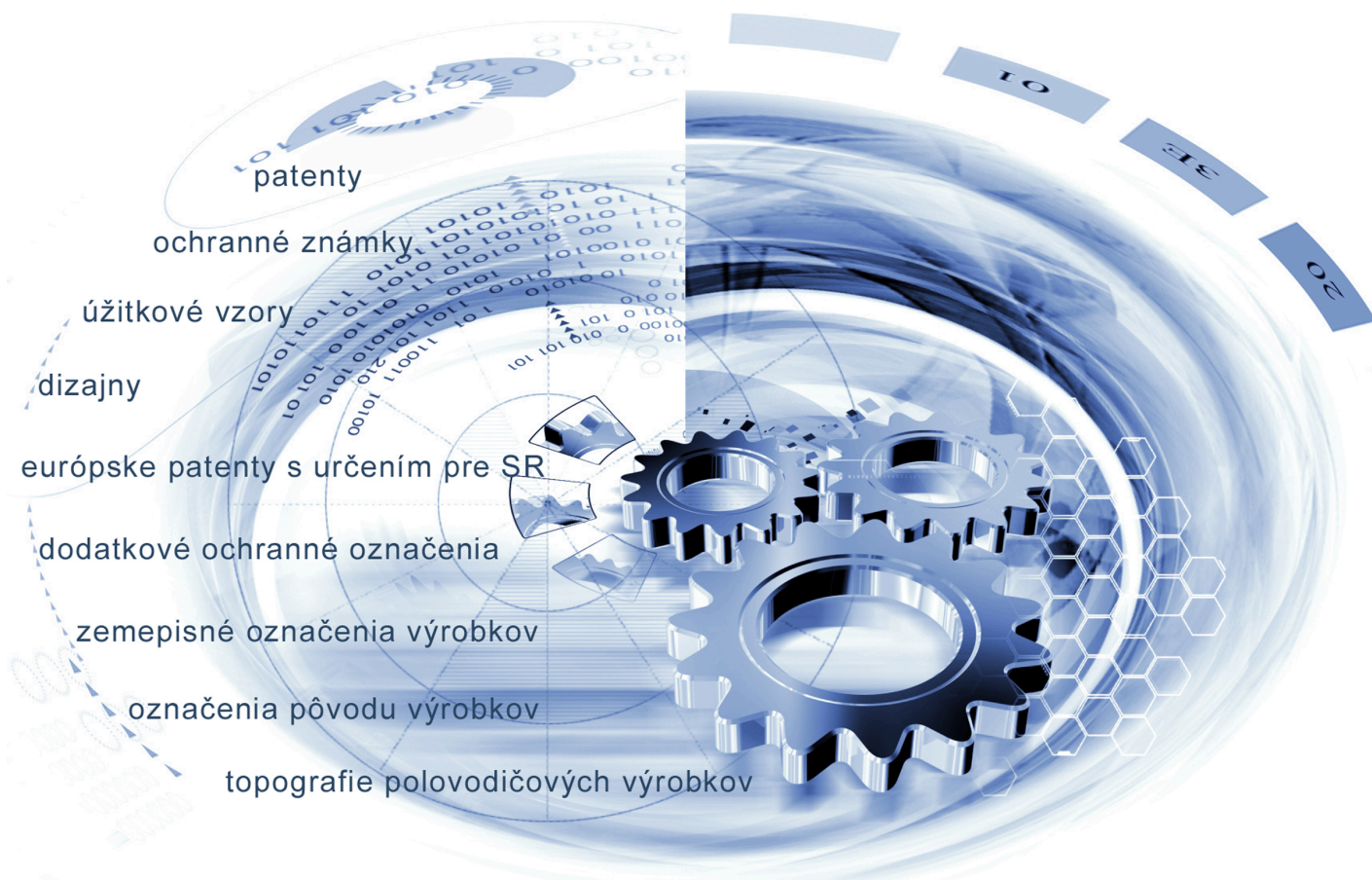




ÚRAD
PRIEMYSELNÉHO VLASTNÍCTVA
SLOVENSKEJ REPUBLIKY



patenty

ochranné známky

úžitkové vzory

dizajny

európske patenty s určením pre SR

dodatkové ochranné označenia

zemepisné označenia výrobkov

označenia pôvodu výrobkov

topografie polovodičových výrobkov

VESTNÍK

Úradu priemyselného vlastníctva Slovenskej republiky

ISSN 2453-7551

12/2023

28. jún 2023

OBSAH

Patenty.....	5
Európske patenty s určením pre Slovenskú republiku.....	13
Dodatkové ochranné osvedčenia.....	36
Úžitkové vzory.....	41
Dizajny.....	51
Ochranné známky.....	55
Úradné oznamy.....	155

CONTENT

Patents.....	5
European Patents with Designation for the Slovak Republic.....	13
Supplementary Protection Certificates.....	36
Utility Models.....	41
Designs.....	51
Trade Marks.....	55
Official Announcements.....	155

Dvojpísmenkové kódové označenie krajín a medzinárodných organizácií (Štandard WIPO ST.3)

AD	Andorra	CW	Curacao	GY	Guyana
AE	Spojené arabské emiráty	CX	Vianočný ostrov	HK	Hongkong
AF	Afganistan	CY	Cyprus	HM	Heardov ostrov
AG	Antigua a Barbuda	CZ	Česká republika	HN	Honduras
AI	Anguilla	DD	Nemecká demokratická republika	HR	Chorvátsko
AL	Albánsko	DE	Nemecko	HT	Haiti
AM	Arménsko	DJ	Džibutsko	HU	Maďarsko
AN	Holandské Antily	DK	Dánsko	IB	Medzinárodný úrad Svetovej organizácie duševného vlastníctva (WIPO)
AO	Angola	DM	Dominika	ID	Indonézia
AP	Africká regionálna organizácia duševného vlastníctva (ARIPO)	DO	Dominikánska republika	IE	Írsko
AQ	Antarktída	DT	Nemecká spolková republika	IL	Izrael
AR	Argentína	DZ	Alžírsko	IM	Man
AS	Americká Samoa	EA	Eurázijská patentová organizácia (EAPO)	IN	India
AT	Rakúsko	EC	Ekvádor	IO	Britské indickooceánske územie
AU	Austrália	EE	Estónsko	IQ	Irak
AW	Aruba	EG	Egypt	IR	Irán
AZ	Azerbajdžan	EH	Západná Sahara	IS	Island
BA	Bosna a Hercegovina	EM	Úrad Európskej Únie pre duševné vlastníctvo (EUIPO) ²	IT	Taliano
BB	Barbados	EP	Európsky patentový úrad (EPO)	JE	Jersey
BD	Bangladéš	ER	Eritrea	JM	Jamajka
BE	Belgicko	ES	Španielsko	JO	Jordánsko
BF	Burkina	ET	Etiópia	JP	Japonsko
BG	Bulharsko	EU	Európska únia	KE	Keňa
BH	Bahrajn	FI	Fínsko	KG	Kirgizsko
BI	Burundi	FJ	Fidži	KH	Kambodža
BJ	Benin	FK	Falklandy	KI	Kiribati
BM	Bermudy	FM	Mikronézia	KM	Komory
BN	Brunej	FO	Faerské ostrovy	KN	Svätý Krištof a Nevis
BO	Bolívia	FR	Francúzsko	KP	Kórejská ľudovodemokratická republika (KĽDR)
BQ	Bonaire, Svätý Eustach a Saba	GA	Gabon	KR	Kórejská republika
BR	Brazília	GB	Spojené kráľovstvo	KW	Kuvajt
BS	Bahamy	GC	Patentový úrad Rady pre spoluprácu arabských štátov Perzského zálivu (GCC)	KY	Kajmanie ostrovy
BT	Bhután	GD	Grenada	KZ	Kazachstan
BV	Bouvetov ostrov	GE	Gruzínsko	LA	Laos
BW	Botswana	GF	Francúzska Guyana	LB	Libanon
BX	Úrad Beneluxu pre duševné vlastníctvo (BOIP) ¹	GG	Guernsey	LC	Svätá Lucia
BY	Bielorusko	GH	Ghana	LI	Lichtenštajnsko
BZ	Belize	GI	Gibraltár	LK	Srí Lanka
CA	Kanada	GL	Grónsko	LR	Libéria
CC	Kokosové ostrovy	GM	Gambia	LS	Lesotho
CD	Kongo (býv. Zair)	GN	Guinea	LT	Litva
CF	Stredoafriická republika	GP	Guadeloupe	LU	Luxembursko
CG	Kongo	GQ	Rovníková Guinea	LV	Lotyšsko
CH	Švajčiarsko	GR	Grécko	LY	Líbya
CI	Pobrežie Slonoviny	GS	Južná Georgia a Južné Sandwichove ostrovy	MA	Maroko
CK	Cookove ostrovy	GT	Guatemala	MC	Monako
CL	Čile	GU	Guam	MD	Moldavsko
CM	Kamerun	GW	Guinea-Bissau	ME	Čierna Hora
CN	Čína			MG	Madagaskar
CO	Kolumbia			MH	Marshallove ostrovy
CR	Kostarika				
CS	Československo				
CU	Kuba				
CV	Kapverdy				

MK	Macedónsko	PW	Palau	TM	Turkménsko
ML	Mali	PY	Paraguaj	TN	Tunisko
MM	Mjanmarsko			TO	Tonga
MN	Mongolsko	QA	Katar	TR	Turecko
MO	Macao	QZ	Úrad Spoločenstva pre odrody rastlín (CPVO)	TT	Trinidad a Tobago
MP	Severné Mariány			TV	Tuvalu
MQ	Martinik			TW	Taiwan
MR	Mauritánia	RE	Réunion	TZ	Tanzánia
MS	Montserrat	RO	Rumunsko		
MT	Malta	RS	Srbsko	UA	Ukrajina
MU	Maurícius	RU	Ruská federácia	UG	Uganda
MV	Maldivy	RW	Rwanda	UM	Menšie odľahlé ostrovy USA
MW	Malawi			US	Spojené štáty, USA
MX	Mexiko	SA	Saudská Arábia	UY	Uruguaj
MY	Malajzia	SB	Šalamúnove ostrovy	UZ	Uzbekistan
MZ	Mozambik	SC	Seychely		
		SD	Sudán	VA	Vatikán
NA	Namíbia	SE	Švédsko	VC	Svätý Vincent a Grenadíny
NC	Nová Kaledónia	SG	Singapur	VE	Venezuela
NE	Niger	SH	Svätá Helena	VG	Britské Panenské ostrovy
NF	Norfolk	SI	Slovinsko	VI	Americké Panenské ostrovy
NG	Nigéria	SJ	Svalbard a Jan Mayen	VN	Vietnam
NI	Nikaragua	SK	Slovenská republika	VU	Vanuatu
NL	Holandsko	SL	Sierra Leone		
NO	Nórsko	SM	San Maríno	WF	Wallis a Futuna
NP	Nepál	SN	Senegal	WO	Svetová organizácia duševného vlastníctva (WIPO)
NR	Nauru	SO	Somálsko	WS	Samoa
NU	Niue	SR	Surinam		
NZ	Nový Zéland	SS	Južný Sudán	XN	Nordický patentový inštitút (NPI)
		ST	Svätý Tomáš a Princov ostrov	XU	Medzinárodná únia pre ochranu nových odrôd rastlín (UPOV)
OA	Africká organizácia duševného vlastníctva (OAPI)	SU	Sovietsky zväz	XV	Vyšehradský patentový inštitút (VPI)
OM	Omán	SV	Salvádor	XX	Neznáme štáty, iné subjekty alebo organizácie
		SX	Svätý Martin		
PA	Panama	SY	Sýria	YE	Jemen
PE	Peru	SZ	Svazijsko	YT	Mayotte
PF	Francúzska Polynézia			YU	Juhoslávia/Srbsko a Čierna Hora
PG	Papua-Nová Guinea	TC	Turks a Caicos		
PH	Filipíny	TD	Čad	ZA	Južná Afrika
PK	Pakistan	TF	Francúzske južné územia	ZM	Zambia
PL	Poľsko	TG	Togo	ZW	Zimbabwe
PM	Saint Pierre a Miquelon	TH	Thajsko		
PN	Pitcairnové ostrovy	TJ	Tadžikistan		
PR	Portoriko	TK	Tokelau		
PT	Portugalsko	TL	Východný Timor		

Poznámky:

¹ Zahŕňa Belgicko, Holandsko a Luxembursko, v niektorých výstupoch úradu sa môže vyskytovať názov Benelux, napr. v súvislosti s uvádzaním údajov alebo informácií o ochranných známkach alebo dizajnoch určených pre krajiny Beneluxu (medzinárodné zápisy podľa

² V niektorých výstupoch úradu sa môže vyskytovať názov Európska únia, napr. v súvislosti s uvádzaním údajov alebo informácií o ochranných známkach alebo dizajnoch určených pre územie Európskej únie (medzinárodné zápisy podľa Madridského alebo Haagskeho sys

ČASŤ

PATENTY

Kódy na označovanie jednotlivých druhov dokumentov (Štandard WIPO ST.16)

A3	Zverejnené patentové prihlášky podľa zákona č. 435/2001 Z. z. o patentoch, dodatkových ochranných osvedčeniach a o zmene a doplnení niektorých zákonov (patentový zákon) v znení neskorších predpisov	B7	Zmenené znenia patentové prihlášky podľa zákona č. 435/2001 Z. z. o patentoch, dodatkových ochranných osvedčeniach a o zmene a doplnení niektorých zákonov (patentový zákon) v znení neskorších predpisov
B6	Udelené patentové prihlášky podľa zákona č. 435/2001 Z. z. o patentoch, dodatkových ochranných osvedčeniach a o zmene a doplnení niektorých zákonov (patentový zákon) v znení neskorších predpisov		

Číselné kódy na označovanie bibliografických údajov (Štandard WIPO ST.9)

(11)	Číslo dokumentu	(71)	Meno (názov) prihlasovateľa(-ov)
(13)	Druh dokumentu	(71)	Meno (názov) prihlasovateľa(-ov)
(21)	Číslo prihlášky	(72)	Meno pôvodcu (-ov)
(22)	Dátum podania prihlášky	(73)	Meno (názov) majiteľa(-ov)
(30)	Údaje o prioritě	(74)	Meno (názov) zástupcu(-ov)
(40)	Dátum zverejnenia prihlášky	(86)	Číslo podania medzinárodnej prihlášky podľa PCT
(45)	Dátum oznámenia o sprístupnení dokumentu	(87)	Číslo zverejnenia medzinárodnej prihlášky podľa PCT
(51)	Medzinárodné patentové triedenie	(96)	Číslo a dátum podania európskej patentovej prihlášky
(54)	Názov	(97)	Číslo a dátum zverejnenia európskej patentovej prihlášky alebo vydania európskeho patentového spisu
(57)	Anotácia		
(62)	Číslo pôvodnej prihlášky v prípade vylúčenej prihlášky		
(67)	Číslo pôvodnej prihlášky úžitkového vzoru v prípade odbočenia		

Kódy na označovanie záhlaví oznámení publikovaných vo Vestníku ÚPV SR (Štandard WIPO ST. 17)

Zverejnené patentové prihlášky

BA9A	Zverejnené patentové prihlášky
FA9A	Zastavené konania o patentových prihláškach na žiadosť prihlasovateľa
FB9A	Zastavené konania o patentových prihláškach
FC9A	Zamietnuté patentové prihlášky
FD9A	Zastavené konania pre nezaplatenie poplatku
GB9A	Prevody a prechody práv na patentové prihlášky
GD9A	Licenčné zmluvy registrované alebo udelené na patentové prihlášky
GD9A	Ukončenia platnosti licenčných zmlúv na patentové prihlášky
GD9A	Sublicenčné zmluvy registrované na patenty alebo patentové prihlášky
GD9A	Ukončenie platnosti sublicenčných zmlúv na patenty alebo patentové prihlášky
PD9A	Zmeny dispozičných práv na patentové prihlášky (zálohy)
PD9A	Zmeny dispozičných práv na patentové prihlášky (ukončenie zálohov)
QA9A	Ponuky licencií na patentové prihlášky
QA9A	Späťvzatia ponúk licencií na patentové prihlášky
RD9A	Exekúcie na patentové prihlášky
RF9A	Ukončenie exekúcií na patentové prihlášky

RL9A	Prepis prihlasovateľa patentu (na základe rozhodnutia súdu)
RL9A	Prepis prihlasovateľa patentu (na základe rozhodnutia súdu)
RL9A	Súdne spory o právo na patentové prihlášky
RL9A	Ukončenie súdnych sporov o právo na patentové prihlášky

Udelené patenty

FG4A	Udelené patenty
MA4A	Zaniknuté patenty vzdaním sa
MC4A	Zrušené patenty
MG4A	Čiastočne zrušené patenty
MK4A	Zaniknuté patenty uplynutím doby platnosti
MM4A	Zaniknuté patenty pre nezaplatenie udržiavacích poplatkov
PC4A	Prevody a prechody práv na patenty
PD4A	Zmeny dispozičných práv na patenty (ukončenie zálohov)
PD4A	Zmeny dispozičných práv na patenty (zálohy)
QA4A	Ponuky licencií na patenty
QA4A	Späťvzatia ponúk licencií na patenty
QB4A	Licenčné zmluvy registrované alebo udelené na patenty

QC4A	Ukončenie platnosti licenčných zmlúv na patenty	RL4A	Súdne spory o právo na patenty
RD4A	Exekúcie na patenty	RL4A	Ukončenie súdnych sporov o právo na patenty
RF4A	Ukončenie exekúcií na patenty	SB4A	Patenty zapísané do registra po odtajnení
RL4A	Prepis majiteľa patentu (na základe rozhodnutia súdu)		

Opravy a zmeny

Opravy v patentových prihláškach

HA9A	Doplnenie pôvodcu (-ov)
HB9A	Opravy v údajoch o ďalších osobách v patentových prihláškach alebo v patentoch
HB9A	Opravy v údajoch o prihlasovateľoch patentových prihlášok
HC9A	Zmeny v údajoch o prihlasovateľoch patentových prihlášok
HC9A	Zmeny v údajoch o ďalších osobách v patentových prihláškach alebo v patentoch
HF9A	Opravy dátumov

HG9A	Opravy zatriedenia podľa MPT
HH9A	Opravy chýb alebo zmeny všeobecne

Opravy v udelených ochranných dokumentoch

TA4A	Doplnenie pôvodcu (-ov)
TB4A	Opravy v údajoch o majiteľoch patentov
TC4A	Zmeny v údajoch o majiteľoch patentov
TF4A	Opravy dátumov
TG4A	Opravy zatriedenia podľa MPT
TH4A	Opravy chýb alebo zmeny všeobecne

BA9A

Zverejnené patentové prihlášky

(21)	(51)	(21)	(51)
84-2021	A61B 5/05	50063-2021	C12N 1/21
85-2021	B65F 1/16	34-2023	G01B 7/04
86-2021	F16D 65/14	53-2023	A61K 36/48

(51) **A61B 5/05** (2021.01)

(21) **84-2021**

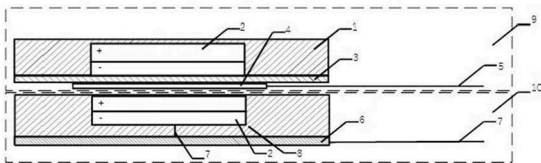
(22) 1.12.2021

(71) Žilinská univerzita v Žiline, Žilina, SK;

(72) Hudec Róbert, prof. Ing., PhD., Žilina, SK;
Matúška Slavomír, Ing., PhD., Žilina, SK;
Radilová Martina, Ing., PhD., Žilina, SK;

(54) **Elektrovodivý spoj s magnetickou väzbou**

(57) Elektrovodivý spoj s magnetickou väzbou na prepojenie odnímateľnej elektroniky a elektrovodivých sensorov pre inteligentné textílie je navrhnutý pomocou minimálne dvoch integrovaných magnetov (2). Jeden magnet (2) je integrovaný do odevu a umiestnený na nosnej nevodivej látke (3), pod ktorou je vyšíťá elektrovodivá textilná elektróda (4) elektrovodivou niťou, a je celý fixovaný pomocou textilného puzdra (1). Druhý magnet (2) je integrovaný v elektronickej časti (10) pomocou lepidla alebo elektrovodivej pasty do puzdra (8) z nevodivého materiálu, odkiaľ je magnet (2) prepojený cez vodič (7) do DPS (6) obvodovej dosky. Vďaka magnetickému poľu, ktoré vznikne interakciou týchto magnetov, sa vytvorí spoj, pomocou ktorého je možné ďalej prenášať informácie do DPS (6) a odtiaľ ďalej do externých zariadení, ako sú mobilné telefóny, tablety a pod. Tieto dáta je následne možné v uvedených zariadeniach zobrazovať, prípadne ďalej analyzovať.



(51) **A61K 36/48** (2006.01)

A61K 36/45 (2006.01)

A61K 36/537 (2006.01)

A61K 36/70 (2006.01)

A61K 36/288 (2006.01)

A61K 36/484 (2006.01)

A61K 36/235 (2006.01)

A61K 36/28 (2006.01)

A61K 9/08 (2006.01)

A61P 3/08 (2006.01)

(21) **53-2023**

(22) 14.5.2020

(67) 50047-2020

(71) Česal Milan, Ing., Trenčín, SK;

(72) Česal Milan, Ing., Trenčín, SK;

(74) Kubínyi Peter, Bc., Trenčín, SK;

(54) **Prípravok z liečivých rastlín**

(57) Prípravok z liečivých rastlín na podporu liečby diabetu druhého typu obsahuje výluh z 2 g až 50 g zmesi liečivých rastlín v 1 litri 37,5 až 40,0 % alkoholu, kde zmes liečivých rastlín je v zložení v pomere 17 hmotnostných dielov fazuľového plodu bez semien, 15 hmotnostných dielov čučoriedkovej vňate, 15 hmotnostných dielov šalvieovej vňate, 12 hmotnostných dielov jastrabinovej vňate, 10 hmotnostných dielov stavikrbovej vňate, 8 hmotnostných dielov púpavového koreňa s vňaťou, 2 hmotnostné diely koreňa sladkého drievka, 8 hmotnostných dielov feniklového plodu a 5 hmotnostných dielov lopúchového koreňa.

(51) **B65F 1/16** (2006.01)

(21) **85-2021**

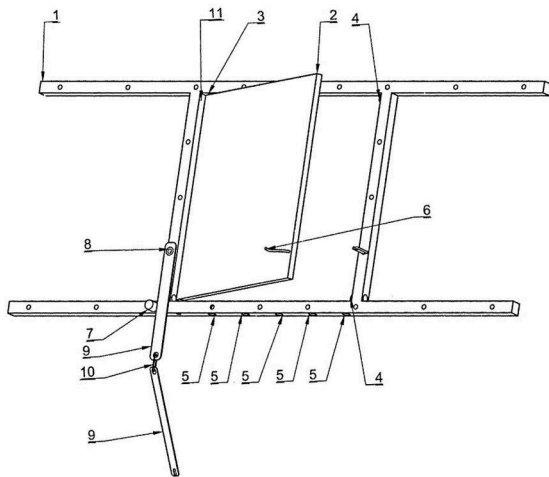
(22) 8.12.2021

(71) Vroničová Adriana, Michalovce, SK;

(72) Vroničová Adriana, Michalovce, SK;

(54) **Zariadenie na zabezpečenie vhadzovacieho otvoru pre kontajnery na odpad**

(57) Zariadenie na zabezpečenie vhadzovacieho otvoru pre kontajnery na odpad pozostáva z rámu (1) s výstuhou, v ktorom sú pomocou tyče (3) pripevnené dvierka (2) tak, aby vznikla medzera (11), pričom dvierka (2) sú vybavené rukoväťou (6), rám (1) s výstuhou má vytvorené odtokové otvory (5) a pomocou otočného spoja (8) je k rámu (1) s výstuhou pripevnené rameno (9). Rameno (9) je k rámu (1) s výstuhou pripevnené pomocou otočného spoja (8) a na druhom konci je pomocou spoja (10), ktorý tvorí reťaz, lanko alebo kĺb, pripevnené k ďalšiemu ramenu (9), pričom ramená (9) vytvárajú podzostavu, ktorou smetiari zabezpečia dvierka (2) pred nechceným otvorením počas manipulácie s kontajnerom na odpad.



- (51) **C12N 1/21** (2006.01)
C12N 9/52 (2006.01)
C12N 15/57 (2006.01)
C12N 15/63 (2006.01)
C12N 15/74 (2006.01)
C12P 21/00 (2006.01)
C12R 1/63 (2006.01)

(21) **50063-2021**

(22) 6.12.2021

(71) Univerzita Komenského v Bratislave, Bratislava, SK;

(72) Stuchlík Stanislav, doc., RNDr., CSc., Bratislava, SK;

Kormanová Ľubica, Ochodnica, SK;

Levarski Zdenko, Mgr., PhD., Bratislava, SK;

Turňa Ján, prof., RNDr., CSc., Bratislava, SK;

(74) MAJLINGOVÁ & PARTNERS, s. r. o., Bratislava, SK;

(54) **Spôsob navýšenia permeability vonkajších bunkových štruktúr pri *Vibrionatriegens* z pohľadu extracelulárneho transportu rekombinantných proteínov**

- (57) Predmetom vynálezu je spôsob zvýšenia permeability vonkajších bunkových štruktúr na uvoľňovanie intracelulárnych proteínov do média pomocou bakteriálneho expresného systému, ktorý zahŕňa:
a) kultiváciu hostiteľskej bunky, ktorou je *Vibrionatriegens*; b) kotransformáciu hostiteľskej bunky vektorovým plazmidom obsahujúcim gén pre D-alanyl-D-alanín karboxypeptidázu 4 a/alebo gén pre D-alanyl-D-alanín karboxypeptidázu 5/6 a plazmidom s génom pre cieľový proteín, ktorý má byť uvoľnený do kultivačného média, alebo transformáciu hostiteľskej bunky vektorovým plazmidom obsahujúcim gén pre D-alanyl-D-alanín karboxypeptidázu 4 a/alebo gén pre D-alanyl-D-alanín karboxypeptidázu 5/6 a obsahujúcim gén pre cieľový proteín, ktorý má byť uvoľnený do kultivačného média, a c) získanie cieľového proteínu z kultivačného média.

- (51) **F16D 65/14** (2006.01)
F16D 55/22 (2006.01)
F16C 1/10 (2006.01)

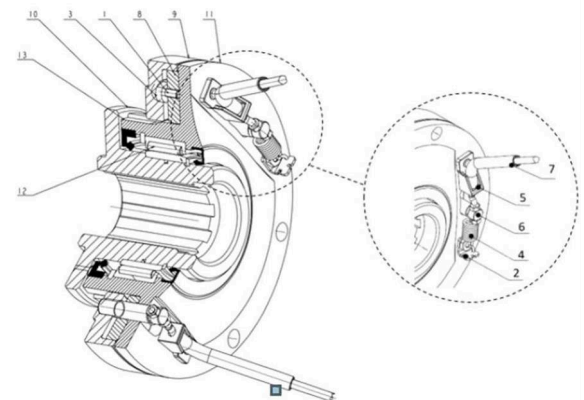
(21) **86-2021**

(22) 13.12.2021

- (71) Žilinská univerzita v Žiline, Žilina, SK;
(72) Varecha Daniel, Ing., PhD., Turzovka, SK;
Galík Ján, Ing., PhD., Levoča, SK;
Bronček Jozef, Ing., Žilina, SK;
Drbúl Mário, doc. Ing., PhD., Žilina, SK;

(54) **Elektromechanický ovládací mechanizmus pre integrovaný lamelový brzdový systém**

- (57) Elektromechanický ovládací mechanizmus brzdné sily lamelového brzdového systému je integrovaný vo vnútornom priestore hnacieho kolesa. Ovládací mechanizmus sa skladá zo základnej statickej kruhovej platne (8), na ktorej sú naskrutkované vodiace guľové čapy (3). Prítlačná kruhová platňa (9) má z vnútornej časti vyfrézované tvarové drážky, do ktorých sú vložené guľové čapy (3). Pohyb prítlačnej platne (9) zabezpečujú dva valcové ovládacie čapy (6), ktoré sú riadené lankom ťahaným elektrickým krokovým motorom. Počas prevádzky kopírujú guľové čapy (3) geometriu tvarových drážok prítlačnej kruhovej platne (9), čo v konečnom dôsledku prináša otáčavý a zároveň posuvný pohyb.



- (51) **G01B 7/04** (2006.01)
B29D 30/48 (2006.01)

(21) **34-2023**

(22) 2.4.2020

(30) CZ2019-36103 U, 8.4.2019, CZ

(67) 48-2020

(71) VIPO a. s., Partizánske, SK;

(72) Tomek Ľuboslav, Ing., Partizánske, SK;

Sehnal Petr, Ing., PhD., Púchov, SK;

Kováč Vladimír, Ing., Partizánske, SK;

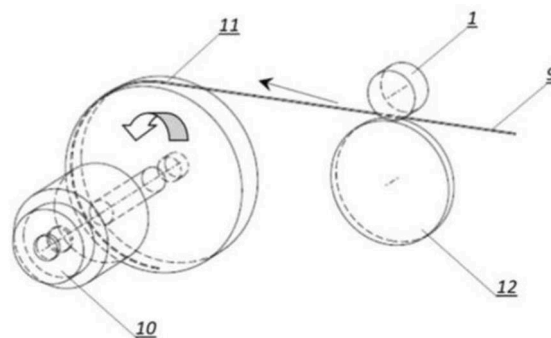
Meluš Pavol, Ing., PhD., Bošany, SK;

(74) Girmanová Zuzana, Ing., Nitra, SK;

(54) **Zariadenie na kontrolu linky na výrobu pätkových lán**

- (57) Zariadenie na kontrolu linky na výrobu pätkových lán založené na princípe merania dĺžky drôtu spotrebovaného pri navíjaní lana a jej porovnania s dĺžkou predpísanou pre príslušný typ lana obsahuje inkrementálny snímač (1) dĺžky spotrebovaného drôtu (9) prepojený s ovládacím blokom čítača (8) na generovanie intervalu merania zodpovedajúcemu minimálne času návinnu jedného celého závitov drôtu a maximálne času návinnu všetkých závitov drôtu tvoriacich lano s tým, že inkrementálny snímač (1) je ďalej prepojený s počítadlom (2)

impulzov a naň nadväzujúcim blokom komparátora (5) na porovnávanie nameraných hodnôt s limitnými hodnotami nastavenými v pripojenom bloku limitných hodnôt (3).



(51)	(21)	(51)	(21)
A61B 5/05	84-2021	C12N 1/21	50063-2021
A61K 36/48	53-2023	F16D 65/14	86-2021
B65F 1/16	85-2021	G01B 7/04	34-2023

FG4A

Udelené patenty

(11) (51)

289089 **A62B 9/00**
 289090 **A01D 34/01**
 289091 **F24F 13/06**

(51) **A01D 34/01** (2006.01)
A01D 34/08 (2006.01)
B26D 1/12 (2006.01)
 (11) **289090**
 (21) 50047-2021
 (22) 7.9.2021
 (40) 7.12.2021
 (45) 28.6.2023
 (73) Slovenská technická univerzita v Bratislave, Bratislava, SK;
 (72) Milde Ján, Ing., PhD., Trnava, SK;
 Martinkovič Maroš, prof. Ing., PhD., Trnava, SK;
 (74) Holoubková Mária, Ing., Bratislava, SK;
 (54) **Nôž do strunovej kosačky so zvlnenou čepeľou**

(51) **A62B 9/00** (2006.01)
A62B 9/04 (2006.01)
A62B 18/02 (2006.01)
A62B 7/10 (2006.01)
F24F 9/00 (2006.01)
F24F 13/00 (2006.01)
 (11) **289089**
 (21) 59-2021
 (22) 9.8.2021

(40) 15.3.2023
 (45) 28.6.2023
 (73) Drobný Martin, Ing., Bratislava, SK;
 (72) Drobný Martin, Ing., Bratislava, SK;
 (74) BRICHTA & PARTNERS s. r. o., Bratislava, SK;
 (54) **Koncová ochranná pomôcka na vytvorenie vzduchového štítu a dýchanie filtrovaného vzduchu**

(51) **F24F 13/06** (2006.01)
F24F 13/30 (2006.01)
F24F 11/70 (2018.01)

(11) **289091**
 (21) 153-2019
 (22) 11.12.2019
 (40) 23.6.2021
 (45) 28.6.2023
 (73) Žilinská univerzita v Žiline, Žilina, SK;
 (72) Kapjor Andrej, doc. Ing., PhD., Višňové, SK;
 Ďurčanský Peter, doc. Ing., PhD., Ďurčiná, SK;
 Pafčuga Marián, Ing., Trstená, SK;
 Vantúch Martin, Ing., PhD., Dolný Kalník, SK;
 (54) **Akustická stropná výustka so stabilizovaným prívodom vzduchu**

(51) (11)

A01D 34/01 289090
A62B 9/00 289089
F24F 13/06 289091

FC9A

Zamietnuté patentové prihlášky

(21)

44-2019
 76-2019

FD9A**Zastavené konania pre nezaplatenie poplatku**

(21)

50060-2016

HB9A**Opravy v údajoch o pôvodcoch****(21) 35-2020**(72) Sedláčková Zina, Mgr., Liptovský Mikuláš, SK;
Vestník č. 19/2021 - Zverejnené patentové prihlášky**(21) 78-2019**(72) Sedláčková Zina, Mgr., Liptovský Mikuláš, SK;
Vestník č. 4/2021 - Zverejnené patentové prihlášky**MM4A****Zaniknuté patenty pre nezaplatenie udržiavacích poplatkov**

(11)	Dátum zániku	(11)	Dátum zániku
288414	15.11.2022	288965	11.08.2022
288952	19.07.2022	288970	03.09.2022
288953	19.07.2022	288983	26.10.2022
288961	09.08.2022		

QA9A**Ponuky licencií na patentové prihlášky****(21) 50074-2020****(54) Zlúčenina centirestat disulfid, prekursor inhibítora aldoketoreduktáz, spôsob jej prípravy, farmaceutický prostriedok s jej obsahom a jej použitie**(71) Centrum experimentálnej medicíny Slovenskej akadémie vied, verejná výskumná inštitúcia, Bratislava, SK;
Univerzita Komenského v Bratislave, Bratislava, SK;
Dátum zápisu do registra: 7.6.2023**(21) 50075-2020****(54) Antimikrobiálny proteín, antimikrobiálny rekombinantný proteín s lytickými vlastnosťami, expresný vektor, spôsob ich prípravy a použitie**(71) Ústav molekulárnej biológie Slovenskej akadémie vied, verejná výskumná inštitúcia, Bratislava, SK;
Univerzita Komenského v Bratislave, Bratislava, SK;
Dátum zápisu do registra: 13.6.2023

ČASŤ

EURÓPSKE PATENTY
S URČENÍM PRE SLOVENSKÚ REPUBLIKU

Kódy na označovanie jednotlivých druhov dokumentov (Štandard WIPO ST.16)

T1	Preklad patentových nárokov európskej patentovej prihlášky	T3	Preklad európskeho patentového spisu
T2	Opravený preklad patentových nárokov európskej patentovej prihlášky	T4	Opravený preklad európskeho patentového spisu
		T5	Preklad zmeneného znenia európskeho patentového spisu

Číselné kódy na označovanie bibliografických údajov (Štandard WIPO ST.9)

(11)	Číslo dokumentu	(62)	Číslo pôvodnej prihlášky v prípade vylúčenej prihlášky
(21)	Číslo prihlášky	(71)	Meno (názov) prihlasovateľa(-ov)
(30)	Údaje o prioritě	(71)	Meno (názov) prihlasovateľa(-ov)
(40)	Dátum zverejnenia prihlášky	(72)	Meno pôvodcu (-ov)
(45)	Dátum oznámenia o sprístupnení dokumentu (prekladu, opraveného prekladu EPS alebo zmeneného znenia EPS)	(73)	Meno (názov) majiteľa(-ov)
(46)	Dátum oznámenia o sprístupnení dokumentu (prekladu a opraveného prekladu patentových nárokov EPP)	(74)	Meno (názov) zástupcu(-ov)
(46)	Dátum oznámenia o sprístupnení dokumentu (prekladu a opraveného prekladu patentových nárokov EPP)	(86)	Číslo podania medzinárodnej prihlášky podľa PCT
(51)	Medzinárodné patentové triedenie	(87)	Číslo zverejnenia medzinárodnej prihlášky podľa PCT
(54)	Názov	(96)	Číslo a dátum podania európskej patentovej prihlášky
		(97)	Číslo a dátum zverejnenia európskej patentovej prihlášky alebo vydania európskeho patentového spisu

Kódy na označovanie záhlaví oznámení publikovaných vo Vestníku ÚPV SR (Štandard WIPO ST. 17)

Európske patentové prihlášky

BA9A	Sprístupnené opravené preklady patentových nárokov európskych patentových prihlášok
FA9A	Zastavené konania o európskych patentových prihláškach z dôvodu späťvzatia
GA9A	Zmeny európskych patentových prihlášok na národné prihlášky
GB9A	Prevody a prechody práv na európske patentové prihlášky
GD9A	Licenčné zmluvy registrované alebo udelené na európske patentové prihlášky
GD9A	Ukončenie platnosti licenčných zmlúv na európske patentové prihlášky
GD9A	Sublicenčné zmluvy registrované na európske patenty alebo európske patentové prihlášky
GD9A	Ukončenie platnosti sublicenčných zmlúv na európske patenty alebo európske patentové prihlášky
PD9A	Zmeny dispozičných práv na európske patentové prihlášky (ukončenie zálohov)
PD9A	Zmeny dispozičných práv na európske patentové prihlášky (zálohy)
QA9A	Späťvzatia ponúk licencií na európske patentové prihlášky (v konaní)
QA9A	Ponuky licencií na európske patentové prihlášky (v konaní)
RD9A	Exekúcie na európske patentové prihlášky
RF9A	Ukončenie exekúcií na európske patentové prihlášky

RL9A	Prepis prihlasovateľa európskej patentovej prihlášky (na základe rozhodnutia súdu)
RL9A	Súdne spory o právo na európske patentové prihlášky
RL9A	Ukončenie súdnych sporov o právo na európske patentové prihlášky

Európske patenty

MA4A	Zaniknuté európske patenty vzdaním sa patentu
MC4A	Zrušené európske patenty
MC4A	Zrušené európske patenty po námietkovom konaní pred EPÚ
MG4A	Čiastočne zrušené európske patenty
MK4A	Zaniknuté európske patenty uplynutím doby platnosti
MM4A	Zaniknuté európske patenty pre nezaplatenie udržiavacích poplatkov
NG4A	Európske patenty zachované v zmenenom znení po námietkovom konaní pred EPÚ
PC4A	Prevody a prechody práv na európske patenty
PD4A	Zmeny dispozičných práv na európske patenty (zálohy)
PD4A	Zmeny dispozičných práv na európske patenty (ukončenie zálohov)
QA4A	Ponuky licencií na európske patenty
QA4A	Späťvzatia ponúk licencií na európske patenty
QB4A	Licenčné zmluvy registrované alebo udelené na európske patenty

QC4A	Ukončenie platnosti licenčných zmlúv na európske patenty	RL4A	Súdne spory o právo na európske patenty
RD4A	Exekúcie na európske patenty	SB4A	Európske patenty zapísané do registra po odtajnení
RF4A	Ukončenie exekúcií na európske patenty	SC4A	Sprístupnené preklady zmenených znení európskych patentových spisov
RL4A	Prepis majiteľa európskeho patentu (na základe rozhodnutia súdu)	SC4A	Sprístupnené opravené preklady európskych patentových spisov
RL4A	Ukončenie súdnych sporov o právo na európske patenty	SC4A	Sprístupnené preklady európskych patentových spisov

Opravy a zmeny

Opravy v európskych patentovch prihláškach

HA9A	Doplnenie pôvodcu (-ov)
HB9A	Opravy v údajoch o ďalších osobách v európskych patentových prihláškach alebo v európskych patentoch
HB9A	Opravy v údajoch o prihlasovateľoch európskych patentových prihlášok
HC9A	Zmeny v údajoch o ďalších osobách v európskych patentových prihláškach alebo v európskych patentoch
HC9A	Zmeny v údajoch o prihlasovateľoch európskych patentových prihlášok

HF9A	Opravy dátumov
HG9A	Opravy zatriedenia podľa MPT
HH9A	Opravy chýb alebo zmeny všeobecne

Opravy v európskych patentoch

TA4A	Doplnenie pôvodcu (-ov)
TB4A	Opravy v údajoch o majiteľoch európskych patentov
TC4A	Zmeny v údajoch o majiteľoch európskych patentov
TF4A	Opravy dátumov
TG4A	Opravy zatriedenia podľa MPT
TH4A	Opravy chýb alebo zmeny všeobecne

SC4A

Sprístupnené preklady európskych patentových spisov

(11)	(51)	(11)	(51)	(11)	(51)	(11)	(51)
E 41525	C07K 1/34	E 41543	A61Q 15/00	E 41561	B32B 27/08	E 41578	C12P 19/02
E 41526	C07K 14/54	E 41544	A61K 9/20	E 41562	B32B 27/08	E 41579	C07D 487/04
E 41527	B22D 19/02	E 41545	F25B 1/00	E 41563	A61K 9/00	E 41580	F02B 75/24
E 41528	H05K 1/02	E 41546	G01N 21/3504	E 41564	A47C 7/46	E 41581	A61K 31/404
E 41529	G07B 15/02	E 41547	C07D 401/06	E 41565	A61K 31/198	E 41582	H05B 45/3578
E 41530	H01C 7/12	E 41548	H04N 19/129	E 41566	C07D 471/10	E 41583	C07D 471/04
E 41531	F24F 11/35	E 41549	A61K 9/20	E 41567	A61K 31/497	E 41584	H04N 19/129
E 41532	G06K 19/077	E 41550	B65G 47/244	E 41568	A61K 31/7052	E 41585	B23B 51/02
E 41533	C12N 1/19	E 41551	F17C 1/14	E 41569	A61K 9/50	E 41586	B66F 9/065
E 41534	B29B 9/06	E 41552	H04N 19/70	E 41570	F28D 9/00	E 41587	G06F 1/16
E 41535	B28B 3/02	E 41553	C07K 16/46	E 41571	B65D 17/28	E 41588	C07D 487/04
E 41536	F41A 23/54	E 41554	H04N 19/70	E 41572	A01N 43/90	E 41589	A61K 9/20
E 41537	C07D 495/04	E 41555	C12N 15/10	E 41573	H04N 19/70	E 41590	E04F 21/00
E 41538	A24F 40/57	E 41556	B29C 48/285	E 41574	A61K 31/198	E 41591	C02F 1/50
E 41539	H04W 24/10	E 41557	C07D 417/14	E 41575	A24B 15/28	E 41592	F16B 13/06
E 41540	A61K 39/395	E 41558	C08F 214/24	E 41576	C07D 471/04	E 41593	A61B 5/316
E 41541	C07C 323/60	E 41559	C07D 471/04	E 41577	A61J 3/02	E 41594	G01V 3/12
E 41542	B60P 3/07	E 41560	H04N 19/129				

(51) **A01N 43/90** (1980.01)
A01P 3/00 (2006.01)
A01N 43/88 (1980.01)
A01N 43/56 (1980.01)
A01N 43/653 (1985.01)
A01N 37/46 (1980.01)
A01N 47/24 (1980.01)
A01N 25/00 (1980.01)
A01N 51/00 (1980.01)
A01N 43/82 (1980.01)
A01N 37/50 (1980.01)
A01N 63/22 (2020.01)
C07D 495/04 (1974.01)

(11) **E 41572**

(96) 16808886.2, 22.11.2016
(97) 3379933, 15.2.2023
(30) 201562259935 P, 25.11.2015, US
(45) 28.6.2023
(73) Gilead Apollo, LLC, Foster City CA, US;
(72) BENNETT Jennifer Lynn, Foster City, California, US;
FITZSIMMONS Karen C., Foster City, California, US;
GHOSH Shomir, Foster City, California, US;
GREENWOOD Jeremy Robert, Foster City, California, US;
HAAKENSEN William P. Jr., Foster City, California, US;
HARRIMAN Geraldine C., Foster City, California, US;
LEIT DE MORADEI Silvana Marcel, Foster City, California, US;
SHORTT Barry J., Foster City, California, US;
SLOMCZYNSKA Urszula J., Foster City, California, US;
STEIN Jeffrey Michael, Foster City, California, US;
(74) HÖRMANN & PARTNERS s.r.o., Bratislava, SK;
(86) PCT/US2016/063424
(87) WO 2017/091627
(54) **Fungicídne kompozície obsahujúce deriváty 2,4-dioxo-1,4-dihydrotieno[2,3-**

-d]pyrimidínu

(51) **A24B 15/28** (1980.01)
A24B 15/16 (1980.01)
(11) **E 41575**
(96) 19794142.0, 23.10.2019
(97) 3840596, 8.2.2023
(30) 18202355, 24.10.2018, EP
19175946, 22.5.2019, EP
(45) 28.6.2023
(73) Zanoprima Lifesciences Limited, London, GB;
(72) NARASIMHAN Ashok. S., London Greater London, GB;
MCCAGUE Raymond, London Greater London, GB;
HYDE Nicholas, London Greater London, GB;
JACKSON William, London Greater London, GB;
(74) HÖRMANN & PARTNERS s.r.o., Bratislava, SK;
(86) PCT/EP2019/078957
(87) WO 2020/084024
(54) **Kompozícia**

(51) **A24F 40/57** (2020.01)
A24F 40/46 (2020.01)
(11) **E 41538**
(96) 20205071.2, 24.8.2012
(97) 3811800, 5.4.2023
(30) 2011136869, 6.9.2011, RU
201207054, 23.4.2012, GB
2012124800, 15.6.2012, RU
(45) 28.6.2023
(62) 12750771.3
(73) Nicoventures Trading Limited, London, GB;
(72) EGOYANTS Petr Alexandovich, St Petersburg, RU;
VOLOBUEV Dimitry Mikhailovich, St Petersburg, RU;
FIMIN Pavel Nikolaevich, St Petersburg, RU;
ABRAMOV Oleg, St Petersburg, RU;

(74) HÖRMANN & PARTNERS s.r.o., Bratislava, SK;

(54) **Ohrievanie materiálu vhodného na fajčenie**

(51) **A47C 7/46** (2006.01)

B60N 2/66 (2006.01)

(11) **E 41564**

(96) 17808185.7, 1.11.2017

(97) 3534753, 15.2.2023

(30) 20161732, 2.11.2016, NO

(45) 28.6.2023

(73) Ekornes AS, Ikkornnes, NO;

(72) LARS INGE Jakobsen, Ørskog, NO;

RUNE Jonsen, Valderøya, NO;

(74) ROTT & RÚŽIČKA, Patentová, známková a právna kancelária, verejná obchodná spoločnosť, Bratislava, SK;

(86) PCT/NO2017/000028

(87) WO 2018/084714

(54) **Motorizovaná nastaviteľná chrbtová podpera pre naklápacie zariadenie**

(51) **A61B 5/316** (2021.01)

A61B 5/366 (2021.01)

(11) **E 41593**

(96) 20706585.5, 28.1.2020

(97) 3917390, 15.2.2023

(30) 19461508, 28.1.2019, EP

(45) 28.6.2023

(73) Satroecg S.A., Poznan, PL;

(72) JANICKI Jerzy Stanislaw, Puszczykowo, PL;

JANICKI Lukasz Jerzy, Puszczykowo, PL;

(74) Zathurecka INPARTNERS GROUP s.r.o., Banská Bystrica, SK;

(86) PCT/IB2020/050639

(87) WO 2020/157642

(54) **Stanovenie elektrickej aktivity srdcového svalu**

(51) **A61J 3/02** (2006.01)

A23L 29/30 (2016.01)

A23P 10/10 (2016.01)

A61J 1/00 (2006.01)

A23P 10/40 (2016.01)

A61J 7/00 (2006.01)

A61K 9/16 (2006.01)

(11) **E 41577**

(96) 20707328.9, 26.2.2020

(97) 3840731, 5.4.2023

(30) 201900002857, 27.2.2019, IT

(45) 28.6.2023

(73) NTC S.r.l., Milano, IT;

(72) MARCELLONI Luciano, Milano, IT;

BERTOCCHI Federico, Milano, IT;

(74) PATENTSERVIS Bratislava, a. s., Bratislava, SK;

(86) PCT/IB2020/051650

(87) WO 2020/174423

(54) **Spôsob plnenia nádob práškom**

(51) **A61K 9/00** (1968.01)

A61K 9/06 (1968.01)

A61K 9/10 (1974.01)

A61K 9/20 (1974.01)

A61K 9/48 (1974.01)

A61K 31/505 (1974.01)

A61K 45/06 (1974.01)

A61K 47/38 (1990.01)

A61K 47/44 (1990.01)

A61P 11/14 (2000.01)

A61P 43/00 (2000.01)

(11) **E 41563**

(96) 16852340.5, 23.9.2016

(97) 3355889, 15.2.2023

(30) 201562234584 P, 29.9.2015, US

201662336381 P, 13.5.2016, US

(45) 28.6.2023

(73) Afferent Pharmaceuticals Inc., New Jersey, US;

(72) FORD Anthony P., San Mateo, California, US;

GLAUB Kathleen Sereda, San Mateo, California, US;

KITT Michael M., San Mateo, California, US;

SMITH Steven, San Mateo, California, US;

(74) PATENTSERVIS Bratislava, a. s., Bratislava, SK;

(86) PCT/US2016/053223

(87) WO 2017/058645

(54) **Diaminopyrimidinové modulátory receptora P2X3 a P2X2/3 na použitie pri liečbe kašľa**

(51) **A61K 9/20** (2006.01)

A61K 9/24 (2006.01)

A61K 31/513 (2006.01)

A61K 31/675 (2006.01)

A61K 9/00 (2006.01)

A61K 9/28 (2006.01)

(11) **E 41544**

(96) 22176537.3, 29.6.2016

(97) 4070788, 22.3.2023

(30) 201562187113 P, 30.6.2015, US

201662298373 P, 22.2.2016, US

201662301429 P, 29.2.2016, US

201662317286 P, 1.4.2016, US

(45) 28.6.2023

(62) 16739625.8

(73) Gilead Sciences, Inc., Foster City, CA, US;

(72) KOZIARA Joanna M., Foster City, US;

MCCALLISTER Scott, Foster City, US;

(74) HÖRMANN & PARTNERS s.r.o., Bratislava, SK;

(54) **Farmaceutické formulácie**

(51) **A61K 9/20** (2006.01)

A61K 31/675 (2006.01)

A61K 47/18 (2006.01)

A61K 9/48 (2006.01)

A61P 31/04 (2006.01)

A61K 31/4545 (2006.01)

(11) **E 41549**

(96) 20704307.6, 14.2.2020

(97) 3923914, 12.4.2023

(30) 19157255, 14.2.2019, EP

(45) 28.6.2023

(73) Debiopharm International S.A., Lausanne, CH;

(72) COLIN Aude Anne-Laure, Publier, FR;

DECRETTE Marie, Publier, FR;
 CHABAUD Sebastien, Riehen, CH;
 (74) HÖRMANN & PARTNERS s.r.o., Bratislava, SK;
 (86) PCT/EP2020/053882
 (87) WO 2020/165407

(54) Formulácia afabicínu, spôsob jej výroby

(51) **A61K 9/20** (2006.01)
A61K 9/24 (2006.01)
A61K 31/513 (2006.01)
A61K 31/675 (2006.01)
A61K 9/00 (2006.01)
A61K 9/28 (2006.01)

(11) E 41589

(96) 22176524.1, 29.6.2016
 (97) 4070787, 1.3.2023
 (30) 201562187113 P, 30.6.2015, US
 201662298373 P, 22.2.2016, US
 201662301429 P, 29.2.2016, US
 201662317286 P, 1.4.2016, US
 (45) 28.6.2023
 (62) 16739625.8
 (73) Gilead Sciences, Inc., Foster City, CA, US;
 (72) KOZIARA Joanna M., Foster City, US;
 MCCALLISTER Scott, Foster City, US;
 (74) HÖRMANN & PARTNERS s.r.o., Bratislava, SK;

(54) Farmaceutické formulácie

(51) **A61K 9/50** (1974.01)
A61K 31/00 (1974.01)

(11) E 41569

(96) 16738185.4, 13.7.2016
 (97) 3324948, 15.2.2023
 (30) 15177221, 17.7.2015, EP
 201605555, 1.7.2016, BE
 (45) 28.6.2023
 (73) BE Pharbel Manufacturing, Courcelles, BE;
 (72) RONCHI Federica, Milan, IT;
 GOOLE Jonathan, Woluwe-Saint-Lambert, BE;
 AMIGHI Karim, Woluwe Saint-Pierre, BE;
 GUILLAUME Georges, Ophain, BE;
 STEPHENNE Vincent, Baisy-Thy, BE;
 (74) HÖRMANN & PARTNERS s.r.o., Bratislava, SK;
 (86) PCT/EP2016/066597
 (87) WO 2017/012935

(54) Viacvrstvové mikročastice uvoľňujúce farmaceuticky aktívne zlúčeniny v kvapalnej dávkovej forme

(51) **A61K 31/198** (2000.01)
A61P 31/04 (2000.01)
A61P 11/00 (2000.01)

(11) E 41565

(96) 17825431.4, 13.12.2017
 (97) 3554491, 15.2.2023
 (30) 16204412, 15.12.2016, EP
 (45) 28.6.2023
 (73) Zambon S.p.A., Bresso MI, IT;
 (72) ROSSOLINI Gian Maria, Siena, IT;
 PALLECCHI Lucia, Colle di Val D'Elsa (SI), IT;
 SERGIO Francesco, Piacenza, IT;

(74) Bušová Eva, JUDr., Bratislava, SK;
 (86) PCT/EP2017/082512
 (87) WO 2018/108960

(54) N-acetylcysteín n použitie ako antibakteriálne činidlo

(51) **A61K 31/198** (2006.01)
A61P 9/10 (2006.01)

(11) E 41574

(96) 19832974.0, 27.12.2019
 (97) 3908272, 22.3.2023
 (30) 19151064, 9.1.2019, EP
 19386057, 16.12.2019, EP
 (45) 28.6.2023
 (73) Uni-Pharma Kleon Tsetis Pharmaceutical Laboratories S.A., Kifissia, Attica, GR;
 Tseti, Ioulia, Kifissia Attikis, GR;
 (72) PANTOS Constantinos, Kantza, Pallini, GR;
 MOUROUZIS Iordanis, Korydallos, Attica, GR;
 (74) HÖRMANN & PARTNERS s.r.o., Bratislava, SK;
 (86) PCT/EP2019/087056
 (87) WO 2020/144073

(54) L-trijódtyronín (T3) na použitie pri obmedzovaní mikrovaskulárnej obštrukcie

(51) **A61K 31/404** (2006.01)
A61K 45/06 (2006.01)
A61K 31/47 (2006.01)
A61P 11/00 (2006.01)

(11) E 41581

(96) 19817037.5, 13.11.2019
 (97) 3880197, 22.2.2023
 (30) 201862767202 P, 14.11.2018, US
 (45) 28.6.2023
 (73) Vertex Pharmaceuticals Incorporated, Boston, MA, US;
 (72) ALTSHULER David M., Boston, Massachusetts, US;
 ANDERSON Corey Don, Boston, Massachusetts, US;
 CHEN Weichao George, Boston, Massachusetts, US;
 CLEMENS Jeremy J., Boston, Massachusetts, US;
 CLEVELAND Thomas, Boston, Massachusetts, US;
 COON Timothy Richard, Boston, Massachusetts, US;
 FRIEMAN Bryan, Boston, Massachusetts, US;
 GROOTENHUIS Peter, zomrel, US;
 HADIDA RUAH Sara Sabina, Boston, Massachusetts, US;
 HARE Brian J., Boston, Massachusetts, US;
 KEWALRAMANI Reshma, Boston, Massachusetts, US;
 MCCARTNEY Jason, Boston, Massachusetts, US;
 MILLER Mark Thomas, Boston, Massachusetts, US;
 PARASELLI Prasuna, Boston, Massachusetts, US;
 PIERRE Fabrice, Boston, Massachusetts, US;
 ROBERTSON Sarah M., Boston, Massachusetts, US;
 SOSNAY Patrick R., Boston, Massachusetts, US;
 SWIFT Sara E., Boston, Massachusetts, US;
 ZHOU Jinglan, Boston, Massachusetts, US;
 BOREK Bartłomiej, Boston, MA, US;
 VAN GOOR Fredrick, Boston, MA, US;
 YOUNG Tim, Boston, MA, US;
 (74) HÖRMANN & PARTNERS s.r.o., Bratislava, SK;
 (86) PCT/US2019/061171

(87) WO 2020/102346

(54) Spôsoby liečby cystickej fibrózy

(51) **A61K 31/497** (2000.01)
A61K 39/00 (1974.01)
A61P 35/00 (2000.01)
A61K 31/496 (2000.01)
A61K 39/395 (1980.01)
A61K 45/06 (1974.01)
A61P 35/02 (2000.01)
C07K 16/28 (1995.01)

(11) E 41567

(96) 19732494.0, 22.5.2019

(97) 3796912, 15.2.2023

(30) 201862675639 P, 23.5.2018, US

(45) 28.6.2023

(73) Celgene Corporation, Summit, NJ, US;

(72) PIERCE Daniel W., San Francisco, CA, US;

WONG Lilly L., San Diego, CA, US;

(74) HÖRMANN & PARTNERS s.r.o., Bratislava, SK;

(86) PCT/US2019/033505

(87) WO 2019/226761

(54) Antiproliferatívne zlúčeniny a bišpecifické protilátky proti BCMA a CD3 na kombinované použitie(51) **A61K 31/7052** (2006.01)**A61K 31/7084** (2006.01)**A61K 31/7088** (2006.01)**A61P 43/00** (2006.01)**(11) E 41568**

(96) 16728892.7, 3.6.2016

(97) 3302499, 15.3.2023

(30) 15170825, 5.6.2015, EP

(45) 28.6.2023

(73) Fundació Hospital Universitari Vall d'Hebron - Institut de Recerca, Barcelona, ES;
Centro de Investigación Biomédica en Red (CIBER), Madrid, ES;

(72) MARTÍ SEVES Ramon, Barcelona, ES;

GONZÁLEZ VIOQUE Emiliano, Madrid, ES;

BLÁZQUEZ BERMEJO Cora, Errenteria, ES;

TORRES TORRONTERAS Javier, El Prat De Llobregat, ES;

CABRERA PÉREZ Raquel, Sant Boi De Llobregat, ES;

CÁMARA NAVARRO Yolanda, Barcelona, ES;

(74) HÖRMANN & PARTNERS s.r.o., Bratislava, SK;

(86) PCT/EP2016/062636

(87) WO 2016/193421

(54) Liečba mitochondriálnych ochorení(51) **A61K 39/395** (2006.01)**C12N 5/00** (2006.01)**C12N 5/02** (2006.01)**(11) E 41540**

(96) 19175670.9, 28.6.2013

(97) 3578201, 19.4.2023

(30) 201261665591 P, 28.6.2012, US

(45) 28.6.2023

(62) 13809630.0

(73) University Of Central Florida Research Foundation Incorporated, Orlando, Florida, US;

(72) COPIK Alicja, Casselberry, FL, US;

REDDY Vijay, Harsham, PA, US;

OYER Jeremiah, Orlando, FL, US;

(74) ŽOVICOVÁ & ŽOVIC IP, s. r. o., Bratislava, SK;

(54) Spôsoby a kompozície pre prirodzené zabíjačské bunky(51) **A61Q 15/00** (2006.01)**A61K 8/67** (2006.01)**A61K 8/73** (2006.01)**A61K 8/19** (2006.01)**A61K 8/27** (2006.01)**A61K 8/891** (2006.01)**A61K 8/34** (2006.01)**A61K 8/37** (2006.01)**A61K 8/92** (2006.01)**(11) E 41543**

(96) 20721277.0, 4.5.2020

(97) 3969126, 8.2.2023

(30) 201900006907, 16.5.2019, IT

(45) 28.6.2023

(73) Hulka S.r.l., Rovigo, IT;

(72) PANIN Giorgio, Rovigo, IT;

(74) Peter Kubínyi SLOVAKIAPATENT, Trenčín, SK;

(86) PCT/EP2020/062259

(87) WO 2020/229209

(54) Dezodoračná kompozícia(51) **B22D 19/02** (2006.01)**B22D 19/14** (2006.01)**C22C 1/05** (2006.01)**C22C 29/10** (2006.01)**C22C 32/00** (2006.01)**C22C 33/02** (2006.01)**B02C 13/18** (2006.01)**(11) E 41527**

(96) 21712870.1, 23.3.2021

(97) 3938127, 15.3.2023

(30) 20166110, 27.3.2020, EP

(45) 28.6.2023

(73) MAGOTTEAUX INTERNATIONAL S.A., Vaux-sous-Chèvremont, BE;

(72) DESILES Stéphane, Aywaille, BE;

LEPOINT François, Liège, BE;

TAS Burhan, Verviers, BE;

(74) inventa Patentová a známková kancelária s. r. o., Bratislava, SK;

(86) PCT/EP2021/057409

(87) WO 2021/191199

(54) Kompozitný diel na opotrebovanie a spôsob výroby(51) **B23B 51/02** (2006.01)**(11) E 41585**

(96) 17922879.6, 4.10.2017

(97) 3672751, 29.3.2023

(30) 201715681811, 21.8.2017, US

(45) 28.6.2023

(73) Kennametal Inc., Latrobe, PA, US;

(72) FILHO Ruy Frota de Souza, Latrobe, PA, US;

JÄGER Horst, Nuernberg, DE;

- SCHWÄGERL Jürgen, Vohenstrauss, DE;
WACINSKI Manuel, Fuerth, DE;
- (74) MAJLINGOVÁ & PARTNERS, s. r. o., Bratislava, SK;
- (86) PCT/US2017/055139
- (87) WO 2019/040090
- (54) Modulárny rotačný rezací nástroj**
-
- (51) B28B 3/02** (2006.01)
B28B 3/06 (2006.01)
B28B 13/02 (2006.01)
- (11) E 41535**
(96) 19708058.3, 25.2.2019
(97) 3846987, 22.2.2023
(30) 102018121741, 6.9.2018, DE
(45) 28.6.2023
(73) Franz Carl Nüdling Basaltwerke GmbH + Co. KG, Fulda, DE;
(72) KLÖPPNER Bernhard, Eichenzell-Rothemann, DE;
BÜTTNER Bernd, Bischofsheim, DE;
MOTHES Steffen, Weimar-Taubach, DE;
(74) inventa Patentová a známková kancelária s. r. o., Bratislava, SK;
(86) PCT/EP2019/054566
(87) WO 2020/048644
- (54) Zariadenie na výrobu betónových blokov**
-
- (51) B29B 9/06** (2006.01)
B29B 9/12 (2006.01)
B29B 9/16 (2006.01)
B29C 44/34 (2006.01)
B29C 48/00 (2019.01)
B29C 48/04 (2019.01)
B29C 48/08 (2019.01)
B29C 48/25 (2019.01)
B29C 48/275 (2019.01)
B29C 48/92 (2019.01)
C08J 9/16 (2006.01)
- (11) E 41534**
(96) 18825711.7, 21.12.2018
(97) 3732008, 22.2.2023
(30) 201700149724, 27.12.2017, IT
(45) 28.6.2023
(73) Versalis S.p.A., San Donato Milanese (MI), IT;
(72) FELISARI Riccardo, Mantova, IT;
GAVIOLI Sara, Revere (MN), IT;
INGLESE Riccardo, Castiglione delle Stiviere (MN), IT;
(74) ROTT & RÚŽIČKA, Patentová, známková a právna kancelária, verejná obchodná spoločnosť, Bratislava, SK;
(86) PCT/EP2018/086492
(87) WO 2019/129686
- (54) Výrobný okruh a spôsob riadenia prechodných stavov vo výrobnom zariadení na kontinuálnu hromadnú výrobu granulovaných expandovateľných polymérov**
-
- (51) B29C 48/285** (2019.01)
B33Y 40/00 (2020.01)
- (11) E 41556**
(96) 18739471.3, 26.6.2018
(97) 3648946, 22.2.2023
- (30) 102017114841, 4.7.2017, DE
(45) 28.6.2023
(73) AIM3D GmbH, Rostock, DE;
(72) RÜCKBORN Tom, Rostock, DE;
ZIELKE René, Rostock, DE;
LIEBERWIRTH Clemens, Rostock, DE;
MORRISON Vincent, Krakow am See, DE;
SEITZ Hermann, Rostock, DE;
- (74) BELEŠČÁK & PARTNERS, s.r.o., Piešťany, SK;
(86) PCT/EP2018/067130
(87) WO 2019/007756
- (54) Zariadenie a postup na vytlačanie termomechanicky deformovateľných materiálov v sypkej forme a závitkový extrudér kompaktnéj konštrukcie**
-
- (51) B32B 27/08** (2006.01)
B32B 27/30 (2006.01)
B32B 27/32 (2006.01)
B32B 27/34 (2006.01)
B32B 27/36 (2006.01)
B65D 65/00 (2006.01)
- (11) E 41561**
(96) 18778948.2, 4.10.2018
(97) 3700748, 11.1.2023
(30) 17198034, 24.10.2017, EP
(45) 28.6.2023
(73) Renolit SE, Worms, DE;
(72) BLOK Jakob Robert, Zürich, CH;
VON KIRCHBACH Hans Paul Henning, Alkmaar, NL;
KARSTEN Petrus Johannes Antonius, Grootebroen, NL;
- (74) PATENTSERVIS Bratislava, a. s., Bratislava, SK;
(86) PCT/EP2018/077009
(87) WO 2019/081175
- (54) Vrstvená štruktúra pre bariérové obaly**
-
- (51) B32B 27/08** (2006.01)
B32B 27/30 (2006.01)
B32B 27/32 (2006.01)
B32B 27/34 (2006.01)
B32B 27/36 (2006.01)
B65D 65/00 (2006.01)
- (11) E 41562**
(96) 18778949.0, 4.10.2018
(97) 3700749, 11.1.2023
(30) 17198039, 24.10.2017, EP
(45) 28.6.2023
(73) Renolit SE, Worms, DE;
(72) BLOK Jakob Robert, Zürich, CH;
VON KIRCHBACH Hans Paul Henning, Alkmaar, NL;
KARSTEN Petrus Johannes Antonius, Grootebroeten, NL;
- (74) PATENTSERVIS Bratislava, a. s., Bratislava, SK;
(86) PCT/EP2018/077012
(87) WO 2019/081176
- (54) Vrstvená štruktúra pre biokompatibilné bariérové obaly**
-

- (51) **B60P 3/07** (1980.01)
B62D 65/18 (2000.01)
- (11) **E 41542**
(96) 19848932.0, 20.12.2019
(97) 3898325, 8.2.2023
(30) 1873632, 20.12.2018, FR
1906392, 14.6.2019, FR
(45) 28.6.2023
(73) Stanley Robotics, Versailles, FR;
(72) CORD Aurélien, Paris, FR;
BOUSSARD Clément, Paris, FR;
(74) Zathurecka INPARTNERS GROUP s.r.o., Banská Bystrica, SK;
(86) PCT/FR2019/053228
(87) WO 2020/128380
- (54) **Dopravník na presun štvorkolesových vozidiel**
-
- (51) **B65D 17/28** (2006.01)
B29C 45/14 (2006.01)
B29B 7/88 (2006.01)
B29K 105/00 (2006.01)
- (11) **E 41571**
(96) 20185471.8, 19.6.2018
(97) 3741701, 14.12.2022
(45) 28.6.2023
(62) 18178571.8
(73) Top Cap Holding GmbH, Kufstein, AT;
(72) Piech Gregor Anton, Ellmau, AT;
(74) HÖRMANN & PARTNERS s.r.o., Bratislava, SK;
- (54) **Spôsob výroby kovového viečka plechovky**
-
- (51) **B65G 47/244** (2006.01)
B65G 47/31 (2006.01)
- (11) **E 41550**
(96) 14761790.6, 26.8.2014
(97) 3038954, 19.4.2023
(30) 13004196, 26.8.2013, EP
(45) 28.6.2023
(73) BOBST MEX SA, Mex, CH;
(72) COULLERY Gérard, Villars Le Terroir, CH;
(74) HÖRMANN & PARTNERS s.r.o., Bratislava, SK;
(86) PCT/EP2014/002318
(87) WO 2015/028138
- (54) **Spôsob posúvania a otáčania plochých predmetov**
-
- (51) **B66F 9/065** (2006.01)
B60R 3/00 (2006.01)
B66F 9/075 (2006.01)
B60R 3/02 (2006.01)
B60J 5/04 (2006.01)
- (11) **E 41586**
(96) 21189156.9, 2.8.2021
(97) 3964472, 29.3.2023
(30) 202000021244, 8.9.2020, IT
(45) 28.6.2023
(73) Manitou Italia S.r.l., Castelfranco Emilia (Modena), IT;
(72) IOTTI Marco, Reggio Emilia, IT;
- (74) PATENTSERVIS Bratislava, a. s., Bratislava, SK;
- (54) **Otočný teleskopický nakladač s viacerými cestami na nastupovanie a vystupovanie**
-
- (51) **C02F 1/50** (1980.01)
C02F 1/76 (1980.01)
C02F 1/00 (1980.01)
C02F 103/02 (2000.01)
C02F 103/28 (2000.01)
C02F 103/32 (2000.01)
- (11) **E 41591**
(96) 19820153.5, 3.6.2019
(97) 3807221, 15.2.2023
(30) 201862684305 P, 13.6.2018, US
(45) 28.6.2023
(73) A.Y. LABORATORIES LTD., Tel Aviv, IL;
(72) BARAK Ayala, Tel Aviv, IL;
(74) Zathurecka INPARTNERS GROUP s.r.o., Banská Bystrica, SK;
(86) PCT/IL2019/050631
(87) WO 2019/239401
- (54) **Systém a spôsob monitorovania procesnej vody oštrenej biocídom pomocou snímača kyslíka**
-
- (51) **C07C 323/60** (2006.01)
C07C 333/04 (2006.01)
C07C 333/10 (2006.01)
- (11) **E 41541**
(96) 15724466.6, 11.5.2015
(97) 3221293, 1.3.2023
(30) 201414546105, 18.11.2014, US
201514707876, 8.5.2015, US
201514707796, 8.5.2015, US
(45) 28.6.2023
(73) Arcturus Therapeutics, Inc., San Diego, CA, US;
(72) PAYNE Joseph E., San Diego, CA, US;
CHIVUKULA Padmanabh, San Diego, CA, US;
(74) FAJNOR IP s. r. o., Bratislava, SK;
(86) PCT/US2015/030218
(87) WO 2016/081029
- (54) **Ionizovateľný katiónový lipid na dodávanie RNA**
-
- (51) **C07D 401/06** (1974.01)
C07D 401/14 (1974.01)
- (11) **E 41547**
(96) 18879484.6, 14.11.2018
(97) 3710439, 15.2.2023
(30) 201762586775 P, 15.11.2017, US
(45) 28.6.2023
(73) Mirati Therapeutics, Inc., San Diego, CA, US;
Array Biopharma Inc., Boulder, CO, US;
(72) BLAKE James F., Boulder, CO, US;
BURGESS Laurence E., Boulder, CO, US;
CHICARELLI Mark Joseph, Boulder, CO, US;
CHRISTENSEN James Gail, San Diego, CA, US;
COOK Adam, Boulder, CO, US;
FELL Jay Bradford, Boulder, CO, US;
FISCHER John P., Boulder, CO, US;
MARX Matthew Arnold, San Diego, CA, US;
MEJIA Macedonio J., Boulder, CO, US;

SAVECHENKOV Pavel, Boulder, CO, US;
 VIGERS Guy P.A., Boulder, CO, US;
 SMITH Christopher Ronald, San Diego, CA, US;
 RODRIGUEZ Martha E., Boulder, CO, US;
 TANG Tony Pisal, Boulder, CO, US;
 (74) Zathurecka INPARTNERS GROUP s.r.o., Banská Bystrica, SK;
 (86) PCT/US2018/061060
 (87) WO 2019/099524
 (54) **Inhibitory KRas G12C**

(51) **C07D 417/14** (2006.01)
A61K 31/4545 (2006.01)
A61K 31/506 (2006.01)
A61P 29/00 (2006.01)
A61P 35/00 (2006.01)
A61P 43/00 (2006.01)

(11) **E 41557**

(96) 20201796.8, 27.7.2017
 (97) 3798217, 22.2.2023
 (30) PCT/EP2016/068052, 28.7.2016, WO
 (45) 28.6.2023
 (62) 17754283.4
 (73) Idorsia Pharmaceuticals Ltd, Allschwil, CH;
 (72) AISSAOUI Hamed, Allschwil, CH;
 GUERRY Philippe, Allschwil, CH;
 LEHEMBRE Francois, Allschwil, CH;
 POTHIER Julien, Allschwil, CH;
 POUZOL Laetitia, Allschwil, CH;
 RICHARD-BILDSTEIN Sylvia, Allschwil, CH;
 YUAN Shuguang, Allschwil, CH;
 (74) inventa Patentová a známková kancelária s. r. o., Bratislava, SK;

(54) **Piperidínové modulátory receptora CXCR7**

(51) **C07D 471/04** (1974.01)
C07D 453/02 (1974.01)
C07D 519/00 (1974.01)
A61P 35/00 (2000.01)
A61K 31/519 (2000.01)

(11) **E 41559**

(96) 18830816.7, 20.12.2018
 (97) 3728254, 15.2.2023
 (30) 17209865, 21.12.2017, EP
 (45) 28.6.2023
 (73) Boehringer Ingelheim International GmbH, Ingelheim am Rhein, DE;
 (72) RAMHARTER Juergen, Ingelheim am Rhein, DE;
 KOFINK Christiane, Ingelheim am Rhein, DE;
 STADTMUELLER Heinz, Ingelheim am Rhein, DE;
 WUNBERG Tobias, Ingelheim am Rhein, DE;
 HOFMANN Marco Hans, Ingelheim am Rhein, DE;
 BAUM Anke, Ingelheim am Rhein, DE;
 GMACHL Michael, Ingelheim am Rhein, DE;
 RUDOLPH Dorothea Ingrid, Ingelheim am Rhein, DE;
 SAVARESE Fabio, Ingelheim am Rhein, DE;
 OSTERMEIER Markus, Ingelheim am Rhein, DE;
 FRANK Markus, Ingelheim am Rhein, DE;
 GILLE Annika, Ingelheim am Rhein, DE;
 GOEPPER Stefan, Ingelheim am Rhein, DE;

SANTAGOSTINO Marco, Ingelheim am Rhein, DE;
 WIPPICH Julian, Ingelheim am Rhein, DE;
 (74) inventa Patentová a známková kancelária s. r. o., Bratislava, SK;
 (86) PCT/EP2018/086197
 (87) WO 2019/122129
 (54) **Pyridopyrimidinóny substituované benzoylamino skupinou a deriváty ako inhibitory SOS1**

(51) **C07D 471/04** (2006.01)
A61K 31/437 (2006.01)
A61P 35/00 (2006.01)
A61P 37/00 (2006.01)
A61P 31/00 (2006.01)
A61P 33/00 (2006.01)
A61P 25/28 (2006.01)
A61P 11/06 (2006.01)
A61P 9/10 (2006.01)
A61P 25/24 (2006.01)

(11) **E 41576**

(96) 20156599.1, 22.4.2015
 (97) 3674302, 1.3.2023
 (30) 201461983289 P, 23.4.2014, US
 (45) 28.6.2023
 (62) 15721085.7
 (73) Incyte Holdings Corporation, Wilmington, DE, US;
 (72) COMBS Andrew P., Kennett Square, PA Pennsylvania, US;
 MADUSKUIE Thomas P. Jr., Wilmington, Delaware, US;
 FALAHATPISHEH Nikoo, Wilmington, DE Delaware, US;
 (74) HÖRMANN & PARTNERS s.r.o., Bratislava, SK;
 (54) **1H-pyrolo[2,3-c]pyridín-7(6H)-óny a pyrazolo[3,4-c]pyridín-7(6H)-óny ako inhibitory BET proteínov**

(51) **C07D 471/04** (2006.01)
A61P 35/00 (2006.01)
A61P 37/00 (2006.01)
A61K 31/437 (2006.01)

(11) **E 41583**

(96) 19725627.4, 10.5.2019
 (97) 3790877, 1.3.2023
 (30) 201862670249 P, 11.5.2018, US
 201862688164 P, 21.6.2018, US
 (45) 28.6.2023
 (73) Incyte Corporation, Wilmington, DE, US;
 (72) WU Liangxing, Wilmington, Delaware, US;
 XIAO Kaijiong, Wilmington, Delaware, US;
 YAO Wenqing, Wilmington, Delaware, US;
 (74) HÖRMANN & PARTNERS s.r.o., Bratislava, SK;
 (86) PCT/US2019/031728
 (87) WO 2019/217821
 (54) **Deriváty tetrahydroimidazo[4,5-c]pyridínu ako PD-L1 imunomodulátory**

(51) **C07D 471/10** (2006.01)
C07C 215/10 (2006.01)
A61P 1/16 (2006.01)
A61P 3/10 (2006.01)
A61K 31/438 (2006.01)

- (11) **E 41566**
 (96) 18811658.6, 14.11.2018
 (97) 3713942, 8.3.2023
 (30) 201762589256 P, 21.11.2017, US
 (45) 28.6.2023
 (73) Pfizer Inc., New York, NY, US;
 (72) FERNANDO Dilinie, Jamaica Plain, Massachusetts, US;
 LACASSE Shawn M., Griswold, Connecticut, US;
 WIGLESWORTH Kristin, Germantown, Maryland, US;
 (74) TOMĚŠ – Patentová a známková kancelária, s. r. o.,
 Bratislava, SK;
 (86) PCT/IB2018/058966
 (87) WO 2019/102311
- (54) **Kryštalická 2-amino-2-(hydroxymetyl)propán-1,3-
 diolová soľ kyseliny
 4-(4-(1-izopropyl-7-oxo-1,4,6,7-
 -tetrahydrospiro[indazol-5,4'-piperidín]-1'-
 -karbonyl)-6-metoxypyridín-2-yl)benzoovej**
-
- (51) **C07D 487/04** (2006.01)
C07D 471/04 (2006.01)
C07D 471/20 (2006.01)
A61P 35/00 (2006.01)
A61K 31/5025 (2006.01)
- (11) **E 41579**
 (96) 19845796.2, 27.12.2019
 (97) 3902803, 1.2.2023
 (30) 201862785519 P, 27.12.2018, US
 (45) 28.6.2023
 (73) Les Laboratoires Servier, Suresnes Cedex, FR;
 (72) KONTEATIS Zenon D., Cambridge, MA, US;
 LI Mingzong, Cambridge, MA, US;
 REZNIK Samuel K., Cambridge, MA, US;
 SUI Zhihua, Cambridge, MA, US;
 (74) HÖRMANN & PARTNERS s.r.o., Bratislava, SK;
 (86) PCT/US2019/068652
 (87) WO 2020/139991
- (54) **Aza-heterobicyklické inhibitory MAT2A a spôsoby
 používania na liečbu rakoviny**
-
- (51) **C07D 487/04** (2006.01)
A61K 31/4985 (2006.01)
A61P 35/00 (2006.01)
- (11) **E 41588**
 (96) 21182842.1, 1.7.2016
 (97) 3954690, 5.4.2023
 (30) 201562188468 P, 2.7.2015, US
 201562271708 P, 28.12.2015, US
 (45) 28.6.2023
 (62) 16735945.4
 (73) Acerta Pharma B.V., Oss, NL;
 (72) BLATTER Fritz, Reinach, CH;
 INGALLINERA Tim, San Francisco, US;
 BARF Tjeerd, Ravenstein, NL;
 ARET Edwin, Almere, NL;
 KREJSA Cecile, Seattle, US;
 EVARTS Jerry, Bellevue, US;
- (74) inventa Patentová a známková kancelária s. r. o.,
 Bratislava, SK;
- (54) **Pevné formy a formulácie (S)-4-(8-amino-3-(1-(but-2-
 ínonyl)
 pyrolidín-2-yl)imidazo[1,5-a]pyrazín-1-yl)-
 -N-(pyridín-2-yl) benzamidu**
-
- (51) **C07D 495/04** (2006.01)
A61K 31/519 (2006.01)
A61P 35/00 (2006.01)
A61P 37/00 (2006.01)
- (11) **E 41537**
 (96) 16731155.4, 22.6.2016
 (97) 3313849, 22.2.2023
 (30) 1555753, 23.6.2015, FR
 (45) 28.6.2023
 (73) Les Laboratoires Servier, Suresnes, FR;
 Vernalis (R&D) Limited, Cambridge, GB;
 (72) SZLÁVIK Zoltán, Budapest, HU;
 PACZAL Attila, Budapest, HU;
 BÁLINT Balázs, Fót, HU;
 KOTSCHY András, Törökbálint, HU;
 CHANRION Maïa, Issy Les Moulineaux, FR;
 GENESTE Olivier, Rueil Malmaison, FR;
 DAVIDSON James Edward Paul, Cambridge,
 Cambridgeshire, GB;
 MURRAY James Brooke, Linton Cambridgeshire, GB;
 SIPOS Szabolcs, Budapest, HU;
 PROSZENYÁK Ágnes, Budapest, HU;
 (74) Zivko Mijatovic and Partners s. r. o., Bratislava, SK;
 (86) PCT/EP2016/064417
 (87) WO 2016/207216
- (54) **Nové deriváty hydroxykyselín, spôsob ich prípravy
 a farmaceutické kompozície, ktoré ich obsahujú**
-
- (51) **C07K 1/34** (2006.01)
A61K 39/395 (2006.01)
- (11) **E 41525**
 (96) 20200642.5, 8.9.2005
 (97) 3805248, 18.1.2023
 (30) 609092 P, 9.9.2004, US
 220362, 6.9.2005, US
 (45) 28.6.2023
 (62) 05806393.4
 (73) GENENTECH, INC., South San Francisco, CA, US;
 Novartis AG, Basel, CH;
 (72) WINTER Charles Matthew, Belmont, CA, US;
 (74) inventa Patentová a známková kancelária s. r. o.,
 Bratislava, SK;
- (54) **Spôsob koncentrovania protilátok a ich terapeutické
 produkty**
-
- (51) **C07K 14/54** (2006.01)
A61K 38/20 (2006.01)
C12N 15/67 (2006.01)
A61K 9/51 (2006.01)
A61P 35/00 (2006.01)
- (11) **E 41526**
 (96) 17726458.7, 18.5.2017
 (97) 3458083, 2.11.2022

- (30) 201662338483 P, 18.5.2016, US
201762443693 P, 7.1.2017, US
(45) 28.6.2023
(73) ModernaTX, Inc., Cambridge, MA, US;
(72) FREDERICK Joshua, Cambridge Massachusetts, US;
HEWITT Susannah, Cambridge Massachusetts, US;
BAI Ailin, Cambridge Massachusetts, US;
HOGE Stephen, Cambridge Massachusetts, US;
PRESNYAK Vladimir, Cambridge Massachusetts, US;
MCFADYEN Iain, Cambridge Massachusetts, US;
BENENATO Kerry, Cambridge Massachusetts, US;
KUMARASINGHE Ellalahewage Sathyajith, Cambridge
Massachusetts, US;
(74) Zathurecka INPARTNERS GROUP s.r.o., Banská Bystrica,
SK;
(86) PCT/US2017/033422
(87) WO 2017/201350
(54) **Polynukleotidy kódujúce interleukín-12 (IL12) a ich
použitia**

- (51) **C07K 16/46** (2006.01)
C07K 16/12 (2006.01)
C07K 16/22 (2006.01)
C07K 16/24 (2006.01)
C07K 16/40 (2006.01)
C12N 15/10 (2006.01)

- (11) **E 41553**
(96) 12725311.0, 29.5.2012
(97) 2726510, 8.3.2023
(30) 11004373, 27.5.2011, EP
(45) 28.6.2023
(73) F. Hoffmann-La Roche AG, Basel, CH;
(72) BECKMANN Roland, Vienna, AT;
JENSEN Hobolt Kristian, Vienna, AT;
(74) KOREJZOVA LEGAL v. o. s., Bratislava, SK;
(86) PCT/EP2012/002279
(87) WO 2012/163520
(54) **Duálne zacielenie**

- (51) **C08F 214/24** (2006.01)
C08F 8/42 (2006.01)
C08J 5/22 (2006.01)
B01D 67/00 (2006.01)
B01D 71/34 (2006.01)
H01M 8/1046 (2016.01)
H01M 10/05 (2010.01)
(11) **E 41558**
(96) 19821109.6, 19.12.2019
(97) 3898727, 22.2.2023
(30) 18215077, 21.12.2018, EP
(45) 28.6.2023
(73) Solvay Specialty Polymers Italy S.p.A., Bollate (MI), IT;
(72) ABUSLEME Julio A., Saronno VA, IT;
BISO Maurizio, Milano MI, IT;
(74) inventa Patentová a známková kancelária s. r. o.,
Bratislava, SK;
(86) PCT/EP2019/086193
(87) WO 2020/127653
(54) **Flexibilný polymérny elektrolyt**

- (51) **C12N 1/19** (2006.01)
C12N 15/52 (2006.01)
C12N 15/53 (2006.01)

- (11) **E 41533**
(96) 16793332.4, 9.5.2016
(97) 3294865, 12.4.2023
(30) 201562159122 P, 8.5.2015, US
201562174475 P, 11.6.2015, US
(45) 28.6.2023
(73) The Board of Trustees of the Leland Stanford Junior
University, Stanford, CA, US;
(72) SMOLKE Christina D., Menlo Park, California, US;
GALANIE Stephanie, Palo Alto, California, US;
TRENCHARD Isis, Redwood City, California, US;
THODEY Catherine, Mountain View, California, US;
LI Yanran, Mountain View, California, US;
(74) HÖRMANN & PARTNERS s.r.o., Bratislava, SK;
(86) PCT/US2016/031506
(87) WO 2016/183023

- (54) **Spôsoby produkcie epimeráz
a benzylocholinolínových alkaloidov**

- (51) **C12N 15/10** (2006.01)
C07C 279/02 (2006.01)
C12Q 1/6806 (2018.01)

- (11) **E 41555**
(96) 18739053.9, 16.1.2018
(97) 3568475, 8.3.2023
(30) 201762446818 P, 16.1.2017, US
(45) 28.6.2023
(73) Spectrum Solutions L.L.C., Draper, Utah, US;
(72) GAETA Federico Carlos Arejola, Draper, Utah, US;
(74) inventa Patentová a známková kancelária s. r. o.,
Bratislava, SK;
(86) PCT/US2018/013862
(87) WO 2018/132827
(54) **Roztok na konzerváciu nukleových kyselín a spôsoby
použitia**

- (51) **C12P 19/02** (2006.01)
C12P 19/14 (2006.01)
C12P 7/10 (2006.01)

- (11) **E 41578**
(96) 19728618.0, 29.5.2019
(97) 3802843, 29.3.2023
(30) 18175158, 30.5.2018, EP
19164364, 21.3.2019, EP
(45) 28.6.2023
(73) Versalis S.p.A., San Donato Milanese (MI), IT;
(72) NOORDAM Bertus, Echt, NL;
PEL Herman Jan, Echt, NL;
(74) ROTT & RÚŽIČKA, Patentová, známková a právna
kancelária, verejná obchodná spoločnosť, Bratislava,
SK;
(86) PCT/EP2019/063917
(87) WO 2019/229108
(54) **Spôsob enzýmovej hydrolýzy lignocelulóзовého
materiálu a fermentácie cukrov**

- (51) **E04F 21/00** (1968.01)
E04F 13/08 (1968.01)
E04F 15/02 (1968.01)
E04F 21/18 (1968.01)
- (11) **E 41590**
(96) 18842828.8, 4.12.2018
(97) 3721027, 15.2.2023
(30) 201700139892, 5.12.2017, IT
(45) 28.6.2023
(73) Dakota Group S.a.s. di Zeno Cipriani & C., Affi (VR), IT;
(72) CIPRIANI Zeno, Affi (VR), IT;
(74) Guttmann Martin, Mgr., MBA, Bratislava, SK;
(86) PCT/IB2018/059628
(87) WO 2019/111150
- (54) **Nivelačný systém pre dlaždice**
-
- (51) **F02B 75/24** (2006.01)
F02B 75/28 (2006.01)
F16F 15/24 (2006.01)
F01B 1/08 (2006.01)
F01B 1/12 (2006.01)
F01B 21/02 (2006.01)
F02B 63/04 (2006.01)
F01B 1/10 (2006.01)
F02B 75/06 (2006.01)
- (11) **E 41580**
(96) 19888311.8, 26.11.2019
(97) 3880947, 15.2.2023
(30) 20180653, 27.11.2018, CZ
(45) 28.6.2023
(73) Knob Vaclav, Praha 10, CZ;
(72) Knob Vaclav, Praha 10, CZ;
(74) ŽOVICOVÁ & ŽOVIC IP, s. r. o., Bratislava, SK;
(86) PCT/IB2019/060163
(87) WO 2020/109990
- (54) **Piestový spaľovací motor s generátorom**
-
- (51) **F16B 13/06** (2006.01)
- (11) **E 41592**
(96) 19728706.3, 7.6.2019
(97) 3810940, 26.4.2023
(30) 18178750, 20.6.2018, EP
(45) 28.6.2023
(73) Hilti Aktiengesellschaft, Schaan, LI;
(72) SHIMAHARA Hideki, Grabs, CH;
(74) PATENTSERVIS Bratislava, a. s., Bratislava, SK;
(86) PCT/EP2019/064958
(87) WO 2019/243084
- (54) **Rozperná kotva s neosovo symetrickou drážkou**
-
- (51) **F17C 1/14** (2006.01)
F17C 13/00 (2006.01)
F17C 1/00 (2006.01)
- (11) **E 41551**
(96) 19700857.6, 17.1.2019
(97) 3740712, 19.4.2023
(30) 18020029, 19.1.2018, EP
(45) 28.6.2023
(73) Linde GmbH, Pullach, DE;
(72) EHEGARTNER Florian, Neuötting, DE;
- (74) Kapa Beta, s. r. o., Nová Dubnica, SK;
(86) PCT/EP2019/025015
(87) WO 2019/141510
- (54) **Kryogénna nádoba**
-
- (51) **F24F 11/35** (2018.01)
F24F 13/14 (2006.01)
F24F 13/18 (2006.01)
A62C 2/06 (2006.01)
- (11) **E 41531**
(96) 21176634.0, 28.5.2021
(97) 3916316, 1.3.2023
(30) 202005381, 29.5.2020, BE
202005382, 29.5.2020, BE
202005715, 14.10.2020, BE
(45) 28.6.2023
(73) Rf-Technologies nv, Oosterzele, BE;
(72) VALCKE Stijn, Westrem, BE;
STEENLAND Mathieu, Schepdaal, BE;
DE CONINCK Willem, Ninove, BE;
(74) Zathurecka INPARTNERS GROUP s.r.o., Banská Bystrica, SK;
- (54) **Ventilačný prvok s tesneniami**
-
- (51) **F25B 1/00** (2006.01)
F24F 12/00 (2006.01)
F24F 5/00 (2006.01)
F24F 13/30 (2006.01)
F24F 13/20 (2006.01)
F24F 11/36 (2018.01)
F25B 49/00 (2006.01)
- (11) **E 41545**
(96) 21179410.2, 15.6.2021
(97) 3940314, 15.2.2023
(30) 102020118778, 16.7.2020, DE
(45) 28.6.2023
(73) Vaillant GmbH, Remscheid, DE;
(72) Lis Raimund, Wuppertal, DE;
Forner Pascal, Remscheid, DE;
Hiegemann Markus, Bochum, DE;
Grünwald Tobias, Bochum, DE;
Reckhaus Birgit, Remscheid, DE;
- (54) **Bezpečnostné preplachovacie zariadenie pre tepelné čerpadlo**
-
- (51) **F28D 9/00** (2006.01)
F28F 3/04 (2006.01)
- (11) **E 41570**
(96) 20711552.8, 11.3.2020
(97) 3948134, 19.4.2023
(30) 1950410, 3.4.2019, SE
(45) 28.6.2023
(73) Alfa Laval Corporate AB, Lund, SE;
(72) GUSTAFSSON Jörgen, Staffanstorp, SE;
(74) PATENTSERVIS Bratislava, a. s., Bratislava, SK;
(86) PCT/EP2020/056479
(87) WO 2020/200678
- (54) **Doska výmenníka tepla a doskový výmenník tepla**

- (51) **F41A 23/54** (2006.01)
F41A 23/34 (2006.01)
F41F 1/06 (2006.01)
- (11) **E 41536**
(96) 16918203.7, 6.10.2016
(97) 3524923, 8.3.2023
(45) 28.6.2023
(73) New Technologies Global Systems, S.L., Collado Villalba (Madrid), ES;
(72) ESTRELLA MOLINA Javier, Collado Villalba, ES;
(74) ŽOVICOVÁ & ŽOVIC IP, s. r. o., Bratislava, SK;
(86) PCT/ES2016/070711
(87) WO 2018/065638
- (54) **Dvojitá základová doska na prenos síl na zem pre mínometry namontované na vozidlách**
-
- (51) **G01N 21/3504** (2014.01)
G01N 21/33 (2006.01)
- (11) **E 41546**
(96) 16701636.9, 26.1.2016
(97) 3250905, 15.3.2023
(30) 1550615, 27.1.2015, FR
(45) 28.6.2023
(73) Arkema France, Colombes, FR;
(72) HUMBLOT Francis, Lanneplaa, FR;
SCHMITT Paul Guillaume, Lescar, FR;
DUBOS Jean-Luc, Biron, FR;
(74) HÖRMANN & PARTNERS s.r.o., Bratislava, SK;
(86) PCT/EP2016/051586
(87) WO 2016/120277
- (54) **Preносné zariadenie na online meranie koncentrácie sírovodíka v odpadovom plyne**
-
- (51) **G01V 3/12** (2006.01)
G01S 7/02 (2006.01)
G01S 13/88 (2006.01)
G01S 13/90 (2006.01)
- (11) **E 41594**
(96) 21195773.3, 9.9.2021
(97) 3968058, 22.2.2023
(30) 202014152, 9.9.2020, GB
(45) 28.6.2023
(73) Utilis Israel Ltd, Kfar-Saba, IL;
(72) GUY Lauren, Beer Sheva, IL;
(74) Zathurecka INPARTNERS GROUP s.r.o., Banská Bystrica, SK;
- (54) **Systém a spôsob určovania rizikových zón infraštruktúry**
-
- (51) **G06F 1/16** (2006.01)
G09F 9/30 (2006.01)
G06F 3/044 (2006.01)
B32B 17/06 (2006.01)
- (11) **E 41587**
(96) 20173276.5, 15.12.2016
(97) 3716005, 5.4.2023
(30) 201662275729 P, 6.1.2016, US
20160054196, 2.5.2016, KR
(45) 28.6.2023
(62) 16884010.6
- (73) Samsung Electronics Co., Ltd., Gyeonggi-do, KR;
(72) KIM Younggyun, Suwon-si, Gyeonggi-do, KR;
MOON Heecheul, Suwon-si, Gyeonggi-do, KR;
(74) Guniš Jaroslav, Mgr., Bratislava, SK;
- (54) **Elektronické zariadenie s flexibilným zobrazovacím okienkom**
-
- (51) **G06K 19/077** (2006.01)
G06K 19/02 (2006.01)
- (11) **E 41532**
(96) 18789514.9, 7.9.2018
(97) 3679523, 1.2.2023
(30) 201762555367 P, 7.9.2017, US
(45) 28.6.2023
(73) Composecure LLC, Somerset, NJ, US;
(72) LOWE Adam, Somerset NJ, US;
HUSSAIN Syeda, Somerset NJ, US;
(74) Zathurecka INPARTNERS GROUP s.r.o., Banská Bystrica, SK;
(86) PCT/US2018/049899
(87) WO 2019/051191
- (54) **Transakčná karta s vloženými elektronickými zložkami a postup výroby**
-
- (51) **G07B 15/02** (2006.01)
G07C 9/21 (2020.01)
G07C 9/28 (2020.01)
G06Q 50/30 (2012.01)
- (11) **E 41529**
(96) 19192541.1, 20.8.2019
(97) 3621042, 29.3.2023
(30) 102018121493, 4.9.2018, DE
(45) 28.6.2023
(73) Scheidt & Bachmann GmbH, Mönchengladbach, DE;
(72) MILLER Dr. Norbert, Mönchengladbach, DE;
FEITER Manfred, Mönchengladbach, DE;
BICHMANN Dr. Stephan, Aachen, DE;
NOLL Elmar, Mönchengladbach, DE;
(74) Bušová Eva, JUDr., Bratislava, SK;
- (54) **Spôsob kontroly**
-
- (51) **H01C 7/12** (2006.01)
H01T 1/16 (2006.01)
- (11) **E 41530**
(96) 19214780.9, 26.7.2012
(97) 3640958, 29.3.2023
(30) 20120100325, 19.6.2012, GR
201213552240, 18.7.2012, US
(45) 28.6.2023
(62) 12177955.7
(73) RAYCAP IP ASSETS LTD, Nicosia, CY;
(72) XEPAPAS Fotis, Drama, GR;
GIANNELAKI Evaggelia, Drama, GR;
KOSTAKIS Grigoris, Athens, GR;
POLITIS Zafiris, Athens, GR;
SAMARAS Kostas, Athens, GR;
(74) HÖRMANN & PARTNERS s.r.o., Bratislava, SK;
- (54) **Zariadenie prepäťovej ochrany obsahujúce plátok varistorového materiálu**

- (51) **H04N 19/129** (2014.01)
H04N 19/119 (2014.01)
H04N 19/46 (2014.01)
H04N 19/176 (2014.01)
H04N 19/60 (2014.01)
H04N 19/18 (2014.01)
H04N 19/593 (2014.01)
- (11) **E 41548**
(96) 21198515.5, 18.1.2013
(97) 3979643, 8.3.2023
(30) 2012200319, 19.1.2012, AU
(45) 28.6.2023
(62) 13738402.0
(73) CANON KABUSHIKI KAISHA, Ohta-ku Tokyo, JP;
(72) ROSEWARNE Christopher James, Concord West, NSW, AU;
LABIOS Alvin Edrea, Castle Hill, NSW, AU;
(74) Zivko Mijatovic and Partners s. r. o., Bratislava, SK;
- (54) **Spôsob, zariadenie a systém kódovania a dekódovania mapy signifikancie pre reziduálne koeficienty transformačnej jednotky**
-
- (51) **H04N 19/129** (2014.01)
H04N 19/119 (2014.01)
H04N 19/46 (2014.01)
H04N 19/176 (2014.01)
H04N 19/60 (2014.01)
H04N 19/18 (2014.01)
H04N 19/593 (2014.01)
- (11) **E 41560**
(96) 21198519.7, 18.1.2013
(97) 3972249, 5.4.2023
(30) 2012200319, 19.1.2012, AU
(45) 28.6.2023
(62) 13738402.0
(73) CANON KABUSHIKI KAISHA, Ohta-ku Tokyo, JP;
(72) ROSEWARNE Christopher James, Concord West, AU;
LABIOS Alvin Edrea, Castle Hill, AU;
(74) Zivko Mijatovic and Partners s. r. o., Bratislava, SK;
- (54) **Dekódovanie mapy signifikancie pre reziduálne koeficienty transformačnej jednotky**
-
- (51) **H04N 19/129** (2014.01)
H04N 19/119 (2014.01)
H04N 19/46 (2014.01)
H04N 19/176 (2014.01)
H04N 19/60 (2014.01)
H04N 19/18 (2014.01)
H04N 19/593 (2014.01)
- (11) **E 41584**
(96) 21198518.9, 18.1.2013
(97) 3972248, 22.3.2023
(30) 2012200319, 19.1.2012, AU
(45) 28.6.2023
(62) 13738402.0
(73) CANON KABUSHIKI KAISHA, OHTA-KU Tokyo, JP;
(72) ROSEWARNE Christopher James, Concord West, AU;
LABIOS Alvin Edrea, Castle Hill, AU;
- (74) Zivko Mijatovic and Partners s. r. o., Bratislava-Petržalka, SK;
- (54) **Spôsob, zariadenie a systém kódovania a dekódovania mapy signifikancie pre reziduálne koeficienty transformačnej jednotky**
-
- (51) **H04N 19/70** (2014.01)
H04N 19/107 (2014.01)
H04N 19/187 (2014.01)
H04N 19/503 (2014.01)
H04N 19/31 (2014.01)
- (11) **E 41552**
(96) 18184360.8, 24.6.2013
(97) 3471419, 22.3.2023
(30) 201261664140 P, 25.6.2012, US
(45) 28.6.2023
(62) 13809644.1
(73) Huawei Technologies Co., Ltd., Longgang District Shenzhen, Guangdong, CN;
(72) DESHPANDE Sachin G., Camas, WA Washington, US;
(74) inventa Patentová a známková kancelária s. r. o., Bratislava, SK;
- (54) **Postupný prístup k obrazom pri kompresii videa pomocou časovej vrstvy**
-
- (51) **H04N 19/70** (2014.01)
H04N 19/157 (2014.01)
H04N 19/174 (2014.01)
- (11) **E 41554**
(96) 20855518.5, 15.9.2020
(97) 4018658, 29.3.2023
(30) 201962901552 P, 17.9.2019, US
(45) 28.6.2023
(73) HUAWEI TECHNOLOGIES CO., LTD., Shenzhen, Guangdong, CN;
(72) WANG Ye-Kui, San Diego, California, US;
(74) Zathurecka INPARTNERS GROUP s.r.o., Banská Bystrica, SK;
(86) PCT/US2020/050835
(87) WO 2021/035225
- (54) **Signalizácia ID čiastkových obrazov v kódovaní videa na základe čiastkových obrazov**
-
- (51) **H04N 19/70** (2014.01)
H04N 19/61 (2014.01)
H04N 19/11 (2014.01)
H04N 19/593 (2014.01)
- (11) **E 41573**
(96) 19854738.2, 2.9.2019
(97) 3723375, 5.4.2023
(30) 201862726301 P, 2.9.2018, US
201862727548 P, 5.9.2018, US
(45) 28.6.2023
(73) LG Electronics Inc., Seoul, KR;
(72) KOO Moonmo, Seoul, KR;
SALEHIFAR Mehdi, Seoul, KR;
KIM Seunghwan, Seoul, KR;
LIM Jaehyun, Seoul, KR;
(74) HÖRMANN & PARTNERS s.r.o., Bratislava, SK;
(86) PCT/KR2019/011248

(87) WO 2020/046084
(54) Spôsob spracovania obrazových signálov a počítačom čitateľné pamäťové médium ukladajúce bitový tok vygenerovaný uvedeným spôsobom

(51) H04W 24/10 (2009.01)
H04W 48/12 (2009.01)
(11) E 41539
(96) 18900384.1, 27.12.2018
(97) 3739938, 12.4.2023
(30) 201810018031, 9.1.2018, CN
(45) 28.6.2023
(73) Vivo Mobile Communication Co., Ltd., Dongguan, Guangdong, CN;
(72) BAO Wei, Dongguan, Guangdong, CN;
YANG Xiaodong, Dongguan, Guangdong, CN;
DING Yu, Dongguan, Guangdong, CN;
(74) HÖRMANN & PARTNERS s.r.o., Bratislava, SK;
(86) PCT/CN2018/124251
(87) WO 2019/137227
(54) Spôsob a zariadenie na hlásenie o meraniach

(51) H05B 45/3578 (2020.01)
H05B 45/50 (2022.01)
H05B 47/26 (2020.01)
(11) E 41582
(96) 19203402.3, 15.10.2019

(97) 3809803, 18.1.2023
(45) 28.6.2023
(73) Silicon Hill B.V., Amsterdam, NL;
(72) ROY Shounak, Maarssebroek, NL;
(74) HÖRMANN & PARTNERS s.r.o., Bratislava, SK;
(54) Elektronický bezpečnostný spínač pre LED trubice

(51) H05K 1/02 (2006.01)
G06F 7/58 (2006.01)
G06F 21/86 (2013.01)
G09C 1/00 (2006.01)
H04L 9/08 (2006.01)
(11) E 41528
(96) 18711631.4, 6.3.2018
(97) 3603352, 1.3.2023
(30) 201704392, 20.3.2017, GB
(45) 28.6.2023
(73) Blueskytec Ltd, Wells, Somerset, GB;
(72) MOBLEY Christopher, Wells Somerset, GB;
(74) Zathurecka INPARTNERS GROUP s.r.o., Banská Bystrica, SK;
(86) PCT/GB2018/050569
(87) WO 2018/172731
(54) Elektronické zariadenie proti neoprávnenej manipulácii

(51)	(11)	(51)	(11)	(51)	(11)	(51)	(11)
A01N 43/90	E 41572	B22D 19/02	E 41527	C07D 471/10	E 41566	F28D 9/00	E 41570
A24B 15/28	E 41575	B23B 51/02	E 41585	C07D 487/04	E 41579	F41A 23/54	E 41536
A24F 40/57	E 41538	B28B 3/02	E 41535	C07D 487/04	E 41588	G01N 21/3504	E 41546
A47C 7/46	E 41564	B29B 9/06	E 41534	C07D 495/04	E 41537	G01V 3/12	E 41594
A61B 5/316	E 41593	B29C 48/285	E 41556	C07K 1/34	E 41525	G06F 1/16	E 41587
A61J 3/02	E 41577	B32B 27/08	E 41561	C07K 14/54	E 41526	G06K 19/077	E 41532
A61K 9/00	E 41563	B32B 27/08	E 41562	C07K 16/46	E 41553	G07B 15/02	E 41529
A61K 9/20	E 41544	B60P 3/07	E 41542	C08F 214/24	E 41558	H01C 7/12	E 41530
A61K 9/20	E 41549	B65D 17/28	E 41571	C12N 1/19	E 41533	H04N 19/129	E 41548
A61K 9/20	E 41589	B65G 47/244	E 41550	C12N 15/10	E 41555	H04N 19/129	E 41560
A61K 9/50	E 41569	B66F 9/065	E 41586	C12P 19/02	E 41578	H04N 19/129	E 41584
A61K 31/198	E 41565	C02F 1/50	E 41591	E04F 21/00	E 41590	H04N 19/70	E 41552
A61K 31/198	E 41574	C07C 323/60	E 41541	F02B 75/24	E 41580	H04N 19/70	E 41554
A61K 31/404	E 41581	C07D 401/06	E 41547	F16B 13/06	E 41592	H04N 19/70	E 41573
A61K 31/497	E 41567	C07D 417/14	E 41557	F17C 1/14	E 41551	H04W 24/10	E 41539
A61K 31/7052	E 41568	C07D 471/04	E 41559	F24F 11/35	E 41531	H05B 45/3578	E 41582
A61K 39/395	E 41540	C07D 471/04	E 41576	F25B 1/00	E 41545	H05K 1/02	E 41528
A61Q 15/00	E 41543	C07D 471/04	E 41583				

SC4A Sprístupnené opravené preklady európskych patentových spisov

(11) E 34420	(11) E 41313
(97) 3094353	(97) 3345927
(45) 28.6.2023	(45) 28.6.2023
(54) RSV-špecifické protilátky a ich funkčné časti	(54) Humánna monoklonálna protilátka proti humánnemu CD 134(OX40) a spôsoby jej prípravy a použitie

SC4A Sprístupnené preklady zmenených znení európskych patentových spisov

(11) E 25652	(11) E 34280
(97) 2792599	(97) 3164520
(45) 28.6.2023	(45) 28.6.2023
(54) Stroj na balenie paliet	(54) Spôsob výroby vysoko pevného oceľového plechu majúceho zlepšenú pevnosť, ťažnosť a tvarovateľnosť

(11) E 29462	
(97) 3164521	
(45) 28.6.2023	
(54) Spôsob výroby vysokopevnostného oceľového plechu a získaný plech	

MC4A Zrušené európske patenty po námietkovom konaní pred EPÚ

(11) E 4718	(11) E 23083
(97) 1601359	(97) 2037041
Dátum zrušenia: 15.2.2011	Dátum zrušenia: 20.2.2023

(11) E 15228	(11) E 23897
(97) 2194762	(97) 1931710
Dátum zrušenia: 18.8.2022	Dátum zrušenia: 14.7.2022

(11) E 16108	(11) E 24283
(97) 1948158	(97) 2772249
Dátum zrušenia: 28.6.2023	Dátum zrušenia: 3.3.2023

(11) E 19239	(11) E 27159
(97) 2255026	(97) 2955190
Dátum zrušenia: 14.2.2023	Dátum zrušenia: 24.3.2023

(11) E 20961	(11) E 28317
(97) 2560823	(97) 2959021
Dátum zrušenia: 23.9.2022	Dátum zrušenia: 14.12.2022

(11) **E 28543**
(97) 2912175
Dátum zrušenia: 18.5.2023

(11) **E 37341**
(97) 3377049
Dátum zrušenia: 4.3.2023

(11) **E 34918**
(97) 2726517
Dátum zrušenia: 8.2.2023

MK4A**Zaniknuté európske patenty uplynutím doby platnosti**

(11) **E 355**
(97) 1486573
Dátum zániku: 11.6.2023

(11) **E 5255**
(97) 1517915
Dátum zániku: 6.6.2023

(11) **E 443**
(97) 1513768
Dátum zániku: 7.6.2023

(11) **E 5847**
(97) 1521744
Dátum zániku: 12.6.2023

(11) **E 575**
(97) 1375409
Dátum zániku: 4.6.2023

(11) **E 10609**
(97) 1941867
Dátum zániku: 6.6.2023

(11) **E 2029**
(97) 1384510
Dátum zániku: 12.6.2023

(11) **E 11161**
(97) 2216777
Dátum zániku: 30.5.2023

(11) **E 2545**
(97) 1369463
Dátum zániku: 3.6.2023

(11) **E 13151**
(97) 1517697
Dátum zániku: 5.6.2023

(11) **E 3569**
(97) 1515729
Dátum zániku: 12.6.2023

(11) **E 17392**
(97) 1513873
Dátum zániku: 5.6.2023

(11) **E 4253**
(97) 1581492
Dátum zániku: 5.6.2023

(11) **E 29873**
(97) 2386310
Dátum zániku: 6.6.2023

MM4A Zaniknuté európske patenty pre nezaplatenie udržiavacích poplatkov**(11) E 479**

(97) 1530965

Dátum zániku: 11.11.2022

(11) E 11802

(97) 1787658

Dátum zániku: 10.11.2022

(11) E 1251

(97) 1560575

Dátum zániku: 11.11.2022

(11) E 13637

(97) 1590263

Dátum zániku: 13.11.2022

(11) E 1698

(97) 1608569

Dátum zániku: 5.11.2022

(11) E 14074

(97) 1815200

Dátum zániku: 9.11.2022

(11) E 1751

(97) 1531091

Dátum zániku: 11.11.2022

(11) E 14755

(97) 1927483

Dátum zániku: 14.11.2022

(11) E 2413

(97) 1687259

Dátum zániku: 12.11.2022

(11) E 16952

(97) 2352728

Dátum zániku: 4.11.2022

(11) E 6701

(97) 1575621

Dátum zániku: 7.11.2022

(11) E 17358

(97) 1814977

Dátum zániku: 3.11.2022

(11) E 7534

(97) 1560929

Dátum zániku: 7.11.2022

(11) E 17455

(97) 1928405

Dátum zániku: 28.9.2022

(11) E 8112

(97) 1957415

Dátum zániku: 11.11.2022

(11) E 20045

(97) 2098089

Dátum zániku: 3.11.2022

(11) E 8413

(97) 1680945

Dátum zániku: 3.11.2022

(11) E 20164

(97) 2589430

Dátum zániku: 4.11.2022

(11) E 9815

(97) 1923022

Dátum zániku: 8.11.2022

(11) E 20817

(97) 2594422

Dátum zániku: 13.11.2022

(11) E 9918

(97) 2219892

Dátum zániku: 6.11.2022

(11) E 21365

(97) 2261714

Dátum zániku: 2.11.2022

(11) E 9965

(97) 2217502

Dátum zániku: 4.11.2022

(11) E 22101

(97) 2763550

Dátum zániku: 28.9.2022

(11) E 10517

(97) 1954512

Dátum zániku: 15.11.2022

(11) E 22189

(97) 1799269

Dátum zániku: 27.9.2022

(11) E 22390

(97) 1683234

Dátum zániku: 4.11.2022

(11) E 27339

(97) 2439458

Dátum zániku: 27.9.2022

(11) E 22593

(97) 1682281

Dátum zániku: 12.11.2022

(11) E 27416

(97) 3065738

Dátum zániku: 4.11.2022

(11) E 23019

(97) 3020565

Dátum zániku: 14.11.2022

(11) E 27548

(97) 2496567

Dátum zániku: 3.11.2022

(11) E 23571

(97) 2762416

Dátum zániku: 6.11.2022

(11) E 27575

(97) 2776230

Dátum zániku: 12.11.2022

(11) E 23744

(97) 2794366

Dátum zániku: 2.11.2022

(11) E 28132

(97) 3066080

Dátum zániku: 5.11.2022

(11) E 23987

(97) 2350760

Dátum zániku: 14.11.2022

(11) E 28134

(97) 3066079

Dátum zániku: 5.11.2022

(11) E 24674

(97) 2637710

Dátum zániku: 8.11.2022

(11) E 28687

(97) 2776439

Dátum zániku: 8.11.2022

(11) E 24734

(97) 2365829

Dátum zániku: 6.11.2022

(11) E 28897

(97) 3068782

Dátum zániku: 12.11.2022

(11) E 24857

(97) 2790842

Dátum zániku: 2.11.2022

(11) E 28989

(97) 2784056

Dátum zániku: 15.11.2022

(11) E 25721

(97) 2922900

Dátum zániku: 12.11.2022

(11) E 28995

(97) 2919780

Dátum zániku: 14.11.2022

(11) E 25845

(97) 2775968

Dátum zániku: 12.11.2022

(11) E 29303

(97) 3215187

Dátum zániku: 3.11.2022

(11) E 26013

(97) 2900872

Dátum zániku: 27.9.2022

(11) E 30595

(97) 3050874

Dátum zániku: 13.11.2022

(11) E 26759

(97) 3068796

Dátum zániku: 10.11.2022

(11) E 30938

(97) 3235824

Dátum zániku: 15.11.2022

(11) E 31057
(97) 3209068
Dátum zániku: 6.11.2022

(11) E 31376
(97) 2365868
Dátum zániku: 6.11.2022

(11) E 31577
(97) 2928686
Dátum zániku: 12.11.2022

(11) E 31660
(97) 2776469
Dátum zániku: 9.11.2022

(11) E 31758
(97) 3166221
Dátum zániku: 2.11.2022

(11) E 31818
(97) 3068776
Dátum zániku: 12.11.2022

(11) E 32087
(97) 3251823
Dátum zániku: 28.9.2022

(11) E 32238
(97) 3215528
Dátum zániku: 4.11.2022

(11) E 32389
(97) 3068800
Dátum zániku: 12.11.2022

(11) E 32462
(97) 3377667
Dátum zániku: 15.11.2022

(11) E 32629
(97) 3359304
Dátum zániku: 29.9.2022

(11) E 33285
(97) 3373912
Dátum zániku: 4.11.2022

(11) E 33795
(97) 2769301
Dátum zániku: 15.11.2022

(11) E 34409
(97) 3318696
Dátum zániku: 3.11.2022

(11) E 34676
(97) 3519419
Dátum zániku: 28.9.2022

(11) E 34821
(97) 3321020
Dátum zániku: 11.11.2022

(11) E 35325
(97) 3356337
Dátum zániku: 28.9.2022

(11) E 35451
(97) 3230318
Dátum zániku: 4.11.2022

(11) E 35608
(97) 3235340
Dátum zániku: 10.11.2022

(11) E 35670
(97) 3372051
Dátum zániku: 7.11.2022

(11) E 35812
(97) 3538399
Dátum zániku: 9.11.2022

(11) E 36097
(97) 3372052
Dátum zániku: 7.11.2022

(11) E 36453
(97) 3548319
Dátum zániku: 10.11.2022

(11) E 37760
(97) 3226248
Dátum zániku: 6.11.2022

(11) E 37902
(97) 2936925
Dátum zániku: 7.11.2022

(11) E 38045
(97) 3377712
Dátum zániku: 14.11.2022

(11) E 38109
 (97) 3358032
 Dátum zániku: 29.9.2022

(11) E 38319
 (97) 3366841
 Dátum zániku: 14.11.2022

(11) E 38126
 (97) 3386748
 Dátum zániku: 14.11.2022

(11) E 38380
 (97) 2920168
 Dátum zániku: 15.11.2022

PC4A**Prevody a prechody práv na európske patenty**

(11) E 18721
 (97) 2588255
 (73) Blitz 18-360 GmbH, Söllingen, DE;
 Predchádzajúci majiteľ:
 Strube GmbH & Co. KG, Söllingen, DE;
 Dátum zápisu do registra: 8.6.2023

(11) E 32835
 (97) 3126169
 (73) Daimler Truck AG, Leinfelden-Echterdingen, DE;
 Predchádzajúci majiteľ:
 Daimler AG, Stuttgart, DE;
 Dátum zápisu do registra: 2.6.2023

(11) E 23356
 (97) 2525641
 (73) Blitz 18-360 GmbH, Söllingen, DE;
 Predchádzajúci majiteľ:
 Strube GmbH & Co. KG, Söllingen, DE;
 Dátum zápisu do registra: 8.6.2023

(11) E 35206
 (97) 3337824
 (73) Janssen Biotech, Inc., Horsham, PA, US;
 Predchádzajúci majiteľ:
 Janssen Pharmaceutica NV, Beerse, BE;
 Dátum zápisu do registra: 7.6.2023

(11) E 27993
 (97) 3102573
 (73) Golgi Neurosciences S.r.l., Milan, IT;
 Predchádzajúci majiteľ:
 AXXAM S.p.A., Bresso (MI), IT;
 Dátum zápisu do registra: 6.6.2023

(11) E 35392
 (97) 3507287
 (73) Golgi Neurosciences S.r.l., Milan, IT;
 Predchádzajúci majiteľ:
 AXXAM S.p.A., Bresso (MI), IT;
 Dátum zápisu do registra: 6.6.2023

(11) E 27993
 (97) 3102573
 (73) Breye Therapeutics ApS, Hørsholm, DK;
 Predchádzajúci majiteľ:
 Golgi Neurosciences S.r.l., Milan, IT;
 Dátum zápisu do registra: 6.6.2023

(11) E 35392
 (97) 3507287
 (73) Breye Therapeutics ApS, Hørsholm, DK;
 Predchádzajúci majiteľ:
 Golgi Neurosciences S.r.l., Milan, IT;
 Dátum zápisu do registra: 6.6.2023

TC4A

Zmeny v údajoch o majiteľoch európskych patentov

(11) E 11647
(97) 2007883
(73) Wyeth LLC, New York, NY, US;
Dátum zápisu do registra: 5.6.2023

(11) E 11663
(97) 2094298
(73) Wyeth LLC, New York, NY, US;
Dátum zápisu do registra: 5.6.2023

(11) E 14524
(97) 1678208
(73) Wyeth LLC, New York, NY, US;
Dátum zápisu do registra: 5.6.2023

(11) E 14785
(97) 2417983
(73) Wyeth LLC, New York, NY, US;
Dátum zápisu do registra: 5.6.2023

(11) E 15040
(97) 2454266
(73) CTI BioPharma Corp, Seattle, WA, US;
Dátum zápisu do registra: 8.6.2023

(11) E 18721
(97) 2588255
(73) SDS Asset GmbH, Söllingen, DE;
Dátum zápisu do registra: 8.6.2023

(11) E 18721
(97) 2588255
(73) Strube D&S GmbH, Söllingen, DE;
Dátum zápisu do registra: 8.6.2023

(11) E 23356
(97) 2525641
(73) SDS Asset GmbH, Söllingen, DE;
Dátum zápisu do registra: 8.6.2023

(11) E 23356
(97) 2525641
(73) Strube D&S GmbH, Söllingen, DE;
Dátum zápisu do registra: 8.6.2023

(11) E 25652
(97) 2792599
(73) Officina Bocedi S.R.L., Scandiano (Reggio Emilia), IT;
Dátum zápisu do registra: 13.6.2023

(11) E 27825
(97) 2799441
(73) Wyeth LLC, New York, NY, US;
Dátum zápisu do registra: 8.6.2023

(11) E 31736
(97) 2322489
(73) Exail, Saint-Germain-en-Laye, FR;
Dátum zápisu do registra: 8.6.2023

(11) E 37701
(97) 2286186
(73) George Wilson Industries Limited, Longford, Coventry, GB;
Dátum zápisu do registra: 12.6.2023

ČASŤ

DODATKOVÉ OCHRANNÉ OSVEDČENIA

**Číselné kódy na označovanie bibliografických údajov
(Štandard WIPO ST.9)**

(11)	Číslo dokumentu	(93)	Číslo, dátum a štát prvého povolenia uviesť liečivo na trh v Spoločenstve
(21)	Číslo žiadosti		
(22)	Dátum podania žiadosti	(94)	Predpokladaný dátum uplynutia platnosti osvedčenia/Predpoklad. dátum uplynutia predĺž. doby platnosti osvedčenia/Opravený predpokladaný dátum uplynutia doby platnosti osvedčenia/Opravený predpoklad. dátum uplynutia predĺž. doby platnosti osvedčenia
(23)	Dátum podania žiadosti o predĺženie doby platnosti		
(54)	Názov vynálezu základného patentu	(95)	Výrobok chránený základným patentom, pre ktorý bolo požiadané o udelenie alebo predĺženie doby platnosti osvedčenia, alebo na ktorý bolo udelené osvedčenie, alebo vo vzťahu ku ktorému bola predĺžená platnosť osvedčenia
(68)	Číslo základného patentu		
(71)	Meno (názov) prihlasovateľa(-ov)		
(71)	Meno (názov) žiadateľa (-ov)		
(73)	Meno (názov) majiteľa(-ov)		
(74)	Meno (názov) zástupcu(-ov)		
(92)	Číslo a dátum prvého povolenia uviesť liečivo alebo výrobok na ochranu rastlín na trh v Slovenskej republike		

BA9A Zverejnené žiadosti o udelenie dodatkového ochranného osvedčenia**(21) 50008-2023**

(22) 19.5.2023

(68) EP 2906298

(54) Konjugáty pyrolobenzodiazepín-protilátka(71) ADC Therapeutics SA, Epalinges, CH;
Medimmune Limited, Cambridge, GB;

(74) MAJLINGOVÁ & PARTNERS, s. r. o., Bratislava, SK;

(92) EU/1/22/1695/001, 22.12.2022

(93) EU/1/22/1695/001, 22.12.2022, SK

(95) Lonkastuximab-tesirín

Typ: liečivo

FG4A Udelené dodatkové ochranné osvedčenia**(11) 477**

(21) 50017-2021

(22) 8.9.2021

(68) EP 2576547

(54) Substituované 5-fluór-1H-pyrazolopyridíny a ich použitie

(73) Adverio Pharma GmbH, Leverkusen, DE;

(74) MAJLINGOVÁ & PARTNERS, s. r. o., Bratislava, SK;

(92) EU/1/21/1561, 20.7.2021

(93) EU/1/21/1561, 20.7.2021, EU

(95) Vericiguat vo všetkých formách chránených základným patentom

Typ: liečivo

(94) 25.5.2036

GB9A Prevody a prechody práv na žiadosti o udelenie dodatkového ochranného osvedčenia**(21) 8-2023**

(71) Janssen Biotech, Inc., Horsham, PA, US;

Predchádzajúci žiadateľ:

Janssen Pharmaceutica NV, Beerse, BE;

Dátum zápisu do registra: 7.6.2023

HC9A Zmeny v údajoch o žiadateľoch o udelenie dodatkových ochranných osvedčení**(21) 11-2022**

(71) Wyeth LLC, New York, NY, US;
Dátum zápisu do registra: 8.6.2023

HH9A Opravy chýb alebo zmeny všeobecne v žiadostiach o udelenie dodatkového ochranného osvedčenia**(21) 11-2023**

(93) AS2-56H(2021), 4.11.2021, LT
Vestník č. 9/2023 - Zverejnené žiadosti o udelenie dodatkového ochranného osvedčenia

(21) 12-2023

(93) AS2-56H(2021), 4.11.2021, LT
Vestník č. 11/2023 - Zverejnené žiadosti o udelenie dodatkového ochranného osvedčenia

MK4A Zaniknuté dodatkové ochranné osvedčenia uplynutím doby platnosti

(11) Dátum zániku

73 12.06.2023

NC9A Zverejnené žiadosti o predĺženie doby platnosti dodatkového ochranného osvedčenia**(11) 308**

(21) 7-2018

(23) 28.4.2023

(68) EP 2356151

(54) Vysoko afinitné ľudské protilátky na ľudský receptor IL-4

(71) Regeneron Pharmaceuticals, Inc., Tarrytown, NY, US;

(74) HÖRMANN & PARTNERS s.r.o., Bratislava, SK

(92) EU/1/17/1229, 28.9.2017

(93) EU/1/17/1229, 28.9.2017, EU

(95) Dupilumab

TC4A**Zmeny v údajoch o majiteľoch dodatkových ochranných osvedčení****(11) 222**

(21) 6-2015

(73) Janssen Sciences Ireland Unlimited Company,
Ringaskiddy, Co Cork, IE;

Dátum zápisu do registra: 7.6.2023

(11) 224

(21) 5022-2015

(73) Janssen Sciences Ireland Unlimited Company,
Ringaskiddy, Co Cork, IE;

Dátum zápisu do registra: 7.6.2023

(11) 223

(21) 5021-2015

(73) Janssen Sciences Ireland Unlimited Company,
Ringaskiddy, Co Cork, IE;

Dátum zápisu do registra: 7.6.2023

(11) 420

(21) 50025-2019

(73) Xencor, Inc., Pasadena, CA, US;

Dátum zápisu do registra: 7.6.2023

ČASŤ

ÚŽITKOVÉ VZORY

Kódy na označovanie jednotlivých druhov dokumentov (Štandard WIPO ST.16)

U1	Zverejnené prihlášky úžitkových vzorov podľa zákona č. 517/2007 Z. z. o úžitkových vzoroch a o zmene a doplnení niektorých zákonov v znení neskorších predpisov	Y2	Zapísané úžitkové vzory podľa zákona č. 517/2007 Z. z. o úžitkových vzoroch a o zmene a doplnení niektorých zákonov v znení neskorších predpisov so zmenou v porovnaní s príslušnou zverejnenou prihláškou
Y1	Zapísané úžitkové vzory podľa zákona č. 517/2007 Z. z. o úžitkových vzoroch a o zmene a doplnení niektorých zákonov v znení neskorších predpisov bez zmeny v porovnaní s príslušnou zverejnenou prihláškou	Y3	Zmenené znenia úžitkových vzorov podľa zákona č. 517/2007 Z. z. o úžitkových vzoroch a o zmene a doplnení niektorých zákonov v znení neskorších predpisov

Číselné kódy na označovanie bibliografických údajov (Štandard WIPO ST.9)

(11)	Číslo dokumentu	(71)	Meno (názov) prihlasovateľa(-ov)
(13)	Druh dokumentu	(71)	Meno (názov) prihlasovateľa(-ov)
(21)	Číslo prihlášky	(72)	Meno pôvodcu (-ov)
(22)	Dátum podania prihlášky	(73)	Meno (názov) majiteľa(-ov)
(30)	Údaje o prioritě	(74)	Meno (názov) zástupcu(-ov)
(43)	Dátum zverejnenia prihlášky	(86)	Číslo podania medzinárodnej prihlášky podľa PCT
(45)	Dátum oznámenia o sprístupnení dokumentu	(87)	Číslo zverejnenia medzinárodnej prihlášky podľa PCT
(51)	Medzinárodné patentové triedenie	(96)	Číslo a dátum podania európskej patentovej prihlášky
(54)	Názov	(97)	Číslo a dátum zverejnenia európskej patentovej prihlášky alebo vydania európskeho patentového spisu
(57)	Anotácia		
(62)	Číslo pôvodnej prihlášky v prípade vylúčenej prihlášky		
(67)	Číslo pôvodnej patentovej prihlášky v prípade odbočenia		

Kódy na označovanie záhlaví oznámení publikovaných vo Vestníku ÚPV SR (Štandard WIPO ST. 17)

Prihlášky úžitkových vzorov		RL2K	Súdne spory o právo na prihlášky úžitkových vzorov
BA2K	Zverejnené prihlášky úžitkových vzorov	RL2K	Ukončenie súdnych sporov o právo na prihlášky úžitkových vzorov
FA2K	Zastavené konania o prihláškach úžitkových vzorov na žiadosť prihlasovateľa	Zapísané úžitkové vzory	
FB2K	Zastavené konania o prihláškach úžitkových vzorov	FG2K	Zapísané úžitkové vzory
FC2K	Zamietnuté prihlášky úžitkových vzorov	MA2K	Zaniknuté úžitkové vzory vzdáním sa
GB2K	Prevody a prechody práv na prihlášky úžitkových vzorov	MC2K	Vymazané úžitkové vzory
GD2K	Licenčné zmluvy na prihlášky úžitkových vzorov	MG2K	Čiastočne vymazané úžitkové vzory
GD2K	Ukončenie platnosti licenčných zmlúv na prihlášky úžitkových vzorov	MK2K	Zaniknuté úžitkové vzory uplynutím doby platnosti
GD2K	Sublicenčné zmluvy registrované na úžitkové vzory alebo prihlášky úžitkových vzorov	ND2K	Predĺženie platnosti úžitkových vzorov
GD2K	Ukončenie platnosti sublicenčných zmlúv na úžitkové vzory alebo prihlášky úžitkových vzorov	PC2K	Prevody a prechody práv na úžitkové vzory
PD2K	Zmeny dispozičných práv na prihlášky úžitkových vzorov (ukončenie zálohov)	PD2K	Zmeny dispozičných práv na prihlášky úžitkových vzorov (ukončenie zálohov)
PD2K	Zmeny dispozičných práv na prihlášky úžitkových vzorov (zálohy)	PD2K	Zmeny dispozičných práv na prihlášky úžitkových vzorov (zálohy)
PD2K	Zmeny dispozičných práv na prihlášky úžitkových vzorov (zálohy)	QB2K	Licenčné zmluvy
RD2K	Exekúcie na prihlášky úžitkových vzorov	QC2K	Ukončenie platnosti licenčných zmlúv
RF2K	Ukončenie exekúcií na prihlášky úžitkových vzorov	RD2K	Exekúcie na úžitkové vzory
RL2K	Prepis prihlasovateľa úžitkového vzoru (na základe rozhodnutia súdu)	RF2K	Ukončenie exekúcií na úžitkové vzory
RL2K	Prepis majiteľa úžitkového vzoru (na základe rozhodnutia súdu)	RL2K	Prepis prihlasovateľa úžitkového vzoru (na základe rozhodnutia súdu)
RL2K	Prepis majiteľa úžitkového vzoru (na základe rozhodnutia súdu)	RL2K	Prepis majiteľa úžitkového vzoru (na základe rozhodnutia súdu)
		RL2K	Súdne spory o právo na úžitkové vzory

RL2K Ukončenie súdnych sporov o právo na úžitkové vzory

Opravy a zmeny

Opravy v prihláškach úžitkových vzorov

HA2K Doplnenie pôvodcu (-ov)
HB2K Opravy v údajoch o prihlasovateľoch prihlášok úžitkových vzorov
HB2K Opravy v údajoch o ďalších osobách v prihláškach úžitkových vzorov alebo v úžitkových vzoroch
HC2K Zmeny v údajoch o ďalších osobách v prihláškach úžitkových vzorov alebo v úžitkových vzoroch
HC2K Zmeny v údajoch o prihlasovateľoch prihlášok úžitkových vzorov
HF2K Opravy dátumov

HG2K Opravy zatriedenia podľa MPT
HH2K Opravy chýb alebo zmeny všeobecne

Opravy v úžitkových vzoroch

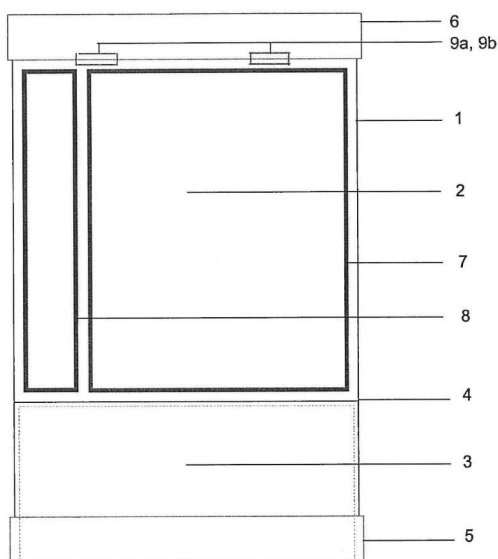
TA2K Doplnenie pôvodcu (-ov)
TB2K Opravy v údajoch o majiteľoch úžitkových vzorov
TC2K Zmeny v údajoch o majiteľoch úžitkových vzorov
TF2K Opravy dátumov
TG2K Opravy zatriedenia podľa MPT
TH2K Opravy chýb alebo zmeny všeobecne

BA2K

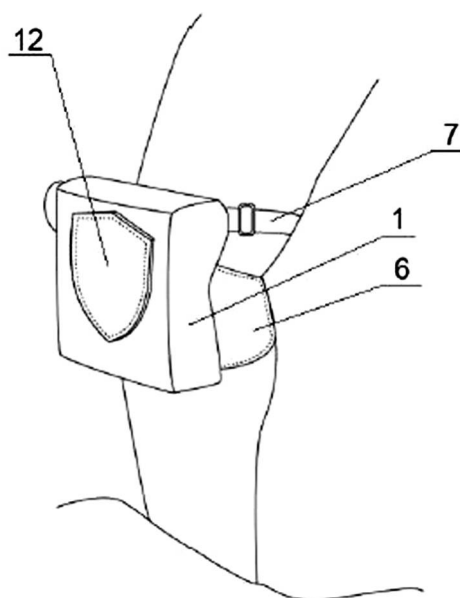
Zverejnené prihlášky úžitkových vzorov

(21)	(51)	(21)	(51)
166-2022	H02G 3/00	54-2023	A24F 15/12
50058-2022	F16L 5/02	77-2023	A47H 27/00
9-2023	G16Y 40/00	50015-2023	A41D 13/06
25-2023	A61F 7/02	50021-2023	B21D 37/04
32-2023	A61G 1/00		

- (51) **A24F 15/12** (2006.01)
A24F 15/18 (2006.01)
A24F 15/10 (2006.01)
A24F 15/08 (2006.01)
- (21) **54-2023**
(22) 14.4.2023
(71) Chudý Jozef, Ing., Spišská Teplica, SK;
(72) Chudý Jozef, Ing., Spišská Teplica, SK;
- (54) **Cigaretová súprava**
(57) Cigaretová súprava pozostáva z krabičky (1) z tenkého plechu, ktorá má na vrchnej i spodnej strane rovnako veľké otvory, z oddeliteľného, zasúvacieho, s vrchnákom spojeného popolníka (5), škatulky cigariet (7) a zapaľovača (8). V hornom vnútornom priestore (2) sú uložené škatulka cigariet (7) a zapaľovač (8), v dolnom vnútornom priestore (3) je uložený oddeliteľný, zasúvací, s vrchnákom spojený popolník (5), tieto vnútorné priestory oddeľuje priehradka (4). Horný vrchnák (6) je prípevnený na krabičku (1) dvomi spojmi (9a, 9b), má väčší rozmer ako horný otvor krabičky (1) a pri zatváraní sa nasúva na jej povrch. Na opačnej strane sa po zasunutí oddeliteľného, zasúvacieho, s vrchnákom spojeného popolníka (5) vrchnák, ktorý tvorí jeho zadnú stenu, tiež svojimi okrajmi nasunie na povrch krabičky (1).



- (51) **A41D 13/06** (2006.01)
(21) **50015-2023**
(22) 6.3.2023
(71) Vitko Marián, Žilina, SK;
(72) Vitko Marián, Žilina, SK;
(74) MAJLINGOVÁ & PARTNERS, s. r. o., Bratislava, SK;
- (54) **Pracovný ochranný prostriedok na koleno**
(57) Pracovný ochranný prostriedok na koleno obsahuje duté puzdro (1) z odolného textilného materiálu, puzdro (1) má vnútornú stranu (10) prispôbenú na kontakt s kolonom a vonkajšiu stranu (11) otočenú smerom k zemi, medzi vonkajšou a vnútornou stranou (11, 10) je uložená nafukovacia vložka (2), vybavená minimálne jednou komorou, hadičkou (4), pumpou (3) a vzduchovým ventilom (5), a vnútorná strana (10) s vonkajšou stranou (11) sú spojené bočnými stranami, pričom puzdro (1) je vybavené minimálne jedným upínacím popruhom (6) a otvorom na manipuláciu s nafukovacou vložkou (2).

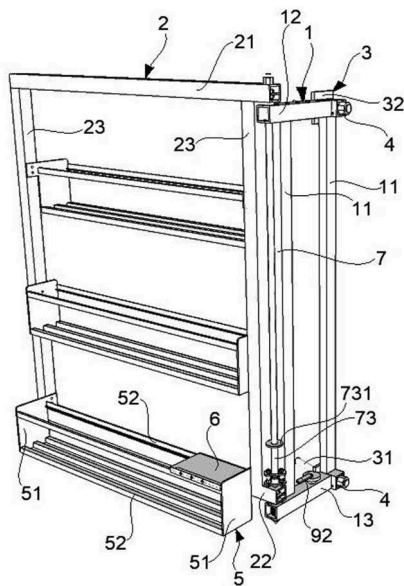


- (51) **A47H 27/00** (2006.01)
E06B 7/28 (2006.01)
- (21) **77-2023**
(22) 18.5.2023
(30) CZ2022-40054 U, 1.7.2022, CZ
(71) Otakar Kouba, Olomouc, CZ;
(72) Otakar Kouba, Olomouc, CZ;

(74) Labudík Miroslav, Ing., Kysucké Nové Mesto, SK;

(54) Otočná nosná konštrukcia

(57) Technické riešenie sa týka uskutočnenia otočnej nosnej konštrukcie určenej najmä na inštaláciu do okien stavieb. Tvoria ju vzájomne prepojený podporný rám (1) a nosný rám (2), ktoré sú osadené vzájomne otočne pomocou vertikálne situovaného pohybového nosného hriadeľa (7), pričom podporný rám (1) je upravený na rozoberateľné pripojenie k aretačným členom (3) pripieňovaným do príľahlej steny stavby a súčasne je v ňom zabudovaný otočný mechanizmus (8) a nosný rám (2) je vybavený na pripojenie najmenej dvoch kliebok (5) na vyberateľné uloženie kvetináčov na kvety alebo aj iných nádob, alebo vecí.



(51) **A61F 7/02** (2006.01)
A41D 13/05 (2006.01)
A41F 9/00 (2006.01)
A41F 1/00 (2006.01)

(21) **25-2023**

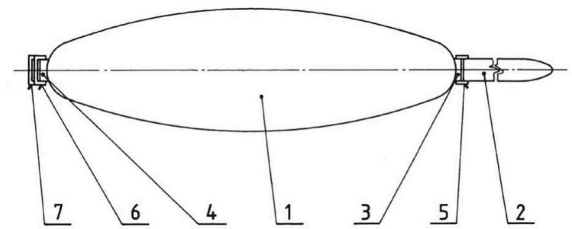
(22) 6.3.2023

(71) Franek Marián, Pravenec, SK;

(72) Franek Marián, Pravenec, SK;

(54) Obličkový pás

(57) Opísaná je odevná súčasť chrániaca oblasť krížov a obličiek tela človeka tvorená telesom obličkového pásu (1) oválneho tvaru s jedným upevňovacím remeňom (2), pomocou ktorého sa obličkový pás upevňuje jeho spätným zapletením do dvoch vsuviiek (6) a (7) pripieňených k telesu obličkového pásu (1).



(51) **A61G 1/00** (2006.01)

A61G 1/04 (2006.01)

(21) **32-2023**

(22) 10.3.2023

(30) ES202231840U, 8.11.2022, ES

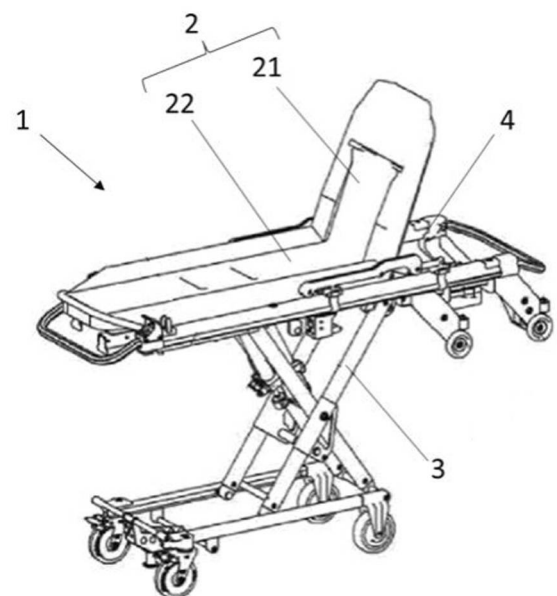
(71) KARTSANA, S.L., Barcelona, ES;

(72) Modesto Luengo Pérez, Barcelona, ES;

(74) BRICHTA & PARTNERS s. r. o., Bratislava, SK;

(54) Kreslové lôžko so sklopnou opierkou hlavy

(57) Technické riešenie sa týka kreslového lôžka so sklopnou opierkou hlavy, ktoré je tvorené užitočnou opornou plochou (2) pre pacienta na skladacom podvozku (3) a je konfigurované tak, aby sa dalo zložiť na jeho zasunutie do sanitky. Plocha (2) je rozdelená na hlavnú časť (22) na podopretie trupu a opierku hlavy (21) otočným hriadeľom priečne na kreslové lôžko (1). Opierka hlavy (21) sa otáča v dôsledku elektrického ovládača (6), ktorý je možné odpojiť.



(51) **B21D 37/04** (2006.01)

B21D 5/02 (2006.01)

B25J 9/16 (2006.01)

(21) **50021-2023**

(22) 3.4.2023

(30) U2200062, 8.4.2022, HU

(71) PMT Szerszámgép Kereskedelmi és Szerviz Zártkörűen Működő Részvénytársaság, Csongrád, HU;

(72) Koncz Edvárd László, Csongrád, HU;

Pekárik János, Hódmezővásárhely, HU;

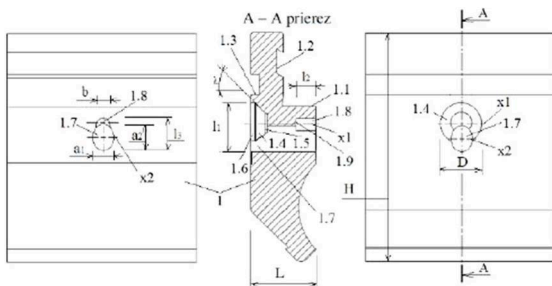
Major István, Csongrád, HU;

Somodi Viktor, Csongrád, HU;

(74) Holoubková Mária, Ing., Bratislava, SK;

(54) Nástroj na ohýbanie hrán na pripojenie k zariadeniu na výmenu nástrojov pripevnenému k robotu

(57) Nástroj na ohýbanie hrán na pripojenie k zariadeniu na výmenu nástrojov pripevnenému k robotu pozostáva z tela (1) ohýbača hrán vybaveného ramenom (1.1), príchytanou drážkou (1.2) nástroja a prítlačnou drážkou (1.3). Pod ramenom (1.1) na tele (1) ohýbača hrán sa nachádza prechádzajúci oválny vrt (1.7). Na tele (1) ohýbača hrán, na strane pri príchytnej drážke (1.2) nástroja, je vytvorené oválne hniezdo (1.8), siahajúce do prechádzajúceho oválneho vrtu (1.7), na konci oválneho hniezda (1.8), siahajúceho do tela (1) ohýbača hrán, je vytvorený nárazníkový lem (1.9) presahujúci cez prechádzajúci oválny vrt (1.7) do výšky. Na tele (1) ohýbača hrán, na strane pri prítlačnej drážke (1.3), je vytvorené kužeľovité hniezdo (1.4) s valcovitými zakončeniami (1.5, 1.6), siahajúce do prechádzajúceho oválneho vrtu (1.7), ktorého osová čiara (x1) pretína lem (1.9) nad hornou hranou prechádzajúceho oválneho vrtu (1.7). Prechádzajúci oválny vrt (1.7), kužeľovité hniezdo (1.4) a oválne hniezdo (1.8) sú vytvorené s rozmermi a tvarmi zodpovedajúcimi súvisiacim konštrukčným prvkom zariadenia.



(51) **F16L 5/02** (2006.01)
F16L 5/14 (2006.01)

(21) **50058-2022**

(22) 26.8.2022

(30) CZ2022-316, 22.7.2022, CZ

(67) 50039-2022

(71) ŠKODA JS a.s., Plzeň, CZ;

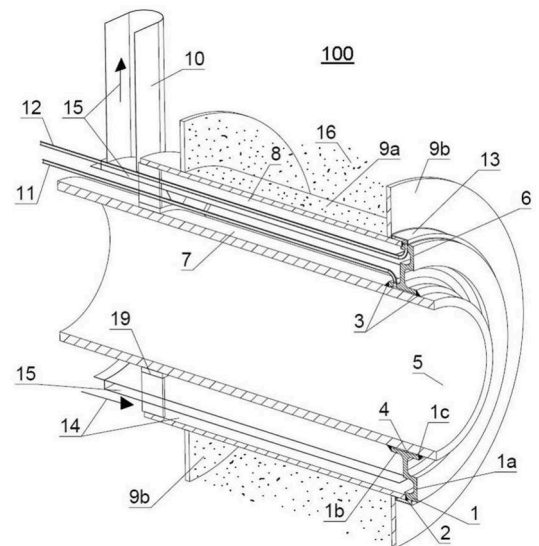
(72) Pulc Martin, Ing., Plzeň, CZ;

(74) LITVÁKOVÁ A SPOL., s. r. o., Bratislava, SK;

(54) Hermetická potrubná priechodka

(57) Hermetická potrubná priechodka na prechod média dopravovaného rúrkou stenou oddeľujúcou vzájomne hermeticky oddelené stavebné priestory obsahuje zabudovateľnú časť (9) a prietokovú časť (5). Ďalej obsahuje tvarový golier (1) obsahujúci tuhostnú časť (1a) a prípojnú časť (1b) vytvorenú na spojenie zabudovateľnej časti (9) s prietokovou časťou (5), pričom tuhostná časť (1a) obsahuje vlny, respektíve záhyby na ovplyvnenie jej tuhosti a množstva tepla prechádzajúceho z prietokovej časti (5) do zabudovateľnej časti (9). Prípojná časť (1b) tvarového

goliera (1) je vybavená pätkou (1c) vytvorenou na usadenie na prietokovú časť (5) a spojenie s ňou, zatiaľ čo tuhostná časť (1a) je vytvorená na svojom konci na usadenie k zabudovateľnej časti (9) a spojenie s ňou spojím (2), pričom pätkou (1c) je vytvorená na spojenie s prietokovou časťou (5) dvoma spojmami (3) a obsahuje kontrolnú obvodovú komoru (4) vytvorenú na usadenie na prietokovú časť (5), a spoje sú usporiadané po stranách kontrolnej obvodovej komory (4).



(51) **G16Y 40/00** (2020.01)

(21) **9-2023**

(22) 31.1.2023

(71) Slovenská technická univerzita v Bratislave, Bratislava, SK;

NanoDesign, s.r.o., Bratislava, SK;

(72) Závodník Tomáš, Ing., Bratislava, SK;

Černaj Ľuboš, Ing., Žiar nad Hronom, SK;

Gašparek Krisztián, Ing., Veľká Paka, SK;

Debnár Tomáš, Ing., Vrúcko, SK;

Nevřela Juraj, Ing. PhD., Bratislava, SK;

Mičjan Michal, Ing. PhD., Miloslavov, SK;

Donoval Martin, Ing. Doc. PhD., Bratislava, SK;

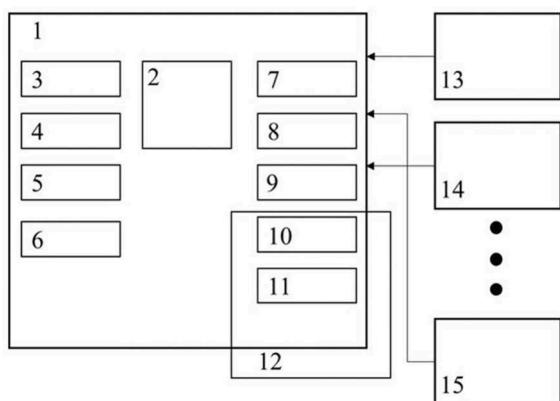
Kozárik Jozef, Ing., Rajec, SK;

Jagelka Martin, Ing. PhD., Bratislava, SK;

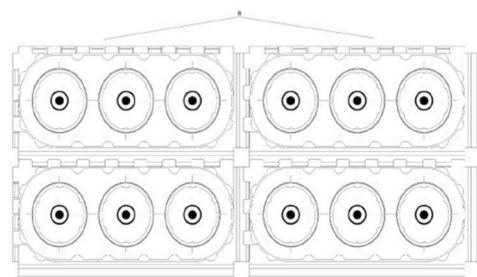
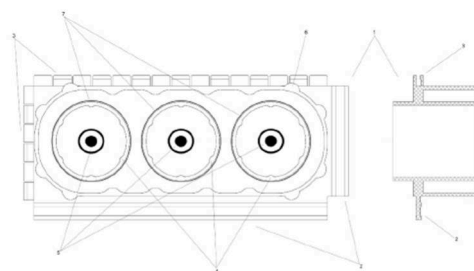
(54) Multisenzorická modulárna IoT platforma na meranie environmentálnych parametrov

(57) Multisenzorická modulárna IoT platforma na meranie environmentálnych parametrov je tvorená základným modulom (1), ktorý pozostáva z riadiaceho a meracieho modulu MCU (2), napájacieho modulu – batérie (4), prispôsobovacích obvodov (3) napájania, komunikačného modulu (5) pre nízkoenergetickú rozľahlú sieť a komunikačného modulu (6) pre lokálnu sieť s krátkym dosahom. Ďalej pozostáva zo základného interného súboru senzorov: senzora (7) barometrického tlaku, akcelerometra (8) a senzora (9) magnetického poľa. Ďalej pozostáva z kombinovaného senzora (10) teploty a vlhkosti a aj detektora (11) hluku prostredia. K základnému modulu je pripojený aspoň

jeden z prídavných senzorických modulov: prídavný modul (13) na detekciu plynov, prídavný modul (14) na detekciu intenzity UV, IR, VIS žiarenia a prídavný modul (15) na detekciu pevných častíc. Kombinovaný senzor (10) teploty a vlhkosti je vyvedený pod teleso základného modulu (1) a je umiestnený v radiačnom štíte (12), pričom detektor (11) hluku prostredia je pripojený na spodnej časti radiačného štítu (12).



x 100 mm, na spodnej a pravej strane má lišty určené na zasúvanie (2) a na ľavej a vrchnej strane má drážky (3) na zasunutie lišt na zasúvanie (2). Priechodka má tri rovnaké otvory s veľkosťou vnútorného priemeru 80 mm (4), do ktorých je možné vložiť NN alebo VN káble (5), ktoré sa v otvoroch (4) utesnia zmršťovacou polyolefínovou trubicou/manžetou (7) a nahrejú teplovzdušnou pištoľou. Otvory (4) sú zvonku chránené oválnym krytom (6). Priechodka (1) môže byť umiestnená v stene samostatne (1) alebo v bloku viacerých priechodiek (8), pričom priechodky sa do seba vzájomne napájajú nasunutím lišty (2) do drážky (3).



- (51) **H02G 3/00** (2006.01)
 (21) **166-2022**
 (22) 13.12.2022
 (71) ELEKTRO - HARAMIA s.r.o., Lozorno, SK;
 (72) Haramia Ján, Ing., Lozorno, SK;
 (74) WITT&KLEIM ADVOKÁTSKA KANCELÁRIA S.R.O., Banská Bystrica, SK;
 (54) **Priechodka na káblové vstupy s utesňovacím systémom**
 (57) Priechodka na káblové vstupy s utesňovacím systémom (1) pozostáva z rozmerov 380 mm x 165 mm

(51)	(21)	(51)	(21)
A24F 15/12	54-2023	B21D 37/04	50021-2023
A41D 13/06	50015-2023	F16L 5/02	50058-2022
A47H 27/00	77-2023	G16Y 40/00	9-2023
A61F 7/02	25-2023	H02G 3/00	166-2022
A61G 1/00	32-2023		

FG2K

Zapísané úžitkové vzory

(11) (51)

9785 **G01B 17/00**
 9786 **H01F 41/082**
 9787 **G01C 21/00**
 9788 **E04D 5/14**

(51) **E04D 5/14** (2006.01)
E04B 7/18 (2006.01)
E04B 1/38 (2006.01)
(11) 9788
 (21) 50069-2022
 (22) 19.9.2022
 (30) CZ2021-39212 U, 24.9.2021, CZ
 (43) 25.1.2023
 (45) 28.6.2023
 (73) DEK a.s., Praha, Malešice, CZ;
 (72) Žák Antonín, Ing., Ph.D., Modřice, CZ;
 Kloss Tomáš, Ing., Mošnov, CZ;
 Nádvorník Jaroslav, Ing., Olomouc, CZ;
 (74) inventa Patentová a známková kancelária s. r. o.,
 Bratislava, SK;
**(54) Kotviaci systém pre plochy s povlakovou
 hydroizoláciou**

(51) **G01B 17/00** (2006.01)
(11) 9785
 (21) 50074-2022
 (22) 27.9.2022
 (43) 22.2.2023
 (45) 28.6.2023
 (73) Asseco CEIT, a.s., Žilina, SK;
 (72) Polták Marián, Zákamenné, SK;
 Žalman Róbert, Necpaly, SK;
 Furmann Radovan, Žilina, SK;
 (74) Kubínyi Peter, Bc., Trenčín, SK;
**(54) Zariadenie na monitorovanie stavu vyťaženia
 logistického prostriedku pomocou aspoň jedného
 bluetooth BLE vysieláča**

(51) **G01C 21/00** (2006.01)
B60W 30/00 (2006.01)
G06V 20/00 (2022.01)
(11) 9787
 (21) 127-2022
 (22) 5.10.2022
 (43) 22.2.2023
 (45) 28.6.2023
 (73) Slovenská technická univerzita v Bratislave, Bratislava,
 SK;
 (72) Drahoš Petr, Ing., Bratislava, SK;
 Haffner Oto, Ing. PhD., Hlohovec, SK;
 Valocký Frederik, Ing., Chorvátsky Grob, SK;
 Kocúr Michal, Divín, SK;
 Ťapák Peter, Ing. PhD., Bratislava, SK;
**(54) Spôsob lokalizácie autonómneho vozidla a zapojenie
 vizuálneho systému na lokalizáciu autonómneho
 vozidla**

(51) **H01F 41/082** (2016.01)
(11) 9786
 (21) 50077-2022
 (22) 6.10.2022
 (43) 22.2.2023
 (45) 28.6.2023
 (73) Slovenská technická univerzita v Bratislave, Bratislava,
 SK;
 (72) Goga Vladimír, doc. Ing. PhD., Bratislava, SK;
 Murín Justín, prof. Ing. DrSc., Bratislava, SK;
 Minár Martin, Ing., Tesárske Mlyňany, SK;
 Sedlár Tibor, Ing., Bratislava, SK;
 (74) Holoubková Mária, Ing., Bratislava, SK;
**(54) Univerzálne zariadenie na navíjanie odporového
 drôtu na vinuté nylonové pružiny**

(51) (11)

E04D 5/14 9788
G01B 17/00 9785
G01C 21/00 9787
H01F 41/082 9786

GD2K**Licenčné zmluvy na prihlášky úžitkových vzorov****(21) 37-2023**

(71) Teren Ján, Ing. CSc., Bratislava, SK;

Držiteľ licencie:

NUTRICON s.r.o., Veľké Dvorníky, SK;

Typ licencie: nevýlučná

Dátum uzavretia licenčnej zmluvy: 17.5.2023

Dátum zápisu do registra: 12.6.2023

HB2K**Opravy v údajoch o pôvodcoch****(11) 9114****(21) 99-2019**

(72) Sedláčková Zina, Mgr., Liptovský Mikuláš, SK;

Vestník č. 11/2020 - Zverejnené patentové prihlášky

Vestník č. 7/2021 - Zapísané úžitkové vzory

MK2K**Zaniknuté úžitkové vzory uplynutím doby platnosti**

(11)	Dátum zániku	(11)	Dátum zániku	(11)	Dátum zániku	(11)	Dátum zániku
6745	05.06.2023	7524	13.11.2022	8380	14.06.2022	8565	02.11.2022
6787	30.05.2023	7567	05.11.2022	8431	15.06.2022	8578	07.11.2022
6839	04.06.2023	7603	05.11.2022	8455	16.03.2022	8611	07.11.2022
7354	03.03.2022	7717	05.11.2022	8522	06.11.2022	8614	24.10.2022
7374	24.02.2022	8314	05.03.2022	8531	15.11.2022	8852	05.11.2022
7512	11.11.2022						

ND2K

Predĺženie platnosti úžitkových vzorov

(11) (51) (11) (51)

7781 **B65G 1/10** 8717 **B27B 23/00**
 8179 **A01C 1/06** 8787 **G06F 16/00**
 8685 **C05F 17/90** 8962 **B61K 9/04**

(51) **A01C 1/06** (2006.01)
A01H 5/10 (2018.01)

(11) **8179**

(21) 50110-2016

(22) 14.10.2016

(73) PeWaS s.r.o, Bratislava, SK;

(54) **Kombinácia látok na báze superabsorbentov na obaľovanie semien a spôsob obaľovania semien touto kombináciou látok**

(51) **B27B 23/00** (2006.01)

B27L 7/00 (2006.01)**B26D 1/00** (2006.01)**B27B 3/32** (2006.01)(11) **8717**

(21) 82-2019

(22) 12.6.2019

(73) Technická univerzita vo Zvolene, Zvolen, SK;

(54) **Zariadenie na beztrieskové delenie dreva**

(51) **B61K 9/04** (2006.01)

(11) **8962**

(21) 71-2019

(22) 27.5.2019

(73) Slovenská technická univerzita v Bratislave, Bratislava, SK;

(54) **Systém na monitorovanie prevádzkovej teploty nápravových ložísk železničných dvojkolies**

(51) **B65G 1/10** (2006.01)

(11) **7781**

(21) 50080-2016

(22) 17.6.2016

(73) KEYPACK s.r.o., Plzeň, CZ;

(54) **Regálový zásobník**

(51) **C05F 17/90** (2020.01)

C05F 9/02 (2006.01)**B09B 3/00** (2022.01)(11) **8685**

(21) 76-2019

(22) 30.5.2019

(73) Slovenská technická univerzita v Bratislave, Bratislava, SK;

(54) **Elektrický kompostér na bioodpady a/alebo bioplasty**

(51) **G06F 16/00** (2019.01)

G06F 17/00 (2019.01)(11) **8787**

(21) 75-2019

(22) 30.5.2019

(73) Slovenská technická univerzita v Bratislave, Bratislava, SK;

(54) **Zapojenie systému na konverziu neštruktúrovaných dát na semištruktúrované dáta**

(51) (11) (51) (11)

A01C 1/06 8179 **B65G 1/10** 7781**B27B 23/00** 8717 **C05F 17/90** 8685**B61K 9/04** 8962 **G06F 16/00** 8787

ČASŤ

DIZAJNY

Číselné INID - kódy na označovanie bibliografických údajov (Štandard WIPO ST.80)

(11)	Číslo zapísaného dizajnu	(55)	Vyobrazenie dizajnu/vyobrazenie dizajnu po čiastočnom výmaze
(15)	Dátum zápisu/predĺženia platnosti	(58)	Dátum záznamu v registri, napr. zmeny mena, zániku, výmazu a pod.
(18)	Predpokladaný dátum uplynutia platnosti zápisu/ predĺženia platnosti	(62)	Číslo pôvodnej prihlášky v prípade vylúčenej prihlášky
(21)	Číslo prihlášky	(71)	Meno (názov) prihlasovateľa(-ov)
(22)	Dátum podania prihlášky	(72)	Meno pôvodcu (-ov)
(28)	Počet dizajnov	(73)	Meno (názov) majiteľa(-ov)
(30)	Údaje o prioritě	(74)	Meno (názov) zástupcu(-ov)
(45)	Dátum oznámenia o zápise dizajnu	(78)	Meno (názov) nového majiteľa (-ov) po prevode alebo prechode
(46)	Dátum uplynutia odkladu zverejnenia		
(51)	Medzinárodné triedenie dizajnov		
(54)	Názov dizajnu		

Kódy na označovanie záhlaví oznámení publikovaných vo Vestníku ÚPV SR (Štandard WIPO ST. 17)

Prihlášky dizajnu

GD9Q	Sublicenčné zmluvy registrované na dizajny alebo prihlášky dizajnov
GD9Q	Ukončenie platnosti sublicenčných zmlúv na dizajny alebo prihlášky dizajnov
HB9Q	Opravy v údajoch o prihlasovateľoch prihlášok dizajnov
HB9Q	Opravy v údajoch o ďalších osobách v prihláškach dizajnov alebo v dizajnoch
HC9Q	Zmeny v údajoch o ďalších osobách v prihláškach dizajnov alebo v dizajnoch
HC9Q	Zmeny v údajoch o prihlasovateľoch prihlášok dizajnov
RD9Q	Exekúcie na prihlášky dizajnov
RF9Q	Ukončenie exekúcií na prihlášky dizajnov
RL9Q	Súdne spory o právo na prihlášky dizajnov
RL9Q	Ukončenie súdnych sporov o právo na prihlášky dizajnov

Zapísané dizajny

FG4Q	Zverejnené zapísané dizajny po uplynutí doby odkladu zverejnenia
FG4Q	Zapísané dizajny s odloženým zverejnením
FG4Q	Zapísané dizajny
MA4Q	Zaniknuté zapísané dizajny vzdaním sa
MA4Q	Čiastočne zaniknuté zapísané dizajny vzdaním sa
MC4Q	Vymazané zapísané dizajny

MG4Q	Čiastočne vymazané zapísané dizajny
MK4Q	Zaniknuté zapísané dizajny uplynutím doby platnosti
MM4Q	Zaniknuté zapísané dizajny pre nezaplatenie poplatkov za predĺženie platnosti
ND4Q	Predĺženie platnosti zapísaných dizajnov
PC4Q	Prevody a prechody práv
PD4Q	Zmeny dispozičných práv na zapísané dizajny (zálohy)
PD4Q	Zmeny dispozičných práv na zapísané dizajny (ukončenie zálohov)
QB4Q	Licenčné zmluvy registrované
QC4Q	Ukončenie platnosti licenčných zmlúv
RD4Q	Exekúcie na dizajny
RF4Q	Ukončenie exekúcií na dizajny
RL4Q	Prepis majiteľa dizajnu (na základe rozhodnutia súdu)
RL4Q	Súdne spory o právo na dizajny
RL4Q	Ukončenie súdnych sporov o právo na dizajny
TA4Q	Doplnenie pôvodcu (-ov)
TB4Q	Opravy v údajoch o majiteľoch dizajnov
TC4Q	Zmeny v údajoch o majiteľoch dizajnov
TF4Q	Opravy dátumov
TG4Q	Opravy zatriedenia podľa Medzinárodného triedenia dizajnov
TH4Q	Opravy chýb alebo zmeny všeobecne

FG4Q

Zapísané dizajny

(11) (51)

29061 11/05.03

(51) 11/05.03 LOC(14)

(11) 29061

(15) 6.6.2023

(18) 6.4.2028

(21) 32-2023

(22) 6.4.2023

(73) Fabiánová Jana, Ing., Bratislava-Podunajské Biskupice, SK;

(72) Fabiánová Jana, Ing., Bratislava-Podunajské Biskupice, SK;

(74) LITVÁKOVÁ A SPOL., s. r. o., Bratislava, SK;

(54) Vlajky

Určenie výrobku:

Výrobky, v ktorých je dizajn stelesnený alebo na ktorých je použitý, sú určené ako vlajky.

(28) 2

(55)



1.1



2.1

(51) (11)

11/05.03 29061

MK4Q**Zaniknuté zapísané dizajny uplynutím doby platnosti**

(11) (58)

28439 14.06.2022

28474 29.09.2022

28508 07.07.2022

ND4Q**Predĺženie platnosti zapísaných dizajnov**

(11) (51)

28565 10/01.02

(51) 10/01.02 LOC(11)**(11) 28565**

(15) 17.10.2018

(18) 16.8.2028

(21) 80-2018

(22) 16.8.2018

(73) Rihák Samuel, Mgr. art. ArtD., Bratislava, SK;

(54) Stolné hodiny Vlňa

Určenie výrobku:

Výrobok v dekoratívnom, autorom navrhnutom drevenom puzdre je určený do domácností, rôznych interiérov a jeho účelom je zobrazovanie času.

(51) (11)

10/01.02 28565

ČASŤ

OCHRANNÉ ZNÁMKY

Číselné kódy na označovanie bibliografických údajov (Štandard WIPO ST.60)

(111)	Číslo zápisu	(580)	Dátum zápisu akejkoľvek transakcie v súvislosti s prihláškou alebo zápisom ochrannej známky do registra, napr. zmena majiteľa, zmena mena alebo adresy, zrieknutie sa známky atď. (účinnosť)
(141)	Dátum zániku	(591)	Údaje o uplatňovaných farbách
(151)	Dátum zápisu	(641)	Číslo a dátum podania prihlášky ochrannej známky Európskej únie, premenou ktorej vznikla prihláška národnej ochrannej známky
(156)	Dátum obnovy	(646)	Číslo a dátum podania ochrannej známky Európskej únie, premenou ktorej vznikla prihláška národnej ochrannej známky
(180)	Predpokladaný dátum uplynutia platnosti zápisu/ obnovy	(731)	Meno a adresa prihlasovateľa (-ov)
(210)	Číslo prihlášky	(732)	Meno a adresa majiteľa (-ov)
(220)	Dátum podania prihlášky	(740)	Meno a adresa zástupcu (-ov)
(300)	Údaje o prioritě	(770)	Meno a adresa predchádzajúceho prihlasovateľa (-ov) alebo majiteľa (-ov) (v prípade zmeny vlastníctva)
(340)	Údaje o čiastočnej prioritě	(771)	Meno a adresa predchádzajúceho prihlasovateľa (-ov) alebo majiteľa (-ov) (v prípade zmeny údajov)
(350)	Dátum práva z prihlášky, z ktorej sa uplatňuje seniorita	(791)	Meno a adresa držiteľa (-ov) licencie
(360)	Zoznam tovarov a služieb, na ktoré sa vzťahuje čiastočná seniorita	(793)	Podmienky a obmedzenia licencie
(442)	Dátum zverejnenia prihlášky po prieskume	(800)	Číslo a dátum medzinárodného zápisu
(450)	Dátum oznámenia o zápise ochrannej známky	(881)	Číslo a dátum zápisu ochrannej známky nahradenej medzinárodným zápisom
(510)	Zoznam tovarov a/alebo služieb ak neboli zatriedené		
(511)	Medzinárodné triedenie tovarov a/alebo služieb		
(540)	Vyjadrenie ochrannej známky		
(550)	Druh ochrannej známky		
(551)	Údaje o kolektívnej ochrannej známke		
(571)	Opis ochrannej známky		

BA3M

Zverejnené prihlášky ochranných známkov

(210)	(210)	(210)	(210)
944-2022	942-2023	1075-2023	1189-2023
2224-2022	943-2023	1077-2023	1190-2023
237-2023	962-2023	1100-2023	1191-2023
240-2023	964-2023	1116-2023	1192-2023
309-2023	1007-2023	1124-2023	1195-2023
359-2023	1008-2023	1125-2023	1197-2023
374-2023	1009-2023	1126-2023	1198-2023
421-2023	1011-2023	1128-2023	1199-2023
448-2023	1012-2023	1129-2023	1203-2023
450-2023	1013-2023	1130-2023	1206-2023
616-2023	1018-2023	1141-2023	1207-2023
628-2023	1049-2023	1142-2023	1211-2023
629-2023	1053-2023	1145-2023	1215-2023
630-2023	1055-2023	1148-2023	1220-2023
670-2023	1062-2023	1153-2023	1251-2023
683-2023	1064-2023	1157-2023	1254-2023
748-2023	1066-2023	1163-2023	1256-2023
796-2023	1068-2023	1169-2023	1257-2023
815-2023	1072-2023	1183-2023	1258-2023
935-2023	1073-2023	1184-2023	1261-2023
939-2023	1074-2023	1185-2023	1266-2023

(210) 944-2022

(220) 4.5.2022

(511) 9, 16, 35, 38, 39, 40 NCL (11)

(511) 9 - Elektronické informačné tabule; svetelné reklamné tabule; neónové reklamy; rastre na výrobu štočkov; počítače; prenosné počítače; zariadenia na spracovanie údajov; počítačové pamäte; periférne zariadenia počítačov; skenery (zariadenia na spracovanie údajov); modemy; diskové mechaniky počítačov; počítačové meniče diskov; čipy (mikroprocesorové doštičky); optické čítacie zariadenia; čítacie zariadenia (zariadenia na spracovanie údajov); počítačové stroje; vreckové kalkulačky; fakturovacie stroje; registračné pokladnice; elektronické diáre; elektronické vreckové prekladové slovníky; vyučovacie prístroje; audiovizuálne vyučovacie prístroje; diaprojektory; epidiascopy; diktafony; elektronické publikácie (sťahovateľné); počítačový softvér (nahraté počítačové programy); počítačové operačné programy (nahraté); monitorovacie počítačové programy; sťahovateľné počítačové programy; zabezpečovacie zariadenia proti odcudzeniu; elektrické zariadenia proti krádežiam; elektrické zámky; elektrické dverové zvončeky; elektrické monitorovacie prístroje (nie na lekárske účely); bzučiaky; magnetické identifikačné karty; kódované magnetické karty; magnetické kodéry; čítačky čiarových kódov; pamäťové karty obsahujúce obchodné informácie; elektronické terminály na výdaj lístkov; optické nosiče údajov; optické disky; optické kompaktné disky; zariadenia na prenos zvuku; audiovizuálne prijímače; zvukové prehrávacie zariadenia, prehrávače; prenosné multimediálne

prehrávače; kazetové prehrávače; prehrávače kompaktných diskov; hudobné mincové automaty; televízne prijímače; filtre na televízne prijímače; mincové mechanizmy na televízne prijímače; audiovizuálne kompaktné disky; magnetické disky; nosiče zvukových nahrávok; pásky na záznam zvuku; magnetické pásky; videokamery; videokazety; videopásky; premietacie plochy, plátna; fotokopírovacie prístroje (fotografické, elektrostatické alebo termické); náplne do tlačiarň a kopírovacích strojov (prázdne); fotoaparáty; exponované filmy; exponované kinematografické filmy; diapozitívy (fotografia); premietacie prístroje na diapozitívy; prístroje na zaznamenávanie času; dochádzkové hodiny; automatické časové spínače (nie hodinárske); parkovacie hodiny; parkovacie mincové brány; obaly, puzdrá a stojany na tovary uvedené v triede 9 tohto zoznamu.

16 - Papiernický tovar; hárkový papier; drevený papier; parafínový papier; pergamenový papier; priesvitný papier (pauzovací); strieborný papier; svietivý papier; papierové pásky iné ako do vlasov alebo stužkárska galantéria; farbiace pásky; papierové gule; papierová kaša, drvína; figuríny z papierovej drvíny; papier do registračných strojov; papier do skríň (parfumovaný alebo neparfumovaný); papier Xuan na čínsku kaligrafiu a čínske maľby; papierové pásky, štítky a karty na zaznamenávanie počítačových programov; pásky do počítačových tlačiarní; papier na rádiogramy; papierové filtračné materiály; papierové filtre na kávu; papierové zástavy, vlajky; papierové kornuty; listový papier; papierové ozdobné kvetináče; kartón, lepenka; tuby z kartónu; lepenkové platne (papiernický tovar);

dierovacie karty do žakárových strojov; kopírovací papier (papiernický tovar); kopírovací uhľový papier; papierové nálepky, štítky (papiernický tovar); nálepky, lepiace štítky (papiernický tovar); paragóny; lístky; kartotékové lístky; kovové príchytky na kartotéčné lístky; papierové alebo lepenkové etikety; písacie stroje (elektrické aj neelektrické); úderníky písacích strojov; valce do písacích strojov; pásy do písacích strojov; vyučovacie pomôcky okrem prístrojov a zariadení; školské potreby (papiernický tovar); papier; písacie potreby; zošity; poznámkové zošity; skicáre; útržkové bloky; pijavý papier; podložky na písanie; držiaky a puzdrá na písacie potreby; súpravy na písanie; ceruzky; násady na ceruzky; verzatilk; tuhy do ceruziek verzatiliiek; pastelky; strúhadlá na ceruzky (elektrické aj neelektrické); orezávacie strojčky na ceruzky (elektrické aj neelektrické); perá (kancelárske potreby); plniace perá; násadky na perá; oceľové pierka; hroty pier; hroty písacích pier zo zlata; guľôčky do guľôčkových pier; spony na perá; perá na tabule, nie elektrické; puzdrá na perá, perečníky; stojany na perá a ceruzky; uhol' na umelecké kreslenie; tuš; čínsky tuš; atramenty; atramentové tyčinky; kalamáre; kamenné kalamáre (nádobky na atrament); vodové farby (akvarely); škatule s farbami (školské pomôcky); misky na vodové farby pre umelcov; gummy na gumovanie; pomôcky na vymazávanie; korekčné laky (kancelárske potreby); korekčné tuše (heliografia); školské tabule; krieda na písanie; značkovacia krieda; držiaky na kriedu; zotierače tabúl; bridlicové tabuľky; bridlice (na kreslenie); rysovacie potreby; rysovacie nástroje; rysovacie dosky; pantografy (rysovacie pomôcky); rysovacie perá; rysovacie súpravy; rysovacie kružidlá; rysovacie príložníky, uholníky; rysovacie pravítka; šablóny (kancelárske potreby); puzdrá na šablóny; šablóny na rysovanie kriviek; šablóny na vymazávanie; kancelárske potreby okrem nábytku; lepiace pásy na kancelárske použitie alebo pre domácnosť; dávkovače lepiacej pásky (kancelárske potreby); samolepky pre domácnosť a na kancelárske použitie; cievky s páskami do písacích strojov; lepidlá na kancelárske použitie alebo pre domácnosť; glutín (kancelárske lepidlo alebo lepidlo pre domácnosť); lepiace gummy na kancelárske použitie alebo pre domácnosť; škrobové lepidlá pre domácnosť alebo na kancelárske použitie; spisové obaly (papiernický tovar); zaraďovače, šanóny (na voľné listy); obálky (papiernický tovar); obaly (papiernický tovar); nože na papier (otvárače listov); kancelárske obáľkovacie stroje; kancelárske dierkovače; zošivačky (kancelárske potreby); navlhčovacie hubky (kancelárske potreby); navlhčovadlá (kancelárske potreby); vyzina (želatína) na kancelárske použitie a pre domácnosť; gumené pásy na kancelárske použitie; gumičky (kancelárske potreby); pripínáčky; kancelárske sponky; škrabky na kancelárske použitie; skrinky na spisy (kancelárske potreby); tabule na zapichovanie oznamov; razúrovacie, vymazávacie papieriky (kancelárske potreby); laminovačky na dokumenty (kancelárske potreby); knihy; brožované knihy; brožúry; účtovné knihy; obaly na knihy; knihárske záložky do kníh;

záložky do kníh; knižné zarážky; knihárske kostice; knihárske plátno; knihárske nite; knihárske potreby; knihárske textilie; tlačené publikácie; noviny; časopisy (periodiká); tlačoviny; kalendáre; trhacie kalendáre; komiksy; spevníky; ročenky; príručky; prospekty; katalógy; obežníky; oznámenia (papiernický tovar); priesvitky (papiernický tovar); reklamné tabule z papiera, kartónu alebo lepenky; papierové alebo lepenkové pútače; nákresy; tlačivá (formuláre); zoznamy; časové rozvrhy (tlačoviny); tlačené cestovné poriadky; diagramy; hektografy; aritmetické tabuľky; papierové alebo kartónové tabuľky; blahoprajné pohľadnice; pohľadnice; fotografie; zariadenia na paspartovanie fotografií; zariadenia na fotomontáže; stojany na fotografie; albumy; atlasy; mapy; geografické mapy (tlačoviny); zemské glóbusy; obrazy; obrazy (maľby) zarámované alebo nezarámované; olejotlače; litografie; umelecké litografie; rytiny; tlače (rytiny); grafické reprodukcie; grafické zobrazenia; portréty; plagáty; hudobné blahoželania (pohľadnice); poštové známky; vizitky z dreva; architektonické modely; štetce; maliarske štetce; palety pre maliarov; maliarske stojany; maliarske plátna; opierky na ruky pre maliarov; modelovacie hmoty; modelovacia hlina; modelovacie pasty; modelovacie plastové hmoty; modelovacie vosky okrem dentálnych; mramorovacie hrebene (pomôcky pre výtvarníkov); pečiatky; dátumové pečiatky; tlačiarenské štočky; pečiatky (s adresnými údajmi); leptané štočky; napustené pečiatkovacie podušky; stojany na pečiatky; puzdrá na pečiatky; prenosné tlačiarňičky (kancelárske potreby); strojčky na tlačenie adresy; adresné štítky do adresovacích strojov; pečate; pečatné vosky; obtlačky; ťažidlo na papieri; podklady na tlačenie, nie textilné; tlačiarenské typy (písmená); oceľové písmená; tlačové písmo; tlačové reglety; grafické znaky; polygrafické písmo; rydlá (rycie ihly); rytecké dosky; sádzacie rámy (polygrafia); tlačiarenské sadzobnice; tlačiarenské ručné sádzadlá; galvanotypy (polygrafia); chromolitografy (polygrafia); zinkografické štočky; litografické dosky; litografický kameň; litografická krieda; prístroje na tlačenie na kreditné karty, nie elektrické; kopírovacie zariadenia; rozmnožovacie stroje a prístroje; farbiace plátna do kopírovacích strojov; kopírovacie ihly na rysovanie alebo kreslenie; vzory na kopírovanie; rozmnožovacie blany; zásuvky na rozdeľovanie a počítanie mincí; stojany na listy (kancelárske potreby); frankovacie stroje na kancelárske použitie; knihárske stroje a prístroje (kancelárske potreby); formátové rezačky na papier (kancelárske potreby); etiketovacie kliešte; paginovačky; ručné etiketovacie prístroje; papierové obrusy; papierové stolovacie prestieranie; papierové podložky na stôl (anglické prestieranie); papierové podložky pod poháre; papierové servítky; papierové utierky; papierové vreckovky; papierové utierky na tvár; čistiace papierové obrúsky; odličovacie papierové obrúsky; baliaci papier; škrobové obalové materiály; fólie z regenerovanej celulózy na balenie; papierové alebo plastové vrecia, vrecká na balenie; papierové alebo plastové vrecká na odpadky; obaly na doklady;

puzdrá na pasy; puzdrá na šekové knižky; papierové alebo lepenkové krabice; papierové alebo lepenkové obaly na fľaše; papierové nádoby na mliečne výrobky; lepenkové škatule na klobúky.

35 - Obchodné sprostredkovateľské služby; zásobovacie služby pre tretie osoby (nákup tovarov a služieb pre iné podniky); maloobchodné služby s počítačmi, telekomunikačnými prístrojmi a zariadeniami, dopravnými prostriedkami, kancelárskymi potrebami, papiernickým tovarom, tlačovinami, knihami, papierovými výrobkami, obalmi, nábytkom, zrkadlami, rámami na obrazy, odevmi, obuvou a pokrývkami hlavy, potravinami a nápojmi, cigaretami, cigarami, potrebami pre fajčiarov; odborné obchodné riadenie predajní; reklama; reklamné agentúry; online reklama na počítačovej komunikačnej sieti; organizovanie obchodných alebo reklamných výstav; organizovanie obchodných veľtrhov; predvádzanie tovaru; predvádzanie (služby modeliek) na reklamné účely a podporu predaja; zásielkové reklamné služby; rozširovanie reklamných materiálov; vydávanie reklamných textov; rozširovanie vzoriek tovarov; grafická úprava tlačovín na reklamné účely; aktualizovanie reklamných materiálov; reklamné plagátovanie; podpora predaja pre tretie osoby; prenájom reklamných materiálov; prenájom reklamných plôch; komerčné informačné kancelárie; poskytovanie obchodných alebo podnikateľských informácií; zostavovanie štatistík; zbieranie údajov do počítačových databáz; zoraďovanie údajov v počítačových databázach; vedenie kartoték v počítači; vyhľadávanie informácií v počítačových súboroch pre tretie osoby; účtovníctvo; vedenie účtovných kníh; fakturácie; príprava miezd a výplatných listín; vypracovávanie daňových priznaní; sekretárske služby; spracovanie textov; písanie na stroji; prepisovanie správ (kancelárske práce); fotokopírovacie služby; prenájom kancelárskych strojov a zariadení; prenájom fotokopírovacích strojov; prenájom predajných automatov; dražby; personálne poradenstvo; sprostredkovateľne práce; nábor zamestnancov; kancelárie zaoberajúce sa dovozom a vývozom; výber zamestnancov pomocou psychologických testov; administratívne služby poskytované pri premiestňovaní podnikov; administratívna správa hotelov; odborné obchodné alebo podnikateľské poradenstvo; poradenské služby v oblasti obchodného alebo podnikateľského riadenia; poskytovanie pomoci a poradenstvo pri riadení a vedení obchodnej činnosti, obchodných alebo priemyselných podnikov; obchodný manažment a podnikové poradenstvo; obchodný alebo podnikateľský prieskum; marketingový prieskum; prieskum trhu; prieskum verejnej mienky; vzťahy s verejnosťou (public relations); odborné posudky efektívnosti podnikov; analýzy nákladov; služby porovnávania cien; hospodárske (ekonomické) predpovede; obchodné odhady; poradenské, konzultačné a informačné služby týkajúce sa uvedených služieb; obchodné sprostredkovanie

služieb uvedených v triede 35, 38, 39 a 40 tohto zoznamu.

38 - Prenos správ a obrazových informácií prostredníctvom počítačov; rozhlasové vysielanie; televízne vysielanie; vysielanie káblovej televízie; prenos signálu prostredníctvom satelitu; elektronické zobrazovacie tabule (telekomunikačné služby); služby vstupu do telekomunikačných sietí (smerovanie a pripájanie); telefonická komunikácia; komunikácia mobilnými telefónmi; prenájom telefónov; prenos informácií prostredníctvom internetu a telekomunikačných sietí; komunikácia prostredníctvom počítačových terminálov; poskytovanie užívateľského prístupu do svetovej počítačovej siete; prenos elektronickej pošty; poskytovanie užívateľského prístupu k elektronickému obchodu (telekomunikačné služby); prenájom modemov; poradenské, konzultačné a informačné služby týkajúce sa uvedených služieb.

39 - Balenie tovarov; skladovanie; skladovanie elektronicke uložených údajov a dokumentov; skladovanie tovarov (úschova); vykladanie nákladov; informácie o skladovaní; prenájom skladísk; prenájom skladovacích kontajnerov; vypúšťanie satelitov (pre zákazníkov); doručovacie služby; doručovacie služby (správy alebo tovar); doručovanie tovarov; doručovanie novín a časopisov; doručovanie balíkov; doprava, preprava; dovoz, doprava; osobná doprava; doprava pancierovými vozidlami; strážená doprava cenností; sťahovanie; doprava nábytku; služby vodičov; nosenie batožín; sprostredkovanie dopravy a prepravy; záchranné služby v doprave; informácie o možnostiach dopravy; rezervácie dopravy; rezervácie miesteniek na cestovanie; prenájom dopravných prostriedkov; prenájom garáží; automobilová preprava; taxislužba; autobusová doprava; odťahovanie vozidiel pri poruchách a nehodách; kamiónová nákladná doprava; prenájom vozidiel; prenájom automobilov; požičovanie nosičov na automobily; prenájom miest na parkovanie; parkovanie automobilov (služby); organizovanie turistickej dopravy; turistické prehliadky (doprava); sprevádzanie turistov; rezervácie turistických prehliadok (doprava); lanovková doprava; rezervácie zájazdov; poradenské, konzultačné a informačné služby týkajúce sa uvedených služieb.

40 - Tlač, tlačenie; fototlač; litografia (kameňotlač); ofsetová tlač; sieťotlač, sérigrafia; hĺbkotlač (fotografické leptanie); tlačenie vzorov; knihárstvo; kreslenie, rytie laserom; vyvolávanie fotografických filmov; spracovanie kinematografických filmov; spracovanie odpadu (transformácia); recyklácia odpadu; dekontaminácia nebezpečných odpadov; triedenie odpadu a recyklovateľného materiálu (transformácia); likvidácia odpadu; spaľovanie odpadu; úprava vody; čistenie vzduchu; osviežovanie vzduchu; poradenské, konzultačné a informačné služby týkajúce sa uvedených služieb.

(540)



- (550) obrazová
 (591) čierna, oranžová, červená, modrá, zelená
 (731) Poradca podnikateľa, spol. s r.o., Martina Rázusa 23A, Žilina, SK;
 (740) GARANT PARTNER legal s. r. o., Bratislava-Petržalka, SK;

(210) 2224-2022

(220) 21.11.2022

(511) 38, 41, 43 NCL (11)

- (511) 38 - Komunikácia pomocou elektronických prostriedkov; online prenos informácií; interaktívna komunikácia v oblasti stravovania.
 41 - Organizovanie konferencií; organizovanie workshopov; organizovanie komunikačných workshopov pre pracovníkov v stravovacích službách a jedálňach; vzdelávacie služby v oblasti stravovania a potravinárskych technológií; online vydávanie elektronických kníh a časopisov; vedenie online vzdelávacích kurzov zameraných na stravovanie.
 43 - Informácie a poradenstvo týkajúce sa prípravy jedál.

(540)



- (550) obrazová
 (591) tmavomodrá, svetlomodrá, sivá, biela
 (731) Jedalne.sk, s. r. o., Vysokoškolákov 33/B, Žilina, SK;
 (740) Peter Kubínyi SLOVAKIPATENT, Trenčín, SK;

(210) 237-2023

(220) 31.1.2023

(511) 5, 42, 44 NCL (12)

- (511) 5 - Farmaceutické a zverolekárské prípravky; hygienické výrobky na lekárske použitie; diétne potraviny a diétne látky na lekárske alebo

zverolekárské použitie, potraviny pre dojčatá; výživové doplnky pre ľudí a zvieratá; náplasti, obväzový materiál; materiály na plombovanie zubov a na zubné odtlačky; dezinfekčné prípravky; prípravky na ničenie škodcov; fungicídy, herbicídy.

42 - Vedecké a technologické služby a s nimi súvisiaci výskum a projektovanie; priemyselné analýzy a priemyselný výskum; navrhovanie a vývoj počítačového hardvéru a softvéru.

44 - Lekárske služby; zverolekárské služby; starostlivosť o hygienu a krásu ľudí alebo zvierat; poľnohospodárske, záhradnícke a lesnícke služby.

(540) OSTEOGEN

(550) slovná

(731) GHC GENETICS SK, s. r. o., Ilkovičova 8, Bratislava-Karlova Ves, SK;

(740) TOMEŠ – Patentová a známková kancelária, s. r. o., Bratislava-Dúbravka, SK;

(210) 240-2023

(220) 31.1.2023

(511) 5, 42, 44 NCL (12)

(511) 5 - Farmaceutické a zverolekárské prípravky; hygienické výrobky na lekárske použitie; diétne potraviny a diétne látky na lekárske alebo zverolekárské použitie, potraviny pre dojčatá; výživové doplnky pre ľudí a zvieratá; náplasti, obväzový materiál; materiály na plombovanie zubov a na zubné odtlačky; dezinfekčné prípravky; prípravky na ničenie škodcov; fungicídy, herbicídy.

42 - Vedecké a technologické služby a s nimi súvisiaci výskum a projektovanie; priemyselné analýzy a priemyselný výskum; navrhovanie a vývoj počítačového hardvéru a softvéru.

44 - Lekárske služby; zverolekárské služby; starostlivosť o hygienu a krásu ľudí alebo zvierat; poľnohospodárske, záhradnícke a lesnícke služby.

(540) GYNGEN

(550) slovná

(731) GHC GENETICS SK, s. r. o., Ilkovičova 8, Bratislava-Karlova Ves, SK;

(740) TOMEŠ – Patentová a známková kancelária, s. r. o., Bratislava-Dúbravka, SK;

(210) 309-2023

(220) 7.2.2023

(511) 35, 41, 44 NCL (12)

- (511) 35 - Maloobchodné a veľkoobchodné služby s doplnkami výživy pre športovcov; maloobchodné a veľkoobchodné služby s doplnkami výživy pre športovcov prostredníctvom internetu, katalógového predaja a telenákupu; kancelárie zaoberajúce sa dovozom a vývozom; reklama; online reklama na počítačovej komunikačnej sieti; vydávanie reklamných textov; aktualizovanie reklamných materiálov; prezentácia výrobkov v komunikačných médiách pre maloobchod; podpora predaja pre tretie osoby; podpora predaja tovarov a služieb sponzorovaním športových podujatí.

41 - Školenia; praktický výcvik (ukážky); kluby zdravia (zdravotné a kondičné cvičenia); organizovanie športových podujatí; požičiavanie športového výstroja (okrem dopravných prostriedkov); organizovanie vzdelávacích kurzov; organizovanie a vedenie konferencií; organizovanie a vedenie seminárov; zábavné klubové služby; športová a kultúrna činnosť; organizovanie zábavných súťaží; organizovanie športových súťaží; vedenie vzdelávacích kurzov na kontrolu hmotnosti; vedenie vzdelávacích kurzov zameraných na znižovanie hmotnosti; fitnesscentrá; zdravotný a kondičný tréning; poradenské služby v oblasti cvičenia (fitnes); služby osobných trénerov (fitnes cvičenia); inštruktáž fitness tréningov; vedenie fitness tréningov online; poskytovanie informácií o fitness tréningoch prostredníctvom online portálu.

44 - Poskytovanie programov na zníženie telesnej hmotnosti; plánovanie programov na zníženie telesnej hmotnosti; dohľad nad programami zameranými na redukciiu hmotnosti; lekárske služby v oblasti znižovania telesnej hmotnosti; služby v oblasti udržiavania telesnej hmotnosti; poradenské služby v oblasti znižovania telesnej hmotnosti; služieb plánovania diét pri znižovaní telesnej hmotnosti; plánovanie a dohľad pri diétach na znižovanie telesnej hmotnosti.

(540) **FitWin**

(550) slovná

(731) Investment laboratory D.V.s.r.o., Legerova 1820/39, Nové Město, Praha 2, CZ;

(740) Advokátní kancelář Mgr. Petr Žižka, LL.M., Plzeň, CZ;

(210) **359-2023**

(220) 10.2.2023

(511) **43** NCL (12)

(511) 43 - Ubytovacie kancelárie (hotely, penzióny); prenájom prechodného ubytovania; hotelové ubytovacie služby; reštauračné (stravovacie) služby; rezervácie prechodného ubytovania.

(540) **MyAplend**

(550) slovná

(731) APLEND, s.r.o., V. Žingora 3883/66, Martin, SK;

(740) Advokátska kancelária FABIAN, s. r. o., Poprad, SK;

(210) **374-2023**

(220) 14.2.2023

(511) **16, 35, 41, 43** NCL (12)

(511) 16 - Tlačené firemné listiny; tlačené publikácie (tlačoviny); tlačené reklamné materiály; tlačivá (formuláre); papierové informačné brožúry; plagáty; prospekty; fotografie (tlačoviny); katalógy; kalendáre; mapy; knihy; noviny; časopisy (periodiká); grafické znaky; grafické reprodukcie; papierové alebo lepenkové etikety; samolepky (papiernický tovar); obaly (papiernický tovar); baliaci papier; baliace plastové fólie; plastové bublinové fólie na balenie.

35 - Reklamné plagátovanie; analýzy nákladov; rozširovanie reklamných oznamov; rozširovanie reklamných materiálov; aktualizovanie reklamných materiálov; prenájom reklamných materiálov;

vydávanie reklamných textov; sprostredkovateľne práce; reklama; online reklama na počítačovej komunikačnej sieti; správa počítačových súborov; organizovanie obchodných alebo reklamných výstav; organizovanie veľtrhov.

41 - Prezentácia múzejných expozícií; poskytovanie múzejných priestorov; organizovanie kultúrnych alebo vzdelávacích výstav; vyučovanie a vzdelávanie v oblasti regionálnej výchovy; organizovanie a vedenie seminárov; organizovanie vedomostných súťaží; organizovanie a vedenie tvorivých dielní; organizovanie a vedenie vzdelávacích kurzov; vzdelávanie; zábava; zábavné parky; informácie o možnostiach zábavy; poskytovanie informácií v oblasti kultúry, športu, zábavy a vzdelávania; organizovanie a vedenie koncertov; organizovanie plesov; organizovanie súťaží krásy; organizovanie športových súťaží; organizovanie zábavných súťaží; organizovanie a vedenie konferencií; organizovanie a vedenie školení; organizovanie živých vystúpení; plánovanie a organizovanie večierok; nahrávacie štúdiá (služby).

43 - Ubytovacie kancelárie (hotely, penzióny); dodávanie hotových jedál a nápojov na objednávku (katering); kaviarne; samoobslužné jedálne; poskytovanie pozemkov pre kempingy; prenájom prechodného ubytovania; penzióny; turistické ubytovne; hotelové ubytovacie služby; detské jasle; reštauračné (stravovacie) služby; rezervácie ubytovania v penziónoch; rezervácie ubytovania v hoteloch; samoobslužné reštaurácie; rýchle občerstvenie (snackbary); ubytovanie pre zvieratá; bary (služby); prázdninové tábory (ubytovacie služby); rezervácie prechodného ubytovania; motely (služby); prenájom prednáškových sál; recepčné služby pre dočasné ubytovanie (správa príchodov a odchodov).

(540)



(550) obrazová

(731) Vagačov dom, s.r.o., Partizánska 54/82, Detva, SK;

(740) Ing. Ivan Belička - Markoffice - známková, patentová a súdnoznalecká kancelária, Banská Bystrica, SK;

(210) **421-2023**

(220) 20.2.2023

(511) **16, 35, 39, 41, 43, 44** NCL (12)

(511) 16 - Tlačoviny; knihárske potreby; fotografie; papiernický tovar; písacie potreby.

35 - Reklamné služby; obchodný manažment; obchodná administratíva.

39 - Autobusová doprava.

41 - Služby knižníc; poskytovanie múzejných priestorov; prezentácia múzejných expozícií; prenájom divadiel pre divadelné umenie; divadelné predstavenia; organizovanie športových súťaží; organizovanie športových podujatí; vyučovanie

43 - Domovy dôchodcov; penzióny.

44 - Nemocnice (služby); zdravotné strediská; zdravotnícka starostlivosť.

(540)



(550) obrazová

(591) modrá, biela, žltá

(731) Bratislavský samosprávny kraj, Sabinovská 16254/16, Bratislava-Ružinov, SK;

(210) 448-2023

(220) 22.2.2023

(511) 22, 24, 31, 35, 39, 44 NCL (12)

(511) 22 - Motúzy na balenie; surová bavlna; bavlnený odpad (vypchávkový materiál); celtovina; konopné vlákna; konopné povrazy; konské vlásie; ľan (surovina); nekovové laná; laná na vlečenie vozidiel; motúzy; povriesla na použitie v poľnohospodárstve; slamené obaly na fľaše; vlnený odpad (odstrižky); ovčia vlna; piliny; nekovové popruhy na manipuláciu s nákladmi; povrazy; rúno; siete; povrazy na siete; sklené vlákna pre textilný priemysel; srst, vlasy zvierat; ovčia vlna; tavené silikátové vlákna pre textilný priemysel; vypchávkové materiály, nie gumové, plastové, papierové alebo lepenkové; textilné vlákna; tráva na čalúnenie; nekovové viazače; pásky na uväzovanie viniča; vlna (surovina alebo polotovar); textilné vrecká na balenie; vrecia na prepravu a uchovávanie tovarov; vrecia na prepravu a uchovávanie sypkých tovarov; sieťky; juta.

24 - Textilné etikety; textilné filtračné materiály; hodvábné tkaniny; konopné tkaniny; ľanové tkaniny; gázovina, riedke plátno na výrobu syra; ochranné siete proti komárom (moskytiéry); posteľné plachty; textilie neprepúšťajúce plyn na aerostaty (balóny); textilné uteráky; umelý hodváb (textilie); vlnené textilie;

voskované plátno; netkané textílie; sieťovina; jutové textílie; pleteniny (textílie).

31 - Krmivo pre zvieratá; ovos; soľ pre dobytok; nespracované obilie; suché krmivo; pšenica; jačmeň; nespracované slnečnicové semená; zrnó (obilie); zrnó (osivo); semená na siatie; slama (krmivo); slama (podstielka); živé zvieratá; repkové výlisky; mláto; seno; krmivo pre dobytok; kukurica; šrot pre zvieratá; raž; čerstvá cibuľa; čerstvá zelenina; čerstvé ovocie; čerstvé zemiaky.

35 - Účtovníctvo; vedenie účtovných kníh; prieskum trhu; obchodné odhady; obchodný alebo podnikateľský prieskum; prenájom reklamných materiálov; poradenstvo pri organizovaní obchodnej činnosti; reklama; obchodný alebo podnikateľský výskum; poradenské služby pri riadení obchodnej činnosti; marketingový prieskum; odborné obchodné alebo podnikateľské poradenstvo; organizovanie obchodných alebo reklamných výstav; obchodné alebo podnikateľské informácie; zbieranie údajov do počítačových databáz; zásobovacie služby pre tretie osoby (nákup tovarov a služieb pre iné podniky); subdodávateľské služby (obchodné služby); marketing; optimalizácia návštevnosti webových stránok; obchodné sprostredkovateľské služby; maloobchodné a veľkoobchodné služby s tovarmi uvedenými v triedach 22,24 a 31 tohto zoznamu.

39 - Balenie tovarov; doprava; distribúcia tovarov; informácie o doprave; skladovanie tovarov; sprostredkovanie dopravy; prenájom dopravných prostriedkov; doprava a skladovanie odpadu; prenájom skladísk; služby parkovania automobilov; osobná doprava.

44 - Záhradníctvo; záhradkárské služby; ničenie škodcov v poľnohospodárstve, záhradníctve a lesníctve; ničenie buriny; chov zvierat; prenájom poľnohospodárskych nástrojov a zariadení; rastlinné škôlky; letecké alebo pozemné rozptyľovanie hnojív a iných poľnohospodárskych chemikálií; zalesňovanie.

(540)



(550) obrazová

(731) ZELOTEX SK, s.r.o., Široká 410, Nižná Myšľa, SK;

(740) Ing. Peter Kohut PK consulting, Michalovce, SK;

(210) 450-2023

(220) 22.2.2023

(511) 5 NCL (12)

(511) 5 - Farmaceutické prípravky a látky; farmaceutické prípravky na použitie pre ľudí; prírodné liečivá; farmaceutické prípravky na veterinárne použitie; chemické prípravky na farmaceutické použitie; rastlinné výťažky na farmaceutické použitie; farmaceutické prípravky na úpravu imunity; veterinárne liečivá; zverolekárske prípravky; doplnky krmiva na veterinárne použitie; hygienické prípravky na veterinárne použitie; potravinové alebo krmivové prípravky so stopovými prvkami; vitamínové prípravky; vitamínové nápoje; vitamínové tablety; vitamínové doplnky; vitamínové prípravky pre zvieratá; vitamínové doplnky pre zvieratá; vitamínové prípravky ako doplnky stravy; minerálne dietetické doplnky pre zvieratá; minerálne dietetické doplnky pre ľudí; minerálne potravinové prípravky na liečebné použitie; minerálne prípravky a látky na lekárske použitie; vitamínové a minerálne výživové doplnky; výživové doplnky obsahujúce stopové prvky; diétne výživové prípravky na lekárske použitie; bylinné a rastlinné výťažky na liečebné použitie; výťažky z liečivých rastlín; sirupy na farmaceutické použitie; vitamínové kvapky; bylinné zmesi na liečebné použitie; liečivé bylinné čaje; diétne potraviny na liečebné použitie; výživové doplnky; bielkovinové výživové doplnky; bielkovinové potraviny na lekárske použitie; balzamy na liečebné použitie; balzamy na farmaceutické použitie; farmaceutické krémy; liečivé krémy; rastlinné krémy na liečebné použitie.

(540) Barny's PROBIOurin AKUT

(550) slovná

(731) LIGHTHOUSE INTERNATIONAL INC., 255 Keele St., Toronto, Ontario M6P-2K1, CA;

(740) Ing. Viera Mešková - Patentová a známková kancelária, Bratislava-Staré Mesto, SK;

(210) 616-2023

(220) 16.3.2023

(511) 36, 41 NCL (12)

(511) 36 - Finančné poradenstvo; sprostredkovanie poisťenia; finančné záručné služby; finančné analýzy; finančné informácie; poisťovníctvo; bankovníctvo; konzultačné služby v oblasti poisťovníctva; životné poistenie; úrazové poistenie; aktuárske služby (poistno-matematické); úverové agentúry; správcovstvo majetku (pre tretie osoby); uzatváranie poisťiek proti požiaru; bankové hypotéky; elektronický prevod kapitálu; informácie o poistení; kurzové záznamy na burze; záložné pôžičky; poradenstvo v oblasti splácania dlhov; konzervatívne fondy (služby); pôžičky (finančné úvery); finančné riadenie; finančný lízing; finančné sponzorstvo; poskytovanie finančných informácií prostredníctvom webových stránok; finančné riadenie refundovaných platieb (pre tretie osoby); sprostredkovanie obchodu s akciami a obligáciami; finančné záruky; finančné odhady pri odpovediach na verejné súťaže; sprostredkovanie na burze cenných papierov; úschova cenností; vydávanie

cenných papierov; obchodovanie na burze s cennými papiermi; financovanie (služby); faktoring; kapitálové investície; zriaďovanie fondov; klíring (bezhotovostné zúčtovávanie vzájomných pohľadávok a záväzkov).

41 - Vzdelávanie; školenia.

(540)

(550) obrazová

(591) modrá, biela

(731) POINFO SK, s.r.o., Mlynské nivy 49/II 1692, Bratislava-Ružinov, SK;

(210) 628-2023

(220) 20.3.2023

(511) 35, 41, 45 NCL (12)

(511) 35 - Marketing; zoraďovanie údajov v počítačových databázach; zbieranie údajov do počítačových databáz; vyhľadávanie informácií v počítačových súboroch a databázach (pre klientov); obchodné sprostredkovanie zastupovania vo všetkých záležitostiach týkajúcich sa práv priemyselného vlastníctva; obchodné sprostredkovanie zastupovania vo všetkých záležitostiach týkajúcich sa registrácie odrôd rastlín; obchodné sprostredkovanie odbornej pomoci v oblasti priemyselného vlastníctva.

41 - Organizovanie a vedenie konferencií; organizovanie a vedenie kongresov; organizovanie a vedenie seminárov, kurzov a školení v oblasti priemyselného vlastníctva; vydávanie textov (okrem reklamných); vydávanie časopisov a kníh; online vydávanie elektronických kníh a časopisov; písanie textov a tvorba rozhlasových a televíznych programov a digitálnych nahrávok (podcastov) zameraných na popularizáciu vedy a techniky.

45 - Poradenstvo v oblasti práv duševného vlastníctva; poradenstvo v záležitostiach týkajúcich sa registrácie odrôd rastlín; monitorovacie služby v oblasti práv priemyselného vlastníctva s cieľom poskytnúť právne poradenstvo; vypracovávanie právnych dokumentov; poradenské služby týkajúce sa udeľovania licencií na práva duševného vlastníctva; právne služby súvisiace s licenciami na práva duševného vlastníctva; dohodovanie zmlúv pre tretie osoby (právne služby); právne poradenstvo pri prieskume patentov; poradenské a konzultačné služby súvisiace s právnymi službami; rešeršné služby v databázach registrovaných práv duševného vlastníctva.

(540)



- (550) obrazová
 (591) modrá, čierna, tmavosivá
 (731) Centrum vedecko-technických informácií Slovenskej republiky, Lamačská cesta 7315/8A, Bratislava-Staré Mesto, SK;

(210) 629-2023

(220) 20.3.2023

(511) 35, 41, 45 NCL (12)

- (511) 35 - Marketing; zoraďovanie údajov v počítačových databázach; zbieranie údajov do počítačových databáz; vyhľadávanie informácií v počítačových súboroch a databázach (pre klientov); obchodné sprostredkovanie zastupovania vo všetkých záležitostiach týkajúcich sa práv priemyselného vlastníctva; obchodné sprostredkovanie zastupovania vo všetkých záležitostiach týkajúcich sa registrácie odrôd rastlín; obchodné sprostredkovanie odbornej pomoci v oblasti priemyselného vlastníctva.

41 - Organizovanie a vedenie konferencií; organizovanie a vedenie kongresov; organizovanie a vedenie seminárov, kurzov a školení v oblasti priemyselného vlastníctva; vydávanie textov (okrem reklamných); vydávanie časopisov a kníh; online vydávanie elektronických kníh a časopisov; písanie textov a tvorba rozhlasových a televíznych programov a digitálnych nahrávok (podcastov) zameraných na popularizáciu vedy a techniky.

45 - Poradenstvo v oblasti práv duševného vlastníctva; poradenstvo v záležitostiach týkajúcich sa registrácie odrôd rastlín; monitorovacie služby v oblasti práv priemyselného vlastníctva s cieľom poskytnúť právne poradenstvo; vypracovávanie právnych dokumentov; poradenské služby týkajúce sa udeľovania licencií na práva duševného vlastníctva; právne služby súvisiace s licenciami na práva duševného vlastníctva; dohodovanie zmlúv pre tretie osoby (právne služby); právne poradenstvo pri prieskume patentov; poradenské a konzultačné služby súvisiace s právnymi službami; rešeršné služby v databázach registrovaných práv duševného vlastníctva.

(540) NCTT SR

- (550) slovná
 (731) Centrum vedecko-technických informácií Slovenskej republiky, Lamačská cesta 7315/8A, Bratislava-Staré Mesto, SK;

(210) 630-2023

(220) 20.3.2023

(511) 35, 41, 45 NCL (12)

- (511) 35 - Marketing; zoraďovanie údajov v počítačových databázach; zbieranie údajov do počítačových databáz; vyhľadávanie informácií v počítačových súboroch a databázach (pre klientov); obchodné sprostredkovanie zastupovania vo všetkých záležitostiach týkajúcich sa práv priemyselného vlastníctva; obchodné sprostredkovanie zastupovania vo všetkých záležitostiach týkajúcich sa registrácie odrôd rastlín; obchodné sprostredkovanie odbornej pomoci v oblasti priemyselného vlastníctva.

41 - Organizovanie a vedenie konferencií; organizovanie a vedenie kongresov; organizovanie a vedenie seminárov, kurzov a školení v oblasti priemyselného vlastníctva; vydávanie textov (okrem reklamných); vydávanie časopisov a kníh; online vydávanie elektronických kníh a časopisov; písanie textov a tvorba rozhlasových a televíznych programov a digitálnych nahrávok (podcastov) zameraných na popularizáciu vedy a techniky.

45 - Poradenstvo v oblasti práv duševného vlastníctva; poradenstvo v záležitostiach týkajúcich sa registrácie odrôd rastlín; monitorovacie služby v oblasti práv priemyselného vlastníctva s cieľom poskytnúť právne poradenstvo; vypracovávanie právnych dokumentov; poradenské služby týkajúce sa udeľovania licencií na práva duševného vlastníctva; právne služby súvisiace s licenciami na práva duševného vlastníctva; dohodovanie zmlúv pre tretie osoby (právne služby); právne poradenstvo pri prieskume patentov; poradenské a konzultačné služby súvisiace s právnymi službami; rešeršné služby v databázach registrovaných práv duševného vlastníctva.

(540) Národné centrum transferu technológií SR

(550) slovná

- (731) Centrum vedecko-technických informácií Slovenskej republiky, Lamačská cesta 7315/8A, Bratislava-Staré Mesto, SK;

(210) 670-2023

(220) 22.3.2023

(511) 41, 44 NCL (12)

- (511) 41 - Výchova; školenia; informácie o výchove a vzdelávaní; praktický výcvik (ukážky); organizovanie a vedenie seminárov; organizovanie a vedenie tvorivých dielní (výučba); písanie textov; koučovanie (školenie); odborné preškoľovanie; odborné školenia zamerané na odovzdávanie know-how; prenos obchodných znalostí a know-how (školenie); výskum v oblasti vzdelávania; akreditácia (osvedčovanie) dosiahnutého vzdelania (pedagogická činnosť); praktický výcvik (ukážky) k cvičeniu; praktický výcvik (ukážky) pre postihnuté osoby; vzdelávacie kurzy zamerané na osobnostný rozvoj; organizovanie a vedenie konferencií; pohybová výučba pre deti v predškolskom veku; výcvik v oblasti vnímania (výučba); výcvik a školenia personálu (okrem lekárskeho) v oblasti starostlivosti o deti; výcvik a školenia pre rodičov v organizácii rodičovských podporných skupín; vydávanie elektronických textov

(okrem reklamných); vydávanie elektronických letákov (okrem reklamných); vydávanie manuálov a príručiek. 44 - Psychologické služby; terapeutické služby; logopedické služby; liečba pracovnou činnosťou (ergoterapia); liečba umením; hudobná terapia; vyhľadávanie včasných foriem porúch pozornosti (ADD); vyhľadávanie včasných foriem porúch učenia; vyhľadávanie včasných foriem poruchy pozornosti s hyperaktivitou (ADHD); kognitívna behaviorálna terapia; poradenské psychologické služby v oblasti osobného správania sa; poskytovanie informácií týkajúcich sa zmien správania sa (psychologické služby); psychoterapia pre malé deti; starostlivosť o duševné zdravie.

(540)



- (550) obrazová
 (591) modrá, žltá, oranžová, červená
 (731) Mgr. Veronika Vikrutová, Ševčenkova 901/33, Bratislava-Petržalka, SK;
 (740) PETKOV & Co s. r. o., Bratislava-Staré Mesto, SK;

(210) 683-2023

(220) 24.3.2023

(511) 41, 44 NCL (12)

- (511) 41 - Výchova; školenia; informácie o výchove a vzdelávaní; praktický výcvik (ukážky); organizovanie a vedenie seminárov; organizovanie a vedenie tvorivých dielní (výučba); písanie textov; koučovanie (školenie); odborné preškolenie; odborné školenia zamerané na odovzdávanie know-how; prenos obchodných znalostí a know-how (školenie); výskum v oblasti vzdelávania; akreditácia (osvedčovanie) dosiahnutého vzdelania (pedagogická činnosť); praktický výcvik (ukážky) k cvičeniu; praktický výcvik (ukážky) pre postihnuté osoby; vzdelávacie kurzy zamerané na osobnostný rozvoj; organizovanie a vedenie konferencií; pohybová výučba pre deti v predškolskom veku; výcvik v oblasti vnímania (výučba); výcvik a školenia personálu (okrem lekárskeho) v oblasti starostlivosti o deti; výcvik a školenia pre rodičov v organizácii rodičovských podporných skupín; vydávanie elektronických textov (okrem reklamných); vydávanie elektronických letákov (okrem reklamných); vydávanie manuálov a príručiek. 44 - Psychologické služby; terapeutické služby; logopedické služby; liečba pracovnou činnosťou (ergoterapia); liečba umením; hudobná terapia; vyhľadávanie včasných foriem porúch pozornosti (ADD); vyhľadávanie včasných foriem porúch učenia;

vyhľadávanie včasných foriem poruchy pozornosti s hyperaktivitou (ADHD); kognitívna behaviorálna terapia; poradenské psychologické služby v oblasti osobného správania sa; poskytovanie informácií týkajúcich sa zmien správania sa (psychologické služby); psychoterapia pre malé deti; starostlivosť o duševné zdravie.

(540) Dúhová terapia hrou - Dúhovka

(550) slovná

(731) Mgr. Veronika Vikrutová, Ševčenkova 901/33, Bratislava-Petržalka, SK;

(740) PETKOV & Co s. r. o., Bratislava-Staré Mesto, SK;

(210) 748-2023

(220) 31.3.2023

(511) 35, 42, 44 NCL (12)

- (511) 35 - Maloobchodné a veľkoobchodné služby s krmivom pre zvieratá; maloobchodné a veľkoobchodné služby s výživovými doplnkami pre zvieratá; maloobchodné a veľkoobchodné služby s posilňujúcimi prípravkami pre zvieratá; maloobchodné a veľkoobchodné služby s poľnohospodárskymi plodinami (nespracovanými). 42 - Poľnohospodársky výskum. 44 - Služby v poľnohospodárstve; chov zvierat; poradenstvo v oblasti chovu zvierat; poradenstvo v oblasti kŕmenia hospodárskych zvierat.

(540)



(550) obrazová

(591) HEX 255e00; HEX b5d100

(731) SK FARM Partners s. r. o., Nitrianska 1835/1, Piešťany, SK;

(740) Boldiz Law Firm s.r.o., Nové Zámky, SK;

(210) 796-2023

(220) 5.4.2023

(511) 3, 25 NCL (12)

(511) 3 - Kozmetické prípravky.

25 - Oblečenie.

(540)



- (550) obrazová
 (591) tmavomodrá, biela
 (731) VIBE STORE s. r. o., Révová 4775/7, Bratislava-Staré Mesto, SK;
 (740) Advokátska kancelária Roštár - Slovák, s. r. o., Bratislava, SK;

(210) 815-2023

(220) 8.4.2023

(511) 30 NCL (12)

(511) 30 - Smotanové zmrzliny; šerbety (zmrzlinové nápoje).

(540)


- (550) obrazová
 (591) slabo zelená, slabo ružová, slabo tyrkysová
 (731) SCOOP s. r. o., Sládkovičova 2, Žilina, SK;

(210) 935-2023

(220) 27.4.2023

(511) 9, 16 NCL (12)(511) 9 - Elektronické časopisy.
16 - Časopisy (periodiká).**(540) Urbanita**

- (550) slovná
 (731) Ministerstvo dopravy Slovenskej republiky, Námestie slobody 2902/6, Bratislava-Staré Mesto, SK;

(210) 939-2023

(220) 25.4.2023

(511) 5 NCL (12)

(511) 5 - Liečivé prípravky na liečbu vredov v ústach.

(540) ALOGEL

- (550) slovná
 (731) ALLIANCE PHARMACEUTICALS LIMITED, Avonbridge House, Bath Road, Chippenham, Wiltshire, GB;
 (740) HAVEL & PARTNERS s.r.o., advokátska kancelária, Bratislava-Staré Mesto, SK;

(210) 942-2023

(220) 26.4.2023

(511) 31, 35 NCL (12)

(511) 31 - Poľnohospodárske a záhradnícke výrobky, výrobky lesného a rybného hospodárstva (surové, nespracované); zrná a semená (surové, nespracované); živé rastliny a kvety; ovos; nespracované obilie; pšenica; zrno (obilie); rastliny; kukurica; jačmeň; čerstvé zemiaky; čerstvé ovocie a zelenina; čerstvé bylinky; osivá, sadenice a hľuzy plodín; čerstvé strukoviny; čerstvý hrach; čerstvý bôb; čerstvé sójové bôby; nespracované obilie; raž; krmivo pre zvieratá.

35 - Maloobchodné služby s tovarmi uvedenými v triede 31 tohto zoznamu; Veľkoobchodné služby s tovarmi uvedenými v triede 31 tohto zoznamu.

(540) Arimex

- (550) slovná
 (731) Arimex Bratislava spol. s r. o., Vajnorská 100/A, Bratislava, SK;
 (740) MG LEGAL s.r.o., Košice-Staré Mesto, SK;

(210) 943-2023

(220) 26.4.2023

(511) 31, 35 NCL (12)

(511) 31 - Poľnohospodárske a záhradnícke výrobky, výrobky lesného a rybného hospodárstva (surové, nespracované); zrná a semená (surové, nespracované); živé rastliny a kvety; ovos; nespracované obilie; pšenica; zrno (obilie); rastliny; kukurica; jačmeň; čerstvé zemiaky; čerstvé ovocie a zelenina; čerstvé bylinky; osivá, sadenice a hľuzy plodín; čerstvé strukoviny; čerstvý hrach; čerstvý bôb; čerstvé sójové bôby; nespracované obilie; raž; krmivo pre zvieratá.

35 - Maloobchodné služby s tovarmi uvedenými v triede 31 tohto zoznamu; veľkoobchodné služby s tovarmi uvedenými v triede 31 tohto zoznamu.

(540)

- (550) obrazová
 (591) biela, ružová
 (731) Arimex Bratislava spol. s r. o., Vajnorská 100/A, Bratislava, SK;
 (740) MG LEGAL s.r.o., Košice-Staré Mesto, SK;

(210) 962-2023

(220) 27.4.2023

(511) 24, 35, 41, 42 NCL (12)

(511) 24 - Textilie.

35 - Marketingový prieskum; odborné obchodné alebo podnikateľské poradenstvo; podpora predaja pre tretie osoby; odborné obchodné riadenie umeleckých činností; subdodávateľské služby (obchodné služby); fakturácie; písanie reklamných textov; grafická úprava tlačovín na reklamné účely; organizovanie módných prehliadok na podporu predaja; marketing; vyjednávanie a uzatváranie obchodných transakcií pre tretie osoby; poskytovanie obchodných informácií prostredníctvom webových stránok; online poskytovanie obchodného priestoru pre nákupcov a predajcov tovarov a služieb; rozvíjanie reklamných nápadov; cielený marketing; vonkajšia reklama; maloobchodné služby s umeleckými dielami poskytované galériami.

41 - Vzdelávanie; školenia; produkcia filmov (nie reklamných); vydávanie kníh; tvorba rozhlasových a televíznych programov; organizovanie a vedenie konferencií; informácie o výchove a vzdelávaní; organizovanie kultúrnych alebo vzdelávacích výstav; organizovanie živých vystúpení; plánovanie a organizovanie večierkov; organizovanie a vedenie seminárov; online vydávanie elektronických kníh a časopisov; písanie textov; organizovanie módných prehliadok na zábavné účely; fotografické reportáže; fotografovanie; online poskytovanie videozáznamov (bez možnosti kopírovania); organizovanie a vedenie vzdelávacích fór s osobnou účasťou; prenájom umeleckých diel; kultúrne, vzdelávacie alebo zábavné služby poskytované galériami umenia; odborné školenia zamerané na odovzdávanie know-how; tvorba videozáznamov na podujatiach; prenos obchodných znalostí a know-how (školenie); tvorba digitálnych nahrávok (podcastov).

42 - Výzdoba interiérov; módne návrhárstvo; grafické dizajnérstvo; navrhovanie vzhľadu výrobkov (priemyselné dizajnérstvo).

(540)



(550) obrazová

(731) Virvar.online, s.r.o., Hlboká 7, Bratislava-Staré Mesto, SK;

(740) JUDr. Igor Kišš, PhD., LL.M., advokát, Bratislava-Nové Mesto, SK;

(210) 964-2023

(220) 27.4.2023

(511) 24, 35, 41, 42 NCL (12)

(511) 24 - Textilie.

35 - Marketingový prieskum; odborné obchodné alebo podnikateľské poradenstvo; podpora predaja pre tretie osoby; odborné obchodné riadenie umeleckých

činností; subdodávateľské služby (obchodné služby); fakturácie; písanie reklamných textov; grafická úprava tlačovín na reklamné účely; organizovanie módných prehliadok na podporu predaja; marketing; vyjednávanie a uzatváranie obchodných transakcií pre tretie osoby; poskytovanie obchodných informácií prostredníctvom webových stránok; online poskytovanie obchodného priestoru pre nákupcov a predajcov tovarov a služieb; rozvíjanie reklamných nápadov; cielený marketing; vonkajšia reklama; maloobchodné služby s umeleckými dielami poskytované galériami.

41 - Vzdelávanie; školenia; produkcia filmov (nie reklamných); vydávanie kníh; tvorba rozhlasových a televíznych programov; organizovanie a vedenie konferencií; informácie o výchove a vzdelávaní; organizovanie kultúrnych alebo vzdelávacích výstav; organizovanie živých vystúpení; plánovanie a organizovanie večierkov; organizovanie a vedenie seminárov; online vydávanie elektronických kníh a časopisov; písanie textov; organizovanie módných prehliadok na zábavné účely; fotografické reportáže; fotografovanie; online poskytovanie videozáznamov (bez možnosti kopírovania); organizovanie a vedenie vzdelávacích fór s osobnou účasťou; prenájom umeleckých diel; kultúrne, vzdelávacie alebo zábavné služby poskytované galériami umenia; odborné školenia zamerané na odovzdávanie know-how; tvorba videozáznamov na podujatiach; prenos obchodných znalostí a know-how (školenie); tvorba digitálnych nahrávok (podcastov).

42 - Výzdoba interiérov; módne návrhárstvo; grafické dizajnérstvo; navrhovanie vzhľadu výrobkov (priemyselné dizajnérstvo).

(540) virvar

(550) slovná

(731) Virvar.online, s.r.o., Hlboká 7, Bratislava-Staré Mesto, SK;

(740) JUDr. Igor Kišš, PhD., LL.M., advokát, Bratislava-Nové Mesto, SK;

(210) 1007-2023

(220) 4.5.2023

(511) 39 NCL (12)

(511) 39 - Doručovacie služby; doručovacie služby prostredníctvom samoobslužných schránok; doručovanie tovarov; doručovanie balíkov; distribúcia tovarov na dobierku; kuriérske služby; expedičné služby; logistické služby v doručovaní balíkov a zásielok; vykladanie nákladov; preprava; rezervácie dopravy; sprostredkovanie dopravy; skladovanie; skladovanie tovarov (úschova); informácie o skladovaní; informácie o trasovaní zásielok; poskytovanie informácií o vnútroštátnej a medzinárodnej preprave a doručovaní; sledovanie balíkov a nákladu počas prepravy; poskytovanie informácií o domácich a medzinárodných prepravných a doručovacích službách.

(540)



- (550) obrazová
 (591) biela, oranžová (RGB 245/130/032), sivá (RGB 067/081/090).
 (731) Slovak Parcel Service s.r.o., Senecká cesta 1, Ivanka pri Dunaji, SK;
 (740) Zathurecka INPARTNERS GROUP s.r.o., Banská Bystrica, SK;

(210) 1008-2023

- (220) 4.5.2023
 (511) 39 NCL (12)
 (511) 39 - Doručovacie služby; doručovacie služby prostredníctvom samoobslužných schránok; doručovanie tovarov; doručovanie balíkov; distribúcia tovarov na dobierku; kuriérske služby; expedičné služby; logistické služby v doručovaní balíkov a zásielok; vykladanie nákladov; preprava; rezervácie dopravy; sprostredkovanie dopravy; skladovanie; skladovanie tovarov (úschova); informácie o skladovaní; informácie o trasovaní zásielok; poskytovanie informácií o vnútroštátnej a medzinárodnej preprave a doručovaní; sledovanie balíkov a nákladu počas prepravy; poskytovanie informácií o domácich a medzinárodných prepravných a doručovacích službách.

(540)



- (550) obrazová
 (591) biela, sivá (RGB 067/081/090)
 (731) Slovak Parcel Service s.r.o., Senecká cesta 1, Ivanka pri Dunaji, SK;
 (740) Zathurecka INPARTNERS GROUP s.r.o., Banská Bystrica, SK;

(210) 1009-2023

- (220) 4.5.2023
 (511) 30, 35, 39 NCL (12)
 (511) 30 - Káva pôvodom z Brazílie; kávové nápoje pôvodom z Brazílie; kávové príchuťe pôvodom z Brazílie.
 35 - Reklama.
 39 - Balenie tovarov.

(540)



- (550) obrazová
 (591) zelená, béžová, červená, biela, hnedá, čierna, žltá, modrá, bordová, fialová

- (731) Baliarne obchodu, a. s. Poprad, Hraničná 664/16, Poprad, SK;
 (740) Ing. Ladislav Žuffa - Patentová a známková kancelária, Poprad, SK;

(210) 1011-2023

(220) 4.5.2023

(511) 39 NCL (12)

- (511) 39 - Doručovacie služby; doručovacie služby prostredníctvom samoobslužných schránok; doručovanie tovarov; doručovanie balíkov; distribúcia tovarov na dobierku; kuriérske služby; expedičné služby; logistické služby v doručovaní balíkov a zásielok; vykladanie nákladov; preprava; rezervácie dopravy; sprostredkovanie dopravy; skladovanie; skladovanie tovarov (úschova); informácie o skladovaní; informácie o trasovaní zásielok; poskytovanie informácií o vnútroštátnej a medzinárodnej preprave a doručovaní; sledovanie balíkov a nákladu počas prepravy; poskytovanie informácií o domácich a medzinárodných prepravných a doručovacích službách.

(540)

- (550) obrazová
 (591) biela CMYK 000 / 000 / 000 / 000, RAL 9016 Traffic white, RGB 255 / 255 / 255, Hexadecimal #FFFFFF; šedá CMYK 020 / 000 / 000 / 080, Pantone® 432 C, RAL 7016 Anthracite-grey, RGB 067 / 081 / 090, Hexadecimal #43515a; oranžová CMYK 000 / 060 / 100 / 000, Pantone® 151 C, RAL 2003 Pastel-orange, RGB 245 / 130 / 032, Hexadecimal #f58220
 (731) Slovak Parcel Service s.r.o., Senecká cesta 1, Ivanka pri Dunaji, SK;
 (740) Zathurecka INPARTNERS GROUP s.r.o., Banská Bystrica, SK;

(210) 1012-2023

(220) 4.5.2023

(511) 39 NCL (12)

- (511) 39 - Doručovacie služby; doručovacie služby prostredníctvom samoobslužných schránok;

doručovanie tovarov; doručovanie balíkov; distribúcia tovarov na dobierku; kuriérske služby; expedičné služby; logistické služby v doručovaní balíkov a zásielok; vykladanie nákladov; preprava; rezervácie dopravy; sprostredkovanie dopravy; skladovanie; skladovanie tovarov (úschova); informácie o skladovaní; informácie o trasovaní zásielok; poskytovanie informácií o vnútroštátnej a medzinárodnej preprave a doručovaní; sledovanie balíkov a nákladu počas prepravy; poskytovanie informácií o domácich a medzinárodných prepravných a doručovacích službách.

(540)

- (550) obrazová
 (591) biela CMYK 000 / 000 / 000 / 000, RAL 9016 Traffic white, RGB 255 / 255 / 255, Hexadecimal #FFFFFF; šedá CMYK 020 / 000 / 000 / 080, Pantone® 432 C, RAL 7016 Anthracite-grey, RGB 067 / 081 / 090, Hexadecimal #43515a; oranžová CMYK 000 / 060 / 100 / 000, Pantone® 151 C, RAL 2003 Pastel-orange, RGB 245 / 130 / 032, Hexadecimal #f58220
 (731) Slovak Parcel Service s.r.o., Senecká cesta 1, Ivanka pri Dunaji, SK;
 (740) Zathurecka INPARTNERS GROUP s.r.o., Banská Bystrica, SK;

(210) 1013-2023

(220) 4.5.2023

(511) 39 NCL (12)

- (511) 39 - Doručovacie služby; doručovacie služby prostredníctvom samoobslužných schránok; doručovanie tovarov; doručovanie balíkov; distribúcia tovarov na dobierku; kuriérske služby; expedičné služby; logistické služby v doručovaní balíkov a zásielok; vykladanie nákladov; preprava; rezervácie dopravy; sprostredkovanie dopravy; skladovanie; skladovanie tovarov (úschova); informácie o skladovaní; informácie o trasovaní zásielok; poskytovanie informácií o vnútroštátnej a medzinárodnej preprave a doručovaní; sledovanie

balíkov a nákladu počas prepravy; poskytovanie informácií o domácich a medzinárodných prepravných a doručovacích službách.

(540)



- (550) obrazová
 (591) biela CMYK 000 / 000 / 000 / 000, RAL 9016 Traffic white, RGB 255 / 255 / 255, Hexadecimal #FFFFFF; oranžová CMYK 000 / 060 / 100 / 000, Pantone® 151 C, RAL 2003 Pastel-orange, RGB 245 / 130 / 032, Hexadecimal #f58220; šedá CMYK 020 / 000 / 000 / 080, Pantone® 432 C, RAL 7016 Anthracite-grey, RGB 067 / 081 / 090, Hexadecimal #43515a
 (731) Slovak Parcel Service s.r.o., Senecká cesta 1, Ivanka pri Dunaji, SK;
 (740) Zathurecka INPARTNERS GROUP s.r.o., Banská Bystrica, SK;

(210) 1018-2023

(220) 4.5.2023

(511) 39 NCL (12)

- (511) 39 - Doručovacie služby; doručovacie služby prostredníctvom samoobslužných schránok; doručovanie tovarov; doručovanie balíkov; distribúcia tovarov na dobierku; kuriérske služby; expedičné služby; logistické služby v doručovaní balíkov a zásielok; vykladanie nákladov; preprava; rezervácie dopravy; sprostredkovanie dopravy; skladovanie; skladovanie tovarov (úschova); informácie o skladovaní; informácie o trasovaní zásielok; poskytovanie informácií o vnútroštátnej a medzinárodnej preprave a doručovaní; sledovanie balíkov a nákladu počas prepravy; poskytovanie informácií o domácich a medzinárodných prepravných a doručovacích službách.

(540)



- (550) obrazová
 (591) biela CMYK 000 / 000 / 000 / 000, RAL 9016 Traffic white, RGB 255 / 255 / 255, Hexadecimal #FFFFFF; šedá CMYK 020 / 000 / 000 / 080, Pantone® 432 C, RAL 7016 Anthracite-grey, RGB 067 / 081 / 090, Hexadecimal #43515a; oranžová CMYK 000 / 060 / 100 / 000, Pantone® 151 C, RAL 2003 Pastel-orange, RGB 245 / 130 / 032, Hexadecimal #f58220
 (731) Slovak Parcel Service s.r.o., Senecká cesta 1, Ivanka pri Dunaji, SK;
 (740) Zathurecka INPARTNERS GROUP s.r.o., Banská Bystrica, SK;

(210) 1049-2023

(220) 15.5.2023

(511) 35, 36, 39 NCL (12)

- (511) 35 - Obchodné riadenie nákupných centier pre tretie osoby; obchodný manažment, obchodná organizácia a obchodná administratíva; reklama; poskytovanie obchodných alebo podnikateľských informácií; reklamné plagátovanie; rozširovanie reklamných materiálov; aktualizovanie reklamných materiálov; prieskum trhu; obchodný alebo podnikateľský prieskum; prenájom reklamných materiálov; poradenstvo pri organizovaní obchodnej činnosti; vydávanie reklamných textov; vzťahy s verejnosťou (public relations); marketingový prieskum; organizovanie obchodných alebo reklamných výstav; obchodné alebo podnikateľské informácie; prieskum verejnej mienky; prenájom reklamných plôch; online reklama na počítačovej komunikačnej sieti; administratívne spracovanie obchodných objednávok; marketing; prenájom predajných stánkov; poskytovanie obchodných alebo podnikateľských kontaktných informácií; obchodné sprostredkovateľské služby; obchodný manažment pre poskytovateľov služieb na voľnej nohe; poskytovanie obchodných informácií prostredníctvom webových

stránok; organizovanie a vedenie obchodných podujatí.

36 - Nehnuteľnosti (služby); prenájom nehnuteľností; prenájom kancelárskych priestorov; správa nehnuteľností; vyberanie nájomného; úschovné služby, úschova v bezpečnostných schránkach.

39 - Prenájom miest na parkovanie.

(540) SPEKTRUM

(550) slovná

(731) MAYFLOWER GROUP s. r. o., Dvořákovo nábřežie 10, Bratislava-Staré Mesto, SK;

(740) MG LEGAL s.r.o., Košice-Staré Mesto, SK;

(210) 1053-2023

(220) 15.5.2023

(511) 41, 44 NCL (12)

(511) 41 - Zábava; poskytovanie zariadení na oddych a rekreáciu; poskytovanie zariadení na športovanie; informácie o možnosti zábavy; služby múzeí; Informácie o možnostiach rekreácie.

44 - Parné kúpele; masáže; fyzioterapia; manikúra; sauna (služby); solária (služby).

(540)



(550) obrazová

(591) biela, čierna, svetlomodrá, sivomodrá

(731) Poradca podnikateľa, spol. s r.o., Martina Rázusa 23A, Žilina, SK;

(740) GARANT PARTNER legal s. r. o., Bratislava-Petržalka, SK;

(210) 1055-2023

(220) 15.5.2023

(511) 35, 36, 39 NCL (12)

(511) 35 - Obchodné riadenie nákupných centier pre tretie osoby; obchodný manažment, obchodná organizácia a obchodná administratíva; reklama; poskytovanie obchodných alebo podnikateľských informácií; reklamné plagátovanie; rozširovanie reklamných materiálov; aktualizovanie reklamných materiálov; prieskum trhu; obchodný alebo podnikateľský prieskum; prenájom reklamných materiálov; poradenstvo pri organizovaní obchodnej činnosti; vydávanie reklamných textov; vzťahy s verejnosťou (public relations); marketingový prieskum; organizovanie obchodných alebo reklamných výstav; obchodné alebo podnikateľské informácie; prieskum verejnej mienky; prenájom reklamných plôch; online reklama na počítačovej komunikačnej sieti; administratívne spracovanie obchodných objednávok; marketing; prenájom predajných stánkov; poskytovanie obchodných alebo podnikateľských kontaktných informácií; obchodné sprostredkovateľské služby; obchodný manažment pre poskytovateľov služieb na voľnej nohe; poskytovanie

obchodných informácií prostredníctvom webových stránok; organizovanie a vedenie obchodných podujatí.

36 - Nehnuteľnosti (služby); prenájom nehnuteľností; prenájom kancelárskych priestorov; správa nehnuteľností; vyberanie nájomného; úschovné služby, úschova v bezpečnostných schránkach.

39 - Prenájom miest na parkovanie.

(540)



(550) obrazová

(591) biela, čierna, modrá, zelená, oranžová, fialová

(731) MAYFLOWER GROUP s. r. o., Dvořákovo nábřežie 10, Bratislava-Staré Mesto, SK;

(740) MG LEGAL s.r.o., Košice-Staré Mesto, SK;

(210) 1062-2023

(220) 16.5.2023

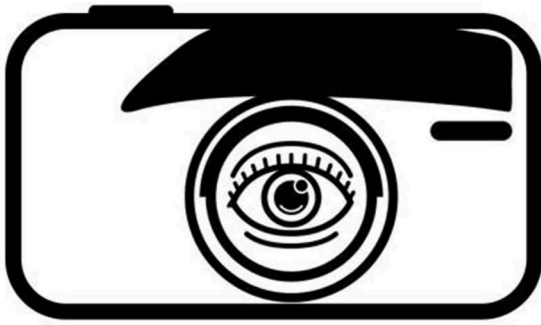
(511) 18, 20, 25 NCL (12)

(511) 18 - Plecniaky; náprsné tašky; opätovne použiteľné nákupné tašky; turistické plecniaky; plážové tašky; kabelky; cestovné tašky; kufre; športové tašky; tašky; toaletné tašky (prázdne).

20 - Nábytok; podušky; bytové zariadenie (dekoračné predmety); vankúše; podhlavníky; drevené, voskové, sadrové alebo plastové umelecké predmety; drevené obaly na fľaše; reklamné nafukovacie predmety.

25 - Obuv; našuchovačky k vode; čiapky; pleteniny; šnurovacie topánky; spodná bielizeň; kapucne (časti odevov); šilty; svetre; pulóvre; ponožky; odevy; nohavice; vrchné ošatenie; rukavice (oblečenie); šatky, šály; plátenná obuv; futbalová obuv (kopačky); šnurovačky; vesty; nepremokavé odevy; legíny; oblečenie z úpletových textílií; športové tričká, dresy; rukavice bez prstov; papuče; plážové oblečenie; plážová obuv; vrecká na odevy; pyžamá; šaty; sandále; bundy; plavky; topánky; topánky na športovanie; vysoká športová obuv; čelenky (oblečenie); parky (teplé krátke kabáty s kapučnou); telocvičné úbory; tričká; šilty (pokryvky hlavy); športové tielka; členkové topánky; ponožky pohlcujúce pot; pokrývky hlavy; tričká na športovanie chrániace pred odreninami a vyrážkami (rashguards); šatky (na hlavu); tvárové rúška (odevy), nie na lekárske alebo hygienické použitie.

(540)



- (550) obrazová
 (731) Sodas analog s. r. o., Stromová 13587/9A, Bratislava-Nové Mesto, SK;
 (740) JUDr. Alžbeta Calpaš Mordinová, Bratislava - Nové Mesto, SK;

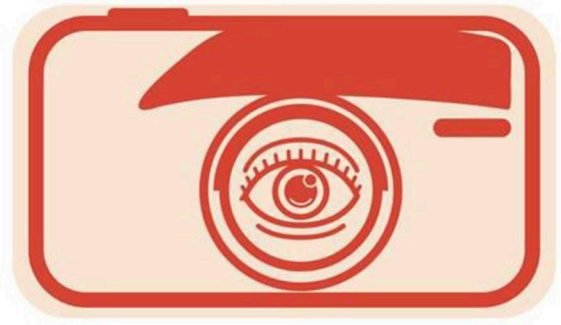
(210) 1064-2023

(220) 16.5.2023

(511) 18, 20, 25 NCL (12)

- (511) 18 - Plecniaky; náprsné tašky; opätovne použiteľné nákupné tašky; turistické plecniaky; plážové tašky; kabelky; cestovné tašky; kufre; športové tašky; tašky; toaletné tašky (prázdne).
 20 - Nábytok; podušky; bytové zariadenie (dekoratívne predmety); vankúše; podhlavníky; drevené, voskové, sadrové alebo plastové umelecké predmety; drevené obaly na fľaše; reklamné nafukovacie predmety.
 25 - Obuv; našuchovačky k vode; čiapky; pleteniny; šnurovacie topánky; spodná bielizeň; kapucne (časti odevov); šilty; svetre; pulóvre; ponožky; odevy; nohavice; vrchné ošatenie; rukavice (oblečenie); šatky, šály; plátenná obuv; futbalová obuv (kopačky); šnurovačky; vesty; nepremokavé odevy; legíny; oblečenie z úpletových textílií; športové tričká, dresy; rukavice bez prstov; papuče; plážové oblečenie; plážová obuv; vrecká na odevy; pyžamá; šaty; sandále; bundy; plavky; topánky; topánky na športovanie; vysoká športová obuv; čelenky (oblečenie); parky (teplé krátke kabáty s kapučňou); telocvičné úbory; tričká; šilty (pokrývky hlavy); športové tielka; členkové topánky; ponožky pohlcujúce pot; pokrývky hlavy; tričká na športovanie chrániace pred odreninami a vyrážkami (rashguards); šatky (na hlavu); tvárové rúška (odevy), nie na lekárske alebo hygienické použitie.

(540)



- (550) obrazová
 (591) oranžová, červená, biela
 (731) Sodas analog s. r. o., Stromová 13587/9A, Bratislava-Nové Mesto, SK;
 (740) JUDr. Alžbeta Calpaš Mordinová, Bratislava - Nové Mesto, SK;

(210) 1066-2023

(220) 16.5.2023

(511) 36, 41 NCL (12)

- (511) 36 - Organizovanie dobročinných zbierok; organizovanie peňažných zbierok na charitatívne účely.
 41 - Organizovanie spoločenských, zábavných, súťažných, športových a vzdelávacích podujatí na charitatívne účely.

(540)



**misijný
koláč**

- (550) obrazová
 (591) červená, biela, sivá
 (731) Pápežské misijné diela, Lazaretská 2351/32, Bratislava-Staré Mesto, SK;

(210) 1068-2023

(220) 16.5.2023

(511) 35, 36 NCL (12)

- (511) 35 - Obchodný manažment, obchodná organizácia a obchodná administratíva; poradenstvo pri organizovaní a riadení obchodnej činnosti; poradenstvo pri organizovaní obchodnej činnosti; poradenstvo pri riadení podnikov; pomoc pri riadení obchodných alebo priemyselných podnikov; personálne poradenstvo; účtovníctvo; externé administratívne riadenie podnikov; spracovanie údajov (kancelárske práce); obchodné alebo podnikové audity (revízia účtov); finančné a účtovné audity; odborné obchodné alebo podnikateľské poradenstvo; obchodné alebo podnikateľské

informácie; obchodný alebo podnikateľský prieskum; podpora predaja pre tretie osoby; reklama; marketing; telemarketingové služby; platené reklamné služby typu "klikni sem"; online reklama na počítačovej komunikačnej sieti; poskytovanie obchodných alebo podnikateľských informácií; vypracovávanie štúdií o ziskovosti podnikov; odborné posudky efektívnosti podnikov; poradenstvo v oblasti komunikácie (reklama); poradenstvo v oblasti komunikácie (vzťahy s verejnosťou); predvádzanie tovaru; pomoc pri riadení obchodnej činnosti; analýzy nákladov; hospodárske (ekonomické) predpovede; cielené posielanie reklamných materiálov poštou; aktualizovanie reklamných materiálov; rozširovanie reklamných materiálov; reklamné plagátovanie; záznamy písomnej komunikácie a údajov; zostavovanie zoznamov informácií na obchodné alebo reklamné účely; poradenské služby pri riadení obchodnej činnosti; subdodávateľské služby (obchodné služby); kancelárie zaoberajúce sa dovozom a vývozom; obchodné sprostredkovateľské služby; sprostredkovateľne práce.

36 - Finančné riadenie; finančné poradenstvo; finančné záručné služby; finančné, peňažné a bankové služby; financovanie (služby); finančné riadenie refundovaných platieb (pre tretie osoby); kapitálové investície; finančné informácie; realitné kancelárie; nehnuteľnosti (služby); správa nehnuteľností; prenájom nehnuteľností; správcovstvo majetku (pre tretie osoby); správa finančných záležitostí; správa nehnuteľností; finančné odhady a oceňovanie (poisťovníctvo, bankovníctvo, nehnuteľnosti); daňové odhady (služby); sprostredkovanie (maklérstvo); sprostredkovanie poistenia; finančný lízing; kolektívne financovanie projektov (crowdfunding); vyberanie nájomného; finančné analýzy; konzultačné služby v oblasti poisťovníctva; pôžičky (finančné úvery); finančné sponzorstvo.

(540)



(550) obrazová

(731) PURPOSIA Group a.s., Na Florenci 1332123, Praha-Nové Město, CZ;

(740) Ing. Zuzana Girmanová - GIRMAN IP MANAGEMENT, Nitra, SK;

(210) 1072-2023

(220) 17.5.2023

(511) 9, 35, 38, 41 NCL (12)

(511) 9 - Zvukové signálne zariadenia; gramofónové platne; audiovizuálne vyučovacie prístroje; hudobné mincové automaty; mincové mechanizmy; žetónové mechanizmy; demagnetizačné zariadenia na magnetické pásky; magnetofóny; magnetické pásky; gramofónové prenosky; rámčeky na diapozitívy; počítacie stroje; kinematografické kamery; nosiče

zvukových nahrávok; tmavé komory (fotografia); zariadenia na strihanie kinematografických záznamov; krokometry; počítačové monitorovacie prístroje (nie na lekárske použitie); tachometre dopravných prostriedkov; kreslené filmy; uzávierky (fotografia); fotoaparáty; diapozitívy (fotografia); premietacie prístroje na diapozitívy; diktafóny; reproduktory, amplióny; gramofóny; meracie prístroje; premietacie plochy, plátňa; zobrazovacie dosky (fotografia); pásky na záznam zvuku; cievky (fotografia); špeciálne puzdrá na fotografické prístroje a nástroje; strihačky filmov; fotografické filtre; rádiá; audiovizuálne prijímače; hologramy; zariadenia na spracovanie údajov; prístroje na vnútornú komunikáciu; nosiče tmavých platní (fotografia); mincové mechanizmy na televízne prijímače; megafóny; počítačové pamäte; mikrofóny; mikrotómy; počítače; nahraté počítačové programy; statívy na fotoaparáty; fotografické misky; fototelegrafické prístroje; telefónne prístroje; zariadenia na prenos zvuku; zvukové nahrávacie zariadenia; zvukové prehrávacie zariadenia, prehrávače; telegrafy (prístroje); televízne prijímače; telegrafné drôty; čítacie zariadenia (pre účinkujúcich); telefónne mikrofóny; videopásky; exponované filmy; magnetické identifikačné karty; videorekordéry; exponované kinematografické filmy; audiovizuálne kompaktné disky; optické kompaktné disky; počítačové operačné programy (nahraté); periférne zariadenia počítačov; počítačový softvér (nahraté počítačové programy); akustické spriahadlá; elektronické perá (vizuálne zobrazovacie zariadenia); kódované magnetické karty; počítačové rozhrania; monitorovacie počítačové programy; monitory (počítačový hardvér); modemy; mikroprocesory; optické čítacie zariadenia; optické nosiče údajov; optické disky; procesory (centrálne procesorové jednotky); čítacie zariadenia (zariadenia na spracovanie údajov); elektronické diáre; telefónne záznamníky; videokamery; kazetové prehrávače; prehrávače kompaktných diskov; diskové mechaniky počítačov; elektronické vreckové prekladové slovníky; elektronické zabezpečovacie príviesky na tovary; ohňovzdorné obaly; karty s integrovanými obvody (pamäťové alebo mikroprocesorové); notebooky (prenosné počítače); elektronické informačné tabule; slnečné okuliare; videokazety; kazety na videohry; video displeje; videotelefony; okuliare na športovanie; nosové štipce pre plavcov a potápačov; ochranné prilby na športovanie; elektronické publikácie (sťahovateľné); sťahovateľné počítačové programy; dekoratívne magnety; bezdrôtové telefóny; podložky pod myš; prenosné osobné stereoprehrávače; nahratý softvér na počítačové hry; slúchadlá; DVD prehrávače; handsfree (zariadenia umožňujúce telefonovať bez použitia rúk); sťahovateľné zvonenia do mobilných telefónov; sťahovateľné hudobné súbory; sťahovateľné obrazové súbory; USB kľúče; prenosné multimediálne prehrávače; šnúrky na mobilné telefóny; prenosné počítače; tašky na notebooky; obaly na notebooky; digitálne fotorámiky; počítačové softvérové aplikácie (sťahovateľné); čítačky

elektronických kníh; smartfóny; tablety (prenosné počítače); kódované karty na odomykanie dverí; 3D okuliare; pamäťové karty zariadení na videohry; počítačový hardvér; mobilné telefóny; digitálne tabule; inteligentné náramky (meracie prístroje); kryty na smartfóny; puzdrá na smartfóny; tyče na fotografie "selfie"; inteligentné okuliare; inteligentné hodinky; chrániče zubov na športovanie; chrániče hlavy na športovanie; obaly na vreckové počítače (PDA); obaly na elektronické tablety; smart prstene; reproduktory nízkych frekvencií; ochranné fólie na smartfóny; elektronické interaktívne tabule; vreckové počítače (PDA); platformy počítačového softvéru, nahrané alebo na stiahnutie; písťalky na športové účely; počítačový softvér na šetriče obrazovky (nahratý alebo sťahovateľný); sťahovateľné grafické prvky do mobilných telefónov; počítače na nosenie na tele alebo na odev; displeje na nosenie na tele alebo na odev; sťahovateľné emotikony do mobilných telefónov; sťahovateľný softvér na počítačové hry; bezdrôtové komunikačné slúchadlá; videoprojektory; nahraté alebo sťahovateľné súbory údajov; inteligentné reproduktory; reproduktory na nosenie na tele alebo na odev; držiaky na mobilné telefóny a smartfóny; šnúry s karabínkou na nosenie mobilných telefónov.

35 - Pomoc pri riadení obchodnej činnosti; poskytovanie obchodných alebo podnikateľských informácií; reklamné plagátovanie; rozširovanie reklamných materiálov; sprostredkovateľne práce; poradenstvo pri organizovaní a riadení obchodnej činnosti; personálne poradenstvo; poradenstvo pri riadení podnikov; cielené posielanie reklamných materiálov poštou; aktualizovanie reklamných materiálov; prieskum trhu; obchodné odhady; obchodný alebo podnikateľský prieskum; prenájom reklamných materiálov; vydávanie reklamných textov; reklama; rozhlasová reklama; vzťahy s verejnosťou (public relations); televízna reklama; reklamné agentúry; predvádzanie (služby modeliek) na reklamné účely a podporu predaja; marketingový prieskum; správa počítačových súborov; organizovanie obchodných alebo reklamných výstav; obchodné alebo podnikateľské informácie; prieskum verejnej mienky; prenájom reklamných plôch; podpora predaja pre tretie osoby; spracovanie textov; zásielkové reklamné služby; zbieranie údajov do počítačových databáz; zoraďovanie údajov v počítačových databázach; online reklama na počítačovej komunikačnej sieti; vyhľadávanie informácií v počítačových súboroch pre tretie osoby; prenájom reklamného času v komunikačných médiách; prezentácia výrobkov v komunikačných médiách pre maloobchod; obchodné informácie a rady spotrebiteľom pri výbere tovarov a služieb; písanie reklamných textov; grafická úprava tlačovín na reklamné účely; vyhľadávanie sponzorov; organizovanie módných prehliadok na podporu predaja; tvorba reklamných filmov; obchodný manažment pre športovcov; marketing; telemarketingové služby; optimalizácia internetových vyhľadávačov na podporu predaja;

optimalizácia návštevnosti webových stránok; platené reklamné služby typu „klikni sem“; obchodné sprostredkovateľské služby; vyjednávanie a uzatváranie obchodných transakcií pre tretie osoby; poskytovanie obchodných informácií prostredníctvom webových stránok; online poskytovanie obchodného priestoru pre nákupcov a predajcov tovarov a služieb; rozvíjanie reklamných nápadov; prenájom billboardov; indexovanie webových stránok na obchodné alebo reklamné účely; písanie textov scenárov na reklamné účely; zostavovanie zoznamov informácií na obchodné alebo reklamné účely; poradenstvo v oblasti komunikácie (vzťahy s verejnosťou); poradenstvo v oblasti komunikácie (reklama); dohodovanie obchodných zmlúv pre tretie osoby; podpora predaja tovarov a služieb sponzorovaním športových podujatí; online maloobchodné služby s digitálnou sťahovateľnou hudbou; online maloobchodné služby so sťahovateľnou nahratou hudbou alebo nahratými filmami; cielený marketing; vonkajšia reklama; služby v oblasti vzťahov s médiami; poskytovanie spotrebiteľských rebríčkov tovarov na obchodné alebo reklamné účely; poskytovanie spotrebiteľských ohodnotení tovarov na obchodné alebo reklamné účely; vyhľadávanie potenciálnych zákazníkov; vytváranie identity značky pre tretie osoby (reklamné služby); reklama na výroby prostredníctvom influencerov; marketing prostredníctvom influencerov; vyhľadávanie potenciálnych zákazníkov pre tretie osoby; vývoj marketingových koncepcií.

38 - Rozhlasové vysielanie; televízne vysielanie; vysielanie káblovej televízie; výzvy (rádiom, telefónom alebo inými elektronickými komunikačnými prostriedkami); telegrafická komunikácia; telefonická komunikácia; prenos správ a obrazových informácií prostredníctvom počítačov; prenos elektronickej pošty; komunikácia prostredníctvom optických sietí; prenos signálu prostredníctvom satelitu; poskytovanie priestoru na diskusiu na internete; poskytovanie prístupu do databáz; hlasová odkazová služba; online posielanie pohľadníc; prenos digitálnych súborov; bezdrôtové vysielanie; poskytovanie diskusných fór online; kontinuálny prenos dát (streaming); rádiová komunikácia; prenos videonahrávok na objednávku; prenos digitálnych nahrávok (podcastov).

41 - Zábavné parky; zábava; organizovanie vedomostných alebo zábavných súťaží; poskytovanie zariadení na oddych a rekreáciu; rozhlasová zábava; vydávanie textov (okrem reklamných); vyučovanie; vzdelávanie; školenia; produkcia filmov (nie reklamných); požičiavanie zvukových nahrávok; požičiavanie kinematografických filmov; vydávanie kníh; tvorba rozhlasových a televíznych programov; televízna zábava; organizovanie a vedenie konferencií; organizovanie a vedenie kongresov; organizovanie kultúrnych alebo vzdelávacích výstav; fitness kluby (zdravotné a kondičné cvičenia); služby poskytované prázdninovými tábormi (zábava); organizovanie živých vystúpení; organizovanie športových súťaží; plánovanie a organizovanie

večierkov; poskytovanie informácií o možnostiach rekreácie; tábory na športové sústreďenia; písanie textov scenárov nie na reklamné účely; postsynchronizácia, dabing; online vydávanie elektronických kníh a časopisov; písanie textov; prenájom športových plôch; online poskytovanie digitálnej hudby (bez možnosti kopírovania); online poskytovanie videozáznamov (bez možnosti kopírovania); poskytovanie nestahovateľných televíznych programov prostredníctvom služieb na prenos videí (na požiadanie); poskytovanie nestahovateľných filmov prostredníctvom služieb na prenos videí (na požiadanie); organizovanie a vedenie zábavných podujatí; organizovanie a vedenie športových podujatí; tvorba digitálnych nahrávok (podcastov); online poskytovanie obrázkov (nestahovateľných); koučovanie (školenie); tvorba videozáznamov na podujatiach.

(540)



- (550) obrazová
 (591) modrá, žltá
 (731) MediaJet Group a.s., Lamačská cesta 3/B, Bratislava-Karlova Ves, SK;
 (740) LEGAL & CORP s. r. o., Bratislava-Staré Mesto, SK;

(210) 1073-2023

(220) 16.5.2023

(511) 18, 20, 25 NCL (12)

(511) 18 - Plecniaky; náprsné tašky; opätovne použiteľné nákupné tašky; turistické plecniaky; plážové tašky; kabelky; cestovné tašky; kufre; športové tašky; tašky; toaletné tašky (prázdne).

20 - Nábytok; podušky; bytové zariadenie (dekoračné predmety); vankúše; podhlavníky; drevené, voskové, sadrové alebo plastové umelecké predmety; drevené obaly na fľaše; reklamné nafukovacie predmety.

25 - Obuv; našuchovačky k vode; čiapky; pleteniny; šnurovacie topánky; spodná bielizeň; kapucne (časti odevov); šilty; svetre; pulóvre; ponožky; odevy; nohavice; vrchné ošatenie; rukavice (oblečenie); šatky, šály; plátenná obuv; futbalová obuv (kopačky); šnurovačky; vesty; nepremokavé odevy; legíny; oblečenie z úpletových textílií; športové tričká, dresy; rukavice bez prstov; papuče; plážové oblečenie; plážová obuv; vrecká na odevy; pyžamá; šaty; sandále; bundy; plavky; topánky; topánky na športovanie;

vysoká športová obuv; čelenky (oblečenie); parky (teplé krátke kabáty s kapucňou); telocvičné úbory; tričká; šilty (pokryvky hlavy); športové tielka; členkové topánky; ponožky pohlcujúce pot; pokrývky hlavy; tričká na športovanie chrániace pred odreninami a vyrážkami (rashguards); šatky (na hlavu); tvárové rúška (odevy), nie na lekárske alebo hygienické použitie.

(540)



- (550) obrazová
 (591) oranžová, červená, biela
 (731) Sodas analog s. r. o., Stromová 13587/9A, Bratislava-Nové Mesto, SK;
 (740) JUDr. Alžbeta Calpaš Mordinová, Bratislava - Nové Mesto, SK;

(210) 1074-2023

(220) 17.5.2023

(511) 9, 35, 38, 41 NCL (12)

(511) 9 - Zvukové signálne zariadenia; gramofónové platne; audiovizuálne vyučovacie prístroje; hudobné mincové automaty; mincové mechanizmy; žetónové mechanizmy; demagnetizačné zariadenia na magnetické pásky; magnetofóny; magnetické pásky; gramofónové prenosky; rámčeky na diapozitívy; počítaacie stroje; kinematografické kamery; nosiče zvukových nahrávok; tmavé komory (fotografia); zariadenia na strihanie kinematografických záznamov; krokometry; počítačové; monitorovacie prístroje (nie na lekárske použitie); tachometre dopravných prostriedkov; kreslené filmy; uzávierky (fotografia); fotoaparáty; diapozitívy (fotografia); premietacie prístroje na diapozitívy; diktafóny; reproduktory, amplióny; gramofóny; meracie prístroje; premietacie plochy, plátne; zobrazovacie dosky (fotografia); pásky na záznam zvuku; cievky (fotografia); špeciálne puzdrá na fotografické prístroje a nástroje; strihačky filmov; fotografické filtre; rádiá; audiovizuálne prijímače; hologramy; zariadenia na spracovanie údajov; prístroje na vnútornú komunikáciu; nosiče

tmaých platní (fotografia); mincové mechanizmy na televízne prijímače; megafóny; počítačové pamäte; mikrofóny; mikrotomy; počítače; nahraté počítačové programy; statívy na fotoaparáty; fotografické misky; fototelegrafické prístroje; telefónne prístroje; zariadenia na prenos zvuku; zvukové nahrávacie zariadenia; zvukové prehrávacie zariadenia, prehrávače; telegrafy (prístroje); televízne prijímače; telegrafné drôty; čítacie zariadenia (pre účinkujúcich); telefónne mikrofóny; videopásy; exponované filmy; magnetické identifikačné karty; videorekordéry; exponované kinematografické filmy; audiovizuálne kompaktné disky; optické kompaktné disky; počítačové operačné programy (nahraté); periférne zariadenia počítačov; počítačový softvér (nahraté počítačové programy); akustické spriahadlá; elektronické perá (vizuálne zobrazovacie zariadenia); kódované magnetické karty; počítačové rozhrania; monitorovacie počítačové programy; monitory (počítačový hardvér); modemy; mikroprocesory; optické čítacie zariadenia; optické nosiče údajov; optické disky; procesory (centrálne procesorové jednotky); čítacie zariadenia (zariadenia na spracovanie údajov); elektronické diáre; telefónne záznamníky; videokamery; kazetové prehrávače; prehrávače kompaktných diskov; diskové mechaniky počítačov; elektronické vreckové prekladové slovníky; elektronické zabezpečovacie prívesky na tovary; ohňovzdorné obaly; karty s integrovanými obvody (pamäťové alebo mikroprocesorové); notebooky (prenosné počítače); elektronické informačné tabule; slnečné okuliare; videokazety; kazety na videohry; video displeje; videotelefony; okuliare na športovanie; nosové štipce pre plavcov a potápačov; ochranné prilby na športovanie; elektronické publikácie (sťahovateľné); sťahovateľné počítačové programy; dekoratívne magnety; bezdrôtové telefóny; podložky pod myš; prenosné osobné stereoprehrávače; nahratý softvér na počítačové hry; slúchadlá; DVD prehrávače; handsfree (zariadenia umožňujúce telefonovať bez použitia rúk); sťahovateľné zvonenia do mobilných telefónov; sťahovateľné hudobné súbory; sťahovateľné obrazové súbory; USB kľúče; prenosné multimediálne prehrávače; šnúry na mobilné telefóny; prenosné počítače; tašky na notebooky; obaly na notebooky; digitálne fotorámiky; počítačové softvérové aplikácie (sťahovateľné); čítačky elektronických kníh; smartfóny; tablety (prenosné počítače); kódované karty na odomykanie dverí; 3D okuliare; pamäťové karty zariadení na videohry; počítačový hardvér; mobilné telefóny; digitálne tabule; inteligentné náramky (meracie prístroje); kryty na smartfóny; puzdrá na smartfóny; tyče na fotografie "selfie"; inteligentné okuliare; inteligentné hodinky; chrániče zubov na športovanie; chrániče hlavy na športovanie; obaly na vreckové počítače (PDA); obaly na elektronické tablety; smart prstene; reproduktory nízkych frekvencií; ochranné fólie na smartfóny; elektronické interaktívne tabule; vreckové počítače (PDA); platformy počítačového softvéru, nahrané alebo na stiahnutie; pištalky na športové účely;

počítačový softvér na šetriče obrazovky (nahratý alebo sťahovateľný); sťahovateľné grafické prvky do mobilných telefónov; počítače na nosenie na tele alebo na odev; displeje na nosenie na tele alebo na odev; sťahovateľné emotikony do mobilných telefónov; sťahovateľný softvér na počítačové hry; bezdrôtové komunikačné slúchadlá; videoprojektory; nahraté alebo sťahovateľné súbory údajov; inteligentné reproduktory; reproduktory na nosenie na tele alebo na odev; držiaky na mobilné telefóny a smartfóny; šnúry s karabínkou na nosenie mobilných telefónov.

35 - Pomoc pri riadení obchodnej činnosti; poskytovanie obchodných alebo podnikateľských informácií; reklamné plagátovanie; rozširovanie reklamných materiálov; sprostredkovateľne práce; poradenstvo pri organizovaní a riadení obchodnej činnosti; personálne poradenstvo; poradenstvo pri riadení podnikov; ciele posielanie reklamných materiálov poštou; aktualizovanie reklamných materiálov; prieskum trhu; obchodné odhady; obchodný alebo podnikateľský prieskum; prenájom reklamných materiálov; vydávanie reklamných textov; reklama; rozhlasová reklama; vzťahy s verejnosťou (public relations); televízna reklama; reklamné agentúry; predvádzanie (služby modeliek) na reklamné účely a podporu predaja; marketingový prieskum; správa počítačových súborov; organizovanie obchodných alebo reklamných výstav; obchodné alebo podnikateľské informácie; prieskum verejnej mienky; prenájom reklamných plôch; podpora predaja pre tretie osoby; spracovanie textov; zásielkové reklamné služby; zbieranie údajov do počítačových databáz; zoraďovanie údajov v počítačových databázach; online reklama na počítačovej komunikačnej sieti; vyhľadávanie informácií v počítačových súboroch pre tretie osoby; prenájom reklamného času v komunikačných médiách; prezentácia výrobkov v komunikačných médiách pre maloobchod; obchodné informácie a rady spotrebiteľom pri výbere tovarov a služieb; písanie reklamných textov; grafická úprava tlačovín na reklamné účely; vyhľadávanie sponzorov; organizovanie módných prehliadok na podporu predaja; tvorba reklamných filmov; obchodný manažment pre športovcov; marketing; telemarketingové služby; optimalizácia internetových vyhľadávačov na podporu predaja; optimalizácia návštevnosti webových stránok; platené reklamné služby typu „klikni sem“; obchodné sprostredkovateľské služby; vyjednávanie a uzatváranie obchodných transakcií pre tretie osoby; poskytovanie obchodných informácií prostredníctvom webových stránok; online poskytovanie obchodného priestoru pre nákupcov a predajcov tovarov a služieb; rozvíjanie reklamných nápadov; prenájom billboardov; indexovanie webových stránok na obchodné alebo reklamné účely; písanie textov scenárov na reklamné účely; zostavovanie zoznamov informácií na obchodné alebo reklamné účely; poradenstvo v oblasti komunikácie (vzťahy s verejnosťou); poradenstvo v oblasti komunikácie (reklama);

dohodovanie obchodných zmlúv pre tretie osoby; podpora predaja tovarov a služieb sponzorovaním športových podujatí; online maloobchodné služby s digitálnou sťahovateľnou hudbou; online maloobchodné služby so sťahovateľnou nahratou hudbou alebo nahratými filmami; cielený marketing; vonkajšia reklama; služby v oblasti vzťahov s médiami; poskytovanie spotrebiteľských rebríčkov tovarov na obchodné alebo reklamné účely; poskytovanie spotrebiteľských ohodnotení tovarov na obchodné alebo reklamné účely; vyhľadávanie potenciálnych zákazníkov; vytváranie identity značky pre tretie osoby (reklamné služby); reklama na výrobky prostredníctvom influencerov; marketing prostredníctvom influencerov; vyhľadávanie potenciálnych zákazníkov pre tretie osoby; vývoj marketingových koncepcií.

38 - Rozhlasové vysielanie; televízne vysielanie; vysielanie káblovej televízie; výzvy (rádiom, telefónom alebo inými elektronickými komunikačnými prostriedkami); telegrafická komunikácia; telefonická komunikácia; prenos správ a obrazových informácií prostredníctvom počítačov; prenos elektronickej pošty; komunikácia prostredníctvom optických sietí; prenos signálu prostredníctvom satelitu; poskytovanie priestoru na diskusiu na internete; poskytovanie prístupu do databáz; hlasová odkazová služba; online posielanie pohľadníc; prenos digitálnych súborov; bezdrôtové vysielanie; poskytovanie diskusných fór online; kontinuálny prenos dát (streaming); rádiová komunikácia; prenos videonahrávok na objednávku; prenos digitálnych nahrávok (podcastov).

41 - Zábavné parky; zábava; organizovanie vedomostných alebo zábavných súťaží; poskytovanie zariadení na oddych a rekreáciu; rozhlasová zábava; vydávanie textov (okrem reklamných); vyučovanie; vzdelávanie; školenia; produkcia filmov (nie reklamných); požičiavanie zvukových nahrávok; požičiavanie kinematografických filmov; vydávanie kníh; tvorba rozhlasových a televíznych programov; televízna zábava; organizovanie a vedenie konferencií; organizovanie a vedenie kongresov; organizovanie kultúrnych alebo vzdelávacích výstav; fitness kluby (zdravotné a kondičné cvičenia); služby poskytované prázdninovými táborami (zábava); organizovanie živých vystúpení; organizovanie športových súťaží; plánovanie a organizovanie večierkov; poskytovanie informácií o možnostiach rekreácie; tábory na športové sústreďenia; písanie textov scenárov nie na reklamné účely; postsynchronizácia, dabing; online vydávanie elektronických kníh a časopisov; písanie textov; prenájom športových plôch; online poskytovanie digitálnej hudby (bez možnosti kopírovania); online poskytovanie videozáznamov (bez možnosti kopírovania); poskytovanie nestťahovateľných televíznych programov prostredníctvom služieb na prenos videí (na požiadanie); poskytovanie nestťahovateľných filmov prostredníctvom služieb na prenos videí (na požiadanie); organizovanie a vedenie zábavných podujatí; organizovanie

a vedenie športových podujatí; tvorba digitálnych nahrávok (podcastov); online poskytovanie obrázkov (nestťahovateľných); koučovanie (školenie); tvorba videozáznamov na podujatiach.

(540)



(550) obrazová

(591) žltá, modrá, tyrkysová, biela

(731) MediaJet Group a.s., Lamačská cesta 3/B, Bratislava-Karlova Ves, SK;

(740) LEGAL & CORP s. r. o., Bratislava-Staré Mesto, SK;

(210) 1075-2023

(220) 16.5.2023

(511) 18, 20, 25 NCL (12)

(511) 18 - Plecniaky; náprsné tašky; opätovne použiteľné nákupné tašky; turistické plecniaky; plážové tašky; kabelky; cestovné tašky; kufre; športové tašky; tašky; toaletné tašky (prázdne).

20 - Nábytok; podušky; bytové zariadenie (dekoračné predmety); vankúše; podhlavníky; drevené, voskové, sadrové alebo plastové umelecké predmety; drevené obaly na fľaše; reklamné nafukovacie predmety.

25 - Obuv; našuchovačky k vode; čiapky; pleteniny; šnurovacie topánky; spodná bielizeň; kapucne (časti odevov); šilty; svetre; pulóvre; ponožky; odevy; nohavice; vrchné ošatenie; rukavice (oblečenie); šatky, šály; plátenná obuv; futbalová obuv (kopačky); šnurovačky; vesty; nepremokavé odevy; legíny; oblečenie z úpletových textílií; športové tričká, dresy; rukavice bez prstov; papuče; plážové oblečenie; plážová obuv; vrecká na odevy; pyžamá; šaty; sandále; bundy; plavky; topánky; topánky na športovanie; vysoká športová obuv; členky (oblečenie); parky (teplé krátke kabáty s kapučňou); telocvičné úbory; tričká; šilty (pokrývky hlavy); športové tielka; členkové topánky; ponožky pohlcujúce pot; pokrývky hlavy; tričká na športovanie chrániace pred odreninami a vyrážkami (rashguards); šatky (na hlavu); tvárové rúška (odevy), nie na lekárske alebo hygienické použitie.

(540)



- (550) obrazová
 (591) žltá, fialová, biela
 (731) Sodas analog s. r. o., Stromová 13587/9A, Bratislava-Nové Mesto, SK;
 (740) JUDr. Alžbeta Calpaš Mordinová, Bratislava - Nové Mesto, SK;

(210) 1077-2023

(220) 16.5.2023

(511) 30, 35 NCL (12)

- (511) 30 - Káva; kávové náhradky; kávové nápoje.
 35 - Maloobchodné a veľkoobchodné služby s kávou, kávovými náhradkami a kávovými nápojmi.

(540)



- (550) obrazová
 (591) bledomodrá, tmavomodrá, oranžová, biela, béžová, hnedá, bledohnedá, žltá

- (731) KLEMBER a SPOL, s.r.o., Jesenského 1204/2, Dunajská Streda, SK;
 (740) BRICHTA & PARTNERS s. r. o., Bratislava-Staré Mesto, SK;

(210) 1100-2023

(220) 21.5.2023

(511) 41, 44 NCL (12)

- (511) 41 - Školenia; vzdelávanie; informácie o výchove a vzdelávaní; organizovanie a vedenie seminárov; koučovanie (školenie); kurzy zamerané na osobnostný rozvoj.
 44 - Psychologické služby; terapeutické služby; zdravotné poradenstvo; starostlivosť o duševné zdravie.

(540)



- (550) obrazová
 (591) biela, modrá
 (731) Renáta Zabolová, Kúpeľná 984/12, Dobšiná, SK;
 (740) MG LEGAL s.r.o., Košice-Staré Mesto, SK;

(210) 1116-2023

(220) 23.5.2023

(511) 5, 30, 32 NCL (12)

- (511) 5 - Liečivé cukrovinky; pastilky na farmaceutické použitie; vitamínové prípravky; potravinové doplnky; liečivé čaje; prostriedky liečebnej a profylaktickej kozmetiky vo forme ústnych sprejov, ústnych vôd, zubných pást, emulzných prípravkov, tabliet, pastiliek, dražé, kapslí, žuvačiek, sirupov, sprejov, vitamínových prípravkov a medicínálnych čajových zmesí; minerálne potravinové doplnky; potravinové doplnky z extraktov liečivých rastlín; výživové doplnky na lekárske účely; glukózové výživové doplnky; farmaceutické prípravky; liečivá; antibakteriálne a dezinfekčné prípravky; balzamy na lekárske účely; dezinfekčné prípravky na hygienické účely; prípravky na starostlivosť o ústnu dutinu na lekárske účely; enzymatické prípravky na lekárske účely; liečivé prípravky do kúpeľa; liečivé kúpeľové soli; kôry na farmaceutické účely; tekuté lieky.
 30 - Bonbóny; cukrovinky; mentolové cukrovinky; čaj; čajové nápoje; čokoláda; čokoládové nápoje; glukóza na prípravu jedál; chuťové prísady; karamelky (bonbóny); káva; med; obľátky; pastilky (cukrovinky); sladidlá (prírodné); sucháre; sušienky; tabletky (cukrovinky); tresty (chuťové prísady); žuvačky nie na lekárske účely.
 32 - Prášky na prípravu šumivých nápojov; mušty; ovocný nektár nealkoholický; ovocné šťavy; príchute na výrobu nealkoholických nápojov; sirupy na výrobu

nápojov; sirupy na výrobu limonád; pastilky na výrobu šumivých nápojov; tablety na prípravu šumivých nápojov; nealkoholické nápoje.

(540) Müllerky

(550) slovná

(731) Dr. Müller PHARMA s.r.o, U Mostku 182, Pouchov, Hradec Králové, CZ;

(740) Ing. Peter Hojčuš - Patentová a známková kancelária, Bratislava-Ružinov, SK;

(210) 1124-2023

(220) 24.5.2023

(511) 4, 9, 16, 35, 36, 37, 39, 40, 41 NCL (12)

(511) 4 - Elektrická energia.

9 - Magnetické identifikačné karty; magnety.

16 - Reklamné tabule z papiera, kartónu alebo lepenky; spisové obaly (papiernický tovar); ceruzky; útržkové bloky; brožúry; papier do záznamových zariadení; mapy; katalógy; obaly na doklady; násady na ceruzky; puzdrá na perá, perečníky; písacie potreby; fotografie (tlačoviny); pečiatky; tlačivá (formuláre); kancelárske potreby okrem nábytku; pohľadnice; tlačené publikácie; listový papier; papiernický tovar; prospekty; perá (kancelárske potreby); papierové alebo plastové vrecia, vrecká a puzdrá na balenie; podložky na písanie; kalendáre; samolepky pre domácnosť a na kancelárske použitie; stojany na perá a ceruzky; násadky na perá; papierové alebo lepenkové obaly na fľaše; papierové alebo lepenkové pútače; papierové alebo lepenkové etikety; papierové stolové vlajky.

35 - Pomoc pri riadení obchodnej činnosti; analýzy nákladov; odborné obchodné alebo podnikateľské poradenstvo; hospodárske (ekonomické) predpovede; obchodné alebo podnikateľské informácie; fakturácie; obchodný manažment pre športovcov; marketing.

36 - Prenájom nehnuteľností; kapitálové investície; finančné odhady a oceňovanie (poisťovníctvo, bankovníctvo, nehnuteľnosti); správa nehnuteľností; finančné informácie.

37 - Stavebné informácie; informácie o opravách.

39 - Distribúcia energie.

40 - Výroba energie.

41 - Organizovanie a vedenie konferencií; organizovanie a vedenie kongresov; informácie o výchove a vzdelávaní; organizovanie športových súťaží; organizovanie a vedenie športových podujatí.

(540)

(550) obrazová

(591) biela, modrá

(731) VODOHOSPODÁRSKA VÝSTAVBA, ŠTÁTNY PODNIK, P.O.BOX 45, Karloveská 2, Bratislava, SK;

(740) SOUKENÍK - ŠTRPKA, s. r. o., Bratislava-Staré Mesto, SK;

(210) 1125-2023

(220) 24.5.2023

(511) 4, 9, 16, 35, 36, 37, 39, 40, 41 NCL (12)

(511) 4 - Elektrická energia.

9 - Magnetické identifikačné karty; magnety.

16 - Reklamné tabule z papiera, kartónu alebo lepenky; spisové obaly (papiernický tovar); ceruzky; útržkové bloky; brožúry; papier do záznamových zariadení; mapy; katalógy; obaly na doklady; násady na ceruzky; puzdrá na perá, perečníky; písacie potreby; fotografie (tlačoviny); pečiatky; tlačivá (formuláre); kancelárske potreby okrem nábytku; pohľadnice; tlačené publikácie; listový papier; papiernický tovar; prospekty; perá (kancelárske potreby); papierové alebo plastové vrecia, vrecká a puzdrá na balenie; podložky na písanie; kalendáre; samolepky pre domácnosť a na kancelárske použitie; stojany na perá a ceruzky; násadky na perá; papierové alebo lepenkové obaly na fľaše; papierové alebo lepenkové pútače; papierové alebo lepenkové etikety; papierové stolové vlajky.

35 - Pomoc pri riadení obchodnej činnosti; analýzy nákladov; odborné obchodné alebo podnikateľské poradenstvo; hospodárske (ekonomické) predpovede; obchodné alebo podnikateľské informácie; fakturácie; obchodný manažment pre športovcov; marketing.

36 - Prenájom nehnuteľností; kapitálové investície; finančné odhady a oceňovanie (poisťovníctvo, bankovníctvo, nehnuteľnosti); správa nehnuteľností; finančné informácie.

37 - Stavebné informácie; informácie o opravách.

39 - Distribúcia energie.

40 - Výroba energie.

41 - Organizovanie a vedenie konferencií; organizovanie a vedenie kongresov; informácie o výchove a vzdelávaní; organizovanie športových súťaží; organizovanie a vedenie športových podujatí.

(540)

(550) obrazová

(731) VODOHOSPODÁRSKA VÝSTAVBA, ŠTÁTNY PODNIK, P.O.BOX 45, Karloveská 2, Bratislava, SK;

(740) SOUKENÍK - ŠTRPKA, s. r. o., Bratislava-Staré Mesto, SK;

(210) 1126-2023

(220) 24.5.2023

(511) 4, 9, 16, 35, 36, 37, 39, 40, 41 NCL (12)

(511) 4 - Elektrická energia.

9 - Magnetické identifikačné karty; magnety.

16 - Reklamné tabule z papiera, kartónu alebo lepenky; spisové obaly (papiernický tovar); ceruzky; útržkové bloky; brožúry; papier do záznamových zariadení; mapy; katalógy; obaly na doklady; násady na ceruzky; puzdrá na perá, perečníky; písacie potreby; fotografie (tlačoviny); pečiatky; tlačivá (formuláre); kancelárske potreby okrem nábytku; pohľadnice; tlačené publikácie; listový papier; papiernický tovar; prospekty; perá (kancelárske potreby); papierové alebo plastové vrecia, vrecká a puzdrá na balenie; podložky na písanie; kalendáre; samolepky pre domácnosť a na kancelárske použitie; stojany na perá a ceruzky; násadky na perá; papierové alebo lepenkové obaly na fľaše; papierové alebo lepenkové pútače; papierové alebo lepenkové etikety; papierové stolové vlajky.

35 - Pomoc pri riadení obchodnej činnosti; analýzy nákladov; odborné obchodné alebo podnikateľské poradenstvo; hospodárske (ekonomické) predpovede; obchodné alebo podnikateľské informácie; fakturácie; obchodný manažment pre športovcov; marketing.

36 - Prenájom nehnuteľností; kapitálové investície; finančné odhady a oceňovanie (poisťovníctvo, bankovníctvo, nehnuteľnosti); správa nehnuteľností; finančné informácie.

37 - Stavebné informácie; informácie o opravách.

39 - Distribúcia energie.

40 - Výroba energie.

41 - Organizovanie a vedenie konferencií; organizovanie a vedenie kongresov; informácie o výchove a vzdelávaní; organizovanie športových súťaží; organizovanie a vedenie športových podujatí.

(540)



(550) obrazová

(591) Čierna, modrá

(731) VODOHOSPODÁRSKA VÝSTAVBA, ŠTÁTNY PODNIK, P.O.BOX 45, Karloveská 2, Bratislava, SK;

(740) SOUKENÍK - ŠTRPKA, s. r. o., Bratislava-Staré Mesto, SK;

(210) 1128-2023

(220) 24.5.2023

(511) 4, 9, 16, 35, 36, 37, 39, 40, 41 NCL (12)

(511) 4 - Elektrická energia.

9 - Magnetické identifikačné karty; magnety.

16 - Reklamné tabule z papiera, kartónu alebo lepenky; spisové obaly (papiernický tovar); ceruzky; útržkové bloky; brožúry; papier do záznamových zariadení; mapy; katalógy; obaly na doklady; násady na ceruzky; puzdrá na perá, perečníky; písacie potreby; fotografie (tlačoviny); pečiatky; tlačivá (formuláre); kancelárske potreby okrem nábytku; pohľadnice; tlačené publikácie; listový papier; papiernický tovar;

prospekty; perá (kancelárske potreby); papierové alebo plastové vrecia, vrecká a puzdrá na balenie; podložky na písanie; kalendáre; samolepky pre domácnosť a na kancelárske použitie; stojany na perá a ceruzky; násadky na perá; papierové alebo lepenkové obaly na fľaše; papierové alebo lepenkové pútače; papierové alebo lepenkové etikety; papierové stolové vlajky.

35 - Pomoc pri riadení obchodnej činnosti; analýzy nákladov; odborné obchodné alebo podnikateľské poradenstvo; hospodárske (ekonomické) predpovede; obchodné alebo podnikateľské informácie; fakturácie; obchodný manažment pre športovcov; marketing.

36 - Prenájom nehnuteľností; kapitálové investície; finančné odhady a oceňovanie (poisťovníctvo, bankovníctvo, nehnuteľnosti); správa nehnuteľností; finančné informácie.

37 - Stavebné informácie; informácie o opravách.

39 - Distribúcia energie.

40 - Výroba energie.

41 - Organizovanie a vedenie konferencií; organizovanie a vedenie kongresov; informácie o výchove a vzdelávaní; organizovanie športových súťaží; organizovanie a vedenie športových podujatí.

(540)



(550) obrazová

(731) VODOHOSPODÁRSKA VÝSTAVBA, ŠTÁTNY PODNIK, P.O.BOX 45, Karloveská 2, Bratislava, SK;

(740) SOUKENÍK - ŠTRPKA, s. r. o., Bratislava-Staré Mesto, SK;

(210) 1129-2023

(220) 24.5.2023

(511) 4, 9, 16, 35, 36, 37, 39, 40, 41 NCL (12)

(511) 4 - Elektrická energia.

9 - Magnetické identifikačné karty; magnety.

16 - Reklamné tabule z papiera, kartónu alebo lepenky; spisové obaly (papiernický tovar); ceruzky; útržkové bloky; brožúry; papier do záznamových zariadení; mapy; katalógy; obaly na doklady; násady na ceruzky; puzdrá na perá, perečníky; písacie potreby; fotografie (tlačoviny); pečiatky; tlačivá (formuláre); kancelárske potreby okrem nábytku; pohľadnice; tlačené publikácie; listový papier; papiernický tovar; prospekty; perá (kancelárske potreby); papierové

alebo plastové vrecia, vrecká a puzdrá na balenie; podložky na písanie; kalendáre; samolepky pre domácnosť a na kancelárske použitie; stojany na perá a ceruzky; násadky na perá; papierové alebo lepenkové obaly na fľaše; papierové alebo lepenkové pútače; papierové alebo lepenkové etikety; papierové stolové vlajky.

35 - Pomoc pri riadení obchodnej činnosti; analýzy nákladov; odborné obchodné alebo podnikateľské poradenstvo; hospodárske (ekonomické) predpovede; obchodné alebo podnikateľské informácie; fakturácie; obchodný manažment pre športovcov; marketing.

36 - Prenájom nehnuteľností; kapitálové investície; finančné odhady a oceňovanie (poisťovníctvo, bankovníctvo, nehnuteľnosti); správa nehnuteľností; finančné informácie.

37 - Stavebné informácie; informácie o opravách.

39 - Distribúcia energie.

40 - Výroba energie.

41 - Organizovanie a vedenie konferencií; organizovanie a vedenie kongresov; informácie o výchove a vzdelávaní; organizovanie športových súťaží; organizovanie a vedenie športových podujatí.

(540)



- (550) obrazová
 (591) modrá, biela
 (731) VODOHOSPODÁRSKA VÝSTAVBA, ŠTÁTNY PODNIK, P.O.BOX 45, Karloveská 2, Bratislava, SK;
 (740) SOUKENÍK - ŠTRPKA, s. r. o., Bratislava-Staré Mesto, SK;

- (210) 1130-2023**
 (220) 24.5.2023
(511) 4, 9, 16, 35, 36, 37, 39, 40, 41 NCL (12)
 (511) 4 - Elektrická energia.

9 - Magnetické identifikačné karty; magnety.
 16 - Reklamné tabule z papiera, kartónu alebo lepenky; spisové obaly (papiernický tovar); ceruzky; útržkové bloky; brožúry; papier do záznamových zariadení; mapy; katalógy; obaly na doklady; násady na ceruzky; puzdrá na perá, perečníky; písacie potreby; fotografie (tlačoviny); pečiatky; tlačivá (formuláre); kancelárske potreby okrem nábytku; pohľadnice; tlačené publikácie; listový papier; papiernický tovar; prospekty; perá (kancelárske potreby); papierové

alebo plastové vrecia, vrecká a puzdrá na balenie; podložky na písanie; kalendáre; samolepky pre domácnosť a na kancelárske použitie; stojany na perá a ceruzky; násadky na perá; papierové alebo lepenkové obaly na fľaše; papierové alebo lepenkové pútače; papierové alebo lepenkové etikety; papierové stolové vlajky.

35 - Pomoc pri riadení obchodnej činnosti; analýzy nákladov; odborné obchodné alebo podnikateľské poradenstvo; hospodárske (ekonomické) predpovede; obchodné alebo podnikateľské informácie; fakturácie; obchodný manažment pre športovcov; marketing.

36 - Prenájom nehnuteľností; kapitálové investície; finančné odhady a oceňovanie (poisťovníctvo, bankovníctvo, nehnuteľnosti); správa nehnuteľností; finančné informácie.

37 - Stavebné informácie; informácie o opravách.

39 - Distribúcia energie.

40 - Výroba energie.

41 - Organizovanie a vedenie konferencií; organizovanie a vedenie kongresov; informácie o výchove a vzdelávaní; organizovanie športových súťaží; organizovanie a vedenie športových podujatí.

(540)



- (550) obrazová
 (591) Biela, modrá
 (731) VODOHOSPODÁRSKA VÝSTAVBA, ŠTÁTNY PODNIK, P.O.BOX 45, Karloveská 2, Bratislava, SK;
 (740) SOUKENÍK - ŠTRPKA, s. r. o., Bratislava-Staré Mesto, SK;

- (210) 1141-2023**
 (220) 24.5.2023
(511) 4, 9, 16, 35, 36, 37, 39, 40, 41 NCL (12)
 (511) 4 - Elektrická energia.

9 - Magnetické identifikačné karty; magnety.
 16 - Reklamné tabule z papiera, kartónu alebo lepenky; spisové obaly (papiernický tovar); ceruzky; útržkové bloky; brožúry; papier do záznamových zariadení; mapy; katalógy; obaly na doklady; násady na ceruzky; puzdrá na perá, perečníky; písacie potreby; fotografie (tlačoviny); pečiatky; tlačivá (formuláre); kancelárske potreby okrem nábytku; pohľadnice; tlačené publikácie; listový papier; papiernický tovar; prospekty; perá (kancelárske potreby); papierové alebo plastové vrecia, vrecká a puzdrá na balenie; podložky na písanie; kalendáre; samolepky pre domácnosť a na kancelárske použitie; stojany na perá a ceruzky; násadky na perá; papierové alebo lepenkové obaly na fľaše; papierové alebo lepenkové pútače; papierové alebo lepenkové etikety; papierové stolové vlajky.

35 - Pomoc pri riadení obchodnej činnosti; analýzy nákladov; odborné obchodné alebo podnikateľské poradenstvo; hospodárske (ekonomické) predpovede; obchodné alebo podnikateľské informácie; fakturácie; obchodný manažment pre športovcov; marketing.

36 - Prenájom nehnuteľností; kapitálové investície; finančné odhady a oceňovanie (poisťovníctvo, bankovníctvo, nehnuteľnosti); správa nehnuteľností; finančné informácie.

37 - Stavebné informácie; informácie o opravách.

39 - Distribúcia energie.

40 - Výroba energie.

41 - Organizovanie a vedenie konferencií; organizovanie a vedenie kongresov; informácie o výchove a vzdelávaní; organizovanie športových súťaží; organizovanie a vedenie športových podujatí.

(540)



(550) obrazová

(591) modrá, biela

(731) VODOHOSPODÁRSKA VÝSTAVBA, ŠTÁTNY PODNIK, P.O.BOX 45, Karloveská 2, Bratislava, SK;

(740) SOUKENÍK - ŠTRPKA, s. r. o., Bratislava-Staré Mesto, SK;

35 - Pomoc pri riadení obchodnej činnosti; analýzy nákladov; odborné obchodné alebo podnikateľské poradenstvo; hospodárske (ekonomické) predpovede; obchodné alebo podnikateľské informácie; fakturácie; obchodný manažment pre športovcov; marketing.

36 - Prenájom nehnuteľností; kapitálové investície; finančné odhady a oceňovanie (poisťovníctvo, bankovníctvo, nehnuteľnosti); správa nehnuteľností; finančné informácie.

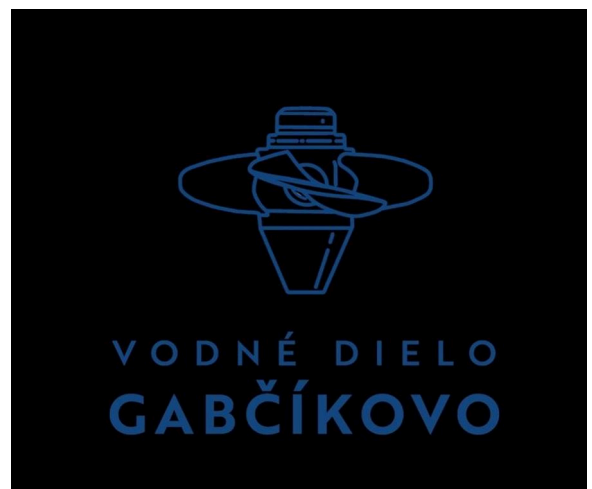
37 - Stavebné informácie; informácie o opravách.

39 - Distribúcia energie.

40 - Výroba energie.

41 - Organizovanie a vedenie konferencií; organizovanie a vedenie kongresov; informácie o výchove a vzdelávaní; organizovanie športových súťaží; organizovanie a vedenie športových podujatí.

(540)



(550) obrazová

(591) čierna, modrá

(731) VODOHOSPODÁRSKA VÝSTAVBA, ŠTÁTNY PODNIK, P.O.BOX 45, Karloveská 2, Bratislava, SK;

(740) SOUKENÍK - ŠTRPKA, s. r. o., Bratislava-Staré Mesto, SK;

(210) 1142-2023

(220) 24.5.2023

(511) 4, 9, 16, 35, 36, 37, 39, 40, 41 NCL (12)

(511) 4 - Elektrická energia.

9 - Magnetické identifikačné karty; magnety.

16 - Reklamné tabule z papiera, kartónu alebo lepenky; spisové obaly (papiernický tovar); ceruzky; útržkové bloky; brožúry; papier do záznamových zariadení; mapy; katalógy; obaly na doklady; násady na ceruzky; puzdrá na perá, perečníky; písacie potreby; fotografie (tlačoviny); pečiatky; tlačivá (formuláre); kancelárske potreby okrem nábytku; pohľadnice; tlačené publikácie; listový papier; papiernický tovar; prospekty; perá (kancelárske potreby); papierové alebo plastové vrecia, vrecká a puzdrá na balenie; podložky na písanie; kalendáre; samolepky pre domácnosť a na kancelárske použitie; stojany na perá a ceruzky; násadky na perá; papierové alebo lepenkové obaly na fľaše; papierové alebo lepenkové pútače; papierové alebo lepenkové etikety; papierové stolové vlajky.

(210) 1145-2023

(220) 25.5.2023

(511) 29, 30, 32 NCL (12)

(511) 29 - Mliečne výrobky; náhradky mliečnych výrobkov; mlieko; náhradky mlieka; jogurty; náhradky jogurtu; smotana (mliečne výrobky); náhradky smotany; maslo; náhradky masla; syr; náhradky syra; čerstvé prírodné syry (cottage); náhradky čerstvého prírodného syra (cottage); šľahačka; náhradky šľahačky; nápoje vyrobené z náhradiek mlieka; ochutené mliečne nápoje; ochutené nápoje z náhradiek mlieka; sušené mlieko; sójové sušené mlieko; ryžové sušené mlieko; ovsené sušené mlieko; mandľové sušené mlieko; kyslomliečne nápoje; kondenzované sladené mlieko; náhradky kondenzovaného sladeného mlieka; práškové dipy obsahujúce mlieko alebo syr; práškové dipy obsahujúce náhradky mlieka alebo syra; práškové polievky obsahujúce mlieko alebo syr; práškové polievky obsahujúce náhradky mlieka alebo syra; mliečne koktaily, mliečne nápoje s vysokým obsahom mlieka.

30 - Mrazené jogurty; mrazené náhradky jogurtu; smotanové zmrzliny; náhradky smotanovej zmrzliny; prášky na výrobu zmrzlín; prášky na výrobu náhradiek zmrzliny; pudinky; rastlinné náhradky pudingov; spracované semená používané ako koreniny; škrob (potraviny); raňajkové obilniny; ovsená kaša; kukuričná kaša; mliečne kakaové nápoje, mliečne kávové nápoje.
32 - Ovocné džúsy; srvátkové nápoje; náhradky srvátkových nápojov; sirupy na výrobu nápojov; zeleninové džúsy (nápoje); nealkoholické nápoje s obsahom džúsov; nealkoholické nápoje z medu s prídavkom mlieka; sójové nápoje, nie náhradky mlieka.

(540)



- (550) obrazová
(591) čierna, biela, červená
(731) RAJO s.r.o., Studená 35, Bratislava-Ružinov, SK;
(740) TaylorWessing e/n/w/c advokáti s. r. o., Bratislava-Staré Mesto, SK;

(210) 1148-2023

(220) 25.5.2023

(511) 28, 35, 41 NCL (12)

(511) 28 - Hry, hračky; videohry; telocvičné a športové potreby; ozdoby na vianočné stromčeky.

35 - Reklama; obchodný manažment, obchodná organizácia a obchodná administratíva; kancelárske práce.

41 - Výchova; vzdelávanie; zábava; športová a kultúrna činnosť.

(540) Betmén

(550) slovná

(731) DOXXbet, s. r. o., Kálov 356, Žilina, SK;

(740) JUDr. Sabína Hodoňová, PhD., advokátka, Žilina, SK;

(210) 1153-2023

(220) 25.5.2023

(511) 35, 36, 41, 45 NCL (12)

(511) 35 - Obchodný manažment; pomoc pri riadení obchodnej činnosti; poskytovanie obchodných

alebo podnikateľských informácií; analýzy nákladov; účtovníctvo; vedenie účtovných kníh; zostavovanie výpisov z účtov; obchodné alebo podnikové audity (revízia účtov); poradenstvo pri organizovaní a riadení obchodnej činnosti; personálne poradenstvo; poradenstvo pri riadení podnikov; pomoc pri riadení obchodných alebo priemyselných podnikov; odborné posudky efektívnosti podnikov; obchodné odhady; obchodný alebo podnikateľský prieskum; poradenstvo pri organizovaní obchodnej činnosti; poradenské služby pri riadení obchodnej činnosti; správa počítačových súborov; odborné obchodné alebo podnikateľské poradenstvo; hospodárske (ekonomické) predpovede; obchodné alebo podnikateľské informácie; príprava miezd a výplatných listín; administratívne služby poskytované pri premiestňovaní podnikov; podpora predaja pre tretie osoby; sekretárske služby; vypracovávanie daňových priznaní; spracovanie textov; odborné obchodné riadenie umeleckých činností; zbieranie údajov do počítačových databáz; zoraďovanie údajov v počítačových databázach; vyhľadávanie informácií v počítačových súboroch pre tretie osoby; služby porovnávania cien; administratívne spracovanie obchodných objednávok; obchodná správa licencií výrobkov a služieb pre tretie osoby; fakturácie; zostavovanie štatistík; marketing; obchodné sprostredkovateľské služby; poskytovanie obchodných informácií prostredníctvom webových stránok; externé administratívne riadenie podnikov; podávanie daňových priznaní; podnikové riadenie refundovaných programov pre tretie osoby; plánovanie stretnutí (kancelárske práce); záznamy písomnej komunikácie a údajov; zostavovanie zoznamov informácií na obchodné alebo reklamné účely; obchodné sprostredkovateľské služby v oblasti priradovania potenciálnych súkromných investorov k podnikateľom, ktorí žiadajú o financovanie; dohodovanie obchodných zmlúv pre tretie osoby; finančné a účtovné audity; dočasné riadenie podnikov; podnikové komunikačné služby; prenájom kancelárskeho vybavenia v zdieľaných kancelárskych priestoroch; obchodné poradenské služby v oblasti digitalizácie; obchodné sprostredkovateľské služby nadväzovania kontaktov medzi rôznymi odborníkmi a zákazníkmi; vypracovávanie štúdií o ziskovosti podnikov; organizovanie a vedenie obchodných podujatí; spracovanie údajov (kancelárske práce); vyhľadávanie potenciálnych zákazníkov.

36 - Finančné služby; finančné poradenstvo; daňové odhady (služby); prenájom nehnuteľností; colné deklarácie (finančné služby); poisťovníctvo; bankovníctvo; oceňovanie nehnuteľností; kapitálové investície; pôžičky (finančné úvery); finančné odhady a oceňovanie (poisťovníctvo, bankovníctvo, nehnuteľnosti); správcovstvo majetku (pre tretie osoby); financovanie (služby); finančné riadenie; správa nehnuteľností; bankové hypotéky; finančný lízing; obchodovanie na burze s cennými papiermi; finančné analýzy; spracovanie platieb kreditnými kartami; spracovanie platieb debetnými kartami;

elektronický prevod kapitálu; finančné informácie; kurzové záznamy na burze; prenájom kancelárskych priestorov; likvidácia podnikov (finančné služby); záložné pôžičky; poradenstvo v oblasti splácania dlhov; organizovanie financovania stavebných projektov; poskytovanie finančných informácií prostredníctvom webových stránok; finančné riadenie refundovaných platieb (pre tretie osoby); investovanie do fondov; sprostredkovanie obchodu s akciami a obligáciami; finančné záruky; prenájom zdieľaných kancelárskych priestorov; finančné odhady pri odpovediach na verejné súťaže; finančný výskum; nehnuteľnosti (služby); finančné ohodnocovanie aktív duševného vlastníctva; stanovovanie kotácií na odhad nákladov; elektronický prenos kryptoaktív; elektronické peňaženky (platobné služby); finančné prevody kryptoaktív; správa finančných záležitostí; finančné poradenské služby v oblasti daní.

41 - Vzdelávanie; školenia; organizovanie a vedenie konferencií; informácie o výchove a vzdelávaní; organizovanie a vedenie seminárov; praktický výcvik (ukážky); koučovanie (školenie); odborné preškoľovanie.

45 - Právne služby; advokátske právne služby; zastupovanie v súdnych sporoch; mediačné služby; arbitrážne služby; poradenstvo v oblasti práv duševného vlastníctva; spravovanie autorských práv; udeľovanie licencií na práva duševného vlastníctva; právny výskum; registrácia doménových mien (právne služby); vypracovávanie právnych dokumentov; právne služby súvisiace s licenciami; štylizovanie súkromných listov; dohadovanie zmlúv pre tretie osoby (právne služby); právne poradenstvo pri odpovediach na verejné súťaže; udeľovanie licencií (právne služby) na vydávanie softvéru; právny dohľad; audity dodržiavania právnych predpisov; prevody vlastníckych práv (právne služby); vymáhanie práva; doručovanie oznámení o súdnych konaniach.

(540)



(550) obrazová

- (591) Farba 1: Pantone 309, RGB: 0/52/65, CMYK: 100/0/14/87, Farba 2: Pantone 137, RGB: 224/148/48, CMY
 (731) Accounting ATLAS s. r. o., Bottova 2A, Bratislava-Staré Mesto, SK;
 (740) ZVONČEKOVÁ & PARTNERS, s.r.o., Bratislava-Ružinov, SK;

(210) 1157-2023

(220) 25.5.2023

(511) 7, 9, 11 NCL (12)

(511) 7 - Poľnohospodárske stroje; nakladacie rampy; nákladné výtahy; kompresory; turbokompresory; kondenzačné zariadenia; zdvíhaky (stroje); generátory elektriny; kosačky na trávniky (stroje); umývačky riadu; pracie a premývacie zariadenia; práčky bielizne; žehliace stroje; lodné motory; motory na člny; kompresory chladiacich zariadení; elektrické mixéry pre domácnosť; elektrické kuchynské stroje; vysávače; záhradné traktory; veterné turbíny; mobilné žeriavy; práčky so sušičkou; upratovacie a pracie roboty s umelou inteligenciou pre domácnosť.

9 - Alarmy; hasiace prístroje; požiarne hlásiče; nabíjačky elektrických akumulátorov; elektrické kolektory; rozvodné skrine, spínacie skrine (elektrotechnika); elektrické meniče; sonary (ultrazvukové lokátory); reproduktory, amplióny; gramofóny; rozvodné panely (elektrina); rozvodné pulty (elektrina); rádiá; audiovizuálne prijímače; hologramy; inventory (elektrotechnika); elektrické batérie (články); elektrické akumulátory; bleskozvody; televízne prijímače; fotovoltické články; solárne články; monitory (počítačový hardvér); myši (periférne zariadenia počítačov); prenosné multimediálne prehrávače; elektroluminiscenčné diódy (LED diódy); solárne panely na výrobu elektrickej energie; inteligentné okuliare; inteligentné hodinky; zariadenia na hasenie požiarov; nabíjacie stanice pre elektromobily; reproduktory nízkych frekvencií; súpravy okuliarov a slúchadiel na virtuálnu realitu; prístroje na projekciu virtuálnych klávesníc; rukavice na virtuálnu realitu; kvantovobodové elektroluminiscenčné diódy (OLED); inteligentné reproduktory; hasiace gule; ultra tenké reproduktory; bezdrôtové reproduktorové mikrofóny; prenosné nabíjačky; prenosné reproduktory; humanoidné roboty s komunikačnými a vzdelávacími funkciami; humanoidné roboty s umelou inteligenciou na prípravu nápojov; nekonfigurované humanoidné roboty programovateľné používateľom.

11 - Teplovzdušné rúry; zariadenia na osvieženie vzduchu; prístroje na chladenie vzduchu; filtre do klimatizácií; medziprehrievače vzduchu; sušičky vzduchu; klimatizačné zariadenia; zariadenia na filtrovanie vzduchu; teplovzdušné zariadenia; chladiarne; ohrievače vody (bojlery); lampy; svietidlá na bicykle; bojlery (nie časti strojov); ventilátory (klimatizácia); regenerátory tepla; vykurovacie zariadenia, vyhrievacie zariadenia; teplovodné vykurovacie zariadenia; elektrické vykurovacie telesá; vyhrievacie telesá; sušičky (prístroje); klimatizačné

prístroje; mraziace zariadenia, mrazničky; elektrické kuchynské potreby na prípravu jedál; sporáky; varné prístroje a zariadenia; zariadenia na dezinfikovanie; zariadenia na sušenie; zariadenia na chladenie vody; tlakové zásobníky vody; výmenníky tepla (nie časti strojov); osvetľovacie prístroje a zariadenia; lustre; stropné svetlá; odparovače; chladiace zariadenia a stroje; chladiace nádoby (elektrické); lampy na čistenie vzduchu od baktérií (germicídne); chladiace boxy; ionizátory na úpravu vzduchu a vody; UV-lampy nie na lekárske použitie; chladiace zariadenia na kvapaliny; kuchynské sporáky; stroje a prístroje na čistenie vzduchu; ochladzovacie zariadenia a stroje; chladiace prístroje a zariadenia; ochladzovacie prístroje a zariadenia; vetracie zariadenia; sterilizátory vzduchu; tepelné čerpadlá; solárne kolektory na ohrev vody a vykurovanie; chladničky; kuchynské odsávače; elektrické stolné ventilátory; elektrické sušičky bielizne; ohrievacie a chladiace zariadenia na distribúciu teplých a studených nápojov; elektrické varné dosky; prístroje a zariadenia podlahového kúrenia; zvlhčovače vzduchu; odvlhčovače.

(540)



- (550) obrazová
 (591) čierna, sivá a modrá farba na bielom pozadí
 (731) Štepán Martin, Hany Meličkovej 2991/24, Bratislava-Karlova Ves, SK;
 (740) GHS Legal, s.r.o., Bratislava, SK;

(210) 1163-2023

(220) 25.5.2023

(511) 19, 20, 40 NCL (12)

(511) 19 - Drevené obloženie; skladacie dvere (nie kovové); drevené dyhy; dyhové drevo; drevené stenové obloženia; dvere (nekovové); stupne schodov (nekovové); vlysy na parketové dlážky; parkety (parketové podlahy); nekovové schodiskové stupne (časti schodísk); schodiská (nekovové); drevené podlahové dosky; nekovové dosky na plávajúce podlahy.

20 - Police na knihy; písacie stoly; kancelársky nábytok; nábytok; priehradkové skrine; stoličky; police do registračných skriň (nábytok); komody, zásuvkové kontajnery, bielizníky; stoly; police (samostatne stojaci nábytok); nekovové schody; drevené časti nábytku; stolové dosky; dvierka na nábytok; nábytkové police; toaletné stolíky; police; police na vertikálne ukladanie tanierov (nábytok); vitríny (nábytok); police (nábytok); knižnice (nábytok); prenosné písacie stoly; skrinky pod umývadlo (prázdne); zásuvky (časti nábytku).

40 - Stolárske práce (zhotovovanie drevených výrobkov na objednávku).

(540)



- (550) obrazová
 (591) modrá
 (731) FINIT WOOD, s. r. o., Čeľadince 2, SK;
 (740) Mgr. Tomáš Mikelka, advokát, Bratislava-Nové Mesto, SK;

(210) 1169-2023

(220) 29.5.2023

(511) 37 NCL (12)

(511) 37 - Elektroinštalačné služby.

(540)



- (550) obrazová
 (591) červená, sivá, biela
 (731) inovel, s. r. o., Mjr. Archipova 9/18, Vyšný Kubín, SK;
 (740) JUDr. Jana Točeková, PhD., advokátka, Dolný Kubín, SK;

(210) 1183-2023

(220) 30.5.2023

(511) 9, 16, 35, 38, 41 NCL (12)

(511) 9 - Zvukové, obrazové a zvukovo-obrazové nahrávky zaznamenané na nosičoch údajov, ako aj v elektronickej podobe; informácie, dáta, databázy, katalógy a programy zaznamenané v elektronickej podobe; elektronické publikácie (sťahovateľné).

16 - Noviny; časopisy (periodiká); knihy; tlačoviny; tlačené reklamné materiály z papiera; tlačené reklamné materiály; letáky; prospekty; pohľadnice; fotografie; obálky (papiernický tovar); obaly (papiernický tovar); samolepky (papiernický tovar); vyučovacie pomôcky vo forme hier (okrem prístrojov a zariadení); kalendáre; príručky; plagáty.

35 - Reklama; prenájom reklamného času v komunikačných médiách vrátane počítačovej komunikačnej siete; prenájom reklamných materiálov; prenájom reklamných plôch; televízna a rozhlasová reklama; rozširovanie reklamných oznamov; organizovanie obchodných alebo reklamných výstav; vydávanie reklamných textov; rozširovanie reklamných materiálov zákazníkom (letáky, prospekty, tlačoviny,

vzorky); obchodný manažment; odborné obchodné poradenstvo; prezentácia výrobkov a služieb v komunikačných médiách pre maloobchod; organizovanie ochutnávok vín na podporu predaja; organizovanie reklamných hier na podporu predaja; služby modeliek na reklamné účely a podporu predaja výrobkov a služieb; poradenské a informačné služby v oblasti služieb uvedených v triede 35 tohto zoznamu; produkcia reklamných filmov.

38 - Televízne a rozhlasové vysielanie programov; internetové vysielanie programov; interaktívne televízne a rozhlasové vysielanie; interaktívne vysielacie a komunikačné služby; prenos správ, informácií, publikácií, filmov, audiovizuálnych diel, televíznych a rozhlasových programov prostredníctvom komunikačných sietí vrátane internetu; poskytovanie on-line prístupu k multimedialnému obsahu; vysielanie audiovizuálnych programov prostredníctvom programovej služby timeshift; vysielanie zvukového alebo obrazového obsahu prostredníctvom internetu alebo mobilných bezdrôtových sietí; poradenské a informačné služby v oblasti služieb uvedených v triede 38 tohto zoznamu.

41 - Produkcia televíznych a rozhlasových programov; produkcia on-line vysielaných programov a relácií; produkcia publicistických, spravodajských, zábavných, vzdelávacích, kultúrnych a športových programov; produkcia hudobných programov; produkcia interaktívnych televíznych programov a hier; zábava; interaktívna zábava; hudobné skladateľské služby; organizovanie zábavných, kultúrnych, športových a vzdelávacích podujatí; vzdelávanie; organizovanie vedomostných, zábavných, hudobných a športových súťaží; organizovanie kvízov, hier a súťaží (okrem reklamných); organizovanie súťaží prostredníctvom telefónu (okrem reklamných); organizovanie zábav, karnevalov, plesov; plánovanie a organizovanie večierkov; moderovanie relácií, programov a podujatí; zábavné parky; zábavné služby poskytované prázdninovými tábormi; služby klubov zdravia (zdravotné a kondičné cvičenia); výchovno-zábavné klubové služby; organizovanie a vedenie seminárov; organizovanie a vedenie kongresov; organizovanie a vedenie školení; organizovanie a vedenie konferencií; organizovanie živých vystúpení; živé predstavenia; produkcia filmov (okrem reklamných); hudobná tvorba; služby filmových, divadelných a nahrávacích štúdií; dabingové služby; požičiavanie filmov; prenájom kinematografických prístrojov; divadelné predstavenia; tvorba divadelných alebo iných predstavení; služby divadelných, koncertných a varietných umelcov; rezervácia vstupeniek na zábavné, kultúrne a športové podujatia; produkcia a prenájom zvukových a zvukovo-obrazových nahrávok (okrem reklamných); vydavateľské služby (okrem vydávania reklamných materiálov); vydávanie kníh, časopisov a iných tlačovín (okrem reklamných textov); on-line poskytovanie elektronických publikácií (bez možnosti kopírovania); vydávanie elektronických publikácií (okrem reklamných); elektronická edičná

činnosť v malom (DTP služby); organizovanie kultúrnych alebo vzdelávacích výstav; on-line poskytovanie počítačových hier z počítačových sietí; informácie o výchove, vzdelávaní; informácie o možnostiach rozptýlenia; informácie o možnostiach zábavy a rekreácie; informácie, správy, novinky z oblasti šou biznisu; prekladateľské služby; prenájom dekorácií na predstavenia; poskytovanie služieb na oddych a rekreáciu; prenájom audio prístrojov, video prístrojov, videorekordérov, premietáčiek, televíznych prijímačov, kultúrnych a vzdelávacích potrieb a prístrojov; reportérske služby; pomoc pri výbere povolania (poradenstvo v oblasti výchovy a vzdelávania); organizovanie lotérií a stávkových hier; organizovanie módnych prehliadok na zábavné účely; on-line poskytovanie videozáznamov (bez možnosti kopírovania); on-line poskytovanie elektronického archívu s prístupom k elektronickým textom, audiovizuálnym programom a údajom (bez možnosti kopírovania), hrám a zábave; poradenské a informačné služby v oblasti služieb uvedených v triede 41 tohto zoznamu; poskytovanie služieb uvedených v triede 41 tohto zoznamu aj prostredníctvom internetu, on-line a interaktívnymi počítačovými službami.

(540)



(550) obrazová

(731) MARKÍZA - SLOVAKIA, spol. s r.o., Bratislavská 1/a, Bratislava - Záhorská Bystrica, SK;

(740) FAJNOR IP s. r. o., Bratislava-Petržalka, SK;

(210) 1184-2023

(220) 30.5.2023

(511) 9, 16, 35, 38, 41 NCL (12)

(511) 9 - Zvukové, obrazové a zvukovo-obrazové nahrávky zaznamenané na nosičoch údajov, ako aj v elektronickej podobe; informácie, dáta, databázy, katalógy a programy zaznamenané v elektronickej podobe; elektronické publikácie (sťahovateľné).

16 - Noviny; časopisy (periodiká); knihy; tlačoviny; tlačené reklamné materiály z papiera; tlačené reklamné materiály; letáky; prospekty; pohľadnice; fotografie; obálky (papiernický tovar); obaly (papiernický tovar); samolepky (papiernický tovar); vyučovacie pomôcky vo forme hier (okrem prístrojov a zariadení); kalendáre; príručky; plagáty.

35 - Reklama; prenájom reklamného času v komunikačných médiách vrátane počítačovej komunikačnej siete; prenájom reklamných materiálov; prenájom reklamných plôch; televízna a rozhlasová

reklama; rozširovanie reklamných oznamov; organizovanie obchodných alebo reklamných výstav; vydávanie reklamných textov; rozširovanie reklamných materiálov zákazníkom (letáky, prospekty, tlačoviny, vzorky); obchodný manažment; odborné obchodné poradenstvo; prezentácia výrobkov a služieb v komunikačných médiách pre maloobchod; organizovanie ochutnávok vín na podporu predaja; organizovanie reklamných hier na podporu predaja; služby modeliek na reklamné účely a podporu predaja výrobkov a služieb; poradenské a informačné služby v oblasti služieb uvedených v triede 35 tohto zoznamu; produkcia reklamných filmov.

38 - Televízne a rozhlasové vysielanie programov; internetové vysielanie programov; interaktívne televízne a rozhlasové vysielanie; interaktívne vysielacie a komunikačné služby; prenos správ, informácií, publikácií, filmov, audiovizuálnych diel, televíznych a rozhlasových programov prostredníctvom komunikačných sietí vrátane internetu; poskytovanie on-line prístupu k multimedialnému obsahu; vysielanie audiovizuálnych programov prostredníctvom programovej služby timeshift; vysielanie zvukového alebo obrazového obsahu prostredníctvom internetu alebo mobilných bezdrôtových sietí; poradenské a informačné služby v oblasti služieb uvedených v triede 38 tohto zoznamu.

41 - Produkcia televíznych a rozhlasových programov; produkcia on-line vysielaných programov a relácií; produkcia publicistických, spravodajských, zábavných, vzdelávacích, kultúrnych a športových programov; produkcia hudobných programov; produkcia interaktívnych televíznych programov a hier; zábava; interaktívna zábava; hudobné skladateľské služby; organizovanie zábavných, kultúrnych, športových a vzdelávacích podujatí; vzdelávanie; organizovanie vedomostných, zábavných, hudobných a športových súťaží; organizovanie kvízov, hier a súťaží (okrem reklamných); organizovanie súťaží prostredníctvom telefónu (okrem reklamných); organizovanie zábav, karnevalov, plesov; plánovanie a organizovanie večierkov; moderovanie relácií, programov a podujatí; zábavné parky; zábavné služby poskytované prázdninovými tábormi; služby klubov zdravia (zdravotné a kondičné cvičenia); výchovno-zábavné klubové služby; organizovanie a vedenie seminárov; organizovanie a vedenie kongresov; organizovanie a vedenie školení; organizovanie a vedenie konferencií; organizovanie živých vystúpení; živé predstavenia; produkcia filmov (okrem reklamných); hudobná tvorba; služby filmových, divadelných a nahrávacích štúdií; dabingové služby; požičovanie filmov; prenájom kinematografických prístrojov; divadelné predstavenia; tvorba divadelných alebo iných predstavení; služby divadelných, koncertných a varietných umelcov; rezervácia vstupeniek na zábavné, kultúrne a športové podujatia; produkcia a prenájom zvukových a zvukovo-obrazových nahrávok (okrem reklamných); vydateľské služby (okrem vydávania reklamných materiálov); vydávanie kníh,

časopisov a iných tlačovín (okrem reklamných textov); on-line poskytovanie elektronických publikácií (bez možnosti kopírovania); vydávanie elektronických publikácií (okrem reklamných); elektronická edičná činnosť v malom (DTP služby); organizovanie kultúrnych alebo vzdelávacích výstav; on-line poskytovanie počítačových hier z počítačových sietí; informácie o výchove, vzdelávaní; informácie o možnostiach rozptýlenia; informácie o možnostiach zábavy a rekreácie; informácie, správy, novinky z oblasti šou biznisu; prekladateľské služby; prenájom dekorácií na predstavenia; poskytovanie služieb na oddych a rekreáciu; prenájom audio prístrojov, video prístrojov, videorekordérov, premietáčiek, televíznych prijímačov, kultúrnych a vzdelávacích potrieb a prístrojov; reportérske služby; pomoc pri výbere povolania (poradenstvo v oblasti výchovy a vzdelávania); organizovanie lotérií a stávkových hier; organizovanie módnych prehliadok na zábavné účely; on-line poskytovanie videozáznamov (bez možnosti kopírovania); on-line poskytovanie elektronického archívu s prístupom k elektronickým textom, audiovizuálnym programom a údajom (bez možnosti kopírovania), hrám a zábave; poradenské a informačné služby v oblasti služieb uvedených v triede 41 tohto zoznamu; poskytovanie služieb uvedených v triede 41 tohto zoznamu aj prostredníctvom internetu, on-line a interaktívnymi počítačovými službami.

(540)



(550) obrazová

(591) čierna, biela, červená

(731) MARKÍZA - SLOVAKIA, spol. s r.o., Bratislavská 1/a, Bratislava - Záhorská Bystrica, SK;

(740) FAJNOR IP s. r. o., Bratislava-Petržalka, SK;

(210) 1185-2023

(220) 30.5.2023

(511) 38, 41 NCL (12)

(511) 38 - Prenos digitálnych súborov; prenos elektronickej pošty; rozhlasové a televízne vysielanie; prenos videonahrávok na objednávku.

41 - Organizovanie kultúrnych alebo vzdelávacích výstav; organizovanie a vedenie konferencií, kongresov a sympózií; režirovanie a produkcia filmov okrem reklamných; kultúrne, vzdelávacie alebo zábavné služby poskytované v zábavných parkoch, cirkusoch, zoológických záhradách, umeleckých galériách a múzeách; rezervácie vstupeniek a rezervačné služby na vzdelávacie, športové a zábavné podujatia; písanie

textov; písanie televíznych a filmových scenárov (tvorba); skladanie piesní.

(540) Club Vibe

(550) slovná

(731) Kralovič Andrej, Hurbanova 2468/10, Piešťany, SK;

(210) 1189-2023

(220) 31.5.2023

(511) 40, 41, 43 NCL (12)

(511) 40 - Spracovanie a úprava potravín a nápojov.
41 - Organizovanie vzdelávacích podujatí; organizovanie zábavných a kultúrnych podujatí.
43 - Informačné, poradenské a rezervačné služby týkajúce sa dočasného ubytovania; Informačné služby, poradenské a rezervačné služby týkajúce sa poskytovania jedál a nápojov; prechodné ubytovanie; stravovacie služby; catering; penzióny; reštaurácie.

(540)

(550) obrazová

(591) ružová, bledoružová, biela

(731) LOAR-VE, a.s., Jesenského 6, Dunajská Streda, SK;

(740) Advokátska kancelária JUDr. Boris Benkovič, s.r.o., Dunajská Streda, SK;

(210) 1190-2023

(220) 31.5.2023

(511) 40, 41, 43 NCL (12)

(511) 40 - Spracovanie a úprava potravín a nápojov.
41 - Organizovanie vzdelávacích podujatí; organizovanie zábavných a kultúrnych podujatí.
43 - Informačné, poradenské a rezervačné služby týkajúce sa dočasného ubytovania; informačné služby, poradenské a rezervačné služby týkajúce sa poskytovania jedál a nápojov; prechodné ubytovanie; stravovacie služby; catering; penzióny; reštaurácie.

(540) Villa Rosa

(550) slovná

(731) LOAR-VE, a.s., Jesenského 6, Dunajská Streda, SK;

(740) Advokátska kancelária JUDr. Boris Benkovič, s.r.o., Dunajská Streda, SK;

(210) 1191-2023

(220) 31.5.2023

(511) 9, 15, 18, 37 NCL (12)

(511) 9 - Mikrofóny.

15 - Hudobné nástroje; stojany na hudobné nástroje.

18 - Obaly na hudobné nástroje.

37 - Reštaurovanie hudobných nástrojov; ladenie hudobných nástrojov.

(540)

(550) obrazová

(731) Vintage Music Shop s.r.o., M.R. Štefánika 2526/41, Zvolen, SK;

(740) JUDr. Michal Holčík, advokát, Zvolen, SK;

(210) 1192-2023

(220) 31.5.2023

(511) 33 NCL (12)

(511) 33 - Alkoholické nápoje (okrem piva).

(540) Ron de Azur

(550) slovná

(731) STOCK Plzeň - Božkov s.r.o., Palírenská 641/2, Plzeň-Božkov, CZ;

(740) Zivko Mijatovic and Partners s. r. o., Bratislava-Petržalka, SK;

(210) 1195-2023

(220) 31.5.2023

(511) 5 NCL (12)

(511) 5 - Výživové doplnky; enzýmové výživové doplnky; proteínové výživové doplnky; výživové doplnky zo srátkových bielkovín; minerálne výživové doplnky; bielkovinové výživové doplnky; výživové doplnky z obilných klíčkov; výživové vlákniny; diétne potravinové doplnky.

(540) Sustradrol

- (550) slovná
 (731) Muscle Company, s.r.o., Kutuzovova 253/17, Bratislava-Nové Mesto, SK;
 (740) Advokátska kancelária Marônek & Partners s. r. o., Bratislava-Ružinov, SK;

(210) 1197-2023

- (220) 31.5.2023
 (511) 44 NCL (12)
 (511) 44 - Masáže.

(540) Atrana terapia – Čisté pocity

- (550) slovná
 (731) Opálená Alena, PhDr., Bieloruská 5194/62, Bratislava-Podunajské Biskupice, SK;
 (740) Kaliak Michal, Bratislava-Ružinov, SK;

(210) 1198-2023

- (220) 31.5.2023
 (511) 5 NCL (12)
 (511) 5 - Výživové doplnky; enzýmové výživové doplnky; proteínové výživové doplnky; výživové doplnky zo srvátkových bielkovín; minerálne výživové doplnky; bielkovinové výživové doplnky; výživové doplnky z obilných klíčkov; výživové vlákniny; diétne potravinové doplnky.

(540) Clenovar

- (550) slovná
 (731) Muscle Company, s.r.o., Kutuzovova 253/17, Bratislava-Nové Mesto, SK;
 (740) Advokátska kancelária Marônek & Partners s. r. o., Bratislava-Ružinov, SK;

(210) 1199-2023

- (220) 31.5.2023
 (511) 5 NCL (12)
 (511) 5 - Výživové doplnky; enzýmové výživové doplnky; proteínové výživové doplnky; výživové doplnky zo srvátkových bielkovín; minerálne výživové doplnky; bielkovinové výživové doplnky; výživové doplnky z obilných klíčkov; výživové vlákniny; diétne potravinové doplnky.

(540) Oxavar

- (550) slovná
 (731) Muscle Company, s.r.o., Kutuzovova 253/17, Bratislava-Nové Mesto, SK;
 (740) Advokátska kancelária Marônek & Partners s. r. o., Bratislava-Ružinov, SK;

(210) 1203-2023

- (220) 31.5.2023
 (511) 33 NCL (12)
 (511) 33 - Alkoholické nápoje okrem piva a vína.

(540)

- (550) priestorová
 (731) ST. NICOLAUS - trade, a.s., Trnavská cesta 100, Bratislava, SK;
 (740) G. Lehnert, s. r. o., Bratislava-Staré Mesto, SK;

(210) 1206-2023

- (220) 1.6.2023
 (511) 12 NCL (12)
 (511) 12 - Elektromobily; autonómne automobily; športové autá; osobné automobily; tlmiče automobilov; podvozky vozidiel; elektrické motory do pozemných vozidiel; spojky pozemných vozidiel; kolesá automobilov; automobilové karosérie.

(540)

- (550) obrazová

- (731) AVATR Co., Ltd., No.24, 1F, Building 1, No.106, West Section of Jinkai Avenue, Yubei District, Chongqing, CN;
 (740) ŽOVICOVÁ & ŽOVIC IP, s. r. o., Bratislava-Ružinov, SK;

(210) 1207-2023

(220) 1.6.2023

(511) 30, 32, 35 NCL (12)

- (511) 30 - Kávové príchute; káva; nepražená káva; rastlinné prípravky (kávové náhradky); cigória (kávová náhradka); mliečne kávové nápoje; kávové nápoje; kávové náhradky; pražené kávové zrná.
 32 - Nealkoholické nápoje s kávovou príchuťou.
 35 - Maloobchodné služby s tovarmi uvedenými v triede 30 a 32 tohto zoznamu; veľkoobchodné služby s tovarmi uvedenými v triede 30 a 32 tohto zoznamu.

(540) LOT

(550) slovná

(731) Raidenstorm s. r. o., Martinčekova 782/15, Bratislava-Ružinov, SK;

(740) MG LEGAL s.r.o., Košice-Staré Mesto, SK;

(210) 1211-2023

(220) 1.6.2023

(511) 12 NCL (12)

- (511) 12 - Elektromobily; autonómne automobily; športové autá; osobné automobily; tlmiče automobilov; podvozky vozidiel; elektrické motory do pozemných vozidiel; spojky pozemných vozidiel; kolesá automobilov; automobilové karosérie.

(540)


(550) obrazová

(731) AVATR Co., Ltd., No.24, 1F, Building 1, No.106, West Section of Jinkai Avenue, Yubei District, Chongqing, CN;

(740) ŽOVICOVÁ & ŽOVIC IP, s. r. o., Bratislava-Ružinov, SK;

(210) 1215-2023

(220) 1.6.2023

(511) 37, 40 NCL (12)

- (511) 37 - Stavebníctvo (stavebná činnosť).
 40 - Konečná úprava povrchov (mechanická alebo chemická); trojrozmerná (3D) tlač na objednávku.

(540)


(550) obrazová

(591) modrá, čierna

- (731) Bluemonster s. r. o., Kalinčiakova 300/36, Senica, SK;
 (740) JURIDIKA advokátska kancelária s.r.o., Nitra, SK;

(210) 1220-2023

(220) 2.6.2023

(511) 9, 16, 35, 38, 41 NCL (12)

- (511) 9 - Zvukové, obrazové a zvukovo-obrazové nahrávky zaznamenané na nosičoch údajov, ako aj v elektronickej podobe; informácie, dáta, databázy, katalógy a programy zaznamenané v elektronickej podobe; elektronické publikácie (sťahovateľné).

16 - Noviny; časopisy (periodiká); knihy; tlačoviny; tlačené reklamné materiály z papiera; tlačené reklamné materiály; letáky; prospekty; pohľadnice; fotografie; obálky (papiernický tovar); obaly (papiernický tovar); samolepky (papiernický tovar); vyučovacie pomôcky vo forme hier (okrem prístrojov a zariadení); kalendáre; príručky; plagáty.

35 - Reklama; prenájom reklamného času v komunikačných médiách vrátane počítačovej komunikačnej siete; prenájom reklamných materiálov; prenájom reklamných plôch; televízna a rozhlasová reklama; rozširovanie reklamných oznamov; organizovanie obchodných alebo reklamných výstav; vydávanie reklamných textov; rozširovanie reklamných materiálov zákazníkom (letáky, prospekty, tlačoviny, vzorky); obchodný manažment; odborné obchodné poradenstvo; prezentácia výrobkov a služieb v komunikačných médiách pre maloobchod; organizovanie ochutnávok vín na podporu predaja; organizovanie reklamných hier na podporu predaja; služby modeliek na reklamné účely a podporu predaja výrobkov a služieb; poradenské a informačné služby v oblasti služieb uvedených v triede 35 tohto zoznamu; produkcia reklamných filmov.

38 - Televízne a rozhlasové vysielanie programov; internetové vysielanie programov; interaktívne televízne a rozhlasové vysielanie; interaktívne vysielacie a komunikačné služby; prenos správ, informácií, publikácií, filmov, audiovizuálnych diel, televíznych a rozhlasových programov prostredníctvom komunikačných sietí vrátane internetu; poskytovanie on-line prístupu k multimedialnému obsahu; vysielanie audiovizuálnych

programov prostredníctvom programovej služby timeshift; vysielanie zvukového alebo obrazového obsahu prostredníctvom internetu alebo mobilných bezdrôtových sietí; poradenské a informačné služby v oblasti služieb uvedených v triede 38 tohto zoznamu.

41 - Produkcia televíznych a rozhlasových programov; produkcia on-line vysielaných programov a relácií; produkcia publicistických, spravodajských, zábavných, vzdelávacích, kultúrnych a športových programov; produkcia hudobných programov; produkcia interaktívnych televíznych programov a hier; zábava; interaktívna zábava; hudobné skladateľské služby; organizovanie zábavných, kultúrnych, športových a vzdelávacích podujatí; vzdelávanie; organizovanie vedomostných, zábavných, hudobných a športových súťaží; organizovanie kvízov,

hier a súťaží (okrem reklamných); organizovanie súťaží prostredníctvom telefónu (okrem reklamných); organizovanie zábav, karnevalov, plesov; plánovanie a organizovanie večierkov; moderovanie relácií, programov a podujatí; zábavné parky; zábavné služby poskytované prázdninovými tábormi; služby klubov zdravia (zdravotné a kondičné cvičenia); výchovno-zábavné klubové služby; organizovanie a vedenie seminárov; organizovanie a vedenie kongresov; organizovanie a vedenie školení; organizovanie a vedenie konferencií; organizovanie živých vystúpení; živé predstavenia; produkcia filmov (okrem reklamných); hudobná tvorba; služby filmových, divadelných a nahrávacích štúdií; dabingové služby; požičiavanie filmov; prenájom kinematografických prístrojov; divadelné predstavenia; tvorba divadelných alebo iných predstavení; služby divadelných, koncertných a varietných umelcov; rezervácia vstupeniek na zábavné, kultúrne a športové podujatia; produkcia a prenájom zvukových a zvukovo-obrazových nahrávok (okrem reklamných); vydavateľské služby (okrem vydávania reklamných materiálov); vydávanie kníh, časopisov a iných tlačovín (okrem reklamných textov); on-line poskytovanie elektronických publikácií (bez možnosti kopírovania); vydávanie elektronických publikácií (okrem reklamných); elektronická edičná činnosť v malom (DTP služby); organizovanie kultúrnych alebo vzdelávacích výstav; on-line poskytovanie počítačových hier z počítačových sietí; informácie o výchove, vzdelávaní; informácie o možnostiach rozptýlenia; informácie o možnostiach zábavy a rekreácie; informácie, správy, novinky z oblasti šou biznisu; prekladateľské služby; prenájom dekorácií na predstavenia; poskytovanie služieb na oddych a rekreáciu; prenájom audio prístrojov, video prístrojov, videorekordérov, premietačiek, televíznych prijímačov, kultúrnych a vzdelávacích potrieb a prístrojov; reportárske služby; pomoc pri výbere povolania (poradenstvo v oblasti výchovy a vzdelávania); organizovanie lotérií a stávkových hier; organizovanie módnych prehliadok na zábavné účely; on-line poskytovanie videozáznamov (bez možnosti kopírovania); on-line poskytovanie elektronického archívu s prístupom k elektronickým textom, audiovizuálnym programom a údajom (bez možnosti kopírovania), hrám a zábave; poradenské a informačné služby v oblasti služieb uvedených v triede 41 tohto zoznamu; poskytovanie služieb uvedených v triede 41 tohto zoznamu aj prostredníctvom internetu, on-line a interaktívnymi počítačovými službami.

(540)**(550)** obrazová**(591)** odtiene tyrkysovej, ružová, červená, zlatá**(731)** MARKÍZA - SLOVAKIA, spol. s r.o., Bratislavská 1/a, Bratislava - Záhorská Bystrica, SK;**(740)** FAJNOR IP s. r. o., Bratislava-Petržalka, SK;**(210)** 1251-2023**(220)** 5.6.2023**(511)** 41 NCL (12)

(511) 41 - Vzdelávanie; zábava; zábavné parky; informácie o možnostiach zábavy; organizovanie a vedenie lotérií a stávkových hier; organizovanie lotérií a stávkových hier prostredníctvom internetu; organizovanie a vedenie hier o peniaze; organizovanie elektronických kurzových stávok; organizovanie kurzových stávok; organizovanie kurzových stávok prostredníctvom internetu; hazardné hry (herne); poskytovanie športovísk; poskytovanie zariadení na oddych a rekreáciu; tvorba televíznych programov; tvorba publicistických, spravodajských, zábavných a vzdelávacích programov; nahrávanie videofilmov; televízna zábava; divadelné predstavenia; tvorba divadelných alebo iných predstavení; prenájom kinematografických prístrojov; prenájom osvetľovacích prístrojov do divadelných sál a televíznych štúdií; prenájom dekorácií na predstavenia; požičiavanie kinematografických filmov; požičiavanie videopások; produkcia filmov (nie reklamných); filmové štúdiá; poskytovanie informácií v oblasti kultúry, športu, zábavy a vzdelávania; výchovno-zábavné klubové služby; školenia; organizovanie a vedenie koncertov; organizovanie plesov; organizovanie súťaží krásy; organizovanie športových súťaží; organizovanie vedomostných súťaží; organizovanie zábavných súťaží; organizovanie kultúrnych alebo vzdelávacích výstav; organizovanie a vedenie konferencií a kongresov; organizovanie a vedenie školení; organizovanie živých vystúpení; plánovanie a organizovanie večierkov; nahrávacie štúdiá (služby); reportárske služby;

vydávanie textov (okrem reklamných); elektronická edičná činnosť v malom (DTP služby); on-line poskytovanie elektronických publikácií (bez možnosti kopírovania); on-line vydávanie elektronických kníh, novín a časopisov; on-line poskytovanie počítačových hier (z počítačových sietí); prenájom videorekordérov; požičiavanie audio prístrojov; organizovanie a vedenie konferencií poskytované on-line prostredníctvom telekomunikačného spojenia alebo počítačovej siete; organizovanie a vedenie seminárov poskytované on-line prostredníctvom telekomunikačného spojenia alebo počítačovej siete; organizovanie a vedenie tvorivých dielní (výučba) poskytované on-line prostredníctvom telekomunikačného spojenia alebo počítačovej siete; on-line poskytovanie digitálnej hudby (bez možnosti kopírovania); informácie o možnostiach rekreácie, zábavy, výchove a vzdelávaní poskytované on-line z počítačových databáz alebo internetu; tvorba rozhlasových programov; fotografické reportáže; nahrávanie videopások; vydávanie kníh; organizovanie kultúrno-spoločenských podujatí a hier (nie na reklamné účely); organizovanie vedomostných alebo zábavných súťaží prostredníctvom internetu alebo telefónov a mobilných telefónov; rozhlasová zábava; prekladateľské služby; organizovanie zábavných a súťažných hier (okrem reklamných); televízna zábava a súťažné hry vyžadujúce telefonickú účasť divákov; interaktívne zábavné služby s použitím mobilných telefónov; rezervácie vstupeniek na zábavné predstavenia.

(540)



(550) obrazová

(731) N I K É, spol. s r.o., Ilkovičova 34, Bratislava-Karlova Ves, SK;

(740) TM & PATENT ATTORNEY NEUSCHL s. r. o., Bratislava-Staré Mesto, SK;

(210) 1254-2023

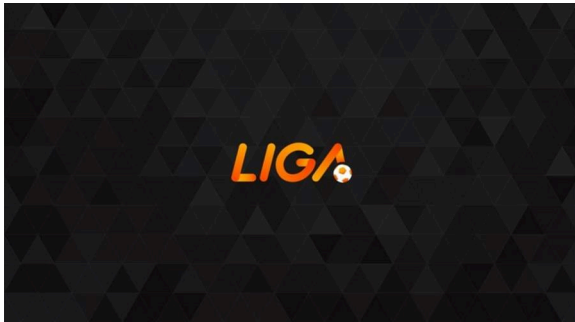
(220) 5.6.2023

(511) 41 NCL (12)

(511) 41 - Vzdelávanie; zábava; zábavné parky; informácie o možnostiach zábavy; organizovanie a vedenie lotérií a stávkových hier; organizovanie lotérií a stávkových hier prostredníctvom internetu; organizovanie a vedenie hier o peniaze; organizovanie elektronických kurzových stávok; organizovanie kurzových stávok; organizovanie kurzových stávok prostredníctvom internetu; hazardné hry (herne); poskytovanie športovísk; poskytovanie zariadení na oddych a rekreáciu; tvorba televíznych programov; tvorba publicistických, spravodajských, zábavných a vzdelávacích programov; nahrávanie videofilmov; televízna zábava; divadelné predstavenia; tvorba divadelných alebo iných predstavení; prenájom kinematografických prístrojov; prenájom osvetľovacích prístrojov do divadelných sál a televíznych štúdií; prenájom dekorácií na predstavenia; požičiavanie kinematografických filmov; požičiavanie videopások; produkcia filmov (nie reklamných); filmové štúdiá; poskytovanie informácií v oblasti kultúry, športu, zábavy a vzdelávania; výchovno-zábavné klubové služby; školenia; organizovanie a vedenie koncertov; organizovanie plesov; organizovanie súťaží krásy; organizovanie športových súťaží; organizovanie vedomostných súťaží; organizovanie zábavných súťaží; organizovanie kultúrnych alebo vzdelávacích výstav; organizovanie a vedenie konferencií a kongresov; organizovanie a vedenie školení; organizovanie živých vystúpení; plánovanie a organizovanie večierok; nahrávacie štúdiá (služby); reportérske služby; vydávanie textov (okrem reklamných); elektronická edičná činnosť v malom (DTP služby); on-line poskytovanie elektronických publikácií (bez možnosti kopírovania); on-line vydávanie elektronických kníh, novín a časopisov; on-line poskytovanie počítačových hier (z počítačových sietí); prenájom videorekordérov; požičiavanie audio prístrojov; organizovanie a vedenie konferencií poskytované on-line prostredníctvom telekomunikačného spojenia alebo počítačovej siete; organizovanie a vedenie seminárov poskytované on-line prostredníctvom telekomunikačného spojenia alebo počítačovej siete; organizovanie a vedenie tvorivých dielní (výučba) poskytované on-line prostredníctvom telekomunikačného spojenia alebo počítačovej siete; on-line poskytovanie digitálnej hudby (bez možnosti kopírovania); informácie o možnostiach rekreácie, zábavy, výchove a vzdelávaní poskytované on-line z počítačových databáz alebo internetu; tvorba rozhlasových programov; fotografické reportáže; nahrávanie videopások; vydávanie kníh; organizovanie kultúrno-spoločenských podujatí a hier (nie na reklamné účely); organizovanie vedomostných alebo zábavných súťaží prostredníctvom internetu alebo telefónov a mobilných telefónov; rozhlasová zábava; prekladateľské služby; organizovanie zábavných a súťažných hier (okrem reklamných); televízna zábava a súťažné hry vyžadujúce telefonickú účasť divákov; interaktívne zábavné služby s použitím

mobilných telefónov; rezervácie vstupeniek na zábavné predstavenia.

(540)



(550) obrazová

(591) čierna, biela, oranžová

(731) N I K É, spol. s r.o., Ilkovičova 34, Bratislava-Karlova Ves, SK;

(740) TM & PATENT ATTORNEY NEUSCHL s. r. o., Bratislava-Staré Mesto, SK;

(210) 1256-2023

(220) 5.6.2023

(511) 41 NCL (12)

(511) 41 - Vzdelávanie; zábava; zábavné parky; informácie o možnostiach zábavy; organizovanie a vedenie lotérií a stávkových hier; organizovanie lotérií a stávkových hier prostredníctvom internetu; organizovanie a vedenie hier o peniaze; organizovanie elektronických kurzových stávk; organizovanie kurzových stávk; organizovanie kurzových stávk prostredníctvom internetu; hazardné hry (herne); poskytovanie športovísk; poskytovanie zariadení na oddych a rekreáciu; tvorba televíznych programov; tvorba publicistických, spravodajských, zábavných a vzdelávacích programov; nahrávanie videofilmov; televízna zábava; divadelné predstavenia; tvorba divadelných alebo iných predstavení; prenájom kinematografických prístrojov; prenájom osvetľovacích prístrojov do divadelných sál a televíznych štúdií; prenájom dekorácií na predstavenia; požičiavanie kinematografických filmov; požičiavanie videopások; produkcia filmov (nie reklamných); filmové štúdiá; poskytovanie informácií v oblasti kultúry, športu, zábavy a vzdelávania; výchovno-zábavné klubové služby; školenia; organizovanie a vedenie koncertov; organizovanie plesov; organizovanie súťaží krásy; organizovanie športových súťaží; organizovanie vedomostných súťaží; organizovanie zábavných súťaží; organizovanie kultúrnych alebo vzdelávacích výstav; organizovanie a vedenie konferencií a kongresov; organizovanie a vedenie školení; organizovanie živých vystúpení; plánovanie a organizovanie večierkov; nahrávacie štúdiá (služby); reportárske služby; vydávanie textov (okrem reklamných); elektronická edičná činnosť v malom (DTP služby); on-line poskytovanie elektronických publikácií (bez možnosti kopírovania); on-line vydávanie elektronických kníh, novín a časopisov; on-line poskytovanie

počítačových hier (z počítačových sietí); prenájom videorekordérov; požičiavanie audio prístrojov; organizovanie a vedenie konferencií poskytované on-line prostredníctvom telekomunikačného spojenia alebo počítačovej siete; organizovanie a vedenie seminárov poskytované on-line prostredníctvom telekomunikačného spojenia alebo počítačovej siete; organizovanie a vedenie tvorivých dielní (výučba) poskytované on-line prostredníctvom telekomunikačného spojenia alebo počítačovej siete; on-line poskytovanie digitálnej hudby (bez možnosti kopírovania); informácie o možnostiach rekreácie, zábavy, výchove a vzdelávania poskytované on-line z počítačových databáz alebo internetu; tvorba rozhlasových programov; fotografické reportáže; nahrávanie videopások; vydávanie kníh; organizovanie kultúrno-spoločenských podujatí a hier (nie na reklamné účely); organizovanie vedomostných alebo zábavných súťaží prostredníctvom internetu alebo telefónov a mobilných telefónov; rozhlasová zábava; prekladateľské služby; organizovanie zábavných a súťažných hier (okrem reklamných); televízna zábava a súťažné hry vyžadujúce telefonickú účasť divákov; interaktívne zábavné služby s použitím mobilných telefónov; rezervácie vstupeniek na zábavné predstavenia.

(540)



(550) obrazová

(731) N I K É, spol. s r.o., Ilkovičova 34, Bratislava-Karlova Ves, SK;

(740) TM & PATENT ATTORNEY NEUSCHL s. r. o., Bratislava-Staré Mesto, SK;

(210) 1257-2023

(220) 5.6.2023

(511) 41 NCL (12)

(511) 41 - Vzdelávanie; zábava; zábavné parky; informácie o možnostiach zábavy; organizovanie a vedenie lotérií a stávkových hier; organizovanie lotérií a stávkových hier prostredníctvom internetu; organizovanie a vedenie hier o peniaze; organizovanie elektronických kurzových stávk; organizovanie kurzových stávk; organizovanie kurzových stávk prostredníctvom internetu; hazardné hry (herne); poskytovanie športovísk; poskytovanie zariadení na oddych a rekreáciu; tvorba televíznych programov; tvorba publicistických, spravodajských, zábavných a vzdelávacích programov; nahrávanie videofilmov; televízna zábava; divadelné

predstavenia; tvorba divadelných alebo iných predstavení; prenájom kinematografických prístrojov; prenájom osvetľovacích prístrojov do divadelných sál a televíznych štúdií; prenájom dekorácií na predstavenia; požičiavanie kinematografických filmov; požičiavanie videopások; produkcia filmov (nie reklamných); filmové štúdiá; poskytovanie informácií v oblasti kultúry, športu, zábavy a vzdelávania; výchovno-zábavné klubové služby; školenia; organizovanie a vedenie koncertov; organizovanie plesov; organizovanie súťaží krásy; organizovanie športových súťaží; organizovanie vedomostných súťaží; organizovanie zábavných súťaží; organizovanie kultúrnych alebo vzdelávacích výstav; organizovanie a vedenie konferencií a kongresov; organizovanie a vedenie školení; organizovanie živých vystúpení; plánovanie a organizovanie večierkov; nahrávacie štúdiá (služby); reportárske služby; vydávanie textov (okrem reklamných); elektronická edičná činnosť v malom (DTP služby); on-line poskytovanie elektronických publikácií (bez možnosti kopírovania); on-line vydávanie elektronických kníh, novín a časopisov; on-line poskytovanie počítačových hier (z počítačových sietí); prenájom videorekordérov; požičiavanie audio prístrojov; organizovanie a vedenie konferencií poskytované on-line prostredníctvom telekomunikačného spojenia alebo počítačovej siete; organizovanie a vedenie seminárov poskytované on-line prostredníctvom telekomunikačného spojenia alebo počítačovej siete; organizovanie a vedenie tvorivých dielní (výučba) poskytované on-line prostredníctvom telekomunikačného spojenia alebo počítačovej siete; on-line poskytovanie digitálnej hudby (bez možnosti kopírovania); informácie o možnostiach rekreácie, zábavy, výchove a vzdelávaní poskytované on-line z počítačových databáz alebo internetu; tvorba rozhlasových programov; fotografické reportáže; nahrávanie videopások; vydávanie kníh; organizovanie kultúrno-spoločenských podujatí a hier (nie na reklamné účely); organizovanie vedomostných alebo zábavných súťaží prostredníctvom internetu alebo telefónov a mobilných telefónov; rozhlasová zábava; prekladateľské služby; organizovanie zábavných a súťažných hier (okrem reklamných); televízna zábava a súťažné hry vyžadujúce telefonickú účasť divákov; interaktívne zábavné služby s použitím mobilných telefónov; rezervácie vstupeniek na zábavné predstavenia.

(540)



(550) obrazová

(591) čierna, biela, oranžová

(731) N I K É, spol. s r.o., Ilkovičova 34, Bratislava-Karlova Ves, SK;

(740) TM & PATENT ATTORNEY NEUSCHL s. r. o., Bratislava-Staré Mesto, SK;

(210) 1258-2023

(220) 5.6.2023

(511) 41 NCL (12)

(511) 41 - Vzdelávanie; zábava; zábavné parky; informácie o možnostiach zábavy; organizovanie a vedenie lotérií a stávkových hier; organizovanie lotérií a stávkových hier prostredníctvom internetu; organizovanie a vedenie hier o peniaze; organizovanie elektronických kurzových stávok; organizovanie kurzových stávok; organizovanie kurzových stávok prostredníctvom internetu; hazardné hry (herne); poskytovanie športovísk; poskytovanie zariadení na oddych a rekreáciu; tvorba televíznych programov; tvorba publicistických, spravodajských, zábavných a vzdelávacích programov; nahrávanie videofilmov; televízna zábava; divadelné predstavenia; tvorba divadelných alebo iných predstavení; prenájom kinematografických prístrojov; prenájom osvetľovacích prístrojov do divadelných sál a televíznych štúdií; prenájom dekorácií na predstavenia; požičiavanie kinematografických filmov; požičiavanie videopások; produkcia filmov (nie reklamných); filmové štúdiá; poskytovanie informácií v oblasti kultúry, športu, zábavy a vzdelávania; výchovno-zábavné klubové služby; školenia; organizovanie a vedenie koncertov; organizovanie plesov; organizovanie súťaží krásy; organizovanie športových súťaží; organizovanie vedomostných súťaží; organizovanie zábavných súťaží; organizovanie kultúrnych alebo vzdelávacích výstav; organizovanie a vedenie konferencií a kongresov; organizovanie a vedenie školení; organizovanie živých vystúpení; plánovanie a organizovanie večierkov; nahrávacie štúdiá (služby); reportárske služby; vydávanie textov (okrem reklamných); elektronická edičná činnosť v malom (DTP služby); on-line poskytovanie elektronických publikácií (bez možnosti kopírovania); on-line vydávanie elektronických kníh, novín a časopisov; on-line poskytovanie počítačových hier (z počítačových sietí); prenájom videorekordérov; požičiavanie audio prístrojov; organizovanie a vedenie konferencií poskytované on-line prostredníctvom telekomunikačného spojenia alebo počítačovej siete; organizovanie a vedenie seminárov poskytované on-line prostredníctvom telekomunikačného spojenia alebo počítačovej siete; organizovanie a vedenie tvorivých dielní (výučba) poskytované on-line prostredníctvom telekomunikačného spojenia alebo počítačovej siete; on-line poskytovanie digitálnej hudby (bez možnosti kopírovania); informácie o možnostiach rekreácie, zábavy, výchove a vzdelávaní poskytované on-line z počítačových databáz alebo internetu; tvorba rozhlasových programov; fotografické reportáže; nahrávanie videopások; vydávanie kníh; organizovanie kultúrno-spoločenských podujatí a hier (nie na

reklamné účely); organizovanie vedomostných alebo zábavných súťaží prostredníctvom internetu alebo telefónov a mobilných telefónov; rozhlasová zábava; prekladateľské služby; organizovanie zábavných a súťažných hier (okrem reklamných); televízna zábava a súťažné hry vyžadujúce telefonickú účasť divákov; interaktívne zábavné služby s použitím mobilných telefónov; rezervácie vstupeniek na zábavné predstavenia.

(540)



- (550) obrazová
 (591) čierna, biela, oranžová
 (731) N I K É, spol. s r.o., Ilkovičova 34, Bratislava-Karlova Ves, SK;
 (740) TM & PATENT ATTORNEY NEUSCHL s. r. o., Bratislava-Staré Mesto, SK;

- (210) 1261-2023
 (220) 5.6.2023
 (511) 4, 7, 17, 37 NCL (12)
 (511) 4 - Mazadlá; priemyselné tuky; mazacie oleje; grafit na mazanie; mazacie tuky; priemyselné oleje; prevodové oleje.

7 - Hriadeľové spojky (stroje); prevzdušňovacie čerpadlá do akvárií; miešadlá (stroje); ventily (časti strojov); hriadele strojov; kľukové hriadele; prevodové hriadele, nie do pozemných vozidiel; samomazacie ložiská; mazacie krúžky (časti strojov); pásy na dopravníky; podstavce (stojany, rámy) strojov; guľkové ložiská; hnacie remene strojov; odstredivé čerpadlá; ložiskové telesá (stroje); armatúry parných kotlov; spätné ventily, klapky (časti strojov); kompresory; turbokompresory; remenice (časti strojov); spojky, spojenia, styky, kľby (časti motorov); ložiskové puzdrá, domce (časti strojov); redukčné ventily (časti strojov); ejektory, prúdové čerpadlá; dávkovače (časti strojov); čerpadlá (časti strojov alebo motorov); filtrovacie stroje; upchávky (časti strojov); pumpy na mazanie; mliekarské stroje; hriadele, kľuky, páky (časti strojov); hnacie motory (nie do pozemných vozidiel); prevodové mechanizmy, nie do pozemných vozidiel; regulátory (časti strojov); membrány čerpadiel; mixéry (stroje); regulátory otáčok strojov a motorov; ložiskové puzdrá čapov (časti strojov); ložiská prevodových hriadeľov; čerpadlá, pumpy (stroje); čerpadlá do vykurovacích zariadení; vývevy (stroje); ventily (časti strojov alebo motorov); valčekové ložiská; krúžky guľkových ložísk; remene motorov; statory (časti strojov); prevody strojov; pívové čerpadlá; motory

na stlačený vzduch; kompresory (stroje); čerpadlá na stlačený vzduch; antifrikačné ložiská strojov; hnacie reťaze (nie na pozemné vozidlá); prevodové reťaze (nie na pozemné vozidlá); samoregulačné palivové čerpadlá; bazénové protiprúdové čerpadlá; dávkovače kvapalín na priemyselné použitie.

17 - Gumové krúžky; tesniace krúžky; tesnenia na potrubia; tesniaca bavlnená vata; tesnenia; azbestové tesnenia (šnúry); olejové tesnenia; tesniace O-krúžky.
 37 - Inštalácie a opravy vykurovacích zariadení; inštalácie a opravy klimatizačných zariadení; mazanie vozidiel; inštalácie, údržba a opravy strojov; opravy púmp a čerpadiel; inštalácie a opravy chladiacich zariadení; opravy opotrebovaných alebo poškodených motorov; opravy opotrebovaných alebo poškodených strojov; prenájom odvodňovacích čerpadiel.

(540)



- (550) obrazová
 (591) zelená /R126 G184 B49/ - 7EBB31, modrá /R15 G125 B192/ - 0F7DC0
 (731) SENTINAM s. r. o., Palánok 4605/1, Nitra, SK;

- (210) 1266-2023
 (220) 7.6.2023
 (511) 18, 25, 27 NCL (12)
 (511) 18 - Biče, postroje a sedlárske výrobky; dáždnyky a slnečníky; koža a koženka; kožušiny, surové kože; kufre a cestovné tašky; obojky, vŕdzky a oblečenie pre zvieratá; vychádzkové palice; surové kože; zvieracie kože; kožené vŕdzky; úpony na upevnenie sediel; peňaženky; uzdy (konský postroj); kožené súčasti vojenského výstroja; obaly na hudobné nástroje; vychádzkové palice so sedadlom; zubadlá (postroje pre zvieratá); poľovnícke tašky (torby); školské tašky (aktovky); kožené lepenky; kožené škatule na klobúky; konské chomúty; cestovné kufre; obojky pre zvieratá; kožené šnúry; vypracované kože; remienky (časť konského postroja); kožené remene (sedlárske výrobky); kožené remienky; kožené krupóny; koža (surovina alebo polotovary); kožené ozdoby na nábytok; imitácie kože; dáždnyky; tašky na náradie (prázdne); biče; obaly na dáždnyky; nákolenníky pre kone; prikrývky pre zvieratá; klapky na oči (konský postroj); pobočnice (konský postroj); plecniaky; ohlávky; rukoväte vychádzkových palíc; korbáče (biče); kožušiny; kožušiny (kože zvierat); rúčky na dáždnyky; náprsné tašky; nákupné tašky na kolieskach; opätovne použiteľné nákupné tašky;

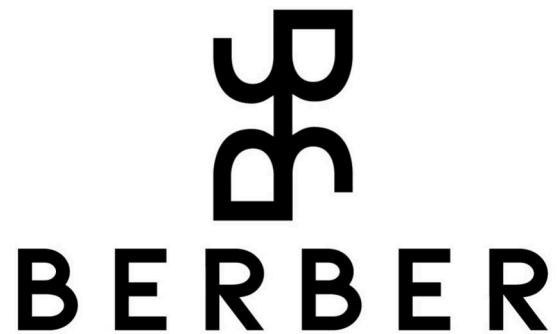
opraty; diplomatické kufriky; turistické plecniaky; plážové tašky; kabelky; cestovné tašky; kožené vrecia, vrecká a puzdrá na balenie; kožené popruhy; jazdecké sedlá; sedlárske výrobky; aktovky (kožená galantéria); kožené cestovné tašky (kožená galantéria); kufre; rúčky na kufre; kožené alebo kožou potiahnuté škatule; spoločenské kabelky; kožené alebo kožou potiahnuté puzdrá; lodné kufre; kufriky na toaletné potreby (prázdne); kožené náramenné pásy; poťahy na konské sedlá; torby; cestovné obaly na odevy; uzdy (postroje pre zvieratá); puzdrá na kľúče; sieťové nákupné tašky; kufriky; športové tašky; tašky; obaly na kreditné karty (náprsné tašky); puzdrá na vizitky; menovky na batožinu; koberčeky pod jazdecké sedlá; kožené štítky; rukoväte na nákupné tašky; cestovné kolieskové kufre; tašky pod sedlá; kolieskové batožiny; textilné skladacie kufriky na usporiadanie predmetov v batožine; koženka; toaletné tašky (prázdne); batožinové organizéry; kožené nášivky na odevy; samolepiace kožené štítky na tašky; zásobníky vreciek na psie exkrementy pripínateľné na vôdzky; rámy na peňaženky na mince.

25 - Odevy, obuv, pokrývky hlavy; oblečenie pre motoristov; obuv; baretky; pracovné plášte; boa (ozdoba z peria alebo kožušiny na ovinutie okolo krku); čiapky; pleteniny; vysoká obuv; nízke čižmy; šnurovacie topánky; krátke kabátiky; priliehavé čiapky; opasky (časti odevov); pletené šatky; župany; svetre; ponožky; košele; košele s krátkym rukávom; odevy; klobúky; kožušiny (oblečenie); kostýmy, obleky; konfekcia (odevy); kravaty; jazdecké krátke nohavice; nohavice; rukavice (oblečenie); šatky, šály; pleteniny

(oblečenie); plátenná obuv; kožušínové štóly; cylindre (klobúky); vesty; kabáty; oblečenie z úpletových textílií; sukne; papuče; kožušínové kabáty; plážové oblečenie; plážová obuv; šaty; sandále; bundy; saká; topánky; čelenky (oblečenie); šatky (na krk); odevy z imitácií kože; kožené odevy; tričká; turbany; šály uviazané pod krkom; opasky na doklady a peniaze (časti odevov); pončá; vyšívané odevy; šatky (na hlavu); tvárové rúška (odevy), nie na lekárske alebo hygienické použitie; vodičské rukavice.

27 - Koberce, rohožky, rohože, linoleum a iné podlahové krytiny; závesné nástenné dekorácie okrem textilných; rohožky; koberce; kobercové podložky.

(540)



(550) obrazová

(731) BerBer & Co. s. r. o., Hviezdoslavova 1812/34, Zlaté Moravce, SK;

FG3M

Zapísané ochranné známky bez zmeny po zverejnení prihlášky

(210)	(111)	(210)	(111)	(210)	(111)	(210)	(111)
296-2022	259914	149-2023	259963	216-2023	259936	264-2023	259988
1489-2022	259940	151-2023	259961	217-2023	259967	265-2023	259989
1616-2022	259942	162-2023	259916	219-2023	259968	266-2023	259990
1622-2022	259943	165-2023	259917	220-2023	259969	267-2023	259991
1993-2022	259944	166-2023	259918	221-2023	259964	268-2023	259992
1995-2022	259945	172-2023	259919	222-2023	259965	269-2023	259993
2088-2022	259946	174-2023	259920	226-2023	259976	271-2023	259994
2180-2022	259947	175-2023	259921	227-2023	259987	272-2023	259995
2313-2022	259948	176-2023	259922	228-2023	259977	273-2023	259996
2407-2022	259950	177-2023	259923	230-2023	259980	275-2023	259997
2438-2022	259951	178-2023	259924	243-2023	259978	276-2023	259998
2442-2022	259952	179-2023	259925	247-2023	259979	278-2023	259999
2459-2022	259953	183-2023	259926	248-2023	259981	279-2023	260000
2484-2022	259954	184-2023	259927	249-2023	259983	281-2023	260001
2499-2022	259957	185-2023	259928	250-2023	259984	286-2023	260002
1-2023	259958	188-2023	259929	252-2023	259985	287-2023	260003
10-2023	259959	189-2023	259930	255-2023	259966	288-2023	260004
25-2023	259912	190-2023	259931	256-2023	259970	293-2023	260005
32-2023	259941	193-2023	259937	257-2023	259986	297-2023	260006
96-2023	259913	197-2023	259932	258-2023	259971	300-2023	260007
111-2023	259955	206-2023	259938	259-2023	259972	301-2023	260008
114-2023	259956	210-2023	259939	260-2023	259973	332-2023	260009
140-2023	259960	212-2023	259933	261-2023	259974	356-2023	260010
143-2023	259949	213-2023	259934	262-2023	259982	358-2023	260011
147-2023	259962	214-2023	259935	263-2023	259975		

(111) 259912

(151) 9.6.2023

(180) 6.1.2033

(210) 25-2023

(220) 6.1.2023

(442) 8.2.2023

(732) SK PRODUKT CERT s.r.o., Oponice 44, SK;

Dátum začatia plynutia obdobia rozhodného pre používanie ochrannej známky: 9.6.2023

(111) 259913

(151) 9.6.2023

(180) 16.1.2033

(210) 96-2023

(220) 16.1.2023

(442) 8.2.2023

(732) ITP Advisors s. r. o., Turčianska 657/13, Zálesie, SK;

(740) Senior Consultants - Braxator s.r.o., Bratislava-Staré Mesto, SK;

Dátum začatia plynutia obdobia rozhodného pre používanie ochrannej známky: 9.6.2023

(111) 259914

(151) 15.6.2023

(180) 24.2.2032

(210) 296-2022

(220) 24.2.2022

(442) 11.5.2022

(732) MEDOCHEMIE Ltd., Constantinoupoleos Street 1-10, Limassol, CY;

(740) MEDOCHEMIE LTD., organizačná zložka zahraničnej osoby, Bratislava-Staré Mesto, SK;

Dátum začatia plynutia obdobia rozhodného pre používanie ochrannej známky: 15.6.2023

(111) 259916

(151) 20.6.2023

(180) 26.1.2033

(210) 162-2023

(220) 26.1.2023

(442) 15.3.2023

(732) Little Amélie s.r.o., Hodžova ulica 2233/5, Miloslavov, SK;

(740) Mgr. Martina Koková, advokátka, Žiar nad Hronom, SK;

Dátum začatia plynutia obdobia rozhodného pre používanie ochrannej známky: 20.6.2023

(111) 259917

(151) 20.6.2023

(180) 25.1.2033

(210) 165-2023

(220) 25.1.2023

(442) 15.3.2023

(732) KLEMBER a SPOL, s.r.o., Jesenského 1204/2, Dunajská Streda, SK;

(740) BRICHTA & PARTNERS s. r. o., Bratislava-Staré Mesto, SK;
Dátum začatia plynutia obdobia rozhodného pre používanie ochrannej známky: 20.6.2023

(111) 259918

(151) 20.6.2023
(180) 25.1.2033
(210) 166-2023
(220) 25.1.2023
(442) 15.3.2023
(732) KLEMBER a SPOL, s.r.o., Jesenského 1204/2, Dunajská Streda, SK;

(740) BRICHTA & PARTNERS s. r. o., Bratislava-Staré Mesto, SK;
Dátum začatia plynutia obdobia rozhodného pre používanie ochrannej známky: 20.6.2023

(111) 259919

(151) 20.6.2023
(180) 27.1.2033
(210) 172-2023
(220) 27.1.2023
(442) 15.3.2023
(732) N I K É, spol. s r.o., Ilkovičova 34, Bratislava-Karlova Ves, SK;

(740) TM & PATENT ATTORNEY NEUSCHL s. r. o., Bratislava-Staré Mesto, SK;
Dátum začatia plynutia obdobia rozhodného pre používanie ochrannej známky: 20.6.2023

(111) 259920

(151) 20.6.2023
(180) 27.1.2033
(210) 174-2023
(220) 27.1.2023
(442) 15.3.2023
(732) N I K É, spol. s r.o., Ilkovičova 34, Bratislava-Karlova Ves, SK;

(740) TM & PATENT ATTORNEY NEUSCHL s. r. o., Bratislava-Staré Mesto, SK;
Dátum začatia plynutia obdobia rozhodného pre používanie ochrannej známky: 20.6.2023

(111) 259921

(151) 20.6.2023
(180) 27.1.2033
(210) 175-2023
(220) 27.1.2023
(442) 15.3.2023
(732) N I K É, spol. s r.o., Ilkovičova 34, Bratislava-Karlova Ves, SK;

(740) TM & PATENT ATTORNEY NEUSCHL s. r. o., Bratislava-Staré Mesto, SK;
Dátum začatia plynutia obdobia rozhodného pre používanie ochrannej známky: 20.6.2023

(111) 259922

(151) 20.6.2023
(180) 27.1.2033
(210) 176-2023
(220) 27.1.2023
(442) 15.3.2023
(732) N I K É, spol. s r.o., Ilkovičova 34, Bratislava-Karlova Ves, SK;

(740) TM & PATENT ATTORNEY NEUSCHL s. r. o., Bratislava-Staré Mesto, SK;
Dátum začatia plynutia obdobia rozhodného pre používanie ochrannej známky: 20.6.2023

(111) 259923

(151) 20.6.2023
(180) 27.1.2033
(210) 177-2023
(220) 27.1.2023
(442) 15.3.2023
(732) N I K É, spol. s r.o., Ilkovičova 34, Bratislava-Karlova Ves, SK;

(740) TM & PATENT ATTORNEY NEUSCHL s. r. o., Bratislava-Staré Mesto, SK;
Dátum začatia plynutia obdobia rozhodného pre používanie ochrannej známky: 20.6.2023

(111) 259924

(151) 20.6.2023
(180) 27.1.2033
(210) 178-2023
(220) 27.1.2023
(442) 15.3.2023
(732) N I K É, spol. s r.o., Ilkovičova 34, Bratislava-Karlova Ves, SK;

(740) TM & PATENT ATTORNEY NEUSCHL s. r. o., Bratislava-Staré Mesto, SK;
Dátum začatia plynutia obdobia rozhodného pre používanie ochrannej známky: 20.6.2023

(111) 259925

(151) 20.6.2023
(180) 27.1.2033
(210) 179-2023
(220) 27.1.2023
(442) 15.3.2023
(732) N I K É, spol. s r.o., Ilkovičova 34, Bratislava-Karlova Ves, SK;

(740) TM & PATENT ATTORNEY NEUSCHL s. r. o., Bratislava-Staré Mesto, SK;
Dátum začatia plynutia obdobia rozhodného pre používanie ochrannej známky: 20.6.2023

(111) 259926

(151) 20.6.2023
(180) 27.1.2033
(210) 183-2023
(220) 27.1.2023
(442) 15.3.2023
(732) N I K É, spol. s r.o., Ilkovičova 34, Bratislava-Karlova Ves, SK;

(740) TM & PATENT ATTORNEY NEUSCHL s. r. o., Bratislava-Staré Mesto, SK;
Dátum začatia plynutia obdobia rozhodného pre používanie ochrannej známky: 20.6.2023

(111) 259927

(151) 20.6.2023
(180) 27.1.2033
(210) 184-2023
(220) 27.1.2023
(442) 15.3.2023
(732) N I K É, spol. s r.o., Ilkovičova 34, Bratislava-Karlova Ves, SK;

(740) TM & PATENT ATTORNEY NEUSCHL s. r. o., Bratislava-Staré Mesto, SK;
Dátum začatia plynutia obdobia rozhodného pre používanie ochrannej známky: 20.6.2023

(111) 259928

(151) 20.6.2023
(180) 27.1.2033
(210) 185-2023
(220) 27.1.2023
(442) 15.3.2023
(732) N I K É, spol. s r.o., Ilkovičova 34, Bratislava-Karlova Ves, SK;

(740) TM & PATENT ATTORNEY NEUSCHL s. r. o., Bratislava-Staré Mesto, SK;
Dátum začatia plynutia obdobia rozhodného pre používanie ochrannej známky: 20.6.2023

(111) 259929

(151) 20.6.2023
(180) 27.1.2033
(210) 188-2023
(220) 27.1.2023
(442) 15.3.2023
(732) N I K É, spol. s r.o., Ilkovičova 34, Bratislava-Karlova Ves, SK;

(740) TM & PATENT ATTORNEY NEUSCHL s. r. o., Bratislava-Staré Mesto, SK;
Dátum začatia plynutia obdobia rozhodného pre používanie ochrannej známky: 20.6.2023

(111) 259930

(151) 20.6.2023
(180) 27.1.2033
(210) 189-2023
(220) 27.1.2023
(442) 15.3.2023
(732) N I K É, spol. s r.o., Ilkovičova 34, Bratislava-Karlova Ves, SK;

(740) TM & PATENT ATTORNEY NEUSCHL s. r. o., Bratislava-Staré Mesto, SK;
Dátum začatia plynutia obdobia rozhodného pre používanie ochrannej známky: 20.6.2023

(111) 259931

(151) 20.6.2023
(180) 27.1.2033
(210) 190-2023
(220) 27.1.2023
(442) 15.3.2023
(732) N I K É, spol. s r.o., Ilkovičova 34, Bratislava-Karlova Ves, SK;

(740) TM & PATENT ATTORNEY NEUSCHL s. r. o., Bratislava-Staré Mesto, SK;
Dátum začatia plynutia obdobia rozhodného pre používanie ochrannej známky: 20.6.2023

(111) 259932

(151) 20.6.2023
(180) 30.1.2033
(210) 197-2023
(220) 30.1.2023
(442) 15.3.2023
(732) N I K É, spol. s r.o., Ilkovičova 34, Bratislava-Karlova Ves, SK;

(740) TM & PATENT ATTORNEY NEUSCHL s. r. o., Bratislava-Staré Mesto, SK;
Dátum začatia plynutia obdobia rozhodného pre používanie ochrannej známky: 20.6.2023

(111) 259933

(151) 20.6.2023
(180) 30.1.2033
(210) 212-2023
(220) 30.1.2023
(442) 15.3.2023
(732) N I K É, spol. s r.o., Ilkovičova 34, Bratislava-Karlova Ves, SK;

(740) TM & PATENT ATTORNEY NEUSCHL s. r. o., Bratislava-Staré Mesto, SK;
Dátum začatia plynutia obdobia rozhodného pre používanie ochrannej známky: 20.6.2023

(111) 259934

(151) 20.6.2023
(180) 30.1.2033
(210) 213-2023
(220) 30.1.2023
(442) 15.3.2023
(732) N I K É, spol. s r.o., Ilkovičova 34, Bratislava-Karlova Ves, SK;

(740) TM & PATENT ATTORNEY NEUSCHL s. r. o., Bratislava-Staré Mesto, SK;
Dátum začatia plynutia obdobia rozhodného pre používanie ochrannej známky: 20.6.2023

(111) 259935

(151) 20.6.2023
(180) 30.1.2033
(210) 214-2023
(220) 30.1.2023
(442) 15.3.2023
(732) N I K É, spol. s r.o., Ilkovičova 34, Bratislava-Karlova Ves, SK;

(740) TM & PATENT ATTORNEY NEUSCHL s. r. o., Bratislava-Staré Mesto, SK;
Dátum začatia plynutia obdobia rozhodného pre používanie ochrannej známky: 20.6.2023

(111) 259936

(151) 20.6.2023

(180) 30.1.2033

(210) 216-2023

(220) 30.1.2023

(442) 15.3.2023

(732) N I K É, spol. s r.o., Ilkovičova 34, Bratislava-Karlova Ves, SK;

(740) TM & PATENT ATTORNEY NEUSCHL s. r. o., Bratislava-Staré Mesto, SK;

Dátum začatia plynutia obdobia rozhodného pre používanie ochrannej známky: 20.6.2023

(111) 259937

(151) 20.6.2023

(180) 30.1.2033

(210) 193-2023

(220) 30.1.2023

(442) 15.3.2023

(732) Aufrichtová Zuzana, Ing. arch., Podtatranského 1066/8, Bratislava-Staré Mesto, SK;

Galovič Gáspár Katarína, Mgr. art. ArtD., Palisády 699/23, Bratislava-Staré Mesto, SK;

Dátum začatia plynutia obdobia rozhodného pre používanie ochrannej známky: 20.6.2023

(111) 259938

(151) 20.6.2023

(180) 30.1.2033

(210) 206-2023

(220) 30.1.2023

(442) 15.3.2023

(732) Kořen Vladimír, Mgr., Ruská 1078/2, Říčany, CZ;

Dátum začatia plynutia obdobia rozhodného pre používanie ochrannej známky: 20.6.2023

(111) 259939

(151) 20.6.2023

(180) 30.1.2033

(210) 210-2023

(220) 30.1.2023

(442) 15.3.2023

(732) Sendecká Nina, Mierová 234/123, Svit, SK;

Dátum začatia plynutia obdobia rozhodného pre používanie ochrannej známky: 20.6.2023

(111) 259940

(151) 20.6.2023

(180) 22.7.2032

(210) 1489-2022

(220) 22.7.2022

(442) 15.3.2023

(732) Green Talk s. r. o., Gorkého 131/4, Bratislava-Staré Mesto, SK;

(740) LITVÁKOVÁ A SPOL., s. r. o., Bratislava-Nové Mesto, SK;
Dátum začatia plynutia obdobia rozhodného pre používanie ochrannej známky: 20.6.2023

(111) 259941

(151) 20.6.2023

(180) 10.1.2033

(210) 32-2023

(220) 10.1.2023

(442) 15.3.2023

(732) MURAT, s.r.o., Bratislavská 87, Pezinok, SK;

(740) LITVÁKOVÁ A SPOL., s. r. o., Bratislava-Nové Mesto, SK;

Dátum začatia plynutia obdobia rozhodného pre používanie ochrannej známky: 20.6.2023

(111) 259942

(151) 20.6.2023

(180) 9.8.2032

(210) 1616-2022

(220) 9.8.2022

(442) 15.3.2023

(732) Innovation concept s.r.o., Na hlinách 6925/15, Trnava, SK;

(740) Ing. Peter Hojčuš - Patentová a známková kancelária, Bratislava-Petržalka, SK;

Dátum začatia plynutia obdobia rozhodného pre používanie ochrannej známky: 20.6.2023

(111) 259943

(151) 20.6.2023

(180) 10.8.2032

(210) 1622-2022

(220) 10.8.2022

(442) 15.3.2023

(732) Baltic, s.r.o., Svätý Peter 1822, SK;

(740) Ing. Ivan Belička - Markoffice - známková, patentová a súdnoznalecká kancelária, Banská Bystrica, SK;

Dátum začatia plynutia obdobia rozhodného pre používanie ochrannej známky: 20.6.2023

(111) 259944

(151) 20.6.2023

(180) 13.10.2032

(210) 1993-2022

(220) 13.10.2022

(442) 15.3.2023

(732) Prehoda Zoltán, Ing., Školská ulica 54/18, Hviezdoslavov, SK;

(740) Ing. Róbert Porubčan EDING, Ivanka pri Dunaji, SK;

Dátum začatia plynutia obdobia rozhodného pre používanie ochrannej známky: 20.6.2023

(111) 259945

(151) 20.6.2023

(180) 13.10.2032

(210) 1995-2022

(220) 13.10.2022

(442) 15.3.2023

(732) Prehoda Zoltán, Ing., Školská ulica 54/18, Hviezdoslavov, SK;
(740) Ing. Róbert Porubčan EDING, Ivanka pri Dunaji, SK;
Dátum začatia plynutia obdobia rozhodného pre používanie ochrannej známky: 20.6.2023

(111) 259946

(151) 20.6.2023
(180) 27.10.2032
(210) 2088-2022
(220) 27.10.2022
(442) 15.3.2023
(732) Agentúra na podporu výskumu a vývoja, Mýtna 4628/23, Bratislava-Staré Mesto, SK;
(740) Ing. Róbert Porubčan EDING, Ivanka pri Dunaji, SK;
Dátum začatia plynutia obdobia rozhodného pre používanie ochrannej známky: 20.6.2023

(111) 259947

(151) 20.6.2023
(180) 14.11.2032
(210) 2180-2022
(220) 14.11.2022
(442) 15.3.2023
(732) VIX s.r.o., Poľná 17A, Žilina, SK;
(740) BDO Legal s. r. o., Bratislava-Staré Mesto, SK;
Dátum začatia plynutia obdobia rozhodného pre používanie ochrannej známky: 20.6.2023

(111) 259948

(151) 20.6.2023
(180) 30.11.2032
(210) 2313-2022
(220) 30.11.2022
(442) 15.3.2023
(732) PYROCO, s.r.o., Masarykova 752/111, Rudná, CZ;
(740) Ing. Viera Mešková - Patentová a známková kancelária, Bratislava-Staré Mesto, SK;
Dátum začatia plynutia obdobia rozhodného pre používanie ochrannej známky: 20.6.2023

(111) 259949

(151) 20.6.2023
(180) 20.1.2033
(210) 143-2023
(220) 20.1.2023
(442) 15.3.2023
(732) Onapharm, s.r.o., Perlitová 1799/10, Krč, Praha 4, CZ;
(740) Ing. Viera Mešková - Patentová a známková kancelária, Bratislava-Staré Mesto, SK;
Dátum začatia plynutia obdobia rozhodného pre používanie ochrannej známky: 20.6.2023

(111) 259950

(151) 20.6.2023
(180) 15.12.2032
(210) 2407-2022
(220) 15.12.2022
(442) 15.3.2023

(732) Société des Produits Nestlé S.A., Avenue Nestlé 55, Vevey, CH;
(740) RUŽIČKA AND PARTNERS s. r. o., Bratislava-Staré Mesto, SK;
Dátum začatia plynutia obdobia rozhodného pre používanie ochrannej známky: 20.6.2023

(111) 259951

(151) 20.6.2023
(180) 19.12.2032
(210) 2438-2022
(220) 19.12.2022
(442) 15.3.2023
(732) INSTITUTE OF PROMOTION, s.r.o., Medená 101/5, Bratislava-Staré Mesto, SK;
(740) PESCHLOVÁ PODHORSKÁ advokátska kancelária, s. r. o., Bratislava-Staré Mesto, SK;
Dátum začatia plynutia obdobia rozhodného pre používanie ochrannej známky: 20.6.2023

(111) 259952

(151) 20.6.2023
(180) 20.12.2032
(210) 2442-2022
(220) 20.12.2022
(442) 15.3.2023
(732) Cleanchem s.r.o., Vlčany 855, SK;
(740) MG LEGAL s.r.o., Košice-Staré Mesto, SK;
Dátum začatia plynutia obdobia rozhodného pre používanie ochrannej známky: 20.6.2023

(111) 259953

(151) 20.6.2023
(180) 21.12.2032
(210) 2459-2022
(220) 21.12.2022
(442) 15.3.2023
(732) Centrum Psyché s.r.o., Tešedíkova 2690/56, Bratislava-Záhorská Bystrica, SK;
(740) JUDr. Andrej Gara, advokát, Bratislava 1, SK;
Dátum začatia plynutia obdobia rozhodného pre používanie ochrannej známky: 20.6.2023

(111) 259954

(151) 20.6.2023
(180) 22.12.2032
(210) 2484-2022
(220) 22.12.2022
(442) 15.3.2023
(732) Fishmax s.r.o., Tř. Maršála Malinovského 884, Uherské Hradiště, Sady, CZ;
(740) Ing. Mária Holoubková - HOLOUBKOVÁ Patentová a známková kancelária, Bratislava-Staré Mesto, SK;
Dátum začatia plynutia obdobia rozhodného pre používanie ochrannej známky: 20.6.2023

(111) 259955

(151) 20.6.2023
(180) 17.1.2033

(210) 111-2023
 (220) 17.1.2023
 (442) 15.3.2023
 (732) KOOPERATIVA poisťovňa, a.s. Vienna Insurance Group, Štefanovičova 4, Bratislava, SK;
 (740) Ing. Mária Holoubková - HOLOUBKOVÁ Patentová a známková kancelária, Bratislava-Staré Mesto, SK; Dátum začatia plynutia obdobia rozhodného pre používanie ochrannej známky: 20.6.2023

(111) 259956

(151) 20.6.2023
 (180) 17.1.2033
 (210) 114-2023
 (220) 17.1.2023
 (442) 15.3.2023
 (732) KOOPERATIVA poisťovňa, a.s. Vienna Insurance Group, Štefanovičova 4, Bratislava, SK;
 (740) Ing. Mária Holoubková - HOLOUBKOVÁ Patentová a známková kancelária, Bratislava-Staré Mesto, SK; Dátum začatia plynutia obdobia rozhodného pre používanie ochrannej známky: 20.6.2023

(111) 259957

(151) 20.6.2023
 (180) 28.12.2032
 (210) 2499-2022
 (220) 28.12.2022
 (442) 15.3.2023
 (732) Anton Róth, Nižná Pokoradz 78, Rimavská Sobota-Nižná Pokoradz, SK; Dátum začatia plynutia obdobia rozhodného pre používanie ochrannej známky: 20.6.2023

(111) 259958

(151) 20.6.2023
 (180) 3.1.2033
 (210) 1-2023
 (220) 3.1.2023
 (442) 15.3.2023
 (732) Dominik Martišiak, Stará Myjava 50, SK; Dátum začatia plynutia obdobia rozhodného pre používanie ochrannej známky: 20.6.2023

(111) 259959

(151) 20.6.2023
 (180) 3.1.2033
 (210) 10-2023
 (220) 3.1.2023
 (442) 15.3.2023
 (732) Lacho Ivan, Ing., Dobrovičova 124/13, Bratislava-Staré Mesto, SK; Dátum začatia plynutia obdobia rozhodného pre používanie ochrannej známky: 20.6.2023

(111) 259960

(151) 20.6.2023
 (180) 23.1.2033
 (210) 140-2023

(220) 23.1.2023
 (442) 15.3.2023
 (732) TREXIMA Bratislava, spol. s r.o., Drobného 29/3431, Bratislava, SK; Dátum začatia plynutia obdobia rozhodného pre používanie ochrannej známky: 20.6.2023

(111) 259961

(151) 20.6.2023
 (180) 24.1.2033
 (210) 151-2023
 (220) 24.1.2023
 (442) 15.3.2023
 (732) Satomar, s.r.o., Šimáčkova 247/31, Brno - Líšeň, CZ;
 (740) Trama Legal s. r. o., Bratislava-Staré Mesto, SK; Dátum začatia plynutia obdobia rozhodného pre používanie ochrannej známky: 20.6.2023

(111) 259962

(151) 20.6.2023
 (180) 24.1.2033
 (210) 147-2023
 (220) 24.1.2023
 (442) 15.3.2023
 (732) SLOV-MATIC, s.r.o., Humenské námestie 1, Bratislava, SK;
 (740) TOMEŠ – Patentová a známková kancelária, s. r. o., Bratislava-Dúbravka, SK; Dátum začatia plynutia obdobia rozhodného pre používanie ochrannej známky: 20.6.2023

(111) 259963

(151) 20.6.2023
 (180) 24.1.2033
 (210) 149-2023
 (220) 24.1.2023
 (442) 15.3.2023
 (732) SLOV-MATIC, s.r.o., Humenské námestie 1, Bratislava, SK;
 (740) TOMEŠ – Patentová a známková kancelária, s. r. o., Bratislava-Dúbravka, SK; Dátum začatia plynutia obdobia rozhodného pre používanie ochrannej známky: 20.6.2023

(111) 259964

(151) 20.6.2023
 (180) 30.1.2033
 (210) 221-2023
 (220) 30.1.2023
 (442) 15.3.2023
 (732) Aufrichtová Zuzana, Ing. arch., Podtatranského 1066/8, Bratislava-Staré Mesto, SK; Galovič Gáspár Katarína, Mgr. art. ArtD., Palisády 699/23, Bratislava-Staré Mesto, SK; Dátum začatia plynutia obdobia rozhodného pre používanie ochrannej známky: 20.6.2023

(111) 259965

(151) 20.6.2023
(180) 30.1.2033
(210) 222-2023
(220) 30.1.2023
(442) 15.3.2023
(732) Konopnica s. r. o., Tolstého 5, Bratislava-Staré Mesto, SK;
(740) Trama Legal s. r. o., Bratislava-Staré Mesto, SK;
Dátum začatia plynutia obdobia rozhodného pre používanie ochrannej známky: 20.6.2023

(111) 259966

(151) 20.6.2023
(180) 1.2.2033
(210) 255-2023
(220) 1.2.2023
(442) 15.3.2023
(732) Záhurecký Eugen, JUDr., Nad plážou 4290/12, Banská Bystrica, SK;
Záhurecká Romana, JUDr., Nad plážou 4290/12, Banská Bystrica, SK;
(740) Zathurecka INPARTNERS GROUP s.r.o., Banská Bystrica, SK;
Dátum začatia plynutia obdobia rozhodného pre používanie ochrannej známky: 20.6.2023

(111) 259967

(151) 20.6.2023
(180) 30.1.2033
(210) 217-2023
(220) 30.1.2023
(442) 15.3.2023
(732) N I K É, spol. s r.o., Ilkovičova 34, Bratislava-Karlova Ves, SK;
(740) TM & PATENT ATTORNEY NEUSCHL s. r. o., Bratislava-Staré Mesto, SK;
Dátum začatia plynutia obdobia rozhodného pre používanie ochrannej známky: 20.6.2023

(111) 259968

(151) 20.6.2023
(180) 30.1.2033
(210) 219-2023
(220) 30.1.2023
(442) 15.3.2023
(732) N I K É, spol. s r.o., Ilkovičova 34, Bratislava-Karlova Ves, SK;
(740) TM & PATENT ATTORNEY NEUSCHL s. r. o., Bratislava-Staré Mesto, SK;
Dátum začatia plynutia obdobia rozhodného pre používanie ochrannej známky: 20.6.2023

(111) 259969

(151) 20.6.2023
(180) 30.1.2033
(210) 220-2023
(220) 30.1.2023
(442) 15.3.2023

(732) N I K É, spol. s r.o., Ilkovičova 34, Bratislava-Karlova Ves, SK;
(740) TM & PATENT ATTORNEY NEUSCHL s. r. o., Bratislava-Staré Mesto, SK;
Dátum začatia plynutia obdobia rozhodného pre používanie ochrannej známky: 20.6.2023

(111) 259970

(151) 20.6.2023
(180) 2.2.2033
(210) 256-2023
(220) 2.2.2023
(442) 15.3.2023
(732) N I K É, spol. s r.o., Ilkovičova 34, Bratislava-Karlova Ves, SK;
(740) TM & PATENT ATTORNEY NEUSCHL s. r. o., Bratislava-Staré Mesto, SK;
Dátum začatia plynutia obdobia rozhodného pre používanie ochrannej známky: 20.6.2023

(111) 259971

(151) 20.6.2023
(180) 2.2.2033
(210) 258-2023
(220) 2.2.2023
(442) 15.3.2023
(732) N I K É, spol. s r.o., Ilkovičova 34, Bratislava-Karlova Ves, SK;
(740) TM & PATENT ATTORNEY NEUSCHL s. r. o., Bratislava-Staré Mesto, SK;
Dátum začatia plynutia obdobia rozhodného pre používanie ochrannej známky: 20.6.2023

(111) 259972

(151) 20.6.2023
(180) 2.2.2033
(210) 259-2023
(220) 2.2.2023
(442) 15.3.2023
(732) N I K É, spol. s r.o., Ilkovičova 34, Bratislava-Karlova Ves, SK;
(740) TM & PATENT ATTORNEY NEUSCHL s. r. o., Bratislava-Staré Mesto, SK;
Dátum začatia plynutia obdobia rozhodného pre používanie ochrannej známky: 20.6.2023

(111) 259973

(151) 20.6.2023
(180) 2.2.2033
(210) 260-2023
(220) 2.2.2023
(442) 15.3.2023
(732) N I K É, spol. s r.o., Ilkovičova 34, Bratislava-Karlova Ves, SK;
(740) TM & PATENT ATTORNEY NEUSCHL s. r. o., Bratislava-Staré Mesto, SK;
Dátum začatia plynutia obdobia rozhodného pre používanie ochrannej známky: 20.6.2023

(111) 259974

(151) 20.6.2023
(180) 2.2.2033
(210) 261-2023
(220) 2.2.2023
(442) 15.3.2023
(732) N I K Ě, spol. s r.o., Ilkovičova 34, Bratislava-Karlova Ves, SK;
(740) TM & PATENT ATTORNEY NEUSCHL s. r. o., Bratislava-Staré Mesto, SK;
Dátum začatia plynutia obdobia rozhodného pre používanie ochrannej známky: 20.6.2023

(111) 259975

(151) 20.6.2023
(180) 2.2.2033
(210) 263-2023
(220) 2.2.2023
(442) 15.3.2023
(732) N I K Ě, spol. s r.o., Ilkovičova 34, Bratislava-Karlova Ves, SK;
(740) TM & PATENT ATTORNEY NEUSCHL s. r. o., Bratislava-Staré Mesto, SK;
Dátum začatia plynutia obdobia rozhodného pre používanie ochrannej známky: 20.6.2023

(111) 259976

(151) 20.6.2023
(180) 30.1.2033
(210) 226-2023
(220) 30.1.2023
(442) 15.3.2023
(732) WF s.r.o., Mierová 25, Bratislava-Ružinov, SK;
(740) MG LEGAL s.r.o., Košice-Staré Mesto, SK;
Dátum začatia plynutia obdobia rozhodného pre používanie ochrannej známky: 20.6.2023

(111) 259977

(151) 20.6.2023
(180) 30.1.2033
(210) 228-2023
(220) 30.1.2023
(442) 15.3.2023
(732) WF s.r.o., Mierová 25, Bratislava-Ružinov, SK;
(740) MG LEGAL s.r.o., Košice-Staré Mesto, SK;
Dátum začatia plynutia obdobia rozhodného pre používanie ochrannej známky: 20.6.2023

(111) 259978

(151) 20.6.2023
(180) 31.1.2033
(210) 243-2023
(220) 31.1.2023
(442) 15.3.2023
(732) Manduláková Silvia, PaedDr. PhD., Na hrunku 1667/99, Vranov nad Topľou, SK;

(740) MG LEGAL s.r.o., Košice-Staré Mesto, SK;
Dátum začatia plynutia obdobia rozhodného pre používanie ochrannej známky: 20.6.2023

(111) 259979

(151) 20.6.2023
(180) 1.2.2033
(210) 247-2023
(220) 1.2.2023
(442) 15.3.2023
(732) Michales Media, s. r. o., Kotrčiná Lúčka 213, Kotrčiná Lúčka, SK;
(740) MG LEGAL s.r.o., Košice-Staré Mesto, SK;
Dátum začatia plynutia obdobia rozhodného pre používanie ochrannej známky: 20.6.2023

(111) 259980

(151) 20.6.2023
(180) 31.1.2033
(210) 230-2023
(220) 31.1.2023
(442) 15.3.2023
(732) SportFit s.r.o., Bystrická 28, Pezinok, SK;
Dátum začatia plynutia obdobia rozhodného pre používanie ochrannej známky: 20.6.2023

(111) 259981

(151) 20.6.2023
(180) 1.2.2033
(210) 248-2023
(220) 1.2.2023
(442) 15.3.2023
(732) L.A. MEDICAL s. r. o., Cintorínska 2702/13, Piešťany, SK;
Dátum začatia plynutia obdobia rozhodného pre používanie ochrannej známky: 20.6.2023

(111) 259982

(151) 20.6.2023
(180) 2.2.2033
(210) 262-2023
(220) 2.2.2023
(442) 15.3.2023
(732) MediaJet Group a.s., Lamačská cesta 3/B, Bratislava-Karlova Ves, SK;
(740) LEGAL & CORP s. r. o., Bratislava-Staré Mesto, SK;
Dátum začatia plynutia obdobia rozhodného pre používanie ochrannej známky: 20.6.2023

(111) 259983

(151) 20.6.2023
(180) 1.2.2033
(210) 249-2023
(220) 1.2.2023
(442) 15.3.2023
(732) VIŇA VINICOLA SK s.r.o., Nábřežie mládeže 553/19, Nitra, SK;

(740) Advokátska kancelária Patajová Pataj s.r.o., Banská Bystrica 1, SK;
Dátum začatia plynutia obdobia rozhodného pre používanie ochrannej známky: 20.6.2023

(111) 259984

(151) 20.6.2023
(180) 1.2.2033
(210) 250-2023
(220) 1.2.2023
(442) 15.3.2023
(732) VIŇA VINICOLA SK s.r.o., Nábrežie mládeže 553/19, Nitra, SK;
(740) Advokátska kancelária Patajová Pataj s.r.o., Banská Bystrica 1, SK;
Dátum začatia plynutia obdobia rozhodného pre používanie ochrannej známky: 20.6.2023

(111) 259985

(151) 20.6.2023
(180) 1.2.2033
(210) 252-2023
(220) 1.2.2023
(442) 15.3.2023
(732) VIŇA VINICOLA SK s.r.o., Nábrežie mládeže 553/19, Nitra, SK;
(740) Advokátska kancelária Patajová Pataj s.r.o., Banská Bystrica 1, SK;
Dátum začatia plynutia obdobia rozhodného pre používanie ochrannej známky: 20.6.2023

(111) 259986

(151) 20.6.2023
(180) 1.2.2033
(210) 257-2023
(220) 1.2.2023
(442) 15.3.2023
(732) VIŇA VINICOLA SK s.r.o., Nábrežie mládeže 553/19, Nitra, SK;
(740) Advokátska kancelária Patajová Pataj s.r.o., Banská Bystrica 1, SK;
Dátum začatia plynutia obdobia rozhodného pre používanie ochrannej známky: 20.6.2023

(111) 259987

(151) 20.6.2023
(180) 31.1.2033
(210) 227-2023
(220) 31.1.2023
(442) 15.3.2023
(732) Bődök Ladislav, M. Corvina 1581/1, Veľký Meder, SK;
(740) Zathurecka INPARTNERS GROUP s.r.o., Banská Bystrica, SK;
Dátum začatia plynutia obdobia rozhodného pre používanie ochrannej známky: 20.6.2023

(111) 259988

(151) 20.6.2023
(180) 1.2.2033

(210) 264-2023
(220) 1.2.2023
(442) 15.3.2023
(732) ASCORP SK, s.r.o., Osloboditeľská 9807/8, Bratislava-Vajnory, SK;
(740) Advokátni kancelár Mgr. Petr Žižka, LL.M., Plzeň, CZ;
Dátum začatia plynutia obdobia rozhodného pre používanie ochrannej známky: 20.6.2023

(111) 259989

(151) 20.6.2023
(180) 2.2.2033
(210) 265-2023
(220) 2.2.2023
(442) 15.3.2023
(732) N I K É, spol. s r.o., Ilkovičova 34, Bratislava-Karlova Ves, SK;
(740) TM & PATENT ATTORNEY NEUSCHL s. r. o., Bratislava-Staré Mesto, SK;
Dátum začatia plynutia obdobia rozhodného pre používanie ochrannej známky: 20.6.2023

(111) 259990

(151) 20.6.2023
(180) 2.2.2033
(210) 266-2023
(220) 2.2.2023
(442) 15.3.2023
(732) Hronček & Partners, s. r. o., Kálov 349/1, Žilina, SK;
Dátum začatia plynutia obdobia rozhodného pre používanie ochrannej známky: 20.6.2023

(111) 259991

(151) 20.6.2023
(180) 2.2.2033
(210) 267-2023
(220) 2.2.2023
(442) 15.3.2023
(732) oh my DOT Bratislava s. r. o., Vajnorská 100/B, Bratislava, SK;
(740) STANĚK VETRÁK & PARTNERI, s.r.o., Bratislava-Staré Mesto, SK;
Dátum začatia plynutia obdobia rozhodného pre používanie ochrannej známky: 20.6.2023

(111) 259992

(151) 20.6.2023
(180) 2.2.2033
(210) 268-2023
(220) 2.2.2023
(442) 15.3.2023
(732) MediaJet Group a.s., Lamačská cesta 3/B, Bratislava-Karlova Ves, SK;
(740) LEGAL & CORP s. r. o., Bratislava-Staré Mesto, SK;
Dátum začatia plynutia obdobia rozhodného pre používanie ochrannej známky: 20.6.2023

(111) 259993

(151) 20.6.2023
 (180) 2.2.2033
 (210) 269-2023
 (220) 2.2.2023
 (442) 15.3.2023
 (732) Wilfred s.r.o., Sľažany 199, Sľažany, SK;
 (740) Trama Legal s. r. o., Bratislava-Staré Mesto, SK;
 Dátum začatia plynutia obdobia rozhodného pre používanie ochrannej známky: 20.6.2023

(111) 259994

(151) 20.6.2023
 (180) 2.2.2033
 (210) 271-2023
 (220) 2.2.2023
 (442) 15.3.2023
 (732) Dreamer s.r.o., Bottova 1/1, Bratislava-Staré Mesto, SK;
 (740) Škubla & Partneri s. r. o., Bratislava, SK;
 Dátum začatia plynutia obdobia rozhodného pre používanie ochrannej známky: 20.6.2023

(111) 259995

(151) 20.6.2023
 (180) 2.2.2033
 (210) 272-2023
 (220) 2.2.2023
 (442) 15.3.2023
 (732) N I K É, spol. s r.o., Ilkovičova 34, Bratislava-Karlova Ves, SK;
 (740) TM & PATENT ATTORNEY NEUSCHL s. r. o., Bratislava-Staré Mesto, SK;
 Dátum začatia plynutia obdobia rozhodného pre používanie ochrannej známky: 20.6.2023

(111) 259996

(151) 20.6.2023
 (180) 2.2.2033
 (210) 273-2023
 (220) 2.2.2023
 (442) 15.3.2023
 (732) Vágner Jakub, Mladé gardy 2788/7, Most, CZ;
 (740) Trama Legal s. r. o., Bratislava-Staré Mesto, SK;
 Dátum začatia plynutia obdobia rozhodného pre používanie ochrannej známky: 20.6.2023

(111) 259997

(151) 20.6.2023
 (180) 2.2.2033
 (210) 275-2023
 (220) 2.2.2023
 (442) 15.3.2023
 (732) Lisý Peter, Družstevná 1187/5, Sečovce, SK;
 (740) MG LEGAL s.r.o., Košice-Staré Mesto, SK;
 Dátum začatia plynutia obdobia rozhodného pre používanie ochrannej známky: 20.6.2023

(111) 259998

(151) 20.6.2023
 (180) 2.2.2033
 (210) 276-2023
 (220) 2.2.2023
 (442) 15.3.2023
 (732) N I K É, spol. s r.o., Ilkovičova 34, Bratislava-Karlova Ves, SK;
 (740) TM & PATENT ATTORNEY NEUSCHL s. r. o., Bratislava-Staré Mesto, SK;
 Dátum začatia plynutia obdobia rozhodného pre používanie ochrannej známky: 20.6.2023

(111) 259999

(151) 20.6.2023
 (180) 2.2.2033
 (210) 278-2023
 (220) 2.2.2023
 (442) 15.3.2023
 (732) Projectoora s.r.o., Čerešňová ulica 2903/4, Nové Mesto nad Váhom, SK;
 (740) Appkáraň s.r.o., Nové Mesto nad Váhom, SK;
 Dátum začatia plynutia obdobia rozhodného pre používanie ochrannej známky: 20.6.2023

(111) 260000

(151) 20.6.2023
 (180) 2.2.2033
 (210) 279-2023
 (220) 2.2.2023
 (442) 15.3.2023
 (732) MediaJet Group a.s., Lamačská cesta 3/B, Bratislava-Karlova Ves, SK;
 (740) LEGAL & CORP s. r. o., Bratislava-Staré Mesto, SK;
 Dátum začatia plynutia obdobia rozhodného pre používanie ochrannej známky: 20.6.2023

(111) 260001

(151) 20.6.2023
 (180) 2.2.2033
 (210) 281-2023
 (220) 2.2.2023
 (442) 15.3.2023
 (732) SAD, s.r.o., Cesta osloboditeľov 8, Brezno, SK;
 Dátum začatia plynutia obdobia rozhodného pre používanie ochrannej známky: 20.6.2023

(111) 260002

(151) 20.6.2023
 (180) 3.2.2033
 (210) 286-2023
 (220) 3.2.2023
 (442) 15.3.2023
 (732) Zuzana Družbacká - BY ZUZU, ČSA 963/1, Sliač-Rybáre, SK;
 Dátum začatia plynutia obdobia rozhodného pre používanie ochrannej známky: 20.6.2023

(111) 260003

(151) 20.6.2023
(180) 3.2.2033
(210) 287-2023
(220) 3.2.2023
(442) 15.3.2023
(732) DELTA med, spol. s r.o., Hrabový chodník 2632/1, Bratislava-Nové Mesto, SK;
(740) Trama Legal s. r. o., Bratislava-Staré Mesto, SK;
Dátum začatia plynutia obdobia rozhodného pre používanie ochrannej známky: 20.6.2023

(111) 260004

(151) 20.6.2023
(180) 3.2.2033
(210) 288-2023
(220) 3.2.2023
(442) 15.3.2023
(732) Zuzana Družbacká - BY ZUZU, ČSA 963/1, Sliač-Rybáre, SK;
Dátum začatia plynutia obdobia rozhodného pre používanie ochrannej známky: 20.6.2023

(111) 260005

(151) 20.6.2023
(180) 6.2.2033
(210) 293-2023
(220) 6.2.2023
(442) 15.3.2023
(732) EVENCY SK s.r.o., Zadunajská cesta 1, Bratislava-Petržalka, SK;
DMS RECORDS s. r. o., Račianska 109/C, Bratislava-Nové Mesto, SK;
(740) Stentors advokátska kancelária s.r.o., Bratislava-Staré Mesto, SK;
Dátum začatia plynutia obdobia rozhodného pre používanie ochrannej známky: 20.6.2023

(111) 260006

(151) 20.6.2023
(180) 3.2.2033
(210) 297-2023
(220) 3.2.2023
(442) 15.3.2023
(732) Winmed, s.r.o., Jelenecká 963/177, Nitrianske Hrnčiarovce, SK;
Dátum začatia plynutia obdobia rozhodného pre používanie ochrannej známky: 20.6.2023

(111) 260007

(151) 20.6.2023
(180) 6.2.2033

(210) 300-2023

(220) 6.2.2023

(442) 15.3.2023

(732) Feketeová Lea, Vlárská 1732/4, Bratislava-Nové Mesto, SK;
Dátum začatia plynutia obdobia rozhodného pre používanie ochrannej známky: 20.6.2023

(111) 260008

(151) 20.6.2023

(180) 1.2.2033

(210) 301-2023

(220) 1.2.2023

(442) 15.3.2023

(732) Prešovská univerzita v Prešove, Ul. 17. novembra 3724/15, Prešov, SK;
Dátum začatia plynutia obdobia rozhodného pre používanie ochrannej známky: 20.6.2023

(111) 260009

(151) 20.6.2023

(180) 8.2.2033

(210) 332-2023

(220) 8.2.2023

(442) 15.3.2023

(732) DENTONET s.r.o., Pažica 32, Prešov, SK;
Dátum začatia plynutia obdobia rozhodného pre používanie ochrannej známky: 20.6.2023

(111) 260010

(151) 20.6.2023

(180) 10.2.2033

(210) 356-2023

(220) 10.2.2023

(442) 15.3.2023

(732) Zmudri, Vazovova 6838/9B, Bratislava-Staré Mesto, SK;
Dátum začatia plynutia obdobia rozhodného pre používanie ochrannej známky: 20.6.2023

(111) 260011

(151) 20.6.2023

(180) 10.2.2033

(210) 358-2023

(220) 10.2.2023

(442) 15.3.2023

(732) Školníková Elena, Mgr. Ph.D., Šoltésovej 6535/8, Prešov, SK;
Dátum začatia plynutia obdobia rozhodného pre používanie ochrannej známky: 20.6.2023

FH3M

Zapísané ochranné známky so zmenou po zverejnení prihlášky

(210) (111)

764-2018 260012

1099-2022 259915

(111) 259915

(151) 15.6.2023

(180) 23.5.2032

(210) 1099-2022

(220) 23.5.2022

(442) 30.6.2022

(511) 35, 38, 41 NCL (11)

(511) 35 - Reklamné plagátovanie; rozširovanie reklamných materiálov; poradenstvo pri organizovaní a riadení obchodnej činnosti; predvádzanie tovaru; cielené posielanie reklamných materiálov poštou; rozširovanie vzoriek tovarov; prieskum trhu; obchodný alebo podnikateľský prieskum; prenájom reklamných materiálov; vydávanie reklamných textov; reklama; rozhlasová reklama; obchodný alebo podnikateľský výskum; vzťahy s verejnosťou (public relations); televízna reklama; predvádzanie (služby modeliek) na reklamné účely a podporu predaja; marketingový prieskum; odborné obchodné alebo podnikateľské poradenstvo; organizovanie obchodných alebo reklamných výstav; prieskum verejnej mienky; prenájom reklamných plôch; podpora predaja pre tretie osoby; spracovanie textov; zbieranie údajov do počítačových databáz; organizovanie obchodných veľtrhov; online reklama na počítačovej komunikačnej sieti; prenájom reklamného času v komunikačných médiách; prezentácia výrobkov v komunikačných médiách pre maloobchod; písanie reklamných textov; zostavovanie štatistik; grafická úprava tlačovín na reklamné účely; organizovanie módnych prehliadok na podporu predaja; marketing; telemarketingové služby; platené reklamné služby typu „klikni sem“; obchodné sprostredkovateľské služby; poskytovanie obchodných informácií prostredníctvom webových stránok; online poskytovanie obchodného priestoru pre nákupcov a predajcov tovarov a služieb; rozvíjanie reklamných nápadov; písanie textov scenárov na reklamné účely; zostavovanie zoznamov informácií na obchodné alebo reklamné účely; cielený marketing; vonkajšia reklama; služby v oblasti vzťahov s médiami; poskytovanie spotrebiteľských rebríčkov tovarov na obchodné alebo, reklamné účely; poskytovanie spotrebiteľských ohodnotení tovarov na obchodné alebo reklamné účely; reklama na výrobky prostredníctvom influencerov; marketing prostredníctvom influencerov; správa počítačových súborov.

38 - Rozhlasové vysielanie; posielanie správ; telefonická komunikácia; komunikácia mobilnými telefonmi; prenos správ a obrazových informácií prostredníctvom počítačov; prenos elektronickej pošty; výzvy (rádiom, telefónom alebo inými

elektronickými komunikačnými prostriedkami); komunikácia prostredníctvom optických sietí; prenos signálu prostredníctvom satelitu; poskytovanie priestoru na diskusiu na internete; poskytovanie prístupu do databáz; online posielanie pohľadníc; prenos digitálnych súborov; bezdrôtové vysielanie; poskytovanie diskusných fór online; kontinuálny prenos dát (streaming); rádiová komunikácia; prenos videonahrávok na objednávku; prenos digitálnych nahrávok (podcastov).

41 - Akadémie (vzdelávanie); zábava; organizovanie vedomostných alebo zábavných súťaží; rozhlasová zábava; vydávanie textov (okrem reklamných); vyučovanie; vzdelávanie; školenia; požičiavanie zvukových nahrávok; tvorba rozhlasových a televíznych programov; organizovanie a vedenie konferencií; organizovanie a vedenie kongresov; informácie o výchove a vzdelávaní; informácie o možnostiach zábavy; organizovanie kultúrnych alebo vzdelávacích výstav; organizovanie živých vystúpení; organizovanie športových súťaží; nahrávacie štúdiá (služby); prenájom videorekordérov; požičiavanie videopások; organizovanie a vedenie seminárov; organizovanie a vedenie tvorivých dielní (výučba); rezervácie vstupeniek na zábavné predstavenia; organizovanie súťaží krásy; organizovanie lotérií; organizovanie plesov; organizovanie predstavení (manažérske služby); požičiavanie audioprístrojov; požičiavanie videokamier; písanie textov scenárov nie na reklamné účely; strihanie videopások; online vydávanie elektronických kníh a časopisov; vydávanie kníh; fotografické reportáže; fotografovanie; nahrávanie videopások; písanie textov; organizovanie a vedenie koncertov; organizovanie módnych prehliadok na zábavné účely; koučovanie (školenie); služby diskdžokejov; odborné preškoľovanie; hudobná tvorba; online poskytovanie digitálnej hudby (bez možnosti kopírovania); online poskytovanie videozáznamov (bez možnosti kopírovania); poskytovanie nestahovateľných filmov prostredníctvom služieb na prenos videí (na požiadanie); prenájom umeleckých diel; odborné školenia zamerané na odovzdávanie know-how; tvorba videozáznamov na podujatiach; poskytovanie spotrebiteľských rebríčkov tovarov na kultúrne alebo zábavné účely; poskytovanie spotrebiteľských ohodnotení tovarov na kultúrne alebo zábavné účely; tvorba videonahrávok pomocou dronov; prenos obchodných znalostí a know-how (školenie); organizovanie zábavných podujatí; organizovanie a vedenie športových podujatí; hudobná výchova

a vzdelávanie; vedenie zábavných podujatí; tvorba digitálnych nahrávok (podcastov).

(540)



(550) obrazová

(591) čierna, sivá, tyrkysová modrá

(732) Zoznam Radio VIVA s.r.o., Svätoplukova II. 18892/2 A, Bratislava-Ružinov, SK;

Dátum začatia plynutia obdobia rozhodného pre používanie ochrannej známky: 15.6.2023

(111) 260012

(151) 21.6.2023

(180) 9.4.2028

(210) 764-2018

(220) 9.4.2018

(442) 3.12.2018

(511) 10, 35 NCL (11)

(511) 10 - Načúvacie pomôcky pre nepočujúcich; ortopedické pomôcky; protézy (umelé končatiny); podporné obvazy; ortopedické pásy; ortopedické pomôcky pre imobilných; pomôcky na kŕmenie dojčiat a cumlíky; dýchacie masky na umelé dýchanie; liečebné zdravotnícke pomôcky; silikónové protetické náhrady chýbajúcich časti tela (epitézy).

35 - Veľkoobchodné a maloobchodné služby s liečivami, farmaceutickými prípravkami, hygienickými výrobkami (na lekárske použitie), výživovými doplnkami, vitamínovými prípravkami, rastlinnými výťažkami na farmaceutické použitie, bylinkovými výťažkami na lekárske použitie, prírodnými liečivými prípravkami a potravinovými doplnkami na farmaceutické použitie, náplastami, obvazovými materiálmi a krytím na rany, materiálmi na plombovanie zubov, dentálnymi modelovacími voskami, dezinfekčnými prípravkami; maloobchodné služby s liečivami, farmaceutickými prípravkami, hygienickými výrobkami (na lekárske použitie), výživovými doplnkami, vitamínovými prípravkami, rastlinnými výťažkami na farmaceutické použitie, bylinkovými výťažkami na lekárske použitie, prírodnými liečivými prípravkami a potravinovými doplnkami na farmaceutické použitie, náplastami, obvazovými materiálmi a krytím na rany, materiálmi na plombovanie zubov, dentálnymi modelovacími voskami, dezinfekčnými prípravkami prostredníctvom internetu; reklama; online reklama na počítačovej komunikačnej sieti; obchodné alebo podnikateľské informácie; obchodné sprostredkovateľské služby s liečivami, farmaceutickými prípravkami, hygienickými výrobkami (na lekárske použitie), výživovými doplnkami, vitamínovými prípravkami, rastlinnými výťažkami na farmaceutické použitie, bylinkovými výťažkami na lekárske použitie, prírodnými liečivými prípravkami a potravinovými doplnkami na farmaceutické použitie, náplastami, obvazovými materiálmi a krytím na rany, materiálmi na plombovanie zubov, dentálnymi modelovacími voskami, dezinfekčnými prípravkami; obchodné sprostredkovateľské služby s liečivami, farmaceutickými prípravkami, hygienickými výrobkami (na lekárske použitie), výživovými doplnkami, vitamínovými prípravkami, rastlinnými výťažkami na farmaceutické použitie, bylinkovými výťažkami na lekárske použitie, prírodnými liečivými prípravkami a potravinovými doplnkami na farmaceutické použitie, náplastami, obvazovými materiálmi a krytím na rany, materiálmi na plombovanie zubov, dentálnymi modelovacími voskami, dezinfekčnými prípravkami prostredníctvom internetu; odborné obchodné poradenstvo; poradenstvo v obchodnej činnosti; obchodné informácie a rady spotrebiteľom; obchodný

manažment a poradenstvo pri riadení podnikov;
rozširovanie reklamných materiálov zákazníkom
(letáky, prospekty, tlačoviny, vzorky); poskytovanie
obchodných informácií prostredníctvom internetu.

(540)



(550) obrazová

(591) červená

(732) Blaško Peter, MVDr. Bc., Podzáhradná 36/B, Bratislava 214, SK;

(740) Holoubková Mária, Ing., HOLOUBKOVÁ, Patentová a známková kancelária, Bratislava 1, SK;

Dátum začatia plynutia obdobia rozhodného pre používanie ochrannej známky: 21.6.2023

ND3M

Obnovené ochranné známky

(210)	(111)	(210)	(111)	(210)	(111)	(210)	(111)
1269	151281	1221-2003	210076	2564-2003	207812	1393-2013	237565
20379	104422	1236-2003	207976	2565-2003	207813	1394-2013	236465
47106	161645	1243-2003	207444	2707-2003	210269	1395-2013	236466
47200	161580	1262-2003	207138	3134-2003	209042	1514-2013	236812
47221	161856	1371-2003	206943	3252-2003	213700	1795-2013	239157
47631	164140	1385-2003	211408	1787-2009	228081	1796-2013	239158
53325	165719	1418-2003	206945	868-2013	236161	2178-2013	243283
782-93	178977	1446-2003	206818	871-2013	237148	2256-2013	237648
840-93	175613	1454-2003	206953	939-2013	236403	2257-2013	237649
993-93	179193	1467-2003	206826	964-2013	236922	2258-2013	237650
1190-93	182374	1485-2003	206833	965-2013	236923	2372-2013	237492
1282-93	180841	1486-2003	206834	966-2013	236244	2373-2013	237493
1304-93	178697	1487-2003	206835	989-2013	236924	5316-2013	237119
1305-93	180811	1532-2003	208469	1312-2013	236442	5317-2013	237120
1416-93	178506	1624-2003	209007	1385-2013	237392	5318-2013	237121
1568-93	172126	1625-2003	209008	1387-2013	237393	5325-2013	240436
1674-93	174810	2132-2003	207289	1388-2013	236724	5369-2013	238795
1860-93	178170	2236-2003	208747	1389-2013	236725	5482-2013	237128
2230-93	179925	2237-2003	208748	1390-2013	236726	5483-2013	237129
2385-93	179281	2238-2003	208749	1391-2013	236464	1917-2016	247049
790-2003	207088	2380-2003	208619	1392-2013	237394	2195-2017	247955
1150-2003	207131						

(111) 104422

(151) 11.2.1913

(156) 11.2.2023

(180) 11.2.2033

(210) 20379

(220) 11.2.1913

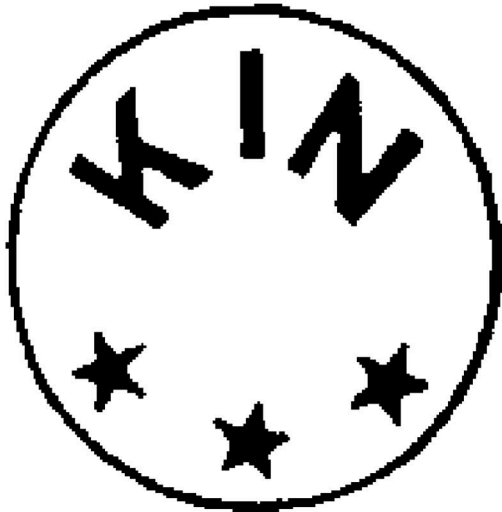
(511) 6, 16, 26 NCL (10)

(511) 6 - Drobný tovar z kovu, spony, kovania, zámky a iné uzávery.

16 - Drobné potreby kancelárske, písacie.

26 - Drobný tovar z kovu a z plastických hmôt všetkých druhov, hlavne spínadlá a iné súčasti a príslušenstvá odevov a obuvi, tovar krátky, galantérny a ihlársky, drobné potreby kadernícke

a kozmetické, drobné potreby pre krajčírov, obuvníkov, sedlárov a čalúnnikov, spony.

(540)

- (550) obrazová
 (732) KOH-I-NOOR, a. s., Vršovická 51, Praha 10, CZ;
 (740) ROTT & RÚŽIČKA, Patentová, známková a právna kancelária, verejná obchodná spoločnosť, Bratislava, SK;

(111) 151281

- (151) 15.1.1954
 (156) 30.11.2023
 (180) 30.11.2033
 (210) 1269
 (220) 30.11.1953
 (511) 5 NCL (7)
 (511) 5 - Farmaceutické špeciality.

(540) SYNTOSTIGMIN

- (550) slovná
 (732) Biotika, a. s., Slovenská Ľupča 566, Slovenská Ľupča, SK;

(111) 161580

- (151) 14.9.1973
 (156) 6.7.2023
 (180) 6.7.2033
 (210) 47200
 (220) 6.7.1973
 (511) 1 NCL (7)
 (511) 1 - Chemické výrobky používané na výrobu syntetických živíc a plastických hmôt, syntetické polyméry a živice.

(540) VORANOL

- (550) slovná
 (732) The Dow Chemical Company, spoločnosť zriadená podľa zákonov štátu Delaware, Midland, Michigan, Midland, Michigan, US;
 (740) Bušová Eva, JUDr., Bratislava, SK;

(111) 161645

- (151) 4.10.1973
 (156) 1.6.2023
 (180) 1.6.2033
 (210) 47106
 (220) 1.6.1973
 (510) 7, 9, 11, 12 NCL (7)

- (510) Motory chladenia s vrtuľou, panely s ovládačmi, bezpečnostné volanty, volanty s poťahmi, dverné kontakty, termistorové teplomery, štíty prístrojov, združené kontrolné prístroje, kontrolky a symboly funkcií, integrované obvody na kontrolu a ovládanie funkcií motorových vozidiel, stieracie súpravy, stierače otočné, motory naftového kúrenia, priechodky, zástrčky, otáčkomery, tlakomery, plaváky, snímače teplomerov, združené prístroje do traktorov a automobilov, vzpery, prevodové kolenka, zapínacie a rozpínacie tlačidlá, kryty tyče riadenia, mechanicky ovládané spínače, zásuvky a zástrčky, príslušenstvo k úplným prístrojovým doskám, viacrýchlostné pohony, kombinované prepínače s automatickým vrátením, spínače s kontrolkou, cyklovače, káblové zväzky s viacpólovými vidlicami a zásuvkami, servopohony, kontrolky minimálneho tlaku vzduchu, spínače spätných svetiel, motory stieracích súprav, stierače kývné, motory automobilového kúrenia, motory na svetelné majáky, zásuvky, rýchlomery, teplomery, palivomery, objímky, meniče, motory, tlakové spínače s baroskopmi, kontrolné svetlá, prepínače, svorkovnice, poistné skrinky, výlisky z plastických hmôt, kolektory, náhony stieracích súprav, prístrojové dosky, stieradlá, ampérmetre. Zapaľovacie a žhaviace sviečky všetkých druhov, otáčkomery, nízkonapäťové zapaľovacie systémy do leteckých motorov a prehoráky na tekuté a plynné palivá, diagnostické meracie prístroje na posudzovaní stavu a nastavenia motora, zapaľovacie zariadenie do naftových pecí. Svetlomery, spiatočkové svetlá, svetlá vnútorného osvetlenia, montážne a kontrolné svetlá, optické vložky do svetlomero, hmlovky, smerové svetlá a ostatné optické ukazovatele, mechanicky ovládané spínače. Hydraulické a diskové brzdy, spojovacie súčasti hydraulických a vzduchových bŕzd, tlmiče teleskopické automobilové, servoriadenie, klimatizačné zariadenia závislé a nezávislé, vykurovacie agregáty motorových vozidiel, vzduchové perovanie, prerušovače smerových svetiel, kontrolky žhavenia, stop spínače, bzučiaky a iné elektrické a mechanické zariadenia motorových vozidiel, mechanické meracie prístroje motorových vozidiel, vzduchové a elektromagnetické brzdy, mechanické ručné brzdy, tlmiče pákové, servomechanizmy (posilňovače), čističe nafty motorových vozidiel, čističe oleja motorových vozidiel, mechanické zdviháky automobilové, výrobky pre návestia a zabezpečovaciu techniku, klaksóny s elektrickým príkonom, omývače čelných skiel, poistkové skrinky, svorkovnice, drobné mechanické a elektrické príslušenstvá motorových vozidiel. Spúšťače dynam, regulátory prúdu a napätia, zapaľovacie zariadenia batériové, magnetoelektrické a elektronické rozdeľovače, zapaľovacie cievky,

prepínače batérií, spínacie skrinky, vypínače, spínače žhavenia, stykače, signalizačné relé, automatické ovládače smerových svetiel, elektromagnetické palivomery, protišmykové zariadenia, pomocné elektromotory, dynamospúšťače, alternátory, spätné spínače vrátane kontroly nabíjania batérie, kontaktné a bezkontaktné prerušovače, predradné odpory, zapaľovacia magnetka, prepínače svetiel, spínače, odpojovače, elektromagnety, ističe proti prepätiu, ovládacie skrine, tlmenie brzdových svetiel, ochranné zariadenia proti krádeži, protiblokovacie zariadenia.

(540)



(550) obrazová
(732) PMP PAL International s.r.o., Zdibsko 613, Klecany, CZ;
(740) PATENTSERVIS Bratislava, a. s., Bratislava, SK;

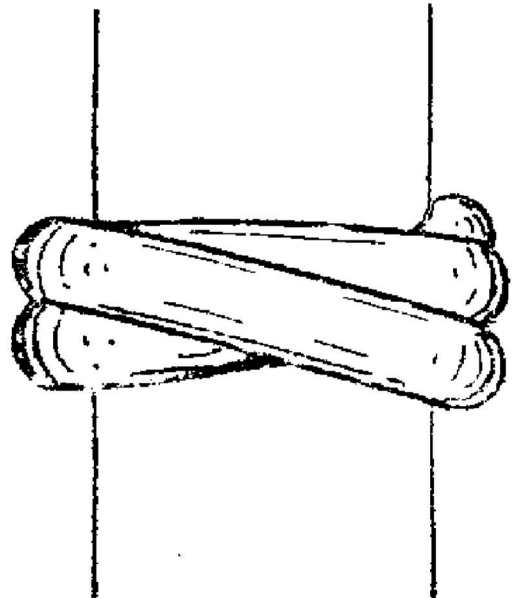
(111) 161856
(151) 13.3.1974
(156) 13.7.2023
(180) 13.7.2033
(210) 47221
(220) 13.7.1973
(511) 1 NCL (7)
(511) 1 - Za mokra spevňujúce syntetické živice na papier

(540) KYMENE
(550) slovná
(732) Solenis Technologies Cayman, L.P., Mühlentalstrasse 38, Schaffhausen, CH;
(740) ŽOVICOVÁ & ŽOVIC IP, s. r. o., Bratislava, SK;

(111) 164140
(151) 13.8.1979
(156) 16.1.2024
(180) 16.1.2034
(210) 47631
(220) 16.1.1974
(510) 14, 16 NCL (7)
(510) Drahé kovy a ich zliatiny a výrobky z týchto látok alebo nimi plátované. Papier a papierové výrobky, kartón a kartonážne výrobky, tlačoviny, noviny, periodické

časopisy, knihy, zošívачky, fotografie, písacie potreby, adhezívne látky (pre písacie potreby), potreby pre umelcov, štetce, písacie stroje a kancelárske potreby (s výnimkou nábytku), plniace perá, náplne do plniacich pier, guľôčkové perá, perá s plstným hrotom alebo z akejkoľvek inej látky, inštrukčné alebo vyučovacie potreby (s výnimkou prístrojov), hracie karty, tlačiarne písmeňá, štočky.

(540)



(550) obrazová
(732) CARTIER INTERNATIONAL AG, Hinterbergstrasse 22, Postfach 61, Steinhausen, CH;
(740) Hörmannová Zuzana, Ing., Bratislava, SK;

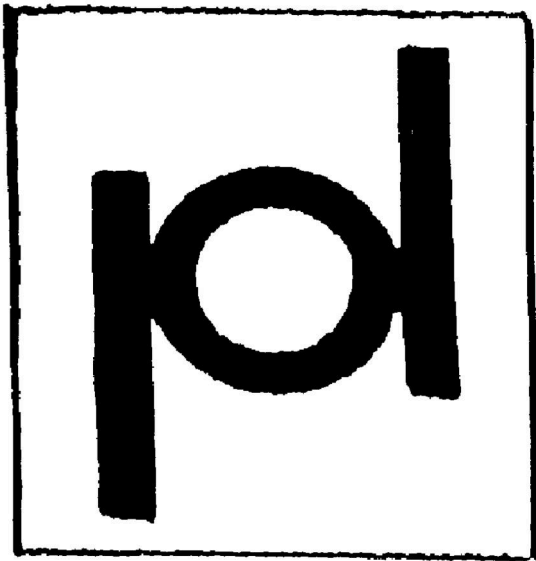
(111) 165719
(151) 6.7.1984
(156) 2.9.2023
(180) 2.9.2033
(210) 53325
(220) 2.9.1983
(511) 12 NCL (7)
(511) 12 - Pneumatiky pre kolesové vozidlá.

(540) DUNLOP SP SPORT
(550) slovná
(732) SP Brand Holding EEIG, Culliganlaan 2A, Diegem, BE;
(740) MAJLINGOVÁ & PARTNERS, s. r. o., Bratislava, SK;

(111) 172126
(151) 10.11.1993
(156) 6.9.2023
(180) 6.9.2033
(210) 1568-93
(220) 6.9.1993
(450) 2.2.1994
(510) 7, 9, 12 NCL (7)
(510) Stavebné a cestné stroje, vibračné valce, strojárka metalurgia, špeciálne zariadenia, meradlá, formy, tvárnice a zápustky, automatizované technologické pracoviská, špeciálna technika a jej diely.

Mobilné prevodové zariadenia, priemyselné roboty, manipulátory a ich diely, vysokozdvíhacie vozíky.

(540)



(550) obrazová

(732) PPS Group a. s., Tajovského 7, Detva, SK;

(111) 174810

(151) 8.6.1995

(156) 22.9.2023

(180) 22.9.2033

(210) 1674-93

(220) 22.9.1993

(450) 14.9.1995

(510) 7, 8 NCL (7)

(510) Zariadenia a nástroje poháňané elektrinou, pneumatically poháňané nástroje a zariadenia, hydraulicky poháňané nástroje a zariadenia, zariadenia a nástroje na čistenie strojov, preťahovacie hlavice, maznice na olej a mazacie lisy, leštičky a brúsky, pneumatické rohatkové ústrojenstvá, pneumatické kľúče, pneumatické kladivá, pilníky, pieskovače, vrtáky, kopijovité vrtáky, pneumatické nástroje a príslušenstvá, zdviháky a stojany na zdviháky, telesá vyrovnávacích strojov, nabíjačky akumulátorov, elektronické skúšobné zariadenia, klimatizačné skúšobné zariadenia, samohybné dielenské zariadenia, zváracie zariadenia, časti a fitingy všetkých uvedených výrobkov; ručné nástroje a prístroje, drôtené kefy, nože, časti a fitingy týchto výrobkov.

(540) MAC

(550) slovná

(732) Stanley Black & Decker, Inc., 1000 Stanley Drive, New Britain, Connecticut, US;

(740) FAJNOR IP s. r. o., Bratislava, SK;

(111) 175613

(151) 31.8.1995

(156) 31.5.2023

(180) 31.5.2033

(210) 840-93

(220) 31.5.1993

(450) 8.11.1995

(510) 14, 16, 20, 25, 28 NCL (7)

(510) Drahé kovy, ich zliatiny a výrobky z drahých kovov alebo nimi pokovované (s výnimkou nožov, vidličiek a lyžíc); bižutéria, drahé kamene, hodinárske a iné chronometrické prístroje a zariadenia; papier a výrobky z papiera, lepenka a výrobky z lepenky; tlačoviny, noviny a periodiká, knihy; materiály na väzbu kníh; fotografie, papiernický tovar, lepiace kancelárske materiály; materiály pre umelcov s výnimkou farieb, štetce, písacie stroje a kancelárske potreby (s výnimkou nábytku); inštruktážne a výučbové materiály (s výnimkou prístrojov); hracie karty, tlačiarenské písmená, štočky; nábytok, zrkadlá, rámy na obrazy; výrobky z dreva, korku, rákosia, trstinového prútia, rohoviny, kostí, slonoviny, veľrybích kostí, lastúr, perlorodiek, morskej peny, celulóidu, náhrad uvedených materiálov alebo z plastických hmôt (patriace do triedy 20); odevy, klobúky a obuv; hry a hračky; telocvičné a športové potreby (patriace do triedy 28).

(540)



(550) obrazová

(591) zelená, žltá, červená

(732) MPR Revocable Trust, P.O.Box 9930, Rancho Santa Fe, CA 92067, US;

(740) Bušová Eva, JUDr., Bratislava, SK;

(111) 178170

(151) 21.10.1997

(156) 18.10.2023

(180) 18.10.2033

(210) 1860-93

(220) 18.10.1993

(442) 9.7.1997

(450) 14.1.1998

(511) 2 NCL (7)

(511) 2 - Maliarske náterové hmoty.

(540) PRIMALEX PROCOLOR

(550) slovná

(732) PPG Deco Czech a.s., Břasy 223, Břasy, CZ;
 (740) Bušová Eva, JUDr., Bratislava, SK;

(111) 178506

(151) 20.11.1997
 (156) 18.8.2023
 (180) 18.8.2033
 (210) 1416-93
 (220) 18.8.1993
 (442) 6.8.1997
 (450) 4.2.1998
(511) 17, 37 NCL (7)
 (511) 17 - Silikónové profily.
 37 - Montáž a aplikácia silikónových profilov.

(540) SILPRO

(550) slovná
 (732) SILPRO, s. r. o., Dolné Rudiny 1, Žilina, SK;
 (740) Gajdošíková Zuzana, Ing., Bratislava, SK;

(111) 178697

(151) 24.11.1997
 (156) 5.8.2023
 (180) 5.8.2033
 (210) 1304-93
 (220) 5.8.1993
 (442) 6.8.1997
 (450) 4.2.1998
(511) 32 NCL (7)
 (511) 32 - Nealkoholické nápoje.
(540)



(550) obrazová
 (732) THE COCA-COLA COMPANY, One Coca-Cola Plaza, Atlanta, Georgia 30313, US;
 (740) Bušová Eva, JUDr., Bratislava, SK;

(111) 178977

(151) 18.12.1997
 (156) 24.5.2023

(180) 24.5.2033
 (210) 782-93
 (220) 24.5.1993
 (442) 10.9.1997
 (450) 4.3.1998
(511) 7, 12, 37 NCL (7)
 (511) 7 - Prevodové ústrojenstvá, prevodové spojky, remene, hriadele a reťaze (okrem pozemných vozidiel) a ich súčasti.
 12 - Prevodové ústrojenstvá, prevodové spojky, remene, hriadele a reťaze pre pozemné vozidlá a ich súčasti.
 37 - Inštalácia, údržba a opravy prevodových ústrojenstiev.

(540)

(550) obrazová
 (732) Allison Transmission, Inc., One Allison Way, Indianapolis, Indiana 46222, US;
 (740) TOMEŠ – Patentová a známková kancelária, s. r. o., Bratislava, SK;

(111) 179193

(151) 19.12.1997
 (156) 17.6.2023
 (180) 17.6.2033
 (210) 993-93
 (220) 17.6.1993
 (442) 10.9.1997
 (450) 4.3.1998
(511) 33 NCL (7)
 (511) 33 - Rum.

(540) DON Q

(550) slovná
 (732) DESTILERIA SERRALLES, INC., Mercedita, Puerto Rico 00715, Mercedita, Puerto Rico 00715, US;
 (740) FAJNOR IP s. r. o., Bratislava, SK;

(111) 179281

- (151) 16.1.1998
 (156) 29.12.2023
 (180) 29.12.2033
 (210) 2385-93
 (220) 29.12.1993
 (442) 8.10.1997
 (450) 8.4.1998
(511) 6, 11, 17 NCL (7)

(511) 6 - Kovové potrubia, rúry, nákrutky, predĺženia a podobné výrobky tohto druhu z kovu, najmä na vodárenské a sanitárne zariadenia, príchytky z kovu, drobný železiarsky tovar.

11 - Vodárenské a sanitárne zariadenia, tvarovky a rúry na vnútorné a vonkajšie rozvody studenej a teplej vody, hadice s kovovými koncovkami, koncovky na hadice a rúry s presuvnou maticou, koncovky na hadice a rúry so závitovým nadstavcom, sprchové hadice, rozoberateľné spoje na dočasné rozvody, rozdvojky na dve hadice, obtokové súpravy, výtokové, priechodné, rohové a spätné ventily, medziventily, rozdeľovače, radiátorové prípojky, spojky a predĺženia, konštrukcie tvaroviek so zástrekom, veľké D-G priechodky.

17 - Plastové výlisky ako polotovary, tesniace a izolačné materiály, ohybné rúry a hadice s výnimkou kovových, rozvody vody z plastov, spojovacie hadice na rozvody studenej a teplej vody, celoplastové spojovacie hadice, tvarovky a rúry na rozvody vzduchu, spojovacie hadice, tvarovky a rúry na kvapkové závlahy, bezzástrekové konštrukcie tvaroviek, prípojky a spojky na polyfúzne zváranie s presuvnou maticou, prípojky a spojky na polyfúzne zváranie so závitovým nadstavcom, hadice na práčky, celoplastové priechodné ventily, guľové, resp. valcové kohúty, príchytky z hmôt vláknitých, elastických alebo plastických.

(540)


- (550) obrazová
 (732) SANITAS spol. s r.o., Priemyselná 9054/9, Myjava, SK;

(111) 179925

- (151) 23.2.1998
 (156) 2.12.2023
 (180) 2.12.2033
 (210) 2230-93
 (220) 2.12.1993
 (442) 5.11.1997
 (450) 6.5.1998
(511) 36 NCL (7)

(511) 36 - Bankovníctvo, finančné informácie, poskytovanie bankových informácií, služby v oblasti finančnictva, kapitálové investície, úschovné služby, úschova v bezpečnostných schránkach, vydávanie cenných papierov, vydávanie cenín.

(540)

- (550) obrazová
 (591) Červená, zelená, modrá, hnedá
 (732) Prvá stavebná sporiteľňa, a. s., Bajkalská 30, Bratislava, SK;
 (740) LITVÁKOVÁ A SPOL., s. r. o., Bratislava, SK;

(111) 180811

- (151) 11.6.1998
 (156) 5.8.2023
 (180) 5.8.2033
 (210) 1305-93
 (220) 5.8.1993
 (442) 4.3.1998
 (450) 9.9.1998

(511) 32 NCL (7)

(511) 32 - Nealkoholické nápoje.

(540) ALWAYS

- (550) slovná
 (732) THE COCA-COLA COMPANY, One Coca-Cola Plaza, Atlanta, Georgia 30313, US;
 (740) Bušová Eva, JUDr., Bratislava, SK;

(111) 180841

- (151) 11.6.1998
 (156) 30.7.2023
 (180) 30.7.2033
 (210) 1282-93
 (220) 30.7.1993
 (442) 4.3.1998
 (450) 9.9.1998

(511) 18, 25, 28 NCL (7)

(511) 18 - Tašky na rybárske náradie.
 25 - Lyžiarske topánky.
 28 - Rybárske navijaky, prúty, rybárske návnady, hrúžidlá, plaváčky, rybárske vlasce, golfové palice, golfové loptičky, golfové tašky a rukavice, tenisové rakety, tenisové loptičky a puzdra na rakety, lyže, obaly na lyže, koše na ryby.

(540)



- (550) obrazová
 (732) GLOBERIDE, Inc., 14-16 Maesawa 3-chome, Higashikurume-shi, Tokyo, JP;
 (740) Bušová Eva, JUDr., Bratislava, SK;

(111) 182374

- (151) 14.10.1998
 (156) 14.7.2023
 (180) 14.7.2033
 (210) 1190-93
 (220) 14.7.1993
 (442) 8.7.1998
 (450) 11.1.1999

(511) 18 NCL (7)

- (511) 18 - Koža, imitácia kože, tovary z týchto materiálov (ktoré nie sú zahrnuté do iných tried), ako kľúčenky (kožená galantéria), kožené alebo kožou potiahnuté škatule, kožené škatule na klobúky, kožené lepenky, kožené nite, šnúry, kožené nite, vlákna, kožené podbradníky, kožené súčasti vojenského výstroja, mastené kože, kožené ozdoby na nábytok, kožené povrázky, remene, remene na nosenie zbrane, kožené vrecia na balenie, vrecká kožené na balenie; cestovné batožiny, aktovky a príručné kufriky, kufre, vaky, kabely, tašky, vaky pre stanujúcich a výletníkov, vaky pre horolezcov, plážové vaky, lovecké kabely, kabelky, plecniaky, torby, vaky pre školákov, kabely pre školákov, nákupné tašky, chlebníky, tanistry, kapsy, náprsné tašky, peňaženky, mešce, závesné vaky na nosenie detí, vaky na náradie, cestovné vaky, lodné kufre, neceséry (nenaplnené); dáždniky a slnečníky.

(540)



- (550) obrazová
 (732) V. I. P. INDUSTRIES LIMITED, 78A, MIDC Estate, Satpur, Nashik 422007, IN;
 (740) HÖRMANN & PARTNERS s.r.o., Bratislava, SK;

(111) 206818

- (151) 9.8.2004
 (156) 2.6.2023
 (180) 2.6.2033
 (210) 1446-2003
 (220) 2.6.2003
 (442) 4.5.2004
 (450) 3.11.2004

(511) 9, 42 NCL (8)

- (511) 9 - Diaľkové ovládanie priemyselných operácií, diaľkové ovládanie železničných uzlov, elektrodynamické zariadenia na diaľkové riadenie signalizácie, indikátory, kontrolné a regulačné prístroje elektrické, meracie prístroje, meracie zariadenia elektrické, monitorovacie počítačové programy, monitorovacie prístroje elektrické, otáčkomery, periférne zariadenia počítačov, počítače, počítačové programy, počítačový softvér, presné meracie prístroje, programy obsluhujúce počítač, riadenie automatické pre dopravné prostriedky, riadiace panely, rýchlomery, simulátory vedenia a riadenia dopravných prostriedkov, tachometre pre dopravné prostriedky, tachometre pre vozidlá udávajúce vzdialenosť, zariadenia na meranie tlaku, tlakomery na ventily, ukazovatele tlaku, vysielacie elektronických signálov, zariadenie na meranie vzdialeností, zariadenia na spracovanie údajov, bezpečnostné zariadenia pre železničnú dopravu.

42 - Aktualizovanie počítačových programov, inštalácia počítačových programov, návrh počítačových systémov, obnovovanie počítačových databáz, počítačové programovanie, poradenské služby v oblasti počítačového hardvéru, servis počítačových programov, tvorba softvéru.

(540) MIREL

(550) slovná
(732) HMM s. r. o., Tavarikova osada 39, Bratislava, SK;

(111) 206826

(151) 9.8.2004
(156) 4.6.2023
(180) 4.6.2033
(210) 1467-2003
(220) 4.6.2003
(442) 4.5.2004
(450) 3.11.2004

(511) 25 NCL (8)

(511) 25 - Odevy, pokrývky hlavy a obuv.

(540) HURLEY

(550) slovná
(732) HRLY BRAND HOLDINGS LLC, 240 Madison Avenue,
15th Floor, New York, New York 10016, US;
(740) FAJNOR IP s. r. o., Bratislava, SK;

(111) 206833

(151) 9.8.2004
(156) 5.6.2023
(180) 5.6.2033
(210) 1485-2003
(220) 5.6.2003
(442) 4.5.2004
(450) 3.11.2004

(511) 36 NCL (8)

(511) 36 - Bankovníctvo, bankové informácie, finančné analýzy, finančné informácie, finančné poradenstvo, finančné konzultácie, služby v oblasti finančnictva, platobný styk a zúčtovanie, prijímanie vkladov, poskytovanie úverov, kapitálové investície, vykonávanie činností v oblasti stavebného sporenia.

(540) PSS, a. s.

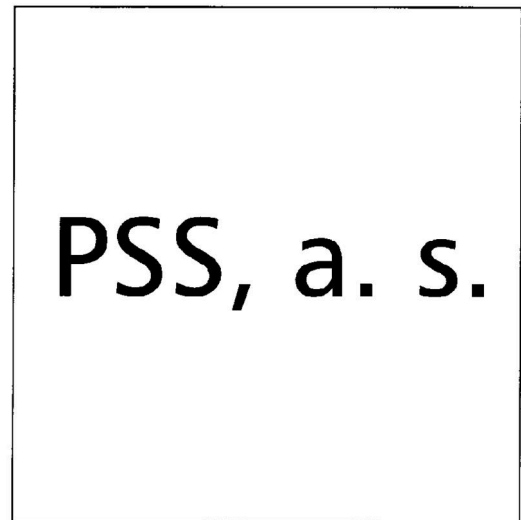
(550) slovná
(732) Prvá stavebná sporiteľňa, a. s., Bajkalská 30, Bratislava, SK;
(740) LITVÁKOVÁ A SPOL., s. r. o., Bratislava, SK;

(111) 206834

(151) 9.8.2004
(156) 5.6.2023
(180) 5.6.2033
(210) 1486-2003
(220) 5.6.2003
(442) 4.5.2004
(450) 3.11.2004

(511) 36 NCL (8)

(511) 36 - Bankovníctvo, bankové informácie, finančné analýzy, finančné informácie, finančné poradenstvo, finančné konzultácie, služby v oblasti finančnictva, platobný styk a zúčtovanie, prijímanie vkladov, poskytovanie úverov, kapitálové investície, vykonávanie činností v oblasti stavebného sporenia.

(540)

(550) obrazová
(732) Prvá stavebná sporiteľňa, a. s., Bajkalská 30, Bratislava, SK;
(740) LITVÁKOVÁ A SPOL., s. r. o., Bratislava, SK;

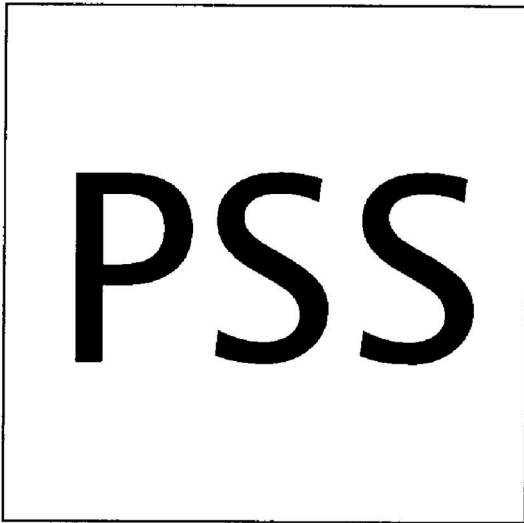
(111) 206835

(151) 9.8.2004
(156) 5.6.2023
(180) 5.6.2033
(210) 1487-2003
(220) 5.6.2003
(442) 4.5.2004
(450) 3.11.2004

(511) 36 NCL (8)

(511) 36 - Bankovníctvo, bankové informácie, finančné analýzy, finančné informácie, finančné poradenstvo, finančné konzultácie, služby v oblasti finančnictva, platobný styk a zúčtovanie, prijímanie vkladov, poskytovanie úverov, kapitálové investície, vykonávanie činností v oblasti stavebného sporenia.

(540)



- (550) obrazová
 (732) Prvá stavebná sporiteľňa, a. s., Bajkalská 30, Bratislava, SK;
 (740) LITVÁKOVÁ A SPOL., s. r. o., Bratislava, SK;

(111) 206943

- (151) 9.8.2004
 (156) 26.5.2023
 (180) 26.5.2033
 (210) 1371-2003
 (220) 26.5.2003
 (442) 4.5.2004
 (450) 3.11.2004
(511) 16, 21, 30 NCL (8)

- (511) 16 - Reklamné materiály zákazníkom (letáky, prospekty).
 21 - Kávové šálky a podšálky s výnimkou šálok a podšálok z drahých kovov.
 30 - Káva a kávové náhradky, kávové nápoje, výrobky z kávy patriace do tejto triedy.

(540)

Pressburg
 coffee

- (550) obrazová
 (732) Slavomír Pätoprstý - 5 P, Langsfeldova 16, Bratislava, SK;
 (740) ROTT & RÚŽIČKA, Patentová, známková a právna kancelária, verejná obchodná spoločnosť, Bratislava, SK;

(111) 206945

- (151) 9.8.2004
 (156) 30.5.2023
 (180) 30.5.2033
 (210) 1418-2003
 (220) 30.5.2003
 (442) 4.5.2004
 (450) 3.11.2004
(511) 18, 25 NCL (8)

- (511) 18 - Výrobky z kože, zvieracích koží a usní a napodobnenín uvedených materiálov; cestovný tovar v tejto triede vrátane tašiek a batožín na cestovanie, kufrov, tašiek na oblečenie na cestovanie, batožín, príveskov a popruhov na batožinu; tašky vrátane plážových tašiek, športových tašiek, rozmerných tašiek, batohov, chlebníkov, školských tašiek, tašiek na knihy, brašien, tašiek cez plece, tašiek okolo pása, kabeliek, odnošných tašiek, nákupných tašiek v tejto triede, kožené brašne a vaky na balenie; náprsné tašky, peňaženky; puzdrá a kufríky, najmä diplomatické kufríky, puzdrá na dokumenty, puzdrá na kreditné karty, puzdrá na vizitky, kozmetické taštičky a taštičky na toaletné potreby; váčky na klenoty v tejto triede; puzdrá, prívesky a krúžky na kľúče v tejto triede; dáždnyky.

25 - Odevy vrátane športových odevov, odevov na lyžovanie, odevov na plávanie, spodnej bielizne a odevov na spanie, pletený tovar, pásiky vrátane opaskov na peniaze (odevy), rukavice, palčiaky, šály a odevné doplnky (odevy); obuvnícky tovar vrátane ponožiek, topánok, vysokých topánok, sandálov, vietnamok a papúč; pokrývky hlavy vrátane klobúkov, čiapok, malých guľatých klobúkov a šiltov; gumové kombinézy na vodné športy, gumové vesty, gumové topánky, gumové rukavice, gumové čiapky, gumové šortky a gumové topy a gumové doplnky na vodné športy v tejto triede.

(540)



- (550) obrazová
 (732) Boardriders IP Holdings, LLC, 5600 Argosy Circle, Suite 100, Huntington Beach, California 92649, US;
 (740) Považanová Andrea, JUDr., Bratislava, SK;

(111) 206953

- (151) 9.8.2004
 (156) 2.6.2023
 (180) 2.6.2033
 (210) 1454-2003
 (220) 2.6.2003
 (442) 4.5.2004

(450) 3.11.2004

(511) 36 NCL (8)

(511) 36 - Bankovníctvo, bankové informácie, finančné analýzy, finančné informácie, finančné poradenstvo, finančné konzultácie, služby v oblasti finančnictva, platobný styk a zúčtovanie, prijímanie vkladov, poskytovanie úverov, kapitálové investície, vykonávanie činností v oblasti stavebného sporenia.

(540) PSS

(550) slovná

(732) Prvá stavebná sporiteľňa, a. s., Bajkalská 30, Bratislava, SK;

(740) LITVÁKOVÁ A SPOL., s. r. o., Bratislava, SK;

(111) 207088

(151) 13.9.2004

(156) 28.3.2023

(180) 28.3.2033

(210) 790-2003

(220) 28.3.2003

(442) 8.6.2004

(450) 1.12.2004

(511) 6, 17, 19, 20, 35, 37, 39 NCL (8)

(511) 6 - Okná a dvere z kovov; vonkajšie plášte budov (kovové).

17 - Plastové výlisky ako polotovary.

19 - Okná a dvere (s výnimkou kovových), nekovové stavebné materiály, drevo ako polotovary, drevo stavebné, opracované, stolárske, surové (polotovary), pílené, okrasné lišty (s výnimkou kovových), drevené obklady, drevotriestkové dosky.

20 - Výrobky z dreva; nábytok.

35 - Sprostredkovanie obchodnej činnosti s tovarmi.

37 - Montáž okien a dverí, prípravné a pomocné stavebné práce; stavebníctvo (stavebná činnosť).

39 - Nákladná doprava.

(540) INCON

(550) slovná

(732) INCON, spol. s r. o., Priemyselná 6, Prievidza, SK;

(111) 207131

(151) 13.9.2004

(156) 5.5.2023

(180) 5.5.2033

(210) 1150-2003

(220) 5.5.2003

(442) 8.6.2004

(450) 1.12.2004

(511) 9, 37, 41 NCL (8)

(511) 9 - Prístroje a zariadenia pre záznam, prevod a reprodukciu zvuku alebo obrazu a ich súčasti; počítače; softvér; zvukové alebo obrazové nosiče informácií patriace do tejto triedy; elektrické vodiče - káble.

37 - Inštalácie a opravy elektronických prístrojov, audio- a videotechniky.

41 - Prenájom audio- a videotechniky.

(540)

(550) obrazová

(732) BaSys SK, s. r. o., Stará Vajnorská 37/C, Bratislava-Nové Mesto, SK;

(740) Belička Ivan, Ing., Banská Bystrica, SK;

(111) 207138

(151) 13.9.2004

(156) 16.5.2023

(180) 16.5.2033

(210) 1262-2003

(220) 16.5.2003

(442) 8.6.2004

(450) 1.12.2004

(511) 6, 17, 19, 41 NCL (8)

(511) 6 - Alobal hliníková fólia; armatúry, fitingy kovové pre potrubia na stlačený vzduch; baliace fólie kovové; kovové konštrukcie na bazény; bezpečnostné reťaze kovové; bezpečnostné schránky; brány kovové; kovové telefónne búdky; cínové platne, plechy; dielce kovové (stavebné); dlažba kovová; domové zvončeky s výnimkou elektrických; držadlá, rukoväti, kľučky kovové; drôt; drôtené pletivo; dvere kovové; elektródy na spájkovanie a zváranie; hliníková fólia; hliníkový drôt; rozperky (kolíky), kovové; háčiky (železiarsky tovar); klapky, kovové ventily drenážnych rúrok; klapky, kovové ventily vodovodné; kovové vzduchovody pre ventilačné a klimatizačné zariadenia; klince; kolíky kovové; komínové nadstavce, kovové; komínové rúry kovové; komíny, dymovody kovové; kontajnery kovové; kovania na dvere; kovania na okná; kovanie na nábytok; kovové obruče, spojky; škatule, skrinky, škatule kovové; kľučky dverí kovové; kľúče; kovové spojky a príchytky pre káble a rúry; montážne kľúče kovové; nádrže kovové; objímky, prstence; oceľové laná; oceľové pásy; oceľové rúry; oceľové stožiare; oceľové rúrky; oceľový drôt; oceľový plech; ostnatý drôt; pokladničky; potrubia kovové; poštové schránky kovové; preklady kovové; pánty, závesy; pásová oceľ; reťaze kovové; rímsy kovové; skoby kovové; spojovacie plechy; spájkovací drôt; stavebné konštrukcie kovové; stavebné kovania; sudy kovové; kovové rúry pre ventilačné a klimatizačné zariadenia; ventily, kovové klapky drenážnych rúrok; ventily, klapky vodovodné kovové; vodovodné potrubia kovové; potrubia a rúry pre zariadenia ústredného kúrenia; kovové značky s výnimkou svetelných a mechanických; škridly kovové; žalúzie kovové; drobný železiarsky tovar.

17 - Armatúry, fitngy pre potrubia na stlačený vzduch s výnimkou kovových; azbestocementové krytiny; azbestové izolácie; azbestové pätky, vložky, podložky; azbestové tesnenia; izolátory elektrického vedenia; gumené laná; gumové zátky; hadice s výnimkou kovových; izolanty; izolačné materiály; lepiace pásy s výnimkou pásov na lekárske, kancelárske účely a pre domácnosť; objímky na potrubia s výnimkou kovových; objímky na rúry s výnimkou kovových; plastické hmoty, polotovary; polievacie hadice; potrubné objímky s výnimkou kovových; požiarne hadice; sklená vlna ako izolačný materiál; spájkovacie materiály z plastov; tesnenia (dverí alebo okien); tesniace materiály; umelé živice; izolačné látky proti vlhkosti; vodotesné krúžky; zvukovo-izolačné materiály.

19 - Altánky; asfaltové dlažby; asfaltové (bitúmenové) výrobky pre stavebníctvo; baraky, budy; bazény (stavby s výnimkou kovových); betónové podpery, stĺpy; brány s výnimkou kovových; dlažba s výnimkou kovovej; dlaždice s výnimkou kovových; dosky, latky; drevené obloženie; dvere s výnimkou kovových; kameninové rúry; kameniny pre stavebníctvo; komíny, dymovody s výnimkou kovových; lepenka na stavebné účely; lišty s výnimkou kovových; mriežky s výnimkou kovových; obklady stien a priečok s výnimkou kovových; okenice s výnimkou kovových; okenné rámy s výnimkou kovových; okenné sklo s výnimkou okenného skla pre okná automobilov; okná s výnimkou kovových; omietky pre stavebníctvo; pletivo s výnimkou kovového; podpery s výnimkou kovových; podvaly s výnimkou kovových; potery s výnimkou kovových; stavebné drevo; stavebné krytiny s výnimkou kovových; stavebné sklo; stavebný kameň; stavebný materiál s výnimkou kovového; stĺpy nekovové; tehly; tyče, žrde, bidla; umelý kameň; zárubne s výnimkou kovových; šamot; šindle; škridle s výnimkou kovových; žalúzie s výnimkou kovových; žľaby s výnimkou kovových.

41 - Informácie o možnostiach zábavy; výchovno-zábavné klubové služby; kluby zdravia (telesné cvičenia); prevádzkovanie športových zariadení; zábavné parky.

(540)



(550) obrazová

(732) AQUACENTRUM SK, s.r.o., Žilinská 49, Piešťany, SK;

(740) BELEŠČÁK & PARTNERS, s.r.o., Piešťany, SK;

(210) 2132-2003

(220) 30.7.2003

(442) 8.6.2004

(450) 1.12.2004

(511) 5 NCL (8)

(511) 5 - Farmaceutické a liečivé prípravky a substancie na humánne použitie.

(540) SOLPAFEN

(550) slovná

(732) Omega Pharma Innovation & Development NV, Venecoweg 26, Nazareth, BE;

(740) Zivko Mijatovic and Partners s.r.o., Bratislava, SK;

(111) 207444

(151) 14.10.2004

(156) 14.5.2023

(180) 14.5.2033

(210) 1243-2003

(220) 14.5.2003

(442) 7.7.2004

(450) 3.1.2005

(511) 29 NCL (8)

(511) 29 - Mlieko; mliečne výrobky obsiahnuté v tejto triede; mliečne nápoje; syry; nátierky z mliečnych výrobkov; jogurt; maslo; smotana; smotanové a tvarohové krémy; šľahačka; tvaroh; bryndza; kefír.

(540) HAJJI

(550) slovná

(732) Bábel Sajt Kft., Népfürdő u. 22., B ép. IX. Emelet, 1138 Budapest, HU;

(740) HÖRMANN & PARTNERS s.r.o., Bratislava, SK;

(111) 207812

(151) 9.11.2004

(156) 12.9.2023

(180) 12.9.2033

(210) 2564-2003

(220) 12.9.2003

(442) 3.8.2004

(450) 4.2.2005

(511) 34 NCL (8)

(511) 34 - Tabak - upravovaný a spracovaný; tabakové výrobky; cigarety; cigary a krátke cigary; cigaretové filtre; cigaretový papier; fajčiarske potreby; zápalky; zapaľovače; popolníky s výnimkou popolníkov z drahých kovov.

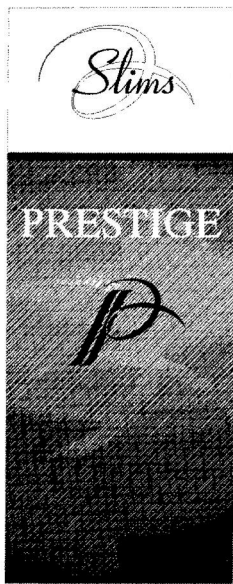
(111) 207289

(151) 13.9.2004

(156) 30.7.2023

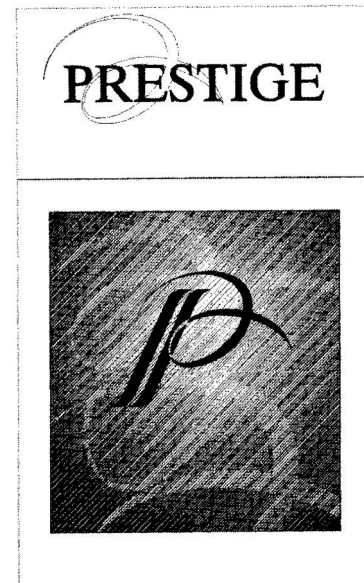
(180) 30.7.2033

(540)



- (550) obrazová
 (732) Bulgartabac Holding Group, 62 Graf Ignatiev Str., Sofia, BG;
 (740) PATENTSERVIS Bratislava, a. s., Bratislava, SK;

(540)



- (550) obrazová
 (732) Bulgartabac Holding Group, 62 Graf Ignatiev Str., Sofia, BG;
 (740) PATENTSERVIS Bratislava, a. s., Bratislava, SK;

(111) 207813

- (151) 9.11.2004
 (156) 12.9.2023
 (180) 12.9.2033
 (210) 2565-2003
 (220) 12.9.2003
 (442) 3.8.2004
 (450) 4.2.2005

(511) 34 NCL (8)

- (511) 34 - Tabak - upravovaný a spracovaný; tabakové výrobky; cigarety; cigary a krátke cigary; cigaretové filtre; cigaretový papier; fajčiarske potreby; zápalky; zapaľovače; popolníky s výnimkou popolníkov z drahých kovov.

(111) 207976

- (151) 8.12.2004
 (156) 14.5.2023
 (180) 14.5.2033
 (210) 1236-2003
 (220) 14.5.2003
 (442) 7.7.2004
 (450) 3.1.2005

(511) 5, 10, 17 NCL (8)

- (511) 5 - Lekárničky nie ako nábytok, naplnené lekárničky, prenosné plné lekárničky, autolekárničky, obvazový materiál, zdravotnícke alebo chirurgické obvazy, tlakové obvazy, ovínadlá, ovínadla škrtiace, hydrofilné alebo fixačné, trojrohá šatka ako obvazový materiál, náramenné obvazy na lekárske účely, gáza na obvazovanie, tampóny z gázy na lekárske účely, výrobky z gázy alebo vaty pre zdravotníctvo, absorpčná vata, absorpčné tampóny, tampóny na lekárske účely, dezinfekčné prípravky, aseptická vlna, antiseptické prípravky, hemostatické tyčinky, hojivé náplasti, hygienické vložky, chirurgické plachty, izotermické plachty pre chorých alebo zranených, gumové alebo plastové podložky pod chorých alebo zranených, chirurgické tkaniny, jódová tinktúra, kapsle na lieky, náplasti, lepiace náplasti na lekárske účely, leukoplast, liečivá na ľudskú spotrebu s výnimkou analgetík, hygienické obrúsky, lepiace pásky na lekárske účely, prípravky na ošetrovanie popálenín alebo omrzliny, prípravky na zastavenie krvácania.
 10 - Podporné bandáže, podporné obvazy, ohrievacie vankúšiky pre prvú pomoc, resuscitačné prístroje, resuscitačné rúška, rukavice na lekárske účely, masážne rukavice, rúška pre nemocničný personál,

sadrové obvazy, sterilné lekárske plachty, injekčné striekačky, teplomery na lekárske účely, lekárske tašky.
17 - Tepelné izolanty, izolačné materiály, izolačné tkaniny, izolačné rukavice, izotermická fólia, podkladové materiály z gumy a plastov, guma, kaučuk, umelé živice ako polotovary, umelohmotné fólie nie na balenie, plastické hmoty ako polotovary, plastové výlisky ako polotovary pre lekárničky a autolekárníčky.

(540) PANACEA

(550) slovná

(732) PANACEA, s.r.o., Prielohy 693/3, Žilina, SK;

(740) Porubčan Róbert, Ing., Ivanka pri Dunaji, SK;

(111) 208469

(151) 8.2.2005

(156) 9.6.2023

(180) 9.6.2033

(210) 1532-2003

(220) 9.6.2003

(300) 191 291, 5.5.2003, CZ

(442) 3.11.2004

(450) 5.5.2005

(511) 9, 35, 37, 38, 41, 42 NCL (8)

(511) 9 - Nosiče zvukových a/alebo obrazových záznamov, programové vybavenie počítačov, technické prostriedky výpočtovej techniky ako prístroje na spracovanie informácií, počítače, ich časť a príslušenstvo, zdroje pre počítače, systémová integrácia, napr. počítačové datované siete včítane zabezpečenia na rozhranie na okolie, telekomunikačné siete a zariadenia, prenosové cesty na prepravu všetkých druhov informácií, elektronické informačné systémy.

35 - Systemizácia informácií do počítačových databáz, automatizované spracovanie dát.

37 - Montáž, nastavenie, servis, opravy a údržba technických prostriedkov výpočtovej techniky, počítačových sietí, telekomunikačných sietí a zariadení, kancelárskej a reprodukčnej elektroniky, poskytovanie služieb v odbore servisu a údržby prístrojov a zariadení komunikačných sietí.

38 - Telekomunikačné služby, prenájom prenosových ciest na prepravu všetkých druhov informácií, prepojovanie telekomunikačných sietí s telekomunikačnými sieťami ďalších prevádzkovateľov, pripojovanie telekomunikačných zariadení, medzinárodné telekomunikačné služby, získavanie, spracovanie a poskytovanie verejných informačných služieb o telekomunikačných zariadeniach a službách, telekomunikačný operátor, telekomunikačné služby širokopásmových sietí a telekomunikačné služby dátových i hlasových virtuálnych privátnych sietí, telekomunikačné služby inteligentných sietí zaradených do tejto triedy, distribúcia telekomunikačných informácií pomocou komunikácií medzi sieťami, prevádzkovanie telekomunikačných služieb na internete zaradených do tejto triedy, telekomunikačné informácie prenášané po internete, elektronická pošta, počítačová komunikácia, komunikácia počítačovými terminálmi, posielanie správ, prenájom prístrojov

na prenos správ, prenájom zariadení na prenos informácií, prenos správ a obrázkov pomocou počítačov, prenos správ a obrazových informácií pomocou počítača, požičiavanie modemov, požičiavanie telefónov, telekomunikačných zariadení, spojenie pomocou siete optických vlákien, telefonické služby, zaisťovanie komunikácie telefónnymi zariadeniami, najmä telefónmi pevnej telekomunikačnej siete a mobilnými telefónmi, informácie o telekomunikácii, telekomunikačné informácie, prenájom telekomunikačnej siete a zariadení a prenosových ciest na prepravu všetkých druhov informácií včítane príslušenstva, prenájom digitálnych okruhov, poskytovanie služieb prostredníctvom siete internet zaradených do tejto triedy, poradenská činnosť v oblasti telekomunikačnej techniky, poskytovanie telekomunikačných služieb zaisťujúcich E-commerce tretím osobám, poskytovanie telekomunikačných služieb intranetu verejnej správy, poskytovanie telekomunikačných služieb komunikačnej infraštruktúry, poskytovanie telekomunikačných služieb prenosovej infraštruktúry, poskytovanie telekomunikačných služieb aplikačnej infraštruktúry, poskytovanie telekomunikačných adresárových služieb, poskytovanie telekomunikačných služieb externej autorizačnej databázy, poskytovanie telekomunikačných služieb systémov na autentizáciu a autorizáciu užívateľov, aplikácií a serverov.

41 - Organizovanie kurzov a seminárov, poskytovanie elektronických publikácií on-line (bez možnosti kopírovania).

42 - Tvorba softvéru, prenájom softvéru, projektovanie počítačových sietí, inštalácia počítačových programov, výskum, vývoj a tvorba programového vybavenia, projektovanie v oblasti informačných systémov a v oblasti telekomunikačnej a výpočtovej techniky, výskum a vývoj výpočtových, komunikačných a informačných systémov, telekomunikačných prístrojov a zariadení, konzultačná činnosť v odbore navrhovania a vývoja komunikačných sietí a informačných systémov, systémová integrácia - projektovanie v oblasti informačných systémov, poskytovanie softvéru, návrh a projektovanie prenosovej infraštruktúry, návrh a projektovanie intranetu verejnej správy, návrh a projektovanie komunikačnej infraštruktúry, návrh a projektovanie aplikačnej infraštruktúry, návrh a projektovanie systémov adresárových služieb, návrh a projektovanie externej autorizačnej databázy, návrh a projektovanie systémov na autentizáciu a autorizáciu užívateľov, aplikácií a serverov, návrh a projektovanie univerzálnych prípojok.

(540) GOVBONE

(550) slovná

(732) ANECT a.s., Purkyňova 646/107, Medlánky, Brno, CZ;

(740) BELEŠČÁK & PARTNERS, s.r.o., Piešťany, SK;

(111) 208619

(151) 9.2.2005

(156) 21.8.2023

- (180) 21.8.2033
 (210) 2380-2003
 (220) 21.8.2003
 (442) 3.11.2004
 (450) 5.5.2005
(511) 1, 2, 3 NCL (8)

(511) 1 - Chemikálie pre priemysel, umelé živice v surovom stave, plastické hmoty v surovom stave, plastické hmoty v prášku, pastách, v tekutom stave, v emulziách, disperziách a granulách pre priemysel, prípravky na kalenie a letovanie kovov, prípravky na zváranie kovov, spojivá pre zlievarne, na dlaždice a do betónu, silikáty, lepidlá pre priemysel, tmely a spojivá pre obkladačky, tmely na opravu rozbitých predmetov, želatína na priemyselné účely, chemikálie všeobecného charakteru, odmasťovacie prípravky pre priemysel.

2 - Farby, laky, nátery, náterové hmoty a pomocné prípravky, spojivá, tmely na vyrovnávanie nerovných povrchov pri povrchových úpravách (náterové tmely), sklenárske tmely, fermež, riedidlá, tónovacie pasty, tlačové farby, tlačiarenské farby a pasty, latexové farby, moridlá, potravinárske farbivá, živice prírodné v surovom stave, maliarske farby, farby na látky, pigmenty anorganické a organické, pigmentové pasty na rôzne použitie, farby práškové a plnivé, nástrekové hmoty na omietky, na vláknité, trieskové a sadrokartónové dosky, kovy lístkové a práškové pre maliarov a dekoratérov, tlačiarov a umelcov, farby silikátové, ochranné nátery proti korózii a kazeniu dreva.

3 - Prípravky na bielenie, čistenie, leštenie, odmasťovanie a brúsenie, farbivá toaletné, do pracích prostriedkov a kozmetických prípravkov, prípravky na odstraňovanie farieb, náterov alebo lakov.

(540)



- (550) obrazová
 (732) PPG Deco Czech a.s., Břasy 223, Břasy, CZ;
 (740) Bušová Eva, JUDr., Bratislava, SK;

- (111) 208747**
 (151) 4.3.2005
 (156) 8.8.2023
 (180) 8.8.2033
 (210) 2236-2003
 (220) 8.8.2003
 (442) 1.12.2004
 (450) 2.6.2005
(511) 32, 33 NCL (8)

(511) 32 - Pivo, nealkoholické nápoje.
 33 - Alkoholické nápoje s výnimkou piva.

(540)



- (550) obrazová
 (591) červená, strieborná
 (732) Jan Becher - Karlovarská Becherovka, a. s., T. G. Masaryka 57, Karlovy Vary, CZ;
 (740) FAJNOR IP s. r. o., Bratislava, SK;

- (111) 208748**
 (151) 4.3.2005
 (156) 8.8.2023
 (180) 8.8.2033
 (210) 2237-2003
 (220) 8.8.2003
 (442) 1.12.2004
 (450) 2.6.2005
(511) 32, 33 NCL (8)

(511) 32 - Pivo, nealkoholické nápoje.
 33 - Alkoholické nápoje s výnimkou piva.

(540)



- (550) obrazová
 (732) Jan Becher - Karlovarská Becherovka, a. s., T. G. Masaryka 57, Karlovy Vary, CZ;
 (740) FAJNOR IP s. r. o., Bratislava, SK;

- (111) 208749**
 (151) 4.3.2005
 (156) 8.8.2023
 (180) 8.8.2033
 (210) 2238-2003
 (220) 8.8.2003
 (442) 1.12.2004
 (450) 2.6.2005
(511) 32, 33 NCL (8)

- (511) 32 - Pivo, nealkoholické nápoje.
33 - Alkoholické nápoje s výnimkou piva.

(540)



- (550) obrazová
(591) modrá, žltá, červená, strieborná, čierna, biela
(732) Jan Becher - Karlovarská Becherovka, a. s., T. G. Masaryka 57, Karlovy Vary, CZ;
(740) FAJNOR IP s. r. o., Bratislava, SK;

(111) 209007

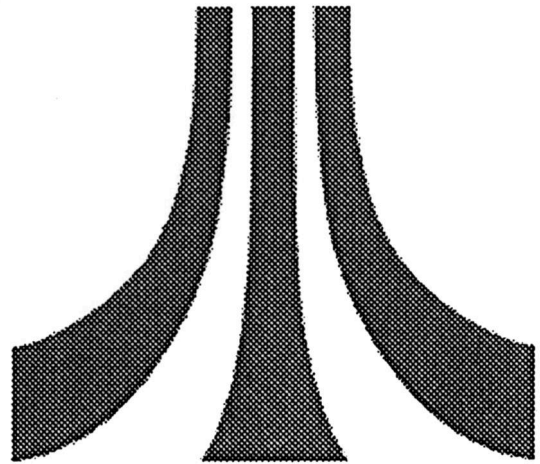
- (151) 7.4.2005
(156) 17.6.2023
(180) 17.6.2033
(210) 1624-2003
(220) 17.6.2003
(442) 3.1.2005
(450) 1.7.2005

(511) 9, 25, 28, 41 NCL (8)

- (511) 9 - Prístroje na nahrávanie, prenos, príjem, reprodukovanie a spracovanie zvuku a obrazu; magnetické, optické, numerické a elektronické nosiče dát; magnetické, optické a numerické disky; pamäte do počítačov; tlačéné obvody, plošné obvody, okruhpolygrafické slučky; počítače; počítačové periférne zariadenia, a to obrazovky, klávesnice, myši (zariadenia na spracovanie dát), ovládacie panely a ovládacie páky, prehrávače diskov a magnetické, optické a numerické disky, digitalizátory, tlačiarne, modemy; telefónne, faxové a telekomunikačné prístroje; nahrané softvérové programy; softvér na hry pre počítače; ovládacie panely pre elektronické hry; magnetické, optické a numerické programy na hry; prístroje na hry určené na použitie s televíznym prijímačom; predplatené automatické hry pre počítače; videohry.
25 - Oblečenie, obuv, pokrývky hlavy.
28 - Hry, hry elektronické, iné ako prispôbené na použitie len s televíznym prijímačom; hry automatické,

iné ako predplatené hry a hry na použitie iba s televíznym prijímačom; hračky, hracie karty.
41 - Služby pre zábavu a pobavenie; služby pre zábavu pomocou elektronických hier, prostredníctvom televízneho vysielania, požičiavanie softvéru pre počítačové hry; služby pre zábavu a výchovu pomocou počítačových systémov on-line; vydávanie kníh, časopisov a filmov; vydávanie nosičov počítačových programov a nosičov softvérových dát pre zábavu a softvér na kultúrne a výchovné účely; školenia v oblasti počítačov a telekomunikácie a informatiky; zábava pomocou kinematografie a vysielania; výroba filmov a audiovizuálnych programov; publikovanie textov, ilustrácií, kníh, revue, novín, periodík, časopisov a publikácií; organizovanie súťaží, hier a informačných kampaní alebo akcií, profesionálnych alebo neprofesionálnych; výroba audio- a videonahrávok; výroba animovaných programov pre televízne alebo káblové použitie; výroba multimédií (interaktívne disky, audio digitálne ROM kompaktné disky); publikovanie elektronických kníh a časopisov, elektronických hier on-line.

(540)



- (550) obrazová
(732) ATARI INTERACTIVE, INC., 286 Madison Avenue, New York, NY 10017, US;
(740) PATENTSERVIS Bratislava, a. s., Bratislava, SK;

(111) 209008

- (151) 7.4.2005
(156) 17.6.2023
(180) 17.6.2033
(210) 1625-2003
(220) 17.6.2003
(442) 3.1.2005
(450) 1.7.2005

(511) 9, 25, 28, 41 NCL (8)

- (511) 9 - Prístroje na nahrávanie, prenos, príjem, reprodukovanie a spracovanie zvuku a obrazu; magnetické, optické, numerické a elektronické nosiče dát; magnetické, optické a numerické disky; pamäte do počítačov; tlačéné obvody, plošné obvody, okruhpolygrafické slučky; počítače;

počítačové periférne zariadenia, a to obrazovky, klávesnice, myši (zariadenia na spracovanie dát), ovládacie panely a ovládacie páky, prehrávače diskov a magnetické, optické a numerické disky, digitalizátory, tlačiarne, modemy; telefónne, faxové a telekomunikačné prístroje; nahrané softvérové programy; softvér na hry pre počítače; ovládacie panely pre elektronické hry; magnetické, optické a numerické programy na hry; prístroje na hry určené na použitie s televíznym prijímačom; predplatené automatické hry pre počítače; videohry.

25 - Oblečenie, obuv, pokrývky hlavy.

28 - Hry, hry elektronické, iné ako prispôsobené na použitie len s televíznym prijímačom; hry automatické, iné ako predplatené hry a hry na použitie iba s televíznym prijímačom; hračky, hracie karty.

41 - Služby pre zábavu a pobavenie; služby pre zábavu pomocou elektronických hier, prostredníctvom televízneho vysielania, požičiavanie softvéru pre počítačové hry; služby pre zábavu a výchovu pomocou počítačových systémov on-line; vydávanie kníh, časopisov a filmov; vydávanie nosičov počítačových programov a nosičov softvérových dát pre zábavu a softvér na kultúrne a výchovné účely; školenia v oblasti počítačov a telekomunikácie a informatiky; zábava pomocou kinematografie a vysielania; výroba filmov a audiovizuálnych programov; publikovanie textov, ilustrácií, kníh, revue, novín, periodík, časopisov a publikácií; organizovanie súťaží, hier a informačných kampaní alebo akcií, profesionálnych alebo neprofesionálnych; výroba audio- a videonahrávok; výroba animovaných programov pre televízne alebo káblové použitie; výroba multimédií (interaktívne disky, audio digitálne ROM kompaktné disky); publikovanie elektronických kníh a časopisov, elektronických hier on-line.

(540) ATARI

(550) slovná

(732) ATARI INTERACTIVE, INC., 286 Madison Avenue, New York, NY 10017, US;

(740) PATENTSERVIS Bratislava, a. s., Bratislava, SK;

(111) 209042

(151) 7.4.2005

(156) 24.10.2023

(180) 24.10.2033

(210) 3134-2003

(220) 24.10.2003

(442) 3.1.2005

(450) 1.7.2005

(511) 16, 28, 35 NCL (8)

(511) 16 - Papier, lepenka a výrobky z týchto materiálov, ktoré nie sú zahrnuté v iných triedach, tlačiarenské výrobky, knihy, fotografie, karty.

28 - Hry a hračky, najmä pohybujuce sa postavičky v tvare fazule, hracie karty.

35 - Reklama.

(540)



(550) obrazová

(732) Moose Enterprise Pty Ltd, 7-13 Ardena Court, East Bentleigh VIC 3165, AU;

(740) PATENTSERVIS Bratislava, a. s., Bratislava, SK;

(111) 210076

(151) 8.7.2005

(156) 12.5.2023

(180) 12.5.2033

(210) 1221-2003

(220) 12.5.2003

(442) 1.4.2005

(450) 6.10.2005

(511) 7, 35, 36 NCL (8)

(511) 7 - Dopravník na manipuláciu s nákladom.

35 - Reklama, vydávanie obchodných známk (na podporu predaja), odborné obchodné poradenstvo, prieskum trhu, poskytovanie komerčných informácií o predajoch (tržbách), audit (revízia) finančných výkazov, robenie výpisov z účtov, audit (revízia) výpisov z účtov, referenčné služby, nábor a umiestňovanie zamestnancov, dražby, kancelárie zaoberajúce sa dovozom a vývozom, rozmnožovanie dokumentov, stenografia, prepisovanie, prijímanie, informovanie a riadenie stavebných návštevníkov, prenájom reklamných materiálov, prenájom písacích strojov, kopírovacích strojov a textových procesorov, služby maloobchodu vrátane rozširovania (distribúcie) železa a ocele a rozširovanie (distribúcia) kovových výrobkov.

36 - Lízing reklamných materiálov, lízing písacích strojov, kopírovacích strojov a textových procesorov, lízing strojov a nástrojov na prácu s kovmi.

(540) Metal One

(550) slovná

(732) Metal One Corporation, a Japanese corporation, 7-2, Marunouchi 2-chome, Chiyoda-ku, Tokyo, JP;

(740) ŽOVICOVÁ & ŽOVIC IP, s. r. o., Bratislava, SK;

(111) 210269

(151) 11.7.2005

(156) 26.9.2023

(180) 26.9.2033

(210) 2707-2003

(220) 26.9.2003

(442) 1.4.2005

(450) 6.10.2005

(511) 3, 29, 30, 31, 32, 33, 34 NCL (8)

(511) 3 - Aromatické látky do nápojov, antistatické prípravky, pracie prípravky, avivážne prípravky, kozmetické prípravky, leštiace prípravky, odmasťovacie prípravky, prípravky na čistenie povrchov, vata na kozmetické účely, bieliace prípravky, brúsivá, esenciálne oleje, éterické oleje, mydlá namáčajacie prípravky.

29 - Ančovičky (sardely), arašidy (spracované), cibuľa (konzervovaná), džemy, fazuľa (konzervovaná), hrach (konzervovaný), oleje - jedlé, klobásy, salámy, párky, kyslá kapusta, losos, marmeláda (z pomarančov alebo iných citrusových plodov), mäso (konzervované), mliečne výrobky, mrazené ovocie, mušle jedlé (nie živé), nakladaná zelenina, nakladané uhorky, olivový olej (jedlý), olivy (konzervované), oriešky (spracované), ovocie (kompóty), ovocie (konzervované), ovocie (presladené), ovocie (sladené), ovocie naložené v alkohole, ovocné šaláty, paradajková šťava na varenie, paradajkový pretlak, plátky (rybie), potraviny z rýb, ryby (konzervované), ryby (potravínarske výrobky), sardinky, slnečnicový olej, sójové bôby - konzervované ako potrava, sušené ovocie, sýry, šaláty (zeleninové), šampiňóny (konzervované), šošovica (konzervovaná), šunka, tuniaky, údeniny, záhradné bylinky (konzervované), zelenina (konzervovaná), zeleninové šaláty na varenie, konzervy s ovocím, konzervy s rybami, konzervy so zeleninou, mäsové konzervy, ryby v slanom náleve, mrazená zelenina, datle, morské raky nie živé, raky nie živé, haringy, homáre nie živé, hrozienka sušené, jedlé oleje, jedlé tuky, kaviár, kokos sušený, kôrovce nie živé, garnáty nie živé, mäkkýše nie živé, lastúrniky nie živé, langusty nie živé, sépie nie živé, nasolené potraviny, palmový olej, pečevňová paštéta, pečeň, trešcia pečeň, brusnicový kompót, bujóny, vývary, dreň ovocná, hranolčeky zemiakové, hydina neživá, jablkový kompót, želatína jedlá, repkový olej, jogurt, kandizované ovocie, margarín, maslo, mäsové konzervy, mliečne nápoje (s vysokým obsahom mlieka), mliečne výrobky, mlieko, pektín na ľudskú spotrebu, zelenina sušená, zemiakové lupienky.

30 - Aníz (semená), aromatické prípravky do potravín, cestá, chuťové prísady, cestoviny, cukor, cukríky, cukrovinky, čaj, droždie, extrakty nie na lekárske účely, glukóza na ľudskú spotrebu, horčica, jemné pečivo, káva, kakao, kakaové nápoje, keksy, sušienky, sucháre, biskvity, kapary, karamelky (cukríky), kečupy, korenie, kuchynská soľ, koreniny, múka, ocot, paprika (korenie), paradajková omáčka, ryža, klinčeky (korenie), konzervačná soľ, koreniny kretery (slané pečivo) krupica, kukuričná múka, lepok, makaróny, maltóza, marcipán, med, mliečne čokoládové nápoje, müsli, nové korenie, ovsené vločky, ovos lúpaný, šalátové dresingy, škrobové výrobky, sójová múka, vanilín, vanilka, výrobky z kaka, žuvačky, mäsové šťavy (omáčky).

31 - Morské kraby, citrusové ovocie, orechy, potrava pre zvieratá, rastliny, sezam, šošovica čerstvá.

32 - Nealkoholické nápoje, ovocné šťavy, pivo.

33 - Alkoholické nápoje s výnimkou piva, víno.

34 - Absorpčný papier do fajok, bloky, zväzky cigaretových papierikov, cigaretové filtre, cigaretové náustky, cigaretový papier, cigary, čističe na fajky, fajky, kazety na cigary s výnimkou kaziet z drahých kovov, kazety na cigarety s výnimkou kaziet z drahých kovov, orezávače na cigarové špičky, škatuľky na cigary, tabak, vrecúška na tabak, zapalovače pre fajčiarov, zásobníky s plynom do zapalovačov, tabatierky na cigarety s výnimkou z drahých kovov, tabatierky na cigary s výnimkou z drahých kovov.

(540)

(550) obrazová

(591) biela, červená, čierna

(732) LUMARKT, s. r. o., Hutnícka 1, Košice, SK;

(111) 211408

(151) 23.9.2005

(156) 28.5.2023

(180) 28.5.2033

(210) 1385-2003

(220) 28.5.2003

(442) 6.4.2004

(450) 1.12.2005

(511) 25 NCL (8)

(511) 25 - Oblečenie a pokrývky hlavy.

(540)

(550) obrazová

(591) sivá

(732) IRMAOS VILA NOVA, S. A., Avenida das Indústrias, Lugar de Sam, 4760-725 Ribeirao, Vila Nova de Famalicao, PT;

(740) FAJNOR IP s. r. o., Bratislava, SK;

(111) 213700

(151) 19.4.2006

(156) 6.11.2023

(180) 6.11.2033

(210) 3252-2003

(220) 6.11.2003

(442) 1.12.2004

(450) 7.7.2006

(511) 29 NCL (8)

(511) 29 - Mliečne výrobky a sýry.

(540) MATADOR

- (550) slovná
 (732) BEL Sýry Česko a. s., Pražská 218, Želetava, CZ;
 (740) ROTT & RŮŽIČKA, Patentová, známková a právna kancelária, verejná obchodná spoločnosť, Bratislava, SK;

(111) 228081

- (151) 19.7.2010
 (156) 28.10.2023
 (180) 28.10.2033
 (210) 1787-2009
 (220) 28.10.2003
 (300) 2339191, 29.7.2003, GB
 (442) 7.4.2010
 (450) 7.9.2010

(511) 17, 19 NCL (9)

- (511) 17 - Nekomové potrubné spoje a spojky rúrok.
 19 - Nekomové materiály a súčasti na použitie v odvodňovacích a kanalizačných sústavách v stavebnom a civilnom inžinierstve a stavebnej technike; odvodňovacie a kanalizačné sústavy, aparatury a inštalácie; odvodňovacie priekopy a drenáže, časti a diely odvodňovacích priekop a drenáží, hrablice, mreže a rošty, súčasti, časti a príslušenstvo na použitie v odvodňovacích a kanalizačných sústavách - všetok tu uvedený tovar nekovový.

(540) QMAX

- (550) slovná
 (732) ACO Technologies plc, Aco Business Park, Hitchin Road, Shefford, Bedfordshire SG17 5TE, GB;
 (740) ROTT & RŮŽIČKA, Patentová, známková a právna kancelária, verejná obchodná spoločnosť, Bratislava, SK;

(111) 236161

- (151) 18.11.2013
 (156) 17.5.2023
 (180) 17.5.2033
 (210) 868-2013
 (220) 17.5.2013
 (442) 2.8.2013
 (450) 8.1.2014

(511) 37, 39, 40 NCL (10)

- (511) 37 - Čistenie automobilov; údržba a opravy motorových vozidiel; čistenie interiérov budov; prenájom čistiacich strojov; inštalácia okien a dverí; inštalovanie a opravy elektrických spotrebičov.
 39 - Chemické čistenie; izolovanie proti vlhkosti (stavebníctvo); klampiarstvo a inštalatérstvo; údržba, čistenie a opravy kože; lakovanie, glazovanie; interiérové a exteriérové maľovanie a natieranie; murovanie, murárske práce; údržba nábytku; čistenie okien; stavebníctvo (stavebná činnosť); štukovanie, sadrovanie; tapetovanie; žehlenie bielizne.
 40 - Spracovanie dreva.

(540)

- (550) obrazová
 (591) biela, modrá, čierna
 (732) Dulák Marián, Mládeže 2352/28, Poprad, SK;

(111) 236244

- (151) 13.12.2013
 (156) 3.6.2023
 (180) 3.6.2033
 (210) 966-2013
 (220) 3.6.2013
 (442) 3.9.2013
 (450) 4.2.2014

(511) 35, 37, 41 NCL (10)

- (511) 35 - Aktualizovanie reklamných materiálov, grafická úprava tlačovín na reklamné účely, vydávanie reklamných alebo náborových textov.
 37 - Stavebné informácie v oblasti strechárskej problematiky, stavebné informácie, stavebné poradenstvo.
 41 - Akadémie (vzdelávanie), informácie o výchove a vzdelávaní (v oblasti odbornej strechárskej problematiky), vydávanie kníh v oblasti odbornej strechárskej problematiky, organizovanie a vedenie konferencií na odborné témy v strechárskej problematike, organizovanie a vedenie kongresov na odborné témy v strechárskej problematike, koučovanie (školenie), odborné preškoľovanie, organizovanie a vedenie konferencií, organizovanie a vedenie kongresov, organizovanie a vedenie seminárov, organizovanie a vedenie sympózií, organizovanie a vedenie tvorivých dielní (výučba), organizovanie kultúrnych alebo vzdelávacích výstav v oblasti odbornej strechárskej problematiky, organizovanie súťaží (vedomostných alebo zábavných), poradenstvo pri voľbe povolania (poradenstvo v oblasti výchovy a vzdelávania), organizovanie a vedenie seminárov na odborné témy v strechárskej problematike, skúšanie, preskúšavanie (pedagogická činnosť), organizovanie a vedenie sympózií v oblasti odbornej strechárskej problematiky, školenie, školské služby (vzdelávanie), vydávanie kníh, vyučovanie, vzdelávanie, vzdelávacie služby.

(540)

- (550) obrazová
 (591) čierna, sivá, oranžová, červená
 (732) Cech strechárov Slovenska, Ivanská cesta 27, Bratislava, SK;

(111) 236403

- (151) 31.12.2013
 (156) 28.5.2023
 (180) 28.5.2033
 (210) 939-2013
 (220) 28.5.2013
 (442) 3.9.2013
 (450) 4.2.2014

(511) 9, 35, 42 NCL (10)

- (511) 9 - Fakturovacie stroje; počítače; nahraté počítačové programy; čítače čiarového kódu; počítačový softvér; počítačové programy (stiahnuté z telekomunikačnej siete).
 35 - Pomoc pri riadení obchodnej činnosti; analýzy nákladov; účtovníctvo; vedenie účtovných kníh; zostavovanie výpisov z účtu; obchodný manažment a podnikové poradenstvo; personálne poradenstvo; pomoc pri riadení obchodných alebo priemyselných podnikov; správa počítačových súborov; obchodné alebo podnikateľské informácie; príprava miezd a výplatných listín; nábor zamestnancov; príprava a vyhotovenie daňových priznaní; zbieranie údajov do počítačových databáz; zoraďovanie údajov v počítačových databázach; vyhľadávanie informácií v počítačových súboroch (pre zákazníkov); obchodné informácie a rady spotrebiteľom; administratívne spracovanie obchodných objednávok; služby outsourcingu; fakturácia.
 42 - Prenájom počítačov; počítačové programovanie; tvorba softvéru; aktualizovanie počítačových programov; poradenstvo v oblasti návrhu a vývoja hardvéru; prenájom počítačového softvéru; obnovovanie počítačových databáz; údržba počítačového softvéru; návrh počítačových systémov;

hostovanie na počítačových stránkach (webových stránkach); inštalácia počítačových programov; poradenstvo v oblasti počítačových programov; prenájom webových serverov; poskytovanie internetových vyhľadávačov; poskytovanie softvéru prostredníctvom internetu (SaaS); poradenstvo v oblasti informačných technológií; prenájom diskového priestoru serverov.

(540) KEEP1

- (550) slovná
 (732) SOFTIP, a. s., Krasovského 14, Bratislava-Petržalka, SK;
 (740) BELEŠČÁK & PARTNERS, s.r.o., Piešťany, SK;

(111) 236442

- (151) 17.1.2014
 (156) 19.7.2023
 (180) 19.7.2033
 (210) 1312-2013
 (220) 19.7.2013
 (442) 2.10.2013
 (450) 4.3.2014

(511) 5 NCL (10)

- (511) 5 - Farmaceutické výrobky; vitamíny; potravinové doplnky, výživové doplnky.

(540) VENALEX

- (550) slovná
 (732) Zentiva, k.s., U kabelovny 130/22, Praha 10 - Dolní Měcholupy, CZ;
 (740) BACHRATÁ & BACHRATÝ OFFICE, Zálesie, SK;

(111) 236464

- (151) 17.1.2014
 (156) 2.8.2023
 (180) 2.8.2033
 (210) 1391-2013
 (220) 2.8.2013
 (442) 2.10.2013
 (450) 4.3.2014

(511) 35, 41 NCL (10)

- (511) 35 - Obchodný manažment v oblasti umenia.
 41 - Orchestre; organizovanie a vedenie koncertov.

(540) SLOVAK PHILHARMONIC CHOIR

- (550) slovná
 (732) Slovenská filharmónia, Medená 3, Bratislava, SK;
 (740) Švec Milan, JUDr., Bratislava, SK;

(111) 236465

- (151) 17.1.2014
 (156) 2.8.2023
 (180) 2.8.2033
 (210) 1394-2013
 (220) 2.8.2013
 (442) 2.10.2013
 (450) 4.3.2014

(511) 35, 41 NCL (10)

- (511) 35 - Obchodný manažment v oblasti umenia.
 41 - Koncertné siene, sály; orchestre; organizovanie živých vystúpení; organizovanie a vedenie koncertov.

(540) SLOVENSKÁ FILHARMÓNIA

(550) slovná
 (732) Slovenská filharmónia, Medená 3, Bratislava, SK;
 (740) Švec Milan, JUDr., Bratislava, SK;

(111) 236466

(151) 17.1.2014
 (156) 2.8.2023
 (180) 2.8.2033
 (210) 1395-2013
 (220) 2.8.2013
 (442) 2.10.2013
 (450) 4.3.2014

(511) 35, 41 NCL (10)

(511) 35 - Obchodný manažment v oblasti umenia.
 41 - Orchestre; organizovanie a vedenie koncertov.

(540) SLOWAKISCHE PHILHARMONIE

(550) slovná
 (732) Slovenská filharmónia, Medená 3, Bratislava, SK;
 (740) Švec Milan, JUDr., Bratislava, SK;

(111) 236724

(151) 12.2.2014
 (156) 2.8.2023
 (180) 2.8.2033
 (210) 1388-2013
 (220) 2.8.2013
 (442) 4.11.2013
 (450) 2.4.2014

(511) 35, 41 NCL (10)

(511) 35 - Obchodný manažment v oblasti umenia.
 41 - Orchestre; organizovanie a vedenie koncertov.

(540) SLOVAK PHILHARMONIC ORCHESTRA

(550) slovná
 (732) Slovenská filharmónia, Medená 3, Bratislava, SK;
 (740) Švec Milan, JUDr., Bratislava, SK;

(111) 236725

(151) 12.2.2014
 (156) 2.8.2023
 (180) 2.8.2033
 (210) 1389-2013
 (220) 2.8.2013
 (442) 4.11.2013
 (450) 2.4.2014

(511) 35, 41 NCL (10)

(511) 35 - Obchodný manažment v oblasti umenia.
 41 - Orchestre; organizovanie a vedenie koncertov.

(540) SLOVENSKÝ FILHARMONICKÝ ZBOR

(550) slovná
 (732) Slovenská filharmónia, Medená 3, Bratislava, SK;
 (740) Švec Milan, JUDr., Bratislava, SK;

(111) 236726

(151) 12.2.2014
 (156) 2.8.2023
 (180) 2.8.2033
 (210) 1390-2013

(220) 2.8.2013

(442) 4.11.2013

(450) 2.4.2014

(511) 35, 41 NCL (10)

(511) 35 - Obchodný manažment v oblasti umenia.
 41 - Orchestre; organizovanie a vedenie koncertov.

(540) SLOWAKISCHER PHILHARMONISCHER CHOR

(550) slovná
 (732) Slovenská filharmónia, Medená 3, Bratislava, SK;
 (740) Švec Milan, JUDr., Bratislava, SK;

(111) 236812

(151) 12.3.2014
 (156) 22.8.2023
 (180) 22.8.2033
 (210) 1514-2013
 (220) 22.8.2013
 (442) 2.12.2013
 (450) 6.5.2014

(511) 32, 33, 35 NCL (10)

(511) 32 - Nealkoholické nápoje, nealkoholické výťažky z ovocia, nealkoholické aperitívy, príchute na výrobu nealko nápojov, sirupy na výrobu nápojov, stolové vody, vody ako nápoje, ovocné a zeleninové šťavy a džúsy, nealkoholické nápoje na báze čaju, nealkoholické extrakty z čaju a bylín, pivo, prášky na prípravu šumivých nápojov.

33 - Alkoholické nápoje okrem piva; víno, brandy, alkoholické koktaily, destilované nápoje, alkoholické extrakty, likéry a pálenky, liehoviny, alkoholické extrakty z čaju a bylín.

35 - Maloobchodný a veľkoobchodný predaj potravín, alkoholických a nealkoholických nápojov, domácich potrieb, kozmetiky a spotrebného tovaru, poradenské služby v podnikovom manažmente pri predaji tovarov a služieb, poradenstvo a manažment pre podniky, dekorácia a aranžovanie výkladov, obchodný manažment, sprostredkovanie nákupu a predaja tovarov, reklama, organizovanie výstav na reklamné a obchodné účely, rozširovanie reklamných oznamov, predvádzanie tovaru, rozširovanie reklamných materiálov zákazníkom (letáky, prospekty, tlačivá, vzorky), zasielanie reklamných materiálov zákazníkom, vydávanie a aktualizovanie reklamných materiálov, distribúcia vzoriek, obchodný alebo podnikateľský prieskum, prenájom reklamných materiálov, uverejňovanie reklamných textov, vydávanie reklamných alebo náborových textov, televízna reklama, reklamné agentúry, organizovanie reklamných hier na propagáciu predaja, prenájom reklamných priestorov, prenájom reklamných plôch, podpora predaja (pre tretie osoby), spracovanie textov, ponuka, sprostredkovanie a výber tovaru prostredníctvom katalógu, marketing, pomoc pri podnikaní, podnikateľské informácie, reklamná a inzertná činnosť prostredníctvom telefónnej dátovej alebo informačnej siete, poskytovanie informácií a iných informačných produktov reklamného charakteru, prenájom reklamných informačných

a komunikačných miest, služby riadenia ľudských zdrojov, zásielkové reklamné služby, obchodné sprostredkovanie služieb uvedených v triede 35.

(540) CARPATEA

(550) slovná

(732) KARLOFF, s.r.o., Pradiareň 40, Kežmarok, SK;

(111) 236922

(151) 12.3.2014

(156) 3.6.2023

(180) 3.6.2033

(210) 964-2013

(220) 3.6.2013

(442) 2.12.2013

(450) 6.5.2014

(511) 39, 41, 43 NCL (10)

(511) 39 - Dovož; osobná doprava; automobilová, autobusová, lodná, vzdušná doprava; sprostredkovanie automobilovej, autobusovej, lodnej, vzdušnej a železničnej dopravy; informácie o doprave a preprave; rezervácia dopravy; organizovanie exkurzií, ciest a výletov; poskytovanie pomoci pri doprave; rezervácia miesteniek; služby v doprave a v preprave; sprevádzanie turistov; sprostredkovanie prepravy, sprostredkovanie prenájmu lodí, vozidiel a iných dopravných prostriedkov; turistické prehliadky; služby pri zaobstarávaní víz; služby poskytované výletnými loďami; služby cestovnej kancelárie patriace do triedy 39.

41 - Informácie o možnostiach rekreácie; informácie o možnostiach rozptýlenia a zábavy; služby v kempingoch so športovým programom; výchovné a zábavné klubové služby; organizovanie a vedenie konferencií, kongresov a seminárov; obveselenie, služby na oddych a rekreáciu; organizovanie a plánovanie večierkov; vydávanie kníh a publikácií; zábava, pobavenie; rezervácia vstupeniek.

43 - Hotelierske služby; reštauračné služby; zaobstarávanie ubytovania a stravovania v hoteloch, penziónoch, turistických táboroch, ubytovaniach na farmách, v sanatóriách a rekreačných zariadeniach; prevádzkovanie kempingov; prenájom turistických stanov; rezervácia hotelov, penziónov, ubytovania a zájazdov; služby cestovnej kancelárie patriace do triedy 43.

(540)

(550) obrazová

(732) DER Touristik SK a.s., Vajnorská 100/B, Bratislava-Nové Mesto, SK;

(111) 236923

(151) 12.3.2014

(156) 3.6.2023

(180) 3.6.2033

(210) 965-2013

(220) 3.6.2013

(442) 2.12.2013

(450) 6.5.2014

(511) 39, 41, 43 NCL (10)

(511) 39 - Dovož; osobná doprava; automobilová, autobusová, lodná, vzdušná doprava; sprostredkovanie automobilovej, autobusovej, lodnej, vzdušnej a železničnej dopravy; informácie o doprave a preprave; rezervácia dopravy; organizovanie exkurzií, ciest a výletov; poskytovanie pomoci pri doprave; rezervácia miesteniek; služby v doprave a v preprave; sprevádzanie turistov; sprostredkovanie prepravy, sprostredkovanie prenájmu lodí, vozidiel a iných dopravných prostriedkov; turistické prehliadky; služby pri zaobstarávaní víz; služby poskytované výletnými loďami; služby cestovnej kancelárie patriace do triedy 39.

41 - Informácie o možnostiach rekreácie; informácie o možnostiach rozptýlenia a zábavy; služby v kempingoch so športovým programom; výchovné a zábavné klubové služby; organizovanie a vedenie konferencií, kongresov a seminárov; obveselenie, služby na oddych a rekreáciu; organizovanie a plánovanie večierkov; vydávanie kníh a publikácií; zábava, pobavenie; rezervácia vstupeniek.

43 - Hotelierske služby; reštauračné služby; zaobstarávanie ubytovania a stravovania v hoteloch, penziónoch, turistických táboroch, ubytovaniach na farmách, v sanatóriách a rekreačných zariadeniach; prevádzkovanie kempingov; prenájom turistických stanov; rezervácia hotelov, penziónov, ubytovania a zájazdov; služby cestovnej kancelárie patriace do triedy 43.

(540)

(550) obrazová

(732) DER Touristik SK a.s., Vajnorská 100/B, Bratislava-Nové Mesto, SK;

(111) 236924

(151) 12.3.2014

(156) 5.6.2023

(180) 5.6.2033

(210) 989-2013

(220) 5.6.2013

(442) 2.12.2013

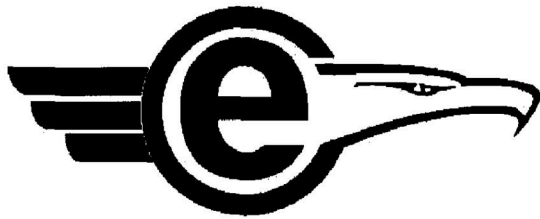
(450) 6.5.2014

(511) 39, 41, 43 NCL (10)

(511) 39 - Prenájom prepravných vozidiel; letecká doprava; poskytovanie informácií o cestovaní; poskytovanie informácií o preprave tovaru; poskytovanie informácií o cestovnom; poskytovanie informácií o cestovných poriadkoch; poskytovanie informácií o možnostiach prepravy; kontrola tovaru pred prepravou; organizovanie ciest turistickými kancelárkami.

- 41 - Zábava; služby na oddych a rekreáciu.
43 - Rezervácia prechodného ubytovania pre cestujúcich.

(540)



cassoviaexpres.sk

TRANSFER

KOŠICE - BUDAPEŠŤ

- (550) obrazová
(732) Cassovia Expres s.r.o., Mlynská 27, Košice, SK;

(111) 237119

(151) 15.4.2014

(156) 6.5.2023

(180) 6.5.2033

(210) 5316-2013

(220) 6.5.2013

(442) 8.1.2014

(450) 3.6.2014

(511) 9, 35, 38, 42 NCL (10)

- (511) 9 - Elektrické a elektronické komunikačné a telekomunikačné prístroje a nástroje; elektrické a elektronické prístroje a nástroje, všetky na spracovanie, zaznamenávanie, ukladanie, prenos, vyhľadávanie alebo príjem dát; prístroje a nástroje na zaznamenávanie, prenos, zosilnenie alebo reprodukciu zvuku, obrazu, informácií alebo kódovaných údajov; kamery; fotografické prístroje, nástroje a zariadenia; prístroje, nástroje a zariadenia na spracovanie obrazu; televízne a rádiové prístroje; telekomunikačné, rádiové a televízne vysielacie a prijímače; prístroje umožňujúce prístup k vysielaným alebo prenášaným programom; hologramy; počítače; periférne zariadenia počítačov; programované elektronické obvody nesúce údaje; počítačové programy; počítačový softvér; disky a pásky, všetky ako magnetické nosiče údajov; nenahrané a nahrané magnetické karty; elektronické dátové karty; elektronické pamäťové karty; inteligentné čipové karty (smart cards); karty s mikroprocesormi; karty s integrovanými obvodmi; elektronické identifikačné karty; elektronické telefónne karty; elektronické telefónne kreditné karty; elektronické kreditné karty; elektronické platobné karty; karty na elektronické hry určené na použitie s telefónmi; CD-ROM-y; magnetické, digitálne a optické nosiče údajov; magnetické, digitálne a optické médiá na nahrávanie a ukladanie údajov (nenahrané a nahrané); počítačový

softvér dodávaný z internetu; elektronické publikácie (kopírovateľné) poskytované online z počítačových databáz alebo internetu; počítačový softvér a telekomunikačné prístroje (vrátane modemov) umožňujúce pripojenie k databázam, miestnym sieťam a internetu; počítačový softvér umožňujúci telekonferenčné, videokonferenčné a videofónne služby; počítačový softvér umožňujúci prehľadávanie a vyhľadávanie údajov; počítačový softvér umožňujúci prístup k databázam, telekomunikačným službám, počítačovým sieťam a elektronickým výveskám (electronic bulletin boards); softvér na počítačové hry; digitálna hudba (kopírovateľná) poskytovaná z počítačových databáz alebo internetu; digitálna hudba (kopírovateľná) poskytovaná z MP3 webových internetových stránok; zariadenia na prehrávanie hudby získanej z internetu; MP3 prehrávače; fotografie, obrázky, grafiky, zvukové úryvky hudobných diel alebo ústnych prejavov, filmy, videonahrávky a audiovizuálne programy (kopírovateľné) poskytované z počítačových databáz alebo z internetu; diaľkové monitorovacie prístroje; počítačový softvér na použitie v diaľkovom monitorovaní; satelitné vysielacie a prijímače; telekomunikačné a vysielacie satelity; rádiové telefonné signalizačné stanice a telefónne stožiare; elektrické vodiče a káble; optické káble; odporové vodiče; elektródy na použitie s telefónnymi prístrojmi, počítačmi a batériami; telekomunikačné systémy a zariadenia; terminály pre telefónne siete; telefónne ústredne (zariadenia); zariadenia na vstup, ukladanie, konverziu a spracovanie telekomunikačného signálu; telefónne zariadenia; zariadenia pre pevné, prenosné, mobilné, hands-free alebo zvukovo aktivované telefóny; multimediálne terminály; interaktívne terminály na zobrazenie a objednávanie tovarov a služieb; elektrické paginovacie, rádiopaginovacie a rádiové telefonné prístroje; telefóny, mobilné telefóny a telefónne slúchadlá; faxovacie prístroje; príslušenstvá pre telefóny a telefónne slúchadlá a súpravy; adaptéry na použitie s telefónmi; nabíjačky batérií na použitie s telefónmi; jednotky na upevnenie na stole alebo v aute so zabudovanými reproduktormi umožňujúce používanie telefónnych súprav bez držania rukami (hands-free); držiaky telefónnych súprav do vozidiel; tašky, puzdrá a obaly špeciálne upravené na držanie alebo nosenie prenosných telefónov a telefónnych zariadení a príslušenstva; počítačové osobné organizéry; antény; elektrické batérie; mikroprocesory; počítačové klávesnice; modemy; kalkulačky; displejové obrazovky; elektronické globálne zameriavacie systémy; elektronické navigačné, sledovacie a zameriavacie prístroje; elektrické monitorovacie (iné než in vivo monitorovacie) prístroje; rádiové prístroje; elektrické riadiace, testovacie (iné než in vivo testovacie), signalizačné, kontrolné a učebné prístroje; optické a elektrooptické prístroje; videofilmy; audiovizuálne prístroje a zariadenia; prístroje a zariadenia na elektronické hry fungujúce po pripojení na externú obrazovku alebo monitor; elektrické

a elektronické príslušenstvo a periférne zariadenia určené a prispôbené na použitie s počítačmi; časti nezahrnuté v iných triedach na tovary uvedené v triede 9 tohto zoznamu.

35 - Reklama; reklama a propagácia podnikania; obchodný manažment; obchodná správa; organizácia a manažment obchodných stimulačných alebo vernostných schém; obchodné alebo podnikateľské informačné služby; administratívne spracovanie e-mailových príkazov; organizovanie obchodných prezentácií pre tretie osoby; výskum a prieskumy v oblasti obchodu alebo podnikania; služby obchodných prognóz; zabezpečenie obchodných alebo podnikateľských, písarských a sekretárskych služieb; monitoring spravodajstva a najnovších udalostí a vyhľadávanie informácií v počítačových súboroch (pre zákazníkov); usporadúvanie a vedenie prehliadok na obchodné účely; maloobchodné služby s tovarmi uvedenými v triede 9 tohto zoznamu; zhromažďovanie výrobkov pre tretie osoby (s výnimkou dopravy) s cieľom umožniť im pohodlné prezeranie a kúpu týchto výrobkov; zhromažďovanie pre potreby tretích strán rôznych telekomunikačných, výpočtových, elektronických a elektrických výrobkov, súčiastok, súčastí a príslušenstva pre uvedené výrobky, dátových kariet, bezpečnostných zariadení a vybavenia, odevov, obuvi, pokrývok hlavy, doplnkov, textílií, domácej bielizne, batožiny a tašiek, tlačených materiálov a papiernických výrobkov, darčkových predmetov, hračiek, hier a športového vybavenia, šperkov, časomerných prístrojov, vybavenia a nástrojov do domácnosti, nábytku a zariadenia, kozmetiky a výrobkov osobnej starostlivosti, farmaceutických produktov, čistiacich výrobkov, zdravotníckych výrobkov, potravín a potravinárskych výrobkov na ľudskú spotrebu, nápojov, s cieľom umožniť zákazníkovi pohodlne prezerat a zakúpiť tieto výrobky; usporiadanie dražieb na internete; obchodné administratívne služby v oblasti internetových dražieb; reklamné služby spojené s propagáciou e-obchodu; poskytovanie informácií a poradenstva v oblasti obchodných dodávok a propagácie komodít (mimo dopravy a prepravy) a v oblasti výberu a vystavovania tovarov; poskytovanie informácií a poradenstva potenciálnym kupujúcim v oblasti nákupu komodít a tovarov; zoraďovanie údajov v počítačových databázach; prepisovanie; kompilácia reklám na účely ich uvádzania prostredníctvom internetu; kompilovanie adresárov na účely ich publikovania prostredníctvom internetu; zbieranie údajov do počítačových databáz; administratívne spracovanie dát; odkazovacie telefónne služby (pre neprítomných predplatiteľov); administratívne spracovanie telefónnych správ; elektronická inventarizácia; obchodný manažment v oblasti počítačov.

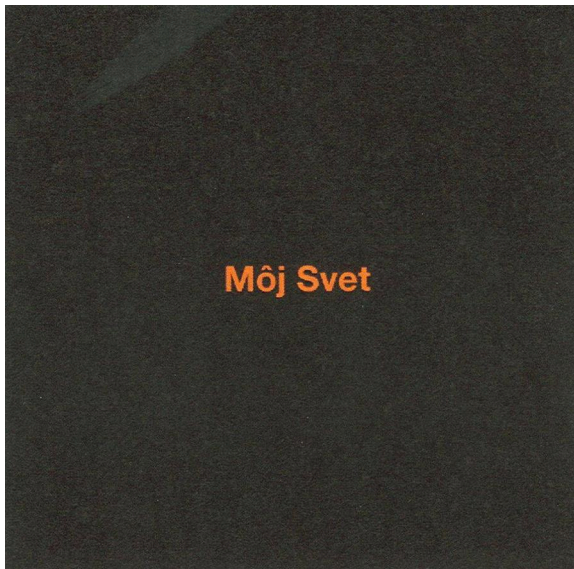
38 - Telekomunikačné služby; telefonické služby; komunikácia prostredníctvom mobilných telefónov; faxové služby; telexové služby; služby zberu a prenosu správ a odkazov, rádiové paginovacie služby, služby presmerovania hovorov, hlasová odkazová služba,

informácie o telefónnych číslach a elektronická pošta; prenos a príjem zvuku, dát, obrazov, hudby a informácií; online informačné služby týkajúce sa telekomunikácií; prenos dát prostredníctvom telekomunikácií; satelitné komunikačné služby; vysielanie alebo prenos rozhlasových alebo televíznych programov a filmov, teleshoppingových a webshoppingových programov; služby videotextu a teletextu a služby elektronického systému výberu údajov cez TV (telekomunikačné služby); vysielanie a príjem multimediálnych obsahov prostredníctvom elektronických komunikačných sietí; poskytovanie videospráv; videokonferenčné služby; služby videotelefonických hovorov; telekomunikácia informácií (vrátane webových stránok), počítačových programov a akýchkoľvek iných dát; poskytovanie používateľského prístupu k internetu; poskytovanie telekomunikačných pripojení k internetu alebo k databázam; poskytovanie diskusných fór online; poskytovanie prístupu k digitálnym hudobným webovým stránkam na internete; poskytovanie prístupu k MP3 webovým stránkam na internete; poskytovanie digitálnej hudby prostredníctvom telekomunikácií; poskytovanie prístupu k telekomunikačným infraštruktúram pre iných operátorov; poskytovanie telekomunikačného pripojenia; prenos správ a obrazov prostredníctvom počítačov; komunikácia prostredníctvom počítačov; služby spravodajských agentúr; prenos spravodajstva a informácií o aktuálnych udalostiach; prenájom zariadení, nástrojov, inštalácií alebo komponentov na použitie pri poskytovaní uvedených služieb; poradenské, informačné a konzultačné služby týkajúce sa všetkých služieb uvedených v triede 38 tohto zoznamu; prenájom prístupového času k počítačovej databáze; prenájom prístupového času k počítačovým správam (message boards) a k počítačovým sieťam; poskytovanie webového priestoru na reklamy tovarov a služieb; poskytovanie prístupu k elektronickým online sieťam na vyhľadávanie informácií.

42 - Vedecké a technologické služby a výskum a dizajn týkajúci sa týchto služieb; služby laboratórneho výskumu; manažment výskumných, dizajnových a vývojových projektov; výskum, dizajn a vývoj produktov; technický výskum; výskumné, dizajnové a vývojové služby týkajúce sa počítačov, počítačových programov, počítačových systémov, riešení počítačových softvérových aplikácií, systémov na spracovanie údajov, manažmentu údajov, systémov na spracovanie informácií uložených v počítači, komunikačných služieb, komunikačných riešení, komunikačných aplikácií, komunikačných systémov a sieťových prepojení a poskytovanie technického poradenstva, informácií a rady k uvedeným službám; technické testovanie, skúšanie; priemyselné testovanie, skúšanie; príprava technických reportov, správ a štúdií; navrhovanie počítačového hardvéru; údržba, aktualizácia a navrhovanie počítačového firmvéru, počítačového softvéru a počítačových programov; počítačové programovanie; poskytovanie informácií v oblasti počítačov a počítačových

sieťových zariadení; služby technického poradenstva a konzultačné služby v oblasti informačných technológií; navrhovanie a vývoj počítačových systémov a telekomunikačných systémov a zariadení; prevádzkové podporné služby pre počítačové siete, telekomunikačné siete a siete na prenos dát s výnimkou údržby a opráv hardvéru; počítačové programovanie poskytované prostredníctvom internetu; prenájom počítačov; tvorba a udržiavanie webových stránok pre zákazníkov; grafické dizajnérstvo; obnovovanie počítačových databáz; tvorba a udržiavanie intranetových stránok pre zákazníkov; hostovanie na webových stránkach; inštalácia a údržba počítačového softvéru; predpoveď počasia; interiérové dizajnérstvo; informácie a poradenstvo v oblasti služieb uvedených v triede 42 tohto zoznamu; poskytovanie internetových vyhľadávačov.

(540)



- (550) obrazová
 (591) oranžová, čierna
 (732) Orange Slovensko, a.s., Metodova 17764/8, Bratislava-Ružinov, SK;
 (740) Baker Marcel, Mgr., Bratislava, SK;

(111) 237120

- (151) 15.4.2014
 (156) 6.5.2023
 (180) 6.5.2033
 (210) 5317-2013
 (220) 6.5.2013
 (442) 8.1.2014
 (450) 3.6.2014

(511) 9, 35, 38, 42 NCL (10)

- (511) 9 - Elektrické a elektronické komunikačné a telekomunikačné prístroje a nástroje; elektrické a elektronické prístroje a nástroje, všetky na spracovanie, zaznamenávanie, ukladanie, prenos, vyhľadávanie alebo príjem dát; prístroje a nástroje na zaznamenávanie, prenos, zosilnenie alebo reprodukciu zvuku, obrazu, informácií alebo kódovaných

údajov; kamery; fotografické prístroje, nástroje a zariadenia; prístroje, nástroje a zariadenia na spracovanie obrazu; televízne a rádiové prístroje; telekomunikačné, rádiové a televízne vysielacie a prijímače; prístroje umožňujúce prístup k vysielaným alebo prenášaným programom; hologramy; počítače; periférne zariadenia počítačov; programované elektronické obvody nesúce údaje; počítačové programy; počítačový softvér; disky a pásky, všetky ako magnetické nosiče údajov; nenahrané a nahrané magnetické karty; elektronické dátové karty; elektronické pamäťové karty; inteligentné čipové karty (smart cards); karty s mikroprocesormi; karty s integrovanými obvodmi; elektronické identifikačné karty; elektronické telefónne karty; elektronické telefónne kreditné karty; elektronické kreditné karty; elektronické platobné karty; karty na elektronické hry určené na použitie s telefónmi; CD-ROM-y; magnetické, digitálne a optické nosiče údajov; magnetické, digitálne a optické médiá na nahrávanie a ukladanie údajov (nenahrané a nahrané); počítačový softvér dodávaný z internetu; elektronické publikácie (kopírovateľné) poskytované online z počítačových databáz alebo internetu; počítačový softvér a telekomunikačné prístroje (vrátane modemov) umožňujúce pripojenie k databázam, miestnym sieťam a internetu; počítačový softvér umožňujúci telekonferenčné, videokonferenčné a videofónne služby; počítačový softvér umožňujúci prehľadávanie a vyhľadávanie údajov; počítačový softvér umožňujúci prístup k databázam, telekomunikačným službám, počítačovým sieťam a elektronickým výveskám (electronic bulletin boards); softvér na počítačové hry; digitálna hudba (kopírovateľná) poskytovaná z počítačových databáz alebo internetu; digitálna hudba (kopírovateľná) poskytovaná z MP3 webových internetových stránok; zariadenia na prehrávanie hudby získanej z internetu; MP3 prehrávače; fotografie, obrázky, grafiky, zvukové úryvky hudobných diel alebo ústnych prejavov, filmy, videonahrávky a audiovizuálne programy (kopírovateľné) poskytované z počítačových databáz alebo z internetu; diaľkové monitorovacie prístroje; počítačový softvér na použitie v diaľkovom monitorovaní; satelitné vysielacie a prijímače; telekomunikačné a vysielacie satelity; rádiatelefonné signalizačné stanice a telefónne stožiare; elektrické vodiče a káble; optické káble; odporové vodiče; elektródy na použitie s telefónnymi prístrojmi, počítačmi a batériami; telekomunikačné systémy a zariadenia; terminály pre telefónne siete; telefónne ústredne (zariadenia); zariadenia na vstup, ukladanie, konverziu a spracovanie telekomunikačného signálu; telefónne zariadenia; zariadenia pre pevné, prenosné, mobilné, hands-free alebo zvukovo aktivované telefóny; multimediálne terminály; interaktívne terminály na zobrazenie a objednávanie tovarov a služieb; elektrické paginovacie, rádiopaginovacie a rádiatelefonné prístroje; telefóny, mobilné telefóny a telefónne slúchadlá; faxovacie prístroje; príslušenstvá pre telefóny a telefónne slúchadlá

a súpravy; adaptéry na použitie s telefónmi; nabíjačky batérií na použitie s telefónmi; jednotky na upevnenie na stole alebo v aute so zabudovanými reproduktormi umožňujúce používanie telefónnych súprav bez držania rukami (hands-free); držiaky telefónnych súprav do vozidiel; tašky, puzdrá a obaly špeciálne upravené na držanie alebo nosenie prenosných telefónov a telefónnych zariadení a príslušenstva; počítačové osobné organizéry; antény; elektrické batérie; mikroprocesory; počítačové klávesnice; modemy; kalkulačky; displejové obrazovky; elektronické globálne zameriavacie systémy; elektronické navigačné, sledovacie a zameriavacie prístroje; elektrické monitorovacie (iné než in vivo monitorovacie) prístroje; rádiové prístroje; elektrické riadiace, testovacie (iné než in vivo testovacie), signalizačné, kontrolné a učebné prístroje; optické a elektrooptické prístroje; videofilmy; audiovizuálne prístroje a zariadenia; prístroje a zariadenia na elektronické hry fungujúce po pripojení na externú obrazovku alebo monitor; elektrické a elektronické príslušenstvo a periférne zariadenia určené a prispôbené na použitie s počítačmi; časti nezahrnuté v iných triedach na tovary uvedené v triede 9 tohto zoznamu.

35 - Reklama; reklama a propagácia podnikania; obchodný manažment; obchodná správa; organizácia a manažment obchodných stimulačných alebo vernostných schém; obchodné alebo podnikateľské informačné služby; administratívne spracovanie e-mailových príkazov; organizovanie obchodných prezentácií pre tretie osoby; výskum a prieskumy v oblasti obchodu alebo podnikania; služby obchodných prognóz; zabezpečenie obchodných alebo podnikateľských, písárskych a sekretárskych služieb; monitoring spravodajstva a najnovších udalostí a vyhľadávanie informácií v počítačových súboroch (pre zákazníkov); usporadúvanie a vedenie prehliadok na obchodné účely; maloobchodné služby s tovarmi uvedenými v triede 9 tohto zoznamu; zhromažďovanie výrobkov pre tretie osoby (s výnimkou dopravy) s cieľom umožniť im pohodlné prezeranie a kúpu týchto výrobkov; zhromažďovanie pre potreby tretích strán rôznych telekomunikačných, výpočtových, elektronických a elektrických výrobkov, súčiastok, súčastí a príslušenstva pre uvedené výrobky, dátových kariet, bezpečnostných zariadení a vybavenia, odevov, obuvi, pokrývok hlavy, doplnkov, textílií, domácej bielizne, batožiny a tašiek, tlačných materiálov a papiernických výrobkov, darčkových predmetov, hračiek, hier a športového vybavenia, šperkov, časomerných prístrojov, vybavenia a nástrojov do domácnosti, nábytku a zariadenia, kozmetiky a výrobkov osobnej starostlivosti, farmaceutických produktov, čistiacich výrobkov, zdravotníckych výrobkov, potravín a potravinárskych výrobkov na ľudskú spotrebu, nápojov, s cieľom umožniť zákazníkovi pohodlné prezeranie a zakúpiť tieto výrobky; usporiadanie dražieb na internete; obchodné administratívne služby v oblasti internetových dražieb; reklamné služby

spojené s propagáciou e-obchodu; poskytovanie informácií a poradenstva v oblasti obchodných dodávok a propagácie komodít (mimo dopravy a prepravy) a v oblasti výberu a vystavovania tovarov; poskytovanie informácií a poradenstva potenciálnym kupujúcim v oblasti nákupu komodít a tovarov; zoraďovanie údajov v počítačových databázach; prepisovanie; kompilácia reklám na účely ich uvádzania prostredníctvom internetu; kompilovanie adresárov na účely ich publikovania prostredníctvom internetu; zbieranie údajov do počítačových databáz; administratívne spracovanie dát; odkazovacie telefónne služby (pre neprítomných predplatiteľov); administratívne spracovanie telefónnych správ; elektronická inventarizácia; obchodný manažment v oblasti počítačov.

38 - Telekomunikačné služby; telefonické služby; komunikácia prostredníctvom mobilných telefónov; faxové služby; telexové služby; služby zberu a prenosu správ a odkazov, rádiové paginovacie služby, služby presmerovania hovorov, hlasová odkazová služba, informácie o telefónnych číslach a elektronická pošta; prenos a príjem zvuku, dát, obrazov, hudby a informácií; online informačné služby týkajúce sa telekomunikácií; prenos dát prostredníctvom telekomunikácií; satelitné komunikačné služby; vysielanie alebo prenos rozhlasových alebo televíznych programov a filmov, teleshoppingových a webshoppingových programov; služby videotextu a teletextu a služby elektronického systému výberu údajov cez TV (telekomunikačné služby); vysielanie a príjem multimedialných obsahov prostredníctvom elektronických komunikačných sietí; poskytovanie videospráv; videokonferenčné služby; služby videotelefonických hovorov; telekomunikácia informácií (vrátane webových stránok), počítačových programov a akýchkoľvek iných dát; poskytovanie používateľského prístupu k internetu; poskytovanie telekomunikačných pripojení k internetu alebo k databázam; poskytovanie diskusných fór online; poskytovanie prístupu k digitálnym hudobným webovým stránkam na internete; poskytovanie prístupu k MP3 webovým stránkam na internete; poskytovanie digitálnej hudby prostredníctvom telekomunikácií; poskytovanie prístupu k telekomunikačným infraštruktúram pre iných operátorov; poskytovanie telekomunikačného pripojenia; prenos správ a obrazov prostredníctvom počítačov; komunikácia prostredníctvom počítačov; služby spravodajských agentúr; prenos spravodajstva a informácií o aktuálnych udalostiach; prenájom zariadení, nástrojov, inštalácií alebo komponentov na použitie pri poskytovaní uvedených služieb; poradenské, informačné a konzultačné služby týkajúce sa všetkých služieb uvedených v triede 38 tohto zoznamu; prenájom prístupového času k počítačovej databáze; prenájom prístupového času k počítačovým správam (message boards) a k počítačovým sieťam; poskytovanie webového priestoru na reklamy tovarov

a služieb; poskytovanie prístupu k elektronickým online sieťam na vyhľadávanie informácií.

42 - Vedecké a technologické služby a výskum a dizajn týkajúci sa týchto služieb; služby laboratórneho výskumu; manažment výskumných, dizajnových a vývojových projektov; výskum, dizajn a vývoj produktov; technický výskum; výskumné, dizajnové a vývojové služby týkajúce sa počítačov, počítačových programov, počítačových systémov, riešení počítačových softvérových aplikácií, systémov na spracovanie údajov, manažmentu údajov, systémov na spracovanie informácií uložených v počítači, komunikačných služieb, komunikačných riešení, komunikačných aplikácií, komunikačných systémov a sieťových prepojení a poskytovanie technického poradenstva, informácií a rady k uvedeným službám; technické testovanie, skúšanie; priemyselné testovanie, skúšanie; príprava technických reportov, správ a štúdií; navrhovanie počítačového hardvéru; údržba, aktualizácia a navrhovanie počítačového firmvéru, počítačového softvéru a počítačových programov; počítačové programovanie; poskytovanie informácií v oblasti počítačov a počítačových sieťových zariadení; služby technického poradenstva a konzultačné služby v oblasti informačných technológií; navrhovanie a vývoj počítačových systémov a telekomunikačných systémov a zariadení; prevádzkové podporné služby pre počítačové siete, telekomunikačné siete a siete na prenos dát s výnimkou údržby a opráv hardvéru; počítačové programovanie poskytované prostredníctvom internetu; prenájom počítačov; tvorba a udržiavanie webových stránok pre zákazníkov; grafické dizajnérstvo; obnovovanie počítačových databáz; tvorba a udržiavanie intranetových stránok pre zákazníkov; hostovanie na webových stránkach; inštalácia a údržba počítačového softvéru; predpoveď počasia; interiérové dizajnérstvo; informácie a poradenstvo v oblasti služieb uvedených v triede 42 tohto zoznamu; poskytovanie internetových vyhľadávačov.

(540)



(550) obrazová

(732) Orange Slovensko, a.s., Metodova 17764/8, Bratislava-Ružinov, SK;

(740) Baker Marcel, Mgr., Bratislava, SK;

(111) 237121

(151) 15.4.2014

(156) 6.5.2023

(180) 6.5.2033

(210) 5318-2013

(220) 6.5.2013

(442) 8.1.2014

(450) 3.6.2014

(511) 9, 35, 38, 42 NCL (10)

(511) 9 - Elektrické a elektronické komunikačné a telekomunikačné prístroje a nástroje; elektrické a elektronické prístroje a nástroje, všetky na spracovanie, zaznamenávanie, ukladanie, prenos, vyhľadávanie alebo príjem dát; prístroje a nástroje na zaznamenávanie, prenos, zosilnenie alebo reprodukciu zvuku, obrazu, informácií alebo kódovaných údajov; kamery; fotografické prístroje, nástroje a zariadenia; prístroje, nástroje a zariadenia na spracovanie obrazu; televízne a rádiové prístroje; telekomunikačné, rádiové a televízne vysielače a prijímače; prístroje umožňujúce prístup k vysielaným alebo prenášaným programom; hologramy; počítače; periférne zariadenia počítačov; programované elektronické obvody nesúce údaje; počítačové programy; počítačový softvér; disky a pásky, všetky ako magnetické nosiče údajov; nenahrané a nahrané magnetické karty; elektronické dátové karty; elektronické pamäťové karty; inteligentné čipové karty (smart cards); karty s mikroprocesormi; karty s integrovanými obvodmi; elektronické identifikačné karty; elektronické telefónne karty; elektronické telefónne kreditné karty; elektronické kreditné karty; elektronické platobné karty; karty na elektronické hry určené na použitie s telefónmi; CD-ROM-y; magnetické, digitálne a optické nosiče údajov;

magnetické, digitálne a optické médiá na nahrávanie a ukladanie údajov (nenahrané a nahrané); počítačový softvér dodávaný z internetu; elektronické publikácie (kopírovateľné) poskytované online z počítačových databáz alebo internetu; počítačový softvér a telekomunikačné prístroje (vrátane modemov) umožňujúce pripojenie k databázam, miestnym sieťam a internetu; počítačový softvér umožňujúci telekonferenčné, videokonferenčné a videofónne služby; počítačový softvér umožňujúci prehľadávanie a vyhľadávanie údajov; počítačový softvér umožňujúci prístup k databázam, telekomunikačným službám, počítačovým sieťam a elektronickým výveskám (electronic bulletin boards); softvér na počítačové hry; digitálna hudba (kopírovateľná) poskytovaná z počítačových databáz alebo internetu; digitálna hudba (kopírovateľná) poskytovaná z MP3 webových internetových stránok; zariadenia na prehrávanie hudby získanej z internetu; MP3 prehrávače; fotografie, obrázky, grafiky, zvukové úryvky hudobných diel alebo ústnych prejavov, filmy, videonahrávky a audiovizuálne programy (kopírovateľné) poskytované z počítačových databáz alebo z internetu; diaľkové monitorovacie prístroje; počítačový softvér na použitie v diaľkovom monitorovaní; satelitné vysielacie a prijímače; telekomunikačné a vysielacie satelity; rádiové telefonné signalizačné stanice a telefonné stožiare; elektrické vodiče a káble; optické káble; odporové vodiče; elektródy na použitie s telefonnými prístrojmi, počítačmi a batériami; telekomunikačné systémy a zariadenia; terminály pre telefonné siete; telefonné ústredne (zariadenia); zariadenia na vstup, ukladanie, konverziu a spracovanie telekomunikačného signálu; telefonné zariadenia; zariadenia pre pevné, prenosné, mobilné, hands-free alebo zvukovo aktivované telefóny; multimediálne terminály; interaktívne terminály na zobrazenie a objednávanie tovarov a služieb; elektrické paginovanie, rádiopaginovanie a rádiové telefonné prístroje; telefóny, mobilné telefóny a telefonné slúchadlá; faxovacie prístroje; príslušenstvá pre telefóny a telefonné slúchadlá a súpravy; adaptéry na použitie s telefonmi; nabíjačky batérií na použitie s telefonmi; jednotky na upevnenie na stole alebo v aute so zabudovanými reproduktormi umožňujúce používanie telefonných súprav bez držania rukami (hands-free); držiaky telefonných súprav do vozidiel; tašky, puzdrá a obaly špeciálne upravené na držanie alebo nosenie prenosných telefonov a telefonných zariadení a príslušenstva; počítačové osobné organizéry; antény; elektrické batérie; mikroprocesory; počítačové klávesnice; modemy; kalkulačky; displejové obrazovky; elektronické globálne zameriavacie systémy; elektronické navigačné, sledovacie a zameriavacie prístroje; elektrické monitorovacie (iné než in vivo monitorovacie) prístroje; rádiové prístroje; elektrické riadiace, testovacie (iné než in vivo testovacie), signalizačné, kontrolné a učebné prístroje; optické a elektrooptické prístroje; videofilmy; audiovizuálne prístroje a zariadenia; prístroje a zariadenia

na elektronické hry fungujúce po pripojení na externú obrazovku alebo monitor; elektrické a elektronické príslušenstvo a periférne zariadenia určené a prispôbené na použitie s počítačmi; časti nezahrnuté v iných triedach na tovary uvedené v triede 9 tohto zoznamu.

35 - Reklama; reklama a propagácia podnikania; obchodný manažment; obchodná správa; organizácia a manažment obchodných stimulačných alebo vernostných schém; obchodné alebo podnikateľské informačné služby; administratívne spracovanie e-mailových príkazov; organizovanie obchodných prezentácií pre tretie osoby; výskum a prieskumy v oblasti obchodu alebo podnikania; služby obchodných prognóz; zabezpečenie obchodných alebo podnikateľských, písárskych a sekretárskych služieb; monitoring spravodajstva a najnovších udalostí a vyhľadávanie informácií v počítačových súboroch (pre zákazníkov); usporadúvanie a vedenie prehliadok na obchodné účely; maloobchodné služby s tovarmi uvedenými v triede 9 tohto zoznamu; zhromažďovanie výrobkov pre tretie osoby (s výnimkou dopravy) s cieľom umožniť im pohodlné prezeranie a kúpu týchto výrobkov; zhromažďovanie pre potreby tretích strán rôznych telekomunikačných, výpočtových, elektronických a elektrických výrobkov, súčiastok, súčastí a príslušenstva pre uvedené výrobky, dátových kariet, bezpečnostných zariadení a vybavenia, odevov, obuvi, pokrývok hlavy, doplnkov, textílií, domácej bielizne, batožiny a tašiek, tlačných materiálov a papiernických výrobkov, darčkových predmetov, hračiek, hier a športového vybavenia, šperkov, časomerných prístrojov, vybavenia a nástrojov do domácnosti, nábytku a zariadenia, kozmetiky a výrobkov osobnej starostlivosti, farmaceutických produktov, čistiacich výrobkov, zdravotníckych výrobkov, potravín a potravinárskych výrobkov na ľudskú spotrebu, nápojov, s cieľom umožniť zákazníkovi pohodlne prezeranie a zakúpiť tieto výrobky; usporiadanie dražieb na internete; obchodné administratívne služby v oblasti internetových dražieb; reklamné služby spojené s propagáciou e-obchodu; poskytovanie informácií a poradenstva v oblasti obchodných dodávok a propagácie komodít (mimo dopravy a prepravy) a v oblasti výberu a vystavovania tovarov; poskytovanie informácií a poradenstva potenciálnym kupujúcim v oblasti nákupu komodít a tovarov; zoraďovanie údajov v počítačových databázach; prepisovanie; kompilácia reklám na účely ich uvádzania prostredníctvom internetu; kompilovanie adresárov na účely ich publikovania prostredníctvom internetu; zbieranie údajov do počítačových databáz; administratívne spracovanie dát; odkazovacie telefonné služby (pre neprítomných predplatiteľov); administratívne spracovanie telefonných správ; elektronická inventarizácia; obchodný manažment v oblasti počítačov.

38 - Telekomunikačné služby; telefonické služby; komunikácia prostredníctvom mobilných telefonov; faxové služby; telexové služby; služby zberu a prenosu

správ a odkazov, rádiové paginovacie služby, služby presmerovania hovorov, hlasová odkazová služba, informácie o telefónnych číslach a elektronická pošta; prenos a príjem zvuku, dát, obrazov, hudby a informácií; online informačné služby týkajúce sa telekomunikácií; prenos dát prostredníctvom telekomunikácií; satelitné komunikačné služby; vysielanie alebo prenos rozhlasových alebo televíznych programov a filmov, teleshoppingových a webshoppingových programov; služby videotextu a teletextu a služby elektronického systému výberu údajov cez TV (telekomunikačné služby); vysielanie a príjem multimedialných obsahov prostredníctvom elektronických komunikačných sietí; poskytovanie videospráv; videokonferenčné služby; služby videotelefonických hovorov; telekomunikácia informácií (vrátane webových stránok), počítačových programov a akýchkoľvek iných dát; poskytovanie používateľského prístupu k internetu; poskytovanie telekomunikačných pripojení k internetu alebo k databázam; poskytovanie diskusných fór online; poskytovanie prístupu k digitálnym hudobným webovým stránkam na internete; poskytovanie prístupu k MP3 webovým stránkam na internete; poskytovanie digitálnej hudby prostredníctvom telekomunikácií; poskytovanie prístupu k telekomunikačným infraštruktúram pre iných operátorov; poskytovanie telekomunikačného pripojenia; prenos správ a obrazov prostredníctvom počítačov; komunikácia prostredníctvom počítačov; služby spravodajských agentúr; prenos spravodajstva a informácií o aktuálnych udalostiach; prenájom zariadení, nástrojov, inštalácií alebo komponentov na použitie pri poskytovaní uvedených služieb; poradenské, informačné a konzultačné služby týkajúce sa všetkých služieb uvedených v triede 38 tohto zoznamu; prenájom prístupového času k počítačovej databáze; prenájom prístupového času k počítačovým správam (message boards) a k počítačovým sieťam; poskytovanie webového priestoru na reklamy tovarov a služieb; poskytovanie prístupu k elektronickým online sieťam na vyhľadávanie informácií.

42 - Vedecké a technologické služby a výskum a dizajn týkajúci sa týchto služieb; služby laboratórneho výskumu; manažment výskumných, dizajnových a vývojových projektov; výskum, dizajn a vývoj produktov; technický výskum; výskumné, dizajnové a vývojové služby týkajúce sa počítačov, počítačových programov, počítačových systémov, riešení počítačových softvérových aplikácií, systémov na spracovanie údajov, manažmentu údajov, systémov na spracovanie informácií uložených v počítači, komunikačných služieb, komunikačných riešení, komunikačných aplikácií, komunikačných systémov a sieťových prepojení a poskytovanie technického poradenstva, informácií a rady k uvedeným službám; technické testovanie, skúšanie; priemyselné testovanie, skúšanie; príprava technických reportov, správ a štúdií; navrhovanie počítačového hardvéru; údržba, aktualizácia a navrhovanie počítačového firmvéru, počítačového softvéru a počítačových

programov; počítačové programovanie; poskytovanie informácií v oblasti počítačov a počítačových sieťových zariadení; služby technického poradenstva a konzultačné služby v oblasti informačných technológií; navrhovanie a vývoj počítačových systémov a telekomunikačných systémov a zariadení; prevádzkové podporné služby pre počítačové siete, telekomunikačné siete a siete na prenos dát s výnimkou údržby a opráv hardvéru; počítačové programovanie poskytované prostredníctvom internetu; prenájom počítačov; tvorba a udržiavanie webových stránok pre zákazníkov; grafické dizajnérstvo; obnovovanie počítačových databáz; tvorba a udržiavanie intranetových stránok pre zákazníkov; hostovanie na webových stránkach; inštalácia a údržba počítačového softvéru; predpoveď počasia; interiérové dizajnérstvo; informácie a poradenstvo v oblasti služieb uvedených v triede 42 tohto zoznamu; poskytovanie internetových vyhľadávačov.

(540) **Môj Svet**

- (550) slovná
- (732) Orange Slovensko, a.s., Metodova 17764/8, Bratislava-Ružinov, SK;
- (740) Baker Marcel, Mgr., Bratislava, SK;

(111) **237128**

- (151) 15.4.2014
- (156) 16.8.2023
- (180) 16.8.2033
- (210) 5482-2013
- (220) 16.8.2013
- (442) 8.1.2014
- (450) 3.6.2014

(511) **2, 37** NCL (10)

(511) 2 - Farby, maľby (náterové farby), nátery (farby), fixatívy (nátery), laky, ochranné výrobky proti korózii a proti deteriorizácii dreva, farbivá, prírodné živice v surovom stave, lazúrovacie farby na drevo (vnútorné i vonkajšie), moridlá na drevo, kovy vo forme fólií a prášku pre natieračov a dekorátérov, penetrácie na spevnenie a prípravu povrchov, materiály na povrchové úpravy stien budov pre vonkajšie i vnútorné použitie, fasádne farby, akrylové farby, antikorózne látky; riedidlá na farby; riedidlá na laky; zahusťovadlá náterových hmôt, pigmenty a spojivá pre farby.

37 - Stavebná činnosť - realizácia stavieb vrátane ich zmien, udržiavacích prác na nich a ich odstraňovanie, opravy, inštalačné služby, rekonštrukcie, prestavby, odborná pomoc pri stavbách, montážno-stavebné práce, stavebné remeselné a údržbárske práce, a to maliarske, lakovačské a tapetárske, vrátane vysušania stavieb a kladenia podláh, realizácia stavebných penetrácií, stavebné sanácie.

(540)



- (550) obrazová
 (591) čierna, biela, červená
 (732) PPG Deco Czech a.s., Břasy 223, Břasy, CZ;
 (740) Bušová Eva, JUDr., Bratislava, SK;

(111) 237129

- (151) 15.4.2014
 (156) 16.8.2023
 (180) 16.8.2033
 (210) 5483-2013
 (220) 16.8.2013
 (442) 8.1.2014
 (450) 3.6.2014

(511) 2, 37 NCL (10)

- (511) 2 - Farby, maľby (náterové farby), nátery (farby), fixatívy (nátery), laky, ochranné výrobky proti korózii a proti deteriorizácii dreva, farbivá, prírodné živice v surovom stave, lazúrovacie farby na drevo (vnútorné i vonkajšie), moridlá na drevo, kovy vo forme fólií a prášku pre natieračov a dekoratórov, penetrácie na spevnenie a prípravu povrchov, materiály na povrchové úpravy stien budov pre vonkajšie i vnútorné použitie, fasádne farby, akrylové farby, antikorózne látky; riedidlá na farby; riedidlá na laky; zahusťovadlá náterových hmôt, pigmenty a spojivá pre farby.
 37 - Stavebná činnosť - realizácia stavieb vrátane ich zmien, udržiavacích prác na nich a ich odstraňovanie, opravy, inštalačné služby, rekonštrukcie, prestavby, odborná pomoc pri stavbách, montážno-stavebné práce, stavebné remeselné a údržbárske práce, a to maliarske, lakovačské a tapetárske, vrátane vysušania stavieb a kladenia podláh, realizácia stavebných penetrácií, stavebné sanácie.

(540) DISPERZIT

- (550) slovná
 (732) PPG Deco Czech a.s., Břasy 223, Břasy, CZ;
 (740) Bušová Eva, JUDr., Bratislava, SK;

(111) 237148

- (151) 15.5.2014
 (156) 17.5.2023
 (180) 17.5.2033
 (210) 871-2013
 (220) 17.5.2013
 (442) 4.2.2014
 (450) 2.7.2014

(511) 16, 35, 41 NCL (10)

- (511) 16 - Brožované knihy, brožúry, časopisy (periodiká), etikety s výnimkou textilných, fotografie (tlačoviny), grafické znaky, grafické zobrazenia, grafiky, hárky papiera, katalógy, knihársky materiál, knihy, komiksy, listový papier, nákresy, nálepky na kancelárske použitie alebo pre domácnosť, písacie nástroje, noviny,

obálky (papiernický tovar), obaly (papiernický tovar), obežníky, oznámenia (papiernický tovar), papierové podložky pod poháre, periodiká, plagáty, príručky, prospekty, publikácie, pútače z papiera alebo lepenky, reklamné tabule z papiera, kartónu alebo lepenky, ročenky, samolepky, samolepky pre domácnosť a na kancelárske účely, tlačivá, tlačové písmo, tlačoviny, papierové alebo kartónové vývesné tabule, záložky do kníh, zoznamy.

35 - Administratívne spracovanie obchodných objednávok, reklamné agentúry, aktualizovanie reklamných materiálov, fotokopírovacie služby, grafická úprava tlačovín na reklamné účely, obchodné alebo podnikateľské informácie, prezentácia výrobkov v komunikačných médiách pre maloobchod, kopírovanie alebo rozmnožovanie dokumentov, pomoc pri riadení obchodnej činnosti, poradenstvo v obchodnej činnosti, poskytovanie obchodných alebo podnikateľských informácií, obchodné informácie a rady spotrebiteľom, administratívne spracovanie obchodných objednávok, obchodný alebo podnikateľský prieskum, organizovanie komerčných alebo reklamných veľtrhov, organizovanie komerčných alebo reklamných výstav, organizovanie výstav na komerčné alebo reklamné účely, podpora predaja (pre tretie osoby), služby predplácania novín a časopisov (pre tretie osoby), prenájom reklamných materiálov, prenájom reklamných plôch, príprava inzertných stĺpcov, public relations, reklama, online reklama na počítačovej komunikačnej sieti, reklamné agentúry, aktualizovanie reklamných materiálov, rozširovanie reklamných materiálov zákazníkom (letáky, prospekty, tlačoviny, vzorky), rozširovanie reklamných oznamov, zásielkové reklamné služby, uverejňovanie reklamných textov, rozhlasová reklama, rozširovanie reklamných alebo inzertných oznamov, rozširovanie vzoriek tovarov, sekretárske služby, vyhľadávanie sponzorov, spracovanie textov, televízna reklama, obchodný manažment v oblasti umenia, vydávanie reklamných alebo náborových textov, vyhľadávanie informácií v počítačových súboroch (pre zákazníkov), vylepovanie plagátov, zbieranie údajov do počítačových databáz, zoraďovanie údajov v počítačových databázach.

41 - Elektronická edičná činnosť v malom (DTP služby), produkcia filmov s výnimkou reklamných, formátovanie textov nie na reklamné účely, fotografická reportáž, fotografovanie, informácie o možnostiach rekreácie, informácie o možnostiach zábavy, informácie o výchove a vzdelávaní, výchovno-zábavné klubové služby, vydávanie kníh, organizovanie a vedenie konferencií, organizovanie a vedenie kongresov, služby nahrávacích štúdií, organizovanie a vedenie koncertov, organizovanie a vedenie seminárov, organizovanie a vedenie sympózií, organizovanie a vedenie tvorivých dielní (výučba), organizovanie kultúrnych alebo vzdelávacích výstav, organizovanie plesov, organizovanie predstavení (manažérske služby), organizovanie súťaží (vedomostných alebo zábavných), organizovanie súťaží krásy, organizovanie športových súťaží, organizovanie živých vystúpení, písanie textov

(okrem reklamných), plánovanie a organizovanie večierkov, poskytovanie elektronických publikácií online (bez možnosti kopírovania), produkcia filmov s výnimkou reklamných, redigovanie scenárov, reportérske služby, rezervácia vstupeniek, rozhlasová zábava, výroba rozhlasových a televíznych programov, školenie, televízna zábava, zverejňovanie textov (okrem reklamných), tvorba divadelných alebo iných predstavení, tvorba rozhlasových a televíznych programov, tvorba videofilmov, predaj vstupeniek na zábavné predstavenia, online vydávanie kníh a časopisov v elektronickej forme, vydávanie textov s výnimkou reklamných alebo náborových, zábava, živé predstavenia, vyučovanie, vzdelávanie, vzdelávacie služby.

(540)



(550) obrazová
(591) zelená, žltá, čierna
(732) PUBLISHING HOUSE, a.s., Jána Milca 6, Žilina, SK;

(111) 237392

(151) 17.6.2014
(156) 1.8.2023
(180) 1.8.2033
(210) 1385-2013
(220) 1.8.2013
(442) 4.3.2014
(450) 5.8.2014

(511) 9, 14, 18, 20, 28, 38, 42 NCL (10)

(511) 9 - Telefóny; mobilné telefóny; výpočtová technika (počítačový hardvér a softvér); počítače; notebooky (počítače); tablety (počítače); zariadenia globálneho polohového systému (GPS); periférne zariadenia počítačov; počítačové klávesnice; USB, bluetooth a bezdrôtové počítačové klávesnice; nabíjačky batérií pre mobilné zariadenia a výpočtovú techniku; sieťové nabíjačky batérií pre mobilné zariadenia a výpočtovú techniku; externé solárne nabíjačky batérií; externé nabíjacie zdroje batérií (tzv. POWERBANKY); nabíjačky batérií do auta (CL autonabíjačky); káble na prenos údajov; adaptéry a redukcie (elektrotechnika); adaptéry a redukcie pre mobilné zariadenia a výpočtovú techniku (elektrotechnika); súpravy handsfree; slúchadlá, mikrofóny a reproduktory pre súpravy handsfree; bluetooth a stereo/mono zariadenia pre súpravy handsfree; náhlavné slúchadlá; súpravy handsfree do auta; reproduktory; bluetooth a bezdrôtové reproduktory; bezdrôtové komunikačné zariadenia (bluetooth alebo wifi); slúchadlá pre mobilné telefóny a výpočtovú techniku; stereo/mono slúchadlá pre mobilné telefóny a výpočtovú techniku; batérie (elektrotechnika); batérie pre mobilné telefóny a výpočtovú techniku (elektrotechnika); puzdrá na mobilné telefóny a výpočtovú techniku; držiaky na

mobilné telefóny a výpočtovú techniku; držiaky do auta na mobilné telefóny a výpočtovú techniku; pamäťové karty (počítačový hardvér); USB zariadenia (počítačový hardvér); USB kľúče; externé záložné zdroje (elektrotechnika); čítačky pamäťových kariet; elektronické dotykové perá (na vizuálne zobrazovacie zariadenia); šnúrky na mobilné zariadenia a výpočtovú techniku; rukavice na ovládanie dotykových mobilných zariadení.

14 - Prívesky; prívesky ako šperky; prívesky (bižutéria); ozdobné prívesky na mobilné telefóny, mobilné zariadenia a výpočtovú techniku.

18 - Puzdrá a obaly z imitácie kože a vulkánfibra patriace do tejto triedy; kožené puzdrá a obaly patriace do tejto triedy; kožené remienky a šnúrky.

20 - Stojany (nábytok); stojany na telefóny a výpočtovú techniku (nábytok).

28 - Hračkárske telefóny.

38 - Prenájom mobilných telefónov; prenájom výpočtovej techniky na prenos správ a telekomunikácie.

42 - Prenájom výpočtovej techniky (počítačového hardvéru a softvéru); prenájom počítačov.

(540)



(550) obrazová
(732) N - Point s.r.o., Záhradnícka 153, Bratislava, SK;
(740) Gajdošíková Zuzana, Ing., Bratislava, SK;

(111) 237393

(151) 17.6.2014
(156) 2.8.2023
(180) 2.8.2033
(210) 1387-2013
(220) 2.8.2013
(442) 4.3.2014
(450) 5.8.2014

(511) 35, 41 NCL (10)

(511) 35 - Obchodný manažment v oblasti umenia.
41 - Orchestre; organizovanie a vedenie koncertov.

(540) SLOVAK CHAMBER ORCHESTRA

(550) slovná
(732) Slovenská filharmónia, Medená 3, Bratislava, SK;
(740) Švec Milan, JUDr., Bratislava, SK;

(111) 237394

(151) 17.6.2014
(156) 2.8.2023
(180) 2.8.2033
(210) 1392-2013
(220) 2.8.2013
(442) 4.3.2014
(450) 5.8.2014

(511) 35, 41 NCL (10)

(511) 35 - Obchodný manažment v oblasti umenia.
41 - Orchestre; organizovanie a vedenie koncertov.

(540) SLOVENSKÝ KOMORNÝ ORCHESTER

(550) slovná
(732) Slovenská filharmónia, Medená 3, Bratislava, SK;
(740) Švec Milan, JUDr., Bratislava, SK;

(111) 237492

(151) 17.6.2014
(156) 17.12.2023
(180) 17.12.2033
(210) 2372-2013
(220) 17.12.2013
(442) 4.3.2014
(450) 5.8.2014

(511) 45 NCL (10)

(511) 45 - Právne služby poskytované jednotlivcom, združeniam, organizáciám a podnikom.

(540)


(550) obrazová
(732) Raška Ján, JUDr., LLM, Bazová 16, Bratislava, SK;

(111) 237493

(151) 17.6.2014
(156) 17.12.2023
(180) 17.12.2033
(210) 2373-2013
(220) 17.12.2013
(442) 4.3.2014
(450) 5.8.2014

(511) 45 NCL (10)

(511) 45 - Právne služby poskytované jednotlivcom, združeniam, organizáciám a podnikom.

(540)


(550) obrazová
(732) Raška Ján, JUDr. LLM, Bazová 16, Bratislava, SK;

(111) 237565

(151) 8.7.2014
(156) 2.8.2023
(180) 2.8.2033
(210) 1393-2013
(220) 2.8.2013
(442) 2.4.2014
(450) 4.9.2014

(511) 35, 41 NCL (10)

(511) 35 - Obchodný manažment v oblasti umenia.
41 - Orchestre; organizovanie a vedenie koncertov.

(540) SLOWAKISCHES KAMMERORCHESTER

(550) slovná
(732) Slovenská filharmónia, Medená 3, Bratislava, SK;
(740) Švec Milan, JUDr., Bratislava, SK;

(111) 237648

(151) 8.7.2014
(156) 4.12.2023
(180) 4.12.2033
(210) 2256-2013
(220) 4.12.2013
(442) 2.4.2014
(450) 4.9.2014

(511) 7, 9, 12, 16, 29, 30, 35, 36, 37, 39, 40, 42, NCL (10)
45

(511) 7 - Miešačky; buldozéry; rýpadlá; žeriavy; generátory elektriny; banské stroje; banské prepravníky; stroje na zemné práce.

9 - Solárne panely na výrobu elektrickej energie; fotovoltické zariadenia.

12 - Motorové dopravné prostriedky vrátane prostriedkov využiteľných v stavebníctve.

16 - Architektonické modely; brožúry; tlačivá (formuláre); kalendáre; tlačené periodiká vrátane novin a časopisov; prospekty; tlačené publikácie; reklamné tabule z papiera, kartónu alebo lepenky.

29 - Potravinárske oleje; pokrmové tuky.

30 - Cukor.

35 - Analýzy nákladov; cenové prieskumy; dojednanie obchodných a podnikateľských

kontaktov; dojednávane obchodných transakcií a obchodných zmlúv; dražby; ekonomické analýzy na podnikateľské a obchodné účely; fakturácia; hospodárske a ekonomické predpovede a analýzy; informačné služby v oblasti vnútorného a zahraničného obchodu; kancelárie zaoberajúce sa dovozom a vývozom; kancelárske práce; komerčné informačné kancelárie; komerčné lobistické služby; konzultácie v oblasti obchodných akvizícií; marketing; marketingové štúdie a analýzy; marketingové kampane; marketingové prieskumy; obchodná analýza trhov; obchodná správa nehnuteľností pre tretie osoby; obchodný alebo podnikateľský prieskum; oceňovanie obchodných príležitostí; organizovanie podujatí, výstav a predstavení na komerčné alebo reklamné účely; pomoc pri riadení obchodných alebo priemyselných podnikov; poradenstvo v obchodnej činnosti a obchodnej stratégii; poradenstvo v oblasti marketingu a reklamy; poradenstvo v oblasti manažmentu a plánovania; poskytovanie komerčných informácií; posudzovanie podnikateľských a obchodných príležitostí; prenájom reklamného času a priestoru v komunikačných médiách; prenájom reklamných materiálov; prenájom reklamných plôch a zariadení; prieskum trhu; vzťahy s verejnosťou (public relations); reklama a reklamné služby; služby outsourcingu; služby v oblasti podnikateľskej stratégie; služby v oblasti podpory predaja; zbieranie údajov do počítačových databáz; zoraďovanie údajov v počítačových databázach.

36 - Faktoring; finančné informácie; finančné odhady a oceňovanie (poisťovníctvo, bankovníctvo, nehnuteľnosti); finančné poradenstvo; finančné posudzovanie nehnuteľností; finančné služby a investičné služby; financovanie komodít; financovanie projektov; garancie, záruky, kaucie; finančné odhady nehnuteľností; správa nehnuteľností; investičné poradenstvo v oblasti komodít; investovanie kapitálu; klíring; manažment aktív; manažment investícií do nehnuteľností; nadobúdanie nehnuteľností pre klientov; obchodovanie s komoditami (finančné služby); oceňovanie a odhady nehnuteľností; oceňovanie majetku; pomoc pri akvizícii nehnuteľností; poradenské služby súvisiace s vlastníctvom nehnuteľností; poradenské služby v oblasti správcovstva majetku; poradenské služby v oblasti investovania; poradenské služby v oblasti hypoték; poskytovanie finančných garancií pre zaručenie nehnuteľností; poskytovanie finančných prostriedkov pre rozvoj nehnuteľností; poskytovanie informácií v oblasti prenájmu, oceňovania a správy nehnuteľností; prenájom nehnuteľností (ubytovanie); pôžičkové a úverové služby; prenájom nehnuteľností; prenájom kancelárskych priestorov; prieskumné služby v oblasti výberu a nadobúdania nehnuteľností; realitné kancelárie; riadenie finančného rizika; správa majetku a nehnuteľností; sprostredkovateľská činnosť s nehnuteľnosťami; vedenie nájomných domov; výber a nadobúdanie nehnuteľností (v mene klienta); vyberanie nájomného; vypracovanie finančných

analýz vzťahujúcich sa na komodity; zabezpečovanie prenájmu nehnuteľností.

37 - Banské dobývanie; demolácia budov; murovanie, murárske práce; povrchové dobývanie; prenájom stavebných strojov a zariadení; stavebné informácie; stavebné poradenstvo; stavebníctvo (stavebná činnosť); stavebný dozor.

39 - Distribúcia energie; prenájom dopravných prostriedkov; prenájom miesta na parkovanie; prenájom skladísk; preprava a skladovanie odpadu; rozvod vody; skladovanie tovaru; zásobovanie vodou.

40 - Likvidácia odpadu; úprava vody; výroba energie.

42 - Architektonické poradenstvo; architektúra (architektonické služby); geologický prieskum; interiérová výzdoba; prieskumy (inžinierske práce); štúdie technických projektov, projektová činnosť; urbanistické plánovanie; vypracovanie stavebných výkresov; developerské služby v oblasti projektovej a inžinierskej činnosti.

45 - Poradenstvo v oblasti práv duševného vlastníctva; právne služby vrátane právnych služieb v oblasti nehnuteľností.

(540)



(550) obrazová

(591) modrá, čierna

(732) PROFINEX Group, s. r. o., Horná 65A, Banská Bystrica, SK;

(740) BDO Legal s. r. o., Bratislava, SK;

(111) 237649

(151) 8.7.2014

(156) 4.12.2023

(180) 4.12.2033

(210) 2257-2013

(220) 4.12.2013

(442) 2.4.2014

(450) 4.9.2014

(511) 7, 9, 12, 16, 29, 30, 35, 36, 37, 39, 40, 42, NCL (10) 45

(511) 7 - Miešačky; buldozéry; rýpadlá; žeriavy; generátory elektriny; banské stroje; banské prepravníky; stroje na zemné práce.

9 - Solárne panely na výrobu elektrickej energie; fotovoltické zariadenia.

12 - Motorové dopravné prostriedky vrátane prostriedkov využiteľných v stavebníctve.

16 - Architektonické modely; brožúry; tlačivá (formuláre); kalendáre; tlačené periodiká vrátane

novín a časopisov; prospekty; tlačené publikácie; reklamné tabule z papiera, kartónu alebo lepenky.

29 - Potravinárske oleje; pokrmové tuky.

30 - Cukor.

35 - Analýzy nákladov; cenové prieskumy; dojednávanie obchodných a podnikateľských kontaktov; dojednávanie obchodných transakcií a obchodných zmlúv; dražby; ekonomické analýzy na podnikateľské a obchodné účely; fakturácia; hospodárske a ekonomické predpovede a analýzy; informačné služby v oblasti vnútorného a zahraničného obchodu; kancelárie zaoberajúce sa dovozom a vývozom; kancelárske práce; komerčné informačné kancelárie; komerčné lobistické služby; konzultácie v oblasti obchodných akvizícií; marketing; marketingové štúdie a analýzy; marketingové kampane; marketingové prieskumy; obchodná analýza trhov; obchodná správa nehnuteľností pre tretie osoby; obchodný alebo podnikateľský prieskum; oceňovanie obchodných príležitostí; organizovanie podujatí, výstav a predstavení na komerčné alebo reklamné účely; pomoc pri riadení obchodných alebo priemyselných podnikov; poradenstvo v obchodnej činnosti a obchodnej stratégii; poradenstvo v oblasti marketingu a reklamy; poradenstvo v oblasti manažmentu a plánovania; poskytovanie komerčných informácií; posudzovanie podnikateľských a obchodných príležitostí; prenájom reklamného času a priestoru v komunikačných médiách; prenájom reklamných materiálov; prenájom reklamných plôch a zariadení; prieskum trhu; vzťahy s verejnosťou (public relations); reklama a reklamné služby; služby outsourcingu; služby v oblasti podnikateľskej stratégie; služby v oblasti podpory predaja; zbieranie údajov do počítačových databáz; zoraďovanie údajov v počítačových databázach.

36 - Faktoring; finančné informácie; finančné odhady a oceňovanie (poisťovníctvo, bankovníctvo, nehnuteľnosti); finančné poradenstvo; finančné posudzovanie nehnuteľností; finančné služby a investičné služby; financovanie komodít; financovanie projektov; garancie, záruky, kaucie; finančné odhady nehnuteľností; správa nehnuteľností; investičné poradenstvo v oblasti komodít; investovanie kapitálu; klíring; manažment aktív; manažment investícií do nehnuteľností; nadobúdanie nehnuteľností pre klientov; obchodovanie s komoditami (finančné služby); oceňovanie a odhady nehnuteľností; oceňovanie majetku; pomoc pri akvizícii nehnuteľností; poradenské služby súvisiace s vlastníctvom nehnuteľností; poradenské služby v oblasti správcovstva majetku; poradenské služby v oblasti investovania; poradenské služby v oblasti hypoték; poskytovanie finančných garancií pre zaručenie nehnuteľností; poskytovanie finančných prostriedkov pre rozvoj nehnuteľností; poskytovanie informácií v oblasti prenájmu, oceňovania a správy nehnuteľností; prenájom nehnuteľností (ubytovanie); pôžičkové a úverové služby; prenájom nehnuteľností; prenájom kancelárskych priestorov; prieskumné služby v oblasti výberu a nadobúdania nehnuteľností;

realitné kancelárie; riadenie finančného rizika; správa majetku a nehnuteľností; sprostredkovateľská činnosť s nehnuteľnosťami; vedenie nájomných domov; výber a nadobúdanie nehnuteľností (v mene klienta); vyberanie nájomného; vypracovanie finančných analýz vzťahujúcich sa na komodity; zabezpečovanie prenájmu nehnuteľností.

37 - Banské dobývanie; demolácia budov; murovanie, murárske práce; povrchové dobývanie; prenájom stavebných strojov a zariadení; stavebné informácie; stavebné poradenstvo; stavebníctvo (stavebná činnosť); stavebný dozor.

39 - Distribúcia energie; prenájom dopravných prostriedkov; prenájom miesta na parkovanie; prenájom skladísk; preprava a skladovanie odpadu; rozvod vody; skladovanie tovaru; zásobovanie vodou.

40 - Likvidácia odpadu; úprava vody; výroba energie.

42 - Architektonické poradenstvo; architektúra (architektonické služby); geologický prieskum; interiérová výzdoba; prieskumy (inžinierske práce); štúdie technických projektov, projektová činnosť; urbanistické plánovanie; vypracovanie stavebných výkresov; developerské služby v oblasti projektovej a inžinierskej činnosti.

45 - Poradenstvo v oblasti práv duševného vlastníctva; právne služby vrátane právnych služieb v oblasti nehnuteľností.

(540) Profinex

(550) slovná

(732) PROFINEX Group, s. r. o., Horná 65A, Banská Bystrica, SK;

(740) BDO Legal s. r. o., Bratislava, SK;

(111) 237650

(151) 8.7.2014

(156) 4.12.2023

(180) 4.12.2033

(210) 2258-2013

(220) 4.12.2013

(442) 2.4.2014

(450) 4.9.2014

(511) 16, 35, 36, 37, 40, 42 NCL (10)

(511) 16 - Architektonické modely; brožúry; tlačivá (formuláre); kalendáre; tlačené periodiká vrátane novín a časopisov; prospekty; tlačené publikácie; reklamné tabule z papiera, kartónu alebo lepenky.

35 - Analýzy nákladov; cenové prieskumy; dojednávanie obchodných a podnikateľských kontaktov; dojednávanie obchodných transakcií a obchodných zmlúv; dražby; ekonomické analýzy na podnikateľské a obchodné účely; fakturácia; hospodárske a ekonomické predpovede a analýzy; informačné služby v oblasti vnútorného a zahraničného obchodu; kancelárie zaoberajúce sa dovozom a vývozom; kancelárske práce; komerčné informačné kancelárie; komerčné lobistické služby; konzultácie v oblasti obchodných akvizícií; marketing; marketingové štúdie a analýzy; marketingové kampane; marketingové prieskumy; obchodná analýza trhov; obchodná správa nehnuteľností pre tretie osoby; obchodný alebo podnikateľský

prieskum; oceňovanie obchodných príležitostí; organizovanie podujatí, výstav a predstavení na komerčné alebo reklamné účely; pomoc pri riadení obchodných alebo priemyselných podnikov; poradenstvo v obchodnej činnosti a obchodnej stratégii; poradenstvo v oblasti marketingu a reklamy; poradenstvo v oblasti manažmentu a plánovania; poskytovanie komerčných informácií; posudzovanie podnikateľských a obchodných príležitostí; prenájom reklamného času a priestoru v komunikačných médiách; prenájom reklamných materiálov; prenájom reklamných plôch a zariadení; prieskum trhu; vzťahy s verejnosťou (public relations); reklama a reklamné služby; služby outsourcingu; služby v oblasti podnikateľskej stratégie; služby v oblasti podpory predaja; zbieranie údajov do počítačových databáz; zoraďovanie údajov v počítačových databázach.

36 - Factoring; finančné informácie; finančné odhady a oceňovanie (poisťovníctvo, bankovníctvo, nehnuteľnosti); finančné poradenstvo; finančné posudzovanie nehnuteľností; finančné služby a investičné služby; financovanie projektov; garancie, záruky, kaucie; finančné odhady nehnuteľností; správa nehnuteľností; investovanie kapitálu; klíring; manažment aktív; manažment investícií do nehnuteľností; nadobúdanie nehnuteľností pre klientov; oceňovanie a odhady nehnuteľností; oceňovanie majetku; pomoc pri akvizícii nehnuteľností; poradenské služby súvisiace s vlastníctvom nehnuteľností; poradenské služby v oblasti správcovstva majetku; poradenské služby v oblasti investovania; poradenské služby v oblasti hypoték; poskytovanie finančných garancií pre zaručenie nehnuteľností; poskytovanie finančných prostriedkov pre rozvoj nehnuteľností; poskytovanie informácií v oblasti prenájmu, oceňovania a správy nehnuteľností; prenájom nehnuteľností (ubytovanie); pôžičkové a úverové služby; prenájom nehnuteľností; prenájom kancelárskych priestorov; prieskumné služby v oblasti výberu a nadobúdania nehnuteľností; realitné kancelárie; riadenie finančného rizika; správa majetku a nehnuteľností; sprostredkovateľská činnosť s nehnuteľnosťami; vedenie nájomných domov; výber a nadobúdanie nehnuteľností (v mene klienta); vyberanie nájomného; vypracovanie finančných analýz vzťahujúcich sa na nehnuteľnosti; zabezpečovanie prenájmu nehnuteľností.

37 - Demolácia budov; murovanie, murárske práce; prenájom stavebných strojov a zariadení; stavebné informácie; stavebné poradenstvo; stavebníctvo (stavebná činnosť); stavebný dozor.

40 - Likvidácia odpadu; úprava vody; výroba energie.

42 - Architektonické poradenstvo; architektúra (architektonické služby); geologický prieskum; interiérová výzdoba; prieskumy (inžinierske práce); štúdie technických projektov, projektová činnosť; urbanistické plánovanie; vypracovanie stavebných výkresov; developerské služby v oblasti projektovej a inžinierskej činnosti.

(540)



(550) obrazová

(591) tmavozelená, svetlozelená

(732) PROFINEX Group, s. r. o., Horná 65A, Banská Bystrica, SK;

(740) BDO Legal s. r. o., Bratislava, SK;

(111) 238795

(151) 11.12.2014

(156) 29.5.2023

(180) 29.5.2033

(210) 5369-2013

(220) 29.5.2013

(442) 4.9.2014

(450) 3.2.2015

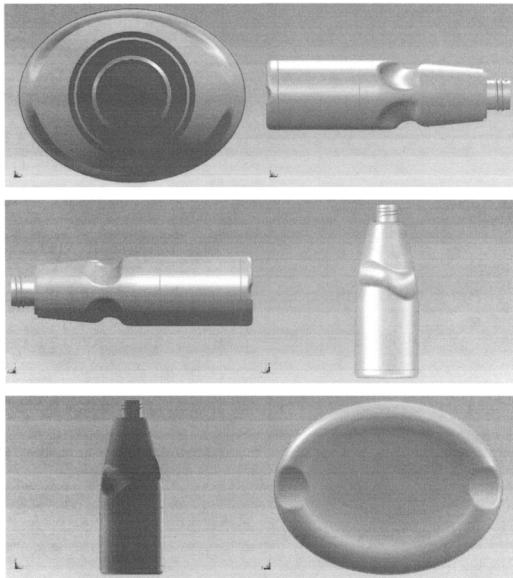
(511) 1, 3, 5 NCL (10)

(511) 1 - Organické bieliace prípravky; poľnohospodárske chemické prípravky (s výnimkou fungicídov, herbicídov, insekticídov a prípravkov na ničenie parazitov); chemikálie pre priemysel; chemické impregnačné prípravky na kožu; chemické impregnačné prípravky na textil; chemické prísady do insekticídov; chemické prípravky na skvapalňovanie škrobu; prípravky na ochranu rastlín (s výnimkou fungicídov, herbicídov, insekticídov, prípravkov na ničenie buriny a na ničenie parazitov); povrchovo aktívne chemické činidlá; priemyselné chemikálie; chemické prípravky zabraňujúce vzniku škvrn na textile; škrob na priemyselné účely; prípravky na odstraňovanie tapiet; lepidlá na papierové tapety; chemické prípravky na vodovzdornú úpravu textilu; chemické zjasňovacie prípravky na textil; záhradnícke chemikálie (s výnimkou fungicídov, herbicídov, insekticídov a prípravkov proti parazitom).

3 - Antistatické prípravky na použitie v domácnosti; apretúrne prípravky na žehlenie bielizne pre domácnosť; bieliace prípravky na bielizeň; čistiace prostriedky; detergenty (s výnimkou detergentov používaných vo výrobe a na lekárske účely); šampóny pre domáce zvieratá; kozmetické prípravky; leštiace prípravky; pracie prostriedky; namáčacie prípravky; škrob na bielizeň; prípravky na chemické čistenie; leskový škrob na bielizeň; zjasňovacie prípravky (chemické prípravky na osvieženie farieb bielizne) pre domácnosť.

5 - Antibakteriálne a dezinfekčné prípravky; dezinfekčné prípravky na hygienické účely; dezinfekčné prostriedky na chemické WC; repelenty pre psov; repelenty proti hmyzu.

(540)



- (550) priestorová
 (732) Severochema, družstvo pro chemickou výrobu, Vilová 333/2, Liberec, CZ;
 (740) Mešková Viera, Ing., Bratislava, SK;

(111) 239157

- (151) 16.2.2015
 (156) 1.10.2023
 (180) 1.10.2033
 (210) 1795-2013
 (220) 1.10.2013
 (442) 4.11.2014
 (450) 1.4.2015

(511) 9, 16, 20, 35, 41, 43 NCL (10)

- (511) 9 - Zariadenia na uchovávanie dát; magnetické identifikačné karty; karty na ovládanie prístupu (kódované alebo magnetické); kódované karty s elektronickými čipmi; kódované plastové karty; magnetické identifikačné karty; mikroprocesorové karty; optické karty; pamäťové karty; potlačené karty (magnetické); zakódované osobné karty; nákupné karty okrem hracích.
 16 - Zberateľské a vernostné karty; papierové vstupenky a lístky, najmä stravovacie, cestovné, dopravné, na športové a rekreačné účely.
 20 - Nekódované plastové karty slúžiace na otváranie.
 35 - Podpora predaja tovarov a služieb pre používateľov a tretie osoby realizovaná udeľovaním nákupných výhod za používanie karty.
 41 - Rezervácia vstupeniek vrátane elektronickej; služby agentúr ponúkajúcich lístky na zábavné športové a kultúrne podujatia; vzdelávanie a vyučovanie; organizácia a vedenie seminárov a výcvikových kurzov a školení, zvlášť športového lekárstva; realizácia a organizácia športových disciplín, najmä športových pretekov; činnosť športových zariadení, táborov; požičovňa športového vybavenia; organizácia a usporadúvanie školení v oblasti IT, spoločenských, kultúrnych, zábavných akcií, súťaží

a vystúpení, exhibícií a tanečných zábav, diskoték, plesov, hudobných produkcií, koncertov, zábav, open air party; organizovanie a vedenie kolokvií; organizovanie a vedenie koncertov; vzdelávacie akadémie; požičiavanie s prenájom športového výstroja s výnimkou dopravných prostriedkov; prevádzkovanie športových zariadení, športovísk; organizovanie a vedenie konferencií, kongresov, seminárov, sympózií, školení, kurzov, prezentácií, teambuildingov, kultúrnych alebo vzdelávacích výstav; organizovanie lotérií, plesov, predstavení (manažérske služby); organizovanie vedomostných alebo zábavných súťaží; organizovanie živých vystúpení; plánovanie a organizovanie večierkov, banketov, recepcií; vydávanie kníh; poskytovanie informácií o možnostiach vzdelávania, rekreácie, zábavy; klubová činnosť; vydávanie periodických a neperiodických publikácií a tlačovín; vyhľadávanie a poskytovanie športových informácií.

43 - Pohostinská a reštauračná činnosť; poskytovanie gastronomických služieb; stravovacie služby; príprava jedál a výrobkov studenej kuchyne, prevádzkovanie reštaurácií, kaviarní, cybercafé, barov, internetových kaviarní a barov, bufetov a stánkov s občerstvením.

(540) GOPASS

- (550) slovná
 (732) GOPASS SE, Primátorská 296/38, Libeň, Praha 8, CZ;
 (740) Labudík Miroslav, Ing., Kysucké Nové Mesto, SK;

(111) 239158

- (151) 16.2.2015
 (156) 1.10.2023
 (180) 1.10.2033
 (210) 1796-2013
 (220) 1.10.2013
 (442) 4.11.2014
 (450) 1.4.2015

(511) 9, 16, 20, 35, 41, 43 NCL (10)

- (511) 9 - Zariadenia na uchovávanie dát; magnetické identifikačné karty; karty na ovládanie prístupu (kódované alebo magnetické); kódované karty s elektronickými čipmi; kódované plastové karty; magnetické identifikačné karty; mikroprocesorové karty; optické karty; pamäťové karty; potlačené karty (magnetické); zakódované osobné karty; nákupné karty okrem hracích.
 16 - Zberateľské a vernostné karty; papierové vstupenky a lístky, najmä stravovacie, cestovné, dopravné, na športové a rekreačné účely.
 20 - Nekódované plastové karty slúžiace na otváranie.
 35 - Podpora predaja tovarov a služieb pre používateľov a tretie osoby realizovaná udeľovaním nákupných výhod za používanie karty.
 41 - Rezervácia vstupeniek vrátane elektronickej; služby agentúr ponúkajúcich lístky na zábavné športové a kultúrne podujatia; vzdelávanie a vyučovanie; organizácia a vedenie seminárov a výcvikových kurzov a školení, zvlášť športového lekárstva; realizácia a organizácia športových disciplín, najmä športových pretekov; činnosť športových zariadení, táborov; požičovňa športového vybavenia;

organizácia a usporadúvanie školení v oblasti IT, spoločenských, kultúrnych, zábavných akcií, súťaží a vystúpení, exhibícií a tanečných zábav, diskoték, plesov, hudobných produkcií, koncertov, zábav, open air party; organizovanie a vedenie kolokvií; organizovanie a vedenie koncertov; vzdelávacie akadémie; požičiavanie s prenájom športového výstroja s výnimkou dopravných prostriedkov; prevádzkovanie športových zariadení, športovísk; organizovanie a vedenie konferencií, kongresov, seminárov, sympózií, školení, kurzov, prezentácií, teambuildingov, kultúrnych alebo vzdelávacích výstav; organizovanie lotérií, plesov, predstavení (manažérske služby); organizovanie vedomostných alebo zábavných súťaží; organizovanie živých vystúpení; plánovanie a organizovanie večierkov, banketov, recepcií; vydávanie kníh; poskytovanie informácií o možnostiach vzdelávania, rekreácie, zábavy; klubová činnosť; vydávanie periodických a neperiodických publikácií a tlačovín; vyhľadávanie a poskytovanie športových informácií.

43 - Pohostinská a reštauračná činnosť; poskytovanie gastronomických služieb; stravovacie služby; príprava jedál a výrobkov studenej kuchyne, prevádzkovanie reštaurácií, kaviarní, cybercafé, barov, internetových kaviarní a barov, bufetov a stánkov s občerstvením.

(540)



(550) obrazová

(591) červená, modrá

(732) GOPASS SE, Primátorská 296/38, Libeň, Praha 8, CZ;

(740) Labudík Miroslav, Ing., Kysucké Nové Mesto, SK;

(111) 240436

(151) 17.8.2015

(156) 10.5.2023

(180) 10.5.2033

(210) 5325-2013

(220) 10.5.2013

(442) 5.5.2015

(450) 2.10.2015

(511) 41 NCL (10)

(511) 41 - Organizovanie lukostreleckých pretekov.

(540) Slovakia Grand Cup

(550) slovná

(732) Lukostrelecký klub Viničné, Športová 11, Viničné, SK;

(740) HÖRMANN & PARTNERS s.r.o., Bratislava, SK;

(111) 243283

(151) 28.9.2016

(156) 20.11.2023

(180) 20.11.2033

(210) 2178-2013

(220) 20.11.2013

(442) 4.3.2014

(450) 2.11.2016

(511) 9, 35, 42, 45 NCL (10)

(511) 9 - Vedecké, námorné, geodetické, fotografické, kinematografické, optické, signalizačné, kontrolné, záchranné a vyučovacie prístroje a nástroje a prístroje a nástroje na meranie a váženie; prístroje a nástroje na vedenie, distribúciu, transformáciu, akumuláciu, reguláciu alebo ovládanie elektrického prúdu; prístroje na nahrávanie, prenos a reprodukciu zvuku alebo obrazu; magnetické nosiče údajov, záznamové disky; kompaktné disky, disky DVD a ostatné nosiče digitálnych záznamov; mechanizmy mincových prístrojov; registračné pokladnice, počítaacie stroje, zariadenia na spracovanie údajov, počítače; počítačové programy; hasiace prístroje.

35 - Reklamné služby; obchodný manažment; obchodná administratíva; kancelárske práce.

42 - Vedecké a technologické služby a s nimi súvisiaci výskum a projektovanie; priemyselné analýzy a priemyselný výskum; navrhovanie a vývoj počítačového hardvéru a softvéru.

45 - Právne služby; bezpečnostné služby na ochranu osôb a majetku; osobné a sociálne služby poskytované tretími osobami na uspokojovanie potrieb jednotlivcov.

(540)



(550) obrazová

(591) modrá (Pantone 289), žltá (Pantone 123)

(732) IRIS SH, s.r.o., Mládežnícka 36, Banská Bystrica 1, SK;

(740) Ondrejka & Partners, s.r.o. advokátska kancelária, Zvolen, SK;

(111) 247049

(151) 27.3.2018

(156) 6.10.2023

(180) 6.10.2033

(210) 1917-2016

(220) 6.10.2003

(442) 4.12.2017

(450) 2.5.2018

(511) 35, 36, 41, 42, 45 NCL (10)

(511) 35 - Obchodné služby autorizovaného účtovníctva; konzultácie v oblasti riadenia; audit, účtovníctvo, účtovanie; vedenie obchodných účtov; obchodné poradenstvo týkajúce sa účtovníctva; účtovníctvo pomocou počítačov; príprava výpisov z účtov; poskytovanie informácií týkajúcich sa účtov; poskytovanie prehľadov týkajúcich sa účtovníctva, informácií; služby účtovania školného a služby účtovania nákladov na školné; zostavovanie

a poskytovanie komerčných a obchodných informácií a poradenstva; daňové poradenstvo a analýzy, príprava daňových analýz; služby plánovania a konzultácií ohľadom odhadu daní; firemné účtovníctvo; obchodné poradenstvo v oblasti likvidácie platobnej neschopnosti; poradenské služby pri riadení podnikov; služby prieskumu a informácií týkajúce sa účtovníctva; profesionálne poradenstvo týkajúce sa auditu, účtovníctva, DPH, dane fyzických a právnických osôb a podnikových financií a uzdravovania podnikov; podnikové konzultácie týkajúce sa podnikania; príprava prehľadov týkajúcich sa služieb uvedených v triede 35 tohto zoznamu; sekretárske služby; poskytovanie počítačových podnikových sekretárskych služieb pri zriadení spoločnosti; poradenstvo v oblasti mzdovej agendy; administratívne služby; služby spracovania mzdovej agendy; služby nábora nových zamestnancov; služby starostlivosti o ľudské zdroje; strategické konzultácie ohľadom vedenia podniku; vyhľadávanie kandidátov na riaditeľov spoločností; zabezpečovanie iných ako výkonných riaditeľov spoločností; obchodné sprostredkovateľské služby; profesionálne konzultačné služby týkajúce sa správy majetku a nútenej správy majetku (obchodné poradenstvo).

36 - Poskytovanie služieb nezávislých finančných poradcov; finančné služby; finančné plánovanie; finančné riadenie; finančné konzultácie; finančné sprostredkovanie; sprostredkovanie poistenia; služby sprostredkovania obchodného o osobného poistenia; finančné analýzy; investičné poradenstvo a plánovanie; dôchodkové služby; penzijné poradenstvo a plánovanie; daňové poradenstvo a plánovanie (okrem účtovníctva); matematicko-poistné konzultačné služby a poradenské služby; poisťovacie služby; konzultácie v oblasti poisťovníctva; poskytovanie informácií o poistení a finančných informáciách; konzultácie v oblasti riadenia týkajúce sa poistenia; konkurzné finančné služby; finančné služby týkajúce sa obchodnej insolventnosti a osobnej insolventnosti; správcovstvo majetku (pre tretie osoby); správa nehnuteľností; riadenie finančných rizík; zriaďovanie spoločných fondov; finančné riadenie investovania a stratégie investovania; investičné poradenstvo; investície do fondov; riadenie fondov; investičné trusty; investičné fondy; financovanie pôžičiek; požíčavanie na hypotéku; služby týkajúce sa rezidenčných a komerčných hypoték; poskytovanie poradenstva týkajúceho sa schém a hypoték penzií, investícií, poistenia, životného poistenia a školného; finančné poradenstvo ohľadom dedičskej dane; zostavovanie a poskytovanie finančných informácií a analýz na obchodné účely prostredníctvom telefónu, počítača, emailu, elektronických prostriedkov a pomocou tlačovín a periodických publikácií; správcovstvo majetku; služby

profesionálneho poradenstva týkajúce sa finančných, investičných a poisťovacích záležitostí; profesionálne konzultačné služby týkajúce sa správy majetku a nútenej správy majetku (finančné poradenstvo); informačné a poradenské služby v oblasti služieb uvedených v triede 36 tohto zoznamu.

41 - Kurzy a školenia týkajúce sa záležitostí financií, investovania, poistenia, auditu, daní, uzdravovania podnikov a účtovníctva; konzultačné služby obchodných školení.

42 - Navrhovanie počítačového softvéru; počítačové programovanie; poskytovanie odborných konzultácií v oblasti navrhovania počítačového softvéru a počítačového programovania; konzultačné služby týkajúce sa informačných technológií.

45 - Právne služby pri zakladaní spoločností; právne služby v oblasti súdnych sporov; služby súdnych znalcov; právne služby týkajúce sa správy majetku a nútenej správy majetku; profesionálne konzultačné služby týkajúce sa správy majetku a nútenej správy majetku (právne poradenstvo).

(540) BAKER TILLY

(550) slovná

(732) CCBP LTD, 11th Floor, Two Snow Hill, Queensway, Birmingham B4 6WR, GB;

(740) TOMEŠ - Patentová a známková kancelária, s.r.o., Bratislava, SK;

(111) 247955

(151) 15.8.2018

(156) 11.11.2023

(180) 11.11.2033

(210) 2195-2017

(220) 11.11.2013

(442) 2.5.2018

(450) 1.10.2018

(511) 7, 11 NCL (11)

(511) 7 - Kompresory, stroje a zariadenia na spracovanie a prípravu potravín a nápojov (na priemyselné účely).
11 - Klimatizačné zariadenia.

(540)

MYCOM

(550) obrazová

(732) Mayekawa Mfg. Co., Ltd., 14-15, Botan 3-chome, Koto-ku Tokyo 135-8482, JP;

(740) ROTT & RÚŽIČKA, Patentová, známková a právna kancelária, verejná obchodná spoločnosť, Bratislava, SK;

PC3M

Prevody a prechody práv na ochranné známky

(111) 120780

(210) 45539

(732) Daimler Truck AG, Fasanenweg 10, 70771 Leinfelden-Echterdingen, DE;

(770) Daimler AG, Mercedesstrasse 120, Stuttgart, DE;

(580) 6.6.2023

(111) 120781

(210) 74972

(732) Daimler Truck AG, Fasanenweg 10, 70771 Leinfelden-Echterdingen, DE;

(770) Daimler AG, Mercedesstrasse 120, Stuttgart, DE;

(580) 6.6.2023

(111) 163934

(210) 50708

(732) Kenvue Inc., 199 Grandview Road, Skillman, NJ 08558, US;

(770) Johnson & Johnson, One Johnson & Johnson Plaza 7001, New Brunswick, US;

(580) 13.6.2023

(111) 166566

(210) 54122

(732) T-Mobile Innovations LLC, 12920 SE 38th St., Bellevue, WA 98006, US;

(770) SPRINT COMMUNICATIONS COMPANY L. P., 6200 Sprint Parkway, City of Overland Park, State of Kansas 66251, US;

(580) 8.6.2023

(111) 179436

(210) 701-94

(732) Kenvue Inc., 199 Grandview Road, Skillman, NJ 08558, US;

(770) Johnson & Johnson, spoločnosť zriadená podľa zákonov štátu New Jersey, One Johnson & Johnson Plaza, New Brunswick, New Jersey 08933-7001, US;

(580) 13.6.2023

(111) 180438

(210) 942-94

(732) Kenvue Inc., 199 Grandview Road, Skillman, NJ 08558, US;

(770) Johnson & Johnson, One Johnson & Johnson Plaza, New Brunswick, NJ 08933, US;

(580) 13.6.2023

(111) 185432

(210) 426-96

(732) T-Mobile Innovations LLC, 12920 SE 38th St., Bellevue, WA 98006, US;

(770) SPRINT COMMUNICATIONS COMPANY L. P., spoločnosť zriadená podľa zákonov štátu Delaware, 6450 Sprint Parkway, Overland Park, Kansas 66251, US;

(580) 7.6.2023

(111) 185577

(210) 2540-96

(732) Kenvue Inc., 199 Grandview Road, Skillman, NJ 08558, US;

(770) Johnson & Johnson, One Johnson & Johnson Plaza, New Brunswick, New Jersey 08933, US;

(580) 13.6.2023

(111) 186248

(210) 2610-96

(732) Daimler Truck AG, Fasanenweg 10, 70771 Leinfelden-Echterdingen, DE;

(770) Daimler AG, Mercedesstrasse 120, 70372 Stuttgart, DE;

(580) 6.6.2023

(111) 186249

(210) 2611-96

(732) Daimler Truck AG, Fasanenweg 10, 70771 Leinfelden-Echterdingen, DE;

(770) Daimler AG, Mercedesstrasse 120, 70372 Stuttgart, DE;

(580) 6.6.2023

(111) 186250

(210) 2612-96

(732) Daimler Truck AG, Fasanenweg 10, 70771 Leinfelden-Echterdingen, DE;

(770) Daimler AG, Mercedesstrasse 120, 70372 Stuttgart, DE;

(580) 6.6.2023

(111) 187115

(210) 622-97

(732) Daimler Truck AG, Fasanenweg 10, 70771 Leinfelden-Echterdingen, DE;

(770) Daimler AG, Mercedesstrasse 120, 70372 Stuttgart, DE;

(580) 2.6.2023

(111) 190767

(210) 520-98

(732) Dupont Electronics, Inc., 974 Centre Road, Bldg.730, Wilmington, DE 19805, US;

(770) E. I. du Pont de Nemours and Company, 1007 Market Street, Wilmington, Delaware 19898, US;

(580) 2.6.2023

(111) 190767

(210) 520-98

(732) Du Pont China Limited, Building 304, Experimental Station, 200 Powder Mill Rd., Wilmington, DE 19803, US;

(770) Dupont Electronics, Inc., 974 Centre Road, Bldg. 730, Wilmington, DE 19805, US;

(580) 2.6.2023

(111) 204189

(210) 1835-2002

(732) Kenvue Inc., 199 Grandview Road, Skillman, NJ 08558, US;

(770) Johnson & Johnson, spoločnosť zriadená podľa zákonov štátu New Jersey, One Johnson & Johnson Plaza, New Brunswick, New Jersey 08933-7001, US;

(580) 13.6.2023

(111) 204192

(210) 1838-2002

(732) Kenvue Inc., 199 Grandview Road, Skillman, NJ 08558, US;

(770) Johnson & Johnson, spoločnosť zriadená podľa zákonov štátu New Jersey, One Johnson & Johnson Plaza, New Brunswick, New Jersey 08933-7001, US;

(580) 13.6.2023

(111) 219812

(210) 6488-2006

(732) Kenvue Inc., 199 Grandview Road, Skillman, NJ 08558, US;

(770) Johnson & Johnson, spoločnosť zriadená podľa zákonov štátu New Jersey, One Johnson & Johnson Plaza, New Brunswick, New Jersey 08933-7001, US;

(580) 13.6.2023

(111) 221175

(210) 5406-2007

(732) Yahoo Assets LLC, 11955 Democracy Drive, 14th Floor, Reston, VA 20190, US;

(770) Yahoo IP Holdings LLC, 11955 Democracy Dr., 14th Floor, Reston, VA 20190, US;

(580) 7.6.2023

(111) 223685

(210) 5322-2008

(732) Kenvue Inc., 199 Grandview Road, Skillman, NJ 08558, US;

(770) Johnson & Johnson, One Johnson & Johnson Plaza, New Brunswick, NJ 08933, US;

(580) 13.6.2023

(111) 236445

(210) 1340-2013

(732) Tábi Rudolf, JUDr., Jelenecká 3261/45B, Nitra, SK;
Krumpál Ľuboš, Partizánska 437/63, Nitra, SK;

(770) FSK Services s.r.o., Partizánska 437/63, Nitra, SK;

(580) 12.6.2023

(111) 236997

(210) 5519-2013

(732) Kenvue Inc., 199 Grandview Road, Skillman, NJ 08558, US;

(770) Johnson & Johnson, One Johnson & Johnson Plaza, New Brunswick, New Jersey 08933, US;

(580) 13.6.2023

(111) 237545

(210) 5584-2012

(732) Kenvue Inc., 199 Grandview Road, Skillman, NJ 08558, US;

(770) Johnson & Johnson, One Johnson & Johnson Plaza, New Brunswick, NJ 08933, US;

(580) 13.6.2023

(111) 237648

(210) 2256-2013

(732) PROFINEX Group, s. r. o., Horná 65A, Banská Bystrica, SK;

(770) Kvasnička Roman, JUDr., Krčméryho 34, Badín, SK;

(580) 9.6.2023

(111) 237649

(210) 2257-2013

(732) PROFINEX Group, s. r. o., Horná 65A, Banská Bystrica, SK;

(770) Kvasnička Roman, JUDr., Krčméryho 34, Badín, SK;

(580) 9.6.2023

(111) 237650

(210) 2258-2013

(732) PROFINEX Group, s. r. o., Horná 65A, Banská Bystrica, SK;

(770) Kvasnička Roman, JUDr., Krčméryho 34, Badín, SK;

(580) 9.6.2023

(111) 239092

(210) 1057-2014

(732) NIMOS s.r.o., ul. SNP 157/29, Bošany, SK;

(770) OXYCHLORINE s.r.o., Senická cesta 108, Banská Bystrica, SK;

(580) 8.6.2023

(111) 239157

(210) 1795-2013

(732) GOPASS SE, Primátorská 296/38, Libeň, Praha 8, CZ;

(770) GOPASS, a.s., Demänovská Dolina 72, Liptovský Mikuláš, SK;

(580) 5.6.2023

(111) 239158

(210) 1796-2013

(732) GOPASS SE, Primátorská 296/38, Libeň, Praha 8, CZ;

(770) GOPASS, a.s., Demänovská Dolina 72, Liptovský Mikuláš, SK;
(580) 5.6.2023

(111) 242357

(210) 1178-2015
(732) FK Inter Bratislava, s.r.o., Sabinovská 6, Bratislava-Ružinov, SK;
(770) FK Inter Bratislava mládež, Drieňová 71/11, Bratislava-Ružinov, SK;
(580) 8.6.2023

(111) 246154

(210) 296-2017
(732) SYMONTA s.r.o., K Papírně 172/26, Plzeň, CZ;
(770) SYSTHERM, s.r.o., K Papírně 172/26, Plzeň, CZ;
(580) 9.6.2023

(111) 246993

(210) 1827-2017
(732) A. Nattermann & Cie. GmbH, Brüningstrasse 50, Frankfurt am Main, DE;
(770) SANOFI – AVENTIS Deutschland GmbH, Brüningstrasse 50, Frankfurt am Main, DE;
(580) 8.6.2023

(111) 246995

(210) 1836-2017
(732) A. Nattermann & Cie. GmbH, Brüningstrasse 50, Frankfurt am Main, DE;
(770) SANOFI – AVENTIS Deutschland GmbH, Brüningstrasse 50, Frankfurt am Main, DE;
(580) 8.6.2023

(111) 249296

(210) 2021-2018
(732) A. Nattermann & Cie. GmbH, Brüningstrasse 50, Frankfurt am Main, DE;
(770) SANOFI – AVENTIS Deutschland GmbH, Brüningstrasse 50, Frankfurt am Main, DE;
(580) 8.6.2023

(111) 252274

(210) 2577-2019
(732) A. Nattermann & Cie. GmbH, Brüningstrasse 50, Frankfurt am Main, DE;
(770) SANOFI-AVENTIS Deutschland GmbH, Brüningstrasse 50, Frankfurt am Main, DE;
(580) 8.6.2023

(111) 252988

(210) 647-2020
(732) A. Nattermann & Cie. GmbH, Brüningstrasse 50, Frankfurt am Main, DE;
(770) SANOFI-AVENTIS Deutschland GmbH, Brüningstrasse 50, Frankfurt am Main, DE;
(580) 8.6.2023

(111) 252990

(210) 789-2020
(732) A. Nattermann & Cie. GmbH, Brüningstrasse 50, Frankfurt am Main, DE;
(770) SANOFI-AVENTIS Deutschland GmbH, Brüningstrasse 50, Frankfurt am Main, DE;
(580) 8.6.2023

(111) 253558

(210) 1130-2020
(732) A. Nattermann & Cie. GmbH, Brüningstrasse 50, Frankfurt am Main, DE;
(770) Sanofi-Aventis Deutschland GmbH, Brüningstrasse 50, Frankfurt am Main, DE;
(580) 8.6.2023

(111) 253559

(210) 1138-2020
(732) A. Nattermann & Cie. GmbH, Brüningstrasse 50, Frankfurt am Main, DE;
(770) Sanofi-Aventis Deutschland GmbH, Brüningstrasse 50, Frankfurt am Main, DE;
(580) 8.6.2023

(111) 253908

(210) 1705-2020
(732) A. Nattermann & Cie. GmbH, Brüningstrasse 50, Frankfurt am Main, DE;
(770) Sanofi-Aventis Deutschland GmbH, Brüningstrasse 50, Frankfurt am Main, DE;
(580) 8.6.2023

(111) 259365

(210) 1732-2022
(732) Žebrok Jan, Tovární 45, Beroun, CZ;
(770) X - scooters s.r.o., Šumperská 222, Rapotín, CZ;
(580) 6.6.2023

TC3M

Zmeny v údajoch o majiteľoch ochranných známok

(111) 161856

(210) 47221
(732) Solenis Technologies Cayman, L.P., Mühlentalstrasse 38, Schaffhausen, CH;
(771) Solenis Technologies Cayman, L.P., Rheinweg 11, Schaffhausen, CH;
(580) 7.6.2023

(111) 178398

(210) 992-93
(732) SAFILO-Società Azionaria Fabbrica Italiana Lavorazione Occhiali S.p.A., VII Strada 15, Padova, IT;
(771) SAFILO SOCIETA AZIONARIA FABBRICA ITALIANA LAVORAZIONE OCCHIALI S. p. A., Piazza Tiziano 8, Pieve di Cadore (Belluno), IT;
(580) 13.6.2023

(111) 180408

(210) 1273-93
(732) Regeneron Pharmaceuticals, Inc., 777 Old Saw Mill River Road, Tarrytown, NY 10591, US;
(771) Regeneron Pharmaceuticals, Inc., Tarrytown, New York 10691 - 6707, Tarrytown, New York 10691 - 6707, US;
(580) 8.6.2023

(111) 181955

(210) 2176-93
(732) Midas International, LLC, 4300 TBC Way, Palm Beach Gardens, FL 33410, US;
(771) Midas International Corporation, 4300 TBC Way, Palm Beach Gardens, FL 33410, US;
(580) 5.6.2023

(111) 181956

(210) 2177-93
(732) Midas International, LLC, 4300 TBC Way, Palm Beach Gardens, FL 33410, US;
(771) Midas International Corporation, 4300 TBC Way, Palm Beach Gardens, FL 33410, US;
(580) 5.6.2023

(111) 185441

(210) 531-96
(732) HUSKY CZ s.r.o., U lužického semináře 94/14, Praha 1 - Malá Strana, CZ;
(771) HUSKY CZ s.r.o., Huťská 2985/5, Praha 4, CZ;
(580) 9.6.2023

(111) 186248

(210) 2610-96
(732) Daimler AG, Mercedesstrasse 120, 70372 Stuttgart, DE;
(771) Daimler AG, Mercedesstr. 137, 70327 Stuttgart, DE;
(580) 6.6.2023

(111) 186249

(210) 2611-96
(732) Daimler AG, Mercedesstrasse 120, 70372 Stuttgart, DE;
(771) Daimler AG, Mercedesstr. 137, 70327 Stuttgart, DE;
(580) 6.6.2023

(111) 186250

(210) 2612-96
(732) Daimler AG, Mercedesstrasse 120, 70372 Stuttgart, DE;
(771) Daimler AG, Mercedesstr. 137, 70327 Stuttgart, DE;
(580) 6.6.2023

(111) 187115

(210) 622-97
(732) Daimler AG, Mercedesstrasse 120, 70372 Stuttgart, DE;
(771) Daimler AG, Mercedesstr. 137, 70327 Stuttgart, DE;
(580) 2.6.2023

(111) 187454

(210) 1447-97
(732) HUSKY CZ s.r.o., U lužického semináře 94/14, Praha 1 - Malá Strana, CZ;
(771) HUSKY CZ s.r.o., Huťská 2985/5, Praha 4, CZ;
(580) 9.6.2023

(111) 190117

(210) 965-97
(732) Niterra Co., Ltd., 1-1-1, Higashisakura, Higashi-ku, Nagoya-shi, JP;
(771) NGK SPARK PLUG CO., LTD., 1-1-1, Higashisakura, Higashi-ku, Nagoya-shi, JP;
(580) 6.6.2023

(111) 191151

(210) 1734-98
(732) HUSKY CZ s.r.o., U lužického semináře 94/14, Praha 1 - Malá Strana, CZ;
(771) HUSKY CZ s.r.o., Huťská 2985/5, Praha 4, CZ;
(580) 9.6.2023

(111) 195339

(210) 1446-97
(732) HUSKY CZ s.r.o., U lužického semináře 94/14, Praha 1 - Malá Strana, CZ;
(771) HUSKY CZ s.r.o., Huťská 2985/5, Praha 4, CZ;
(580) 9.6.2023

(111) 199074

(210) 408-2001
(732) Niterra Co., Ltd., 1-1-1, Higashisakura, Higashi-ku, Nagoya-shi, JP;

(771) NGK SPARK PLUG CO., LTD., 1-1-1, Higashisakura, Higashi-ku, Nagoya-shi, JP;
(580) 6.6.2023

(111) 207479
(210) 1343-2003
(732) Biokamin s.r.o., Panónska cesta 34, Bratislava, SK;
(771) Biokamin s.r.o., Kopčianska 65, Bratislava, SK;
(580) 7.6.2023

(111) 208469
(210) 1532-2003
(732) ANECT a.s., Purkyňova 646/107, Medlánky, Brno, CZ;
(771) ANECT a.s., Vídeňská 204/125, Přížřenice, Brno, CZ;
(580) 8.6.2023

(111) 209007
(210) 1624-2003
(732) ATARI INTERACTIVE, INC., 286 Madison Avenue, New York, NY 10017, US;
(771) ATARI INTERACTIVE, INC., 475 Park Avenue South, New York, NY, US;
(580) 6.6.2023

(111) 209008
(210) 1625-2003
(732) ATARI INTERACTIVE, INC., 286 Madison Avenue, New York, NY 10017, US;
(771) ATARI INTERACTIVE, INC., 475 Park Avenue South, New York, NY, US;
(580) 6.6.2023

(111) 216038
(210) 5225-2006
(732) SK Geo Centric Co., Ltd., 51 Jong-ro, Jongno-gu, Seoul, KR;
(771) SK Global Chemical Co., Ltd., 26 Jong-ro, Jongno-gu, Seoul, KR;
(580) 6.6.2023

(111) 236551
(210) 1062-2013
(732) DER Touristik SK a.s., Vajnorská 100/B, Bratislava-Nové Mesto, SK;
(771) KARTAGO TOURS, a.s., Špitálska 53, Bratislava, SK;
(580) 9.6.2023

(111) 236843
(210) 1717-2013
(732) Solvent ČR s.r.o., Poděbradská 1162, Šestajovice, CZ;
(771) p.k.Solvent s.r.o., K Žižkovu 640/9, Praha 9, CZ;
(580) 8.6.2023

(111) 236844
(210) 1718-2013
(732) Solvent ČR s.r.o., Poděbradská 1162, Šestajovice, CZ;

(771) p.k.Solvent s.r.o., K Žižkovu 640/9, Praha 9, CZ;
(580) 8.6.2023

(111) 236845
(210) 1719-2013
(732) Solvent ČR s.r.o., Poděbradská 1162, Šestajovice, CZ;
(771) p.k.Solvent s.r.o., K Žižkovu 640/9, Praha 9, CZ;
(580) 8.6.2023

(111) 236922
(210) 964-2013
(732) DER Touristik SK a.s., Vajnorská 100/B, Bratislava-Nové Mesto, SK;
(771) KARTAGO TOURS, a.s., Špitálska 53, Bratislava, SK;
(580) 9.6.2023

(111) 236923
(210) 965-2013
(732) DER Touristik SK a.s., Vajnorská 100/B, Bratislava-Nové Mesto, SK;
(771) KARTAGO TOURS, a.s., Špitálska 53, Bratislava, SK;
(580) 9.6.2023

(111) 237025
(210) 1510-2013
(732) Hilding Anders Česká republika a.s., č.p. 215, Rostoky u Jilemnice, CZ;
(771) Hilding Anders Česká republika, a.s., Rostoky u Jilemnice 215, Rostoky u Jilemnice, CZ;
(580) 9.6.2023

(111) 237025
(210) 1510-2013
(732) Hilding Anders Česká republika a.s., Branská 329, Jilemnice, CZ;
(771) Hilding Anders Česká republika a.s., č.p. 215, Rostoky u Jilemnice, CZ;
(580) 9.6.2023

(111) 237095
(210) 1720-2013
(732) Solvent ČR s.r.o., Poděbradská 1162, Šestajovice, CZ;
(771) p.k.Solvent s.r.o., K Žižkovu 9, Praha 9, CZ;
(580) 8.6.2023

(111) 237184
(210) 1722-2013
(732) Solvent ČR s.r.o., Poděbradská 1162, Šestajovice, CZ;
(771) p.k.Solvent s.r.o., K Žižkovu 640/9, Praha 9, CZ;
(580) 8.6.2023

(111) 238032
(210) 1721-2013
(732) Solvent ČR s.r.o., Poděbradská 1162, Šestajovice, CZ;
(771) p.k.Solvent s.r.o., K Žižkovu 640/9, Praha 9, CZ;
(580) 8.6.2023

(111) 238033

(210) 1723-2013

(732) Solvent ČR s.r.o., Poděbradská 1162, Šestajovice, CZ;

(771) p.k.Solvent s.r.o., K Žižkovu 640/9, Praha 9, CZ;

(580) 8.6.2023

(111) 243186

(210) 453-2016

(732) Blažíček Radovan, Ing., Oriešková 256/2, Bratislava-Ružinov, SK;

(771) Blažíček Radovan, Šoltésovej 3, Bratislava, SK;

(580) 9.6.2023

FC3M**Zamietnuté prihlášky ochranných známok**

(210)

2442-2021

319-2022

MA3M**Zaniknuté ochranné známky**

(111)	(141)	(111)	(141)	(111)	(141)	(111)	(141)
94964	06.11.2022	205276	15.11.2022	233780	14.06.2022	234893	02.11.2022
110138	04.11.2022	205277	15.11.2022	233781	14.06.2022	234895	02.11.2022
154990	25.10.2021	205278	15.11.2022	233782	14.06.2022	234900	07.11.2022
155389	15.11.2022	205429	08.11.2022	233783	14.06.2022	234901	09.11.2022
165280	19.03.2022	205432	12.11.2022	233784	15.06.2022	234902	12.11.2022
173545	07.07.2022	205435	14.11.2022	233863	15.06.2022	234903	14.11.2022
174233	07.07.2022	205437	14.11.2022	233864	15.06.2022	234904	14.11.2022
174234	08.07.2022	205438	14.11.2022	233918	08.07.2022	234905	15.11.2022
175076	03.11.2022	205441	14.11.2022	234481	13.02.2022	234986	14.06.2022
175246	15.06.2022	205505	04.11.2022	234485	15.06.2022	235007	02.11.2022
175360	13.11.2022	205995	14.11.2022	234557	05.11.2022	235082	05.11.2022
175382	11.11.2022	206279	13.11.2022	234602	02.11.2022	235085	14.11.2022
175408	09.11.2022	206280	13.11.2022	234603	02.11.2022	235086	14.11.2022
175409	09.11.2022	206281	13.11.2022	234604	02.11.2022	235157	05.11.2022
176449	11.11.2022	206753	04.11.2022	234606	07.11.2022	235158	05.11.2022
176658	06.03.2022	207047	05.11.2022	234608	08.11.2022	235159	05.11.2022
176849	05.11.2022	207525	07.11.2022	234609	09.11.2022	235160	08.11.2022
177243	02.11.2022	207716	07.11.2022	234610	15.11.2022	235161	09.11.2022
177388	10.11.2022	211156	05.11.2022	234695	05.11.2022	235163	14.11.2022
177389	10.11.2022	232303	28.07.2021	234696	07.11.2022	235190	09.11.2022
177390	10.11.2022	232904	10.02.2022	234697	07.11.2022	235191	09.11.2022
177391	10.11.2022	232920	05.03.2022	234698	12.11.2022	235277	02.11.2022
178028	11.11.2022	232921	05.03.2022	234735	13.11.2022	235278	02.11.2022
178388	06.11.2022	233048	02.03.2022	234736	14.11.2022	235279	02.11.2022
179001	10.11.2022	233074	05.03.2022	234737	14.11.2022	235280	02.11.2022
179941	12.11.2022	233075	05.03.2022	234738	14.11.2022	235355	06.03.2022
199756	06.03.2022	233076	06.03.2022	234739	15.11.2022	235371	07.11.2022
202207	21.01.2022	233077	22.03.2022	234751	02.11.2022	235372	07.11.2022
202208	21.01.2022	233078	22.03.2022	234755	08.11.2022	235373	07.11.2022
202210	21.01.2022	233133	09.02.2022	234765	13.11.2022	235443	12.11.2022

(111)	(141)	(111)	(141)	(111)	(141)	(111)	(141)
202211	21.01.2022	233136	13.02.2022	234766	13.11.2022	235476	02.11.2022
202304	21.01.2022	233160	02.03.2022	234767	14.11.2022	235578	07.11.2022
202305	21.01.2022	233252	10.02.2022	234769	14.11.2022	235579	12.11.2022
202650	08.11.2022	233361	05.03.2022	234771	15.11.2022	235597	15.06.2022
202924	04.03.2022	233362	05.03.2022	234772	15.11.2022	235688	08.11.2022
203004	05.03.2022	233363	06.03.2022	234773	15.11.2022	236389	08.11.2022
203007	06.03.2022	233435	02.03.2022	234774	15.11.2022	236503	07.11.2022
203008	06.03.2022	233436	02.03.2022	234801	02.11.2022	236620	02.11.2022
203234	21.01.2022	233437	02.03.2022	234802	02.11.2022	236795	14.06.2022
203655	21.01.2022	233438	02.03.2022	234806	07.11.2022	237542	15.06.2022
204183	14.06.2022	233439	02.03.2022	234807	07.11.2022	239591	08.02.2022
205255	05.11.2022	233441	05.03.2022	234808	07.11.2022	239592	06.03.2022
205256	05.11.2022	233527	05.03.2022	234809	08.11.2022	242268	08.11.2022
205257	05.11.2022	233592	06.03.2022	234812	14.11.2022	242739	15.06.2022
205258	05.11.2022	233721	06.03.2022	234859	15.06.2022	259530	27.01.2019
205275	15.11.2022	233779	14.06.2022	234892	02.11.2022		

QB3M**Licenčné zmluvy registrované na ochranné známky**

(111) **202402**
 (210) 852-2001
 (732) Eisenreich Jan, Barákova 28, Plzeň, CZ;
 (791) ŽPSV s.r.o., Třebízského 207, Uherský Ostroh, CZ;
 (793) Typ licencie: nevýlučná
 Dátum uzavretia licenčnej zmluvy: 30.6.2011
 (580) 2.6.2023

XA3M**Medzinárodne zapísané ochranné známky**

(111) 259225	(210) 96-2023
(210) 1762-2022	(220) 16.1.2023
(220) 2.9.2022	(800) 1727080, 17.1.2023
(800) 1731774, 1.3.2023	

XD3M**Zmeny v zozname tovarov a služieb****(111) 210076****(210) 1221-2003****(511) 7, 35, 36** NCL (8)

(511) 7 - Dopravník na manipuláciu s nákladom.

35 - Reklama, vydávanie obchodných známok (na podporu predaja), odborné obchodné poradenstvo, prieskum trhu, poskytovanie komerčných informácií o predajoch (tržbách), audit (revízia) finančných výkazov, robenie výpisov z účtov, audit (revízia) výpisov z účtov, referenčné služby, nábor a umiestňovanie zamestnancov, dražby, kancelárie zaoberajúce sa dovozom a vývozom, rozmnožovanie dokumentov, stenografia, prepisovanie, prijímanie, informovanie a riadenie stavebných návštevníkov, prenájom reklamných materiálov, prenájom písacích strojov, kopírovacích strojov a textových procesorov, služby maloobchodu vrátane rozširovania (distribúcie) železa a ocele a rozširovanie (distribúcia) kovových výrobkov.

36 - Lízing reklamných materiálov, lízing písacích strojov, kopírovacích strojov a textových procesorov, lízing strojov a nástrojov na prácu s kovmi.

(580) 8.6.2023

ČASŤ

ÚRADNÉ OZNAMY

OZNAM

Odborné skúšky na výkon činnosti patentového zástupcu

Úrad priemyselného vlastníctva Slovenskej republiky (ďalej úrad) oznamuje, že termín odborných skúšok na výkon činnosti patentového zástupcu (§ 6 zákona č. 344/2004 Z. z.) a skúšok spôsobilosti na posúdenie právnych vedomostí patentového zástupcu Európskeho spoločenstva (§ 7 zákona č. 344/2004 Z. z.) stanovil na **9. a 10. november 2023**.

Žiadosť o odborné skúšky sa podáva úradu písomne spolu s overeným dokladom o vysokoškolskom vzdelaní, potvrdením o nadobudnutej praxi (§ 4 zákona č. 344/2004 Z. z.), dokladom o zaplatení správneho poplatku za odbornú skúšku (§ 6 ods. 5 zákona č. 344/2004 Z. z.) a podpísaným poučením o spracovaní osobných údajov. Uvedené podklady sa podávajú úradu najneskôr **do 6. októbra 2023** na adresu:

Úrad priemyselného vlastníctva Slovenskej republiky, Švermova 43, 974 04 Banská Bystrica

Bližšie informácie:

Ing. Lívia Tušimová

tel.: 048/4300 118

email: livia.tusimova@indprop.gov.sk
