



VESTNÍK

ÚRADU
PRIEMYSELNÉHO
VLASTNÍCTVA
SLOVENSKEJ
REPUBLIKY

9

3. september 2019

OBSAH

| | |
|---|-----|
| Zverejnené patentové prihlášky..... | 9 |
| Udelené patenty..... | 12 |
| Európske patenty..... | 21 |
| Dodatkové ochranné osvedčenia..... | 90 |
| Zverejnené prihlášky úžitkových vzorov..... | 99 |
| Zapísané úžitkové vzory..... | 108 |
| Zapísané dizajny..... | 120 |
| Zverejnené prihlášky ochranných známk..... | 130 |
| Zapísané ochranné známky bez zmeny po zverejnení prihlášky..... | 230 |
| Zapísané ochranné známky so zmenou po zverejnení prihlášky..... | 252 |
| Obnovené ochranné známky..... | 257 |
| Prevody ochranných známk..... | 300 |
| Zmeny v údajoch o majiteľoch ochranných známk..... | 305 |
| Úradné oznamy..... | 313 |

INHALT

| | |
|--|-----|
| Veröffentlichung der Patentanmeldungen..... | 9 |
| Erteilte Patente..... | 12 |
| Europäische Patente..... | 21 |
| Ergänzende Schutzzertifikate..... | 90 |
| Veröffentlichte Gebrauchsmuster..... | 99 |
| Eingetragene Gebrauchsmuster..... | 108 |
| Eingetragene Designs..... | 120 |
| Veröffentlichte Markenmeldung..... | 130 |
| Eingetragene Marken ohne Änderung nach der Veröffentlichung der Anmeldung..... | 230 |
| Eingetragene Marken mit Änderung nach der Veröffentlichung der Anmeldung..... | 252 |
| Erneuerte Marken..... | 257 |
| Markenübertragungen..... | 300 |
| Änderungen in Angaben über die Markeninhaber..... | 305 |
| Amtliche Mitteilungen..... | 313 |

CONTENTS

| | |
|---|-----|
| Publication of Patent Applications..... | 9 |
| Granted Patents..... | 12 |
| European Patents..... | 21 |
| Supplementary Protection Certificates..... | 90 |
| Publication of Utility Model Applications..... | 99 |
| Registered Utility Models..... | 108 |
| Registered Designs..... | 120 |
| Published Trademark Applications..... | 130 |
| Registered Trademarks without Modification after Publishing of the Application..... | 230 |
| Registered Trademarks with Modification after Publishing of the Application..... | 252 |
| Renewal Trademarks..... | 255 |
| Transfers of Trademarks..... | 300 |
| Modification of Data of Trademark Holders..... | 305 |
| Official Announcements..... | 313 |

**Dvojpísmenové kódové označenia krajín a medzinárodných organizácií
(Štandard WIPO ST. 3)**

| | | |
|---|---|---|
| AD Andorra | EA Eurázijská patentová organizácia (EAPO) | JE Jersey |
| AE Spojené arabské emiráty | EC Ekvádor | JM Jamajka |
| AF Afganistan | EE Estónsko | JO Jordánsko |
| AG Antigua a Barbuda | EG Egypt | JP Japonsko |
| AI Anguilla | EH Západná Sahara | KE Keňa |
| AL Albánsko | EM Úrad Európskej únie pre duševné vlastníctvo (EUIPO) ² | KG Kirgizsko |
| AM Arménsko | EP Európsky patentový úrad | KH Kambodža |
| AO Angola | ER Eritrea | KI Kiribati |
| AP Africká regionálna organizácia duševného vlastníctva (ARIPO) | ES Španielsko | KM Komory |
| AR Argentína | ET Etiópia | KN Svätý Krištof a Nevis |
| AT Rakúsko | FI Fínsko | KP Kórejská ľudovodemokratická republika (KĽDR) |
| AU Austrália | FJ Fidži | KR Kórejská republika |
| AW Aruba | FK Falklandy | KW Kuvajt |
| AZ Azerbajdžan | FO Faerské ostrovy | KY Kajmanie ostrovy |
| | FR Francúzsko | KZ Kazachstan |
| BA Bosna a Hercegovina | | LA Laos |
| BB Barbados | GA Gabon | LB Libanon |
| BD Bangladéš | GB Spojené kráľovstvo | LC Svätá Lucia |
| BE Belgicko | GC Patentový úrad Rady pre spoluprácu arabských štátov Perzského zálivu (GCC) | LI Lichtenštajnsko |
| BF Burkina | GD Grenada | LK Srí Lanka |
| BG Bulharsko | GE Gruzínsko | LR Libéria |
| BH Bahrajn | GG Guernsey | LS Lesotho |
| BI Burundi | GH Ghana | LT Litva |
| BJ Benin | GI Gibraltár | LU Luxembursko |
| BM Bermudy | GL Grónsko | LV Lotyšsko |
| BN Brunej | GM Gambia | LY Líbya |
| BO Bolívia | GN Guinea | MA Maroko |
| BQ Bonaire, Svätý Eustach a Saba | GQ Rovníková Guinea | MC Monako |
| BR Brazília | GR Grécko | MD Moldavsko |
| BS Bahamy | GS Južná Georgia a Južné Sandwichove ostrovy | ME Čierna Hora |
| BT Bhután | GT Guatemala | MG Madagaskar |
| BV Bouvetov ostrov | GW Guinea-Bissau | MK Macedónsko |
| BW Botswana | GY Guyana | ML Mali |
| BX Úrad Beneluxu pre duševné vlastníctvo (BOIP) ¹ | | MM Mjanmarsko |
| BY Bielorusko | HK Hongkong | MN Mongolsko |
| BZ Belize | HN Honduras | MO Macao |
| | HR Chorvátsko | MP Severné Mariány |
| CA Kanada | HT Haiti | MR Mauritánia |
| CD Kongo (býv. Zair) | HU Maďarsko | MS Montserrat |
| CF Stredoafrická republika | CH Švajčiarsko | MT Malta |
| CG Kongo | | MU Maurícius |
| CI Pobrežie Slonoviny | IB Medzinárodný úrad Svetovej organizácie duševného vlastníctva (WIPO) | MV Maldivy |
| CK Cookove ostrovy | ID Indonézia | MW Malawi |
| CL Čile | IE Írsko | MX Mexiko |
| CM Kamerun | IL Izrael | MY Malajzia |
| CN Čína | IM Man | MZ Mozambik |
| CO Kolumbia | IN India | NA Namíbia |
| CR Kostarika | IQ Irak | NE Niger |
| CU Kuba | IR Irán | NG Nigéria |
| CV Kapverdy | IS Island | NI Nikaragua |
| CW Curacao | IT Taliansko | NL Holandsko |
| CY Cyprus | | NO Nórsko |
| CZ Česká republika | | NP Nepál |
| | | NR Nauru |
| DE Nemecko | | NZ Nový Zéland |
| DJ Džibutsko | | OA Africká organizácia duševného vlastníctva (OAPI) |
| DK Dánsko | | OM Omán |
| DM Dominika | | |
| DO Dominikánska republika | | |
| DZ Alžírsko | | |

| | | | |
|-----------|--|----|---|
| PA | Panama | US | Spojené štáty, USA |
| PE | Peru | UY | Uruguaj |
| PG | Papua-Nová Guinea | UZ | Uzbekistan |
| PH | Filipíny | | |
| PK | Pakistan | VA | Vatikán |
| PL | Poľsko | VC | Svätý Vincent a Grenadíny |
| PT | Portugalsko | VE | Venezuela |
| PW | Palau | VG | Britské Panenské ostrovy |
| PY | Paraguaj | VN | Vietnam |
| | | VU | Vanuatu |
| QA | Katar | | |
| OZ | Úrad Spoločenstva pre odrody rastlín (CPVO) | WO | Svetová organizácia duševného vlastníctva (WIPO) |
| | | WS | Samoa |
| RO | Rumunsko | | |
| RS | Srbsko | | |
| RU | Ruská federácia | | |
| RW | Rwanda | XN | Nordický patentový inštitút (NPI) |
| | | XU | Medzinárodná únia pre ochranu nových odrôd rastlín (UPOV) |
| SA | Saudská Arábia | | |
| SB | Šalamúnove ostrovy | | |
| SC | Seychely | | |
| SD | Sudán | XV | Vyšehradský patentový inštitút (VPI) |
| SE | Švédsko | | |
| SG | Singapur | XX | Neznáme štáty, iné subjekty alebo organizácie |
| SH | Svätá Helena | | |
| SI | Slovinsko | | |
| SK | Slovenská republika | YE | Jemen |
| SL | Sierra Leone | | |
| SM | San Maríno | ZA | Južná Afrika |
| SN | Senegal | ZM | Zambia |
| SO | Somálsko | ZW | Zimbabwe |
| SR | Surinam | | |
| SS | Južný Sudán | | |
| ST | Svätý Tomáš a Princov ostrov | | |
| SV | Salvádor | | |
| SX | Svätý Martin | | |
| SY | Sýria | | |
| SZ | Svazijsko | | |
| | | | |
| TC | Turks a Caicos | | |
| TD | Čad | | |
| TG | Togo | | |
| TH | Thajsko | | |
| TJ | Tadžikistan | | |
| TL | Východný Timor | | |
| TM | Turkménsko | | |
| TN | Tunisko | | |
| TO | Tonga | | |
| TR | Turecko | | |
| TT | Trinidad a Tobago | | |
| TV | Tuvalu | | |
| TW | Taiwan | | |
| TZ | Tanzánia | | |
| UA | Ukrajina | | |
| UG | Uganda | | |

Poznámky:

¹ Zahŕňa Belgicko, Holandsko a Luxembursko, v niektorých výstupoch úradu sa môže vyskytovať názov Benelux, napr. v súvislosti s uvádzaním údajov alebo informácií o ochranných známkach alebo dizajnoch určených pre krajiny Beneluxu (medzinárodné zápisy podľa Madridského alebo Haagskeho systému).

² V niektorých výstupoch úradu sa môže vyskytovať názov Európska únia, napr. v súvislosti s uvádzaním údajov alebo informácií o ochranných známkach alebo dizajnoch určených pre územie Európskej únie (medzinárodné zápisy podľa Madridského alebo Haagskeho systému).

ČASŤ

PATENTY

Kódy na označovanie jednotlivých druhov dokumentov (Štandard WIPO ST. 16)

- | | |
|---|---|
| <p>A3 Zverejnené patentové prihlášky podľa zákona č. 435/2001 Z. z. o patentoch, dodatkových ochranných osvedčeniach a o zmene a doplnení niektorých zákonov (patentový zákon) v znení neskorších predpisov</p> | <p>B6 Udelené patenty podľa zákona č. 435/2001 Z. z. o patentoch, dodatkových ochranných osvedčeniach a o zmene a doplnení niektorých zákonov (patentový zákon) v znení neskorších predpisov</p> <p>B7 Zmenené znenia patentových spisov podľa zákona č. 435/2001 Z. z. o patentoch, dodatkových ochranných osvedčeniach a o zmene a doplnení niektorých zákonov (patentový zákon) v znení neskorších predpisov</p> |
|---|---|

Číselné kódy na označovanie bibliografických údajov (Štandard WIPO ST. 9)

- | | |
|--|--|
| <p>(11) Číslo dokumentu</p> <p>(21) Číslo prihlášky</p> <p>(22) Dátum podania prihlášky</p> <p>(31) Číslo prioritnej prihlášky</p> <p>(32) Dátum podania prioritnej prihlášky</p> <p>(33) Krajina alebo regionálna organizácia priority</p> <p>(40) Dátum zverejnenia prihlášky</p> <p>(47) Dátum sprístupnenia patentu verejnosti</p> <p>(51) Medzinárodné patentové triedenie</p> <p>(54) Názov</p> <p>(57) Anotácia</p> | <p>(62) Číslo pôvodnej prihlášky v prípade vylúčenej prihlášky</p> <p>(67) Číslo pôvodnej prihlášky úžitkového vzoru v prípade odbočenia</p> <p>(71) Meno (názov) prihlasovateľa (-ov)</p> <p>(72) Meno pôvodcu (-ov)</p> <p>(73) Meno (názov) majiteľa (-ov)</p> <p>(74) Meno (názov) zástupcu (-ov)</p> <p>(86) Číslo podania medzinárodnej prihlášky podľa PCT</p> <p>(87) Číslo zverejnenia medzinárodnej prihlášky podľa PCT</p> <p>(96) Číslo podania európskej patentovej prihlášky</p> <p>(97) Číslo zverejnenia európskej patentovej prihlášky alebo vydania európskeho patentového spisu</p> |
|--|--|

Poznámka:

Symbole medzinárodného patentového triedenia uvedené v tomto vestníku zodpovedajú vydaniu 2019.01 Medzinárodného patentového triedenia s platnosťou od 1. januára 2019. Na patentových dokumentoch zverejňovaných úradom a vo vestníku úradu budú v roku 2019 uvádzané iba symboly hlavných skupín MPT 2019.01. V databázach úradu, vo webregistroch na internete a v ostatných výstupoch úradu budú zverejňované údaje týkajúce sa patentov a úžitkových vzorov vrátane ich prihlášok so symbolmi úplnej verzie MPT 2019.01.

Kódy na označovanie záhlaví oznámení publikovaných vo Vestníku ÚPV SR (Štandard WIPO ST. 17)

Zverejnené patentové prihlášky

- BA9A** Zverejnené patentové prihlášky
- FA9A** Zastavené konania o patentových prihláškach na žiadosť prihlasovateľa
- FB9A** Zastavené konania o patentových prihláškach
- FC9A** Zamietnuté patentové prihlášky
- FD9A** Zastavené konania pre nezaplatenie poplatku
- GB9A** Prevody a prechody práv na patentové prihlášky
- GD9A** Licenčné zmluvy registrované alebo udelené na patentové prihlášky
- GD9A** Ukončenie platnosti licenčných zmlúv na patentové prihlášky
- PD9A** Zmeny dispozičných práv na patentové prihlášky (zálohy)
- PD9A** Zmeny dispozičných práv na patentové prihlášky (ukončenie zálohov)
- QA9A** Ponuky licencií na patentové prihlášky
- QA9A** Spät'vzatia ponúk licencií na patentové prihlášky
- RD9A** Exekúcie na patentové prihlášky
- RF9A** Ukončenie exekúcií na patentové prihlášky
- RL9A** Prepis prihlasovateľa patentovej prihlášky (na základe rozhodnutia súdu)
- RL9A** Súdne spory o právo na patentové prihlášky
- RL9A** Ukončenie súdnych sporov o právo na patentové prihlášky

Udelené patenty

- FG4A** Udelené patenty
- DC4A** Zmenené znenia patentových spisov
- MA4A** Zaniknuté patenty vzdáním sa
- MC4A** Zrušené patenty
- MG4A** Čiastočne zrušené patenty
- MK4A** Zaniknuté patenty uplynutím doby platnosti
- MM4A** Zaniknuté patenty pre nezaplatenie udržiavacích poplatkov
- PC4A** Prevody a prechody práv na patenty
- PD4A** Zmeny dispozičných práv na patenty (zálohy)
- PD4A** Zmeny dispozičných práv na patenty (ukončenie zálohov)
- QA4A** Ponuky licencií na patenty
- QA4A** Spät'vzatia ponúk licencií na patenty
- QB4A** Licenčné zmluvy registrované alebo udelené na patenty
- QC4A** Ukončenie platnosti licenčných zmlúv na patenty
- RD4A** Exekúcie na patenty
- RF4A** Ukončenie exekúcií na patenty
- RL4A** Prepis majiteľa patentu (na základe rozhodnutia súdu)
- RL4A** Súdne spory o právo na patenty
- RL4A** Ukončenie súdnych sporov o právo na patenty
- SB4A** Patenty zapísané do registra po odtajnení

Opravy a zmeny

Opravy v patentových prihláškach

HA9A Doplnenie pôvodcu (-ov)
HB9A Opravy mien
HC9A Zmeny mien
HD9A Opravy adries
HE9A Zmeny adries
HF9A Opravy dátumov
HG9A Opravy zatriedenia podľa MPT
HH9A Opravy chýb alebo zmeny všeobecne
HK9A Opravy tlačových chýb vo Vestníku ÚPV SR

Opravy v udelených ochranných dokumentoch

TA4A Doplnenie pôvodcu (-ov)
TB4A Opravy mien
TC4A Zmeny mien
TD4A Opravy adries
TE4A Zmeny adries
TF4A Opravy dátumov
TG4A Opravy zatriedenia podľa MPT
TH4A Opravy chýb alebo zmeny všeobecne
TK4A Opravy tlačových chýb vo Vestníku ÚPV SR

TA4F Doplnenie pôvodcu (-ov)
TB4F Opravy mien
TC4F Zmeny mien
TD4F Opravy adries
TE4F Zmeny adries
TF4F Opravy dátumov
TG4F Opravy zatriedenia podľa MPT
TH4F Opravy chýb alebo zmeny všeobecne
TK4F Opravy tlačových chýb vo Vestníku ÚPV SR

BA9A

Zverejnené patentové prihlášky

| | | | | | | | |
|---------|------------|------------|------------|------------|------------|---------|------------|
| (21) | (51) | (21) | (51) | (21) | (51) | (21) | (51) |
| 11-2018 | G01R 1/00 | 16-2018 | H01H 37/00 | 50010-2018 | H04L 12/00 | 35-2019 | B23K 35/00 |
| 13-2018 | A41D 3/00 | 50009-2018 | F24H 1/00 | 50063-2018 | E03B 3/00 | 68-2019 | G06Q 50/00 |
| 15-2018 | A62C 37/00 | | | | | | |

(51) A41D 3/00, A44B 18/00

(21) 13-2018

(22) 12.2.2018

(71) Kubizna Dalibor, Malženice, SK;

(72) Kubizna Dalibor, Malženice, SK;

(54) Bunda vybavená magnetmi

(57) Bunda (2) je vybavená magnetovým zapínaním (1), ktoré využíva magnetickú silu magnetov (3) na zapnutie bundy.



(51) A62C 37/00, F21V 33/00

(21) 15-2018

(22) 1.3.2018

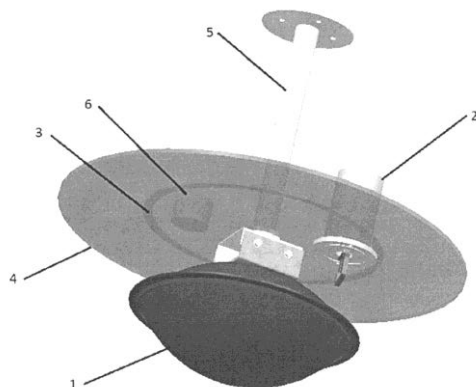
(71) Lamos Tomáš, Bratislava, SK;

(72) Lamos Tomáš, Bratislava, SK;

(74) Brichtová Tatiana, JUDr., Bratislava, SK;

(54) Svetidlo združené s impulzívnym hasiacim modulom

(57) Svetidlo združené s impulzívnym hasiacim modulom pozostáva z telesa (4) svetidla so svetelnými zdrojmi (3) napojenými na prívod elektrickej energie, v centrálnej časti ktorého alebo pod ktorým je umiestnený impulzívný hasiaci modul (1) s veľkoplošnou kruhovou trhacou membránou. Impulzívný hasiaci modul (1) má elektrický aktívny vstup, na ktorý je pripojený tepelný senzor (2) s elektrickým výstupom na aktiváciu impulzívného hasiaceho modulu (1).



(51) B23K 35/00

(21) 35-2019

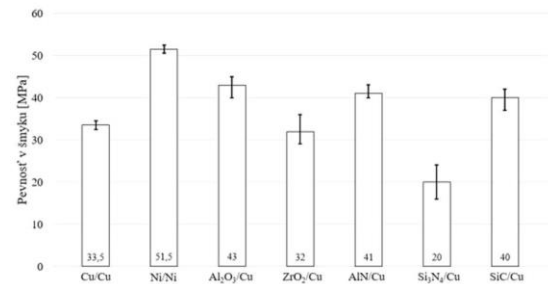
(22) 5.4.2019

(71) Slovenská technická univerzita v Bratislave, Bratislava, SK;

(72) Koleňák Roman, prof. Ing., PhD., Boleráz, SK; Kostolný Igor, Ing., PhD., Jasenie, SK;

(54) Mäkká aktívna spájka na báze Bi-Ag s prídavkom Ti a jej použitie

(57) Mäkká aktívna spájka pozostáva z 0,5 až 5 % hmotn. Ti, 2,5 až 15 % hmotn. Ag, pričom zvyšok je Bi. Touto mäkkou aktívnou spájkou sa spája nekovový materiál s nekovovým/kovovým materiálom priamo alebo postupne, ultrazvukom alebo laserom.



(51) E03B 3/00, E04D 13/00

(21) 50063-2018

(22) 27.2.2018

(67) 50013-2018

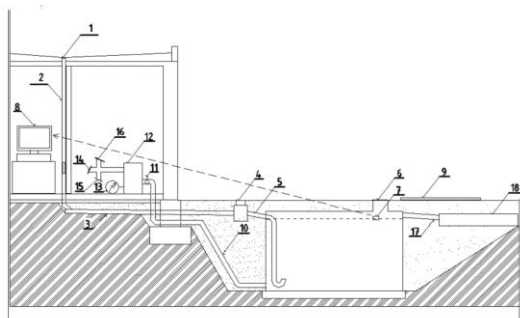
(71) Technická univerzita v Košiciach, Košice, SK;

(72) Flimel Marián, doc. Ing., CSc., Prešov, SK; Flimel Adam, Ing., Prešov, SK;

(54) Hydrologické zariadenie na zachytávanie a využívanie zrážkových vôd z plochých striech na požiarné účely

(57) Hydrologické zariadenie na zachytávanie a využívanie zrážkových vôd z plochých striech na požiarné účely je tvorené strešným vpustom (1), vnútorným zvislým dažďovým zvodom (2) s čistiacim kusom, ležatým dažďovým zvodom (3) a jemným filtrom (4), cez ktoré sa prívodným potrubím (5) zrážková voda privádza do zásobníka (6) požiarnej vody, ktorý má zabudovaný senzor (7) na určovanie stavu vodnej hladiny a odovzdávanie informácií do personálneho počítača (8), pričom k zásobníku (6) požiarnej vody je vybudovaná prístupová komunikácia (9) so spevnenou plochou pre požiarnu techniku a následne je požiarna voda zo zásobníka (6) požiarnej vody odvodným potrubím (10) s hlavným uzáverom (11) odvádzaná do automatickej tlakovej stanice (12) so záložným (13) zdrojom elektriny, kde sa po natlakovaní do potrubia využije na rozvod požiarneho vodovodu (14) v budove, pre vonkajší požiarny vodovod (15)

a pre systémy stabilných hasiacich zariadení (16), pričom nadbytočná dažďová voda zo zásobníka (6) požiarnej vody je potrubím (17) odvádzaná do dren-blokov (18).



(51) F24H 1/00, F24H 9/00, B01F 5/00

(21) 50009-2018

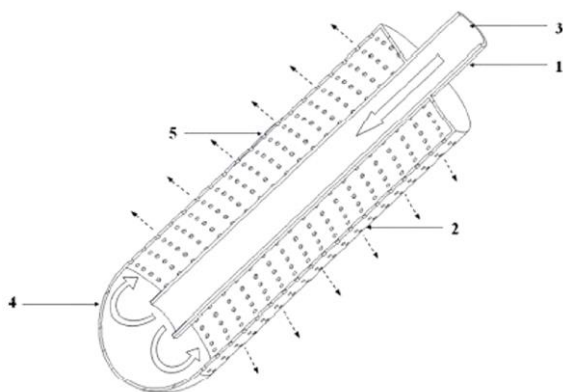
(22) 22.2.2018

(71) Technická univerzita v Košiciach, Košice, SK;

(72) Lukáč Peter, Ing., PhD., Košice, SK;

(54) Stratifikátor do zásobníkového ohrievača vody

(57) Stratifikátor do zásobníkového ohrievača vody zahŕňa valcovitý plášť (2), zaoblené dno (4) a prírodnú rúrku (1). Po obvode valcovitého plášťa (2) sú umiestnené otvory (5) v plášti. Teplá voda vteká do valcovitého plášťa (2) vstupným otvorom (3) na vstup teplej vody a vyteká cez otvory (5) v plášti do priestoru zásobníka. Toto konštrukčné riešenie zabraňuje intenzívnemu miešaniu kvapaliny v zásobníku a zároveň účinne, priamou výmenou tepla medzi časticami vody, ohrieva vodu v zásobníku, pričom vytvára súvislé tepelné vrstvy.



(51) G01R 1/00, G02B 6/00

(21) 11-2018

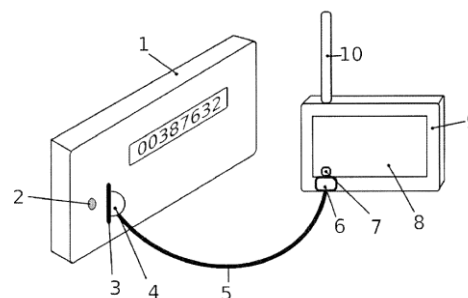
(22) 6.2.2018

(71) AerobTec, s.r.o., Bratislava, SK;

(72) Palkovič Lukáš, Ing., PhD., Bratislava, SK; Rodina Jozef, Ing., PhD., Bratislava, SK;

(54) Počítadlo svetelných impulzov s optickým vláknom

(57) Počítadlo svetelných impulzov meradla (9) je založené na tom, že svetlo zo zdroja svetelných impulzov (2) meradla (1) je na svetelný snímač (7) prenesené prostredníctvom optického vlákna (5).



(51) G06Q 50/00

(21) 68-2019

(22) 24.5.2017

(31) PUV 127-2017

(32) 24.5.2017

(33) SK

(67) 127-2017

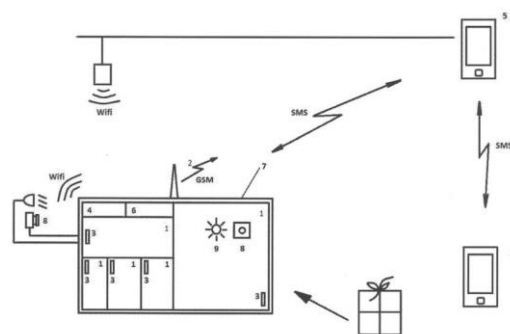
(71) NanoDesign, s. r. o., Bratislava, SK; POWERTEC s.r.o., Bratislava, SK;

(72) Donoval Martin, Ing., PhD., Bratislava, SK; Daříček Martin, Ing., PhD., Bratislava, SK; Kuzma Anton, Ing., PhD., Bratislava, SK;

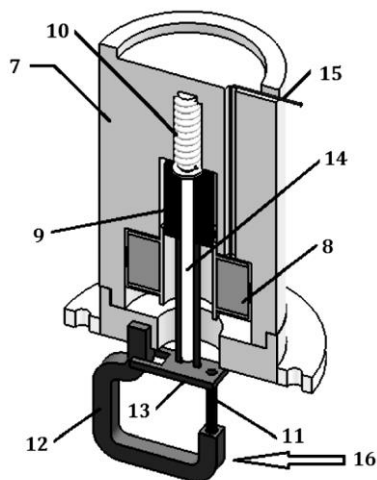
(74) Kováčik Štefan, Ing., Bratislava, SK;

(54) Personálna smart schránka na vzdialené prevzatie listových a/alebo balíkových zásielok

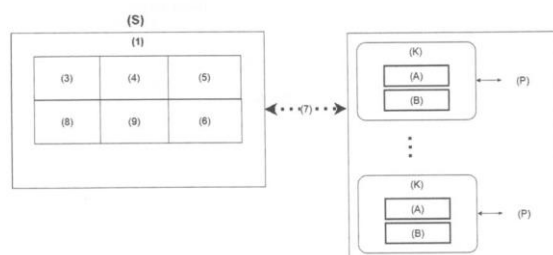
(57) Personálna smart schránka na vzdialené prevzatie listových a/alebo balíkových zásielok pozostáva aspoň z jedného boxu (1) na príjem listových a/alebo balíkových zásielok, pričom každý box (1) má samostatný systém (3) zamykania/odomykania s prepojením na obvody (4) radiacej elektroniky, ktoré majú rozhranie (6) na bezdrôtové komunikačné/dátové spojenie (2) k vzdialeným hardvérovým prostriedkom (5) užívateľa schránky. Každý ďalší box (1) je osadený v spoločnom ráme (7). Aspoň jeden box (1) má webovú kameru (8) a/alebo svetelný zdroj (9). Komunikačným/dátovým spojením (2) je Wi-Fi alebo GSM sieť.



- (51) H01H 37/00, G08B 17/00, A62C 37/00
 (21) 16-2018
 (22) 1.3.2018
 (71) Lamos Tomáš, Bratislava, SK;
 (72) Lamos Tomáš, Bratislava, SK;
 (74) Brichtová Tatiana, JUDr., Bratislava, SK;
(54) Tepelný senzor na spúšťanie pyrotechnických a aerosólových hasiacich prístrojov
 (57) Tepelný senzor na spúšťanie pyrotechnických a aerosólových hasiacich prístrojov a najmä impulzných hasiacich modulov pozostáva z telesa (7) krytu, v ktorom je umiestnená cievka (8), v ktorej stredovom otvore je umiestnená vodiaca tyč (14) s dorazom. Na hornom konci vodiacej tyče (14) s dorazom je uchytený permanentný magnet (9), ku ktorému dolieha pružina (10) s predpätím. Teleso (7) krytu má na spodnom konci poistkový mechanizmus (16) aretácie/uvoľnenia permanentného magnetu (9). K poistkovému mechanizmu (16) z hornej strany dolieha spodný koniec vodiacej tyče (14) s dorazom. Cievka (8) má z telesa (7) krytu elektrický výstup (15) na aktiváciu hasiaceho modulu. Poistkový mechanizmus (16) aretácie/uvoľnenia permanentného magnetu (9) pozostáva z držiaka (12) poistky tvaru „C“. Horný koniec držiaka (12) poistky je vybavený odklopným ramenom (13), pričom medzi dolný koniec držiaka (12) poistky a spodnú stranu sklopného ramena (13) je vložená sklenená banka (11) poistky s kvapalinovou náplňou alebo tavná poistka.



- (51) H04L 12/00
 (21) 50010-2018
 (22) 27.2.2018
 (71) Chlepko Stanislav, Ing., Voderady, SK;
 (72) Chlepko Stanislav, Ing., Voderady, SK;
 (74) Belička Ivan, Ing., Banská Bystrica, SK;
(54) Zapojenie nulových klientov so serverom na poskytovanie vzdialených desktopov cez počítačovú sieť
 (57) Opisuje sa zapojenie nulových klientov (K) so serverom (S) na poskytovanie vzdialených desktopov cez počítačovú sieť (7), kde minimálne jeden nulový klient (K) obsahujúci hardvér (B) a softvér (A) pripojiteľný na periférie (P) je cez sieť (7) spojený s minimálne jedným serverom (S) obsahujúcim buď operačný systém (1), alebo materský operačný systém (M) s hypervízorom (H) s viacerými virtuálnymi operačnými systémami (2).



| | | | | | | | |
|------------|---------|-----------|------------|------------|---------|------------|------------|
| (51) | (21) | (51) | (21) | (51) | (21) | (51) | (21) |
| A41D 3/00 | 13-2018 | E03B 3/00 | 50063-2018 | G01R 1/00 | 11-2018 | H01H 37/00 | 16-2018 |
| A62C 37/00 | 15-2018 | F24H 1/00 | 50009-2018 | G06Q 50/00 | 68-2019 | H04L 12/00 | 50010-2018 |
| B23K 35/00 | 35-2019 | | | | | | |

FG4A

Udelené patenty

| (11) | (51) | (11) | (51) | (11) | (51) | (11) | (51) |
|---|------------|--------|-----------|---|------------|--------|-----------|
| 288693 | F15B 19/00 | 288696 | B25J 5/00 | 288699 | G06K 19/00 | 288702 | B66B 9/00 |
| 288694 | B23Q 3/00 | 288697 | B23Q 3/00 | 288700 | G06F 3/00 | | |
| 288695 | B23Q 3/00 | 288698 | B23Q 3/00 | 288701 | C22C 38/00 | | |
| <p>(51) B23Q 3/00 (11) 288695 (21) 50053-2016 (22) 16.9.2015 (40) 3.5.2017 (67) 50088-2015 (73) Welding, s.r.o., Topoľčany, SK; (72) Grman Martin, Ing., Kuzmice, SK; Macejka Martin, Ing., Piešťany, SK; Kabát Vojtech, Ing., CSc., Piešťany, SK; (74) Ďurica Ján, Ing., Považská Bystrica, SK; (54) Polohovacie zariadenie</p> | | | | <p>(51) B25J 5/00, B25J 9/00, B23Q 3/00 (11) 288696 (21) 50054-2016 (22) 16.9.2015 (40) 3.5.2017 (67) 50089-2015 (73) Welding, s.r.o., Topoľčany, SK; (72) Blaško Tomáš, Ing., Bošany, SK; Macejka Martin, Ing., Piešťany, SK; Kabát Vojtech, Ing., CSc., Piešťany, SK; (74) Ďurica Ján, Ing., Považská Bystrica, SK; (54) Pracovisko na polohovanie hláv stĺpov a spôsob polohovania hláv stĺpov na pracovisku</p> | | | |
| <p>(51) B23Q 3/00 (11) 288697 (21) 50053-2015 (22) 16.9.2015 (40) 3.4.2017 (73) Welding, s.r.o., Topoľčany, SK; (72) Klčo Miroslav, Ing., Topoľčany, SK; Macejka Martin, Ing., Piešťany, SK; Kabát Vojtech, Ing., CSc., Piešťany, SK; (74) Ďurica Ján, Ing., Považská Bystrica, SK; (54) Skokovo nastaviteľné polohovacie zariadenie</p> | | | | <p>(51) B66B 9/00, B66B 11/00, E04B 1/00 (11) 288702 (21) 50021-2019 (22) 17.4.2019 (31) 2018-278 (32) 8.6.2018 (33) CZ (40) 5.8.2019 (73) Smrček Martin, Kyjov, CZ; Sojka René, Brno, Žebětín, CZ; (72) Smrček Martin, Kyjov, CZ; Sojka René, Brno, Žebětín, CZ; (74) Zathurecka INPARTNERS GROUP s.r.o., Banská Bystrica, SK; (54) Modulová samonosná konštrukcia výťahovej šachty</p> | | | |
| <p>(51) B23Q 3/00 (11) 288698 (21) 50055-2016 (22) 16.9.2015 (40) 3.5.2017 (67) 50090-2015 (73) Welding, s.r.o., Topoľčany, SK; (72) Grman Martin, Ing., Kuzmice, SK; Kabát Matej, Ing., Piešťany, SK; Macejka Martin, Ing., Piešťany, SK; (74) Ďurica Ján, Ing., Považská Bystrica, SK; (54) Motorické polohovacie zariadenie</p> | | | | <p>(51) C22C 38/00 (11) 288701 (21) 110-2015 (22) 21.12.2015 (40) 3.7.2017 (73) Ústav materiálového výskumu SAV, Košice, SK; (72) Kováč František, RNDr., CSc., Košice, SK; Petryshynets Ivan, Mgr., PhD., Košice, SK; (54) Spôsob prípravy vysokopevnej elektrotechnickej ocele s kompozitnou mikroštruktúrou</p> | | | |
| <p>(51) B23Q 3/00 (11) 288694 (21) 50054-2015 (22) 16.9.2015 (40) 3.5.2017 (73) Welding, s.r.o., Topoľčany, SK; (72) Grman Martin, Ing., Kuzmice, SK; Jamrich Dušan, Prašice, SK; Kabát Vojtech, Ing., CSc., Piešťany, SK; (74) Ďurica Ján, Ing., Považská Bystrica, SK; (54) Zariadenie na polohovanie stĺpov stĺpovej zostavy</p> | | | | | | | |

- (51) **F15B 19/00, G01F 25/00, G01K 1/00, G01M 13/00, G01M 99/00, F04B 51/00**
 (11) **288693**
 (21) 104-2017
 (22) 17.10.2017
 (40) 6.5.2019
 (73) Slovenská poľnohospodárska univerzita v Nitre, Nitra, SK;
 (72) Jablonický Juraj, doc. Ing., PhD., Pohranice, SK; Kosiba Ján, Ing., PhD., Podhájska, SK; Hujo Lubomír, Ing., PhD., Úľany nad Žitavou, SK; Tkáč Zdenko, prof. Ing., PhD., Nitra, SK; Cviklovič Vladimír, Ing., PhD., Žikava, SK; Kožuch Peter, Horné Saliby, SK;
 (54) **Zariadenie na testovanie hydraulického okruhu pracovnej hydrauliky strojov**

- (51) **G06K 19/00, H01Q 1/00, H01Q 7/00**
 (11) **288699**
 (21) 58-2008
 (22) 29.8.2008
 (40) 7.6.2010
 (73) SMK CORPORATION, Tokyo, JP;
 (72) Florek Miroslav, Ing., Bratislava, SK; Masaryk Michal, Ing., PhD., Bratislava, SK;
 (74) Porubčan Róbert, Ing., Ivanka pri Dunaji, SK;
 (54) **Vyberateľná pamäťová karta na bezkontaktnú komunikáciu a spôsob výroby**

- (51) **G06F 3/00, G06F 9/00**
 (11) **288700**
 (21) 50028-2013
 (22) 16.7.2013
 (31) PV 2012-486
 (32) 16.7.2012
 (33) CZ
 (40) 3.6.2014
 (73) AŽD Praha s.r.o., Praha, CZ;
 (72) Lakosil Stanislav, Ing., Hrusice, CZ; Šimek Jan, Praha, CZ;
 (74) Kubínyi Peter, Bc., Trenčín, SK;
 (54) **Zariadenie na automatické prepínanie medzi počítačmi pomocou spoločnej myši a spoločnej klávesnice a spôsob tohto automatického prepínania**

| | | | | | | | |
|-----------|--------|-----------|--------|------------|--------|------------|--------|
| (51) | (11) | (51) | (11) | (51) | (11) | (51) | (11) |
| B23Q 3/00 | 288695 | B23Q 3/00 | 288694 | C22C 38/00 | 288701 | G06K 19/00 | 288699 |
| B23Q 3/00 | 288697 | B25J 5/00 | 288696 | F15B 19/00 | 288693 | | |
| B23Q 3/00 | 288698 | B66B 9/00 | 288702 | G06F 3/00 | 288700 | | |

FA9A Zastavené konania o patentových prihláškach na žiadosť prihlasovateľa

(21)

86-2016

FB9A**Zastavené konania o patentových prihláškach**

(21)

50038-2016

FC9A**Zamietnuté patentové prihlášky**

(21)

63-2015
5001-2016
5002-2016
50066-2016**MK4A****Zaniknuté patenty uplynutím doby platnosti**

| (11) | Dátum zániku | (11) | Dátum zániku | (11) | Dátum zániku | (11) | Dátum zániku |
|--------|--------------|--------|--------------|--------|--------------|--------|--------------|
| 284056 | 01.07.2019 | 285527 | 30.07.2019 | 286388 | 19.07.2019 | 287361 | 14.07.2019 |
| 284617 | 01.07.2019 | 285611 | 05.07.2019 | 286433 | 02.07.2019 | 287381 | 19.07.2019 |
| 285311 | 15.07.2019 | 285863 | 09.07.2019 | 286446 | 29.07.2019 | 287586 | 19.07.2019 |
| 285339 | 26.07.2019 | 285945 | 22.07.2019 | 286831 | 06.07.2019 | 288240 | 08.07.2019 |
| 285453 | 29.07.2019 | 286315 | 12.07.2019 | 286896 | 26.07.2019 | | |

MM4A Zaniknuté patenty pre nezaplatenie udržiavacích poplatkov

| (11) | Dátum zániku | (11) | Dátum zániku | (11) | Dátum zániku | (11) | Dátum zániku |
|--------|--------------|--------|--------------|--------|--------------|--------|--------------|
| 284744 | 09.12.2018 | 286413 | 21.12.2018 | 287367 | 22.12.2018 | 288523 | 19.12.2018 |
| 285521 | 20.12.2018 | 286599 | 31.12.2018 | 287680 | 21.12.2018 | 288558 | 07.12.2018 |
| 285652 | 22.12.2018 | 286700 | 11.12.2018 | 288278 | 30.12.2018 | 288561 | 13.12.2018 |
| 286161 | 07.12.2018 | 286920 | 21.12.2018 | 288385 | 19.12.2018 | 288612 | 07.08.2018 |
| 286312 | 22.12.2018 | 287113 | 14.12.2018 | 288499 | 13.12.2018 | 288615 | 10.08.2018 |

PC4A Prevody a prechody práv na patenty

(11) 286194
(21) 693-2002
(73) Covis Pharma B.V., Zug, CH;
Predchádzajúci majiteľ:
AstraZeneca AB, Södertälje, SE;
Dátum zápisu do registra: 14.8.2019

(11) 287545
(21) 555-2003
(73) Covis Pharma B.V., Zug, CH;
Predchádzajúci majiteľ:
AstraZeneca AB, Södertälje, SE;
Dátum zápisu do registra: 14.8.2019

(11) 286196
(21) 692-2002
(73) Covis Pharma B.V., Zug, CH;
Predchádzajúci majiteľ:
AstraZeneca AB, Södertälje, SE;
Dátum zápisu do registra: 14.8.2019

ČASŤ

EURÓPSKE PATENTY
S URČENÍM PRE SLOVENSKÚ REPUBLIKU

Kódy na označovanie jednotlivých druhov dokumentov (Štandard WIPO ST. 16)

| | | | |
|-----------|---|-----------|---|
| T1 | Preklad patentových nárokov európskej patentevej prihlášky | T3 | Preklad európskeho patentového spisu |
| T2 | Opravený preklad patentových nárokov európskej patentevej prihlášky | T4 | Opravený preklad európskeho patentového spisu |
| | | T5 | Preklad zmeneného znenia európskeho patentového spisu |

Číselné kódy na označovanie bibliografických údajov (Štandard WIPO ST. 9)

| | | | |
|-------------|--|-------------|---|
| (11) | Číslo dokumentu | (62) | Číslo pôvodnej prihlášky v prípade vylúčenej prihlášky |
| (21) | Číslo prihlášky | (71) | Meno (názov) prihlasovateľa (-ov) |
| (31) | Číslo prioritnej prihlášky | (72) | Meno pôvodcu (-ov) |
| (32) | Dátum podania prioritnej prihlášky | (73) | Meno (názov) majiteľa (-ov) |
| (33) | Krajina alebo regionálna organizácia priority | (74) | Meno (názov) zástupcu (-ov) |
| (45) | Dátum sprístupnenia prekladu, opraveného prekladu európskeho patentového spisu alebo zmeneného znenia európskeho patentového spisu | (86) | Číslo podania medzinárodnej prihlášky podľa PCT |
| (46) | Dátum sprístupnenia prekladu a opraveného prekladu patentových nárokov európskej patentevej prihlášky | (87) | Číslo zverejnenia medzinárodnej prihlášky podľa PCT |
| (51) | Medzinárodné patentové triedenie | (96) | Číslo a dátum podania európskej patentevej prihlášky |
| (54) | Názov | (97) | Číslo a dátum zverejnenia európskej patentevej prihlášky alebo vydania európskeho patentového spisu alebo vydania zmeneného znenia európskeho patentového spisu |

Poznámka:

Symbole medzinárodného patentového triedenia uvedené v tomto vestníku zodpovedajú vydaniu 2019.01 Medzinárodného patentového triedenia s platnosťou od 1. januára 2019. Na patentových dokumentoch zverejňovaných úradom a vo vestníku úradu budú v roku 2019 uvádzané iba symboly hlavných skupín MPT 2019.01. V databázach úradu, vo webregistroch na internete a v ostatných výstupoch úradu budú zverejňované údaje týkajúce sa patentov a úžitkových vzorov vrátane ich prihlášok so symbolmi úplnej verzie MPT 2019.01.

Kódy na označovanie záhlaví oznámení publikovaných vo Vestníku ÚPV SR (Štandard WIPO ST. 17)

Európske patentové prihlášky

| | | | |
|-------------|--|-------------|--|
| BA9A | Sprístupnené preklady a opravené preklady patentových nárokov európskych patentových prihlášok | QA9A | Ponuky licencií na európske patentové prihlášky |
| FA9A | Zastavené konania o európskych patentových prihláškach z dôvodu späťvzatia | QA9A | Späťvzatia ponúk licencií na európske patentové prihlášky |
| GA9A | Zmeny európskych patentových prihlášok na národné prihlášky | RD9A | Exekúcie na európske patentové prihlášky |
| GB9A | Prevody a prechody práv na európske patentové prihlášky | RF9A | Ukončenie exekúcií na európske patentové prihlášky |
| GD9A | Licenčné zmluvy registrované alebo udelené na európske patentové prihlášky | RL9A | Prepis prihlasovateľa európskej patentevej prihlášky (na základe rozhodnutia súdu) |
| GD9A | Ukončenie platnosti licenčných zmlúv na európske patentové prihlášky | RL9A | Súdne spory o právo na európske patentové prihlášky |
| PD9A | Zmeny dispozičných práv na európske patentové prihlášky (zálohy) | RL9A | Ukončenie súdnych sporov o právo na európske patentové prihlášky |
| PD9A | Zmeny dispozičných práv na európske patentové prihlášky (ukončenie zálohov) | | |

Európske patenty

| | |
|-------------|---|
| MA4A | Zaniknuté európske patenty vzdáním sa patentu |
| MC4A | Zrušené európske patenty po námietkovom konaní pred EPÚ |
| MC4A | Zrušené európske patenty |
| MG4A | Čiastočne zrušené európske patenty |

| | | | |
|-------------|--|-------------|---|
| MK4A | Zaniknuté európske patenty uplynutím doby platnosti | RD4A | Exekúcie na európske patenty |
| MM4A | Zaniknuté európske patenty pre nezaplatenie udržiavacích poplatkov | RF4A | Ukončenie exekúcií na európske patenty |
| NG4A | Európske patenty zachované v zmenenom znení po námietkovom konaní pred EPÚ | RL4A | Prepis majiteľa európskeho patentu (na základe rozhodnutia súdu) |
| PC4A | Prevody a prechody práv na európske patenty | RL4A | Súdne spory o právo na európske patenty |
| PD4A | Zmeny dispozičných práv na európske patenty (zálohy) | RL4A | Ukončenie súdnych sporov o právo na európske patenty |
| PD4A | Zmeny dispozičných práv na európske patenty (ukončenie zálohov) | SB4A | Európske patenty zapísané do registra po odtajnení |
| QA4A | Ponuky licencií na európske patenty | SC4A | Sprístupnené preklady a opravené preklady európskych patentových spisov |
| QA4A | Spät'vzatie ponúk licencií na európske patenty | SC4A | Sprístupnené preklady zmenených znení európskych patentových spisov |
| QB4A | Licenčné zmluvy registrované alebo udelené na európske patenty | | |
| QC4A | Ukončenie platnosti licenčných zmlúv na európske patenty | | |

Opravy a zmeny

Opravy v európskych patentových prihláškach

| | |
|-------------|--|
| HA9A | Doplnenie pôvodcu (-ov) |
| HB9A | Opravy mien |
| HC9A | Zmeny mien |
| HD9A | Opravy adries |
| HE9A | Zmeny adries |
| HF9A | Opravy dátumov |
| HG9A | Opravy zatriedenia podľa MPT |
| HH9A | Opravy chýb alebo zmeny všeobecne |
| HK9A | Opravy tlačových chýb vo Vestníku ÚPV SR |

Opravy v európskych patentoch

| | |
|-------------|--|
| TA4A | Doplnenie pôvodcu (-ov) |
| TB4A | Opravy mien |
| TC4A | Zmeny mien |
| TD4A | Opravy adries |
| TE4A | Zmeny adries |
| TF4A | Opravy dátumov |
| TG4A | Opravy zatriedenia podľa MPT |
| TH4A | Opravy chýb alebo zmeny všeobecne |
| TK4A | Opravy tlačových chýb vo Vestníku ÚPV SR |

SC4A Sprístupnené preklady európskych patentových spisov

| (11) | (51) | (11) | (51) | (11) | (51) | (11) | (51) |
|---------|-------------|---------|-------------|---------|-------------|---------|-------------|
| E 31014 | A61K 9/00 | E 31078 | H04N 19/00 | E 31142 | D21C 9/00 | E 31206 | C09K 5/00 |
| E 31015 | B60K 15/00 | E 31079 | C07D 401/00 | E 31143 | C08G 59/00 | E 31207 | B23P 19/00 |
| E 31016 | H04W 92/00 | E 31080 | C22C 38/00 | E 31144 | C12N 15/00 | E 31208 | C07K 14/00 |
| E 31017 | A01N 33/00 | E 31081 | H01R 9/00 | E 31145 | H05K 9/00 | E 31209 | A47L 9/00 |
| E 31018 | A61K 31/00 | E 31082 | C07K 14/00 | E 31146 | C25B 11/00 | E 31210 | A23G 1/00 |
| E 31019 | H04B 5/00 | E 31083 | C07C 51/00 | E 31147 | A63C 5/00 | E 31211 | C12N 15/00 |
| E 31020 | C07D 213/00 | E 31084 | B01D 29/00 | E 31148 | B67D 7/00 | E 31212 | C08K 5/00 |
| E 31021 | F22B 37/00 | E 31085 | H04N 19/00 | E 31149 | C07K 14/00 | E 31213 | G10L 19/00 |
| E 31022 | B29C 65/00 | E 31086 | A61K 38/00 | E 31150 | C12N 5/00 | E 31214 | B01D 17/00 |
| E 31023 | F23N 5/00 | E 31087 | A61K 38/00 | E 31151 | B23K 3/00 | E 31215 | C07K 16/00 |
| E 31024 | C07K 16/00 | E 31088 | F03B 13/00 | E 31152 | B32B 5/00 | E 31216 | E06B 7/00 |
| E 31025 | A61K 9/00 | E 31089 | A61K 39/00 | E 31153 | A61K 31/00 | E 31217 | A61M 25/00 |
| E 31026 | A61L 15/00 | E 31090 | C07K 16/00 | E 31154 | A61K 9/00 | E 31218 | A61K 39/00 |
| E 31027 | H04N 19/00 | E 31091 | C07C 251/00 | E 31155 | A01B 29/00 | E 31219 | A22C 7/00 |
| E 31028 | A61K 31/00 | E 31092 | B65G 69/00 | E 31156 | A47K 5/00 | E 31220 | C01F 5/00 |
| E 31029 | C07C 51/00 | E 31093 | C12N 15/00 | E 31157 | C07D 401/00 | E 31221 | G01M 17/00 |
| E 31030 | F16L 47/00 | E 31094 | C12N 15/00 | E 31158 | A61M 5/00 | E 31222 | F24D 13/00 |
| E 31031 | C07D 207/00 | E 31095 | G05B 19/00 | E 31159 | A61K 35/00 | E 31223 | C10G 35/00 |
| E 31032 | C21D 9/00 | E 31096 | A61B 17/00 | E 31160 | B22F 1/00 | E 31224 | C07D 239/00 |
| E 31033 | C08J 5/00 | E 31097 | B05B 15/00 | E 31161 | C07K 16/00 | E 31225 | E04C 3/00 |
| E 31034 | H04L 29/00 | E 31098 | C10L 1/00 | E 31162 | B22C 1/00 | E 31226 | B21D 39/00 |
| E 31035 | C07K 14/00 | E 31099 | C04B 41/00 | E 31163 | B67D 1/00 | E 31227 | H01F 1/00 |
| E 31036 | B23K 35/00 | E 31100 | B23K 35/00 | E 31164 | H02M 3/00 | E 31228 | A61M 5/00 |
| E 31037 | H04W 36/00 | E 31101 | A61K 38/00 | E 31165 | H05K 7/00 | E 31229 | F16D 3/00 |
| E 31038 | C23C 2/00 | E 31102 | F01K 21/00 | E 31166 | G01M 11/00 | E 31230 | H01F 13/00 |
| E 31039 | A61K 35/00 | E 31103 | A63C 1/00 | E 31167 | C10C 1/00 | E 31231 | A61K 39/00 |
| E 31040 | B60B 7/00 | E 31104 | A61K 9/00 | E 31168 | F16L 25/00 | E 31232 | A24F 47/00 |
| E 31041 | H04N 19/00 | E 31105 | B60J 10/00 | E 31169 | A61M 5/00 | E 31233 | H04N 19/00 |
| E 31042 | C08F 110/00 | E 31106 | F16L 11/00 | E 31170 | B01J 31/00 | E 31234 | C07J 31/00 |
| E 31043 | C12P 7/00 | E 31107 | A61M 5/00 | E 31171 | C07K 16/00 | E 31235 | C08B 37/00 |
| E 31044 | B23K 20/00 | E 31108 | H04B 1/00 | E 31172 | B61B 10/00 | E 31236 | C07D 233/00 |
| E 31045 | C07D 471/00 | E 31109 | B60P 1/00 | E 31173 | C22C 21/00 | E 31237 | H01L 31/00 |
| E 31046 | C01B 3/00 | E 31110 | B62D 35/00 | E 31174 | A01B 69/00 | E 31238 | A61K 31/00 |
| E 31047 | C07D 401/00 | E 31111 | A24F 47/00 | E 31175 | C08F 12/00 | E 31239 | A61K 39/00 |
| E 31048 | G06F 3/00 | E 31112 | G21B 1/00 | E 31176 | A61K 39/00 | E 31240 | A61K 9/00 |
| E 31049 | C04B 35/00 | E 31113 | A61K 49/00 | E 31177 | C21D 9/00 | E 31241 | B65D 5/00 |
| E 31050 | B23K 1/00 | E 31114 | F28D 19/00 | E 31178 | H04W 24/00 | E 31242 | C08J 9/00 |
| E 31051 | F02M 21/00 | E 31115 | B65D 85/00 | E 31179 | C22C 38/00 | E 31243 | C07D 417/00 |
| E 31052 | H04N 19/00 | E 31116 | B32B 27/00 | E 31180 | A61K 31/00 | E 31244 | B61F 3/00 |
| E 31053 | C08L 95/00 | E 31117 | G01N 33/00 | E 31181 | C07D 487/00 | E 31245 | C07D 471/00 |
| E 31054 | C03B 5/00 | E 31118 | G06K 19/00 | E 31182 | A61K 38/00 | E 31246 | A61K 35/00 |
| E 31055 | F23N 5/00 | E 31119 | C08J 3/00 | E 31183 | B25J 21/00 | E 31247 | C10G 61/00 |
| E 31056 | C07K 14/00 | E 31120 | C09K 5/00 | E 31184 | C07C 227/00 | E 31248 | F24D 19/00 |
| E 31057 | H04W 48/00 | E 31121 | C22C 38/00 | E 31185 | B29C 33/00 | E 31249 | C10G 3/00 |
| E 31058 | C07D 401/00 | E 31122 | H04N 19/00 | E 31186 | E05F 5/00 | E 31250 | C12P 19/00 |
| E 31059 | B29D 30/00 | E 31123 | G01N 7/00 | E 31187 | C07D 487/00 | E 31251 | B23K 3/00 |
| E 31060 | A61K 47/00 | E 31124 | B60N 2/00 | E 31188 | F16D 7/00 | E 31252 | A61K 9/00 |
| E 31061 | A61K 9/00 | E 31125 | A63B 22/00 | E 31189 | H03M 7/00 | E 31253 | C10B 53/00 |
| E 31062 | A61K 31/00 | E 31126 | F16F 13/00 | E 31190 | A61F 7/00 | E 31254 | A61K 38/00 |
| E 31063 | H04N 19/00 | E 31127 | B01J 19/00 | E 31191 | B65D 21/00 | E 31255 | F42B 3/00 |
| E 31064 | C12N 5/00 | E 31128 | C04B 14/00 | E 31192 | C04B 35/00 | E 31256 | C07D 487/00 |
| E 31065 | H04N 19/00 | E 31129 | A61K 9/00 | E 31193 | A42B 3/00 | E 31257 | C07K 16/00 |
| E 31066 | C07K 16/00 | E 31130 | F04B 39/00 | E 31194 | C07D 487/00 | E 31258 | C08K 7/00 |
| E 31067 | C12N 15/00 | E 31131 | A61K 9/00 | E 31195 | B62D 23/00 | E 31259 | A01N 43/00 |
| E 31068 | C07C 235/00 | E 31132 | A61K 9/00 | E 31196 | D04H 1/00 | E 31260 | C07K 16/00 |
| E 31069 | A01N 37/00 | E 31133 | B23D 79/00 | E 31197 | A61M 5/00 | E 31261 | C07D 241/00 |
| E 31070 | A63H 17/00 | E 31134 | H02J 3/00 | E 31198 | B65G 17/00 | E 31262 | B23P 19/00 |
| E 31071 | B29C 45/00 | E 31135 | C07D 401/00 | E 31199 | A61M 5/00 | E 31263 | C12N 15/00 |
| E 31072 | C07D 405/00 | E 31136 | A61K 39/00 | E 31200 | C02F 3/00 | E 31264 | C07K 16/00 |
| E 31073 | C07K 16/00 | E 31137 | A61K 49/00 | E 31201 | E05D 15/00 | E 31265 | C04B 40/00 |
| E 31074 | A23K 20/00 | E 31138 | A24F 47/00 | E 31202 | A24B 15/00 | E 31266 | A61K 39/00 |
| E 31075 | A61K 9/00 | E 31139 | H02P 7/00 | E 31203 | A23L 29/00 | E 31267 | C07D 401/00 |
| E 31076 | C10G 9/00 | E 31140 | A01K 67/00 | E 31204 | C23C 14/00 | E 31268 | C12P 7/00 |
| E 31077 | B42D 25/00 | E 31141 | A61K 47/00 | E 31205 | B44C 5/00 | E 31269 | C12N 15/00 |

| (11) | (51) | (11) | (51) | (11) | (51) | (11) | (51) |
|---------|-------------|---------|-------------|---------|-------------|---------|-------------|
| E 31270 | C07D 495/00 | E 31298 | C07D 401/00 | E 31326 | A61D 19/00 | E 31354 | G01N 33/00 |
| E 31271 | B29K 21/00 | E 31299 | C07K 14/00 | E 31327 | C08L 23/00 | E 31355 | A61K 9/00 |
| E 31272 | A24F 47/00 | E 31300 | C07D 417/00 | E 31328 | A61K 47/00 | E 31356 | F28D 7/00 |
| E 31273 | A61K 38/00 | E 31301 | H01J 49/00 | E 31329 | A61K 31/00 | E 31357 | A61K 9/00 |
| E 31274 | C08B 37/00 | E 31302 | C07C 253/00 | E 31330 | B65G 21/00 | E 31358 | C08L 89/00 |
| E 31275 | A01N 59/00 | E 31303 | C12N 15/00 | E 31331 | C21D 6/00 | E 31359 | C12N 15/00 |
| E 31276 | H04N 19/00 | E 31304 | F04B 35/00 | E 31332 | C03B 3/00 | E 31360 | F24H 1/00 |
| E 31277 | A61K 39/00 | E 31305 | H04B 5/00 | E 31333 | C07D 253/00 | E 31361 | G01N 21/00 |
| E 31278 | C01G 25/00 | E 31306 | H04W 74/00 | E 31334 | C07C 303/00 | E 31362 | A61K 31/00 |
| E 31279 | A61K 31/00 | E 31307 | H04W 48/00 | E 31335 | C07D 279/00 | E 31363 | C12P 33/00 |
| E 31280 | A61K 9/00 | E 31308 | F24D 3/00 | E 31336 | A01K 67/00 | E 31364 | C07D 417/00 |
| E 31281 | A61J 9/00 | E 31309 | A01N 43/00 | E 31337 | F28D 9/00 | E 31365 | B61B 12/00 |
| E 31282 | H02S 40/00 | E 31310 | F01C 1/00 | E 31338 | F23J 15/00 | E 31366 | F28F 1/00 |
| E 31283 | A61K 9/00 | E 31311 | B65H 20/00 | E 31339 | F28F 3/00 | E 31367 | A61K 47/00 |
| E 31284 | A61K 39/00 | E 31312 | C07C 281/00 | E 31340 | A61G 1/00 | E 31368 | C07D 239/00 |
| E 31285 | C07K 16/00 | E 31313 | E03D 5/00 | E 31341 | C07J 63/00 | E 31369 | A61K 38/00 |
| E 31286 | B32B 27/00 | E 31314 | A47B 96/00 | E 31342 | A61K 9/00 | E 31370 | A21D 8/00 |
| E 31287 | A61K 31/00 | E 31315 | C07J 63/00 | E 31343 | C07C 29/00 | E 31371 | H01B 13/00 |
| E 31288 | B29C 64/00 | E 31316 | A61K 48/00 | E 31344 | C07H 19/00 | E 31372 | C07D 317/00 |
| E 31289 | A43B 1/00 | E 31317 | A61K 49/00 | E 31345 | E05C 9/00 | E 31373 | B60J 5/00 |
| E 31290 | C08B 37/00 | E 31318 | C07D 303/00 | E 31346 | D21C 9/00 | E 31374 | D21C 1/00 |
| E 31291 | C04B 41/00 | E 31319 | H04N 19/00 | E 31347 | C12N 15/00 | E 31375 | B65G 49/00 |
| E 31292 | C07D 473/00 | E 31320 | C04B 28/00 | E 31348 | A61K 31/00 | E 31376 | B01D 61/00 |
| E 31293 | B65D 90/00 | E 31321 | B29C 67/00 | E 31349 | C12N 15/00 | E 31377 | B65D 57/00 |
| E 31294 | A61N 1/00 | E 31322 | E04B 1/00 | E 31350 | B31B 50/00 | E 31378 | C07D 213/00 |
| E 31295 | A61K 31/00 | E 31323 | B29C 65/00 | E 31351 | E01C 5/00 | E 31379 | B66F 9/00 |
| E 31296 | A63C 11/00 | E 31324 | C07D 211/00 | E 31352 | F04B 35/00 | E 31380 | A61K 38/00 |
| E 31297 | G10L 19/00 | E 31325 | C22B 3/00 | E 31353 | G21C 1/00 | | |

(51) **A01B 29/00, B60C 7/00, B60C 11/00, B60C 17/00**

(11) **E 31155**

(96) 13191776.7, 6.11.2013

(97) 2730155, 23.1.2019

(31) 1202979

(32) 7.11.2012

(33) FR

(73) OTICO, Chalmaison, FR;

(72) Phely, Olivier, Thenisy, FR; Piou, Denis, Villeblevin, FR;

(74) Bušová Eva, JUDr., Bratislava, SK;

(54) **Polodutá pneumatika so zdokonaleným profilom a pojazdný orgán vybavený týmito pneumatikami**

(51) **A01B 69/00, A01G 17/00**

(11) **E 31174**

(96) 13181118.4, 21.8.2013

(97) 2710870, 17.4.2019

(31) 102012108012

(32) 30.8.2012

(33) DE

(73) BRAUN Maschinenbau GmbH, Landau, DE;

(74) HÖRMANN & PARTNERS s.r.o., Bratislava, SK;

(54) **Náradový systém na použitie vo vinohradníctve a ovocinárstve**

(51) **A01K 67/00, C12N 15/00, C07K 16/00**

(11) **E 31140**

(96) 15177538.4, 10.12.2010

(97) 2954779, 6.2.2019

(31) 285250 P

(32) 10.12.2009

(33) US

(62) 10790825.3

(73) Regeneron Pharmaceuticals, Inc., Tarrytown, NY, US;

(72) MACDONALD, Lynn, White Plains, NY, US; STEVENS, Sean, San Francisco, CA, US; MURPHY, Andrew, J., Croton-on-Hudson, NY, US;

(74) MAJLINGOVÁ & PARTNERS, s.r.o., Bratislava, SK;

(54) **Myši, ktoré produkujú protilátky s ťažkým reťazcom**

(51) **A01K 67/00, C12N 9/00, C12N 15/00**

(11) **E 31336**

(96) 11729215.1, 10.6.2011

(97) 2579711, 17.4.2019

(31) 353896 P, 201113157728

(32) 11.6.2010, 10.6.2011

(33) US, US

(73) Regeneron Pharmaceuticals, Inc., Tarrytown, NY, US;

(72) AUERBACH, Wojtek, Tarrytown, NY, US; DECHIARA, Thomas, Tarrytown, NY, US; POUHEY-MIROU, William, Tarrytown, NY, US; FRENDEWEY, David, Tarrytown, NY, US; VALENZUELA, David, Tarrytown, NY, US;

(74) MAJLINGOVÁ & PARTNERS, s. r. o., Bratislava, SK;

(86) PCT/US2011/039997

(87) WO 2011/156723

(54) **Produkcia plodných XY samíc živočíchov z XY ES buniek**

(51) **A01N 33/00, A61K 31/00, A61K 9/00, A61K 47/00**
(11) E 31017
 (96) 09724939.5, 11.3.2009
 (97) 2273876, 6.3.2019
 (31) 3984008 P
 (32) 27.3.2008
 (33) US
 (73) Helsinn Healthcare SA, Lugano-Pazzallo, CH;
 (72) ALONSO, Robert, Radnor, PA, US; WALKER, Barry, R., Radnor, PA, US; CROOKS, Peter, A., Lexington, KY, US;
 (74) Zivko Mijatovic and Partners s.r.o., Bratislava, SK;
 (86) PCT/US2009/036737
 (87) WO 2009/120493
(54) Stabilizované kompozície alkylačných činidiel a spôsoby ich použitia

(51) **A01N 37/00, A61K 8/00, A61Q 19/00, A01N 59/00, A61K 31/00, A01P 1/00, A01N 43/00**
(11) E 31069
 (96) 11172876.2, 6.7.2011
 (97) 2404502, 10.4.2019
 (31) MI20101252
 (32) 7.7.2010
 (33) IT
 (73) Laboratori Baldacci S.P.A., Pisa, IT;
 (72) Baldacci, Massimo, Pisa, IT;
 (74) Zivko Mijatovic and Partners s.r.o., Bratislava, SK;
(54) Kompozície obsahujúce kyselinu pyrolidónkarboxylovú (PCA) a kovové soli

(51) **A01N 43/00, A01N 37/00, A01N 47/00, A01P 3/00**
(11) E 31259
 (96) 14829880.5, 15.7.2014
 (97) 3025586, 17.4.2019
 (31) 2013151420
 (32) 22.7.2013
 (33) JP
 (73) Sumitomo Chemical Company Limited, Tokyo, JP;
 (72) MATSUZAKI, Yuichi, Takarazuka-shi, Hyogo, JP;
 (74) Zivko Mijatovic and Partners s.r.o., Bratislava, SK;
 (86) PCT/JP2014/069268
 (87) WO 2015/012245
(54) Kompozícia na kontrolu chorôb rastlín a jej použitie

(51) **A01N 43/00, A01P 13/00**
(11) E 31309
 (96) 16735644.3, 4.7.2016
 (97) 3319437, 10.4.2019
 (31) 201562190772 P, 15191698
 (32) 10.7.2015, 27.10.2015
 (33) US, EP
 (73) BASF Agro B.V., EA Arnhem, NL;
 (72) KRAUS, Helmut, North Carolina, US; SIEVERNICH, Bernd, Hassloch, DE; ETCHEVERRY, Mariano, Kiev, UA; EVANS, Richard R., Raleigh, North Carolina, US; NIELSON, Ryan Louis, Schriesheim, DE; ZAGAR, Cyrill, Raleigh, North Carolina, US;
 (74) ŽOVICOVÁ & ŽOVIC IP, s. r. o., Bratislava, SK;
 (86) PCT/EP2016/065739
 (87) WO 2017/009090
(54) Herbicídna kompozícia obsahujúca cinmetylín a pyroxasulfón

(51) **A01N 59/00, A01N 31/00, A01N 65/00, A01P 3/00, A23B 7/00**
(11) E 31275
 (96) 11793714.4, 24.11.2011
 (97) 2642858, 27.3.2019
 (31) 1059693
 (32) 24.11.2010
 (33) FR
 (73) Xeda International, Saint Andiol, FR;
 (72) SARDO, Alberto, Chateaufrenard, FR;
 (74) MAJLINGOVÁ & PARTNERS, s. r. o., Bratislava, SK;
 (86) PCT/EP2011/070912
 (87) WO 2012/069576
(54) Nový spôsob ošetrovania rastlinných produktov pred alebo po zbere kyselinou fosfónovou a esenciálnym olejom

(51) **A21D 8/00, A61K 9/00, A61K 31/00, C12R 1/00, C12P 7/00, A23K 10/00, A23P 10/00, A23L 29/00, A23L 33/00**
(11) E 31370
 (96) 17162278.0, 7.6.2006
 (97) 3238543, 20.3.2019
 (31) 688207 P, 751401 P
 (32) 7.6.2005, 16.12.2005
 (33) US, US
 (62) 06848643.0
 (73) DSM Nutritional Products AG, Kaiseraugst, CH;
 (72) BURJA, Adam, M., Potomac, MD, US; RADIANINGTYAS, Helia, Potomac, MD, US; BARROW, Colin, James, Halifax, Nova Scotia, CA; WINDUST, Anthony, James, Kars, Ontario, CA;
 (74) HÖRMANN & PARTNERS s.r.o., Bratislava, SK;
(54) Eukaryotické mikroorganizmy na prípravu lipidov a antioxidantov

(51) **A22C 7/00, B65B 25/00, B65B 23/00, B65B 35/00**
(11) E 31219
 (96) 16198584.1, 19.1.2012
 (97) 3153024, 13.3.2019
 (31) 11000571
 (32) 25.1.2011
 (33) EP
 (62) 12702177.2
 (73) GEA Food Solutions Bakel B.V., Bakel, NL;
 (72) VAN GERWEN, Hendrikus Petrus Gerardus, TT Someren, NL;
 (74) inventa Patentová a známková kancelária s.r.o., Bratislava, SK;
(54) Spôsob výroby potravín

(51) **A23G 1/00, A23G 3/00**
(11) E 31210
 (96) 11182783.8, 26.9.2011
 (97) 2572588, 27.2.2019
 (73) Bühler Bindler GmbH, Bergneustadt, DE;
 (72) Altjohann, Frank, Bergneustadt, DE;
 (74) inventa Patentová a známková kancelária s.r.o., Bratislava, SK;
(54) Zariadenie a spôsob rozvážania tekutých alebo odlievateľných hmôt, predovšetkým prevzdušnenej čokolády

(51) A23K 20/00, A23K 50/00

(11) E 31074

(96) 15766520.9, 22.9.2015

(97) 3197290, 17.4.2019

(31) 201462053826 P

(32) 23.9.2014

(33) US

(73) Europharma AS, Leknes, NO;

(72) NORDLY, Jim, Roger, Gravdal, NO; LYNGØY, Arthur, Aalesund, NO; MANSILLA, Claudio, Retamal, Puerto Varas, CL;

(74) ŽOVICOVÁ & ŽOVIC IP, s. r. o., Bratislava, SK;

(86) PCT/EP2015/071684

(87) WO 2016/046182

(54) Rybacie krmivo a jeho použitie pri prevencii a liečbe hemoragického smolt syndrómu (HSS) u lososovitých rýb

(51) A23L 29/00, A23D 7/00

(11) E 31203

(96) 12745154.0, 10.2.2012

(97) 2672837, 3.4.2019

(31) 2011900451

(32) 11.2.2011

(33) AU

(73) Clover Corporation Limited, Altona North, Victoria, AU;

(72) MOSSEL, Brenda, Tarragindi, Queensland, AU; ELLIOTT, Glenn, Casuarina, New South Wales, AU; CRENNAN, Sarah, Greenslopes, Queensland, AU;

(74) inventa Patentová a známková kancelária s.r.o., Bratislava, SK;

(86) PCT/AU2012/000135

(87) WO 2012/106777

(54) Nutričné kompozície a ich použitie

(51) A24B 15/00, A24F 47/00

(11) E 31202

(96) 12729909.7, 1.6.2012

(97) 2713779, 8.5.2019

(31) 11250578

(32) 2.6.2011

(33) EP

(73) Philip Morris Products S.A., Neuchâtel, CH;

(72) GLADDEN, Thomas, Cormondrèche, CH; POGET, Laurent, Bussigny, CH; JOCHNOWITZ, Evan, Neuchâtel, CH; ROUDIER, Stéphane, Colombier, CH; MALGAT, Alexandre, Rouffach, FR; BONNELLY, Samuel, Cormondrèche, CH;

(74) Zathurecka INPARTNERS GROUP s.r.o., Banská Bystrica, SK;

(86) PCT/EP2012/060411

(87) WO 2012/164077

(54) Spáľiteľný zdroj tepla pre fajčiarsky výrobok

(51) A24F 47/00, A24D 3/00, A24F 1/00, A24D 1/00

(11) E 31111

(96) 17195788.9, 18.7.2006

(97) 3311684, 13.3.2019

(31) 700105 P, 485168

(32) 19.7.2005, 11.7.2006

(33) US, US

(62) 06787864.5

(73) JT International SA, Geneva, CH;

(72) Monsees, James, San Francisco, California, US; Bowen, Adam, San Mateo, California, US;

(74) HÖRMANN & PARTNERS s.r.o., Bratislava, SK;

(54) Spôsob a systém na odparovanie látky

(51) A24F 47/00, A61M 15/00, H05B 3/00,

A61M 11/00, B32B 5/00, B32B 27/00, B32B 3/00

(11) E 31138

(96) 14815317.4, 15.12.2014

(97) 3104724, 20.3.2019

(31) 14154553

(32) 10.2.2014

(33) EP

(73) Philip Morris Products S.A., Neuchâtel, CH;

(72) MIRONOV, Oleg, Neuchâtel, CH; BATISTA, Rui Nuno, Morges, CH;

(74) Zathurecka INPARTNERS GROUP s.r.o., Banská Bystrica, SK;

(86) PCT/EP2014/077843

(87) WO 2015/117704

(54) Aerosól generujúci systém so zostavou ohrievača a kartridž na aerosól generujúci systém s tekutinou priepustnou zostavou ohrievača

(51) A24F 47/00

(11) E 31232

(96) 17174103.6, 28.10.2010

(97) 3248484, 29.5.2019

(31) 09252501

(32) 29.10.2009

(33) EP

(62) 10782535.8

(73) Philip Morris Products S.A., Neuchâtel, CH;

(72) Greim, Oliver, Yverdon-les-Bains, CH; Plojoux, Julien, Geneva, CH; Ruscio, Dani, Cressier, CH;

(74) Zathurecka INPARTNERS GROUP s.r.o., Banská Bystrica, SK;

(54) Elektricky ohrievaný fajčiarsky systém s vylepšeným ohrievačom

(51) A24F 47/00, A61L 9/00

(11) E 31272

(96) 14172111.8, 22.12.2011

(97) 2870888, 29.5.2019

(31) 10252236

(32) 24.12.2010

(33) EP

(62) 11811345.5

(73) Philip Morris Products S.A., Neuchâtel, CH;

(72) Flick, Jean-Marc, Pomy, CH;

(74) Zathurecka INPARTNERS GROUP s.r.o., Banská Bystrica, SK;

(54) Systém generujúci aerosól majúci prostriedok na zablokovanie spotrebného dielu

(51) A42B 3/00

(11) E 31193

(96) 16196120.6, 27.10.2016

(97) 3162236, 13.3.2019

(31) UB20154868

(32) 27.10.2015

(33) IT

- (73) KASK S.p.A., Chiuduno (BG), IT;
 (72) GOTTI, Angelo, Nembro (BG), IT;
 (74) HÖRMANN & PARTNERS s.r.o., Bratislava, SK;
(54) Príslušenstvo ochrany tváre pre prilby a prilba vybavená takýmto príslušenstvom ochrany tváre

(51) A43B 1/00, A43B 13/00

- (11) E 31289**
 (96) 16160598.5, 16.3.2016
 (97) 3069626, 27.3.2019
 (31) PD20150018 U
 (32) 17.3.2015
 (33) IT
 (73) RUBBERMAC.IT S.R.L., Gonars (UD), IT;
 (72) FRASSON, Gianni, San Martino di Lupari PD, IT;
 (74) ROTT, RÚŽIČKA & GUTTMANN, v. o. s., Bratislava, SK;

(54) Štruktúra vzorky v kaučuku alebo plastovom materiáli podošiev topánok

(51) A47B 96/00

- (11) E 31314**
 (96) 17194739.3, 4.10.2017
 (97) 3323317, 17.4.2019
 (31) 41918516
 (32) 20.10.2016
 (33) PL
 (73) Mago S.A., Nadarzyn, PL;
 (72) Jakubowski, Pawel, Warszawa, PL;
 (74) Bachratá Magdaléna, Mgr., Bratislava, SK;
(54) Vitrína, najmä do obchodov

(51) A47K 5/00, A47K 10/00, G09B 19/00, G09F 27/00

- (11) E 31156**
 (96) 09706051.1, 14.1.2009
 (97) 2234530, 20.3.2019
 (31) 137082008
 (32) 30.1.2008
 (33) CH
 (73) CWS-boco International GmbH, Duisburg, DE;
 (72) STUDER, Hans-Jörg, Hittnau, CH;
 (74) Bušová Eva, JUDr., Bratislava, SK;
 (86) PCT/CH2009/000017
 (87) WO 2009/094790
(54) Teleso alebo diel telesa pre zásobník hygienických výrobkov

(51) A47L 9/00, E02F 3/00, E04H 4/00

- (11) E 31209**
 (96) 14905887.7, 12.11.2014
 (97) 3217854, 20.3.2019
 (73) Crystal Lagoons (Curaçao) B.V., Mensing, CW;
 (72) FISCHMANN TORRES, Fernando Benjamin, Santiago, CL; PRIETO DOMINGUEZ, Jorge Eduardo, Santiago, CL;
 (74) inventa Patentová a známková kancelária s.r.o., Bratislava, SK;
 (86) PCT/IB2014/065981
 (87) WO 2016/075513
(54) Odsávacie zariadenie pre veľké umelé vodné nádrže

(51) A61B 17/00

- (11) E 31096**
 (96) 13745998.8, 7.2.2013
 (97) 2811926, 10.4.2019
 (31) 201213369760
 (32) 9.2.2012
 (33) US
 (73) Orthopedic Medical Channels, LLC, Port Washington, NY, US;
 (72) WILLERT, Wayne A., Port Washington, NY, US; WILLERT, Andrea, Port Washington, NY, US;
 (74) Zathurecka INPARTNERS GROUP s.r.o., Banská Bystrica, SK;
 (86) PCT/US2013/025059
 (87) WO 2013/119754
(54) Kostná skrutka

(51) A61D 19/00, A61B 17/00

- (11) E 31326**
 (96) 15738822.4, 10.6.2015
 (97) 3166534, 17.4.2019
 (31) 20140411
 (32) 13.6.2014
 (33) CZ
 (73) Labmediaservis S.r.o., Dvůr Králové nad Labem, CZ;
 (72) KREJCI, Tomáš, Dvůr Králové nad Labem, CZ;
 (74) Bachratá Magdaléna, Mgr., Bratislava, SK;
 (86) PCT/CZ2015/000059
 (87) WO 2015/188795
(54) Zariadenie na vstup do maternice

(51) A61F 7/00

- (11) E 31190**
 (96) 09747461.3, 13.5.2009
 (97) 2296595, 6.3.2019
 (31) 53480 P, 93009 P
 (32) 15.5.2008, 29.8.2008
 (33) US, US
 (73) Wyeth LLC, New York, NY, US;
 (72) WONG, Vincent, York-leung, Liberty Township, OH, US; BELKIN, Marina, West Chester, OH, US; HICKSON, Chad, Kamil, Cincinnati, OH, US; OWENS, LeRoy, Glenn, Jr., Cincinnati, OH, US;
 (74) TOMEŠ - Patentová a známková kancelária, s.r.o., Bratislava, SK;
 (86) PCT/US2009/043779
 (87) WO 2009/140377
(54) Prenosný systém vlhkého tepla

(51) A61G 1/00

- (11) E 31340**
 (96) 15708653.9, 25.2.2015
 (97) 3217936, 17.4.2019
 (31) 201414538164
 (32) 11.11.2014
 (33) US
 (73) Fermo-Washington, Inc., Wilmington, OH, US;
 (72) BLICKENSDEFER, Colleen Q., Springboro, Ohio, US; MAGILL, Brian M., Mainville, Ohio, US; WELLS, Timothy R., Hillsboro, Ohio, US; SAR, Preeti, Wilmington, Ohio, US; ROBINSON, Derick C., Hillsboro, Ohio, US; VALENTINO, Nicholas V., Springboro, Ohio, US; CLARK, Michael D., Dayton, Ohio, US;

- (74) ŽOVICOVÁ & ŽOVIC IP, s. r. o., Bratislava, SK;
 (86) PCT/US2015/017419
 (87) WO 2016/076908
**(54) Poháňané zdravotnícke nosidlá s automatickým
 riadiacim systémom nosidiel**

- (51) A61J 9/00, A61J 11/00**
(11) E 31281
 (96) 15794560.1, 13.11.2015
 (97) 3217945, 6.2.2019
 (31) 2013794
 (32) 13.11.2014
 (33) NL
 (73) Hero AG, Lenzburg, CH;
 (72) GEELS, Abke, Den Hoom, NL; ALTORF, Erich, Den Haag, NL; VAN CAPPELLEN, Witte, Akersberga, SE; LEWERISSA, Ronald Michiel, Delft, NL;
 (74) PATENTSERVIS Bratislava, a. s., Bratislava, SK;
 (86) PCT/EP2015/076523
 (87) WO 2016/075275
(54) Zostava na krmenie detí

- (51) A61K 9/00, A61K 47/00, A61K 31/00**
(11) E 31025
 (96) 13710972.4, 8.3.2013
 (97) 2827838, 27.3.2019
 (31) 20120100173
 (32) 22.3.2012
 (33) GR
 (73) Pharmathen S.A., Pallini Attikis, GR;
 (72) KARAVAS, Evangelos, Pallini Attikis, GR; KOUTRIS, Efthimios, Pallini Attikis, GR; SAMARA, Vasiliki, Pallini Attikis, GR; MILOULI, Efsthia, Pallini Attikis, GR; KONTIZA, Ioanna, Pallini Attikis, GR; KOUTRI, Ioanna, Pallini Attikis, GR;
 (74) PATENTSERVIS Bratislava, a. s., Bratislava, SK;
 (86) PCT/EP2013/000697
 (87) WO2013139444WO 2013/139444
(54) Oftalmologická farmaceutická kompozícia obsahujúca inhibítor uhličitanovej anhydrázy a spôsob jej prípravy

- (51) A61K 9/00, A61K 47/00, A23L 33/00, A61K 35/00**
(11) E 31075
 (96) 16732665.1, 29.6.2016
 (97) 3313424, 3.4.2019
 (31) PCT/EP2015/174222
 (32) 29.6.2015
 (33) WO
 (73) Ferring BV, Hoofddorp, NL;
 (72) CHENOLL CUADROS, Maria, Empar, La Pobla de Vallbona (Valencia), ES; CASINOS RAMO, Beatriz, Chiva (Valencia), ES; SILVA ANGULO, Ángela, Paterna (Valencia), ES; RAMON VIDAL, Daniel, La Eliana (Valencia), ES; GENOVÉS MARTINEZ, Salvador, Aldaia (Valencia), ES;
 (74) Zathurecka INPARTNERS GROUP s.r.o., Banská Bystrica, SK;
 (86) PCT/EP2016/065074
 (87) WO 2017/001440
(54) Baktéria Lactobacillus rhamnosus na liečbu napr. bakteriálnej vaginózy

- (51) A61K 9/00, A61K 31/00, A61K 47/00**
(11) E 31131
 (96) 13712730.4, 15.3.2013
 (97) 2830589, 13.2.2019
 (31) 12161483, 201261615997 P
 (32) 27.3.2012, 27.3.2012
 (33) EP, US
 (73) NICOCCINO AB, Täby, SE;
 (72) HÜBINETTE, Fredrik, Uppsala, SE;
 (74) HÖRMANN & PARTNERS s.r.o., Bratislava, SK;
 (86) PCT/EP2013/055456
 (87) WO 2013/143891
(54) Nikotínová formulácia

- (51) A61K 9/00, A61K 47/00, A61P 5/00, A61K 31/00**
(11) E 31355
 (96) 16169138.1, 18.1.2012
 (97) 3072505, 12.6.2019
 (31) 11152210, 201161436207 P
 (32) 26.1.2011, 26.1.2011
 (33) EP, US
 (62) 12700406.7
 (73) Ferring B.V., Hoofddorp, NL;
 (72) Grenier, Arnaud, Steinbrunn le Haut, FR; Carrara, Dario N., Oberwil, CH;
 (74) Holoubková Mária, Ing., Bratislava, SK;
(54) Testosterónové receptúry

- (51) A61K 9/00, A61K 39/00, A61K 47/00**
(11) E 31283
 (96) 13746983.9, 7.2.2013
 (97) 2811981, 8.5.2019
 (31) 201261596066 P
 (32) 7.2.2012
 (33) US
 (73) Infectious Disease Research Institute, Seattle, Washington, US;
 (72) FOX, Christopher, Sumner, WA, US; REED, Steven, G., Bellevue, WA, US; BALDWIN, Susan, Seattle, WA, US; VEDVICK, Thomas, Federal Way, WA, US;
 (74) Zathurecka INPARTNERS GROUP s.r.o., Banská Bystrica, SK;
 (86) PCT/US2013/025204
 (87) WO 2013/119856
(54) Vylepšené adjuvantné formulácie obsahujúce agonistov TLR4 a spôsoby ich použitia

- (51) A61K 9/00, A61K 31/00, A61P 11/00**
(11) E 31240
 (96) 17207623.4, 15.9.2015
 (97) 3332767, 20.3.2019
 (31) 201416274, 201504662
 (32) 15.9.2014, 19.3.2015
 (33) GB, GB
 (62) 15770593.0
 (73) Verona Pharma PLC, Cardiff CF10 1FS, GB;
 (72) SPARGO, Peter Lionel, Canterbury, Kent, GB; FRENCH, Edward James, Canterbury, Kent, GB; HAYWOOD, Philip A, Buntingford, Hertfordshire, GB;
 (74) MAJLINGOVÁ & PARTNERS, s. r. o., Bratislava, SK;
(54) Kvapalná formulácia na inhaláciu obsahujúca RPL554

- (51) **A61K 9/00, A61K 31/00**
 (11) **E 31129**
 (96) 15750750.0, 17.8.2015
 (97) 3182958, 27.2.2019
 (31) 14181328, 201462038665 P
 (32) 18.8.2014, 18.8.2014
 (33) EP, US
 (73) Alkermes Pharma Ireland Limited, Dublin, IE;
 (72) CRESSWELL, Philip, Athlone, IE; HICKEY, Magali, Westwood, Massachusetts, US; LIVERSIDGE, Elaine, Charlestown, Massachusetts, US; MANSER, David, Keenagh, County Longford, IE; PALMIERI, Michael Jr., Upton, MA, US; PAQUETTE, Sara Montminy, Hudson, Massachusetts, US; PERKIN, Kristopher, Athlone, Co. Roscommon, IE; SMITH, Greg, Norton, Massachusetts, US; STEINBERG, Brian, Arlington, Massachusetts, US; TURNCLIFF, Ryan, Ashland, Massachusetts, US; ZEIDAN, Tarek, Lexington, MA, US; CASH, Ethan P., Sudbury, Massachusetts, US; HARD, Marjie L., Lexington, Massachusetts, US;
 (74) HÖRMANN & PARTNERS s.r.o., Bratislava, SK;
 (86) PCT/EP2015/068872
 (87) WO 2016/026822
(54) Aripiprazolové proliečivové kompozície
-
- (51) **A61K 9/00, A61K 31/00**
 (11) **E 31154**
 (96) 14728495.4, 27.5.2014
 (97) 3003278, 27.2.2019
 (31) MI20130874
 (32) 29.5.2013
 (33) IT
 (73) Zambon S.p.A., Bresso MI, IT;
 (72) DE LAZZARI, Alessandra, Padova, IT; MORETTO, Alberto, Ponte San Nicolò (PD), IT;
 (74) Bušová Eva, JUDr., Bratislava, SK;
 (86) PCT/EP2014/060950
 (87) WO 2014/191410
(54) Prehľadateľné N-acetylcysteinové tablety
-
- (51) **A61K 9/00, A61K 38/00**
 (11) **E 31014**
 (96) 12172232.6, 6.6.2008
 (97) 2500014, 8.8.2018
 (31) 07109767, PCT/IB2007/054372
 (32) 6.6.2007, 27.10.2007
 (33) EP, WO
 (62) 08763237.8
 (73) Debiopharm International SA, Lausanne, CH;
 (72) Ducrey, Bertrand, Martigny, CH; Garrouste, Patrick, Saxon, CH; Curdy, Catherine, Allschwil, CH; Bardet, Marie-Anne, Maracon, CH; Porchet, Hervé, Cugy, CH; Lundstrom, Eija, Lutry, CH; Heimgarten, Frédéric, Marin-Epagnier, CH;
 (74) HÖRMANN & PARTNERS s.r.o., Bratislava, SK;
(54) Farmaceutická kompozícia na pomalé uvoľňovanie tvorená mikročasticami
-
- (51) **A61K 9/00, A61K 31/00**
 (11) **E 31357**
 (96) 17181174.8, 12.2.2010
 (97) 3254675, 15.5.2019
 (31) 152608 P
 (32) 13.2.2009
 (33) US
- (62) 10704298.8
 (73) Reata Pharmaceuticals, Inc., Irving, TX, US;
 (72) ZHANG, Jiang, Coppell, Texas, US; MEYER, Colin J., Frisco, Texas, US;
 (74) Zathurecka INPARTNERS GROUP s.r.o., Banská Bystrica, SK;
(54) Perorálne dávkové kompozície s oneskoreným uvoľňovaním, ktoré obsahujú amorfný CDDO-ME
-
- (51) **A61K 9/00, A61K 45/00, A61K 31/00, A61P 35/00, A61P 37/00**
 (11) **E 31342**
 (96) 14710728.8, 27.2.2014
 (97) 2961388, 24.4.2019
 (31) 201361771525 P, 201361887165 P
 (32) 1.3.2013, 4.10.2013
 (33) US, US
 (73) Astex Pharmaceuticals, Inc., Pleasanton, CA, US;
 (72) AZAB, Mohammad, Pleasanton, CA, US; TAVERNA, Pietro, Pleasanton, CA, US; COVRE, Alessia, Pordenone, IT; CORAL, Sandra, Pordenone, IT;
 (74) inventa Patentová a známková kancelária s.r.o., Bratislava, SK;
 (86) PCT/US2014/019137
 (87) WO 2014/134355
(54) Kombinácie liečiv
-
- (51) **A61K 9/00, A61K 31/00**
 (11) **E 31252**
 (96) 14721256.7, 17.4.2014
 (97) 2988733, 27.3.2019
 (31) 13164724
 (32) 22.4.2013
 (33) EP
 (73) Sandoz AG, Basel, CH;
 (72) STEFINOVIC, Marijan, Kundl, AT; RANEBURGER, Johannes, Kundl, AT; ENGLMEIER, Ludwig, Holzkirchen, DE;
 (74) inventa Patentová a známková kancelária s.r.o., Bratislava, SK;
 (86) PCT/EP2014/057883
 (87) WO 2014/173805
(54) Farmaceutická kompozícia obsahujúca kryštalický macitentan
-
- (51) **A61K 9/00, A61K 31/00, A61J 3/00**
 (11) **E 31280**
 (96) 10730454.5, 5.7.2010
 (97) 2451445, 3.4.2019
 (31) 09164659, 10154562
 (32) 6.7.2009, 24.2.2010
 (33) EP, EP
 (73) Boehringer Ingelheim International GmbH, Ingelheim am Rhein, DE;
 (72) BARTA, Albert, Ingelheim am Rhein, DE;
 (74) inventa Patentová a známková kancelária s.r.o., Bratislava, SK;
 (86) PCT/EP2010/059546
 (87) WO 2011/003853
(54) Spôsob sušenia BIBW2992, jeho solí a pevných farmaceutických formulácií obsahujúcich túto účinnú zložku
-

- (51) **A61K 9/00, A61K 31/00, A61K 47/00**
 (11) **E 31104**
 (96) 18160247.5, 19.5.2010
 (97) 3351240, 10.4.2019
 (31) 179678 P
 (32) 19.5.2009
 (33) US
 (62) 10720107.1
 (73) CELGENE CORPORATION, Summit, NJ, US;
 (72) TUTINO, Anthony, New Providence, NJ New Jersey, US; KELLY, Michael T., Lake Hopatcong, NJ New Jersey, US;
 (74) HÖRMANN & PARTNERS s.r.o., Bratislava, SK;
 (54) **Formulácie 4-amino-2-(2,6-dioxopiperidín-3-yl)izindolín-1,3-diónu**

- (51) **A61K 9/00, A61K 47/00, A61K 38/00, A61K 45/00, A61K 31/00**
 (11) **E 31132**
 (96) 06813980.7, 30.8.2006
 (97) 1931321, 26.12.2018
 (31) 712865 P, 736962 P, 736931 P
 (32) 31.8.2005, 14.11.2005, 14.11.2005
 (33) US, US, US
 (73) Abraxis BioScience, LLC, Summit, NJ, US;
 (72) DESAI, Neil P., Pacific Palisades, California, US; SELVARAJ, Raj, Lisle, IL, US; YANG, Andrew, Rosemead, CA, US; SOON-SHIONG, Patrick M.D., Culver City, California, US;
 (74) HÖRMANN & PARTNERS s.r.o., Bratislava, SK;
 (86) PCT/US2006/033931
 (87) WO 2007/027819
 (54) **Kompozície obsahujúce farmaceutické činidlá z rozpustné vo vode a antimikrobiálne činidlá**

- (51) **A61K 9/00**
 (11) **E 31061**
 (96) 15740893.1, 21.1.2015
 (97) 3096746, 13.3.2019
 (31) 201461930090 P, 201461930104 P, 201462014723 P, 201462014721 P, 201462083620 P
 (32) 22.1.2014, 22.1.2014, 20.6.2014, 20.6.2014, 24.11.2014
 (33) US, US, US, US
 (73) 4P Therapeutics, Norcross, GA 30092, US;
 (72) ENSCORE, David, James, Johns Creek, GA, US; TAGLIAFERRI, Frank, Decatur, GA, US; DAMON, Steven, Paul, Johns Creek, GA, US; SMITH, Alan, Atlanta, GA, US; GAULDING, Jeffrey, C., Peachtree Corners, GA, US;
 (74) Zathurecka INPARTNERS GROUP s.r.o., Banská Bystrica, SK;
 (86) PCT/US2015/012196
 (87) WO 2015/112563
 (54) **Transdermálne systémy predchádzajúce úmyselnému alebo neúmyselnému zneužitiu**

- (51) **A61K 31/00, A61K 47/00, A61K 9/00, A61P 31/00**
 (11) **E 31329**
 (96) 14701713.1, 23.1.2014
 (97) 2953621, 1.5.2019
 (31) 201361761953 P, 201361781560 P
 (32) 7.2.2013, 14.3.2013
 (33) US, US

- (73) Polichem S.A., Luxembourg, LU;
 (72) MAILLAND, Federico, Lugano, CH; LEGORA, Michela, Appiano Gentile (CO), IT; CERIANI, Daniela, Besano (VA), IT; IOB, Giuliana, Lugaggia, CH;
 (74) MAJLINGOVÁ & PARTNERS, s.r.o., Bratislava, SK;
 (86) PCT/EP2014/051288
 (87) WO 2014/122024
 (54) **Topická antifungálna kompozícia na liečbu onychomykózy**

- (51) **A61K 31/00, A61P 11/00**
 (11) **E 31238**
 (96) 11004754.5, 25.8.2008
 (97) 2380569, 13.3.2019
 (31) 102007040615
 (32) 27.8.2007
 (33) DE
 (62) 08801690.2
 (73) bitop AG, Witten, DE;
 (72) Krutmann, Jean, Düsseldorf, DE; Lentzen, Georg, Wessel, DE; Schwarz, Thomas, Köln, DE;
 (74) inventa Patentová a známková kancelária s.r.o., Bratislava, SK;
 (54) **Osmolyt na redukcii vedľajších účinkov steroidov alebo antihistaminík**

- (51) **A61K 31/00, A61K 45/00, A61P 25/00**
 (11) **E 31018**
 (96) 15192644.1, 19.1.2010
 (97) 3006024, 20.3.2019
 (31) 145931 P
 (32) 20.1.2009
 (33) US
 (62) 10733788.3
 (73) Los Angeles Biomedical Research Institute at Harbor-UCLA Medical Center, Torrance, CA, US;
 (72) Tsai, Guochuan Emil, California, US;
 (74) Kapa Beta, s.r.o., Nová Dubnica, SK;
 (54) **Kyselina benzoová alebo soli kyseliny benzoovej na zvýšenie aktivity neurofarmaceutika**

- (51) **A61K 31/00, A61P 3/00**
 (11) **E 31348**
 (96) 14868582.9, 4.12.2014
 (97) 3077047, 24.4.2019
 (31) 201361911478 P
 (32) 4.12.2013
 (33) US
 (73) Galmed Research & Development Ltd., Tel Aviv, IL; BAHARAFF, Allen, Tel Aviv, IL; ESHKAR-OREN, Idit, Tel Aviv, IL;
 (74) HÖRMANN & PARTNERS s.r.o., Bratislava, SK;
 (86) PCT/IL2014/051052
 (87) WO 2015/083164
 (54) **Soli aramcholu**

- (51) **A61K 31/00, A61P 15/00, A01K 67/00**
 (11) **E 31295**
 (96) 13831276.4, 23.8.2013
 (97) 2871941, 3.4.2019
 (31) 201261692624 P
 (32) 23.8.2012
 (33) US

- (73) SenesTech, Inc., Flagstaff, AZ, US;
 (72) MAYER, Lorretta, P., Flagstaff, AZ, US; DYER, Cheryl, A., Flagstaff, AZ, US;
 (74) Zathurecka INPARTNERS GROUP s.r.o., Banská Bystrica, SK;
 (86) PCT/US2013/056428
 (87) WO 2014/031979
(54) Kompozície a spôsoby na redukovanie reprodukčnej kapacity samíc potkanov

- (51) A61K 31/00**
(11) E 31362
 (96) 17735004.8, 9.6.2017
 (97) 3307267, 10.4.2019
 (31) PCT/EP2016/063368
 (32) 10.6.2016
 (33) WO
 (73) Oryzon Genomics, S.A., Madrid, ES;
 (72) MAES, Tamara, Cornellà De Llobregat, ES; MAS-CARÓ CRUSAT, Cristina, Cornellà De Llobregat, ES; ROTLLANT POZO, David, Cornellà De Llobregat, ES;
 (74) HÖRMANN & PARTNERS s.r.o., Bratislava, SK;
 (86) PCT/EP2017/064206
 (87) WO 2017/212061
(54) Liečenie roztrúsenej sklerózy

- (51) A61K 31/00, A61P 35/00, A61K 39/00, C07K 16/00, A61K 45/00**
(11) E 31279
 (96) 13861470.6, 6.12.2013
 (97) 2928495, 27.3.2019
 (31) 201261734524 P, 201361769247 P, 201361808372 P
 (32) 7.12.2012, 26.2.2013, 4.4.2013
 (33) US, US, US
 (73) SANOFI, Paris, FR; The Regents of the University of California, Oakland, CA, US;
 (72) TOMKINSON, Blake, Bridgewater, New Jersey, US; HANN, Byron, C., San Francisco, California, US; MARTIN, III, Thomas, G., San Francisco, California, US; AFTAB, Blake, T., San Francisco, California, US;
 (74) inventa Patentová a známková kancelária s.r.o., Bratislava, SK;
 (86) PCT/US2013/073540
 (87) WO 2014/089416
(54) Kompozície obsahujúce anti-CD38 protilátky a lenalidomid

- (51) A61K 31/00, A61P 31/00, A61K 45/00**
(11) E 31062
 (96) 15785846.5, 1.5.2015
 (97) 3137078, 20.3.2019
 (31) 201461987315 P, 201462044766 P, 201462073413 P, 201562151349 P
 (32) 1.5.2014, 2.9.2014, 31.10.2014, 22.4.2015
 (33) US, US, US
 (73) Eiger Biopharmaceuticals, Inc., Palo Alto, CA, US;
 (72) CORY, David, Palo Alto, CA, US; CHOONG, Ingrid, Palo Alto, CA, US; GLENN, Jeffrey, S., Palo Alto, CA, US;
 (74) ŽOVICOVÁ & ŽOVIC IP, s. r. o., Bratislava, SK;

- (86) PCT/US2015/028933
 (87) WO 2015/168648
(54) Liečba infekcie spôsobenej vírusom hepatitídy delta

- (51) A61K 31/00, A61K 9/00, A61K 47/00**
(11) E 31180
 (96) 13781458.8, 23.4.2013
 (97) 2868318, 6.3.2019
 (31) 201261636932 P, 201361791896 P
 (32) 23.4.2012, 15.3.2013
 (33) US, US
 (73) OTSUKA PHARMACEUTICAL CO., LTD., Tokyo, JP;
 (72) SATO, Tetsuya, Osaka-shi, Osaka, JP; MINOWA, Takuya, Osaka-shi, Osaka, JP; HOSHIKA, Yusuke, Osaka-shi, Osaka, JP; TOYOFUKU, Hidekazu, Osaka-shi, Osaka, JP;
 (74) inventa Patentová a známková kancelária s.r.o., Bratislava, SK;
 (86) PCT/P2013/061950
 (87) WO 2013/161830
(54) Injikovateľné formulácie

- (51) A61K 31/00, C07K 16/00, A61K 47/00, A61K 9/00**
(11) E 31287
 (96) 14786915.0, 21.10.2014
 (97) 3060256, 8.5.2019
 (31) 13190276
 (32) 25.10.2013
 (33) EP
 (73) Bayer Pharma Aktiengesellschaft, Berlin, DE;
 (72) OLBRICH, Carsten, Berlin, DE; TRILL, Thomas, Schildow, DE;
 (74) inventa Patentová a známková kancelária s.r.o., Bratislava, SK;
 (86) PCT/EP2014/072558
 (87) WO 2015/059147
(54) Nová stabilná formulácia

- (51) A61K 31/00, C07F 5/00**
(11) E 31028
 (96) 13179945.4, 16.2.2007
 (97) 2719388, 10.4.2019
 (31) 774532 P, 823888 P
 (32) 16.2.2006, 29.8.2006
 (33) US, US
 (62) 07757149.5
 (73) Anacor Pharmaceuticals, Inc., New York, NY, US;
 (72) Baker, Stephen, J, Mountain View, CA, US; Sanders, Virginia, San Francisco, CA, US; Akama, Tsutomu, Sunnyvale, CA, US; Bellinger-Kawahara, Carolyn, Redwood City, CA, US; Freund, Yvonne, Los Altos, CA, US; Maples, Kirk, R, San Jose, CA, US; Plattner, Jacob, J, Berkeley, CA, US; Zhang, Yong-Kang, San Jose, CA, US; Zhou, Huchen, Shanghai, CN; Hernandez, Vincent, S, Watsonville, CA, US;
 (74) Bušová Eva, JUDr., Bratislava, SK;
(54) Malé molekuly obsahujúce bor ako protizápalové látky

- (51) **A61K 31/00, A61K 45/00, A61P 17/00**
(11) E 31153
 (96) 12742348.1, 2.2.2012
 (97) 2670411, 10.4.2019
 (31) 201161527821 P, 201161488666 P, 201161438879 P
 (32) 26.8.2011, 20.5.2011, 2.2.2011
 (33) US, US, US
 (73) Excaliard Pharmaceuticals, Inc., New York, NY, US;
 DEAN, Nicholas, M., Encinitas, CA, US; KROCH-
 MAL, Lincoln, Los Gatos, CA, US; HARDEE, Greg-
 ory, Del Mar, CA, US; FOULKES, J., Gordon, En-
 cinitas, CA, US; O'DONNELL, Niall, Encinitas, Ca-
 lifornia, US; YOUNG, Leroy, Missouri, US; JE-
 WELL, Mark, Oregon, US;
 (74) Bušová Eva, JUDr., Bratislava, SK;
 (86) PCT/US2012/023620
 (87) WO 2012/106508
(54) Antisencie zlúčeniny zacielenej na rastový faktor spojivového tkaniva (CTGF) na použitie pri spôsobe liečenia keloidov alebo hypertrofických jaziev

- (51) **A61K 35/00, A61K 9/00, A23L 33/00, A61P 1/00, A61P 31/00**
(11) E 31039
 (96) 17742524.6, 13.7.2017
 (97) 3313422, 6.3.2019
 (31) 201612190, 201616016, 201616018, 201703552, 201703548
 (32) 13.7.2016, 20.9.2016, 20.9.2016, 6.3.2017, 6.3.2017
 (33) GB, GB, GB, GB, GB
 (73) 4D PHARMA PLC, Leeds, GB;
 (72) BERNALIER-DONADILLE, Annick, La Roche Blanc, FR; CROUZET, Laureen, Leeds, GB; HABOUZIT, Chloe, Chamalieres, FR;
 (74) HÖRMANN & PARTNERS s.r.o., Bratislava, SK;
 (86) PCT/GB2017/052077
 (87) WO 2018/011594
(54) Kompozície obsahujúce bakteriálny kmeň blautia hydrogenotrophica na použitie na liečbu alebo prevenciu hnačky alebo zápchy

- (51) **A61K 35/00, A61P 1/00, A61P 37/00**
(11) E 31159
 (96) 16166001.4, 8.10.2012
 (97) 3097919, 13.3.2019
 (31) 201117313
 (32) 7.10.2011
 (33) GB
 (62) 12775538.7
 (73) 4D Pharma Research Limited, Aberdeen, GB;
 (72) KELLY, Denise, Aberdeenshire, GB; MULDER, Imke, Aberdeen, GB;
 (74) PATENTSERVIS Bratislava, a. s., Bratislava, SK;
(54) Baktérie na použitie ako probiotikum na nutričné a liečebné použitie

- (51) **A61K 35/00, A61K 9/00, A61P 1/00, A61P 29/00**
(11) E 31246
 (96) 17709911.6, 6.3.2017
 (97) 3313423, 24.4.2019
 (31) 201603817, 201612191, 201616022
 (32) 4.3.2016, 13.7.2016, 20.9.2016
 (33) GB, GB, GB

- (73) 4D PHARMA PLC, Leeds, GB;
 (72) BERNALIER-DONADILLE, Annick, La Roche Blanc, FR; CROUZET, Laureen, Leeds, GB; HABOUZIT, Chloe, Chamalieres, FR;
 (74) HÖRMANN & PARTNERS s.r.o., Bratislava, SK;
 (86) PCT/EP2017/025038
 (87) WO 2017/148596
(54) Kompozície obsahujúce bakteriálne kmene blautia na liečenie viscerálnej hypersenzitivity

- (51) **A61K 38/00, C07K 7/00, A61P 3/00, A61P 5/00**
(11) E 31086
 (96) 16190682.1, 29.7.2010
 (97) 3192520, 6.3.2019
 (31) 229695 P, 255816 P, 313635 P
 (32) 29.7.2009, 28.10.2009, 12.3.2010
 (33) US, US, US
 (62) 10805078.2
 (73) KAI Pharmaceuticals, Inc., South San Francisco CA, US;
 (72) KARIM, Felix, Walnut Creek, CA, US; BARUCH, Amos, San Francisco, CA, US; MACLEAN, Derek, Los Altos, CA, US; DAS, Kanad, San Francisco, CA, US; YIN, Qun, Palo Alto, CA, US;
 (74) inventa Patentová a známková kancelária s.r.o., Bratislava, SK;
(54) Terapeutické látky na redukciiu hladín parathormónu

- (51) **A61K 38/00, A61K 31/00, C07K 7/00, A61K 45/00, A61P 31/00**
(11) E 31101
 (96) 11730384.2, 30.3.2011
 (97) 2552434, 8.5.2019
 (31) 390081 P, 201016733, PCT/GB2010/000631
 (32) 5.10.2010, 5.10.2010, 31.3.2010
 (33) US, GB, WO
 (73) NovaBiotics Limited, Craibstone, Aberdeen, GB;
 (72) O'NEIL, Deborah, Aberdeen, GB; MERCER, Derry, Aberdeen, GB; CHARRIER, Cedric, Aberdeen, GB;
 (74) ŽOVICOVÁ & ŽOVIC IP, s.r.o., Bratislava, SK;
 (86) PCT/GB2011/000480
 (87) WO 2011/121289
(54) Peptidy a ich použitie

- (51) **A61K 38/00**
(11) E 31254
 (96) 12797036.6, 9.6.2012
 (97) 2717898, 19.12.2018
 (31) 201161495818 P, 201161496540 P, 201161496543 P, 201161496541 P, 201161496542 P, 201261600237 P, 201261605540 P
 (32) 10.6.2011, 13.6.2011, 13.6.2011, 13.6.2011, 13.6.2011, 17.2.2012, 1.3.2012
 (33) US, US, US, US, US, US, US
 (73) Bioverativ Therapeutics Inc., Waltham, MA, US;
 (72) THORN, Karina, Newmarket, NH, US; TOBY, Garabet G., North Reading, MA, US; MEZO, Adam R., Needham, MA, US;
 (74) Zathurecka INPARTNERS GROUP s.r.o., Banská Bystrica, SK;
 (86) PCT/US2012/041777
 (87) WO/2012/170969
(54) Prokoagulačné zlúčeniny a spôsoby ich využitia

- (51) **A61K 38/00, A61K 39/00, A61P 33/00**
 (11) **E 31273**
 (96) 14800207.4, 31.10.2014
 (97) 3062811, 3.4.2019
 (31) 201361898539 P, 201462040514 P
 (32) 1.11.2013, 22.8.2014
 (33) US, US
 (73) Regeneron Pharmaceuticals, Inc., Tarrytown, NY, US; University Health Network (UHN), Toronto, Ontario, CA;
 (72) PURCELL NGAMBO, Lisa Arleen, Garnerville, NY, US; HIGGINS, Sarah, J., Toronto, ON M, CA; KAIN, Kevin, C., Toronto, ON, CA;
 (74) MAJLINGOVÁ & PARTNERS, s.r.o., Bratislava, SK;
 (86) PCT/US2014/063347
 (87) WO 2015/066426
 (54) **Zákroky s použitím angiopoietínu na liečenie cerebrálnej malárie**

- (51) **A61K 38/00, A61K 39/00, C12Q 1/00, G01N 33/00**
 (11) **E 31087**
 (96) 03710635.8, 3.1.2003
 (97) 1469879, 20.3.2019
 (31) 38509, 140003
 (32) 3.1.2002, 6.5.2002
 (33) US, US
 (73) Los Angeles Biomedical Research Institute at Harbor-UCLA Medical Center, Torrance, CA, US; Trustees of Boston University, Boston, MA, US;
 (72) SMITH, Terry, J., Manhattan Beach, CA, US; CRUIK-SHANK, William, W., Westford, MA, US;
 (74) HÖRMANN & PARTNERS s.r.o., Bratislava, SK;
 (86) PCT/US2003/000187
 (87) WO 2003/057243
 (54) **Diagnóza a liečba zápalových autoimunitných porúch sprostredkovaných protilátkami**

- (51) **A61K 38/00, C07K 14/00**
 (11) **E 31380**
 (96) 14798834.9, 13.11.2014
 (97) 3068421, 17.4.2019
 (31) 13193082, 201361906020 P, 14176725
 (32) 15.11.2013, 19.11.2013, 11.7.2014
 (33) EP, US, EP
 (73) Novo Nordisk A/S, Bagsværd, DK;
 (72) ØSTERGAARD, Søren, Bagsværd, DK; FRIEBOES, Kilian Waldemar Conde, Bagsværd, DK; WIECZOREK, Birgit, Bagsværd, DK; THOMSEN, Jens Kaalby, Bagsværd, DK; WULFF, Birgitte Schjellerup, Bagsværd, DK; JESSEN, Carsten, Bagsværd, DK;
 (74) Zathurecka INPARTNERS GROUP s.r.o., Banská Bystrica, SK;
 (86) PCT/EP2014/074476
 (87) WO 2015/071355
 (54) **Selektívne zlúčeniny PYY a ich použitie**

- (51) **A61K 38/00, A61K 9/00, A61P 3/00**
 (11) **E 31369**
 (96) 10016112.4, 18.8.2006
 (97) 2347762, 8.5.2019
 (31) 709604 P, 779216 P
 (32) 19.8.2005, 3.3.2006
 (33) US, US
 (62) 06801867.0

- (73) Amylin Pharmaceuticals, LLC, San Diego, CA, US; AstraZeneca Pharmaceuticals LP, Wilmington, DE, US;
 (72) Fineman, Mark, San Diego, CA, US; Macconell, Leigh, San Diego, CA, US; Taylor, Kristin, San Diego, CA, US;
 (74) HÖRMANN & PARTNERS s.r.o., Bratislava, SK;
 (54) **Exendín na liečbu diabetu a zníženie telesnej hmotnosti**

- (51) **A61K 38/00, C07K 5/00, A61K 47/00**
 (11) **E 31182**
 (96) 13710751.2, 7.3.2013
 (97) 2827907, 6.3.2019
 (31) 201261613212 P
 (32) 20.3.2012
 (33) US
 (73) Helix Biomedix Inc., Bothell, WA, US;
 (72) ZHANG, Lijuan, Kenmore, WA, US; CARMICHAEL, Robin, Bothell, Washington, US;
 (74) Bušová Eva, JUDr., Bratislava, SK;
 (86) PCT/US2013/029696
 (87) WO 2013/142088
 (54) **Krátke antimikrobiálne lipopeptidy**

- (51) **A61K 39/00, A61P 35/00, C07K 16/00**
 (11) **E 31136**
 (96) 13811698.3, 3.12.2013
 (97) 2925350, 30.1.2019
 (31) 201261732760 P, 201361801187 P
 (32) 3.12.2012, 15.3.2013
 (33) US, US
 (73) Bristol-Myers Squibb Company, Princeton, NJ, US;
 (72) ENGELHARDT, John, J., Redwood City, CA, US; KORMAN, Alan, J., Redwood City, CA, US; QUIGLEY, Michael, Redwood City, CA, US; SELBY, Mark, J., Redwood City, CA, US; WANG, Changyu, Union City, CA, US;
 (74) PATENTSERVIS Bratislava, a. s., Bratislava, SK;
 (86) PCT/US2013/072918
 (87) WO 2014/089113
 (54) **Zvýšenie protirakovinových aktivít imunomodulačných FC fúznych proteínov**

- (51) **A61K 39/00, G01N 33/00**
 (11) **E 31218**
 (96) 14836725.3, 7.8.2014
 (97) 3033104, 3.4.2019
 (31) 201361864948 P
 (32) 12.8.2013
 (33) US
 (73) AstraZeneca AB, Södertälje, SE;
 (72) WARD, Christine, Gaithersburg, MD, US; ROSKOS, Lorin, Gaithersburg, MD, US; WANG, Bing, Gaithersburg, MD, US; RAIBLE, Donald, Berwyn, PA, US;
 (74) inventa Patentová a známková kancelária s.r.o., Bratislava, SK;
 (86) PCT/US2014/050119
 (87) WO 2015/023507
 (54) **Spôsoby zvyšovania usilovného výdychového objemu u astmatikov použitím benralizumabu**

(51) A61K 39/00, C12N 15/00**(11) E 31284**

(96) 16001897.4, 15.2.2013

(97) 3178488, 1.5.2019

(31) PCT/EP2012/000674

(32) 15.2.2012

(33) WO

(62) 13704551.4

(73) CureVac AG, Tübingen, DE;

(72) Theß, Andreas, Kusterdingen, DE; Schlake, Thomas, Gundelfingen, DE; Probst, Jochen, Wolfschlügen, DE;

(74) FAJNOR IP, s. r. o., Bratislava, SK;

(54) Nukleová kyselina obsahujúca alebo kódujúca histónovú vlásenku so slučkou a poly(A) sekvenciou alebo polyadenylačný signál na zvýšenie expresie kódovaného nádorového antigénu**(51) A61K 39/00, A61K 9/00****(11) E 31266**

(96) 11804675.4, 20.12.2011

(97) 2654785, 20.3.2019

(31) 201061426255 P

(32) 22.12.2010

(33) US

(73) Bayer Intellectual Property GmbH, Monheim, DE;

(72) ABRAHAM, Albert, Shawnee, Kansas, US; KEIL, Daniel, Spring Hill, Kansas, US; NICKELL, Jason, Parkville, Missouri, US; WEISS, Christian, Leverkusen, DE;

(74) ROTT, RŮŽIČKA & GUTTMANN, v. o. s., Bratislava, SK;

(86) PCT/EP2011/073414

(87) WO 2012/084951

(54) Zosilnená imunitná odpoveď u príslušníkov skupiny BOVINAE**(51) A61K 39/00, A61P 31/00****(11) E 31239**

(96) 12702153.3, 26.1.2012

(97) 2667892, 27.3.2019

(31) 201161436355 P

(32) 26.1.2011

(33) US

(73) GlaxoSmithKline Biologicals SA, Rixensart, BE;

(72) DORMITZER, Philip, R., Emeryville, CA, US;

(74) MAJLINGOVÁ & PARTNERS, s. r. o., Bratislava, SK;

(86) PCT/US2012/022762

(87) WO 2012/103361

(54) RSV imunizačný režim**(51) A61K 39/00****(11) E 31089**

(96) 15197967.1, 24.6.2009

(97) 3056214, 3.4.2019

(31) 76232 P, 214557 P

(32) 27.6.2008, 24.4.2009

(33) US, US

(62) 09769768.4

(73) Zoetis Services LLC, Parsippany, NJ, US;

(72) Bagi, Martin Cedo, Groton, CT, US; Yancy, Robert J., Kalamazoo, MI, US; Zhang, Shucheng, Kalamazoo, MI, US; Weeratna, Risini Dhammika, Ottawa, Ontario, CA; Thompson, James Richard, Kalamazoo, MI, US; Dominowski, Paul J., Kalamazoo, MI, US; Mannan, Ramasamy, Braintree, MA, US; Krebs, Richard Lee, Lincoln, NE, US; Childers, Tedd A., Kalamazoo, MI, US; Olsen, Mary Kathryn, Kalamazoo, MI, US;

(74) Bušová Eva, JUDr., Bratislava, SK;

(54) Inovatívna kompozícia na použitie ako adjuvans**(51) A61K 39/00, A61K 31/00, A61P 35/00, A61K 45/00, A61K 47/00, C07K 16/00****(11) E 31176**

(96) 13735811.5, 9.1.2013

(97) 2802351, 27.3.2019

(31) 201261584629 P

(32) 9.1.2012

(33) US

(73) ADC Therapeutics SA, Epalinges, CH;

(72) TREMBLAY, Gilles, Bernard, La Prairie, Québec, CA; MORAITIS, Anna N., Laval, Québec, CA; FILION, Mario, Longueuil, Québec, CA;

(74) MAJLINGOVÁ & PARTNERS, s.r.o., Bratislava, SK;

(86) PCT/CA2013/000011

(87) WO 2013/104050

(54) Látky na liečenie trojnásobne negatívnej rakoviny prsníka**(51) A61K 39/00, A61P 35/00, C07K 16/00****(11) E 31231**

(96) 16197459.7, 18.9.2014

(97) 3178849, 20.3.2019

(31) 201361880606 P, 201462014471 P

(32) 20.9.2013, 19.6.2014

(33) US, US

(62) 14786389.8

(73) Bristol-Myers Squibb Company, Princeton, NJ, US;

(72) KORMAN, Alan J., Redwood City, CA, US; LONBERG, Nils, Redwood City, CA, US; FONTANA, David J., Seattle, WA, US; GUTIERREZ, Andres A., Princeton, NJ, US; SELBY, Mark J., Redwood City, CA, US; LEWIS, Katherine E., Seattle, WA, US;

(74) PATENTSERVIS Bratislava, a. s., Bratislava, SK;

(54) Kombinácia obsahujúca anti-LAG-3 protilátku a anti-PD-1 protilátku na použitie v liečení solídnych nádorov u ľudského pacienta**(51) A61K 39/00, C12P 21/00, C07K 16/00, A61P 25/00****(11) E 31277**

(96) 16154617.1, 22.2.2008

(97) 3067066, 27.3.2019

(31) 710248, 697646, 984721 P

(32) 23.2.2007, 6.4.2007, 1.11.2007

(33) US, US, US

(62) 08725981.8

(73) Prothena Biosciences Limited, Dublin, IE; The Regents of the University of California, Oakland, CA, US;

- (72) SCHENK, Dale B., Burlingame, CA, US; MASLIAH, Eliezer, San Diego, AZ, US; BUTTINI, Manuel, J., Esch-sur-Alzette, LU; CHILCOTE, Tamie J., San Francisco, CA, US; ROCKENSTEIN, Edward, Chula Vista, CA, US; GAMES, Kate Dora, Belmont, CA, US;
- (74) PATENTSERVIS Bratislava, a. s., Bratislava, SK;
- (54) Prevencia a liečba synkleinopatie a amyloidogénneho ochorenia**

- (51) A61K 47/00, A61K 31/00, A61K 33/00, A61K 9/00**
(11) E 31141
 (96) 13762101.7, 10.9.2013
 (97) 2895163, 6.3.2019
 (31) 201261699488 P, 201361787366 P
 (32) 11.9.2012, 15.3.2013
 (33) US, US
 (73) Norgine BV, Amsterdam Zuid-Oost, NL;
 (72) CLAYTON, Lucy, Harefield, Uxbridge, Middlesex, GB; COCKETT, Alasdair, Harefield, Uxbridge, Middlesex, GB; CHRISTODOULOU, Mark, Harefield, Uxbridge, Middlesex, GB; DAVIDSON, Ian, Harefield, Uxbridge, Middlesex, GB; FARRAG, Lynn, Harefield, Uxbridge, Middlesex, GB; HALPHEN, Marc, Harefield, Uxbridge, Middlesex, GB; JONES, Leighton, Harefield, Uxbridge, Middlesex, GB; PETROSSIAN, Vanik, Woburn, Massachusetts, US; STEIN, Peter, CA Amsterdam Zuid-Oost, NL; TISI, David, Woburn, MA, US; UNGAR, Alex, Wigton Cumberland, GB; WORTHINGTON, Jeffrey, Woburn, Massachusetts, US;
- (74) FAJNOR IP, s. r. o., Bratislava, SK;
- (86) PCT/EP2013/068738
 (87) WO 2014/040994
- (54) Kompozície zahrňajúce PEG a askorbát**

- (51) A61K 47/00, C08G 65/00**
(11) E 31328
 (96) 13162374.6, 21.5.2004
 (97) 2644206, 3.4.2019
 (31) 473213 P
 (32) 23.5.2003
 (33) US
 (62) 04753099.3
 (73) Nektar Therapeutics, San Francisco CA, US;
 (72) Harris, Milton J., Huntsville, AL, US; Kozlowski, Antoni, Huntsville, AL, US; McManus, Samuel P., Huntsville, AL, US; Bentley, Michael D., Huntsville, AL, US; Charles, Stephen A., Chagrin Falls, OH, US;
- (74) inventa Patentová a známková kancelária s.r.o., Bratislava, SK;
- (54) PEG deriváty obsahujúce dva PEG reťazce**

- (51) A61K 47/00**
(11) E 31367
 (96) 13726297.8, 18.4.2013
 (97) 2841110, 9.1.2019
 (31) 201204773
 (32) 24.4.2012
 (33) TR
 (73) Bogazici Universitesi, Istanbul, TR;
 (72) SAHILLIOGLU, Ali Can, Istanbul, TR; OZOREN, Nesrin, Istanbul, TR;
- (74) HÖRMANN & PARTNERS s.r.o., Bratislava, SK;

- (86) PCT/IB2013/053079
 (87) WO 2013/160807
- (54) Spôsob zavedenia antigénu**

- (51) A61K 47/00, A61P 35/00, A61K 9/00**
(11) E 31060
 (96) 14722450.5, 14.3.2014
 (97) 2968588, 9.1.2019
 (31) 201361790490 P
 (32) 15.3.2013
 (33) US
 (73) AbbVie Deutschland GmbH & Co. KG, Wiesbaden, DE; AbbVie Inc., Illinois, US;
- (72) TSCHOEPE, Markus, Hesseheim, DE; KALETA, Katharina, Ludwigshafen, DE; KUMAR, Vineet, Storrs, CT, US;
- (74) inventa Patentová a známková kancelária s.r.o., Bratislava, SK;
- (86) PCT/US2014/027868
 (87) WO 2014/143765
- (54) Formulácie konjugátov profilátky anti-EGFR s liekmi**

- (51) A61K 48/00, C07H 21/00, A61K 39/00**
(11) E 31316
 (96) 17171651.7, 4.9.2012
 (97) 3251700, 22.5.2019
 (31) 201161532667 P
 (32) 9.9.2011
 (33) US
 (62) 12830346.8
 (73) Merck Sharp & Dohme Corp., Rahway NJ, US;
- (72) FU, Tong-Ming, West Point, PA, US; WANG, Dai, West Point, PA, US; MEDI, Muneeswara Babu, West Point, PA, US;
- (74) PATENTSERVIS Bratislava, a. s., Bratislava, SK;
- (54) Podmienené replikácie cytomegalovírusu ako vakcína proti CMV**

- (51) A61K 49/00, A61K 9/00**
(11) E 31137
 (96) 13774382.9, 26.9.2013
 (97) 2908866, 27.2.2019
 (31) 12189206, 201261715981 P
 (32) 19.10.2012, 19.10.2012
 (33) EP, US
 (73) Cosmo Technologies Ltd, Dublin, IE;
- (72) MORO, Luigi, Cairate (VA), IT; REPICI, Alessandro, Torino, IT;
- (74) Zathurecka INPARTNERS GROUP s.r.o., Banská Bystrica, SK;
- (86) PCT/EP2013/070060
 (87) WO 2014/060199
- (54) Pevná orálna kompozícia obsahujúca farbivá na použitie v endoskopickej diagnóze**

- (51) A61K 49/00, A61P 35/00**
(11) E 31113
 (96) 14731952.9, 19.6.2014
 (97) 3010552, 17.4.2019
 (31) 13305830, 201361837406 P
 (32) 20.6.2013, 20.6.2013
 (33) EP, US

- (73) Nanobiotix, Paris, FR;
 (72) POUL, Laurence, Paris, FR; LEVY, Laurent, Paris, FR; BERJAUD, Céline, Maisons-Alfort, FR; GERMAIN, Matthieu, Dammartin sur Tigeaux, FR; POT-TIER, Agnès, Paris, FR;
 (74) HÖRMANN & PARTNERS s.r.o., Bratislava, SK;
 (86) PCT/EP2014/062976
 (87) WO 2014/202738
(54) Kompozície na použitie v onkológii

- (51) A61K 49/00, B82Y 5/00, B82Y 15/00**
(11) E 31317
 (96) 11716589.4, 2.5.2011
 (97) 2563408, 10.4.2019
 (31) 1053389
 (32) 30.4.2010
 (33) FR
 (73) Nano H, Saint Quentin Fallavier, FR; Université Lyon 1 Claude Bernard, Villeurbanne, FR; Institut National des Sciences Appliquées de Lyon, Villeurbanne, FR;
 (72) LUX, François, Lyon, FR; TILLEMENT, Olivier, Fontaines Saint-Martin, FR; SAINT JEAN, Maxime, Chalon-sur-Saone, FR; MOWAT, Pierre, Venissieux, FR; PERRIAT, Pascal, Lyon, FR; ROUX, Stéphane, Cheneycey Buillon, FR; MIGNOT, Anna, Villeurbanne, FR;
 (74) KOREJZOVÁ LEGAL, v.o.s., Bratislava, SK;
 (86) PCT/EP2011/056972
 (87) WO 2011/135101
(54) Ultrajemné nanočastice s funkcionalizovanou polyorganosiloxánovou maticou a kovovými komplexami; spôsob ich získavania a ich použitia na lekárske zobrazovanie

- (51) A61L 15/00, A61L 26/00**
(11) E 31026
 (96) 14809300.8, 12.11.2014
 (97) 3068447, 6.3.2019
 (31) 102013018941
 (32) 12.11.2013
 (33) DE
 (73) Tosama sanitetnega materiala d.o.o., Domzale, SI; CERLINI, Jasna, Ljubljana, SI; KRALJ KUNCIC, Marjetka, Begunje na Gorenjskem, SI; SIMNIC SOLINC, Mojca, Ljubljana, SI; ZABRET, Andrej, Komenda, SI; LUKAN CIVIC, Masa, Trzin, SI; CVJETICANIN, Mladen, Ljubljana, SI;
 (74) inventa Patentová a známková kancelária s.r.o., Bratislava, SK;
 (86) PCT/EP2014/074297
 (87) WO 2015/071274
(54) Tekutina na ošetrovanie rán a náplast' na rany alebo pokožku

- (51) A61M 5/00**
(11) E 31199
 (96) 04811870.7, 23.11.2004
 (97) 1687049, 6.3.2019
 (31) 722370
 (32) 25.11.2003
 (33) US
 (73) Bayer Healthcare LLC, Whippany, NJ, US;
 (72) COWAN, Kevin, P., Allison Park, PA, US; HAURY, John, Sewickley, PA, US; NEFF, Jared, Lower Burrell, PA, US;

- (74) inventa Patentová a známková kancelária s.r.o., Bratislava, SK;
 (86) PCT/US2004/039225
 (87) WO 2005/053771
(54) Striekačky, rozhranie striekačiek a striekačkové plnžrové piesty na použitie spolu so vstrekačmi liekov

- (51) A61M 5/00, B65D 77/00, B65B 3/00**
(11) E 31228
 (96) 15834674.2, 16.10.2015
 (97) 3283141, 17.4.2019
 (31) 1590MU2015
 (32) 17.4.2015
 (33) IN
 (73) Schott Kaisha Pvt. Ltd., Fort Mumbai, Maharashtra, IN;
 (72) NARVEKAR, Anil Narayan, Fort Mumbai, Maharashtra, IN; POTDAR, Pratul Prakash, Fort Mumbai, Maharashtra, IN; DADACHANJI, Rishad Kairus, Fort Mumbai, Maharashtra, IN;
 (74) HÖRMANN & PARTNERS s.r.o., Bratislava, SK;
 (86) PCT/IN2015/000394
 (87) WO 2016/166765
(54) Nosná konštrukcia na utesnené zásobníky a prepravný alebo obalový kontajner a spôsob

- (51) A61M 5/00**
(11) E 31158
 (96) 12776388.6, 25.4.2012
 (97) 2701773, 27.2.2019
 (31) 201161478748 P, 201261597248 P
 (32) 25.4.2011, 10.2.2012
 (33) US, US
 (73) Icon Bioscience, Inc., Watertown, MA, US;
 (72) PHAM, Tan, San Jose, CA, US; WHITE, William, S., Birmingham, AL, US; HUANG, Glenn, T., Fremont, CA, US; HU, Mae, W., Los Altos Hills, CA, US; WONG, Vernon G., Menlo Park, CA, US;
 (74) inventa Patentová a známková kancelária s.r.o., Bratislava, SK;
 (86) PCT/US2012/035028
 (87) WO 2012/149040
(54) Vodiaci prvok pre dávku pre injekčnú striekačku

- (51) A61M 5/00**
(11) E 31197
 (96) 16155526.3, 11.10.2012
 (97) 3045187, 10.4.2019
 (31) 201161547667 P
 (32) 14.10.2011
 (33) US
 (62) 12784119.5
 (73) Amgen Inc., Thousand Oaks, California, US;
 (72) TAN-MALECKI, Francisca, Westlake Village, California, US; FORSTER, Ron, Simi Valley, California, US; NUNN, Scott, Agoura Hills, California, US; HOLT, Mark D., Moorpark, California, US; TRAN, Son, San Francisco, California, US; MOBERG, Sheldon, Thousand Oaks, California, US;
 (74) inventa Patentová a známková kancelária s.r.o., Bratislava, SK;
(54) Vstrekač a spôsob jeho zostavenia

- (51) **A61M 5/00**
(11) E 31107
 (96) 04778024.2, 9.8.2004
 (97) 1656170, 13.3.2019
 (31) 494499 P
 (32) 12.8.2003
 (33) US
 (73) ELI LILLY AND COMPANY, Indianapolis, Indiana, US;
 (72) DERUNTZ, Otto, Daniel, Dunstable, MA, US; FOCHT, Kenneth, Allen, Needham, MA, US; JACOBS, Alexander, Thomas, Somerville, MA, US; JOHANSEN, Elizabeth, Whitney, Allston, MA, US; JUDSON, Jared, Alden, Topsfield, MA, US;
 (74) MAJLINGOVÁ & PARTNERS, s.r.o., Bratislava, SK;
 (86) PCT/US2004/022312
 (87) WO 2005/018721
(54) Zariadenie na dávkovanie lieku s trojchodovým závitom na úsporu sily

- (51) **A61M 5/00**
(11) E 31169
 (96) 16726629.5, 10.5.2016
 (97) 3193989, 24.4.2019
 (31) 201507881, 201518649
 (32) 11.5.2015, 21.10.2015
 (33) GB, GB
 (73) Owen Mumford Limited, Oxfordshire, GB;
 (72) CALVERT, Jack, Oxford, Oxfordshire, GB;
 (74) ŽOVICOVÁ & ŽOVIC IP, s. r. o., Bratislava, SK;
 (86) PCT/GB2016/051334
 (87) WO 2016/181127
(54) Zostava ihly s ochranou ihly a pohyblivým nosičom ihly

- (51) **A61M 25/00**
(11) E 31217
 (96) 14166784.0, 1.5.2014
 (97) 2803381, 27.3.2019
 (31) 201361824243 P, 201414204980
 (32) 16.5.2013, 11.3.2014
 (33) US, US
 (73) Atrion Medical Products, Inc., Arab, AL, US;
 (72) Kanner, Rowland, Arab, Alabama, US; Roberts, Brian, Arab, Alabama, US;
 (74) FAJNOR IP s.r.o., Bratislava, SK;
(54) Uzamykateľná striekačka a spôsob jej zostavenia

- (51) **A61N 1/00, A61H 7/00, A61H 23/00**
(11) E 31294
 (96) 13710970.8, 16.1.2013
 (97) 2804663, 27.3.2019
 (31) 102012000563, 102012009514
 (32) 16.1.2012, 14.5.2012
 (33) DE, DE
 (73) Swiss SPA System Ltd., Hong Kong, CN;
 (72) DOYLE, Jr., James N., Ft Myers, Florida, US; GIMELLI, Bruno, Zollikofen, CH;
 (74) PATENTSERVIS Bratislava, a. s., Bratislava, SK;
 (86) PCT/EP2013/000112
 (87) WO 2013/107635
(54) Ručný prístroj na elektricky podporované ošetrovanie pokožky

- (51) **A63B 22/00, A63B 26/00**
(11) E 31125
 (96) 15756821.3, 7.8.2015
 (97) 3177370, 19.12.2018
 (31) 505542014
 (32) 8.8.2014
 (33) AT
 (73) Sense Product GmbH, Pichling bei Stainz, AT;
 (72) KOGLER, Thomas, Wien, AT;
 (74) HÖRMANN & PARTNERS s.r.o., Bratislava, SK;
 (86) PCT/AT2015/050192
 (87) WO 2016/019407
(54) Zariadenie na posturografiu

- (51) **A63C 1/00**
(11) E 31103
 (96) 15721310.9, 19.3.2015
 (97) 3119485, 3.4.2019
 (31) P1400158
 (32) 20.3.2014
 (33) HU
 (73) Makai, Miklós, Szabadbattyán, HU;
 (72) Makai, Miklós, Szabadbattyán, HU;
 (74) HÖRMANN & PARTNERS s.r.o., Bratislava, SK;
 (86) PCT/HU2015/000026
 (87) WO 2015/140587
(54) Nôž na korčule so zlepšenými vlastnosťami točivosti

- (51) **A63C 5/00**
(11) E 31147
 (96) 15732352.8, 11.5.2015
 (97) 3142758, 30.1.2019
 (31) TO20140373
 (32) 12.5.2014
 (33) IT
 (73) Environment Park S.p.A., Torino, IT;
 (72) GRIMALDI, Fabio Massimo, Torino, IT; PALMI, Dino, Cossato (Biella), IT; D'ANGELO, Domenico, Torino, IT; AIMO BOOT, Elisa, Caselle (Torino), IT;
 (74) ŽOVICOVÁ & ŽOVIC IP, s. r. o., Bratislava, SK;
 (86) PCT/IB2015/053449
 (87) WO 2015/173714
(54) Spôsob úpravy povrchu sklzníc lyží

- (51) **A63C 11/00**
(11) E 31296
 (96) 16199352.2, 17.11.2016
 (97) 3323477, 1.5.2019
 (73) No More Boots AB, Östersund, SE;
 (72) ARVIDSSON, Oscar, Östersund, SE; PERSSON, Andreas, Östersund, SE;
 (74) ŽOVICOVÁ & ŽOVIC IP, s. r. o., Bratislava, SK;
(54) Zariadenie na nastavovanie lyžiarskeho viazania

- (51) **A63H 17/00, B60N 2/00**
(11) E 31070
 (96) 16001816.4, 18.8.2016
 (97) 3195912, 26.12.2018
 (31) 102016000524
 (32) 21.1.2016
 (33) DE

- (73) Franz Schneider GmbH & Co. KG, Neustadt, DE;
 (72) Rainer, Luther, Neustadt, DE;
 (74) Bušová Eva, JUDr., Bratislava, SK;
(54) Detské vozítko

(51) B01D 17/00, E03F 5/00

(11) E 31214

(96) 17460024.7, 21.4.2017

(97) 3238801, 13.3.2019

(31) 41706216

(32) 29.4.2016

(33) PL

(73) Delfin Sp. z o.o., Kielce, PL;

(72) Skrzypczak, Dariusz, Kielce, PL;

(74) LITVÁKOVÁ A SPOL., s. r. o., Bratislava, SK;

(54) Hybridný koalescenčný odlučovač

(51) B01D 29/00, B01D 39/00

(11) E 31084

(96) 16722964.0, 11.4.2016

(97) 3283190, 6.3.2019

(31) 41200415

(32) 15.4.2015

(33) PL

(73) Remark-Kayser Sp. z o.o., Tarnowo Podgórne, PL;

(72) DOBAK, Stefan, Poznan, PL; DOBAK, Piotr, Poznan, PL; TYSZKIEWICZ, Tomasz, Przemierowo, PL;

(74) MAJLINGOVÁ & PARTNERS, s. r. o., Bratislava, SK;

(86) PCT/PL2016/000039

(87) WO 2016/167678

(54) Spôsob utesnenia filtračného vrečka a filtračné vrečko utesnené týmto spôsobom

(51) B01D 61/00

(11) E 31376

(96) 09756425.6, 6.11.2009

(97) 2365868, 24.4.2019

(31) 102008056884

(32) 12.11.2008

(33) DE

(73) Südzucker AG, Mannheim, DE;

(72) HORN, Dietmar, Eibelsstadt, DE;

(74) Bušová Eva, JUDr., Bratislava, SK;

(86) PCT/EP2009/007954

(87) WO 2010/054778

(54) Elektro - ultrafiltračný spôsob stanovenia rozpustnosti a mobility ťažkých kovov a/alebo ďalších škodlivých látok z odpadových a starých zaťažujúcich materiálov, ako i z pôdy, ktorá je kontaminovaná ťažkými kovmi a/alebo znečisťujúcimi látkami

(51) B01J 19/00, C02F 1/00

(11) E 31127

(96) 12726015.6, 3.5.2012

(97) 2704822, 15.8.2018

(31) 342011

(32) 4.5.2011

(33) SK

(73) OKEANOS CORPORATION, Victoria, Mahe, SC;

(72) GREGA, Samuel, Prešov, SK;

(74) BELEŠČÁK & PARTNERS, s.r.o., Piešťany, SK;

(86) PCT/EP2012/001891

(87) WO 2012/150031

(54) Spôsob fyzikálnej úpravy a/alebo ohrievania médií, predovšetkým kvapalín, a zariadenie na vykonanie tohto spôsobu

(51) B01J 31/00, B65D 33/00, B01D 3/00, B01J 19/00, C07D 301/00

(11) E 31170

(96) 10749674.7, 30.7.2010

(97) 2459545, 27.3.2019

(31) 0913318

(32) 31.7.2009

(33) GB

(73) South Bank University Enterprises Limited, London, GB;

(72) SAHA, Basudeb, London, GB; AMBROZIAK, Krzysztof, Wierzchowo, PL; SHERRINGTON, David, C., Glasgow, GB; MBELECK, Rene, Paris, FR;

(74) Zathurecka INPARTNERS GROUP s.r.o., Banská Bystrica, SK;

(86) PCT/GB2010/001458

(87) WO 2011/012869

(54) Spôsob epoxidácie

(51) B05B 15/00, B05B 14/00, B08B 1/00, B08B 3/00, B08B 5/00, B08B 9/00, B25J 11/00, B05B 13/00, B05B 16/00

(11) E 31097

(96) 17178481.2, 28.6.2017

(97) 3263228, 6.3.2019

(31) 1656024

(32) 28.6.2016

(33) FR

(73) Exel Industries, Epemay, FR;

(72) PRUS, Eric, Paris, FR; MEDARD, Cyrille, Paris, FR; PROVENAZ, Philippe, Paris, FR;

(74) MAJLINGOVÁ & PARTNERS, s.r.o., Bratislava, SK;

(54) Systém čistenia vybavený sušiacou stanicou

(51) B21D 39/00

(11) E 31226

(96) 13397507.8, 5.4.2013

(97) 2786817, 27.3.2019

(73) Lillbacka Powerco OY, Härmä, FI;

(72) Järvi, Jukka, Mustasaari, FI; Harri, Sami, Kauhava, FI;

(74) MAJLINGOVÁ & PARTNERS, s.r.o., Bratislava, SK;

(54) Systém krimpovacieho stroja

(51) B22C 1/00

(11) E 31162

(96) 13830178.3, 20.12.2013

(97) 2934788, 27.2.2019

(31) 102012113074

(32) 22.12.2012

(33) DE

(73) ASK Chemicals GmbH, Hilden, DE;

(72) DETERS, Heinz, Düsseldorf, DE; ZUPAN, Henning, Wuppertal, DE; OBERLEITER, Martin, Düsseldorf, DE;

(74) LITVÁKOVÁ A SPOL., s. r. o., Bratislava, SK;

(86) PCT/DE2013/000814

(87) WO 2014/094722

(54) Zmesi formovacích materiálov obsahujúce oxidy kovov hliníka a zirkónia v partikulárnej forme

- (51) **B22F 1/00, C10M 171/00, B22F 3/00**
 (11) **E 31160**
 (96) 14844234.6, 12.9.2014
 (97) 3043935, 13.2.2019
 (31) 201361877086 P
 (32) 12.9.2013
 (33) US
 (73) National Research Council of Canada, Ottawa, Ontario, CA;
 (72) THOMAS, Yannig, Montréal, Québec, CA; PARIS, Vincent, Sorel-Tracy, Québec, CA; ST-LAURENT, Sylvain, Repentigny, Québec, CA;
 (74) Kapa Beta, s.r.o., Nová Dubnica, SK;
 (86) PCT/CA2014/050861
 (87) WO 2015/035515
 (54) **Mazivo pre práškovú metalurgiu a zloženia kového prášku obsahujúce uvedené mazivo**

- (51) **B23D 79/00**
 (11) **E 31133**
 (96) 09016160.5, 31.12.2009
 (97) 2208566, 13.2.2019
 (31) 102009005275
 (32) 20.1.2009
 (33) DE
 (73) Heule Werkzeug AG, Balgach, CH;
 (72) Heule, Heinrich, Au/SG, CH;
 (74) HÖRMANN & PARTNERS s.r.o., Bratislava, SK;
 (54) **Rezný nástroj na obrábanie a postup pripevnenia pracovného noža v reznom nástroji**

- (51) **B23K 1/00, B23K 26/00, F28D 9/00, F28F 3/00, F28F 9/00**
 (11) **E 31050**
 (96) 12191523.5, 7.11.2012
 (97) 2730878, 6.3.2019
 (73) Alfa Laval Corporate AB, Lund, SE;
 (72) Nyander, Anders, Staffanstorp, SE; Zorzin, Alvaro, Romans d'Isonzo (GO), IT; Romlund, Jens, Helsingborg, SE; Svensson, Magnus, Marieholm, SE; Bernhult, Rolf, Lund, SE;
 (74) PATENTSERVIS Bratislava, a.s., Bratislava, SK;
 (54) **Dosková zostava pre výmenníky tepla a spôsob výroby doskovej zostavy**

- (51) **B23K 3/00, H05K 3/00, B23K 101/00, B23K 1/00**
 (11) **E 31151**
 (96) 14857505.3, 13.6.2014
 (97) 3064303, 27.2.2019
 (31) 2013226663
 (32) 31.10.2013
 (33) JP
 (73) Senju Metal Industry Co., Ltd, Tokyo, JP;
 (72) HIYAMA Tsutomu, Tokyo, JP; SAITO Yuta, Tokyo, JP;
 (74) inventa Patentová a známková kancelária s.r.o., Bratislava, SK;
 (86) PCT/JP2014/065796
 (87) WO 2015/064142
 (54) **Zariadenie na spätné získavanie taviva a spájkovacie zariadenie**

- (51) **B23K 3/00, H05K 3/00, B23K 101/00, B23K 1/00**
 (11) **E 31251**
 (96) 14858673.8, 13.6.2014
 (97) 3064304, 8.5.2019
 (31) 2013226663
 (32) 31.10.2013
 (33) JP
 (73) SENJU METAL INDUSTRY CO., LTD., Tokyo, JP;
 (72) HIYAMA, Tsutomu, Tokyo, JP; SAITO, Yuta, Tokyo, JP;
 (74) inventa Patentová a známková kancelária s.r.o., Bratislava, SK;
 (86) PCT/JP2014/065797
 (87) WO 2015/064143
 (54) **Zariadenia na spätné získavanie taviva a spájkovacie zariadenie**

- (51) **B23K 20/00, B21D 39/00**
 (11) **E 31044**
 (96) 10779343.2, 29.10.2010
 (97) 2493649, 17.4.2019
 (31) 1037426
 (32) 30.10.2009
 (33) NL
 (73) VolkerWessels Intellectuele Eigendom B.V., Amersfoort, NL;
 (72) VAN EIJKEREN, Eric, Petrus, Hyacinthus, Maria, Udenhout, NL;
 (74) PATENTSERVIS Bratislava a.s., Bratislava, SK;
 (86) PCT/NL2010/000157
 (87) WO 2011/053124
 (54) **Zváranie výbuchom pripojením dohromady aspoň dvoch sústredných kovových rúrok jedna vnútri druhej**

- (51) **B23K 35/00, C22C 13/00, H05K 3/00**
 (11) **E 31100**
 (96) 16799609.9, 15.2.2016
 (97) 3165323, 27.3.2019
 (31) 2015106315
 (32) 26.5.2015
 (33) JP
 (73) Senju Metal Industry Co., Ltd., Tokyo, JP;
 (72) TACHIBANA, Ken, Tokyo, JP; HATTORI, Takahiro, Tokyo, JP;
 (74) inventa Patentová a známková kancelária s.r.o., Bratislava, SK;
 (86) PCT/JP2016/054345
 (87) WO 2016/189900
 (54) **Spájkovacia zliatina, spájkovacia guľôčka, čipová spájka, spájkovacia pasta a spájkovaný spoj**

- (51) **B23K 35/00, B23K 1/00**
 (11) **E 31036**
 (96) 15709889.8, 11.3.2015
 (97) 3116679, 27.2.2019
 (31) 14158706
 (32) 11.3.2014
 (33) EP
 (73) Solvay SA, Bruxelles, BE;
 (72) SESEKE-KOYRO, Ulrich, Isemhagen, DE; BECKER, Andreas, Lachendorf, DE;
 (74) inventa Patentová a známková kancelária s.r.o., Bratislava, SK;

(86) PCT/EP2015/055003

(87) WO 2015/135959

(54) Tavivo na spájkovanie**(51) B23P 19/00, B21J 15/00, B25B 23/00****(11) E 31262**

(96) 16731816.1, 6.6.2016

(97) 3285958, 20.3.2019

(31) 102015109024

(32) 8.6.2015

(33) DE

(73) Weber Schraubautomaten GmbH, Wolfratshausen, DE;

(72) PFAFFENRATH, Erwin, Königsdorf, DE; WAGENSTALLER, Wolfgang, Wolfratshausen, DE; HARTMANN, Jochen, Lenggries, DE;

(74) HÖRMANN & PARTNERS s.r.o., Bratislava, SK;

(86) PCT/EP2016/062789

(87) WO 2016/198356

(54) Zásobník**(51) B23P 19/00, B21J 15/00, B23K 20/00, F16B 25/00, F16B 5/00, B23K 101/00****(11) E 31207**

(96) 15001419.9, 12.5.2015

(97) 2944418, 13.3.2019

(31) 102014208994, 102014223761

(32) 13.5.2014, 20.11.2014

(33) DE, DE

(73) DEPRAG Schulz GmbH u. Co., Amberg, DE;

(72) Pfeiffer, Rolf, Amberg, DE; Zinn, Gerd, Hirschau, DE;

(74) inventa Patentová a známková kancelária s.r.o., Bratislava, SK;

(54) Zariadenie na spájanie konštrukčných dielov, najmä pomocou priameho zoskrutkovania, špeciálne pomocou preťahovacieho dierovacieho skrutkovania alebo pomocou trecieho zvrárania, ako aj spôsob spájania konštrukčných dielov, najmä pomocou priameho zoskrutkovania alebo pomocou trecieho zvrárania**(51) B25J 21/00, E06B 7/00, E05F 15/00, G21F 7/00****(11) E 31183**

(96) 14758850.3, 1.9.2014

(97) 3042381, 13.3.2019

(31) 1358409

(32) 3.9.2013

(33) FR

(73) Getinge La Calhene, Vendôme, FR;

(72) DUFOUR, Christophe, Saint-Amand-Longpre, FR; FELIX, Julien, Vendôme, FR;

(74) Bušová Eva, JUDr., Bratislava, SK;

(86) PCT/EP2014/068477

(87) WO 2015/032712

(54) Súprava tesná voči fluidu vybavená otváracím a uzatváracím riadiacim mechanizmom pre zariadenie zabezpečujúce tesné spojenie medzi dvoma uzavretými objemami**(51) B29C 33/00****(11) E 31185**

(96) 14181336.0, 19.8.2014

(97) 2987598, 10.4.2019

(73) Evonik Degussa GmbH, Essen, DE;

(72) Lüthge, Thomas, Consrade, DE; Balbo Block, Maike Vivian, Hamburg, DE; Beaman, Andy, Milton Keynes, GB; Westphal, Gudrun, Neuhaus, DE; Kluth, Christian, Wittenburg OT Lehsen, DE; Vuin, Alfred, Essen, DE;

(74) inventa Patentová a známková kancelária s.r.o., Bratislava, SK;

(54) Hybridná disperzia a jej použitie**(51) B29C 45/00****(11) E 31071**

(96) 11808696.6, 15.12.2011

(97) 2651614, 6.3.2019

(31) 201021271

(32) 15.12.2010

(33) GB

(73) Pilkington Group Limited, Nr. Ormskirk, Lancashire, GB;

(72) SENGE, Christoph, Dillingen, DE;

(74) TOMES - Patentová a známková kancelária, s.r.o., Bratislava, SK;

(86) PCT/GB2011/052489

(87) WO 2012/080739

(54) Spôsob a zariadenie na tvarovanie zasklievacieho profilu na zasklievací dielec**(51) B29C 64/00, B29C 45/00, B29C 70/00, B29C 37/00, B33Y 80/00****(11) E 31288**

(96) 15775234.6, 8.10.2015

(97) 3204207, 27.3.2019

(31) 102014220617

(32) 10.10.2014

(33) DE

(73) Arburg GmbH + Co KG, Loßburg, DE;

(72) KESSLING, Oliver, Villingen-Schwenningen, DE; DUFFNER, Eberhard, Starzach, DE;

(74) inventa Patentová a známková kancelária s.r.o., Bratislava, SK;

(86) PCT/EP2015/073224

(87) WO 2016/055555

(54) Spôsob ďalšieho spracovania predpripraveného výrobku, ako aj príslušný predpripravený výrobok**(51) B29C 65/00, C08L 23/00, C08J 5/00, C08J 7/00, C09D 151/00, C09J 5/00, C09D 5/00****(11) E 31323**

(96) 15190201.2, 16.10.2015

(97) 3156208, 17.4.2019

(73) Henkel AG & Co. KGaA, Düsseldorf, DE;

(72) WALTER, Pablo, München, DE; FRIEDRICH, Norman, München, DE; GONZALEZ, Lina, München, DE; LÜTZEN, Hendrik, München, DE; HÄRTIG, Thomas, München, DE; KASPER, Dirk, Düsseldorf, DE;

(74) MAJLINGOVÁ & PARTNERS, s.r.o., Bratislava, SK;

(54) Spôsob zvrárania dvoch rôznych polyolefinových plastov prostredníctvom použitia priméru, predmet vyrobený týmto spôsobom

- (51) **B29C 65/00**
 (11) **E 31022**
 (96) 15185694.5, 17.9.2015
 (97) 3002103, 6.3.2019
 (31) 102014220109, 102014014367
 (32) 2.10.2014, 4.10.2014
 (33) DE, DE
 (73) Branson Ultraschall Niederlassung der Emerson Technologies GmbH & Co. oHG, Dietzenbach, DE;
 (72) Wacker, Franz, Erlenbach/Main, DE; Fuchs, Silvio, Hasselroth-Neuenhasslau, DE;
 (74) TOMEŠ - Patentová a známková kancelária, s.r.o., Bratislava, SK;
 (54) **Zvárač prípravok na zváranie plastov ako aj spôsob zvárania plastov na tento cieľ**

- (51) **B29C 67/00, B26D 7/00, B29C 59/00, B29C 63/00**
 (11) **E 31321**
 (96) 14700215.8, 10.1.2014
 (97) 2945794, 3.4.2019
 (31) 102013100420
 (32) 16.1.2013
 (33) DE
 (73) REHAU AG + Co, Rehau, DE;
 (72) STEIN, Helmut, Hof, DE;
 (74) Bušová Eva, JUDr., Bratislava, SK;
 (86) PCT/EP2014/000049
 (87) WO 2014/111243
 (54) **Spôsob zaoblenia hrán polymérnych automobilových konštrukčných dielov**

- (51) **B29D 30/00**
 (11) **E 31059**
 (96) 16714563.0, 3.2.2016
 (97) 3277490, 20.3.2019
 (31) 2014552
 (32) 30.3.2015
 (33) NL
 (73) VMI Holland B.V., Epe, NL;
 (72) VAN LAAR, Gerardus Johannes Catharina, Epe, NL; MEIJERS, Pieter Cornelis, Epe, NL;
 (74) PATENTSERVIS Bratislava, a. s., Bratislava, SK;
 (86) PCT/NL2016/050075
 (87) WO 2016/159759
 (54) **Rezacia stanica pre stroj na výrobu pneumatík**

- (51) **B29K 21/00, B29L 30/00, B29D 30/00**
 (11) **E 31271**
 (96) 15797624.2, 9.11.2015
 (97) 3221117, 17.4.2019
 (31) 102014117068
 (32) 21.11.2014
 (33) DE
 (73) KraussMaffei Berstorff GmbH, Hannover, DE;
 (72) HAHN, Klaus, Ronnenberg, DE; HEPKE, Harald, Hannover, DE;
 (74) ROTT, RŮŽIČKA & GUTTMANN, v. o. s., Bratislava, SK;
 (86) PCT/EP2015/076070
 (87) WO 2016/078951
 (54) **Koextrúzna vytlačacia hlava**

- (51) **B31B 50/00, B31B 100/00, B31B 110/00**
 (11) **E 31350**
 (96) 17171930.5, 18.12.2012
 (97) 3246154, 17.4.2019
 (31) BO20120029
 (32) 25.1.2012
 (33) IT
 (62) 12820929.3
 (73) EMMECI S.p.A., Pieve a Ripoli-Cerreto Guidi (FI), IT;
 (72) MAZZINGHI, Mauro, Castana (Pavia), IT; BARONI, Pablo, Vicopisano (Pisa), IT;
 (74) HÖRMANN & PARTNERS s.r.o., Bratislava, SK;
 (54) **Lepiace zariadenie pre stroj na formovanie škatúl a stroj na formovanie škatúl**

- (51) **B32B 5/00, B32B 15/00, F16P 1/00, B23K 26/00**
 (11) **E 31152**
 (96) 15197759.2, 3.12.2015
 (97) 3047936, 20.2.2019
 (31) 102014118739
 (32) 16.12.2014
 (33) DE
 (73) Bergmann & Steffen GmbH, Spenge, DE;
 (72) Bergmann, Uwe, Melle, DE; Wohner, Andreas, Rödighausen, DE;
 (74) Bušová Eva, JUDr., Bratislava, SK;
 (54) **Postup pre odtienenie zdroja laserového lúča**

- (51) **B32B 27/00, B29C 70/00, B29B 11/00, E04C 2/00, B32B 5/00, B32B 15/00, B32B 17/00, B32B 19/00, B32B 3/00, B29B 17/00**
 (11) **E 31116**
 (96) 12855689.1, 6.12.2012
 (97) 2788188, 20.2.2019
 (31) P1100674
 (32) 8.12.2011
 (33) HU
 (73) Jáger Invest Kereskedelmi, Szolgáltató És Ingatlanhasznosító KFT., Nemesvámos, HU;
 (72) CSATÁRI, László, Felsőörs, HU;
 (74) HÖRMANN & PARTNERS s.r.o., Bratislava, SK;
 (86) PCT/HU2012/000130
 (87) WO 2013/084014
 (54) **Viacvrstvový produkt na spoločné využitie odpadu SMC, BMC a PE**

- (51) **B32B 27/00**
 (11) **E 31286**
 (96) 16819079.1, 21.12.2016
 (97) 3256319, 27.3.2019
 (31) 15201986
 (32) 22.12.2015
 (33) EP
 (73) Trioplast AB, Smålandsstenar, SE;
 (72) MATTSSON, Robert, Skärhamn, SE;
 (74) inventa Patentová a známková kancelária s.r.o., Bratislava, SK;
 (86) PCT/EP2016/082078
 (87) WO 2017/108891
 (54) **Prednatiahnutá baliaca fólia**

(51) B42D 25/00, B41M 3/00, G07D 7/00**(11) E 31077**

(96) 17210769.0, 28.12.2017

(97) 3342601, 27.3.2019

(31) 17461501

(32) 2.1.2017

(33) EP

(73) Polska Wytworonia Papierow Wartosciowych S.A., Warszawa, PL;

(72) Gurtowska, Joanna, Warszawa, PL; Biernacki, Ariel, Warszawa, PL; Molga, Edyta, Warszawa, PL; Wojcik, Pawel Tomasz, Warszawa, PL; Wojciechowska, Agata, Warszawa, PL; Leszczynska-Ambroziewicz, Ewa, Wolomin, PL;

(74) ŽOVICOVÁ & ŽOVIC IP, s. r. o., Bratislava, SK;

(54) Bezpečnostný dokument**(51) B44C 5/00****(11) E 31205**

(96) 12741023.1, 2.8.2012

(97) 2834079, 3.4.2019

(31) PCT/EP2012/055967

(32) 2.4.2012

(33) WO

(62) 18178396.0

(73) Xylo Technologies AG, Niederteufen, CH;

(72) DÖHRING, Dieter, Großenhain, DE;

(74) Bušová Eva, JUDr., Bratislava, SK;

(86) PCT/EP2012/065146

(87) WO 2013/149680

(54) Plastový PVC panel**(51) B60B 7/00, B60B 27/00****(11) E 31040**

(96) 14729885.5, 5.6.2014

(97) 3027421, 6.3.2019

(31) 102013214744

(32) 29.7.2013

(33) DE

(73) Bayerische Motoren Werke Aktiengesellschaft, München, DE;

(72) DUDKOWIAK, Johann, Poeking, DE;

(74) MAJLINGOVA & PARTNERS, s.r.o., Bratislava, SK;

(86) PCT/EP2014/061759

(87) WO 2015/014518

(54) Ochranný kryt pre ložiskovú jednotku kolesa, ktorá je voči okoliu úplne utesnená**(51) B60J 5/00, B21D 47/00, B21D 22/00, C21D 8/00****(11) E 31373**

(96) 15778741.7, 22.9.2015

(97) 3197697, 10.4.2019

(31) PCT/IB2014/064734

(32) 22.9.2014

(33) WO

(73) ArcelorMittal, Luxembourg, LU;

(72) SCHNEIDER, Nicolas, Saint-Martin Longueau, FR; DROUADAINE, Yves, Pontoise, FR;

(74) MAJLINGOVÁ & PARTNERS, s. r. o., Bratislava, SK;

(86) PCT/IB2015/057283

(87) WO 2016/046736

(54) Výstužný prvok pre vozidlo, spôsob jeho výroby a zostava dvier**(51) B60J 10/00, B29C 45/00****(11) E 31105**

(96) 14749099.9, 26.1.2014

(97) 2986462, 13.3.2019

(31) 201310050634, 201320072897 U

(32) 8.2.2013, 8.2.2013

(33) CN, CN

(73) Saint-Gobain Glass France, Courbevoie, FR;

(72) LIU, Lu, Shanghai, CN;

(74) PATENTSERVIS Bratislava, a. s., Bratislava, SK;

(86) PCT/CN2014/071509

(87) WO 2014/121706

(54) Spôsob tvarovania komponentov injekčným vstrekováním a zadné bočné okno, vodiaca lišta, zadné bočné okno, dvere vozidla a vozidlo**(51) B60K 15/00****(11) E 31015**

(96) 17196476.0, 13.10.2017

(97) 3318438, 27.2.2019

(31) 201600104772

(32) 18.10.2016

(33) IT

(73) CEBI ITALY S.p.A., Dronero (CN), IT;

(72) GUARDIANELLI, Daniele, Loreto (AN), IT;

(74) PATENTSERVIS Bratislava, a. s., Bratislava, SK;

(54) Uzatvárací systém pre dvierka palivovej nádrže vozidla**(51) B60N 2/00****(11) E 31124**

(96) 12726827.4, 28.5.2012

(97) 2714466, 13.3.2019

(31) 201109040

(32) 26.5.2011

(33) GB

(73) SDD International Limited, Brentwood, Essex, GB;

(72) MARSHALL, Neal, Solihull, West Midlands, GB;

(74) PATENTSERVIS Bratislava, a. s., Bratislava, SK;

(86) PCT/GB2012/000476

(87) WO 2012/160341

(54) Bezpečnostný pánt určený pre sedadlo vo vozidle**(51) B60P 1/00****(11) E 31109**

(96) 12744089.9, 12.7.2012

(97) 2739506, 8.5.2019

(31) 1157132

(32) 3.8.2011

(33) FR

(73) PSA Automobiles SA, Poissy, FR;

(72) DELEURY, Eric, Seremange Erzange, FR; MINETTE, Claude, Metz, FR;

(74) HÖRMANN & PARTNERS s.r.o., Bratislava, SK;

(86) PCT/FR2012/051657

(87) WO 2013/017764

(54) Prepravný nákladný vozík a súprava zložená z takýchto vozíkov

- (51) **B61B 10/00**
 (11) **E 31172**
 (96) 12728381.0, 26.4.2012
 (97) 2707267, 6.3.2019
 (31) 102011100826
 (32) 7.5.2011
 (33) DE
 (73) Eisenmann SE, Böblingen, DE;
 (72) BINDER, Dietmar, Holzgerlingen, DE; HOFBAUER, Ulrich, Gäufelden, DE;
 (74) Bušová Eva, JUDr., Bratislava, SK;
 (86) PCT/EP2012/001779
 (87) WO 2012/152379
 (54) **Vretenový dopravník a zariadenie na spracovanie obrobkov pomocou takého dopravníka**

- (51) **B61B 12/00**
 (11) **E 31365**
 (96) 16722398.1, 3.3.2016
 (97) 3265357, 1.5.2019
 (31) UB20150167
 (32) 5.3.2015
 (33) IT
 (73) Eurotech SPA, Amaro, IT;
 (72) ISOLI, Bruno, Amaro (UD), IT;
 (74) HÖRMANN & PARTNERS s.r.o., Bratislava, SK;
 (86) PCT/IT2016/000055
 (87) WO 2016/139692
 (54) **Lanovkové zariadenie, spôsob zvýšenia bezpečnosti lanovkového zariadenia a bezpečnostný systém pre lanovkové zariadenie**

- (51) **B61F 3/00, B61F 5/00**
 (11) **E 31244**
 (96) 14869354.2, 11.12.2014
 (97) 3079964, 6.2.2019
 (31) 20136244
 (32) 11.12.2013
 (33) FI
 (73) Helsingin kaupungin liikenneliikelaitys, Helsingin kaupunki, FI;
 (72) HEIKKILÄ, Ollipekka, Helsingin kaupunki, FI;
 (74) PATENTSERVIS Bratislava, a.s., Bratislava, SK;
 (86) PCT/FI2014/050984
 (87) WO 2015/086907
 (54) **Konštrukcia podvozkov a vozňov pre koľajové vozidlá**

- (51) **B62D 23/00, B62D 27/00, B62D 29/00**
 (11) **E 31195**
 (96) 15733406.1, 25.6.2015
 (97) 3160829, 20.3.2019
 (31) 201411454
 (32) 27.6.2014
 (33) GB
 (73) Gordon Murray Design Limited, Shalford, Surrey, GB;
 (72) MURRAY, Ian Gordon, Puttenham Surrey, GB; COPPUCK, Frank, Hook, Hampshire, GB;
 (74) TOMEŠ - Patentová a známková kancelária, s.r.o., Bratislava, SK;
 (86) PCT/EP2015/064370
 (87) WO 2015/197761
 (54) **Konštrukcia karosérie vozidiel**

- (51) **B62D 35/00**
 (11) **E 31110**
 (96) 15788162.4, 9.10.2015
 (97) 3224124, 22.5.2019
 (31) 1461489
 (32) 26.11.2014
 (33) FR
 (73) PSA Automobiles SA, Poissy, FR;
 (72) PUJALS, Grégory, Montrouge, FR; RUIZ, Tony, Saint Cloud, FR; THAI VAN, Jean-Philippe, Chatillon, FR;
 (74) HÖRMANN & PARTNERS s.r.o., Bratislava, SK;
 (86) PCT/FR2015/052726
 (87) WO 2016/083682
 (54) **Vozidlo vybavené deflektorom vzduchu pre koleso**

- (51) **B65D 5/00**
 (11) **E 31241**
 (96) 15775364.1, 15.9.2015
 (97) 3194281, 13.3.2019
 (31) 506472014, 506902014
 (32) 16.9.2014, 29.9.2014
 (33) AT, AT
 (73) Maier, Gottfried, Bad Hall, AT;
 (72) Maier, Gottfried, Bad Hall, AT;
 (74) HÖRMANN & PARTNERS s.r.o., Bratislava, SK;
 (86) PCT/AT2015/050231
 (87) WO/2016/040977
 (54) **Prepravka v tvare klopami zlepenej lepenkovej krabice**

- (51) **B65D 21/00**
 (11) **E 31191**
 (96) 13739708.9, 22.7.2013
 (97) 2877409, 20.3.2019
 (31) 12178370
 (32) 27.7.2012
 (33) EP
 (73) Eurokeg B.V., Den Helder, NL;
 (72) HANSSEN, Hubert Joseph Frans, Amsterdam, NL;
 (74) HÖRMANN & PARTNERS s.r.o., Bratislava, SK;
 (86) PCT/EP2013/065440
 (87) WO 2014/016261
 (54) **Nádoba na tekutiny**

- (51) **B65D 57/00, B65D 85/00, B65G 57/00**
 (11) **E 31377**
 (96) 17160628.8, 13.3.2017
 (97) 3375727, 22.5.2019
 (73) Becker Stahl-Service GmbH, Bönen, DE;
 (72) Pöttcker, Michael, Langenberg, DE;
 (74) Dolanská Elena, RNDr., Bratislava, SK;
 (54) **Prepravná jednotka a postup umiestnenia drevených podložiek na pásových materiáloch delených pozdĺžne**

- (51) **B65D 85/00, A23C 19/00, B65D 75/00, B65B 7/00, B65B 25/00, B65B 3/00, B29L 31/00, B29K 705/00, B29C 65/00**
 (11) **E 31115**
 (96) 16717343.4, 14.4.2016
 (97) 3283277, 6.3.2019
 (31) 1553452
 (32) 17.4.2015
 (33) FR
 (73) Fromageries Bel, Suresnes, FR;
 (72) VERNIER, Alexandre, Naveil, FR;
 (74) MAJLINGOVÁ & PARTNERS, s.r.o., Bratislava, SK;
 (86) PCT/EP2016/058283
 (87) WO 2016/166249
 (54) **Spôsob výroby balenej porcie potravinárskeho výrobku**

- (51) **B65D 90/00**
 (11) **E 31293**
 (96) 16168104.4, 3.5.2016
 (97) 3090964, 27.2.2019
 (31) 102015107042
 (32) 6.5.2015
 (33) DE
 (73) Kerex s.r.o., Michalovce, SK;
 (72) Kerekes, Ján, Michalovce, SK;
 (74) ŽOVICOVÁ & ŽOVIC IP, s. r. o., Bratislava, SK;
 (54) **Výmenný zásobník na transportovanie tovaru**

- (51) **B65G 17/00, B65G 47/00**
 (11) **E 31198**
 (96) 11827060.2, 26.9.2011
 (97) 2619114, 6.3.2019
 (31) 1050994
 (32) 24.9.2010
 (33) SE
 (73) FlexLink Components AB, Göteborg, SE;
 (72) EK, Anders, Kullavik, SE;
 (74) ROTT, RŮŽIČKA & GUTTMANN, v. o. s., Bratislava, SK;
 (86) PCT/SE2011/051146
 (87) WO 2012/039673
 (54) **Nosný kotúč a dopravný systém**

- (51) **B65G 21/00, B65G 43/00**
 (11) **E 31330**
 (96) 15797650.7, 18.11.2015
 (97) 3221239, 10.4.2019
 (31) 202014009109 U, 202014105645 U
 (32) 18.11.2014, 24.11.2014
 (33) DE, DE
 (73) Flexlink AB, Göteborg, SE;
 (72) KALTENHÄUSER, Peter, Egelsbach, DE;
 (74) ROTT, RŮŽIČKA & GUTTMANN, v. o. s., Bratislava, SK;
 (86) PCT/EP2015/076961
 (87) WO 2016/079178
 (54) **Rf-identifikačné usporiadanie pre reťazový dopravník pre kusový tovar, ako i reťazový dopravník s takýmto rf-identifikačným usporiadaním**

- (51) **B65G 49/00**
 (11) **E 31375**
 (96) 13195963.7, 6.12.2013
 (97) 2792627, 3.4.2019
 (31) 202013101407 U
 (32) 2.4.2013
 (33) DE
 (73) Hager, Hans, Reimlingen, DE;
 (72) Hager, Hans, Reimlingen, DE;
 (74) LITVÁKOVÁ A SPOL., s. r. o., Bratislava, SK;
 (54) **Dokovací systém**

- (51) **B65G 69/00**
 (11) **E 31092**
 (96) 15075040.4, 2.12.2015
 (97) 3028966, 6.3.2019
 (31) 1041083
 (32) 5.12.2014
 (33) NL
 (73) Hörmann Alkmaar BV, Alkmaar, NL;
 (72) Stroet, Johannes Franciscus, Heerhugowaard, NL; Wolkers, Frank, Broek op Langedijk, NL; Koopman, Arie Pieter Cornelis, Wieringerwerf, NL; van der Zee, Bart, Schoorl, NL;
 (74) inventa Patentová a známková kancelária s.r.o., Bratislava, SK;
 (54) **Zariadenie na manuálne blokovanie kolesa kamiónu v jazdnom pruhu pred fasádou s nakladacou a vykladacou plošinou**

- (51) **B65H 20/00**
 (11) **E 31311**
 (96) 16722415.3, 18.3.2016
 (97) 3283422, 1.5.2019
 (31) 2014655
 (32) 17.4.2015
 (33) NL
 (73) VMI Holland B.V., Epe, NL;
 (72) VAN LAAR, Gerardus Johannes Catharina, Epe, NL;
 (74) PATENTSERVIS Bratislava, a. s., Bratislava, SK;
 (86) PCT/NL2016/050193
 (87) WO 2016/167643
 (54) **Vychýľovací valec, použitie vychýľovacieho valca a stroj na výrobu pneumatík obsahujúci uvedený vychýľovací valec**

- (51) **B66F 9/00, E02F 9/00, B60R 21/00**
 (11) **E 31379**
 (96) 15821137.5, 15.12.2015
 (97) 3233712, 17.4.2019
 (31) 1462396
 (32) 15.12.2014
 (33) FR
 (73) MANITOU BF, Ancenis, FR;
 (72) CHAMPION, Philippe, Montrelais, FR;
 (74) inventa Patentová a známková kancelária s.r.o., Bratislava, SK;
 (86) PCT/FR2015/053529
 (87) WO 2016/097594
 (54) **Zariadenie na ochranu pred padajúcimi predmetmi**

(51) **B67D 1/00, F16K 17/00, B01F 3/00**
 (11) **E 31163**
 (96) 14836343.5, 11.8.2014
 (97) 3033296, 3.4.2019
 (31) 201361864660 P, 201361911500 P
 (32) 12.8.2013, 4.12.2013
 (33) US, US
 (73) SodaStream Industries Ltd., Airport City, IL;
 (72) COHEN, Avi, Jerusalem, IL; DANIELI, Guy, Jerusalem, IL;
 (74) HÖRMANN & PARTNERS s.r.o., Bratislava, SK;
 (86) PCT/IB2014/063845
 (87) WO 2015/022619
 (54) **Ventil, chránený prasknuteľným kotúčom**

(51) **B67D 7/00, F16L 37/00, F16L 55/00, B60H 1/00, F25B 45/00**
 (11) **E 31148**
 (96) 16720319.9, 10.2.2016
 (97) 3256418, 30.1.2019
 (31) 102015001767
 (32) 11.2.2015
 (33) DE
 (73) Dürr Somac GmbH, Stollberg, DE;
 (72) SELBMANN, Eric, Gersdorf, DE; WIELAND, Frank, Burkhardtsdorf, DE; KÖHLER, Felix, Schneeberg, DE;
 (74) inventa Patentová a známková kancelária s.r.o., Bratislava, SK;
 (86) PCT/DE2016/000051
 (87) WO 2016/127973
 (54) **Spôsob prevádzky plniaceho adaptéra a plniaci adaptér na plnenie vozidlových klimatizačných systémov chladiacim prostriedkom R744**

(51) **C01B 3/00, B01J 23/00, B01J 37/00**
 (11) **E 31046**
 (96) 15166788.8, 15.6.2009
 (97) 2924002, 24.4.2019
 (31) 200800935
 (32) 3.7.2008
 (33) DK
 (62) 09772087.4
 (73) Haldor Topsoe A/S, Kgs. Lyngby, DK;
 (72) Schiødt, Niels Christian, Hvalso, DK;
 (74) PATENTSERVIS Bratislava a.s., Bratislava, SK;
 (54) **Spôsob prevádzkovania HTS reaktora pri nízkom molárnom pomere O/C**

(51) **C01F 5/00, C01F 11/00, C04B 18/00, C22B 1/00, C04B 111/00**
 (11) **E 31220**
 (96) 17737265.3, 7.7.2017
 (97) 3356295, 13.3.2019
 (31) 201605575
 (32) 8.7.2016
 (33) BE
 (73) S.A. Lhoist Recherche et Développement, Ottignies-Louvain-la-Neuve, BE;
 (72) CRINIERE, Guillaume, Braine-l'Alleud, BE; NISPÉL, Michael, Louvain-la-Neuve, BE;
 (74) PATENTSERVIS Bratislava, a. s., Bratislava, SK;

(86) PCT/EP2017/067135
 (87) WO 2018/007607
 (54) **Vypálené brikety obsahujúce pálenú vápenato-horečnatú zlúčeninu a vápenaté ferity a spôsob ich výroby**

(51) **C01G 25/00, C01B 13/00, C01F 17/00**
 (11) **E 31278**
 (96) 15794169.1, 12.11.2015
 (97) 3224200, 1.5.2019
 (31) 14194632
 (32) 25.11.2014
 (33) EP
 (73) Evonik Degussa GmbH, Essen, DE;
 (72) KATUSIC, Stipan, Bad Soden, DE; KRESS, Peter, Karlstein, DE; ALFF, Harald, Kahl, DE; WIEGAND, Armin, Grosskrotzenburg, DE;
 (74) inventa Patentová a známková kancelária s.r.o., Bratislava, SK;
 (86) PCT/EP2015/076405
 (87) WO 2016/083139
 (54) **Spôsob výroby oxidov kovov pomocou rozprašovacej pyrolýzy**

(51) **C02F 3/00**
 (11) **E 31200**
 (96) 10783628.0, 3.6.2010
 (97) 2438019, 27.3.2019
 (31) 20092151
 (32) 3.6.2009
 (33) NO
 (73) BioWater Technology AS, Tønsberg, NO;
 (72) WESTRUM, Thorbjørn, Kongsberg, NO; ANDERSEN, Terje, Nøtterøy, NO; SILJUDALEN, Jon G., Husøysund, NO; RUSTEN, Bjørn, Strum, Wisconsin, US;
 (74) PATENTSERVIS Bratislava, a. s., Bratislava, SK;
 (86) PCT/NO2010/000207
 (87) WO 2010/140898
 (54) **Spôsob biologického čistenia vody**

(51) **C03B 3/00, C03B 5/00**
 (11) **E 31332**
 (96) 16187117.3, 2.9.2016
 (97) 3138820, 8.5.2019
 (31) 201514844198
 (32) 3.9.2015
 (33) US
 (73) Johns Manville, Denver, CO, US;
 (72) Huber, Aaron Morgan, Castle Rock, CO, US;
 (74) ŽOVICOVÁ & ŽOVIC IP, s. r. o., Bratislava, SK;
 (54) **Zariadenie a metóda na predohrev suroviny do taviacej vane s použitím odťahu z taviacej vane**

(51) **C03B 5/00, F27D 17/00**
 (11) **E 31054**
 (96) 16733156.0, 30.5.2016
 (97) 3303232, 13.3.2019
 (31) 1555009
 (32) 2.6.2015
 (33) FR

- (73) Verallia France, Courbevoie, FR; Saint-Gobain Glass France, Courbevoie, FR;
 (72) HAYAU, Frédéric, Suresnes, FR; GARNIER, Laurent, Saint Martin en Bresse, FR;
 (74) PATENTSERVIS Bratislava, a.s., Bratislava, SK;
 (86) PCT/FR2016/051289
 (87) WO 2016/193608
(54) Vaňová pec na tavenie skla

- (51) C04B 14/00, C04B 18/00**
(11) E 31128
 (96) 15747087.3, 9.5.2015
 (97) 3142980, 9.1.2019
 (31) 102014006942, 102014019319
 (32) 10.5.2014, 21.12.2014
 (33) DE, DE
 (73) Innovative Sand GmbH, Neusäß, DE;
 (72) BEHNISCH, Dennis, Diedorf, DE; IKIC, Jovan, Neusäß, DE;
 (74) HÖRMANN & PARTNERS s.r.o., Bratislava, SK;
 (86) PCT/DE2015/000238
 (87) WO 2015/172765
(54) Spôsob a zariadenie na výrobu umelo vyrobeného piesku hranatej frakcie príp. kamennej drviny tepelnou úpravou za použitia piesku vo forme jemného piesku a/alebo okrúhleho piesku ako východiskovej suroviny

- (51) C04B 28/00, C09D 1/00**
(11) E 31320
 (96) 15155889.7, 20.2.2015
 (97) 2910535, 3.4.2019
 (31) 23113514
 (32) 24.2.2014
 (33) IL
 (73) Shahal Building Materials Ltd., Beer Tovia, IL;
 (72) Bar Moav, David, Rishon Letzion, IL;
 (74) TOMEŠ - Patentová a známková kancelária, s.r.o., Bratislava, SK;
(54) Kompozícia používajúca expandovaný perlit

- (51) C04B 35/00, C08B 31/00**
(11) E 31192
 (96) 17153430.8, 27.1.2017
 (97) 3354631, 20.3.2019
 (73) Refractory Intellectual Property GmbH & Co. KG, Wien, AT;
 (72) Lanzenberger, Ronald, Gai, AT;
 (74) HÖRMANN & PARTNERS s.r.o., Bratislava, SK;
(54) Vsádzka na výrobu netvarovaného žiaruvzdorného keramického výrobku a postup výroby netvarovaného žiaruvzdorného keramického výrobku

- (51) C04B 35/00**
(11) E 31049
 (96) 16200700.9, 21.10.2014
 (97) 3159320, 20.3.2019
 (31) 102013020732
 (32) 10.12.2013
 (33) DE
 (62) 14189763.7

- (73) Refratechnik Holding GmbH, Ismaning, DE;
 (72) Klischat, Hans-Jürgen, Göttingen, DE; Vellmer, Carsten, Göttingen, DE; Wirsing, Holger, Göttingen, DE;
 (74) ROTT, RŮŽIČKA & GUTTMANN, v. o. s., Bratislava, SK;
(54) Použitie žiaruvzdorného výrobku z hrubej keramiky

- (51) C04B 40/00, C04B 28/00, C04B 103/00**
(11) E 31265
 (96) 09782505.3, 2.9.2009
 (97) 2321235, 20.3.2019
 (31) 08163468
 (32) 2.9.2008
 (33) EP
 (73) Construction Research & Technology GmbH, Trostberg, DE;
 (72) NICOLEAU, Luc, Altenmarkt an der Alz, DE; JETZLSPERGER, Eva, Garching a. d. Alz, DE; FRIDRICH, Daniel, Neuötting, DE; VIERLE, Mario, Wasserburg, DE; LORENZ, Klaus, Zangberg, DE; ALBRECHT, Gerhard, Prien, DE; SCHMITT, Dirk, Wasserburg, DE; WOHLHAUPTER, Thomas, Eggstätt, DE; DORFNER, Reinhard, Kirchweidach, DE; LEITNER, Hubert, Traunwalchen, DE; BRÄU, Michael, Traunstein, DE; HESSE, Christoph, Trostberg, DE; MONTERO PANCERA, Sabrina, Weinheim, DE; ZÜRN, Siegfried, Eurasburg, DE; KUTSCHERA, Michael, Chieming, DE;
 (74) ŽOVICOVÁ & ŽOVIC IP, s. r. o., Bratislava, SK;
 (86) PCT/EP2009/061334
 (87) WO 2010/026155
(54) Použitie kompozície urýchľovača tvrdnutia obsahujúcej plastifikátor

- (51) C04B 41/00, C04B 33/00, C03C 3/00, C03C 8/00, C04B 111/00**
(11) E 31099
 (96) 17197219.3, 19.10.2017
 (97) 3326987, 27.3.2019
 (31) 102016122709
 (32) 24.11.2016
 (33) DE
 (73) Duravit Aktiengesellschaft, Hornberg, DE;
 (72) LATIEF, Othmar, Gegenbach, DE; SANDER, Sebastian, Mühlenbach, DE; STAMMEL, Thomas, Hornberg, DE;
 (74) inventa Patentová a známková kancelária s.r.o., Bratislava, SK;
(54) Keramický výrobok a spôsob jeho výroby

- (51) C04B 41/00**
(11) E 31291
 (96) 17001199.3, 13.7.2017
 (97) 3272725, 6.2.2019
 (31) 102016008566, 102017006570
 (32) 18.7.2016, 12.7.2017
 (33) DE, DE
 (73) M + S Metallschutz GmbH, Erkner, DE;
 (72) Meyer, Heinrich, Königs Wusterhausen, DE; Reichert, Anton, Hamburg, DE;
 (74) ROTT, RŮŽIČKA & GUTTMANN, v. o. s., Bratislava, SK;
(54) Náterový systém a spôsob premost'ovania trhlín vyvolaných dynamickým a/alebo mechanickým zaťažením

(51) C07C 29/00, C07C 31/00, D21C 11/00
 (11) E 31343
 (96) 14852668.4, 13.10.2014
 (97) 3055280, 17.4.2019
 (31) 1351209
 (32) 11.10.2013
 (33) SE
 (73) Andritz Oy, Helsinki, FI;
 (72) WARNQVIST, Jan, Vikbolandet, SE; OLSSON SLÄGER, Johan, Svedala, SE; ELIASSON, Anders, Mörum, SE;
 (74) HÖRMANN & PARTNERS, s.r.o., Bratislava, SK;
 (86) PCT/SE2014/051205
 (87) WO 2015/053704
 (54) Spôsob odstránenia síry zo surového metanolu

(51) C07C 51/00, C07C 55/00, C07C 67/00, C07C 69/00, C12P 7/00
 (11) E 31029
 (96) 14814765.5, 5.12.2014
 (97) 3077359, 27.2.2019
 (31) 102013225215
 (32) 6.12.2013
 (33) DE
 (73) thyssenkrupp Industrial Solutions AG, Essen, DE; thyssenkrupp AG, Essen, DE;
 (72) FRITSCH, Markus, Leipzig, DE; BÖRNER, Armin, Rostock, DE; SHUKLOV, Ivan, Rostock, DE; KNEZ, Zeljko, Maribor, SI;
 (74) HÖRMANN & PARTNERS s.r.o., Bratislava, SK;
 (86) PCT/EP2014/003254
 (87) WO 2015/082077
 (54) Spôsob prípravy a izolácie esterov karboxylových kyselín

(51) C07C 51/00, C07C 227/00, C07C 229/00, C07C 57/00, A61K 31/00, A61P 1/00
 (11) E 31083
 (96) 11831546.4, 5.10.2011
 (97) 2625162, 13.3.2019
 (31) 390585 P
 (32) 6.10.2010
 (33) US
 (73) Ocera Therapeutics, Inc., Hazelwood, MO, US;
 (72) ANDERSON, Keith, H., San Diego, CA, US; BEHLING, Jim, Eagle River, WI, US; DOUGAN, Christine, Henderson, Scotland, GB; WATT, Stephen, William, East Lothian, GB; MANINI, Peter, Giubiasco, CH; FIGINI, Attilia, Mendrisio, CH;
 (74) MAJLINGOVA & PARTNERS, s.r.o., Bratislava, SK;
 (86) PCT/US2011/054983
 (87) WO 2012/048043
 (54) Spôsoby prípravy L-ornitín-fenylacetátu

(51) C07C 227/00, C07C 229/00, C07C 51/00, C07C 53/00, C12P 7/00
 (11) E 31184
 (96) 16709991.0, 17.2.2016
 (97) 3262024, 3.4.2019
 (31) 1551673
 (32) 27.2.2015
 (33) FR

(73) Afyren, Saint-Beauzire, FR;
 (72) NOUAILLE, Régis, Cournon D'auvergne, FR; PES-SIOT, Jérémy, La Charite Sur Loire, FR; THIEULIN, Marie, Saint Andre Les Vergers, FR;
 (74) Kapa Beta, s.r.o., Nová Dubnica, SK;
 (86) PCT/FR2016/050364
 (87) WO 2016/135397
 (54) Spôsob výroby aminokyselín z prekursorov získaných anaeróbnou fermentáciou z fermentovateľnej biomasy

(51) C07C 235/00, C07C 233/00, C07D 213/00, C07D 215/00, C07D 401/00, C07D 405/00
 (11) E 31068
 (96) 14827908.6, 11.12.2014
 (97) 3083554, 13.3.2019
 (31) 201361916824 P
 (32) 17.12.2013
 (33) US
 (73) Eli Lilly & Company, Indianapolis, IN, US;
 (72) BLANCO-PILLADO, Maria-Jesus, Indianapolis, Indiana, US; MANNINEN, Peter Rudolph, Indianapolis, Indiana, US; SCHIFFLER, Matthew Allen, Indianapolis, Indiana, US; VETMAN, Tatiana Natali, Indianapolis, Indiana, US; WARSHAWSKY, Alan M., Indianapolis, Indiana, US; YORK, Jeremy Schullenburg, Indianapolis, Indiana, US;
 (74) TOMES - Patentová a známková kancelária, s.r.o., Bratislava, SK;
 (86) PCT/US2014/069783
 (87) WO 2015/094912
 (54) Zlúčeniny kyseliny dimetylbenzoovej

(51) C07C 251/00, C07F 15/00, C08F 36/00, C08F 136/00, C08F 4/00
 (11) E 31091
 (96) 13828830.3, 18.12.2013
 (97) 2935206, 6.3.2019
 (31) MI20122201
 (32) 20.12.2012
 (33) IT
 (73) Versalis S.p.A., San Donato Milanese (MI), IT;
 (72) SOMMAZZI, Anna, Santa Margherita Genova, IT; RICCI, Giovanni, Parma, IT; MASI, Francesco, Sant'Angelo Lodigiano, IT; LEONE, Giuseppe, Milano, IT;
 (74) inventa Patentová a známková kancelária s.r.o., Bratislava, SK;
 (86) PCT/IB2013/061078
 (87) WO 2014/097167
 (54) Oxo-nitrogenovaný komplex kobaltu, katalytický systém obsahujúci uvedený oxo-nitrogenovaný komplex a spôsob (ko)polymerizácie konjugovaných diénov

(51) C07C 253/00, C07D 211/00, C07C 255/00
 (11) E 31302
 (96) 16701157.6, 21.1.2016
 (97) 3247699, 15.5.2019
 (31) 15152101
 (32) 22.1.2015
 (33) EP

- (73) Sanofi-Aventis Deutschland GmbH, Frankfurt am Main, DE;
 (72) WEHLAN, Hermut, Frankfurt am Main, DE; ROSEN, Kai, Frankfurt am Main, DE; SCHAEFER, Alexander, Frankfurt am Main, DE;
 (74) inventa Patentová a známková kancelária s.r.o., Bratislava, SK;
 (86) PCT/EP2016/051223
 (87) WO 2016/116555
(54) Spôsob výroby 2-[4-(cyklopropánkarbonyl)fenyl]-2-metyl-propánitriľu

- (51) C07C 281/00, B60C 1/00, C08C 19/00, C08K 3/00, C08K 5/00, C08L 15/00, C08L 7/00, C08L 9/00**
(11) E 31312
 (96) 15806070.7, 10.6.2015
 (97) 3156394, 17.4.2019
 (31) 2014119355, 2014119356, 2014165912, 2014165913, 2015026280
 (32) 10.6.2014, 10.6.2014, 18.8.2014, 18.8.2014, 13.2.2015
 (33) JP, JP, JP, JP, JP
 (73) Mitsubishi Gas Chemical Company, Inc., Tokyo, JP;
 (72) IWATA, Tomoki, Tokyo, JP; UERA, Kazuyoshi, Tokyo, JP; SAKAI, Haruka, Tokyo, JP;
 (74) PATENTSERVIS Bratislava, a. s., Bratislava, SK;
 (86) PCT/JP2015/066684
 (87) WO 2015/190504
(54) Alkylidén aminoganiđín a jeho soľ, kompozícia modifikátora, modifikovaná guma na pneumatiku, gumová kompozícia na pneumatiku a pneumatika

- (51) C07C 303/00, C07C 233/00**
(11) E 31334
 (96) 14749937.0, 30.7.2014
 (97) 3036218, 10.4.2019
 (31) PCT/CN2013/080472, 1360121
 (32) 31.7.2013, 17.10.2013
 (33) WO, FR
 (73) Les Laboratoires Servier, Suresnes, FR; Shanghai Institute Of Pharmaceutical Industry, Shanghai, CN;
 (72) SHAN, Hanbin, Gaoan, Jiangsu, Jiangxi Province, CN; SHEN, Yuhui, Shanghai, CN; LUO, Ying, Nanchang City, Jiangxi Province, Jiangxi, CN; LETELLIER, Philippe, Orléans, FR; LYNCH, Michael, Saint Jean de la Ruelle, FR;
 (74) ROTT, RŮŽIČKA & GUTTMANN, v. o. s., Bratislava, SK;
 (86) PCT/FR2014/051972
 (87) WO 2015/015118
(54) Kokryštály agomelatínu a kyseliny p-toluénsulfónovej, spôsob ich prípravy a farmaceutické kompozície s ich obsahom

- (51) C07D 207/00, C07D 209/00, C07D 215/00, C07D 217/00, C07D 239/00, C07D 263/00, C07D 401/00, C07D 403/00, C07D 405/00, C07D 413/00**
(11) E 31031
 (96) 15717250.3, 26.3.2015
 (97) 3126330, 27.2.2019
 (31) 201461975473 P
 (32) 4.4.2014
 (33) US

- (73) Pfizer Inc, New York, NY, US;
 (72) ANDERSON, David Randolph, Salem, Connecticut, US; BUNNAGE, Mark Edward, Concord, Massachusetts, US; CURRAN, Kevin Joseph, Somerset, New Jersey, US; DEHNHARDT, Christoph Martin, Burnaby, British Columbia, CA; GAVRIN, Lori Krim, Villanova, Pennsylvania, US; GOLDBERG, Joel Adam, New Orleans, Louisiana, US; HAN, Seungil, Mystic, Connecticut, US; HEPWORTH, David, Concord, Massachusetts, US; HUANG, Horng-Chih, Chesterfield, Missouri, US; LEE, Arthur, Gaithersburg, Maryland, US; LEE, Katherine Lin, West Newton, Massachusetts, US; LOVERING, Frank Eldridge, Acton, Massachusetts, US; LOWE, Michael Dennis, White Plains, New York, US; MATHIAS, John Paul, Concord, Massachusetts, US; PAPAIOANNOU, Nikolaos, Boston, Massachusetts, US; PATNY, Akshay, Waltham, Massachusetts, US; PIERCE, Betsy Susan, East Lyme, Connecticut, US; SAIHA, Ed-dine, Brookline, Massachusetts, US; STROHBACH, Joseph Walter, Wentzville, Missouri, US; TRZUPEK, John David, Medford, Massachusetts, US; VARGAS, Richard, Bedford, Massachusetts, US; WANG, Xiaolun, San Diego, California, US; WRIGHT, Stephen Wayne, Old Lyme, Connecticut, US; ZAPF, Christoph Wolfgang, Marlborough, Massachusetts, US;
 (74) TOMES - Patentová a známková kancelária, s.r.o., Bratislava, SK;
 (86) PCT/IB2015/052251
 (87) WO 2015/150995
(54) Bicyklické kondenzované heteroarylové alebo arylové zlúčeniny a ich použitie ako inhibítory IRAK4

- (51) C07D 211/00, C07D 401/00**
(11) E 31324
 (96) 16152159.6, 21.1.2016
 (97) 3048097, 24.4.2019
 (31) 15152068
 (32) 22.1.2015
 (33) EP
 (73) Evonik Degussa GmbH, Essen, DE;
 (72) NIEMEYER, Jochen, Essen, DE; WILLY, Benjamin, Düsseldorf, DE; NISSEN, Felix, Nottuln, DE; NEUMANN, Manfred, Marl, DE; KREILKAMP, Guenter, Marl, DE; SCHERING, Sabine, Schermbeck, DE;
 (74) inventa Patentová a známková kancelária s.r.o., Bratislava, SK;
(54) Spôsob výroby N-metylom substituovanej triacetónamínovej zlúčeniny

- (51) C07D 213/00, C07C 237/00, A01N 37/00, A01N 43/00**
(11) E 31020
 (96) 08865336.5, 9.12.2008
 (97) 2225206, 27.2.2019
 (31) 07150343
 (32) 21.12.2007
 (33) EP
 (73) Bayer CropScience AG, Monheim, DE;
 (72) GÖRGENS, Ulrich, Ratingen, DE; YANAGI, Akihiro, Oyama-shi, Tochigi, JP; WADA, Katsuaki, Oyama-shi, Tochigi, JP; MURATA, Tetsuya, Oyama-shi, Tochigi, JP; WATANABE, Yukiyoshi, Oyama-shi, Tochigi, JP; MIHARA, Jun, Oyama-shi, Tochigi, JP; ARAKI, Koichi, Ushiku-shi, Ibaraki, JP;

- (74) inventa Patentová a známková kancelária s.r.o., Bratislava, SK;
 (86) PCT/EP2008/010418
 (87) WO 2009/080203
(54) Deriváty aminobenzamidu ako vhodné činidlá na reguláciu zvieracích parazitov

- (51) C07D 213/00**
(11) E 31378
 (96) 14799584.9, 21.10.2014
 (97) 3060550, 15.5.2019
 (31) 201361893613 P
 (32) 21.10.2013
 (33) US
 (73) Merck Patent GmbH, Darmstadt, DE;
 (72) QIU, Hui, Acton, Massachusetts, US; CALDWELL, Richard D., Melrose, Massachusetts, US; NEAGU, Constantin, Belmont, Massachusetts, US; MOCHALKIN, Igor, San Diego, California, US; LIU-BUJALSKI, Lesley, Bedford, Massachusetts, US; JONES, Reinaldo, Lowell, Massachusetts, US; TATE, Devon, Bedford, Massachusetts, US; JOHNSON, Theresa L., Salem, Massachusetts, US; GARDBERG, Anna, Arlington, Massachusetts, US;
 (74) Bušová Eva, JUDr., Bratislava, SK;
 (86) PCT/US2014/061455
 (87) WO 2015/061247
(54) Heteroarylové zlúčeniny ako inhibítory BTK a ich použitie

- (51) C07D 233/00, C07F 3/00, B01J 31/00, B01J 20/00**
(11) E 31236
 (96) 12807882.1, 3.7.2012
 (97) 2729452, 20.3.2019
 (31) 11172802
 (32) 6.7.2011
 (33) EP
 (73) BASF SE, Ludwigshafen am Rhein, DE;
 (72) TRUKHAN, Natalia, Ludwigshafen, DE; MÜLLER, Ulrich, Neustadt, DE;
 (74) ŽOVICOVÁ & ŽOVIC IP, s. r. o., Bratislava, SK;
 (86) PCT/IB2012/053368
 (87) WO 2013/005160
(54) Spôsob prípravy poréznej kovovo-organickej štruktúry zloženej z metylimidazolátu zinočnatého

- (51) C07D 239/00, C07D 409/00, A01N 43/00**
(11) E 31224
 (96) 10807171.3, 5.8.2010
 (97) 2519512, 20.3.2019
 (31) 232223 P
 (32) 7.8.2009
 (33) US
 (73) Adama Makhteshim Ltd., Israel, IL;
 (72) BOEBEL, Timothy, Indianapolis, IN, US; BRYAN, Kristy, Carmel, IN, US; LORSBACH, Beth, Indianapolis, IN, US; MARTIN, Timothy, Noblesville, IN, US; OWEN, W., Carmel, IN, US; POBANZ, Mark, Zionsville, IN, US; THORNBURGH, Scott, Carmel, IN, US; WEBSTER, Jeffery, New Palestine, IN, US; YAO, Chenglin, Westfield, IN, US;
 (74) inventa Patentová a známková kancelária s.r.o., Bratislava, SK;
 (86) PCT/US2010/044576
 (87) WO 2011/017538
(54) Nové anti-CD38 protilátky na liečbu rakoviny

- (51) C07D 239/00, A61K 31/00, A61P 31/00**
(11) E 31368
 (96) 14732545.0, 19.6.2014
 (97) 3010891, 10.4.2019
 (31) 13003120, 14165027
 (32) 19.6.2013, 16.4.2014
 (33) EP, EP
 (73) AiCuris Anti-infective Cures GmbH, Wuppertal, DE; SCHWAB, Wilfried, Werder (Havel), DE; JUNG, Dirk, Dresden, DE; SCHICKANEDER, Christian, Lauf an der Pegnitz, DE; MÁRTENS, Welljanne, Dresden, DE; LMMERT, Michael, Dresden, DE; BOTHE, Clemens, Leverkusen, DE; BERWE, Mathias, Sprockhövel, DE; RINDERMANN, Nicole, Bad Laer, DE;
 (74) HÖRMANN & PARTNERS s.r.o., Bratislava, SK;
 (86) PCT/EP2014/062974
 (87) WO 2014/202737
(54) Amorfný letermovir a jeho pevné farmaceutické formulácie na orálne podávanie

- (51) C07D 241/00, C07D 487/00, C07D 495/00, A61K 31/00, A61P 11/00**
(11) E 31261
 (96) 15766935.9, 27.8.2015
 (97) 3186232, 27.3.2019
 (31) 2772MU2014
 (32) 29.8.2014
 (33) IN
 (73) Torrent Pharmaceuticals Limited, Ahmedabad, Gujarat, IN;
 (72) RODE, Milind, Bhat Gujarat, IN; SRIVASTAVA, Sanjay, Bhat Gujarat, IN; TULI, Davindar, Bhat Gujarat, IN; RAI, Deepak, Bhat Gujarat, IN; GJ, Prashant, Bhat Gujarat, IN; DESHPANDE, Shailesh, Bhat Gujarat, IN; GUPTA, Rameshchandra, Bhat Gujarat, IN; CHAUTHAIWALE, Vijay, Bhat Gujarat, IN; DUTT, Chaitanya, Bhat Gujarat, IN;
 (74) ŽOVICOVÁ & ŽOVIC IP, s. r. o., Bratislava, SK;
 (86) PCT/IB2015/056505
 (87) WO 2016/030852
(54) Zlúčeniny indanyl-močoviny inhibujúce P38 MAP kinázu

- (51) C07D 253/00, A61K 31/00**
(11) E 31333
 (96) 15816275.0, 19.11.2015
 (97) 3221298, 3.4.2019
 (31) 201462082539 P, 201562184729 P
 (32) 20.11.2014, 25.6.2015
 (33) US, US
 (73) Takeda Pharmaceutical Company Limited, Osaka-shi, Osaka, JP;
 (72) HITCHCOCK, Stephen, San Diego, California, US; LAM, Betty, San Diego, California, US; MONENSCHHEIN, Holger, San Diego, California, US; REICHARD, Holly, San Diego, California, US;
 (74) inventa Patentová a známková kancelária s.r.o., Bratislava, SK;
 (86) PCT/US2015/061607
 (87) WO 2016/081736
(54) 4-oxo-3,4-dihydro-1,2,3-benzotriazínové deriváty ako modulátory GPR139

(51) C07D 279/00, A61K 31/00, A61P 35/00, A61P 25/00

(11) E 31335

(96) 10010049.4, 21.9.2005

(97) 2322517, 24.4.2019

(31) 0421234, 0503343, PCT/GB2005/003441

(32) 23.9.2004, 17.2.2005, 7.9.2005

(33) GB, GB, WO

(62) 05783989.6

(73) WisTa Laboratories Ltd., Singapore, SG;

(72) Storey, John Mervyn David, Strathcarron, Ross-shire, GB; Sinclair, James Peter, Old Aberdeen, GB; Marshall, Colin, Old Aberdeen, GB; Tan, Han Wan, Singapore, SG; Wischik, Claude Michel, Old Aberdeen, Aberdeenshire, GB;

(74) MAJLINGOVÁ & PARTNERS, s.r.o., Bratislava, SK;

(54) Spôsob chemickej syntézy a purifikácie diamino-fenotiazínových zlúčenín vrátane metyltionínium-chloridu (MTC)

(51) C07D 303/00, C07F 7/00, C08C 19/00, C08K 5/00, B60C 1/00, C08L 9/00

(11) E 31318

(96) 17173459.3, 30.5.2017

(97) 3315496, 15.5.2019

(31) 16195474

(32) 25.10.2016

(33) EP

(73) Evonik Degussa GmbH, Essen, DE;

(72) Krafczyk, Roland, Rheinfelden, DE; Köpfer, Alexander, Zell im Wiesental, DE; Rosenstingl, Sebastian, Rheinfelden, DE;

(74) inventa Patentová a známková kancelária s.r.o., Bratislava, SK;

(54) 3-Glycidylxypropyltrialkoxysilány s alkoxykupinami s dlhým reťazcom, spôsob ich prípravy a ich použitia

(51) C07D 317/00, C07D 405/00, C07D 411/00, C07D 307/00, C07H 15/00, C07H 19/00

(11) E 31372

(96) 16164767.2, 13.9.2005

(97) 3109244, 6.3.2019

(31) 609783 P, 610035 P, 666230 P

(32) 14.9.2004, 15.9.2004, 29.3.2005

(33) US, US, US

(62) 05808357.7

(73) Gilead Pharmasset LLC, Foster City, CA, US;

(72) CHUN, Byoung-Kwon, Robbinsville, NJ, US; WANG, Peiyuan, Glenrock, NJ, US; DU, Jinfā, New Hope, Pennsylvania, US; RACHAKONDA, Suguna, Robbinsville, NJ, US;

(74) HÖRMANN & PARTNERS s.r.o., Bratislava, SK;

(54) Príprava 2'fluór-2'-alkylsubstituovaných alebo iných prípadne substituovaných ribofuranozylpyrimidínov a purínov a ich derivátov

(51) C07D 401/00, C07D 239/00, C07D 213/00, C07D 217/00, A61K 31/00, A61P 17/00, A61P 37/00, A61P 1/00

(11) E 31157

(96) 13726006.3, 31.5.2013

(97) 2861575, 27.2.2019

(31) 201261654385 P

(32) 1.6.2012

(33) US

(73) Nogra Pharma Limited, Dublin, IE;

(72) HOMMES, Daan, Los Angeles, CA, US; VERHAAR, Auke, Gouda, NL; VAN DEN BRINK, Gijs, Abcoude, NL; VITI, Francesca, Sesto San Giovanni, IT;

(74) inventa Patentová a známková kancelária s.r.o., Bratislava, SK;

(86) PCT/EP2013/061330

(87) WO 2013/178816

(54) Heterocykly schopné modulácie T-bunkových odpovedí a spôsoby použitia toho istého

(51) C07D 401/00, A61K 31/00, A61P 35/00, A61P 29/00

(11) E 31058

(96) 14176452.2, 8.1.2008

(97) 2805945, 3.4.2019

(31) 0700432, 921310 P

(32) 10.1.2007, 2.4.2007

(33) GB, US

(62) 08702101.0

(73) MSD ITALIA S.R.L., Rome, IT;

(72) Ontoria Ontoria, Jesus Maria, Rome, IT; Scarpeli, Rita, Rome, IT; Schultz-Fademrecht, Carsten, Rome, IT; Jones, Philip, Boston, MA, US;

(74) PATENTSERVIS Bratislava, a. s., Bratislava, SK;

(54) Amidom substituované indazoly ako inhibítory poly(ADP-ribóza)polymerázy (PARP)

(51) C07D 401/00, C07D 471/00, C07D 487/00, C07D 491/00, A61K 31/00, A61P 25/00

(11) E 31267

(96) 16739442.8, 11.7.2016

(97) 3322701, 1.5.2019

(31) 15176854

(32) 15.7.2015

(33) EP

(73) F. Hoffmann-La Roche AG, Basel, CH;

(72) BIEMANS, Barbara, Basel, CH; GUBA, Wolfgang, Basel, CH; JAESCHKE, Georg, Basel, CH; LINDEMANN, Lothar, Basel, CH; O'HARA, Fionn, Basel, CH; RICCI, Antonio, Basel, CH; RUEHER, Daniel, Basel, CH; VIEIRA, Eric, Basel, CH;

(74) KOREJZOVÁ LEGAL, v.o.s., Bratislava, SK;

(86) PCT/EP2016/066393

(87) WO 2017/009275

(54) Etinylové deriváty ako modulátory metabotropného glutamátového receptora

(51) C07D 401/00, C07D 405/00, A61K 31/00, A61P 35/00

(11) E 31047

(96) 15730290.2, 5.6.2015

(97) 3157915, 27.2.2019

(31) 201462013410 P, 201562156533 P

(32) 17.6.2014, 4.5.2015

(33) US, US

(73) Pfizer Inc, New York, NY, US;

(72) COLLINS, Michael, Raymond, San Diego, California, US; KANIA, Robert, Steven, San Diego, California, US; KUMPF, Robert, Arnold, Carlsbad, California, US; KUNG, Pei-Pei, San Diego, California, US; RICHTER, Daniel, Tyler, San Diego, California, US; SUTTON, Scott, Channing, San Diego, California, US; WYTHES, Martin, James, Solana Beach, California, US;

- (74) TOMEŠ - Patentová a známková kancelária, s.r.o., Bratislava, SK;
 (86) PCT/IB2015/054272
 (87) WO 2015/193765
(54) Substituované dihydroizochinolinové zlúčeniny

(51) C07D 401/00, A61K 31/00, A61P 35/00**(11) E 31079**

- (96) 17162947.0, 21.5.2009
 (97) 3216793, 27.3.2019
 (31) 55661 P
 (32) 23.5.2008
 (33) US
 (62) 09751541.5
 (73) Wyeth LLC, New York, NY, US;
 (72) VENKATESAN, Aranapakam M., Rego Park, NY, US; CHEN, Zecheng, New City, NY, US; DEHNHARDT, Christoph M., New York, NY, US; DOS SANTOS, Osvaldo, Astoria, NY, US; DELOS SANTOS, Efrén Guillermo, Nanuet, NY, US; ZASK, Arie, New York, NY, US; VERHEIJEN, Jeroen C., Highland Mills, NY, US; KAPLAN, Joshua Aaron, Nyack, NY, US; RICHARD, David J., Warwick, NY, US; AYRAL-KALOUSTIAN, Semiramis, Tarrytown, NY, US; MANSOUR, Tarek S., New City, NY, US; GOPALSAMY, Ariamala, Mahwah, NJ, US; CURRAN, Kevin J., Congers, NY, US; SHI, Mengxiao, Eastchester, NY, US;
 (74) Bušová Eva, JUDr., Bratislava, SK;

(54) Triazínové zlúčeniny ako inhibítory kinázy PI3 a mTOR**(51) C07D 401/00, C07D 409/00, C07D 417/00, A61K 31/00, A61P 3/00****(11) E 31135**

- (96) 15710686.5, 5.3.2015
 (97) 3114120, 13.2.2019
 (31) 201461949490 P
 (32) 7.3.2014
 (33) US
 (73) Bristol-Myers Squibb Company, Princeton, NJ, US;
 (72) AHMAD, Saleem, Princeton, NJ, US;
 (74) PATENTSERVIS Bratislava, a. s., Bratislava, SK;
 (86) PCT/US2015/018870
 (87) WO 2015/134699

(54) Tetrazolónom substituované dihydropyridinónové zlúčeniny a ich analógy, ktoré sú inhibítormi MGAT2**(51) C07D 401/00, C07D 213/00, A61K 31/00, A61P 25/00****(11) E 31298**

- (96) 14802476.3, 30.10.2014
 (97) 3066091, 3.4.2019
 (31) 201361899903 P
 (32) 5.11.2013
 (33) US
 (73) Astrazeneca AB, Södertälje, SE;
 (72) NORDVALL, Gunnar, Macclesfield, Cheshire, GB; HÖGDIN, Katharina, Macclesfield, Cheshire, GB; MALMBORG, Per Jonas, Macclesfield, Cheshire, GB; KERS, Annika, Macclesfield, Cheshire, GB; WEIGELT, Dirk, Macclesfield, Cheshire, GB; BERNSTEIN, Peter, Waltham, Massachusetts, US; QUIRK, Michael, Waltham, Massachusetts, US; BALESTRA, Michael, Waltham, Massachusetts, US;

- (74) PATENTSERVIS Bratislava, a.s., Bratislava, SK;
 (86) PCT/GB2014/053236
 (87) WO 2015/067923
(54) Prolicčivá antagonistu NMDA

(51) C07D 405/00, C07D 413/00, C07D 417/00, A61P 13/00, A61P 9/00, A61K 31/00**(11) E 31072**

- (96) 15785014.0, 14.10.2015
 (97) 3207039, 6.3.2019
 (31) 201462064234 P
 (32) 15.10.2014
 (33) US
 (73) Boehringer Ingelheim International GmbH, Ingelheim am Rhein, DE;
 (72) HORNBERGER, Keith R., Ridgefield, Connecticut, US; MEYERS, Kenneth Michael, Ridgefield, Connecticut, US; NEMOTO, Peter Allen, Ridgefield, Connecticut, US; SURPRENANT, Simon, Ridgefield, Connecticut, US; YU, Hui, Ridgefield, Connecticut, US;
 (74) inventa Patentová a známková kancelária s.r.o., Bratislava, SK;
 (86) PCT/US2015/055421
 (87) WO 2016/061161

(54) Inhibítory aldosterón syntázy**(51) C07D 417/00, C07D 487/00, C07D 277/00, A61K 31/00, A61P 3/00, A61P 17/00, A61P 19/00, A61P 37/00****(11) E 31364**

- (96) 15802227.7, 30.10.2015
 (97) 3212643, 20.3.2019
 (31) 201462072563 P
 (32) 30.10.2014
 (33) US
 (73) Janssen Pharmaceutica NV, Beerse, BE;
 (72) VENKATESAN, Hariharan, San Diego, CA, US; TANIS, Virginia, San Diego, CA, US; KINZEL, Olaf, Ludwigshafen, DE; GEGER, Christian, Ludwigshafen, DE; STEENECK, Christoph, Ludwigshafen, DE; KLEYMANN, Gerald, Ludwigshafen, DE; HOFFMANN, Thomas, Ludwigshafen, DE; GOLDBERG, Steven, San Diego, CA, US; FOU-RIE, Anne, M., San Diego, CA, US; XUE, Xiaohua, San Diego, CA, US;
 (74) HÖRMANN & PARTNERS s.r.o., Bratislava, SK;
 (86) PCT/US2015/058193
 (87) WO 2016/069974

(54) Trifluórmetylalkoholy ako modulátory ROR-GAMA-T**(51) C07D 417/00, A01N 43/00, C07D 285/00****(11) E 31243**

- (96) 15763189.6, 2.9.2015
 (97) 3191482, 27.3.2019
 (31) 201400613 U, 201500230 U
 (32) 9.9.2014, 2.4.2015
 (33) CZ, CZ
 (73) Ústav experimentální botaniky AV CR, v.v.i., Praha 6 - Lysolaje, CZ;
 (72) NISLER, Jaroslav, Praha, CZ; ZATLOUKAL, Marek, Sumpperk, CZ; SPICHAL, Lukas, Olomouc, CZ; KOPRNA, Radoslav, Olomouc, CZ; DOLEZAL, Karel, Hlubočky, CZ; STRNAD, Miroslav, Olomouc, CZ;

- (74) Bachratá Magdaléna, Mgr., Bratislava, SK;
 (86) PCT/CZ2015/050003
 (87) WO 2016/037595
(54) Deriváty 1,2,3-tiadiazol-5-yl-močoviny, ich použitie na reguláciu senescencie rastlín a prípravky obsahujúce tieto deriváty

- (51) C07D 417/00, C07D 413/00, C07D 471/00, C07D 261/00, A61K 31/00, A61P 1/00, A61P 3/00, A61P 9/00, A61P 29/00, A61P 35/00**
(11) E 31300
 (96) 15816665.2, 14.12.2015
 (97) 3233850, 3.4.2019
 (31) 14004259
 (32) 17.12.2014
 (33) EP
 (73) Gilead Sciences, Inc., Foster City, CA, US;
 (72) KINZEL, Olaf, Heidelberg, DE; KREMOSER, Claus, Heidelberg, DE; SCHMITT, Aaron C., Hamden, Connecticut, US; GEGER, Christian, Ehingen, DE;
 (74) PATENTSERVIS Bratislava, a.s., Bratislava, SK;
 (86) PCT/EP2015/002511
 (87) WO 2016/096115
(54) Hydroxy skupiny obsahujúce modulujúce zlú čeniny FXR(NR1H4)

- (51) C07D 471/00, C07D 491/00, A61K 31/00, A61P 31/00**
(11) E 31245
 (96) 15825729.5, 21.12.2015
 (97) 3237416, 1.5.2019
 (31) 201462096291 P
 (32) 23.12.2014
 (33) US
 (73) Gilead Sciences, Inc., Foster City, CA, US;
 (72) BACON, Elizabeth, M., Foster City, CA, US; CAI, Zhenhong, R., Foster City, CA, US; COTTELL, Jeremy, J., Foster City, CA, US; JI, Mingzhe, Foster City, CA, US; JIN, Haolun, Foster City, CA, US; LAZERWITH, Scott, E., Foster City, CA, US; MORGANELLI, Philip, Anthony, Foster City, CA, US; PYUN, Hyung-jung, Foster City, CA, US;
 (74) HÖRMANN & PARTNERS s.r.o., Bratislava, SK;
 (86) PCT/US2015/067155
 (87) WO 2016/106237
(54) Zlúčeniny polycyklického karbamoylpyridónu a ich farmaceutické využitie

- (51) C07D 471/00, A61K 31/00, A61K 45/00, A61P 35/00**
(11) E 31045
 (96) 14861931.5, 12.9.2014
 (97) 3068401, 27.2.2019
 (31) 201361904718 P, 201414208657, 201414341392, PCT/US2014/048241
 (32) 15.11.2013, 13.3.2014, 25.7.2014, 25.7.2014
 (33) US, US, US, WO
 (73) Oncoceutics, Inc., Philadelphia, PA, US;
 (72) STOGNIEW, Martin, Blue Bell, PA, US; ALLEN, Joshua, E., New Haven, CT, US; POTTORF, Richard S., Indianapolis, IN, US; NALLAGANCHU, Bhaskara Rao, Hillsborough, NJ, US; OLSON, Gary L., Mountainside, NJ, US;
 (74) Zathurecka INPARTNERS GROUP s.r.o., Banská Bystrica, SK;

- (86) PCT/US2014/055373
 (87) WO 2015/073109
(54) 7-Benzyl-4-(2-metylbenzyl)-2,4,6,7,8,9-hexahydroimidazo[1,2-a]pyrido[3,4-c]pyrimidín-5(1H)-ón, jeho soli a spôsoby použitia

- (51) C07D 473/00, A61K 31/00**
(11) E 31292
 (96) 15200579.9, 2.11.2005
 (97) 3029040, 3.4.2019
 (31) 102004054054
 (32) 5.11.2004
 (33) DE
 (62) 05804601.2
 (73) Boehringer Ingelheim International GmbH, Ingelheim am Rhein, DE;
 (72) PFRENGLE, Waldemar, Ingelheim Am Rhein, DE; PACHUR, Thorsten, Ingelheim Am Rhein, DE; NICOLA, Thomas, Ingelheim Am Rhein, DE; DURAN, Adil, Ingelheim Am Rhein, DE;
 (74) inventa Patentová a známková kancelária s.r.o., Bratislava, SK;
(54) Spôsob výroby chirálnych 8-(3-amino-piperidín-1-yl)-xantínov

- (51) C07D 487/00, A61K 31/00, A61P 11/00, A61P 35/00, A61P 43/00, C07F 9/00**
(11) E 31181
 (96) 14873998.0, 22.12.2014
 (97) 3088401, 6.3.2019
 (31) 2013267687
 (32) 25.12.2013
 (33) JP
 (73) Eisai R&D Management Co., Ltd., Tokyo, JP; PRISM Pharma Co., Ltd., Kanagawa, JP;
 (72) INOUE Satoshi, Tsukuba-shi, Ibaraki, JP; YAMAMOTO Yuji, Tsukuba-shi, Ibaraki, JP; ISO Kentaro, Tsukuba-shi, Ibaraki, JP;
 (74) inventa Patentová a známková kancelária s.r.o., Bratislava, SK;
 (86) PCT/JP2014/083932
 (87) WO 2015/098853
(54) Zlúčenina (6S,9aS)-N-benzyl-6-((4-hydroxyfenyl)metyl)-4,7-dioxo-8-((6-(3-(piperazín-1-yl)azetidín-1-yl)pyridín-2-yl)metyl)-2-(prop-2-én-1-yl)oktahydro-1H-pyrazino(2,1-c)(1,2,4)triazín-1-karboxamid

- (51) C07D 487/00, A61K 31/00, A61P 35/00**
(11) E 31194
 (96) 15708273.6, 14.1.2015
 (97) 3099692, 13.3.2019
 (31) 201461932118 P, 201462046685 P
 (32) 27.1.2014, 5.9.2014
 (33) US, US
 (73) Pfizer Inc, New York, NY, US;
 (72) MADERNA, Andreas, Stony Point, New York, US; DOROSKI, Matthew David, Mystic, Connecticut, US; CHEN, Zecheng, New City, New York, US; RISLEY, Hud Lawrence, Pawcatuck, Connecticut, US; CASAVANT, Jeffrey Michael, Franklin, Connecticut, US; O'DONNELL, Christopher John, Mystic, Connecticut, US; PORTE, Alexander M., Madison, Connecticut, US; SUBRAMANYAM, Chakrapani, South Glastonbury, Connecticut, US;

- (74) TOMEŠ - Patentová a známková kancelária, s.r.o., Bratislava, SK;
 (86) PCT/IB2015/050280
 (87) WO 2015/110935
(54) Bifunkčné cytotoxické činidlá

- (51) C07D 487/00, A61K 31/00, A61P 35/00, A61K 45/00**
(11) E 31256
 (96) 17181585.5, 2.7.2013
 (97) 3260455, 20.3.2019
 (31) 2692CH2012, 2693CH2012, 201261691561 P, 201261691586 P
 (32) 4.7.2012, 4.7.2012, 21.8.2012, 21.8.2012
 (33) IN, IN, US, US
 (62) 13744836.1
 (73) Rhizen Pharmaceuticals S.A., La Chaux de Fonds, CH;
 (72) VAKKALANKA, Swaroop Kumar Venkata Satya, La Chaux de Fonds, CH; MUTHUPPALANIAPPAN, Meyyappan, Tamil Nadu, IN; NAGARATHNAM, Dhanapalan, La Chaux de Fonds, CH;
 (74) Zathurecka INPARTNERS GROUP s.r.o., Banská Bystrica, SK;
(54) Selektívne inhibítory PI3K delta

- (51) C07D 487/00, A61K 31/00**
(11) E 31187
 (96) 14703747.7, 29.1.2014
 (97) 2951183, 13.3.2019
 (31) 201361757903 P
 (32) 29.1.2013
 (33) US
 (73) Aptinyx Inc., Evanston, IL, US;
 (72) LOWE, John, A., III, Stonington, CT, US; KHAN, M., Amin, Evanston, IL, US;
 (74) inventa Patentová a známková kancelária s.r.o., Bratislava, SK;
 (86) PCT/US2014/013619
 (87) WO 2014/120783
(54) Spiro-laktámové modulátory receptora NMDA a ich použitie

- (51) C07D 495/00, A61K 31/00, A61P 35/00, A61P 43/00, C07D 519/00**
(11) E 31270
 (96) 11744685.6, 16.2.2011
 (97) 2540728, 10.4.2019
 (31) 2010131950, 2010031899
 (32) 9.6.2010, 17.2.2010
 (33) JP, JP
 (73) Takeda Pharmaceutical Company Limited, Osaka-shi, Osaka, JP;
 (72) HOMMA, Misaki, Fujisawa; Kanagawa, JP; MIYAZAKI, Toru, Fujisawa; Kanagawa, JP; OGURO, Yuya, Fujisawa; Kanagawa, JP; KURASAWA, Osamu, Fujisawa; Kanagawa, JP;
 (74) LITVÁKOVÁ A SPOL., s. r. o., Bratislava, SK;
 (86) PCT/JP2011/053303
 (87) WO 2011/102399
(54) Heterocyklická zlúčenina

- (51) C07H 19/00, A61K 31/00, A61P 31/00**
(11) E 31344
 (96) 04775900.6, 21.4.2004
 (97) 1633766, 6.3.2019
 (31) 474368 P
 (32) 30.5.2003
 (33) US
 (73) Gilead Pharmasset LLC, Foster City, CA, US;
 (72) CLARK, Jeremy, Snellville, GA, US;
 (74) HÖRMANN & PARTNERS s.r.o., Bratislava, SK;
 (86) PCT/US2004/012472
 (87) WO 2005/003147
(54) Modifikované fluórované analógy nukleozidov

- (51) C07J 31/00, C07J 41/00, A61K 31/00, A61P 5/00**
(11) E 31234
 (96) 17176264.4, 7.7.2010
 (97) 3252069, 3.4.2019
 (31) 102009034362
 (32) 20.7.2009
 (33) DE
 (62) 10735198.3
 (73) Bayer Pharma Aktiengesellschaft, Berlin, DE;
 (72) Schwede, Wolfgang, Glienicke, DE; Klar, Ulrich, Berlin, DE; Möller, Carsten, Berlin, DE; Rotgeri, Andrea, Berlin, DE; Bone, Wilhelm, Berlin, DE;
 (74) inventa Patentová a známková kancelária s.r.o., Bratislava, SK;
(54) (11.beta.,17.beta.)-17-hydroxy-11-[4-(metylsulfonyl)fenyl]-17-(pentafluórmetyl)estra-4,9-dién-3-ón na použitie na liečenie ochorenia

- (51) C07J 63/00, A61K 31/00, A61P 29/00**
(11) E 31315
 (96) 13767176.4, 10.9.2013
 (97) 2892912, 24.4.2019
 (31) 201261699122 P, 201361780540 P
 (32) 10.9.2012, 13.3.2013
 (33) US, US
 (73) Reata Pharmaceuticals, Inc., Irving, TX, US;
 (72) BENDER, Christopher, F., Irving, TX, US; JIANG, Xin, Irving, TX, US; ANDERSON, Eric, Irving, TX, US; VISNICK, Melean, Irving, TX, US;
 (74) Zathurecka INPARTNERS GROUP s.r.o., Banská Bystrica, SK;
 (86) PCT/US2013/059027
 (87) WO 2014/040060
(54) C17-alkándiylové a alkéndiylové deriváty kyseliny oleanolovej a ich spôsoby použitia

- (51) C07J 63/00**
(11) E 31341
 (96) 12709768.1, 9.3.2012
 (97) 2683731, 24.4.2019
 (31) 201161452017 P
 (32) 11.3.2011
 (33) US
 (73) Reata Pharmaceuticals, Inc., Irving, TX, US;
 (72) ANDERSON, Eric, Irving, TX, US; JIANG, Xin, Irving, TX, US; VISNICK, Melean, Irving, TX, US; BENDER, Christopher, F., Irving, TX, US; LIU, Xiaofeng, Irving, TX, US;
 (74) Zathurecka INPARTNERS GROUP s.r.o., Banská Bystrica, SK;

- (86) PCT/US2012/028569
 (87) WO 2012/125488
 (54) **Deriváty C4-monometyl triterpenoidov a spôsoby ich použitia**

- (51) **C07K 14/00, C12P 7/00, C12N 15/00**
 (11) **E 31149**
 (96) 11713717.4, 15.3.2011
 (97) 2560987, 20.2.2019
 (31) 102010015807
 (32) 20.4.2010
 (33) DE
 (73) Evonik Degussa GmbH, Essen, DE;
 (72) PÖTTER, Markus, Münster, DE; SCHMID, Andreas, Dortmund, DE; BÜHLER, Bruno, Dortmund, DE; HENNEMANN, Hans-Georg, Marl, DE; JULSING, Mattijs Kamiel, Dortmund, DE; SCHAFFER, Steffen, Herten, DE; HAAS, Thomas, Münster, DE; SCHREWE, Manfred, Dortmund, DE; CORNELISEN, Sjeff, Kopenhagen N, DK; ROOS, Martin, Haltern am See, DE; HÄGER, Harald, Lüdinghausen, DE;
 (74) inventa Patentová a známková kancelária s.r.o., Bratislava, SK;
 (86) PCT/EP2011/053834
 (87) WO 2011/131420
 (54) **Biokatalytický spôsob oxidácie s génovým produktom alkL**

- (51) **C07K 14/00, C12N 15/00, C12N 9/00**
 (11) **E 31035**
 (96) 11726380.6, 8.6.2011
 (97) 2580236, 3.4.2019
 (31) 352461 P
 (32) 8.6.2010
 (33) US
 (73) Pieris Pharmaceuticals GmbH, Freising-Weihenstephan, DE; AstraZeneca AB, Södertälje, SE;
 (72) HOHLBAUM, Andreas, Ghent, BE; BAEHRE, Alexandra, Amsterdam, NL; MATSCHINER, Gabriele, Munich, DE; TRENTMANN, Stefan, Allershausen, DE; KIRCHFLED, Klaus, Petershausen, DE; CHRISTIAN, Hans-Juergen, Moosburg, DE;
 (74) inventa Patentová a známková kancelária s.r.o., Bratislava, SK;
 (86) PCT/EP2011/059420
 (87) WO 2011/154420
 (54) **Muteíny slzného lipokalínu, ktoré viažu IL-4 R alfa**

- (51) **C07K 14/00**
 (11) **E 31082**
 (96) 13767190.5, 12.9.2013
 (97) 2895503, 27.3.2019
 (31) 201261700697 P, 201361780005 P
 (32) 13.9.2012, 13.3.2013
 (33) US, US
 (73) Bristol-Myers Squibb Company, Princeton, NJ, US; CLOAD, Sharon, Waltham, MA, US; ENGLE, Linda, Framingham, MA, US; LIPOVSEK, Dasa, Waltham, MA, US; MADIREDDI, Malavi, Pennington, NJ, US; RAKESTRAW, Ginger, Chao, Somerville, MA, US; SWAIN, Joanna, Waltham, MA, US; ZHAO, Wenjun, Pennington, NJ, US; WEI, Hui, Princeton, NJ, US; YAMNIUK, Aaron, P., Princeton, NJ, US;

- KOZHICH, Alexander, T., Princeton, NJ, US; RAMAMURTHY, Vidhyashankar, Bangalore, IN; CORBETT, Martin, J., Princeton, NJ, US; KRYSSTEK, Stanley, Richard, Jr., Princeton, NJ, US;
 (74) HÖRMANN & PARTNERS s.r.o., Bratislava, SK;
 (86) PCT/US2013/059458
 (87) WO 2014/043344
 (54) **Proteíny podpornej domény založené na fibro-nektíne, ktoré sa viažu na myostatín**

- (51) **C07K 14/00, A61K 38/00, A61K 39/00, C07K 7/00**
 (11) **E 31299**
 (96) 14792834.5, 3.11.2014
 (97) 3066115, 3.4.2019
 (31) 201319446, 201361899680 P
 (32) 4.11.2013, 4.11.2013
 (33) GB, US
 (73) Immatrics Biotechnologies GmbH, Tübingen, DE;
 (72) WEINSCHENK, Toni, Aichwald, DE; FRITSCHE, Jens, Dusslingen, DE; WALTER, Steffen, Houston, US; HILF, Norbert, Kirchentellinsfurt, DE; SCHOOR, Oliver, Tübingen, DE; SINGH, Harpreet, Munich, DE; KUTTRUFF-COQUI, Sabrina, Filderstadt-Sielmingen, DE; SONG, Colette, Ostfildern, DE;
 (74) PATENTSERVIS Bratislava, a.s., Bratislava, SK;
 (86) PCT/EP2014/073588
 (87) WO 2015/063302
 (54) **Personalizovaná imunoterapia proti viacerým neuronálnym a mozgovým nádorom**

- (51) **C07K 14/00, A61K 38/00, C07K 16/00**
 (11) **E 31056**
 (96) 14769541.5, 14.3.2014
 (97) 2970441, 6.3.2019
 (31) 201361784669 P
 (32) 14.3.2013
 (33) US
 (73) Amgen Inc., Thousand Oaks, California, US;
 (72) KANNAN, Gunasekaran, Newbury Park, California, US;
 (74) inventa Patentová a známková kancelária s.r.o., Bratislava, SK;
 (86) PCT/US2014/028913
 (87) WO 2014/153063
 (54) **Polypeptidy obsahujúce aglykozylovaný Fc**

- (51) **C07K 14/00, C07K 7/00, C12N 1/00, C12N 15/00, A61K 38/00, C12N 9/00**
 (11) **E 31208**
 (96) 16182420.6, 27.11.2013
 (97) 3115372, 6.3.2019
 (31) 201261730378 P, 201361788968 P
 (32) 27.11.2012, 15.3.2013
 (33) US, US
 (62) 13802834.5
 (73) BioMarin Pharmaceutical Inc., Novato, CA, US;
 (72) AOYAGI-SCHARBER, Mika, Mill Valley, CA California, US; CHRISTIANSON, Teresa Margaret, Rohnert Park, CA California, US; DVORAK-EWELL, Melita, Berkeley, CA California, US; WENDT, Daniel, Walnut Creek, CA California, US; LONG, Shinnong, San Ramon, CA California, US; LEBOWITZ, Jonathan, Novato, CA California, US; GOLD, Daniel Solomon, San Francisco, CA California, US;

(74) inventa Patentová a známková kancelária s.r.o., Bratislava, SK;

(54) Terapeutické cielečné fúzne proteíny lyzozomálneho enzýmu a ich použitie

(51) C07K 16/00, A61K 39/00, A61P 31/00

(11) E 31171

(96) 12761789.2, 10.9.2012

(97) 2758432, 6.3.2019

(31) 201161535532 P, 201261638731 P

(32) 16.9.2011, 26.4.2012

(33) US, US

(73) UCB Biopharma SPRL, Brussels, BE;

(72) HUMPHREYS, David Paul, Slough, Berkshire, GB; LIGHTWOOD, Daniel John, Slough, Berkshire, GB; TYSON, Kerry Louise, Slough, Berkshire, GB; KNIGHT, David Edward Ormonde, Slough, Berkshire, GB; HERVÉ, Karine Jeannine Madeleine, Slough, Berkshire, GB; COMPSON, Joanne Elizabeth, Slough Berkshire, GB; PAGE, Matthew Jon Timothy, Slough Berkshire, GB; PAYNE, Andrew Charles, Slough Berkshire, GB; FISHER, Nicola Louise, Slough Berkshire, GB; MACKENZIE, Brendon, Slough Berkshire, GB; COX, Matthew, Slough Berkshire, GB;

(74) ŽOVICOVÁ & ŽOVIC IP, s.r.o., Bratislava, SK;

(86) PCT/GB2012/052222

(87) WO 2013/038156

(54) Neutralizačné protilátky proti hlavným exotoxínom TcdA a TcdB baktérie *Clostridium difficile*

(51) C07K 16/00, A61K 39/00, A61P 35/00, A61K 45/00

(11) E 31024

(96) 11725442.5, 14.6.2011

(97) 2580240, 28.11.2018

(31) 10382170

(32) 14.6.2010

(33) EP

(73) Lykera Biomed S.A., Terrasa, ES;

(72) HERNÁNDEZ MÍGUEZ, José Luis, Sant Boi de Llobregat, ES; ADAN PLANA, Jaume, Mataró, ES; MARTÍNEZ ESCOLÀ, Josep Maria, Barcelona, ES; MASA ÀLVAREZ, Marc, Esparreguera, ES; MESSEGUER PEYPOCH, Ramon, Premià de Mar, ES; MITJANS PRAT, Francesc, Igualada, ES; DAKHEL PLAZA, Sheila, Esparreguera, ES; COLL MANZANO, Antonio, Barcelona, ES; HERVAS VILLEGAS, Rosa M^a, L'Hospitalet de Llobregat, ES; CALVIS CALPE, Carme, L'Hospitalet de Llobregat, ES; PADILLA GARCÍA, Laura, Segur de Calafell, ES; ROQUE NAVARRO, Lourdes Tatiana, Barcelona, ES; BARBERÀ FERRANDO, Laura, E-Jesús - Tortosa, ES; RIVAS CAÑAS, Manuel, Sant Boi de Llobregat, ES; GOMEZ CASAJUS, Luis Angel, Barcelona, ES;

(74) inventa Patentová a známková kancelária s.r.o., Bratislava, SK;

(86) PCT/EP2011/059868

(87) WO 2011/157724

(54) Protilátky S100A4 a ich terapeutické využitie

(51) C07K 16/00, A61K 39/00

(11) E 31260

(96) 15159780.4, 6.4.2010

(97) 2930184, 27.3.2019

(31) 168411 P

(32) 10.4.2009

(33) US

(62) 10712681.5

(73) Eli Lilly and Company, Indianapolis, IN, US;

(72) Chedid, Marcio, Indianapolis, IN, US; Darling, Ryan James, Indianapolis, IN, US; Galvin, Rachelle Jeanette, Indianapolis, IN, US; Swanson, Barbara Anne, Indianapolis, IN, US;

(74) TOMES - Patentová a známková kancelária, s.r.o., Bratislava, SK;

(54) DKK-1 protilátky

(51) C07K 16/00, A61K 39/00, C12N 15/00, A61P 37/00, A61P 35/00

(11) E 31066

(96) 12175103.6, 18.10.2007

(97) 2514764, 6.3.2019

(31) 0620729

(32) 18.10.2006

(33) GB

(62) 07824232.8

(73) UCB Biopharma SPRL, Brussels, BE;

(72) Adams, Ralph, Slough Berkshire, GB; Popplewell, Andrew George, Slough Berkshire, GB; Rapecki, Stephen Edward, Slough Berkshire, GB;

(74) ŽOVICOVÁ & ŽOVIC IP, s. r. o., Bratislava, SK;

(54) Protilátkové molekuly, ktoré viažu IL-17A a IL-17F

(51) C07K 16/00, A61K 39/00

(11) E 31073

(96) 16195797.2, 21.5.2008

(97) 3187506, 27.3.2019

(31) 924550 P

(32) 21.5.2007

(33) US

(62) 08756095.9

(73) AlderBio Holdings LLC, Las Vegas, NV, US;

(72) GARCIA-MARTINEZ, Leon, Woodinville, WA, US; JENSEN, Anne Elisabeth Carvalho, Edmonds, WA, US; OLSON, Kate, Kenmore, WA, US; DUTZAR, Ben, Seattle, WA, US; OJALA, Ethan, Snohomish, WA, US; LATHAM, John, Seattle, WA, US; KOVACEVICH, Brian, Snohomish, WA, US; SMITH, Jeffrey T.I., Redmond, WA, US;

(74) inventa Patentová a známková kancelária s.r.o., Bratislava, SK;

(54) Protilátky anti-IL-6 a ich použitie

(51) C07K 16/00, A61K 39/00, A61P 31/00, A61P 9/00, A61P 13/00

(11) E 31257

(96) 12784631.9, 16.11.2012

(97) 2780369, 13.3.2019

(31) 11189447, 12160014

(32) 16.11.2011, 16.3.2012

(33) EP, EP

(73) AdrenoMed AG, Hennigsdorf, DE;

(72) BERGMANN, Andreas, Berlin, DE;

(74) TOMES - Patentová a známková kancelária, s.r.o., Bratislava, SK;

- (86) PCT/EP2012/072930
 (87) WO 2013/072511
(54) Anti-adrenomedulínová (ADM) protilátka alebo anti-ADM protilátkový fragment alebo anti-ADM non-Ig skelet na prevenciu alebo znižovanie dysfunkcie orgánu alebo zlyhania orgánu pacienta majúceho chronickú alebo akútnu chorobu alebo akútny stav

-
- (51) C07K 16/00**
(11) E 31090
 (96) 07859236.7, 16.10.2007
 (97) 2076540, 27.2.2019
 (31) 06291628
 (32) 19.10.2006
 (33) EP
 (73) SANOFI, Paris, FR;
 (72) PARK, Peter U., Waltham, MA, US; BARTLE, Laura M., Waltham, MA, US; SKALETSKAYA, Anna, Cambridge, MA, US; GOLMAKHER, Viktor S., Waltham, MA, US; TAVARES, Daniel, Waltham, MA, US; DECKERT, Jutta, Waltham, MA, US; MIKOL, VINCENT, Paris, FR; BLANC, Véronique, Paris, FR;
 (74) inventa Patentová a známková kancelária s.r.o., Bratislava, SK;
 (86) PCT/IB2007/004172
 (87) WO 2008/047242
(54) Nové anti-CD38 protilátky na liečenie rakoviny

-
- (51) C07K 16/00**
(11) E 31264
 (96) 15742329.4, 3.8.2015
 (97) 3177643, 8.5.2019
 (31) 14179764, 15170866
 (32) 4.8.2014, 5.6.2015
 (33) EP, EP
 (73) F.Hoffmann-La Roche AG, Basel, CH;
 (72) AST, Oliver, Bassersdorf, CH; BACAC, Marina, Zuerich, CH; IMHOF-JUNG, Sabine, Planegg, DE; JAEGGER, Christiane, Niederweningen, CH; KLEIN, Christian, Bonstetten, CH; KLOSTERMANN, Stefan, Neuried, DE; MOLHOJ, Michael, Muenchen, DE; REGULA, Joerg Thomas, Muenchen, DE; SCHAEFER, Wolfgang, Mannheim, DE; UMAÑA, Pablo, Wollerau, CH;
 (74) KOREJZOVÁ LEGAL v. o. s., Bratislava, SK;
 (86) PCT/EP2015/067776
 (87) WO 2016/020309
(54) Bišpecifické molekuly viažuce antigény aktivujúce T-bunky

-
- (51) C07K 16/00, A61K 39/00, A61P 25/00**
(11) E 31285
 (96) 13756076.9, 26.8.2013
 (97) 2890712, 1.5.2019
 (31) 12182181
 (32) 29.8.2012
 (33) EP
 (73) F.Hoffmann-La Roche AG, Basel, CH;
 (72) BOHRMANN, Bernd, Riehen, CH; FRESKGARD, Per-Ola, Reinach BL, CH; MAIER, Peter, Biberach an der Riss, DE; NIEWOEHNER, Jens, München, DE; TISSOT-DAGUETTE, Alain, Neuried, DE; URICH, Eduard, Basel, CH;
 (74) KOREJZOVÁ LEGAL, v.o.s., Bratislava, SK;

- (86) PCT/EP2013/067595
 (87) WO 2014/033074
(54) Transportér cez hematoencefalickú bariéru

-
- (51) C07K 16/00, A61K 39/00, A61P 35/00, A61P 37/00, A61K 45/00, G01N 33/00**
(11) E 31161
 (96) 16152641.3, 3.7.2013
 (97) 3088421, 27.2.2019
 (31) 201261669967 P, 201261702916 P
 (32) 10.7.2012, 19.9.2012
 (33) US, US
 (62) 13816335.7
 (73) Board of Regents, The University of Texas System, Austin, TX, US;
 (72) Mollrem, Jeffrey, Houston, TX, US; Sergeeva, Anna, Houston, TX, US;
 (74) Zathurecka INPARTNERS GROUP s.r.o., Banská Bystrica, SK;
(54) Monoklonálne protilátky na použitie v diagnostike a terapii rakovín a autoimunitného ochorenia

-
- (51) C07K 16/00, G01N 33/00, A61K 39/00**
(11) E 31215
 (96) 16741212.1, 6.7.2016
 (97) 3319995, 17.4.2019
 (31) 201562189610 P
 (32) 7.7.2015
 (33) US
 (73) F. Hoffmann-La Roche AG, Basel, CH;
 (72) PHILLIPS, Gail Lewis, South San Francisco, California, US; SAMPATH, Deepak, South San Francisco, California, US; WERTZ, Ingrid, South San Francisco, California, US;
 (74) KOREJZOVÁ LEGAL v. o. s., Bratislava, SK;
 (86) PCT/US2016/041184
 (87) WO 2017/007846
(54) Kombinovaná terapia s konjugátom anti-HER2 protilátky s liečivom a inhibítorom Bcl-2

-
- (51) C08B 37/00, C08H 8/00, C13K 1/00, C13K 13/00, C12P 7/00, D21B 1/00**
(11) E 31235
 (96) 15777885.3, 17.9.2015
 (97) 3194653, 13.3.2019
 (31) MI20141613
 (32) 19.9.2014
 (33) IT
 (73) Versalis S.p.A., San Donato Milanese, IT;
 (72) RASETTO, Valeria, Tortona (AL), IT; PASSERINI, Gaia, Castel San Giovanni (PC), IT; ANELLI, Alberto, Castiglione d'Adda (Lodi), IT;
 (74) HÖRMANN & PARTNERS s.r.o., Bratislava, SK;
 (86) PCT/EP2015/071278
 (87) WO 2016/042054
(54) Spôsob kontinuálnej úpravy lignocelulózovej biomasy

-
- (51) C08B 37/00, A24B 15/00, A23L 29/00, A23L 19/00, A23L 33/00**
(11) E 31274
 (96) 04738984.6, 7.7.2004
 (97) 1641832, 20.3.2019
 (31) 200301037, 200400112
 (32) 7.7.2003, 27.1.2004
 (33) DK, DK

- (73) KMC Kartoffelmelcentralen Amba, Brande, DK;
 (72) LARSEN, Peter, Fromholt, Hoejbjerg, DK; MAT-HIASSEN, Morten, Juulsgaard, Brande, DK;
 (74) Zathurecka INPARTNERS GROUP s.r.o., Banská Bystrica, SK;
 (86) PCT/DK2004/000487
 (87) WO 2005/003178
(54) Spôsob prípravy pektínu a produktov obsahujúcich vlákninu a ich použitie

- (51) C08B 37/00, A61K 31/00**
(11) E 31290
 (96) 13704973.0, 21.2.2013
 (97) 2825565, 3.4.2019
 (31) 12159710
 (32) 15.3.2012
 (33) EP
 (73) Aziende Chimiche Riunite Angelini Francesco A.C.R.A.F. S.p.A., Roma, IT;
 (72) RUSSO, Vincenzo, Aprilia (LT), IT; LIBERATI, Elisa, Roma, IT; CAZZOLLA, Nicola, Albano Laziale (Roma), IT;
 (74) Bušová Eva, JUDr., Bratislava, SK;
 (86) PCT/EP2013/053422
 (87) WO 2013/135471
(54) Kationové polyméry na báze glykogénu

- (51) C08F 12/00, C08F 212/00, C08F 236/00, C08F 297/00, C08L 9/00, B60C 1/00, C08F 230/00**
(11) E 31175
 (96) 17780384.8, 4.10.2017
 (97) 3341424, 13.3.2019
 (31) 16461560
 (32) 6.10.2016
 (33) EP
 (73) Synthos Dwory 7 spolka z ograniczona odpowiedzialnoscia spolka jawna, Oswiecim, PL;
 (72) JANOWSKI, Bartlomiej, Debica, PL; KOZAK, Radoslaw, Chorzow, PL; ROBAK, Barbara, Gliwice, PL; ROGOZA, Jaroslaw, Kryspinow, PL; WALENIA, Malgorzata, Szczecin, PL; WEDA, Pawel, Knurów, PL;
 (74) ROTT, RŮŽIČKA & GUTTMANN, v. o. s., Bratislava, SK;
 (86) PCT/EP2017/075262
 (87) WO 2018/065494
(54) Elastomérne kopolyméry na báze styrénu funkcionalizovaného skupinou [bis(trihydrokarbysilyl)aminosilyl] a ich použitie pri príprave gúm

- (51) C08F 110/00, C08J 5/00, C08L 23/00, C08F 210/00, C08F 10/00**
(11) E 31042
 (96) 16160184.4, 15.6.2011
 (97) 3048120, 13.3.2019
 (31) 819489
 (32) 21.6.2010
 (33) US
 (62) 11729231.8
 (73) W.R. Grace & CO. - CONN., Columbia, MD, US;
 (72) KAARTO, John, Missouri City, TX Texas, US; CHEN, Linfeng, Missouri City, TX Texas, US; LEUNG, Tak W., Houston, TX Texas, US;

- (74) MAJLINGOVÁ & PARTNERS, s.r.o., Bratislava, SK;
(54) Tepelne tvarovaný výrobok s vysokou tuhosťou a dobrými optickými vlastnosťami

- (51) C08G 59/00, C09J 163/00, C08L 63/00**
(11) E 31143
 (96) 15816746.0, 17.12.2015
 (97) 3237486, 6.2.2019
 (31) 102014226826
 (32) 22.12.2014
 (33) DE
 (73) Henkel AG & Co. KGaA, Düsseldorf, DE;
 (72) HOLTGREWE, Christian, Düsseldorf, DE; KÜSTER, Harald, Düsseldorf, DE; BACHON, Thomas, Düsseldorf, DE; SCHÖNFELD, Rainer, Düsseldorf, DE;
 (74) MAJLINGOVÁ & PARTNERS, s. r. o., Bratislava, SK;
 (86) PCT/EP2015/080329
 (87) WO 2016/102329
(54) Kompozícia epoxidovej živice

- (51) C08J 3/00, C08F 14/00, C08J 5/00, C08K 3/00, C09D 127/00, C08L 27/00**
(11) E 31119
 (96) 14734813.0, 1.7.2014
 (97) 3022251, 6.3.2019
 (31) 13176509
 (32) 15.7.2013
 (33) EP
 (73) Ineos Norge Holdings AS, Stathelle, NO;
 (72) JACOBSEN, Harald, Stathelle, NO; MARTINSEN, Anita, Skien, NO;
 (74) inventa Patentová a známková kancelária s.r.o., Bratislava, SK;
 (86) PCT/EP2014/063998
 (87) WO 2015/007522
(54) Kompozit a spôsoby jeho výroby

- (51) C08J 5/00, C09C 1/00, C08K 3/00, C08K 9/00**
(11) E 31033
 (96) 15757159.7, 12.8.2015
 (97) 3180394, 27.2.2019
 (31) 14181082, 201462039967 P
 (32) 14.8.2014, 21.8.2014
 (33) EP, US
 (73) Omya International AG, Oftringen, CH;
 (72) BRUNNER, Martin, Wallbach, CH; BURKHALTER, René, Herzogenbuchsee, CH; FORNERA, Tazio, Zofingen, CH; RENTSCH, Samuel, Spiegel bei Bern, CH; TINKL, Michael, Gipf-Oberfrick, CH; PULLEGA, Francesco, Bologna, IT; MOORE, Monroe, South Burlington, Vermont, US;
 (74) HÖRMANN & PARTNERS s.r.o., Bratislava, SK;
 (86) PCT/EP2015/068520
 (87) WO 2016/023937
(54) Povrchovo upravené plnivá pre priedušné fólie

- (51) **C08J 9/00, E04B 1/00, C04B 28/00, C04B 38/00, B01J 13/00, C04B 26/00**
 (11) **E 31242**
 (96) 14729691.7, 13.6.2014
 (97) 3008123, 13.3.2019
 (31) 1355558
 (32) 14.6.2013
 (33) FR
 (73) Aspen Aerogels, Inc., Northborough MA, US;
 (72) BONNARDEL, Pierre-Antoine, Gif s/ Yvette, FR; CHAUSSON, Sophie, Villeurbanne, FR; GERARDIN, Emilie, Bourgoin-Jallieu, FR;
 (74) HÖRMANN & PARTNERS s.r.o., Bratislava, SK;
 (86) PCT/EP2014/062437
 (87) WO 2014/198931
 (54) **Kompozitné izolačné materiály zahŕňajúce anorganický aerogél a melamínovú penu**

- (51) **C08K 5/00, C07F 9/00**
 (11) **E 31212**
 (96) 14750274.4, 23.7.2014
 (97) 2885308, 10.4.2019
 (31) 201361857741 P, 201414337500
 (32) 24.7.2013, 22.7.2014
 (33) US, US
 (73) LANXESS Solutions US Inc., Shelton, CT, US;
 (72) STOCKDALE, Zachary, D, Layayette, IN, US; HANSON, Mark, V., Omaha, NE, US; TIMBERLAKE, Larry, D., West Lafayette, IN, US; NARAYAN, Subramaniam, West Lafayette, IN, US; FIELDING, William, R., West Lafayette, IN, US;
 (74) inventa Patentová a známková kancelária s.r.o., Bratislava, SK;
 (86) PCT/US2014/047754
 (87) WO 2015/013370
 (54) **Látky spomaľujúce horenie obsahujúce fosfor**

- (51) **C08K 7/00, C08L 77/00**
 (11) **E 31258**
 (96) 15188081.2, 2.10.2015
 (97) 3015500, 3.4.2019
 (31) 202014008607 U
 (32) 31.10.2014
 (33) DE
 (73) LANXESS Deutschland GmbH, Köln, DE;
 (72) BIENMÜLLER, Matthias, Krefeld, DE; ENDTNER, Jochen, Köln, DE;
 (74) inventa Patentová a známková kancelária s.r.o., Bratislava, SK;
 (54) **Polyamidové kompozície**

- (51) **C08L 23/00, C08K 7/00, C08L 51/00, C08L 53/00**
 (11) **E 31327**
 (96) 15168964.3, 22.5.2015
 (97) 3095820, 24.4.2019
 (73) Borealis AG, Vienna, AT;
 (72) Jerabek, Michael, Leoding, AT; Stockreiter, Wolfgang, Puchenau, AT; Boragno, Luca, Pichling, AT; Gastl, Simon, Linz, AT;
 (74) inventa Patentová a známková kancelária s.r.o., Bratislava, SK;
 (54) **Vláknom vystužená polymérna kompozícia**

- (51) **C08L 89/00, C07K 14/00, A61L 24/00, C08J 9/00**
 (11) **E 31358**
 (96) 17181156.5, 9.1.2013
 (97) 3255106, 24.4.2019
 (31) 12150527, 201220868
 (32) 9.1.2012, 20.11.2012
 (33) EP, GB
 (62) 13700286.1
 (73) Innocoll Pharmaceuticals Limited, Athlone, Co. Roscommon, IE;
 (72) MYERS, Michael, Ashburn, VA Virginia, US; DIETRICH, Alexandra, Saal/Donau, DE;
 (74) HÖRMANN & PARTNERS s.r.o., Bratislava, SK;
 (54) **Modifikovaný kolagén**

- (51) **C08L 95/00, E01C 7/00, C04B 26/00, C08K 5/00, E01C 19/00, C04B 111/00, C09D 195/00**
 (11) **E 31053**
 (96) 08829370.9, 5.9.2008
 (97) 2185649, 1.5.2019
 (31) 970809 P, 976141 P, 871782
 (32) 7.9.2007, 28.9.2007, 12.10.2007
 (33) US, US, US
 (73) A.L.M. Holding Company, Onalaska, WI, US; Ergon Asphalt & Emulsions Inc., Jackson, MS, US;
 (72) REINKE, Gerald, H., La Crosse, WI, US; BAUMGARDNER, Gaylon, L., Jackson, MS, US; ENGBER, Steven, L., Onalaska, WI, US;
 (74) PATENTSERVIS Bratislava a.s., Bratislava, SK;
 (86) PCT/US2008/075452
 (87) WO 2009/033060
 (54) **Kompozície teplej zmesi asfaltového spojiva obsahujúce mazacie prísady**

- (51) **C09K 5/00, C08J 9/00, A61L 2/00**
 (11) **E 31206**
 (96) 10011164.0, 27.10.2003
 (97) 2277972, 13.3.2019
 (31) 421263 P, 421435 P
 (32) 25.10.2002, 25.10.2002
 (33) US, US
 (62) 03777896.6
 (73) Honeywell International Inc., Morris Plains, NJ, US;
 (72) Pham, Hang T., Morristown, NJ, US; Singh, Rajiv R., Morristown, NJ, US; Wilson, David P., Morristown, NJ, US; Thomas, Raymond H., Morristown, NJ, US;
 (74) inventa Patentová a známková kancelária s.r.o., Bratislava, SK;
 (54) **Kompozície obsahujúce fluórom substituované olefiny**

- (51) **C09K 5/00, C23F 11/00**
 (11) **E 31120**
 (96) 12832969.5, 31.1.2012
 (97) 2759582, 6.3.2019
 (31) 20110096239
 (32) 23.9.2011
 (33) KR
 (73) Kukdong Jeyen Company Limited, Pyeongtaek City, Gyeonggi-do, KR;
 (72) PARK, Jae Yoon, Seoul, KR; JO, Chang Yeol, Busan, KR; CHOI, Dong Yeol, Pyeongtaek City, Gyeonggi-do, KR;

- (74) inventa Patentová a známková kancelária s.r.o., Bratislava, SK;
 (86) PCT/KR2012/000753
 (87) WO 2013/042837
(54) Kompozície majúce zvýšenú odolnosť voči korózi a pH pufrujúce vlastnosti pre nemrznúce zmesi a chladivá

- (51) C10B 53/00, C10B 49/00, C10B 31/00, F23G 7/00**
(11) E 31253
 (96) 09757722.5, 12.5.2009
 (97) 2285935, 27.3.2019
 (31) 0853093
 (32) 13.5.2008
 (33) FR
 (73) Carbonex Technologies, Troyes, FR;
 (72) SOLER-MY, Pierre, Buxeuil, FR; LOISEAU, Arnaud, Mussy Sur Seine, FR;
 (74) Zivko Mijatovic and Partners s.r.o., Bratislava, SK;
 (86) PCT/FR2009/050867
 (87) WO 2009/147346
(54) Spôsob karbonizácie a karbonizačné zariadenie

- (51) C10C 1/00**
(11) E 31167
 (96) 07758375.5, 12.3.2007
 (97) 1999233, 24.4.2019
 (31) 374369
 (32) 13.3.2006
 (33) US
 (73) Hydrocarbon Technology & Innovation, LLC, Lawrenceville, NJ, US;
 (72) LOTT, Roger, K., Edmonton, Alberta, CA;
 (74) PATENTSERVIS Bratislava, a. s., Bratislava, SK;
 (86) PCT/US2007/063819
 (87) WO 2007/106783
(54) Spôsoby a miešacie systémy na zavedenie prekurzora katalyzátora do ťažkej ropnej suroviny

- (51) C10G 3/00, C10G 50/00, C07C 1/00, C07C 2/00, C10L 1/00**
(11) E 31249
 (96) 11290211.9, 29.4.2011
 (97) 2385092, 13.3.2019
 (31) 1001951
 (32) 6.5.2010
 (33) FR
 (73) IFP Energies nouvelles, Rueil-Malmaison, FR;
 (72) Guillon Emanuelle, Vourles, FR; Cadran Nicolas, Oullins, FR; Touchais Natacha, Vienne, FR; Bournay Laurent, Chaussan, FR;
 (74) inventa Patentová a známková kancelária s.r.o., Bratislava, SK;
(54) Flexibilný spôsob transformácie etanolu na stredné destiláty

- (51) C10G 9/00, B01J 19/00, F16L 59/00, F16L 19/00, F28F 9/00, F28D 7/00, F16L 21/00, F28F 21/00, F28F 1/00, F16L 53/00, F28D 21/00**
(11) E 31076
 (96) 16178736.1, 8.7.2016
 (97) 3266851, 1.5.2019
 (73) Technip France, Courbevoie, FR;

- (72) Namarvar, Esmail Mahmoudi, Courbevoie, FR; Oud, Peter, Courbevoie, FR;
 (74) ŽOVICOVÁ & ŽOVIC IP, s. r. o., Bratislava, SK;
(54) Výmenník tepla na chladenie reakčného plynu

- (51) C10G 35/00**
(11) E 31223
 (96) 14807164.0, 21.5.2014
 (97) 3004291, 6.2.2019
 (31) 201361830964 P, 201361830981 P, 201414271392, 201414271399
 (32) 4.6.2013, 4.6.2013, 6.5.2014, 6.5.2014
 (33) US, US, US, US
 (73) UOP LLC, Des Plaines, Illinois, US;
 (72) FUNK, Gregory A., Des Plaines, Illinois, US; WIER, Mary Jo, Des Plaines, Illinois, US;
 (74) inventa Patentová a známková kancelária s.r.o., Bratislava, SK;
 (86) PCT/US2014/038870
 (87) WO 2014/197205
(54) Krakovanie nafty

- (51) C10G 61/00, C10G 63/00**
(11) E 31247
 (96) 14834026.8, 7.5.2014
 (97) 3030634, 6.2.2019
 (31) 201361863019 P, 201414260812
 (32) 7.8.2013, 24.4.2014
 (33) US, US
 (73) UOP LLC, Des Plaines, Illinois, US;
 (72) FUNK, Gregory A., Des Plaines, Illinois, US; ARAKAWA, Steven T., Des Plaines, Illinois, US; LIPPMANN, Matthew, Des Plaines, Illinois, US; WIER, Mary Jo, Des Plaines, Illinois, US;
 (74) inventa Patentová a známková kancelária s.r.o., Bratislava, SK;
 (86) PCT/US2014/037044
 (87) WO 2015/020707
(54) Flexibilný spôsob zlepšovania krakovacieho prúdu a prúdu reformátu

- (51) C10L 1/00**
(11) E 31098
 (96) 16000060.0, 13.1.2016
 (97) 3192852, 13.3.2019
 (73) Ecomanda AG, Zug, CH;
 (72) Foerg, Wolfgang, Luzern, CH;
 (74) Zathurecka INPARTNERS GROUP s.r.o., Banská Bystrica, SK;
(54) Palivové aditívum

- (51) C12N 5/00**
(11) E 31150
 (96) 17160020.8, 9.3.2017
 (97) 3372670, 27.2.2019
 (73) Evonik Technochemie GmbH, Dossenheim, DE;
 (72) KNAUP, Günter, Bruchköbel, DE; MERZ, Friedhelm, Nierstein, DE;
 (74) inventa Patentová a známková kancelária s.r.o., Bratislava, SK;
(54) Kultivačné médium obsahujúce N-acyl-X-glutamín dipeptidy

- (51) C12N 5/00, C12P 21/00, C07K 1/00, C12M 1/00, C12N 1/00
 (11) E 31064
 (96) 13739224.7, 19.7.2013
 (97) 2875123, 26.12.2018
 (31) 12177277
 (32) 20.7.2012
 (33) EP
 (73) Greenovation Biotech GmbH, Freiburg, DE;
 (72) GROSSE, Thomas, Freiburg, DE; NIEDERKRÜGER, Holger, Dr., Malterdingen, DE; SCHAAF, Andreas, Freiburg, DE;
 (74) HÖRMANN & PARTNERS s.r.o., Bratislava, SK;
 (86) PCT/EP2013/065264
 (87) WO 2014/013045
 (54) **Filtrácia supernatantov bunkových kultúr**

- (51) C12N 15/00, A61K 38/00, A61P 7/00, A61K 35/00, C07K 14/00, C12N 9/00
 (11) E 31359
 (96) 14861930.7, 13.11.2014
 (97) 3068881, 27.2.2019
 (31) 201361903823 P, 201462042075 P
 (32) 13.11.2013, 26.8.2014
 (33) US, US
 (73) Children's Medical Center Corporation, Boston, MA, US; Sangamo Therapeutics, Inc., Richmond, CA, US;
 (72) ORKIN, Stuart H., Boston, Massachusetts, US; REIK, Andreas, Richmond, California, US; URNOV, Fyodor, Richmond, California, US;
 (74) HÖRMANN & PARTNERS s.r.o., Bratislava, SK;
 (86) PCT/US2014/065473
 (87) WO 2015/073683
 (54) **Regulácia expresie génov sprostredkovaná nukleázou**

- (51) C12N 15/00, C07K 19/00, A61K 38/00, A61K 48/00
 (11) E 31067
 (96) 18152360.6, 15.3.2013
 (97) 3401400, 3.4.2019
 (31) 201261652086 P, 201261716256 P, 201361757640 P, 201361765576 P
 (32) 25.5.2012, 19.10.2012, 28.1.2013, 15.2.2013
 (33) US, US, US, US
 (62) 13793997.1
 (73) The Regents of the University of California, Oakland, CA, US; University of Vienna, Vienna, AT; Charpentier, Emmanuelle, Berlin, DE;
 (72) CHARPENTIER, Emmanuelle, Berlin, DE; JINEK, Martin, Berkeley, CA, US; DOUDNA CATE, James Harrison, Berkeley, CA, US; LIM, Wendell, San Francisco, CA, US; QI, Lei, Albany, CA, US; CHYLINSKI, Krzysztof, Vienna, AT; DOUDNA, Jennifer A., Berkeley, CA, US;
 (74) Zathurecka INPARTNERS GROUP s.r.o., Banská Bystrica, SK;
 (54) **Spôsoby a kompozície pre RNA-riadenú modifikáciu cieľovej DNA a pre RNA-riadenú modifikáciu transkripcie**

- (51) C12N 15/00, A61K 31/00, A61K 48/00, A61P 11/00, A61P 43/00
 (11) E 31211
 (96) 11832611.5, 14.10.2011
 (97) 2628798, 27.3.2019
 (31) 2010231946
 (32) 14.10.2010
 (33) JP
 (73) Mie University, Mie, JP; Otsuka Pharmaceutical Co., Ltd., Chiyoda-ku Tokyo, JP;
 (72) GABAZZA, Esteban C., Tsu-shi, Mie, JP; KOBAYASHI, Tetsu, Tsu-shi, Mie, JP; TOYOBUKU, Hidekazu, Osaka-shi, Osaka, JP; FUKUDA, Ayako, Osaka-shi, Osaka, JP; HASEGAWA, Tetsuya, Osaka-shi, Osaka, JP;
 (74) ROTT, RŮŽIČKA & GUTTMANN, v. o. s., Bratislava, SK;
 (86) PCT/JP2011/073628
 (87) WO 2012/050181
 (54) **Profylaktické alebo terapeutické činidlo pre fibrózu**

- (51) C12N 15/00, A61P 25/00, A61K 31/00
 (11) E 31303
 (96) 15817385.6, 23.12.2015
 (97) 3237618, 22.5.2019
 (31) 14200308
 (32) 24.12.2014
 (33) EP
 (73) uniQure IP B.V., Amsterdam, NL;
 (72) KONSTANTINOVA, Pavlina Stefanova, Amsterdam, NL; MINIARIKOVA, Jana, Amsterdam, NL;
 (74) HÖRMANN & PARTNERS s.r.o., Bratislava, SK;
 (86) PCT/EP2015/081157
 (87) WO 2016/102664
 (54) **Supresia génu huntingtin vyvolaná RNAi**

- (51) C12N 15/00, A61K 31/00
 (11) E 31349
 (96) 16188642.9, 27.10.2011
 (97) 3124610, 6.3.2019
 (31) 201010521962, 201010521972, 201010521990, 201010522003, 201010521948, 201010521975, 201010522005, PCT/CN2011/071107
 (32) 28.10.2010, 28.10.2010, 28.10.2010, 28.10.2010, 28.10.2010, 28.10.2010, 28.10.2010, 18.2.2011
 (33) CN, CN, CN, CN, CN, CN, CN, WO
 (62) 11835635.1
 (73) Benitec Biopharma Limited, Balmain, New South Wales, AU;
 (72) GRAHAM, Michael Wayne, Jindalee, Queensland, AU; FRENCH, Peter, Balmain, New South Wales, AU; ZHU, York Yuan Yuan, Palo Alto, CA, US; LU, Yixiang, Nantong, Jiangsu, CN; LI, Tiejun, Nantong, Jiangsu, CN; SUN, Yuncheng, Nantong, Jiangsu, CN; TANG, Xiaojun, Nantong, Jiangsu, CN; SHAN, Li, Laval, Québec, CA;
 (74) HÖRMANN & PARTNERS s.r.o., Bratislava, SK;
 (54) **Liečba HBV**

- (51) C12N 15/00, A61K 38/00, C07K 14/00
 (11) E 31347
 (96) 13826476.7, 29.7.2013
 (97) 2880164, 24.4.2019
 (31) 201261677331 P
 (32) 30.7.2012
 (33) US

- (73) Trophogen Inc., Rockville, MD, US;
 (72) SZKUDLINSKI, Mariusz, Rockville, MD, US;
 WEINTRAUB, Bruce, D., Rockville, MD, US;
 (74) HÖRMANN & PARTNERS s.r.o., Bratislava, SK;
 (86) PCT/US2013/052510
 (87) WO 2014/022283
(54) Glykoproteínové hormóny s dlhodobým superegonistickým účinkom

- (51) C12N 15/00, C07K 14/00, C07K 16/00, A61K 38/00, A61K 39/00**
(11) E 31093
 (96) 12731303.9, 22.6.2012
 (97) 2723869, 27.2.2019
 (31) 11358005
 (32) 24.6.2011
 (33) EP
 (73) CYTUNE PHARMA, Nantes, FR; INSERM (Institut National de la Santé et de la Recherche Médicale), Paris, FR;
 (72) MORISSEAU, Sébastien Daniel, Mûrs-Erigné, FR; TEPPAZ, Géraldine, FR; JACQUES, Yannick, Laurent, Joseph, Nantes, FR; ROBERT, Bruno, Gilbert, Marc, Valflaunes, FR; DE MARTYNOFF, Guy, Luc, Michel, Mont-Saint-Guibert, BE; BECHARD, David, Saint Etienne de Montluc, FR;
 (74) HÖRMANN & PARTNERS s.r.o., Bratislava, SK;
 (86) PCT/EP2012/002650
 (87) WO 2012/175222
(54) Imunocytoškiny na báze IL-15 a IL-15R alfa sushi domény

- (51) C12N 15/00, A01K 67/00, C07K 16/00**
(11) E 31144
 (96) 16154526.4, 22.6.2011
 (97) 3034608, 30.1.2019
 (31) 357317 P, 357314 P
 (32) 22.6.2010, 22.6.2010
 (33) US, US
 (62) 11728509.8
 (73) REGENERON PHARMACEUTICALS, INC., Tarrytown, NY, US;
 (72) MACDONALD, Lynn, White Plains, NY, US; STEVENS, Sean, San Francisco, CA, US; GURER, Cagan, Valhalla, NY, US; MURPHY, Andrew J., Croton-on-Hudson, NY, US; HOSIAWA, Karolina A., Tarrytown, NY, US;
 (74) MAJLINGOVÁ & PARTNERS, s. r. o., Bratislava, SK;
(54) Myši exprimujúce imunoglobulínový hybridný ľahký reťazec s humánnymi variabilnými oblasťami

- (51) C12N 15/00, A01K 67/00, C07K 16/00**
(11) E 31263
 (96) 16178223.0, 8.2.2011
 (97) 3095871, 10.4.2019
 (31) 302282 P
 (32) 8.2.2010
 (33) US
 (62) 11703799.4
 (73) Regeneron Pharmaceuticals, Inc., Tarrytown, NY, US;
 (72) MCWHIRTER, John, Tarrytown, NY, US; MacDONALD, Lynn, White Plains, NY, US; STEVENS, Sean, San Francisco, CA, US; DAVIS, Samuel, New York, NY, US; MURPHY, Andrew J., Croton-on-Hudson, NY, US; BUCKLER, David R., Chester, NJ, US;

- (74) MAJLINGOVÁ & PARTNERS, s. r. o., Bratislava, SK;
(54) Myš so spoločným ľahkým reťazcom

- (51) C12N 15/00, A61K 9/00, A61K 48/00, A61K 38/00, A61K 35/00, C12N 5/00**
(11) E 31094
 (96) 16700404.3, 8.1.2016
 (97) 3242933, 27.2.2019
 (31) 15150454, 15191934
 (32) 8.1.2015, 28.10.2015
 (33) EP, EP
 (73) Apcech GmbH & Co. KG, München, DE;
 (72) GÜNTHER, Christine, München, DE; GEIGER-SCHREDELSEKER, Sabine, München, DE; HERMANN, Felix, München, DE; HUSS, Ralf, Waackirchen, DE; FORSTER, Daria Larissa, Augbusrg, DE;
 (74) Zathurecka INPARTNERS GROUP s.r.o., Banská Bystrica, SK;
 (86) PCT/EP2016/050271
 (87) WO 2016/110565
(54) Geneticky modifikované mezenchymálne kmeňové bunky exprimujúce alfa-1 antitrypsín (AAT)

- (51) C12N 15/00**
(11) E 31269
 (96) 15804289.5, 20.11.2015
 (97) 3221457, 20.3.2019
 (31) 201462082005 P, 201562182314 P, 201562211421 P
 (32) 21.11.2014, 19.6.2015, 28.8.2015
 (33) US, US, US
 (73) Regeneron Pharmaceuticals, Inc., Tarrytown, NY, US;
 (72) MURPHY, Andrew J., Tarrytown, New York, US; FRENDEWEY, David, Tarrytown, New York, US; LAI, Ka-Man Venus, Tarrytown, New York, US; AUERBACH, Wojtek, Tarrytown, New York, US; DROGUETT, Gustavo, Tarrytown, New York, US; GAGLIARDI, Anthony, Tarrytown, New York, US; VALENZUELA, David M., Tarrytown, New York, US; VORONINA, Vera, Tarrytown, New York, US; MACDONALD, Lynn, Tarrytown, New York, US; YANCOPOULOS, George D., Tarrytown, New York, US;
 (74) ŽOVICOVÁ & ŽOVIC IP, s. r. o., Bratislava, SK;
 (86) PCT/US2015/062023
 (87) WO 2016/081923
(54) Spôsoby a kompozície na cieleňú genetickú modifikáciu použitím párových vodiacich RNA

- (51) C12P 7/00**
(11) E 31043
 (96) 15780585.4, 10.4.2015
 (97) 3133164, 6.3.2019
 (31) 2014082916, 2014082917
 (32) 14.4.2014, 14.4.2014
 (33) JP, JP
 (73) Toray Industries, Inc., Tokyo, JP;
 (72) KOBAYASHI, Koji, Kamakura-shi, Kanagawa, JP; SAWAI, Kenji, Kamakura-shi, Kanagawa, JP; YAMADA, Katsushige, Kamakura-shi, Kanagawa, JP;
 (74) MAJLINGOVÁ & PARTNERS, s.r.o., Bratislava, SK;
 (86) PCT/JP2015/061207
 (87) WO 2015/159812
(54) Spôsob výroby chemickej látky kontinuálnou fermentáciou

(51) C12P 7/00, C12N 15/00, C12N 9/00

(11) E 31268

(96) 13192425.0, 12.11.2013

(97) 2730658, 10.4.2019

(31) 12007663

(32) 12.11.2012

(33) EP

(73) Evonik Degussa GmbH, Essen, DE;

(72) Schaffer, Steffen, Herten, DE; Andrea, Heiko, Marl, DE; Wessel, Mirja, Bochum, DE; Hennemann, Hans-Georg, Marl, DE; Häger, Harald, Lüdinghausen, DE;

(74) inventa Patentová a známková kancelária s.r.o., Bratislava, SK;

(54) Spôsob konverzie esteru kyseliny karboxylovej za použitia BioH-deficitných buniek

(51) C12P 19/00, C12P 7/00

(11) E 31250

(96) 14800209.0, 31.10.2014

(97) 3063285, 10.4.2019

(31) 201361898707 P, PCT/CN2014/084259

(32) 1.11.2013, 13.8.2014

(33) US, WO

(73) Novozymes A/S, Bagsvaerd, DK;

(72) XU, Hui, Wake Forest, North Carolina, US; FRICK-MAN, Jesper, Youngsville, North Carolina, US; LIU, Jiyin, Raleigh, North Carolina, US; JOHANSEN, Katja Salomon, Gentofte, DK; HUANG, Hong Zhi, Beijing, CN;

(74) inventa Patentová a známková kancelária s.r.o., Bratislava, SK;

(86) PCT/US2014/063460

(87) WO 2015/066492

(54) Spôsoby scukornatenia a fermentácie celulózoového materiálu

(51) C12P 33/00, C07J 5/00, A61K 31/00, A61P 5/00

(11) E 31363

(96) 15175112.0, 24.7.2008

(97) 2966175, 8.5.2019

(31) MI20071616

(32) 3.8.2007

(33) IT

(62) 08775319.0

(73) Cassiopea S.p.A., Lainate (MI), IT;

(72) AJANI, Mauro, Lainate (MI), IT; MORO, Luigi, Lainate (MI), IT;

(74) HÖRMANN & PARTNERS s.r.o., Bratislava, SK;

(54) Farmaceutická kompozícia obsahujúca kortexolon-17-alfa-propionát

(51) C21D 6/00, C21D 8/00, C21D 9/00, C21D 1/00, C22C 38/00, C23C 2/00, B32B 15/00

(11) E 31331

(96) 15750809.4, 3.7.2015

(97) 3164514, 24.4.2019

(31) PCT/IB2014/002293

(32) 3.7.2014

(33) WO

(73) Arcelormittal, Luxembourg, LU;

(72) FÖJER, Gunhild, Destelbergen, BE; SOLER, Michel, Maizieres-les-Metz Cedex, FR; HELL, Jean-Christophe, Maizieres-les-Metz Cedex, FR;

(74) MAJLINGOVÁ & PARTNERS, s. r. o., Bratislava, SK;

(86) PCT/IB2015/055036

(87) WO 2016/001892

(54) Spôsob výroby vysokopevného ocelového plechu so zlepšenou tvarovateľnosťou a ťažnosťou a získaný plech

(51) C21D 9/00, C21D 1/00

(11) E 31032

(96) 16199819.0, 21.11.2016

(97) 3246419, 27.2.2019

(31) 20160060260

(32) 17.5.2016

(33) KR

(73) Daewon Applied Eng. Co., Gyeonggi-do, KR;

(72) CHUNG, Chan-Ki, Incheon, KR;

(74) inventa Patentová a známková kancelária s.r.o., Bratislava, SK;

(54) Zariadenie na kontinuálne ohrievanie cievkových pružín a spôsob ohrievania s použitím rovnakého zariadenia

(51) C21D 9/00, C21D 8/00, C22C 38/00, C23C 2/00, C21D 1/00

(11) E 31177

(96) 15753989.1, 29.7.2015

(97) 3175006, 6.3.2019

(31) PCT/IB2014/001428

(32) 30.7.2014

(33) WO

(73) ArcelorMittal, Luxembourg, LU;

(72) COBO, Sebastian, Ancy-sur-Moselle, FR; PUERTA VELASQUEZ, Juan David, Montigny-Lès-Metz, FR; BEAUVAIS, Martin, Marange Silvanche, FR; VINCI, Catherine, Ca-Montréal, QC, CA;

(74) MAJLINGOVÁ & PARTNERS, s.r.o., Bratislava, SK;

(86) PCT/IB2015/001273

(87) WO 2016/016707

(54) Spôsob výroby ocelových plechov pre vytvrdnutie v lise a diely získané týmto spôsobom

(51) C22B 3/00, C22B 23/00

(11) E 31325

(96) 12739193.6, 25.1.2012

(97) 2668303, 10.4.2019

(31) 2011900232

(32) 25.1.2011

(33) AU

(73) The University Of Queensland, St.Lucia, Queensland, AU;

(72) VAUGHAN, James, St Lucia, Queensland, AU; HAWKER, William, St Lucia, Queensland, AU;

(74) Zathurecka INPARTNERS GROUP s.r.o., Banská Bystrica, SK;

(86) PCT/AU2012/000058

(87) WO 2012/100293

(54) Vylepšený spôsob spracovania rudy

(51) C22C 21/00, F16B 25/00
 (11) E 31173
 (96) 17156731.6, 17.2.2017
 (97) 3363924, 10.4.2019
 (73) Drahtwerk Elisental W. Erdmann GmbH & Co., Neuenrade, DE;
 (72) Wingen, Theodor, Neuenrade, DE; Druskus, Janina, Lüdenscheid, DE;
 (74) Dolanská Elena, RNDr., Bratislava, SK;
 (54) **Hliníková zliatina**

(51) C22C 38/00, C21D 8/00, C21D 9/00, C23C 2/00, B21B 1/00, B32B 15/00, C21D 6/00, B21C 47/00, C23C 30/00
 (11) E 31121
 (96) 12884014.7, 26.12.2012
 (97) 2893050, 13.3.2019
 (31) 20120097807
 (32) 4.9.2012
 (33) KR
 (73) Posco, Gyeongsangbuk-do, KR;
 (72) KWAK, Jai-Hyun, Gwangyang-si, Jeollanam-do, KR; LEE, Kyoo-Young, Gwangyang-si, Jeollanam-do, KR; CHIN, Kwang-Geun, Gwangyang-si, Jeollanam-do, KR;
 (74) PATENTSERVIS Bratislava, a. s., Bratislava, SK;
 (86) PCT/KR2012/011473
 (87) WO 2014/038759
 (54) **Plech z ľahkej feritickej ocele s vysokou pevnosťou, s vynikajúcou hutnosťou a ťažnosťou a spôsob výroby tohto plechu**

(51) C22C 38/00
 (11) E 31179
 (96) 13789475.4, 28.8.2013
 (97) 2895635, 6.3.2019
 (31) 102012018833
 (32) 14.9.2012
 (33) DE
 (73) Mannesmann Precision Tubes GmbH, Hamm, DE; Ilsenburger Grobblech GmbH, Ilsenburg, DE;
 (72) SCHAFFNIT, Philippe, Düsseldorf, DE; KLABBERS-HEIMANN, Jürgen, Willich-Anrath, DE; KONRAD, Joachim, Düsseldorf, DE;
 (74) HÖRMANN & PARTNERS s.r.o., Bratislava, SK;
 (86) PCT/DE2013/000519
 (87) WO 2014/040585
 (54) **Legovaná oceľ pre nízko legované, vysoko pevnú oceľ**

(51) C22C 38/00, C21D 8/00, C21D 6/00, C21D 7/00
 (11) E 31080
 (96) 05770867.9, 12.5.2005
 (97) 1751321, 6.3.2019
 (31) 0405535
 (32) 21.5.2004
 (33) FR
 (73) INDUSTRIE FRANCE, Saint-Denis, FR;
 (72) BEGUINOT, Jean, Le Creusot, FR; VIALE, Dominique, Marmagne, FR;
 (74) MAJLINGOVÁ & PARTNERS, s.r.o., Bratislava, SK;
 (86) PCT/FR2005/001191
 (87) WO 2005/123975
 (54) **Oceľ s vysokou mechanickou pevnosťou a odolnosťou proti opotrebeniu**

(51) C23C 2/00, C21D 8/00, C21D 9/00, C22C 38/00, B32B 15/00
 (11) E 31038
 (96) 15734438.3, 3.6.2015
 (97) 3152336, 20.2.2019
 (31) PCT/IB2014/000991
 (32) 6.6.2014
 (33) WO
 (73) Arcelormittal, Luxembourg, LU;
 (72) FAN, Dongwei, East Chicago, IN, US; JUN, Hyun Jo, East Chicago, IN, US; ROTOLE, John A., East Chicago, IN, US;
 (74) MAJLINGOVÁ & PARTNERS, s. r. o., Bratislava, SK;
 (86) PCT/IB2015/000819
 (87) WO 2015/185975
 (54) **Oceľový plech valcovaný za studena a potiahnutý ponorením do taveniny, spôsob výroby a použitie**

(51) C23C 14/00, H01J 37/00
 (11) E 31204
 (96) 08761766.8, 16.1.2008
 (97) 2111477, 13.3.2019
 (31) 07290054
 (32) 16.1.2007
 (33) EP
 (73) ArcelorMittal, Luxembourg, LU;
 (72) CHALEIX, Daniel, Verny, FR; JACQUES, Daniel, Thionville, FR; SPONEM, Florent, Florange, FR;
 (74) MAJLINGOVÁ & PARTNERS, s.r.o., Bratislava, SK;
 (86) PCT/FR2008/000046
 (87) WO 2008/107538
 (54) **Spôsob pot'ahovania substrátu, zariadenie na uskutočňovanie uvedeného spôsobu a ústrojenstvo na zásobovanie takéhoto zariadenia kovom**

(51) C25B 11/00, C25B 15/00, C25C 7/00
 (11) E 31146
 (96) 12806173.6, 20.11.2012
 (97) 2783025, 6.2.2019
 (31) 2011253772
 (32) 21.11.2011
 (33) JP
 (73) Industrie de Nora S.p.A., Milano, IT;
 (72) KAWAGUCHI, Nobuyuki, Fujisawa-shi, Kanagawa, JP; UENO, Kenichi, Fujisawa-shi, Kanagawa, JP; HAYASHI, Tamotsu, Fujisawa-shi, Kanagawa, JP; KAGAMI, Miho, Fujisawa-shi, Kanagawa, JP;
 (74) ŽOVICOVÁ & ŽOVIC IP, s. r. o., Bratislava, SK;
 (86) PCT/JP2012/080526
 (87) WO 2013/077454
 (54) **Spôsob exfoliácie povlakovej vrstvy elektródy na elektrolýzu**

(51) D04H 1/00
 (11) E 31196
 (96) 16805543.2, 4.10.2016
 (97) 3277872, 22.5.2019
 (31) 201512359
 (32) 6.10.2015
 (33) TR
 (73) Pimsa Otomotiv Tekstilleri Sanay Ve Ticaret Anonim Sirketi, Çayirova/Kocaeli, TR;
 (72) SEZER, Serdar, Çayirova/Kocaeli, TR;
 (74) ŽOVICOVÁ & ŽOVIC IP, s. r. o., Bratislava, SK;

- (86) PCT/TR2016/050366
 (87) WO 2017/061970
(54) Spôsob zvyšovania odolnosti voči oderom v netkaných automobilových textíliách

- (51) D21C 1/00, D21C 5/00, D21C 11/00, D21B 1/00**
(11) E 31374
 (96) 15777884.6, 17.9.2015
 (97) 3194652, 3.4.2019
 (31) MI20141611
 (32) 19.9.2014
 (33) IT
 (73) versalis S.p.A., San Donato Milanese (MI), IT;
 (72) RASETTO, Valeria, Tortona (AL), IT; PASSERINI, Gaia, Castel San Giovanni (PC), IT; ANELLI, Alberto, Castiglione d'Adda (Lodi), IT; CRIPPA, Tommaso, Missaglia (LC), IT;
 (74) HÖRMANN & PARTNERS s.r.o., Bratislava, SK;
 (86) PCT/EP2015/071277
 (87) WO 2016/042053
(54) Spôsob kontinuálnej úpravy lignocelulózovej biomasy

- (51) D21C 9/00, C08B 15/00**
(11) E 31142
 (96) 13812003.5, 13.12.2013
 (97) 2931969, 20.2.2019
 (31) 20126306
 (32) 13.12.2012
 (33) FI
 (73) UPM-Kymmene Corporation, Helsinki, FI;
 (72) TIENVIERI, Taisto, Vantaa, FI; KAJANTO, Isko, Espoo, FI; OJALA, Tero, Oravala, FI; SAARELA, Sami, Helsinki, FI; NUOPPONEN, Markus, Helsinki, FI; PÄÄKKÖNEN, Timo, Helsinki, FI; VUORINEN, Tapani, Espoo, FI;
 (74) MAJLINGOVÁ & PARTNERS, s. r. o., Bratislava, SK;
 (86) PCT/FI2013/051166
 (87) WO 2014/091086
(54) Spôsob katalytickej oxidácie celulózy a spôsob výroby celulózového produktu

- (51) D21C 9/00, D21H 11/00, D21C 5/00, D01F 2/00**
(11) E 31346
 (96) 13836496.3, 16.9.2013
 (97) 2895653, 13.3.2019
 (31) 20125953
 (32) 14.9.2012
 (33) FI
 (73) Infinited Fiber Company Oy, Espoo, FI;
 (72) ASIKAINEN, Sari, Vtt, FI; MÄÄTTÄNEN, Marjo, Vtt, FI; HARLIN, Ali, Vtt, FI; VALTA, Kyösti, Tampere, FI; SIVONEN, Eino, Vtt, FI;
 (74) HÖRMANN & PARTNERS s.r.o., Bratislava, SK;
 (86) PCT/FI2013/050892
 (87) WO 2014/041251
(54) Spôsob výroby chemickej buničiny, chemická buničina a použitie tohto spôsobu

- (51) E01C 5/00, E01C 11/00, E01F 9/00**
(11) E 31351
 (96) 17181722.4, 17.7.2017
 (97) 3272937, 13.3.2019
 (31) 506552016
 (32) 20.7.2016

- (33) AT
 (73) Lederer, Adolf, Gleisdorf, AT;
 (72) Lederer, Adolf, Gleisdorf, AT;
 (74) HÖRMANN & PARTNERS s.r.o., Bratislava, SK;
(54) Doska krajnice cesty

- (51) E03D 5/00**
(11) E 31313
 (96) 14156776.8, 26.2.2014
 (97) 2775048, 10.4.2019
 (31) 202013002082 U, 102013003717
 (32) 6.3.2013, 6.3.2013
 (33) DE, DE
 (73) Sanitärtechnik Eisenberg GmbH, Eisenberg/Thür., DE;
 (72) Forkel, Frank, Coburg, DE;
 (74) FAJNOR IP s.r.o., Bratislava, SK;
(54) Súprava zo základného telesa armatúry a viacerých rôznych spúšťacích modulov

- (51) E04B 1/00, E04F 13/00**
(11) E 31322
 (96) 14700078.0, 7.1.2014
 (97) 2943624, 15.5.2019
 (31) 102013200211
 (32) 9.1.2013
 (33) DE
 (73) Hilti Aktiengesellschaft, Schaan, LI;
 (72) PETZOLD, Florian, Neu-Ulm, DE; ABBAS, Shahbaz, Wien, AT; BROCKMÜLLER, Kay, Neustadt, DE; WÜST, Andreas, Zwingenberg, DE; HENSEL, Torsten, Bensheim, DE; USKE, Klaus, Bad Dürkheim, DE;
 (74) PATENTSERVIS Bratislava, a. s., Bratislava, SK;
 (86) PCT/EP2014/050112
 (87) WO 2014/108378
(54) Konzola

- (51) E04C 3/00, E04B 1/00**
(11) E 31225
 (96) 13734641.7, 17.6.2013
 (97) 2861807, 20.3.2019
 (31) 201200405
 (32) 15.6.2012
 (33) BE
 (73) Swenters, Ivo, Opglabbeek, BE;
 (72) Swenters, Ivo, Opglabbeek, BE;
 (74) TOMEŠ - Patentová a známková kancelária, s.r.o., Bratislava-Dúbravka, SK;
 (86) PCT/BE2013/000030
 (87) WO 2013/185186
(54) Konštrukčný prvok v skeletových konštrukciách

- (51) E05C 9/00**
(11) E 31345
 (96) 10013599.5, 13.10.2010
 (97) 2317047, 10.4.2019
 (31) 202009014693 U
 (32) 30.10.2009
 (33) DE
 (73) MACO Technologie GmbH, Salzburg, AT;
 (72) Gassner, Stefan, Salzburg, AT; Rieger, Wolfgang, Hallein, AT;
 (74) HÖRMANN & PARTNERS s.r.o., Bratislava, SK;
(54) Usporiadanie kovania

- (51) **E05D 15/00**
 (11) **E 31201**
 (96) 16741323.6, 21.7.2016
 (97) 3329075, 1.5.2019
 (31) 102015112633
 (32) 31.7.2015
 (33) DE
 (73) EFAFLEX INZENIRING d.o.o. Ljubljana, Ljubljana, SI;
 (72) LETONJE, Jurij, Menges, SI; ZUMER, Jurij, Ljubljana, SI; MAZEJ, Andrej, Vodice, SI;
 (74) PATENTSERVIS Bratislava, a. s., Bratislava, SK;
 (86) PCT/EP2016/067419
 (87) WO 2017/021170
 (54) **Usporiadanie roletovej brány bez polygónového efektu**

- (51) **E05F 5/00, E05F 1/00, E05D 15/00**
 (11) **E 31186**
 (96) 15786965.2, 29.10.2015
 (97) 3221539, 13.3.2019
 (31) 202014009249 U
 (32) 21.11.2014
 (33) DE
 (73) SIEGENIA-AUBI KG, Wilnsdorf, DE;
 (72) BERENS, Wolfgang, Kell am See, DE; MENCHER, Michael, Trier, DE;
 (74) TOMEŠ - Patentová a známková kancelária, s.r.o., Bratislava, SK;
 (86) PCT/EP2015/075054
 (87) WO 2016/078886
 (54) **Zariadenie na v'ahovanie do koncovej polohy a na tlmenie koncovej polohy pre posúvateľné krídlo, ako posuvné krídlo alebo posúvateľné zdvíhacie a posuvné krídlo, okna alebo dverí**

- (51) **E06B 7/00, F24F 13/00**
 (11) **E 31216**
 (96) 08856611.2, 3.12.2008
 (97) 2231985, 13.3.2019
 (31) 200701723
 (32) 3.12.2007
 (33) DK
 (73) Form&Plast A/S, Struer, DK;
 (72) MADSEN, Mogens, Struer, DK;
 (74) FAJNOR IP s.r.o., Bratislava, SK;
 (86) PCT/DK2008/050285
 (87) WO 2009/071087
 (54) **Ventil čerstvého vzduchu**

- (51) **F01C 1/00, F01C 17/00, F01K 3/00, F01K 7/00**
 (11) **E 31310**
 (96) 13812137.1, 12.11.2013
 (97) 2920433, 3.4.2019
 (31) MI20121944, MI20130040
 (32) 15.11.2012, 14.1.2013
 (33) IT, IT
 (73) I.V.A.R. S.P.A., Prevalle (BS), IT;
 (72) OLIVOTTI, Sergio, Altavilla Vicentina (Vicenza), IT;
 (74) Zathurecka INPARTNERS GROUP s.r.o., Banská Bystrica, SK;
 (86) PCT/IB2013/060085
 (87) WO 2014/076637
 (54) **Rotačný expandér a kogeneračné zariadenie elektrickej a tepelnej energie obsahujúce rotačný expandér**

- (51) **F01K 21/00, F01K 25/00**
 (11) **E 31102**
 (96) 16727110.5, 25.5.2016
 (97) 3303779, 10.4.2019
 (31) 201562169971 P
 (32) 2.6.2015
 (33) US
 (73) Heat Source Energy Corp., Salem, Utah, US;
 (72) JOHNSON, Keith Sterling, Salem, Utah, US;
 (74) ŽOVICOVÁ & ŽOVIC IP, s.r.o., Bratislava, SK;
 (86) PCT/US2016/034178
 (87) WO 2016/196144
 (54) **Tepelné stroje, systémy na poskytovanie tlakového chladiva a súvisiace metódy**

- (51) **F02M 21/00, F02M 37/00, F02D 19/00**
 (11) **E 31051**
 (96) 17154594.0, 3.2.2017
 (97) 3249206, 13.3.2019
 (31) 41603916
 (32) 4.2.2016
 (33) PL
 (73) AC Spolka Akcyjna, Bialystok, PL;
 (72) DOBROGOWSKI, Piotr, Dobrzyniewo, PL; TROCKI, Marcin, Bia ystok, PL; SADOWSKI, Andrzej, Wasilków, PL; CYBULKO, Tomasz, Bia ystok, PL;
 (74) PATENTSERVIS Bratislava a.s., Bratislava, SK;
 (54) **Systém na prispôsobenie spaľovacieho motora, ktorý má byť poháňaný plynným palivom v plynnej fáze a plynným palivom v kvapalnej fáze**

- (51) **F03B 13/00, F03D 5/00**
 (11) **E 31088**
 (96) 14814407.4, 20.6.2014
 (97) 3011166, 27.2.2019
 (31) 201300188
 (32) 20.6.2013
 (33) DK
 (73) Mølhede Pedersen, Mogens, Harby, DK; Mølhede Loving, Michael, Frederiksberg, DK; Mølhede Pedersen, Christina, Gudme, DK;
 (72) Mølhede Pedersen, Mogens, Harby, DK; Mølhede Loving, Michael, Frederiksberg, DK; Mølhede Pedersen, Christina, Gudme, DK;
 (74) ROTT, RŮŽIČKA & GUTTMANN, v. o. s., Bratislava, SK;
 (86) PCT/DK2014/000035
 (87) WO 2014/202082
 (54) **Konvertory energie vln, prílivu/odlivu a vetra**

- (51) **F04B 35/00, F16F 15/00, F01B 3/00, F16J 15/00, F16F 3/00**
 (11) **E 31304**
 (96) 11854470.9, 8.12.2011
 (97) 2659139, 24.4.2019
 (31) PI1005184
 (32) 27.12.2010
 (33) BR
 (73) Whirlpool S.A., Sao Paulo, BR;
 (72) TAKEMORI, Celso Kenzo, Joinville, SC, BR; ROMAN, Alisson Luiz, Joinville, SC, BR; COUTO, Paulo Rogerio Carrara, Joinville, SC, BR;

- (74) HÖRMANN & PARTNERS s.r.o., Bratislava, SK;
 (86) PCT/BR2011/000461
 (87) WO 2012/088572
(54) Rezonančný mechanizmus pre lineárne kompresory

- (51) F04B 35/00, F04B 49/00**
(11) E 31352
 (96) 15001898.4, 25.1.2012
 (97) 2957770, 2.1.2019
 (31) P11100026
 (32) 26.1.2011
 (33) BR
 (62) 12709775.6
 (73) Embraco Indústria de Compressores e Soluções em Refrigeração Ltda., Joinville SC, BR;
 (72) Schwarz, Marcos Guilherme, Joinville SC, BR; Guolo Nazario, Filipe, Joinville Santa Catarina, BR;
 (74) Guniš Jaroslav, Mgr., Bratislava, SK;
(54) Riadiaci systém a spôsob pre kompresor s vratným pohybom piesta

- (51) F04B 39/00**
(11) E 31130
 (96) 08783096.4, 3.7.2008
 (97) 2167819, 27.3.2019
 (31) P10702471
 (32) 4.7.2007
 (33) BR
 (73) WHIRLPOOL S.A., Sao Paulo, SP, BR;
 (72) LILIE, Dietmar Erich Bernhard, Joinville - SC, BR; VOLLRATH, Ingwald, Joinville - SC, BR;
 (74) HÖRMANN & PARTNERS s.r.o., Bratislava, SK;
 (86) PCT/BR2008/000192
 (87) WO 2009/003260
(54) Piest pre chladiaci kompresor

- (51) F16D 3/00**
(11) E 31229
 (96) 13783047.7, 24.10.2013
 (97) 2912328, 27.2.2019
 (31) 102012110276
 (32) 26.10.2012
 (33) DE
 (73) ThyssenKrupp Steel Europe AG, Duisburg, DE;
 (72) GÖVERT, Michael, Monheim, DE;
 (74) HÖRMANN & PARTNERS s.r.o., Bratislava, SK;
 (86) PCT/EP2013/072311
 (87) WO 2014/064214
(54) Odľahčený kĺb pre prenos otáčavých pohybov

- (51) F16D 7/00, F16D 43/00**
(11) E 31188
 (96) 13195226.9, 2.12.2013
 (97) 2738409, 3.4.2019
 (31) 102012222075
 (32) 3.12.2012
 (33) DE
 (73) Waggonbau Graaff GmbH, Elze, DE;
 (72) Helbig, Nico, Hannover, DE; Pana, Constantin, Elze, DE;
 (74) Kapa Beta, s.r.o., Nová Dubnica, SK;
(54) Náboj kolesa s nastaviteľným krútiacim momentom

- (51) F16F 13/00**
(11) E 31126
 (96) 08748793.0, 6.5.2008
 (97) 2142821, 15.8.2018
 (31) 102007022410
 (32) 10.5.2007
 (33) DE
 (73) BOGE Elastmetall GmbH, Damme, DE;
 (72) SCHNAARS, Wolfgang, Osnabrück, DE; CONRAD, Thomas, Treuchtlingen, DE;
 (74) Mešková Viera, Ing., Bratislava, SK;
 (86) PCT/DE2008/050011
 (87) WO 2008/138332
(54) Hydraulicky tlmiace elastomérové puzdro

- (51) F16L 11/00, B21D 37/00, F16L 53/00**
(11) E 31106
 (96) 16747848.6, 17.6.2016
 (97) 3311055, 27.3.2019
 (31) UB20151569
 (32) 22.6.2015
 (33) IT
 (73) Ravarini Castoldi & C. S.R.L., Milano, IT;
 (72) RAVARINI, Luigi, Milano, IT;
 (74) Brichtová Tatiana, JUDr., Bratislava, SK;
 (86) PCT/IB2016/053602
 (87) WO 2016/207766
(54) Vyhrievaná hadica, najmä pre olejovacie systémy, najmä na elektrostatické olejovanie kovových pásov

- (51) F16L 25/00, F16L 35/00, E21B 17/00, F16B 7/00, F16B 25/00**
(11) E 31168
 (96) 09826394.0, 29.10.2009
 (97) 2347162, 27.3.2019
 (31) 272227
 (32) 17.11.2008
 (33) US
 (73) U.S. Steel Tubular Products, Inc., Pittsburgh, PA, US;
 (72) CHURCH, Kris, L., Montgomery, TX, US;
 (74) PATENTSERVIS Bratislava, a. s., Bratislava, SK;
 (86) PCT/US2009/005863
 (87) WO 2010/056277
(54) Cylindrická skosená závitová forma pre trubicové spojenia

- (51) F16L 47/00, B29C 57/00, B29C 65/00**
(11) E 31030
 (96) 08862377.2, 11.12.2008
 (97) 2222999, 6.3.2019
 (31) 956568
 (32) 14.12.2007
 (33) US
 (73) Uponor Innovation AB, Virsbo, SE;
 (72) OLINGER, Kathryn Marie, Rosemount, MN, US; COTA, Tim, Lakeville, Minnesota, US;
 (74) HÖRMANN & PARTNERS s.r.o., Bratislava, SK;
 (86) PCT/IB2008/055223
 (87) WO 2009/077945
(54) Spôsob výroby upínacieho krúžku a upínací krúžok

- (51) **F22B 37/00, B66C 1/00, G01M 5/00, G01N 27/00**
(11) E 31021
 (96) 16183475.9, 19.1.2010
 (97) 3163161, 13.3.2019
 (31) 145629 P
 (32) 19.1.2009
 (33) US
 (62) 10700929.2
 (73) BWXT Nuclear Energy, Inc., Lynchburg, VA, US;
 (72) O'DELL, Thomas, -Issaquah, WA, US;
 (74) inventa Patentová a známková kancelária s.r.o., Bratislava, SK;
- (54) **Prístroj na automatizované polohovanie testovacej sondy vírivými prúdmi**

- (51) **F23J 15/00, F23J 7/00**
(11) E 31338
 (96) 16175167.2, 20.6.2016
 (97) 3260776, 15.5.2019
 (73) Steinmüller Engineering GmbH, Gummersbach, DE;
 (72) Hamel, Stefan, Dr., Wenden, DE;
 (74) Bachratá Magdaléna, Mgr., Bratislava, SK;
- (54) **Systém prírodných rúrok, kotol obsahujúci systém prírodných rúrok a spôsob redukcie NO_x**

- (51) **F23N 5/00, F23N 1/00**
(11) E 31023
 (96) 12758648.5, 28.8.2012
 (97) 2751489, 3.4.2019
 (31) 2007310
 (32) 29.8.2011
 (33) NL
 (73) Intergas Heating Assets B.V., Coevorden, NL;
 (72) BARELS, Harm Hendrik, Eext, NL;
 (74) PATENTSERVIS Bratislava, a. s., Bratislava, SK;
 (86) PCT/NL2012/050588
 (87) WO 2013/032324
- (54) **Zariadenie na ohrev vody a spôsob merania plameňového prúdu v plameni v zariadení na ohrev vody**

- (51) **F23N 5/00, F23N 1/00, F23N 3/00, F23D 14/00, F23C 5/00, F23C 6/00, F23G 5/00, F27B 7/00, F23L 7/00, F27D 21/00, F27D 99/00, F27D 19/00**
(11) E 31055
 (96) 16170860.7, 23.5.2016
 (97) 3098512, 6.3.2019
 (31) 201514721342
 (32) 26.5.2015
 (33) US
 (73) AIR PRODUCTS AND CHEMICALS, INC., Allentown, PA, US;
 (72) Gangoli, Shailesh Pradeep, Easton, PA, US; Kenworthy, J. Bruce, Franklin, TN, US; Hewertson, Russell James, Wescosville, PA, US; Sane, Anup Vasant, Allentown, PA, US; Hendershot, Reed Jacob, Orefield, PA, US; He, Xiaoyi, Orefield, PA, US;
 (74) MAJLINGOVÁ & PARTNERS, s.r.o., Bratislava, SK;
- (54) **Rotačná pec a spôsob prevádzkovania rotačnej pece**

- (51) **F24D 3/00, E04B 5/00, E04F 15/00, F24D 13/00**
(11) E 31308
 (96) 15833528.1, 18.8.2015
 (97) 3183505, 10.4.2019
 (31) 201462038733 P
 (32) 18.8.2014
 (33) US
 (73) Progress Profiles SPA, Asolo (Treviso), IT;
 (72) LARSON, David D., Golden, CO, US;
 (74) Zathurecka INPARTNERS GROUP s.r.o., Banská Bystrica, SK;
- (86) PCT/US2015/045688
 (87) WO 2016/028775
- (54) **Podklad na umiestnenie vykurovacích prvkov a zostava podlahy**

- (51) **F24D 13/00, F24D 19/00, G05D 23/00, H05B 1/00, H05B 3/00**
(11) E 31222
 (96) 14004073.4, 3.12.2014
 (97) 2881673, 13.3.2019
 (31) 102013018155
 (32) 5.12.2013
 (33) DE
 (73) Hemstedt GmbH, Brackenheim, DE;
 (72) Hemstedt, Andreas, Brackenheim, DE;
 (74) ROTT, RŮŽIČKA & GUTTMANN, v. o. s., Bratislava, SK;
- (54) **Podlahové vykurovanie**

- (51) **F24D 19/00, F04D 15/00, G01F 1/00, G01N 11/00, F24S 40/00**
(11) E 31248
 (96) 16197270.8, 4.11.2016
 (97) 3190345, 6.3.2019
 (31) 102015222909
 (32) 20.11.2015
 (33) DE
 (73) Vaillant GmbH, Remscheid, DE;
 (72) Hránek Miroslav, Petrova Ves, SK;
- (54) **Spôsob stanovenia obsahu nemrznúceho prostriedku v teplotnom médiu v hydraulickom okruhu vykurovacieho systému**

- (51) **F24H 1/00, F28D 7/00**
(11) E 31360
 (96) 16168181.2, 3.5.2016
 (97) 3242094, 1.5.2019
 (73) A-Steel S.R.L., 36100 Vicenza, IT;
 (72) ALEARDI, Daniele, Montecchio Maggiore (VI), IT;
 (74) HÖRMANN & PARTNERS s.r.o., Bratislava, SK;
- (54) **Kotol s vopred určenými rozmermi, ale vhodný na umiestnenie výmenníkov tepla s rôznymi rozmermi**

- (51) **F28D 7/00, F28F 9/00**
(11) E 31356
 (96) 15776818.5, 12.3.2015
 (97) 3130874, 8.5.2019
 (31) 2014080425
 (32) 9.4.2014
 (33) JP

- (73) Kabushiki Kaisha Kobe Seiko Sho (Kobe Steel, Ltd.), Kobe-shi, Hyogo, JP;
 (72) TOMIOKA, Yusuke, Kako-gun, Hyogo, JP; HIRATA, Kazuya, Kako-gun, Hyogo, JP; HAGIHARA, Koji, Kako-gun, Hyogo, JP; KATAOKA, Yasuto, Kobe-shi, Hyogo, JP;
 (74) PATENTSERVIS Bratislava, a. s., Bratislava, SK;
 (86) PCT/JP2015/057349
 (87) WO 2015/156082
(54) Plynový chladič

(51) F28D 9/00, F28F 3/00**(11) E 31337**

- (96) 17186703.9, 17.8.2017
 (97) 3287731, 10.4.2019
 (31) 1651142
 (32) 25.8.2016
 (33) SE
 (73) Alfa Laval Corporate AB, Lund, SE;
 (72) ROMLUND, Jens, Helsingborg, SE;
 (74) PATENTSERVIS Bratislava, a. s., Bratislava, SK;
(54) Doska výmenníka tepla a doskový výmenník tepla

(51) F28D 19/00**(11) E 31114**

- (96) 15730111.0, 12.6.2015
 (97) 3155345, 13.3.2019
 (31) 1450736
 (32) 13.6.2014
 (33) SE
 (73) AMARANT INDUSTRI AB, Trelleborg, SE;
 (72) NILSSON, Roland, Malmö, SE;
 (74) Bušová Eva, JUDr., Bratislava, SK;
 (86) PCT/EP2015/063220
 (87) WO 2015/189410
(54) Tepelné kolo

(51) F28F 1/00**(11) E 31366**

- (96) 15173792.1, 25.6.2015
 (97) 2975350, 3.4.2019
 (31) 102014108890
 (32) 25.6.2014
 (33) DE
 (73) Kelvion Machine Cooling Systems GmbH, Monzingen, DE;
 (72) Gora, Thomas, Herne, DE;
 (74) HÖRMANN & PARTNERS s.r.o., Bratislava, SK;
(54) Výmenník tepla

(51) F28F 3/00, F28F 13/00, F28D 9/00**(11) E 31339**

- (96) 16192854.4, 7.10.2016
 (97) 3306253, 10.4.2019
 (73) Alfa Laval Corporate AB, Lund, SE;
 (72) GRANRYD, Erik Gustav Ulrik, Täby, SE; MASGRAU, Marcello, Copenhagen, DK;
 (74) PATENTSERVIS Bratislava, a. s., Bratislava, SK;
(54) Doska výmenníka tepla a výmenník tepla

(51) F42B 3/00**(11) E 31255**

- (96) 11006788.1, 19.8.2011
 (97) 2431703, 17.4.2019
 (31) 102010045624, 102010045641
 (32) 17.9.2010, 17.9.2010
 (33) DE, DE
 (73) SCHOTT AG, Mainz, DE;
 (72) Hartl, Helmut, Wien, AT; Pfeiffer, Thomas, Kumbhausen, DE;
 (74) inventa Patentová a známková kancelária s.r.o., Bratislava, SK;
(54) Priechodka z kovu a fixačného materiálu a spôsob jej výroby

(51) G01M 11/00, G01L 1/00, B61K 9/00, G01B 11/00, B61L 23/00**(11) E 31166**

- (96) 15702154.4, 16.1.2015
 (97) 3097397, 13.3.2019
 (31) 102014100653
 (32) 21.1.2014
 (33) DE
 (73) Thales Management & Services Deutschland GmbH, Ditzingen, DE;
 (72) GLÜCK, Martin, Stuttgart, DE; MÜLLER, Mathias, München, DE;
 (74) Bušová Eva, JUDr., Bratislava, SK;
 (86) PCT/EP2015/050797
 (87) WO 2015/110361
(54) Koľajový merací systém

(51) G01M 17/00, B60C 25/00**(11) E 31221**

- (96) 14002441.5, 15.7.2014
 (97) 2827120, 27.3.2019
 (31) 201313943995
 (32) 17.7.2013
 (33) US
 (73) Akron Special Machinery, Inc., Akron, OH, US;
 (72) Symens, Ronald E., Sioux Falls, South Dakota, US; Stanoszek, Byron R., Hinckley, Ohio, US; Anenson, Troy L., Uniontown, Ohio, US; Furst, Daniel P., Cuyahoga Falls, Ohio, US; McIntyre, Jason A., Akron, Ohio, US;
 (74) PATENTSERVIS Bratislava, a. s., Bratislava, SK;
(54) Zariadenie na testovanie pneumatík

(51) G01N 7/00, G01N 21/00, C03C 27/00, G01L 21/00, G01M 3/00**(11) E 31123**

- (96) 15847988.1, 17.9.2015
 (97) 3202727, 17.4.2019
 (31) 2014200975
 (32) 30.9.2014
 (33) JP
 (73) Panasonic Intellectual Property Management Co., Ltd., Osaka-shi, Osaka, JP;
 (72) ISHIBASHI, Tasuku, Osaka, JP; URIU, Eiichi, Osaka, JP; ABE, Hiroyuki, Osaka, JP; HASEGAWA, Kenji, Osaka, JP;
 (74) PATENTSERVIS Bratislava, a. s., Bratislava, SK;
 (86) PCT/JP2015/004775
 (87) WO 2016/051714
(54) Jednotka sklenených panelov a spôsob jej výroby

(51) **G01N 21/00**
 (11) **E 31361**
 (96) 15800776.5, 24.11.2015
 (97) 3224599, 23.1.2019
 (31) 201462084004 P
 (32) 25.11.2014
 (33) US
 (73) Oerlikon Surface Solutions AG, Pfäffikon, Pfäffikon, CH;
 (72) ZUEGER, Othmar, Triesen, LI;
 (74) HÖRMANN & PARTNERS s.r.o., Bratislava, SK;
 (86) PCT/EP2015/077445
 (87) WO 2016/083342
 (54) **Monitorovanie procesu vytvrdzovania UV žiarením**

(51) **G01N 33/00, B01L 7/00**
 (11) **E 31354**
 (96) 08838330.2, 13.10.2008
 (97) 2212692, 13.2.2019
 (31) CH23132007, CH23122007, CH23142007, CH23112007, CH23282007
 (32) 12.10.2007, 12.10.2007, 12.10.2007, 12.10.2007, 15.10.2007
 (33) IN, IN, IN, IN, IN
 (73) Bigtec Private Limited, Karnataka, IN;
 (72) KUMAR, Kishore, Krishna, Bangalore, Karnataka, IN; JAYARAMAN, Raviprakash, Bangalore, Karnataka, IN; NARASIMHA, Sankaranand, Kaipa, Bangalore, Karnataka, IN; RADHAKRISHNAN, Renjith, Mahiladevi, Bangalore, Karnataka, IN; VISWANATHAN, Sathyadeep, Bangalore, Karnataka, IN; NAIR, Chandrasekhar, Bhaskaran, Bangalore, Karnataka, IN; SUBBARAO, Pillarisetti, Venkata, Bangalore, Karnataka, IN; JAGANNATH, Manjula, Bangalore, Karnataka, IN; CHENNAKRISHNAIAH, Shilpa, Bangalore, Karnataka, IN; MONDAL, Sudip, Bangalore, Karnataka, IN; VENKATARAMAN, Venkatakrishnan, Bangalore, Karnataka, IN;
 (74) inventa Patentová a známková kancelária s.r.o., Bratislava, SK;
 (86) PCT/IN2008/000665
 (87) WO 2009/047804
 (54) **Ručné mikro PCR zariadenie**

(51) **G01N 33/00**
 (11) **E 31117**
 (96) 12792375.3, 31.5.2012
 (97) 2715352, 24.4.2019
 (31) 201161491810 P, 201161508584 P, 201161550257 P, 201261636588 P
 (32) 31.5.2011, 15.7.2011, 21.10.2011, 20.4.2012
 (33) US, US, US, US
 (73) Biogen MA Inc., Cambridge, MA, US;
 (72) SUBRAMANYAM, Meena, Stoneham, MA, US; PLAVINA, Tatiana, North Reading, MA, US; BLOOMGREN, Gary, Lewis, Concord, MA, US; BOZIC, Carmen, Newton, MA, US; LEE, Sophia, Waltham, MA, US;
 (74) Zathurecka INPARTNERS GROUP s.r.o., Banská Bystrica, SK;
 (86) PCT/US2012/040283
 (87) WO 2012/166971
 (54) **Spôsob hodnotenia rizika PML**

(51) **G05B 19/00**
 (11) **E 31095**
 (96) 12152110.8, 23.1.2012
 (97) 2482152, 15.5.2019
 (31) 201100053
 (32) 28.1.2011
 (33) BE
 (73) Niko NV, Sint-Niklaas, BE;
 (72) Daniels, Mieke, Herentals, BE; Denul, Jurgen, Deinze, BE; Leroy, Pascal, Vinderhout, BE; Plas, Jurgen, Deinze, BE; Vehent, Peter, Lokeren, BE;
 (74) ŽOVICOVÁ & ŽOVIC IP, s. r. o., Bratislava, SK;
 (54) **Metóda, ktorá sa má použiť pri inštalácii systému domácej automatizácie, počítačového média a počítačového programu**

(51) **G06F 3/00, G09G 5/00, G06T 5/00, H04N 19/00**
 (11) **E 31048**
 (96) 16166823.1, 6.12.2012
 (97) 3079055, 20.3.2019
 (31) 201161567579 P, 201261674503 P, 201261703449 P
 (32) 6.12.2011, 23.7.2012, 20.9.2012
 (33) US, US, US
 (62) 12808594.1
 (73) Dolby Laboratories Licensing Corporation, San Francisco, CA, US;
 (72) MILLER, Jon Scott, Bensalem, PA, US; DALY, Scott, Sunnyvale, CA, US; NEZAMABADI, Mahdi, Moorestown, NJ, US; ATKINS, Robin, Sunnyvale, CA, US;
 (74) HÖRMANN & PARTNERS s.r.o., Bratislava, SK;
 (54) **Zariadenie a spôsob vylepšovania výmeny vnímavostných jasových obrazových dát, založených na nelinearite, medzi rôznymi funkcionalitami displejov**

(51) **G06K 19/00, H01Q 1/00**
 (11) **E 31118**
 (96) 16170864.9, 10.11.2011
 (97) 3086263, 13.3.2019
 (62) 11782607.3
 (73) MyLaps B.V., Haarlem, NL;
 (72) Van Rens, Bas Jan Emile, Haarlem, NL; Verwoerd, Adriaan Klaas, Haarlem, NL; Gerritsen, Reinerus Mathijs Willie, Haarlem, NL;
 (74) HÖRMANN & PARTNERS s.r.o., Bratislava, SK;
 (54) **Zostava s RFID štítkom**

(51) **G10L 19/00**
 (11) **E 31297**
 (96) 12841681.5, 22.10.2012
 (97) 2770503, 29.5.2019
 (31) 201161549953 P
 (32) 21.10.2011
 (33) US
 (73) Samsung Electronics Co., Ltd., Suwon-si, Gyeonggi-do, KR;
 (72) SUNG, Ho-Sang, Yongin-si, Gyeonggi-do, KR;
 (74) PATENTSERVIS Bratislava, a. s., Bratislava, SK;
 (86) PCT/KR2012/008689
 (87) WO 2013/058635
 (54) **Spôsob a zariadenie na zakrývanie rámcových chýb a spôsob a zariadenie na dekódovanie zvuku**

- (51) **G10L 19/00, G10L 21/00**
 (11) **E 31213**
 (96) 16193849.3, 25.7.2013
 (97) 3203470, 13.3.2019
 (31) 201310014342
 (32) 15.1.2013
 (33) CN
 (62) 13872123.8
 (73) Huawei Technologies Co., Ltd., Shenzhen, Guangdong, CN;
 (72) WANG, Bin, Shenzhen, Guangdong, CN; LIU, Zexin, Shenzhen, Guangdong, CN; MIAO, Lei, Shenzhen, Guangdong, CN;
 (74) inventa Patentová a známková kancelária s.r.o., Bratislava, SK;
 (54) **Spôsob dekódovania reči a zariadenie na dekódovanie reči**

- (51) **G21B 1/00**
 (11) **E 31112**
 (96) 17169187.6, 14.11.2012
 (97) 3223284, 3.4.2019
 (31) 201161559154 P, 201161559721 P
 (32) 14.11.2011, 15.11.2011
 (33) US, US
 (62) 12808929.9
 (73) THE REGENTS OF THE UNIVERSITY OF CALIFORNIA, Oakland CA, US;
 (72) TUSZEWSKI, Michel, Rancho Santa Margarita, CA, US; BINDERBAUER, Michl, Rancho Santa Margarita, CA, US; BARNES, Dan, Lamy, NM, US; GARATE, Eusebio, Irvine, CA, US; GUO, Houyang, Trabuco Canyon, CA, US; PUTVINSKI, Sergei, Vinon Sur Verdon, FR; SMIRNOV, Artem, Foothill Ranch, CA, US;
 (74) PATENTSERVIS Bratislava, a. s., Bratislava, SK;
 (54) **Systém na vytváranie a udržovanie vysoko výkonnej FRC**

- (51) **G21C 1/00, G21C 13/00, G21C 17/00**
 (11) **E 31353**
 (96) 16734369.8, 1.7.2016
 (97) 3317882, 10.4.2019
 (31) 1556218
 (32) 1.7.2015
 (33) FR
 (73) Société Technique pour l'Energie Atomique, Villiers Le Bacle, FR;
 (72) BRUN, Michel, Simiane-Collongue, FR;
 (74) MAJLINGOVÁ & PARTNERS, s.r.o., Bratislava, SK;
 (86) PCT/EP2016/065506
 (87) WO 2017/001663
 (54) **Jadrový reaktor s vyhrievacími prvkami, ktoré sú celé uložené v zabudovanej tlakovej nádobe, zodpovedajúci spôsob prevádzky**

- (51) **H01B 13/00, H01B 3/00, H01B 7/00**
 (11) **E 31371**
 (96) 17711216.6, 20.3.2017
 (97) 3394861, 1.5.2019
 (31) 16163536
 (32) 1.4.2016
 (33) EP

- (73) Gebauer & Griller Metallwerk GmbH, Wien, AT;
 (72) HOCHSTÖGER, Jürgen, St. Valentin, AT; SCHRAY-VOGEL, Rudolf, St. Leonhard am Forst, AT; KOPPENSTEINER, Ewald, St. Florian, AT;
 (74) HÖRMANN & PARTNERS s.r.o., Bratislava, SK;
 (86) PCT/EP2017/056489
 (87) WO 2017/167595
 (54) **Izolovaný elektrický vodič**

- (51) **H01F 1/00, C22C 33/00, C22C 45/00**
 (11) **E 31227**
 (96) 15186430.3, 23.9.2015
 (97) 3089175, 17.4.2019
 (31) 201562155160 P, 201562217335 P
 (32) 30.4.2015, 11.9.2015
 (33) US, US
 (73) Metglas, Inc., Conway, SC, US;
 (72) THEISEN, Eric Alan, Conway, SC, US; ITO, Naoki, Conway, SC, US; MARTIS, Ronald Joseph, Conway, SC, US; REED, Jr., Donald Robert, Conway, SC, US; WEBB, John Paul, Conway, SC, US;
 (74) HÖRMANN & PARTNERS s.r.o., Bratislava, SK;
 (54) **Široká amorfná zliatina na báze železa, prekursor nanokryštalickej zliatiny**

- (51) **H01F 13/00, H05K 9/00**
 (11) **E 31230**
 (96) 14182088.6, 25.8.2014
 (97) 2851911, 17.4.2019
 (31) 15312013
 (32) 6.9.2013
 (33) CH
 (73) Maurer, Albert, Grüt, CH;
 (72) Maurer, Albert, Grüt, CH; Meyer, Urs, Niederglatt, CH;
 (74) Holoubková Mária, Ing., Bratislava, SK;
 (54) **Odstránenie anhysterézneho magnetizmu vo feromagnetických telesách**

- (51) **H01J 49/00**
 (11) **E 31301**
 (96) 17174330.5, 2.6.2017
 (97) 3293755, 22.5.2019
 (31) 16188157
 (32) 9.9.2016
 (33) EP
 (73) Thermo Fisher Scientific (Bremen) GmbH, Bremen, DE;
 (72) Thöing, Christian, Blender, DE; Kühn, Andreas, Bremen, DE;
 (74) Zathurecka INPARTNERS GROUP s.r.o., Banská Bystrica, SK;
 (54) **Spôsob identifikácie monoizotopovej hmotnosti druhov molekúl**

- (51) **H01L 31/00**
 (11) **E 31237**
 (96) 16702196.3, 18.1.2016
 (97) 3248225, 27.3.2019
 (31) MI20150041
 (32) 19.1.2015
 (33) IT
 (73) Università degli Studi di Milano - Bicocca, Milano, IT;
 (72) BROVELLI, Sergio, Milano, IT; MEINARDI, Francesco, Lecco, IT; CARULLI, Francesco, Arona, IT;

- (74) ŽOVICOVÁ & ŽOVIC IP, s. r. o., Bratislava, SK;
 (86) PCT/IB2016/000032
 (87) WO 2016/116803
(54) Bezfarebný luminiscenčný solárny koncentrátor bez ťažkých kovov, na báze aspoň ternárnych chalcogenidových polovodičových nanokryštálov s absorpciou presahujúcou do blízkej infračervenej oblasti

- (51) H01R 9/00, H01R 13/00, G09F 3/00, G09F 7/00**
(11) E 31081
 (96) 15760126.1, 31.8.2015
 (97) 3192129, 20.2.2019
 (31) 102014113075, 102015109020
 (32) 10.9.2014, 8.6.2015
 (33) DE, DE
 (73) Weidmüller Interface GmbH & Co. KG, Detmold, DE;
 (72) SPEITH, Markus, Paderborn, DE; WIENEKE, Andreas, Lemgo, DE; SCHREIBER, Dietmar, Bad Lippspringe, DE; RIEKE, Thorsten, Detmold, DE; BETT, Thorsten, Hövelhof, DE; SCHNEIDER, Maximilian, Nieheim, DE; ROSIN, Maximilian, Detmold, DE; HÜLSMANN, René, Bad Salzflun, DE;
 (74) TOMESŠ - Patentová a známková kancelária, s.r.o., Bratislava, SK;
 (86) PCT/EP2015/069813
 (87) WO 2016/037874
(54) Označovacia páska a príslušný postup

- (51) H02J 3/00, G01D 4/00, H02J 13/00**
(11) E 31134
 (96) 15794540.3, 11.11.2015
 (97) 3245702, 27.2.2019
 (31) 102015000076
 (32) 12.1.2015
 (33) DE
 (73) innogy Netze Deutschland GmbH, Essen, DE;
 (72) GAUL, Armin, Selm, DE; DIEFENBACH, Ingo, Unna, DE;
 (74) PATENTSERVIS Bratislava, a. s., Bratislava, SK;
 (86) PCT/EP2015/076299
 (87) WO 2016/113015
(54) Spôsob prevádzkovania elektrického spotrebiča alebo generátora v účastnickej sieti ako aj spínacia matrica

- (51) H02M 3/00, H02M 1/00**
(11) E 31164
 (96) 09725485.8, 27.2.2009
 (97) 2263300, 3.4.2019
 (31) 56796
 (32) 27.3.2008
 (33) US
 (73) BEL POWER SOLUTIONS INC., Santa Clara, California, US;
 (72) BRKOVIC, Miliyoje, S., Carlsbad, CA, US;
 (74) ŽOVICOVÁ & ŽOVIC IP, s. r. o., Bratislava, SK;
 (86) PCT/US2009/035490
 (87) WO 2009/120451
(54) Metóda a zariadenie pre poskytnutie počiatočného predpätia a povolovacieho signálu pre výkový menič

- (51) H02P 7/00, H02P 5/00, B60L 9/00**
(11) E 31139
 (96) 16305393.7, 5.4.2016
 (97) 3229365, 30.1.2019
 (73) ALSTOM Transport Technologies, Saint-Ouen, FR;
 (72) BARLINI, Davide, Milano, IT; VACCA, Camillo, Lissone, IT;
 (74) MAJLINGOVÁ & PARTNERS, s.r.o., Bratislava, SK;
(54) Riadiace zariadenie na riadenie najmenej dvoch DC strojov koľajového vozidla

- (51) H02S 40/00**
(11) E 31282
 (96) 16793791.1, 27.10.2016
 (97) 3369170, 1.5.2019
 (31) 102015220984
 (32) 27.10.2015
 (33) DE
 (73) ITP GmbH - Gesellschaft Für Intelligente Textile Produkte, Chemnitz, DE;
 (72) RICHTER, Klaus, Weimar, DE; JIMENEZ, Karen, Weimar, DE; HUSCHKE, Dirk, Rittersdorf, DE;
 (74) inventa Patentová a známková kancelária s.r.o., Bratislava, SK;
 (86) PCT/EP2016/075887
 (87) WO 2017/072212
(54) Chladiaci modul pre fotovoltaickú jednotku

- (51) H03M 7/00, H03M 13/00, H04N 21/00, H04L 29/00, H04N 19/00**
(11) E 31189
 (96) 17168549.8, 13.8.2002
 (97) 3240196, 3.4.2019
 (31) 2001263248
 (32) 31.8.2001
 (33) JP
 (62) 02755918.6
 (73) Panasonic Intellectual Property Corporation of America, Torrance, CA, US;
 (72) KADONO, Shinya, Osaka, JP; HAGAI, Makoto, Osaka, JP;
 (74) Kapa Beta, s.r.o., Nová Dubnica, SK;
(54) Spôsob dekódovania obrazu a dekódovacie zariadenie

- (51) H04B 1/00, H04B 15/00, H04J 3/00, H04L 5/00, H04L 27/00, H04W 16/00, H04W 24/00, H04W 48/00, H04W 52/00, H04W 56/00, H04W 88/00, H04W 72/00, H04B 7/00**
(11) E 31108
 (96) 13788320.3, 9.5.2013
 (97) 2847893, 17.4.2019
 (31) 201261646223 P, 201213681508
 (32) 11.5.2012, 20.11.2012
 (33) US, US
 (73) Intel Corporation, Santa Clara CA, US;
 (72) SIROTKIN, Sasha, Petach Tikva, M, IL; KHORYAEV, Alexey, Dzerzhinsk, RU; CHERVYAKOV, Andrey, Nizhny Novgorod, NIZ, RU; SHILOV, Mikhail, Nizhny Novgorod, NIZ, RU; PANTELEEVA, Sergey, Nizhny Novgorod, NIZ, RU;
 (74) inventa Patentová a známková kancelária s.r.o., Bratislava, SK;

- (86) PCT/US2013/040448
 (87) WO 2013/170100
(54) Metóda, systém a prístroje riadenia konfigurácie uplinku-downlinku (UL-DL) duplexu s časovým delením (TDD)

-
- (51) H04B 5/00, H04B 17/00, H04L 1/00, H04L 29/00, H04W 12/00, H04W 28/00, H04W 40/00, H04W 48/00, H04W 72/00, H04W 74/00, H04W 80/00, H04W 88/00, H04W 92/00**
(11) E 31019
 (96) 13840542.8, 24.9.2013
 (97) 2901811, 10.4.2019
 (31) 201261707784 P, 201313930669
 (32) 28.9.2012, 28.6.2013
 (33) US, US
 (73) Intel Corporation, Santa Clara CA, US;
 (72) STOJANOVSKI, Alexandre Saso, Paris, FR; LUFT, Achim, Braunschweig, DE; VENKATACHALAM, Muthaiah, Beaverton, Oregon, US;
 (74) inventa Patentová a známková kancelária s.r.o., Bratislava, SK;
 (86) PCT/US2013/061379
 (87) WO 2014/052303
(54) Systémy a metódy pre vzájomnú komunikáciu zariadení v prípade chýbajúceho pokrytia siete

-
- (51) H04B 5/00, H04B 17/00, H04W 28/00, H04W 36/00, H04W 72/00, H04W 88/00**
(11) E 31305
 (96) 13842882.6, 19.9.2013
 (97) 2901589, 22.5.2019
 (31) 201261707784 P, 201313867020
 (32) 28.9.2012, 19.4.2013
 (33) US, US
 (73) Intel Corporation, Santa Clara CA, US;
 (72) HE, Hong, Beijing, CN; FWU, Jong-Kae, Sunnyvale, California, US; HUANG, Rui, Beijing, CN; HAN, Seunghee, Kyoungkido, KR;
 (74) inventa Patentová a známková kancelária s.r.o., Bratislava, SK;
 (86) PCT/US2013/060611
 (87) WO 2014/052156
(54) Mapovanie hybridného automatického opakovania (HARQ) pre spojenie nosiča

-
- (51) H04L 29/00, H04W 48/00, H04W 52/00, H04W 56/00, H04L 5/00, H04W 88/00, H04W 8/00, H04W 36/00**
(11) E 31034
 (96) 13870265.9, 10.10.2013
 (97) 2941918, 10.4.2019
 (31) 201361748706 P
 (32) 3.1.2013
 (33) US
 (73) Intel Corporation, Santa Clara CA, US;
 (72) CHOU, Joey, Scottsdale, Arizona, US;
 (74) inventa Patentová a známková kancelária s.r.o., Bratislava, SK;
 (86) PCT/US2013/064301
 (87) WO 2014/107206
**(54) Monitorovanie výkonnosti pri preložení bezdrôtovej lokálnej siete (WLAN) v bezdrôtových bun-
 kových sieťach**

- (51) H04N 19/00**
(11) E 31063
 (96) 16192321.4, 6.10.2003
 (97) 3145186, 27.3.2019
 (31) 2002320458, 2002344580, 2002370600
 (32) 1.11.2002, 27.11.2002, 20.12.2002
 (33) JP, JP, JP
 (62) 03748710.5
 (73) Godo Kaisha IP Bridge 1, Tokyo, JP;
 (72) ABE, Kiyofumi, Osaka, JP; KADONO, Shinya, Osaka, JP; KONDO, Satoshi, Osaka, JP;
 (74) ROTT, RŮŽIČKA & GUTTMANN, v. o. s., Bratislava, SK;
**(54) Výpočet pohybového vektora priameho módu s vy-
 hnutím sa deleniu nulou**

-
- (51) H04N 19/00**
(11) E 31122
 (96) 16196991.0, 22.11.2011
 (97) 3211897, 3.4.2019
 (31) 201110057694
 (32) 10.3.2011
 (33) CN
 (62) 11860213.5
 (73) Huawei Technologies Co., Ltd., Shenzhen, Guangdong, CN;
 (72) SONG, Jin, shenzhen, Guangdong, CN; YANG, Mingyuan, shenzhen, Guangdong, CN; WANG, Dong, shenzhen, Guangdong, CN;
 (74) inventa Patentová a známková kancelária s.r.o., Bratislava, SK;
(54) Spôsob a zariadenie na kódovanie a dekódovanie transformačných koeficientov

-
- (51) H04N 19/00**
(11) E 31041
 (96) 17160949.8, 29.7.2011
 (97) 3211898, 3.4.2019
 (31) 20100074462, 20110062603
 (32) 31.7.2010, 28.6.2011
 (33) KR, KR
 (62) 11814798.2
 (73) M&K Holdings Inc., Seoul, KR;
 (72) Oh, Soo Mi, Seongnam-si Gyeonggi-do, KR; Yang, Moonock, Singapore, SG;
 (74) Guniš Jaroslav, Mgr., Bratislava, SK;
(54) Zariadenie na kódovanie obrazu

-
- (51) H04N 19/00**
(11) E 31078
 (96) 17170595.7, 14.7.2011
 (97) 3232666, 1.5.2019
 (31) 364322 P, 388541 P
 (32) 14.7.2010, 30.9.2010
 (33) US, US
 (62) 11807512.6
 (73) NTT DoCoMo, Inc., Tokyo, JP;
 (72) BOSSEN, Frank Jan, Palo Alto, CA California, US; TAN, Thiew Keng, Singapore, SG;
 (74) HÖRMANN & PARTNERS s.r.o., Bratislava, SK;
(54) Intra predpovedanie na kódovanie videa s nízkou komplexnosťou

(51) **H04N 19/00**
 (11) **E 31085**
 (96) 17176381.6, 27.2.2012
 (97) 3253060, 10.4.2019
 (31) 2011051267
 (32) 9.3.2011
 (33) JP
 (62) 12755119.0
 (73) CANON KABUSHIKI KAISHA, Ohta-ku, Tokyo, JP;
 (72) MAEDA, Mitsuru, Ohta-ku, Tokyo, JP;
 (74) Zivko Mijatovic and Partners s. r. o., Bratislava, SK;
 (54) **Zariadenie kódujúce obraz, spôsob kódovania obrazu, príslušný program, zariadenie dekódujúce obraz, spôsob dekódovania obrazu a príslušný program**

(51) **H04N 19/00**
 (11) **E 31065**
 (96) 18162792.8, 26.9.2003
 (97) 3355584, 1.5.2019
 (31) 2002291610, 2003190634
 (32) 3.10.2002, 2.7.2003
 (33) JP, JP
 (62) 03021858.0
 (73) NTT DOCOMO, INC., Chiyoda-ku, Tokyo, JP;
 (72) ADACHI, Satoru, Tokyo, JP; BOON, Choong Seng, Tokyo, JP; KATO, Sadaatsu, Tokyo, JP; ETOH, Minoru, Tokyo, JP; TAN, Thiow Keng, Tokyo, JP;
 (74) HÖRMANN & PARTNERS s.r.o., Bratislava, SK;
 (54) **Video kódovací spôsob, video dekódovací spôsob, video kódovací prístroj, video dekódovací prístroj, video kódovací program a video dekódovací program**

(51) **H04N 19/00**
 (11) **E 31027**
 (96) 16164491.9, 11.1.2012
 (97) 3070944, 3.4.2019
 (31) 201100462
 (32) 12.1.2011
 (33) GB
 (62) 12700128.7
 (73) Canon Kabushiki Kaisha, Tokyo, JP;
 (72) GISQUET, Christophe, Acigne, FR; LAROCHE, Guillaume, Saint Aubin d'Aubigné, FR;
 (74) Zivko Mijatovic and Partners s.r.o., Bratislava, SK;
 (54) **Videokódovanie a dekódovanie s vylepšenou diverzitou pohybového vektora**

(51) **H04N 19/00**
 (11) **E 31233**
 (96) 12751267.1, 16.8.2012
 (97) 2745515, 17.4.2019
 (31) 201114184
 (32) 17.8.2011
 (33) GB
 (73) Canon Kabushiki Kaisha, Tokyo, JP;
 (72) LAROCHE, Guillaume, Melesse, FR;
 (74) Zivko Mijatovic and Partners s.r.o., Bratislava, SK;
 (86) PCT/EP2012/003490
 (87) WO 2013/023785
 (54) **Spôsob a zariadenie na kódovanie sekvencie obrazov a spôsob a zariadenie na dekódovanie sekvencie obrazov**

(51) **H04N 19/00**
 (11) **E 31052**
 (96) 16206359.8, 22.4.2008
 (97) 3166316, 20.3.2019
 (31) 20070058579
 (32) 14.6.2007
 (33) KR
 (62) 08741496.7
 (73) Samsung Electronics Co., Ltd, Gyeonggi-do, KR; Industry-Academia Cooperation Group of Sejong University, Seoul, KR;
 (72) LEE, Yung-Lyul, Seoul, KR; KIM, Dae-Yeon, Seoul, KR;
 (74) PATENTSERVIS Bratislava a.s., Bratislava, SK;
 (54) **Spôsob a zariadenie na entropické-kódovanie/entropické-dekódovanie obrazových dát**

(51) **H04N 19/00**
 (11) **E 31276**
 (96) 15182830.8, 6.1.2014
 (97) 2986003, 8.5.2019
 (31) 201361748964 P
 (32) 4.1.2013
 (33) US
 (62) 14735308.0
 (73) Samsung Electronics Co., Ltd., Gyeonggi-do, KR;
 (72) LEE, Tammy, Seoul, KR; CHOI, Byeong-doo, Gyeonggi-do, KR;
 (74) PATENTSERVIS Bratislava, a. s., Bratislava, SK;
 (54) **Zariadenie na entropické dekódovanie segmentu rezu**

(51) **H04N 19/00**
 (11) **E 31319**
 (96) 15182832.4, 6.1.2014
 (97) 2986005, 8.5.2019
 (31) 201361748964 P
 (32) 4.1.2013
 (33) US
 (62) 14735308.0
 (73) Samsung Electronics Co., Ltd., Gyeonggi-do, KR;
 (72) LEE, Tammy, Seoul, KR; CHOI, Byeong-doo, Gyeonggi-do, KR;
 (74) PATENTSERVIS Bratislava, a. s., Bratislava, SK;
 (54) **Zariadenie na entropické dekódovanie segmentov rezu**

(51) **H04W 24/00**
 (11) **E 31178**
 (96) 16191829.7, 12.3.2013
 (97) 3133857, 6.3.2019
 (31) 201261612188 P, 201213570941
 (32) 16.3.2012, 9.8.2012
 (33) US, US
 (62) 13760813.9
 (73) Intel Corporation, Santa Clara CA, US;
 (72) Chou, Joey, Scottsdale, AZ, US;
 (74) inventa Patentová a známková kancelária s.r.o., Bratislava, SK;
 (54) **Spôsob a zariadenie na koordináciu samo-optimalizovaných funkcií v bezdrôtovej sieti**

(51) H04W 36/00**(11) E 31037**

(96) 13787247.9, 8.5.2013

(97) 2848039, 6.3.2019

(31) 201261646223 P, 201213631213

(32) 11.5.2012, 28.9.2012

(33) US, US

(73) Intel Corporation, Santa Clara CA, US;

(72) YIU, Candy, Portland, Oregon, US; ZHANG, Yujian, Beijing, CN; FONG, Mo-Han, Sunnyvale, California, US; PENG, Yuefeng, Beijing, CN;

(74) inventa Patentová a známková kancelária s.r.o., Bratislava, SK;

(86) PCT/US2013/040143

(87) WO 2013/169904

(54) Užívateľské riadenie a metódy na vylepšenie odovzdávania pomocou kvality prijatého referenčného signálu (RSRQ) a A3OFFSET/TTT funkcie rýchlosti**(51) H04W 48/00, H04W 8/00****(11) E 31307**

(96) 15828794.6, 24.12.2015

(97) 3281452, 15.5.2019

(31) 201562144777 P

(32) 8.4.2015

(33) US

(73) Intel Corporation, Santa Clara CA, US;

(72) KHORYAEV, Alexey, Nizhny Novgorod, RU; PAN-TELEEV, Sergey, Nizhny Novgorod, RU; CHAT-TERJEE, Debdeep, Mountain View, California, US; SHILOV, Mikhail, Nizhny Novgorod, RU;

(74) inventa Patentová a známková kancelária s.r.o., Bratislava, SK;

(86) PCT/US2015/000357

(87) WO 2016/163971

(54) Vyhľadávanie medzi frekvenciami a medzi verejnými pozemnými mobilnými sieťami (PLMN)**(51) H04W 48/00****(11) E 31057**

(96) 14905378.7, 6.11.2014

(97) 3209068, 3.4.2019

(73) Huawei Technologies Co., Ltd., Shenzhen, Guangdong, CN;

(72) MA, Hui, Shenzhen, Guangdong, CN; YU, Yinghui, Shenzhen, Guangdong, CN;

(74) inventa Patentová a známková kancelária s.r.o., Bratislava, SK;

(86) PCT/CN2014/090499

(87) WO 2016/070387

(54) Zariadenia a metóda na výber a opätovný výber buniek**(51) H04W 74/00, H04W 72/00****(11) E 31306**

(96) 15823903.8, 22.12.2015

(97) 3286972, 15.5.2019

(31) 201562151281 P, PCT/CN2015/079497

(32) 22.4.2015, 21.5.2015

(33) US, WO

(73) Intel IP Corporation, Santa Clara, CA, US;

(72) ZHANG, Yushu, Beijing, CN; ZHU, Yuan, Beijing, CN; CHANG, Wenting, Beijing, CN; XIONG, Gang, Beaverton, Oregon, US; LI, Qinghua, San Ramon, California, US; NIU, Huaning, San Jose, California, US;

(74) inventa Patentová a známková kancelária s.r.o., Bratislava, SK;

(86) PCT/US2015/067510

(87) WO 2016/171767

(54) Požiadavka na plánovanie založená na ohlasovaní s nízkym oneskorením**(51) H04W 92/00, H04W 4/00, H04W 12/00****(11) E 31016**

(96) 13876384.2, 12.12.2013

(97) 2962521, 1.5.2019

(31) 201361771698 P

(32) 1.3.2013

(33) US

(73) Intel IP Corporation, Santa Clara, CA, US;

(72) STOJANOVSKI, Alexandre S., Paris, FR; VENKATACHALAM, Muthaiah, Beaverton, Oregon, US; BIENAS, Maik, Schöppenstedt, DE; LUFT, Achim, Braunschweig NI, DE; ZONG, PingPing, Randolph, New Jersey, US;

(74) inventa Patentová a známková kancelária s.r.o., Bratislava, SK;

(86) PCT/US2013/074673

(87) WO 2014/133631

(54) Na multicaste založená skupinová komunikácia v ad hoc usporiadaniach bezdrôtových zariadení**(51) H05K 7/00****(11) E 31165**

(96) 12733087.6, 3.7.2012

(97) 2740338, 13.2.2019

(31) 11006326

(32) 1.8.2011

(33) EP

(73) GSI Helmholtzzentrum für Schwerionenforschung GmbH, Darmstadt, DE;

(72) STÖCKER, Horst, Oberursel, DE; LINDENSTRUTH, Volker, Mainz, DE;

(74) inventa Patentová a známková kancelária s. r. o., Bratislava, SK;

(86) PCT/EP2012/062924

(87) WO 2013/017358

(54) Mobilná jednotka dátového centra s efektívnymi chladiacimi prostriedkami**(51) H05K 9/00, B32B 27/00, B32B 7/00, B32B 15/00, H01Q 17/00****(11) E 31145**

(96) 16875687.2, 14.12.2016

(97) 3267775, 6.3.2019

(31) 2015243395, 2016241156

(32) 14.12.2015, 13.12.2016

(33) JP, JP

(73) Nitto Denko Corporation, Ibaraki-shi, Osaka, JP;

(72) YAMAGATA Kazuto, Ibaraki-shi, Osaka, JP; MACHINAGA Hironobu, Ibaraki-shi, Osaka, JP; UITakehiro, Ibaraki-shi, Osaka, JP; UKEI Hiroichi, Ibaraki-shi, Osaka, JP; KITAGAWA Yuya, Ibaraki-shi, Osaka, JP; SASA Kazuaki, Ibaraki-shi, Osaka, JP;

(74) ŽOVICOVÁ & ŽOVIC IP, s. r. o., Bratislava, SK;

(86) PCT/JP2016/087247

(87) WO 2017/104710

(54) Absorbér elektromagnetických vln a lisovaný výrobok vybavený absorbérom elektromagnetických vln

| (51) | (11) | (51) | (11) | (51) | (11) | (51) | (11) |
|------------|---------|------------|---------|-------------|---------|-------------|---------|
| A01B 29/00 | E 31155 | A61K 38/00 | E 31369 | B60B 7/00 | E 31040 | C07D 417/00 | E 31364 |
| A01B 69/00 | E 31174 | A61K 38/00 | E 31182 | B60J 5/00 | E 31373 | C07D 417/00 | E 31300 |
| A01K 67/00 | E 31140 | A61K 39/00 | E 31218 | B60J 10/00 | E 31105 | C07D 417/00 | E 31243 |
| A01K 67/00 | E 31336 | A61K 39/00 | E 31284 | B60K 15/00 | E 31015 | C07D 471/00 | E 31245 |
| A01N 33/00 | E 31017 | A61K 39/00 | E 31136 | B60N 2/00 | E 31124 | C07D 471/00 | E 31045 |
| A01N 37/00 | E 31069 | A61K 39/00 | E 31266 | B60P 1/00 | E 31109 | C07D 473/00 | E 31292 |
| A01N 43/00 | E 31259 | A61K 39/00 | E 31239 | B61B 10/00 | E 31172 | C07D 487/00 | E 31256 |
| A01N 43/00 | E 31309 | A61K 39/00 | E 31089 | B61B 12/00 | E 31365 | C07D 487/00 | E 31181 |
| A01N 59/00 | E 31275 | A61K 39/00 | E 31277 | B61F 3/00 | E 31244 | C07D 487/00 | E 31194 |
| A21D 8/00 | E 31370 | A61K 39/00 | E 31231 | B62D 23/00 | E 31195 | C07D 487/00 | E 31187 |
| A22C 7/00 | E 31219 | A61K 39/00 | E 31176 | B62D 35/00 | E 31110 | C07D 495/00 | E 31270 |
| A23G 1/00 | E 31210 | A61K 47/00 | E 31141 | B65D 5/00 | E 31241 | C07H 19/00 | E 31344 |
| A23K 20/00 | E 31074 | A61K 47/00 | E 31328 | B65D 21/00 | E 31191 | C07J 31/00 | E 31234 |
| A23L 29/00 | E 31203 | A61K 47/00 | E 31367 | B65D 57/00 | E 31377 | C07J 63/00 | E 31315 |
| A24B 15/00 | E 31202 | A61K 47/00 | E 31060 | B65D 85/00 | E 31115 | C07J 63/00 | E 31341 |
| A24F 47/00 | E 31232 | A61K 48/00 | E 31316 | B65D 90/00 | E 31293 | C07K 14/00 | E 31149 |
| A24F 47/00 | E 31272 | A61K 49/00 | E 31137 | B65G 17/00 | E 31198 | C07K 14/00 | E 31035 |
| A24F 47/00 | E 31138 | A61K 49/00 | E 31113 | B65G 21/00 | E 31330 | C07K 14/00 | E 31082 |
| A24F 47/00 | E 31111 | A61K 49/00 | E 31317 | B65G 49/00 | E 31375 | C07K 14/00 | E 31299 |
| A42B 3/00 | E 31193 | A61L 15/00 | E 31026 | B65G 69/00 | E 31092 | C07K 14/00 | E 31056 |
| A43B 1/00 | E 31289 | A61M 5/00 | E 31228 | B65H 20/00 | E 31311 | C07K 14/00 | E 31208 |
| A47B 96/00 | E 31314 | A61M 5/00 | E 31199 | B66F 9/00 | E 31379 | C07K 16/00 | E 31171 |
| A47K 5/00 | E 31156 | A61M 5/00 | E 31158 | B67D 1/00 | E 31163 | C07K 16/00 | E 31260 |
| A47L 9/00 | E 31209 | A61M 5/00 | E 31197 | B67D 7/00 | E 31148 | C07K 16/00 | E 31024 |
| A61B 17/00 | E 31096 | A61M 5/00 | E 31107 | C01B 3/00 | E 31046 | C07K 16/00 | E 31073 |
| A61D 19/00 | E 31326 | A61M 5/00 | E 31169 | C01F 5/00 | E 31220 | C07K 16/00 | E 31066 |
| A61F 7/00 | E 31190 | A61M 25/00 | E 31217 | C01G 25/00 | E 31278 | C07K 16/00 | E 31257 |
| A61G 1/00 | E 31340 | A61N 1/00 | E 31294 | C02F 3/00 | E 31200 | C07K 16/00 | E 31264 |
| A61J 9/00 | E 31281 | A63B 22/00 | E 31125 | C03B 3/00 | E 31332 | C07K 16/00 | E 31285 |
| A61K 9/00 | E 31131 | A63C 1/00 | E 31103 | C03B 5/00 | E 31054 | C07K 16/00 | E 31090 |
| A61K 9/00 | E 31075 | A63C 5/00 | E 31147 | C04B 14/00 | E 31128 | C07K 16/00 | E 31161 |
| A61K 9/00 | E 31025 | A63C 11/00 | E 31296 | C04B 28/00 | E 31320 | C07K 16/00 | E 31215 |
| A61K 9/00 | E 31355 | A63H 17/00 | E 31070 | C04B 35/00 | E 31192 | C08B 37/00 | E 31235 |
| A61K 9/00 | E 31283 | B01D 17/00 | E 31214 | C04B 35/00 | E 31049 | C08B 37/00 | E 31274 |
| A61K 9/00 | E 31240 | B01D 29/00 | E 31084 | C04B 40/00 | E 31265 | C08B 37/00 | E 31290 |
| A61K 9/00 | E 31129 | B01D 61/00 | E 31376 | C04B 41/00 | E 31099 | C08F 12/00 | E 31175 |
| A61K 9/00 | E 31154 | B01J 19/00 | E 31127 | C04B 41/00 | E 31291 | C08F 110/00 | E 31042 |
| A61K 9/00 | E 31014 | B01J 31/00 | E 31170 | C07C 29/00 | E 31343 | C08G 59/00 | E 31143 |
| A61K 9/00 | E 31357 | B05B 15/00 | E 31097 | C07C 51/00 | E 31029 | C08J 3/00 | E 31119 |
| A61K 9/00 | E 31342 | B21D 39/00 | E 31226 | C07C 51/00 | E 31083 | C08J 5/00 | E 31033 |
| A61K 9/00 | E 31252 | B22C 1/00 | E 31162 | C07C 227/00 | E 31184 | C08J 9/00 | E 31242 |
| A61K 9/00 | E 31280 | B22F 1/00 | E 31160 | C07C 235/00 | E 31068 | C08K 5/00 | E 31212 |
| A61K 9/00 | E 31104 | B23D 79/00 | E 31133 | C07C 251/00 | E 31091 | C08K 7/00 | E 31258 |
| A61K 9/00 | E 31132 | B23K 1/00 | E 31050 | C07C 253/00 | E 31302 | C08L 23/00 | E 31327 |
| A61K 9/00 | E 31061 | B23K 3/00 | E 31151 | C07C 281/00 | E 31312 | C08L 89/00 | E 31358 |
| A61K 31/00 | E 31329 | B23K 3/00 | E 31251 | C07C 303/00 | E 31334 | C08L 95/00 | E 31053 |
| A61K 31/00 | E 31238 | B23K 20/00 | E 31044 | C07D 207/00 | E 31031 | C09K 5/00 | E 31206 |
| A61K 31/00 | E 31018 | B23K 35/00 | E 31100 | C07D 211/00 | E 31324 | C09K 5/00 | E 31120 |
| A61K 31/00 | E 31348 | B23K 35/00 | E 31036 | C07D 213/00 | E 31020 | C10B 53/00 | E 31253 |
| A61K 31/00 | E 31295 | B23P 19/00 | E 31262 | C07D 213/00 | E 31378 | C10C 1/00 | E 31167 |
| A61K 31/00 | E 31362 | B23P 19/00 | E 31207 | C07D 233/00 | E 31236 | C10G 3/00 | E 31249 |
| A61K 31/00 | E 31279 | B25J 21/00 | E 31183 | C07D 239/00 | E 31224 | C10G 9/00 | E 31076 |
| A61K 31/00 | E 31062 | B29C 33/00 | E 31185 | C07D 239/00 | E 31368 | C10G 35/00 | E 31223 |
| A61K 31/00 | E 31180 | B29C 45/00 | E 31071 | C07D 241/00 | E 31261 | C10G 61/00 | E 31247 |
| A61K 31/00 | E 31287 | B29C 64/00 | E 31288 | C07D 253/00 | E 31333 | C10L 1/00 | E 31098 |
| A61K 31/00 | E 31028 | B29C 65/00 | E 31323 | C07D 279/00 | E 31335 | C12N 5/00 | E 31150 |
| A61K 31/00 | E 31153 | B29C 65/00 | E 31022 | C07D 303/00 | E 31318 | C12N 5/00 | E 31064 |
| A61K 35/00 | E 31159 | B29C 67/00 | E 31321 | C07D 317/00 | E 31372 | C12N 15/00 | E 31359 |
| A61K 35/00 | E 31039 | B29D 30/00 | E 31059 | C07D 401/00 | E 31157 | C12N 15/00 | E 31067 |
| A61K 35/00 | E 31246 | B29K 21/00 | E 31271 | C07D 401/00 | E 31058 | C12N 15/00 | E 31303 |
| A61K 38/00 | E 31086 | B31B 50/00 | E 31350 | C07D 401/00 | E 31267 | C12N 15/00 | E 31211 |
| A61K 38/00 | E 31101 | B32B 5/00 | E 31152 | C07D 401/00 | E 31298 | C12N 15/00 | E 31349 |
| A61K 38/00 | E 31254 | B32B 27/00 | E 31116 | C07D 401/00 | E 31079 | C12N 15/00 | E 31347 |
| A61K 38/00 | E 31273 | B32B 27/00 | E 31286 | C07D 401/00 | E 31047 | C12N 15/00 | E 31093 |
| A61K 38/00 | E 31087 | B42D 25/00 | E 31077 | C07D 401/00 | E 31135 | C12N 15/00 | E 31144 |
| A61K 38/00 | E 31380 | B44C 5/00 | E 31205 | C07D 405/00 | E 31072 | C12N 15/00 | E 31263 |

| (51) | (11) | (51) | (11) | (51) | (11) | (51) | (11) |
|------------|---------|------------|---------|------------|---------|------------|---------|
| C12N 15/00 | E 31094 | E05D 15/00 | E 31201 | F28D 19/00 | E 31114 | H02S 40/00 | E 31282 |
| C12N 15/00 | E 31269 | E05F 5/00 | E 31186 | F28F 1/00 | E 31366 | H03M 7/00 | E 31189 |
| C12P 7/00 | E 31043 | E06B 7/00 | E 31216 | F28F 3/00 | E 31339 | H04B 1/00 | E 31108 |
| C12P 7/00 | E 31268 | F01C 1/00 | E 31310 | F42B 3/00 | E 31255 | H04B 5/00 | E 31019 |
| C12P 19/00 | E 31250 | F01K 21/00 | E 31102 | G01M 11/00 | E 31166 | H04B 5/00 | E 31305 |
| C12P 33/00 | E 31363 | F02M 21/00 | E 31051 | G01M 17/00 | E 31221 | H04L 29/00 | E 31034 |
| C21D 6/00 | E 31331 | F03B 13/00 | E 31088 | G01N 7/00 | E 31123 | H04N 19/00 | E 31063 |
| C21D 9/00 | E 31032 | F04B 35/00 | E 31304 | G01N 21/00 | E 31361 | H04N 19/00 | E 31122 |
| C21D 9/00 | E 31177 | F04B 35/00 | E 31352 | G01N 33/00 | E 31354 | H04N 19/00 | E 31041 |
| C22B 3/00 | E 31325 | F04B 39/00 | E 31130 | G01N 33/00 | E 31117 | H04N 19/00 | E 31078 |
| C22C 21/00 | E 31173 | F16D 3/00 | E 31229 | G05B 19/00 | E 31095 | H04N 19/00 | E 31085 |
| C22C 38/00 | E 31121 | F16D 7/00 | E 31188 | G06F 3/00 | E 31048 | H04N 19/00 | E 31065 |
| C22C 38/00 | E 31179 | F16F 13/00 | E 31126 | G06K 19/00 | E 31118 | H04N 19/00 | E 31027 |
| C22C 38/00 | E 31080 | F16L 11/00 | E 31106 | G10L 19/00 | E 31297 | H04N 19/00 | E 31233 |
| C23C 2/00 | E 31038 | F16L 25/00 | E 31168 | G10L 19/00 | E 31213 | H04N 19/00 | E 31052 |
| C23C 14/00 | E 31204 | F16L 47/00 | E 31030 | G21B 1/00 | E 31112 | H04N 19/00 | E 31276 |
| C25B 11/00 | E 31146 | F22B 37/00 | E 31021 | G21C 1/00 | E 31353 | H04N 19/00 | E 31319 |
| D04H 1/00 | E 31196 | F23J 15/00 | E 31338 | H01B 13/00 | E 31371 | H04W 24/00 | E 31178 |
| D21C 1/00 | E 31374 | F23N 5/00 | E 31023 | H01F 1/00 | E 31227 | H04W 36/00 | E 31037 |
| D21C 9/00 | E 31346 | F23N 5/00 | E 31055 | H01F 13/00 | E 31230 | H04W 48/00 | E 31307 |
| D21C 9/00 | E 31142 | F24D 3/00 | E 31308 | H01J 49/00 | E 31301 | H04W 48/00 | E 31057 |
| E01C 5/00 | E 31351 | F24D 13/00 | E 31222 | H01L 31/00 | E 31237 | H04W 74/00 | E 31306 |
| E03D 5/00 | E 31313 | F24D 19/00 | E 31248 | H01R 9/00 | E 31081 | H04W 92/00 | E 31016 |
| E04B 1/00 | E 31322 | F24H 1/00 | E 31360 | H02J 3/00 | E 31134 | H05K 7/00 | E 31165 |
| E04C 3/00 | E 31225 | F28D 7/00 | E 31356 | H02M 3/00 | E 31164 | H05K 9/00 | E 31145 |
| E05C 9/00 | E 31345 | F28D 9/00 | E 31337 | H02P 7/00 | E 31139 | | |

SC4A Sprístupnené preklady zmenených znení európskych patentových spisov

(11) E 18163
 (97) 2412528, 3.12.2014
 (45) 2.6.2015
 (54) Spôsob opravy valca

(11) E 20950
 (97) 2814343, 13.4.2016
 (45) 5.9.2016
 (54) Fajčiarsky výrobok obsahujúci dvojité teplovodivé prvky

(11) E 19123
 (97) 2361842, 20.5.2015
 (45) 3.12.2015
 (54) Vrečko z plastovej fólie

SC4A Sprístupnené opravené preklady európskych patentových spisov

(11) E 29829
 (97) 3187816, 26.12.2018
 (45) 4.6.2019
 (54) Zbrojné zariadenie a strela osobitne prispôbená pre takéto zbrojné zariadenie

MC4A Zrušené európske patenty po námietkovom konaní pred EPÚ

(11) E 6646
 (97) 1781802
 Dátum účinnosti rozhodnutia o zrušení: 14.3.2019

(11) E 14867
 (97) 2380929
 Dátum účinnosti rozhodnutia o zrušení: 9.4.2019

(11) E 7186
 (97) 1992697
 Dátum účinnosti rozhodnutia o zrušení: 20.5.2019

(11) E 22731
 (97) 2742093
 Dátum účinnosti rozhodnutia o zrušení: 1.3.2019

(11) E 9284
 (97) 1539711
 Dátum účinnosti rozhodnutia o zrušení: 15.6.2019

(11) E 23191
 (97) 2035029
 Dátum účinnosti rozhodnutia o zrušení: 31.1.2019

(11) E 10140
 (97) 2025756
 Dátum účinnosti rozhodnutia o zrušení: 14.3.2019

(11) E 23611
 (97) 2949477
 Dátum účinnosti rozhodnutia o zrušení: 4.3.2019

(11) E 10475
 (97) 1792381
 Dátum účinnosti rozhodnutia o zrušení: 15.5.2019

(11) E 24166
 (97) 1576138
 Dátum účinnosti rozhodnutia o zrušení: 21.3.2019

(11) E 11815
 (97) 1478399
 Dátum účinnosti rozhodnutia o zrušení: 6.5.2019

(11) E 24589
 (97) 2590791
 Dátum účinnosti rozhodnutia o zrušení: 31.1.2019

(11) E 12432
 (97) 1595076
 Dátum účinnosti rozhodnutia o zrušení: 7.6.2019

(11) E 24808
 (97) 2558435
 Dátum účinnosti rozhodnutia o zrušení: 9.3.2019

(11) E 12926
 (97) 2155788
 Dátum účinnosti rozhodnutia o zrušení: 12.3.2019

(11) E 26995
 (97) 3157932
 Dátum účinnosti rozhodnutia o zrušení: 21.3.2019

(11) E 12961
 (97) 2349091
 Dátum účinnosti rozhodnutia o zrušení: 24.5.2019

(11) E 27232
 (97) 3050882
 Dátum účinnosti rozhodnutia o zrušení: 8.4.2019

MM4A Zaniknuté európske patenty pre nezaplatenie udržiavacích poplatkov

(11) **E 175**
(97) 1458732
Dátum zániku: 2.12.2018

(11) **E 3528**
(97) 1694540
Dátum zániku: 16.12.2018

(11) **E 317**
(97) 1480953
Dátum zániku: 18.12.2018

(11) **E 3635**
(97) 1465789
Dátum zániku: 21.12.2018

(11) **E 935**
(97) 1318000
Dátum zániku: 4.12.2018

(11) **E 3700**
(97) 1725567
Dátum zániku: 21.12.2018

(11) **E 1259**
(97) 1466398
Dátum zániku: 11.12.2018

(11) **E 3760**
(97) 1706322
Dátum zániku: 17.12.2018

(11) **E 1262**
(97) 1434002
Dátum zániku: 8.12.2018

(11) **E 4113**
(97) 1708951
Dátum zániku: 18.12.2018

(11) **E 1349**
(97) 1437259
Dátum zániku: 1.12.2018

(11) **E 4130**
(97) 1572167
Dátum zániku: 15.12.2018

(11) **E 1847**
(97) 1321218
Dátum zániku: 3.12.2018

(11) **E 4466**
(97) 1456500
Dátum zániku: 11.12.2018

(11) **E 1925**
(97) 1691892
Dátum zániku: 8.12.2018

(11) **E 5546**
(97) 1831099
Dátum zániku: 28.12.2018

(11) **E 2840**
(97) 1545167
Dátum zániku: 16.12.2018

(11) **E 5746**
(97) 1672130
Dátum zániku: 15.12.2018

(11) **E 2954**
(97) 1431082
Dátum zániku: 3.12.2018

(11) **E 5810**
(97) 1973514
Dátum zániku: 27.12.2018

(11) **E 3121**
(97) 1466095
Dátum zániku: 6.12.2018

(11) **E 5893**
(97) 1697379
Dátum zániku: 21.12.2018

(11) **E 3499**
(97) 1428734
Dátum zániku: 9.12.2018

(11) **E 6323**
(97) 1841683
Dátum zániku: 6.12.2018

(11) **E 6457**
 (97) 1969259
 Dátum zániku: 6.12.2018

(11) **E 9433**
 (97) 2125786
 Dátum zániku: 3.12.2018

(11) **E 6518**
 (97) 1932791
 Dátum zániku: 15.12.2018

(11) **E 9557**
 (97) 1585739
 Dátum zániku: 16.12.2018

(11) **E 6988**
 (97) 1711256
 Dátum zániku: 13.12.2018

(11) **E 9569**
 (97) 1966006
 Dátum zániku: 18.12.2018

(11) **E 7391**
 (97) 1572215
 Dátum zániku: 18.12.2018

(11) **E 9642**
 (97) 2124945
 Dátum zániku: 18.12.2018

(11) **E 7618**
 (97) 2071791
 Dátum zániku: 11.12.2018

(11) **E 9670**
 (97) 1604913
 Dátum zániku: 23.12.2018

(11) **E 7751**
 (97) 1927834
 Dátum zániku: 2.12.2018

(11) **E 9849**
 (97) 1968900
 Dátum zániku: 21.12.2018

(11) **E 7842**
 (97) 1841757
 Dátum zániku: 22.12.2018

(11) **E 9877**
 (97) 1966880
 Dátum zániku: 18.12.2018

(11) **E 8041**
 (97) 1459065
 Dátum zániku: 4.12.2018

(11) **E 9904**
 (97) 1579076
 Dátum zániku: 19.12.2018

(11) **E 8090**
 (97) 1836115
 Dátum zániku: 1.12.2018

(11) **E 9944**
 (97) 2225117
 Dátum zániku: 23.12.2018

(11) **E 8364**
 (97) 1699462
 Dátum zániku: 22.12.2018

(11) **E 10388**
 (97) 2097055
 Dátum zániku: 4.12.2018

(11) **E 8944**
 (97) 1451919
 Dátum zániku: 6.12.2018

(11) **E 10417**
 (97) 2225231
 Dátum zániku: 17.12.2018

(11) **E 9269**
 (97) 2233368
 Dátum zániku: 22.12.2018

(11) **E 10476**
 (97) 2242806
 Dátum zániku: 17.12.2018

(11) **E 9302**
 (97) 1828599
 Dátum zániku: 13.12.2018

(11) **E 11566**
 (97) 2091784
 Dátum zániku: 19.12.2018

(11) E 11817
(97) 2233367
Dátum zániku: 8.12.2018

(11) E 11872
(97) 1819862
Dátum zániku: 7.12.2018

(11) E 11900
(97) 2339220
Dátum zániku: 17.12.2018

(11) E 12049
(97) 1979001
Dátum zániku: 8.12.2018

(11) E 12324
(97) 1691837
Dátum zániku: 10.12.2018

(11) E 12612
(97) 2138512
Dátum zániku: 23.12.2018

(11) E 12694
(97) 2222778
Dátum zániku: 11.12.2018

(11) E 12819
(97) 1564722
Dátum zániku: 28.12.2018

(11) E 12823
(97) 1957739
Dátum zániku: 4.12.2018

(11) E 12833
(97) 1754669
Dátum zániku: 23.12.2018

(11) E 13145
(97) 2092275
Dátum zániku: 19.12.2018

(11) E 13414
(97) 2382009
Dátum zániku: 16.12.2018

(11) E 13588
(97) 2227597
Dátum zániku: 2.12.2018

(11) E 13621
(97) 2114921
Dátum zániku: 28.12.2018

(11) E 13888
(97) 1321580
Dátum zániku: 20.12.2018

(11) E 13916
(97) 2376309
Dátum zániku: 9.12.2018

(11) E 13936
(97) 2384247
Dátum zániku: 1.12.2018

(11) E 14091
(97) 1431193
Dátum zániku: 16.12.2018

(11) E 14123
(97) 2356356
Dátum zániku: 8.12.2018

(11) E 14127
(97) 2075871
Dátum zániku: 9.12.2018

(11) E 14192
(97) 2426002
Dátum zániku: 17.12.2018

(11) E 14318
(97) 2125423
Dátum zániku: 21.12.2018

(11) E 14443
(97) 1468008
Dátum zániku: 23.12.2018

(11) E 14772
(97) 1976522
Dátum zániku: 20.12.2018

(11) E 14835
(97) 2382198
Dátum zániku: 22.12.2018

(11) E 14876
(97) 2311848
Dátum zániku: 19.12.2018

(11) **E 14908**
 (97) 2202470
 Dátum zániku: 21.12.2018

(11) **E 16228**
 (97) 1677214
 Dátum zániku: 1.12.2018

(11) **E 15035**
 (97) 1453521
 Dátum zániku: 4.12.2018

(11) **E 16483**
 (97) 1973502
 Dátum zániku: 21.12.2018

(11) **E 15063**
 (97) 2102071
 Dátum zániku: 6.12.2018

(11) **E 16497**
 (97) 2621477
 Dátum zániku: 23.12.2018

(11) **E 15134**
 (97) 2463092
 Dátum zániku: 2.12.2018

(11) **E 16564**
 (97) 2510050
 Dátum zániku: 6.12.2018

(11) **E 15306**
 (97) 2468256
 Dátum zániku: 21.12.2018

(11) **E 16605**
 (97) 2234957
 Dátum zániku: 3.12.2018

(11) **E 15370**
 (97) 2307938
 Dátum zániku: 22.12.2018

(11) **E 16669**
 (97) 2245294
 Dátum zániku: 19.12.2018

(11) **E 15371**
 (97) 2516209
 Dátum zániku: 14.12.2018

(11) **E 16819**
 (97) 2513105
 Dátum zániku: 15.12.2018

(11) **E 15518**
 (97) 1583904
 Dátum zániku: 19.12.2018

(11) **E 17175**
 (97) 2513107
 Dátum zániku: 15.12.2018

(11) **E 15579**
 (97) 2513106
 Dátum zániku: 15.12.2018

(11) **E 17198**
 (97) 2133082
 Dátum zániku: 25.12.2018

(11) **E 15646**
 (97) 2341061
 Dátum zániku: 30.12.2018

(11) **E 17235**
 (97) 2338743
 Dátum zániku: 22.12.2018

(11) **E 15723**
 (97) 2294925
 Dátum zániku: 22.12.2018

(11) **E 17245**
 (97) 2653936
 Dátum zániku: 1.12.2018

(11) **E 15797**
 (97) 2234485
 Dátum zániku: 19.12.2018

(11) **E 17386**
 (97) 2606745
 Dátum zániku: 20.12.2018

(11) **E 15816**
 (97) 2376642
 Dátum zániku: 16.12.2018

(11) **E 17517**
 (97) 2229568
 Dátum zániku: 15.12.2018

(11) **E 17549**
(97) 2376113
Dátum zániku: 15.12.2018

(11) **E 17601**
(97) 2444392
Dátum zániku: 16.12.2018

(11) **E 17730**
(97) 2330131
Dátum zániku: 7.12.2018

(11) **E 17780**
(97) 2649068
Dátum zániku: 6.12.2018

(11) **E 18071**
(97) 2356374
Dátum zániku: 1.12.2018

(11) **E 18334**
(97) 2370440
Dátum zániku: 7.12.2018

(11) **E 18463**
(97) 1968990
Dátum zániku: 22.12.2018

(11) **E 18567**
(97) 2373592
Dátum zániku: 3.12.2018

(11) **E 18667**
(97) 2649076
Dátum zániku: 8.12.2018

(11) **E 18787**
(97) 2383295
Dátum zániku: 10.12.2018

(11) **E 18863**
(97) 2602144
Dátum zániku: 3.12.2018

(11) **E 18880**
(97) 1583906
Dátum zániku: 17.12.2018

(11) **E 19054**
(97) 2517338
Dátum zániku: 16.12.2018

(11) **E 19138**
(97) 2515900
Dátum zániku: 20.12.2018

(11) **E 19189**
(97) 1461530
Dátum zániku: 6.12.2018

(11) **E 19622**
(97) 1824876
Dátum zániku: 12.12.2018

(11) **E 19655**
(97) 2791136
Dátum zániku: 10.12.2018

(11) **E 19842**
(97) 2509416
Dátum zániku: 6.12.2018

(11) **E 19918**
(97) 2218737
Dátum zániku: 23.12.2018

(11) **E 20222**
(97) 2519796
Dátum zániku: 30.12.2018

(11) **E 20309**
(97) 2878685
Dátum zániku: 2.12.2018

(11) **E 20889**
(97) 2791529
Dátum zániku: 11.12.2018

(11) **E 21031**
(97) 1572984
Dátum zániku: 7.12.2018

(11) **E 21080**
(97) 2424513
Dátum zániku: 18.12.2018

(11) **E 21104**
(97) 2608334
Dátum zániku: 20.12.2018

(11) **E 21169**
(97) 2795638
Dátum zániku: 21.12.2018

(11) E 21270
 (97) 2516469
 Dátum zániku: 17.12.2018

(11) E 22588
 (97) 2790971
 Dátum zániku: 15.12.2017

(11) E 21450
 (97) 1454027
 Dátum zániku: 3.12.2018

(11) E 22912
 (97) 2922530
 Dátum zániku: 21.12.2018

(11) E 21466
 (97) 1960432
 Dátum zániku: 8.12.2018

(11) E 22934
 (97) 2931748
 Dátum zániku: 5.12.2018

(11) E 21780
 (97) 2910220
 Dátum zániku: 21.12.2018

(11) E 23017
 (97) 2829197
 Dátum zániku: 19.12.2018

(11) E 21795
 (97) 2339069
 Dátum zániku: 17.12.2018

(11) E 23186
 (97) 2658844
 Dátum zániku: 22.12.2018

(11) E 21907
 (97) 2791030
 Dátum zániku: 5.12.2018

(11) E 23482
 (97) 2272876
 Dátum zániku: 31.12.2018

(11) E 22237
 (97) 2797930
 Dátum zániku: 26.12.2018

(11) E 23942
 (97) 2695480
 Dátum zániku: 16.12.2018

(11) E 22261
 (97) 2521549
 Dátum zániku: 30.12.2018

(11) E 23948
 (97) 1590534
 Dátum zániku: 19.12.2018

(11) E 22321
 (97) 2797888
 Dátum zániku: 31.12.2018

(11) E 23995
 (97) 2512774
 Dátum zániku: 9.12.2018

(11) E 22427
 (97) 2661543
 Dátum zániku: 15.12.2018

(11) E 24159
 (97) 2649260
 Dátum zániku: 12.12.2018

(11) E 22466
 (97) 2222710
 Dátum zániku: 23.12.2018

(11) E 24183
 (97) 2649259
 Dátum zániku: 12.12.2018

(11) E 22526
 (97) 1973676
 Dátum zániku: 8.12.2018

(11) E 24515
 (97) 2794628
 Dátum zániku: 17.12.2018

(11) E 22568
 (97) 2797917
 Dátum zániku: 26.12.2018

(11) E 24631
 (97) 3034633
 Dátum zániku: 17.12.2018

(11) **E 24685**
(97) 2749679
Dátum zániku: 28.12.2018

(11) **E 26226**
(97) 2797950
Dátum zániku: 22.12.2018

(11) **E 24705**
(97) 2807879
Dátum zániku: 5.12.2018

(11) **E 26375**
(97) 2384315
Dátum zániku: 28.12.2018

(11) **E 24713**
(97) 1979536
Dátum zániku: 20.12.2018

(11) **E 26430**
(97) 3092183
Dátum zániku: 16.12.2018

(11) **E 24803**
(97) 2934742
Dátum zániku: 17.12.2018

(11) **E 26608**
(97) 2934145
Dátum zániku: 19.12.2018

(11) **E 25071**
(97) 2790516
Dátum zániku: 11.12.2018

(11) **E 26726**
(97) 2902710
Dátum zániku: 22.12.2018

(11) **E 25172**
(97) 2787818
Dátum zániku: 5.12.2018

(11) **E 27036**
(97) 3181323
Dátum zániku: 15.12.2018

(11) **E 25194**
(97) 2790693
Dátum zániku: 14.12.2018

(11) **E 27210**
(97) 2513509
Dátum zániku: 13.12.2018

(11) **E 25228**
(97) 2894258
Dátum zániku: 1.12.2018

(11) **E 27250**
(97) 3083605
Dátum zániku: 11.12.2018

(11) **E 25336**
(97) 2938880
Dátum zániku: 20.12.2018

(11) **E 27346**
(97) 2648511
Dátum zániku: 8.12.2018

(11) **E 25581**
(97) 2928741
Dátum zániku: 10.12.2018

(11) **E 27536**
(97) 2797921
Dátum zániku: 31.12.2018

(11) **E 25693**
(97) 2749282
Dátum zániku: 20.12.2018

(11) **E 27558**
(97) 2075394
Dátum zániku: 19.12.2018

(11) **E 25814**
(97) 2941913
Dátum zániku: 24.12.2018

(11) **E 27793**
(97) 2648726
Dátum zániku: 7.12.2018

(11) **E 26056**
(97) 3083562
Dátum zániku: 11.12.2018

(11) **E 27864**
(97) 2648668
Dátum zániku: 7.12.2018

(11) **E 28625**
 (97) 2935248
 Dátum zániku: 20.12.2018

(11) **E 30290**
 (97) 2935222
 Dátum zániku: 20.12.2018

(11) **E 28658**
 (97) 2793857
 Dátum zániku: 19.12.2018

PC4A Prevedy a prechody práv na európske patenty

(11) **E 1534**
 (97) 1654966, 13.12.2006
 (73) Soci t  des Produits Nestl  S.A., Vevey, CH;
 Predch dzaj ci majiteľ:
 NESTEC S.A., Vevey, CH;
 D t m z pisu do registra: 7.8.2019

(11) **E 8066**
 (97) 1545548, 30.6.2010
 (73) Covis Pharma B.V., Zug, CH;
 Predch dzaj ci majiteľ:
 AstraZeneca AB, S dert lje, SE;
 D t m z pisu do registra: 12.8.2019

(11) **E 2926**
 (97) 1479587, 17.10.2007
 (73) Frauscher Sensortechnik GmbH, St. Marienkirchen, AT;
 Predch dzaj ci majiteľ:
 Frauscher Sensortechnik Holding GMBH, St. Marienkirchen/Sch rding, AT;
 D t m z pisu do registra: 14.8.2019

(11) **E 8735**
 (97) 2131704, 24.11.2010
 (73) Soci t  des Produits Nestl  S.A., Vevey, CH;
 Predch dzaj ci majiteľ:
 NESTEC S.A., Vevey, CH;
 D t m z pisu do registra: 13.8.2019

(11) **E 3578**
 (97) 1688072, 9.4.2008
 (73) Soci t  des Produits Nestl  S.A., Vevey, CH;
 Predch dzaj ci majiteľ:
 NESTEC S.A., Vevey, CH;
 D t m z pisu do registra: 13.8.2019

(11) **E 9061**
 (97) 2010007, 12.1.2011
 (73) Soci t  des Produits Nestl  S.A., Vevey, CH;
 Predch dzaj ci majiteľ:
 Nestec S.A., Vevey, CH;
 D t m z pisu do registra: 9.8.2019

(11) **E 4558**
 (97) 1759591, 23.7.2014
 (73) Soci t  des Produits Nestl  S.A., Vevey, CH;
 Predch dzaj ci majiteľ:
 Nestec S.A., Vevey, CH;
 D t m z pisu do registra: 13.8.2019

(11) **E 9171**
 (97) 2129595, 26.1.2011
 (73) Soci t  des Produits Nestl  S.A., Vevey, CH;
 Predch dzaj ci majiteľ:
 Nestec S.A., Vevey, CH;
 D t m z pisu do registra: 8.8.2019

(11) **E 5342**
 (97) 1808531, 7.1.2009
 (73) Frauscher Sensortechnik GmbH, St. Marienkirchen, AT;
 Predch dzaj ci majiteľ:
 Frauscher Sensortechnik Holding GMBH, St. Marienkirchen/Sch rding, AT;
 D t m z pisu do registra: 14.8.2019

(11) **E 11363**
 (97) 1745704, 29.2.2012
 (73) Soci t  des Produits Nestl  S.A., Vevey, CH;
 Predch dzaj ci majiteľ:
 Nestec S.A., Vevey, CH;
 D t m z pisu do registra: 8.8.2019

(11) **E 11737**
 (97) 2071986, 29.2.2012
 (73) Soci t  des Produits Nestl  S.A., Vevey, CH;
 Predch dzaj ci majiteľ:
 Nestec S.A., Vevey, CH;
 D t m z pisu do registra: 8.8.2019

(11) E 11828

(97) 1611150, 22.2.2012

(73) Covis Pharma B.V., Zug, CH;

Predchádzajúci majiteľ:

AstraZeneca AB, Södertälje, SE;

Dátum zápisu do registra: 12.8.2019

(11) E 17816

(97) 2285237, 31.12.2014

(73) Société des Produits Nestlé S.A., Vevey, CH;

Predchádzajúci majiteľ:

Nestec S.A., Vevey, CH;

Dátum zápisu do registra: 14.8.2019

(11) E 14422

(97) 2481330, 22.5.2013

(73) Société des Produits Nestlé S.A., Vevey, CH;

Predchádzajúci majiteľ:

Nestec S.A., Vevey, CH;

Dátum zápisu do registra: 14.8.2019

(11) E 19262

(97) 2398342, 27.5.2015

(73) Société des Produits Nestlé S.A., Vevey, CH;

Predchádzajúci majiteľ:

Nestec S.A., Vevey, CH;

Dátum zápisu do registra: 14.8.2019

(11) E 14593

(97) 2229815, 29.5.2013

(73) Bayer Intellectual Property GmbH, Monheim, DE;

Predchádzajúci majiteľ:

Bayer CropScience AG, Monheim, DE;

Dátum zápisu do registra: 14.8.2019

(11) E 22215

(97) 1912517, 20.7.2016

(73) Société des Produits Nestlé S.A., Vevey, CH;

Predchádzajúci majiteľ:

NESTEC S.A., Vevey, CH;

Dátum zápisu do registra: 14.8.2019

(11) E 14593

(97) 2229815, 29.5.2013

(73) Bayer CropScience Aktiengesellschaft, Monheim, DE;

Predchádzajúci majiteľ:

Bayer Intellectual Property GmbH, Monheim, DE;

Dátum zápisu do registra: 14.8.2019

(11) E 22281

(97) 2162133, 31.8.2016

(73) Société des Produits Nestlé S.A., Vevey, CH;

Predchádzajúci majiteľ:

Nestec S.A., Vevey, CH;

Dátum zápisu do registra: 14.8.2019

(11) E 16005

(97) 1670482, 25.12.2013

(73) Covis Pharma B.V., Zug, CH;

Predchádzajúci majiteľ:

AstraZeneca AB, Södertälje, SE;

Dátum zápisu do registra: 12.8.2019

(11) E 22614

(97) 2775853, 5.10.2016

(73) Société des Produits Nestlé S.A., Vevey, CH;

Predchádzajúci majiteľ:

Nestec S.A., Vevey, CH;

Dátum zápisu do registra: 14.8.2019

(11) E 16179

(97) 2525692, 5.3.2014

(73) Société des Produits Nestlé S.A., Vevey, CH;

Predchádzajúci majiteľ:

Nestec S.A., Vevey, CH;

Dátum zápisu do registra: 14.8.2019

(11) E 22672

(97) 1983842, 7.9.2016

(73) Société des Produits Nestlé S.A., Vevey, CH;

Predchádzajúci majiteľ:

Nestec S.A., Vevey, CH;

Dátum zápisu do registra: 14.8.2019

(11) E 16643

(97) 2525691, 16.4.2014

(73) Société des Produits Nestlé S.A., Vevey, CH;

Predchádzajúci majiteľ:

Nestec S.A., Vevey, CH;

Dátum zápisu do registra: 14.8.2019

(11) E 23162

(97) 2410876, 16.11.2016

(73) Société des Produits Nestlé S.A., Vevey, CH;

Predchádzajúci majiteľ:

Nestec S.A., Vevey, CH;

Dátum zápisu do registra: 6.8.2019

(11) E 17247

(97) 2575485, 6.8.2014

(73) Société des Produits Nestlé S.A., Vevey, CH;

Predchádzajúci majiteľ:

Nestec S.A., Vevey, CH;

Dátum zápisu do registra: 14.8.2019

(11) E 23170

(97) 2655598, 23.11.2016

(73) Société des Produits Nestlé S.A., Vevey, CH;

Predchádzajúci majiteľ:

Nestec S.A., Vevey, CH;

Dátum zápisu do registra: 6.8.2019

(11) E 24437
 (97) 2477611, 5.4.2017
 (73) Sanofi-Aventis Deutschland GmbH, Frankfurt am Main, DE;
 Predchádzajúci majiteľ:
 SANOFI, Paris, FR;
 Dátum zápisu do registra: 14.8.2019

(11) E 24628
 (97) 2101589, 12.4.2017
 (73) Société des Produits Nestlé S.A., Vevey, CH;
 Predchádzajúci majiteľ:
 NESTEC S.A., Vevey, CH;
 Dátum zápisu do registra: 6.8.2019

(11) E 24660
 (97) 2142006, 19.4.2017
 (73) Société des Produits Nestlé S.A., Vevey, CH;
 Predchádzajúci majiteľ:
 Nestec S.A., Vevey, CH;
 Dátum zápisu do registra: 6.8.2019

(11) E 25006
 (97) 2655596, 17.5.2017
 (73) Société des Produits Nestlé S.A., Vevey, CH;
 Predchádzajúci majiteľ:
 Nestec S.A., Vevey, CH;
 Dátum zápisu do registra: 6.8.2019

(11) E 25245
 (97) 2645868, 2.8.2017
 (73) Société des Produits Nestlé S.A., Vevey, CH;
 Predchádzajúci majiteľ:
 Nestec S.A., Vevey, CH;
 Dátum zápisu do registra: 7.8.2019

(11) E 25631
 (97) 2705846, 21.6.2017
 (73) Société des Produits Nestlé S.A., Vevey, CH;
 Predchádzajúci majiteľ:
 Nestec S.A., Vevey, CH;
 Dátum zápisu do registra: 7.8.2019

(11) E 25688
 (97) 2952654, 13.9.2017
 (73) CWL Patent AB, Mora, SE;
 Predchádzajúci majiteľ:
 ATL Limited, Fgura, MT;
 Dátum zápisu do registra: 14.8.2019

(11) E 26193
 (97) 2385837, 18.10.2017
 (73) Pfizer Consumer Healthcare Italy S.r.l., Roma, IT;
 Predchádzajúci majiteľ:
 Pfizer Italia S.r.l., Roma, IT;
 Dátum zápisu do registra: 19.8.2019

(11) E 26235
 (97) 2888182, 4.10.2017
 (73) Société des Produits Nestlé S.A., Vevey, CH;
 Predchádzajúci majiteľ:
 Nestec S.A., Vevey, CH;
 Dátum zápisu do registra: 7.8.2019

(11) E 26351
 (97) 2513053, 4.10.2017
 (73) EPICS THERAPEUTICS, Gosselies Charleroi, BE;
 Predchádzajúci majiteľ:
 OGEDA SA, Charleroi, BE;
 Dátum zápisu do registra: 21.8.2019

(11) E 26709
 (97) 2542227, 22.11.2017
 (73) Drug Delivery International Limited, Glasgow, GB;
 Predchádzajúci majiteľ:
 University of Strathclyde, Glasgow, GB;
 Dátum zápisu do registra: 6.8.2019

(11) E 26862
 (97) 2542228, 29.11.2017
 (73) Drug Delivery International Limited, Glasgow, GB;
 Predchádzajúci majiteľ:
 University of Strathclyde, Glasgow, GB;
 Dátum zápisu do registra: 6.8.2019

(11) E 27200
 (97) 2194781, 21.2.2018
 (73) Société des Produits Nestlé S.A., Vevey, CH;
 Predchádzajúci majiteľ:
 Nestec S.A., Vevey, CH;
 Dátum zápisu do registra: 7.8.2019

(11) E 27297
 (97) 3099578, 28.2.2018
 (73) Société des Produits Nestlé S.A., Vevey, CH;
 Predchádzajúci majiteľ:
 Nestec S.A., Vevey, CH;
 Dátum zápisu do registra: 7.8.2019

(11) E 27299
 (97) 1988971, 28.2.2018
 (73) Société des Produits Nestlé S.A., Vevey, CH;
 Predchádzajúci majiteľ:
 Nestec S.A., Vevey, CH;
 Dátum zápisu do registra: 7.8.2019

(11) E 27376
 (97) 3154359, 21.3.2018
 (73) Société des Produits Nestlé S.A., Vevey, CH;
 Predchádzajúci majiteľ:
 Nestec S.A., Vevey, CH;
 Dátum zápisu do registra: 7.8.2019

(11) **E 27433**
(97) 2326186, 14.3.2018
(73) Société des Produits Nestlé S.A., Vevey, CH;
Predchádzajúci majiteľ:
Nestec S.A., Vevey, CH;
Dátum zápisu do registra: 7.8.2019

(11) **E 29002**
(97) 2606733, 22.8.2018
(73) Société des Produits Nestlé S.A., Vevey, CH;
Predchádzajúci majiteľ:
Nestec S.A., Vevey, CH;
Dátum zápisu do registra: 7.8.2019

(11) **E 27504**
(97) 2339926, 11.4.2018
(73) Société des Produits Nestlé S.A., Vevey, CH;
Predchádzajúci majiteľ:
Nestec S.A., Vevey, CH;
Dátum zápisu do registra: 7.8.2019

(11) **E 29531**
(97) 3250580, 24.10.2018
(73) Société des Produits Nestlé S.A., Vevey, CH;
Predchádzajúci majiteľ:
Nestec S.A., Vevey, CH;
Dátum zápisu do registra: 7.8.2019

(11) **E 27612**
(97) 2737270, 4.4.2018
(73) Société des Produits Nestlé S.A., Vevey, CH;
Predchádzajúci majiteľ:
Nestec S.A., Vevey, CH;
Dátum zápisu do registra: 7.8.2019

(11) **E 29716**
(97) 2519111, 17.10.2018
(73) Société des Produits Nestlé S.A., Vevey, CH;
Predchádzajúci majiteľ:
Nestec S.A., Vevey, CH;
Dátum zápisu do registra: 7.8.2019

(11) **E 28334**
(97) 2850015, 13.6.2018
(73) CCL Label Gmbh, Hohenems, AT; Société des
Produits Nestlé S.A., Vevey, CH;
Predchádzajúci majiteľ:
CCL Label Gmbh, Hohenems, AT; Nestec S.A.,
Vevey, CH;
Dátum zápisu do registra: 7.8.2019

(11) **E 30228**
(97) 3270711, 5.12.2018
(73) Société des Produits Nestlé S.A., Vevey, CH;
Predchádzajúci majiteľ:
Nestec S.A., Vevey, CH;
Dátum zápisu do registra: 7.8.2019

TC4A

Zmeny mien

(11) **E 11892**
(97) 2295293, 4.4.2012
(73) Weidplas GmbH, Rapperswil, CH;
Dátum zápisu do registra: 15.8.2019

TE4A

Zmeny adries

(11) **E 29835**
(97) 2753355, 24.10.2018
(73) New York University, New York, NY, US; Bene-
vir Biopharm Inc., Gaithersburg, MD, US;
Dátum zápisu do registra: 6.8.2019

ČASŤ

DODATKOVÉ OCHRANNÉ OSVEDČENIA

Číselné kódy na označovanie bibliografických údajov (Štandard WIPO ST. 9)

- | | |
|--|---|
| <p>(11) Číslo dokumentu (21) Číslo žiadosti (22) Dátum podania žiadosti (23) Dátum podania žiadosti o predĺženie doby platnosti (54) Názov vynálezu základného patentu (68) Číslo základného patentu (71) Meno (názov) žiadateľa (-ov) (73) Meno (názov) majiteľa (-ov) (74) Meno (názov) zástupcu (-ov)</p> | <p>(92) Číslo a dátum prvého povolenia uviesť liečivo alebo výrobok na ochranu rastlín na trh v Slovenskej republike (93) Číslo, dátum a štát prvého povolenia uviesť liečivo alebo výrobok na ochranu rastlín na trh v Spoločenstve (94) Predpokladaný dátum uplynutia platnosti osvedčenia/Predpokladaný dátum uplynutia predĺženej doby platnosti osvedčenia/Opravený predpokladaný dátum uplynutia doby platnosti osvedčenia/Opravený predpokladaný dátum uplynutia predĺženej doby platnosti osvedčenia (95) Výrobok chránený základným patentom, pre ktorý bolo požiadané o udelenie alebo predĺženie doby platnosti osvedčenia alebo na ktorý bolo udelené osvedčenie, alebo vo vzťahu ku ktorému bola predĺžená platnosť osvedčenia Typ: (liečivo/výrobok na ochranu rastlín)</p> |
|--|---|

Zverejnené žiadosti o udelenie dodatkového ochranného osvedčenia

(21) **50009-2019**

(22) 25.4.2019

(68) EP 3 225 249

(54) Orodispergovateľný desmopresín predlžujúci počiatočnú dobu spánku neprerušeneho nyktúriou

(71) Ferring B.V., Hoofddorp, NL;

(74) KOREJZOVÁ LEGAL v. o. s., Bratislava, SK;

(92) 2015/02067-REG, 2015/02069-REG, 24.6.2016

(93) BE497271, BE 497280, 4.5.2016, BE

(95) **Dezmopresín alebo jeho acetátová soľ**

Typ: liečivo

(21) **50016-2019**

(22) 17.6.2019

(68) EP 2 435 025

(54) Respiračné podávanie účinných látok

(71) Pearl Therapeutics, Inc., Redwood City, US;

(74) inventa Patentová a známková kancelária s.r.o., Bratislava, SK;

(92) EU/1/18/1339, 20.12.2018

(93) EU/1/18/1339, 20.12.2018, EU

(95) **Kombinácia glykopyróniumbromidu a formoterolu vo všetkých formách chránených základným patentom**

Typ: liečivo

Zverejnené žiadosti o udelenie dodatkového ochranného osvedčenia obsahujúce žiadosti o predĺženie doby platnosti

(21) **50013-2019**

(22) 9.5.2019

(23) 9.5.2019

(68) EP 1 824 988

(54) Na miesto zameraná modifikácia FVIII

(71) Bayer HealthCare LLC, Whippany, NJ, US;

(74) MAJLINGOVA & PARTNERS, s.r.o., Bratislava, SK;

(92) EU/1/18/1324/001, EU/1/18/1324/002, EU/1/18/1324/003, EU/1/18/1324/004, EU/1/18/1324/005, 26.11.2018

(93) EU/1/18/1324/001, EU/1/18/1324/002, EU/1/18/1324/003, EU/1/18/1324/004, EU/1/18/1324/005, 26.11.2018, EU

(95) **Damoktokog alfa pegol**

Typ: liečivo

Zverejnené žiadosti o predĺženie doby platnosti dodatkového ochranného osvedčenia

- (21) 50013-2019
 - (23) 9.5.2019
 - (68) EP 1 824 988
 - (54) Na miesto zameraná modifikácia FVIII
 - (71) Bayer HealthCare LLC, Whippany, NJ, US;
 - (74) MAJLINGOVA & PARTNERS, s.r.o., Bratislava, SK;
 - (92) EU/1/18/1324/001, EU/1/18/1324/002, EU/1/18/1324/003, EU/1/18/1324/004, EU/1/18/1324/005, 26.11.2018
 - (93) EU/1/18/1324/001, EU/1/18/1324/002, EU/1/18/1324/003, EU/1/18/1324/004, EU/1/18/1324/005, 26.11.2018, EU
 - (95) Damoktokog alfa pegol**
-

Udelené dodatkové ochranné osvedčenia

- (11) 315**
 - (21) 50012-2017
 - (22) 18.7.2017
 - (68) EP 2 288 610
 - (54) Deriváty azetidínu a cyklobutánu ako inhibitory JAK
 - (73) Incyte Holdings Corporation, Wilmington, DE, US;
 - (74) Hörmannová Zuzana, Ing., Bratislava, SK;
 - (92) EU/1/16/1170, 15.2.2017
 - (93) EU/1/16/1170, 15.2.2017, EU
 - (95) Baricitinib vo všetkých formách chránených základným patentom**
 - Typ: liečivo
 - (94) 15.2.2032
-

Zastavené konania o žiadostiach o udelenie dodatkového ochranného osvedčenia na návrh žiadateľa

- | | |
|---|---|
| <p>(21) 5-2019 (22) 15.2.2019 (68) EP 3 214 091 (54) Použitie modifikovaných T buniek s chimérickým antigénnym receptorom na liečenie rakoviny (71) The Trustees of The University of Pennsylvania, Philadelphia PA, US; (74) inventa Patentová a známková kancelária s.r.o., Bratislava, SK; (92) EU/1/18/1297, 27.8.2018 (93) EU/1/18/1297, 27.8.2018, EU (95) Tisagenlecleucel Typ: liečivo</p> | <p>(21) 5028-2016 (22) 6.12.2016 (68) EP 1 441 589 (54) Stabilná tekutá farmaceutická formulácia IgG protilátok (71) AbbVie Biotechnology Ltd., Hamilton, BM; (74) Bušová Eva, JUDr., Bratislava, SK; (92) EU/1/16/1107, 5.7.2016 (93) EU/1/16/1107, 5.7.2016, EU (95) Daklizumab Typ: liečivo</p> |
|---|---|

Prevody a prechody práv na žiadosti o udelenie dodatkového ochranného osvedčenia

- | | |
|--|---|
| <p>(21) 50005-2016 (71) Bayer Intellectual Property GmbH, Monheim, DE; Predchádzajúci žiadateľ: Bayer CropScience AG, Monheim am Rhein, DE; Dátum zápisu do registra: 20.8.2019</p> | <p>(21) 50005-2016 (71) Bayer CropScience Aktiengesellschaft, Monheim, DE; Predchádzajúci žiadateľ: Bayer Intellectual Property GmbH, Monheim, DE; Dátum zápisu do registra: 20.8.2019</p> |
|--|---|

PC4A Prevody a prechody práv na dodatkové ochranné osvedčenia

- | | |
|---|---|
| <p>(11) 58 (21) 2-2007 (73) Bayer Intellectual Property GmbH, Monheim, DE; Predchádzajúci majiteľ: Bayer Aktiengesellschaft, Leverkusen, DE; Dátum zápisu do registra: 19.8.2019</p> | <p>(11) 183 (21) 50016-2014 (73) Bayer CropScience Aktiengesellschaft, Monheim, DE; Predchádzajúci majiteľ: Bayer Intellectual Property GmbH, Monheim am Rhein, DE; Dátum zápisu do registra: 15.8.2019</p> |
| <p>(11) 183 (21) 50016-2014 (73) Bayer Intellectual Property GmbH, Monheim am Rhein, DE; Predchádzajúci majiteľ: Bayer CropScience Aktiengesellschaft, Monheim, DE; Dátum zápisu do registra: 15.8.2019</p> | <p>(11) 185 (21) 50015-2014 (73) Bayer Intellectual Property GmbH, Monheim, DE; Predchádzajúci majiteľ: BAYER CROPSCIENCE AG, Monheim, DE; Dátum zápisu do registra: 19.8.2019</p> |

(11) 185
 (21) 50015-2014
 (73) Bayer CropScience Aktiengesellschaft, Monheim, DE;
 Predchádzajúci majiteľ:
 Bayer Intellectual Property GmbH, Monheim, DE;
 Dátum zápisu do registra: 19.8.2019

(11) 246
 (21) 50014-2015
 (73) Bayer Intellectual Property GmbH, Monheim, DE;
 Predchádzajúci majiteľ:
 Bayer CropScience AG, Monheim am Rhein, DE;
 Dátum zápisu do registra: 19.8.2019

(11) 187
 (21) 5002-2015
 (73) Bayer Intellectual Property GmbH, Monheim, DE;
 Predchádzajúci majiteľ:
 BAYER CROPSCIENCE AG, Monheim, DE;
 Dátum zápisu do registra: 19.8.2019

(11) 246
 (21) 50014-2015
 (73) Bayer CropScience Aktiengesellschaft, Monheim, DE;
 Predchádzajúci majiteľ:
 Bayer Intellectual Property GmbH, Monheim, DE;
 Dátum zápisu do registra: 19.8.2019

(11) 187
 (21) 5002-2015
 (73) Bayer CropScience Aktiengesellschaft, Monheim, DE;
 Predchádzajúci majiteľ:
 Bayer Intellectual Property GmbH, Monheim, DE;
 Dátum zápisu do registra: 19.8.2019

(11) 250
 (21) 50013-2015
 (73) Bayer Intellectual Property GmbH, Monheim, DE;
 Predchádzajúci majiteľ:
 Bayer CropScience AG, Monheim am Rhein, DE;
 Dátum zápisu do registra: 19.8.2019

(11) 219
 (21) 50012-2015
 (73) Bayer Intellectual Property GmbH, Monheim, DE;
 Predchádzajúci majiteľ:
 Bayer Aktiengesellschaft, Leverkusen, DE;
 Dátum zápisu do registra: 19.8.2019

(11) 250
 (21) 50013-2015
 (73) Bayer CropScience Aktiengesellschaft, Monheim, DE;
 Predchádzajúci majiteľ:
 Bayer Intellectual Property GmbH, Monheim, DE;
 Dátum zápisu do registra: 19.8.2019

Zaniknuté dodatkové ochranné osvedčenia uplynutím doby platnosti

(11) Dátum zániku
 96 03.07.2019

ČASŤ

ÚŽITKOVÉ VZORY

Kódy na označovanie jednotlivých druhov dokumentov (Štandard WIPO ST. 16)

| | | | |
|-----------|--|-----------|---|
| U1 | Zverejnené prihlášky úžitkových vzorov podľa zákona č. 517/2007 Z. z. o úžitkových vzoroch a o zmene a doplnení niektorých zákonov v znení neskorších predpisov | Y1 | Zapísané úžitkové vzory podľa zákona č. 517/2007 Z. z. o úžitkových vzoroch a o zmene a doplnení niektorých zákonov v znení neskorších predpisov bez zmeny v porovnaní s príslušnou zverejnenou prihláškou |
| | | Y2 | Zapísané úžitkové vzory podľa zákona č. 517/2007 Z. z. o úžitkových vzoroch a o zmene a doplnení niektorých zákonov v znení neskorších predpisov so zmenou v porovnaní s príslušnou zverejnenou prihláškou |
| | | Y3 | Zmenené znenia úžitkových vzorov podľa zákona č. 517/2007 Z. z. o úžitkových vzoroch a o zmene a doplnení niektorých zákonov v znení neskorších predpisov |

Číselné kódy na označovanie bibliografických údajov (Štandard WIPO ST. 9)

| | | | |
|-------------|--|-------------|---|
| (11) | Číslo dokumentu | (62) | Číslo pôvodnej prihlášky v prípade vylúčenej prihlášky |
| (21) | Číslo prihlášky | (67) | Číslo pôvodnej patentovej prihlášky v prípade odbočenia |
| (22) | Dátum podania prihlášky | (71) | Meno (názov) prihlasovateľa (-ov) |
| (31) | Číslo prioritnej prihlášky | (72) | Meno pôvodcu (-ov) |
| (32) | Dátum podania prioritnej prihlášky | (73) | Meno (názov) majiteľa (-ov) |
| (33) | Krajina alebo regionálna organizácia priority | (74) | Meno (názov) zástupcu (-ov) |
| (43) | Dátum zverejnenia prihlášky | (86) | Číslo podania medzinárodnej prihlášky podľa PCT |
| (45) | Dátum oznámenia o zápise úžitkového vzoru | (87) | Číslo zverejnenia medzinárodnej prihlášky podľa PCT |
| (47) | Dátum zápisu a sprístupnenia úžitkového vzoru verejnosti | (96) | Číslo podania európskej patentovej prihlášky |
| (51) | Medzinárodné patentové triedenie | (97) | Číslo zverejnenia európskej patentovej prihlášky alebo vydania európskeho patentového spisu |
| (54) | Názov | | |
| (57) | Anotácia | | |

Poznámka:

Symbody medzinárodného patentového triedenia uvedené v tomto vestníku zodpovedajú vydaniu 2019.01 Medzinárodného patentového triedenia s platnosťou od 1. januára 2019. Na patentových dokumentoch zverejňovaných úradom a vo vestníku úradu budú v roku 2019 uvádzané iba symboly hlavných skupín MPT 2019.01. V databázach úradu, vo webregistroch na internete a v ostatných výstupoch úradu budú zverejňované údaje týkajúce sa patentov a úžitkových vzorov vrátane ich prihlášok so symbolmi úplnej verzie MPT 2019.01.

Kódy na označovanie záhlaví oznámení publikovaných vo Vestníku ÚPV SR (Štandard WIPO ST. 17)

Prihlášky úžitkových vzorov

| | |
|-------------|---|
| BA2K | Zverejnené prihlášky úžitkových vzorov |
| FA2K | Zastavené konania o prihláškach úžitkových vzorov na žiadosť prihlasovateľa |
| FB2K | Zastavené konania o prihláškach úžitkových vzorov |
| FC2K | Zamietnuté prihlášky úžitkových vzorov |
| GB2K | Prevody a prechody práv na prihlášky úžitkových vzorov |
| GD2K | Licenčné zmluvy na prihlášky úžitkových vzorov |
| GD2K | Ukončenie platnosti licenčných zmlúv na prihlášky úžitkových vzorov |
| PD2K | Zmeny dispozičných práv na prihlášky úžitkových vzorov (zálohov) |
| PD2K | Zmeny dispozičných práv na prihlášky úžitkových vzorov (ukončenie zálohov) |

| | |
|-------------|--|
| RD2K | Exekúcie na prihlášky úžitkových vzorov |
| RF2K | Ukončenie exekúcií na prihlášky úžitkových vzorov |
| RL2K | Prepis prihlasovateľa prihlášky úžitkového vzoru (na základe rozhodnutia súdu) |
| RL2K | Súdne spory o právo na prihlášky úžitkových vzorov |
| RL2K | Ukončenie súdnych sporov o právo na prihlášky úžitkových vzorov |

Zapísané úžitkové vzory

| | |
|-------------|-------------------------------------|
| FG2K | Zapísané úžitkové vzory |
| DC2K | Zmenené znenia úžitkových vzorov |
| MA2K | Zaniknuté úžitkové vzory vzdaním sa |
| MC2K | Vymazané úžitkové vzory |
| MG2K | Čiastočne vymazané úžitkové vzory |

| | | | |
|-------------|---|-------------|--|
| MK2K | Zaniknuté úžitkové vzory uplynutím doby platnosti | QB2K | Licenčné zmluvy |
| ND2K | Predĺženie platnosti úžitkových vzorov | QC2K | Ukončenie platnosti licenčných zmlúv |
| PC2K | Prevody a prechody práv na úžitkové vzory | RD2K | Exekúcie na úžitkové vzory |
| PD2K | Zmeny dispozičných práv na úžitkové vzory (zálohy) | RF2K | Ukončenie exekúcií na úžitkové vzory |
| PD2K | Zmeny dispozičných práv na úžitkové vzory (ukončenie zálohov) | RL2K | Prepis majiteľa úžitkového vzoru (na základe rozhodnutia súdu) |
| | | RL2K | Súdne spory o právo na úžitkové vzory |
| | | RL2K | Ukončenie súdnych sporov o právo na úžitkové vzory |

Opravy a zmeny

Opravy v prihláškach úžitkových vzorov

| | |
|-------------|--|
| HA2K | Doplnenie pôvodcu (-ov) |
| HB2K | Opravy mien |
| HC2K | Zmeny mien |
| HD2K | Opravy adries |
| HE2K | Zmeny adries |
| HF2K | Opravy dátumov |
| HG2K | Opravy zatriedenia podľa MPT |
| HH2K | Opravy chýb alebo zmeny všeobecne |
| HK2K | Opravy tlačových chýb vo Vestníku ÚPV SR |

Opravy v úžitkových vzoroch

| | |
|-------------|--|
| TA2K | Doplnenie pôvodcu (-ov) |
| TB2K | Opravy mien |
| TC2K | Zmeny mien |
| TD2K | Opravy adries |
| TE2K | Zmeny adries |
| TF2K | Opravy dátumov |
| TG2K | Opravy zatriedenia podľa MPT |
| TH2K | Opravy chýb alebo zmeny všeobecne |
| TK2K | Opravy tlačových chýb vo Vestníku ÚPV SR |

BA2K

Zverejnené prihlášky úžitkových vzorov

Podľa § 40 ods. 1 zákona č. 517/2007 Z. z. o úžitkových vzoroch a o zmene a doplnení niektorých zákonov, po zverejnení prihlášky úžitkového vzoru môže ktokoľvek podať v lehote troch mesiacov od tohto zverejnenia úradu námietky proti zápisu úžitkového vzoru do registra.

Obsah prihlášok úžitkových vzorov sa zverejňuje v rozsahu opisu technického riešenia, nárokov na ochranu, výkresov s obrázkami a ďalšími podkladmi, spolu s výsledkom rešerše na stav techniky, ktorú vykonal úrad podľa § 38 ods. 4 uvedeného zákona.

Zverejnené prihlášky sú dostupné prostredníctvom internetovej databázy s vybranými údajmi z registra úžitkových vzorov na stránke www.upv.sk alebo v študovni úradu, alebo môžu byť doručené v papierovej alebo elektronickej forme na základe objednávky, doručenej úradu v písomnej forme.

| | | | | | | | |
|------------|------------|------------|------------|---------|------------|------------|------------|
| (21) | (51) | (21) | (51) | (21) | (51) | (21) | (51) |
| 164-2018 | B60P 3/00 | 50124-2018 | G05B 1/00 | 47-2019 | B25J 19/00 | 50006-2019 | F16B 1/00 |
| 231-2018 | B23K 35/00 | 50141-2018 | B60L 53/00 | 61-2019 | B01J 19/00 | 50010-2019 | A61B 17/00 |
| 232-2018 | C01C 1/00 | 2-2019 | H01H 53/00 | 62-2019 | B05B 7/00 | 50015-2019 | G01N 25/00 |
| 50093-2018 | G10K 15/00 | 19-2019 | F41A 27/00 | 63-2019 | B01J 2/00 | 50029-2019 | B65F 1/00 |
| 50099-2018 | B29C 70/00 | 35-2019 | A01K 95/00 | 76-2019 | C05F 17/00 | 50038-2019 | A61F 7/00 |
| 50105-2018 | F25B 9/00 | 41-2019 | B65D 88/00 | 80-2019 | B01D 21/00 | | |
| 50123-2018 | G05B 1/00 | 42-2019 | C22C 12/00 | 90-2019 | C03B 19/00 | | |

(51) A01K 95/00, A01K 83/00, A01K 91/00

(21) 35-2019

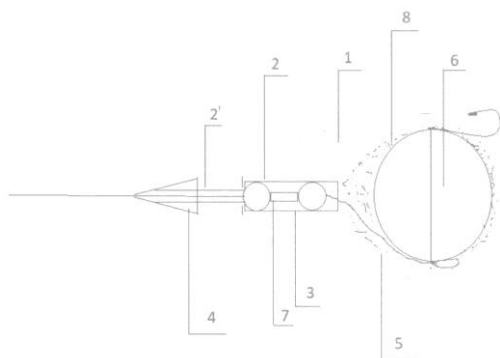
(22) 20.3.2019

(71) Magula Martin, Hliník nad Hronom, SK;

(72) Magula Martin, Hliník nad Hronom, SK;

(54) Olovené závažie na rybolov

(57) Rybárske olovené závažie má tvar zrezaného kužeľa, pričom jeho osou je vyhotovený odstupňovaný otvor, v podstave a širšej časti oloveného závažia (1) je vyhotovená dutina (5) na návnadu (6) s rybárskym obratlíkom (7) a rybárskym háčikom, pričom na dutinu (5) nadväzuje širší otvor (2) a do hornej podstavy oloveného závažia vyúsťuje tenší otvor (2'); v širšom otvore (2) a tenšom otvore (2') je umiestnená rovnako odstupňovaná slamka (3), pričom na tenšiu časť slamky (3) vytŕčajúcu nad hornú podstavu oloveného závažia (1) je nasunutý gumený konektor (4); rybársky vlasec prechádza odstupňovanou slamkou (3) s gumeným konektorom (4) a oloveným závažím (1), kde na konci oloveného závažia (1) je rybárskou pastou (8) v dutine (5) fixovaná návnada (6) s rybárskym háčikom, pričom rybársky obratlík (7) je umiestnený do odstupňovanej slamky (3).



(51) A61B 17/00, A61B 90/00

(21) 50010-2019

(22) 7.2.2019

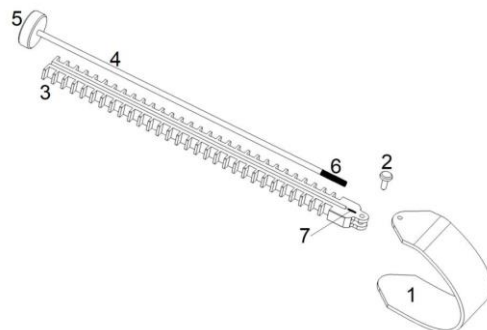
(71) Slovenská technická univerzita v Bratislave, Bratislava, SK;

(72) Chlebo Ondrej, Ing., PhD., Bratislava, SK; Horvát František, Ing., PhD., Kysucké Nové Mesto, SK; Čekan Michal, Ing., PhD., Stupava, SK; Hučko Branislav, doc. Ing., PhD., Svätý Jur, SK; Bachratý Michal, Ing., CSc., Bratislava, SK;

(74) Holoubková Mária, Ing., Bratislava, SK;

(54) Uchopovač chirurgických hákov

(57) Uchopovač chirurgických hákov je tvorený hrebeňovým telom (3), v ktorom je uložené ťahadlo (4) na fixovanie polohy operačného háka (1), pričom ťahadlo (4) je na konci vybavené závitom (6) a na druhom konci je ukončené rukoväťou (5). Hrebeňové telo (3) má v hlave závitovú časť (7) na uchytanie časti závitú (6) ťahadla (4) a otvor na uchytanie operačného háka (1) pomocou čapu (2).



(51) A61F 7/00, A61F 13/00, A61N 2/00

(21) 50038-2019

(22) 27.5.2019

(31) PUV 2018-35015

(32) 29.5.2018

(33) CZ

(71) Štefanková Martina, Bc., Klášterec nad Ohří, CZ;

(72) Štefanková Martina, Bc., Klášterec nad Ohří, CZ;

(74) Kubíny Peter, Bc., Trenčín, SK;

(54) **Multifunkčný krycí prostriedok**

(57) Multifunkčný krycí prostriedok obsahuje prvú vrstvu z nasiakavého materiálu, druhú vrstvu z materiálu neprepúšťajúceho kvapalinu, tretiu vrstvu z tepelnoizolačného materiálu a štvrtú kryciu vrstvu.

(51) B01D 21/00, B04B 3/00, B04C 5/00

(21) 80-2019

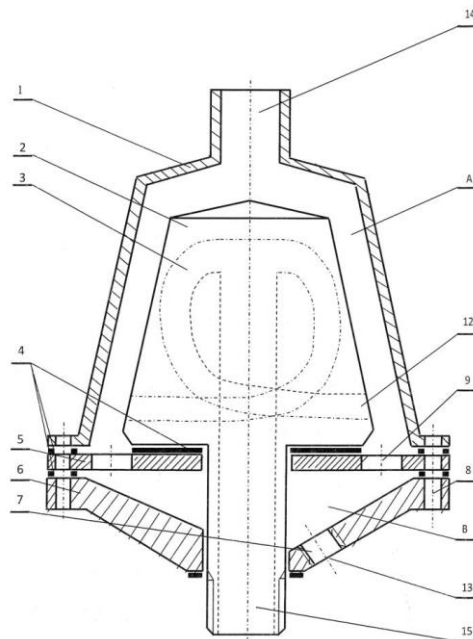
(22) 10.6.2019

(71) Ďurík Róbert, Ing., Martin, SK;

(72) Ďurík Róbert, Ing., Martin, SK;

(54) **Zariadenie na odstraňovanie pevných častíc z kvapalín**

(57) Zariadenie na odstraňovanie pevných častíc z kvapalín obsahuje kužel (1) odkal'ovacieho priestoru s horným otvorom (14), vnútri ktorého je vložený kužel (2) na usmernenie odstredenej kvapaliny, pričom medzi kuželom (1) odkal'ovacieho priestoru a hornou časťou kužľa (2) na usmernenie odstredenej kvapaliny je odkal'ovací priestor (A), ktorý je v spodnej časti uzatvorený priehradkou (5) s jedným alebo viacerými otvormi (9) na prepad pevných častíc (10), po obvode priehradky (5) sú umiestnené montážne otvory (8) a stredom priehradky (5) prechádza smerom dolu valcovitý výstupok kužľa (2) na usmernenie odstredenej kvapaliny ukončený spodným vstupom (15) kvapaliny, pričom valcovitý výstupok je obkolesený obalom (6) odkal'ovacej komory s odkal'ovacím otvorom (7) s uzatváracou odkal'ovacou skrutkou (13), a medzi obalom (6) odkal'ovacej komory a valcovitým výstupkom kužľa (2) na usmernenie odstredenej kvapaliny sa nachádza odkal'ovacia komora (B), pričom vnútri kužľa (2) na usmernenie odstredenej kvapaliny je otvor (3) na pohyb pevných častíc (10), ktorý má vo svojej spodnej časti vyústenie (12) do spodnej časti odkal'ovacieho priestoru (A), a medzi kuželom (2) na usmernenie odstredenej kvapaliny a priehradkou (5), medzi priehradkou (5) a obalom (6) odkal'ovacej komory a v spodnej časti obalu (6) odkal'ovacej komory sú umiestnené tesnenia (4).



(51) B01J 2/00, B29B 9/00, B29C 48/00, B29C 45/00

(21) 63-2019

(22) 16.5.2019

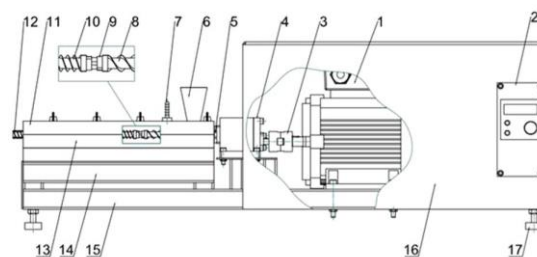
(71) Slovenská technická univerzita v Bratislave, Bratislava, SK;

(72) Macho Oliver, Ing., PhD., Beluša, SK; Hrbáč Martin, Bc., Bratislava, SK; Peciar Marián, prof. Ing., PhD., Bratislava, SK;

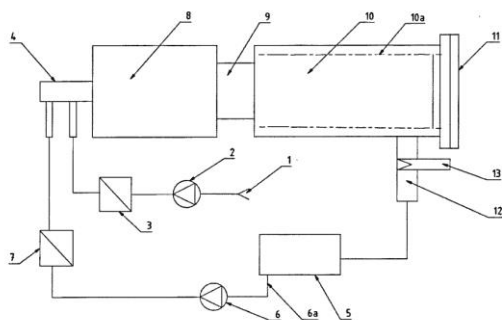
(74) Kováčik Štefan, Ing., Bratislava, SK;

(54) **Dvojjávitovkový kontinuálny granulátor partikulárneho materiálu**

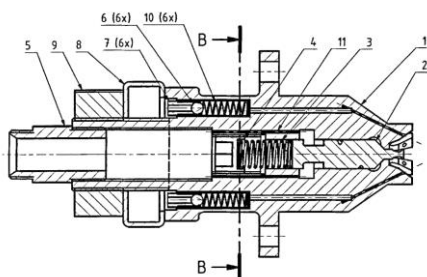
(57) Dvojjávitovkový kontinuálny granulátor partikulárneho materiálu je tvorený pohonnou jednotkou pozostávajúcou z elektromotora (1) pripojeného na frekvenčný menič (2), pružnej spojky (3) a prevodovky (4) s dvoma hnanými hriadeľmi (5) s rovnakým smerom otáčania. Hnané hriadele (5) sú závitom spojené s vodiacimi šesťhrannými tyčami, na ktorých sú nasunuté závitové segmenty a natočiteľné hnetacie segmenty (9) vytvárajúce závitovky, ktoré sú uložené v drážkach horného a dolného barela (11, 13). Horný a dolný barrel (11, 13) sú rozoberateľne spojené. V oblasti vstupu závitoviek je umiestnená násypka (6) a/alebo dávkovací nátrubok (7) kvapaliny. Výstupy (12) závitoviek sú na konci horného a dolného barela (11, 13) voľne uložené. Pohonná jednotka je uložená na základnej nosnej konštrukcii (15) a je zakrytovaná krytom (16). Horný a dolný barrel (11, 13) je uložený na pomocnej konštrukcii (14).



- (51) **B01J 19/00, B01J 8/00, B01F 3/00, C10L 3/00**
 (21) **61-2019**
 (22) 17.5.2019
 (71) Žilinská univerzita v Žiline, Žilina, SK;
 (72) Ďurčanský Peter, Ing., PhD., Rajec, SK; Malcho Milan, prof. RNDr., PhD., Rosina, SK;
- (54) **Zariadenie na uskladnenie energie zemného plynu, bioplynu a emisií skleníkových plynov tvorbou hydrátov**
- (57) Zariadenie na uskladnenie energie zemného plynu, bioplynu a emisií skleníkových plynov tvorbou hydrátov umožňuje uskladnenie energie zemného plynu, prípadne iných uhľovodíkových plynov v zásobníkoch pri atmosférickom tlaku. Zariadenie okrem toho umožňuje vytvárať stabilné štruktúry emisných skleníkových plynov, ktoré je možné uskladniť, a tým čínom znižovať vypúšťané množstvo emisií do atmosféry.

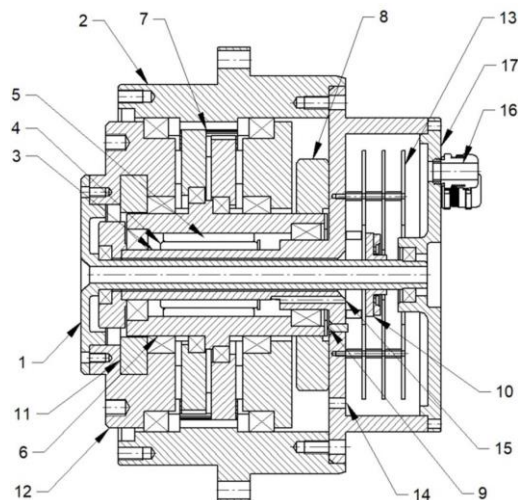


- (51) **B05B 7/00, B05B 1/00, B01J 19/00**
 (21) **62-2019**
 (22) 17.5.2019
 (71) Žilinská univerzita v Žiline, Žilina, SK;
 (72) Ďurčanský Peter, Ing., PhD., Rajec, SK; Malcho Milan, prof. RNDr., PhD., Rosina, SK;
- (54) **Vstrekovacia dýza na výrobu hydrátov zemného plynu, bioplynu a skleníkových plynov**
- (57) Vstrekovacia dýza využíva interakciu odporu plynu a povrchového napätia na rozbitie kvapaliny do kvapôčok, ktoré držia pohromade na základe ich rýchlosti. V závislosti od rozprašovacieho prostredia odporu plynu môže byť prekonané povrchové napätie väčších kvapiek, pričom sú schopné sa tvoriť kvapky menších priemerov. Vstrekovacia dýza na výrobu hydrátov zemného plynu, bioplynu a skleníkových plynov je špecifickými možnosťami nastavenia tlakových podmienok tvorby hydrátov, regulačnými členmi sú nastaviteľná tlaková skrutka a nastaviteľná skrutka, ktoré umožňujú nastavenie predpätia pružín, čím je priamoúmerne ovládaný počiatočný vstrekovací tlak a následne aj štruktúra vytváraných hydrátov.



- (51) **B23K 35/00, C22C 5/00**
 (21) **231-2018**
 (22) 14.12.2018
 (71) Slovenská technická univerzita v Bratislave, Bratislava, SK;
 (72) Kostolný Igor, Ing., PhD., Jasenie, SK; Koleňák Roman, prof. Ing., PhD., Boleráz, SK; Urminský Ján, Ing., PhD., Trnava, SK;
 (74) Kováčik Štefan, Ing., Bratislava, SK;
- (54) **Spájkovacia zliatina v aplikáciách kozmického priemyslu**
- (57) Spájkovacia zliatina pre vyššie prevádzkové teploty v aplikáciách kozmického priemyslu obsahuje Au v množstve 35 % až 48 % hmotn., Sn v množstve 35 % až 48 % hmotn. a In v množstve 4 % až 30 % hmotn.

- (51) **B25J 19/00, B25J 9/00**
 (21) **47-2019**
 (22) 18.4.2019
 (71) Tkáč Peter, Ing., Košice, SK;
 (72) Tkáč Peter, Ing., Košice, SK;
- (54) **Integrovaný elektrický rotačný modul pre kĺbové roboty**
- (57) Integrovaný elektrický rotačný modul pre kĺbové roboty pozostáva zo statora (4) motora, pevne uloženého na nosič (3) statora, pevne uchyteného k nosnému telesu (2), a rotora (5) motora, pevne uloženého vnútri hriadeľa (6) motora uloženého na ložiskách viazaných na nosič (3) statora, pričom hriadeľ (6) motora je pevným spojením prepojený na vstup do bloku prevodovky (7) a výstup prevodovky (7) je pevne prepojený na výstupnú prírubu (12) s integrovaným absolútnym snímačom (11) krútiaceho momentu. K nosiču (3) statora s integrovanou vývodkou (14) kábla integrovanej brzdy a vývodkami (15) káblom elektromotora je pevne pripojená integrovaná brzda (8), elektrický a riadiaci blok (13), zadná prírubu (17) so vstupnými vývodkami (16) a snímač (9) otáčok motora. Prepájací hriadeľ (1) s pripojeným absolútnym snímačom (10) polohy je pevne pripojený k výstupnej prírubu (12) a valivým uložením k nosiču (3) statora a zadnej prírubu (17).



(51) B29C 70/00, E04C 5/00**(21) 50099-2018**

(22) 16.10.2018

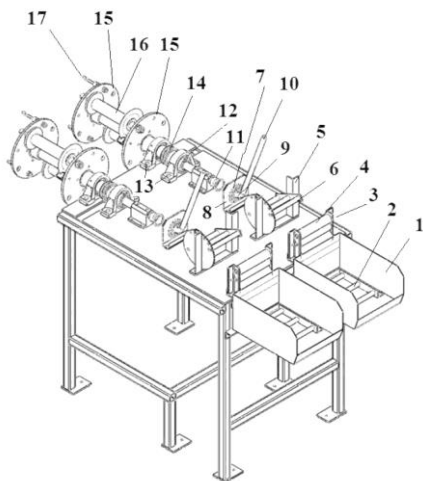
(67) 50056-2018

(71) Budáč Peter, Detva, SK;

(72) Budáč Peter, Detva, SK;

(54) Zariadenie na výrobu kompozitných tyčí, ktoré môžu byť plné alebo môžu mať plné alebo duté jadro

- (57) Zariadenie na výrobu kompozitných tyčí, ktoré môžu byť plné alebo môžu mať plné alebo duté jadro, má vyhrievanú namáčaciu vaničku (1) vybavenú aspoň dvomi namáčacími valčekmi (2) a zdrojom tepla, za namáčacou vaničkou (1) je zaradený stierač (3) s minimálne dvomi stieracími prvkami (4), otočný napinák (5) s dvomi až piatimi napínacími prvkami (6), usmerňovač (7) vlákien s otvormi (8) na vlákna, trubica (11) na vedenie vlákien, rotačný pohonný mechanizmus (14), rotačné príruby (15), medzi ktorými sú cievky (16) s ovíjacím materiálom, ktorý je vedený cez ovíjacie očka (17).

**(51) B60L 53/00, B60K 1/00****(21) 50141-2018**

(22) 19.12.2018

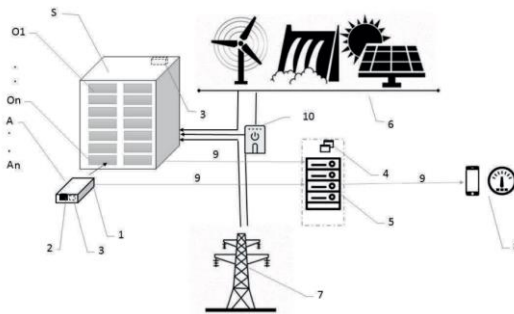
(67) 50074-2018

(71) Technická univerzita v Košiciach, Košice, SK;

(72) Tauš Peter, doc. Ing., PhD., Košice, SK;

(54) Systém hybridných unifikovaných akumulátorov pre elektromobily

- (57) Opísaný je systém hybridných unifikovaných akumulátorov pre elektromobily, ktorý obsahuje akumulátory (A1) – (An) vybavené plug and play portom (1), zobrazovacím zariadením (2) a monitorovacím zariadením (3), ktoré sa pre nabíjanie umiestňujú do stojanov (S1) – (Sn), kde sa akumulátory (A1) – (An) hybridne napoja prostredníctvom plug and play portu (1) na obnoviteľné zdroje (6) elektrickej energie a distribučnú sieť (7). Systém ďalej obsahuje riadiaci server (5) s aplikačným systémom (4) a koncové zariadenia (8).

**(51) B60P 3/00, B67D 1/00****(21) 164-2018**

(22) 8.10.2018

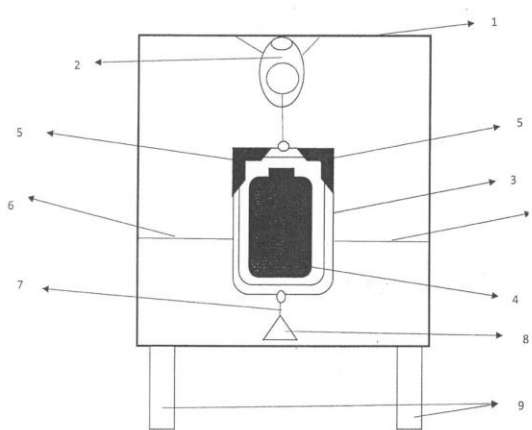
(71) Pivovar Trogár, s.r.o., Bratislava, SK;

(72) Wolf Martin, Ing., Nitra, SK;

(74) LAWS, s.r.o., Bratislava, SK;

(54) Zariadenie na upevnenie suda s nápojom na golfový vozík

- (57) Rám zariadenia (1) je pevne spojený s karosériou vozíka. Na ráme (1) je pevne osadené puzdro (2) s guľovým kĺbom, na ktorom je vertikálne zavesený prepravný koš (3), do ktorého sa vkladá sud (4) s tekutinou, ktorý je fixovaný prostredníctvom rýchlopínacích svoriek (5). Prepravný koš (3) je udržiavaný v stabilizovanej polohe prostredníctvom stabilizačných pružín (6), ktoré sú pevne spojené s rámom (1) konštrukcie. S prepravným košom (3) je pevne spojená vo vertikálnom smere závitová tyč (7) a na jej konci je umiestnené protizávažie (8). Puzdro (2) s guľovým kĺbom, stabilizačné pružiny (6), závitová tyč (7) a protizávažie (8) tvoria vyrovnávacie zariadenie.

**(51) B65D 88/00****(21) 41-2019**

(22) 5.4.2019

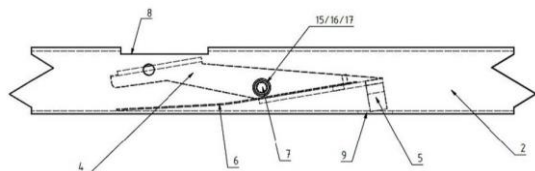
(71) UNIPAS spol. s r. o., Koš, SK;

(72) Kara Maroš, Ing., Prievidza, SK;

(74) LITVÁKOVÁ A SPOL., s. r. o., Patentová a známková kancelária, Bratislava, SK;

(54) Prepravný skladací kontajner

- (57) Prepravný skladací kontajner určený na použitie najmä na prepravu materiálov, tovarov a pod. obsahuje základňu, bočné panely s bočnými stojinami (2, 3) otočne spojenými s hranami základne a uzamykaco-uvoľňovacie mechanizmy (1). Uzamykaco-uvoľňovací mechanizmus (1) je umiestnený vnútri bočnej stojiny (2) prvého bočného panelu a obsahuje páku (4) so západkou (5) a pero (6), pričom páka (4) je v bočnej stojine (2) prvého bočného panelu uložená otočne prostredníctvom pevnej osi (7) tak, že jedna strana páky (4) je uložená vo vybrání 1 (8) bočnej stojiny (2) prvého bočného panelu, na druhej strane páky (4) je pevne pripojená západka (5), ktorá je uložená vo vybrání 2 (9) bočnej stojiny (2) prvého bočného panelu. Bočná stojina (3) vedľajšieho bočného panelu je vybavená otvorom (10), ktorý je tvarom a rozmermi prispôsobený tvaru a rozmerom západky (5) a je umiestnený v jednej rovine so západkou (5). Na páku (4) je pripojené pero (6).



(51) B65F 1/00, B65D 88/00

(21) 50029-2019

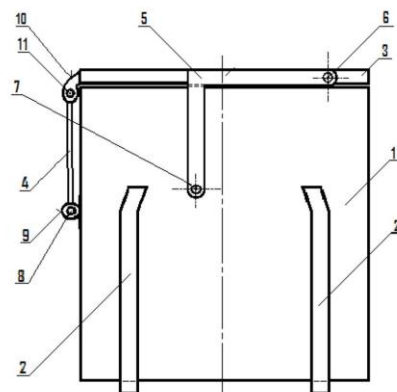
(22) 9.4.2019

(71) Technická univerzita v Košiciach, Košice, SK;

(72) Szabo Stanislav, Dr. h. c. doc. Ing., PhD., MBA, Košice, SK; Matisková Darina, Ing., PhD. MBA, Prešov, SK; Marasová Daniela, prof. Ing., CSc., Košice, SK; Balara Milan, doc. Ing., PhD., Prešov, SK;

(54) **Kontajner na sypký a kusový materiál s výklop-ným vekom s pravouhlým ramenom**

- (57) Kontajner na sypký a kusový materiál s výklop-ným vekom s pravouhlým ramenom možno zara-diť do oblasti prevádzkových operácií, dopravy. Technické riešenie pozostáva z telesa (1), ktoré je opatrené výstuhami (2). K telesu (1) je pomocou čapu (7) ramena (5) a predného čapu (6) pripev-nené veko (3) prostredníctvom pravouhlého ramena (5). V jeho otvoroch je otočne uložený predný čap (6) a čap (7) ramena (5). Veko (3) je na zadnej strane spojené pomocou zadných čapov (11) a puz-dier (10) ložísk veka so sklopným rámom (4). Druhá strana sklopného rámu (4) je otočne spojená s telesom (1) pomocou čapov (8) sklopného rámu (4) a k nemu pripevnených puzdier (9) ložísk sklop-ného rámu (4). Technické riešenie je možné po-užiť všade, kde je potrebné využívať priemysel-né kontajnery na kovový odpad, stavebný odpad a akýkoľvek iný sypký aj kusový materiál.



(51) C01C 1/00, B01J 8/00, B01J 19/00, F25D 19/00

(21) 232-2018

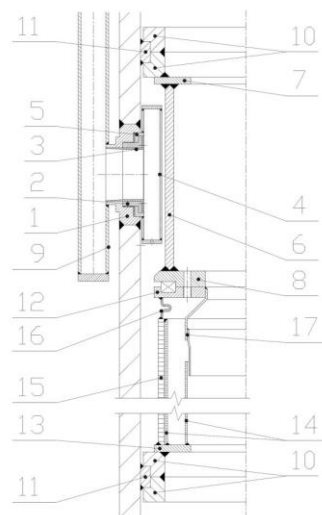
(22) 18.12.2018

(71) ROEZ, s.r.o., Levice, SK;

(72) Istenes Igor, Bratislava, SK; Otepka Stanislav, Bratislava, SK; Vavřin Petr, Praha, CZ;

(54) **Systém chladenia syntézneho plynu vysokotla-kového čpavkového reaktora**

- (57) Systém chladenia syntézneho plynu vysokotlako-vého čpavkového reaktora je tvorený roznášačom chladiaceho syntézneho plynu a distribútorom syntézneho plynu. Roznášač chladiaceho syntézneho plynu je zložený zo spojovacieho medzikusu (1) so závitom, prítlačnej skrutky (2), krycieho plechu (3) prítlačnej skrutky (2), roznášacieho prstenca (4), vymedzovacej hlavy (5), krycej konštrukcie (6), hornej pätky (7), spodnej pätky (8), chladiacej rúry (9), delených krúžkov (10) a výstužného prstenca (11). Distribútor syntézneho plynu je zložený z hornej pätky (12), spodnej pätky (13), tenkostenných dierovaných plechov (14), hrubostenného dierova-ného plechu (15), vlnovcového kompenzátora (16), kompenzačného plechu (17), delených krúžkov (10) a výstužného prstenca (11). Hlavnou úlohou sys-tému chladenia syntézneho plynu vysokotlakové-ho čpavkového reaktora je zabezpečenie požado-vaného radiálneho alebo axiálno-radiálneho prú-denia syntézneho plynu v reaktore a jeho chlade-nie na ideálnu reakčnú teplotu.



(51) C03B 19/00**(21) 90-2019**

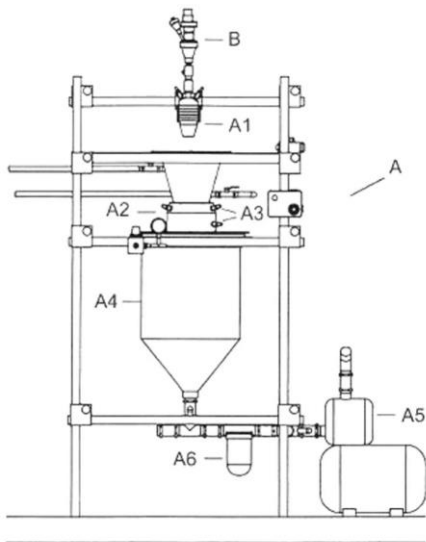
(22) 24.6.2019

(71) Trenčianska univerzita Alexandra Dubčeka v Trenčíne, Trenčín, SK;

(72) Kraxner Jozef, Ing., Tornaľa, SK; Masár Vladimír, Selec, SK; Timár Štefan, Ing., PhD., Michalovce, SK; Chovanec Jozef, Ing., PhD., Púchov, SK;

(54) Zariadenie na výrobu plných, dutých alebo pórovitých sklenených alebo sklo-keramických mikrogulôčok pomocou plameňovej syntézy

(57) Opisuje sa zariadenie (A) na výrobu plných, dutých a pórovitých sklenených a sklo-keramických mikrogulôčok pomocou plameňovej syntézy, kde vertikálne nad sebou sú umiestnené dávkovacie zariadenie (B) prekurzora pripojené k horáku (A1), ktorý je umiestnený nad chladiacou zónou (A2) obsahujúcou vysokotlakové dýzy (A3) na destilovanú vodu, ktorá je umiestnená nad zbernou nádobou (A4) častíc s destilovanou vodou, ktorá je umiestnená nad filtrom (A6) častíc pripojeným na čerpadlo vody (A5).

**(51) C05F 17/00, C05F 9/00, B09B 3/00****(21) 76-2019**

(22) 30.5.2019

(71) Slovenská technická univerzita v Bratislave, Bratislava, SK;

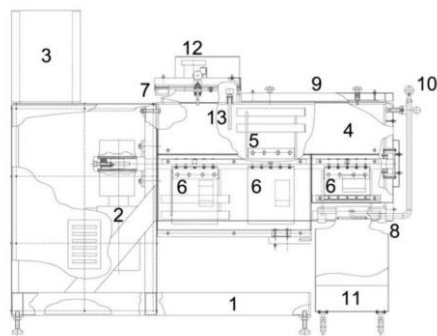
(72) Fekete Roman, doc. Ing., PhD., Bratislava, SK; Peciar Marián, prof. Ing., PhD., Bratislava, SK; Peciar Peter, doc. Ing., PhD., Bratislava, SK;

(74) Kováčik Štefan, Ing., Bratislava, SK;

(54) Elektrický kompostér na bioodpady a/alebo bioplasty

(57) Elektrický kompostér na bioodpady a/alebo bioplasty je tvorený horizontálnou kompostovacou komorou (4) s centrálnym hriadeľom s lopatkami (5) miešadla. V spodnej časti kompostovacej komory (4) je inštalovaný elektrický vyhrievací systém s vyhrievacími telesami (6). Centrálny hriadeľ miešadla je pripojený na pohonnú jednotku (2). Horná časť kompostovacej komory (4) má veko (7) s násypným otvorom a bez zápachový vetrací filter (12). Spodná časť kompostovacej komory (4)

má vysýpací otvor (8) s hradidlom a výstupný prenosný zásobník (11) na kompost. V hornej časti kompostovacej komory (4) je inštalovaný teplo-mer (13). Pohonná jednotka (2) a vyhrievací systém s vyhrievacími telesami (6) je pripojený na riadiacu a ovládaciu jednotku (3). Pohonná jednotka (2), vyhrievací systém s vyhrievacími telesami (6) a riadiacou a ovládaciu jednotkou (3) je umiestnený na ráme (1). Horná časť kompostovacej komory (4) má servisné veko (9). Hradidlo na vysýpací otvor (8) je spojené s otváracou pákou (10).

**(51) C22C 12/00, B23K 35/00****(21) 42-2019**

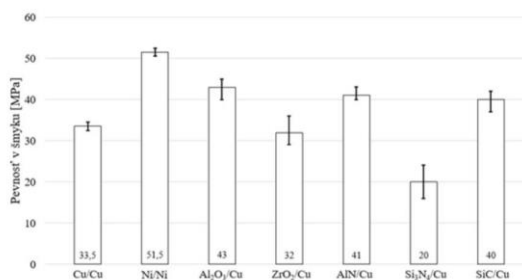
(22) 5.4.2019

(71) Slovenská technická univerzita v Bratislave, Bratislava, SK;

(72) Koleňák Roman, prof. Ing., PhD., Boleráz, SK; Kostolný Igor, Ing., PhD., Jasenie, SK;

(54) Mäkká aktívna spájka na báze Bi-Ag s prídavkom Ti a jej použitie

(57) Mäkká aktívna spájka pozostáva z 0,5 až 5 % hmotn. Ti, 2,5 až 15 % hmotn. Ag, pričom zvyšok je Bi. Touto mäkkou aktívnou spájkou sa spája nekovový materiál s nekovovým/kovovým materiálom priamo alebo postupne, ultrazvukom alebo laserom.



(51) **F16B 1/00, F16M 11/00, H01F 7/00**

(21) **50006-2019**

(22) 31.1.2019

(31) PUV 2018-34908

(32) 26.4.2018

(33) CZ

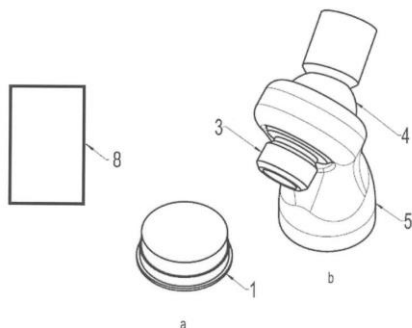
(71) SRK s.r.o., České Budějovice, CZ;

(72) Peterka Daniel, Ing., České Budějovice, CZ;

(74) KOREJZOVÁ LEGAL v. o. s., Bratislava, SK;

(54) **Magnetický úchytný systém**

(57) Magnetický úchytný systém je použiteľný na rýchlo rozoberateľné a ľahko polohovateľné upevnenie predmetov na stenu či konštrukcie v domácnosti a priemysle, pričom úchytný systém obsahuje magnetizovateľný prvok (8) a magnetický prvok pevne spojený s mechanickým upevňovacím členom, ktorý je vytvorený ako vnútorný závit (2) a/alebo vonkajší závit (3), a/alebo guľový kĺb (4). Magnetický prvok obsahuje aspoň jeden permanentný magnet (1).



(51) **F25B 9/00**

(21) **50105-2018**

(22) 25.10.2018

(71) ABC Food Machinery, spol. s r.o., Bratislava, SK;

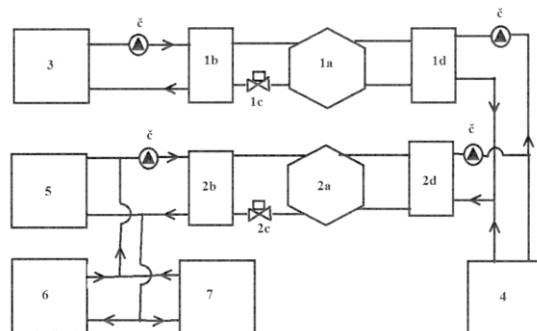
(72) Švingál Juraj, Ing., Bratislava, SK;

(74) Belička Ivan, Ing., Banská Bystrica, SK;

(54) **Chladiace zariadenie**

(57) Chladiace zariadenie obsahuje mraziacu kompresorovú jednotku (1) a chladiacu kompresorovú jednotku (2), kde mraziaca kompresorová jednotka (1) je tvorená kompresorom (1a), ktorý je spojený s výparníkom (1b) a kondenzátorom (1d), pričom jedna spájacia vetva medzi kompresorom (1a) a výparníkom (1b) je vybavená expanzným ventilom (1c), kde táto jednotka (1) je naplnená chladivom R723, ďalej výparník (1b) je spojený so spotrebičom (3) mrazu, kde v jednej spojovacej vetve je zaradené čerpadlo (č), potom kondenzátor (1d) mraziacej kompresorovej jednotky (1) je prepojený s výparníkom (2d) chladiacej kompresorovej jednotky (2), ktorá je tvorená kompresorom (2a), ktorý je spojený s výparníkom (2d) a kondenzátorom (2b), pričom jedna spájacia vetva medzi kompresorom (2a) a kondenzátorom (2b) je vybavená expanzným ventilom (2c), kde táto jednotka (2) je naplnená chladivom R723, potom výparník (2d) je tiež pripojený na spotrebič (4) chladu, pričom medzi výparníkom (2d) a spotrebičom (4) chladu je v jednej vetve zaradené čerpadlo (č) a tiež medzi kondenzátom (1d) a spotrebičom (4) chladu je

v jednej vetve zaradené čerpadlo (č), potom ku kondenzátoru (2b) je pripojený chladič (5), pričom v jednej vetve je zaradené čerpadlo (č), potom na spájacie vetvy medzi kondenzátorom (2b) a chladičom (5) je pripojený prvý spotrebič (6) tepla a druhý spotrebič (7) tepla.



(51) **F41A 27/00, G05D 1/00**

(21) **19-2019**

(22) 18.2.2019

(67) 19-2019

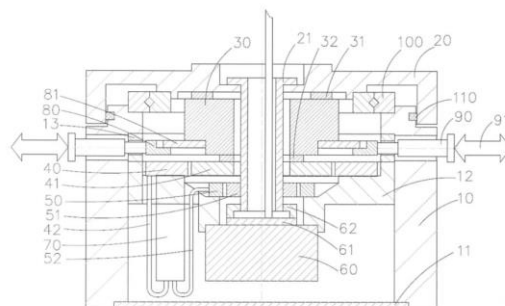
(71) EVPÚ, a. s., Nová Dubnica, SK;

(72) Buday Jozef, Ing., Nová Dubnica, SK; Hraško Martin, Ing., PhD., Trenčianska Teplá, SK; Záruha Jaromír, Ing., PhD., Nová Dubnica, SK;

(74) Mrenica Jaroslav, Ing., Púchov, SK;

(54) **Zariadenie na určenie azimutovej osi diaľkovo ovládaných zbraňových staníc**

(57) Zariadenie na určenie azimutovej osi diaľkovo ovládaných zbraňových staníc je tvorené podstavou (10) s krúžkovým prevádzáčom (60), ktorá je cez reduktor (30) spojená s aretačným krúžkom (80), aretačným členom (90) a výstupnou prírubou (20), ktoré sú prepojené s pohonom (40) a snímačom (50) polohy, pričom pohon (40) a snímač (50) polohy sú napojené na riadenie (70) pohonu.



(51) **G01N 25/00**

(21) **50015-2019**

(22) 28.2.2019

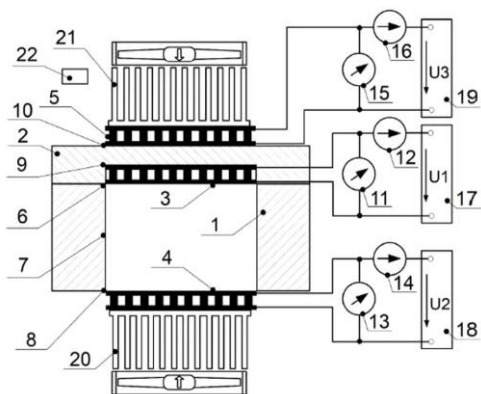
(67) 50008-2019

(71) Technická univerzita v Košiciach, Košice, SK;

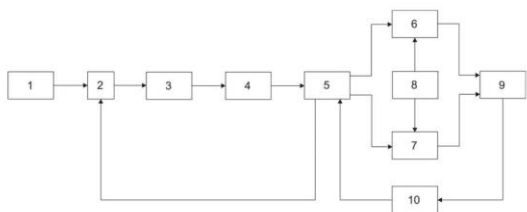
(72) Brestovič Tomáš, doc. Ing., PhD., Lemešany, SK; Lázár Marián, doc. Ing., PhD., Sečovce, SK; Čarnogurská Mária, prof. Ing., CSc., Košice, SK; Jasminská Natália, doc. Ing., PhD., Košice, SK;

(54) **Zariadenie na meranie súčiniteľa tepelnej vodivosti tekutých materiálov**

- (57) Zariadenie na meranie súčiniteľa tepelnej vodivosti tekutých materiálov pozostáva z dutého hranola (1) na umiestnenie vzorky tekutého materiálu a veka (2). V spodnej časti dutého hranola (1) je umiestnený spodný Peltierov článok (4) pracujúci v režime chladenia a na vnútornej strane veka (2) je umiestnený horný Peltierov článok (3) pracujúci v režime ohrevu. Horný Peltierov článok (3) a spodný Peltierov článok (4), ktoré sú v priamom kontakte s meranou vzorkou tekutého materiálu, zabezpečujú rozdiel teplôt tekutého materiálu, čím sa zamedzí premiešavaniu častíc tekutého materiálu vplyvom voľnej konvekcie. Na povrchu veka (2) je umiestnený tretí Peltierov článok (5), ktorého teplota je udržiavaná na rovnakej teplote, aká je na studenej strane horného Peltierovho článku (3).

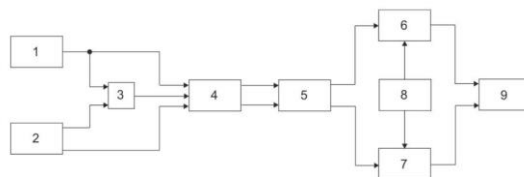


- (51) **G05B 1/00**
 (21) **50123-2018**
 (22) 28.11.2018
 (71) Technická univerzita v Košiciach, Košice, SK;
 (72) Hošovský Alexander, doc. Ing., PhD., Prešov, SK; Piteľ Ján, prof. Ing., PhD., Prešov, SK; Židek Kamil, doc. Ing., PhD., Prešov, SK;
- (54) **Zariadenie na reguláciu uhla natočenia integrovaného pohonu s fluidnými svalmi regulátorom s inverznou nelinearitou**
- (57) Zariadenie na reguláciu uhla natočenia integrovaného pohonu s fluidnými svalmi regulátorom s inverznou nelinearitou pozostáva zo zdroja (1) referenčného signálu, diferenčného člena (2), PID regulátora (3), člena inverznej funkcie (4), bloku (5) vstupno/výstupného rozhrania, regulátora (6) tlaku I, regulátora (7) tlaku II, zdroja (8), pohonu (9) a inkrementálneho snímača (10).



- (51) **G05B 1/00**
 (21) **50124-2018**

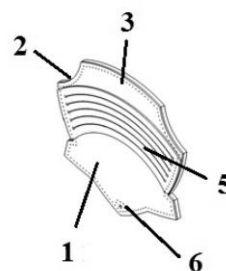
- (22) 28.11.2018
 (71) Technická univerzita v Košiciach, Košice, SK;
 (72) Hošovský Alexander, doc. Ing., PhD., Prešov, SK; Piteľ Ján, prof. Ing., PhD., Prešov, SK; Židek Kamil, doc. Ing., PhD., Prešov, SK;
- (54) **Zariadenie na riadenie integrovaného pohonu na báze fluidných svalov**
- (57) Zariadenie na riadenie integrovaného pohonu na báze fluidných svalov pozostáva zo zdroja (1) konštantného signálu, zdroja (2) referenčného signálu, diferenčného člena (3), porovnávacieho člena (4), bloku (5) vstupno/výstupného rozhrania, regulátora (6) tlaku I, regulátora (7) tlaku II, zdroja (8) a pohonu (9).



- (51) **G10K 15/00, A41D 19/00, G09F 21/00**

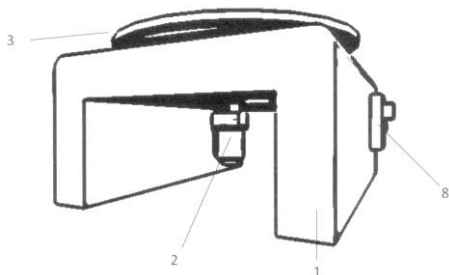
- (21) **50093-2018**
 (22) 1.10.2018
 (67) 50048-2018
 (71) Póša Marián, Šoporňa, SK;
 (72) Póša Marián, Šoporňa, SK;
 (74) Belička Ivan, Ing., Banská Bystrica, SK;

- (54) **Zariadenie na tleskanie**
- (57) Zariadenie na tleskanie pozostáva z dvojice návlekov (1) nasúvaných na dlane človeka, každý z návlekov je tvorený minimálne z dvoch vrstiev, pričom prvá je kontaktná vrstva (2) a druhá krycia vrstva (3), ďalej obsahuje držiak (4), ktorý je pevne spojený s kontaktnou vrstvou (2) a krycou vrstvou (3), pričom medzi kontaktnou vrstvou (2) a krycou vrstvou (3) môže byť vložená tlmiaca vrstva (5), v spodnej časti vrstiev je otvor (6) a/alebo výčnelok (7) s otvorom (6).



- (51) **H01H 53/00, G05B 9/00**
 (21) **2-2019**

- (22) 22.1.2019
 (71) Žilinská univerzita v Žiline, Žilina, SK;
 (72) Veľas Andrej, doc. Ing., PhD., Lietavská Svinná - Babkov, SK; Kutaj Milan, Ing., PhD., Ružomberok, SK;
(54) Zariadenie na testovanie kontaktov otvorenia
 (57) Zariadenie na testovanie kontaktov otvorenia slúži na krátkodobé aj dlhodobé laboratórne testovanie všetkých druhov kontaktov otvorenia. Pozostáva najmä z pevnej a stabilnej kostry (1), nízkootáčkového elektromotora (2) s plynulé regulovateľnými otáčkami a smerom otáčania, unášača (3) permanentného magnetu (4) a z riadiacej elektroniky (8) elektromotora (2).



| | | | | | | | |
|------------|------------|------------|------------|------------|------------|------------|------------|
| (51) | (21) | (51) | (21) | (51) | (21) | (51) | (21) |
| A01K 95/00 | 35-2019 | B23K 35/00 | 231-2018 | C01C 1/00 | 232-2018 | G01N 25/00 | 50015-2019 |
| A61B 17/00 | 50010-2019 | B25J 19/00 | 47-2019 | C03B 19/00 | 90-2019 | G05B 1/00 | 50124-2018 |
| A61F 7/00 | 50038-2019 | B29C 70/00 | 50099-2018 | C05F 17/00 | 76-2019 | G05B 1/00 | 50123-2018 |
| B01D 21/00 | 80-2019 | B60L 53/00 | 50141-2018 | C22C 12/00 | 42-2019 | G10K 15/00 | 50093-2018 |
| B01J 2/00 | 63-2019 | B60P 3/00 | 164-2018 | F16B 1/00 | 50006-2019 | H01H 53/00 | 2-2019 |
| B01J 19/00 | 61-2019 | B65D 88/00 | 41-2019 | F25B 9/00 | 50105-2018 | | |
| B05B 7/00 | 62-2019 | B65F 1/00 | 50029-2019 | F41A 27/00 | 19-2019 | | |

FG2K

Zapísané úžitkové vzory

| (11) | (51) | (11) | (51) | (11) | (51) | (11) | (51) |
|------|------------|------|------------|------|------------|------|------------|
| 8526 | G01N 25/00 | 8536 | B21C 37/00 | 8546 | F01D 5/00 | 8556 | F03D 5/00 |
| 8527 | G01M 13/00 | 8537 | F02P 17/00 | 8547 | A01C 1/00 | 8557 | G09B 19/00 |
| 8528 | F41J 5/00 | 8538 | F02D 17/00 | 8548 | F02B 23/00 | 8558 | B62D 37/00 |
| 8529 | A61B 18/00 | 8539 | G01R 29/00 | 8549 | G01K 7/00 | 8559 | B64C 39/00 |
| 8530 | C25B 1/00 | 8540 | F25B 29/00 | 8550 | F42B 12/00 | 8560 | B25J 9/00 |
| 8531 | B23D 17/00 | 8541 | F25B 21/00 | 8551 | F03D 5/00 | 8561 | B65D 8/00 |
| 8532 | F16L 21/00 | 8542 | F01D 5/00 | 8552 | A62C 31/00 | 8562 | B60R 25/00 |
| 8533 | A45C 5/00 | 8543 | B23K 1/00 | 8553 | A62C 3/00 | 8563 | B62D 37/00 |
| 8534 | B23D 57/00 | 8544 | B01F 13/00 | 8554 | A47C 7/00 | 8564 | B65D 8/00 |
| 8535 | C23C 22/00 | 8545 | A01G 25/00 | 8555 | B27B 1/00 | 8565 | B60R 9/00 |

(51) A01C 1/00**(11) 8547**

(21) 136-2018

(22) 21.8.2018

(45) 3.9.2019

(47) 19.7.2019

(73) Slovenská technická univerzita v Bratislave, Bratislava, SK; Univerzita Komenského v Bratislave, Bratislava, SK;

(72) Zahoranová Anna, doc. RNDr., PhD., Ivanka pri Dunaji, SK; Černák Mirko, prof. RNDr., CSc., Bratislava, SK; Kováčik Dušan, Mgr., PhD., Bratislava, SK; Medvecká Veronika, RNDr., PhD., Tvrdošín, SK; Hudecová Daniela, prof. RNDr., PhD., Bratislava, SK; Kaliňáková Barbora, Ing., PhD., Bratislava, SK; Hoppanová Lucia, Ing., Kmeťovo, SK; Šimončíková Juliana, Ing., Nové Mesto nad Váhom, SK;

(54) Spôsob predsejbovej úpravy rastlinných semien a zariadenie na vykonávanie tohto spôsobu**(51) A01G 25/00, B05B 3/00, B05B 15/00****(11) 8545**

(21) 3-2019

(22) 25.1.2019

(45) 3.9.2019

(47) 19.7.2019

(73) Dančanin Peter, Ing., Bardejov, SK; Jobbágy Ján, doc. Ing., PhD., Alekšince, SK;

(72) Dančanin Peter, Ing., Bardejov, SK; Jobbágy Ján, doc. Ing., PhD., Alekšince, SK;

(54) Silonový rozstrekováč s rotačným pracovným ústrojenstvom**(51) A45C 5/00, B32B 5/00, B32B 37/00, B32B 7/00, B32B 21/00, B32B 15/00****(11) 8533**

(21) 167-2018

(22) 10.10.2018

(45) 3.9.2019

(47) 18.7.2019

(73) Mihalík Miroslav, Ing., Bratislava, SK;

(72) Mihalík Miroslav, Ing., Bratislava, SK;

(74) Brichtová Tatiana, JUDr., Bratislava, SK;

(54) Spôsob výroby skeletu batožiny a skelet batožiny**(51) A47C 7/00, A47C 3/00****(11) 8554**

(21) 50082-2018

(22) 15.8.2018

(45) 3.9.2019

(47) 26.7.2019

(73) Spinergo SK a. s., Prešov, SK;

(72) Vaško Štefan, Ing., Prešov, SK; Rebroš Marcel, Ing., Bratislava, SK;

(74) Zathurecka INPARTNERS GROUP s.r.o., Banská Bystrica, SK;

(54) Dynamický nosník stoličky**(51) A61B 18/00, A61F 7/00, F25D 3/00, B01F 3/00, F17C 3/00****(11) 8529**

(21) 148-2018

(22) 12.9.2018

(45) 3.9.2019

(47) 10.7.2019

(73) Liubchenko Sergii, Kherson, UA;

(72) Liubchenko Sergii, Kherson, UA;

(74) Girmanová Zuzana, Ing., Nitra, SK;

(54) Spôsob dávkovania tekutého dusíka do kryogénneho zariadenia a zariadenie na vykonávanie uvedeného spôsobu**(51) A62C 3/00, B64D 1/00****(11) 8553**

(21) 94-2018

(22) 25.5.2018

(45) 3.9.2019

(47) 26.7.2019

(73) Adamec Štefan, Ing., Myjava, SK;

(72) Adamec Štefan, Ing., Myjava, SK;

(54) Požiarny prenosný zásobník**(51) A62C 31/00, A62C 37/00, A62C 27/00****(11) 8552**

(21) 117-2018

(22) 23.7.2018

(45) 3.9.2019

(47) 25.7.2019

- (73) Lamos Tomáš, Bratislava, SK;
(72) Lamos Tomáš, Bratislava, SK;
(74) Brichtová Tatiana, JUDr., Bratislava, SK;
(54) Autonómna/modulárna beztlaková hasiaca nadstavba a systém na hasenie lokálnych požiarov pre robotizované skladové/výrobné priestory

(51) B01F 13/00, A01C 23/00, B01F 3/00

- (11) 8544**
(21) 201-2018
(22) 19.11.2018
(45) 3.9.2019
(47) 19.7.2019
(73) Nagy Jozef, Ing., Horné Saliby, SK; Šimončíč Jozef, Ing., Domadice, SK; Jobbágy Ján, doc. Ing., PhD., Alekšince, SK;
(72) Nagy Jozef, Ing., Horné Saliby, SK; Šimončíč Jozef, Ing., Domadice, SK; Jobbágy Ján, doc. Ing., PhD., Alekšince, SK;
(54) Miešacie zariadenia na rozpustné priemyselné hnojivá priamo v teréne

(51) B21C 37/00, B21C 23/00, B21D 41/00

- (11) 8536**
(21) 223-2018
(22) 6.12.2018
(45) 3.9.2019
(47) 18.7.2019
(73) Slovenská technická univerzita v Bratislave, Bratislava, SK;
(72) Martinkovič Maroš, prof. Ing., PhD., Trnava, SK; Görög Augustín, doc. Ing., PhD., Šúrovce, SK;
(74) Kováčik Štefan, Ing., Bratislava, SK;
(54) Prípravok na úpravu koncov rúr pred ťahaním

(51) B23D 17/00, B26D 1/00

- (11) 8531**
(21) 50118-2018
(22) 15.11.2018
(45) 3.9.2019
(47) 10.7.2019
(73) Technická univerzita v Košiciach, Košice, SK;
(72) Maščenik Jozef, Ing., PhD., Prešov, SK; Matija Rudolf, Ing., PhD., Sabinov, SK;
(54) Pákové nožnice s excentrom

(51) B23D 57/00, B28D 1/00, E04G 23/00

- (11) 8534**
(21) 116-2018
(22) 20.7.2018
(45) 3.9.2019
(47) 18.7.2019
(73) GRIZZLY s.r.o., Šaľa, SK;
(72) Práznovský Pavol, Šaľa, SK;
(54) Lanová píla

(51) B23K 1/00

- (11) 8543**
(21) 171-2018
(22) 16.10.2018
(45) 3.9.2019
(47) 19.7.2019

- (73) Slovenská technická univerzita v Bratislave, Bratislava, SK;

- (72) Vanko Branislav, Ing., PhD., Galanta, SK; Schrek Alexander, doc. Ing., PhD., Šenkvice, SK; Sejč Pavol, prof. Ing., CSc., Bratislava, SK;
(74) Kováčik Štefan, Ing., Bratislava, SK;
(54) Bimetalický spojovací element a spôsob jeho výroby

(51) B25J 9/00, B25J 13/00, B25J 19/00, G01C 21/00

- (11) 8560**
(21) 181-2018
(22) 26.10.2018
(45) 3.9.2019
(47) 31.7.2019
(73) Žilinská univerzita v Žiline, Žilina, SK;
(72) Kuric Ivan, prof. Dr. Ing., Martin, SK; Pivarčiová Elena, doc. Mgr., PhD., Zvolen, SK; Ságová Zuzana, Ing., PhD., Žilina, SK; Božek Pavol, Dr.h.c. prof. Ing., CSc., Voderady, SK; Škultéty Emil, Ing., Lopej, SK;
(54) Spôsob stabilizácie pre mobilné roboty

(51) B27B 1/00, A01G 23/00, B27L 1/00

- (11) 8555**
(21) 197-2018
(22) 14.11.2018
(45) 3.9.2019
(47) 29.7.2019
(73) Technická univerzita vo Zvolene, Zvolen, SK;
(72) Melicherčík Ján, Ing., Stožok, SK; Krilek Jozef, doc. Ing., PhD., Krupina, SK;
(54) Odvetvovací nôž s vymeniteľnou reznou hranou

(51) B60R 9/00, B60P 1/00

- (11) 8565**
(21) 187-2018
(22) 2.11.2018
(45) 3.9.2019
(47) 31.7.2019
(73) Kerul' Rastislav, PhDr., PhD., Prešov, SK;
(72) Kerul' Rastislav, PhDr., PhD., Prešov, SK;
(74) AK Peter Čabák, s.r.o., Košice, SK;
(54) Pohyblivý strešný nosič s kľbovým spojom rámov

(51) B60R 25/00

- (11) 8562**
(21) 50090-2018
(22) 24.9.2018
(31) PUV 2017-34245
(32) 23.10.2017
(33) CZ
(45) 3.9.2019
(47) 31.7.2019
(73) CONSTRUCT A&D, a.s., Velké Meziříčí, CZ;
(72) Pokorný Petr, Křižanov, CZ;
(74) ROTT, RŮŽIČKA & GUTTMANN, v. o. s., Bratislava, SK;
(54) Zámok tyče riadenia motorového vozidla

(51) B62D 37/00, G01C 19/00**(11) 8558**

(21) 77-2018

(22) 2.5.2018

(45) 3.9.2019

(47) 30.7.2019

(73) Figura Pavol, Ing., Piešťany, SK;

(72) Figura Pavol, Ing., Piešťany, SK;

(54) Koleso alebo rotačné hmotné teleso s korekciou precesných silových účinkov v dopravných prostriedkoch, pracovných strojoch alebo v iných technických zariadeniach**(51) B62D 37/00, G01C 19/00****(11) 8563**

(21) 244-2017

(22) 9.11.2017

(45) 3.9.2019

(47) 31.7.2019

(73) Figura Pavol, Ing., Piešťany, SK;

(72) Figura Pavol, Ing., Piešťany, SK;

(54) Koleso alebo rotačné hmotné teleso s korekciou precesných silových účinkov v dopravných prostriedkoch, pracovných strojoch alebo iných technických zariadeniach**(51) B64C 39/00, B64C 27/00, G05D 1/00, G01S 19/00****(11) 8559**

(21) 50107-2018

(22) 31.10.2018

(45) 3.9.2019

(47) 30.7.2019

(73) Technická univerzita v Košiciach, Košice, SK;

(72) Flimel Marián, doc. Ing., CSc., Prešov, SK; Rimár Miroslav, prof. Ing., CSc., Prešov, SK; Abraham Milan, Ing., Remetské Hámre, SK;

(54) Zariadenie na diaľkové monitorovanie parametrov životného prostredia s použitím dronu**(51) B65D 8/00****(11) 8561**

(21) 161-2018

(22) 3.10.2018

(45) 3.9.2019

(47) 31.7.2019

(73) Šooš Lubomír, prof. Ing, PhD., Bratislava, SK; Šooš Marek, Bratislava, SK;

(72) Šooš Lubomír, prof. Ing, PhD., Bratislava, SK; Šooš Marek, Bratislava, SK; Ferencz Vojtech, doc. Ing., PhD., Bohdanovce, SK; Beniak Juraj, doc. Ing., PhD., Ostratice, SK;

(54) Jednorazový nápojový plastový obal zabezpečujúci jednoduchú trvalú minimalizáciu objemu**(51) B65D 8/00, B65D 1/00****(11) 8564**

(21) 160-2018

(22) 3.10.2018

(45) 3.9.2019

(47) 31.7.2019

(73) Šooš Lubomír, prof. Ing., PhD., Bratislava, SK; Šooš Marek, Bratislava, SK;

(72) Šooš Lubomír, prof. Ing., PhD., Bratislava, SK; Bábics Jozef, Ing., Holice, SK; Šooš Marek, Bratislava, SK; Marek Tomáš, Ing., Kuřim, CZ; Križan Peter, doc. Ing., PhD., Dunajská Lužná, SK; Matúš Miloš, Ing., PhD., Dunajská Lužná, SK;

(54) Hliníková nápojová plechovka zabezpečujúca po použití jej obsahu jednoduchú minimalizáciu objemu**(51) C23C 22/00****(11) 8535**

(21) 220-2018

(22) 5.12.2018

(31) CZ2018-35072 U

(32) 15.6.2018

(33) CZ

(45) 3.9.2019

(47) 18.7.2019

(73) VIPO a.s., Partizánske, SK;

(72) Tomek Luboslav, Ing., Partizánske, SK; Sim Miroslav, Ing., Poprad, SK; Meluš Pavol, Ing., PhD., Bošany, SK; Oravec Ján, Ing., CSc., Partizánske, SK; Preťo Jozef, Ing., Partizánske, SK;

(74) Girmanová Zuzana, Ing., Nitra, SK;

(54) Zariadenie na povrchovú úpravu drôtu aplikáciou nánosu chemického činidla**(51) C25B 1/00, C25B 11/00, C25B 9/00, C01G 49/00, C02F 1/00****(11) 8530**

(21) 50086-2018

(22) 13.9.2018

(45) 3.9.2019

(47) 10.7.2019

(73) Slovenská technická univerzita v Bratislave, Bratislava, SK;

(72) Híveš Ján, prof. Ing., PhD., Marianka, SK; Kerekeš Kamil, Ing., PhD., Rožňava, SK;

(74) Holoubková Mária, Ing., Bratislava, SK;

(54) Elektrolyzér na elektrochemickú prípravu železanov a spôsob prípravy železanov**(51) F01D 5/00****(11) 8546**

(21) 50071-2018

(22) 19.7.2018

(45) 3.9.2019

(47) 19.7.2019

(73) Doosan Škoda Power s.r.o., Plzeň, CZ;

(72) Turinský Miloslav, Nezvěstice, CZ; Synáč Jaroslav, Plzeň, CZ; Šlouf Josef, Plzeň, CZ;

(74) Bachratá Magdaléna, Mgr., Bratislava, SK;

(54) Obežná lopatka pre posledný stupeň parnej turbíny jadrovej elektrárne a nízkotlaková parná turbína obsahujúca túto lopatku

- (51) **F01D 5/00**
(11) **8542**
(21) 50084-2018
(22) 28.8.2018
(45) 3.9.2019
(47) 19.7.2019
(73) Doosan Škoda Power s.r.o., Plzeň, CZ;
(72) Skovajsa Michal, Chodová Planá, CZ; Šlouf Josef, Plzeň, CZ;
(74) Bachratá Magdaléna, Mgr., Bratislava, SK;
(54) **Retrofitovaná parná turbína a spôsob retrofitu parnej turbíny**

- (51) **F02B 23/00, F02F 3/00**
(11) **8548**
(21) 50092-2018
(22) 27.9.2018
(45) 3.9.2019
(47) 19.7.2019
(73) Technická univerzita v Košiciach, Košice, SK;
(72) Puškár Michal, doc. Ing., PhD., Trnava pri Laborci, SK;
(54) **Spaľovací priestor na redukcii emisií spaľovacích motorov**

- (51) **F02D 17/00, F02B 75/00, F02D 13/00**
(11) **8538**
(21) 156-2018
(22) 25.7.2018
(45) 3.9.2019
(47) 18.7.2019
(67) 71-2018
(73) Čambál Silvester, Hrnčiarovce nad Parnou, SK;
(72) Čambál Silvester, Hrnčiarovce nad Parnou, SK;
(54) **Spôsob vstrekovania paliva do spaľovacieho motora**

- (51) **F02P 17/00**
(11) **8537**
(21) 50094-2018
(22) 3.10.2018
(45) 3.9.2019
(47) 18.7.2019
(73) Technická univerzita v Košiciach, Košice, SK;
(72) Puškár Michal, doc. Ing., PhD., Trnava pri Laborci, SK;
(54) **Systém na meranie riadiacich parametrov spaľovacieho procesu motora**

- (51) **F03D 5/00, F03D 9/00, F03D 13/00, F03B 17/00**
(11) **8551**
(21) 217-2018
(22) 5.12.2018
(45) 3.9.2019
(47) 19.7.2019
(73) Kaliský Alexander, Ing., Liptovská Sielnica, SK;
(72) Kaliský Alexander, Ing., Liptovská Sielnica, SK;
(54) **Koncentrický veterný systém**

- (51) **F03D 5/00, H01L 31/00**
(11) **8556**
(21) 176-2018
(22) 18.10.2018
(45) 3.9.2019
(47) 29.7.2019
(73) Kaliský Alexander, Ing., Liptovská Sielnica, SK;
(72) Kaliský Alexander, Ing., Liptovská Sielnica, SK;
(54) **Koncentrátor veternej energie**

- (51) **F16L 21/00, F16L 33/00, F16L 37/00, F16L 19/00**
(11) **8532**
(21) 50058-2018
(22) 7.6.2018
(45) 3.9.2019
(47) 10.7.2019
(73) BJV Research, s. r. o., Bratislava, SK;
(72) Mátyás Tibor, Mád, HU; Jašš Branko, Ing., Podhradie, SK; Tomáš Ján, Ing., Bratislava, SK; Kokoš Valér, Mgr., Bratislava, SK; Bató Gábor János, Szerecs, HU;
(74) Porubčan Róbert, Ing., Ivanka pri Dunaji, SK;
(54) **Koncovka hadice najmä ako pripojovací prvok**

- (51) **F25B 21/00, F24F 5/00**
(11) **8541**
(21) 65-2018
(22) 18.4.2018
(45) 3.9.2019
(47) 19.7.2019
(73) Demko Róbert, Ing., Žilina, SK;
(72) Demko Róbert, Ing., Žilina, SK;
(54) **Termoelektrické tepelné čerpadlo**

- (51) **F25B 29/00**
(11) **8540**
(21) 50006-2018
(22) 18.1.2018
(45) 3.9.2019
(47) 18.7.2019
(73) HELORO s. r. o., Bratislava, SK;
(72) Konczar Jozef, Ing., Komárno, SK; Lukovics Július, Ing., Komárno, SK; Szabó Ernest, Ing., Komárno, SK; Potásch Tomáš, Ing., Komárno, SK;
(74) Porubčan Róbert, Ing., Ivanka pri Dunaji, SK;
(54) **Spôsob a systém chladenia pri výrobe tepla spaľovaním**

- (51) **F41J 5/00**
(11) **8528**
(21) 237-2017
(22) 30.10.2017
(45) 3.9.2019
(47) 9.7.2019
(73) Schochmann Róbert, Ing., Bratislava, SK;
(72) Schochmann Róbert, Ing., Bratislava, SK;
(74) Brichtová Tatiana, JUDr., Bratislava, SK;
(54) **Elektronický terč a zapojenie automatickej detekcie a notifikácie zóny zásahu elektronického terča**

(51) F42B 12/00, F42B 30/00**(11) 8550**

(21) 50121-2018

(22) 28.11.2018

(45) 3.9.2019

(47) 19.7.2019

(73) Technická univerzita v Košiciach, Košice, SK;

(72) Szabo Stanislav, Dr. h. c. doc. Ing., PhD., MBA, Košice, SK; Matisková Darina, Ing., PhD., MBA, Prešov, SK; Marasová Daniela, prof. Ing., CSc., Košice, SK; Balara Milan, doc. Ing., PhD., Prešov, SK;

(54) Prebíjací projektil s vnútorným impaktorom**(51) G01K 7/00****(11) 8549**

(21) 105-2018

(22) 18.6.2018

(45) 3.9.2019

(47) 19.7.2019

(73) Slovenská technická univerzita v Bratislave, Bratislava, SK; Medzinárodné laserové centrum, Bratislava, SK;

(72) Iliť Tomáš, Ing., Bratislava, SK; Valko Pavol, doc. RNDr., PhD., Bratislava, SK; Vojs Marian, Ing., PhD., Bratislava, SK; Marton Marian, Ing., PhD., Bratislava, SK; Behúl Miroslav, Ing., PhD., Bratislava, SK; Tomáška Martin, doc. Ing., PhD., Bratislava, SK; Držík Milan, RNDr., CSc., Bratislava, SK; Lorenc Dušan, RNDr., PhD., Hurbanovo, SK; Skuratov Vladimir Alexeevich, D.Sc., Dubna, Moscow region, RU;

(74) Kováčik Štefan, Ing., Bratislava, SK;

(54) Spôsob rýchlej širokopásmovej detekcie žiarenia z impulzných zdrojov a rýchly širokopásmový detektor žiarenia**(51) G01M 13/00, G01B 21/00****(11) 8527**

(21) 128-2018

(22) 14.8.2018

(45) 3.9.2019

(47) 9.7.2019

(73) MATADOR Industries a.s., Dubnica nad Váhom, SK;

(72) Ivanovič Peter, Ing., Slávnica, SK; Jakubík Ivan, Ing., Nová Dubnica, SK; Ukuš Ľubomír, Trenčín, SK;

(74) Mrenica Jaroslav, Ing., Púchov, SK;

(54) Zariadenie na meranie radiálnej vôle ložísk**(51) G01N 25/00, B27K 5/00****(11) 8526**

(21) 169-2018

(22) 12.10.2018

(45) 3.9.2019

(47) 8.7.2019

(73) Slovenská technická univerzita v Bratislave, Bratislava, SK;

(72) Martinka Jozef, doc. Ing., PhD., Železná Breznica, SK; Rantuch Peter, Ing., PhD., Považská Bystrica, SK; Kobetičová Hana, Ing., PhD., Jaslovské Bohunice, SK; Balog Karol, prof. Ing., PhD., Ivanka pri Dunaji, SK; Benko Denis, Ing., Prievidza, SK;

(54) Spôsob dodatočného stanovenia teploty termickej modifikácie dreva**(51) G01R 29/00****(11) 8539**

(21) 50110-2018

(22) 18.10.2018

(45) 3.9.2019

(47) 18.7.2019

(67) 50059-2018

(73) Technická univerzita v Košiciach, Košice, SK;

(72) Cimbala Roman, prof. Ing., PhD., Košice, SK; Pietriková Alena, prof. Ing., CSc., Košice, SK; Kurimský Juraj, doc. Ing., PhD., Prešov, SK; Vehec Igor, Ing., PhD., Košice, SK; Kolcunová Iraidia, prof. Ing., PhD., Košice, SK; Džmura Jaroslav, doc. Ing., PhD., Košice, SK; Petráš Jaroslav, doc. Ing., PhD., Košice, SK; Dolník Bystrík, doc. Dr. Ing., Košice, SK; Zbojovský Ján, Ing., PhD., Košice, SK;

(54) Modulárny mikropásový senzor s paralelne zapojenou segmentovou štruktúrou na flexibilnom substráte**(51) G09B 19/00, G09B 1/00****(11) 8557**

(21) 97-2018

(22) 4.6.2018

(45) 3.9.2019

(47) 29.7.2019

(73) Petříková Marta, RNDr., CSc., Bratislava, SK;

(72) Petříková Marta, RNDr., CSc., Bratislava, SK;

(74) Pálka Dušan, JUDr., Bratislava, SK;

(54) Didaktická pomôcka najmä na nácvik matematických úkonov

| (51) | (11) | (51) | (11) | (51) | (11) | (51) | (11) |
|------------|------|------------|------|------------|------|------------|------|
| A01C 1/00 | 8547 | B23D 57/00 | 8534 | B65D 8/00 | 8564 | F16L 21/00 | 8532 |
| A01G 25/00 | 8545 | B23K 1/00 | 8543 | C23C 22/00 | 8535 | F25B 21/00 | 8541 |
| A45C 5/00 | 8533 | B25J 9/00 | 8560 | C25B 1/00 | 8530 | F25B 29/00 | 8540 |
| A47C 7/00 | 8554 | B27B 1/00 | 8555 | F01D 5/00 | 8546 | F41J 5/00 | 8528 |
| A61B 18/00 | 8529 | B60R 9/00 | 8565 | F01D 5/00 | 8542 | F42B 12/00 | 8550 |
| A62C 3/00 | 8553 | B60R 25/00 | 8562 | F02B 23/00 | 8548 | G01K 7/00 | 8549 |
| A62C 31/00 | 8552 | B62D 37/00 | 8563 | F02D 17/00 | 8538 | G01M 13/00 | 8527 |
| B01F 13/00 | 8544 | B62D 37/00 | 8558 | F02P 17/00 | 8537 | G01N 25/00 | 8526 |
| B21C 37/00 | 8536 | B64C 39/00 | 8559 | F03D 5/00 | 8551 | G01R 29/00 | 8539 |
| B23D 17/00 | 8531 | B65D 8/00 | 8561 | F03D 5/00 | 8556 | G09B 19/00 | 8557 |

FB2K Zastavené konania o prihláškach úžitkových vzorov

(21)

214-2018

GB2K Prevody a prechody práv na prihlášky úžitkových vzorov

(21) 193-2018

(22) 9.11.2018

(71) WITKOWITZ SLOVAKIA a.s., Košice, SK; U. S.
Steel Košice, s.r.o., Košice, SK;
Predchádzajúci prihlasovateľ:
WITKOWITZ SLOVAKIA a.s., Košice, SK;
Dátum zápisu do registra: 7.8.2019

PC2K Prevody a prechody práv na úžitkové vzory

(11) 7551

(21) 50061-2015

(73) ŽPSV s.r.o., Uherský Ostroh, CZ;
Predchádzajúci majiteľ:
ŽPSV a. s., Uherský Ostroh, CZ;
Dátum zápisu do registra: 19.8.2019

(11) 7865

(21) 50022-2016

(73) TRECOT SYSTEM s.r.o., Moravany, CZ;
Predchádzajúci majiteľ:
LKM Consult s.r.o., Brno, CZ;
Dátum zápisu do registra: 12.8.2019

MK2K Zaniknuté úžitkové vzory uplynutím doby platnosti

| (11) | Dátum zániku | (11) | Dátum zániku | (11) | Dátum zániku | (11) | Dátum zániku |
|------|--------------|------|--------------|------|--------------|------|--------------|
| 5421 | 16.07.2019 | 5586 | 10.07.2019 | 6988 | 28.12.2018 | 7323 | 30.12.2018 |
| 5431 | 28.07.2019 | 6231 | 02.12.2018 | 7239 | 18.12.2018 | 7365 | 08.12.2018 |
| 5434 | 15.07.2019 | 6239 | 30.12.2018 | 7270 | 11.12.2018 | 7393 | 08.12.2018 |
| 5439 | 28.07.2019 | 6248 | 22.12.2018 | 7271 | 29.12.2018 | 7413 | 19.12.2018 |
| 5452 | 08.07.2019 | 6285 | 16.12.2018 | 7272 | 29.12.2018 | 7553 | 08.12.2018 |
| 5455 | 13.07.2019 | 6293 | 21.12.2018 | 7300 | 09.12.2018 | 7570 | 07.12.2018 |
| 5492 | 13.07.2019 | 6294 | 14.12.2018 | 7301 | 08.12.2018 | 7594 | 23.12.2018 |
| 5564 | 16.07.2019 | 6296 | 14.12.2018 | 7304 | 12.12.2018 | | |
| 5585 | 10.07.2019 | 6430 | 29.12.2018 | 7316 | 19.12.2018 | | |

ND2K

Predĺženie platnosti úžitkových vzorov

| (11) | (51) | (11) | (51) | (11) | (51) | (11) | (51) |
|------|---|------|------------|------|--|------|------------|
| 6457 | B08B 9/00 | 7401 | F24H 7/00 | 7524 | C12G 3/00 | 7678 | E04H 12/00 |
| 6509 | C05C 7/00 | 7445 | B01D 45/00 | 7551 | E01F 1/00 | 7680 | E05B 47/00 |
| 6510 | C05D 9/00 | 7451 | G01F 23/00 | 7590 | B66F 7/00 | 7717 | E05B 47/00 |
| 6667 | F23J 13/00 | 7485 | F41J 13/00 | 7592 | B03D 1/00 | 7862 | E04B 1/00 |
| 6684 | B65D 88/00 | 7502 | B30B 11/00 | 7596 | F02B 43/00 | | |
| 7130 | C21B 7/00 | 7504 | G01G 21/00 | 7606 | B62D 6/00 | | |
| | (51) B01D 45/00, B01D 50/00, B07B 7/00 | | | | (51) B65D 88/00, B01F 7/00, C12G 1/00 | | |
| | (11) 7445 | | | | (11) 6684 | | |
| | (21) 5028-2015 | | | | (21) 5026-2013 | | |
| | (22) 18.8.2015 | | | | (22) 6.5.2013 | | |
| | (73) Slovenská technická univerzita v Bratislave, Bratislava, SK; | | | | (73) Hrdlička Anton, Ing., Bratislava, SK; | | |
| | (54) Odľučovacia jednotka aerosólových častíc a odľučovacie zariadenie | | | | (54) Nakvášacia nádrž s mechanickým chladiacim a/alebo odplyňovacím zariadením | | |
| | (51) B03D 1/00, B05B 1/00, C02F 1/00 | | | | (51) B66F 7/00, B66F 3/00 | | |
| | (11) 7592 | | | | (11) 7590 | | |
| | (21) 50122-2015 | | | | (21) 50121-2015 | | |
| | (22) 10.12.2015 | | | | (22) 9.12.2015 | | |
| | (73) Sigminvest spol. s r.o., Praha 1, Nové Město, CZ; KUNST, spol. s r.o., Hranice I-Město, 753 01 Hranice, CZ; | | | | (73) KOVAL SYSTEMS, a.s., Beluša, SK; | | |
| | (54) Kavitačná dýza, najmä pre zariadenie s realizáciou flotácie rozpusteným plynom | | | | (54) Elektromechanický pohonný mechanizmus zdvíhacieho zariadenia s nožnicovou konštrukciou | | |
| | (51) B08B 9/00, B65D 88/00 | | | | (51) C05C 7/00, C05C 11/00, C05B 15/00 | | |
| | (11) 6457 | | | | (11) 6509 | | |
| | (21) 109-2012 | | | | (21) 96-2012 | | |
| | (22) 12.9.2012 | | | | (22) 2.8.2012 | | |
| | (73) Vaško Štefan, Ing., Prešov, SK; | | | | (73) Teren Ján, Ing., CSc., Bratislava, SK; Rokos Michal, Ing., Karlovice, CZ; | | |
| | (54) Spôsob a zariadenie na odvdzúšenie a sanitáciu tlakových nádob | | | | (54) Rozpúšťadlové systavy na prípravu kvapalných koncentrátov dikyándiamidu, amidov tiofosforečnej a fosforečnej kyseliny a ich použitie | | |
| | (51) B30B 11/00, B30B 15/00 | | | | (51) C05D 9/00, C05D 1/00, C05D 11/00, C05B 7/00 | | |
| | (11) 7502 | | | | (11) 6510 | | |
| | (21) 5030-2015 | | | | (21) 97-2012 | | |
| | (22) 26.8.2015 | | | | (22) 2.8.2012 | | |
| | (73) Slovenská technická univerzita v Bratislave, Bratislava, SK; | | | | (73) Teren Ján, Ing., CSc., Bratislava, SK; Rokos Michal, Ing., Karlovice, CZ; | | |
| | (54) Lisovací prípravok na termomechanickú analýzu práškového materiálu počas jednoosového stláčania | | | | (54) Kvapalné koncentráty kremíka | | |
| | (51) B62D 6/00 | | | | (51) C12G 3/00, A23L 2/00 | | |
| | (11) 7606 | | | | (11) 7524 | | |
| | (21) 5001-2016 | | | | (21) 5045-2015 | | |
| | (22) 13.1.2016 | | | | (22) 13.11.2015 | | |
| | (73) Dobrodenka Pavel, Dulov, SK; Dobrodenka Anton, Dulov, SK; Dobrodenka Martin, Dulov, SK; Gerlici Juraj, prof. Dr. Ing., Žilina, SK; Lack Tomáš, doc. Ing., PhD., Žilina, SK; Blatnický Miroslav, Ing., PhD., Vrbové, SK; Dižo Ján, Ing., PhD., Kolárovice, SK; Harušinec Jozef, Ing., PhD., Slopná, SK; | | | | (73) Svátek Michal, Ing., PhD., Pezinok, SK; | | |
| | (54) Konštrukcia progresívneho riadenia kolies motorových vozidiel | | | | (54) Balený nízkoalkoholický osviežujúci nápojový výrobok | | |
| | (51) C21B 7/00, C21B 5/00 | | | | (51) C21B 7/00, C21B 5/00 | | |
| | (11) 7130 | | | | (11) 7130 | | |
| | (21) 5008-2014 | | | | (21) 5008-2014 | | |
| | (22) 22.8.2012 | | | | (22) 22.8.2012 | | |
| | (73) Primetals Technologies Austria GmbH, Linz, AT; | | | | (73) Primetals Technologies Austria GmbH, Linz, AT; | | |
| | (54) Vysoká pec | | | | (54) Vysoká pec | | |

(51) E01F 1/00
(11) 7551
 (21) 50061-2015
 (22) 25.6.2015
 (73) ŽPSV s.r.o., Uherský Ostroh, CZ;
(54) Zostava prefabrikovaného železničného nástupišťa

(51) F23J 13/00
(11) 6667
 (21) 5016-2013
 (22) 19.3.2013
 (73) VERTICAL INDUSTRIAL, a. s., Bratislava, SK;
(54) Komínová vypúzdrovacia a limitne dilatujúca plynotesná konštrukcia a spôsob jej montáže

(51) E04B 1/00, E04F 13/00
(11) 7862
 (21) 153-2015
 (22) 14.9.2015
 (73) fischer international s.r.o., Brandýs nad Labem, CZ;
(54) Systém upevnenia dosiek dodatočne montovanej prídavnej vonkajšej tepelnej izolácie obvodových plášťov budov

(51) F24H 7/00, F24D 11/00, F24T 10/00
(11) 7401
 (21) 50071-2015
 (22) 15.7.2015
 (73) Žilinská univerzita v Žiline, Žilina, SK; ETOP ALTERNATIVE ENERGY, s.r.o., Trenčín, SK;
(54) Zemný akumulátor tepla

(51) E04H 12/00, E04C 3/00, E01F 8/00
(11) 7678
 (21) 5035-2015
 (22) 11.9.2015
 (73) MC Velox Praha, s.r.o., Praha 9 - Miškovice, CZ;
(54) Zariadenie na zvislé usporiadanie a rozoberateľné upevnenie stĺpika do pevného podkladu

(51) F41J 13/00, F41J 11/00
(11) 7485
 (21) 50094-2015
 (22) 6.10.2015
 (73) Turoň Anton, Ing., Žilina, SK; Olexík Slavomil, Ing. arch., Trenčín, SK;
(54) Mobilný kontajnerový zachytávač balistických striel

(51) E05B 47/00, E05B 49/00, E05B 81/00
(11) 7680
 (21) 50100-2015
 (22) 19.10.2015
 (73) KOVAL SYSTEMS, a.s., Beluša, SK;
(54) Elektromechanický zámok

(51) G01F 23/00
(11) 7451
 (21) 135-2015
 (22) 27.7.2015
 (73) Jízdny Radoslav, Ing., Košice, SK;
(54) Zariadenie na meranie stavu kvapalných pohonných hmôt

(51) E05B 47/00, E05B 49/00
(11) 7717
 (21) 50107-2015
 (22) 5.11.2015
 (73) KOVAL SYSTEMS, a.s., Beluša, SK;
(54) Elektromechanický zámok

(51) G01G 21/00, G01G 7/00, B66F 1/00
(11) 7504
 (21) 50096-2015
 (22) 16.10.2015
 (73) KOVAL SYSTEMS, a.s., Beluša, SK;
(54) Zariadenie na meranie hmotnosti pri konštantnom pohybe bremena na manipulačnom zariadení

(51) F02B 43/00, F02M 25/00
(11) 7596
 (21) 143-2015
 (22) 3.8.2015
 (73) Klukan Juraj, Ing., Prievidza, SK; Víglaský Jozef, prof. Ing., CSc., Zvolen, SK;
(54) Spôsob práce zariadenia na spaľovanie alternatívnych plynných palív s generátorom vodíka

| (51) | (11) | (51) | (11) | (51) | (11) | (51) | (11) |
|------------|------|-----------|------|------------|------|------------|------|
| B01D 45/00 | 7445 | B66F 7/00 | 7590 | E04B 1/00 | 7862 | F24H 7/00 | 7401 |
| B03D 1/00 | 7592 | C05C 7/00 | 6509 | E04H 12/00 | 7678 | F41J 13/00 | 7485 |
| B08B 9/00 | 6457 | C05D 9/00 | 6510 | E05B 47/00 | 7680 | G01F 23/00 | 7451 |
| B30B 11/00 | 7502 | C12G 3/00 | 7524 | E05B 47/00 | 7717 | G01G 21/00 | 7504 |
| B62D 6/00 | 7606 | C21B 7/00 | 7130 | F02B 43/00 | 7596 | | |
| B65D 88/00 | 6684 | E01F 1/00 | 7551 | F23J 13/00 | 6667 | | |

TE2K

Zmeny adres

- (11) 7592
 - (21) 50122-2015
 - (73) Sigmainvest spol. s r.o., Praha 1, Nové Město, CZ;
KUNST, spol. s r.o., Hranice I-Město, 753 01 Hra-
nice, CZ;
Dátum zápisu do registra: 2.8.2019
-

ČASŤ

DIZAJNY

Číselné INID - kódy na označovanie bibliografických údajov (Standard WIPO ST. 80)

| | | | |
|------|---|------|--|
| (11) | Číslo zapísaného dizajnu | (51) | Medzinárodné triedenie dizajnov |
| (15) | Dátum zápisu/predĺženia platnosti | (54) | Názov dizajnu |
| (18) | Predpokladaný dátum uplynutia platnosti zápisu/ predĺženia platnosti | (55) | Vyobrazenie dizajnu/vyobrazenie dizajnu po čiasťočnom výmaze |
| (21) | Číslo prihlášky | (58) | Dátum záznamu v registri, napr. zmeny mena, zániku, výmazu a pod. |
| (22) | Dátum podania prihlášky | (62) | Číslo pôvodnej prihlášky v prípade vylúčenej prihlášky |
| (28) | Počet dizajnov | (72) | Meno pôvodcu (-ov) |
| (31) | Číslo prioritnej prihlášky | (73) | Meno (názov) majiteľa (-ov) |
| (32) | Dátum podania prioritnej prihlášky | (74) | Meno (názov) zástupcu (-ov) |
| (33) | Krajina alebo regionálna organizácia priority | (78) | Meno (názov) nového majiteľa (-ov) po prevode alebo prechode |
| (45) | Dátum sprístupnenia zapísaného dizajnu | | |
| (46) | Dátum uplynutia odkladu zverejnenia | | |

Poznámka:

Číslo uvádzané pred kódom (51) znamená verziu Medzinárodného triedenia dizajnov.

Kódy na označovanie záhlaví oznámení publikovaných vo Vestníku ÚPV SR (Standard WIPO ST. 17)

| | | | |
|-------------|---|-------------|---|
| RD9Q | Exekúcie na prihlášky dizajnov | FG4Q | Zapísané dizajny |
| RF9Q | Ukončenie exekúcií na prihlášky dizajnov | FG4Q | Zapísané dizajny s odloženým zverejnením |
| RL9Q | Súdne spory o právo na prihlášky dizajnov | FG4Q | Zverejnené zapísané dizajny po uplynutí doby odkladu zverejnenia |
| RL9Q | Ukončenie súdnych sporov o právo na prihláš- ky dizajnov | MA4Q | Zaniknuté zapísané dizajny vzdáním sa |
| | | MA4Q | Čiasťočne zaniknuté zapísané dizajny vzdáním sa |
| | | MC4Q | Vymazané zapísané dizajny |
| | | MG4Q | Čiasťočne vymazané zapísané dizajny |
| | | MK4Q | Zaniknuté zapísané dizajny uplynutím doby plat- nosti |
| | | ND4Q | Predĺženie platnosti zapísaných dizajnov |
| | | PC4Q | Prevody a prechody práv |
| | | PD4Q | Zmeny dispozičných práv na zapísané dizajny (zá- lohy) |
| | | PD4Q | Zmeny dispozičných práv na zapísané dizajny (ukončenie zálohov) |
| | | QB4Q | Licenčné zmluvy registrované |
| | | QC4Q | Ukončenie platnosti licenčných zmlúv |
| | | RD4Q | Exekúcie na dizajny |
| | | RD4Q | Ukončenie exekúcií na dizajny |
| | | RL4Q | Prepis majiteľa dizajnu (na základe rozhodnutia súdu) |
| | | RL4Q | Súdne spory o právo na dizajny |
| | | RL4Q | Ukončenie súdnych sporov o právo na dizajny |
| | | TA4Q | Doplnenie pôvodcu (-ov) |
| | | TB4Q | Opravy mien |
| | | TC4Q | Zmeny mien |
| | | TD4Q | Opravy adries |
| | | TE4Q | Zmeny adries |
| | | TF4Q | Opravy dátumov |
| | | TG4Q | Opravy zatriedenia podľa Medzinárodného trie- denia dizajnov |
| | | TH4Q | Opravy chýb alebo zmeny všeobecne |
| | | TK4Q | Opravy tlačových chýb vo Vestníku ÚPV SR |

FG4Q

Zapísané dizajny

(11) (51)
 28663 08/01.04
 28664 08/01.04
 28665 25/01.10

(11) (51)
 28666 25/01.10
 28667 25/03.06
 28668 06/03.06

12(51) 06/03.06

(11) 28668

(15) 1.8.2019

(18) 24.5.2024

(21) 42-2019

(22) 24.5.2019

(72) Lizoňová Denisa, Ing., ArtD., Zvolen, SK;

(73) Lizoňová Denisa, Ing., ArtD., Zvolen, SK;

(54) Odkladací stolík GoldS

Určenie výrobku:

Výrobok, v ktorom je dizajn stelesnený, je príručný stolík.

(28) 1

(55)



1.1



1.2

12(51) 08/01.04

(11) 28663

(15) 31.7.2019

(18) 27.5.2024

(21) 44-2019

(22) 27.5.2019

(72) Šuch Dušan, Košice, SK;

(73) Šuch Dušan, Košice, SK;

(54) Ručná motyčka

Určenie výrobku:

Výrobok, v ktorom je dizajn stelesnený, je ručná motyčka.

(28) 1

(55)



1.1



1.2

12(51) 08/01.04

(11) 28664

(15) 31.7.2019

(18) 27.5.2024

(21) 45-2019

(22) 27.5.2019

(72) Šuch Dušan, Košice, SK;

(73) Šuch Dušan, Košice, SK;

(54) **Ručný kyprič na jemné vyplievanie**

Určenie výrobku:

Výrobok, v ktorom je dizajn stelesnený, je ručný kyprič na jemné vyplievanie.

(28) 1

(55)

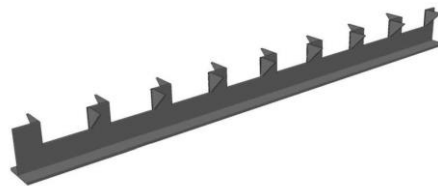


1.1

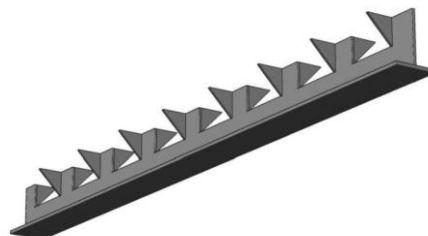


1.2

(55)



1.1



1.2



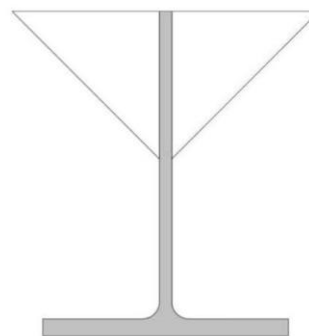
1.3



1.4



1.5



1.6

12(51) 25/01.10

(11) 28665

(15) 31.7.2019

(18) 30.5.2024

(21) 46-2019

(22) 30.5.2019

(72) Dubecký Daniel, Ing., PhD., Budimír, SK; Kvočák Vincent, prof. Ing., CSc., Košice, SK;

(73) Technická univerzita v Košiciach, Košice, SK;

(54) **Nosník s priečnym spriahnutím**

Určenie výrobku:

Oceľový nosník s priečnym spriahnutím je určený na využitie v stavebníctve ako nosná konštrukcia na spriahnuté oceľobetónové prvky.

(28) 1

12(51) 25/01.10

(11) 28666

(15) 31.7.2019

(18) 31.5.2024

(21) 47-2019

(22) 31.5.2019

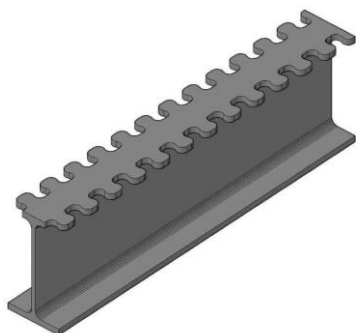
(72) Dubecký Daniel, Ing., PhD., Budimír, SK; Kvočák Vincent, prof. Ing., CSc., Košice, SK;

(73) Technická univerzita v Košiciach, Košice, SK;

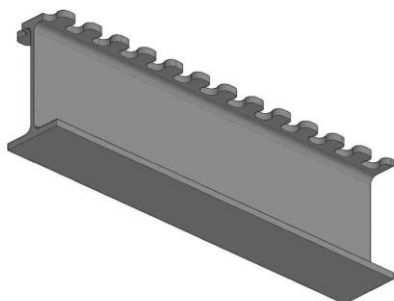
(54) Oceľový nosník so spriahujúcou pásnicou

Určenie výrobku:

Oceľový nosník so spriahujúcou pásnicou je určený na spolupôsobenie s betónom ako zložená podperná konštrukcia.

(28) 1
(55)

1.1



1.2



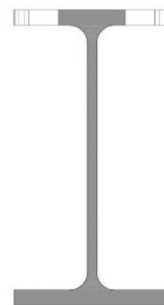
1.3



1.4



1.5



1.6

12(51) 25/03.06**(11) 28667**

(15) 1.8.2019

(18) 23.4.2024

(21) 34-2019

(22) 23.4.2019

(72) Turajlič Nikola, Zvolen, SK;

(73) Turajlič Nikola, Zvolen, SK;

(54) Mobilný potravinový stánok

Určenie výrobku:

Mobilný potravinový stánok je praktický výrobok, ktorý sa používa na účely prípravy stravy a nápojov s následným predajom zákazníkovi.

(28) 1

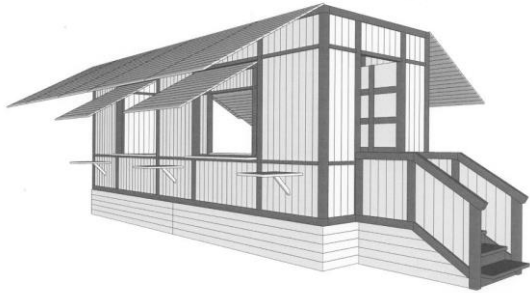
(55)



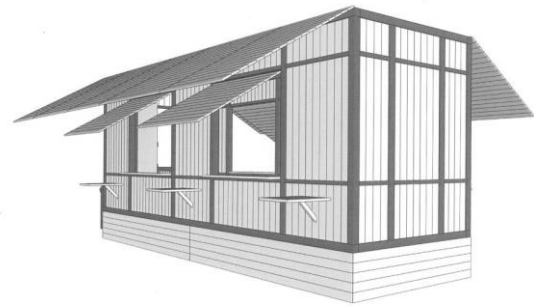
1.1



1.2



1.3



1.4

| (51) | (11) |
|----------|-------|
| 06/03.06 | 28668 |
| 08/01.04 | 28664 |
| 08/01.04 | 28663 |

| (51) | (11) |
|----------|-------|
| 25/01.10 | 28666 |
| 25/01.10 | 28665 |
| 25/03.06 | 28667 |

MK4Q Zaniknuté zapísané dizajny uplynutím doby platnosti

| | |
|-------|------------|
| (11) | (58) |
| 26914 | 22.12.2018 |
| 27552 | 08.12.2018 |
| 28044 | 10.12.2018 |
| 28045 | 16.12.2018 |

ND4Q Predĺženie platnosti zapísaných dizajnov

| | |
|-------|----------|
| (11) | (51) |
| 28096 | 07/06.03 |

10(51) 07/06.03**(11) 28096**

(15) 3.10.2014

(18) 23.7.2024

(21) 43-2014

(22) 23.7.2014

(73) Bílek Jiří, Ing., Banská Bystrica, SK;

(54) Držiak rožkov

Určenie výrobku:

Výrobok, v ktorom je dizajn stelesnený, je držiak rožkov, ktorý je určený na zaistenie proti ich otáčaniu.

| | |
|----------|-------|
| (51) | (11) |
| 07/06.03 | 28096 |

PC4Q Prevody a prechody práv**(11) 28577**

(21) 91-2018

(78) Technická univerzita vo Zvolene, Zvolen, SK;

Predchádzajúci majiteľ:

Rečková Lucia, Bc., Zvolen, SK; Kaliská Silvia, Bc., Banská Bystrica, SK; Baďura René, doc. akad. soch., Banská Bystrica, SK; Farkašová Elena, Mgr., ArtD., Sliač, SK;

(58) 9.8.2019

(11) 28599

(21) 90-2018

(78) Technická univerzita vo Zvolene, Zvolen, SK;

Predchádzajúci majiteľ:

Kortiš Peter, Bc., Detva, SK; Baďura René, doc. akad. soch., Banská Bystrica, SK; Farkašová Elena, Mgr., ArtD., Sliač, SK;

(58) 9.8.2019

(11) 28614

(21) 89-2018

(78) Technická univerzita vo Zvolene, Zvolen, SK;

Predchádzajúci majiteľ:

Blahútová Veronika, Bc., Banská Belá, SK; Hrebeňárová Miroslava, Bc., Spišské Vlasy, SK; Janeková Lenka, Bc., Žiar nad Hronom, SK; Kočajdová Flóra, Bc., Banská Bystrica, SK; Baďura René, doc. akad. soch., Banská Bystrica, SK; Farkašová Elena, Mgr., ArtD., Sliač, SK;

(58) 9.8.2019

TH4Q**Opravy chýb alebo zmeny všeobecne**

Úrad priemyselného vlastníctva Slovenskej republiky nezverejnil vo vestníku 8/2009 v kapitole FG4A Zverejnené zapísané dizajny po uplynutí doby odkladu zverejnenia prihlášku dizajnu číslo spisu **PD 5025-2007** (D 27404).

Aktuálny stav uvedenej prihlášky je: zaniknutý zapísaný dizajn uplynutím doby platnosti k 22. 6. 2012 (zverejnené 1. 3. 2013 vo vestníku 3/2013 v kapitole MK4Q, str. 103).

ČASŤ

OCHRANNÉ ZNÁMKY

Číselné kódy na označovanie bibliografických údajov (Štandard WIPO ST. 60)

- | | |
|---|--|
| (111) Číslo zápisu | (551) Údaje o kolektívnej ochrannej známke |
| (141) Dátum zániku | (571) Opis ochrannej známky |
| (151) Dátum zápisu | (580) Dátum zápisu akejkoľvek transakcie v súvislosti s prihláškou alebo zápisom ochrannej známky do registra, napr. zmena majiteľa, zmena mena alebo adresy, zrieknutie sa známky atď. (účinnosť) |
| (156) Dátum obnovy | (591) Údaje o uplatňovaných farbách |
| (180) Predpokladaný dátum uplynutia platnosti zápisu/-obnovy | (641) Číslo a dátum podania prihlášky ochrannej známky Európskej únie, premenou ktorej vznikla prihláška národnej ochrannej známky |
| (210) Číslo prihlášky | (646) Číslo a dátum podania ochrannej známky Európskej únie, premenou ktorej vznikla prihláška národnej ochrannej známky |
| (220) Dátum podania prihlášky | (731) Meno a adresa prihlasovateľa (-ov) |
| (310) Číslo prioritnej prihlášky | (732) Meno a adresa majiteľa (-ov) |
| (320) Dátum podania prioritnej prihlášky | (740) Meno a adresa zástupcu (-ov) |
| (330) Krajina alebo regionálna organizácia priority | (770) Meno a adresa predchádzajúceho prihlasovateľa (-ov) alebo majiteľa (-ov) (v prípade zmeny vlastníctva) |
| (340) Údaje o čiastočnej prioritě | (771) Predchádzajúce meno alebo adresa prihlasovateľa (-ov) alebo majiteľa (-ov) (v prípade zmeny údajov) |
| (350) Dátum práva z prihlášky, z ktorej sa uplatňuje seniorita | (791) Meno a adresa držiteľa (-ov) licencie |
| (360) Zoznam tovarov a služieb, na ktoré sa vzťahuje čiastočná seniorita | (793) Podmienky a obmedzenia licencie |
| (442) Dátum zverejnenia prihlášky po prieskume | (800) Číslo a dátum medzinárodného zápisu |
| (450) Dátum oznámenia o zápise ochrannej známky | (881) Číslo a dátum zápisu ochrannej známky nahradenej medzinárodným zápisom |
| (510) Zoznam tovarov a/alebo služieb, ak neboli zatriedené/bez použitia triedenia | |
| (511) Medzinárodné triedenie tovarov a/alebo služieb, a/alebo zoznam zatriedených tovarov a/alebo služieb | |
| (540) Vyjadrenie ochrannej známky | |
| (550) Druh ochrannej známky | |

Poznámka:

Číslo uvádzané pred kódom (511) znamená verziu Medzinárodného triedenia tovarov a služieb na zápis ochranných známk (Niceské triedenie), podľa ktorej bola prihláška ochrannej známky zatriedená v deň jej podania na úrade. Od roku 2013 sa Niceské triedenie aktualizuje každý rok a vstupuje do platnosti vždy 1. januára príslušného roka. Prihlášky podané v roku 2019 sa zatriedujú podľa verzie 11. vydania triedenia NCL (11-2019) platnej od 1. januára 2019.

Zverejnené prihlášky ochranných znáмок

| (210) | (210) | (210) | (210) |
|-----------|-----------|-----------|-----------|
| 2446-2016 | 1162-2019 | 1485-2019 | 1598-2019 |
| 1494-2017 | 1172-2019 | 1489-2019 | 1599-2019 |
| 2139-2017 | 1189-2019 | 1490-2019 | 1600-2019 |
| 2849-2017 | 1211-2019 | 1491-2019 | 1601-2019 |
| 2939-2017 | 1213-2019 | 1492-2019 | 1604-2019 |
| 552-2018 | 1222-2019 | 1493-2019 | 1605-2019 |
| 1600-2018 | 1224-2019 | 1498-2019 | 1606-2019 |
| 1955-2018 | 1228-2019 | 1502-2019 | 1607-2019 |
| 2127-2018 | 1232-2019 | 1513-2019 | 1608-2019 |
| 2131-2018 | 1243-2019 | 1514-2019 | 1609-2019 |
| 2141-2018 | 1249-2019 | 1519-2019 | 1612-2019 |
| 2463-2018 | 1255-2019 | 1524-2019 | 1615-2019 |
| 2470-2018 | 1257-2019 | 1528-2019 | 1621-2019 |
| 44-2019 | 1264-2019 | 1529-2019 | 1623-2019 |
| 60-2019 | 1266-2019 | 1530-2019 | 1626-2019 |
| 168-2019 | 1289-2019 | 1531-2019 | 1628-2019 |
| 226-2019 | 1297-2019 | 1533-2019 | 1630-2019 |
| 297-2019 | 1305-2019 | 1537-2019 | 1631-2019 |
| 411-2019 | 1307-2019 | 1538-2019 | 1633-2019 |
| 478-2019 | 1317-2019 | 1539-2019 | 1635-2019 |
| 480-2019 | 1335-2019 | 1540-2019 | 1636-2019 |
| 500-2019 | 1338-2019 | 1541-2019 | 1637-2019 |
| 543-2019 | 1340-2019 | 1542-2019 | 1638-2019 |
| 571-2019 | 1349-2019 | 1543-2019 | 1639-2019 |
| 588-2019 | 1350-2019 | 1545-2019 | 1641-2019 |
| 591-2019 | 1402-2019 | 1546-2019 | 1643-2019 |
| 783-2019 | 1403-2019 | 1547-2019 | 1646-2019 |
| 792-2019 | 1405-2019 | 1549-2019 | 1647-2019 |
| 795-2019 | 1406-2019 | 1550-2019 | 1650-2019 |
| 797-2019 | 1416-2019 | 1552-2019 | 1652-2019 |
| 834-2019 | 1423-2019 | 1553-2019 | 1656-2019 |
| 866-2019 | 1431-2019 | 1554-2019 | 1657-2019 |
| 898-2019 | 1432-2019 | 1556-2019 | 1659-2019 |
| 934-2019 | 1434-2019 | 1560-2019 | 1660-2019 |
| 939-2019 | 1436-2019 | 1563-2019 | 1666-2019 |
| 940-2019 | 1437-2019 | 1564-2019 | 1684-2019 |
| 946-2019 | 1439-2019 | 1566-2019 | 1691-2019 |
| 972-2019 | 1440-2019 | 1567-2019 | 1693-2019 |
| 973-2019 | 1442-2019 | 1570-2019 | 1694-2019 |
| 1012-2019 | 1443-2019 | 1571-2019 | 1712-2019 |
| 1025-2019 | 1447-2019 | 1574-2019 | 1713-2019 |
| 1059-2019 | 1448-2019 | 1578-2019 | 1716-2019 |
| 1079-2019 | 1449-2019 | 1583-2019 | 1718-2019 |
| 1140-2019 | 1455-2019 | 1584-2019 | 1719-2019 |
| 1141-2019 | 1460-2019 | 1588-2019 | 1720-2019 |
| 1142-2019 | 1461-2019 | 1589-2019 | 1731-2019 |
| 1145-2019 | 1462-2019 | 1590-2019 | 1732-2019 |
| 1150-2019 | 1466-2019 | 1594-2019 | 1735-2019 |
| 1156-2019 | 1468-2019 | 1596-2019 | 1738-2019 |
| 1160-2019 | 1482-2019 | 1597-2019 | 1739-2019 |

(210) 2446-2016

(220) 21.11.2016

10(511) 18, 25, 35

(511) 18 - Koža (surovina alebo polotovary); koženka; surové kože; zvieracie kože; teľacia koža (surovina alebo polotovary); vypracované kože; koža jatočných zvierat; imitácie kože; moleskin (imitácia kože); kožené šnúrky; aktovky (kožená galantéria); školské tašky (aktovky); batohy, plecniaky; turistické plecniaky; horolezecké plecniaky; chlebníky; kufre; cestovné kufre; diplomatické kufriky; kufřík na toaletné potreby (prázdny); rúčky na kufre; kabelky; spoločenské kabelky; kabelkové rámy; náprsné tašky; tašky na náradie (prázdne); peňaženky; športové tašky; tašky na kolieskach; cestovné tašky; kožené cestovné tašky (kožená galantéria); plážové tašky; cestovné obaly na odevy; kožené puzdrá na kľúče; puzdrá na kľúče; puzdrá na navštívenky; menovky na batožinu; torby; poltovnícke tašky (torby); kožené remene (sedlárske výrobky); kožené remienky; dáždníky; slnečníky; jelenica (nie na čistenie); kožušiny; kožené ozdoby na nábytok; oblečenie pre zvieratá; zvieracie náhubky; obojky pre zvieratá; postroje pre zvieratá; biče; kožené náramenné pásy; kožené vrecia a puzdrá na balenie; kožené vrecká a tašky na balenie; vaky na nosenie dojčiat; šatky na nosenie dojčiat; vulkanfibrové škatule; kožené alebo kožou potiahnuté škatule; kožené lepenky; sedlárske výrobky; vychádzkové palice.

25 - Obuv; topánky; tenisky (športová obuv); športová obuv; vysoká obuv, členkové topánky; šnurovacie topánky; celé topánky; topánky na šport; detská obuv; pracovná obuv; bežecká obuv; futbalová obuv (kopačky); štuple na kopačky; gymnastické cvičky; papuče; sandále; dreváky; plážová obuv; obuv na kúpanie; plátenná obuv; galoše; lyžiarska obuv; podpätky na obuv; lemy na podrážky obuvi (rámy); podošvy na obuv; vložky do topánok; sáry čižiem; zvršky topánok; kovové časti na obuv; protišmykové pomôcky na obuv; špičky na obuv; nánožníky, nie elektricky vyhrievané; pančuchy; pančuškové nohavice; pančuchy absorbujúce pot; gamaše; legíny; legínsy; ponožky; ponožky pohlcujúce pot; spodná bielizeň; odevy; konfekcia (odevy); vrchné ošatenie; pokrývky hlavy; opasky (časti odevov); opasky na doklady a peniaze (časti odevov); kožušiny (oblečenie); snímateľné goliere; čelenky (oblečenie); čiapky; priliehavé čiapky; šilty; čiapky so šiltom; baretky; chrániče uší proti chladu (pokrývky hlavy); oblečenie; športové tričká, dresy; telocvičné úbory; plavky; kožené odevy; odevy z imitácií kože; oblečenie pre motoristov; nepremokavé odevy; šatky, šály; vrecká na odevy; rukávniky; rukavice (časť oblečenia); lyžiarske rukavice; palčičky.

35 - Maloobchodné a veľkoobchodné služby s obuvou, s koženou galantériou, s odevmi a s ostatnými tovarmi uvedenými v triedach 18 a 25 tohto zoznamu; maloobchodné a veľkoobchodné služby s obuvou, s koženou galantériou, s odevmi a s ostatnými tovarmi uvedenými v triedach 18 a 25 tohto zoznamu poskytované prostredníctvom internetu; kancelárie zaoberajúce sa dovozom a vývozom; analýzy nákladov; obchodné odhady; služby porovnávania cien; správa spotrebiteľských vernostných programov; obchodná správa licencií výrobkov a služieb (pre tretie osoby); zásobovacie

služby pre tretie osoby (nákup tovarov a služieb pre iné podniky); podpora predaja (pre tretie osoby); rozširovanie reklamných materiálov zákazníkom (letáky, prospekty, tlačoviny, vzorky); zásielkové reklamné služby; reklama; rozširovanie reklamných oznamov; online reklama na počítačovej komunikačnej sieti; grafická úprava tlačovín na reklamné účely; vydávanie reklamných textov; marketing; telemarketingové služby; obchodný alebo podnikateľský prieskum; predvádzanie tovaru; predvádzanie (služby modeliek) na reklamné účely a podporu predaja; organizovanie módnych prehliadok na podporu predaja; organizovanie obchodných alebo reklamných výstav; organizovanie obchodných alebo reklamných veľtrhov; prezentácia výrobkov v komunikačných médiách pre maloobchod; lepenie plagátov; prenájom billboardov; prenájom reklamných plôch; navrhovanie reklamných materiálov; prenájom reklamných materiálov; rozhlasová reklama; televízna reklama; tvorba reklamných filmov; fotokopírovacie služby; vyhľadávanie informácií v počítačových súboroch (pre tretie osoby); obchodné informácie a rady spotrebiteľom; odborné obchodné poradenstvo; správa počítačových súborov; administratívne spracovanie obchodných objednávok; zbieranie údajov do počítačových databáz; zoradovanie údajov v počítačových databázach; aktualizácia a údržba údajov v počítačových databázach; obchodné sprostredkovateľské služby; obchodné alebo podnikateľské informácie; aranžovanie výkladov; prenájom predajných stánkov; optimalizácia internetových vyhľadávačov na podporu predaja; poskytovanie obchodných informácií prostredníctvom webových stránok; poskytovanie rád a informácií o uvedených službách prostredníctvom komunikačných médií, elektronickej pošty, SMS správ, počítačových sietí a internetu alebo verbálne.

(540) HACKERS

(550) slovná

(731) JOHN GARFIELD SK s.r.o., Mlynská 39, 052 01 Spišská Nová Ves, SK;

(740) Porubčan Róbert, Ing., Ivanka pri Dunaji, SK;

(210) 1494-2017

(220) 19.2.2008

(310) 307 60 293.1/05

(320) 13.9.2007

(330) DE

11(511) 5

(511) 5 - Farmaceutické prípravky.

(540)

(550) obrazová

(591) sivá, zelená, žltá, červená

(646) 0961332A, 19.02.2008

- (731) IPSEN PHARMA GmbH, Willy-Brandt-Str. 3, 76275 Ettlingen, DE;
 (740) ŽOVICOVÁ & ŽOVIC IP, s. r. o., Patentová, známková a právna kancelária, Bratislava, SK;

(210) 2139-2017

(220) 6.9.2017

11(511) 5, 14, 16, 32, 33, 35, 41, 43, 44

- (511) 5 - Minerálne doplnky stravy.
 14 - Minerály; kryštály (minerály); polodrahokamy; drahé kamene.
 16 - Tlačoviny; Reklamné tlačoviny; reklamné letáky; reklamné tabule z papiera, kartónu alebo lepenky; reklamné prospekty; reklamné katalógy; reklamné fotografie; reklamné plagáty; reklamné časopisy; ceruzky; perá; papierové alebo plastové etikety; obaly (papiernický tovar); lepenkové alebo papierové obaly na fľaše.
 32 - Nealkoholické nápoje; nealkoholické víno; nealkoholické víno obohatené minerálmi.
 33 - Alkoholické nápoje okrem piva; víno; šumivé víno; sekt; víno obohatené minerálmi.
 35 - Maloobchodné a veľkoobchodné služby s hroznom; maloobchodné a veľkoobchodné služby s tovarmi uvedenými v triedach 32 a 33 tohto zoznamu.
 41 - Organizovanie spoločenských alebo kultúrnych podujatí; organizovanie vedomostných alebo zábavných súťaží; vzdelávanie; organizovanie kultúrnych alebo vzdelávacích výstav; publikačné služby; organizovanie ochutnávok vín na účely zábavy a vzdelávania.
 43 - Reštauračné služby; prechodné ubytovanie.
 44 - Alternatívna medicína; poskytovanie informácií o zdravej výžive, konzultačné služby v oblasti zdravého stravovania.

(540) Kryštálové víno

(550) slovná

- (731) Kovács Miroslav, Ing., Kostelní 621, 691 85 Dolní Dunajovice, CZ;
 (740) Zathurecka INPARTNERS GROUP s.r.o., Banská Bystrica, SK;

(210) 2849-2017

(220) 4.12.2017

11(511) 35, 36, 38, 39, 40, 43

- (511) 35 - Reklama; marketing; predvádzanie tovaru; obchodné informácie a rady spotrebiteľom; dražby; prenájom predajných automatov; vyjednávanie a uzatváranie obchodných transakcií pre tretie osoby; dohodovanie obchodných zmlúv pre tretie osoby; obchodné sprostredkovateľské služby v oblasti priradovania potenciálnych súkromných investorov k podnikateľom, ktorí žiadajú o financovanie; odborné posudky efektívnosti podnikov; prieskum trhu; obchodné odhady; obchodný alebo podnikateľský prieskum a služby porovnávania výsledkov obchodného alebo podnikateľského prieskumu; obchodný alebo podnikateľský výskum; marketingový prieskum; služby porovnávania cien; organizovanie obchodných alebo reklamných výstav; organizovanie obchodných alebo reklamných veľtrhov; poskytovanie obchodných alebo podnikateľských informácií; kancelárie zaoberajúce sa dovozom a vývozom; komerčné in-

formačné kancelárie; reklamné agentúry; obchodné sprostredkovateľské služby; zásielkové reklamné služby; zásobovacie služby pre tretie osoby (nákup tovarov a služieb pre iné podniky); služby predplácania novín a časopisov (pre tretie osoby); predplatné telekomunikačných služieb (pre tretie osoby); administratívne spracovanie obchodných objednávok; zásielkové reklamné služby; aktualizácia a údržba informácií v registroch; zostavovanie zoznamov informácií na obchodné alebo reklamné účely; podpora predaja (pre tretie osoby); maloobchodné a veľkoobchodné služby v oblasti potravín, nápojov, tabakových výrobkov, liekov a liečiv, lekárskeho potrebného, ortopedických pomôcok a kozmetických prípravkov, textilu, odevov, obuvi, výrobkov z kože, nábytku, bytového zariadenia a vybavenia, domácich potrieb, domácich rozhlasových a televíznych prístrojov, hudobných nástrojov, výrobkov z kovu, náterov, stavebnín a stavebných a kutilských potrieb, kníh, časopisov, novín, písacích a kancelárskych potrieb, automobilových vozidiel, automobilov a ich dielov a autodoplnkov; pomoc pri riadení obchodnej činnosti; obchodný manažment pre poskytovateľov služieb; poskytovanie obchodných informácií prostredníctvom webových stránok; rozširovanie reklamných materiálov zákazníkom (letáky, prospekty, tlačoviny, vzorky); rozširovanie vzoriek tovarov; organizovanie súťaží na reklamné a marketingové účely; nákup tovarov a služieb pre tretie osoby (v množstevnej zľave prostredníctvom serveru za podmienok, že si ho objedná minimálny počet ľudí - kolektívne nakupovanie); kancelárske práce; analýzy nákladov; subdodávateľské služby (obchodné služby); poradenské a informačné služby poskytované vo vzťahu k službám uvedenými v triede 35 tohto zoznamu; prenájom reklamných materiálov; prenájom reklamných plôch; prenájom fotokopírovacích strojov; prenájom predajných stánkov; prenájom predajných automatov; prenájom billboardov; prenájom reklamného času v komunikačných médiách.
 36 - Poisťovníctvo; finančné riadenie; spracovanie platieb kreditnými kartami; spracovanie platieb debetnými kartami; finančné poradenstvo; finančné informácie; finančný lízing; finančné analýzy; realitné kancelárie; správa nehnuteľností; záložne; vydávanie kreditných a debetných kariet; platenie splátok; finančné odhady a oceňovanie (poisťovníctvo, bankovníctvo, nehnuteľnosti); úschovné služby, úschova v bezpečnostných schránkach; financovanie (služby); bankovníctvo; zriaďovanie fondov; kapitálové investície; organizovanie zbierok; pôžičky (finančné úvery); organizovanie dobročinných zbierok; finančné sponzorstvo; finančné ohodnocovanie; prenájom bytov; poradenské a informačné služby poskytované vo vzťahu k službám uvedenými v triede 36 tohto zoznamu.
 38 - Telefonické služby; telefonická komunikácia; informácie v oblasti telekomunikácií; telekomunikačné služby; poradenské a informačné služby poskytované vo vzťahu k službám uvedenými v triede 38 tohto zoznamu; prenájom telekomunikačných prístrojov; prenájom prístupového času do svetových počítačových sietí; prenájom modemov.
 39 - Dovož, doprava, doprava, preprava; balenie tovarov; doručovanie tovarov; skladovanie tovarov (úschova); parkovanie automobilov (služby); pre-

nájom miest na parkovanie; prenájom garáží; prenájom skladísk; skladovanie; kotvenie lodí; poradenské a informačné služby poskytované vo vzťahu k službám uvedenými v triede 39 tohto zoznamu; prenájom automobilov; prenájom garáží; prenájom chladiarenských zariadení; prenájom miest na parkovanie; prenájom mrazničiek; prenájom navigačných systémov; prenájom skladovacích kontajnerov; prenájom skladísk.

40 - Spracovanie potravín a nápojov; lisovanie ovocia a zeleniny; údenie potravín; mletie; konzervovanie potravín a nápojov; kopírovanie zvukových a obrazových záznamov; spracovanie kinematografických filmov; vyvolávanie fotografických filmov; tlač, tlačenie; čistenie vzduchu; odstraňovanie pachov z ovzdušia; osviežovanie vzduchu; porážka zvierat na bitútku; výroba energie; úprava vody; zostavovanie tovarov na objednávku (pre tretie osoby); úprava tovarov na objednávku (pre tretie osoby); poradenské a informačné služby poskytované vo vzťahu k službám uvedenými v triede 40 tohto zoznamu; prenájom generátorov; prenájom klimatizačných zariadení; prenájom vykurovacích zariadení.

43 - Prenájom prechodného ubytovania; ubytovanie pre zvieratá; rezervácie prechodného ubytovania; požičkovanie stoličiek, stolov, obrusov a nápojového skla; dodávanie hotových jedál a nápojov na objednávku (katering); poradenské a informačné služby poskytované vo vzťahu k službám uvedenými v triede 43 tohto zoznamu; požičkovanie turistických stanov; požičkovanie stoličiek, stolov, obrusov a nápojového skla; prenájom automatov na pitnú vodu; prenájom prednáškových sál; prenájom osvetľovacích zariadení; požičkovanie prístrojov na prípravu jedál.

(540) KAUF LAND DOBRÝ TÝŽDEŇ

(550) slovná

(731) Kaufland Dienstleistung GmbH & Co. KG, Röntelstraße 35, 74172 Neckarsulm, DE;

(740) Brichtová Tatiana, JUDr., Bratislava, SK;

(210) 2939-2017

(220) 13.12.2017

11(511) 17, 35, 37, 42

(511) 17 - Autofólie; fólie z potlačiteľných syntetických materiálov (nie na balenie); fólie z potlačiteľných syntetických materiálov na automobily; fólie z potlačiteľných syntetických materiálov na dopravné prostriedky; fólie na karosériu alebo na sklá automobilov; antireflexné farebné fólie na okná; priesvitné dvojvrstvé fólie z polykarbonátu (nie na balenie); priesvitné trojvrstvé fólie z polykarbonátu (nie na balenie); polyvinylchloridová fólia iná ako na balenie; fólie z polymérových materiálov iné ako fólie na balenie a obalovanie; fólie z potlačiteľného povlakovaného polyetylénu (nie na balenie); nekovové reflexné fólie na odstraňovanie prenosu tepla; ohybné plastové fólie iné ako na balenie; samolepiace fólie, okrem fólií na papiernické účely alebo do domácnosti; krycie fólie na priemyselné použitie; umelohmotné fólie nie ako obalovací materiál; fólie na použitie vo výrobnom procese; akrylové fólie na použitie vo výrobnom procese; viskózne fólie, s výnimkou fólií na balenie; fólie z viskózy (polotovary); fúkané fólie iné ako na balenie; izolačné laky; izolačné náterové

farby; izolačné nátery; izolačné tkaniny; izolačný papier; izolačné fólie; polyetylénové izolačné fólie; akustické fólie na zvukovoizolačné účely; fólie z celulózy na iné ako baliace účely; fólie používané pri výrobe obalov; polyuretánové fólie na laminovanie skla; karbónové vlákna okrem vlákien na textilné použitie; nálepky, s výnimkou nálepiek na lekárske a kancelárske účely alebo na použitie v domácnosti; adhézne pásky, s výnimkou pásk na kancelárske a lekárske použitie a použitie v domácnosti; materiály zabraňujúce vyžarovaniu tepla; kaučuk, gutaperča, guma, azbest, slúda (suroviny alebo polotovary); plastové polotovary; tesniace, výplňové a izolačné materiály; nekovové ohybné rúry a hadice.

35 - Grafické reklamné služby; grafická úprava tlačovín na reklamné účely; spracovanie textov; obchodné poradenstvo v oblasti autofólií, fólií na polep vozidla (car wrap), polepov na automobily a iné dopravné prostriedky; obchodné alebo podnikateľské informácie; veľkoobchodné a maloobchodné služby s polepmi na automobily a iné dopravné prostriedky, s fóliami na polep vozidiel (car wrap); autofóliami, s fóliami s kovovou aj nekovovou vrstvou, s ochrannými autofóliami, s bezpečnostnými fóliami, s izolačnými fóliami, so solárnymi, reflexnými exteriérovými fóliami, s ochrannými fóliami vo farebnom alebo čírom vyhotovení na karosérie proti kamenkom a skalkám, s tuningovými autofóliami, s bezpečnostnými, izolačnými a ochrannými okennými fóliami na budovy a s ostatnými tovarmi uvedenými v triede 17 tohto zoznamu; veľkoobchodné a maloobchodné služby so zariadením a náradím na čipovanie a tuning motorových vozidiel, s autodoplnkami; veľkoobchodné a maloobchodné služby s chrómovými doplnkami automobilov, s autopríslušenstvom, s náhradnými dielami a s povinnou a doplnkovou výbavou vozidiel; maloobchodné a veľkoobchodné služby s tovarmi uvedenými v triede 17 tohto zoznamu poskytované prostredníctvom maloobchodných predajní, veľkoobchodných predajní, prostredníctvom katalógového predaja alebo elektronickými prostriedkami, prostredníctvom webových stránok alebo prostredníctvom telenáku; vydávanie a aktualizovanie reklamných alebo náborových materiálov; marketingový prieskum; podpora predaja pre tretie osoby; vyhľadávanie informácií v počítačových súboroch (pre zákazníkov); správa počítačových súborov; administratívne spracovanie obchodných objednávok; online reklama na počítačovej komunikačnej sieti; reklamné služby; reklamné agentúry; rozširovanie reklamných materiálov zákazníkom (letáky, prospekty, tlačoviny, vzorky); rozširovanie reklamných alebo inzertných oznamov; organizovanie komerčných alebo reklamných výstav a veľtrhov; reklamné plagátovanie; prenájom reklamných priestorov; prenájom reklamných plôch; prenájom reklamných materiálov; obchodné sprostredkovanie služieb uvedených v triedach 35, 37 a 42 tohto zoznamu; poskytovanie rád a informácií o uvedených službách prostredníctvom komunikačných médií, elektronickej pošty, SMS, počítačových sietí a internetu alebo verbálne.

37 - Inštalácia, nanášanie a opravy autofólií a polepov na automobily a iné dopravné prostriedky; služba polepov vozidiel (car wrapping); úprava

vzhľad vozidiel (car styling); fóliovanie okien; aplikovanie bezpečnostných alebo protislnečných, alebo okrasných fólií na zasklené povrchy; inštalácia automobilového prislúšenstva; športové úpravy, tuning automobilov; antikoročná úprava motorových vozidiel; ošetrovanie vozidiel protikoroznymi nátermi; čistenie, leštenie, mazanie a údržba automobilov; autoopravovne (údržba, opravy a tankovanie); autoservisy (údržba, opravy a tankovanie); umývanie dopravných prostriedkov; čistenie interiérov; údržba okien vozidiel; inštalácia skla a zasklených prvkov; striekanie, tmelenie a lakovanie vozidiel; opravy havarovaných vozidiel; opravy karosérií; nastavovanie dopravných prostriedkov (údržba); odborné informácie o opravách vozidiel; inštalácia a opravy zabezpečovacích zariadení proti odcudzeniu vozidiel; stavebníctvo; inštalovanie farebných panelov na fasády budov; opravy a inštalovanie vývesiek a reklamných tabúl; opravy povrchových úprav na karosérii vozidiel; opravy a inštalácia doplnkov na tuning automobilov a zmenu vzhľadu automobilov; opravy a inštalácia pochrómovaných ozdobných líšt na automobily; opravy a inštalácia podprahových líšt na automobily; opravy a inštalácia podnázrníkov na automobily; poskytovanie rád a informácií o uvedených službách prostredníctvom komunikačných médií, elektronickej pošty, SMS, počítačových sietí a internetu alebo verbálne.

42 - Grafické dizajnérstvo; grafické navrhovanie (dizajn) pomocou počítača; navrhovanie grafiky autofólií, fólií na polep vozidiel (car wrap) a polepov na automobily a iné dopravné prostriedky; navrhovanie grafiky fólií na okná budov; navrhovanie ozdobnej grafickej úpravy; navrhovanie obalov, obalové dizajnérstvo; navrhovanie vonkajšieho vzhľadu motorových vozidiel; navrhovanie vzhľadu vozidiel (priemyselné dizajnérstvo); technický výskum v oblasti automatických identifikačných systémov; priemyselné dizajnérstvo; digitalizácia dokumentov (skenovanie); aktualizovanie počítačových programov; obnovovanie počítačových databáz; hostovanie na počítačových stránkach (webových stránkach); interiérová výzdoba; poradenstvo v oblasti počítačového softvéru používaného pre grafiku; poradenstvo v oblasti počítačového softvéru používaného pre tlač; výskum a vývoj nových výrobkov pre zákazníkov; skúšky materiálov; prevod údajov alebo dokumentov z fyzických médií na elektronické médiá; poskytovanie rád a informácií o uvedených službách prostredníctvom komunikačných médií, elektronickej pošty, SMS, počítačových sietí a internetu alebo verbálne.

(540)



(550) obrazová

(591) oranžová, čierna

(731) AB spoločnosť, s. r. o., Holičska 28, 851 05 Bratislava, SK;

(740) Porubčan Róbert, Ing., Ivanka pri Dunaji, SK;

(210) 552-2018

(220) 12.3.2018

11(511) 35, 38, 41

(511) 35 - Internetový marketing; obchodné sprostredkovanie podpory predaja (pre tretie osoby); administratívne spracovanie obchodných objednávok; aktualizácia a údržba údajov v počítačových databázach; aktualizovanie reklamných materiálov; analýzy nákupných cien (analýzy nákladov); navrhovanie reklamných brožúr; externé administratívne riadenie podnikov; fakturácie; obchodné alebo podnikateľské informácie; inzertné služby; obchodné sprostredkovateľské služby; marketingové služby; obchodné alebo podnikateľské informácie; obchodný alebo podnikateľský prieskum; on-line poskytovanie obchodného priestoru pre nákupcov a predajcov tovarov a služieb; on-line reklama na počítačovej komunikačnej sieti; optimalizácia obchodovania na webových stránkach; optimalizácia internetových vyhľadávačov na podporu predaja; písanie reklamných textov; poradenstvo pri riadení podnikov; podpora predaja (pre tretie osoby); podpora predaja tovarov a služieb (pre tretie osoby) prostredníctvom kupónov, kariet alebo zľavových poukážok; pomoc a poradenstvo pri riadení obchodnej činnosti; poskytovanie obchodných informácií prostredníctvom webových stránok; on-line porovnávanie cien; prezentácia výrobkov v komunikačných médiách pre maloobchod; prieskum trhu; prieskum verejnej mienky; reklama; rozširovanie reklamných materiálov zákazníkom (letáky, prospekty, tlačoviny, vzorky); rozširovanie reklamných oznamov; vydávanie reklamných textov; vyhľadávanie informácií v počítačových súboroch (pre tretie osoby); vyjednávanie a uzatváranie obchodných transakcií pre tretie osoby; zbieranie údajov do počítačových databáz; zoradovanie údajov v počítačových databázach.

38 - Elektronický prenos údajov prostredníctvom internetu; prenos správ a obrazových informácií prostredníctvom počítačov; posielanie správ; poskytovanie diskusných fór on line; telekomunikačné prenosi elektronických kupónov, kariet a poukážok; poskytovanie užívateľského prístupu do svetovej počítačovej siete; poskytovanie telekomunikačného pripojenia do svetovej počítačovej siete; prenájom prístupového času do svetových počítačových sietí; počítačová komunikácia; elektronická pošta.

41 - Informácie o možnostiach rekreácie; informácie o možnostiach zábavy; informácie o výchove a vzdelávaní; rezervácie vstupeniek na zábavné predstavenia; rezervácie vstupeniek na športové podujatia; služby agentúr ponúkajúcich vstupenky na zábavné podujatia.

(540)



(550) obrazová

(591) čierna, zelená

(731) Kóša Peter, Tkáčska 3, 052 01 Spišská Nová Ves, SK; Čmelík Tomáš, Úkolky 1020, 696 81 Bzenec, CZ; Fecko Lukáš, Tkáčska 2722/6, 052 01 Spišská Nová Ves, SK;

(210) 1600-2018

(220) 13.7.2018

11(511) 9, 12

(511) 9 - Stroje a prístroje na rozvod alebo reguláciu energie pre pozemné vozidlá; invertory pre pozemné vozidlá; batérie pre pozemné vozidlá; konektory (elektrotechnika)

12 - Vagóny; nákladné autá, kamióny; nákladné dodávkové autá; športové úžitkové vozidlá; autobusy; rekreačné vozidlá (RV); športové autá; pretekárske automobily; motory do pozemných vozidiel; elektrické motory do pozemných vozidiel; elektrické pohony pre pozemné vozidlá; karosérie pozemných vozidiel; automobilové podvozky; prevodovky do pozemných vozidiel; volanty vozidiel; automobily a ich časti a súčiastky; elektrické vozidlá a ich časti a súčiastky; vozidlá na palivové články a ich časti a súčiastky; elektromotory na striedavý prúd alebo elektromotory na jednosmerný prúd pre pozemné vozidlá (okrem ich častí); osi, nápravy alebo hnacie hriadele (pre pozemné vozidlá); ložiská (pre pozemné vozidlá); hriadeľové spojky do pozemných vozidiel; nápravové ložiská (pre pozemné vozidlá); zariadenia na prevod hnacej sily a ozubené súkolesia (pre pozemné vozidlá); tlmiče (pre pozemné vozidlá); tlmiace pružiny do dopravných prostriedkov; brzdy vozidiel; hnacie motory do pozemných vozidiel; hybridné pohonné systémy pre automobily, nákladné automobily, dodávkové vozy, športové úžitkové vozidlá, autobusy, rekreačné vozidlá (RV), športové autá, pretekárske automobily; elektrické automobily; náboje kolies automobilov; kolesá automobilov; propulzné mechanizmy pre pozemné vozidlá.

(540)

e-POWER

(550) obrazová

(731) Nissan Jidosha Kabushiki Kaisha (also trading as Nissan Motor Co., Ltd.) a corporation organized and existing under the laws of Japan, Manufacturers and Merchants of No.2, . Takara-cho, Kanagawa-ku, Yokohama-shi, Kanagawa-ken. Japan, JP;

(740) HÖRMANN & PARTNERS s.r.o., Bratislava, SK;

(210) 1955-2018

(220) 4.9.2018

11(511) 3, 5, 30, 32

(511) 3 - Neličivé kozmetické prípravky; prírodné kozmetické prípravky; kozmetické prípravky pre zvieratá; neličivé prípravky na ústnu hygienu; prípravky na čistenie zubov vo forme pást a práškov; prípravky pre osobnú hygienu; mydlá, telové šampóny, prípravky do kúpeľa (nie na lekárske použitie); neličivé vlasové šampóny; prostriedky na umývanie a ošetrovanie vlasov (nie na lekárske použitie); neličivé masáže prípravky; bylinné výťažky na kozmetické účely; voňavkárské výrobky; esenciálne oleje a extrakty.

5 - Farmaceutické prípravky humánne a veterinárne; liečivá; hygienické prípravky na zdravotnícke použitie; liečivé byliny; bylinné a rastlinné prípravky na liečebné použitie; dietetické prípravky na liečebné či veterinárne použitie; výživové doplnky na ľudskú spotrebu a zvieratá; liečivé bylinné výťažky na veterinárne použitie; lieky na ošetrovanie ústnej dutiny; liečivé masáže prostriedky; dezinfekčné prostriedky; baktericídne

prípravky na lekárske použitie; fungicídne prípravky; náplasti; obväzové materiály; liečivé nápoje; liečivé čaje; liečivé vína; sirupy na farmaceutické použitie; bylinkové čaje na lekárske použitie.

30 - Čaje čierne; čaje zelené; čaje biele; čaje rooibos; bylinkové a ovocné čaje, všetky uvedené výrobky nie na lekárske použitie; dietetické čaje na neličebné použitie; cukríky; žuvačky.

32 - Minerálne a sytené vody a iné nealkoholické nápoje; ovocné nápoje a ovocné džúsy; sirupy a iné prípravky na prípravu nápojov.

(540) **LEROS Bylinka**

(550) slovná

(731) LEROS, s.r.o., U Národní galerie 470, 156 00 Praha 5 - Zbraslav, CZ;

(740) Bachratá Magdaléna, Mgr., Bratislava, SK;

(210) 2127-2018

(220) 28.9.2018

11(511) 3, 5, 10, 35, 43, 44

(511) 3 - Esenciálne oleje; éterické esencie; esenciálne (éterické) oleje; kozmetické prípravky do kúpeľa; mydlá s liečivými účinkami; oleje na toaletné použitie; oleje na kozmetické použitie; toaletné prípravky.

5 - Farmaceutické prípravky; prípravky do kúpeľa na lekárske použitie; liečivé kúpeľové soli; liečivé nápoje; masti na farmaceutické použitie; obklady z obsahom prírodných alebo chemických látok na lekárske použitie; prípravky na kyslíkové kúpele; terapeutické prípravky do kúpeľa.

10 - Podporné bandáže (ortopedické); fyzioterapeutické zariadenia; masáže prístroje; telocvičné prístroje na liečebné použitie.

35 - Reklamné služby; aktualizovanie reklamných materiálov.

43 - Bary (služby); hotelierske služby; jedálne a závodné jedálne; kaviarne; prenájom prechodného ubytovania; prenájom prednáškových sál; reštaurácie (stravovacie služby); rezervácie prechodného ubytovania.

44 - Aromaterapeutické služby; fyzioterapia; komplexná kúpeľná starostlivosť (na liečebné účely); masáže; turecké kúpele; sauny (služby); salóny krásy.

(540)



(550) obrazová

(591) pantone 732C

(731) ZION SPA, s.r.o., Dvořákovo nábrežie 6, 811 02 Bratislava, SK;

(740) Tomášek & partners, s. r. o., Bratislava, SK;

(210) 2131-2018

(220) 2.10.2018

11(511) 9, 16, 35, 36, 37, 38, 39, 41, 42, 43, 45

(511) 9 - Nahraté alebo sťahovateľné elektronické databázy; nahraté alebo sťahovateľné elektronické inštruktážne príručky; nahraté alebo sťahovateľné elektronické inštruktážne príručky (počítačové programy); vzdelávacie a vyučovacie prístroje a nástroje; softvér pre blogy; nahratý alebo sťahovateľný softvér; nahraté alebo sťahovateľné softvérové aplikácie; počítače; smartfóny; zariadenia na spracovanie údajov; nenahrané digitálne alebo analógové nahrávacie a ukladacie médiá; periférne zariadenia počítačov; notebooky (prenosné počítače); elektronické publikácie (sťahovateľné); USB kľúče; pamäťové karty; kompaktné disky; DVD disky; okuliare; reproduktorové skrinky; laserové ukazovadlá; elektronické svetelné ukazovadlá; vreckové kalkulačky.

16 - Papierové, Lepenkové alebo plastové vrecia, vrecká a tašky na balenie; papiernický tovar; učebné pomôcky (okrem prístrojov); tlačoviny; papier; lepenka; nože na papier (otvárače listov); plagáty; mapy; korekčné laky (kancelárske potreby); korekčné pásy (kancelárske potreby); pomôcky na vymazávanie; guľôčkové perá; knihárske potreby; fotografie (tlačoviny); misky na vodové farby pre umelcov; kancelárske potreby okrem nábytku; obaly na doklady; spisové obaly (papiernický tovar); samolepky (kancelárske potreby); skrine na spisy (kancelárske potreby); ceruzky; útržkové bloky; prospekty; ťažidlo na papiera; zásuvky na spisy; písací papier; brožúry; knihy; knižné zarážky; etikety z papiera alebo lepenky; papierové zástavy; letáky; plastové fólie na balenie; fólie z regenerovanej celulózy na balenie; pohľadnice; papierové darčekové karty; papierové, lepenkové alebo plastové nákupné karty (nie na hranie); kalendáre; katalógy; kopírovací papier (papiernický tovar); značkovacie perá (papiernický tovar); poznámkové zošity; zoraďovače (kancelárske potreby); papierové vreckovky; gummy na gumovanie; podložky na písanie; stojany na fotografie; puzdrá na pečiatky; stojany na pečiatky; podušky na pečiatky; školské tabule; tabule na zapichovanie oznamov; reklamné tabule z papiera, kartónu alebo lepenky; periodiká; noviny.

35 - Maloobchodné a veľkoobchodné služby s potravinami, tabakom, alkoholickými a nealkoholickými nápojmi, chemikáliami, čistiacimi prípravkami, leštiacimi prípravkami, brúsny prípravkami, prípravkami na umývanie, toaletnými potrebami, farmaceutickým tovarom, kozmetikou, výrobkami na skráslenie, hygienickými prípravkami, lekárske potreby, farmaceutickými potrebami, veterinárnymi potrebami, voňavkárskymi výrobkami, papierom, papiernickým tovarom, odevmi, odevnými doplnkami, obuvou, topánkami, pokrývkami hlavy, rohožkami, domácimi potrebami, strojmi na domáce použitie, ručným náradím, stavebným materiálom, záhradníckymi výrobkami, záhradníckym zariadením, optickými výrobkami, elektrickými a elektronickými prístrojmi, softvérom, počítačovým hardvérom, smartfónmi, telefónmi, počítačmi, šperkmi, hodinami, hodinkami, sťahovateľnými hudobnými súbormi, sťahovateľnými videami, sťahovateľnými hrami, sťahovateľným softvérom a aplikáciami, športovým tovarom, textilným tovarom, obalovými materiálmi, vrecami, výrobkami z papiera, vykurovacími a chladiacimi zariadeniami, tlačivami (formulármí), osvetlením, kovovými predmetmi, dáždnikmi, umeleckými dielami, kuchynskými potrebami, sporákmi, domácimi a priemyselnými kuchynskými strojmi, rezným náradím, príbormi, nožmi, nožnicami, hračkami, nábytkom, bytovým zariadením, kvetmi, rastlinami, zrnami, remeselnými potrebami, elektrickými a elektronickými výrobkami, nosičmi zvuku, nosičmi dát, prístrojmi na osvetlenie, varenie, vykurovanie, chladenie, sušenie, ventiláciu, sanitárnymi zariadeniami, armatúrami a súčiastkami, vozidlami, časťami vozidiel, príslušenstvom pre vozidlá, ohňostrojmi, optickými prístrojmi a nástrojmi, hudobnými nástrojmi, kancelárskymi potrebami, taškami a sedlářskymi výrobkami, stanmi, plachtami, výrobkami z usne a imitácie kože, poľnohospodárskymi, záhradníckymi a lesníckymi výrobkami, potravinami pre zvieratá, príslušenstvom pre fajčiarov, tabakovými výrobkami aj prostredníctvom katalógov a zásielkových reklamných služieb; riadenie ľudských zdrojov; poradenstvo v oblasti personálneho manažmentu; nábor pracovníkov; personálny manažment; zbieranie obchodných a reklamných údajov do počítačových databáz; zoraďovanie obchodných a reklamných údajov v počítačových databázach; aktualizácia a údržba údajov v počítačových databázach; on-line reklama na počítačovej komunikačnej sieti; administratívne spracovanie on-line obchodných objednávok; správa spotrebiteľských vernostných programov; sprostredkovanie komerčných a obchodných kontaktov na predaj a nákup tovarov a služieb; administratívne spracovanie obchodných objednávok; prezentácia služieb na internete (podpora predaja pre tretie osoby); poradenstvo pri riadení podnikov; odborné obchodné poradenstvo; poradenstvo v oblasti obchodného manažmentu; odborné poradenstvo v oblasti podnikania; odborné obchodné poradenstvo pre franchisingové stratégie; služby v oblasti riadenia podnikov; obchodný manažment a organizačná pomoc pre gastronómiu, obchod, catering, hotelové a komerčné malé podniky; marketing; podpora predaja pre tretie osoby; reklama; vydávanie reklamných textov; služby pre styk s verejnosťou; organizovanie veľ-

trhov a výstav na komerčné a reklamné účely; dražby; prenájom predajných automatov; organizovanie obchodných alebo reklamných stretnutí; zásobovacie služby pre tretie osoby (nákup tovarov a služieb pre iné podniky); obchodné odhady; organizovanie verejných obchodných súťaží; reklamné agentúry; kancelárie zaoberajúce sa dovozom a vývozom; služby porovnávania cien; plánovanie stretnutí (kancelárske práce); pripomínanie stretnutí (kancelárske práce); pomoc pri obchodných operáciách; obchodná administratíva; analýzy podnikových nákladov; obchodný alebo podnikateľský výskum; obchodné alebo podnikateľské informácie; obchodné informácie a rady spotrebiteľom pri výbere tovarov a služieb; organizovanie reklamných podujatí pre tretie osoby; prezentácia tovarov a služieb v komunikačných médiách pre maloobchod; predvádzanie tovaru na reklamné účely pre zákazníkov; poradenstvo pri správe spotrebiteľských vernostných programov; reklama; zásielkové reklamné služby; plánovanie, navrhovanie a realizácia reklamných iniciatív; sponzorovanie vo forme reklamy; vydávanie tlačovín na reklamné účely; prenájom reklamných priestorov, reklamného materiálu a reklamného času v komunikačných médiách; rozširovanie vzoriek tovarov; vyhľadávanie sponzorov; marketingový prieskum; marketingový prieskum prostredníctvom digitálnych sietí; prieskum trhu; prieskum verejnej mienky; vyhľadávanie informácií v počítačových súboroch (pre tretie osoby); služby obchodných informačných agentúr; služby porovnávania cien; manažment faktúr pre elektronické systémy objednávania; prenájom kancelárskych strojov a zariadení; prenájom predajných stojanov; predplatené telekomunikačných služieb (pre tretie osoby); poskytovanie obchodných alebo podnikateľských kontaktných informácií; dohodovanie obchodných zmlúv o prenájme mobilných telefónov (pre tretie osoby); sprostredkovanie reklamných a sponzorských zmlúv pre tretie subjekty; služby predplácania novín a časopisov (pre tretie osoby); dohodovanie obchodných zmlúv pre tretie osoby; sprostredkovanie rezervácií vstupeniek na prehliadky a iné zábavné podujatia.

36 - Pôžičky (finančné úvery); lízingové finančné služby; spracovanie platieb kreditnými kartami, spracovanie platieb debetnými kartami; finančné riadenie refundovaných platieb (pre tretie osoby); finančné informácie; finančné poradenstvo; faktoring; organizovanie dobročinných zbierok; finančné sponzorstvo; príprava finančných správ; finančné investície; záložné pôžičky; vydávanie cenných papierov; elektronický prevod kapitálu; finančné záruky; poisťovníctvo; finančné služby; sprostredkovanie nehnuteľností; oceňovanie nehnuteľností; bankovníctvo; sprostredkovanie (maklérstvo); kancelárie zaoberajúce sa inkasovaním pohľadávok; daňové odhady (služby); finančné odhady a oceňovanie (poisťovníctvo, bankovníctvo, nehnuteľnosti); správa bytových domov; likvidácia podnikov (finančné služby); správa nehnuteľností; úverové agentúry; prenájom kancelárskych priestorov; finančný manažment; prenájom nehnuteľností; colné deklarácie (finančné služby).

37 - Stavebníctvo; oprava elektrických a elektronických zariadení, kancelárskych zariadení; oprava nehnuteľností; inštalácie elektrických zariadení,

elektronických zariadení a kancelárskych zariadení; inštalácia a údržba počítačového hardvéru a počítačových sietí.

38 - Telekomunikačné služby; informácie o telekomunikáciách; poskytovanie prístupu k informáciám na internete; poskytovanie telekomunikačných pripojení do globálnej počítačovej siete; komunikácia prostredníctvom počítačových terminálov; služby elektronických vývesných tabulí (telekomunikačné služby); rádiová komunikácia; satelitné komunikačné služby pre podnikateľských užívateľov; prenos elektronickej pošty; služby vstupu do telekomunikačných sietí (smerovanie a pripájanie); komunikácia prostredníctvom mobilných telefónov; odosielanie správ; spravodajské kancelárie; prenos správ; telefónne služby; elektronické prenosy stiahnuteľných audio a video súborov prostredníctvom počítačových a komunikačných sietí; poskytovanie diskusných fór online; kontinuálny prenos elektronických hier, hudby, filmov a videí cez internet (streaming); prenájom prístupového času do svetových počítačových sietí; poskytovanie prístupu k on-line databázam v oblasti potravín a luxusného tovaru; služby prenosu dát telekomunikačnými sieťami a bezdrôtovými telekomunikačnými sieťami v zábavnom sektore; poskytovanie prístupu do počítačových databáz s informáciami o potravinách, luxusnom a spotrebnom tovare; vysielanie audiovizuálneho a multimediálneho obsahu prostredníctvom internetu; poskytovanie užívateľského prístupu do webových databáz so zábavným obsahom.

39 - Doručovanie tovaru autom, bicyklom, nákladným autom, dodávkou, autobusom, vlakom, lietadlom, verejnou dopravou, robotom, dronom; doprava; logistické služby v doprave; balenie tovaru; balenie balíkov; skladovanie tovaru; skladovanie balíkov; organizovanie turistickej dopravy; doručovanie balíkov; automobilová preprava balíkov; letecká preprava balíkov; lodná preprava balíkov; sprostredkovanie nákladnej dopravy; sprostredkovanie dopravy; skladovanie elektronicky uložených dokumentov.

41 - Vzdelávanie; školenie; zábava; športové a kultúrne aktivity; organizovanie a usporadúvanie seminárov, workshopov, konferencií a súťaží; usporadúvanie a vedenie kongresov; poskytovanie vzdelávacích kurzov; organizovanie športových súťaží; on-line služby agentúr ponúkajúcich vstupenky na zábavné podujatia; rezervácia vstupeniek na kultúrne podujatia; vydávanie tlačovín s výnimkou reklamných; reportážne služby; fotografické reportáže; výchovnozábavné klubové služby; nočné kluby (zábava); poskytovanie zariadení na oddych a rekreáciu; organizovanie slávnostného odovzdávania cien na zábavné účely; online vydávanie elektronických časopisov a článkov blogerov; online vydávanie elektronických kníh; koučovanie (školenie); finančné koučovanie (školenie); vedenie vyučovacích kurzov; vedenie kurzov, seminárov a workshopov; poskytovanie plaveckých bazénov a kúpalísk; poskytovanie zariadení zdravotných klubov (fyzické cvičenia); služby zdravotných klubov (zdravotné a kondičné cvičenie); poskytovanie športových tréningových zariadení; materské školy; tábory na športové sústredenia; poskytovanie športových zariadení; vydávanie novín; ekonomické koučovanie (školenie); koučovanie riadiacich pracovníkov (školenie).

42 - Testovanie, autentifikácia a kontrola kvality; služby počítačových technológií prostredníctvom internetu (cloud computing); tvorba a udržiavanie webových stránok pre tretie osoby (diskusných fór) zameraných na hodnotenie produktov a služieb; hosťovanie na webových stránkach zameraných na hodnotenie produktov a služieb; poskytovanie dočasného používania, prenájmu a požičiavania nestáhovateľného on-line softvéru a aplikácií na prístup k streamovaniu audio a video súborov, produktových príručiek, informácií o produktoch, hier, sociálnych sietí, textových súborov a multimedialných súborov; vedecké a technologické služby; dizajnérstvo; technologické analytické služby; vedecký výskum; technologický výskum; vývoj počítačového hardvéru; vývoj softvéru; aktualizácia počítačového softvéru; poradenstvo v oblasti návrhu a vývoja počítačového hardvéru; poradenstvo v oblasti návrhu a vývoja počítačových programov; tvorba počítačového softvéru; tvorba počítačového systému; tvorba webových stránok; výskum a vývoj nových produktov pre tretie osoby; tvorba a údržba webových stránok pre tretie osoby; inštalácia počítačového softvéru; konverzia počítačových programov a údajov, okrem fyzickej konverzie; konverzia údajov alebo dokumentov z fyzických na elektronické médiá; zhotovovanie kópií počítačových programov; testovanie materiálov; hosting pamäťového priestoru pre webové stránky; prenájom počítačového softvéru; prenájom počítačov; údržba počítačového softvéru; obnova počítačových dát; priemyselné dizajnérstvo; navrhovanie obalov; služby umeleckých grafikov (grafické dizajnérstvo); navrhovanie interiérov; inžiniersky prieskum (expertízy); poradenské služby v oblasti počítačového programovania; prenájom webových serverov; kontrola a testovanie kvality; hosťovanie na webových stránkach s online výhernými súťažami.

43 - Prenájom prechodného ubytovania; rezervácia prechodného ubytovania; kaviarne; samoobslužné jedálne; reštauračné (stravovacie) služby; samoobslužné reštaurácie; dodávanie hotových jedál a nápojov na objednávku na večierky (katering); dodávanie hotových jedál a nápojov na objednávku (katering); dodávky jedál a nápojov do domácností na priamu konzumáciu (katering); prenájom riadu a príborov; prenájom varných prístrojov; prenájom stoličiek, stolov, obrusov a nápojového skla; prenájom dávkovačov pitnej vody; prenájom prenosných stavieb (dočasné ubytovanie hostí); prenájom konferenčných miestností; prenájom stanov; prenájom nábytku pre hotely a reštaurácie; prenájom riadu na stolovanie (stolovacia tabuľa).

45 - On-line služby sociálnych sietí; udeľovanie licencií na online počítačové programy (právne služby); udeľovanie licencií na počítačové programy na spracovanie údajov (právne služby); udeľovanie licencií na práva duševného vlastníctva a autorské práva; vydávanie licencií na franchisingové koncepty (právne služby); požičiavanie odevov; udeľovanie licencií na softvér (právne služby).

(540)



(550) obrazová

(591) Biela, žltá, modrá

(731) MIP METRO Group Intellectual Property GmbH & Co. KG, Metro-Strasse 1, 402 35 Duesseldorf, DE;

(740) Bachratá Magdaléna, Mgr., Bratislava, SK;

(210) 2141-2018

(220) 2.10.2018

11(511) 9, 16, 35, 36, 37, 38, 39, 41, 42, 43, 45

(511) 9 - Nahraté alebo sťahovateľné elektronické databázy; nahraté alebo sťahovateľné elektronické inštruktážne príručky; nahraté alebo sťahovateľné elektronické inštruktážne príručky (počítačové programy); vzdelávacie a vyučovacie prístroje a nástroje; softvér pre blogy; nahratý alebo sťahovateľný softvér; nahraté alebo sťahovateľné softvérové aplikácie; počítače; smartfóny; zariadenia na spracovanie údajov; nenahrané digitálne alebo analógové nahrávacie a ukladacie médiá; periférne zariadenia počítačov; notebooky (prenosné počítače); elektronické publikácie (sťahovateľné); USB kľúče; pamäťové karty; kompaktné disky; DVD disky; okuliare; reprodukčné skrinky; laserové ukazovadlá; elektronické svetelné ukazovadlá; vreckové kalkulačky.

16 - Papierové, lepenkové alebo plastové vrecia, vrecká a tašky na balenie; papiernický tovar; učebné pomôcky (okrem prístrojov); tlačoviny; papier; lepenka; nože na papier (otvárače listov); plagáty; mapy; korekčné laky (kancelárske potreby); korekčné pásky (kancelárske potreby); pomôcky na vymazávanie; guľôčkové perá; knižárske potreby; fotografie (tlačoviny); misky na vodové farby pre umelcov; kancelárske potreby okrem nábytku; obaly na doklady; spisové obaly (papiernický tovar); samolepky (kancelárske potreby); skrine na spisy (kancelárske potreby); ceruzky; útržkové bloky; prospekty; ťažidlo na papieri; zásuvky na spisy; písací papier; brožúry; knihy; knižné zarážky; etikety z papiera alebo lepenky; papierové zástavy; letáky; plastové fólie na balenie; fólie z regenerovanej celulózy na balenie; pohľadnice; papierové darčekové karty; papierové, lepenkové alebo plastové nákupné karty (nie na hranie); kalendáre; katalógy; kopírovací papier (papiernický tovar); značkovacie perá (papiernický tovar); poznámkové zošity; zoraďovače (kancelárske potreby); papierové vreckovky; gummy na gumovanie; podložky na písanie; stojany na fotografie; puzdrá na pečiatky; stojany na pečiatky; podušky na pečiatky; školské tabule; tabule na zapíchanie oznamov; reklamné tabule z papiera, kartónu alebo lepenky; periodiká; noviny.

35 - Maloobchodné a veľkoobchodné služby s potravinami, tabakom, alkoholickými a nealkoholickými nápojmi, chemikáliami, čistiacimi prípravkami, leštiacimi prípravkami, brúsny prípravkami, prípravkami na umývanie, toaletnými potrebami, farmaceutickým tovarom, kozmetikou, výrobkami na skrášlenie, hygienickými prípravkami, lekárske potreby, farmaceutickými potrebami, veterinárnymi potrebami, voňavkárskymi výrobkami, papierom, papiernickým tovarom, odevmi, odevnými doplnkami, obuvou, topánkami, pokrývkami hlavy, rohožkami, domácimi potrebami, strojmi na domáce použitie, ručným náradím, stavebným materiálom, záhradníckymi výrobkami, záhradníckym zariadením, optickými výrobkami, elektrickými a elektronickými prístrojmi, softvérom, počítačovým hardvérom, smartfónmi, telefónmi, počítačmi, šperkmi, hodinami, hodinkami, stiahnuteľnými hudobnými súborami, stiahnuteľnými videami, stiahnuteľnými hrami, stiahnuteľným softvérom a aplikáciami, športovým tovarom, textilným tovarom, obalovými materiálmi, vrecami, výrobkami z papiera, vykurovacími a chladiacimi zariadeniami, tlačivami (formulármi), osvetlením, kovovými predmetmi, dáždňíkmi, umeleckými dielami, kuchynskými potrebami, sporákmi, domácimi a priemyselnými kuchynskými strojmi, rezným náradím, príbormi, nožmi, nožnicami, hračkami, nábytkom, bytovým zariadením, kvetmi, rastlinami, zrnami, remeselnými potrebami, elektrickými a elektronickými výrobkami, nosičmi zvuku, nosičmi dát, prístrojmi na osvetlenie, varenie, vykurovanie, chladenie, sušenie, ventiláciu, sanitárnymi zariadeniami, armatúrami a súčiastkami, vozidlami, časťami vozidiel, príslušenstvom pre vozidlá, ohňostrojmi, optickými prístrojmi a nástrojmi, hudobnými nástrojmi, kancelárskymi potrebami, taškami a sedláckymi výrobkami, stanmi, plachtami, výrobkami z usne a imitácie kože, poľnohospodárskymi, záhradníckymi a lesníckymi výrobkami, potravinami pre zvieratá, príslušenstvom pre fajčiarov, tabakovými výrobkami aj prostredníctvom katalógov a zásielkových reklamných služieb; riadenie ľudských zdrojov; poradenstvo v oblasti personálneho manažmentu; nábor pracovníkov; personálny manažment; zbieranie obchodných a reklamných údajov do počítačových databáz; zoraďovanie obchodných a reklamných údajov v počítačových databázach; aktualizácia a údržba údajov v počítačových databázach; on-line reklama na počítačovej komunikačnej sieti; administratívne spracovanie on-line obchodných objednávok; správa spotrebiteľských vernostných programov; sprostredkovanie komerčných a obchodných kontaktov na predaj a nákup tovarov a služieb; administratívne spracovanie obchodných objednávok; prezentácia služieb na internete (podpora predaja pre tretie osoby); poradenstvo pri riadení podnikov; odborné obchodné poradenstvo; poradenstvo v oblasti obchodného manažmentu; odborné poradenstvo v oblasti podnikania; odborné obchodné poradenstvo pre franchisingové stratégie; služby v oblasti riadenia podnikov; obchodný manažment a organizačná pomoc pre gastronómiu, obchod, catering, hotelové a komerčné malé podniky; marketing; podpora predaja pre tretie osoby; reklama; vydávanie reklamných textov; služby pre styk s verejnosťou; organizovanie veľ-

trhov a výstav na komerčné a reklamné účely; dražby; prenájom predajných automatov; organizovanie obchodných alebo reklamných stretnutí; zásobovacie služby pre tretie osoby (nákup tovarov a služieb pre iné podniky); obchodné odhady; organizovanie verejných obchodných súťaží; reklamné agentúry; kancelárie zaoberajúce sa dovozom a vývozom; služby porovnávania cien; plánovanie stretnutí (kancelárske práce); pripomínanie stretnutí (kancelárske práce); pomoc pri obchodných operáciách; obchodná administratíva; analýzy podnikových nákladov; obchodný alebo podnikateľský výskum; obchodné alebo podnikateľské informácie; obchodné informácie a rady spotrebiteľom pri výbere tovarov a služieb; organizovanie reklamných podujatí pre tretie osoby; prezentácia tovarov a služieb v komunikačných médiách pre maloobchod; predvádzanie tovaru na reklamné účely pre zákazníkov; poradenstvo pri správe spotrebiteľských vernostných programov; reklama; zásielkové reklamné služby; plánovanie, navrhovanie a realizácia reklamných iniciatív; sponzorovanie vo forme reklamy; vydávanie tlačovín na reklamné účely; prenájom reklamných priestorov, reklamného materiálu a reklamného času v komunikačných médiách; rozširovanie vzoriek tovarov; vyhľadávanie sponzorov; marketingový prieskum; marketingový prieskum prostredníctvom digitálnych sietí; prieskum trhu; prieskum verejnej mienky; vyhľadávanie informácií v počítačových súboroch (pre tretie osoby); služby obchodných informačných agentúr; služby porovnávania cien; manažment faktúr pre elektronické systémy objednávaní; prenájom kancelárskych strojov a zariadení; prenájom predajných stojanov; predplatné telekomunikačných služieb (pre tretie osoby); poskytovanie obchodných alebo podnikateľských kontaktných informácií; dohodovanie obchodných zmlúv o prenájme mobilných telefónov (pre tretie osoby); sprostredkovanie reklamných a sponzorských zmlúv pre tretie subjekty; služby predplácania novín a časopisov (pre tretie osoby); dohodovanie obchodných zmlúv pre tretie osoby; sprostredkovanie rezervácií vstupeniek na prehliadky a iné zábavné podujatia.

36 - Pôžičky (finančné úvery); lízingové finančné služby; spracovanie platieb kreditnými kartami, spracovanie platieb debetnými kartami; finančné riadenie refundovaných platieb (pre tretie osoby); finančné informácie; finančné poradenstvo; faktoring; organizovanie dobročinných zbierok; finančné sponzorstvo; príprava finančných správ; finančné investície; záložné pôžičky; vydávanie cených papierov; elektronický prevod kapitálu; finančné záruky; poisťovníctvo; finančné služby; sprostredkovanie nehnuteľností; oceňovanie nehnuteľností; bankovníctvo; sprostredkovanie (maklérstvo); kancelárie zaoberajúce sa inkasovaním pohľadávok; daňové odhady (služby); finančné odhady a oceňovanie (poisťovníctvo, bankovníctvo, nehnuteľnosti); správa bytových domov; likvidácia podnikov (finančné služby); správa nehnuteľností; úverové agentúry; prenájom kancelárskych priestorov; finančný manažment; prenájom nehnuteľností; colné deklarácie (finančné služby).

37 - Stavebníctvo; oprava elektrických a elektronických zariadení, kancelárskych zariadení; oprava nehnuteľností; inštalácie elektrických zariadení,

elektronických zariadení a kancelárskych zariadení; inštalácia a údržba počítačového hardvéru a počítačových sietí.

38 - Telekomunikačné služby; informácie o telekomunikáciách; poskytovanie prístupu k informáciám na internete; poskytovanie telekomunikačných pripojení do globálnej počítačovej siete; komunikácia prostredníctvom počítačových terminálov; služby elektronických vývesných tabulí (telekomunikačné služby); rádiová komunikácia; satelitné komunikačné služby pre podnikateľských užívateľov; prenos elektronickej pošty; služby vstupu do telekomunikačných sietí (smerovanie a pripájanie); komunikácia prostredníctvom mobilných telefónov; odosielanie správ; spravodajské kancelárie; prenos správ; telefónne služby; elektronické prenosi stiahnuteľných audio a video súborov prostredníctvom počítačových a komunikačných sietí; poskytovanie diskusných fór online; kontinuálny prenos elektronických hier, hudby, filmov a videí cez internet (streaming); prenájom prístupového času do svetových počítačových sietí; poskytovanie prístupu k on-line databázam v oblasti potravín a luxusného tovaru; služby prenosu dát telekomunikačnými sieťami a bezdrôtovými telekomunikačnými sieťami v zábavnom sektore; poskytovanie prístupu do počítačových databáz s informáciami o potravinách, luxusnom a spotrebnom tovare; vysielanie audiovizuálneho a multimediálneho obsahu prostredníctvom internetu; poskytovanie užívateľského prístupu do webových databáz so zábavným obsahom.

39 - Doručovanie tovaru autom, bicyklom, nákladným autom, dodávkou, autobusom, vlakom, lietadlom, verejnou dopravou, robotom, dronom; doprava; logistické služby v doprave; balenie tovaru; balenie balíkov; skladovanie tovaru; skladovanie balíkov; organizovanie turistickej dopravy; doručovanie balíkov; automobilová preprava balíkov; letecká preprava balíkov; lodná preprava balíkov; sprostredkovanie nákladnej dopravy; sprostredkovanie dopravy; skladovanie elektronicky uložených dokumentov.

41 - Vzdelávanie; školenie; zábava; športové a kultúrne aktivity; organizovanie a usporadúvanie seminárov, workshopov, konferencií a súťaží; usporadúvanie a vedenie kongresov; poskytovanie vzdelávacích kurzov; organizovanie športových súťaží; on-line služby agentúr ponúkajúcich vstupenky na zábavné podujatia; rezervácia vstupeniek na kultúrne podujatia; vydávanie tlačovín s výnimkou reklamných; reportážne služby; fotografické reportáže; výchovnozábavné klubové služby; nočné kluby (zábava); poskytovanie zariadení na oddych a rekreáciu; organizovanie slávnostného odovzdávania cien na zábavné účely; online vydávanie elektronických časopisov a článkov blogerov; online vydávanie elektronických kníh; koučovanie (školenie); finančné koučovanie (školenie); vedenie vyučovacích kurzov; vedenie kurzov, seminárov a workshopov; poskytovanie plaveckých bazénov a kúpalísk; poskytovanie zariadení zdravotných klubov (fyzické cvičenia); služby zdravotných klubov (zdravotné a kondičné cvičenie); poskytovanie športových tréningových zariadení; materské školy; tábory na športové sústredenia; poskytovanie športových zariadení; vydávanie novín; ekonomické koučovanie (školenie); koučovanie riadiacich pracovníkov (školenie).

42 - Testovanie, autentifikácia a kontrola kvality; služby počítačových technológií prostredníctvom internetu (cloud computing); tvorba a udržiavanie webových stránok pre tretie osoby (diskusných fór) zameraných na hodnotenie produktov a služieb; hosťovanie na webových stránkach zameraných na hodnotenie produktov a služieb; poskytovanie dočasného používania, prenájmu a požičiavania nestahovateľného on-line softvéru a aplikácií na prístup k streamovaniu audio a video súborov, produktových príručiek, informácií o produktoch, hier, sociálnych sietí, textových súborov a multimediálnych súborov; vedecké a technologické služby; dizajnérstvo; technologické analytické služby; vedecký výskum; technologický výskum; vývoj počítačového hardvéru; vývoj softvéru; aktualizácia počítačového softvéru; poradenstvo v oblasti návrhu a vývoja počítačového hardvéru; poradenstvo v oblasti návrhu a vývoja počítačových programov; tvorba počítačového softvéru; tvorba počítačového systému; tvorba webových stránok; výskum a vývoj nových produktov pre tretie osoby; tvorba a údržba webových stránok pre tretie osoby; inštalácia počítačového softvéru; konverzia počítačových programov a údajov, okrem fyzickej konverzie; konverzia údajov alebo dokumentov z fyzických na elektronické médiá; zhotovovanie kópií počítačových programov; testovanie materiálov; hosting pamäťového priestoru pre webové stránky; prenájom počítačového softvéru; prenájom počítačov; údržba počítačového softvéru; obnova počítačových dát; priemyselné dizajnérstvo; navrhovanie obalov; služby umeleckých grafikov (grafické dizajnérstvo); navrhovanie interiérov; inžiniersky prieskum (expertízy); poradenské služby v oblasti počítačového programovania; prenájom webových serverov; kontrola a testovanie kvality; hosťovanie na webových stránkach s online výhernými súťažami.

43 - Prenájom prechodného ubytovania; rezervácia prechodného ubytovania; kaviarne; samoobslužné jedálne; reštauračné (stravovacie) služby; samoobslužné reštaurácie; dodávanie hotových jedál a nápojov na objednávku na večierky (katering); dodávanie hotových jedál a nápojov na objednávku (katering); dodávky jedál a nápojov do domácností na priamu konzumáciu (katering); prenájom riadu a príborov; prenájom varných prístrojov; prenájom stoličiek, stolov, obrusov a nápojového skla; prenájom dávkovačov pitnej vody; prenájom prenosných staviab (dočasné ubytovanie hostí); prenájom konferenčných miestností; prenájom stanov; prenájom nábytku pre hotely a reštaurácie; prenájom riadu na stolovanie (stolovacia tabuľa).

45 - On-line služby sociálnych sietí; udeľovanie licencií na online počítačové programy (právne služby); udeľovanie licencií na počítačové programy na spracovanie údajov (právne služby); udeľovanie licencií na práva duševného vlastníctva a autorské práva; vydávanie licencií na franchisingové koncepty (právne služby); požičiavanie odevov; udeľovanie licencií na softvér (právne služby).

(540)



- (550) obrazová
 (591) Biela, žltá, modrá
 (731) MIP METRO Group Intellectual Property GmbH & Co. KG, Metro-Strasse 1, 402 35 Duesseldorf, DE;
 (740) Bachratá Magdaléna, Mgr., Bratislava, SK;

(210) 2463-2018

(220) 15.11.2018

11(511) 9, 16, 25, 32, 33, 35, 38, 41

- (511) 9 - Zariadenia na nahrávanie, prenos a reprodukciu zvuku a obrazu; optické dátové nosiče; nosiče zvukových nahrávok; magnetické nosiče údajov, záznamové disky; optické disky; audiovizuálne kompaktné disky; nahraté magnetické nosiče údajov; nahraté DVD disky; gramofónové platne; multimediálne softvérové aplikácie (sťahovateľné); sťahovateľné zvonenia do mobilných telefónov; sťahovateľné hudobné súbory; sťahovateľné obrazové súbory.

16 - Tlačoviny; prospekty; katalógy; knihy; časopisy (periodiká); brožúry; fotografie; plagáty; kalendáre; reklamné letáky; lístky; pozvánky; vizitky; vstupenky; pohľadnice; samolepky (papiernické výrobky); podpisové karty (papiernický tovar); obaly (papiernický tovar); papierové tašky na balenie; reklamné tabule z papiera, kartónu alebo lepenky.

25 - Konfekcia (odevy); odevy; košele; kožené odevy; bundy; saká; mikiny; kravaty; polokošele; športové tričká, dresy; tričká; podkolenky; ponožky; šatky, šály; pokrývky hlavy; obuv; tenisky (obuv); športová obuv.

32 - Nealkoholické nápoje; prípravky na výrobu nápojov; minerálne vody (nápoje); sytené vody; vody (nápoje); limonády; ovocné džúsy; pivo; nealkoholické pivo; ochutené piva.

33 - Alkoholické nápoje (okrem piva).

35 - Rozširovanie reklamných materiálov zákazníkom (letáky, prospekty, tlačoviny, vzorky); on-line reklama na počítačovej komunikačnej sieti; on-line marketingové služby; organizovanie reklamných súťaží; podpora predaja (pre tretie osoby); propagácia hudobných koncertov; vydávanie reklamných textov a materiálov; reklama; marketing; televízna reklama; rozhlasová reklama.

38 - Elektronický prenos a opätovný prenos zvuku, obrazov, dokumentov, správ a údajov; posielanie správ; prenos SMS správ, obrázkov, reči, zvuku, hudby a textovej komunikácie medzi mobilnými telekomunikačnými zariadeniami; prenos informácií v audiovizuálnej oblasti; prenos správ, údajov a obsahu prostredníctvom internetu a iných komunikačných sietí.

41 - Vydavateľské služby; písanie textov; vydávanie textov okrem reklamných; vydávanie hudby; hudobná tvorba; hudobné skladateľské služby; hudobné nahrávacie štúdiá; nahrávacie štúdiá (služ-

by); nahrávanie a tvorba audio nahrávok; poskytovanie priestorov a zariadení nahrávacích štúdií; tvorba hudobných videí; zvukové, filmové, video a televízne nahrávanie (služby); služby vydávania digitálnych videozáznamov, audiozáznamov a multimediálnej zábavy; koncertné siene, sály; organizovanie koncertov; organizovanie živých vystúpení; zábava; informácie o možnostiach zábavy; kabarety; diskotéky; fotografovanie.

(540) Desmod

(550) slovná

- (731) Kollár Mário, Zbehy 822, 951 42 Zbehy, SK; Škorec Ján, Štefánikova 42, 949 01 Nitra, SK; Synčák Richard, Zbehy 821, 951 42 Zbehy, SK;
 (740) Maruniaková Ingrid, JUDr., Banská Bystrica, SK;

(210) 2470-2018

(220) 15.11.2018

11(511) 9, 16, 25, 32, 33, 35, 38, 41

- (511) 9 - Zariadenia na nahrávanie, prenos a reprodukciu zvuku a obrazu; optické dátové nosiče; nosiče zvukových nahrávok; magnetické nosiče údajov, záznamové disky; optické disky; audiovizuálne kompaktné disky; nahraté magnetické nosiče údajov; nahraté DVD disky; gramofónové platne; multimediálne softvérové aplikácie (sťahovateľné); sťahovateľné zvonenia do mobilných telefónov; sťahovateľné hudobné súbory; sťahovateľné obrazové súbory.

16 - Tlačoviny; prospekty; katalógy; knihy; časopisy (periodiká); brožúry; fotografie; plagáty; kalendáre; reklamné letáky; lístky; pozvánky; vizitky; vstupenky; pohľadnice; samolepky (papiernické výrobky); podpisové karty (papiernický tovar); obaly (papiernický tovar); papierové tašky na balenie; reklamné tabule z papiera, kartónu alebo lepenky.

25 - Konfekcia (odevy); odevy; košele; kožené odevy; bundy; saká; mikiny; kravaty; polokošele; športové tričká, dresy; tričká; podkolenky; ponožky; šatky, šály; pokrývky hlavy; obuv; tenisky (obuv); športová obuv.

32 - Nealkoholické nápoje; prípravky na výrobu nápojov; minerálne vody (nápoje); sytené vody; vody (nápoje); limonády; ovocné džúsy; pivo; nealkoholické pivo; ochutené piva.

33 - Alkoholické nápoje (okrem piva).

35 - Rozširovanie reklamných materiálov zákazníkom (letáky, prospekty, tlačoviny, vzorky); on-line reklama na počítačovej komunikačnej sieti; on-line marketingové služby; organizovanie reklamných súťaží; podpora predaja (pre tretie osoby); propagácia hudobných koncertov; vydávanie reklamných textov a materiálov; reklama; marketing; televízna reklama; rozhlasová reklama.

38 - Elektronický prenos a opätovný prenos zvuku, obrazov, dokumentov, správ a údajov; posielanie správ; prenos SMS správ, obrázkov, reči, zvuku, hudby a textovej komunikácie medzi mobilnými telekomunikačnými zariadeniami; prenos informácií v audiovizuálnej oblasti; prenos správ, údajov a obsahu prostredníctvom internetu a iných komunikačných sietí.

41 - Vydavateľské služby; písanie textov; vydávanie textov okrem reklamných; vydávanie hudby;

hudobná tvorba; hudobné skladateľské služby; hudobné nahrávacie štúdiá; nahrávacie štúdiá (služby); nahrávanie a tvorba audio nahrávok; poskytovanie priestorov a zariadení nahrávacích štúdií; tvorba hudobných videí; zvukové, filmové, video a televízne nahrávanie (služby); služby vydávania digitálnych videozáznamov, audiozáznamov a multimediálnej zábavy; koncertné siene, sály; organizovanie koncertov; organizovanie živých vystúpení; zábava; informácie o možnostiach zábavy; kabarety; diskotéky; fotografovanie.

(540) DESmod

(550) slovná

(731) Kollár Mário, Zbehy 822, 951 42 Zbehy, SK; Škorec Ján, Štefánikova 42, 949 01 Nitra, SK; Synčák Richard, Zbehy 821, 951 42 Zbehy, SK;

(740) Maruniaková Ingrid, JUDr., Banská Bystrica, SK;

(210) 44-2019

(220) 11.1.2019

11(511) 16, 20

(511) 16 - Ohňovzdorné skrine na spisy (kancelárske potreby).

20 - Ohňovzdorné skrine (nábytok).

(540) FOSSAFE

(550) slovná

(731) AGOYA j.s.a., Mlynská 28, 040 01 Košice, SK;

(740) Liška & Partners s.r.o., Košice, SK;

(210) 60-2019

(220) 14.1.2019

11(511) 35, 41

(511) 35 - Analýzy trhu práce; nábor zamestnancov; poradenstvo pri organizovaní obchodnej činnosti; obchodné sprostredkovateľské služby.

41 - Vzdelávanie; školenia; organizovanie a vedenie seminárov; koučovanie (školenie); poradenstvo v oblasti prípravy na povolanie (v oblasti výchovy a vzdelávania); vzdelávacie kurzy a školenia so zameraním na prípravu na povolanie.

(540)

**KARIÉRNÝ
ASISTENT**

(550) obrazová

(591) Biela, oranžová, sivá

(731) Kaukal, s.r.o., 951 17 Cabaj-Čápor 1277, SK;

(740) Boldizsár Ján, JUDr., Nové Zámky, SK;

(210) 168-2019

(220) 25.1.2019

11(511) 17, 19, 35, 37

(511) 17 - Zvukovoizolačné materiály na použitie v stavebníctve; zvukovoizolačné materiály na použitie v stropných konštrukciách v stavebníctve; zvukovoizolačné materiály na použitie v podlahách v stavebníctve; akustické a tepelnoizolačné materiály a plasty na použitie vo výrobe a v stavebníctve, predovšetkým vo forme dosiek, tabúľ, blokov

a prútov; zvukovoizolačné materiály; tesniace krúžky; ochranné azbestové clony; gumové krúžky; páskové tesnenia (dverí alebo okien); gumové alebo plastové výplňové hmoty; gumové alebo plastové vypchávkové hmoty; tesniace hmoty; tepelné izolátory; kaučuk (surovina alebo polotovary); syntetický kaučuk; nekovové hadice; izolačné hmoty; materiály zabraňujúce šíreniu tepla; izolačné hmoty zabraňujúce šíreniu tepla z vykurovacích zariadení; azbestové plachty; tesniace hmoty; spojkové obloženia; kôra (zvuková izolácia); azbestová plst'; tesnenia dilatačných spojov; izolačná plst'; izolačné tkaniny; izolačné prípravky na ochranu budov od vlhkosti; izolačné farby; trosková vlna (izolačný materiál); minerálna vlna (izolátor); sklená vlna (izolačný materiál); tesniace tmely; nekovové spojky na ohybné potrubia; azbestové obklady; azbestové tkaniny; azbestové plátno; azbestová lepenka; azbest; izolačné materiály; sklené vlákna na izoláciu; syntetické vlákna okrem vlákien pre textilný priemysel; filtračné materiály (polospracované peny alebo plasty); izolačné pásy; izolačné pásy; izolačné nátery; izolačné žiaruvzdorné materiály.

19 - Sadrokartónové dosky (stavebný materiál); sadrokartónové platne a pásy (stavebný materiál); nekovové stavebné panely; sadra; dosky, latky; stropy, stropné dosky (nekovové); železobetónové stropné dosky; betónové stropné dosky; keramické prefabrikované stropy; betónové prefabrikované stropy; drevené prefabrikované stropy; azbestocement; azbestová malta; bridlica; strešné krokvy; drevené obloženie; bitúmeny; strešné šindle; betón; dielce, výrobky alebo prefabrikáty z betónu; drevo (polotovary); stavebné drevo; drevené dlažky; drevené dyhy; tehly; šamot; lepenka pre stavebníctvo; stavebné konštrukcie (nekovové); vápno; stavebná malta; sadra; ohňovzdorné cementové omietky; betónové dlaždice; priečky (nekovové); konštrukcie (nekovové); stavebný papier; stavebné sklo; okná (nekovové); dvere (nekovové); poklapy (nekovové); strešné krytiny (nekovové); nekovové vodovodné potrubia; bitúmenové pokrývacie vrstvy na strechy; plstený materiál pre stavebníctvo; kameň; hlina; žula (granit); štrk; kameniny pre stavebníctvo; stavebný kameň; umelý kameň; tuf; dlažky (nekovové); škridly (nekovové); brány (nekovové); kremeň; terakota (stavebný materiál); strechy (nekovové); dosky, latky; lamelové obloženie (nekovové); nekovové vystužovacie materiály pre stavebníctvo; konštrukčné materiály (nekovové); stavebné materiály (nekovové); dlažby (nekovové); dlaždicové podlahy (nekovové); dlaždice, obkladačky pre stavebníctvo (nekovové); okenné rámy (nekovové); dverové rámy (nekovové); zárubne (nekovové); žiaruvzdorné nekovové stavebné materiály; drevené podlahové dosky; nekovové podlahové dlažby; nekovové škridly; nekovové obkladačky; nekovové dlaždice pre stavebníctvo; nekovové protipožiarné dvere.

35 - Maloobchodné a veľkoobchodné služby so stavebným materiálom; maloobchodné a veľkoobchodné služby s obkladačnými a zvukovoizolačnými materiálmi, so sadrokartónom, s kovovými profilmi, držiakmi a spojovacím materiálom pre sadrokartón, so stropnými doskami a konštrukciami, s podlahami, s CD a DVD nosičmi a literatúrou z oblasti izolačných stavebných materiálov

a stavebných postupov a s ostatnými tovarmi uvedenými v triedach 17 a 19 tohto zoznamu; maloobchodné a veľkoobchodné služby so stavebným materiálom prostredníctvom internetu; maloobchodné a veľkoobchodné služby s obkladovými a zvukovoizolačnými materiálmi, so sadrokartónom, s kovovými profilmi, držiakmi a spojovacím materiálom pre sadrokartón, so stropnými doskami a konštrukciami, s podlahami, s CD a DVD nosičmi a literatúrou z oblasti izolačných stavebných materiálov a stavebných postupov a s ostatnými tovarmi uvedenými v triedach 17 a 19 tohto zoznamu prostredníctvom internetu; odborné obchodné poradenstvo v oblasti zvukovoizolačných materiálov a postupov; poskytovanie informácií a iných informačných produktov obchodného alebo reklamného charakteru; poskytovanie multimediálnych informácií obchodného charakteru; vyhľadávanie informácií v počítačových súboroch (pre tretie osoby); organizovanie reklamných súťaží na podporu predaja; podpora predaja prostredníctvom vernostných programov pre zákazníkov; obchodné sprostredkovanie služieb uvedených v triedach 35 a 37 tohto programu; pomoc pri riadení obchodnej činnosti; prezentácia služieb na internete; obchodné sprostredkovateľské služby prostredníctvom internetu; online inzercia; analýzy nákladov; reklama; vydávanie reklamných textov; aktualizovanie reklamných materiálov; marketing; telemarketingové služby; obchodný alebo podnikateľský prieskum; prieskum trhu; hospodárske (ekonomické) predpovede; online reklama na počítačovej komunikačnej sieti; prenájom reklamného času vo všetkých komunikačných médiách; organizovanie obchodných alebo reklamných výstav; poskytovanie rád a informácií o uvedených službách prostredníctvom komunikačných médií, elektronickej pošty, SMS správ, počítačových sietí a internetu alebo verbálne.

37 - Stavebníctvo; opravy; obnova a rekonštrukcie bytových domov; stavebný dozor; izolovanie stavieb; murárske práce; izolovanie proti vlhkosti (stavebníctvo); stavebné poradenstvo; stavebné informácie; informácie o opravách; čistenie exteriérov budov; inštalácie služby; údržba nábytku; inštalácie a opravy výťahov; asfaltovanie; čistenie interiérov budov; čistenie a opravy kotlov; údržba a opravy horákov; prenájom buldozérov; inštalácie a opravy požiarnych hlásičov; inštalácie a opravy poplašných systémov proti vlámaniu; prenájom stavebných strojov a zariadení; inštalácie a opravy vykurovacích zariadení; čistenie komínov; inštalácie a opravy klimatizačných zariadení; demolácie budov; čistenie okien; inštalácie, údržba a opravy strojov; tapetovanie; interiérové a exteriérové maľovanie a natieranie; klampiarstvo a inštalatérstvo; sadrovanie, štukovanie; deratizácia; montovanie lešení; vrtanie studní; prenájom stavebných žeriavov; opravy opotrebovaných alebo poškodených strojov; opravy elektrických vedení.

(540)



(550) obrazová

(591) oranžová, modrá

(731) Forró Imrich, Bodíky 184, 930 29 Bodíky, SK;

(740) Porubčan Róbert, Ing., Ivanka pri Dunaji, SK;

(210) 226-2019

(220) 6.2.2019

11(511) 16, 35, 38

(511) 16 - Periodické a neperiodické tlačené publikácie; tlačoviny; grafické reprodukcie; grafické zobrazenia; grafické znaky.

35 - Reklamné služby; reklamné služby prostredníctvom internetu; reklama; spracovanie textov; rozširovanie reklamných oznamov; aktualizovanie reklamných materiálov; poradenské služby v oblasti služieb uvedených v triede 35 tohto zoznamu; vydávanie reklamných textov; správa počítačových súborov; obchodné alebo podnikateľské informácie; aktualizovanie reklamných materiálov prostredníctvom internetu; sprostredkovateľne práce; personálne poradenstvo; psychologické poradenstvo pri výbere zamestnania; poskytovanie informácií o sprostredkovaní zamestnania prostredníctvom internetu.

38 - Komunikácia prostredníctvom počítačových terminálov; prenos správ a obrazových informácií prostredníctvom počítačov; prenos elektronickej pošty; poskytovanie prístupu na internetový server; poskytovanie prístupu do databáz na internete; prenájom prístupového času do svetových počítačových sietí.

(540)



(550) obrazová

(731) REVIJOBS s.r.o., Tomášikova 16550/3A, 821 01 Bratislava, SK;

(740) Reháč Marek, Topoľčany, SK;

(210) 297-2019

(220) 12.2.2019

11(511) 35, 38, 41

(511) 35 - Pomoc pri riadení obchodnej činnosti; poskytovanie obchodných alebo podnikateľských informácií; reklamné plagátovanie; analýzy nákladov; rozširovanie reklamných oznamov; fotokopirovacie služby; sprostredkovateľné práce; prenájom kancelárskych strojov a zariadení; účtovníctvo; vedenie účtovných kníh; poradenstvo pri organizovaní a riadení obchodnej činnosti; personálne poradenstvo; poradenstvo pri riadení podnikov; pisa-

nie na stroji; predvádzanie tovaru; rozširovanie reklamných materiálov zákazníkom (letáky, prospekty, tlačoviny, vzorky); pomoc pri riadení obchodných alebo priemyselných podnikov; rozmnožovanie dokumentov; aktualizovanie reklamných materiálov; rozširovanie vzoriek tovarov; odborné posudky efektívnosti podnikov; dražby; prieskum trhu; obchodné odhady; obchodný alebo podnikateľský prieskum; prenájom reklamných materiálov; poradenstvo pri organizovaní obchodnej činnosti; vydávanie reklamných textov; reklama; rozhlasová reklama; obchodný alebo podnikateľský výskum; vzťahy s verejnosťou (public relations); stenografické služby; televízna reklama; prepisovanie správ (kancelárske práce); aranžovanie výkladov; reklamné agentúry; poradenské služby pri riadení obchodnej činnosti; predvádzanie (služby modeliek) na reklamné účely a podporu predaja; marketingový prieskum; správa počítačových súborov; odborné obchodné alebo podnikateľské poradenstvo; hospodárske (ekonomické) predpovede; organizovanie obchodných alebo reklamných výstav; obchodné alebo podnikateľské informácie; prieskum verejnej mienky; príprava miezd a výplatných listín; nábor zamestnancov; služby poskytované pri premiestňovaní podnikov; prenájom reklamných plôch; podpora predaja (pre tretie osoby); sekretárske služby; vypracovávanie daňových priznaní; odkazovacie telefónne služby (pre neprítomných predplatiteľov); spracovanie textov; služby predplácania novín a časopisov (pre tretie osoby); zásielkové reklamné služby; administratívna správa hotelov; odborné obchodné riadenie umeleckých činností; zbieranie údajov do počítačových databáz; zoradovanie údajov v počítačových databázach; organizovanie obchodných alebo reklamných veľtrhov; prenájom fotokopirovacích strojov; on line reklama na počítačovej komunikačnej sieti; zásobovacie služby pre tretie osoby (nákup tovarov a služieb pre iné podniky); vyhľadávanie informácií v počítačových súboroch (pre tretie osoby); prenájom reklamného času v komunikačných médiách; prehľad tlače (výstrižkové služby); výber zamestnancov pomocou psychologických testov; služby porovnávania cien; prezentácia výrobkov v komunikačných médiách pre maloobchod; obchodné informácie a rady spotrebiteľom pri výbere tovarov a služieb; predplatné telekomunikačných služieb (pre tretie osoby); administratívne spracovanie obchodných objednávok; obchodná správa licencií výrobkov a služieb (pre tretie osoby); subdodávateľské služby (obchodné služby); fakturácie; písanie reklamných textov; zostavovanie štatistík; grafická úprava tlačovín na reklamné účely; vyhľadávanie sponzorov; organizovanie módných prehliadok na podporu predaja; tvorba reklamných filmov; obchodný manažment pre športovcov; marketing; telemarketingové služby; maloobchodné služby s farmaceutickými, zverolekáorskými a zdravotníckymi prípravkami a s lekáorskými potrebami; prenájom predajných stánkov; poskytovanie obchodných alebo podnikateľských kontaktných informácií; optimalizácia internetových vyhľadávačov na podporu predaja; optimalizácia obchodovania na webových stránkach; platené reklamné služby typu „klikni sem“; obchodné sprostredkovateľské služby; obchodný manažment pre poskytovateľov služieb na voľnej

nohe; vyjednávanie a uzatváranie obchodných transakcií pre tretie osoby; aktualizácia a údržba údajov v počítačových databázach; riadenie obchodnej činnosti v stavebníctve; poskytovanie obchodných informácií prostredníctvom webových stránok; on line poskytovanie obchodného priestoru pre nákupcov a predajcov tovarov a služieb; navrhovanie reklamných materiálov; externé administratívne riadenie podnikov; podávanie daňových priznaní; podnikové riadenie refundovaných programov (pre tretie osoby); prenájom billboardov; písanie životopisov (pre tretie osoby); indexovanie webových stránok na obchodné alebo reklamné účely; správa programov pre pravidelných cestujúcich v leteckej doprave; plánovanie stretnutí (kancelárske práce); pripomínanie stretnutí (kancelárske práce); správa spotrebiteľských vernostných programov; písanie textov scenárov na reklamné účely; záznamy písomnej komunikácie a údajov; aktualizácia a údržba informácií v registroch; zostavovanie zoznamov informácií na obchodné alebo reklamné účely; obchodné sprostredkovateľské služby v oblasti priradovania potenciálnych súkromných investorov k podnikateľom, ktorí žiadajú o financovanie; výroba telešopingových programov; poradenstvo v oblasti komunikácie (vzťahy s verejnosťou); poradenstvo v oblasti komunikácie (reklama); dohadovanie obchodných zmlúv pre tretie osoby; podpora predaja tovarov a služieb sponzorovaním športových podujatí; finančné a účtovné audity; veľkoobchodné služby s farmaceutickými, zverolekáorskými a hygienickými prípravkami a so zdravotníckymi potrebami; cielený marketing; dočasné riadenie podnikov; vonkajšia reklama; maloobchodné služby s umeleckými dielami poskytované galériami; administratívna asistancia pri odpovediach na verejnú súťaž; podnikové komunikačné služby; prenájom kancelárskeho vybavenia v zdieľaných kancelárskych priestoroch; komerčné lobistické služby.

38 - Posielanie správ; telefonická komunikácia; komunikácia mobilnými telefónmi; prenos správ a obrazových informácií prostredníctvom počítačov; prenos elektronickej pošty; faxové prenosy; informácie v oblasti telekomunikácií; komunikácia prostredníctvom optických sietí; poskytovanie priestoru na diskusiu na internete; prenos digitálnych súborov; videokonferenčné služby; poskytovanie diskusných fór online.

41 - Akadémie (vzdelávanie); zábavné parky; zábava; služby estrádnych umelcov; filmové štúdiá; organizovanie vedomostných alebo zábavných súťaží; korešpondenčné vzdelávacie kurzy; poskytovanie zariadení na oddych a rekreáciu; rozhlasová zábava; vydávanie textov (okrem reklamných); vyučovanie; vzdelávanie; školenia; požičičiavanie zvukových nahrávok; požičičiavanie kinematografických filmov; produkcia filmov (nie reklamných); vydávanie kníh; požičičiavanie rozhlasových a televíznych prijímačov; tvorba rozhlasových a televíznych programov; varietné predstavenia; divadelné predstavenia; tvorba divadelných alebo iných predstavení; televízna zábava; poskytovanie športovísk; služby pojazdných knižníc; výchovno-zábavné klubové služby; organizovanie a vedenie kolokvií; organizovanie a vedenie konferencií; organizovanie a vedenie kongresov; diskotéky (služby); informácie o výchove a vzdelávaní; skúšanie,

preskúšavanie (pedagogická činnosť); informácie o možnostiach zábavy; organizovanie kultúrnych alebo vzdelávacích výstav; fitnes kluby (zdravotné a kondičné cvičenia); služby poskytované prázdninovými tábormi (zábava); organizovanie živých vystúpení; premietanie kinematografických filmov; detské škôlky (vzdelávanie); organizovanie športových súťaží; plánovanie a organizovanie večierkov; praktický výcvik (ukážky); služby múzeí (prehliadky, výstavy); nahrávacie štúdiá (služby); informácie o možnostiach rekreácie; prenájom štadiónov; organizovanie a vedenie seminárov; tábory na športové sústreďenia; internátne školy; organizovanie a vedenie tvorivých dielní (výučba); organizovanie súťaží krásy; rezervácie vstupeniek na zábavné predstavenia; organizovanie plesov; organizovanie predstavení (manažérske služby); požičiavanie audiopriestrojov; prenájom tenisových kurtov; požičiavanie videokamier; písanie textov scenárov nie na reklamné účely; strihanie videopások; online vydávanie elektronických kníh a časopisov; elektronická edičná činnosť v malom (DTP služby); titulovanie; on line poskytovanie počítačových hier (z počítačových sietí bez možnosti kopírovania); hudobné skladateľské služby; online poskytovanie elektronických publikácií (bez možnosti kopírovania); fotografické reportáže; fotografovanie; poradenstvo pri voľbe povolania (v oblasti výchovy a vzdelávania); reportérske služby; prekladateľské služby; nahrávanie videopások; fotografovanie na mikrofilm; služby agentúr ponúkajúcich vstupenky na zábavné podujatia; písanie textov; organizovanie a vedenie koncertov; zalamanie textov (nie na reklamné účely); organizovanie módnych prehliadok na zábavné účely; koučovanie (školenie); prenájom športových plôch; tlmočnicke služby; služby osobných trénerov (fitnes cvičenia); kurzy telesného cvičenia; odborné preškoľovanie; hudobná tvorba; školské služby (vzdelávanie); on line poskytovanie digitálnej hudby (bez možnosti kopírovania); on line poskytovanie videozáznamov (bez možnosti kopírovania); organizovanie a vedenie vzdelávacích fór s osobnou účasťou; vyučovanie pomocou simulátorov; poskytovanie nestahovateľných filmov prostredníctvom služieb na prenos videí (na požiadanie); poskytovanie nestahovateľných televíznych programov prostredníctvom služieb na prenos videí (na požiadanie); prenájom umeleckých diel; odborné školenia zamerané na odovzdávanie know-how; vzdelávacie služby poskytované špeciálnymi výchovnými asistentami; tvorba videozáznamov na podujatiach.

(540)



(550) obrazová

(591) červená, modrá, čierna, biela

(731) MADWIRE, s. r. o., Šoltésovej 14, 811 08 Bratislava, SK;

(740) CEE Attorneys Lišiak Martinák s. r. o., Bratislava, SK;

(210) 411-2019

(220) 25.2.2019

11(511) 35, 38, 45

(511) 35 - Obchodné alebo podnikové audity (revízia účtov); poradenstvo pri organizovaní a riadení obchodnej činnosti; rozširovanie reklamných materiálov zákazníkom (letáky, prospekty, tlačoviny, vzorky); prieskum trhu; vzťahy s verejnosťou (public relations); obchodné alebo podnikateľské informácie; vyhľadávanie informácií v počítačových súboroch (pre tretie osoby); prezentácia výrobkov v komunikačných médiách pre maloobchod; obchodné informácie a rady spotrebiteľom pri výbere tovarov a služieb; administratívne spracovanie obchodných objednávok; obchodné sprostredkovateľské služby; poskytovanie obchodných informácií prostredníctvom webových stránok; vonkajšia reklama.

38 - Prenos správ a obrazových informácií prostredníctvom počítačov.

45 - Právny dohľad.

(540) TSÜ

(550) slovná

(731) TSÜ, a.s., Legionárska 1, 010 01 Žilina, SK;

(210) 478-2019

(220) 6.3.2019

11(511) 5, 30, 32

(511) 5 - Liečivé byliny; bylinné a rastlinné prípravky na liečebné použitie; dietetické prípravky na liečebné použitie; výživové doplnky na ľudskú spotrebu; liečivé nápoje; liečivé čaje; bylinkové čaje na lekárske použitie; bylinkové zmesi na lekárske použitie; potravinové doplnky na lekárske použitie.

30 - Čaje čierne; čaje zelené; čaje biele; čaje rooibos; bylinkové a ovocné čaje; čajové zmesi; čajové výťažky; nápoje na báze čaju; všetky uvedené výrobky nie na lekárske použitie; dietetické prípravky na neliečebné použitie; príchute do potravín (okrem éterických esencií a esenciálnych olejov).

32 - Minerálne a sytené vody; nealkoholické nápoje; ovocné nápoje a ovocné džúsy; sirupy; nealkoholické prípravky na výrobu nápojov.

(540) LEROS Čajovňa

(550) slovná

(731) LEROS, s.r.o., U Národnej galérie 470, 156 00 Praha 5 - Zbraslav, CZ;

(740) Bachratá Magdaléna, Mgr., Bratislava, SK;

(210) 480-2019

(220) 6.3.2019

11(511) 5, 30, 32

(511) 5 - Liečivé byliny; bylinné a rastlinné prípravky na liečebné použitie; dietetické prípravky na liečebné použitie; výživové doplnky na ľudskú spotrebu; liečivé nápoje; liečivé čaje; bylinkové čaje na lekárske použitie; bylinkové zmesi na lekárske použitie; potravinové doplnky na lekárske použitie.

30 - Čaje čierne; čaje zelené; čaje biele; čaje rooibos; bylinkové a ovocné čaje; čajové zmesi; čajové výťažky; nápoje na báze čaju; všetky uvedené výrobky nie na lekárske použitie; dietetické

prípravky na neliečebné použitie; príchute do potravín (okrem éterických esencií a esenciálnych olejov).

32 - Minerálne a sytené vody; nealkoholické nápoje; ovocné nápoje a ovocné džúsy; sirupy; nealkoholické prípravky na výrobu nápojov.

(540)



(550) obrazová

(731) LEROS, s.r.o., U Národní galerie 470, 156 00 Praha 5 - Zbraslav, CZ;

(740) Bachratá Magdaléna, Mgr., Bratislava, SK;

(210) 500-2019

(220) 6.3.2019

11(511) 35, 41, 42

(511) 35 - Maloobchodné služby s meracími a geodetickými prístrojmi, nástrojmi a ich príslušenstvom; reklamné služby; obchodný manažment; obchodná správa licencií výrobkov a služieb (pre tretie osoby); obchodná administratíva; kancelárske práce; prenájom reklamného času v komunikačných médiách vrátane počítačovej komunikačnej siete; prenájom reklamných materiálov; prenájom reklamných plôch; rozširovanie reklamných oznamov; organizovanie obchodných alebo reklamných výstav; vydávanie reklamných textov; rozširovanie reklamných materiálov zákazníkom (letáky, prospekty, tlačoviny, vzorky); obchodný manažment; odborné obchodné poradenstvo; organizovanie reklamných hier na podporu predaja; komerčné informačné kancelárie; tvorba reklamných filmov; maloobchodné služby s informačnými tlačovinami; sprostredkovanie praktických výcvikov (ukážok), kurzov a školení.

41 - Fotografovanie; produkcia filmov (nie reklamných); vydávanie periodickej a neperiodickej tlače, časopisov, novín, kníh, periodík (okrem reklamných); vydávanie textov (okrem reklamných alebo náborových); online vydávanie elektronických časopisov, novín a kníh (okrem reklamných); vydávanie elektronicky reprodukovateľných textov (okrem reklamných); vzdelávanie; vyučovanie; praktický výcvik (ukážky); organizovanie a vedenie kongresov, konferencií, seminárov; organizovanie kultúrnych alebo vzdelávacích výstav; on line poskytovanie videozáznamov (bez možnosti kopírovania).

42 - Geodézia (zememeračstvo); kartografické služby; vypracovanie technických výkresov; architektonické služby; technický výskum; experimenty (inžinierske práce); prieskumy - inžinierske práce; inžinierska projektová činnosť; štúdie tech-

nických projektov; vyhotovovanie odborných posudkov a odhadov v oblasti vedeckých a technologických služieb; aktualizovanie počítačového softvéru; požičovanie počítačového softvéru; poradenstvo v oblasti počítačových programov; poradenstvo v oblasti počítačového hardvéru; poradenstvo v oblasti počítačového softvéru; tvorba webových stránok (pre tretie osoby); priemyselné dizajnérstvo; umelecké dizajnérstvo; geologický prieskum; kalibrácia; tvorba a udržiavanie webových stránok (pre tretie osoby); prevod (konverzia) počítačových programov alebo údajov (nie fyzický); digitalizácia dokumentov (skenovanie); projektovanie stavieb.

(540)



(550) obrazová

(591) modrá, biela

(731) O R N T H spol. s r.o., Trieda SNP 82/542, 974 01 Banská Bystrica, SK;

(740) Belička Ivan, Ing., Banská Bystrica, SK;

(210) 543-2019

(220) 13.3.2019

11(511) 18, 25, 35

(511) 18 - Kožené tašky a peňaženky; kožené peňaženky na mince (vrecká); kabelky; aktovky (kožená galantéria); kožená batožina; kožené cestovné tašky (kožená galantéria); cestovné obaly na odevy; diplomatické kufriky; plážové tašky; nákupné tašky; plecniaky; poľovnícke tašky (torby); tašky cez rameno; tašky na voľný čas; kožené puzdrá na kreditné karty; kožené obaly na doklady; menovky na batožinu (kožená galantéria); kožené štítky; kožené náramenné pásy; kožené vrecia, vrecká a puzdrá na balenie; kožené obaly na dokumenty; kožené alebo kožou potiahnuté puzdrá; puzdrá na kľúče, platobné karty a vizitky; kufriky na toaletné potreby (prázdne).

25 - Kožené opasky (časti odevov); kožené odevy; kožušiny (oblečenie); kožušinové štóly; čapice (pokrývky hlavy); palčiaci; kožená obuv; kožené papuče; papuče; zvršky topánok; golieri (časti odevov); rukavice, vrátane rukavíc z kože, surovej kože alebo kožušiny.

35 - Rozširovanie reklamných oznamov; reklama; podpora predaja (pre tretie osoby); online reklama na počítačovej komunikačnej sieti; marketing; poskytovanie informácií spotrebiteľom k tovarom a službám prostredníctvom internetu a sociálnych sietí; veľkoobchodné a maloobchodné služby s tovarmi uvedenými v triedach 18 a 25 tohto zoznamu.

(540) SCORETEUS

(550) slovná

(731) Pavel Sikora, Plk. Velebnovského 87, 739 91 Jablunkov, CZ;

(740) LITVÁKOVÁ A SPOL., s. r. o., Patentová a známková kancelária, Bratislava, SK;

(210) 571-2019

(220) 18.3.2019

11(511) 9, 11, 35

(511) 9 - Žiarovky do zábleskových prístrojov; elektroluminiscenčné diódy (LED diódy); detektory dymu; elektricky ovládané koľajnice na upevnenie bodových svetiel, svetlometov; solárne články; diaľkové ovládače; svetelné alebo mechanické signalizačné panely; signalizačné návestné lampáše; prístroje a nástroje na vedenie, distribúciu, transformáciu, akumuláciu, reguláciu alebo kontrolu elektrického prúdu; rozvodové systémy elektrického vedenia; batérie do svetidiel; batérie do vreckových lúčok; blikavé svetlá (svetelné signály); automatické časové spínače (nie hodinárske); optické lampy; lampy do tmavých komôr (fotografia); elektrické regulátory svetla; elektrické reostaty (regulátory na tlmenie svetla); reklamné svetelné tabule; elektrónky so žeravou katódou; elektrické meniče; meracie prístroje; elektrické meracie zariadenia; merače strát elektrickej energie; spojovacie objímky na elektrické káble; spojovacie objímky na elektrické káble; elektrické odpory; plášte elektrických káblov; poistky; poistkový drôt z kovových zliatin; elektrické relé; reostaty; rozvodné panely (elektrina); rozvodné pulty (elektrina); rozvodné skrine, spínacie skrine (elektrotechnika); vedecké, námorné, geodetické, fotografické, kinematografické, optické, signalizačné, kontrolné, záchranné a vyučovacie prístroje a nástroje; nahraté počítačové programy; nahratý počítačový softvér; monitorovacie počítačové programy; elektrické monitorovacie prístroje; spínače; elektrické ističe; vypínače; lasery (nie na lekárske použitie); nabíjacie agregáty a nabíjačky elektrických batérií; nabíjačky elektrických akumulátorov okrem nabíjačiek elektrických akumulátorov meracích, vedeckých, signalizačných a vyučovacích prístrojov; okuliare proti oslepeniu svetlom; slnečné okuliare; USB kľúče; počítačový hardvér; nahratý softvér na počítačové hry; počítačové pamäte; video displeje; laterna magika (prístroje); vysokofrekvenčné prístroje.

11 - Zariadenia na osvetľovanie; svietidlá na bicykle; difúzery svetla; elektrické lampy; plynové lampy; laboratórne horáky; plynové kahany; žeraviace kahany; laboratórne lampy; lampáše; lampióny; lampové horáky; lampy na čistenie vzduchu od baktérií (germicídne); lampy na osvetľovanie akvárií; lampy (svietidlá); lustre; olejové horáky; olejové lampy; osvetľovacie zariadenia na dopravné prostriedky; osvetľovacie zariadenia vzdušných dopravných prostriedkov; pouličné lampy; reflektory (svetlá); reflektory na vozidlá; reťaze farebných žiaroviek; stropné svetlá; svetelné gule (svietidlá); elektrické svetlá na vianočné stromčeky; acetylénové svetlomy; svietiace domové čísla; objímky na tienidlá; tienidlá na lampy; UV-lampy (nie na lekárske použitie); vlákna do elektrických lúčok; horečnaté vlákna na svietenie; zariadenia do automobilov proti oslneniu (výstroj lúčok); elektrické vreckové baterky; žiarivky a žiarovky; elektrické žiarovky; žiarovky do automobilových smeroviek; osvetľovacie prístroje a zariadenia; elektrické osvetľovacie výbojky; LED diódy na osvetlenie; diódy na osvetlenie; lampy do projektorov a premietacích prístrojov; infračervené lampy (nie na lekárske použitie); ultrafialové lampy (nie na

lekárske použitie); objímky na svietidlá; farebné filtre na svietidlá; číre filtre na svietidlá; puzdrá na lampy a svietidlá; kryty na lampy a svietidlá; držiaky na lampy a svietidlá; svetelné reflektory; obľukové lampy; svetlá na dopravné prostriedky; termoionické žiarivky.

35 - Maloobchodné a veľkoobchodné služby so svetlami, so svietidlami, s lustrami, s lampami, so žiaričmi, so žiarivkami, so žiarovkami, s batériami, s LED diódami na osvetlenie, so zariadeniami na osvetľovanie, s prístrojmi a nástrojmi na vedenie, distribúciu, transformáciu, akumuláciu, reguláciu alebo kontrolu elektrického prúdu; obchodné sprostredkovateľské služby so svetlami, so svietidlami, s lustrami, s lampami, so žiaričmi, so žiarivkami, so žiarovkami, s batériami, so zariadeniami na osvetľovanie, s prístrojmi a nástrojmi na vedenie, distribúciu, transformáciu, akumuláciu, reguláciu alebo kontrolu elektrického prúdu; reklama; marketing; rozširovanie reklamných materiálov zákazníkom (letáky, prospekty, tlačoviny, vzorky); predvádzanie tovaru; poskytovanie obchodných informácií prostredníctvom webových stránok; on line poskytovanie obchodného priestoru pre nákupcov a predajcov tovarov a služieb; platené reklamné služby typu „klikni sem“; vzťahy s verejnosťou (public relations); online reklama na počítačovej komunikačnej sieti; služby porovnávania cien; organizovanie obchodných alebo reklamných výstav a veľtrhov; podpora predaja pre tretie osoby; predvádzanie tovaru; administratívne spracovanie obchodných objednávok; obchodné informácie a rady spotrebiteľom pri výbere tovarov a služieb; reklama; obchodné alebo podnikateľské informácie; prezentácia výrobkov v komunikačných médiách pre maloobchod; poradenstvo pri organizovaní a riadení obchodnej činnosti; obchodné alebo podnikateľské informácie; odborné obchodné alebo podnikateľské poradenstvo; zbieranie údajov do počítačových databáz; vydávanie reklamných textov; organizovanie obchodných alebo reklamných veľtrhov; subdodávateľské služby (obchodné služby).

(540) Led2

(550) slovná

(731) CASCA Svietidlá s.r.o., Ivánska cesta 15, 821 04 Bratislava, SK;

(740) Eva Petránová Advokátska kancelária s.r.o., Prešov, SK;

(210) 588-2019

(220) 7.6.2019

11(511) 9, 16, 25, 35, 38, 41

(511) 9 - Optické alebo magnetické nosiče zvukových a/alebo obrazových nahrávok (nahrané alebo nenahrané); gramofónové platne; videokazety; kreslené filmy; diazpozitívy (fotografia); hologramy.

16 - Tlačoviny; reklamné tabule z papiera a kartónu; reklamné a propagačné materiály z papiera, kartónu alebo lepenky; tlačivá (formuláre); prospekty; obálky (papiernický tovar); brožúry; bulletin (tlačoviny); časopisy (periodiká); katalógy; knihy; plagáty; pútače z papiera, kartónu alebo lepenky; príručky; tlačené publikácie; fotografie (tlačoviny); kalendáre; kancelárske potreby (okrem nábytku); písacie potreby; grafické vzory (tlačoviny); písacie nástroje; obálky na dokumenty (papiernický tovar); menovky (kancelárske potreby).

25 - Odevy a pokrývky hlavy; trička; šilty; konfekcia (odevy).

35 - Reklama; online poskytovanie obchodného priestoru pre nákupcov a predajcov tovarov a služieb; podpora predaja (pre tretie osoby); vzťahy s verejnosťou (public relations); reklamné agentúry; online reklama na počítačovej komunikačnej sieti; obchodné sprostredkovateľské služby v oblasti reklamy a podpory predaja (pre tretie osoby); obchodné sprostredkovateľské služby v oblasti televízneho vysielania; obchodné sprostredkovateľské služby v oblasti služieb uvedených v triede 41 tohto zoznamu.

38 - Televízne vysielanie.

41 - Organizovanie živých vystúpení; fotografické reportáže; fotografovanie; písanie textov; online poskytovanie videozáznamov (bez možnosti kopírovania); plánovanie a organizovanie večierkov; tvorba televíznych programov; nahrávanie videopások; televízna zábava; organizovanie a vedenie zábavných, spoločenských a kultúrnych podujatí; organizovanie a vedenie súťaží a ankiet (okrem súťaží a ankiet na obchodno-reklamné účely); nahrávanie audiovizuálnych nosičov.

(540)



(550) obrazová

(591) červená C10 M100 Y100 K0, modrá C100 M60 Y0 K55

(731) Ghannamová Anna, Mgr., Hruškový sad 18, 841 06 Bratislava, SK;

(210) 591-2019

(220) 20.3.2019

11(511) 29, 30, 33

(511) 29 - Mäso; spracované mäsové výrobky; hydina (neživá); ryby (neživé); plody mora (neživé); mäkkýše (neživé); spracované ovocie; spracované huby; spracovaná zelenina; spracované orechy; spracované strukoviny; spracované olivy; sušené a varené ovocie a zelenina; konzervované hľuzovky; hľuzovkové produkty (konzervované); hľuzovková šťava; hľuzovkový olej; želatína; džemy; kompóty; vajcia; mlieko a mliečne výrobky; náhradky mlieka; syry; syrové výrobky; maslo; potravinárske oleje a tuky; potravinárske rastlinné oleje; potravinárske olivové oleje; údeniny; salámy; šunky; klobásky; hotové jedlá vyrobené prevažne z mäsa, rýb alebo zeleniny; polievky; vývary; mrazené hotové jedlá vyrobené prevažne z mäsa, rýb alebo zeleniny; zemiaky spracované; zemiakové knedle; zemiakové halušky; zemiakové krokety; pochutiny zo zemiakov; omáčky (dipy); paradajkový pretlak; paradajkové pyré; paradajková šťava na varenie; ovocné dezerty; dezerty

z mliečnych výrobkov; mäsové konzervy; konzervované mäsové výrobky; konzervované ryby a plody mora; konzervované ovocie; konzervovaná zelenina; konzervované huby; konzervované olivy; mrazená zelenina; mrazené ovocie; mrazené huby.

30 - Káva; čaj; ryža; kuskus (krupica); polenta; cukrovinky; torty; zákusky; cukor; med; korenie; sušené bylinky; kuchynská soľ; horčica; ocot; vínny ocot; balzamikový ocot; kečup; pesto; cestoviny; plnené cestoviny; cestoviny z celozrnej múky; hotové jedlá obsahujúce cestoviny; kakao; múka; chlieb a pečivo; čokoláda; oblátky; sušienky; hotové jedlá vyrobené prevažne z múky, ryže, kukurice; knedle na báze múky; omáčky na cestoviny; pizza; pochutiny vyrobené z obilnín; raňajkové cereálie; sucháre; omáčky (chuťové príšady).

33 - Víno; stolové víno; výberové víno; šumivé víno; víno biele; víno červené; víno dezertné; nápoje obsahujúce víno; nízkoalkoholické víno; liehoviny (alkoholické nápoje); destiláty (alkoholické nápoje); alkoholické sytené nápoje (okrem piva); likéry.

(540)



(550) obrazová

(591) zelená, červená, biela, čierna, sivá

(731) Bidfood Czech Republic s.r.o., V Růžovém údolí 553, 278 01 Kralupy nad Vltavou, CZ;

(210) 783-2019

(220) 11.4.2019

11(511) 3, 14, 18, 25, 35

(511) 3 - Parfúmy; voňavkárske výrobky; kozmetické prípravky; esenciálne oleje; prípravky na čistenie kože; prípravky na leštenie kože; prípravky na čistenie obuvi; prípravky na leštenie obuvi; konzervačné prípravky na kožu (leštidlá); čistiace prípravky; leštiace prípravky; pracie prostriedky. 14 - Ihlice na kravaty; spony na kravaty; manžetové gombíky; hodinárske výrobky. 18 - Koža (surovina alebo polotovary); imitácie kože; kožené vódzky; peňaženky; kožené lepenky; kožené škatule na klobúky; kožené šnúrkové; vypracované kože; kožené remienky; kožené ozdoby na nábytok; kožušiny (kože zvierat); kožené vrecia, vrecká a puzdrá na balenie; kožené cestovné tašky (kožená galantéria); kožené alebo kožou potiahnuté škatule; kufřík na toaletné potreby (prázdny); puzdrá na kľúče; menovky na batožinu; kožené štítiky; oblečenie pre zvieratá chované v domácnosti; koženka; zvieracie kože;

kufre; cestovné tašky; aktovky (kožená galantéria); diplomatky (kožená galantéria); kabelky; dámske listové kabelky; dáždňiky; cestovné obaly na odevy. 25 - Odevy; obuv; klobučnicke výrobky; košeľe; krátke kabátiky; kabáty; obleky; saká; svetre; vesty; kravaty; motýľiky; opasky (časti odevov); traky; ponožky; spodná bielizeň; šály; čiapky.

35 - Reklama; on-line reklama na počítačovej komunikačnej sieti; aktualizovanie reklamných materiálov; rozširovanie reklamných materiálov zákazníkom (letáky, prospekty, tlačoviny, vzorky); vydávanie reklamných textov; písanie reklamných textov; prenájom reklamných plôch; prenájom reklamných materiálov; rozhlasová reklama; vonkajšia reklama; organizovanie obchodných alebo reklamných výstav; prenájom reklamného času v komunikačných médiách; rozmnožovanie dokumentov; marketing; inzertné služby; on-line inzertné služby; vyhľadávanie informácií v počítačových súboroch (pre tretie osoby); obchodné alebo podnikateľské informácie; zásobovacie služby pre tretie osoby (nákup tovarov a služieb pre iné podniky); organizovanie obchodných alebo reklamných veľtrhov; prezentácia výrobkov v komunikačných médiách pre maloobchod; vzťahy s verejnosťou; obchodné sprostredkovateľské služby s tovarmi uvedenými v triede 3, 14, 18 a 25 tohto zoznamu; sprostredkovanie obchodných kontaktov s tovarmi uvedenými v triede 3, 14, 18 a 25 tohto zoznamu; obchodné sprostredkovateľské služby s tovarmi uvedenými v triede 3, 14, 18 a 25 tohto zoznamu prostredníctvom internetu;

(540) BANDI VAMOS

(550) slovná

(731) BANDI VAMOS s.r.o., Kotkova 271/6, 703 00 Ostrava - Vítkovice, CZ;

(740) Holoubková Mária, Ing., Bratislava, SK;

(210) 792-2019

(220) 11.4.2019

11(511) 3

(511) 3 - Parfumy; voňavkárské výrobky; kozmetické prípravky; esenciálne oleje; prípravky na čistenie kože; prípravky na leštenie kože; prípravky na čistenie obuvi; prípravky na leštenie obuvi; konzervačné prípravky na kožu (leštidlá); čistiace prípravky; leštiace prípravky; pracie prostriedky.

(540) BANDI

(550) slovná

(731) BANDI VAMOS s.r.o., Kotkova 271/6, 703 00 Ostrava - Vítkovice, CZ;

(740) Holoubková Mária, Ing., Bratislava, SK;

(210) 795-2019

(220) 11.4.2019

11(511) 3, 14, 18, 25, 35

(511) 3 - Parfumy; voňavkárské výrobky; kozmetické prípravky; esenciálne oleje; prípravky na čistenie kože; prípravky na leštenie kože; prípravky na čistenie obuvi; prípravky na leštenie obuvi; konzervačné prípravky na kožu (leštidlá); čistiace prípravky; leštiace prípravky; pracie prostriedky. 14 - Ihlice na kravaty; spony na kravaty; manžetové gombíky; hodinárske výrobky.

18 - Koža (surovina alebo polotovary); imitácie kože; kožené vödzky; peňaženky; kožené lepenky; kožené škatule na klobúky; kožené šnúry; vypracované kože; kožené remienky; kožené ozdoby na nábytok; kožušiny (kože zvierat); kožené vrecia, vrecká a puzdrá na balenie; kožené cestovné tašky (kožená galantéria); kožené alebo kožou potiahnuté škatule; kufírik na toaletné potreby (prázdný); puzdrá na kľúče; menovky na batožinu; kožené štítky; oblečenie pre zvieratá chované v domácnosti; koženka; zvieracie kože; kufre; cestovné tašky; aktovky (kožená galantéria); diplomatky (kožená galantéria); kabelky; dámske listové kabelky; dáždňiky; cestovné obaly na odevy.

25 - Odevy; obuv; klobučnicke výrobky; košeľe; krátke kabátiky; kabáty; obleky; saká; svetre; vesty; kravaty; motýľiky; opasky (časti odevov); traky; ponožky; spodná bielizeň; šály; čiapky.

35 - Reklama; on-line reklama na počítačovej komunikačnej sieti; aktualizovanie reklamných materiálov; rozširovanie reklamných materiálov zákazníkom (letáky, prospekty, tlačoviny, vzorky); vydávanie reklamných textov; písanie reklamných textov; prenájom reklamných plôch; prenájom reklamných materiálov; rozhlasová reklama; vonkajšia reklama; organizovanie obchodných alebo reklamných výstav; prenájom reklamného času v komunikačných médiách; rozmnožovanie dokumentov; marketing; inzertné služby; on-line inzertné služby; vyhľadávanie informácií v počítačových súboroch (pre tretie osoby); obchodné alebo podnikateľské informácie; zásobovacie služby pre tretie osoby (nákup tovarov a služieb pre iné podniky); organizovanie obchodných alebo reklamných veľtrhov; prezentácia výrobkov v komunikačných médiách pre maloobchod; vzťahy s verejnosťou; obchodné sprostredkovateľské služby s tovarmi uvedenými v triede 3, 14, 18 a 25 tohto zoznamu; sprostredkovanie obchodných kontaktov s tovarmi uvedenými v triede 3, 14, 18 a 25 tohto zoznamu; obchodné sprostredkovateľské služby s tovarmi uvedenými v triede 3, 14, 18 a 25 tohto zoznamu prostredníctvom internetu;

(540)



(550) obrazová

(591) čierna, biela

(731) BANDI VAMOS s.r.o., Kotkova 271/6, 703 00 Ostrava - Vítkovice, CZ;

(740) Holoubková Mária, Ing., Bratislava, SK;

(210) 797-2019

(220) 12.4.2019

11(511) 6, 19, 36, 37, 40, 42

(511) 6 - Kovové montované stavby; kovové stavebné konštrukcie; kovové garážové brány; kovové brány, hliníkové brány; železné brány; kovové háky na brány; klenuté brány z kovových materiálov; kovové garážové dvere; kovové konštrukcie; kovové ploty; kovové uzávery; kovové zá-

bradlie; kovové závary; kovové žalúzie; kovové tyče; kovové okná; kovové nosníky; kovové časti stavebných konštrukcií; kovové spoje plotov; prenosné kovové konštrukcie; kovové nosné konštrukcie; kovové materiály na ploty; kovové stĺpy pre ploty; ploty z kovových reťazí; kovové kolíky oplotenia; oplotenie z obyčajných kovov; kovové závary na zamykanie brán; hliník; hliníkové zábradlia a ploty.

19 - Nekovové garážové brány; prístrešky (stavebné konštrukcie) okrem kovových a textilných; brány (nekovové); nekovové ploty; nekovové materiály na ploty; nekovové stĺpy na ploty; nekovové ploty a zábradlia.

36 - Realitné kancelárie; správa nehnuteľností; služby v oblasti financovania; finančné služby v oblasti nehnuteľností; finančné analýzy; finančné odhady a oceňovanie (poisťovníctvo, bankovníctvo, nehnuteľnosti); finančné poradenstvo; vyberanie nájomného; finančný lízing; lízing strojov a zariadení; kancelárie zaoberajúce sa inkasovaním pohľadávok; finančný lízing motorových vozidiel; prenájom bytov; prenájom nehnuteľností; správa nájomných domov; sprostredkovanie nehnuteľností; prenájom kancelárskych priestorov; pôžičky (finančné úvery).

37 - Stavba a opravy garáží, prístreškov a záhradných domčekov; výstavba garáží, prístreškov a záhradných domčekov na zákazku; výstavba montovaných garáží, montovaných prístreškov a montovaných záhradných domčekov na zákazku; stavba garáží, prístreškov a záhradných domčekov z kovu a plastov; výstavba závodov a tovární; inštalácia okien a dverí; stavebné informácie; informácie o opravách; izolovanie proti vlhkosti (stavebníctvo); izolovanie stavieb; izolovanie striech; tepelné izolovanie stavieb a budov; klampiarstvo a inštalatérstvo; inštalácie kuchynských zariadení; interiérové a exteriérové maľovanie a natieranie; montovanie lešení; murárske práce; murovanie, murárske práce; pokrývačské práce; inštalácie a opravy poplašných systémov proti vlámaniu; prenájom stavebných strojov a zariadení; stavba a opravy skladov; stavebné poradenstvo; stavebníctvo (stavebná činnosť); betónovanie; oprava a obnovenie betónu; výstavba domov na zákazku; inštalácia prefabrikovaných stavebných prvkov; výstavba priemyselných hál z ocele alebo železobetónu; zatepľovanie podláh a strešných plášťov; stavebný dozor; inštalácie, údržba a opravy strojov.

40 - Spracovanie kovov; spájanie materiálov (pre tretie osoby); obrábanie kovov; galvanizácia, elektrolytické pokovovanie; galvanické zinkovanie; abrazívne leštenie kovových povrchov; kalenie kovov; pokovovanie kovových materiálov; morenie kovov; pasivácia kovov; platovanie, ponikľovanie, popúšťanie kovov; frézovanie kovov; fosfátovanie kovov; obrusovanie; brúsenie; presné rezanie; informácie o úprave a spracovaní materiálu; konečná úprava povrchov (mechanická alebo chemická); rytie, gravírovanie; spájkovanie; zváranie.

42 - Profesionálne odborné poradenstvo týkajúce sa navrhovania exteriérov a interiérov; architektonické poradenstvo; inžinierska činnosť v stavebníctve; štúdie technických projektov; výskum a vývoj nových výrobkov (pre zákazníkov); technický prieskum.

(540)

GARDEON

(550) obrazová

(591) čierna, zelená, biela

(731) 3PO SLOVAKIA, s.r.o., Turčiansky Ďur 49, 038 43 Turčiansky Ďur, SK;

(740) Mgr. Richard Koiš, MBA, Ružomberok, SK;

(210) 834-2019

(220) 17.4.2019

11(511) 1, 9, 37

(511) 1 - Zmesi na hasenie požiarov a prevenciu proti požiarom; ohňovzdorné prípravky; hasiace prípravky; hasiace zmesi.

9 - Zariadenia na hasenie požiarov; hasiace prístroje; požiarne detektory; požiarne hlásiče; sirény; detektory dymu; požiarické hadice; dýzy požiar-nických hadíc; požiarické čerpadlá; rozstrekova-cie požiarické zariadenia; ohňovzdorné obaly; ohňovzdorné ochranné odevy; ochranné azbestové odevy (proti ohňu); ochranná obuv proti úrazom, proti ožiareniu a proti ohňu; protipožiarne ochran-né odevy; záchranné prístroje a zariadenia; zaria-denia na spracovanie údajov; manometre (tlako-mery); nástroje na meranie; merače tlaku (tlako-mery); bzučiaky; svetelné bóje, majáky; selenoid-né ventily (elektromagnetické prepínače); ochran-né odevy proti úrazom, proti rádioaktívnej kontami-nácii a protipožiarne ochranné odevy; detekto-ry; elektrické meracie zariadenia; riadiace panely (elektrotechnika); meracie prístroje; elektrické me-racie zariadenia; zvukové signálne zariadenia.

37 - Inštalácie, údržba a opravy požiarnych hlási-čov; inštalácie, údržba a opravy protipožiarnych zariadení; poradenské služby v oblasti inštalácií, údržby a opráv požiarnych hlásičov; poradenské služby v oblasti inštalácií, údržby a opráv proti-požiarnych zariadení.

(540) BlazeCut

(550) slovná

(731) BlazeCut s.r.o., Brusnicová 3299/7, 900 25 Chor-vátsky Grob, SK;

(740) LITVÁKOVÁ A SPOL., s. r. o., Patentová a znám-ková kancelária, Bratislava, SK;

(210) 866-2019

(220) 24.4.2019

11(511) 14, 18, 25

(511) 14 - Hodiny; perá (časti hodinových strojov); ná-ramky (klenotnícke výrobky); náramkové hodinky; remienky na náramkové hodinky; privesky (klenotnícke výrobky); brošne (klenotnícke výro-bky); retiazky (klenotnícke výrobky); retiazky na hodinky; náhrdelníky (klenotnícke výrobky); elek-trické hodiny a hodinky; spony na kravaty; mince; diamanty; klenotnícke výrobky; klenoty; medailó-ny (klenotnícke výrobky); medaily; drahé kovy (surovina alebo polotovary); hodinky; drahé kame-ne; polodrahokamy; sochy z drahých kovov; zlia-tiny drahých kovov; prstene (klenotnícke výro-bky); klenotnícke výrobky na pokrývky hlavy; ná-

ušnice; klenotnícke výrobky na obuv; manžetové gombíky; busty z drahých kovov; sošky z drahých kovov; krúžky na kľúče (s prívěskom alebo ozdobou); stopky; prívěsky na kľúče; krížiky (šperky).

18 - Usne, koženky; koža; surové kože; kufre a cestovné tašky; peňaženky; plecniaky; kabelky; náprsné tašky; školské tašky (aktovky); diplomatické kufriky; dáždnyky; slnečníky; vychádzkové palice.

25 - Oblečenie; obuv; odevy; dámske a pánske odevy; župany; pyžamá; tričká; tielka; vesty; nohavice; tepláky; šatky, šály; vlnené šály; krátke nohavice; legíny; šaty; spodná bielizeň; spodná bielizeň pohlcujúca pot; body (spodná bielizeň); saká; bundy; pulóvre; mikiny; čiapky; čiapkové šilty; čelenky (oblečenie); ponožky; pančuchy; pančuchové nohavice; podkolenky; sukne; košele; papuče; dámske a pánske športové odevy; dámska a pánska spodná bielizeň; opasky; klobúky; kabáty; krátke kabátiky; peleríny; športové tričká a dresy; športová obuv; spodničky; zástery; nočná bielizeň; športové oblečenie pre deti a dospelých, oblečenie na voľný čas; teplákové a gymnastické úbory pre deti a dospelých; nočné košele pre deti a dospelých.

(540) burble

(550) slovná

(731) Kocsis Marek, Mlynarovičova 8, 851 03 Bratislava-Petržalka, SK; Kovar Enrico, Hauptplatz 46, 2421 Kittsee, AT;

(210) 898-2019

(220) 25.4.2019

11(511) 16, 30, 35

(511) 16 - Baliaci papier; plastové bublinové fólie (na balenie); časopisy (periodiká); papierové alebo lepenkové etikety; grafické vzory (tlačoviny); kalendáre; kartón; lepenka; lepenkové alebo papierové škatule; lepenkové alebo papierové obaly na fľaše; drevitá lepenka (papiermický tovar); obaly (papiermický tovar); papiermický tovar; periodické a neperiodické publikácie (tlačoviny); plagáty; prospekty; pútače z papiera alebo lepenky; reklamné tabule z papiera, kartónu alebo lepenky; tlačené reklamné materiály; baliace plastové fólie; papierové alebo plastové vrecká a tašky na balenie; katalógy.

30 - Trvanlivé, polotrvanlivé a jemné pečivo; čokoládové a nečokoládové cukrovinky; cukríky; čokoláda; fondán (cukrovinky); karamelky (cukríky); keksy; koláče; krekerky; lízanky; oblátky; perníky; medovníky; biskvity; sucháre; sušienky; piškóty; vianočné kolekcie; vafle; trubičky (cukrovinky); ovocné želé (cukrovinky); napolitánky; pastilky (cukrovinky); tyčinky (cukrovinky); kakao; káva; čaj; cukor; žuvačky; med; kávové náhradky.

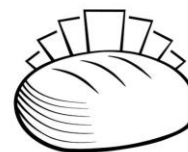
35 - Maloobchodné a veľkoobchodné služby s tovarmi uvedenými v triede 30 tohto zoznamu; reklama; poskytovanie obchodných alebo podnikateľských informácií; predvádzanie (služby modeliek) na reklamné účely a podporu predaja; rozširovanie reklamných oznamov; rozširovanie reklamných materiálov zákazníkom (letáky, prospekty, tlačoviny, vzorky); spracovanie textov; vydávanie reklamných textov; vydávanie reklamných

periodických a neperiodických publikácií; vydávanie a rozširovanie reklamných textov; vydávanie náborových textov; obchodný alebo podnikateľský prieskum; obchodný manažment a podnikateľské poradenstvo; prenájom predajných automatov; predvádzanie tovaru; organizovanie obchodných alebo reklamných výstav; grafická úprava tlačovín na reklamné účely.

(540)

Atkárnyho
KREMnickÉ
KRUMPLÉ

— *since 1915* —



(550) obrazová

(731) RINGBÜRGER, s.r.o., Štefánikovo nám. 34/42, 967 01 Kremnica 1, SK;

(740) Belička Ivan, Ing., Banská Bystrica, SK;

(210) 934-2019

(220) 3.5.2019

11(511) 6, 9, 16, 19, 35, 37, 38, 39, 42

(511) 6 - Denverské kliešte (blokovanie pri nesprávnom parkovaní áut); kovové parkovacie obrubníky; kovové stojany na parkovanie bicyklov; kovové zarážky na blokovanie kolies automobilov pri nesprávnom parkovaní; kovy a ich zliatiny, rudy; kovové stavebné materiály; prenosné kovové stavby; kovové káble a drôty okrem elektrických; drobný železiarsky tovar; kovové nádoby na skladovanie alebo prepravu tovarov; trezory; oceľ (surovina alebo polotovary); pásava oceľ; oceľový plech; oceľové rúry; hliník; bronz; kovové stožiare; kovové tyče; postriebrené cinové zliatiny; kovové vystužovacie materiály do betónu; kovové podložky; kovové krúžky; pancierové plechy; kovové reťaze; kovové kostry stavieb; kovové rúry ústredného kúrenia; chróm; klinec; kovové vodovodné potrubia; kovové stĺpy pre stavebníctvo; kovové vodiace lišty; drôt; meď (surovina alebo polotovary); kovové potrubné koléná; kovové rohové lišty striech; železo (surovina alebo polotovary); kovové rúry; liatina (surovina alebo polotovary); pásové železo; kovania pre stavebníctvo; mosadz (surovina alebo polotovary); kovové lišty; kovové objímky na potrubia; kovy (suroviny alebo polotovary); kovové plášte budov (stavebníctvo); kovové žľaby pre stavebníctvo; kovové stĺpy; kovové stropy; kovové obklady pre stavebníctvo; kovové škrídly; olovo (surovina alebo polotovary); zinok; kovové nosníky; kovové nádrže; kovové ventily (nie časti strojov); kovové sochy; titán; kovové strechy; volfrám; kovové potrubia; objímky, prstence; oceľové stavebné konštrukcie; alobal (hliníková fólia); kovové vystužovacie materiály na potrubia; kovové

vystužovacie materiály pre stavebníctvo; kovové umelecké diela; kovové rošty; kovové rímasy; kovové poklopy; kovové strešné krytiny; kovové odkvapové rúry; kovové klapky na vodovodné potrubia; kovové rebričky; cín; staniol; plech; kovové potrubia ventilačných a klimatizačných zariadení; kovové tlakové potrubia; oceľové laná; kovové prefabrikované domy (súbory dielcov); kovové strechy so zabudovanými solárnymi článkami; kovové plášte pre stavebníctvo; kovové výlisky pre stavebníctvo.

9 - Elektronické automaty na parkovacie lístky; mechanizmy na ovládanie závor na parkoviskách automobilov uvádzané do činnosti vhadením mince; parkovacie automaty pre vozidlá; parkovacie hodiny; počítačové aplikácie na automatické ovládanie parkovania automobilov; zariadenia na automatické parkovanie automobilov; softvér na parkovanie; sťahovateľné aplikácie na parkovanie; mapový softvér; elektronické publikácie (sťahovateľné); počítačové programy (sťahovateľné); sťahovateľné hudobné súbory; sťahovateľné obrazové súbory; počítačové softvérové aplikácie (sťahovateľné); dekoratívne magnety; magnety; USB kľúče; optické nosiče údajov; magnetické nosiče údajov; elektronické perá (vizuálne zobrazovacie zariadenia); ochranné prilby na športovanie; alarmy; zosilňovače zvuku; audiovizuálne vyučovacie prístroje; hudobné mincové automaty; mincové mechanizmy; žetónové mechanizmy; meradlá; váhy; magnetické pásky; počítačové stroje; ochranné prilby; počítadlá; krokometry; detektory; kreslené filmy; elektrické monitorovacie prístroje iné ako na lekárske použitie; fotokopírovacie stroje (fotografické, elektrostatické alebo termické); fotoaparáty; diktafóny; zariadenia na zaznamenávanie vzdialenosti; premietacie plochy, plátna; elektrické káble; rozvodové systémy elektrického vedenia; riadiace panely (elektrotechnika); telekomunikačné vysielacie; záchranné siete; nabíjačky batérií; poisťky; rádiá; hologramy; rýchlomery, tachometre; prístroje na vnútornú komunikáciu; lasery (nie na lekárske použitie); okuliare; ochranné masky; megafóny; mikrofóny; počítače; nahraté počítačové programy; zariadenia na prenos zvuku; zvukové nahrávacie zariadenia; diaľkové ovládače; televízne prijímače; ďalekohľady; vysielacie (telekomunikačné); elektrické zariadenia proti krádežiam; registračné pokladnice; magnetické disky; čipy (mikroprocesorové doštičky); materiály na elektrické vedenie (drôty, káble); počítačové klávesnice; videorekordéry; čítačky čiarových kódov; nepriestrelné vesty; audiovizuálne kompaktné disky; optické kompaktné disky; chronografy (prístroje na zaznamenávanie časových údajov); periférne zariadenia počítačov; počítačový softvér (nahraté počítačové programy); faxy; kódované magnetické karty; monitory (počítačový hardvér); monitorovacie počítačové programy; optické čítacie zariadenia; optické disky; počítačové tlačiarne; procesory (centrálne procesorové jednotky); čítacie zariadenia (zariadenia na spracovanie údajov); skenery (zariadenia na spracovanie údajov); detektory dymu; elektronické diáre; telefónne záznamníky; videokamery; kazetové prehrávače; prehrávače kompaktných diskov; karty s integrovanými obvody (pamäťové alebo mikroproce-

sorové); notebooky (prenosné počítače); ohňovzdorné obaly; elektronické vreckové slovníky; video displeje; podložky pod myš; bezdrôtové telefóny; počítačové hry (softvér); satelitné navigačné prístroje; prenosné krátkovlnné vysielacie; elektronické svetelné ukazovadlá (vyučovacie pomôcky); regulátory osvetlenia scény; DVD prehrávače; bankomaty; identifikačné magnetické náramky; sťahovateľné zvonenia do mobilných telefónov; tašky na notebooky; obaly na notebooky; stroboskopy; dopravné kužele; 3D okuliare; počítačový hardvér; mobilné telefóny; digitálne tabule; tyče na fotografie „selfie“; reflexné vesty; elektronické interaktívne tabule; mixážne pulty; elektronické partitúry (sťahovateľné); kompaktné disky; disky DVD; zariadenia na spracovanie údajov; hasiace prístroje.

16 - Papierové parkovacie lístky alebo karty; papierové propagačné materiály; papierové vstupenky; pečiatky; pečate; piernický tovar; kancelárske potreby s výnimkou nábytku; formuláre; papier; plagáty; reklamné tabule z papiera, kartónu alebo lepenky; albumy; obrazy; spisové obaly (piernický tovar); ceruzky; noviny; periodiká; lístky; skicár; útržkové bloky; brožúry; výšivkové vzory; pripínáčky; zošity; vzory na kopírovanie; typy, tlačové písmo; poznámkové zošity; mapy; kartón, lepenka; katalógy; spevníky; obaly na doklady; zoraďovače (kancelárske potreby); toaletný papier; knihy; obaly (piernický tovar); grafické vzory (tlačoviny); obálky (piernický tovar); puzdra na perá, perečníky; písacie potreby; emblémy (papierové pečate); fotografie (tlačoviny); účtovné knihy; zoznamy; figuríny z papierovej drviny; kancelárske potreby okrem nábytku; tlačivá (formuláre); zemské glóbusy; grafické reprodukcie; grafické zobrazenia; časové rozvrhy (tlačoviny); pohľadnice; tlačoviny; príručky; tlačené publikácie; papierové vreckovky; záložky do kníh; stojany na fotografie; nákresy; dosky na spisy; portréty; prospekty; perá (kancelárske potreby); časopisy (periodiká); poštové známky; školské potreby (piernický tovar); papierové pásky iné ako do vlasov alebo stužkárska galantéria; lepidlá na kancelárske použitie alebo pre domácnosť; ročenky; kalendáre; oznámenia (piernický tovar); papierové podložky pod poháre; papierové servítky; písacie súpravy (piernický tovar); grafické znaky; papierové alebo lepenkové etikety; papierové alebo kartónové vývesné tabule; samolepky (piernický tovar); komiksy; obežníky; tabule na zapichovanie oznamov; nákupné karty (nie na hranie); letáky; papierové alebo lepenkové baliace materiály (výplňové, tlmiace); tlačené partitúry; papierové stolové vlajky; papierové trojčipe vlajočky; papierové zástavy.

19 - Nekovové parkovacie obrubníky; parkovacie zariadenie pre bicykle, s výnimkou kovových; nekovové stavebné panely; sadra; dosky, latky; stropy, stropné dosky s výnimkou kovových; železobetónové stropné dosky; betónové stropné dosky; keramické prefabrikované stropy; betónové prefabrikované stropy, drevené prefabrikované stropy; azbestocement; azbestová malta; bridlica; strešné krokvy; drevené obloženie; bitúmeny; strešné šindle; betón; dielce, výrobky alebo prefabrikáty z betónu; drevo (polotovary); staveb-

né drevo; drevené dlažky; drevené dyhy; tehly; šamot; lepenka pre stavebníctvo; stavebné konštrukcie (nekovové); vápno; stavebná malta; ohňovzdorné cementové omietky; betónové dlaždice; priečky (nekovové); konštrukcie (nekovové); stavebný papier; stavebné sklo; okná (nekovové); dvere (nekovové); poklapy (nekovové); strešné krytiny (nekovové); nekovové vodovodné potrubia; bitúmenové pokrývacie vrstvy na strechy; plstený materiál pre stavebníctvo; kameň; hlina; granit; štrk; kameniny pre stavebníctvo; stavebný kameň; umelý kameň; tuf; dlažky (nekovové); škridly (nekovové); brány (nekovové); kremeň; terakota (stavebný materiál); strechy (nekovové); lamelové obloženie (nekovové); nekovové vystužovacie materiály pre stavebníctvo; konštrukčné materiály (nekovové); stavebné materiály (nekovové); dlažby (nekovové); dlaždicové podlahy (nekovové); dlaždice, obkladačky pre stavebníctvo (nekovové); okenné rámy (nekovové); dverové rámy (nekovové); zárubne (nekovové); žiaruvzdorné nekovové stavebné materiály; drevené podlahové dosky; nekovové podlahové dlažby; nekovové škridly; nekovové obkladačky; nekovové dlaždice pre stavebníctvo; nekovové protipožiarne dvere.

35 - Obchodný manažment parkovacích zariadení; maloobchodné a veľkoobchodné služby s tovarmi uvedenými v triedach 6, 9, 16 a 19 tohto zoznamu; reklama; rozširovanie reklamných materiálov zákazníkom (letáky, prospekty, tlačivá, vzorky); prenájom reklamného času v komunikačných médiách; prenájom reklamných plôch; rozhlasová reklama; televízna reklama; prenájom reklamných materiálov; rozširovanie reklamných oznamov; vydávanie reklamných textov; obchodný manažment; telemarketingové služby; marketing; prieskum trhu a verejnej mienky; komerčné informačné kancelárie; rozširovanie propagačnej tlače; optimalizácia obchodovania na webových stránkach; administratívne spracovanie obchodných objednávok; vyhľadávanie informácií v počítačových súboroch (pre zákazníkov); zbieranie údajov do počítačových databáz; zoradovanie údajov v počítačových databázach; aktualizácia a údržba údajov v počítačových databázach; spracovanie textov; grafická úprava tlačovín na reklamné účely; aktualizovanie reklamných materiálov; on line reklama na počítačovej komunikačnej sieti; platené reklamné služby typu „klikni sem“; organizovanie obchodných alebo reklamných výstav; organizovanie reklamných a obchodných predvádzacích akcií na propagáciu výrobkov a služieb; analýzy nákladov; obchodné sprostredkovateľské služby; podpora predaja pre tretie osoby; spotrebiteľská anketa (prieskum verejnej mienky); vzťahy s verejnosťou (public relations); obchodný alebo podnikateľský prieskum; správa počítačových súborov; prehľad tlače (výstrižkové služby); prenájom predajných automatov; prenájom predajných stánkov; obchodný manažment pre poskytovateľov služieb na voľnej nohe; administratívna správa hotelov; obchodné sprostredkovanie služieb uvedených v triedach 35, 37, 38, 39 a 42 tohto zoznamu.

37 - Oprava alebo údržba mechanických parkovacích systémov; oprava alebo údržba zariadení na parkovanie bicyklov; poskytovanie informácií

v oblasti opravy alebo údržby zariadení na parkovanie bicyklov; poskytovanie informácií v oblasti opravy alebo údržby mechanických parkovacích systémov; stavba viacpodlažných automobilových parkovísk; údržba a opravy motorových vozidiel; údržba vozidiel; inštalácia, údržba a opravy strojov; opravy opotrebovaných alebo poškodených strojov; opravy opotrebovaných alebo poškodených motorov; autoservisy (údržba a tankovanie); inštalácia, údržba a opravy elektronických zariadení; umývanie dopravných prostriedkov; čistenie vozidiel; opravy vozidiel pri dopravných nehodách; informácie o opravách; antikoročné úpravy; lakovanie, glazovanie; leštenie vozidiel; klampiárstvo a inštalatérstvo; opravy karosérií; nitovanie; precinovanie (opravy); ošetrovanie vozidiel protikoroznymi nátermi; informácie o opravách vozidiel; mazanie vozidiel; nabíjanie batérií vozidiel; vyvažovanie pneumatík; protektorovanie pneumatík; vulkanizovanie pneumatík (opravy); inštalácie a opravy poplašných systémov proti vlámaniu; stavebníctvo (stavebná činnosť); prenájom stavebných strojov a zariadení; prenájom odvodňovacích čerpadiel; stavba a opravy skladov; odrušovanie elektrických prístrojov a zariadení; stavebný dozor; stavebné poradenstvo; stavebné informácie; murárske práce; údržba nábytku; inštalovanie a opravy elektrických spotrebičov; inštalácie a opravy výťahov; asfaltovanie; čistenie interiérov budov; čistenie a opravy kotlov; prenájom buldozérov; inštalácie a opravy požiarneho hlásičov; inštalácie a opravy vykurovacích zariadení; inštalácie a opravy klimatizačných zariadení; demolácia budov; izolovanie proti vlhkosti (stavebníctvo); prenájom bagrov a rýpadiel; čistenie okien; izolovanie stavieb; interiérové a exteriérové maľovanie a natieranie; sadrovanie, štukovanie; montovanie lešení; kladenie povrchov komunikácií; prenájom stavebných žeriavov; pokrývačské práce; čistenie ciest; opravy zámok; inštalácia okien a dverí; údržba bazénov.

38 - Telekomunikačné služby; posielanie správ; posielanie správ o parkovaní; služby vstupu do telekomunikačných sietí (smerovanie a pripájanie); elektronická pošta; hlasová odkazová služba; on-line posielanie pohľadníc; poskytovanie priestoru na diskusiu na internete; poskytovanie telekomunikačných kanálov na telenákupy; počítačová komunikácia; poskytovanie prístupu do databáz; poskytovanie telekomunikačného pripojenia do svetovej počítačovej siete; prenájom prístupového času do svetových počítačových sietí; prenájom prístrojov na prenos správ; prenájom telekomunikačných prístrojov; prenos digitálnych súborov; kontinuálny prenos dát (streaming); prenos signálu prostredníctvom satelitu; spravodajské kancelárie; telefonická komunikácia; videokonferenčné služby; elektronické zobrazovacie tabule (telekomunikačné služby); rozhlasové vysielanie; rozhlasové vysielanie prostredníctvom internetu; televízne vysielanie prostredníctvom internetu; interaktívne televízne vysielanie; interaktívne rozhlasové vysielanie; bezdrôtové vysielanie; interaktívne vysielacie služby; interaktívne komunikačné služby; rádiová komunikácia; komunikácia prostredníctvom optických sietí; poskytovanie používateľského prístupu k webovým

stránkam s digitálnou hudbou na internete; televízne vysielanie; výzvy (rádiom, telefónom alebo inými elektronickými komunikačnými prostriedkami).

39 - Parkovanie a úschova vozidiel; parkovanie automobilov; parkovacie služby na letiskách; parkovacie služby na parkovisku; parkovanie člnov; parkovanie vozidiel; parkovanie vzdušných dopravných prostriedkov; poskytovanie informácií v oblasti služieb parkovania vozidiel; poskytovanie informácií v oblasti prenájmu mechanických parkovacích systémov; poskytovanie parkovísk a parkovacích služieb; prenájom miest na parkovanie; prenájom parkovacích miest v garáži; poskytovanie parkovacích zariadení a miest; rezervácia parkovacích miest; služby parkovacích garáží; prenájom automobilov; prenájom automobilov s vodičom; prenájom dopravných prostriedkov; prenájom nosičov na automobily; informácie o doprave; poskytovanie pomoci pri doprave; navigačné služby (určovanie polohy, stanovovanie trás a vedenie po stanovenej trase); odťahovanie vozidiel pri poruchách a nehodách; skladovanie častí motorových vozidiel; automobilová preprava; prenájom garáží; prenájom skladov; sprostredkovanie prepravy; služby vodičov; služby prenájmu prepravných vozidiel; služby poskytovania informácií o cestovaní alebo o preprave tovaru poskytovaných sprostredkovateľmi alebo turistickými kancelármi a informácií o tarifách, cestovných poriadkoch a možnostiach prepravy; kontrola prepravovaného tovaru pred začiatkom prepravy; prepravné služby; doprava nákladná (kamiónová); lodná preprava tovaru; námorná preprava; železničná preprava; logistické služby v doprave; rezervácia (v doprave); skladovanie tovaru; sezónne uskladnenie pneumatík a pneumatík s diskami.

42 - Projektovanie stavieb; architektonické poradenstvo; analýzy a návrhy dopravných riešení; návrh a vývoj počítačového hardvéru a softvéru pre parkoviská a dopravné stavby; kartografické služby; hostovanie na počítačových stránkach; stavebné projektovanie; poradenstvo v oblasti stavebného projektovania; architektonické služby; manažment architektonických projektov; vypracovanie stavebných výkresov; výzdoba interiérov; urbanistické plánovanie; navrhovanie interiérov; priemyselné dizajnérstvo; štúdie technických projektov; geodézia (zememeračstvo); inžinierska činnosť; technický výskum; chemický výskum; módné návrhárstvo; grafické dizajnérstvo; tvorba softvéru; geologický prieskum; fyzikálny výskum; počítačové programovanie; údržba počítačového softvéru; tvorba a udržiavanie webových stránok (pre tretie osoby); poradenstvo v oblasti úspory energie; diaľkové monitorovanie počítačových systémov; rozbor vody; energetické audity; poradenstvo v oblasti informačných technológií; vedecký výskum; poradenstvo v oblasti počítačových technológií; technologické poradenstvo; technické písanie; technická kontrola dopravných prostriedkov.

(540)



(550) obrazová

(591) sivá, červená

(731) BPS PARK a. s., Cintorínska 2, 811 08 Bratislava, SK;

(740) Porubčan Róbert, Ing., Ivanka pri Dunaji, SK;

(210) 939-2019

(220) 3.5.2019

11(511) 16, 29, 30

(511) 16 - Papiernický tovar; tlačoviny; reklamné, propagačné a informačné materiály v rámci tejto triedy z papiera, kartónu, lepenky alebo plastu; papierové, kartónové alebo lepenkové etikety; papierové, kartónové, lepenkové alebo plastové obaly; papierové alebo plastové vrecia, vrecká a puzdrá na balenie .

29 - Potraviny a pochutiny na báze zemiakov, zeleniny, ovocia finálne upravené najmä vyprážením, pražením, restovaním, grilovaním alebo pečením; vyprážené zemiakové lupienky; vyprážené zemiakové kreky; polotovary, zmesi, náplne a nátierky na báze zemiakov, zeleniny, ovocia; zemiaky, zelenina a ovocie konzervované, sušené, varené; zeleninové a ovocné zavaraniny, šaláty a rôsoly; mäso, ryby, hydina, zverina ako polotovary alebo finálne upravené balené produkty; zmesi, náplne, nátierky a kusové výrobky na báze mäsa, rýb, hydiny alebo zveriny; mäsové a zeleninové výťažky; želatína; šľahačka; zeleninové šťavy na prípravu jedál.

30 - Múka a výrobky na báze múky, krupice, sójovej múky a zemiakovej múčky pre ľudskú potrebu; výrobky z obilnín; výrobky zo zemiakového a obilného cesta; škrob (potraviny); kypriaci prášok do pečiva; prášky na výrobu zmrzlín; cukor; soľ kuchynská; kakao, káva a kávové náhradky; čaj, čokoláda a čokoládové nápoje; arašidové cukrovinky; esencie a príchute do pečiva (s výnimkou éterických esencií a éterických olejov); chuťové prísady; korenie; horčica; kečup; ocot; mäsové šťavy; omáčky (chuťové prísady); zálievky na šaláty; majonézy; droždie; koláče; pečivo (rožky); jemné pečivo; sendviče; chlieb; strúhanka; sucháre a sušienky; keksy a kreky; perníky; oplátky; žuvačky; marcipán; sladké driebko (cukrovinky); med; ryža; kukurica; vločky kukuričné a ovsené; kukuričné pukance; müsli; obilninové vločky; slané pečivo (kreky); slané tyčinky; palacinky; zákusky; zmrzlina; lístkové cesto; cesta na jedlá; cestoviny; rezance; špagety; makaróny; ovocné želé (cukrovinky).

(540)



(550) obrazová

(731) Petr Hobža Snack a. s., Za Drahou 1857, 696 62 Strážnice, CZ;

(740) Zathurecka INPARTNERS GROUP s.r.o., Banská Bystrica, SK;

(210) 940-2019

(220) 2.5.2019

11(511) 12, 35, 36, 37, 39

(511) 12 - Nákladné dodávkové autá; nákladné autá, kamióny; automobily; autobusy; autokary; pneumatiky; podvozky automobilov; radiace páky vozidiel; automobilové karosérie; autopofaňy; sedadlá automobilov; nosiče batožiny na vozidlá; bezpečnostné pásy na sedadlá automobilov; bezpečnostné sedadlá pre deti do automobilov; brzdy vozidiel; brzdové čeluste na vozidlá; brzdové dielce do vozidiel; brzdové obloženia do dopravných prostriedkov; brzdové platničky na automobily; automobilové brzdové kotúče; čalúnenie automobilov; čapy náprav; nápravy vozidiel; čelné sklá vozidiel; duše pneumatík; plné pneumatiky na kolesá dopravných prostriedkov; kryty na rezervné kolesá; dvere na dopravné prostriedky; obruče hláv kolies; meniče točivých momentov v pozemných vozidlách; spojky pozemných vozidiel; hnacie motory do pozemných vozidiel; hnacie reťaze do pozemných vozidiel; prevodové remene do pozemných vozidiel; prevodové hriadele do pozemných vozidiel; hroty na pneumatiky; hydraulické obvody do vozidiel; kapoty na automobilové motory; uchytania motorov do pozemných vozidiel; kapoty na vozidlá; karosérie dopravných prostriedkov; torzné tyče vozidiel; klaksóny automobilov; kľukové skrine (časti pozemných vozidiel, okrem motorov); kolesá automobilov; lôžka do dopravných prostriedkov; elektrické motory do pozemných vozidiel; motory do pozemných vozidiel; reaktívne motory do pozemných vozidiel; reaktívne (propulzné) mechanizmy do pozemných vozidiel; náboje kolies automobilov; voľnobežky do pozemných vozidiel; napínače na špice kolies; nárazníky automobilov; nosiče lyží na autá; okené tabule na okná automobilov; opierky hlavy na sedadlá automobilov; náradie na opravu duší pneumatík; pásky na protektorovanie pneumatík; pneumatikové plášte; automobilové pneumatiky; protišmykové zariadenia na pneumatiky automobilov; poľahy na sedadlá automobilov; prevodovky do pozemných vozidiel; špice automobilových kolies; protišmykové reťaze; automobilové reťaze; protišmykové zariadenia na pneumatiky automobilov; tlmiace pružiny do dopravných prostriedkov; ventily na automobilové pneumatiky; pružiny závesov

do automobilov; vzduchové pumpy (výbava automobilov); ráfy kolies automobilov; ozubené kolesá a ozubené prevody do pozemných vozidiel; súkolesia pozemných vozidiel; reduktory (redukčné ozubené súkolesia do pozemných vozidiel); signalizačné zariadenia pri spätnom chode automobilov; sklápacie zadné steny nákladných vozidiel (časti pozemných vozidiel); smerovky na dopravné prostriedky; spätné zrkadlá; bočné spätné zrkadlá na vozidlá; stúpadlá na vozidlá; športové autá; tienidlá proti slnku do automobilov; tlmiče automobilov; volanty vozidiel; poľahy na volanty vozidiel; závažia na vyváženie kolies vozidiel; závesné tlmiče na dopravné prostriedky; tlmiče motorov; spriahadlá pozemných vozidiel; elektromobily; zabezpečovacie zariadenia proti odcudzeniu vozidiel; zabezpečovacie poplašné zariadenia proti odcudzeniu vozidiel; zapaľovače cigariet do automobilov; uzávery palivových nádrží vozidiel; ťažné zariadenia vozidiel; spojery na vozidlá; stierače na svetlomety; motocykle; trojkolky; štvorkolky (vozidlá); sedadlá na motocykle; bočné prívesné vozíky; motocyklové reťaze; motocyklové rámy; riadidlá na motocykle; motocyklové motory; motocyklové stojany (súčasti motocyklov); dopravné prostriedky na pohyb po zemi, vode, vo vzduchu.

35 - Maloobchodné a veľkoobchodné služby s vozidlami, s dopravnými prostriedkami; maloobchodné a veľkoobchodné služby s vozidlami a ich časťami a súčasťami; maloobchodné a veľkoobchodné služby s dopravnými prostriedkami a ich časťami a súčasťami a s ostatnými tovarmi uvedenými v triede 12 tohto zoznamu; maloobchodné a veľkoobchodné služby s vozidlami, s dopravnými prostriedkami aj prostredníctvom internetu; maloobchodné a veľkoobchodné služby s vozidlami a ich časťami a súčasťami aj prostredníctvom internetu; maloobchodné a veľkoobchodné služby s dopravnými prostriedkami a ich časťami a súčasťami a s ostatnými tovarmi uvedenými v triede 12 tohto zoznamu aj prostredníctvom internetu; on line poskytovanie obchodného priestoru pre nákupcov a predajcov tovarov a služieb; správa spotrebiteľských vernostných programov; rozširovanie reklamných materiálov zákazníkom (letáky, prospekty, tlačoviny, vzorky); predvádzanie tovaru; spracovanie textov; vyhľadávanie informácií v počítačových súboroch (pre tretie osoby); obchodné informácie a rady spotrebiteľom pri výbere tovarov a služieb; odborné obchodné alebo podnikateľské poradenstvo; správa počítačových súborov; administratívne spracovanie obchodných objednávok; obchodné alebo podnikové audity (revízia účtov); fakturácie; zostavovanie štatistík; zásobovacie služby pre tretie osoby (nákup tovarov a služieb pre iné podniky); zasielkové reklamné služby; subdodávateľské služby (obchodné služby); zbieranie údajov do počítačových databáz; zoraďovanie údajov v počítačových databázach; aktualizácia a údržba údajov v počítačových databázach; poskytovanie obchodných informácií prostredníctvom webových stránok; podpora predaja (pre tretie osoby); služby porovnávania cien; marketing; reklama; vydávanie reklamných textov; prenájom reklamného času v komunikačných médiách; televízna reklama; rozhlasová reklama; grafická úprava tlačovín na reklamné účely; prie-

skum trhu; podpora predaja (pre tretie osoby); prezentácia výrobkov v komunikačných médiách pre maloobchod; on line reklama na počítačovej komunikačnej sieti; optimalizácia obchodovania na webových stránkach; optimalizácia internetových vyhľadávačov na podporu predaja; platené reklamné služby typu „klikni sem“; rozširovanie reklamných oznamov; aktualizovanie reklamných materiálov; organizovanie obchodných alebo reklamných výstav; organizovanie obchodných alebo reklamných veľtrhov; reklamné plagátovanie; prenájom reklamných plôch; prenájom reklamných materiálov; obchodné sprostredkovanie služieb uvedených v triedach 35, 36, 37 a 39 tohto zoznamu; kancelárie zaoberajúce sa dovozom a vývozom; poskytovanie rád a informácií o uvedených službách prostredníctvom komunikačných médií, elektronickej pošty, SMS správ, počítačových sietí a internetu alebo verbálne.

36 - Colné deklarácie (finančné služby); konzultačné služby v oblasti colných služieb; príprava a vyhotovenie jednotných colných deklarácií; triedenie tovarov podľa colného sadzovníka; finančný lízing; finančný lízing dopravných prostriedkov; finančné poradenstvo; financovanie nákupu vozidiel na lízing; poisťovníctvo; uzatváranie poisťiek; poisťno-technické služby (štatistika); informácie o poistení v oblasti poistenia dopravných prostriedkov; sprostredkovanie poistenia motorových vozidiel; služby poistenia vozidiel; poistenie proti nehodám; poistenie pri pozemnej doprave; pôžičky s ručením na financovanie zmluvného prenájmu motorových vozidiel; konzultačné služby v oblasti poisťovníctva; pôžičky (finančné úvery); služby úverových ústavov, ktoré nie sú bankami, ako napríklad samostatné finančné spoločnosti; finančné informácie; záruky na vozidlá; poskytovanie záruk na ojazdené pozemné motorové vozidlá; úverové služby súvisiace s motorovými vozidlami; kaucie, záruky, garancie; platenie splátok; služby úverových kariet; zmenárenské služby; organizovanie zbierok; záložne; realitné kancelárie; finančné služby; peňažníctvo; správa nehnuteľností; prenájom nehnuteľností; poskytovanie rád a informácií o uvedených službách prostredníctvom komunikačných médií, elektronickej pošty, SMS, počítačových sietí a internetu alebo verbálne.

37 - Údržba a opravy motorových vozidiel; údržba vozidiel; inštalácia, údržba a opravy strojov; opravy opotrebovaných alebo poškodených motorov; autoservisy (údržba a tankovanie); inštalácia, údržba a opravy elektronických zariadení; umývanie dopravných prostriedkov; čistenie vozidiel; opravy vozidiel pri dopravných nehodách; informácie o opravách; antikoročné úpravy; lakovanie, glazovanie; leštenie vozidiel; klampiarstvo a inštalatérstvo; opravy karosérií; nitovanie; precínovanie (opravy); ošetrovanie vozidiel protikoroznymi nátermi; informácie o opravách vozidiel; mazanie vozidiel; nabíjanie batérií vozidiel; vyvažovanie pneumatík; protektorovanie pneumatík; vulkanizovanie pneumatík (opravy); inštalácie a opravy poplašných systémov proti vlámaniu; stavebníctvo (stavebná činnosť); prenájom stavebných strojov a zariadení; prenájom odvodňovacích čerpadiel; stavba a opravy

skladov; odrušovanie elektrických prístrojov a zariadení; poskytovanie rád a informácií o uvedených službách prostredníctvom komunikačných médií, elektronickej pošty, SMS správ, počítačových sietí a internetu alebo verbálne.

39 - Doprava, preprava; doprava nákladu; doprava nákladná (kamiónová); automobilová preprava; logistické služby v doprave; informácie o doprave; prenájom automobilov; prenájom automobilov s vodičom; prenájom dopravných prostriedkov; prenájom nosičov na automobily; informácie o doprave; poskytovanie pomoci pri doprave; navigačné služby (určovanie polohy, stanovovanie trás a vedenie po stanovenej trase); odťahovanie vozidiel pri poruchách a nehodách; skladovanie častí motorových vozidiel; služby parkovania automobilov; prenájom garáží; prenájom skladov; prenájom miesta na parkovanie; sprostredkovanie prepravy; služby vodičov; služby prenájmu prepravných vozidiel; služby poskytovania informácií o cestovaní alebo o preprave tovaru poskytovaných sprostredkovateľmi alebo turistickými kancelármi a informácií o tarifách, cestovných poriadkoch a možnostiach prepravy; kontrola prepravovaného tovaru pred začiatkom prepravy; prepravné služby; lodná preprava tovaru; námorná preprava; železničná preprava; rezervácia (v doprave); skladovanie tovaru; sezónne uskladnenie pneumatík a pneumatík s diskami; poskytovanie rád a informácií o uvedených službách prostredníctvom komunikačných médií, elektronickej pošty, SMS, počítačových sietí a internetu alebo verbálne.

(540)



(550) obrazová

(591) modrá, zelená

(731) Boušek Stanislav, Terchovská 160/76, 900 28 Zálesie, SK;

(740) Porubčan Róbert, Ing., Ivanka pri Dunaji, SK;

(210) 946-2019

(220) 3.5.2019

11(511) 16, 29, 30

(511) 16 - Papiernický tovar; tlačoviny; reklamné, propagačné a informačné materiály v rámci tejto triedy z papiera, kartónu, lepenky alebo plastu; papierové, kartónové alebo lepenkové etikety; papierové, kartónové, lepenkové alebo plastové obaly; papierové alebo plastové vrecia, vrecká a puzdrá na balenie .

29 - Potraviny a pochutiny na báze zemiakov, zeleniny, ovocia finálne upravené najmä vyprážením, pražením, restovaním, grilovaním alebo pečením; vyprážené zemiakové lupienky; vyprážené zemiakové krekry; polotovary, zmesi, náplne a nátiery na báze zemiakov, zeleniny, ovocia; zemiaky, zelenina a ovocie konzervované, sušené, varené; zeleninové a ovocné zavaraniny, šaláty a rôsoly; mäso, ryby, hydina, zverina ako polotovary alebo finálne upravené balené produkty; zmesi, náplne, nátiery a kusové výrobky na bá-

ze mäsa, rýb, hydiny alebo zveriny; mäsové a zeleninové výťažky; želatína; šľahačka; zeleninové šťavy na prípravu jedál.

30 - Múka a výrobky na báze múky, krupice, sójovej múky a zemiakovej múčky pre ľudskú potrebu; výrobky z obilnín; výrobky zo zemiakového a obilného cesta; škrob (potraviny); kypriaci prášok do pečiva; prášky na výrobu zmrzlín; cukor; soľ kuchynská; kakao, káva a kávové náhrady; čaj, čokoláda a čokoládové nápoje; arašidové cukrovinky; esencie a príchute do pečiva (s výnimkou éterických esencií a éterických olejov); chuťové prísady; korenie; horčica; kečup; ocot; mäsové šťavy; omáčky (chuťové prísady); zálievky na šaláty; majonézy; droždie; koláče; pečivo (rožky); jemné pečivo; sendviče; chlieb; strúhanka; sucháre a sušienky; keksy a krekerky; perníky; oplátky; žuvačky; marcipán; sladké drievko (cukrovinky); med; ryža; kukurica; vločky kukuričné a ovsené; kukuričné pukance; müsli; obilninové vločky; slané pečivo (krekery); slané tyčinky; palacinky; zákusky; zmrzlina; listkové cesto; cesta na jedlá; cestoviny; rezance; špagety; makaróny; ovocné želé (cukrovinky).

(540)



(550) obrazová

(731) Petr Hobža Snack a. s., Za Drahou 1857, 696 62 Strážnice, CZ;

(740) Zathurecka INPARTNERS GROUP s.r.o., Banská Bystrica, SK;

(210) 972-2019

(220) 10.5.2019

11(511) 35

(511) 35 - Pomoc pri riadení obchodnej činnosti; poskytovanie obchodných alebo podnikateľských informácií; reklamné plagátovanie; kancelárie zaoberajúce sa dovozom a vývozom; komerčné informačné kancelárie; analýzy nákladov; rozširovanie reklamných oznamov; fotokopírovacie služby; sprostredkovateľne práce; prenájom kancelárskych strojov a zariadení; účtovníctvo; vedenie účtovných kníh; zostavovanie výpisov z účtov; obchodné alebo podnikové audity (revízia účtov); poradenstvo pri organizovaní a riadení obchodnej činnosti; personálne poradenstvo; poradenstvo pri riadení podnikov; písanie na stroji; predvádzanie tovaru; rozširovanie reklamných materiálov zákaznikom (letáky, prospekty, tlačoviny, vzorky); pomoc pri riadení obchodných alebo priemyselných podnikov; rozmnožovanie dokumentov; aktualizovanie reklamných materiálov; rozširovanie vzoriek tovaru; odborné posudky efektívnosti podnikov; dražby; prieskum trhu; obchodné odha-

dy; obchodný alebo podnikateľský prieskum; prenájom reklamných materiálov; poradenstvo pri organizovaní obchodnej činnosti; vydávanie reklamných textov; reklama; rozhlasová reklama; obchodný alebo podnikateľský výskum; vzťahy s verejnosťou; stenografické služby; televízna reklama; prepisovanie správ (kancelárske práce); aranžovanie výkladov; reklamné agentúry; poradenské služby pri riadení obchodnej činnosti; predvádzanie (služby modeliek) na reklamné účely a podporu predaja; marketingový prieskum; správa počítačových súborov; odborné obchodné alebo podnikateľské poradenstvo; hospodárske (ekonomické) predpovede; organizovanie obchodných alebo reklamných výstav; obchodné alebo podnikateľské informácie; prieskum verejnej mienky; príprava miezd a výplatných listín; nábor zamestnancov; služby poskytované pri premiestňovaní podnikov; prenájom reklamných plôch; podpora predaja (pre tretie osoby); sekretárske služby; vypracovávanie daňových priznaní; odkazovacie telefónne služby (pre neprítomných predplátciteľov); spracovanie textov; služby predplácania novin a časopisov (pre tretie osoby); zásielkové reklamné služby; administratívna správa hotelov; odborné obchodné riadenie umeleckých činností; zbieranie údajov do počítačových databáz; zoraďovanie údajov v počítačových databázach; organizovanie obchodných alebo reklamných veľtrhov; prenájom fotokopírovacích strojov; online reklama na počítačovej komunikačnej sieti; zásobovacie služby pre tretie osoby (nákup tovarov a služieb pre iné podniky); vyhľadávanie informácií v počítačových súboroch (pre tretie osoby); prenájom reklamného času v komunikačných médiách; prehľad tlače (výstrižkové služby); prenájom predajných automatov; výber zamestnancov pomocou psychologických testov; služby porovnávania cien; prezentácia výrobkov v komunikačných médiách pre maloobchod; obchodné informácie a rady spotrebiteľom pri výbere tovarov a služieb; predplatné telekomunikačných služieb (pre tretie osoby); administratívne spracovanie obchodných objednávok; obchodná správa licencií výrobkov a služieb (pre tretie osoby); subdodávateľské služby (obchodné služby); fakturácie; písanie reklamných textov; zostavovanie štatistík; grafická úprava tlačovín na reklamné účely; vyhľadávanie sponzorov; organizovanie módných prehliadok na podporu predaja; tvorba reklamných filmov; obchodný manažment pre športovcov; marketing; telemarketingové služby; maloobchodné služby s farmaceutickými, zverolekárskeymi a hygienickými prípravkami a so zdravotníckymi potrebami; prenájom predajných stánkov; poskytovanie obchodných alebo podnikateľských kontaktných informácií; optimalizácia internetových vyhľadávačov na podporu predaja; optimalizácia obchodovania na webových stránkach; platené reklamné služby typu „klikni sem“; obchodné sprostredkovateľské služby; obchodný manažment pre poskytovateľov služieb na voľnej nohe; vyjednávanie a uzatváranie obchodných transakcií pre tretie osoby; aktualizácia a údržba údajov v počítačových databázach; riadenie obchodnej činnosti v stavebníctve; poskytovanie obchodných informácií prostredníctvom webových stránok; online poskytovanie obchodného priestoru pre nákupcov a predajcov tovarov

a služieb; navrhovanie reklamných materiálov; externé administratívne riadenie podnikov; podávanie daňových priznaní; podnikové riadenie refundovaných programov (pre tretie osoby); prenájom bilbordov; písanie životopisov (pre tretie osoby); indexovanie webových stránok na obchodné alebo reklamné účely; správa programov pre pravidelných cestujúcich v leteckej doprave; plánovanie stretnutí (kancelárske práce); pripomínanie stretnutí (kancelárske práce); správa spotrebiteľských vernostných programov; písanie textov scenárov na reklamné účely; záznamy písomnej komunikácie a údajov; aktualizácia a údržba informácií v registroch; zostavovanie zoznamov informácií na obchodné alebo reklamné účely; obchodné sprostredkovateľské služby v oblasti priradovania potenciálnych súkromných investorov k podnikateľom, ktorí žiadajú o financovanie; výroba telešopingových programov; poradenstvo v oblasti komunikácie (vzťahy s verejnosťou); poradenstvo v oblasti komunikácie (reklama); dohadovanie obchodných zmlúv pre tretie osoby; podpora predaja tovarov a služieb sponzorovaním športových podujatí; konkurenčné spravodajské služby; obchodné spravodajské služby; finančné a účtovné audity; online maloobchodné služby s digitálnou sťahovateľnou hudbou; online maloobchodné služby so sťahovateľnými vyzváňacími tónmi; online maloobchodné služby so sťahovateľnou nahratou hudbou alebo nahratými filmami; veľkoobchodné služby s farmaceutickými, zverolekáorskými a hygienickými prípravkami a so zdravotníckymi potrebami; služby darčkových zoznamov; dočasné riadenie podnikov; vonkajšia reklama; maloobchodné služby s umeleckými dielami poskytované galériami; administratívna asistancia pri odpovediach na verejné sťažnosti; marketing v rámci vydávania softvéru; služby v oblasti vzťahov s médiami; podnikové komunikačné služby; prenájom kancelárskeho vybavenia v zdieľaných kancelárskych priestoroch; komerčné lobistické služby.

(540)



(550) obrazová

(731) Novaline, s.r.o., Čechova 1295, 665 01 Rosice, CZ;

(740) Fojtíček Petr, PhDr. Mgr., Brno, CZ;

(210) 973-2019

(220) 9.5.2019

11(511) 6, 20, 37

(511) 6 - Kovové rebríky; kovové rebríkové konštrukcie; kovové časti a súčasti rebríkov; kovové závesné háky; kovové rúrky; kovové uholníky pre stavebníctvo; kovové stenové príchytky (kolíky); kovové kolieska; kovové prefabrikované nástupištia; kovové pätky; drobný železiarsky tovar; kovové schody; kovové rošty; kovové lešenia; kovové nájazdové rampy; kovové stavebné konštrukcie; kovové prenosné stavby; kovové prenosné konštrukcie; kovové prefabrikované mosty; kovové podlahy.

20 - Drevené alebo plastové rebríky; drevené alebo plastové časti rebríkov; závesy, pánty (nekovové); nekovové matice; závary (nekovové); nekovové skrutky; nity okrem kovových; nekovové kolíky; nekovové tyče.

37 - Prenájom rebríkov; prenájom lešení; prenájom kovových stavebných konštrukcií; montovanie lešení; inštalácia kovových stavebných konštrukcií (stavba); údržba a opravy rebríkov; údržba a opravy lešení; údržba a opravy kovových stavebných konštrukcií; poradenské a konzultačné služby v oblasti montovania lešení a inštalácie kovových stavebných konštrukcií (stavieb); poradenské a konzultačné služby v oblasti údržby, opravy a prenájmu lešení, rebríkov a kovových stavebných konštrukcií.

(540)



(550) obrazová

(591) čierna, červená

(731) ALLIMPEX spol. s r.o., Turbínova 1, 831 04 Bratislava, SK;

(740) LITVÁKOVÁ A SPOL., s. r. o., Patentová a známková kancelária, Bratislava, SK;

(210) 1012-2019

(220) 14.5.2019

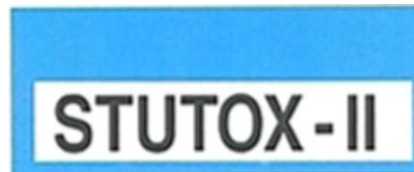
11(511) 5, 16, 35

(511) 5 - Prípravky na ničenie škodcov.

16 - Propagačné letáky a tlačoviny.

35 - Sprostredkovanie obchodu s tovarmi uvedenými v triede 5 tohto zoznamu; podpora predaja (pre tretie osoby); inzertná činnosť; reklamná činnosť.

(540)



(550) obrazová

(591) Biela, modrá, čierna

(731) AGROCHEMA, družstvo, č. p. 195, 675 02 Studenec, CZ;

(740) Bachratá Magdaléna, Mgr., Bratislava, SK;

(210) 1025-2019

(220) 16.5.2019

11(511) 35, 39, 41, 43

(511) 35 - Administratívna správa hotelov; reklama; rozširovanie reklamných materiálov zákazníkom (letáky, prospekty, tlačivá, vzorky); prenájom reklamného času v komunikačných médiách; prenájom reklamných plôch; rozhlasová reklama; televízna reklama; prenájom reklamných materiálov; rozširovanie reklamných oznamov; vydávanie reklamných textov; obchodný manažment; telemarketingové služby; marketing; prieskum trhu a verejnej mienky; komerčné informačné kancelárie; rozširovanie propagačnej tlače; optimalizácia ob-

chodovania na webových stránkach; administratívne spracovanie obchodných objednávok; vyhľadavanie informácií v počítačových súboroch (pre zákazníkov); zbieranie údajov do počítačových databáz; zoraďovanie údajov v počítačových databázach; aktualizácia a údržba údajov v počítačových databázach; spracovanie textov; grafická úprava tlačovín na reklamné účely; aktualizovanie reklamných materiálov; on line reklama na počítačovej komunikačnej sieti; platené reklamné služby typu „klikni sem“; organizovanie obchodných alebo reklamných výstav; organizovanie reklamných a obchodných predvádzacích akcií na propagáciu výrobkov a služieb; analýzy nákladov; obchodné sprostredkovateľské služby; podpora predaja pre tretie osoby; spotrebiteľská anketa (prieskum verejnej mienky); vzťahy s verejnosťou (public relations); obchodný alebo podnikateľský prieskum; správa počítačových súborov; prehľad tlače (výstrižkové služby); prenájom predajných automatov; prenájom predajných stánkov; obchodný manažment pre poskytovateľov služieb na voľnej nohe; obchodné sprostredkovanie služieb uvedených v triedach 35, 41 a 43 tohto zoznamu.

39 - Služby cestovného ruchu týkajúce sa dopravy a prepravy; cestovné a turistické informačné služby týkajúce sa dopravy a prepravy; plánovanie cestovných trás; organizovanie výletov; organizovanie ciest; organizovanie exkurzií; organizovanie zájazdov; rezervácia zájazdov; organizovanie turistických plavieb; turistické prehliadky; preprava cestujúcich; sprevádzanie turistov; rezervácia miestení na cestovanie; rezervácia dopravy; osobná doprava; autobusová doprava; automobilová preprava; prenájom dopravných prostriedkov; informácie o možnostiach dopravy; informácie o cestovných poriadkoch; informácie o možnostiach prepravy; doručovanie novin a časopisov; doručovacie služby; nosenie batožín; služby parkovania automobilov; prenájom garáží; poskytovanie pomoci pri doprave; preprava; balenie a skladovanie tovaru.

41 - Zábava, poskytovanie zariadení na oddych a rekreáciu; prenájom dekorácií na predstavenia; vzdelávanie; školenia; organizovanie vedomostných alebo zábavných súťaží; vydávanie textov (okrem reklamných); vretiené predstavenia; poskytovanie športovísk; výchovnozábavné klubové služby; informácie o výchove a vzdelávaní; organizovanie a vedenie kongresov; organizovanie a vedenie konferencií; organizovanie a vedenie kolokvií; fitness kluby (zdravotné a kondičné cvičenia); poskytovanie golfových ihrísk; služby poskytované prázdninovými tábormi (zábava); organizovanie živých vystúpení; organizovanie športových súťaží; plánovanie a organizovanie večierok; informácie o možnostiach rekreácie; požičiavanie športového výstroja (okrem dopravných prostriedkov); organizovanie a vedenie sympózií; organizovanie a vedenie tvorivých dielní (výučba); tábory na športové sústreďenia; prenájom tenisových kurtov; organizovanie plesov; organizovanie predstavení (manažérske služby); nočné kluby (zábava); karaoke služby; písanie textov; organizovanie a vedenie koncertov; služby diskdžokejov; prenájom športových plôch; turistické prehliadky so sprievodcom.

43 - Reštauračné (stravovacie) služby; ubytovacie kancelárie (hotely, penzióny); dodávanie hotových jedál a nápojov na objednávku (katering); kaviarne; turistické ubytovne; penzióny; hotelierske služby; prenájom prechodného ubytovania; bary (služby); prázdninové tábory (ubytovacie služby); rezervácie prechodného ubytovania; motely (služby); požičiavanie stoličiek, stolov, obrusov a nápojového skla; prenájom osvetľovacích zariadení; požičiavanie prístrojov na prípravu jedál; prenájom automatov na pitnú vodu.

(540) TRUSALKA

(550) slovná

(731) AUTOALLES, s. r. o., Košická 34, 080 01 Prešov, SK;

(740) Porubčan Róbert, Ing., Ivanka pri Dunaji, SK;

(210) 1059-2019

(220) 21.5.2019

11(511) 29, 30, 43

(511) 29 - Konzervované, sušené a varené ovocie; kandizované ovocie; ovocné šupky; ovocná dreň; sušený kokos; spracované vlašské orechy; potravinárska želatína; ovocné pasty.

30 - Sušienky, keksy; pečivo (cukrárske výrobky); cukrovinky; čokoláda; pralinky; čokoládové cukríky; čokoládové lízanky; čokoládové tyčinky; čokoládové figúrky; čokoládové smotanové zmrzliny; zmrzliny; sušienky s čokoládovou polevou; rolády (zákusky); čokoládové rolády (zákusky); nugát; čokoládou poliate nugátové tyčinky; čokoládové pralinky; horúca čokoláda; čokoládové tyčinky na výrobu horúcej čokolády; callisonky (cukrovinky); karamelky (cukríky); čokoládou poliate karamelky; čokoládou poliate sušené ovocie; čokoládou poliate čerstvé ovocie.

43 - Poskytovanie jedál a nápojov; kaviarne; samoobslužné jedálne; čajovne; rýchle občerstvenie (snackbary); dodávanie hotových jedál a nápojov na objednávku (katering).

(540)



(550) obrazová

(591) tmavomodrá, zlatá, biela

(731) Société des Produits Nestlé S. A., Avenue Nestlé, 55, 1800 Vevey, CH;

(740) RUŽIČKA AND PARTNERS s. r. o., Bratislava, SK;

(210) 1079-2019

(220) 23.5.2019

11(511) 37

(511) 37 - Stavebníctvo.

(540)

(550) obrazová

(591) modrá, biela

(731) RATEP, s.r.o., Mierová 194, 821 05 Bratislava, SK;

(210) 1140-2019

(220) 28.5.2019

11(511) 29, 30, 43

(511) 29 - Bielkoviny na prípravu jedál; výtlačky z rias na potravinárske použitie; pokrmové tuky; sardely (neživé); arašidové maslo; maslo; kokosové maslo; vaječný bielok; údeniny; zemiakové lupienky; zemiakové hranolčeky; kyslá kapusta; sušený kokos; potravinársky repkový olej; nakladané uhorky; konzervovaná zelenina; varená zelenina; sušená zelenina; potravinárske oleje; smotana (mliečne výrobky); syry; krekety; kôrovce (neživé); mlieko; raky (neživé); rybie plátky (filé); syridlá; mäso; ryby (neživé); divina; konzervované sójové bôby (potraviny); tukové nátierky na chlieb; slede (neživé); homáre (neživé); potravinársky kukuričný olej; potravinársky olej z palmových orechov; potravinársky sezamový olej; ustrice (neživé); potravinárska želatína z rýb; šunka; žltok; jogurt; mäsové výtlačky; mliečne výrobky; langusty (neživé); slanina; mušle (neživé); mäkkýše (neživé); konzumný palmový olej; vajcia; sušené vajcia; pečonová paštéta; konzervovaná cibuľa; konzervované olivy; nakladaná zelenina; konzervovaný hrach; klobásy; salámy; párky; zeleninové šaláty; sardiniky (neživé); lososy (neživé); tuniaky (neživé); konzervované hlúzovky; hydina (mäso); konzervované šampiňóny; konzervovaná fazuľa; pečeň; potraviny z rýb; mušle jedlé (neživé); konzervované ryby; konzervované mäso; morské raky (neživé); tofu; bravčové mäso; konzervy s rybami; mäsové konzervy; ryby v slanom náleve; holútrie (morské živočích) (neživé); konzervy so zeleninou; konzervované morské riasy; rybacia pena; arašidové maslo na prípravu jedál; konzervované artičoky.

30 - Riasy (chuťové prísady); cestoviny; koreniny; nekysnutý chlieb; kapary; sendviče; jemné pečivárske výrobky; pečivo (rožky); pečivo s mäsovou náplňou; suši.

43 - Dodávanie hotových jedál a nápojov na objednávku (katering); samoobslužné jedálne; reštauračné (stravovacie) služby; samoobslužné reštaurácie; rýchle občerstvenie (snackbary).

(540)

BÁNH
MÌ HUY
Authentic
Vietnamese
Baguette

(550) obrazová

(591) červená (C0 M100 Y100 K0; R 230 G30 B30; HEX #e61e1e; PAN 2347 C), čierna (C25 M25 Y25 K100; R0 G0 B0; HEX #000000; PAN Black C);

(731) N&H&T, s.r.o., Kolárska 8, 811 06 Bratislava, SK;

(210) 1141-2019

(220) 31.5.2019

11(511) 9, 41, 42

(511) 9 - Nahraté počítačové programy; počítačové programy (sťahovateľné); počítačový softvér (nahraté počítačové programy); elektronické publikácie (sťahovateľné); vyučovacie prístroje.

41 - Odborné preškoľovanie; organizovanie a vedenie seminárov; on line poskytovanie elektronických publikácií (bez možnosti kopírovania); organizovanie a vedenie seminárov; školenia; tvorba videofilmov.

42 - Aktualizovanie počítačových programov; inštalácia počítačových programov; aktualizovanie počítačového softvéru; inštalácia počítačového softvéru; poradenstvo v oblasti počítačových programov; poskytovanie softvéru prostredníctvom internetu (SaaS); tvorba softvéru; počítačové programovanie; návrh počítačových systémov; údržba počítačového softvéru; požičiavanie počítačového softvéru.

(540)

taxa

(550) obrazová

(591) oranžová

(731) KROS a.s., A. Rudnaya 21, 010 01 Žilina, SK;

(210) 1142-2019

(220) 6.6.2019

11(511) 9, 41, 42

(511) 9 - Nahraté počítačové programy; počítačové programy (sťahovateľné); počítačový softvér (nahraté počítačové programy); elektronické publikácie (sťahovateľné); vyučovacie prístroje.

41 - Odborné preškoľovanie; organizovanie a vedenie seminárov; on line poskytovanie elektronických publikácií (bez možnosti kopírovania); organizovanie a vedenie seminárov; školenia; tvorba videofilmov.

42 - Aktualizovanie počítačových programov; inštalácia počítačových programov; aktualizovanie počítačového softvéru; inštalácia počítačového softvéru; poradenstvo v oblasti počítačových programov; poskytovanie softvéru prostredníctvom internetu (SaaS); tvorba softvéru; počítačové programovanie; návrh počítačových systémov; údržba počítačového softvéru; požíčovanie počítačového softvéru.

(540)

taxa
daňové priznania

(550) obrazová

(591) oranžová

(731) KROS a. s., A. Rudnaya 21, 010 01 Žilina, SK;

(210) 1145-2019

(220) 28.5.2019

11(511) 6, 7, 35, 37

(511) 6 - Kovové garážové brány; kovové brány; kovové ploty; kovové dvere; kovové skladacie dvere; kovové neelektrické zatvárače dverí; kovové zámky (nie elektrické); kovové posuvné dvere; kovové prvky na otváranie a zatváranie brán; kovové prvky na otváranie a zatváranie dverí; kovania pre stavebníctvo.

7 - Elektrické zariadenia na otváranie a zatváranie brán; elektrické zariadenia na otváranie a zatváranie dverí; mechanické navijacie zariadenia.

35 - Maloobchodné služby s bránami, s dverami, so zámkami, s kovaniami, so zariadeniami na otváranie a zatváranie brán a dverí, diaľkovými ovládačmi na brány a dvere, s mechanickými navijacími zariadeniami, s inteligentnými zámkami na brány a dvere.

37 - Inštalácia, údržba a opravy brán, dverí, zámkov, zariadení na otváranie a zatváranie brán a dverí, diaľkových ovládačov na brány a častí a súčastí bránovej techniky; poradenské, konzultačné a informačné služby v oblasti bránovej techniky.

(540)



SMART DOOR
#solutions

(550) obrazová

(591) červená, šedá, čierna

(731) Sandgrain, s. r. o., Dunajská 8, 811 08 Bratislava, SK;

(740) FAJNOR IP s.r.o., Bratislava-Petržalka, SK;

(210) 1150-2019

(220) 29.5.2019

11(511) 16, 41, 45

(511) 16 - Tlačené publikácie.

41 - Vzdelávanie; školenia; vydávanie kníh; organizovanie a vedenie konferencií.

45 - Právne poradenstvo, obhajoba práv odborárov a presadzovanie ich pracovných, sociálnych, kultúrnych a ďalších záujmov a potrieb zamestnancov (právne služby).

(540) **Nezávislé kresťanské odbory Slovenska**

(550) slovná

(731) Nezávislé kresťanské odbory Slovenska, Štefánikova 136/46, 917 01 Trnava, SK;

(210) 1156-2019

(220) 31.5.2019

11(511) 33, 35, 41

(511) 33 - Biele tiché víno; červené tiché víno; ružové tiché víno; biele sytené víno; červené sytené víno; ružové sytené víno; biele šumivé víno; ružové šumivé víno; červené šumivé víno.

35 - Podpora predaja (pre tretie osoby); online reklama na počítačovej komunikačnej sieti; organizovanie obchodných alebo reklamných veľtrhov vín; organizovanie obchodných alebo reklamných miestnych vínok; organizovanie obchodných alebo reklamných vech; organizovanie obchodných výstav umeleckých a ľudových remesiel; prezentácia regiónu na obchodných výstavách; obchodné sprostredkovanie služieb uvedených v triede 41 tohto zoznamu.

41 - Vydavateľské služby v oblasti výchovy, kultúry a športu (okrem reklamných); organizovanie zábavných súťaží; organizovanie a vedenie záujmových klubov; organizovanie kultúrnych alebo vzdelávacích výstav; organizovanie veľtrhov vín (okrem obchodných alebo reklamných); organizovanie vech (okrem obchodných alebo reklamných); organizovanie výstav umeleckých a ľudových remesiel (okrem obchodných alebo reklamných); prezentácia regiónu na výstavách (okrem obchodných alebo reklamných výstav).

(540)



(550) obrazová

(731) OZ - Terrior Rača, Gelnická 8, 831 06 Bratislava, SK;

(740) Juran Svetozár, JUDr., Bratislava, SK;

(210) 1160-2019

(220) 29.5.2019

11(511) 9, 35, 42

(511) 9 - Počítačový softvér (nahraté počítačové programy); počítačové softvérové aplikácie (sťahovateľné); softvér pre smartfóny; sťahovateľné počítačové programy.

35 - Odborné obchodné poradenstvo.

42 - Tvorba počítačového softvéru; inštalácie počítačového softvéru; vývoj počítačového softvéru; výskum v oblasti vývoja počítačového softvéru; údržba počítačového softvéru; softvérové inžinierstvo; poskytovanie softvéru prostredníctvom internetu (SaaS); oprava počítačového softvéru; technologické poradenstvo; výskum v oblasti ochrany životného prostredia; poradenské služby v oblasti výskumu v oblasti ochrany životného prostredia.

(540)

(550) obrazová

(591) SVETLO-ZELENÁ RGB: 6A8C3E, CMYK: 65/30/100/5; TMAVO-ZELENÁ RGB: 3A5A21, CMYK: 65/26/100/50; BIELA RGB: FFFFFFFF, CMYK: 0/0/0/0

(731) Envi-CARE GR s.r.o., Tolstého 5, 811 06 Bratislava, SK;

(740) V4 Legal, s.r.o., Žilina, SK;

(210) 1162-2019

(220) 31.5.2019

11(511) 9, 42

(511) 9 - Počítačový softvér (nahraté počítačové programy); sťahovateľné počítačové programy; nahratý softvér na počítačové hry; počítačové softvérové aplikácie (sťahovateľné); platformy počítačového softvéru, nahrané alebo na stiahnutie; sťahovateľný softvér na počítačové hry; vzdelávací softvér (nahraté počítačové programy); vzdelávacie počítačové aplikácie (sťahovateľný softvér); vzdelávacie aplikácie do mobilných telefónov (sťahovateľný softvér); vzdelávacie aplikácie do tabletov (sťahovateľný softvér).

42 - Tvorba počítačového softvéru; poskytovanie softvéru prostredníctvom internetu (SaaS); vývoj softvéru na softvérové publikácie.

(540)

(550) obrazová

(591) čierna, šedá, žltá, modrá, biela

(731) Levebee s.r.o., Tábořská 940/31, 140 00 Praha, CZ;

(210) 1172-2019

(220) 3.6.2019

11(511) 25, 30

(511) 25 - Tričká; kožené odevy; pokrývky hlavy; oblečenie.

30 - Káva.

(540)

(550) obrazová

(731) Eurosam, s.r.o., Bytčická 89, 010 09 Žilina, SK;

(210) 1189-2019

(220) 3.6.2019

11(511) 24, 25

(511) 24 - Tkanina na použitie pri výrobe odevov a spacákov.

25 - Kabáty; bundy; nohavice; vetrovky; kapucne (časti odevov); šaty s kapučnou; klobúky; obuv; opasky na odevy.

(540) QUANTUM

(550) slovná

(731) MITSUI & CO., LTD., 2-1, Ohtemachi, 1-chome, Chiyoda-ku, TOKYO, JP;

(740) HÖRMANN & PARTNERS s.r.o., Bratislava, SK;

(210) 1211-2019

(220) 25.7.2019

11(511) 36, 37

(511) 36 - Realitné kancelárie; sprostredkovanie nehnuteľností; správa nehnuteľností; správa nájomných domov; prenájom bytov; prenájom kancelárskych priestorov; finančné poradenstvo.

37 - Stavebníctvo (stavebná činnosť).

(540)

(550) obrazová

(591) žltá, tmavomodrá

(731) Pavlík Radovan, Mateja Bela 2460/20, 911 08 Trenčín, SK;

(210) 1213-2019

(220) 6.6.2019

11(511) 16, 18, 20, 21, 24, 25, 28, 29, 30, 31, 32, 33, 41, 43, 44

(511) 16 - Papier; plagáty; albumy; obrazy; modelovacia hlina; ceruzky; noviny; periodiká; atlasy; skicáre; maliarske štetce; pijavý papier; zošité; mapy; toaletný papier; obaly (papierový tovar); perečníky; písacie potreby; emblémy (papierové pečate); gumy na gumovanie; zemské glóbusy; pohľadnice; tlačoviny; papierové obrusy; školské tabule; ška-

tule s farbami (školské pomôcky); plniace perá; časopisy (periodiká); záložky do kníh; blahoprajné pohľadnice; kalendáre; stojany na perá a ceruzky; papierové alebo plastové vrecká na odpadky; papierové servítky; papierové obrúsky; samolepky pre domácnosť a na kancelárske použitie; samolepky (papiernický tovar); komiksy; puzdra na pasy; maliarske palety; menovky (kancelárske potreby).

18 - Peňaženky; školské tašky (aktovky); cestovné kufre; chlebníky; plecniaky; turistické plecniaky; kabelky; kufre; športové tašky.

20 - Búdy pre zvieratá chované v domácnosti; kolisky; nábytok; psie búdy; školský nábytok; vaničky; sofy; pohovky; zrkadlá; nafukovacie matrace (nie na lekárske použitie); taburetky; detské postieľky; drevené alebo plastové krabice; šatníky.

21 - Termosky na jedlo; kefy na zvieratá; polievacie kanvy; košíky na chlieb pre domácnosť; pivové poháre; poháre, šálky, hrnčeky na pitie; fľaše; tepelne izolované fľaše (termosky); tepelnoizolačné nádoby (termosky); podnosy pre domácnosť; podnosy (táčne); vtáčie kliečky (voliéry); hrebene na zvieratá; handry na čistenie; čínsky porcelán; formy na pečenie (kuchynské náradie); kozmetické pomôcky; poháre na ovocie; pokrievky na hrnce; kuchynské hrnce; dávkovače toaletného papiera; lopatky pre domácnosť; formy na prípravu jedla; hrnčiarske výrobky; kvetináče; čutory; grily, rošty (potreby na opekanie); hrnce, hrnčeky; majolika; koreničky; porcelán; nočníky; vázy; šalátové misy; čajníky; sporiteľničky; zubné kefky; džbánky; krčahy; prachovky; kliečky pre zvieratá chované v domácnosti; izotermické vrecká; škatuľky na desiatu; varechy; bytové akváriá; bytové teráriá (viváriá); pokladničky.

24 - Tkaniny; posteľné pokrývky; obliečky na matrace; obrusy (okrem papierových); cestovné deky; textilné podšívky; plachty; prikrývky; bytový textil; textilné uteráky na tvár; deky pre zvieratá chované v domácnosti; piknikové deky.

25 - Obuv; čiapky; pleteniny; vysoká obuv; pletené šály; spodná bielizeň; panská spodná bielizeň (trenírky, boxerky); opasky (časti odevov); župany; svetre; pulóvre; košele; klobúky; kombinézy (oblečenie); kombinézy na vodné lyžovanie; kostýmy; obleky; kravaty; futbalová obuv (kopačky); sukne; oblečenie pre bábätká; športové trička, dresy; papuče; plážová obuv; pyžamá; dreváky; sandále; kúpacie čiapky; bundy; saká; topánky na šport; športová obuv; členky (oblečenie); lyžiarska obuv; trička; dámske nohavičky; športové tielka; lyžiarske rukavice; pokrývky na hlavy.

28 - Hračky pre zvieratá chované v domácnosti; hojdačky; lopty na hranie; balóny na hranie; hojdacie koníky; guľky na hranie; kriketové rukavice; boby; golfové palice; rybárske udice; šarkany; terče; hracie žetóny; stavebnice; posilňovacie stroje; hokejky; stavebnicové kocky (hračky); kocky (hra); domino (hra); šachové hry; atrapy, napodobneniny tovarov a žartovné predmety; rapkáče; návnady na lov a rybolov; rybárske náradie; postieľky pre bábiky; domčeky pre bábiky; bábky; bábiky; plutvy na plávanie; pučky; kolieskové korčule; korčule; surfvacie dosky; lyže; stoly na stolný tenis; sánky; kolobežky; bejzbalové rukavice; kolotoče nad detské postieľky; skejtbordy; medvedíky (hračky); zariadenia lunaparkov; stolové hry; plyšové hračky; bublifúky; vozidlá (hračky); hlavolamy (puzzle);

snežiacie gule; boxovacie vrecia; kaleidoskopy; hracie karty; snoubordy; trampolíny; plávacie ramenné pásy; plávacie kolesá; plávacie vesty; hračkárske modely; masky (hračky); matrišky; golfové vozíky; drony (hračky); detské trojkolky; bumperangy; zberateľské kartičky na kartové hry.

29 - Arašidové maslo; maslo; konzervované ovocie; údeniny; zemiakové lupienky; džemy; mrazené ovocie; polievky; syry; mlieko; ovocná dreň; šunka; jogurt; mliečne výrobky; hydina (mäso); šľahačka; konzervy s rybami; konzervy s ovocím; kyslé mlieko; mliečne koktaily; kompóty; sušené mlieko.

30 - Cestoviny; koreniny; sucháre; cukríky; oblátky; kakao; káva; nepražená káva; zákusky; koláče; karamelky (cukríky); žuvačky; čaj; čokoláda; marcipán; cukrovinky; cukrárske výrobky; kukuričné vločky; palacinky; smotanové zmrzliny; perníky; medovníky; keksy; cukor; ocot; kečup; makaróny; pražená kukurica; med; rezance; plnené koláče; sendviče; pizza; pudíngy; pralinky; ryža; omáčky (chuťové prísady); kávové nápoje; kakaové nápoje; ovocné želé (cukrovinky); müsli; ľadový čaj; marinády; knedle.

31 - Citrusové ovocie; škrupinové ovocie; krmivo pre zvieratá; vápno (krmivo pre zvieratá); psie sucháre; krmivo pre vtáky; zvyšky z destilácie (krmivo pre zvieratá); prípravky na výkrm zvierat; posilňujúce prípravky pre zvieratá; mleté arašidy pre zvieratá; krmivo pre zvieratá chované v domácnosti; jedlé predmety na žuvanie pre zvieratá.

32 - Nealkoholické ovocné výťažky; pivo; d'umbierové pivo (závorové); sladové pivo; nealkoholické ovocné nápoje; ovocné džúsy; vody (nápoje); minerálne vody (nápoje); sódová voda (sifón); stolové vody; mušty; limonády; zeleninové džúsy (nápoje); sytené vody; nealkoholické aperitívy; nealkoholické koktaily; ovocné nektáre; izotonické nápoje; proteínové nápoje pre športovcov; nealkoholické nápoje s kávovou príchuťou; nealkoholické nápoje s čajovou príchuťou; nealkoholické nápoje; energetické nápoje.

33 - Aperitívy; destilované nápoje; jablčné mušty (alkoholické); digestíva (liehoviny a likéry); víno; džin; likéry; medovina; brandy; vínovica; whisky; rum; vodka.

41 - Zábavné parky; zábava; drezúra zvierat; filmové štúdiá; cirkusové predstavenia; gymnastický výcvik; tvorba rozhlasových a televíznych programov; televízna zábava; diskotéky (služby); hazardné hry (herne); herne s hracími automatmi (služby); detské škôlky (vzdelávanie); nočné kluby (zábava); písanie televíznych a filmových scenárov (tvorba).

43 - Kaviarne; penzióny; bary (služby); ubytovanie pre zvieratá; motely (služby).

44 - Chov zvierat; salóny krásy; masáže; lekárske služby; fyzioterapia; česanie a úprava zvierat; sauny (služby); soláriá (služby).

(540)

BODKA

(550) obrazová

(731) Plátek Henrich, Šalviová 5, 900 42 Dunajská Lužná, SK; Orel Marek, Mgr., L. Okánika 14, 949 01 Nitra, SK;

(210) 1222-2019

(220) 3.7.2019

11(511) 20, 21, 30, 35

(511) 20 - Pekárske košíky.

21 - Tepelnoizolačné nádoby; košíky na chlieb pre domácnosť; misy; formy na pečenie (kuchynské náradie); formy na prípravu jedál; kuchynské hrnce; kuchynské dosky na krájanie; dosky na krájanie chleba; tašky alebo kufriky na toaletné potreby; formy na zákusky a koláče; hrnce, hrnce; poháre, šálky, hrnce na pitie; hmčiarске výrobky; potreby pre domácnosť; strúhadlá pre domácnosť; nádoby na použitie v domácnosti alebo v kuchyni; jedálenské súpravy (riadi); kuchynský riad na podávanie jedál; kuchynský stolový riad (okrem príborov); kávové súpravy (stolový riad); chladiace nádoby; korenienky; papierové podnosy; vafky na cesto; poháre na ovocie; podnosy (táčne); sklenené nádoby (domáce potreby); termosky na jedlo; súpravy kuchynského riadu.

30 - Múka; droždie do cesta; cukor; korenie.

35 - Maloobchodné služby s tovarmi uvedenými v triedach 20, 21 a 30 tohto zoznamu prostredníctvom internetu.

(540)

Ja  *kváskovanie*

(550) obrazová

(591) čierna, červená

(731) Lievito s.r.o., Kvetná 1128/20, 905 01 Senica, SK;

(210) 1224-2019

(220) 7.6.2019

11(511) 9, 38, 41, 42

(511) 9 - Interaktívne dotykové terminály; interaktívne počítačové systémy; interaktívne obrazovky, tabule a steny; softvér pre interaktívne multimediálne aplikácie.

38 - Interaktívne vysielacie a komunikačné služby; interaktívne prenosy zvuku a obrazu a informácií cez telekomunikačné a digitálne siete.

41 - Služby v oblasti interaktívnej zábavy.

42 - Inštalácia a aktualizácia počítačového a internetového softvéru a softvérových aplikácií.

(540) MediaBo

(550) slovná

(731) MILT s.r.o., Vinohradská 2165/48, 120 00 Praha 2, CZ;

(740) Kubinyi Peter, Bc., Trenčín, SK;

(210) 1228-2019

(220) 7.6.2019

11(511) 7, 21, 42

(511) 7 - Tlmiace valce a tlmiace pružiny a elektrické a hydraulické ventily pre zariadenia na tlmenie pohybu nádob a ich komponentov pre zvislé výsadby rastlín.

21 - Okenné truhlíky a kvetináče; pestovateľské nádoby pre rastliny; truhlíky a komponenty na pestovanie rastlín v zvislých výsadbách.

42 - Tvorba softvéru pre monitoring a automatizáciu úkonov v oblasti pestovania rastlín.

(540) GreenBo

(550) slovná

(731) MILT s.r.o., Vinohradská 2165/48, 120 00 Praha 2, CZ;

(740) Kubinyi Peter, Bc., Trenčín, SK;

(210) 1232-2019

(220) 10.6.2019

11(511) 9, 40

(511) 9 - Okuliarové šošovky; šošovky (optika); kontaktné šošovky; korekčné šošovky (optika); sklá (šošovky) do slnečných okuliarov; náhradné okuliarové šošovky; okuliare proti oslepeniu svetlom.

40 - Úprava okuliarových šošoviek; zákazková výroba okuliarových šošoviek na objednávku; chemické a tepelné spracovanie optických skiel; úprava optických skiel; leštenie skiel do okuliarov; leštenie optických šošoviek; tónovanie kontaktných šošoviek; brúsenie šošoviek; poťahovanie optických šošoviek.

(540) Carbopurit

(550) slovná

(731) SAGITTA spol. s r.o., Turbínova 1, 831 04 Bratislava, SK;

(740) Bachratá Magdaléna, Mgr., Bratislava, SK;

(210) 1243-2019

(220) 12.6.2019

11(511) 2, 5, 9, 29, 30

(511) 2 - Farby.

5 - Kokáin; liečivé čaje; laxatíva; ľanové semená na farmaceutické použitie; liečivé rastliny; herbicidy; opiáty; ópium; sedatíva; výživové doplnky; steroidy.

9 - Elektrické batérie do automobilov; alarmy.

29 - Syry; džemy; mlieko; divina; mäso; ryby; šunka; jogurt; srvátka; mliečne výrobky; klobásky, salámy, párky; hydina.

30 - Čaj; čokoláda; cukrovinky; med.

(540)


(550) obrazová

(591) zlatá, medená, hnedá

(731) Jurčaga Daniel, JUDr., MPH, MBA, LL.M., Staré Grunty 6, 841 04 Bratislava, SK;

(210)

1249-2019

(220) 12.6.2019

11(511) 5

(511) 5 - Výživové doplnky.

(540) INDOL WOMAN

(550) slovná

(731) SYNERGIA Pharmaceuticals s.r.o., Brestová 14, 821 02 Bratislava, SK;

(210) 1255-2019

(220) 12.6.2019

11(511) 3

(511) 3 - Kozmetické prípravky do kúpeľa; skrášľovacie masky (kozmetické prípravky); kozmetické prípravky; kozmetické krémy; esenciálne (éterické) oleje; esenciálne oleje; oleje na kozmetické použitie; oleje na toaletné použitie; kozmetické prípravky na starostlivosť o pleť; kozmetické prípravky na opaľovanie; umývacie prípravky na osobnú hygienu (deodoranty); ochranné prípravky na opaľovanie; mlieka po opaľovaní (kozmetické prípravky); oleje po opaľovaní (kozmetické prípravky); prípravky do kúpeľa (nie na lekárske použitie); fytokozmetické prípravky; bylinkové výťažky na kozmetické použitie; kozmetické prípravky pre deti.

(540) Slniečnik

(550) slovná

(731) ELVI s.r.o., Hurbanova 3, 974 01 Banská Bystrica, SK;

(740) Advokátska kancelária Patajová Pataj s.r.o., Banská Bystrica, SK;

(210) 1257-2019

(220) 13.6.2019

11(511) 33, 35

(511) 33 - Alkoholické nápoje okrem piva.

35 - Reklama; obchodný manažment; obchodná administratíva; kancelárske práce.

(540) PACHO MATRTAJ ČAJ 52%

(550) slovná

(731) Farský Jozef, Na Pasienuku 100, 900 25 Chorvátsky Grob, SK;

(210) 1264-2019

(220) 13.6.2019

11(511) 30, 32, 35

(511) 30 - Čaj; čajové nápoje.

32 - Minerálne vody (nápoje); pramenité vody (nápoje); stolové vody; limonády; pivo; nealkoholické šumivé nápoje; ovocné džúsy; sirupy na výrobu nápojov; sirupy na výrobu limonád; ochutené minerálne vody; nealkoholické nápoje; prípravky na výrobu minerálnej vody; zeleninové džúsy; ovocné nealkoholické nápoje; zeleninové nealkoholické nápoje; sódová voda (sifón); zázvorové limonády; šerbety (nápoje); nealkoholické prípravky na výrobu nápojov; nealkoholické ovocné výťažky; nealkoholické zeleninové výťažky; nealkoholické nápoje obsahujúce činnidlá pre mliečne kvasenie.

35 - Podpora predaja (pre tretie osoby); reklama; inzertné služby.

(540) Mattoni 1873

(550) slovná

(731) Karlovarské minerálne vody, a.s., Horova 1361/3, 360 01 Karlovy Vary, CZ;

(740) TM & PATENT ATTORNEY NEUSCHL s r.o., Bratislava, SK;

(210) 1266-2019

(220) 13.6.2019

11(511) 30, 32, 35

(511) 30 - Čaj; čajové nápoje.

32 - Minerálne vody (nápoje); pramenité vody (nápoje); stolové vody; limonády; pivo; nealkoholické šumivé nápoje; ovocné džúsy; sirupy na výrobu nápojov; sirupy na výrobu limonád; ochutené minerálne vody; nealkoholické nápoje; prípravky na výrobu minerálnej vody; zeleninové džúsy; ovocné nealkoholické nápoje; zeleninové nealkoholické nápoje; sódová voda (sifón); zázvorové limonády; šerbety (nápoje); nealkoholické prípravky na výrobu nápojov; nealkoholické ovocné výťažky; nealkoholické zeleninové výťažky; nealkoholické nápoje obsahujúce činnidlá pre mliečne kvasenie.

35 - Podpora predaja (pre tretie osoby); reklama; inzertné služby.

(540)

(550) obrazová

(591) biela, sivá, modrá

(731) Karlovarské minerálne vody, a.s., Horova 1361/3, 360 01 Karlovy Vary, CZ;

(740) TM & PATENT ATTORNEY NEUSCHL s r.o., Bratislava, SK;

(210) 1289-2019

(220) 13.6.2019

11(511) 30, 32, 35

(511) 30 - Čaje; čajové nápoje.

32 - Minerálne vody (nápoje); pramenité vody; stolové vody; limonády; pivo; nealkoholické šumivé nápoje; ovocné šťavy; sirupy na výrobu nápojov; sirupy na výrobu limonády; minerálne vody ochutené a iné nealkoholické nápoje; prípravky na výrobu minerálnej vody; zeleninové šťavy; ovocné alebo zeleninové nealkoholické nápoje; sóda; zázvorové limonády; šerbety (nápoje); nealkoholické prípravky na výrobu nápojov; nealkoholické ovocné alebo zeleninové výťažky; kvas.

35 - Podpora predaja (pre tretie osoby); reklama; inzertné služby.

(540)

(550) obrazová

(731) Karlovarské minerální vody, a.s., Horova 1361/3, 360 01 Karlovy Vary, CZ;

(740) TM & PATENT ATTORNEY NEUSCHL s r.o., Bratislava, SK;

(210) 1297-2019

(220) 13.6.2019

11(511) 30, 32, 35

(511) 30 - Čaj; čajové nápoje.

32 - Minerálne vody (nápoje); pramenité vody (nápoje); stolové vody; limonády; pivo; nealkoholické šumivé nápoje; ovocné džúsy; sirupy na výrobu nápojov; sirupy na výrobu limonád; ochutené minerálne vody; nealkoholické nápoje; prípravky na výrobu minerálnej vody; zeleninové džúsy; ovocné nealkoholické nápoje; zeleninové nealkoholické nápoje; sódová voda (sifón); zázvorové limonády; šerbety (nápoje); nealkoholické prípravky na výrobu nápojov; nealkoholické ovocné výťažky; nealkoholické zeleninové výťažky; nealkoholické nápoje obsahujúce čínidlá pre mliečne kvasenie.

35 - Podpora predaja (re tretie osoby); reklama; inzertné služby.

(540)

MATTONI 1873

(550) obrazová

(731) Karlovarské minerální vody, a.s., Horova 1361/3, 360 01 Karlovy Vary, CZ;

(740) TM & PATENT ATTORNEY NEUSCHL s r.o., Bratislava, SK;

(210) 1305-2019

(220) 14.6.2019

11(511) 35, 38, 42

(511) 35 - Pomoc pri riadení obchodnej činnosti; poskytovanie obchodných alebo podnikateľských informácií; reklamné plagátovanie; kancelárie zaoberajúce sa dovozom a vývozom; rozširovanie reklamných oznamov; prenájom kancelárskych strojov a zariadení; poradenstvo pri organizovaní a riadení obchodnej činnosti; personálne poradenstvo; poradenstvo pri riadení podnikov; predvádzanie tovaru; rozširovanie reklamných materiálov zákazníkom (letáky, prospekty, tlačoviny, vzorky); pomoc pri riadení obchodných alebo priemyselných podnikov; aktualizovanie reklamných materiálov; prieskum trhu; obchodný alebo podnikateľský prieskum; poradenstvo pri organizovaní obchodnej činnosti; reklama; rozhlasová reklama; obchodný alebo podnikateľský výskum; vzťahy s verejnosťou (public relations); televízna reklama; poradenské služby pri riadení obchodnej činnosti; marketingový prieskum; správa počítačových súborov; odborné obchodné alebo podnikateľské poradenstvo; organizovanie obchodných alebo reklamných výstav; obchodné alebo podnikateľské informácie; prieskum verejnej mienky; zbieranie údajov do počítačových databáz; zoraďovanie údajov v počítačových databázach; organizovanie obchodných alebo reklamných veľtrhov; online reklama na počítačovej komunikačnej sieti; prezentácia výrobkov v komunikačných médiách pre maloobchod;

obchodné informácie a rady spotrebiteľom pri výbere tovarov a služieb; subdodávateľské služby (obchodné služby); zostavovanie štatistík; grafická úprava tlačovín na reklamné účely; tvorba reklamných filmov; marketing; telemarketingové služby; poskytovanie obchodných alebo podnikateľských kontaktných informácií; optimalizácia internetových vyhľadávačov na podporu predaja; optimalizácia obchodovania na webových stránkach; aktualizácia a údržba údajov v počítačových databázach; poskytovanie obchodných informácií prostredníctvom webových stránok; navrhovanie reklamných materiálov; indexovanie webových stránok na obchodné alebo reklamné účely; aktualizácia a údržba informácií v registroch; poradenstvo v oblasti komunikácie (vzťahy s verejnosťou); poradenstvo v oblasti komunikácie (reklama); cieľový marketing; vonkajšia reklama; marketing v rámci vydávania softvéru; podnikové komunikačné služby.

38 - Komunikácia prostredníctvom počítačových terminálov; prenos správ a obrazových informácií prostredníctvom počítačov; prenos elektronickej pošty; informácie v oblasti telekomunikácií; komunikácia prostredníctvom optických sietí; elektronické zobrazovacie tabule (telekomunikačné služby); poskytovanie telekomunikačného pripojenia do svetovej počítačovej siete; služby vstupu do telekomunikačných sietí (smerovanie a pripájanie); telekonferenčné služby; poskytovanie užívateľského prístupu do svetovej počítačovej siete; prenájom prístupového času do svetových počítačových sietí; poskytovanie prístupu do databáz; prenos digitálnych súborov; videokonferenčné služby; kontinuálny prenos dát (streaming).

42 - Technologický výskum; priemyselné dizajnérstvo; navrhovanie obalov, obalové dizajnérstvo; štúdie technických projektov; požičiavanie počítačov; počítačové programovanie; strojársky výskum; tvorba počítačového softvéru; aktualizovanie počítačového softvéru; poradenstvo v oblasti návrhu a vývoja počítačového hardvéru; požičiavanie počítačového softvéru; výskum a vývoj nových výrobkov (pre zákazníkov); navrhovanie vzhľadu výrobkov (priemyselné dizajnérstvo); obnovenie počítačových databáz; údržba počítačového softvéru; analýzy počítačových systémov; návrh počítačových systémov; zhotovovanie kópií počítačových programov; prevod údajov alebo dokumentov z fyzických médií na elektronické médiá; tvorba a udržiavanie webových stránok (pre tretie osoby); inštalácie počítačového softvéru; prevod (konverzia) počítačových programov alebo údajov (nie fyzický); poradenstvo v oblasti počítačových programov; ochrana počítačov proti počítačovým vírusom; diaľkové monitorovanie počítačových systémov; poradenstvo pri tvorbe webových stránok; poskytovanie softvéru prostredníctvom internetu (SaaS); poradenstvo v oblasti informačných technológií; vedecký výskum; prenájom počítačových serverov (serverhosting); zálohovanie údajov mimo pracoviska; uchovávanie elektronických údajov; poskytovanie informácií o počítačových technológiách a programovaní prostredníctvom webových stránok; poskytovanie počítačových technológií prostredníctvom internetu (cloud computing); externé poskytovanie služieb v oblasti informačných technológií; techno-

logické poradenstvo; poradenstvo v oblasti počítačových technológií; poradenstvo v oblasti telekomunikačných technológií; poradenstvo v oblasti počítačovej bezpečnosti; monitorovanie počítačových systémov na zisťovanie porúch; poradenstvo v oblasti internetovej bezpečnosti; kódovanie údajov; monitorovanie počítačových systémov na zistenie neoprávneného vstupu alebo zneužitia dát; vývoj softvéru na softvérové publikácie; poskytovanie počítačovej platformy prostredníctvom internetu (PaaS); vývoj počítačových platforiem; výskum v oblasti telekomunikačných technológií; navrhovanie grafickej úpravy reklamných materiálov.

(540)



(550) obrazová

(591) červená, ružová, oranžová, fialová, modrá, zelená, tyrkysová, žltá, čierna

(731) Inphinity s. r. o., Dúbravská cesta 14, 841 04 Bratislava, SK;

(740) Stentors advokátska kancelária s.r.o., Bratislava, SK;

(210) 1307-2019

(220) 14.6.2019

11(511) 9, 37, 38, 41, 42

(511) 9 - Prístroje a nástroje na vedenie, distribúciu, transformáciu, akumuláciu, reguláciu alebo ovládanie elektrického prúdu; zariadenia na prenos zvuku; zvukové nahrávacie zariadenia; zvukové prehrávacie zariadenia, prehrávače; zvukové signálne zariadenia; sirény; reproduktory, amplióny; ozvučnice ampliónov; zosilňovače zvuku; signalizačné (návestné) zvonce; zvončeky (poplašné zariadenia); elektrické signalizačné zvončeky; rádiá; svetelné bóje, majáky; telekomunikačné vysieláče; vysieláče elektronických signálov; prístroje na vnútornú komunikáciu; riadiace panely (elektrotechnika); centrálné jednotky poplašných zariadení; elektronické ovládacie jednotky; diaľkové ovládače; antény; stožiare bezdrôtových antén; elektrické akumulátory; solárne články; solárne panely na výrobu elektrickej energie; materiály na elektrické vedenie (drôty, káble); telekomunikačné káble; bleskozvody; bleskoistky; sťahovateľný a nahratý počítačový softvér; počítačové softvérové aplikácie (sťahovateľné); softvér pre riadenie vzťahov so zákazníkmi [CRM]; softvér pre plánovanie podnikových zdrojov [ERP]; softvér na riadenie ľudských zdrojov; počítače; počítačový hardvér; periférne zariadenia počítačov; zariadenia na spracovanie údajov; elektronické publikácie (sťahovateľné). 37 - Inštalácie, údržba a opravy zariadení na prenos zvuku; inštalácie, údržba a opravy telekomunikačných prístrojov a zariadení; inštalácie, údržba

a opravy počítačového hardvéru; opravy elektrických vedení; informácie o opravách; poradenské služby v oblasti inštalácie, údržby a opravy zariadení na prenos zvuku a telekomunikačných zariadení.

38 - Telekomunikačné služby; informácie v oblasti telekomunikácií; služby vstupu do telekomunikačných sietí (smerovanie a pripájanie); prenájom telekomunikačných prístrojov; výzvy (rádiom, telefónom alebo inými elektronickými komunikačnými prostriedkami); bezdrôtové vysielanie; rádiová komunikácia; komunikácia prostredníctvom počítačových terminálov; prenos digitálnych súborov; prenos správ a obrazových informácií prostredníctvom počítačov; posielanie správ.

41 - Vzdelávanie; informácie o vzdelávaní; konzultačné služby v oblasti vzdelávania a školenia; školenia; odborné preškolenie; vyučovanie; akadémia (vzdelávanie); skúšanie, preskúšavanie (pedagogická činnosť); organizovanie a vedenie vzdelávacích podujatí; organizovanie a vedenie vzdelávacích fór s osobnou účasťou; organizovanie a vedenie vzdelávacích kurzov; služby zvukových technikov na podujatiach; online poskytovanie elektronických publikácií (bez možnosti kopírovania); online vydávanie elektronických kníh, časopisov a publikácií.

42 - Vedecké a technologické služby a s nimi súvisiaci výskum a projektovanie; priemyselné analýzy a priemyselný výskum; technologické poradenstvo; poradenstvo v oblasti telekomunikačných technológií; výskum v oblasti telekomunikačných technológií; poradenstvo v oblasti informačných technológií; poradenstvo v oblasti počítačového softvéru; navrhovanie a vývoj počítačového hardvéru a softvéru; návrh počítačových systémov; poskytovanie počítačových technológií prostredníctvom internetu (cloud computing); poskytovanie softvéru prostredníctvom internetu (SaaS); poskytovanie počítačovej platformy prostredníctvom internetu (PaaS); inžinierska činnosť; štúdie technických projektov; expertízy (inžinierske práce); výskum a vývoj nových výrobkov (pre zákazníkov); akreditácia (osvedčovanie spôsobilosti a kvality) v oblasti odbornosti organizácie alebo osoby.

(540)



(550) obrazová

(591) červená

(731) Telegrafia, a.s., Lomená 7, 040 01 Košice, SK;

(740) LITVÁKOVÁ A SPOL., s. r. o., Patentová a známková kancelária, Bratislava, SK;

(210) 1317-2019

(220) 17.6.2019

11(511) 9, 16, 35, 36, 38, 41

(511) 9 - Nahráné nosiče údajov (informácie, dáta, zvuk a obraz); elektronické publikácie (sťahovateľné); elektronické zoznamy a adresáre (sťahovateľné); elektronické informačné materiály, noviny, časopisy, knihy, obchodné a odborné publikácie (sťahovateľné).

16 - Tlačoviny; knihy; brožúry; katalógy; prospekty; letáky; plagáty; fotografie; kalendáre.

35 - Reklama; inzertné služby; podpora predaja (pre tretie osoby); on line reklama prostredníctvom počítačovej komunikačnej siete; inzertné služby prostredníctvom počítačovej komunikačnej siete; obchodné informačné služby; odborné obchodné alebo podnikateľské poradenstvo; prieskum trhu; spracovanie textov; zbieranie údajov do počítačových databáz; pomoc pri riadení obchodnej činnosti.

36 - Bankovníctvo; elektronické bankovníctvo; bankové služby priamo k zákazníkovi (home banking); vedenie účtov; klíring (bezhotovostné zúčtovanie vzájomných pohľadávok a záväzkov); finančné odhady a oceňovanie v oblasti bankovníctva; poskytovanie úverov; poskytovanie pôžičiek; investovanie do cenných papierov na vlastný účet; kapitálové investície; investičné poradenstvo; platobný styk a zúčtovanie; elektronický prevod kapitálu; elektronické platobné prevody; vydávanie a správa platobných prostriedkov (platobných kariet, cestovných šekov); overovanie šekov; poskytovanie záruk; garancie, kaucie; ručenie; otváranie akreditívov; obstarávanie inkasa; uloženie a správa cenných papierov alebo iných hodnôt; poskytovanie bankových informácií; finančné analýzy a informácie; prenájom bezpečnostných schránok; prijímanie vkladov; finančný lízing; vydávanie cenných papierov; finančné poradenstvo; výkon funkcie depozitára; zmenárenské služby; obchodovanie na vlastný účet alebo na účet klienta s devízovými hodnotami v oblasti termínovaných obchodov (futures) a opcí (options) vrátane kurzových a úrokových obchodov s prevoditeľnými cennými papiermi, so zlatými a striebornými mincami, pamätnými mincami, hárkami bankoviek a so súbormi obehových mincí; bankové hypotéky; obhospodarovanie cenných papierov klienta na jeho účet, vrátane poradenstva v oblasti cenných papierov (manažment portfólia cenných papierov); sprostredkovanie (maklérsstvo) v oblasti bankovníctva a poisťovníctva; sprostredkovanie sporenia a stavebného sporenia; služby sporiteľní.

38 - Prenos elektronickej pošty; služby poskytované elektronickými tabuľami (telekomunikačné služby); komunikácia a posielanie správ prostredníctvom telefónu a e-mailu; telekomunikačné spojenie cez svetovú počítačovú sieť; prenos správ, informácií elektronických časopisov a novín, elektronických periodík, kníh v elektronickej podobe prostredníctvom elektronickej, telekomunikačnej alebo počítačovej siete (telekomunikačné služby); poradenstvo v oblasti služieb uvedených v triede 38 tohto zoznamu.

41 - Vydávanie odborných, spravodajských a vzdelávacích tlačovín, publikácií, zvukových a audiovizuálnych nosičov okrem reklamných; vydávanie elektronických tlačovín (okrem reklamných); organizovanie vzdelávacích podujatí; organizovanie a vedenie školení; organizovanie a vedenie vzdelávacích kurzov; organizovanie a vedenie prednášok; organizovanie a vedenie konferencií; organizovanie a vedenie seminárov; organizovanie a vedenie sympózií; organizovanie a vedenie kongresov; organizovanie a vedenie vzdelávacích alebo zábavných diskusných klubov; organizovanie spoločenských podujatí; organizovanie zábavných sú-

ťaží; organizovanie slávnostných ceremoniálov s udeľovaním cien za dosiahnuté výsledky; vyučovanie v oblasti finančnictva a ekonomiky; organizovanie kultúrnych výstav; organizovanie kultúrnych podujatí; organizovanie športových podujatí; on line poskytovanie elektronických publikácií (bez možnosti kopírovania); vydávanie textov (okrem reklamných); poradenstvo v oblasti služieb uvedených v triede 41 tohto zoznamu.

(540)



(550) obrazová

(591) modrá

(731) Všeobecná úverová banka, a.s., Mlynské nivy 1, 829 90 Bratislava, SK;

(740) Hojčuš Peter, Ing., Bratislava, SK;

(210) 1335-2019

(220) 18.6.2019

11(511) 41

(511) 41 - Vyučovanie; vzdelávanie; výchovnozábavné klubové služby.

(540)



Fun Et Care
babysitting

(550) obrazová

(591) ružová, cyklámen, zelenomodrá, fialová

(731) Pajorová Judita, Záhradnícka 6237/37, 929 01 Dunajská Streda, SK;

(740) Czirfusz Juraj, JUDr., Dunajská Streda, SK;

(210) 1338-2019

(220) 19.6.2019

11(511) 29, 30, 35, 39, 41, 43, 44

(511) 29 - Hotové jedlá pripravené prevažne z mäsa; hotové jedlá pripravené prevažne z rýb; hotové jedlá pripravené prevažne zo zveriny; hotové jedlá pripravené prevažne zo zeleniny.

30 - Hotové jedlá pripravené prevažne z ryže; hotové jedlá pripravené prevažne z cestovín a rezancov.

35 - Riadenie obchodnej činnosti v oblasti prípravy jedál a nápojov; riadenie obchodnej činnosti v oblasti dodávania hotových jedál a nápojov na objednávku (ketering); obchodný manažment v oblasti franchisingu; obchodné poradenské služby v oblasti franchisingu; odborné obchodné alebo podnikateľské poradenstvo; obchodné informácie a rady spotrebiteľom pri výbere jedál a nápojov;

organizovanie obchodných alebo reklamných podujatí; obchodné sprostredkovateľské služby; zásobovacie služby pre tretie osoby (nákup tovarov a služieb pre iné podniky); subdodávateľské služby (obchodné služby); reklama; marketing; maloobchodné a veľkoobchodné služby s jedlami a nápojmi; online maloobchodné a veľkoobchodné služby s jedlami a nápojmi.

39 - Doručovanie jedál a nápojov; balenie jedál a nápojov; preprava jedál a nápojov; doručovanie tovarov; balenie tovarov; dovoz, doprava.

41 - Vzdelávanie; informácie o vzdelávaní; zábava; organizovanie vzdelávacích a zábavných podujatí v oblasti výživy; organizovanie vzdelávacích a zábavných súťaží v oblasti výživy; organizovanie a vedenie vzdelávacích fór s osobnou účasťou v oblasti výživy; odborné školenia zamerané na odovzdávanie know-how v oblasti výživy; online vydávanie elektronických kníh a časopisov; online poskytovanie elektronických publikácií (bez možnosti kopírovania); online poskytovanie videozáznamov (bez možnosti kopírovania).

43 - Dodávanie hotových jedál a nápojov na objednávku (katering); príprava jedál a nápojov; služby osobných kuchárov; informácie a poradenstvo pri príprave jedál a nápojov; poradenské a konzultačné služby v oblasti dodávania hotových jedál a nápojov na objednávku (katering).

44 - Diétne a výživové poradenstvo; zdravotné poradenstvo.

(540)



(550) obrazová

(591) ružová

(731) PRime time, s.r.o., Viedenská cesta 5, 851 01 Bratislava, SK;

(740) LITVÁKOVÁ A SPOL., s. r. o., Patentová a známková kancelária, Bratislava, SK;

(210) 1340-2019

(220) 19.6.2019

11(511) 3, 5, 30, 32

(511) 3 - Aromatické prísady do nápojov (esenciálne oleje); neliečivé umývacie prípravky na osobnú hygienu.

5 - Liečivé čaje; diétne nápoje na lekárske použitie; liečivé nápoje; liečivé prípravky na čistenie zubov.

30 - Čajové nápoje.

32 - Nealkoholické ovocné nápoje; nealkoholické prípravky na výrobu nápojov; príchute na výrobu nápojov; ovocné džúsy; sirupy na výrobu nápojov; vody (nápoje); minerálne vody (nápoje); zeleninové džúsy (nápoje); sirupy na výrobu limonád; nealkoholické nápoje; tablety na prípravu šumivých

nápojov; prášky na prípravu šumivých nápojov; sytené vody; izotonické nápoje; nealkoholické nápoje; energetické nápoje.

(540)



(550) obrazová

(591) zelená

(731) SAJADO s. r. o., Učiteľská 30, 821 06 Bratislava, SK;

(740) OLEXOVA VASILISIN s.r.o., Bratislava, SK;

(210) 1349-2019

(220) 19.6.2019

11(511) 29, 30, 35, 39, 41, 43, 44

(511) 29 - Hotové jedlá pripravené prevažne z mäsa; hotové jedlá pripravené prevažne z rýb; hotové jedlá pripravené prevažne z hydiny; hotové jedlá pripravené prevažne zo zveriny; hotové jedlá pripravené prevažne zo zeleniny.

30 - Hotové jedlá pripravené prevažne z ryže; hotové jedlá pripravené prevažne z cestovín a rezancov.

35 - Riadenie obchodnej činnosti v oblasti prípravy jedál a nápojov; riadenie obchodnej činnosti v oblasti dodávania hotových jedál a nápojov na objednávku (katering); obchodný manažment v oblasti franchisingu; obchodné poradenské služby v oblasti franchisingu; odborné obchodné alebo podnikateľské poradenstvo; obchodné informácie a rady spotrebiteľom pri výbere jedál a nápojov; organizovanie obchodných alebo reklamných podujatí; obchodné sprostredkovateľské služby; zásobovacie služby pre tretie osoby (nákup tovarov a služieb pre iné podniky); subdodávateľské služby (obchodné služby); reklama; marketing; maloobchodné a veľkoobchodné služby s jedlami a nápojmi; online maloobchodné a veľkoobchodné služby s jedlami a nápojmi.

39 - Doručovanie jedál a nápojov; balenie jedál a nápojov; preprava jedál a nápojov; doručovanie tovarov; balenie tovarov; dovoz, doprava.

41 - Vzdelávanie; informácie o vzdelávaní; zábava; organizovanie vzdelávacích a zábavných podujatí v oblasti výživy; organizovanie vzdelávacích a zábavných súťaží v oblasti výživy; organizovanie a vedenie vzdelávacích fór s osobnou účasťou v oblasti výživy; odborné školenia zamerané na odovzdávanie know-how v oblasti výživy; online vydávanie elektronických kníh a časopisov; online poskytovanie elektronických publikácií (bez možnosti kopírovania); online poskytovanie videozáznamov (bez možnosti kopírovania).

43 - Dodávanie hotových jedál a nápojov na objednávku (katering); príprava jedál a nápojov; služby osobných kuchárov; informácie a poradenstvo pri príprave jedál a nápojov; poradenské a konzultačné služby v oblasti dodávania hotových jedál a nápojov na objednávku (katering).
44 - Diétna a výživové poradenstvo; zdravotné poradenstvo.

(540)

ED
EasyDiet

(550) obrazová

(591) ružová

(731) PRime time, s.r.o., Viedenská cesta 5, 851 01 Bratislava, SK;

(740) LITVÁKOVÁ A SPOL., s. r. o., Patentová a známková kancelária, Bratislava, SK;

(210) 1350-2019

(220) 20.6.2019

11(511) 16, 21, 24, 25, 32, 35, 41

(511) 16 - Papierové servítky; papierové podložky pod poháre; letáky; papierové pasparty; plagáty; veľké plošné plagáty; podložky pod pivo poháre; útržkové bloky; papierové alebo kartónové vývesné tabule; papierové obaly na fľaše; papierové, lepenkové alebo kartónové etikety; pohľadnice; jedálne lístky z papiera; polepy a samolepky na automobily.

21 - Plastové poháre; papierové poháre; sklenené poháre; poháre; keramické hrnce; keramické džbány; keramické holby; keramické stojany na jedálne lístky; plastové stojany na jedálne lístky; porcelánové podnosy; keramické podnosy; papierové podnosy; porcelánové džbány; fľaše.

24 - Tkaniny; obrusy (okrem papierových); textilné obrúsky na stolovanie; textilné prestieranie na stolovanie.

25 - Odevy; obuv; čiapky; šiltovky; šatky, šály.

32 - Pivo; nealkoholické nápoje; nápoje na báze piva.

35 - Podpora predaja (pre tretie osoby); reklama; organizovanie súťaží na reklamné účely.

41 - Organizovanie zábavných podujatí; vzdelávanie; výchova; zábava; organizovanie športových a kultúrnych podujatí.

(540) OSTRAVAR NÁS NEZKROTÍTE

(550) slovná

(731) Pivovary Staropramen s.r.o., Nádražní 43/84, 150 00 Praha 5, CZ;

(740) HAVEL & PARTNERS s.r.o., advokátska kancelária, Bratislava, SK;

(210) 1402-2019

(220) 24.6.2019

11(511) 25

(511) 25 - Cyklistické oblečenie.

(540)

(550) obrazová

(731) Prítrský Róbert, Ing. arch., Bernolákova 9, 900 21 Svätý Jur, SK;

(210) 1403-2019

(220) 24.6.2019

11(511) 35, 36

(511) 35 - Pomoc pri riadení obchodnej činnosti; poskytovanie obchodných alebo podnikateľských informácií; rozširovanie reklamných oznamov; poradenstvo pri organizovaní a riadení obchodnej činnosti; vzťahy s verejnosťou (public relations); obchodné alebo podnikateľské informácie; zbieranie údajov do počítačových databáz; zoraďovanie údajov v počítačových databázach; vyhľadávanie informácií v počítačových súboroch (pre tretie osoby); poskytovanie obchodných informácií prostredníctvom webových stránok; rozširovanie reklamných materiálov zákazníkom (letáky, prospekty, tlačoviny, vzorky); odborné obchodné alebo podnikateľské poradenstvo; obchodné alebo podnikateľské informácie; online reklama na počítačovej komunikačnej sieti; písanie reklamných textov; zostavovanie štatistík; grafická úprava tlačovín na reklamné účely; optimalizácia obchodovania na webových stránkach; platené reklamné služby typu „klikni sem“; obchodné sprostredkovateľské služby; obchodný manažment pre poskytovateľov služieb na voľnej nohe; vyjednávanie a uzatváranie obchodných transakcií pre tretie osoby; online poskytovanie obchodného priestoru pre nákupcov a predajcov tovarov a služieb; navrhovanie reklamných materiálov; externé administratívne riadenie podnikov; obchodné sprostredkovateľské služby v oblasti priradovania potenciálnych súkromných investorov k podnikateľom, ktorí žiadajú o financovanie; dohodovanie obchodných zmlúv pre tretie osoby.

36 - Finančné poradenstvo; konzultačné služby v oblasti poisťovníctva; finančné informácie; informácie o poistení; poskytovanie finančných informácií prostredníctvom webových stránok; poisťovníctvo; bankovníctvo; sprostredkovanie obchodu s akciami a obligáciami; pôžičky (finančné úvery); úrazové poistenie; zdravotné poistenie; životné poistenie; sprostredkovanie (maklérstvo); finančné analýzy; bankové hypotéky; prenájom nehnuteľností; úverové agentúry; realitné kancelárie; sprostredkovanie nehnuteľností; sprostred-

kovanie poistenia; oceňovanie nehnuteľností; finančné záručné služby; finančné odhady a oceňovanie (poisťovníctvo, bankovníctvo, nehnuteľností); financovanie (služby); finančné riadenie; správa nehnuteľností; služby sporiteľní; finančný lízing; obchodovanie na burze s cennými papiermi; poradenstvo v oblasti splácania dlhov.

(540)

TF
TOP FINANČNÍCI

(550) obrazová

(591) Hnedá, svetlohnedá.

(731) TOP FINANČNÍCI, s.r.o., Kopčianska 10, 851 01 Bratislava, SK;

(740) Eva Petráňová Advokátska kancelária s.r.o., Prešov, SK;

(210) 1405-2019

(220) 24.6.2019

11(511) 35, 40, 44

(511) 35 - Maloobchodné služby s farmaceutickými, zverolekárskymi a hygienickými prípravkami a so zdravotníckymi potrebami; veľkoobchodné služby s farmaceutickými, zverolekárskymi a hygienickými prípravkami a so zdravotníckymi potrebami; poskytovanie obchodných alebo podnikateľských informácií; správa počítačových súborov; aktualizácia a údržba údajov v počítačových databázach; odborné obchodné alebo podnikateľské poradenstvo; sekretárske služby; spracovanie textov; zbieranie údajov do počítačových databáz; zoradovanie údajov v počítačových databázach; vyhľadávanie informácií v počítačových súboroch (pre tretie osoby); zostavovanie štatistík; marketing.

40 - Služby zubných laborantov.

44 - Zubné lekárstvo; zdravotné strediská (služby); zdravotnícka starostlivosť; zdravotné strediská; zdravotné poradenstvo; lekárske rozborov na diagnostické a liečebné účely poskytované lekárskymi laboratóriami; prenájom lekárskeho vybavenia; lekárske služby.

(540) TAREK DENTAL

(550) slovná

(731) TAREK DENTAL, s.r.o., Mýtka 6, 902 01 Pezinok, SK;

(740) Bukovinský & Chlipala, s.r.o., Bratislava, SK;

(210) 1406-2019

(220) 24.6.2019

11(511) 23, 26, 35

(511) 23 - Nite; priadze.

26 - Gombíky; háčiky na ručné práce (háčkovanie); ihlice na ručné pletenie; zatváracie špendlíky na zachytenie očiek pri pletení; odevné doplnky, šijacie potreby a ozdobné textilné výrobky; brmbolce.

35 - Maloobchodné služby s tovarom uvedeným v triede 23 tohto zoznamu; veľkoobchodné služby s tovarom uvedeným v triede 23 tohto zoznamu; maloobchodné služby s tovarom uvedeným v triede 26 tohto zoznamu; veľkoobchodné služby s tovarom uvedeným v triede 26 tohto zoznamu.

(540)

mimib

(550) obrazová

(591) Biela; červená.

(731) PEDRO TRADE, s.r.o., Malá cesta 875/6, 930 40 Štvrtok na Ostrove, SK;

(740) Boldizsár Ján, JUDr., Nové Zámky, SK;

(210) 1416-2019

(220) 26.6.2019

11(511) 32, 35

(511) 32 - Nealkoholické nápoje; ovocné šťavy; zeleninové šťavy (nápoje); ovocno-zeleninové šťavy; ovocné džúsy; zeleninové džúsy.

35 - Veľkoobchodné a maloobchodné služby s nealkoholickými nápojmi, s ovocnými a zeleninovými šťavami (nápojmi) a s ovocnými a zeleninovými džúsmi.

(540) Rio Cold Press

(550) slovná

(731) McCarter a.s., Bajkalská 25, 821 01 Bratislava, SK;

(740) Hojčuš Peter, Ing., Bratislava, SK;

(210) 1423-2019

(220) 27.6.2019

11(511) 5, 44

(511) 5 - Farmaceutické, lekárske a zverolekárske prípravky; hygienické výrobky na lekárske použitie; diétne potraviny a diétne látky na lekárske alebo zverolekárske použitie, potraviny pre dojčatá; výživové doplnky pre ľudí a zvieratá; náplastí, obväzový materiál; materiály na plombovanie zubov a na zubné odtlačky; dezinfekčné prípravky; prípravky na ničenie škodcov; fungicidy, herbicidy.

44 - Lekárske služby; zverolekárske služby; starostlivosť o hygienu a krásu ľudí alebo zvierat; poľnohospodárske, záhradnícke a lesnícke služby.

(540) AXOGYN

(550) slovná

(731) Axonia Pharma s.r.o., Kalinčiakova 10658/27, 831 04 Bratislava, SK;

(210) 1431-2019

(220) 27.6.2019

11(511) 25, 35

(511) 25 - Čiapky; šilty (pokrývky hlavy); ponožky; košeľe; rukavice; šatky; šály; vesty; legíny; športové tričká, dresy; bundy; športová obuv; plátenná obuv; plážová obuv; čelenky (oblečenie); bezjabalové šiltovky; tričká; mikiny; športové tielka; ponožky pohlcujúce pot; kimóna; pokrývky hlavy; nohavice; tepláky; vrchné ošatenie; plavky; parky (teplé krátke kabáty s kapucňou).

35 - Maloobchodné a veľkoobchodné služby s vrchným ošatením, pokrývkami hlavy a obuvou; kancelárie zaoberajúce sa dovozom a vývozom; odborné obchodné alebo podnikateľské poradenstvo; obchodné informácie a rady spotrebiteľom pri výbere tovaru a služieb; prieskum trhu; obchodné odhady; marketingový prieskum; optimalizácia obchodovania na webových stránkach; online reklama na počítačovej komunikačnej sieti.

(540) TWINZZ

(550) slovná

(731) Hannikerová Jaroslava, JUDr., Hrobákova 9, 851 02 Bratislava, SK;

(740) Maruniaková Ingrid, JUDr., Banská Bystrica, SK;

(210) 1432-2019

(220) 27.6.2019

11(511) 29, 35, 39

(511) 29 - Želatína; potravinárska želatína.

35 - Reklama.

39 - Balenie tovaru.

(540)

(550) obrazová

(591) žltá, červená, zelená, biela, čierna

(731) BALIARNE OBCHODU, a.s. POPRAD, Hraničná 664/16, 058 01 Poprad, SK;

(740) Žuffa Ladislav, Ing., Poprad, SK;

(210) 1434-2019

(220) 28.6.2019

11(511) 9, 16, 35, 38, 40, 41, 45

(511) 9 - Elektronické publikácie (sťahovateľné); audioknihy; sťahovateľné hudobné súbory; sťahovateľné obrazové súbory; čítačky elektronických kníh; počítačové programy (sťahovateľné); nahraté počítačové programy; počítačové softvérové aplikácie (sťahovateľné); audiovizuálne kompaktné disky; DVD disky; optické kompaktné disky; magnetické nosiče údajov; optické nosiče údajov; čítacie zariadenia (zariadenia na spracovanie údajov); skenery (zariadenia na spracovanie údajov); 3D okuliare; zariadenia na strihanie kinematografických

záznamov; strihačky filmov; kinematografické kamery; videokamery; kreslené filmy; exponované filmy; videokazety; optické prístroje a nástroje; premietacie plochy, plátna; prístroje na prenos zvuku; prístroje na prenos obrazu; prístroje na kontinuálny prenos dát (video streaming); nosiče zvukových nahrávok; zvukové nahrávacie zariadenia.

16 - Tlačoviny; tlačené publikácie; knihy; knihárske potreby; knihárske stroje a prístroje (kancelárske potreby); záložky do kníh; periodiká; noviny; časopisy (periodiká); fotografie; katalógy; brožúry; zoznamy; príručky; prospekty; letáky; plagáty; kalendáre; pohľadnice; samolepky (papiernický tovar); útržkové bloky; hárky papiera; kartón, lepenka; papierové zástavy; zaraďovače, šanóny (na voľné listy); obaly (papiernický tovar); držičky stránok otvorenej knihy; obtaľky; grafické reprodukcie; grafické vzory (tlačoviny); papiernický tovar; puzdrá na perá, perečníky; papierové alebo plastové vrecká a tašky na balenie; nákupné karty (nie na hranie); písacie potreby; kancelárske potreby okrem nábytku.

35 - Reklama; rozhlasová reklama; televízna reklama; online reklama na počítačovej komunikačnej sieti; navrhovanie reklamných materiálov; aktualizovanie reklamných materiálov; spracovanie textov; písanie reklamných textov; vydávanie reklamných textov; tvorba reklamných filmov; podpora predaja filmových seriálov (pre tretie osoby); prenájom reklamných plôch; prenájom reklamného času v komunikačných médiách; rozširovanie reklamných materiálov zákaznikom (letáky, prospekty, tlačoviny, vzorky); grafická úprava tlačovín na reklamné účely; odborné obchodné alebo podnikateľské poradenstvo; odborné obchodné riadenie umeleckých činností; obchodná správa licencií výrobkov a služieb (pretretie osoby); poskytovanie obchodných alebo podnikateľských informácií; obchodné informácie a rady spotrebiteľom; správa spotrebiteľských vernostných programov; prehľad tlače (výstrižkové služby); obchodné sprostredkovateľské služby; vyjednávanie a uzatváranie obchodných transakcií pre tretie osoby; dohodovanie obchodných zmlúv pre tretie osoby; vyhľadávanie sponzorov; online poskytovanie obchodného priestoru pre nákupcov a predajcov tovarov a služieb; podpora predaja (pre tretie osoby); organizovanie obchodných alebo reklamných veľtrhov; organizovanie obchodných alebo reklamných výstav; marketing; vzťahy s verejnosťou (public relations); zbieranie údajov do počítačových databáz; zoraďovanie údajov v počítačových databázach; aktualizácia a údržba údajov v počítačových databázach; zostavovanie zoznamov informácií na obchodné alebo reklamné účely; vyhľadávanie informácií v počítačových súboroch (pre tretie osoby); administratívne spracovanie obchodných objednávok; maloobchodné a veľkoobchodné služby s tovarmi uvedenými v triedach 9 a 16 tohto zoznamu; maloobchodné a veľkoobchodné služby s knihami, s časopismi, s tlačenými publikáciami s CD a DVD nosičmi, s elektronickými publikáciami; maloobchodné a veľkoobchodné služby s knihami, s časopismi, s tlačenými publikáciami, s kompaktnými diskami a DVD diskami, s elektronickými publikáciami prostredníctvom internetu; obchodné sprostredkovanie služieb uvedených v triedach

38, 41 a 45 tohto zoznamu; poradenské a konzultačné služby v oblasti služieb uvedených v triede 35 tohto zoznamu.

38 - Komunikácia prostredníctvom počítačových terminálov; komunikácia prostredníctvom optických sietí; prenos digitálnych súborov; prenos správ a obrazových informácií prostredníctvom počítačov; kontinuálny prenos dát (streaming); prenos videonahrávok na objednávku; poskytovanie priestoru na diskusiu na internete; poskytovanie diskusných fór online; poskytovanie prístupu do databáz; online posielanie pohľadníc; poskytovanie užívateľského prístupu do svetovej počítačovej siete; prenos elektronickej pošty; videokonferenčné služby; rozhlasové vysielanie; televízne vysielanie; poradenstvo v oblasti služieb uvedených v triede 38 tohto zoznamu.

40 - Spracovanie kinematografických filmov; poskytovanie informácií v oblasti spracovania kinematografických filmov; vyvolávanie fotografických filmov; fotosadzba; tlač, tlačenie; sieťotlač, serigrafia; informácie o úprave a spracovaní materiálov.

41 - Zábava; televízna zábava; rozhlasová zábava; informácie o možnostiach zábavy; vzdelávanie; informácie o vzdelávaní; vydávanie kníh; online vydávanie elektronických kníh a časopisov; elektronická edičná činnosť v malom (DTP služby); online poskytovanie elektronických publikácií (bez možnosti kopírovania); online poskytovanie videozáznamov (bez možnosti kopírovania); poskytovanie nesťahovateľných filmov prostredníctvom služieb na prenos videí (na požiadanie); poskytovanie nesťahovateľných televíznych programov prostredníctvom služieb na prenos videí (na požiadanie); online poskytovanie digitálnej hudby (bez možnosti kopírovania); vydávanie textov (okrem reklamných); písanie textov; písanie textov scenárov nie na reklamné účely; písanie televíznych a filmových scenárov (tvorba); zalamanie textov (nie na reklamné účely); požičovne kníh (knižnice); fotografovanie; fotografické reportáže; prekladateľské služby; organizovanie vedomostných alebo zábavných súťaží; výchovnozábavné klubové služby; služby poskytované prázdninovými tábormi (zábava); organizovanie a vedenie vzdelávacích fór s osobnou účasťou; organizovanie a vedenie seminárov; organizovanie a vedenie konferencií; organizovanie a vedenie kongresov; organizovanie kultúrnych alebo vzdelávacích výstav; organizovanie predstavení (manažérske služby); organizovanie živých vystúpení; praktický výcvik (ukážky); organizovanie a vedenie tvorivých dielní (výučba); korešpondenčné vzdelávacie kurzy; hudobná tvorba; nahrávacie štúdiá (služby); filmové štúdiá; produkcia filmov (nie reklamných); tvorba rozhlasových a televíznych programov; nahrávanie videopások; strihanie videopások; požíčovanie kinematografických filmov; požíčovanie videopások; požíčovanie zvukových nahrávok; premietanie kinematografických filmov; prenájom kinematografických prístrojov; poradenstvo v oblasti služieb uvedených v triede 41 tohto zoznamu.

45 - Spravovanie autorských práv; vypracovávanie právnych dokumentov; dohadovanie zmlúv pre tretie osoby (právne služby); poradenstvo v oblasti práv duševného vlastníctva; udeľovanie licencií na práva duševného vlastníctva; monitorovacie služby v oblasti práv na duševné vlastníctvo s cieľom poskytnúť právne poradenstvo; správa licencií (právne služby); mediálne služby; online služby sociálnych sietí; poradenstvo v oblasti služieb uvedených v triede 45 tohto zoznamu.

(540) Osudovky

(550) slovná

(731) MAFRA Slovakia, a.s., Nobelova 34, 836 05 Bratislava, SK;

(740) LITVÁKOVÁ A SPOL., s. r. o., Patentová a známková kancelária, Bratislava, SK;

(210) 1436-2019

(220) 28.6.2019

11(511) 3, 5, 35

(511) 3 - Toaletné prípravky; kozmetické prípravky; kozmetické prípravky na starostlivosť o pleť; kozmetické krémy; krémy na kožu; masážne gély (nie na lekárske použitie); čistiace toaletné mlieka; kozmetické pleťové vody; obrúsky napustené pleťovými vodami; vody po holení; tuky na kozmetické použitie; oleje na kozmetické použitie; kozmetické prípravky na zoštíhlenie.

5 - Výživové doplnky; farmaceutické prípravky.

35 - Obchodné sprostredkovateľské služby s tovarmi uvedenými v triede 3 a 5 tohto zoznamu; predvádzanie tovaru; zásobovacie služby pre tretie osoby (nákup tovarov a služieb pre iné podniky); podpora predaja (pre tretie osoby); obchodná správa licencií výrobcov a služieb (pre tretie osoby); vyjednávanie a uzatváranie obchodných transakcií pre tretie osoby; dohadovanie obchodných zmlúv pre tretie osoby; kancelárie zaoberajúce sa dovozom a vývozom; reklamné agentúry; rozširovanie reklamných oznamov; rozširovanie reklamných materiálov zákazníkom (letáky, prospekty, tlačoviny, vzorky); aktualizovanie reklamných materiálov; prenájom reklamných materiálov; vydávanie reklamných textov; reklama; rozhlasová reklama; televízna reklama; organizovanie obchodných alebo reklamných výstav; zásielkové reklamné služby; organizovanie obchodných alebo reklamných veľtrhov; online reklama na počítačovej komunikačnej sieti; prenájom reklamného času v komunikačných médiách; písanie reklamných textov; tvorba reklamných filmov; platené reklamné služby typu „klikni sem“; navrhovanie reklamných materiálov; indexovanie webových stránok na obchodné alebo reklamné účely; zostavovanie zoznamov informácií na obchodné alebo reklamné účely; poradenstvo v oblasti komunikácie (reklama); vonkajšia reklama.

(540) TAMSUS

(550) slovná

(731) Herbamedicus, s.r.o., Ostružnická 325/6, 779 00 Olomouc, CZ;

(740) Advokátska kancelária Paul Q, s.r.o., Bratislava, SK;

(210) 1437-2019

(220) 28.6.2019

11(511) 33

(511) 33 - Šumivé víno.

(540) PERLÉ

(550) slovná

(731) Vinárske závody Topoľčianky, s.r.o., Cintorínska 31, 951 93 Topoľčianky, SK;

(740) Budaj Miroslav, JUDr., Bratislava, SK;

(210) 1439-2019

(220) 28.6.2019

11(511) 29, 30

(511) 29 - Konzervovaná, mrazená, sušená alebo varená zelenina; konzervované, mrazené, sušené alebo varené zemiaky; konzervované, sušené alebo varené šampiňóny, divina, ryby a morské živočíchy, všetky tieto produkty aj vo forme výtlačkov, polievok, želatíny, nátierok, zaváranín, varených jedál, mrazených produktov alebo sušených produktov; varené jedlá na zeleninovom, zemiakovom, ovocnom, mäsovom, hydínovom alebo rybacom základe alebo na základe morských plodov; potravinárske oleje; pokrmové tuky; polievky, koncentrované polievky, prípravky na výrobu polievok, polievka, vývary (bujóny), bujóny, aj vo forme kociek, tabletiiek alebo práškov, prípravky na výrobu bujónov, koncentrované vývary; ryžové mlieko na prípravu jedál.

30 - Múka; chlieb; droždie; pečivo; ryža; cestoviny; rezance; potravinové výrobky vyrobené z ryže, múky, ovsenej alebo obilninovej múky, aj vo forme varených jedál; omáčky (chuťové prísady); sójová omáčka; rajčinový kečup; potravinárske príchute okrem esenciálnych olejov, koreniny, chuťové prísady, zálievky na šaláty, majonézy; horčica; ocot; spracované semená používané ako koreniny.

(540)

(550) obrazová

(591) zelená, biela, žltá

(731) Société des Produits Nestlé S.A., Avenue Nestlé 55, CH-1800 Vevey, CH;

(740) RUŽIČKA AND PARTNERS s. r. o., Bratislava, SK;

(210) 1440-2019

(220) 1.7.2019

11(511) 35, 37

(511) 35 - Vyjednávania a uzatváranie obchodných transakcií pre tretie osoby; obchodné informácie a rady spotrebiteľom pri výbere tovarov a služieb; odborné obchodné alebo podnikateľské poradenstvo; prostredkovateľne práce.

37 - Inštalácie inžinierskych sietí na stavenisku; stavebné poradenstvo; inštalácie okien a dverí; stavebné informácie; murovanie, murárske práce; stavebníctvo (stavebná činnosť).

(540)

(550) obrazová

(591) biela, čierna, modrá, sivá, červená

(731) Entity & Company, s.r.o., Bancíkovej 1/A, 821 03 Bratislava, SK;

(740) Advokátska kancelária VASIL, ŠIMONOVIC & partners, s.r.o., Košice, SK;

(210) 1442-2019

(220) 1.7.2019

11(511) 16, 35, 41

(511) 16 - Plagáty; reklamné tabule z papiera, kartónu alebo lepenky; albumy; spisové obaly (papiernický tovar); noviny; periodiká; zaraďovače, šanóny (na voľné listy); karisbloky; skicáre; brožúry; poznámkové zošity; katalógy; knihy; obaly (papiernický tovar); písacie potreby; tlačoviny; tlačené publikácie; príručky; perá (kancelárske potreby); časopisy (periodiká); ročenky; kalendáre; oznámenia (papiernický tovar); papierové servítiky; papierové obrúsky (prestieranie); papierové alebo lepenkové etikety; papierové alebo kartónové vývesné tabule; samolepky (papiernický tovar); letáky.

35 - Rozširovanie reklamných oznamov; rozširovanie reklamných materiálov zákazníkom (letáky, prospekty, tlačoviny, vzorky); reklama; vzťahy s verejnosťou (public relations); marketingový prieskum; organizovanie obchodných alebo reklamných výstav; marketing; poradenstvo v oblasti komunikácie (vzťahy s verejnosťou); poradenstvo v oblasti komunikácie (reklama).

41 - Zábava; organizovanie vedomostných alebo zábavných súťaží; poskytovanie zariadení na oddych a rekreáciu; vydávanie textov (okrem reklamných); vzdelávanie; školenia; vydávanie kníh (všetchné predstavenia; divadelné predstavenia; tvorba divadelných alebo iných predstavení; organizovanie a vedenie konferencií; organizovanie a vedenie kongresov; organizovanie kultúrnych alebo vzdelávacích výstav; organizovanie živých vystúpení; plánovanie a organizovanie večierkov; služby múzeí (prehliadky, výstavy); organizovanie a vedenie seminárov; organizovanie a vedenie sympózií; organizovanie a vedenie tvorivých dielní (výučba); organizovanie súťaží krásy; organizovanie lotérií; organizovanie plesov; organizovanie predstavení (manažérske služby); organizovanie a vedenie koncertov.

(540)



LITERÁRNA JAR
TRENČIANSKE TEPLICE

(550) obrazová

(591) zelená, biela, sivá

(731) Škultéty Štefan, Ing., SNP 14, 914 51 Trenčianske Teplice, SK;

(740) H | P | R Advokátska kancelária s.r.o., Bratislava, SK;

(210) 1443-2019

(220) 1.7.2019

11(511) 5

(511) 5 - Farmaceutiká; lekárske prípravky; hygienické prípravky na liečebné použitie; diétne potraviny na liečebné použitie; diétne látky na liečebné použitie; diétne potravinové doplnky pre ľudí.

(540) **POSTAFEN**

(550) slovná

(731) ITALFARMACO, S.A., San Rafael 3, 281 08 Alcobendas, ES;

(740) HÖRMANN & PARTNERS s.r.o., Bratislava, SK;

(210) 1447-2019

(220) 1.7.2019

11(511) 16, 35, 41

(511) 16 - Plagáty; reklamné tabule z papiera, kartónu alebo lepenky; albumy; spisové obaly (papiernický tovar); noviny; periodiká; zaraďovače, šanóny (na voľné listy); karisbloky; skicáre; brožúry; poznámkové zošity; katalógy; knihy; obaly (papiernický tovar); písacie potreby; tlačoviny; tlačené publikácie; príručky; perá (kancelárske potreby); časopisy (periodiká); ročenky; kalendáre; oznámenia (papiernický tovar); papierové servítky; papierové obrúsky (prestieranie); papierové alebo lepenkové etikety; papierové alebo kartónové vývesné tabule; samolepky (papiernický tovar); letáky.

35 - Rozširovanie reklamných oznamov; rozširovanie reklamných materiálov zákazníkom (letáky, prospekty, tlačoviny, vzorky); reklama; vzťahy s verejnosťou (public relations); marketingový prieskum; organizovanie obchodných alebo reklamných výstav; marketing; poradenstvo v oblasti komunikácie (vzťahy s verejnosťou); poradenstvo v oblasti komunikácie (reklama).

41 - Zábava; organizovanie vedomostných alebo zábavných súťaží; poskytovanie zariadení na oddych a rekreáciu; vydávanie textov (okrem reklamných); vzdelávanie; školenia; vydávanie kníh v arietné predstavenia; divadelné predstavenia; tvorba divadelných alebo iných predstavení; organizovanie a vedenie konferencií; organizovanie a vedenie kongresov; organizovanie kultúrnych alebo vzdelávacích výstav; organizovanie živých vystúpení; plánovanie a organizovanie večierkov; služby múzeí (prehliadky, výstavy); organizovanie a vedenie seminárov; organizovanie a vede-

nie sympózií; organizovanie a vedenie tvorivých dielní (výučba); organizovanie súťaží krásy; organizovanie lotérií; organizovanie plesov; organizovanie predstavení (manažérske služby); organizovanie a vedenie koncertov.

(540)



TRENČIANSKE
TEPLICE

(550) obrazová

(591) modrá, zelená, čierna

(731) Škultéty Štefan, Ing., SNP 14, 914 51 Trenčianske Teplice, SK;

(740) H | P | R Advokátska kancelária s.r.o., Bratislava, SK;

(210) 1448-2019

(220) 1.7.2019

11(511) 16, 35, 41

(511) 16 - Plagáty; reklamné tabule z papiera, kartónu alebo lepenky; albumy; spisové obaly (papiernický tovar); noviny; periodiká; zaraďovače, šanóny (na voľné listy); karisbloky; skicáre; brožúry; poznámkové zošity; katalógy; knihy; obaly (papiernický tovar); písacie potreby; tlačoviny; tlačené publikácie; príručky; perá (kancelárske potreby); časopisy (periodiká); ročenky; kalendáre; oznámenia (papiernický tovar); papierové servítky; papierové obrúsky (prestieranie); papierové alebo lepenkové etikety; papierové alebo kartónové vývesné tabule; samolepky (papiernický tovar); letáky.

35 - Rozširovanie reklamných oznamov; rozširovanie reklamných materiálov zákazníkom (letáky, prospekty, tlačoviny, vzorky); reklama; vzťahy s verejnosťou (public relations); marketingový prieskum; organizovanie obchodných alebo reklamných výstav; marketing; poradenstvo v oblasti komunikácie (vzťahy s verejnosťou); poradenstvo v oblasti komunikácie (reklama).

41 - Zábava; organizovanie vedomostných alebo zábavných súťaží; poskytovanie zariadení na oddych a rekreáciu; vydávanie textov (okrem reklamných); vzdelávanie; školenia; vydávanie kníh v arietné predstavenia; divadelné predstavenia; tvorba divadelných alebo iných predstavení; organizovanie a vedenie konferencií; organizovanie a vedenie kongresov; organizovanie kultúrnych alebo vzdelávacích výstav; organizovanie živých vystúpení; plánovanie a organizovanie večierkov; služby múzeí (prehliadky, výstavy); organizovanie a vedenie seminárov; organizovanie a vedenie sympózií; organizovanie a vedenie tvorivých dielní (výučba); organizovanie súťaží krásy; organizovanie lotérií; organizovanie plesov; organizovanie predstavení (manažérske služby); organizovanie a vedenie koncertov.

(540)



- (550) obrazová
 (591) oranžová, biela, šedá
 (731) Škultéty Štefan, Ing., SNP 14, 914 51 Trenčianske Teplice, SK;
 (740) H | P | R Advokátska kancelária s.r.o., Bratislava, SK;

(210) 1449-2019

(220) 1.7.2019

11(511) 5, 29, 30, 32

- (511) 5 - Kolagén na lekárske použitie; výživové doplnky pre ľudí; výživové doplnky pre zvieratá; výživové doplnky s obsahom kolagénu; farmaceutické prípravky; lekárske prípravky; zverolekárske prípravky; diétne potraviny na lekárske alebo zverolekárske použitie; diétne látky na lekárske alebo zverolekárske použitie, potraviny pre dojčatá.

29 - Mlieko; mliečne výrobky; sójové mlieko (náhradka mlieka); mliečne koktaily; mlieko obohatené bielkovinami; mliečne nápoje (s vysokým obsahom mlieka); srvátka; smotana (mliečne výrobky); mandľové mlieko.

30 - Káva; čaj; kakao; kávové náhradky; ryža; múka; obilninové výrobky; cukor; med; melasový sirup; čokoláda; mliečne čokoládové nápoje; mliečne kakaové nápoje; mliečne kávové nápoje; ovsené potraviny; ovsené mlieko.

32 - Minerálne vody; sýtené vody; nealkoholické nápoje; ovocné nápoje; ovocné džúsy; sirupy a iné prípravky na výrobu nápojov; srvátkové nápoje; sójové nápoje, nie náhradky mlieka; proteínové nápoje pre športovcov; ryžové nápoje, nie náhradky mlieka; nealkoholické nápoje s kávovou príchuťou; nealkoholické nápoje s čajovou príchuťou; nealkoholické nápoje s obsahom vlákniny, betaglukánu a kolagénu.

(540)



- (550) obrazová
 (591) Zelené, červená, hnedá, béžová, čierna
 (731) A S P s.r.o., Divina 467, 013 31 Divina, SK;
 (740) Hojčuš Peter, Ing., Bratislava, SK;

(210) 1455-2019

(220) 3.7.2019

11(511) 12, 39

- (511) 12 - Automobilové obytné prívesy (karavany); obytné automobily.
 39 - Prenájom dopravných prostriedkov.

(540)



(550) obrazová

(731) HEST CO spol. s r.o., Zinková 10, 040 17 Košice, SK;

(740) Ž&Ž LEGAL, s.r.o., Poprad, SK;

(210) 1460-2019

(220) 4.7.2019

11(511) 9, 35, 38, 41, 42

- (511) 9 - Zvukové signálne zariadenia; akustické vedenia; zosilňovače zvuku; antény; transformátory; audiovizuálne vyučovacie prístroje; reproduktorové skrinky; gramofónové prenosky; nosiče zvukových nahrávok; blikavé svetlá (svetelné signály); signalizačné (návestné) zvonce; elektrické zariadenia na diaľkové ovládanie priemyselných operácií; elektrické vodiče; konektory (elektrotechnika); obmedzovače (elektrotechnika); akustické membrány; diktafóny; reproduktory, amplióny; gramofóny; premietacie plochy, plátna; elektrické káble; riadiace panely (elektrotechnika); pásky na záznam zvuku; nabíjačky batérií; rádiá; audiovizuálne prijímače; prístroje na vnútornú komunikáciu; megafóny; mikrofóny; počítače; nahraté počítačové programy; svetelné alebo mechanické signalizačné panely; premietacie prístroje; vyučovacie prístroje; svetelné alebo mechanické návestidlá; elektrodynamické zariadenia na diaľkové ovládanie návestidiel; zariadenia na prenos zvuku; zvukové nahrávacie zariadenia; zvukové prehrávacie zariadenia, prehrávače; gramofónové ihly; televízne prijímače; diaľkové ovládače; vysielacie (telekomunikácie); hlasovacie zariadenia; videorekordéry; ozvučnice ampliónov; počítačové operačné programy (nahraté); periférne zariadenia počítačov; počítačový softvér (nahraté počítačové programy); akustické spriahadlá; videokamery; prehrávače kompaktných diskov; elektronické informačné tabule; video displeje; videotelefony; koaxiálne káble; slúchadlá; handsfree (slúchadlá so zabudovaným mikrofónom na telefonovanie bez držania telefónu); sťahovateľné hudobné súbory; sťahovateľné obrazové súbory; prenosné multimedialne prehrávače; tablety (prenosné počítače); digitálne tabule; čierne skrinky (záznamníky

údajov); elektrické a elektronické prístroje dodávajúce efekty hudobným nástrojom; zvukové rozhrania; ekvalizéry (zariadenia na úpravu zvuku); reproduktory nízkych frekvencií; elektronické interaktívne tabule; mixážne pulty.

35 - Pomoc pri riadení obchodnej činnosti; poskytovanie obchodných alebo podnikateľských informácií; kancelárie zaoberajúce sa dovozom a vývozom; poradenstvo pri organizovaní a riadení obchodnej činnosti; poradenstvo pri organizovaní obchodnej činnosti; reklama; poradenské služby pri riadení obchodnej činnosti; odborné obchodné alebo podnikateľské poradenstvo; zbieranie údajov do počítačových databáz; online reklama na počítačovej komunikačnej sieti; marketing.

38 - Komunikácia prostredníctvom počítačových terminálov; prenos správ a obrazových informácií prostredníctvom počítačov; prenájom prístrojov na prenos správ; videokonferenčné služby.

41 - Školenia; organizovanie a vedenie konferencií; organizovanie kultúrnych alebo vzdelávacích výstav; nahrávacie štúdiá (služby); prenájom videorekordérov; organizovanie a vedenie seminárov; organizovanie predstavení (manažérske služby); požičiavanie audioprístrojov; prenájom osvetľovacích prístrojov do divadelných sál a televíznych štúdií; požičiavanie videokamier; titulkovanie; odborné školenia zamerané na odovzdávanie know-how; služby zvukových technikov na podujatiach; služby osvetľovacích technikov na podujatiach.

42 - Štúdie technických projektov; inžinierska činnosť; výskum a vývoj nových výrobkov (pre zákazníkov); tvorba a udržiavanie webových stránok (pre tretie osoby); inštalácie počítačového softvéru; poradenstvo pri tvorbe webových stránok; poradenstvo v oblasti informačných technológií; externé poskytovanie služieb v oblasti informačných technológií; technologické poradenstvo.

(540)



(550) obrazová

(591) modrá, biela, zelená, oranžová, červená

(731) MediaTech Central Europe, a. s., Drieňová 34, 821 02 Bratislava, SK;

(210) 1461-2019

(220) 4.7.2019

11(511) 9, 35, 38, 41, 42

(511) 9 - Zvukové signálne zariadenia; akustické vedenia; zosilňovače zvuku; antény; transformátory; audiovizuálne vyučovacie prístroje; reproduktorové skrinky; gramofónové prenosky; nosiče zvukových nahrávok; blikavé svetlá (svetelné signály); signalizačné (návestné) zvonce; elektrické zariadenia na diaľkové ovládanie priemyselných operácií; elektrické vodiče; konektory (elektrotechnika); obmedzovače (elektrotechnika); akustické membrány; diktafóny; reproduktory, amplióny; gramo-

fóny; premietacie plochy, plátina; elektrické káble; riadiace panely (elektrotechnika); pásky na záznam zvuku; nabíjačky batérií; rádiá; audiovizuálne prijímače; prijímače; prístroje na vnútornú komunikáciu; megafóny; mikrofóny; počítače; nahrať počítačové programy; svetelné alebo mechanické signalizačné panely; premietacie prístroje; vyučovacie prístroje; svetelné alebo mechanické návěstidlá; elektrodynamické zariadenia na diaľkové ovládanie návěstidiel; zariadenia na prenos zvuku; zvukové nahrávacie zariadenia; zvukové prehrávacie zariadenia, prehrávače; gramofónové ihly; televízne prijímače; diaľkové ovládače; vysielacie (telekomunikácie); hlasovacie zariadenia; videorekordéry; ozvučnice ampliónov; počítačové operačné programy (nahrať); periférne zariadenia počítačov; počítačový softvér (nahrať počítačové programy); akustické spriahadlá; videokamery; prehrávače kompaktných diskov; elektronické informačné tabule; video displeje; videotelefony; koaxiálne káble; slúchadlá; handsfree (slúchadlá so zabudovaným mikrofónom na telefonovanie bez držania telefónu); sťahovateľné hudobné súbory; sťahovateľné obrazové súbory; prenosné multimedialne prehrávače; tablety (prenosné počítače); digitálne tabule; čierne skrinky (záznamníky údajov); elektrické a elektronické prístroje dodávajúce efekty hudobným nástrojom; zvukové rozhrania; ekvalizéry (zariadenia na úpravu zvuku); reproduktory nízkych frekvencií; elektronické interaktívne tabule; mixážne pulty.

35 - Pomoc pri riadení obchodnej činnosti; poskytovanie obchodných alebo podnikateľských informácií; kancelárie zaoberajúce sa dovozom a vývozom; poradenstvo pri organizovaní a riadení obchodnej činnosti; poradenstvo pri organizovaní obchodnej činnosti; reklama; poradenské služby pri riadení obchodnej činnosti; odborné obchodné alebo podnikateľské poradenstvo; zbieranie údajov do počítačových databáz; online reklama na počítačovej komunikačnej sieti; marketing.

38 - Komunikácia prostredníctvom počítačových terminálov; prenos správ a obrazových informácií prostredníctvom počítačov; prenájom prístrojov na prenos správ; videokonferenčné služby.

41 - Školenia; organizovanie a vedenie konferencií; organizovanie kultúrnych alebo vzdelávacích výstav; nahrávacie štúdiá (služby); prenájom videorekordérov; organizovanie a vedenie seminárov; organizovanie predstavení (manažérske služby); požičiavanie audioprístrojov; prenájom osvetľovacích prístrojov do divadelných sál a televíznych štúdií; požičiavanie videokamier; titulkovanie; odborné školenia zamerané na odovzdávanie know-how; služby zvukových technikov na podujatiach; služby osvetľovacích technikov na podujatiach.

42 - Štúdie technických projektov; inžinierska činnosť; výskum a vývoj nových výrobkov (pre zákazníkov); tvorba a udržiavanie webových stránok (pre tretie osoby); inštalácie počítačového softvéru; poradenstvo pri tvorbe webových stránok; poradenstvo v oblasti informačných technológií; externé poskytovanie služieb v oblasti informačných technológií; technologické poradenstvo.

(540) **MediaTech**

(550) slovná

(731) MediaTech Central Europe, a. s., Drieňová 34, 821 02 Bratislava, SK;

(210) 1462-2019

(220) 8.7.2019

11(511) 16, 33, 35

(511) 16 - Tlačené publikácie; papierové vreckovky; papierové alebo plastové vrecká a tašky na balenie; etiketovacie kliešte; kalendáre; papierové servítky; papierové obrúsky (prestieranie); lepenkové alebo papierové obaly na fľaše; papierové utierky; etikety okrem textilných; viskózne fólie na balenie; samolepky (papiernický tovar); letáky; papierové alebo lepenkové baliace materiály (výplňové, tlmiace); papierové alebo lepenkové vypchávkové materiály.

33 - Destilované nápoje; digestíva (liehoviny a likéry); likéry; medovina; griotka; liehoviny; brandy; whisky; liehové esencie; alkoholové extrakty (tinktúry).

35 - Poskytovanie obchodných alebo podnikateľských informácií; poradenstvo pri organizovaní a riadení obchodnej činnosti; predvádzanie tovaru; aktualizovanie reklamných materiálov; rozširovanie vzoriek tovarov; prieskum trhu; obchodný alebo podnikateľský prieskum; reklama; obchodný alebo podnikateľský výskum; marketingový prieskum; odborné obchodné alebo podnikateľské poradenstvo; organizovanie obchodných alebo reklamných výstav; podpora predaja (pre tretie osoby); organizovanie obchodných alebo reklamných veľtrhov; prezentácia výrobkov v komunikačných médiách pre maloobchod; optimalizácia obchodovania na webových stránkach; obchodné sprostredkovateľské služby.

(540) Chlebovica Liquid Bread

(550) slovná

(731) Flašík Branislav, SNP 2522/25, 066 01 Humenné, SK; Flašík Ľubomír, SNP 2522/25, 066 01 Humenné, SK;

(740) Ing. Peter Kohut PK consulting, Michalovce, SK;

(210) 1466-2019

(220) 3.7.2019

11(511) 8, 9, 11, 12, 16, 18, 20, 21, 25, 29, 30, 31, 32, 33, 35, 39, 41, 42, 43, 45

(511) 8 - Jedálenské príbory (nože, vidličky a lyžice); vidličky; mäsiarske nože; nožiarsky tovar; lyžice; ostriace nástroje; nástroje na ostrenie čepelí; nože na čistenie rýb od šupín; nože na ovocie; krájače na zeleninu; sekáčiky a nože na mäso a zeleninu; nože na otváranie ustríc; otvárače na konzervy (nie elektrické); nože; mlynčeky na mäso (ručné nástroje); škrabky (ručné nástroje); krájače syrov (neelektrické); krájače na pizzu (neelektrické); krájače vajec (neelektrické); keramické nože; detské príbory; krájače ovocia; vykrajovače jadrovníkov; kuchynské strúhadlá; trhače mäsa.

9 - Audiovizuálne vyučovacie prístroje; nosiče zvukových nahrávok; audiovizuálne kompaktné disky; optické kompaktné disky; optické nosiče údajov; optické disky; elektronické publikácie (sťahovateľné); kuchynské časovače (presýpacie hodiny); sťahovateľné obrazové súbory.

11 - Elektrické formy na pečenie oblátok; elektrické filtračné alebo extrakčné kávovary; elektrické kávovary; rošty na opekanie mäsa; fritézy elektrické; chladničky; ohrievacie fľaše; elektrické varné kanvice; elektrické prístroje na výrobu jogur-

tov; mikrovlnné rúry; lávové kamene na grilovanie; zariadenia na pečenie chleba; mraziace vitríny; stroje na pečenie chleba; multifunkčné hrnce; elektrické parné hrnce; elektrické prístroje na pečenie kukuričných placiek (tortíl); elektrické čokoládové fontány; elektrické variče na varenie vo vákuu; ohrievacie a chladiace zariadenia na distribúciu teplých a studených nápojov; elektrické varné dosky; teplovzdušné fritézy; stroje na prípravu zmrzliny; elektrické sušičky potravín; elektrické hrnce na prípravu kuskusu.

12 - Bicykle; prívesy (vozidlá); prívesy k bicyklom.

16 - Periodiká; podložky pod pivové poháre; brožúry; zošity; poznámkové zošity; vyučovacie pomôcky okrem prístrojov a zariadení; knihy; fotografie (tlačoviny); pohľadnice; tlačoviny; tlačené publikácie; príručky; stolové prestieranie z papiera; brožované knihy; papierové obrusy; časopisy (periodiká); kalendáre; papierové servítky; papierové obrúsky (prestieranie); papierové podbradníky s rukávami; šablóny na zdobenie jedál alebo nápojov.

18 - Dáždniky; tašky na náradie (prázdne); plecniaky; korbáče (biče); nákupné tašky na kolieskach; nákupné tašky; kožené alebo kožou potiahnuté puzdrá.

20 - Servírovacie stoly a pulty; servírovacie stoličky; skrinky na mäso; mäsiarsky klát; prepravné prútené koše; pekárske košíky; nekovové fľaškové uzávery; pojazdne servírovacie stoličky; drevené obaly na fľaše; nekovové koše; reklamné nafukovacie predmety; prepravné prútené koše.

21 - Termosky na jedlo; súpravy kuchynského riadu; nádoby na maslo (maselníčky); poklapy na maslo; pivové poháre; sklenené nádoby (domáce potreby); poháre, šálky, hrnčeky na pitie; tepelnoizolačné nádoby na nápoje (termosky); misy; tepelne izolované fľaše (termosky); chladiace fľaše; kovové ražne na prípravu jedál; podnosy (tácne); tepelnoizolačné nádoby (termosky); karafy; kastroly; kotlík (hmiec); formy na pečenie (kuchynské náradie); šejkre; sklenené nádoby; cedidlá pre domácnosť; poháre na ovocie; stolné stojany na nože; uzávery na pokrievky; pokrievky na hrnce; formy na ľadové kocky; kuchynské hrnce; formy na prípravu jedál; platne proti vyvretiu mlieka; kuchynské dosky na krájanie; lieviky; koreničky; panvice na vyprážanie; lisy na ovocie pre domácnosť, nie elektrické; ešusy (poľné jedálne nádoby); formy na zákusky a koláče; grily, rošty (potreby na opekanie); stojany na grily; hrnce, hrnčeky; misy na zeleninu; kuchynské naberačky; kuchynské mlynčeky, nie elektrické; potreby pre domácnosť; ručné mlynčeky pre domácnosť; stojany na vajíčka; dosky na krájanie chleba; váľky na cesto; lopatky na zákusky; keramické pekáče; panvice; ručné mlynčeky na korenie; koreničky; vedierka na ľad; chladiace nádoby; strúhadlá pre domácnosť; nádoby na použitie v domácnosti alebo v kuchyni; šalátové misy; soľničky; jedálenské súpravy (riad); kuchynský riad na podávanie jedál; tanieriky pod šálky; polievkové misy; cukorničky; ozdobné stolové misy; šálky; čajníky; kuchynský stolový riad (okrem príborov); hrnčeky; taniere; nízkotlakové hrnce (nie elektrické); ručné kávové mlynčeky; kávové súpravy (stolový riad); prenosné chladničky (nie elektrické); pokrievky na syr;

vinársky sójový olej; náhradky mlieka; mandľové mlieko; arašidové mlieko; kokosové mlieko; kokosové mlieko na prípravu jedál; nápoje z kokosového mlieka; ryžové mlieko na prípravu jedál; nápoje z mandľového mlieka; nápoje z arašidového mlieka; črevá na klobásky (prírodné alebo umelé); solená a sušená treska „klipfish“; vypražané syrové guľôčky (syr cotagge); lisovaná ovocná pasta; yuba (zo sójových bôbov); sójové rezne; rezne z tofu; hotové jedlá typu „tajine“.

30 - Riasy (chuťové prísady); cestoviny; mandľové cesto; aníz (semená); badián; cukrovinky na zdobenie vianočných stromčekov; bylinkové čaje (nie na lekárske použitie); kávové príchute; aromatické prípravky do potravín; koreniny; nekysnutý chlieb; soľ na konzervovanie potravín; sucháre; sušienky, keksy; sušienky; mäťové cukríky; cukríky; oblatky; sladké žemle; kakao; káva; nepražená káva; rastlinné prípravky (kávové náhradky); zákusky, koláče; škoric (korenina); kapary; karamelky (cukríky); karí (koreniny); prípravky z obilnín; žuvačky; cigória (kávová náhradka); čaj; čokoláda; marcipán; klinčeky (koreniny); chuťové prísady; cukrovinky; cukrárske výrobky; kukuričné vločky; kukuričné pukance; stužovače šľahačky; smotanové zmrzliny; palacinky; príchute do potravín (okrem éterických esencií a esenciálnych olejov); kuchynská soľ; zahusťovacie prípravky na varenie; kurkuma (potravina); prírodné sladidlá; koreniny; perníky, medovníky; nové koreniny; múka; fazuľová múka; kukuričná múka; horčicová múčka; jačmenná múka; sójová múka; pšeničná múka (výrazková); škrob (potraviny); droždie do cesta; fondán (cukrovinky); keksy; cukor; cukrárske aromatické prísady (okrem esenciálnych olejov); prášok do pečiva; cestá na koláče; ďumbier (koreniny); prísady do zmrzlín (spojivá); ľad (prírodný alebo umelý); ľad do nápojov; glukóza na prípravu jedál; glutén (potraviny); krúpy (potraviny); ocot; kečup; mliečne kakaové nápoje; mliečne kávové nápoje; mliečne čokoládové nápoje; kvások; droždie; spojivá do údenín; mandľové pusinky (jemné pečivo); makaróny; mletá kukurica; pražená kukurica; chlieb; maltóza; melasa; melasový sirup; cukrárenská mäta; med; lúpaný jačmeň; horčica; muškátové orechy; rezance; plnené koláče; mletý jačmeň; sendviče; pastilky (cukrovinky); jemné pečivárske výrobky; sušienky; pečivo (rožky); paprika (koreniny); pizza; čierne koreniny; zemiaková múčka (potraviny); pudinky; pralinky; ravioly; sladké drievko (cukrovinky); ryža; šafran (koreniny); ságo; omáčky (chuťové prísady); zeleťová soľ; pšeničná krupica; šerbet (zmrzlinové nápoje); špagety; tapioka; tapioková múka; torty; vanilkové príchute; vanilín (vanilková náhradka); zvitky (cestoviny); pečivo s mäsovou náplňou; paštéty zapekané v ceste; prípravky na zjemňovanie mäsa na domáce použitie; zmrzliny; prášky na výrobu zmrzlín; mandľové cukrovinky; arašidové cukrovinky; potravinárske príchute okrem esenciálnych olejov; aromatické prísady do nápojov (okrem esenciálnych olejov); mletý ovos; lúpaný ovos; ovsené potraviny; ovsené vločky; ovsený výražok (múka); tyčinky so sladkým drievkom (cukrovinky); pivný ocot; kávové nápoje; kakaové nápoje; čokoládové nápoje; kávové náhradky; kandis (na povrch cukroví); obilni-

nové vločky; marináda (chuťové prísady); kuskus (krupica); sladové výťažky (potraviny); slad (potraviny); propolis; pikantné zeleninové omáčky (chuťové prísady); včelí kašička; morská voda na prípravu jedál; suši; paradajková omáčka; majonézy; slané pečivo (krekery); anglický krém; ovocné želé (cukrovinky); müsli; ryžové koláče; sójová omáčka; jogurty mrazené (mrazené potraviny); chutneys (koreniny); jarné zvitky (ázijské predjedlo); tacos (mexické jedlo); kukuričné placky (tortilly); ľadový čaj; čajové nápoje; zálievky na šaláty; strúhanka; tabbouleh (libanonský šalát); chalva; quiches (slaný koláč); mäsové šťavy; pasta zo sójových bôbov (chuťové prísady); pasta zo sójových bôbov (chuťové prísady); obilninové chuťovky; ryžové chuťovky; instantná kukuričná kaša (s vodou alebo s mliekom); kukuričná krupica; práškové droždie; sóda bikarbóna na prípravu jedál; konzervované záhradné bylinky (chuťové prísady); jedlá z rezancov; polevy na koláče; čokoládové peny; penové zákusky (cukrovinky); ovocné omáčky; marinády; syrové sendviče (cheeseburgers); pesto (bazalková omáčka); polevy na šunku; ľanové semená na prípravu jedál (koreniny); obilné klíčky (potraviny); cereálne tyčinky s vysokým obsahom proteínov; vínny kameň na prípravu jedál; gluténové prísady na kuchárske použitie; omáčky na cestoviny; cereálne tyčinky; palmový cukor; cestá na jedlá; kvety a listy rastlín (náhradky čaju); cestá na zákusky; vareniki (ukrajinské pirohy); peľmene (ruské mäsové knedlíčky); čokoládové cukrárske ozdoby; cukrovinkové cukrárske ozdoby; orechy v čokoláde; mliečna ryžová kaša; mleté orechy; posekaný cesnak (chuťové prísady); baozi (čínske parené buchty); ryžové cesto na prípravu jedál; jiaozi (čínske pirohy); ramen (japonské rezancové polievky); okonomiyaki (japonské obložené placky); zmesi na prípravu okonomiyaki (japonské obložené placky); burritos (mexické plnené placky); gimbap (kórejské ryžové jedlo); jedlý papier; jedlý ryžový papier; čokoládové nátiery; čokoládovo-orieškové nátiery; knedle; agávový sirup (prírodné sladidlo); polevy na zákusky s vysokým leskom; mrazom sušené ryžové jedlá; mrazom sušené cestovinové jedlá; harmančekové nápoje; mliečny karamel (dulce de leche); ryža zmiešaná so zeleninou a hovädzím mäsom (bibimbap); onigiri (japonské ryžové jedlo); instantná ryža; hotdogy (teplé párky v rožku); ľadové kocky (konzumné); spracované semená používané ako koreniny; sezamové semená (koreniny); zelenina v štipľavom náleve; spracovaná quinoa; predvarená celozrnná pšenica (bulgur); spracovaná pohánka; pohánková múka; brusnicová omáčka (chuťové prísady); jablková omáčka (chuťové prísady); krutóny; chlebové placky zo zemiakmi „lomper“; ruské ovocnosnehové cukrovinky „zeфир“; ruské ovocné cukrovinky „pastila“; ryžové krekry „senbei“; placky z kimči; kórejský dezert „patbingsu“; cukríky na osvieženie dychu; žuvačky na osvieženie dychu; japonské rezance „udon“; japonské rezance „soba“.

31 - Citrusové ovocie; škrupinové ovocie; ovos; čerstvé bobuľové ovocie; čerstvá cvikla; otruby; nečistené kakaové bôby; cukrová trstina; nečistené plody rohovníka (svätajánsky chlieb); čerstvé

šampiňóny; čerstvé gaštany; čakankové hlúzy; čakanka; čerstvé citróny; kokosové orechy; čerstvé uhorky; mákkýše (živé); čerstvá zelenina; čerstvá tekvica veľkoplodá; čerstvá fazuľa; pšenica; čerstvé ovocie; borievky (plody); kolové orechy; čerstvý hlávkový šalát; čerstvá šošovica; kukurica; čerstvé lieskové orechy; ikry; čerstvá cibuľa; čerstvé olivy; pomaranče; jačmeň; paprika (rastlina); čerstvý pór; čerstvý hrach; čerstvé zemiaky; čerstvé hrozno; rebarbora; mandle (ovocie); čerstvé arašidy; čerstvý špenát; čerstvé artičoky; čerstvý cesnak; čerstvá tekvica kríčkovaná; nespracovaná quinoa; nespracovaná pohánka.

32 - Nealkoholické ovocné výtlačky; pivo; d'umbierové pivo (zázvorové); sladové pivo; pivná mladinka; nealkoholické ovocné nápoje; srvátkové nápoje; príchute na výrobu nápojov; ovocné džúsy; sirupy na výrobu nápojov; vody (nápoje); lítiová voda; minerálne vody (nápoje); sódová voda (sifón); stolové vody; mušty; limonády; zeleninové džúsy (nápoje); sirupy na výrobu limonád; hroznový mušt (nekvasený); sóda; šerbety (nápoje); paradajkový džús (nápoj); nealkoholické nápoje; sytené vody; nealkoholické aperitívy; nealkoholické koktaily; ovocné nektáre; nealkoholický jablkový mušt; kvas (nealkoholický nápoj); medové nealkoholické nápoje; mixované ovocné alebo zeleninové nápoje; pivové koktaily; sójové nápoje, nie náhradky mlieka; ryžové nápoje, nie náhradky mlieka; nealkoholické nápoje s kávovou príchuťou; nealkoholické nápoje s čajovou príchuťou; nealkoholické nápoje; jačmenné pivo.

33 - Mätový likér; alkoholické výtlačky z ovocia; horké likéry; anízový likér; anízovka; aperitívy; destilované nápoje; jablčné mušty (alkoholické); koktaily; digestíva (liehoviny a likéry); víno; džin; likéry; medovina; gríotka; brandy; vínovica; brandy; vínovica; vodnár (matolinové víno); hruškový mušt (alkoholický); saké; whisky; alkoholické nápoje okrem piva; alkoholické nápoje s ovocím; alkoholické nápoje z ryže; rum; vodka; vopred pripravené miešané alkoholické nápoje (nie s pivom).

35 - Pomoc pri riadení obchodnej činnosti; poskytovanie obchodných alebo podnikateľských informácií; reklamné plagátovanie; kancelárie zaoberajúce sa dovozom a vývozom; rozširovanie reklamných oznamov; poradenstvo pri organizovaní a riadení obchodnej činnosti; poradenstvo pri riadení podnikov; rozširovanie reklamných materiálov zákazníkom (letáky, prospekty, tlačoviny, vzorky); pomoc pri riadení obchodných alebo priemyselných podnikov; rozširovanie vzoriek tovarov; poradenstvo pri organizovaní obchodnej činnosti; vzťahy s verejnosťou (public relations); poradenské služby pri riadení obchodnej činnosti; marketingový prieskum; odborné obchodné alebo podnikateľské poradenstvo; organizovanie obchodných alebo reklamných výstav; prenájom reklamných plôch; podpora predaja (pre tretie osoby); organizovanie obchodných alebo reklamných veľtrhov; online reklama na počítačovej komunikačnej sieti; zásobovacie služby pre tretie osoby (nákup tovarov a služieb

pre iné podniky); služby porovnávania cien; prezentácia výrobkov v komunikačných médiách pre maloobchod; obchodné informácie a rady spotrebiteľom pri výbere tovarov a služieb; administratívne spracovanie obchodných objednávok; subdodávateľské služby (obchodné služby); písanie reklamných textov; vyhľadávanie sponzorov; marketing; telemarketingové služby; prenájom predajných stánkov; poskytovanie obchodných alebo podnikateľských kontaktných informácií; obchodné sprostredkovateľské služby; vyjednávanie a uzatváranie obchodných transakcií pre tretie osoby; navrhovanie reklamných materiálov; externé administratívne riadenie podnikov; poradenstvo v oblasti komunikácie (vzťahy s verejnosťou); poradenstvo v oblasti komunikácie (reklama); dohodovanie obchodných zmlúv pre tretie osoby; vonkajšia reklama; služby v oblasti vzťahov s médiami; podnikové komunikačné služby.

39 - Prenájom automobilov; dovoz, doprava; balenie tovarov; doručovanie tovarov; prenájom dopravných prostriedkov; prenájom vozidiel; doručovacie služby (správy alebo tovar); doručovacie služby; distribúcia tovarov na dobierku.

41 - Akadémia (vzdelávanie); poskytovanie zariadení na oddych a rekreáciu; rozhlasová zábava; vyučovanie; vzdelávanie; školenia; vydávanie kníh; tvorba rozhlasových a televíznych programov; televízna zábava; výchovnozábavné klubové služby; organizovanie a vedenie kolokvií; organizovanie kultúrnych alebo vzdelávacích výstav; služby poskytované prázdninovými tábormi (zábava); organizovanie živých vystúpení; plánovanie a organizovanie večierok; praktický výcvik (ukážky); organizovanie a vedenie seminárov; organizovanie a vedenie tvorivých dielní (výučba); organizovanie plesov; koučovanie (školenie); odborné preškolenie; individuálne vyučovanie; organizovanie a vedenie vzdelávacích fór s osobnou účasťou; odborné školenia zamerané na odovzdávanie know-how.

42 - Navrhovanie obalov, obalové dizajnérstvo; výskum a vývoj nových výrobkov (pre zákazníkov); navrhovanie vzhľadu výrobkov (priemyselné dizajnérstvo).

43 - Dodávanie hotových jedál a nápojov na objednávku (katering); kaviarne; samoobslužné jedálne; hotelierske služby; reštauračné (stravovacie) služby; samoobslužné reštaurácie; rýchle občerstvenie (snackbary); bary (služby); požičiavanie prístrojov na prípravu jedál; ozdobné vyrezávanie ovocia a zeleniny; zdobenie jedál; zdobenie zákuskov; informácie a poradenstvo pri príprave jedál; služby osobných kuchárov.

45 - Svadobné agentúry.

(540) Šuhajci

(550) slovná

(731) Zimnýkovaľ Milan, Mgr., Záhradnícka 4, 811 07 Bratislava, SK;

(740) STEINIGER I law firm, s.r.o., Bratislava, SK;

- (210) 1468-2019
(220) 9.7.2019
11(511) 30, 43
(511) 30 - Káva.
43 - Stravovacie služby; prechodné ubytovanie.
(540)



- (550) obrazová
(731) ouCafé s.r.o., Hodžova 1482/21, 911 01 Trenčín, SK;

- (210) 1482-2019
(220) 3.7.2019
11(511) 32
(511) 32 - Minerálne vody, minerálne vody ochutené alebo inak upravené.
(540)



- (550) obrazová
(591) fialová, modrá, červená, zelená, biela, čierna, sivá
(731) MINERÁLNE VODY a.s., Slovenská 9, 081 86 Prešov, SK;
(740) Holoubková Mária, Ing., Bratislava, SK;

- (210) 1485-2019
(220) 4.7.2019
11(511) 3, 4, 5, 20, 30, 31, 32, 33
(511) 3 - Balzamy (nie na lekárske použitie).
4 - Včelí vosk.
5 - Včelia materská kašička (výživový doplnok); včelia materská kašička na farmaceutické použitie; propolis na farmaceutické použitie; peľové výživové doplnky; balzamy na lekárske použitie.
20 - Včelie úle; včelie pláсты.
30 - Perníky, medovníky; med.
31 - Peľ (surovina); propolis.
32 - Medové nealkoholické nápoje.
33 - Medovina.

(540)



- (550) obrazová
(591) biela, žltá, čierna
(731) Sokol Miroslav, Slepčany 81, 951 52 Slepčany, SK;

- (210) 1489-2019
(220) 9.7.2019
11(511) 6, 17, 19, 20, 37
(511) 6 - Okná a dvere z kovu a kovových zliatin; obyčajné kovy a ich zliatiny; kovové dvere a kovové okenné profily; veľkoplošné kovové výkladové okná; hutnícke materiály - kovové profily, plechy, rúrky; kovové konštrukcie; kovové spojovacie materiály; kovové skrutky; kovové matice; kovové nity; biele kovy; drôty z obyčajných kovov; drôty zo zliatin obyčajných kovov - netavitelné; kovové držadlá, klopadlá na dvere; kovové dverové a okenné kľučky; kovové dvere; dverové a okenné kovanie; kovové dverové a okenné rámy; kovové dverové a okenné uzávery s výnimkou elektrických; kovové dverové a okenné zárazky; kovové dverové a okenné zástrčky; kovové kladky na posuvné dvere; vodiace kladky na kovové okná; kovové klenby; kľúče; kovové potrubie na klimatizačné zariadenia; kovové koľajnice; kovové konštrukcie; kovové konzoly pre stavebníctvo; nábytkové kovanie; kovové zásteny proti hmyzu; drobný kovový tovar patriaci do triedy 6; kovové krovky; kovové strešné krytiny; kovové vodiace lišty; kovové zábradlia; kovové mreže; kovové odkvapové žľaby; kovové odkvapové rúry; kovové dverové a okenné pánty; oceľové rolety; kovové rolety; stavebné kovanie; kovové stavebné materiály; kovové stropné dosky; kovové strechy; kovové tyče; kovové výplne dvier a okien; kovové západky; kovové žalúzie; kovové parapety.

17 - Kovové izolačné fólie; fólie na okná proti oslneniu (tónované fólie); prostriedky na tepelnú izoláciu; izolačné oleje; izolačné tkaniny; izolačné žiaruvzdorné materiály; lepiace pásy okrem pásov na liečebné účely, na kancelárske účely a na použitie v domácnosti; izolačné pásy; izolačná plsť; izolačné materiály zabraňujúce sálaniu tepla; tkaniny zo sklenených vlákien na izoláciu; trosková vlna (izolačný materiál); tesnenia; tesnenia dverí a okien; tesniace materiály; valcové tesnenia; vložky na tesnenia; izolačné tkaniny; tesniace tmely; vlákna z plastov okrem vlákien na textilné účely; plasty, syntetické látky (polotovary); sklenené vlákna na izoláciu; izolačné látky proti vlhkosti stavieb; gumové zárazky; zvukovo-izolačné materiály.

19 - Drevené okná a dvere; nekovové stavebné materiály; bezpečnostné sklo; drevené obloženie; dýhové drevo; opracované drevo; stavebné drevo; drevo ako polotovar; nekovové dvere; nekovové výplne dverí a okien; nekovové zárubne dverí; nekovové konštrukcie; nekovové stavebné

konštrukcie; strešné krokvy; nekovové strešné krytiny; latky; lepenka na stavebné účely; nekovové lišty; nekovové mreže; náterové hmoty pre stavebníctvo; nekovové nosníky; nekovové obklady v stavebníctve; nekovové obloženia; nekovové odkvapové žľaby; nekovové okenice; nekovové rámy na okná; sklo na okná (okrem skiel pre automobily); nekovové okná; papier pre stavebníctvo; nekovové plášte budov; nekovové podlahy; nekovové podpory; nekovové potrubie na ventilačné a klimatizačné zariadenia; nekovové okenné a dverné preklady; vonkajšie rolety okrem kovových a textilných; nekovové rímasy; stavebné sklo; izolačné sklo pre stavby; nekovové hmoty pre stavby; nekovové žalúzie; nekovové vonkajšie parapety; nekovové siete proti hmyzu; nekovové vnútorné parapety.

20 - Nekovové kovania na okná a dvere; nekovové závesy na dvere a okná; vnútorné okenné a dverové rolety; valce k roletám; tyče a konzoly na záclony; vnútorné žalúzie (lišťové rolety).

37 - Inštalácia a opravy dverí a okien; čistenie okien; dozor nad stavbami; stavebné informácie; izolovanie proti vlhkosti; izolovanie stavieb; klampiarstvo; inštalácie a opravy klimatizačných zariadení; stavebníctvo; staviteľstvo; zámočnické opravy.

(540)



(550) obrazová

(591) oranžová, biela

(731) Tomáš Renczes - FIRMA RENCZES, Čierna Voda 451, 925 06 Čierna Voda, SK;

(740) Čibrik & Blazsek advokátska kancelária s.r.o., Šaľa, SK;

(210) 1490-2019

(220) 3.7.2019

11(511) 9

(511) 9 - Smartfóny; mobilné telefóny; puzdrá na mobilné telefóny; obaly na mobilné telefóny; ochranné fólie na smartfóny; stojany na mobilné telefóny; slúchadlá; slúchadlá pre mobilné telefóny; teleskopické držiaky na smartfóny; USB káble; elektrické adaptéry; elektrické batérie (články); nabíjačky batérií; externé akumulátory; dobíjateľné batérie; reproduktory, amplióny; inteligentné reproduktory; bezdrôtové slúchadlá ku smartfónom; bezdrôtové nabíjačky; aplikačný softvér s možnosťou prevzatia pre mobilné telefóny s otvoreným operačným systémom; počítače; inteligentné okuliare; inteligentné hodinky; tablety (prenosné počítače); notebooky (prenosné počítače); televízne prijímače; inteligentné televízory; bezdrôtové slúchadlá; bezdrôtové reproduktory.

(540)

(550) obrazová

(731) VIVO MOBILE COMMUNICATION CO., LTD, 283#, BBK Road, Wusha, CHang'An, Dongguan, Guangdong, CN;

(740) Brichtová Tatiana, JUDr., Bratislava, SK;

(210) 1491-2019

(220) 9.7.2019

11(511) 6, 17, 19, 20, 37

(511) 6 - Okná a dvere z kovu a kovových zliatin; obyčajné kovy a ich zliatiny; kovové dvere a kovové okenné profily; veľkoplošné kovové výkladové okná; hutnícke materiály - kovové profily, plechy, rúrky; kovové konštrukcie; kovové spojovacie materiály; kovové skrutky; kovové matice; kovové nity; biele kovy; drôty z obyčajných kovov; drôty zo zliatin obyčajných kovov - netaviteľné; kovové držadlá, klopadlá na dvere; kovové dverové a okenné kľučky; kovové dvere; dverové a okenné kovanie; kovové dverové a okenné rámy; kovové dverové a okenné uzávery s výnimkou elektrických; kovové dverové a okenné zárážky; kovové dverové a okenné zástrčky; kovové kladky na posuvné dvere; vodiace kladky na kovové okná; kovové klenby; kľúče; kovové potrubie na klimatizačné zariadenia; kovové koľajnice; kovové konštrukcie; kovové konzoly pre stavebníctvo; nábytkové kovanie; kovové zásteny proti hmyzu; drobný kovový tovar patriaci do triedy 6; kovové krovy; kovové strešné krytiny; kovové vodiace lišty; kovové zábradlia; kovové mreže; kovové odkvapové žľaby; kovové odkvapové rúry; kovové dverové a okenné pánty; oceľové rolety; kovové rolety; stavebné kovanie; kovové stavebné materiály; kovové stropné dosky; kovové strechy; kovové tyče; kovové výplne dverí a okien; kovové západky; kovové žalúzie; kovové parapety.

17 - Kovové izolačné fólie; fólie na okná proti oslneniu (tónované fólie); prostriedky na tepelnú izoláciu; izolačné oleje; izolačné tkaniny; izolačné žiaruvzdorné materiály; lepiace pásky okrem pásov na liečebné účely, na kancelárske účely a na použitie v domácnosti; izolačné pásky; izolačná plst'; izolačné materiály zabraňujúce sálaniu tepla; tkaniny zo sklenených vlákien na izoláciu; trosková vlna (izolačný materiál); tesnenia; tesnenia dverí a okien; tesniace materiály; valcové tesnenia; vložky na tesnenia; izolačné tkaniny; tesniace tmely; vlákna z plastov okrem vlákien na textilné účely; plasty, syntetické látky (polotovary); sklenené vlákna na izoláciu; izolačné látky proti vlhkosti stavieb; gumové zárážky; zvukovoizolačné materiály.

19 - Drevené okná a dvere; nekovové stavebné materiály; bezpečnostné sklo; drevené obloženie; dyhové drevo; opracované drevo; stavebné drevo; drevo ako polotovar; nekovové dvere; nekovové výplne dverí a okien; nekovové zárubne dverí; nekovové konštrukcie; nekovové stavebné konštrukcie; strešné krokvy; nekovové strešné krytiny; latky; lepenka na stavebné účely; nekovové lišty; ne-

kovové mreže; náterové hmoty pre stavebníctvo; nekovové nosníky; nekovové obklady v stavebníctve; nekovové obloženia; nekovové odkvapové žľaby; nekovové okenice; nekovové rámy na okná; sklo na okná (okrem skiel pre automobily); nekovové okná; papier pre stavebníctvo; nekovové plášte budov; nekovové podlahy; nekovové podpery; nekovové potrubie na ventilačné a klimatizačné zariadenia; nekovové okenné a dverné preklady; vonkajšie rolety okrem kovových a textilných; nekovové rímky; stavebné sklo; izolačné sklo pre stavby; nekovové hmoty pre stavby; nekovové žalúzie; nekovové vonkajšie parapety; nekovové siete proti hmyzu; nekovové vnútorné parapety.

20 - Nekovové kovania na okná a dvere; nekovové závesy na dvere a okná; vnútorné okenné a dverové rolety; valce k roletám; tyče a konzoly na záclony; vnútorné žalúzie (lišťové rolety).

37 - Inštalácia a opravy dverí a okien; čistenie okien; dozor nad stavbami; stavebné informácie; izolovanie proti vlhkosti; izolovanie stavieb; klampiarstvo; inštalácie a opravy klimatizačných zariadení; stavebníctvo; staviteľstvo; zámočnicke opravy.

(540)



(550) obrazová

(591) oranžová, biela

(731) Tomáš Renczes - FIRMA RENCZES, Čierna Voda 451, 925 06 Čierna Voda, SK;

(740) Čibrik & Blazsek advokátska kancelária s.r.o., Šaľa, SK;

(210) 1492-2019

(220) 10.7.2019

11(511) 32

(511) 32 - Vína.

(540)



(550) obrazová

(731) VÍNO NITRA, spol. s r. o., Dolnozoborská 14, 949 01 Nitra, SK;

(740) ROTT, RŮŽIČKA & GUTTMANN, v. o. s., Bratislava, SK;

(210) 1493-2019

(220) 3.7.2019

11(511) 5

(511) 5 - Fungicídy.

(540) PROMETEUS

(550) slovná

(731) Adama Agriculture Slovensko spol. s r. o., Priemyselná 9/B, 917 01 Trnava, SK;

(740) ČERNEJOVÁ & HRBEK, s.r.o., Bratislava, SK;

(210) 1498-2019

(220) 3.7.2019

11(511) 8, 9, 11, 12, 16, 18, 20, 21, 25, 29, 30, 31, 32, 33, 35, 39, 41, 42, 43, 45

(511) 8 - Jedálenské príbory (nože, vidličky a lyžice); vidličky; mäsiarske nože; nožiarsky tovar; lyžice; ostriace nástroje; nástroje na ostrenie čepelí; nože na čistenie rýb od šupín; nože na ovocie; krájače na zeleninu; sekáčiky a nože na mäso a zeleninu; nože na otváranie ustríc; otvárače na konzervy (nie elektrické); nože; mlynčeky na mäso (ručné nástroje); škrabky (ručné nástroje); krájače syrov (neelektrické); krájače na pizzu (neelektrické); krájače vajec (neelektrické); keramické nože; detské príbory; krájače ovocia; vykrajovače jadrovníkov; kuchynské strúhadlá; trhače mäsa.

9 - Audiovizuálne vyučovacie prístroje; nosiče zvukových nahrávok; audiovizuálne kompaktné disky; optické kompaktné disky; optické nosiče údajov; optické disky; elektronické publikácie (sťahovateľné); kuchynské časovače (presýpacie hodiny); sťahovateľné obrazové súbory.

11 - Elektrické formy na pečenie oblátok; elektrické filtračné alebo extrakčné kávovary; elektrické kávovary; rošty na opekanie mäsa; fritézy elektrické; chladničky; ohrievacie fľaše; elektrické varné kanvice; elektrické prístroje na výrobu jogurtov; mikrovlnné rúry; lávové kamene na grilovanie; zariadenia na pečenie chleba; mraziace vitríny; stroje na pečenie chleba; multifunkčné hrnce; elektrické parné hrnce; elektrické prístroje na pečenie kukuričných placiok (tortíl); elektrické čokoládové fontány; elektrické variče na varenie vo vákuu; ohrievacie a chladiace zariadenia na distribúciu teplých a studených nápojov; elektrické varné dosky; teplovzdušné fritézy; stroje na prípravu zmrzliny; elektrické sušičky potravín; elektrické hrnce na prípravu kuskusu.

12 - Bicykle; prívesy (vozidlá); prívesy k bicyklom.
16 - Periodiká; podložky pod pivové poháre; brožúry; zošity; poznámkové zošity; vyučovacie pomôcky okrem prístrojov a zariadení; knihy; fotografie (tlačoviny); pohľadnice; tlačoviny; tlačené publikácie; príručky; stolové prestieranie z papiera; brožované knihy; papierové obrusy; časopisy (periodiká); kalendáre; papierové servítky; papierové obrúsky (prestieranie); papierové podbradníky s rukávmi; šablóny na zdobenie jedál alebo nápojov.

18 - Dáždniky; tašky na náradie (prázdne); plecniaky; korbáče (biče); nákupné tašky na kolieskach; nákupné tašky; kožené alebo kožou potiahnuté puzdrá.

20 - Servírovacie stoly a pulty; servírovacie stolíky; skrinky na mäso; mäsiarsky klát; prepravné prútené koše; pekárske košíky; nekovové fľaškové uzávery; pojazdné servírovacie stolíky; drevené obaly na fľaše; nekovové koše; reklamné nafukovacie predmety; prepravné prútené koše.

21 - Termosky na jedlo; súpravy kuchynského riadu; nádoby na maslo (maselníčky); poklopy na maslo; pivové poháre; sklenené nádoby (domáce

potreby); poháre, šálky, hrnčeky na pitie; tepelnoizolačné nádoby na nápoje (termosky); misy; tepelne izolované fľaše (termosky); chladiace fľaše; kovové ražne na prípravu jedál; podnosy (táčne); tepelnoizolačné nádoby (termosky); karafy; kastroly; kotlík (hrniec); formy na pečenie (kuchynské náradie); šejkre; sklenené nádoby; cedidlá pre domácnosť; poháre na ovocie; stolné stojany na nože; uzávery na pokrievky; pokrievky na hrnce; formy na ľadové kocky; kuchynské hrnce; formy na prípravu jedál; platne proti vyvretiu mlieka; kuchynské dosky na krájanie; lieviky; koreničky; panvice na vyprážanie; lisy na ovocie pre domácnosť, nie elektrické; ešusy (poľné jedálne nádoby); formy na zákusky a koláče; grily, rošty (potreby na opekanie); stojany na grily; hrnce, hrnčeky; misy na zeleninu; kuchynské naberáčky; kuchynské mlynčeky, nie elektrické; potreby pre domácnosť; ručné mlynčeky pre domácnosť; stojany na vajička; dosky na krájanie chleba; váľky na cesto; lopatky na zákusky; keramické pekáče, panvice; ručné mlynčeky na korenie; koreničky; vedierka na ľad; chladiace nádoby; strúhadlá pre domácnosť; nádoby na použitie v domácnosti alebo v kuchyni; šalátové misy; soľničky; jedálenské súpravy (riady); kuchynský riad na podávanie jedál; tanieriky pod šálky; polievkové misy; cukorničky; ozdobné stolové misy; šálky; čajníky; kuchynský stolový riad (okrem príborov); hrnčeky; taniere; nízkotlakové hrnce (nie elektrické); ručné kávové mlynčeky; kávové súpravy (stolový riad); prenosné chladničky (nie elektrické); pokrievky na syr; podnosy pre domácnosť; príklopy na jedlo; trojnožky (kuchynské náradie); džbány; krčahy; kuchynské nádoby; kuchynský riad a náradie; potreby na prípravu jedál (nie elektrické); kanvice na kávu (nie elektrické); cedidlá na čaj; formy na pečenie obľátok (nie elektrické); schránky na chlieb; paličky na jedenie; vrecká na cukrovinky; formičky na vykrajovanie cesta (kuchynské náradie); rajnice na pečenie, varenie (nie elektrické); izotermické vrecká; otočné podnosy (kuchynské náradie); škatuľky na desiati; varechy; ručné strojičky na rezance; krájače cesta; lisy na cesnak (kuchynské náradie); jednorazové taniere; slamky na pitie; poklopy z textílií na udržanie teploty v čajníkoch; podložky na pečenie; odkvapkávacie plechy (na grilovanie); parné hrnce (nie elektrické); podložky pod horúce hrnce; kuchynské rukavice, chňapky; štetce na potieranie, pierka; formy na pečenie kukuričných placiek (tortíl) (kuchynské náradie); oddeľovače vaječných bielok a žĺtok pre domácnosť, nie elektrické; chladiace vložky na chladenie potravín a nápojov; podložky na stôl (anglické prestieranie) okrem textilných a papierových; prestieranie na stolovanie okrem textilného a papierového; servírovacie kliešte na ľad; servírovacie kliešte na šalát; servírovacie naberáčky; kuchynské tĺčky; kuchynské mažiare; naberáčky na zmrzlinu; luskáče na orechy; klieštiky na cukor; naberáčky na víno; odkladacie tanieriky na čajové vrecká; zdobiače hroty na cukrárske vrecká; sieťové vrecká na varenie, nie do mikrovlnných rúr; hrnce na prípravu kuskusu (nie elektrické); hrnce na prípravu jedla „tajine“, nie elektrické; oddeľovače vaječných žĺtok; silikónové pokrievky na potraviny na viacnásobné použitie; nádobky na varenie vajec bez škrupiny; ručné strojičky na cestoviny.

25 - Zástery; podbradníky s rukávmi okrem papierových.

29 - Bielkoviny na prípravu jedál; výt'ažky z rias na potravinárske použitie; želatína; pokrmové tuky; sardely (neživé); arašidové maslo; maslo; konzumné kakaové maslo; kokosové maslo; maslové krémy; vaječný bielok; krvavé jaternice; vývary (bujóny); prípravky na vývary (bujóny); kaviár; konzervované ovocie; údeniny; zemiakové lupienky; zemiakové hranolčeky; kyslá kapusta; sušený kokos; potravinársky repkový olej; koncentrované vývary; džemy; mrazené ovocie; polievky; sušené hrozienka; nakladané uhoroky; konzervovaná zelenina; varená zelenina; sušená zelenina; potravinárske oleje; smotana (mliečne výrobky); syry; kandizované ovocie; krokety; kôrovce (neživé); datle; mlieko; raky (neživé); rybie plátky (filé); syridlá; dusené ovocie; ovocné rôsoly; ovocná dreň; mäso; ryby (neživé); potravinárska želatína; huspenina; divina; d'umbierový džem (závorový); konzervované sójové bôby (potraviny); tukové substancie na výrobu pokrmových tukov; tukové nátierky na chlieb; slede (neživé); homáre (neživé); potravinársky kukuričný olej; potravinársky olej z palmových orechov; potravinársky sezamový olej; ustrice (neživé); potravinárska želatína z rýb; šunka; žltok; jogurt; prípravky na zeleninové polievky; zeleninové šťavy na prípravu jedál; mäsové výt'ažky; kefir (mliečny nápoj); kumys (mliečny nápoj); mliečne nápoje (s vysokým obsahom mlieka); srvátka; mliečne výrobky; langusty (neživé); slanina; konzervovaná šošovica; margarín; marmelády; špik (potraviny); mušle (neživé); mäkkýše (neživé); konzumný palmový olej; spracované škrupinové ovocie; vajcia; sušené vajcia; pečevná paštéta; konzervovaná cibuľa; konzervované olivy; potravinársky olivový olej; potravinársky kostný olej; pektín na prípravu jedál; nakladaná zelenina; konzervovaný hrach; klobásy, salámy, párky; solené potraviny; prípravky na výrobu polievok; paradajkový pretlak; zeleninové šaláty; bravčová masť; ovocné šaláty; sardinky (neživé); lososy (neživé); konzumný loj; tuniaky (neživé); paradajková šťava na prípravu jedál; potravinársky slnečnicový olej; držky; konzervované hľuzovky; hydina (mäso); ovocné šupky; algináty na prípravu jedál; mleté mandle; spracované arašidy; konzervované šampiňóny; kokosový tuk; potravinársky kokosový olej; konzervovaná fazuľa; pečeň; potraviny z rýb; plátky sušeného ovocia; mušle jedlé (neživé); ovocie naložené v alkohole; spracovaný peľ (potravina); garnáty (neživé); konzervované ryby; konzervované mäso; morské raky (neživé); slimačie vajcia (konzumné); tofu; šľahačka; bravčové mäso; vtáčie hniezda (tradičná špecialita juhovýchodnej Ázie); konzervy s rybami; rybia múčka (potraviny); konzervy s ovocím; mäsové konzervy; zemiakové placky; ryby v slanom náleve; holoťurie (morské živočích) (neživé); chryzalidy (kukly motýľa priadky morušovej) (potraviny); konzervy so zeleninou; párky v cestičku; zemiakové vložky; jablkový kompót; brusnicový kompót; tahini (nátierka zo sezamových jadier); hummus (cicerová kaša); konzervované morské riasy; ovocné chuťovky; kyslé mlieko; kimchi (jedlo z kvasenej zeleniny); sójové mlieko (náhradka mlieka); mliečne koktaily; papriková nátierka (konzervované koreničky); lúpané slnečnicové semená;

rybacia pena; vtáčie mlieko (nealkoholické); zeleinová pena; rybie ikry (potraviny); aloa pravá (potraviny); konzervovaný cesnak; mlieko obohatené bielkovinami; potravinársky ľanový olej; nízkotučné zemiakové lupienky; nízkotučné zemiakové hranolčeky; mliečne fermenty na prípravu jedál; kompóty; kondenzované sladené mlieko; „smetana“ (ruská kyslá smotana); „riaženka“ (ruský jogurtový nápoj); „prostokvaša“ (ruské kyslé mlieko); paradajková pasta; pasta z tekvicovej dužiny; baklažánová pasta; arašidové mlieko na prípravu jedál; mandľové mlieko na prípravu jedál; ryžové mlieko (náhradka mlieka); konzervované artičoky; ovocné aranžmány na priamu konzumáciu; sušené mlieko; yakitori (japonský kurací špíz); bulgogi (kórejské jedlo z hovädzieho mäsa); kandizované orechy; ochutené orechy; spracované lieskové orechy; konzervované bobuľové ovocie; guakamola (avokádová nátierka); vyprážené cibulové krúžky; falafel (tradičné arabské jedlo); citrónová šťava na prípravu jedál; mrazom sušené mäso; ovsené mlieko; rastlinná smotana; mrazom sušená zelenina; potravinársky extra panenský olivový olej; galbi (kórejské jedlo z grilovaného mäsa); jedlé mravčie larvy (potraviny); jedlý hmyz (neživý); spracovaná sladká kukurica; orechové nátierky; zemiakové knedle; párky na prípravu hotdogov; párky v kukuričnom cestíčku (corn dogs); potravinársky sójový olej; náhradky mlieka; mandľové mlieko; arašidové mlieko; kokosové mlieko; kokosové mlieko na prípravu jedál; nápoje z kokosového mlieka; ryžové mlieko na prípravu jedál; nápoje z mandľového mlieka; nápoje z arašidového mlieka; črevá na klobásky (prírodné alebo umelé); solená a sušená treska „klipfish“; vyprážené syrové gulôčky (syr cotagge); lisovaná ovocná pasta; yuba (zo sójových bôbov); sójové rezne; rezne z tofu; hotové jedlá typu „tajine“.

30 - Riasy (chuťové prísady); cestoviny; mandľové cesto; aniz (semená); badián; cukrovinky na zdobenie vianočných stromčekov; bylinkové čaje (nie na lekárske použitie); kávové príchute; aromatické prípravky do potravín; koreniny; nekysnutý chlieb; soľ na konzervovanie potravín; sucháre; sušienky, keksy; sušienky; mäťové cukríky; cukríky; oblátky; sladké žemle; kakao; káva; nepražená káva; rastlinné prípravky (kávové náhradky); zákusky, koláče; škoric (korenina); kapary; karamelky (cukríky); kari (korenie); prípravky z obilnín; žuvačky; cigória (kávová náhradka); čaj; čokoláda; marcipán; klinčeky (korenie); chuťové prísady; cukrovinky; cukrárske výrobky; kukuričné vločky; kukuričné pukance; stužovače šľahačky; smotanové zmrzliny; palacinky; príchute do potravín (okrem éterických esencií a esenciálnych olejov); kuchynská soľ; zahusťovacie prípravky na varenie; kurkuma (potravina); prírodné sladidlá; korenie; perníky, medovníky; nové koreníe; múka; fazuľová múka; kukuričná múka; horčicová múčka; jačmenná múka; sójová múka; pšeničná múka (výražková); škrob (potraviny); droždie do cesta; fondán (cukrovinky); keksy; cukor; cukrárske aromatické prísady (okrem esenciálnych olejov); prášok do pečiva; cestá na koláče; ďumbier (koreníe); prísady do zmrzlin (spojivá); ľad (prírodný alebo umelý); ľad do nápojov; glukóza na prípravu jedál; glutén (potraviny); krúpy (potraviny); ocot; kečup; mliečne kakaové nápoje; mliečne kávové

nápoje; mliečne čokoládové nápoje; kvások; droždie; spojivá do údenín; mandľové pusinky (jemné pečivo); makaróny; mletá kukurica; pražená kukurica; chlieb; maltóza; melasa; melasový sirup; cukrárenská mäta; med; lúpaný jačmeň; horčica; muškátové orechy; rezance; plnené koláče; mletý jačmeň; sendviče; pastilky (cukrovinky); jemné pečivárske výrobky; sušienky; pečivo (rožky); paprika (koreniny); pizza; čierne koreníe; zemiaková múčka (potraviny); pudinky; pralinky; ravioly; sladké driebko (cukrovinky); ryža; šafran (koreníe); ságo; omáčky (chuťové prísady); zelerová soľ; pšeničná krupica; šerbety (zmrzlinové nápoje); špagety; tapioka; tapioková múka; torty; vanilkové príchute; vanilín (vanilková náhradka); zvitky (cestoviny); pečivo s mäsovou náplňou; paštéty zapekané v ceste; prípravky na zjemňovanie mäsa na domáce použitie; zmrzliny; prášky na výrobu zmrzlin; mandľové cukrovinky; arašidové cukrovinky; potravinárske príchute okrem esenciálnych olejov; aromatické prísady do nápojov (okrem esenciálnych olejov); mletý ovos; lúpaný ovos; ovsené potraviny; ovsené vločky; ovsený výražok (múka); tyčinky so sladkým driebkom (cukrovinky); pívny ocot; kávové nápoje; kakaové nápoje; čokoládové nápoje; kávové náhradky; kandis (na povrch cukrovínek); obilninové vločky; marináda (chuťové prísady); kuskus (krupica); sladové výťažky (potraviny); slad (potraviny); propolis; pikantné zeleinové omáčky (chuťové prísady); včelia kašička; morská voda na prípravu jedál; suši; paradajková omáčka; majonézy; slané pečivo (krekery); anglický krém; ovocné želé (cukrovinky); müsli; ryžové koláče; sójová omáčka; jogurty mrazené (mrazené potraviny); chutneys (koreniny); jarné závitky (ázijské predjedlo); tacos (mexické jedlo); kukuričné placky (tortilly); ľadový čaj; čajové nápoje; zálievky na šaláty; strúhanka; tabbouleh (libanonský šalát); chalva; quiches (slaný koláč); mäsové šťavy; pasta zo sójových bôbov (chuťové prísady); pasta zo sójových bôbov (chuťové prísady); obilninové chuťovky; ryžové chuťovky; instantná kukuričná kaša (s vodou alebo s mliekom); kukuričná krupica; práškové droždie; sóda bikarbóna na prípravu jedál; konzervované záhradné bylinky (chuťové prísady); jedlá z rezancov; polevy na koláče; čokoládové peny; penové zákusky (cukrovinky); ovocné omáčky; marinády; syrové sendviče (cheeseburgers); pesto (bazalková omáčka); polevy na šunku; ľanové semená na prípravu jedál (koreniny); obilné klíčky (potraviny); cereálne tyčinky s vysokým obsahom proteínov; vinný kameň na prípravu jedál; gluténové prísady na kuchárske použitie; omáčky na cestoviny; cereálne tyčinky; palmový cukor; cestá na jedlá; kvety a listy rastlín (náhradky čaju); cestá na zákusky; vareňiki (ukrajinské pirohy); peľmene (ruské mäsové knedličky); čokoládové cukrárske ozdoby; cukrovinkové cukrárske ozdoby; orechy v čokoláde; mliečna ryžová kaša; mleté orechy; posekaný cesnak (chuťové prísady); baozi (čínske parené buchty); ryžové cesto na prípravu jedál; jiaaozi (čínske pirohy); ramen (japonské rezancové polievky); okonomiyaki (japonské obložené placky); zmesi na prípravu okonomiyaki (japonské obložené placky); burritos (mexické plnené placky); gimhap (kórejské ryžové jedlo); jedlý papier; jedlý ryžový papier; čokoládové nátierky; čokoládovo-orieš-

kové nátierky; knedle; agáвовý sirup (prírodné sladidlo); polevy na zákusky s vysokým leskom; mrazom sušené ryžové jedlá; mrazom sušené cestovinové jedlá; harmančekové nápoje; mliečny karamel (dulce de leche); ryža zmiešaná so zeleninou a hovädzím mäsom (bibimbap); nigiri (japonské ryžové jedlo); instantná ryža; hotdogy (teplé párky v rožku); ľadové kocky (konzumné); spracované semená používané ako koreniny; sezamové semená (koreniny); zelenina v štiplavom náleve; spracovaná quinoa; predvarená celozrnná pšenica (bulgur); spracovaná pohánka; pohánková múka; brusnicová omáčka (chuťové prísady); jablková omáčka (chuťové prísady); krutóny; chlebové placky zo zemiakmi „lomper“; ruské ovocnosnehové cukrovinky „zeфир“; ruské ovocné cukrovinky „pastila“; ryžové krečky „senbei“; placky z kimči; kórejský dezert „patbingsu“; cukríky na osvieženie dychu; žuvačky na osvieženie dychu; japonské rezance „udon“; japonské rezance „soba“.

31 - Citrusové ovocie; škrupinové ovocie; ovos; čerstvé bobuľové ovocie; čerstvá cvikla; otruby; nečistené kakaové bôby; cukrová trstina; nečistené plody rohovníka (svätójánsky chlieb); čerstvé šampiňóny; čerstvé gaštany; čakankové hl'uzy; čakanka; čerstvé citróny; kokosové orechy; čerstvé uhorky; mäkkýše (živé); čerstvá zelenina; čerstvá tekvica veľkoplodá; čerstvá fazuľa; pšenica; čerstvé ovocie; borievky (plody); kolové orechy; čerstvý hlávkový šalát; čerstvá šošovica; kukurica; čerstvé lieskové orechy; ikry; čerstvá cibuľa; čerstvé olivy; pomaranče; jačmeň; paprika (rastlina); čerstvý pór; čerstvý hrach; čerstvé zemiaky; čerstvé hrozno; rebarbora; mandle (ovocie); čerstvé arašidy; čerstvý špenát; čerstvé artičoky; čerstvý cesnak; čerstvá tekvica kričková; nespracovaná quinoa; nespracovaná pohánka.

32 - Nealkoholické ovocné výťažky; pivo; d'umbierové pivo (závorové); sladové pivo; pivná mladinka; nealkoholické ovocné nápoje; svrátkové nápoje; príchuť na výrobu nápojov; ovocné džúsy; sirupy na výrobu nápojov; vody (nápoje); lítiová voda; minerálne vody (nápoje); sódová voda (sifón); stolové vody; mušty; limonády; zeleninové džúsy (nápoje); sirupy na výrobu limonád; hroznový mušt (nekvasený); sóda; šerbety (nápoje); paradajkový džús (nápoj); nealkoholické nápoje; sytené vody; nealkoholické aperitívy; nealkoholické koktaily; ovocné nektáre; nealkoholický jablkový mušt; kvas (nealkoholický nápoj); medové nealkoholické nápoje; mixované ovocné alebo zeleninové nápoje; pivové koktaily; sójové nápoje, nie náhradky mlieka; ryžové nápoje, nie náhradky mlieka; nealkoholické nápoje s kávovou príchuťou; nealkoholické nápoje s čajovou príchuťou; nealkoholické nápoje; jačmenné pivo.

33 - Mätový likér; alkoholické výťažky z ovocia; horké likéry; anízový likér; anízovka; aperitívy; destilované nápoje; jablčné mušty (alkoholické); koktaily; digestíva (liehoviny a likéry); víno; džin; likéry; medovina; griotka; brandy; vínovica; brandy, vínovica; vodnár (matolinové víno); hruškový mušt (alkoholický); saké; whisky; alkoholické nápoje okrem piva; alkoholické nápoje s ovocím; alkoholické nápoje z ryže; rum; vodka; vopred pripravené miešané alkoholické nápoje (nie s pivom).

35 - Pomoc pri riadení obchodnej činnosti; poskytovanie obchodných alebo podnikateľských infor-

mácií; reklamné plagátovanie; kancelárie zaoberajúce sa dovozom a vývozom; rozširovanie reklamných oznamov; poradenstvo pri organizovaní a riadení obchodnej činnosti; poradenstvo pri riadení podnikov; rozširovanie reklamných materiálov zákazníkom (letáky, prospekty, tlačoviny, vzorky); pomoc pri riadení obchodných alebo priemyselných podnikov; rozširovanie vzoriek tovarov; poradenstvo pri organizovaní obchodnej činnosti; vzťahy s verejnosťou (public relations); poradenské služby pri riadení obchodnej činnosti; marketingový prieskum; odborné obchodné alebo podnikateľské poradenstvo; organizovanie obchodných alebo reklamných výstav; prenájom reklamných plôch; podpora predaja (pre tretie osoby); organizovanie obchodných alebo reklamných veľtrhov; online reklama na počítačovej komunikačnej sieti; zásobovacie služby pre tretie osoby (nákup tovarov a služieb pre iné podniky); služby porovnávania cien; prezentácia výrobkov v komunikačných médiách pre maloobchod; obchodné informácie a rady spotrebiteľom pri výbere tovarov a služieb; administratívne spracovanie obchodných objednávok; subdodávateľské služby (obchodné služby); písanie reklamných textov; vyhľadávanie sponzorov; marketing; telemarketingové služby; prenájom predajných stánkov; poskytovanie obchodných alebo podnikateľských kontaktných informácií; obchodné sprostredkovateľské služby; vyjednávanie a uzatváranie obchodných transakcií pre tretie osoby; navrhovanie reklamných materiálov; externé administratívne riadenie podnikov; poradenstvo v oblasti komunikácie (vzťahy s verejnosťou); poradenstvo v oblasti komunikácie (reklama); dohodovanie obchodných zmlúv pre tretie osoby; vonkajšia reklama; služby v oblasti vzťahov s médiami; podnikové komunikačné služby.

39 - Prenájom automobilov; dovoz, doprava; balenie tovarov; doručovanie tovarov; prenájom dopravných prostriedkov; prenájom vozidiel; doručovacie služby (správy alebo tovar); doručovacie služby; distribúcia tovarov na dobierku.

41 - Akadémie (vzdelávanie); poskytovanie zariadení na oddych a rekreáciu; rozhlasová zábava; vyučovanie; vzdelávanie; školenia; vydávanie kníh; tvorba rozhlasových a televíznych programov; televízna zábava; výchovnozábavné klubové služby; organizovanie a vedenie kolokvií; organizovanie kultúrnych alebo vzdelávacích výstav; služby poskytované prázdninovými tábormi (zábava); organizovanie živých vystúpení; plánovanie a organizovanie večierok; praktický výcvik (ukážky); organizovanie a vedenie seminárov; organizovanie a vedenie tvorivých dielní (výučba); organizovanie plesov; koučovanie (školenie); odborné preškolenie; individuálne vyučovanie; organizovanie a vedenie vzdelávacích fór s osobnou účasťou; odborné školenia zamerané na odovzdávanie know-how.

42 - Navrhovanie obalov, obalové dizajnérstvo; výskum a vývoj nových výrobkov (pre zákazníkov); navrhovanie vzhľadu výrobkov (priemyselné dizajnérstvo).

43 - Dodávanie hotových jedál a nápojov na objednávku (katering); kaviarne; samoobslužné jedálne; hotelierske služby; reštauračné (stravovacie) služby; samoobslužné reštaurácie; rýchle občerstvenie (snackbary); bary (služby); požičiavanie

prístrojov na prípravu jedál; ozdobné vyrezávanie ovocia a zeleniny; zdobenie jedál; zdobenie zákuskov; informácie a poradenstvo pri príprave jedál; služby osobných kuchárov.

45 - Svadobné agentúry.

(540) Šuhajcí pri panvici

(550) slovná

(731) Zimnýkova Milan, Mgr., Záhradnícka 4, 811 07 Bratislava, SK;

(740) STEINIGER I law firm, s.r.o., Bratislava, SK;

(210) 1502-2019

(220) 3.7.2019

11(511) 32

(511) 32 - Minerálne vody, minerálne vody ochutené alebo inak upravené.

(540)



(550) obrazová

(591) oranžová, žltá, modrá, červená, biela, čierna

(731) MINERÁLNE VODY a.s., Slovenská 9, 081 86 Prešov, SK;

(740) Holoubková Mária, Ing., Bratislava, SK;

(210) 1513-2019

(220) 9.7.2019

11(511) 6, 17, 19, 20, 37

(511) 6 - Okná a dvere z kovu a kovových zliatin; obyčajné kovy a ich zliatiny; kovové dvere a kovové okenné profily; veľkoplošné kovové výkladové okná; hutnícke materiály - kovové profily, plechy, rúrky; kovové konštrukcie; kovové spojovacie materiály; kovové skrutky; kovové matice; kovové nity; biele kovy; drôty z obyčajných kovov; drôty zo zliatin obyčajných kovov - netaviteľné; kovové držadlá, klopadlá na dvere; kovové dverové a okenné kľučky; kovové dvere; dverové a okenné kovanie; kovové dverové a okenné rámy; kovové dverové a okenné uzávery s výnimkou elektrických; kovové dverové a okenné zárážky; kovové dverové a okenné zástrčky; kovové kladky na posuvné dvere; vodiace kladky na kovové okná; kovové klenby; kľúče; kovové potrubie na klimatizačné zariadenia; kovové koľajnice; kovové konštrukcie; kovové konzoly pre stavebníctvo; nábytkové kovanie; kovové zásteny proti hmyzu; drobný kovový tovar patriaci do triedy 6; kovové krovy; kovové strešné krytiny; kovové vodiace lišty; kovové zábradlia; kovové mreže; kovové odkvapové žľaby; kovové odkvapové rúry; kovové dverové a okenné pánty; oceľové rolety; kovové rolety; stavebné kovanie; kovové stavebné materiály; kovové stropné dosky; kovové strechy; kovové tyče; kovové výplne dvier a okien; kovové západky; kovové žalúzie; kovové parapety.

17 - Kovové izolačné fólie; fólie na okná proti oslneniu (tónované fólie); prostriedky na tepelnú izoláciu; izolačné oleje; izolačné tkaniny; izolačné žiaruvzdorné materiály; lepiace pásky okrem pásov na liečebné účely, na kancelárske účely a na použitie v domácnosti; izolačné pásky; izolačná plst'; izolačné materiály zabráňujúce šíreniu tepla; tkaniny zo sklenených vlákien na izoláciu; trosková vlna (izolačný materiál); tesnenia; tesnenia dverí a okien; tesniace materiály; valcové tesnenia; vložky na tesnenia; izolačné tkaniny; tesniace tmely; vlákna z plastov okrem vlákien na textilné účely; plasty, syntetické látky (polotovary); sklené vlákna na izoláciu; izolačné látky proti vlhkosti stavieb; gumové zárážky; zvukovoizolačné materiály.

19 - Drevené okná a dvere; nekovové stavebné materiály; bezpečnostné sklo; drevené obloženie; dyhové drevo; opracované drevo; stavebné drevo; drevo ako polotovar; nekovové dvere; nekovové výplne dverí a okien; nekovové zárubne dverí; nekovové konštrukcie; nekovové stavebné konštrukcie; strešné krovy; nekovové strešné krytiny; latky; lepenka na stavebné účely; nekovové lišty; nekovové mreže; náterové hmoty pre stavebníctvo; nekovové nosníky; nekovové obklady v stavebníctve; nekovové obloženia; nekovové odkvapové žľaby; nekovové okenice; nekovové rámy na okná; sklo na okná (okrem skiel pre automobily); nekovové okná; papier pre stavebníctvo; nekovové plášte budov; nekovové podlahy; nekovové podpery; nekovové potrubie na ventilačné a klimatizačné zariadenia; nekovové okenné a dverné preklady; vonkajšie rolety okrem kovových a textilných; nekovové rímso; stavebné sklo; izolačné sklo pre stavby; nekovové hmoty pre stavby; nekovové žalúzie; nekovové vonkajšie parapety; nekovové siete proti hmyzu; nekovové vnútorné parapety.

20 - Nekovové kovania na okná a dvere; nekovové závesy na dvere a okná; vnútorné okenné a dverové rolety; valce k roletám; tyče a konzoly na záclony; vnútorné žalúzie (lišťové rolety).

37 - Inštalácia a opravy dverí a okien; čistenie okien; dozor nad stavbami; stavebné informácie; izolovanie proti vlhkosti; izolovanie stavieb; klampiarstvo; inštalácie a opravy klimatizačných zariadení; stavebníctvo; staviteľstvo; zámočnícke opravy.

(540) Meníme domy na domov

(550) slovná

(731) Tomáš Renczes - FIRMA RENCZES, Čierna Voda 451, 925 06 Čierna Voda, SK;

(740) Čibrik & Blazsek advokátska kancelária s.r.o., Šaľa, SK;

(210) 1514-2019

(220) 9.7.2019

11(511) 6, 17, 19, 20, 37

(511) 6 - Okná a dvere z kovu a kovových zliatin; obyčajné kovy a ich zliatiny; kovové dvere a kovové okenné profily; veľkoplošné kovové výkladové okná; hutnícke materiály - kovové profily, plechy, rúrky; kovové konštrukcie; kovové spojovacie materiály; kovové skrutky; kovové matice; kovové nity; biele kovy; drôty z obyčajných kovov; drôty zo zliatin obyčajných kovov - netaviteľné; kovové držadlá, klopadlá na dvere; kovové dverové a okenné kľučky; kovové dvere; dverové a okenné

kovanie; kovové dverové a okenné rámy; kovové dverové a okenné uzávery s výnimkou elektrických; kovové dverové a okenné zárážky; kovové dverové a okenné zástrčky; kovové kladky na posuvné dvere; vodiace kladky na kovové okná; kovové klenby; kľúče; kovové potrubie na klimatizačné zariadenia; kovové koľajnice; kovové konštrukcie; kovové konzoly pre stavebníctvo; nábytkové kovanie; kovové zásteny proti hmyzu; drobný kovový tovar patriaci do triedy 6; kovové krovy; kovové strešné krytiny; kovové vodiace lišty; kovové zábradlia; kovové mreže; kovové odkvapové žľaby; kovové odkvapové rúry; kovové dverové a okenné pánty; oceľové rolety; kovové rolety; stavebné kovanie; kovové stavebné materiály; kovové stropné dosky; kovové strechy; kovové tyče; kovové výplne dvier a okien; kovové západky; kovové žalúzie; kovové parapety.

17 - Kovové izolačné fólie; fólie na okná proti oslneniu (tónované fólie); prostriedky na tepelnú izoláciu; izolačné oleje; izolačné tkaniny; izolačné žiaruvzdorné materiály; lepiace pásy okrem pásov na liečebné účely, na kancelárske účely a na použitie v domácnosti; izolačné pásy; izolačná plsť; izolačné materiály zabraňujúce sáaniu tepla; tkaniny zo sklenených vlákien na izoláciu; trosková vlna (izolačný materiál); tesnenia; tesnenia dverí a okien; tesniace materiály; valcové tesnenia; vložky na tesnenia; izolačné tkaniny; tesniace tmeľy; vlákna z plastov okrem vlákien na textilné účely; plasty, syntetické látky (polotovary); sklenené vlákna na izoláciu; izolačné látky proti vlhkosti stavieb; gumové zárážky; zvukovoizolačné materiály.

19 - Drevené okná a dvere; nekovové stavebné materiály; bezpečnostné sklo; drevené obloženie; dyhové drevo; opracované drevo; stavebné drevo; drevo ako polotovar; nekovové dvere; nekovové výplne dverí a okien; nekovové zárubne dverí; nekovové konštrukcie; nekovové stavebné konštrukcie; strešné krokvy; nekovové strešné krytiny; latky; lepenka na stavebné účely; nekovové lišty; nekovové mreže; náterové hmoty pre stavebníctvo; nekovové nosníky; nekovové obklady v stavebníctve; nekovové obloženia; nekovové odkvapové žľaby; nekovové okenice; nekovové rámy na okná; sklo na okná (okrem skiel pre automobily); nekovové okná; papier pre stavebníctvo; nekovové plášte budov; nekovové podlahy; nekovové podpery; nekovové potrubie na ventilačné a klimatizačné zariadenia; nekovové okenné a dverné preklady; vonkajšie rolety okrem kovových a textilných; nekovové rímky; stavebné sklo; izolačné sklo pre stavby; nekovové hmoty pre stavby; nekovové žalúzie; nekovové vonkajšie parapety; nekovové siete proti hmyzu; nekovové vnútorné parapety.

20 - Nekovové kovania na okná a dvere; nekovové závesy na dvere a okná; vnútorné okenné a dverové rolety; valce k roletám; tyče a konzoly na záclony; vnútorné žalúzie (lišťové rolety).

37 - Inštalácia a opravy dverí a okien; čistenie okien; dozor nad stavbami; stavebné informácie; izolovanie proti vlhkosti; izolovanie stavieb; klampiarstvo; inštalácie a opravy klimatizačných zariadení; stavebníctvo; staviteľstvo; zámočnicke opravy.

(540) Turning houses into homes

(550) slovná

(731) Tomáš Renczes - FIRMA RENCZES, Čierna Voda 451, 925 06 Čierna Voda, SK;

(740) Čibrik & Blazsek advokátska kancelária s.r.o., Šafa, SK;

(210) 1519-2019

(220) 11.7.2019

11(511) 5

(511) 5 - Liečivá; farmaceutické prípravky humánne.

(540) DIODEMA

(550) slovná

(731) Zentiva, k.s., U kabelovny 138, 102 37 Praha 10 - Dolní Měcholupy, CZ;

(740) Bachratá Magdaléna, Mgr., Bratislava, SK;

(210) 1524-2019

(220) 11.7.2019

11(511) 25, 32, 43

(511) 25 - Odevy; pokrývky hlavy; obuv.

32 - Pivo; pívna mladinka; Ďumbierové pivo (závorové); sladové pivo; nealkoholické ovocné výťažky; nealkoholické ovocné nápoje; nealkoholické prípravky na výrobu nápojov; príchute na výrobu nápojov; ovocné džúsy; sirupy na výrobu nápojov; chmeľové výťažky na výrobu piva; sladina (výluh sladu); nealkoholické nápoje; kvas (nealkoholický nápoj); pívové koktaily.

43 - Dodávanie hotových jedál a nápojov na objednávku (katering); kaviarne; reštauračné (stravovacie) služby; samoobslužné reštaurácie; rýchle občerstvenie (snackbary); prenájom prednáškových sál; bary (služby).

(540)



(550) obrazová

(731) Podpoliansky pivovar s.r.o., Partizánska 54/82, 962 12 Detva, SK;

(740) Belička Ivan, Ing., Banská Bystrica, SK;

(210) 1528-2019

(220) 11.7.2019

11(511) 16, 25, 28, 35, 40

(511) 16 - Oznámenia (papiernický tovar); kalendáre; papierové alebo lepenkové krabice; papierové obrúsky (prestieranie); papierové alebo lepenkové obaly na fľaše; fotografie (tlačoviny); tlačene publikácie; grafické vzory (tlačoviny); tlačoviny.

25 - Športové tričká; tričká.

28 - Drobné darčeky alebo žartovné predmety rozdávané hosťom pri večierkoch.

35 - Rozmnožovanie dokumentov; aktualizovanie reklamných materiálov.

40 - Fototlač.

(540)



(550) obrazová

(731) Doofisu s.r.o., Zlatovská 17, 911 05 Trenčín, SK;

(740) JUDr. Ján Mišura, PhD., Bratislava, SK;

(210) 1529-2019

(220) 12.7.2019

11(511) 3, 5, 44

(511) 3 - Neličivé kozmetické a toaletné prípravky; neličivé prípravky na čistenie zubov; voňavkárské výrobky, esenciálne oleje; bieliace prípravky a pracie prostriedky; prípravky na čistenie, leštenie, odmasťovanie a brúsenie.

5 - Farmaceutické, lekárske a zverolekárske prípravky; hygienické výrobky na lekárske použitie; diétne potraviny a diétne látky na lekárske alebo zverolekárske použitie, potraviny pre dojčatá; výživové doplnky pre ľudí a zvieratá; náplasti, obväzový materiál; materiály na plombovanie zubov a na zubné odtlačky; dezinfekčné prípravky; prípravky na ničenie škodcov; fungicidy, herbicidy.

44 - Lekárske služby; zverolekárske služby; starostlivosť o hygienu a krásu ľudí alebo zvierat; poľnohospodárske, záhradnícke a lesnícke služby.

(540) SALOOS

(550) slovná

(731) M+H SLOVAKIA s.r.o., Ku Bratke 1, 934 05 Levice, SK;

(210) 1530-2019

(220) 12.7.2019

11(511) 36, 41, 43

(511) 36 - Prenájom nehnuteľností; sprostredkovanie (maklérstvo); realitné kancelárie; sprostredkovanie nehnuteľností; správcovstvo majetku (pre tretie osoby); správa nehnuteľností; ubytovacie kancelárie (prenájom bývania); vyberanie nájomného; prenájom kancelárskych priestorov; prenájom zdieľaných kancelárskych priestorov.

41 - Poskytovanie zariadení na oddych a rekreáciu; informácie o možnostiach rekreácie.

43 - Ubytovacie kancelárie (hotely, penzióny); dodávanie hotových jedál a nápojov na objednávku (katering); kaviarne; prenájom prechodného ubytovania; penzióny; turistické ubytovne; hotelierske služby; reštauračné (stravovacie) služby; rezervácie ubytovania v penziónoch; rezervácie ubytovania v hoteloch; rezervácie prechodného ubytovania; motely (služby); recepcné služby pre dočasné ubytovanie (správa príchodov a odchodov).

(540)



(550) obrazová

(591) čierna (CMYK: 95/95/45/95); béžová (CMYK: 32/35/43/16)

(731) Recovery Advisory, s.r.o., Kukučínova 6571, 960 01 Zvolen, SK;

(740) ŠTELLMACHOVÁ & PARTNERS s. r. o., Liptovský Mikuláš, SK;

(210) 1531-2019

(220) 12.7.2019

11(511) 3, 5, 44

(511) 3 - Neličivé kozmetické a toaletné prípravky; neličivé prípravky na čistenie zubov; voňavkárské výrobky; esenciálne oleje; bieliace prípravky a pracie prostriedky; prípravky na čistenie, leštenie, odmasťovanie a brúsenie.

5 - Farmaceutické, lekárske a zverolekárske prípravky; hygienické výrobky na lekárske použitie; diétne potraviny a diétne látky na lekárske alebo zverolekárske použitie; potraviny pre dojčatá; výživové doplnky pre ľudí a zvieratá; náplasti; obväzový materiál; materiály na plombovanie zubov a na zubné odtlačky; dezinfekčné prípravky; prípravky na ničenie škodcov; fungicidy; herbicidy.

44 - Lekárske služby; zverolekárske služby; starostlivosť o hygienu a krásu ľudí alebo zvierat; poľnohospodárske, záhradnícke a lesnícke služby.

(540)



(550) obrazová

(731) M+H SLOVAKIA s.r.o., Ku Bratke 1, 934 05 Levice, SK;

(210) 1533-2019

(220) 14.7.2019

11(511) 29, 30, 39, 43

(511) 29 - Mäso; huspenina; mäsové výtlačky; bravčové mäso; slanina; klobásy, salámy, párky; solené potraviny; vyprážené cibuľové krúžky; galbi (kórejské jedlo z grilovaného mäsa).

30 - Marináda (chuťové prísady); prípravky na zjemňovanie mäsa na domáce použitie; omáčky (chuťové prísady); spracované semená používané ako koreniny; pečivo s mäsovou náplňou.

39 - Balenie tovarov; skladovanie tovarov; preprava tovarov.

43 - Dodávanie hotových jedál a nápojov na objednávku (katering); samoobslužné jedálne; reštauračné (stravovacie) služby.

(540)



(550) obrazová

(731) Robbie Ribs, s.r.o., Masarykova 16, 080 01 Prešov, SK;

(740) JUDr. Renáta Bačárová, PhD., LL.M., Košice, SK;

(210) 1537-2019

(220) 15.7.2019

11(511) 35, 36, 38, 41, 42

(511) 35 - Pomoc pri riadení obchodnej činnosti; poskytovanie obchodných alebo podnikateľských informácií; reklamné plagátovanie; analýzy nákladov; rozširovanie reklamných oznamov; účtovníctvo; zostavovanie výpisov z účtov; obchodné alebo podnikové audity (revízia účtov); predvádzanie tovaru; rozširovanie reklamných materiálov zákazníkom (letáky, prospekty, tlačoviny, vzorky); rozmnožovanie dokumentov; aktualizovanie reklamných materiálov; prieskum trhu; obchodné odhady; obchodný alebo podnikateľský prieskum; prenájom reklamných materiálov; poradenstvo pri organizovaní obchodnej činnosti; vydávanie reklamných textov; reklama; rozhlasovaná reklama; obchodný alebo podnikateľský výskum; vzťahy s verejnosťou (public relations); televízna reklama; reklamné agentúry; poradenské služby pri riadení obchodnej činnosti; marketingový prieskum; odborné obchodné alebo podnikateľské poradenstvo; hospodárske (ekonomické) predpovede; organizovanie obchodných alebo reklamných výstav; obchodné alebo podnikateľské informácie; prieskum verejnej mienky; prenájom reklamných plôch; spracovanie textov; zásielkové reklamné služby; zbieranie údajov do počítačových databáz; zoraďovanie údajov do počítačových databáz; organizovanie obchodných alebo reklamných veľtrhov; online reklama na počítačovej sieti; vyhľadávanie informácií v počítačových súboroch; prenájom reklamného času v komunikačných médiách; služby porovnávania cien; obchodné informácie a rady spotrebiteľom pri výbere tovarov a služieb; fakturácie; písanie reklamných textov; zostavovanie štatistík; grafická úprava tlačovín na reklamné účely; marketing; poskytovanie obchodných alebo podnikateľských kontaktných informácií; optimalizácia internetových vyhľadávačov na podporu predaja; optimalizácia obchodovania na webových stránkach; platené reklamné služby typu „klikni sem“; obchodné sprostredkovateľské služby; vyjednávanie a uzatváranie obchodných transakcií pre tretie osoby; aktualizácia a údržba údajov v počítačových databázach; poskytovanie obchodných informácií prostredníctvom webových stránok;

nok; navrhovanie reklamných materiálov; prenájom billboardov; indexovanie webových stránok na obchodné alebo reklamné účely; písanie textov scenárov na reklamné účely; záznamy písomnej komunikácie a údajov; aktualizácia a údržba informácií v registroch; zostavovanie zoznamov informácií na obchodné alebo reklamné účely; poradenstvo v oblasti komunikácie (reklama); obchodné spravodajské služby; cielený marketing; vonkajšia reklama; podnikové komunikačné služby.

36 - Platenie splátok; úverové agentúry; sprostredkovanie poistenia; poisťovníctvo; bankovníctvo; oceňovanie nehnuteľností; zriaďovanie fondov; kapitálové investície; finančné záručné služby; klíring; úschovné služby; úschova v bezpečnostných schránkach; pôžičky (finančné úvery); finančné odhady a oceňovanie (poisťovníctvo, bankovníctvo, nehnuteľnosti); faktoring; financovanie (služby); bankové hypotéky; finančné analýzy; finančné poradenstvo; spracovanie platieb kreditnými kartami; spracovanie platieb debetnými kartami; finančné informácie; informácie o poistení; vydávanie kreditných kariet; bankové služby priamo k zákazníkom (homebanking); poskytovanie finančných informácií prostredníctvom webových stránok; finančný výskum.

38 - Rozhlasové vysielanie; televízne vysielanie; telefonické služby; telefonická komunikácia; komunikácia mobilnými telefónmi; komunikácia prostredníctvom počítačových terminálov; prenos správ a obrazových informácií prostredníctvom počítačov; prenos elektronickej pošty; informácie v oblasti telekomunikácií; výzvy (rádiom, telefónom alebo inými elektronickými komunikačnými prostriedkami); komunikácia prostredníctvom optických sietí; prenos signálu prostredníctvom satelitu; elektronické zobrazovacie tabule (telekomunikačné služby); telekonferenčné služby; poskytovanie prístupu do databáz; prenos digitálnych súborov; bezdrôtové vysielanie; videokonferenčné služby; poskytovanie diskusných fór online; kontinuálny prenos dát (streaming); rádiová komunikácia; prenos videonahrávok na objednávku.

41 - Filmové štúdiá; organizovanie vedomostných alebo zábavných súťaží; rozhlasová zábava; požíčovanie zvukových nahrávok; požíčovanie kinematografických filmov; produkcia filmov (nie reklamných); tvorba rozhlasových a televíznych programov; tvorba divadelných alebo iných predstavení; televízna zábava; organizovanie kultúrnych alebo vzdelávacích výstav; organizovanie živých vystúpení; plánovanie a organizovanie večierkov; písanie textov scenárov nie na reklamné účely; strihanie videopások; online poskytovanie elektronických publikácií (bez možnosti kopírovania); fotografické reportáže; fotografovanie; nahrávanie videopások; online poskytovanie videozáznamov (bez možnosti kopírovania); poskytovanie nestahovateľných filmov prostredníctvom služieb na prenos videí (na požiadanie); poskytovanie nestahovateľných televíznych programov prostredníctvom služieb na prenos videí (na požiadanie); prenájom umeleckých diel; tvorba videozáznamov na podujatiach; služby osvetľovacích technikov na podujatiach; režírovanie filmov (okrem reklamných).

42 - Počítačové programovanie; tvorba počítačového softvéru; aktualizovanie počítačového softvéru;

ru; obnovovanie počítačových databáz; údržba počítačového softvéru; návrh počítačových systémov; zhotovovanie kópií počítačových programov; prevod údajov alebo dokumentov z fyzických médií na elektronické médiá; hostovanie na počítačových stránkach (webových stránkach); inštalácie počítačového softvéru; prevod (konverzia) počítačových programov alebo údajov (nie fyzický); digitalizácia dokumentov (skenovanie); diaľkové monitorovanie počítačových systémov; poskytovanie softvéru prostredníctvom internetu (SaaS); zálohovanie údajov mimo pracoviska; uchovávanie elektronických údajov; poskytovanie informácií o počítačových technológiách a programovaní prostredníctvom webových stránok; poskytovanie počítačových technológií prostredníctvom internetu (cloud computing); monitorovanie počítačových systémov na zisťovanie porúch; kódovanie údajov; monitorovanie počítačových systémov na zistenie neoprávneného vstupu alebo zneužitia dát.

(540) CENY TATRA BANKY ZA UMENIE

(550) slovná

(731) Tatra banka, a. s., Hodžovo námestie 3, 811 06 Bratislava, SK;

(210) 1538-2019

(220) 12.7.2019

11(511) 3, 5, 44

(511) 3 - Neličivé kozmetické a toaletné prípravky; neliečivé prípravky na čistenie zubov; voňavkárské výrobky; esenciálne oleje; bieliace prípravky a pracie prostriedky; prípravky na čistenie, leštenie, odmasťovanie a brúsenie.

5 - Farmaceutické, lekárske a zverolekárske prípravky; hygienické výrobky na lekárske použitie; diétne potraviny a diétne látky na lekárske alebo zverolekárske použitie; potraviny pre dojčatá; výživové doplnky pre ľudí a zvieratá; náplasti; obväzový materiál; materiály na plombovanie zubov a na zubné odtlačky; dezinfekčné prípravky; prípravky na ničenie škodcov; fungicídy; herbicídy.

44 - Lekárske služby; zverolekárske služby; starostlivosť o hygienu a krásu ľudí alebo zvierat; poľnohospodárske, záhradnícke a lesnícke služby.

(540) SALOOS naturcosmetic

(550) slovná

(731) M+H SLOVAKIA s.r.o., Ku Bratke 1, 934 05 Levice, SK;

(210) 1539-2019

(220) 12.7.2019

11(511) 3, 4, 5, 6, 8, 14, 15, 16, 18, 19, 20, 21, 22, 23, 24, 25, 26, 27, 28, 29, 30, 31, 32, 33, 34, 39, 40, 41, 43, 44

(511) 3 - Mydlá; kozmetické prípravky do kúpeľa; mydlá na holenie; krémy na pokožku; vlasové vody; kozmetické prípravky; kozmetické krémy; krémy na kožu; voňavky; toaletné vody; éterické esencie; esenciálne (éterické) oleje; esenciálne oleje; výťažky z kvetov; tuhy na kozmetické použitie; oleje na kozmetické použitie; kozmetické prípravky na starostlivosť o pleť; voňavé vrecúška do bielizne;

mydielka; soli do kúpeľa nie na lekárske účely; voňavé zmesi; masážne gély (nie na lekárske použitie); lesky na pery; prípravky do kúpeľa (nie na lekárske použitie); bylinkové výťažky na kozmetické použitie; kozmetické prípravky pre deti.

4 - Včelí vosk; sviečky (na svietenie), vosk na svietenie; vosky na lyže; parfumované sviečky; lanolín na výrobu kozmetických prípravkov, včelí vosk na výrobu kozmetických prípravkov.

5 - Bahno na kúpele; soli do minerálnych kúpeľov; liečivé čaje; liečivé rastliny; liečivé korene; výživové vlákniny; výživové doplnky.

6 - Klnice na konské pohony; kovové kotlíky; kovové klnice, kovové kľúče; kovové poštové schránky; ostrohy; kovové prvky na zatváranie okien; kovové pamätníky; kovové domové čísla; kovové koše; kovové háčiky vešiakov na odevy; zvonce pre zvieratá; zvončeky; kovové sochy; kovové umelecké diela; kovové obruče na sudy; kovové držadlá, kľučky; kovové ploty; kovanie na nábytok; kovové sošky; kovové zásteny ku kozubom; kovové truhlice; kovové nádoby; kovové písmená a číslice (nie tlačiarenské znaky); kovové dlaždice; kovové schodíky; drôtené pletivo; kovové koše.

8 - Vreckové nožičky, nožnice, pinzety, lovecké nože; jedálenské príbory (nože, vidličky, lyžice); sekery; klieštiky; hrable; lopaty; rýle; kosy; žehličky (neelektrické, ručné nástroje); razidlá; vypaľovacie železka; pošvy na meče; nože na konské kopytá; nože na ovocie; sekerky; sekery; misky na mince; pilníky na nechty; motyky; kosáky; meče; šable; vidly; manikúrové súpravy; mlynčeky na mäso (ručné nástroje); dýky; rukováti nožov.

14 - Hodiny; perá; náramky; náramkové hodinky; privesky; brošne; slnečné hodiny; náhrdelníky; spony na kravaty; klenoty; ozdobné ihlice; náušnice; medailóny (klenotnícke výrobky); klenoty, šperky z emailovej keramiky; šperkovníce; cestovné obaly a puzdra na šperky; privesky na kľúče; textilné vyšívane náramky; ozdobné klobúkové ihlice; krížiky; krabičky na šperky; komponenty šperkov; ružence; umelecká diela z drahých kovov; prstene; korálky; polodrahokamy.

15 - Akordeóny; klavíry; harmoniky; zvonkohra; hudobné nástroje; husle; gajdy; stojany na hudobné nástroje.

16 - Spony na perá; albumy; obrazy; plagáty; rytiny; umelecké litografie; noviny; periodiká; brožúry; knihy; púzdra na perá, perečníky; kalamáre; grafické reprodukcie; pohľadnice; noviny; tlačoviny; tlačené publikácie; fotografie; záložky do kníh; nákresy; portréty; poštové známky; nože na papier (otvárače listov); papierové servítky; písacie nástroje; geografické mapy; perá.

18 - Peňaženky; uzdy (konský postroj); obaly na hudobné nástroje; zbadlá (postroje pre zvieratá); poľovnícke tašky (torby); púzdra na navštívenky; konské chomúty; prikrývky na kone; náhubky; cestovné kufre; vypracované kože; kožené remienky; koža (surovina alebo polotovary); imitácie kože; dáždnyky; kožené šnúrkky; kožené remene (sedlárske výrobky); biče; chlebníky; obaly na dáždnyky; postroje pre zvieratá; plecniaky; kožušiny; rúčky na dáždnyky; náprstné tašky; nákupné tašky; vychádzkové palice; kabelky; kožené vrecia a púzdra na balenie; jazdecké sedlá; kožené cestovné tašky; púzdra na kľúče; podkovy na konské kopytá; kožené štítiky; koženka.

19 - Ozdobné lišty; rímasy (nekovové); pamätné tabule (nekovové); parkety; strešné šindle; spracované drevo; drevené dlažky; drevené stenové obloženia; mramor; ploty (nekovové); kamenárske výrobky; stropy, stropové dosky (nekovové); brány (nekovové); vitrážové okná; umelecká diela z kameňa, mramoru a betónu; dlaždice (nekovové); nekovové podlahové dlažby; tvárne drevo; krištál.

20 - Včelie úle; búdky pre zvieratá chované v domácnosti; príborníky; lavičky (nábytok); kolisky; police na knihy; prepravky na fľaše; písacie stoly; včelárske pláсты; drevené rámy do úľov; nábytok; vtáčie klietky, búdky; vejáre; nekovové sudy; nekovové drevené vybavenie; prepravné prútené koše; drevené časti nábytku; vankúše; ratan; látkové prepravky; stolárske umelecké výrobky; spletaná slama; pekárske košíky; sochy z dreva, vosku, sadry alebo plastov; pohovky; zrkadlá; prútený alebo košíkársky tovar; drevené, sadrové, voskové alebo plastové umelecké predmety; nekovové truhlice; rámy na obrazy; poštové schránky (nie kovové, nie murované); dekoratívne zvonkohry; vtáčie búdky; nekovové súdky.

21 - Košíky na chlieb pre domácnosť; polievacie kanvy; metly; sklenené banky; kade, putne; nádoby na maslo (maselníčky); sklenené nádoby (domáce potreby); poháre, šálky, hrnčeky na pitie; obaly na mydlá; dózy na čaj; misy; demižóny; fľaše; kanvičky; podnosy (táčne); karafy; kotlík (hrniec); hrebene; kozmetické pomôcky; cedidlá pre domácnosť; krištál (výrobky z krištáľového skla); lopatky pre domácnosť; dekoračné práškové sklo; koreníčky; hrnčiarske výrobky; kefy; hrnce, hrnčeky; potreby pre domácnosť; mliečne sklo; porcelán; vázy; nádoby na použitie v domácnosti alebo v kuchyni; kuchynský stolový riad; čajníky; maľované sklenené výrobky; porcelánové, keramické, kameninové, terakotové alebo sklenené umelecké predmety; svietniky; džbány; krčahy; formy na pečenie oblátok (nie elektrické); sklené poháre; varechy; kvetináče; pokladničky; luskáče na orechy.

22 - Textilie zo surových vlákien; konope; konopné povrazy; páperové deky; sieť, vlna (surovina alebo polotovary); ľan (surovina); perie do lôžkovín; vrecia na prepravu a uchovávanie sypkých tovarov; textilné vrecká na balenie; slamené obaly na fľaše; pláténé tašky prispôsobené na plienky a doplnky.

23 - Nite; ľanové nite a priadze; vyšívacie nite a priadze; tkaná vlna; priadze.

24 - Tkaniny; textilné materiály; konopné tkaniny; konopné plátno; obrusy (okrem papierových); plachty; prikrývky; utierky na riad; posteľná bielizeň; textilné vreckovky; ozdobné obliečky na vankúše; textilné alebo plastové závesy; pleteniny (textilie); textilné obrúsky na stolovanie; bytový textil; bavlnené textilie.

25 - Obuv; čiapky; pleteniny; opasky (časti odevov); ponožky; košeľe; klobúky; kožušiny (oblečenie); korzety; konfekcia (odevy); kravaty; rukavice; šatky, šály; šnurovačky; vesty; závoje; čepce; kabáty; sukne; vrecká na odevy; čelenky (oblečenie); kožené odevy; vyšívané odevy.

26 - Pracky na obuv; sponky do vlasov; klobúkové ozdoby (stužkársky tovar); bordúry, lemy, obruby (na odevy); brošne (doplnky oblečenia); vý-

šivky (galantéria); pracky na opasky; ozdoby do vlasov; girlandy; čipky; krajky; čipkársky tovar; volániky na odevy; mašle do vlasov; vyšívacie ihly.

27 - Rohožky; koberce; závesné nástenné dekorácie okrem textilných.

28 - Náradie na lukostreľbu; hojdiacie koniky; hračky; rapkáče; hry; divadelné masky; šermiarske zbrane; poľovnícke vábničky; ozdoby na vianočné stromčeky (okrem osvetľovacích telies z cukrovínok).

29 - Pokrmové tuky; maslo; konzervované ovocie; údeniny; kyslá kapusta; džemy; polievky; konzervovaná zelenina; syry; potravinárske oleje; mlieko; mäso; ryby; divina; ovocné rôsolý; šunka; mliečne výrobky; marmelády; nakladaná zelenina; klobásy; salámy; párky; zeleninové šaláty; bravčová masť; držky; pečeň; spracovaný peľ (potravina); zemiakové placky; lúpané semená; kompóty; kandizované orechy; zemiakové knedle; plátky sušeného ovocia; ochutené orechy; vajcia; solené potraviny; hydina (mäso); konzervované mäso.

30 - Cestoviny; bylinkové čaje (nie na lekárske použitie); nekysnutý chlieb; sušienky, keksy; cukríky; oblátky; zákusky; koláče; cukrovinky; pripravky z obilnín; palacinky; korenie; perníky; medovníky; kvások; chlieb; med; pečivo (rožky); pečivo s mäsovou náplňou; ovsené potraviny; včelia kašička; slané pečivo (krekery); obilninové chuťovky; jedlá z rezancov; knedle; zelenina v štipľavom náleve; mleté orechy; sladké zemle; kakao; káva; marcipán; čokoláda; torty; cestá na jedlá; ocot; horčica; konzervované záhradné bylinky; obilné klíčky (potraviny).

31 - Čerstvé bobuľové ovocie; čerstvá zelenina; živé kvety; sušené kvety (na dekoráciu); čerstvé ovocie; pšenica; zrno (obilie); čerstvé záhradné bylinky; rastliny; živé ryby; živá hydina; raž; konzumné korene; čerstvé gaštany; stromy; úžitkové domáce zvieratá; otruby.

32 - Nealkoholické ovocné výťažky; pivo; sladové pivo; nealkoholické ovocné nápoje; vody (nápoje); minerálne vody (nápoje); zeleninové džúsy (nápoje); mušty; nealkoholické medové nápoje; ovocné nektáre; sirupy na výrobu limonád; nealkoholické nápoje.

33 - Alkoholické výťažky z ovocia; horké likéry; destilované nápoje; jablčné mušty (alkoholické); víno; likéry; medovina; hruškový mušť; alkoholické nápoje okrem piva.

34 - Fajky; tabatierky.

39 - Spreádzanie turistov; turistické prehliadky (doprava); organizovanie turistickej dopravy.

40 - Opracovanie dreva; lemovanie alebo obšívanie tkanín; vypaľovanie keramiky; farbenie kože; spracovanie kožušín; kováčstvo; údenie potravín; lisovanie ovocia; údenie potravín; rytie, gravírovanie; spracovanie vlny; mlynárstvo; garbiarstvo; knihárstvo; sedlárska výroba; krajčírstvo; úprava textílií; fúkanie skla; vyšívanie; spracovanie kože; tónovanie skla; konzervovanie nápojov a potravín; rámovanie obrazov; úpravy a prešívanie oblečenia; kotlárstvo; odlievanie kovov; litografia (kameňotlač); pečenie chleba na objednávku; spracovanie papiera.

41 - Zábava; organizácia vedomostných a zábavných súťaží; korešpondenčné vzdelávacie kurzy;

poskytovanie zariadení na relax a rekreáciu; vyučovanie; vzdelávanie; školenia; divadelné predstavenia; organizovanie živých vystúpení; služby múzeí (prehliadky, výstavy); organizovanie a vedenie seminárov; organizovanie a vedenie sympózií; fotografovanie; organizovanie a vedenie koncertov; hudobná tvorba; turistické prehliadky so sprievodcom; informácie o možnostiach rekreácie; organizovanie kultúrnych alebo vzdelávacích výstav.

43 - Ubytovacie kancelárie (hotely, penzióny); dodávanie hotových jedál a nápojov na objednávku (katering); kaviarne; prenájom prechodného ubytovania; penzióny; turistické ubytovne; hoteliárske služby; reštauračné (stravovacie) služby.

44 - Verejné kúpele (na hygienické účely); zhotovovanie vencov; záhradníctvo; masáže; aranžovanie kvetov; termálne kúpele; chov rýb; prenájom včelích úľov; liečenie pomocou zvierat.

(540)



(550) obrazová

(591) Pantone: 200 C, cmyk: 0/100/65/15; rgb: 170/0/60; pantone: Process Black, cmyk: 0/0/0/0.

(731) Región Neogradiensis, z. p. o., Ulica novohradská 1, 984 01 Lučenec, SK;

(210) 1540-2019

(220) 15.7.2019

11(511) 6, 7, 19, 35, 37

(511) 6 - Oceľ (surovina alebo polotovary); zliatiny ocele; pásová oceľ; oceľový drôt; oceľové stožiare; oceľový plech; oceľové rúrky; oceľové rúry; pätky kotiev; kovové vystužovacie materiály do betónu; kovové skrutky s maticou; kovové kostry stavieb; kovové stĺpy pre stavebníctvo; kovové závesné háky; kovové skrutky; kovové uholníky pre stavebníctvo; kovania pre stavebníctvo; kovové prenosné stavby; kovové plášte budov (stavebníctvo); kovové nosníky; oceľové stavebné konštrukcie; kovové vystužovacie materiály pre stavebníctvo; kovový stavebný materiál; kovové debnenia na betónové konštrukcie; kovové nosné konštrukcie stavieb; kovové stavebné konštrukcie; železničné výhybky; hliník; kovové závery; kovové stožiare; kovové tyče; kovové popruhy na manipulovanie s nákladom; tyče kovových zábradlí; pancierové plechy; kovové prstence; ostatný drôt; kovové skrutky s maticou; predvalky; kovové nádoby na skladovanie kyselín; kovové reťaze; kovové bezpečnostné reťaze; kovové spojky na reťaze; kovové materiály na železničné trate; kovové nádoby

na skladovanie alebo dopravu; prídržné koľajnice; kovové závesné háky; drôt; kovové skrutky; kovové uholníky pre stavebníctvo; kovové schodiská; kovové stĺpy; viazacie drôty; kovová dlažba chodníkov; kovové tyče na zváranie; kovové pásy na manipulovanie s nákladmi; kovové slučky na manipulovanie s nákladmi; kovové rošty; kovové obkladačky pre stavebníctvo; kovové podlahové dlažby; kovové materiály na lanové dráhy; kovové priečky; kovové laná; kovové rohové lišty; kovové lešenia; kovové rebriky; kovové stĺpy elektrického vedenia; kovové podpery; kovové stavebné panely; kovové cestné zvodidlá; kovové reklamné stĺpy; kovové komíny; oceľové laná; žiaruvzdorné kovové stavebné materiály; kovové altánky (stavebné konštrukcie); kovové prasačníky; kovové dlaždice pre stavebníctvo; kovové plášte pre stavebníctvo; tyče z ocele valcovanej za tepla; kovové vľajkové stožiare; kovové výlisky pre stavebníctvo; kovové nájazdové rampy.

7 - Betónové miešačky (stroje); viazacie stroje, samoviazače; frézovačky (stroje); ohýbačky (stroje); strihacie stroje; rezačky (stroje); generátory prúdu (zdroje prúdu); vrtacie hlavy (časti strojov); nástrojové búrsky, ostričky (stroje); kladivá (časti strojov); buchary; pneumatické kladivá; odsávacie stroje na priemyselné použitie; ručné nástroje a náradie (nie na ručný pohon); vrtacie stroje; elektrické stroje a prístroje na leštenie; čerpadlá, pumpy (stroje); brúsky (stroje); cestné stavebné stroje; pily (stroje); brúsne kamene (časti strojov); odlučovače vody, separátory; vrtacie korunky (časti strojov); elektrické kladivá; diamanty na rezanie (časti strojov); priemyselné vibrátory (stroje); zhutňovacie stroje (ubijadlá); miešadlá (stroje); triediace stroje; cestné valce; zdvihadlá, elevátory; výťahy; miešačky; pluhu; samohybné zametacie stroje; podstavce pod píly (časti strojov); pásové dopravníky; mlyny (stroje); podstavce (stojany, rámy) strojov; bubny (časti strojov); stroje na výrobu bitúmenov; viazacie stroje, samoviazače; zachytávače a zberače blata (stroje); buldozéry; mechanické lopatové nakladače; nákladné výťahy; nakladacie rampy; kompresory; zdviháky (stroje); rezacie stroje; zarovnávacie stroje; generátory elektriny; zdvíhacie prístroje; dávkovače (časti strojov); rýpadlá; banské prepravníky; pilové listy (časti strojov); zdvíhacie zariadenia; nakladacie výložníky; drviace stroje; banské vrtáky; stroje na spracovanie rudy; mixéry (stroje); odlievacie formy (časti strojov); formovacie, profilovacie stroje; nástroje (časti strojov); vrtacie stroje; elektrické ručné vrtáčky; stroje na opracovanie kameňa; čerpadlá, pumpy (stroje); mostové žeriavy; lisy (priemyselné stroje); pudlovacie stroje; hobľovačky; stroje na ukladanie koľajnic; cestné stavebné stroje; pily (stroje); banské stroje; dopravníky (stroje); stroje na výstavbu železníc; brúsne kamene (časti strojov); kompresory (stroje); odsávače (stroje); baranidlá (stroje); drviče odpadu (stroje); stroje na lisovanie odpadu; žeriavy; tlakové torkretovacie pištoly; ryhovacie pluhu; vrtné veže (plávajúce alebo neplávajúce); reťazové pily; zariadenia na odsávanie prachu (upratovacie stroje); odprašovacie zariadenia (čistiace stroje); elektrické kladivá; diamanty na rezanie (časti strojov); vysávače; pneumatické zdviháky; mobilné drviace stroje; gumové pásy ako súčasť pásových stavebných strojov.

19 - Betón; dielce, výrobky alebo prefabrikáty z betónu; stavebné konštrukcie (nekovové); konštrukcie (nekovové); prenosné stavby (nekovové); nekovové vystužovacie materiály pre stavebníctvo; debnenie pre stavebníctvo (nekovové); nekovové stavebné panely; baraky, budy; stavebné drevo; rezivo (stavebné drevo); cement; tehly; materiály na stavbu a povrchy ciest; stavebná malta; betónové dlaždice; betónové podpery, stĺpy; lešenia (nekovové); stĺpy elektrického vedenia (nekovové); nosníky (nekovové); kameň; štrk; kameniny pre stavebníctvo; spojovacie materiály na opravy ciest; makadam; prenosné stavby (nekovové); stožiare (nekovové); omietky (stavebný materiál); vonkajšie plášte budov (nekovové); palisády (nekovové); stavebné obklady stien a priečok (nekovové); stropy, stropné dosky (nekovové); trámy (nekovové); nekovové prefabrikáty nástupišť; materiály na cestné povrchy; piesok okrem lejárského; železničné podvaly (nekovové); rámové konštrukcie (nekovové); nekovové neohybné rúry pre stavebníctvo; nekovové kotevné pilóty; konštrukčné materiály (nekovové); stavebné materiály (nekovové); debnenie pre stavebníctvo; dlažby (nekovové); nekovové stĺpy; dlaždice, obkladačky pre stavebníctvo (nekovové); nekovové stavebné panely; cestné zvodidlá (nekovové); geotextílie; hrubý štrk (stavebný materiál); lávky (nekovové); žiaruvzdorné nekovové stavebné materiály; nekovové rigoly; nekovové piliere pre stavebníctvo; nekovové plášte pre stavebníctvo; nekovové uholníky pre stavebníctvo; gumové ložiská na seizmickú izoláciu budov; nekovové pancierovanie; nekovové vlajkové stožiare.

35 - Sprostredkovateľne práce; predvádzanie tovaru; rozširovanie reklamných materiálov zákazníkom (letáky, prospekty, tlačoviny, vzorky); dražby; reklama; prezentácia výrobkov v komunikačných médiách pre maloobchod; obchodné informácie a rady spotrebiteľom pri výbere tovarov a služieb; subdodávateľské služby (obchodné služby); marketing; obchodné sprostredkovateľské služby; riadenie obchodnej činnosti v stavebníctve; poskytovanie obchodných alebo podnikateľských informácií; kancelárie zaoberajúce sa dovozom a vývozom; komerčné informačné kancelárie; poradenstvo pri organizovaní a riadení obchodnej činnosti; obchodné odhady; poradenstvo pri organizovaní obchodnej činnosti; obchodný alebo podnikateľský výskum; organizovanie obchodných alebo reklamných výstav; obchodné alebo podnikateľské informácie; služby poskytované pri premiestňovaní podnikov; podpora predaja (pre tretie osoby); organizovanie obchodných alebo reklamných veľtrhov; služby porovnávaní cien; prezentácia výrobkov v komunikačných médiách pre maloobchod; obchodné informácie a rady spotrebiteľom pri výbere tovarov a služieb; subdodávateľské služby (obchodné služby); marketing; obchodné sprostredkovateľské služby; vyjednávanie a uzatváranie obchodných transakcií pre tretie osoby; poskytovanie obchodných informácií prostredníctvom webových stránok; cielený marketing.

37 - Stavebníctvo (stavebná činnosť); stavebný dozor; demolácie budov; montovanie lešení; stavebné informácie; stavebné poradenstvo; asfaltovanie; prenájom buldozérov; prenájom staveb-

ných strojov a zariadení; stavba a opravy skladov; prenájom bagrov a rýpadiel; izolovanie proti vlhkosti (stavebníctvo); výstavba tovární; izolovanie stavieb; inštalácie, údržba a opravy strojov; murárske práce; sadrovanie, štukovanie; nitovanie; murovanie, murárske práce; banské dobývanie; povrchové dobývanie; prenájom stavebných žeriavov; prenájom zametacích vozidiel; prenájom odvodňovacích čerpadiel; inštalácie inžinierskych sietí na stavenisku.

(540)



(550) obrazová

(731) Strength, s.r.o., Horný Hričov 158, 013 42 Horný Hričov, SK;

(740) LALINSKÝ ADVOKÁT s.r.o., Advokátska kancelária, Žilina, SK;

(210) 1541-2019

(220) 15.7.2019

11(511) 18, 25, 32

(511) 18 - Peňaženky; kabelky; náprsné tašky; kufre; cestovné tašky; spoločenské kabelky; cestovné obaly na odevy.

25 - Pančuchy; čiapky; pánska spodná bielizeň (trenírky, boxerky); spodná bielizeň; župany; svetre; pulóvre; ponožky; košele; klobúky; kožušiny (oblečenie); odevy; kostýmy, obleky; konfekcia (odevy); kravaty; nohavice; rukavice; šatky, šály; vesty; kabáty; nepremokavé odevy; legíny; sukne; papuče; plážové oblečenie; plážová obuv; kožušínové kabáty; pyžamá; šaty; podprsenky; bundy; saká; plavky; tričká; nohavicové sukne; legínsy; šatové sukne; dámske nohavičky; pokrývky hlavy; športové tielka; obuv; vysoká obuv; nízke čizmy; šnurovacie topánky; plátenná obuv; oblečenie pre bábätká; sandále; topánky.

32 - Nealkoholické ovocné nápoje; limonády; nealkoholické nápoje; izotonické nápoje; nealkoholické nápoje s kávovou príchuťou; nealkoholické nápoje s čajovou príchuťou; energetické nápoje.

(540)



(550) obrazová

- (591) biela, sivá, ružová
 (731) Mlynaričová Viktória, Slanská 900/1, 093 03
 Vranov nad Topľou, SK;
 (740) Luterán Ján, JUDr., Prešov, SK;

(210) 1542-2019

(220) 16.7.2019

11(511) 36, 39, 43

- (511) 36 - Úrazové poistenie; platenie splátok; aktuár-
 ske služby (poistno-matematické); prenájom ne-
 hnutelností; sprostredkovanie (maklérstvo); úve-
 rové agentúry; realitné kancelárie; sprostredkova-
 nie nehnuteľností; kancelárie zaoberajúce sa inka-
 sovaním pohľadávok; sprostredkovanie poistenia;
 colné deklarácie (finančné služby); poisťovníctvo;
 bankovníctvo; oceňovanie nehnuteľností; organi-
 zovanie dobročinných zbierok; zriaďovanie fon-
 dov; kapitálové investície; finančné záručné služ-
 by; zmenárenské služby; vydávanie cestovných
 šekov; klíring (bezhotovostné zúčtovávanie vzá-
 jomných pohľadávok a záväzkov); úschovné služ-
 by, úschova v bezpečnostných schránkach; orga-
 nizovanie peňažných zbierok; pôžičky (finančné
 úvery); daňové odhady (služby); finančné odhady
 a oceňovanie (poisťovníctvo, bankovníctvo, ne-
 hnutelnosti); faktoring; správcovstvo majetku (pre
 tretie osoby); financovanie (služby); finančné ria-
 denie; záložne; správa nehnuteľností; správa ná-
 jomných domov; uzatváranie poisťiek proti požiaru;
 prenájom bytov; prenájom poľnohospodár-
 skych fariem; zdravotné poistenie; poistenie v ná-
 mornej doprave; bankové hypotéky; služby spori-
 telní; finančný lízing; finančný lízing (finančný
 prenájom s možnosťou kúpy); obchodovanie na
 burze s cennými papiermi; životné poistenie; uby-
 tovacie kancelárie (prenájom bývania); finančné
 analýzy; oceňovanie starožitností; oceňovanie ume-
 leckých diel; overovanie šekov; finančné poraden-
 stvo; konzultačné služby v oblasti poisťovníctva;
 spracovanie platieb kreditnými kartami; spracova-
 nie platieb debetnými kartami; elektronický pre-
 vod kapitálu; finančné informácie; informácie
 o poistení; oceňovanie šperkov; oceňovanie nu-
 mizmatických zbierok; vyberanie nájomného;
 oceňovanie známkov; vydávanie cenných papierov;
 úschova cenností; kurzové záznamy na burze; vy-
 dávanie kreditných kariet; prenájom kancelárskych
 priestorov; služby v oblasti vyplácania dôchodkov;
 finančné sponzorstvo; bankové služby priamo
 k zákazníkovi (homebanking); likvidácia podni-
 kov (finančné služby); odhadovanie nákladov na
 opravu (finančné odhadovanie); obchodovanie na
 burze s uhlíkovými emisiami; finančné ohodnoc-
 vanie nezoťatého dreva; finančné ohodnocovanie
 vlny; záložné pôžičky; konzervatívne fondy (služ-
 by); sprostredkovanie na burze cenných papierov;
 poradenstvo v oblasti splácania dlhov; organizo-
 vanie financovania stavebných projektov; posky-
 tovanie finančných informácií prostredníctvom
 webových stránok; finančné riadenie refundova-
 ných platieb (pre tretie osoby); investovanie do
 fondov; sprostredkovanie obchodu s akciami a ob-
 ligáciami; poskytovanie zliav vo vybraných zaria-
 deniach prostredníctvom členskej karty; finančné

záruky; prenájom zdieľaných kancelárskych pries-
 torov; finančné odhady pri odpovediach na verejné
 súťaže; finančné odhady nákladov na vývoj rop-
 ného, plynárskeho a ťažobného priemyslu; fi-
 nančný výskum.

39 - Spreádzanie turistov; zásobovanie vodou;
 odťahovanie vozidiel pri poruchách a nehodách;
 prenájom automobilov; automobilová doprava; au-
 tobusová doprava; výletné lode (služby); prenají-
 manie plavidiel (člnov, lodí); kamiónová nákladná
 doprava; doručovanie balíkov; nosenie batožín;
 balenie tovarov; vykladanie nákladov; doručova-
 nie tovarov; skladovanie tovarov (úschova); roz-
 vod vody; rozvod elektriny; parkovanie automobi-
 lov (služby); skladovanie; uskladňovanie; prená-
 jom skladísk; prenájom dopravných prostriedkov;
 prenájom garáží; prenájom miest na parkovanie;
 prenájom vozidiel; doprava nábytku; doprava, pre-
 prava; organizovanie turistického dopravy; osobná
 doprava; taxislužba; expedičné služby; doprava
 a skladovanie odpadu; sťahovanie; sprostredkova-
 nie nákladnej dopravy; sprostredkovanie dopravy;
 služby vodičov; doručovacie služby (správy alebo
 tovar); informácie o skladovaní; informácie o mož-
 nostiach dopravy; prenájom skladovacích kontaj-
 nerov; balenie tovarov; doručovacie služby; doru-
 čovanie novin a časopisov; distribúcia tovarov na
 dobierku; distribúcia energie; logistické služby
 v doprave; zber recyklovateľných výrobkov (do-
 prava); zdieľanie automobilov; sprostredkovanie
 osobnej dopravy pomocou online aplikácií pre tre-
 tie osoby.

43 - Ubytovacie kancelárie (hotely, penzióny); do-
 dávanie hotových jedál a nápojov na objednávku
 (katering); domovy dôchodcov; kaviarne; samoob-
 služné jedálne; poskytovanie pozemkov pre kemp-
 pingy; závodné jedálne; prenájom prechodného
 ubytovania; penzióny; turistické ubytovne; hote-
 lierske služby; detské jasle; reštauračné (stravova-
 cie) služby; rezervácie ubytovania v penziónoch;
 rezervácie ubytovania v hoteloch; samoobslužné
 reštaurácie; rýchle občerstvenie (snackbary); uby-
 tovanie pre zvieratá; bary (služby); prázdninové
 tábory (ubytovacie služby); prenájom prenosných
 stavieb; rezervácie prechodného ubytovania; mote-
 ly (služby); požičiavanie stoličiek, stolov, obrusov
 a nápojového skla; prenájom prednáškových sál;
 požičiavanie turistických stanov; požičiavanie prí-
 strojov na prípravu jedál; prenájom automatov na
 pitnú vodu; prenájom osvetľovacích zariadení;
 ozdobné vyrezávanie ovocia a zeleniny; recepčné
 služby pre dočasné ubytovanie (správa príchodov
 a odchodov); reštaurácie s japonskou kuchyňou
 (washoku); reštaurácie s japonskou kuchyňou
 (udon a soba); zdobenie jedál; zdobenie zákus-
 kov; informácie a poradenstvo pri príprave jedál;
 služby osobných kuchárov.

(540) Komplex Via Flavia

(550) slovná

- (731) Daniel Martin, a.s., Bôrická cesta 107, 010 01 Ži-
 lina, SK;

(210) 1543-2019

(220) 12.7.2019

11(511) 3, 5, 44

(511) 3 - Neliečivé kozmetické a toaletné prípravky; neliečivé prípravky na čistenie zubov; voňavkárské výrobky, esenciálne oleje; bieliace prípravky a pracie prostriedky; prípravky na čistenie, leštenie, odmasťovanie a brúsenie.

5 - Farmaceutické, lekárske a zverolekárske prípravky; hygienické výrobky na lekárske použitie; diétne potraviny a diétne látky na lekárske alebo zverolekárske použitie, potraviny pre dojčatá; výživové doplnky pre ľudí a zvieratá; náplasti, obväzový materiál; materiály na plombovanie zubov a na zubné odtlačky; dezinfekčné prípravky; prípravky na ničenie škodcov; fungicidy, herbicidy.

44 - Lekárske služby; zverolekárske služby; starostlivosť o hygienu a krásu ľudí alebo zvierat; poľnohospodárske, záhradnícke a lesnícke služby.

(540)


Saloos
naturcosmetic

(550) obrazová

(731) M+H SLOVAKIA s.r.o., Ku Bratke 1, 934 05 Levice, SK;

(210) 1545-2019

(220) 15.7.2019

11(511) 16

(511) 16 - Mapy; geografické mapy; zemepisné mapy.

(540)

(550) obrazová

(591) modrá, červená, biela, čierna

(731) CBS, spol. s.r.o., Kynceľová 54, 974 01 Kynceľová, SK;

(740) KUBINEC & PARTNERS advokátska kancelária, s.r.o., Banská Bystrica, SK;

(210) 1546-2019

(220) 15.7.2019

11(511) 29, 30, 31, 35, 40, 43

(511) 29 - Mäso; spracované mäsové výrobky; mäsové konzervy; ryby; plody mora; mäkkýše; hydina; zverina; mäsové výťažky; údeniny; omáčky (dipy); konzervované ovocie; konzervovaná nakladaná zelenina; mrazené ovocie; mrazená zelenina; mrazené rybie výrobky; sušené ovocie; sušená zelenina; nakladaná zelenina; zeleninové šaláty; ovocné šaláty; želatína; džemy; kompóty; ovocné a zeleninové nátierky; vajcia; mlieko; mliečne výrobky a ich náhrady; jedlé oleje a tuky; potravinárske výrobky z rýb; konzervované ryby; ryby v slanom náleve; hotové šaláty (ovocné, zeleninové); mäsové nátierky; syrové nátierky; rybie pokrmy; nátierky z rýb, morských plodov a mäkkýšov; hotové jedlá obsahujúce prevažne ryby a morské plody; hotové jedlá obsahujúce hlavne mäso; hotové jedlá obsahujúce hlavne zeleninu; mäsový rôsol; huspenina; aspik; vývary (bujóny); prípravky na vývary (bujóny); kyslá kapusta; kapustový šalát s majonézou.

30 - Majonéza; majonéza s nakladanou zeleninou; omáčky na báze majonézy; omáčky ochutené orechmi; obložené žemle; obložené chlebové hrčky; soľ; chuťové prísady, ochucovadlá a koreniny; horčica do potravín; kečup; paradajková omáčka; ocot; zálievky (na šaláty); ochutené omáčky, čatní a pasty; dresingy; cestoviny; rezance; knedle; lahôdkové nátierky s majonézovým základom; obložené chlebičky.

31 - Poľnohospodárske a vodohospodárske plodiny; záhradnícke a lesné plodiny; živé zvieratá a živé organizmy na chovateľské účely; jedlé vodné živočíchky (živé); čerstvé ovocie; orechy; zelenina a bylinky.

35 - Reklama; marketing; podpora predaja (pre tretie osoby); inzertné služby; on-line reklama na počítačovej komunikačnej sieti; pomoc pri riadení obchodnej činnosti; obchodná administratíva; kancelárske práce; obchodný alebo podnikateľský prieskum; počítačové vyhľadávanie obchodných informácií; zásobovacie služby pre tretie osoby (nákup tovarov a služieb pre iné podniky); obchodné poradenstvo a informácie o zákazníkych službách; riadenie predaja výrobkov a ich cien na internetových stránkach v súvislosti s nákupom cez internet; obchodné poradenské služby, týkajúce sa franchisingu; obchodné informácie; obchodné poradenské a konzultačné služby; maloobchodné a veľkoobchodné služby s tovarmi uvedenými v triedach 29, 30 a 31 tohto zoznamu prostredníctvom internetu; sprostredkovanie obchodu s výrobkami uvedenými v triedach 29, 30 a 31 tohto zoznamu.

40 - Spracovanie potravín; konzervovanie potravín; výroba šalátov na objednávku; výroba lahôdok na objednávku; výroba pokrmových špeciálov na objednávku; výroba marinád na objednávku; výroba aspiku na objednávku; spracovanie sladkovodných a morských rýb (údenie, marinovanie, nasolenie).

43 - Príprava pokrmov; reštauračné (stravovacie) služby; poskytovanie jedla a nápojov; príprava jedál a nápojov; zabezpečovanie hromadného stravovania (katering).

(540)



(550) obrazová

(591) modrá, zelená, šedá, biela

(731) GASTRO - MENU EXPRESS a.s., Konská 199,
739 61 Třinec, CZ;

(740) Holoubková Mária, Ing., Bratislava, SK;

(210) 1547-2019

(220) 15.7.2019

11(511) 6, 7, 19, 35, 37

(511) 6 - Oceľ (surovina alebo polotovary); zliatiny ocele; pásová oceľ; oceľový drôt; oceľové stožiare; oceľový plech; oceľové rúrky; oceľové rúry; pätky kotiev; kovové vystužovacie materiály do betónu; kovové skrutky s maticou; kovové kostry stavieb; kovové stĺpy pre stavebníctvo; kovové závesné háky; kovové skrutky; kovové uholníky pre stavebníctvo; kovania pre stavebníctvo; kovové prenosné stavby; kovové plášte budov (stavebníctvo); kovové nosníky; oceľové stavebné konštrukcie; kovové vystužovacie materiály pre stavebníctvo; kovový stavebný materiál; kovové debnenia na betónové konštrukcie; kovové nosné konštrukcie stavieb; kovové stavebné konštrukcie; železničné výhybky; hliník; kovové závery; kovové stožiare; kovové tyče; kovové popruhy na manipulovanie s nákladom; tyče kovových zábradlí; pancierové plechy; kovové prstenice; ostatný drôt; kovové skrutky s maticou; predvalky; kovové nádoby na skladovanie kyselín; kovové reťaze; kovové bezpečnostné reťaze; kovové spojky na reťaze; kovové materiály na železničné trate; kovové nádoby na skladovanie alebo dopravu; prídržné koľajnice; kovové závesné háky; drôt; kovové skrutky; kovové uholníky pre stavebníctvo; kovové schodiská; kovové stĺpy; viazacie drôty; kovová dlažba chodníkov; kovové tyče na zváranie; kovové pásy na manipulovanie s nákladmi; kovové slučky na manipulovanie s nákladmi; kovové rošty; kovové obkladačky pre stavebníctvo; kovové podlahové dlažby; kovové materiály na lanové dráhy; kovové priečky; kovové laná; kovové rohové lišty; kovové lešenia; kovové rebríky; kovové stĺpy elektrického vedenia; kovové podpory; kovové stavebné panely; kovové cestné zvodidlá; kovové reklamné stĺpy; kovové komíny; oceľové laná; žiaruvzdorné kovové stavebné materiály; kovové altánky (stavebné konštrukcie); kovové prasačníky; kovové dlaždice pre stavebníctvo; kovové plášte pre stavebníctvo; tyče z ocele valcovanej za tepla; kovové vlnkové stožiare; kovové výlisky pre stavebníctvo; kovové nájazdové rampy.

7 - Betónové miešačky (stroje); viazacie stroje, samoviazače; frézovačky (stroje); ohýbačky (stroje); strihacie stroje; rezačky (stroje); generátory prúdu (zdroje prúdu); vrtacie hlavy (časti strojov); nástrojové brúsky, ostričky (stroje); kladivá (časti strojov); buchary; pneumatikové kladivá; odsávacie stroje na priemyselné použitie; ručné nástroje a náradie (nie na ručný pohon); vrtacie stroje; elektrické stroje a prístroje na leštenie; čerpadlá, pumpy (stroje); brúsky (stroje); cestné stavebné stroje; pily (stroje); brúsne kamene (časti strojov); odlučovače vody, separátory; vrtacie korunky (časti strojov); elektrické kladivá; diamanty na rezanie (časti strojov); priemyselné vibrátory (stroje); zhutňovacie stroje (ubíjadlá); miešadlá (stroje); triediace stroje; cestné valce; zdvíhadlá, elevátory; výťahy; miešačky; pluhy; samohybné zametacie stroje; podstavce pod pily (časti strojov); pásové dopravníky; mlyny (stroje); podstavce (stojany, rámy) strojov; bubny (časti strojov); stroje na výrobu bitúmenov; viazacie stroje, samoviazače; zachytávače a zberače blata (stroje); buldozéry; mechanické lopatové nakladače; nákladné výťahy; nakladacie rampy; kompresory; zdvíhaky (stroje); rezacie stroje; zarovňavacie stroje; generátory elektriny; zdvíhacie prístroje; dávkovače (časti strojov); rýpadlá; banské prepravníky; pilové listy (časti strojov); zdvíhacie zariadenia; nakladacie výložníky; drviace stroje; banské vrtáky; stroje na spracovanie rudy; mixéry (stroje); odlievacie formy (časti strojov); formovacie, profilovacie stroje; nástroje (časti strojov); vrtacie stroje; elektrické ručné vrtáčky; stroje na opracovanie kameňa; čerpadlá, pumpy (stroje); mostové žeriavy; lisy (priemyselné stroje); pudlovacie stroje; hobľovačky; stroje na ukladanie koľajnic; cestné stavebné stroje; pily (stroje); banské stroje; dopravníky (stroje); stroje na výstavbu železníc; brúsne kamene (časti strojov); kompresory (stroje); odsávače (stroje); baranidlá (stroje); drviče odpadu (stroje); stroje na lisovanie odpadu; žeriavy; tlakové torkrétovacie pištole; ryhovacie pluhy; vrtné veže (plávajúce alebo neplávajúce); reťazové pily; zariadenia na odsávanie prachu (upratovacie stroje); odprašovacie zariadenia (čistiace stroje); elektrické kladivá; diamanty na rezanie (časti strojov); vysávače; pneumatikové zdvíhaky; mobilné drviace stroje; gumové pásy ako súčasť pásových stavebných strojov.

19 - Betón; dielce, výrobky alebo prefabrikáty z betónu; stavebné konštrukcie (nekovové); konštrukcie (nekovové); prenosné stavby (nekovové); nekovové vystužovacie materiály pre stavebníctvo; debnenie pre stavebníctvo (nekovové); nekovové stavebné panely; baraky, budy; stavebné drevo; rezivo (stavebné drevo); cement; tehly; materiály na stavbu a povrchy ciest; stavebná malta; betónové dlaždice; betónové podpory, stĺpy; lešenia (nekovové); stĺpy elektrického vedenia (nekovové); nosníky (nekovové); kameň; štrk; kameniny pre stavebníctvo; spojovacie materiály na opravy ciest; makadam; prenosné stavby (nekovové); stožiare (nekovové); omietky (stavebný materiál); vonkajšie plášte budov (nekovové); palisády (nekovové); stavebné obklady stien a priečok (nekovové); stropy, stropné dosky (nekovové); trámy (nekovové); nekovové prefabrikáty nástupišť; materiály na cestné povrchy; piesok okrem lejárského; železničné podvaly (nekovové); rámové kon-

štruktúcie (nekovové); nekovové neohybné rúry pre stavebníctvo; nekovové kotevné pilóty; koňštruktúrne materiály (nekovové); stavebné materiály (nekovové); debnenie pre stavebníctvo; dlažby (nekovové); nekovové stĺpy; dlaždice, obkladačky pre stavebníctvo (nekovové); nekovové stavebné panely; cestné zvodidlá (nekovové); geotextílie; hrubý štrk (stavebný materiál); lávky (nekovové); žiaruvzdorné nekovové stavebné materiály; nekovové rigoly; nekovové piliere pre stavebníctvo; nekovové plášte pre stavebníctvo; nekovové uholníky pre stavebníctvo; gumové ložiská na seizmickú izoláciu budov; nekovové pancierovanie; nekovové vlnkové stožiare.

35 - Sprostredkovateľne práce; predvádzanie tovaru; rozširovanie reklamných materiálov zákazníkom (letáky, prospekty, tlačoviny, vzorky); dražby; reklama; prezentácia výrobkov v komunikačných médiách pre maloobchod; obchodné informácie a rady spotrebiteľom pri výbere tovarov a služieb; subdodávateľské služby (obchodné služby); marketing; obchodné sprostredkovateľské služby; riadenie obchodnej činnosti v stavebníctve; poskytovanie obchodných alebo podnikateľských informácií; kancelárie zaoberajúce sa dovozom a vývozom; komerčné informačné kancelárie; poradenstvo pri organizovaní a riadení obchodnej činnosti; obchodné odhady; poradenstvo pri organizovaní obchodnej činnosti; obchodný alebo podnikateľský výskum; organizovanie obchodných alebo reklamných výstav; obchodné alebo podnikateľské informácie; služby poskytované pri premiestňovaní podnikov; podpora predaja (pre tretie osoby); organizovanie obchodných alebo reklamných veľtrhov; služby porovnávania cien; prezentácia výrobkov v komunikačných médiách pre maloobchod; obchodné informácie a rady spotrebiteľom pri výbere tovarov a služieb; subdodávateľské služby (obchodné služby); marketing; obchodné sprostredkovateľské služby; vyjednávanie a uzatváranie obchodných transakcií pre tretie osoby; poskytovanie obchodných informácií prostredníctvom webových stránok; cielený marketing.

37 - Stavebníctvo (stavebná činnosť); stavebný dozor; demolácie budov; montovanie lešení; stavebné informácie; stavebné poradenstvo; asfaltovanie; prenájom buldozérov; prenájom stavebných strojov a zariadení; stavba a opravy skladov; prenájom bagrov a rýpadiel; izolovanie proti vlhkosti (stavebníctvo); výstavba tovární; izolovanie stavieb; inštalácie, údržba a opravy strojov; murárske práce; sadrovanie, štukovanie; nitovanie; murovanie, murárske práce; banské dobývanie; povrchové dobývanie; prenájom stavebných zariadení; prenájom zametacích vozidiel; prenájom odvodňovacích čerpadiel; inštalácie inžinierskych sietí na stavenisku.

(540) **BETONBERG**

(550) slovná

(731) Strenght, s.r.o., Horný Hričov 158, 013 42 Horný Hričov, SK;

(740) LALINSKÝ ADVOKÁT s.r.o., Advokátska kancelária, Žilina, SK;

(210) **1549-2019**

(220) 16.7.2019

11(511) **36**

(511) 36 - Organizovanie dobročinných zbierok.

(540) **RUŽOVÁ MENÍ ŽIVOTY**

(550) slovná

(731) MARY KAY INC., 16251 Dallas Parkway, 750 01 Addison, Texas, US;

(740) MAJLINGOVÁ & PARTNERS, s.r.o., Bratislava-Petržalka, SK;

(210) **1550-2019**

(220) 15.7.2019

11(511) **16, 32, 43**

(511) 16 - Blahoželanía; kalendáre; kancelárske potreby okrem nábytku; katalógy; letáky; obaly na fľaše z papiera alebo lepenky; obežníky; časopisy (periodiká); papierové plagáty; papierové zástavy; papierové etikety; papierové podložky pod poháre; papierové obrúsky (prestieranie); papierové obrusy; papierové vlnky; plagáty; papierové podložky na stôl (anglické prestieranie); papierové podložky pod riad; podložky pod pivné poháre; pútače z papiera alebo lepenky; prospekty; stolové prestieranie z papiera; písacie potreby; nástroje na písanie; tlačoviny; tlačené publikácie; ceruzky; zápisníky (papiernický tovar); papierové alebo lepenkové etikety.

32 - Chmeľové výťažky na výrobu piva; pivové koktaily; limonády; minerálne vody (nápoje); mušty; nealkoholické koktaily; nealkoholické nápoje; nealkoholický cider; nekvasený hroznový mušt; ovocné džúsy; perlivé vody (nápoje); pivná mladinka; pivo; sirupy na prípravu limonád; sirupy na prípravu nápojov; sladina (výluh sladu); sladové pivo; vody (nápoje); zázvorové pivo; zeleninové šťavy (nápoje).

43 - Bary (služby); bufety (rýchle občerstvenie); hotelierske služby; samoobslužné jedálne; závodné jedálne; kaviarne; motely (služby); penzióny; požičiavanie prístrojov na prípravu jedál; prenájom prechodného ubytovania; požičiavanie stoličiek, stolov, obrusov, nápojového skla; poskytovanie pozemkov pre kempingy; reštauračné (stravovacie) služby; samoobslužné reštaurácie; poskytovanie jedál a nápojov.

(540)



(550) obrazová

(731) Plzeňský Prazdroj Slovensko, a.s., Pivovarská 9, 082 21 Veľký Šariš, SK;

(740) BELEŠČÁK & PARTNERS, s.r.o., Piešťany, SK;

(210) 1552-2019

(220) 15.7.2019

11(511) 34, 35

(511) 34 - Tabak a tabakové náhradky; cigarety a cigary; elektronické cigarety a ústne vaporizéry pre fajčiarov; fajčiarske potreby; zápalky.

35 - Maloobchodné a veľkoobchodné služby s tovarmi uvedenými v triedach 34 tohto zoznamu; maloobchodné a veľkoobchodné služby s tovarmi uvedenými v triedach 34 tohto zoznamu prostredníctvom internetu; marketingový prieskum; vydávanie reklamných textov; reklama; reklamné agentúry; prieskum trhu; prenájom reklamných plôch; zbieranie údajov do počítačových databáz; zoraďovanie údajov v počítačových databázach; online reklama na počítačovej komunikačnej sieti; služby porovnávaní cien; marketing; optimalizácia internetových vyhľadávačov na podporu predaja; optimalizácia obchodovania na webových stránkach; obchodné sprostredkovateľské služby; online poskytovanie obchodného priestoru pre nákupcov a predajcov tovarov a služieb; obchodný manažment; obchodná správa; obchodná administratíva; kancelárske práce.

(540) ELIZZ #bafkanye

(550) slovná

(731) Jantošová Eliška, Karpatská 8402/9A, 010 08 Žilina, SK;

(740) Eva Petránová Advokátska kancelária s.r.o., Prešov, SK;

(210) 1553-2019

(220) 16.7.2019

11(511) 3, 5, 10

(511) 3 - Kozmetické prípravky do kúpeľa; prípravky na holenie; laky na vlasy; mydlá; pleťové vody na kozmetické použitie; pomády na kozmetické použitie; šampóny; toaletné vody; vody po holení; voňavkárské výrobky; prípravky na čistenie zubov; kozmetické opaľovacie prípravky; kozmetické opaľovacie krémy; vlasové vody; kozmetické prípravky; neliečivé umývacie prípravky na osobnú hygienu; čistiacie toaletné mlieka; vlasové kondicionéry; umývacie prípravky na intímnu hygienu; soli do kúpeľa nie na lekárske použitie; leštiace prípravky na zubné protézy.

5 - Liečivá; výživové doplnky; antibakteriálne prípravky na lekárske použitie; dezinfekčné prípravky; balzamy na lekárske použitie; dezinfekčné prípravky na hygienické použitie; enzymatické prípravky na lekárske použitie; enzymatické prípravky na zverolekárske použitie; farmaceutické prípravky; farmaceutické prípravky proti lupinám; čuchacie soli; soli na lekárske použitie; chemické prípravky na farmaceutické použitie; chemické prípravky na lekárske použitie; chemické prípravky na zverolekárske použitie; chemicko-farmaceutické prípravky; kôry na farmaceutické použitie; liečivé cukrovinky; liečivé čaje; masti na farmaceutické použitie; masti na lekárske použitie; chemické prípravky na diagnostikovanie tehotnosti; vitamínové prípravky; lubrikačné prípravky vo forme gélov na lekárske použitie; lubrikačné prípravky vo forme tekutých disperzií na lekárske použitie; lubrikačné prípravky vo forme emulzií na lekárske použitie; lubrikačné prípravky vo forme tixotropných gélov na lekárske použitie; lubrikač-

né prípravky vo forme tekutých disperzií na intímne použitie; lubrikačné prípravky vo forme emulzií na intímne použitie; lubrikačné prípravky vo forme gélov na intímne použitie; lubrikačné prípravky vo forme tixotropných gélov na intímne použitie; hygienické výrobky na lekárske použitie; hygienické prípravky na lekárske použitie; hygienické tampóny; hygienické nohavičky; hygienické obrúsky; vložky na ochranu bielizne (hygienické potreby); hygienické vložky pre osoby postihnuté inkontinenciou; zverolekárske prípravky; liečivá na zverolekárske použitie; minerálne výživové doplnky; výživové doplnky pre zvieratá; diétne potraviny na lekárske použitie; diétne nápoje na lekárske použitie; diétne látky na lekárske použitie; zubolekárske liečivá; leštiace prípravky na zubné protézy; lepidlá na zubné protézy; zubné laky; zubné tmely; medicínálne prípravky na podporu rastu vlasov; menštručné tampóny; liečivé tampóny; zubné abrazíva; čaj proti astme; bylinkové čaje na lekárske použitie; odtučňovacie čaje na lekárske použitie; chemické antikoncepčné prípravky; pastilky na farmaceutické použitie; farmaceutické prípravky na ošetrovanie pokožky; prípravky na čistenie pleti na lekárske použitie; liečivé pleťové vody a mlieka; prípravky na ošetrenie popálenín; masti na slnečné popáleniny; lubrikačné gély na osobné použitie; hygienické lubrikanty; lubrikanty na liečebné použitie; sexuálne lubrikanty na osobnú potrebu; ústne vody na lekárske použitie; prípravky na starostlivosť o ústnu dutinu na lekárske použitie; prípravky do kúpeľa na lekárske použitie; kúpeľové soli na lekárske použitie; lieky pre humánnu medicínu; lieky pre veterinárnu medicínu; liečivá bez predpisu; prípravky proti poteniu; lieky proti poteniu nôh; liečivé byliny v suchom alebo konzervovanom stave; chladiace spreje na lekárske použitie.

10 - Aerosólové dávkovače na lekárske použitie; antikoncepčné pomôcky (nechemické); príkladacie banky; cumle; inhalátory; injekčné striekačky na lekárske použitie; lekárske prístroje a nástroje; lyžičky na odmeriavanie liečiv; masážne prístroje; pesary; pôrodnice matrace; pôrodnice prístroje; tehotenské pásy; kondómy, prezervatívy; diagnostické prístroje na lekárske použitie; chirurgické implantáty zo syntetických materiálov; klystírové zariadenia na lekárske použitie; rukavice na masáž; nafukovacie matrace na lekárske použitie; špeciálny nábytok na lekárske použitie; nádoby na podávanie liekov; umelé prsníky; podporné obvazy; vibromasážne prístroje.

(540) Ona & On Dr. Müller Pharma

(550) slovná

(731) Dr. Müller Pharma s.r.o., U Mostku 182, Pouchov, 503 41 Hradec Králové, CZ;

(740) Hojčuš Peter, Ing., Bratislava, SK;

(210) 1554-2019

(220) 16.7.2019

11(511) 18, 25, 40

(511) 18 - Tašky; kabelky; spoločenské kabelky; tašky na nosenie detí; vrecká a puzdrá na balenie; cestovné tašky; sedlárske výrobky; jazdecké sedlá; kufre; rúčky na kufre; kufrik na toaletné potreby (prázdny); poťahy na konské sedlá; cestovné oba-

ly na odevy; uzdy (postroje pre zvieratá); sieťové nákupné tašky; podložky pod jazdecké sedlá; športové tašky; strmene; strmeňové remene; šatky na nosenie dojčiat; vaky na nosenie dojčiat; obaly na kreditné karty (náprsné tašky); puzdrá na vizitky; randsels (japonské školské tašky); menovky na batožinu; koberčeky pod jazdecké sedlá; rukoväte na nákupné tašky; cestovné kolieskové kufre; oblečenie pre zvieratá chované v domácnosti; popruhy na vedenie detí; textilné skladacie kufriky na usporiadanie predmetov v batožine; konferenčné obaly na spisy; peňaženky; obaly na hudobné nástroje; príkrývky na kone; plecniaky; ohlávky; náprsné tašky; nákupné tašky; nákupné tašky na kolieskach; diplomatické kufriky.

25 - Odevy; oblečenie; obuv; šaty; tričká; sukne; nohavice; odevy pre deti; kabáty; rukavice; maškarné kostýmy; vreckovky do saka; svetre; plážové oblečenie; čiapky; vrecká na odevy; kombinézy (oblečenie); pyžamá; gabardénové plášte; šatky; šály; pletené šatky; pletené šály; ponožky; plavky; krátke kabátiky; legíny; oblečenie pre bábätká; zástery; nohavicové sukne; košeľe; popuče; tielka; kapucne (časti odevov); kostýmy; obleky; sandále; opasky (časti odevov); časti odevov; vrchné ošatenie; spodné ošatenie; pleteniny; peleríny; manžety; bundy; tuniky; vesty; sandále; lodičky; tenisky; rukavice; pančuchy; vrecká na odevy; vysoká obuv; nízke čižmy; amienka na dámsku bielizeň; šnurovacie topánky; goliere (časti odevov); pánska spodná bielizeň (trenírky; boxerky); živôtky; korzety (spodná bielizeň); spodná bielizeň; pulóvre; župan; podväzky; podväzky na pančuchy; náprsenky; košeľe s krátkym rukávom; klobúky; snímateľné goliere; korzety; konfekcia (odevy); kravaty; motýliky; hotové podšívky (časti odevov); plátenná obuv; oblečenie z úpletových textílií; závoje; čepce (časti rehoľných odevov); livreje; rukávniky; rukavice bez prstov; podprsenky; podpätky na obuv; saká; závoje; podbradníky; nie papierové; podošvy na obuv; čelenky (oblečenie); parky (teplé krátke kabáty s kapucňou); spodničky; kombiné (spodná bielizeň); body (spodná bielizeň); ponča; šatové sukne; šilty (pokrývky hlavy); dámske nohavičky; trikoty (cvičebné úbory); vyšívane odevy; pokrývky hlavy; palčiaky.

40 - Lemovanie alebo obšívanie tkanín; tlačenie vzorov; vodovzdorná úprava textilu; ohňovzdorná úprava tkanín; ohňovzdorná úprava textilu; nekrčivá úprava šatstva; farbenie textílií; úprava textílií; úprava tkanín; farbenie tkanín; vyšívanie; recyklácia odpadu; úprava textilu proti zrážaniu; satinovanie kožušín; farbenie kožušín; zostavovanie tovarov na objednávku (pre tretie osoby); informácie o úprave a spracovaní materiálov; prešívanie (stehovanie) textílií; spracovanie odpadu (transformácia); úpravy a prešívanie oblečenia; likvidácia odpadu; spaľovanie odpadu; triedenie odpadu a recyklovateľného materiálu (transformácia); informácie o úprave a spracovaní materiálov; oddeľovanie farieb; litografia (kameňotlač); tlač; tlačenie; odlievanie kovov; pozlacovanie; pokovovanie zlatom; konzervovanie potravín a nápojov; spracovanie kože; vyšívanie; farbenie tkanín; spracovanie papiera; čistiarne a farbárne (služby); krajčírstvo; sedlárska výroba; obrábanie kovov; rytie; gravírovanie; vypaľovanie keramiky; bielenie tkanín; opracovávanie dreva; postriebrovanie; pokovovanie striebrom.

(540)



(550) obrazová

(591) zelená a biela

(731) Mgr. Lenka Dudlák Sidorová, Steinov dvor 3, 811 07 Bratislava, SK;

(210) 1556-2019

(220) 17.7.2019

11(511) 1, 3, 4, 5, 24, 25, 26, 28, 29, 30, 31, 32, 34, 35, 36, 37, 39, 40, 41, 42, 43, 44

(511) 1 - Biologické prípravky pre priemysel a vedu; rašelina (hnojivo); čajové výťažky na výrobu kozmetických prípravkov; vitamíny na výrobu výživových doplnkov; vitamíny pre potravinársky priemysel; proteíny na použitie vo výrobnom procese; proteíny pre potravinársky priemysel; vitamíny na výrobu farmaceutických prípravkov.

3 - Voňavkárské výrobky, esenciálne oleje; mydlá; kozmetické prípravky do kúpeľa; esenciálne oleje z cédrového dreva; prípravky na líčenie; kozmetické prípravky; kozmetické krémy; krémy na kožu; levanduľová voda; éterické esencie; výťažky z kvetov (parfuméria); líčidlá; čistiacie prípravky; oleje na kozmetické použitie; voňavkárské výrobky; mydielka; potravinárske aromatické prísady (esenciálne oleje); bylinkové výťažky na kozmetické použitie; kozmetické prípravky pre deti.

4 - Včelí vosk; sviečky (na svietenie); elektrická energia; včelí vosk na výrobu kozmetických prípravkov.

5 - Farmaceutické prípravky; diétne potraviny a diétne látky na lekárske alebo zverolekárske použitie; potraviny pre dojčatá; výživové doplnky pre ľudí a zvieratá; liečivé čaje; liečivé rastliny; liečivé nápoje; výživové doplnky; včelí materská kašička (výživový doplnok); propolis na farmaceutické použitie; propolisové výživové doplnky; peľové výživové doplnky; proteínové výživové doplnky; rastlinné výťažky na farmaceutické použitie; bylinkové výťažky na farmaceutické použitie.

24 - Vlnené textílie; ľanové textílie.

25 - Obuv; odevy.

26 - Výšivky, čipky, krajky, šnúrky (galantéria).

28 - Hračky; stavebnice.

29 - Maslo; bielkoviny na prípravu jedál; džemy; mrazené ovocie; konzervovaná zelenina; sušená zelenina; smotana (mliečne výrobky); syry; mlieko; ovocná dreň; zeleninové šťavy na prípravu jedál; mliečne výrobky; vajcia; nakladaná zelenina; kyslé mlieko; kompóty; mrazom sušená zelenina.

30 - Čaj; čokoláda; cestoviny; bylinkové čaje (nie na lekárske použitie); prípravky z obilnín; klinčeky (korenie); omáčky (chuťové prísady); aromatické prísady do nápojov (okrem esenciálnych olejov); ovsené potraviny; propolis; včelia kašička; chutneys; čajové nápoje; konzervované záhradné bylinky (chuťové prísady); pesto (bazalková omáčka); obilné klíčky (potraviny); ľanové semená na prípravu jedál (koreniny); kvety a listy rastlín (náhradky čaju); spracované semená používané ako koreniny; kvások.

31 - Citrusové ovocie; škrupinové ovocie; stromy; kríky; čerstvé bobuľové ovocie; čerstvá zelenina; živé kvety; peľ (surovina); čerstvé ovocie; semená na siatie; čerstvé záhradné bylinky; semená na siatie; sadenice; borovicové šišky.

32 - Ovocné džúsy; sirupy na výrobu nápojov; mušty; limonády; zeleninové džúsy (nápoje); hroznový mušt (nekvasený); nealkoholické nápoje; ovocné nektáre; medové nealkoholické nápoje.

34 - Tabak.

35 - Pomoc pri riadení obchodnej činnosti; poskytovanie obchodných alebo podnikateľských informácií; komerčné informačné kancelárie; analýzy nákladov; sprostredkovateľne práce; poradenstvo pri organizovaní a riadení obchodnej činnosti; prieskum trhu; obchodné odhady; vydávanie reklamných textov; reklama; vzťahy s verejnosťou; poradenské služby pri riadení obchodnej činnosti; odborné obchodné alebo podnikateľské poradenstvo; obchodné alebo podnikateľské informácie; prenájom reklamných plôch; podpora predaja (pre tretie osoby); online reklama na počítačovej komunikačnej sieti; prezentácia výrobkov v komunikačných médiách pre maloobchod; obchodné informácie a rady spotrebiteľom pri výbere tovarov a služieb; administratívne spracovanie obchodných objednávok; písanie reklamných textov; marketing; poskytovanie obchodných alebo podnikateľských kontaktných informácií; vyjednávanie a uzatváranie obchodných transakcií pre tretie osoby; obchodné sprostredkovateľské služby v oblasti priradovania potenciálnych súkromných investorov k podnikateľom, ktorí žiadajú o financovanie; poradenstvo v oblasti komunikácie (vzťahy s verejnosťou).

36 - Zriaďovanie fondov; kapitálové investície; organizovanie peňažných zbierok; správcovstvo majetku (pre tretie osoby); správa nehnuteľnosti.

37 - Stavebníctvo (stavebná činnosť); prenájom bagrov a rýpadiel.

39 - Sprevádzanie turistov; zásobovanie vodou; letecká doprava; prenájom koní; rozvod vody; rozvod elektriny; osobná doprava; rezervácie dopravy; rezervácie zájazdov; distribúcia energie.

40 - Knihárstvo; krajčírstvo; garbiarstvo; konzervovanie potravín a nápojov; recyklácia odpadu; spracovanie odpadu; úprava vody; výroba energie; zmrazovanie potravín.

41 - Zábava; vzdelávanie; školenia; produkcia filmov (nie reklamných); vydávanie kníh; online poskytovanie videozáznamov (bez možnosti kopírovania).

42 - Výskum a vývoj nových výrobkov (pre zákazníkov); biologický výskum; urbanistické plánovanie; expertízy (inžinierske práce); výskum v oblasti ochrany životného prostredia; poskytovanie vedeckých informácií a poradenstva o kompenzácii uhlíkových emisií.

43 - Ubytovacie kancelárie (hotely, penzióny); domovy dôchodcov; penzióny; turistické ubytovanie; hotelierske služby; reštauračné (stravovacie) služby; rezervácie ubytovania v penziónoch; prázdninové tábory (ubytovacie služby).

44 - Zalesňovanie v rámci kompenzácie uhlíkových emisií; liečenie pomocou zvierat; alternatívna medicína.

(540) KRÁSNE SADY

(550) slovná

(731) Zoričák Ladislav, Nová Lesná 334, 059 86 Nová Lesná, SK;

(210) 1560-2019

(220) 2.10.2007

11(511) 10, 42

(511) 10 - Chirurgické a lekárske zariadenia a nástroje.

42 - Výskum a vývoj v oblasti chirurgických a lekárskeho prístrojov, zariadení a nástrojov.

(540) SWEMAC

(550) slovná

(646) 006326177, 02.10.2007

(731) Swemac Innovation AB, Cobolgatan 1, SE583 35 Linköping, SE;

(210) 1563-2019

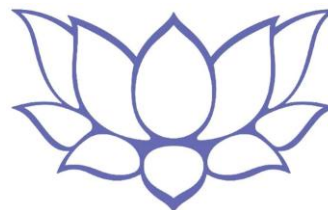
(220) 16.7.2019

11(511) 14, 35

(511) 14 - Drahé kovy a ich zliatiny; šperky; klenotnícke výrobky; klenoty; náramky; privesky, brošne; retiazky; náhrdelníky; náušnice; drahokamy a polodrahokamy; bižutéria; hodiny; hodinky; hodinárske výrobky.

35 - Maloobchodné a veľkoobchodné služby s tovarmi uvedenými v triedach 14 tohto zoznamu; maloobchodné a veľkoobchodné služby s tovarmi uvedenými v triedach 14 tohto zoznamu prostredníctvom internetu; marketingový prieskum; vydávanie reklamných textov; reklama; reklamné agentúry; prieskum trhu; prenájom reklamných plôch; zbieranie údajov do počítačových databáz; zoraďovanie údajov v počítačových databázach; online reklama na počítačovej komunikačnej sieti; služby porovnávania cien; marketing; optimalizácia internetových vyhľadávačov na podporu predaja; optimalizácia obchodovania na webových stránkach; obchodné sprostredkovateľské služby; online poskytovanie obchodného priestoru pre nákupcov a predajcov tovarov a služieb; obchodný manažment; obchodná správa; obchodná administratíva; kancelárske práce.

(540)



LOTUS

(550) obrazová

(591) fialová, čierna

- (731) Vladimír Obuch, Podhorská 3, 902 01 Pezinok, SK;
 (740) Eva Petránová Advokátska kancelária s.r.o., Prešov, SK;

(210) 1564-2019

(220) 17.7.2019

11(511) 36, 37, 42

(511) 36 - Prenájom nehnuteľností; sprostredkovanie (maklérstvo); sprostredkovanie nehnuteľností; financovanie (služby); správa nehnuteľností; správa nájomných domov; prenájom bytov; finančný lízing; finančný lízing (finančný prenájom s možnosťou kúpy); ubytovacie kancelárie (prenájom bývania); prenájom kancelárskych priestorov; organizovanie financovania stavebných projektov; poskytovanie finančných informácií prostredníctvom webových stránok; prenájom zdieľaných kancelárskych priestorov.

37 - Stavebníctvo (stavebná činnosť); izolovanie stavieb; stavebné informácie; výstavba obchodov a obchodných stánkov; prenájom stavebných zariadení; inštalácie okien a dverí; stavebné poradenstvo; inštalácie inžinierskych sietí na stavenisku; elektroinštalácie služby; inštalácie a opravy protipovodňových zariadení.

42 - Architektonické služby; architektonické poradenstvo; vypracovanie stavebných výkresov; štúdie technických projektov; inžinierska činnosť; expertízy (inžinierske práce); výskum v oblasti pozemných stavieb.

(540)



(550) obrazová

(591) čierna (RGB: 44 42 37, CMYK: 0/0/0/95, Pantone: Black C, html: #2c2a25), sivá (RGB: 163 162 160, CMYK: 0/0/0/65, Pantone: Black C (40 %), html: #a3a2a0), zelená (RGB: 147 213 10, CMYK: 42/0/100/0, Pantone: 375 C, html: #93d50a), žltá (RGB: 255 222 0, CMYK: 0/13/100/0, Pantone: 109 C, html: #ffde00)

(731) Slnecný vrch, s.r.o., Račianska 69, 831 02 Bratislava, SK;

(740) Šoltýs & Korniet, s. r. o., Bratislava, SK;

(210) 1566-2019

(220) 17.7.2019

11(511) 35

(511) 35 - Pomoc pri riadení obchodnej činnosti; poskytovanie obchodných alebo podnikateľských informácií; reklamné plagátovanie; rozširovanie reklamných oznamov; sprostredkovateľne práce; poradenstvo pri organizovaní a riadení obchodnej činnosti; poradenstvo pri riadení podnikov; aktualizovanie reklamných materiálov; prieskum trhu; obchodný alebo podnikateľský prieskum; reklama; vydávanie reklamných textov; vzťahy s verejnosťou (public relations); prepisovanie správ (kancelárske práce); reklamné agentúry; poradenské služby pri riadení obchodnej činnosti; marketingový prieskum; odborné obchodné alebo podnikateľské

poradenstvo; organizovanie obchodných alebo reklamných výstav; obchodné alebo podnikateľské informácie; prenájom reklamných plôch; podpora predaja (pre tretie osoby); spracovanie textov; online reklama na počítačovej komunikačnej sieti; prenájom reklamného času v komunikačných médiách; prehľad tlačie (výstrižkové služby); služby porovnávania cien; prezentácia výrobkov v komunikačných médiách pre maloobchod; písanie reklamných textov; grafická úprava tlačovín na reklamné účely; vyhľadávanie sponzorov; marketing; poskytovanie obchodných alebo podnikateľských kontaktných informácií; optimalizácia internetových vyhľadávačov na podporu predaja; optimalizácia obchodovania na webových stránkach; platené reklamné služby typu „klikni sem“; obchodné sprostredkovateľské služby; obchodný manažment pre poskytovateľov služieb na voľnej nohe; navrhovanie reklamných materiálov; plánovanie obchodných stretnutí (kancelárske práce); písanie textov scenárov na reklamné účely; zostavovanie zoznamov informácií na obchodné alebo reklamné účely; poradenstvo v oblasti komunikácie (vzťahy s verejnosťou); poradenstvo v oblasti komunikácie (reklama); dohodovanie obchodných zmlúv pre tretie osoby; podpora predaja tovarov a služieb sponzorovaním športových podujatí; cieľový marketing; vonkajšia reklama.

(540)



(550) obrazová

(591) červená (crimson red)

(731) Levosphere s.r.o., Mlynské nivy 58, 821 05 Bratislava, SK;

(210) 1567-2019

(220) 18.7.2019

11(511) 9, 16, 35, 36

(511) 9 - Počítačový softvér (nabraté počítačové programy); počítačové softvérové sťahovateľné aplikácie a počítačové programy pre systém online napojenia všetkých pokladníc na systémy finančnej správy.

16 - Papier; plagáty; reklamné tabule z papiera, kartónu alebo lepenky; periodiká; skicáre; útržkové bloky; brožúry; zošity; poznámkové zošity; obaly (papiernický tovar); grafické vzory (tlačoviny); písacie potreby; kancelárske potreby okrem nábytku; letáky; tlačoviny; samolepky (papiernický tovar); papierové alebo kartónové vývesné tabule; ročenky; kalendáre.

35 - Rozširovanie reklamných materiálov zákazníkom (letáky, prospekty, tlačoviny, vzorky); vzťahy s verejnosťou (public relations); televízna reklama.

ma; rozhlasová reklama; zbieranie údajov do počítačových databáz; marketing; podnikové komunikačné služby.

36 - Daňové odhady (služby); finančné informácie; poskytovanie finančných informácií prostredníctvom webových stránok.

(540) Taxana

(550) slovná

(731) Finančné riaditeľstvo Slovenskej republiky, Lazovná 63, 974 01 Banská Bystrica, SK;

(210) 1570-2019

(220) 18.7.2019

11(511) 9, 16, 35, 36

(511) 9 - Počítačový softvér (nabraté počítačové programy); počítačové softvérové sťahovateľné aplikácie a počítačové programy pre systém online napojenia všetkých pokladníc na systémy finančnej správy.

16 - Papier; plagáty; reklamné tabule z papiera, kartónu alebo lepenky; periodiká; skicáre; útržkové bloky; brožúry; zošity; poznámkové zošity; obaly (papiernický tovar); grafické vzory (tlačoviny); písacie potreby; kancelárske potreby okrem nábytku; letáky; tlačoviny; samolepky (papiernický tovar); papierové alebo kartónové vývesné tabule; ročenky; kalendáre.

35 - Rozširovanie reklamných materiálov zákazníkom (letáky, prospekty, tlačoviny, vzorky); vzťahy s verejnosťou (public relations); televízna reklama; rozhlasová reklama; zbieranie údajov do počítačových databáz; marketing; podnikové komunikačné služby.

36 - Daňové odhady (služby); finančné informácie; poskytovanie finančných informácií prostredníctvom webových stránok.

(540)



(550) obrazová

(591) CMYK C:31 / M:62 / Y:71 / K:33; CMYK C:40 / M:67 / Y:79 / K:59; CMYK C:18 / M:98 / Y:81 / K:8; CMYK C:0 / M:28 / Y:40 / K:0; CMYK C:14/M:24/Y:45/K:3; CMYK C:0 / M:0 / Y:0 / K:0; CMYK C:12 / M:8 / Y:8 / K:0; CMYK C:66/M:56/Y:53/K:56; CMYK C:69 / M:59 / Y:55 / K:62; CMYK C:31 / M:30 / Y:49 / K:11; CMYK C:43 / M:38 / Y:56 / K:24

(731) Finančné riaditeľstvo Slovenskej republiky, Lazovná 63, 974 01 Banská Bystrica, SK;

(210) 1571-2019

(220) 17.7.2019

11(511) 16, 31, 35, 44

(511) 16 - Brožúry; katalógy; tlačoviny; tlačené publikácie; príručky; kalendáre; samolepky (papiernický tovar); reklamné tabule z papiera, kartónu alebo lepenky.

31 - Citrusové ovocie; škrupinové ovocie; ovos; čerstvé bobuľové ovocie; nespracované obilie; čerstvé uhorky; čerstvá zelenina; žive kvety; pšenica; čerstvé ovocie; kľičky semien na botanické použitie; zrná (obilie); zrná (krmivo pre zvieratá); zrná (osivo); semená na siatie; rastliny; sadenice; kukurica; čerstvé zemiaky; kvetinové cibule; čerstvá cibuľa; jačmeň; paprika (rastlina).

35 - Reklama; organizovanie obchodných alebo reklamných vystav; vonkajšia reklama.

44 - Záhradníctvo; záhradkárské služby; služby záhradných architektov.

(540)



(550) obrazová

(591) zelená, hnedá, biela

(731) MORAVOSEED SLOVAKIA, s.r.o., M. R. Štefánika 32, 940 01 Nové Zámky, SK;

(740) Nagy Dávid, JUDr., LL.M., Nové Zámky, SK;

(210) 1574-2019

(220) 18.7.2019

11(511) 29, 30, 41

(511) 29 - Mäso, ryby, hydina a zverina; mäsové výtlačky; konzervované, mrazené, sušené a varené ovocie a zelenina; ovocné rôsoly, džemy, kompóty; vajcia; mlieko, syry, maslo, jogurty a iné mliečne výrobky; potravinárske oleje a tuky.

30 - Káva, čaj, kakao a kávové náhradky; Ryža, cestoviny a rezance; tapioka a ságo; múka a obilninové výrobky; chlieb, pekárske a cukrárske výrobky; čokoláda; smotanové zmrzliny, šerbety a ostatné zmrzliny; cukor, med, melasový sirup; droždie, prášky do pečiva; soľ, koreniny, korenie, konzervované bylinky; ocot, omáčky a iné chuťové prísady; konzumný ľad.

41 - Výchova; vzdelávanie; zábava; športová a kultúrna činnosť.

(540)



(550) obrazová

- (731) Befresh, s.r.o., Balkárska 131/144, 851 10 Bratislava, SK;
 (740) Otáhalová Zuzana, JUDr., Žilina, SK;

(210) 1578-2019

(220) 18.7.2019

11(511) 16, 35, 41

- (511) 16 - Prospekty; letáky.
 35 - Rozširovanie reklamných materiálov zákazníkom (letáky, prospekty, tlačoviny, vzorky)
 41 - Organizovanie športových podujatí.

(540) **DISKOKILOMETER**

(550) slovná

- (731) Čakanka, n.o., Majakovského 12, 949 01 Nitra, SK;
 (740) Koscelanský Peter, JUDr., Nitra, SK;

(210) 1583-2019

(220) 19.7.2019

11(511) 32, 33, 43

- (511) 32 - Minerálne a sytené vody a iné nealkoholické nápoje; ovocné nápoje a ovocné džúsy; sirupy a iné nealkoholické prípravky na výrobu nápojov.
 33 - Alkoholické nápoje (okrem piva).
 43 - Stravovacie služby; prechodné ubytovanie.

(540)



UHER PEREG

(550) obrazová

- (731) Uher Pereg, s.r.o., Brižitská 27, 841 01 Bratislava, SK;
 (740) Advokátska kancelária BRHLOVIČ, s.r.o., Bratislava, SK;

(210) 1584-2019

(220) 19.7.2019

11(511) 30, 35, 39

- (511) 30 - Káva; kávové nápoje; kávové príchuťe; nepražená káva.
 35 - Reklama.
 39 - Balenie tovarov.

(540)



(550) obrazová

- (591) červená, biela, čierna, sivá
 (731) BALIARNE OBCHODU, a. s. POPRAD, Hraničná 664/16, 058 01 Poprad, SK;
 (740) Žuffa Ladislav, Ing., Poprad, SK;

(210) 1588-2019

(220) 22.7.2019

11(511) 19, 37, 39

- (511) 19 - Betón; dielce, výrobky, prefabrikáty z betónu; betónové podpery, stĺpy; obklady stien a priečok z polystyrénu s výnimkou kovových; polystyrénové priečky s výnimkou kovových; stropy z polystyrénu; stropné dosky z polystyrénu; stavebné panely z polystyrénu.
 37 - Čistenie interiérov budov; čistenie exteriérov budov; interiérové a exteriérové maľovanie a natieranie; montovanie lešení; utesňovanie stavieb; demolácia budov; izolovanie stavieb; prenájom stavebných strojov a zariadení; stavebná činnosť, stavebníctvo.
 39 - Dovož, doprava; balenie tovarov; skladovanie tovarov (úschova); skladovanie; uskladňovanie; prenájom dopravných prostriedkov; prenájom garáží; prenájom vozidiel; doprava, preprava; doprava a skladovanie odpadu; informácie o možnostiach dopravy.

(540)

eLEGOHOUSE
airpop

(550) obrazová

- (731) Fördös Gabriel, Agátová 2454/15, 071 01 Michalovce, SK;
 (740) Ing. Peter Kohut PK consulting, Michalovce, SK;

(210) 1589-2019

(220) 22.7.2019

11(511) 9, 35, 41

(511) 9 - Akustické vedenia; gramofónové platne; zosilňovače; audiovizuálne prístroje; hudobné mincové automaty; magnetofóny; magnetické pásky; nosiče zvukových nahrávok; telekomunikačné vysielacie; prístroje na čistenie gramofónových platní; pásky na záznam zvuku; zariadenia na prenos zvuku; zvukové nahrávacie zariadenia, zvukové prehrávacie zariadenia, prehrávače; videopásky, audiovizuálne kompaktné disky; optické kompaktné disky; počítačové operačné programy (nahraté); periférne zariadenia počítačov; počítačový softvér (nahraté počítačové programy); videokamery; videorekordéry; kazetové prehrávače; prehrávače kompaktných diskov; videokazety; DVD prehrávače.

35 - Poskytovanie obchodných alebo podnikateľských informácií; poradenstvo pri organizovaní a riadení obchodnej činnosti; predvádzanie tovaru; aktualizovanie reklamných materiálov; rozširovanie vzoriek tovarov; prieskum trhu; obchodný alebo podnikateľský prieskum; reklama; obchodný alebo podnikateľský výskum; marketingový prieskum; odborné obchodné alebo podnikateľské poradenstvo; organizovanie obchodných alebo reklamných výstav; podpora predaja (pre tretie osoby); organizovanie obchodných alebo reklamných veľtrhov; optimalizácia obchodovania na webových stránkach; obchodné sprostredkovateľské služby.

41 - Organizovanie vedomostných alebo zábavných súťaží; vzdelávanie; školenia; organizovanie a vedenie koncertov; požičiavanie zvukových nahrávok; nahrávacie štúdiá (služby); hudobné skladateľské služby; nočné kluby (zábava).

(540)

airpop štúdio

(550) obrazová

(731) airopp s.r.o., S. H. Vajanského 2384/32, 071 01 Michalovce, SK;

(740) Ing. Peter Kohut PK consulting, Michalovce, SK;

(210) 1590-2019

(220) 19.7.2019

11(511) 32, 33, 43

(511) 32 - Minerálne a sytené vody a iné nealkoholické nápoje; ovocné nápoje a ovocné džúsy; sirupy a iné nealkoholické prípravky na výrobu nápojov.

33 - Alkoholické nápoje (okrem piva).

43 - Stravovacie služby; prechodné ubytovanie.

(540)

(550) obrazová

(591) zlatá, červená

(731) Uher Pereg, s.r.o., Brižitská 27, 841 01 Bratislava, SK;

(740) Advokátska kancelária BRHLOVIČ, s.r.o., Bratislava, SK;

(210) 1594-2019

(220) 22.7.2019

11(511) 32

(511) 32 - Limonády; sytené vody.

(540) mušter

(550) slovná

(731) Slovenské pramene a žriedla, a.s., Budiš, 038 23 Dubové, SK;

(740) G. Lehnert, k.s., Bratislava, SK;

(210) 1596-2019

(220) 22.7.2019

11(511) 16, 18, 24, 25, 28, 35

(511) 16 - Pečiatky; plagáty; reklamné tabule z papiera, kartónu alebo lepenky; brožúry; zošity; katalógy; knihy; grafické reprodukcie; grafické zobrazenia; tlačoviny; perá (kancelárske potreby); časopisy (periodiká); kalendáre; samolepky pre domácnosť a na kancelárske použitie; letáky.

18 - Peňaženky; školské tašky (aktovky); imitácie kože; plecniaky; náprsné tašky; plážové tašky; turistické plecniaky; cestovné tašky; kožené vrecia a puzdrá na balenie; spoločenské kabelky; tašky.

24 - Nažehľovacie textilie; textilie imitujúce kožušiny; tkaniny; sieťovina; textilné materiály; textilie; textilie na obuv; bavlnené textilie; textilné podšívky; elastické textilie.

25 - Oblečenie pre motoristov; obuv; pančuchy absorbujúce pot; čiapky; šnurovacie topánky; pánska spodná bielizeň (trenírky); spodná bielizeň; šilty; kapucne (časti odevov); opasky (časti odevov); župany; svetre; ponožky; vložky do topánok; košele; košele s krátkym rukávom; odevy, oblečenie; pokrývky hlavy; pančuškové nohavice; kombinézy (oblečenie); kostýmy, obleky; nohavice; rukavice; šatky, šály; plátenná obuv; legíny; pleteniny; sukne; športové trička, dresy; plážové oblečenie; plážová obuv; pánska spodná bielizeň pánska spodná bielizeň (slipy); podprsenky; bundy; plavky; topánky; topánky na šport; športová obuv; telocvičné úbory; odevy z imitácií kože; kožené odevy; trička; legínsy; športové tielka; členkové topánky.

28 - Lopty na hranie; boxerské rukavice; opasky pre vzpieračov (športové potreby).

35 - Reklama; online poskytovanie obchodného priestoru pre nákupcov a predajcov tovarov a služieb.

(540)



(550) obrazová

(731) Pichnarčík Tomáš, Ing., Letná 23, 064 01 Stará Lubovňa, SK;

(740) Hrubý Jakub, Košice, SK;

(210) 1597-2019

(220) 22.7.2019

11(511) 32

(511) 32 - Limonády; sýtené vody.

(540) **hrozano**

(550) slovná

(731) Slovenské pramene a žriedla, a.s., Budiš, 038 23 Dubové, SK;

(740) G. Lehnert, k.s., Bratislava, SK;

(210) 1598-2019

(220) 23.7.2019

11(511) 9, 35, 37

(511) 9 - Mobilné telefóny; zariadenia globálneho polohového systému (GPS); navigačné nástroje; satelitné navigačné prístroje; prenosné krátkovlnné vysielajúce; nabíjačky batérii; elektrické batérie (články); elektrické akumulátory; prenosné multimediálne prehrávače; magnetické nosiče údajov; optické kompaktné disky; optické nosiče údajov; optické disky; počítačové rozhrania; prenosné počítače; optické čítacie zariadenia; tablety (prenosné počítače); mikrofóny; slúchadlá; handsfree (slúchadlá so zabudovaným mikrofónom na telefonovanie bez držania telefónu); kryty na smartfóny; puzdrá na smartfóny; obaly na vreckové počítače (PDA); inteligentné náramky (meracie prístroje); notebooky; audiovizuálne kompaktné disky; tašky na notebooky; obaly na notebooky; nosiče zvukových nahrávok; digitálne fotorámiky; koaxiálne káble; káble s optickými vláknami; šnúrky na mobilné telefóny; sťahovateľné hudobné súbory; sťahovateľné obrazové súbory; USB kľúče; počítačové softvérové aplikácie (sťahovateľné); čítačky elektronických kníh; zariadenia na sledovanie fyzickej aktivity nosené na tele; tyče na fotografie „selfie“; inteligentné hodinky; obaly na elektronické tablety; digitálne meteorologické stanice; smart prstene; ochranné fólie na smartfóny; objektívy na fotografie „selfie“; sťahovateľné grafické prvky do mobilných telefónov; telekomunikačné prístroje zabudované v bižutérii; opierky na notebooky.

35 - Podpora predaja (pre tretie osoby); predplatné telekomunikačných služieb (pre tretie osoby); administratívne spracovanie obchodných objednávok; obchodná správa licencií výrobkov a služieb (pre tretie osoby); subdodávateľské služby (obchodné služby); online poskytovanie obchodného priestoru pre nákupcov a predajcov tovarov a služieb; dohodovanie obchodných zmlúv pre tretie osoby; zásobovacie služby pre tretie osoby (nákup tovarov a služieb pre iné podniky).

37 - Inštalácie a opravy telefónov; inštalácie, údržba a opravy počítačového hardvéru; inštalácie, údržba a opravy kancelárskych strojov a zariadení.

(540)



(550) obrazová

(731) J&M - Group, s.r.o., Letná 47, 052 01 Spišská Nová Ves, SK;

(740) LEGATE, s.r.o., Bratislava, SK;

(210) 1599-2019

(220) 23.7.2019

11(511) 9, 35, 37

(511) 9 - Mobilné telefóny; zariadenia globálneho polohového systému (GPS); navigačné nástroje; satelitné navigačné prístroje; prenosné krátkovlnné vysielajúce; nabíjačky batérii; elektrické batérie (články); elektrické akumulátory; prenosné multimediálne prehrávače; magnetické nosiče údajov; optické kompaktné disky; optické nosiče údajov; optické disky; počítačové rozhrania; prenosné počítače; optické čítacie zariadenia; tablety (prenosné počítače); mikrofóny; slúchadlá; handsfree (slúchadlá so zabudovaným mikrofónom na telefonovanie bez držania telefónu); kryty na smartfóny; puzdrá na smartfóny; obaly na vreckové počítače (PDA); inteligentné náramky (meracie prístroje); notebooky; audiovizuálne kompaktné disky; tašky na notebooky; obaly na notebooky; nosiče zvukových nahrávok; digitálne fotorámiky; koaxiálne káble; káble s optickými vláknami; šnúrky na mobilné telefóny; sťahovateľné hudobné súbory; sťahovateľné obrazové súbory; USB kľúče; počítačové softvérové aplikácie (sťahovateľné); čítačky elektronických kníh; zariadenia na sledovanie fyzickej aktivity nosené na tele; tyče na fotografie „selfie“; inteligentné hodinky; obaly na elektronické tablety; digitálne meteorologické stanice; smart prstene; ochranné fólie na smartfóny; objektívy na fotografie „selfie“; sťahovateľné grafické prvky do mobilných telefónov; telekomunikačné prístroje zabudované v bižutérii; opierky na notebooky.

35 - Podpora predaja (pre tretie osoby); predplatné telekomunikačných služieb (pre tretie osoby); administratívne spracovanie obchodných objednávok; obchodná správa licencií výrobkov a služieb (pre tretie osoby); subdodávateľské služby (obchodné služby); online poskytovanie obchodného

priestoru pre nákupcov a predajcov tovarov a služieb; dohadovanie obchodných zmlúv pre tretie osoby; zásobovacie služby pre tretie osoby (nákup tovarov a služieb pre iné podniky).

37 - Inštalácie a opravy telefónov; inštalácie, údržba a opravy počítačového hardvéru; inštalácie, údržba a opravy kancelárskych strojov a zariadení.

(540)



(550) obrazová

(591) zelená, čierna, biela

(731) J&M - Group, s.r.o., Letná 47, 052 01 Spišská Nová Ves, SK;

(740) LEGATE, s.r.o., Bratislava, SK;

(210) 1600-2019

(220) 22.7.2019

11(511) 16, 35, 39, 40

(511) 16 - Podklady na tlačenie, nie textilné.

35 - Kancelárie zaoberajúce sa dovozom a vývojom; reklama; grafická úprava tlačovín na reklamné účely; marketing; navrhovanie reklamných materiálov.

39 - Kamiónová nákladná doprava; doprava, preprava.

40 - Tlač, tlačenie; ofsetová tlač; sieťotlač.

(540)



(550) obrazová

(591) biela, modrá

(731) IMI TRADE s.r.o., Jánošíkova 21, 010 01 Žilina, SK;

(210) 1601-2019

(220) 22.7.2019

11(511) 17, 37, 40

(511) 17 - Zvukovoizolačné materiály; tesniace hmoty; tepelné izolátory; izolačné hmoty; tesniace hmoty; tesnenia dilatčných spojov; chemické zmesi na uzatváranie trhlín; tesnenia; izolačné oleje; izolačné tkaniny; izolačné prípravky na ochranu budov od vlhkosti; izolačné farby; tesniace tmely; izolačné materiály; izolačné pásy; izolačné nátery.

37 - Asfaltovanie; čistenie interiérov budov; čistenie a opravy kotlov; prenájom stavebných strojov a zariadení; inštalácie a opravy vykurovacích zariadení; stavebníctvo (stavebná činnosť); stavebný dozor; demolácie budov; antikoročné úpravy;

maľovanie a opravy reklamných tabúl; stavba a opravy skladov; prenájom bagrov a rýpadiel; izolovanie proti vlhkosti (stavebníctvo); inštalácie a opravy pecí; izolovanie stavieb; inštalácie, údržba a opravy strojov; murárske práce; interiérové a exteriérové maľovanie a natieranie; sadrovanie, štukovanie; klampiárstvo a inštalatérstvo; inštalácie a opravy chladiacich zariadení; lakovanie, glazovanie; prenájom čistiacich strojov; murovanie, murárske práce; chemické čistenie; stavebné informácie; kladenie povrchov komunikácií; čistenie exteriérov budov; prenájom stavebných žeriavov; prenájom zametacích vozidiel; pokrývačské práce; čistenie ciest; inštalácie okien a dverí; údržba bazénov; stavebné poradenstvo; tesárske práce; prenájom odvodňovacích čerpadel;

40 - Obrusovanie; chrómovanie; pokovovanie; frézovanie; obrábanie kovov; recyklácia odpadu; konečná úprava povrchov (mechanická alebo chemická); spracovanie odpadu (transformácia); likvidácia odpadu; dekontaminácia nebezpečných odpadov; triedenie odpadu a recyklovateľného materiálu (transformácia); prenájom vykurovacích zariadení; tryskové pieskovanie; zhodnocovanie odpadu; zváranie

(540)



(550) obrazová

(591) zelená, biela

(731) SYNCOL, s.r.o., Karlová 53, 038 15 Blatnica pri Martine, SK;

(740) KUBINEC & PARTNERS advokátska kancelária. s.r.o., Banská Bystrica, SK;

(210) 1604-2019

(220) 23.7.2019

11(511) 45

(511) 45 - Mediačné služby; poradenstvo v oblasti práv duševného vlastníctva; monitorovacie služby v oblasti práv na duševné vlastníctvo s cieľom poskytnúť právne poradenstvo; právny výskum; advokátske služby; vypracovanie právnych dokumentov; advokátske právne služby.

(540)



GARANT PARTNER LEGAL

(550) obrazová

(731) GARANT PARTNER legal s.r.o., Einsteinova 21, 851 01 Bratislava, SK;

(210) 1605-2019

(220) 23.7.2019

11(511) 35, 41

(511) 35 - Personálne poradenstvo; nábor zamestnancov; výber zamestnancov pomocou psychologických testov; marketing; reklama; poradenstvo v oblasti komunikácie (reklama); poradenstvo pri riadení podnikov.

41 - Školenia.

(540)



- (550) obrazová
 (591) PANTONE: P 179-9 CPANTONE: P 139-11 C
 (731) Starka Margaréta, Mgr., Sedmokrásková 4, 821 01 Bratislava, SK;
 (740) GHS Legal, s.r.o., Bratislava, SK;

(210) 1606-2019

(220) 23.7.2019

11(511) 9, 35, 37

- (511) 9 - Mobilné telefóny; zariadenia globálneho polohového systému (GPS); navigačné nástroje; satelitné navigačné prístroje; prenosné krátkovlnné vysielачky; nabíjačky batérií; elektrické batérie (články); elektrické akumulátory; prenosné multimediálne prehrávače; magnetické nosiče údajov; optické kompaktné disky; optické nosiče údajov; optické disky; počítačové rozhrania; prenosné počítače; optické čítacie zariadenia; tablety (prenosné počítače); mikrofóny; slúchadlá; handsfree (slúchadlá so zabudovaným mikrofónom na telefonovanie bez držania telefónu); kryty na smartfóny; puzdrá na smartfóny; obaly na vreckové počítače (PDA); inteligentné náramky (meracie prístroje); notebooky; audiovizuálne kompaktné disky; tašky na notebooky; obaly na notebooky; nosiče zvukových nahrávok; digitálne fotorámiky; koaxiálne káble; káble s optickými vláknami; šnúry na mobilné telefóny; sťahovateľné hudobné súbory; sťahovateľné obrazové súbory; USB kľúče; počítačové softvérové aplikácie (sťahovateľné); čítačky elektronických kníh; zariadenia na sledovanie fyzickej aktivity nosené na tele; tyče na fotografie „selfie“; inteligentné hodinky; obaly na elektronické tablety; digitálne meteorologické stanice; smart prstene; ochranné fólie na smartfóny; objektívy na fotografie „selfie“; sťahovateľné grafické prvky do mobilných telefónov; telekomunikačné prístroje zabudované v bižutérii; opierky na notebooky.
 35 - Podpora predaja (pre tretie osoby); predplatné telekomunikačných služieb (pre tretie osoby); administratívne spracovanie obchodných objednávok; obchodná správa licencií výrobkov a služieb (pre tretie osoby); subdodávateľské služby (obchodné služby); online poskytovanie obchodného priestoru pre nákupcov a predajcov tovarov a služieb; dohodovanie obchodných zmlúv pre tretie osoby; zásobovacie služby pre tretie osoby (nákup tovarov a služieb pre iné podniky).
 37 - Inštalácie a opravy telefónov; inštalácie, údržba a opravy počítačového hardvéru; inštalácie, údržba a opravy kancelárskych strojov a zariadení.

(540)

smartshop
 VITAJTE V DOBE DÁTOVEJ

- (550) obrazová
 (591) bielo-čierna
 (731) J&M - Group, s.r.o., Letná 47, 052 01 Spišská Nová Ves, SK;
 (740) LEGATE, s.r.o., Bratislava, SK;

(210) 1607-2019

(220) 24.7.2019

11(511) 35, 36, 37, 42, 43

- (511) 35 - Reklama; poradenstvo pri organizovaní a riadení obchodnej činnosti; poradenstvo pri riadení podnikov; odborné obchodné alebo podnikateľské poradenstvo; prieskum trhu.
 36 - Sprostredkovanie nehnuteľností; prenájom nehnuteľností; správa nehnuteľností; realitné kancelárie.
 37 - Stavebníctvo (stavebná činnosť); stavebný dozor; stavebné informácie.
 42 - Inžinierska činnosť.
 43 - Reštauračné (stravovacie) služby; prenájom prechodného ubytovania.

(540) PHAROS Business Park

(550) slovná

- (731) TRAJEKT PLUS, a.s., Dvořákovo nábřeží 8/A, 811 02 Bratislava, SK;

(210) 1608-2019

(220) 22.7.2019

11(511) 25, 28, 41

- (511) 25 - Pančuchy absorbujúce pot; čiapky; potné vložky; šnurovacie topánky; pánska spodná bielizeň (trenírky, boxerky); spodná bielizeň; opasky (časti odevov); svetre; ponožky; kombinézy (oblečenie); spodná bielizeň pohlcujúca pot; nohavice; cyklistické oblečenie; rukavice; šatky; šály; plátenná obuv; futbalová obuv (kopačky); vesty; gymnastické cvičky; nepremokavé odevy; legíny; oblečenie z úpletových textílií; sukne; športové tričká, dresy; rukavice bez prstov; papuče; pyžamá; pánska spodná bielizeň (slipy); podprsenky; bundy; kúpacie čiapky; plavky (pánske); plavky; kúpacie plášte; topánky na šport; športová obuv; čelenky (oblečenie); telocvičné úbory; tričká; šilty (pokrývky hlavy); športové tielka; členkové topánky; ponožky pohlcujúce pot; trikoty (cvičebné úbory); pokrývky hlavy.
 28 - Stacionárne tréningové bicykle; boxerské rukavice; stroje na telesné cvičenia; posilňovacie stroje; cvičebné náradie na posilňovanie hrudníka; siete (športové potreby); vzpieracké činky; rakety (športové náradie); kolieskové korčule; gymnastické zariadenia; chrániče na lakte (športové potreby); chrániče na kolená (športový tovar); ochranné vypchávkové (časti športových úborov); odrazové dosky (športové náradie); opasky pre vzpieráčov (športové potreby); boxovacie vrecia; trampolíny; činky; opasky na úpravu pásu cvičením.

41 - Telesná výchova; gymnastický výcvik; poskytovanie športovísk; fitnes kluby (zdravotné a kondičné cvičenia); organizovanie športových súťaží; požičovanie športového výstroja (okrem dopravných prostriedkov); tábory na športové sústredenia; prenájom športových plôch; služby osobných trénerov (fitnes cvičenia); kurzy telesného cvičenia.

(540)



(550) obrazová

(591) modrá, sivá, biela

(731) Zábavník Jozef, Lesná 6A, 080 01 Prešov, SK;

(740) Luterán Ján, JUDr., Prešov, SK;

(210) 1609-2019

(220) 24.7.2019

11(511) 35, 36, 37, 42, 43

(511) 35 - Reklama; poradenstvo pri organizovaní a riadení obchodnej činnosti; poradenstvo pri riadení podnikov; odborné obchodné alebo podnikateľské poradenstvo; prieskum trhu.

36 - Sprostredkovanie nehnuteľností; prenájom nehnuteľností; správa nehnuteľností; realitné kancelárie.

37 - Stavebníctvo (stavebná činnosť); stavebný dozor; stavebné informácie.

42 - Inžinierska činnosť.

43 - Reštauračné (stravovacie) služby; prenájom prechodného ubytovania.

(540)



(550) obrazová

(591) zlatá, čierna

(731) TRAJEKT PLUS, a.s., Dvořákovo nábrežie 8/A, 811 02 Bratislava, SK;

(210) 1612-2019

(220) 24.7.2019

11(511) 25

(511) 25 - Obuv.

(540)



(550) obrazová

(731) Altra LLC, 1500 South 1000 West, 843 21 Logan, US;

(740) KOREJZOVÁ LEGAL v. o. s., Bratislava, SK;

(210) 1615-2019

(220) 24.7.2019

11(511) 3

(511) 3 - Umelé mihalnice; kozmetické prípravky na mihalnice; lepidlá na nalepovanie umelých mihalnic.

(540)



(550) obrazová

(591) čierna, modrá

(731) Oriško Hana, Ing., Čajkovského 431/28, 949 11 Nitra, SK;

(210) 1621-2019

(220) 25.7.2019

11(511) 29

(511) 29 - Syry.

(540)



(550) obrazová

(591) Cyan-76, magenta - 41, yellow - 0, black - 0; Cyan-100, magenta - 79, yellow - 0, black - 49; Cyan-0, magenta - 0, yellow - 0, black - 0

(731) Potraviny Kačka, a.s., Dukelských hrdinov 2, 984 01 Lučenec, SK;

(210) 1623-2019

(220) 25.7.2019

11(511) 36, 41

(511) 36 - Organizovanie dobročinných zbierok.

41 - Organizovanie športových súťaží; organizovanie športových súťaží na propagáciu stavebného, strojárenského, elektrotechnického a architektonického inžinierstva; organizovanie a vedenie motoristických pretekov.

(540) GREENPOWER

(550) slovná

(731) Greenpower Education Trust, The Greenpower Building, Arundel Road, Fontwell, BN18 0SD Arundel, GB;

(740) FAJNOR IP s.r.o., Bratislava-Petržalka, SK;

(210) 1626-2019

(220) 26.7.2019

11(511) 35, 41

(511) 35 - Rozširovanie reklamných materiálov zákazníkom (letáky, prospekty, tlačoviny, vzorky).

41 - Obveselenie; organizovanie živých vystúpení; služby poskytované orchestrami; zábava, pobavenie; živé predstavenia; tvorba divadelných alebo iných predstavení; výchova a vzdelávanie v oblasti ľudových tradícií; organizovanie folklórnych festivalov; vyučovanie; školenia; produkcia filmov (nie reklamných); gymnastický výcvik; divadelné predstavenia; televízna zábava; organizovanie kultúrnych alebo vzdelávacích výstav; výchovnozábavné klubové služby; organizovanie plesov; skladanie piesní; prenájom umeleckých diel; vzdelávanie; výučba tancov a spevu; fotografovanie; prenájom dekorácií na predstavenia; vzdelávanie, vzdelávacie služby; informácie o výchove a vzdelávaní; pedagogické informácie; organizovanie voľnočasových aktivít pre deti, mládež a dospelých (výchovno-vzdelávacia, zábavná, športová a kultúrna činnosť); organizovanie výchovno-vzdelávacích a športových aktivít; organizovanie vzdelávania v oblasti tradičnej ľudovej kultúry; organizovanie vzdelávania v oblasti ľudových zvykov, hier, tanca a spevu; organizovanie činnosti súborov v oblasti tanca a spevu; výučba tanečných techník ľudového tanca; výučba hry na hudobné nástroje; poskytovanie výučby základov pohybového a tanečného vzdelania; organizovanie spoločenských podujatí s tematikou tradičnej ľudovej kultúry; dramaturgická tvorba a scénické spracovanie v oblasti ľudového tanca a spevu; tvorba choreografií tanečných vystúpení; písanie textov (okrem reklamných); metodická činnosť (vzdelávanie); organizovanie a vedenie výchovných koncertov; hudobná a spevácka tvorba, hudobná úprava (služby nahrávacích štúdií); organizovanie vedeckých, športových alebo zábavných súťaží; organizovanie a vedenie tvorivých dielní (výučba); organizovanie živých predstavení; vydávanie kníh a časopisov; organizovanie a vedenie seminárov; tvorba videofilmov (s výnimkou reklamných); tvorba rozhlasových a televíznych programov; plánovanie a organizovanie večierkov.

(540) Folklórny súbor Abovčan

(550) slovná

(731) Rudňanský Marek, Hemerkova, 040 23 Košice, SK;

(210) 1628-2019

(220) 26.7.2019

11(511) 14, 16, 24, 25, 35, 36

(511) 14 - Spony na kravaty.

16 - Plagáty; reklamné tabule z papiera, kartónu alebo lepenky; identifikačné visačky (kancelárske potreby); menovky (kancelárske potreby).

24 - Textilné materiály; textilie.

25 - Obuv; čiapky; pletené šály; krátke kabátiky; opasky (časti odevov); svetre; pulóvre; košele; košele s krátkym rukávom; odevy; klobúky; kožušiny (oblečenie); kostýmy; obleky; konfekcia (odevy); nohavice; vesty; kabáty; sukne; šaty; peleríny; bundy; saká; parky (teplé krátke kabáty s kapucňou); šatky na krk.

35 - Poskytovanie obchodných alebo podnikateľských informácií; analýzy nákladov; rozširovanie reklamných oznamov; účtovníctvo; vedenie účtovných kníh; zostavovanie výpisov z účtov; rozširovanie reklamných materiálov zákazníkom (letáky, prospekty, tlačoviny, vzorky); aktualizovanie reklamných materiálov; dražby; prieskum trhu; obchodné odhady; obchodný alebo podnikateľský prieskum; poradenstvo pri organizovaní obchodnej činnosti; vydávanie reklamných textov; reklama; rozhlasová reklama; vzťahy s verejnosťou (public relations); televízna reklama; reklamné agentúry; poradenské služby pri riadení obchodnej činnosti; marketingový prieskum; správa počítačových súborov; odborné obchodné alebo podnikateľské poradenstvo; hospodárske (ekonomické) predpovede; organizovanie obchodných alebo reklamných výstav; obchodné alebo podnikateľské informácie; príprava miezd a výplatných listín; nábor zamestnancov; podpora predaja (pre tretie osoby); spracovanie textov; zbieranie údajov do počítačových databáz; zoraďovanie údajov v počítačových databázach; on line reklama na počítačovej komunikačnej sieti; služby porovnávania cien; obchodné informácie a rady spotrebiteľom pri výbere tovarov a služieb; predplatné telekomunikačných služieb (pre tretie osoby); administratívne spracovanie obchodných objednávok; obchodná správa licencií výrobkov a služieb (pre tretie osoby); fakturácie; písanie reklamných textov; zostavovanie štatistík; grafická úprava tlačovín na reklamné účely; marketing; telemarketingové služby; optimalizácia internetových vyhľadávačov na podporu predaja; optimalizácia obchodovania na webových stránkach; platené reklamné služby typu „klikni sem“; obchodné sprostredkovateľské služby; vyjednanie a uzatváranie obchodných transakcií pre tretie osoby; aktualizácia a údržba údajov v počítačových databázach; poskytovanie obchodných informácií prostredníctvom webových stránok; navrhovanie reklamných materiálov; indexovanie webových stránok na obchodné alebo reklamné účely; správa spotrebiteľských vernostných programov; písanie textov scenárov na reklamné účely; pomoc pri riadení obchodnej činnosti; poradenstvo pri riadení podnikov; pomoc pri riadení obchodných alebo priemyselných podnikov; rozširovanie vzoriek tovarov; poradenstvo pri organizovaní obchodnej činnosti; obchodný alebo podnikateľský výskum.

36 - Úrazové poistenie; platenie splátok; aktuárske služby (poistno-matematické); prenájom nehnuteľností; sprostredkovanie (maklérstvo); sprostredkovanie poistenia; poisťovníctvo; bankovníctvo; oceňovanie nehnuteľností; organizovanie dobročinných zbierok; zriaďovanie fondov; kapitálové investície; finančné záručné služby; vydávanie cestovných šekov; zmenárenské služby; klíring (bezhotovostné zúčtovávanie vzájomných pohľadávok a záväzkov); úschovné služby; úschova v bezpečnostných schránkach; organizovanie peňažných zbierok; pôžičky (finančné úvery); daňové odhady (služby); finančné odhady a oceňovanie (poisťovníctvo, bankovníctvo, nehnuteľností); faktoring; financovanie (služby); bankové hypotéky; služby sporiteľní; finančný lízing; obchodovanie na burze s cennými papiermi; životné

poistenie; finančné analýzy; overovanie šekov; finančné poradenstvo; konzultačné služby v oblasti poisťovníctva; spracovanie platieb kreditnými kartami; spracovanie platieb debetnými kartami; elektronický prevod kapitálu; finančné informácie; informácie o poistení; vydávanie cenných papierov; úschova cenností; kurzové záznamy na burze; vydávanie kreditných kariet; služby v oblasti vyplácania dôchodkov; finančné sponzorstvo; bankové služby priamo k zákazníkom (homebanking); záložné pôžičky; konzervatívne fondy (služby); sprostredkovanie na burze cenných papierov; poradenstvo v oblasti splácania dlhov; organizovanie financovania stavebných projektov; poskytovanie finančných informácií prostredníctvom webových stránok; investovanie do fondov; sprostredkovanie obchodu s akciami a obligáciami; poskytovanie zliav vo vybraných zariadeniach prostredníctvom členskej karty; finančné zámky; finančné riadenie.

(540) Dobro sa nosí

(550) slovná

(731) Poštová banka, a.s., Dvořákovo nábrežie 4, 811 02 Bratislava, SK;

(210) 1630-2019

(220) 23.7.2019

11(511) 43

(511) 43 - Dodávanie hotových jedál a nápojov na objednávku (katering); kaviarne; samoobslužné jedálne; závodné jedálne; reštauračné (stravovacie) služby; samoobslužné reštaurácie; rýchle občerstvenie (snackbary); bary (služby); reštaurácie s japonskou kuchyňou (washoku); reštaurácie s japonskou kuchyňou (udon a soba).

(540)



(550) obrazová

(591) zelená, čierna, biela

(731) Bistro Soho, s.r.o., Nám. hraničiarov 35, 851 03 Bratislava, SK;

(740) Cottyn Cúth s. r. o., Bratislava, SK;

(210) 1631-2019

(220) 23.7.2019

11(511) 9, 35, 37

(511) 9 - Mobilné telefóny; zariadenia globálneho polohového systému (GPS); navigačné nástroje; satelitné navigačné prístroje; prenosné krátkovlnné vysielacie; nabíjačky batérii; elektrické batérie (články); elektrické akumulátory; prenosné multimediálne prehrávače; magnetické nosiče údajov; optické kompaktné disky; optické nosiče údajov; optické disky; počítačové rozhrania; prenosné počítače; optické čítacie zariadenia; tablety (prenosné počítače); mikrofóny; slúchadlá; handsfree

(slúchadlá so zabudovaným mikrofónom na telefonovanie bez držania telefónu); kryty na smartfóny; puzdrá na smartfóny; obaly na vreckové počítače (PDA); inteligentné náramky (meracie prístroje); notebooky; audiovizuálne kompaktné disky; tašky na notebooky; obaly na notebooky; nosiče zvukových nahrávok; digitálne fotorámky; koaxiálne káble; káble s optickými vláknami; šnúrky na mobilné telefóny; sťahovateľné hudobné súbory; sťahovateľné obrazové súbory; USB kľúče; počítačové softvérové aplikácie (sťahovateľné); čítačky elektronických kníh; zariadenia na sledovanie fyzickej aktivity nosené na tele; tyče na fotografie selfie; inteligentné hodinky; obaly na elektronické tablety; digitálne meteorologické stanice; smart prstene; ochranné fólie na smartfóny; objektívy na fotografie selfie; sťahovateľné grafické prvky do mobilných telefónov; telekomunikačné prístroje zabudované v bižutérii; opierky na notebooky.

35 - Podpora predaja (pre tretie osoby); predplatné telekomunikačných služieb (pre tretie osoby); administratívne spracovanie obchodných objednávok; obchodná správa licencií výrobkov a služieb (pre tretie osoby); subdodávateľské služby (obchodné služby); online poskytovanie obchodného priestoru pre nákupcov a predajcov tovarov a služieb; dohadovanie obchodných zmlúv pre tretie osoby; zásobovacie služby pre tretie osoby (nákup tovarov a služieb pre iné podniky).

37 - Inštalácie a opravy telefónov; inštalácie, údržba a opravy počítačového hardvéru; inštalácie, údržba a opravy kancelárskych strojov a zariadení.

(540)

smartshop
VITAJTE V DOBE DÁTOVEJ

(550) obrazová

(591) zelená, biela, čierna

(731) J&M - Group, s.r.o., Letná 47, 052 01 Spišská Nová Ves, SK;

(740) LEGATE, s.r.o., Bratislava, SK;

(210) 1633-2019

(220) 26.7.2019

11(511) 29, 30, 32, 43

(511) 29 - Zeleninové šaláty; ovocné šaláty; ovocné chuťovky; ovocné aranžmány na priamu konzumáciu. 30 - Cukrárske výrobky; palacinky; torty; obilninové chuťovky.

32 - Nealkoholické ovocné výťažky; nealkoholické ovocné nápoje; mixované ovocné alebo zeleninové nápoje.

43 - Rýchle občerstvenie (snackbary).

(540)

Nona *fresh*

(550) obrazová

(731) NONA fresh s. r. o., Moravská 1879/42, 020 01 Púchov, SK;

(740) Advokátska kancelária JUDr. Jaroslav Čibenka s.r.o., Púchov, SK;

(210) 1635-2019

(220) 26.7.2019

11(511) 29

(511) 29 - Šunka.

(540) **VIJOFEL šunka**

(550) slovná

(731) Viliam Džubakovský - VIJOFEL, Bartošovce 172, 086 42 Bartošovce, SK;

(740) JUDr. Patrik HOLINGA s.r.o., Košice, SK;

(210) 1636-2019

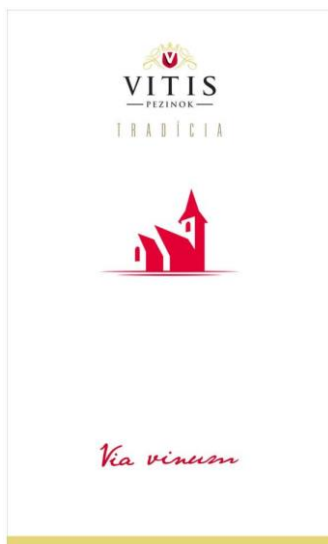
(220) 26.7.2019

11(511) 32, 33

(511) 32 - Nealkoholické nápoje sýtené, perlivé a šumivé; nealkoholické nápoje neperlivé; nealkoholické nápoje ochutené; nealkoholické nápoje neochutené.

33 - Hroznové vína z rôznych druhov odrôd viniča ušľachtileho; kupáže hroznových vín odrôd viniča ušľachtileho; stolové víno; akostné odrodové víno; akostné značkové víno; výberové odrodové víno s prívlastkom; výberové víno s prívlastkom kabinetné; výberové víno s prívlastkom neskorý zber; výberové víno s prívlastkom výber z hrozna; výberové víno s prívlastkom bobuľový výber; výberové víno s prívlastkom hroziakový výber; výberové víno s prívlastkom ľadový zber; šumivé víno; akostné šumivé víno; aromatické šumivé víno; perlivé víno; sýtené víno; dezertné víno; aromatizované víno; likérové víno.

(540)



(550) obrazová

(591) biela, zlatoružová, červená, bledohnedá

(731) HUBERT J.E., s.r.o., Vinárska 137, 926 01 Sereď, SK;

(740) Budaj Miroslav, JUDr., Bratislava, SK;

(210) 1637-2019

(220) 26.7.2019

11(511) 29

(511) 29 - Klobásy; salámy; párky.

(540) **VIJOFEL klobása**

(550) slovná

(731) Viliam Džubakovský - VIJOFEL, Bartošovce 172, 086 42 Bartošovce, SK;

(740) JUDr. Patrik HOLINGA s.r.o., Košice, SK;

(210) 1638-2019

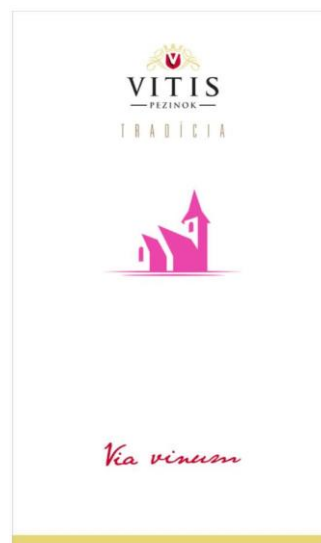
(220) 26.7.2019

11(511) 32, 33

(511) 32 - Nealkoholické nápoje sýtené, perlivé a šumivé; nealkoholické nápoje neperlivé; nealkoholické nápoje ochutené; nealkoholické nápoje neochutené.

33 - Hroznové vína z rôznych druhov odrôd viniča ušľachtileho; kupáže hroznových vín odrôd viniča ušľachtileho; stolové víno; akostné odrodové víno; akostné značkové víno; výberové odrodové víno s prívlastkom; výberové víno s prívlastkom kabinetné; výberové víno s prívlastkom neskorý zber; výberové víno s prívlastkom výber z hrozna; výberové víno s prívlastkom bobuľový výber; výberové víno s prívlastkom hroziakový výber; výberové víno s prívlastkom ľadový zber; šumivé víno; akostné šumivé víno; aromatické šumivé víno; perlivé víno; sýtené víno; dezertné víno; aromatizované víno; likérové víno.

(540)



(550) obrazová

(591) biela, zlatoružová, červená, bledohnedá, ružová

(731) HUBERT J.E., s.r.o., Vinárska 137, 926 01 Sereď, SK;

(740) Budaj Miroslav, JUDr., Bratislava, SK;

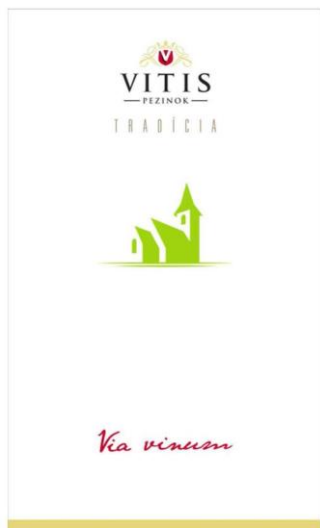
(210) 1639-2019

(220) 26.7.2019

11(511) 32, 33

(511) 32 - Nealkoholické nápoje sýtené, perlivé a šumivé; nealkoholické nápoje neperlivé; nealkoholické nápoje ochutené; nealkoholické nápoje neochutené.

33 - Hroznové vína z rôznych druhov odrôd viniča ušľachtileho; kupáže hroznových vín odrôd viniča ušľachtileho; stolové víno; akostné odrodové víno; akostné značkové víno; výberové odrodové víno s prívlastkom; výberové víno s prívlastkom kabinetné; výberové víno s prívlastkom neskorý zber; výberové víno s prívlastkom výber z hrozna; výberové víno s prívlastkom bobuľový výber; výberové víno s prívlastkom hroziakový výber; výberové víno s prívlastkom ľadový zber; šumivé víno; akostné šumivé víno; aromatické šumivé víno; perlivé víno; sýtené víno; dezertné víno; aromatizované víno; likérové víno.

(540)

(550) obrazová

(591) biela, zlatoružová, červená, bledohnedá, zelená

(731) HUBERT J.E., s.r.o., Vinárska 137, 926 01 Sered', SK;

(740) Budaj Miroslav, JUDr., Bratislava, SK;

(210) 1641-2019

(220) 29.7.2019

11(511) 30, 35, 43

(511) 30 - Káva; kávové nápoje.

35 - Maloobchodné a veľkoobchodné služby s kávou a s kávovými nápojmi; obchodné sprostredkovateľské služby.

43 - Kaviarne.

(540) IMPERIAL COFFEE

(550) slovná

(731) Murcko Adrián, Mgr., Laborecká 29, 066 01 Humenné, SK;

(210) 1643-2019

(220) 29.7.2019

11(511) 16, 35, 39

(511) 16 - Papier a lepenka; tlačoviny; knihárske potreby; fotografie; papiernický tovar, písacie a kancelárske potreby (okrem nábytku); lepidlá na kancelárske použitie alebo pre domácnosť; kresliarske potreby a potreby pre výtvarných umelcov; štetce; učebné a vyučovacie pomôcky; plastové fólie a vrecká na balenie; typy (tlačové písmo), štočky.

35 - Reklama; obchodný manažment; obchodná administratíva; kancelárske práce.

39 - Doprava; balenie a skladovanie tovaru; organizovanie ciest.

(540)**Print4Publishers**

(550) obrazová

(591) zelená, čierna

(731) Polygrafické centrum, s.r.o., Palisády 33, 811 06 Bratislava, SK;

(740) AK Dlhopolec s.r.o., Zvolen, SK;

(210) 1646-2019

(220) 29.7.2019

11(511) 35, 40, 42

(511) 35 - Reklama; obchodný manažment; obchodná administratíva; prieskum trhu; marketingový prieskum; online reklama na počítačovej komunikačnej sieti; navrhovanie reklamných materiálov; rozširovanie reklamných materiálov zákazníkom (letáky, prospekty, tlačoviny, vzorky); indexovanie webových stránok na obchodné alebo reklamné účely; reklamné agentúry; grafická úprava tlačovín na reklamné účely; písanie textov scenárov na reklamné účely; poradenstvo v oblasti komunikácie (reklama); vonkajšia reklama; poskytovanie poradenstva, konzultácií a informácií v oblasti služieb uvedených v triede 35 tohto zoznamu.

40 - Tlač, tlačenie; zostavovanie tovarov na objednávku (pre tretie osoby); poskytovanie poradenstva, konzultácií a informácií v oblasti služieb uvedených v triede 40 tohto zoznamu.

42 - Navrhovanie obalov, obalové dizajnérstvo; tvorba počítačového softvéru; aktualizovanie počítačového softvéru; grafické dizajnérstvo; inštalácie počítačového softvéru; navrhovanie grafickej úpravy reklamných materiálov; tvorba a udržiavanie webových stránok (pre tretie osoby); poradenstvo pri tvorbe webových stránok.

(540)

(550) obrazová

(591) čierna, červená, biela

(731) Web & go, s.r.o., Krajná ulica 85/38, 931 01 Šamorín, SK;

(740) MAJLINGOVÁ & PARTNERS, s.r.o., Bratislava, SK;

(210) 1647-2019

(220) 29.7.2019

11(511) 35, 41, 43

(511) 35 - Maloobchodné a veľkoobchodné služby s tovarom pochádzajúcim z Talianska: so sardelami (neživé), s údeninami, s konzervovanou zeleninou, so sušenou zeleninou, so syrmí, s kôrovcami (neživé), so šunkou, s mušľami (neživé), s mäkkýšmi (neživé), s konzervovanými olivami, s potravinárskym olivovým olejom, s klobásami, salámami, párkami, so solenými potravinami, s paradajkovým pretlakom, s tuniakmi (neživé), s paradajkovou šťavou na prípravu jedál, s konzervovanými hľuzovkami, s potravinami z rýb, s konzervovanými rybami, s konzervami z rybami, s paradajkovou pastou, s potravinárskym extra panenským olivovým olejom, s cestovinami, s kávou, s nepraženou kávou, s kaparami, s makarónmi, s rezancami, s pizzou, s raviolmi, s ryžou, so šafranom, so špagetami, s paradajkovou omáčkou, s vodami (nápojmi), s limonádami, s nealkoholickými nápojmi, s horkými likérmí, s anízovým likérom, s vínom pochádzajúcim z Talianska, s knami, tlačovinami; maloobchodné a veľkoobchodné služby s tovarom pochádzajúcim z Talianska prostredníctvom internetu: so sardelami (neživé), s údeninami, s konzervovanou zeleninou, so sušenou zeleninou, so syrmí, s kôrovcami (neživé), so šunkou, s mušľami (neživé), s mäkkýšmi (neživé), s konzervovanými olivami, s potravinárskym olivovým olejom, s klobásami, salámami, párkami, so solenými potravinami, s paradajkovým pretlakom, s tuniakmi (neživé), s paradajkovou šťavou na prípravu jedál, s konzervovanými hľuzovkami, s potravinami z rýb, s konzervovanými rybami, s konzervami z rýb, s paradajkovou pastou, s potravinárskym extra panenským olivovým olejom, s cestovinami, s kávou, s nepraženou kávou, s kaparami, s makarónmi, s rezancami, s pizzou, s raviolmi, s ryžou, so šafranom, so špagetami, s paradajkovou omáčkou, s vodami (nápoje), s limonádami, s nealkoholickými nápojmi, s horkými likérmí, s anízovým likérom, s vínom pochádzajúcim z Talianska, s knihami, tlačovinami; subdodateľské služby s uvedeným tovarom (obchodné služby); obchodné sprostredkovateľské služby uvedených tovarov; prezentácia tovaru na internete pre maloobchod; prezentácia výrobkov v komunikačných médiách pre maloobchod; on-line reklama na počítačovej komunikačnej sieti; písanie reklamných textov; rozširovanie reklamných materiálov zákazníkom (letáky, prospekty, tlačoviny, vzorky); rozširovanie vzoriek tovarov; kancelárie zaoberajúce sa dovozom a vývozom; sprostredkovateľne práce; služby poskytované pri premiestňovaní podnikov; podpora predaja (pre tretie osoby); zásobovacie služby pre tretie osoby (nákup tovarov a služieb pre iné podniky); služby porovnávania cien; obchodné informácie a rady spotrebiteľom pri výbere tovarov a služieb; obchodné sprostredkovateľské služby; vyjednávanie a uzatváranie obchodných transakcií pre tretie osoby.

41 - Akadémie (vzdelávanie); zábava; korešpondenčné vzdelávacie kurzy; vydávanie textov (okrem reklamných); vyučovanie; vzdelávanie; požičiavanie zvukových nahrávok; požičiavanie kinematografických filmov; požičovne kníh (knížnice); vydávanie kníh; výchovnozábavné klubové služby; organizovanie a vedenie konferencií; informácie o výchove a vzdelávaní; informácie o možnostiach zábavy; organizovanie kultúrnych alebo vzdelávacích výstav; organizovanie živých vystúpení; premietanie kinematografických filmov; organizovanie športových súťaží; plánovanie a organizovanie večierok; informácie o možnostiach rekreácie; organizovanie a vedenie seminárov; rezervácie vstupeniek na zábavné predstavenia; organizovanie plesov; prekladateľské služby; individuálne vyučovanie; turistické prehliadky so sprievodcom.
43 - Rezervácie ubytovania v penziónoch; rezervácie ubytovania v hoteloch; rezervácie prechodného ubytovania.

(540)



(550) obrazová

(591) červená, zelená, biela, čierna

(731) Katarzyna Ferraresi - CASA ITALIA, Botanická 3, 080 01 Prešov, SK;

(210) 1650-2019

(220) 29.7.2019

11(511) 43

(511) 43 - Kaviarne; samoobslužné jedálne; penzióny; hotelierske služby; závodné jedálne; reštauračné (stravovacie) služby; rezervácie ubytovania v penziónoch; rezervácie ubytovania v hoteloch; samoobslužné reštaurácie; rýchle občerstvenie (snack-bary); bary (služby); rezervácie prechodného ubytovania; motely (služby); požičiavanie prístrojov na prípravu jedál; ozdobné vyrezávanie ovocia a zeleniny; recepcné služby pre dočasné ubytovanie (správa príchodov a odchodov); reštaurácie s japonskou kuchyňou (washoku); reštaurácie s japonskou kuchyňou (udon a soba); zdobenie jedál; zdobenie zákuskov; informácie a poradenstvo pri príprave jedál; služby osobných kuchárov.

(540)



(550) obrazová

(731) SouthSide Spices, s.r.o., Drieňová 1/J, 821 01 Bratislava, SK;

(740) Navrat & Partners, s.r.o., Bratislava, SK;

(210) 1652-2019

(220) 31.7.2019

11(511) 21, 35, 44

(511) 21 - Kozmetické pomôcky.

35 - Obchodné sprostredkovateľské služby; maloobchodné služby s farmaceutickými, zverolekáorskými a hygienickými prípravkami a so zdravotníckymi potrebami.

44 - Salóny krásy; zdravotné strediská (služby); služby vizážistov.

(540)

(550) obrazová

(591) hnedá, čierna

(731) PLA Consulting, s.r.o., Hálkova 1/A, 831 03 Bratislava, SK;

(210) 1656-2019

(220) 31.7.2019

11(511) 4, 35

(511) 4 - Sviečky a knôty na svietenie; palivá a materiály na svietenie; včelí vosk; vosk na svietenie; materiály na svietenie; sviečky na vianočné stromčeky; nočné osvetlenie (sviečky).

35 - Maloobchodné a veľkoobchodné služby s tovarmi uvedenými v triede 4 tohto zoznamu; maloobchodné a veľkoobchodné služby s tovarmi uvedenými v triede 4 tohto zoznamu prostredníctvom internetu; marketingový prieskum; vydávanie reklamných textov; reklama; reklamné agentúry; prieskum trhu; prenájom reklamných plôch; zbieranie údajov do počítačových databáz; zoradovanie údajov v počítačových databázach; online reklama na počítačovej komunikačnej sieti; služby porovnávania cien; marketing; optimalizácia internetových vyhľadávačov na podporu predaja; optimalizácia obchodovania na webových stránkach; obchodné sprostredkovateľské služby; online poskytovanie obchodného priestoru pre nákupcov a predajcov tovarov a služieb; obchodný manažment; obchodná správa licencií výrobkov a služieb (pre tretie osoby); obchodná administratíva; kancelárske práce.

(540)

(550) obrazová

(731) Friderika Žilková – Lörinczová Bylinkové sviečky, Fialková 9, 900 42 Dunajská Lužná, SK;

(740) Eva Petráňová Advokátska kancelária s.r.o., Prešov, SK;

(210) 1657-2019

(220) 31.7.2019

11(511) 30, 35

(511) 30 - Čaj.

35 - Maloobchodné a veľkoobchodné služby s tovarmi uvedenými v triede 30 tohto zoznamu.

(540)

(550) obrazová

(591) červená, žltá, hnedá, zelená, zlatá, biela, čierna

(731) KLEMBER a SPOL, s.r.o., Jesenského 1204/2, 929 01 Dunajská Streda, SK;

(740) Brichtová Tatiana, JUDr., Bratislava, SK;

(210) 1659-2019

(220) 31.7.2019

11(511) 30, 35

(511) 30 - Čaj.

35 - Maloobchodné a veľkoobchodné služby s tovarmi uvedenými v triede 30 tohto zoznamu.

(540)

(550) obrazová

(591) žltá, zelená, hnedá, červená, zlatá, biela, čierna

(731) KLEMBER a SPOL, s.r.o., Jesenského 1204/2, 929 01 Dunajská Streda, SK;

(740) Brichtová Tatiana, JUDr., Bratislava, SK;

(210) 1660-2019

(220) 31.7.2019

11(511) 30, 35

(511) 30 - Čaj.

35 - Maloobchodné a veľkoobchodné služby s tovarmi uvedenými v triede 30 tohto zoznamu.

(540)



(550) obrazová

(591) žltá, oranžová, zlatá, zelená, červená, biela, čierna

(731) KLEMBER a SPOL, s.r.o., Jesenského 1204/2, 929 01 Dunajská Streda, SK;

(740) Brichtová Tatiana, JUDr., Bratislava, SK;

(210) 1666-2019

(220) 1.8.2019

11(511) 3, 5, 22, 32, 34

(511) 3 - Prípravky na čistenie zubov; esenciálne oleje; oleje na kozmetické použitie; oleje na toaletné použitie; kozmetické prípravky na starostlivosť o pleť; fytokozmetické prípravky; bylinkové výťažky na kozmetické použitie.

5 - Farmaceutické prípravky; tinktúry (farmaceutické prípravky); oleje na lekárske použitie; roztoky na farmaceutické použitie; tekuté masti (linimenty); žuvačky na lekárske použitie; masti na lekárske použitie; tinktúry na lekárske použitie; séra; masti na farmaceutické použitie; farmaceutické prípravky na ošetrovanie pokožky; posilňujúce prípravky (toniká); rastlinné výťažky na farmaceutické použitie; farmaceutické prípravky; fytoterapeutické prípravky na lekárske použitie; bylinkové výťažky na lekárske použitie; výživové prípravky s liečivými účinkami na terapeutické a lekárske použitie; liečivé prípravky na čistenie zubov; mydlá s liečivými účinkami.

22 - Konope.

32 - Nealkoholické prípravky na výrobu nápojov.

34 - Aromatické prísady do tabaku (okrem esenciálnych olejov); aromatické prísady do náplní elektronických cigariet (okrem esenciálnych olejov).

(540) HERBFORCE

(550) slovná

(731) HERBFORCE, s.r.o., Jakubovo námestie 1, 811 09 Bratislava, SK;

(210) 1684-2019

(220) 3.8.2019

11(511) 25, 35, 40

(511) 25 - Protišmykové pomôcky na obuv; oblečenie pre motoristov; obuv; sandále na kúpanie; obuv na kúpanie; pančuchy; pančuchy absorbujúce pot; spodné časti pančúch; baretky; pracovné plášte; boa (ozdoba z peria alebo kožušiny na ovínutie okolo krku); čiapky; pleteniny; vysoká obuv; nízke čičmy; špičky na obuv; potné vložky; ramienka na dámsku bielizeň; šnurovacie topánky; goliere (časti odevov); pletené šály; krátke kabátiky; pánska spodná bielizeň (trenirky, boxerky); priliehavé čiapky; živôtky, korzety (spodná bielizeň); spodná bielizeň; kapucne (časti odevov); klobúkové kostry; šilty; opasky (časti odevov); pletené šatky; župany; svetre; pulóvre; rúcha, ornáty; ponožky; pánske podväzky; podväzky; podväzky na pančuchy; sáry čižiem; vložky do topánok; košeľe; náprsenky; košeľe s krátkym rukávom; odevy; klobúky; kovové časti na obuv; kožušiny (oblečenie); snímateľné goliere; pančuškové nohavice; kombinézy na vodné lyžovanie; kombinézy (oblečenie); spodná bielizeň pohlcujúca pot; korzety; kostýmy, obleky; konfekcia (odevy); detské nohavičky (bielizeň); chrániče uší proti chladu (pokrývky hlavy); kravaty; zvršky topánok; gamaše; jazdecké krátke nohavice; nohavice; cyklistické oblečenie; vrchné ošatenie; rukavice; hotové podšívky (časti odevov); šatky, šály; šerpy; pleteniny (oblečenie); košeľové sedlá; plátenná obuv; kožušinové štóly; futbalová obuv (kopačky); cylindre (klobúky); gabardénové plášte; korzety (spodná bielizeň); šnurovačky; galoše; vesty; pružné pásky na gamaše; závoje, čepce (časti rehoľných odevov); gymnastické cvičky; kabáty; nepremokavé odevy; legíny; oblečenie z úpletových textílií; sukne; oblečenie pre bábätká; livreje; športové tričká, dresy; manžety (časti odevov); zástery; rukávniky; manipuly (časti kňazského rúcha); rukavice bez prstov; mitry (pokrývky hlavy); papuče; peleríny; kožušinové kabáty; plážové oblečenie; plážová obuv; vrecká na odevy; pyžamá; šaty; dreváky; sandále; pánska spodná bielizeň (slipy); podprsenky; zvrchníky; podpätky na obuv; tógy; lemy na podrážky obuvi (rámy); uniformy; bundy; saká; papierové odevy; závoje; kúpacie čiapky; plavky (pánske); plavky; kúpacie plášte; podbradníky, nie papierové; podošvy na obuv; topánky; podpätky; topánky na šport; nánožníky, nie elektricky vyhrievané; štuple na kopačky; športová obuv; členky (oblečenie); parky (teplé krátke kabáty s kapucňou); spodničky; lyžiarska obuv; kombiné (spodná bielizeň); body (spodná bielizeň); šatky na krk; telocvičné úbory; odevy z imitácií kože; kožené odevy; mantily; maškarné kostýmy; sári; tričká; turbany; šály uviazané pod krkom; sprchovacie čiapky; vesty pre rybárov; opasky na doklady a peniaze (časti odevov); vreckovky do saka; papierové klobúky (oblečenie); masky na spanie; nohavicové sukne; pončá; sarongy (veľké šatky na odievanie); lyžiarske rukavice; legínsy; šatové sukne; šilty (pokrývky hlavy); dámske nohavičky; športové tielka; valenky (ruské plstené čičmy); alby (liturgické rúcha); členkové topánky; ponožky pohlcujúce pot; kadernické pláštenky; úbory na karate; úbory na džudo; triko-

ty (cvičebné úbory); kimoná; podbradníky s rukávmi okrem papierových; odevy obsahujúce látky na chudnutie; vyšívané odevy; chrániče podpätkov; pokrývky hlavy; palčiaky.

35 - Pomoc pri riadení obchodnej činnosti; poskytovanie obchodných alebo podnikateľských informácií; reklamné plagátovanie; kancelárie zaoberajúce sa dovozom a vývozom; komerčné informačné kancelárie; analýzy nákladov; rozširovanie reklamných oznamov; fotokopírovacie služby; sprostredkovateľne práce; prenájom kancelárskych strojov a zariadení; účtovníctvo; vedenie účtovných kníh; zostavovanie výpisov z účtov; obchodné alebo podnikové audity (revízia účtov); poradenstvo pri organizovaní a riadení obchodnej činnosti; personálne poradenstvo; poradenstvo pri riadení podnikov; písanie na stroji; predvádzanie tovaru; rozširovanie reklamných materiálov zákazníkom (letáky, prospekty, tlačoviny, vzorky); pomoc pri riadení obchodných alebo priemyselných podnikov; rozmnožovanie dokumentov; aktualizovanie reklamných materiálov; rozširovanie vzoriek tovarov; odborné posudky efektívnosti podnikov; dražby; prieskum trhu; obchodné odhady; obchodný alebo podnikateľský prieskum; prenájom reklamných materiálov; poradenstvo pri organizovaní obchodnej činnosti; vydávanie reklamných textov; reklama; rozhlasová reklama; obchodný alebo podnikateľský výskum; vzťahy s verejnosťou (public relations); stenografické služby; televízna reklama; prepisovanie správ (kancelárske práce); aranžovanie výkladov; reklamné agentúry; poradenské služby pri riadení obchodnej činnosti; predvádzanie (služby modeliek) na reklamné účely a podporu predaja; marketingový prieskum; správa počítačových súborov; odborné obchodné alebo podnikateľské poradenstvo; hospodárske (ekonomické) predpovede; organizovanie obchodných alebo reklamných výstav; obchodné alebo podnikateľské informácie; prieskum verejnej mienky; príprava miezd a výplatných listín; nábor zamestnancov; služby poskytované pri premiestňovaní podnikov; prenájom reklamných plôch; podpora predaja (pre tretie osoby); sekretárske služby; vypracovávanie daňových priznaní; odkazovacie telefónne služby (pre neprítomných predpláťateľov); spracovanie textov; služby predplácania novín a časopisov (pre tretie osoby); zásielkové reklamné služby; administratívna správa hotelov; odborné obchodné riadenie umeleckých činností; zbieranie údajov do počítačových databáz; zoradovanie údajov v počítačových databázach; organizovanie obchodných alebo reklamných veľtrhov; prenájom fotokopírovacích strojov; online reklama na počítačovej komunikačnej sieti; zásobovacie služby pre tretie osoby (nákup tovarov a služieb pre iné podniky); vyhľadávanie informácií v počítačových súboroch (pre tretie osoby); prenájom reklamného času v komunikačných médiách; prehľad tlače (výstrižkové služby); prenájom predajných automatov; výber zamestnancov pomocou psychologických testov; služby porovnávania cien; prezentácia výrobkov v komunikačných médiách pre maloobchod; obchodné informácie a rady spotrebiteľom pri výbere tovarov a služieb; predplatné telekomunikačných služieb (pre tretie osoby); administratívne spracovanie obchodných objednávok; obchodná správa licencií výrobkov a služieb

(pre tretie osoby); subdodávateľské služby (obchodné služby); fakturácie; písanie reklamných textov; zostavovanie štatistík; grafická úprava tlačovín na reklamné účely; vyhľadávanie sponzorov; organizovanie módnych prehliadok na podporu predaja; tvorba reklamných filmov; obchodný manažment pre športovcov; marketing; telemarketingové služby; maloobchodné služby s farmaceutickými, zverolekářskými a hygienickými prípravkami a so zdravotníckymi potrebami; prenájom predajných stánkov; poskytovanie obchodných alebo podnikateľských kontaktných informácií; optimalizácia internetových vyhľadávačov na podporu predaja; optimalizácia obchodovania na webových stránkach; platené reklamné služby typu „klikni sem“; obchodné sprostredkovateľské služby; obchodný manažment pre poskytovateľov služieb na voľnej nohe; vyjednávanie a uzatváranie obchodných transakcií pre tretie osoby; aktualizácia a údržba údajov v počítačových databázach; riadenie obchodnej činnosti v stavebníctve; poskytovanie obchodných informácií prostredníctvom webových stránok; online poskytovanie obchodného priestoru pre nákupcov a predajcov tovarov a služieb; navrhovanie reklamných materiálov; externé administratívne riadenie podnikov; podávanie daňových priznaní; podnikové riadenie refundovaných programov (pre tretie osoby); prenájom billboardov; písanie životopisov (pre tretie osoby); indexovanie webových stránok na obchodné alebo reklamné účely; správa programov pre pravidelných cestujúcich v leteckej doprave; plánovanie stretnutí (kancelárske práce); pripomínanie stretnutí (kancelárske práce); správa spotrebiteľských vernostných programov; písanie textov scenárov na reklamné účely; záznamy písomnej komunikácie a údajov; aktualizácia a údržba informácií v registroch; zostavovanie zoznamov informácií na obchodné alebo reklamné účely; obchodné sprostredkovateľské služby v oblasti priradovania potenciálnych súkromných investorov k podnikateľom, ktorí žiadajú o financovanie; výroba telešopingových programov; poradenstvo v oblasti komunikácie (vzťahy s verejnosťou); poradenstvo v oblasti komunikácie (reklama); dohadovanie obchodných zmlúv pre tretie osoby; podpora predaja tovarov a služieb sponzovaním športových podujatí; konkurenčné spravodajské služby; obchodné spravodajské služby; finančné a účtovné audity; online maloobchodné služby s digitálnou sťahovateľnou hudbou; online maloobchodné služby so sťahovateľnými vyzváňacími tónmi; online maloobchodné služby so sťahovateľnou nahratou hudbou alebo nahratými filmami; veľkoobchodné služby s farmaceutickými, zverolekářskými a hygienickými prípravkami a so zdravotníckymi potrebami; služby darčekových zoznamov; cielený marketing; dočasné riadenie podnikov; vonkajšia reklama; maloobchodné služby s umeleckými dielami poskytované galériami; administratívna asistancia pri odpovediach na verejné súťaže; marketing v rámci vydávania softvéru; služby v oblasti vzťahov s médiami; podnikové komunikačné služby; prenájom kancelárskeho vybavenia v zdieľaných kancelárskych priestoroch; komerčné lobistické služby.

40 - Bielenie tkanín; lemovanie alebo obšívanie tkanín; dámske krajčírstvo, šitie; kalandrovanie

tkanín; strihanie látok (strihová služba); nekrčivá úprava šatstva; spracovanie vlny; súkanie; krajčírstvo; farbenie textilíí; úprava textilíí; úprava tkanín; farbenie tkanín; vyšívanie; zostavovanie tovarov na objednávku (pre tretie osoby).

(540)

umpalumpa

(550) obrazová

(731) Bc. Martin Haász, Mostová 1840/11, 927 01 Šaľa, SK;

(210) 1691-2019

(220) 5.8.2019

11(511) 9, 16, 28, 35, 38, 41

(511) 9 - Elektronické, optické a meracie prístroje a zariadenia; prístroje na záznam, prenos, spracovanie a reprodukciu zvuku, obrazu alebo údajov; telekomunikačné prístroje a zariadenia; vysielacie zariadenia; prepájacie alebo smerovacie zariadenia; prístroje na prenos údajov; magnetické nosiče údajov; počítače; periférne zariadenia počítačov; elektronické obvody na prenos programových údajov; počítačový softvér (nahraté počítačové programy); počítačový softvér (sťahovateľný); elektronické publikácie (sťahovateľné); digitálna hudba (sťahovateľná); MP3 prehrávače; videofilmy; mikroprocesory; počítačové klávesnice; modemy; čipové telefónne karty; exponované filmy; kreslené filmy; fotoaparáty; gramofónové platne; gramofóny; hudobné mincové automaty; kamery; magnetofóny; mobilné telefóny; elektronické stieracie žreby na lotériové hry (softvér).

16 - Papier; kartón; lepenka; tlačoviny; tlačené publikácie; časopisy (periodiká); noviny; knihy; prospekty; brožúry; plagáty; fotografie (tlačoviny); pohľadnice; kalendáre; katalógy; príručky; sprievodcovia (tlačené publikácie); ročenky; tlačené reklamné materiály; letáky; kancelárske potreby okrem nábytku.

28 - Biliardové stoly; karty na bingo; dáma (hra); domino (hra); hracie karty; hracie kocky; hracie žetóny; stavebnicové kocky (hračky); kolky (hra); ruletové kolesá; stolové hry; šachové hry; šípky (hra); žetóny na hazardné hry; stieracie žreby (na lotériové hry); výherné hracie automaty; prístroje na elektronické hry; hracie žreby a tikety.

35 - Poradenské a konzultačné služby v oblasti reklamy; poradenské a konzultačné služby v oblasti obchodnej administratívy; poradenské a konzultačné služby v oblasti služieb uvedených v triede 35 tohto zoznamu; poskytovanie obchodných alebo podnikateľských informácií; marketing; obchodný alebo podnikateľský prieskum; prieskum verejnej mienky; prieskum trhu; analýzy nákladov; hospodárske (ekonomické) predpovede; správa počítačových súborov; zbieranie údajov do počítačových databáz; zoraďovanie údajov v počítačových databázach; vzťahy s verejnosťou (public relations); organizovanie obchodných alebo reklamných výstav; personálne poradenstvo; predvádzanie tovaru; reklamné plagátovanie; obchodná správa licencií výrobkov a služieb (pre tretie osoby);

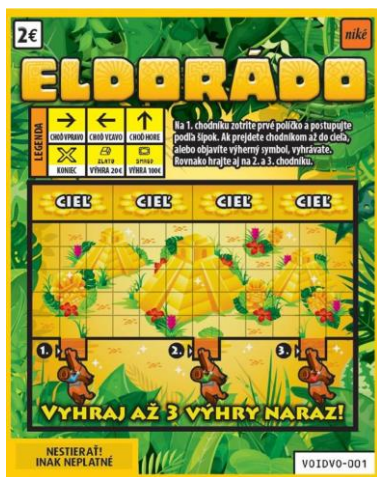
prezentácia výrobkov v komunikačných médiách pre maloobchod; rozširovanie reklamných alebo inzertných oznamov; rozširovanie reklamných materiálov zákazníkom (letáky, prospekty, tlačoviny, vzorky); vydávanie reklamných textov; aktualizovanie reklamných materiálov; prenájom reklamných plôch; rozhlasová reklama; reklama; online reklama na počítačovej komunikačnej sieti; reklama prostredníctvom mobilných telefónov; reklamné agentúry; televízna reklama; reklamné služby prostredníctvom akéhokoľvek média, prostredníctvom telefónnej siete, dátovej siete, informačnej siete, elektronickej siete, komunikačnej siete alebo počítačovej siete; poskytovanie informácií obchodného alebo reklamného charakteru; poskytovanie multimediálnych informácií obchodného alebo reklamného charakteru; vyhľadavanie informácií v počítačových súboroch (pre tretie osoby); prenájom reklamných materiálov; obchodné sprostredkovateľské služby; spracovanie textov; vyhľadavanie sponzorov; komerčné informačné kancelárie.

38 - Elektronická pošta; vysielanie káblovej televízie; vysielacie služby; telekomunikačné služby; televízne vysielanie; rozhlasové vysielanie; telefonické služby; spravodajské kancelárie; prenájom prístrojov na prenos správ; poskytovanie audiotextových telekomunikačných služieb.

41 - Vzdelávanie; zábava; zábavné parky; informácie o možnostiach zábavy; organizovanie a vedenie lotérií a stávkových hier; organizovanie lotérií a stávkových hier prostredníctvom internetu; organizovanie a vedenie hier o peniaze; organizovanie elektronických kurzových stávk; organizovanie kurzových stávk; organizovanie kurzových stávk prostredníctvom internetu; hazardné hry (herne); poskytovanie športovísk; tvorba televíznych programov; tvorba publicistických, spravodajských, zábavných a vzdelávacích programov; nahrávanie videofilmov; televízna zábava; divadelné predstavenia; tvorba divadelných alebo iných predstavení; prenájom kinematografických prístrojov; prenájom osvetľovacích prístrojov do divadelných sál a televíznych štúdií; prenájom dekorácií na predstavenia; požičovanie kinematografických filmov; požičovanie videopások; produkcia filmov (nie reklamných); filmové štúdiá; poskytovanie informácií v oblasti kultúry, športu, zábavy a vzdelávania; výchovno-zábavné klubové služby; organizovanie a vedenie koncertov; organizovanie plesov; organizovanie súťaží krásy; organizovanie športových súťaží; organizovanie vedomostných súťaží; organizovanie zábavných súťaží; organizovanie kultúrnych alebo vzdelávacích výstav; organizovanie a vedenie konferencií; organizovanie a vedenie školení; organizovanie živých vystúpení; plánovanie a organizovanie večierok; nahrávanie štúdiá (služby); reportérske služby; vydávanie textov (okrem reklamných); elektronická edičná činnosť v malom (DTP služby); on-line poskytovanie elektronických publikácií (bez možnosti kopírovania); on-line vydávanie elektronických kníh, novín a časopisov; on-line poskytovanie počítačových hier (z počítačových sietí); prenájom videorekordérov; požičovanie audiopriestrojov; organizovanie a vedenie konferencií poskytované on-line prostredníctvom telekomunikačného spojenia alebo počítačovej siete; organizovanie a ve-

denie seminárov poskytované on-line prostredníctvom telekomunikačného spojenia alebo počítačovej siete; organizovanie a vedenie tvorivých dielní (výučba) poskytované on-line prostredníctvom telekomunikačného spojenia alebo počítačovej siete; on-line poskytovanie digitálnej hudby (bez možnosti kopírovania); informácie o možnostiach rekreácie, zábavy, výchove a vzdelávaní poskytované on-line z počítačových databáz alebo internetu; tvorba rozhlasových programov; fotografické reportáže; nahrávanie videopások; vydávanie kníh; organizovanie kultúrno-spoločenských podujatí a hier (nie na reklamné účely); organizovanie vedomostných alebo zábavných súťaží prostredníctvom internetu alebo telefónov a mobilných telefónov; rozhlasová zábava; prekladateľské služby; organizovanie zábavných a súťažných hier (okrem reklamných); televízna zábava a súťažné hry vyžadujúce telefonickú účasť divákov; interaktívne zábavné služby s použitím mobilných telefónov; rezervácie vstupeniek na zábavné predstavenia.

(540)



(550) obrazová

(591) čierna, biela, žltá, oranžová, zelená, červená, hnedá, modrá, ružová a odtiene týchto farieb

(731) N I K É, spol. s r.o., Ilkovičova 34, 812 30 Bratislava, SK;

(740) TM & PATENT ATTORNEY NEUSCHL s.r.o., Bratislava, SK;

(210) 1693-2019

(220) 5.8.2019

11(511) 9, 16, 28, 35, 38, 41

(511) 9 - Elektronické, optické a meracie prístroje a zariadenia; prístroje na záznam, prenos, spracovanie a reprodukciu zvuku, obrazu alebo údajov; telekomunikačné prístroje a zariadenia; vysielačie zariadenia; prepájacie alebo smerovacie zariadenia; prístroje na prenos údajov; magnetické nosiče údajov; počítače; periférne zariadenia počítačov; elektronické obvody na prenos programových údajov; počítačový softvér (nahraté počítačové programy); počítačový softvér (sťahovateľný); elektronické publikácie (sťahovateľné); digitálna hudba (sťahovateľná); MP3 prehrávače; videofilmy; mikroprocesory; počítačové klávesnice; modemy; čipové telefonné karty; exponované filmy; kreslené filmy; fotoaparáty; gramofónové platne; gramofóny; hu-

dobné mincové automaty; kamery; magnetofóny; mobilné telefóny; elektronické stieracie žreby na lotériové hry (softvér).

16 - Papier; kartón; lepenka; tlačoviny; tlačené publikácie; časopisy (periodiká); noviny; knihy; prospekty; brožúry; plagáty; fotografie (tlačoviny); pohľadnice; kalendáre; katalógy; príručky; sprievodcovia (tlačené publikácie); ročenky; tlačené reklamné materiály; letáky; kancelárske potreby okrem nábytku.

28 - Biliardové stoly; karty na bingo; dáma (hra); domino (hra); hracie karty; hracie kocky; hracie žetóny; stavebnicové kocky (hračky); kolky (hra); ruletové kolesá; stolové hry; šachové hry; šípky (hra); žetóny na hazardné hry; stieracie žreby (na lotériové hry); výherné hracie automaty; prístroje na elektronické hry; hracie žreby a tikety.

35 - Poradenské a konzultačné služby v oblasti reklamy; poradenské a konzultačné služby v oblasti obchodnej administratívy; poradenské a konzultačné služby v oblasti služieb uvedených v triede 35 tohto zoznamu; poskytovanie obchodných alebo podnikateľských informácií; marketing; obchodný alebo podnikateľský prieskum; prieskum verejnej mienky; prieskum trhu; analýzy nákladov; hospodárske (ekonomické) predpovede; správa počítačových súborov; zbieranie údajov do počítačových databáz; zoraďovanie údajov v počítačových databázach; vzťahy s verejnosťou (public relations); organizovanie obchodných alebo reklamných výstav; personálne poradenstvo; predvádzanie tovaru; reklamné plagátovanie; obchodná správa licencií výrobkov a služieb (pre tretie osoby); prezentácia výrobkov v komunikačných médiách pre maloobchod; rozširovanie reklamných alebo inzertných oznamov; rozširovanie reklamných materiálov zákazníkom (letáky, prospekty, tlačoviny, vzorky); vydávanie reklamných textov; aktualizovanie reklamných materiálov; prenájom reklamných plôch; rozhlasová reklama; reklama; online reklama na počítačovej komunikačnej sieti; reklama prostredníctvom mobilných telefónov; reklamné agentúry; televízna reklama; reklamné služby prostredníctvom akéhokoľvek média, prostredníctvom telefonnej siete, dátovej siete, informačnej siete, elektronickej siete, komunikačnej siete alebo počítačovej siete; poskytovanie informácií obchodného alebo reklamného charakteru; poskytovanie multimediálnych informácií obchodného alebo reklamného charakteru; vyhľadávanie informácií v počítačových súboroch (pre tretie osoby); prenájom reklamných materiálov; obchodné sprostredkovateľské služby; spracovanie textov; vyhľadávanie sponzorov; komerčné informačné kancelárie.

38 - Elektronická pošta; vysielačie káblovej televízie; vysielačie služby; telekomunikačné služby; televízne vysielačie; rozhlasové vysielačie; telefonické služby; spravodajské kancelárie; prenájom prístrojov na prenos správ; poskytovanie audiotextových telekomunikačných služieb.

41 - Vzdelávanie; zábava; zábavné parky; informácie o možnostiach zábavy; organizovanie a vedenie lotérií a stávkových hier; organizovanie lotérií a stávkových hier prostredníctvom internetu; organizovanie a vedenie hier o peniaze; organizovanie elektronických kurzových stávk; organizovanie kurzových stávk; organizovanie kurzových stávk prostredníctvom internetu; hazardné hry

(herne); poskytovanie športovísk; tvorba televíznych programov; tvorba publicistických, spravodajských, zábavných a vzdelávacích programov; nahrávanie videofilmov; televízna zábava; divadelné predstavenia; tvorba divadelných alebo iných predstavení; prenájom kinematografických prístrojov; prenájom osvetľovacích prístrojov do divadelných sál a televíznych štúdií; prenájom dekorácií na predstavenia; požíčovanie kinematografických filmov; požíčovanie videopások; produkcia filmov (nie reklamných); filmové štúdiá; poskytovanie informácií v oblasti kultúry, športu, zábavy a vzdelávania; výchovno-zábavné klubové služby; organizovanie a vedenie koncertov; organizovanie plesov; organizovanie súťaží krásy; organizovanie športových súťaží; organizovanie vedomostných súťaží; organizovanie zábavných súťaží; organizovanie kultúrnych alebo vzdelávacích výstav; organizovanie a vedenie konferencií; organizovanie a vedenie školení; organizovanie živých vystúpení; plánovanie a organizovanie večierkov; nahrávacie štúdiá (služby); reportárske služby; vydávanie textov (okrem reklamných); elektronická edičná činnosť v malom (DTP služby); on-line poskytovanie elektronických publikácií (bez možnosti kopírovania); on-line vydávanie elektronických kníh, novin a časopisov; on-line poskytovanie počítačových hier (z počítačových sietí); prenájom videorekordérov; požíčovanie audioprástrojov; organizovanie a vedenie konferencií poskytované on-line prostredníctvom telekomunikačného spojenia alebo počítačovej siete; organizovanie a vedenie seminárov poskytované on-line prostredníctvom telekomunikačného spojenia alebo počítačovej siete; organizovanie a vedenie tvorivých dielní (výučba) poskytované on-line prostredníctvom telekomunikačného spojenia alebo počítačovej siete; on-line poskytovanie digitálnej hudby (bez možnosti kopírovania); informácie o možnostiach rekreácie, zábavy, výchove a vzdelávaní poskytované on-line z počítačových databáz alebo internetu; tvorba rozhlasových programov; fotografické reportáže; nahrávanie videopások; vydávanie kníh; organizovanie kultúrno-spoločenských podujatí a hier (nie na reklamné účely); organizovanie vedomostných alebo zábavných súťaží prostredníctvom internetu alebo telefónov a mobilných telefónov; rozhlasová zábava; prekladateľské služby; organizovanie zábavných a súťažných hier (okrem reklamných); televízna zábava a súťažné hry vyžadujúce telefónickú účasť divákov; interaktívne zábavné služby s použitím mobilných telefónov; rezervácie vstupeniek na zábavné predstavenia.

(540)



(550) obrazová

(591) čierna, biela, žltá, oranžová

(731) N I K É, spol. s r.o., Ilkovičova 34, 812 30 Bratislava, SK;

(740) TM & PATENT ATTORNEY NEUSCHL s.r.o., Bratislava, SK;

(210) 1694-2019

(220) 5.8.2019

11(511) 9, 16, 28, 35, 38, 41

(511) 9 - Elektronické, optické a meracie prístroje a zariadenia; prístroje na záznam, prenos, spracovanie a reprodukciu zvuku, obrazu alebo údajov; telekomunikačné prístroje a zariadenia; vysielacie zariadenia; prepájacie alebo smerovacie zariadenia; prístroje na prenos údajov; magnetické nosiče údajov; počítače; periférne zariadenia počítačov; elektronické obvody na prenos programových údajov; počítačový softvér (nahraté počítačové programy); počítačový softvér (sťahovateľný); elektronické publikácie (sťahovateľné); digitálna hudba (sťahovateľná); MP3 prehrávače; videofilmy; mikroprocesory; počítačové klávesnice; modemy; čipové telefónne karty; exponované filmy; kreslené filmy; fotoaparáty; gramofónové platne; gramofóny; hudobné mincové automaty; kamery; magnetofóny; mobilné telefóny; elektronické stieracie žreby na lotériové hry (softvér).

16 - Papier; kartón; lepenka; tlačoviny; tlačené publikácie; časopisy (periódiká); noviny; knihy; prospekty; brožúry; plagáty; fotografie (tlačoviny); pohľadnice; kalendáre; katalógy; príručky; sprievodcovia (tlačené publikácie); ročenky; tlačené reklamné materiály; letáky; kancelárske potreby okrem nábytku.

28 - Biliardové stoly; karty na bingo; dáma (hra); domino (hra); hracie karty; hracie kocky; hracie žetóny; stavebnicové kocky (hračky); kolky (hra); ruletové kolesá; stolové hry; šachové hry; šípky (hra); žetóny na hazardné hry; stieracie žreby (na lotériové hry); výherné hracie automaty; prístroje na elektronické hry; hracie žreby a tikety.

35 - Poradenské a konzultačné služby v oblasti reklamy; poradenské a konzultačné služby v oblasti obchodnej administratívy; poradenské a konzultačné služby v oblasti služieb uvedených v triede 35 tohto zoznamu; poskytovanie obchodných alebo podnikateľských informácií; marketing; obchodný alebo podnikateľský prieskum; prieskum verejnej mienky; prieskum trhu; analýzy nákladov; hospodárske (ekonomické) predpovede; správa počítačových súborov; zbieranie údajov do počítačových databáz; zoraďovanie údajov v počítačových databázach; vzťahy s verejnosťou (public relations); organizovanie obchodných alebo reklamných výstav; personálne poradenstvo; predvádzanie tovaru; reklamné plagátovanie; obchodná správa licencií výrobkov a služieb (pre tretie osoby); prezentácia výrobkov v komunikačných médiách pre maloobchod; rozširovanie reklamných alebo inzertných oznamov; rozširovanie reklamných materiálov zákazníkom (letáky, prospekty, tlačoviny, vzorky); vydávanie reklamných textov; aktualizovanie reklamných materiálov; prenájom reklamných plôch; rozhlasová reklama; reklama; online reklama na počítačovej komunikačnej sieti; reklama prostredníctvom mobilných telefónov; reklamné agentúry; televízna reklama; reklamné služby prostredníctvom akéhokoľvek média, prostredníctvom telefónnej siete, dátovej siete, informačnej siete, elektronickej siete, komunikačnej siete alebo počítačovej siete; poskytovanie informácií obchodného alebo reklamného charakteru; poskytovanie multimediálnych informácií obchodného ale-

bo reklamného charakteru; vyhľadávanie informácií v počítačových súboroch (pre tretie osoby); prenájom reklamných materiálov; obchodné sprostredkovateľské služby; spracovanie textov; vyhľadávanie sponzorov; komerčné informačné kancelárie.

38 - Elektronická pošta; vysielanie káblovej televízie; vysielacie služby; telekomunikačné služby; televízne vysielanie; rozhlasové vysielanie; telefónické služby; spravodajské kancelárie; prenájom prístrojov na prenos správ; poskytovanie audiotextových telekomunikačných služieb.

41 - Vzdelávanie; zábava; zábavné parky; informácie o možnostiach zábavy; organizovanie a vedenie lotérií a stávkových hier; organizovanie lotérií a stávkových hier prostredníctvom internetu; organizovanie a vedenie hier o peniaze; organizovanie elektronických kurzových stávok; organizovanie kurzových stávok; organizovanie kurzových stávok prostredníctvom internetu; hazardné hry (herne); poskytovanie športovísk; tvorba televíznych programov; tvorba publicistických, spravodajských, zábavných a vzdelávacích programov; nahrávanie videofilmov; televízna zábava; divadelné predstavenia; tvorba divadelných alebo iných predstavení; prenájom kinematografických prístrojov; prenájom osvetľovacích prístrojov do divadelných sál a televíznych štúdií; prenájom dekorácií na predstavenia; požičiavanie kinematografických filmov; požičiavanie videopásov; produkcia filmov (nie reklamných); filmové štúdiá; poskytovanie informácií v oblasti kultúry, športu, zábavy a vzdelávania; výchovno-zábavné klubové služby; organizovanie a vedenie koncertov; organizovanie plesov; organizovanie súťaží krásy; organizovanie športových súťaží; organizovanie vedomostných súťaží; organizovanie zábavných súťaží; organizovanie kultúrnych alebo vzdelávacích výstav; organizovanie a vedenie konferencií; organizovanie a vedenie školení; organizovanie živých vystúpení; plánovanie a organizovanie večierkov; nahrávacie štúdiá (služby); reportérske služby; vydávanie textov (okrem reklamných); elektronická edičná činnosť v malom (DTP služby); on-line poskytovanie elektronických publikácií (bez možnosti kopírovania); on-line vydávanie elektronických kníh, novín a časopisov; on-line poskytovanie počítačových hier (z počítačových sietí); prenájom videorekordérov; požičiavanie audiopriestrojov; organizovanie a vedenie konferencií poskytované on-line prostredníctvom telekomunikačného spojenia alebo počítačovej siete; organizovanie a vedenie seminárov poskytované on-line prostredníctvom telekomunikačného spojenia alebo počítačovej siete; organizovanie a vedenie tvorivých dielní (výučba) poskytované on-line prostredníctvom telekomunikačného spojenia alebo počítačovej siete; on-line poskytovanie digitálnej hudby (bez možnosti kopírovania); informácie o možnostiach rekreácie, zábavy, výchove a vzdelávaní poskytované on-line z počítačových databáz alebo internetu; tvorba rozhlasových programov; fotografické reportáže; nahrávanie videopásov; vydávanie kníh; organizovanie kultúrno-spoločenských podujatí a hier (nie na reklamné účely); organizovanie vedomostných alebo zábavných súťaží prostredníctvom internetu alebo telefónov a mobilných telefónov; rozhlasová zábava; prekladateľské služby;

organizovanie zábavných a súťažných hier (okrem reklamných); televízna zábava a súťažné hry vyžadujúce telefonickú účasť divákov; interaktívne zábavné služby s použitím mobilných telefónov; rezervácie vstupeniek na zábavné predstavenia.

(540)



(550) obrazová

(591) čierna, biela, oranžová, modrá, zelená a odtiene týchto farieb

(731) N I K É, spol. s r.o., Ilkovičova 34, 812 30 Bratislava, SK;

(740) TM & PATENT ATTORNEY NEUSCHL s.r.o., Bratislava, SK;

(210) 1712-2019

(220) 7.8.2019

11(511) 30, 35

(511) 30 - Čaj.

35 - Maloobchodné a veľkoobchodné služby s tovarmi uvedenými v triede 30 tohto zoznamu.

(540)



(550) obrazová

(591) čierna, červená, zelená, biela, žltá

(731) KLEMBER a SPOL, s.r.o., Jesenského 1204/2, 929 01 Dunajská Streda, SK;

(740) Brichtová Tatiana, JUDr., Bratislava, SK;

(210) 1713-2019

(220) 7.8.2019

11(511) 30, 35

(511) 30 - Čaj.

35 - Maloobchodné a veľkoobchodné služby s tovarmi uvedenými v triede 30 tohto zoznamu.

(540)



(550) obrazová

(591) červená, zelená, čierna, biela, žltá

(731) KLEMBER a SPOL, s.r.o., Jesenského 1204/2, 929 01 Dunajská Streda, SK;

(740) Brichtová Tatiana, JUDr., Bratislava, SK;

(210) 1716-2019

(220) 7.8.2019

11(511) 30, 35

(511) 30 - Čaj.

35 - Maloobchodné a veľkoobchodné služby s tovarmi uvedenými v triede 30 tohto zoznamu.

(540)



(550) obrazová

(591) červená, zelená, čierna, biela, žltá

(731) KLEMBER a SPOL, s.r.o., Jesenského 1204/2, 929 01 Dunajská Streda, SK;

(740) Brichtová Tatiana, JUDr., Bratislava, SK;

(210) 1718-2019

(220) 7.8.2019

11(511) 9, 16, 35, 41, 45

(511) 9 - Knihy nahrané na elektronických, magnetických alebo optických nosičoch; audioknihy (nahrané alebo sťahovateľné), audionahrávky (nahrané alebo sťahovateľné); elektronické časopisy (nahrané alebo sťahovateľné); elektronické knihy (nahrané alebo sťahovateľné).

16 - Tlačoviny; knihy.

35 - Maloobchodné a veľkoobchodné služby s tlačovinami, s knihami a s polygrafickými výrobkami; maloobchodné a veľkoobchodné služby s audioknihami a elektronickými knihami; maloobchodné služby s elektronickými časopismi; sprostredkovanie vydavateľských služieb; rozmnožovanie dokumentov; reklama; prieskum trhu; marketing.

41 - Vydavateľská činnosť (s výnimkou reklamných textov); vydávanie kníh; vydávanie zábavných, odborných, reportážnych a vzdelávacích tlačovín; elektronická edičná tlač; vydávanie elektronických textov (okrem reklamných); online vydávanie elektronických kníh a elektronických publikácií (bez možnosti kopírovania); organizovanie vedomostných alebo zábavných súťaží; organizovanie kultúrnych alebo vzdelávacích výstav; požíčovanie kníh, časopisov; výchovno-zábavné klubové služby; informácie o knižných novinkách; informácie o podujatiach v oblasti literatúry; informačné a konzultačné služby vo vydavateľskej činnosti; recenzie knižných titulov.

45 - Spravovanie autorských práv; licencie práv duševného vlastníctva.

(540)

absynt

(550) obrazová

(731) Vydavateľstvo Absynt, s.r.o., Moyzesova 925/53, 010 01 Žilina, SK;

(740) Zathurecka INPARTNERS GROUP s.r.o., Banská Bystrica, SK;

(210) 1719-2019

(220) 7.8.2019

11(511) 30, 35

(511) 30 - Čaj.

35 - Maloobchodné a veľkoobchodné služby s tovarmi uvedenými v triede 30 tohto zoznamu.

(540)



(550) obrazová

(591) žltá, zelená, čierna, biela

(731) KLEMBER a SPOL, s.r.o., Jesenského 1204/2, 929 01 Dunajská Streda, SK;

(740) Brichtová Tatiana, JUDr., Bratislava, SK;

(210) 1720-2019

(220) 7.8.2019

11(511) 9, 16, 35, 41, 45

(511) 9 - Knihy nahrané na elektronických, magnetických alebo optických nosičoch; audioknihy (nahrané alebo sťahovateľné), audio-nahrávky (nahrané alebo sťahovateľné); elektronické časopisy (nahrané alebo sťahovateľné); elektronické knihy (nahrané alebo sťahovateľné).

16 - Tlačoviny; knihy.

35 - Maloobchodné a veľkoobchodné služby s tlačovinami, s knihami a s polygrafickými výrobkami; maloobchodné a veľkoobchodné služby s audioknihami a elektronickými knihami; maloobchodné služby s elektronickými časopismi; sprostredkovanie vydavateľských služieb; rozmnožovanie dokumentov; reklama; prieskum trhu; marketing.

41 - Vydavateľská činnosť (s výnimkou reklamných textov); vydávanie kníh; vydávanie zábavných, odborných, reportážnych a vzdelávacích tlačovín; elektronická edičná tlač; vydávanie elektronických textov (okrem reklamných); online vydávanie elektronických kníh a elektronických publikácií (bez možnosti kopírovania); organizovanie vedomostných alebo zábavných súťaží; organizovanie kultúrnych alebo vzdelávacích výstav; požíčanie kníh, časopisov; výchovno-zábavné klubové služby; informácie o knižných novinkách; informácie o podujatiach v oblasti literatúry; informačné a konzultačné služby vo vydavateľskej činnosti; recenzie knižných titulov.

45 - Spravovanie autorských práv; licencie práv duševného vlastníctva.

(540) absynt

(550) slovná

(731) Vydavateľstvo Absynt, s.r.o., Moyzesova 925/53, 010 01 Žilina, SK;

(740) Zathurecka INPARTNERS GROUP s.r.o., Banská Bystrica, SK;

(210) 1731-2019

(220) 9.8.2019

11(511) 35, 36, 37

(511) 35 - Pomoc pri riadení obchodnej činnosti; poskytovanie obchodných alebo podnikateľských informácií; reklamné plagátovanie; kancelárie zaoberajúce sa dovozom a vývozom; komerčné informačné kancelárie; analýzy nákladov; rozširovanie reklamných oznamov; fotokopírovacie služby; sprostredkovateľne práce; prenájom kancelárskych strojov a zariadení; účtovníctvo; vedenie účtovných kníh; zostavovanie výpisov z účtov; obchodné alebo podnikové audity (revízia účtov); poradenstvo pri organizovaní a riadení obchodnej činnosti; personálne poradenstvo; poradenstvo pri riadení podnikov; písanie na stroji; predvádzanie tovaru; rozširovanie reklamných materiálov zákaznikom (letáky, prospekty, tlačoviny, vzorky); pomoc pri riadení obchodných alebo priemyselných podnikov; rozmnožovanie dokumentov; aktualizovanie reklamných materiálov; rozširovanie vzoriek tovarov; odborné posudky efektívnosti podnikov; dražby; prieskum trhu; obchodné odhady; obchodný alebo podnikateľský prieskum; prenájom reklamných materiálov; poradenstvo pri organizovaní obchodnej činnosti; vydávanie reklamných textov; reklama; rozhlasová reklama; obchodný alebo podnikateľský výskum; vzťahy s verejnosťou (public relations); stenografické služby; televízna reklama; prepisovanie správ (kancelárske práce); aranžovanie výkladov; reklamné agentúry; poradenské služby pri riadení obchodnej činnosti; predvádzanie (služby modeliek) na reklamné účely a podporu predaja; marketingový prieskum; správa počítačových súborov; odborné obchodné alebo podnikateľské poradenstvo; hospodárske (ekonomické) predpovede; organizovanie obchodných alebo reklamných výstav; obchodné alebo podnikateľské informácie; prieskum verejnej mienky; príprava miezd a výplatných listín; nábor zamestnancov; služby poskytované pri premiestňovaní podnikov; prenájom reklamných plôch; podpora predaja (pre tretie osoby); sekretárske služby; vypracovávanie daňových priznaní; odkazovacie telefónne služby (pre neprítomných predplatiteľov); spracovanie textov; služby predplácania novín a časopisov (pre tretie osoby); zásielkové reklamné služby; administratívna správa hotelov; odborné obchodné riadenie umeleckých činností; zbieranie údajov do počítačových databáz; zoradovanie údajov v počítačových databázach; organizovanie obchodných alebo reklamných veľtrhov; prenájom fotokopírovacích strojov; online reklama na počítačovej komunikačnej sieti; zásobovacie služby pre tretie osoby (nákup tovarov a služieb pre iné podniky); vyhľadávanie informácií v počítačových súboroch (pre tretie osoby); prenájom reklamného času v komunikačných médiách; prehľad tlače (výstrižkové služby); prenájom predajných automatov; výber zamestnancov pomocou psychologických testov; služby porovnávania cien;

prezentácia výrobkov v komunikačných médiách pre maloobchod; obchodné informácie a rady spotrebiteľom pri výbere tovarov a služieb; predplatné telekomunikačných služieb (pre tretie osoby); administratívne spracovanie obchodných objednávok; obchodná správa licencií výrobkov a služieb (pre tretie osoby); subdodávateľské služby (obchodné služby); fakturácie; písanie reklamných textov; zostavovanie štatistík; grafická úprava tlačovín na reklamné účely; vyhľadávanie sponzorov; organizovanie módných prehliadok na podporu predaja; tvorba reklamných filmov; obchodný manažment pre športovcov; marketing; telemarketingové služby; maloobchodné služby s farmaceutickými, zverolekáorskými a hygienickými prípravkami a so zdravotníckymi potrebami; prenájom predajných stánkov; aktualizácia a údržba údajov v počítačových databázach; riadenie obchodnej činnosti v stavebníctve; poskytovanie obchodných informácií prostredníctvom webových stránok; online poskytovanie obchodného priestoru pre nákupcov a predajcov tovarov a služieb; navrhovanie reklamných materiálov; externé administratívne riadenie podnikov; podávanie daňových priznaní; podnikové riadenie refundovaných programov (pre tretie osoby); prenájom bilbordov; písanie životopisov (pre tretie osoby); indexovanie webových stránok na obchodné alebo reklamné účely; správa programov pre pravidelných cestujúcich v leteckej doprave; plánovanie stretnutí (kancelárske práce); pripomínanie stretnutí (kancelárske práce); správa spotrebiteľských vernostných programov; písanie textov scenárov na reklamné účely; záznamy písomnej komunikácie a údajov; aktualizácia a údržba informácií v registroch; zostavovanie zoznamov informácií na obchodné alebo reklamné účely; poskytovanie obchodných alebo podnikateľských kontaktných informácií; optimalizácia internetových vyhľadávačov na podporu predaja; optimalizácia obchodovania na webových stránkach; platené reklamné služby typu „klikni sem“; obchodné sprostredkovateľské služby; obchodný manažment pre poskytovateľov služieb na voľnej nohe; vyjednávania a uzatváranie obchodných transakcií pre tretie osoby; obchodné sprostredkovateľské služby v oblasti priradovania potenciálnych súkromných investorov k podnikateľom, ktorí žiadajú o financovanie; výroba telesopingových programov; poradenstvo v oblasti komunikácie (vzťahy s verejnosťou); poradenstvo v oblasti komunikácie (reklama); dohodovanie obchodných zmlúv pre tretie osoby; podpora predaja tovarov a služieb sponzorovaním športových podujatí; konkurenčné spravodajské služby; obchodné spravodajské služby; finančné a účtovné audity; online maloobchodné služby s digitálnou sťahovateľnou hudbou; online maloobchodné služby so sťahovateľnými vyzvňacími tónmi; online maloobchodné služby so sťahovateľnou nahratou hudbou alebo nahratými filmami; veľkoobchodné služby s farmaceutickými, zverolekáorskými a hygienickými prípravkami a so zdravotníckymi potrebami; služby darčekových zoznamov; cielený marketing; dočasné riadenie podnikov; vonkajšia reklama; maloobchodné služby s umeleckými dielami poskytované galériami; administratívna asistancia pri odpovediach na verejné súťaže; marketing v rámci vydávania softvéru; služby v oblasti vzťahov

s médiami; podnikové komunikačné služby; prenájom kancelárskeho vybavenia v zdieľaných kancelárskych priestoroch; komerčné lobistické služby. 36 - Úrazové poistenie; platenie splátok; aktuárske služby (poistno-matematické); prenájom nehnuteľností; sprostredkovanie (maklérstvo); úverové agentúry; realitné kancelárie; sprostredkovanie nehnuteľností; kancelárie zaoberajúce sa inkasovaním pohľadávok; sprostredkovanie poistenia; colné deklarácie (finančné služby); poisťovníctvo; bankovníctvo; oceňovanie nehnuteľností; organizovanie dobročinných zbierok; zriaďovanie fondov; kapitálové investície; finančné záručné služby; zmenárenské služby; vydávanie cestovných šekov; klíring (bezhotovostné zúčtovanie vzájomných pohľadávok a záväzkov); úschovňa služby, úschova v bezpečnostných schránkach; organizovanie peňažných zbierok; pôžičky (finančné úvery); daňové odhady (služby); finančné odhady a oceňovanie (poisťovníctvo, bankovníctvo, nehnuteľnosti); faktoring; správcovstvo majetku (pre tretie osoby); financovanie (služby); finančné riadenie; záložne; správa nehnuteľností; správa nájomných domov; uzatváranie poisťiek proti požiaru; prenájom bytov; prenájom poľnohospodárskych fariem; zdravotné poistenie; poistenie v námornej doprave; bankové hypotéky; služby sporiťelní; finančný lízing; finančný lízing (finančný prenájom s možnosťou kúpy); obchodovanie na burze s cennými papiermi; životné poistenie; ubytovacie kancelárie (prenájom bývania); finančné analýzy; oceňovanie starožitností; oceňovanie umeleckých diel; overovanie šekov; finančné poradenstvo; konzultačné služby v oblasti poisťovníctva; spracovanie platieb kreditnými kartami; spracovanie platieb debetnými kartami; elektronický prevoz kapitálu; finančné informácie; informácie o poistení; oceňovanie šperkov; oceňovanie numizmatických zbierok; vyberanie nájomného; oceňovanie známkov; vydávanie cenných papierov; úschova cenností; kurzové záznamy na burze; vydávanie kreditných kariet; prenájom kancelárskych priestorov; služby v oblasti vyplácania dôchodkov; finančné sponzorstvo; bankové služby priamo k zákazníkom (homebanking); likvidácia podnikov (finančné služby); odhadovanie nákladov na opravu (finančné odhadovanie); obchodovanie na burze s uhlíkovými emisiami; finančné ohodnocovanie nezoťatého dreva; finančné ohodnocovanie vlny; záložné pôžičky; konzervatívne fondy (služby); sprostredkovanie na burze cenných papierov; poradenstvo v oblasti splácania dlhov; organizovanie financovania stavebných projektov; poskytovanie finančných informácií prostredníctvom webových stránok; finančné riadenie refundovaných platieb (pre tretie osoby); investovanie do fondov; sprostredkovanie obchodu s akciami a obligáciami; poskytovanie zliav vo vybraných zariadeniach prostredníctvom členskej karty; finančné záruky; prenájom zdieľaných kancelárskych priestorov; finančné odhady pri odpovediach na verejné súťaže; finančné odhady nákladov na vývoj ropného, plynárenského a ťažobného priemyslu; finančný výskum. 37 - Údržba nábytku; opravy fotografických prístrojov; inštalovanie a opravy elektrických spotrebičov; inštalácie a opravy výťahov; asfaltovanie; údržba a opravy motorových vozidiel; údržba

a opravy lietadiel; čistenie interiérov budov; biele-
nie bielizne; čistenie a opravy kotlov; údržba
a opravy horákov; prenájom buldozéro; inštalá-
cie, údržba a opravy kancelárskych strojov a za-
riadení; inštalácie a opravy požiarnych hlásičov;
inštalácie a opravy poplašných systémov proti
vlámaniu; čalúnnické opravy; údržba a opravy tre-
zorov; prenájom stavebných strojov a zariadení;
stavba lodí; opravy šatstva; inštalácie a opravy vy-
kurovacích zariadení; opravy obuvi; čistenie ko-
mínov; údržba a opravy bezpečnostných schránok;
inštalácie a opravy klimatizačných zariadení; sta-
vebníctvo (stavebná činnosť); podmorské staviteľ-
stvo; stavebný dozor; opravy odevov; údržba, čis-
tenie a opravy kože; inštalácie kuchynských zaria-
dení; demolácie budov; antikoročné úpravy; dezin-
fekcia; maľovanie a opravy reklamných tabúl;
stavba a opravy skladov; izolovanie proti vlhkosti
(stavebníctvo); prenájom bagrov a rýpadiel; čiste-
nie okien; opravy a údržba filmových premieta-
čiek; inštalácie a opravy pecí; údržba, čistenie
a opravy kožušín; mazanie vozidiel; čistenie ode-
vov; opravy hodín a hodiniek; výstavba tovární;
inštalácie a opravy zavlažovacích zariadení; izolo-
vanie stavieb; umývanie dopravných prostriedkov;
pranie bielizne; pranie; inštalácie, údržba a opravy
strojov; murárske práce; reštaurovanie nábytku;
budovanie prístavných hrádzí; žehlenie odevov
naparovaním; výstavba a údržba ropovodov; tape-
tovanie (papierové tapety); tapetovanie; opravy
dáždnikov; opravy snečnikov; čalúnenie nábytku;
interiérové a exteriérové maľovanie a natieranie;
hladenie alebo brúsenie pemzou; sadrovanie, štu-
kovanie; klampiárstvo a inštalatérstvo; leštenie vo-
zidiel; opravy púmp a čerpadiel; budovanie prístav-
ov; deratizácia; protektorovanie pneumatík; inšta-
lácie a opravy chladiacich zariadení; žehlenie bie-
lizne; precínovanie (opravy); nitovanie; ošetrova-
nie vozidiel protikoroznými nátermi; autoservisy
(údržba a tankovanie); inštalácie a opravy telefó-
nov; údržba vozidiel; lakovanie, glazovanie; čiste-
nie vozidiel; opravy vozidiel pri dopravných ne-
hodách; prenájom čistiacich strojov; ničenie škod-
cov (nie v poľnohospodárstve, rybnom hospodár-
stve, záhradníctve a lesníctve); montovanie lešení;
murovanie, murárske práce; pranie textilných plie-
nok; chemické čistenie; stavebné informácie; in-
formácie o opravách; ostrenie a brúsenie nožov;
banské dobývanie; povrchové dobývanie; kladenie
povrchov komunikácií; šmirgľovanie; podmorské
opravy; čistenie exteriérov budov; vulkanizovanie
pneumatík (opravy); vŕtanie studní; výstavba ob-
chodov a obchodných stánkov; inštalácie, údržba
a opravy počítačového hardvéru; odrušovanie
elektrických prístrojov a zariadení; opravy opotre-
bovaných alebo poškodených motorov; opravy
opotrebovaných alebo poškodených strojov; pre-
nájom stavebných žeriavov; prenájom zamatáčich
vozidiel; pokrývačské práce; umelé zasnežovanie;
čistenie ciest; opravy zámok; reštaurovanie ume-
leckých diel; reštaurovanie hudobných nástrojov;
inštalácie okien a dverí; údržba bazénov; doplňo-
vanie tonerov; stavebné poradenstvo; tesárske prá-
ce; hĺbkové vŕtanie ropných ložísk a ložísk plynu;
prenájom odvodňovacích čerpadiel; požičiavanie
práčok; opravy elektrických vedení; nabíjanie ba-
terií vozidiel; vyvažovanie pneumatík; ladenie hu-
dobných nástrojov; kladenie káblov; sterilizácia

lekárskych nástrojov; hydraulické štiepenie hor-
nín; regulovanie výskytu škodcov (nie v poľno-
hospodárstve, rybnom hospodárstve, záhradníctve
a lesníctve); prenájom umývačiek riadu; prenájom
sušičiek riadu; inštalácie inžinierskych sietí na sta-
venisku; elektroinštalácie služby; inštalácie a op-
ravy protipovodňových zariadení; odpratávanie
snehu; doplňovanie atramentových náplní.

(540)



(550) obrazová

(591) čierna, zlato-hnedá (RGB 173/92/10)

(731) Habán Branislav, Ing., Tehelná 208/9, 831 03
Bratislava, SK;

(740) Sympatia Legal, s.r.o., Bratislava, SK;

(210) 1732-2019

(220) 9.8.2019

11(511) 9, 16, 18, 24, 25, 35, 36, 39, 41, 43

(511) 9 - Svetelné tabule; neónové reklamy; nahraté po-
čítačové programy; sťahovateľné obrazové súbo-
ry; USB kľúče; kódované karty na odomykanie
dverí; počítačové softvérové aplikácie (sťahova-
teľné); digitálne tabule; počítačové stroje; počítačové
šnúry na okuliare; fotoaparáty; rádiá; prístroje na
vnútornú komunikáciu; mikrofóny; rámy na oku-
liare; záchranné vesty; puzdrá na okuliare; perifér-
ne zariadenia počítačov; kódované magnetické
karty; optické nosiče údajov; optické disky; elek-
tronické diáre; elektronické vreckové slovníky;
vreckové kalkulačky; slnečné okuliare; okuliare na
športovanie; elektronické publikácie (sťahovateľ-
né); dekoratívne magnety; podložky pod myš;
opierky zápästia na prácu s počítačom; slúchadlá;
handsfree (slúchadlá so zabudovaným mikrofó-
nom na telefonovanie bez držania telefónu); iden-
tifikačné magnetické náramky; šnúry na mobilné
telefóny; tašky na notebooky; obaly na notebooky;
kryty na smartfóny; puzdrá na smartfóny; tyče na
fotografie "selfie"; obaly na elektronické tablety;
platformy počítačového softvéru, nahrané alebo na
stiahnutie; dýchacie rúrky na potápanie; pišťalky
na športové účely; počítačový softvér na šetriče
obrazovky (nahratý alebo sťahovateľný); poťahy
na slúchadlá; ochranné pokrývky hlavy.

16 - Papier a lepenka; tlačoviny; plagáty; fotogra-
fie; papiermický tovar, písacie a kancelárske potre-
by (okrem nábytku); učebné a vyučovacie pomôc-
ky; plastové fólie a vrecká na balenie; reklamné
tabule z papiera, kartónu alebo lepenky; albumy;
obrazy; ceruzky; noviny; periodiká; atlasy; skicá-
re; brožúry; zošity; katalógy; obaly na doklady;
zoraďovače (kancelárske potreby); knihy; obaly
(papiermický tovar); obálky (papiermický tovar);
puzdrá na perá; perečníky; časové rozvrhy (tlačo-
viny); pohľadnice; tlačené publikácie; príručky;
brožované knihy; záložky do kníh; pastelky; perá
(kancelárske potreby); časopisy (periodiká); ro-
čenky; kalendáre; samolepky pre domácnosť a na
kancelárske použitie; papierové alebo lepenkové
krabice; stojany na perá a ceruzky; papierové ale-
bo lepenkové obaly na fľaše; papierové podložky

pod poháre; oznámenia (papiernický tovar); papierové servítky; papierové obrúsky (prestieranie); písacie súpravy (papiernický tovar); papierové alebo lepenkové etikety; papierové alebo kartónové vývesné tabule; samolepky (papiernický tovar); zošívačky (kancelárske potreby); letáky; tlačené poukážky; papierové alebo lepenkové pútače.

18 - Cestovné kufre; dáždniky; slnečníky; plážové tašky; cestovné tašky; športové tašky; tašky; peňaženky; alpinistické palice; vychádzkové palice; puzdrá na navštívenky; obaly na dáždniky; plecniaky; náprsné tašky; nákupné tašky na kolieskach; nákupné tašky; diplomatické kufriky; turistické plecniaky; kufre; kufrik na toaletné potreby (prázdny); cestovné obaly na odevy; puzdrá na kľúče; obaly na kreditné karty (náprsné tašky); puzdrá na vizitky; menovky na batožinu; cestovné kolieskové kufre; kolieskové batožiny; textilné skladacie kufriky na usporiadanie predmetov v batožine; konferenčné obaly na spisy; turistické palice; trekingové palice.

24 - Textilné alebo plastové stolové vlajky; nažehľovacie textilie; cestovné deky; utierky na riad; textilné uteráky; textilné uteráky na tvár; textilné etikety; textilné nástenné dekorácie; piknikové deky; obliečky na vankúše; textilné obrúsky na stolovanie; textilné vreckovky; spacie vaky; obrusy (okrem papierových); plachty; prikrývky.

25 - Čiapky; sandále na kúpanie; obuv na kúpanie; ponožky; košele; košele s krátkym rukávom; klobúky; kostýmy, obleky; kravaty; nohavice; rukavice; šatky, šály; šerpy; kabáty; nepremokavé odevy; legíny; sukne; športové tričká, dresy; zástery; papuče; plážové oblečenie; plážová obuv; vrecká na odevy; pyžamá; šaty; zvrchníky; bundy; saká; kúpacie čiapky; plavky; šatky na krk; tričká; turbany; sprchovacie čiapky; masky na spanie; pončá; sarongy (veľké šatky na odievanie); športové tielka; kimoná; pokrývky hlavy; palčiaky; opasky na doklady a peniaze (časti odevov).

35 - Reklama; obchodný manažment; obchodná administratíva; fakturácie; účtovníctvo; vydávanie reklamných textov; prepisovanie správ (kancelárske práce); správa počítačových súborov; online reklama na počítačovej komunikačnej sieti; spracovanie textov; spracovanie textov online; zbieranie údajov do počítačových databáz; zoradovanie údajov v počítačových databázach; písanie reklamných textov; tvorba reklamných filmov (videí); reklamné plagátovanie; poradenstvo pri organizovaní a riadení obchodnej činnosti; prieskum trhu; obchodné odhady; rozširovanie reklamných materiálov; písanie textov scenárov na reklamné účely; reklama formou ďakovných listov; cielený marketing; marketing; vonkajšia reklama; online reklama na počítačovej komunikačnej sieti; obchodný alebo podnikateľský výskum; organizovanie obchodných alebo reklamných výstav; poskytovanie obchodných alebo podnikateľských kontaktných informácií; obchodné sprostredkovateľské služby; marketing v rámci vydávania softvéru; služby v oblasti vzťahov s médiami; komerčné lobistické služby; dohadovanie obchodných zmlúv pre tretie osoby; rozširovanie reklamných materiálov zákazníkom (letáky, prospekty, tlačoviny, vzorky); administratívne spracovanie obchodných objednávok; grafická úprava tlačovín na reklamné účely; poskytovanie obchodných informácií prostrední-

ctvom webových stránok; správa programov pre pravidelných cestujúcich v leteckej doprave; záznamy písomnej komunikácie a údajov; aktualizácia a údržba informácií v registroch; zostavovanie zoznamov informácií na obchodné alebo reklamné účely.

36 - Sprostredkovanie poistenia; sprostredkovanie cestovného poistenia; informácie o poistení; informácie o cestovnom poistení; sprostredkovanie (maklérstvo); organizovanie dobročinných zbierok; zmenárenské služby; vydávanie cestovných šekov; organizovanie peňažných zbierok; ubytovacie kancelárie (prenájom bývania); konzultačné služby v oblasti poisťovníctva; informácie o poistení; poskytovanie zliav vo vybraných zariadeniach prostredníctvom členskej karty.

39 - Sprevádzanie turistov; dovoz, doprava; letecká doprava; prenájom automobilov; autobusová doprava; výletné lode (služby); prenájom plavidiel (člnov, lodí); nosenie batožín; organizovanie turistických plavieb; sprostredkovanie námornej dopravy; organizovanie turistických plavieb; turistické prehliadky (doprava); lodná trajektová doprava; riečna doprava; prenájom dopravných prostriedkov; prenájom vozidiel; organizovanie turistickej dopravy; osobná doprava; námorná doprava; rezervácie miesteničiek na cestovanie; doprava cestujúcich; sprostredkovanie dopravy; informácie o možnostiach dopravy; rezervácie dopravy; rezervácie zájazdov; prenájom leteckých dopravných prostriedkov; poskytovanie informácií o cestovných trasách; balenie darčiekov; úschovne batožiny; sprostredkovanie osobnej dopravy pomocou online aplikácií pre tretie osoby.

41 - Zábava; vzdelávanie; akadémia (vzdelávanie); vzdelávacie kurzy; vydávanie textov (okrem reklamných); vydávanie kníh; vydávanie brožúr (okrem reklamných); online vydávanie blogových príspevkov; školenia; online vydávanie elektronických kníh a časopisov; online poskytovanie elektronických publikácií (bez možnosti kopírovania); online poskytovanie videozáznamov (bez možnosti kopírovania); online koučovanie (školenie); organizovanie vedomostných alebo zábavných súťaží; organizovanie kultúrnych alebo vzdelávacích výstav; vyučovanie; výchovnozábavné klubové služby; organizovanie a vedenie konferencií; organizovanie a vedenie seminárov; organizovanie a vedenie kongresov; informácie o výchove a vzdelávaní; informácie o možnostiach zábavy; plánovanie a organizovanie večierok; organizovanie plesov; organizovanie a vedenie vzdelávacích fór s osobnou účasťou; odborné školenia zamerané na odovzdávanie know-how; poskytovanie zariadení na oddych a rekreáciu; služby poskytované prázdninovými tábormi (zábava); služby múzeí (prehliadky, výstavy); informácie o možnostiach rekreácie; tábory na športové sústredenia; rezervácie vstupeničiek na zábavné predstavenia; fotografické reportáže; fotografovanie; turistické prehliadky so sprievodcom; organizovanie horolezeckých túr so sprievodcom; kultúrne, vzdelávacie alebo zábavné služby poskytované galériami umenia.

43 - Ubytovacie kancelárie (hotely, penzióny); dodávanie hotových jedál a nápojov na objednávku (katering); poskytovanie pozemkov pre kemping; prenájom prechodného ubytovania; penzióny; turistické ubytovne; hotelierske služby; detské jasle;

reštauračné (stravovacie) služby; rezervácie ubytovania v penziónoch; rezervácie ubytovania v hoteloch; prázdninové tábory (ubytovacie služby); rezervácie prechodného ubytovania; ubytovanie pre zvieratá; prenájom prednáškových sál; motely (služby); požičiavanie turistických stanov.

(540)



Zmysluplná dovolenka...

(550) obrazová

(731) kamtam s.r.o., Mlynská 713/42, 091 01 Stropkov, SK;

(740) JUDr. Soňa Surmová, LL.M., Prešov, SK;

(210) 1735-2019

(220) 9.8.2019

11(511) 14, 25, 26

(511) 14 - Drahé kovy a ich zliatiny; šperky, klenotnícke výrobky, drahokamy a polodrahokamy; hodinárske výrobky a chronometre.

25 - Odevy, obuv a pokrývky hlavy.

26 - Čipky, šnúrky a výšivky, stužky a uviazané mašle (galantéria); gombíky, háčiky a očká, špendlíky a ihly; umelé kvety; ozdoby do vlasov; umelé vlasy.

(540)



(550) obrazová

(591) čierna, zlatá, biela

(731) Baloghová Laura, Športová 402/6, 935 38 Lok, SK;

(740) Brláš Ondrej, JUDr., Nitra, SK;

(210) 1738-2019

(220) 12.8.2019

11(511) 1, 4, 6, 7, 8, 9

(511) 1 - Lepidlá na priemyselné použitie.

4 - Priemyselné tuky; mazacie oleje; mazacie tuky; mazadlá; priemyselné oleje; motorové oleje.

6 - Kovové skrutky s maticou; kovové fľaše na stlačený plyn alebo skvapalnený vzduch; kovové reťaze; klince; kovové kolieska na nábytok; pružiny (železiarsky tovar); kovové rebríky; kovové matice; oceľové laná; kovové skoby (horolezecký výstroj); kovové tyče so závitom.

7 - Hriadeľové spojky (stroje); samomazacie ložiská; guľkové ložiská; hnacie remene strojov; ložiskové telesá (stroje); kompresory; remenice (časti strojov); ložiskové puzdrá, domce (časti strojov); kovoobrábacie stroje; ručné nástroje a náradie (nie na ručný pohon); nástroje (časti strojov); vŕtacie stroje; čerpadlá, pumpy (stroje); valčekové ložiská; píly (stroje).

8 - Montážne kľúče (ručné nástroje); rezače závitov (ručné nástroje); ručné nástroje a náradie (na ručný pohon); nožiarsky tovar; záhradné náradie na ručný pohon; zveráky (tesárske a stolárske); závitníky (ručné nástroje); vŕtáky (ručné nástroje); skrutkovače (nie elektrické); korunkové vŕtáky; brúsne kotúče; nástroje na rezanie, sekание, krájanie (ručné náradie); ručné pištoly na vytlačovanie tmelu; stolové zveráky (ručné náradie).

9 - Osobné ochranné prostriedky proti nehodám; elektrické batérie do automobilov; batérie do svietidiel; meradlá; vodováhy; posuvné meradlá; ochranné prilby; zvaračské kukly; meracie prístroje; lasery (nie na lekárske použitie); respirátory na filtráciu vzduchu; ochranná obuv proti úrazom, proti ožiareniu a proti ohňu.

(540)

Smartools
Centrum vášho náradia

(550) obrazová

(591) čierna, sivá, oranžová

(731) STROJÁRSKE CENTRUM, s.r.o., Bratislavská 79, 902 01 Pezinok, SK;

(740) VICOVÁ & ŠUMICHRAST advokátska kancelária, Bratislava, SK;

(210) 1739-2019

(220) 12.8.2019

11(511) 7, 8, 11, 12, 37, 40, 44

(511) 7 - Cestné valce; miešačky; turbokompresory; odvodňovacie stroje; generátory elektriny; zdvíhacie prístroje; ručné nástroje a náradie (nie na ručný pohon); čerpadlá, pumpy (stroje).

8 - Ručné nástroje a náradie (na ručný pohon); záhradné náradie na ručný pohon.;

11 - Vyhrievacie telesá.

12 - Prívesy (vozidlá).

37 - Prenájom stavebných strojov a zariadení; prenájom odvodňovacích čerpadiel.;

40 - Prenájom vykurovacích zariadení.

44 - Prenájom poľnohospodárskych nástrojov a zariadení.

(540)



(550) obrazová

(591) CMYK 0/0/0/100, čierna

CMYK 0/100/100/0, červená

(731) SMART požičovňa náradia s.r.o., Bratislavská 79, 902 01 Pezinok, SK;

(740) VICOVÁ & ŠUMICHRAST advokátska kancelária, Bratislava, SK;

Zapísané ochranné známky bez zmeny po zverejnení prihlášky

| (210) | (111) | (210) | (111) | (210) | (111) | (210) | (111) |
|-----------|--------|-----------|--------|----------|--------|----------|--------|
| 1386-2015 | 250405 | 2781-2018 | 250241 | 200-2019 | 250295 | 314-2019 | 250348 |
| 1387-2015 | 250406 | 2784-2018 | 250242 | 202-2019 | 250296 | 316-2019 | 250349 |
| 2478-2017 | 250194 | 2-2019 | 250243 | 210-2019 | 250297 | 317-2019 | 250350 |
| 2976-2017 | 250195 | 3-2019 | 250244 | 211-2019 | 250298 | 319-2019 | 250351 |
| 2985-2017 | 250196 | 5-2019 | 250245 | 212-2019 | 250299 | 321-2019 | 250352 |
| 643-2018 | 250197 | 7-2019 | 250246 | 214-2019 | 250300 | 322-2019 | 250353 |
| 644-2018 | 250198 | 11-2019 | 250248 | 215-2019 | 250301 | 324-2019 | 250354 |
| 667-2018 | 250199 | 16-2019 | 250249 | 216-2019 | 250302 | 325-2019 | 250355 |
| 677-2018 | 250200 | 18-2019 | 250251 | 217-2019 | 250303 | 327-2019 | 250356 |
| 728-2018 | 250201 | 19-2019 | 250260 | 218-2019 | 250304 | 329-2019 | 250357 |
| 876-2018 | 250202 | 20-2019 | 250252 | 220-2019 | 250305 | 330-2019 | 250358 |
| 949-2018 | 250203 | 21-2019 | 250253 | 221-2019 | 250306 | 332-2019 | 250359 |
| 950-2018 | 250204 | 26-2019 | 250254 | 222-2019 | 250307 | 333-2019 | 250360 |
| 1031-2018 | 250205 | 31-2019 | 250255 | 223-2019 | 250308 | 341-2019 | 250361 |
| 1376-2018 | 250206 | 35-2019 | 250256 | 224-2019 | 250309 | 345-2019 | 250362 |
| 1421-2018 | 250207 | 61-2019 | 250257 | 228-2019 | 250310 | 364-2019 | 250363 |
| 1429-2018 | 250209 | 62-2019 | 250250 | 229-2019 | 250311 | 372-2019 | 250364 |
| 1485-2018 | 250210 | 64-2019 | 250258 | 230-2019 | 250312 | 373-2019 | 250365 |
| 1532-2018 | 250208 | 68-2019 | 250261 | 231-2019 | 250313 | 374-2019 | 250366 |
| 1633-2018 | 250211 | 76-2019 | 250262 | 232-2019 | 250314 | 377-2019 | 250367 |
| 1706-2018 | 250212 | 77-2019 | 250263 | 233-2019 | 250315 | 379-2019 | 250368 |
| 1716-2018 | 250213 | 84-2019 | 250264 | 236-2019 | 250316 | 382-2019 | 250369 |
| 1840-2018 | 250214 | 88-2019 | 250265 | 237-2019 | 250317 | 383-2019 | 250370 |
| 1898-2018 | 250215 | 89-2019 | 250266 | 238-2019 | 250318 | 386-2019 | 250371 |
| 1911-2018 | 250216 | 96-2019 | 250267 | 239-2019 | 250319 | 387-2019 | 250372 |
| 1914-2018 | 250217 | 100-2019 | 250268 | 240-2019 | 250320 | 388-2019 | 250397 |
| 1915-2018 | 250218 | 101-2019 | 250269 | 243-2019 | 250321 | 389-2019 | 250398 |
| 2179-2018 | 250219 | 103-2019 | 250270 | 244-2019 | 250322 | 395-2019 | 250374 |
| 2230-2018 | 250220 | 104-2019 | 250271 | 249-2019 | 250323 | 398-2019 | 250375 |
| 2240-2018 | 250221 | 105-2019 | 250272 | 252-2019 | 250324 | 399-2019 | 250376 |
| 2317-2018 | 250222 | 106-2019 | 250273 | 255-2019 | 250325 | 401-2019 | 250377 |
| 2319-2018 | 250223 | 107-2019 | 250274 | 262-2019 | 250326 | 403-2019 | 250378 |
| 2320-2018 | 250224 | 108-2019 | 250275 | 268-2019 | 250327 | 405-2019 | 250379 |
| 2361-2018 | 250225 | 109-2019 | 250276 | 272-2019 | 250328 | 406-2019 | 250380 |
| 2368-2018 | 250226 | 110-2019 | 250277 | 273-2019 | 250330 | 408-2019 | 250381 |
| 2378-2018 | 250227 | 111-2019 | 250278 | 274-2019 | 250331 | 412-2019 | 250382 |
| 2393-2018 | 250228 | 119-2019 | 250279 | 277-2019 | 250332 | 414-2019 | 250383 |
| 2427-2018 | 250229 | 122-2019 | 250280 | 279-2019 | 250333 | 416-2019 | 250384 |
| 2438-2018 | 250230 | 127-2019 | 250281 | 280-2019 | 250334 | 417-2019 | 250385 |
| 2503-2018 | 250231 | 133-2019 | 250282 | 281-2019 | 250335 | 420-2019 | 250386 |
| 2507-2018 | 250247 | 154-2019 | 250283 | 282-2019 | 250336 | 423-2019 | 250387 |
| 2516-2018 | 250232 | 169-2019 | 250284 | 283-2019 | 250337 | 429-2019 | 250388 |
| 2564-2018 | 250233 | 178-2019 | 250285 | 285-2019 | 250338 | 467-2019 | 250389 |
| 2577-2018 | 250234 | 179-2019 | 250286 | 286-2019 | 250339 | 481-2019 | 250390 |
| 2584-2018 | 250401 | 188-2019 | 250287 | 287-2019 | 250340 | 482-2019 | 250391 |
| 2636-2018 | 250235 | 191-2019 | 250288 | 289-2019 | 250341 | 489-2019 | 250392 |
| 2679-2018 | 250236 | 192-2019 | 250289 | 298-2019 | 250342 | 490-2019 | 250393 |
| 2682-2018 | 250237 | 193-2019 | 250290 | 302-2019 | 250343 | 491-2019 | 250394 |
| 2709-2018 | 250409 | 194-2019 | 250291 | 303-2019 | 250344 | 501-2019 | 250395 |
| 2746-2018 | 250238 | 197-2019 | 250292 | 304-2019 | 250345 | 502-2019 | 250396 |
| 2748-2018 | 250239 | 198-2019 | 250293 | 307-2019 | 250346 | | |
| 2771-2018 | 250240 | 199-2019 | 250294 | 313-2019 | 250347 | | |

(111) 250194

(151) 16.7.2019
 (180) 18.10.2027
 (210) 2478-2017
 (220) 18.10.2017
 (442) 2.4.2019
 (732) Pelánek René, Ing., MBA, Čs. exilu 473/17, 708 00 Ostrava - Poruba, CZ;
 (740) Holoubková Mária, Ing., Bratislava, SK;
 Dátum začatia plynutia obdobia rozhodného pre používanie ochrannej známky: 16.7.2019

(111) 250199

(151) 16.7.2019
 (180) 26.3.2028
 (210) 667-2018
 (220) 26.3.2018
 (442) 2.4.2019
 (732) Dopravný podnik Bratislava, akciová spoločnosť, Olejkárska 1, 814 52 Bratislava, SK;
 (740) Benkóczki, Baláz - advokáti, s.r.o., Bratislava, SK;
 Dátum začatia plynutia obdobia rozhodného pre používanie ochrannej známky: 16.7.2019

(111) 250195

(151) 16.7.2019
 (180) 21.12.2027
 (210) 2976-2017
 (220) 21.12.2017
 (442) 2.4.2019
 (732) Aqua4um s.r.o., Clementisova 1, 949 01 Nitra, SK;
 (740) MAJLINGOVÁ & PARTNERS, s.r.o., Bratislava, SK;
 Dátum začatia plynutia obdobia rozhodného pre používanie ochrannej známky: 16.7.2019

(111) 250200

(151) 16.7.2019
 (180) 27.3.2028
 (210) 677-2018
 (220) 27.3.2018
 (442) 2.4.2019
 (732) Dopravný podnik Bratislava, akciová spoločnosť, Olejkárska 1, 814 52 Bratislava, SK;
 (740) Benkóczki, Baláz - advokáti, s.r.o., Bratislava, SK;
 Dátum začatia plynutia obdobia rozhodného pre používanie ochrannej známky: 16.7.2019

(111) 250196

(151) 16.7.2019
 (180) 21.12.2027
 (210) 2985-2017
 (220) 21.12.2017
 (442) 2.4.2019
 (732) Aqua4um s.r.o., Clementisova 1, 949 01 Nitra, SK;
 (740) MAJLINGOVÁ & PARTNERS, s.r.o., Bratislava, SK;
 Dátum začatia plynutia obdobia rozhodného pre používanie ochrannej známky: 16.7.2019

(111) 250201

(151) 16.7.2019
 (180) 3.4.2028
 (210) 728-2018
 (220) 3.4.2018
 (442) 2.4.2019
 (732) PUR Systems GmbH, Werner-von-Siemens-Str. 22, D-49124 Georgsmarienhütte, DE;
 (740) inventa Patentová a známková kancelária s.r.o., Bratislava, SK;
 Dátum začatia plynutia obdobia rozhodného pre používanie ochrannej známky: 16.7.2019

(111) 250197

(151) 16.7.2019
 (180) 23.3.2028
 (210) 643-2018
 (220) 23.3.2018
 (442) 2.4.2019
 (732) Kisslingová Dana, Mladobošlavská 1, 902 01 Pezinok, SK;
 (740) PATENTSERVIS Bratislava, a. s., Bratislava, SK;
 Dátum začatia plynutia obdobia rozhodného pre používanie ochrannej známky: 16.7.2019

(111) 250202

(151) 16.7.2019
 (180) 19.4.2028
 (210) 876-2018
 (220) 19.4.2018
 (442) 2.4.2019
 (732) Top Office s.r.o., Hlavná 922, 925 01 Matúškovo, SK;
 (740) FAJNOR IP s.r.o., Bratislava, SK;
 Dátum začatia plynutia obdobia rozhodného pre používanie ochrannej známky: 16.7.2019

(111) 250198

(151) 16.7.2019
 (180) 23.3.2028
 (210) 644-2018
 (220) 23.3.2018
 (442) 2.4.2019
 (732) Kisslingová Dana, Mladobošlavská 1, 902 01 Pezinok, SK;
 (740) PATENTSERVIS Bratislava, a. s., Bratislava, SK;
 Dátum začatia plynutia obdobia rozhodného pre používanie ochrannej známky: 16.7.2019

(111) 250203

(151) 16.7.2019
 (180) 30.4.2028
 (210) 949-2018
 (220) 30.4.2018
 (442) 2.4.2019
 (732) Zoznam, s.r.o., Viedenská cesta 3-7, 851 01 Bratislava, SK;
 Dátum začatia plynutia obdobia rozhodného pre používanie ochrannej známky: 16.7.2019

(111) 250204

(151) 16.7.2019
(180) 30.4.2028
(210) 950-2018
(220) 30.4.2018
(442) 2.4.2019
(732) Zoznam, s.r.o., Viedenská cesta 3-7, 851 01 Bratislava, SK;
Dátum začatia plynutia obdobia rozhodného pre používanie ochrannej známky: 16.7.2019

(111) 250205

(151) 16.7.2019
(180) 11.5.2028
(210) 1031-2018
(220) 11.5.2018
(442) 2.4.2019
(732) Herba Drug, s. r. o., Mlynská 1335, 053 11 Smižany, SK;
(740) Porubčan Róbert, Ing., Ivanka pri Dunaji, SK;
Dátum začatia plynutia obdobia rozhodného pre používanie ochrannej známky: 16.7.2019

(111) 250206

(151) 16.7.2019
(180) 18.6.2028
(210) 1376-2018
(220) 18.6.2018
(442) 2.4.2019
(732) Broker Consulting, a.s., Jiráskovo náměstí 2684/2, 326 00 Plzeň, Východní Předměstí, CZ;
(740) Bachratá Magdaléna, Mgr., Bratislava, SK;
Dátum začatia plynutia obdobia rozhodného pre používanie ochrannej známky: 16.7.2019

(111) 250207

(151) 16.7.2019
(180) 25.6.2028
(210) 1421-2018
(220) 25.6.2018
(442) 2.4.2019
(732) WALMARK, a. s., Oldřichovice 44, 739 61 Třinec, CZ;
(740) Čermák Jiří, JUDr., Bratislava, SK;
Dátum začatia plynutia obdobia rozhodného pre používanie ochrannej známky: 16.7.2019

(111) 250208

(151) 16.7.2019
(180) 9.7.2028
(210) 1532-2018
(220) 9.7.2018
(442) 2.4.2019
(732) WALMARK, a. s., Oldřichovice 44, 739 61 Třinec, CZ;
(740) Čermák Jiří, JUDr., Bratislava, SK;
Dátum začatia plynutia obdobia rozhodného pre používanie ochrannej známky: 16.7.2019

(111) 250209

(151) 16.7.2019
(180) 20.6.2028
(210) 1429-2018
(220) 20.6.2018
(442) 2.4.2019
(732) VOLF kancelárske potreby spol. s r.o., Dubenská 512/1, 370 05 České Budějovice, CZ;
(740) Kubinyi Peter, Bc., Trenčín, SK;
Dátum začatia plynutia obdobia rozhodného pre používanie ochrannej známky: 16.7.2019

(111) 250210

(151) 16.7.2019
(180) 28.6.2028
(210) 1485-2018
(220) 28.6.2018
(442) 2.4.2019
(732) Strong Point s.r.o., Radová 2112/4, 949 01 Nitra, SK;
(740) Laktiš Marek, Mgr., Nitra, SK;
Dátum začatia plynutia obdobia rozhodného pre používanie ochrannej známky: 16.7.2019

(111) 250211

(151) 16.7.2019
(180) 19.7.2028
(210) 1633-2018
(220) 19.7.2018
(442) 2.4.2019
(732) RUDLA, spol. s r.o., Mariánska 3, 811 08 Bratislava, SK;
(740) Brichtová Tatiana, JUDr., Bratislava, SK;
Dátum začatia plynutia obdobia rozhodného pre používanie ochrannej známky: 16.7.2019

(111) 250212

(151) 16.7.2019
(180) 31.7.2028
(210) 1706-2018
(220) 31.7.2018
(442) 2.4.2019
(732) MGO GROUP, s. r. o., Mraziarenská 6, 821 08 Bratislava, SK; MGO Real Estate I, s.r.o., Mraziarenská 6, 821 08 Bratislava, SK; MGO Real Estate II, s.r.o., Mraziarenská 6, 821 08 Bratislava, SK;
(740) Porubčan Róbert, Ing., Ivanka pri Dunaji, SK;
Dátum začatia plynutia obdobia rozhodného pre používanie ochrannej známky: 16.7.2019

(111) 250213

(151) 16.7.2019
(180) 2.8.2028
(210) 1716-2018
(220) 2.8.2018
(442) 2.4.2019
(732) Burdiga Henrich, Pasteurova 5, 040 01 Košice, SK;
Dátum začatia plynutia obdobia rozhodného pre používanie ochrannej známky: 16.7.2019

(111) 250214

(151) 16.7.2019
 (180) 20.8.2028
 (210) 1840-2018
 (220) 20.8.2018
 (442) 2.4.2019
 (732) BV&BV spol. s r.o., Beckovská 29/a, 821 04 Bratislava, SK;
 (740) Advokátska kancelária Marônek & Partners s. r. o., Bratislava, SK;
 Dátum začatia plynutia obdobia rozhodného pre používanie ochrannej známky: 16.7.2019

(111) 250215

(151) 16.7.2019
 (180) 28.8.2028
 (210) 1898-2018
 (220) 28.8.2018
 (442) 2.4.2019
 (732) WYDAWNICTWO BAUER SPÓŁKA Z OGRANICZONĄ ODPOWIEDZIALNOŚCIĄ SPÓŁKA KOMANDYTOWA, ul. Motorowa, nr 1, 04-035 Warszawa, PL;
 (740) Zivko Mijatovic and Partners s.r.o., Bratislava, SK;
 Dátum začatia plynutia obdobia rozhodného pre používanie ochrannej známky: 16.7.2019

(111) 250216

(151) 16.7.2019
 (180) 28.8.2028
 (210) 1911-2018
 (220) 28.8.2018
 (442) 2.4.2019
 (732) EiFFEL OPTIC, a.s., Ječná 507/6, 120 00 Praha, Nové Město, CZ;
 (740) Kapa Beta, s.r.o., Nová Dubnica, SK;
 Dátum začatia plynutia obdobia rozhodného pre používanie ochrannej známky: 16.7.2019

(111) 250217

(151) 16.7.2019
 (180) 30.8.2028
 (210) 1914-2018
 (220) 30.8.2018
 (442) 2.4.2019
 (732) Poštová banka, a.s., Dvořákovo nábřeží 4, 811 02 Bratislava, SK;
 Dátum začatia plynutia obdobia rozhodného pre používanie ochrannej známky: 16.7.2019

(111) 250218

(151) 16.7.2019
 (180) 30.8.2028
 (210) 1915-2018
 (220) 30.8.2018
 (442) 2.4.2019
 (732) Poštová banka, a.s., Dvořákovo nábřeží 4, 811 02 Bratislava, SK;
 Dátum začatia plynutia obdobia rozhodného pre používanie ochrannej známky: 16.7.2019

(111) 250219

(151) 16.7.2019
 (180) 9.10.2028
 (210) 2179-2018
 (220) 9.10.2018
 (442) 2.4.2019
 (732) ICS Industrial Cables Slovakia, spol. s r.o., Dolné Hony 25, 949 01 Nitra, SK;
 Dátum začatia plynutia obdobia rozhodného pre používanie ochrannej známky: 16.7.2019

(111) 250220

(151) 16.7.2019
 (180) 15.10.2028
 (210) 2230-2018
 (220) 15.10.2018
 (442) 2.4.2019
 (732) SMART Comp. a.s., Kubičkova 1115/8, 635 00 Brno, Bystrc, CZ;
 (740) HAVEL & PARTNERS s.r.o., advokátska kancelária, Bratislava, SK;
 Dátum začatia plynutia obdobia rozhodného pre používanie ochrannej známky: 16.7.2019

(111) 250221

(151) 16.7.2019
 (180) 18.10.2028
 (210) 2240-2018
 (220) 18.10.2018
 (442) 2.4.2019
 (732) SPORTCENTRUM GALFY, s.r.o., Horný Smokovec 51, 062 01 Vysoké Tatry, SK;
 (740) Beňo & partners advokátska kancelária, s.r.o., Poprad, SK;
 Dátum začatia plynutia obdobia rozhodného pre používanie ochrannej známky: 16.7.2019

(111) 250222

(151) 16.7.2019
 (180) 26.10.2028
 (210) 2317-2018
 (220) 26.10.2018
 (442) 2.4.2019
 (732) PRO.MED.CS Praha a.s., Telčská 1, 140 00 Praha 4, CZ;
 (740) Brichtová Tatiana, JUDr., Bratislava, SK;
 Dátum začatia plynutia obdobia rozhodného pre používanie ochrannej známky: 16.7.2019

(111) 250223

(151) 16.7.2019
 (180) 26.10.2028
 (210) 2319-2018
 (220) 26.10.2018
 (442) 2.4.2019
 (732) Plzeňský Prazdroj Slovensko, a.s., Pivovarská 9, 082 21 Veľký Šariš, SK;
 (740) BELEŠČÁK & PARTNERS, s.r.o., Piešťany, SK;
 Dátum začatia plynutia obdobia rozhodného pre používanie ochrannej známky: 16.7.2019

(111) 250224

(151) 16.7.2019
(180) 26.10.2028
(210) 2320-2018
(220) 26.10.2018
(442) 2.4.2019
(732) Plzeňský Prazdroj Slovensko, a.s., Pivovarská 9, 082 21 Veľký Šariš, SK;
(740) BELEŠČÁK & PARTNERS, s.r.o., Piešťany, SK;
Dátum začatia plynutia obdobia rozhodného pre používanie ochrannej známky: 16.7.2019

(111) 250225

(151) 16.7.2019
(180) 5.11.2028
(210) 2361-2018
(220) 5.11.2018
(442) 2.4.2019
(732) Lomtec.com a.s., Líščie údolie 5, 841 04 Bratislava, SK;
(740) FAJNOR IP s.r.o., Bratislava, SK;
Dátum začatia plynutia obdobia rozhodného pre používanie ochrannej známky: 16.7.2019

(111) 250226

(151) 16.7.2019
(180) 5.11.2028
(210) 2368-2018
(220) 5.11.2018
(442) 2.4.2019
(732) Iplus1 s.r.o., Miletičova 14, 821 08 Bratislava, SK;
(740) JAKUBEK & PARTNERS, s. r. o., Bratislava, SK;
Dátum začatia plynutia obdobia rozhodného pre používanie ochrannej známky: 16.7.2019

(111) 250227

(151) 16.7.2019
(180) 7.11.2028
(210) 2378-2018
(220) 7.11.2018
(442) 2.4.2019
(732) Tudoš Dominik, Ing., Fialková 3593/5, 071 01 Michalovce, SK;
Dátum začatia plynutia obdobia rozhodného pre používanie ochrannej známky: 16.7.2019

(111) 250228

(151) 16.7.2019
(180) 7.11.2028
(210) 2393-2018
(220) 7.11.2018
(442) 2.4.2019
(732) Blancor, s.r.o., Staré Grunty 3643/326A, 841 04 Bratislava, SK;
Dátum začatia plynutia obdobia rozhodného pre používanie ochrannej známky: 16.7.2019

(111) 250229

(151) 16.7.2019
(180) 13.11.2028
(210) 2427-2018
(220) 13.11.2018
(442) 2.4.2019
(732) QUALIFORM SLOVAKIA s.r.o., Pasienková 9 D, 821 06 Bratislava, SK;
(740) FAJNOR IP s.r.o., Bratislava, SK;
Dátum začatia plynutia obdobia rozhodného pre používanie ochrannej známky: 16.7.2019

(111) 250230

(151) 16.7.2019
(180) 14.11.2028
(210) 2438-2018
(220) 14.11.2018
(442) 2.4.2019
(732) Béreš Atila, Robotnícka 11, 974 01 Banská Bystrica, SK;
Dátum začatia plynutia obdobia rozhodného pre používanie ochrannej známky: 16.7.2019

(111) 250231

(151) 16.7.2019
(180) 19.11.2028
(210) 2503-2018
(220) 19.11.2018
(442) 2.4.2019
(732) Vltavín door, s.r.o., Vídeňská 1659/131, 148 00 Praha 4 - Kunratice, CZ;
(740) Kapa Beta, s.r.o., Nová Dubnica, SK;
Dátum začatia plynutia obdobia rozhodného pre používanie ochrannej známky: 16.7.2019

(111) 250232

(151) 16.7.2019
(180) 23.11.2028
(210) 2516-2018
(220) 23.11.2018
(442) 2.4.2019
(732) QUALIFORM SLOVAKIA s.r.o., Pasienková 9 D, 821 06 Bratislava, SK;
(740) FAJNOR IP s.r.o., Bratislava, SK;
Dátum začatia plynutia obdobia rozhodného pre používanie ochrannej známky: 16.7.2019

(111) 250233

(151) 16.7.2019
(180) 29.11.2028
(210) 2564-2018
(220) 29.11.2018
(442) 2.4.2019
(732) Ravita, s.r.o., Budovateľská 63, 080 01 Prešov, SK;
Dátum začatia plynutia obdobia rozhodného pre používanie ochrannej známky: 16.7.2019

(111) 250234

(151) 16.7.2019
 (180) 30.11.2028
 (210) 2577-2018
 (220) 30.11.2018
 (442) 2.4.2019
 (732) Amazon Europe Core S.à r.l., 38 avenue John F. Kennedy, L-1855 Luxembourg, LU;
 (740) Zivko Mijatovic and Partners s. r. o., Bratislava, SK;
 Dátum začatia plynutia obdobia rozhodného pre používanie ochrannej známky: 16.7.2019

(111) 250235

(151) 16.7.2019
 (180) 2.12.2028
 (210) 2636-2018
 (220) 2.12.2018
 (442) 2.4.2019
 (732) Inversucro s.r.o., Klincová 35, 821 08 Bratislava, SK;
 Dátum začatia plynutia obdobia rozhodného pre používanie ochrannej známky: 16.7.2019

(111) 250236

(151) 16.7.2019
 (180) 14.1.2029
 (210) 2679-2018
 (220) 14.1.2019
 (442) 2.4.2019
 (732) Top Asist, s.r.o., Záhorská Bystrica 2537, 841 06 Bratislava, SK;
 Dátum začatia plynutia obdobia rozhodného pre používanie ochrannej známky: 16.7.2019

(111) 250237

(151) 16.7.2019
 (180) 11.12.2028
 (210) 2682-2018
 (220) 11.12.2018
 (442) 2.4.2019
 (732) Gečevský Marián, Komárňanská 11, 821 05 Bratislava, SK;
 (740) MAJLINGOVÁ & PARTNERS, s.r.o., Bratislava, SK;
 Dátum začatia plynutia obdobia rozhodného pre používanie ochrannej známky: 16.7.2019

(111) 250238

(151) 16.7.2019
 (180) 20.12.2028
 (210) 2746-2018
 (220) 20.12.2018
 (442) 2.4.2019
 (732) Bojničan Vladimír, Pod Hájom 1366/166, 018 41 Dubnica nad Váhom, SK; Šišková Natália, Ing., Palackého 617/1, 018 41 Dubnica nad Váhom, SK;
 Dátum začatia plynutia obdobia rozhodného pre používanie ochrannej známky: 16.7.2019

(111) 250239

(151) 16.7.2019
 (180) 20.12.2028
 (210) 2748-2018
 (220) 20.12.2018
 (442) 2.4.2019
 (732) J.A.M. FILM 1999, s.r.o., Palárikova 22, 811 04 Bratislava, SK;
 (740) Majerník & Miháliková, s.r.o., Bratislava, SK;
 Dátum začatia plynutia obdobia rozhodného pre používanie ochrannej známky: 16.7.2019

(111) 250240

(151) 16.7.2019
 (180) 29.12.2028
 (210) 2771-2018
 (220) 29.12.2018
 (442) 2.4.2019
 (732) HASTA, s. r. o., Bytčianska 814/131, 010 03 Žilina, SK;
 (740) Ďurica Ján, Ing., Považská Bystrica, SK;
 Dátum začatia plynutia obdobia rozhodného pre používanie ochrannej známky: 16.7.2019

(111) 250241

(151) 16.7.2019
 (180) 29.12.2028
 (210) 2781-2018
 (220) 29.12.2018
 (442) 2.4.2019
 (732) HASTA, s. r. o., Bytčianska 814/131, 010 03 Žilina, SK;
 (740) Ďurica Ján, Ing., Považská Bystrica, SK;
 Dátum začatia plynutia obdobia rozhodného pre používanie ochrannej známky: 16.7.2019

(111) 250242

(151) 16.7.2019
 (180) 30.12.2028
 (210) 2784-2018
 (220) 30.12.2018
 (442) 2.4.2019
 (732) The Velvet s.r.o., Daxnerovo námestie 3, 821 08 Bratislava, SK;
 (740) Lemeš Matúš, JUDr., Košice, SK;
 Dátum začatia plynutia obdobia rozhodného pre používanie ochrannej známky: 16.7.2019

(111) 250243

(151) 16.7.2019
 (180) 2.1.2029
 (210) 2-2019
 (220) 2.1.2019
 (442) 2.4.2019
 (732) ALMAR - Group, s.r.o., Nová Ľubovňa 431, 065 11 Nová Ľubovňa, SK;
 (740) Bombarová Lenka, JUDr., Spišská Stará Ves, SK;
 Dátum začatia plynutia obdobia rozhodného pre používanie ochrannej známky: 16.7.2019

(111) 250244

- (151) 16.7.2019
(180) 2.1.2029
(210) 3-2019
(220) 2.1.2019
(442) 2.4.2019
(732) ALMAR - Group, s.r.o., Nová Ľubovňa 431, 065 11 Nová Ľubovňa, SK;
(740) Bombarová Lenka, JUDr., Spišská Stará Ves, SK;
Dátum začatia plynutia obdobia rozhodného pre používanie ochrannej známky: 16.7.2019

(111) 250245

- (151) 16.7.2019
(180) 2.1.2029
(210) 5-2019
(220) 2.1.2019
(442) 2.4.2019
(732) ALMAR - Group, s.r.o., Nová Ľubovňa 431, 065 11 Nová Ľubovňa, SK;
(740) Bombarová Lenka, JUDr., Spišská Stará Ves, SK;
Dátum začatia plynutia obdobia rozhodného pre používanie ochrannej známky: 16.7.2019

(111) 250246

- (151) 16.7.2019
(180) 3.1.2029
(210) 7-2019
(220) 3.1.2019
(442) 2.4.2019
(732) LENG. s.r.o., Mateja Bela 27, 911 08 Trenčín, SK;
Dátum začatia plynutia obdobia rozhodného pre používanie ochrannej známky: 16.7.2019

(111) 250247

- (151) 16.7.2019
(180) 21.11.2028
(210) 2507-2018
(220) 21.11.2018
(310) 550807
(320) 1.10.2018
(330) CZ
(442) 2.4.2019
(732) Material & Technology s.r.o., Čs. odboje 1044, 518 01 Dobruška, CZ;
(740) Bachratá Magdaléna, Mgr., Bratislava, SK;
Dátum začatia plynutia obdobia rozhodného pre používanie ochrannej známky: 16.7.2019

(111) 250248

- (151) 16.7.2019
(180) 4.1.2029
(210) 11-2019
(220) 4.1.2019
(442) 2.4.2019
(732) EXOVÍKENDY s.r.o., Nerudova 294/14, 602 00 Brno, CZ;
Dátum začatia plynutia obdobia rozhodného pre používanie ochrannej známky: 16.7.2019

(111) 250249

- (151) 16.7.2019
(180) 7.1.2029
(210) 16-2019
(220) 7.1.2019
(442) 2.4.2019
(732) Občianske združenie LIPTOV RIDE, Žiarska 601/1, 031 04 Liptovský Mikuláš 4, SK;
Dátum začatia plynutia obdobia rozhodného pre používanie ochrannej známky: 16.7.2019

(111) 250250

- (151) 16.7.2019
(180) 16.1.2029
(210) 62-2019
(220) 16.1.2019
(442) 2.4.2019
(732) Králiková Mária, Národná 4, 974 01 Banská Bystrica, SK;
Dátum začatia plynutia obdobia rozhodného pre používanie ochrannej známky: 16.7.2019

(111) 250251

- (151) 16.7.2019
(180) 7.1.2029
(210) 18-2019
(220) 7.1.2019
(442) 2.4.2019
(732) Folks s.r.o., Železničná 9, 082 21 Veľký Šariš, SK;
Dátum začatia plynutia obdobia rozhodného pre používanie ochrannej známky: 16.7.2019

(111) 250252

- (151) 16.7.2019
(180) 7.1.2029
(210) 20-2019
(220) 7.1.2019
(442) 2.4.2019
(732) RadioLAN, spol. s r.o., Kuklovska 9, 841 05 Bratislava, SK;
(740) Rearden Steel s.r.o., Veľký Krtíš, SK;
Dátum začatia plynutia obdobia rozhodného pre používanie ochrannej známky: 16.7.2019

(111) 250253

- (151) 16.7.2019
(180) 7.1.2029
(210) 21-2019
(220) 7.1.2019
(442) 2.4.2019
(732) Kia Motors Corporation, 12, Heolleung-ro, Seocho-gu, Seoul 06797, KR;
(740) PATENTSERVIS Bratislava, a. s., Bratislava, SK;
Dátum začatia plynutia obdobia rozhodného pre používanie ochrannej známky: 16.7.2019

(111) 250254

(151) 16.7.2019
 (180) 8.1.2029
 (210) 26-2019
 (220) 8.1.2019
 (442) 2.4.2019
 (732) RUDLA, spol. s r.o., Mariánska 3, 811 08 Bratislava, SK;
 (740) Brichtová Tatiana, JUDr., Bratislava, SK;
 Dátum začatia plynutia obdobia rozhodného pre používanie ochrannej známky: 16.7.2019

(111) 250260

(151) 17.7.2019
 (180) 7.1.2029
 (210) 19-2019
 (220) 7.1.2019
 (442) 2.4.2019
 (732) TYSSA METAL a.s., Světova 523//1, 180 00 Praha 8 - Libeň, CZ;
 (740) Kapa Beta, s.r.o., Nová Dubnica, SK;
 Dátum začatia plynutia obdobia rozhodného pre používanie ochrannej známky: 17.7.2019

(111) 250255

(151) 16.7.2019
 (180) 10.1.2029
 (210) 31-2019
 (220) 10.1.2019
 (442) 2.4.2019
 (732) SLOVNAFT, a.s., Vlčie hrdlo 1, 824 12 Bratislava, SK;
 (740) Hojčuš Peter, Ing., Bratislava, SK;
 Dátum začatia plynutia obdobia rozhodného pre používanie ochrannej známky: 16.7.2019

(111) 250261

(151) 17.7.2019
 (180) 15.1.2029
 (210) 68-2019
 (220) 15.1.2019
 (442) 2.4.2019
 (732) Lístocheck s. r. o., Košická 52/A, 821 08 Bratislava, SK;
 Dátum začatia plynutia obdobia rozhodného pre používanie ochrannej známky: 17.7.2019

(111) 250256

(151) 16.7.2019
 (180) 10.1.2029
 (210) 35-2019
 (220) 10.1.2019
 (442) 2.4.2019
 (732) Uhlíř Michal, Březinova 1331/24, 674 01 Třebíč, Horka-Domky, CZ;
 (740) Kubinyi Peter, Bc., Trenčín, SK;
 Dátum začatia plynutia obdobia rozhodného pre používanie ochrannej známky: 16.7.2019

(111) 250262

(151) 17.7.2019
 (180) 17.1.2029
 (210) 76-2019
 (220) 17.1.2019
 (442) 2.4.2019
 (732) TOZAN EU, a.s., Odbojárov 545, 955 01 Topoľčany, SK;
 Dátum začatia plynutia obdobia rozhodného pre používanie ochrannej známky: 17.7.2019

(111) 250257

(151) 16.7.2019
 (180) 16.1.2029
 (210) 61-2019
 (220) 16.1.2019
 (442) 2.4.2019
 (732) Rihák Samuel, Mgr. art., ArtD., Štítová 6, 841 10 Bratislava, SK;
 Dátum začatia plynutia obdobia rozhodného pre používanie ochrannej známky: 16.7.2019

(111) 250263

(151) 17.7.2019
 (180) 17.1.2029
 (210) 77-2019
 (220) 17.1.2019
 (442) 2.4.2019
 (732) Chrenko Martin, Beňadická 2, 851 06 Bratislava, SK;
 Dátum začatia plynutia obdobia rozhodného pre používanie ochrannej známky: 17.7.2019

(111) 250258

(151) 16.7.2019
 (180) 14.1.2029
 (210) 64-2019
 (220) 14.1.2019
 (442) 2.4.2019
 (732) Bittner print s.r.o., Ivánska cesta 2C, 821 04 Bratislava, SK;
 (740) Gajdošíková Zuzana, Ing., Bratislava, SK;
 Dátum začatia plynutia obdobia rozhodného pre používanie ochrannej známky: 16.7.2019

(111) 250264

(151) 17.7.2019
 (180) 17.1.2029
 (210) 84-2019
 (220) 17.1.2019
 (442) 2.4.2019
 (732) Sokrea s.r.o., Hany Meličkovej 31, 841 05 Bratislava, SK;
 (740) Maruniaková Ingrid, JUDr., Banská Bystrica, SK;
 Dátum začatia plynutia obdobia rozhodného pre používanie ochrannej známky: 17.7.2019

(111) 250265

- (151) 17.7.2019
(180) 17.1.2029
(210) 88-2019
(220) 17.1.2019
(442) 2.4.2019
(732) Winners Group, a. s., Mlynské Nivy 73, 821 05 Bratislava, SK;
(740) Maruniaková Ingrid, JUDr., Banská Bystrica, SK;
Dátum začatia plynutia obdobia rozhodného pre používanie ochrannej známky: 17.7.2019

(111) 250266

- (151) 17.7.2019
(180) 17.1.2029
(210) 89-2019
(220) 17.1.2019
(442) 2.4.2019
(732) Baniat Marek, Tribečská 2136/6, 955 01 Topoľčany, SK;
(740) Advokátska kancelária Marônek & Partners s.r.o., Bratislava, SK;
Dátum začatia plynutia obdobia rozhodného pre používanie ochrannej známky: 17.7.2019

(111) 250267

- (151) 17.7.2019
(180) 17.1.2029
(210) 96-2019
(220) 17.1.2019
(442) 2.4.2019
(732) Global Finance, a. s., Mlynské nivy 73, 821 05 Bratislava, SK;
(740) Maruniaková Ingrid, JUDr., Banská Bystrica, SK;
Dátum začatia plynutia obdobia rozhodného pre používanie ochrannej známky: 17.7.2019

(111) 250268

- (151) 17.7.2019
(180) 17.1.2029
(210) 100-2019
(220) 17.1.2019
(442) 2.4.2019
(732) Sokrea s.r.o., Hany Meličkovej 31, 841 05 Bratislava, SK;
(740) Maruniaková Ingrid, JUDr., Banská Bystrica, SK;
Dátum začatia plynutia obdobia rozhodného pre používanie ochrannej známky: 17.7.2019

(111) 250269

- (151) 17.7.2019
(180) 17.1.2029
(210) 101-2019
(220) 17.1.2019
(442) 2.4.2019
(732) Winners Group, a. s., Mlynské Nivy 73, 821 05 Bratislava, SK;
(740) Maruniaková Ingrid, JUDr., Banská Bystrica, SK;
Dátum začatia plynutia obdobia rozhodného pre používanie ochrannej známky: 17.7.2019

(111) 250270

- (151) 17.7.2019
(180) 20.1.2029
(210) 103-2019
(220) 20.1.2019
(442) 2.4.2019
(732) PENAM SLOVAKIA, a.s., Štúrova 74/138, 949 35 Nitra, SK;
(740) GIRMAN IP Management, Nitra, SK;
Dátum začatia plynutia obdobia rozhodného pre používanie ochrannej známky: 17.7.2019

(111) 250271

- (151) 17.7.2019
(180) 17.1.2029
(210) 104-2019
(220) 17.1.2019
(442) 2.4.2019
(732) Ing. Vladimír Valenta - GARDEN SERVICE, Prijazdná 11, 831 07 Bratislava, SK;
(740) Brichtová Tatiana, JUDr., Bratislava, SK;
Dátum začatia plynutia obdobia rozhodného pre používanie ochrannej známky: 17.7.2019

(111) 250272

- (151) 17.7.2019
(180) 17.1.2029
(210) 105-2019
(220) 17.1.2019
(442) 2.4.2019
(732) Pivovary Staropramen s. r. o., Nádražní 43/84, 150 00 Praha 5, CZ;
(740) HAVEL & PARTNERS s.r.o., advokátska kancelária, Bratislava, SK;
Dátum začatia plynutia obdobia rozhodného pre používanie ochrannej známky: 17.7.2019

(111) 250273

- (151) 17.7.2019
(180) 17.1.2029
(210) 106-2019
(220) 17.1.2019
(442) 2.4.2019
(732) Porubánová Miroslava, Mgr. art., Sklenárova 1363/20, 821 09 Bratislava, SK; Šeďová Denisa, Mgr. art., Krátka 296, 032 61 Važec, SK;
Dátum začatia plynutia obdobia rozhodného pre používanie ochrannej známky: 17.7.2019

(111) 250274

- (151) 17.7.2019
(180) 18.1.2029
(210) 107-2019
(220) 18.1.2019
(442) 2.4.2019
(732) LAPREMA Trnava s.r.o., Kukučínova 3, 917 01 Trnava, SK;
(740) Holoubková Mária, Ing., Bratislava, SK;
Dátum začatia plynutia obdobia rozhodného pre používanie ochrannej známky: 17.7.2019

(111) 250275

(151) 17.7.2019
 (180) 20.1.2029
 (210) 108-2019
 (220) 20.1.2019
 (442) 2.4.2019
 (732) PENAM SLOVAKIA, a.s., Štúrova 74/138, 949 35 Nitra, SK;
 (740) Girmanová Zuzana, Ing., Nitra, SK;
 Dátum začatia plynutia obdobia rozhodného pre používanie ochrannej známky: 17.7.2019

(111) 250276

(151) 17.7.2019
 (180) 20.1.2029
 (210) 109-2019
 (220) 20.1.2019
 (442) 2.4.2019
 (732) PENAM SLOVAKIA, a.s., Štúrova 74/138, 949 35 Nitra, SK;
 (740) GIRMAN IP Management, Nitra, SK;
 Dátum začatia plynutia obdobia rozhodného pre používanie ochrannej známky: 17.7.2019

(111) 250277

(151) 17.7.2019
 (180) 20.1.2029
 (210) 110-2019
 (220) 20.1.2019
 (442) 2.4.2019
 (732) PENAM SLOVAKIA, a.s., Štúrova 74/138, 949 35 Nitra, SK;
 (740) Girmanová Zuzana, Ing., Nitra, SK;
 Dátum začatia plynutia obdobia rozhodného pre používanie ochrannej známky: 17.7.2019

(111) 250278

(151) 17.7.2019
 (180) 21.1.2029
 (210) 111-2019
 (220) 21.1.2019
 (442) 2.4.2019
 (732) ADMARKA Spółka z ograniczoną odpowiedzialnością, Pieńków, ul. Mariana Adamkiewicza 6, 05-152 Czosnów, PL;
 (740) Zivko Mijatovic and Partners s.r.o., Bratislava, SK;
 Dátum začatia plynutia obdobia rozhodného pre používanie ochrannej známky: 17.7.2019

(111) 250279

(151) 17.7.2019
 (180) 22.1.2029
 (210) 119-2019
 (220) 22.1.2019
 (442) 2.4.2019
 (732) Tongel Ľubomír, Ing., Petrovce nad Laborcom 191, 071 01 Petrovce nad Laborcom, SK;
 Dátum začatia plynutia obdobia rozhodného pre používanie ochrannej známky: 17.7.2019

(111) 250280

(151) 17.7.2019
 (180) 22.1.2029
 (210) 122-2019
 (220) 22.1.2019
 (442) 2.4.2019
 (732) Dudáš Ján, Ing., Fadruszova 726/9, 841 04 Bratislava, SK; Škrlant Vladimír, Ing., Ondavská 10, 821 08 Bratislava, SK;
 (740) Maar Andrej, Mgr., advokát, Bratislava, SK;
 Dátum začatia plynutia obdobia rozhodného pre používanie ochrannej známky: 17.7.2019

(111) 250281

(151) 17.7.2019
 (180) 23.1.2029
 (210) 127-2019
 (220) 23.1.2019
 (442) 2.4.2019
 (732) BESTO, s.r.o., Rybárska 7, 044 42 Rozhanovce, SK;
 Dátum začatia plynutia obdobia rozhodného pre používanie ochrannej známky: 17.7.2019

(111) 250282

(151) 17.7.2019
 (180) 23.1.2029
 (210) 133-2019
 (220) 23.1.2019
 (442) 2.4.2019
 (732) Redhill Production, s. r. o, Hany Meličkovej 7/2981, 841 05 Bratislava, SK;
 Dátum začatia plynutia obdobia rozhodného pre používanie ochrannej známky: 17.7.2019

(111) 250283

(151) 17.7.2019
 (180) 25.1.2029
 (210) 154-2019
 (220) 25.1.2019
 (442) 2.4.2019
 (732) Thanh Vu Nguyen, Stará Vajnorská 3308/19, 831 04 Bratislava, SK;
 (740) Advokátska kancelária Hanáček & Hanáčková, s.r.o., Bratislava, SK;
 Dátum začatia plynutia obdobia rozhodného pre používanie ochrannej známky: 17.7.2019

(111) 250284

(151) 17.7.2019
 (180) 28.1.2029
 (210) 169-2019
 (220) 28.1.2019
 (442) 2.4.2019
 (732) AB UNO-SK s.r.o., Palisády 55, 811 06 Bratislava, SK;
 (740) Šťaffénová Katarína, Žilina, SK;
 Dátum začatia plynutia obdobia rozhodného pre používanie ochrannej známky: 17.7.2019

(111) 250285

- (151) 17.7.2019
(180) 28.1.2029
(210) 178-2019
(220) 28.1.2019
(442) 2.4.2019
(732) JANMIR s.r.o., Černyševského 1280/29, 851 01 Bratislava, SK;
(740) Vajdová Iveta, Mgr., Bratislava, SK;
Dátum začatia plynutia obdobia rozhodného pre používanie ochrannej známky: 17.7.2019
-

(111) 250286

- (151) 17.7.2019
(180) 29.1.2029
(210) 179-2019
(220) 29.1.2019
(442) 2.4.2019
(732) Krež, s.r.o., SNP 89/175, 061 01 Spišská Stará Ves, SK;
Dátum začatia plynutia obdobia rozhodného pre používanie ochrannej známky: 17.7.2019
-

(111) 250287

- (151) 17.7.2019
(180) 29.1.2029
(210) 188-2019
(220) 29.1.2019
(442) 2.4.2019
(732) ROZVOJOVÁ AGENTÚRA Banskobystrického samosprávneho kraja, n.o., Námestie SNP 14585/1, 974 01 Banská Bystrica 1, SK;
(740) Eva Petránová Advokátska kancelária s.r.o., Prešov, SK;
Dátum začatia plynutia obdobia rozhodného pre používanie ochrannej známky: 17.7.2019
-

(111) 250288

- (151) 17.7.2019
(180) 30.1.2029
(210) 191-2019
(220) 30.1.2019
(442) 2.4.2019
(732) Rainbow Logistics s.r.o., Komenského 18B, 974 01 Banská Bystrica, SK;
(740) JUDr. Evarist Zuzan, Banská Bystrica, SK;
Dátum začatia plynutia obdobia rozhodného pre používanie ochrannej známky: 17.7.2019
-

(111) 250289

- (151) 17.7.2019
(180) 30.1.2029
(210) 192-2019
(220) 30.1.2019
(442) 2.4.2019
(732) News and Media Holding a.s., Einsteinova 25, 851 01 Bratislava, SK;
Dátum začatia plynutia obdobia rozhodného pre používanie ochrannej známky: 17.7.2019
-

(111) 250290

- (151) 17.7.2019
(180) 30.1.2029
(210) 193-2019
(220) 30.1.2019
(442) 2.4.2019
(732) ADMARKA Spółka z ograniczoną odpowiedzialnością, Pieńków, ul. Mariana Adamkiewicza 6, 05-152 Czosnów, PL;
(740) Zivko Mijatovic and Partners s. r. o., Bratislava, SK;
Dátum začatia plynutia obdobia rozhodného pre používanie ochrannej známky: 17.7.2019
-

(111) 250291

- (151) 17.7.2019
(180) 30.1.2029
(210) 194-2019
(220) 30.1.2019
(442) 2.4.2019
(732) News and Media Holding a.s., Einsteinova 25, 851 01 Bratislava, SK;
Dátum začatia plynutia obdobia rozhodného pre používanie ochrannej známky: 17.7.2019
-

(111) 250292

- (151) 17.7.2019
(180) 31.1.2029
(210) 197-2019
(220) 31.1.2019
(442) 2.4.2019
(732) mobil online, s.r.o., Železničná 24, 984 01 Lučenec, SK;
(740) Szilágyi Ondrej, JUDr., Lučenec, SK;
Dátum začatia plynutia obdobia rozhodného pre používanie ochrannej známky: 17.7.2019
-

(111) 250293

- (151) 17.7.2019
(180) 1.2.2029
(210) 198-2019
(220) 1.2.2019
(442) 2.4.2019
(732) SANIZOL, s.r.o., Ul. Jánošíkova 1708/19, 972 01 Bojnice, SK;
(740) Brichtová Tatiana, JUDr., Bratislava, SK;
Dátum začatia plynutia obdobia rozhodného pre používanie ochrannej známky: 17.7.2019
-

(111) 250294

- (151) 17.7.2019
(180) 1.2.2029
(210) 199-2019
(220) 1.2.2019
(442) 2.4.2019
(732) Fusion trans s.r.o., Kuzmányho 29, 040 01 Košice, SK;
(740) Lemeš Matúš, JUDr., Košice, SK;
Dátum začatia plynutia obdobia rozhodného pre používanie ochrannej známky: 17.7.2019
-

(111) 250295

(151) 17.7.2019
 (180) 4.2.2029
 (210) 200-2019
 (220) 4.2.2019
 (442) 2.4.2019
 (732) Kán Vladimír, JUDr., Fraňa Kráľa 5, 811 05 Bratislava, SK;
 Dátum začatia plynutia obdobia rozhodného pre používanie ochrannej známky: 17.7.2019

(111) 250296

(151) 17.7.2019
 (180) 31.1.2029
 (210) 202-2019
 (220) 31.1.2019
 (442) 2.4.2019
 (732) Solisko Invest, s.r.o., Murgašova 90/5, 058 01 Poprad, SK;
 Dátum začatia plynutia obdobia rozhodného pre používanie ochrannej známky: 17.7.2019

(111) 250297

(151) 17.7.2019
 (180) 4.2.2029
 (210) 210-2019
 (220) 4.2.2019
 (442) 2.4.2019
 (732) QBSW, a. s., Prievozská 6, 821 09 Bratislava, SK;
 Dátum začatia plynutia obdobia rozhodného pre používanie ochrannej známky: 17.7.2019

(111) 250298

(151) 17.7.2019
 (180) 4.2.2029
 (210) 211-2019
 (220) 4.2.2019
 (442) 2.4.2019
 (732) QBSW, a. s., Prievozská 6, 821 09 Bratislava, SK;
 Dátum začatia plynutia obdobia rozhodného pre používanie ochrannej známky: 17.7.2019

(111) 250299

(151) 17.7.2019
 (180) 4.2.2029
 (210) 212-2019
 (220) 4.2.2019
 (442) 2.4.2019
 (732) TATRANSKÁ DIAKONIA, s.r.o., Horská 76/28, 059 41 Tatranská Štrba, SK;
 Dátum začatia plynutia obdobia rozhodného pre používanie ochrannej známky: 17.7.2019

(111) 250300

(151) 17.7.2019
 (180) 4.2.2029
 (210) 214-2019
 (220) 4.2.2019
 (442) 2.4.2019
 (732) QBSW, a. s., Prievozská 6, 821 09 Bratislava, SK;
 Dátum začatia plynutia obdobia rozhodného pre používanie ochrannej známky: 17.7.2019

(111) 250301

(151) 17.7.2019
 (180) 4.2.2029
 (210) 215-2019
 (220) 4.2.2019
 (442) 2.4.2019
 (732) QBSW, a. s., Prievozská 6, 821 09 Bratislava, SK;
 Dátum začatia plynutia obdobia rozhodného pre používanie ochrannej známky: 17.7.2019

(111) 250302

(151) 17.7.2019
 (180) 4.2.2029
 (210) 216-2019
 (220) 4.2.2019
 (442) 2.4.2019
 (732) QBSW, a. s., Prievozská 6, 821 09 Bratislava, SK;
 Dátum začatia plynutia obdobia rozhodného pre používanie ochrannej známky: 17.7.2019

(111) 250303

(151) 17.7.2019
 (180) 4.2.2029
 (210) 217-2019
 (220) 4.2.2019
 (442) 2.4.2019
 (732) QBSW, a. s., Prievozská 6, 821 09 Bratislava, SK;
 Dátum začatia plynutia obdobia rozhodného pre používanie ochrannej známky: 17.7.2019

(111) 250304

(151) 17.7.2019
 (180) 31.1.2029
 (210) 218-2019
 (220) 31.1.2019
 (442) 2.4.2019
 (732) Makai František, Ing., Zrúnskeho 7, 811 03 Bratislava, SK;
 (740) SKLEGAL s. r. o., Bratislava, SK;
 Dátum začatia plynutia obdobia rozhodného pre používanie ochrannej známky: 17.7.2019

(111) 250305

(151) 17.7.2019
 (180) 1.2.2029
 (210) 220-2019
 (220) 1.2.2019
 (442) 2.4.2019
 (732) RIFERA s.r.o., Trieda KVP 1, 040 23 Košice, SK;
 (740) Petránová Eva, Advokátska kancelária s.r.o., Prešov, SK;
 Dátum začatia plynutia obdobia rozhodného pre používanie ochrannej známky: 17.7.2019

(111) 250306

(151) 17.7.2019
 (180) 1.2.2029
 (210) 221-2019
 (220) 1.2.2019
 (442) 2.4.2019

(732) G.L. PHARMA GMBH, Schloßplatz 1, 8502 Lannach, AT;

(740) MAJLINGOVÁ & PARTNERS, s. r. o., Bratislava, SK;

Dátum začatia plynutia obdobia rozhodného pre používanie ochrannej známky: 17.7.2019

(111) 250307

(151) 17.7.2019

(180) 4.2.2029

(210) 222-2019

(220) 4.2.2019

(442) 2.4.2019

(732) HB-job s.r.o., Trieda SNP 39, 040 11 Košice, SK;

Dátum začatia plynutia obdobia rozhodného pre používanie ochrannej známky: 17.7.2019

(111) 250308

(151) 17.7.2019

(180) 4.2.2029

(210) 223-2019

(220) 4.2.2019

(442) 2.4.2019

(732) BEMOSS s.r.o., Mechenice 103, 951 46 Podhorany, SK;

(740) Ištvanová & Co. s.r.o., Partizánske, SK;

Dátum začatia plynutia obdobia rozhodného pre používanie ochrannej známky: 17.7.2019

(111) 250309

(151) 17.7.2019

(180) 4.2.2029

(210) 224-2019

(220) 4.2.2019

(442) 2.4.2019

(732) BEMOSS s.r.o., Mechenice 103, 951 46 Podhorany, SK;

(740) Ištvanová & Co. s.r.o., Partizánske, SK;

Dátum začatia plynutia obdobia rozhodného pre používanie ochrannej známky: 17.7.2019

(111) 250310

(151) 17.7.2019

(180) 5.2.2029

(210) 228-2019

(220) 5.2.2019

(442) 2.4.2019

(732) Právny dom - advokáti, s.r.o., Stoličková 4, 974 01 Banská Bystrica, SK;

Dátum začatia plynutia obdobia rozhodného pre používanie ochrannej známky: 17.7.2019

(111) 250311

(151) 17.7.2019

(180) 5.2.2029

(210) 229-2019

(220) 5.2.2019

(442) 2.4.2019

(732) MARKÍZA - SLOVAKIA, spol. s r. o., Bratislavská 1/a, 843 56 Bratislava, SK;

(740) Fajnor IP s. r. o., Bratislava, SK;

Dátum začatia plynutia obdobia rozhodného pre používanie ochrannej známky: 17.7.2019

(111) 250312

(151) 17.7.2019

(180) 6.2.2029

(210) 230-2019

(220) 6.2.2019

(442) 2.4.2019

(732) Markech Peter, Ing., Tomášikova 16550/3A, 821 01 Bratislava, SK;

(740) Mikelka Tomáš, Mgr., Bratislava, SK;

Dátum začatia plynutia obdobia rozhodného pre používanie ochrannej známky: 17.7.2019

(111) 250313

(151) 17.7.2019

(180) 6.2.2029

(210) 231-2019

(220) 6.2.2019

(442) 2.4.2019

(732) HB REAVIS Slovakia a. s., Mlynské nivy 16, 821 09 Bratislava, SK;

(740) Law & Trust - advokátska kancelária, spol. s r. o., Bratislava, SK;

Dátum začatia plynutia obdobia rozhodného pre používanie ochrannej známky: 17.7.2019

(111) 250314

(151) 17.7.2019

(180) 6.2.2029

(210) 232-2019

(220) 6.2.2019

(442) 2.4.2019

(732) Markech Peter, Ing., Tomášikova 16550/3A, 821 01 Bratislava, SK;

(740) Mikelka Tomáš, Mgr., Bratislava, SK;

Dátum začatia plynutia obdobia rozhodného pre používanie ochrannej známky: 17.7.2019

(111) 250315

(151) 17.7.2019

(180) 6.2.2029

(210) 233-2019

(220) 6.2.2019

(442) 2.4.2019

(732) Markech Peter, Ing., Tomášikova 16550/3A, 821 01 Bratislava, SK;

(740) Mikelka Tomáš, Mgr., Bratislava, SK;

Dátum začatia plynutia obdobia rozhodného pre používanie ochrannej známky: 17.7.2019

(111) 250316

(151) 17.7.2019

(180) 6.2.2029

(210) 236-2019

(220) 6.2.2019

(442) 2.4.2019

(732) INPEK HOLDING, a.s., Štefánikova trieda 81, 949 01 Nitra, SK;

(740) Špaňová Lucia, JUDr., Nitra, SK;

Dátum začatia plynutia obdobia rozhodného pre používanie ochrannej známky: 17.7.2019

(111) 250317
 (151) 17.7.2019
 (180) 21.2.2029
 (210) 237-2019
 (220) 21.2.2019
 (442) 2.4.2019
 (732) Mesto Skalica, Námestie slobody 145/10, 909 01 Skalica, SK;
 Dátum začatia plynutia obdobia rozhodného pre používanie ochrannej známky: 17.7.2019

(111) 250322
 (151) 17.7.2019
 (180) 8.2.2029
 (210) 244-2019
 (220) 8.2.2019
 (442) 2.4.2019
 (732) CBA Slovakia, a.s., Dukelských hrdinov 2, 984 01 Lučenec, SK;
 Dátum začatia plynutia obdobia rozhodného pre používanie ochrannej známky: 17.7.2019

(111) 250318
 (151) 17.7.2019
 (180) 6.2.2029
 (210) 238-2019
 (220) 6.2.2019
 (442) 2.4.2019
 (732) Mlyn Trenčan spol. s r.o., Družstevná 344, 913 21 Trenčianska Turná, SK;
 (740) Kubinyi Peter, Bc., Trenčín, SK;
 Dátum začatia plynutia obdobia rozhodného pre používanie ochrannej známky: 17.7.2019

(111) 250323
 (151) 17.7.2019
 (180) 7.2.2029
 (210) 249-2019
 (220) 7.2.2019
 (442) 2.4.2019
 (732) Jaroslav Kačmár - HasPO, Lúčna 819/15, 093 01 Vranov nad Topľou, SK;
 (740) Advokátska kancelária Marônek & Partners s. r. o., Bratislava, SK;
 Dátum začatia plynutia obdobia rozhodného pre používanie ochrannej známky: 17.7.2019

(111) 250319
 (151) 17.7.2019
 (180) 7.2.2029
 (210) 239-2019
 (220) 7.2.2019
 (442) 2.4.2019
 (732) Drahos Martin, Vnútorná okružná 37, 945 01 Komárno, SK;
 (740) Mgr. Beáta Kartíková s.r.o., Šamorín, SK;
 Dátum začatia plynutia obdobia rozhodného pre používanie ochrannej známky: 17.7.2019

(111) 250324
 (151) 17.7.2019
 (180) 6.2.2029
 (210) 252-2019
 (220) 6.2.2019
 (442) 2.4.2019
 (732) Syrup, s.r.o., Moskovská 13, 811 08 Bratislava, SK;
 (740) Mikelka Tomáš, Mgr., Bratislava, SK;
 Dátum začatia plynutia obdobia rozhodného pre používanie ochrannej známky: 17.7.2019

(111) 250320
 (151) 17.7.2019
 (180) 6.2.2029
 (210) 240-2019
 (220) 6.2.2019
 (442) 2.4.2019
 (732) HB REAVIS Slovakia a. s., Mlynské nivy 16, 821 09 Bratislava, SK;
 (740) Law & Trust - advokátska kancelária, spol. s r.o., Bratislava, SK;
 Dátum začatia plynutia obdobia rozhodného pre používanie ochrannej známky: 17.7.2019

(111) 250325
 (151) 17.7.2019
 (180) 8.2.2029
 (210) 255-2019
 (220) 8.2.2019
 (442) 2.4.2019
 (732) Laura Šimulčíková, Vasiľov 162, 029 51 Vasiľov, SK;
 (740) PRIELOMEK & PARTNERS advokátska kancelária, s.r.o., Bratislava, SK;
 Dátum začatia plynutia obdobia rozhodného pre používanie ochrannej známky: 17.7.2019

(111) 250321
 (151) 17.7.2019
 (180) 7.2.2029
 (210) 243-2019
 (220) 7.2.2019
 (442) 2.4.2019
 (732) Jaroslav Kačmár – HasPO, Lúčna 819/15, 093 01 Vranov nad Topľou, SK;
 (740) Advokátska kancelária Marônek & Partners s. r. o., Bratislava, SK;
 Dátum začatia plynutia obdobia rozhodného pre používanie ochrannej známky: 17.7.2019

(111) 250326
 (151) 17.7.2019
 (180) 8.2.2029
 (210) 262-2019
 (220) 8.2.2019
 (442) 2.4.2019
 (732) Zott SE & Co. KG, Dr.-Steichele-Strasse 4, 866 90 Mertingen, DE;
 (740) TOMEŠ - Patentová a známková kancelária, s.r.o., Bratislava, SK;
 Dátum začatia plynutia obdobia rozhodného pre používanie ochrannej známky: 17.7.2019

(111) 250327

(151) 17.7.2019
(180) 11.2.2029
(210) 268-2019
(220) 11.2.2019
(442) 2.4.2019
(732) LENKA STYLE s.r.o., J. Matušku 1902/26, 957 01 Bánovce nad Bebravou, SK;
Dátum začatia plynutia obdobia rozhodného pre používanie ochrannej známky: 17.7.2019

(111) 250328

(151) 17.7.2019
(180) 8.2.2029
(210) 272-2019
(220) 8.2.2019
(442) 2.4.2019
(732) Považská cementáreň, a.s., J. Kráľa, 018 63 Ladce, SK;
(740) Kubínyi Peter, Bc., Trenčín, SK;
Dátum začatia plynutia obdobia rozhodného pre používanie ochrannej známky: 17.7.2019

(111) 250330

(151) 18.7.2019
(180) 8.2.2029
(210) 273-2019
(220) 8.2.2019
(442) 2.4.2019
(732) Michal Abrahamovský - AMA, Jarná 2945/11, 058 01 Poprad, SK;
Dátum začatia plynutia obdobia rozhodného pre používanie ochrannej známky: 18.7.2019

(111) 250331

(151) 18.7.2019
(180) 8.2.2029
(210) 274-2019
(220) 8.2.2019
(442) 2.4.2019
(732) Považská cementáreň, a.s., J. Kráľa, 018 63 Ladce, SK;
(740) Kubínyi Peter, Bc., Trenčín, SK;
Dátum začatia plynutia obdobia rozhodného pre používanie ochrannej známky: 18.7.2019

(111) 250332

(151) 18.7.2019
(180) 11.2.2029
(210) 277-2019
(220) 11.2.2019
(442) 2.4.2019
(732) Linhart Patrick, Karpatské námestie 7770/10A, 831 06 Bratislava, SK;
(740) H | P | R Advokátska kancelária s.r.o., Bratislava, SK;
Dátum začatia plynutia obdobia rozhodného pre používanie ochrannej známky: 18.7.2019

(111) 250333

(151) 18.7.2019
(180) 11.2.2029
(210) 279-2019
(220) 11.2.2019
(442) 2.4.2019
(732) Objectify, s. r. o., Martinengova 4881/36, 811 02 Bratislava, SK;
(740) KUTAN & PARTNERS s. r. o., Bratislava, SK;
Dátum začatia plynutia obdobia rozhodného pre používanie ochrannej známky: 18.7.2019

(111) 250334

(151) 18.7.2019
(180) 11.2.2029
(210) 280-2019
(220) 11.2.2019
(442) 2.4.2019
(732) SK E L S P O L, s.r.o., ul. Miestneho priemyslu 1085, 029 01 Námestovo, SK;
(740) Paneková Adriana, JUDr., Námestovo, SK;
Dátum začatia plynutia obdobia rozhodného pre používanie ochrannej známky: 18.7.2019

(111) 250335

(151) 18.7.2019
(180) 11.2.2029
(210) 281-2019
(220) 11.2.2019
(442) 2.4.2019
(732) Veselý Filip, Mgr., Bajzova 5313/14, 821 08 Bratislava, SK;
(740) Schvalb Alexander, Mgr., Bratislava, SK;
Dátum začatia plynutia obdobia rozhodného pre používanie ochrannej známky: 18.7.2019

(111) 250336

(151) 18.7.2019
(180) 11.2.2029
(210) 282-2019
(220) 11.2.2019
(442) 2.4.2019
(732) Širava Park, s.r.o., Gorkého 5, 811 11 Bratislava, SK;
(740) Schwarcová, Timea, JUDr., Košice, SK;
Dátum začatia plynutia obdobia rozhodného pre používanie ochrannej známky: 18.7.2019

(111) 250337

(151) 18.7.2019
(180) 11.2.2029
(210) 283-2019
(220) 11.2.2019
(442) 2.4.2019
(732) Metsa Tissue Slovakia s.r.o., Celulóžka 3494, 011 61 Žilina, SK;
(740) PATENTSERVIS Bratislava, a. s., Bratislava, SK;
Dátum začatia plynutia obdobia rozhodného pre používanie ochrannej známky: 18.7.2019

(111) 250338

(151) 18.7.2019
 (180) 11.2.2029
 (210) 285-2019
 (220) 11.2.2019
 (442) 2.4.2019
 (732) Metsa Tissue Slovakia s.r.o., Celulóžka 3494, 011 61 Žilina, SK;
 (740) PATENTSERVIS Bratislava, a. s., Bratislava, SK;
 Dátum začatia plynutia obdobia rozhodného pre používanie ochrannej známky: 18.7.2019

(111) 250339

(151) 18.7.2019
 (180) 11.2.2029
 (210) 286-2019
 (220) 11.2.2019
 (442) 2.4.2019
 (732) Metsa Tissue Slovakia s.r.o., Celulóžka 3494, 011 61 Žilina, SK;
 (740) PATENTSERVIS Bratislava, a. s., Bratislava, SK;
 Dátum začatia plynutia obdobia rozhodného pre používanie ochrannej známky: 18.7.2019

(111) 250340

(151) 18.7.2019
 (180) 11.2.2029
 (210) 287-2019
 (220) 11.2.2019
 (442) 2.4.2019
 (732) Tatry mountain resorts, a.s., Demänovská Dolina 72, 031 01 Liptovský Mikuláš, SK;
 (740) Labudík Miroslav, Ing., Kysucké Nové Mesto, SK;
 Dátum začatia plynutia obdobia rozhodného pre používanie ochrannej známky: 18.7.2019

(111) 250341

(151) 18.7.2019
 (180) 11.2.2029
 (210) 289-2019
 (220) 11.2.2019
 (442) 2.4.2019
 (732) Metsa Tissue Slovakia s.r.o., Celulóžka 3494, 011 61 Žilina, SK;
 (740) PATENTSERVIS Bratislava, a. s., Bratislava, SK;
 Dátum začatia plynutia obdobia rozhodného pre používanie ochrannej známky: 18.7.2019

(111) 250342

(151) 18.7.2019
 (180) 12.2.2029
 (210) 298-2019
 (220) 12.2.2019
 (442) 2.4.2019
 (732) CBA Slovakia, a.s., Dukelských hrdinov 2, 984 01 Lučenec, SK;
 Dátum začatia plynutia obdobia rozhodného pre používanie ochrannej známky: 18.7.2019

(111) 250343

(151) 18.7.2019
 (180) 12.2.2029
 (210) 302-2019
 (220) 12.2.2019
 (442) 2.4.2019
 (732) DIOCHI Slovakia, s.r.o., Hlavná 31, 917 00 Trnava, SK;
 (740) ADVOKÁTSKA A ZNÁMKOVÁ KANCELÁRIA s.r.o., Trnava, SK;
 Dátum začatia plynutia obdobia rozhodného pre používanie ochrannej známky: 18.7.2019

(111) 250344

(151) 18.7.2019
 (180) 11.2.2029
 (210) 303-2019
 (220) 11.2.2019
 (442) 2.4.2019
 (732) Objectify, s. r. o., Martinengova 4881/36, 811 02 Bratislava, SK;
 (740) KUTAN & PARTNERS s. r. o., Bratislava, SK;
 Dátum začatia plynutia obdobia rozhodného pre používanie ochrannej známky: 18.7.2019

(111) 250345

(151) 18.7.2019
 (180) 12.2.2029
 (210) 304-2019
 (220) 12.2.2019
 (442) 2.4.2019
 (732) Schiedel GmbH, Friedrich-Schiedel-Straße 2 – 6, 4542 Nussbach, AT;
 (740) FAJNOR IP s.r.o., Bratislava, SK;
 Dátum začatia plynutia obdobia rozhodného pre používanie ochrannej známky: 18.7.2019

(111) 250346

(151) 18.7.2019
 (180) 13.2.2029
 (210) 307-2019
 (220) 13.2.2019
 (442) 2.4.2019
 (732) Hlinka Miroslav, Malá Čausa 238, 971 01 Malá Čausa, SK;
 Dátum začatia plynutia obdobia rozhodného pre používanie ochrannej známky: 18.7.2019

(111) 250347

(151) 18.7.2019
 (180) 12.2.2029
 (210) 313-2019
 (220) 12.2.2019
 (442) 2.4.2019
 (732) Tásler Miroslav, Tomášikova 32, 080 01 Prešov, SK;
 (740) Advokátska kancelária Paul Q, s.r.o., Bratislava, SK;
 Dátum začatia plynutia obdobia rozhodného pre používanie ochrannej známky: 18.7.2019

(111) 250348

(151) 18.7.2019
 (180) 12.2.2029
 (210) 314-2019
 (220) 12.2.2019
 (442) 2.4.2019
 (732) DIOCHI Slovakia, s.r.o., Hlavná 31, 917 00 Trnava, SK;
 (740) ADVOKÁTSKA A ZNÁMKOVÁ KANCELÁRIA s.r.o., Trnava, SK;
 Dátum začatia plynutia obdobia rozhodného pre používanie ochrannej známky: 18.7.2019

(111) 250349

(151) 18.7.2019
 (180) 13.2.2029
 (210) 316-2019
 (220) 13.2.2019
 (442) 2.4.2019
 (732) DEMA SENICA, a. s., Dlhá 248, 905 01 Senica, SK;
 (740) Holoubková Mária, Ing., Bratislava, SK;
 Dátum začatia plynutia obdobia rozhodného pre používanie ochrannej známky: 18.7.2019

(111) 250350

(151) 18.7.2019
 (180) 12.2.2029
 (210) 317-2019
 (220) 12.2.2019
 (442) 2.4.2019
 (732) SK E L S P O L, s.r.o., ul. Miestneho priemyslu 1085, 029 01 Námestovo, SK;
 (740) Paneková Adriana, JUDr., Námestovo, SK;
 Dátum začatia plynutia obdobia rozhodného pre používanie ochrannej známky: 18.7.2019

(111) 250351

(151) 18.7.2019
 (180) 14.2.2029
 (210) 319-2019
 (220) 14.2.2019
 (442) 2.4.2019
 (732) Hotel Blue s. r. o., Riazanská 38, 831 03 Bratislava, SK;
 (740) ANDELOVÁ & Co., s. r. o., Bratislava, SK;
 Dátum začatia plynutia obdobia rozhodného pre používanie ochrannej známky: 18.7.2019

(111) 250352

(151) 18.7.2019
 (180) 15.2.2029
 (210) 321-2019
 (220) 15.2.2019
 (442) 2.4.2019
 (732) Bartoš Dávid, 8. mája 3, 921 01 Piešťany, SK;
 Dátum začatia plynutia obdobia rozhodného pre používanie ochrannej známky: 18.7.2019

(111) 250353

(151) 18.7.2019
 (180) 15.2.2029
 (210) 322-2019
 (220) 15.2.2019
 (442) 2.4.2019
 (732) BE BROWN LONDON, s.r.o., Malohontská 2594, 979 01 Rimavská Sobota, SK;
 Dátum začatia plynutia obdobia rozhodného pre používanie ochrannej známky: 18.7.2019

(111) 250354

(151) 18.7.2019
 (180) 15.2.2029
 (210) 324-2019
 (220) 15.2.2019
 (442) 2.4.2019
 (732) Bartoš Dávid, 8. mája 3, 921 01 Piešťany, SK;
 Dátum začatia plynutia obdobia rozhodného pre používanie ochrannej známky: 18.7.2019

(111) 250355

(151) 18.7.2019
 (180) 15.2.2029
 (210) 325-2019
 (220) 15.2.2019
 (442) 2.4.2019
 (732) EK-STAV, s.r.o., Stavebná 1, 974 01 Banská Bystrica, SK;
 Dátum začatia plynutia obdobia rozhodného pre používanie ochrannej známky: 18.7.2019

(111) 250356

(151) 18.7.2019
 (180) 15.2.2029
 (210) 327-2019
 (220) 15.2.2019
 (442) 2.4.2019
 (732) Index Investment s. r. o., Karloveská 34, 841 04 Bratislava, SK;
 (740) Suba Emese, Mgr., advokátka, Komárno, SK;
 Dátum začatia plynutia obdobia rozhodného pre používanie ochrannej známky: 18.7.2019

(111) 250357

(151) 18.7.2019
 (180) 12.2.2029
 (210) 329-2019
 (220) 12.2.2019
 (442) 2.4.2019
 (732) ELSPOL - SK, s. r. o., Miestneho priemyslu 1085, 029 01 Námestovo 1, SK;
 (740) Paneková Adriana, JUDr., Námestovo, SK;
 Dátum začatia plynutia obdobia rozhodného pre používanie ochrannej známky: 18.7.2019

(111) 250358

(151) 18.7.2019
 (180) 15.2.2029
 (210) 330-2019
 (220) 15.2.2019
 (442) 2.4.2019
 (732) Index Investment s. r. o., Karloveská 34, 841 04 Bratislava, SK;
 (740) Suba Emese, Mgr., Komárno, SK;
 Dátum začatia plynutia obdobia rozhodného pre používanie ochrannej známky: 18.7.2019

(111) 250359

(151) 18.7.2019
 (180) 13.2.2029
 (210) 332-2019
 (220) 13.2.2019
 (442) 2.4.2019
 (732) KYBEROS Group, s.r.o., Agátová 688/7, 971 01 Prievidza, SK;
 Dátum začatia plynutia obdobia rozhodného pre používanie ochrannej známky: 18.7.2019

(111) 250360

(151) 18.7.2019
 (180) 13.2.2029
 (210) 333-2019
 (220) 13.2.2019
 (442) 2.4.2019
 (732) PaedDr. Marek Kmeť - EDUCON, Slnecná 1662/16, 048 01 Rožňava, SK;
 Dátum začatia plynutia obdobia rozhodného pre používanie ochrannej známky: 18.7.2019

(111) 250361

(151) 18.7.2019
 (180) 18.2.2029
 (210) 341-2019
 (220) 18.2.2019
 (442) 2.4.2019
 (732) ENVltech, s. r. o., Janka Kráľa 16, 911 01 Trenčín, SK;
 Dátum začatia plynutia obdobia rozhodného pre používanie ochrannej známky: 18.7.2019

(111) 250362

(151) 18.7.2019
 (180) 18.2.2029
 (210) 345-2019
 (220) 18.2.2019
 (442) 2.4.2019
 (732) Makai František, Ing., Zrúnskeho 7, 811 03 Bratislava, SK;
 (740) SKLEGAL s. r. o., Bratislava, SK;
 Dátum začatia plynutia obdobia rozhodného pre používanie ochrannej známky: 18.7.2019

(111) 250363

(151) 18.7.2019
 (180) 19.2.2029
 (210) 364-2019
 (220) 19.2.2019
 (442) 2.4.2019
 (732) MOF HOLDING, a.s., Krížna 56, 821 08 Bratislava, SK;
 (740) Regina Ivan, Ing., Košice, SK;
 Dátum začatia plynutia obdobia rozhodného pre používanie ochrannej známky: 18.7.2019

(111) 250364

(151) 18.7.2019
 (180) 19.2.2029
 (210) 372-2019
 (220) 19.2.2019
 (442) 2.4.2019
 (732) FremantleMedia Limited, 1 Stephen Street, WIT 1AL Londýn, GB;
 (740) AK SUCHOŇOVÁ & PARTNERS, s.r.o., Banská Bystrica, SK;
 Dátum začatia plynutia obdobia rozhodného pre používanie ochrannej známky: 18.7.2019

(111) 250365

(151) 18.7.2019
 (180) 19.2.2029
 (210) 373-2019
 (220) 19.2.2019
 (442) 2.4.2019
 (732) MOF HOLDING, a.s., Krížna 56, 921 08 Bratislava, SK;
 (740) Regina Ivan, Ing., Košice, SK;
 Dátum začatia plynutia obdobia rozhodného pre používanie ochrannej známky: 18.7.2019

(111) 250366

(151) 18.7.2019
 (180) 19.2.2029
 (210) 374-2019
 (220) 19.2.2019
 (442) 2.4.2019
 (732) MOF HOLDING, a.s., Krížna 56, 921 08 Bratislava, SK;
 (740) Regina Ivan, Ing., Košice, SK;
 Dátum začatia plynutia obdobia rozhodného pre používanie ochrannej známky: 18.7.2019

(111) 250367

(151) 18.7.2019
 (180) 19.2.2029
 (210) 377-2019
 (220) 19.2.2019
 (442) 2.4.2019
 (732) MOF HOLDING, a.s., Krížová 56, 821 08 Bratislava, SK;
 (740) Regina Ivan, Ing., Košice, SK;
 Dátum začatia plynutia obdobia rozhodného pre používanie ochrannej známky: 18.7.2019

(111) 250368

- (151) 18.7.2019
(180) 19.2.2029
(210) 379-2019
(220) 19.2.2019
(442) 2.4.2019
(732) MARKÍZA - SLOVAKIA, spol. s r.o., Bratislavská 1/a, 843 56 Bratislava, SK;
(740) FAJNOR IP s.r.o., Bratislava, SK;
Dátum začatia plynutia obdobia rozhodného pre používanie ochrannej známky: 18.7.2019
-

(111) 250369

- (151) 18.7.2019
(180) 20.2.2029
(210) 382-2019
(220) 20.2.2019
(442) 2.4.2019
(732) Linhart Patrick, Karpatské námestie 7770/10A, 831 06 Bratislava, SK;
(740) H | P | R Advokátska kancelária s.r.o., Bratislava, SK;
Dátum začatia plynutia obdobia rozhodného pre používanie ochrannej známky: 18.7.2019
-

(111) 250370

- (151) 18.7.2019
(180) 20.2.2029
(210) 383-2019
(220) 20.2.2019
(442) 2.4.2019
(732) ROSLER - s.r.o., Vajnorská 140, 831 04 Bratislava, SK;
(740) Brichtová Tatiana, JUDr., Bratislava, SK;
Dátum začatia plynutia obdobia rozhodného pre používanie ochrannej známky: 18.7.2019
-

(111) 250371

- (151) 18.7.2019
(180) 20.2.2029
(210) 386-2019
(220) 20.2.2019
(442) 2.4.2019
(732) Gotická cesta, občianske združenie, Pionierov 631/2, 048 01 Rožňava, SK;
(740) Kiča Michal, Mgr., Bratislava, SK;
Dátum začatia plynutia obdobia rozhodného pre používanie ochrannej známky: 18.7.2019
-

(111) 250372

- (151) 18.7.2019
(180) 21.2.2029
(210) 387-2019
(220) 21.2.2019
(442) 2.4.2019
(732) Sventek Helena, 1. mája 226, 013 24 Strečno, SK;
Dátum začatia plynutia obdobia rozhodného pre používanie ochrannej známky: 18.7.2019
-

(111) 250374

- (151) 18.7.2019
(180) 21.2.2029
(210) 395-2019
(220) 21.2.2019
(442) 2.4.2019
(732) Ščerbak Alexander, Mgr., Záhradná 19, 900 24 Veľký Biel, SK;
Dátum začatia plynutia obdobia rozhodného pre používanie ochrannej známky: 18.7.2019
-

(111) 250375

- (151) 18.7.2019
(180) 22.2.2029
(210) 398-2019
(220) 22.2.2019
(442) 2.4.2019
(732) CBA Slovakia, a.s., Dukelských hrdinov 2, 984 01 Lučenec, SK;
Dátum začatia plynutia obdobia rozhodného pre používanie ochrannej známky: 18.7.2019
-

(111) 250376

- (151) 18.7.2019
(180) 22.2.2029
(210) 399-2019
(220) 22.2.2019
(442) 2.4.2019
(732) DIGILINE, spol. s r.o., Panónska cesta 7, 851 04 Bratislava, SK;
(740) METIS Legal s.r.o., Bratislava, SK;
Dátum začatia plynutia obdobia rozhodného pre používanie ochrannej známky: 18.7.2019
-

(111) 250377

- (151) 18.7.2019
(180) 22.2.2029
(210) 401-2019
(220) 22.2.2019
(442) 2.4.2019
(732) KOMUNÁLNA poisťovňa, a.s. Vienna Insurance Group, Štefánikova 17, 811 05 Bratislava, SK;
(740) Holoubková Mária, Ing., Bratislava, SK;
Dátum začatia plynutia obdobia rozhodného pre používanie ochrannej známky: 18.7.2019
-

(111) 250378

- (151) 18.7.2019
(180) 22.2.2029
(210) 403-2019
(220) 22.2.2019
(442) 2.4.2019
(732) KOMUNÁLNA poisťovňa, a.s. Vienna Insurance Group, Štefánikova 17, 811 05 Bratislava, SK;
(740) Holoubková Mária, Ing., Bratislava, SK;
Dátum začatia plynutia obdobia rozhodného pre používanie ochrannej známky: 18.7.2019
-

(111) 250379

(151) 18.7.2019
 (180) 21.2.2029
 (210) 405-2019
 (220) 21.2.2019
 (442) 2.4.2019
 (732) ANESSA, s.r.o., Botanická 1720/15, 949 01 Nitra, SK;
 Dátum začatia plynutia obdobia rozhodného pre používanie ochrannej známky: 18.7.2019

(111) 250384

(151) 18.7.2019
 (180) 26.2.2029
 (210) 416-2019
 (220) 26.2.2019
 (442) 2.4.2019
 (732) CBA Slovakia, a.s., Dukelských hrdinov 2, 984 01 Lučenec, SK;
 Dátum začatia plynutia obdobia rozhodného pre používanie ochrannej známky: 18.7.2019

(111) 250380

(151) 18.7.2019
 (180) 25.2.2029
 (210) 406-2019
 (220) 25.2.2019
 (442) 2.4.2019
 (732) Cucak Vladislav, RNDr., PhD., Slavkovce 48, 072 17 Slavkovce, SK; Starjak Matej, Mgr., PhD., Zalužice 200, 072 34 Zalužice, SK;
 Dátum začatia plynutia obdobia rozhodného pre používanie ochrannej známky: 18.7.2019

(111) 250385

(151) 18.7.2019
 (180) 22.2.2029
 (210) 417-2019
 (220) 22.2.2019
 (442) 2.4.2019
 (732) Emineo Partners s. r. o., Hviezdoslavovo námestie 7, 811 02 Bratislava, SK;
 Dátum začatia plynutia obdobia rozhodného pre používanie ochrannej známky: 18.7.2019

(111) 250381

(151) 18.7.2019
 (180) 21.2.2029
 (210) 408-2019
 (220) 21.2.2019
 (442) 2.4.2019
 (732) lociforo, Stará Kremnička 362, 965 01 Stará Kremnička, SK;
 Dátum začatia plynutia obdobia rozhodného pre používanie ochrannej známky: 18.7.2019

(111) 250386

(151) 18.7.2019
 (180) 26.2.2029
 (210) 420-2019
 (220) 26.2.2019
 (442) 2.4.2019
 (732) Kreškóciová Jaroslava, Pod kopcom 3584/34, 940 02 Nové Zámky, SK;
 Dátum začatia plynutia obdobia rozhodného pre používanie ochrannej známky: 18.7.2019

(111) 250382

(151) 18.7.2019
 (180) 25.2.2029
 (210) 412-2019
 (220) 25.2.2019
 (442) 2.4.2019
 (732) BLACK PANTHER AGENCY s.r.o., Hlavná 369, 958 42 Brodzany, SK;
 Dátum začatia plynutia obdobia rozhodného pre používanie ochrannej známky: 18.7.2019

(111) 250387

(151) 18.7.2019
 (180) 25.2.2029
 (210) 423-2019
 (220) 25.2.2019
 (442) 2.4.2019
 (732) ŠKLK, s.r.o., J. Hollého 800/2, 960 01 Zvolen, SK;
 (740) Ondrejka & Partners, s.r.o. advokátska kancelária, Zvolen, SK;
 Dátum začatia plynutia obdobia rozhodného pre používanie ochrannej známky: 18.7.2019

(111) 250383

(151) 18.7.2019
 (180) 25.2.2029
 (210) 414-2019
 (220) 25.2.2019
 (442) 2.4.2019
 (732) AR SLOVAKIA, spol. s r.o., Romanova 19/2447, 851 02 Bratislava, SK;
 (740) KORABOVA & LOVICH s.r.o., Bratislava, SK;
 Dátum začatia plynutia obdobia rozhodného pre používanie ochrannej známky: 18.7.2019

(111) 250388

(151) 18.7.2019
 (180) 26.2.2029
 (210) 429-2019
 (220) 26.2.2019
 (442) 2.4.2019
 (732) Xtra Slovakia s.r.o., Priemyselná 8/B, 917 01 Trnava, SK;
 (740) Advokátska kancelária Marônek & Partners s. r. o., Bratislava, SK;
 Dátum začatia plynutia obdobia rozhodného pre používanie ochrannej známky: 18.7.2019

(111) 250389

(151) 18.7.2019
(180) 5.3.2029
(210) 467-2019
(220) 5.3.2019
(442) 2.4.2019
(732) Compass + s.r.o., Exnárova 803/13, 040 22 Košice, SK;
(740) Eva Petránová Advokátska kancelária s.r.o., Prešov, SK;
Dátum začatia plynutia obdobia rozhodného pre používanie ochrannej známky: 18.7.2019

(111) 250390

(151) 18.7.2019
(180) 6.3.2029
(210) 481-2019
(220) 6.3.2019
(442) 2.4.2019
(732) SHANGHAI YUNDA EXPRESS CO., LTD, NO.3728, JIASONG MIDDLE ROAD, HUAXIN TOWN, QINGPU DISTRICT, Shanghai, CN;
(740) ŽOVICOVÁ & ŽOVIC IP, s.r.o., Bratislava, SK;
Dátum začatia plynutia obdobia rozhodného pre používanie ochrannej známky: 18.7.2019

(111) 250391

(151) 18.7.2019
(180) 6.3.2029
(210) 482-2019
(220) 6.3.2019
(442) 2.4.2019
(732) Fincentrum a.s., Mlynské nivy 49/II. 16920, 821 09 Bratislava, SK;
Dátum začatia plynutia obdobia rozhodného pre používanie ochrannej známky: 18.7.2019

(111) 250392

(151) 18.7.2019
(180) 6.3.2029
(210) 489-2019
(220) 6.3.2019
(442) 2.4.2019
(732) SHANGHAI YUNDA EXPRESS CO., LTD, NO.3728, JIASONG MIDDLE ROAD, HUAXIN TOWN, QINGPU DISTRICT, Shanghai, CN;
(740) ŽOVICOVÁ & ŽOVIC IP, s.r.o., Bratislava, SK;
Dátum začatia plynutia obdobia rozhodného pre používanie ochrannej známky: 18.7.2019

(111) 250393

(151) 18.7.2019
(180) 6.3.2029
(210) 490-2019
(220) 6.3.2019
(442) 2.4.2019
(732) Fincentrum a.s., Mlynské nivy 49/II. 12920, 821 09 Bratislava, SK;
Dátum začatia plynutia obdobia rozhodného pre používanie ochrannej známky: 18.7.2019

(111) 250394

(151) 18.7.2019
(180) 6.3.2029
(210) 491-2019
(220) 6.3.2019
(442) 2.4.2019
(732) ADVOKÁTSKA KANCELÁRIA JUDr. Peter Kerecman spoločnosť s ručením obmedzeným, Rázusova 1, 040 01 Košice, SK;
Dátum začatia plynutia obdobia rozhodného pre používanie ochrannej známky: 18.7.2019

(111) 250395

(151) 18.7.2019
(180) 11.3.2029
(210) 501-2019
(220) 11.3.2019
(442) 2.4.2019
(732) ALTRON GROUP, a.s., Novodvorská 994/138, 142 00 Praha 4 - Braník, CZ;
(740) JUDr. Julián Lapšanský, advokátska kancelária, spol. s r.o., Bratislava, SK;
Dátum začatia plynutia obdobia rozhodného pre používanie ochrannej známky: 18.7.2019

(111) 250396

(151) 18.7.2019
(180) 8.3.2029
(210) 502-2019
(220) 8.3.2019
(442) 2.4.2019
(732) Záborský Vladimír, Cabanova 1127/9, 949 01 Nitra, SK;
Dátum začatia plynutia obdobia rozhodného pre používanie ochrannej známky: 18.7.2019

(111) 250397

(151) 18.7.2019
(180) 21.2.2029
(210) 388-2019
(220) 21.2.2019
(442) 2.4.2019
(732) Future Proof s.r.o., Fraňa Kráľa 979/21, 811 05 Bratislava, SK;
Dátum začatia plynutia obdobia rozhodného pre používanie ochrannej známky: 18.7.2019

(111) 250398

(151) 18.7.2019
(180) 21.2.2029
(210) 389-2019
(220) 21.2.2019
(442) 2.4.2019
(732) Future Proof s.r.o., Fraňa Kráľa 979/21, 811 05 Bratislava, SK;
Dátum začatia plynutia obdobia rozhodného pre používanie ochrannej známky: 18.7.2019

(111) 250401

- (151) 19.7.2019
 (180) 1.12.2028
 (210) 2584-2018
 (220) 1.12.2018
 (442) 2.4.2019
 (732) Spectrasol, s.r.o., Hájkova 1682/1, Žižkov, 130 00 Praha 3, CZ;
 (740) Hojčuš Peter, Ing., Bratislava, SK;
 Dátum začatia plynutia obdobia rozhodného pre používanie ochrannej známky: 19.7.2019

(111) 250405

- (151) 30.7.2019
 (180) 25.6.2025
 (210) 1386-2015
 (220) 25.6.2015
 (442) 3.9.2015
 (732) RISO - R, s.r.o., Košická cesta 2074, 979 01 Rimavská Sobota, SK;
 (740) Advokátska kancelária Patajová Pataj s.r.o., Banská Bystrica, SK;
 Dátum začatia plynutia obdobia rozhodného pre používanie ochrannej známky: 30.7.2019

(111) 250406

- (151) 30.7.2019
 (180) 25.6.2025
 (210) 1387-2015
 (220) 25.6.2015
 (442) 3.9.2015
 (732) RISO - R, s.r.o., Košická cesta 2074, 979 01 Rimavská Sobota, SK;
 (740) Advokátska kancelária Patajová Pataj s.r.o., Banská Bystrica, SK;
 Dátum začatia plynutia obdobia rozhodného pre používanie ochrannej známky: 30.7.2019

(111) 250409

- (151) 2.8.2019
 (180) 14.12.2028
 (210) 2709-2018
 (220) 14.12.2018
 (442) 2.4.2019
 (732) Salve Group, a. s., Plynárenská 7/A, 821 09 Bratislava, SK;
 (740) Brichtová Tatiana, JUDr., Bratislava, SK;
 Dátum začatia plynutia obdobia rozhodného pre používanie ochrannej známky: 2.8.2019

Zapísané ochranné známky so zmenou po zverejnení prihlášky

| (210) | (111) | (210) | (111) | (210) | (111) | (210) | (111) |
|-----------|--------|----------|--------|----------|--------|----------|--------|
| 5573-2014 | 250408 | 123-2019 | 250259 | 312-2019 | 250329 | 390-2019 | 250373 |
| 1665-2018 | 250407 | 309-2019 | 250402 | 334-2019 | 250404 | | |
| 2623-2018 | 250399 | 310-2019 | 250403 | 340-2019 | 250400 | | |

(111) 250259

(151) 16.7.2019

(180) 22.1.2029

(210) 123-2019

(220) 22.1.2019

(442) 2.4.2019

11(511) 9, 28, 35, 41

(511) 9 - Elektronické stieracie žreby na lotériové hry (softvér).

28 - Karty na bingo; hracie karty; hracie žetóny; žetóny na hazardné hry; stieracie žreby na lotériové hry; výherné hracie automaty; hracie automaty uvádzané do činnosti vhođením mince; hracie videoautomaty.

35 - Reklama; podpora predaja (pre tretie osoby); online reklama na počítačovej komunikačnej sieti; rozhlasová reklama; televízna reklama; reklamné služby uskutočňované prostredníctvom spotrebiteľských lotérií; vydávanie reklamných textov; aktualizovanie reklamných materiálov; rozširovanie reklamných materiálov zákazníkom (letáky, prospekty, tlačoviny, vzorky); marketing.

41 - Zábava; organizovanie lotérií a stávkových hier; organizovanie lotérií a stávkových hier prostredníctvom internetu; organizovanie hier o peniaze; organizovanie elektronických žrebových lotérií; organizovanie spotrebiteľských lotérií; organizovanie žrebových lotérií; organizovanie kurzových stávk; organizovanie kurzových stávk prostredníctvom internetu; organizovanie doplnkových hier, pričom doplnková hra je číselná lotéria, ktorá je prevádzkovaná len spolu s inou číselnou lotériou; tvorba televíznych programov.

(540)



(550) obrazová

(591) čierna, sivá, biela, modrá, červená, oranžová, žltá, hnedá

(732) TIPOS, národná lotériová spoločnosť, a. s., Brečtanová 1, 830 07 Bratislava, SK;

(740) LITVÁKOVÁ A SPOL., s. r. o., Patentová a známková kancelária, Bratislava, SK;

Dátum začatia plynutia obdobia rozhodného pre používanie ochrannej známky: 16.7.2019

(111) 250329

(151) 17.7.2019

(180) 14.2.2029

(210) 312-2019

(220) 14.2.2019

(442) 2.4.2019

11(511) 9, 28, 35, 41

(511) 9 - Elektronické stieracie žreby na lotériové hry (softvér).

28 - Karty na bingo; hracie karty; hracie žetóny; žetóny na hazardné hry; stieracie žreby na lotériové hry; výherné hracie automaty; hracie automaty uvádzané do činnosti vhođením mince; hracie videoautomaty.

35 - Reklama; podpora predaja (pre tretie osoby); online reklama na počítačovej komunikačnej sieti; rozhlasová reklama; televízna reklama; reklamné služby uskutočňované prostredníctvom spotrebiteľských lotérií; vydávanie reklamných textov; aktualizovanie reklamných materiálov; rozširovanie reklamných materiálov zákazníkom (letáky, prospekty, tlačoviny, vzorky); marketing.

41 - Zábava; organizovanie lotérií a stávkových hier; organizovanie lotérií a stávkových hier prostredníctvom internetu; organizovanie hier o peniaze; organizovanie elektronických žrebových lotérií; organizovanie spotrebiteľských lotérií; organizovanie žrebových lotérií; organizovanie kurzových stávk; organizovanie kurzových stávk prostredníctvom internetu; organizovanie doplnkových hier, pričom doplnková hra je číselná lotéria, ktorá je prevádzkovaná len spolu s inou číselnou lotériou; tvorba televíznych programov.

(540)



(550) obrazová

(591) biela, žltá, oranžová, červená, modrá, čierna

(732) TIPOS, národná lotériová spoločnosť, a. s., Brečtanová 1, 830 07 Bratislava, SK;

(740) LITVÁKOVÁ A SPOL., s. r. o., Patentová a známková kancelária, Bratislava, SK;

Dátum začatia plynutia obdobia rozhodného pre používanie ochrannej známky: 17.7.2019

(111) 250373

(151) 18.7.2019
(180) 21.2.2029
(210) 390-2019
(220) 21.2.2019
(442) 2.4.2019

11(511) 18, 25, 28, 35, 41

(511) 18 - Športové tašky; batohy (plecniaky); kožené tašky; školské tašky (aktovky); tašky na nosenie detí; náprsné tašky; cestovné tašky.

25 - Odevy; obuv; topánky; tričká; topánky na šport; športové tričká, dresy; telocvičné úbory; športové tielka; športová obuv; čiapky; pokrývky hlavy; protišmykové pomôcky na obuv; futbalová obuv (kopačky); papuče; gymnastické cvičky; kapucne (časti odevov); opasky (časti odevov); oblečenie pre motoristov; kombinézy (oblečenie); svetre; ponožky; košele; obuv na kúpanie; nohavice; cyklistické oblečenie; rukavice; šatky, šály; vesty; kabáty; sukne; plavky; plážové oblečenie; plážová obuv; pyžamá; šaty; sandále; bundy; saká; uniformy; čelenky (oblečenie); opasky na doklady a peniaze (časti odevov); šilty (pokrývky hlavy).

28 - Gymnastické zariadenia; trampolíny; skejtbordy; chrániče na lakte (športové potreby); chrániče na kolená (športový tovar); odrazové dosky (športové náradie); stroje na telesné cvičenia; posilňovacie stroje; činky; lopty na hranie; balóny na hranie; luky na lukostreľbu; náradie na lukostreľbu; terče; boxerské rukavice; boxovacie vrecia; korčule; hokejky; puky; siete (športové potreby); rakety (športové náradie); bedmintonové košíky; vzpieracké činky; spoločenské hry; hojdačky; drobné darčeky alebo žartovné predmety rozdávané hosťom pri večierkoch; rybárske náradie; paintboľové zbrane (športové potreby); detské nafukovacie bazény; surfovacie dosky; obaly na lyže a surfy; lyže; snoubordy; klzáky (rogalá); klzáky (pádákové); dosky na paddleboarding; lietajúce taniere (hračky); plyšové hračky; hračky; stavebnice.

35 - Obchodné sprostredkovateľské služby; maloobchodné a veľkoobchodné služby s tovarmi uvedenými v triede 18 tohto zoznamu; maloobchodné a veľkoobchodné služby s tovarmi uvedenými v triede 18 tohto zoznamu prostredníctvom internetu; maloobchodné a veľkoobchodné služby s tovarmi uvedenými v triede 25 tohto zoznamu; maloobchodné a veľkoobchodné služby s tovarmi uvedenými v triede 25 tohto zoznamu prostredníctvom internetu; maloobchodné a veľkoobchodné služby s tovarmi uvedenými v triede 28 tohto zoznamu; maloobchodné a veľkoobchodné služby s tovarmi uvedenými v triede 28 tohto zoznamu prostredníctvom internetu; marketing; reklama; inzercia.

41 - Telesná výchova; gymnastický výcvik; služby poskytované prázdninovými tábormi (zábava); organizovanie športových súťaží; tábory na športové sústreďenia; služby osobných trénerov (fitnes cvičenia); kurzy telesného cvičenia; individuálne vyučovanie; praktický výcvik (ukážky); vzdelávanie; vyučovanie; školenia; koučovanie (školenie); zábava; poskytovanie športovísk; informácie o výchove a vzdelávaní; fitnes kluby (zdravotné a kondičné cvičenia); organizovanie živých vystúpení; premietanie kinematografických filmov; detské škôlky (vzdelávanie); požičiavanie športového výstroja

(okrem dopravných prostriedkov); organizovanie a vedenie seminárov; prenájom športových plôch; meranie času na športových podujatiach; organizovanie a vedenie tvorivých dielní (výučba); online poskytovanie elektronických publikácií (bez možnosti kopírovania).

(540) BIG STREET PROJECT

(550) slovná

(732) Big street project (veľký projekt ulice), J. Jesenského 2063/10, 903 01 Senec, SK;

(740) Kompan k. s. advokátska kancelária, Bratislava, SK;

Dátum začatia plynutia obdobia rozhodného pre používanie ochrannej známky: 18.7.2019

(111) 250399

(151) 18.7.2019
(180) 4.12.2028
(210) 2623-2018
(220) 4.12.2018
(442) 2.4.2019

11(511) 20, 28, 35, 40

(511) 20 - Debny a truhlice ako nábytok; deliace steny (nábytok); detské stoličky; detský nábytok; divány; drevené police a regály (samostatne stojaci nábytok); drevené časti nábytku; drevený nábytok; dvierka na nábytok; exteriérový nábytok; hojdacie kreslá; interiérový nábytok; jedálenské stoly; jedálenské stoličky; kancelárske kreslá; kancelársky nábytok; knižnice (nábytok); komody, zásuvkové kontajnery, bielizníky; konferenčné stoly; konferenčné stoličky; príborníky; kreslá; kuchynské linky; kuchynské stoly; kuchynský nábytok; lavičky (nábytok); nábytkové skrine a skrinky; nábytok do kúpeľne; nábytok do obývacích izieb; nohy na nábytok; nočné stolíky; písacie stoly; plážové ležadlá; divány; počítačový nábytok; polohovateľné kreslá; pracovné stoly; stolčeky; servírovacie stolíky; šatníky; školský nábytok; spálňový nábytok; stojany (nábytok); stoly; stolíky; taburety; záhradný nábytok; vešiaky na odevy; posteľ; zrkadlové rámy; vešiakové stojany na odevy (nábytok); barové stoličky; stoličky, sedadlá, kreslá (nábytok); posteľové rošty; paravány, zásteny (nábytok); stolové dosky; panely na vešanie kľúčov; samostatne stojace deliace priečky (nábytok).

28 - Detské hračky; drevené hračky; drevené stavebnicové kocky na hranie; hojdačky; hračkársky nábytok; postielky pre bábiky; hračkárske zvieratá; stavebnice; spoločenské hry; šmyklávky (na hry).

35 - Veľkoobchodné služby s nábytkom; maloobchodné služby s nábytkom; administratívne spracovanie obchodných objednávok; rozširovanie reklamných materiálov (letáky, prospekty, tlačoviny a vzorky); rozširovanie reklamy prostredníctvom internetu; reklama; marketing; kancelárie zaoberajúce sa dovozom a vývozom

40 - Obrusovanie; opracovávanie dreva; sušenie dreva; rytie, gravírovanie; informácie o úprave a spracovaní materiálov; ochrana a konzervácia dreva; rámovanie obrazov.

(540)



JAVORINA

(550) obrazová

(732) JAVORINA, výrobné družstvo, Továrenská 29, 059 01 Spišská Belá, SK;

(740) Maruniaková Ingrid, JUDr., Banská Bystrica, SK; Dátum začatia plynutia obdobia rozhodného pre používanie ochrannej známky: 18.7.2019

(111) 250400

(151) 18.7.2019

(180) 18.2.2029

(210) 340-2019

(220) 18.2.2019

(442) 2.4.2019

11(511) 3

(511) 3 - Škrob na bielizeň (apretačný prípravok); mydlá; avivážne prípravky; modridlo na bielizeň, svetlička; mydla na holenie; bieliace soli; bieliaca sóda; glazovacie prípravky na bielizeň; ústne vody (nie na lekárske použitie); leštiace prípravky na nábytok a dlážku; leštiace prípravky; vosky na parkety; prípravky na odstraňovanie škvŕn; sóda na čistenie; detergenty (nie na použitie vo výrobnom procese a na lekárske použitie); prípravky na čistenie povrchov; odmasťovacie prípravky (nie na použitie vo výrobnom procese); prípravky na odstraňovanie vodného kameňa (pre domácnosť); antistatické prípravky na použitie v domácnosti; esenciálne oleje; čistiace prípravky; pracie prostriedky; toaletné prípravky; voňavkárské výrobky; mydielka; terpentín (odmasťovací prípravok); aviváže.

(540)



(550) obrazová

(591) červená, zelená

(732) AKTIFF, s.r.o., Karlovo náměstí 288/17, Nové Město, 120 00 Praha 2, CZ;

Dátum začatia plynutia obdobia rozhodného pre používanie ochrannej známky: 18.7.2019

(111) 250402

(151) 19.7.2019

(180) 13.2.2029

(210) 309-2019

(220) 13.2.2019

(442) 2.4.2019

11(511) 39, 41, 43, 44, 45

(511) 39 - Sprevádzanie turistov; prenájom automobilov; automobilová doprava; prenájom plavidiel (člnov, lodí); prenájom koní; turistické prehliadky (doprava); skladovanie tovarov (úschova); parkovanie automobilov (služby); skladovanie; uskladňovanie; prenájom dopravných prostriedkov; prenájom garáží; prenájom vozidiel; sprostredkovanie dopravy.

41 - Akadémie (vzdelávanie); zábava; poskytované zariadení na oddych a rekreáciu; vzdelávanie; školenia; poskytovanie športovísk; organizovanie a vedenie konferencií; organizovanie a vedenie kongresov; organizovanie kultúrnych alebo vzdelávacích výstav; poskytovanie golfových ihrísk; fitnes kluby (zdravotné a kondičné cvičenia); organizovanie živých vystúpení; organizovanie športových súťaží; plánovanie a organizovanie večierok; služby múzeí (prehliadky, výstavy); požičiavanie športového výstroja (okrem dopravných prostriedkov); organizovanie a vedenie seminárov; organizovanie a vedenie sympózií; organizovanie plesov; prenájom tenisových kurtov; organizovanie a vedenie koncertov; prenájom športových plôch; služby osobných trénerov (fitnes cvičenia); organizovanie zábavných podujatí, na ktorých sú účastníci oblečení v divadelných kostýmoch (cosplay); tvorba videozáznamov na podujatiach; služby osvetľovacích technikov na podujatiach.

43 - Ubytovacie kancelárie (hotely, penzióny); dodávanie hotových jedál a nápojov na objednávku (katering); kaviarne; samoobslužné jedálne; prenájom prechodného ubytovania; penzióny; turistické ubytovne; hotelierske služby; reštauračné (stravovacie) služby; rezervácie ubytovania v penziónoch; rezervácie ubytovania v hoteloch; samoobslužné reštaurácie; rýchle občerstvenie (snackbary); ubytovanie pre zvieratá; bary (služby); rezervácie prechodného ubytovania; prenájom prednáškových sál; požičiavanie prístrojov na prípravu jedál; prenájom osvetľovacích zariadení; recepcné služby pre dočasné ubytovanie (správa príchodov a odchodov); zdobenie jedál; zdobenie zákuskov; informácie a poradenstvo pri príprave jedál.

44 - Salóny krásy; masáže; fyzioterapia; sauny (služby); solária (služby).

45 - Požičiavanie spoločenských odevov; požičiavanie odevov; strážne služby; svadobné agentúry; plánovanie a príprava svadobných obradov; hotelové komornícke služby.

(540)



GALICIA NUEVA

ZÁMOCKÝ HOTEL****

(550) obrazová

(591) čierna (C 0, M 0, Y 0, K 100); modrá (C 70, M 20, Y 0, K 0); žltá (C 5, M 15, Y 80, K 0); červená (C 0, M 100, Y 90, K 0).

(732) IMET, a.s., Bardejovská 1/C, 040 11 Košice, SK;
 (740) FROLKOVIČ Legal s.r.o., Bratislava, SK;
 Dátum začatia plynutia obdobia rozhodného pre
 používanie ochrannej známky: 19.7.2019

(732) IMET, a.s., Bardejovská 1/C, 040 11 Košice, SK;
 (740) FROLKOVIČ Legal s.r.o., Bratislava, SK;
 Dátum začatia plynutia obdobia rozhodného pre
 používanie ochrannej známky: 19.7.2019

(111) 250403
 (151) 19.7.2019
 (180) 13.2.2029
 (210) 310-2019
 (220) 13.2.2019
 (442) 2.4.2019

11(511) 39, 41, 43, 44, 45

(511) 39 - Sprevádzanie turistov; prenájom automobi-
 lov; automobilová doprava; prenajímanie plavidiel
 (člnov, lodí); prenájom koní; turistické prehliadky
 (doprava); skladovanie tovarov (úschova); parko-
 vanie automobilov (služby); skladovanie; usklad-
 ňovanie; prenájom dopravných prostriedkov; pre-
 nájom garáží; prenájom vozidiel; sprostredkovanie
 dopravy.

41 - Akadémie (vzdelávanie); zábava; poskyтова-
 nie zariadení na oddych a rekreáciu; vzdelávanie;
 školenia; poskytovanie športovísk; organizovanie
 a vedenie konferencií; organizovanie a vedenie
 kongresov; organizovanie kultúrnych alebo vzde-
 ľavacích výstav; poskytovanie golfových ihrísk;
 fitness kluby (zdravotné a kondičné cvičenia); or-
 ganizovanie živých vystúpení; organizovanie špor-
 tových súťaží; plánovanie a organizovanie večier-
 kov; služby múzeí (prehliadky, výstavy); požičia-
 vanie športového výstroja (okrem dopravných pro-
 striedkov); organizovanie a vedenie seminárov;
 organizovanie a vedenie sympózií; organizovanie
 plesov; prenájom tenisových kurtov; organizovanie
 a vedenie koncertov; prenájom športových plôch;
 služby osobných trénerov (fitness cvičenia); orga-
 nizovanie zábavných podujatí, na ktorých sú účas-
 tníci oblečení v divadelných kostýmoch (cosplay);
 tvorba videozáznamov na podujatiach; služby
 osvetľovacích technikov na podujatiach.

43 - Ubytovacie kancelárie (hotely, penzióny); do-
 dávanie hotových jedál a nápojov na objednávku
 (katering); kaviarne; samoobslužné jedálne; prená-
 jom prechodného ubytovania; penzióny; turistické
 ubytovne; hotelierske služby; reštauračné (stravo-
 vacie) služby; rezervácie ubytovania v penzió-
 noch; rezervácie ubytovania v hoteloch; samoob-
 služné reštaurácie; rýchle občerstvenie (snackba-
 ry); ubytovanie pre zvieratá; bary (služby); rezer-
 vácie prechodného ubytovania; prenájom prednáš-
 kových sál; požičovanie prístrojov na prípravu je-
 dál; prenájom osvetľovacích zariadení; recepcné
 služby pre dočasné ubytovanie (správa príchodov
 a odchodov); zdobenie jedál; zdobenie zákuskov;
 informácie a poradenstvo pri príprave jedál.

44 - Salóny krásy; masáže; fyzioterapia; sauny
 (služby); soláriá (služby).

45 - Požičovanie spoločenských odevov; požičia-
 vanie odevov; strážne služby; svadobné agentúry;
 plánovanie a príprava svadobných obradov; hote-
 lové komornícke služby.

(540) Galicia Nueva

(550) slovná

(111) 250404
 (151) 19.7.2019
 (180) 13.2.2029
 (210) 334-2019
 (220) 13.2.2019
 (442) 2.4.2019

11(511) 39, 41, 43, 44, 45

(511) 39 - Sprevádzanie turistov; prenájom automobi-
 lov; automobilová doprava; prenajímanie plavidiel
 (člnov, lodí); prenájom koní; turistické prehliadky
 (doprava); skladovanie tovarov (úschova); parko-
 vanie automobilov (služby); skladovanie; usklad-
 ňovanie; prenájom dopravných prostriedkov; pre-
 nájom garáží; prenájom vozidiel; sprostredkovanie
 dopravy.

41 - Akadémie (vzdelávanie); zábava; poskyтова-
 nie zariadení na oddych a rekreáciu; vzdelávanie;
 školenia; poskytovanie športovísk; organizovanie
 a vedenie konferencií; organizovanie a vedenie
 kongresov; organizovanie kultúrnych alebo vzde-
 ľavacích výstav; poskytovanie golfových ihrísk;
 fitness kluby (zdravotné a kondičné cvičenia); or-
 ganizovanie živých vystúpení; organizovanie špor-
 tových súťaží; plánovanie a organizovanie večier-
 kov; služby múzeí (prehliadky, výstavy); požičia-
 vanie športového výstroja (okrem dopravných pro-
 striedkov); organizovanie a vedenie seminárov;
 organizovanie a vedenie sympózií; organizovanie
 plesov; prenájom tenisových kurtov; organizovanie
 a vedenie koncertov; prenájom športových plôch;
 služby osobných trénerov (fitness cvičenia); orga-
 nizovanie zábavných podujatí, na ktorých sú účas-
 tníci oblečení v divadelných kostýmoch (cosplay);
 tvorba videozáznamov na podujatiach; služby
 osvetľovacích technikov na podujatiach.

43 - Ubytovacie kancelárie (hotely, penzióny); do-
 dávanie hotových jedál a nápojov na objednávku
 (katering); kaviarne; samoobslužné jedálne; prená-
 jom prechodného ubytovania; penzióny; turistické
 ubytovne; hotelierske služby; reštauračné (stravo-
 vacie) služby; rezervácie ubytovania v penzió-
 noch; rezervácie ubytovania v hoteloch; samoob-
 služné reštaurácie; rýchle občerstvenie (snackba-
 ry); ubytovanie pre zvieratá; bary (služby); rezer-
 vácie prechodného ubytovania; prenájom prednáš-
 kových sál; požičovanie prístrojov na prípravu je-
 dál; prenájom osvetľovacích zariadení; recepcné
 služby pre dočasné ubytovanie (správa príchodov
 a odchodov); zdobenie jedál; zdobenie zákuskov;
 informácie a poradenstvo pri príprave jedál.

44 - Salóny krásy; masáže; fyzioterapia; sauny
 (služby); soláriá (služby).

45 - Požičovanie spoločenských odevov; požičia-
 vanie odevov; strážne služby; svadobné agentúry;
 plánovanie a príprava svadobných obradov; hote-
 lové komornícke služby.

(540)



GALICIA NUEVA
 ZÁMOCKÝ HOTEL ****

(550) obrazová

(591) čierna (C 0, M 0, Y 0, K 100); modrá (C 70, M 20, Y 0, K 0); žltá (C 5, M 15, Y 80, K 0); červená (C 0, M 100, Y 90, K 0).

(732) IMET, a.s., Bardejovská 1/C, 040 11 Košice, SK;

(740) FROLKOVIČ Legal s.r.o., Bratislava, SK;
Dátum začatia plynutia obdobia rozhodného pre používanie ochrannej známky: 19.7.2019

(111) 250407

(151) 30.7.2019

(180) 25.7.2028

(210) 1665-2018

(220) 25.7.2018

(442) 5.11.2018

11(511) 28, 41

(511) 28 - Hracie automaty; hracie automaty uvádzané do činnosti vhođením mince.

41 - Herne s hracími automatmi (služby); hazardné hry (herne); nočné kluby (zábava).

(540)



(550) obrazová

(591) žltá (CMYK 7,0,94,0), červená (CMYK 0,100,100,0), biela, sivá (CMYK 29,22,23,6)

(732) W-matic, s.r.o., Murgašova 90/5, 058 01 Poprad, SK;

Dátum začatia plynutia obdobia rozhodného pre používanie ochrannej známky: 30.7.2019

(111) 250408

(151) 30.7.2019

(180) 12.8.2024

(210) 5573-2014

(220) 12.8.2014

(442) 4.11.2014

10(511) 30, 35, 41

(511) 30 - Kakaové, čokoládové, kávové a ovocné náplne a krémy; kakaové, čokoládové a nečokoládové polevy; kávové, kakaové a čokoládové nápoje.

35 - Obchodné akvizície; marketing; podpora predaja (pre tretie osoby); reklama; informačno-obchodná a inzertná činnosť;

41 - Organizovanie športových, kultúrnych a zábavných podujatí; organizovanie športových, kultúrnych, zábavných vedomostných súťaží pre verejnosť.

(540)



(550) obrazová

(591) modrá, žltá, biela

(732) Opavia - LU, s.r.o., Karolinská 661, 186 00 Praha 8, Karlín, CZ;

Dátum začatia plynutia obdobia rozhodného pre používanie ochrannej známky: 30.7.2019

Obnovené ochranné známky

| (210) | (111) | (210) | (111) | (210) | (111) | (210) | (111) |
|-------|--------|---------|--------|-----------|--------|-----------|--------|
| 1791 | 115985 | 56564 | 167807 | 2961-99 | 194967 | 1119-2009 | 227250 |
| 4990 | 99572 | 1408-99 | 193724 | 2962-99 | 190608 | 1132-2009 | 227150 |
| 9660 | 114088 | 1456-99 | 194724 | 2963-99 | 190609 | 1271-2009 | 227077 |
| 19513 | 94100 | 1489-99 | 193731 | 3032-99 | 197052 | 1839-2009 | 228120 |
| 19514 | 94101 | 1565-99 | 195834 | 3294-99 | 195184 | 5153-2009 | 226045 |
| 43196 | 159130 | 1678-99 | 193786 | 237-2000 | 195652 | 5157-2009 | 226049 |
| 43328 | 159464 | 1704-99 | 193795 | 238-2000 | 195714 | 5159-2009 | 226051 |
| 43334 | 160024 | 1760-99 | 195984 | 253-2000 | 195852 | 5161-2009 | 226053 |
| 43474 | 160029 | 1761-99 | 195839 | 627-2000 | 197497 | 5475-2009 | 226924 |
| 43522 | 159282 | 1762-99 | 196499 | 65-2009 | 225735 | 5519-2009 | 228915 |
| 43523 | 159576 | 1779-99 | 201433 | 123-2009 | 225752 | 5523-2009 | 226594 |
| 43524 | 159577 | 1798-99 | 196452 | 124-2009 | 226235 | 5531-2009 | 227433 |
| 43699 | 159443 | 1811-99 | 190079 | 664-2009 | 226744 | 5544-2009 | 227435 |
| 51214 | 164357 | 1848-99 | 194964 | 779-2009 | 226409 | 5659-2009 | 227140 |
| 51265 | 164284 | 1885-99 | 198425 | 873-2009 | 226570 | 5660-2009 | 227197 |
| 51266 | 164359 | 1907-99 | 193420 | 924-2009 | 227238 | 5661-2009 | 227198 |
| 51283 | 164535 | 1914-99 | 194020 | 972-2009 | 226981 | 5662-2009 | 227141 |
| 51297 | 164360 | 2032-99 | 194881 | 974-2009 | 227659 | 5695-2009 | 233393 |
| 51378 | 164534 | 2082-99 | 194386 | 976-2009 | 226984 | 5765-2009 | 227451 |
| 56403 | 167535 | 2083-99 | 196941 | 977-2009 | 226985 | 5781-2009 | 227454 |
| 56409 | 169692 | 2106-99 | 194043 | 978-2009 | 227589 | 5906-2009 | 228210 |
| 56410 | 169693 | 2144-99 | 195595 | 980-2009 | 227314 | 5967-2009 | 228820 |
| 56475 | 167597 | 2145-99 | 195596 | 981-2009 | 226986 | 5968-2009 | 227844 |
| 56498 | 167562 | 2146-99 | 194406 | 982-2009 | 226987 | 5969-2009 | 227845 |
| 56499 | 167610 | 2242-99 | 194454 | 983-2009 | 226988 | 297-2010 | 228213 |
| 56500 | 167611 | 2245-99 | 195599 | 1033-2009 | 227240 | 298-2010 | 228214 |
| 56501 | 167563 | 2356-99 | 196194 | 1045-2009 | 226994 | 5401-2010 | 229156 |
| 56502 | 167564 | 2366-99 | 194479 | 1046-2009 | 226995 | 729-2011 | 231898 |
| 56503 | 167565 | 2472-99 | 195261 | 1047-2009 | 226996 | | |
| 56504 | 167612 | 2791-99 | 199012 | 1048-2009 | 227058 | | |
| 56505 | 167613 | 2960-99 | 194966 | 1087-2009 | 226803 | | |

(111) 94100

- (151) 1.7.1939
- (156) 1.7.2019
- (180) 1.7.2029
- (210) 19513
- (220) 1.7.1939

7 (511) 9

- (511) 9 - Prístroje, nástroje a zariadenia na zapisovanie, reprodukovanie, prijímanie a prenášanie zvuku a televízne prijímacie prístroje a časti takých prístrojov, nástrojov a zariadení.

(540) Hlas jeho pána

- (550) slovná
- (732) Palm Green Capital Limited, Nemours Chambers, Road Town, Tortola, VG;
- (740) BELEŠČÁK & PARTNERS, s.r.o., Piešťany, SK;

- (511) 9 - Prístroje, nástroje a zariadenia na zapisovanie, reprodukovanie, prijímanie a prenášanie zvuku a televízne prijímacie prístroje a časti takých prístrojov, nástrojov a zariadení.

(540)



Hlas jeho pána

- (550) obrazová
- (732) Palm Green Capital Limited, Nemours Chambers, Road Town, Tortola, VG;
- (740) BELEŠČÁK & PARTNERS, s.r.o., Piešťany, SK;

(111) 94101

- (151) 1.7.1939
- (156) 1.7.2019
- (180) 1.7.2029
- (210) 19514
- (220) 1.7.1939

7 (511) 9

(111) 99572(151) 22.9.1939
(156) 22.9.2019
(180) 22.9.2029
(210) 4990
(220) 22.9.19397 **(511) 5**

(511) 5 - Lekárnické výrobky.

(540) Hypnogen(550) slovná
(732) Takeda GmbH, Byk-Gulden-Str. 2, 78467 Konstanz, DE;
(740) MAJLINGOVÁ & PARTNERS, s.r.o., Bratislava, SK;**(111) 114088**(151) 10.7.1919
(156) 10.7.2019
(180) 10.7.2029
(210) 9660
(220) 10.7.19197 **(511) 33**

(511) 33 - Likéry.

(540)

(550) obrazová

(732) Jan Becher - Karlovarská Becherovka, a. s., T. G. Masaryka 57, 360 76 Karlovy Vary, CZ;

(111) 115985(151) 17.8.1929
(156) 17.8.2019
(180) 17.8.2029
(210) 1791
(220) 17.8.19297 **(511) 12**

(511) 12 - Motocykle a motorové bicykle.

(540) Jawa(550) slovná
(732) JAWAUNION s. r. o., Brodce 35, 257 41 Týnec nad Sázavou, CZ;
(740) Hojčuš Peter, Ing., Bratislava, SK;**(111) 159130**(151) 23.7.1969
(156) 26.5.2019
(180) 26.5.2029
(210) 43196
(220) 26.5.19697 **(511) 31**

(511) 31 - Poľnohospodárske sadby a zrnoviny vrátane kŕmnych zŕn (obilie, kukurica, cirok, jačmeň), drobné zrnoviny (pšenica, jačmeň, ryža, ovos), zelenina (lucerna, sójové bôby, ďatelina), živé zvieratá a živá hydina, chovné zvieratá vrátane dobytky, hydina vrátane kvočiek, násady, zvieracie semeno, potrava a krm pre zvieratá a pre hydinu.

(540) PIONEER(550) slovná
(732) Pioneer Hi-Bred International, Inc., 7100 N.W. 62nd Avenue, P.O. Box 1014, Johnston, Iowa, US;
(740) Bušová Eva, JUDr., Bratislava, SK;**(111) 159282**(151) 11.9.1969
(156) 26.8.2019
(180) 26.8.2029
(210) 43522
(220) 26.8.19697 **(511) 30**

(511) 30 - Zmrazené cukrovinky, šerbety a prípravky na ich výrobu.

(540)

(550) obrazová

(732) THE COCA COLA COMPANY, One Coca-Cola Plaza, Atlanta, Georgia 30313, US;

(111) 159443(151) 15.12.1969
(156) 5.11.2019
(180) 5.11.2029
(210) 43699
(220) 5.11.19697 **(511) 33**

(511) 33 - Liehoviny.

(540)

(550) obrazová

(732) Jan Becher - Karlovarská Becherovka, a.s., T.G. Masaryka 282/57, 360 01 Karlovy Vary, CZ;
(740) Bušová Eva, JUDr., Bratislava, SK;**(111) 159464**(151) 6.1.1970
(156) 4.7.2019
(180) 4.7.2029
(210) 43328
(220) 4.7.19697 **(511) 8, 21**

(510) Antikorové príbory; orovnávače brúsnych kotúčov; ručné mazacie zariadenia; stolový riad; sifónové fľaše a bombičky; šľahače smotany; silonové špongie.

(540)

TONER

(550) obrazová

(732) TONER s. r. o., Lanškrounská 679/74, Předměstí, 571 01 Moravská Třebová, CZ;

(740) Kubínyi Peter, Bc., Trenčín, SK;

(111) 159576

(151) 20.2.1970

(156) 26.8.2019

(180) 26.8.2029

(210) 43523

(220) 26.8.1969

7 (511) 30

(511) 30 - Zmrazené cukrovinky, šerbety a prípravky na ich výrobu.

(540)

Coca-Cola

(550) obrazová

(732) THE COCA COLA COMPANY, One Coca-Cola Plaza, Atlanta, Georgia 30313, US;

(111) 159577

(151) 20.2.1970

(156) 26.8.2019

(180) 26.8.2029

(210) 43524

(220) 26.8.1969

7 (511) 30

(511) 30 - Zmrazené cukrovinky, šerbety a prípravky na ich výrobu.

(540) **FANTA**

(550) slovná

(732) THE COCA COLA COMPANY, One Coca-Cola Plaza, Atlanta, Georgia 30313, US;

(111) 160024

(151) 6.11.1970

(156) 4.7.2019

(180) 4.7.2029

(210) 43334

(220) 4.7.1969

7 (511) 9

(511) 9 - Prístroje a nástroje na vedecké účely, prístroje a nástroje navigačné, prístroje a nástroje na meranie, prístroje a nástroje elektrické (tiež na bezdrôtovú telegrafiu a telefóniu), prístroje a nástroje fotografické, filmové, optické, na váženie a meranie, prístroje a nástroje signalizačné, prístroje a nástroje určené na kontrolné účely, prístroje a nástroje na účely záchranné a učebné, počítačové stroje; hasiace prístroje.

(540)

Bendix



(550) obrazová

(732) Honeywell International Inc., 101 Columbia Road, Morristown, New Jersey, US;

(740) Fajnorová Mária, Ing., Bratislava, SK;

(111) 160029

(151) 6.11.1970

(156) 5.8.2019

(180) 5.8.2029

(210) 43474

(220) 5.8.1969

7 (511) 12

(511) 12 - Pozemné a vodné vozidlá, lietadlá, najmä lietadlá s reaktívnym alebo turbostrojom, najmä ako aj súčasti uvedených pozemných a vodných vozidiel a lietadiel a to: podvozky na pristávanie lietadiel, kolesá, brzdy, najmä brzdy ovládané tlakom vzduchu, brzdové čefuste, brzdové obloženia, brzdové regulačné a nastavovacie prístroje, zosilňovače brzdnej sily, hydraulické a pneumatické tlmiče, pohony spúšťačov, spúšťače, patrónové spúšťače, turbínové spúšťače, prístroje na napájanie palivom, prístroje na vstrekovanie paliva, prístroje na reguláciu paliva, splynovače paliva, palivové čerpadlá, vstrekovacie prístroje na dieselové palivá, odmrazovače, odľadňovače na lietadlá, ukazovatele stavu tekutiny, riadiace rozvodové mechanizmy, hydraulické akumulátory, kompresory, riadenie s posilňovačom, páky a ťahadlá riadení, univerzálne klby, zapaľovače, spaľovacie motory, dúchadlá, prúdové hnacie skupiny, motory a časti motorov pre lietadlá, generátory pre lietadlá, palivové tanky pre lietadlá a pozemné vozidlá, spojky a hnacie remene pre pozemné vozidlá, brzdové valce ako pomocné diely pre podtlakové brzdové systémy pre lietadlá a pozemné vozidlá.

(540)

Bendix



(550) obrazová

(732) Honeywell International Inc., 101 Columbia Road, Morristown, New Jersey, US;

(740) Fajnorová Mária, Ing., Bratislava, SK;

(111) 164284

(151) 31.1.1980

(156) 22.8.2019

(180) 22.8.2029

(210) 51265

(220) 22.8.1979

7 **(511) 1, 5, 10**

(510) Chemikálie, lieky, drogy a lekárske potreby.

(540)

(550) obrazová

(732) Kabushiki Kaisha Hitachi Seisakusho (d. b. a. Hitachi Ltd.), 6-6 Marunouchi 1-chome, Chiyo-da-ku, Tokyo, JP;

(740) Žovicová Viera, Mgr., Bratislava, SK;

(111) 164357

(151) 8.4.1980

(156) 12.7.2019

(180) 12.7.2029

(210) 51214

(220) 12.7.1979

7 **(511) 15**

(511) 15 - Elektronické hudobné nástroje, hudobné syntetizéry, automaticky riadené rytmové boxy na vytváranie rytmického sprevádzania, súčasti a príslušenstvá týchto výrobkov.

(540)

CASIO

(550) obrazová

(732) Casio Keisanki Kabushiki Kaisha (Casio Computer Co., Ltd.), 6-2, Hon-machi 1-chome, Shibuya-ku, Tokyo, JP;

(740) Bušová Eva, JUDr., Bratislava, SK;

(111) 164359

(151) 4.4.1980

(156) 22.8.2019

(180) 22.8.2029

(210) 51266

(220) 22.8.1979

7 **(511) 1, 5, 10**

(510) Chemikálie, lieky, drogy a lekárske potreby.

(540)

HITACHI

(550) obrazová

(732) Kabushiki Kaisha Hitachi Seisakusho (d. b. a. Hitachi Ltd.), 6-6 Marunouchi 1-chome, Chiyo-da-ku, Tokyo, JP;

(740) Žovicová Viera, Mgr., Bratislava, SK;

(111) 164360

(151) 4.4.1980

(156) 6.9.2019

(180) 6.9.2029

(210) 51297

(220) 6.9.1979

7 **(511) 5**

(511) 5 - Výrobky farmaceutické, zverolekárske a zdravotnícké; výrobky diietické pre deti a chorých; náplasti, obväzový materiál, hmoty určené na plombovanie zubov a na odtlačky zubov; dezinfekčné prostriedky na ničenie rastlinných a živočíšnych škodcov, antiparazitné látky.

(540) CEFOBID

(550) slovná

(732) Pfizer Products Inc., a Connecticut Corporation, Eastern Point Road, Groton, Connecticut 06340, US;

(740) Bušová Eva, JUDr., Bratislava, SK;

(111) 164534

(151) 8.10.1980

(156) 25.10.2019

(180) 25.10.2029

(210) 51378

(220) 25.10.1979

7 **(511) 7**

(511) 7 - Žehliace stroje na odevy, ich časti a príslušenstvo.

(540) JUKI

(550) slovná

(732) JUKI KABUSHIKI KAISHA (JUKI CORPORATION), 2-11-1, Tsurumaki, Tama-Shi, Tokyo 206-8551, JP;

(740) Fajnorová Mária, Ing., Bratislava, SK;

(111) 164535

(151) 7.10.1980

(156) 29.8.2019

(180) 29.8.2029

(210) 51283

(220) 29.8.1979

7 **(511) 17**

(511) 17 - Ozdobné plastické lamináty na výrobu najmä nábytku, horných plôch stolov a pultov, na panelovanie a výrobu priečok a podobných častí a zariadení.

(540)

(550) obrazová

(732) The Diller Corporation, 10155 Reading Road, Cincinnati, OH 45241, US;

(740) Bachratá Magdaléna, Mgr., Bratislava, SK;

(111) 167535

(151) 15.1.1990

(156) 5.7.2019

(180) 5.7.2029

(210) 56403

(220) 5.7.1989

7 (511) 25

(511) 25 - Pančuchové výrobky všetkých druhov, výrobky bielizňového charakteru, pletené výrobky vrchného ošatenia na šport a rekreáciu.

(540)



(550) obrazová

(732) EVONA a. s., ul. Rooseveltova 46, 537 17 Chrudim III, CZ;

(740) Kubinyi Peter, Bc., Trenčín, SK;

(111) 167562

(151) 5.2.1990

(156) 30.8.2019

(180) 30.8.2029

(210) 56498

(220) 30.8.1989

9 (511) 3, 9, 12, 14, 16, 18, 20, 21, 25, 28, 30, 32

(511) 3 - Mydlá, parfuméria, esenciálne oleje, kozmetika, vlasové lotiony, prostriedky na čistenie zubov, čistiace a bieliace prípravky.

9 - Hrané filmy a televízne filmy zahŕňajúce činnosť živých bytostí alebo animované kreslené filmy; vopred nahraté záznamy, najmä nahraté platne a nahraté audio- a audio-videopásky, kazety a disky; filmové klipy vrátane kaziet používané na ručné čítacie prístroje alebo projektory; videohry; audiopásky a videopásky na plejbek a záznamové zariadenia, rádiá.

12 - Vozidlá vrátane bicyklov, trojkoliek a ich súčasti.

14 - Šperky, drahé kamene; hodinárske a chronometrické nástroje, drahé kovy a ich zliatiny; odznaky na chlopne; hodiny a hodinky.

16 - Tlačoviny, noviny a periodiká, humoristické knihy, knihy; piernické výrobky vrátane kancelárskych potrieb, bloky a iný materiál na písanie; ceruzky, popisovače a farebné ceruzky; kriedy a kriedové ceruzky; obtlačky a tepelné obtlačky; plagáty a fotografie; inštruktívny a výučbový materiál; piernický tovar, dekoračný tovar.

18 - Koža, imitácia kože a tovar vyrobený z týchto materiálov; pásy; cestovné kabely; dáždniky, slnečníky a vychádzkové palice.

20 - Drobný tovar pre domácnosť a osobné módné doplnky.

21 - Keramický a hlinený tovar, najmä džbánky, misky a ďalší riad; keramické a porcelánové sošky; drobný tovar pre domácnosť a osobné módné doplnky.

25 - Oblečenie vrátane športových oblekov pre mužov, ženy a deti; klobúky, šatky, pásiky a ďalšie oblečenie zahrnuté v triede; nočná bielizeň; topánky, spoločenské topánky a domáca obuv; plavky; spodná bielizeň a luxusná dámska bielizeň; pletený tovar.

28 - Hračky, bábiky, hry a ďalšie veci na hranie; figuríny z plastu, dreva, gummy, porcelánu alebo iného materiálu; hračky - vozidlá a nákladné vozidlá, hračky - strelné zbrane, hračky - klobúky; elektronické prístroje na zábavu s videodisplejom alebo bez neho a hry pomocou počítača; vybavenie a prístroje na rekreáciu; vypchaté plyšové bábiky a figúrky z látok, kožušín a iných materiálov.

30 - Káva, čaj, kakao a ďalšie nápoje a suroviny vrátane zmrzliny, zákuskov a cukrovíniok.

32 - Pivá, minerálne vody, sódy a ďalšie nealkoholické nápoje; ovocné šťavy, sirupy.

(540)



BUGS BUNNY

(550) obrazová

(732) Warner Bros. Entertainment Inc., 4000 Warner Blvd., Burbank, CA 91522, US;

(740) Bušová Eva, JUDr., Bratislava, SK;

(111) 167563

(151) 5.2.1990

(156) 30.8.2019

(180) 30.8.2029

(210) 56501

(220) 30.8.1989

9 (511) 3, 9, 12, 14, 16, 18, 20, 21, 25, 28, 30, 32

(511) 3 - Mydlá, parfuméria, esenciálne oleje, kozmetika, vlasové lotiony, prostriedky na čistenie zubov, čistiace a bieliace prípravky.

9 - Hrané filmy a televízne filmy zahŕňajúce činnosť živých bytostí alebo animované kreslené filmy; vopred nahraté záznamy, najmä nahraté platne a nahraté audio- a audio-videopásky, kazety a disky; filmové klipy vrátane kaziet používané na ručné čítacie prístroje alebo projektory; videohry; audiopásky a videopásky na plejbek a záznamové zariadenia, rádiá.

12 - Vozidlá vrátane bicyklov, trojkoliek a ich súčasti.

14 - Šperky, drahé kamene; hodinárske a chronometrické nástroje, drahé kovy a ich zliatiny; odznaky na chlopne; hodiny a hodinky.

16 - Tlačoviny, noviny a periodiká, humoristické knihy, knihy; piernické výrobky vrátane kancelárskych potrieb, bloky a iný materiál na písanie; ceruzky, popisovače a farebné ceruzky; kriedy a kriedové ceruzky; obtačky a tepelné obtačky; plagáty a fotografie; inštrukčný a výučbový materiál; piernický tovar, dekoračný tovar.

18 - Koža, imitácia kože a tovar vyrobený z týchto materiálov; pásy; cestovné kabely; dáždnyky, slnečníky a vychádzkové palice.

20 - Drobný tovar pre domácnosť a osobné módné doplnky.

21 - Keramický a hlinený tovar, najmä džbány, misky a ďalší riad; keramické a porcelánové sošky; drobný tovar pre domácnosť a osobné módné doplnky.

25 - Oblečenie vrátane športových oblekov pre mužov, ženy a deti; klobúky, šatky, pásiky a ďalšie oblečenie zahrnuté v triede; nočná bielizeň; topánky, spoločenské topánky a domáca obuv; plavky; spodná bielizeň a luxusná dámska bielizeň; pletený tovar.

28 - Hračky, bábiky, hry a ďalšie veci na hranie; figuríny z plastu, dreva, gummy, porcelánu alebo iného materiálu; hračky - vozidlá a nákladné vozidlá, hračky - strelné zbrane, hračky - klobúky; elektronické prístroje na zábavu s videodisplejom alebo bez neho a hry pomocou počítača; vybavenie a prístroje na rekreáciu; vypchaté plyšové bábiky a figuríny z látok, kožušín a iných materiálov.

30 - Káva, čaj, kakao a ďalšie nápoje a suroviny vrátane zmrzliny, zákuskov a cukrovíniiek.

32 - Pivá, minerálne vody, sódy a ďalšie nealkoholické nápoje; ovocné šťavy, sirupy.

(540)



SYLVESTER

(550) obrazová

(732) Warner Bros. Entertainment Inc., 4000 Warner Blvd., Burbank, CA 91522, US;

(740) Bušová Eva, JUDr., Bratislava, SK;

(111) 167564

(151) 8.2.1990

(156) 30.8.2019

(180) 30.8.2029

(210) 56502

(220) 30.8.1989

9 (511) 3, 9, 12, 14, 16, 18, 20, 21, 25, 28, 30, 32

(511) 3 - Mydlá, parfuméria, esenciálne oleje, kozmetika, vlasové lotiony, prostriedky na čistenie zubov, čistiace a bieliace prípravky.

9 - Hrané filmy a televízne filmy zahŕňajúce činnosť živých bytostí alebo animované kreslené filmy; vopred nahraté záznamy, najmä nahraté platne a nahraté audio- a audio-videopásky, kazety a disky; filmové klipy vrátane kaziet používané na ručné čítacie prístroje alebo projekory; videohry; audiopásky a videopásky na plejbeke a záznamové zariadenia, rádiá.

12 - Vozidlá vrátane bicyklov, trojkoliek a ich súčasti.

14 - Šperky, drahé kamene; hodinárske a chronometrické nástroje, drahé kovy a ich zliatiny; odznaky na chlopne; hodiny a hodinky.

16 - Tlačoviny, noviny a periodiká, humoristické knihy, knihy; piernické výrobky vrátane kancelárskych potrieb, bloky a iný materiál na písanie; ceruzky, popisovače a farebné ceruzky; kriedy a kriedové ceruzky; obtačky a tepelné obtačky; plagáty a fotografie; inštrukčný a výučbový materiál; piernický tovar, dekoračný tovar.

18 - Koža, imitácia kože a tovar vyrobený z týchto materiálov; pásy; cestovné kabely; dáždnyky, slnečníky a vychádzkové palice.

20 - Drobný tovar pre domácnosť a osobné módné doplnky.

21 - Keramický a hlinený tovar, najmä džbány, misky a ďalší riad; keramické a porcelánové sošky; drobný tovar pre domácnosť a osobné módné doplnky.

25 - Oblečenie vrátane športových oblekov pre mužov, ženy a deti; klobúky, šatky, pásiky a ďalšie oblečenie zahrnuté v triede; nočná bielizeň; topánky, spoločenské topánky a domáca obuv; plavky; spodná bielizeň a luxusná dámska bielizeň; pletený tovar.

28 - Hračky, bábiky, hry a ďalšie veci na hranie; figuríny z plastu, dreva, gummy, porcelánu alebo iného materiálu; hračky - vozidlá a nákladné vozidlá, hračky - strelné zbrane, hračky - klobúky; elektronické prístroje na zábavu s videodisplejom alebo bez neho a hry pomocou počítača; vybavenie a prístroje na rekreáciu; vypchaté plyšové bábiky a figuríny z látok, kožušín a iných materiálov.

30 - Káva, čaj, kakao a ďalšie nápoje a suroviny vrátane zmrzliny, zákuskov a cukrovíniiek.

32 - Pivá, minerálne vody, sódy a ďalšie nealkoholické nápoje; ovocné šťavy, sirupy.

(540)



ROAD RUNNER

(550) obrazová

- (732) Warner Bros. Entertainment Inc., 4000 Warner Blvd., Burbank, CA 91522, US;
 (740) Bušová Eva, JUDr., Bratislava, SK;

(111) 167565

- (151) 5.2.1990
 (156) 30.8.2019
 (180) 30.8.2029
 (210) 56503
 (220) 30.8.1989

9 (511) 3, 9, 12, 14, 16, 18, 20, 21, 25, 28, 30, 32

(511) 3 - Mydlá, parfuméria, esenciálne oleje, kozmetika, vlasové lotióny, prostriedky na čistenie zubov, čistiace a bieliace prípravky.

9 - Hrané filmy a televízne filmy zahŕňajúce činnosť živých bytostí alebo animované kreslené filmy; vopred nahraté záznamy, najmä nahraté platne a nahraté audio- a audio-videopásy, kazety a disky; filmové klipy vrátane kaziet používané na ručné čítacie prístroje alebo projektory; videohry; audiopásy a videopásy na plejbek a záznamové zariadenia, rádiá.

12 - Vozidlá vrátane bicyklov, trojkoliek a ich súčasti.

14 - Šperky, drahé kamene; hodinárske a chronometrické nástroje, drahé kovy a ich zliatiny; odznaky na chlopne; hodiny a hodinky.

16 - Tlačoviny, noviny a periodiká, humoristické knihy, knihy; papiernické výrobky vrátane kancelárskych potrieb, bloky a iný materiál na písanie; ceruzky, popisovače a farebné ceruzky; kriedy a kriedové ceruzky; oblačky a tepelné oblačky; plagáty a fotografie; inštrukčný a výučbový materiál; papiernický tovar, dekoračný tovar.

18 - Koža, imitácia kože a tovar vyrobený z týchto materiálov; pásy; cestovné kabely; dáždniky, slnečníky a vychádzkové palice.

20 - Drobný tovar pre domácnosť a osobné módné doplnky.

21 - Keramický a hlinený tovar, najmä džbánky, misky a ďalší riad; keramické a porcelánové sošky; drobný tovar pre domácnosť a osobné módné doplnky.

25 - Oblečenie vrátane športových oblekov pre mužov, ženy a deti; klobúky, šatky, pásiky a ďalšie oblečenie zahrnuté v triede; nočná bielizeň; topánky, spoločenské topánky a domáca obuv; plavky; spodná bielizeň a luxusná dámska bielizeň; pletený tovar.

28 - Hračky, bábiky, hry a ďalšie veci na hranie; figuríny z plastu, dreva, gumy, porcelánu alebo iného materiálu; hračky - vozidlá a nákladné vozidlá, hračky - strelné zbrane, hračky - klobúky; elektronické prístroje na zábavu s videodisplejom alebo bez neho a hry pomocou počítača; vybavenie a prístroje na rekreáciu; vypchaté plyšové bábiky a figúrky z látok, kožušín a iných materiálov.

30 - Káva, čaj, kakao a ďalšie nápoje a suroviny vrátane zmrzliny, zákuskov a cukrovíniok.

32 - Pivá, minerálne vody, sódy a ďalšie nealkoholické nápoje; ovocné šťavy, sirupy.

(540)



ELMER FUDD

(550) obrazová

(732) Warner Bros. Entertainment Inc., 4000 Warner Blvd., Burbank, CA 91522, US;

(740) Bušová Eva, JUDr., Bratislava, SK;

(111) 167597

- (151) 6.3.1990
 (156) 17.8.2019
 (180) 17.8.2029
 (210) 56475
 (220) 17.8.1989

7 (511) 7

(511) 7 - Vyšívacie stroje, priemyselné šijacie stroje, ich súčasti a príslušenstvá.

(540)

Barudan

(550) obrazová

(732) Kabushikikaisya Barudan, Ichinomiya - shi, JP;

(740) Bušová Eva, JUDr., Bratislava, SK;

(111) 167610

- (151) 13.3.1990
 (156) 30.8.2019
 (180) 30.8.2029
 (210) 56499
 (220) 30.8.1989

9 (511) 3, 9, 12, 14, 16, 18, 21, 25, 28, 30, 32

(511) 3 - Mydlá, parfuméria, esenciálne oleje, kozmetika, vlasové lotióny, prostriedky na čistenie zubov, čistiace a bieliace prípravky.

9 - Hrané filmy a televízne filmy zahŕňajúce činnosť živých bytostí alebo animované kreslené filmy; vopred nahraté záznamy, najmä nahraté platne a nahraté audio- a audio-videopásy, kazety a disky; filmové klipy vrátane kaziet používané na ručné čítacie prístroje alebo projektory; videohry; audiopásy a videopásy na plejbek a záznamové zariadenia, rádiá.

12 - Vozidlá vrátane bicyklov, trojkoliek a ich súčasti.

14 - Šperky, drahé kamene; hodinárske a chronometrické nástroje, drahé kovy a ich zliatiny; odznaky na chlopne; hodiny a hodinky.

16 - Tlačoviny, noviny a periodiká, humoristické knihy, knihy; papiernické výrobky vrátane kancelárskych potrieb, bloky a iný materiál na písanie; ceruzky, popisovače a farebné ceruzky; kriedy a kriedové ceruzky; obtačky a tepelné obtačky; plagáty a fotografie; inštrukčný a výučbový materiál; papiernický tovar, dekoračný tovar.

18 - Koža, imitácia kože a tovar vyrobený z týchto materiálov; pásy; cestovné kabely; dáždnyky, slnečníky a vychádzkové palice.

21 - Keramický a hlinený tovar, najmä džbánky, misky a ďalší riad; keramické a porcelánové sošky; drobný tovar pre domácnosť a osobné módné doplnky.

25 - Oblečenie vrátane športových oblekov pre mužov, ženy a deti; klobúky, šatky, pásky a ďalšie oblečenie zahrnuté v triede; nočná bielizeň; topánky, spoločenské topánky a domáca obuv; plavky; spodná bielizeň a luxusná dámska bielizeň; pletený tovar.

28 - Hračky, bábiky, hry a ďalšie veci na hranie; figuríny z plastu, dreva, gumy, porcelánu alebo iného materiálu; hračky - vozidlá a nákladné vozidlá, hračky - strelné zbrane, hračky - klobúky; elektronické prístroje na zábavu s videodisplejom alebo bez neho a hry pomocou počítača; vybavenie a prístroje na rekreáciu; vypchaté plyšové bábiky a figúrky z látok, kožušín a iných materiálov.

30 - Káva, čaj, kakao a ďalšie nápoje a suroviny vrátane zmrzliny, zákuskov a cukrovíniok.

32 - Pivá, minerálne vody, sódy a ďalšie nealkoholické nápoje; ovocné šťavy, sirupy.

(540)



DAFFY DUCK

(550) obrazová

(732) Warner Bros. Entertainment Inc., 4000 Warner Blvd., Burbank, CA 91522, US;

(740) Bušová Eva, JUDr., Bratislava, SK;

(111) 167611

(151) 13.3.1990

(156) 30.8.2019

(180) 30.8.2029

(210) 56500

(220) 30.8.1989

9 (511) 3, 9, 12, 14, 16, 18, 21, 25, 28, 30, 32

(511) 3 - Mydlá, parfuméria, esenciálne oleje, kozmetika, vlasové lotióny, prostriedky na čistenie zubov, čistiace a bieliace prípravky.

9 - Hrané filmy a televízne filmy zahŕňajúce činnosť živých bytostí alebo animované kreslené filmy; vopred nahraté záznamy, najmä nahraté platne a nahraté audio- a audio-videopásy, kaze-

ty a disky; filmové klipy vrátane kaziet používané na ručné čítacie prístroje alebo projektory; videohry; audiopásy a videopásy na plejbek a záznamové zariadenia, rádiá.

12 - Vozidlá vrátane bicyklov, trojkoliek a ich súčasti.

14 - Šperky, drahé kamene; hodinárske a chronometrické nástroje, drahé kovy a ich zliatiny; odznaky na chlopne; hodiny a hodinky.

16 - Tlačoviny, noviny a periodiká, humoristické knihy, knihy; papiernické výrobky vrátane kancelárskych potrieb, bloky a iný materiál na písanie; ceruzky, popisovače a farebné ceruzky; kriedy a kriedové ceruzky; obtačky a tepelné obtačky; plagáty a fotografie; inštrukčný a výučbový materiál; papiernický tovar, dekoračný tovar.

18 - Koža, imitácia kože a tovar vyrobený z týchto materiálov; pásy; cestovné kabely; dáždnyky, slnečníky a vychádzkové palice.

21 - Keramický a hlinený tovar, najmä džbánky, misky a ďalší riad; keramické a porcelánové sošky; drobný tovar pre domácnosť a osobné módné doplnky.

25 - Oblečenie vrátane športových oblekov pre mužov, ženy a deti; klobúky, šatky, pásky a ďalšie oblečenie zahrnuté v triede; nočná bielizeň; topánky, spoločenské topánky a domáca obuv; plavky; spodná bielizeň a luxusná dámska bielizeň; pletený tovar.

28 - Hračky, bábiky, hry a ďalšie veci na hranie; figuríny z plastu, dreva, gumy, porcelánu alebo iného materiálu; hračky - vozidlá a nákladné vozidlá, hračky - strelné zbrane, hračky - klobúky; elektronické prístroje na zábavu s videodisplejom alebo bez neho a hry pomocou počítača; vybavenie a prístroje na rekreáciu; vypchaté plyšové bábiky a figúrky z látok, kožušín a iných materiálov.

30 - Káva, čaj, kakao a ďalšie nápoje a suroviny vrátane zmrzliny, zákuskov a cukrovíniok.

32 - Pivá, minerálne vody, sódy a ďalšie nealkoholické nápoje; ovocné šťavy, sirupy.

(540)



SPEEDY GONZALES

(550) obrazová

(732) Warner Bros. Entertainment Inc., 4000 Warner Blvd., Burbank, CA 91522, US;

(740) Bušová Eva, JUDr., Bratislava, SK;

(111) 167612

(151) 13.3.1990

(156) 30.8.2019

(180) 30.8.2029

(210) 56504

(220) 30.8.1989

9 (511) 3, 9, 12, 14, 16, 18, 21, 25, 28, 30, 32

(511) 3 - Mydlá, parfumériové výrobky, esenciálne oleje, kozmetika, vlasové lotiony, prostriedky na čistenie zubov, čistiacie a bieliace prípravky.

9 - Hrané filmy a televízne filmy zahŕňajúce činnosť živých bytostí alebo animované kreslené filmy; vopred nahraté záznamy, najmä nahraté platne a nahraté audio- a audio-videopásy, kazety a disky; filmové klipy vrátane kaziet používané na ručné čítacie prístroje alebo projektory; videohry; audiopásy a videopásy na plejbek a záznamové zariadenia, rádiá.

12 - Vozidlá vrátane bicyklov, trojkoliek a ich súčasti.

14 - Šperky, drahé kamene; hodinárske a chronometrické nástroje, drahé kovy a ich zliatiny; odznaky na chlopne; hodiny a hodinky.

16 - Tlačoviny, noviny a periodiká, humoristické knihy, knihy; papiernické výrobky vrátane kancelárskych potrieb, bloky a iný materiál na písanie; ceruzky, popisovače a farebné ceruzky; kriedy a kriedové ceruzky; obtačky a tepelné obtačky; plagáty a fotografie; inštrukčný a výučbový materiál; papiernický tovar, dekoračný tovar.

18 - Koža, imitácia kože a tovar vyrobený z týchto materiálov; pásy; cestovné kabely; dáždnyky, slnečníky a vychádzkové palice.

21 - Keramický a hlinený tovar, najmä džbánky, misky a ďalší riad; keramické a porcelánové sošky; drobný tovar pre domácnosť a osobné módné doplnky.

25 - Oblečenie vrátane športových oblekov pre mužov, ženy a deti; klobúky, šatky, pásiky a ďalšie oblečenie zahrnuté v triede; nočná bielizeň; topánky, spoločenské topánky a domáca obuv; plavky; spodná bielizeň a luxusná dámska bielizeň; pančuchový tovar.

28 - Hračky, bábiky, hry a ďalšie veci na hranie; figuríny z plastu, dreva, gumy, porcelánu alebo iného materiálu; hračky - vozidlá a nákladné vozidlá, hračky - strelné zbrane, hračky - klobúky; elektronické prístroje na zábavu s videodisplejom alebo bez neho a hry pomocou počítača; vybavenie a prístroje na rekreáciu; vypchaté plyšové bábiky a figuríny z látok, kožušín a iných materiálov.

30 - Káva, čaj, kakao a ďalšie nápoje a suroviny vrátane zmrzliny, zákuskov a cukrovínek.

32 - Pivá, minerálne vody, sódy a ďalšie nealkoholické nápoje; ovocné šťavy, sirupy.

(540)



TASMANIAN DEVIL

(550) obrazová

(732) Warner Bros. Entertainment Inc., 4000 Warner Blvd., Burbank, CA 91522, US;

(740) Bušová Eva, JUDr., Bratislava, SK;

(111) 167613

(151) 13.3.1990

(156) 30.8.2019

(180) 30.8.2029

(210) 56505

(220) 30.8.1989

9 (511) 3, 9, 12, 14, 16, 18, 21, 25, 28, 30, 32

(511) 3 - Mydlá, parfumériové výrobky, esenciálne oleje, kozmetika, vlasové lotiony, prostriedky na čistenie zubov, čistiacie a bieliace prípravky.

9 - Hrané filmy a televízne filmy zahŕňajúce činnosť živých bytostí alebo animované kreslené filmy; vopred nahraté záznamy, najmä nahraté platne a nahraté audio- a audio-videopásy, kazety a disky; filmové klipy vrátane kaziet používané na ručné čítacie prístroje alebo projektory; videohry; audiopásy a videopásy na plejbek a záznamové zariadenia, rádiá.

12 - Vozidlá vrátane bicyklov, trojkoliek a ich súčasti.

14 - Šperky, drahé kamene; hodinárske a chronometrické nástroje, drahé kovy a ich zliatiny; odznaky na chlopne; hodiny a hodinky.

16 - Tlačoviny, noviny a periodiká, humoristické knihy, knihy; papiernické výrobky vrátane kancelárskych potrieb, bloky a iný materiál na písanie; ceruzky, popisovače a farebné ceruzky; kriedy a kriedové ceruzky; obtačky a tepelné obtačky; plagáty a fotografie; inštrukčný a výučbový materiál; papiernický tovar, dekoračný tovar.

18 - Koža, imitácia kože a tovar vyrobený z týchto materiálov; pásy; cestovné kabely; dáždnyky, slnečníky a vychádzkové palice.

21 - Keramický a hlinený tovar, najmä džbánky, misky a ďalší riad; keramické a porcelánové sošky; drobný tovar pre domácnosť a osobné módné doplnky.

25 - Oblečenie vrátane športových oblekov pre mužov, ženy a deti; klobúky, šatky, pásiky a ďalšie oblečenie zahrnuté v triede; nočná bielizeň; topánky, spoločenské topánky a domáca obuv; plavky; spodná bielizeň a luxusná dámska bielizeň; pančuchový tovar.

28 - Hračky, bábiky, hry a ďalšie veci na hranie; figuríny z plastu, dreva, gumy, porcelánu alebo iného materiálu; hračky - vozidlá a nákladné vozidlá, hračky - strelné zbrane, hračky - klobúky; elektronické prístroje na zábavu s videodisplejom alebo bez neho a hry pomocou počítača; vybavenie a prístroje na rekreáciu; vypchaté plyšové bábiky a figuríny z látok, kožušín a iných materiálov.

30 - Káva, čaj, kakao a ďalšie nápoje a suroviny vrátane zmrzliny, zákuskov a cukrovínek.

32 - Pivá, minerálne vody, sódy a ďalšie nealkoholické nápoje; ovocné šťavy, sirupy.

(540)



PEPE LE PEW

(550) obrazová

(732) Warner Bros. Entertainment Inc., 4000 Warner Blvd., Burbank, CA 91522, US;

(740) Bušová Eva, JUDr., Bratislava, SK;

(111) 167807

(151) 12.7.1990

(156) 26.9.2019

(180) 26.9.2029

(210) 56564

(220) 26.9.1989

7 (511) 31

(511) 31 - Krmivo pre zvieratá.

(540) MEGALAC

(550) slovná

(732) Volac Limited, Volac House, Orwell, Royston, Hertfordshire SG8 50X, GB;

(740) PATENTSERVIS Bratislava, a. s., Bratislava, SK;

(111) 16962

(151) 9.4.1992

(156) 7.7.2019

(180) 7.7.2029

(210) 56409

(220) 7.7.1989

7 (511) 16, 25

(510) Papier, lepenka a výrobky zhotovené z týchto materiálov, nezahnuté v iných triedach, tlačoviny, knihárske výrobky, fotografie, kancelárske potreby, lepidlá na použitie v kancelárii a v domácnosti, potreby pre umelcov, písacie stroje a kancelárske potreby (s výnimkou nábytku), učebné a školské potreby (s výnimkou prístrojov), plastické materiály na obaly (nezahnuté v iných triedach), hracie karty, tlačiacie písmená, štočky. Odevy, obuv, klobočnícke výrobky, pokrývky na hlavu.

(540) PLAYMATE

(550) slovná

(732) Playboy Enterprises International, Inc., 10960 Wilshire Blvd., Suite 2200, Los Angeles, California 90024, US;

(740) Suchoňová Katarína, JUDr., Banská Bystrica, SK;

(111) 169693

(151) 9.4.1992

(156) 7.7.2019

(180) 7.7.2029

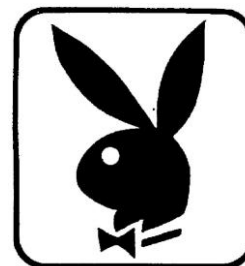
(210) 56410

(220) 7.7.1989

7 (511) 16, 25

(510) Papier, lepenka a výrobky vyrobené z týchto materiálov, nezahnuté v iných triedach, tlačoviny, výrobky knihárske, fotografie, kancelárske potreby, lepidlá na použitie v kancelárii a v domácnosti, potreby pre umelcov, písacie stroje a kancelárske potreby (s výnimkou nábytku), učebné a školské potreby (s výnimkou prístrojov), plastické materiály na obaly nezahnuté v iných triedach, hracie karty, tlačiarenské písmená, štočky. Odevy a obuv, klobočnícke výrobky, pokrývky na hlavu.

(540)



PLAYBOY

(550) obrazová

(732) Playboy Enterprises International, Inc., 10960 Wilshire Blvd., Suite 2200, Los Angeles, California 90024, US;

(740) Suchoňová Katarína, JUDr., Banská Bystrica, SK;

(111) 190079

(151) 26.4.2000

(156) 20.7.2019

(180) 20.7.2029

(210) 1811-99

(220) 20.7.1999

(442) 18.1.2000

(450) 11.7.2000

7 (511) 1, 7, 9, 11

(511) 1 - Spektrálne čisté uhlíkové materiály, konštrukčné uhlíky, uhlíkové materiály na technické účely (puzdrá, krúžky, spojky, lamely).

7 - Uhlíkové kefy na točivé elektrické stroje.

9 - Kontakty z farebných a drahých kovov, uhlíkové kontakty a elektródy, uhlíkové a metalokeramické zberače.

11 - Tesnenia z uhlíkových materiálov.

(540)



ELEKTROKARBON

(550) obrazová

(732) HTC INVESTMENTS a.s., Dobrovičova 8, 811 09 Bratislava, SK;

(740) Zathurecka INPARTNERS GROUP s.r.o., Banská Bystrica, SK;

(111) 190608

(151) 17.5.2000
(156) 22.11.2019
(180) 22.11.2029
(210) 2962-99
(220) 22.11.1999
(442) 14.2.2000
(450) 14.8.2000

7 (511) 36, 38

(511) 36 - Bankovníctvo vrátane elektronického bankovníctva, home banking, bankové služby prostredníctvom elektronických komunikačných médií.
38 - Elektronická pošta, elektronické zobrazovanie, komunikácia a posielanie správ prostredníctvom mobilných telefónov a e-mailu, komunikácia prostredníctvom telefónu, telekomunikačné spojenie cez svetovú počítačovú sieť.

(540)



(550) obrazová
(591) tmavomodrá
(732) Tatra banka, a. s., Hodžovo námestie 3, 811 06 Bratislava, SK;

(111) 190609

(151) 17.5.2000
(156) 22.11.2019
(180) 22.11.2029
(210) 2963-99
(220) 22.11.1999
(442) 14.2.2000
(450) 14.8.2000

7 (511) 35, 36, 38

(511) 35 - Vyhľadávanie informácií v počítačových bankových súboroch pre zákazníkov.
36 - Bankovníctvo vrátane elektronického bankovníctva, home banking, bankové služby prostredníctvom elektronických komunikačných médií a telefónu.
38 - Elektronická pošta, komunikácia a posielanie správ prostredníctvom telefónu, telekomunikačné spojenie cez svetovú počítačovú sieť, podávanie informácií prostredníctvom telefónu.

(540)



(550) obrazová
(591) modrá
(732) Tatra banka, a. s., Hodžovo námestie 3, 811 06 Bratislava, SK;

(111) 193420

(151) 15.12.2000
(156) 30.7.2019
(180) 30.7.2029
(210) 1907-99
(220) 30.7.1999
(442) 12.9.2000
(450) 12.3.2001

7 (511) 34

(511) 34 - Cigary.

(540) LA AURORA

(550) slovná
(732) LA AURORA, S.A., Carretera Santiago Tamboril, Km. 5, Parque Industrial Tamboril, Tamboril, Guazumal, Santiago, DO;
(740) Bušová Eva, JUDr., Bratislava, SK;

(111) 193724

(151) 16.1.2001
(156) 3.6.2019
(180) 3.6.2029
(210) 1408-99
(220) 3.6.1999
(442) 9.10.2000
(450) 9.4.2001

7 (511) 7, 37, 40

(511) 7 - Čistiace stroje, nitovacie stroje, obrábacie stroje, osievacie stroje, zatavovacie stroje na priemyselne účely, zváračky.
37 - Elektrické spotrebiče (inštalovanie a opravy), stroje (montáž, údržba, opravy).
40 - Úprava a spracovanie kovov, zváranie.

(540)



(550) obrazová
(732) HANUZ, spol s r.o., Riznerova 2636/14, 915 01 Nové Mesto nad Váhom, SK;

(111) 193731

(151) 16.1.2001
(156) 10.6.2019
(180) 10.6.2029
(210) 1489-99
(220) 10.6.1999
(442) 9.10.2000
(450) 9.4.2001

7 (511) 5, 32

(511) 5 - Minerálne vody na liečenie, vody minerálne na lekárske účely.
32 - Prípravky na výrobu minerálnych vôd, minerálne vody (nápoje); mušty; nealkoholické nápoje; prípravky na výrobu nápojov; nealkoholické šťavy (nápoje - ovocné šťavy); nealkoholické výťažky z ovocia; orgeada (nealkoholický nápoj); ovocné šťavy; ovocné šťavy (nealkoholické nápoje); pivo; sirupy na výrobu malinoviek; sirupy na výrobu nápojov; sóda (sódová voda); vody (nápoje); vody (stolové); citronády; hroznový mušt (nealkoholický); ovocné výťažky (nealkoholické); príchuti na výrobu nápojov; prípravky na výrobu sýtenej vody.

(540)



(550) obrazová

(732) ŠIVARINA, spol. s r.o., Slančíkovej 2, 949 01 Nitra, SK;

(111) 193786

(151) 16.1.2001

(156) 1.7.2019

(180) 1.7.2029

(210) 1678-99

(220) 1.7.1999

(442) 9.10.2000

(450) 9.4.2001

7 (511) 9, 35, 38, 41

(511) 9 - Audio- a videonosiče.

35 - Reklamná, propagačná a inzertná činnosť, sprostredkovanie obchodu s tovarom.

38 - Rozhlasové vysielanie, prevádzka rozhlasovej stanice.

41 - Vydavateľská činnosť, tvorba vzdelávacích a zábavných programov.

(540) EXPRES

(550) slovná

(732) D.EXPRES, k.s., Vrútocká 48, 821 04 Bratislava, SK;

(111) 193795

(151) 16.1.2001

(156) 7.7.2019

(180) 7.7.2029

(210) 1704-99

(220) 7.7.1999

(442) 9.10.2000

(450) 9.4.2001

7 (511) 9

(511) 9 - Okuliare, slnečné okuliare, okuliarové rámy, puzdrá na okuliare a kovové materiály na okuliare a okuliare proti slnku.

(540) FLEXON

(550) slovná

(732) Marchon Eyewear, Inc., 201 Old Country Road, Third Floor, Melville, New York 11747, US;

(740) Bušová Eva, JUDr., Bratislava, SK;

(111) 194020

(151) 16.1.2001

(156) 30.7.2019

(180) 30.7.2029

(210) 1914-99

(220) 30.7.1999

(442) 9.10.2000

(450) 9.4.2001

7 (511) 9

(511) 9 - Integrované obvody vrátane obvodov na počítačovú komunikáciu, sieťovú a programovateľnú logiku; pamäťové integrované obvody; elektronické obvodové dosky a pamäťové dosky; polovodičové čipy; mikroprocesory a mikroprocesorové periférne čipy; pamäťové zariadenia, zariadenia so stálou pamäťou a programovateľnou logikou vrátane rýchlopamätí, rýchlopamäťových kariet, EPROM, ROM a programovateľných logických čipov; centrálné spracovávajúce jednotky pre počítače; komunikačné zariadenia vrátane integrovaných obvodov a obvodových dosiek na telefóny, bezdrôtovú komunikáciu, rádiovú a televíznu transmisiu a príjem; integrované obvody a obvodové dosky na mobilné a osobné výpočtovanie a komunikáciu; integrované obvody a obvodové dosky na použitie s počítačovou sieťou a pracovnými stanicami, média na nahrávanie a ukladanie na použitie s počítačmi; počítačový softvér na riadenie sieťových funkcií; komunikačný softvér na napomáhanie komunikácii medzi ľuďmi, strojmi a prístrojmi vrátane počítačov; stála pamäť a programovateľná logika; prístroje na testovanie a programovanie integrovaných obvodov; periférne pamäťové prístroje; a technické manuály na elektronických nosičoch predávané spolu s uvedenými tovarmi.

(540)



(550) obrazová

(732) ADVANCED MICRO DEVICES, INC., 2485 Augustine Drive, Santa Clara, California 95054, US;

(740) Tomeš Pavol, Ing., Bratislava, SK;

(111) 194043

(151) 16.1.2001

(156) 23.8.2019

(180) 23.8.2029

(210) 2106-99

(220) 23.8.1999

(442) 9.10.2000

(450) 9.4.2001

7 (511) 30

(511) 30 - Koreniny a korenie.

(540) AROMAT

(550) slovná

(732) Knorr-Naehrmittel Aktiengesellschaft, spoločnosť zriadená podľa zákonov štátu Švajčiarsko, Bahnhofstrasse 19, CH 8240 Thayngen, CH;

(740) Čermák Jiří, JUDr., Bratislava, SK;

(111) 194386

(151) 13.2.2001

(156) 20.8.2019

(180) 20.8.2029

(210) 2082-99

(220) 20.8.1999

(310) 75/658934

(320) 12.3.1999

(330) US

(442) 7.11.2000
(450) 10.5.2001

7 (511) 4

(511) 4 - Benzín, nafta do dieselových motorov, letecké palivo, mazacie oleje a mazadlá na priemyselné, námorné, letecké, poľnohospodárske, automobilové účely a na použitie v ostatných vozidlách, vykurovacie oleje, petrolej, propán, poľnohospodárske oleje, rezné oleje, obehové oleje, izolačné oleje, chladiace oleje, kompresorové oleje, turbínové oleje, spracovateľské oleje, turbooleje, oleje na prenos tepla, hydraulické kvapaliny, vosky, preventívne prostriedky proti hrdzi, rafinované suroviny na báze ropy.

(540)

EXXONMOBIL

(550) obrazová
(732) Exxon Mobil Corporation, spoločnosť zriadená podľa zákonov štátu New Jersey, 5959 Las Colinas Boulevard, Irving, Texas 75039-2298, US;
(740) Bušová Eva, JUDr., Bratislava, SK;

(111) 194406
(151) 13.2.2001
(156) 25.8.2019
(180) 25.8.2029
(210) 2146-99
(220) 25.8.1999
(442) 7.11.2000
(450) 10.5.2001

7 (511) 9

(511) 9 - Integrované obvody.

(540) **CRYSTAL**

(550) slovná
(732) Cirrus Logic, Inc., 800 West 6th Street, Austin, Texas 78701, US;
(740) Fajnorová Mária, Ing., Bratislava, SK;

(111) 194454
(151) 13.2.2001
(156) 31.8.2019
(180) 31.8.2029
(210) 2242-99
(220) 31.8.1999
(442) 7.11.2000
(450) 10.5.2001

7 (511) 9, 42

(511) 9 - Softvérové programy, informačné systémy.
42 - Profesionálne poradenstvo bez vzťahu k riadeniu, poradenstvo v rámci počítačov, výroby a koncepcie softvérových programov, štúdium technických projektov, prenájom počítačov, správkovanie programov, prenájom informačných programov, programovanie pre počítače.

(540) **Tech Data**

(550) slovná
(732) Tech Data Corporation, 5350 Tech Data Drive, Clearwater, Florida 33760, US;
(740) PATENTSERVIS Bratislava, a. s., Bratislava, SK;

(111) 194479
(151) 13.2.2001
(156) 16.9.2019
(180) 16.9.2029
(210) 2366-99
(220) 16.9.1999
(442) 7.11.2000
(450) 10.5.2001

7 (511) 31

(511) 31 - Poľnohospodárske, záhradkárské a lesné produkty a obilniny, ktoré nie sú zahrnuté v iných triedach; živé zvieratá; čerstvé ovocie a zelenina; semená, rastliny a kvety nie umelé; potrava pre zvieratá, slad, doplnky do potravy pre zvieratá, prísady do potravy pre zvieratá a prísady do krmív.

(540)

AJINOMOTO

(550) obrazová
(732) AJINOMOTO CO., INC., 15-1, Kyobashi 1-Chome, Chuo-Ku, Tokyo, JP;
(740) Fajnorová Mária, Ing., Bratislava, SK;

(111) 194724
(151) 16.3.2001
(156) 8.6.2019
(180) 8.6.2029
(210) 1456-99
(220) 8.6.1999
(442) 11.12.2000
(450) 11.6.2001

7 (511) 5

(511) 5 - Farmaceutické prípravky a látky na humánne a veterinárne použitie, lieky, veterinárne prípravky, zdravotnícke prípravky; multivitamínové a multiminerálne prípravky, doplnková výživa; dietetické látky prispôbené na lekárske účely; potrava pre dojcata.

(540) **Od A po Zinok**

(550) slovná
(732) Wyeth Holdings LLC, 235 East 42nd Street, New York, New York 10017, US;
(740) Bušová Eva, JUDr., Bratislava, SK;

(111) 194881
(151) 20.4.2001
(156) 13.8.2019
(180) 13.8.2029
(210) 2032-99
(220) 13.8.1999
(310) 75/710.603
(320) 20.5.1999
(330) US
(442) 18.1.2001
(450) 10.7.2001

7 (511) 9

(511) 9 - Počítačový hardvér, polovodičové zariadenia, mikroprocesorové moduly, počítačové subsystémy, počítačový softvér.

(540) **AMD ATHLON**

(550) slovná

- (732) ADVANCED MICRO DEVICES, INC., 2485 Augustine Drive, Santa Clara, California 95054, US;
 (740) Tomeš Pavol, Ing., Bratislava, SK;

(111) 194964

- (151) 20.4.2001
 (156) 23.7.2019
 (180) 23.7.2029
 (210) 1848-99
 (220) 23.7.1999
 (442) 18.1.2001
 (450) 10.7.2001

7 (511) 3, 7, 9, 11, 12, 16, 20

(511) 3 - Bieliace a iné prípravky na pranie a čistenie bielizne; prípravky na čistenie, najmä na čistenie diskových jednotiek počítačov, leštenie, odmasťovanie a brúsenie; mydlá; voňavkárské výrobky, éterické oleje, kozmetické prípravky, vlasové vodičky; prípravky na čistenie zubov.

7 - Vysávače (s možnosťou naprogramovania operácie).

9 - Prístroje a nástroje vedecké, navigačné, zeme-meračské, elektrické, fotografické, kinematografické, optické, signalizačné, kontrolné, záchranné, vzdelávacie, prístroje a nástroje na meranie a váženie; prístroje na nahrávanie, prenos a reprodukciu zvuku alebo obrazu; magnetické nosiče údajov, záznamové disky; predajné automaty a mechanizmy prístrojov uvádzaných do činnosti vhadnutím mince; registračné pokladnice, počítačové stroje, zariadenia na spracovanie údajov a počítače, príslušenstvá počítačov, najmä diskety; hasiace prístroje.

11 - Osvetľovacie zariadenia.

12 - Kancelárske vozíky na prepravu pošty.

16 - Papier a rozvlákňovače mikrofilmov, lepenka a výrobky z týchto materiálov, ktoré nie sú zahrnuté v iných triedach; tlačoviny; knihárske výrobky; fotografie; piernický tovar a písacie potreby; lepidlá na papier a na použitie v domácnosti; potreby pre umelcov patriace do triedy 16; maliarske štetce; písacie stroje a kancelárske potreby okrem nábytku; vzdelávacie a učebné potreby okrem prístrojov; obalové materiály z plastických hmôt, ktoré nie sú zahrnuté v iných triedach; hracie karty; typografické písmo; tlačiarenské štočky a stereotypy.

20 - Nábytok, najmä police, skrine, truhlice, zásuvky, zrkadlá, rámy na obrazy; výrobky (nezahrnuté do iných tried) z dreva, korku, trstiny, prútia, rohoviny, kostí, slonovinovej kosti, veľrybích kostí, mušlí, korytnačiny, jantáru, perlete, sépiolitu a náhradiek týchto materiálov a z plastov.

(540)

(550) obrazová

- (732) Fellowes, Inc., 1789 Norwood Avenue, Itasca, Illinois 60143-1095, US;
 (740) Bušová Eva, JUDr., Bratislava, SK;

(111) 194966

- (151) 20.4.2001
 (156) 22.11.2019
 (180) 22.11.2029
 (210) 2960-99
 (220) 22.11.1999
 (442) 18.1.2001
 (450) 10.7.2001

7 (511) 35, 36, 38

(511) 35 - Poradenské služby v oblasti podnikania; vyhľadávanie informácií v počítačových bankových súboroch pre zákazníkov.

36 - Bankovníctvo vrátane elektronického bankovníctva; homebanking; bankové služby vrátane služieb prostredníctvom elektronických komunikačných médií; vedenie účtov; prijímanie vkladov vrátane termínovaných; vedenie vkladných knížiek; vydávanie cenín a cenných papierov; úschova cenností v bezpečnostných schránkach; prenájom nočného trezoru; vydávanie a správa platobných prostriedkov, najmä cestovných šekov a platobných kariet; klíring; elektronický prevod kapitálu; finančné odhady a oceňovanie v oblasti bankovníctva; hypotéky; kaucie; záruky; garancie; ručenie; overovanie šekov; financovanie formou pôžičiek; poskytovanie úverov; zmenárenské služby; finančný lízing; otváranie akreditívov; obstarávanie inkasa; platobný styk a zúčtovanie; obchodovanie s devízami; obchodovanie v oblasti termínových obchodov a opcií vrátane kurzových a úrokových obchodov; obchodovanie s prevoditeľnými cennými papiermi; obchodovanie so zlatými a striebornými mincami; finančné maklérsstvo; investície kapitálové; obhospodarovanie cenných papierov klienta na jeho účet vrátane poradenstva (portfólio manažment); uloženie a správa cenných papierov alebo iných hodnôt; výkon funkcie depozitára; finančné informácie; finančné poradenstvo; konzultačné služby v oblasti financií; poskytovanie bankových informácií; sprostredkovanie v uvedených službách.

38 - Elektronická pošta; elektronické zobrazovanie; komunikácia a posielanie správ prostredníctvom telefónu a e-mailu; telekomunikačné spojenie cez svetovú počítačovú sieť.

(540)**(550)** obrazová

- (591) biela, bledomodrá, tmavomodrá
 (732) Tatra banka, a. s., Hodžovo námestie 3, 811 06 Bratislava, SK;

(111) 194967

- (151) 20.4.2001
- (156) 22.11.2019
- (180) 22.11.2029
- (210) 2961-99
- (220) 22.11.1999
- (442) 18.1.2001
- (450) 10.7.2001

7 (511) 35, 36, 38

(511) 35 - Poradenské služby v oblasti podnikania; vyhľadávanie informácií v počítačových bankových súboroch pre zákazníkov.

36 - Bankovníctvo vrátane elektronického bankovníctva; homebanking; bankové služby vrátane služieb prostredníctvom elektronických komunikačných médií; vedenie účtov; prijímanie vkladov vrátane termínovaných; vedenie vkladných knižiek; vydávanie cenín a cenných papierov; úschova cenností v bezpečnostných schránkach; prenájom nočného trezoru; vydávanie a správa platobných prostriedkov, najmä cestovných šekov a platobných kariet; klíring; elektronický prevod kapitálu; finančné odhady a oceňovanie v oblasti bankovníctva; hypotéky; kaucie; záruky; garancie; ručenie; overovanie šekov; financovanie formou pôžičiek; poskytovanie úverov; zmenárenské služby; finančný lízing; otváranie akreditívov; obstarávanie inkasa; platobný styk a zúčtovanie; obchodovanie s devízami; obchodovanie v oblasti termínových obchodov a opcií vrátane kurzových a úrokových obchodov; obchodovanie s prevoditeľnými cennými papiermi; obchodovanie so zlatými a striebornými mincami; finančné maklérsstvo; investície kapitálové; obhospodarovanie cenných papierov klienta na jeho účet vrátane poradenstva (portfólio manažment); uloženie a správa cenných papierov alebo iných hodnôt; výkon funkcie depozitára; finančné informácie; finančné poradenstvo; konzultačné služby v oblasti financií; poskytovanie bankových informácií; sprostredkovanie v uvedených službách.

38 - Elektronická pošta; elektronické zobrazovanie; komunikácia a posielanie správ prostredníctvom telefónu a e-mailu; telekomunikačné spojenie cez svetovú počítačovú sieť.

(540)



(550) obrazová

(591) tmavomodrá, bledomodrá, biela

(732) Tatra banka, a. s., Hodžovo námestie 3, 811 06 Bratislava, SK;

(111) 195184

- (151) 16.5.2001
- (156) 20.12.2019
- (180) 20.12.2029
- (210) 3294-99
- (220) 20.12.1999
- (442) 12.2.2001
- (450) 6.8.2001

7 (511) 35, 39, 42

(511) 35 - Analýzy nákladov, komerčné informačné kancelárie, marketingové štúdie, obchodné alebo podnikateľské informácie, obchodný alebo podnikateľský prieskum, obchodný manažment a podnikové poradenstvo, obchodný prieskum, organizovanie komerčných alebo reklamných výstav, personálne poradenstvo, podpora predaja, podpora predaja pre tretie osoby, pomoc pri riadení komerčných a priemyselných podnikov, pomoc pri riadení obchodnej činnosti, poradenstvo v obchodnej činnosti, prevádzkovanie na reklamné účely a podporu predaja, predvádzanie tovaru, prenájom reklamných materiálov, prenájom reklamných priestorov, prieskum trhu, prieskum verejnej mienky, prieskum vzťahov medzi inštitúciami a spoločenským prostredím, prieskum vzťahov medzi podnikmi, príprava inzertných stĺpcov, reklama, reklamné agentúry, reprografia dokumentov, rozhlasová reklama, rozširovanie letákov, rozširovanie prospektov, rozširovanie reklamných alebo inzertných oznamov, rozširovanie reklamných materiálov, rozširovanie reklamných oznamov, rozširovanie tlačív, rozširovanie vzoriek zákazníkom, služby modeliek, spracovanie textov, štatistické informácie, televízna reklama, uverejňovanie reklamných textov, vydávanie a aktualizácia reklamných materiálov, vydávanie reklamných alebo náborových textov, vzťahy s verejnosťou, zásielkové reklamné služby.

39 - Zabezpečovanie dopravy.

42 - Hotelierstvo, stravovacie zariadenia.

(540)



(550) obrazová

(591) modrá, zelená, oranžová

(732) HYDROTOUR, cestovná kancelária, a. s., Nám. SNP 14, 811 06 Bratislava, SK;

(111) 195261

- (151) 17.5.2001
- (156) 30.9.2019
- (180) 30.9.2029
- (210) 2472-99
- (220) 30.9.1999
- (442) 12.2.2001
- (450) 6.8.2001

7 (511) 12

(511) 12 - Bicykle, časti a fitingy na bicykle, najmä náboje kolies, vnútorné náboje ozubených kolies, páky na rýchle uvoľňovanie nábojov kolies, uvoľňovacie páky ozubených kolies, zaraďovacie páky

ozubených kolies, predné výkoľajky, zadné výkoľajky, vodiace lišty reťazí, voľnobežky, reťazové kolesá, remenice, reťaze, reťazové deflektory, pread'ovacie káble a lanká, kľuky, kľukové zariadenia, reťazové kolesá, pedále, cyklistické klipsne, brzdové páky, predné brzdy, zadné brzdy, brzdové káble a lanká, brzdové čeľuste, ráfiky, kolesá, spice, spicové zvierky, spodné podpery, stĺpiky sedadla, rýchle uvoľňovače stĺpikov sedadla, kostra a jej časti, rámy, závesy, ťahadlá riadenia, držadlá, rukoväti riadenia, sedadlá, blatníky, stojany, nosiče, zvončeky, klaksóny, spätné zrkadlá na bicykle, výkoľajky riadené počítačom.

(540) SIS

(550) slovná

(732) SHIMANO INC., 77, Oimatsu-Cho, 3-Cho, Sakai, Osaka, JP;

(740) Fajnorová Mária, Ing., Bratislava, SK;

(111) 195595

(151) 18.6.2001

(156) 25.8.2019

(180) 25.8.2029

(210) 2144-99

(220) 25.8.1999

(442) 12.3.2001

(450) 11.9.2001

7 (511) 9

(511) 9 - Počítačový hardvér, najmä integrované obvody, počítačové periférne zariadenia a dosky s integrovanými obvody a zdrojové skrinky; počítačové programy na použitie s uvedenými tovarmi; manuály a príručky v elektronickej forme predávané spolu ako celok.

(540) CIRRUS LOGIC

(550) slovná

(732) Cirrus Logic, Inc., 800 West 6th Street, Austin, Texas 78701, US;

(740) Fajnorová Mária, Ing., Bratislava, SK;

(111) 195596

(151) 18.6.2001

(156) 25.8.2019

(180) 25.8.2029

(210) 2145-99

(220) 25.8.1999

(442) 12.3.2001

(450) 11.9.2001

7 (511) 9

(511) 9 - Počítačový hardvér, najmä integrované obvody, počítačové periférne zariadenia a dosky s integrovanými obvody a zdrojové skrinky; počítačové programy na použitie s uvedenými tovarmi; manuály a príručky v elektronickej forme predávané spolu ako celok.

(540) CIRRUS

(550) slovná

(732) Cirrus Logic, Inc., 800 West 6th Street, Austin, Texas 78701, US;

(740) Fajnorová Mária, Ing., Bratislava, SK;

(111) 195599

(151) 18.6.2001

(156) 2.9.2019

(180) 2.9.2029

(210) 2245-99

(220) 2.9.1999

(442) 12.3.2001

(450) 11.9.2001

7 (511) 29, 30

(511) 29 - Mäso; ryby; šunka; hydina; zverina; údeniny a lahôdky; zavárané, sušené a tepelne upravené ovocie a zelenina, kompóty, džemy, marmelády, ovocné pretlaky, rôsoly; polievky; konzervované potraviny obsahujúce čiastočne alebo úplne mäso, ryby, šunku, hydinu, zverinu alebo údeniny a lahôdky; zavárané, sušené, tepelne upravené, mrazené alebo konzervované hotové jedlá obsahujúce čiastočne alebo úplne mäso, ryby, šunku, hydinu, zverinu alebo údeniny a lahôdky; guľky z hovädzieho mäsa, shaomai (plnené čínske knedle), hovädzie shaomai, shaomai s garnátmi, hargow, knedle, halušky, gyoza (japonské jedlo z plnených vyprázaných cestových taštičiek), potstickers, wonton (plnené knedle varené v polievke alebo vyprázané, polievka s plnenými knedľami), spring rolls (plnené vyprázané rolky z tenkého vaječného cesta), samosas (malé vyprázané plnené záviný), polievky, polievkové zmesi, vývary, bujóny; predjedlá a hlavné jedlá z tovarov tr. 29, mrazené a chladené jedlá; sladké alebo slané predjedlá zo zemiakov s príchuťou alebo bez príchuti, zemiakové hranolčeky a lupienky; malé kúsky vareného bravčového mäsa ako predjedlá; mlieko; mliečne výrobky, najmä mliečne dezerty, jogurty, jogurtové nápoje; mrazené mliečne výrobky, kvasené mliečne výrobky; jedlé oleje, olivový olej, sezamový olej, jedlé tuky.

30 - Káva, čaj, kakao, čokoláda; kávové nápoje, kakaové nápoje, čokoládové nápoje; cukor, ryža, ságo, maniok; múka a výrobky z obilia, sladké alebo slané pečivo, múčniky a koláče, pizza, sladké alebo slané torty a zákusky; cestoviny bez príchuti alebo ochutené a/alebo plnené, prípravky z obilnín, obilniny na raňajky; hotové jedlá úplne alebo čiastočne zložené z cesta; hotové jedlá úplne alebo čiastočne zložené z cestovín; chlieb, pečivo, rožky, žemle, briošky, buchty, šišky, pečivo z krehkého cesta, sucháre; keksy, sušienky, koláče, múčniky, torty, zákusky, sladké pečivo, cukrársky tovar, lístkové cesto; slané alebo sladké predjedlá a malé občerstvenia pozostávajúce z keksov, sušienok, sladkého pečiva, cukrárskeho tovaru, lístkového cesta, cesta alebo liateho cesta, med; soľ; sirup z melasy, kvasnice, prášok do pečiva, horčica; ocot; koreniny a chuťové prísady, najmä bujónové kocky, bujónový prášok, bujóny; korenie, jedlé korenie; omáčky, najmä ako chuťové prísady, marinády, sladké omáčky, omáčky na cestoviny, zmesi omáčok, kečupy, šalátové dressings; hotové jedlá, najmä predbalené chladené alebo mrazené jedlá ako shaomai, hargow, knedle a halušky, gyoza, potstickers, wonton, spring rolls, samosas a iné druhy jedál, predjedlá a hlavných jedál tradičnej čínskej kuchyne dim sum z tovarov tr. 30; tofu a výrobky z tofu; cukrárske výrobky a cukrovinky; zmrzliny, mrazené krémy.

(540)



- (550) obrazová
 (732) Amoy Food Limited, 11-15 Dai Fu Street, Tai Po industrial Estate, Tai Po, New Territories, Hong Kong, HK;
 (740) Zivko Mijatovic and Partners s.r.o., Bratislava, SK;

(111) 195652

- (151) 18.6.2001
 (156) 31.1.2020
 (180) 31.1.2030
 (210) 237-2000
 (220) 31.1.2000
 (442) 12.3.2001
 (450) 11.9.2001

7 (511) 6, 11, 19, 28, 37

- (511) 6 - Bazény patriace do triedy 6.
 11 - Vírivé kúpeľové vane a bazény, saunovacie zariadenia, sprchovacie zariadenia, solária, vodovodné zariadenia, kúpeľňové zariadenia.
 19 - Bazény patriace do triedy 19.
 28 - Bazény na hru a šport.
 37 - Údržba a oprava uvedených tovarov.

(540) **Aquamarine Spa**

- (550) slovná
 (732) Aquamarine Spa, s. r. o., Na Ježově 370, 251 66 Senohraby, CZ;
 (740) Fajnorová Mária, Ing., Bratislava, SK;

(111) 195714

- (151) 19.6.2001
 (156) 31.1.2020
 (180) 31.1.2030
 (210) 238-2000
 (220) 31.1.2000
 (442) 12.3.2001
 (450) 11.9.2001

7 (511) 6, 11, 19, 28, 37

- (511) 6 - Bazény patriace do triedy 6.
 11 - Vírivé kúpeľové vane a bazény, saunovacie zariadenia, sprchovacie zariadenia, solária, vodovodné zariadenia, kúpeľňové zariadenia.
 19 - Bazény patriace do triedy 19.
 28 - Bazény na hru a šport.
 37 - Údržba a oprava uvedených tovarov.

(540)

Sundaŋce Spas

- (550) obrazová
 (732) Aquamarine Spa, s. r. o., Na Ježově 370, 251 66 Senohraby, CZ;
 (740) Fajnorová Mária, Ing., Bratislava, SK;

(111) 195834

- (151) 11.7.2001
 (156) 21.6.2019
 (180) 21.6.2029
 (210) 1565-99
 (220) 21.6.1999
 (442) 9.4.2001
 (450) 8.10.2001

7 (511) 25, 28, 35, 36, 41, 42

- (511) 25 - Športová obuv, športové bundy.
 28 - Cvičebné náradie, golfové palice, golfové rukavice, golfové vaky.
 35 - Sprostredkovanie kúpy a predaja tovarov prostredníctvom internetu.
 36 - Správa nehnuteľností.
 41 - Usporiadanie kurzov a školení.
 42 - Výroba softvéru na účely kúpy a predaja tovarov. Vytváranie internetovských stránok.

(540)

promotivé

- (550) obrazová
 (732) PROMOTIVE, s. r. o., Panská 13, 811 01 Bratislava, SK;
 (740) Kováčik Štefan, Ing., Bratislava, SK;

(111) 195839

- (151) 11.7.2001
 (156) 14.7.2019
 (180) 14.7.2029
 (210) 1761-99
 (220) 14.7.1999
 (442) 9.4.2001
 (450) 8.10.2001

7 (511) 14

- (511) 14 - Vzácné kovy, ich zliatiny a výrobky zo vzácných kovov alebo postriebreňého alebo pozláteného kovu, ak nie sú uvedené v iných triedach; klenoty, drahokamy; hodinárske prístroje a chronometrické prístroje; vzácné kovy; zlato a jeho zliatiny, ingoty zo zliatin zlata, polotvarované zlato, zlaté ingoty, liate zlato/liate zliatiny zlata; fólie (prášok) valcovaný východiskový materiál zo zlata/zliatin zlata; striebro a jeho zliatiny, ingoty zo zliatin striebra, polotvarované striebro, strieborné ingoty, liate striebro/liate zliatiny striebra; fólia (prášok) valcovaný východiskový materiál zo striebra/zliatin striebra; platina a jej zliatiny, ingoty zo zliatin platiny, polotvarovaná platina, platinové ingoty, liata platina/liate zliatiny platiny; fólia (prášok) valcovaný východiskový materiál z platiny/zliatin platiny; iné vzácné kovy a ich zliatiny, irídium a jeho zliatiny, osmium a jeho zliatiny, paládium a jeho zliatiny, ruténium a jeho zliatiny, ródium a jeho zliatiny; stolové náradie zo vzácných kovov, neelektrické kávové kanvice zo vzácných kovov, šálky zo vzácných kovov, šálky na víno zo vzácných kovov, kalíšky zo vzácných kovov, šalátové misy zo vzácných kovov, polievkové misy zo vzácných kovov, ryžové misy zo vzácných kovov, čajové kanvice zo vzácných kovov, džbány zo vzácných kovov, súdky zo vzácných kovov.

kovov, hrnčeky zo vzácnych kovov, kontajnery na chlieb zo vzácnych kovov; luskáčiky zo vzácnych kovov, koreničky zo vzácnych kovov, cukorničky zo vzácnych kovov, soľničky zo vzácnych kovov, kališky na vajcia zo vzácnych kovov, držiaky na servítky zo vzácnych kovov, krúžky na servítky zo vzácnych kovov, podnosy zo vzácnych kovov, držiaky na zubné špáradlá zo vzácnych kovov, vázy/kvetinové misy zo vzácnych kovov, puzdrá na ihly zo vzácnych kovov, skrinky na šperky zo vzácnych kovov, zhasínadlá na sviečky/svietniky zo vzácnych kovov, puzdrá/peňaženky zo vzácnych kovov, ozdoby na topánky zo vzácnych kovov, pudrenky zo vzácnych kovov; fajčiarske potreby zo vzácnych kovov, puzdrá na cigarety zo vzácnych kovov, cigaretové špičky zo vzácnych kovov, popolníky zo vzácnych kovov, fajky zo vzácnych kovov; náušnice, emblémy na odevy zo vzácnych kovov, spony zo vzácnych kovov, znaky zo vzácnych kovov, ozdobné ihlice zo vzácnych kovov do čiapok, kravatové klipsy, kravatové špendlíky, náhrdelníky, náramky, prívesky, brošne z drahokamov, medaile, prstene, medailóniky; manžetové gombičky, šperky a ich imitácie, smaragd, topas, olivín, vlákna zo vzácnych kovov, chalcedón, zafír, koral, perly, umelé drahokamy, krištál, diamant, opál, nefrit, jaspis, achát, rubín; surové drahé kamene, surový diamant, surový achát; hodiny, hodinky, náramkové hodinky, vreckové hodinky, automobilové hodiny, stopky, závesné hodiny, budíky/budičky, časti/príslušenstva hodín/hodiniček, perá hodiniček/perá hodín, puzdrá na hodinky/puzdrá na hodiny, retiazky na hodinky, hodinkové sklíčka/hodinkové kryštály, hodinkové pásky, pásky na hodiny, kyvadlá, číselníky, elektrické/elektronické hodiny a hodinky.

(540)



(550) obrazová

(732) Kabushiki Kaisha Hitachi Seisakusho (d. b. a. Hitachi Ltd.), 6-6 Marunouchi 1-chome, Chiyo-da-ku, Tokyo, JP;

(740) Žovicová Viera, Mgr., Bratislava, SK;

(111) 195852

(151) 11.7.2001

(156) 2.2.2020

(180) 2.2.2030

(210) 253-2000

(220) 2.2.2000

(442) 9.4.2001

(450) 8.10.2001

7 (511) 1, 2

(511) 1 - Syntetické a umelé živice, aditíva do náterových látok ako chemikálie, impregnačné prípravky na drevo a na betón, ochranné prostriedky proti ohňu, plastické hmoty v surovom stave.

2 - Farby, laky, emaily, fermeže, náterové látky, riedidlá do náterových látok, farieb a lakov, zlatolaky, farbivá, moridlá, ochranné prostriedky proti hrdzi a hnilobe dreva, ohňovzdorné nátery, práškové náterové látky, práškové farby, moridlá na drevo, elektroforézne náterové látky, nástrekové látky, nástrekové hmoty na báze organických spojív a organických plnidiel.

(540) DREVOLUX

(550) slovná

(732) CHEMOLAK, a. s., Továrenská 7, 919 04 Smolenice, SK;

(740) FAJNOR IP s.r.o., Bratislava, SK;

(111) 195984

(151) 12.7.2001

(156) 14.7.2019

(180) 14.7.2029

(210) 1760-99

(220) 14.7.1999

(442) 9.4.2001

(450) 8.10.2001

7 (511) 14

(511) 14 - Vzácne kovy a ich zliatiny, výrobky zo vzácnych kovov alebo postríebreného alebo pozláteného kovu, ak nie sú uvedené v iných triedach; klenoty, drahokamy; hodinárske prístroje a chronometrické prístroje; vzácne kovy; zlato a jeho zliatiny, ingoty zo zliatin zlata, polotvarované zlato, zlaté ingoty, liate zlato/liate zliatiny zlata; fólie (prášok) valcovaný východiskový materiál zo zlata/zliatin zlata; striebro a jeho zliatiny, ingoty zo zliatin striebra, polotvarované striebro, strieborné ingoty, liate striebro/liate zliatiny striebra; fólia (prášok) valcovaný východiskový materiál zo striebra/zliatin striebra; platina a jej zliatiny, ingoty zo zliatin platiny, polotvarovaná platina, platinové ingoty, liata platina/liate zliatiny platiny; fólia (prášok) valcovaný východiskový materiál z platiny/zliatin platiny; iné vzácne kovy a ich zliatiny, irídium a jeho zliatiny, osmium a jeho zliatiny, paládium a jeho zliatiny, ruténium a jeho zliatiny, ródium a jeho zliatiny; stolové náradie zo vzácnych kovov, neelektrické kávové kanvice zo vzácnych kovov, šálky zo vzácnych kovov, šálky na víno zo vzácnych kovov, kališky zo vzácnych kovov, šalátové misy zo vzácnych kovov, polievkové misy zo vzácnych kovov, ryžové misy zo vzácnych kovov, čajové kanvice zo vzácnych kovov, džbánky zo vzácnych kovov, súdky zo vzácnych kovov, hrnčeky zo vzácnych kovov, kontajnery na chlieb zo vzácnych kovov; luskáčiky zo vzácnych kovov, koreničky zo vzácnych kovov, cukorničky zo vzácnych kovov, soľničky zo vzácnych kovov, kališky na vajcia zo vzácnych kovov, držiaky na servítky zo vzácnych kovov, krúžky na servítky zo vzácnych kovov, podnosy zo vzácnych kovov, držiaky na zubné špáradlá zo vzácnych kovov, vázy/kvetinové misy zo vzácnych kovov, puzdra na ihly zo vzácnych kovov, skrinky na šperky zo vzácnych kovov, zhasínadlá na sviečky/svietniky zo vzác-

nych kovov, puzdrá/peňaženky zo vzácnych kovov, ozdoby na topánky zo vzácnych kovov, puđenky zo vzácnych kovov; fajčiarske potreby zo vzácnych kovov, puzdrá na cigarety zo vzácnych kovov, cigaretová špička zo vzácnych kovov, popolníky zo vzácnych kovov; náušnice, emblémy na odevy zo vzácnych kovov, spony zo vzácnych kovov, znaky zo vzácnych kovov, ozdobné ihlice zo vzácnych kovov do čiapok, kravatové klipsy, kravatové špendlíky, náhrdelníky, náramky, privesky, brošne z drahokamov, medaily, prstene, medailóniky; manžetové gombičky, šperky a ich imitácie, smaragd, topás, olivín, vlákna zo vzácnych kovov, chalcedón, zafír, koral, perly, umelé drahokamy, krištál, diamant, opál, nefrit, jaspis, achát, rubín; surové drahé kamene, surový diamant, surový achát; hodiny, hodinky, náramkové hodinky, hodiny, vreckové hodinky, automobilové hodiny, stopky, závesné hodiny, budíky/budičky, časti/príslušenstva hodín/hodínok, perá hodínok/perá hodín, puzdrá na hodinky/puzdrá na hodiny, retiazky na hodinky, hodinkové sklíčka/hodinkové kryštály, hodinkové pásiky, pásiky na hodiny, kyvadlá, číselníky; elektrické/elektronické hodiny a hodinky.

(540)

HITACHI

(550) obrazová

(732) Kabushiki Kaisha Hitachi Seisakusho (d. b. a. Hitachi Ltd.), 6-6 Marunouchi 1-chome, Chiyoda-ku, Tokyo, JP;

(740) Žovicová Viera, Mgr., Bratislava, SK;

(111) 196194

(151) 14.8.2001

(156) 13.9.2019

(180) 13.9.2029

(210) 2356-99

(220) 13.9.1999

(442) 10.5.2001

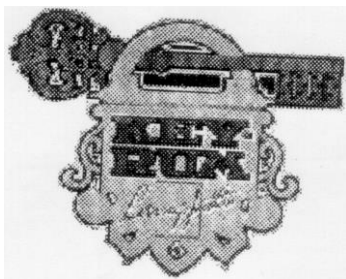
(450) 6.11.2001

7 (511) 32, 33

(511) 32 - Ovocné šťavy.

33 - Romy, liehoviny, likéry, vína, vínne destiláty, liehové esencie.

(540)



(550) obrazová

(732) STOCK Plzeň - Božkov s.r.o., Palírenská 641/2, 326 00 Plzeň, CZ;

(740) Bušová Eva, JUDr., Bratislava, SK;

(111) 196452

(151) 16.8.2001

(156) 19.7.2019

(180) 19.7.2029

(210) 1798-99

(220) 19.7.1999

(442) 7.11.2000

(450) 6.11.2001

7 (511) 35, 41, 42

(511) 35 - Agentúra činnosť v oblasti personalistiky, sprostredkovateľská a informačná činnosť v oblasti personalistiky, podnikania a obchodu, sprostredkovanie práce, poradenská a konzultačná činnosť v oblasti obchodu, reklamy, marketingu, propagácie a personalistiky, umiestňovanie pracovníkov a nábor pracovných síl, poradenská služba v oblasti personalistiky, vedenie personálnych záležitostí, vypracovanie osobných posudkov, agentúrne služby na dohodovanie obchodných kontaktov, prieskumy trhu, marketing, prieskum trhu pracovných príležitostí, štatistika a analýzy trhu pracovných príležitostí, reklamná, inzertná a propagačná činnosť, podnikateľské zámery a prieskumy, vypracovanie a príprava obchodných správ, pomoc pri riadení obchodnej činnosti, rešeršná a analytická činnosť v oblasti trhu práce a oblasti personalistiky, vypracovanie posudkov a správ najmä v oblasti personalistiky a podnikania.

41 - Výchovná, vzdelávacia činnosť s výnimkou informatiky, zábavná činnosť, výučba cudzích jazykov, vzdelávacia činnosť v oblasti personalistiky a podnikania, zaisťovanie odborných seminárov, konferencií, kurzov a školiacich akcií s výnimkou v oblasti informatiky.

42 - Poradenská služba pri voľbe povolania.

(540) SYNERGIE

(550) slovná

(732) SYNERGIE, 11 Avenue du Colonel Bonnet, Paris, FR;

(740) Mešková Viera, Ing., Bratislava, SK;

(111) 196499

(151) 18.9.2001

(156) 15.7.2019

(180) 15.7.2029

(210) 1762-99

(220) 15.7.1999

(442) 11.6.2001

(450) 3.12.2001

7 (511) 16, 33

(511) 16 - Tlačoviny, letáky a plagáty, fotografie, kancelárske potreby s výnimkou nábytku a hracie karty. 33 - Liehoviny.

(540) AMUNDSEN

(550) slovná

(732) STOCK Plzeň-Božkov s.r.o., Palírenská 641/2, 326 00 Plzeň-Božkov, CZ;

(740) Bušová Eva, JUDr., Bratislava, SK;

(111) 196941

(151) 15.10.2001

(156) 20.8.2019

(180) 20.8.2029

(210) 2083-99

(220) 20.8.1999

(442) 10.7.2001

(450) 7.1.2002

7 (511) 1, 2, 3, 4, 5, 6, 7, 8, 9, 10, 11, 12, 13, 14, 15, 16, 17, 18, 19, 20, 21, 22, 23, 24, 25, 26, 27, 28, 29, 30, 31, 32, 33, 34, 35, 36, 37, 38, 39, 40, 41, 42

(511) 1 - Chemikálie pre priemysel, vedu, fotografiu, poľnohospodárstvo, záhradníctvo, lesníctvo; umelé živice v nespracovanom stave, plastické hmoty v nespracovanom stave; pôdne hnojivá; zmesi do hasiacich prístrojov; prípravky na kalenie a zváranie kovov; chemické látky na konzervovanie potravín; triesloviny; lepidlá a spojivá používané v priemysle.

2 - Farby, fermeže, laky; ochranné prostriedky proti hrdzi a poškodeniu dreva; farbivá; moridlá; prírodné živice v surovom stave; kovy vo forme fólií a práškov pre maliarov, dekoratérov, tlačiarov a umelcov.

3 - Bieliace a iné prípravky na pranie a čistenie bielizne; prípravky na čistenie, leštenie, odmasťovanie a brúsenie; mydlá; voňavkárské výrobky, éterické oleje, kozmetické prípravky, vlasové vodičky; prípravky na čistenie zubov.

4 - Priemyselné oleje a tuky; mazacie oleje; prostriedky na pohlcovanie, zvlhčovanie a viazanie prachu; palivá vrátane pohonných hmôt do motorových vozidiel a zdroje svetla; sviečky, knôty.

5 - Farmaceutické, zverolekárske a zdravotnícke prípravky; dietetické látky prispôbené na lekárske účely, potrava pre dočatá a deti; náplasti, obväzový materiál; hmoty na plombovanie zubov a zubné vosky; dezinfekčné prostriedky; prípravky na ničenie hmyzu a ostatných živočíšnych škodcov; fungicidy, herbicidy.

6 - Obyčajné kovy a ich zliatiny; stavebný materiál z kovu; prenosné stavby z kovu; kovový materiál na železničné trate; káble a drôty z obyčajných kovov s výnimkou elektrických; železiarsky tovar; drobný železiarsky tovar; kovové potrubia a rúry; bezpečnostné schránky; iné výrobky z kovov, ktoré nie sú zahrnuté v iných triedach; rudy.

7 - Stroje používané v priemysle, ako aj stroje poháňané vodou, parou, plynom, benzínom, parné kotly, ktoré nie sú zahrnuté v iných triedach, šijacie stroje, pletacie stroje, víťacie stroje, žacie stroje a zberové stroje, tlačiarenské stroje, strojové vybavenia cukrovarov a rafinérií, drviče na priemyselné účely, drviče odpadu, mlyny (stroje), brúsne stroje, vodné čerpace stroje; elektrické náradie; motory a hnacie stroje okrem motorov do pozemných vozidiel; súkolesia, prevody a ich časti okrem súkolesí a prevodov do pozemných vozidiel; poľnohospodárske náradie s výnimkou ručného; liahne.

8 - Ručné nástroje a ručné náradia; nožiarsky tovar a príbory; bodné zbrane; britvy, žiletky, holiace čepele, holiace strojčeky.

9 - Prístroje a nástroje vedecké, navigačné, zeme-meračské, elektrické, fotografické, kinematografické, optické, signalizačné, kontrolné, záchranné, vzdelávacie a prístroje a nástroje na meranie a váženie; prístroje na nahrávanie, prenos a reprodukciu zvuku alebo obrazu; magnetické nosiče úda-

jav, záznamové disky; predajné automaty a mechanizmy do prístrojov uvádzaných do činnosti vhadením mince; registračné pokladnice, počítačové stroje, zariadenia na spracovanie údajov a počítače; softvér; hasiace prístroje.

10 - Prístroje a nástroje chirurgické, lekárske, zubárske a zverolekárske; umelé končatiny, umelé oči a zubné protézy; ortopedické pomôcky; šijacie materiály.

11 - Zariadenia na osvetľovanie, vykurovanie, parné kotly, zariadenia na varenie, chladenie a sušenie, vetracie, vodárenské a sanitárne zariadenia.

12 - Vozidlá; zariadenia na pohyb po zemi, vode alebo vo vzduchu.

13 - Strelné zbrane; strelivo a náboje; výbušniny; pyrotechnika.

14 - Drahé kovy a ich zliatiny, výrobky z drahých kovov alebo výrobky pokovované drahými kovmi, ktoré nie sú zahrnuté v iných triedach; šperky, bižutéria, drahokamy; hodinárske výrobky a iné chronometre.

15 - Hudobné nástroje.

16 - Papier, kartón, lepenka a výrobky z týchto materiálov, ktoré nie sú zahrnuté v iných triedach; tlačoviny; knihárske výrobky; fotografie; papiernický tovar a písacie potreby; lepidlá na papier a na použitie v domácnosti; potreby pre umelcov; maliarske štetce; písacie stroje a kancelárske potreby okrem nábytku; vzdelávacie a učebné potreby okrem prístrojov; obalové materiály z plastických hmôt, ktoré nie sú zahrnuté v iných triedach; hracie karty; typografické písmo; tlačiarenské štočky a stereotypy.

17 - Kaučuk, gutaperča, guma, azbest, slúda a výrobky z týchto materiálov, ktoré nie sú zahrnuté v iných triedach; plastové výlisky ako polotovary; baliace, tesniace a izolačné materiály; ohybné rúry a hadice s výnimkou kovových.

18 - Usne, koženky a výrobky z týchto materiálov nezahrnuté v iných triedach; koža; surové kože; kufre a cestovné tašky; dáždňiky, slnečníky a vychádzkové palice; biče, postroje a sedlárske výrobky.

19 - Nekomové stavebné materiály; nekomové rúry pre stavebníctvo; asfalt, smola a bitúmen; nekomové prenosné stavby; pomníky okrem kovových.

20 - Nábytok, zrkadlá, rámy na obrazy; výrobky (nezahrnuté do iných tried) z dreva, korku, trstiny, prútia, rohoviny, kostí, slonovinej kosti, veľrybích kostí, mušlí, korytnačiny, jantáru, perlete, sépiolitu a náhradiek týchto materiálov a z plastov.

21 - Domáce a kuchynské potreby a nádoby okrem nádob z drahých kovov alebo potiahnutých drahými kovmi; hrebene a špongie; kefy, štetky a štetce okrem maliarskych; materiály na výrobu kief; prostriedky a pomôcky na čistenie; oceľová vlna a drôtenky; surové sklo ako polotovar okrem skla pre stavebníctvo; výrobky zo skla, porcelánu a kameniny, ktoré nie sú zahrnuté v iných triedach.

22 - Povrazy, motúzy, siete, stany, markízy, baldachýny, nepremokavé plachty, lodné plachty, vrecia, vaky, ktoré nie sú zahrnuté v iných triedach; materiál na čalúnenie a vypchávanie okrem gummy a plastov; surové textilné vlákna.

23 - Nite a priadze na textilné účely.

24 - Textilie a textilné výrobky, ktoré nie sú zahrnuté v iných triedach; posteľné príkrývky a pokrývky na stôl.

- 25 - Odevy, obuv a pokrývky hlavy.
 26 - Čipky a výšivky, stužky a šnúrky; gombíky, háčiky a očka, špendlíky a ihly; umelé kvety.
 27 - Koberce, predložky, rohože, rohožky, linoleum a iné podlahové krytiny; tapety okrem textilných.
 28 - Hry a hračky; telocvičné a športové potreby, ktoré nie sú zahrnuté v iných triedach; ozdoby na vianočný stromček.
 29 - Mäso, ryby, hydina a zverina; mäsové výťažky; konzervované, sušené a tepelne spracované ovocie a zelenina; rôsoly, džemy, marmelády, ovocné zaváraniny, ovocné pretlaky; vajcia, mlieko a mliečne výrobky; jedlé oleje a tuky.
 30 - Káva, čaj, kakao, cukor, ryža, maniok, ságo, kávové náhradky; múka a výrobky z obilia, chlieb, pekárske a cukrárske výrobky, zmrzliny; med, melasový sirup; kvasnice, prášky do pečiva; soľ, horčica; ocot, omáčky ako chuťové prísady; korenie; ľad.
 31 - Poľnohospodárske, záhradkárске a lesné produkty a obilniny, ktoré nie sú zahrnuté v iných triedach; živé zvieratá; čerstvé ovocie a zelenina; semená, rastliny a kvety; potrava pre zvieratá, slad.
 32 - Pivo; minerálne a sytené vody a iné nealkoholické nápoje; ovocné nápoje a ovocné šťavy; sirupy a iné prípravky na výrobu nápojov.
 33 - Alkoholické nápoje s výnimkou piva.
 34 - Tabak; potreby pre fajčiarov; zápalky.
 35 - Reklamná činnosť; obchodný manažment; obchodná správa; administratívne riadenie.
 36 - Poistovníctvo; služby v oblasti financovania; služby v oblasti peňažníctva; služby v oblasti nehnuteľností.
 37 - Stavebníctvo; opravy; montážne a inštalčné služby.
 38 - Telekomunikačné služby.
 39 - Preprava; balenie a skladovanie tovaru; služby spojené s prepravou osôb a tovarov z jedného miesta na druhé vlakovou, cestnou, vodnou, leteckou a potrubnou dopravou; služby týkajúce sa poskytovania informácií o cestovaní alebo preprave tovaru a informácií o tarifách, cestovných poriadkoch a možnostiach prepravy.
 40 - Spracovanie a úprava materiálov a zaobchádzanie s nimi.
 41 - Vzdelávanie; zabezpečovanie výcvikov, kurzov a školení; zábava; športová a kultúrna činnosť.
 42 - Poskytovanie stravy a nápojov (alebo poskytovanie stravovacích a občerstvovacích služieb); prechodné ubytovanie; lekárska, hygienická a kozmetická starostlivosť; zverolekárske služby; právne služby; služby v oblasti vedy a priemyslu; služby v oblasti počítačového programovania.

(540)

EXXONMOBIL

- (550) obrazová
 (732) Exxon Mobil Corporation, spoločnosť zriadená podľa zákonov štátu New Jersey, 5959 Las Colinas Boulevard, Irving, Texas 75039-2298, US;
 (740) Bušová Eva, JUDr., Bratislava, SK;

- (111) 197052
 (151) 17.10.2001
 (156) 29.11.2019
 (180) 29.11.2029
 (210) 3032-99
 (220) 29.11.1999
 (310) 144982
 (320) 16.7.1999
 (330) CZ
 (442) 18.1.2001
 (450) 7.1.2002

7 (511) 35, 41, 42

- (511) 35 - Agentúrna činnosť v oblasti personalistiky, sprostredkovateľská a informačná činnosť v oblasti personalistiky, podnikania a obchodu, sprostredkovanie práce, poradenská a konzultačná činnosť v oblasti obchodu, reklamy, marketingu, propagácie a personalistiky, umiestňovanie pracovníkov a nábor pracovných síl, poradenská služba v oblasti personalistiky, vedenie personálnych záležitostí, vypracovanie osobných posudkov, agentúrne služby na dohadovanie obchodných kontaktov, prieskumy trhu, marketing, prieskum trhu pracovných príležitostí, štatistika a analýza trhu pracovných príležitostí, reklamná, inzertná a propagačná činnosť, podnikateľské zámery a prieskumy, vypracovanie a príprava obchodných správ, pomoc pri riadení obchodnej činnosti, rešeršná a analytická činnosť, vypracovanie posudkov a správ najmä v oblasti personalistiky a podnikania.

41 - Výchovná, vzdelávacia činnosť s výnimkou oblasti informatiky, zábavná činnosť, výučba cudzích jazykov, vzdelávacia činnosť v oblasti personalistiky a podnikania, zaistenie odborných seminárov, konferencií, kurzov a školiacich akcií a programov.

42 - Poradenské služby pri voľbe povolania.

(540) **SYNERGIE RECRUITMENT**

- (550) slovná
 (732) SYNERGIE, 11 Avenue du Colonel Bonnet, Paris, FR;
 (740) Mešková Viera, Ing., Bratislava, SK;

(111) 197497

- (151) 14.12.2001
 (156) 6.3.2020
 (180) 6.3.2030
 (210) 627-2000
 (220) 6.3.2000
 (442) 11.9.2001
 (450) 5.3.2002

7 (511) 2

- (511) 2 - Farby, laky, emaily, fermeže, náterové látky, riedidlá do náterových látok, farieb a lakov, zlatolaky, tmely (na báze oleja a lakov, striekacie), farbivá, moridlá, ochranné prostriedky proti hrdzi a hnilobe dreva, práškové náterové látky, práškové farby, moridlá na drevo, elektroforézne náterové látky, nástrekové hmoty na báze organických spojív a organických plnidiel.

(540) **MASK**

- (550) slovná
 (732) CHEMOLAK, a. s., Továrnská 7, 919 04 Smolenice, SK;
 (740) FAJNOR IP s.r.o., Bratislava, SK;

(111) 198425

- (151) 8.3.2002
- (156) 27.7.2019
- (180) 27.7.2029
- (210) 1885-99
- (220) 27.7.1999
- (310) 139659
- (320) 3.2.1999
- (330) CZ
- (442) 3.12.2001
- (450) 4.6.2002

7 (511) 9, 16, 35, 37, 38, 41, 42

- (511) 9 - Dáta, databázy a iné informačné produkty na magnetických nosičoch a v elektronických, dátových, informačných a telekomunikačných sieťach všetkých druhov a na nosičoch dát všetkých druhov okrem papierových, súvisiaci softvér a hardvér, nosiče dát všetkých druhov okrem papierových, elektronické siete, multimediálne aplikácie, multimediálne informačné katalógy, elektronické časopisy, elektronické periodiká a knihy v elektronickej podobe, počítačový softvér, nahraný softvér na CD a DVD diskoch a magnetických médiách, zvukové a obrazové záznamy na optických, magnetických a magnetooptických nosičoch, najmä záznamy z oblasti výučby jazykov; výrobky výpočtovej techniky patriace do triedy 9, ako napr. počítače, notebooky, tlačiarne, monitory, skenery, myši, klávesnice, snímače kódov; diskety a programové vybavenie; telekomunikačná technika, najmä telefónne prístroje drôtové aj bezdrôtové, vizuálne telefóny a prístroje na videotext, mobilné telefóny, mobilné rádiotelegrafické prístroje, terminálne účastnícke telefónne stanice, faxy, zariadenie na reprodukciu dát, telecomputery, kopírovacie stroje elektronické, elektrostatické, termické a fotografické; televízne prijímače, rozhlasové prijímače, videokamery, prístroje na záznam a reprodukciu obrazu a/alebo zvuku; rádiodanice; elektronická zabezpečovacia technika, informačná, meracia, monitorovacia a radiacie systémy, prístroje a zariadenia, analógové a digitálne karty, špeciálne puzdrá na prístroje a nástroje.
- 16 - Papier, výrobky z papiera, periodické a neperiodické publikácie, knihy, učebnice, učebné pomôcky s výnimkou prístrojov, pomôcky z papiera na výučbu cudzích jazykov, časopisy, brožúry, fotografie, informačné produkty na papierových nosičoch, letáky, plagáty, dáta a databázy na papierových nosičoch, tlačené manuály, reklamné, propagačné a úžitkové výrobky z papiera, napr. pohľadnice, listový papier, obálky, blahoželanania, kalendáre, samolepky, odtlačky - výťahy, puzzle, pexesá, vystrihovačky, hracie karty, kartičky, baliaci papier, papierové tašky, zošity, náčrtníky.
- 35 - Poradenské a konzultačné služby obchodné; poskytovanie informácií a iných informačných produktov v oblasti obchodu a podnikania; multimediálne obchodné informácie, komerčné využitie internetu v oblastiach reklamy a obchodu; sprostredkovanie obchodu s tovarmi; účtovníctvo, poradenská činnosť v oblasti vedenia účtovníctva; veľtrhy a výstavy na reklamné a obchodné účely.
- 37 - Inštalácia, údržba a oprava elektronických zariadení, inštalácia a údržba počítačových sietí (hardvéru).

38 - Služby zabezpečujúce audiovizuálnu komunikáciu prostredníctvom informačných a telekomunikačných sietí, napr. počítačové siete internetu, satelitov; rozširovanie, zverejňovanie a prenos informácií, dát a správ prostredníctvom informačných a telekomunikačných prostriedkov a sietí, šírenie elektronických časopisov, elektronických periodík a kníh v elektronickej podobe prostredníctvom počítačovej siete alebo pomocou satelitov.

41 - Usporiadanie a organizačné zabezpečenie kurzov, školení, prednášok, konferencií, vzdelávacia a rekvalifikačná činnosť, výučba jazykov.

42 - Tvorba, inštalácia a aktualizácia softvéru; tvorba interaktívnych a grafických programov, tvorba multimediálnych dokumentov, prezentácií, aplikácií a katalógov; konštrukcia WWW prezentácií a riešenie WWW serverov, riešenie počítačových animácií a vizualizácií a programových projektov; tvorba informačných databáz, elektronických časopisov, periodík, kníh.

(540) COMFOR

- (550) slovná
- (732) COMFOR STORES, a. s., Běly Pažoutové 742/1, 624 00 Brno, Komín, CZ;
- (740) Kastler Anton, Bratislava, SK;

(111) 199012

- (151) 13.5.2002
- (156) 2.11.2019
- (180) 2.11.2029
- (210) 2791-99
- (220) 2.11.1999
- (442) 11.6.2001
- (450) 6.8.2002

7 (511) 29, 30, 32

- (511) 29 - Bujóny; vývary; bujónové koncentráty; koncentrované vývary; mäsové omáčky; polievky; prípravky na výrobu polievok; proteín na ľudskú spotrebu; prípravky na zeleninové polievky; zeleninové polievky; zeleninové šťavy na varenie.
- 30 - Pírožky s mäsom; pirohy, kečup; sójová omáčka; paradajková omáčka; rajčinová šťava; šalátové dresingy; šalátové zálievky; majonéza; výrobky z obilnín na ľudskú spotrebu; potravinárska múka; kukuričná múka; sójová múka; výrážková pšeničná múka; ovsená múka; zemiaková múčka na ľudskú spotrebu; múčne potraviny; výrobky z múky; lúpaný jačmeň; jedlá z jačmeňa; obilninové lupienky a vločky; kukuričné a ovsené vločky; mletý ovos; ovsená potrava; mletá kukurica; pražená kukurica; pukance; krupica; tapioka; tapioková múka ako potrava; krúpy na ľudskú spotrebu; cestá; cestoviny; chlieb; sendviče; sladké žemle; pizza; palacinky; mliečna ovsená kaša; škrobovité potraviny; škrob ako potrava; škrobové výrobky ako potrava; kukuričný škrob; ryža; čaj; mliečne kávové nápoje; kávové nápoje; káva; kávové náhradky na báze rastlín; kávovinové náhradky; extrakty nie na lekárske použitie; príchuti (arómy); chuťové prísady; príchuti do potravín (s výnimkou esencií a éterických olejov); prísady do nápojov iné ako esencie; prísady do nápojov s výnimkou éterických olejov; kávové príchuti; koreniny; korenie; zahusťovacie prípravky na kuchynské použitie;

látky na zjemnenie mäsa pre domácnosť; ocot; droždie; horčica; konzervačná soľ; kuchynská soľ; stužovače šľahačky; prášok do pečiva; prísady do zmrzlín (spojivá); prášky na výrobu zmrzliny; spojivá do údenín; žuvačky nie na lekárske použitie; prírodné sladidlá; cukor; glukóza na ľudskú spotrebu; med; melasa; maltóza; lepok; kandis ako potrava; ľad na osvieženie.

32 - Nealkoholické nápoje; prípravky na výrobu nápojov; srviatkové nápoje; príchuť na výrobu nápojov.

(540) REDITA

(550) slovná

(732) ARTIFEX INSTANT, s.r.o., Plzeňská 529, 364 01 Toužim, CZ;

(740) Gajdošíková Zuzana, Ing., Bratislava, SK;

(111) 201433

(151) 20.12.2002

(156) 16.7.2019

(180) 16.7.2029

(210) 1779-99

(220) 16.7.1999

(442) 11.12.2000

(450) 4.3.2003

7 (511) 25

(511) 25 - Odevy.

(540)



(550) obrazová

(732) Liberty Footwear Co., Liberty House, 4/42, Punjabi Bagh, New Delhi - 110 026, IN;

(740) TOMES - Patentová a známková kancelária, s.r.o., Bratislava, SK;

(111) 225735

(151) 17.8.2009

(156) 16.1.2019

(180) 16.1.2029

(210) 65-2009

(220) 16.1.2009

(442) 7.5.2009

(450) 7.10.2009

9 (511) 9, 16, 35, 41

(511) 9 - CD disky, DVD disky, nosiče zvukových záznamov a zvukovo-obrazových záznamov, elektronické časopisy, informačné produkty na magnetických a optických nosičoch, elektronické informačné katalógy, elektronické periodiká a knihy v elektronickej podobe stiahnuté z telekomunikačnej siete, magnetické a optické nosiče údajov, záznamové disky, videokazety, počítače, počítačové súčasti a nahrané programy, nahraný softvér, počítačové programy stiahnuté z telekomunikačnej siete, prístroje na nahrávanie, prenos a reprodukciu zvuku alebo obrazu.

16 - Tlačoviny, periodická a neperiodická tlač a publikácie, periodiká, časopisy, noviny, knihy,

brožúry, tlačivá, plagáty, katalógy, kalendáre, príručky, prospekty, ročenky, fotografie, firemné listiny, papierové propagačné materiály, letáky, grafické reprodukcie, informačné produkty na papierových nosičoch, letáky, databázy na papierových nosičoch, tlačené reklamné a úžitkové manuály, papierové vľajky, pútače z papiera alebo lepenky, kancelárske potreby s výnimkou nábytku, papiernický tovar, albumy, atlasy, formuláre, predmety z kartónu, papier, kartón, lepenka a výrobky z týchto materiálov, ktoré nie sú zahrnuté v iných triedach.

35 - Reklamné činnosti, online reklama na počítačovej komunikačnej sieti, reklama, vydávanie a aktualizovanie reklamných alebo náborových materiálov, prieskum trhu, prieskum vzťahov s verejnosťou, zbieranie a zoraďovanie údajov do počítačových databáz, vedenie kartoték v počítači, vyhľadávanie informácií v počítačových súboroch, organizovanie výstav na obchodné a reklamné účely, obchodné alebo podnikateľské informácie, maloobchodná a veľkoobchodná činnosť s nosičmi údajov, s nosičmi zvukových záznamov alebo zvukovo-obrazových záznamov, maloobchodná a veľkoobchodná činnosť s tlačovinami, zhromažďovanie rozličných výrobkov, predovšetkým tlačovín, časopisov, publikácií pre tretie osoby (okrem dopravy) s cieľom umožniť zákazníkovi, aby si mohli tieto výrobky pohodlne prehliadať a nakupovať, a to prostredníctvom maloobchodných predajní, veľkoobchodných predajní, prostredníctvom katalógového predaja alebo elektronickými prostriedkami, prostredníctvom webových stránok alebo prostredníctvom telenákupu, poskytovanie uvedených služieb prostredníctvom komunikačných médií, elektronickej pošty, SMS správ, počítačových sietí a internetu.

41 - Online vydávanie časopisov, novín a kníh v elektronickej forme, vydávanie časopisov, novín, kníh, periodík, vydávanie textov s výnimkou reklamných alebo náborových, vydávanie a edícia elektronicky reprodukovateľných textov, výroba audiovizuálnych programov, služby v oblasti zábavy a kultúrnych podujatí, fotografovanie, filmová a fotografická tvorba, vzdelávanie, školenia, informácie o vzdelávaní a možnostiach zábavy, služby nahrávacích štúdií, organizovanie a vedenie kongresov, konferencií, seminárov, organizovanie kultúrnych alebo vzdelávacích výstav, organizovanie plesov, športových súťaží, živých vystúpení, zverejňovanie textov iných ako reklamných, knižnice, výroba rozhlasových alebo televíznych programov, zábava, pobavenie, poskytovanie uvedených služieb prostredníctvom komunikačných médií, elektronickej pošty, SMS správ, počítačových sietí a internetu.

(540)



(550) obrazová

(591) žltá, zelená, biela, čierna

(732) Puha Zsolt, Kostolné Kračany 26, 930 03 Kostolné Kračany, SK;

(740) Porubčan Róbert, Ing., Ivanka pri Dunaji, SK;

(111) 225752

(151) 17.8.2009
 (156) 28.1.2019
 (180) 28.1.2029
 (210) 123-2009
 (220) 28.1.2009
 (442) 7.5.2009
 (450) 7.10.2009

9 (511) 35

(511) 35 - Profesionálne obchodné alebo podnikateľské poradenstvo; poradenstvo v obchodnej činnosti; odborné obchodné poradenstvo.

(540)

(550) obrazová
 (591) modrá, zelená, biela
 (732) Euro EcoInvest, s.r.o., Priemyselná 1, 031 01 Liptovský Mikuláš, SK;
 (740) Jančí Peter, JUDr., Liptovský Mikuláš, SK;

(111) 226045

(151) 17.9.2009
 (156) 9.3.2019
 (180) 9.3.2029
 (210) 5153-2009
 (220) 9.3.2009
 (442) 5.6.2009
 (450) 5.11.2009

9 (511) 35, 36, 38, 41, 42

(511) 35 - Administratívne spracovanie obchodných objednávok; reklamné agentúry; dražby; hospodárske, ekonomické predpovede; vyhľadávanie informácií v počítačových súboroch (pre zákazníkov); obchodné alebo podnikateľské informácie; informačné kancelárie; prezentácia výrobkov v komunikačných médiách pre maloobchod; marketingové štúdie; nábor zamestnancov; poskytovanie obchodných alebo podnikateľských informácií; obchodné informácie a rady spotrebiteľom; obchodný alebo podnikateľský prieskum; odkazovacie telefónne služby (pre neprítomných predplátcov); zbieranie údajov do počítačových databáz; zoradovanie údajov v počítačových databázach; podpora predaja (pre tretie osoby); poradenstvo v obchodnej činnosti; služby porovnávania cien; zaobstarávanie predplatného pre tretie osoby; prenájom reklamného času vo všetkých komunikačných médiách; prieskum trhu; prieskum verejnej mienky; obchodný prieskum; reklama; online reklama na počítačovej komunikačnej sieti; rozširovanie reklamných materiálov zákazníkom (letáky, prospekty, tlačoviny, vzorky); vydávanie a aktualizovanie reklamných materiálov; rozširovanie reklamných oznamov; uverejňovanie reklamných textov; rozširovanie reklamných alebo inzertných oznamov; spracovanie textov; sprostredkovateľne práce; vedenie kartoték v počítači; zbieranie údajov do počítačových databáz; zoradovanie údajov v počítačových databázach; služby zaoberajúce sa zhromažďovaním výstrižkov z časopisov.

36 - Finančné informácie; sprostredkovateľská činnosť s nehnuteľnosťami; realitné kancelárie.

38 - Elektronická pošta; komunikácia prostredníctvom optických káblov; počítačová komunikácia; komunikácia pomocou počítačových terminálov; počítačová komunikácia; posielanie správ; poskytovanie priestoru na diskusiu na internete; poskytovanie prístupu do databáz; poskytovanie telekomunikačného pripojenia do svetovej počítačovej siete; poskytovanie užívateľského prístupu do svetovej počítačovej siete; elektronická pošta; prenájom modemov; prenájom prístrojov na prenos správ; prenájom prístupového času do svetových počítačových sietí; prenájom zariadení na prenos informácií; prenos správ a obrazových informácií pomocou počítača; prenosi správ alebo obrázkov pomocou počítačov; telekomunikačné služby; spravodajské agentúry; telefonická komunikácia; telekomunikačné informácie; telekonferenčné služby; tlačové kancelárie; výzvy (rádiom, telefónom alebo inými elektronickými komunikačnými prostriedkami).

41 - Elektronická edičná činnosť v malom (DTP služby); formátovanie textov s výnimkou na reklamné účely; informácie o možnostiach rekreácie; informácie o možnostiach rozptýlenia; informácie o možnostiach zábavy; informácie o výchove a vzdelávaní; organizované súťaže (vedomostných alebo zábavných); písanie textov (okrem reklamných); pomoc pri výbere povolania (poradenstvo v oblasti vzdelávania); poskytovanie elektronických publikácií online (bez možnosti kopírovania; online poskytovanie počítačových hier z počítačových sietí; prekladateľské služby; služby pre oddych a rekreáciu; reportérske služby; rezervácia vstupeniek; zverejňovanie textov; okrem reklamných; online vydávanie kníh a časopisov v elektronickej forme.

42 - Aktualizovanie počítačových programov; grafické dizajnérstvo; hosťovanie na počítačových stránkach (webových stránkach); inštalácia počítačových programov; poskytovanie internetových vyhľadávačov; návrh počítačových systémov; obnovovanie počítačových databáz; počítačové programovanie; poradenstvo v oblasti počítačových programov; zhotovovanie kópií počítačových programov; poradenské služby v oblasti počítačového hardvéru; predpovede počasia; prenájom počítačového softvéru; prenájom webových serverov; prevod a konverzia počítačových programov a údajov (okrem fyzickej konverzie); prevod údajov alebo dokumentov z fyzických médií na elektronické médiá; servis počítačových programov; tvorba softvéru; vytváranie a udržiavanie počítačových stránok (webových stránok) pre zákazníkov; zhotovovanie kópií počítačových programov; prieskum v oblasti využitia počítačov.

(540)

(550) obrazová
 (591) hnedá, zelená
 (732) News and Media Holding a.s., Einsteinova 25, 851 01 Bratislava, SK;

(111) 226049

(151) 17.9.2009

(156) 9.3.2019

(180) 9.3.2029

(210) 5157-2009

(220) 9.3.2009

(442) 5.6.2009

(450) 5.11.2009

9 (511) 35, 38, 39, 41, 42

(511) 35 - Administratívne spracovanie obchodných objednávok; reklamné agentúry; dražby; hospodárske, ekonomické predpovede; vyhľadávanie informácií v počítačových súboroch (pre zákazníkov); obchodné alebo podnikateľské informácie; informačné kancelárie; prezentácia výrobkov v komunikačných médiách pre maloobchod; marketingové štúdie; nábor zamestnancov; poskytovanie obchodných alebo podnikateľských informácií; obchodné informácie a rady spotrebiteľom; obchodný alebo podnikateľský prieskum; odkazovacie telefónne služby (pre neprítomných predplatiteľov); zbieranie údajov do počítačových databáz; zoraďovanie údajov v počítačových databázach; podpora predaja (pre tretie osoby); poradenstvo v obchodnej činnosti; služby porovnávania cien; zaobstarávanie predplatného pre tretie osoby; prenájom reklamného času vo všetkých komunikačných médiách; prieskum trhu; prieskum verejnej mienky; obchodný prieskum; reklama; online reklama na počítačovej komunikačnej sieti; rozširovanie reklamných materiálov zákazníkom (letáky, prospekty, tlačoviny, vzorky); vydávanie a aktualizovanie reklamných materiálov; rozširovanie reklamných oznamov; uverejňovanie reklamných textov; rozširovanie reklamných alebo inzertných oznamov; spracovanie textov; sprostredkovateľne práce; vedenie kartoték v počítači; zbieranie údajov do počítačových databáz; zoraďovanie údajov v počítačových databázach; služby zaoberajúce sa zhromažďovaním výstrižkov z časopisov.

38 - Elektronická pošta; komunikácia prostredníctvom optických káblov; počítačová komunikácia; komunikácia pomocou počítačových terminálov; počítačová komunikácia; posielanie správ; poskytovanie priestoru na diskusiu na internete; poskytovanie prístupu do databáz; poskytovanie telekomunikačného pripojenia do svetovej počítačovej siete; poskytovanie užívateľského prístupu do svetovej počítačovej siete; elektronická pošta; prenájom modemov; prenájom prístrojov na prenos správ; prenájom prístupového času do svetových počítačových sietí; prenájom zariadení na prenos informácií; prenos správ a obrazových informácií pomocou počítača; prenosy správ alebo obrázkov pomocou počítačov; telekomunikačné služby; spravodajské agentúry; telefonická komunikácia; telekomunikačné informácie; telekonferenčné služby; tlačové kancelárie; výzvy (rádiom, telefónom alebo inými elektronickými komunikačnými prostriedkami).

39 - Informácie o doprave; rezervácia v doprave; informácie o preprave; prenájom dopravných prostriedkov; prenájom automobilov; rezervácia miesteniek na cestovanie; skladovanie údajov a dokumentov elektronicky uložených; sprostredkovanie prepravy; rezervácia zájazdov.

41 - Elektronická edičná činnosť v malom (DTP služby); formátovanie textov s výnimkou na reklamné účely; informácie o možnostiach rekreácie; informácie o možnostiach rozptýlenia; informácie o možnostiach zábavy; informácie o výchove a vzdelávaní; organizovanie súťaží (vedomostných alebo zábavných); písanie textov (okrem reklamných); pomoc pri výbere povolania (poradenstvo v oblasti vzdelávania); poskytovanie elektronických publikácií online (bez možnosti kopírovania); online poskytovanie počítačových hier z počítačových sietí; prekladateľské služby; služby pre oddych a rekreáciu; reportérske služby; rezervácia vstupeniek; zverejňovanie textov, okrem reklamných; online vydávanie kníh a časopisov v elektronickej forme.

42 - Aktualizovanie počítačových programov; grafické dizajnérstvo; hostovanie na počítačových stránkach (webových stránkach); inštalácia počítačových programov; poskytovanie internetových vyhľadávačov; návrh počítačových systémov; obnovenie počítačových databáz; počítačové programovanie; poradenstvo v oblasti počítačových programov; zhotovovanie kópií počítačových programov; poradenské služby v oblasti počítačového hardvéru; predpovede počasia; prenájom počítačového softvéru; prenájom webových serverov; prevod a konverzia počítačových programov a údajov (okrem fyzickej konverzie); prevod údajov alebo dokumentov z fyzických médií na elektronické médiá; servis počítačových programov; tvorba softvéru; vytváranie a udržiavanie počítačových stránok (webových stránok) pre zákazníkov, zhotovovanie kópií počítačových programov; prieskum v oblasti využitia počítačov.

(540)



(550) obrazová

(591) modrá, biela, oranžová

(732) News and Media Holding a.s., Einsteinova 25, 851 01 Bratislava, SK;

(111) 226051

(151) 17.9.2009

(156) 9.3.2019

(180) 9.3.2029

(210) 5159-2009

(220) 9.3.2009

(442) 5.6.2009

(450) 5.11.2009

9 (511) 35, 38, 41, 42

(511) 35 - Administratívne spracovanie obchodných objednávok; reklamné agentúry; dražby; hospodárske, ekonomické predpovede; vyhľadávanie informácií v počítačových súboroch (pre zákazníkov); obchodné alebo podnikateľské informácie; informačné kancelárie; prezentácia výrobkov v komunikačných médiách pre maloobchod; marketingové štúdie; nábor zamestnancov; poskytovanie obchodných alebo podnikateľských informácií;

obchodné informácie a rady spotrebiteľom; obchodný alebo podnikateľský prieskum; odkazovacie telefónne služby (pre neprítomných predplátciteľov); zbieranie údajov do počítačových databáz; zoraďovanie údajov v počítačových databázach; podpora predaja (pre tretie osoby); poradenstvo v obchodnej činnosti; služby porovnávania cien; zaobstarávanie predplatného pre tretie osoby; prenájom reklamného času vo všetkých komunikačných médiách; prieskum trhu; prieskum verejnej mienky; obchodný prieskum; reklama; online reklama na počítačovej komunikačnej sieti; rozširovanie reklamných materiálov zákazníkom (letáky, prospekty, tlačoviny, vzorky); vydávanie a aktualizovanie reklamných materiálov; rozširovanie reklamných oznamov; uverejňovanie reklamných textov; rozširovanie reklamných alebo inzertných oznamov; spracovanie textov; sprostredkovateľne práce; vedenie kartoték v počítači; zbieranie údajov do počítačových databáz; zoraďovanie údajov v počítačových databázach; služby zaoberajúce sa zhromažďovaním výstrižkov z časopisov.

38 - Elektronická pošta; komunikácia prostredníctvom optických káblov; počítačová komunikácia; komunikácia pomocou počítačových terminálov; počítačová komunikácia; posielanie správ; poskytovanie priestoru na diskusiu na internete; poskytovanie prístupu do databáz; poskytovanie telekomunikačného pripojenia do svetovej počítačovej siete; poskytovanie užívateľského prístupu do svetovej počítačovej siete; elektronická pošta; prenájom modemov; prenájom prístrojov na prenos správ; prenájom prístupového času do svetových počítačových sietí; prenájom zariadení na prenos informácií; prenos správ a obrazových informácií pomocou počítača; prenosy správ alebo obrázkov pomocou počítačov; telekomunikačné služby; spravodajské agentúry; telefonická komunikácia; telekomunikačné informácie; telekonferenčné služby; tlačové kancelárie; výzvy (rádiom, telefónom alebo inými elektronickými komunikačnými prostriedkami).

41 - Elektronická edičná činnosť v malom (DTP služby); formátovanie textov s výnimkou na reklamné účely; informácie o možnostiach rekreácie; informácie o možnostiach rozptýlenia; informácie o možnostiach zábavy; informácie o výchove a vzdelávaní; organizovanie súťaží (vedomostných alebo zábavných); písanie textov (okrem reklamných); pomoc pri výbere povolania (poradenstvo v oblasti vzdelávania); poskytovanie elektronických publikácií online (bez možnosti kopírovania); online poskytovanie počítačových hier z počítačových sietí; prekladateľské služby; služby pre oddych a rekreáciu; reportérske služby; rezervácia vstupeniek; zverejňovanie textov, okrem reklamných; online vydávanie kníh a časopisov v elektronickej forme.

42 - Aktualizovanie počítačových programov; grafické dizajnérstvo; hosťovanie na počítačových stránkach (webových stránkach); inštalácia počítačových programov; poskytovanie internetových vyhľadávačov; návrh počítačových systémov; obnovovanie počítačových databáz; počítačové programovanie; poradenstvo v oblasti počítačových programov; zhotovovanie kópií počítačových programov; poradenské služby v oblasti počítačového

hardvéru; predpovede počasia; prenájom počítačového softvéru; prenájom webových serverov; prevod a konverzia počítačových programov a údajov (okrem fyzickej konverzie); prevod údajov alebo dokumentov z fyzických médií na elektronické médiá; servis počítačových programov; tvorba softvéru; vytváranie a udržiavanie počítačových stránok (webových stránok) pre zákazníkov; zhotovovanie kópií počítačových programov; prieskum v oblasti využitia počítačov.

(540)



(550) obrazová

(591) červená, biela

(732) News and Media Holding a.s., Einsteinova 25, 851 01 Bratislava, SK;

(111) 226053

(151) 17.9.2009

(156) 9.3.2019

(180) 9.3.2029

(210) 5161-2009

(220) 9.3.2009

(442) 5.6.2009

(450) 5.11.2009

9 (511) 35, 38, 39, 41, 42, 45

(511) 35 - Administratívne spracovanie obchodných objednávok; reklamné agentúry; dražby; hospodárske, ekonomické predpovede; vyhľadávanie informácií v počítačových súboroch (pre zákazníkov); obchodné alebo podnikateľské informácie; informačné kancelárie; prezentácia výrobkov v komunikačných médiách pre maloobchod; marketingové štúdie; nábor zamestnancov; poskytovanie obchodných alebo podnikateľských informácií; obchodné informácie a rady spotrebiteľom; obchodný alebo podnikateľský prieskum; odkazovacie telefónne služby (pre neprítomných predplátciteľov); zbieranie údajov do počítačových databáz; zoraďovanie údajov v počítačových databázach; podpora predaja (pre tretie osoby); poradenstvo v obchodnej činnosti; služby porovnávania cien; zaobstarávanie predplatného pre tretie osoby; prenájom reklamného času vo všetkých komunikačných médiách; prieskum trhu; prieskum verejnej mienky; obchodný prieskum; reklama; online reklama na počítačovej komunikačnej sieti; rozširovanie reklamných materiálov zákazníkom (letáky, prospekty, tlačoviny, vzorky); vydávanie a aktualizovanie reklamných materiálov; rozširovanie reklamných oznamov; uverejňovanie reklamných textov; rozširovanie reklamných alebo inzertných oznamov; spracovanie textov; sprostredkovateľne práce; vedenie kartoték v počítači; zbieranie údajov do počítačových databáz; zoraďovanie údajov v počítačových databázach; služby zaoberajúce sa zhromažďovaním výstrižkov z časopisov.

38 - Elektronická pošta; komunikácia prostredníctvom optických káblov; počítačová komunikácia; komunikácia pomocou počítačových terminálov; počítačová komunikácia; posielanie správ; poskytovanie priestoru na diskusiu na internete; poskytovanie prístupu do databáz; poskytovanie telekomunikačného pripojenia do svetovej počítačovej siete; poskytovanie užívateľského prístupu do svetovej počítačovej siete; elektronická pošta; prenájom modemov; prenájom prístrojov na prenos správ; prenájom prístupového času do svetových počítačových sietí; prenájom zariadení na prenos informácií; prenos správ a obrazových informácií pomocou počítača; prenosy správ alebo obrázkov pomocou počítačov; telekomunikačné služby; spravodajské agentúry; telefónická komunikácia; telekomunikačné informácie; telekonferenčné služby; tlačové kancelárie; výzvy (rádiom, telefónom alebo inými elektronickými komunikačnými prostriedkami).

39 - Informácie o doprave; rezervácia v doprave; informácie o preprave; prenájom dopravných prostriedkov; prenájom automobilov; rezervácia miesteniek na cestovanie; skladovanie údajov a dokumentov elektronicky uložených; sprostredkovanie prepravy; rezervácia zájazdov.

41 - Elektronická edičná činnosť v malom (DTP služby); formátovanie textov s výnimkou na reklamné účely; informácie o možnostiach rekreácie; informácie o možnostiach rozptýlenia; informácie o možnostiach zábavy; informácie o výchove a vzdelávaní; organizovane súťaží (vedomostných alebo zábavných); písanie textov (okrem reklamných); pomoc pri výbere povolania (poradenstvo v oblasti vzdelávania); poskytovanie elektronických publikácií online (bez možnosti kopírovania); online poskytovanie počítačových hier z počítačových sietí; prekladateľské služby; služby pre oddych a rekreáciu; reportérske služby; rezervácia vstupeniek; zverejňovanie textov; okrem reklamných; online vydávanie kníh a časopisov v elektronickej forme.

42 - Aktualizovanie počítačových programov; grafické dizajnérstvo; hosťovanie na počítačových stránkach (webových stránkach); inštalácia počítačových programov; poskytovanie internetových vyhľadávačov; návrh počítačových systémov; obnovovanie počítačových databáz; počítačové programovanie; poradenstvo v oblasti počítačových programov; zhotovovanie kópií počítačových programov; poradenské služby v oblasti počítačového hardvéru; poradenstvo v oblasti počítačových programov; predpovede počasia; prenájom počítačového softvéru; prenájom webových serverov; prevod a konverzia počítačových programov a údajov (okrem fyzickej konverzie); prevod údajov alebo dokumentov z fyzických médií na elektronické médiá; servis počítačových programov; tvorba softvéru; vytváranie a udržiavanie počítačových stránok (webových stránok) pre zákazníkov, zhotovovanie kópií počítačových programov; prieskum v oblasti využitia počítačov.

45 - Zostavovanie horoskopov; licencie práv duševného vlastníctva; registrácia doménových mien; zoznamovacie služby.

(540)



(550) obrazová

(591) oranžová, biela, čierna

(732) News and Media Holding a.s., Einsteinova 25, 851 01 Bratislava, SK;

(111) 226235

(151) 14.10.2009

(156) 28.1.2019

(180) 28.1.2029

(210) 124-2009

(220) 28.1.2009

(442) 6.7.2009

(450) 7.12.2009

9 (511) 1, 42

(511) 1 - Chemikálie pre lesníctvo s výnimkou fungicídov, herbicídov, insekticídov a prípravkov proti parazitom; poľnohospodárske chemické prípravky s výnimkou fungicídov, herbicídov, insekticídov a prípravkov na ničenie buriny a parazitov; hnojivá pre poľnohospodárstvo.

42 - Poradenstvo v oblasti úspory energie.

(540)

investičný produkt



Euro Eco Invest

(550) obrazová

(591) modrá, zelená, biela

(732) Euro EcoInvest, s.r.o., Priemyselná 1, 031 01 Liptovský Mikuláš, SK;

(740) Jančí Peter, JUDr., Liptovský Mikuláš, SK;

(111) 226409

(151) 13.11.2009

(156) 29.5.2019

(180) 29.5.2029

(210) 779-2009

(220) 29.5.2009

(442) 6.8.2009

(450) 7.1.2010

9 (511) 12

(511) 12 - Lietadlá, lietadlá obojživelné.

(540)



(550) obrazová
 (591) červená, tmavomodrá, čierna
 (732) SHARK.AERO s.r.o., Letisko Senica, Hlboké 406,
 906 31 Hlboké, SK;

(111) 226570

(151) 11.12.2009
 (156) 19.6.2019
 (180) 19.6.2029
 (210) 873-2009
 (220) 19.6.2009
 (442) 7.9.2009
 (450) 8.2.2010

9 (511) 9, 16, 35, 38, 41

(511) 9 - Magnetické a optické nosiče údajov, DVD disky, CD disky, záznamové disky, magnetické disky, optické disky, MP3 prehrávače, premietacie prístroje, premietacie plátna, diapozitívy, elektronické publikácie stiahnuté z telekomunikačnej siete, zariadenia a prístroje na prenos, reprodukciu, spracovanie alebo záznam zvuku, obrazu alebo dát, zariadenia a prístroje na čítanie alebo zapisovanie CD alebo DVD diskov, nosiče zvukových a obrazových nahrávok, videokazety, počítače, notebooky, periférne zariadenia počítačov, počítačový softvér, zariadenia na úpravu a spracovanie textu, prístroje a nástroje fotografické, informácie, údaje a databázy na elektronických, magnetických alebo optických nosičoch, informácie, údaje a databázy v elektronických, dátových a telekomunikačných sieťach.

16 - Časopisy, noviny, periodická a neperiodická tlač, tlačoviny, knihy, brožúry, prospekty, kalendáre, príručky, plagáty, katalógy, papier, kartón, lepenka a výrobky z týchto materiálov, ktoré nie sú zahrnuté v iných triedach, informácie, údaje a databázy na papierových nosičoch, papiernický tovar, predmety z kartónu, albumy, atlasy, fotografie, tlačivá, formuláre, grafické reprodukcie, grafiky, spisové obaly (zaraďovače), papierové vložky, pútače z papiera alebo lepenky, netextilné etikety, pečiatky, pečate, pečatné vosky, písacie potreby, školské potreby, písacie stroje a kancelárske potreby s výnimkou nábytku, lepiace štítky, lepidlá a lepiace pásky na kancelárske účely a použitie v domácnosti; vrecia a vrecká z papiera alebo plastických materiálov.

35 - Predvádzanie, služby modeliek (fotomodeliek a manekýnov) a modelov (fotomodelov a manekýnov) na reklamné účely a podporu predaja, predvádzanie tovaru, reklama, reklamné činnosti, obchodný manažment v oblasti umenia a modelingu, personálne poradenstvo, predovšetkým personálne poradenstvo pre modela a modelov, personálne poradenstvo, predovšetkým personálne poradenstvo pre modelky a modelov, nábor zamestnancov

a pracovníkov, predovšetkým modeliek a modelov, kastingy modeliek a modelov, modeling - sprostredkovanie práce pre modelky a modelov, reklama, reklamné činnosti a reklamné služby, online reklama na počítačovej komunikačnej sieti, vydávanie a aktualizovanie reklamných alebo náborových materiálov, rozširovanie reklamných materiálov zákazníkom (letáky, prospekty, tlačoviny), organizovanie výstav na reklamné a obchodné účely, podpora predaja pre tretie osoby, organizácia reklamných a obchodných výstav a predvádzacích akcií na propagáciu výrobkov a služieb, poradenstvo a pomoc pri riadení obchodných aktivít, odborné obchodné poradenstvo, služby porovnávania cien, obchodná administratíva, služby ako záznam, prepis, zostavovanie, kompilácia alebo systematizácia písomných oznámení a záznamov, kompilácia matematických alebo štatistických údajov, grafická úprava tlačovín na reklamné účely, prepisovanie, vyhľadávanie informácií v počítačových súboroch (pre zákazníkov), zbieranie a zoraďovanie údajov do počítačových databáz, prieskum trhu, distribúcia tovarov a tlačovín na reklamné účely, maloobchodné a veľkoobchodné služby s tlačovinami, časopismi, CD a DVD diskami, poskytovanie uvedených služieb prostredníctvom komunikačných médií, elektronickej pošty, SMS správ, počítačových sietí a internetu, obchodné sprostredkovanie služieb uvedených v triedach 35, 38 a 41, sprostredkovanie obchodu s tovarmi v triede 9 a 16.

38 - Telekomunikačné služby, elektronická pošta, hlasová odkazová služba, počítačová komunikácia, poskytovanie priestoru na diskusiu na internete, poskytovanie prístupu do databáz, poskytovanie telekomunikačného pripojenia do svetovej počítačovej siete, poskytovanie telekomunikačných kanálov na telenákupy, poskytovanie užívateľského prístupu do svetovej počítačovej siete, prenos správ a obrazových informácií pomocou počítača, rozhlasové vysielanie, televízne vysielanie, spravodajské agentúry, poskytovanie uvedených služieb prostredníctvom komunikačných médií, elektronickej pošty, SMS správ, počítačových sietí a internetu, rozširovanie televízneho alebo rozhlasového vysielania prostredníctvom internetu alebo satelitu, šírenie elektronických novín, časopisov, kníh, databáz alebo iných údajov prostredníctvom internetu, satelitov, elektronických sietí.

41 - Vydávanie časopisov, novín a iných periodických a neperiodických publikácií s výnimkou vydávania reklamných a náborových textov, vydávanie kníh, časopisov, organizovanie hier, zábavy, organizovanie a vedenie konferencií, kongresov, seminárov, školení, výcvik, organizovanie kultúrnych alebo vzdelávacích výstav, organizovanie lotérií, plesov, športových súťaží, živých vystúpení, organizovanie zábavných súťaží, organizovanie kurzov, výcvikov, informácie o možnostiach zábavy, zábava, pobavenie, obveselenie, služby zamerané na rekreáciu osôb (rekreačné služby), výchovno-zábavné klubové služby, služby v oblasti estrád, zábavy, hier a kultúrnych podujatí, tvorba videofilmov, poskytovanie uvedených služieb prostredníctvom komunikačných médií, elektronickej pošty, SMS správ, počítačových sietí a internetu.

(540)



- (550) obrazová
 (591) žltá, hnedá, oranžová a ich odtiene, modrá, čierna, biela
 (732) FPD Media, a.s., Palisády 29/A, 811 06 Bratislava, SK;
 (740) Porubčan Róbert, Ing., Ivanka pri Dunaji, SK;

(111) 226594

- (151) 11.12.2009
 (156) 13.7.2019
 (180) 13.7.2029
 (210) 5523-2009
 (220) 13.7.2009
 (442) 7.9.2009
 (450) 8.2.2010

9 (511) 2

- (511) 2 - Farby, laky, nátery, olejové farby, antikorózne prípravky na kovy, ochranné prípravky na drevo; farbivá, moridlá, prírodné živice v surovom stave; lazúrové farby na drevo (vnútorné aj vonkajšie); moridlá na drevo; kovy vo forme fólií a prášku pre natieračov aj dekoratérov; materiály na povrchové úpravy stien budov (farby) na vnútorné aj vonkajšie použitie; fasádne farby; akrylové farby; antikorózne látky; riedidlá, zahusťovadlá náterových hmôt, pigmenty a spojivá do farieb; spojivá do farieb a riedidlá farieb.

(540) PRIMALEX PROFITECH

- (550) slovná
 (732) PPG Deco Czech a.s., Břasy čp. 223, 338 24 Břasy, CZ;
 (740) Bušová Eva, JUDr., Bratislava, SK;

(111) 226744

- (151) 14.1.2010
 (156) 30.4.2019
 (180) 30.4.2029
 (210) 664-2009
 (220) 30.4.2009
 (442) 7.10.2009
 (450) 8.3.2010

9 (511) 1, 11, 17, 19, 40, 42

- (511) 1 - Zmesi na výrobu technickej keramiky, keramické kompozície určené na spekanie.
 11 - Záhradné kozuby, grily (na pečenie), konštrukcie pecí, kozuby, tvarované obloženie pecí, tvarovky pre pece, rošty na opekanie mäsa.
 17 - Izolačné materiály, žiaruvzdorné izolačné materiály, výplne dilatčných spojov, materiály zabráňujúce vyžarovaniu tepla.

19 - Žiaruvzdorné nekovové stavebné materiály, azbestocement, nekovové prefabrikáty zo žiaruvzdorných materiálov, ohňovzdorné cementové omietky, výrobky z tvarovej a netvarovej žiaruvzdornej keramiky, žiaruvzdorný kameň, kremenný piesok, spojivá do muriva, nekovové obklady a výmurovky (stavebné konštrukcie), žiarobetóny, nekovová žiaruvzdorná vystužovacia keramika pre hutníctvo.

40 - Recyklácia odpadov, spracovanie odpadov, spaľovanie odpadov.

42 - Skúšky a testovanie stavebných materiálov, informácie a poradenstvo v oblasti žiaruvzdorných stavebných materiálov.

(540)



- (550) obrazová
 (591) červená, sivá
 (732) I.P.C. REFRACTORIES, spol. s r.o., Magnezitárska 11, 040 12 Košice, SK;
 (740) Porubčan Róbert, Ing., Ivanka pri Dunaji, SK;

(111) 226803

- (151) 14.1.2010
 (156) 31.7.2019
 (180) 31.7.2029
 (210) 1087-2009
 (220) 31.7.2009
 (442) 7.10.2009
 (450) 8.3.2010

9 (511) 4, 7, 35, 37, 39, 40, 41, 42

- (511) 4 - Mazacie, motorové a priemyselné oleje.
 7 - Zariadenia na odstraňovanie odpadu.
 35 - Reklama, reklamná činnosť, propagačná činnosť a inzertná činnosť včítane poskytovania uvedených služieb online (prostredníctvom počítačových a iných sietí); prezentácia služieb na internete zaradená do tejto triedy, informačný servis z oblasti obchodnej alebo podnikateľskej, prieskum trhu, podpora predaja pre tretie osoby, odborné obchodné poradenstvo, maloobchodná činnosť s tovarmi uvedenými v triedach 4 a 7.
 37 - Banské dobývanie, povrchové dobývanie, pranie, prenájom stavebných strojov a zariadení, stavebníctvo, stavebná činnosť, údržba bazénov.
 39 - Preprava a skladovanie odpadu.
 40 - Likvidácia, recyklácia a spracovanie odpadu, spaľovanie odpadu, informácie o spracovaní a úprave materiálov, triedenie odpadu a recyklovateľného materiálu.
 41 - Školenie v oblasti reklamy, organizovanie kultúrnych a vzdelávacích výstav a podujatí, organizovanie seminárov.

42 - Výskum v oblasti životného prostredia, prieskumy (inžinierske práce), projektovanie stavieb, štúdie technických projektov, projektová činnosť, technický prieskum.

(540)

PROLAKE

(550) obrazová

(732) PROLAKE, s.r.o., Partizánska cesta 5665/77, 974 01 Banská Bystrica, SK;

(740) Záhurecká Romana, JUDr., Banská Bystrica, SK;

(111) 226924

(151) 19.1.2010

(156) 25.6.2019

(180) 25.6.2029

(210) 5475-2009

(220) 25.6.2009

(442) 7.10.2009

(450) 8.3.2010

9 (511) 11, 35, 37

(511) 11 - Režaze farebných žiaroviek, elektrické svetlá na vianočné stromčeky, elektrické dekoračné svetlá, elektrické svetelné reťaze a hadice na osvetľovanie alebo dekoráciu, zariadenia na osvetľovanie, svetlá a svietidlá patriace do tejto triedy, bicyklové svetlá a svietidlá, difúzery svetla, objímky na svietidlá, elektrické a plynové lampy, laboratórne kahanice, lampáše, lampióny, lampové horáky, lampy na osvetľovanie akvárií, lampy na svietenie, lustre, olejové horáky a lampy, osvetľovacie zariadenia na dopravné prostriedky, pouličné lampy, premietacie lampy, reflektory (svetlá), reflektory na vozidlá, stropné svetlá, svetelné gule, banky a rúry, svetlomety, svietiace domové čísla, elektrické vreckové baterky, objímky na tienidlá, tienidlá na lampy, UV lampy s výnimkou lúčových na lekárske účely, vlákna do elektrických lúčových, horečnaté vlákna na svietenie, vreckové baterky, žiarovky, žiarivky a žiarovky, elektrické žiarovky, žiarovky do automobilových smeroviek, zariadenia na vykurovanie, parné kotly, zariadenia na varenie, chladenie a sušenie, vetracie, vodárenské a sanitárne zariadenia.

35 - Maloobchodné a/alebo veľkoobchodné služby so svietidlami, lustrami, lampami, žiarivkami, žiarovkami, dekoračnými svetlami, batériami, zariadeniami na osvetľovanie, automatickými časovými spínačmi, blikavými svetlami, regulátormi svetla, diaľkovými ovládačmi, elektrickými meracími pomôckami a zariadeniami, reklamnými svetelnými tabuľkami, prístrojmi a nástrojmi na vedenie, distribúciu, transformáciu, akumuláciu, reguláciu alebo kontrolu elektrického prúdu, maloobchodné a/alebo veľkoobchodné služby s počítačovými programami a softvérom na akýchkoľvek druhoch nosičov, zhromažďovanie rozličných výrobkov pre tretie osoby (okrem dopravy) s cieľom umožniť zákazníkom, aby si mohli tieto výrobky pohodlne prehliadať a nakupovať, a to prostredníctvom maloobchodných predajní, veľkoobchodných predajní, prostredníctvom katalógového predaja alebo elektronickými prostriedkami, prostredníctvom webových stránok alebo prostredníctvom telenákupu, kancelárie zaoberajúce sa dovozom a vývozom, reklama, online reklama na počíta-

tačovej komunikačnej sieti, vydávanie a aktualizovanie reklamných alebo náborových materiálov, obchodný manažment a riadenie, pomoc pri riadení obchodnej činnosti, marketingové štúdie, prieskum trhu, vedenie kartoték v počítači, vyhľadávanie informácií v počítačových súboroch pre zákazníkov, služby porovnávania cien, organizovanie komerčných alebo reklamných výstav a veľtrhov, podpora predaja pre tretie osoby, predvádzanie tovaru, administratívne spracovanie obchodných objednávok, obchodné rady a informácie spotrebiteľom, poskytovanie uvedených služieb prostredníctvom komunikačných médií, elektronickej pošty, SMS správ, počítačových sietí a internetu.

37 - Inštalácia svietidiel, opravy a údržba svietidiel, opravy a údržba, opravy elektrospotrebičov, inštalácia dekoračných svietidiel a svietiacich reťazí a hadíc, stavebné činnosti, odrušovanie elektrických prístrojov a zariadení, prenájom stavebných strojov a zariadení, inštalácia, údržba a opravy kancelárskych strojov a zariadení, montáž interiérov a interiérových prvkov, odborné poradenstvo v stavebníctve, odborné poradenstvo v oblasti inštalácie a montáže interiérových prvkov, stavebné informácie, informácie o údržbe a opravách.

(540) ILUN

(550) slovná

(732) ORGECO spol. s r. o., Bešeňovská cesta 7, 940 64 Nové Zámky, SK;

(740) Porubčan Róbert, Ing., Ivanka pri Dunaji, SK;

(111) 226981

(151) 11.2.2010

(156) 13.7.2019

(180) 13.7.2029

(210) 972-2009

(220) 13.7.2009

(442) 5.11.2009

(450) 7.4.2010

9 (511) 16, 17, 19, 37, 39, 41, 42

(511) 16 - Papier; lepenka a výrobky z týchto materiálov, ktoré nie sú zaradené do iných tried; nosiče informácií v rozsahu triedy 16, napríklad tlačoviny všetkého druhu.

17 - Tepelnoizolačné materiály.

19 - Stavebné materiály nekovové, vrátane; neohybné nekovové rúry pre stavebníctvo; asfalt; živica; prenosné nekovové konštrukcie; nekovové pomníky; stavebný materiál vrátane betónu, betónových zmesí, betónových prefabrikátov, samonivelačných liatych zmesí a poterov tak na báze cementov, ako aj síranu vápenatého, cementových mált a omietok (ručných), priemyselných podláh, tepelnoizolačných materiálov patriacich do triedy 19.

37 - Stavebníctvo; opravy; inštalácie služby s výnimkou inštalácie počítačových programov; prenájom zariadení spojených s technológiou betónu, maltových zmesí a samonivelačných podlahových zmesí a poterov; poradenská a konzultačná činnosť v stavebníctve; pokládka uvedených výrobkov.

39 - Doprava; balenie a skladovanie tovaru; organizovanie ciest; preprava, doprava, čerpanie a skladovanie uvedených výrobkov.

41 - Výchova; vzdelávanie; zábava; športové a kultúrne aktivity; uskutočňovanie odborných kurzov, školení a iných vzdelávacích akcií vrátane lektor-ských.

42 - Vedecké a technologické služby a súvisiaci výskum a projektovanie; analytické a výskumné služby v priemysle; navrhovanie a vývoj počítačového hardvéru a softvéru; inštalácia počítačových programov.

(540) ANHYFLOOR

(550) slovná

(732) Českomoravský beton, a. s., Beroun 660, 266 01 Beroun, CZ;

(740) LITVÁKOVÁ A SPOL., s. r. o., Patentová a známková kancelária, Bratislava, SK;

(111) 226984

(151) 11.2.2010

(156) 13.7.2019

(180) 13.7.2029

(210) 976-2009

(220) 13.7.2009

(442) 5.11.2009

(450) 7.4.2010

9 (511) 16, 17, 19, 37, 39, 42

(511) 16 - Papier; lepenka a výrobky z týchto materiálov, ktoré nie sú zaradené do iných tried; nosiče informácií v rozsahu triedy 16, napríklad tlačoviny všetkého druhu.

17 - Tepelnoizolačné materiály.

19 - Stavebné materiály nekovové, vrátane; neohybné nekovové rúrky pre stavebníctvo; asfalt; živica; prenosné nekovové konštrukcie; nekovové pomníky; stavebný materiál vrátane betónu, betónových zmesí, betónových prefabrikátov, samonivelačných liatych zmesí a poterov tak na báze cementov, ako aj síranu vápenatého, cementových mált a omietok (ručných), priemyselných podláh, tepelnoizolačných materiálov patriacich do triedy 19.

37 - Stavebníctvo; opravy; inštalčné služby s výnimkou inštalácie počítačových programov; prenájom zariadení spojených s technológiou betónu, maltových zmesí a samonivelizačných podlahových zmesí a poterov; poradenská a konzultačná činnosť v stavebníctve; pokládka uvedených výrobkov.

39 - Doprava; balenie a skladovanie tovaru; organizovanie ciest; preprava, doprava, čerpanie a skladovanie uvedených výrobkov.

42 - Vedecké a technologické služby a súvisiaci výskum a projektovanie; analytické a výskumné služby v priemysle; navrhovanie a vývoj počítačového hardvéru a softvéru; inštalácia počítačových programov.

(540) FLOORCRETE

(550) slovná

(732) Českomoravský beton, a. s., Beroun 660, 266 01 Beroun, CZ;

(740) LITVÁKOVÁ A SPOL., s. r. o., Patentová a známková kancelária, Bratislava, SK;

(111) 226985

(151) 11.2.2010

(156) 13.7.2019

(180) 13.7.2029

(210) 977-2009

(220) 13.7.2009

(442) 5.11.2009

(450) 7.4.2010

9 (511) 16, 17, 19, 37, 39, 42

(511) 16 - Papier; lepenka a výrobky z týchto materiálov, ktoré nie sú zaradené do iných tried; nosiče informácií v rozsahu triedy 16, napríklad tlačoviny všetkého druhu.

17 - Tepelnoizolačné materiály.

19 - Stavebné materiály nekovové, vrátane; neohybné nekovové rúrky pre stavebníctvo; asfalt; živica; prenosné nekovové konštrukcie; nekovové pomníky; stavebný materiál vrátane betónu, betónových zmesí, betónových prefabrikátov, samonivelačných liatych zmesí a poterov tak na báze cementov, ako aj síranu vápenatého, cementových mált a omietok (ručných), priemyselných podláh, tepelnoizolačných materiálov patriacich do triedy 19.

37 - Stavebníctvo; opravy; inštalčné služby s výnimkou inštalácie počítačových programov; prenájom zariadení spojených s technológiou betónu, maltových zmesí a samonivelizačných podlahových zmesí a poterov; poradenská a konzultačná činnosť v stavebníctve; pokládka uvedených výrobkov.

39 - Doprava; balenie a skladovanie tovaru; organizovanie ciest; preprava, doprava, čerpanie a skladovanie uvedených výrobkov.

42 - Vedecké a technologické služby a súvisiaci výskum a projektovanie; analytické a výskumné služby v priemysle; navrhovanie a vývoj počítačového hardvéru a softvéru; inštalácia počítačových programov.

(540) MALMIX

(550) slovná

(732) Českomoravský beton, a. s., Beroun 660, 266 01 Beroun, CZ;

(740) LITVÁKOVÁ A SPOL., s. r. o., Patentová a známková kancelária, Bratislava, SK;

(111) 226986

(151) 11.2.2010

(156) 13.7.2019

(180) 13.7.2029

(210) 981-2009

(220) 13.7.2009

(442) 5.11.2009

(450) 7.4.2010

9 (511) 16, 17, 19, 37, 39, 42

(511) 16 - Papier; lepenka a výrobky z týchto materiálov, ktoré nie sú zaradené do iných tried; nosiče informácií v rozsahu triedy 16, napríklad tlačoviny všetkého druhu.

17 - Tepelnoizolačné materiály.

19 - Stavebné materiály nekovové, vrátane; neohybné nekovové rúrky pre stavebníctvo; asfalt; živica; prenosné nekovové konštrukcie; nekovové pomníky; stavebný materiál vrátane betónu, betónových zmesí, betónových prefabrikátov,

samonivelačných liatych zmesí a poterov tak na báze cementov, ako aj síranu vápenatého, cementových mált a omietok (ručných), priemyselných podláh, tepelnoizolačných materiálov patriacich do triedy 19.

37 - Stavebníctvo; opravy; inštalácie služby s výnimkou inštalácie počítačových programov; prenájom zariadení spojených s technológiou betónu, maltových zmesí a samonivelizačných podlahových zmesí a poterov; poradenská a konzultačná činnosť v stavebníctve; pokládka uvedených výrobkov.

39 - Doprava; balenie a skladovanie tovaru; organizovanie ciest; preprava, doprava, čerpanie a skladovanie uvedených výrobkov.

42 - Vedecké a technologické služby a súvisiaci výskum a projektovanie; analytické a výskumné služby v priemysle; navrhovanie a vývoj počítačového hardvéru a softvéru; inštalácia počítačových programov.

(540) PORIMENT

(550) slovná

(732) Českomoravský beton, a. s., Beroun 660, 266 01 Beroun, CZ;

(740) LITVÁKOVÁ A SPOL., s. r. o., Patentová a známková kancelária, Bratislava, SK;

(111) 226987

(151) 11.2.2010

(156) 13.7.2019

(180) 13.7.2029

(210) 982-2009

(220) 13.7.2009

(442) 5.11.2009

(450) 7.4.2010

9 (511) 16, 17, 19, 37, 39, 42

(511) 16 - Papier; lepenka a výrobky z týchto materiálov, ktoré nie sú zaradené do iných tried; nosiče informácií v rozsahu triedy 16, napríklad tlačoviny všetkého druhu.

17 - Tepelnoizolačné materiály.

19 - Stavebné materiály nekovové, vrátane; neohybné nekovové rúrky pre stavebníctvo; asfalt; živica; prenosné nekovové konštrukcie; nekovové pomníky; stavebný materiál vrátane betónu, betónových zmesí, betónových prefabrikátov, samonivelačných liatych zmesí a poterov tak na báze cementov, ako aj síranu vápenatého, cementových mált a omietok (ručných), priemyselných podláh, tepelnoizolačných materiálov patriacich do triedy 19.

37 - Stavebníctvo; opravy; inštalácie služby s výnimkou inštalácie počítačových programov; prenájom zariadení spojených s technológiou betónu, maltových zmesí a samonivelizačných podlahových zmesí a poterov; poradenská a konzultačná činnosť v stavebníctve; pokládka uvedených výrobkov.

39 - Doprava; balenie a skladovanie tovaru; organizovanie ciest; preprava, doprava, čerpanie a skladovanie uvedených výrobkov.

42 - Vedecké a technologické služby a súvisiaci výskum a projektovanie; analytické a výskumné služby v priemysle; navrhovanie a vývoj počítačového hardvéru a softvéru; inštalácia počítačových programov.

(540) CEMFLOW

(550) slovná

(732) Českomoravský beton, a. s., Beroun 660, 266 01 Beroun, CZ;

(740) LITVÁKOVÁ A SPOL., s. r. o., Patentová a známková kancelária, Bratislava, SK;

(111) 226988

(151) 11.2.2010

(156) 13.7.2019

(180) 13.7.2029

(210) 983-2009

(220) 13.7.2009

(442) 5.11.2009

(450) 7.4.2010

9 (511) 16, 17, 19, 37, 39, 42

(511) 16 - Papier; lepenka a výrobky z týchto materiálov, ktoré nie sú zaradené do iných tried; nosiče informácií v rozsahu triedy 16, napríklad tlačoviny všetkého druhu.

17 - Tepelnoizolačné materiály.

19 - Stavebné materiály nekovové, vrátane; neohybné nekovové rúrky pre stavebníctvo; asfalt; živica; prenosné nekovové konštrukcie; nekovové pomníky; stavebný materiál vrátane betónu, betónových zmesí, betónových prefabrikátov, samonivelačných liatych zmesí a poterov tak na báze cementov, ako aj síranu vápenatého, cementových mált a omietok (ručných), priemyselných podláh, tepelnoizolačných materiálov patriacich do triedy 19.

37 - Stavebníctvo; opravy; inštalácie služby s výnimkou inštalácie počítačových programov; prenájom zariadení spojených s technológiou betónu, maltových zmesí a samonivelizačných podlahových zmesí a poterov; poradenská a konzultačná činnosť v stavebníctve; pokládka uvedených výrobkov.

39 - Doprava; balenie a skladovanie tovaru; organizovanie ciest; preprava, doprava, čerpanie a skladovanie uvedených výrobkov.

42 - Vedecké a technologické služby a súvisiaci výskum a projektovanie; analytické a výskumné služby v priemysle; navrhovanie a vývoj počítačového hardvéru a softvéru; inštalácia počítačových programov.

(540) ANHYMENT

(550) slovná

(732) Českomoravský beton, a. s., Beroun 660, 266 01 Beroun, CZ;

(740) LITVÁKOVÁ A SPOL., s. r. o., Patentová a známková kancelária, Bratislava, SK;

(111) 226994

(151) 11.2.2010

(156) 24.7.2019

(180) 24.7.2029

(210) 1045-2009

(220) 24.7.2009

(442) 5.11.2009

(450) 7.4.2010

9 (511) 30, 35, 39

(511) 30 - Čaj; čajové výtlačky, náhradky čaju, čajové príchute, káva, kávové výtlačky, náhradky kávy, kávové príchute, instantná káva, kávové nápoje, kakao, kakaové nápoje, čokoláda, čokoládové nápoje, sucháre, koláče, jemné pečivo, cukor, cukríky, kvasnice, prášky do pečiva, soľ, horčica, čierne korenie, ocot, chuťové omáčky, korenie, zmrzlina.
35 - Reklama.
39 - Balenie tovarov.

(540)



(550) obrazová

(732) BALIARNE OBCHODU, a. s. POPRAD, Hraničná 664/16, 058 01 Poprad, SK;
(740) Žuffa Ladislav, Ing., Žuffa, Poprad, SK;

(111) 226995

(151) 11.2.2010
(156) 24.7.2019
(180) 24.7.2029
(210) 1046-2009
(220) 24.7.2009
(442) 5.11.2009
(450) 7.4.2010

9 (511) 30, 35, 39

(511) 30 - Čaj; čajové výtlačky, náhradky čaju, čajové príchute, káva, kávové výtlačky, náhradky kávy, kávové príchute, instantná káva, kávové nápoje, kakao, kakaové nápoje, čokoláda, čokoládové nápoje, sucháre, koláče, jemné pečivo, cukor, cukríky, kvasnice, prášky do pečiva, soľ, horčica, čierne korenie, ocot, chuťové omáčky, korenie, zmrzlina.
35 - Reklama.
39 - Balenie tovarov.

(540)



(550) obrazová

(591) červená, čierna, biela
(732) BALIARNE OBCHODU, a. s. POPRAD, Hraničná 664/16, 058 01 Poprad, SK;
(740) Žuffa Ladislav, Ing., Žuffa, Poprad, SK;

(111) 226996

(151) 11.2.2010
(156) 24.7.2019
(180) 24.7.2029
(210) 1047-2009
(220) 24.7.2009
(442) 5.11.2009
(450) 7.4.2010

9 (511) 30, 35, 39

(511) 30 - Čaj; čajové výtlačky, náhradky čaju, čajové príchute, káva, kávové výtlačky, náhradky kávy, kávové príchute, instantná káva, kávové nápoje, kakao, kakaové nápoje, čokoláda, čokoládové nápoje, sucháre, koláče, jemné pečivo, cukor, cukríky, kvasnice, prášky do pečiva, soľ, horčica, čierne korenie, ocot, chuťové omáčky, korenie, zmrzlina.
35 - Reklama.
39 - Balenie tovarov.

(540)



(550) obrazová

(591) červená, biela
(732) BALIARNE OBCHODU, a. s. POPRAD, Hraničná 664/16, 058 01 Poprad, SK;
(740) Žuffa Ladislav, Ing., Žuffa, Poprad, SK;

(111) 227058

(151) 12.2.2010
(156) 24.7.2019
(180) 24.7.2029
(210) 1048-2009
(220) 24.7.2009
(442) 5.11.2009
(450) 7.4.2010

9 (511) 30, 35, 39

(511) 30 - Čaj; čajové výtlačky, náhradky čaju, čajové príchute, káva, kávové výtlačky, náhradky kávy, kávové príchute, instantná káva, kávové nápoje, kakao, kakaové nápoje, čokoláda, čokoládové nápoje, sucháre, koláče, jemné pečivo, cukor, cukríky, kvasnice, prášky do pečiva, soľ, horčica, čierne korenie, ocot, chuťové omáčky, korenie, zmrzlina.
35 - Reklama.
39 - Balenie tovarov.

(540)



(550) obrazová

(591) červená, biela

- (732) BALIARNE OBCHODU, a. s. POPRAD, Hra-
ničná 664/16, 058 01 Poprad, SK;
(740) Žuffa Ladislav, Ing., Žuffa, Poprad, SK;

(111) 227077

- (151) 12.2.2010
(156) 10.9.2019
(180) 10.9.2029
(210) 1271-2009
(220) 10.9.2009
(442) 5.11.2009
(450) 7.4.2010

9 (511) 9, 35, 42

(511) 9 - Počítače, počítačový softvér, počítačový hard-
vér, periférne zariadenia počítačov, prístroje a za-
riadenia na spracovanie a ukladanie údajov a dát,
elektronické testovacie a meracie zariadenia a ich
súčasťi, monitorovacie počítačové programy, na-
hrané operačné programy, programy na počítačové
hry, magnetické nosiče údajov, optické nosiče
údajov, nosiče zvukových záznamov, nosiče zv-
kovo-obrazových záznamov, audiovizuálne záz-
namové disky.

35 - Maloobchodné služby s počítačmi a ich prí-
slušenstvom, so spotrebnou elektronikou, výpočto-
vou a kancelárskou technikou, s počítačovými pro-
gramami; činnosť reklamnej agentúry, rozširova-
nie, vydávanie a aktualizovanie reklamných mate-
riálov, prenájom reklamných priestorov a plôch,
prenájom reklamných materiálov, zásielkové re-
klamné služby, uverejňovanie reklamných textov,
aranžovanie výkladov, analýzy nákladov, inzertné
činnosti, obchodný alebo podnikateľský prieskum,
poradenstvo v obchodnej činnosti, prenájom kan-
celárskych strojov a zariadení, obchodný manaž-
ment a podnikové poradenstvo, organizovanie vý-
stav na obchodné a reklamné účely, odborné ob-
chodné poradenstvo, prieskum trhu, prieskum ve-
rejnej mienky, sekretárske služby, účtovníctvo,
vedenie účtovných kníh, marketingové štúdie.

42 - Prenájom výpočtovej techniky; aktualizova-
nie, inštalácia, servis a spúšťanie počítačových
programov, počítačové programovanie, prenájom
prístupového času do počítačových databáz, pora-
denské služby v oblasti počítačového hardvéru
a softvéru, prenájom počítačového softvéru, obno-
vovanie počítačových databáz, zhotovovanie kópií
počítačových programov, prieskum v oblasti vy-
užitia počítačov, návrh a tvorba počítačových sys-
témov, počítačové systémové analýzy, prevod
a konverzia počítačových programov a údajov; vy-
tváranie, umiestňovanie a udržiavanie počítačových
stránok (web).

(540)

Barls

- (550) obrazová
(732) KASO TECHNOLOGIES, s.r.o., Dobšinského 18/A,
811 05 Bratislava, SK;
(740) Gruber Dalibor, Ing., Košice, SK;

(111) 227140

- (151) 12.2.2010
(156) 3.9.2019
(180) 3.9.2029
(210) 5659-2009
(220) 3.9.2009
(442) 5.11.2009
(450) 7.4.2010

9 (511) 3

(511) 3 - Parfumy; toaletné vody; gély, soli do kúpeľa
a do sprchy nie na lekárske účely, toaletné mydlá,
telové dezodoranty; kozmetika, najmä krémy, mlie-
ka, lotions, gély a púdre na tvár, telo a ruky; prí-
pravky na starostlivosť proti slnku (kozmetické vý-
robky); mejkap, šampóny, gély, spreje, peny a bal-
zamy na styling a starostlivosť o vlasy; laky na vla-
sy; prípravky na farbenie a odfarbovanie vlasov,
prípravky na trvalú onduláciu; esenciálne oleje na
osobné použitie.

(540) KÓD MLADOSTI

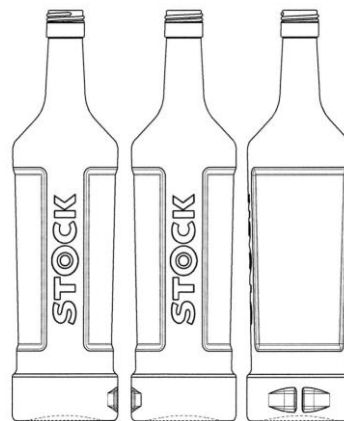
- (550) slovná
(732) L' Oreal, S.A., 14 rue Royale, 75008 Paris, FR;
(740) Brichtová Tatiana, JUDr., Bratislava, SK;

(111) 227141

- (151) 12.2.2010
(156) 3.9.2019
(180) 3.9.2029
(210) 5662-2009
(220) 3.9.2009
(442) 5.11.2009
(450) 7.4.2010

9 (511) 16, 33, 35

(511) 16 - Propagačné predmety z papiera a plastických
hmôt; najmä kalendáre, letáky, plagáty, karty, ce-
ruzky, perá, svorky - v rámci tejto triedy.
33 - Alkoholické nápoje s výnimkou piva.
35 - Propagačná činnosť, reklamná činnosť.

(540)

- (732) STOCK Plzeň-Božkov s.r.o., Palirenská 641/2,
326 00 Plzeň-Božkov, CZ;
(740) Bušová Eva, JUDr., Bratislava, SK;

(111) 227150

(151) 16.2.2010
(156) 12.8.2019
(180) 12.8.2029
(210) 1132-2009
(220) 12.8.2009
(442) 5.11.2009
(450) 7.4.2010

9 (511) 29, 30, 31

(511) 29 - Bielkoviny ako potrava; vaječný bielok; džemy; konzervovaná fazuľa; konzervovaný hrach; zemiakové hranolčeky; hummus (pasta z cícera); klobásky, salámy, párky; koncentrované vývary; bujónové koncentráty; konzervy s ovocím; konzervy s rybami; konzervy so zeleninou; krokety; spracované mandle; arašidové maslo; kakaové maslo; kokosové maslo; mrazené ovocie; nakladaná zelenina; spracované oriešky; ovocie naložené v alkohole; ovocné kompóty; ovocné šaláty; paradajková šťava na varenie; pečevňová paštéta; pečienka; polievky; prípravky na výrobu polievok; proteín na ľudskú spotrebu; syry; konzervované sójové bôby ako potrava; tahini (pasta zo sezamových jadier); tofu; vývary; konzervovaná zelenina; sušená zelenina; varená zelenina; zelenina v štipľavom náleve; zeleninové polievky; prípravky na zeleninové polievky; zeleninové šaláty; zeleninové šťavy na varenie; konzervované šampiňóny; konzervovaná šošovica.

30 - Chutneys (koreniny); lúpaný jačmeň; mletý jačmeň; múka z jačmeňa; mrazené jogurty (mrazené potraviny); keksy; konzervačná soľ; koreniny; krúpy na ľudskú spotrebu; mletá kukurica; pražená kukurica; kukuričná múka; kuskus; kávové náhradky na báze rastlín; lepok; marináda (chuťové prísady); mandľová masa; med; látky na zjemnenie mäsa pre domácnosť; mäsové šťavy; potravinárska múka; múka z fazule; múčne potraviny; nekysnutý chlieb; niťovky; paradajková omáčka; sójová omáčka; sušená paprika (korenina); pekárské drożdžie, kvasnice; pirohy (cestoviny); pirožky s mäsom; pizza; pukance; kukuričné pukance; ravioly; rezance; ryža; strúhanka; sucháre; suši; sušienky; biskvity; sójová múka; tacos; tapioka; tapioková múka ako potrava; tortilly; zemiaková múčka na ľudskú spotrebu; zmrzlina; škrob ako potrava; škrobové výrobky ako potrava; špagety; šťavy (chuťové prísady).

31 - Arašidy, mleté arašidy; plody borievky; čerstvé záhradné bylinky; čerstvá fazuľa; čerstvé gaštany; kokosové orechy; lieskové oriešky; svätôjánsky chlieb; mandle ako ovocie; čerstvé olivy; orechy; pšenica; čerstvá šošovica; čerstvé šampiňóny.

(540)



(550) obrazová

(732) ALFA SORTI s.r.o., Lieskovská cesta 6, 960 01 Zvolen, SK;

(740) BELEŠČÁK & PARTNERS, s.r.o., Piešťany, SK;

(111) 227197

(151) 16.3.2010
(156) 3.9.2019
(180) 3.9.2029
(210) 5660-2009
(220) 3.9.2009
(442) 7.12.2009
(450) 7.5.2010

9 (511) 16, 33, 35

(511) 16 - Propagačné predmety z papiera a plastických hmôt; najmä kalendáre, letáky, plagáty, karty, ceruzky, perá, svorky - v rámci tejto triedy.
33 - Alkoholické nápoje s výnimkou piva.
35 - Propagačná činnosť, reklamná činnosť.

(540)



(550) obrazová

(591) okrová, čierna, červená, biela

(732) STOCK Plzeň - Božkov s.r.o., Palirenská 641/2, 326 00 Plzeň, CZ;

(740) Bušová Eva, JUDr., Bratislava, SK;

(111) 227198

(151) 16.3.2010
(156) 3.9.2019
(180) 3.9.2029
(210) 5661-2009
(220) 3.9.2009
(442) 7.12.2009
(450) 7.5.2010

9 (511) 16, 33, 35

(511) 16 - Propagačné predmety z papiera a plastických hmôt; najmä kalendáre, letáky, plagáty, karty, ceruzky, perá, svorky - v rámci tejto triedy.
33 - Alkoholické nápoje s výnimkou piva.
35 - Propagačná činnosť, reklamná činnosť.

(540)



- (550) obrazová
 (591) okrová, žltá, červená, čierna, biela
 (732) STOCK Plzeň-Božkov s.r.o., Palírenská 641/2,
 326 00 Plzeň-Božkov, CZ;
 (740) Bušová Eva, JUDr., Bratislava, SK;

- (111) 227238
 (151) 16.3.2010
 (156) 2.7.2019
 (180) 2.7.2029
 (210) 924-2009
 (220) 2.7.2009
 (442) 7.12.2009
 (450) 7.5.2010

9 (511) 9, 16, 35, 41

- (511) 9 - Zvukové, obrazové, zvukovo-obrazové nosiče všetkých druhov; softvér; magnetické disky, optické a kompaktné disky.
 16 - Tlačoviny všetkých druhov, najmä časopisy, katalógy, propagačné materiály, periodiká.
 35 - Vydávanie reklamných materiálov a reklamných ocenení na všetkých druhoch nosičoch; uverejňovanie reklamných textov, reklama, aktualizovanie reklamných materiálov, činnosti reklamnej agentúry; usporadúvanie výstav a predvážiacich akcií na reklamné účely.
 41 - Organizovanie čitateľských vedomostných, športových a náučných súťaží; výchovná a zábavná činnosť; vydávanie časopisov a diplomov na všetkých druhoch nosičov, usporadúvanie výstav na vzdelávacie a kultúrne účely.

(540)



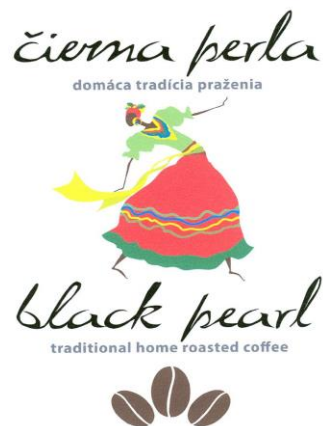
- (550) obrazová
 (732) Združenie technických športov a činností POBYS, Mládežnícka 2481/35, 017 01 Považská Bystrica, SK;
 (740) BELEŠČÁK & PARTNERS, s.r.o., Piešťany, SK;

- (111) 227240
 (151) 16.3.2010
 (156) 23.7.2019
 (180) 23.7.2029
 (210) 1033-2009
 (220) 23.7.2009
 (442) 7.12.2009
 (450) 7.5.2010

9 (511) 30, 35, 39

- (511) 30 - Káva, kávové nápoje, mliečne kávové nápoje.
 35 - Maloobchodná činnosť s kávou, kávovými nápojmi a s mliečnymi kávovými nápojmi, reklamná činnosť.
 39 - Balenie, skladovanie a preprava kávy.

(540)



- (550) obrazová
 (591) čierna, hnedá, zelená, červená, žltá, modrá, sivá
 (732) Szabó Alexander, A & A Szabó s.r.o., Hlavná 327,
 900 50 Kráľová pri Senci, SK;

- (111) 227250
 (151) 16.3.2010
 (156) 7.8.2019
 (180) 7.8.2029
 (210) 1119-2009
 (220) 7.8.2009
 (442) 7.12.2009
 (450) 7.5.2010

9 (511) 35, 37, 42

- (511) 35 - Poradenské služby v podnikovom manažmente pri predaji tovarov a služieb, poradenstvo a manažment pre podniky, dekorácia a aranžovanie výkladov, obchodný manažment, sprostredkovanie nákupu a predaja tovarov, reklama, organizovanie výstav na reklamné a obchodné účely, rozširovanie reklamných oznamov, predvážanie tovaru, rozširovanie reklamných materiálov zákazníkom (letáky, prospekty, tlačivá, vzorky), zasielanie reklamných materiálov zákazníkom, vydávanie a aktualizovanie reklamných materiálov, distribúcia vzoriek, obchodný alebo podnikateľský prieskum, prenájom reklamných materiálov, uverejňovanie reklamných textov, vydávanie reklamných alebo náborových textov, televízna reklama, reklamné agentúry, organizovanie reklamných hier na propagáciu predaja, prieskum trhu, prieskum verejnej mienky, prenájom reklamných priestorov, prenájom reklamných plôch, podpora predaja (pre tretie osoby), spracovanie textov, ponuka, sprostredkovanie a výber tovaru prostredníctvom katalógu, marketing, pomoc pri podnikaní, podnikateľské informácie, overovanie obchodných transakcií, zabezpečovanie obchodných transakcií (pre tretie osoby), reklamná a inzertná činnosť prostredníctvom telefónnej dátovej alebo informačnej siete, poskytovanie informácií a iných informačných produktov reklamného charakteru, prenájom reklamných informačných a komunikačných miest, sprostredkovanie v obchodných vzťahoch, služby riadenia ľudských zdrojov, vzťahy s verejnosťou (prieskum vzťahov medzi podnikmi, inštitúciami a spoločenským prostredím), zásielkové reklamné služby,

zbieranie údajov do počítačových databáz, zoraďovanie údajov v počítačových databázach, obchodné sprostredkovanie služieb uvedených v triedach 35, 37 a 42.

37 - Vykonávanie inžinierskych, priemyselných, bytových a občianskych stavieb, prípravné a pomocné stavebné práce, čistenie, čistenie exteriérov a interiérov, čistenie komínov, prenájom čistiacich strojov, inštalácia a opravy chladiacich a klimatizačných zariadení, informácie o opravách, izolovanie proti vlhkosti, izolovanie stavieb, odborné poradenstvo týkajúce sa montáže plastových a drevených okien a dverí, stavebných prác a zatepľovania budov, klampiarstvo a inštalatérstvo, inštalácia, čistenie a údržba kotlov, montáž kuchynských zariadení, montáž a opravy vzduchotechnických zariadení, montáž a opravy klimatizačných zariadení, montáž a opravy vykurovacích zariadení, montáž, inštalácia a opravy okien, dverí a iných stavebných prvkov, montáž, kladenie, servis, sanácie a opravy podláh a parkiet, realizácia fasád so zateplením a bez zateplenia, exteriérové a interiérové maľovanie a natieranie, montovanie lešení, murárstvo, údržba nábytku, montáž a opravy pecí, pokrývačské práce na strechách, inštalácia a opravy požiarnych hlásičov a poplašných systémov proti vlámaniu, stavebné informácie, dozor nad stavbami, demolácia budov, tapetovanie, montovanie a opravy telefónov, umelecká stolárska výroba a opravy, utesňovanie stavieb a budov, inštalácia a opravy výťahov.

42 - Architektonické poradenstvo, interiérová výzdoba, projektovanie stavieb, grafický dizajn, navrhovanie (priemyselný dizajn), navrhovanie obalov, obalový dizajn, odborné technické poradenstvo týkajúce sa počítačov a príslušenstva k nim, priemyselný dizajn, štúdie technických projektov, projektová činnosť, umelecký dizajn, výskum a vývoj nových výrobkov (pre zákazníkov), vypracovanie stavebných výkresov, zememeračstvo, dizajn a navrhovanie nábytku a bytového zariadenia.

(540)



- (550) obrazová
 (591) modrá, čierna, biela
 (732) UNISTAV NB s.r.o., Hrádza 6, 968 01 Nová Baňa, SK;
 (740) Belička Ivan, Ing., Banská Bystrica, SK;

(111) 227314

- (151) 14.4.2010
 (156) 13.7.2019
 (180) 13.7.2029
 (210) 980-2009
 (220) 13.7.2009
 (442) 7.1.2010
 (450) 7.6.2010

9 (511) 16, 17, 37, 39, 42

(511) 16 - Papier; lepenka a výrobky z týchto materiálov, ktoré nie sú zaradené do iných tried; nosiče informácií v rozsahu triedy 16, napríklad tlačoviny všetkého druhu.

17 - Tepelnoizolačné materiály.

37 - Stavebníctvo; opravy; inštalácie služby s výnimkou inštalácie počítačových programov; prenájom zariadení spojených s technológiou betónu, maltových zmesí a samonivelizačných podlahových zmesí a poterov; poradenská a konzultačná činnosť v stavebníctve; pokládka uvedených výrobkov.

39 - Doprava; balenie a skladovanie tovaru; organizovanie ciest; preprava, doprava, čerpanie a skladovanie uvedených výrobkov.

42 - Vedecké a technologické služby a súvisiaci výskum a projektovanie; analytické a výskumné služby v priemysle; navrhovanie a vývoj počítačového hardvéru a softvéru; inštalácia počítačových programov.

(540) **EASYCRETE**

- (550) slovná
 (732) Českomoravský beton, a. s., Beroun 660, 266 01 Beroun, CZ;
 (740) LITVÁKOVÁ A SPOL., s. r. o., Patentová a známková kancelária, Bratislava, SK;

(111) 227433

- (151) 15.4.2010
 (156) 16.7.2019
 (180) 16.7.2029
 (210) 5531-2009
 (220) 16.7.2009
 (442) 7.1.2010
 (450) 7.6.2010

9 (511) 1, 2, 35

(511) 1 - Chemikálie pre priemysel, vedu, fotografiu, poľnohospodárstvo, záhradníctvo, lesníctvo; umele živice v nespracovanom stave; plastické hmoty v surovom stave; hnojivá pre pôdu; chemické prostriedky na konzervovanie potravín; triesloviny; priemyselné spojivá a lepidlá; priemyselné tmely zaradené do tejto triedy.

2 - Farby; nátery; laky; náterové hmoty syntetické; ochranné nátery; strešné nátery; lepidlá, spojivá, tužidlá, tvrdidlá, riedidlá, zahusťovače, farbivé látky a hmoty - všetko ako aditíva do farieb, lakov, náterov, fermeží, farbív, malieb a politúr; ochranné prostriedky proti korózii a proti deteriorácii dreva; farbivá; potravinárske farbivá; moridlá; prírodné živice v surovom stave; kovy listkové a práškové pre maliarov, dekoratérov a umelcov.

35 - Sprostredkovanie obchodu s uvedenými tovarmi v triede 1 a 2.

(540) **D DETECHA EPOXYBAN**

- (550) slovná
 (732) Detecha, chemické výrobné družstvo, Husovo námestí 1208, 549 01 Nové Město nad Metují, CZ;
 (740) Hojčuš Peter, Ing., Bratislava, SK;

(111) 227435

(151) 15.4.2010
 (156) 3.8.2019
 (180) 3.8.2029
 (210) 5544-2009
 (220) 3.8.2009
 (442) 7.1.2010
 (450) 7.6.2010

9 (511) 35, 44

(511) 35 - Reklamná a propagačná činnosť, rozširovanie reklamných materiálov zákazníkom (letáky, prospekty, tlačivá, vzorky), distribúcia vzoriek, reklama, propagácia, obchodná administratíva, kancelárske práce, reklamné a marketingové služby v oblasti kozmetiky a farmácie, maloobchodný predaj a online maloobchodný predaj prípravkov v oblasti hygieny a starostlivosti o krásu ľudí, prípravkov vlasovej kozmetiky, kozmetických prípravkov na lekárske účely a prípravkov na ošetrovanie vlasov na lekárske účely, vyhľadávanie informácií v počítačových súboroch pre zákazníkov.
 44 - Služby v oblasti hygieny a starostlivosti o krásu ľudí, služby zariadení slúžiacich na regeneráciu a rekondíciu, aromaterapeutické služby; fyzioterapia; kúpele; parné kúpele, masáže, služby saun, solárií, salóny krásy, kadernícke salóny, poradenské služby v oblasti starostlivosti o ľudí (nie lekárske), informačné služby v oblasti starostlivosti o krásu a hygienu ľudí, poradenstvo a konzultácie v odbore dermatológie, uvedené služby poskytované aj online.

(540)


(550) obrazová
 (591) čierna, zelená
 (732) SkinMedical s.r.o., Zochova 1679/46, 060 01 Kežmarok, SK;
 (740) Holoubková Mária, Ing., Bratislava, SK;

(111) 227451

(151) 15.4.2010
 (156) 16.10.2019
 (180) 16.10.2029
 (210) 5765-2009
 (220) 16.10.2009
 (442) 7.1.2010
 (450) 7.6.2010

9 (511) 5, 35

(511) 5 - Farmaceutické prípravky; zverolekárske prípravky; liečivá na ľudskú spotrebu; farmaceutické prípravky s obsahom minerálov; minerálne výživové doplnky; minerálne prípravky potravinárske; doplnky výživy na lekárske účely; vitamínové prípravky; potrava na farmaceutické účely; dietetické látky prispôbené na lekárske účely; dietetické potraviny upravené na lekárske účely; dietetické nápoje upravené na lekárske účely; potrava pre dojčatá; liečivé byliny; liečivé nápoje; bylinkové čaje na lekárske účely; liečivé čaje; liečivé cukríky a pastilky; liečivé prípravky na zuby; biologické prípravky na lekárske účely; hygienické výrobky na lekárske účely; hygienické potreby s výnimkou

potrieb zaradených do inej triedy; soli na lekárske účely; zdravotnícke pomôcky; náplasti; obvazový materiál; dezinfekčné prostriedky; roztoky na kontaktné šošovky.

35 - Maloobchod s tovarmi uvedenými v triede 5; sprostredkovanie obchodu s tovarom.

(540)


(550) obrazová
 (732) BIOMINERAL s.r.o., Riazanská 59, 831 03 Bratislava, SK;
 (740) LITVÁKOVÁ A SPOL., s. r. o., Patentová a známková kancelária, Bratislava, SK;

(111) 227454

(151) 15.4.2010
 (156) 21.10.2019
 (180) 21.10.2029
 (210) 5781-2009
 (220) 21.10.2009
 (442) 7.1.2010
 (450) 7.6.2010

9 (511) 35, 39, 40, 41, 42

(511) 35 - Dojednávanie a uzatváranie zmlúv na predplatené za dodávky elektrickej energie; reklamná, inzertná a propagačná činnosť; online reklama na počítačovej komunikačnej sieti; vydávanie, aktualizovanie a rozširovanie reklamných materiálov a oznamov zákazníkom; poskytovanie obchodných a podnikateľských informácií; rady spotrebiteľom, obchodný a podnikateľský prieskum; prieskum trhu a verejnej mienky; public relations; prenájom reklamných priestorov, reklamného materiálu a reklamného času vo všetkých komunikačných médiách; vylepovanie plagátov; organizovanie výstav, veľtrhov, koncertov, večierkov, prezentácií, súťaží na obchodné a reklamné účely; zbieranie údajov do počítačových databáz; zoraďovanie údajov v počítačových databázach; obchodné sprostredkovanie služieb uvedených v triedach 35, 39, 40, 41 a 42; všetky služby v tejto triede najmä v súvislosti s podporou, tvorbou a rozvojom obnoviteľných zdrojov energie; získavanie a spracovanie informácií z oblasti energetiky a obnoviteľných zdrojov energie.

39 - Rozvod a distribúcia elektrickej energie.

40 - Výroba elektrickej energie; výroba elektrickej energie z obnoviteľných zdrojov.

41 - Výchovno-vzdelávacia činnosť; vydavateľská činnosť; vydávanie publikácií v elektronickej forme; poskytovanie elektronických publikácií online (bez možnosti kopírovania); poradenstvo v oblasti poskytovania elektronických publikácií online (bez možnosti kopírovania); všetky služby v tejto triede najmä v súvislosti s podporou, tvorbou a rozvojom obnoviteľných zdrojov energie.

42 - Výskumná, expertízna, poradenská a konzultačná činnosť v oblasti energetiky, využívania, tvorby a rozvoja obnoviteľných zdrojov energie a životného prostredia; podpora ekologických projektov z oblasti výskumu a využívania energie z obnoviteľných zdrojov.

(540)



- (550) obrazová
 (591) zelená, žltá, čierna, biela
 (732) ZSE Energia, a. s., Čulenova 6, 816 47 Bratislava, SK;
 (740) LITVÁKOVÁ A SPOL., s. r. o., Patentová a známková kancelária, Bratislava, SK;

(111) 227589

- (151) 17.5.2010
 (156) 13.7.2019
 (180) 13.7.2029
 (210) 978-2009
 (220) 13.7.2009
 (442) 8.2.2010
 (450) 7.7.2010

9 (511) 16, 17, 37, 39, 42

- (511) 16 - Papier; lepenka a výrobky z týchto materiálov, ktoré nie sú zaradené do iných tried; nosiče informácií v rozsahu triedy 16, napríklad tlačoviny všetkého druhu.
 17 - Tepelnoizolačné materiály.
 37 - Inštalračné služby s výnimkou inštalácie počítačových programov; prenájom zariadení spojených s technológiou betónu, maltových zmesí a samonivelizačných podlahových zmesí a poterov; poradenská a konzultačná činnosť v stavebníctve.
 39 - Doprava; balenie a skladovanie tovaru; organizovanie ciest; preprava, doprava, čerpanie a skladovanie uvedených výrobkov.
 42 - Vedecké a technologické služby a súvisiaci výskum; analytické a výskumné služby v priemysle; navrhovanie a vývoj počítačového hardvéru a softvéru; inštalácia počítačových programov.

(540) STEELCRETE

- (550) slovná
 (732) Českomoravský beton, a. s., Beroun 660, 266 01 Beroun, CZ;
 (740) LITVÁKOVÁ A SPOL., s. r. o., Patentová a známková kancelária, Bratislava, SK;

(111) 227659

- (151) 19.5.2010
 (156) 13.7.2019
 (180) 13.7.2029
 (210) 974-2009
 (220) 13.7.2009
 (442) 8.2.2010
 (450) 7.7.2010

9 (511) 16, 17, 37, 39, 42

- (511) 16 - Papier; lepenka a výrobky z týchto materiálov, ktoré nie sú zaradené do iných tried; nosiče informácií v rozsahu triedy 16, napríklad tlačoviny všetkého druhu.

17 - Tepelnoizolačné materiály.

37 - Inštalračné služby s výnimkou inštalácie počítačových programov; prenájom zariadení spojených s technológiou betónu, maltových zmesí a samonivelizačných podlahových zmesí a poterov; poradenská a konzultačná činnosť v stavebníctve.

39 - Doprava; balenie a skladovanie tovaru; organizovanie ciest; preprava, doprava, čerpanie a skladovanie uvedených výrobkov.

42 - Vedecké a technologické služby a súvisiaci výskum; analytické a výskumné služby v priemysle; navrhovanie a vývoj počítačového hardvéru a softvéru; inštalácia počítačových programov.

(540) PERMACRETE

- (550) slovná
 (732) Českomoravský beton, a. s., Beroun 660, 266 01 Beroun, CZ;
 (740) LITVÁKOVÁ A SPOL., s. r. o., Patentová a známková kancelária, Bratislava, SK;

(111) 227844

- (151) 16.6.2010
 (156) 21.12.2019
 (180) 21.12.2029
 (210) 5968-2009
 (220) 21.12.2009
 (442) 8.3.2010
 (450) 9.8.2010

9 (511) 16, 29, 35

- (511) 16 - Papier, kartón, lepenka a výrobky z týchto materiálov, ktoré nie sú zahrnuté v iných triedach; tlačoviny; knihárske výrobky; fotografie; papiernický tovar a písacie potreby; kancelárske potreby okrem nábytku; obalové materiály z plastických hmôt, ktoré nie sú zahrnuté v iných triedach; brožúry; časopisy (periodiká); grafiky; kalendáre; knihy; noviny; obaly a obálky (papiernický tovar); papierové obrúsky; podložky pod poháre; perá; plagáty; pohľadnice; prospekty; publikácie; reklamné tabule z papiera, kartónu alebo lepenky; samolepky; papierové servítky; stolové prestieranie z papiera; tlačoviny; vrecká (vrecia, vaky) z papiera alebo plastických materiálov na balenie; vrecká na odpadky z papiera alebo plastických materiálov.

29 - Jedlé tuky; jedlé oleje; mlieko a mliečne výrobky; maslo; mlieko; mliečne nápoje s podstatnou zložkou mlieka; tvaroh; výrobky z tvarohu (slané i sladké); jogurty; mliekarenské výrobky; tekuté mlieka; termizované výrobky; syry; mliečne tvarohové nápoje.

35 - Maloobchodné služby s tovarmi uvedenými v triede 16 a 29; poradenstvo v obchodnej činnosti; sprostredkovanie nákupu a predaja tovarov; reklama; organizovanie výstav na reklamné a obchodné účely; predvádzanie tovaru; rozširovanie reklamných materiálov zákazníkom (letáky, prospekty, tlačivá, vzorky); vydávanie a aktualizovanie reklamných materiálov; distribúcia vzoriek; obchodný alebo podnikateľský prieskum; uverejňo-

vanie reklamných textov; vzťahy s verejnosťou; organizovanie reklamných hier na propagáciu predaja; prieskum trhu; ponuka, sprostredkovanie a výber tovaru prostredníctvom katalógu; propagácia; marketing; reklamná a inzertná činnosť; maloobchodný predaj s uvedenými tovarmi; reklamná, inzertná a propagačná činnosť prostredníctvom akéhokoľvek média, prostredníctvom telefónnej, dátovej alebo informačnej siete; sprostredkovanie v obchodných vzťahoch; organizovanie komerčných alebo reklamných výstav a veľtrhov; prezentácia výrobkov v komunikačných médiách pre maloobchod.

(540)

Bud' Ovofit. Zacvič s kalóriami.

(550) obrazová

(732) POLABSKÉ MLÉKÁRNY a. s., Dr. Kryšpína 510, 290 16 Poděbrady, CZ;

(740) Brichtová Tatiana, JUDr., Bratislava, SK;

(111) 227845

(151) 16.6.2010

(156) 21.12.2019

(180) 21.12.2029

(210) 5969-2009

(220) 21.12.2009

(442) 8.3.2010

(450) 9.8.2010

9 (511) 5, 29, 30

(511) 5 - Potrava pre dojčatá; sladové mliečne nápoje na lekárske účely; doplnky výživy na lekárske účely; tuky na lekárske účely.

29 - Jedlé tuky; jedlé oleje; mlieko a mliečne výrobky; maslo; mliečne nápoje s podstatnou zložkou mlieka; tvaroh; výrobky z tvarohu (slané i sladké); jogurty; mliekarenské výrobky; tekuté mlieka; termizované výrobky, syry; mliečne tvarohové nápoje.

30 - Mrazené jogurty; cukrovinky s obsahom mlieka; mliečne čokoládové nápoje; mliečne kávové nápoje; mliečne kakaové nápoje; zmrzlina; mrazené smotanové krémy.

(540) **MATYLDA**

(550) slovná

(732) POLABSKÉ MLÉKÁRNY a. s., Dr. Kryšpína 510, 290 16 Poděbrady, CZ;

(740) Brichtová Tatiana, JUDr., Bratislava, SK;

(111) 228120

(151) 19.8.2010

(156) 28.12.2019

(180) 28.12.2029

(210) 1839-2009

(220) 28.12.2009

(442) 7.5.2010

(450) 7.10.2010

9 (511) 35, 36, 37, 39, 40, 42

(511) 35 - Kopírovanie alebo rozmnožovanie dokumentov, odborné obchodné poradenstvo, zbieranie údajov do počítačových databáz, zoradovanie údajov v počítačových databázach, prenájom kancelárskych strojov a zariadení, reklama, rozširovanie reklamných oznamov, účtovníctvo, zásobovacie služby pre tretie osoby (nákup tovarov a služieb pre iné podniky).

36 - Sprostredkovanie (maklérstvo).

37 - Čistenie interiérov budov, čistenie interiérov, demolácia budov, inštalovanie a oprava elektrických spotrebičov, inštalácia a opravy meracej a regulačnej techniky, interiérové a exteriérové maľovanie a natieranie, klampiarstvo a inštalatérsťvo, inštalácia a opravy klimatizačných zariadení, inštalácia a opravy vykurovacích zariadení, stavebníctvo (stavebná činnosť).

39 - Automobilová preprava, balenie tovaru, distribúcia tovaru, nákladná kamiónová doprava, preprava a skladovanie odpadu, dovoz, doprava, skladovanie, sprostredkovanie prepravy, služby v doprave a preprave, osobná doprava, rozvod vody.

40 - Likvidácia odpadu, recyklácia odpadu, spracovanie odpadu.

42 - Poradenstvo v oblasti úspory energie, štúdie technických projektov, projektová činnosť, tvorba softvéru.

(540) **Regena ES**

(550) slovná

(732) Regena ES s.r.o. Strážske, Pod hradom 438, 072 22 Strážske, SK;

(111) 228210

(151) 19.8.2010

(156) 3.12.2019

(180) 3.12.2029

(210) 5906-2009

(220) 3.12.2009

(442) 7.5.2010

(450) 7.10.2010

9 (511) 1, 2, 19

(511) 1 - Polyvinylacetáty v disperznej, roztokovej, blokovej a perličkovej forme; disperzné lepidlá na priemyselné účely, lepidlá na lepenie plagátov a lepidlá na tapety.

2 - Penetračné nátery, spojivá do disperzných náterových hmôt.

19 - Prísady do mált, betónov a stavebných hmôt spojených cementom.

(540)



(550) obrazová

(591) modrá, bledomodrá, biela

(732) DUSLO, a. s., Administratívna budova, ev. č. 1236, 927 03 Šaľa, SK;

(740) Bachratá Magdaléna, Mgr., Bratislava, SK;

(111) 228213

(151) 19.8.2010
(156) 24.2.2020
(180) 24.2.2030
(210) 297-2010
(220) 24.2.2010
(442) 7.5.2010
(450) 7.10.2010

9 (511) 1, 3

(511) 1 - Chemikálie pre priemysel, vedu, fotografiu, poľnohospodárstvo, záhradníctvo, lesníctvo; umeľé živice v nespracovanom stave, plastické hmoty v nespracovanom stave; pôdne hnojivá; zmesi do hasiacich prístrojov; prípravky na kalenie a zváranie kovov; chemické látky na konzervovanie potravín; triesloviny; lepidlá a spojivá používané v priemysle.

3 - Bieliace a iné prípravky na pranie a čistenie bielizne; prípravky na čistenie, leštenie, odmasťovanie a brúsenie; mydlá; voňavkárské výrobky, éterické oleje, kozmetické prípravky, vlasové vodičky; prípravky na čistenie zubov.

(540)

ICE CAR

(550) obrazová

(732) CHEMOLAK, a. s., Továrenská 7, 919 04 Smolenice, SK;

(740) FAJNOR IP s.r.o., Bratislava, SK;

(111) 228214

(151) 19.8.2010
(156) 24.2.2020
(180) 24.2.2030
(210) 298-2010
(220) 24.2.2010
(442) 7.5.2010
(450) 7.10.2010

9 (511) 1, 3

(511) 1 - Chemikálie pre priemysel, vedu, fotografiu, poľnohospodárstvo, záhradníctvo, lesníctvo; umeľé živice v nespracovanom stave, plastické hmoty v nespracovanom stave; pôdne hnojivá; zmesi do hasiacich prístrojov; prípravky na kalenie a zváranie kovov; chemické látky na konzervovanie potravín; triesloviny; lepidlá a spojivá používané v priemysle.

3 - Bieliace a iné prípravky na pranie a čistenie bielizne; prípravky na čistenie, leštenie, odmasťovanie a brúsenie; mydlá; voňavkárské výrobky, éterické oleje, kozmetické prípravky, vlasové vodičky; prípravky na čistenie zubov.

(540)

SUN CAR

(550) obrazová

(732) CHEMOLAK, a. s., Továrenská 7, 919 04 Smolenice, SK;

(740) FAJNOR IP s.r.o., Bratislava, SK;

(111) 228820

(151) 15.12.2010
(156) 21.12.2019
(180) 21.12.2029
(210) 5967-2009
(220) 21.12.2009
(442) 7.9.2010
(450) 4.2.2011

9 (511) 5, 29, 30

(511) 5 - Potrava pre dojčatá.
29 - Tvaroh; výrobky z tvarohu (slané i sladké); jogurty; mliečne tvarohové nápoje.
30 - Mrazené jogurty.

(540)



(550) obrazová

(732) POLABSKÉ MLÉKÁRNY a. s., Dr. Kryšpína 510, 290 16 Poděbrady, CZ;

(740) Brichtová Tatiana, JUDr., Bratislava, SK;

(111) 228915

(151) 16.12.2010
(156) 9.7.2019
(180) 9.7.2029
(210) 5519-2009
(220) 9.7.2009
(442) 7.9.2010
(450) 4.2.2011

9 (511) 9, 19, 35, 36, 37, 38, 42, 43, 45

(511) 9 - Prístroje a nástroje vedecké, námorné, geodetické, fotografické, kinematografické, optické, signalizačné, kontrolné (inšpekcia); záchranné, vzdelávacie a prístroje a nástroje na meranie a váženie; prístroje a nástroje na vedenie, distribúciu, transformáciu, akumuláciu, reguláciu alebo kontrolu elektrického prúdu; prístroje na nahrávanie, prenos a reprodukciu zvuku alebo obrazu; magnetické nosiče údajov, záznamové disky; predajné automaty a mechanizmy prístrojov uvádzaných do činnosti vhođením mince; registračné pokladnice, počítaacie stroje, zariadenia na spracovanie údajov a počítače; magnetické karty pre predplatné na diaľničnú sieť, magnetické identifikačné karty pre predplatné na cestné alebo diaľničné siete, svetelné alebo mechanické dopravné značky.

19 - Nekovové stavebné materiály; nekovové rúry pre stavebníctvo; asfalt, smola a bitúmen; nekovové prenosné stavby; pomníky okrem kovových.

35 - Reklamné služby; obchodný manažment, obchodná správa; obchodná administratíva; prenájom reklamných plôch, štatistické informácie; administratívna správa a riadenie cestných a diaľničných stavieb.

36 - Finančné investície, správa nehnuteľností, kapitálové investície, služby kreditných a debetných kariet umožňujúce poskytovanie cestných alebo diaľničných sietí; finančný manažment cestných a diaľničných stavieb a infraštruktúr; prenájom dočasného sídla.

37 - Stavebníctvo; opravy; inštalácie služby, najmä údržba cestných a diaľničných sietí, opravy vozidiel, údržba a opravy vozidiel, umývanie vozidiel, povrchová úprava ciest, pieskovanie, servisné stanice (údržba, opravy, tankovanie), dohľad a usmerňovanie prác týkajúcich sa cestných alebo diaľničných sietí a infraštruktúr.

38 - Telekomunikačné služby; komunikácia pomocou počítačových terminálov v súvislosti s informáciami o cestnej alebo diaľničnej sieti; počítačom podporovaný prenos správ a zobrazení v súvislosti s cestnou alebo diaľničnou sieťou; komunikačné služby spojené s prenosom informácií o manažmente vozidiel v dopravnom prúde, najmä informácií týkajúcich sa stavu vozidlovej premávky.

42 - Vyhodnocovanie, odhady, výskum a hlásenia v oblasti vedeckej a technologickej, najmä expertízy inžinierov (práce); návrh a vývoj počítačového hardvéru a softvéru; obnovovanie počítačových databáz; tvorba počítačového systému; stavebné výkresy (vypracovávanie); poradenstvo v oblasti počítačov; technická kontrola pre automobilové vozidlá; tvorba a údržba webových stránok pre tretie osoby; technické projektové štúdie; vymeriavanie (inžinierske práce); prenájom a hostovanie na počítačových stránkach (webstránkach) v oblasti údržby a opráv vozidiel, dozoru a manažmentu stavebných prác týkajúcich sa infraštruktúry sietí ciest, diaľnic a kruhových objazdov; údržba počítačového softvéru; prenájom počítačového softvéru; inštalácia softvéru; aktualizácia softvéru; prenájom počítačov; počítačové programovanie; plánovanie v subjekte územného plánovania.

43 - Reštauračné služby (strava a nápoje); prechodné ubytovanie; ubytovacie kancelárie (hotely, penzióny), barové služby; kaviarne, bufety, jedálne a závodné jedálne, hotelové služby, rezervácia hotelov; prenájom prednáškových sál, rezervácia prechodného ubytovania; motelové služby; služby rýchleho občerstvenia a snack - bary; samoobslužné reštaurácie; reštaurácie (jedálne); kateringové služby (príprava a dodávka jedál na objednávku); turistické ubytovne.

45 - Právne služby.

(540)



(550) obrazová

(591) modrá, červená, biela

(732) VINCI CONCESSIONS (A French constituted company), 12-14 rue Louis Blériot, 92500 RUE-IL - MALMAISON, FR;

(740) ROTT, RŮŽIČKA & GUTTMANN, v. o. s., Bratislava, SK;

(111) 229156

(151) 17.1.2011

(156) 7.6.2020

(180) 7.6.2030

(210) 5401-2010

(220) 7.6.2010

(442) 7.10.2010

(450) 4.3.2011

9 (511) 35, 36, 37, 41, 42

(511) 35 - Analýzy nákladov; služby porovnávania cien; analyzovanie ekonomicky oprávnených nákladov; vypracovanie rozpočtov a kontrolných rozpočtov v stavebníctve; posudzovanie cien; vypracovanie správ o predložených rozpočtoch z hľadiska cenovej úrovne a jej realnosti; cenové expertízy.

36 - Analýzy finančné; finančné odhady a oceňovanie nehnuteľností; znalecké posudky v oblasti nehnuteľností; odhady hodnoty nehnuteľností a stavebných prác.

37 - Stavebné informácie; dozor nad stavbami; stavebný dozor; prípravné práce pre stavby; stavebno-povoľovacia a poradenské a konzultačné služby v oblasti stavebníctva, stavebných materiálov a efektívnosti ich použitia.

41 - Prednášková a vzdelávacia činnosť; zabezpečovanie kurzov a školení.

42 - Inžinierska činnosť v stavebníctve; inžinierske práce - expertízy v stavebníctve, súdnoznalecká činnosť v odbore stavebníctva; posudky znalecké, poradenstvo a vykonávanie expertíz v stavebníctve, poradenstvo v oblasti znaleckých a odborných posudkov a konzultácie; vypracovanie výkazov výmer pre investičné akcie; preverovanie výkazov výmer na pripravovanú investičnú akciu; kontrola súťažných podkladov pred vypísaním verejného obstarávania; konzultácie k súťažným podmienkam v časti cena a premietanie tých faktorov do ceny diela; účasti vo výberových komisiách obstarávateľa; verejné obstarávanie; revízie; kontrola kvality; prieskumy - inžinierske práce; technický prieskum; inžinierske posudky; inžinierske služby zaoberajúce sa odhadmi, ohodnocovaním, výskumom a výstupnými správami v oblasti technológií.

(540)



(550) obrazová

(591) modrá, čierna, biela

(732) Ústav stavebnej ekonomiky, s.r.o., Miletičova 21, 821 09 Bratislava, SK;

(740) Hojčuš Peter, Ing., Bratislava, SK;

(111) 231898

(151) 13.3.2012
 (156) 20.7.2019
 (180) 20.7.2029
 (210) 729-2011
 (220) 20.7.2009
 (442) 5.12.2011
 (450) 3.5.2012

9 (511) 32, 35, 43

(511) 32 - Minerálne vody (nápoje); nealkoholické nápoje; nealkoholické ovocné nápoje; pivo; príchute na výrobu nápojov; nealkoholické šumivé nápoje; zeleninové šťavy (nápoje); nealkoholické energetické nápoje nie na lekárske a liečebné účely; proteínové nealkoholické nápoje nie na lekárske účely a liečebné účely; želatínové nápoje nie na lekárske účely a liečebné účely; diétne nápoje nie na lekárske účely a liečebné účely; miešané nealkoholické nápoje.

35 - Organizovanie výstav na komerčné alebo reklamné účely; predvádzanie tovaru; prezentácia výrobkov v komunikačných médiách pre maloobchod; prieskum trhu; obchodný prieskum; rozširovanie reklamných materiálov zákazníkom (letáky, prospekty, tlačoviny, vzorky); rozširovanie vzoriek tovarov; poradenstvo v obchodnej činnosti; podpora predaja (pre tretie osoby); obchodné informácie a rady spotrebiteľom.

43 - Reštaurácie (strava); dodávka jedál a nápojov na objednávku; prenájom prechodného ubytovania; pohostinské služby a služby prechodného ubytovania.

(540)



(550) obrazová

(591) žltá, tmavozelená, biela

(732) MACAO SLOVAKIA s.r.o., Perlová 1, 040 01 Košice, SK;

(740) Gruber Dalibor, Ing., Košice, SK;

(111) 233393

(151) 11.10.2012
 (156) 22.9.2019
 (180) 22.9.2029
 (210) 5695-2009
 (220) 22.9.2009
 (442) 7.12.2009
 (450) 3.12.2012

9 (511) 1, 5, 42

(511) 1 - Priemyselne chemikálie; chemické prípravky na vedecké účely (okrem lekárskeho a veterinárnych účelov).

5 - Farmaceutické prípravky; zverolekárske prípravky; liečivá na ľudskú spotrebu; liečivá na zverolekárske účely.

42 - Vedecký výskum a vývoj, hlavne v oblasti medicíny, farmácie, biológie.

(540)



(550) obrazová

(591) modrá, červená

(732) Genericon Pharma GmbH, Hafnerstrasse 211, 8054 Graz, AT;

(740) ROTT, RŮŽIČKA & GUTTMANN, v. o. s., Bratislava, SK;

Prevody a prechody práv na ochranné známky**(111) 88415**

(210) 6027
(732) Sanofi, 54 rue La Boétie, 75008 Paris, FR;
(770) Zentiva, k.s., U kabelovny 130, 102 37 Praha 10,
Dolní Měcholupy, CZ;
(580) 6.8.2019

(111) 95274

(210) 1834
(732) Sanofi, 54 rue La Boétie, 75008 Paris, FR;
(770) Zentiva, k.s., U kabelovny 130, 102 37 Praha 10,
Dolní Měcholupy, CZ;
(580) 6.8.2019

(111) 98777

(210) 4502
(732) Sanofi, 54 rue La Boétie, 75008 Paris, FR;
(770) Zentiva, k.s., U kabelovny 130, 102 37 Praha 10,
Dolní Měcholupy, CZ;
(580) 6.8.2019

(111) 100291

(210) 4505
(732) Sanofi, 54 rue La Boétie, 75008 Paris, FR;
(770) Zentiva, k.s., U kabelovny 130, 102 37 Praha 10,
Dolní Měcholupy, CZ;
(580) 6.8.2019

(111) 101658

(210) 15645
(732) Sanofi, 54 rue La Boétie, 75008 Paris, FR;
(770) Zentiva, k.s., U kabelovny 130, 102 37 Praha 10,
Dolní Měcholupy, CZ;
(580) 6.8.2019

(111) 152572

(210) 6792
(732) Sanofi, 54 rue La Boétie, 75008 Paris, FR;
(770) Zentiva, k.s., U kabelovny 130, 102 37 Praha 10,
Dolní Měcholupy, CZ;
(580) 6.8.2019

(111) 153872

(210) 19494
(732) Sanofi, 54 rue La Boétie, 75008 Paris, FR;
(770) Zentiva, k.s., U kabelovny 130, 102 37 Praha 10,
Dolní Měcholupy, CZ;
(580) 6.8.2019

(111) 156786

(210) 36495
(732) Sanofi, 54 rue La Boétie, 75008 Paris, FR;
(770) Zentiva, k.s., U kabelovny 130, 102 37 Praha 10,
Dolní Měcholupy, CZ;
(580) 5.8.2019

(111) 173458

(210) 61795
(732) GALDERMA S.A., Zugerstrasse 8, CH-6330 Cham,
CH;
(770) Spirig Pharma AG, Froschackerstrasse 6, CH-4622
Egerkingen, CH;
(580) 5.8.2019

(111) 179680

(210) 71504
(732) FPD Media, a.s., Palisády 29/A, 811 06 Bratislava,
SK;
(770) Nový čas, a. s., Prievozská 14, 821 09 Bratislava,
SK;
(580) 5.8.2019

(111) 181407

(210) 710-95
(732) GALDERMA S.A., Zugerstrasse 8, CH-6330 Cham,
CH;
(770) Spirig Pharma AG, Froschackerstrasse 6, 4622
Egerkingen, CH;
(580) 5.8.2019

(111) 189396

(210) 2396-97
(732) FPD Media, a.s., Palisády 29/A, 811 06 Bratislava,
SK;
(770) Nový čas, a. s., Prievozská 14, 821 09 Bratislava,
SK;
(580) 5.8.2019

(111) 193724

(210) 1408-99
(732) HANUZ, spol s r.o., Riznerova 2636/14, 915 01
Nové Mesto nad Váhom, SK;
(770) Hanzlík Peter, Ing. - HANUZ, Tematínska 19,
915 01 Nové Mesto nad Váhom, SK;
(580) 8.8.2019

(111) 197256

(210) 429-98
(732) Sanofi, 54 rue La Boétie, 75008 Paris, FR;
(770) Zentiva, k.s., U kabelovny 130, 102 37 Praha 10,
Dolní Měcholupy, CZ;
(580) 5.8.2019

(111) 200524

(210) 1461-2001
(732) FPD Media, a.s., Palisády 29/A, 811 06 Bratislava,
SK;
(770) Nový čas, a. s., Prievozská 14, 821 09 Bratislava,
SK;
(580) 5.8.2019

(111) 204715

(210) 2176-2002
(732) FPD Media, a.s., Palisády 29/A, 811 06 Bratislava, SK;
(770) Nový čas, a. s., Prievozska 14, 821 09 Bratislava, SK;
(580) 5.8.2019

(111) 204893

(210) 2175-2002
(732) FPD Media, a.s., Palisády 29/A, 811 06 Bratislava, SK;
(770) Nový čas, a. s., Prievozska 14, 821 09 Bratislava, SK;
(580) 5.8.2019

(111) 206141

(210) 3408-2002
(732) FPD Media, a.s., Palisády 29/A, 811 06 Bratislava, SK;
(770) Nový čas, a. s., Prievozska 14, 821 09 Bratislava, SK;
(580) 5.8.2019

(111) 206142

(210) 3409-2002
(732) FPD Media, a.s., Palisády 29/A, 811 06 Bratislava, SK;
(770) Nový čas, a. s., Prievozska 14, 821 09 Bratislava, SK;
(580) 5.8.2019

(111) 206144

(210) 3411-2002
(732) FPD Media, a.s., Palisády 29/A, 811 06 Bratislava, SK;
(770) Nový čas, a. s., Prievozska 14, 821 09 Bratislava, SK;
(580) 5.8.2019

(111) 210749

(210) 910-2004
(732) FPD Media, a.s., Palisády 29/A, 811 06 Bratislava, SK;
(770) Nový čas, a. s., Prievozska 14, 821 09 Bratislava, SK;
(580) 5.8.2019

(111) 214916

(210) 1595-2005
(732) Sanofi, 54 rue La Boétie, 75008 Paris, FR;
(770) Zentiva, k.s., U kabelovny 130, 102 37 Praha 10, Dolní Měcholupy, CZ;
(580) 5.8.2019

(111) 215008

(210) 1536-2005
(732) FPD Media, a.s., Palisády 29/A, 811 06 Bratislava, SK;
(770) Nový čas, a. s., Prievozska 14, 821 09 Bratislava, SK;
(580) 5.8.2019

(111) 216509

(210) 738-2006
(732) Sanofi, 54 rue La Boétie, 75008 Paris, FR;
(770) Zentiva, k.s., U kabelovny 130, 102 37 Praha 10, Dolní Měcholupy, CZ;
(580) 5.8.2019

(111) 216934

(210) 1068-2006
(732) Kofola a. s., súp. č. 1, 013 15 Rajecká Lesná, SK;
(770) Minerálka s.r.o., Staničná 499, 038 43 Kláštor pod Znievom, SK;
(580) 8.8.2019

(111) 218883

(210) 2162-2006
(732) Petr Hobza Snack a. s., Za Drahou 1857, 696 62 Strážnice, CZ;
(770) Hobza Petr, Chaloupky 72, 696 62 Strážnice, CZ;
(580) 5.8.2019

(111) 218884

(210) 2163-2006
(732) Petr Hobza Snack a. s., Za Drahou 1857, 696 62 Strážnice, CZ;
(770) Hobza Petr, Chaloupky 72, 696 62 Strážnice, CZ;
(580) 2.8.2019

(111) 224774

(210) 2030-2007
(732) ePojisteni.cz s.r.o., Bořivojova 878/35, 13000 Praha, CZ;
(770) Superpoistenie s.r.o., Einsteinova 23, 851 01 Bratislava, SK;
(580) 7.8.2019

(111) 225808

(210) 5581-2008
(732) FPD Media, a.s., Palisády 29/A, 811 06 Bratislava, SK;
(770) Nový čas, a. s., Prievozska 14, 821 09 Bratislava, SK;
(580) 5.8.2019

(111) 226570

(210) 873-2009
(732) FPD Media, a.s., Palisády 29/A, 811 06 Bratislava, SK;
(770) Nový čas, a. s., Prievozska 14, 821 09 Bratislava, SK;
(580) 5.8.2019

(111) 226789

(210) 1051-2009
(732) Sanofi, 54 rue La Boétie, 75008 Paris, FR;
(770) Zentiva, k.s., U kabelovny 130, 102 37 Praha 10,
Dolní Měcholupy, CZ;
(580) 5.8.2019

(111) 226790

(210) 1052-2009
(732) Sanofi, 54 rue La Boétie, 75008 Paris, FR;
(770) Zentiva, k.s., U kabelovny 130, 102 37 Praha 10,
Dolní Měcholupy, CZ;
(580) 5.8.2019

(111) 226863

(210) 1148-2009
(732) Sanofi, 54 rue La Boétie, 75008 Paris, FR;
(770) Zentiva, k.s., U kabelovny 130, 102 37 Praha 10,
Dolní Měcholupy, CZ;
(580) 5.8.2019

(111) 230232

(210) 5833-2010
(732) GALDERMA S.A., Zugerstrasse 8, CH-6330 Cham,
CH;
(770) Spirig Pharma AG, Froschackerstrasse 6, CH-4622
Egerkingen, CH;
(580) 5.8.2019

(111) 231399

(210) 1113-2011
(732) FPD Media, a.s., Palisády 29/A, 811 06 Bratisla-
va, SK;
(770) Nový čas, a. s., Prievozska 14, 821 09 Bratislava,
SK;
(580) 5.8.2019

(111) 232980

(210) 1706-2011
(732) Petr Hobža Snack a. s., Za Drahou 1857, 696 62
Strážnice, CZ;
(770) Hobža Petr, Chaloupky 72, 696 62 Strážnice, CZ;
(580) 5.8.2019

(111) 233340

(210) 724-2012
(732) Petr Hobža Snack a. s., Za Drahou 1857, 696 62
Strážnice, CZ;
(770) Hobža Petr, Chaloupky 72, 696 62 Strážnice, CZ;
(580) 2.8.2019

(111) 234870

(210) 1095-2012
(732) FPD Media, a.s., Palisády 29/A, 811 06 Bratisla-
va, SK;
(770) Nový čas, a. s., Prievozska 14, 821 09 Bratislava,
SK;
(580) 5.8.2019

(111) 235719

(210) 565-2013
(732) ePojisteni.cz s.r.o., Bořivojova 878/35, 13000 Pra-
ha, CZ;
(770) Rýchlepoistenie s.r.o., Bosákova 7, 851 04 Brati-
slava, SK;
(580) 7.8.2019

(111) 235720

(210) 566-2013
(732) ePojisteni.cz s.r.o., Bořivojova 878/35, 13000 Pra-
ha, CZ;
(770) Rýchlepoistenie s.r.o., Bosákova 7, 851 04 Brati-
slava, SK;
(580) 7.8.2019

(111) 237221

(210) 1903-2013
(732) FITNEST s.r.o., Pri tureckom kopci 1112/12,
900 46 Most pri Bratislave, SK;
(770) FITCLINIC s.r.o., Seberíniho 9, 821 03 Bratisla-
va, SK;
(580) 7.8.2019

(111) 238465

(210) 643-2014
(732) FPD Media, a.s., Palisády 29/A, 811 06 Bratisla-
va, SK;
(770) Nový čas, a. s., Prievozska 14, 821 09 Bratislava,
SK;
(580) 5.8.2019

(111) 238466

(210) 644-2014
(732) FPD Media, a.s., Palisády 29/A, 811 06 Bratisla-
va, SK;
(770) Nový čas, a. s., Prievozska 14, 821 09 Bratislava,
SK;
(580) 5.8.2019

(111) 238467

(210) 645-2014
(732) FPD Media, a.s., Palisády 29/A, 811 06 Bratisla-
va, SK;
(770) Nový čas, a. s., Prievozska 14, 821 09 Bratislava,
SK;
(580) 5.8.2019

(111) 238812

(210) 309-2014
(732) FPD Media, a.s., Palisády 29/A, 811 06 Bratisla-
va, SK;
(770) Nový čas, a. s., Prievozska 14, 821 09 Bratislava,
SK;
(580) 5.8.2019

(111) 238813
(210) 310-2014
(732) FPD Media, a.s., Palisády 29/A, 811 06 Bratislava, SK;
(770) Nový čas, a. s., Prievozská 14, 821 09 Bratislava, SK;
(580) 5.8.2019

(111) 241509
(210) 367-2015
(732) MADWIRE, s. r. o., Šoltésovej 14, 811 08 Bratislava, SK; LOCO AGENCY s. r. o., Lamačská cesta 97, 841 03 Bratislava, SK;
(770) B&D AGENCY, Pluhová 3133/10A, 831 03 Bratislava, SK; MADWIRE, s. r. o., Šoltésovej 14, 811 08 Bratislava, SK; LOCO AGENCY s. r. o., Lamačská cesta 97, 841 03 Bratislava, SK;
(580) 12.8.2019

(111) 243034
(210) 2409-2015
(732) Medicentrum Trnávka s.r.o., Pavlovičova 3, 821 04 Bratislava, SK;
(770) TERSSONIAS, spol. s r.o., Klimkovičova 1, 040 23 Košice, SK;
(580) 7.8.2019

(111) 243575
(210) 2095-2015
(732) FPD Media, a.s., Palisády 29/A, 811 06 Bratislava, SK;
(770) Nový čas, a. s., Prievozská 14, 821 09 Bratislava, SK;
(580) 5.8.2019

(111) 243577
(210) 2111-2015
(732) FPD Media, a.s., Palisády 29/A, 811 06 Bratislava, SK;
(770) Nový čas, a. s., Prievozská 14, 821 09 Bratislava, SK;
(580) 5.8.2019

(111) 243578
(210) 2112-2015
(732) FPD Media, a.s., Palisády 29/A, 811 06 Bratislava, SK;
(770) Nový čas, a. s., Prievozská 14, 821 09 Bratislava, SK;
(580) 5.8.2019

(111) 243579
(210) 2113-2015
(732) FPD Media, a.s., Palisády 29/A, 811 06 Bratislava, SK;
(770) Nový čas, a. s., Prievozská 14, 821 09 Bratislava, SK;
(580) 5.8.2019

(111) 243580
(210) 2114-2015
(732) FPD Media, a.s., Palisády 29/A, 811 06 Bratislava, SK;
(770) Nový čas, a. s., Prievozská 14, 821 09 Bratislava, SK;
(580) 5.8.2019

(111) 245632
(210) 2212-2016
(732) Nordic Telecom Holding a.s., Hvězdova 1716/2b, Nusle, 140 00 Praha 4, CZ;
(770) NORDIC INVESTORS GROUP LTD, Areos 4, first floor, 2059 Strovolos, Nicosia, CY;
(580) 31.7.2019

(111) 246129
(210) 2621-2016
(732) Nordic Telecom Holding a.s., Hvězdova 1716/2b, Nusle, 140 00 Praha 4, CZ;
(770) NORDIC INVESTORS GROUP LTD, Areos 4, first floor, 2059 Strovolos, Nicosia, CY;
(580) 31.7.2019

(111) 247393
(210) 2437-2017
(732) FPD Media, a.s., Palisády 29/A, 811 06 Bratislava, SK;
(770) Nový čas, a. s., Prievozská 14, 821 09 Bratislava, SK;
(580) 5.8.2019

(111) 249205
(210) 1257-2018
(732) CBA Slovakia, a.s., Dukelských hrdinov 2, 984 01 Lučenec, SK; Spero CEE Holding S.a.r.l., rue Jean Piret, 1, 2350 Luxemburg, LU;
(770) CBA Slovakia, a.s., Dukelských hrdinov 2, 984 01 Lučenec, SK;
(580) 7.8.2019

(111) 249206
(210) 1267-2018
(732) CBA Slovakia, a.s., Dukelských hrdinov 2, 984 01 Lučenec, SK; Spero CEE Holding S.a.r.l., rue Jean Piret, 1, 2350 Luxemburg, LU;
(770) CBA Slovakia, a.s., Dukelských hrdinov 2, 984 01 Lučenec, SK;
(580) 7.8.2019

(111) 249412
(210) 1897-2018
(732) CBA Slovakia, a.s., Dukelských hrdinov 2, 984 01 Lučenec, SK; Spero CEE Holding S.a.r.l., rue Jean Piret, 1, 2350 Luxemburg, LU;
(770) CBA Slovakia, a.s., Dukelských hrdinov 2, 984 01 Lučenec, SK;
(580) 7.8.2019

(111) 249414

(210) 1900-2018

(732) CBA Slovakia, a.s., Dukelských hrdinov 2, 984 01 Lučenec, SK; Spero CEE Holding S.a.r.l., rue Jean Piret, 1, 2350 Luxemburg, LU;

(770) CBA Slovakia, a.s., Dukelských hrdinov 2, 984 01 Lučenec, SK;

(580) 7.8.2019

(111) 249486

(210) 1988-2018

(732) CBA Slovakia, a.s., Dukelských hrdinov 2, 984 01 Lučenec, SK; Spero CEE Holding S.a.r.l., rue Jean Piret, 1, 2350 Luxemburg, LU;

(770) CBA Slovakia, a.s., Dukelských hrdinov 2, 984 01 Lučenec, SK;

(580) 7.8.2019

(111) 249415

(210) 1903-2018

(732) CBA Slovakia, a.s., Dukelských hrdinov 2, 984 01 Lučenec, SK; Spero CEE Holding S.a.r.l., rue Jean Piret, 1, 2350 Luxemburg, LU;

(770) CBA Slovakia, a.s., Dukelských hrdinov 2, 984 01 Lučenec, SK;

(580) 7.8.2019

(111) 249700

(210) 2444-2018

(732) Mesto Skalica, Námestie slobody 145/10, 909 01 Skalica, SK;

(770) Jurovatý Jozef, Mgr., Gorkého 1A, 909 01 Skalica, SK;

(580) 5.8.2019

Zmeny v údajoch o majiteľoch/prihlasovateľoch

(111) 155985
(210) 31756
(732) Kraft Foods Danmark Intellectual Property ApS,
Ringager 2 A, 2, DK-2605 Brøndby, DK;
(580) 31.7.2019

(111) 159130
(210) 43196
(732) Pioneer Hi-Bred International, Inc., 7100 N.W.
62nd Avenue, P.O Box 1014, Johnston, Iowa, US;
(580) 31.7.2019

(111) 159443
(210) 43699
(732) Jan Becher - Karlovarská Becherovka, a.s., T. G.
Masaryka 282/57, 360 01 Karlovy Vary, CZ;
(580) 31.7.2019

(111) 159464
(210) 43328
(732) TONER s. r. o., Lanškrounská 679/74, Předmě-
stí, 571 01 Moravská Třebová, CZ;
(580) 9.8.2019

(111) 164535
(210) 51283
(732) The Diller Corporation, 10155 Reading Road, Cin-
cinnati, OH 45241, US;
(580) 1.8.2019

(111) 169692
(210) 56409
(732) Playboy Enterprises International, Inc., 10960 Wil-
shire Blvd., Suite 2200, Los Angeles, California
90024, US;
(580) 8.8.2019

(111) 169693
(210) 56410
(732) Playboy Enterprises International, Inc., 10960 Wil-
shire Blvd., Suite 2200, Los Angeles, California
90024, US;
(580) 8.8.2019

(111) 173458
(210) 61795
(732) Spirig Pharma AG, Froschackerstrasse 6, CH-4622
Egerkingen, CH;
(580) 5.8.2019

(111) 178681
(210) 33-94
(732) Kraft Foods Danmark Intellectual Property ApS,
Ringager 2 A, 2, DK-2605 Brøndby, DK;
(580) 31.7.2019

(111) 193420
(210) 1907-99
(732) LA AURORA, S.A., Carretera Santiago Tambo-
ril, Km. 5, Parque Industrial Tamboril, Tamboril,
Guazumal, Santiago, DO;
(580) 9.8.2019

(111) 193786
(210) 1678-99
(732) D.EXPRES, k.s., Vrútocká 48, 821 04 Bratislava,
SK;
(580) 8.8.2019

(111) 193795
(210) 1704-99
(732) Marchon Eyewear, Inc., 201 Old Country Road,
Third Floor, Melville, New York 11747, US;
(580) 2.8.2019

(111) 194020
(210) 1914-99
(732) ADVANCED MICRO DEVICES, INC., 2485 Au-
gustine Drive, Santa Clara, California 95054, US;
(580) 14.8.2019

(111) 194406
(210) 2146-99
(732) Cirrus Logic, Inc., 800 West 6th Street, Austin,
Texas 78701, US;
(580) 30.7.2019

(111) 194724
(210) 1456-99
(732) Wyeth Holdings LLC, 235 East 42nd Street,
New York, New York 10017, US;
(580) 31.7.2019

(111) 194881
(210) 2032-99
(732) ADVANCED MICRO DEVICES, INC., 2485 Au-
gustine Drive, Santa Clara, California 95054, US;
(580) 2.8.2019

(111) 195595
(210) 2144-99
(732) Cirrus Logic, Inc., 800 West 6th Street, Austin,
Texas 78701, US;
(580) 30.7.2019

(111) 195596
(210) 2145-99
(732) Cirrus Logic, Inc., 800 West 6th Street, Austin,
Texas 78701, US;
(580) 30.7.2019

(111) 195834
(210) 1565-99
(732) PROMOTIVE, s. r. o., Panská 13, 811 01 Bratislava, SK;
(580) 5.8.2019

(111) 214653
(210) 5740-2005
(732) E.ON SE, Brüsseler Platz 1, 45131 Essen, DE;
(580) 1.8.2019

(111) 214654
(210) 5741-2005
(732) E.ON SE, Brüsseler Platz 1, 45131 Essen, DE;
(580) 1.8.2019

(111) 214655
(210) 5742-2005
(732) E.ON SE, Brüsseler Platz 1, 45131 Essen, DE;
(580) 1.8.2019

(111) 214656
(210) 5743-2005
(732) E.ON SE, Brüsseler Platz 1, 45131 Essen, DE;
(580) 1.8.2019

(111) 214657
(210) 5744-2005
(732) E.ON SE, Brüsseler Platz 1, 45131 Essen, DE;
(580) 1.8.2019

(111) 217610
(210) 1574-2006
(732) Cinematik, s. r. o., Lazaretská 2398/11, 811 08 Bratislava, SK;
(580) 1.8.2019

(111) 218380
(210) 5943-2006
(732) FORTUNA GAME a.s., Na Florenci 2116/15, 110 00 Praha, CZ;
(580) 31.7.2019

(111) 218381
(210) 5944-2006
(732) FORTUNA GAME a.s., Na Florenci 2116/15, 110 00 Praha, CZ;
(580) 31.7.2019

(111) 218382
(210) 5945-2006
(732) FORTUNA GAME a.s., Na Florenci 2116/15, 110 00 Praha, CZ;
(580) 31.7.2019

(111) 226409
(210) 779-2009
(732) SHARK.AERO s.r.o., Letisko Senica, Hlboké 406, 906 31 Hlboké, SK;
(580) 31.7.2019

(111) 226594
(210) 5523-2009
(732) PPG Deco Czech a.s., Břasy čp. 223, 338 24 Břasy, CZ;
(580) 9.8.2019

(111) 227010
(210) 1159-2009
(732) J.A.M. FILM 1999, s.r.o., Palárikova 22, 811 04 Bratislava, SK;
(580) 1.8.2019

(111) 228915
(210) 5519-2009
(732) VINCI CONCESSIONS (A French constituted company), 12-14 rue Louis Blériot, 92500 RUEIL - MALMAISON, FR;
(580) 31.7.2019

(111) 229156
(210) 5401-2010
(732) Ústav stavebnej ekonomiky, s.r.o., Miletičova 21, 821 09 Bratislava, SK;
(580) 31.7.2019

(111) 231781
(210) 1160-2011
(732) RPL, spol. s r.o., Za riekou Nitrou 1490, 958 01 Partizánske, SK;
(580) 1.8.2019

(111) 231782
(210) 1161-2011
(732) RPL, spol. s r.o., Za riekou Nitrou 1490, 958 01 Partizánske, SK;
(580) 1.8.2019

(111) 232185
(210) 1159-2011
(732) RPL, spol. s r.o., Za riekou Nitrou 1490, 958 01 Partizánske, SK;
(580) 1.8.2019

(111) 235090
(210) 1777-2012
(732) OZ RADOŠINKA, Bojná 589, 956 01 Bojná, SK;
(580) 5.8.2019

(111) 238899
(210) 1080-2014
(732) FORTUNA GAME a.s., Na Florenci 2116/15,
110 00 Praha, CZ;
(580) 1.8.2019

(111) 239099
(210) 1083-2014
(732) FORTUNA GAME a.s., Na Florenci 2116/15,
110 00 Praha, CZ;
(580) 1.8.2019

(111) 239097
(210) 1081-2014
(732) FORTUNA GAME a.s., Na Florenci 2116/15,
110 00 Praha, CZ;
(580) 1.8.2019

(111) 249676
(210) 2385-2018
(732) Stredoslovenská energetika Holding, a.s., Pri
Rajčianke 8591/4B, 010 47 Žilina, SK;
(580) 1.8.2019

(111) 239098
(210) 1082-2014
(732) FORTUNA GAME a.s., Na Florenci 2116/15,
110 00 Praha, CZ;
(580) 1.8.2019

(111) 249994
(210) 533-2018
(732) TT HOLDING, a.s., Tišnovská 2029/51, 664 34
Kuřim, CZ;
(580) 13.8.2019

Zmeny dispozičných práv na ochranné známky (zálohy)

(111) 226045
 (210) 5153-2009
 (732) News and Media Holding a.s., Einsteinova 25,
 851 01 Bratislava, SK;
 Záložný veriteľ:
 Československá obchodná banka, a.s., Žižkova 11,
 811 02 Bratislava, SK;
 Dátum zriadenia záložného práva: 20.6.2019
 (580) 7.8.2019

(111) 226051
 (210) 5159-2009
 (732) News and Media Holding a.s., Einsteinova 25,
 851 01 Bratislava, SK;
 Záložný veriteľ:
 Československá obchodná banka, a.s., Žižkova 11,
 811 02 Bratislava, SK;
 Dátum zriadenia záložného práva: 20.6.2019
 (580) 7.8.2019

(111) 226049
 (210) 5157-2009
 (732) News and Media Holding a.s., Einsteinova 25,
 851 01 Bratislava, SK;
 Záložný veriteľ:
 Československá obchodná banka, a.s., Žižkova 11,
 811 02 Bratislava, SK;
 Dátum zriadenia záložného práva: 20.6.2019
 (580) 7.8.2019

(111) 226053
 (210) 5161-2009
 (732) News and Media Holding a.s., Einsteinova 25,
 851 01 Bratislava, SK;
 Záložný veriteľ:
 Československá obchodná banka, a.s., Žižkova 11,
 811 02 Bratislava, SK;
 Dátum zriadenia záložného práva: 20.6.2019
 (580) 7.8.2019

Zmeny dispozičných práv na ochranné známky (ukončenie zálohov)

(111) 186531
 (210) 2887-98
 (732) ABRISO SK s.r.o., Buzická 112, 044 71 Čeče-
 jovce, SK;
 Záložný veriteľ:
 ABRISO NV, Gijzelbrechtegemstraat 8-10, 8570
 Anzegem, BE;
 Dátum zániku záložného práva: 13.6.2019
 (580) 13.4.2012

(111) 186532
 (210) 2888-98
 (732) ABRISO SK s.r.o., Buzická 112, 044 71 Čeče-
 jovce, SK;
 Záložný veriteľ:
 ABRISO NV, Gijzelbrechtegemstraat 8-10, 8570
 Anzegem, BE;
 Dátum zániku záložného práva: 13.6.2019
 (580) 13.4.2012

(111) 186531
 (210) 2887-98
 (732) ABRISO SK s.r.o., Buzická 112, 044 71 Čeče-
 jovce, SK;
 Záložný veriteľ:
 BNP Paribas Fortis NV/SA, Montagne du Parc 3,
 B-1000 Brusel, BE;
 Dátum zániku záložného práva: 8.7.2019
 (580) 15.11.2016

(111) 186532
 (210) 2888-98
 (732) ABRISO SK s.r.o., Buzická 112, 044 71 Čeče-
 jovce, SK;
 Záložný veriteľ:
 BNP Paribas Fortis NV/SA, Montagne du Parc 3,
 B-1000 Brusel, BE;
 Dátum zániku záložného práva: 8.7.2019
 (580) 15.11.2016

Medzinárodne zapísané ochranné známky

(210) 419-2019
(220) 26.2.2019
(800) 1 480 216, 26.2.2019

(111) 223638
(210) 6010-2008
(220) 18.8.2008
(800) 1 478 662, 18.2.2019

Zaniknuté ochranné známky

| (111) | (141) | (111) | (141) | (111) | (141) | (111) | (141) |
|--------|------------|--------|------------|--------|------------|--------|------------|
| 192805 | 23.12.2018 | 225316 | 04.12.2018 | 225403 | 17.12.2018 | 225688 | 11.12.2018 |
| 192806 | 23.12.2018 | 225317 | 04.12.2018 | 225448 | 02.12.2018 | 225691 | 23.12.2018 |
| 193321 | 22.12.2018 | 225321 | 08.12.2018 | 225451 | 03.12.2018 | 225692 | 23.12.2018 |
| 193322 | 22.12.2018 | 225322 | 08.12.2018 | 225453 | 03.12.2018 | 225693 | 23.12.2018 |
| 193323 | 22.12.2018 | 225323 | 08.12.2018 | 225454 | 04.12.2018 | 225695 | 29.12.2018 |
| 193324 | 22.12.2018 | 225324 | 11.12.2018 | 225455 | 04.12.2018 | 225715 | 10.12.2018 |
| 193325 | 22.12.2018 | 225325 | 11.12.2018 | 225456 | 04.12.2018 | 225716 | 10.12.2018 |
| 193329 | 23.12.2018 | 225326 | 11.12.2018 | 225460 | 05.12.2018 | 225785 | 23.12.2018 |
| 193330 | 23.12.2018 | 225327 | 12.12.2018 | 225462 | 05.12.2018 | 225787 | 23.12.2018 |
| 193335 | 28.12.2018 | 225328 | 12.12.2018 | 225463 | 05.12.2018 | 225795 | 08.12.2018 |
| 194258 | 31.12.2018 | 225329 | 12.12.2018 | 225464 | 05.12.2018 | 225796 | 08.12.2018 |
| 196365 | 30.12.2018 | 225330 | 12.12.2018 | 225521 | 19.12.2018 | 225797 | 08.12.2018 |
| 196815 | 28.12.2018 | 225331 | 12.12.2018 | 225552 | 08.12.2018 | 225800 | 17.12.2018 |
| 196922 | 28.12.2018 | 225332 | 15.12.2018 | 225555 | 12.12.2018 | 225802 | 23.12.2018 |
| 196924 | 28.12.2018 | 225334 | 15.12.2018 | 225557 | 15.12.2018 | 225818 | 09.12.2018 |
| 196925 | 28.12.2018 | 225335 | 15.12.2018 | 225558 | 16.12.2018 | 225933 | 05.12.2018 |
| 209645 | 29.12.2018 | 225336 | 15.12.2018 | 225559 | 18.12.2018 | 225934 | 08.12.2018 |
| 225178 | 01.12.2018 | 225337 | 15.12.2018 | 225561 | 19.12.2018 | 225935 | 08.12.2018 |
| 225179 | 01.12.2018 | 225338 | 17.12.2018 | 225562 | 19.12.2018 | 225940 | 19.12.2018 |
| 225182 | 03.12.2018 | 225339 | 18.12.2018 | 225563 | 19.12.2018 | 226039 | 09.12.2018 |
| 225184 | 11.12.2018 | 225340 | 18.12.2018 | 225564 | 22.12.2018 | 226216 | 22.12.2018 |
| 225225 | 01.12.2018 | 225341 | 18.12.2018 | 225565 | 22.12.2018 | 226497 | 12.12.2018 |
| 225226 | 02.12.2018 | 225342 | 18.12.2018 | 225566 | 22.12.2018 | 226683 | 12.12.2018 |
| 225235 | 05.12.2018 | 225348 | 31.12.2018 | 225568 | 31.12.2018 | 227053 | 12.12.2018 |
| 225237 | 18.12.2018 | 225398 | 05.12.2018 | 225584 | 02.12.2018 | 227054 | 12.12.2018 |
| 225312 | 01.12.2018 | 225400 | 05.12.2018 | 225685 | 08.12.2018 | 230506 | 19.12.2018 |
| 225313 | 03.12.2018 | 225401 | 09.12.2018 | 225686 | 08.12.2018 | 246180 | 16.07.2019 |
| 225315 | 04.12.2018 | 225402 | 11.12.2018 | 225687 | 08.12.2018 | | |

Zmeny v zozname tovarov a služieb

(111) 250345

(210) 304-2019

11(511) 9, 11, 19

(511) 9 - Meracie a regulačné zariadenie na ventiláciu a klimatizáciu, všetky uvedené tovary výhradne pre budovy.

11 - Elektrotechnické zariadenie na ventiláciu a klimatizáciu, všetky uvedené tovary výhradne pre budovy.

19 - Konštrukčné materiály na vzduchové šachty (nekovové).

(580) 15.8.2019

Opravy adries

(111) 250481

(210) 2221-2017

(731) Express, LLC, 1 Express Drive, Columbus, OH 43230, US;

Vestník č. 5/2019 - str. 161

ČASŤ

ÚRADNÉ OZNAMY

OZNAM

Úrad priemyselného vlastníctva Slovenskej republiky (ďalej len „úrad“) oznamuje, že termín **odborných skúšok na výkon činnosti patentového zástupcu** (§ 6 zákona č. 344/2004 Z. z.) a **skúšok spôsobilosti na posúdenie právnych vedomostí patentového zástupcu Európskeho spoločenstva** (§ 7 zákona č. 344/2004 Z. z.) je stanovený na **5. a 6. november 2019**.

Žiadosť o odborné skúšky sa podáva v úrade písomne spolu s overeným dokladom o vysokoškolskom vzdelaní, potvrdením o nadobudnutej praxi (§ 4 zákona č. 344/2004 Z. z.) a dokladom o zaplatení správneho poplatku za odbornú skúšku (§ 6 ods. 5 zákona č. 344/2004 Z. z.).

Žiadosti o vykonanie odbornej skúšky sa podávajú najneskôr **do 4. októbra 2019** na adresu:

Úrad priemyselného vlastníctva Slovenskej republiky, Švermova 43, 974 04 Banská Bystrica.
