



# VESTNÍK

ÚRADU  
PRIEMYSELNÉHO  
VLASTNÍCTVA  
SLOVENSKEJ  
REPUBLIKY

# 2

4. február 2020

## OBSAH

Zverejnené patentové prihlášky.....	9
Udelené patenty.....	17
Európske patenty.....	27
Dodatkové ochranné osvedčenia .....	76
Zverejnené prihlášky úžitkových vzorov.....	83
Zapísané úžitkové vzory.....	92
Zapísané dizajny.....	104
Zverejnené prihlášky ochranných známk .....	138
Zapísané ochranné známky bez zmeny po zverejnení prihlášky .....	264
Zapísané ochranné známky so zmenou po zverejnení prihlášky .....	284
Obnovené ochranné známky .....	294
Prevody ochranných známk .....	384
Zmeny v údajoch o majiteľoch ochranných známk .....	388
Úradné oznamy .....	403

## INHALT

Veröffentlichung der Patentanmeldungen .....	9
Erteilte Patente .....	17
Europäische Patente .....	27
Ergänzende Schutzzertifikate .....	76
Veröffentlichte Gebrauchsmuster.....	83
83Eingetragene Gebrauchsmuster.....	92
Eingetragene Designs .....	104
Veröffentlichte Markenmeldung.....	138
Eingetragene Marken ohne Änderung nach der Veröffentlichung der Anmeldung.....	264
Eingetragene Marken mit Änderung nach der Veröffentlichung der Anmeldung .....	284
Erneuerte Marken.....	394
Markenübertragungen .....	384
Änderungen in Angaben über die Markeninhaber.....	388
Amtliche Mitteilungen .....	403

## CONTENTS

Publication of Patent Applications .....	9
Granted Patents .....	17
European Patents.....	27
Supplementary Protection Certificates .....	76
Publication of Utility Model Applications .....	83
Registered Utility Models .....	92
Registered Designs.....	104
Published Trademark Applications .....	138
Registered Trademarks without Modification after Publishing of the Application .....	264
Registered Trademarks with Modification after Publishing of the Application .....	284
Renewal Trademarks.....	294
Transfers of Trademarks .....	384
Modification of Data of Trademark Holders .....	388
Official Announcements.....	403

**Dvojpísmenové kódové označenia krajín a medzinárodných organizácií  
(Štandard WIPO ST. 3)**

AD	Andorra	EA	Eurázijská patentová organizácia (EAPO)	JE	Jersey
AE	Spojené arabské emiráty	EC	Ekvádor	JM	Jamajka
AF	Afganistan	EE	Estónsko	JO	Jordánsko
AG	Antigua a Barbuda	EG	Egypt	JP	Japonsko
AI	Anguilla	EH	Západná Sahara	KE	Keňa
AL	Albánsko	EM	Úrad Európskej únie pre duševné vlastníctvo (EUIPO) <sup>2</sup>	KG	Kirgizsko
AM	Arménsko	EP	Európsky patentový úrad	KH	Kambodža
AO	Angola	ER	Eritrea	KI	Kiribati
AP	Africká regionálna organizácia duševného vlastníctva (ARIPO)	ES	Španielsko	KM	Komory
AR	Argentína	ET	Etiópia	KN	Svätý Krištof a Nevis
AT	Rakúsko	FI	Fínsko	KP	Kórejská ľudovodemokratická republika (KĽDR)
AU	Austrália	FJ	Fidži	KR	Kórejská republika
AW	Aruba	FK	Falklandy	KW	Kuvajt
AZ	Azerbajdžan	FO	Faerské ostrovy	KY	Kajmanie ostrovy
		FR	Francúzsko	KZ	Kazachstan
BA	Bosna a Hercegovina			LA	Laos
BB	Barbados	GA	Gabon	LB	Libanon
BD	Bangladéš	GB	Spojené kráľovstvo	LC	Svätá Lucia
BE	Belgicko	GC	Patentový úrad Rady pre spoluprácu arabských štátov Perzského zálivu (GCC)	LI	Lichtenštajnsko
BF	Burkina	GD	Grenada	LK	Srí Lanka
BG	Bulharsko	GE	Gruzínsko	LR	Libéria
BH	Bahrajn	GG	Guernsey	LS	Lesotho
BI	Burundi	GH	Ghana	LT	Litva
BJ	Benin	GI	Gibraltár	LU	Luxembursko
BM	Bermudy	GL	Grónsko	LV	Lotyšsko
BN	Brunej	GM	Gambia	LY	Líbya
BO	Bolivia	GN	Guinea	MA	Maroko
BQ	Bonaire, Svätý Eustach a Saba	GQ	Rovníková Guinea	MC	Monako
BR	Brazília	GR	Grécko	MD	Moldavsko
BS	Bahamy	GS	Južná Georgia a Južné Sandwichove ostrovy	ME	Čierna Hora
BT	Bhután	GT	Guatemala	MG	Madagaskar
BV	Bouvetov ostrov	GW	Guinea-Bissau	MK	Macedónsko
BW	Botswana	GY	Guyana	ML	Mali
BX	Úrad Beneluxu pre duševné vlastníctvo (BOIP) <sup>1</sup>	HK	Hongkong	MM	Mjanmarsko
BY	Bielorusko	HN	Honduras	MN	Mongolsko
BZ	Belize	HR	Chorvátsko	MO	Macao
		HT	Haiti	MP	Severné Mariány
CA	Kanada	HU	Maďarsko	MR	Mauritánia
CD	Kongo (býv. Zair)			MS	Montserrat
CF	Stredoafrická republika	CH	Švajčiarsko	MT	Malta
CG	Kongo	IB	Medzinárodný úrad Svetovej organizácie duševného vlastníctva (WIPO)	MU	Maurícius
CI	Pobrežie Slonoviny	ID	Indonézia	MV	Maldivy
CK	Cookove ostrovy	IE	Írsko	MW	Malawi
CL	Čile	IL	Izrael	MX	Mexiko
CM	Kamerun	IM	Man	MY	Malajzia
CN	Čína	IN	India	MZ	Mozambik
CO	Kolumbia	IQ	Irak	NA	Namíbia
CR	Kostarika	IR	Irán	NE	Niger
CU	Kuba	IS	Island	NG	Nigéria
CV	Kapverdy	IT	Taliano	NI	Nikaragua
CW	Curacao			NL	Holandsko
CY	Cyprus			NO	Nórsko
CZ	Česká republika			NP	Nepál
				NR	Nauru
DE	Nemecko			NZ	Nový Zéland
DJ	Džibutsko			OA	Africká organizácia duševného vlastníctva (OAPI)
DK	Dánsko			OM	Omán
DM	Dominika				
DO	Dominikánska republika				
DZ	Alžírsko				

PA	Panama	US	Spojené štáty, USA
PE	Peru	UY	Uruguaj
PG	Papua-Nová Guinea	UZ	Uzbekistan
PH	Filipíny		
PK	Pakistan	VA	Vatikán
PL	Poľsko	VC	Svätý Vincent a Grenadíny
PT	Portugalsko	VE	Venezuela
PW	Palau	VG	Britské Panenské ostrovy
PY	Paraguaj	VN	Vietnam
		VU	Vanuatu
QA	Katar		
OZ	Úrad Spoločenstva pre odrody rastlín (CPVO)	WO	Svetová organizácia duševného vlastníctva (WIPO)
		WS	Samoa
RO	Rumunsko		
RS	Srbsko		
RU	Ruská federácia		
RW	Rwanda	XN	Nordický patentový inštitút (NPI)
		XU	Medzinárodná únia pre ochranu nových odrôd rastlín (UPOV)
SA	Saudská Arábia		
SB	Šalamúnove ostrovy		
SC	Seychely		
SD	Sudán	XV	Vyšehradský patentový inštitút (VPI)
SE	Švédsko		
SG	Singapur	XX	Neznáme štáty, iné subjekty alebo organizácie
SH	Svätá Helena		
SI	Slovinsko		
<b>SK</b>	<b>Slovenská republika</b>	YE	Jemen
SL	Sierra Leone		
SM	San Maríno	ZA	Južná Afrika
SN	Senegal	ZM	Zambia
SO	Somálsko	ZW	Zimbabwe
SR	Surinam		
SS	Južný Sudán		
ST	Svätý Tomáš a Princov ostrov		
SV	Salvádor		
SX	Svätý Martin		
SY	Sýria		
SZ	Svazijsko		
TC	Turks a Caicos		
TD	Čad		
TG	Togo		
TH	Thajsko		
TJ	Tadžikistan		
TL	Východný Timor		
TM	Turkménsko		
TN	Tunisko		
TO	Tonga		
TR	Turecko		
TT	Trinidad a Tobago		
TV	Tuvalu		
TW	Taiwan		
TZ	Tanzánia		
UA	Ukrajina		
UG	Uganda		

Poznámky:

<sup>1</sup> Zahŕňa Belgicko, Holandsko a Luxembursko, v niektorých výstupoch úradu sa môže vyskytovať názov Benelux, napr. v súvislosti s uvádzaním údajov alebo informácií o ochranných známkach alebo dizajnoch určených pre krajiny Beneluxu (medzinárodné zápisy podľa Madridského alebo Haagskeho systému).

<sup>2</sup> V niektorých výstupoch úradu sa môže vyskytovať názov Európska únia, napr. v súvislosti s uvádzaním údajov alebo informácií o ochranných známkach alebo dizajnoch určených pre územie Európskej únie (medzinárodné zápisy podľa Madridského alebo Haagskeho systému).



**ČASŤ**

**PATENTY**

## Kódy na označovanie jednotlivých druhov dokumentov (Štandard WIPO ST. 16)

- |   |   |
|---|---|
| <p><b>A3</b> <b>Zverejnené</b> patentové prihlášky podľa zákona č. 435/2001 Z. z. o patentoch, dodatkových ochranných osvedčeniach a o zmene a doplnení niektorých zákonov (patentový zákon) v znení neskorších predpisov</p> | <p><b>B6</b> <b>Udelené</b> patenty podľa zákona č. 435/2001 Z. z. o patentoch, dodatkových ochranných osvedčeniach a o zmene a doplnení niektorých zákonov (patentový zákon) v znení neskorších predpisov</p> <p><b>B7</b> <b>Zmenené znenia</b> patentových spisov podľa zákona č. 435/2001 Z. z. o patentoch, dodatkových ochranných osvedčeniach a o zmene a doplnení niektorých zákonov (patentový zákon) v znení neskorších predpisov</p> |
|---|---|

## Číselné kódy na označovanie bibliografických údajov (Štandard WIPO ST. 9)

- |  |  |
|--|--|
| <p>(11) Číslo dokumentu</p> <p>(21) Číslo prihlášky</p> <p>(22) Dátum podania prihlášky</p> <p>(31) Číslo prioritnej prihlášky</p> <p>(32) Dátum podania prioritnej prihlášky</p> <p>(33) Krajina alebo regionálna organizácia priority</p> <p>(40) Dátum zverejnenia prihlášky</p> <p>(47) Dátum sprístupnenia patentu verejnosti</p> <p>(51) Medzinárodné patentové triedenie</p> <p>(54) Názov</p> <p>(57) Anotácia</p> | <p>(62) Číslo pôvodnej prihlášky v prípade vylúčenej prihlášky</p> <p>(67) Číslo pôvodnej prihlášky úžitkového vzoru v prípade odbočenia</p> <p>(71) Meno (názov) prihlasovateľa (-ov)</p> <p>(72) Meno pôvodcu (-ov)</p> <p>(73) Meno (názov) majiteľa (-ov)</p> <p>(74) Meno (názov) zástupcu (-ov)</p> <p>(86) Číslo podania medzinárodnej prihlášky podľa PCT</p> <p>(87) Číslo zverejnenia medzinárodnej prihlášky podľa PCT</p> <p>(96) Číslo podania európskej patentovej prihlášky</p> <p>(97) Číslo zverejnenia európskej patentovej prihlášky alebo vydania európskeho patentového spisu</p> |
|--|--|

### Poznámka:

Symbody medzinárodného patentového triedenia uvedené v tomto vestníku zodpovedajú vydaniu 2020.01 Medzinárodného patentového triedenia s platnosťou od 1. januára 2020. Na patentových dokumentoch zverejňovaných úradom a vo vestníku úradu budú v roku 2020 uvádzané iba symbody hlavných skupín MPT 2020.01. V databázach úradu, vo webregistroch na internete a v ostatných výstupoch úradu budú zverejňované údaje týkajúce sa patentov a úžitkových vzorov vrátane ich prihlášok so symbolmi úplnej verzie MPT 2020.01.

## Kódy na označovanie záhlaví oznámení publikovaných vo Vestníku ÚPV SR (Štandard WIPO ST. 17)

### Zverejnené patentové prihlášky

- BA9A** Zverejnené patentové prihlášky
- FA9A** Zastavené konania o patentových prihláškach na žiadosť prihlasovateľa
- FB9A** Zastavené konania o patentových prihláškach
- FC9A** Zamietnuté patentové prihlášky
- FD9A** Zastavené konania pre nezaplatenie poplatku
- GB9A** Prevody a prechody práv na patentové prihlášky
- GD9A** Licenčné zmluvy registrované alebo udelené na patentové prihlášky
- GD9A** Ukončenie platnosti licenčných zmlúv na patentové prihlášky
- PD9A** Zmeny dispozičných práv na patentové prihlášky (zálohy)
- PD9A** Zmeny dispozičných práv na patentové prihlášky (ukončenie zálohov)
- QA9A** Ponuky licencií na patentové prihlášky
- QA9A** Spät'vzatia ponúk licencií na patentové prihlášky
- RD9A** Exekúcie na patentové prihlášky
- RF9A** Ukončenie exekúcií na patentové prihlášky
- RL9A** Prepis prihlasovateľa patentovej prihlášky (na základe rozhodnutia súdu)
- RL9A** Súdne spory o právo na patentové prihlášky
- RL9A** Ukončenie súdnych sporov o právo na patentové prihlášky

### Udelené patenty

- FG4A** Udelené patenty
- DC4A** Zmenené znenia patentových spisov
- MA4A** Zaniknuté patenty vzdáním sa
- MC4A** Zrušené patenty
- MG4A** Čiastočne zrušené patenty
- MK4A** Zaniknuté patenty uplynutím doby platnosti
- MM4A** Zaniknuté patenty pre nezaplatenie udržiavacích poplatkov
- PC4A** Prevody a prechody práv na patenty
- PD4A** Zmeny dispozičných práv na patenty (zálohy)
- PD4A** Zmeny dispozičných práv na patenty (ukončenie zálohov)
- QA4A** Ponuky licencií na patenty
- QA4A** Spät'vzatia ponúk licencií na patenty
- QB4A** Licenčné zmluvy registrované alebo udelené na patenty
- QC4A** Ukončenie platnosti licenčných zmlúv na patenty
- RD4A** Exekúcie na patenty
- RF4A** Ukončenie exekúcií na patenty
- RL4A** Prepis majiteľa patentu (na základe rozhodnutia súdu)
- RL4A** Súdne spory o právo na patenty
- RL4A** Ukončenie súdnych sporov o právo na patenty
- SB4A** Patenty zapísané do registra po odtajnení

## Opravy a zmeny

### Opravy v patentových prihláškach

**HA9A** Doplnenie pôvodcu (-ov)  
**HB9A** Opravy mien  
**HC9A** Zmeny mien  
**HD9A** Opravy adries  
**HE9A** Zmeny adries  
**HF9A** Opravy dátumov  
**HG9A** Opravy zatriedenia podľa MPT  
**HH9A** Opravy chýb alebo zmeny všeobecne  
**HK9A** Opravy tlačových chýb vo Vestníku ÚPV SR

### Opravy v udelených ochranných dokumentoch

**TA4A** Doplnenie pôvodcu (-ov)  
**TB4A** Opravy mien  
**TC4A** Zmeny mien  
**TD4A** Opravy adries  
**TE4A** Zmeny adries  
**TF4A** Opravy dátumov  
**TG4A** Opravy zatriedenia podľa MPT  
**TH4A** Opravy chýb alebo zmeny všeobecne  
**TK4A** Opravy tlačových chýb vo Vestníku ÚPV SR

**TA4F** Doplnenie pôvodcu (-ov)  
**TB4F** Opravy mien  
**TC4F** Zmeny mien  
**TD4F** Opravy adries  
**TE4F** Zmeny adries  
**TF4F** Opravy dátumov  
**TG4F** Opravy zatriedenia podľa MPT  
**TH4F** Opravy chýb alebo zmeny všeobecne  
**TK4F** Opravy tlačových chýb vo Vestníku ÚPV SR

**BA9A**

**Zverejnené patentové prihlášky**

(21)	(51)	(21)	(51)	(21)	(51)	(21)	(51)
46-2018	E03D 1/00	72-2018	B65F 1/00	127-2018	B29D 30/00	50035-2018	C02F 1/00
64-2018	G02B 6/00	73-2018	F16C 3/00	50030-2018	A61B 3/00	50036-2018	A01M 1/00
68-2018	A62C 31/00	74-2018	B23K 15/00	50031-2018	C22C 21/00	50037-2018	H01Q 11/00
69-2018	F41A 9/00	75-2018	B23K 15/00	50032-2018	F25C 3/00	50040-2018	G08G 1/00
71-2018	F02D 17/00	76-2018	B01D 46/00	50034-2018	F01D 5/00	50011-2019	G01N 3/00

**(51) A01M 1/00**

**(21) 50036-2018**

(22) 30.7.2018

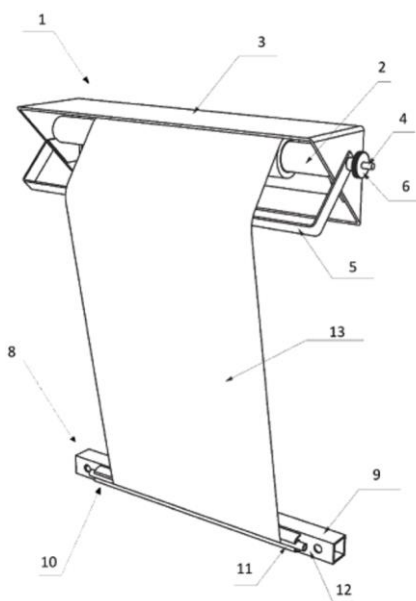
(71) Scientica, s.r.o., Bratislava, SK;

(72) Kozánek Milan, RNDr. CSc., Bratislava, SK; Kautman Václav, Bratislava, SK;

(74) MAJLINGOVA & PARTNERS, s.r.o., Bratislava, SK;

**(54) Zariadenie na aplikáciu lepopových pásov na použitie v interiéri a sústava obsahujúca zariadenie a lepopový pás**

(57) Vynález sa týka zariadenia na uchytenie lepopového pásu na znižovanie počtu lietavého hmyzu ekologicky akceptovateľným spôsobom, na použitie v interiéri, ktoré obsahuje zásobník (1) a dolnú kotviacu lištu (8), kde zásobník (1) obsahuje stredový hriadeľ (4) na uloženie rolky lepopového pásu (13), napínacie rameno (5) na optimálne napnutie lepopového pásu otočne uložené na stredovom hriadeli (4) aspoň jedným koncom a vybavené aretáciou (6) na zafixovanie ramena na stredovom hriadeli (4) a prostriedky (7) na uchytenie zásobníka (1) na stenu alebo iný povrch; a kde dolná kotviaca lišta (8) obsahuje telo (9) lišty vybavené prostriedkami (10) na fixáciu lepopového pásu a prostriedky (7) na uchytenie dolnej kotviacej lišty (8) na stenu alebo iný povrch. Vynález sa ďalej týka sústavy obsahujúcej zariadenie na aplikáciu lepopových pásov a rolky lepopového pásu.



**(51) A61B 3/00**

**(21) 50030-2018**

(22) 9.7.2018

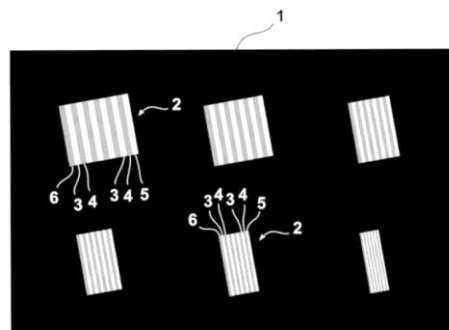
(71) Prvá optická, s.r.o., Trenčín, SK;

(72) Urbánek Peter, Ing., CSc., Trenčín, SK; Wagner Jaroslav, RNDr., PhD., Olomouc, CZ; Pluháček František, RNDr., PhD., Prostějov, CZ; Palman Ivan, Ing., Trenčín, SK;

(74) Kubinyi Peter, Bc., Trenčín, SK;

**(54) Obrázec na monokulárne stanovenie subjektívnej hodnoty osi cylindra astigmatika**

(57) Obrázec na monokulárne stanovenie subjektívnej hodnoty osi cylindra astigmatika obsahuje natáčateľné polia (2) s radom striedajúcich sa a dotýkajúcich sa dvoch farieb. Polia (2) sú usporiadané v rade na čiernom pozadí (1), kde každé pole (2) je tvorené radom zarovnaných dotýkajúcich sa a farebne sa striedajúcich pruhov (3, 4) rovnakej šírky. Jeden krajný pruh (5) radu má jednu farbu z dvoch použitých farieb a druhý krajný pruh (6) radu má druhú farbu z dvoch použitých farieb.



**(51) A62C 31/00, A62C 37/00, A62C 27/00**

**(21) 68-2018**

(22) 23.7.2018

(71) Lamos Tomáš, Bratislava, SK;

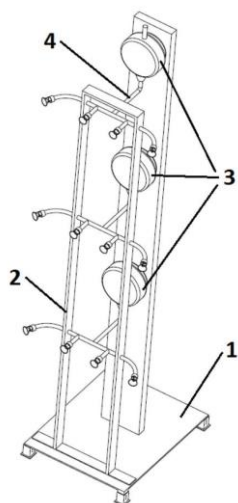
(72) Lamos Tomáš, Bratislava, SK;

(74) Brichtová Tatiana, JUDr., Bratislava, SK;

**(54) Autonómna/modulárna beztlaková hasiaca nadstavba a systém na hasenie lokálnych požiarov pre robotizované skladové/výrobné priestory**

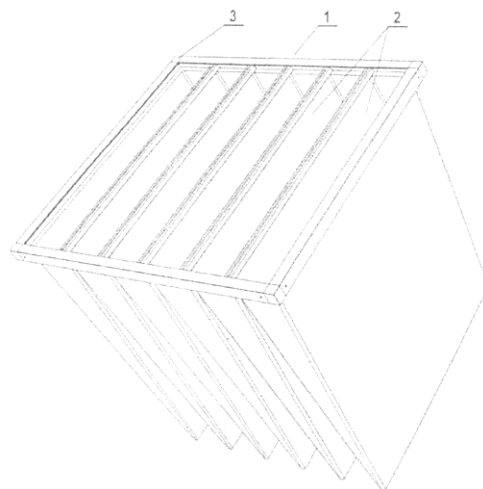
(57) Autonómna/modulárna beztlaková hasiaca nadstavba na hasenie lokálnych požiarov pre skladové/výrobné priestory pozostáva zo základne (1) s riadiacim/komunikačným blokom na iniciáciu práškovej hasiacej náplne a skeletu (2), na ktorom je vertikálne upevnený aspoň jeden impulzívny práškový hasiaci modul (3). Opisovaný je systém na

hasenie lokálnych požiarov pre robotizované skládové/výrobné priestory pozostávajúci najmenej z jednej alebo zo sústavy autonómnych/modulárnych beztlakových hasiacich nadstavieb, ktoré sú pripojiteľné k prepravnému prostriedku.

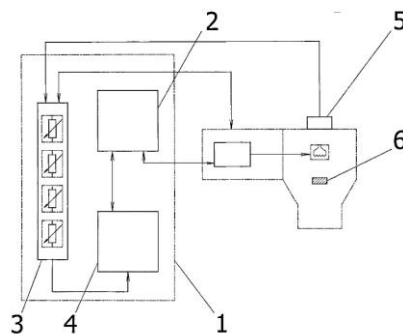


- (51) B01D 46/00, F02C 7/00, F24F 3/00  
 (21) 76-2018  
 (22) 2.8.2018  
 (31) 10 2017 008 190.5  
 (32) 30.8.2017  
 (33) DE  
 (71) Bieniek Josef, Dipl.-Ing., Essen, DE;  
 (72) Bieniek Josef, Dipl.-Ing., Essen, DE;  
 (74) PATENTSERVIS Bratislava, a. s., Bratislava, SK;  
**(54) Vreckový filter a upínací profil na pripevnenie vrečka filtra**  
 (57) Vreckový filter obsahuje konštrukciu nosného rámu (1) s minimálne dvoma filtračnými vrečkami (2), kde rámová konštrukcia má párové paralelné, s rohovými spojkami (3) spojené profilové prvky (1a) a bočné upínacie profily (4), pričom každé filtračné vrečko (2) má na strane vstupu vzduchu do mechanického upnutia (6) osadené hrany, ktorých okraje sú osadené v rámci rámovej konštrukcie paralelne s párom profilových prvkov (1a), voľné okraje vrečka sú naproti tomu zodpovedajúcim spôsobom pripevnené v profilových prvkoch (1a) rámovej konštrukcie (1). Mechanické upnutia (6) sú vyhotovené v otvoroch (7) bočného upínacieho profilu (4), ktoré sú priebežne uskutočnené pozdĺž minimálne jedného páru profilových prvkov (1a). Pričom bočné upínacie profily (4) sú osadené medzi spojovacími prvkami (3) profilu (4) a v ich rámci nastavené do vzájomnej polohy pomocou podpier (15) na povrchu každej hornej a spodnej výstužnej steny (5b) spojovacieho prvku (3). Profil (16) mechanického upnutia na pripevnenie vrečka filtra (2) v rámovej konštrukcii (1a) má na okraji rozmiestnené drážky (17) a rebrá (18), pomocou ktorých je v rámci mechanického upnutia vytvorené minimálne jedno spojenie umožňujúce nastavenie polohy a na zámkové spojenie (19) má s hákmi (20) vybavené zámkové prvky, ako aj komory (21, 22). Zámkový prvok (19) a komora na osadenie (21) majú tvar a rozmery, ktoré im prepožičiavajú takú formu, že takto vytvorený zámkový prvok

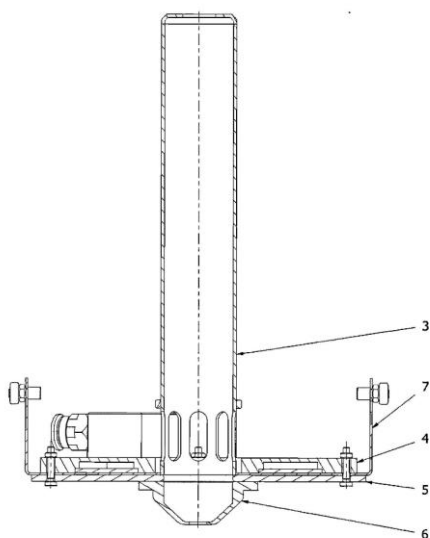
(19) môže zatlačením byť pretiahnutý cez komoru na osadenie (21) ďalšieho profilu, a ktorého horná časť je utvorená elasticky tak, že minimálne jeden dištančný koniec (25) háka (20) určuje polohu príslušného rebra (18).



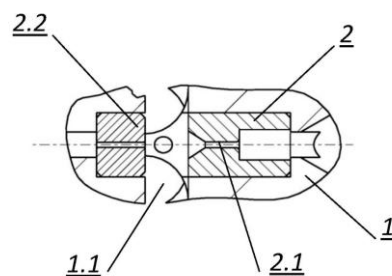
- (51) B23K 15/00  
 (21) 74-2018  
 (22) 3.8.2018  
 (71) PRVÁ ZVÁRAČSKÁ, a. s., Bratislava, SK;  
 (72) Kolenič František, Ing., PhD., Bratislava, SK; Fodrek Tomáš, Ing., Bratislava, SK; Sekerka Rastislav, Ing., Bernolákovo, SK;  
**(54) Spôsob automatického nastavenia emisného pracovného bodu katódy pre elektrónové delo a zariadenie na jeho vykonávanie**  
 (57) V elektrónovlúčových zariadeniach je ako komponent vykonávajúci emisiu elektrónov použitá katóda (6), vyhotovená z boridu lantánu. Jej životnosť je obmedzená časom využitia až dovtedy, kedy katóda (6) stráca emisné vlastnosti a je potrebná jej výmena. Novú katódu (6) je nutné dôsledne pripraviť, čo sa vykonáva jej zažeravením. Proces zažeravenia je náročný na precízne dodržanie limitných parametrov, čo pri doterajšom ručne riadenom procese nie je optimálne. Nastavenie emisného pracovného bodu katódy (6) pre elektrónové delo, použitím dosky automatického zažeravenia (1), prebieha automaticky.



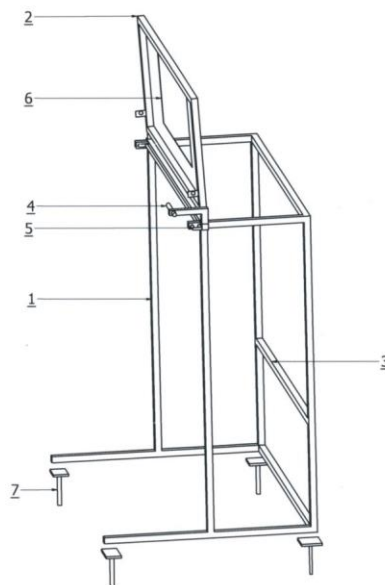
- (51) **B23K 15/00**  
 (21) **75-2018**  
 (22) 3.8.2018  
 (71) PRVÁ ZVÁRAČSKÁ, a. s., Bratislava, SK;  
 (72) Kolenič František, Ing., PhD., Bratislava, SK; Fodrek Tomáš, Ing., Bratislava, SK; Faragula Peter, Ing., Bratislava, SK;  
 (54) **Modul ochrany elektrónového dela pred rozstrekom a naparením pri zváraní elektrónovým lúčom**  
 (57) Modul ochrany elektrónového dela pred rozstrekom a naparením pri zváraní elektrónovým lúčom, integrovaný do elektrónového dela, pozostáva z vymeniteľnej dýzy (6) s otvorom, zo záchytnej mreže (5), chladiča (4) a z ochrannej rúry (3) vybavenej otvormi na urýchlenie vákuovania vnútorného priestoru elektrónového dela. Modul je vymeniteľný a po očistení znova použiteľný.



- (51) **B29D 30/00**  
 (21) **127-2018**  
 (22) 13.11.2018  
 (31) CZ2018-383  
 (32) 30.7.2018  
 (33) CZ  
 (71) VIPO a.s., Partizánske, SK;  
 (72) Meluš Pavol, Ing., PhD., Bošany, SK; Oravec Ján, Ing., CSc., Partizánske, SK; Preťo Jozef, Ing., Partizánske, SK; Tomek Ľuboslav, Ing., Partizánske, SK;  
 (74) Girmanová Zuzana, Ing., Nitra, SK;  
 (54) **Priečna hlava na extrúzne pogumovanie drôtu na výrobu pätkových lán pneumatík**  
 (57) Priečna hlava na extrúzne pogumovanie drôtu na výrobu pätkových lán pneumatík je tvorená telesom (1) hlavy s prívodným kanálom (1.1) pogumovacej zmesi a v tomto telese (1) vloženým prievlakom (2) s pogumovacou hubicou, ktorej funkčná zóna (2.1) má podobu aspoň jednej valcovej dutiny na vedenie drôtu a jeho oplášťovanie pogumovacou zmesou. Os dutiny funkčnej zóny (2.1) pogumovacej hubice je orientovaná kolmo na os prívodného kanála (1.1) pogumovacej zmesi.

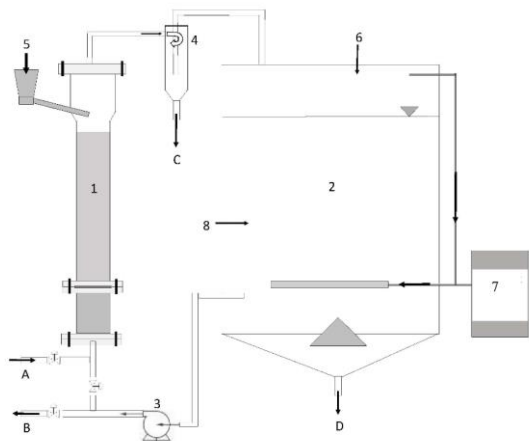


- (51) **B65F 1/00**  
 (21) **72-2018**  
 (22) 26.7.2018  
 (71) Cifruľáková Eva, Michalovce, SK;  
 (72) Voronič Maroš, Michalovce, SK;  
 (54) **Ochranné stojisko odpadových nádob**  
 (57) Ochranné stojisko na nádoby na odpad pozostáva z oplôtka (1), ku ktorému je pohyblivo pripojená strieška (2), na ktorej je vhadzovací otvor (6). Kotviace body (7) vyrovnávajú terénne nerovnosti a je k nim pripevnený oplôtok (1), na ktorom je doraz (3), petlica (5) a zarážka (4).



- (51) **C02F 1/00**  
 (21) **50035-2018**  
 (22) 29.7.2018  
 (71) Slovenská technická univerzita v Bratislave, Bratislava, SK;  
 (72) Derco Ján, Prof. Ing. DrSc., Bratislava, SK; Dudáš Jozef, Doc. Ing., PhD., Bratislava, SK; Vajíčeková Anna, Ing., PhD., Hriňová, SK; Vrabel Martin, Ing., Humenné, SK;  
 (74) Holoubková Mária, Ing., Bratislava, SK;  
 (54) **Spôsob zvýšenia obsahu minerálnych látok vo vode a zariadenie na vykonanie tohto spôsobu**

- (57) Opísaný je spôsob zvýšenia obsahu minerálnych látok vo vode spočívajúci v tom, že čerstvá voda sa privádza zdola do fluidizačného reaktora (1) a do vrchnej časti fluidizačného reaktora (1) sa privádzajú čerstvé častice polovypáleného dolo-mitu (PVD), pričom tieto spolu s vodou vytvárajú v reaktore fluidizovanú vrstvu. Po prechode fluidizovanou vrstvou sa vrchom fluidizačného reaktora (1) odvádza obohatená voda o katióny  $\text{Ca}^{2+} + \text{Mg}^{2+}$  cez cyklón (4) do zásobnej nádrže (2) rekarbonizovanej vody. Súčasne do zásobnej nádrže (2) rekarbonizovanej vody sa zo zásobníka oxidu uhličitého (7) privádza oxid uhličitý.



(51) C22C 21/00, C22C 14/00

(21) 50031-2018

(22) 12.7.2018

(71) Ústav materiálov a mechaniky strojov SAV, Bratislava, SK; Vysoká škola báňská - Technická univerzita Ostrava, Ostrava-Poruba, CZ;

(72) Lapin Juraj, Ing., DrSc., Bratislava, SK; Čegan Tomáš, Ing., Ph.D., Albrechtický, CZ; Szurman Ivo, doc., Ing., Ph.D., Třinec, CZ; Kursa Miroslav, prof., Ing., CSc., Frýdek-Místek, CZ;

(74) Gróf Martin, Ing., Ph.D., Bratislava, SK;

(54) Spôsob kontrolovaného legovania intermetalických zliatin  $\gamma$ -TiAl uhlíkom v priebehu vákuového indukčného tavenia v grafitových téglikoch

- (57) Riešenie sa týka spôsobu kontrolovaného legovania intermetalických zliatin  $\gamma$ -TiAl uhlíkom v rozsahu od 0,09 do 0,29 hmotn. % vyznačujúceho sa tým, že intermetalické zliatiny  $\gamma$ -TiAl s obsahom kyslíka 0,04 hmotn. % a objemom  $100 \text{ cm}^3$  sa tavia v tégliku z izostaticky lisovaného grafitu s minimálnou hustotou  $1,8 \text{ g/cm}^3$ , nízkou otvorenou pórovitosťou  $< 2 \%$  a strednou zrnitosťou grafitových zŕn menšou ako  $40 \mu\text{m}$ , pričom tavenie zliatin  $\gamma$ -TiAl sa uskutočňuje vo vákuovej indukčnej peci pomocou strednofrekvenčného indukčného ohrevu so strednofrekvenčným induktorom s výkonom 20 až 30 kW a frekvenciou v rozsahu od 20 do 30 kHz v ochrannej atmosfére argónu minimálnej čistoty 99,995 %, pričom podtlak vo vákuovej komore indukčnej pece čiastočne naplnenej argónom je v rozsahu od 1 do 10 kPa. Ohrev zliatin  $\gamma$ -TiAl na teplotu tavenia sa zabezpečuje postupným zvyšovaním výkonu induktora pri dodržaní rých-

losti ohrevu od 90 do  $100 \text{ }^\circ\text{C/min}$ . Celkový čas od začiatku tavenia (prvý náznak taveniny) až po dosiahnutie zvolenej teploty prehriatia taveniny je maximálne 60 s, čo zodpovedá rýchlosti ohrevu zliatiny rozsahu od 150 do  $200 \text{ }^\circ\text{C/min}$ . v závislosti od zvolenej teploty prehriatia taveniny. Teplota prehriatia taveniny je v rozsahu od 1 650 do  $1 700 \text{ }^\circ\text{C}$ . Čas stabilizácie taveniny na teplote prehriatia je v rozsahu od 20 do 90 s v závislosti od požadovaného obsahu uhlíka vo finálnom odliatku.

(51) E03D 1/00, E03C 1/00

(21) 46-2018

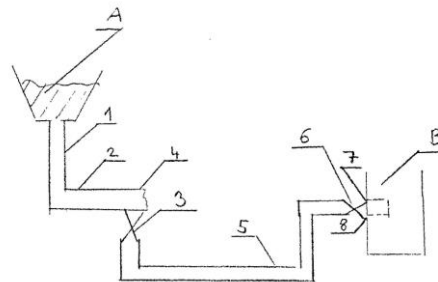
(22) 29.5.2018

(71) Trebichalský Rastislav, Mgr., Koš, SK;

(72) Trebichalský Rastislav, Mgr., Koš, SK;

(54) Záchodová nádržka s napojením na odpadové potrubie umývadla

- (57) Opisuje sa záchodová nádržka s napojením na odpadové potrubie umývadla, pričom voda odtekajúca z umývadla do odpadového potrubia (1) má možnosť cez T kus (2) v prípade otvoreného vypúšťacieho ventilu (3) odtékať cez hadicu (5) smerom do ďalšieho vypúšťacieho ventilu (6), ktorý je uchytený maticou (7) k záchodovej nádržke. V prípade zatvoreného vypúšťacieho ventilu (3) voda z umývadla odteká do odpadovej kanalizácie (4).



(51) F01D 5/00

(21) 50034-2018

(22) 19.7.2018

(71) Doosan Škoda Power s.r.o., Plzeň, CZ;

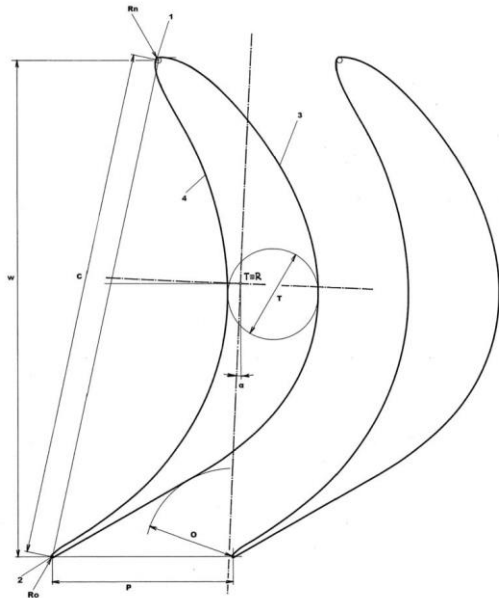
(72) Turinský Miloslav, Nezvěstice, CZ; Synáč Jaroslav, Plzeň, CZ; Šlouf Josef, Plzeň, CZ;

(74) Bachratá Magdaléna, Mgr., Bratislava, SK;

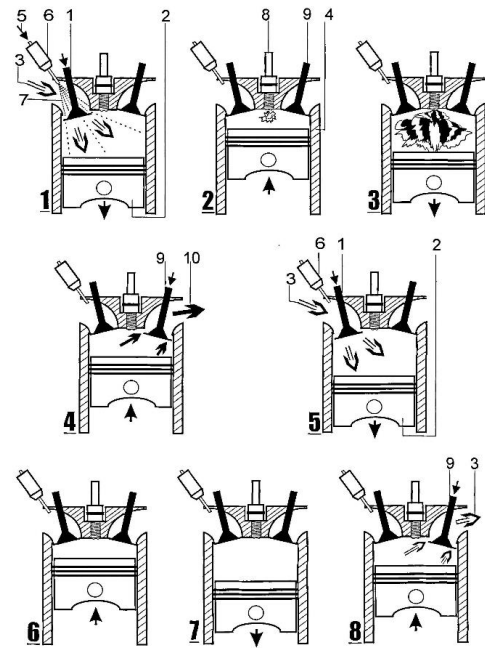
(54) Obežná lopatka pre posledný stupeň parnej turbíny jadrovej elektrárne a nízko tlaková parná turbína obsahujúca túto lopatku

- (57) Predkladaný vynález sa týka lopatky na použitie v poslednom stupni parnej turbíny jadrovej elektrárne. Lopatka podľa predkladaného vynálezu obsahuje päť a k päte protihľú špičku, jej výška je 840 mm, pričom je definovaná ako vzdialenosť od päty po špičku, je upravená na päťový priemer disku rotora  $1 540 \text{ mm} - 1 750 \text{ mm}$  na vytvorenie výstupnej plochy pary s veľkosťou  $6,28 \text{ m}^2 - 6,84 \text{ m}^2$  a jej tvar je charakterizovaný aspoň päťovým profilom A, definovaným v päte lopatky, stredovým profilom B, definovaným vo výške 420 mm od päty lopatky a profilom C špičky, definovaným vo výške 840 mm od päty

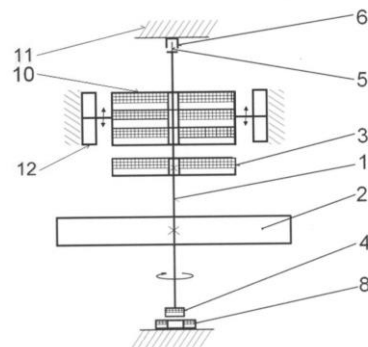
lopatky, pričom je každý z profilov opísaný skupinou parametrov. Predkladaný vynález sa ďalej týka nízkotlakovej parnej turbíny, ktorej päťový priemer disku rotora je 1 540 mm – 1 750 mm, ktorej obežné koleso posledného stupňa obsahuje lopatky podľa predkladaného vynálezu a definuje výstupnú plochu pary s veľkosťou 6,28 m<sup>2</sup> – 6,84 m<sup>2</sup>. Predkladaný vynález sa ďalej týka použitia lopatky podľa predkladaného vynálezu v nízkotlakovej parnej turbíne jadrovej elektrárne.



- (51) F02D 17/00, F02B 75/00, F02D 13/00
- (21) 71-2018
- (22) 25.7.2018
- (71) Čambál Silvester, Hrnčiarovce nad Parnou, SK;
- (72) Čambál Silvester, Hrnčiarovce nad Parnou, SK;
- (54) **Cyklus vstrekovania paliva pre spaľovacie motory**
- (57) Riadenie vstrekovania paliva pre spaľovacie motory, ktoré prostredníctvom zmeny cyklu vstrekovania paliva (7) z pravidelného na striedavý a opačne, podľa požadovaného výkonu motora, umožňuje motoru pracovať v štvortaktnom výkonnom alebo v osemtaktnom úspornom režime.



- (51) F16C 3/00, F16C 32/00, F16C 39/00
- (21) 73-2018
- (22) 2.8.2018
- (71) Technická univerzita vo Zvolene, Zvolen, SK; Dugas Ľuboš, Ing., Jalovec, SK;
- (72) Štollmann Vladimír, doc. Ing., CSc., PhD., Zvolenská Slatina, SK; Dugas Ľuboš, Ing., Jalovec, SK;
- (54) **Spôsob uloženia rotorov v magnetickom poli permanentných magnetov**
- (57) Opisuje sa spôsob uloženia rotorov v magnetickom poli, vhodný predovšetkým pre rýchlo sa otáčajúce rotory alebo rotory s veľkou hmotnosťou, najmä výkonových zotrvačkových akumulátorov energie. Spôsob je vykonávaný pomocou zariadenia, ktoré pri svojej činnosti používa permanentné magnety. Charakteristické pre riešenie je, že na rotore (1) je umiestnený prstencový permanentný magnet (3) a valcový permanentný magnet (4) a na statore (11) prstencové permanentné magnety (10) a (8). Permanentné magnety eliminujú tiaž rotora (1) a zotrvačníka (2). Valcový permanentný magnet (4) a prstencový permanentný magnet (8) zabezpečujú ešte centrovanie dolnej časti rotora (1) do stredovej polohy. V hornej časti rotora (1) sa nachádza klzné uloženie (5), (6) s potlačeným namáhaním v axiálnom smere.





**(51) F25C 3/00, F25B 40/00****(21) 50032-2018**

(22) 16.7.2018

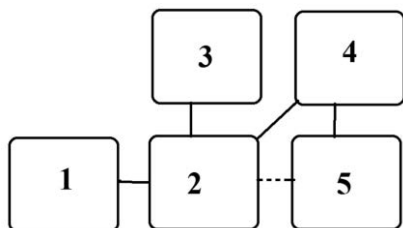
(71) ABC Food Machinery, spol. s r.o., Bratislava, SK;

(72) Švingál Juraj, Ing., Bratislava, SK;

(74) Belička Ivan, Ing., Banská Bystrica, SK;

**(54) Zapojenie chladiaceho systému klziska a spôsob chladenia**

(57) Zapojenie chladiaceho systému klziska sa vyznačuje tým, že je tvorené piatimi okruhmi, pričom prvý okruh predstavuje tepelné čerpadlo na vytvorenie chladu prostredníctvom chladiaceho média, pričom obsahuje minimálne dva kompresory a je prepojený s druhým okruhom predstavujúcim výmenník tepla na ochladzovanie nemrznúcej zmesi na jednej strane a na ohrievanie nemrznúcej zmesi na druhej strane, pričom druhý okruh je naplnený nemrznúcim chladiacim médiom a obsahuje minimálne dve obehové čerpadlá, druhý okruh je prepojený s tretím okruhom, tvoriacim chladiaci systém ľadovej plochy, pričom tretí okruh obsahuje chladiaci rozdeľovač prepojený s klimatizáciou, pričom kondenzačná časť druhého okruhu je tiež spojená so štvrtým okruhom na využívanie generovaného tepla na vykurovanie alebo ohrev priestorov súvisiacich s klziskom a na ohrev teplej vody.

**(51) F41A 9/00****(21) 69-2018**

(22) 24.7.2018

(71) EVPÚ, a. s., Nová Dubnica, SK;

(72) Buday Jozef, doc. Ing., CSc., Nová Dubnica, SK;

Franko Marek, Ing., PhD., Udiča, SK; Hraško

Martin, Ing., PhD., Trenčianska Teplá, SK; Mi-

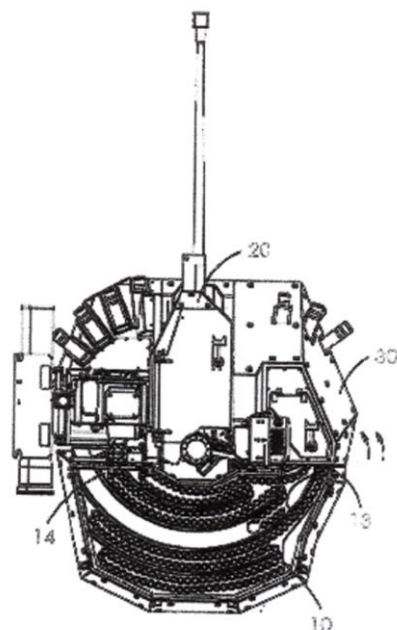
čúch Marián, Ing., PhD., Plevník - Drienové, SK;

Záruba Jaromír, Ing., PhD., Nová Dubnica, SK;

(74) Mrenica Jaroslav, Ing., Púchov, SK;

**(54) Zásobník munície**

(57) Zásobník munície pozostáva z telesa (10) rozdeleného na jednotlivé sekcie (14), v ktorých je umiestnená munícia (13), ústia do podávacieho systému zbrane. Teleso (10) je spojené so zbraňovou stanicou (30) vo výške zbrane (20). Teleso (10) je umiestnené na vodiacich koľajach (33) a je vybavené ovládacím ťahadlom (35), zaisťovacím zámkom (34) a odnímateľným krytom (15).

**(51) G01N 3/00, B21D 11/00, B21D 24/00****(21) 50011-2019**

(22) 16.7.2018

(67) 50070-2018

(71) Technická univerzita v Košiciach, Košice, SK;

(72) Ambriško Ľubomír, Ing., PhD., Čečejevce, SK;

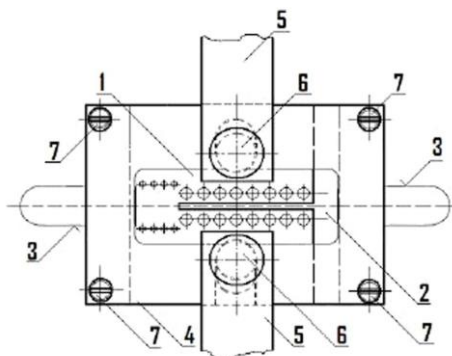
Matisková Darina, Ing., PhD., MBA, Prešov, SK;

Pešek Ladislav, prof. Ing., CSc., Košice, SK; Ba-

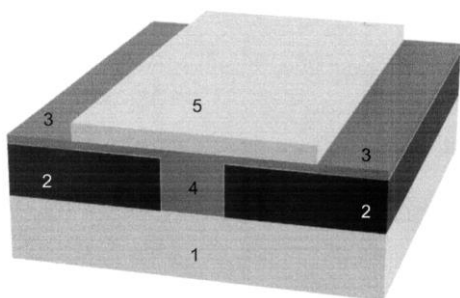
lára Milan, doc. Ing., PhD., Prešov, SK;

**(54) Prípravok na uchytenie tenkých telies v čeľustiach trhacieho stroja**

(57) Prípravok na uchytenie tenkých telies v čeľustiach trhacieho stroja spadá do oblasti skúšobnej a meracej techniky so zameraním hlavne na skúšky telies z tenkých plechov. Vynález sa vyznačuje uložením skúšobného telesa (1) medzi zadnú vodiacu platňu (2) a prednú vodiacu platňu (4), pričom vzdialenosť zadnej vodiacej platne (2) a prednej vodiacej platne (4) je väčšia ako hrúbka skúšobného telesa (1). Na konci zadnej vodiacej platne (2) a prednej vodiacej platne (4) sú nasunuté dištančné podložky (3), pričom skúšobné teleso (1), zadná vodiaca platňa (2), predná vodiaca platňa (4) a dištančné podložky sú navzájom spojené sťahovacími skrutkami (7) a uložené do čeľustí (5) trhacieho stroja, s ktorými sú spojené čapmi (6). Vynález je možno použiť v oblasti skúšobníctva tenkých kovových plechov a taktiež aj z iných materiálov.

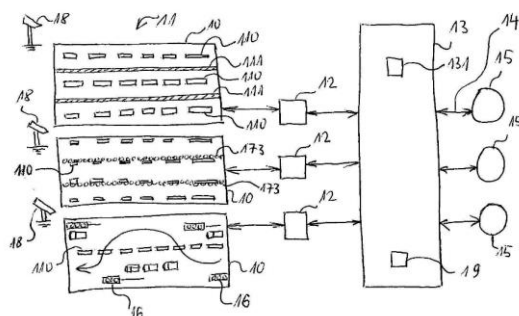


- (51) **G02B 6/00, G02B 1/00, G02F 1/00**
- (21) **64-2018**
- (22) 17.7.2018
- (71) Slovenská technická univerzita v Bratislave, Bratislava, SK; Medzinárodné laserové centrum, Bratislava, SK;
- (72) Weis Martin, doc. Ing., PhD., Bratislava, SK; Juhász Peter, Ing., PhD., Šaľa, SK; Novota Miroslav, Ing., PhD., Margecany, SK; Mičjan Michal, Ing., Nová Dubnica, SK; Hanic Michal, Ing., Bratislava, SK; Tomáška Martin, doc. Ing., PhD., Bratislava, SK; Jakabovič Ján, doc. Ing., PhD., Bratislava, SK; Chovan Jozef, Ing., PhD., Bratislava, SK; Uherek František, prof. Ing., PhD., Bratislava, SK;
- (74) Kováčik Štefan, Ing., Bratislava, SK;
- (54) **Aktívny celoorganický optický vlnovod na báze vodivých polymérov na použitie v elektrooptických prvkoch**
- (57) Aktívny celoorganický optický vlnovod na báze vodivých polymérov na použitie v elektrooptických prvkoch je riešený tak, že pozostáva zo substrátu (1) z polytetrafluóreténu alebo polytetrafluoroetylénu (PTFE), alebo polymetylmakrylátu (PMMA) s deponovanou vrstvou elektricky vodivých elektród (2) na báze vodivých polymérov, výhodne PEDOT:PSS. Medzi nimi je vytvorený motív aktívnej časti (4) – jadra z nelineárne optického materiálu, výhodne chromoforu 25 % YLD124 a 75 % PSLD41. Vrstva elektricky vodivých elektród (2) je vybavená ohmickými kontaktmi (3). Motív aktívnej časti (4) – jadra môže byť prekrytý pasívačnou vrstvou materiálu s nízkym indexom lomu, napr. parylénu alebo PMMA.

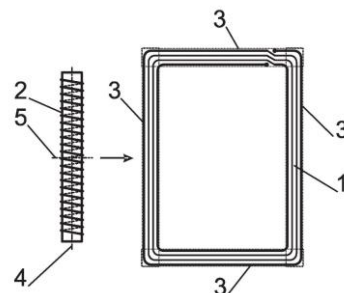


- (51) **G08G 1/00**
- (21) **50040-2018**
- (22) 21.8.2018
- (31) CZ2017-481
- (32) 22.8.2017
- (33) CZ
- (71) Bacovský Jan, Praha, CZ;
- (72) Bacovský Jan, Praha, CZ;
- (74) LITVÁKOVÁ A SPOL., s. r. o., Bratislava, SK;
- (54) **Sústava na zlepšenie prejazdu vozidiel záchranného systému v cestnej premávke**
- (57) Vynález sa týka sústavy na zlepšenie prejazdu vozidiel záchranného systému v cestnej premávke, pričom sústava obsahuje technicky upravené cestné komunikácie, alebo aspoň úseky (10) týchto komunikácií, vybavené variabilným aspoň dvojtavovým značením (11) jazdných pruhov, koordinačné úsekové jednotky (12), upravené na realizáciu zvoleného stavu značenia cestnej komunikácie v určitom úseku (10), riadiacim centrom (13)

variabilného značenia a komunikačnými kanálmi (14), pričom podstata spočíva v tom, že riadiace centrum (13) variabilného značenia je prepojené komunikačnými kanálmi (14) so všetkými úsekmi (10) s variabilným značením (11) jazdných pruhov, pričom komunikačné kanály (14) sú upravené na obojsmerný prenos dát s tým, že spätný prenos dát je upravený aspoň na prenos dát z videokamier (18), pričom súčasne je riadiace centrum (13) variabilného značenia prepojené na riadiace útvary (15) zložiek integrovaného záchranného systému.



- (51) **H01Q 11/00, H04B 5/00**
- (21) **50037-2018**
- (22) 2.8.2018
- (71) Logomotion, s.r.o., Piešťany, SK;
- (72) Hubinák Emil, JUDr., Piešťany, SK;
- (74) Porubčan Róbert, Ing., Ivanka pri Dunaji, SK;
- (54) **Anténová sústava aspoň s dvoma anténami, najmä na NFC prenos**
- (57) Anténová sústava má jednu plochú špirálovú anténu (1) a aspoň jednu solenoidovú anténu (2) s magnetickým jadrom. Solenoidová anténa (2) je umiestnená proti plochej špirálovej anténe (1) tak, že pôdorys solenoidovej antény (2) sa aspoň čiastočne prekrýva s príslušným pásom (3) a príslušný pás (3) a pôdorys solenoidovej antény (2) sú symetricky centrované na dosiahnutie zhody ich osí bez podstatnej odchýlky. Solenoidová anténa (2) je umiestnená v rovine plochej špirálovej antény (1) alebo na plochej špirálovej anténe (1), alebo pod plochou špirálovou anténou (1). Anténová sústava môže zahŕňať dve solenoidové antény (2, 22), kde druhá solenoidová anténa (22) je umiestnená na druhom páse (3) a vzájomne tvoria topológiu s tvarom „M“ alebo „L“. Výstup z prijímacej plochej špirálovej antény (1) je pripojený k fázovému modulátoru vysielacej solenoidovej antény (2) a vysielanie solenoidovej antény (2) je synchronizované so signálom súčasne prijímaným na prijímacej plochej špirálovej anténe (1).



(51)	(21)	(51)	(21)	(51)	(21)	(51)	(21)
A01M 1/00	50036-2018	B23K 15/00	74-2018	E03D 1/00	46-2018	F41A 9/00	69-2018
A61B 3/00	50030-2018	B29D 30/00	127-2018	F01D 5/00	50034-2018	G01N 3/00	50011-2019
A62C 31/00	68-2018	B65F 1/00	72-2018	F02D 17/00	71-2018	G02B 6/00	64-2018
B01D 46/00	76-2018	C02F 1/00	50035-2018	F16C 3/00	73-2018	G08G 1/00	50040-2018
B23K 15/00	75-2018	C22C 21/00	50031-2018	F25C 3/00	50032-2018	H01Q 11/00	50037-2018

## FG4A

## Udelené patenty

(11)	(51)	(11)	(51)	(11)	(51)	(11)	(51)
288731	G06F 17/00	288733	A21D 2/00	288735	B30B 11/00	288737	B27N 3/00
288732	C23D 3/00	288734	G07C 5/00	288736	G06Q 20/00		
<b>(51)</b>	<b>A21D 2/00, A21D 13/00, A21D 10/00</b>	<b>(51)</b>	<b>C23D 3/00, C23G 1/00</b>	<b>(51)</b>	<b>G06F 17/00, G06Q 10/00</b>		
<b>(11)</b>	<b>288733</b>	<b>(11)</b>	<b>288732</b>	<b>(11)</b>	<b>288731</b>		
(21)	125-2017	(21)	34-2016	(21)	50020-2014		
(22)	4.12.2017	(22)	28.10.2015	(22)	29.3.2012		
(40)	4.6.2019	(40)	2.5.2018	(40)	1.3.2016		
(73)	Slovenská poľnohospodárska univerzita v Nitre, Nitra, SK;	(67)	184-2015	(67)	50031-2012		
(72)	Bojňanská Tatiana, doc. Ing., CSc., Nitra, SK; Tokár Marián, Ing., PhD., Veľká Lomnica, SK; Vietoris Vladimír, doc. Ing., PhD., Nitra, SK; Ivanišová Eva, Ing., PhD., Liešťany, SK; Vozárová Vlasta, doc. Ing., PhD., Nitra, SK;	(73)	Technická univerzita v Košiciach, Košice, SK;	(73)	Univerzita sv. Cyrila a Metoda v Trnave, Trnava, SK;		
(74)	LITVÁKOVÁ A SPOL., s. r. o., Patentová a známková kancelária, Bratislava, SK;	(72)	Kaduková Jana, prof. RNDr., PhD., Košice, SK; Nižník Štefan, doc. Ing., CSc., Košice, SK; Mražíková Anna, RNDr., PhD., Košice, SK;	(72)	Halenár Robert, Ing., PhD., Trnava, SK;		
<b>(54)</b>	<b>Trvanlivé pečivo na špeciálne výživové účely a spôsob jeho výroby</b>	<b>(54)</b>	<b>Spôsob predprípravy povrchu oceľových plechov pred smaltovaním s použitím baktérií</b>	<b>(74)</b>	BELEŠČÁK & PARTNERS, s.r.o., Piešťany, SK;		
<b>(51)</b>	<b>B27N 3/00, B32B 5/00, B32B 21/00, B32B 29/00, D21J 1/00</b>	<b>(51)</b>	<b>G06Q 20/00, G06Q 40/00, G07F 19/00</b>	<b>(11)</b>	<b>288736</b>		
<b>(11)</b>	<b>288737</b>	<b>(11)</b>	<b>288736</b>	(21)	32-2009		
(21)	50023-2012	(22)	3.5.2009	(22)	3.5.2009		
(22)	21.6.2012	(40)	7.12.2010	(40)	7.12.2010		
(40)	8.1.2014	(73)	SMK CORPORATION, Tokyo, JP;	(73)	SMK CORPORATION, Tokyo, JP;		
(73)	Výskumný ústav papiera a celulózy a.s., Bratislava, SK;	(72)	Florek Miroslav, Ing., Bratislava, SK; Masaryk Michal, Ing., PhD., Bratislava, SK;	(72)	Florek Miroslav, Ing., Bratislava, SK; Masaryk Michal, Ing., PhD., Bratislava, SK;		
(72)	Lübke Henrich, Mgr., Bratislava, SK; Boháček Štefan, Ing., PhD., Bratislava, SK;	(74)	Porubčan Róbert, Ing., Ivanka pri Dunaji, SK;	(74)	Porubčan Róbert, Ing., Ivanka pri Dunaji, SK;		
<b>(54)</b>	<b>Spôsob výroby bezformaldehvej polotvrdej dosky na báze polochemickej buničiny a ligno-celulóзовého vlákna</b>	<b>(54)</b>	<b>Platobný terminál využívajúci mobilné komunikačné zariadenie, najmä mobilný telefón, spôsob bezhotovostnej platby</b>	<b>(54)</b>	<b>Platobný terminál využívajúci mobilné komunikačné zariadenie, najmä mobilný telefón, spôsob bezhotovostnej platby</b>		
<b>(51)</b>	<b>B30B 11/00, B30B 15/00</b>	<b>(51)</b>	<b>G07C 5/00, G01M 17/00, G01R 31/00</b>	<b>(11)</b>	<b>288734</b>		
<b>(11)</b>	<b>288735</b>	<b>(11)</b>	<b>288734</b>	(21)	88-2014		
(21)	5040-2015	(21)	88-2014	(22)	4.12.2014		
(22)	26.8.2015	(22)	4.12.2014	(31)	10-2013-0150689		
(40)	3.4.2017	(31)	10-2013-0150689	(32)	5.12.2013		
(73)	Slovenská technická univerzita v Bratislave, Bratislava, SK;	(32)	5.12.2013	(33)	KR		
(72)	Peciar Peter, Ing., PhD., Bratislava, SK; Fekete Roman, doc. Ing., PhD., Bratislava, SK; Eckert Maroš, Ing., Košeca, SK; Krok Alexander, Ing., PhD., Snina, SK;	(40)	1.7.2015	(40)	1.7.2015		
(74)	Kováčik Štefan, Ing., Bratislava, SK;	(73)	Hyundai Motor Company, Seoul, KR;	(73)	Hyundai Motor Company, Seoul, KR;		
<b>(54)</b>	<b>Lisovací prípravok na termomechanickú analýzu práškoveho materiálu počas jednoosového stláčania</b>	(72)	Yang Chang Mo, Cheonan-si, Chungcheongnam-do, KR; Kim Dong Myong, Hwaseong-si, Gyeonggi-do, KR;	(72)	Yang Chang Mo, Cheonan-si, Chungcheongnam-do, KR; Kim Dong Myong, Hwaseong-si, Gyeonggi-do, KR;		
		(74)	PATENTSERVIS Bratislava, a. s., Bratislava, SK;	(74)	PATENTSERVIS Bratislava, a. s., Bratislava, SK;		
		<b>(54)</b>	<b>Spôsob kontroly nefunkčnosti elektronických komponentov vo vozidle</b>	<b>(54)</b>	<b>Spôsob kontroly nefunkčnosti elektronických komponentov vo vozidle</b>		

(51)	(11)	(51)	(11)	(51)	(11)	(51)	(11)
A21D 2/00	288733	B30B 11/00	288735	G06F 17/00	288731	G07C 5/00	288734
B27N 3/00	288737	C23D 3/00	288732	G06Q 20/00	288736		

**FB9A Zastavené konania o patentových prihláškach**

(21)

5025-2012  
5002-2013  
5028-2016  
50055-2017

**FC9A Zamietnuté patentové prihlášky**

(21)

65-2017

**GB9A Prevody a prechody práv na patentové prihlášky****(21) 50048-2019**

(71) Sebor s.r.o., Praha, CZ;  
Predchádzajúci prihlasovateľ:  
ERC-TECH a.s., Praha, Nové Město, CZ;  
Dátum zápisu do registra: 9.1.2020

---

**MK4A Zaniknuté patenty uplynutím doby platnosti**

(11)	Dátum zániku	(11)	Dátum zániku	(11)	Dátum zániku	(11)	Dátum zániku
284876	08.12.2019	286007	02.12.2019	286945	08.12.2019	287888	08.12.2019
284996	30.12.2019	286072	17.12.2019	287020	23.12.2019	287894	24.12.2019
285128	28.12.2019	286158	15.12.2019	287275	10.12.2019	287931	08.12.2019
285288	10.12.2019	286619	22.12.2019	287325	06.12.2019	288057	23.12.2019
285482	21.12.2019	286635	09.12.2019	287431	14.12.2019	288274	23.12.2019
285811	01.12.2019	286688	06.12.2019	287676	20.12.2019	288294	22.12.2019

**MM4A Zaniknuté patenty pre nezaplatenie udržiavacích poplatkov**

(11)	Dátum zániku	(11)	Dátum zániku	(11)	Dátum zániku	(11)	Dátum zániku
287470	01.05.2019	287886	07.05.2019	288469	27.05.2019	288497	15.05.2019
287591	09.05.2019	288302	31.05.2019	288482	01.05.2019	288583	26.05.2019
287602	29.05.2019	288425	18.05.2019	288489	20.05.2019	288657	24.01.2019

**HA9A Doplnenie pôvodcu (-ov)**

(21) **50017-2017**

(72) Špitálsky Zdenko, Mgr., PhD., Bratislava, SK;  
Markovic Zoran, Mgr., PhD., Belehrad, RS; Kováčová Mária, Mgr., Krásno nad Kysucou, SK;  
Vestník č. 9/2018 - BA9A, str. 10

---

**HC9A Zmeny mien**

(21) **50048-2019**

(71) ERC BETON s.r.o., Praha, CZ;  
Dátum zápisu do registra: 9.1.2020

---

**TE4A Zmeny adries**

(11) **287299**

(21) 1557-2002

(73) Unilin Nordic AB, Malmö, SE;  
Dátum zápisu do registra: 14.1.2020

---

## TH4A

## Opravy chýb alebo zmeny všeobecne

**(11) 288744**

(21) 50051-2014

(72) Scherfel Valter, Ing., Trenčín, SK; Decký Martin, prof. Dr. Ing., Dolný Hričov, SK; Drusa Marián, doc. Ing., PhD., Ochodnica, SK; Rudišín Róbert, Ing., PhD., Košice, SK;

Vestník č. 3/2016 - BA9A, str. 10

**(11) 288746**

(21) 50052-2014

(72) Scherfel Valter, Ing., Trenčín, SK; Decký Martin, prof. Dr. Ing., Dolný Hričov, SK; Drusa Marián, doc. Ing., PhD., Ochodnica, SK; Rudišín Róbert, Ing., PhD., Košice, SK;

Vestník č. 3/2016 - BA9A, str. 10

**(11) 288745**

(21) 50050-2014

(72) Scherfel Valter, Ing., Trenčín, SK; Decký Martin, prof. Dr. Ing., Dolný Hričov, SK; Drusa Marián, doc. Ing., PhD., Ochodnica, SK; Rudišín Róbert, Ing., PhD., Košice, SK;

Vestník č. 3/2016 - BA9A, str. 10



# ČASŤ

EURÓPSKE PATENTY  
S URČENÍM PRE SLOVENSKÚ REPUBLIKU

### Kódy na označovanie jednotlivých druhov dokumentov (Štandard WIPO ST. 16)

<b>T1</b>	Preklad patentových nárokov európskej patentevej prihlášky	<b>T3</b>	Preklad európskeho patentového spisu
<b>T2</b>	Opravený preklad patentových nárokov európskej patentevej prihlášky	<b>T4</b>	Opravený preklad európskeho patentového spisu
		<b>T5</b>	Preklad zmeneného znenia európskeho patentového spisu

### Číselné kódy na označovanie bibliografických údajov (Štandard WIPO ST. 9)

<b>(11)</b>	Číslo dokumentu	<b>(62)</b>	Číslo pôvodnej prihlášky v prípade vylúčenej prihlášky
<b>(21)</b>	Číslo prihlášky	<b>(71)</b>	Meno (názov) prihlasovateľa (-ov)
<b>(31)</b>	Číslo prioritnej prihlášky	<b>(72)</b>	Meno pôvodcu (-ov)
<b>(32)</b>	Dátum podania prioritnej prihlášky	<b>(73)</b>	Meno (názov) majiteľa (-ov)
<b>(33)</b>	Krajina alebo regionálna organizácia priority	<b>(74)</b>	Meno (názov) zástupcu (-ov)
<b>(45)</b>	Dátum sprístupnenia prekladu, opraveného prekladu európskeho patentového spisu alebo zmeneného znenia európskeho patentového spisu	<b>(86)</b>	Číslo podania medzinárodnej prihlášky podľa PCT
<b>(46)</b>	Dátum sprístupnenia prekladu a opraveného prekladu patentových nárokov európskej patentevej prihlášky	<b>(87)</b>	Číslo zverejnenia medzinárodnej prihlášky podľa PCT
<b>(51)</b>	Medzinárodné patentové triedenie	<b>(96)</b>	Číslo a dátum podania európskej patentevej prihlášky
<b>(54)</b>	Názov	<b>(97)</b>	Číslo a dátum zverejnenia európskej patentevej prihlášky alebo vydania európskeho patentového spisu alebo vydania zmeneného znenia európskeho patentového spisu

Poznámka:

Symbole medzinárodného patentového triedenia uvedené v tomto vestníku zodpovedajú vydaniu 2020.01 Medzinárodného patentového triedenia s platnosťou od 1. januára 2020. Na patentových dokumentoch zverejňovaných úradom a vo vestníku úradu budú v roku 2020 uvádzané iba symboly hlavných skupín MPT 2020.01. V databázach úradu, vo webregistroch na internete a v ostatných výstupoch úradu budú zverejňované údaje týkajúce sa patentov a úžitkových vzorov vrátane ich prihlášok so symbolmi úplnej verzie MPT 2020.01.

### Kódy na označovanie záhlaví oznámení publikovaných vo Vestníku ÚPV SR (Štandard WIPO ST. 17)

#### Európske patentové prihlášky

<b>BA9A</b>	Sprístupnené preklady a opravené preklady patentových nárokov európskych patentových prihlášok	<b>QA9A</b>	Ponuky licencií na európske patentové prihlášky
<b>FA9A</b>	Zastavené konania o európskych patentových prihláškach z dôvodu späťvzatia	<b>QA9A</b>	Späťvzatia ponúk licencií na európske patentové prihlášky
<b>GA9A</b>	Zmeny európskych patentových prihlášok na národné prihlášky	<b>RD9A</b>	Exekúcie na európske patentové prihlášky
<b>GB9A</b>	Prevody a prechody práv na európske patentové prihlášky	<b>RF9A</b>	Ukončenie exekúcií na európske patentové prihlášky
<b>GD9A</b>	Licenčné zmluvy registrované alebo udelené na európske patentové prihlášky	<b>RL9A</b>	Prepis prihlasovateľa európskej patentevej prihlášky (na základe rozhodnutia súdu)
<b>GD9A</b>	Ukončenie platnosti licenčných zmlúv na európske patentové prihlášky	<b>RL9A</b>	Súdne spory o právo na európske patentové prihlášky
<b>PD9A</b>	Zmeny dispozičných práv na európske patentové prihlášky (zálohy)	<b>RL9A</b>	Ukončenie súdnych sporov o právo na európske patentové prihlášky
<b>PD9A</b>	Zmeny dispozičných práv na európske patentové prihlášky (ukončenie zálohov)		

#### Európske patenty

<b>MA4A</b>	Zaniknuté európske patenty vzdáním sa patentu
<b>MC4A</b>	Zrušené európske patenty po námietkovom konaní pred EPÚ
<b>MC4A</b>	Zrušené európske patenty
<b>MG4A</b>	Čiastočne zrušené európske patenty

<b>MK4A</b>	Zaniknuté európske patenty uplynutím doby platnosti	<b>RD4A</b>	Exekúcie na európske patenty
<b>MM4A</b>	Zaniknuté európske patenty pre nezaplatenie udržiavacích poplatkov	<b>RF4A</b>	Ukončenie exekúcií na európske patenty
<b>NG4A</b>	Európske patenty zachované v zmenenom znení po námietkovom konaní pred EPÚ	<b>RL4A</b>	Prepis majiteľa európskeho patentu (na základe rozhodnutia súdu)
<b>PC4A</b>	Prevody a prechody práv na európske patenty	<b>RL4A</b>	Súdne spory o právo na európske patenty
<b>PD4A</b>	Zmeny dispozičných práv na európske patenty (zálohy)	<b>RL4A</b>	Ukončenie súdnych sporov o právo na európske patenty
<b>PD4A</b>	Zmeny dispozičných práv na európske patenty (ukončenie zálohov)	<b>SB4A</b>	Európske patenty zapísané do registra po odtajnení
<b>QA4A</b>	Ponuky licencií na európske patenty	<b>SC4A</b>	Sprístupnené preklady a opravené preklady európskych patentových spisov
<b>QA4A</b>	Spät'vzatie ponúk licencií na európske patenty	<b>SC4A</b>	Sprístupnené preklady zmenených znení európskych patentových spisov
<b>QB4A</b>	Licenčné zmluvy registrované alebo udelené na európske patenty		
<b>QC4A</b>	Ukončenie platnosti licenčných zmlúv na európske patenty		

## Opravy a zmeny

### Opravy v európskych patentových prihláškach

<b>HA9A</b>	Doplnenie pôvodcu (-ov)
<b>HB9A</b>	Opravy mien
<b>HC9A</b>	Zmeny mien
<b>HD9A</b>	Opravy adries
<b>HE9A</b>	Zmeny adries
<b>HF9A</b>	Opravy dátumov
<b>HG9A</b>	Opravy zatriedenia podľa MPT
<b>HH9A</b>	Opravy chýb alebo zmeny všeobecne
<b>HK9A</b>	Opravy tlačových chýb vo Vestníku ÚPV SR

### Opravy v európskych patentoch

<b>TA4A</b>	Doplnenie pôvodcu (-ov)
<b>TB4A</b>	Opravy mien
<b>TC4A</b>	Zmeny mien
<b>TD4A</b>	Opravy adries
<b>TE4A</b>	Zmeny adries
<b>TF4A</b>	Opravy dátumov
<b>TG4A</b>	Opravy zatriedenia podľa MPT
<b>TH4A</b>	Opravy chýb alebo zmeny všeobecne
<b>TK4A</b>	Opravy tlačových chýb vo Vestníku ÚPV SR

**SC4A Sprístupnené preklady európskych patentových spisov**

(11)	(51)	(11)	(51)	(11)	(51)	(11)	(51)
E 32605	H04N 19/00	E 32663	B23K 35/00	E 32721	A61F 2/00	E 32779	A61K 31/00
E 32606	C07K 16/00	E 32664	B65D 19/00	E 32722	A01B 71/00	E 32780	B29C 45/00
E 32607	H04N 19/00	E 32665	H02B 1/00	E 32723	C07D 239/00	E 32781	C03C 17/00
E 32608	B25B 23/00	E 32666	A61K 31/00	E 32724	G01K 1/00	E 32782	H02B 1/00
E 32609	A61K 31/00	E 32667	F16C 33/00	E 32725	F16N 29/00	E 32783	F24D 3/00
E 32610	F16C 17/00	E 32668	B67D 1/00	E 32726	C07D 401/00	E 32784	C08B 37/00
E 32611	E05F 5/00	E 32669	C07C 67/00	E 32727	H04N 19/00	E 32785	A23K 20/00
E 32612	C08B 37/00	E 32670	B25B 23/00	E 32728	F28D 7/00	E 32786	A01K 67/00
E 32613	C07K 16/00	E 32671	C04B 38/00	E 32729	A61K 31/00	E 32787	B21D 22/00
E 32614	A61K 35/00	E 32672	F16L 25/00	E 32730	G01K 1/00	E 32788	C07D 413/00
E 32615	G05D 1/00	E 32673	D04H 1/00	E 32731	A61K 48/00	E 32789	A61K 31/00
E 32616	C07D 487/00	E 32674	A61F 6/00	E 32732	A61K 38/00	E 32790	D21C 7/00
E 32617	B62D 1/00	E 32675	A61M 5/00	E 32733	C07B 57/00	E 32791	A61K 39/00
E 32618	B22D 41/00	E 32676	C21C 5/00	E 32734	A61K 31/00	E 32792	A61K 31/00
E 32619	B65B 29/00	E 32677	C07K 19/00	E 32735	E03C 1/00	E 32793	C07D 513/00
E 32620	A61K 9/00	E 32678	D06M 13/00	E 32736	D01D 1/00	E 32794	A61K 38/00
E 32621	C07D 401/00	E 32679	F24D 19/00	E 32737	C07K 19/00	E 32795	C08H 7/00
E 32622	A61K 31/00	E 32680	F24S 80/00	E 32738	C12N 15/00	E 32796	B44C 5/00
E 32623	D01F 6/00	E 32681	A41D 13/00	E 32739	A61K 38/00	E 32797	B09B 3/00
E 32624	G06Q 10/00	E 32682	C14C 3/00	E 32740	G02B 26/00	E 32798	A61P 25/00
E 32625	A61K 9/00	E 32683	C07D 487/00	E 32741	A47B 96/00	E 32799	C09K 5/00
E 32626	F24H 9/00	E 32684	H04N 19/00	E 32742	G16H 40/00	E 32800	B23P 19/00
E 32627	C04B 2/00	E 32685	F01B 17/00	E 32743	C09D 133/00	E 32801	C12N 15/00
E 32628	A61K 48/00	E 32686	A61B 17/00	E 32744	B25H 3/00	E 32802	H01M 4/00
E 32629	B05C 1/00	E 32687	A01N 43/00	E 32745	A01N 1/00	E 32803	B29D 30/00
E 32630	A61H 3/00	E 32688	A23J 3/00	E 32746	A61K 31/00	E 32804	A61K 31/00
E 32631	C08G 18/00	E 32689	A61K 31/00	E 32747	H01B 7/00	E 32805	B27N 3/00
E 32632	A61K 45/00	E 32690	A21D 2/00	E 32748	C07K 16/00	E 32806	C07H 15/00
E 32633	B62B 9/00	E 32691	H04N 19/00	E 32749	C07K 14/00	E 32807	E04B 5/00
E 32634	H04N 19/00	E 32692	B63H 5/00	E 32750	C03B 33/00	E 32808	A01N 25/00
E 32635	B60J 1/00	E 32693	C07K 1/00	E 32751	A61P 35/00	E 32809	H04N 19/00
E 32636	C21B 11/00	E 32694	C23C 30/00	E 32752	C07K 14/00	E 32810	C07K 16/00
E 32637	B01F 3/00	E 32695	C07D 487/00	E 32753	A61K 31/00	E 32811	C07K 16/00
E 32638	B32B 15/00	E 32696	F28F 3/00	E 32754	C25C 3/00	E 32812	C07K 14/00
E 32639	F01N 3/00	E 32697	C07D 257/00	E 32755	A47K 10/00	E 32813	C07D 401/00
E 32640	B62D 25/00	E 32698	A01N 1/00	E 32756	A61K 9/00	E 32814	B32B 17/00
E 32641	C08K 3/00	E 32699	F16B 12/00	E 32757	A61K 31/00	E 32815	A01N 43/00
E 32642	B61B 10/00	E 32700	B65D 51/00	E 32758	A61K 31/00	E 32816	A61K 31/00
E 32643	A47B 95/00	E 32701	H01C 7/00	E 32759	A61K 9/00	E 32817	G21B 1/00
E 32644	F17C 13/00	E 32702	A23L 5/00	E 32760	A47K 5/00	E 32818	B05C 1/00
E 32645	C07D 295/00	E 32703	C07D 401/00	E 32761	C12N 1/00	E 32819	B24C 7/00
E 32646	C09K 3/00	E 32704	F25B 49/00	E 32762	A61K 39/00	E 32820	D21H 19/00
E 32647	B32B 27/00	E 32705	C07D 487/00	E 32763	H05B 3/00	E 32821	F04B 35/00
E 32648	A61K 38/00	E 32706	H05B 3/00	E 32764	A61K 39/00	E 32822	B01D 3/00
E 32649	E01C 13/00	E 32707	F04B 35/00	E 32765	H01R 43/00	E 32823	A61K 31/00
E 32650	C07K 16/00	E 32708	A23L 5/00	E 32766	C25C 3/00	E 32824	H04L 27/00
E 32651	A61K 31/00	E 32709	H03M 7/00	E 32767	B65B 9/00	E 32825	C07C 201/00
E 32652	A61K 31/00	E 32710	A61K 9/00	E 32768	C07D 213/00	E 32826	G21D 1/00
E 32653	A61K 38/00	E 32711	F42C 14/00	E 32769	C07D 413/00	E 32827	C09C 1/00
E 32654	B60R 21/00	E 32712	A61K 9/00	E 32770	A61K 31/00	E 32828	E04F 13/00
E 32655	A61K 31/00	E 32713	C08J 9/00	E 32771	F23K 3/00	E 32829	C23C 2/00
E 32656	C07K 16/00	E 32714	C08F 2/00	E 32772	A61M 5/00	E 32830	B61F 5/00
E 32657	C02F 1/00	E 32715	C10L 9/00	E 32773	A63G 7/00	E 32831	B60J 10/00
E 32658	A01M 21/00	E 32716	G21K 5/00	E 32774	C07K 16/00	E 32832	C12Q 1/00
E 32659	F16B 2/00	E 32717	A62B 1/00	E 32775	B65B 9/00	E 32833	B23Q 1/00
E 32660	C07K 16/00	E 32718	C07K 16/00	E 32776	A61K 31/00	E 32834	A01D 57/00
E 32661	C23C 2/00	E 32719	C07K 16/00	E 32777	G07C 15/00		
E 32662	C07K 14/00	E 32720	B60J 1/00	E 32778	A61K 31/00		

- (51) **A01B 71/00, A01B 63/00**  
 (11) **E 32722**  
 (96) 15401065.6, 6.7.2015  
 (97) 2965603, 21.8.2019  
 (31) 102014109503  
 (32) 8.7.2014  
 (33) DE  
 (73) Amazonen-Werke H. Dreyer GmbH & Co. KG, Hasbergen, DE;  
 (72) Andrich, Robert, Leipzig, DE;  
 (74) inventa Patentová a známková kancelária s.r.o., Bratislava, SK;

(54) **Pol'nohospodárske zariadenie**

- (51) **A01D 57/00**  
 (11) **E 32834**  
 (96) 16744522.0, 9.6.2016  
 (97) 3307054, 24.7.2019  
 (31) UB20151348  
 (32) 11.6.2015  
 (33) IT  
 (73) STW S.r.l., Cuneo, IT;  
 (72) ARMANDO, Lodovico, Cervasca (CN), IT; BONGIOVANNI, Livio, Cuneo, IT;  
 (74) HÖRMANN & PARTNERS s.r.o., Bratislava, SK;  
 (86) PCT/IB2016/053411  
 (87) WO 2016/199070

(54) **Vylepšený teleskopický kotúč**

- (51) **A01K 67/00, C07K 16/00, C12N 9/00**  
 (11) **E 32786**  
 (96) 13704329.5, 1.2.2013  
 (97) 2809150, 18.9.2019  
 (31) 201261593463 P, 201261677538 P  
 (32) 1.2.2012, 31.7.2012  
 (33) US, US  
 (73) Regeneron Pharmaceuticals, Inc., Tarrytown, NY, US;  
 (72) MACDONALD, Lynn, White Plains, NY, US; GURER, Cagan, Valhalla, NY, US; MEAGHER, Karolina, A., Tarrytown, NY, US; STEVENS, Sean, San Francisco, CA, US; MURPHY, Andrew, J., Corton-on-Hudson, NY, US;  
 (74) MAJLINGOVÁ & PARTNERS, s. r. o., Bratislava, SK;  
 (86) PCT/US2013/024295  
 (87) WO 2013/116609

(54) **Humanizované myši, ktoré exprimujú ťažké reťazce obsahujúce VL domény**

- (51) **A01M 21/00**  
 (11) **E 32658**  
 (96) 15747183.0, 27.7.2015  
 (97) 3174388, 18.9.2019  
 (31) 201413435, 201505830  
 (32) 29.7.2014, 4.4.2015  
 (33) GB, GB  
 (73) Ubiquek Ltd., Kingstanding, Birmingham, GB;  
 (72) DIPROSE, Michael Frederik, Royal Sutton Coldfield, West Midlands, GB;  
 (74) MAJLINGOVÁ & PARTNERS, s. r. o., Bratislava, SK;  
 (86) PCT/GB2015/052168  
 (87) WO 2016/016627

(54) **Zariadenie a spôsob elektrického hubenia rastlín**

- (51) **A01N 1/00**  
 (11) **E 32698**  
 (96) 17700817.4, 17.1.2017  
 (97) 3448149, 21.8.2019  
 (73) XVIVO Perfusion AB, Göteborg, SE;  
 (72) SJÖQVIST, Elin, Göteborg, SE; SIGVARDSSON, Anne-Li, Göteborg, SE;  
 (74) HÖRMANN & PARTNERS s.r.o., Bratislava, SK;  
 (86) PCT/EP2017/050881  
 (87) WO 2018/133921

(54) **Roztoky na konzerváciu a/alebo premývanie orgánov**

- (51) **A01N 1/00, G01N 33/00, C12Q 1/00, C12N 5/00**  
 (11) **E 32745**  
 (96) 13724530.4, 3.5.2013  
 (97) 2882290, 14.8.2019  
 (31) 1254091  
 (32) 3.5.2012  
 (33) FR  
 (73) Genoskin, Toulouse, FR;  
 (72) DESCARGUES, Pascal, Toulouse, FR;  
 (74) HÖRMANN & PARTNERS s.r.o., Bratislava, SK;  
 (86) PCT/EP2013/059215  
 (87) WO 2013/164436

(54) **Systém umožňujúci udržanie kožných biopsií nažive, ich prepravu a ich aplikáciu**

- (51) **A01N 25/00, A01N 39/00, A01N 57/00, A01P 13/00**  
 (11) **E 32808**  
 (96) 13764576.8, 14.3.2013  
 (97) 2827714, 7.8.2019  
 (31) 201261614663 P  
 (32) 23.3.2012  
 (33) US  
 (73) Dow AgroSciences LLC, Indianapolis, IN, US;  
 (72) SHAO, Hui, Carmel, IN, US; TANK, Holger, Zionsville, IN, US;  
 (74) PATENTSERVIS Bratislava, a. s., Bratislava, SK;  
 (86) PCT/US2013/031450  
 (87) WO 2013/142262

(54) **Koncentráty tank-mix prípad obsahujúce estery triglyceridov mastných kyselín a spôsoby ich použitia**

- (51) **A01N 43/00, C07D 231/00, A01P 21/00**  
 (11) **E 32687**  
 (96) 13777086.3, 17.10.2013  
 (97) 2908640, 2.10.2019  
 (31) 12356024, 201261730269 P  
 (32) 19.10.2012, 27.11.2012  
 (33) EP, US  
 (73) Bayer CropScience AG, Monheim, DE;  
 (72) CRISTAU, Pierre, Lyon, FR; DAHMEN, Peter, Neuss, DE; KRIEG, Ulrich, Leverkusen, DE; LAPARTIENT, Anne, Lyon, FR; TOQUIN, Valérie, Saint-Romain-au-Mont-d'Or, FR; VILLALBA, François, Albigny-sur-Saône, FR; WETCHOLOWSKY, Ingo, Langenfeld, DE;  
 (74) inventa Patentová a známková kancelária s.r.o., Bratislava, SK;  
 (86) PCT/EP2013/071732  
 (87) WO 2014/060518

(54) **Spôsob podpory rastlinného rastu s použitím karboxamidových derivátov**

- (51) **A01N 43/00, A01N 37/00, A01P 13/00**  
**(11) E 32815**  
 (96) 16748063.1, 6.7.2016  
 (97) 3319443, 11.9.2019  
 (31) 201562190787 P, 15191639  
 (32) 10.7.2015, 27.10.2015  
 (33) US, EP  
 (73) BASF Agro B.V., EA Arnhem, NL;  
 (72) KRAUS, Helmut, Research, Triangle Park, US; SIE-  
 VERNICH, Bernd, Hassloch, DE; ETCHEVERRY,  
 Mariano, Kiev, UA; EVANS, Richard R, Durham,  
 Raleigh, US; NIELSON, Ryan Louis, Schriesheim,  
 DE; ZAGAR, Cyril, Wake, Raleigh, US; LIEBL,  
 Rex A, Durham, Raleigh, US;  
 (74) ŽOVICOVÁ & ŽOVIC IP, s. r. o., Bratislava, SK;  
 (86) PCT/EP2016/065990  
 (87) WO 2017/009139  
**(54) Herbicídna kompozícia obsahujúca cinmetylín a di-  
 metachlór**

- (51) **A21D 2/00, A21D 8/00, A21D 13/00, C12R 1/00,  
 A23P 10/00, A23L 7/00, A23L 19/00, A23L 33/00**  
**(11) E 32690**  
 (96) 08795624.9, 27.8.2008  
 (97) 2211626, 14.8.2019  
 (31) 966897 P  
 (32) 29.8.2007  
 (33) US  
 (73) Geneden Biotech, Inc., Mayfield Heights, OH, US;  
 (72) FARMER, Sean, Miami Beach, FL, US; LEFKO-  
 WITZ, Andrew, University Heights, OH, US; BUSH,  
 Michael, Brecksville, OH, US; MASKE, David, T.,  
 Chagrin Falls, OH, US;  
 (74) HÖRMANN & PARTNERS s.r.o., Bratislava, SK;  
 (86) PCT/US2008/010143  
 (87) WO 2009/029267  
**(54) Pekárske výrobky**

- (51) **A23J 3/00, A23L 7/00, A23L 33/00**  
**(11) E 32688**  
 (96) 16790282.4, 13.10.2016  
 (97) 3361880, 14.8.2019  
 (31) 15190251, 201615229290  
 (32) 16.10.2015, 5.8.2016  
 (33) EP, US  
 (73) Gold&Green Foods Oy, Helsinki, FI;  
 (72) KIVELÄ, Reetta, Helsinki, FI; HÄKÄMIES, Anna,  
 Helsinki, FI; JIANG, Zhongqing, Helsinki, FI;  
 (74) inventa Patentová a známková kancelária s.r.o., Bra-  
 tislava, SK;  
 (86) PCT/EP2016/074556  
 (87) WO 2017/064172  
**(54) Spôsob výroby texturovaného potravinárskeho pro-  
 duktu a texturovaný potravinársky produkt**

- (51) **A23K 20/00, A23K 50/00, A23L 33/00,  
 A61K 45/00, A61K 31/00**  
**(11) E 32785**  
 (96) 15813921.2, 7.12.2015  
 (97) 3229790, 16.10.2019  
 (31) 201462088797 P  
 (32) 8.12.2014  
 (33) US  
 (73) Société des Produits Nestlé S.A., Vevey, CH;  
 (72) PAN, Yuanlong, Chesterfield, Missouri, US; ZAN-  
 GHI, Brian, Michael, Ballwin, Missouri, US; BOU-  
 THEGOURD, Jean-Christophe, Sannois, FR;

- (74) FAJNOR IP s. r. o., Bratislava, SK;  
 (86) PCT/IB2015/059417  
 (87) WO 2016/092459  
**(54) Kompozície obsahujúce triglyceridy so stredne dl-  
 hým reťazcom na použitie na liečbu epilepsie**

- (51) **A23L 5/00, A61K 35/00**  
**(11) E 32702**  
 (96) 14726214.1, 22.4.2014  
 (97) 2991507, 7.8.2019  
 (31) 20130552  
 (32) 22.4.2013  
 (33) NO  
 (73) Smartfish AS, Oslo, NO;  
 (72) MATHISEN, Janne Sande, Oslo, NO;  
 (74) ROTT, RŮŽIČKA & GUTTMANN, v. o. s., Brati-  
 slava, SK;  
 (86) PCT/NO2014/050061  
 (87) WO 2014/175748  
**(54) Použitie kompozície obsahujúcej rybí olej a šťavu  
 na liečbu a/alebo následnú liečbu rakoviny**

- (51) **A23L 5/00, A21D 13/00, C12C 1/00, A23L 7/00,  
 A23L 3/00, A23B 9/00, A23L 33/00**  
**(11) E 32708**  
 (96) 16823236.1, 16.12.2016  
 (97) 3389400, 14.8.2019  
 (31) UB20159442  
 (32) 17.12.2015  
 (33) IT  
 (73) New Gluten World S.r.l., Foggia, IT;  
 (72) LAMACCHIA, Carmela, Foggia, IT;  
 (74) HÖRMANN & PARTNERS s.r.o., Bratislava, SK;  
 (86) PCT/EP2016/081589  
 (87) WO 2017/103214  
**(54) Spôsob detoxikácie lepku zo zŕn obilnín a ich po-  
 užitie v medicíne**

- (51) **A41D 13/00, A61F 9/00, A42B 1/00, A62B 17/00**  
**(11) E 32681**  
 (96) 17166558.1, 13.4.2017  
 (97) 3318144, 21.8.2019  
 (31) 201605820, 16197317  
 (32) 4.11.2016, 4.11.2016  
 (33) BE, EP  
 (73) BeMicron, Charleroi, BE;  
 (72) VANNESTE, Vincent, Thimougies, BE; DE SMET,  
 Siegfried, Maarkedal, BE;  
 (74) PATENTSERVIS Bratislava, a. s., Bratislava, SK;  
**(54) Kukla na ochranu hlavy**

- (51) **A47B 95/00**  
**(11) E 32643**  
 (96) 18155445.2, 7.2.2018  
 (97) 3424364, 12.6.2019  
 (31) 202017103959 U  
 (32) 3.7.2017  
 (33) DE  
 (73) Nolte Küchen GmbH & Co. KG, Löhne, DE;  
 (72) Volkman, Tobias, Aerzen, DE;  
 (74) Mešková Viera, Ing., Bratislava, SK;  
**(54) Skriňa**

(51) **A47B 96/00, A47B 57/00**  
 (11) **E 32741**  
 (96) 18171679.6, 10.5.2018  
 (97) 3415039, 11.9.2019  
 (31) 201700066753  
 (32) 15.6.2017  
 (33) IT  
 (73) Filippi, Stefania, Cortina d'Ampezzo (BL), IT;  
 (72) Filippi, Stefania, Cortina d'Ampezzo (BL), IT;  
 (74) HÖRMANN & PARTNERS s.r.o., Bratislava, SK;  
 (54) **Vystužená polica pre modulárne police a modulárne police obsahujúce takúto vystuženú policu**

(51) **A47K 5/00, A47B 95/00, A47B 43/00**  
 (11) **E 32760**  
 (96) 17751459.3, 23.6.2017  
 (97) 3474703, 30.10.2019  
 (31) UA20164692  
 (32) 27.6.2016  
 (33) IT  
 (73) SEKO S.p.A., Cittaducale (RI), IT;  
 (72) ESPOSITO, Luigino, Cittaducale (RI), IT; FIORENTINO, Francesco, Cittaducale (RI), IT; PANTALEONI, Adrio, Cittaducale (RI), IT;  
 (74) ŽOVICOVÁ & ŽOVIC IP, s. r. o., Bratislava, SK;  
 (86) PCT/IB2017/053754  
 (87) WO 2018/002787  
 (54) **Skladacia polica na uskladnenie**

(51) **A47K 10/00**  
 (11) **E 32755**  
 (96) 08788057.1, 27.3.2008  
 (97) 2142060, 28.8.2019  
 (31) 0754097  
 (32) 28.3.2007  
 (33) FR  
 (73) Essity Operations France, Saint-Ouen, FR;  
 (72) BARREDO, Donald, Ingersheim, FR;  
 (74) HÖRMANN & PARTNERS s.r.o., Bratislava, SK;  
 (86) PCT/FR2008/050531  
 (87) WO 2008/135690  
 (54) **Bal výrobku na báze vláknovej buničiny**

(51) **A61B 17/00**  
 (11) **E 32686**  
 (96) 16727213.7, 7.6.2016  
 (97) 3307184, 24.7.2019  
 (31) 201510260  
 (32) 12.6.2015  
 (33) GB  
 (73) Removaid AS, Oslo, NO;  
 (72) BRATLIE, Marte, Oslo, NO; ASKEVOLD, Erik Tandberg, Oslo, NO; RINMAN, Johan, Jönköping, SE; ELWING, Erik, Jönköping, SE; WIDEHÄLL, Emma, Taberg, SE; ARLBRANDT, Anna, Tenhult, SE; EJDEHAG, Fredrik, Vaggeryd, SE; BRAKYYA, Ronny, Huskvarna, SE;  
 (74) HÖRMANN & PARTNERS s.r.o., Bratislava, SK;  
 (86) PCT/EP2016/062863  
 (87) WO 2016/198381  
 (54) **Nástroj na odstraňovanie implantátov**

(51) **A61F 2/00**  
 (11) **E 32721**  
 (96) 16731924.3, 24.6.2016  
 (97) 3319558, 9.10.2019  
 (31) 15176128  
 (32) 9.7.2015  
 (33) EP  
 (73) Waldemar Link GmbH & Co. KG, Hamburg, DE;  
 (72) BAUER, Eckhard, Kiel, DE; LINK, Helmut D., Hamburg, DE;  
 (74) inventa Patentová a známková kancelária s.r.o., Bratislava, SK;  
 (86) PCT/EP2016/064728  
 (87) WO 2017/005513  
 (54) **Zväčšovacie zariadenie typu dutej manžety**

(51) **A61F 6/00, A61K 9/00**  
 (11) **E 32674**  
 (96) 10819959.7, 30.9.2010  
 (97) 2482768, 18.9.2019  
 (31) 20096003  
 (32) 1.10.2009  
 (33) FI  
 (73) Bayer Oy, Turku, FI;  
 (72) TJÄDER, Taina, Littoinen, FI; CALVO ALONSO, Ulla, Piispanristi, FI; INKI, Pirjo, Kaarina, FI; JUKARAINEN, Harri, Kuusisto, FI; JUTILA, Ilkka, Littoinen, FI; KORTESUO, Pirjo, Parainen, FI; LEHTINEN, Juha, Turku, FI; LUKKARI-LAX, Eeva, Espoo, FI; LYTYKÄINEN, Heikki, Naantali, FI; MOEDE, Joachim, Turku, FI; NIKANDER, Hannu, Paattinen, FI; SALLINEN, Pirjo, Berlin, DE; SHAFIQ, Faisal, Krefeld, DE; KAUFHOLD, Wolfgang, Cologne, DE; WAMPRECHT, Christian, Neuss, DE;  
 (74) HÖRMANN & PARTNERS s.r.o., Bratislava, SK;  
 (86) PCT/FI2010/050753  
 (87) WO 2011/039418  
 (54) **Vnútromaternicový systém**

(51) **A61H 3/00**  
 (11) **E 32630**  
 (96) 09753827.6, 22.5.2009  
 (97) 2323610, 14.8.2019  
 (31) MC20080019 U  
 (32) 28.5.2008  
 (33) IT  
 (73) Ormesa S.R.L., Foligno (PG), IT;  
 (72) MENICHINI, Luigi, Foligno (PG), IT;  
 (74) PATENTSERVIS Bratislava, a. s., Bratislava, SK;  
 (86) PCT/EP2009/056222  
 (87) WO 2009/144172  
 (54) **Chodítka**

(51) **A61K 9/00, A61K 31/00, A61K 47/00, A61K 45/00**  
 (11) **E 32620**  
 (96) 12841616.1, 15.10.2012  
 (97) 2768484, 24.7.2019  
 (31) 201161550047 P  
 (32) 21.10.2011  
 (33) US  
 (73) Jazz Pharmaceuticals Research LLC, Palo Alto, CA, US;

- (72) CABRAL-LILLY, Donna, Pennington, NJ, US; MAYER, Lawrence, North Vancouver, CA; TARDI, Paul, Surrey, British Columbia, CA; WATKINS, David, East Greenwich, RI, US; ZENG, Yi, Somerset, NJ, US;
- (74) HÖRMANN & PARTNERS s.r.o., Bratislava, SK;
- (86) PCT/US2012/060293
- (87) WO 2013/059133
- (54) Lyofilizované lipozómy**

- (51) A61K 9/00, A61K 45/00, A61K 31/00, A61K 35/00, A61P 31/00**
- (11) E 32756**
- (96) 16732720.4, 23.6.2016
- (97) 3313377, 21.8.2019
- (31) 201511058
- (32) 23.6.2015
- (33) GB
- (73) Lamellar Biomedical Limited, Eurocentral, Holytown, GB;
- (72) MCLEAN, Alec, Bellshill, Central Scotland, GB; HOWARD, Lynsey, Bellshill, Central Scotland, GB; KADIOGLU, Aras, Bellshill, Central Scotland, GB; WINSTANLEY, Craig, Bellshill, Central Scotland, GB;
- (74) inventa Patentová a známková kancelária s.r.o., Bratislava, SK;
- (86) PCT/GB2016/051890
- (87) WO 2016/207645
- (54) Kompozície a metódy na použitie lamelárnych telesok na terapeutické účely**

- (51) A61K 9/00**
- (11) E 32625**
- (96) 13726226.7, 1.6.2013
- (97) 2854761, 1.5.2019
- (31) 1255122
- (32) 1.6.2012
- (33) FR
- (73) Ceva Santé Animale, Libourne Cedex, FR;
- (72) GUIMBERTEAU, Florence, Montussan, FR; PEYROT, Laurence, Les Billaux, FR;
- (74) HÖRMANN & PARTNERS s.r.o., Bratislava, SK;
- (86) PCT/EP2013/061332
- (87) WO 2013/178817
- (54) Chutné veterinárne perorálne kompozície**

- (51) A61K 9/00, A61K 31/00, A61P 7/00**
- (11) E 32710**
- (96) 17178613.0, 24.2.2011
- (97) 3257500, 16.10.2019
- (31) 308056 P
- (32) 25.2.2010
- (33) US
- (62) 11707284.3
- (73) Bristol-Myers Squibb Holdings Ireland, Unlimited Company, Steinhausen, CH; Pfizer Inc, New York, NY, US;
- (72) PATEL, Jatin, Princeton, NJ New Jersey, US; FROST, Charles, Princeton, NJ New Jersey, US; JIA, Jingpin, Princeton, NJ New Jersey, US; VEMA-VARAPU, Chandra, Princeton, NJ New Jersey, US;
- (74) PATENTSERVIS Bratislava, a. s., Bratislava, SK;
- (54) Apixabanové kompozície**

- (51) A61K 9/00, A61K 31/00, A61P 7/00**
- (11) E 32712**
- (96) 17175788.3, 24.2.2011
- (97) 3251660, 16.10.2019
- (31) 308056 P
- (32) 25.2.2010
- (33) US
- (62) 11707284.3
- (73) Bristol-Myers Squibb Holdings Ireland, Unlimited Company, Steinhausen, CH; Pfizer Inc, New York, NY, US;
- (72) PATEL, Jatin, Princeton, NJ New Jersey, US; FROST, Charles, Princeton, NJ New Jersey, US; JIA, Jingpin, Princeton, NJ New Jersey, US; VEMA-VARAPU, Chandra, Princeton, NJ New Jersey, US;
- (74) PATENTSERVIS Bratislava, a. s., Bratislava, SK;
- (54) Zlúčeniny apixabanu**

- (51) A61K 9/00, A61K 31/00**
- (11) E 32759**
- (96) 15797173.0, 16.11.2015
- (97) 3217964, 4.9.2019
- (31) 201420306
- (32) 14.11.2014
- (33) GB
- (73) Drug Delivery International Ltd, Glasgow, Strathclyde, GB;
- (72) STEVENS, Howard Norman Ernest, Larkhall, Strathclyde, GB; MULLEN, Alexander Balfour, East Kilbride, Strathclyde, GB; SMITH, David, North Lanarkshire, Strathclyde, GB; MACDOUGALL, Fiona Jane, Bishopbriggs, Strathclyde, GB; BHARDWAJ, Vivekanand, Zionsville, Indiana, US;
- (74) ŽOVICOVÁ & ŽOVIC IP, s. r. o., Bratislava, SK;
- (86) PCT/GB2015/053471
- (87) WO 2016/075495
- (54) Kompozícia**

- (51) A61K 31/00, A61P 25/00, A61K 45/00, A61K 9/00**
- (11) E 32823**
- (96) 09840521.0, 29.10.2009
- (97) 2352494, 9.10.2019
- (31) 197625 P, 205312 P, 268630 P
- (32) 30.10.2008, 21.1.2009, 15.6.2009
- (33) US, US, US
- (73) Grünenthal GmbH, Aachen, DE;
- (72) SETHA, Ramesh, West Windsor, NJ, US;
- (74) Zathurecka INPARTNERS GROUP s.r.o., Banská Bystrica, SK;
- (86) PCT/US2009/005866
- (87) WO 2010/096045
- (54) Nové a silné dávkové formy tapentadolu**

- (51) A61K 31/00, A61K 45/00, A61K 36/00, A61P 19/00**
- (11) E 32666**
- (96) 14741388.4, 19.6.2014
- (97) 3010496, 2.10.2019
- (31) MI20131028
- (32) 20.6.2013
- (33) IT
- (73) Italfarmaco SpA, Milano, IT;
- (72) COLOMBO, Giuseppe, Seregno (MB), IT; PASCALE, Walter, Basiglio (MI), IT;



- (74) Zivko Mijatovic and Partners s.r.o., Bratislava, SK;  
 (86) PCT/IB2014/062450  
 (87) WO 2014/203200  
**(54) Arginín na použitie na liečbu a/alebo prevenciu osteoartritídy**

- (51) A61K 31/00, A61P 29/00, A61P 17/00, A61P 25/00, A61P 19/00, A61P 27/00, A61K 45/00, A61K 9/00**

**(11) E 32758**

- (96) 14708015.4, 4.3.2014  
 (97) 2964215, 21.8.2019  
 (31) MI20130354, 201361774796 P  
 (32) 8.3.2013, 8.3.2013  
 (33) IT, US  
 (73) Again Life Italia Srl, Schio (VI), IT;  
 (72) BURATTIN, Lodovico, Treviso (TV), IT;  
 (74) HÖRMANN & PARTNERS s.r.o., Bratislava, SK;  
 (86) PCT/EP2014/054163  
 (87) WO 2014/135529

- (54) Zmes mastných kyselín na použitie na liečenie zápalových patológií**

- (51) A61K 31/00, A61P 35/00**

**(11) E 32770**

- (96) 12715421.9, 2.4.2012  
 (97) 2694056, 16.10.2019  
 (31) 201161470668 P  
 (32) 1.4.2011  
 (33) US  
 (73) AstraZeneca AB, Södertälje, SE;  
 (72) DAVIES, Barry, Robert, Macclesfield, Cheshire, GB;  
 (74) inventa Patentová a známková kancelária s.r.o., Bratislava, SK;  
 (86) PCT/GB2012/050736  
 (87) WO 2012/131399

- (54) Terapeutická liečba**

- (51) A61K 31/00, A61K 9/00, A61K 47/00, A61P 11/00**

**(11) E 32734**

- (96) 15783971.3, 2.10.2015  
 (97) 3209294, 21.8.2019  
 (31) MI20141819  
 (32) 22.10.2014  
 (33) IT  
 (73) BIO.LO.GA. S.r.l., Conegliano (TV), IT;  
 (72) PANIN, Giorgio, Rovigo, IT; TESTA, Domenico, Caserta, IT; GUERRA, Germano, Altavilla Silentina (Salerno), IT;  
 (74) Kubinyi Peter, Bc., Trenčín, SK;  
 (86) PCT/EP2015/072796  
 (87) WO 2016/062522

- (54) Farmaceutická kompozícia na použitie pri zvyšovaní trofizmu nosovej sliznice**

- (51) A61K 31/00, A61P 3/00, A61P 5/00, C12N 5/00**

**(11) E 32689**

- (96) 15717842.7, 9.4.2015  
 (97) 3129019, 17.7.2019  
 (31) 14164471  
 (32) 11.4.2014  
 (33) EP

- (73) CeMM - Forschungszentrum für Molekulare Medizin GmbH, Wien, AT;

(72) LI, Jin, Vienna, AT; KUBICEK, Stefan, Vienna, AT;

(74) HÖRMANN & PARTNERS s.r.o., Bratislava, SK;

(86) PCT/EP2015/057755

(87) WO 2015/155303

- (54) Lekárske použitie zlúčenín artemisinínu a agonistov gephyrínu**

- (51) A61K 31/00**

**(11) E 32609**

- (96) 11179067.1, 11.4.2005  
 (97) 2460521, 12.6.2019  
 (31) 560894 P, 102559  
 (32) 9.4.2004, 8.4.2005  
 (33) US, US  
 (62) 05732613.4  
 (73) Acorda Therapeutics, Inc., Ardsley, NY, US;  
 (72) Blight, Andrew R., Mahopac, NY, US; Cohen, Ron, Irvington, NY, US;  
 (74) HÖRMANN & PARTNERS s.r.o., Bratislava, SK;  
**(54) Spôsoby použitia kompozícií aminopyridínu s predĺženým uvoľňovaním**

- (51) A61K 31/00, C07D 211/00, A61K 47/00, A61P 37/00, A61P 11/00, A61P 1/00**

**(11) E 32753**

- (96) 14861410.0, 12.11.2014  
 (97) 3069720, 30.10.2019  
 (31) 2013150861  
 (32) 14.11.2013  
 (33) RU  
 (73) "ChemImmune Therapeutics" Limited Liability Company, Moscow, RU;  
 (72) NEBOLSIN, Vladimir Evgenievich, Moscow, RU; KROMOVA, Tatyana Alexandrovna, Kaluga, RU; RYDLOVSKAYA, Anastasia Vladimirovna, St. Petersburg, RU; CHUCHALIN, Alexander Grigorievich, Moscow, RU;  
 (74) Zathurecka INPARTNERS GROUP s.r.o., Banská Bystrica, SK;  
 (86) PCT/RU2014/000855  
 (87) WO 2015/072893

- (54) Farmaceutická kompozícia obsahujúca deriváty glutarimidu a jej aplikácia na liečenie eozinofilných ochorení**

- (51) A61K 31/00, A61P 35/00**

**(11) E 32776**

- (96) 15838548.4, 28.8.2015  
 (97) 3188599, 2.10.2019  
 (31) 201462045976 P  
 (32) 4.9.2014  
 (33) US  
 (73) Helsinn Healthcare SA, Lugano-Pazzallo, CH;  
 (72) MANN, William, Hoboken, NJ, US; FRIEND, John, Colts Neck, NJ, US; POLVINO, William, Tinton Falls, NJ, US; ALLEN, Suzan, Georgetown, TX, US; LU, Ming, Plainsboro, NJ, US; DUUS, Elizabeth, Cape Coral, Florida, US; GIORGINO, Ruben, Allschwil, CH; BARONI, Enrico, Cernobbio, IT;  
 (74) Zivko Mijatovic and Partners s.r.o., Bratislava, SK;  
 (86) PCT/US2015/047435  
 (87) WO 2016/036598  
**(54) Lekárske liečby založené na anamoreline**

- (51) **A61K 31/00, A61K 47/00, A61P 35/00**  
**(11) E 32792**  
 (96) 09789364.8, 23.9.2009  
 (97) 2349346, 28.8.2019  
 (31) 99516 P, 106931 P, 173433 P  
 (32) 23.9.2008, 20.10.2008, 28.4.2009  
 (33) US, US, US  
 (73) Nektar Therapeutics, San Francisco CA, US;  
 (72) ELDON, Michael, A., Redwood City, CA, US; HARITE, Shibani, S., Fremont, CA, US; BARKER, Tamara, L., Davis, CA, US;  
 (74) inventa Patentová a známková kancelária s.r.o., Bratislava, SK;  
 (86) PCT/US2009/005284  
 (87) WO 2010/036335  
**(54) Spôsob metronomického dávkovania kamptotecinových proliečiv (napr. PEG-IRINOTEKANU)**

- (51) **A61K 31/00, A61K 39/00, A61P 35/00**  
**(11) E 32816**  
 (96) 15755187.0, 25.2.2015  
 (97) 3110843, 11.9.2019  
 (31) 201461946002 P, 201462006386 P  
 (32) 28.2.2014, 2.6.2014  
 (33) US, US  
 (73) Janssen Biotech, Inc., Horsham, PA, US;  
 (72) DOSHI, Parul, Spring House, Pennsylvania, US;  
 (74) HÖRMANN & PARTNERS s.r.o., Bratislava, SK;  
 (86) PCT/US2015/017420  
 (87) WO 2015/130728  
**(54) Kombinované liečby s anti-CD38 protilátkami**

- (51) **A61K 31/00, C07D 471/00, C07D 487/00, A61K 45/00, C07D 498/00**  
**(11) E 32804**  
 (96) 15201519.4, 19.12.2013  
 (97) 3067358, 7.8.2019  
 (31) 201261745375 P, 201361788397 P, 201361845803 P  
 (32) 21.12.2012, 15.3.2013, 12.7.2013  
 (33) US, US, US  
 (62) 13815937.1  
 (73) Gilead Sciences, Inc., Foster City, CA, US;  
 (72) JIN, Haolun, Foster City, CA, US; LAZERWITH, Scott, E., Foster City, CA, US; MARTIN, Teresa, Alejandra, Trejo, Foster City, CA, US; BACON, Elizabeth, M., Foster City, CA, US; COTTELL, Jeremy, J., Foster City, CA, US; CAI, Zhenhong, R., Foster City, CA, US; PYUN, Hyung-Jung, Foster City, CA, US; MORGANELLI, Philip, Anthony, Foster City, CA, US; JI, Mingzhe, Union City, CA, US; TAYLOR, James, G., Foster City, CA, US; CHEN, Xiaowu, Foster City, CA, US; MISH, Michael, R., Foster City, CA, US; DESAI, Manoj, C., Foster City, CA, US;  
 (74) HÖRMANN & PARTNERS s.r.o., Bratislava, SK;  
**(54) Polycyklické karbamoylpyridónové zlúčeniny a ich farmaceutické použitie**

- (51) **A61K 31/00, A61P 25/00**  
**(11) E 32651**  
 (96) 17206491.7, 12.3.2014  
 (97) 3363438, 18.9.2019  
 (31) 201361780378 P  
 (32) 13.3.2013  
 (33) US

- (62) 14717576.4  
 (73) Janssen Pharmaceutica NV, Beerse, BE;  
 (72) GELIN, Christine F., San Diego, CA, US; LEBOLD, Terry P., San Diego, CA, US; SHIREMAN, Brock T., Poway, CA, US; ZIFF, Jeannie M., San Diego, CA, US;  
 (74) HÖRMANN & PARTNERS s.r.o., Bratislava, SK;  
**(54) Substituované 2-azabicykly a ich použitie ako modulátory receptorov orexínu**

- (51) **A61K 31/00, A61K 9/00, A61P 31/00**  
**(11) E 32652**  
 (96) 16798063.0, 8.11.2016  
 (97) 3346995, 28.8.2019  
 (31) 201562253042 P, 201662399999 P  
 (32) 9.11.2015, 26.9.2016  
 (33) US, US  
 (73) Gilead Sciences, Inc., Foster City, CA, US;  
 (72) HONG, Lei, Foster City, CA, US; COLLMAN, Benjamin, Micah, Foster City, CA, US; KOZIARA, Joanna, M., Foster City, CA, US;  
 (74) HÖRMANN & PARTNERS s.r.o., Bratislava, SK;  
 (86) PCT/US2016/060989  
 (87) WO 2017/083304  
**(54) Terapeutické kompozície na liečbu vírusu ľudskej imunodeficiencie**

- (51) **A61K 31/00, A61P 35/00, A61P 13/00**  
**(11) E 32789**  
 (96) 12795842.9, 30.11.2012  
 (97) 2785349, 16.10.2019  
 (31) 201161564975 P  
 (32) 30.11.2011  
 (33) US  
 (73) Astrazeneca AB, Södertälje, SE;  
 (72) DAVIES, Barry, Robert, Macclesfield, Cheshire, GB;  
 (74) inventa Patentová a známková kancelária s.r.o., Bratislava, SK;  
 (86) PCT/GB2012/052969  
 (87) WO 2013/079964  
**(54) Kombinovaná liečba rakoviny**

- (51) **A61K 31/00, A61K 9/00, A61P 9/00, A61P 25/00**  
**(11) E 32729**  
 (96) 10827530.6, 29.10.2010  
 (97) 2493474, 4.9.2019  
 (31) 256614 P, 289471 P  
 (32) 30.10.2009, 23.12.2009  
 (33) US, US  
 (73) Intratus, Inc., San Diego, CA, US;  
 (72) NANDURI, Padma, San Diego, CA, US; DYER, T. Aaron, San Diego, CA, US;  
 (74) ROTT, RŮŽIČKA & GUTTMANN, v. o. s., Bratislava, SK;  
 (86) PCT/US2010/054736  
 (87) WO 2011/053792  
**(54) Spôsoby a kompozície na predĺžené dodávanie liečiv**

(51) A61K 31/00, A61P 31/00, A61K 9/00, A61P 11/00  
 (11) E 32779  
 (96) 10767800.5, 22.4.2010  
 (97) 2421539, 23.10.2019  
 (31) 172625 P  
 (32) 24.4.2009  
 (33) US  
 (73) Horizon Orphan LLC, Lake Forest, IL, US;  
 (72) DUDLEY, Mike, San Diego, CA, US; GRIFFITH, David, San Marcos, CA, US; RODNY, Olga, Mountain View, CA, US;  
 (74) HÖRMANN & PARTNERS s.r.o., Bratislava, SK;  
 (86) PCT/US2010/032128  
 (87) WO 2010/124141  
 (54) Spôsob liečby pulmonálnej pľúcnej infekcie za použitia fluórchinolónov

(51) A61K 31/00, A61P 5/00, A61P 43/00  
 (11) E 32778  
 (96) 16723107.5, 16.5.2016  
 (97) 3297631, 4.9.2019  
 (31) 201562162870 P  
 (32) 18.5.2015  
 (33) US  
 (73) NeRRe Therapeutics Limited, Stevenage, Hertfordshire, GB;  
 (72) TROWER, Mike, Stevenage, Hertfordshire, GB;  
 (74) inventa Patentová a známková kancelária s.r.o., Bratislava, SK;  
 (86) PCT/EP2016/060945  
 (87) WO 2016/184829  
 (54) Antagonista receptora NK-1/NK-3 na liečenie návalov horúčavy

(51) A61K 31/00, A61K 9/00, A61P 27/00, A61K 45/00, A61K 47/00  
 (11) E 32655  
 (96) 16809172.6, 8.11.2016  
 (97) 3413868, 14.8.2019  
 (31) UB20160543  
 (32) 8.2.2016  
 (33) IT  
 (73) Sooft Italia S.p.A., Montegiorgio (FM), IT;  
 (72) BIONDI, Marco, Porto San Giorgio (FM), IT; BIONDI, Piero, Porto San Giorgio (FM), IT; STAGNI, Edoardo, Roma, IT; STAGNI, Marcello, Porto San Giorgio (FM), IT;  
 (74) inventa Patentová a známková kancelária s.r.o., Bratislava, SK;  
 (86) PCT/IB2016/056719  
 (87) WO 2017/137820  
 (54) Očná kompozícia na použitie pri liečení očných ochorení súvisiacich so zmenou povrchu rohovky a spojivky

(51) A61K 31/00, C12N 15/00, A61P 11/00  
 (11) E 32622  
 (96) 15001472.8, 15.5.2015  
 (97) 3093022, 7.8.2019  
 (73) Sterna Biologicals GmbH & Co. KG, Marburg, DE;  
 (72) Bille, Joachim, Reiskirchen, DE; Renz, Jonas, Marburg, DE;  
 (74) HÖRMANN & PARTNERS s.r.o., Bratislava, SK;  
 (54) Inhibitory GATA-3 na použitie na liečenie astmy riadenej Th2

(51) A61K 31/00, A61K 35/00, A61K 38/00, A61K 48/00, A61P 17/00, A61P 19/00, A61P 1/00, A61P 11/00, A61K 9/00, A61K 47/00  
 (11) E 32746  
 (96) 16727365.5, 26.5.2016  
 (97) 3302523, 11.9.2019  
 (31) 15305807  
 (32) 28.5.2015  
 (33) EP  
 (73) Organes Tissus Régénération Réparation, Remplacement, Paris, FR; Barritault, Denis, Paris, FR;  
 (72) BARRITAUT, Denis, Paris, FR;  
 (74) Zathurecka INPARTNERS GROUP s.r.o., Banská Bystrica, SK;  
 (86) PCT/EP2016/061906  
 (87) WO 2016/189088  
 (54) Kompozícia na liečbu tkanivových lézií

(51) A61K 31/00, A61P 15/00, A61K 38/00, A61K 9/00  
 (11) E 32757  
 (96) 11865925.9, 14.7.2011  
 (97) 2709633, 4.9.2019  
 (31) 201161486700 P  
 (32) 16.5.2011  
 (33) US  
 (73) Starpharma Pty Ltd, Preston, VIC, AU;  
 (72) PAULL, Jeremy Robert Arthur, Burwood, Victoria, AU; FAIRLEY, Jacinth Kincaid, Hawthorn, Victoria, AU; PRICE, Clare Frances, Elsternwick, Victoria, AU; LEWIS, Gareth Rhys, Cheltenham, Victoria, AU;  
 (74) HÖRMANN & PARTNERS s.r.o., Bratislava, SK;  
 (86) PCT/AU2011/000891  
 (87) WO 2012/155172  
 (54) Spôsob liečby alebo profylaxie bakteriálnej vaginózy

(51) A61K 35/00, C12N 1/00, A61P 1/00, A61P 11/00, A61P 29/00, A61P 19/00, A61P 25/00, A61P 35/00  
 (11) E 32614  
 (96) 16731639.7, 15.6.2016  
 (97) 3204024, 24.7.2019  
 (31) 201510470, 201520510, 201603786  
 (32) 15.6.2015, 20.11.2015, 4.3.2016  
 (33) GB, GB, GB  
 (73) 4D Pharma Research Limited, Aberdeen, Aberdeenshire, GB;  
 (72) GRANT, George, Aberdeen, Aberdeenshire, GB; PATERSON, Angela Margaret, Norwich, Norfolk, GB; MULDER, Imke, Aberdeen, Aberdeenshire, GB; MCCLUSKEY, Seanin, Leeds, Yorkshire, GB; RAFTIS, Emma, Leeds, Yorkshire, GB;  
 (74) HÖRMANN & PARTNERS s.r.o., Bratislava, SK;  
 (86) PCT/GB2016/051768  
 (87) WO 2016/203217  
 (54) Kompozície obsahujúce bakteriálne kmene

(51) A61K 38/00, A61K 45/00, A61K 35/00, A61P 25/00, A61P 9/00, A61K 36/00  
 (11) E 32739  
 (96) 09825079.8, 10.11.2009  
 (97) 2349300, 11.9.2019  
 (31) 200808340  
 (32) 10.11.2008  
 (33) SG

- (73) Moleac Pte Ltd., Singapore, SG;  
 (72) PICARD, David, Singapore, SG; SHI, Xue Min, Tianjin, CN; LAZDUNSKI, Michel, Nice, FR;  
 (74) PATENTSERVIS Bratislava, a. s., Bratislava, SK;  
 (86) PCT/SG2009/000416  
 (87) WO 2010/053456  
**(54) Kombinovaná terapia na liečenie pacientov s neurologickými poruchami a cerebrálnymi zlomeninami**

- (51) A61K 38/00, A61K 47/00, A61P 3/00**  
**(11) E 32794**  
 (96) 16727469.5, 2.6.2016  
 (97) 3302567, 11.9.2019  
 (31) 15305858  
 (32) 5.6.2015  
 (33) EP  
 (73) SANOFI, Paris, FR;  
 (72) KADEREIT, Dieter, Frankfurt am Main, DE; WAGNER, Michael, Frankfurt, DE; OLPP, Thomas, Frankfurt am Main, DE; MEYER, Nino, Frankfurt am Main, DE; DHAL, Pradeep, Bridgewater, New Jersey, US; KONOWICZ, Paul, Bridgewater, New Jersey, US; MILLER, Robert, Bridgewater, New Jersey, US; STEFANO, James, Bridgewater, New Jersey, US; BESEV, Magnus, Bridgewater, New Jersey, US; BOSSART, Martin, Frankfurt am Main, DE; LORENZ, Katrin, Frankfurt am Main, DE; HAACK, Torsten, Frankfurt am Main, DE; EVERS, Andreas, Frankfurt am Main, DE;  
 (74) inventa Patentová a známková kancelária s.r.o., Bratislava, SK;  
 (86) PCT/EP2016/062496  
 (87) WO 2016/193371  
**(54) Proliečivá obsahujúce linkerový konjugát duálneho agonistu GLP-1/glukagónu s kyselinou hyaluronovou**

- (51) A61K 38/00, C07K 14/00, C07K 16/00, A61K 47/00**  
**(11) E 32732**  
 (96) 13735649.9, 12.1.2013  
 (97) 2804623, 7.8.2019  
 (31) 201261586099 P, 201261586654 P, 201261667901 P, 201261734954 P  
 (32) 12.1.2012, 13.1.2012, 3.7.2012, 7.12.2012  
 (33) US, US, US, US  
 (73) Bioerativ Therapeutics Inc., Waltham, MA, US;  
 (72) CHHABRA, Ekta, Seth, Framingham, MA, US; LIU, Tongyao, Lexington, MA, US; PETERS, Robert, West Roxbury, MA, US; JIANG, Haiyan, Belmont, Massachusetts, US;  
 (74) inventa Patentová a známková kancelária s.r.o., Bratislava, SK;  
 (86) PCT/US2013/021330  
 (87) WO 2013/106787  
**(54) Chimerické polypeptidy faktora VIII a ich použitie**

- (51) A61K 38/00, A61K 47/00, A61P 13/00, A61P 17/00, A61P 21/00, A61P 25/00, A61P 29/00, A61P 9/00**  
**(11) E 32648**  
 (96) 17784058.4, 13.9.2017  
 (97) 3436054, 14.8.2019  
 (31) 201662394009 P  
 (32) 13.9.2016  
 (33) US  
 (73) Allergan, Inc., Irvine, California, US;  
 (72) ABIAD, Maurice, Anaheim, California, US; DANI, Bhas, San Diego, California, US; SHALAEV, Evgenyi, Dana Point, California, US;  
 (74) HÖRMANN & PARTNERS s.r.o., Bratislava, SK;  
 (86) PCT/US2017/051369  
 (87) WO 2018/053004  
**(54) Stabilizované neproteínové kompozície klostridiálneho toxínu**

- (51) A61K 38/00, A61K 47/00**  
**(11) E 32653**  
 (96) 17777119.3, 13.9.2017  
 (97) 3432916, 14.8.2019  
 (31) 201662394009 P  
 (32) 13.9.2016  
 (33) US  
 (73) Allergan, Inc., Irvine, California, US;  
 (72) ABIAD, Maurice, Anaheim, California, US; DANI, Bhas, San Diego, California, US; SHALAEV, Evgenyi, Dana Point, California, US;  
 (74) HÖRMANN & PARTNERS s.r.o., Bratislava, SK;  
 (86) PCT/US2017/051394  
 (87) WO 2018/053021  
**(54) Stabilizované neproteínové kompozície klostridiálneho toxínu**

- (51) A61K 39/00, C12N 7/00**  
**(11) E 32762**  
 (96) 15733494.7, 19.6.2015  
 (97) 3157550, 28.8.2019  
 (31) 201410971  
 (32) 19.6.2014  
 (33) GB  
 (73) The Pirbright Institute, Pirbright, Woking Surrey, GB;  
 (72) ABRAMS, Charles, Woking Surrey, GB; REIS, Anna-luisa, Woking Surrey, GB; NETHERTON, Chris, Woking Surrey, GB; DIXON, Linda, Woking Surrey, GB; CHAPMAN, Dave, Woking Surrey, GB; SANCHEZ-CORDON, Pedro, Woking Surrey, GB;  
 (74) inventa Patentová a známková kancelária s.r.o., Bratislava, SK;  
 (86) PCT/GB2015/051798  
 (87) WO 2015/193685  
**(54) Vakcína obsahujúca oslabený vírus afrického moru prasiat**

- (51) A61K 39/00, C07K 16/00, A61K 38/00**  
**(11) E 32764**  
 (96) 13785158.0, 29.4.2013  
 (97) 2844292, 21.8.2019  
 (31) 201261640238 P, 201261640407 P, 201313798204, 201313798226  
 (32) 30.4.2012, 30.4.2012, 13.3.2013, 13.3.2013  
 (33) US, US, US, US

- (73) Janssen Biotech, Inc., Horsham, PA, US;  
 (72) DUFFY, Karen, Spring House, PA, US; HEALY, Catherine, Spring House, PA, US; LAMB, Roberta, Spring House, PA, US; MALAVIYA, Ravi, Spring House, PA, US; PRATTA, Michael, Spring House, PA, US; FURSOV, Natalie, Spring House, PA, US; LUO, Jinquan, Spring House, PA, US; NASO, Michael, Spring House, PA, US; TORNETTA, Mark, Spring House, PA, US; WHEELER, John, Spring House, PA, US; WU, Sheng-Jiun, Spring House, PA, US; HALL, LeRoy, Raritan, NJ, US;  
 (74) HÖRMANN & PARTNERS s.r.o., Bratislava, SK;  
 (86) PCT/US2013/038637  
 (87) WO 2013/165894  
**(54) Antagonisty ST2L a spôsoby použitia**

- (51) A61K 39/00, A61K 31/00, A61P 35/00, C07K 16/00**  
**(11) E 32791**  
 (96) 16725504.1, 25.5.2016  
 (97) 3302550, 28.8.2019  
 (31) 15169124, 15196860  
 (32) 26.5.2015, 27.11.2015  
 (33) EP, EP  
 (73) MorphoSys AG, Planegg, DE;  
 (72) ENDELL, Jan, München, DE; BOXHAMMER, Rainer, Kolbermoor, DE; WINDERLICH, Mark, München, DE;  
 (74) inventa Patentová a známková kancelária s.r.o., Bratislava, SK;  
 (86) PCT/EP2016/061744  
 (87) WO 2016/189014  
**(54) Kombinácia anti-CD19 protilátky a inhibítora Brutonovej tyrozínkinázy a jej použitie**

- (51) A61K 45/00, A61K 33/00, A61P 35/00**  
**(11) E 32632**  
 (96) 16162414.3, 9.5.2006  
 (97) 3067068, 14.8.2019  
 (31) 05076071  
 (32) 9.5.2005  
 (33) EP  
 (62) 06732912.8  
 (73) Kominox, Inc., George Town, Grand Cayman, KY;  
 (72) LEE, Sang-Bong, Republic of Korea, KR; YANG, Yong-Jin, Republic of Korea, KR;  
 (74) Zathurecka INPARTNERS GROUP s.r.o., Banská Bystrica, SK;  
**(54) Metaarzenitan sodný na použitie na liečbu mnohopočetného myelómu**

- (51) A61K 48/00, C07K 14/00, C07K 16/00, C12N 5/00, A61K 35/00, C12N 9/00, A61K 39/00, A61K 47/00**  
**(11) E 32731**  
 (96) 17187293.0, 14.2.2014  
 (97) 3300745, 11.9.2019  
 (31) 201361765585 P  
 (32) 15.2.2013  
 (33) US  
 (62) 14751227.1  
 (73) The Regents of the University of California, Oakland, CA, US;

- (72) WU, Chia-Yung, San Francisco, CA, US; ONUFFER, James, Alameda, CA, US; LIM, Wendell A., San Francisco, CA, US;  
 (74) MAJLINGOVÁ & PARTNERS, s.r.o., Bratislava, SK;  
**(54) Chimérický antigénny receptor a spôsoby jeho použitia**

- (51) A61K 48/00, C12N 15/00**  
**(11) E 32628**  
 (96) 18200462.2, 21.7.2013  
 (97) 3494997, 18.9.2019  
 (31) 201261675778 P, 201261721283 P, 201261736465 P, 201361794458 P, 201361835973 P  
 (32) 25.7.2012, 1.11.2012, 12.12.2012, 15.3.2013, 17.6.2013  
 (33) US, US, US, US, US  
 (62) 13744916.1  
 (73) The Broad Institute, Inc., Cambridge, MA, US; Massachusetts Institute of Technology, Cambridge, MA, US; President and Fellows of Harvard College, Cambridge, MA, US;  
 (72) ZHANG, Feng, Cambridge, MA, US; BRIGHAM, Mark, Somerville, MA, US; CONG, Le, Cambridge, MA, US; KONERMANN, Silvana, Zürich, CH; SANJANA, Neville Espi, Cambridge, MA, US;  
 (74) inventa Patentová a známková kancelária s.r.o., Bratislava, SK;  
**(54) Proteíny viažuce DNA indukovateľne a nástroje pertubácie genómu a ich použitie**

- (51) A61M 5/00**  
**(11) E 32675**  
 (96) 16161489.6, 21.3.2016  
 (97) 3222311, 18.9.2019  
 (73) BA.Evolution GmbH, Ibbenbüren, DE;  
 (72) Mirtschin, Steffen, Schildow, DE;  
 (74) HÖRMANN & PARTNERS s.r.o., Bratislava, SK;  
**(54) Systémy nepotiahnutého piesta/valca s nízkou pracovnou silou a zníženou príľnavosťou/sklzom**

- (51) A61M 5/00**  
**(11) E 32772**  
 (96) 17206333.1, 23.11.2004  
 (97) 3326673, 21.8.2019  
 (31) 722370  
 (32) 25.11.2003  
 (33) US  
 (62) 04811870.7  
 (73) Bayer Healthcare LLC, Whippany, NJ, US;  
 (72) Cowan, Kevin, Allison Park, PA, US; Haury, John, Sewickley, PA, US; Neff, Jared, Lower Burrell, PA, US;  
 (74) inventa Patentová a známková kancelária s.r.o., Bratislava, SK;  
**(54) Striekačky, rozhrania striekačiek a plunžry striekačiek na použitie s lekárskymi vstrekovačmi**

- (51) **A61P 25/00, A61K 39/00, C07K 16/00**  
 (11) **E 32798**  
 (96) 16706741.2, 18.2.2016  
 (97) 3261720, 18.9.2019  
 (31) 201562121116 P  
 (32) 26.2.2015  
 (33) US  
 (73) Eli Lilly and Company, Indianapolis, IN, US;  
 (72) ALVARADO, Alberto, Indianapolis, Indiana, US; DRIVER, David, Indianapolis, Indiana, US; HAYASHI, Mansuo Lu, Indianapolis, Indiana, US; LU, Jirong, Indianapolis, Indiana, US;  
 (74) TOMES - Patentová a známková kancelária, s.r.o., Bratislava, SK;  
 (86) PCT/US2016/018419  
 (87) WO 2016/137811  
 (54) **Profilátky proti tau a ich použitie**

- (51) **A61P 35/00, A61K 39/00, C07K 16/00**  
 (11) **E 32751**  
 (96) 15742414.4, 3.6.2015  
 (97) 3151921, 28.8.2019  
 (31) 201462008945 P, 201462082980 P  
 (32) 6.6.2014, 21.11.2014  
 (33) US, US  
 (73) Bristol-Myers Squibb Company, Princeton, NJ, US;  
 (72) WANG, Changyu, Union City, CA, US; LONBERG, Nils, Redwood City, CA, US; KORMAN, Alan J., Redwood City, CA, US; SELBY, Mark J., Redwood City, CA, US; SRINIVASAN, Mohan, Redwood City, CA, US; HENNING, Karla, Redwood City, CA, US; HAN, Michelle, Minhua, Redwood City, CA, US; CHEN, Guodong, Princeton, NJ, US; HUANG, Richard, Princeton, NJ, US; CHAKRABORTY, Indrani, Redwood City, CA, US; HUANG, Haichun, Redwood City, California, US; WONG, Susan, Redwood City, California, US; LI, Huiming, Waltham, MA, US;  
 (74) PATENTSERVIS Bratislava, a. s., Bratislava, SK;  
 (86) PCT/US2015/033991  
 (87) WO 2015/187835  
 (54) **Profilátky proti receptoru glukokortikoidom indukovanému faktoru nekrotizujúceho nádory (GITR) a ich použitie**

- (51) **A62B 1/00, A63B 29/00**  
 (11) **E 32717**  
 (96) 10742566.2, 1.7.2010  
 (97) 2453988, 4.9.2019  
 (31) MI20091259  
 (32) 15.7.2009  
 (33) IT  
 (73) ALUDESIGN S.p.A., Cisano Bergamasco BG, IT;  
 (72) PAGLIOLI, Carlo, Cisano Bergamasco (BG), IT;  
 (74) PATENTSERVIS Bratislava, a. s., Bratislava, SK;  
 (86) PCT/IB2010/001614  
 (87) WO 2011/007225  
 (54) **Spôsob použitia istiaceho zariadenia**

- (51) **A63G 7/00, A63G 21/00**  
 (11) **E 32773**  
 (96) 15712602.0, 24.3.2015  
 (97) 3126025, 18.9.2019  
 (31) 102014104636  
 (32) 2.4.2014  
 (33) DE

- (73) Mack Rides GmbH & Co. KG, Waldkirch, DE;  
 (72) KRAUS, Michael, Ehrenkirchen, DE;  
 (74) HÖRMANN & PARTNERS s.r.o., Bratislava, SK;  
 (86) PCT/EP2015/056312  
 (87) WO 2015/150172  
 (54) **Vozík s otočne uloženou nápravou kolies pre púťovú atrakciu a spôsob nastavovania otočne uloženej nápravy kolies takéhoto vozíka**

- (51) **B01D 3/00, C12P 7/00**  
 (11) **E 32822**  
 (96) 14834039.1, 4.7.2014  
 (97) 3030331, 11.9.2019  
 (31) 2620MU2013  
 (32) 8.8.2013  
 (33) IN  
 (73) Praj Industries Limited, Pune, Hinjewadi, IN;  
 (72) GHANSHAM BABURAO DESHPANDE, Pune, IN; SHRIKANT SUBHASH RATHI, Pune, IN; DEV-DATTA KRISHNA DESHPANDE, Pune, IN; PRASANNA SHAM PAI, Pune, IN; PANDURANG RAM SHINDE, Pune, IN;  
 (74) MAJLINGOVÁ & PARTNERS, s. r. o., Bratislava, SK;  
 (86) PCT/IN2014/000448  
 (87) WO 2015/019363  
 (54) **Výroba etanolu odparovacou destiláciou**

- (51) **B01F 3/00, A23L 2/00**  
 (11) **E 32637**  
 (96) 15811372.0, 24.6.2015  
 (97) 3160626, 28.8.2019  
 (31) 201462016108 P  
 (32) 24.6.2014  
 (33) US  
 (73) SodaStream Industries Ltd., Ben Gurion Airport, IL; COHEN, Avi, Jerusalem, IL; RING, Allan, Mercatz Shapira, IL; LANDAU, Eitan, Netanya, IL; HAVIV, Yossi, Rehovot, IL; HARDUFF, Hagai, Binyamina, IL; KROM, Doron, Zichron Yaacov, IL; GOLD-SHMID, Carmel, Kfar Saba, IL; SHMUELI, Eyal, Reut, IL;  
 (74) HÖRMANN & PARTNERS s.r.o., Bratislava, SK;  
 (86) PCT/IB2015/054726  
 (87) WO 2015/198233  
 (54) **Automatické uvoľňovanie tlaku v domácom stroji na výrobu sódy**

- (51) **B05C 1/00**  
 (11) **E 32629**  
 (96) 16775240.1, 29.9.2016  
 (97) 3359304, 14.8.2019  
 (31) 15188780  
 (32) 7.10.2015  
 (33) EP  
 (73) Saint-Gobain Glass France, Courbevoie, FR;  
 (72) WEISSENBURGER, Uwe, Würzburg, DE; LUX, Thomas, Weissach im Tal, DE; SCHNEIDER, Georg, Würzburg, DE; NALINCI, Günay, Ludwigsburg, DE;  
 (74) HÖRMANN & PARTNERS s.r.o., Bratislava, SK;  
 (86) PCT/EP2016/073356  
 (87) WO 2017/060162  
 (54) **Automatizovaný systém na nanášanie priméru**

(51) **B05C 1/00, A23G 3/00, B01J 2/00, B29B 9/00, B29B 13/00**  
 (11) **E 32818**  
 (96) 16734248.4, 27.6.2016  
 (97) 3317007, 11.9.2019  
 (31) 102015212353  
 (32) 1.7.2015  
 (33) DE  
 (73) IPCO Germany GmbH, Fellbach, DE;  
 (72) ROTH, Bernhard, Affalterbach, DE;  
 (74) Bušová Eva, JUDr., Bratislava, SK;  
 (86) PCT/EP2016/064777  
 (87) WO 2017/001310  
 (54) **Zariadenie a spôsoby vytvárania kvapiek tekutého produktu**

(51) **B09B 3/00, B09B 5/00, C08B 1/00, C12P 1/00, C08B 37/00, C08H 8/00, C12P 7/00, A23K 10/00**  
 (11) **E 32797**  
 (96) 15813805.7, 16.12.2015  
 (97) 3245014, 28.8.2019  
 (31) 15000112  
 (32) 16.1.2015  
 (33) EP  
 (73) Clariant International Ltd, Muttenz, CH;  
 (72) HORTSCH, Ralf, München, DE; HOPPE, Thomas, Landshut, DE; HUEHNLEIN, Bjoern, Straubing, DE;  
 (74) HÖRMANN & PARTNERS s.r.o., Bratislava, SK;  
 (86) PCT/EP2015/079986  
 (87) WO 2016/113063  
 (54) **Spôsob rozkladu biomasy obsahujúcej lignocelulózu**

(51) **B21D 22/00, C21D 1/00, C22C 38/00, C21D 9/00, C21D 8/00**  
 (11) **E 32787**  
 (96) 14873243.1, 22.12.2014  
 (97) 3088549, 14.8.2019  
 (31) 2013267835  
 (32) 25.12.2013  
 (33) JP  
 (73) Kabushiki Kaisha Kobe Seiko Sho (Kobe Steel, Ltd.), Kobe-shi, Hyogo, JP;  
 (72) ASAI, Tatsuya, Kanagawa-shi, Hyogo, JP; MIZUTA, Naoki, Kakogawa-shi, Hyogo, JP; OMORI, Hiroyuki, Kakogawa-shi, Hyogo, JP; KOJIMA, Takeshi, Kakogawa - shi, Hyogo, JP;  
 (74) Bachratá Magdaléna, Mgr., Bratislava, SK;  
 (86) PCT/JP2014/083840  
 (87) WO 2015/098799  
 (54) **Oceľový plech na formovanie za tepla a spôsob výroby oceľového prvku tvarovaného lisovaním za tepla**

(51) **B22D 41/00**  
 (11) **E 32618**  
 (96) 16202491.3, 27.6.2012  
 (97) 3170585, 7.8.2019  
 (31) 11172908  
 (32) 6.7.2011  
 (33) EP  
 (62) 12730528.2  
 (73) Refractory Intellectual Property GmbH & Co. KG, Wien, AT;

(72) NITZL, Gerald, Selb, DE; TANG, Yong, Leoben, AT; STRANIMAIER, Arno, Trieben, AT;  
 (74) HÖRMANN & PARTNERS s.r.o., Bratislava, SK;  
 (54) **Dýza na vedenie kovovej taveniny**

(51) **B23K 35/00, C22C 19/00**  
 (11) **E 32663**  
 (96) 13712300.6, 27.3.2013  
 (97) 2830818, 4.9.2019  
 (31) 12161742  
 (32) 28.3.2012  
 (33) EP  
 (73) Alfa Laval Corporate AB, Lund, SE;  
 (72) SJÖDIN, Per, Lund, SE; WALTER, Kristian, Genarp, SE;  
 (74) PATENTSERVIS Bratislava, a. s., Bratislava, SK;  
 (86) PCT/EP2013/056604  
 (87) WO 2013/144251  
 (54) **Doskový výmenník tepla**

(51) **B23P 19/00, B65G 47/00**  
 (11) **E 32800**  
 (96) 17206646.6, 12.12.2017  
 (97) 3345720, 28.8.2019  
 (31) 102017100385  
 (32) 10.1.2017  
 (33) DE  
 (73) Weber Schraubautomaten GmbH, Wolftratshausen, DE; Wiethoff, Ralf, Weilheim, DE; Hartmann, Jochen, Bad Tölz, DE;  
 (74) HÖRMANN & PARTNERS s.r.o., Bratislava, SK;  
 (54) **Oddeľovacia jednotka**

(51) **B23Q 1/00, B23Q 11/00, B23B 31/00**  
 (11) **E 32833**  
 (96) 14004091.6, 4.12.2014  
 (97) 3017907, 4.9.2019  
 (31) 20140767  
 (32) 7.11.2014  
 (33) CZ  
 (73) Vysoká škola báňská - Technická univerzita Ostrava, Ostrava-Poruba, CZ;  
 (72) Mrkvica, Ivan, Ostrava - Výskovice, CZ; Petřů, Jana, Ostrava Poruba, CZ; Zlámal, Tomáš, Olomouc, CZ; Čep, Robert, Ostrava Poruba, CZ; Pagáč, Marek, Bruntál, CZ;  
 (74) Zathurecka INPARTNERS GROUP s.r.o., Banská Bystrica, SK;  
 (54) **Upínacie zariadenie na privod procesných kvapalín do tela vrtáka**

(51) **B24C 7/00, B24C 1/00, B65G 53/00**  
 (11) **E 32819**  
 (96) 16710602.0, 7.3.2016  
 (97) 3265271, 11.9.2019  
 (31) 201562129483 P  
 (32) 6.3.2015  
 (33) US  
 (73) Cold Jet LLC, Loveland, OH, US;  
 (72) MALLALEY, Daniel, Cincinnati, OH, US; BROECKER, Richard, Joseph, Milford, OH, US; KOCOL, Robert, Mitchell, Cincinnati, OH, US;  
 (74) Bušová Eva, JUDr., Bratislava, SK;

- (86) PCT/US2016/021189  
 (87) WO 2016/144874  
**(54) Privádzacie zariadenie častíc**

- 
- (51) B25B 23/00**  
**(11) E 32608**  
 (96) 12195624.7, 5.12.2012  
 (97) 2610033, 11.9.2019  
 (31) 102011089954  
 (32) 27.12.2011  
 (33) DE  
 (73) EJOT Baubefestigungen GmbH, Bad Laasphe, DE;  
 (72) Braach, Stefan, Bad Laasphe, DE;  
 (74) ŽOVICOVÁ & ŽOVIC IP, s.r.o., Bratislava, SK;  
**(54) Prídržná čelust'ová jednotka**

- 
- (51) B25B 23/00, B25B 21/00, E04D 15/00, B23P 19/00**  
**(11) E 32670**  
 (96) 12151383.2, 17.1.2012  
 (97) 2476518, 2.10.2019  
 (31) 102011002791  
 (32) 17.1.2011  
 (33) DE  
 (73) EJOT Baubefestigungen GmbH, Bad Laasphe, DE;  
 (72) Weber, Dr. Jens O., Netphen, DE; Angar, Yasir, Gütersloh, DE; Blank, Gerhard, Biedenkopf, DE; Geßner, Marco, Bad Berleburg, DE; Gödecke, Frank, Biedenkopf, DE; Robohm, André, Düsseldorf, DE;  
 (74) ŽOVICOVÁ & ŽOVIC IP, s. r. o., Bratislava, SK;  
**(54) Vsadzovacia jednotka upevňovacích prvkov**

- 
- (51) B25H 3/00**  
**(11) E 32744**  
 (96) 11450125.7, 22.9.2011  
 (97) 2457702, 4.9.2019  
 (31) 19582010  
 (32) 25.11.2010  
 (33) AT  
 (73) WZV - Werkzeugvertriebs GmbH, Wien, AT;  
 (72) Linshalm, Elmar, Wien, AT; Russold, Arnold, Wien, AT; Hubacek, Roland Mag., Hagenbrunn, AT;  
 (74) HÖRMANN & PARTNERS s.r.o., Bratislava, SK;  
**(54) Systém usporiadania pre nástroje, časti strojov a podobne**

- 
- (51) B27N 3/00, B27N 1/00**  
**(11) E 32805**  
 (96) 16801229.2, 24.11.2016  
 (97) 3383604, 28.8.2019  
 (31) 15196997, 201562263777 P  
 (32) 30.11.2015, 7.12.2015  
 (33) EP, US  
 (73) Omya International AG, Oftringen, CH;  
 (72) SCHRUL, Christopher, Stalden (Sarnen), CH; KRITZINGER, Johannes, Olten, CH; OZYHAR, Tomasz, Uitkon, CH; HUNZIKER, Philipp, Loveland, OH, US;  
 (74) HÖRMANN & PARTNERS s.r.o., Bratislava, SK;  
 (86) PCT/EP2016/078716  
 (87) WO 2017/093122  
**(54) Uhlíčitán vápenatý pre drevotriekové dosky**

- (51) B29C 45/00, B29L 31/00**  
**(11) E 32780**  
 (96) 15738026.2, 9.7.2015  
 (97) 3169502, 21.8.2019  
 (31) 14177427  
 (32) 17.7.2014  
 (33) EP  
 (73) Saint-Gobain Glass France, Courbevoie, FR;  
 (72) BENYAHIA, Rym, Stuttgart, DE; LUX, Thomas, Weissach im Tal, DE; TURAN, Ahmet, Allmersbach im Tal, DE; FOURNIER, Nicolas, Ludwigsburg, DE;  
 (74) HÖRMANN & PARTNERS s.r.o., Bratislava, SK;  
 (86) PCT/EP2015/065660  
 (87) WO 2016/008790  
**(54) Spôsob výroby plastového dielu vozidla**

- 
- (51) B29D 30/00**  
**(11) E 32803**  
 (96) 16745540.1, 11.7.2016  
 (97) 3328626, 6.11.2019  
 (31) 2015246, 201562198905 P  
 (32) 30.7.2015, 30.7.2015  
 (33) NL, US  
 (73) VMI Holland B.V., Epe, NL;  
 (72) DOPPENBERG, Evert, Epe, NL; RODIJK, Gerrit, Epe, NL; DE GRAAF, Martin, Epe, NL;  
 (74) PATENTSERVIS Bratislava, a. s., Bratislava, SK;  
 (86) PCT/NL2016/050512  
 (87) WO 2017/018875  
**(54) Bubon na formovanie pneumatík a spôsob tvarovania komponentov na uvedenom bubne**

- 
- (51) B32B 15/00, C21D 9/00**  
**(11) E 32638**  
 (96) 17192410.3, 30.10.2006  
 (97) 3290199, 21.8.2019  
 (62) 06842403.5  
 (73) ArcelorMittal, Luxembourg, LU;  
 (72) DRILLET, Pascal, Rozerieulles, FR; SPEHNER, Dominique, Sedan, FR; KEFFERSTEIN, Ronald, Carry Le Rouet, FR;  
 (74) MAJLINGOVÁ & PARTNERS, s.r.o., Bratislava, SK;  
**(54) Potiahnuté oceľové pásy a ich použitie, predlisky z nich pripravené, lisované výrobky z nich pripravené a produkty výroby, ktoré obsahujú takýto lisovaný výrobok**

- 
- (51) B32B 17/00**  
**(11) E 32814**  
 (96) 13770683.4, 27.9.2013  
 (97) 2906417, 7.8.2019  
 (31) 12188534  
 (32) 15.10.2012  
 (33) EP  
 (73) Saint-Gobain Glass France, Courbevoie, FR;  
 (72) ROUSSELET, Noemie, Paris, FR; DROSTE, Stefan, Herzogenrath, DE; BEHMKE, Michael, Düsseldorf, DE; STELLING, Bernd, Herzogenrath, DE;  
 (74) HÖRMANN & PARTNERS s.r.o., Bratislava, SK;  
 (86) PCT/EP2013/070233  
 (87) WO 2014/060203  
**(54) Tabuľa s vysokofrekvenčným prestupom**



(51) **B32B 27/00**  
 (11) **E 32647**  
 (96) 14734451.9, 26.6.2014  
 (97) 3016802, 15.5.2019  
 (31) GE20130064  
 (32) 4.7.2013  
 (33) IT  
 (73) Renolit SE, Worms, DE;  
 (72) UNVERICHT, Reinhard, Lorsch, DE; ODINO, Adriano, Angrogna (TO), IT; FOGLIATI, Massimiliano, Torino, IT;  
 (74) Zathurecka INPARTNERS GROUP s.r.o., Banská Bystrica, SK;  
 (86) PCT/EP2014/063574  
 (87) WO 2015/000793  
 (54) **Viacvrstvový panel**

(51) **B44C 5/00**  
 (11) **E 32796**  
 (96) 12714635.5, 2.4.2012  
 (97) 2834078, 28.8.2019  
 (73) Xylo Technologies AG, Niederteufen, CH;  
 (72) DÖHRING, Dieter, Großhain, DE;  
 (74) HÖRMANN & PARTNERS s.r.o., Bratislava, SK;  
 (86) PCT/EP2012/055967  
 (87) WO 2013/149644  
 (54) **Priamo potlačený panel s povlakom**

(51) **B60J 1/00, B60J 10/00**  
 (11) **E 32720**  
 (96) 16705258.8, 5.2.2016  
 (97) 3253602, 18.9.2019  
 (31) 1550890  
 (32) 5.2.2015  
 (33) FR  
 (73) Saint-Gobain Glass France, Courbevoie, FR;  
 (72) DE PAOLI, Martial, Cuts, FR; LAMOUREUX, Laurent, Ribecourt-dreslincourt, FR; ARTZNER, Emmanuelle, Antony, FR; SILVESTRINI, Laurent, Bussy, FR;  
 (74) PATENTSERVIS Bratislava, a. s., Bratislava, SK;  
 (86) PCT/FR2016/050247  
 (87) WO 2016/124868  
 (54) **Vrstvené zasklenie obsahujúce profilovanú orezovú lištu**

(51) **B60J 1/00, B29C 45/00, B29L 31/00, B29K 709/00, B60J 10/00**  
 (11) **E 32635**  
 (96) 15814561.5, 1.7.2015  
 (97) 3164282, 11.9.2019  
 (31) 201410318143  
 (32) 4.7.2014  
 (33) CN  
 (73) Saint-Gobain Glass France, Courbevoie, FR;  
 (72) YU, Zhizhao, Shanghai, CN; SHENG, Pingchun, Shanghai, CN;  
 (74) PATENTSERVIS Bratislava, a. s., Bratislava, SK  
 (86) PCT/CN2015/083020  
 (87) WO 2016/000612  
 (54) **Konštrukcia obstreku skla a zariadenie na vstrekovanie plastov**

(51) **B60J 10/00, B60J 1/00**  
 (11) **E 32831**  
 (96) 16707902.9, 11.2.2016  
 (97) 3256339, 11.9.2019  
 (31) 1551205  
 (32) 13.2.2015  
 (33) FR  
 (73) Saint-Gobain Glass France, Courbevoie, FR;  
 (72) DALMASSO, Giovanni, Cuneo, IT; TROMBETTA, Nicola, Savigliano (CN), IT;  
 (74) PATENTSERVIS Bratislava, a. s., Bratislava, SK;  
 (86) PCT/FR2016/050314  
 (87) WO 2016/128683  
 (54) **Zasklenie pozostávajúce z profilových pripínacích svoriek s otvorom**

(51) **B60R 21/00**  
 (11) **E 32654**  
 (96) 17158969.0, 2.3.2017  
 (97) 3369628, 24.7.2019  
 (73) SMP Deutschland GmbH, Bötzingen, DE;  
 (72) Wanitschke, Michael, Abensberg, DE; Schweiger, Franz, Abensberg, DE; Hoffmann, Jan, Bamberg, DE; Verseghy, Gustav, Mitterfecking, DE;  
 (74) Bušová Eva, JUDr., Bratislava, SK;  
 (54) **Spojovacie usporiadanie pre spojenie modulu airbagu, v ktorom je uložený spustiteľný airbag, s nosníkovým prvkom vozidla**

(51) **B61B 10/00, B65G 17/00, B65G 19/00, B65G 47/00, B65G 9/00**  
 (11) **E 32642**  
 (96) 13768666.3, 27.3.2013  
 (97) 2830923, 24.4.2019  
 (31) 1250308  
 (32) 28.3.2012  
 (33) SE  
 (73) Eton Systems AB, Gänghester, SE;  
 (72) IHREFORS, Per-Olof, Hyssna, SE;  
 (74) ROTT, RŮŽIČKA & GUTTMANN, v. o. s., Bratislava, SK;  
 (86) PCT/SE2013/050341  
 (87) WO 2013/147692  
 (54) **Vodiaci koľajnicový diel pre dopravník a dopravník zahrnujúci takýto vodiaci koľajnicový diel**

(51) **B61F 5/00, B60V 1/00, B61F 99/00, B60V 3/00, B61B 13/00**  
 (11) **E 32830**  
 (96) 12719092.4, 21.2.2012  
 (97) 2701960, 7.8.2019  
 (31) 2006269  
 (32) 21.2.2011  
 (33) NL  
 (73) Novus Finitor B.V., Leeuwarden, NL;  
 (72) HIJLKEMA, Bernardus, Ludgerus, Lubertus, Leeuwarden, NL;  
 (74) PATENTSERVIS Bratislava, a. s., Bratislava, SK;  
 (86) PCT/NL2012/000015  
 (87) WO 2012/115506  
 (54) **Výstužný systém pre vlak**

(51) **B62B 9/00**  
 (11) **E 32633**  
 (96) 14460136.6, 31.12.2014  
 (97) 2905198, 21.8.2019  
 (31) 40676313, 40676413  
 (32) 31.12.2013, 31.12.2013  
 (33) PL, PL  
 (73) Czupryna, Slawomir, Czestochowa, PL;  
 (72) Slawomir, Czupryna, Czestochowa, PL; Jaroslaw, Czupryna, Czestochowa, PL;  
 (74) FAJNOR IP s.r.o., Bratislava, SK;  
 (54) **Priehľadná strieška a vanička detského kočíka**

(51) **B62D 1/00**  
 (11) **E 32617**  
 (96) 16812852.8, 3.11.2016  
 (97) 3371032, 24.7.2019  
 (31) UB20154754  
 (32) 6.11.2015  
 (33) IT  
 (73) MMX-MECCANOPLAST S.r.l., Reggio Emilia, IT;  
 (72) CASINI, Massimiliano, Reggio Emilia, IT;  
 (74) HÖRMANN & PARTNERS s.r.o., Bratislava, SK;  
 (86) PCT/IB2016/056610  
 (87) WO 2017/077472  
 (54) **Stĺpik riadenia**

(51) **B62D 25/00, B62D 27/00, B62D 21/00, B62D 29/00**  
 (11) **E 32640**  
 (96) 14787280.8, 22.9.2014  
 (97) 3197755, 28.8.2019  
 (73) Arcelormittal, Luxembourg, LU;  
 (72) SCHNEIDER, Nicolas, Saint-Martin Longueau, FR;  
 DROUADAINÉ, Yves, Pontoise, FR;  
 (74) MAJLINGOVÁ & PARTNERS, s.r.o., Bratislava, SK;  
 (86) PCT/IB2014/064733  
 (87) WO 2016/046592  
 (54) **Konštrukcia podvozku vozidla a karoséria vozidla**

(51) **B63H 5/00**  
 (11) **E 32692**  
 (96) 11705207.6, 22.2.2011  
 (97) 2427369, 18.9.2019  
 (31) 102010029430, 102010002213  
 (32) 28.5.2010, 22.2.2010  
 (33) DE, DE  
 (73) Becker Marine Systems GmbH, Hamburg, DE;  
 (72) LEHMANN, Dirk, Winsen/Luhe, DE;  
 (74) HÖRMANN & PARTNERS s.r.o., Bratislava, SK;  
 (86) PCT/EP2011/052599  
 (87) WO 2011/101489  
 (54) **Otočná vrtuľová dýza pre plavidlá**

(51) **B65B 9/00, B65B 3/00, B65B 47/00, B65B 51/00, B65B 57/00, B65B 63/00**  
 (11) **E 32775**  
 (96) 16843261.5, 6.12.2016  
 (97) 3386864, 11.9.2019  
 (31) UB20156845  
 (32) 11.12.2015  
 (33) IT  
 (73) Sav Holding S.p.a., Milano, IT;  
 (72) RIZZIERI, Giorgio, Settimo Milanese (MI), IT;  
 (74) Juran Svetozár, JUDr., Bratislava, SK;

(86) PCT/IB2016/057372  
 (87) WO 2017/098400  
 (54) **Spôsob balenia látok v roztavenom stave s tenkou vrstvou**

(51) **B65B 9/00, B65B 29/00, B65B 51/00, B29C 65/00, B29L 31/00, B65B 1/00, B65B 59/00, B65B 61/00**  
 (11) **E 32767**  
 (96) 16806056.4, 2.12.2016  
 (97) 3383746, 28.8.2019  
 (31) 15197524  
 (32) 2.12.2015  
 (33) EP  
 (73) Swedish Match North Europe AB, Stockholm, SE;  
 (72) PERSSON, Tony, Herrljunga, SE;  
 (74) HÖRMANN & PARTNERS s.r.o., Bratislava, SK;  
 (86) PCT/EP2016/079590  
 (87) WO 2017/093486  
 (54) **Pečiatice zariadenie**

(51) **B65B 29/00, B65B 39/00, B65B 5/00**  
 (11) **E 32619**  
 (96) 16197948.9, 9.11.2016  
 (97) 3321194, 21.8.2019  
 (73) Swedish Match North Europe AB, Stockholm, SE;  
 (72) HAFSTAD, Daniel, Frillesås, SE; SÖDERSTRÖM, Patrik, Alingsås, SE;  
 (74) HÖRMANN & PARTNERS s.r.o., Bratislava, SK;  
 (54) **Spôsob a zariadenie na umiestňovanie balíčkov porcií**

(51) **B65D 19/00, A47B 47/00**  
 (11) **E 32664**  
 (96) 14853665.9, 10.10.2014  
 (97) 3057875, 14.8.2019  
 (31) 201300585  
 (32) 14.10.2013  
 (33) DK  
 (73) SpaceInvader ApS, Copenhagen K, DK;  
 (72) RØLUND HANSEN, Jesper, Copenhagen, DK;  
 (74) ROTT, RŮŽIČKA & GUTTMANN, v. o. s., Bratislava, SK;  
 (86) PCT/DK2014/050323  
 (87) WO 2015/055206  
 (54) **Paletový regálový systém a spôsob uloženia tovaru na paletovom regálovom systéme**

(51) **B65D 51/00, A24F 23/00, B65D 21/00**  
 (11) **E 32700**  
 (96) 16729217.6, 1.6.2016  
 (97) 3310685, 11.9.2019  
 (31) 201510505  
 (32) 16.6.2015  
 (33) GB  
 (73) Fiedler & Lundgren AB, Malmo, SE;  
 (72) HINNERUD, Jacob Elander, Malmö, SE; BERGGREN, Adam, Malmo, SE;  
 (74) inventa Patentová a známková kancelária s.r.o., Bratislava, SK;  
 (86) PCT/EP2016/062402  
 (87) WO 2016/202594  
 (54) **Zásobník na snus a spôsob plnenia**

- (51) **B67D 1/00**  
 (11) **E 32668**  
 (96) 15720795.2, 2.4.2015  
 (97) 3126279, 14.8.2019  
 (31) 201406179  
 (32) 4.4.2014  
 (33) GB  
 (73) Browne-Wilkinson, Oliver, Cotham, Bristol, GB; Modernise UK Ltd., Cotham, Bristol, GB;  
 (72) BROWNE-WILKINSON, Oliver, Cotham, Bristol, GB;  
 (74) Zathurecka INPARTNERS GROUP s.r.o., Banská Bystrica, SK;  
 (86) PCT/IB2015/052434  
 (87) WO 2015/151058  
 (54) **Zariadenie na vydávanie kvapaliny**

- (51) **C02F 1/00, B01F 5/00**  
 (11) **E 32657**  
 (96) 15726877.2, 18.5.2015  
 (97) 3145871, 21.8.2019  
 (31) 102014209396  
 (32) 19.5.2014  
 (33) DE  
 (73) ALTHOFF, Klaus Jürgen, Owingen/Bodensee, DE;  
 (72) ALTHOFF, Klaus Jürgen, Owingen/Bodensee, DE;  
 (74) inventa Patentová a známková kancelária s.r.o., Bratislava, SK;  
 (86) PCT/EP2015/060831  
 (87) WO 2015/177061  
 (54) **Zariadenie na fluidizáciu**

- (51) **C03B 33/00**  
 (11) **E 32750**  
 (96) 15753402.5, 23.7.2015  
 (97) 3172173, 11.9.2019  
 (31) 1457172  
 (32) 24.7.2014  
 (33) FR  
 (73) Saint-Gobain Glass France, Courbevoie, FR;  
 (72) DUMENIL, Thierry, Margny Les Compiègne, FR; BURELOUX, Dominique, Ognès, FR;  
 (74) PATENTSERVIS Bratislava, a. s., Bratislava, SK;  
 (86) PCT/FR2015/052046  
 (87) WO 2016/012727  
 (54) **Spôsob výroby väčšieho počtu zasklení zložitého tvaru**

- (51) **C03C 17/00**  
 (11) **E 32781**  
 (96) 14701028.4, 20.1.2014  
 (97) 2964585, 21.8.2019  
 (31) 13158152  
 (32) 7.3.2013  
 (33) EP  
 (73) Saint-Gobain Glass France, Courbevoie, FR;  
 (72) ARSLAN, Ilkay, Aachen, DE; BEHMKE, Michael, Düsseldorf, DE; DROSTE, Stefan, Herzogenrath, DE; VON DER WEIDEN, Ingo, Aachen, DE; WOHLFEIL, Dirk, Raeren, BE;  
 (74) HÖRMANN & PARTNERS s.r.o., Bratislava, SK;  
 (86) PCT/EP2014/050996  
 (87) WO 2014/135296  
 (54) **Potiahnutá tabuľa s čiastočne nepotiahnutými oblasťami**

- (51) **C04B 2/00, F27B 1/00, F27D 7/00**  
 (11) **E 32627**  
 (96) 16777990.9, 5.10.2016  
 (97) 3359502, 14.8.2019  
 (31) 201505631  
 (32) 6.10.2015  
 (33) BE  
 (73) S.A. Lhoist Recherche et Développement, Ottignies-Louvain-la-Neuve, BE;  
 (72) HABIB, Ziad, Linkebeek, BE; PADOX, Guilhem, Genissieux, FR;  
 (74) HÖRMANN & PARTNERS s.r.o., Bratislava, SK;  
 (86) PCT/EP2016/073796  
 (87) WO 2017/060303  
 (54) **Spôsob kalcinácie minerálnej horniny v priamej vertikálnej súprúdovej regeneračnej peci a použitá pec**

- (51) **C04B 38/00, B33Y 80/00, B28B 7/00, B28B 1/00, B01D 39/00**  
 (11) **E 32671**  
 (96) 16751398.5, 21.7.2016  
 (97) 3325428, 4.9.2019  
 (31) 201562195372 P  
 (32) 22.7.2015  
 (33) US  
 (73) ASK Chemicals LLC, Wilmington, DE, US;  
 (72) GAGE, Robert, Alan, Rushville, NY, US; WILLIS, Bradley, Thomas, Honeoye, NY, US; NORRIS, David, Andrew, Almond, NY, US; FORSYTHE, Shannon, Frederick, Hornell, NY, US; KROKER, Jorg, Powell, OH, US;  
 (74) LITVÁKOVÁ A SPOL., s. r. o., Bratislava, SK;  
 (86) PCT/US2016/043391  
 (87) WO 2017/015489  
 (54) **Keramický filter a spôsob výroby filtra**

- (51) **C07B 57/00, C07D 487/00**  
 (11) **E 32733**  
 (96) 14726442.8, 9.5.2014  
 (97) 3140265, 28.8.2019  
 (73) TECNIMEDE-SOCIEDADE TECNICO-MEDICINAL, S.A., Sintra, PT;  
 (72) PARDAL FILIPE, Augusto Eugénio, Lisboa, PT; EUFRÁSIO PEDROSO, Pedro Filipe, Lisboa, PT; ALMEIDA PECORELLI, Susana Marques, Alcabideche, PT; CASIMIRO CAIXADO, Carlos Alberto Eufrásio, Mafra, PT; LOPES, Ana Sofia da Conceição, Milharado, PT; DAMIL, João Carlos Ramos, Torres Vedras, PT; E OLIVEIRA SANTOS, Pedro Paulo de Lacerda, Queluz, PT;  
 (74) HÖRMANN & PARTNERS s.r.o., Bratislava, SK;  
 (86) PCT/PT2014/000027  
 (87) WO 2015/171003  
 (54) **Spôsob získania opticky aktívnych enantiomérov pirlindolu a ich solí**

- (51) **C07C 67/00, C07C 69/00, C07D 319/00**  
 (11) **E 32669**  
 (96) 11738152.5, 8.7.2011  
 (97) 2595948, 4.9.2019  
 (31) 366018 P  
 (32) 20.7.2010  
 (33) US

- (73) LEO LABORATORIES LIMITED, Dublin, IE;  
(72) HÖGBERG, Thomas, Ballerup, DK; GRUE-SØRENSEN, Gunnar, Roskilde, DK; LIANG, Xifu, Ballerup, DK; HORNEMAN, Anne, Marie, Ballerup, DK; PETERSEN, Anders, Klarskov, Ballerup, DK;  
(74) HÖRMANN & PARTNERS s.r.o., Bratislava, SK;  
(86) PCT/DK2011/000081  
(87) WO 2012/010172  
(54) **Spôsob výroby ingenol-3-angelátu**

- (51) **C07C 201/00, C07C 205/00, C07C 45/00, C07C 49/00**  
(11) **E 32825**  
(96) 15775221.3, 7.10.2015  
(97) 3207023, 18.9.2019  
(31) 14188744  
(32) 14.10.2014  
(33) EP  
(73) Syngenta Participations AG, Basel, CH;  
(72) GRIBKOV, Denis, Münchwilen, CH;  
(74) inventa Patentová a známková kancelária s.r.o., Bratislava, SK;  
(86) PCT/EP2015/073118  
(87) WO 2016/058881  
(54) **Spôsob prípravy 1-(3,5-dichlórfenyl)-2,2,2-trifluóretanónu a jeho deriváty**

- (51) **C07D 213/00, C07D 401/00**  
(11) **E 32768**  
(96) 15823875.8, 17.12.2015  
(97) 3233803, 30.1.2019  
(31) 201462094436 P  
(32) 19.12.2014  
(33) US  
(73) Aragon Pharmaceuticals, Inc., San Diego, CA, US;  
(72) HAIM, Cyril Ben, Beerse, BE; HORVATH, Andras, Turnhout, BE; WEERTS, Johan Erwin Edmond, Beerse, BE;  
(74) HÖRMANN & PARTNERS s.r.o., Bratislava, SK;  
(86) PCT/US2015/066356  
(87) WO 2016/100652  
(54) **Spôsob prípravy diaryltiohydantoinovej zlúčeniny**

- (51) **C07D 239/00, A01N 47/00, A01P 13/00, A01P 21/00**  
(11) **E 32723**  
(96) 15817115.7, 10.12.2015  
(97) 3233810, 11.9.2019  
(31) 14198010  
(32) 15.12.2014  
(33) EP  
(73) Bayer CropScience Aktiengesellschaft, Monheim am Rhein, DE;  
(72) ANTONS, Stefan, Leverkusen, DE; OLENIK, Britta, Bottrop, DE; KRÜGER, Martin, Mücke, DE;  
(74) inventa Patentová a známková kancelária s.r.o., Bratislava, SK;  
(86) PCT/EP2015/079283  
(87) WO 2016/096613  
(54) **Nové kryštalické formy monosodných solí foramsulfurónu**

- (51) **C07D 257/00, C07C 229/00, A61K 49/00**  
(11) **E 32697**  
(96) 16726531.3, 30.5.2016  
(97) 3303307, 4.9.2019  
(31) 15170658  
(32) 4.6.2015  
(33) EP  
(73) Bayer Pharma Aktiengesellschaft, Berlin, DE;  
(72) BERGER, Markus, Berlin, DE; LOHRKE, Jessica, Berlin, DE; HILGER, Christoph-Stephan, Berlin, DE; JOST, Gregor, Berlin, DE; FRENZEL, Thomas, Berlin, DE; SÜLZLE, Detlev, Berlin, DE; PLATZKEK, Johannes, Berlin, DE; PANKNIN, Olaf, Berlin, DE; PIETSCH, Hubertus, Kleinmachnow, DE;  
(74) inventa Patentová a známková kancelária s.r.o., Bratislava, SK;  
(86) PCT/EP2016/062105  
(87) WO 2016/193190  
(54) **Nové gadolíniové chelátové zlúčeniny na použitie pri magnetickej rezonancii**

- (51) **C07D 295/00, A61K 31/00, A61P 35/00**  
(11) **E 32645**  
(96) 14779048.9, 11.3.2014  
(97) 2968316, 7.8.2019  
(31) 201361779962 P, 201361779908 P  
(32) 13.3.2013, 13.3.2013  
(33) US, US  
(73) Forma Therapeutics, Inc., Watertown, MA, US;  
(72) BAIR, Kenneth, W., Watertown, MA, US; LANCIA, David R., Jr., Watertown, MA, US; LI, Hongbin, Watertown, MA, US; LOCH, James, Watertown, MA, US; LU, Wei, Watertown, MA, US; MARTIN, Matthew, W., Watertown, MA, US; MILLAN, David, S., Watertown, MA, US; SCHILLER, Shawn, E., Watertown, MA, US; TEBBE, Mark, J., Arlington, MA, US;  
(74) HÖRMANN & PARTNERS s.r.o., Bratislava, SK;  
(86) PCT/US2014/023388  
(87) WO 2014/164749  
(54) **Deriváty 2-hydroxy-1-{4-[(4-fenylfenyl)karbonyl]piperazin-1-yl}etán-1-ónu a príbuzné zlúčeniny ako inhibítory syntázy mastných kyselín (FASN) na liečbu rakoviny**

- (51) **C07D 401/00, C07D 413/00, A61K 31/00, C07D 231/00, C07D 403/00, C07D 409/00**  
(11) **E 32621**  
(96) 15804210.1, 26.11.2015  
(97) 3224256, 3.7.2019  
(31) 201421083  
(32) 27.11.2014  
(33) GB  
(73) Kalvista Pharmaceuticals Limited, Porton Down Wiltshire SP4 0BF, GB;  
(72) DAVIE, Rebecca Louise, Wiltshire, GB; EDWARDS, Hannah Joy, Wiltshire, GB; EVANS, David Michael, Wiltshire, GB; HODGSON, Simon Teanby, Bedfordshire, GB;  
(74) HÖRMANN & PARTNERS s.r.o., Bratislava, SK;  
(86) PCT/GB2015/053615  
(87) WO 2016/083820  
(54) **N-(het)arylmetyl)-heteroaryl-karboxamidové zlúčeniny ako inhibítory plazmového kalikreínu**

- (51) C07D 401/00, A01N 43/00, C07D 405/00, C07D 413/00, C07D 409/00  
 (11) E 32703  
 (96) 16702955.2, 5.2.2016  
 (97) 3256462, 21.8.2019  
 (31) 15154252  
 (32) 9.2.2015  
 (33) EP  
 (73) Bayer CropScience Aktiengesellschaft, Monheim am Rhein, DE;  
 (72) FISCHER, Reiner, Monheim, DE; HEIL, Markus, Leichlingen, DE; JANSEN, Johannes-Rudolf, Monheim, DE; KÜBBELER, Susanne, Düsseldorf, DE; WILCKE, David, Düsseldorf, DE; KÖHLER, Adeline, Langenfeld, DE; WILLOT, Matthieu, Düsseldorf, DE; EILMUS, Sascha, Leichlingen, DE; ILG, Kerstin, Köln, DE; MALSAM, Olga, Rösrath, DE; LÖSEL, Peter, Leverkusen, DE; PORTZ, Daniela, Vettweiss, DE; ANDERSCH, Wolfram, Bergisch Gladbach, DE;  
 (74) inventa Patentová a známková kancelária s.r.o., Bratislava, SK;  
 (86) PCT/EP2016/052445  
 (87) WO 2016/128298  
 (54) **Substituované 2-tioimidazolyl-karboxamidy ako prostriedky na ničenie živočíšnych škodcov**

- (51) C07D 401/00, C07D 413/00, A61K 31/00, A61P 31/00  
 (11) E 32726  
 (96) 15750138.8, 5.8.2015  
 (97) 3177608, 18.9.2019  
 (31) 201462033679 P  
 (32) 6.8.2014  
 (33) US  
 (73) Novartis AG, Basel, CH;  
 (72) LUZZIO, Michael Joseph, Cambridge, MA, US; PAILLON, Julien, Cambridge, MA, US; VISSER, Michael Scott, Cambridge, MA, US;  
 (74) MAJLINGOVÁ & PARTNERS, s. r. o., Bratislava, SK;  
 (86) PCT/IB2015/055951  
 (87) WO 2016/020864  
 (54) **Inhibítory proteínkinázy C a spôsoby ich použitia**

- (51) C07D 401/00, C07D 405/00, C07D 413/00, C07D 417/00, C07D 211/00, A61K 31/00  
 (11) E 32813  
 (96) 15707007.9, 12.2.2015  
 (97) 3105226, 4.9.2019  
 (31) 201461939458 P, 201462061258 P  
 (32) 13.2.2014, 8.10.2014  
 (33) US, US  
 (73) Incyte Corporation, Wilmington, DE, US;  
 (72) ZHANG, Fenglei, Ambler, Pennsylvania, US; COURTER, Joel R., Glen Mills, Pennsylvania, US; WU, Liangxing, Wilmington, Delaware, US; HE, Chunhong, Chadds Ford, Pennsylvania, US; KONKOL, Leah C., Wilmington, Delaware, US; QIAN, Ding-Quan, Newark, Delaware, US; SHEN, Bo, Garnet Valley, Pennsylvania, US; YAO, Wenqing, Chadds Ford, Pennsylvania, US;  
 (74) HÖRMANN & PARTNERS s.r.o., Bratislava, SK;  
 (86) PCT/US2015/015635  
 (87) WO 2015/123424  
 (54) **Cyklopropylamíny ako inhibítory LSD1**

- (51) C07D 413/00, A61K 31/00, A61P 35/00  
 (11) E 32769  
 (96) 15151822.2, 28.9.2012  
 (97) 2940017, 28.8.2019  
 (31) 201161541865 P  
 (32) 30.9.2011  
 (33) US  
 (62) 12772856.6  
 (73) Vertex Pharmaceuticals Incorporated, Boston, MA, US;  
 (72) CHARRIER, Jean-Damien, Oxford, Oxfordshire, GB; STUDLEY, John, Oxford, Oxfordshire, GB; PIERRARD, Françoise Yvonne Theodora Marie, Oxford, Oxfordshire, GB; DURRANT, Steven John, Oxford, Oxfordshire, GB; LITTLER, Benjamin Joseph, Carlsbad, CA California, US; HUGHES, Robert Michael, San Diego, CA California, US; SIESEL, David Andrew, San Diego, CA California, US; ANGELL, Paul, Carlsbad, CA California, US; URBINA, Armando, San Diego, CA California, US; SHI, Yi, Natick, MA Massachusetts, US;  
 (74) ROTT, RŮŽIČKA & GUTTMANN, v. o. s., Bratislava, SK;  
 (54) **Spôsob prípravy zlúčenín, ktoré sú užitočné ako inhibítory ATR kinázy**

- (51) C07D 413/00, A61K 31/00, C07D 261/00  
 (11) E 32788  
 (96) 15816893.0, 15.12.2015  
 (97) 3233843, 16.10.2019  
 (31) 201462092402 P  
 (32) 16.12.2014  
 (33) US  
 (73) Novartis AG, Basel, CH;  
 (72) FU, Jiping, Emeryville, California, US; JIN, Xianming, Emeryville, California, US; KARUR, Subramanian, Emeryville, California, US; LAPOINTE, Guillaume, Emeryville, California, US; MADERA, Ann Marie, Emeryville, California, US; SWEENEY, Zachary Kevin, Emeryville, California, US;  
 (74) HÖRMANN & PARTNERS s.r.o., Bratislava, SK;  
 (86) PCT/IB2015/059631  
 (87) WO 2016/097995  
 (54) **Zlúčeniny izoxazol-hydroxámovej kyseliny ako inhibítory LPXC**

- (51) C07D 487/00, A61K 31/00, A61P 35/00  
 (11) E 32616  
 (96) 15810784.7, 18.12.2015  
 (97) 3233862, 3.7.2019  
 (31) 14199322  
 (32) 19.12.2014  
 (33) EP  
 (73) Janssen Pharmaceutica NV, Beerse, BE;  
 (72) MEVELLEC, Laurence, Anne, Issy-les Moulineaux, FR; MEERPOEL, Lieven, Beerse, BE; COUPA, Sophie, Issy-les Moulineaux, FR; PONCELET, Virginie, Sophie, Issy-les Moulineaux, FR; PILATTE, Isabelle, Noëlle, Constance, Issy-les Moulineaux C, FR; PASQUIER, Elisabeth, Thérèse, Jeanne, Issy-les Moulineaux, FR; BERTHELOT, Didier, Jean-Claude, Issy-les Moulineaux, FR; QUEROLLE, Olivier, Alexis, Georges, Issy-les Moulineaux, FR; MEYER, Christophe, Issy-les Moulineaux, FR; AN-GIBAUD, Patrick, René, Issy-les Moulineaux, FR;

- DEMESTRE, Christophe, Gabriel, Marcel, Issy-les Moulineaux, FR; MERCEY, Guillaume, Jean, Maurice, Issy-les Moulineaux, FR;
- (74) inventa Patentová a známková kancelária s.r.o., Bratislava, SK;
- (86) PCT/EP2015/080604
- (87) WO 2016/097347
- (54) Imidazopyridazínové deriváty ako inhibítory PI3K $\beta$**

- (51) C07D 487/00, A61K 31/00, C07D 519/00, A61P 7/00**
- (11) E 32683**
- (96) 18716455.3, 20.3.2018
- (97) 3448859, 10.7.2019
- (31) 201762473751 P
- (32) 20.3.2017
- (33) US
- (73) Forma Therapeutics, Inc., Watertown, MA, US;
- (72) ERICSSON, Anna, Watertown, Massachusetts, US; GREEN, Neal, Watertown, Massachusetts, US; GUSTAFSON, Gary, Watertown, Massachusetts, US; HAN, Bingsong, Watertown, Massachusetts, US; LANCIA, JR., David R., Watertown, Massachusetts, US; MITCHELL, Lorna, Watertown, Massachusetts, US; RICHARD, David, Watertown, Massachusetts, US; SHELEKHIN, Tatiana, Watertown, Massachusetts, US; SMITH, Chase C., Watertown, Massachusetts, US; WANG, Zhongguo, Watertown, Massachusetts, US; ZHENG, Xiaozhang, Watertown, Massachusetts, US;
- (74) HÖRMANN & PARTNERS s.r.o., Bratislava, SK;
- (86) PCT/US2018/023405
- (87) WO 2018/175474
- (54) Kompozície pyrolopyrolu ako aktívatory pyruvát-kinázy (PKR)**

- (51) C07D 487/00, A61K 31/00, A61P 19/00, A61P 29/00**
- (11) E 32695**
- (96) 15857844.3, 9.10.2015
- (97) 3216790, 2.10.2019
- (31) 201410617808
- (32) 5.11.2014
- (33) CN
- (73) Jiangsu Hengrui Medicine Co., Ltd., Jiangsu, CN;
- (72) SUN, Piaoyang, Lianyungang, Jiangsu, CN; WU, Guaili, Lianyungang, Jiangsu, CN; ZHANG, Quanliang, Lianyungang, Jiangsu, CN; CHEN, Yongjiang, Lianyungang, Jiangsu, CN; SHEN, Lingjia, Lianyungang, Jiangsu, CN;
- (74) Zathurecka INPARTNERS GROUP s.r.o., Banská Bystrica, SK;
- (86) PCT/CN2015/091527
- (87) WO 2016/070697
- (54) Kryštalická forma bisulfátu inhibítora janusovej kinázy a spôsob jej prípravy**

- (51) C07D 487/00, C07D 265/00**
- (11) E 32705**
- (96) 14827950.8, 18.12.2014
- (97) 3083630, 21.8.2019
- (31) 201361919548 P
- (32) 20.12.2013
- (33) US

- (73) Gilead Calistoga LLC, Foster City, CA, US;
- (72) BREMNER, Stacy, Foster City, CA, US; EVARTS, Jerry, Seattle, WA, US; SUJINO, Keiko, Foster City, CA, US; TRAN, Duong, Foster City, CA, US; VIZITIU, Dragos, Foster City, CA, US;
- (74) HÖRMANN & PARTNERS s.r.o., Bratislava, SK;
- (86) PCT/US2014/071286
- (87) WO 2015/095601
- (54) Procesné spôsoby pre inhibítory fosfatidylinozitol 3-kinázy**

- (51) C07D 513/00, C07D 515/00, C07D 291/00, A61K 31/00, A61P 31/00**
- (11) E 32793**
- (96) 16733102.4, 1.7.2016
- (97) 3317286, 11.9.2019
- (31) 15175021, 15189903, 15201332, 16157726
- (32) 2.7.2015, 15.10.2015, 18.12.2015, 26.2.2016
- (33) EP, EP, EP, EP
- (73) Janssen Sciences Ireland Unlimited Company, Co Cork, IE;
- (72) VENDEVILLE, Sandrine, Marie, Helene, Beerse, BE; LAST, Stefaan, Julien, Beerse, BE; DEMIN, Samuel, Dominique, Beerse, BE; GROSSE, Sandrine, Céline, Beerse, BE; HACHÉ, Geerwin, Yvonne, Paul, Beerse, BE; HU, Lili, Beerse, BE; PIETERS, Serge, Maria, Aloysius, Beerse, BE; ROMBOUTS, Geert, Beerse, BE; VANDYCK, Koen, Beerse, BE; VER-SCHUEREN, Wim, Gaston, Beerse, BE; RABOISON, Pierre, Jean-Marie, Bernard, Beerse, BE;
- (74) inventa Patentová a známková kancelária s.r.o., Bratislava, SK;
- (86) PCT/EP2016/065488
- (87) WO 2017/001655
- (54) Cyklizované sulfamoylarylamidové deriváty a ich použitie ako liečivá na liečenie hepatitídy B**

- (51) C07H 15/00, A61P 25/00**
- (11) E 32806**
- (96) 13706822.7, 8.2.2013
- (97) 2812341, 28.8.2019
- (31) 201261597004 P
- (32) 9.2.2012
- (33) US
- (73) The University of Kansas, Lawrence, KS, US;
- (72) BLAGG, Brian, S. J., Lawrence, KS, US; KUSUMA, Bhaskar, Reddy, Lake Ronkonkoma, NY, US; SUNDSTROM, Teather, Canton, MO, US;
- (74) Zathurecka INPARTNERS GROUP s.r.o., Banská Bystrica, SK;
- (86) PCT/US2013/025387
- (87) WO 2013/119985
- (54) Inhibítory C-terminálneho HSP90**

- (51) C07K 1/00, C07K 16/00**
- (11) E 32693**
- (96) 07802925.3, 27.8.2007
- (97) 2061803, 14.8.2019
- (31) 06119611, 842542 P
- (32) 28.8.2006, 6.9.2006
- (33) EP, US
- (73) Ares Trading S.A., Aubonne, CH;
- (72) EON-DUVAL, Alex, Vevey, CH; LAMPROYE, Alain, Bouloz, CH;
- (74) Bušová Eva, JUDr., Bratislava, SK;

(86) PCT/EP2007/058887

(87) WO 2008/025748

**(54) Postup purifikácie proteínov obsahujúcich Fc****(51) C07K 14/00****(11) E 32812**

(96) 16822410.3, 15.12.2016

(97) 3390430, 28.8.2019

(31) 15200138, 16194124

(32) 15.12.2015, 17.10.2016

(33) EP, EP

(73) Janssen Vaccines &amp; Prevention B.V., Leiden, NL; LANGEDIJK, Johannes, Petrus, Maria, Leiden, NL; CALLENDRET, Benoit, Christophe, Stephan, Leiden, NL; VAN MANEN, Danielle, Leiden, NL; KRARUP, Anders, Leiden, NL; STITZ, Jörn, Leiden, NL; WEGMANN, Frank, Leiden, NL; VELLINGA, Jort, Leiden, NL;

(74) inventa Patentová a známková kancelária s.r.o., Bratislava, SK;

(86) PCT/EP2016/081159

(87) WO 2017/102929

**(54) Antigény vírusu ľudskej imunodeficiencie, vektory kompozície a spôsoby ich použitia****(51) C07K 14/00, C12N 15/00****(11) E 32662**

(96) 15725282.6, 20.5.2015

(97) 3145946, 14.8.2019

(31) 14169335

(32) 21.5.2014

(33) EP

(73) Universität Basel, Basel, CH;

(72) ARRIEUMERLOU, Cécile, Issy les Moulineaux, FR; ITTIG, Simon, Bottmingen, CH;

(74) PATENTSERVIS Bratislava, a. s., Bratislava, SK;

(86) PCT/EP2015/061086

(87) WO 2015/177197

**(54) Dodávanie proteínov použitím baktérií****(51) C07K 14/00****(11) E 32749**

(96) 13828987.1, 16.12.2013

(97) 2935320, 21.8.2019

(31) 201261738475 P

(32) 18.12.2012

(33) US

(73) Novartis AG, Basel, CH;

(72) FORNARO, Mara, Basel, CH; HUBER, Thomas, Basel, CH; ZURINI, Mauro, Basel, CH;

(74) inventa Patentová a známková kancelária s.r.o., Bratislava, SK;

(86) PCT/IB2013/060985

(87) WO 2014/097116

**(54) Stabilizované polypeptidy rastového faktoru podobného inzulínu****(51) C07K 14/00, C07F 15/00, A61K 38/00, A61K 31/00, A61P 31/00****(11) E 32752**

(96) 12850312.5, 15.11.2012

(97) 2781525, 16.10.2019

(31) 2011146831

(32) 17.11.2011

(33) RU

(73) Obschestvo S Ogranichennoi Otvetstvennostiyu "Pharmenterprises", Moscow, RU;

(72) NEBOLSIN, Vladimir Evgenievich, der. Borzye, In-strinsky Raion, Moskovskaya Obl., RU; ZHELTUKHINA, Galina Alexandrovna, Moscow, RU; OKO-ROCHENKOV, Sergei Alexandrovich, Sevastopol, RU;

(74) Zathurecka INPARTNERS GROUP s.r.o., Banská Bystrica, SK;

(86) PCT/RU2012/000939

(87) WO 2013/073998

**(54) Deriváty hemínu s antibakteriálnou a antivírusovou aktivitou****(51) C07K 16/00, G01N 33/00, C12Q 1/00****(11) E 32606**

(96) 16153819.4, 13.3.2009

(97) 3031825, 24.7.2019

(31) 36723 P

(32) 14.3.2008

(33) US

(62) 09719709.9

(73) ALLERGAN, INC., Irvine, California, US;

(72) Fernandez-Salas, Ester, Fullarton, CA, US; Wang, Joanne, Irvine, CA, US; Garay, Patton E., Long Beach, CA, US; Wong, Lina S., Irvine, CA, US; Hodges, D. Diane, Tustin, CA, US; Aoki, Kei Roger, Coto de Caza, CA, US;

(74) HÖRMANN &amp; PARTNERS s.r.o., Bratislava, SK;

**(54) Imunologické testovanie aktivity botulotoxínu sérotypu A****(51) C07K 16/00****(11) E 32811**

(96) 14718334.7, 17.3.2014

(97) 2970449, 25.9.2019

(31) 201361792073 P

(32) 15.3.2013

(33) US

(73) Amgen Research (Munich) GmbH, München, DE;

(72) KUFER, Peter, Munich, DE; LUTTERBUESE, Ralf, Munich, DE; HOFFMANN, Patrick, Munich, DE; NAHRWOLD, Elisabeth, Munich, DE;

(74) inventa Patentová a známková kancelária s.r.o., Bratislava, SK;

(86) PCT/EP2014/055223

(87) WO 2014/140358

**(54) Jednoret'azcové väzbové molekuly obsahujúce N-terminálny ABP****(51) C07K 16/00****(11) E 32656**

(96) 15172289.9, 17.5.2006

(97) 2949668, 14.8.2019

(31) 682332 P

(32) 18.5.2005

(33) US

(62) 06742962.1

(73) Ablynx N.V., Ghent-Zwijnaarde, BE;

(72) Beirnaert, Els Anna Alice, Bellem, BE;

(74) inventa Patentová a známková kancelária s.r.o., Bratislava, SK;

**(54) Vylepšené Nanobodies<sup>TM</sup> proti tumor nekrotizujúcemu faktoru Alfa**

- (51) **C07K 16/00, A61P 27/00, A61K 39/00**  
 (11) **E 32774**  
 (96) 15797538.4, 6.11.2015  
 (97) 3215530, 21.8.2019  
 (31) 201462077105 P, 201462087448 P, 201562247705 P  
 (32) 7.11.2014, 4.12.2014, 28.10.2015  
 (33) US, US, US  
 (73) Sesen Bio, Inc., Cambridge, Massachusetts, US;  
 (72) SCHMIDT, Michael March, Newton, MA, US; TIS-DALE, Alison, Belmont, MA, US; FURFINE, Eric, Steven, Lincoln, MA, US; ZARBIS-PAPASTOITIS, Grigorios, Watertown, MA, US;  
 (74) KOREJZOVÁ LEGAL, v.o.s., Bratislava, SK;  
 (86) PCT/US2015/059532  
 (87) WO 2016/073890  
 (54) **Zlepšené protilátky proti IL-6**

- (51) **C07K 16/00, A61K 39/00, A61P 31/00, A61P 9/00, A61P 13/00**  
 (11) **E 32613**  
 (96) 12784632.7, 16.11.2012  
 (97) 2780370, 25.9.2019  
 (31) 11189449, 12160016  
 (32) 16.11.2011, 16.3.2012  
 (33) EP, EP  
 (73) AdrenoMed AG, Hennigsdorf, DE;  
 (72) BERGMANN, Andreas, Berlin, DE;  
 (74) HÖRMANN & PARTNERS s.r.o., Bratislava, SK;  
 (86) PCT/EP2012/072932  
 (87) WO 2013/072513  
 (54) **Anti-adrenomedulinová (ADM) protilátka alebo anti-ADM protilátkový fragment alebo anti-DM non-IG skelet na použitie na liečenie akútneho ochorenia alebo akútneho stavu pacienta na stabilizáciu obehu**

- (51) **C07K 16/00**  
 (11) **E 32718**  
 (96) 16722887.3, 13.5.2016  
 (97) 3294768, 21.8.2019  
 (31) 201562160757 P, 201662319486 P  
 (32) 13.5.2015, 7.4.2016  
 (33) US, US  
 (73) Ablynx N.V., Ghent-Zwijnaarde, BE;  
 (72) ROOBROUCK, Annelies, Oudenaarde, BE; VAN HOO-RICK, Diane, Laarne, BE; VIEIRA, Joao, Didcot, GB;  
 (74) inventa Patentová a známková kancelária s.r.o., Bratislava, SK;  
 (86) PCT/EP2016/060859  
 (87) WO 2016/180969  
 (54) **Polypeptidy rekrutujúce T bunky na báze TCR alfa/beta reaktivity**

- (51) **C07K 16/00, A61K 39/00, A61P 35/00, A61P 37/00**  
 (11) **E 32748**  
 (96) 12805432.7, 15.11.2012  
 (97) 2780375, 11.9.2019  
 (31) 201161560144 P, 201161560149 P, 201161560162 P, 201161560178 P, 201161560183 P, 201261651486 P, 201261651474 P  
 (32) 15.11.2011, 15.11.2011, 15.11.2011, 15.11.2011, 15.11.2011, 24.5.2012, 24.5.2012  
 (33) US, US, US, US, US, US, US

- (73) Amgen Research (Munich) GmbH, München, DE; Amgen Inc., Thousand Oaks, California, US;  
 (72) KUFER, Peter, Munich, DE; RAUM, Tobias, Munich, DE; HOFFMANN, Patrick, Munich, DE; KISCHEL, Roman, Munich, DE; LUTTERBUESE, Ralf, Munich, DE; RAU, Doris, Munich, DE; ADAM, Paul, Ingelheim am Rhein, DE; BORGES, Eric, Ingelheim am Rhein, DE; HEBEIS, Barbara, Ingelheim am Rhein, DE; HIPPE, Susanne, Ingelheim am Rhein, DE;  
 (74) inventa Patentová a známková kancelária s.r.o., Bratislava, SK;  
 (86) PCT/EP2012/072699  
 (87) WO 2013/072406  
 (54) **Väzbové molekuly pre BCMA a CD3**

- (51) **C07K 16/00, A61K 39/00, A61P 35/00, C12N 5/00, A61K 51/00, A61K 45/00, A61K 47/00**  
 (11) **E 32719**  
 (96) 17192466.5, 24.11.2006  
 (97) 3312197, 16.10.2019  
 (31) 05025657  
 (32) 24.11.2005  
 (33) EP  
 (62) 06818817.6  
 (73) Astellas Pharma Inc., Chuo-ku, Tokyo, JP; TRON - Translationale Onkologie an der Universitätsmedizin der Johannes Gutenberg- Universität Mainz gemeinnützige GmbH, Mainz, DE;  
 (72) Sahin, Ugur, Mainz, DE; Türeci, Özlem, Mainz, DE; Usener, Dirk, Wiesbaden, DE; Fritz, Stefan, Flonheim, DE; Uherek, Christoph, Seligenstadt, DE; Brandenburg, Gunda, Hamburg, DE; Geppert, Harald-Gerhard, Solingen, DE; Schröder, Anja Kristina, Mainz, DE; Thiel, Philippe, Ludwigshafen, DE;  
 (74) ŽOVICOVÁ & ŽOVIC IP, s. r. o., Bratislava, SK;  
 (54) **Monoklonálne protilátky proti klaudínu-18 na liečenie rakoviny**

- (51) **C07K 16/00, A61K 39/00, A61K 45/00**  
 (11) **E 32660**  
 (96) 15189714.7, 21.11.2008  
 (97) 3002298, 28.8.2019  
 (31) 989523 P  
 (32) 21.11.2007  
 (33) US  
 (62) 08852770.0  
 (73) Oregon Health & Science University, Portland, OR, US; Vanderbilt University, Nashville, TN, US;  
 (72) GRUBER, Andras, Portland, OR, US; TUCKER, Erik, Ian, Portland, OR, US; HANSON, Stephen, Raymond, Beaverton, OR, US; GAILANI, David, Franklin, TN, US;  
 (74) MAJLINGOVA & PARTNERS, s.r.o., Bratislava, SK;  
 (54) **Anti-faktor XI monoklonálne protilátky a spôsoby ich použitia**

- (51) **C07K 16/00, G01N 33/00**  
 (11) **E 32810**  
 (96) 13782061.9, 27.4.2013  
 (97) 2841575, 26.6.2019  
 (31) 201261639376 P  
 (32) 27.4.2012  
 (33) US



- (73) Millennium Pharmaceuticals, Inc., Cambridge, MA, US;  
 (72) FRANK, Helen, Alison, Sharon, MA, US; MCDONALD, Alice, A., Swampscott, MA, US; O'KEEFE, Theresa, L., Waltham, MA, US;  
 (74) inventa Patentová a známková kancelária s.r.o., Bratislava, SK;  
 (86) PCT/US2013/038542  
 (87) WO 2013/163633  
**(54) Molekuly profilátky ANTI-GCC a ich využitie na testovanie citlivostí na terapiu zacielenú na GCC**

- (51) C07K 16/00, C07K 14/00, A61K 38/00, C12N 9/00**  
**(11) E 32650**  
 (96) 15750744.3, 14.8.2015  
 (97) 3180363, 25.9.2019  
 (31) 201462038196 P  
 (32) 15.8.2014  
 (33) US  
 (73) Merck Patent GmbH, Darmstadt, DE;  
 (72) LO, Kin-Ming, Lexington, Massachusetts, US; ZIZLSPERGER, Nora, Newton, Massachusetts, US; SIRCAR, Aroop, Billerica, MA, US;  
 (74) HÖRMANN & PARTNERS s.r.o., Bratislava, SK;  
 (86) PCT/EP2015/068798  
 (87) WO 2016/024021  
**(54) SIRP-alfa imunoglobulínové fúzne proteíny**

- (51) C07K 19/00, C07K 14/00, C12N 15/00, A61K 38/00, A61P 3/00**  
**(11) E 32677**  
 (96) 12807786.4, 29.6.2012  
 (97) 2726511, 7.8.2019  
 (31) 201161504128 P, 201161515126 P  
 (32) 1.7.2011, 4.8.2011  
 (33) US, US  
 (73) NGM Biopharmaceuticals, Inc., South San Francisco CA, US;  
 (72) LING, Lei, Foster City, CA, US; LINDHOUT, Darin, A., Mountain View, CA, US;  
 (74) HÖRMANN & PARTNERS s.r.o., Bratislava, SK;  
 (86) PCT/US2012/045087  
 (87) WO 2013/006486  
**(54) Kompozície, použitie a spôsoby liečenia metabolických porúch a ochorení**

- (51) C07K 19/00, A61K 38/00, A61P 35/00, C07K 14/00, C07K 16/00, C12N 15/00**  
**(11) E 32737**  
 (96) 13865442.1, 17.12.2013  
 (97) 2931752, 14.8.2019  
 (31) 201261738008 P  
 (32) 17.12.2012  
 (33) US  
 (73) Trillium Therapeutics Inc., Mississauga, Ontario, CA; UGER, Robert Adam, Richmond Hill, ON, CA; SLAVOVA-PETROVA, Penka Slavtcheva, Toronto, ON, CA; PANG, Xinli, Brampton, ON, CA;  
 (74) HÖRMANN & PARTNERS s.r.o., Bratislava, SK;  
 (86) PCT/CA2013/001046  
 (87) WO 2014/094122  
**(54) Liečba chorobných buniek CD47+ pomocou SIRP alfa-Fc fúzných proteínov**

- (51) C08B 37/00, A61K 31/00**  
**(11) E 32612**  
 (96) 16810055.0, 15.11.2016  
 (97) 3377536, 14.8.2019  
 (31) UB20155623  
 (32) 16.11.2015  
 (33) IT  
 (73) Fidia Farmaceutici S.p.A., Abano Terme (PD), IT; GUARISE, Cristian, Abano Terme (PD), IT; PAVAN, Mauro, Abano Terme (PD), IT;  
 (74) HÖRMANN & PARTNERS s.r.o., Bratislava, SK;  
 (86) PCT/IB2016/056868  
 (87) WO 2017/085622  
**(54) Zlepšený spôsob výroby sulfátovanej kyseliny hyalurónovej (HA) vysokej čistoty**

- (51) C08B 37/00, B01J 3/00, D21C 1/00, C08H 7/00, C08H 8/00**  
**(11) E 32784**  
 (96) 13816161.7, 1.7.2013  
 (97) 2872536, 28.8.2019  
 (31) 20120229  
 (32) 11.7.2012  
 (33) FI  
 (73) CH-Bioforce Oy, Espoo, FI;  
 (72) VON SCHOULTZ, Sebastian, Parainen, FI;  
 (74) HÖRMANN & PARTNERS s.r.o., Bratislava, SK;  
 (86) PCT/FI2013/050723  
 (87) WO 2014/009604  
**(54) Spôsob extrahovania biomasy**

- (51) C08F 2/00, C08F 210/00**  
**(11) E 32714**  
 (96) 14775705.8, 13.3.2014  
 (97) 2970518, 25.9.2019  
 (31) 201361781459 P  
 (32) 14.3.2013  
 (33) US  
 (73) W.R. Grace & CO. - CONN., Columbia, MD, US;  
 (72) PETERSON, Sharon E., St. Albans, WV, US; BLOOD, Mark W., Hurricane, WV, US; DUNCAN, Theodore, Elkview, WV, US;  
 (74) MAJLINGOVÁ & PARTNERS, s. r. o., Bratislava, SK;  
 (86) PCT/US2014/025493  
 (87) WO 2014/159942  
**(54) Systém a spôsob výroby propylén/buténového interpolyméru**

- (51) C08G 18/00**  
**(11) E 32631**  
 (96) 16774596.7, 20.9.2016  
 (97) 3356435, 21.8.2019  
 (31) 201562234722 P  
 (32) 30.9.2015  
 (33) US  
 (73) Dow Global Technologies LLC, Midland, MI, US;  
 (72) SELLE, Beverly, Midland, MI, US; SCHUTTER, Deborah A., Wilmington, IL, US; THOMAS, Megan, Midland, MI, US; COSTEUX, Stéphane, Midland, MI, US;  
 (74) Zivko Mijatovic and Partners s.r.o., Bratislava, SK;  
 (86) PCT/US2016/052563  
 (87) WO 2017/058559  
**(54) Jednozložková penová fenestračná formulácia vykazujúca nízke počiatkové zmrštenie**

**(51) C08H 7/00, B01D 53/00**  
**(11) E 32795**  
 (96) 13709295.3, 13.2.2013  
 (97) 2817081, 16.10.2019  
 (31) 2042012  
 (32) 20.2.2012  
 (33) AT  
 (73) Commerzialbank Mattersburg im Burgenland Aktiengesellschaft, Mattersburg, AT;  
 (72) PHILIPP, Franz Josef, Forchtenstein, AT;  
 (74) FAJNOR IP s. r. o., Bratislava, SK;  
 (86) PCT/AT2013/050037  
 (87) WO 2013/123539  
**(54) Spôsob spracovania oxidu uhličitého obsiahnutého v prúde odpadových plynov**

**(51) C08J 9/00, B29C 44/00, B62D 29/00**  
**(11) E 32713**  
 (96) 16820244.8, 20.12.2016  
 (97) 3350253, 9.10.2019  
 (31) 102015226496  
 (32) 22.12.2015  
 (33) DE  
 (73) Henkel AG & Co. KGaA, Düsseldorf, DE;  
 (72) POELLER, Sascha, Düsseldorf, DE; SCHÖNFELD, Rainer, Düsseldorf, DE; BACHON, Thomas, Düsseldorf, DE; RAPPMANN, Klaus, Weinheim-Rittenweier, DE; KOHLSTRUNG, Rainer, Plankstadt, DE; PROST-BOUCLE, Constance, Lyon, FR;  
 (74) MAJLINGOVÁ & PARTNERS, s. r. o., Bratislava, SK;  
 (86) PCT/EP2016/081948  
 (87) WO 2017/108809  
**(54) Organické karbonáty ako nadúvacie činidlá**

**(51) C08K 3/00, C08K 5/00, C08L 23/00**  
**(11) E 32641**  
 (96) 15726208.0, 9.6.2015  
 (97) 3155040, 28.8.2019  
 (31) 14172163  
 (32) 12.6.2014  
 (33) EP  
 (73) Nouryon Chemicals International B.V., Arnhem, NL;  
 (72) FRIJLINK, Wilhelm Klaas, Zwolle, NL; NIJHOF, Leonardus Bernardus Gerhardus Maria, Enter, NL;  
 (74) Belička Ivan, Ing., Banská Bystrica, SK;  
 (86) PCT/EP2015/062756  
 (87) WO 2015/189163  
**(54) Proces zvýšenia pevnosti taveniny polypropylénu**

**(51) C09C 1/00**  
**(11) E 32827**  
 (96) 07844899.0, 6.11.2007  
 (97) 2087046, 28.8.2019  
 (31) 864750 P  
 (32) 7.11.2006  
 (33) US  
 (73) Cabot Corporation, Boston, MA, US;  
 (72) YUROVSKAYA, Irina S., Westford, MA, US; SIFLEET, William L., Clinton, MA, US; LIST, Steven J., Bedford, MA, US; GREEN, Martin C., Boxborough, MA, US; PRAKASH, Anand, Wilmington, MA, US;  
 (74) Bušová Eva, JUDr., Bratislava, SK;  
 (86) PCT/US2007/083747  
 (87) WO 2008/058114  
**(54) Sadze s obsahom malého množstva PAH a spôsob ich výroby**

**(51) C09D 133/00**  
**(11) E 32743**  
 (96) 16191982.4, 30.9.2016  
 (97) 3301138, 8.5.2019  
 (73) DAW SE, Ober-Ramstadt, DE;  
 (72) GROSSKOPF, Jan, Mühlthal, DE; BRENNER, Thomas, Mühlthal, DE; WEINHOLD, Petra, Büttelborn, DE;  
 (74) TOMEŠ - Patentová a známková kancelária, s.r.o., Bratislava, SK;  
**(54) Vodná ošetrovacia hmota na steny, stropy alebo podlahy budov**

**(51) C09K 3/00, C08L 23/00, B65D 53/00**  
**(11) E 32646**  
 (96) 17197252.4, 7.11.2008  
 (97) 3293241, 26.6.2019  
 (31) 07021782, 08002379  
 (32) 9.11.2007, 8.2.2008  
 (33) EP, EP  
 (62) 08848153.6  
 (73) Actega DS GmbH, Bremen, DE;  
 (72) POEL, Christiane, Bremen, DE; WITTENBERG, Rüdiger, Lilienthal, DE; SCHLENK, Georg, Wildeshausen, DE;  
 (74) Bušová Eva, JUDr., Bratislava, SK;  
**(54) Prítláčny skrutkovací uzáver**

**(51) C09K 5/00, C10M 105/00, C10M 171/00**  
**(11) E 32799**  
 (96) 17161614.7, 7.6.2011  
 (97) 3202870, 2.10.2019  
 (31) 1002749, 364536 P  
 (32) 30.6.2010, 15.7.2010  
 (33) FR, US  
 (62) 11800250.0  
 (73) Arkema France, Colombes, FR;  
 (72) BOUSSAND, Béatrice, Sainte Foy les Lyon, FR;  
 (74) HÖRMANN & PARTNERS s.r.o., Bratislava, SK;  
**(54) Použitie kompozície na báze 2,3,3,3-tetrafluórpropénu**

**(51) C10L 9/00**  
**(11) E 32715**  
 (96) 16187062.1, 2.9.2016  
 (97) 3290494, 14.8.2019  
 (73) Clariant International Ltd, Muttens, CH;  
 (72) HUEHNLEIN, Bjoern, Straubing, DE; HOPPE, Thomas, Landshut, DE; HORTSCH, DR., Ralf, München, DE;  
 (74) HÖRMANN & PARTNERS s.r.o., Bratislava, SK;  
**(54) Spôsob znižovania spotreby energie počas predspracovania biomasy**

**(51) C12N 1/00, C12P 19/00, C08L 5/00**  
**(11) E 32761**  
 (96) 09804098.3, 17.12.2009  
 (97) 2385981, 4.9.2019  
 (31) 138570 P  
 (32) 18.12.2008  
 (33) US  
 (73) Wyeth LLC, New York, NY, US;  
 (72) CRINEAN, Jean, Heather, Sanford, NC, US;

- (74) TOMEŠ - Patentová a známková kancelária, s.r.o., Bratislava, SK;  
 (86) PCT/US2009/068424  
 (87) WO 2010/080484  
**(54) Spôsoby riadenia molekulej hmotnosti polysacharidu zo *streptococcus pneumoniae* pomocou uhlíka**

- (51) C12N 15/00, C12N 9/00**  
**(11) E 32738**  
 (96) 18156734.8, 5.12.2013  
 (97) 3360964, 2.10.2019  
 (31) 201261734256 P, 201361758624 P, 201361761046 P, 201361794422 P  
 (32) 6.12.2012, 30.1.2013, 5.2.2013, 15.3.2013  
 (33) US, US, US, US  
 (62) 13859964.2  
 (73) Sigma-Aldrich Co. LLC, St. Louis, MO, US;  
 (72) Chen, Fuqiang, St. Louis, MO, US; Davis, Gregory D., St. Louis, MO, US;  
 (74) ŽOVICOVÁ & ŽOVIC IP, s. r. o., Bratislava, SK;  
**(54) Modifikácia a regulácia genómu na základe CRISPR**

- (51) C12N 15/00, C12N 9/00**  
**(11) E 32801**  
 (96) 17157024.5, 20.2.2017  
 (97) 3272867, 25.9.2019  
 (31) 201662344858 P, 201662358415 P  
 (32) 2.6.2016, 5.7.2016  
 (33) US, US  
 (73) Sigma-Aldrich Co. LLC, St. Louis, MO, US;  
 (72) Chen, Fuqiang, St. Louis, MO, US;  
 (74) ŽOVICOVÁ & ŽOVIC IP, s. r. o., Bratislava, SK;  
**(54) Použitie programovateľných DNA väzbových proteínov na zlepšenie cielej modifikácie genómu**

- (51) C12Q 1/00**  
**(11) E 32832**  
 (96) 15195663.8, 2.2.2007  
 (97) 3002338, 8.5.2019  
 (31) 764420 P  
 (32) 2.2.2006  
 (33) US  
 (62) 07763674.4  
 (73) The Board of Trustees of the Leland Stanford Junior University, Stanford, CA, US;  
 (72) QUAKE, Stephen, Stanford, CA, US; FAN, Hei-Mun Christina, Mountain View, CA, US;  
 (74) PATENTSERVIS Bratislava, a. s., Bratislava, SK  
**(54) Neinvazívny genetický skrining plodu digitálnou analýzou**

- (51) C14C 3/00**  
**(11) E 32682**  
 (96) 16758267.5, 13.7.2016  
 (97) 3322827, 10.7.2019  
 (31) UB20152180  
 (32) 14.7.2015  
 (33) IT  
 (73) DB Patents Ltd., Birkirkara BKR, MT;  
 (72) COLOMER DURAN, Ramon, Vic Barcelona, ES;  
 (74) HÖRMANN & PARTNERS s.r.o., Bratislava, SK;  
 (86) PCT/IB2016/054178  
 (87) WO 2017/009786  
**(54) Spôsob činenia zvieracej kože**

- (51) C21B 11/00, C22B 5/00, F27D 3/00, C21B 13/00, C21C 5/00**  
**(11) E 32636**  
 (96) 12856259.2, 6.12.2012  
 (97) 2788516, 14.8.2019  
 (31) 2011905068  
 (32) 6.12.2011  
 (33) AU  
 (73) Tata Steel Limited, Mumbai, IN;  
 (72) DRY, Rodney James, City Beach, Western Australia, AU; MEIJER, Hendrikus Koenraad Albertus, Uitgeest, NL;  
 (74) ŽOVICOVÁ & ŽOVIC IP, s.r.o., Bratislava, SK;  
 (86) PCT/AU2012/001486  
 (87) WO 2013/082658  
**(54) Spustenie procesu tavenia**

- (51) C21C 5/00, F27B 3/00, F27D 3/00, F27B 14/00**  
**(11) E 32676**  
 (96) 14798282.1, 2.5.2014  
 (97) 2997167, 31.7.2019  
 (31) 2013901732  
 (32) 16.5.2013  
 (33) AU  
 (73) Tata Steel Limited, Mumbai, IN;  
 (72) PILOTE, Jacques, Woodlands Western Australia, AU; DRY, Rodney James, City Beach Western Australia, AU; DAVIS, Mark Preston, West Shelley Western Australia, AU;  
 (74) Zathurecka INPARTNERS GROUP s.r.o., Banská Bystrica, SK;  
 (86) PCT/AU2014/000489  
 (87) WO 2014/183150  
**(54) Vstrekovacia prívodná trubica pre pevné látky**

- (51) C23C 2/00**  
**(11) E 32661**  
 (96) 17700503.0, 9.1.2017  
 (97) 3400317, 2.10.2019  
 (31) 102016002783, 102016104855, 102016106662  
 (32) 9.3.2016, 16.3.2016, 12.4.2016  
 (33) DE, DE, DE  
 (73) Fontaine Holdings NV, Houthalen, BE;  
 (72) PINGER, Thomas, Haltern am See, DE; BAUMGÜRTEL, Lars, Nottuln, DE;  
 (74) PATENTSERVIS Bratislava, a. s., Bratislava, SK;  
 (86) PCT/EP2017/050308  
 (87) WO 2017/153063  
**(54) Zariadenie na žiarové zinkovanie a spôsob žiarového zinkovania na veľkosériovú výrobu**

- (51) C23C 2/00**  
**(11) E 32829**  
 (96) 17701042.8, 9.1.2017  
 (97) 3400318, 2.10.2019  
 (31) 102016002782, 102016104854, 102016106660  
 (32) 9.3.2016, 16.3.2016, 12.4.2016  
 (33) DE, DE, DE  
 (73) Fontaine Holdings NV, Houthalen, BE;  
 (72) PINGER, Thomas, Haltern am See, DE; BAUMGÜRTEL, Lars, Nottuln, DE;  
 (74) PATENTSERVIS Bratislava, a. s., Bratislava, SK;  
 (86) PCT/EP2017/050307  
 (87) WO 2017/153062  
**(54) Zariadenie a spôsob žiarového zinkovania a ich použitie**

- (51) **C23C 30/00, C23C 14/00, C23C 28/00**  
**(11) E 32694**  
 (96) 12765998.5, 19.9.2012  
 (97) 2761058, 14.8.2019  
 (31) 11007997  
 (32) 30.9.2011  
 (33) EP  
 (73) Oerlikon Surface Solutions AG, Pfäffikon, Pfäffikon, CH;  
 (72) KURAPOV, Denis, Walenstadt, CH; KRASSNITZER, Siegfried, Feldkirch, AT; ARNDT, Mirjam, Bad Ragaz, CH;  
 (74) HÖRMANN & PARTNERS s.r.o., Bratislava, SK;  
 (86) PCT/EP2012/003896  
 (87) WO 2013/045039  
**(54) Krycia vrstva z aluminium titaniu nitrídu s prispôbenou morfológiou pre zvýšenú odolnosť proti opotrebeniu v obrábacích postupoch a spôsob jej výroby**

- (51) **C25C 3/00, C25C 7/00**  
**(11) E 32766**  
 (96) 14190713.9, 4.3.2004  
 (97) 2853621, 11.9.2019  
 (31) 405510  
 (32) 2.4.2003  
 (33) US  
 (62) 04717476.8  
 (73) Elysis Limited Partnership, Montreal, CA;  
 (72) D'Astolfo, JR., LeRoy E., Lower Burrell, PA Pennsylvania, US;  
 (74) HÖRMANN & PARTNERS s.r.o., Bratislava, SK;  
**(54) Mechanické pripojenie vodiča elektrického prúdu k inertným anódam**

- (51) **C25C 3/00**  
**(11) E 32754**  
 (96) 13829637.1, 19.8.2013  
 (97) 2885444, 9.10.2019  
 (31) 201261684212 P, 201361800649 P  
 (32) 17.8.2012, 15.3.2013  
 (33) US, US  
 (73) Elysis Limited Partnership, Montreal, CA;  
 (72) D'ASTOLFO, Leroy, E., Lower Burrell, PA, US; STEINER, William, J., Acme, PA, US; MORELAND, Eric, C., Pittsburgh, PA, US; KOZAREK, Robert, L., Apollo, PA, US; RUAN, Yimin, Pittsburgh, PA, US;  
 (74) HÖRMANN & PARTNERS s.r.o., Bratislava, SK;  
 (86) PCT/US2013/000190  
 (87) WO 2014/028045  
**(54) Systémy a spôsoby na zabránenie termitových reakcií v elektrolytických článkoch**

- (51) **D01D 1/00, D01D 4/00, B05B 1/00, B05B 5/00, D01D 5/00**  
**(11) E 32736**  
 (96) 15862295.1, 24.11.2015  
 (97) 3225722, 7.8.2019  
 (31) 201431738  
 (32) 24.11.2014  
 (33) ES  
 (73) Consejo Superior de Investigaciones Cientificas (CSIC), Madrid, ES;

- (72) LAGARÓN CABELLO, José María, E-46980 Paterna (Valencia), ES; CHALCO SANDOVAL, Wilson Rolando, Paterna (Valencia), ES; FABRA ROVIRA, María José Paterna (Valencia), ES; LÓPEZ RUBIO, Amparo, Paterna (Valencia), ES;  
 (74) Zathurecka INPARTNERS GROUP s.r.o., Banská Bystrica, SK;  
 (86) PCT/ES2015/070845  
 (87) WO 2016/083643  
**(54) Dýza s viacerými výstupmi**

- (51) **D01F 6/00, D01D 5/00, D02G 3/00, B60C 9/00**  
**(11) E 32623**  
 (96) 12720903.9, 16.5.2012  
 (97) 2710175, 10.7.2019  
 (31) 11166564  
 (32) 18.5.2011  
 (33) EP  
 (73) LM2 B.V., Beuningen, NL;  
 (72) KRINS, Bastiaan, Emmen, NL; VEURINK, Jannes, Ees, NL; OERLEMANS, Petrus, Joannes, Maria, Huissen, NL;  
 (74) HÖRMANN & PARTNERS s.r.o., Bratislava, SK;  
 (86) PCT/EP2012/059118  
 (87) WO 2012/156446  
**(54) Rozmerovo stabilná polyesterová priadza a jej výroba**

- (51) **D04H 1/00, B29C 70/00, D04H 3/00**  
**(11) E 32673**  
 (96) 16760519.5, 6.9.2016  
 (97) 3356590, 21.8.2019  
 (31) 15187861  
 (32) 1.10.2015  
 (33) EP  
 (73) Teijin Carbon Europe GmbH, Wuppertal, DE;  
 (72) WOCKATZ, Ronny, Höchststadt, DE; ORTMANN, Dirk, Wegberg, DE;  
 (74) HÖRMANN & PARTNERS s.r.o., Bratislava, SK;  
 (86) PCT/EP2016/070959  
 (87) WO 2017/055025  
**(54) Textilný substrát vyrobený z vystužujúcich vlákien**

- (51) **D06M 13/00, D03D 15/00**  
**(11) E 32678**  
 (96) 15741063.0, 23.1.2015  
 (97) 3102732, 17.7.2019  
 (31) 201461930800 P  
 (32) 23.1.2014  
 (33) US  
 (73) Les Produits Industriels de Haute Temperature Pyrotek Inc., Sherbrooke, Quebec, CA;  
 (72) GOUIN, Marcel, Sherbrooke, Québec, CA; LACASSE, Maurice, Stoke, Québec, CA;  
 (74) HÖRMANN & PARTNERS s.r.o., Bratislava, SK;  
 (86) PCT/CA2015/050047  
 (87) WO 2015/109408  
**(54) Kompozícia, spôsob prípravy uvedenej kompozície, spôsob prípravy stuženej látky, takto získaná stužená látka, filtračné zariadenie, spôsoby výroby tohto filtračného zariadenia, inštalácia, proces a použitie uvedeného filtračného zariadenia na filtrovanie kvapalného kovu alebo jeho zliatiny**

(51) **D21C 7/00, D21C 3/00, D21C 1/00, C12M 1/00, B01J 3/00, C02F 1/00**  
 (11) **E 32790**  
 (96) 10730473.5, 12.7.2010  
 (97) 2454198, 28.8.2019  
 (31) 20092647  
 (32) 13.7.2009  
 (33) NO  
 (73) Cambi Technology AS, Asker, NO;  
 (72) NILSEN, Pål, Jahre, Bødalen, NO; SOLHEIM, Odd, Egil, Hvalstad, NO; WALLEY, Paul, Stoke on Trent Staffordshire, GB;  
 (74) PATENTSERVIS Bratislava, a. s., Bratislava, SK;  
 (86) PCT/EP2010/059952  
 (87) WO 2011/006854  
 (54) **Spôsob a zariadenie tepelnej hydrolýzy a parnej explózie biomasy**

(51) **D21H 19/00, B32B 29/00, C23C 4/00**  
 (11) **E 32820**  
 (96) 16168047.5, 3.5.2016  
 (97) 3241946, 28.8.2019  
 (73) Mayr-Melnhof Karton AG, Wien, AT;  
 (72) Vorenkamp, Harman, Auenwald, DE;  
 (74) HÖRMANN & PARTNERS s.r.o., Bratislava, SK;  
 (54) **Spôsob výroby potiahnutého obalového materiálu**

(51) **E01C 13/00**  
 (11) **E 32649**  
 (96) 16183630.9, 10.8.2016  
 (97) 3130704, 17.7.2019  
 (31) 102015113210  
 (32) 11.8.2015  
 (33) DE  
 (73) heiler GmbH & Co. KG, Bielefeld, DE;  
 (72) HEILER, Maurice, Bielefeld, DE;  
 (74) HÖRMANN & PARTNERS s.r.o., Bratislava, SK;  
 (54) **Vláknami vystužená nosná vrstva pre trávnik a spôsob jej úpravy**

(51) **E03C 1/00**  
 (11) **E 32735**  
 (96) 17203557.8, 24.11.2017  
 (97) 3361016, 4.9.2019  
 (31) 102017102479  
 (32) 8.2.2017  
 (33) DE  
 (73) Gerloff, Michael, Eschwege, DE;  
 (72) Gerloff, Michael, Eschwege, DE;  
 (74) Bušová Eva, JUDr., Bratislava, SK;  
 (54) **Umývadlo s aspoň jedným mycím žľabom**

(51) **E04B 5/00, E04C 5/00**  
 (11) **E 32807**  
 (96) 16700593.3, 14.1.2016  
 (97) 3245346, 28.8.2019  
 (31) 15405004  
 (32) 16.1.2015  
 (33) EP  
 (73) Heinze Gruppe Verwaltungs GmbH, Herford, DE;  
 (72) MIEDZIK, Georg, Hittnau, CH; MEIER, Hugo, Neuhäusen am Rheinfall, CH;  
 (74) TOMESĽ - Patentová a známková kancelária, s.r.o., Bratislava, SK;

(86) PCT/EP2016/050611  
 (87) WO 2016/113326  
 (54) **Betónová deka**

(51) **E04F 13/00, E04B 1/00**  
 (11) **E 32828**  
 (96) 15716774.3, 14.4.2015  
 (97) 3283706, 18.9.2019  
 (73) EJOT AUSTRIA GmbH & Co KG, Voitsberg, AT;  
 (72) LAMMER-KLUPAZEK, Ewald, Baiersdorf bei Anger, AT; HOLESINSKY, Klaus, Krottendorf, AT; HAUER, Juergen, Voitsberg, AT; LEGER, Martin, Feistritz, AT;  
 (74) ROTT, RŮŽIČKA & GUTTMANN, v. o. s., Bratislava, SK;  
 (86) PCT/EP2015/058026  
 (87) WO 2016/165741  
 (54) **Konzola na pripevnenie fasádnych prvkov**

(51) **E05F 5/00, E05F 1/00, E05D 7/00, E05D 11/00**  
 (11) **E 32611**  
 (96) 16892370.4, 1.12.2016  
 (97) 3290624, 1.5.2019  
 (31) 201610122737  
 (32) 4.3.2016  
 (33) CN  
 (73) Liang Peiling, Foshan City, Guangdong, CN;  
 (72) Liang, Yelin, Foshan, Guangdong, CN;  
 (74) HÖRMANN & PARTNERS s.r.o., Bratislava, SK;  
 (86) PCT/CN2016/108224  
 (87) WO 2017/148192  
 (54) **Dverový záves s tlmiacou funkciou**

(51) **F01B 17/00, F01D 1/00**  
 (11) **E 32685**  
 (96) 11711643.4, 22.2.2011  
 (97) 2539543, 21.8.2019  
 (31) MI20100299  
 (32) 24.2.2010  
 (33) IT  
 (73) Air Power Technologies Group Limited, Derby, GB;  
 (72) TRUGLIA, Vito, Gianfranco, Polia (VV), IT;  
 (74) Zivko Mijatovic and Partners s.r.o., Bratislava, SK;  
 (86) PCT/IB2011/000347  
 (87) WO 2011/104606  
 (54) **Vysokoučinný motor poháňaný stlačeným vzduchom alebo inými stlačiteľnými plynmi**

(51) **F01N 3/00, F01N 13/00, B01D 53/00**  
 (11) **E 32639**  
 (96) 09707406.6, 4.2.2009  
 (97) 2318673, 18.9.2019  
 (31) 26190  
 (32) 5.2.2008  
 (33) US  
 (73) BASF Corporation, Florham Park, NJ, US;  
 (72) WEI, Junmei, Berkeley Heights, NJ, US; WASSERMANN, Knut, Princeton, NJ, US; LI, Yuejin, Edison, NJ, US;  
 (74) ŽOVICOVÁ & ŽOVIC IP, s. r. o., Bratislava, SK;  
 (86) PCT/US2009/033017  
 (87) WO 2009/100097  
 (54) **Systémy na úpravu emisií benzínových motorov so zachytávacími časticami**

(51) **F04B 35/00, F04B 39/00, F04B 49/00**  
(11) **E 32707**  
(96) 17150912.8, 10.1.2017  
(97) 3196461, 4.9.2019  
(31) 201620154651 U, 102016013676  
(32) 15.1.2016, 14.6.2016  
(33) CN, BR  
(73) Embraco Indústria de Compressores e Soluções em Refrigeração Ltda., Joinville, SC, BR;  
(72) ZANELATO, Marcelo, Joinville - SC, BR;  
(74) Holoubková Mária, Ing., Bratislava, SK;  
(54) **Vzduchotesný kompresor a spôsob pripojenia a upevnenia elektronického ovládania k vzduchotesnému kompresoru**

(51) **F04B 35/00, F04B 39/00, F04B 49/00**  
(11) **E 32821**  
(96) 16275096.2, 7.7.2016  
(97) 3115606, 4.9.2019  
(31) 102015016317  
(32) 7.7.2015  
(33) BR  
(73) Embraco Indústria de Compressores e Soluções em Refrigeração Ltda., Joinville, SC, BR;  
(72) Lilie, Dietmar Erich Bernhard, SC Joinville, BR; Dainez, Paulo Sergio, SP Campinas, BR;  
(74) Holoubková Mária, Ing., Bratislava, SK;  
(54) **Spôsob a systém ochrany rezonančného lineárneho kompresora**

(51) **F16B 2/00, F16B 5/00, F24S 25/00, F24S 30/00, H02S 20/00**  
(11) **E 32659**  
(96) 14851397.1, 29.9.2014  
(97) 3052817, 18.9.2019  
(31) 201314044704  
(32) 2.10.2013  
(33) US  
(73) Array Technologies, Inc., Albuquerque NM, US;  
(72) WILLIAMSON, John N., Albuquerque, NM, US; McLANE, Kaleb W., Albuquerque, NM, US; CORIO, Ronald, P., Albuquerque, NM, US;  
(74) MAJLINGOVÁ & PARTNERS, s. r. o., Bratislava, SK;  
(86) PCT/US2014/058041  
(87) WO 2015/050815  
(54) **Zostava upevňovacích konzol**

(51) **F16B 12/00, A47B 47/00**  
(11) **E 32699**  
(96) 15870468.4, 17.12.2015  
(97) 3234380, 11.9.2019  
(31) 1451611  
(32) 19.12.2014  
(33) SE  
(73) Välinge Innovation AB, Viken, SE;  
(72) BOO, Christian, Kågeröd, SE; DERELÖV, Peter, Helsingborg, SE;  
(74) Kapa Beta, s.r.o., Nová Dubnica, SK;  
(86) PCT/SE2015/051366  
(87) WO 2016/099396  
(54) **Dosky obsahujúce mechanické zámkové zariadenie**

(51) **F16C 17/00, F16C 33/00**  
(11) **E 32610**  
(96) 08828768.5, 25.8.2008  
(97) 2188540, 26.6.2019  
(31) 935678 P  
(32) 24.8.2007  
(33) US  
(73) GGB, Inc., Thorofare, NJ, US;  
(72) ADRIAN, Hardgrave, Annecy Cedex, FR; RAPHAEL, Chantossel, Annecy Cedex, FR;  
(74) HÖRMANN & PARTNERS s.r.o., Bratislava, SK;  
(86) PCT/US2008/074254  
(87) WO 2009/029593  
(54) **Klzné ložisko s kovovým krytom**

(51) **F16C 33/00, B21D 53/00, B21K 1/00**  
(11) **E 32667**  
(96) 16738060.9, 8.6.2016  
(97) 3325832, 18.9.2019  
(31) 102015213967  
(32) 23.7.2015  
(33) DE  
(73) Schaeffler Technologies AG & Co. KG, Herzogenaurach, DE;  
(72) KICK-RODENBÜCHER, Reinhard, Nürnberg, DE; EIDLOTH, Rainer, Herzogenaurach, DE; MANTAU, Markus, Puschendorf, DE;  
(74) Zivko Mijatovic and Partners s.r.o., Bratislava, SK;  
(86) PCT/DE2016/200269  
(87) WO 2017/012615  
(54) **Priebeh beztrieskového obrábania ložiskového krúžku na valivé ložisko, ako aj valivé ložisko s ložiskovým krúžkom**

(51) **F16L 25/00**  
(11) **E 32672**  
(96) 15766168.7, 21.9.2015  
(97) 3198179, 16.10.2019  
(31) 102014219076  
(32) 22.9.2014  
(33) DE  
(73) Fränkische Industrial Pipes GmbH & Co. KG, Königberg, DE;  
(72) GIROLA, Andreas Enrico, Pfäffikon ZH, CH;  
(74) HÖRMANN & PARTNERS s.r.o., Bratislava, SK;  
(86) PCT/EP2015/071564  
(87) WO 2016/046114  
(54) **Spojovacie usporiadanie pre vlnitú rúrku**

(51) **F16N 29/00, B27L 7/00**  
(11) **E 32725**  
(96) 16174741.5, 16.6.2016  
(97) 3144576, 21.8.2019  
(31) 201500193  
(32) 21.8.2015  
(33) SI  
(73) Pisek - Vitli Krpan, d.o.o., Smarje pri Jelsah, SI;  
(72) Pisek, Franc, Smarje pri Jelsah, SI;  
(74) ROTT, RŮŽIČKA & GUTTMANN, v. o. s., Bratislava, SK;  
(54) **Mechanizmus automatického mazania vodidiel štiepačky guľatiny**

- (51) **F17C 13/00**  
 (11) **E 32644**  
 (96) 10183372.1, 20.6.2003  
 (97) 2273179, 7.8.2019  
 (31) 02015978  
 (32) 18.7.2002  
 (33) EP  
 (62) 03740297.1  
 (73) Soda-Club (CO2) AG, Zug, CH;  
 (72) Funt, Mark, Kfar Saba, IL; Leved, Gregory, Rehevot, IL; Ben-Simon, Michel, Beer Sheva, IL; Cohen, Avraham, Jerusalem, IL;  
 (74) HÖRMANN & PARTNERS s.r.o., Bratislava, SK;  
 (54) **Ventil na uzatváranie nádoby**

- (51) **F23K 3/00, B65G 65/00**  
 (11) **E 32771**  
 (96) 12182769.5, 3.9.2012  
 (97) 2587150, 21.8.2019  
 (31) 15912011  
 (32) 28.10.2011  
 (33) AT  
 (73) HARGASSNER Ges mbH, Weng, AT;  
 (72) Hargassner, Anton, Weng, AT;  
 (74) HÖRMANN & PARTNERS s.r.o., Bratislava, SK;  
 (54) **Zariadenie na vynášanie sypkého materiálu**

- (51) **F24D 3/00, F24D 13/00**  
 (11) **E 32783**  
 (96) 16204011.7, 14.12.2016  
 (97) 3225763, 4.9.2019  
 (31) UA20162209  
 (32) 1.4.2016  
 (33) IT  
 (73) Progress Profiles SPA, Asolo (Treviso), IT;  
 (72) BORDIN, Dennis, Asolo TV, IT;  
 (74) ROTT, RŮŽIČKA & GUTTMANN, v. o. s., Bratislava, SK;  
 (54) **Podpera vykurovacích prvkov podláh a sálavých obkladov**

- (51) **F24D 19/00**  
 (11) **E 32679**  
 (96) 15156815.1, 26.2.2015  
 (97) 3062029, 14.8.2019  
 (73) Sigarth AB, Hillerstorp, SE;  
 (72) Thorn, Håkan, Holsbybrunn, SE;  
 (74) inventa Patentová a známková kancelária s.r.o., Bratislava, SK;  
 (54) **Konzola radiátora a systém na upevňovanie radiátora na substráte**

- (51) **F24H 9/00, F24H 1/00**  
 (11) **E 32626**  
 (96) 11007129.7, 2.9.2011  
 (97) 2439461, 5.6.2019  
 (31) 102010047368  
 (32) 5.10.2010  
 (33) DE  
 (73) STIEBEL ELTRON GmbH & Co. KG, Holzmin-den, DE;  
 (72) Nolte, Ralf-Rainer, Höxter, DE; Krämer, Radolf, Höx-ter, DE;  
 (74) PATENTSERVIS Bratislava, a. s., Bratislava, SK;  
 (54) **Spôsob kontroly a riadenia bojlera**

- (51) **F24S 80/00, F24S 70/00, F24S 10/00, F25B 27/00**  
 (11) **E 32680**  
 (96) 15153606.7, 3.2.2015  
 (97) 2908069, 14.8.2019  
 (31) 20145153  
 (32) 17.2.2014  
 (33) FI  
 (73) Savo-Solar OY, Mikkeli, FI;  
 (72) Pischow, Kaj, Mikkeli, FI;  
 (74) ROTT, RŮŽIČKA & GUTTMANN, v. o. s., Bratislava, SK;  
 (54) **Článok solárneho tepelného absorbéra**

- (51) **F25B 49/00, F25D 29/00**  
 (11) **E 32704**  
 (96) 07719302.7, 1.6.2007  
 (97) 2032915, 18.9.2019  
 (31) PI0601967  
 (32) 1.6.2006  
 (33) BR  
 (73) Embraco Indústria de Compressores e Soluções em Refrigeração Ltda., Joinville, SC, BR;  
 (72) MAGALHÃES MEDEIROS NETO, Luiz, Joinville - SC, BR; PEREIRA DA SILVA, Douglas, Joinville - SC, BR;  
 (74) Holoubková Mária, Ing., Bratislava, SK;  
 (86) PCT/BR2007/000134  
 (87) WO 2007/137382  
 (54) **Systém a spôsob ovládania prevádzky chladiacej sústavy**

- (51) **F28D 7/00, F28F 19/00, F28D 21/00**  
 (11) **E 32728**  
 (96) 11009291.3, 23.11.2011  
 (97) 2482020, 4.9.2019  
 (31) 201100061  
 (32) 31.1.2011  
 (33) DK  
 (73) Haldor Topsøe A/S, Kgs. Lyngby, DK;  
 (72) Høst-Madsen, Svend, Holte, DK;  
 (74) PATENTSERVIS Bratislava, a. s., Bratislava, SK;  
 (54) **Výmenník tepla**

- (51) **F28F 3/00, F28D 9/00**  
 (11) **E 32696**  
 (96) 16777909.9, 6.10.2016  
 (97) 3359902, 4.9.2019  
 (31) 15002883  
 (32) 8.10.2015  
 (33) EP  
 (73) Linde Aktiengesellschaft, München, DE;  
 (72) RONACHER, Manfred, Georg, München, DE;  
 (74) inventa Patentová a známková kancelária s.r.o., Bratislava, SK;  
 (86) PCT/EP2016/001661  
 (87) WO 2017/059959  
 (54) **Spôsob výroby lamely a doskového tepelného výmenníka s lamelou vyrobenou týmto spôsobom**

- (51) **F42C 14/00, F42C 15/00, F42B 27/00**  
(11) **E 32711**  
(96) 16405034.6, 15.12.2016  
(97) 3336482, 7.8.2019  
(73) RUAG Ammotec AG, Thun, CH;  
(72) Muster, Michael, Urtenen-Schönbühl, CH; Grünig, Markus, Längenbühl, CH; Spatz, Peter, Schmitt, CH;  
(74) Bušová Eva, JUDr., Bratislava, SK;  
(54) **Postup a zariadenie na zaistenie a odistenie vrhacieho telesá**

- (51) **G01K 1/00, G01K 7/00, F24C 7/00**  
(11) **E 32730**  
(96) 16788412.1, 16.9.2016  
(97) 3353514, 9.10.2019  
(31) 102015012683  
(32) 23.9.2015  
(33) DE  
(73) H. Heinz Meßwiderstände GmbH, Elgersburg, DE;  
(72) HEINZ, Helmut, Elgersburg, DE; HEINZ, Haiko, Elgersburg, DE;  
(74) Kapa Beta, s.r.o., Nová Dubnica, SK;  
(86) PCT/DE2016/000345  
(87) WO 2017/050307  
(54) **Sonda na meranie teploty**

- (51) **G01K 1/00, G01N 27/00, G01F 23/00**  
(11) **E 32724**  
(96) 16176041.8, 23.6.2016  
(97) 3115757, 4.9.2019  
(31) 102015212655  
(32) 7.7.2015  
(33) DE  
(73) Gestra AG, Bremen, DE;  
(72) Klattenhoff, Jürgen, Delmenhorst, DE; Schröter, Holger, Achim, DE;  
(74) ROTT, RŮŽIČKA & GUTTMANN, v. o. s., Bratislava, SK;  
(54) **Meracia sonda na zisťovanie minimálne jednej meranej veličiny tekutiny**

- (51) **G02B 26/00, G01B 11/00**  
(11) **E 32740**  
(96) 12859167.4, 19.12.2012  
(97) 2800945, 7.8.2019  
(31) 201113329871  
(32) 19.12.2011  
(33) US  
(73) Perceptron, Inc., Plymouth, MI, US;  
(72) SHAW, William E., Milan, Michigan, US; CROWTHER, David, Bloomfield Hills, Michigan, US;  
(74) HÖRMANN & PARTNERS s.r.o., Bratislava, SK;  
(86) PCT/US2012/070629  
(87) WO 2013/096454  
(54) **Bezkontaktný snímač so zlepšeným laserovým bodom**

- (51) **G05D 1/00**  
(11) **E 32615**  
(96) 16161062.1, 18.3.2016  
(97) 3220227, 26.12.2018  
(73) BALYO, Moissy-Cramayel, FR;  
(72) BARDINET, Fabien, Issy Les Moulineaux, FR; BUREAU, Pierre, Levallois, FR;

- (74) HÖRMANN & PARTNERS s.r.o., Bratislava, SK;  
(54) **Inšpekčný systém a spôsob vykonávania inšpekcií v skladovacom priestore**

- (51) **G06Q 10/00, G06K 7/00, G06K 17/00**  
(11) **E 32624**  
(96) 17701795.1, 5.1.2017  
(97) 3400562, 31.7.2019  
(31) 16382002  
(32) 5.1.2016  
(33) EP  
(73) Tisular Safety, S.L.U., León, ES;  
(72) ALVAREZ GONZALEZ, Mario, Leon, ES;  
(74) HÖRMANN & PARTNERS s.r.o., Bratislava, SK;  
(86) PCT/EP2017/050197  
(87) WO 2017/118691  
(54) **Vysokofrekvenčný riadiaci systém na zamedzenie pracovným rizikám**

- (51) **G07C 15/00**  
(11) **E 32777**  
(96) 10721710.1, 18.5.2010  
(97) 2433269, 2.10.2019  
(31) 202009007113 U  
(32) 18.5.2009  
(33) DE  
(73) Novomatic AG, Gumpoldskirchen, AT;  
(72) PRESCH, Ryszard, Gumpoldskirchen, AT;  
(74) ŽOVICOVÁ & ŽOVIC IP, s. r. o., Bratislava, SK;  
(86) PCT/EP2010/003034  
(87) WO 2010/133340  
(54) **Elektronické herné zariadenie**

- (51) **G16H 40/00**  
(11) **E 32742**  
(96) 16734016.5, 7.3.2016  
(97) 3265938, 10.7.2019  
(31) P1500091, 201562129114 P  
(32) 6.3.2015, 6.3.2015  
(33) HU, US  
(73) Berey, Attila, Székesfehérvár, HU; Markovich, Péter, Budapest, HU; Tímár, Béla, Budapest, HU;  
(72) Berey, Attila, Székesfehérvár, HU; Markovich, Péter, Budapest, HU; Tímár, Béla, Budapest, HU;  
(74) HÖRMANN & PARTNERS s.r.o., Bratislava, SK;  
(86) PCT/HU2016/050008  
(87) WO 2016/142726  
(54) **Úložné puzdro so schopnosťou komunikácie a získavania lekárskych dát**

- (51) **G21B 1/00**  
(11) **E 32817**  
(96) 17206509.6, 24.9.2014  
(97) 3312843, 23.10.2019  
(31) 201361881874 P, 201462001583 P  
(32) 24.9.2013, 21.5.2014  
(33) US, US  
(62) 14781012.1  
(73) TAE Technologies, Inc., Foothill Ranch, CA, US;  
(72) TUSZEWSKI, Michel, Foothill Ranch, CA, US; BINDERBAUER, Michl, Foothill Ranch, CA, US; PUTVINSKI, Sergei, Foothill Ranch, CA, US; SMIRNOV, Artem, Foothill Ranch, CA, US;



- (74) PATENTSERVIS Bratislava, a. s., Bratislava, SK;  
**(54) Systém na vytváranie a udržiavanie vysoko výkonnej FRC**

- (51) G21D 1/00, G21F 7/00, G21F 9/00, E04B 1/00, B07B 11/00, B07B 13/00, E04H 5/00, G21F 3/00**  
**(11) E 32826**  
 (96) 14179429.7, 1.8.2014  
 (97) 2833367, 30.10.2019  
 (31) 102013215250  
 (32) 2.8.2013  
 (33) DE  
 (73) Bilfinger Noell GmbH, Würzburg, DE; EnBW Energie Baden-Württemberg AG, Karlsruhe, DE;  
 (72) Edler, Gerd, Volkach, DE; Hepper, Dr. Ronald, Würzburg, DE; Starke, Holger, Güntersleben, DE; Bolles, Frank, Sonthofen, DE; Pingel, Sönke, Dusslingen, DE;  
 (74) Bušová Eva, JUDr., Bratislava, SK;  
**(54) Zariadenie a metóda na spracovanie zvyškových materiálov**

- (51) G21K 5/00, F26B 3/00, B05D 3/00**  
**(11) E 32716**  
 (96) 14734004.6, 30.6.2014  
 (97) 3016751, 3.7.2019  
 (31) 102013011066, 201361842576 P  
 (32) 3.7.2013, 3.7.2013  
 (33) DE, US  
 (73) Oerlikon Surface Solutions AG, Pfäffikon, Pfäffikon SZ, CH;  
 (72) ZÜGER, Othmar, Triesen, LI;  
 (74) HÖRMANN & PARTNERS s.r.o., Bratislava, SK;  
 (86) PCT/EP2014/001779  
 (87) WO 2015/000574  
**(54) Oddelovanie tepla a svetla pre zdroj ultrafialového žiarenia**

- (51) H01B 7/00, C23C 2/00**  
**(11) E 32747**  
 (96) 15797931.1, 13.11.2015  
 (97) 3375000, 21.8.2019  
 (73) Prysmian S.p.A., Milano, IT;  
 (72) FALLAHMOHAMMADI, Ehsan, Milano, IT; CASIRAGHI, Flavio, Milano, IT;  
 (74) ROTT, RŮŽIČKA & GUTTMANN, v. o. s., Bratislava, SK;  
 (86) PCT/EP2015/076580  
 (87) WO 2017/080621  
**(54) Elektrický kábel s pancierom odolným voči korózii**

- (51) H01C 7/00, H01H 37/00, H01T 1/00, H01H 83/00**  
**(11) E 32701**  
 (96) 16742237.7, 19.7.2016  
 (97) 3326180, 21.8.2019  
 (31) UB20152327  
 (32) 20.7.2015  
 (33) IT  
 (73) ZOTUP S.r.l., Bergamo, IT;  
 (72) DIPPOLITO, Gianfranco, Bergamo, IT; PASSAVANTI, Andrea, Bergamo, IT;  
 (74) Juran Svetozár, JUDr., Bratislava, SK;  
 (86) PCT/EP2016/067124  
 (87) WO 2017/013092

- (54) Zlepšený odpojovač a predpät'ová ochrana vráta-ne zmieneného odpojovača**

- (51) H01M 4/00, H01M 10/00**  
**(11) E 32802**  
 (96) 17701048.5, 10.1.2017  
 (97) 3405988, 25.9.2019  
 (31) 201600032  
 (32) 18.1.2016  
 (33) DK  
 (73) Haldor Topsøe A/S, Kgs. Lyngby, DK;  
 (72) DAHL, Søren, Hillerød, DK; WONSYLD, Karen, Virum, DK; SØNDERGAARD, Martin, Copenhagen, DK;  
 (74) PATENTSERVIS Bratislava, a. s., Bratislava, SK;  
 (86) PCT/EP2017/050370  
 (87) WO 2017/125279  
**(54) Materiály do sodíkových iónovej batérie**

- (51) H01R 43/00, H01R 13/00**  
**(11) E 32765**  
 (96) 12382447.6, 13.11.2012  
 (97) 2731202, 18.9.2019  
 (73) GJM, S.A., La Roca del Valles (Barcelona), ES;  
 (72) Jové Albos, Josep, La Roca Del Vallès, ES;  
 (74) HÖRMANN & PARTNERS s.r.o., Bratislava, SK;  
**(54) Spôsob výroby uteseného konektora a konektor vyrobený týmto spôsobom**

- (51) H02B 1/00**  
**(11) E 32782**  
 (96) 15705900.7, 28.1.2015  
 (97) 3103168, 18.9.2019  
 (31) 102014101404  
 (32) 5.2.2014  
 (33) DE  
 (73) RITTAL GmbH & Co. KG, Herborn, DE;  
 (72) REUTER, Wolfgang, Liebenscheid, DE; BRÜCK, Daniel, Giessen, DE; SCHINDLER, Timo, Bischoffen, DE; PAUL, Hartmut, Breitscheid, DE; HOLIGHAUS, Heiko, Eschenburg, DE;  
 (74) ROTT, RŮŽIČKA & GUTTMANN, v. o. s., Bratislava, SK;  
 (86) PCT/DE2015/100034  
 (87) WO 2015/117597  
**(54) Rámový profil rámového podstavca pre rozvodnú alebo rozdeľovaciu skriňu**

- (51) H02B 1/00**  
**(11) E 32665**  
 (96) 15705901.5, 28.1.2015  
 (97) 3103171, 18.9.2019  
 (31) 102014101405  
 (32) 5.2.2014  
 (33) DE  
 (73) RITTAL GmbH & Co. KG, Herborn, DE;  
 (72) REUTER, Wolfgang, Liebenscheid, DE; BOEHME, Siegfried, Wolfen, DE; SCHINDLER, Timo, Bischoffen, DE; BRÜCK, Daniel, Giessen, DE;  
 (74) ROTT, RŮŽIČKA & GUTTMANN, v. o. s., Bratislava, SK;  
 (86) PCT/DE2015/100035  
 (87) WO 2015/117598  
**(54) Konštrukčná skupina dna pre rámový podstavec rozvodnej skrine**

- (51) **H03M 7/00, H04N 19/00**  
**(11) E 32709**  
 (96) 16175243.1, 22.11.2002  
 (97) 3099066, 14.8.2019  
 (31) 2001358197, 2002099227  
 (32) 22.11.2001, 1.4.2002  
 (33) JP, JP  
 (62) 02803564.0  
 (73) Godo Kaisha IP Bridge 1, Tokyo, JP;  
 (72) KADONO, Shinya, Osaka, JP; KONDO, Satoshi, Osaka, JP; HAGAI, Makoto, Osaka, JP; ABE, Kiyofumi, Osaka, JP;  
 (74) ROTT, RŮŽIČKA & GUTTMANN, v. o. s., Bratislava, SK;  
**(54) Spôsob kódovania s premennou dĺžkou a spôsob dekódovania s premennou dĺžkou**

- (51) **H04L 27/00**  
**(11) E 32824**  
 (96) 05702610.6, 7.1.2005  
 (97) 1706973, 28.8.2019  
 (31) 04100061, 0401475  
 (32) 9.1.2004, 23.1.2004  
 (33) EP, GB  
 (73) Koninklijke Philips N.V., Eindhoven, NL;  
 (72) BAKER, M.P.J., Philips Intellectual Prop.&Stand., Redhill Surrey, GB; MOULSLEY, T.J., Philips Intellectual Prop.&Stand., Redhill Surrey, GB; HUS, O.J.-M., Philips Intellectual Prop.&Stand., Redhill Surrey, GB; BUCKNELL, P., Philips Intellectual Prop. & Stand., Redhill Surrey, GB; HERMANN, C., Philips Intellectual Prop.&Stand., Redhill Surrey, GB;  
 (74) HÖRMANN & PARTNERS s.r.o., Bratislava, SK;  
 (86) PCT/IB2005/050088  
 (87) WO 2005/069570  
**(54) Spôsob signalizovania, komunikačný systém a komunikačné zariadenie**

- (51) **H04N 19/00**  
**(11) E 32605**  
 (96) 18184827.6, 8.3.2012  
 (97) 3422713, 2.10.2019  
 (31) 201104033  
 (32) 9.3.2011  
 (33) GB  
 (62) 12709016.5  
 (73) CANON KABUSHIKI KAISHA, Ohta-ku, Tokyo, JP;  
 (72) LAROCHE, Guillaume, Saint Aubin d'Aubigné, FR; ONNO, Patrice, Rennes, FR;  
 (74) Zivko Mijatovic and Partners s. r. o., Bratislava, SK;  
**(54) Kódovanie a dekódovanie videa**

- (51) **H04N 19/00**  
**(11) E 32727**  
 (96) 18184826.8, 8.3.2012  
 (97) 3422712, 2.10.2019  
 (31) 201104033  
 (32) 9.3.2011  
 (33) GB  
 (62) 12709016.5  
 (73) CANON KABUSHIKI KAISHA, Ohta-ku, Tokyo, JP;  
 (72) LAROCHE, Guillaume, Saint Aubin d'Aubigné, FR; ONNO, Patrice, Rennes, FR;  
 (74) Zivko Mijatovic and Partners s.r.o., Bratislava, SK;  
**(54) Kódovanie a dekódovanie videa**

- (51) **H04N 19/00**  
**(11) E 32684**  
 (96) 18167922.6, 21.12.2011  
 (97) 3370420, 2.10.2019  
 (31) 201061425670 P, 201161449528 P  
 (32) 21.12.2010, 4.3.2011  
 (33) US, US  
 (62) 11851099.9  
 (73) NTT DOCOMO, INC., Chiyoda-ku, Tokyo, JP;  
 (72) BOSSEN, Frank Jan, Palo Alto, CA California, US; KANUMURI, Sandeep, Palo Alto, CA California, US;  
 (74) HÖRMANN & PARTNERS s.r.o., Bratislava, SK;  
**(54) Vylepšené intra predikčné kódovanie využívajúce rovinné reprezentácie**

- (51) **H04N 19/00**  
**(11) E 32809**  
 (96) 17192048.1, 29.6.2010  
 (97) 3288268, 31.7.2019  
 (31) 222177 P  
 (32) 1.7.2009  
 (33) US  
 (62) 10743254.4  
 (73) InterDigital VC Holdings, Inc., Wilmington, Delaware, US;  
 (72) ZHENG, Yunfei, SAN JOSE, CA California, US; XU, Qian, FOLSOM, CA California, US; LU, Xiaolan, PRINCETON, NJ New Jersey, US; YIN, Peng, ITHACA, NY New York, US; SOLE ROJALS, Joel, SAN DIEGO, CA California, US;  
 (74) HÖRMANN & PARTNERS s.r.o., Bratislava, SK;  
**(54) Spôsob a prístroj na signalizovanie intra predikcie pre veľké bloky pre video kodéry a dekodéry**

- (51) **H04N 19/00**  
**(11) E 32607**  
 (96) 17165564.0, 11.1.2012  
 (97) 3244613, 25.9.2019  
 (31) 201100462  
 (32) 12.1.2011  
 (33) GB  
 (62) 12701088.2  
 (73) Canon Kabushiki Kaisha, Tokyo, JP;  
 (72) GISQUET, Christophe, ACIGNE, FR; LAROCHE, Guillaume, Saint Aubin d'Aubigné, FR;  
 (74) Zivko Mijatovic and Partners s. r. o., Bratislava, SK;  
**(54) Videokódovanie a videodekódovanie s vylepšenou odolnosťou voči chybám**

- (51) **H04N 19/00**  
**(11) E 32634**  
 (96) 18194649.2, 27.6.2012  
 (97) 3435675, 23.10.2019  
 (31) 201161501300 P  
 (32) 27.6.2011  
 (33) US  
 (62) 12805144.8  
 (73) Samsung Electronics Co., Ltd., Suwon-si, Gyeonggi-do, KR;  
 (72) LEE, Tammy, Seoul, KR;  
 (74) PATENTSERVIS Bratislava, a. s., Bratislava, SK  
**(54) Kódovanie a dekódovanie informácií pohybu**

- (51) H04N 19/00  
(11) E 32691  
(96) 13777676.1, 16.4.2013  
(97) 2840788, 14.8.2019  
(31) 20120038870, 20120066606, 20120067925,  
20120071933, 20120077012, 20120108925,  
20120112598  
(32) 16.4.2012, 21.6.2012, 25.6.2012, 2.7.2012,  
16.7.2012, 28.9.2012, 10.10.2012  
(33) KR, KR, KR, KR, KR, KR, KR  
(73) Electronics and Telecommunications Research Insti-  
tute, Daejeon-si, KR;  
(72) KANG, Jung Won, Daejeon, KR; LEE, Ha Hyun,  
Seoul, KR; CHOI, Jin Soo, Daejeon 0, KR; KIM, Jin  
Woong, Daejeon, KR;  
(74) HÖRMANN & PARTNERS s.r.o., Bratislava, SK;  
(86) PCT/KR2013/003204  
(87) WO 2013/157826  
(54) Prístroj na dekódovanie videa

- (51) H05B 3/00, H03K 17/00, B32B 17/00  
(11) E 32706  
(96) 15719434.1, 21.4.2015  
(97) 3135076, 14.8.2019  
(31) 201461983669 P  
(32) 24.4.2014  
(33) US  
(73) Saint-Gobain Glass France, Courbevoie, FR;  
(72) WEBER, Patrick, Alsdorf, DE; SCHULZ, Valentin,  
Niederzier, DE; HERMANGE, Francois, Aachen,  
DE; DROSTE, Stefan, Herzogenrath, DE; BOND-  
KOWSKI, Jens, Paris, FR; PARIJ, Gerry, Warren, Mi-  
chigan, US;  
(74) HÖRMANN & PARTNERS s.r.o., Bratislava, SK;  
(86) PCT/EP2015/058552  
(87) WO 2015/162107  
(54) Tabuľa s podsvieteným tlačidlom a funkciou vy-  
hrievania

- (51) H05B 3/00, B23K 26/00, B23K 101/00  
(11) E 32763  
(96) 15734323.7, 26.6.2015  
(97) 3178294, 31.7.2019  
(31) 14180358  
(32) 8.8.2014  
(33) EP  
(73) Saint-Gobain Glass France, Courbevoie, FR;  
(72) SCHALL, Günther, Kreuzau, DE; SCHULZ, Valen-  
tin, Niederzier, DE; DIMITRIJEVIC, Bojan, Bo-  
chum, DE;  
(74) HÖRMANN & PARTNERS s.r.o., Bratislava, SK;  
(86) PCT/EP2015/064482  
(87) WO 2016/020114  
(54) Transparentná tabuľa s elektrickou vyhrievacou  
vrstvou, spôsob jej výroby a jej použitie

(51)	(11)	(51)	(11)	(51)	(11)	(51)	(11)
A01B 71/00	E 32722	A61K 39/00	E 32764	C07D 257/00	E 32697	D04H 1/00	E 32673
A01D 57/00	E 32834	A61K 39/00	E 32791	C07D 295/00	E 32645	D06M 13/00	E 32678
A01K 67/00	E 32786	A61K 45/00	E 32632	C07D 401/00	E 32621	D21C 7/00	E 32790
A01M 21/00	E 32658	A61K 48/00	E 32731	C07D 401/00	E 32703	D21H 19/00	E 32820
A01N 1/00	E 32745	A61K 48/00	E 32628	C07D 401/00	E 32726	E01C 13/00	E 32649
A01N 1/00	E 32698	A61M 5/00	E 32772	C07D 401/00	E 32813	E03C 1/00	E 32735
A01N 25/00	E 32808	A61M 5/00	E 32675	C07D 413/00	E 32769	E04B 5/00	E 32807
A01N 43/00	E 32687	A61P 25/00	E 32798	C07D 413/00	E 32788	E04F 13/00	E 32828
A01N 43/00	E 32815	A61P 35/00	E 32751	C07D 487/00	E 32705	E05F 5/00	E 32611
A21D 2/00	E 32690	A62B 1/00	E 32717	C07D 487/00	E 32695	F01B 17/00	E 32685
A23J 3/00	E 32688	A63G 7/00	E 32773	C07D 487/00	E 32683	F01N 3/00	E 32639
A23K 20/00	E 32785	B01D 3/00	E 32822	C07D 487/00	E 32616	F04B 35/00	E 32707
A23L 5/00	E 32702	B01F 3/00	E 32637	C07D 513/00	E 32793	F04B 35/00	E 32821
A23L 5/00	E 32708	B05C 1/00	E 32629	C07H 15/00	E 32806	F16B 2/00	E 32659
A41D 13/00	E 32681	B05C 1/00	E 32818	C07K 1/00	E 32693	F16B 12/00	E 32699
A47B 95/00	E 32643	B09B 3/00	E 32797	C07K 14/00	E 32812	F16C 17/00	E 32610
A47B 96/00	E 32741	B21D 22/00	E 32787	C07K 14/00	E 32662	F16C 33/00	E 32667
A47K 5/00	E 32760	B22D 41/00	E 32618	C07K 14/00	E 32749	F16L 25/00	E 32672
A47K 10/00	E 32755	B23K 35/00	E 32663	C07K 14/00	E 32752	F16N 29/00	E 32725
A61B 17/00	E 32686	B23P 19/00	E 32800	C07K 16/00	E 32606	F17C 13/00	E 32644
A61F 2/00	E 32721	B23Q 1/00	E 32833	C07K 16/00	E 32811	F23K 3/00	E 32771
A61F 6/00	E 32674	B24C 7/00	E 32819	C07K 16/00	E 32774	F24D 3/00	E 32783
A61H 3/00	E 32630	B25B 23/00	E 32670	C07K 16/00	E 32656	F24D 19/00	E 32679
A61K 9/00	E 32620	B25B 23/00	E 32608	C07K 16/00	E 32613	F24H 9/00	E 32626
A61K 9/00	E 32756	B25H 3/00	E 32744	C07K 16/00	E 32718	F24S 80/00	E 32680
A61K 9/00	E 32625	B27N 3/00	E 32805	C07K 16/00	E 32748	F25B 49/00	E 32704
A61K 9/00	E 32712	B29C 45/00	E 32780	C07K 16/00	E 32719	F28D 7/00	E 32728
A61K 9/00	E 32710	B29D 30/00	E 32803	C07K 16/00	E 32660	F28F 3/00	E 32696
A61K 9/00	E 32759	B32B 15/00	E 32638	C07K 16/00	E 32810	F42C 14/00	E 32711
A61K 31/00	E 32823	B32B 17/00	E 32814	C07K 16/00	E 32650	G01K 1/00	E 32730
A61K 31/00	E 32666	B32B 27/00	E 32647	C07K 19/00	E 32737	G01K 1/00	E 32724
A61K 31/00	E 32758	B44C 5/00	E 32796	C07K 19/00	E 32677	G02B 26/00	E 32740
A61K 31/00	E 32770	B60J 1/00	E 32720	C08B 37/00	E 32612	G05D 1/00	E 32615
A61K 31/00	E 32734	B60J 1/00	E 32635	C08B 37/00	E 32784	G06Q 10/00	E 32624
A61K 31/00	E 32689	B60J 10/00	E 32831	C08F 2/00	E 32714	G07C 15/00	E 32777
A61K 31/00	E 32609	B60R 21/00	E 32654	C08G 18/00	E 32631	G16H 40/00	E 32742
A61K 31/00	E 32753	B61B 10/00	E 32642	C08H 7/00	E 32795	G21B 1/00	E 32817
A61K 31/00	E 32776	B61F 5/00	E 32830	C08J 9/00	E 32713	G21D 1/00	E 32826
A61K 31/00	E 32792	B62B 9/00	E 32633	C08K 3/00	E 32641	G21K 5/00	E 32716
A61K 31/00	E 32816	B62D 1/00	E 32617	C09C 1/00	E 32827	H01B 7/00	E 32747
A61K 31/00	E 32804	B62D 25/00	E 32640	C09D 133/00	E 32743	H01C 7/00	E 32701
A61K 31/00	E 32651	B63H 5/00	E 32692	C09K 3/00	E 32646	H01M 4/00	E 32802
A61K 31/00	E 32652	B65B 9/00	E 32775	C09K 5/00	E 32799	H01R 43/00	E 32765
A61K 31/00	E 32789	B65B 9/00	E 32767	C10L 9/00	E 32715	H02B 1/00	E 32782
A61K 31/00	E 32729	B65B 29/00	E 32619	C12N 1/00	E 32761	H02B 1/00	E 32665
A61K 31/00	E 32779	B65D 19/00	E 32664	C12N 15/00	E 32801	H03M 7/00	E 32709
A61K 31/00	E 32778	B65D 51/00	E 32700	C12N 15/00	E 32738	H04L 27/00	E 32824
A61K 31/00	E 32655	B67D 1/00	E 32668	C12Q 1/00	E 32832	H04N 19/00	E 32727
A61K 31/00	E 32622	C02F 1/00	E 32657	C14C 3/00	E 32682	H04N 19/00	E 32605
A61K 31/00	E 32746	C03B 33/00	E 32750	C21B 11/00	E 32636	H04N 19/00	E 32684
A61K 31/00	E 32757	C03C 17/00	E 32781	C21C 5/00	E 32676	H04N 19/00	E 32809
A61K 35/00	E 32614	C04B 2/00	E 32627	C23C 2/00	E 32661	H04N 19/00	E 32607
A61K 38/00	E 32739	C04B 38/00	E 32671	C23C 2/00	E 32829	H04N 19/00	E 32634
A61K 38/00	E 32794	C07B 57/00	E 32733	C23C 30/00	E 32694	H04N 19/00	E 32691
A61K 38/00	E 32732	C07C 67/00	E 32669	C25C 3/00	E 32766	H05B 3/00	E 32763
A61K 38/00	E 32653	C07C 201/00	E 32825	C25C 3/00	E 32754	H05B 3/00	E 32706
A61K 38/00	E 32648	C07D 213/00	E 32768	D01D 1/00	E 32736		
A61K 39/00	E 32762	C07D 239/00	E 32723	D01F 6/00	E 32623		

**SC4A Sprístupnené preklady zmenených znení európskych patentových spisov****(11) E 7043**

(97) 1826009, 6.1.2010

(45) 7.7.2010

**(54) Atramentový cartridge a atramentová tlačiareň****(11) E 23259**

(97) 2118565, 16.11.2016

(45) 2.8.2017

**(54) Horák****(11) E 10893**

(97) 2161135, 23.11.2011

(45) 3.4.2012

**(54) Systém na detekciu atramentového cartridge****(11) E 23677**

(97) 2794936, 28.12.2016

(45) 4.9.2017

**(54) Oceľový plech na použitie ako obalová oceľ, ako aj spôsob výroby obalovej ocele****(11) E 13707**

(97) 2021722, 23.1.2013

(45) 3.6.2013

**(54) Vykurovacie teleso a uzáver****(11) E 23916**

(97) 2872497, 8.3.2017

(45) 3.10.2017

**(54) Chromanylové deriváty na liečenie mitochondriálneho ochorenia****(11) E 13786**

(97) 1663182, 16.1.2013

(45) 2.7.2013

**(54) Rýchlo sa rozpúšťajúca formulácia cinakalcet HCl****(11) E 25428**

(97) 2579902, 12.7.2017

(45) 5.2.2018

**(54) Spôsob výroby F-18 značených amyloidných beta ligandov****(11) E 15691**

(97) 1957106, 16.10.2013

(45) 6.5.2014

**(54) Antagonistické protilátky proti peptidu súvisiacemu s génom pre kalcitonín a spôsoby ich použitia****(11) E 30799**

(97) 3207043, 12.12.2018

(45) 5.8.2019

**(54) Dihydropyrolopyridínové inhibítory ROR-GAMA****(11) E 17827**

(97) 2475525, 12.11.2014

(45) 1.4.2015

**(54) Spôsob vyhotovenia farebných vzoriek alebo malých sérií potlačenej umelohmotnej fólie**

## MC4A Zrušené európske patenty po námietkovom konaní pred EPÚ

(11) E 2356

(97) 1601697

Dátum účinnosti rozhodnutia o zrušení:  
11.10.2018

(11) E 16457

(97) 2180128

Dátum účinnosti rozhodnutia o zrušení: 4.9.2019

(11) E 7527

(97) 1810811

Dátum účinnosti rozhodnutia o zrušení: 30.8.2019

(11) E 17738

(97) 2276744

Dátum účinnosti rozhodnutia o zrušení: 20.7.2019

(11) E 7632

(97) 1396501

Dátum účinnosti rozhodnutia o zrušení: 19.9.2019

(11) E 18487

(97) 1880744

Dátum účinnosti rozhodnutia o zrušení: 19.3.2019

(11) E 8118

(97) 2137497

Dátum účinnosti rozhodnutia o zrušení:  
15.11.2019

(11) E 23581

(97) 2814765

Dátum účinnosti rozhodnutia o zrušení: 12.6.2019

(11) E 9374

(97) 1863920

Dátum účinnosti rozhodnutia o zrušení: 24.7.2019

(11) E 24002

(97) 2646470

Dátum účinnosti rozhodnutia o zrušení: 11.6.2019

(11) E 11735

(97) 1870100

Dátum účinnosti rozhodnutia o zrušení: 24.7.2019

(11) E 24235

(97) 2424514

Dátum účinnosti rozhodnutia o zrušení: 9.5.2019

(11) E 13701

(97) 2316662

Dátum účinnosti rozhodnutia o zrušení: 5.8.2019

(11) E 24737

(97) 3007559

Dátum účinnosti rozhodnutia o zrušení: 17.4.2019

(11) E 15255

(97) 2152748

Dátum účinnosti rozhodnutia o zrušení:  
30.10.2019

(11) E 24755

(97) 2949707

Dátum účinnosti rozhodnutia o zrušení: 23.5.2019

**MM4A Zaniknuté európske patenty pre nezaplatenie udržiavacích poplatkov**

**(11) E 43**  
(97) 1354875  
Dátum zániku: 19.5.2019

---

**(11) E 4888**  
(97) 1600328  
Dátum zániku: 20.5.2019

---

**(11) E 458**  
(97) 1509387  
Dátum zániku: 6.5.2019

---

**(11) E 4917**  
(97) 1514029  
Dátum zániku: 16.5.2019

---

**(11) E 722**  
(97) 1385126  
Dátum zániku: 24.5.2019

---

**(11) E 4952**  
(97) 1920510  
Dátum zániku: 29.5.2019

---

**(11) E 1141**  
(97) 1475268  
Dátum zániku: 6.5.2019

---

**(11) E 5226**  
(97) 1765580  
Dátum zániku: 18.5.2019

---

**(11) E 1573**  
(97) 1511732  
Dátum zániku: 14.5.2019

---

**(11) E 5641**  
(97) 1636490  
Dátum zániku: 14.5.2019

---

**(11) E 2671**  
(97) 1642026  
Dátum zániku: 14.5.2019

---

**(11) E 6656**  
(97) 2046566  
Dátum zániku: 23.5.2019

---

**(11) E 2698**  
(97) 1479379  
Dátum zániku: 19.5.2019

---

**(11) E 6690**  
(97) 1629149  
Dátum zániku: 28.5.2019

---

**(11) E 2772**  
(97) 1367390  
Dátum zániku: 13.5.2019

---

**(11) E 6738**  
(97) 2018475  
Dátum zániku: 10.5.2019

---

**(11) E 3176**  
(97) 1745464  
Dátum zániku: 9.5.2019

---

**(11) E 7018**  
(97) 1854555  
Dátum zániku: 8.5.2019

---

**(11) E 3314**  
(97) 1753440  
Dátum zániku: 4.5.2019

---

**(11) E 7192**  
(97) 1756197  
Dátum zániku: 25.5.2019

---

**(11) E 4040**  
(97) 1736691  
Dátum zániku: 9.5.2019

---

**(11) E 7239**  
(97) 1751463  
Dátum zániku: 28.5.2019

---

**(11) E 4728**  
(97) 1771294  
Dátum zániku: 30.5.2019

---

**(11) E 7546**  
(97) 1620082  
Dátum zániku: 5.5.2019

---

**(11) E 7676**  
 (97) 1855366  
 Dátum zániku: 10.5.2019

**(11) E 10734**  
 (97) 2251443  
 Dátum zániku: 6.5.2019

**(11) E 7829**  
 (97) 1638941  
 Dátum zániku: 21.5.2019

**(11) E 10836**  
 (97) 2032752  
 Dátum zániku: 18.5.2019

**(11) E 8345**  
 (97) 2026993  
 Dátum zániku: 30.5.2019

**(11) E 11026**  
 (97) 2243974  
 Dátum zániku: 15.5.2019

**(11) E 8470**  
 (97) 2029677  
 Dátum zániku: 22.5.2019

**(11) E 11210**  
 (97) 1422974  
 Dátum zániku: 1.5.2019

**(11) E 8479**  
 (97) 1514023  
 Dátum zániku: 28.5.2019

**(11) E 11978**  
 (97) 1768134  
 Dátum zániku: 27.5.2019

**(11) E 8506**  
 (97) 1626973  
 Dátum zániku: 20.5.2019

**(11) E 11988**  
 (97) 2390284  
 Dátum zániku: 28.5.2019

**(11) E 9259**  
 (97) 1747023  
 Dátum zániku: 3.5.2019

**(11) E 12438**  
 (97) 2285416  
 Dátum zániku: 12.5.2019

**(11) E 9399**  
 (97) 1858244  
 Dátum zániku: 7.5.2019

**(11) E 12505**  
 (97) 1624869  
 Dátum zániku: 7.5.2019

**(11) E 9424**  
 (97) 1756372  
 Dátum zániku: 5.5.2019

**(11) E 12742**  
 (97) 2251408  
 Dátum zániku: 11.5.2019

**(11) E 9977**  
 (97) 2251468  
 Dátum zániku: 15.5.2019

**(11) E 13101**  
 (97) 2316454  
 Dátum zániku: 7.5.2019

**(11) E 10114**  
 (97) 1997623  
 Dátum zániku: 28.5.2019

**(11) E 13240**  
 (97) 2155717  
 Dátum zániku: 7.5.2019

**(11) E 10212**  
 (97) 2154976  
 Dátum zániku: 20.5.2019

**(11) E 13263**  
 (97) 1879623  
 Dátum zániku: 2.5.2019

**(11) E 10649**  
 (97) 2273669  
 Dátum zániku: 20.5.2019

**(11) E 13405**  
 (97) 2437101  
 Dátum zániku: 10.5.2019



(11) E 13682  
(97) 2022422  
Dátum zániku: 11.5.2019

---

(11) E 13696  
(97) 1995745  
Dátum zániku: 21.5.2019

---

(11) E 14095  
(97) 1753725  
Dátum zániku: 24.5.2019

---

(11) E 14103  
(97) 2433287  
Dátum zániku: 20.5.2019

---

(11) E 14133  
(97) 2430035  
Dátum zániku: 11.5.2019

---

(11) E 14316  
(97) 2309313  
Dátum zániku: 12.5.2019

---

(11) E 14324  
(97) 1516119  
Dátum zániku: 23.5.2019

---

(11) E 14536  
(97) 2021328  
Dátum zániku: 4.5.2019

---

(11) E 14716  
(97) 2164893  
Dátum zániku: 16.5.2019

---

(11) E 14899  
(97) 2430390  
Dátum zániku: 12.5.2019

---

(11) E 15084  
(97) 1627033  
Dátum zániku: 17.5.2019

---

(11) E 15183  
(97) 1913001  
Dátum zániku: 25.5.2019

---

(11) E 15686  
(97) 1761546  
Dátum zániku: 12.5.2019

---

(11) E 15836  
(97) 2432693  
Dátum zániku: 17.5.2019

---

(11) E 16136  
(97) 2447062  
Dátum zániku: 11.5.2019

---

(11) E 16528  
(97) 2572361  
Dátum zániku: 20.5.2019

---

(11) E 16545  
(97) 2434871  
Dátum zániku: 29.5.2019

---

(11) E 16641  
(97) 2511282  
Dátum zániku: 11.5.2019

---

(11) E 16745  
(97) 1753720  
Dátum zániku: 10.5.2019

---

(11) E 16804  
(97) 2576705  
Dátum zániku: 31.5.2019

---

(11) E 16906  
(97) 1595799  
Dátum zániku: 13.5.2019

---

(11) E 17041  
(97) 1885785  
Dátum zániku: 2.5.2019

---

(11) E 17527  
(97) 2388095  
Dátum zániku: 10.5.2019

---

(11) E 17627  
(97) 2465523  
Dátum zániku: 17.5.2019

---

(11) E 17893  
(97) 2576160  
Dátum zániku: 4.5.2019

---

(11) E 18007  
(97) 2029425  
Dátum zániku: 28.5.2019

---

(11) **E 18040**  
 (97) 2012833  
 Dátum zániku: 1.5.2019

(11) **E 19334**  
 (97) 2693862  
 Dátum zániku: 24.5.2019

(11) **E 18227**  
 (97) 2476420  
 Dátum zániku: 11.5.2019

(11) **E 19366**  
 (97) 2576548  
 Dátum zániku: 24.5.2019

(11) **E 18329**  
 (97) 2536008  
 Dátum zániku: 9.5.2019

(11) **E 19439**  
 (97) 2706886  
 Dátum zániku: 11.5.2019

(11) **E 18358**  
 (97) 2672498  
 Dátum zániku: 30.5.2019

(11) **E 19450**  
 (97) 2501540  
 Dátum zániku: 4.5.2019

(11) **E 18359**  
 (97) 2152755  
 Dátum zániku: 22.5.2019

(11) **E 19470**  
 (97) 2390140  
 Dátum zániku: 30.5.2019

(11) **E 18485**  
 (97) 2283456  
 Dátum zániku: 19.5.2019

(11) **E 19478**  
 (97) 1575484  
 Dátum zániku: 22.5.2019

(11) **E 18583**  
 (97) 2662418  
 Dátum zániku: 11.5.2019

(11) **E 19627**  
 (97) 2384741  
 Dátum zániku: 5.5.2019

(11) **E 18824**  
 (97) 2571386  
 Dátum zániku: 19.5.2019

(11) **E 19645**  
 (97) 2662416  
 Dátum zániku: 11.5.2019

(11) **E 18878**  
 (97) 2390280  
 Dátum zániku: 28.5.2019

(11) **E 19826**  
 (97) 2788512  
 Dátum zániku: 28.5.2019

(11) **E 19045**  
 (97) 2000359  
 Dátum zániku: 30.5.2019

(11) **E 19835**  
 (97) 2603397  
 Dátum zániku: 3.5.2019

(11) **E 19168**  
 (97) 2128372  
 Dátum zániku: 25.5.2019

(11) **E 19873**  
 (97) 2576703  
 Dátum zániku: 24.5.2019

(11) **E 19244**  
 (97) 2720967  
 Dátum zániku: 22.5.2019

(11) **E 19909**  
 (97) 2593267  
 Dátum zániku: 5.5.2019

(11) **E 19295**  
 (97) 2158316  
 Dátum zániku: 12.5.2019

(11) **E 19936**  
 (97) 2608987  
 Dátum zániku: 3.5.2019

(11) **E 19939**  
(97) 2568798  
Dátum zániku: 11.5.2019

(11) **E 21910**  
(97) 2714036  
Dátum zániku: 29.5.2019

(11) **E 19956**  
(97) 2524898  
Dátum zániku: 16.5.2019

(11) **E 21918**  
(97) 2427654  
Dátum zániku: 5.5.2019

(11) **E 20167**  
(97) 2662419  
Dátum zániku: 11.5.2019

(11) **E 22023**  
(97) 2532945  
Dátum zániku: 23.5.2019

(11) **E 20295**  
(97) 2566963  
Dátum zániku: 3.5.2019

(11) **E 22121**  
(97) 2855862  
Dátum zániku: 15.5.2019

(11) **E 20509**  
(97) 2435439  
Dátum zániku: 21.5.2019

(11) **E 22248**  
(97) 1888243  
Dátum zániku: 18.5.2019

(11) **E 20593**  
(97) 2359954  
Dátum zániku: 31.5.2019

(11) **E 22380**  
(97) 2000358  
Dátum zániku: 30.5.2019

(11) **E 21006**  
(97) 1780267  
Dátum zániku: 26.5.2019

(11) **E 22640**  
(97) 2499286  
Dátum zániku: 24.5.2019

(11) **E 21221**  
(97) 2662417  
Dátum zániku: 11.5.2019

(11) **E 22717**  
(97) 2664437  
Dátum zániku: 21.5.2019

(11) **E 21537**  
(97) 2374867  
Dátum zániku: 11.5.2019

(11) **E 22772**  
(97) 2576669  
Dátum zániku: 23.5.2019

(11) **E 21700**  
(97) 2679370  
Dátum zániku: 17.5.2019

(11) **E 22804**  
(97) 2026902  
Dátum zániku: 16.5.2019

(11) **E 21710**  
(97) 2581184  
Dátum zániku: 4.5.2019

(11) **E 23069**  
(97) 2164333  
Dátum zániku: 13.5.2019

(11) **E 21714**  
(97) 2285644  
Dátum zániku: 5.5.2019

(11) **E 23133**  
(97) 3003384  
Dátum zániku: 2.5.2019

(11) **E 21729**  
(97) 2859235  
Dátum zániku: 18.5.2019

(11) **E 23177**  
(97) 2801555  
Dátum zániku: 7.5.2019

(11) E 23187  
(97) 3003731  
Dátum zániku: 2.5.2019

(11) E 24756  
(97) 2253228  
Dátum zániku: 10.5.2019

(11) E 23241  
(97) 2949589  
Dátum zániku: 27.5.2019

(11) E 24791  
(97) 3008029  
Dátum zániku: 27.5.2019

(11) E 23458  
(97) 2279772  
Dátum zániku: 22.5.2019

(11) E 25068  
(97) 2576317  
Dátum zániku: 24.5.2019

(11) E 23506  
(97) 2314437  
Dátum zániku: 18.5.2019

(11) E 25460  
(97) 2568972  
Dátum zániku: 13.5.2019

(11) E 23520  
(97) 2855064  
Dátum zániku: 29.5.2019

(11) E 25610  
(97) 3027425  
Dátum zániku: 27.5.2019

(11) E 23635  
(97) 2576543  
Dátum zániku: 26.5.2019

(11) E 25662  
(97) 2709454  
Dátum zániku: 14.5.2019

(11) E 23656  
(97) 2705049  
Dátum zániku: 1.5.2019

(11) E 26358  
(97) 3144306  
Dátum zániku: 12.5.2019

(11) E 23851  
(97) 2849730  
Dátum zániku: 1.5.2019

(11) E 26441  
(97) 3004110  
Dátum zániku: 26.5.2019

(11) E 23936  
(97) 2803659  
Dátum zániku: 16.5.2019

(11) E 26540  
(97) 1997481  
Dátum zániku: 16.5.2019

(11) E 24067  
(97) 2432877  
Dátum zániku: 12.5.2019

(11) E 26553  
(97) 2576524  
Dátum zániku: 24.5.2019

(11) E 24128  
(97) 2660098  
Dátum zániku: 3.5.2019

(11) E 26859  
(97) 2854944  
Dátum zániku: 29.5.2019

(11) E 24209  
(97) 2847277  
Dátum zániku: 6.5.2019

(11) E 27217  
(97) 1771206  
Dátum zániku: 6.5.2019

(11) E 24301  
(97) 2390861  
Dátum zániku: 26.5.2019

(11) E 27268  
(97) 2432637  
Dátum zániku: 17.5.2019

(11) E 27298  
(97) 2996703  
Dátum zániku: 16.5.2019

(11) E 28282  
(97) 2715373  
Dátum zániku: 11.5.2019

(11) E 27306  
(97) 2745682  
Dátum zániku: 29.5.2019

(11) E 28939  
(97) 2849570  
Dátum zániku: 17.5.2019

(11) E 27537  
(97) 2714854  
Dátum zániku: 31.5.2019

(11) E 29037  
(97) 3150199  
Dátum zániku: 1.5.2019

(11) E 27538  
(97) 2714853  
Dátum zániku: 31.5.2019

(11) E 29394  
(97) 3070717  
Dátum zániku: 8.5.2019

(11) E 27626  
(97) 3149002  
Dátum zániku: 22.5.2019

(11) E 29545  
(97) 2949553  
Dátum zániku: 19.5.2019

(11) E 27722  
(97) 2986461  
Dátum zániku: 12.5.2019

(11) E 29752  
(97) 2859236  
Dátum zániku: 18.5.2019

(11) E 27903  
(97) 3248688  
Dátum zániku: 27.5.2019

(11) E 30807  
(97) 2942452  
Dátum zániku: 4.5.2019

(11) E 28001  
(97) 3140133  
Dátum zániku: 6.5.2019

(11) E 31127  
(97) 2704822  
Dátum zániku: 3.5.2019

## PC4A

## Prevody a prechody práv na európske patenty

(11) E 397  
(97) 1429780, 21.12.2005  
(73) Novartis AG, Basel, CH;  
Predchádzajúci majiteľ:  
Alcon, Inc., Hünenberg, CH;  
Dátum zápisu do registra: 10.1.2020

(11) E 397  
(97) 1429780, 21.12.2005  
(73) Novartis AG, Basel, CH;  
Predchádzajúci majiteľ:  
Alcon Pharmaceuticals Ltd., Fribourg, CH;  
Dátum zápisu do registra: 10.1.2020

(11) E 397  
(97) 1429780, 21.12.2005  
(73) Alcon Pharmaceuticals Ltd., Fribourg, CH;  
Predchádzajúci majiteľ:  
Novartis AG, Basel, CH;  
Dátum zápisu do registra: 10.1.2020

(11) E 3333  
(97) 1797358, 9.1.2008  
(73) Embraco Slovakia, s.r.o., Spišská Nová Ves, SK;  
Predchádzajúci majiteľ:  
EMBRACO EUROPE S.r.l., Torino, IT;  
Dátum zápisu do registra: 24.1.2020

**(11) E 4455**  
 (97) 1807631, 27.8.2008  
 (73) Embraco Slovakia, s.r.o., Spišská Nová Ves, SK;  
 Predchádzajúci majiteľ:  
 EMBRACO EUROPE S.r.l., Torino, IT;  
 Dátum zápisu do registra: 24.1.2020

**(11) E 14217**  
 (97) 2116227, 24.4.2013  
 (73) Alcon Research, LLC, Fort Worth, TX, US;  
 Predchádzajúci majiteľ:  
 Alcon Research, Ltd., Fort Worth, TX, US;  
 Dátum zápisu do registra: 13.1.2020

**(11) E 6707**  
 (97) 1747002, 14.10.2009  
 (73) ALPHA-VET Kft., Budapest, HU;  
 Predchádzajúci majiteľ:  
 Chemor Kutató, Fejlesztő és Kereskedő Kft., Szek-  
 szárd, HU;  
 Dátum zápisu do registra: 23.1.2020

**(11) E 14217**  
 (97) 2116227, 24.4.2013  
 (73) Novartis AG, Basel, CH;  
 Predchádzajúci majiteľ:  
 Alcon Research, LLC, Fort Worth, TX, US;  
 Dátum zápisu do registra: 13.1.2020

**(11) E 8691**  
 (97) 1604742, 6.10.2010  
 (73) Balcke-Dürr Rothemühle GmbH, Olpe, DE;  
 Predchádzajúci majiteľ:  
 Balcke-Dürr GmbH, Düsseldorf, DE;  
 Dátum zápisu do registra: 19.12.2019

**(11) E 15367**  
 (97) 2514750, 20.11.2013  
 (73) Ruyuan Wei An Pharm Co., Ltd., Shaoguan, Guang-  
 dong, CN;  
 Predchádzajúci majiteľ:  
 Ruyuan Wei Xiang Technology Co., Ltd., Shao-  
 guan, CN;  
 Dátum zápisu do registra: 20.1.2020

**(11) E 9709**  
 (97) 2023070, 4.5.2011  
 (73) Balcke-Dürr Rothemühle GmbH, Olpe, DE;  
 Predchádzajúci majiteľ:  
 Balcke-Dürr GmbH, Düsseldorf, DE;  
 Dátum zápisu do registra: 19.12.2019

**(11) E 15680**  
 (97) 2254549, 6.11.2013  
 (73) Novartis AG, Basel, CH;  
 Predchádzajúci majiteľ:  
 Alcon Research, LLC, Fort Worth, TX, US;  
 Dátum zápisu do registra: 13.1.2020

**(11) E 10952**  
 (97) 2068822, 2.11.2011  
 (73) Alcon Research, LLC, Fort Worth, TX, US;  
 Predchádzajúci majiteľ:  
 Alcon Research, Ltd., Fort Worth, TX, US;  
 Dátum zápisu do registra: 10.1.2020

**(11) E 15821**  
 (97) 2473390, 20.11.2013  
 (73) Siemens Mobility Austria GmbH, Wien, AT;  
 Predchádzajúci majiteľ:  
 Siemens Aktiengesellschaft Österreich, Wien, AT;  
 Dátum zápisu do registra: 29.1.2020

**(11) E 10952**  
 (97) 2068822, 2.11.2011  
 (73) Novartis AG, Basel, CH;  
 Predchádzajúci majiteľ:  
 Alcon Research, LLC, Fort Worth, TX, US;  
 Dátum zápisu do registra: 10.1.2020

**(11) E 17903**  
 (97) 2637855, 3.12.2014  
 (73) System Ceramics S.p.A., Fiorano Modenese MO,  
 IT;  
 Predchádzajúci majiteľ:  
 System S.p.A., Fiorano Modenese (MO), IT;  
 Dátum zápisu do registra: 10.1.2020

**(11) E 12222**  
 (97) 2159224, 1.8.2012  
 (73) Ruyuan Wei An Pharm Co., Ltd., Shaoguan,  
 Guangdong, CN;  
 Predchádzajúci majiteľ:  
 Ruyuan Wei Xiang Technology Co., Ltd., Shao-  
 guan, CN;  
 Dátum zápisu do registra: 20.1.2020

**(11) E 19169**  
 (97) 2265251, 27.5.2015  
 (73) Alcon Research, LLC, Fort Worth, TX, US;  
 Predchádzajúci majiteľ:  
 Alcon Research, Ltd., Fort Worth, TX, US;  
 Dátum zápisu do registra: 10.1.2020

**(11) E 14217**  
 (97) 2116227, 24.4.2013  
 (73) Alcon Research, Ltd., Fort Worth, TX, US;  
 Predchádzajúci majiteľ:  
 Novartis AG, Basel, CH;  
 Dátum zápisu do registra: 13.1.2020

**(11) E 19169**  
 (97) 2265251, 27.5.2015  
 (73) Novartis AG, Basel, CH;  
 Predchádzajúci majiteľ:  
 Alcon Research, LLC, Fort Worth, TX, US;  
 Dátum zápisu do registra: 10.1.2020

- 
- (11) **E 19499**  
(97) 2776188, 9.9.2015  
(73) Embraco Slovakia, s.r.o., Spišská Nová Ves, SK;  
Predchádzajúci majiteľ:  
Embraco Europe S.r.l., Torino, IT;  
Dátum zápisu do registra: 24.1.2020
- 
- (11) **E 20065**  
(97) 2726460, 23.9.2015  
(73) Amygdala Neurosciences, Inc., Palo Alto, CA, US;  
Predchádzajúci majiteľ:  
Gilead Sciences, Inc., Foster City, CA, US;  
Dátum zápisu do registra: 20.1.2020
- 
- (11) **E 20102**  
(97) 2114367, 4.11.2015  
(73) Alcon Pharmaceuticals Ltd., Fribourg, CH;  
Predchádzajúci majiteľ:  
Novartis AG, Basel, CH;  
Dátum zápisu do registra: 13.1.2020
- 
- (11) **E 20102**  
(97) 2114367, 4.11.2015  
(73) Novartis AG, Basel, CH;  
Predchádzajúci majiteľ:  
Alcon Pharmaceuticals Ltd., Fribourg, CH;  
Dátum zápisu do registra: 13.1.2020
- 
- (11) **E 23409**  
(97) 2134353, 16.11.2016  
(73) Altum-Avro Pharma Partnership, Vancouver BC, CA;  
Predchádzajúci majiteľ:  
Xisle Pharma Ventures Trust, Road Town, Tortola, VG;  
Dátum zápisu do registra: 20.1.2020
- 
- (11) **E 23807**  
(97) 2315383, 19.10.2016  
(73) S.I.SV.EL. Società Italiana Per Lo Sviluppo Dell'Elettronica S.p.A., None (TO), IT;  
Predchádzajúci majiteľ:  
Thomson Licensing, Issy-les-Moulineaux, FR;  
Dátum zápisu do registra: 27.1.2020
- 
- (11) **E 24378**  
(97) 2248383, 26.4.2017  
(73) S.I.SV.EL. Società Italiana Per Lo Sviluppo Dell'Elettronica S.p.A., None (TO), IT;  
Predchádzajúci majiteľ:  
Thomson Licensing, Issy-les-Moulineaux, FR;  
Dátum zápisu do registra: 27.1.2020
- 
- (11) **E 25966**  
(97) 2231189, 6.9.2017  
(73) Oasmia Pharmaceutical AB, Uppsala, SE;  
Predchádzajúci majiteľ:  
Ardenia Investments Limited, Gibraltar, GI;  
Dátum zápisu do registra: 19.12.2019
- 
- (11) **E 27389**  
(97) 3050588, 7.3.2018  
(73) Ferring International Center S.A., Saint-Prex, CH;  
Predchádzajúci majiteľ:  
Antares Pharma, Inc., Ewing, NJ, US;  
Dátum zápisu do registra: 19.12.2019
- 
- (11) **E 28731**  
(97) 2231193, 18.7.2018  
(73) Oasmia Pharmaceutical AB, Uppsala, SE;  
Predchádzajúci majiteľ:  
Ardenia Investments Limited, Gibraltar, GI;  
Dátum zápisu do registra: 19.12.2019
- 
- (11) **E 29438**  
(97) 2676355, 12.9.2018  
(73) Embraco Slovakia, s.r.o., Spišská Nová Ves, SK;  
Predchádzajúci majiteľ:  
Embraco Europe S.r.l., Torino, IT;  
Dátum zápisu do registra: 24.1.2020
- 
- (11) **E 32548**  
(97) 3280785, 17.7.2019  
(73) Demmer Patent B.V., PW Denekamp, NL;  
Predchádzajúci majiteľ:  
Demmer, Johannes Jozef, Aabenraa, DK;  
Dátum zápisu do registra: 23.1.2020
-

**TB4A**

**Opravy mien**

- (11) **E 31879**  
 (73) Xencor, Inc., Monrovia, CA, US;  
 Vestník č. 11/2019 - SC4A, str. 50
- 

**TC4A**

**Zmeny mien**

- (11) **E 11381**  
 (97) 1581254, 23.11.2011  
 (73) Oxurion NV, Leuven, BE;  
 Dátum zápisu do registra: 21.1.2020
- 

- (11) **E 21342**  
 (97) 2525796, 30.3.2016  
 (73) Aprea Therapeutics AB, Solna, SE;  
 Dátum zápisu do registra: 30.12.2019
- 

- (11) **E 11946**  
 (97) 1869085, 14.3.2012  
 (73) Oxurion NV, Leuven, BE; Life Sciences Research Partners, Leuven, BE; Vlaams Interuniversitair Instituut voor Biotechnologie vzw., Zwijnaarde, BE;  
 Dátum zápisu do registra: 21.1.2020
- 

- (11) **E 22289**  
 (97) 2933005, 14.9.2016  
 (73) Ravensburger Verlag GmbH, Ravensburg, DE;  
 Dátum zápisu do registra: 24.1.2020
- 

- (11) **E 13256**  
 (97) 1707627, 14.11.2012  
 (73) Kyowa Kirin Co., Ltd., Tokyo, JP;  
 Dátum zápisu do registra: 20.1.2020
- 

- (11) **E 24935**  
 (97) 2474543, 3.5.2017  
 (73) Kyowa Kirin Co., Ltd., Tokyo, JP;  
 Dátum zápisu do registra: 15.1.2020
- 

- (11) **E 15625**  
 (97) 2507020, 9.10.2013  
 (73) Xylo Technologies AG, Niederteufen, CH;  
 Dátum zápisu do registra: 23.1.2020
- 

- (11) **E 25083**  
 (97) 3002283, 14.6.2017  
 (73) Kyowa Kirin Co., Ltd., Tokyo, JP;  
 Dátum zápisu do registra: 21.1.2020
- 

- (11) **E 15656**  
 (97) 1915253, 16.10.2013  
 (73) Xylo Technologies AG, Niederteufen, CH;  
 Dátum zápisu do registra: 23.1.2020
- 

- (11) **E 25412**  
 (97) 2308509, 5.7.2017  
 (73) Kyowa Kirin Co., Ltd., Tokyo, JP;  
 Dátum zápisu do registra: 15.1.2020
- 

- (11) **E 17719**  
 (97) 2666604, 20.8.2014  
 (73) Xylo Technologies AG, Niederteufen, CH;  
 Dátum zápisu do registra: 23.1.2020
- 

- (11) **E 25452**  
 (97) 2574455, 9.8.2017  
 (73) Xylo Technologies AG, Niederteufen, CH;  
 Dátum zápisu do registra: 23.1.2020
- 

- (11) **E 18047**  
 (97) 2414590, 10.12.2014  
 (73) Wieland Austria Ges.m.b.H., Amstetten, AT;  
 Dátum zápisu do registra: 16.1.2020
- 

- (11) **E 25513**  
 (97) 2474544, 12.7.2017  
 (73) Kyowa Kirin Co., Ltd., Tokyo, JP;  
 Dátum zápisu do registra: 15.1.2020
- 

- (11) **E 20525**  
 (97) 1698640, 30.12.2015  
 (73) Kyowa Kirin Co., Ltd., Tokyo, JP;  
 Dátum zápisu do registra: 20.1.2020
- 

- (11) **E 26227**  
 (97) 1921077, 26.7.2017  
 (73) Kyowa Kirin Co., Ltd., Tokyo, JP;  
 Dátum zápisu do registra: 20.1.2020
-



**TE4A**

**Zmeny adres**

**(11) E 8691**

(97) 1604742, 6.10.2010

(73) Balcke-Dürr GmbH, Düsseldorf, DE;

Dátum zápisu do registra: 19.12.2019

---

**(11) E 9709**

(97) 2023070, 4.5.2011

(73) Balcke-Dürr GmbH, Düsseldorf, DE;

Dátum zápisu do registra: 19.12.2019

---

**(11) E 21625**

(97) 2207791, 13.4.2016

(73) Onyx Therapeutics, Inc., Thousand Oaks, CA, US;

Dátum zápisu do registra: 16.1.2020

---

**(11) E 25966**

(97) 2231189, 6.9.2017

(73) Ardenia Investments Limited, Gibraltar, GI;

Dátum zápisu do registra: 19.12.2019

---

**(11) E 28731**

(97) 2231193, 18.7.2018

(73) Ardenia Investments Limited, Gibraltar, GI;

Dátum zápisu do registra: 19.12.2019

---

**(11) E 32595**

(97) 2911623, 14.8.2019

(73) Forsight Vision5, Inc., Madison, NJ 07940, US;

Dátum zápisu do registra: 29.1.2020

---

# ČASŤ

**DODATKOVÉ OCHRANNÉ OSVEDČENIA**

## Číselné kódy na označovanie bibliografických údajov (Štandard WIPO ST. 9)

- |  |  |
|--|--|
| <p>(11) Číslo dokumentu</p> <p>(21) Číslo žiadosti</p> <p>(22) Dátum podania žiadosti</p> <p>(23) Dátum podania žiadosti o predĺženie doby platnosti</p> <p>(54) Názov vynálezu základného patentu</p> <p>(68) Číslo základného patentu</p> <p>(71) Meno (názov) žiadateľa (-ov)</p> <p>(73) Meno (názov) majiteľa (-ov)</p> <p>(74) Meno (názov) zástupcu (-ov)</p> | <p>(92) Číslo a dátum prvého povolenia uviesť liečivo alebo výrobok na ochranu rastlín na trh v Slovenskej republike</p> <p>(93) Číslo, dátum a štát prvého povolenia uviesť liečivo alebo výrobok na ochranu rastlín na trh v Spoločenstve</p> <p>(94) Predpokladaný dátum uplynutia platnosti osvedčenia/Predpokladaný dátum uplynutia predĺženej doby platnosti osvedčenia/Opravený predpokladaný dátum uplynutia doby platnosti osvedčenia/Opravený predpokladaný dátum uplynutia predĺženej doby platnosti osvedčenia</p> <p>(95) Výrobok chránený základným patentom, pre ktorý bolo požiadané o udelenie alebo predĺženie doby platnosti osvedčenia alebo na ktorý bolo udelené osvedčenie, alebo vo vzťahu ku ktorému bola predĺžená platnosť osvedčenia<br/>Typ: (liečivo/výrobok na ochranu rastlín)</p> |
|--|--|

**Zverejnené žiadosti o udelenie dodatkového ochranného osvedčenia**

- (21) **19-2019**  
 (22) 18.12.2019  
 (68) EP 2 767 537  
 (54) Dihydropyridoftalazinónové inhibitory poly(ADP-ribóza)polymerázy (PARP)  
 (71) Medivation Technologies LLC, San Francisco CA, US;  
 (74) Bušová Eva, JUDr., Bratislava, SK;  
 (92) EU/1/19/1377, 24.6.2019  
 (93) EU/1/19/1377, 24.6.2019, EU  
 (95) **Talazoparib vo všetkých formách chránených základným patentom**  
 Typ: liečivo

- (21) **50024-2019**  
 (22) 28.11.2019  
 (68) EP 1 466 912  
 (54) 2-Acylaminotiazolový derivát alebo jeho soľ  
 (71) Astellas Pharma Inc., Tokyo, JP;  
 (74) inventa Patentová a známková kancelária s.r.o., Bratislava, SK;  
 (92) EU/1/19/1373, 24.6.2019  
 (93) EU/1/19/1373, 24.6.2019, EU  
 (95) **Avatrombopag vo všetkých formách chránených základným patentom**  
 Typ: liečivo

- (21) **50025-2019**  
 (22) 20.12.2019  
 (68) EP 2 808 343  
 (54) Fc varianty so zmenenou väzbou na FcRn  
 (71) Xencor, Inc., Monrovia, US;  
 (74) inventa Patentová a známková kancelária s.r.o., Bratislava, SK;  
 (92) EU/1/19/1371, 5.7.2019  
 (93) EU/1/19/1371, 5.7.2019, EU  
 (95) **Ravulizumab**  
 Typ: liečivo

- (21) **1-2020**  
 (22) 9.1.2020  
 (68) EP 2 768 484  
 (54) Lyofilizované lipozómy  
 (71) Jazz Pharmaceuticals Research LLC, Palo Alto, CA, US;  
 (74) Bušová Eva, JUDr., Bratislava, SK;  
 (92) EU/1/18/1308, 27.8.2018  
 (93) EU/1/18/1308, 27.8.2018, EU  
 (95) **Kombinácia daunorubicínu a cytarabínu**  
 Typ: liečivo

**Udelené dodatkové ochranné osvedčenia**

- (11) **325**  
 (21) 10-2018  
 (22) 30.4.2018  
 (68) EP 2 447 254  
 (54) Kryštály  
 (73) Nippon Shinyaku Co., Ltd., Kyoto, JP;  
 (74) Bušová Eva, JUDr., Bratislava, SK;  
 (92) EU/1/15/1083, 19.5.2016  
 (93) EU/1/15/1083, 19.5.2016, EU  
 (95) **Selexipag**  
 Typ: liečivo  
 (94) 19.5.2031

- (11) **326**  
 (21) 50007-2018  
 (22) 9.5.2018  
 (68) EP 2 109 608  
 (54) Amidom substituované indazoly ako inhibitory poly(ADP-ribóza)polymerázy (PARP)  
 (73) MSD Italia S.R.L., Rome, IT;  
 (74) MAJLINGOVA & PARTNERS, s.r.o., Bratislava, SK;  
 (92) EU/1/17/1235/001, EU/1/17/1235/002, EU/1/17/1235/003, 20.11.2017  
 (93) EU/1/17/1235/001, EU/1/17/1235/002, EU/1/17/1235/003, 20.11.2017, EU  
 (95) **Niraparib vo všetkých formách chránených základným patentom**  
 Typ: liečivo  
 (94) 20.11.2032

### Zaniknuté dodatkové ochranné osvedčenia uplynutím doby platnosti

(11)	Dátum zániku	(11)	Dátum zániku
19	15.09.2019	52	27.09.2019
24	22.12.2019	58	23.12.2019
35	21.12.2019	184	15.09.2019

### Zverejnené žiadosti o predĺženie doby platnosti dodatkového ochranného osvedčenia

- (11) **88**  
(21) 1-2010  
(23) 5.2.2019  
(68) 283499  
(54) Benzamid, spôsob jeho prípravy, použitie a farmaceutická kompozícia s jeho obsahom  
(71) SHIRE INTERNATIONAL GMBH, Zug, CH;  
(74) MAJLINGOVÁ & PARTNERS, s. r. o., Bratislava, SK;  
(92) EU/1/09/581/001, EU/1/09/581/002, 15.10.2009  
(93) EU/1/09/581/001, EU/1/09/581/002, 15.10.2009, EU  
(95) **Prukaloprid**
- 

### Prevody a prechody práv na žiadosti o udelenie dodatkového ochranného osvedčenia

- (21) **12-2019**  
(71) Oasmia Pharmaceutical AB, Uppsala, SE;  
Predchádzajúci žiadateľ:  
Ardenia Investments Limited, Gibraltar, GI;  
Dátum zápisu do registra: 19.12.2019
-

### Prevody a prechody práv na dodatkové ochranné osvedčenia

(11) 58  
(21) 2-2007  
(73) Bayer CropScience Aktiengesellschaft, Monheim, DE;  
Predchádzajúci majiteľ:  
Bayer Intellectual Property GmbH, Monheim, DE;  
Dátum zápisu do registra: 23.1.2020

---

(11) 111  
(21) 1-2012  
(73) THERAMEX HQ UK LIMITED, London, GB;  
Predchádzajúci majiteľ:  
TEVA PHARMACEUTICALS INTERNATIONAL GMBH, Jona, CH;  
Dátum zápisu do registra: 19.12.2019

---

(11) 111  
(21) 1-2012  
(73) TEVA PHARMACEUTICALS INTERNATIONAL GMBH, Jona, CH;  
Predchádzajúci majiteľ:  
LABORATOIRE THERAMEX, Monaco, MC;  
Dátum zápisu do registra: 19.12.2019

---

(11) 219  
(21) 50012-2015  
(73) Bayer CropScience Aktiengesellschaft, Monheim, DE;  
Predchádzajúci majiteľ:  
Bayer Intellectual Property GmbH, Monheim, DE;  
Dátum zápisu do registra: 23.1.2020

---

### Zmeny adres žiadateľov o udelenie dodatkového ochranného osvedčenia

(21) 12-2019  
(71) Ardenia Investments Limited, Gibraltar, GI;  
Dátum zápisu do registra: 19.12.2019

---

# ČASŤ

ÚŽITKOVÉ VZORY

## Kódy na označovanie jednotlivých druhov dokumentov (Štandard WIPO ST. 16)

<b>U1</b>	<b>Zverejnené</b> prihlášky úžitkových vzorov podľa zákona č. 517/2007 Z. z. o úžitkových vzoroch a o zmene a doplnení niektorých zákonov v znení neskorších predpisov	<b>Y1</b>	<b>Zapísané</b> úžitkové vzory podľa zákona č. 517/2007 Z. z. o úžitkových vzoroch a o zmene a doplnení niektorých zákonov v znení neskorších predpisov bez zmeny v porovnaní s príslušnou zverejnenou prihláškou
		<b>Y2</b>	<b>Zapísané</b> úžitkové vzory podľa zákona č. 517/2007 Z. z. o úžitkových vzoroch a o zmene a doplnení niektorých zákonov v znení neskorších predpisov so zmenou v porovnaní s príslušnou zverejnenou prihláškou
		<b>Y3</b>	<b>Zmenené znenia</b> úžitkových vzorov podľa zákona č. 517/2007 Z. z. o úžitkových vzoroch a o zmene a doplnení niektorých zákonov v znení neskorších predpisov

## Číselné kódy na označovanie bibliografických údajov (Štandard WIPO ST. 9)

<b>(11)</b>	Číslo dokumentu	<b>(62)</b>	Číslo pôvodnej prihlášky v prípade vylúčenej prihlášky
<b>(21)</b>	Číslo prihlášky	<b>(67)</b>	Číslo pôvodnej patentovej prihlášky v prípade odbočenia
<b>(22)</b>	Dátum podania prihlášky	<b>(71)</b>	Meno (názov) prihlasovateľa (-ov)
<b>(31)</b>	Číslo prioritnej prihlášky	<b>(72)</b>	Meno pôvodcu (-ov)
<b>(32)</b>	Dátum podania prioritnej prihlášky	<b>(73)</b>	Meno (názov) majiteľa (-ov)
<b>(33)</b>	Krajina alebo regionálna organizácia priority	<b>(74)</b>	Meno (názov) zástupcu (-ov)
<b>(43)</b>	Dátum zverejnenia prihlášky	<b>(86)</b>	Číslo podania medzinárodnej prihlášky podľa PCT
<b>(45)</b>	Dátum oznámenia o zápise úžitkového vzoru	<b>(87)</b>	Číslo zverejnenia medzinárodnej prihlášky podľa PCT
<b>(47)</b>	Dátum zápisu a sprístupnenia úžitkového vzoru verejnosti	<b>(96)</b>	Číslo podania európskej patentovej prihlášky
<b>(51)</b>	Medzinárodné patentové triedenie	<b>(97)</b>	Číslo zverejnenia európskej patentovej prihlášky alebo vydania európskeho patentového spisu
<b>(54)</b>	Názov		
<b>(57)</b>	Anotácia		

Poznámka:

Symbody medzinárodného patentového triedenia uvedené v tomto vestníku zodpovedajú vydaniu 2020.01 Medzinárodného patentového triedenia s platnosťou od 1. januára 2020. Na patentových dokumentoch zverejňovaných úradom a vo vestníku úradu budú v roku 2020 uvádzané iba symbody hlavných skupín MPT 2020.01. V databázach úradu, vo webregistroch na internete a v ostatných výstupoch úradu budú zverejňované údaje týkajúce sa patentov a úžitkových vzorov vrátane ich prihlášok so symbolmi úplnej verzie MPT 2020.01.

## Kódy na označovanie záhlaví oznámení publikovaných vo Vestníku ÚPV SR (Štandard WIPO ST. 17)

### Prihlášky úžitkových vzorov

<b>BA2K</b>	Zverejnené prihlášky úžitkových vzorov
<b>FA2K</b>	Zastavené konania o prihláškach úžitkových vzorov na žiadosť prihlasovateľa
<b>FB2K</b>	Zastavené konania o prihláškach úžitkových vzorov
<b>FC2K</b>	Zamietnuté prihlášky úžitkových vzorov
<b>GB2K</b>	Prevody a prechody práv na prihlášky úžitkových vzorov
<b>GD2K</b>	Licenčné zmluvy na prihlášky úžitkových vzorov
<b>GD2K</b>	Ukončenie platnosti licenčných zmlúv na prihlášky úžitkových vzorov
<b>PD2K</b>	Zmeny dispozičných práv na prihlášky úžitkových vzorov (zálohov)
<b>PD2K</b>	Zmeny dispozičných práv na prihlášky úžitkových vzorov (ukončenie zálohov)

<b>RD2K</b>	Exekúcie na prihlášky úžitkových vzorov
<b>RF2K</b>	Ukončenie exekúcií na prihlášky úžitkových vzorov
<b>RL2K</b>	Prepis prihlasovateľa prihlášky úžitkového vzoru (na základe rozhodnutia súdu)
<b>RL2K</b>	Súdne spory o právo na prihlášky úžitkových vzorov
<b>RL2K</b>	Ukončenie súdnych sporov o právo na prihlášky úžitkových vzorov

### Zapísané úžitkové vzory

<b>FG2K</b>	Zapísané úžitkové vzory
<b>DC2K</b>	Zmenené znenia úžitkových vzorov
<b>MA2K</b>	Zaniknuté úžitkové vzory vzdaním sa
<b>MC2K</b>	Vymazané úžitkové vzory
<b>MG2K</b>	Čiastočne vymazané úžitkové vzory



<b>MK2K</b>	Zaniknuté úžitkové vzory uplynutím doby platnosti	<b>QB2K</b>	Licenčné zmluvy
<b>ND2K</b>	Predĺženie platnosti úžitkových vzorov	<b>QC2K</b>	Ukončenie platnosti licenčných zmlúv
<b>PC2K</b>	Prevody a prechody práv na úžitkové vzory	<b>RD2K</b>	Exekúcie na úžitkové vzory
<b>PD2K</b>	Zmeny dispozičných práv na úžitkové vzory (zálohy)	<b>RF2K</b>	Ukončenie exekúcií na úžitkové vzory
<b>PD2K</b>	Zmeny dispozičných práv na úžitkové vzory (ukončenie zálohov)	<b>RL2K</b>	Prepis majiteľa úžitkového vzoru (na základe rozhodnutia súdu)
		<b>RL2K</b>	Súdne spory o právo na úžitkové vzory
		<b>RL2K</b>	Ukončenie súdnych sporov o právo na úžitkové vzory

## Opravy a zmeny

### Opravy v prihláškach úžitkových vzorov

<b>HA2K</b>	Doplnenie pôvodcu (-ov)
<b>HB2K</b>	Opravy mien
<b>HC2K</b>	Zmeny mien
<b>HD2K</b>	Opravy adries
<b>HE2K</b>	Zmeny adries
<b>HF2K</b>	Opravy dátumov
<b>HG2K</b>	Opravy zatriedenia podľa MPT
<b>HH2K</b>	Opravy chýb alebo zmeny všeobecne
<b>HK2K</b>	Opravy tlačových chýb vo Vestníku ÚPV SR

### Opravy v úžitkových vzoroch

<b>TA2K</b>	Doplnenie pôvodcu (-ov)
<b>TB2K</b>	Opravy mien
<b>TC2K</b>	Zmeny mien
<b>TD2K</b>	Opravy adries
<b>TE2K</b>	Zmeny adries
<b>TF2K</b>	Opravy dátumov
<b>TG2K</b>	Opravy zatriedenia podľa MPT
<b>TH2K</b>	Opravy chýb alebo zmeny všeobecne
<b>TK2K</b>	Opravy tlačových chýb vo Vestníku ÚPV SR

**BA2K**

**Zverejnené prihlášky úžitkových vzorov**

Podľa § 40 ods. 1 zákona č. 517/2007 Z. z. o úžitkových vzoroch a o zmene a doplnení niektorých zákonov, po zverejnení prihlášky úžitkového vzoru môže ktokoľvek podať v lehote troch mesiacov od tohto zverejnenia úradu námietky proti zápisu úžitkového vzoru do registra.

Obsah prihlášok úžitkových vzorov sa zverejňuje v rozsahu opisu technického riešenia, nárokov na ochranu, výkresov s obrázkami a ďalšími podkladmi, spolu s výsledkom rešerše na stav techniky, ktorú vykonal úrad podľa § 38 ods. 4 uvedeného zákona.

Zverejnené prihlášky sú dostupné prostredníctvom internetovej databázy s vybranými údajmi z registra úžitkových vzorov na stránke [www.upv.sk](http://www.upv.sk) alebo v študovni úradu, alebo môžu byť doručené v papierovej alebo elektronickej forme na základe objednávky, doručenej úradu v písomnej forme.

(21)	(51)	(21)	(51)	(21)	(51)	(21)	(51)
51-2018	F16L 5/00	50137-2018	G01N 3/00	122-2019	A23L 2/00	50073-2019	B43K 7/00
229-2018	H01L 51/00	50140-2018	G01N 3/00	138-2019	A47G 19/00	50080-2019	G01B 13/00
237-2018	H02M 3/00	21-2019	G01S 19/00	152-2019	A01C 23/00	50081-2019	F24F 13/00
50102-2018	E05B 35/00	28-2019	G08B 25/00	50032-2019	F16B 19/00	50091-2019	F24F 5/00
50103-2018	E05B 35/00	87-2019	B25J 15/00	50060-2019	B01J 19/00		
50136-2018	E04B 1/00	118-2019	F24H 9/00	50069-2019	F23L 1/00		

**(51) A01C 23/00, A01B 73/00**

**(21) 152-2019**

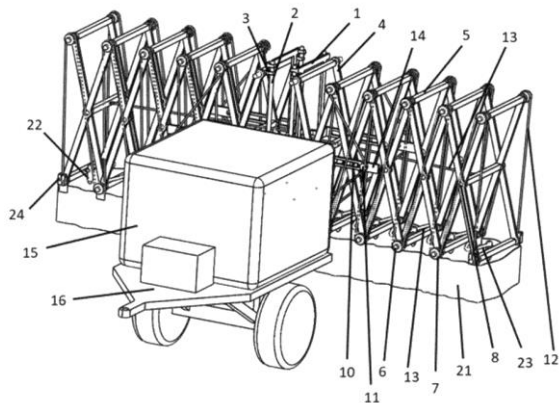
(22) 21.10.2019

(71) Žilinská univerzita v Žiline, Žilina, SK;

(72) Kohár Róbert, doc. Ing., PhD., Povina, SK; Hajdučík Adrián, Ing., Oravské Veselé, SK; Klarák Jaromír, Ing., Liesek, SK; Zajačko Ivan, Ing., PhD., Žilina, SK; Stanček Ján, Ing., PhD., Kamenná Poruba, SK;

**(54) Nožnicový výsuvný systém s lanovým mechanizmom a krytovaním**

(57) Nožnicový výsuvný systém s lanovým mechanizmom a krytovaním pozostáva z privesného voza (16), na ktorom sa nachádza teleskopický výsuvný systém, nádoba (15) na kvapalinu a motorová časť (17), pričom teleskopický výsuvný systém pozostáva z platformy (1), vodiacich tyčí (2), vodiacich telies (3), ramien (4), spojovacích tyčí (5), čapov (6), kladiek (7), aretovacích čapov (8), vodiacich čapov (9), dištančných kladiek (11), lán (12) na rozovieranie, lán (13) na zovieranie, postranných ramien (14), plachty (21), lanových svoriek (24), kde na teleskopickom výsuvnom systéme sú pripevnené dýzy (22) a hadica (23).



**(51) A23L 2/00, A23L 3/00**

**(21) 122-2019**

(22) 20.8.2019

(71) Sobotovič Henrich, Šalgočka, SK;

(72) Sobotovič Henrich, Šalgočka, SK;

(74) Tomko Ľubomír, Ing., Hanušovce nad Topľou, SK;

**(54) Výroba ovocných sirupov zmrazovaním**

(57) Výroba ovocných sirupov zmrazovaním je založená na rozdielnych bodoch tuhnutia monosacharidov v závislosti od ich koncentrácie v roztoku.

**(51) A47G 19/00, B65D 1/00, B65D 3/00**

**(21) 138-2019**

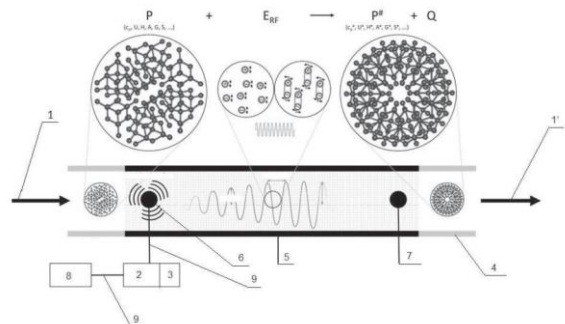
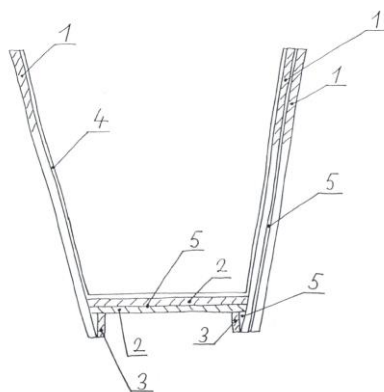
(22) 23.9.2019

(71) Halán Marek, Dolná Krupá, SK;

(72) Halán Marek, Dolná Krupá, SK;

**(54) Jednorazový pohár z drevenej dyhy na horúce i studené nápoje ekologicky rozložiteľný a spôsob jeho vyhotovenia**

(57) Jednorazový pohár z drevenej dyhy na horúce i studené nápoje je tvorený z tela (1) pohára, ktorým je dyha, prípadne bambus, zlepená lepidlom (5), vhodným na priamy styk s potravinami, do valca, prípadne valca s dvomi rôznymi kruhovými podstavami rôznych priemerov, ku ktorému je v spodnej časti prilepený pás (3) dyhy, pričom na páse (3) je nalepené dno (2), ktoré je zlepené minimálne z dvoch kusov dyhy naprieč vláknami k sebe, a pohár je z vnútornej strany potiahnutý ochrannou vrstvou (4) proti pretečeniu, vhodnou na priamy styk s potravinami. Ďalej v dyhe na tele (1) pohára a na dne (2) pohára, a to z vnútornej i vonkajšej strany, je vypálené označenie pohára. Opísaný je aj spôsob výroby jednorazového pohára z drevenej dyhy na horúce i studené nápoje.



(51) B01J 19/00, C02F 1/00

(21) 50060-2019

(22) 6.8.2019

(71) Némethová Veronika, Mgr., PhD., Nové Zámky, SK; Rázga Filip, Ing., PhD., Senec, SK;

(72) Némethová Veronika, Mgr., PhD., Nové Zámky, SK; Rázga Filip, Ing., PhD., Senec, SK;

(74) MAJLINGOVA & PARTNERS, s.r.o., Bratislava, SK;

(54) **Spôsob rádiových frekvenčnej úpravy nadmolekulovej štruktúry médií na účely zmeny ich termodynamických a energetických vlastností, médium získané týmto spôsobom a zariadenie na vykonanie tohto spôsobu**

(57) Opisuje sa ekologicky šetrný a ekonomicky úsporný spôsob rádiových frekvenčnej úpravy nadmolekulovej štruktúry médií na účely zmien ich termodynamických a energetických vlastností. Ide o univerzálne aplikovateľný technologický spôsob kontrolovanej úpravy nadmolekulovej štruktúry tekutých médií s cieľom maximalizovať ich energetické benefity pri minimálnej environmentálnej a ekonomickej záťaži. Princíp riadenej úpravy nadmolekulovej štruktúry tekutých médií je založený na účelovej aplikácii definovaného rádiových frekvenčného žiarenia, ktorého pôsobením dochádza k zmene rovnovážneho termického pohybu nabitých častíc tvoriacich nadmolekulovú štruktúru média na pohyb oscilačný, pričom sa účelovo poruší rovnovážna interakčná sieť a remodeluje sa pôvodná nadmolekulová štruktúra média za súčasného uvoľňovania tepla. Novovzniknutá nadmolekulová štruktúra sa následne projektuje do získaných unikátnych termodynamických a energetických charakteristík upravovaného média s neočakávaným potenciálom energetickej úspory využiteľnej v priemysle a biotechnologickej praxi. Technické riešenie sa taktiež týka média získaného týmto spôsobom a zariadenia na vykonanie tohto spôsobu.

(51) B25J 15/00, B65G 49/00, H01L 21/00, B23Q 7/00

(21) 87-2019

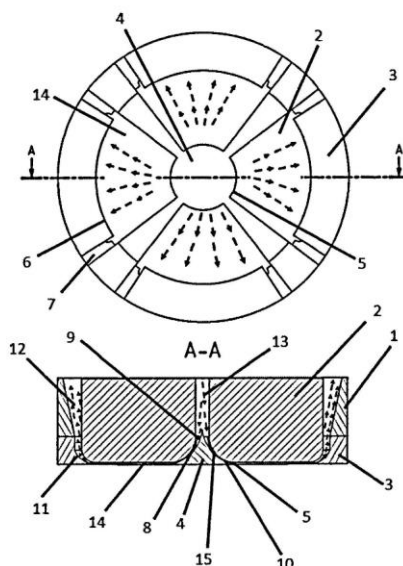
(22) 19.6.2019

(71) Žilinská univerzita v Žiline, Žilina, SK;

(72) Kuric Ivan, prof. Dr. Ing., Martin, SK; Hajdučík Adrián, Ing., Oravské Veselé, SK; Klarák Jaromír, Ing., Liesek, SK; Hřeček Slavomír, prof. Ing., PhD., Žilina, SK;

(54) **Prietoková prísavka s otvorenými prietokovými komorami**

(57) Prietoková prísavka s otvorenými prietokovými komorami pozostáva z tela (2) prietokovej prísavky, ktoré obsahuje cylindrickú dutinu (3) tela prísavky, príslušnou časťou tela (2) prietokovej prísavky je spodný uzáver (4) prísavky, kde sa nachádzajú anuloidové tvarové plochy (15) tela prietokovej prísavky a anuloidové tvarové plochy (10) spodného uzáveru prietokovej prísavky, ktoré spoločne vytvárajú dýzu s cieľom zvýšiť rýchlosť prúdenia a laminaritu prúdiacej tekutiny, pričom prietoková prísavka s otvorenými prietokovými komorami obsahuje spodný prstenec (3) a vrchný prstenec (1).



(51) **B43K 7/00, B43K 27/00, B43K 24/00**

(21) **50073-2019**

(22) 3.9.2019

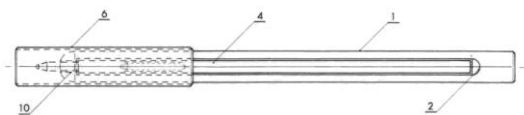
(71) Keselý Ján, JUDr. Ing., Bratislava Ves, SK;

(72) Šulek Anton, Bratislava, SK;

(74) Bachratá Magdaléna, Mgr., Bratislava, SK;

(54) **Písací prostriedok**

(57) Písací prostriedok pozostáva z tela (1), vložky (4) a chrániča (6). Telo (1) je na jednom konci zaoblené a vybavené valcovitým otvorom (10) prechádzajúcim do vybrania (2) vytvoreného v tele (1) na vloženie písacej vložky (4) vybavenej valcovitou časťou (7) s hrotom na písanie. Vnútorň priemer valcovitého otvoru (10) tesne obopína valcovitú časť (7) s hrotom na písanie a steny vybrania (2) tesne priliehajú k vložke (4). Na strane valcovitého otvoru (10) je na tele (1) vytvorená drážka (5), ktorá prostredníctvom zarážky (3) na vnútornej strane chrániča (6) vymedzuje jeho posun po tele (1).



(51) **E04B 1/00, E04F 13/00**

(21) **50136-2018**

(22) 23.6.2017

(31) PUV 2016-32501

(32) 23.6.2016

(33) CZ

(86) PCT/CZ2017/000043

(87) WO 2017/220057

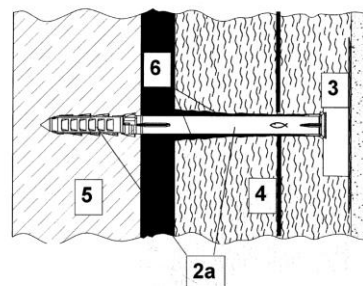
(71) fischer SK s.r.o., Bratislava, SK;

(72) Valeš Ladislav, Ing., Světlá pod Ještědem, CZ;  
Kyncl Jiří, Lysá nad Labem, CZ;

(54) **Kombinovaný systém mechanického upevnenia kontaktne montovaných tepelnoizolačných platní na obvodových plášťoch budov**

(57) Opisuje sa kombinovaný systém mechanického upevnenia kontaktne montovaných tepelnoizolačných platní na obvodový plášť budov pri sanácii existujúcich tepelnoizolačných systémov, ďalej pri zdvojení tepelnoizolačných systémov pokrytím existujúcich tepelnoizolačných platní kontaktnej tepelnej izolácie namontovaním dodatočnej prídavnej tepelnej izolácie, ako aj pri navrhovaní a montáži nových kompozitných tepelnoizolačných systémov s väčšou hrúbkou tepelnoizolačnej vrstvy, pričom tepelnoizolačné platne (3, 4), konkrétne tepelnoizolačné platne (4) pôvodnej tepelnej izolácie, ako aj tepelnoizolačné platne (3) prídavnej tepelnej izolácie alebo len tepelnoizolačné platne novej tepelnej izolácie sú mechanicky pripevnené k stene (5) nosného vonkajšieho plášťa budovy prostredníctvom siete fixačných bodov (1, 2). Táto sieť obsahuje fixačné body (1) s príchytkami na zachytenie horizontálne pôsobiacich síl, najmä nárazu vetra a zmien tvaru tepelnoizolačných vrstiev v dôsledku zmeny teploty, konkrétne pomocou tanierových príchytiek, ktoré majú stopku prechádzajúcu tepelnoizolačnou platňou (3) alebo tepelnoizolačnými platňami (3, 4) tepelnej

izolácie, pričom koniec stopky príchytky je upevnený v otvore v nosnej stene (5) a príľahlá časť medzery medzi zadnou stranou tepelnoizolačnej platne tepelnej izolácie a murivom steny (5) sa v prípade neprítomnosti lepidla v oblasti montáže tanierovej príchytky vyplní fixačnou náplňou (6) na báze expanzného materiálu. Fixačné body (1) na zachytenie horizontálne pôsobiacich síl v osiach tanierových príchytiek v sieti fixačných bodov sú kombinované s fixačnými bodmi (2), ktoré sú tvorené kotvami konštruovanými na zachytenie vertikálne pôsobiacich síl najmä na zachytenie síl od vlastnej hmotnosti tepelnoizolačných platní (3, 4) a povrchových vrstiev zatepl'ovacieho systému a ktoré zaťažujú stopky tu namontovaných kotviacich prvkov (2a, 2b) prechádzajúcich cez tepelnoizolačnú platňu (3) alebo tepelnoizolačné platne (3, 4) tepelnej izolácie, šmykovým napätím, pričom je koncová časť stopky kotviaceho prvku (2a, 2b) upevnená v otvore v nosnej stene (5) obvodového plášťa budovy.



(51) **E05B 35/00, E05B 19/00, E05B 27/00**

(21) **50103-2018**

(22) 22.10.2018

(31) 2018-35117

(32) 28.6.2018

(33) CZ

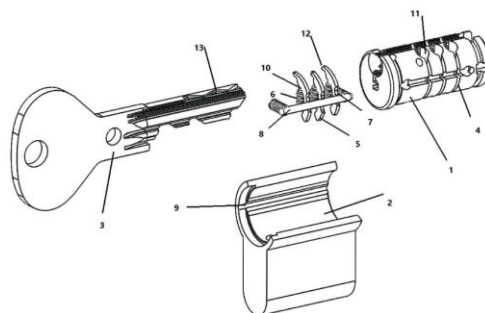
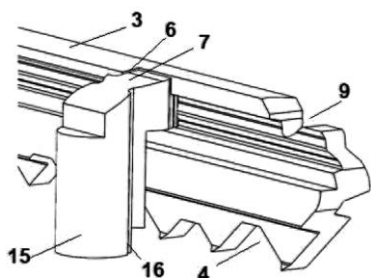
(71) ASSA ABLOY Czech & Slovakia s.r.o., Rychnov nad Kněžnou, CZ;

(72) Remeň Roman, Ing. MBA, Žiar nad Hronom, SK;

(74) KOREJZOVÁ LEGAL v. o. s., Bratislava, SK;

(54) **Kľúč a uzamykacia valcová vložka**

(57) Kľúč je vybavený plochým driekom (2) so špičkou, dvoma bočnými stranami, chrbtom (3) a k chrbtu (3) protifaľhou hranou s výrezmi (4) na dosadnutie a uloženie stavidiel uzamykacej valcovej vložky, pričom driek (2) je aspoň na jednej zo svojich dvoch bočných strán pri chrbte (3) vybavený bočným vybráním (5) prechádzajúcim od špičky drieku (2) a končiacim dorazovou plochou (6) na dorazový kolík v bubienku (17) uzamykacej valcovej vložky. Uzamykacia valcová vložka zahŕňa otočný bubienok (17) s otvorom na zasunutie drieku (2) kľúča, stavidlá na blokovanie otáčania bubienka (17), pevné puzdro (19) s otvorom na uloženie bubienka (17) a s polouzavretými otvormi na uloženie stavidiel (5), pričom vnútri bubienka (17) postranne pri otvore na zasunutie drieku (2) kľúča je usporiadaný aspoň jeden dorazový kolík s blokovacím výbežkom (7), ktorý smeruje a zasahuje zboku do priestoru otvoru na zasunutie drieku (2) kľúča do bubienka (17).



(51) E05B 35/00, E05B 15/00, E05B 27/00

(21) 50102-2018

(22) 22.10.2018

(31) CZ2018-35029 U

(32) 1.6.2018

(33) CZ

(71) ASSA ABLOY Czech & Slovakia s.r.o., Rychnov nad Kněžnou, CZ;

(72) Remeň Roman, Ing. MBA, Žiar nad Hronom, SK;

(74) KOREJZOVÁ LEGAL v. o. s., Bratislava, SK;

(54) Valcová uzamykacia vložka, kľúč a kombinácia valcovej uzamykacej vložky a kľúča

(57) Valcová uzamykacia vložka zahŕňa otočný bubienok (1), ktorý je spojený so zubom a má profilovaný otvor na zasunutie drieku (3) kľúča, stavidlá na blokovanie otáčania otočného bubienka (1), a pevné puzdro (2) s otvorom na otočné uloženie otočného bubienka (1) a s polouzavretými otvormi na uloženie stavidiel, pričom v obvode otočného bubienka (1) sú aspoň na jednej strane otvoru na zasunutie drieku (3) kľúča vytvorené oblúkové drážky (4), v ktorých sú posuvne uložené kosákovité lamely (5), ktoré majú na svojom prvom konci kontaktné plôšky (12), sú vybavené na svojom vonkajšom obvode odblokovacím vybraním (7) na radiálne vsunutie pozdĺžnej blokovacej lišty (8), uloženej radiálne výsuvne v otočnom bubienku (1) a spolupracujúce so zodpovedajúcou pozdĺžnou blokovacou drážkou (9), pričom kontaktné plôšky (12) kosákovitých lamiel (5) sú rozdelené na dve, hornú kontaktnú plôšku (12a) priliehajúcu k vonkajšiemu obvodu kosákovitej lamely (5) a spodnú kontaktnú plôšku (12b) priliehajúcu k vnútornému obvodu kosákovitej lamely, pričom horné a spodné kontaktné plôšky (12a, 12b) na príslušnej kosákovitej lamely (5) sú vzájomne nezávisle proti sebe posunuté na záber do zodpovedajúcich kódovacích drážok. Predmetom technického riešenia je aj kľúč určený na spoluprácu s valcovou uzamykacou vložkou.

(51) F16B 19/00, E04F 13/00

(21) 50032-2019

(22) 26.4.2019

(31) 102018000005472

(32) 17.5.2018

(33) IT

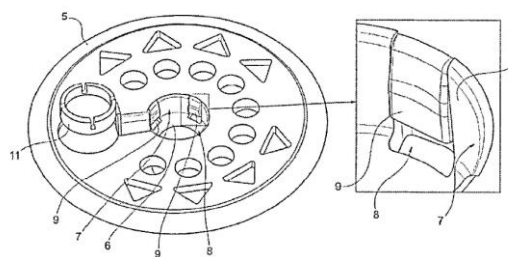
(71) AKIFIX S.P.A., Bolzano, IT;

(72) Marinelli Andrea, Bolzano, IT;

(74) PATENTSERVIS Bratislava, a. s., Bratislava, SK;

(54) Rozpínacia príchytka

(57) Rozpínacia príchytka obsahuje pozdĺžnu rozpernú tyč (2) na zaskrutkovanie fixačnej skrutky a koncovú hlavu (5) nadväzujúcu na voľný koniec rozpernej tyče (2) priečne na pozdĺžnu os (3) tejto rozpernej tyče (2). Ďalej obsahuje pripojovací prostriedok (8) na vzájomné axiálne zablokovanie rozpernej tyče (2) a koncovej hlavy (5), pričom rozperná tyč (2) a koncová hlava (5) sú dva odlišné a oddelené prvky. Pripojovací prostriedok (8) pozostáva z niekoľkých pružne tvárných zachytávacích rebier (9) umiestnených na vnútornej stene (7) stredového otvoru (6).



(51) F16L 5/00, E04B 7/00, E04H 1/00

(21) 51-2018

(22) 3.4.2018

(71) ENVItech, s. r. o., Trenčín, SK;

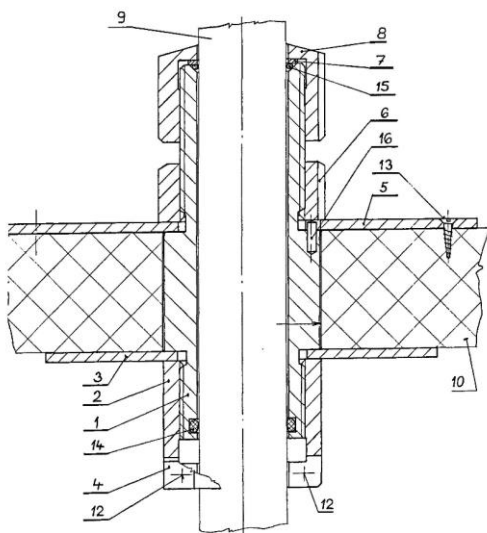
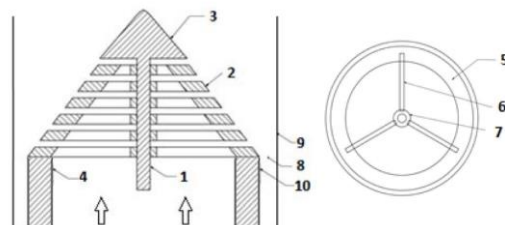
(72) Bernát Radoslav, Ing., Trenčín, SK; Humera Miloš, Ing., Trenčín, SK;

(54) Priechodka odberovej sondy na umiestnenie v stene kontajnera automatickej monitorovacej stanice



(57) Priechodka odberovej sondy (9) na umiestnenie v stene (10) kontajnera automatickej monitorovacej stanice obsahuje puzdro (1) na vloženie do otvoru v stene (10) kontajnera AMS. Puzdro (1) je na jednom konci vybavené závitom na maticu (6) na upevnenie puzdra (1) z vonkajšej strany steny (10) kontajnera AMS a maticu (8) s tesniacim krúžkom (15) na uchytenie odberovej sondy (9). Na druhom konci je puzdro (1) vybavené závitom na maticu (2) na upevnenie puzdra (1) z vnútornej strany steny (10) kontajnera AMS obsahujúcu objímku (4) na uchytenie odberovej sondy (9) a tesniacim krúžkom (14) na odberovú sondu (9). Puzdro (1) je vyrobené z polypropylénu, medzi stenou (10) kontajnera AMS a maticou (6) na upevnenie puzdra (1) z vonkajšej strany steny (10) kontajnera AMS je umiestnená doska (5) vybavená skrutkou (13) prechádzajúcou cez dosku (5) do steny (10) kontajnera AMS. V puzdre (1) je umiestnený kolík (16), ktorý presahuje do dosky (5), a medzi stenou (10) kontajnera AMS a maticou (2) na upevnenie puzdra (1) z vnútornej strany steny (10) kontajnera AMS je umiestnená podložka (3).

prívodným potrubím (4). Sústava tanierov (2) je tvorená samostatnými taniermi (2), ktoré sú tvorené telom (5) taniera, vymedzovačom (6) a kotviacim zariadením (7) so závitom na umožnenie posuvu. Odvod tepla je zabezpečený štrbinou (8), ktorá je ohraničená stenou spaľovacej komory (9) a stenou popolníka (10). Konštrukčné prevedenie a geometria jednotlivých častí má podstatný vplyv na dokonalé spálenie paliva s nízkym prebytkom spaľovacieho vzduchu.



(51) F24F 5/00, F25B 21/00

(21) 50091-2019

(22) 4.11.2019

(71) Makovec Peter, Prievidza, SK;

(72) Makovec Peter, Prievidza, SK;

(74) Kapa Beta, s.r.o., Nová Dubnica, SK;

(54) Chladiace a vykurovacie zariadenie pre domácnosti a menšie priestory

(57) Chladiace a vykurovacie zariadenie pre domácnosti a menšie priestory má aspoň jeden Peltierov článok (4) na jednej strane spojený s tepelným výmenníkom (8), pri ktorom je umiestnený vnútorný ventilátor (9). Na druhej strane je spojený s vnútorným chladičom (10). Ten je súčasťou kvapalinového chladiaceho okruhu (11), do ktorého je vradené odstredivé čerpadlo (12) a vonkajší chladič (13). K nemu je priradený vonkajší ventilátor (14). Elektrické spotrebiče sú napájané elektrickou energiou získavanou z fotovoltaických panelov (3), umiestnených v exteriéri budovy. Tam je umiestnená aj vnútorná jednotka (2), v ktorej je namontovaný vonkajší chladič (13) a vonkajší ventilátor (14). Všetky ostatné prvky zariadenia sú usporiadané vo vnútornej jednotke (1), umiestnenej v interiéri, v priestore, ktorý treba chladieť alebo vyhrievať.

(51) F23L 1/00, F23M 9/00

(21) 50069-2019

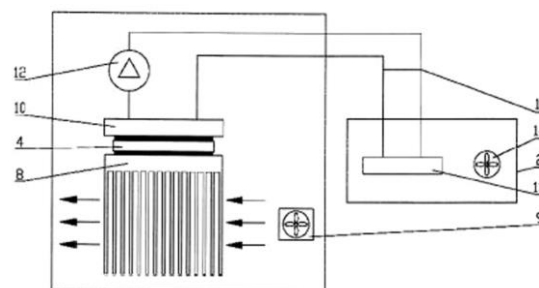
(22) 27.8.2019

(71) Technická univerzita v Košiciach, Košice, SK;

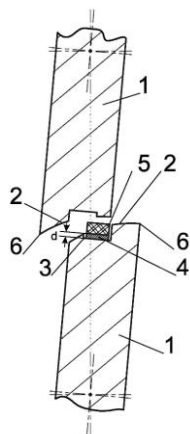
(72) Jablonský Gustáv, Ing., PhD., Košice, SK; Varga Augustín, prof. Ing., CSc., Košice, SK; Lukáč Ladislav, doc. Ing., PhD., Košice, SK; Kizek Ján, doc. Ing., PhD., Lubotice, SK; Pástor Marcel, Ing., PhD., Kuzmice, SK; Dzurňák Róbert, Ing., PhD., Košice, SK;

(54) Rozdeľovacia dýza spaľovacieho vzduchu pre kotly na drvené tuhé palivo s nízkym výkonom

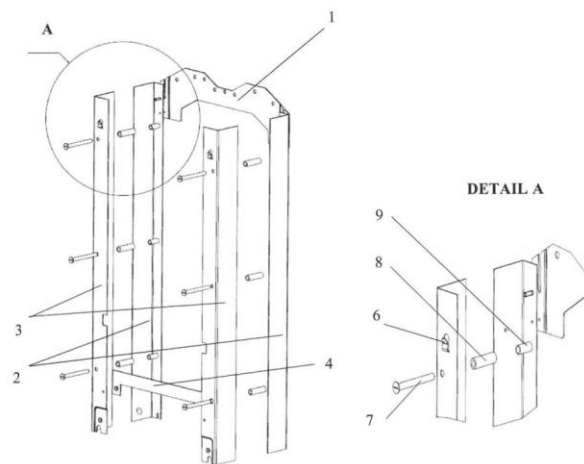
(57) Rozdeľovacia dýza spaľovacieho vzduchu pre kotly na drvené tuhé palivo s nízkym výkonom rieši prívod a prerozdelenie vzduchu na spálenie drveného tuhého paliva a odvod popola z oblasti horenia po spálení paliva. Teleso dýzy pozostáva z vodiacej tyče (1), ktorá slúži ako nosná časť celej dýzy, na ktorej je upevnená sústava tanierov (2) a klobúk (3), prívod vzduchu je zabezpečený



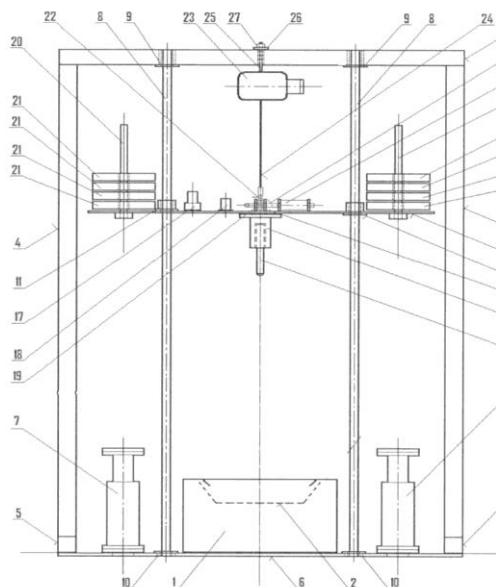
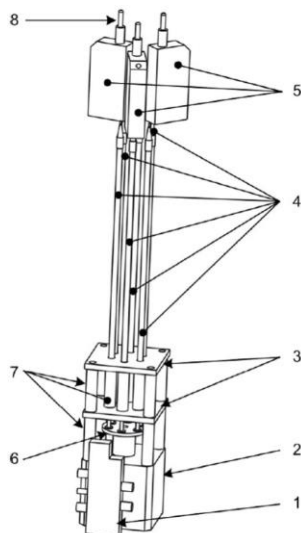
- (51) F24F 13/00, A62C 2/00, F16L 5/00  
 (21) 50081-2019  
 (22) 25.9.2019  
 (71) Systemair Production a.s., Kalinkovo, SK;  
 (72) Halász Kristián, Bc., Šamorín, SK;  
 (74) Porubčan Róbert, Ing., Ivanka pri Dunaji, SK;  
 (54) **Viaclistová klapka, najmä požiarna a/alebo dymová viaclistová klapka**  
 (57) Viaclistová klapka, najmä požiarna a/alebo dymová viaclistová klapka, má aspoň dva listy (1), ktoré sú otočne uložené v telese klapky a sú prispôsobené na pohyb okolo svojej osi z otvorenej polohy do uzavretej a naspäť. List (1) má okraj (2) určený na príľahlé umiestnenie k okraju (2) susedného listu (1) a aspoň na jednom okraji (2) listu (1) je vytvorená pozdĺžna drážka (3). Na dne drážky (3) je umiestnené teplé tesnenie (4) a/alebo studené tesnenie (5) a aspoň časť dna drážky (3) v priečnom priereze je kolmá na plochu listu (1). Okraje (2) môžu byť pritom zošíknené alebo zaoblené, alebo v tvare vlnovky, alebo zložené z viacerých zaoblení, pričom okraje (2) susedných listov (1) sú tvarom a veľkosťou prispôsobené na vzájomné zapadnutie do seba v uzavretej polohe klapky. Výhodne sú teplé a studené tesnenia (4, 5) umiestnené na jednom okraji (2) a na protíľahlom okraji (2) je zárez (7) na vniknutie vypeňujúceho teplého tesnenia (4).



- (51) F24H 9/00  
 (21) 118-2019  
 (22) 8.8.2019  
 (71) Protherm Production, s.r.o., Skalica, SK; VAILLANT GmbH, Remscheid, DE;  
 (72) Knap Marek, Ing., Gbely, SK;  
 (54) **Dištančný rám**  
 (57) Dištančný rám na upevnenie vykurovacieho zariadenia na stenu budovy je zostavený z dvoch zadných profilov a z dvoch predných profilov. Zadné profily sú pripevniteľné na stenu pomocou upevňovacej konzoly a predné profily sú vybavené montážnymi prvkami (6) na upevnenie vykurovacieho zariadenia, pričom zadný profil (2) je s predným profilom (3) spojitelný spojovacími a/alebo dištančnými prvkami tak, že vzdialenosť zadného profilu (2) od predného profilu (3) je nastaviteľná. Dištančné prvky sú skrutka (7), vymedzovací prvok (8) a protikus (9) k skrutke (7).



- (51) G01B 13/00  
 (21) 50080-2019  
 (22) 17.9.2019  
 (71) Technická univerzita v Košiciach, Košice, SK;  
 (72) Semjon Ján, doc. Ing., PhD., Košice, SK; Tuleja Peter, Ing., PhD., Prešov, SK; Jánoš Rudolf, Ing., PhD., Košice, SK; Sukop Marek, doc. Ing., PhD., Budimír, SK;  
 (54) **Automatizované zariadenie na prisúvanie a odsúvanie kontaktov dotykových snímačov**  
 (57) Automatizované zariadenie na prisúvanie a odsúvanie kontaktov dotykových snímačov slúži na rýchle a presné vysúvanie a zasúvanie pohyblivých meracích kontaktov dotykových snímačov pri vykonávaní meraní s nutnosťou odsúvania kontaktov. Zariadenie pozostáva z elektromagneticky ovládaného ventilu (1) na riadenie prúdu vzduchu osadenom na pneumatickom valci (2), na konci ktorého je umiestnená oporná podložka (6) s otvormi na nasadenie drôtených spúští (4). Po obvode pneumatického valca (2) sú umiestnené obvodové dištančné stĺpiky (7), na ktorých je uložená prvá vymedzovacia doska (3), na nej sú umiestnené ďalšie obvodové dištančné stĺpiky (7) s uloženou druhou vymedzovacou doskou (3), pričom medzi vymedzovacími doskami (3) sú umiestnené vnútorné dištančné stĺpiky (7), v ktorých sú zaskrutkované drôtené spúšte (4). Na konci drôtených spúští je umiestnený aspoň jeden dotykový snímač (5), na ktorom je umiestnený aspoň jeden merací kontakt (8).



(51) G01N 3/00, G01M 7/00, G01M 13/00

(21) 50140-2018

(22) 19.12.2018

(71) Technická univerzita v Košiciach, Košice, SK;

(72) Marasová Daniela, prof. Ing., CSc., Košice, SK; Matisková Darina, Ing., PhD. MBA, Prešov, SK; Andrejiová Miriam, RNDr., PhD., Košice, SK; Grinčová Anna, RNDr., PhD., Košice, SK;

(54) Elektromechanické zariadenie s posuvným baranidlom na skúšanie dopravníkových pásov

(57) Elektromechanické zariadenie s posuvným baranidlom na skúšanie dopravníkových pásov je tvorené skúšobným pásovým dopravníkom (1) obsahujúcim skúšaný dopravníkový pás (2), po bokoch ktorého sú umiestnené vodiace tyče (8). Tie sú svojimi koncami zafixované pomocou horných puzdier (9) do priečneho nosníka (3) a pomocou dolných puzdier (10) do priečnej výstuhu (6). Na vodiace tyče (8) sú navlečené vodiace puzdrá (11), ktoré sú zasunuté do nosnej dosky (12), ktorá má v strede pripevnené závesné oká (19), cez ktoré je zasunuté ťahadlo (16) pneumatického valca (15). Ťahadlo (16) súčasne prechádza cez hák (22) lana (24) patriaceho do elektrického kladkostroja (23), ktorý je pripevnený k priečnému nosníku (3). Do nosnej dosky (12) sú zároveň nasunuté tyče (20) záťaže, na ktoré sú navlečené závažia (21) a na nosnej doske (12) je taktiež pripevnený elektropneumatický ventil (18), akceleračný snímač (17), puzdro baranidla (13) a baranidlo (14). Priečny nosník (3) je spojený s vertikálnymi nosníkmi (4), ktoré sú spojené s horizontálnymi nosníkmi (5) a tie sú spojené s priečnymi výstuhami (6). K priečnej výstuhou (6) sú pod tyčami (20) záťaže pevne pripojené nárazníky (7).

(51) G01N 3/00, G01M 7/00, G01M 13/00

(21) 50137-2018

(22) 17.12.2018

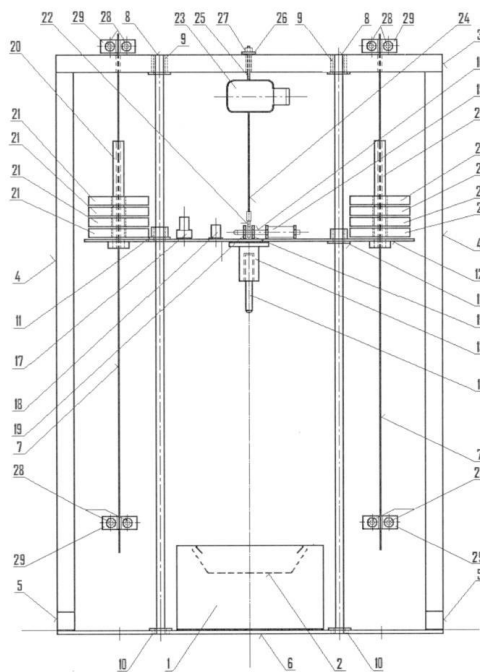
(71) Technická univerzita v Košiciach, Košice, SK;

(72) Krešák Jozef, doc. Ing., PhD., Košice, SK; Marasová Daniela, prof. Ing., CSc., Košice, SK;

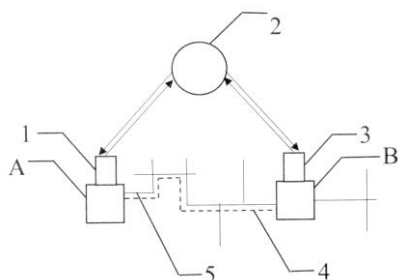
(54) Zariadenie s vertikálnym posuvom baranidla na skúšanie dopravníkových pásov

(57) Zariadenie s vertikálnym posuvom baranidla na skúšanie dopravníkových pásov je usporiadané tak, že rovnobežne s vertikálnymi nosníkmi (4) zariadenia sú umiestnené vodiace tyče (8), ktoré sú svojimi koncami zafixované pomocou horných puzdier (9) do priečneho nosníka (3) a pomocou dolných puzdier (10) do priečnej výstuhu (6). Prítom vodiace tyče (8) majú navlečené vodiace puzdrá (11), ktoré sú zasunuté do nosnej dosky (12), ktorá má v strede pripevnené závesné oká (19). Cez ne je zasunuté ťahadlo (16) pneumatického valca (15), pričom ťahadlo (16) súčasne prechádza cez hák (22) lana (24) patriaceho elektrickému kladkostroju (23). Ten je pripevnený k priečnému nosníku (3) pomocou závesu (25), matice (27) a podložky (26). Do nosnej dosky (12) sú zároveň nasunuté tyče (20) záťaže, na ktoré sú navlečené závažia (21). Na nosnej doske (12) je taktiež pripevnený elektropneumatický ventil (18), akceleračný snímač (17), puzdro baranidla (13) a baranidlo (14). Priečny nosník (3) je spojený s vertikálnymi nosníkmi (4), ktoré sú spojené s horizontálnymi nosníkmi (5). Tie sú spojené s priečnou výstuhou (6). Cez priečny nosník (3) sú vertikálne vedené prídržné laná (7), ktoré sú prevlečené cez tyče (20) záťaže a na oboch koncoch prídržných lán (7) sú navlečené spony (29) stiahnuté skrutkami (28).



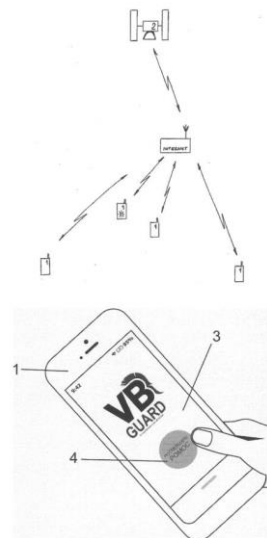


- (51) **G01S 19/00, H04W 4/00**  
 (21) **21-2019**  
 (22) 21.2.2019  
 (71) Žilinská univerzita v Žiline, Žilina, SK;  
 (72) Kuric Ivan, prof. Dr. Ing., Martin, SK; Ságová Zuzana, Ing., PhD., Žilina, SK; Zajačko Ivan, Ing., PhD., Žilina, SK;  
 (54) **Systém vzájomnej lokalizácie subjektov v neznámom priestore**  
 (57) Systém vzájomnej lokalizácie subjektov v neznámom priestore pozostáva z mobilného zariadenia hľadajúceho subjektu (A) paralelne prepojeného s navigačným blokom hľadajúceho subjektu (1), ktorý je prepojený cez navigačný systém (2) s navigačným blokom hľadaného subjektu (3) paralelne spojeného s mobilným zariadením hľadaného subjektu (B), a je určený na vyhľadanie trasy (4).

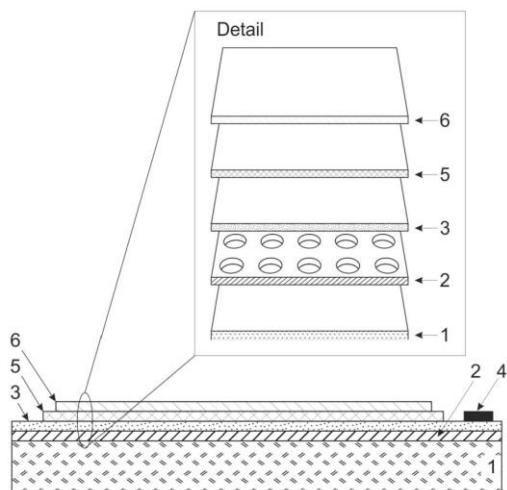


- (51) **G08B 25/00, G08B 27/00**  
 (21) **28-2019**  
 (22) 11.3.2019  
 (71) Wagner Boris, Bratislava, SK;  
 (72) Wagner Boris, Bratislava, SK;  
 (54) **Verejné bezpečnostné systémové zapojenie**  
 (57) Verejné bezpečnostné systémové zapojenie pozostáva zo sústavy vysielacích/prijímacích GPS modulov (1) ohrozenia nachádzajúcich sa u osôb, kto-

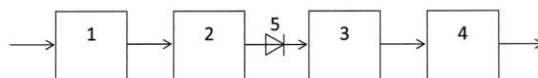
ré sú bezdrôtovým obojsmerným dátovým/komunikačným kanálom – internetom pripojené na sprostredkovateľský satelitný uzol (2), pričom každý GPS modul (1) ohrozenia má zabudovanú softvérovú aplikáciu ohrozenia s individuálnym ochranným kódom užívateľa. Vysielací/prijímací GPS modul (1) ohrozenia zabudovaný v mobilnom telefóne má aktivačné tlačidlo (4), napr. virtuálne, a dotykovú ovládaciu plochu (3).



- (51) **H01L 51/00**  
 (21) **229-2018**  
 (22) 14.12.2018  
 (71) Slovenská technická univerzita v Bratislave, Bratislava, SK;  
 (72) Jakobič Ján, doc. Ing., PhD., Bratislava, SK; Weis Martin, doc. Ing., PhD., Bratislava, SK; Kuzma Anton, Ing., PhD., Bratislava, SK; Juhász Peter, Ing., PhD., Šaľa, SK; Novota Miroslav, Ing., Margecany, SK; Mičjan Michal, Ing., Nová Dubnica, SK; Hanič Michal, Ing., Bratislava, SK;  
 (74) Kováčik Štefan, Ing., Bratislava, SK;  
 (54) **Štruktúra na extrakciu svetla z aktívnej oblasti organických elektroluminiscenčných diód na báze vodivých polymérov a spôsob jej výroby**  
 (57) Je opísaný jednoduchý a lacný spôsob vytvorenia účinného vyviazania svetla z aktívnej oblasti organických elektroluminiscenčných diód (OELD), ktoré vyžarujú svetlo z ich spodnej časti (substrátu). Svetlo extrahujúce vrstvy sú vytvorené kompozitnou priehľadnou vrstvou vodivého polyméru, ktorá súčasne tvorí kontaktnú a injekčnú vrstvu OELD, a nanoštruktúrovaným priehľadným substrátom tvoriaci fotonický kryštál. Výsledkom spôsobu je štruktúra na extrakciu svetla z aktívnej oblasti OLED, ktorá je tvorená vrstvami substrátu (1), nanoštruktúrovanej vrstvy s nanojamkami (2), priehľadnej anódy (3) OELD pozostávajúcej z kompozitu vysoko vodivého polyméru a priehľadného materiálu s vysokým indexom lomu svetla vysoko vodivého polyméru, anódového kovového kontaktu (4) OELD, aktívnej vrstvy (5) OELD a katódového kovového OELD kontaktu (6).



- (51) **H02M 3/00**  
 (21) **237-2018**  
 (22) 21.12.2018  
 (71) NES Nová Dubnica s. r. o., Nová Dubnica, SK;  
 (72) Rehuš Ján, Ing., Trenčín, SK; Fusik Peter, Ing., Slávnica, SK; Stano Peter, Ing., Košecké Podhradie, SK; Kopecký Martin, Nová Dubnica, SK;  
 (54) **Kaskádové zapojenie prispôsobovacieho transformátora s vysokonapäťovým transformátorom, napájaných z jednočinného meniča**  
 (57) Zapojenie kaskády transformátorov napájaných z jednočinného meniča (1), pri ktorom je prispôsobovací transformátor (2) prepojený s vysokonapäťovým transformátorom (3) cez oddeľovaciu diódu (4).



(51)	(21)	(51)	(21)	(51)	(21)	(51)	(21)
A01C 23/00	152-2019	E04B 1/00	50136-2018	F24F 5/00	50091-2019	G01S 19/00	21-2019
A23L 2/00	122-2019	E05B 35/00	50103-2018	F24F 13/00	50081-2019	G08B 25/00	28-2019
A47G 19/00	138-2019	E05B 35/00	50102-2018	F24H 9/00	118-2019	H01L 51/00	229-2018
B01J 19/00	50060-2019	F16B 19/00	50032-2019	G01B 13/00	50080-2019	H02M 3/00	237-2018
B25J 15/00	87-2019	F16L 5/00	51-2018	G01N 3/00	50137-2018		
B43K 7/00	50073-2019	F23L 1/00	50069-2019	G01N 3/00	50140-2018		



- (51) **B05B 7/00, B05B 1/00, B01J 19/00**  
**(11) 8692**  
 (21) 62-2019  
 (22) 17.5.2019  
 (45) 4.2.2020  
 (47) 2.1.2020  
 (73) Žilinská univerzita v Žiline, Žilina, SK;  
 (72) Ďurčanský Peter, Ing., PhD., Rajec, SK; Malcho Milan, prof. RNDr., PhD., Rosina, SK;  
**(54) Vstrekovacia dýza na výrobu hydrátov zemného plynu, bioplynu a skleníkových plynov**

- (51) **B23K 35/00, C22C 5/00**  
**(11) 8674**  
 (21) 231-2018  
 (22) 14.12.2018  
 (45) 4.2.2020  
 (47) 18.12.2019  
 (73) Slovenská technická univerzita v Bratislave, Bratislava, SK;  
 (72) Kostolný Igor, Ing., PhD., Jasenie, SK; Koleňák Roman, prof. Ing., PhD., Boleráz, SK; Urminský Ján, Ing., PhD., Trnava, SK;  
 (74) Kováčik Štefan, Ing., Bratislava, SK;  
**(54) Spájkovacia zliatina v aplikáciách kozmického priemyslu**

- (51) **B25J 19/00, B25J 9/00**  
**(11) 8666**  
 (21) 47-2019  
 (22) 18.4.2019  
 (45) 4.2.2020  
 (47) 11.12.2019  
 (73) Tkáč Peter, Ing., Košice, SK;  
 (72) Tkáč Peter, Ing., Košice, SK;  
**(54) Integrovaný elektrický rotačný modul pre klbové roboty**

- (51) **B60L 53/00, B60K 1/00**  
**(11) 8687**  
 (21) 50141-2018  
 (22) 19.12.2018  
 (45) 4.2.2020  
 (47) 31.12.2019  
 (67) 50074-2018  
 (73) Technická univerzita v Košiciach, Košice, SK;  
 (72) Tauš Peter, doc. Ing., PhD., Košice, SK;  
**(54) Systém hybridných unifikovaných akumulátorov pre elektromobily**

- (51) **C01C 1/00, B01J 8/00, B01J 19/00, F25D 19/00**  
**(11) 8676**  
 (21) 232-2018  
 (22) 18.12.2018  
 (45) 4.2.2020  
 (47) 19.12.2019  
 (73) ROEZ, s.r.o., Levice, SK;  
 (72) Istenes Igor, Bratislava, SK; Otépká Stanislav, Bratislava, SK; Vavřina Petr, Praha, CZ;  
**(54) Systém chladenia syntézneho plynu vysokotlakového čpavkového reaktora**

- (51) **C02F 3/00**  
**(11) 8662**  
 (21) 225-2018  
 (22) 12.12.2018  
 (45) 4.2.2020  
 (47) 4.12.2019  
 (73) ASIO-SK, s.r.o., Bytča, SK;  
 (72) Kratochvíl Karol, Dr. Ing., Bytča, SK;  
**(54) Metóda čistenia odpadových vôd v reaktore s tvorbou granulovanej biomasy**

- (51) **C03B 19/00**  
**(11) 8673**  
 (21) 90-2019  
 (22) 24.6.2019  
 (45) 4.2.2020  
 (47) 13.12.2019  
 (73) Trenčianska univerzita Alexandra Dubčeka v Trenčíne, Trenčín, SK;  
 (72) Kraxner Jozef, Ing., Tornaľa, SK; Masár Vladimír, Selec, SK; Timár Štefan, Ing., PhD., Michalovce, SK; Chovanec Jozef, Ing., PhD., Púchov, SK;  
**(54) Zariadenie na výrobu plných, dutých alebo pórovitých sklenených alebo sklo-keramických mikroguľôčok pomocou plameňovej syntézy**

- (51) **C05F 17/00, C05F 9/00, B09B 3/00**  
**(11) 8685**  
 (21) 76-2019  
 (22) 30.5.2019  
 (45) 4.2.2020  
 (47) 31.12.2019  
 (73) Slovenská technická univerzita v Bratislave, Bratislava, SK;  
 (72) Fekete Roman, doc. Ing., PhD., Bratislava, SK; Peciar Marián, prof. Ing., PhD., Bratislava, SK; Peciar Peter, doc. Ing., PhD., Bratislava, SK;  
 (74) Kováčik Štefan, Ing., Bratislava, SK;  
**(54) Elektrický kompostér na bioodpady a/alebo bioplasty**

- (51) **C08L 3/00, C08L 67/00, C08K 5/00, C08L 101/00**  
**(11) 8663**  
 (21) 215-2018  
 (22) 13.9.2017  
 (45) 4.2.2020  
 (47) 4.12.2019  
 (67) 92-2017  
 (73) ENVIROCARE, s.r.o., Nitra, SK; PANARA, s.r.o., Nitra, SK;  
 (72) Alexy Pavel, prof. Ing., PhD., Pezinok, SK; Tomanová Katarína, Ing., PhD., Púchov, SK; Vanovčanová Zuzana, Ing., PhD., Bratislava, SK; Plavec Roderik, Ing., PhD., Kolárovo, SK; Feranc Jozef, Ing., PhD., Cífer, SK; Bočkaj Ján, Ing., PhD., Dlhá nad Oravou, SK; Omaniková Leona, Ing., Bratislava, SK; Bakoš Dušan, Dr.h.c. prof. Ing., DrSc., Bratislava, SK; Hudec Ivan, prof. Ing., PhD., Bratislava, SK; Galamboš Miroslav, Ing., Nitra, SK; Galamboš Miroslav, Dr., Nitra, SK; Gálisová Ivana, Ing., Nadlice, SK; Perďochová Dagmara, Ing., Bratislava, SK; Jurkovič Patrik, Ing., Pezinok, SK; Prikryl Radek, Mgr., PhD., Brno, CZ; Medlenová Elena, Ing., Bratislava, SK; Danišová Lucia, Ing., Levice, SK;  
 (74) Girmanová Zuzana, Ing., Nitra, SK;  
**(54) Biodegradovateľná polymérna zmes**

**(51) C22C 12/00, B23K 35/00****(11) 8675**

(21) 42-2019

(22) 5.4.2019

(45) 4.2.2020

(47) 18.12.2019

(73) Slovenská technická univerzita v Bratislave, Bratislava, SK;

(72) Kolečák Roman, prof. Ing., PhD., Boleráz, SK; Kostolný Igor, Ing., PhD., Jasenie, SK;

**(54) Mäkká aktívna spájka na báze Bi-Ag s prídavkom Ti a jej použitie****(51) E21B 7/00, E21B 47/00, E21B 19/00, H01B 7/00, H01B 9/00, G02B 6/00, F16L 11/00****(11) 8671**

(21) 50128-2018

(22) 4.12.2018

(45) 4.2.2020

(47) 12.12.2019

(73) GA Drilling, a. s., Trnava, SK;

(72) Sitar Jan, Ing., PhD., Hviezdoslavov, SK; Halgos Jan, Ing., PhD., Soblahov, SK;

(74) MAJLINGOVA &amp; PARTNERS, s.r.o., Bratislava, SK;

**(54) Hybridné prenosové vedenie pre plazmové zariadenie****(51) F16B 1/00, F16M 11/00, H01F 7/00****(11) 8665**

(21) 50006-2019

(22) 31.1.2019

(31) PUV 2018-34908

(32) 26.4.2018

(33) CZ

(45) 4.2.2020

(47) 11.12.2019

(73) SRK s.r.o., České Budějovice, CZ;

(72) Peterka Daniel, Ing., České Budějovice, CZ;

(74) KOREJZOVÁ LEGAL v. o. s., Bratislava, SK;

**(54) Magnetický úchytný systém****(51) F25B 9/00****(11) 8689**

(21) 50105-2018

(22) 25.10.2018

(45) 4.2.2020

(47) 2.1.2020

(73) ABC Food Machinery, spol. s r.o., Bratislava, SK;

(72) Švingál Juraj, Ing., Bratislava, SK;

(74) Belička Ivan, Ing., Banská Bystrica, SK;

**(54) Chladiace zariadenie****(51) F41A 27/00, G05D 1/00****(11) 8670**

(21) 19-2019

(22) 18.2.2019

(45) 4.2.2020

(47) 11.12.2019

(67) 19-2019

(73) EVPÚ, a. s., Nová Dubnica, SK;

(72) Buday Jozef, Ing., Nová Dubnica, SK; Hraško Martin, Ing., PhD., Trenčianska Teplá, SK; Záruha Jaromír, Ing., PhD., Nová Dubnica, SK;

(74) Mrenica Jaroslav, Ing., Púchov, SK;

**(54) Zariadenie na určenie azimutovej osi diaľkovo ovládaných zbraňových staníc****(51) G01N 25/00****(11) 8672**

(21) 50015-2019

(22) 28.2.2019

(45) 4.2.2020

(47) 13.12.2019

(67) 50008-2019

(73) Technická univerzita v Košiciach, Košice, SK;

(72) Brestovič Tomáš, doc. Ing., PhD., Lemešany, SK; Lázár Marián, doc. Ing., PhD., Sečovce, SK; Čarnogurská Mária, prof. Ing., CSc., Košice, SK; Jasminská Natália, doc. Ing., PhD., Košice, SK;

**(54) Zariadenie na meranie súčiniteľa tepelnej vodivosti tekutých materiálov****(51) G05B 1/00****(11) 8681**

(21) 50123-2018

(22) 28.11.2018

(45) 4.2.2020

(47) 31.12.2019

(73) Technická univerzita v Košiciach, Košice, SK;

(72) Hošovský Alexander, doc. Ing., PhD., Prešov, SK; Piteľ Ján, prof. Ing., PhD., Prešov, SK; Židek Kamil, doc. Ing., PhD., Prešov, SK;

**(54) Zariadenie na reguláciu uhla natočenia integrovaného pohonu s fluidnými svalmi regulátorom s inverznou nelinearitou****(51) G05B 1/00****(11) 8682**

(21) 50124-2018

(22) 28.11.2018

(45) 4.2.2020

(47) 31.12.2019

(73) Technická univerzita v Košiciach, Košice, SK;

(72) Hošovský Alexander, doc. Ing., PhD., Prešov, SK; Piteľ Ján, prof. Ing., PhD., Prešov, SK; Židek Kamil, doc. Ing., PhD., Prešov, SK;

**(54) Zariadenie na riadenie integrovaného pohonu na báze fluidných svalov****(51) G06T 7/00, G06T 11/00****(11) 8677**

(21) 143-2018

(22) 4.9.2018

(45) 4.2.2020

(47) 31.12.2019

(73) Kišš Viliam, Ing., Bratislava, SK;

(72) Kišš Viliam, Ing., Bratislava, SK;

(74) Kováčik Štefan, Ing., Bratislava, SK;

**(54) Spôsob vytvárania digitálnej vektorovej mapy/digitálneho modelu poľahnutých oblastí obilných polí pre voliteľné stupne poľahnutia**

**(51) G06T 7/00, G06T 11/00****(11) 8688**

(21) 144-2018

(22) 4.9.2018

(45) 4.2.2020

(47) 2.1.2020

(73) Kišš Viliam, Ing., Bratislava, SK;

(72) Kišš Viliam, Ing., Bratislava, SK;

(74) Kováčik Štefan, Ing., Bratislava, SK;

**(54) Spôsob vytvárania digitálnej vektorovej mapy/digitálneho modelu výškovej zmeny/sklonu entít pre voliteľné stupne zmien stavu entít****(51) H01Q 9/00, H01Q 11/00, H01Q 1/00, H01Q 13/00****(11) 8669**

(21) 50071-2017

(22) 17.7.2017

(45) 4.2.2020

(47) 11.12.2019

(73) Technická univerzita v Košiciach, Košice, SK;

(72) Gamec Ján, doc. Ing., CSc., Košice, SK; Gamcová Mária, Ing., PhD., Košice, SK; Schneider Ján, Ing., PhD., Košice, SK;

**(54) Nízkoprofilová modulovaná sínusovo-štrbinová UWB anténa s koplárnym budením****(51) G10K 15/00, A41D 19/00, G09F 21/00****(11) 8680**

(21) 50093-2018

(22) 1.10.2018

(45) 4.2.2020

(47) 31.12.2019

(67) 50048-2018

(73) Póša Marián, Šoporňa, SK;

(72) Póša Marián, Šoporňa, SK;

(74) Belička Ivan, Ing., Banská Bystrica, SK;

**(54) Zariadenie na tleskanie****(51) H04N 5/00, H04N 13/00, G03B 37/00****(11) 8667**

(21) 209-2018

(22) 22.11.2018

(45) 4.2.2020

(47) 11.12.2019

(73) Slovenská technická univerzita v Bratislave, Bratislava, SK;

(72) Rozinaj Gregor, prof. Ing., PhD., Bratislava, SK;

(74) Kováčik Štefan, Ing., Bratislava, SK;

**(54) Multimerový stereo kamerový systém na báze horizontálneho usporiadania kamier****(51) H01H 53/00, G05B 9/00****(11) 8683**

(21) 2-2019

(22) 22.1.2019

(45) 4.2.2020

(47) 31.12.2019

(73) Žilinská univerzita v Žiline, Žilina, SK;

(72) Vefas Andrej, doc. Ing., PhD., Lietavská Svinná - Babkov, SK; Kutaj Milan, Ing., PhD., Ružomberok, SK;

**(54) Zariadenie na testovanie kontaktov otvorenia****(51) H04N 5/00, H04N 13/00, G03B 37/00****(11) 8668**

(21) 207-2018

(22) 22.11.2018

(45) 4.2.2020

(47) 11.12.2019

(73) Slovenská technická univerzita v Bratislave, Bratislava, SK;

(72) Rozinaj Gregor, prof. Ing., PhD., Bratislava, SK;

(74) Kováčik Štefan, Ing., Bratislava, SK;

**(54) Multimerový stereo kamerový systém na báze priestorového usporiadania kamier**

(51)	(11)	(51)	(11)	(51)	(11)	(51)	(11)
A01K 95/00	8690	B23K 35/00	8674	C22C 12/00	8675	G06T 7/00	8688
A61B 17/00	8679	B25J 19/00	8666	E21B 7/00	8671	G06T 7/00	8677
A61F 7/00	8686	B60L 53/00	8687	F16B 1/00	8665	G10K 15/00	8680
B01D 21/00	8678	C01C 1/00	8676	F25B 9/00	8689	H01H 53/00	8683
B01D 29/00	8664	C02F 3/00	8662	F41A 27/00	8670	H01Q 9/00	8669
B01J 2/00	8684	C03B 19/00	8673	G01N 25/00	8672	H04N 5/00	8667
B01J 19/00	8691	C05F 17/00	8685	G05B 1/00	8681	H04N 5/00	8668
B05B 7/00	8692	C08L 3/00	8663	G05B 1/00	8682		

**MK2K Zaniknuté úžitkové vzory uplynutím doby platnosti**

(11)	Dátum zániku	(11)	Dátum zániku	(11)	Dátum zániku	(11)	Dátum zániku
5488	16.12.2019	6427	14.05.2019	7336	12.05.2019	7569	21.05.2019
5555	09.12.2019	6434	30.05.2019	7378	07.05.2019	7642	21.05.2019
5581	01.12.2019	6459	02.05.2019	7407	07.05.2019	7845	27.05.2019
5597	07.12.2019	6548	07.05.2019	7408	11.05.2019	7979	21.05.2019
6379	22.05.2019	6574	09.05.2019	7449	25.05.2019	8439	31.12.2018
6399	04.05.2019	6609	16.12.2019	7525	18.05.2019		
6401	17.05.2019	6662	31.05.2019	7529	13.05.2019		

**ND2K Predĺženie platnosti úžitkových vzorov**

(11)	(51)	(11)	(51)	(11)	(51)	(11)	(51)
6467	G08G 9/00	7228	A61K 8/00	7629	B28D 1/00	7822	B28B 7/00
6506	H01R 4/00	7389	G01R 22/00	7718	E04C 2/00	7865	E04G 11/00
6518	E05G 1/00	7491	G01R 22/00	7720	H05B 37/00	7868	E01B 19/00
6562	C05C 9/00	7528	A45C 5/00	7737	H01B 9/00	7901	G01L 17/00
6583	G01N 21/00	7576	E01C 13/00	7749	E01C 9/00	7920	E01F 15/00
6593	A45B 23/00	7577	D06F 37/00	7777	E02D 17/00	8139	F16L 58/00
6594	F42B 7/00	7601	E01C 13/00	7790	C30B 35/00	8165	G08C 17/00
6629	A01C 1/00	7611	A61F 9/00	7799	F15D 1/00		
6713	A01M 1/00	7622	F16J 15/00	7813	B28B 7/00		

**(51) A01C 1/00****(11) 6629**

(21) 167-2012

(22) 27.12.2012

(73) Masarykova univerzita, Brno, CZ; Univerzita Komenského v Bratislave, Bratislava, SK;

**(54) Zariadenie na úpravu rastlinných semien nízkoteplotnou plazmou pri atmosférickom tlaku****(51) A61F 9/00, G02B 6/00, G02C 7/00****(11) 7611**

(21) 50116-2015

(22) 7.12.2015

(73) TRAFIMET GROUP S.P.A., Castegnero (VI), IT;

**(54) Spôsob a systém na zrýchlenú reakciu stmievania optického prvku v osobnom ochrannom prostriedku****(51) A01M 1/00****(11) 6713**

(21) 50011-2013

(22) 4.2.2013

(73) Fytofarm, spol. s r. o., Bratislava, SK;

**(54) Bariérový feromónový lapač****(51) A61K 8/00, A61Q 17/00****(11) 7228**

(21) 5036-2014

(22) 12.1.2013

(73) BK GIULINI GmbH, Ludwigshafen, DE;

**(54) Kozmetické aditívum s komplexačnými, dispergačnými a antimikrobiálnymi účinkami obsahujúce alkalické polyfosfáty a kozmetický prípravok s jeho obsahom****(51) A45B 23/00, A45B 25/00, A45B 3/00, H01L 31/00****(11) 6593**

(21) 16-2013

(22) 31.1.2013

(73) Šlosár Daniel, Bc., Košice, SK;

**(54) Solárny dáždňik****(51) B28B 7/00****(11) 7822**

(21) 5053-2015

(22) 16.12.2015

(73) PREFA Grygov a.s., Grygov, CZ; BETONIKA plus s.r.o., Lužec nad Vltavou, CZ;

**(54) Jadro formy****(51) A45C 5/00****(11) 7528**

(21) 5033-2015

(22) 9.9.2015

(73) Karton P+P, spol. s r. o., Brno, CZ;

**(54) Detský kufřík**

(51) **B28B 7/00**  
(11) **7813**  
(21) 5054-2015  
(22) 16.12.2015  
(73) PREFA Grygov a.s., Grygov, CZ; BETONIKA plus s.r.o., Lužec nad Vltavou, CZ;  
(54) **Plášť formy**

(51) **B28D 1/00, E21B 7/00, E21B 44/00**  
(11) **7629**  
(21) 9-2016  
(22) 1.2.2016  
(73) Technická univerzita v Košiciach, Košice, SK;  
(54) **Zariadenie na dodatočné vytvorenie otvorov pre inštaláčne rozvody bez porušenia povrchu stavebnej konštrukcie**

(51) **C05C 9/00**  
(11) **6562**  
(21) 3-2013  
(22) 14.1.2013  
(73) Teren Ján, Ing., CSc., Bratislava, SK; Rokos Michal, Ing., Vrbo pod Pradědem, CZ;  
(54) **Prostriedok zvyšujúci účinnosť dusíka**

(51) **C30B 35/00**  
(11) **7790**  
(21) 50003-2016  
(22) 7.1.2016  
(73) CRYSTALEX, s.r.o., Bratislava, SK;  
(54) **Termálna jednotka pece na pestovanie kryštálov, najmä kryštálov zafíru, spôsob pestovania kryštálov**

(51) **D06F 37/00, F16C 3/00**  
(11) **7577**  
(21) 199-2015  
(22) 18.12.2015  
(73) CHETRA SK, s.r.o., Hencovce, SK;  
(54) **Konštrukcia uloženia pracovného bubna filtra celulózy**

(51) **E01B 19/00, E01B 21/00, E01B 2/00**  
(11) **7868**  
(21) 50126-2015  
(22) 14.12.2015  
(73) ŽPSV s.r.o., Uherský Ostroh, CZ;  
(54) **Protihlukový panel pre železničné alebo elektrifikačné koľaje**

(51) **E01C 9/00, E01B 21/00**  
(11) **7749**  
(21) 50136-2015  
(22) 19.12.2015  
(73) ŽPSV s.r.o., Uherský Ostroh, CZ;  
(54) **Koľajový prejazd, najmä s betónovými prejazdovými panelmi**

(51) **E01C 13/00, B32B 25/00**  
(11) **7601**  
(21) 50117-2015  
(22) 7.12.2015  
(73) INTERTECH PLUS s.r.o., Kuřim, CZ;  
(54) **Prvok na tlmenie nárazu, najmä pre ihriská alebo herne**

(51) **E01C 13/00**  
(11) **7576**  
(21) 50118-2015  
(22) 7.12.2015  
(73) INTERTECH PLUS s.r.o., Kuřim, CZ;  
(54) **Povrch vonkajšieho športoviska**

(51) **E01F 15/00**  
(11) **7920**  
(21) 50113-2015  
(22) 2.12.2015  
(73) CS-BETON s.r.o., Litoměřice, CZ;  
(54) **Cestný záchytný prvok**

(51) **E02D 17/00**  
(11) **7777**  
(21) 50001-2016  
(22) 7.1.2016  
(73) Schlechter Pavel, Praha, CZ;  
(54) **Zaťahované paženie do výkopov**

(51) **E04C 2/00, B29C 39/00**  
(11) **7718**  
(21) 50144-2015  
(22) 29.12.2015  
(73) Vidovenec Ondrej, Bratislava, SK;  
(54) **Stavebný, tepelnoizolačný panel, najmä na stavbu stien a/alebo priečok, spôsob jeho výroby a zariadenie na jeho uskutočňovanie**

(51) **E04G 11/00, E04G 25/00**  
(11) **7865**  
(21) 50022-2016  
(22) 22.2.2016  
(73) TRECOT SYSTEM s.r.o., Moravany, CZ;  
(54) **Dočasný podporný systém na podoprenie stavieb pri ich zhotovovaní**

(51) **E05G 1/00, G08B 13/00, G08B 15/00**  
(11) **6518**  
(21) 50119-2012  
(22) 21.12.2012  
(73) PHOBOS, spol. s r. o., Frenštát pod Radhoštěm, CZ;  
(54) **Zariadenie na uloženie a transport cenín, najmä cenných papierov**

(51) **F15D 1/00, F16K 47/00, F16L 55/00**  
(11) **7799**  
(21) 6-2016  
(22) 20.1.2016  
(73) MALAD s.r.o., Poprad, SK;  
(54) **Usmerňovač symetrického toku tekutín v potrubíach**



(51) **F16J 15/00, F04D 29/00**  
 (11) **7622**  
 (21) 216-2015  
 (22) 30.12.2015  
 (73) CHETRA SK, s.r.o., Hencovce, SK;  
 (54) **Mechanická upchávka**

(51) **F16L 58/00, F16L 59/00**  
 (11) **8139**  
 (21) 191-2017  
 (22) 8.2.2016  
 (73) HECKL s.r.o., Kralupy nad Vltavou, CZ;  
 (54) **Zariadenie na ochranu prírubových spojov**

(51) **F42B 7/00**  
 (11) **6594**  
 (21) 19-2013  
 (22) 5.2.2013  
 (73) Makúch Kamil, Ing., Bratislava, SK;  
 (54) **Brokový náboj na kovbojskú akčnú strelbu**

(51) **G01L 17/00, G01M 17/00, B62D 61/00, G01N 29/00, B60C 23/00**  
 (11) **7901**  
 (21) 50133-2016  
 (22) 21.12.2016  
 (73) EKOLA group, spol. s r.o., Praha - Malešice, CZ;  
 (54) **Merací prives**

(51) **G01N 21/00, G01N 33/00, G01D 13/00**  
 (11) **6583**  
 (21) 5-2013  
 (22) 22.1.2013  
 (73) Reinberk František, Hradec Králové, CZ; Reinberk Zdeněk, Ing., Ph.D., Hradec Králové, CZ;  
 (54) **Indikačné teliesko refraktometra**

(51) **G01R 22/00, G09F 3/00, G01R 11/00, G06K 19/00**  
 (11) **7389**  
 (21) 50006-2013  
 (22) 24.1.2013  
 (73) LOGAREX Smart Metering s.r.o., Jesenice, CZ;  
 (54) **Skriňa meracej časti elektromeru**

(51) **G01R 22/00, G01R 11/00, H05K 5/00, H05K 7/00, H02B 1/00**  
 (11) **7491**  
 (21) 50005-2013  
 (22) 24.1.2013  
 (73) LOGAREX Smart Metering s.r.o., Jesenice, CZ;  
 (54) **Závesný mechanizmus elektromeru**

(51) **G08C 17/00, G08C 19/00, G06F 21/00**  
 (11) **8165**  
 (21) 50143-2015  
 (22) 29.12.2015  
 (73) T - Industry, s. r. o., Myjava, SK;  
 (54) **Kompaktná telemetrická jednotka**

(51) **G08G 9/00**  
 (11) **6467**  
 (21) 50062-2012  
 (22) 17.7.2012  
 (73) EMCORP GROUP a.s., Bratislava, SK;  
 (54) **Monitorovací systém na sledovanie technicky merateľných parametrov záujmových oblastí**

(51) **H01B 9/00**  
 (11) **7737**  
 (21) 50020-2016  
 (22) 15.2.2016  
 (73) KABELOVNA KABEX a.s., Holýšov, CZ;  
 (54) **Celkovo tienový silový kábel**

(51) **H01R 4/00**  
 (11) **6506**  
 (21) 5094-2012  
 (22) 5.12.2012  
 (73) IFT InForm Technologies, a.s., Bratislava, SK;  
 (54) **Zarezávacia pripojovacia svorka**

(51) **H05B 37/00, H04L 12/00**  
 (11) **7720**  
 (21) 50146-2015  
 (22) 30.12.2015  
 (73) T- Industry, s.r.o., Myjava, SK;  
 (54) **Systém distribuovaného riadenia a monitorovania osvetlenia, najmä verejného osvetlenia, so zberom dát**

(51)	(11)	(51)	(11)	(51)	(11)	(51)	(11)
A01C 1/00	6629	C05C 9/00	6562	E04C 2/00	7718	G01R 22/00	7389
A01M 1/00	6713	C30B 35/00	7790	E04G 11/00	7865	G01R 22/00	7491
A45B 23/00	6593	D06F 37/00	7577	E05G 1/00	6518	G08C 17/00	8165
A45C 5/00	7528	E01B 19/00	7868	F15D 1/00	7799	G08G 9/00	6467
A61F 9/00	7611	E01C 9/00	7749	F16J 15/00	7622	H01B 9/00	7737
A61K 8/00	7228	E01C 13/00	7601	F16L 58/00	8139	H01R 4/00	6506
B28B 7/00	7822	E01C 13/00	7576	F42B 7/00	6594	H05B 37/00	7720
B28B 7/00	7813	E01F 15/00	7920	G01L 17/00	7901		
B28D 1/00	7629	E02D 17/00	7777	G01N 21/00	6583		

## PC2K

### Prevedy a prechody práv na úžitkové vzory

(11) **7749**  
 (21) 50136-2015  
 (73) ŽPSV s.r.o., Uherský Ostroh, CZ;  
 Predchádzajúci majiteľ:  
 ŽPSV a. s., Uherský Ostroh, CZ;  
 Dátum zápisu do registra: 14.1.2020

(11) **8625**  
 (21) 50088-2018  
 (73) PREDistribuce, a.s., Praha 5, Smíchov, CZ; Tele-Fo-  
 nika Kably CZ s.r.o., Brno, CZ;  
 Predchádzajúci majiteľ:  
 PREDistribuce, a.s., Praha 5, Smíchov, CZ;  
 Dátum zápisu do registra: 8.1.2020

(11) **7868**  
 (21) 50126-2015  
 (73) ŽPSV s.r.o., Uherský Ostroh, CZ;  
 Predchádzajúci majiteľ:  
 ŽPSV a. s., Uherský Ostroh, CZ;  
 Dátum zápisu do registra: 14.1.2020

(11) **8629**  
 (21) 170-2018  
 (73) Vrábeľ Milan, Ing., Bratislava, SK;  
 Predchádzajúci majiteľ:  
 S PoweR export - import, s. r. o., Bratislava, SK;  
 Dátum zápisu do registra: 20.1.2020

(11) **8156**  
 (21) 50087-2017  
 (73) Safestuffs group s.r.o., Tajná, SK;  
 Predchádzajúci majiteľ:  
 ARATRON TECHNOLOGIES s.r.o., Tajná, SK;  
 Dátum zápisu do registra: 19.12.2019

## TC2K

### Zmeny mien

(11) **6796**  
 (21) 50-2013  
 (73) CHEMOSVIT FOLIE, s.r.o., Svit, SK;  
 Dátum zápisu do registra: 24.1.2020

## TE2K

### Zmeny adries

(11) **7348**  
 (21) 49-2015  
 (73) TNtech, s.r.o., Bytča, SK;  
 Dátum zápisu do registra: 24.1.2020

(11) **8225**  
 (21) 86-2017  
 (73) TNtech, s.r.o., Bytča, SK;  
 Dátum zápisu do registra: 24.1.2020

(11) **7657**  
 (21) 197-2015  
 (73) TNtech, s.r.o., Bytča, SK;  
 Dátum zápisu do registra: 24.1.2020

(11) **8403**  
 (21) 23-2017  
 (73) TNtech, s.r.o., Bytča, SK;  
 Dátum zápisu do registra: 24.1.2020

## HB2K

## Opravy mien

(21) 232-2018

(72) Istenes Igor, Bratislava, SK; Otépka Stanislav, Bratislava, SK; Vavřina Petr, Praha, CZ;  
Vestník č. 9/2019 - BA2K, str. 103

---

**ČASŤ**

**DIZAJNY**

## Číselné INID - kódy na označovanie bibliografických údajov (Standard WIPO ST. 80)

(11)	Číslo zapísaného dizajnu	(51)	Medzinárodné triedenie dizajnov
(15)	Dátum zápisu/predĺženia platnosti	(54)	Názov dizajnu
(18)	Predpokladaný dátum uplynutia platnosti zápisu/ predĺženia platnosti	(55)	Vyobrazenie dizajnu/vyobrazenie dizajnu po čiastočnom výmaze
(21)	Číslo prihlášky	(58)	Dátum záznamu v registri, napr. zmeny mena, zániku, výmazu a pod.
(22)	Dátum podania prihlášky	(62)	Číslo pôvodnej prihlášky v prípade vylúčenej prihlášky
(28)	Počet dizajnov	(72)	Meno pôvodcu (-ov)
(31)	Číslo prioritnej prihlášky	(73)	Meno (názov) majiteľa (-ov)
(32)	Dátum podania prioritnej prihlášky	(74)	Meno (názov) zástupcu (-ov)
(33)	Krajina alebo regionálna organizácia priority	(78)	Meno (názov) nového majiteľa (-ov) po prevode alebo prechode
(45)	Dátum sprístupnenia zapísaného dizajnu		
(46)	Dátum uplynutia odkladu zverejnenia		

Poznámka:

Číslo uvádzané pred kódom (51) znamená verziu Medzinárodného triedenia dizajnov.

## Kódy na označovanie záhlaví oznámení publikovaných vo Vestníku ÚPV SR (Standard WIPO ST. 17)

<b>RD9Q</b>	Exekúcie na prihlášky dizajnov	<b>FG4Q</b>	Zapísané dizajny
<b>RF9Q</b>	Ukončenie exekúcií na prihlášky dizajnov	<b>FG4Q</b>	Zapísané dizajny s odloženým zverejnením
<b>RL9Q</b>	Súdne spory o právo na prihlášky dizajnov	<b>FG4Q</b>	Zverejnené zapísané dizajny po uplynutí doby odkladu zverejnenia
<b>RL9Q</b>	Ukončenie súdnych sporov o právo na prihlášky dizajnov	<b>MA4Q</b>	Zaniknuté zapísané dizajny vzdáním sa
		<b>MA4Q</b>	Čiastočne zaniknuté zapísané dizajny vzdáním sa
		<b>MC4Q</b>	Vymazané zapísané dizajny
		<b>MG4Q</b>	Čiastočne vymazané zapísané dizajny
		<b>MK4Q</b>	Zaniknuté zapísané dizajny uplynutím doby platnosti
		<b>ND4Q</b>	Predĺženie platnosti zapísaných dizajnov
		<b>PC4Q</b>	Prevody a prechody práv
		<b>PD4Q</b>	Zmeny dispozičných práv na zapísané dizajny (zálohly)
		<b>PD4Q</b>	Zmeny dispozičných práv na zapísané dizajny (ukončenie zálohov)
		<b>QB4Q</b>	Licenčné zmluvy registrované
		<b>QC4Q</b>	Ukončenie platnosti licenčných zmlúv
		<b>RD4Q</b>	Exekúcie na dizajny
		<b>RD4Q</b>	Ukončenie exekúcií na dizajny
		<b>RL4Q</b>	Prepis majiteľa dizajnu (na základe rozhodnutia súdu)
		<b>RL4Q</b>	Súdne spory o právo na dizajny
		<b>RL4Q</b>	Ukončenie súdnych sporov o právo na dizajny
		<b>TA4Q</b>	Doplnenie pôvodcu (-ov)
		<b>TB4Q</b>	Opravy mien
		<b>TC4Q</b>	Zmeny mien
		<b>TD4Q</b>	Opravy adries
		<b>TE4Q</b>	Zmeny adries
		<b>TF4Q</b>	Opravy dátumov
		<b>TG4Q</b>	Opravy zatriedenia podľa Medzinárodného triedenia dizajnov
		<b>TH4Q</b>	Opravy chýb alebo zmeny všeobecne
		<b>TK4Q</b>	Opravy tlačových chýb vo Vestníku ÚPV SR

## FG4Q

## Zapísané dizajny

(11) (51)  
 28699 12/16.06  
 28700 02/02.05  
 28701 02/02.05

(11) (51)  
 28702 02/02.05  
 28703 19/08.03  
 28704 26/06.00

**12(51) 02/02.05****(11) 28700**

(15) 22.1.2020

(18) 19.9.2024

(21) 80-2019

(22) 19.9.2019

(72) Nádaždy Vladimír, Bratislava, SK; Kačmarik Mário, Spišská Nová Ves, SK;

(73) MaskBusters s.r.o., Bratislava, SK;

**(54) Kostým baletky z Labutieho jazera**

Určenie výrobku:

Kostým slúži na zábavu ľudí na rôznych podujatiach a festivaloch (tanec, fotenie).

(28) 2

(55)



1.1



2.1

**12(51) 02/02.05****(11) 28701**

(15) 22.1.2020

(18) 19.9.2024

(21) 81-2019

(22) 19.9.2019

(72) Nádaždy Vladimír, Bratislava, SK; Kačmarik Mário, Spišská Nová Ves, SK;

(73) MaskBusters s.r.o., Bratislava, SK;

**(54) Kostým postavy starovekého Egypta**

Určenie výrobku:

Kostým slúži na zábavu ľudí na rôznych podujatiach a festivaloch (tanec, fotenie).

(28) 2

(55)



1.1



2.1

12(51) 02/02.05

(11) 28702

(15) 22.1.2020

(18) 19.9.2024

(21) 83-2019

(22) 19.9.2019

(72) Nádaždy Vladimír, Bratislava, SK; Kačmarik Mário, Spišská Nová Ves, SK;

(73) MaskBusters s.r.o., Bratislava, SK;

(54) **Kostým závodnej pretekárky**

Určenie výrobku:

Kostým slúži na zábavu ľudí na rôznych podujatiach a festivaloch (tanec, fotenie).

(28) 3

(55)



1.1



2.1



3.1

12(51) 12/16.06, 12/16.08, 12/16.11

(11) 28699

(15) 22.1.2020

(18) 19.9.2024

(21) 85-2019

(22) 19.9.2019

(31) PVZ 2019-41407

(32) 20.3.2019

(33) CZ

(72) Kabaň Jozef, Mladá Boleslav II, CZ;

(73) ŠKODA AUTO a.s., Mladá Boleslav II, CZ;

(74) ROTT, RŮŽIČKA & GUTTMANN, v. o. s., Bratislava, SK;

(54) **Súčasti automobilu**

Určenie výrobku:

Výrobky, v ktorých budú dizajny stelesnené, sú vybrané súčasti karosérie automobilu.

(28) 22

(55)



1.1



1.2



1.3



1.4



1.5



1.6



2.1



2.2



2.3



2.4



2.5





2.6



3.3



3.1



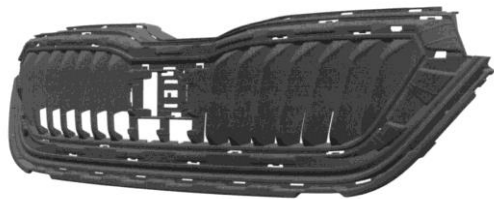
3.2



3.4



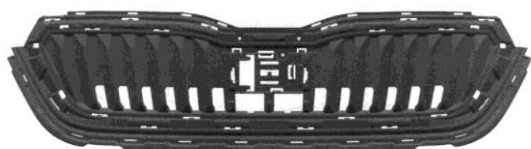
3.5



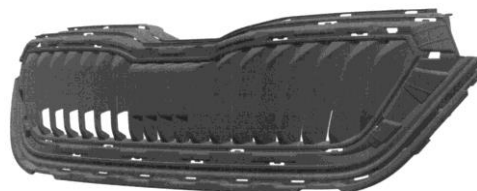
4.1



4.6



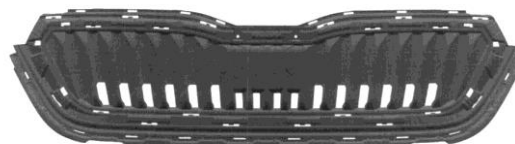
4.2



5.1



4.3



5.2



5.3



4.4



5.4



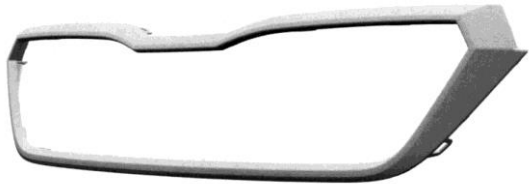
4.5



5.5



5.6



6.1



6.2



6.3



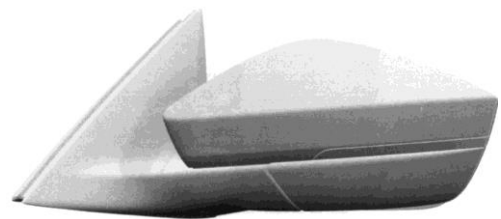
6.4



6.5



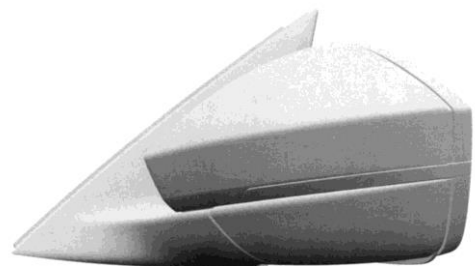
6.6



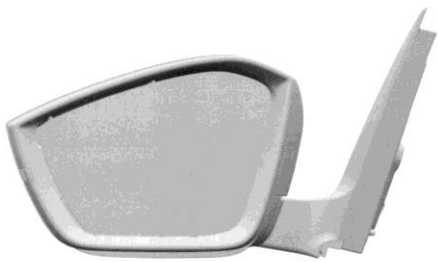
7.1



7.2



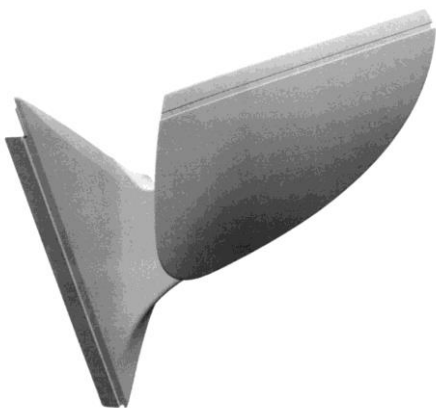
7.3



7.4



8.2



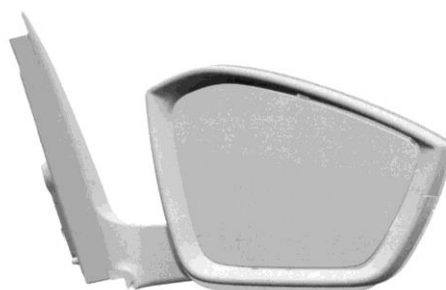
7.5



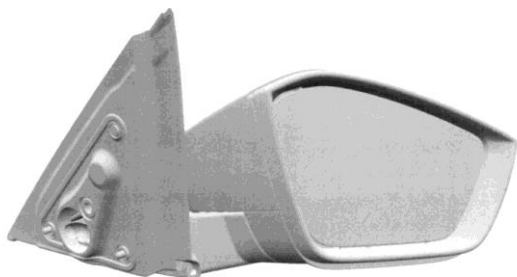
8.3



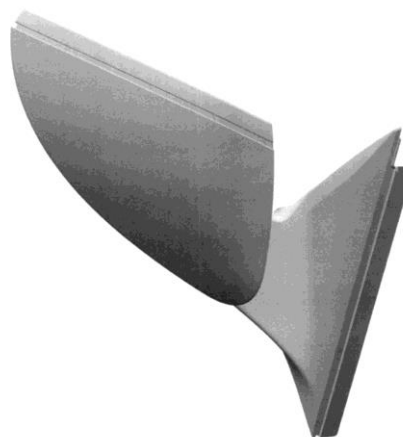
7.6



8.4



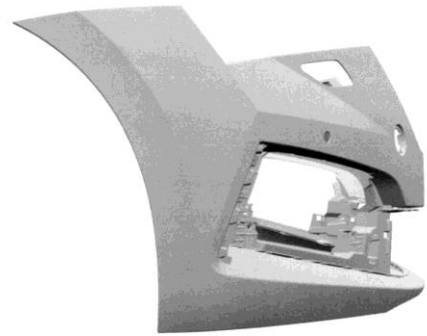
8.1



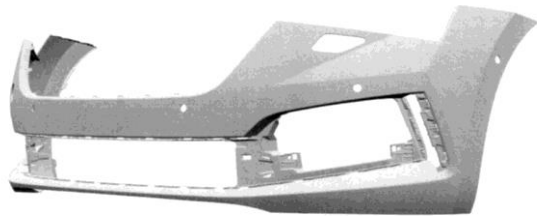
8.5



8.6



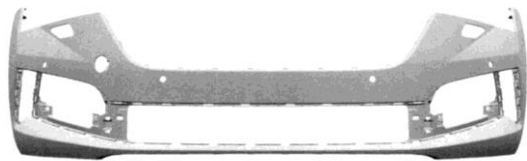
9.4



9.1



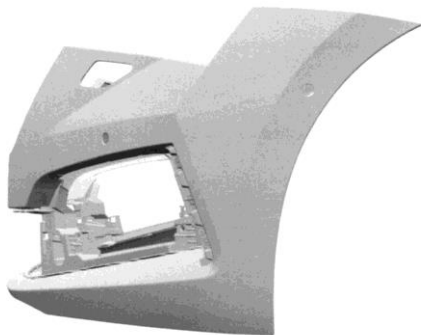
9.5



9.2



9.6



9.3



10.1



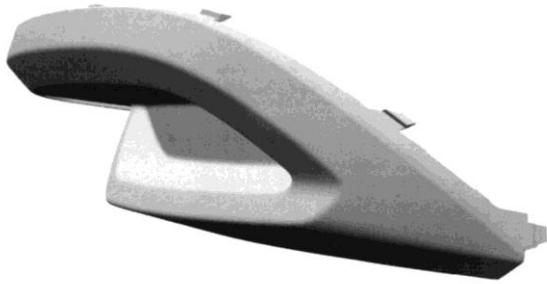
10.2



10.3



11.3



10.4



11.4



10.5



11.5



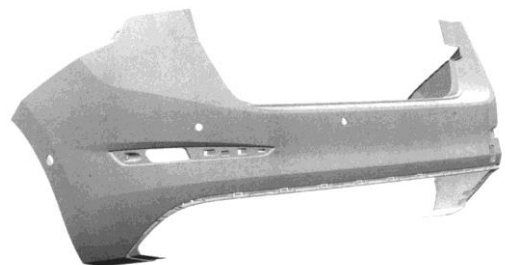
10.6



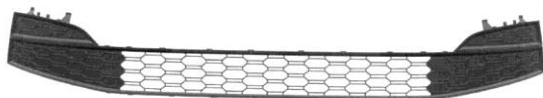
11.6



11.1



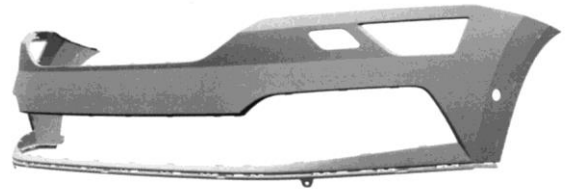
12.1



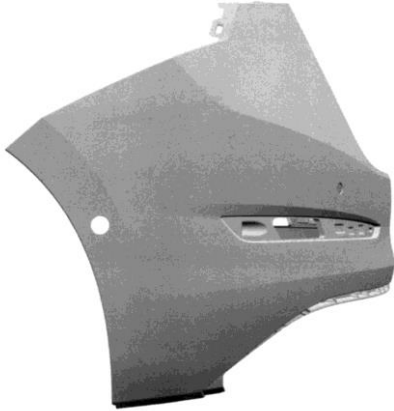
11.2



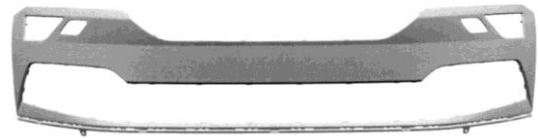
12.2



13.1



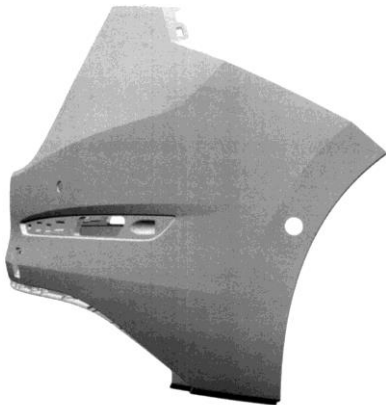
12.3



13.2



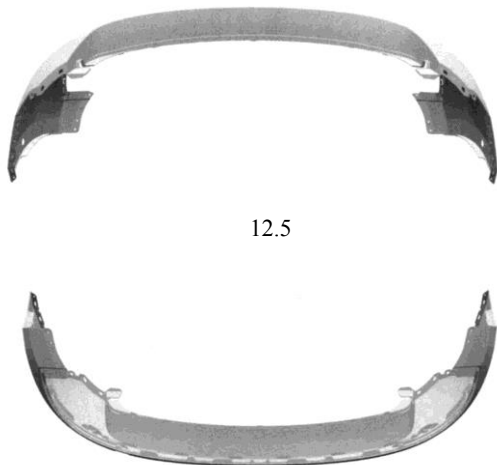
13.3



12.4



13.4



12.5



13.5

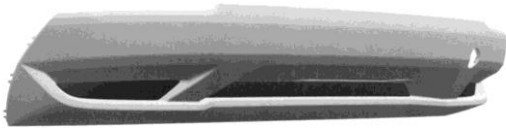
12.6



13.6



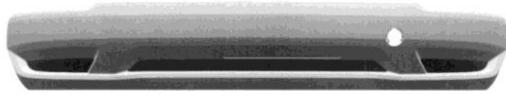
14.6



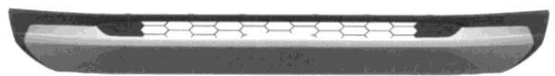
14.1



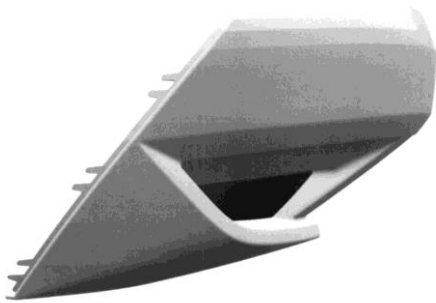
15.1



14.2



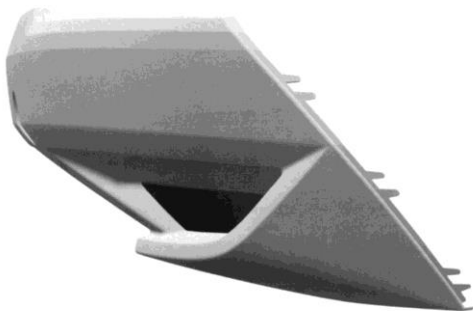
15.2



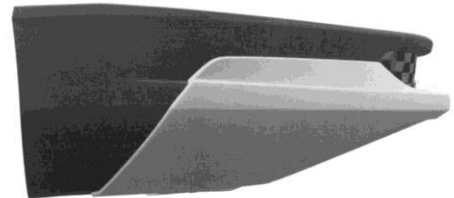
14.3



15.3



14.4



15.4



14.5

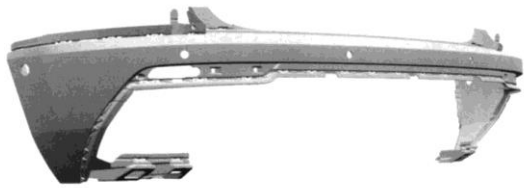


15.5



15.6

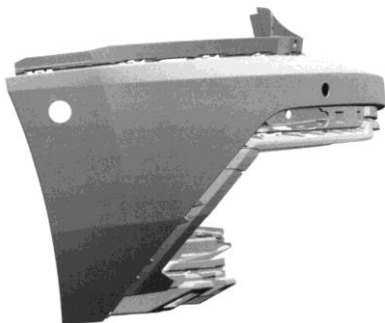




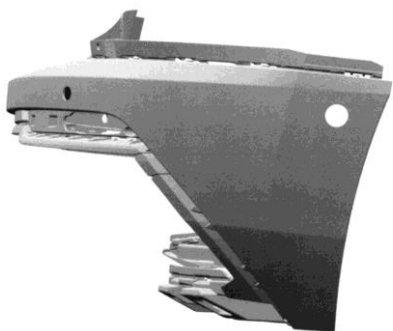
16.1



16.2



16.3



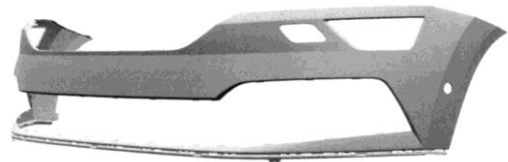
16.4



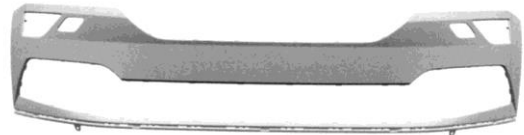
16.5



16.6



17.1



17.2



17.3



17.4



17.5



17.6



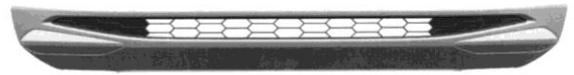
18.1



19.1



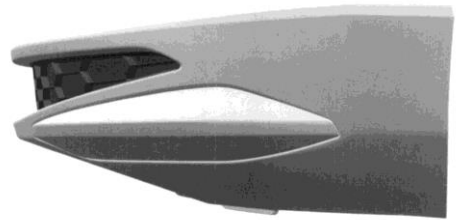
18.2



19.2



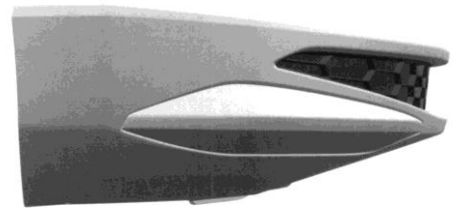
18.3



19.3



18.4



19.4



18.5



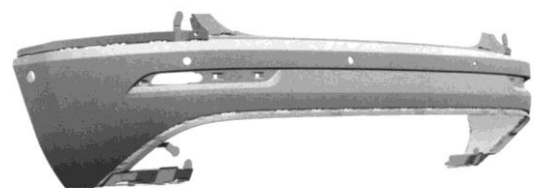
19.5



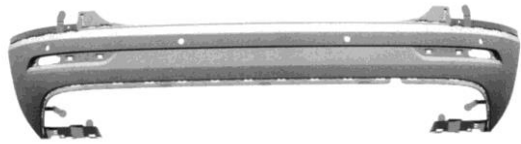
18.6



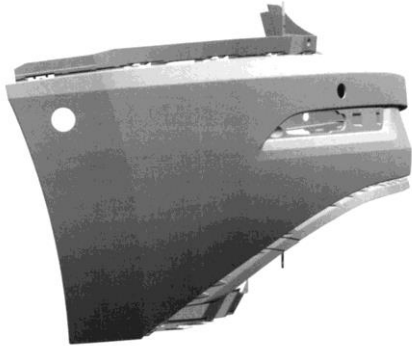
19.6



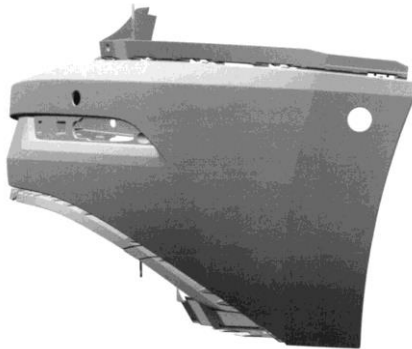
20.1



20.2



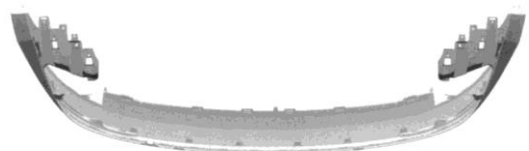
20.3



20.4



20.5



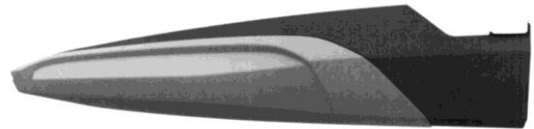
20.6



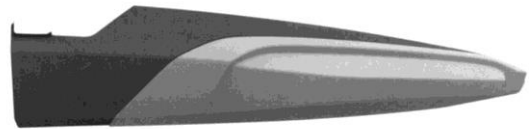
21.1



21.2



21.3



21.4



21.5



21.6



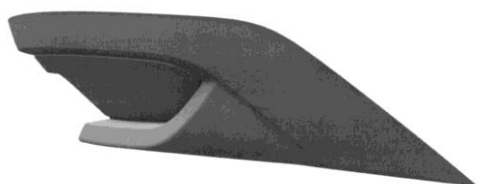
22.1



22.2



22.3



22.4



22.5



22.6

(55)



1.1

**12(51) 26/06.00****(11) 28704**

(15) 22.1.2020

(18) 19.9.2024

(21) 82-2019

(22) 19.9.2019

(31) PVZ 2019-41406

(32) 20.3.2019

(33) CZ

(72) Kabaň Jozef, Mladá Boleslav II, CZ;

(73) ŠKODA AUTO a.s., Mladá Boleslav II, CZ;

(74) ROTT, RŮŽIČKA &amp; GUTTMANN, v. o. s., Bratislava, SK;

**(54) Svetelné vybavenie vozidla**

Určenie výrobku:

Výrobky, v ktorých budú dizajny stelesnené, sú svetlomety a svetidlá vozidla.

(28) 16

(55)



1.1

**12(51) 19/08.03****(11) 28703**

(15) 22.1.2020

(18) 3.10.2024

(21) 88-2019

(22) 3.10.2019

(72) Javorský Jozef, Ing., Trenčín, SK;

(73) TAURIS, a. s., Rimavská Sobota, SK;

(74) Gruber Dalibor, Ing., Košice, SK;

**(54) Etiketa na potravinový výrobok**

Určenie výrobku:

Výrobkom, v ktorom je dizajn stelesnený, je etiketa na potravinársky výrobok určená na označovanie potravinárskych výrobkov.

(28) 1



1.2



1.3



2.2



1.4



2.3



1.5



2.4



2.1



2.5



3.1



3.5



3.2



4.1



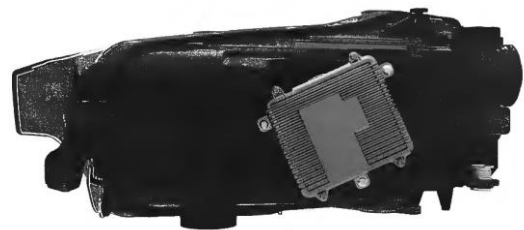
3.3



4.2



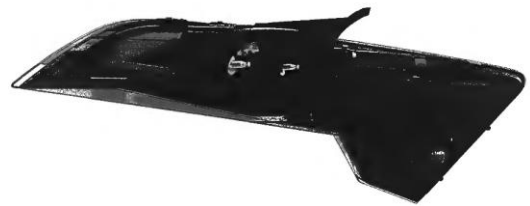
3.4



4.3



4.4



5.3



4.5



5.4



5.1



5.5



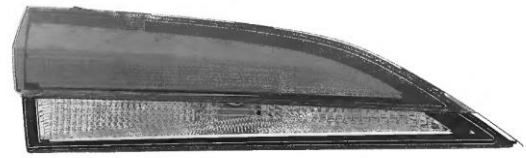
5.2



6.1



6.2



7.1



6.3



7.2



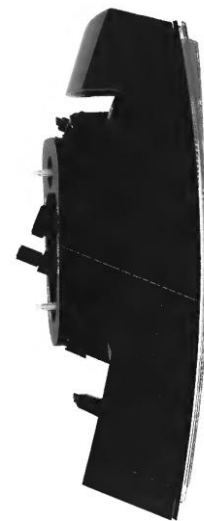
6.4



7.3



6.5



7.4





7.5



8.4



8.1



8.5



8.2



9.1



8.3



9.2



10.1



9.3



10.2



9.4



10.3



9.5



10.4



10.5



11.4



11.1



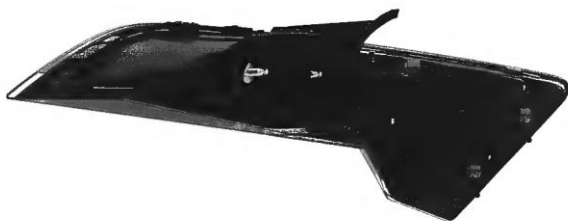
11.5



11.2



12.1



11.3



12.2



12.3



13.2



12.4



13.3



12.5



13.4



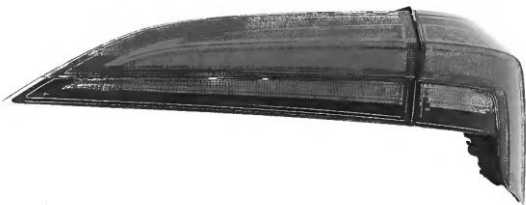
13.1



13.5



14.4



14.1



14.5



14.2



15.1



14.3



15.2



15.3



16.2



15.4



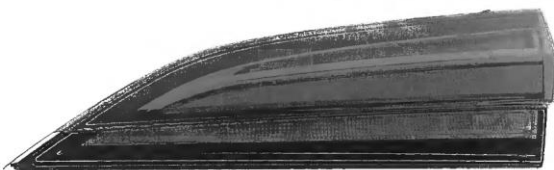
16.3



15.5



16.4



16.1



16.5

(51)	(11)	(51)	(11)
02/02.05	28700	12/16.06	28699
02/02.05	28702	19/08.03	28703
02/02.05	28701	26/06.00	28704

**FG4Q Zverejnené zapísané dizajny po uplynutí doby odkladu zverejnenia**

(11)	(51)
28471	05/06.00
28473	05/06.00

**11(51) 05/06.00, 12/99.00**

- (11) 28471
- (21) 105-2017
- (45) 5.2.2018
- (73) Borovská Eva, JUDr., Bratislava, SK;

**(54) Samolepiaca emisná plaketa**

Určenie výrobku:

Výrobok, v ktorom je dizajn stelesnený, je samolepiaca emisná plaketa, ktorá sa aplikuje na vnútornú stranu skiel motorových vozidiel.

- (28) 12  
Oznámenie o zápise dizajnu do registra vo Vestníku ÚPV SR č. 2/2018

(55)



3.1



1.1

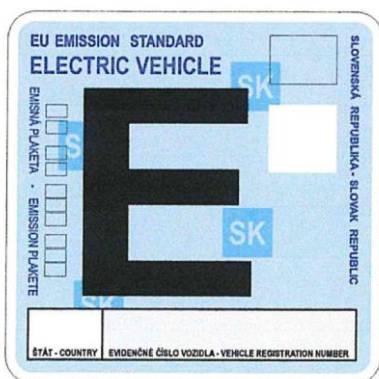


4.1



2.1

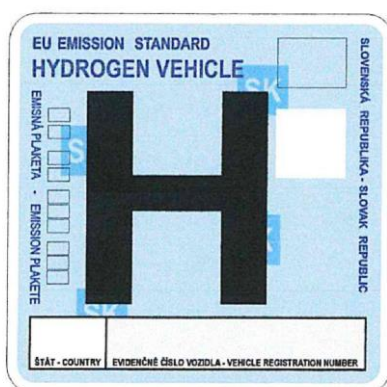




5.1



9.1



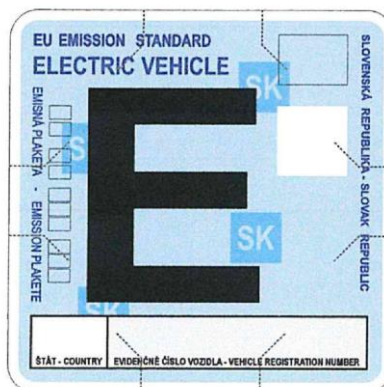
6.1



10.1



7.1



11.1



8.1



12.1



11(51) 05/06.00, 12/99.00

(11) 28473

(21) 84-2017

(45) 5.2.2018

(73) Blizniak Peter, JUDr., Martin, SK;

(54) **Nálepka so spätným odrazom svetla na inšpekciu nádrží plynových zariadení v motorových vozidlách**

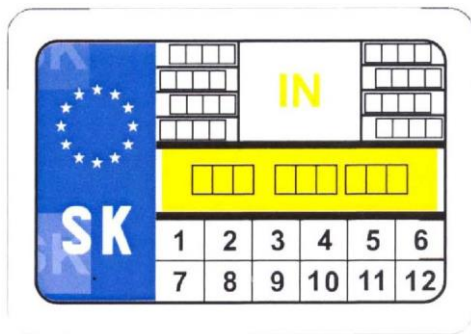
Určenie výrobku:

Výrobok, v ktorom je dizajn stelesnený, je nálepka so spätným odrazom svetla na inšpekciu nádrží plynových zariadení v motorových vozidlách.

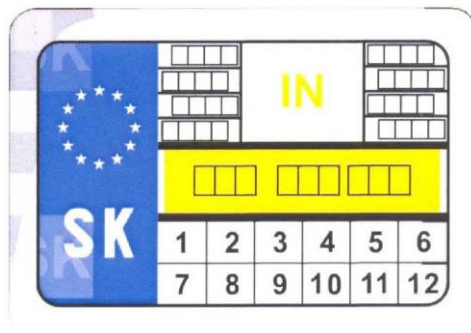
(28) 2

Oznámenie o zápise dizajnu do registra vo Vestníku ÚPV SR č. 02/2018

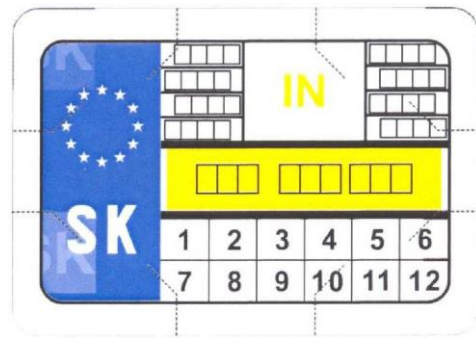
(55)



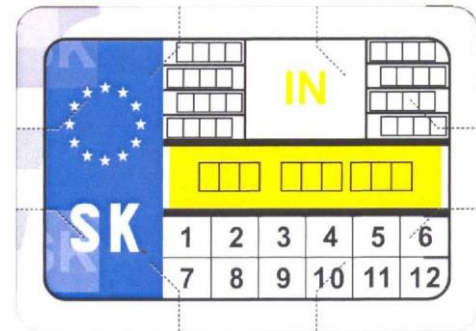
1.1



1.2



2.1



2.2

(51) (11)

05/06.00 28471

05/06.00 28473

**MK4Q Zaniknuté zapísané dizajny uplynutím doby platnosti**

(11)	(58)	(11)	(58)
27025	31.05.2019	28076	05.05.2019
27026	31.05.2019	28081	26.05.2019
27581	19.05.2019	28087	16.05.2019

**ND4Q Predĺženie platnosti zapísaných dizajnov**

(11)	(51)	(11)	(51)	(11)	(51)	(11)	(51)
27101	15/05.03	27182	12/16.06	27634	02/02.04	27643	09/04.01
27113	08/08.03	27183	26/06.00	27640	12/13.07	27862	23/99.00
27175	09/05.08	27630	20/03.02	27641	12/13.07	28137	12/16.06

**9 (51) 02/02.04**  
**(11) 27634**  
 (15) 25.3.2010  
 (18) 19.2.2025  
 (21) 7-2010  
 (22) 19.2.2010  
 (73) Jurikovičová Helena, Mgr., Bratislava, SK; Jurikovičová Otília, Mgr. Art., Bratislava, SK;  
**(54) Slávnostná rovnošata pre Ministerstvo vnútra SR**  
 Určenie výrobku:  
 Výrobky, v ktorých sú stelesnené dizajny, sú súčasťami slávnostnej rovnošaty pre generálov, nižších dôstojníkov a dôstojníčok PZ.

**8 (51) 09/05.08**  
**(11) 27175**  
 (15) 5.12.2005  
 (18) 21.1.2025  
 (21) 5004-2005  
 (22) 21.1.2005  
 (73) Otto Schachinger Gesellschaft m.b.H., Enzersdorf/Fischa, AT;  
**(54) Obaly na balenie výrobkov z jedlých živočíšnych tukov**  
 Určenie výrobku:  
 Výrobok, v ktorom je dizajn stelesnený, je obal s potlačou určený na balenie výrobkov z jedlých živočíšnych tukov.

**8 (51) 08/08.03**  
**(11) 27113**  
 (15) 22.6.2005  
 (18) 20.12.2024  
 (21) 5016-2004  
 (22) 20.12.2004  
 (73) Krajec Pavol, Ing., Rožňava, SK;  
**(54) Súbor dielcov paženia**  
 Určenie výrobku:  
 Výrobok, v ktorom bude dizajn stelesnený, sú kovové stavebné prvky s výhodou používané na paženie výkopov alebo stavieb pod úrovňou terénu.

**9 (51) 12/13.07**  
**(11) 27640**  
 (15) 20.4.2010  
 (18) 15.2.2025  
 (21) 5-2010  
 (22) 15.2.2010  
 (73) Letecké opravovne Trenčín, a.s., Trenčín, SK;  
**(54) STA s integrovanou balistickou ochranou**  
 Určenie výrobku:  
 Výrobkom, ktorým je dizajn stelesnený, je integrovaná konštrukcia stredného terénneho automobilu špeciál s balistickou ochranou (STA - špeciál) pre vozidlá určené pre armádu s využitím pri uskutočňovaní bojových zákrokov.

**9 (51) 09/04.01**  
**(11) 27643**  
 (15) 3.5.2010  
 (18) 16.12.2024  
 (21) 64-2009  
 (22) 16.12.2009  
 (73) Plzeňský Prazdroj, a. s., Plzeň, CZ;  
**(54) Prepravka na fľaše**  
 Určenie výrobku:  
 Výrobok, v ktorom je dizajn stelesnený alebo na ktorom bude aplikovaný, je určený ako prepravka na fľaše, najmä na fľaše plnené pivom.

**9 (51) 12/13.07**  
**(11) 27641**  
 (15) 20.4.2010  
 (18) 15.2.2025  
 (21) 6-2010  
 (22) 15.2.2010  
 (73) Letecké opravovne Trenčín, a.s., Trenčín, SK;  
**(54) STA so strešným poklopom s obežným kruhom otáčania o 360°**

Určenie výrobku:

Výrobkom, ktorým je dizajn stelesnený, je konštrukcia stredného terénneho automobilu špeciál so strešným poklopom s obežným kruhom otáčania o 360° s balistickou ochranou (STA - špeciál) pre vozidlá určené pre armádu s využitím pri uskutočňovaní bojových zákrokov.

**10 (51) 12/16.06**

**(11) 28137**

(15) 19.3.2015

(18) 13.1.2025

(21) 5001-2015

(22) 13.1.2015

(73) ŠKODA AUTO a.s., Mladá Boleslav, CZ;

**(54) Súčasti automobilu**

Určenie výrobku:

Výrobky, v ktorých budú dizajny stelesnené, sú vybrané súčasti karosérie automobilu.

**8 (51) 12/16.06**

**(11) 27182**

(15) 9.12.2005

(18) 11.1.2025

(21) 5001-2005

(22) 11.1.2005

(73) Škoda Auto, a. s., Mladá Boleslav, CZ;

**(54) Súbor častí vozidla**

Určenie výrobku:

Výrobkom je 8 dizajnov častí vozidla.

**8 (51) 15/05.03**

**(11) 27101**

(15) 24.5.2005

(18) 20.12.2024

(21) 201-2004

(22) 20.12.2004

(73) DUNET s. r. o., Tuhoměřice, CZ;

**(54) Umývačka na ručné umývanie skla a nádoba umývačky**

Určenie výrobku:

Výrobok, v ktorom je dizajn stelesnený, slúži na ručné umývanie skla, najmä pivného skla.

**9 (51) 20/03.02**

**(11) 27630**

(15) 3.3.2010

(18) 12.11.2024

(21) 57-2009

(22) 12.11.2009

(73) Ing. Vladimír Gajdoš - GaMa, Košice, SK;

**(54) Dizajn veľkoplošnej svetelnej propagácie**

Určenie výrobku:

Výrobok, v ktorom je dizajn stelesnený, predstavuje veľkoplošnú svetelnú prezentáciu propagácie určenú pre architektonické diela, stavby a umelecké diela ako je most Apollo, železničné mosty, moderné stavby štadiónov alebo budov, ako napr. škôl, priemyselných alebo nákupných centier.

**9 (51) 23/99.00**

**(11) 27862**

(15) 5.10.2012

(18) 22.12.2024

(21) 5028-2009

(22) 22.12.2009

(73) ERBY-STATIKA STAVIEB, s.r.o., Košice, SK;

**(54) Klzná podpera**

Určenie výrobku:

Výrobok je určený ako vybavenie ježkových komôr pri veľkorozmerových potrubiach na prepravu plynu a tekutín.

**8 (51) 26/06.00**

**(11) 27183**

(15) 9.12.2005

(18) 11.1.2025

(21) 5002-2005

(22) 11.1.2005

(73) Škoda Auto, a. s., Mladá Boleslav, CZ;

**(54) Svetlomety pre vozidlá**

Určenie výrobku:

Výrobkom sú 4 dizajny svetlometov pre vozidlá.

(51)	(11)	(51)	(11)	(51)	(11)	(51)	(11)
02/02.04	27634	12/13.07	27640	12/16.06	28137	26/06.00	27183
09/04.01	27643	12/13.07	27641	15/05.03	27101		
09/05.08	27175	12/16.06	27182	20/03.02	27630		

# ČASŤ

OCHRANNÉ ZNÁMKY

## Číselné kódy na označovanie bibliografických údajov (Štandard WIPO ST. 60)

- |   |  |
|---|--|
| (111) Číslo zápisu  | (551) Údaje o kolektívnej ochrannej známke   |
| (141) Dátum zániku  | (571) Opis ochrannej známky  |
| (151) Dátum zápisu  | (580) Dátum zápisu akejkoľvek transakcie v súvislosti s prihláškou alebo zápisom ochrannej známky do registra, napr. zmena majiteľa, zmena mena alebo adresy, zrieknutie sa známky atď. (účinnosť) |
| (156) Dátum obnovy  | (591) Údaje o uplatňovaných farbách  |
| (180) Predpokladaný dátum uplynutia platnosti zápisu/-obnovy  | (641) Číslo a dátum podania prihlášky ochrannej známky Európskej únie, premenou ktorej vznikla prihláška národnej ochrannej známky   |
| (210) Číslo prihlášky   | (646) Číslo a dátum podania ochrannej známky Európskej únie, premenou ktorej vznikla prihláška národnej ochrannej známky   |
| (220) Dátum podania prihlášky   | (731) Meno a adresa prihlasovateľa (-ov)   |
| (310) Číslo prioritnej prihlášky  | (732) Meno a adresa majiteľa (-ov)   |
| (320) Dátum podania prioritnej prihlášky  | (740) Meno a adresa zástupcu (-ov)   |
| (330) Krajina alebo regionálna organizácia priority   | (770) Meno a adresa predchádzajúceho prihlasovateľa (-ov) alebo majiteľa (-ov) (v prípade zmeny vlastníctva)   |
| (340) Údaje o čiastočnej prioritě   | (771) Predchádzajúce meno alebo adresa prihlasovateľa (-ov) alebo majiteľa (-ov) (v prípade zmeny údajov)  |
| (350) Dátum práva z prihlášky, z ktorej sa uplatňuje seniorita  | (791) Meno a adresa držiteľa (-ov) licencie  |
| (360) Zoznam tovarov a služieb, na ktoré sa vzťahuje čiastočná seniorita                                  | (793) Podmienky a obmedzenia licencie  |
| (442) Dátum zverejnenia prihlášky po prieskume  | (800) Číslo a dátum medzinárodného zápisu  |
| (450) Dátum oznámenia o zápise ochrannej známky   | (881) Číslo a dátum zápisu ochrannej známky nahradenej medzinárodným zápisom   |
| (510) Zoznam tovarov a/alebo služieb, ak neboli zatriedené/bez použitia triedenia                         |  |
| (511) Medzinárodné triedenie tovarov a/alebo služieb, a/alebo zoznam zatriedených tovarov a/alebo služieb |  |
| (540) Vyjadrenie ochrannej známky   |  |
| (550) Druh ochrannej známky   |  |

### Poznámka:

Číslo uvádzané pred kódom (511) znamená verziu Medzinárodného triedenia tovarov a služieb na zápis ochranných známk (Niceské triedenie), podľa ktorej bola prihláška ochrannej známky zatriedená v deň jej podania na úrade. Od roku 2013 sa Niceské triedenie aktualizuje každý rok a vstupuje do platnosti vždy 1. januára príslušného roka. Prihlášky podané v roku 2020 sa zatriedujú podľa verzie 11. vydania triedenia NCL (11-2020) platnej od 1. januára 2020.

**Zverejnené prihlášky ochranných znáмок**

(210)	(210)	(210)	(210)
68-2016	2361-2019	2648-2019	2749-2019
1871-2018	2363-2019	2653-2019	2750-2019
269-2019	2416-2019	2658-2019	2754-2019
453-2019	2418-2019	2659-2019	2755-2019
688-2019	2421-2019	2660-2019	2756-2019
721-2019	2435-2019	2662-2019	2757-2019
771-2019	2441-2019	2663-2019	2758-2019
865-2019	2446-2019	2664-2019	2759-2019
895-2019	2452-2019	2667-2019	2760-2019
964-2019	2460-2019	2668-2019	2762-2019
982-2019	2467-2019	2669-2019	2763-2019
1050-2019	2477-2019	2671-2019	2765-2019
1068-2019	2481-2019	2673-2019	2767-2019
1202-2019	2500-2019	2674-2019	2768-2019
1370-2019	2502-2019	2676-2019	2769-2019
1378-2019	2507-2019	2680-2019	2771-2019
1561-2019	2509-2019	2682-2019	2772-2019
1569-2019	2511-2019	2688-2019	2779-2019
1593-2019	2512-2019	2696-2019	2791-2019
1610-2019	2516-2019	2698-2019	2801-2019
1653-2019	2517-2019	2701-2019	2802-2019
1669-2019	2520-2019	2702-2019	2803-2019
1681-2019	2522-2019	2705-2019	2804-2019
1733-2019	2538-2019	2706-2019	2805-2019
1769-2019	2542-2019	2707-2019	2806-2019
1772-2019	2546-2019	2708-2019	2807-2019
1883-2019	2547-2019	2709-2019	2808-2019
1911-2019	2559-2019	2710-2019	2814-2019
1912-2019	2566-2019	2711-2019	2818-2019
1929-2019	2569-2019	2712-2019	2820-2019
1935-2019	2582-2019	2713-2019	2831-2019
1961-2019	2591-2019	2714-2019	2834-2019
1962-2019	2594-2019	2715-2019	2835-2019
1969-2019	2604-2019	2716-2019	2838-2019
1970-2019	2606-2019	2717-2019	2839-2019
2001-2019	2609-2019	2719-2019	2846-2019
2005-2019	2610-2019	2720-2019	2847-2019
2038-2019	2612-2019	2721-2019	2851-2019
2114-2019	2616-2019	2723-2019	2852-2019
2122-2019	2617-2019	2725-2019	2855-2019
2158-2019	2618-2019	2727-2019	2856-2019
2159-2019	2619-2019	2728-2019	2867-2019
2229-2019	2621-2019	2729-2019	2868-2019
2232-2019	2623-2019	2731-2019	2870-2019
2249-2019	2624-2019	2733-2019	2891-2019
2255-2019	2625-2019	2735-2019	2892-2019
2280-2019	2627-2019	2738-2019	2893-2019
2281-2019	2628-2019	2740-2019	2895-2019
2291-2019	2630-2019	2741-2019	2896-2019
2314-2019	2635-2019	2742-2019	46-2020
2334-2019	2637-2019	2745-2019	
2339-2019	2638-2019	2746-2019	
2352-2019	2643-2019	2747-2019	

**(210) 68-2016**

(220) 15.1.2016

**10(511) 5, 35, 39, 41, 44**

(511) 5 - Farmaceutické prípravky; diétne potraviny a diétne látky na lekárske použitie; výživové doplnky pre ľudí; diétne nápoje na lekárske použitie; bielkovinové potraviny na lekárske použitie; bielkovinové prípravky na lekárske použitie; vitamínové prípravky; proteínové koncentráty ako výživové doplnky k potravinám; výživové doplnky; proteínové výživové doplnky.

35 - Obchodné sprostredkovateľské služby; kancelárie zaoberajúce sa dovozom alebo vývozom; maloobchodné alebo veľkoobchodné služby s tovarmi uvedenými v triedach 5, 29 a 30 tohto zoznamu; maloobchodné alebo veľkoobchodné služby s tovarmi uvedenými v triedach 5, 29 a 30 tohto zoznamu prostredníctvom internetu; marketing; reklama prostredníctvom všetkých druhov médií; podpora predaja (pre tretie osoby) zameraná na propagáciu zdravého životného štýlu a propagáciu úprav váhy; reklama zameraná na propagáciu zdravého životného štýlu a propagáciu úprav váhy; prieskum trhu; analýzy trhov (okrem finančných).

39 - Doprava potravín; balenie a skladovanie potravín.

41 - Výchova v oblasti úpravy váhy a zmeny životného štýlu; zábava v oblasti úpravy váhy a zmeny životného štýlu; vzdelávanie v oblasti úpravy váhy a zmeny životného štýlu; športové a kultúrne aktivity so zameraním na školiacu činnosť súvisiacu s úpravami váhy a zmenou životného štýlu.

44 - Farmaceutické poradenstvo zamerané na oblasti zdravia, krásy, zdravej výživy a zdravého životného štýlu, úpravy váhy a regeneráciu organizmu; lekárske služby spojené s odborným poradenstvom v oblasti zdravia, krásy, zdravej výživy a zdravého životného štýlu, úpravami váhy a regeneráciou organizmu.

**(540)**

# KetoDiet

(550) obrazová

(731) KetoDiet CZ s.r.o., Kolovratská 58/1, 100 00 Praha 10, CZ;

**(210) 1871-2018**

(220) 23.8.2018

**11(511) 12, 35, 37, 39**

(511) 12 - Vlečné vozidlá, ťahače; dopravné prostriedky na pohyb po zemi, vode, vo vzduchu a po koľajniciach; osobné automobily; automobily; sanitky.

35 - Sprostredkovateľne práce; subdodávateľské služby (obchodné služby); obchodné sprostredkovateľské služby; dohadovanie obchodných zmlúv pre tretie osoby.

37 - Autoservisy (údržba a tankovanie); údržba vozidiel; čistenie vozidiel; opravy vozidiel pri dopravných nehodách; informácie o opravách.

39 - Odťahovanie vozidiel pri poruchách a nehodách; prevoz sanitkou; prenájom automobilov; automobilová doprava; dovoz, doprava; prenájom do-

pravných prostriedkov; prenájom vozidiel; osobná doprava; záchranné služby; taxislužba; doprava cestujúcich; sprostredkovanie nákladnej dopravy; sprostredkovanie dopravy; služby vodičov; doručovacie služby (správy alebo tovar); informácie o možnostiach dopravy; záchranné služby v doprave; informácie o dopravnej premávke; logistické služby v doprave; zdieľanie automobilov.

**(540)**

# ProAssist

(550) obrazová

(591) modrá, červená

(731) T T T, s.r.o., Juraja Hronca 31, 841 02 Bratislava, SK;

(740) Repák Dušan, JUDr., Bratislava, SK;

**(210) 269-2019**

(220) 11.2.2019

**11(511) 19, 27, 28, 37**

(511) 19 - Dlaždice (nekovové); gumené dlaždice; gumové podlahy; konštrukcie z nekovových materiálov; nekovové dlaždice pre ihriská; nekovové krytiny; nekovové podlahy; nekovové prenosné stavebné konštrukcie; nekovové stavebné konštrukcie; nekovové stavebné materiály; podlahové dlaždice z tvrdenej gumy; povrchy z rozdrvenej gumy pre bezpečnostné hracie plochy; povrchy z rozdrvenej gumy pre hracie plochy; povrchy z rozdrvenej gumy pre priestory na hranie pre deti; stavebné materiály z plastov; športové podlahy, nie z kovu.

27 - Gumené podlahové krytiny; imitácia trávniku na použitie pri krytí herných plôch; penové rohože na povrchy herných plôch; pevné povrchové krytiny pre podlahy; podlahové krytiny (rohože) na športové aktivity; podlahové krytiny [rohože] ako plátové materiály používané pri športových aktivitách; podlahové krytiny a umelé trávniky a povrchy; podložky na hranie pre deti; umelé trávniky a povrchy.

28 - Detské preliezačky so šmykľavkou na hranie pre deti; drevené ihriskové zariadenia; dvojramenné hojdačky ako zariadenia detského ihriska; hojdačky ako zariadenia detských ihrísk; ihriskové zariadenia; ihriskové zariadenia na šplhanie; konštrukcie a stavby na hranie pre deti; kovové ihriskové zariadenia; pieskoviská ako vybavenia detských ihrísk; plastové ihriskové zariadenia; šmykľavky (na hry); šmykľavky ako zariadenia detského ihriska; vybavenie detských ihrísk; zariadenia pre lunaparky a detské ihriská.

37 - Budovanie športových plôch; oprava a údržba športového náradia a náradia na cvičenie; poskytovanie informácií v oblasti opravy alebo údržby športového vybavenia; stavba športových ihrísk; stavba športových komplexov; údržba a opravy športového vybavenia; údržba športových zariadení; výstavba športových štadiónov.

**(540) SmartSoft**

(550) slovná

(731) 4soft, s.r.o., Krkonošská 625, 468 41 Tanvald - Šumbruk nad Desnou, CZ;

**(210) 453-2019**

(220) 4.3.2019

**11(511) 19**

(511) 19 - Okná (nekovové); izolačné sklo pre stavebníctvo; okenné sklo (nie na okná automobilov).

**(540) Flexispacer**

(550) slovná

(731) SLOVAKTUAL s.r.o., Pravenec 272, 972 16 Pravenec, SK;

**(210) 688-2019**

(220) 1.4.2019

**11(511) 29, 35, 40**

(511) 29 - Mliečne výrobky; syry; syrové výrobky; syrové nátierky; biely syr; čerstvý (nevzretý) syr; domáci hrudkovitý syr; mäkký biely syr; mäkký syr; maslové syry; miešaný syr; mliečne výrobky vyrobené z čerstvého syra alebo hlavne z čerstvého syra (fromage frais); náhradky syra; nevzreté čerstvé syry; nízko-kalorický mäkký syr; nízkotučný syr; ovčí syr; pasírovaný mäkký biely syr; pasírovaný syr; pochutiny s obsahom syra; potraviny pozostávajúce úplne alebo prevažne zo syrového prášku; pripravený strúhaný syr; prípravky z mäkkého syra; prípravky z tvarohového syra (cottage cheese); smotanový syr; spracované syrové výrobky; spracovaný syr; sušený syr; syr Cancoillotte; syr na opekanie v sendvičoch; syr s modrou plesňou; syr s modrou plesňou z ovčieho mlieka; syr v cestíčku; syrárske výrobky; syridlá; syrové fondy; syrové omáčky; syrové polevy na pizzu; syrové pomazánky; syrové potraviny; syrové tyčinky; syry na grilovanie; syry obsahujúce bylinky; syry s obsahom korenín; syry vo forme omáčok; syry z kozieho mlieka; trojuholníkový syr; tvarohový syr; tvrdý zrejúci syr s modrou plesňou z kravského mlieka; vyzreté syry; zmesi syra; zmesi syra a mäsa; zmesi syra a ovocia; zmesi syra a zeleniny; zrejúce syry s plesňou; vyprázané syrové guľôčky (syr cotagge); smotana (mliečne výrobky); mlieko obohatené bielkovinami; srvátka; srvátkové proteínové koncentráty; dezerty zo zmesi mlieka a syru; dezerty vyrobené z mlieka, syru a želatíny; tukové nátierky na chlieb; pokrmové tuky; maslo; maslové krémy; jedlá v podobe polotovarov z mlieka a syrov; mliečne fermenty na prípravu jedál; jedlé mliečne proteíny na ľudskú konzumáciu; potraviny vyrobené prevažne z mlieka a syrov.

35 - Maloobchodné a veľkoobchodné služby s tovarmi uvedenými v triede 29 tohto zoznamu; maloobchodné a veľkoobchodné služby s tovarmi uvedenými v triede 29 tohto zoznamu poskytované prostredníctvom katalógov, korešpondenčného (zásilkového) predaja, prostredníctvom internetu, telenákupu alebo prostredníctvom iných komunikačných médií; reklama; rozhlasová a televízna reklama; reklamné a inzertné služby; reklamné agentúry; on-line reklama prostredníctvom počítačovej komunikačnej siete; reklamné služby formou ochutnávky vzoriek potravín; vydávanie a aktualizovanie reklamných alebo náborových materiálov; rozširovanie reklamných materiálov (letáky, katalógy a tlačoviny); rozširovanie vzoriek tovarov uvedených v triede 29; šírenie informácií reklamného, propagačného a ko-

merčného charakteru; zasielanie reklamných materiálov zákazníkom; organizovanie výstav pre obchodné a reklamné účely; podpora predaja pre tretie osoby; obchodné sprostredkovanie služieb uvedených v triedach 35 a 40; organizovanie komerčných alebo reklamných výstav a veľtrhov; organizovanie obchodných výstav; organizovanie predajných výstav a veľtrhov; poskytovanie rád a informácií o uvedených službách prostredníctvom komunikačných médií, elektronickej pošty, SMS správ, počítačových sietí a internetu alebo verbálne.

40 - Spracovanie mlieka a syrov pre tretie osoby; údenie syra; informácie o spracovaní a úprave mlieka a syrov; údenie potravín; tepelná úprava potravín; chemická úprava potravín; odstraňovanie mlieka; pasterizácia (UHT); spracovanie a úprava materiálov; likvidácia odpadu; spracovanie odpadových materiálov; mletie; drvenie potravín; kryokonzervácia; konzervovanie mliečnych výrobkov; konzervovanie potravín a nápojov; zmrazovanie potravín; protiplesňová úprava potravín; poskytovanie rád a informácií o uvedených službách prostredníctvom komunikačných médií, elektronickej pošty, SMS správ, počítačových sietí a internetu alebo verbálne.

**(540)**

(550) obrazová

(591) fialová, biela, zelená, modrá, žltá

(731) Bidfood Slovakia s. r. o., Piešťanská 2321/71, 915 01 Nové Mesto nad Váhom, SK;

(740) Porubčan Róbert, Ing., Ivanka pri Dunaji, SK;

**(210) 721-2019**

(220) 3.4.2019

**11(511) 9, 41, 42, 44**

(511) 9 - Vedecké, výskumné, navigačné, geodetické, fotografické, kinematografické, audiovizuálne, optické, signalizačné, detekčné, skúšobné, kontrolné, záchranné a vyučovacie prístroje a nástroje a prístroje a nástroje na meranie a váženie; prístroje a zariadenia na nahrávanie, prenos, reprodukciu alebo spracovanie zvuku, obrazu alebo údajov; nahraté nosiče záznamov a nosiče záznamov s možnosťou stiahnutia; počítačový softvér, nenahraté nosiče digitálnych alebo analógových záznamov a pamäťové médiá; počítače a periférne zariadenia počítačov; mobilné aplikácie (počítačový softvér); počítačové softvérové aplikácie (sťahovateľné).

41 - Výchova; vzdelávanie; zábava; športové aktivity (športová činnosť); vzdelávacie služby v oblasti výživy; vzdelávacie služby v oblasti športu.

42 - Vývoj počítačového softvéru; počítačové programovanie; inštalácie počítačového softvéru;



poradenstvo v oblasti informačných technológií; poskytovanie odborných informácií o informačných technológiách.

44 - Poskytovanie informácií o nutričných hodnotách potravín a jedál (zdravotné poradenstvo); zdravotné poradenstvo v oblasti stravovania a výživy; zdravotné poradenstvo týkajúce sa redukcie hmotnosti; plánovanie programov na znižovanie telesnej hmotnosti (zdravotné poradenstvo); dohľad nad programami na znižovanie telesnej hmotnosti (zdravotnícka starostlivosť); výživovo poradenské služby v oblasti znižovania telesnej hmotnosti; poskytovanie programov na znižovanie telesnej hmotnosti (zdravotné poradenstvo); zdravotné poradenstvo týkajúce sa kontroly telesnej hmotnosti (zdravotné poradenstvo); vyhodnocovanie kontroly telesnej hmotnosti (zdravotné poradenstvo); výživovo poradenské služby v oblasti udržiavania telesnej hmotnosti.

(540)



## Kalorické Tabuľky

(550) obrazová

(731) Dine4Fit, a.s., Škroupova 631/6, 500 02 Hradec Králové, CZ;

(740) ŽOVICOVÁ & ŽOVIC IP, s.r.o., Bratislava, SK;

(210) 771-2019

(220) 11.4.2019

11(511) 21, 32

(511) 21 - Poháre; papierové poháre; pivovalné poháre; poháre na pitie; poháre na ovocie; sklenené čaše; džbány; krčahy; fľaše; pollitrové sklenené poháre; korbly; sklenené poháre na pitie; sklenený kuchynský riad na podávanie jedál; keramické nádoby na použitie v domácnosti alebo v kuchyni; kuchynský riad z keramiky; keramické formy na pečenie (kuchynské náradie); keramické kávové súpravy (stolový riad); sklenené demižóny, sklenené kade, putne; sklenené a keramické šálky, hrnčeky na pitie; porcelán; keramické podnosy (táčne); papierové podnosy pre domácnosť; podnosy (táčne) z umelých hmôt; vázy na kvety.

32 - Pivo; piva s menším obsahom alkoholu; miešané nápoje na základe piva; nealkoholické nápoje.

## (540) Europa Express

(550) slovná

(731) Hudák Peter, Ing., Sv. Vincenta 2, 821 03 Bratislava, SK;

(210) 865-2019

(220) 24.4.2019

11(511) 16, 21, 32

(511) 16 - Papierové reklamné tabule; plastové reklamné perá (kancelárske potreby); tlačoviny; kalendáre; letáky; plagáty; papierové obrúsky (prestieranie); papierové obrusy; pohľadnice; fotografie (tlačoviny); papiernický tovar; písacie potreby; papierové obaly; kancelárske potreby okrem nábytku.

21 - Poháre; šálky; čaše; fľaše; pollitrové poháre; krčahy; sklenené nádoby; kuchynský riad (okrem príborov); kávové súpravy (stolový riad); čajové súpravy (stolový riad); kuchynské rukavice, chňapky; podnosy (táčne).

32 - Minerálne vody (nápoje); vody (nealkoholické nápoje); nealkoholické ovocné šťavy; nealkoholické nápoje z ovocných štiav; sirupy na výrobu nápojov; sirupy na výrobu limonád; koncentráty na prípravu nealkoholických nápojov a ochutených minerálnych vôd; nealkoholické nápoje; pivo; limonády; stolové vody; izotonické nápoje.

(540)



(550) obrazová

(731) Karlovarská Korunní s.r.o., Stráž nad Ohří 77, 363 01 Stráž nad Ohří, CZ;

(740) Porubčan Róbert, Ing., Ivanka pri Dunaji, SK;

(210) 895-2019

(220) 26.4.2019

11(511) 2, 16

(511) 2 - Farby, nátery; farby v spreji; základné náterové farby.

16 - Štetce; maliarske štetce; maliarske valčeky pre domácnosť; baliace plastové fólie.

(540)



(550) obrazová

(591) čierna, sivá

(731) ELIT-SK s.r.o., Komenského 853/6, 900 01 Modra, SK;

(740) Boldizsár Ján, JUDr., Nové Zámky, SK;

**(210) 964-2019**

(220) 30.11.2017

**11(511) 35**

(511) 35 - Poradenské služby v oblasti obstarávania tovarov a služieb; obchodná správa licencií výrobcov a služieb (pre tretie osoby); nákup tovarov pre tretie osoby; dohadovanie obchodných zmlúv pre tretie osoby; poskytovanie spotrebiteľských informácií súvisiacich s tovarom a službami; obchodná administratíva; riadenie predaja; poskytovanie informácií týkajúcich sa obchodného predaja; konzultačné služby v oblasti motivačných programov podpory predaja; obchodné informácie a rady spotrebiteľom pri výbere tovarov na líčenie; obchodné informácie a rady spotrebiteľom pri výbere kozmetických prípravkov; veľkoobchodné objednávkové služby; objednávkové služby on-line; online poskytovanie obchodného priestoru pre nákupcov a predajcov tovarov a služieb; administratívne spracovanie obchodných objednávok zadaných prostredníctvom telefónu alebo počítača; príjem telefonických objednávok pre tretie osoby; telemarketingové služby; obchodné administratívne služby v oblasti internetového predaja.

**(540) ecofamily**

(550) slovná

(641) 017547571, 30.11.2017

(731) Napcsillag Kereskedelmi és Szolgáltató Kft. Ajka, Hársfa utca 1 B épület, H-8400 Ajka, HU;

(740) ROTT, RŮŽIČKA &amp; GUTTMANN, v. o. s., Bratislava, SK;

**(210) 982-2019**

(220) 10.5.2019

**11(511) 9, 18, 20, 22, 25, 28, 35**

(511) 9 - Rybárske váhy (rybárske potreby).

18 - Plecniaky; kufre; tašky; kolieskové batožiny.

20 - Rybárske koše; stoličky; stoly; lôžkoviny okrem posteľnej bielizne; podušky; matrace; plastové nádoby (obaly); posteľe; obaly na odevy; rozkladacie ležadlá; reklamné nafukovacie predmety; stolíky (rybárske potreby).

22 - Čerene (rybárske siete), rybárske siete; stany a prístrešky pre rybárov.

25 - Obuv; čiapky; odevy; rukavice; pleteniny (oblečenie).

28 - Rybárske náradie; rybárske vlasce; rybárske navijaky; plaváky (rybársky výstroj); rybárske udice; snímače záberu (rybársky výstroj); poľovnícke alebo rybárske pachové návnady; umelé rybárske návnady; podberáky pre rybárov; rybárske plaváky; háčiky na lov rýb; návnady na lov a rybolov; hračky; siete (športové potreby); koše na rybolov; obaly na rybárske potreby; drobné darčeky alebo žartovné predmety; rybárske šnúry; stojany na rybárske udice; držáky rybárskych udíc; rybárske rázsošky; rybárske kolísky; rybárske vaky; ochranné podložky pod ryby; vzduchové pumpy (rybárske potreby); vedrá a sitá na krmivo (rybárske potreby); rybárske pomôcky na zakrmovanie (rybárske náradie); pomôcky na vyberanie háčikov (rybárske náradie); rybárske obratlíky a rybárske karabinky; klipy na rybárske závažia; rybárske závažia s háčikom alebo bez neho; nárazové guľičky a zarážky (rybárske potreby); rybárske stopery; zmršťovacie bužírky (rybárske potreby); viazače

háčikov (rybárske potreby); uvoľňovače nástrah (rybárske potreby); rybárske ihly na upevňovanie nástrah (rybárske potreby); spojovacie prvky na pripevnenie nástrahy k háčiku (rybárske potreby); kŕmne lopatky (rybárske náradie); rybárske PVA pančuchy; rybárske PVA sáčky; rybárske PVA bužírky; rybárske PVA siete; rybárske PVA nite; rybárske PVA pásky; rybárske kŕmidlá; trubičky pre upevnenie rybárskeho závažia; rybárske nadväzce a rybárske lanká; rybárske chemické svetlá; uvoľňovače rybárskych háčikov (rybárske náradie).

35 - Maloobchodné a veľkoobchodné služby v tovarmi uvedenými v triedach 9, 18, 20, 22, 25 a 28 tohto zoznamu; maloobchodné a veľkoobchodné služby s krmivom pre ryby.

**(540)**

(550) vzor

(731) MOSS.SK, s.r.o., M.R. Štefánika 297/11, Teheľňa, 050 01 Revúca, SK;

(740) Brichtová Tatiana, JUDr., Bratislava, SK;

**(210) 1050-2019**

(220) 17.5.2019

**11(511) 28**

(511) 28 - Hračky, hry, stavebnice a drobný hračkársky tovar; prístroje na videohry; spoločenské hry; stolové hry; stručné prehľady informácií a pravidiel o stolových hrách (súčasť stolových hier); viacúčelové hračky pre deti.

**(540) Duel v láske**

(550) slovná

(731) Bartha Hedvig, Kékperje utca 8, 1112 Budapešť, HU;

(740) FAJNOR IP s. r. o., Bratislava, SK;

**(210) 1068-2019**

(220) 22.5.2019

**11(511) 35, 36, 38, 42**

(511) 35 - Obchodné sprostredkovateľské služby; obchodné alebo podnikateľské informácie; poskytovanie obchodných informácií pre spoločnosti; zbieranie údajov do počítačových databáz; prezentácia spoločností na internete a v iných médiách; aktualizácia a údržba údajov v počítačových databázach; zoraďovanie údajov v počítačových databázach; správa počítačových súborov; obchodná administratíva; vypracovávanie a podávanie daňových priznaní a s tým súvisiace poradenstvo.

36 - Finančníctvo; finančné poradenstvo; peňažníctvo; poskytovanie služieb uvedených v triede 36 tohto zoznamu aj prostredníctvom internetu; finančné služby týkajúce sa fúzií a akvizícií; finančné konzultácie týkajúce sa fúzií a akvizícií, daňové odhady (služby); poradenstvo týkajúce sa daňového plánovania.

38 - Poskytovanie prístupu na webové stránky a portály; poskytovanie prístupu na platformy a portály na internete; telekomunikačné služby poskytované prostredníctvom internetových platforiem a portálov; poskytovanie prístupu k online, elektronickým a počítačovým databázam; poskytovanie prístupu na platformy a portály na internete poskytujúce informácie o fúziách a akvizíciách.

42 - Poskytovanie počítačovej platformy prostredníctvom internetu (PaaS); hosťovanie na platformách na internete; uchovávanie elektronických údajov; poskytovanie dočasného používania webových aplikácií.

### (540) ČSOB MATCH IT

(550) slovná

(731) "KBC Groep" in het Nederlands, "KBC Groupe" in het Frans, "KBC Group" in het Engels, "KBC Gruppe" in het Duits, naamloze vennootschap, Havenlaan 2, 1080 Brussel, BE;

(740) PATENTSERVIS Bratislava, a. s., Bratislava, SK;

### (210) 1202-2019

(220) 6.6.2019

### 11(511) 30, 35, 43

(511) 30 - Káva; čaj; bylinkové čaje (nie na lekárske použitie); pekárske a cukrárske výrobky; zmrzliny; čokoláda; cukrovinky; cukríky; sušenky; keksy; obľátky; zákusky, koláče; cukor; med; kávové nápoje; čokoládové nápoje; čajové nápoje; jemné pečivárske výrobky; pečivo (pekárske výrobky); drobné slané pečivo (pečivárske výrobky).

35 - Maloobchodné a veľkoobchodné služby s tovarmi uvedenými v triedach 30 tohto zoznamu; maloobchodné a veľkoobchodné služby s tovarmi uvedenými v triedach 30 tohto zoznamu prostredníctvom internetu; poskytovanie obchodných alebo podnikateľských informácií; poradenstvo pri organizovaní a riadení obchodnej činnosti; reklama; obchodný alebo podnikateľský výskum; organizovanie obchodných alebo reklamných výstav; obchodné alebo podnikateľské informácie; organizovanie obchodných alebo reklamných veľtrhov; online reklama na počítačovej komunikačnej sieti; prezentácia výrobkov v komunikačných médiách pre maloobchod.

43 - Kaviarne; bary (služby); rýchle občerstvenie (snackbary); dodávanie hotových jedál a nápojov na objednávku (katering); reštauračné (stravovacie) služby; samoobslužné reštaurácie.

### (540) NETWORK CAFE

(550) slovná

(731) NETWORK CAFE s.r.o., Dlhý rad 1423/7, 085 01 Bardejov, SK;

(740) Eva Petránová Advokátska kancelária s.r.o., Prešov, SK;

### (210) 1370-2019

(220) 20.6.2019

### 11(511) 9, 16, 19, 20, 24, 27, 35, 36, 38, 41, 45

(511) 9 - USB kľúče; magnetické nosiče údajov; optické nosiče údajov; nosiče zvukových nahrávok; nositeľné video obrazovky; zariadenia na strihanie kinematografických záznamov; kreslené filmy; exponované filmy; exponované kinematografické filmy; elektronické perá (vizuálne zobrazovacie zariadenia); ohňovzdorné obaly; obaly na notebooky; obaly na elektronické tablety; obaly na vreckové počítače (PDA); elektronické informačné tabule; dekoratívne magnety; magnetické identifikačné karty; magnety; kódované magnetické karty; kódované karty na odomykanie dverí; karty s integrovanými obvody (pamäťové alebo mikroprocesorové); pamäťové karty zariadení na videohry.

16 - Rysovacie perá; plniace perá; spony na perá; násadky na perá; perá (kancelárske potreby); puzdrá na perá, perečníky; značkovacie perá (papiernický tovar); stojany na perá a ceruzky; tlačoviny; tlač (rytiny); tlačové reglety; tlačivá (formuláre); tlačené poukážky; tlačené partitúry; tlačené publikácie; fotografie (tlačoviny); tlačiarenské sadzobnice; tlačiarenské štočky; typy, tlačové písmo; časové rozvrhy (tlačoviny); grafické vzory (tlačoviny); tlačiarenské ručné sádzadlá; číslice (tlačiarenské typy); strojčky na tlačenie adresy; prenosné tlačiarňičky (kancelárske potreby); podklady na tlačenie, nie textilné; tlačiarenské typy (písmená a číslice); prístroje na tlačenie na kreditné karty, nie elektrické; obaly na doklady; obaly (papiernický tovar); obálky (papiernický tovar); kancelárske obálkovacie stroje; spisové obaly (papiernický tovar); papierové obaly na mliečne výrobky; obaly na súpravy písacích potrieb; obálky na dokumenty (papiernický tovar); papierové alebo lepenkové obaly na fľaše; škrobové obalové materiály; adresné štítky do adresovacích strojov; albumy; aritmetické tabuľky; architektonické modely; atlasy; atramentové tyčinky; atramenty; baliaci papier; baliace plastové fólie; bankovky; blahoprajné pohľadnice; bridlice (na kreslenie); bridlicové tabuľky; brožované knihy; brožúry; časopisy (periódiká); ceruzky; celulooidové animačné fólie; cievky s páskami do písacích strojov; chromolitografie (polygrafia); čistiace papierové utierky; dávkovače lepiacej pásky (kancelárske potreby); diagramy; dierovacie karty do žakárových strojov; dierovačky (kancelárske potreby); drevitá lepenka (papiernický tovar); drevitý papier; držiaky na kriedu; držiaky na menovky (kancelárske potreby); držiaky na písacie potreby; držiaky stránok otvorenej knihy; emblémy (papierové pečate); etiketovacie kliešte; farbivacie pásky; farbivacie plátna do kopírovacích strojov; farbivacie plátna do rozmnožovacích strojov; figuríny z papierovej drviny; filtračné materiály (papier); fólie z regenerovanej celulózy na balenie; filtračný papier; formy na modelovacie hliny (pomôcky pre výtvarníkov); frankovacie stroje na kancelárske použitie; galvanotypy (polygrafia); geografické mapy; grafické reprodukcie; glutín (kancelárske lepidlo alebo lepidlo pre domácnosť); grafické znaky; grafické zobrazenia; guľôčky do guľôčkových pier; gumené pásky na kancelárske použitie; gumičky (kancelárske

potreby); gumy na gumovanie; hárkypapiera; hektografy; hroty pier; hroty písacích pier zo zlata; hudobné blahoželania (pohľadnice); japonský ozdobný papier (washi); kalamáre; kalendáre; kaligrafické štetce; kamenné kalamáre (nádobky na atrament); kancelárske dierkovače; kancelárske pečiatne stroje; kancelárske potreby okrem nábytku; kancelárske štipce; kartón, lepenka; kancelárske sponky; kartotékové lístky; katalógy; klávesy písacích strojov; knihárske nite; knihárske plátno; knihárske potreby; knihárske stroje a prístroje (kancelárske potreby); knihárske textilie; knihy; knižné zarážky; komiksy; kopirovací papier (papiernický tovar); kopirovací uhľový papier; kopirovacie ihly na rysovanie alebo kreslenie; kopirovacie zariadenia; korekčné laky (kancelárske potreby); korekčné pásky (kancelárske pomôcky); korekčné tuše (heliografia); kovové príchytky na kartotéčné lístky; krajčírka krieda; krajčírskestríhy; krieda na písanie; laminovačky na dokumenty (kancelárske potreby); lepenkové škatule na klobúky; leptané štočky; letáky; lepidlá na kancelárske použitie alebo pre domácnosť; lístky; listový papier; litografie; maliarske plátna; mapy; materiály na pečatenie; mechanické ceruzky; menovky (kancelárske potreby); misky na vodové farby pre umelcov; nákresy; mramorovacie hrebene (pomôcky pre výtvarníkov); nákupné karty (nie na hranie); náprstky na ochranu pred zranením; napustené pečiatkovacie podušky; navijacie rolosystémy pre držiaky na menovky (kancelárske potreby); násady na ceruzky; navlhčovacie hubky (kancelárske potreby); noviny; navlhčovadlá (kancelárske potreby); nože na papier (otvárače listov); obežníky; obrazy; obrazy (maľby) zarámované alebo nezarámované; oblačky; oceľová pierka; oceľové písmená; olejotlač; oznámenia (papiernický tovar); paginovačky; ozdobné papierové mašle; paletizačné plastové fólie (priľnavé, natáhovacie); papier; papiernický tovar; papierová drvina; papierové alebo kartónové vývesné tabule; papierové alebo lepenkové etikety; papierové alebo lepenkové vypchávkové materiály; papierové alebo lepenkové baliace materiály (výplňové, tlmiace); papierové alebo lepenkové krabice; papierové alebo lepenkové pútače; papierové alebo plastové vrecká a tašky na balenie; papierové alebo plastové hárkyaľbo fólie regulujúce vlhkosť na balenie potravín; papierové alebo plastové absorpčné hárkyaľbo fólie na balenie potravín; papierové alebo plastové vrecká na odpadky; papierové filtre na kávu; papierové kornúty; papierové obrúsky (prestieranie); papierové obrusy; papierové obrusy (behúne); papierové ozdobné kvetináče; papierové pásky; papierové pásky a štítky na zaznamenávanie počítačových programov; papierové pečate; papierové podbradníky; papierové podložky na stôl (anglické prestieranie); papierové podložky pod poháre; papierové servítky; papierové štítky na batožinu; papierové stolové vlajky; papierové trojcipe vlajočky; papierové utierky na tvár; papierové utierky; papierové vreckovky; papierové zástavy; parafínový papier; paragóny; pásky (prstence) na cigary; pásky do písacích strojov; pásy s čiarovým kódom; pečate; pečatidlá; pečiatne vosky; pečiatky; pečiatky na znehodnocovanie známok; pečiatky (s adresnými údaj-

mí); periodiká; pijaky; pergamenový papier; pijavý papier; písacie nástroje; písacie potreby; písacie súpravy (papiernický tovar); plagáty; plastové bublinové fólie (na balenie); podložky na písanie; podložky pod pivové poháre; pohľadnice; pomôcky na vymazávanie; portréty; poštové známky; poznámkové zošity; priesvitky (papiernický tovar); príručky; príloženíky na rysovanie; priesvitný papier (pauzovací); prospekty; puzdrá na pasy; puzdrá na pečiatky; puzdrá na šablóny; puzdrá na šekové knižky; reklamné tabule z papiera, kartónu alebo lepenky; ročenky; rozmnožovacie blany; rysovacie potreby; šablóny (kancelárske potreby); šablóny na kreslenie a maľovanie; šablóny na vymazávanie; šablóny na zdobenie potravín a nápojov; samolepky (papiernický tovar); samolepky pre domácnosť a na kancelárske použitie; škatule s farbami (školské pomôcky); skicáre; školské potreby (papiernický tovar); škrabky na kancelárske použitie; školské tabule; skrine na spisy (kancelárske potreby); spevníky; sponky na bankovky; spony pre držiaky na menovky (kancelárske potreby); stojany na fotografie; stojany na pečiatky; stolové prestieranie z papiera; strieborný papier; svietivý papier; tabule na zapichovanie oznamov; ťažidlo na papieri; toaletný papier; trblietky na kancelárske účely; tuby z kartónu; tuhy do ceruziek (náplne); účtovné knihy; umelecké litografie; útržkové bloky; viskózové fólie na balenie; vrecká do mikrovlnných rúr; výšivkové vzory; vyučovacie pomôcky okrem prístrojov a zariadení; vyzina (želatína) na kancelárske použitie a pre domácnosť; vzory na kopírovanie; záložky do knih; zariadenia na paspartovanie fotografií; zásuvky na rozdeľovanie a počítanie mincí; zásuvky na spisy; zemské glóbusy; zinkografické štočky; značkovacia krieda; zoraďovače (kancelárske potreby); zoraďovače, šanóny (na voľné listy); zošity; zošívачky (kancelárske potreby); zotierače tabúl; zoznamy; uhoľ na umelecké kreslenie.

19 - Betónové dlaždice; betónové podpery, stĺpy; drevené obloženie; drevené podlahové dosky; drevené dosky pre stavebníctvo; dosky, latky; dlážky (nekovové); dielce, výrobky alebo prefabrikáty z betónu; dlažby (nekovové); dlaždice (nekovové); dlaždice, obkladačky pre stavebníctvo (nekovové); dlaždicové podlahy (nekovové); drevené dlážky; drevené dyhy; drevené stenové obloženia; drevo na výrobu sudov, sudovina; dverové prahy (nekovové); dverové rámy (nekovové); hrobky (nekovové); krištál; krídlové okná (nekovové); lávky (nekovové); lišty (nekovové); nekovové altánky (stavebníctvo); nekovové dlaždice pre stavebníctvo; nekovové harmonikové dvere; nekovové náhrobné dosky; nekovové obkladačky; nekovové plášte pre stavebníctvo; nekovové podlahové dlažby; nekovové prefabrikáty nástupišť; nekovové prefabrikované domy (súbor dielcov); nekovové protipožiarné dvere; nekovové rámy na sieťky proti hmyzu; nekovové rigoly; nekovové škridlly; nekovové striešky (stavebníctvo); nekovové turnikety; nekovové vlajkové žrde; obruby hrobov (nekovové); okenice (nekovové); okenné rámy (nekovové); okenné sklo (nie na okná automobilov); okná (nekovové); ozdobné lišty (nekovové); pamätné tabule (nekovové);

poklapy (nekovové); pomníky (nekovové); prenosné stavby (nekovové); rámové konštrukcie (nekovové); reklamné stĺpy (nekovové); skladacie dvere (nie kovové); škridly (nekovové); stavebné konštrukcie (nekovové); stavebné obklady stien a priečok (nekovové); stĺpy elektrického vedenia (nekovové); stožiare (nekovové); strešné krytiny (nekovové); tabuľové sklo pre stavebníctvo; tabuľové sklo (stavebný materiál); telefónne búdky (nekovové); trhové stánky; tyče, žrde, bidlá; umelecké diela z kameňa, betónu a mramoru; umelý kameň; úžľabia stavieb (nekovové); vitrážové okná; vonkajšie plášte budov (nekovové); vonkajšie rolety (nekovové, nie textilné); výplne dverí (nekovové); žalúzie (nekovové); železničné podvaly (nekovové); zariadenia na umiestnenie bicyklov (nekovové); stavebné sklo; stavebné obkladové materiály (nekovové); stavebné drevo; lamelové obloženie (nekovové).

20 - Nekovové obloženia, ozdoby na rakvy; nekovové obloženie alebo ozdoby na nábytok; stolárske umelecké výrobky; umelecké diela z dreva, vosku, sadry alebo plastov; divány; busty z dreva, vosku, sadry alebo plastov; bytové zariadenie (dekoračné predmety); dekoratívne zvonkohry; dekoračné koráľkové závesy; plastové karty na otváranie dverí (nekódované, nie magnetické); domové čísla (nie kovové, nie svietiace); drevené alebo plastové krabice; drevené alebo plastové pútače; drevené časti nábytku; drevené obaly na fľaše; drevené pásy; dverové zárážky, nie kovové, nie gumené; dverové zvonce (nekovové, neelektrické); dvierka na nábytok; interiérové lamelové žalúzie alebo rolety; identifikačné náramky (nie kovové); interiérové okenné clony z textilných materiálov; kancelársky nábytok; kartotékové skrinky (nábytok); knižnice (nábytok); koľajničky na záclony a závesy; komody, zásuvkové kontajnery, bielizníky; kovový nábytok; kovové stoly; kovové sedadlá; kreslá; krucifixy z dreva, vosku, sadry alebo plastu, okrem šperkov; nekovové držadlá, kľučky; nekovové debny na náradie (prázdne); nekovové debny; nekovové dverové klopadlá; nekovové dverové vybavenie; nekovové fľaškové uzávery; nekovové háčiky na odevy; nekovové háčiky na vešiaky; nekovové identifikačné štítky; nekovové háky na zavesenie tašky; nekovové káblové príchytky alebo svorky; nekovové kľučky na dvere; nekovové kontajnery; nekovové korunkové uzávery na fľašky; nekovové koše; nekovové krúžky na kľúče; nekovové manipulačné palety; nekovové podnosy; nekovové poznávacie značky; nekovové poštové schránky okrem murovaných; nekovové prepravné kontajnery; nekovové skrinky na náradie (prázdne); novinové stojany; obaly na odevy; opierky na knihy; papierové tienidlá; paravány, zásteny (nábytok); písacie stoly; plastové kľúče; plastové lišty na nábytok; plastové nádoby (obaly); plastové ozdoby na potraviny; plastové rampy na použitie s vozidlami; plastové štítky; podstavce na kvety; podstavce, kostry, stojany na počítače; podušky; pohovky; pohrebné urny; police; police do registračných skriň (nábytok); police (nábytok); police na knihy; pojazdné servírovacie stolíky; police (samostatne stojaci nábytok); pracovné stoly; príborníky; priehradkové skrine;

profily na obrazové rámy; rámy na obrazy; reklamné nafukovacie predmety; samostatne stojace deliace priečky (nábytok); šatníky; servírovacie stolíky; servírovacie stoly a pulty; sklenené tabule na zrkadlá; školský nábytok; skrinky na hračky; skrinky na lieky; stojany na časopisy; stojany na dáždnyky; stojany na klobúky; stojany (lavičky) na okružné píly (nábytok); stojany na knihy; stojany na kvety (nábytok); stojany na oblečenie; stojany na pušky; stojany na tanier; stojany na uteráky (nábytok); stojany na vešanie kabátov; stolíčky; stolíky pod počítače; stolové dosky; stoly; stoly pod písacie stroje; striebrené sklo (zrkadlové); taburetky; taburety; vankúše; vejáre; vývesné štíty z dreva alebo plastov; vystavovacie stojany; zrkadlá; záklopky; zobrazovacie tabule.

24 - Obloženia nábytku textilnými látkami; bytový textil; cestovné deky; konopné plátno; konopné tkaniny; krep (textílie); kúpeľňové textilie (okrem oblečenia); nažehľovacie textilie; netkané textilie; obliečky na matrace; obliečky na vankúše; obrusy (okrem papierových); ochranné poťahy na nábytok; ochranné siete proti komárom (moskytiéry); ozdobné obliečky na vankúše; plachty; piknikové deky; papierové posteľné pokrývky; páperové prikrývky, periny; plastové materiály (náhradky textílií); plastové pokrývky na prikrytie nábytku; pleteniny (textílie); povlaky na matrace (posteľná bielizeň); ramia (textílie); stolová bielizeň (nie papierová); textilie; textilné alebo plastové banery; textilie pre odevný priemysel; textilie neprepúšťajúce plyn na aerostaty (balóny); textilie na vyšívanie s predkresleným vzorom; textilie na obuv; textilie na bielizeň; textilie imitujúce kožušiny; textilie zo sklenených vlákien pre textilný priemysel; textilné alebo plastové sprchové závesy; textilné alebo plastové vlajočky; textilné alebo plastové závesy; textilné alebo plastové zástavy; textilné etikety; textilné filtračné materiály; textilné klobúkové podšívky; textilné materiály; textilné nástenné dekorácie; textilné obrúsky na stolovanie; textilné odličovacie obrúsky; textilné podložky na prebaľovanie; textilné podložky na stôl (anglické prestieranie); textilné podložky pod poháre alebo tanier (prestieranie); textilné ozdobné lemy na boky posteľí; textilné podšívky; textilné podšívky do topánok; textilné prestieranie na stolovanie; textilné stolové behúne; textilné slučky na vešanie záclon a závesov; textilné uteráky; textilné uteráky na tvár; textilné vreckovky; textilné vrecká na umývanie; tkaniny; tyl; umelý hodváb (textílie); utierky na riad; vlnené textilie; voskované plátno; záclonovina; zamat; závesy na dvere; zefír (textílie); zrebné rúcho (textília); ženilkové textilie.

27 - Dverové rohožky; koberce; koberčeky do automobilov; kobercové podložky; kúpeľňové koberčeky (rohožky); linoleum; ohňovzdorné predložky ku kozubom a grilom; papierové tapety; podlahové krytiny; podložky na jogu; protišmykové rohože; rohože z tkaných povrazov na lyžiarske svahy; rohožky; textilné tapety; textilné tapety na stenu; trstinové rohože; umelé trávniky; vinylové podlahové krytiny; závesné nástenné dekorácie okrem textilných.

35 - On-line maloobchodné služby v oblasti nahranej hudby a nahraných filmov s možnosťou prevzatia; prehľad tlač (výstrižkové služby); roz-

širovanie reklamných materiálov zákaznikom (letáky, prospekty, tlačoviny, vzorky); grafická úprava tlačovín na reklamné účely; aktualizácia a údržba informácií v registroch; komerčné informačné kancelárie; obchodné alebo podnikateľské informácie; obchodné informácie a rady spotrebiteľom pri výbere tovarov a služieb; poskytovanie obchodných alebo podnikateľských informácií; poskytovanie obchodných alebo podnikateľských kontaktných informácií; poskytovanie obchodných informácií prostredníctvom webových stránok; vyhľadávanie informácií v počítačových súboroch (pre tretie osoby); zostavovanie zoznamov informácií na obchodné alebo reklamné účely; administratívna pomoc pri reakcii na výzvy na predkladanie ponúk; administratívne spracovanie obchodných objednávok; aktualizácia a údržba údajov v počítačových databázach; aktualizovanie reklamných materiálov; analýzy nákladov; cieľový marketing; dočasný obchodný manažment; dohadovanie obchodných zmlúv pre tretie osoby; dražby; externé administratívne riadenie podnikov; finančný audit; hospodárske (ekonomické) predpovede; indexovanie webových stránok na obchodné alebo reklamné účely; kancelárie zaoberajúce sa dovozom a vývozom; komerčné lobistické služby; maloobchodné služby v oblasti umeleckých diel poskytované umeleckými galériami; marketing; marketing v rámci vydávania softvéru; marketingový prieskum; nábor zamestnancov; navrhovanie reklamných materiálov; obchodná správa licencií výrobkov a služieb (pre tretie osoby); obchodné odhady; obchodné sprostredkovateľské služby; odborné obchodné riadenie umeleckých činností; on-line maloobchodné služby v oblasti vyzváňacích tónov s možnosťou prevzatia; on-line maloobchodné služby v oblasti digitálnej hudby s možnosťou prevzatia; online poskytovanie obchodného priestoru pre nákupcov a predajcov tovarov a služieb; online reklama na počítačovej komunikačnej sieti; optimalizácia internetových vyhľadávačov na podporu predaja; organizovanie módných prehliadok na podporu predaja; optimalizácia obchodovania na webových stránkach; organizovanie obchodných alebo reklamných veľtrhov; organizovanie obchodných alebo reklamných výstav; personálne poradenstvo; písanie na stroji; písanie reklamných textov; písanie textov scenárov na reklamné účely; plánovanie stretnutí (kancelárske práce); platené reklamné služby typu „klikni sem; konkurenčné spravodajské služby; podnikové komunikačné služby; pomoc pri riadení obchodnej činnosti; prieskum trhu; predvádzanie tovaru; prenájom billboardov; prenájom kancelárskeho vybavenia do zdieľaných kancelárskych priestorov; prenájom predajných stánkov; prenájom reklamného času v komunikačných médiách; prenájom reklamných materiálov; prenájom reklamných plôch; prepisovanie správ (kancelárske práce); prezentácia výrobkov v komunikačných médiách pre maloobchod; reklamné agentúry; reklama; prieskum verejnej mienky; reklamné plagátovanie; rozhlasová reklama; rozširovanie reklamných oznamov; rozširovanie vzoriek tovarov; služby darčekových zoznamov; služby porovnávania cien; služby poskytované pri premiestňovaní podnikov; služby predplácania novín a časopisov (pre tretie osoby); služby v oblasti vzťahov s médiami; spracovanie textov; správa

počítačových súborov; správa programov pre pravidelných cestujúcich v leteckej doprave; správa spotrebiteľských vernostných programov; sprostredkovateľne práce; stenografické služby; subdávateľské služby (obchodné služby); telemarketingové služby; televízna reklama; tvorba reklamných filmov; vydávanie reklamných textov; vonkajšia reklama; vyhľadávanie sponzorov; vyjednávanie a uzatváranie obchodných transakcií pre tretie osoby; výroba telešopingových programov; vzťahy s verejnosťou (public relations); zásielkové reklamné služby; záznamy písomnej komunikácie a údajov; zásobovacie služby pre tretie osoby (nákup tovarov a služieb pre iné podniky); zbieranie údajov do počítačových databáz; zoraďovanie údajov v počítačových databázach; zostavovanie štatistik; zostavovanie výpisov z účtov; odkazovacie telefónne služby (pre neprítomných predplatiťel'ov).

36 - Finančné informácie; informácie o poistení; poskytovanie finančných informácií prostredníctvom webových stránok; spracovanie platieb debetnými kartami; spracovanie platieb kreditnými kartami; poskytovanie zliav vo vybraných zariadeniach prostredníctvom členskej karty; elektronický prevod kapitálu; finančné analýzy; finančné záruky; finančné záručné služby; financovanie (služby); investovanie do fondov; kapitálové investície; oceňovanie starožitností; oceňovanie umeleckých diel; oceňovanie známkov; organizovanie dobročinných zbierok; organizovanie peňažných zbierok; organizovanie financovania stavebných projektov; poisťovníctvo; pôžičky (finančné úvery); prenájom bytov; prenájom kancelárskych priestorov; prenájom nehnuteľností; služby sporiteľní; správa nájomných domov; správcovstvo majetku (pre tretie osoby); správa nehnuteľností; sprostredkovanie nehnuteľností; úschova cenností; úschovné služby; úschova v bezpečnostných schránkach; úverové agentúry; vydávanie cenných papierov; vydávanie cestovných šekov; vydávanie kreditných kariet; finančné sponzorstvo.

38 - Prenos správ a obrazových informácií prostredníctvom počítačov; informácie v oblasti telekomunikácií; bezdrôtové vysielanie; elektronické zobrazovacie tabule (telekomunikačné služby); faxové prenosy; hlasová odkazová služba; komunikácia mobilnými telefónmi; komunikácia prostredníctvom počítačových terminálov; online posielanie pohľadníc; kontinuálny prenos dát (streaming); komunikácia prostredníctvom optických sietí; posielanie správ; posielanie telegramov; poskytovanie diskusných fór online; poskytovanie priestoru na diskusiu na internete; poskytovanie prístupu do databáz; poskytovanie telekomunikačného pripojenia do svetovej počítačovej siete; poskytovanie telekomunikačných kanálov na telenákupy; poskytovanie užívateľského prístupu do svetovej počítačovej siete; prenájom prístrojov na prenos správ; prenájom prístupového času do svetových počítačových sietí; prenos digitálnych súborov; prenos elektronickej pošty; prenos signálu prostredníctvom satelitu; prenos videonahrávok na objednávku; rádiová komunikácia; rozhlasové vysielanie; služby vstupu do telekomunikačných sietí (smerovanie a pripájanie); spravodajské kancelárie; telefonická komunikácia; telefonické služby; telegrafická komunikácia; telegrafné služby; telekonferenčné služby; telexové služby; televízne



vysielanie; videokonferenčné služby; vysielanie káblovej televízie; výzvy (rádiom, telefónom alebo inými elektronickými komunikačnými prostriedkami).

41 - Filmové štúdiá; premietanie kinematografických filmov; požičkovanie kinematografických filmov; filmová réžia, s výnimkou reklamných filmov; produkcia filmov (nie reklamných); distribúcia filmov (okrem prepravy); písanie televíznych a filmových scenárov (tvorba); poskytovanie nesťahovateľných filmov prostredníctvom služieb na prenos videí (na požiadanie); informácie o výchove a vzdelávaní; informácie o možnostiach zábavy; informácie o možnostiach rekreácie; kultúrne, vzdelávacie alebo zábavné služby poskytované umeleckými galériami; pôzovanie modelov výtvorným umelcom; prenájom umeleckých diel; akadémie (vzdelávanie); cirkusové predstavenia; detské škôlky (vzdelávanie); diskotéky (služby); divadelné predstavenia; elektronická edičná činnosť v malom (DTP služby); fitness kluby (zdravotné a kondičné cvičenia); fotografické reportáže; fotografovanie; fotografovanie na mikrofilm; hazardné hry (herne); herne s hracími automatmi (služby); hudobná tvorba; hudobné skladateľské služby; individuálne vyučovanie; internátne školy; korešpondenčné vzdelávacie kurzy; koučovanie (školenie); kurzy telesného cvičenia; náboženská výchova; nahrávacie štúdiá (služby); nahrávanie videopások; odborné preškolenie; odovzdávanie know-how (odborné školenie); online poskytovanie digitálnej hudby (bez možnosti kopírovania); online poskytovanie elektronických publikácií (bez možnosti kopírovania); online poskytovanie počítačových hier (z počítačových sietí); online poskytovanie videozáznamov (bez možnosti kopírovania); online vydávanie elektronických kníh a časopisov; organizovanie a vedenie kongresov; organizovanie a vedenie kolokvií; organizovanie a vedenie koncertov; organizovanie a vedenie konferencií; organizovanie a vedenie sympózií; organizovanie a vedenie seminárov; organizovanie a vedenie tvorivých dielní (výučba); organizovanie a vedenie vzdelávacích fór s osobnou účasťou; organizovanie horolezeckých túr so sprievodcom; organizovanie kultúrnych alebo vzdelávacích výstav; organizovanie lotérií; organizovanie módnych prehliadok na zábavné účely; organizovanie plesov; organizovanie predstavení (manažérske služby); organizovanie športových súťaží; organizovanie súťaží krásy; organizovanie vedomostných alebo zábavných súťaží; organizovanie živých vystúpení; písanie textov, písanie textov scenárov nie na reklamné účely; plánovanie a organizovanie večierkov; poradenstvo pri voľbe povolania (v oblasti výchovy a vzdelávania); poskytovanie nesťahovateľných televíznych programov prostredníctvom služieb na prenos videí (na požiadanie); post-synchronizácia, dabing; požičkovanie hračiek; požičkovanie rozhlasových a televíznych prijímačov; požičkovanie zvukových nahrávok; požičkovne kníh (knížnice); prekladateľské služby; praktický výcvik (ukážky); reportérske služby; rezervácie vstupeniek na zábavné predstavenia; rozhlasová zábava; skladanie piesní; školské služby (vzdelávanie); skúšanie, preskúšavanie (pedagogická činnosť);

služby agentúr ponúkajúcich vstupenky na zábavné podujatia; služby kasín (hazardné hry); služby múzeí (prehliadky, výstavy); služby orchestrov; služby pojazdných knižníc; služby poskytované prázdninovými tábormi (zábava); služby v oblasti úpravy a strihu videa pre podujatia; služby zvukových technikov na podujatia; strihanie videopások; tábory na športové sústreďenia; telesná výchova; televízna zábava; titulkovanie; tľmočnicke služby; turistické prehliadky so sprievodcom; tľmočenie posunkovej reči; tvorba divadelných alebo iných predstavení; tvorba rozhlasových a televíznych programov; variétne predstavenia; výchovno-zábavné klubové služby; vydávanie kníh; vydávanie textov (okrem reklamných); vyučovanie; vyučovanie pomocou simulátorov; zábava; zalamovanie textov (nie na reklamné účely); zábavné parky.

45 - Adopčné agentúry; advokátske služby; arbitrážne služby; astrologické poradenstvo; bezpečnostné prehliadky továrni; dohodovanie zmlúv pre tretie osoby (právne služby); detektívne kancelárie; genealogický výskum; mediálne služby; monitorovacie služby v oblasti práv na duševné vlastníctvo s cieľom poskytnúť právne poradenstvo; online služby sociálnych sietí; organizovanie náboženských obradov; organizovanie politických zhromaždení; pátranie po minulosti osôb; pátranie po nezvestných osobách; pátranie po ukradnutom majetku; pohrebné obrady; pohrebné služby; právne advokátske služby; právne poradenstvo týkajúce sa mapovania patentov; právne poradenstvo v rámci reakcie na výzvy na predkladanie ponúk; právne služby v oblasti sledovania; právny výskum; prenájom názvov internetových domén; registrácia doménových mien (právne služby); služby rozhodcovských súdov; špiritistické poradenstvo; správa licencií (právne služby); spravovanie autorských práv; straty a nálezy; štylizovanie súkromných listov; udeľovanie licencií na počítačové programy (právne služby); udeľovanie licencií na práva duševného vlastníctva; udeľovanie licencií (právne služby) v rámci vydávania softvéru; vedenie náboženských obradov; vedenie pohrebných obradov; vypracovávanie právnych dokumentov; právny dohľad.

(540)



(550) obrazová

(591) červená, zlatá

(731) Nadácia Slovakia Christiana, Palackého 4, 811 02 Bratislava, SK;

**(210) 1378-2019**

(220) 20.6.2019

**11(511) 14, 16, 18, 19, 20, 24, 25, 26, 27, 41, 45**

(511) 14 - Prívesky na kľúče; krúžky na kľúče z drahých kovov; krúžky na kľúče (s prívěskom alebo ozdobou); samonavíjacie krúžky na kľúče; amulety (klenotnícke výrobky); brošne (klenotnícke výrobky); busty z drahých kovov; cestovné obaly a puzdrá na šperky; elektrické hodiny a hodinky; figuríny z drahých kovov; hodinky; hodinové skrinky; hodinové stroje; hodinové a hodinkové ciferníky; hodiny; klenoty, šperky z emailovanej keramiky; klenotnícke výrobky na pokrývky hlavy; klenotnícke výrobky na obuv; klenotnícke výrobky; kazety na hodinky; komponenty šperkov; krabičky na šperky; krucifixy ako šperky; krucifixy z drahých kovov, okrem šperkov; manžetové gombíky; mechanizmy hodín a hodinek (hodinové a hodinové strojčeky); medailóny (klenotnícke výrobky); medailky; medené žetóny; mince; modlitebné korálky misbaha; náhrdelníky (klenotnícke výrobky); náramkové hodinky; náramky (klenotnícke výrobky); nástroje na meranie času, časomiery; náušnice; odznaky z drahých kovov; prívesky (klenotnícke výrobky); prstene (klenotnícke výrobky); remienky na náramkové hodinky; retiazky (klenotnícke výrobky); retiazky na hodinky; retiazky z drahých kovov (klenotnícke výrobky); ružence; umelecké diela z drahých kovov; textilné vyšívané náramky (bižutéria); striebro (surovina alebo polotovary); štras (brúsené olovnaté sklo); spony na kravaty; stopky; šperky zo slonoviny; šperkové spony na klobúky; sochy z drahých kovov; škatuľky, schránky z drahých kovov.

16 - Rysovacie perá; plniace perá; spony na perá; násadky na perá; perá (kancelárske potreby); puzdrá na perá, perečníky; značkovacie perá (papiernický tovar); stojany na perá a ceruzky; tlačoviny; tlače (rytiny); tlačové reglety; tlačivá (formuláre); tlačené poukážky; tlačené partitúry; tlačené publikácie; fotografie (tlačoviny); tlačiarske sadzobnice; tlačiarske štočky; typy, tlačové písmo; časové rozvrhy (tlačoviny); grafické vzory (tlačoviny); tlačiarske ručné sádzadlá; číslice (tlačiarske typy); strojčeky na tlačenie adresy; prenosné tlačiarničky (kancelárske potreby); podklady na tlačenie, nie textilné; tlačiarske typy (písmená a číslice); prístroje na tlačenie na kreditné karty, nie elektrické; obaly na doklady; obaly (papiernický tovar); obálky (papiernický tovar); kancelárske obáľkovacie stroje; spisové obaly (papiernický tovar); papierové obaly na mliečne výrobky; obaly na súpravy písacích potrieb; obálky na dokumenty (papiernický tovar); papierové alebo lepenkové obaly na fľaše; škrobové obalové materiály; adresné štítky do adresovacích strojov; albumy; aritmetické tabuľky; architektonické modely; atlasy; atramentové tyčinky; atramenty; baliaci papier; baliace plastové fólie; bankovky; blahoprajné pohľadnice; bridlice (na kreslenie); bridlicové tabuľky; brožované knihy; brožúry; časopisy (periodiká); ceruzky; celulooidové animačné fólie; cievky s páskami do písacích strojov; chromolitografy (polygrafia); čistiacie papierové utierky; dávkovače lepiacej pásky (kancelárske potreby); diagramy; dierovacie karty do žakárových strojov; dierovačky (kancelárske potreby); drevitá lepenka (papiernický tovar); drevitý papier; držiaky na kriedu; dr-

žiaky na menovky (kancelárske potreby); držiaky na písacie potreby; držiaky stránok otvorenej knihy; emblémy (papierové pečate); etiketovacie kliešte; farbiace pásky; farbiace plátna do kopírovacích strojov; farbiace plátna do rozmnožovacích strojov; figuríny z papierovej drviny; filtračné materiály (papier); fólie z regenerovanej celulózy na balenie; filtračný papier; formy na modelovacie hliny (pomôcky pre výtvarníkov); frankovacie stroje na kancelárske použitie; galvanotypy (polygrafia); geografické mapy; grafické reprodukcie; glutín (kancelárske lepidlo alebo lepidlo pre domácnosť); grafické znaky; grafické zobrazenia; guľôčky do guľôčkových pier; gumené pásky na kancelárske použitie; gumičky (kancelárske potreby); gummy na gumovanie; háčky papiera; hektografy; hroty pier; hroty písacích pier zo zlata; hudobné blahoželaná (pohľadnice); japonský ozdobný papier (washì); kalamáre; kalendáre; kaligrafické štetce; kamenné kalamáre (nádobky na atrament); kancelárske dierkovače; kancelárske pečatné stroje; kancelárske potreby okrem nábytku; kancelárske štipce; kartón, lepenka; kancelárske sponky; kartotékové listky; katalógy; klávesy písacích strojov; knihárske nite; knihárske plátno; knihárske potreby; knihárske stroje a prístroje (kancelárske potreby); knihárske textilie; knihy; knižné zarážky; komiksy; kopírovací papier (papiernický tovar); kopírovací uhl'ový papier; kopírovacie ihly na rysovanie alebo kreslenie; kopírovacie zariadenia; korekčné laky (kancelárske potreby); korekčné pásky (kancelárske pomôcky); korekčné tuše (heliografia); kovové prichytky na kartotéčné listky; krajčírka krieda; krajčírské strihy; krieda na písanie; laminovačky na dokumenty (kancelárske potreby); lepenkové škatule na klobúky; leptané štočky; letáky; lepidlá na kancelárske použitie alebo pre domácnosť; listky; listový papier; litografie; maliarske plátna; mapy; materiály na pečatenie; mechanické ceruzky; menovky [kancelárske potreby]; misky na vodové farby pre umelcov; nákrusy; mramorovacie hrebene (pomôcky pre výtvarníkov); nákupné karty (nie na hranie); náprstky na ochranu pred zranením; napustené pečiatkovaacie podušky; navíjacie rolosystémy pre držiaky na menovky (kancelárske potreby); násady na ceruzky; navlhčovacie hubky (kancelárske potreby); noviny; navlhčovadlá (kancelárske potreby); nože na papier (otvárače listov); obežníky; obrazy; obrazy (malby) zarámované alebo nezarámované; obtlačky; oceľové pierka; oceľové písmená; olejotlače; oznámenia (papiernický tovar); paginovačky; ozdobné papierové mašle; paletizačné plastové fólie (prilnavé, nat'ahovacie); papier; papiernický tovar; papierová drvina; papierové alebo kartónové vývesné tabule; papierové alebo lepenkové etikety; papierové alebo lepenkové vypchávkové materiály; papierové alebo lepenkové baliace materiály (výplňové, tlmiace); papierové alebo lepenkové krabice; papierové alebo lepenkové pútače; papierové alebo plastové vrecká a tašky na balenie; papierové alebo plastové háčky alebo fólie regulujúce vlhkosť na balenie potravín; papierové alebo plastové absorpčné háčky alebo fólie na balenie potravín; papierové alebo plastové vrecká na odpadky; papierové filtre na kávu; papierové kornúty; papierové obrúsky (prestieranie); papierové obrusy; papierové obrusy (behúne); papierové ozdoba-



né kvetináče; papierové pásky; papierové pásky a štítky na zaznamenávanie počítačových programov; papierové pečate; papierové podbradníky; papierové podložky na stôl (anglické prestieranie); papierové podložky pod poháre; papierové servítky; papierové štítky na batožinu; papierové stolové vlajky; papierové trojčipe vlajočky; papierové utierky na tvár; papierové utierky; papierové vreckovky; papierové zástavy; parafínový papier; paragóny; pásky (prstence) na cigary; pásky do písacích strojov; pásky s čiarovým kódom; pečate; pečatidlá; pečatné vosky; pečiatky; pečiatky na znehodnocovanie známok; pečiatky (s adresnými údajmi); periodiká; pijaky; pergamenový papier; pijavý papier; písacie nástroje; písacie potreby; písacie súpravy (papiernický tovar); plagáty; plastové bublinové fólie (na balenie); podložky na písanie; podložky pod pivové poháre; pohľadnice; pomôcky na vymazávanie; portréty; poštové známky; poznámkové zošity; priesvitky (papiernický tovar); príručky; príložníky na rysovanie; priesvitný papier (pauzovací); prospekty; puzdrá na pasy; puzdrá na pečiatky; puzdrá na šablóny; puzdrá na šekové knižky; reklamné tabule z papiera, kartónu alebo lepenky; ročenky; rozmnožovacie blany; rysovacie potreby; šablóny (kancelárske potreby); šablóny na kreslenie a maľovanie; šablóny na vymazávanie; šablóny na zdobenie potravín a nápojov; samolepky (papiernický tovar); samolepky pre domácnosť a na kancelárske použitie; škatule s farbami (školské pomôcky); skicáre; školské potreby (papiernický tovar); škrabky na kancelárske použitie; školské tabule; skrine na spisy (kancelárske potreby); spevníky; sponky na bankovky; spony pre držiaky na menovky (kancelárske potreby); stojany na fotografie; stojany na pečiatky; stolové prestieranie z papiera; strieborný papier; svietivý papier; tabule na zapichovanie oznamov; ťažidlo na papieri; toaletný papier; trblietky na kancelárske účely; tuby z kartónu; tuhy do ceruziek (náplne); účtovné knihy; umelecké litografie; útržkové bloky; viskózne fólie na balenie; vrecká do mikrovlnných rúr; výšivkové vzory; vyučovacie pomôcky okrem prístrojov a zariadení; vyzina (želatína) na kancelárske použitie a pre domácnosť; vzory na kopírovanie; záložky do kníh; zariadenia na paspartovanie fotografií; zásuvky na rozdeľovanie a počítanie mincí; zásuvky na spisy; zemské glóbusy; zinkografické štočky; značkovacia krieda; zoraďovače (kancelárske potreby); zoraďovače, šanóny (na voľné listy); zošity; zošivačky (kancelárske potreby); zotierače tabúl; zoznamy; uhol na umelecké kreslenie.

18 - Aktovky (kožená galantéria); cestovné kolieskové kufre; cestovné kufre; cestovné obaly na oděvy; cestovné tašky; chlebníky; dáždňiky; diplomatické kufričky; kabelky; kabelkové rámy; kožené cestovné tašky (kožená galantéria); kožené alebo kožou potiahnuté puzdrá; kožené alebo kožou potiahnuté škatule; kožené krupóny; kožené lepenky; kožené obloženia nábytku; kožené ozdoby na nábytok; kožené štítky; kožené šnúrkky; kožené vrecia a puzdrá na balenie; kufre; kufrik na toaletné potreby (prázdny); kufričky; lodné kufre; menovky na batožinu; motorizované kufre; nákupné tašky; náprsné tašky; obaly na dáždňiky; obaly na hudobné nástroje; obaly na kreditné karty (náprsné tašky); palice na dáždňiky; peňaženky; plážové

tašky; plecniaky; puzdrá na kľúče; puzdrá na navštvivenky; puzdrá na vizitky; rúčky na dáždňiky; rebrá dáždňikov a snečnickov; rúčky na kufre; rukoväte na nákupné tašky; rukoväte vychádzkových palíc; šatky na nosenie dojčiat; sieťové nákupné tašky; školské tašky (aktovky); snečnický; spoločenské kabelky; športové tašky; tašky; tašky na kolieskach; tašky na náradie (prázdne); tašky na nosenie detí; tašky pod sedlá; teřiliny (židovské modlitebné remienky); turistické palice; torby; turistické plecniaky; vaky na nosenie dojčiat; vychádzkové palice; vychádzkové palice so sedadlom.

19 - Betónové dlaždice; betónové podpery, stĺpy; drevené obloženie; drevené podlahové dosky; drevené dosky pre stavebníctvo; dosky, latky; dlaždžky (nekovové); dielce, výrobky alebo prefabrikáty z betónu; dlaždžby (nekovové); dlaždžice (nekovové); dlaždžice, obkladačky pre stavebníctvo (nekovové); dlaždžicové podlahy (nekovové); drevené dlaždžky; drevené dyhy; drevené stenové obloženia; drevo na výrobu sudov, sudovina; dverové prahy (nekovové); dverové rámy (nekovové); hrobky (nekovové); krištál; krídlové okná (nekovové); lávky (nekovové); lišty (nekovové); nekovové altánky (stavebníctvo); nekovové dlaždžice pre stavebníctvo; nekovové harmonikové dvere; nekovové náhrobné dosky; nekovové obkladačky; nekovové plášte pre stavebníctvo; nekovové podlahové dlaždžby; nekovové prefabrikáty nástupišť; nekovové prefabrikované domy (súbor dielcov); nekovové protipožiarné dvere; nekovové rámiky na sieťky proti hmyzu; nekovové rigoly; nekovové škrídly; nekovové striešky (stavebníctvo); nekovové tumikety; nekovové vlajkové žrde; obruby hrobov (nekovové); okenice (nekovové); okenné rámy (nekovové); okenné sklo (nie na okná automobilov); okná (nekovové); ozdobné lišty (nekovové); pamätné tabule (nekovové); poklopy (nekovové); pomníky (nekovové); prenosné stavby (nekovové); rámové konštrukcie (nekovové); reklamné stĺpy (nekovové); skladacie dvere (nie kovové); škrídly (nekovové); stavebné konštrukcie (nekovové); stavebné obklady stien a priečok (nekovové); stĺpy elektrického vedenia (nekovové); stožiare (nekovové); strešné krytiny (nekovové); tabuľové sklo pre stavebníctvo; tabuľové sklo (stavebný materiál); telefónne búdky (nekovové); trhové stánky; tyče, žrde, bidlá; umelecké diela z kameňa, betónu a mramoru; umelý kameň; úžľabia stavieb (nekovové); vitrážové okná; vonkajšie plášte budov (nekovové); vonkajšie rolety (nekovové, nie textilné); výplne dverí (nekovové); žalúzie (nekovové); železničné podvaly (nekovové); zariadenia na umiestnenie bicyklov (nekovové); stavebné sklo; stavebné obkladové materiály (nekovové); stavebné drevo; lamelové obloženie (nekovové).

20 - Nekovové obloženia, ozdoby na rakvy; nekovové obloženie alebo ozdoby na nábytok; stolárske umelecké výrobky; umelecké diela z dreva, vosku, sadry alebo plastov; divány; busty z dreva, vosku, sadry alebo plastov; bytové zariadenie (dekoračné predmety); dekoratívne zvonkohry; dekoračné koráľkové závesy; plastové karty na otváranie dverí (nekódované, nie magnetické); domové čísla (nie kovové, nie svietiace); drevené alebo plastové krabice; drevené alebo plastové pútače; drevené časti nábytku; drevené obaly na fľaše; drevené

pásky; dverové zarážky, nie kovové, nie gumené; dverové zvonce (nekovové, neelektrické); dvierka na nábytok; interiérové lamelové žalúzie alebo rolety; identifikačné náramky (nie kovové); interiérové okenné clony z textilných materiálov; kancelársky nábytok; kartotékové skrinky (nábytok); knižnice (nábytok); koľajničky na záclony a závesy; komody, zásuvkové kontajnery, bielizníky; kovový nábytok; kovové stoly; kovové sedadlá; kreslá; krucifixy z dreva, vosku, sadry alebo plastu, okrem šperkov; nekovové držadlá, kľučky; nekovové debny na náradie (prázdne); nekovové debny; nekovové dverové klopadlá; nekovové dverové vybavenie; nekovové fľaškové uzávery; nekovové háčiky na odevy; nekovové háčiky na vešáky; nekovové identifikačné štítky; nekovové háky na zavesenie tašky; nekovové káblové príchytky alebo svorky; nekovové kľučky na dvere; nekovové kontajnery; nekovové korunkové uzávery na fľašky; nekovové koše; nekovové krúžky na kľúčce; nekovové manipulačné palety; nekovové podnosy; nekovové poznávacie značky; nekovové poštové schránky okrem murovaných; nekovové prepravné kontajnery; nekovové skrinky na náradie (prázdne); novinové stojany; obaly na odevy; opierky na knihy; papierové tienidlá; paravány, zásteny (nábytok); písacie stoly; plastové kľúče; plastové lišty na nábytok; plastové nádoby (obaly); plastové ozdoby na potraviny; plastové nájazdové rampy; plastové štítky; podstavce na kvety; podstavce, kostry, stojany na počítače; podušky; pohovky; pohrebné urny; police; police do registračných skriň (nábytok); police (nábytok); police na knihy; pojazdné servírovacie stolíky; police (samostatne stojaci nábytok); pracovné stoly; príborníky; priehradkové skrine; profily na obrazové rámy; rámy na obrazy; reklamné nafukovacie predmety; samostatne stojace deliace priečky (nábytok); šatníky; servírovacie stolíky; servírovacie stoly a pulty; sklenené tabule na zrkadlá; školský nábytok; skrinky na hračky; skrinky na lieky; stojany na časopisy; stojany na dáždňiky; stojany na klobúky; stojany (lavičky) na okružné píly (nábytok); stojany na knihy; stojany na kvety (nábytok); stojany na oblečenie; stojany na pušky; stojany na taniere; stojany na uteráky (nábytok); stojany na vešanie kabátov; stoličky; stolíky pod počítače; stolové dosky; stoly; stoly pod písacie stroje; striebrené sklo (zrkadlové); taburetky; taburety; vankúše; vejáre; vývesné štíty z dreva alebo plastov; vystavovacie stojany; zrkadlá; záklopky; zobrazovacie tabule.

24 - Obloženia nábytku textilnými látkami; bytový textil; cestovné deky; konopné plátno; konopné tkaniny; krep (textílie); kúpeľňové textílie (okrem oblečenia); nažehľovacie textílie; netkané textílie; obliečky na matrace; obliečky na vankúše; obrusy (okrem papierových); ochranné poťahy na nábytok; ochranné siete proti komárom (moskytiéry); ozdobné obliečky na vankúše; plachty; piknikové deky; papierové posteľné pokrývky; páperové prikrývky, periny; plastové materiály (náhradky textílii); plastové pokrývky na prikrytie nábytku; pleteniny (textílie); povlaky na matrace (posteľná bielizeň); ramia (textílie); stolová bielizeň (nie papierová); textílie; textilné alebo plastové banery; textílie pre odevný priemysel; textílie neprepúšťajúce plyn na aerostaty (balóny); textílie na vyšívanie

s predkresleným vzorom; textílie na obuv; textílie na bielizeň; textílie imitujúce kožušiny; textílie zo sklenených vlákien pre textilný priemysel; textilné alebo plastové sprchové závesy; textilné alebo plastové vlajočky; textilné alebo plastové závesy; textilné alebo plastové zástavy; textilné etikety; textilné filtračné materiály; textilné klobúkové podšívky; textilné materiály; textilné nástenné dekorácie; textilné obrúsky na stolovanie; textilné odličovacie obrúsky; textilné podložky na prebaľovanie; textilné podložky na stôl (anglické prestieranie); textilné podložky pod poháre alebo taniere (prestieranie); textilné ozdobné lemy na boky postelí; textilné podšívky; textilné podšívky do topánok; textilné prestieranie na stolovanie; textilné stolové behúne; textilné slučky na vešanie záclon a závesov; textilné uteráky; textilné uteráky na tvár; textilné vreckovky; textilné vrecká na umývanie; tkaniny; tyl; umelý hodváb (textílie); utierky na riad; vlnené textílie; voskované plátno; záclonovina; zamat; závesy na dvere; zefír (textílie); zrebné rúcho (textília); ženílkové textílie.

25 - Alby (liturgické rúcha); baretky; bundy; čelenky (oblečenie); čiapky; chrániče uší proti chladu (pokrývky hlavy); členkové topánky; cyklistické oblečenie; cylindre (klobúky); dreváky; galoše; gamaše; goliere (časti odevov); hotové podšívky (časti odevov); kabáty; kapucne (časti odevov); klobúkové kostry; klobúky; kombinézy (oblečenie); konfekcia (odevy); koše; košeľe s krátkym rukávom; košeľové sedlá; kostýmy; obleky; kovové časti na obuv; kožené odevy; kožušínové štóly; kožušínové kabáty; kožušiny (oblečenie); krátke kabátiky; kravaty; manipuly (časti kňazského rúcha); mantily; manžety (časti odevov); maškarné kostýmy; masky na spanie; mitry (pokrývky hlavy); nízke čižmy; nohavice; nepremokavé odevy; obuv; odevy; odevy z imitácií kože; opasky (časti odevov); opasky na doklady a peniaze (časti odevov); palčiaky; papuče; plátenná obuv; pletené šály; pletené šatky; pleteniny; pleteniny (oblečenie); podbradníky, nie papierové; podbradníky, s rukávmi, nie z papiera; podošvy na obuv; pokrývky hlavy; pončá; ponožky; ponožky pohlcujúce pot; potné vložky; pracovné plášte; priliehavé čiapky; protišmykové pomôcky na obuv; pružné pásky na gamaše; pyžamá; rúcha, ornáty; rukavice; rukávniky; saká; šály uviazané pod krkom; sandále; sarongy (veľké šatky na odievanie); sáry čižiem; šatky na krk; šatky, šály; šatové sukne; šaty; šerpy; šilty; šilty (pokrývky hlavy); snimateľné goliere; šnurovacie topánky; šnurovačky; športové tričká, dresy; sukne; svetre; telocvičné úbory; tógy; topánky; tričká; trikoty (cvičebné úbory); topánky na šport; uniformy; vesty; vesty pre rybárov; vložky do topánok; vrchné ošatenie; vrecká na odevy; vreckovky do saka; vyšívane oblečenie; vysoká obuv; zástery; závoje; závoje, čepce (časti roľných odevov); župany; zvrchníky; zvršky topánok.

26 - Prívesky okrem klenotníckych výrobkov a príveskov na kľúče; bordúry, lemy, obruby (na odevy); brošne (doplňky oblečenia); čipkársky tovar; galantérne stuhy; galantérny tovar okrem nítí a priadzí; girlandy; gombíky; háčiky (galantéria); háčiky na koberce; háčiky na obuv; koráľky, nie na výrobu šperkov; lemovacie pásky na záclony; lemovacie šnúry; lemovky; monogramy (značky na bielizeň); náramenné pásky; nášivky, aplikácie (galan-

téria); nažehľovacie ozdoby na textilné výrobky (galantéria); nažehľovacie záplaty na opravu textilných výrobkov; nepravý lem; odznaky na odevy, nie z drahých kovov; ozdobné brošne; ozdobné flitre; ozdoby do vlasov; ozdoby na obuv (stužkársky tovar); papierové natáčky; pásky, stuhy na vyznamenania; pásky (stužkársky tovar); patentné gombíky; pracky na obuv; pracky na opasky; pracky (odevné doplnky); pštrošie perá (odevné doplnky); puzdrá na ihly; ramenné vypchávkvy na odevy; rozety (stužkársky tovar); šijacie náprstky; šnúrky do topánok; šnúry na odevy; sponky do vlasov; sponky na nohavice pre cyklistov; spony na traky; štipce do vlasov; strapce; strapce (stužkársky tovar); strieborné výšivky (galantéria); stuhy do vlasov; stuhy na klobúky; stužky do vlasov; suché zipsy (galantéria); umelé kvety; umelé rastliny okrem vianočných stromčekov; umelé vianočné girlandy; umelé vianočné girlandy so svetlami; umelé vianočné vence; umelé vianočné vence so svetlami; vankúšiky na špendlíky; výšivky (galantéria); výstuže golierov; ženilkové šnúry (stužkársky tovar); zipsy; zipsy na tašky; zlaté výšivky (galantéria); značky na bielizeň; značky na bielizeň (písmená); zúbkované lemky.

27 - Dverové rohožky; koberce; koberčeky do automobilov; kobercové podložky; kúpeľňové koberčeky (rohožky); linoleum; ohňovzdorné predložky ku kozubom a grilom; papierové tapety; podlahové krytiny; podložky na jogu; protišmykové rohože; rohože z tkaných povrazov na lyžiarske svahy; rohožky; textilné tapety; textilné tapety na stenu; trstinové rohože; umelé trávniky; vinylové podlahové krytiny; závesné nástenné dekorácie okrem textilných.

41 - Filmové štúdiá; premietanie kinematografických filmov; požičovanie kinematografických filmov; filmová réžia, s výnimkou reklamných filmov; produkcia filmov (nie reklamných); distribúcia filmov (okrem prepravy); písanie televíznych a filmových scenárov (tvorba); poskytovanie nesťahovateľných filmov prostredníctvom služieb na prenos videí (na požiadanie); informácie o výchove a vzdelávaní; informácie o možnostiach zábavy; informácie o možnostiach rekreácie; kultúrne, vzdelávacie alebo zábavné služby poskytované umeleckými galériami; pózovanie modelov výtvarným umelcom; prenájom umeleckých diel; akadémie (vzdelávanie); cirkusové predstavenia; detské školy (vzdelávanie); diskotéky (služby); divadelné predstavenia; elektronická edičná činnosť v malom (dtp služby); fitness kluby (zdravotné a kondičné cvičenia); fotografické reportáže; fotografovanie; fotografovanie na mikrofilm; hazardné hry (herne); herne s hracími automatmi (služby); hudobná tvorba; hudobné skladateľské služby; individuálne vyučovanie; internátne školy; korešpondenčné vzdelávacie kurzy; koučovanie (školenie); kurzy telesného cvičenia; náboženská výchova; nahrávacie štúdiá (služby); nahrávanie videopások; odborné preškolenie; odovzdávanie know-how (odborné školenie); online poskytovanie digitálnej hudby (bez možnosti kopírovania); online poskytovanie elektronických publikácií (bez možnosti kopírovania); online poskytovanie počítačových hier (z počítačových sietí); online poskytovanie videozáznamov (bez možnosti kopírovania); online vydávanie elektronických kníh a časopisov;

organizovanie a vedenie kongresov; organizovanie a vedenie kolokvií; organizovanie a vedenie koncertov; organizovanie a vedenie konferencií; organizovanie a vedenie sympózií; organizovanie a vedenie seminárov; organizovanie a vedenie tvorivých dielní (výučba); organizovanie a vedenie vzdelávacích fór s osobnou účasťou; organizovanie horezeckých túr so sprievodcom; organizovanie kultúrnych alebo vzdelávacích výstav; organizovanie lotérií; organizovanie módnych prehliadok na zábavné účely; organizovanie plesov; organizovanie predstavení (manažérske služby); organizovanie športových súťaží; organizovanie súťaží krásy; organizovanie vedomostných alebo zábavných súťaží; organizovanie živých vystúpení; písanie textov, písanie textov scenárov nie na reklamné účely; plánovanie a organizovanie večierok; poradenstvo pri voľbe povolania (v oblasti výchovy a vzdelávania); poskytovanie nesťahovateľných televíznych programov prostredníctvom služieb na prenos videí (na požiadanie); postsynchronizácia, dabing; požičovanie hračiek; požičovanie rozhlasových a televíznych prijímačov; požičovanie zvukových nahrávok; požičovne kníh (knížnice); prekladateľské služby; praktický výcvik (ukážky); reportérske služby; rezervácie vstupeniék na zábavné predstavenia; rozhlasová zábava; skladanie piesní; školské služby (vzdelávanie); skúšanie, preskúšavanie (pedagogická činnosť); služby agentúr ponúkajúcich vstupenky na zábavné podujatia; služby kasín (hazardné hry); služby múzeí (prehliadky, výstavy); služby orchestrov; služby pojazdných knižnic; služby poskytované prázdninovými tábormi (zábava); služby v oblasti úpravy a strihu videa pre podujatia; služby zvukových technikov na podujatia; strihanie videopások; tábory na športové sústreďenia; telesná výchova; televízna zábava; titulovanie; tmočnicke služby; turistické prehliadky so sprievodcom; tmočenie posunkovej reči; tvorba divadelných alebo iných predstavení; tvorba rozhlasových a televíznych programov; variétné predstavenia; výchovno-zábavné klubové služby; vydávanie kníh; vydávanie textov (okrem reklamných); vyučovanie; vyučovanie pomocou simulátorov; zábava; zalamovanie textov (nie na reklamné účely); zábavné parky.

45 - Adopčné agentúry; advokátske služby; arbitrážne služby; astrologické poradenstvo; bezpečnostné prehliadky tovární; dohodovanie zmlúv pre tretie osoby (právne služby); detektívne kancelárie; genealogický výskum; mediálne služby; monitorovacie služby v oblasti práv na duševné vlastníctvo s cieľom poskytnúť právne poradenstvo; online služby sociálnych sietí; organizovanie náboženských obradov; organizovanie politických zhromaždení; pátranie po minulosti osôb; pátranie po nezvestných osobách; pátranie po ukradnutom majetku; pohrebné obrady; pohrebné služby; právne advokátske služby; právne poradenstvo týkajúce sa mapovania patentov; právne poradenstvo v rámci reakcie na výzvy na predkladanie ponúk; právne služby v oblasti sledovania; právny výskum; prenájom názvov internetových domén; registrácia doménových mien (právne služby); služby rozhodcovských súdov; špiritistické poradenstvo; správa licencií (právne služby); spravovanie autorských práv; straty a nálezy; štylizovanie súkromných listov; udeľovanie licencií na počítačové

programy (právne služby); udeľovanie licencií na práva duševného vlastníctva; udeľovanie licencií (právne služby) v rámci vydávania softvéru; vedenie náboženských obradov; vedenie pohrebných obradov; vypracovávanie právnych dokumentov; právny dohľad.

(540)



(550) obrazová

(591) zlatá, červená

(731) Nadácia Slovakia Christiana, Palackého 4, 811 02 Bratislava, SK;

(210) 1561-2019

(220) 17.7.2019

11(511) 35, 44

(511) 35 - Reklama; obchodný manažment pre poskytovanie bezodplatného darčovstva krvi.

44 - Lekárske služby, služby krvných baniek.

(540) **Daj pár deci**

(550) slovná

(731) Slovenský Červený kríž, Grösslingová 24, 814 46 Bratislava, SK;

(210) 1569-2019

(220) 18.7.2019

11(511) 35

(511) 35 - Reklama; podpora predaja tovarov a služieb (pre tretie osoby); prenájom reklamných plôch; obchodné sprostredkovateľské služby v oblasti zásielkovej služby prostredníctvom telekomunikácií; podpora predaja tovarov a služieb (pre tretie osoby) prostredníctvom prevádzkovania online nákupného centra s odkazmi na maloobchodné webové stránky iných; obchodné riadenie maloobchodných predajní a nákupných centier; organizovanie podujatí na obchodné, propagačné a reklamné účely; obchodná administratíva v oblasti licencie tovarov a služieb pre tretie osoby; rozširovanie reklamných oznamov pre tretie osoby prostredníctvom internetu; správa počítačových súborov; služby poskytovania reklamných a obchodných informácií; odborné obchodné riadenie umeleckých činností; obchodné sprostredkovateľské služby prostredníctvom internetu; predplatné telekomunikačných služieb na mediálne balíky (pre tretie osoby); maloobchodné služby s papierenským tovarom; maloobchodné služby s elektrickými audiovizuálnymi prístrojmi a nástrojmi; maloobchodné služby s náramkovými počítačmi; maloobchodné služby s telekomunikačnými prístrojmi a nástrojmi; maloobchodné služby s odevmi; maloobchodné služby s kozme-

tikou; maloobchodné služby s hudobnými nástrojmi; maloobchodné služby s gramofónovými platňami; maloobchodné služby s dvd nosičmi; maloobchodné služby so športovými potrebami (okrem potrieb na golf a turistiku); maloobchodné služby s hrami a hračkami; maloobchodné služby s prázdnyimi fľašami na vodu; maloobchodné služby s knihami; maloobchodné služby s nealkoholickými nápojmi; maloobchodné služby s alkoholickými nápojmi okrem piva; maloobchodné služby s fotografickými prístrojmi a nástrojmi; maloobchodné služby s taškami; maloobchodné služby s dáždnikmi; maloobchodné služby s obuvou; maloobchodné služby s cukrovinkami; maloobchodné služby so spracovanými obilninami; maloobchodné služby s bábikami; maloobchodné služby s odevnými doplnkami z drahých kovov; maloobchodné služby s odevnými doplnkami (nie z drahých kovov); maloobchodné služby s toaletným papierom; maloobchodné služby s počítačovými hrami; maloobchodné služby s puzdrami na mobilné telefóny; maloobchodné služby so sťahovateľnými elektronickými publikáciami; služby nákupných agentúr zamerané na nákup vstúpeniek na podujatia pre tretie osoby.

(540)



(550) obrazová

(591) čierna, biela, sivá, modrá, belasá, zelená, tyrkysová, ružová, fialová

(731) CJ ENM CO., LTD., 870-13 Gwacheon-daero, Seocho-gu, Seoul, KR;

(740) PATENTSERVIS Bratislava, a. s., Bratislava, SK;

(210) 1593-2019

(220) 22.7.2019

11(511) 10, 16, 28, 35, 41, 44

(511) 10 - Ortopedické vložky do topánok; podporné vložky na ploché nohy; ortopedické vložky; prístroje a zariadenia na telesné cvičenia na terapeutické účely.  
16 - Plagáty; knihy o cvičení, časopisy (periodiká).  
28 - Posilňovacie stroje; stroje na telesné cvičenia.  
35 - Maloobchodné služby s plagátmi, s knihami o cvičení, s časopismi (periodikami); maloobchodné služby s rehabilitačnými pomôckami; obchodné sprostredkovateľské služby; reklama.  
41 - Fitnes kluby (zdravotné a kondičné cvičenia); liečebná telesná výchova; výchova; vzdelávanie; organizovanie a vedenie vzdelávacích kurzov v oblasti regenerácie a rekondície organizmu, relaxácie, fyzickej a psychickej regenerácie, zdravia človeka, pracovnej aktivity a atmosféry; organizovanie a vedenie seminárov v oblasti regenerácie a rekondície organizmu, relaxácie, fyzickej a psychickej regenerácie, zdravia človeka, pracovnej

aktivity a atmosféry; organizovanie a vedenie prednášok v oblasti regenerácie a rekondície organizmu, relaxácie, fyzickej a psychickej regenerácie, zdravia človeka, pracovnej aktivity a atmosféry; vydavateľská činnosť; on-line vydávanie elektronických časopisov; vydávanie textov okrem reklamných.

44 - Lekárske služby; zdravotnícka starostlivosť; fyzioterapia; masáže; zdravotné poradenstvo; terapeutické služby; aromaterapeutické služby; psychologické služby; farmaceutické poradenstvo; výživové poradenstvo; zotavovne; všetky uvedené služby okrem služieb zubného lekárstva.

(540)

**VITALCLINIC**  
člen skupiny VITALCENTRUM

(550) obrazová

(591) zelená, modrá, tmavosivá

(731) VITALCENTRUM plus, s.r.o., Gaštanová 1, 900 28 Ivanka pri Dunaji, SK;

(740) inventa Patentová a známková kancelária s.r.o., Bratislava, SK;

(210) 1610-2019

(220) 22.7.2019

11(511) 28, 35, 39, 41, 43

(511) 28 - Drobné darčeky alebo žartovné predmety; športové predmety používané pri športových a firmených podujatiach; atrapy, napodobeniny tovarov a žartovné predmety.

35 - Maloobchodné a veľkoobchodné služby s golfovým a footgolfovým tovarom; maloobchodné a veľkoobchodné služby s golfovým a footgolfovým tovarom prostredníctvom internetu.

39 - Prenájom golfových vozíkov.

41 - Zábava; akadémie (vzdelávanie); organizovanie vedomostných alebo zábavných súťaží; poskytovanie zariadení na oddych a rekreáciu; vzdelávanie; školenia; poskytovanie športovísk; výchovno-zábavné klubové služby; informácie o výchove a vzdelávaní; poskytovanie golfových ihrísk; organizovanie športových súťaží; praktický výcvik (ukážky); požičiavanie športového výstroja (okrem dopravných prostriedkov); tábory na športové sústredenia; koučovanie (školenie); prenájom športových plôch; služby osobných trénerov (fitnes cvičenia); kurzy telesného cvičenia; individuálne vyučovanie; požičiavanie športových potrieb pri hre golf a footgolf (okrem dopravných prostriedkov); golfové kurzy.

43 - Kaviarne; prenájom prechodného ubytovania; reštauračné (stravovacie) služby; rýchle občerstvenie (snackbary); bary (služby); penzióny.

(540)



(550) obrazová

(591) zelená, čierna, biela

(731) GOLF PARK RAJEC, a.s., Bystrická 66, 015 01 Rajec nad Rajčiankou, SK;

(740) Brichtová Tatiana, JUDr., Bratislava, SK;

(210) 1653-2019

(220) 31.7.2019

11(511) 2, 9, 35, 37

(511) 2 - Tonery a tonerové náplne do kopírovacích strojov; tonery a tonerové náplne do faxových zariadení, tlačiarň a tlačiarenských zariadení pre textové procesory a počítače; tonery a tonerové náplne používané do multifunkčných zariadení s funkciou kopírovania, faxovania, tlače a skenovania; tonery a tonerové náplne do reprografických prístrojov a zariadení; farbivá; pigmenty; farby; tlačiarenské atramenty; cyklostylový atrament; uhľová čerň (pigment).

9 - Ozonizátory; piesty a puzdrá pre iónovú chromatografiu (časti a súčasti vedeckých a laboratórnych prístrojov) nie pre lekárske účely; signalizačné bóje; elektronické súčiastky; rezistory (elektronické súčiastky); supravodiče (elektronické súčiastky); kondenzátory (elektronické súčiastky); rádiofrekvenčné filtre; rezonátory (elektronické súčiastky); oscilátory (elektronické súčiastky); varistory (elektronické súčiastky); generátor počutelných tónov (elektronické súčiastky); polovodiče; polovodičové zväzky (elektronické súčiastky); dosky plošných spojov; elektronické zariadenie z tekutých kryštálov; vysokofrekvenčné prístroje; konektory (elektrotechnika); solárne články; solárne moduly; nabíjačky batérií; fotovoltaičné systémy; elektrické akumulátory a ich koncovky; fotoreceptorové valce; amorfné silikónové fotoreceptorové valce; organické fotoreceptorové valce; amorfné silikónové fotoreceptorové dosky; organické fotoreceptorové dosky; fotoreceptorové pásy; amorfné silikónové fotoreceptorové pásy; organické fotoreceptorové pásy; organické fotoreceptorové pásy pre kopírovacie stroje; amorfné silikónové fotoreceptorové pásy pre kopírovacie stroje; organické fotoreceptorové pásy pre kopírovacie stroje; elektronické tlačiarne (okrem 3D tlačiarň); faxy; tlačiarenské hlavy na tlačiarne pre tepelnú tlač (okrem 3D tlačiarň); tlačiarenské hlavy do atramentových tlačiarň; hlavy pre LED tlačiarne; obrazové snímače pre kopírovacie stroje; elektrostatické kopírovacie prístroje; fotokopírovacie stroje a zariadenia (fotografické, elektrostatické, termické); diazografické kopírovacie stroje; digitálne kopírovacie

stroje; nádoby na tonery (časti a súčasti kopírovacích zariadení); podávača papiera (časti a súčasti kopírovacích zariadení); kazety na papier (časti a súčasti kopírovacích zariadení); triediče (časti a súčasti kopírovacích zariadení); duplexové alebo stohovacie jednotky (časti a súčasti kopírovacích zariadení); telefónne prístroje; telefónne slúchadlá; mobilné telefóny; rádiokomunikačné zariadenia; satelitné komunikačné systémy; osobné rádiové systémy (rádiokomunikačné zariadenia); elektronické GPS systémy; antény; systémy mobilných telefónov; systémy mobilných základňových staníc (rádiokomunikačné zariadenia); systémy miestneho bezdrôtového okruhu (rádiokomunikačné zariadenia); bezdrôtové dátové komunikačné systémy; telegrafické a telekomunikačné zariadenia; telekonferenčné systémy; videokonferenčné systémy; videokamery; elektronické fotoaparáty; fotoaparáty; fotografické objektívy; diaprojektory; časti a súčasti fotografických zariadení; motorčeky prevíjajúcich zariadení (časti a súčasti fotografických zariadení); elektronické blesky (časti a súčasti fotografických zariadení); časovače (časti a súčasti fotografických zariadení); mechy (časti a súčasti fotografických zariadení); filtre (časti a súčasti fotografických zariadení); kryty na objektívy (časti a súčasti fotografických zariadení); popruhy a puzdra na fotoaparáty a videokamery (časti a súčasti optických zariadení); projektory; optické sklá (časti a súčasti optických zariadení); ďalekohľady; okuliare; optická vlákna (svetlovodivé vlákna); optické izolátory (časti a súčasti optických zariadení); spojky optických vlákien; optické multiplexery na delenie vlnových dĺžok; optické vlnovody; polia optických vlákien; laserové diódy; optické tlmiče; meracie stroje a zariadenia; zariadení na meranie rovnosti; stroje na meranie rovinnosti a meradlá; bleskoiskry; bzučáky; prístroje a nástroje na nahrávanie, prenos, reprodukciu alebo spracovanie zvuku; zosilňovače zvuku; tunery (zvukové elektronické zariadenia); gramofóny; magnetické nahrávacie zariadenia; rádiá; prehrávače kompaktných diskov; prehrávače kompaktných diskov; video-nahrávacie systémy; laserové zariadenia (nie na lekárske účely); magneticko-optické disky; elektronické registračné pokladnice; elektronické predajné terminály; elektronické zariadenia automatického jazykového prekladu; zariadení na spracovanie údajov; sčítacie stroje; textové procesory, zariadenia na spracovanie textu; počítače; počítačové programy uložené na diskoch, páskach alebo v elektronických obvodoch; laserové tlačiarne; LED tlačiarne; elektronické tlačiarne, ich časti a súčiastky; prázdne tonerové náplne do elektronických tlačiarní; pamäťové karty; počítačové diskové jednotky a mechaniky; disketové mechaniky; CD-ROM mechaniky; magnetické páskové jednotky; optické záznamové zariadenia; optické reprodukčné zariadenia; obrazové skenery a ich obrazové senzory; digitálne fotoaparáty; monitory (počítačový hardvér); koncovky (elektrotechnika); počítačové klávesnice; čítačky kariet; čítačky čiarového kódu; plotre (digitálne súradnicové zapisovače); modemy; myši (počítačové periférne zariadenia); elektrické meniče; elektrické regulátory; transformátory (elektrotechnika); spojky (elektrotechnika); smartfóny; termálne tlačiarenské hlavy (nie pre 3D tlač); atramentové tlačiarenské hlavy a LED

tlačiarenské hlavy pre elektrostatické kopírovacie prístroje; digitálne duplikátory a tlačiarne; foto vodiče pre elektrostatické kopírovacie stroje; foto vodiče pre digitálne duplikátory a tlačiarne; elektrostatické kopírovacie stroje; osvitové lampy pre digitálne duplikátory a tlačiarne; elektroluminiscenčné diódy (LED diódy); skenery; šošovky pre skenery; elektronické softvérové ovládače zariadení, ktoré umožňujú vzájomnú komunikáciu medzi počítačovým hardvérom a elektronickými zariadeniami; retranslátory pre dátové siete; dátové komunikačné karty; digitálne elektronické zariadenia s funkciou kopírovania, faxovania, tlače a skenovania; piezoelektrické snímače; tlakové snímače; vreckové počítače (PDA); časti a súčasti optických komunikačných modulov; časti a súčasti optických komunikačných zariadení a prístrojov; časti a súčasti elektronických zariadení do automobilov; fotoaparáty pre vozidlá; videosystémy pre vozidlá; kamerové prístroje pre vozidlá; spätné kamery pre automobily; zariadenia a prístroje pre biometrické overovanie; presné meracie prístroje; telekomunikačné prístroje a zariadenia; elektronické riadiace systémy pre stroje ich časti a súčasti; elektronické publikácie (sťahovateľné); počítačové programy (nahraté alebo sťahovateľné); elektrické a elektronické senzory; keramické elektronické súčiastky pre elektrické a elektronické zariadenia; dobijateľné batérie.

35 - Reklama; podpora predaja pre tretie osoby; služby podnikateľského manažmentu; obchodná administratíva; kancelárske práce; prenájom písacích strojov; prenájom fotokopírovacích zariadení; prenájom textových editorov (hardvéru); podpora predaja pre tretie osoby prostredníctvom správy predaja a propagačných motivačných programov; obchodný manažment hotelov; maloobchodné a veľkoobchodné služby s tlačiarenskými produktmi; poskytovanie informácií o zamestnávaní; maloobchodné a veľkoobchodné služby so stavebným materiálom; prenájom reklamných materiálov; analýza a prieskum trhu; maloobchodné a veľkoobchodné služby s papierom, papiernickými výrobkami, hodinami, hodinkami, okuliarmi, ručnými nástrojmi, čepelami, zašpicatenými ručnými nástrojmi, drobným kovovým železiarskym tovarom; nábor zamestnancov; obchodné informácie a rady spotrebiteľom pri výbere zariadení na výrobu solárnej energie; maloobchodné a veľkoobchodné služby s kuchynským zariadením, čistiacimi nástrojmi, pracími potrebami, elektrickými strojmi a prístrojmi; poradenské služby pri spracovaní údajov; archivovanie dokumentov a magnetických pásoch (kancelárskych prác); maloobchodné a veľkoobchodné služby s polospracovanými drahými kameňmi a ich imitáciami, farmaceutickými prípravkami, veterinárnymi prípravkami, sanitárnymi prípravkami, zdravotníckym materiálom; obchodné sprostredkovanie služieb reklamy a podpory predaja prostredníctvom internetu; poskytovanie a prenájom reklamného priestoru na internete; fakturácie spojené s prístupom na internet; online maloobchodné služby so sťahovateľnou nahratou hudbou alebo nahratými filmami; vedenie počítačovej evidencie pre tretie osoby (administratívne služby); zbieranie, zoraďovanie, aktualizácia a údržba údajov v počítačových databázach a poskytovanie informácií vzťahujúcich sa k uvedeným službám;



maloobchodné služby s tlačiarenskými strojmi, fotokopírujúcimi strojmi, hudobnými nástrojmi, vopred nahranými audiovizuálnymi médiami; odborné posudky efektívnosti podnikov; poradenstvo pri riadení podnikov; maloobchodné služby s mobilnými telefónmi; obchodné analýzy; služby obchodného manažmentu; prieskum trhu; prenájom kancelárskych strojov a zariadení; kopírovanie alebo rozmnožovanie dokumentov; informácie o hodnotení predajnosti výrobkov; plánovanie obchodných implementačných systémov prostredníctvom alokovania pracovnej sily; poskytovanie dočasných pomocných kancelárskych pracovníkov; zúčtovanie nákladov na telefón; predplatné telekomunikačných služieb (pre tretie osoby); maloobchodné služby s telekomunikačnými prístrojmi a zariadeniami, ich časťami a súčasťami; rozširovanie reklamných a propagačných materiálov prostredníctvom elektronickej pošty a internetu a poskytovanie súvisiacich informácií; prenájom elektrostatických kopírovacích prístrojov, digitálnych kopírovacích prístrojov, počítačových tlačiarí a faxových prístrojov.

37 - Oprava alebo údržba plynových ohrievačov vody; oprava alebo údržba horákov; ostrenie nožnic a kuchynských nožov; oprava alebo údržba strojov a zariadení na spracovanie plastov; oprava alebo údržba kotlov; oprava alebo údržba čerpadiel; oprava alebo údržba lekárskeho náčinia a zariadení; oprava alebo údržba tlačiarenských alebo kníhviazačských prístrojov; čistenie tlačiarenských a knihárskych strojov a prístrojov; oprava a údržba kinematografických prístrojov a zariadení; oprava alebo údržba zariadení a prístrojov na spracovanie chemických látok; oprava alebo údržba neelektrických kuchynských ohrievačov; oprava a údržba strojov a nástrojov určených na obrábanie kovov; stavebníctvo (stavebná činnosť); stavebné poradenstvo; oprava a údržba stavebných zariadení; oprava a údržba optických strojov a prístrojov; oprava alebo údržba kancelárskych strojov a prístrojov; čistenie kancelárskych prístrojov; oprava alebo údržba fotografických zariadení a prístrojov; oprava alebo údržba elektrických osvetľovacích zariadení; oprava alebo údržba strojov a prístrojov na spracovanie potravín a nápojov; oprava šperkov; oprava alebo údržba meracích a testovacích prístrojov a nástrojov; inštalácia, oprava alebo údržba zariadení na solárnu výrobu elektriny; oprava alebo údržba klimatizačných zariadení (na priemyselné účely); poskytovanie informácií v oblasti opravy alebo údržby telekomunikačných strojov a zariadení; oprava alebo údržba elektromotorov; oprava alebo údržba panví a hrncov na varenie; oprava alebo údržba elektrických generátorov; oprava alebo údržba laboratórných prístrojov a nástrojov; oprava alebo údržba mraziacich strojov a zariadení; oprava, čistenie, údržba alebo inštalácia kancelárskych strojov a zariadení, tlačiarí, elektronických kopírovacích strojov, skenerov, faxov, multifunkčných strojov ponúkajúce všetky alebo niektoré funkcie kopírovania, faxovania, tlačenie a skenovanie v jednom zariadení, počítačov, prístrojov na spracovanie dát, telefónnych prístrojov, telefónnych prijímačov, bezdrôtových telefónov, rádiokomunikačných zariadení, satelitných komunikačných systémov, osobných rádii, systémov mobilných telefónov, systému základových

staníc mobilných telefónov, systémov bezdrôtových miestnych slučiek, bezdrôtových dátových komunikačných systémov, fotografických alebo digitálnych kamier a ich častí; inštalácia solárnych panelov a solárnych energetických systémov; poskytovanie informácií vzťahujúcich sa k oprave alebo údržbe elektronických strojov a zariadení; oprava alebo údržba strojov a zariadení na spracovanie plastov; oprava alebo údržba zariadení a nástrojov k obrábaniu kovov; stavebné práce; inštalatérsvo; opravy budov; oprava a údržba meracích a testovacích prístrojov a nástrojov; inštalácia solárnych energetických systémov; oprava a údržba telekomunikačných prístrojov a zariadení; poskytovanie informácií vzťahujúcich sa k oprave alebo údržbe telekomunikačných prístrojov a zariadení; inštalácia a opravy telefónnych vedení; poradeniské a konzultačné služby týkajúce sa telefónneho vedenia; oprava a údržba elektronických prístrojov a zariadení; oprava alebo údržba prístrojov a zariadení na rozvod alebo reguláciu elektrického prúdu; oprava alebo údržba poháňaného ručného náradia (pneumatické, elektrické, hydraulické náradie); oprava alebo údržba orných strojov a náradí s výnimkou ručného náradia.

(540)



(550) obrazová

(731) Kyocera Corporation, 6 Takeda Tobadono-cho, Fushimi-ku Kyoto 612-8501, JP;

(740) Bušová Eva, JUDr., Bratislava, SK;

(210) 1669-2019

(220) 1.8.2019

11(511) 9, 35, 38, 41

(511) 9 - Prenosné osobné multimediálne prehrávače; gramofónové platne; sťahovateľné hudobné súbory; sťahovateľné digitálne videozáznamy; nahraté dvd nosiče (nehudobné); sťahovateľné vstupenky; sťahovateľné elektronické publikácie; sťahovateľné multimediálne súbory; vodotesné obaly na kamery a fotoaparáty; rámy na okuliare; záchranné vesty; alarmy; prenosné nabíjačky; sub batérie pre smartfóny; USB káble; puzdrá na mobilné telefóny; bezdrôtové (bluetooth) slúchadlá; USB pamäťové kľúče; váhy (nie na lekárske účely); kazety na videohry; prilby; aplikačný softvér pre mobilné telefóny; CD kompaktné disky; CD prehrávače; DVD prehrávače; kreslené filmy; počítačové programy pre videohry a pre počítačové hry; elektronické spotrebiteľské kupóny.

35 - Reklama; podpora predaja tovarov a služieb (pre tretie osoby); prenájom reklamných plôch; obchodné sprostredkovateľské služby v oblasti zásielkovej služby prostredníctvom telekomunikácií; podpora predaja tovarov a služieb (pre tretie osoby) prostredníctvom prevádzkovania online nákupného centra s odkazmi na maloobchodné webové stránky iných; obchodné riadenie maloobchodných predajní a nákupných centier; organizovanie podujatí na obchodné, propagačné a reklamné účely; obchodná administratíva v oblasti

licencie tovarov a služieb pre tretie osoby; rozširovanie reklamných oznamov pre tretie osoby prostredníctvom internetu; správa počítačových súborov; služby poskytovania reklamných a obchodných informácií; odborné obchodné riadenie umeleckých činností; obchodné sprostredkovateľské služby prostredníctvom internetu; predplatné telekomunikačných služieb na mediálne balíky (pre tretie osoby); maloobchodné služby s papierenským tovarom; maloobchodné služby s elektrickými audiovizuálnymi prístrojmi a nástrojmi; maloobchodné služby s náramkovými počítačmi; maloobchodné služby s telekomunikačnými prístrojmi a nástrojmi; maloobchodné služby s odevmi; maloobchodné služby s kozmetikou; maloobchodné služby s hudobnými nástrojmi; maloobchodné služby s gramofónovými platňami; maloobchodné služby s dvd nosičmi; maloobchodné služby so športovými potrebami (okrem potrieb na golf a turistiku); maloobchodné služby s hrami a hračkami; maloobchodné služby s prázdnyimi fľašami na vodu; maloobchodné služby s knihami; maloobchodné služby s nealkoholickými nápojmi; maloobchodné služby s alkoholickými nápojmi okrem piva; maloobchodné služby s fotografickými prístrojmi a nástrojmi; maloobchodné služby s taškami; maloobchodné služby s dáždnikmi; maloobchodné služby s obuvou; maloobchodné služby s cukrovinkami; maloobchodné služby so spracovanými obilninami; maloobchodné služby s bábikami; maloobchodné služby s odevnými doplnkami z drahých kovov; maloobchodné služby s odevnými doplnkami (nie z drahých kovov); maloobchodné služby s toaletným papierom; maloobchodné služby s počítačovými hrami; maloobchodné služby s puzdrami na mobilné telefóny; maloobchodné služby so sťahovateľnými elektronickými publikáciami; predplatné televízneho vysielania (pre tretie osoby); služby nákupných agentúr zamerané na nákup vstupeniek na podujatia pre tretie osoby.

38 - Spoplatnené televízne vysielanie; posielanie správ; prenos dátového, audiovizuálneho, video, herného a multimediálneho obsahu na objednávku; digitálne multimediálne strimingové služby; poskytovanie prístupu na mobilné internetové portály; služby video strimingu; posielanie elektronických správ pre servis poskytujúci obchodné informácie; vysielanie filmových a televíznych programov prostredníctvom mobilných komunikačných sietí; služby internetového vysielania; poskytovanie prístupu na digitálne hudobné stránky na internete; prenos obrázkov prostredníctvom internetu; poskytovanie prístupu na internetové portály týkajúce sa programov videonahrávok; vysielanie televíznych programov s použitím služieb videonahrávok na objednávku a platených televíznych služieb; prenos videonahrávok na objednávku; televízne vysielanie; prenos multimediálneho obsahu prostredníctvom komunikačných sietí; striming digitálneho multimediálneho obsahu pre tretie osoby; prenos videa a textu prostredníctvom aplikácií pre mobilné zariadenia; poskytovanie priestoru na diskusiu online (poskytovanie diskusných fór online); služby telekomunikačných brán smartfónových aplikácií; vysielanie a prenos televíznych programov; prenos hudby online; poskytovanie strimingu filmov, hudby, videa, hier a multimediálneho obsahu.

41 - Organizovanie konkurzov na spevákov; plánovanie zábavných predstavení; organizovanie vedomostných alebo zábavných súťaží; nočné kluby (zábava); karaoke služby; zábavné parky; tanečné akademie; organizovanie živých vystúpení; poskytovanie digitálnej hudby prostredníctvom mobilných zariadení (bez možnosti kopírovania); organizovanie kultúrnych podujatí; organizovanie súťaží krásy; fotografovanie; požičiavanie kníh a iných publikácií; vydávanie kníh a časopisov; rezervácie vstupeniek na zábavné predstavenia; vyučovanie herectva, spevu a tanca; organizovanie vystúpení na zábavné účely; služby estrádnych umelcov; poskytovanie priestorov pre premietanie kinematografických filmov, pre predstavenia, pre hry, pre hudobné predstavenia alebo pre vzdelávacie školenia; hazardné hry (herne); online poskytovanie digitálnej hudby (bez možnosti kopírovania); informácie o možnostiach zábavy prostredníctvom internetu; tvorba audionahrávok; hudobné predstavenia; vyučovanie v oblasti hudby; prenájom audionahrávok prostredníctvom internetu; online poskytovanie elektronických publikácií (bez možnosti kopírovania); koučovanie (školenie); tvorba televíznych programov; prenájom kulís na predstavenia; fotografické reportáže; poskytovanie nest'ahovateľných televíznych programov prostredníctvom služieb na prenos videí (na požiadanie); poskytovanie nest'ahovateľných multimediálnych zábavných programov prostredníctvom televíznych, širokopásmových, bezdrôtových a online služieb; rezervácie vstupeniek a rezervačné služby na zábavné, športové a kultúrne predstavenia.

#### (540) I CAN SEE YOUR VOICE

(550) slovná

(731) CJ ENM CO., LTD., 870-13 Gwacheon-daero, Seocho-gu, Seoul, KR;

(740) PATENTSERVIS Bratislava, a. s., Bratislava, SK;

#### (210) 1681-2019

(220) 2.8.2019

#### 11(511) 35, 44

(511) 35 - Obchodný manažment; obchodná správa; obchodná administratíva; kancelárske práce; marketingový prieskum; vydávanie reklamných textov; reklama; reklamné agentúry; prieskum trhu; prenájom reklamných plôch; zbieranie údajov do počítačových databáz; zoraďovanie údajov v počítačových databázach; online reklama na počítačovej komunikačnej sieti; služby porovnávania cien; marketing; optimalizácia internetových vyhľadávačov na podporu predaja; optimalizácia obchodovania na webových stránkach; obchodné sprostredkovateľské služby; online poskytovanie obchodného priestoru pre nákupcov a predajcov tovarov a služieb.

44 - Záhradníctvo; záhradkárske služby; služby záhradných architektov; aranžovanie kvetov; krajínovotvorba; rastlinné škôlky; údržba trávnikov; liečenie stromov; ničenie buriny; ničenie škodcov v poľnohospodárstve, záhradníctve a lesníctve; prenájom poľnohospodárskych nástrojov a zariadení.

#### (540) Gaura

(550) slovná



(731) Gaura s.r.o., Veľké Chlievany 6, 956 55 Veľké Chlievany, SK;

(740) Eva Petránová Advokátska kancelária s.r.o., Prešov, SK;

**(210) 1733-2019**

(220) 9.8.2019

**11(511) 6, 7, 9, 37, 42**

(511) 6 - Kovové rúry; kovové rúrové spojky na potrubia; drobný železiarsky tovar; obyčajné kovy (suroviny alebo polotovary) a ich zliatiny aj s nekovovými materiálmi; kovové káble a drôty okrem elektrických; kovové skrutky; kovové skrutky do dreva; kovové klapky; kovové potrubia ventiláčnych a klimatizačných zariadení; kovové potrubia; kovové potrubné kolená; kovové kostry stavieb; kovové laná; kovové nádoby; kovové prípojky a odbočky na potrubia; kovové spojovacie skrutky na rúry; kovové svorky na rúry; kovové lešenia; kovové lišty; kovové matice; kovové navijaky na navíjanie hadíc (nie mechanické); kovové nosníky, objímky a prstence; pancierové plechy; pásová oceľ; plech; kovové pletivo; kovové rošty; kovové prenosné stavby; kovania pre stavebníctvo; kovový stavebný materiál; kovové tesniace uzávery; kovové tlakové potrubia; kovové ventily (nie časti strojov); kovové tlakové nádoby.

7 - Čerpadlá (časti strojov a motorov); čerpadlá, pumpy (stroje); ventily (časti strojov); spätné ventily, klapky (časti strojov); redukčné ventily (časti strojov); výtláčne ventily (časti strojov); ventily (časti strojov a motorov); zariadenia na aplikáciu izolačnej hmoty na potrubia formou nástreku.

9 - Defektoskopické prístroje na kontrolu kvality potrubia a zvarov.

37 - Výstavba a údržba ropovodov, plynovodov a potrubí na prepravu a rozvod ropných produktov a chemických látok; poradenské služby v odbore stavebných činností.

42 - Štúdie technických projektov; testovanie bezpečnosti potrubí a tlakových nádob; chemické analýzy kovov; výskum a vývoj zariadení pre jadrovú energetiku; kontrola kvality potrubí a zvarových spojov formou defektoskopických skúšok.

**(540)**



(550) obrazová

(731) SEPS, a.s., Údernicka 11, 851 01 Bratislava, SK;

(740) Kubinyi Peter, Bc., Trenčín, SK;

**(210) 1769-2019**

(220) 15.8.2019

**11(511) 6, 13, 28, 41**

(511) 6 - Pasce na divú zver.

13 - Lovecké strelné zbrane; olovené broky do loveckých zbraní; lovecké pušky (športové pušky); športové strelné zbrane.

28 - Gymnastické a športové potreby; poľovnícke a rybárske náradie; poľovnícke alebo rybárske pachové návnady; poľovnícke vábničky; luky na lukostreľbu; háčiky na lov rýb; rybárske náradie; rybárske navijaky; rybárske udice; rybárske plaváky; rybárske vlasce; návnady na lov a rybolov; umelé rybárske návnady; vábničky na vysokú zver; vábničky na vtáky (vnadidlá); lovecké luky; poľovnícke posedy (športové predmety); maskovacie panely pre poľovníkov; koše na rybolov; podberáky pre rybárov.

41 - Organizovanie podujatí spojených s poľovníckymi aktivitami (zábava); služby sprievodcov pri poľovačke; výučba v oblasti lovu; organizovanie športových súťaží; vyučovanie; vzdelávanie; zábava.

**(540) NORDIK PREDATOR**

(550) slovná

(731) IBO s.r.o., Bratislavská 50, 911 05 Trenčín, SK;

(740) Perkov Martina, JUDr., Trenčín, SK;

**(210) 1772-2019**

(220) 14.8.2019

**11(511) 35, 36, 42, 45**

(511) 35 - Vzťahy s verejnosťou; obchodný manažment; obchodná administratíva; kancelárske práce; uchovávanie elektronických údajov; služby spracovania dát; poskytovanie obchodných informácií; príprava miezd a výplatných listín; zoraďovanie údajov v počítačových databázach; nábor zamestnancov; riadenie (manažment) ľudských zdrojov; spravovanie výplat pre tretie osoby; správa počítačových súborov; pomoc pri riadení obchodných alebo priemyselných podnikov; odborné obchodné poradenstvo pre podnikateľov; správa počítačových súborov; výber zamestnancov pomocou psychologických testov; obchodný alebo podnikateľský výskum; zoraďovanie údajov v počítačových databázach; zbieranie údajov do počítačových databáz; účtovníctvo; obchodné odhady; sprostredkovateľne práce; pomoc pri riadení obchodnej činnosti; poradenstvo pri riadení podnikov; nábor zamestnancov; obchodné alebo podnikateľské informácie; pomoc pri riadení obchodných alebo priemyselných podnikov; personálne poradenstvo; zostavovanie výpisov z účtov; obchodný alebo podnikateľský výskum; odborné obchodné alebo podnikateľské poradenstvo; poskytovanie štatistických informácií v oblasti obchodu a podnikania; zásobovacie služby pre tretie osoby (nákup tovarov a služieb pre iné podniky); prehľad tlačie (výstrižkové služby); personálne poradenstvo; spracovanie textov; poradenské služby pri riadení obchodnej činnosti; sekretárske služby; príprava obchodných správ týkajúcich sa služieb uvedených v triede 35 tohto zoznamu; informačné, poradenské a konzultačné služby týkajúce sa služieb uvedených v triede 35 tohto zoznamu.

36 - Príprava a analýza finančných správ; finančné poradenstvo v oblasti daní; finančné služby v oblasti daňového plánovania; poskytovanie finančných informácií; príprava finančných správ; príprava finančných správ týkajúcich sa služieb uvedených v triede 36 tohto zoznamu; informačné, poradenské a konzultačné služby týkajúce sa služieb uvedených v triede 36 tohto zoznamu.

42 - Konzultačné služby v oblasti informačných technológií.

45 - Právne služby.

(540)



(550) obrazová

(591) tmavomodrá; oranžová; biela

(731) TGC Cyprus Ltd., Neoptolemos Street 6, 2080 Nicosia, CY;

(740) Boldizsár Ján, JUDr., Nové Zámky, SK;

(210) 1883-2019

(220) 6.3.2018

11(511) 5, 29

(511) 5 - Hygienické prípravky na lekárske použitie; diétne potraviny a látky na lekárske alebo zverolekárske použitie; potraviny pre dojčatá; výživové doplnky pre ľudí a zvieratá; oleje na lekárske použitie; prírodné liečivé prípravky; výživové doplnky zdravej výživy pre osoby s osobitnými požiadavkami na výživu; rastlinné a bylinkové výťažky na lekárske použitie; výživové doplnky; diétne látky na lekárske použitie.

29 - Pokrmové tuky; potravinárske oleje.

(540)



(550) obrazová

(591) zelená

(641) 017869108, 06.03.2018

(731) lars hansen, stjernevej 20, DK-9200 aalborg, DK;

(740) Zivko Mijatovic and Partners s.r.o., Bratislava, SK;

(210) 1911-2019

(220) 3.9.2019

11(511) 32

(511) 32 - Nealkoholické nápoje; vody (nápoje); ochutené vody (nápoje); minerálne a sytené vody; chladené nealkoholické nápoje; nealkoholické energetické nápoje; nealkoholické nápoje s obsahom vitamínov a minerálov; nealkoholické ovocné nápoje a ovocné šťavy; sirupy; koncentráty a prášky na výrobu nápojov uvedených v triede 32 tohto zoznamu.

(540) **Kolaj**

(550) slovná

(731) WGS services, s.r.o., Bencúrova 13, 040 01 Košice, SK;

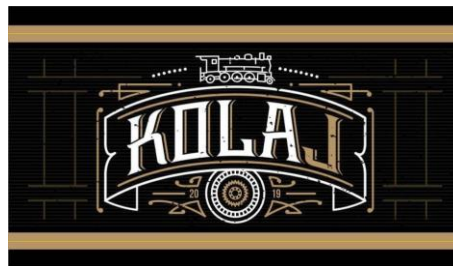
(210) 1912-2019

(220) 3.9.2019

11(511) 32

(511) 32 - Nealkoholické nápoje; vody (nápoje); ochutené vody (nápoje); minerálne a sytené vody; chladené nealkoholické nápoje; nealkoholické energetické nápoje; nealkoholické nápoje s obsahom vitamínov a minerálov; nealkoholické ovocné nápoje a ovocné šťavy; sirupy; koncentráty a prášky na výrobu nápojov uvedených v triede 32 tohto zoznamu

(540)



(550) obrazová

(591) čierna, zlatá, biela

(731) WGS services, s.r.o., Bencúrová 13, 040 01 Košice, SK;

(210) 1929-2019

(220) 4.9.2019

11(511) 35, 41, 43

(511) 35 - Maloobchodné a veľkoobchodné služby s vínom; on line maloobchodné a veľkoobchodné služby s vínom; maloobchodné služby s vínom (vinotéky).

41 - Akadémie (vzdelávanie); zábava; poskytovanie zariadení na oddych a rekreáciu; vzdelávanie; školenia; organizovanie kultúrnych alebo vzdelávacích podujatí.

43 - Kaviarne; reštauračné (stravovacie) služby; samoobslužné reštaurácie; rýchle občerstvenie (snackbary); bary (služby); vinárne; vínne pivnice (reštauračné služby); reštauračné služby vinoték; poskytovanie nápojov formou ochutnávok vín.

(540) **CHUŤOTĚKA**

(550) slovná

(731) KARPATSKÁ PERLA, s. r. o., Nádražná 57, 900 81 Šenkvice, SK;

(740) Brichtová Tatiana, JUDr., Bratislava, SK;

(210) 1935-2019

(220) 6.9.2019

11(511) 5, 10, 35, 44

(511) 5 - Farmaceutické prípravky; absorpčné tampóny; absorpčná vata; alkoholy na liečebné účely; alkaloidy na lekárske použitie; analgetiká; anestetiká; antibiotiká; antibakteriálne mydlá; chemické anti-koncepčné prípravky; antipyretiká (lieky na znižovanie telesnej teploty); antiseptické prípravky; anti-diuretiká (lieky na znižovanie tvorby moču); liečivé bahno; bakteriologické prípravky na lekárske a zverolekárske použitie; balzamy na lekárske použitie; aseptická vlna; bielkovinové potraviny na lekárske použitie; bielkovinové prípravky na lekárske použitie; biocidy; tyčinky na liečbu bradavíc; bróm na farmaceutické použitie; bylinkové čaje a výťažky na lekárske použitie; bylinkové čaje na lekárske použitie; liečivé čaje na lekárske účely; netabakové cigarety na lekárske použitie; cukor na lekárske použitie; chemické čimidlá na lekárske a zverolekárske použitie; čapiky; roztoky na kontaktné šošovky; prípravky na dezodoráciu vzduchu; dezinfekčné prípravky; dezodoranty (nie telové alebo pre zvieratá); diagnostické prípravky na lekárske použitie; diétne potraviny na lekárske použitie; minerálne výživové doplnky; digestíva na farmaceutické použitie; drogy na lekárske použitie; droždie na farmaceutické použitie; enzymatické prípravky na lekárske použitie; obväzová gáza; glukóza na lekárske použitie; repelenty; hormóny na lekárske použitie; obklady (teplé zábaly); tabletky na chudnutie; chemikofarmaceutické prípravky; chinín na lekárske použitie; jódová tinktúra; gáfor na lekárske použitie; hygienické vložky; obväzový materiál; ovínadlá; liečivé kúpeľové soli; krmivá s obsahom liečiv; liečivá na kurie oká; lieky pre veterinárnu medicínu; prenosné lekárničky (plné); náplasti; minerálne vody na lekárske použitie; sušené mlieko pre dojčatá; diétne nápoje na lekárske použitie; potraviny pre dojčatá; kapsuly na farmaceutické účely; liečivé korene; výživové prípravky s liečivými účinkami na terapeutické a lekárske použitie; laktóza na farmaceutické použitie; lecitín na lekárske použitie; lieky pre humánnu medicínu; lieky pre veterinárnu medicínu; sladké drierko na farmaceutické použitie; tekuté masti (linimenty); ľanové semená na farmaceutické použitie; farmaceutické prípravky proti lupinám; masti na farmaceutické použitie; liečivá posilňujúce nervovú sústavu; posilňujúce prípravky (toniká); prehľadadlá; sedatíva (utišujúce prostriedky); séra; sírpy na farmaceutické použitie; živočíšne uhlie na farmaceutické použitie; vakcíny; vata na lekárske použitie; vankúše (podložky) na dojčenie; bronchodilatačné prípravky; tabletky na potlačenie chuti do jedla; lepidlá na zubné protézy; prípravky proti hemoroidom; terapeutické prípravky do kúpeľa; balzamovacie prípravky na lekárske použitie; liečivé cukríky; prípravky na ošetrovanie popálenín; vitamínové prípravky; liečivé rastliny; repelenty na odpudzovanie hmyzu; roztoky na farmaceutické použitie; chemické prípravky na lekárske použitie; minerálne výživové doplnky; ústne vody na lekárske použitie; výživové doplnky; prípravky na liečbu akné; šampóny s liečivými účinkami; mydlá s liečivými účinkami; náplasti s vitamínovými doplnkami.

10 - Dojčenské fľašky, dojčenské cumle, dojčenské cumlíky so sieťkou, klobúčiky na dojčenie, nádoby na dojčenské fľaše, uzávery na dojčenské fľaše, vankúšiky na dojčenie; podporné bandáže (ortopedické); chirurgické dlahy; elastické obvazy; galvanické pásy na lekárske použitie; zdravotná obuv; ortopedické vložky do topánok; tehotenské pásy; ortopedické pásy; ortopedická obuv; odmerky na lieky; škrabky na čistenie jazyka; špáradlá na čistenie uší; injekčné striekačky; termofory na lekárske použitie; fľaštičky na podávanie kvapiek na lekárske použitie; podbruškové vatované ochranné vložky; inhalátory; nádoby na podávanie liekov; klystírové striekačky na lekárske použitie; chrániče sluchu; barley; kondómy, prezervatívy; krvné tlakomery; podporné vložky na ploché nohy; podporné obvazy; elastické pančuchy na chirurgické použitie; pančuchy na kŕčové žily; uzávery na detské fľaše; cumle na detské fľaše; ortopedické vložky; elektrické pásy na lekárske použitie; anti-koncepčné prostriedky (nechemické); lekárske teplomery; prístroje na meranie pulzu; zátky do uší; lekárske nalepovacie teplomery; prístroje na liečbu akné; hrebene na vyčesávanie vší; sťahovacie oblečenie; nosové odsávačky; liečebné plet'ové masky.

35 - Predvádzanie tovaru; reklama; marketing; obchodné sprostredkovateľské služby; obchodné sprostredkovateľské služby s tovarmi uvedenými v triede 5 a 10 tohto zoznamu; maloobchodné alebo veľkoobchodné služby s tovarmi uvedenými v triede 5 a 10 tohto zoznamu; maloobchodné alebo veľkoobchodné služby s farmaceutickými, zdravotníckymi a zverolekárske prípravkami, s výživovými doplnkami a s lekárske potrebami; poskytovanie obchodných informácií prostredníctvom webových stránok; podpora predaja (pre tretie osoby); rozširovanie reklamných materiálov zákazníkom (letáky, prospekty, tlačoviny, vzorky); online reklama na počítačovej komunikačnej sieti; prezentácia výrobkov v komunikačných médiách pre maloobchod; písanie reklamných textov; navrhovanie reklamných materiálov.

44 - Farmaceutické poradenstvo; zdravotnícka starostlivosť; lekárske služby; veterinárna pomoc; lekárske služby (príprava predpísaných liekov); zdravotné strediská (služby); terapeutické služby; alternatívna medicína; zdravotné poradenstvo; zdravotné strediská.

(540)



(550) obrazová

(591) odtiene fialovej, odtiene zelenej, biela, sivá

(731) Medi-Pharm Center II s.r.o., Jarková 10389/27C, 940 02 Nové Zámky, SK;

(740) TaylorWessing e/n/w/c advokáti s.r.o., Bratislava, SK;

**(210) 1961-2019**

(220) 10.9.2019

**11(511) 9, 12, 35**

(511) 9 - Nabíjacie agregáty elektrických batérií; elektrické akumulátory; elektrické kontaktné akumulátory; externé elektrické akumulátory; mriežky elektrických akumulátorov; platne akumulátorov; akumulátorové nádoby; skrine akumulátorov; elektrické akumulátory pre elektrické vozidlá; elektrické batérie do automobilov; elektrické batérie do motocyklov, štvorkoliek, skútrov a do záhradnej techniky; elektrické trakčné batérie; prístroje a nástroje na akumuláciu a uchovávanie elektrického prúdu; hustomery elektrolytu batérií; nabíjačky batérií; elektrické batérie (články); anódy; anódové batérie; protikorózne katódové prístroje; katódy; antikatódy; skúšobné prístroje (nie na lekárske použitie); prístroje na rozbor plynov; materiály na elektrické vedenie (drôty, káble); elektrické drôty; elektrické káble; značkovacie vlákna na elektrické drôty; identifikačné puzdrá na elektrické drôty; elektrické adaptéry; meradlá; meracie prístroje; elektrické meracie zariadenia; elektrické kondenzátory; indikátory strát elektrickej energie; nástroje a stroje na skúšanie materiálov; elektrolyzéry; elektrické obvody (elektrotechnika); motorové štartovacie káble; svorky (elektrotechnika); konektory (elektrotechnika); odbočnice, odbočné krabice (elektrotechnika); obmedzovače (elektrotechnika); rozvodové systémy elektrického vedenia; rozvodné panely (elektrina); elektrické relé; rozvodné skrine, spínacie skrine (elektrotechnika); spínače; spojovacie skrinky (elektrotechnika); poistky; poistkový drôt z kovových zliatin; svetelné alebo mechanické signalizačné panely; spojky elektrického vedenia; polovodiče; regulátory napätia do vozidiel; transformátory na zvýšenie napätia; zachytávače iskier; antény; automatické ovládacie zariadenia vozidiel; automatické hlásiče nízkého tlaku v automobilových pneumatikách; autorádiá; zabezpečovacie zariadenia proti odcudzeniu; rýchlomery, tachometre; tachografy vozidiel; zariadenia na zaznamenávanie vzdialenosti; termostaty; termostaty do vozidiel; detektory dymu; elektrické odpory; videokamery; registračné pokladnice; výstražné trojuholníky do vozidiel; ochranná obuv proti úrazom, proti ožiareniu a proti ohňu; navigačné nástroje; navigačné prístroje vozidiel (palubné počítače); satelitné navigačné prístroje; zariadenia globálneho polohového systému (GPS); sťahovateľné obrazové súbory; elektronické publikácie (sťahovateľné); počítačové softvérové aplikácie (sťahovateľné); zariadenia na spracovanie údajov; simulátory vedenia a riadenia dopravných prostriedkov; počítačové programy (sťahovateľné); magnetické nosiče údajov; optické nosiče údajov; audiovizuálne kompaktné disky; optické kompaktné disky; disky DVD; spojovacie prvky (vybavenie zariadení na spracovanie údajov); elektronické diáre; neónové reklamy; elektronické informačné tabule; digitálne tabule; telefónne záznamníky; počítačové tlačiarne; zobrazovacie dosky (fotografia); elektronické perá (vizuálne zobrazovacie zariadenia); karty s integrovanými obvody (pamäťové alebo mikroprocesorové); počítačové operačné programy (nahraté); monitorovacie počítačové programy; počítačový softvér (nahraté počítačové programy); periférne zariadenia počítačov; počíta-

čový hardvér; USB kľúče; prenosné počítače; tablety (prenosné počítače); magnetické disky; čítacie zariadenia (zariadenia na spracovanie údajov); skenery (zariadenia na spracovanie údajov); vedecké, námorné, geodetické, fotografické, kinematografické, optické, signalizačné, kontrolné, záchranné a vyučovacie prístroje a nástroje; prístroje a nástroje na meranie a váženie; prístroje a nástroje na vedenie, distribúciu, transformáciu, reguláciu alebo ovládanie elektrického prúdu; magnetické nosiče údajov; počítačové stroje; hasiace prístroje.

12 - Automobily; autobusy; autokary; pneumatiky; podvozky automobilov; radiace páky vozidiel; automobilové karosérie; autopotáhy; sedadlá automobilov; nosiče batožiny na vozidlá; bezpečnostné pásy na sedadlá automobilov; bezpečnostné sedadlá pre deti do automobilov; brzdy vozidiel; brzdové čeľuste na vozidlá; brzdové dielce do vozidiel; brzdové obloženia do dopravných prostriedkov; brzdové platničky na automobily; automobilové brzdové kotúče; čalúnenie automobilov; čapy náprav; nápravy vozidiel; čelné sklá vozidiel; duše pneumatík; plné pneumatiky na kolesá dopravných prostriedkov; kryty na rezervné kolesá; dvere na dopravné prostriedky; obrúče hláv kolies; meniče točivých momentov v pozemných vozidlách; spojky pozemných vozidiel; hnacie motory do pozemných vozidiel; hnacie reťaze do pozemných vozidiel; prevodové remene do pozemných vozidiel; prevodové hriadele do pozemných vozidiel; hroty na pneumatiky; hydraulické obvody do vozidiel; kapoty na automobilové motory; uchytenia motorov do pozemných vozidiel; kapoty na vozidlá; karosérie dopravných prostriedkov; torzné tyče vozidiel; klaksóny automobilov; kľukové skrine (časti pozemných vozidiel, okrem motorov); kolesá automobilov; lôžka do dopravných prostriedkov; elektrické motory do pozemných vozidiel; motory do pozemných vozidiel; reaktívne motory do pozemných vozidiel; reaktívne (propulzné) mechanizmy do pozemných vozidiel; náboje kolies automobilov; voľnobežky do pozemných vozidiel; nákladné dodávkové autá; nákladné autá, kamióny; napínače na špice kolies; nárazníky automobilov; nosiče lyží na autá; okenné tabule na okná automobilov; opierky hlavy na sedadlá automobilov; náradie na opravu duší pneumatík; pásy na protektorovanie pneumatík; pneumatikové plášte; automobilové pneumatiky; protišmykové zariadenia na pneumatiky automobilov; potáhy na sedadlá automobilov; prevodovky do pozemných vozidiel; špice automobilových kolies; protišmykové reťaze; automobilové reťaze; protišmykové zariadenia na pneumatiky automobilov; tlmiace pružiny do dopravných prostriedkov; ventily na automobilové pneumatiky; pružiny závesov do automobilov; vzduchové pumpy (výbava automobilov); ráfy kolies automobilov; ozubené kolesá a ozubené prevody do pozemných vozidiel; súkolesia pozemných vozidiel; reduktory (redukčné ozubené súkolesia do pozemných vozidiel); signalizačné zariadenia pri spätnom chode automobilov; sklápacie zadné steny nákladných vozidiel (časti pozemných vozidiel); smerovky na dopravné prostriedky; spätné zrkadlá; bočné spätné zrkadlá na vozidlá; stúpadlá na vozidlá; športové autá; tienidlá proti slnku do automobilov; tlmiče automobilov; volanty vozidiel; potáhy na volanty vozidiel; závažia na vyváženie

kolies vozidiel; závesné tlmiče na dopravné prostriedky; spriahadlá pozemných vozidiel; elektromobily; zabezpečovacie zariadenia proti odcudzeniu vozidiel; zabezpečovacie poplašné zariadenia proti odcudzeniu vozidiel; zapaľovače cigariet do automobilov; uzávery palivových nádrží vozidiel; ťažné zariadenia vozidiel; spojery na vozidlá; stierače na svetlomety; motocykle; trojkolky; štvorkolky (dopravný prostriedok); sedadlá na motocykle; bočné prívesné vozíky; motocyklové reťaze; motocyklové rámy; riadidlá na motocykle; motocyklové motory; motocyklové stojany (súčasť motocyklov).

35 - Maloobchodné a veľkoobchodné služby s autobatériami, s akumulátormi, so štartovacími káblami a s tovarmi uvedenými v triedach 9 a 12 tohto zoznamu; maloobchodné a veľkoobchodné služby s autobatériami, s akumulátormi, so štartovacími káblami a s tovarmi uvedenými v triedach 9 a 12 tohto zoznamu aj prostredníctvom internetu; rozširovanie reklamných materiálov zákazníkom (letáky, prospekty, tlačoviny, vzorky); predvádzanie tovaru; spracovanie textov; vyhľadávanie informácií v počítačových súboroch (pre tretie osoby); obchodné informácie a rady spotrebiteľom; odborné obchodné alebo podnikateľské poradenstvo; správa počítačových súborov; administratívne spracovanie obchodných objednávok; obchodné alebo podnikové audity (revízia účtov); fakturácie; zostavovanie štatistik; zásobovacie služby pre tretie osoby (nákup tovarov a služieb pre iné podniky); zásielkové reklamné služby; subdodávateľské služby (obchodné služby); zbieranie údajov do počítačových databáz; zoraďovanie údajov v počítačových databázach; aktualizácia a údržba údajov v počítačových databázach; poskytovanie obchodných informácií prostredníctvom webových stránok; podpora predaja (pre tretie osoby); služby porovnávania cien; marketing; reklama; vydávanie reklamných textov; prenájom reklamného času v komunikačných médiách; televízna reklama; rozhlasová reklama; grafická úprava tlačovín na reklamné účely; prieskum trhu; prezentácia výrobkov v komunikačných médiách pre maloobchod; on line reklama na počítačovej komunikačnej sieti; optimalizácia obchodovania na webových stránkach; optimalizácia internetových vyhľadávačov na podporu predaja; platené reklamné služby typu „klikni sem“; on line poskytovanie obchodného priestoru pre nákupcov a predajcov tovarov a služieb; rozširovanie reklamných oznamov; aktualizovanie reklamných materiálov; organizovanie obchodných alebo reklamných výstav; organizovanie obchodných alebo reklamných veľtrhov; reklamné plagátovanie; prenájom reklamných plôch; prenájom reklamných materiálov; obchodné sprostredkovanie služieb uvedených v triede 35 tohto zoznamu; kancelárie zaoberajúce sa dovozom a vývozom; poskytovanie rád a informácií o uvedených službách prostredníctvom komunikačných médií, elektronickej pošty, SMS správ, počítačových sietí a internetu alebo verbálne.

(540)



(550) obrazová

(591) tyrkysová, červená

(731) Piňák Miroslav, Kukučínova 573/23, 024 01 Kysucké Nové Mesto, SK;

(740) Porubčan Róbert, Ing., Ivanka pri Dunaji, SK;

**(210) 1962-2019**

(220) 10.9.2019

**11(511) 1, 2, 4, 42**

(511) 1 - Brzdové kvapaliny; destilovaná voda; nemrznúce zmesi; chemikálie a chemické prípravky pre priemysel; chemikálie a chemické prípravky pre priemysel používané hlavne na zníženie trenia kovových súčastí; chemické prídatky do mazacích olejov a motorových palív; adhezíva (lepiace materiály) na priemyselné použitie; tmely na priemyselné použitie; lepidlá na priemyselné použitie; pomocné kvapaliny do abrazív; skvapalňovacie chemické prípravky; prípravky na zušľachtovanie ocele; plagátové lepidlá; spojivá do betónu; zmesi na opravu duší pneumatík; antidetonálne látky do spaľovacích motorov; látky proti vytváraniu kotlového kameňa; chemické prípravky na dekarbonizáciu motorov; plastifikátory; konzervačné prípravky na kaučuk; chemické katalyzátory; cementy na metalurgické použitie; priemyselné chemikálie; chemické prípravky na vedecké použitie (nie na lekárske a veterinárne použitie); chemické činidlá (okrem činidiel na lekárske a zverolekárske použitie); chemické prípravky na laboratórne analýzy (nie na lekárske a veterinárne použitie); tmely na pneumatiky; tmely na kožu; tmely na obuv; tmely na opravu rozbitých alebo zlomených predmetov; chemické prípravky na nepriepustnosť cementov okrem farieb; prípravky na konzervovanie cementov okrem farieb a olejov; kvapaliny do hydraulických obvodov; škrob (apretúra); lepidlá na tapety; lepidlá na kožu; odmasťovacie prípravky na použitie vo výrobnom procese; oddeľovacie a odlepovacie prípravky; chemické odľučovače oleja; rozpúšťadlá na gumu; defolianty; prípravky na odstraňovanie politúr; dehydratačné prípravky na priemyselné použitie; detergenty na použitie vo výrobnom procese; diagnostické prípravky (nie na lekárske alebo zverolekárske použitie); prípravky na vytvrdzovanie kovov; čiriacie prípravky; prípravky na úsporu palív; hasiace zmesi; ohňovzdorné prípravky; stužené plyny na priemyselné použitie; naftové disperzné činidlá; olejové disperzné činidlá; chemické prípravky na čistenie olejov; konzervačné prípravky na murivo okrem farieb a olejov; konzervačné prípravky na tehly okrem farieb a olejov; prípravky na popúšťanie kovov; plasty (suroviny); syntetické živice (suroviny); chladivá; zmesi na opravu pneumatík; chemické prípravky na zvráňanie; kvapaliny na odstraňovanie síranov z akumulátorov; povrchovo aktívne chemické činidlá; ochranné prípravky na škridly okrem

fariieb a olejov; vulkanizačné prípravky; chemické avivážne prípravky na priemyselné použitie; lepidlá na obkladačky; chemické prípravky na výrobu fariieb; biologické prípravky okrem prípravkov na lekárske alebo zverolekárske použitie; odfarbovacie prípravky na priemyselné použitie; spájkovacie pasty; zväracie pasty; disperzné činidlá na plasty; rozpúšťadlá fermeží; chemické prípravky na čistenie vody; filtračné materiály (chemické prípravky); filtračné materiály (nespracované plasty); zmäkčovadlá tkanín na priemyselné použitie; chemické prípravky na izoláciu muriva proti vlhkosti okrem fariieb; syntetické materiály na absorpciu oleja; moridlá na kovy; prípravky na odstraňovanie vodného kameňa, nie pre domácnosť; chemické tužidlo na kaučuk; magnetická kvapalina na priemyselné použitie; kvapaliny posilňovača riadenia; kvapaliny do prevodoviek; prípravky proti vyvretiu motorovej chladiacej kvapaliny; keramické zmesi na spekanie (granuly, prášky); chladiace zmesi do motorov vozidiel; tmely na opravu karosérií automobilov; sklenársky tmel; olejový tmel (git); prípravky na kalenie kovov; prevodové oleje.

2 - Antikorózne prípravky; farby, fermeže, laky; emailové farby; alumíniové farby; antikorózne prípravky; antikorózne ochranné pásy; nátery na drevo (farby); nátery na asfaltovú lepenku (farby); ochranné nátery na podvozky automobilov; riedidlá na laky; riedidlá na farby; zahusťovače do fariieb; nátery (farby); fixatívy (laky); želak; antikorózne oleje; ohňovzdorné farby; spojivá na výrobu farby; spojivá do fariieb; prípravky proti matneniu kovov; ochranné prípravky na kovy; základné náterové farby.

4 - Mazacie oleje; mazacie tuky; nechemické prípravy do mazacích olejov a pohonných hmôt; alkoholové palivá; protišmykové prípravky na hnacie remene; palivá; mazadlá na remene; oleje na odstraňovanie debnenia (pre stavebníctvo); priemyselné tuky; oleje na konzervovanie muriva; zvlhčujúce oleje; kerozín; rafinovaný petrolej; nafta; palivové oleje; priemyselné oleje; oleje do fariieb; motorové oleje; benzín; elektrická energia.

42 - Chemický výskum; chemické analýzy; výskum v oblasti ochrany životného prostredia; poradenské služby v oblasti vývoja, výskumu a správnej aplikácie chemikálií a aditív pre oleje, tuky, mazadlá a palivá pre motory; návrh počítačových systémov; technologické poradenstvo; technologický výskum; výskum v oblasti mazacích technológií; výskum v oblasti meracích technológií; poradenstvo v oblasti počítačových technológií; tvorba softvéru; prevod (konverzia) počítačových programov alebo údajov (nie fyzický); prevod údajov a dokumentov z fyzických médií na elektronické médiá; počítačové programovanie; obnovenie počítačových databáz; uchovávanie elektronických údajov; inštalácie počítačového softvéru; aktualizovanie počítačového softvéru; údržba počítačového softvéru; požičiavanie počítačového softvéru; diaľkové monitorovanie počítačových systémov; poradenstvo v oblasti počítačových programov; poradenstvo v oblasti návrhu a vývoja počítačového hardvéru; inžinierska činnosť; štúdie technických projektov; strojársky výskum; fyzikálny výskum; skúšky materiálov; expertízy (inžinierske práce); technický prieskum; kontroly kvality; priemyselné dizajnérstvo; kalibrácia; poradenstvo v oblasti ús-

pory energie; energetické audity; externé poskytovanie služieb v oblasti informačných technológií; poradenstvo v oblasti informačných technológií; poskytovanie informácií o počítačových technológiách a programovaní prostredníctvom webových stránok; poskytovanie rád a informácií o uvedených službách prostredníctvom komunikačných médií, elektronickej pošty, SMS správ, počítačových sietí a internetu alebo verbálne.

**(540) MARPIN**

(550) slovná

(731) Piňák Miroslav, Kukučínova 573/23, 024 01 Kysucké Nové Mesto, SK;

(740) Porubčan Róbert, Ing., Ivanka pri Dunaji, SK;

**(210) 1969-2019**

(220) 10.9.2019

**11(511) 1, 3, 35**

(511) 1 - Brzdové kvapaliny; destilovaná voda; nemrznúce zmesi; chemikálie a chemické prípravky pre priemysel; chemikálie a chemické prípravky pre priemysel používané hlavne na zníženie trenia kovových súčastí; chemické prísady do mazacích olejov a motorových palív; adhezíva (lepiace materiály) na priemyselné použitie; tmely na priemyselné použitie; lepidlá na priemyselné použitie; pomocné kvapaliny do abrazív; skvapalňovacie chemické prípravky; prípravky na zušľachtovanie ocele; plagátové lepidlá; spojivá do betónu; zmesi na opravu duší pneumatík; antidetonačné látky do spaľovacích motorov; látky proti vytváraniu kotlového kameňa; chemické prípravky na dekarbonizáciu motorov; plastifikátory; konzervačné prípravky na kaučuk; chemické katalyzátory; cementy na metalurgické použitie; priemyselné chemikálie; chemické prípravky na vedecké použitie (nie na lekárske a veterinárne použitie); chemické činidlá (okrem činidiel na lekárske a zverolekárske použitie); chemické prípravky na laboratórne analýzy (nie na lekárske a veterinárne použitie); tmely na pneumatiky; tmely na kožu; tmely na obuv; tmely na opravu rozbitých alebo zlomených predmetov; chemické prípravky na nepriepustnosť cementov okrem fariieb; prípravky na konzervovanie cementov okrem fariieb a olejov; kvapaliny do hydraulických obvodov; škrob (apretúra); lepidlá na tapety; lepidlá na kožu; odmasťovacie prípravky na použitie vo výrobnom procese; oddeľovacie a odlepovacie prípravky; chemické odľučovače oleja; rozpúšťadlá na gumu; defolianty; prípravky na odstraňovanie politúr; dehydratačné prípravky na priemyselné použitie; detergenty na použitie vo výrobnom procese; diagnostické prípravky (nie na lekárske alebo zverolekárske použitie); prípravky na vytvrdzovanie kovov; čiriacie prípravky; prípravky na úsporu palív; hasiace zmesi; ohňovzdorné prípravky; stužené plyny na priemyselné použitie; naftové disperzné činidlá; olejové disperzné činidlá; chemické prípravky na čistenie olejov; konzervačné prípravky na murivo okrem fariieb a olejov; konzervačné prípravky na tehly okrem fariieb a olejov; prípravky na popúšťanie kovov; plasty (suroviny); syntetické živice (suroviny); chladivá; zmesi na opravu pneumatík; chemické prípravky na zväranie; kvapaliny na odstraňovanie síranov z akumulátorov; povrchovo aktívne che-



mické činidlá; ochranné prípravky na škridly okrem farieb a olejov; vulkanizačné prípravky; chemické avivážne prípravky na priemyselné použitie; lepidlá na obkladačky; chemické prípravky na výrobu farieb; biologické prípravky okrem prípravkov na lekárske alebo zverolekárske použitie; odfarbovacie prípravky na priemyselné použitie; spájkovacie pasty; zväracie pasty; disperzné činidlá na plasty; rozpúšťadlá fermeží; chemické prípravky na čistenie vody; filtračné materiály (chemické prípravky); filtračné materiály (nespracované plasty); zmäkčovadlá tkanín na priemyselné použitie; chemické prípravky na izoláciu muriva proti vlhkosti okrem farieb; syntetické materiály na absorpciu oleja; moridlá na kovy; prípravky na odstraňovanie vodného kameňa, nie pre domácnosť; chemické tužidlo na kaučuk; magnetická kvapalina na priemyselné použitie; kvapaliny posilňovača riadenia; kvapaliny do prevodoviek; prípravky proti vyvretiu motorovej chladiacej kvapaliny; keramické zmesi na spekanie (granuly, prášky); chladiace zmesi do motorov vozidiel; tmely na opravu karosérií automobilov; sklenársky tmel; olejový tmel (git); prípravky na kalenie kovov; prevodové oleje.

3 - Bieliace prípravky a pracie prostriedky; prípravky na čistenie, leštenie, odmasťovanie a brúsenie; mydlá (neliečivé); lepidlá na lepenie umelých vlasov; brúsivá (prípravky); prípravky na ostrenie; leštiace a hľadacie prípravky; bieliace soli; leštiace vosky; leštiace krémy; prípravky na odstraňovanie škvŕn; prípravky na čistenie povrchov; odmasťovacie prípravky (nie na použitie vo výrobnom procese); prípravky na odstraňovanie vodného kameňa (pre domácnosť); odfarbovače; odlakovače; čistiace oleje; čistiace prípravky na okná automobilov; pracie prostriedky; abrazíva; kozmetické lepidlá.

35 - Maloobchodné a veľkoobchodné služby s tovarmi uvedenými v triedach 1 a 3 tohto zoznamu; maloobchodné a veľkoobchodné služby s brzdoými kvapalinami, destilovanou vodou, nemrznúcimi zmesami, s mazacími prípravkami, s tesniacim materiálom, s aditívami do olejov a mazacích látok, s aditívami do nafty, benzínu a iných motorových palív, a s čistiacimi prostriedkami; prenájom reklamného priestoru na internete; poradenské služby pri riadení obchodnej činnosti; poradenstvo pri organizovaní obchodnej činnosti; externé administratívne riadenie podnikov; obchodné poradenstvo v oblasti franchisingu; správa spotrebiteľských vernostných programov; prezentácia výrobkov v komunikačných médiách pre maloobchod; organizovanie reklamných prezentácií výrobkov; organizovanie reklamných podujatí uvedenia nového výrobku; poskytovanie obchodných alebo podnikateľských informácií; organizovanie obchodných alebo reklamných výstav; organizovanie obchodných alebo reklamných veľtrhov; odborné obchodné poradenstvo; obchodný alebo podnikateľský prieskum; reklama; marketing; obchodné sprostredkovateľské služby; predvádzanie tovaru; rozširovanie reklamných materiálov zákazníkom (letáky, prospekty, tlačoviny, vzorky); kancelárie zaoberajúce sa dovozom a vývozom; online reklama na počítačovej komunikačnej sieti; vydávanie reklamných textov; aktualizovanie reklamných materiálov; reklamné plagátovanie; grafická úprava tlačovín na reklamné účely; zásielkové reklamné

služby; platené reklamné služby typu „klikni sem“; telemarketingové služby; prieskum trhu; prieskum verejnej mienky; prenájom kancelárskych strojov a zariadení; prenájom predajných automatov; podpora predaja (pre tretie osoby); poradenské služby pri riadení obchodnej činnosti; pomoc pri riadení obchodnej činnosti; obchodné alebo podnikateľské informácie; analýzy nákladov; obchodné odhady; služby porovnávania cien; obchodná správa licencií výrobkov a služieb (pre tretie osoby); zásobovacie služby pre tretie osoby (nákup tovarov a služieb pre iné podniky); tvorba reklamných filmov; vyhľadávanie informácií v počítačových súboroch (pre tretie osoby); obchodné informácie a rady spotrebiteľom; správa počítačových súborov; aranžovanie výkladov; administratívne spracovanie obchodných objednávok; zbieranie údajov do počítačových databáz; zoraďovanie údajov v počítačových databázach; obchodné sprostredkovanie služieb uvedených v triede 35 tohto zoznamu; poskytovanie rád a informácií o uvedených službách prostredníctvom komunikačných médií, elektronickej pošty, SMS správ, počítačových sietí a internetu alebo verbálne.

**(540) SYN**

(550) slovná

(731) Piňák Miroslav, Kukučínova 573/23, 024 01 Kysucké Nové Mesto, SK;

(740) Porubčan Róbert, Ing., Ivanka pri Dunaji, SK;

**(210) 1970-2019**

(220) 10.9.2019

**11(511) 9, 12, 35**

(511) 9 - Nabíjacie agregáty elektrických batérií; elektrické akumulátory; elektrické kontaktné akumulátory; externé elektrické akumulátory; mriežky elektrických akumulátorov; platne akumulátorov; akumulátorové nádoby; skrine akumulátorov; elektrické akumulátory pre elektrické vozidlá; elektrické batérie do automobilov; elektrické batérie do motocyklov, štvorkoliek, skútrov a do záhradnej techniky; elektrické trakčné batérie; prístroje a nástroje na akumuláciu a uchovávanie elektrického prúdu; hustomery elektrolytu batérií; nabíjačky batérií; elektrické batérie (články); anódy; anódové batérie; protikorózne katódové prístroje; katódy; antikatódy; skúšobné prístroje (nie na lekárske použitie); prístroje na rozbor plynov; materiály na elektrické vedenie (drôty, káble); elektrické drôty; elektrické káble; značkovacie vlákna na elektrické drôty; identifikačné puzdrá na elektrické drôty; elektrické adaptéry; meradlá; meracie prístroje; elektrické meracie zariadenia; elektrické kondenzátory; indikátory strát elektrickej energie; nástroje a stroje na skúšanie materiálov; elektrolyzéry; elektrické obvody (elektrotechnika); motorové štartovacie káble; svorky (elektrotechnika); konektory (elektrotechnika); odbočnice, odbočné krabice (elektrotechnika); obmedzovače (elektrotechnika); rozvodové systémy elektrického vedenia; rozvodné panely (elektrina); elektrické relé; rozvodné skrine, spínacie skrine (elektrotechnika); spínače; spojovacie skrinky (elektrotechnika); poistky; poistkový drôt z kovových zliatin; svetelné alebo mechanické signalizačné panely; spojky elektrického vedenia; polovodiče; regulátory napätia do vozi-

diel; transformátory na zvýšenie napätia; zachytávače iskiere; antény; automatické ovládacie zariadenia vozidiel; automatické hlásiče nízkeho tlaku v automobilových pneumatikách; autorádiá; zabezpečovacie zariadenia proti odcudzeniu; rýchlomery, tachometre; tachografy vozidiel; zariadenia na zaznamenávanie vzdialenosti; termostaty; termostaty do vozidiel; detektory dymu; elektrické odpory; videokamery; registračné pokladnice; výstražné trojuholníky do vozidiel; ochranná obuv proti úrazom, proti ožiareniu a proti ohňu; navigačné nástroje; navigačné prístroje vozidiel (palubné počítače); satelitné navigačné prístroje; zariadenia globálneho polohového systému (GPS); sťahovateľné obrazové súbory; elektronické publikácie (sťahovateľné); počítačové softvérové aplikácie (sťahovateľné); zariadenia na spracovanie údajov; simulátory vedenia a riadenia dopravných prostriedkov; počítačové programy (sťahovateľné); magnetické nosiče údajov; optické nosiče údajov; audiovizuálne kompaktné disky; optické kompaktné disky; disky DVD; spojovacie prvky (vybavenie zariadení na spracovanie údajov); elektronické diáre; neónové reklamy; elektronické informačné tabule; digitálne tabule; telefónne záznamníky; počítačové tlačiarne; zobrazovacie dosky (fotografia); elektronické perá (vizuálne zobrazovacie zariadenia); karty s integrovanými obvody (pamäťové alebo mikroprocesorové); počítačové operačné programy (nahraté); monitorovacie počítačové programy; počítačový softvér (nahraté počítačové programy); periférne zariadenia počítačov; počítačový hardvér; USB kľúče; prenosné počítače; tablety (prenosné počítače); magnetické disky; čítacie zariadenia (zariadenia na spracovanie údajov); skenery (zariadenia na spracovanie údajov); vedecké, námorné, geodetické, fotografické, kinematografické, optické, signalizačné, kontrolné, záchranné a vyučovacie prístroje a nástroje; prístroje a nástroje na meranie a váženie; prístroje a nástroje na vedenie, distribúciu, transformáciu, reguláciu alebo ovládanie elektrického prúdu; magnetické nosiče údajov; počítacie stroje; hasiace prístroje.

12 - Automobily; autobusy; autokary; pneumatiky; podvozky automobilov; radiace páky vozidiel; automobilové karosérie; autopotáhy; sedadlá automobilov; nosiče batožiny na vozidlá; bezpečnostné pásy na sedadlá automobilov; bezpečnostné sedadlá pre deti do automobilov; brzdy vozidiel; brzdové čeluste na vozidlá; brzdové dielce do vozidiel; brzdové obloženia do dopravných prostriedkov; brzdové platničky na automobily; automobilové brzdové kotúče; čalúnenie automobilov; čapy náprav; nápravy vozidiel; čelné sklá vozidiel; duše pneumatík; plné pneumatiky na kolesá dopravných prostriedkov; kryty na rezervné kolesá; dvere na dopravné prostriedky; obrúče hláv kolies; meniče točivých momentov v pozemných vozidlách; spojky pozemných vozidiel; hnacie motory do pozemných vozidiel; hnacie reťaze do pozemných vozidiel; prevodové remene do pozemných vozidiel; prevodové hriadele do pozemných vozidiel; hroty na pneumatiky; hydraulické obvody do vozidiel; kapoty na automobilové motory; uchytenia motorov do pozemných vozidiel; kapoty na vozidlá; karosérie dopravných prostriedkov; torzné tyče vozidiel; klaksóny automobilov; kľukové skrine (časti

pozemných vozidiel, okrem motorov); kolesá automobilov; lôžka do dopravných prostriedkov; elektrické motory do pozemných vozidiel; motory do pozemných vozidiel; reaktívne motory do pozemných vozidiel; reaktívne (propulzné) mechanizmy do pozemných vozidiel; náboje kolies automobilov; voľnobežky do pozemných vozidiel; nákladné dodávkové autá; nákladné autá, kamióny; napínače na špice kolies; nárazníky automobilov; nosiče lyží na autá; okenné tabule na okná automobilov; opierky hlavy na sedadlá automobilov; náradie na opravu duší pneumatík; pásky na protektorovanie pneumatík; pneumatikové plášte; automobilové pneumatiky; protišmykové zariadenia na pneumatiky automobilov; potáhy na sedadlá automobilov; prevodovky do pozemných vozidiel; špice automobilových kolies; protišmykové reťaze; automobilové reťaze; protišmykové zariadenia na pneumatiky automobilov; tlmiace pružiny do dopravných prostriedkov; ventily na automobilové pneumatiky; pružiny závesov do automobilov; vzduchové pumpy (výbava automobilov); ráfy kolies automobilov; ozubené kolesá a ozubené prevody do pozemných vozidiel; súkolesia pozemných vozidiel; reduktory (redukčné ozubené súkolesia do pozemných vozidiel); signalizačné zariadenia pri spätnom chode automobilov; sklápacie zadné steny nákladných vozidiel (časti pozemných vozidiel); smerovky na dopravné prostriedky; spätné zrkadlá; bočné spätné zrkadlá na vozidlá; stúpadlá na vozidlá; športové autá; tienidlá proti slnku do automobilov; tlmiče automobilov; volanty vozidiel; potáhy na volanty vozidiel; závažia na vyváženie kolies vozidiel; závesné tlmiče na dopravné prostriedky; spriahadlá pozemných vozidiel; elektromobily; zabezpečovacie zariadenia proti odcudzeniu vozidiel; zabezpečovacie poplašné zariadenia proti odcudzeniu vozidiel; zapalovače cigariet do automobilov; uzávery palivových nádrží vozidiel; ťažné zariadenia vozidiel; spojery na vozidlá; stierače na svetlomety; motocykle; trojkoľky; štvorkolky (dopravný prostriedok); sedadlá na motocykle; bočné privesné vozíky; motocyklové reťaze; motocyklové rámy; riadidlá na motocykle; motocyklové motory; motocyklové stojany (súčasť motocyklov).

35 - Maloobchodné a veľkoobchodné služby s autobatériami, s akumulátormi, so štartovacími káblami a s tovarmi uvedenými v triedach 9 a 12 tohto zoznamu; maloobchodné a veľkoobchodné služby s autobatériami, s akumulátormi, so štartovacími káblami a s tovarmi uvedenými v triedach 9 a 12 tohto zoznamu aj prostredníctvom internetu; rozširovanie reklamných materiálov zákazníkom (letáky, prospekty, tlačoviny, vzorky); predvádzanie tovaru; spracovanie textov; vyhľadávanie informácií v počítačových súboroch (pre tretie osoby); obchodné informácie a rady spotrebiteľom; odborné obchodné alebo podnikateľské poradenstvo; správa počítačových súborov; administratívne spracovanie obchodných objednávok; obchodné alebo podnikové audity (revízia účtov); fakturácie; zostavovanie štatistík; zásobovacie služby pre tretie osoby (nákup tovarov a služieb pre iné podniky); zásielkové reklamné služby; subdodávateľské služby (obchodné služby); zbieranie údajov do počítačových databáz; zoradovanie údajov v počítačových databázach; aktualizácia a údržba údajov v po-



čítačových databázach; poskytovanie obchodných informácií prostredníctvom webových stránok; podpora predaja (pre tretie osoby); služby porovnávania cien; marketing; reklama; vydávanie reklamných textov; prenájom reklamného času v komunikačných médiách; televízna reklama; rozhlasová reklama; grafická úprava tlačovín na reklamné účely; prieskum trhu; prezentácia výrobkov v komunikačných médiách pre maloobchod; on line reklama na počítačovej komunikačnej sieti; optimalizácia obchodovania na webových stránkach; optimalizácia internetových vyhľadávačov na podporu predaja; platené reklamné služby typu „klikni sem“; on line poskytovanie obchodného priestoru pre nákupcov a predajcov tovarov a služieb; rozširovanie reklamných oznamov; aktualizovanie reklamných materiálov; organizovanie obchodných alebo reklamných výstav; organizovanie obchodných alebo reklamných veľtrhov; reklamné plagátovanie; prenájom reklamných plôch; prenájom reklamných materiálov; obchodné sprostredkovanie služieb uvedených v triede 35 tohto zoznamu; kancelárie zaoberajúce sa dovozom a vývozom; poskytovanie rád a informácií o uvedených službách prostredníctvom komunikačných médií, elektronickej pošty, SMS správ, počítačových sietí a internetu alebo verbálne.

(540)

**BJØRN**

(550) obrazová

(591) tyrkysová

(731) Piňák Miroslav, Kukučínova 573/23, 024 01 Kysucké Nové Mesto, SK;

(740) Porubčan Róbert, Ing., Ivanka pri Dunaji, SK;

(210) 2001-2019

(220) 14.9.2019

11(511) 9, 16, 35, 37, 38, 42

(511) 9 - Optické prístroje a nástroje; meracie prístroje a nástroje; vysielacie elektronických signálov; vysielacie (telekomunikácie).

16 - Tlačoviny; vyučovacie pomôcky okrem prístrojov a zariadení.

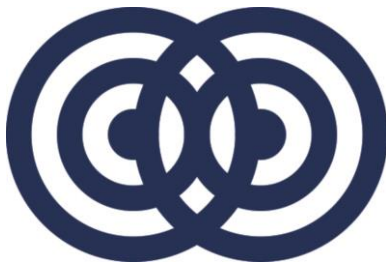
35 - Zbieranie údajov do počítačových databáz; reklama; podpora predaja (pre tretie osoby).

37 - Inštalácie a opravy telekomunikačných zariadení; stavebná činnosť v oblasti telekomunikácií.

38 - Bezdrôtové vysielanie.

42 - Tvorba počítačového softvéru; inštalácie počítačového softvéru.

(540)



(550) obrazová

(591) modrá (#003366);

(731) Mobility & Big Data, s.r.o., Čajkovského 2996/8, 811 04 Bratislava, SK;

(210) 2005-2019

(220) 13.9.2019

11(511) 9, 16, 41, 42

(511) 9 - Nahraté a nenahraté magnetické nosiče údajov; nahraté a nenahraté optické nosiče údajov; audiovizuálne kompaktné disky; DVD disky; zariadenia na sledovanie fyzickej aktivity nosené na tele; počítačový softvér pre tvorbu 2D a 3D animácií; vyučovacie prístroje a nástroje; prístroje na nahrávanie, prenos a reprodukciu zvuku; animované filmy.

16 - Fotografie (tlačoviny); grafické vzory (tlačoviny); grafické reprodukcie; ročenky; kalendáre; pečiatky; papiernický tovar; písacie potreby; kresliarske potreby pre výtvarných umelcov; maliarske štetce; vyučovacie pomôcky okrem prístrojov a zariadení.

41 - Výchova; vzdelávanie; praktický výcvik (ukážky); organizovanie vzdelávacích kurzov; organizovanie školení; produkcia filmov (nie reklamných); fotografovanie; organizovanie kultúrnych, spoločenských, umeleckých a zábavných podujatí; organizovanie seminárov; organizovanie kultúrnych alebo vzdelávacích výstav; organizovanie vedeckých alebo zábavných súťaží; organizovanie filmových predstavení.

42 - Vytváranie 2D a 3D animácií (grafické dizajnérstvo); módné návrhárstvo.

(540) ANIMOFEST

(550) slovná

(731) Súkromná škola umeleckého priemyslu animovanej tvorby, Vlastenecké námestie 1, 851 01 Bratislava, SK;

(210) 2038-2019

(220) 16.9.2019

(310) 558034

(320) 26.8.2019

(330) CZ

11(511) 29, 31, 35, 39, 40, 41, 44

(511) 29 - Potravinársky repkový olej; potravinársky slnečnicový olej; potravinársky olivový olej; potravinársky extra panenský olivový olej; potravinárske oleje; pokrmové tuky; tukové substancie na výrobu pokrmových tukov; potravinársky sezamový olej; potravinársky ľanový olej; kandizované orechy; ochutené orechy; spracované lieskové orechy; potravinársky sójový olej.

31 - Živé zvieratá; rastliny; semená na siatie; krmivo pre zvieratá; krmné zmesi na výkrm hospodárskych zvierat; vedľajšie produkty spracovania obilnín (krmivo pre zvieratá); otrubová krmna zmes pre zvieratá; zmo (obilie); ovos; otruby; čerstvé zemiaky; čerstvá cibuľa; citrusové ovocie; cukrová trstina; čerstvé ovocie; čerstvá zelenina; čerstvá šošovica; čerstvá fazuľa; čerstvý hrach; chmeľ; jačmeň; kukurica; rybia múčka na kŕmenie zvierat; nespracované obilie; čerstvé uhorky; kokosové orechy; čerstvé lieskové orechy; pšenica; čerstvá cvikla; sadenice; seno; šrot pre zvieratá; zmo (krmivo pre zvieratá); zmo (osivo); čerstvé bobuľové ovocie; soľ pre dobytok; čerstvé citró-

ny; repkové výlisky; čerstvá tekvica veľkoplodá; vápno (krmivo pre zvieratá); zvyšky z destilácie (krmivo pre zvieratá); prípravky na výkrm zvierat; ryžová múka (krmivo); krmivo pre dobytok; posilňujúce prípravky pre zvieratá; suché krmivo; krmivo pre rožný statok; kolové orechy; čerstvý hlávkový šalát; droždie do krmív; ľanová múčka (suché krmivo); kukuričné výlisky pre dobytok; slama (krmivo); raž; čerstvé šampiňóny; čerstvé gaštany; čakankové hľuzy; čakanka; chmeľové šišky; čerstvé záhradné bylinky; čerstvé olivy; pomaranče; vinič (rastlina); paprika (rastlina); čerstvý pór; čerstvé hrozno; nespracovaný konzumný sezam; čerstvé hľuzovky; mandle (ovocie); čerstvé arašidy; nespracovaná ryža; aloa pravá (rastlina); čerstvý špenát; ľanové semená (krmivo pre zvieratá); ľanová múčka (krmivo pre zvieratá); obilné klíčky (krmivo pre zvieratá); čerstvé artičoky; čerstvý cesnak; čerstvá tekvica kríčková; nespracované konzumné ľanové semená; nespracované klasy sladkej kukurice (lúpané alebo nelúpané); nespracovaná quinoa; nespracovaná pohánka.

35 - Poradené služby pri riadení obchodnej činnosti; poskytovanie obchodných alebo podnikateľských informácií; reklama; poradenstvo v oblasti komunikácie (reklama); marketing; marketingový prieskum; online reklama na počítačovej komunikačnej sieti; optimalizácia internetových vyhľadávačov na podporu predaja; prieskum trhu; vzťahy s verejnosťou (public relations); administratívne spracovanie obchodných objednávok; subdodávateľské služby (obchodné služby); kancelárie zaoberajúce sa dovozom a vývozom; zásielkové reklamné služby; rozširovanie reklamných materiálov zákazníkom (letáky, prospekty, tlačoviny, vzorky); organizovanie obchodných alebo reklamných výstav; organizovanie obchodných alebo reklamných veľtrhov; obchodné sprostredkovateľské služby; účtovníctvo; vedenie účtovných kníh; finančné a účtovné audity; sprostredkovateľne práce; maloobchodné a veľkoobchodné služby s poľnohospodárskymi komoditami; maloobchodné a veľkoobchodné služby s potravinárskymi olejmi.

39 - Dovoz, doprava; skladovanie; doručovacie služby (správy alebo tovar); prenájom vozidiel; prenájom dopravných prostriedkov; prenájom garáží; prenájom miest na parkovanie; prenájom skladísk; doručovacie služby; distribúcia tovarov na dobierku.

40 - Spracovanie poľnohospodárskych výrobkov a potravín; lisovanie ovocia; mletie; konzervovanie potravín a nápojov; porážka zvierat na bitútku; zmrazovanie potravín.

41 - Organizovanie kultúrnych alebo vzdelávacích výstav; organizovanie vedomostných alebo zábavných súťaží; vydávanie textov (okrem reklamných); vydávanie kníh; online vydávanie elektronických kníh a časopisov; online poskytovanie elektronických publikácií (bez možnosti kopírovania); zábava; informácie o výchove a vzdelávaní; nahrávanie videopások; tvorba videozáznamov na podujatiach; online poskytovanie videozáznamov (bez možnosti kopírovania); organizovanie a vedenie vzdelávacích fór s osobnou účasťou; organizovanie a vedenie konferencií; organizovanie a vedenie kongresov; organizovanie a vedenie seminárov; organizovanie a vedenie sympózií; organizovanie a vedenie tvorivých dielní (výučba); školenia; tvorba

rozhlasových a televíznych programov; vzdelávanie; organizovanie športových súťaží; organizovanie plesov; organizovanie a vedenie koncertov; organizovanie predstavení (manažérske služby).

44 - Záhradníctvo; záhradkárské služby; rastlinné škôlky; zalesňovanie; ničenie buriny; ničenie škodcov v poľnohospodárstve, rybnom hospodárstve, záhradníctve a lesníctve; regulovanie výskytu škodcov v poľnohospodárstve, rybnom hospodárstve, záhradníctve a lesníctve; letecké alebo pozemné rozptyľovanie hnojív a iných poľnohospodárskych chemikálií; chov zvierat; prenájom poľnohospodárskych zvierat v záhradníctve; prenájom poľnohospodárskych nástrojov a zariadení; rastlinné škôlky; údržba trávnikov; laboratórne služby na poľnohospodárske účely; šľachtenie nových odrôd rastlín; poradenské služby v poľnohospodárstve.

## (540) GLENCORE AGRICULTURE CZECH

(550) slovná

(731) Glencore Agriculture Czech s.r.o., Žukovova 1658/27A, 400 03 Ústí nad Labem, CZ;

(740) Štarha Štěpán, Mgr. Bc., Bratislava, SK;

(210) 2114-2019

(220) 26.9.2019

11(511) 5, 32, 35, 39

(511) 5 - Minerálne vody na veterinárne použitie.

32 - Minerálne vody (nápoje) pre zvieratá; stolové vody pre zvieratá; pramenitá voda pre zvieratá.

35 - Maloobchodné a veľkoobchodné služby s minerálnymi vodami a stolovými vodami pre zvieratá.

39 - Balenie minerálnych vôd; dovoz; doprava.

## (540) Aqua Ferra for all animals

(550) slovná

(731) MAHAJANA s.r.o., Obchodná 443/8, 040 11 Košice, SK;

(740) Dolanská Elena, RNDr., Bratislava, SK;

(210) 2122-2019

(220) 27.9.2019

11(511) 41, 42

(511) 41 - Akadémie (vzdelávanie); vyučovanie; vzdelávanie; vydávanie kníh; skúšanie, preskúšavanie (pedagogická činnosť); písanie textov; školské služby (vzdelávanie).

42 - Meteorologické informácie; urbanistické plánovanie; výskum v oblasti ochrany životného prostredia; poskytovanie vedeckých informácií a poradenstva o kompenzácií uhlíkových emisií; vedecký výskum; vedecký a technologický výskum v oblasti prírodných katastrof.

(540)



(550) obrazová

(591) zelená, modrá, čierna

(731) Kluvánková Tatiana, prof. Mgr., PhD., Ukrajinská 10, 831 02 Bratislava, SK;

**(210) 2158-2019**

(220) 3.10.2019

**11(511) 35, 36, 45**

(511) 35 - Odborné obchodné alebo podnikateľské poradenstvo; obchodný manažment; obchodná administratíva; účtovníctvo; prevádzkové účtovníctvo; súdne účtovníctvo; vedenie účtovných kníh; bilančné účtovníctvo; kontrola účtovníctva; administratívne účtovníctvo; daňové konzultácie (účtovníctvo); vedenie obchodného účtovníctva; daňové plánovanie (účtovníctvo); účtovníctvo manažmentu nákladov; automatizované účtovníctvo; príprava automatizovaného účtovníctva; účtovné poradenstvo týkajúce sa daní; príprava dokumentov vzťahujúcich sa k daniam (účtovníctvo).

36 - Daňové služby (nie účtovníctvo); finančné informácie; finančné poradenstvo; finančné poradenstvo v oblasti daní z príjmu; finančné poradenstvo v oblasti daní; finančné poradenstvo v oblasti platenia daní a ciel; finančné poradenstvo v oblasti odvodov daní zo mzdy.

45 - Právne informácie; právne poradenstvo; právne rešeršné služby.

**(540)**

(550) obrazová

(591) zelená

(731) Kancelár Cato, s.r.o., Milady Horákové 75/105, 160 00 Praha 6 - Hradčany, CZ;

(740) Fialová Petra, Mgr., Praha, CZ;

**(210) 2159-2019**

(220) 2.10.2019

**11(511) 35, 36, 39, 41**

(511) 35 - Odborné obchodné alebo podnikateľské poradenstvo; obchodné sprostredkovateľské služby.

36 - Finančný lízing; faktoring; pôžičky (finančné úvery); sprostredkovanie poistenia.

39 - Prenájom automobilov.

41 - Vzdelávanie.

**(540)**

(550) obrazová

(591) čierná, červená

(731) ESSOX FINANCE, s.r.o., Karadžičova 16, 821 08 Bratislava, SK;

(740) Advokátska kancelária Nagyová Tenkač, s.r.o., Bratislava, SK;

**(210) 2229-2019**

(220) 7.10.2019

**11(511) 14, 35, 40, 42**

(511) 14 - Drahé kovy a ich zliatiny; výrobky uvedené v triede 14 tohto zoznamu vyrobené z drahých kovov alebo výrobky uvedené v triede 14 tohto zoznamu pokovované drahými kovmi; medailóny (klenotnícke výrobky); náhrdelníky (klenotnícke

výrobky); prívesky (klenotnícke výrobky); náramky (klenotnícke výrobky); remienky na náramkové hodinky; retiazky na hodinky; náušnice; korálky (klenotnícke výrobky); platina; prstene (klenotnícke výrobky); retiazky (klenotnícke výrobky); šperky zo slonoviny; šperkovníce vyrobené z drahých kovov alebo drahokamov; umelecké diela z drahých kovov; zlato (surovina alebo polotovar); striebro (surovina alebo polotovar); amulety (klenotnícke výrobky); brošne (klenotnícke výrobky); diamanty; drahé kamene; polodrahokamy; klenoty; drahé kovy (surovina alebo polotovar); drobné šperky a ozdoby z kovu, skla, kože (bižutéria); manžetové gombíky; ihlice na kravaty; ozdobné ihlice; spony na kravaty; hodinky; hodiny; hodinové skrinky; jantárové šperky; klobúkové ozdoby z drahých kovov; ozdoby vymenované v triede 14 tohto zoznamu vyrobené z drahých kovov alebo drahokamov (klenotnícke výrobky); hodinové stroje; stopky; chronometre; krabičky na šperky.

35 - Poradenstvo pri riadení podnikov; obchodná administratíva; výkladov; poradenstvo pri organizovaní a riadení obchodnej činnosti; poskytovanie obchodných alebo podnikateľských informácií; organizovanie obchodných alebo reklamných výstav; organizovanie obchodných alebo reklamných veľtrhov; organizovanie módnych prehliadok na podporu predaja; organizovanie prehliadok šperkov na podporu predaja; podpora predaja (pre tretie osoby); predvádzanie tovaru; predvádzanie (služby modeliek) na reklamné účely a podporu predaja; vzťahy s verejnosťou (public relations); prezentácia tovarov a služieb v komunikačných médiách pre maloobchod; obchodný manažment v oblasti drahokamov, šperkov a klenotov; prieskum trhu; obchodný alebo podnikateľský prieskum; reklama; marketing; rozširovanie reklamných materiálov zákazníkom (letáky, prospekty, tlačoviny, vzorky); vydávanie reklamných textov; aktualizovanie reklamných materiálov; rozširovanie reklamných alebo inzertných oznamov; rozširovanie vzoriek tovarov; prieskum verejnej mienky; prenájom reklamných plôch; obchodné sprostredkovateľské služby; maloobchodné služby s drahými kovmi a ich zliatinami, s klenotníckymi výrobkami, so šperkmi, s diamantmi, s drahými kameňmi, s polodrahokamami, s drobnými šperkmi a ozdobami z kovu, skla, kože (bižutéria), hodinkami, s hodinami, s hodinovými skrinkami, s ozdobami uvedenými v triede 14 tohto zoznamu vyrobenými z drahých kovov alebo drahokamov (klenotnícke výrobky), s hodinovými strojmi, so stopkami, s chronometrami, s krabičkami na šperky; maloobchodné služby s drahými kovmi a ich zliatinami, klenotníckymi výrobkami, šperkmi, diamantmi, drahými kameňmi, polodrahokamami, drobnými šperkmi a ozdobami z kovu, skla, kože (bižutéria), hodinkami, hodinami, hodinovými skrinkami, ozdobami vymenovanými v triede 14 tohto zoznamu vyrobenými z drahých kovov alebo drahokamov (klenotnícke výrobky), hodinovými strojmi, stopkami, chronometrom, krabičkami na šperky poskytované prostredníctvom komunikačných médií, elektronickej pošty, SMS správ, počítačových sietí a internetu; obchodné sprostredkovateľské služby v oblasti reklamných služieb, poradenstva

pri riadení podnikov, obchodnej administratívy, aranžovania výkladov, poradenstva pri organizovaní a riadení obchodnej činnosti, poskytovania obchodných alebo podnikateľských informácií, organizovania obchodných alebo reklamných výstav, organizovania obchodných alebo reklamných veľtrhov, organizovania módnych prehliadok na podporu predaj, organizovania prehliadok šperkov na podporu predaja, podpory predaja (pre tretie osoby), predvádzania tovaru, predvádzania (služby modeliek) na reklamné účely a podporu predaja, vzťahov s verejnosťou (public relations), prezentácií tovarov a služieb v komunikačných médiách pre maloobchod, obchodného manažmentu v oblasti drahokamov, šperkov a klenotov, prieskumu trhu, obchodného alebo podnikateľského prieskumu, marketingu, rozširovania reklamných materiálov zákazníkom (letáky, prospekty, tlačoviny, vzorky), vydávania reklamných textov, aktualizovania reklamných materiálov, rozširovania reklamných alebo inzertných oznámov, rozširovania vzoriek tovarov, prieskumu verejnej mienky, prenájmu reklamných plôch, maloobchodných služieb s drahými kovmi a ich zliatinami, klenotníckymi výrobkami, šperkmi, diamantmi, drahými kameňmi, polodrahokamami, drobnými šperkami a ozdobami z kovu, skla, kože (bižutéria), hodinkami, hodinami, hodinovými skrinkami, ozdobami vymenovanými v triede 14 tohto zoznamu vyrobenými z drahých kovov alebo drahokamov (klenotnícke výrobky), hodinovými strojmi, stopkami, chronometrom, krabičkami na šperky poskytované prostredníctvom komunikačných médií, elektronickej pošty, SMS správ, počítačových sietí a internetu.

40 - Zákazkové spracovanie a brúsenie diamantov, drahokamov a polodrahokamov (pre tretie osoby); zákazková výroba šperkov spracovaním drahých kovov a/alebo diamantov, drahokamov a polodrahokamov (pre tretie osoby); gravírovanie; obrusovanie; zákazkové spracovanie kože; kreslenie, rytie laserom; leštenie drahokamov a polodrahokamov na objednávku (pre tretie osoby).

42 - Overovanie pravosti diamantov, drahokamov, polodrahokamov a šperkov; certifikovanie diamantov, drahokamov, polodrahokamov a šperkov; výskum a vývoj nových výrobkov (pre zákazníkov); navrhovanie vzhľadu šperkov a výrobkov z drahých kovov; hosťovanie na počítačových stránkach (webových stránkach); výzdoba interiérov; poskytovanie internetových vyhľadávačov; kontroly kvality; skúšky materiálov; navrhovanie obalov, obalové dizajnérstvo; obnovenie počítačových databáz; overovanie pravosti umeleckých diel; priemyselné dizajnérstvo.

#### (540) HALADA

(550) slovná

(731) HALADA spol. s r.o., Na Maninách 1040/14, 170 00 Praha 7, CZ;

(740) Kús Považanová Andrea, JUDr., Bratislava, SK;

(210) 2232-2019

(220) 5.10.2019

11(511) 3, 14, 25, 38, 42, 44

(511) 3 - Kozmetické prípravky; prírodné kozmetické prípravky; organické kozmetické prípravky; kozmetické prípravky na starostlivosť o nechty; pleťové masky (kozmetické prípravky); prípravky na starostlivosť o pery; krémy na tvár (kozmetické prípravky); kozmetické prípravky na starostlivosť o pleť.

14 - Náramky (klenotnícke výrobky); privesky (klenotnícke výrobky); brošne (klenotnícke výrobky); retiazky (klenotnícke výrobky); náhrdelníky (klenotnícke výrobky); klenotnícke výrobky; korálky (klenotnícke výrobky); náušnice; manžetové gombíky; korálky na výrobu šperkov; textilné vyšívane náramky (bižutéria).

25 - Obuv; tenisky (obuv); odevy; topy (oblečenie); svetre; pulóvre; šatky, šály; tričká; nohavice; spodná bielizeň.

38 - Telekomunikačné služby.

42 - Architektonické služby; výzdoba interiérov; štúdie technických projektov; inžinierska činnosť; grafické dizajnérstvo; navrhovanie vzhľadu výrobkov (priemyselné dizajnérstvo); navrhovanie interiérov.

44 - Starostlivosť o hygienu a krásu ľudí.

(540)



(550) obrazová

(591) fialová, čierna

(731) Teriansky Milan, Mgr., Komenského 4, 080 01 Prešov, SK;

(740) JAKUBEK & PARTNERS, s. r. o., Bratislava, SK;

(210) 2249-2019

(220) 9.10.2019

11(511) 9, 16, 35, 36, 37, 38, 41, 42

(511) 9 - Prístroje na nahrávanie, prenos a reprodukciu zvuku alebo obrazu; audiovizuálne vyučovacie prístroje; audiovizuálne prijímače; zariadenia na prenos zvuku; zvukové nahrávacie zariadenia; zvukové prehrávacie zariadenia, prehrávače; televízne prijímače; diaľkové ovládače; prenosné multimediálne prehrávače; kreslené filmy; nabíjačky batérií; rádiá; hologramy; počítače; osobné počítače; nahraté počítačové programy; telefónne prístroje; telefónne mikrofóny; vysielacie (telekomunikácie); hlasovacie zariadenia; exponované filmy; magnetické disky; počítačové klávesnice; čipy (mikroprocesorové doštičky); exponované kinematografické filmy; optické vlákna; tele-



fónne drôty; audiovizuálne kompaktné disky; optické kompaktné disky; počítačové operačné programy (nahraté); periférne zariadenia počítačov; počítačový softvér (nahraté počítačové programy); magnetické nosiče údajov; magnetické páskové jednotky (informatika); mikroprocesory; modemy; monitory (počítačový hardvér); monitorovacie počítačové programy; myši (periférne zariadenia počítačov); optické čítacie zariadenia; optické nosiče údajov; optické disky; počítačové tlačiarne; procesory (centrálne procesorové jednotky); čítacie zariadenia (zariadenia na spracovanie údajov); skenery (zariadenia na spracovanie údajov); elektronické diáre; telefónne záznamníky; videokamery; elektronické vreckové slovníky; notebooky (prenosné počítače); video displeje; videotelefony; elektronické publikácie (sťahovateľné); sťahovateľné počítačové programy; navigačné prístroje vozidiel (palubné počítače); bezdrôtové telefóny; podložky pod myš; prenosné osobné stereoprehrávače; opierky zápästia na prácu s počítačom; káble s optickými vláknami; nahratý softvér na počítačové hry; slúchadlá; rádiové pejdžre; satelitné navigačné prístroje; DVD prehrávače; handsfree (slúchadlá so zabudovaným mikrofónom na telefonovanie bez držania telefónu); transpondéry (telekomunikačné družice na prenos rádiových signálov); sťahovateľné zvonenia do mobilných telefónov; sťahovateľné hudobné súbory; sťahovateľné obrazové súbory; USB kľúče; digitálne fotorámiky; počítačové softvérové aplikácie (sťahovateľné); čítačky elektronických kníh; smartfóny; tablety (prenosné počítače); 3D okuliare; elektrické adaptéry; počítačový hardvér; mobilné telefóny; zariadenia na sledovanie fyzickej aktivity nosené na tele; inteligentné náramky (meracie prístroje); kryty na smartfóny; puzdrá na smartfóny; inteligentné okuliare; inteligentné hodinky; bezpečnostné tokeny (šifrovacie zariadenia); obaly na elektronické tablety; ochranné fólie na smartfóny; súpravy okuliarov a slúchadiel na virtuálnu realitu; humanoidné roboty s umelou inteligenciou; počítačový softvér na šetriče obrazovky (nahratý alebo sťahovateľný); telekomunikačné prístroje zabudované v bižutérii; sťahovateľné emotikony do mobilných telefónov; sťahovateľný softvér na počítačové hry; videofilm; elektrické a elektronické komunikačné a telekomunikačné prístroje a zariadenia; elektrické a elektronické prístroje na spracovanie, zaznamenávanie, uchovávanie, prenos, vyhľadávanie, obnovovanie alebo príjem údajov; prístroje na záznam, príjem, reprodukciu, prenos, modifikáciu, komprimovanie a dekomprimovanie, vysielanie, mixovanie alebo rozširovanie zvuku, videozáznamov, obrázkov, grafiky a dát; počítačové pamäte; vysielacie elektronických signálov; telegrafy (prístroje); bezdrôtové telefóny; vysielacie (telekomunikácie); routery; telefónne ústredne; príslušenstvo mobilných telefónov; šnúrky na mobilné telefóny; obaly na mobilné telefóny; počítačový softvér poskytovaný z internetu; počítačový softvér na umožnenie pripojenia k bázam dát a k internetu; počítačový softvér na umožnenie vyhľadávania dát; počítačové rozhranie; počítačové programy na prístup a použitie internetu; počítačové programy na riadenie siete; počítačové obslužné programy; počí-

tačové programy na záznam, spracovanie, príjem, reprodukciu, prenos, modifikáciu, komprimovanie a dekomprimovanie dát.

16 - Papier a lepenka; tlačoviny; knihy; fotografie; papiernický tovar, písacie a kancelárske potreby (okrem nábytku); plastové fólie a vrecká na balenie; tlačené publikácie; príručky; brožované knihy; časopisy (periodiká); písacie súpravy (papiernický tovar); letáky.

35 - Reklama; obchodný manažment; obchodná administratíva; kancelárske práce; reklamné plagátovanie; rozširovanie reklamných oznamov; predvádzanie tovaru; rozširovanie reklamných materiálov zákazníkom (letáky, prospekty, tlačoviny, vzorky); rozmnožovanie dokumentov; aktualizovanie reklamných materiálov; prieskum trhu; prenájom reklamných materiálov; vydávanie reklamných textov; rozhlasová reklama; vzťahy s verejnosťou (public relations); televízna reklama; reklamné agentúry; marketingový prieskum; on line reklama na počítačovej komunikačnej sieti; predplatné telekomunikačných služieb (pre tretie osoby); písanie reklamných textov; marketing; telemarketingové služby; navrhovanie reklamných materiálov; poskytovanie obchodných alebo podnikateľských informácií; poradenstvo pri organizovaní obchodnej činnosti; obchodný alebo podnikateľský výskum; poradenské služby pri riadení obchodnej činnosti; organizovanie obchodných alebo reklamných výstav; obchodné alebo podnikateľské informácie; prieskum verejnej mienky; prenájom reklamných plôch; podpora predaja (pre tretie osoby); zbieranie údajov do počítačových databáz; zoraďovanie údajov v počítačových databázach; organizovanie obchodných alebo reklamných veľtrhov; vyhľadávanie informácií v počítačových súboroch (pre tretie osoby); prenájom reklamného času v komunikačných médiách; grafická úprava tlačovín na reklamné účely; vyhľadávanie sponzorov; tvorba reklamných filmov; poskytovanie obchodných alebo podnikateľských kontaktných informácií; platené reklamné služby typu „klikni sem“; aktualizácia a údržba údajov v počítačových databázach; poskytovanie obchodných informácií prostredníctvom webových stránok; online poskytovanie obchodného priestoru pre nákupcov a predajcov tovarov a služieb; indexovanie webových stránok na obchodné alebo reklamné účely; písanie textov scenárov na reklamné účely; zostavovanie zoznamov informácií na obchodné alebo reklamné účely; výroba teleskopických programov; poradenstvo v oblasti komunikácie (vzťahy s verejnosťou); poradenstvo v oblasti komunikácie (reklama).

36 - Poisťovníctvo; finančníctvo; peňažníctvo; nehnuteľnosti (služby); spracovanie platieb kreditnými kartami; spracovanie platieb debetnými kartami.

37 - Stavebníctvo; informácie o opravách.

38 - Telekomunikačné služby; rozhlasové vysielanie; posielanie správ; televízne vysielanie; telefonické služby; telefonická komunikácia; vysielanie káblovej televízie; komunikácia mobilnými telefónmi; komunikácia prostredníctvom počítačových terminálov; prenos správ a obrazových informácií prostredníctvom počítačov; prenos elektronickej pošty; faxové prenosy; informácie v oblasti telekomunikácií; výzvy (rádiom, telefónom

alebo inými elektronickými komunikačnými prostriedkami); prenájom prístrojov na prenos správ; komunikácia prostredníctvom optických sietí; prenájom faxových prístrojov; prenájom modemov; prenájom telekomunikačných prístrojov; prenájom telefónov; prenos signálu prostredníctvom satelitu; elektronické zobrazovacie tabule (telekomunikačné služby); poskytovanie telekomunikačného pripojenia do svetovej počítačovej siete; služby vstupu do telekomunikačných sietí (smerovanie a pripájanie); telekonferenčné služby; poskytovanie užívateľského prístupu do svetovej počítačovej siete; prenájom prístupového času do svetových počítačových sietí; poskytovanie telekomunikačných kanálov na telenákupy; poskytovanie priestoru na diskusiu na internete; poskytovanie prístupu do databáz; hlasová odkazová služba; online posielanie pohľadníc; prenos digitálnych súborov; bezdrôtové vysielanie; video konferenčné služby; poskytovanie diskusných fór online; kontinuálny prenos dát (streaming); prenos videonahrávok na objednávku; telefónne telekomunikačné služby poskytované prostredníctvom predplatených telefónnych volacích kariet; telefónne a mobilné telefónne služby; prenos SMS správ, obrázkov, reči, zvuku, hudby a textovej komunikácie medzi mobilnými telekomunikačnými zariadeniami (telekomunikačné služby); telekomunikačné služby v oblasti prenosu krátkych textových správ (SMS).

41 - Výchova; vzdelávanie; zábava; športová a kultúrna činnosť; prenájom kinematografických prístrojov; filmové štúdiá; požičiavanie zvukových nahrávok; požičiavanie kinematografických filmov; požičiavanie rozhlasových a televíznych prijímačov; tvorba rozhlasových a televíznych programov; televízna zábava; premietanie kinematografických filmov; online poskytovanie digitálnej hudby (bez možnosti kopírovania); online poskytovanie videozáznamov (bez možnosti kopírovania); poskytovanie nest'ahovateľných filmov prostredníctvom služieb na prenos videí (na požiadanie); poskytovanie nest'ahovateľných televíznych programov prostredníctvom služieb na prenos videí (na požiadanie); organizovanie vedomostných alebo zábavných súťaží; vydávanie textov (okrem reklamných); produkcia filmov (nie reklamných); organizovanie a vedenie konferencií; organizovanie a vedenie kongresov; organizovanie kultúrnych alebo vzdelávacích výstav; organizovanie živých vystúpení; nahrávacie štúdiá (služby); organizovanie súťaží krásy; rezervácie vstupeniek na zábavné predstavenia; post-synchronizácia, dabing; online vydávanie elektronických kníh a časopisov; online poskytovanie elektronických publikácií (bez možnosti kopírovania); reportérske služby; tlmočenie posunkovej reči; služby agentúr ponúkajúcich vstupenky na zábavné podujatia; organizovanie a vedenie koncertov.

42 - Vedecké a technologické služby a s nimi súvisiaci výskum a projektovanie; priemyselné analýzy a priemyselný výskum; navrhovanie a vývoj počítačového hardvéru a softvéru; tvorba počítačového softvéru; poradenstvo v oblasti návrhu a vývoja počítačového hardvéru; poskytovanie počítačových technológií prostredníctvom internetu (cloud computing); grafické dizajnérstvo;

inštalácie počítačového softvéru; poradenstvo v oblasti počítačových programov; prenájom webových serverov; ochrana počítačov proti počítačovým vírusom; poskytovanie softvéru prostredníctvom internetu (SaaS); zálohovanie údajov mimo pracoviska; uchovávanie elektronických údajov; poskytovanie informácií o počítačových technológiách a programovaní prostredníctvom webových stránok; externé poskytovanie služieb v oblasti informačných technológií; poradenstvo v oblasti telekomunikačných technológií; predpovede počasia; odblokovanie mobilných telefónov; tvorba a navrhovanie zoznamov informácií z webových stránok pre tretie osoby (informačnotechnologické služby); monitorovanie počítačových systémov na zistenie neoprávneného vstupu alebo zneužitia dát; elektronické monitorovanie osobných identifikačných údajov na zistenie krádeže identity prostredníctvom internetu; elektronické monitorovanie činnosti kreditných kariet na zistenie podvodov prostredníctvom internetu.

(540)



(550) obrazová

(591) biela, čierna, magenta, ružová

(731) Slovak Telekom, a.s., Bajkalská 28, 817 62 Bratislava, SK;

(210) 2255-2019

(220) 9.10.2019

11(511) 9, 16, 21, 25, 34, 35, 41

(511) 9 - Obaly na mobilné telefóny; podložky pod myš. 16 - Fotografie (tlačoviny); plagáty; obrazy; ceruzky; podložky pod pivo poháre; obálky (papiernický tovar); obaly (papiernický tovar); útržkové bloky; poznámkové zošity; grafické reprodukcie; pohľadnice; tlačoviny; tlačené publikácie; papiernický tovar a učebné pomôcky; stojany na fotografie; diáre (záznamové kalendáre); tlačené obtačky na výšivky alebo ozdobné nášivky; perá (kancelárske potreby); stolové kalendáre; nástenné kalendáre; značkovacie perá (papiernický tovar); tlačené kalendáre.

21 - Termosky; malé fľaše na alkohol (ťapky).

25 - Odevy; pokrývky hlavy; dámske nohavičky; legínsy; ponča; šály uviazané pod krkom; tričká; šatky na krk; spodničky; čelenky (oblečenie); plavky; bundy; podprsenky; šaty; pyžamá; papuče; zástery; sukne; legíny; šatky, šály; rukavice; nohavice; kravaty; ponožky; pulóvre; svetre; mikiny; mikiny s kapucňou; teplákové bundy; spodná bielizeň; pletené šály; čiapky.

34 - Zapalovače pre fajčiarov.

35 - Online rozširovanie reklamných materiálov zákazníkom (letáky, prospekty, tlačoviny, vzorky); maloobchodné a veľkoobchodné služby s tovarmi uvedenými v triedach 9, 16, 21, 25 a 34 tohto zoznamu prostredníctvom internetu; obchodná reklama; exteriérová reklama; reklama; reklama na transparentoch; reklama v časopisoch; reklama prostredníctvom priameho marketingu; online reklama; rozhlasová a televízna reklama; reklamné plagátovanie; zásielkové reklamné služby; fakturácie; organizovanie módnych prehliadok na podporu predaja; platené reklamné služby typu „klikni sem“; navrhovanie reklamných materiálov.

41 - Organizovanie kultúrnych výstav; fotografovanie; fotografické reportáže; zábava vo forme klipov poskytovaná prostredníctvom webových stránok.

### (540) HOTFOLK

(550) slovná

(731) Lašut Peter, Vránskeho 22, 977 01 Brezno, SK;

(210) 2280-2019

(220) 10.10.2019

11(511) 14, 35, 40, 42

(511) 14 - Drahé kovy a ich zliatiny; výrobky uvedené v triede 14 tohto zoznamu vyrobené z drahých kovov alebo výrobky uvedené v triede 14 tohto zoznamu pokovované drahými kovmi; medailóny (klenotnícke výrobky); náhrdelníky (klenotnícke výrobky); prívesky (klenotnícke výrobky); náramky (klenotnícke výrobky); remienky na náramkové hodinky; retiazky na hodinky; náušnice; korálky (klenotnícke výrobky); platina; prstene (klenotnícke výrobky); retiazky (klenotnícke výrobky); šperky zo slonoviny; šperkovnice vyrobené z drahých kovov alebo drahokamov; umelecké diela z drahých kovov; zlato (surovina alebo polotovary); striebro (surovina alebo polotovary); amulety (klenotnícke výrobky); brošne (klenotnícke výrobky); diamanty; drahé kamene; polodrahokamy; klenoty; drahé kovy (surovina alebo polotovary); drobné šperky a ozdoby z kovu, skla, kože (bižutéria); manžetové gombíky; ihlice na kravaty; ozdobné ihlice; spony na kravaty; hodinky; hodiny; hodinové skrinky; jantárové šperky; klobúkové ozdoby z drahých kovov; ozdoby vymenované v triede 14 tohto zoznamu vyrobené z drahých kovov alebo drahokamov (klenotnícke výrobky); hodinové stroje; stopky; chronometre; krabičky na šperky.

35 - Reklama; poradenstvo pri riadení podnikov; obchodná administratíva; aranžovanie výkladov; poradenstvo pri organizovaní a riadení obchodnej činnosti; poskytovanie obchodných alebo podnikateľských informácií; organizovanie obchodných alebo reklamných výstav; organizovanie obchodných alebo reklamných veľtrhov; organizovanie módnych prehliadok na podporu predaja; organizovanie prehliadok šperkov na podporu predaja; podpora predaja (pre tretie osoby); predvádzanie tovaru; predvádzanie (služby modeliek) na reklamné účely a podporu predaja; vzťahy s verejnosťou (public relations); prezentácia tovarov a služieb v komunikačných médiách pre maloobchod; obchodný manažment v oblasti drahokamov, šperkov a klenotov; prieskum trhu; obchodný alebo podni-

kateľský prieskum; reklama; marketing; rozširovanie reklamných materiálov zákazníkom (letáky, prospekty, tlačoviny, vzorky); vydávanie reklamných textov; aktualizovanie reklamných materiálov; rozširovanie reklamných alebo inzertných oznamov; rozširovanie vzoriek tovarov; prieskum verejnej mienky; prenájom reklamných plôch; obchodné sprostredkovateľské služby; maloobchodné služby s drahými kovmi a ich zliatinami, s klenotníckymi výrobkami, so šperkmi, s diamantmi, s drahými kameňmi, s polodrahokamami, s drobnými šperkmi a ozdobami z kovu, skla, kože (bižutéria), hodinkami, s hodinami, s hodinovými skrinkami, s ozdobami uvedenými v triede 14 tohto zoznamu vyrobenými z drahých kovov alebo drahokamov (klenotnícke výrobky), s hodinovými strojmi, so stopkami, s chronometrami, s krabičkami na šperky; maloobchodné služby s drahými kovmi a ich zliatinami, klenotníckymi výrobkami, šperkmi, diamantmi, drahými kameňmi, polodrahokamami, drobnými šperkmi a ozdobami z kovu, skla, kože (bižutéria), s hodinkami, hodinami, hodinovými skrinkami, ozdobami uvedenými v triede 14 tohto zoznamu vyrobenými z drahých kovov alebo drahokamov (klenotnícke výrobky), s hodinovými strojmi, so stopkami, s chronometrami, s krabičkami na šperky poskytované prostredníctvom komunikačných médií, elektronickej pošty, SMS správ, počítačových sietí a internetu; obchodné sprostredkovateľské služby v oblasti reklamných služieb, poradenstva pri riadení podnikov, obchodnej administratívy, aranžovania výkladov, poradenstva pri organizovaní a riadení obchodnej činnosti, poskytovania obchodných alebo podnikateľských informácií, organizovania obchodných alebo reklamných výstav, organizovania obchodných alebo reklamných veľtrhov, organizovania módnych prehliadok na podporu predaja, organizovania prehliadok šperkov na podporu predaja, podpory predaja (pre tretie osoby), predvádzania tovaru, predvádzania (služby modeliek) na reklamné účely a podporu predaja, vzťahov s verejnosťou (public relations), prezentácií tovarov a služieb v komunikačných médiách pre maloobchod, obchodného manažmentu v oblasti drahokamov, šperkov a klenotov, prieskumu trhu, obchodného alebo podnikateľského prieskumu, marketingu, rozširovania reklamných materiálov zákazníkom (letáky, prospekty, tlačoviny, vzorky), vydávania reklamných textov, aktualizovania reklamných materiálov, rozširovania reklamných alebo inzertných oznamov, rozširovania vzoriek tovarov, prieskumu verejnej mienky, prenájmu reklamných plôch, maloobchodných služieb s drahými kovmi a ich zliatinami klenotníckymi výrobkami, šperkmi, diamantmi, drahými kameňmi, polodrahokamami, drobnými šperkmi a ozdobami z kovu, skla, kože (bižutéria), hodinkami, hodinami, hodinovými skrinkami, ozdobami vymenovanými v triede 14 tohto zoznamu vyrobenými z drahých kovov alebo drahokamov (klenotnícke výrobky), hodinovými strojmi, stopkami, chronometrom, krabičkami na šperky poskytované prostredníctvom komunikačných médií, elektronickej pošty, SMS správ, počítačových sietí a internetu.

40 - Zákazkové spracovanie a brúsenie diamantov, drahokamov a polodrahokamov (pre tretie osoby); zákazková výroba šperkov spracovaním drahých

kovov a/alebo diamantov, drahokamov a polodrahokamov (pre tretie osoby); gravírovanie; brusovanie; zákazkové spracovanie kože; kreslenie, rytie laserom; leštenie drahokamov a polodrahokamov na objednávku (pre tretie osoby).

42 - Overovanie pravosti diamantov, drahokamov, polodrahokamov a šperkov; certifikovanie diamantov, drahokamov, polodrahokamov a šperkov; výskum a vývoj nových výrobkov (pre zákazníkov); navrhovanie vzhľadu šperkov a výrobkov z drahých kovov; hostovanie na počítačových stránkach (webových stránkach); výzdoba interiérov; poskytovanie internetových vyhľadávačov; kontroly kvality; skúšky materiálov; navrhovanie obalov; obalové dizajnérstvo; obnovovanie počítačových databáz; overovanie pravosti umeleckých diel; priemyselné dizajnérstvo.

(540)



(550) obrazová

(731) HALADA spol. s r.o., Na Maninách 1040/14, 170 00 Praha 7, CZ;

(740) Kús Považanová Andrea, JUDr., Bratislava, SK;

(210) 2281-2019

(220) 10.10.2019

11(511) 9, 16, 35, 41

(511) 9 - Softvérové aplikácie pre mobilné zariadenia; sťahovateľné softvérové aplikácie; softvér pre webové aplikácie; vzdelávacie počítačové aplikácie (sťahovateľné); aplikácie k vyhľadávaniu informácií (softvér); aplikácie pre mobilné zariadenia (sťahovateľné); softvérové aplikácie pre prenosné počítačové zariadenia (sťahovateľné); sťahovateľný softvér na počítačové hry; interaktívne programy pre video hry (sťahovateľné alebo nahrané); počítačové programy pre interaktívnu televíziu a pre interaktívne hry alebo kvízy (sťahovateľné alebo nahrané).

16 - Vyučovacie pomôcky okrem prístrojov a zariadení; papiernické tovary; tlačoviny.

35 - Reklama; marketing; podpora predaja (pre tretie osoby); rozširovanie reklamných materiálov zákazníkom prostredníctvom internetu; online reklama na počítačovej komunikačnej sieti; zasielkové reklamné služby prostredníctvom internetu; online poskytovanie obchodného priestoru pre nákupcov a predajcov tovarov a služieb; internetový marketing; poskytovanie marketingových informácií prostredníctvom internetových stránok; marketingové poradenstvo; obchodné analýzy; obchodný alebo podnikateľský prieskum; poskytovanie obchodných alebo podnikateľských informácií; obchodné informácie a rady spotrebiteľom pri výbere tovarov a služieb; pomoc pri riadení obchodnej a podnikateľskej činnosti; obchodný manažment; administratívne služby.

41 - Vzdelávanie; školenia; kurzy; on-line kurzy; vzdelávacie a výukové služby; semináre; zábava; športové a kultúrne činnosti; príprava a organizovanie vzdelávacích kurzov; organizovanie odborných workshopov a výukových kurzov; výukové kurzy vzťahujúce sa k zdraviu; online poskytovanie počítačových hier (z počítačových sietí); poskytovanie elektronických publikácií on-line bez možnosti stiahnutia; on-line vydávanie elektronických kníh a časopisov; poskytovanie on-line hier prostredníctvom mobilných zariadení; poskytovanie interaktívnych počítačových herných programov; služby interaktívnych počítačových hier; on-line vydavateľské služby (okrem vydávania reklamných textov); poskytovanie on-line školení; poskytovanie on-line výukových programov; on-line publikovanie multimediálnych materiálov (okrem reklamných); poskytovanie informácií o on-line vzdelávaní; vedenie a organizovanie seminárov; organizovanie a vedenie kvízov.

(540) ZOF

(550) slovná

(731) ATAC spol. s r.o., Janáčkova 1025/16, 702 00 Ostrava, Moravská Ostrava, CZ;

(740) BELEŠČÁK &amp; PARTNERS, s.r.o., Piešťany, SK;

(210) 2291-2019

(220) 10.10.2019

11(511) 9, 36, 42

(511) 9 - Počítačový softvér (nahraté počítačové programy); platformy počítačového softvéru, nahrané alebo na stiahnutie; softvér; aplikačný softvér; počítačový softvér (nahraté počítačové programy); počítačový softvér pre oblasť elektronických komunikácií; počítačový softvér pre oblasť systémov; počítačový softvér pre správu dát a súborov; počítačový softvér pre oblasť databáz; počítačový softvér pre oblasť finančnictva; počítačový softvér pre vytváranie finančných modelov; počítačový softvér pre webové aplikácie.

36 - Finančné služby; finančné analýzy; bankové hypotéky; pôžičky (finančné úvery); poradenské služby v oblasti hypoték; finančné poradenstvo; poradenstvo v oblasti splácania dlhov.

42 - Tvorba počítačového softvéru; aktualizovanie počítačového softvéru; požičiavanie počítačového softvéru; údržba počítačového softvéru; inštalácie počítačového softvéru; poskytovanie softvéru prostredníctvom internetu (SaaS); konzultačné služby v oblasti počítačového softvéru; analýzy počítačových systémov; poradenstvo v oblasti vývoja počítačového softvéru.

(540)



(550) obrazová

(591) červená, čierna, sivá

(731) IFA Services, s. r. o., Zahradní 117, 250 69 Máslovice, CZ;

(740) HAVEL &amp; PARTNERS s.r.o., advokátska kancelária, Bratislava, SK;



**(210) 2314-2019**

(220) 11.10.2019

**11(511) 35, 41, 42**

(511) 35 - Odborné obchodné alebo podnikateľské poradenstvo; obchodný manažment; poradenstvo pri organizovaní a riadení obchodnej činnosti; zbieranie údajov do počítačových databáz; zoraďovanie údajov v počítačových databázach.

41 - Školenia; vyučovanie; vzdelávanie.

42 - Inštalácia počítačových programov; aktualizovanie počítačových programov; návrh počítačových systémov; obnovovanie počítačových databáz; počítačové programovanie; poradenstvo v oblasti navrhovania a vývoja počítačového hardvéru a softvéru; požičiavanie počítačov; požičiavanie počítačového softvéru; tvorba počítačového softvéru; integrácia počítačových systémov; analýzy počítačových systémov.

**(540) Softec**

(550) slovná

(731) Softec, spol. s r.o., Jarošova 1, 831 03 Bratislava, SK;

**(210) 2334-2019**

(220) 15.10.2019

**11(511) 35, 41, 43**

(511) 35 - Reklamné služby; obchodný manažment; obchodná správa; obchodná administratíva; kancelárske práce.

41 - Vzdelávanie; zabezpečovanie výcvikov, kurzov, školení; zábava; diskotéky (služby); organizovanie živých vystúpení; plánovanie a organizovanie večierok; nočné kluby (zábava); organizovanie a vedenie koncertov; služby diskdžokejov; športová a kultúrna činnosť.

43 - Reštauračné (stravovacie) služby; kaviarne; rýchle občerstvenie (snackbary); bary (služby); požičiavanie stoličiek, stolov, obrusov a nápojového skla; prenájom prednáškových sál; prechodné ubytovanie.

**(540) Retro cult club**

(550) slovná

(731) GASTRO 2, s.r.o., Kováčska 49, 040 01 Košice, SK;

(740) Čuprík Marián, Mgr., usadený euroadvokát, Košice, SK;

**(210) 2339-2019**

(220) 15.10.2019

**11(511) 3, 44**

(511) 3 - Kozmetické prípravky; kozmetické prípravky na starostlivosť o pleť; toaletné prípravky; umelé mihalnice.

44 - Laserová epilácia; depilácia voskom; tetovanie obočia (microblading); zahusťovanie umelých mihalnic; pedikúra; manikúra; masáže; salóny krásy; kadernícke salóny.

**(540)****LAURENTIS***true beauty*

(550) obrazová

(591) čierna, ružová

(731) Laurentis, s. r. o., Partizánska 8, 811 03 Bratislava, SK;

(740) GHS Legal, s.r.o., Bratislava, SK;

**(210) 2352-2019**

(220) 21.10.2019

**11(511) 3, 10, 21**

(511) 3 - Kozmetické prípravky pre deti; kozmetické prípravky do kúpeľa; kozmetické prípravky; skrášľovacie masky (kozmetické prípravky); mydielka; esenciálne oleje; kozmetické prípravky na starostlivosť o pleť; aromatické látky (esenciálne oleje); oleje na kozmetické použitie; masážne gély (nie na lekárske použitie).

10 - Liečebné pleťové masky.

21 - Rozptyľovače vonných olejov, nie tyčinkové.

**(540)**

(550) obrazová

(731) EZO.sk, s. r. o., Hviezdoslavova 7, 080 01 Prešov, SK;

(740) Dorčák Peter, doc. PhDr., PhD., Prešov, SK;

**(210) 2361-2019**

(220) 17.10.2019

**11(511) 35, 38, 41, 42**

(511) 35 - Reklama; organizovanie obchodných výstav; vzťahy s verejnosťou (public relations); rozširovanie reklamných materiálov zákazníkom (letáky, prospekty, tlačoviny, vzorky); marketingové a reklamné poradenstvo; priama marketingová reklama pre druhých (direct marketing), konzultácie v odbore internetového marketingu, konzultácie v odbore internetových marketingových stratégií pre klientov; inzertné služby; tvorba reklamných materiálov; tvorba mediálnej reklamy; prieskum trhu; informačné služby v oblasti obchodu, marketingu a reklamy.

38 - Spravodajské kancelárie.

41 - Vydávanie periodických a neperiodických tlačovín umeleckého, vedeckého a obchodného a informačného charakteru nie na reklamné účely; vydávanie umeleckých, vedeckých a obchodných a informačných diel na obrazových, zvukových, priestorových, kombinovaných a iných nosičoch nie na reklamné účely; produkcia filmov, videoklipov a audionahrávok (nie reklamných); fotografovanie; organizovanie kultúrnych výstav; organizovanie športových súťaží; organizovanie zábavných podujatí.

42 - Módné návrhárstvo; priemyselné dizajnérstvo; tvorba softvéru; tvorba webových stránok a softvérových aplikácií (pre tretie osoby); navrhovanie obalov, obalové dizajnérstvo; informačné a konzultačné služby v oblasti služieb uvedených v triede 42 tohto zoznamu; informačné a konzultačné služby v oblasti služieb uvedených v triede 42 tohto zoznamu prostredníctvom internetu; sprostredkovanie služieb v oblasti služieb uvedených v triede 42 tohto zoznamu.

(540)

**KASPEN/JUNG v. MATT**

(550) obrazová

(731) Kaspén Jung von Matt a.s., Myslíkova 4/2020, 128 00 Praha 2, CZ;

(740) Bachratá Magdaléna, Mgr., Bratislava, SK;

(210) 2363-2019

(220) 18.10.2019

11(511) 30, 33, 39

(511) 30 - Med; propolis; včelia kašička.

33 - Medovina; alkoholické nápoje okrem piva.

39 - Balenie tovarov.

(540)



(550) obrazová

(731) Vitko Ivan, Mlynská 1078/1, 942 01 Šurany, SK;

(740) Vitková Lea, Mgr., Šurany, SK;

(210) 2416-2019

(220) 26.10.2019

11(511) 9, 18, 24

(511) 9 - Obaly na notebooky; obaly na tablety.

18 - Koža (surovina alebo polotovary); koženka.

24 - Textilie; poťahy z textílií.

(540) **tlk; ...tlk...**

(550) slovná

(731) KRAUS, spol. s r. o., Brezová 731, 900 42 Dunajská Lužná, SK;

(210) 2418-2019

(220) 15.10.2019

11(511) 35, 41, 45

(511) 35 - Pomoc pri riadení obchodnej činnosti; poskytovanie obchodných alebo podnikateľských informácií; reklamné plagátovanie; kancelárie zaoberajúce sa dovozom a vývozom; komerčné informačné kancelárie; analýzy nákladov; rozširovanie reklamných oznamov; fotokopirovacie služby; sprostredkovateľne práce; prenájom kancelárskych strojov a zariadení; účtovníctvo; vedenie účtovných kníh; zostavovanie výpisov z účtov; obchodné alebo podnikové audity (revízia účtov); poradenstvo pri organizovaní a riadení obchodnej činnosti; personálne poradenstvo; poradenstvo pri riadení podnikov; písanie na stroji; predvádzanie tovaru; rozširovanie reklamných materiálov zákazníkom (letáky, prospekty, tlačoviny, vzorky); pomoc pri riadení obchodných alebo priemyselných podnikov; rozmnožovanie dokumentov; aktualizovanie reklamných materiálov; rozširovanie vzoriek tovarov; odborné posudky efektívnosti podnikov; dražby; prieskum trhu; obchodné odhady; obchodný alebo podnikateľský prieskum; prenájom reklamných materiálov; poradenstvo pri organizovaní obchodnej činnosti; vydávanie reklamných textov; reklama; rozhlasová reklama; obchodný alebo podnikateľský výskum; vzťahy s verejnosťou (public relations); stenografické služby; televízna reklama; prepisovanie správ (kancelárske práce); aranžovanie výkladov; reklamné agentúry; poradenské služby pri riadení obchodnej činnosti; predvádzanie (služby modeliek) na reklamné účely a podporu predaja; marketingový prieskum; správa počítačových súborov; odborné obchodné alebo podnikateľské poradenstvo; hospodárske (ekonomické) predpovede; organizovanie obchodných alebo reklamných výstav; obchodné alebo podnikateľské informácie; prieskum verejnej mienky; príprava miezd a výplatných listín; nábor zamestnancov; služby poskytované pri premiestňovaní podnikov; prenájom reklamných plôch; podpora predaja (pre tretie osoby); sekretárske služby; vypracovávanie daňových priznaní; odkazovacie telefónne služby (pre neprítomných predpláťateľov); spracovanie textov; služby predplácania novín a časopisov (pre tretie osoby); správa hotelov; odborné obchodné riadenie umeleckých činností; zbieranie údajov do počítačových databáz; zoraďovanie údajov v počítačových databázach; organizovanie obchodných alebo reklamných veľtrhov; prenájom fotokopirovacích strojov; online reklama na počítačovej komunikačnej sieti; zásobovacie služby pre tretie osoby (nákup tovarov a služieb pre iné podniky); vyhľadávanie informácií v počítačových súboroch (pre tretie osoby); prenájom reklamného času v komunikačných médiách; prehľad tlačí (výstrižkové služby); prenájom predajných automatov; vyber zamestnancov pomocou psychologických testov; služby porovnávaní cien; prezentácia výrobkov v komunikačných médiách pre maloobchod; obchodné informácie a rady spotrebiteľom pri výbere tovarov a služieb; predplatné telekomunikačných služieb (pre tretie osoby); administratívne spracovanie obchodných objednávok; obchodná správa licencií výrobkov a služieb (pre tretie osoby); subdodá-

vateľské služby (obchodné služby); fakturácie; písanie reklamných textov; zostavovanie štatistík; grafická úprava tlačovín na reklamné účely; vyhľadávanie sponzorov; organizovanie módnych prehliadok na podporu predaja; tvorba reklamných filmov; obchodný manažment pre športovcov; marketing; telemarketingové služby; maloobchodné služby s farmaceutickými, zverolekáorskými a hygienickými prípravkami a so zdravotníckymi potrebami; prenájom predajných stánkov; poskytovanie obchodných alebo podnikateľských kontaktných informácií; optimalizácia internetových vyhľadávačov na podporu predaja; optimalizácia obchodovania na webových stránkach; platené reklamné služby typu „klikni sem“; obchodné sprostredkovateľské služby; obchodný manažment pre poskytovateľov služieb na voľnej nohe; vyjednávanie a uzatváranie obchodných transakcií pre tretie osoby; aktualizácia a údržba údajov v počítačových databázach; riadenie obchodnej činnosti v stavebníctve; poskytovanie obchodných informácií prostredníctvom webových stránok; online poskytovanie obchodného priestoru pre nákupcov a predajcov tovarov a služieb; navrhovanie reklamných materiálov; externé administratívne riadenie podnikov; podávanie daňových priznaní; podnikové riadenie refundovaných programov (pre tretie osoby); prenájom bilbordov; písanie životopisov (pre tretie osoby); indexovanie webových stránok na obchodné alebo reklamné účely; správa programov pre pravidelných cestujúcich v leteckej doprave; plánovanie stretnutí (kancelárske práce); pripomínanie stretnutí (kancelárske práce); správa spotrebiteľských vernostných programov; písanie textov scenárov na reklamné účely; záznamy písomnej komunikácie a údajov; aktualizácia a údržba informácií v registroch; zostavovanie zoznamov informácií na obchodné alebo reklamné účely; obchodné sprostredkovateľské služby v oblasti priradovania potenciálnych súkromných investorov k podnikateľom, ktorí žiadajú o financovanie; výroba telešopingových programov; poradenstvo v oblasti komunikácie (vzťahy s verejnosťou); poradenstvo v oblasti komunikácie (reklama); dohadovanie obchodných zmlúv pre tretie osoby; podpora predaja tovarov a služieb sponzorovaním; športových podujatí; konkurenčné spravodajské služby; obchodné spravodajské služby; finančné a účtovné audity; online maloobchodné služby s digitálnou sťahovateľnou hudbou; online maloobchodné služby so sťahovateľnými vyzváňacími tónmi; online maloobchodné služby so sťahovateľnou nahratou hudbou alebo nahratými filmami; veľkoobchodné služby s farmaceutickými, zverolekáorskými a hygienickými prípravkami a so zdravotníckymi potrebami; služby darčekových zoznamov; cielený marketing; dočasné riadenie podnikov; vonkajšia reklama; maloobchodné služby s umeleckými dielami poskytované galériami; administratívna asistencia pri odpovediach na verejné súťaž; marketing v rámci vydávania softvéru; služby v oblasti vzťahov s médiami; podnikové komunikačné služby; prenájom kancelárskeho vybavenia v zdieľaných kancelárskych priestoroch; komerčné lobistické služby.

41 - Akadémie (vzdelávanie); zábavné parky; zába-va; drežúra zvierat; prenájom kinematografických prístrojov; služby estrádných umelcov; filmové

štúdiá; cirkusové predstavenia; organizovanie vedomostných alebo zábavných súťaží; korešpondenčné vzdelávacie kurzy; telesná výchova; prenájom dekorácií na predstavenia; poskytovanie zariadení na oddych a rekreáciu; rozhlasová zábava; vydávanie textov (okrem reklamných); vyučovanie; vzdelávanie; školenia; požičiavanie zvukových nahrávok; požičiavanie kinematografických filmov; produkcia filmov (nie reklamných); gymnastický výcvik; požičovne kníh (kníhnice); vydávanie kníh; požičiavanie rozhlasových a televíznych prijímačov; tvorba rozhlasových a televíznych programov; varetné predstavenia; služby orchestrov; divadelné predstavenia; tvorba divadelných alebo iných predstavení; televízna zábava; prenájom divadelných kulís; zoológické záhrady (služby); poskytovanie športovísk; pózovanie modelov výtvarným umelcom; služby pojazdných knižníc; služby kasín (hazardné hry); výchovno-zábavné klubové služby; organizovanie a vedenie kolokvií; organizovanie a vedenie konferencií; organizovanie a vedenie kongresov; diskotéky (služby); informácie o výchove a vzdelávaní; skúšanie, preskúšavanie (pedagogická činnosť); informácie o možnostiach zábavy; organizovanie kultúrnych alebo vzdelávacích vystav; hazardné hry (herne); poskytovanie golfových ihrísk; fitness kluby (zdravotné a kondičné cvičenia); služby poskytované prázdninovými tábormi (zábava); organizovanie živých vystúpení; premietanie kinematografických filmov; detské škôlky (vzdelávanie); organizovanie športových súťaží; plánovanie a organizovanie večierok; praktický výcvik (ukážky); služby múzeí (prehliadky, výstavy); nahrávacie štúdiá (služby); informácie o možnostiach rekreácie; požičiavanie potápačského výstroja; požičiavanie športového výstroja (okrem dopravných prostriedkov); prenájom štadiónov; prenájom videorekordérov; požičiavanie videopásov; organizovanie a vedenie seminárov; tábory na športové sústreďenia; organizovanie a vedenie sympózií; meranie času na športových podujatiach; internátne školy; organizovanie a vedenie tvorivých dielní (výučba); organizovanie súťaží krásy; rezervácie vstupeniek na zábavné predstavenia; postsynchronizácia, dabling; náboženská výchova; organizovanie lotérií; organizovanie plesov; organizovanie predstavení (manažérske služby); herne s hracími automatmi (služby); požičiavanie audioprístrojov; prenájom osvetľovacích prístrojov do divadelných sál a televíznych štúdií; prenájom tenisových kurtov; požičiavanie videokamier; písanie textov scenárov nie na reklamné účely; strihanie videopásov; online vydávanie elektronických kníh a časopisov; elektronická edičná činnosť v malom (DTP služby); titulkovanie; online poskytovanie počítačových hier (z počítačových sietí); karaoke služby; hudobné skladateľské služby; nočné kluby (zábava); online poskytovanie elektronických publikácií (bez možnosti kopírovania); fotografické reportáže; fotografovanie; poradenstvo pri voľbe povolania (v oblasti výchovy a vzdelávania); reportérske služby; prekladateľské služby; tlmočenie posunkovej reči; nahrávanie videopásov; fotografovanie na mikrofilm; služby agentúr ponúkajúcich vstupenky na zábavné podujatia; písanie textov; organizovanie a vedenie koncertov; kaligrafické služby; zalamovanie textov (nie na reklamné účely); organizovanie

módnych prehliadok na zábavné účely; koučovanie (školenie); prenájom športových plôch; služby diskdžokejov; tlmočnické služby; služby osobných trénerov (fitnes cvičenia); kurzy telesného cvičenia; odborné preškolenie; hudobná tvorba; požičiavanie hračiek; prenájom vybavenia herní; školské služby (vzdelávanie); online poskytovanie digitálnej hudby (bez možnosti kopírovania); online poskytovanie videozáznamov (bez možnosti kopírovania); individuálne vyučovanie; organizovanie a vedenie vzdelávacích fór s osobnou účasťou; skladanie piesní; písanie televíznych a filmových scenárov (tvorba); turistické prehliadky so sprievodcom; vyučovanie pomocou simulátorov; poskytovanie nesťahovateľných filmov prostredníctvom služieb na prenos videí (na požiadanie); poskytovanie nesťahovateľných televíznych programov prostredníctvom služieb na prenos videí (na požiadanie); vyučovanie japonského čajového obradu sado; vyučovanie bojového umenia aikido; prenájom umeleckých diel; prenájom interiérových akvárií; organizovanie horolezeckých túr so sprievodcom; organizovanie zábavných podujatí, na ktorých sú účastníci oblečení v divadelných kostýmoch (cosplay); kultúrne, vzdelávacie alebo zábavné služby poskytované galériami umenia; distribúcia filmov; odborné školenia zamerané na odovzdávanie know-how; vzdelávacie služby poskytované špeciálnymi výchovnými asistentami; odborný výcvik džuda; vzdelávanie a kvalifikačné skúšky na pilotáž dronov; služby zvukových technikov na podujatiach; tvorba videozáznamov na podujatiach; služby osvetľovacích technikov na podujatiach; režirovanie filmov (okrem reklamných).

45 - Osobní strážcovia; sprevádzanie do spoločnosti; detektívne kancelárie; zoznamovacie služby; nočné stráženie; otváranie bezpečnostných zámok; požičiavanie spoločenských odevov; krémácia; pátranie po nezvestných osobách; pohrebné služby; pohrebné obrady; požičiavanie odevov; strážne služby; svadobné agentúry; poradenstvo v oblasti fyzickej bezpečnosti; zostavovanie horoskopov; hasenie požiarov; organizovanie náboženských obradov; adopčné agentúry; monitorovanie poplašných a bezpečnostných zariadení; opatrovanie detí doma; prehliadky batožiny z bezpečnostných dôvodov; obývanie bytov a domov počas neprítomnosti majiteľov; opatrovanie zvierat (chovaných v domácnosti) doma; pátranie po minulosti osôb; straty a nálezy; mediálne služby; bezpečnostné prehliadky tovární; prenájom protipožiarnych alarmov; prenájom hasiacich prístrojov arbitrážne služby; poradenstvo v oblasti práv duševného vlastníctva; spravovanie autorských práv; udeľovanie licencií na práva duševného vlastníctva; monitorovacie služby v oblasti práv na duševné vlastníctvo s cieľom poskytnúť právne poradenstvo; právny výskum; advokátske služby; udeľovanie licencií na počítačové programy (právne služby); registrácia doménových mien (právne služby); služby rozhodcovských súdov; prenájom trezorov; genealogický výskum; plánovanie a príprava svadobných obradov; online služby sociálnych sietí; vypúšťanie holubov pri rôznych príležitostiach; balzamovanie; vypracovávanie právnych dokumentov; pátranie po ukradnutom majetku; správa licencií (právne služby); astrologické poradenstvo; špiritistické poradenstvo veštenie z kariet;

individuálne módne poradenstvo; štylizovanie súkromných listov; vedenie pohrebných obradov; dohodovanie zmlúv pre tretie osoby (právne služby); vedenie náboženských obradov; vedenie psov von; prenájom názvov internetových domén; pomoc pri obliekaní kimona; právne poradenstvo pri odpovediach na verejné súťaž; udeľovanie licencií (právne služby) na vydávanie softvéru; právny dohľad; organizovanie politických zhromaždení; právne poradenstvo pri prieskume patentov; advokátske právne služby; hotelové komornícke služby.

(540)

**BENČÍK & PARTNERS**  
ADVOKÁTSKA KANCELÁRIA, s.r.o.

(550) obrazová

(591) zlatá, čierna

(731) BENČÍK &amp; PARTNERS ADVOKÁTSKA KANCELÁRIA, s.r.o., Františkánske námestie 4, 080 01 Prešov, SK;

(740) Frnčo Roman, JUDr., Košice, SK;

(210) 2421-2019

(220) 25.10.2019

11(511) 33

(511) 33 - Liehoviny.

(540)



(550) obrazová

(591) sivá, čierna, strieborná, biela

(731) ST. NICOLAUS - trade, a.s., Trnavská cesta 100, 821 01 Bratislava, SK;

(740) G. Lehnert, k.s., Bratislava, SK;

(210) 2435-2019

(220) 29.10.2019

11(511) 35, 41

(511) 35 - Organizovanie obchodných alebo reklamných výstav; podpora predaja (pre tretie osoby); organizovanie obchodných alebo reklamných veľtrhov; prezentácia výrobkov v komunikačných médiách pre maloobchod; organizovanie módnych prehliadok na podporu predaja; prenájom predajných stánkov; poskytovanie obchodných alebo podnikateľských kontaktných informácií.

41 - Organizovanie kultúrnych alebo vzdelávacích výstav; organizovanie živých vystúpení; organizovanie športových súťaží; organizovanie a vedenie seminárov.



(540)



(550) obrazová

(591) čierna cmyk 40-0-0-100, modrá cmyk 100-0-0-0

(731) Žúbor Vladimír, RNDr., Cyprichova 1, 831 54 Bratislava, SK;

(210) 2441-2019

(220) 29.10.2019

11(511) 35, 44

(511) 35 - Maloobchodné a veľkoobchodné služby s kozmetickými a toaletnými prípravkami; maloobchodné a veľkoobchodné služby s kozmetickými a toaletnými prípravkami prostredníctvom internetu; marketingový prieskum; vydávanie reklamných textov; reklama; služby porovnávania cien; marketing; obchodné sprostredkovateľské služby; online poskytovanie obchodného priestoru pre nákupcov a predajcov tovarov a služieb.

44 - Lekárske služby; starostlivosť o hygienu a krásu ľudí; salóny krásy; zdravotné strediská (služby); kadernícke salóny; masáže; manikúra; aromaterapeutické služby; terapeutické služby.

(540) Freya

(550) slovná

(731) Mgr. Tatiana Nováková, Vajnorská 1354/40, 831 03 Bratislava, SK;

(740) Eva Petránová Advokátska kancelária s.r.o., Prešov, SK;

(210) 2446-2019

(220) 29.10.2019

11(511) 24, 25, 36, 40, 41, 42, 44

(511) 24 - Textilie pre odevný priemysel.

25 - Odevy; obleky; konfekcia (odevy); kostýmy.

36 - Prenájom nehnuteľností.

40 - Dámske krajčírstvo, šitie; krajčírstvo; úprava textílií.

41 - Prenájom dekorácií a kostýmov na predstavenia; plánovanie a organizovanie večierkov, eventov; fotografovanie; prenájom dekorácií, mobiliáru a kostýmov.

42 - Módné návrhárstvo.

44 - Služby vizážistov.

(540) ELOO

(550) slovná

(731) ELOO!, s.r.o., Námestie Biely kríž 4, 831 02 Bratislava, SK;

(210) 2452-2019

(220) 30.10.2019

11(511) 9, 16, 35, 38, 41

(511) 9 - Elektronické publikácie (sťahovateľné); sťahovateľné hudobné súbory; sťahovateľné obrazové súbory; počítačové programy (sťahovateľné);

nahraté počítačové programy; počítačové softvérové aplikácie (sťahovateľné); kompaktné disky, disky DVD a ostatné nosiče digitálnych záznamov.

16 - Tlačoviny; tlačené publikácie; knihy; periodiká; noviny; časopisy (periodiká); fotografie; katalógy; brožúry; zoznamy; príručky; prospekty; letáky; plagáty; kalendáre; pohľadnice; samolepky (papiernický tovar); hárky papiera; kartón, lepenka; obaly (papiernický tovar); záložky do kníh; oblačky; grafické reprodukcie; grafické vzory (tlačoviny); papiernický tovar; papierové alebo plastové vrecká a tašky na balenie; písacie potreby; kancelárske potreby okrem nábytku.

35 - Reklama; rozhlasová reklama; televízna reklama; on line reklama na počítačovej komunikačnej sieti; navrhovanie reklamných materiálov; aktualizovanie reklamných materiálov; spracovanie textov; písanie reklamných textov; vydávanie reklamných textov; tvorba reklamných filmov; prenájom reklamných plôch; prenájom reklamného času v komunikačných médiách; rozširovanie reklamných materiálov zákazníkom (letáky, prospekty, tlačoviny, vzorky); grafická úprava tlačovín na reklamné účely; odborné obchodné alebo podnikateľské poradenstvo; odborné obchodné riadenie umeleckých činností; obchodná správa licencií výrobkov a služieb (pre tretie osoby); poskytovanie obchodných alebo podnikateľských informácií; obchodné informácie a rady spotrebiteľom; správa spotrebiteľských vernostných programov; prehľad tlačie (výstrižkové služby); obchodné sprostredkovateľské služby; vyhľadávanie sponzorov; podpora predaja (pre tretie osoby); organizovanie obchodných alebo reklamných podujatí; marketing; vzťahy s verejnosťou (public relations); zbieranie údajov do počítačových databáz; zoraďovanie údajov v počítačových databázach; aktualizácia a údržba údajov v počítačových databázach; zostavovanie zoznamov informácií na obchodné alebo reklamné účely; vyhľadávanie informácií v počítačových súboroch (pre tretie osoby); administratívne spracovanie obchodných objednávok; maloobchodné a veľkoobchodné služby s tlačovinami, s tlačenými publikáciami, s periodikami, s časopismi, s CD a DVD nosičmi, s elektronickými publikáciami; maloobchodné a veľkoobchodné služby s tlačovinami, s tlačenými publikáciami, s periodikami, s časopismi, s kompaktnými diskami a DVD diskami, s elektronickými publikáciami prostredníctvom internetu; obchodné sprostredkovanie služieb uvedených v triedach 38 a 41 tohto zoznamu; poradenské a konzultačné služby v oblasti služieb uvedených v triede 35 tohto zoznamu.

38 - Komunikácia prostredníctvom počítačových terminálov; komunikácia prostredníctvom optických sietí; prenos digitálnych súborov; prenos správ a obrazových informácií prostredníctvom počítačov; kontinuálny prenos dát (streaming); prenos videonahrávok na objednávku; poskytovanie priestoru na diskusiu na internete; poskytovanie diskusných fór online; poskytovanie prístupu do databáz; online posielanie pohľadníc; poskytovanie užívateľského prístupu do svetovej počítačovej siete; spravodajské kancelárie; poradenstvo v oblasti služieb uvedených v triede 38 tohto zoznamu.

41 - Zábava; informácie o možnostiach zábavy; televízna zábava; rozhlasová zábava; vzdelávanie;

informácie o vzdelávaní; vydávanie periodík; vydávanie novín; vydávanie časopisov; vydávanie kníh; online vydávanie elektronických kníh a časopisov; elektronická edičná činnosť v malom (DTP služby); online poskytovanie elektronických publikácií (bez možnosti kopírovania); online poskytovanie videozáznamov (bez možnosti kopírovania); vydávanie textov (okrem reklamných); písanie textov; zalamovanie textov (nie na reklamné účely); fotografovanie; fotografické reportáže; organizovanie vedomostných alebo zábavných súťaží; organizovanie a vedenie zábavných, vzdelávacích a kultúrnych podujatí; organizovanie kultúrnych alebo vzdelávacích výstav; organizovanie predstavení (manažérske služby); organizovanie živých vystúpení; poradenstvo v oblasti služieb uvedených v triede 41 tohto zoznamu.

(540)



(550) obrazová

(591) červená, biela, zelená, žltá

(731) MAFRA Slovakia, a.s., Nobelova 34, 836 05 Bratislava, SK;

(740) LITVÁKOVÁ A SPOL., s. r. o., Patentová a známková kancelária, Bratislava, SK;

(210) 2460-2019

(220) 31.10.2019

11(511) 17, 35, 37, 40

(511) 17 - Kaučuk, gutaperča, guma, azbest, slúda (suroviny alebo polotovary) a náhradky týchto materiálov; plasty a extrudované živice na použitie vo výrobnom procese; tesniace, výplňové a izolačné materiály; nekovové ohybné rúry a hadice.

35 - Reklama; obchodný manažment; obchodná administratíva; kancelárske práce.

37 - Stavebníctvo (stavebná činnosť); opravy budov (stavebná činnosť); inštalácia stavebných konštrukcií (stavebná činnosť).

40 - Spracovanie a úprava materiálov uvedených v triede 17 tohto zoznamu.

(540) **NONCRETE**

(550) slovná

(731) NONCRETE s.r.o., Andreja Mráza 3158/2, 821 03 Bratislava, SK;

(210) 2467-2019

(220) 31.10.2019

11(511) 16, 35, 43

(511) 16 - Štítky (papierové nálepky) na kancelárske použitie alebo pre domácnosť; vrecká z papiera alebo plastických materiálov (na balenie); obtlačky; bublinové obaly z plastických materiálov (na balenie); lepenkové alebo papierové škatule; baliaci papier; čistiace papierové obrúsky; obrúsky (papierové prestieranie); papierové obrusy; papierové podložky na stôl (anglické prestieranie); stolové prestieranie z papiera; papierové utierky; papierové podbradníky; plagáty; pútače z papiera alebo lepenky; reklamné tabule z papiera, kartónu alebo lepenky; papierové vlajky.

35 - Reklamné služby; aranžovanie výkladov; reklama; zasielanie reklamných materiálov zákazníkom; obchodná administratíva; kancelárske práce; kancelárie zaoberajúce sa dovozom a vývozom; rozmnožovanie (kopírovanie) dokumentov, dokladov; nábor zamestnancov; organizovanie obchodných alebo reklamných výstav; zbieranie údajov do počítačovej databázy; hospodárske alebo ekonomické predpovede; prenájom kancelárskych strojov a zariadení; prenájom reklamných materiálov; prepisovanie správ (kancelárske práce); prieskum trhu; prenájom reklamných plôch; zásielkové reklamné služby; rozširovanie reklamných alebo inzertných oznamov; spracovanie textov; vydávanie reklamných materiálov; vydávanie reklamných alebo náborových textov; reklamné plagátovanie; analýzy nákupných cien a veľkoobchodných cien; automatizované spracovanie údajov v administratíve; komerčné informačné kancelárie; marketing; prieskum trhu; obchodné alebo podnikateľské informácie; obchodný alebo podnikateľský prieskum; obchodný manažment; poradenstvo pri riadení podnikov; podpora predaja (pre tretie osoby); pomoc pri riadení obchodnej činnosti; poradenské služby v oblasti obchodného alebo podnikateľského riadenia; poradenstvo pri organizovaní obchodnej činnosti; poskytovanie obchodných alebo podnikateľských informácií; poskytovanie pomoci pri riadení obchodných alebo priemyselných podnikov; profesionálne obchodné alebo podnikateľské poradenstvo; sekretárske služby; sprostredkovanie kompenzačných obchodov s tovarom na vnútroštátnej a medzinárodnej úrovni; sprostredkovanie obchodu s tovarom; účtovníctvo; vydávanie reklamných textov; rozširovanie reklamných materiálov zákazníkom (letáky, prospekty, tlačoviny, vzorky); vzťahy s verejnosťou; zoraďovanie údajov v počítačových databázach; grafická úprava tlačovín na reklamné účely; činnosť účtovných poradcov; vedenie účtovných kníh; obchodné sprostredkovanie hotelierskych služieb.

43 - Bary (služby); bufety (rýchle občerstvenie); hotelierske služby; kaviarne; prenájom prednáškových sál; prenájom prenosových stavieb; dodávanie hotových jedál a nápojov na objednávku (katering); reštauračné (stravovacie) služby; samoobslužné reštaurácie; hotelierske služby; prenájom prechodného ubytovania; rezervácie ubytovania v hoteloch a penziónoch; rezervácie prechodného ubytovania; ubytovacie kancelárie (hotely, penzióny); rezervácie a prenájom prechodného ubytovania a poskytovanie stravovania v hoteloch, penziónoch, turistických a prázdninových táboroch, ubytovniach, na farmách a v rekreačných zariadeniach.

(540)



(550) obrazová

(591) červená, čierna, biela

(731) CICO s.r.o., Lúčna 8, 974 01 Nemce, SK;

(740) Belička Ivan, Ing., Banská Bystrica, SK;

**(210) 2477-2019**

(220) 31.10.2019

**11(511) 35, 41, 43, 44**

(511) 35 - Administratívna správa hotelov; reklama; rozširovanie reklamných materiálov zákazníkom (letáky, prospekty, tlačoviny, vzorky); prenájom reklamného času v komunikačných médiách; prenájom reklamných plôch; rozhlasová reklama; televízna reklama; prenájom reklamných materiálov; rozširovanie reklamných oznamov; vydávanie reklamných textov; obchodný manažment; telemarketingové služby; marketing; prieskum trhu; prieskum verejnej mienky; komerčné informačné kancelárie; rozširovanie reklamných tlačovín; optimalizácia obchodovania na webových stránkach; administratívne spracovanie obchodných objednávok; vyhľadávanie informácií v počítačových súboroch (pre tretie osoby); zbieranie údajov do počítačových databáz; zoradovanie údajov v počítačových databázach; aktualizácia a údržba údajov v počítačových databázach; spracovanie textov; grafická úprava tlačovín na reklamné účely; aktualizovanie reklamných materiálov; on line reklama na počítačovej komunikačnej sieti; platené reklamné služby typu „klikni sem“; organizovanie obchodných alebo reklamných výstav; organizovanie reklamných a obchodných predvádzacích akcií na podporu predaja výrobkov a služieb; analýzy nákladov; obchodné sprostredkovateľské služby; podpora predaja (pre tretie osoby); organizovanie spotrebiteľských ankiet (prieskum verejnej mienky); vzťahy s verejnosťou (public relations); obchodný alebo podnikateľský prieskum; správa počítačových súborov; prehľad tlaču (výstrižkové služby); prenájom predajných automatov; prenájom predajných stánkov; obchodný manažment pre poskytovateľov služieb na voľnej nohe; obchodné sprostredkovanie služieb uvedených v triedach 35, 41, 43 a 44 tohto zoznamu.

41 - Zábava; poskytovanie zariadení na oddych a rekreáciu; prenájom dekorácií na predstavenia; vzdelávanie; školenia; organizovanie vedomostných alebo zábavných súťaží; vydávanie textov (okrem reklamných); variantné predstavenia; poskytovanie športovísk; výchovnozábavné klubové služby; informácie o výchove a vzdelávaní; organizovanie a vedenie kongresov; organizovanie a vedenie konferencií; organizovanie a vedenie kolokvií; fitness kluby (zdravotné a kondičné cvičenia); poskytovanie golfových ihrísk; služby poskytované prázdninovými tábormi (zábava); organizovanie živých vystúpení; organizovanie športových súťaží; plánovanie a organizovanie večierok; informácie o možnostiach rekreácie; požičiavanie športového výstroja (okrem dopravných prostriedkov); organizovanie a vedenie sympózií; organizovanie a vedenie tvorivých dielní (výučba); tábory na športové sústreďenia; prenájom tenisových kurtov; organizovanie plesov; organizovanie predstavení (manažérske služby); nočné kluby (zábava); karaoke služby; písanie textov; organizovanie a vedenie koncertov; služby diskdžokejov; prenájom športových plôch; turistické prehliadky so sprievodcom; prenájom bazénov alebo plavární; služby bazénov alebo plavární (športová činnosť, oddych a rekreácia, zábava).

43 - Reštauračné (stravovacie) služby; ubytovacie kancelárie (hotely, penzióny); dodávanie hotových

jedál a nápojov na objednávku (katering); kaviarne; turistické ubytovne; penzióny; hotelierske služby; prenájom prechodného ubytovania; bary (služby); prázdninové tábory (ubytovacie služby); rezervácie prechodného ubytovania; motely (služby); požičiavanie stoličiek, stolov, obrusov a nápojového skla; prenájom osvetľovacích zariadení; požičiavanie prístrojov na prípravu jedál; prenájom automatov na pitnú vodu.

44 - Zdravotnícka starostlivosť; lekárska starostlivosť o športovcov; zdravotnícka starostlivosť o športovcov; služby chiropraktikov; zdravotné strediská (služby); masáže; lekárske služby; fyzioterapia; psychologické služby; tetovanie; sauny (služby); termálne kúpele; prenájom lekárskeho vybavenia; zdravotné strediská; zdravotné poradenstvo; zotavovne; salóny krásy; kadernícke salóny; soláriá (služby); poskytovanie zdravotníckych služieb v oblasti regenerácie a rekondície.

**(540) ZÁTOKA**

(550) slovná

(731) PHP Group s.r.o., Obchodná 37/B, 811 06 Bratislava, SK;

(740) Porubčan Róbert, Ing., Ivanka pri Dunaji, SK;

**(210) 2481-2019**

(220) 4.11.2019

**11(511) 9, 16, 28, 35, 41**

(511) 9 - Elektronické stieracie žreby na lotériové hry (softvér).

16 - Plagáty; letáky; reklamné tabule z papiera, kartónu alebo lepenky; brožúry; katalógy; prospekty; obežníky; príručky; knihy; tlačené publikácie; tlačoviny; periodiká; papier; kartón, lepenka; fotografie (tlačoviny); lístky; tlačené poukážky; papiernický tovar; písacie potreby.

28 - Karty na bingo; hracie karty; hracie žetóny; žetóny na hazardné hry; stieracie žreby na lotériové hry; výherné hracie automaty; hracie automaty uvádzané do činnosti vhođením mince; hracie videoautomaty.

35 - Reklama; online reklama na počítačovej komunikačnej sieti; rozhlasová reklama; televízna reklama; vonkajšia reklama; reklamné agentúry; reklamné služby uskutočňované prostredníctvom spotrebiteľských lotérií; písanie reklamných textov; vydávanie reklamných textov; grafická úprava tlačovín na reklamné účely; navrhovanie reklamných materiálov; aktualizovanie reklamných materiálov; prenájom reklamných materiálov; rozširovanie reklamných materiálov zákazníkom (letáky, prospekty, tlačoviny, vzorky); rozširovanie reklamných oznamov; reklamné plagátovanie; prenájom reklamného času v komunikačných médiách; tvorba reklamných filmov; podpora predaja (pre tretie osoby); predvádzanie (služby modeliek) na reklamné účely a podporu predaja; organizovanie obchodných alebo reklamných podujatí; zostavovanie zoznamov informácií na obchodné alebo reklamné účely; vzťahy s verejnosťou (public relations); marketing.

41 - Zábava; online hazardné hry (herne); organizovanie lotérií a stávkových hier; organizovanie lotérií a stávkových hier prostredníctvom internetu; organizovanie hier o peniaze; organizovanie elektronických žrebových lotérií; organizovanie

spotrebiteľských lotérií; organizovanie žrebových lotérií; organizovanie kurzových stávok; organizovanie kurzových stávok prostredníctvom internetu; organizovanie doplnkových hier, pričom doplnková hra je číselná lotéria, ktorá je prevádzkovaná len spolu s inou číselnou lotériou; organizovanie vedomostných alebo zábavných súťaží; organizovanie zábavných, kultúrnych a vzdelávacích podujatí; tvorba rozhlasových a televíznych programov; vydávanie textov (okrem reklamných); elektronická edičná činnosť v malom (DTP služby); online poskytovanie elektronických publikácií (bez možnosti kopírovania); online poskytovanie videozáznamov (bez možnosti kopírovania).

**(540) eTIPOS.sk NAJLEPŠIA  
PONUKA NA JEDNEJ  
ADRESE**

(550) slovná

(731) TIPOS, národná lotériová spoločnosť, a.s., Brečtanová 1, 830 07 Bratislava, SK;

(740) LITVÁKOVÁ A SPOL., s. r. o., Patentová a známková kancelária, Bratislava, SK;

**(210) 2500-2019**

(220) 6.11.2019

**11(511) 45**

(511) 45 - Právne služby; fyzická ochrana osôb a hmotného majetku (bezpečnostné služby).

**(540) LAuK**

(550) slovná

(731) LAuK, spol. s r.o., Dolný Hričov 100, 013 41 Dolný Hričov, SK;

(740) Otáhalová Zuzana, JUDr., Žilina, SK;

**(210) 2502-2019**

(220) 5.11.2019

**11(511) 35, 41, 43, 44**

(511) 35 - Administratívna správa hotelov; reklama; rozširovanie reklamných materiálov zákazníkom (letáky, prospekty, tlačoviny, vzorky); prenájom reklamného času v komunikačných médiách; prenájom reklamných plôch; rozhlasová reklama; televízna reklama; prenájom reklamných materiálov; rozširovanie reklamných oznamov; vydávanie reklamných textov; obchodný manažment; telemarketingové služby; marketing; prieskum trhu; prieskum verejnej mienky; komerčné informačné kancelárie; rozširovanie reklamných tlačovín; optimalizácia obchodovania na webových stránkach; administratívne spracovanie obchodných objednávok; vyhľadávanie informácií v počítačových súboroch (pre tretie osoby); zbieranie údajov do počítačových databáz; zoradovanie údajov v počítačových databázach; aktualizácia a údržba údajov v počítačových databázach; spracovanie textov; grafická úprava tlačovín na reklamné účely; aktualizovanie reklamných materiálov; on line reklama na počítačovej komunikačnej sieti; platené reklamné služby typu „klikni sem“; organizovanie obchodných alebo reklamných výstav; organizovanie reklamných a obchodných predvážacích

akcií na podporu predaja výrobkov a služieb; analýzy nákladov; obchodné sprostredkovateľské služby; podpora predaja (pre tretie osoby); organizovanie spotrebiteľských ankiet (prieskum verejnej mienky); vzťahy s verejnosťou (public relations); obchodný alebo podnikateľský prieskum; správa počítačových súborov; prehľad tlačie (výstrižkové služby); prenájom predajných automatov; prenájom predajných stánkov; obchodný manažment pre poskytovateľov služieb na voľnej nohe; obchodné sprostredkovanie služieb uvedených v triedach 35, 41, 43 a 44 tohto zoznamu.

41 - Zábava; poskytovanie zariadení na oddych a rekreáciu; prenájom dekorácií na predstavenia; vzdelávanie; školenia; organizovanie vedomostných alebo zábavných súťaží; vydávanie textov (okrem reklamných); variétné predstavenia; poskytovanie športovísk; výchovnozábavné klubové služby; informácie o výchove a vzdelávaní; organizovanie a vedenie kongresov; organizovanie a vedenie konferencií; organizovanie a vedenie kolokvií; fitnes kluby (zdravotné a kondičné cvičenia); poskytovanie golfových ihrísk; služby poskytované prázdninovými tábormi (zábava); organizovanie živých vystúpení; organizovanie športových súťaží; plánovanie a organizovanie večierkov; informácie o možnostiach rekreácie; požičiavanie športového výstroja (okrem dopravných prostriedkov); organizovanie a vedenie sympózií; organizovanie a vedenie tvorivých dielní (výučba); tábory na športové sústredenia; prenájom tenisových kurtov; organizovanie plesov; organizovanie predstavení (manažérske služby); nočné kluby (zábava); karaoke služby; písanie textov; organizovanie a vedenie koncertov; služby diskžokejov; prenájom športových plôch; turistické prehliadky so sprievodcom; prenájom bazénov alebo plavární; služby bazénov alebo plavární (športová činnosť, oddych a rekreácia, zábava).

43 - Reštauračné (stravovacie) služby; ubytovacie kancelárie (hotely, penzióny); dodávanie hotových jedál a nápojov na objednávku (katering); kaviarne; turistické ubytovne; penzióny; hotelierske služby; prenájom prechodného ubytovania; bary (služby); prázdninové tábory (ubytovacie služby); rezervácie prechodného ubytovania; motely (služby); požičiavanie stoličiek, stolov, obrusov a nápojového skla; prenájom osvetľovacích zariadení; požičiavanie prístrojov na prípravu jedál; prenájom automatov na pitnú vodu.

44 - Zdravotnícka starostlivosť; lekárska starostlivosť o športovcov; zdravotnícka starostlivosť o športovcov; služby chiropraktikov; zdravotné strediská (služby); masáže; lekárske služby; fyzioterapia; psychologické služby; tetovanie; sauny (služby); termálne kúpele; prenájom lekárskeho vybavenia; zdravotné strediská; zdravotné poradenstvo; zotavovne; salóny krásy; kadernícke salóny, solária (služby); poskytovanie zdravotníckych služieb v oblasti regenerácie a rekondície.

**(540) VILA MARINA**

(550) slovná

(731) PHP Group s.r.o., Obchodná 37B, 811 06 Bratislava, SK;

(740) Porubčan Róbert, Ing., Ivanka pri Dunaji, SK;



**(210) 2507-2019**

(220) 5.11.2019

**11(511) 35, 41**

(511) 35 - Reklamné služby; prieskum verejnej mienky; rozširovanie reklamných materiálov zákazníkom (letáky, prospekty, tlačoviny, vzorky); vydávanie reklamných textov; televízna reklama.  
41 - Vzdelávanie.

**(540)**

(550) obrazová

(591) čierna, žltá, tmavofialová, oranžová, bledofialová, okrová, kakaová, zelená, bledomodrá, bledozelená, modrá, tyrkysová, červená

(731) Nadácia Pontis, Zelinárska 2, 821 08 Bratislava, SK;

**(210) 2509-2019**

(220) 5.11.2019

**11(511) 25, 29, 30, 35, 41, 43**

(511) 25 - Tričká; mikiny; zástery; šaty; čiapky; svetre; pulóvre; ponožky; spodná bielizeň; vrchné ošatenie.

29 - Džemy; marmelády; arašidové maslo; kokosové maslo; konzumné kakaové maslo; maslové krémy; šľahačka; kompóty; mliečne výrobky.

30 - Cukrárske výrobky; pekárenské výrobky; zákusky, koláče; torty; čokoláda; bylínkové čaje (nie na lekárske použitie); mandľové cukrovinky; arašidové cukrovinky; cestá na zákusky, cestá na koláče; mliečny karamel (dulce de leche); quiches (slaný koláč); aromatické prípravky do potravín; vanilkové príchute; vanilín (vanilková náhradka); chuťové prísady; príchute do potravín (okrem éterických esencií a esenciálnych olejov); cukrárske aromatické prísady (okrem esenciálnych olejov); fondán (cukrovinky); koreniny; cukor; med; melasový sirup; penové zákusky (cukrovinky); polevy na koláče; čokoládové peny; marcipán; prírodné sladidlá; kandis (na povrch cukrovíniiek); syrové pagáče; oškvarkové pagáče; cukrovinkové cukrárske ozdoby; čokoládové cukrárske ozdoby; jedlý papier.

35 - Maloobchodné a veľkoobchodné služby s tovarmi uvedenými v triedach 29 a 30 tohto zoznamu; maloobchodné a veľkoobchodné služby s tovarmi uvedenými v triedach 29 a 30 tohto zoznamu prostredníctvom internetu; reklama; online reklama na počítačovej komunikačnej sieti; marketing; aranžovanie výkladov; prenájom predajných stánkov; subdodávateľské služby (obchodné služby); organizovanie obchodných alebo reklamných výstav; obchodné informácie a rady spotrebiteľom; obchodné sprostredkovateľské služby; obchodné sprostredkovanie služieb uvedených v triedach 35, 40, 41 a 43 tohto zoznamu.

41 - Školenia; vzdelávanie; organizovanie a vedenie kurzov varenia a pečenia; organizovanie a vedenie seminárov; organizovanie a vedenie tvorivých dielní (výučba); koučovanie (školenie); individuálne vyučovanie; organizovanie a vedenie vzdelávacích fór s osobnou účasťou; odborné školenia zamerané na odovzdávanie know-how; plánovanie a organizovanie večierkov.

43 - Cukrárne (služby); pekárne (služby); zdobenie jedál; zdobenie zákuskov; kaviarne; bary (služby); dodávanie hotových jedál a nápojov na objednávku (katering); informácie a poradenstvo pri príprave jedál.

**(540) KOLACHELLA**

(550) slovná

(731) Hečková Renáta, Mgr., Ľubovníková 67, 841 07 Bratislava, SK;

(740) TMS Legal, s. r. o., Bratislava, SK;

**(210) 2511-2019**

(220) 6.11.2019

**11(511) 9, 35, 41**

(511) 9 - Elektronické publikácie (sťahovateľné); sťahovateľné hudobné súbory; sťahovateľné obrazové súbory; počítačové programy (sťahovateľné); nahraté počítačové programy; počítačové softvérové aplikácie (sťahovateľné); kompaktné disky, disky DVD a ostatné nosiče digitálnych záznamov.

35 - Reklama; rozhlasová reklama; televízna reklama; on line reklama na počítačovej komunikačnej sieti; navrhovanie reklamných materiálov; aktualizovanie reklamných materiálov; spracovanie textov; písanie reklamných textov; vydávanie reklamných textov; tvorba reklamných filmov; prenájom reklamných plôch; prenájom reklamného času v komunikačných médiách; rozširovanie reklamných materiálov zákazníkom (letáky, prospekty, tlačoviny, vzorky); grafická úprava tlačovín na reklamné účely; odborné obchodné alebo podnikateľské poradenstvo; odborné obchodné riadenie umeleckých činností; obchodná správa licencií výrobkov a služieb (pre tretie osoby); poskytovanie obchodných alebo podnikateľských informácií; obchodné informácie a rady spotrebiteľom; správa spotrebiteľských vernostných programov; prehľad tlače (výstrižkové služby); obchodné sprostredkovateľské služby; vyhľadávanie sponzorov; podpora predaja (pre tretie osoby); organizovanie obchodných alebo reklamných podujatí; marketing; vzťahy s verejnosťou (public relations); zbieranie údajov do počítačových databáz; zoraďovanie údajov v počítačových databázach; aktualizácia a údržba údajov v počítačových databázach; zostavovanie zoznamov informácií na obchodné alebo reklamné účely; vyhľadávanie informácií v počítačových súboroch (pre tretie osoby); administratívne spracovanie obchodných objednávok; maloobchodné a veľkoobchodné služby s tlačovinami, s tlačnými publikáciami, s periodikami, s časopismi, s CD a DVD nosičmi, s elektronickými publikáciami; maloobchodné a veľkoobchodné služby s tlačovinami, s tlačnými publikáciami, s periodikami, s časopismi, s kompaktnými diskami a DVD diskami, s elektronickými publikáciami prostredníctvom internetu; obchodné sprostredko-

vane služieb uvedených v triede 41 tohto zoznamu; poradenské a konzultačné služby v oblasti služieb uvedených v triede 35 tohto zoznamu.

41 - Zábava; televízna zábava; rozhlasová zábava; informácie o možnostiach zábavy; vzdelávanie; informácie o vzdelávaní; vydávanie kníh; online vydávanie elektronických kníh a časopisov; elektronická edičná činnosť v malom (DTP služby); online poskytovanie elektronických publikácií (bez možnosti kopírovania); online poskytovanie videozáznamov (bez možnosti kopírovania); poskytovanie nesťahovateľných filmov prostredníctvom služieb na prenos videí (na požiadanie); poskytovanie nesťahovateľných televíznych programov prostredníctvom služieb na prenos videí (na požiadanie); online poskytovanie digitálnej hudby (bez možnosti kopírovania); vydávanie textov (okrem reklamných); písanie textov; písanie textov scenárov nie na reklamné účely; písanie televíznych a filmových scenárov (tvorba); zalamovanie textov (nie na reklamné účely); požičovne kníh (knížnice); fotografovanie; fotografické reportáže; prekladateľské služby; organizovanie vedomostných alebo zábavných súťaží; organizovanie osobnostných súťaží; organizovanie športových súťaží; výchovno-zábavné klubové služby; informácie o výchove a vzdelávaní; služby poskytované prázdninovými tábormi (zábava); organizovanie a vedenie vzdelávacích fór s osobnou účasťou; organizovanie a vedenie seminárov; organizovanie a vedenie konferencií; organizovanie a vedenie kongresov; organizovanie kultúrnych alebo vzdelávacích výstav; organizovanie predstavení (manažérske služby); organizovanie živých vystúpení; praktický výcvik (ukážky); organizovanie a vedenie tvorivých dielní (výučba); korešpondenčné vzdelávacie kurzy; hudobná tvorba; nahrávacie štúdiá (služby); filmové štúdiá; produkcia filmov (nie reklamných); tvorba rozhlasových a televíznych programov; nahrávanie videopások; strihanie videopások; požičiavanie kinematografických filmov; požičiavanie videopások; požičiavanie zvukových nahrávok; premietanie kinematografických filmov; prenájom kinematografických prístrojov; poradenstvo v oblasti služieb uvedených v triede 41 tohto zoznamu.

(540)



(550) obrazová

(591) ružová, oranžová, béžová, hnedá

(731) MAFRA Slovakia, a.s., Nobelova 34, 836 05 Bratislava, SK;

(740) LITVÁKOVÁ A SPOL., s. r. o., Patentová a známková kancelária, Bratislava, SK;

(210) 2512-2019

(220) 5.11.2019

11(511) 25, 29, 30, 35, 41, 43

(511) 25 - Tričká; mikiny; zástery; šaty; čiapky; svetre; pulóvre; ponožky; spodná bielizeň; vrchné ošatenie.

29 - Džemy; marmelády; arašidové maslo; kokosové maslo; konzumné kakaové maslo; maslové krémy; šľahačka; kompóty; mliečne výrobky.

30 - Cukrárske výrobky; pekárenské výrobky; zákusky, koláče; torty; čokoláda; bylinkové čaje (nie na lekárske použitie); mandľové cukrovinky; arašidové cukrovinky; cestá na zákusky; cestá na koláče; mliečny karamel (dulce de leche); quiches (slaný koláč); aromatické prípravky do potravín; vanilkové príchute; vanilín (vanilková náhradka); chuťové prísady; príchute do potravín (okrem éterických esencií a esenciálnych olejov); cukrárske aromatické prísady (okrem esenciálnych olejov); fondán (cukrovinky); koreniny; cukor; med; melasový sirup; penové zákusky (cukrovinky); polevy na koláče; čokoládové peny; marcipán; prírodné sladidlá; kandis (na povrch cukrovínok); syrové pagáče; oškvarkové pagáče; cukrovinkové cukrárske ozdoby; čokoládové cukrárske ozdoby; jedlý papier.

35 - Maloobchodné a veľkoobchodné služby s tovarmi uvedenými v triedach 29 a 30 tohto zoznamu; maloobchodné a veľkoobchodné služby s tovarmi uvedenými v triedach 29 a 30 tohto zoznamu prostredníctvom internetu; reklama; online reklama na počítačovej komunikačnej sieti; marketing; aranžovanie výkladov; prenájom predajných stánkov; subdodávateľské služby (obchodné služby); organizovanie obchodných alebo reklamných výstav; obchodné informácie a rady spotrebiteľom; obchodné sprostredkovateľské služby; obchodné sprostredkovanie služieb uvedených v triedach 35, 40, 41 a 43 tohto zoznamu.

41 - Školenia; vzdelávanie; organizovanie a vedenie kurzov varenia a pečenia; organizovanie a vedenie seminárov; organizovanie a vedenie tvorivých dielní (výučba); koučovanie (školenie); individuálne vyučovanie; organizovanie a vedenie vzdelávacích fór s osobnou účasťou; odborné školenia zamerané na odovzdávanie know-how; plánovanie a organizovanie večierkov.

43 - Cukrárne (služby); pekárne (služby); zdobenie jedál; zdobenie zákuskov; kaviarne; bary (služby); dodávanie hotových jedál a nápojov na objednávku (katering); informácie a poradenstvo pri príprave jedál.

(540)



(550) obrazová

(731) Hečková Renáta, Mgr., Ľubovníková 67, 841 07 Bratislava, SK;

(740) TMS Legal, s. r. o., Bratislava, SK;

**(210) 2516-2019**

(220) 7.11.2019

**11(511) 35, 41, 42**

(511) 35 - Reklama; obchodný manažment; obchodná administratíva; kancelárske práce.

41 - Výchova; vzdelávanie; zábava; športová a kultúrna činnosť.

42 - Vedecké a technologické služby a s nimi súvisiaci výskum a projektovanie; priemyselné analýzy a priemyselný výskum; navrhovanie a vývoj počítačového hardvéru a softvéru.

**(540)**


(550) obrazová

(591) biela, čierna a oranžová

(731) CERTIFINO s. r. o., Teslova 19, 821 02 Bratislava, SK;

(740) Kováč Tomáš, Mgr., Partizánske, SK;

**(210) 2517-2019**

(220) 7.11.2019

**11(511) 35, 41, 42**

(511) 35 - Reklama; obchodný manažment; obchodná administratíva; kancelárske práce.

41 - Výchova; vzdelávanie; zábava; športová a kultúrna činnosť.

42 - Vedecké a technologické služby a s nimi súvisiaci výskum a projektovanie; priemyselné analýzy a priemyselný výskum; navrhovanie a vývoj počítačového hardvéru a softvéru.

**(540)**

(550) obrazová

(591) čierna, biela, oranžová

(731) CERTIFINO s. r. o., Teslova 19, 821 02 Bratislava, SK;

(740) Kováč Tomáš, Mgr., Partizánske, SK;

**(210) 2520-2019**

(220) 7.11.2019

**11(511) 1, 16**

(511) 1 - Lepidlá na priemyselné použitie.

16 - Lepidlá na kancelárske použitie; lepidlá na použitie v domácnosti; lepidlá na použitie pri domácom majstrovani; vyučovacie pomôcky okrem prístrojov a zariadení; školské potreby (papiernický tovar).

**(540) Kanagom**

(550) slovná

(731) Druchema, družstvo pro chemickou výrobu a služby, Služeb 753/3, 100 00 Paha 10, Strašice, CZ;

(740) ROTT, RŮŽIČKA &amp; GUTTMANN, v. o. s., Bratislava, SK;

**(210) 2522-2019**

(220) 5.11.2019

**11(511) 35, 41, 43, 44**

(511) 35 - Administratívna správa hotelov; reklama; rozširovanie reklamných materiálov zákazníkom (letáky, prospekty, tlačoviny, vzorky); prenájom reklamného času v komunikačných médiách; prenájom reklamných plôch; rozhlasová reklama; televízna reklama; prenájom reklamných materiálov; rozširovanie reklamných oznamov; vydávanie reklamných textov; obchodný manažment; telemarketingové služby; marketing; prieskum trhu; prieskum verejnej mienky; komerčné informačné kancelárie; rozširovanie reklamných tlačovín; optimalizácia obchodovania na webových stránkach; administratívne spracovanie obchodných objednávok; vyhľadávanie informácií v počítačových súboroch (pre tretie osoby); zbieranie údajov do počítačových databáz; zoraďovanie údajov v počítačových databázach; aktualizácia a údržba údajov v počítačových databázach; spracovanie textov; grafická úprava tlačovín na reklamné účely; aktualizovanie reklamných materiálov; on line reklama na počítačovej komunikačnej sieti; platené reklamné služby typu „klikni sem“; organizovanie obchodných alebo reklamných výstav; organizovanie reklamných a obchodných predvádzacích akcií na podporu predaja výrobkov a služieb; analýzy nákladov; obchodné sprostredkovateľské služby; podpora predaja (pre tretie osoby); organizovanie spotrebiteľských ankiet (prieskum verejnej mienky); vzťahy s verejnosťou (public relations); obchodný alebo podnikateľský prieskum; správa počítačových súborov; prehľad tlače (výstrižkové služby); prenájom predajných automatov; prenájom predajných stánkov; obchodný manažment pre poskytovateľov služieb na voľnej nohe; obchodné sprostredkovanie služieb uvedených v triedach 35, 41, 43 a 44 tohto zoznamu.

41 - Zábava; poskytovanie zariadení na oddych a rekreáciu; prenájom dekorácií na predstavenia; vzdelávanie; školenia; organizovanie vedomostných alebo zábavných súťaží; vydávanie textov (okrem reklamných); vartné predstavenia; poskytovanie športovísk; výchovnozábavné klubové služby; informácie o výchove a vzdelávaní; organizovanie a vedenie kongresov; organizovanie a vedenie konferencií; organizovanie a vedenie kolokvií; fitness kluby (zdravotné a kondičné cvičenia); poskytovanie golfových ihrísk; služby poskytované prázdninovými tábormi (zábava); organizovanie živých vystúpení; organizovanie športových súťaží; plánovanie a organizovanie večierkov; informácie o možnostiach rekreácie; požíčovanie športového výstroja (okrem dopravných prostriedkov); organizovanie a vedenie sympózií; organizovanie a vedenie tvorivých dielní (výučba); tábory na športové sústreďenia; prenájom tenisových kurtov; organizovanie plesov; organizovanie predstavení (ma-

nažerske služby); nočné kluby (zábava); karaoke služby; písanie textov; organizovanie a vedenie koncertov; služby diskdžokejov; prenájom športových plôch; turistické prehliadky so sprievodcom; prenájom bazénov alebo plavární; služby bazénov alebo plavární (športová činnosť, oddych a rekreácia, zábava).

43 - Reštauračné (stravovacie) služby; ubytovacie kancelárie (hotely, penzióny); dodávanie hotových jedál a nápojov na objednávku (ketering); kaviarne; turistické ubytovne; penzióny; hotelierske služby; prenájom prechodného ubytovania; bary (služby); prázdninové tábory (ubytovacie služby); rezervácie prechodného ubytovania; motely (služby); požičiavanie stoličiek, stolov, obrusov a nápojového skla; prenájom osvetľovacích zariadení; požičiavanie prístrojov na prípravu jedál; prenájom automatov na pitnú vodu.

44 - Zdravotnícka starostlivosť; lekárska starostlivosť o športovcov; zdravotnícka starostlivosť o športovcov; služby chiropraktikov; zdravotné strediská (služby); masáže; lekárske služby; fyzioterapia; psychologické služby; tetovanie; sauny (služby); termálne kúpele; prenájom lekárskeho vybavenia; zdravotné strediská; zdravotné poradenstvo; zotavovne; salóny krásy; kadernícke salóny; soláriá (služby); poskytovanie zdravotníckych služieb v oblasti regenerácie a rekonvalescencie.

(540)



(550) obrazová

(591) modrá

(731) PHP Group s.r.o., Obchodná 37B, 811 06 Bratislava, SK;

(740) Porubčan Róbert, Ing., Ivanka pri Dunaji, SK;

(210) 2538-2019

(220) 12.11.2019

**11(511) 10, 16, 20, 22, 24, 35**

(511) 10 - Ortopedické pomôcky; ortopedické matrace; matrace na lekárske účely; nafukovacie matrace na lekárske účely; elektricky vyhrievané vankúše na lekárske použitie; elektricky vyhrievané podušky na lekárske použitie; vankúše proti nespavosti.

16 - Tlačené firemné listiny; tlačené publikácie (tlačoviny); tlačené reklamné materiály; tlačivá (formuláre); papierové informačné brožúry; plagáty; prospekty; fotografie (tlačoviny); katalógy; kalendáre; mapy; knihy; noviny; časopisy (periodiká); grafické znaky; grafické reprodukcie; papierové alebo lepenkové etikety; samolepky (papiernický tovar); obaly (papiernický tovar); baliaci papier; baliace plastové fólie; plastové bublinové fólie (na balenie).

20 - Podušky nie na lekárske účely; matrace nie na lekárske účely; vankúše nie na lekárske účely; podložky do ohrádok pre dojčatá; spacie podložky; kempingové matrace.

22 - Vlna (surovina alebo polotovary); ovčia vlna; česaná vlna; textilné vlákna; kokosové vlákna.

24 - Textilné materiály; čalúnnické textilie; vlnené textilie; vlnené tkaniny; ochranné poťahy na nábytok; obliečky na matrace; obliečky na vankúše.

35 - Maloobchodná činnosť s ortopedickými pomôckami, s nábytkom, s matracmi, s ortopedickými matracmi, s prikrývkami, s vlnou, s vlnenými látkami, s vlnenými tkaninami, s textilnými výrobkami, s posteľnou bielizňou, s obliečkami; reklama; rozširovanie, vydávanie a aktualizovanie reklamných materiálov; uverejňovanie reklamných textov; obchodný alebo podnikateľský prieskum; poradenstvo v obchodnej činnosti; obchodné alebo podnikateľské poradenstvo; obchodný manažment a podnikové poradenstvo; organizovanie výstav pre obchodné a reklamné účely; odborné obchodné poradenstvo; prieskum trhu; marketingové štúdie; spracovanie textov; fakturácia; kancelárske práce; zoradovanie údajov v počítačových databázach; vedenie účtovných kníh a účtovníctvo.

(540)



(550) obrazová

(591) zelená, červená, čierna, biela

(731) L.C.Manager, s.r.o., Župčany 176, 080 01 Prešov, SK;

(740) Gruber Dalibor, Ing., Košice, SK;

(210) 2542-2019

(220) 12.11.2019

**11(511) 11, 16, 21, 32, 35, 37, 39**

(511) 11 - Zariadenia na filtráciu vody; ionizátory na úpravu vody; vodné filtre; regulačné guľové ventily a kohútiky; uzatváracie kohútiky na reguláciu vody; kohútiky na vodovodné potrubia; kúpeľňové vodovodné armatúry; regulačné a bezpečnostné príslušenstvo pre vodovodné zariadenia a potrubia; tesnenia do vodovodných kohútikov; zmiešavacie vodovodné batérie a sprchové filtre.

16 - Tlačiarenské výrobky; časopisy (periodiká); kalendáre; plagáty; fotografie (tlačené); pohľadnice; katalógy; periodické a neperiodické publikácie; letáky; tlačené propagačné materiály; papierové alebo plastové vrecká a tašky na balenie (obálky, vrecká); príľnavé fólie; papierové banery; reklamné tabule z papiera alebo lepenky; kancelárske potreby (okrem nábytku); tlačoviny; obaly na fľaše z papiera alebo lepenky.

21 - Karafy; poháre na pitie.

32 - Nealkoholické nápoje; minerálna voda (nápoje); sirupy na prípravu nápojov; ovocné šťavy a koncentráty; sódová voda.



35 - Reklama; marketing; podpora predaja (pre tretie osoby); inzertné služby; organizovanie obchodných alebo reklamných výstav; predvádzanie tovaru; online reklama v počítačovej komunikačnej sieti; maloobchodné a veľkoobchodné služby s tovarmi uvedenými v triedach 11, 16, 21 a 32 tohto zoznamu; maloobchodné a veľkoobchodné služby s tovarmi uvedenými v triedach 11, 16, 21 a 32 tohto zoznamu prostredníctvom internetu; poskytovanie obchodných informácií o produktoch prostredníctvom internetu.

37 - Inštalácie a opravy ionizačných a filtračných zariadení.

39 - Rozvoz tovaru; doručovanie tovarov; balenie a skladovanie tovaru.

(540)



(550) obrazová

(591) biela, modrá

(731) TRIGLAV, s.r.o., Kupeckého 3, 821 08 Bratislava, SK;

(210) 2546-2019

(220) 14.11.2019

11(511) 24, 35, 40

(511) 24 - Prikrývky a pokrývky na posteľ; prešvané prikrývky; obliečky na vankúše; paplóny; posteľná bielizeň; stolová bielizeň (nie papierová); kúpeľňové textilie s výnimkou oblečenia.

35 - Maloobchodný predaj s tovarmi uvedenými v triede 24 tohto zoznamu; vydávanie reklamných materiálov; online reklama na počítačovej a komunikačnej sieti.

40 - Vyšívanie; úprava textílií; úprava tkanín; krajčírstvo; strihanie látok (strihová služba).

(540)



(550) obrazová

(591) modrá

(731) Lukáš Steinhübel, Strážovská 6441/1, 974 11 Banská Bystrica, SK;

(210) 2547-2019

(220) 14.11.2019

11(511) 6, 7, 12

(511) 6 - Oceľové rúrky; kovové tyče; kovové rúrky; kovové rúrkové spojky; oceľové stavebné konštrukcie.

7 - Hriadeľové spojky (stroje); hriadele strojov; kľukové hriadele; výťahy; zdvíhadlá, elevátory; pásy na dopravníky; pásovité dopravníky; podstavce (stojany, rámy) strojov; hnacie remene strojov; montážne závesy (časti strojov); nákladné výťahy; remenice (časti strojov); spojky, spojenie, styky, kľby (časti strojov); vodiace zariadenia (časti strojov); hriadele, kľuky, páky (časti strojov); manipulatory (zariadenia na nakladanie a vykladanie); dopravníky (stroje); automatické manipulatory (stroje); zariadenia na ovládanie výťahu; stroje na spracovanie plastov.

12 - Zdvíhacie vozíky; visuté dopravníky; manipulačné vozíky; kolieska na vozíky; upratovacie vozíky.

(540)



(550) obrazová

(591) zelená, sivá, biela

(731) Markovič Branislav, Ing., Ostricová 887/14, 900 43 Hamuliakovo, SK;

(210) 2559-2019

(220) 15.11.2019

11(511) 16, 35, 39, 41, 43, 44

(511) 16 - Tlačené firemné listiny; piapiernický tovar; papierové propagačné materiály; informačné brožúry; fotografie (tlačoviny); katalógy, kalendáre, tlačivá (formuláre); papierové podložky pod poháre; lístky; papierové kornúty; písacie potreby; papierové alebo lepenkové pútače; samolepky (piapiernický tovar); šablóny na zdobenie jedál alebo nápojov.

35 - Reklama; online reklama na počítačovej komunikačnej sieti; marketing; telemarketingové služby; predvádzanie tovaru; obchodné sprostredkovateľské služby; vyhľadávanie informácií v počítačových súboroch (pre tretie osoby); vzťahy s verejnosťou (public relations); rozširovanie reklamných materiálov zákazníkom (letáky, prospekty, tlačoviny, vzorky); organizovanie obchodných alebo reklamných výstav; organizovanie módnych prehliadok na podporu predaja; obchodný alebo podnikateľský prieskum; administratívna správa hotelov; zoradovanie údajov v počítačových databázach; aktualizácia a údržba údajov v počítačových databázach; zostavovanie zoznamov informácií na obchodné alebo reklamné účely; fotokopírovacie služby; maloobchodné služby s hygienickými potrebami, so športovými potrebami.

39 - Parkovanie automobilov (služby); sprevádzanie turistov; organizovanie turistickej dopravy; prenájom dopravných prostriedkov; sprostredkovanie dopravy; služby vodičov; informácie o možnostiach dopravy; sprostredkovanie osobnej dopravy pomocou online aplikácií pre tretie osoby; nosenie batožín; prenájom miest na parkovanie.

41 - Akadémie (vzdelávanie); kurzy telesného cvičenia; školenia; zábava; gymnastický výcvik; organizovanie živých vystúpení; organizovanie a vedenie kongresov; organizovanie a vedenie konferencií; organizovanie a vedenie seminárov; organizovanie a vedenie sympózií; organizovanie kultúrnych alebo vzdelávacích výstav; organizovanie športových súťaží; organizovanie plesov; organizovanie a vedenie koncertov; nočné kluby (zábava); organizovanie módnych prehliadok na zábavné účely; poskytovanie zariadení na oddych a rekreáciu; poskytovanie športovísk; fitness kluby (zdravotné a kondičné cvičenia); služby osobných trénerov (fitness cvičenia); praktický výcvik (ukážky); výchovno-zábavné klubové služby.

43 - Ubytovacie kancelárie (hotely, penzióny); dodávanie hotových jedál a nápojov na objednávku (katering); kaviarne; samoobslužné jedálne; prenájom prechodného ubytovania; hotelierske služby; reštauračné (stravovacie) služby; rezervácie ubytovania v hoteloch; samoobslužné reštaurácie; rýchle občerstvenie (snackbary); ubytovanie pre zvieratá; bary (služby); rezervácie prechodného ubytovania; prenájom prednáškových sál; recepčné služby pre dočasné ubytovanie (správa príchodov a odchodov).

44 - Masáže; depilácia voskom; aromaterapeutické služby; sauny (služby); solária (služby); alternatívna medicína; manikúra; salóny krásy; telový piercing; kadernícke salóny.

(540)



(550) obrazová

(731) HIMEX PLUS s.r.o., Mudrochova 2, 835 27 Bratislava, SK;

(740) Gruber Dalibor, Ing., Košice, SK;

(210) 2566-2019

(220) 18.11.2019

11(511) 37, 41, 42

(511) 37 - Stavebný dozor; stavebné informácie.

41 - Vydávanie textov (okrem reklamných); organizovanie a vedenie seminárov; prekladateľské služby; písanie textov.

42 - Kontroly kvality; výskum a vývoj nových výrobkov; expertízy (inžinierske práce); poradenstvo v oblasti úspory energie; výskum v oblasti životného prostredia; výskum v oblasti pozemných stavieb; projektovanie stavieb; poradenské služby v oblasti životného prostredia.

(540)



(550) obrazová

(591) zelená

(731) Technický a skúšobný ústav stavebný, n.o., Studená 3, 821 04 Bratislava, SK;

(740) Pálka Dušan, JUDr., Bratislava, SK;

(210) 2569-2019

(220) 14.11.2019

11(511) 9, 12, 16, 35, 37, 39, 42

(511) 9 - Nabíjačky batérií; elektrické batérie (články); elektrické akumulátory; nabíjacie stanice pre elektromobily; elektrické zásuvky.

12 - Elektrické motory do pozemných vozidiel; elektromobily; motory do pozemných vozidiel; osobné automobily; automobily.

16 - Noviny; periodiká; brožúry; písacie potreby; príručky; letáky.

35 - Rozširovanie reklamných oznamov; reklama; obchodné alebo podnikateľské informácie; podpora predaja (pre tretie osoby); marketing.

37 - Nabíjanie batérií vozidiel.

39 - Automobilová doprava.

42 - Poradenstvo v oblasti úspory energie.

(540)



(550) obrazová

(591) modrá, zelená

(731) Slovenská inovačná a energetická agentúra, Bajkalská 27, 827 99 Bratislava, SK;

(210) 2582-2019

(220) 18.11.2019

11(511) 35, 36, 37

(511) 35 - Komerčné informačné kancelárie; administratívne spracovanie obchodných objednávok; reklamné agentúry; prenájom kancelárskych strojov a zariadení; prenájom reklamných materiálov; marketing; poskytovanie obchodných alebo podnikateľských kontaktných informácií; pomoc pri riadení obchodnej činnosti; obchodné odhady; obchodné informácie a rady spotrebiteľom pri výbere tovarov a služieb; obchodný alebo podnikateľský prieskum; organizovanie obchodných alebo reklamných výstav; reklama; rozširovanie reklamných

oznamov; rozširovanie reklamných materiálov zákaznikom (letáky, prospekty, tlačoviny, vzorky); dražby; vzťahy s verejnosťou (public relations); online reklama na počítačovej komunikačnej sieti; riadenie obchodnej činnosti v stavebníctve; platné reklamné služby typu „klikni sem“; obchodné sprostredkovateľské služby; prieskum trhu; poskytovanie obchodných informácií prostredníctvom webových stránok.

36 - Financovanie (služby); bankové hypotéky; pôžičky (finančné úvery); finančné analýzy; finančné poradenstvo; organizovanie financovania stavebných projektov; finančný lízing; finančné odhady a oceňovanie (poisťovníctvo, bankovníctvo, nehnuteľnosti); finančné informácie; sprostredkovanie nehnuteľností; prenájom nehnuteľností; prenájom bytov; prenájom kancelárskych priestorov; realitné kancelárie; vyberanie nájomného; správa nehnuteľností; sprostredkovanie poistenia.

37 - Stavebníctvo (stavebná činnosť); stavba a opravy skladov; izolovanie proti vlhkosti (stavebníctvo); čistenie interiérov budov; čistenie exteriérov budov; inštalácie a opravy výťahov; inštalácie a opravy chladiacich zariadení; inštalácie, údržba a opravy kancelárskych strojov a zariadení; inštalácie a opravy požiarnych hlásičov; inštalácie a opravy poplašných systémov proti vlámaniu; stavebné poradenstvo; stavebné informácie; prenájom stavebných strojov a zariadení; inštalácie, údržba a opravy strojov; stavebný dozor.

(540)



(550) obrazová

(591) biela, zlatá

(731) Žitava Park, a. s., Trnavská cesta 27/B, 831 04 Bratislava, SK;

(740) RR Legal Corp., s. r. o., Bratislava, SK;

(210) 2591-2019

(220) 15.11.2019

11(511) 30, 35

(511) 30 - Čaj.

35 - Maloobchodné a veľkoobchodné služby s tovarmi uvedenými v triede 30 tohto zoznamu.

(540)



(550) obrazová

(591) žltá, čierna, biela, hnedá, oranžová, zelená

(731) KLEMBER a SPOL, s.r.o., Jesenského 1204/2, 929 01 Dunajská Streda, SK;

(740) Brichtová Tatiana, JUDr., Bratislava, SK;

(210) 2594-2019

(220) 18.11.2019

11(511) 9, 28, 41

(511) 9 - Nahratý softvér na počítačové hry; sťahovateľný softvér na počítačové hry; softvér na počítačové video hry; počítačový softvér (nahraté počítačové programy); počítačový softvér na vzdelávanie (nahraté počítačové programy); počítačový telefónny softvér; interaktívny počítačový softvér; komunikačný softvér; počítačové softvérové aplikácie (sťahovateľné); kartridže na počítačové hry pre použitie s elektronickými hracími prístrojmi; peňažné automaty; elektronické komponenty do hracích automatov; hudobné mincové automaty.

28 - Kvízové hry; prístroje na hry; žrebovacie zariadenia; hracie automaty; súčasti pre ručné elektronické hry; kolesá šťastia (lotéria); stieracie žreby na lotériové hry; hracie videoautomaty; hracie automaty uvádzané do činnosti vhadením mince; arkádové hracie automaty; hracie žetóny; zábavné prístroje na použitie v herniach; hracie stoly.

41 - Hazardné hry (herne); herne s hracími automatmi (služby); organizovanie lotérií; služby kasín (hazardné hry); prenájom vybavenia kasín; prenájom vybavenia herní; prenájom hracích automatov; prenájom kasínových hier.

(540)



(550) obrazová

(591) modrá, biela, zlatá, okrová

(731) Eagleline Limited, 84, St. Francis Street, BZN  
1424 Balzan, MT;

(740) Zathurecka INPARTNERS GROUP s.r.o., Ban-  
ská Bystrica, SK;

**(210) 2604-2019**

(220) 19.11.2019

**11(511) 8, 16, 21, 24, 35**

(511) 8 - Vidličky (príbor); detské príbory; biologicky rozložiteľné príbory; kazety s príbormi; nože na natieranie (príbor); škatule vyrobené na mieru pre príbory; jedálenské príbory (nože, vidličky a lyžice); jednorazové vidličky; jednorazové lyžice; jedálenské vidličky; vidličky; nože, vidličky, lyžice; vidličky a lyžice; biologicky rozložiteľné vidličky; čajové lyžičky; kávové lyžičky; nože; jedálenské nože; jednorazové nože; biologicky rozložiteľné nože; biologicky rozložiteľné lyžice.

16 - Kartón, lepenka; kartónové nádoby; kartónové obaly; kartónové štítky; kartón na balenie; škatule z kartónu; kartónové jedálenské podložky; kartónové podložky na stôl; kartónové nádoby na balenie; kartónové škatule na koláče; kartónové škatule na balenie; kartónové podložky pod poháre; papierové servitky; papierové vrecká; papierové krabice; papierové škatule; papierové šablóny; papierové kornúty; papierové podložky; papierové jedálenské podložky; papierové vrecká na potraviny; papierové obaly na potraviny; papierové podnosy pre balenie potravín; papierové obaly na mliečne výrobky; papierové podložky pod poháre na nápoje; papierové alebo plastové vrecká na sendviče; papierové podložky na stôl (anglické prestieranie); papierové alebo plastové vrecká a tašky na balenie; papierové, lepenkové alebo plastové vrecia a výrobky na balenie, obalovanie a skladovanie; nádoby na odnesenie jedla z biologicky rozložiteľného celulózového papiera.

21 - Kuchynský riad (okrem príborov); tanieri; kompostovateľné tanieri; suvenírové tanieri; papierové tanieri; ozdobné tanieri; jednorazové tanieri; dezertné tanieriky; tanieri na predjedlá; biologicky rozložiteľné tanieri; tanieriky pod šálky s výnimkou tanierikov z drahých kovov; tanieri, nie z drahých kovov; tanieri z biologicky rozložiteľnej papieroviny; mokka súpravy pozostávajúce zo šálok a tanierikov pod šálky; kartónové poháre; papierové poháre; papierové alebo plastové poháre; jednorazové paličky na jedenie; jednorazové lepenkové riady na pečenie; biologicky rozložiteľné šálky; biologicky rozložiteľné misky; biologicky rozložiteľné fľaše; biologicky rozložiteľné misky a tégly; poháre z biologicky rozložiteľnej papieroviny; misky z biologicky rozložiteľnej papieroviny.

24 - Textilné podložky pod poháre alebo tanieri (prestieranie); tkaniny z papierovej priadze na textilné použitie.

35 - Maloobchodné služby s príbormi; veľkoobchodné služby s príbormi.

**(540)**



(550) obrazová

(591) čierna, biela, zelená

(731) TATRA STRAW, s. r. o., Pri križi 526/14, 900 28  
Zálesie, SK;

(740) JANČI & Partners s.r.o., Liptovský Mikuláš, SK;

**(210) 2606-2019**

(220) 19.11.2019

**11(511) 8, 16, 21, 24, 35**

(511) 8 - Vidličky (príbor); detské príbory; biologicky rozložiteľné príbory; kazety s príbormi; nože na natieranie (príbor); škatule vyrobené na mieru pre príbory; jedálenské príbory (nože, vidličky a lyžice); jednorazové vidličky; jednorazové lyžice; jedálenské vidličky; vidličky; nože, vidličky, lyžice; vidličky a lyžice; biologicky rozložiteľné vidličky; čajové lyžičky; kávové lyžičky; nože; jedálenské nože; jednorazové nože; biologicky rozložiteľné nože; biologicky rozložiteľné lyžice.

16 - Kartón, lepenka; kartónové nádoby; kartónové obaly; kartónové štítky; kartón na balenie; škatule z kartónu; kartónové jedálenské podložky; kartónové podložky na stôl; kartónové nádoby na balenie; kartónové škatule na koláče; kartónové škatule na balenie; kartónové podložky pod poháre; papierové servitky; papierové vrecká; papierové krabice; papierové škatule; papierové šablóny; papierové kornúty; papierové podložky; papierové jedálenské podložky; papierové vrecká na potraviny; papierové obaly na potraviny; papierové podnosy pre balenie potravín; papierové obaly na mliečne výrobky; papierové podložky pod poháre na nápoje; papierové alebo plastové vrecká na sendviče; papierové podložky na stôl (anglické prestieranie); papierové alebo plastové vrecká a tašky na balenie; papierové, lepenkové alebo plastové vrecia a výrobky na balenie, obalovanie a skladovanie; nádoby na odnesenie jedla z biologicky rozložiteľného celulózového papiera.

21 - Kuchynský riad (okrem príborov); tanieri; kompostovateľné tanieri; suvenírové tanieri; papierové tanieri; ozdobné tanieri; jednorazové tanieri; dezertné tanieriky; tanieri na predjedlá; biologicky rozložiteľné tanieri; tanieriky pod šálky s výnimkou tanierikov z drahých kovov; tanieri, nie z drahých kovov; tanieri z biologicky rozložiteľnej papieroviny; mokka súpravy pozostávajúce zo šálok a tanierikov pod šálky; kartónové poháre; papierové poháre; papierové alebo plastové poháre; jednorazové paličky na jedenie; jednorazové lepenkové riady na pečenie; biologicky rozložiteľné šálky; biologicky rozložiteľné misky; biologicky rozložiteľné fľaše; biologicky rozložiteľné misky a tégly; poháre z biologicky rozložiteľnej papieroviny; misky z biologicky rozložiteľnej papieroviny.



24 - Textilné podložky pod poháre alebo taniere (prestieranie); tkaniny z papierovej priadze na textilné použitie.

35 - Maloobchodné služby s príbormi; veľkoobchodné služby s príbormi.

**(540) TATRA STRAW**

(550) slovná

(731) TATRA STRAW, s. r. o., Pri križi 526/14, 900 28 Zálesie, SK;

(740) JANČI & Partners s.r.o., Liptovský Mikuláš, SK;

**(210) 2609-2019**

(220) 20.11.2019

**11(511) 43**

(511) 43 - Penzióny; reštauračné (stravovacie) služby; prázdninové tábory (ubytovacie služby).

**(540)**



(550) iná

(731) OKTIM, Pluhová 950/10, 831 03 Bratislava, SK;

**(210) 2610-2019**

(220) 20.11.2019

**11(511) 4, 5, 30, 32, 33, 35**

(511) 4 - Včelí vosk.

5 - Včelia materská kašička (výživový doplnok); včelia materská kašička na farmaceutické použitie; propolis na farmaceutické použitie; peľové výživové doplnky; balzamy na lekárske použitie; diétne potraviny na lekárske použitie; diétne látky na lekárske použitie; výživové doplnky; liečivé výživové doplnky; vitamínové prípravky; výživové vlákniny.

30 - Perníky, medovníky; med.

32 - Medové nealkoholické nápoje.

33 - Medovina.

35 - Maloobchodné služby s tovarmi uvedenými v triede 5 tohto zoznamu; maloobchodné služby s tovarmi uvedenými v triede 5 tohto zoznamu prostredníctvom internetu; veľkoobchodné služby s tovarmi uvedenými v triede 5 tohto zoznamu; predvádzanie tovaru; reklama; prezentácia výrobkov v komunikačných médiách pre maloobchod a veľkoobchod.

**(540) vcelalekar.sk**

(550) slovná

(731) Bonk Milan, Trenčianska 39, 821 09 Bratislava, SK;

**(210) 2612-2019**

(220) 19.11.2019

**11(511) 3**

(511) 3 - Lesky na pery; rúže; balzamy (nie na lekárske použitie); prípravky na líčenie; líčidlá; mastencový prášok (toaletný púder); odličovacie prípravky; obrúsky napustené odličovacími prípravkami; kozmetické ceruzky; ceruzky na oči; ceruzky na obočie; kozmetické prípravky; prípravky na ošetrovanie

nechtov; ozdobné kozmetické obtačky; trblietky na nechty; dekoratívne kamienky na ozdobu nechtov; odlakovače; leštiace a hladiace prípravky; ozdobné nálepky na nechty; umelé nechty; laky na nechty; laky na nechty s porcelánovým efektom; gél na modelovanie gélových nechtov; umelé mihalnice; lepidlá na nalepovanie umelých mihalnic a nechtov; kozmetické lepidlá; očné tienie; očné linky; vazelína na kozmetické použitie.

**(540)**



**PROFINAILS**

FOR EXCELLENT RESULTS

(550) obrazová

(731) Profinaails Cosmetics Zrt., Bajcsy-Zsilinszky utca 19, 6100 Kiskunfélegyháza, HU;

(740) Brichtová Tatiana, JUDr., Bratislava, SK;

**(210) 2616-2019**

(220) 21.11.2019

**11(511) 35, 36, 41**

(511) 35 - Personálne poradenstvo; nábor zamestnancov; vyhľadávanie sponzorov; výber zamestnancov pomocou psychologických testov; sprostredkovateľne práce; obchodný manažment a podnikové poradenstvo; konzultačná činnosť v oblasti služieb uvedených v triede 35 tohto zoznamu; obchodné sprostredkovanie služieb uvedených v triedach 35 a 41 tohto zoznamu.

36 - Kapitálové investície; finančné služby; organizovanie dobročinných zbierok; platenie splátok; pôžičky (finančné úvery); finančné sponzorstvo.

41 - Akadémie (vzdelávanie); služby poskytované prázdninovými tábormi (zábava); výchovno-zábavné klubové služby; poradenstvo pri voľbe povolania (v oblasti výchovy a vzdelávania); detské škôlky (vzdelávanie); internátne školy; školské služby (vzdelávanie); koučovanie (školenie); vzdelávanie; praktický výcvik (ukážky); vydavateľská činnosť s výnimkou vydávania reklamných a náborových textov; vydávanie kníh; vydávanie časopisov; vydávanie textov (okrem reklamných alebo náborových); on-line poskytovanie informácií o možnostiach zábavy a o výchove a vzdelávaní; vyučovanie; organizovanie výcvikov, kurzov a školení; organizovanie a vedenie konferencií, kongresov, seminárov, školení, sympózií, koncertov, kolokvií a výcvikov; informácie o výchove a vzdelávaní; informácie o možnostiach rekreácie; informácie o možnostiach rozptýlenia, zábavy; zábava; kurzy telesného cvičenia; športová a kultúrna činnosť; organizovanie a vedenie tvorivých dielní (výučba); organizovanie predstavení (manažérske služby); organizovanie plesov, kultúrnych alebo vzdelávacích výstav; organizovanie vedomostných a zábavných súťaží; organizovanie športových súťaží; organizovanie živých vystúpení; fotografovanie; prenájom audio-nahrávok; všetky služby uvedené v triede 41 tohto zoznamu poskytované aj prostredníctvom internetu; konzultačná činnosť v oblasti služieb uvedených v triede 41 tohto zoznamu.

**(540) LEAF - From talent to  
inspiring stories of leadership**

(550) slovná

(731) LEAF, Prievozská 4, 821 09 Bratislava, SK;

**(210) 2617-2019**

(220) 21.11.2019

**11(511) 35, 36, 41**

(511) 35 - Personálne poradenstvo; nábor zamestnancov; vyhľadávanie sponzorov; výber zamestnancov pomocou psychologických testov; sprostredkovateľne práce; obchodný manažment a podnikové poradenstvo; konzultačná činnosť v oblasti služieb uvedených v triede 35 tohto zoznamu; obchodné sprostredkovanie služieb uvedených v triedach 35 a 41 tohto zoznamu.

36 - Kapitálové investície; finančné služby; organizovanie dobročinných zbierok; platenie splátok; pôžičky (finančné úvery); finančné sponzorstvo.

41 - Akadémie (vzdelávanie); služby poskytované prázdninovými tábormi (zábava); výchovno-zábavné klubové služby; poradenstvo pri voľbe povolania (v oblasti výchovy a vzdelávania); detské škôlky (vzdelávanie); internátne školy; školské služby (vzdelávanie); koučovanie (školenie); vzdelávanie; praktický výcvik (ukážky); vydavateľská činnosť s výnimkou vydávania reklamných a náborových textov; vydávanie kníh; vydávanie časopisov; vydávanie textov (okrem reklamných alebo náborových); on-line poskytovanie informácií o možnostiach zábavy a o výchove a vzdelávaní; vyučovanie; organizovanie výcvikov, kurzov a školení; organizovanie a vedenie konferencií, kongresov, seminárov, školení, sympózií, koncertov, kolokvií a výcvikov; informácie o výchove a vzdelávaní; informácie o možnostiach rekreácie; informácie o možnostiach rozptýlenia, zábavy; zábava; kurzy telesného cvičenia; športová a kultúrna činnosť; organizovanie a vedenie tvorivých dielní (výučba); organizovanie predstavení (manažérske služby); organizovanie plesov, kultúrnych alebo vzdelávacích výstav; organizovanie vedomostných a zábavných súťaží; organizovanie športových súťaží; organizovanie živých vystúpení; fotografovanie; prenájom audio-nahrávok; všetky služby uvedené v triede 41 tohto zoznamu poskytované aj prostredníctvom internetu; konzultačná činnosť v oblasti služieb uvedených v triede 41 tohto zoznamu.

(540)



(550) obrazová

(591) zelená, čierna, biela

(731) LEAF, Prievozská 4, 821 09 Bratislava, SK;

**(210) 2618-2019**

(220) 21.11.2019

**11(511) 35, 36, 41**

(511) 35 - Personálne poradenstvo; nábor zamestnancov; vyhľadávanie sponzorov; výber zamestnancov pomocou psychologických testov; sprostredkovateľne práce; obchodný manažment a podnikové poradenstvo; konzultačná činnosť v oblasti služieb uvedených v triede 35 tohto zoznamu; obchodné sprostredkovanie služieb uvedených v triedach 35 a 41 tohto zoznamu.

36 - Kapitálové investície; finančné služby; organizovanie dobročinných zbierok; platenie splátok; pôžičky (finančné úvery); finančné sponzorstvo.

41 - Akadémie (vzdelávanie); služby poskytované prázdninovými tábormi (zábava); výchovno-zábavné klubové služby; poradenstvo pri voľbe povolania (v oblasti výchovy a vzdelávania); detské škôlky (vzdelávanie); internátne školy; školské služby (vzdelávanie); koučovanie (školenie); vzdelávanie; praktický výcvik (ukážky); vydavateľská činnosť s výnimkou vydávania reklamných a náborových textov; vydávanie kníh; vydávanie časopisov; vydávanie textov (okrem reklamných alebo náborových); on-line poskytovanie informácií o možnostiach zábavy a o výchove a vzdelávaní; vyučovanie; organizovanie výcvikov, kurzov a školení; organizovanie a vedenie konferencií, kongresov, seminárov, školení, sympózií, koncertov, kolokvií a výcvikov; informácie o výchove a vzdelávaní; informácie o možnostiach rekreácie; informácie o možnostiach rozptýlenia, zábavy; zábava; kurzy telesného cvičenia; športová a kultúrna činnosť; organizovanie a vedenie tvorivých dielní (výučba); organizovanie predstavení (manažérske služby); organizovanie plesov, kultúrnych alebo vzdelávacích výstav; organizovanie vedomostných a zábavných súťaží; organizovanie športových súťaží; organizovanie živých vystúpení; fotografovanie; prenájom audio-nahrávok; všetky služby uvedené v triede 41 tohto zoznamu poskytované aj prostredníctvom internetu; konzultačná činnosť v oblasti služieb uvedených v triede 41 tohto zoznamu.

**(540) LEAF Academy**

(550) slovná

(731) Akadémia LEAF - LEAF Academy, Sasinkova 13, 811 08 Bratislava, SK;

**(210) 2619-2019**

(220) 21.11.2019

**11(511) 35, 36, 41**

(511) 35 - Personálne poradenstvo; nábor zamestnancov; vyhľadávanie sponzorov; výber zamestnancov pomocou psychologických testov; sprostredkovateľne práce; obchodný manažment a podnikové poradenstvo; konzultačná činnosť v oblasti služieb uvedených v triede 35 tohto zoznamu; obchodné sprostredkovanie služieb uvedených v triedach 35 a 41 tohto zoznamu.

36 - Kapitálové investície; finančné služby; organizovanie dobročinných zbierok; platenie splátok; pôžičky (finančné úvery); finančné sponzorstvo.

41 - Akadémie (vzdelávanie); služby poskytované prázdninovými tábormi (zábava); výchovno-zábavné klubové služby; poradenstvo pri voľbe povolania (v oblasti výchovy a vzdelávania); detské škôlky (vzdelávanie); internátne školy; školské služby (vzdelávanie); koučovanie (školenie); vzdelávanie; praktický výcvik (ukážky); vydavateľská činnosť s výnimkou vydávania reklamných a náborových textov; vydávanie kníh; vydávanie časopisov; vydávanie textov (okrem reklamných alebo náborových); on-line poskytovanie informácií o možnostiach zábavy a o výchove a vzdelávaní; vyučovanie; organizovanie výcvikov, kurzov a školení; organizovanie a vedenie konferencií, kongresov, seminárov, školení, sympózií, koncertov, kolokvií a výcvikov; informácie o výchove a vzdelávaní; informácie o možnostiach rekreácie; informácie o možnostiach rozptýlenia, zábavy; zábava; kurzy telesného cvičenia; športová a kultúrna činnosť; organizovanie a vedenie tvorivých dielní (výučba); organizovanie predstavení (manažérske služby); organizovanie plesov, kultúrnych alebo vzdelávacích výstav; organizovanie vedomostných a zábavných súťaží; organizovanie športových súťaží; organizovanie živých vystúpení; fotografovanie; prenájom audio-nahrávok; všetky služby uvedené v triede 41 tohto zoznamu poskytované aj prostredníctvom internetu; konzultačná činnosť v oblasti služieb uvedených v triede 41 tohto zoznamu.

(540)



From talent to inspiring  
stories of leadership

(550) obrazová

(591) zelená, čierna, biela

(731) LEAF, Prievozská 4, 821 09 Bratislava, SK;

(210) 2621-2019

(220) 20.11.2019

11(511) 41

(511) 41 - Organizovanie a vedenie kongresov.

(540)



(550) obrazová

(591) modrozelená

(731) Graus Vlastimil, MUDr., PhD., MPH, MSc., Drieňová 38, 821 02 Bratislava, SK;

(210) 2623-2019

(220) 21.11.2019

11(511) 35, 36, 41

(511) 35 - Personálne poradenstvo; nábor zamestnancov; vyhľadávanie sponzorov; výber zamestnancov pomocou psychologických testov; sprostredkovateľne práce; obchodný manažment a podnikové poradenstvo; konzultačná činnosť v oblasti služieb uvedených v triede 35 tohto zoznamu; obchodné sprostredkovanie služieb uvedených v triedach 35 a 41 tohto zoznamu.

36 - Kapitálové investície; organizovanie zbierok; finančné služby; organizovanie dobročinných zbierok; platenie splátok; pôžičky (finančné úvery); finančné sponzorstvo.

41 - Akadémie (vzdelávanie); služby poskytované prázdninovými tábormi (zábava); výchovno-zábavné klubové služby; poradenstvo pri voľbe povolania (poradenstvo v oblasti výchovy a vzdelávania); detské škôlky; internátne školy; školské služby; koučovanie; školenie; vzdelávanie, vzdelávacie služby; praktické cvičenia (ukážky); vydavateľská činnosť s výnimkou vydávania reklamných a náborových textov; vydávanie kníh; vydávanie časopisov; vydávanie textov (okrem reklamných alebo náborových); on line poskytovanie informácií o možnostiach zábavy a o výchove a vzdelávaní; vyučovanie; organizovanie výcvikov, kurzov a školení; organizovanie a vedenie konferencií, kongresov, seminárov, školení, sympózií, koncertov, kolokvií a výcvikov; informácie o výchove a vzdelávaní; informácie o možnostiach rekreácie; informácie o možnostiach rozptýlenia, zábavy; zábava; telesné cvičenie; športová a kultúrna činnosť; organizovanie a vedenie tvorivých dielní (výučba); organizovanie predstavení (manažérske služby); organizovanie plesov, kultúrnych alebo vzdelávacích výstav; organizovanie vedomostných a zábavných súťaží; organizovanie športových súťaží; organizovanie živých vystúpení; fotografovanie; prenájom audionahrávok; všetky uvedené služby poskytované aj prostredníctvom internetu; konzultačná činnosť v oblasti služieb uvedených v triede 41 tohto zoznamu.

(540)



Pomáhame písať inšpiratívne príbehy  
budúcich osobností Slovenska

(550) obrazová

(591) zelená, čierna, biela

(731) LEAF, Prievozská 4, 821 09 Bratislava, SK;

**(210) 2624-2019**

(220) 21.11.2019

**11(511) 35, 36, 41**

(511) 35 - Personálne poradenstvo; nábor zamestnancov; vyhľadávanie sponzorov; výber zamestnancov pomocou psychologických testov; sprostredkovateľne práce; obchodný manažment a podnikové poradenstvo; konzultačná činnosť v oblasti služieb uvedených v triede 35 tohto zoznamu; obchodné sprostredkovanie služieb uvedených v triedach 35 a 41 tohto zoznamu.

36 - Kapitálové investície; organizovanie zbierok; finančné služby; organizovanie dobročinných zbierok; platenie splátok; pôžičky (finančné úvery); finančné sponzorstvo.

41 - Akadémie (vzdelávanie); služby poskytované prázdninovými tábormi (zábava); výchovno-zábavné klubové služby; poradenstvo pri voľbe povolania (poradenstvo v oblasti výchovy a vzdelávania); detské škôlky; internátne školy; školské služby; koučovanie; školenie; vzdelávanie, vzdelávacie služby; praktické cvičenia (ukážky); vydavateľská činnosť s výnimkou vydávania reklamných a náborových textov; vydávanie kníh; vydávanie časopisov; vydávanie textov (okrem reklamných alebo náborových); on line poskytovanie informácií o možnostiach zábavy a o výchove a vzdelávaní; vyučovanie; organizovanie výcvikov, kurzov a školení; organizovanie a vedenie konferencií, kongresov, seminárov, školení, sympózií, koncertov, kolokvií a výcvikov; informácie o výchove a vzdelávaní; informácie o možnostiach rekreácie; informácie o možnostiach rozptýlenia, zábavy; zábava; telesné cvičenie; športová a kultúrna činnosť; organizovanie a vedenie tvorivých dielní (výučba); organizovanie predstavení (manažérske služby); organizovanie plesov, kultúrnych alebo vzdelávacích výstav; organizovanie vedomostných a zábavných súťaží; organizovanie športových súťaží; organizovanie živých vystúpení; fotografovanie; prenájom audionahrávok; všetky uvedené služby poskytované aj prostredníctvom internetu; konzultačná činnosť v oblasti služieb uvedených v triede 41 tohto zoznamu.

**(540) LEAF - Pomáhame písať inšpiratívne príbehy budúcich osobností Slovenska**

(550) slovná

(731) LEAF, Prievozská 4, 821 09 Bratislava, SK;

**(210) 2625-2019**

(220) 21.11.2019

**11(511) 35, 36, 41**

(511) 35 - Personálne poradenstvo; nábor zamestnancov; vyhľadávanie sponzorov; výber zamestnancov pomocou psychologických testov; sprostredkovateľne práce; obchodný manažment a podnikové poradenstvo; konzultačná činnosť v oblasti služieb uvedených v triede 35 tohto zoznamu; obchodné sprostredkovanie služieb uvedených v triedach 35 a 41 tohto zoznamu.

36 - Kapitálové investície; organizovanie zbierok; finančné služby; organizovanie dobročinných zbierok; platenie splátok; pôžičky (finančné úvery); finančné sponzorstvo.

41 - Akadémie (vzdelávanie); služby poskytované prázdninovými tábormi (zábava); výchovno-zábavné klubové služby; poradenstvo pri voľbe povolania (poradenstvo v oblasti výchovy a vzdelávania); detské škôlky; internátne školy; školské služby; koučovanie; školenie; vzdelávanie, vzdelávacie služby; praktické cvičenia (ukážky); vydavateľská činnosť s výnimkou vydávania reklamných a náborových textov; vydávanie kníh; vydávanie časopisov; vydávanie textov (okrem reklamných alebo náborových); on line poskytovanie informácií o možnostiach zábavy a o výchove a vzdelávaní; vyučovanie; organizovanie výcvikov, kurzov a školení; organizovanie a vedenie konferencií, kongresov, seminárov, školení, sympózií, koncertov, kolokvií a výcvikov; informácie o výchove a vzdelávaní; informácie o možnostiach rekreácie; informácie o možnostiach rozptýlenia, zábavy; zábava; telesné cvičenie; športová a kultúrna činnosť; organizovanie a vedenie tvorivých dielní (výučba); organizovanie predstavení (manažérske služby); organizovanie plesov, kultúrnych alebo vzdelávacích výstav; organizovanie vedomostných a zábavných súťaží; organizovanie športových súťaží; organizovanie živých vystúpení; fotografovanie; prenájom audionahrávok; všetky uvedené služby poskytované aj prostredníctvom internetu; konzultačná činnosť v oblasti služieb uvedených v triede 41 tohto zoznamu.

**(540)**

Boarding school for future leadership

(550) obrazová

(591) zelená, čierna, biela

(731) Akadémia LEAF - LEAF Academy, Sasinkova 13, 811 08 Bratislava, SK;

**(210) 2627-2019**

(220) 20.11.2019

**11(511) 29, 30, 43**

(511) 29 - Mäso, ryby, hydina a zverina; mäsové výtlačky; konzervované, mrazené, sušené a varené ovocie a zelenina; ovocné rôsoly; džemy; kompóty; vajcia; mlieko, syry, maslo, jogurty a iné mliečne výrobky; potravinárske oleje a tuky.

30 - Káva, čaj, kakao a kávové náhradky; ryža, cestoviny a rezance; tapioka a ságo; múka a obilninové výrobky; chlieb, pekárske a cukrárske výrobky; čokoláda; smotanové zmrzliny, šerbety a ostatné zmrzliny; cukor, med, melasový sirup; droždie, prášky do pečiva; soľ, koreniny, korenie, konzervované bylinky; ocot, omáčky a iné chuťové prísady; konzumný ľad.

43 - Stravovacie služby; prechodné ubytovanie.

(540)



(550) obrazová

(591) fialová, modrá, ružová, biela

(731) MACARONS s.r.o., Malé Zalužice 147, 072 34 Zalužice, SK;

(740) Advokátska kancelária, JUDr. Zuzana Petriganová, Humenné, SK;

(210) 2628-2019

(220) 20.11.2019

11(511) 16, 28, 35, 36, 42

(511) 16 - Pečiatky (s adresnými údajmi); papier; plagáty; reklamné tabule z papiera, kartónu alebo lepenky; albumy; obrazy; tlače (rytiny); knižné zarážky; spisové obaly (papiernický tovar); strieborný papier; rytiny; umelecké litografie; obrazy (malby) zarámované alebo nezarámované; noviny; periodiká; atlasy; karisbloky; zaraďovače, šanóny (na voľné listy); podložky pod pivové poháre; lístky; tlačiarenské štočky; skicáre; útržkové bloky; držiaky na písacie potreby; brožúry; pečate; pečatidlá; zošity; zásuvky na rozdeľovanie a počítanie mincí; vzory na kopírovanie; typy, tlačové písmo; papier do záznamových zariadení; poznámkové zošity; mapy; vyučovacie pomôcky okrem prístrojov a zariadení; kartotékové lístky; tuby z kartónu; katalógy; obaly na doklady; číslice (tlačiarenské typy); zoraďovače (kancelárske potreby); knihy; tlačiarenské typy (písmená a číslice); zásuvky na spisy; papierové kornúty; obaly (papiernický tovar); grafické vzory (tlačoviny); diagramy; obálky (papiernický tovar); emblémy (papierové pečate); fotografie (tlačoviny); pečiatky; zoznamy; tlačivá (formuláre); kancelárske potreby okrem nábytku; geografické mapy; zemské glóbusy; grafické reprodukcie; grafické zobrazenia; pohľadnice; tlačoviny; podklady na tlačenie, nie textilné; tlačené publikácie; príručky; brožované knihy; paragóny; knihárske záložky do kníh; papierové pečate; papiernický tovar; pergamenový papier; puzdrá na šablóny; portréty; prospekty; knihárske potreby; perá (kancelárske potreby); časopisy; podušky na pečiatky; školské potreby (papiernický tovar); záložky do kníh; blahoprajné pohľadnice; papierové podložky na stôl; podložky na písanie; poštové známky; ročenky; kalendáre; samolepky pre do-

mácnosť a na kancelárske použitie; papierové alebo lepenkové krabice; papierové alebo lepenkové prepravné obaly na fľaše; papierové podložky pod poháre; oznámenia (papiernický tovar); papierové zástavy; grafické znaky; papierové alebo lepenkové obaly na fľaše; papierové alebo lepenkové pútače; papierové alebo lepenkové etikety; papierové alebo kartónové vývesné tabule; samolepky (papiernický tovar); komiksy; obežníky; nákupné karty (nie na hranie); letáky; obálky na dokumenty (papiernický tovar); bankovky; tlačené poukážky; papierové stolové vlajky; papierové trojcipe vlajky; identifikačné visačky; menovky (kancelárske potreby).

28 - Hračky; stavebnicové kocky (hračky); šarkany; terče; domino (hra); šachové hry; šachovnice; hracie dosky na dámu; spoločenské hry; hry; stolové hry; hlavolamy (puzzle); hracie karty; hračkárske modely; figúrky (hračky); zberateľské kartičky na kartové hry.

35 - Pomoc pri riadení obchodnej činnosti; poskytovanie obchodných alebo podnikateľských informácií; reklamné plagátovanie; rozširovanie reklamných oznamov; fotokopirovacie služby; predvádzanie tovaru; rozširovanie reklamných materiálov zákazníkom (letáky, prospekty, tlačoviny, vzorky); rozmnožovanie dokumentov; aktualizovanie reklamných materiálov; rozširovanie vzoriek tovarov; prieskum trhu; prenájom reklamných materiálov; vydávanie reklamných textov; reklama; rozhlasová reklama; televízna reklama; reklamné agentúry; marketingový prieskum; organizovanie obchodných alebo reklamných výstav; prieskum verejnej mienky; prenájom reklamných plôch; zásielkové reklamné služby; online reklama na počítačovej komunikačnej sieti; písanie reklamných textov; grafická úprava tlačovín na reklamné účely; tvorba reklamných filmov; marketing; platené reklamné služby typu „klikni sem“; navrhovanie reklamných materiálov; prenájom billboardov; písanie textov scenárov na reklamné účely; cieľný marketing; vonkajšia reklama.

36 - Sprostredkovanie (maklérstvo); vydávanie kreditných kariet.

42 - Grafické dizajnérstvo; tvorba a udržiavanie webových stránok (pre tretie osoby); navrhovanie vizitiek; navrhovanie grafickej úpravy reklamných materiálov.

(540)



(550) obrazová

(591) zlatá

(731) Marian Kerul' - KER M, Prešovská 62/16, 055 01 Margecany, SK;



**(210) 2630-2019**

(220) 20.11.2019

**11(511) 9, 41, 42, 44**

(511) 9 - Počítačové programy; softvérové aplikácie pre mobily; počítačové softvérové aplikácie.

41 - Výchova; vzdelávanie; zábava; športová a kultúrna činnosť.

42 - Navrhovanie a vývoj počítačového softvéru; poradenstvo v oblasti návrhu a vývoja počítačového hardvéru; poskytovanie softvéru prostredníctvom internetu (SaaS).

44 - Zdravotné poradenstvo; dietetické a výživové poradenstvo; starostlivosť o krásu ľudí.

**(540)**

(550) obrazová

(591) žltá #ffb533, červená #ef3554, zelená #43b356, modrá #1ac1b5.

(731) myhealth s. r. o., Lietavská 3094/7, 851 06 Bratislava, SK;

(740) Eva Petránová Advokátska kancelária s.r.o., Prešov, SK;

**(210) 2635-2019**

(220) 22.11.2019

**11(511) 9, 38, 42**

(511) 9 - Nahraté počítačové programy; počítačové operačné programy (nahraté); periférne zariadenia počítačov; počítačový softvér (nahraté počítačové programy); počítačové rozhrania; monitory (počítačový hardvér); monitorovacie počítačové programy; optické čítacie zariadenia; optické nosiče údajov; optické disky; počítačové tlačiarne; procesory (centrálne procesorové jednotky); čítacie zariadenia (zariadenia na spracovanie údajov); elektronické diáre; notebooky (prenosné počítače); video displeje; videotelefony; elektronické publikácie (sťahovateľné); počítačové programy (sťahovateľné); navigačné prístroje vozidiel (palubné počítače); bezdrôtové telefóny; prenosné osobné stereoprehrávače; nahratý softvér na počítačové hry; slúchadlá; DVD prehrávače; handsfree (slúchadlá so zabudovaným mikrofónom na telefonovanie bez držania telefónu); sťahovateľné zvonenia do mobilných telefónov; sťahovateľné hudobné súbory; sťahovateľné obrazové súbory; USB kľúče; zariadenia globálneho polohového systému (GPS); prenosné multimediálne prehrávače; prenosné počítače; digitálne fotorámiky; počítačové softvérové aplikácie (sťahovateľné); čítačky elektronických kníh; smartfóny; audiovizuálne prístroje na monitorovanie bábätiek; videopristroje na monitorovanie bábätiek; tablety (prenosné počítače); okuliare; pamäťové karty zariadení na videohry.

38 - Telefónické služby; telefonická komunikácia; komunikácia mobilnými telefónmi; komunikácia prostredníctvom počítačových terminálov; prenos správ a obrazových informácií prostredníctvom počítača; prenos elektronickej pošty; informácie v oblasti telekomunikácií; výzvy (rádiom, telefónom alebo inými elektronickými komunikačnými prostriedkami); prenájom prístrojov na prenos správ; prenájom telefónov; telekonferenčné služby; poskytovanie užívateľského prístupu do svetovej počítačovej siete; poskytovanie telekomunikačných kanálov na telenákupe; poskytovanie priestoru na diskusiu na internete; poskytovanie prístupu do databáz; poskytovanie prístupu do databáz; bezdrôtové vysielanie; videokonferenčné služby; poskytovanie diskusných fór online.

42 - Požičiavanie počítačov; počítačové programovanie; tvorba počítačového softvéru; aktualizovanie počítačového softvéru; poradenstvo v oblasti návrhu a vývoja počítačového hardvéru; požičiavanie počítačového softvéru; obnovovanie počítačových databáz; údržba počítačového softvéru; analýzy počítačových systémov; návrh počítačových systémov; zhotovovanie kópií počítačových programov; tvorba a udržiavanie webových stránok (pre tretie osoby); hosťovanie na počítačových stránkach (webových stránkach); inštalácie počítačového softvéru; prenájom webových serverov; ochrana počítačov proti počítačovým vírusom; poskytovanie softvéru prostredníctvom internetu (SaaS).

**(540)**

(550) obrazová

(591) žltá, ružová, modrá

(731) Khabliev Aslan, Nálepková 7122/28, 921 01 Piešťany, SK;

**(210) 2637-2019**

(220) 22.11.2019

**11(511) 14, 16, 18, 19, 20, 21, 24, 25, 26, 27, 28, 30, 34, 35, 36, 38, 39, 41, 42, 43**

(511) 14 - Prívesky na kľúče; krúžky na kľúče (s príveskom alebo ozdobou); hodiny; elektrické hodiny a hodinky; prívesky (klenotnícke výrobky); brošne (klenotnícke výrobky); spony na kravaty.

16 - Papierové alebo kartónové vývesné tabule; reklamné tabule z papiera, kartónu alebo lepenky; pečatidlá; papier; obálky (papiernický tovar); kartón, lepenka; knihárske potreby; papiernický tovar; obaly (papiernický tovar); oznámenia (papiernický tovar); obálky na dokumenty (papiernický tovar);

značkovacie perá (papiernický tovar); držiaky na písacie potreby; písacie potreby; lepidlá na kancelárske použitie alebo pre domácnosť; maliarske štetce; písacie stroje (elektrické aj neelektrické); vyučovacie pomôcky okrem prístrojov a zariadení; škrobové obalové materiály; tlačiarenské typy (písmená a číslice); tlačiarenské štočky; leptané štočky; zinkografické štočky; plagáty; albumy; obrazy; obrazy (maľby) zarámované alebo nezarámované; tlače (rytiny); rytiny; spisové obaly (papiernický tovar); ceruzky; útržkové bloky; brožúry; zošity; poznámkové zošity; katalógy; obaly na doklady; obaly na súpravy písacích potrieb; grafické vzory (tlačoviny); puzdrá na perá, peračníky; fotografie (tlačoviny); tlačivá (formuláre); kancelárske potreby okrem nábytku; grafické zobrazenia; tlačoviny; brožované knihy; stojany na fotografie; plniace perá; prospekty; perá (kancelárske potreby); časopisy (periodiká); papierové alebo plastové vrecká na odpadky; ročenky; kalendáre; stojany na perá a ceruzky; papierové zástavy; papierové obrúsky (prestieranie); grafické znaky; papierové alebo lepenkové pútače; samolepky (papiernický tovar); samolepky pre domácnosť a na kancelárske použitie; kopirovací papier (papiernický tovar); letáky; menovky (kancelárske potreby); papierové obrusy (behúne); misky na vodové farby pre umelcov; papierové stolové vlajky.

18 - Puzdrá na kľúče; peňaženky; puzdrá na navštívenky; dáždňníky; nákupné tašky na kolieskach; nákupné tašky; sieťové nákupné tašky; cestovné tašky; kožené cestovné tašky (kožená galantéria); športové tašky; puzdrá na vizitky; menovky na batožinu.

19 - Pamätne tabule (nekovové); reklamné stĺpy (nekovové).

20 - Drevené alebo plastové pútače; reklamné nafukovacie predmety; obaly na odevy.

21 - Poháre, šálky, hrnčeky na pitie.

24 - Tkaniny; textilné materiály; obrusy (okrem papierových); textilné alebo plastové stolové vlajky.

25 - Odevy; nepremokavé odevy; šatky na krk.

26 - Prívesky okrem klenotníckych výrobkov a príveskov na kľúče; brošne (doplnky oblečenia); odznaky na odevy, nie z drahých kovov.

27 - Závesné nástenné dekorácie okrem textilných.

28 - Hojdačky; lopty na hranie; balóny na hranie; guľky na hranie; hračky; stavebnicové kocky (hračky); boby; hracie lopty; šarkany; zvončeky na vianočné stromčeky; hracie žetóny; stavebnice; drobné darčeky alebo žartovné predmety rozdávané hosťom pri večierkoch; atrapy, napodobeniny tovarov a žartovné predmety; spoločenské hry; hry; bábky; bábiky; ozdoby na vianočné stromčeky (okrem osvetľovacích telies a cukrovíniok); stojany na vianočné stromčeky; mah-jong (čínska spoločenská hra so 144 kameňmi); plyšové hračky; bublifuky; vozidlá (hračky); hlavolamy (puzzle); diaľkovo ovládané vozidlá (hračky); hracie karty; konfety; drony (hračky); roboti (hračky); hracie deky pre batoľatá; detské dečky spojené s plyšovou hračkou; nafukovacie predmety do plaveckých bazénov; prenosné hry a hračky s telekomunikačnými funkciami; bumerangy; zberateľské kartičky na kartové hry; nafukovacie hračky do plaveckých bazénov; prenosné herné konzoly.

30 - Cestoviny; cukrovinky na zdobenie vianočných stromčekov; bylinkové čaje (nie na lekárske použitie); sušienky, keksy; sušienky; matové cukríky; cukríky; oblátky; sladké žemle; kakao; káva; nepražená káva; rastlinné prípravky (kávové náhradky); čaj; čokoláda; cukrovinky; cukrárske výrobky; kuchynská soľ; kurkuma (potravina); prírodné sladidlá; korenie; perníky; medovníky; nové korenie; múka; droždie do cesta; fondán (cukrovinky); keksy; cukor; prášok do pečiva; med; pralinky; cukríky na osvieženie dychu; žuvačky na osvieženie dychu.

34 - Zapaľovače pre fajčiarov.

35 - Rozširovanie reklamných materiálov zákazníkom (letáky, prospekty, tlačoviny, vzorky); vydávanie reklamných textov; reklama; rozhlasová reklama; online reklama na počítačovej komunikačnej sieti; vonkajšia reklama; vzťahy s verejnosťou (public relations); marketingový prieskum; organizovanie obchodných alebo reklamných výstav; zbieranie údajov do počítačových databáz; zoraďovanie údajov v počítačových databázach; grafická úprava tlačovín na reklamné účely; tvorba reklamných filmov; navrhovanie reklamných materiálov; Indexovanie webových stránok na obchodné alebo reklamné účely; písanie textov scenárov na reklamné účely; obchodný manažment pre športovcov; obchodný manažment pre poskytovateľov služieb na voľnej nohe; plánovanie stretnutí (kancelárske práce); pripomínanie stretnutí (kancelárske práce); prepisovanie správ (kancelárske práce); administratívne spracovanie obchodných objednávok; reklamné plagátovanie.

36 - Ubytovacie kancelárie (prenájom bývania).

38 - Faxové prenosy; výzvy (rádiom, telefónom alebo inými elektronickými komunikačnými prostriedkami); komunikácia prostredníctvom optických sietí; elektronické zobrazovacie tabule (telekomunikačné služby); poskytovanie prístupu do databáz; prenos elektronickej pošty.

39 - Turistické prehliadky (doprava).

41 - Online poskytovanie videozáznamov (bez možnosti kopírovania); písanie textov scenárov nie na reklamné účely; turistické prehliadky so sprievodcom; organizovanie plesov; organizovanie športových súťaží; plánovanie a organizovanie večierkov; organizovanie a vedenie seminárov; vydávanie textov (okrem reklamných); organizovanie a vedenie konferencií; organizovanie a vedenie koncertov; organizovanie a vedenie vzdelávacích fór s osobnou účasťou; informácie o výchove a vzdelávaní; organizovanie kultúrnych alebo vzdelávacích výstav; organizovanie a vedenie sympózií; online vydávanie elektronických kníh a časopisov.

42 - Výzdoba interiérov; priemyselné dizajnérstvo; navrhovanie vzhľadu výrobkov (priemyselné dizajnérstvo); tvorba počítačového softvéru; aktualizovanie počítačového softvéru; grafické dizajnérstvo; tvorba a udržiavanie webových stránok (pre tretie osoby); hosťovanie na počítačových stránkach (webových stránkach); poskytovanie internetových vyhľadávačov; poradenstvo pri tvorbe webových stránok.

43 - Ubytovacie kancelárie (hotely, penzióny).

(540)



GOVERNMENT OFFICE  
OF THE SLOVAK REPUBLIC

(550) obrazová

(731) Úrad vlády Slovenskej republiky, Námestie slobody 1, 813 70 Bratislava, SK;

(210) 2638-2019

(220) 22.11.2019

11(511) 3

(511) 3 - Parfumy; parfumové vody; telové mlieka; telové spreje; parfumové telové spreje.

(540) **FIRST LOVE**

(550) slovná

(731) Victoria's Secret Stores Brand Management, Inc., 4 Limited Parkway, Reynoldsburg OH 43068, US;

(740) Zivko Mijatovic and Partners s. r. o., Bratislava, SK;

(210) 2643-2019

(220) 25.11.2019

11(511) 43

(511) 43 - Reštauračné (stravovacie) služby; samoobslužné jedálne; rýchle občerstvenie (snackbary); kaviarne.

(540)



(550) obrazová

(731) Valovič Roman, Ing., Hrachová 12, 821 05 Bratislava, SK;

(740) Advokátska kancelária Mgr. Rastislav Munk, PhD., Bratislava, SK;

(210) 2648-2019

(220) 22.11.2019

11(511) 9, 38, 42

(511) 9 - Nahraté počítačové programy; počítačové operačné programy (nahraté); periférne zariadenia počítačov; počítačový softvér (nahraté počítačové programy); počítačové rozhrania; monitory (počítačový hardvér); monitorovacie počítačové programy; optické čítacie zariadenia; optické nosiče údajov; optické disky; počítačové tlačiarne; procesory (centrálne procesorové jednotky); čítacie zariadenia (zariadenia na spracovanie údajov); elektronické diáre; notebooky (prenosné počítače); video displeje; videotelefony; elektronické publikácie (sťahovateľné); počítačové programy (sťahovateľné); navigačné prístroje vozidiel (palubné počítače); bezdrôtové telefóny; prenosné osobné stereoprehrávače; nahratý softvér na počítačové hry; slúchadlá; DVD prehrávače; handsfree (slúchadlá so zabudovaným mikrofónom na telefonovanie bez držania telefónu); sťahovateľné zvonenia do mobilných telefónov; sťahovateľné hudobné súbory; sťahovateľné obrazové súbory; USB kľúče; zariadenia globálneho polohového systému (GPS); prenosné multimediálne prehrávače; prenosné počítače; digitálne fotorámiky; počítačové softvérové aplikácie (sťahovateľné); čítačky elektronických kníh; smartfony; audiovizuálne prístroje na monitorovanie bábätiok; videopristroje na monitorovanie bábätiok; tablety (prenosné počítače); okuliare; pamäťové karty zariadení na videohry.

38 - Telefonické služby; telefonická komunikácia; komunikácia mobilnými telefónmi; komunikácia prostredníctvom počítačových terminálov; prenos správ a obrazových informácií prostredníctvom počítača; prenos elektronickej pošty; informácie v oblasti telekomunikácií; výzvy (rádiom, telefónom alebo inými elektronickými komunikačnými prostriedkami); prenájom prístrojov na prenos správ; prenájom telefónov; telekonferenčné služby; poskytovanie užívateľského prístupu do svetovej počítačovej siete; poskytovanie telekomunikačných kanálov na telenákupe; poskytovanie priestoru na diskusiu na internete; poskytovanie prístupu do databáz; poskytovanie prístupu do databáz; bezdrôtové vysielanie; videokonferenčné služby; poskytovanie diskusných fór online.

42 - Požičiavanie počítačov; počítačové programovanie; tvorba počítačového softvéru; aktualizovanie počítačového softvéru; poradenstvo v oblasti návrhu a vývoja počítačového hardvéru; požičiavanie počítačového softvéru; obnovovanie počítačových databáz; údržba počítačového softvéru; analýzy počítačových systémov; návrh počítačových systémov; zhotovovanie kópií počítačových programov; tvorba a udržiavanie webových stránok (pre tretie osoby); hostovanie na počítačových stránkach (webových stránkach); inštalácie počítačového softvéru; prenájom webových serverov; ochrana počítačov proti počítačovým vírusom; poskytovanie softvéru prostredníctvom internetu (SaaS).



(540)



(550) obrazová

(591) žltá, ružová, modrá RGB R206 G218 B54 C28% M0% Y87% K0% tmavomodrá

(731) Khabliev Aslan, Nálepková 7122/28, 921 01 Piešťany, SK;

(210) 2653-2019

(220) 22.11.2019

11(511) 9, 11, 35

(511) 9 - Elektrické batérie do automobilov; zvukové signálne zariadenia; akustické vedenia; elektrické vodiče; elektroinštalračné rúrky; elektrické kontakty; elektrické zástrčky; elektrické káble; poistky; výstražné trojuholníky do vozidiel; materiály na elektrické vedenie (dróty, káble); elektrické adaptéry; káblové zväzky pre automobilový priemysel; elektrické zásuvky.

11 - Žiarovky; elektrické žiarovky; elektrické lampy; svetlá na dopravné prostriedky; automobilové reflektory; objímky na svietidlá; žiarovky do smeroviek na vozidlá; rozptyľovače svetla; osvetľovacie prístroje a zariadenia; svetelné reflektory; reflektory na vozidlá; reflektory vozidiel; osvetľovacie zariadenia na dopravné prostriedky; svetlá na automobily.

35 - Kancelárie zaoberajúce sa dovozom a vývozom; predvádzanie tovaru; rozširovanie reklamných materiálov zákazníkom (letáky, prospekty, tlačoviny, vzorky); rozširovanie vzoriek tovarov; zásobovacie služby pre tretie osoby (nákup tovarov a služieb pre iné podniky); subdodávateľské služby (obchodné služby).

(540)



(550) obrazová

(591) Čierna; červená; biela.

(731) AMOS, spol. s r.o., Močiarna 11, 038 61 Vrútky, SK;

(740) AK JUDr. Silvia Tatarková, s.r.o., Martin, SK;

(210) 2658-2019

(220) 25.11.2019

11(511) 43

(511) 43 - Kaviarne; reštauračné (stravovacie) služby; bary (služby).

(540)



(550) obrazová

(731) ŠKODOVKA s.r.o., Medená 91/4, 811 02 Bratislava, SK;

(210) 2659-2019

(220) 26.11.2019

11(511) 35, 41, 43

(511) 35 - Pomoc pri riadení obchodnej činnosti; poskytovanie obchodných alebo podnikateľských informácií.

41 - Organizovanie kultúrnych alebo vzdelávacích výstav; organizovanie živých vystúpení; plánovanie a organizovanie večierkov; organizovanie a vedenie koncertov.

43 - Dodávanie hotových jedál a nápojov na objednávku (katering); kaviarne; reštauračné (stravovacie) služby; samoobslužné reštaurácie; motely (služby); bufety (rýchle občerstvenie).

(540) Old Men's Cigar Club

(550) slovná

(731) Celderová Diana, JUDr., Andreja Kmeťa 120/8, 969 01 Banská Štiavnica, SK;

(740) Šebestová Adriána, JUDr., Žiar nad Hronom, SK;

(210) 2660-2019

(220) 26.11.2019

11(511) 33

(511) 33 - Alkoholické nápoje okrem piva.

(540) LANDGROF

(550) slovná

(731) ST. NICOLAUS a.s., 1. mája 113, 031 28 Liptovský Mikuláš, SK;

(740) G. Lehnert, k.s., Bratislava, SK;

(210) 2662-2019

(220) 26.11.2019

11(511) 43

(511) 43 - Stravovacie služby; dodávanie hotových jedál a nápojov na objednávku (katering).

(540) pizzajacket

(550) slovná

(731) Tilkanec Martin, Mgr., Bieloruská 5190/18, 821 06 Bratislava, SK;

**(210) 2663-2019**

(220) 27.11.2019

**11(511) 25, 26**

(511) 25 - Odevy; obuv a prokrývky hlavy.

26 - Čipky a výšivky; stužky a šnúrky; gombíky, háčiky a očka; špendlíky a ihly; umelé kvety.

**(540)****VERSAT**

(550) obrazová

(731) Tomáš Kostrzeva, Senická 623/2, 031 04 Liptovský Mikuláš, SK;

**(210) 2664-2019**

(220) 27.11.2019

**11(511) 16, 25, 28, 35, 36, 38, 39, 40, 41, 42**

(511) 16 - Papier a lepenka; tlačoviny; knihárske potreby; fotografie; papiernický tovar, písacie a kancelárske potreby (okrem nábytku); lepidlá na kancelárske použitie alebo pre domácnosť; kresliarske potreby a potreby pre výtvarných umelcov; štetce; učebné a vyučovacie pomôcky; plastové fólie a vrecká na balenie; typy (tlačové písmo), štočky.

25 - Odevy, obuv a pokrývky hlavy.

28 - Hry, hračky; videohry; telocvičné a športové potreby; drobné darčeky pre hostí na spoločenských zábavách a posedeniach; žartovné predmety; atrapy (napodobeniny tovarov).

35 - Reklamné agentúry; reklama; marketing; vydávanie reklamných textov; online reklama na počítačovej komunikačnej sieti; služby porovnávania cien; optimalizácia internetových vyhľadávačov na podporu predaja; optimalizácia obchodovania na webových stránkach; obchodné sprostredkovateľské služby; online poskytovanie obchodného priestoru pre nákupcov a predajcov tovarov a služieb; obchodný manažment; obchodná administratíva; kancelárske práce; reklamné plagátovanie; rozširovanie reklamných oznamov; rozširovanie reklamných materiálov zákazníkom (letáky, prospekty, tlačoviny, vzorky); organizovanie obchodných alebo reklamných výstav; prenájom reklamných plôch; organizovanie obchodných alebo reklamných veľtrhov; písanie reklamných textov; grafická úprava tlačovín na reklamné účely; tvorba reklamných filmov; platené reklamné služby typu „klikni sem“; navrhovanie reklamných materiálov; indexovanie webových stránok na obchodné alebo reklamné účely; písanie textov scenárov na reklamné účely; zostavovanie zoznamov informácií na obchodné alebo reklamné účely; poradenstvo v oblasti komunikácie (reklama).

36 - Poisťovníctvo; finančníctvo; peňažníctvo; nehnuteľností (služby).

38 - Telekomunikačné služby.

39 - Doprava; balenie a skladovanie tovaru; organizovanie ciest.

40 - Spracovanie kinematografických filmov; postriebovanie, pokovovanie striebrom; lemovanie alebo obšívanie tkanín; tlačenie vzorov; pozlacovanie; rytie, gravírovanie; vodovzdorná úprava textilu; laminovanie; knihárstvo; úprava textílií; úprava tkanín; spracovanie papiera; vyšívanie; tónovanie skla; úprava textilu proti zrážaniu; zostavova-

nie tovarov na objednávku (pre tretie osoby); rámovanie obrazov; pozlacovanie, pokovovanie zlatom; kreslenie, rytie laserom; fototlač; hĺbkotlač (fotografické leptanie); konečná úprava povrchov (mechanická alebo chemická); litografia (kameňotlač); tlač, tlačenie; ofsetová tlač; fotosadzba; sieťotlač, serigrafia; tryskové pieskovanie; tónovanie okien automobilov.

41 - Výchova; vzdelávanie; zábava; športová a kultúrna činnosť.

42 - Vedecké a technologické služby a s nimi súvisiaci výskum a projektovanie; priemyselné analýzy a priemyselný výskum; navrhovanie a vývoj počítačového hardvéru a softvéru; poradenstvo v oblasti návrhu a vývoja počítačového softvéru; poskytovanie softvéru prostredníctvom internetu (SaaS).

**(540)****.digitalcare**

(550) obrazová

(591) svetlomodrá; tmavomodrá; biela

(731) Kozmár Róbert, Orviský kút 4962/84, 921 01 Piešťany, SK;

(740) Eva Petráňová Advokátska kancelária s.r.o., Prešov, SK;

**(210) 2667-2019**

(220) 27.11.2019

**11(511) 16, 35, 39, 40**

(511) 16 - Tlačené firemné listiny; tlačené reklamné materiály; tlačivá (formuláre); informačné brožúry; fotografie (tlačoviny); plagáty; katalógy; kalendáre; mapy; grafické znaky; grafické reprodukcie.

35 - Maloobchodné služby s drobným železiarskym tovarom, s drevom, so stavebným materiálom, s hutným materiálom, so strojmi, so strojárskymi výrobkami, s nealkoholickými nápojmi, s alkoholickými nápojmi, s potravinárskymi výrobkami, s mäsom, s mäsovými výrobkami; reklama; obchodné sprostredkovateľské služby; písanie reklamných textov; rozširovanie reklamných materiálov zákazníkom (letáky, prospekty, tlačoviny, vzorky); vydávanie reklamných textov; prenájom reklamných plôch; prenájom reklamných materiálov; online reklama na počítačovej reklamnej sieti; predvádzanie tovaru; marketing; organizovanie obchodných alebo reklamných výstav; odborné obchodné poradenstvo; zbieranie údajov do počítačových databáz; zoradovanie údajov v počítačových databázach.

39 - Kamiónová nákladná doprava; dovoz, doprava; vykladanie nákladov; skladovanie; uskladňovanie; prenájom skladísk; prenájom dopravných prostriedkov; prenájom vozidiel; doprava, preprava; expedičné služby; sprostredkovanie dopravy; informácie o skladovaní; informácie o možnostiach dopravy; rezervácie dopravy; balenie tovarov; logistické služby v doprave; parkovanie automobilov (služby).

40 - Pokovovanie; galvanizácia; elektrolytické pokovovanie; kadmiovanie; ponikovanie; pocínovanie; pozinkovanie; pomedovanie; pochrómovanie; laminovanie; frézovanie; kováčstvo; obrábanie kovov; kalenie kovov; leštenie trením; pílenie; informácie o úprave a spracovaní materiálov; konečná úprava povrchov (mechanická alebo chemická); obrusovanie; vulkanizácia (úprava materiálov); tryskové pieskovanie; zváranie.

(540)



(550) obrazová

(731) PRIMA STEEL, s.r.o., Cintorínska 936, 924 01 Galanta, SK;

(740) Gruber Dalibor, Ing., Košice, SK;

(210) 2668-2019

(220) 26.11.2019

11(511) 35, 36, 37, 39, 41, 43

(511) 35 - Pomoc pri riadení obchodnej činnosti; poskytovanie obchodných alebo podnikateľských informácií; rozširovanie reklamných oznamov; poradenstvo pri organizovaní a riadení obchodnej činnosti; poradenstvo pri riadení podnikov; predvádzanie tovaru; rozširovanie reklamných materiálov zákazníkom (letáky, prospekty, tlačoviny, vzorky); pomoc pri riadení obchodných alebo priemyselných podnikov; aktualizovanie reklamných materiálov; rozširovanie vzoriek tovarov; prieskum trhu; obchodný alebo podnikateľský prieskum; poradenstvo pri organizovaní obchodnej činnosti; prenájom reklamných materiálov; vydávanie reklamných textov; reklama; rozhlasová reklama; vzťahy s verejnosťou (public relations); televízna reklama; reklamné agentúry; poradenské služby pri riadení obchodnej činnosti; predvádzanie (služby modeliek) na reklamné účely a podporu predaja; marketingový prieskum; odborné obchodné alebo podnikateľské poradenstvo; organizovanie obchodných alebo reklamných výstav; obchodné alebo podnikateľské informácie; prieskum verejnej mienky; prenájom reklamných plôch; podpora predaja (pre tretie osoby); spracovanie textov; zásielkové reklamné služby; zbieranie údajov do počítačových databáz; zoraďovanie údajov v počítačových databázach; organizovanie obchodných alebo reklamných veľtrhov; online reklama na počítačovej komunikačnej sieti; prenájom reklamného času v komunikačných médiách; prezentácia výrobkov v komunikačných médiách pre maloobchod; obchodné informácie a rady spotrebiteľom pri výbere tovarov a služieb; písanie reklamných textov; grafická úprava tlačovín na reklamné účely; organizovanie módnych prehliadok na podporu predaja; tvorba reklamných filmov; marketing; prenájom predajných stánkov; poskytovanie obchodných alebo podnikateľských kontaktných informácií; optimalizácia internetových vyhľadávčov na podporu predaja; platené reklamné služby

typu „klikni sem“; obchodné sprostredkovateľské služby; obchodný manažment pre poskytovateľov služieb na voľnej nohe; vyjednávanie a uzatváranie obchodných transakcií pre tretie osoby; poskytovanie obchodných informácií prostredníctvom webových stránok; online poskytovanie obchodného priestoru pre nákupcov a predajcov tovarov a služieb; navrhovanie reklamných materiálov; prenájom bilbordov; indexovanie webových stránok na obchodné alebo reklamné účely; písanie textov scenárov na reklamné účely; zostavovanie zoznamov informácií na obchodné alebo reklamné účely; poradenstvo v oblasti komunikácie (vzťahy s verejnosťou); poradenstvo v oblasti komunikácie (reklama); cielený marketing; vonkajšia reklama; služby v oblasti vzťahov s médiami; podnikové komunikačné služby.

36 - Prenájom nehnuteľností; sprostredkovanie (maklérstvo); realitné kancelárie; sprostredkovanie nehnuteľností; sprostredkovanie poistenia; organizovanie dobročinných zbierok; finančné odhady a oceňovanie (poisťovníctvo, bankovníctvo, nehnuteľnosti); faktoring; správcovstvo majetku (pre tretie osoby); financovanie (služby); finančné riadenie; správa nehnuteľností; finančný lízing; finančný lízing (finančný prenájom s možnosťou kúpy); finančné poradenstvo; finančné informácie; informácie o poistení; organizovanie financovania stavebných projektov.

37 - Prenájom stavebných strojov a zariadení; stavebníctvo (stavebná činnosť); stavebný dozor; stavebné informácie; informácie o opravách; výstavba obchodov a obchodných stánkov; stavebné poradenstvo; elektroinštalácie služby.

39 - Prenájom automobilov; dovoz, doprava; balenie tovarov; sprostredkovanie námornej dopravy; doručovanie tovarov; skladovanie tovarov (úschova); skladovanie; prenájom skladísk; prenájom dopravných prostriedkov; prenájom garáží; prenájom vozidiel; doprava, preprava; prenájom skladovacích kontajnerov; sprostredkovanie nákladnej dopravy; sprostredkovanie dopravy; doručovacie služby (správy alebo tovar); informácie o skladovaní; informácie o možnostiach dopravy; doručovacie služby; balenie darčiekov.

41 - Vydávanie textov (okrem reklamných); vydávanie kníh; online vydávanie elektronických kníh a časopisov; výchovno-zábavné klubové služby; organizovanie a vedenie konferencií; organizovanie a vedenie kongresov; informácie o výchove a vzdelávaní; informácie o možnostiach zábavy; organizovanie kultúrnych alebo vzdelávacích výstav; organizovanie živých vystúpení; plánovanie a organizovanie večierok; informácie o možnostiach rekreácie; organizovanie predstavení (manažérske služby); písanie textov scenárov nie na reklamné účely; písanie textov; zalamovanie textov (nie na reklamné účely); organizovanie a vedenie vzdelávacích fór s osobnou účasťou; odborné školenia zamerané na odovzdávanie know-how; plánovanie a organizovanie večierok.

43 - Ubytovacie kancelárie (hotely, penzióny); kaviarne; prenájom prechodného ubytovania; penzióny; turistické ubytovne; hotelierske služby; reštauračné (stravovacie) služby; rezervácie ubytovania v penziónoch; rezervácie ubytovania v hoteloch; samoobslužné reštaurácie; prázdninové tábory (ubytovacie služby); rezervácie prechodného uby-

ovania; recepcné služby pre dočasné ubytovanie (správa prichodov a odchodov).

**(540) IMMOCAP**

(550) slovná

(731) Immocap Group, a.s., Plynárenská 7/C, 821 09 Bratislava, SK;

(740) Bartošik Šváby s.r.o., Bratislava, SK;

**(210) 2669-2019**

(220) 26.11.2019

**11(511) 35, 36, 41, 43, 44**

(511) 35 - Aranžovanie výkladov; administratívna správa hotelov; pomoc pri riadení obchodnej činnosti; poskytovanie obchodných alebo podnikateľských informácií.

36 - Prenájom nehnuteľností; Realitné kancelárie; sprostredkovanie nehnuteľností; správa nehnuteľností; správa nájomných domov; prenájom bytov; prenájom nehnuteľností (ubytovanie); oceňovanie starožitností; vyberanie nájomného; prenájom kancelárskych priestorov.

41 - Organizovanie kultúrnych alebo vzdelávacích výstav; organizovanie živých vystúpení; plánovanie a organizovanie večierkov; organizovanie a vedenie koncertov.

43 - Ubytovacie kancelárie (hotely, penzióny); dodávanie hotových jedál a nápojov na objednávku (katering); kaviarne; prenájom prechodného ubytovania; penzióny; hotelierske služby; reštauračné (stravovacie) služby; rezervácie ubytovania v penziónoch; rezervácie ubytovania v hoteloch; samoobslužné reštaurácie; motely (služby); bufety (rýchle občerstvenie); prenájom prednáškových sál.

44 - Salóny krásy; kadernícke salóny; masáže; aranžovanie kvetov; sauny (služby); solária (služby); služby vizážistov; depilácia voskom.

**(540) Divná Pani**

(550) slovná

(731) Celderová Diana, JUDr., Andreja Kmeťa 120/8, 969 01 Banská Štiavnica, SK;

(740) Šebestová Adriána, JUDr., Žiar nad Hronom, SK;

**(210) 2671-2019**

(220) 26.11.2019

**11(511) 20, 21, 28, 41, 42**

(511) 20 - Lôžka pre domáce zvieratá; búdky pre zvieratá chované v domácnosti; budy pre zvieratá chované v domácnosti; príborníky; skrinky na lieky; lavičky (nábytok); ohrádky pre dojčatá; kolísky; police na knihy; nábytok; psie budy; stolárske umelecké výrobky; skrinky na hračky; podušky pre domáce zvieratá.

21 - Poháre, šálky, hrnčeky na pitie; tepelnoizolačné nádoby (termosky); keramické výrobky pre domácnosť; čínsky porcelán.

28 - Kapsle do pištoľí (hračky); hračky pre zvieratá chované v domácnosti; hojdačky; lopty na hranie; balóny na hranie; hojdače kone; dojčenské fľaše pre bábiky; hračky; stavebnicové kocky (hračky); hracie lopty; stavebnice; ozdoby alebo darčeky rozdávané hosťom pri večierkoch; dáma (hra); kocky (hra); domino (hra); šachové hry; šachovnice; pištole (hračky); šípky (hra); spoločenské hry; hry; postielky pre bábiky; domčeky pre bábiky;

bábky; bábiky; divadelné masky; karnevalové masky; modely automobilov; odevy pre bábiky; izby pre bábiky; vĺčiky (hračky); vzduchové pištole (hračky); delobuchy (pyrotechnické hračky); ozdoby na vianočné stromčeky (okrem osvetľovacích telies a cukrovín); medvedíky (hračky); stolové hry; lietajúce taniere (hračky); podkovy (hračky); mah-jong (čínska spoločenská hra so 144 kameňmi); plyšové hračky; bublifuky; vozidlá (hračky); paličky mažoretiek; hlavolamy (puzzle); karty na bingo; piňaty; hracie karty; kartové hry; konfety; skladacie modely (hračky); papierové karnevalové čiapky; mäkké hračky; hračkárske modely; figúrky (hračky); masky (hračky).

41 - Organizovanie vedomostných alebo zábavných súťaží; varetné predstavenia; organizovanie živých vystúpení; plánovanie a organizovanie večierkov; organizovanie a vedenie tvorivých dielní (výučba); detské škôlky (vzdelávanie); požičiavanie hračiek.

42 - Výzdoba interiérov; navrhovanie interiérov.

**(540) MoMo**

(550) slovná

(731) Celderová Diana, JUDr., Andreja Kmeťa 120/8, 969 01 Banská Štiavnica, SK;

(740) Šebestová Adriána, JUDr., Žiar nad Hronom, SK;

**(210) 2673-2019**

(220) 27.11.2019

**11(511) 9, 28, 35, 41**

(511) 9 - Elektronické stieracie žreby na lotériové hry (softvér).

28 - Karty na bingo; hracie karty; hracie žetóny; žetóny na hazardné hry; stieracie žreby na lotériové hry; výherné hracie automaty; hracie automaty uvádzané do činnosti vhođením mince; hracie videoautomaty.

35 - Reklama; podpora predaja (pre tretie osoby); online reklama na počítačovej komunikačnej sieti; rozhlasová reklama; televízna reklama; reklamné služby uskutočňované prostredníctvom spotrebiteľských lotérií; vydávanie reklamných textov; aktualizovanie reklamných materiálov; rozširovanie reklamných materiálov zákazníkom (letáky, prospekty, tlačoviny, vzorky); marketing.

41 - Zábava; organizovanie lotérií a stávkových hier; organizovanie lotérií a stávkových hier prostredníctvom internetu; organizovanie hier o peniaze; organizovanie elektronických žrebových lotérií; organizovanie spotrebiteľských lotérií; organizovanie žrebových lotérií; organizovanie kurzových stávk; organizovanie kurzových stávk prostredníctvom internetu; organizovanie doplnkových hier, pričom doplnková hra je číselná lotéria, ktorá je prevádzkovaná len spolu s inou číselnou lotériou; tvorba televíznych programov.

**(540) Zrnko šťastia**

(550) slovná

(731) TIPOS, národná lotériová spoločnosť, a.s., Brečtanová 1, 830 07 Bratislava, SK;

(740) LITVÁKOVÁ A SPOL., s. r. o., Patentová a známková kancelária, Bratislava, SK;

(210) 2674-2019

(220) 28.11.2019

11(511) 1, 5

(511) 1 - Chemikálie pre poľnohospodárstvo, záhradníctvo a lesníctvo; posilňujúce prípravky pre rastliny; chemické alebo biologické prípravky na zvládanie stresu rastlín; prípravky na reguláciu rastu rastlín; chemické prípravky na ošetrovanie semien; geneticky modifikované semená pre poľnohospodársku výrobu.

5 - Prípravky na ničenie škodcov; insekticídy; fungicídy, herbicídy; pesticídy.

(540) OKIDO

(550) slovná

(731) BASF Corporation, 100 Park Avenue, Florham Park, New Jersey, US;

(740) Zivko Mijatovic and Partners s. r. o., Bratislava, SK;

(210) 2676-2019

(220) 29.11.2019

11(511) 9, 16, 35, 38, 41

(511) 9 - Zvukové, obrazové a zvukovo-obrazové nahrávky zaznamenané na nosičoch údajov, ako aj v elektronickej podobe; informácie, dáta, databázy, katalógy a programy zaznamenané v elektronickej podobe; elektronické publikácie (sťahovateľné); prístroje na nahrávanie, prenos a reprodukciu zvuku alebo obrazu.

16 - Noviny; časopisy (periodiká); knihy; tlačoviny; tlačené reklamné materiály z papiera; papiernický tovar a písacie potreby; učebné a vyučovacie pomôcky (okrem prístrojov a zariadení); tlačené reklamné materiály; letáky; prospekty; pohľadnice; fotografie; obálky (papiernický tovar); obaly (papiernický tovar); samolepky (papiernický tovar); vyučovacie pomôcky vo forme hier (okrem prístrojov a zariadení); kancelárske potreby (okrem nábytku); kalendáre; príručky; plagáty; listový papier; stolové prestieranie z papiera; papierové obrusy; záložky do kníh; papierové alebo plastové vrecká na balenie; papierové podložky na stôl; nálepky na kancelárske použitie alebo pre domácnosť; ročenky; stojany na perá a ceruzky; papierové podložky pod poháre; oznámenia (papiernický tovar); papierové vlajky; papierové zástavy; nože na papier (kancelárske potreby); otvárače na listy (kancelárske potreby); puzdrá na písacie potreby; pútače z papiera alebo lepenky; papierové obrúsky (prestieranie); papierové utierky; etikety (okrem textilných).

35 - Reklama; prenájom reklamného času v komunikačných médiách vrátane počítačovej komunikačnej siete; prenájom reklamných materiálov; prenájom reklamných plôch; televízna a rozhlasová reklama; rozširovanie reklamných oznamov; organizovanie obchodných alebo reklamných výstav; vydávanie reklamných textov; rozširovanie reklamných materiálov zákazníkom (letáky, prospekty, tlačoviny, vzorky); obchodný manažment; odborné obchodné poradenstvo; prezentácia výrobkov a služieb v komunikačných médiách pre maloobchod; organizovanie ochutnávok vín na podporu predaja; organizovanie reklamných hier na podporu predaja; služby modeliek na reklamné účely a podporu predaja výrobkov a služieb; vy-

hľadávanie sponzorov; poradenské a informačné služby v oblasti služieb uvedených v triede 35 tohto zoznamu; komerčné informačné kancelárie; produkcia reklamných filmov; služby výberu zamestnancov účinkujúcich v zábavných reláciách (výber spevákov, tanečníkov a nových tvárí - modeliek, modelov, hostesiek); maloobchodné služby s alkoholickými nápojmi.

38 - Televízne a rozhlasové vysielanie programov; interaktívne televízne a rozhlasové vysielanie; interaktívne vysielacie a komunikačné služby; telefónická komunikácia; komunikačné služby prostredníctvom audiotextu, teletextu, rozhlasu, televízie, počítačovej siete, mobilných telefónov; telekomunikačné služby; poskytovanie telekomunikačného pripojenia do svetovej počítačovej siete; poskytovanie telekomunikačných kanálov na tele-nákupy; poskytovanie priestoru na diskusiu na internete; prenos správ, informácií, publikácií, audiovizuálnych diel prostredníctvom komunikačných sietí vrátane internetu; spravodajské kancelárie; poradenské a informačné služby v oblasti služieb uvedených v triede 38 tohto zoznamu.

41 - Produkcia televíznych a rozhlasových programov; produkcia publicistických, spravodajských, zábavných, vzdelávacích, kultúrnych a športových programov; produkcia hudobných programov; produkcia interaktívnych televíznych programov a hier; zábava; interaktívna zábava; hudobné skladateľské služby; organizovanie zábavných, kultúrnych, športových a vzdelávacích podujatí; vzdelávanie; organizovanie vedomostných, zábavných, hudobných a športových súťaží; organizovanie kvízov, hier a súťaží (okrem reklamných); organizovanie súťaží prostredníctvom telefónu (okrem reklamných); organizovanie zábav, karnevalov, plesov; plánovanie a organizovanie večierkov; moderovanie relácií, programov a podujatí; zábavné parky; zábavné služby poskytované prázdninovými tábormi; služby klubov zdravia (zdravotné a kondičné cvičenia); výchovno-zábavné klubové služby; organizovanie a vedenie seminárov; organizovanie a vedenie kongresov; organizovanie a vedenie školení; organizovanie a vedenie konferencií; organizovanie súťaží krásy; organizovanie živých vystúpení; živé predstavenia; produkcia filmov (okrem reklamných); hudobná tvorba; služby filmových, divadelných a nahrávacích štúdií; dabingové služby; požičiavanie filmov; prenájom kinematografických prístrojov; divadelné predstavenia; tvorba divadelných alebo iných predstavení; služby divadelných, koncertných a varietných umelcov; rezervácia vstupeniek na zábavné, kultúrne a športové podujatia; produkcia a prenájom zvukových a zvukovo-obrazových nahrávok (okrem reklamných); vydavateľské služby (okrem vydávania reklamných materiálov); vydávanie kníh, časopisov a iných tlačovín (okrem reklamných textov); on-line poskytovanie elektronických publikácií (bez možnosti kopírovania); vydávanie elektronických publikácií (okrem reklamných); elektronická edičná činnosť v malom (DTP služby); organizovanie kultúrnych alebo vzdelávacích výstav; tábory na športové sústredenia; kurzy telesného cvičenia; fitnes kluby (zdravotné a kondičné cvičenia); služby osobných trénerov (fitnes cvičenia); zábavné služby nočných klubov; on-line poskytovanie počítačových hier z počítačových sietí; informácie



o výchove, vzdelávaní; informácie o možnostiach rozptýlenia; informácie o možnostiach zábavy a rekreácie; informácie, správy, novinky z oblasti šou biznisu; prekladateľské služby; prenájom dekorácií na predstavenia; poskytovanie služieb na oddych a rekreáciu; prenájom audio prístrojov, video prístrojov, videorekordérov, premietačiek, televíznych prijímačov, kultúrnych a vzdelávacích potrieb a prístrojov; prenájom športového výstroja (okrem dopravných prostriedkov); reportárske služby; pomoc pri výbere povolania (poradenstvo v oblasti výchovy a vzdelávania); organizovanie lotérií a stávkových hier; organizovanie módnych prehliadok na zábavné účely; služby diskdžokejov; on-line poskytovanie digitálnej hudby (bez možnosti kopírovania); on-line poskytovanie videozáznamov (bez možnosti kopírovania); hazardné hry; poradenské a informačné služby v oblasti služieb uvedených v triede 41 tohto zoznamu; poskytovanie služieb uvedených v triede 41 tohto zoznamu aj prostredníctvom internetu, on-line a interaktívnymi počítačovými službami.

(540)



(550) obrazová

(731) MARKÍZA - SLOVAKIA, spol. s r.o., Bratislavská 1/a, 843 56 Bratislava-Záhorská Bystrica, SK;

(740) FAJNOR IP s.r.o., Bratislava, SK;

(210) 2680-2019

(220) 28.11.2019

11(511) 35, 36, 42, 43

(511) 35 - Reklama; obchodný manažment; obchodná administratíva; veľkoobchodné služby s kozmetickými potrebami pre ľudí; veľkoobchodné služby s hygienickými potrebami pre ľudí; veľkoobchodné služby s alkoholickými nápojmi (okrem piva); veľkoobchodné služby s toaletnými potrebami; veľkoobchodné služby so športovým tovarom; veľkoobchodné služby s potravinami; veľkoobchodné služby s tlačovinami; veľkoobchodné služby s odevmi; veľkoobchodné služby s papiernickým tovarom; veľkoobchodné služby s učebnými pomôckami; veľkoobchodné služby s pivom; veľkoobchodné služby s hračkami; veľkoobchodné služby s obuvou; veľkoobchodné služby s tkaninami; maloobchodné služby s pivom; maloobchodné služby s potravinami; maloobchodné služby s hračkami; maloobchodné služby s obuvou; maloobchodné služby s odevmi; maloobchodné služby so športovými potrebami; maloobchodné služby s papiernickým tovarom; maloobchodné služby s učebnými pomôckami; maloobchodné služby s nealkoholickými nápojmi; maloobchodné služby s čistiacimi potrebami; maloobchodné služby s toaletnými potrebami; maloobchodné služby s alkoholickými

kými nápojmi (okrem piva); maloobchodné služby s hygienickými prostriedkami pre ľudí; maloobchodné služby s kozmetickými potrebami pre ľudí; maloobchodné služby s potravinami prostredníctvom internetu; maloobchodné služby s pivom prostredníctvom internetu; maloobchodné služby s odevmi prostredníctvom internetu; maloobchodné služby s nealkoholickými nápojmi prostredníctvom internetu; maloobchodné služby s odevnými doplnkami; maloobchodné služby s kozmetickými a skrášľovacími výrobkami; maloobchodné služby v obchodných domoch s kozmetikou, toaletnými potrebami, prístrojmi pre domácnosť, ručným náradím, optickými prístrojmi, elektrickým a elektronickým tovarom pre domácnosť; maloobchodné služby s hračkami prostredníctvom internetu; maloobchodné služby s kabelkami prostredníctvom internetu; maloobchodné služby so šperkami prostredníctvom internetu; organizovanie virtuálnych, obchodných alebo reklamných veľtrhov prostredníctvom internetu; poskytovanie reklamného priestoru na svetovej počítačovej sieti; obchodné administratívne služby súvisiace s uskutočňovaním predaja na svetovej počítačovej sieti; prenájom reklamných tabúl; prenájom reklamných zariadení; prenájom reklamných plôch; prenájom predajných stánkov; marketing; prenájom billboardov; predvádzanie tovaru; organizovanie obchodných alebo reklamných výstav; organizovanie obchodných alebo reklamných veľtrhov; rozširovanie reklamných oznamov; rozširovanie reklamných materiálov zákaznikom (letáky, prospekty, tlačoviny, vzorky); aktualizovanie reklamných materiálov; dražby; reklamné plagátovanie; prenájom kancelárskych strojov a zariadení; poradenstvo pri organizovaní a riadení obchodnej činnosti; vydávanie reklamných textov; aranžovanie výkladov; reklamné agentúry; podpora predaja (pre tretie osoby); zásobovacie služby pre tretie osoby (nákup tovarov a služieb pre iné podniky); prenájom reklamného času v komunikačných médiách; prenájom predajných automatov; prezentácia výrobkov v komunikačných médiách pre maloobchod; obchodné informácie a rady spotrebiteľom pri výbere tovarov a služieb; organizovanie módnych prehliadok na podporu predaja; platené reklamné služby typu „klikni sem“; poskytovanie obchodných informácií prostredníctvom webových stránok; online poskytovanie obchodného priestoru pre nákupcov a predajcov tovarov a služieb; správa spotrebiteľských vernostných programov; poradenstvo v oblasti komunikácie (reklama).

36 - Nehnutelnosti (služby); správa nehnuteľností; správa nájomných domov; prenájom nehnuteľností; sprostredkovanie nehnuteľností; organizovanie dobročinných zbierok; organizovanie peňažných zbierok; prenájom kancelárskych priestorov; prenájom nákupných priestorov; prenájom priestorov v maloobchodnej predajni (okrem predajných stánkov); prenájom priestorov v obchodných centrách (okrem predajných stánkov); prenájom obchodných priestorov; vyberanie nájomného; úschovné služby, úschova v bezpečnostných schránkach; úschova cenností; správcovstvo majetku (pre tretie osoby); prenájom bytov; poskytovanie zliav vo vybraných zariadeniach prostredníctvom členskej karty.

42 - Vedecké a technologické služby a s nimi súvisiaci výskum a projektovanie; priemyselné analýzy a priemyselný výskum; navrhovanie a vývoj počítačového hardvéru a softvéru; expertízy (inžinierske práce); inžinierska činnosť; technologické poradenstvo.

43 - Dodávanie hotových jedál a nápojov na objednávku (katering); bary (služby); bistrá (služby); grily (reštaurácie); informácie o reštauráciách (služby); kaviarne; klubové služby súvisiace s poskytovaním jedla a nápojov; podávanie jedál a nápojov; pohostinstvá (služby); poskytovanie jedla a nápojov v reštauráciách a baroch; poskytovanie jedál a nápojov pre hostí; príprava jedál; reštauračné (stravovacie) služby; služby zmrzlinární; zdobenie koláčov.

**(540) MIRAFOOD**

(550) slovná

(731) MIRAFOOD s.r.o., Karpatské námestie 7770/10A, 831 06 Bratislava, SK;

(740) Adamovičová Beáta, JUDr., Bratislava, SK;

**(210) 2682-2019**

(220) 2.12.2019

**11(511) 5**

(511) 5 - Prípravky na ničenie a boj proti škodcom; insekticídy; fungicídy; herbicídy; pesticídy.

**(540) TOPKAT**

(550) slovná

(731) BASF Corporation, 100 Park Avenue, Florham Park, New Jersey, US;

(740) Zivko Mijatovic and Partners s. r. o., Bratislava, SK;

**(210) 2688-2019**

(220) 28.11.2019

**11(511) 35, 36, 42, 43**

(511) 35 - Reklama; obchodný manažment; obchodná administratíva; veľkoobchodné služby s kozmetickými potrebami pre ľudí; veľkoobchodné služby s hygienickými potrebami pre ľudí; veľkoobchodné služby s alkoholickými nápojmi (okrem piva); veľkoobchodné služby s toaletnými potrebami; veľkoobchodné služby so športovým tovarom; veľkoobchodné služby s potravinami; veľkoobchodné služby s tlačovinami; veľkoobchodné služby s odevmi; veľkoobchodné služby s papiernickým tovarom; veľkoobchodné služby s učebnými pomôckami; veľkoobchodné služby s pivom; veľkoobchodné služby s hračkami; veľkoobchodné služby s obuvou; veľkoobchodné služby s tkaninami; maloobchodné služby s pivom; maloobchodné služby s potravinami; maloobchodné služby s hračkami; maloobchodné služby s obuvou; maloobchodné služby s odevmi; maloobchodné služby so športovými potrebami; maloobchodné služby s papiernickým tovarom; maloobchodné služby s učebnými pomôckami; maloobchodné služby s nealkoholickými nápojmi; maloobchodné služby s čistiacimi potrebami; maloobchodné služby s toaletnými potrebami; maloobchodné služby s alkoholickými nápojmi (okrem piva); maloobchodné služby s hygienickými prostriedkami pre ľudí; maloobchodné služby s kozmetickými potrebami pre ľudí; maloobchodné služby s potravinami prostredníctvom

internetu; maloobchodné služby s pivom prostredníctvom internetu; maloobchodné služby s odevmi prostredníctvom internetu; maloobchodné služby s nealkoholickými nápojmi prostredníctvom internetu; maloobchodné služby s odevnými doplnkami; maloobchodné služby s kozmetickými a skrášľovacími výrobkami; maloobchodné služby v obchodných domoch s kozmetikou, toaletnými potrebami, prístrojmi pre domácnosť, ručným náradím, optickými prístrojmi, elektrickým a elektronickým tovarom pre domácnosť; maloobchodné služby s hračkami prostredníctvom internetu; maloobchodné služby s kabelkami prostredníctvom internetu; maloobchodné služby so šperkmi prostredníctvom internetu; organizovanie virtuálnych, obchodných alebo reklamných veľtrhov prostredníctvom internetu; poskytovanie reklamného priestoru na svetovej počítačovej sieti; obchodné administratívne služby súvisiace s uskutočňovaním predaja na svetovej počítačovej sieti; prenájom reklamných tabúl; prenájom reklamných zariadení; prenájom reklamných plôch; prenájom predajných stánkov; marketing; prenájom billboardov; predvádzanie tovaru; organizovanie obchodných alebo reklamných výstav; organizovanie obchodných alebo reklamných veľtrhov; rozširovanie reklamných oznamov; rozširovanie reklamných materiálov zákazníkom (letáky, prospekty, tlačoviny, vzorky); aktualizovanie reklamných materiálov; dražby; reklamné plagátovanie; prenájom kancelárskych strojov a zariadení; poradenstvo pri organizovaní a riadení obchodnej činnosti; vydávanie reklamných textov; aranžovanie výkladov; reklamné agentúry; podpora predaja (pre tretie osoby); zásobovacie služby pre tretie osoby (nákup tovarov a služieb pre iné podniky); prenájom reklamného času v komunikačných médiách; prenájom predajných automatov; prezentácia výrobkov v komunikačných médiách pre maloobchod; obchodné informácie a rady spotrebiteľom; organizovanie módných prehliadok na podporu predaja; platené reklamné služby typu „klikni sem“; poskytovanie obchodných informácií prostredníctvom webových stránok; online poskytovanie obchodného priestoru pre nákupcov a predajcov tovarov a služieb; správa spotrebiteľských vernostných programov; poradenstvo v oblasti komunikácie (reklama).

36 - Nehnuteľnosti (služby); správa nehnuteľností; správa nájomných domov; prenájom nehnuteľností; sprostredkovanie nehnuteľností; organizovanie dobročinných zbierok; organizovanie peňažných zbierok; prenájom kancelárskych priestorov; prenájom nákupných priestorov; prenájom priestorov v maloobchodnej predajni (okrem predajných stánkov); prenájom priestorov v obchodných centrách (okrem predajných stánkov); prenájom obchodných priestorov; vyberanie nájomného; úschovné služby; úschova v bezpečnostných schránkach; úschova cenností; správcovstvo majetku (pre tretie osoby); prenájom bytov; poskytovanie zliav vo vybraných zariadeniach prostredníctvom členskej karty.

42 - Vedecké a technologické služby a s nimi súvisiaci výskum a projektovanie; priemyselné analýzy a priemyselný výskum; navrhovanie a vývoj počítačového hardvéru a softvéru; expertízy (inžinierske práce); inžinierska činnosť; technologické poradenstvo.

43 - Dodávanie hotových jedál a nápojov na objednávku (katering); bary (služby); bistrá (služby); grily (reštaurácie); Informácie o reštauráciách (služby); kaviarne; klubové služby súvisiace s poskytovaním jedla a nápojov; podávanie jedál a nápojov; pohostinstvá (služby); poskytovanie jedla a nápojov v reštauráciách a baroch; poskytovanie jedál a nápojov pre hostí; príprava jedál; reštauračné (stravovacie) služby; služby zmrzlinárni; zdobenie koláčov.

#### (540) Máme radi jedlo Milujeme technológie

(550) slovná

(731) MIRAFOOD s.r.o., Karpatské námestie 7770/10A, 831 06 Bratislava, SK;

(740) Adamovičová Beáta, JUDr., Bratislava, SK;

(210) 2696-2019

(220) 29.11.2019

11(511) 5

(511) 5 - Farmaceutické prípravky pre humánne použitie a to fungicídne prípravky.

#### (540) EXOROLFIN

(550) slovná

(731) Novartis AG, CH-4002 Basel, , CH;

(740) HÖRMANN & PARTNERS s.r.o., Bratislava, SK;

(210) 2698-2019

(220) 28.11.2019

11(511) 35, 36, 42, 43

(511) 35 - Reklama; obchodný manažment; obchodná administratíva; veľkoobchodné služby s kozmetickými potrebami pre ľudí; veľkoobchodné služby s hygienickými potrebami pre ľudí; veľkoobchodné služby s alkoholickými nápojmi (okrem piva); veľkoobchodné služby s toaletnými potrebami; veľkoobchodné služby so športovým tovarom; veľkoobchodné služby s potravinami; veľkoobchodné služby s tlačovinami; veľkoobchodné služby s odevmi; veľkoobchodné služby s papierickým tovarom; veľkoobchodné služby s učebnými pomôckami; veľkoobchodné služby s pivom; veľkoobchodné služby s hračkami; veľkoobchodné služby s obuvou; veľkoobchodné služby s tkaninami; maloobchodné služby s pivom; maloobchodné služby s potravinami; maloobchodné služby s hračkami; maloobchodné služby s obuvou; maloobchodné služby s odevmi; maloobchodné služby so športovými potrebami; maloobchodné služby s papierickým tovarom; maloobchodné služby s učebnými pomôckami; maloobchodné služby s nealkoholickými nápojmi; maloobchodné služby s čistiacimi potrebami; maloobchodné služby s toaletnými potrebami; maloobchodné služby s alkoholickými nápojmi (okrem piva); maloobchodné služby s hygienickými prostriedkami pre ľudí; maloobchodné služby s kozmetickými potrebami pre ľudí; maloobchodné služby s potravinami prostredníctvom internetu; maloobchodné služby s pivom prostredníctvom internetu; maloobchodné služby s odevmi prostredníctvom internetu; maloobchodné služby s nealkoholickými nápojmi prostredníctvom internetu; maloobchodné služby s odevnými doplnkami; maloobchodné služby s kozmetickými

a skrášľovacími výrobkami; maloobchodné služby v obchodných domoch s kozmetikou, toaletnými potrebami, prístrojmi pre domácnosť, ručným náradím, optickými prístrojmi, elektrickým a elektronickým tovarom pre domácnosť; maloobchodné služby s hračkami prostredníctvom internetu; maloobchodné služby s kabelkami prostredníctvom internetu; maloobchodné služby so šperkami prostredníctvom internetu; organizovanie virtuálnych, obchodných alebo reklamných veľtrhov prostredníctvom internetu; poskytovanie reklamného priestoru na svetovej počítačovej sieti; obchodné administratívne služby súvisiace s uskutočňovaním predaja na svetovej počítačovej sieti; prenájom reklamných tabúlí; prenájom reklamných zariadení; prenájom reklamných plôch; prenájom predajných stánkov; marketing; prenájom billboardov; predvádzanie tovaru; organizovanie obchodných alebo reklamných výstav; organizovanie obchodných alebo reklamných veľtrhov; rozširovanie reklamných oznamov; rozširovanie reklamných materiálov zákaznikom (letáky, prospekty, tlačoviny, vzorky); aktualizovanie reklamných materiálov; dražby; reklamné plagátovanie; prenájom kancelárskych strojov a zariadení; poradenstvo pri organizovaní a riadení obchodnej činnosti; vydávanie reklamných textov; aranžovanie výkladov; reklamné agentúry; podpora predaja (pre tretie osoby); zásobovacie služby pre tretie osoby (nákup tovarov a služieb pre iné podniky); prenájom reklamného času v komunikačných médiách; prenájom predajných automatov; prezentácia výrobkov v komunikačných médiách pre maloobchod; obchodné informácie a rady spotrebiteľom pri výbere tovarov a služieb; organizovanie módných prehliadok na podporu predaja; platené reklamné služby typu „klikni sem“; poskytovanie obchodných informácií prostredníctvom webových stránok; online poskytovanie obchodného priestoru pre nákupcov a predajcov tovarov a služieb; správa spotrebiteľských vernostných programov; poradenstvo v oblasti komunikácie (reklama).

36 - Nehnuteľnosti (služby); správa nehnuteľností; správa nájomných domov; prenájom nehnuteľností; sprostredkovanie nehnuteľností; organizovanie dobročinných zbierok; organizovanie peňažných zbierok; prenájom kancelárskych priestorov; prenájom nákupných priestorov; prenájom priestorov v maloobchodnej predajni (okrem predajných stánkov); prenájom priestorov v obchodných centrách (okrem predajných stánkov); prenájom obchodných priestorov; vyberanie nájomného; úschovné služby, úschova v bezpečnostných schránkach; úschova cenností; správcovstvo majetku (pre tretie osoby); prenájom bytov; poskytovanie zliav vo vybraných zariadeniach prostredníctvom členskej karty.

42 - Vedecké a technologické služby a s nimi súvisiaci výskum a projektovanie; priemyselné analýzy a priemyselný výskum; navrhovanie a vývoj počítačového hardvéru a softvéru; expertízy (inžinierske práce); inžinierska činnosť; technologické poradenstvo.

43 - Dodávanie hotových jedál a nápojov na objednávku (katering); bary (služby); bistrá (služby); grily (reštaurácie); Informácie o reštauráciách (služby); kaviarne; klubové služby súvisiace s poskytovaním jedla a nápojov; podávanie jedál a nápo-



jav; pohostinstvá (služby); poskytovanie jedla a nápojov v reštauráciách a baroch; poskytovanie jedál a nápojov pre hostí; príprava jedál; reštauračné (stravovacie) služby; služby zmrzlinární; zdobenie koláčov.

**(540) MIRAFOOD Máme radi jedlo Milujeme technológie**

(550) slovná

(731) MIRAFOOD s.r.o., Karpatské námestie 7770/10A, 831 06 Bratislava, SK;

(740) Adamovičová Beáta, JUDr., Bratislava, SK;

**(210) 2701-2019**

(220) 2.12.2019

**11(511) 29, 30, 43**

(511) 29 - Konzervovaná, varená a sušená zelenina; smotana; mlieko a mliečne výrobky; varené a dusené ovocie; mäso a mäsové výťažky; ryby (neživé); vajcia; klobásy; salámy; párky; hydina; zemiakové knedle.

30 - Cestoviny; prípravky z obilnín; múka; rezance; zemiaková múčka (potraviny); omáčky (chuťové prísady); jedlá z rezancov; ovocné omáčky; omáčky na cestoviny.

43 - Dodávanie hotových jedál a nápojov na objednávku (katering); reštauračné (stravovacie) služby; rýchle občerstvenie (snackbary).

**(540)**

*ina  
haluška*

(550) obrazová

(731) Sounio s.r.o., Igram 91, 900 84 Igram, SK;

(740) Milošovič Vojtech, JUDr., Blatné, SK;

**(210) 2702-2019**

(220) 2.12.2019

**11(511) 35, 39, 43**

(511) 35 - Reklamné služby; obchodný manažment, obchodná administratíva; kancelárske práce.

39 - Preprav; balenie a skladovanie tovaru; organizovanie ciest.

43 - Stravovacie služby; prechodné ubytovanie.

**(540)**



(550) obrazová

(591) červená, modrá, biela

(731) GERONIMO group s.r.o., Popradská 82, 040 11 Košice, SK;

**(210) 2705-2019**

(220) 29.11.2019

**11(511) 6, 9, 11, 17, 19, 37**

(511) 6 - Oceľ (surovina alebo polotovary); zliatiny ocele; pásová oceľ; oceľový drôt; oceľová liatina; oceľové stôžiare; oceľové rolety; oceľový plech; oceľové rúrky; oceľové rúry; kovové spony strojových remeňov; železničné výhybky; kovové dýzy; kovania budov alebo nábytku z niklovej mosadze (alpaky); argentán, pakfón; hliník; bronz; hliníkový drôt; pätky kotiev; kovové dýzové nadstavce; kovové závery; kovové stôžiare; kovové tyče; pasce na divú zver; kovové popruhy na manipulovanie s nákladom; ložiskové kovy; kovové chrániče na stromy; príručné kovové pokladnice; strieborné spájky; alpaka (pakfón); postriebrené cinové zlúčeniny; kovové vystužovacie materiály do betónu; trezory; kovové zarážky okien; kovové zarážky dverí; kovové podložky; kovové krúžky; kovové prstence; pánty, závesy; kovové podlahové dlaždice; ostnatý drôt; tyče kovových zábradlí; berýlium (glucínium); reťaze pre rožný statok; rohliny; biele kovy; pancierové plechy; kovové uzávery na debny a skrinky; kovové skrutky s maticou; kovové fľaše na stlačený plyn a skvapalnený vzduch; kovové identifikačné náramky; predvalky; zliatiny na spájky; kovové príruby; bronzové náhrobky; umelecké diela z bronzu; lanovkové laná; kovové koncové svorky na laná; kovové spojky na neelektrické káble; kadmium; visacie zámky; kovové vyrovnávacie podložky; kovové hroty na vychádzkové palice; kovové nádoby na skladovanie kyselín; bezpečnostné schránky (pokladničky); hafnium; kovové reťaze; kovové bezpečnostné reťaze; kovové spojky na reťaze; kovové kostry stavičiek; vodiace kladky na okná; kovové rúry ústredného kúrenia; klinec na kónské podkovy; kovové kolíky; chróm; ferrochróm; chrómové rudy; kovové závlačky; kľúče; klinec; evoky (klinec); kovové stenové príchytky (kolíky); kobalt (surovina); kovové materiály na železničné trate; kovové stĺpy pre stavebníctvo; kovové vodovodné potrubia; objímky (železiarsky tovar); konzervové plechovky; kovové nádoby na skladovanie a prepravu; kovové vodiace lišty; kokily (lejársťvo); nákovy; kovové rohové lišty striech; kovové potrubné kolená; kovové dvere; kovové napínadlá remeňov; kovové skoby (kramle); kovové závesné háky; okenné západky; háčiky (železiarsky tovar); kovanie na okná; drôt; meď (surovina alebo polotovary); medené krúžky; kovové rúrkové výstuže; kovové nádoby na stlačený plyn alebo skvapalnený vzduch; škraľáky na obuv; kovové drenážne rúry; železo (surovina alebo polotovary); koľajnicové spojky; kovové skrutky; biely plech na balenie; kovové poštové schránky; kovové dverové zvonce (neelektrické); ostrohy; kovové kotevné uholníky pre stavebníctvo; kovové schodiská; kovové okenné závery; kovové rúrky; kovové rúry; koľajnice; kovanie na okná; pásové železo; železný drôt; liatina (surovina alebo polotovary); železná ruda; neelektrické zatváratele dverí; feromolybdén; feromsilícium; ferotitán; ferovolfám; kovania pre stavebníctvo; kolíky (drobný železiarsky tovar); skrutky s okom; kovové zámky (nie elektrické); galenit (minerál); plomby (olovené pečate); germánium; kovové veterníky; stúpacie železá; kovové formy na

ľad; mazacie čapy; kovové mreže; pružinové zámkové; indium; kovové značky na vozidlá; kovové žalúzie; mosadz (surovina alebo polotovary); kovové vonkajšie rolety; kovové odpaľovacie rampy; kovové lišty; kovové piliny; kovové schodnice; limonit; ingoty; kovové preklady; kovové posteľové kolieska; kovové zámkové zástrčky; predvalcované bloky (výrobky metalurgie); horčík; kovové prenosné stavby; kovové ruky a rukoväte na náradie; kovové krúžky na rukoväte; kovové objímky na potrubia; mangán; kovové manipulačné palety; kovové prepravné palety; kovové schodíky; kovové markízy (stavebné konštrukcie); kovové dverové klopádlá; kovy (suroviny alebo polotovary); kovové rudy; drôtené pletivo; pyroforické kovy; kovové kolieska na nábytok; kovové štetovnice; molybdén; kovové pamätníky; upínacie čeluste zverákov; kovové plášte budov; nikel; niób; kovové žľaby pre stavebníctvo; kovové domové čísla (nesvietiace); kovové okenice; kovové palisády; kovové koše; kovové signalizačné panely (nie svetelné, nie mechanické); kovové obklady stien a priečok; kovové háčiky vešiakov na odevy; kovové konštrukcie klzísk; západky zámok; kovové stĺpy; pružiny (železiarsky tovar); kovové kladky (nie časti strojov); kovové stanové kolíky; kovové stropy; kovové podlahy; kovové obklady pre stavebníctvo; železničné točnice; kovové škrídly; olovo (surovina alebo polotovary); kovové dosky na skoky do vody; kovové dverové kľučky; kovové nity; kovové brány; kovové výplne dverí; kovové krúžky na kľúče; kovové telegrafné stĺpy; zinok; kovové stropné nosníky; kovové nosníky; kovové prefabrikované nástupištia; drobný železiarsky tovar; kovové mílniky (nie svetelné, nie mechanické); kovové rúrkové spojky; napínadlá drôtov; kovové obalové nádoby; kovové nádrže; kovové dverové prahy; kovové značky (nie svetelné, nie mechanické); kovové konštrukcie prenosných skleníkov; kovové zámky vozidiel; kovové zarážky; kovové silá; zvonce pre zvieratá; zvončeky; spájkovací drôt; kovové ventily (nie časti strojov); kovové sochy; kovové železničné podvaly; tantal (kov); dverové zástrčky; prenosné nákovy; napínače; titán; kovové strechy; tombak; kovové hrobky; kovové turnikety; kovové pletivo; volfrám; kovové potrubia; vanádium; kovové okenné krídla; objímky, prstence; kovové kostry voliér; zirkónium; oceľové guľky; oceľové stavebné konštrukcie; kovové armatúry (fitingy) na potrubia na stlačený vzduch; drôty z kovových zliatin (nie poistkových); kovové zliatiny; alobal (hliníková fólia); kotevné pilóty; kovové plávajúce móla na kotvenie lodí; kotvy; kovové lamelové obloženie; kovové vystužovacie materiály na potrubia; kovové vystužovacie materiály pre stavebníctvo; kovové vystužovacie materiály na hnacie remene; kovové umelecké diela; kovové maltovnice; kovové vtáčie vaničky; kovové ruky na metly; kovové bóje (nie svetelné); kovové zámočnícke stoly; napínače železných pásov; kovové viazacie pásy; viazacie drôty; kovové sudy (barely); kovové obruče na sudy; kovové sudy; bazény (kovové konštrukcie); kovový stavebný materiál; kovové debnenia na betónové konštrukcie; kovové stojany na parkovanie bicyklov; kovová dlažba chodníkov; kovové skrinky, krabice; kovové zátky; kovové uzávery; kovové pracky (železiarsky tovar); kovové uzávery na fľaše; ko-

kové korunkové uzávery na fľaše; kovové držadlá, kľučky; kovové tyče na tvrdé spájkovanie; zváranie a spájkovacie tyče; kovové tyče na zváranie; kovové pásy na manipuláciu s nákladmi; kovové slučky na manipulovanie s nákladmi; kovové busty; kovové kabíny na prezliekanie; kovové kabíny na striekanie farieb; kovové káble (nie elektrické); kovové spojovacie objímky na potrubia; kovové svorky na káble a rúry; kovové spojovacie skrutky na káble; kovové okenné rámy; kovové skleníkové rámy; kovové rošty; kovové kryty komínov; kovové viazacie pásy pre poľnohospodárstvo; otvárače dverí (nie elektrické); kovové obkladačky pre stavebníctvo; kovové podlahové dlažby; kovové krypty; kovanie na rakvy; kovové nakladacie palety; kovové železničné ložné miery (obrysnice); kovové pánty, závesy; kovové nosné konštrukcie stavieb; kovové zárubne; kovové materiály na lanové dráhy; kovové komínové striešky; kovové odkvapové žľaby; kovové klapky drenážnych rúrok; kovové priečky; kovové výstuže ropných vrtov; kovové nádrže na tekuté palivá; kovové stavebné konštrukcie; kovové flotačné kontajnery; kovové laná; kovové rukoväte nožov; kovové rímasy; kovové ozdobné lišty (rímasy); kovové uholníky; kovové okná; dverové kovania; vodiace kladky na dvere; kovové poklopy; kovové strešné krytiny; kovové príchytky na bridlicovú krytinu; kovové vešiakové háčiky; neizolovaný medený drôt; kovové kade; kovové schodišťa; kovové odkvapové rúry; kovové navijaky na navijanie hadíc (nie mechanické); kovové zásobníky na uteráky (upevnené); kovové klapky na vodovodné potrubia; kovové lešenia; kovové rebríky; mobilné kovové schody na nástup alebo výstup cestujúcich; kovové viazacie pásy; kovové matice; kovové stĺpy elektrického vedenia; kovové prípojky a odbočky na potrubia; kovové obruby hrobov; kovové ploty; kovové cievky na navijanie hadíc (nie mechanické); kovové vývesné štíty; kovové podpery; cín; pocínovaný plech; staniol; plech; kovové kosiská; kovové uzávery na tašky; kovanie na nábytok; kovové stavebné panely; kovové figuríny; kovové sošky; napínače na kovové pásy; kovové lejárské formy; kovové náhrobné tabule; kovové pomníky; kovové náhrobné dosky; kovové náhrobné stély; kovové pamätné tabule; kovové zásteny ku kozubom; kovové stojany na sudy; kovové skrinky na potraviny; kovanie na poste; dverové kovania; vrchnáky na nádoby (kovové); kovové viazacie pásy na snopy; kovové cestné zvodidlá; kovové truhlice; kovové nádoby; kovové identifikačné štítky; kovové poznávacie značky; kovové registračné značky; cermet (kovokeramický žiaruvzdorný materiál); kovové kohútiky na sudy; kovové reklamné stĺpy; kovové bóje na kotvenie plavidiel; kovové komíny; kovové komínové rúry; kovové ventilačné a klimatizačné potrubia; kovové fólie na balenie; mäkké spájkové; zlaté; kovové násypníky (nie mechanické); kovové písmená a číslice (nie tlačiarenské znaky); kovové potrubné odbočky; kovové tlakové potrubia; kovové telefónne búdky; kovové skrinky na náradie (prázdne); kovové debny na náradie (prázdne); kovové kuríny; kovové zarážky na blokovanie kolies automobilov pri nesprávnom parkovaní; oceľové laná; kovové sieťky proti hmyzu; kovové skoby (horolezecký výstroj); kozubové rošty na nožičkách (kozlíky);

kovové veterné zariadenia na plašenie vtákov; kovové klietky na divú zver; kovy v prášku; žiaruvzdorné kovové stavebné materiály; altánky (kovové konštrukcie); kovové stajne; kovové prasačníky; kovové prefabrikované domy (súbory dielcov); kovové podnosy; kovové pouličné kanály; plechové závitové uzávery na fľaše; zariadenia na otváranie okien (neelektrické); zariadenia na zatváranie okien (neelektrické); kovové obkladačky; kovové dlaždice; kovové dlaždice pre stavebníctvo; kovové schody alebo rebríky slúžiace ako stolčeky.

9 - Elektrické cievky; urýchľovače častíc; odrazové sklíčka na oblečenie na zabránenie dopravným nehodám; osobné ochranné prostriedky proti nehodám; ochranné odevy proti úrazom, proti rádioaktívnej kontaminácii a protipožiarne ochranné odevy; elektrické batérie do automobilov; akumulátorové nádoby; skrine akumulátorov; hustomery elektrolytu batérií; hydrometre, vodomery; platne akumulátorov; výstražné píšťalky; zvukové signálne zariadenia; akustické vedenia; gramofónové platne; hovorové rúry (lodné); aktinometre; sčítacie stroje; aerometre; zväčšovacie prístroje (fotografia); elektrodynamické prístroje na diaľkové ovládanie železničných výhybiel; magnety; elektromagnetické cievky; prístroje na rozbor vzduchu; alarmy; liehomery; alidády; prístroje na rozbor potravín; elektrické zariadenia na diaľkové zapalovanie; batérie do svetidiel; výškomery; ochranné azbestové rukavice; ochranné azbestové odevy (proti ohňu); ampérmetre; zosilňovače; zosilňovacie elektrónky; anemometre, vetromery; kalibračné krúžky; hasiace prístroje; anódy, anódové batérie; antény; okuliare proti oslepeniu svetlom; clony proti oslepeniu svetlom; odrušovače (elektrotechnika); transformátory (elektrotechnika); apertometre (optika); stroje na počítanie a triedenie peniaze; skriňové rozvádzače (elektrotechnika); geodetické nástroje; vymeriavacie reťaze (geodetické nástroje); astrofotografické objektívy; elektrónky so žeravou katódou; audiovizuálne vyučovacie prístroje; hudobné mincové automaty; mincové mechanizmy; žetónové mechanizmy; meradlá; komparátory; požiarne hlásiče; automatické hlásiče nízkeho tlaku v automobilových pneumatikách; špeciálne ochranné letecké kombinézy; elektrické signalizačné zvončeky; pruhy pre prútikárov, virgule; záchranné člny; váhy; meteorologické balóny; demagnetizačné zariadenia na magnetické pásky; magnetofóny; magnetické pásky; barometre; stroje na váženie; mostové váhy; požiarne palice; nabíjacie agregáty elektrických batérií; betatrony (urýchľovače elektrónov); lístkové automaty; reproduktorové skrinky; slnečné clony (optika); koncovky (elektrotechnika); tlakomery na ventily; galvanometre; tlačidlá zvončekov; odbočnice, odbočné krabice (elektrotechnika); gramofónové prenosky; vodováhy; kancelárske stroje na dierne štítky; plášte elektrických káblov; rámčeky na diapozitívy; kruhové logaritmické pravítka; logaritmické pravítka; počítacie stroje; posuvné meradlá; rozmerové mierky, šablóny; planografické prístroje; kinematografické kamery; kapilárne rúrky; nosiče zvukových nahrávok; ochranné prilby; dýchacie masky (nie na umelé dýchanie); zväčškové kukly; retiazky na okuliare; prístroje na reguláciu tepla; tmavé komory (fotografia); prístroje na reguláciu vykurovacích pecí; stojany alebo regály na sušenie

fotografií; zariadenia na strihanie kinematografických záznamov; integrované tlačené obvody; blikačké svetlá (svetelné signály); signalizačné (návestné) zvonce; kazety na mikroskopové sklíčka; elektrické kolekory; elektrické zariadenia na diaľkové ovládanie priemyselných operácií; rozvodné skrine, spínacie skrine (elektrotechnika); komutátory; námorné kompas; okuliare; tkáčske lupy; krokometry; počítadlá; metronómy; elektrické kondenzátory; elektrické vodiče; elektroinštalčné rúrky; spínače; konektory (elektrotechnika); spojovacie skrinky (elektrotechnika); telefónne ústredne; elektrické kontakty; zariadenia na kontrolu frankovania; elektrické regulačné prístroje; elektrické monitorovacie prístroje; tachometre dopravných prostriedkov; elektrické meniče; fotokopírovacie stroje (fotografické, elektrostatické alebo termické); šnúrky na okuliare; krivule, retorty; laboratórne stojany; korekčné šošovky (optika); objektívy (optika); kozmografické nástroje; potápačské kombinézy; komutačné elektrické prístroje; vypínače; obmedzovače (elektrotechnika); elektrické zásuvky; prúdové usmerňovače; redukcie (elektrotechnika); krajčírske metre; laboratórne misky; prístroje na meranie hrúbky kože; cyklotrony; detektory falošných mincí; spúšte uzáverok (fotografia); hustomery; kreslené filmy; laboratórne podnosy; detektory kovov na priemyselné alebo vojenské použitie; sonary (ultrazvukové lokátory); detektory; uzávierky (fotografia); akustické membrány; prístroje na rámovanie diapozitívov; fotoaparáty; diapozitívy (fotografia); premietacie prístroje na diapozitívy; diaľkomery; diktafóny; difrakčné zariadenia (mikroskopia); reproduktory, amplióny; elektrické ističe; gramofóny; mikroskopy; zariadenia na zaznamenávanie vzdialenosti; telemetre, optické diaľkomery; rozvodné panely (elektrina); rozvodné pulty (elektrina); kružidlá; mierky; meracie prístroje; dynamometre; ukazovatele hladiny vody; záchranné a požiarne rebríky; fotoblesky; telefónne slúchadlá; fluorescenčné obrazovky; premietacie plochy, plátna; tvárové štíty (ochranné pracovné prostriedky); zobrazovacie dosky (fotografia); odkvapkávacie misky na fotografické použitie; indikátory strat elektrickej energie; elektrické meracie zariadenia; elektrické káble; rozvodové systémy elektrického vedenia; riadiace panely (elektrotechnika); galvanické články; spojky elektrického vedenia; elektrické spojky; elektrické svorky; elektrické relé; elektrolyzéry; vysielače elektronických signálov; telekomunikačné vysielače; prístroje na čistenie gramofónových platní; pásky na nahrávanie zvuku; tachografy vozidiel; cievky (fotografia); mechanické značky; epidiascopy; skúmvky; váhy; termostaty; ergometre; nástroje a stroje na skúšanie materiálov; ovoskopy; meradlá; ukazovatele hladiny benzínu; zachytávače iskier; špeciálne puzdrá na fotografické prístroje a nástroje; puzdrá na okuliare; skúšobné prístroje (nie na lekárske použitie); refraktometre; expozimetre; fakturovacie stroje; laboratórne fermentačné prístroje; bezpečnostné zariadenia pre železničnú dopravu; elektrické drôty; magnetické drôty; závažia olovníc; olovnice; ochranné siete proti nehodám; záchranné siete; záchranné plachty; strihačky filmov; filtre na dýchacie masky; fotografické filtre; nabíjačky batérií; vysokofrekvenčné prístroje; frekvenciomery; poistky; rádiá; kryštálové detektory; gal-

vanické články; ochranné rukavice; potápačské rukavice; ochranné rukavice proti rtg. lúčom na priemyselné použitie; prístroje na rozbor plynov; plynometry (meracie prístroje); geodetické prístroje a nástroje; vytýčky, nivelačné laty (geodetické nástroje); prístroje na sušenie fotografií (sušičky); prístroje na leštenie fotografií (leštičky); pravítka (meracie nástroje); sklené odmerky; rastre na výrobu štočkov; mriežky elektrických akumulátorov; protipožiarne ochranné odevy; ohňovzdorné ochranné odevy; audiovizuálne prijímače; heliografické prístroje; hologramy; vlhkomery; značkovacie vlákna na elektrické drôty; identifikačné puzdrá na elektrické drôty; záchranné prístroje a zariadenia; dýzy požiarických hadíc; požiarické autá; požiarické čerpadlá; sklonometry; svahomery; taxametre; indikátory množstva; vákumetre; rýchlomery, tachometre; indukory (elektrotechnika); kotvy (indukty) (elektrotechnika); zariadenia na spracovanie údajov; zrkadlá na kontrolovanie práce; prístroje na vnútornú komunikáciu; nosiče tmavých platní (fotografia); inventory (elektrotechnika); ionizačné prístroje (nie na ionizáciu vzduchu alebo vody); dverové priezory; značkovače (pomôcky na šitie); špeciálny laboratórny nábytok; laktodenzimetre, mliekomery; laktomery; lampy do tmavých komôr (fotografia); optické lampy; diaprojektory; laterna magika (prístroje); signalizačné návěstné lampáše; lasery (nie na lekárske použitie); šošovky (optika); váhy na váženie listov; logy (prístroje na meranie plavebnej rýchlosti lodí); sondážne laná; zväčšovacie sklá (optika); svetelné tabule; neónové reklamy; okuliare (optika); nástroje s okulármi; nivelačné prístroje; okuliarové šošovky; výrobky očnej optiky; manometre (tlakomery); periskopy; ochranné masky; matematické pomôcky; mincové mechanizmy na televízne prijímače; megafóny; počítačové pamäte; tesárske pravítka; ortuťové libely; rýchlomery (fotografia); presné meracie prístroje; nástroje na meranie; meteorologické prístroje; metre (meracie nástroje); mikrometrické skrutky do optických prístrojov; mikrofóny; mikrotómy; automatické časové spínače (nie hodinárske); zrkadlá (optika); dýchacie prístroje na plávanie pod vodou; plavebné prístroje a nástroje; námorné signalizačné zariadenia; navigačné nástroje; rámy na okuliare; elektrické batérie (články); elektrické akumulátory; vodováhy, libely; nivelačné nástroje; rámy na cvikre; optické hranoly; pozorovacie nástroje; oktanty; ohmmetre; vlnometry; optické prístroje a nástroje; optické sklo; počítače; nahraté počítačové programy; oscilografy; zariadenia na prelievanie kyslíka; ozonizátory; mikrometre; svetelné alebo mechanické signalizačné panely; prepäťové poistky; bleskozvody; parkovacie hodiny; astronomické prístroje a nástroje; prístroje na meranie hrúbky pokožky; acidimetre; prístroje a nástroje na váženie; salinometre (prístroje na meranie obsahu soli vo vode, pôde); fotografické misky; statívy na fotoaparáty; fotografické hľadáčky; fotometre; fototelegrafické prístroje; fyzikálne prístroje a nástroje; automatické ovládacie zariadenia vozidiel; cvikre; pipety; meračské stoly (geodetické pomôcky); planimetre; tampóny do uší pre potápačov; zvončeky (poplašné zariadenia); závažia; polarimetre; rádiotelefontne zariadenia; rádiotelegrafické zariadenia; merače tlaku (tlakomery); ukazovatele tlaku; premietacie

prístroje; protikorózne katódové prístroje; chrániče zubov; pyrometre; radary; autorádiá; rádiologické zariadenia na priemyselné použitie; uhlomery (meracie nástroje); prístroje a zariadenia na produkciu röntgenových lúčov (nie na lekárske použitie); röntgenové žiariče (nie na lekárske použitie); ochranné zariadenia proti röntgenovým lúčom (nie na lekárske použitie); telefónne prístroje; refraktory; röntgenové prístroje (nie na lekárske použitie); spektroskopy; elektrické odpory; teplometry (nie na lekárske použitie); respirátory na filtráciu vzduchu; dýchacie prístroje (nie na umelé dýchanie); reostaty; minciere (váhy); svetelné alebo mechanické návěstidlá; sacharimetre (cukromery); sondy na vedecké použitie; satelity na vedecké použitie; membrány do vedeckých prístrojov; vyučovacie prístroje; indukčné cievky; svorky (elektrotechnika); elektrické zámky; sextanty; signalizačné píšťalky; výstražné trojuholníky do vozidiel; elektrodynamické zariadenia na diaľkové ovládanie návěstidiel; simulátory vedenia a riadenia dopravných prostriedkov; sirény; zariadenia na prenos zvuku; zvukové nahrávacie zariadenia; zvukové prehrávacie zariadenia, prehrávače; sondážne zariadenia a stroje; sondážne plomby; sonometre; spektrografy; sférometre; stereoskopy; stereoskopické zariadenia; gramofónové ihly; sulfítmetre; ďalekopisy; tachometre; závitníkové kalibre; telegrafy (prístroje); televízne prijímače; telegrafné drôty; diaľkové ovládače; stožiare bezdrôtových antén; čítacie zariadenia (pre účinkujúcich); telefónne mikrofóny; diaľkové prerušovače; ďalekohľady; teleskopy; indikátory teploty; prístroje na zaznamenávanie času; teodolity; termostaty do vozidiel; digitálne počítačové (totalizátory); otáčkomery; regulátory otáčok gramofónov; vysielacie (telekomunikácie); presné váhy; stolárske pomôcky na rysovanie; elektrónky (rádiotechnika); urinometre; variometre; verniére (pomocné posuvné meradlá); videopásky; viskozimetre; elektrické zariadenia proti krádežiam; regulátory napätia do vozidiel; hlasovacie zariadenia; voltmetre; zariadenia na výmenu gramofónových ihliel; destilačné laboratórne prístroje; poistkový drôt z kovových zliatin; antikatódy; píšťalky na psov; zameriavacie ďalekohľady na strelné zbrane; zabezpečovacie zariadenia proti odcudzeniu; nástroje na určovanie azimutu; svetelné bóje, majáky; držiaky elektrických objímok; exponované filmy; svetelné alebo mechanické dopravné značky; záchranné bóje; signalizačné bóje; bzučiaky; buzoly; hmlové signály (nie výbušné); registračné pokladnice; rádiologické obrazovky na priemyselné použitie; magnetické identifikačné karty; fotovoltaičné články; denzitometre; magnetické disky; pružné disky; pásky na čistenie nahrávacích hláv; videorekordéry; počítačové klávesnice; integrované obvody; polovodiče; čipy (mikroprocesorové doštičky); katódy; záchranné vesty; záchranné pásy; chemické prístroje a nástroje; exponované kinematografické filmy; materiály na elektrické vedenie (drôty, káble); kontaktné šošovky; puzdrá na kontaktné šošovky; inkubátory na kultúry baktérií; solárne články; izolovaný medený drôt; elektrické výbojky (nie osvetľovacie); fotografické clony; destilačné prístroje na vedecké použitie; dozimetrické prístroje; dozimetre; elektrické dverové zvončeky; puzdrá na okuliare; laboratórne pece, piecky; optické vlákna;

telefónne dróty; exponované röntgenové filmy; filtre UV lúčov (fotografovanie); ozvučnice ampliónov; trojnožky na fotoaparáty; čítačky čiarových kódov; nepriestrelné vesty; značkovacie bóje; doštičky na integrované obvody; laboratórne chromatografické prístroje; chronografy (prístroje na zaznamenávanie časových údajov); audiovizuálne kompaktné disky; optické kompaktné disky; nahraté operačné programy; periférne zariadenia počítačov; počítačový softvér (nahraté počítačové programy); optické kondenzátory; akustické spriahadlá; spojovacie prvky (vybavenie zariadení na spracovanie údajov); dekompresné komory; digitálne súradnicové zapisovače; potápačské masky; elektronické perá (vizuálne zobrazovacie zariadenia); kódované magnetické karty; faxy; požiarňické člny; počítačové rozhrania; počítačové meniče diskov; nákolenníky pre robotníkov; elektrické regulátory svetla; magnetické nosiče údajov; magnetické kodéry; magnetické páskové jednotky (informatika); mikroprocesory; modemy; monitory (počítačový hardvér); monitorovacie počítačové programy; myši (periférne zariadenia počítačov); optické čítacie zariadenie; optické nosiče údajov; optické disky; počítačové tlačiarne; procesory (centrálne procesorové jednotky); čítacie zariadenia (zariadenia na spracovanie údajov); bezpečnostné pásy (nie na sedadlá vozidiel, nie športový výstroj); skenery (zariadenia na spracovanie údajov); detektory dymu; tranzistory (elektronika); röntgenové snímky (nie na lekárske použitie); spojovacie objímky na elektrické káble; guľôčkové počítačové jednotky; elektronické diáre; telefónne záznamníky; videokamery; kazetové prehrávače; prehrávače kompaktných diskov; diagnostické prístroje (nie na lekárske použitie); diskové mechaniky počítačov; elektricky ovládané kofajnice na upevnenie bodových svetiel, svetlometov; elektronické vreckové slovníky; elektronické zabezpečovacie prívesky na tovary; ohňovzdorné obaly; žiarovky do zábleskových prístrojov; karty s integrovanými obvody (pamäťové alebo mikroprocesorové); odmerné lyžice; notebooky (prenosné počítače); elektronické informačné tabule; vreckové kalkulačky; ochranná obuv proti úrazom, proti ožiareniu a proti ohňu; rozstrekovacie požiarňické zariadenia; motorové štartovacie káble; slnečné okuliare; dochádzkové hodiny; videokazety; kazety na videohry; video displeje; videotelefóny; okuliare na športovanie; nosové štipce pre plavcov a potápačov; ochranné prilby na športovanie; elektronické publikácie (sťahovateľné); počítačové programy (sťahovateľné); navigačné prístroje vozidiel (palubné počítače); dekoratívne magnety; prenosné telefóny; podložky pod myš; prenosné osobné stereoprehrávače; opierky zápästia na prácu s počítačom; koaxiálne káble; káble s optickými vláknami; kryty na elektrické zásuvky; prístroje na výskum morského dna; elektrifikované ohrady; počítačové hry (softvér); slúchadlá; predradníky na osvetľovacie prístroje; rádiové pejdžre; satelitné navigačné prístroje; selenoidné ventily (elektromagnetické prepínače); ochranné zariadenia proti prepätiu; prenosné krátkovlnné vysielajúce; indikátory smeru vetra (veterné rukávy); elektronické svetelné ukazovadlá (vyučovacie pomôcky); figuríny na resuscitáciu (učebná pomôcka); regulátory osvetlenia scény; kuchynské časovače (presýpacie hodiny); čipy s kó-

dom DNA; DVD prehrávače; bankomaty; dopravné signalizačné zariadenia (semafony); handsfree (slúchadlá so zabudovaným mikrofónom na telefonovanie bez držania telefónu); azbestové požiarňické ochranné zásteny; jazdecké prilby; špeciálne laboratórne odevy; identifikačné magnetické náramky; transpondéry (telekomunikačné družice na prenos rádiových signálov); sťahovateľné zvonenia do mobilných telefónov; sťahovateľné hudobné súbory; sťahovateľné obrazové súbory; figuríny na nárazové skúšky; laboratórne odstredivky; dosky plošných spojov; USB kľúče; zariadenia globálneho polohového systému (GPS); prenosné multimediálne prehrávače; šnúrky na mobilné telefóny; elektroluminiscenčné diódy (LED diódy); triódy; transformátory na zvýšenie napätia; prenosné počítače; požiarňické hadice; tašky na notebooky; obaly na notebooky; digitálne fotorámiky; Petriho misky; Pitotove trubice; stroboskopy; dopravné kužele; nalepovacie teplomery (nie na lekárske použitie); počítačové softvérové aplikácie (sťahovateľné); čítačky elektronických kníh; smartfóny; náplne do tlačiarň a kopírovacích strojov (prázdne); audiovizuálne prístroje na monitorovanie bábätiek; videoprístroje na monitorovanie bábätiek; clony proti bočnému svetlu na objektívy fotoaparátov; tablety (prenosné počítače); kódované karty na odomykanie dverí; 3D okuliare; pamäťové karty zariadení na videohry.

11 - Automatické zavlažovacie zariadenia; výhrevné akumulátory; acetylénové horáky; acetylénové generátory; acetylénové svetlomety; dymníky; osvetľovacie zariadenia vzdušných dopravných prostriedkov; teplovzdušné rúry; zariadenia na osvieženie vzduchu; prístroje na chladenie vzduchu; filtre do klimatizácií; medziprehrievače vzduchu; ohrievače vzduchu; klimatizačné zariadenia; zariadenia na filtrovanie vzduchu; teplovzdušné zariadenia; prístroje na teplovzdušný kúpeľ; kresadlové zapaľovače na zapaľovanie plynu; zapaľovače na zapaľovanie plynu; zapaľovače; žiarovky; elektrické žiarovky; oblúkové lampy; elektrické lampy; konštrukcie pecí; chladiarne; svetlá na dopravné prostriedky; elektrické tlakové hrnce; zariadenia do automobilov proti oslneniu (výstroj lampa); automobilové reflektory; chladiace prvky do pecí; vane; vane na sedacie kúpele; prenosné kabíny na parné kúpele; inštalčný materiál na vane; ohrievače vody (bojlery); kúpeľňové armatúry; lampy; lampáše; objímky na svietidlá; žeraviace kahany; lampové horáky; svietidlá na bicykle; bidety; bojler (nie časti strojov); pece; hydranty; radiátorové uzávery; elektrické vreckové baterky; ohrievače vody; rúry na pečenie; dýzy; zariadenie na otáčanie ražňom; ražne; laboratórne horáky; vyžarovacie komíny (ropný priemysel); horáky; baktericídne horáky; kotly na pranie; prenosné záchody; ventilátory (klimatizácia); zariadenia na praženie kávy; vykurovacie telesá; kohútiky a kohúty na potrubia; regenerátory tepla; šamotové obloženia pecí; žiarovky do smeroviek na vozidlá; uhlík do oblúkových lampa; vykurovacie zariadenia, vyhrievacie zariadenia; nakladače do pecí; preplachovacie kontajnery; zariadenia na teplovodné kúrenie; výhrevné kotly; kotlové rúry do vykurovacích zariadení; klimatizačné zariadenia do vozidiel; vykurovacie telesá na kúrenie tuhými, tekutými alebo plynnými palivami; vykurovacie telesá

do automobilov; elektrické vykurovacie telesá; radiátory ústredného kúrenia; zvlhčovače vzduchu na radiátory ústredného kúrenia; vyhrievacie telesá; vyhrievacie železá do žehličiek; elektrické aj neelektrické ohrievače na nohy, nánožníky; elektricky vyhrievané nánožníky; ohrievače tanierov; ponorné ohrievače; cylindre; lampové cylindre; komínové rúry, dymovody; komínové dúchadlá, ventilátory; sušiče na vlasy; vodovodné zariadenia; sušičky (prístroje); klimatizačné prístroje; ohrievače lepidla, gleja; destilačné kolóny; šetriče paliva; potrubia (časti sanitnej inštalácie); vodovody; toalety (WC); mraziace zariadenia, mrazičky; elektrické kuchynské potreby na pečenie a varenie; sporáky; varné prístroje a zariadenia; bicyklové svetlá; elektrické osvetľovacie výbojky; zmrazovacie zariadenia na vozidlá; dávkovače dezinfekčných prípravkov na toalety; zariadenia na dezinfikovanie; odsol'ovacie zariadenia; zariadenia na sušenie; difúzery svetla; zariadenia na chladenie nápojov; destilačné prístroje; sprchy; objímky na elektrické svetlá; zariadenia na úpravu vody; zariadenia na filtrovanie vody; zariadenia na chladenie vody; fontány; tlakové zásobníky vody; sterilizátory vody; výmenníky tepla; osvetľovacie prístroje a zariadenia; lustre; čistiace zariadenia na odpadovú vodu; stropné svetlá; elektrické radiátory; prístroje na čistenie plynu; ohrievače; zariadenia na sušenie krmiva; odparovače; kachle; vlákna do elektrických lúčov; filtre na pitnú vodu; facke; prenosné vyhne; pece a piecky okrem laboratórnych; tvarované obloženia pecí; rošty do pecí; kozuby; pecové popolníky; chladiace zariadenia a stroje; chladiace komory; chladiace nádoby; lampy na kučeravenie vlasov; pražiče na ovocie; práčky plynu (skrubre) (časti plynových zariadení); plynové horáky; plynové bojler; plynové lampy; parné kotly (nie časti strojov); lampy na čistenie vzduchu od baktérií (germicídne); stroje a zariadenia na výrobu ľadu; chladiace boxy; lampové banky; stolné variče; hriankovače; grily (prístroje na pečenie); spaľovacie pece; ionizátory na úpravu vzduchu a vody; ozdobné fontány; laboratórne lampy; zariadenia na chladenie mlieka; pastéry (zariadenia na pasterizáciu); olejové lampy; UV-lampy nie na lekárske použitie; bezpečnostné lampy; svetelné reflektory; lampióny; reťaze farebných žiaroviek; umývadlá; chladiace zariadenia na kvapaliny; žiarivky; horečnaté vlákna na svietenie; stroje na praženie sladú; banské lampy; zariadenia na spracovanie jadrových palív a jadrových spaľovačov; regulačné ventily na reguláciu hladiny v nádržkách; elektrické svetlá na vianočné stromčeky; svietiace domové čísla; kyslíkovo-vodíkové horáky; radiátory (na kúrenie); olejové horáky; reflektory na vozidlá; vyhrievacie platne (variče); baterky (svietidlá); polymerizačné zariadenia; kuchynské sporáky; vzduchové ventily na parné vykurovacie telesá; zariadenia a stroje na čistenie alebo úpravu vody; stroje a prístroje na čistenie vzduchu; destilačné veže; chladiace zariadenia a stroje; variče; teplovodné vykurovacie prístroje; reflektory vozidiel; chladiace prístroje a zariadenia; ochladzovacie prístroje a zariadenia; dymové klapky (vykurovanie); príslušenstvo na reguláciu vodných alebo plynových zariadení a na vodovodné alebo plynové potrubia; bezpečnostné zariadenia na vodné alebo plynové zariadenia a na vodo-

vodné alebo plynové potrubia; kohútiky; vodovodné podložky, krúžky; pekáč, otočný rošt; sanitárne (toaletné) prístroje a zariadenia; prístroje a zariadenia na sušenie; sušiče na ruky do umyvární; špirály (časti destilačných, ohrievacích a ochladzovacích zariadení); ventilátory (časti vetracích zariadení); sterilizátory; zariadenia na chladenie tabaku; pražiacie stroje na tabak; osvetľovacie zariadenia na dopravné prostriedky; pražiacie stroje; automatické dopravníky na prepravu popola; zariadenia na výrobu pary; vetracie zariadenia; klimatizačné zariadenia do automobilov; toaletné (záchodové) misy; záchodové sedadlá; tienidlá na lampy; objímky na tienidlá; zmiešavacie batérie na vodovodné potrubia; regulačné a bezpečnostné zariadenia na plynové potrubia; regulačné a bezpečnostné zariadenia na prístroje na vodu; parné akumulátory; prístroje a zariadenia na zmäkčovanie vody; dymníky do laboratórií; sterilizátory vzduchu; destilačné prístroje; liehové horáky, kahany; benzínové horáky; zariadenia do vozidiel proti oslneniu (výstroj lúčov); ohrievače na rozmrazovanie skiel vozidiel; držáky plynových horákov; zariadenia na zásobovanie vodou; jadrové reaktory; články do atómových reaktorov; elektrické nízkotlakové autoklávy; žiarovky do automobilových smeroviek; svetlá na automobily; elektrické ohrievače na detské fľaše; elektrické formy na pečenie oblátok; regulačné a bezpečnostné zariadenia na plynové prístroje; elektrické filtračné alebo extrakčné kávovary; elektrické kávovary; pouličné lampy; kotlové rúry vykurovacích kotlov; rošty na opekanie mäsa; fritézy elektrické; kozuby (domové); tepelné čerpadlá; solárne kolektory na ohrev vody a vykurovanie; solárne pece; solária (prístroje); splachovacie zariadenia, splachovače; prírodné zariadenia ku kúrenárskym a teplárenským kotlom; chladičky; prostriedky na odstraňovanie zápachu (nie na osobné použitie); zariadenia na prívod vody; prístroje na čistenie olejov; inhalačné prístroje nie na lekárske použitie; podstavce nášypníkov pecí; vreckové ohrievače; kúpeľové vane; chromatografické prístroje (na priemyselné použitie); výhrevné žeravice vlákna; plynové kondenzátory (nie časti strojov); elektrické ohrievacie podušky nie na lekárske použitie; saunovacie zariadenia; sprchovacie kabíny; drezy; tvárové napařovacie prístroje (sauna); pisoáre; ohrievacie fľaše; elektrické kanvice; ohrievače do postele; elektrické vyhrievacie prikrývky nie na lekárske použitie; ohrievadlá; prístroje na filtrovanie a čistenie vody v akváriách; ohrievače do akvárií; svietidlá do akvárií; elektricky vyhrievané koberce; zubárske vypořovacie pece; elektrické prístroje na výrobu jogurtov; expanzné nádrže na ústredné vykurovanie; kuchynské odsávače; elektrické ventilátory (stolové); elektrické sušiče bielizne; mikrovlnné rúry; prístroje na chlôrovanie vody v bazénoch; termostatické ventily (časti ústredného kúrenia); prístroje na vytváranie vln; prístroje na dehydratáciu potravinového odpadu; potápačské svetlomety; difúzery k zavlažovacím zariadeniam; sterilizačné jednorazové vrecká; čisté komory (sanitné inštalácie); lávové kamene na grilovanie; zavlažovacie stroje pre poľnohospodárstvo; mikrovlnné rúry na priemyselné použitie; zariadenia na pečenie chleba; mraziace vitríny; parné prístroje na žehlenie textílií; stroje na pečenie chleba; elektroluminiscenčné

osvetľovacie prístroje (s LED diódami); prístroje na hydromasážne kúpele; vyhrievané výkladné skrine; elektricky vyhrievané ponožky.

17 - Acetát celulózy (polotovary); akrylové živice (polotovary); ochranné azbestové clony; gumové krúžky; azbestová bridlica; polievacie hadice; zvukovoizolačné materiály; tesniace krúžky; balata (surinamská gutaperča); tesniace obloženia; gumené krúžky na viečka pohárov; páskové tesnenia (dverí alebo okien); gumové alebo plastové výplňové hmoty; gumové alebo plastové vypchávkové hmoty; tesniace hmoty; tepelné izolátory; guma (surovina alebo polotovary); kaučuk (surovina alebo polotovary); gumové zátky; gumené záklopky; syntetický kaučuk; gumové tlmiče nárazov; nekovové hadice; izolačné hmoty; materiály zabraňujúce sálaniu tepla; hadice z textilných materiálov; izolačné hmoty zabraňujúce sálaniu tepla z vykurovacích zariadení; papier do elektrických kondenzátorov; tesnenia na potrubia; gumené laná; tesniaca bavlnená vata; tesnenia valcov motorov; nevodiče (elektrické izolanty); azbestové plachty; vulkanit (ebonit); ebonit; kôra (zvuková izolácia); pružné nite, nie na textilné použitie; spojkové obloženia; tesniace hmoty; tesnenia dilatčných spojov; chemické zmesi na uzatváranie trhlín; tesnenia; azbestová plst'; izolačná plst'; vulkanizované vlákna (vulkanfíber); plastové drôty na spájkovanie; materiály na brzdové obloženia (polotovary); izolačné rukavice; gutaperča; izolačné oleje do transformátorov; izolačné oleje; fólie z regenerovanej celulózy (nie na balenie); izolačný papier; izolačné tkaniny; izolačné laky; izolačné prípravky na ochranu budov od vlhkosti; kovové izolačné fólie; izolačné farby; trosková vlna (izolačný materiál); minerálna vlna (izolátor); sklená vlna (izolačný materiál); latex (emulzia kaučuku); plátenné hadice; sklenársky tmel (git); nekovové objímky na potrubia; gumové objímky na ochranu častí strojov; tesniace tmely; sľuda (surovina alebo polotovary); azbestový papier; plastové fólie, nie na balenie; nekovové spojky na potrubia; spojovacie hadice na chladiče automobilov; syntetické živice (polotovary); umelé živice (polotovary); gumové alebo vulkanfíbrové tesniace krúžky; gumové vrecia a vrecká na balenie; azbestové obklady; azbestové tkaniny; azbestové plátno; azbestové tesnenia (šnúry); gumové alebo vulkanfíbrové záklopky; viskózne fólie (nie na balenie); izolátory na železničné trate; lepiace pásky (nie na lekárske a kancelárske použitie a pre domácnosť); nekovové armatúry (fítiny) na potrubia na stlačený vzduch; azbestová lepenka; azbestové vlákna; nekovové vystužovacie materiály na potrubia; azbest; samolepky (nie na lekárske a kancelárske použitie a pre domácnosť); gumové zarážky; izolačné materiály na káble; gumové vlákna okrem vlákien pre textilný priemysel; karbónové vlákna, nie na textilné použitie; plasty, syntetické látky (polotovary); izolanty na elektrické vedenia; izolačné materiály; ebonitové formy; gumové alebo plastové tesniace alebo výplňové hmoty; plastové vlákna okrem vlákien na textilné použitie; sklené vlákna na izoláciu; tkaniny zo sklených vlákien na izoláciu; syntetické vlákna okrem vlákien pre textilný priemysel; filtračné materiály (polospracované peny alebo plasty); izolačné pásky; izolačné pásy; plávajúce bariéry na zachytenie nečistôt; guma na

protektorovanie pneumatík; izolačné nátery; plastové fólie na poľnohospodárske použitie; penové hmoty na aranžovanie kvetov (polotovary); tekutý kaučuk; kaučukový roztok; antireflexné fólie na okná (farebné); izolačné žiaruvzdorné materiály.

19 - Reklamný stĺpy (nekovové); alabastrové sklo; alabaster; azbestocement; azbestová malta; bridlica; bridlica (strešná krytina); bridlicová múčka; strešné krokvy; striebrosný piesok; hrnčiarska hlina; žiaruvzdorný kameň; asfalt; asfaltové dlažby; drevené obloženie; stĺpkové zábradlia; bitúmeny; dechtová lepenka (stavebníctvo); baraky; budy; trhové stánky; strešné šindle; skladacie dvere (nie kovové); betón; dielce, výrobky alebo prefabrikáty z betónu; asfaltové (bitúmenové) výrobky pre stavebníctvo; drevo (polotovary); stavebné drevo; rezivo (stavebné drevo); preglejka; spracované drevo; drevo na výrobu náradia pre domácnosť; pílené drevo; drevené dlážky; drevené dyhy; dyhové drevo; drevené stenové obloženia; cement; smola, živica; tehly; hlina na tehly; spojivá na výrobu brikiet; telefónne budy (nekovové); kesóny na stavebné práce pod vodou; vápenc; nekovové strešné odkvapové žľaby; lepenka pre stavebníctvo; asfaltová lepenka; hrnčiarska hlina (surovina); šamot; komínové plášte; stavebné konštrukcie (nekovové); materiály na stavbu a povrchy ciest; vápno; stavebná malta; sadra; komíny (nekovové); ohňovzdorné cementové omietky; cementové platne; betónové podpery, stĺpy; bridlice; priečky (nekovové); konštrukcie (nekovové); stavebný papier; stavebné sklo; ozdobné lišty (nekovové); rímasy (nekovové); strešné uholníky (nekovové); uholníky (nekovové); okná (nekovové); dvere (nekovové); poklopy (nekovové); strešné krytiny (nekovové); surová krieda; kremeň; stupne schodov (nekovové); nekovové odkvapové rúry; nekovové vodovodné potrubia; vodovodné ventily (nekovové, nie plastové); lešenia (nekovové); stĺpy elektrického vedenia (nekovové); odbočky, prípojky potrubia (nekovové); obruby hrobov (nekovové); bitúmenové pokrývacie vrstvy na strechy; nosníky (nekovové); prasačníky (nekovové); stajne (nekovové); podpery (nekovové); stojky (nekovové); náhrobné dosky (nekovové); náhrobné tabule (nekovové); pamätné tabule (nekovové); plstený materiál pre stavebníctvo; lejárské formy (nekovové); cement na vymazávanie pecí; cement na vymazávanie vysokých pecí; kameň; tabuľové sklo (stavebný materiál); hlina; uhoľný decht; granit; štrk; kameniny pre stavebníctvo; kameninové rúry; sadra; žalúzie (nekovové); troska (stavebný materiál); slinkový odpad; vlysy na parketové dlážky; vonkajšie rolety (nekovové, nie textilné); odpaľovacie rampy (nekovové); lišty (nekovové); spojovacie materiály na opravy ciest; lisovaný korok; parkety (parketové podlahy); nekovové schodiskové stupne (časti schodísk); preklady (nekovové); svetelná dlažba; makadam; pomníky (nekovové); Sorelov cement; prenosné stavby (nekovové); mramor; sklenené granuly na dopravné značky; pásy a platne zo syntetických materiálov na dopravné značky; verandy (nekovové konštrukcie); stožiare (nekovové); drevo na výrobu sudov, sudovina; mozaiky pre stavebníctvo; tvárne drevo; rímasy (nekovové); omietky (stavebný materiál); vonkajšie plášte budov (nekovové); úžľabia stavieb (nekovové); olivín pre stavebníctvo; okenice (nekovové); palisády



(nekovové); ploty (nekovové); pažnice, štetovnice (nekovové); nekovové signalizačné panely (nie svetelné, nie mechanické); obklady stien a priečok (nekovové); umelé klziská (nekovové stavby); tyče, žrde, bidlá; stavebný kameň; umelý kameň; slinok; náhrobné kamene; náhrobky; tuf; kamenárske výrobky; dlážky (nekovové); stropy, stropné dosky (nekovové); dosky (stavebné drevo); obkladové materiály na budovy (nekovové); škridly (nekovové); veže na skoky do vody (nekovové); brány (nekovové); výplne dverí (nekovové); telegrafné stĺpy (nekovové); kuríny (nekovové); trámy (nekovové); nekovové prefabrikáty nástupišť; murárske vane a nádrže; materiály na cestné povrchy; dverové prahy (nekovové); trstina pre stavebníctvo; nekovové míľniky (nie svetelné, nie mechanické); nekovové značky (nie svetelné, nie mechanické); piesok okrem lejárského; prenosné skleníky (nekovové); kremeň; silá (nekovové); sochy z kameňa, betónu a mramoru; decht; decht, asfalt; terakota; strechy (nekovové); hrobky (nekovové); altány (nekovové konštrukcie); železničné podvaly (nekovové); rámové konštrukcie (nekovové); pletivo (nekovové); neohybné nekovové rúry pre stavebníctvo; krídlové okná (nekovové); izolačné stavebné sklo; okenné sklo (nie na okná automobilov); vitrážové okná; tabuľové sklo pre stavebníctvo; voliéry (nekovové); dosky, latky, xylolit; nekovové kotevné pilóty; plávajúce móla na kotvenie lodí (nekovové); lamelové obloženie (nekovové); akváriá (konštrukcie); nekovové vystužovacie materiály pre stavebníctvo; netrieštivé sklo; umelecké diela z kameňa, betónu a mramoru; vaničky pre vtáky (nekovové konštrukcie); nekovové nesvietiace bóje; bazény (nekovové konštrukcie); konštrukčné materiály (nekovové); stavebné materiály (nekovové); debnenie pre stavebníctvo (nekovové); zariadenia na parkovanie bicyklov (nekovové); dlažby (nekovové); lepenkové platne pre stavebníctvo; busty z kameňa, betónu alebo mramoru; prenosné kabíny na prezliekanie (nekovové); kabíny na striekanie farieb (nekovové); nekovové stĺpy, okenné rámy (nekovové); dverové rámy (nekovové); zárubne (nekovové); skleníkové rámy (nekovové); vápnitý slien; komínové nadstavce (nekovové); dlaždice, obkladačky pre stavebníctvo (nekovové); dlaždicové podlahy (nekovové); krypty (nekovové); rúrkové komínové nadstavce (nekovové); komínové rúry (nekovové); samostatné továrenské komíny (nekovové); dlaždice (nekovové); drenážne nekovové rúry; klapky, ventily drenážnych rúrok (okrem kovových a plastových); schodiská (nekovové); nekovové stavebné panely; figuríny z kameňa, betónu alebo z mramoru; sošky z kameňa, betónu alebo mramoru; pomníky (nekovové); náhrobné stély (nekovové); cestné zvodidlá (nekovové); murované poštové schránky; vylisovaná (aglomerovaná) cukrová trstina (stavebný materiál); nekovové tlakové potrubia; štrk do akvárií; piesok do akvárií; nekovové ventilačné a klimatizačné potrubia; geotextílie; hrubý štrk (stavebný materiál); vinylové kofajnice (stavebný materiál); sieťky proti hmyzu (nekovové); strechy so solárnymi článkami (nekovové); lávky (nekovové); žiaruvzdorné nekovové stavebné materiály; nekovové prefabrikované domy (súbor dielcov); porfýr (kameň); nekovové rigoly; nekovové turnikety; nekovové náhrobné dosky; drevené podlaho-

vé dosky; nekovové podlahové dlažby; nekovové škridly; nekovové obkladačky; nekovové dlaždice pre stavebníctvo; krištál.

37 - Údržba nábytku; opravy fotografických prístrojov; inštalovanie a opravy elektrických spotrebičov; inštalácie a opravy výťahov; asphaltovanie; údržba a opravy motorových vozidiel; umývanie automobilov; údržba a opravy lietadiel; čistenie interiérov budov; bielenie bielizne; čistenie a opravy kotlov; údržba a opravy horákov; prenájom buldozéro; inštalácie, údržba a opravy kancelárskych strojov a zariadení; inštalácie a opravy požiarnych hlásičov; inštalácie a opravy poplašných systémov proti vlámaniu; čalúnnické opravy; údržba a opravy trezorov; prenájom stavebných strojov a zariadení; stavba lodí; opravy šatstva; inštalácie a opravy vykurovacích zariadení; opravy obuvi; čistenie komínov; údržba a opravy bezpečnostných schránok; inštalácie a opravy klimatizačných zariadení; stavebníctvo (stavebná činnosť); podmorské staviteľstvo; stavebný dozor; opravy šatstva; údržba, čistenie a opravy kože; inštalácie kuchynských zariadení; demolácia budov; antikorózne úpravy; dezinfekcia; maľovanie a opravy reklamných tabuľ; stavba a opravy skladov; izolovanie proti vlhkosti (stavebníctvo); prenájom bagrov a rýpadiel; čistenie okien; opravy a údržba filmových premietačiek; inštalácie a opravy pecí; údržba, čistenie a opravy kožušín; mazanie vozidiel; čistenie odevov; opravovne hodín (údržba a opravy); výstavba tovární; inštalácie a opravy zavlazovacích zariadení; izolovanie stavieb; umývanie dopravných prostriedkov; pranie bielizne; pranie; inštalácie, údržba a opravy strojov; murárske práce; reštaurovanie nábytku; budovanie prístavných hrádzí; žehlenie odevov naparovaním; výstavba a údržba ropovodov; tapetovanie (papierové tapety); tapetovanie; opravy dáždnikov; opravy snečnikov; čalúnenie nábytku; interiérové a exteriérové maľovanie a natieranie; hladenie alebo brúsenie pemzou; sadrovanie, štukovanie; klampiárstvo a inštalatérstvo; leštenie vozidiel; opravy púmp a čerpadiel; budovanie prístavov; opravy odevov; deratizácia; proktorovanie pneumatík; inštalácie a opravy chladiacich zariadení; žehlenie bielizne; precinovanie (opravy); nitovanie; ošetrovanie vozidiel protikoróznymi nátermi; autoservisy (údržba a tankovanie); inštalácie a opravy telefónov; údržba vozidiel; lakovanie, glazovanie; čistenie vozidiel; opravy vozidiel pri dopravných nehodách; prenájom čistiacich strojov; ničenie škodcov (nie v poľnohospodárstve); montovanie lešení; murovanie, murárske práce; čistenie plienok; chemické čistenie; stavebné informácie; informácie o opravách; ostrenie a brúsenie nožov; banské dobývanie; povrchové dobývanie; kladenie povrchov komunikácií; pieskovanie; podmorské opravy; čistenie exteriérov budov; vulkanizovanie pneumatík (opravy); víťanie studní; výstavba obchodov a obchodných stánkov; inštalácie, údržba a opravy počítačov; odrušovanie elektrických prístrojov a zariadení; opravy opotrebovaných alebo poškodených motorov; opravy opotrebovaných alebo poškodených strojov; prenájom stavebných žeriavov; prenájom zametacích vozidiel; pokrývačské práce; umelé zasnežovanie; čistenie ciest; opravy zámok; reštaurovanie umeleckých diel; reštaurovanie hudobných nástrojov; inštalácie okien a dverí; údržba bazé-



nov; renovácie tonerov; stavebné poradenstvo; tesárske práce; hĺbkové vrtanie ropných ložísk a ložísk plynu; prenájom odvodňovacích čerpadiel; požičiavanie práčok; opravy elektrických vedení; nabíjanie batérií vozidiel.

(540)



(550) obrazová

(591) modrá, biela

(731) V.I.Trade s.r.o., Novozámocká 102, 949 05 Nitra, SK;

(740) AKSK, s.r.o., Banská Bystrica, SK;

(210) 2706-2019

(220) 3.12.2019

11(511) 30, 35, 43

(511) 30 - Káva; kávové nápoje; kávové príchute; kávové náhrady.

35 - Maloobchodné a veľkoobchodné služby s kávou, kávovými nápojmi, kávovými príchutami, kávovými náhradkami.

43 - Kaviarne; poskytovanie jedál a nápojov pre hostí; reštauračné (stravovacie) služby; rýchle občerstvenie (snackbary).

(540) **Vespa caffè**

(550) slovná

(731) Navara Cibulková Dominika, Al Jadaf, Palazzo Versace 2424, 000 00 Dubaj, AE;

(740) Cibulková Katarína, JUDr., Piešťany, SK;

(210) 2707-2019

(220) 29.11.2019

11(511) 6, 9, 11, 17, 19, 37

(511) 6 - Oceľ (surovina alebo polotovary); zliatiny ocele; pásová oceľ; oceľový drôt; oceľová liatina; oceľové stožiare; oceľové rolety; oceľový plech; oceľové rúrky; oceľové rúry; kovové spony strojových remeňov; železničné výhybky; kovové dýzy; kovania budov alebo nábytku z niklovej mosadze (alpaky); argentán, pafón; hliník; bronz; hliníkový drôt; pätky kotiev; kovové dýzové nadstavce; kovové závory; kovové stožiare; kovové tyče; pasce na divú zver; kovové popruhy na manipulovanie s nákladom; ložiskové kovy; kovové chrániče na stromy; príručné kovové pokladnice; strieborné spájky; alpaka (pafón); postriebrené cínové zlúčeniny; kovové vystužovacie materiály do betónu; trezory; kovové zarážky okien; kovové zarážky dverí; kovové podložky; kovové krúžky; kovové prstence; pánty, závesy; kovové podlahové dlaždice; ostnatý drôt; tyče kovových zábradlí; berýlium (glucínium); reťaze pre rožný statok; rohantiny; biele kovy; pancierové plechy; kovové uzávery na

debný a skrinky; kovové skrútky s maticou; kovové fľaše na stlačený plyn a skvapalnený vzduch; kovové identifikačné náramky; predvalky; zliatiny na spájky; kovové príruby; bronzové náhrobky; umelecké diela z bronzu; lanovkové laná; kovové koncové svorky na laná; kovové spojky na neelektrické káble; kadmium; visacie zámky; kovové vyrovnávacie podložky; kovové hroty na vychádzkové palice; kovové nádoby na skladovanie kyseľín; bezpečnostné schránky (pokladničky); hafnium; kovové reťaze; kovové bezpečnostné reťaze; kovové spojky na reťaze; kovové kostry stavieb; vodiace kladky na okná; kovové rúry ústredného kúrenia; klince na konské podkovy; kovové kolíky; chróm; ferochróm; chrómové rudy; kovové závlačky; kľúče; klince; cvoky (klince); kovové stenové prichytky (kolíky); kobalt (surovina); kovové materiály na železničné trate; kovové stĺpy pre stavebníctvo; kovové vodovodné potrubia; objímky (železiarsky tovar); konzervové plechovky; kovové nádoby na skladovanie a prepravu; kovové vodiace lišty; kokily (lejárstvo); nákovy; kovové rohové lišty striech; kovové potrubné koléná; kovové dvere; kovové napínadlá remeňov; kovové skoby (kramle); kovové závesné háky; okenné západky; háčiky (železiarsky tovar); kovanie na okná; drôt; meď (surovina alebo polotovary); medené krúžky; kovové rúrkové výstuže; kovové nádoby na stlačený plyn alebo skvapalnený vzduch; škraľáky na obuv; kovové drenážne rúry; železo (surovina alebo polotovary); koľajnicové spojky; kovové skrútky; biely plech na balenie; kovové poštové schránky; kovové dverové zvonce (neelektrické); ostrohy; kovové kotevné uholníky pre stavebníctvo; kovové schodiská; kovové okenné závory; kovové rúrky; kovové rúry; koľajnice; kovanie na okná; pásové železo; železný drôt; liatina (surovina alebo polotovary); železná ruda; neelektrické zatváratele dverí; feromolybdén; feromsilícium; ferotitán; ferovolfrám; kovania pre stavebníctvo; kolíky (drobný železiarsky tovar); skrútky s okom; kovové zámky (nie elektrické); galenit (minerál); plomby (olovené pečate); germánium; kovové veterníky; stúpacie železá; kovové formy na ľad; mazacie čapy; kovové mreže; pružinové zámky; indium; kovové značky na vozidlá; kovové žalúzie; mosadz (surovina alebo polotovary); kovové vonkajšie rolety; kovové odpaľovacie rampy; kovové lišty; kovové piliny; kovové schodnice; limonit; ingoty; kovové preklady; kovové posteľové kolieska; kovové zámkové zástrčky; predvalcované bloky (výrobky metalurgie); horčík; kovové prenosné stavby; kovové rúčky a rukoväte na náradie; kovové krúžky na rukoväte; kovové objímky na potrubia; mangán; kovové manipulačné palety; kovové prepravné palety; kovové schodíky; kovové markízy (stavebné konštrukcie); kovové dverové klopadlá; kovy (suroviny alebo polotovary); kovové rudy; drôtené pletivo; pyroforické kovy; kovové kolieska na nábytok; kovové štetovnice; molybdén; kovové pamätníky; upínacie čeľuste zverákov; kovové plášte budov; nikel; niób; kovové žľaby pre stavebníctvo; kovové domové čísla (nesvietiace); kovové okenice; kovové palisády; kovové koše; kovové signalizačné panely (nie svetelné, nie mechanické); kovové obklady stien a priečok; kovové háčiky vešiakov na odevy; kovové konštrukcie klzísk; západky zámok; kovové

stĺpy; pružiny (železiarsky tovar); kovové kladky (nie časti strojov); kovové stanové kolíky; kovové stropy; kovové podlahy; kovové obklady pre stavebníctvo; železničné točnice; kovové škridly; olovo (surovina alebo polotovary); kovové dosky na skoky do vody; kovové dverové kľučky; kovové nity; kovové brány; kovové výplne dverí; kovové krúžky na kľúče; kovové telegrafné stĺpy; zinok; kovové stropné nosníky; kovové nosníky; kovové prefabrikované nástupištia; drobný železiarsky tovar; kovové míľniky (nie svetelné, nie mechanické); kovové rúrkové spojky; napínadlá drôtov; kovové obalové nádoby; kovové nádrže; kovové dverové prahy; kovové značky (nie svetelné, nie mechanické); kovové konštrukcie prenosných skleníkov; kovové zámky vozidiel; kovové zarážky; kovové silá; zvonce pre zvieratá; zvončeky; spájkovací drôt; kovové ventily (nie časti strojov); kovové sochy; kovové železničné podvaly; tantal (kov); dverové zástrčky; prenosné nákovy; napínače; titán; kovové strechy; tombak; kovové hrobky; kovové turnikety; kovové pletivo; volfrám; kovové potrubia; vanádium; kovové okenné krídla; objímky; prstence; kovové kostry voliér; zirkónium; oceľové guľky; oceľové stavebné konštrukcie; kovové armatúry (fitingy) na potrubia na stlačený vzduch; drôty z kovových zliatin (nie poistkových); kovové zliatiny; alobal (hliníková fólia); kotevné pilóty; kovové plávajúce móla na kotvenie lodí; kotvy; kovové lamelové obloženie; kovové vystužovacie materiály na potrubia; kovové vystužovacie materiály pre stavebníctvo; kovové vystužovacie materiály na hnacie remene; kovové umelecké diela; kovové maltovnice; kovové vtáčie vaničky; kovové rúčky na metly; kovové bôje (nie svetelné); kovové zámočnicke stoly; napínače železných pásov; kovové viazacie pásy; viazacie drôty; kovové sudy (barely); kovové obruče na sudy; kovové sudy; bazény (kovové konštrukcie); kovový stavebný materiál; kovové debnenia na betónové konštrukcie; kovové stojany na parkovanie bicyklov; kovová dlažba chodníkov; kovové skrinky, krabice; kovové zátky; kovové uzávery; kovové pračky (železiarsky tovar); kovové uzávery na fľaše; kovové korunkové uzávery na fľaše; kovové držadlá, kľučky; kovové tyče na tvrdé spájkovanie; zváracie a spájkovacie tyče; kovové tyče na zváranie; kovové pásy na manipuláciu s nákladmi; kovové slučky na manipulovanie s nákladmi; kovové busty; kovové kabíny na prezliekanie; kovové kabíny na striekanie farieb; kovové káble (nie elektrické); kovové spojovacie objímky na potrubia; kovové svorky na káble a rúry; kovové spojovacie skrutky na káble; kovové okenné rámy; kovové skleníkové rámy; kovové rošty; kovové kryty komínov; kovové viazacie pásy pre poľnohospodárstvo; otvárače dverí (nie elektrické); kovové obkladačky pre stavebníctvo; kovové podlahové dlažby; kovové krypty; kovanie na rakvy; kovové nakladacie palety; kovové železničné ložné miery (obrysnice); kovové pánty, závesy; kovové nosné konštrukcie stavieb; kovové zárubne; kovové materiály na lanové dráhy; kovové komínové striešky; kovové odkvapové žľaby; kovové klapky drenážnych rúrok; kovové priečky; kovové výstuže ropných vrstov; kovové nádrže na tekuté palivá; kovové stavebné konštrukcie; kovové flotačné kontajner; kovové laná; kovové rukoväte nožov; kovové rím-

sy; kovové ozdobné lišty (rímasy); kovové uholníky; kovové okná; dverové kovania; vodiace kladky na dvere; kovové poklpy; kovové strešné krytiny; kovové prichytky na bridlicovú krytinu; kovové vešiakové háčiky; neizolovaný medený drôt; kovové kade; kovové schodišťové stupne; kovové odkvapové rúry; kovové navijaky na navíjanie hadíc (nie mechanické); kovové zásobníky na uteráky (upevnené); kovové klapky na vodovodné potrubia; kovové lešenia; kovové rebríky; mobilné kovové schody na nástup alebo výstup cestujúcich; kovové viazacie pásy; kovové matice; kovové stĺpy elektrického vedenia; kovové prípojky a odbočky na potrubia; kovové obruby hrobov; kovové ploty; kovové cievky na navíjanie hadíc (nie mechanické); kovové vývesné štíty; kovové podpery; cín; pocínovaný plech; staniol; plech; kovové kosiská; kovové uzávery na tašky; kovanie na nábytok; kovové stavebné panely; kovové figuríny; kovové sošky; napínače na kovové pásy; kovové lejárské formy; kovové náhrobné tabule; kovové pomníky; kovové náhrobné dosky; kovové náhrobné stély; kovové pamätné tabule; kovové zásteny ku kozubom; kovové stojany na sudy; kovové skrinky na potraviny; kovanie na posteľ; dverové kovania; vrchnáky na nádoby (kovové); kovové viazacie pásy na snopy; kovové cestné zvodidlá; kovové truhlice; kovové nádoby; kovové identifikačné štítky; kovové poznávacie značky; kovové registračné značky; cermet (kovovokeramický žiaruvzdorný materiál); kovové kohútiky na sudy; kovové reklamné stĺpy; kovové bôje na kotvenie plavidiel; kovové komíny; kovové komínové rúry; kovové ventilačné a klimatizačné potrubia; kovové fólie na balenie; mäkké spájky, zlaté; kovové násypníky (nie mechanické); kovové písmená a číslice (nie tlačiarenské znaky); kovové potrubné odbočky; kovové tlakové potrubia; kovové telefónne búdky; kovové skrinky na náradie (prázdne); kovové debny na náradie (prázdne); kovové kuríny; kovové zarážky na blokovanie kolies automobilov pri nesprávnom parkovaní; oceľové laná; kovové sieťky proti hmyzu; kovové skoby (horolezecký výstroj); kozubové rošty na nožičkách (kozlíky); kovové veterné zariadenia na plašenie vtákov; kovové klieťky na divú zver; kovy v prášku; žiaruvzdorné kovové stavebné materiály; altánky (kovové konštrukcie); kovové stajne; kovové prasačníky; kovové prefabrikované domy (súbory dielcov); kovové podnosy; kovové pouličné kanály; plechové závitové uzávery na fľaše; zariadenia na otváranie okien (neelektrické); zariadenia na zatváranie okien (neelektrické); kovové obkladačky; kovové dlaždice; kovové dlaždice pre stavebníctvo; kovové schody alebo rebríky slúžiace ako stolčeky.

9 - Elektrické cievky; urýchľovače častíc; odrazové sklička na oblečenie na zabránenie dopravným nehodám; osobné ochranné prostriedky proti nehodám; ochranné odevy proti úrazom, proti rádioaktívnej kontaminácii a protipožiarné ochranné odevy; elektrické batérie do automobilov; akumulátorové nádoby; skrine akumulátorov; hustomery elektrolytu batérií; hydrometre, vodomery; platne akumulátorov; výstražné píšťalky; zvukové signálne zariadenia; akustické vedenia; gramofónové platne; hovorové rúry (lodné); aktinometre; sčítacie stroje; aerometre; zväčšovacie prístroje (fo-

tografia); elektrodynamické prístroje na diaľkové ovládanie železničných výhybiek; magnety; elektromagnetické cievky; prístroje na rozbor vzduchu; alarmy; liehomery; alidády; prístroje na rozbor potravín; elektrické zariadenia na diaľkové zapalovanie; batérie do svetidiel; výškomery; ochranné azbestové rukavice; ochranné azbestové odevy (proti ohňu); ampérmetre; zosilňovače; zosilňovacie elektrónky; anemometre, vetromery; kalibračné krúžky; hasiace prístroje; anódy; anódové batérie; antény; okuliare proti oslepeniu svetlom; clony proti oslepeniu svetlom; odrušovače (elektrotechnika); transformátory (elektrotechnika); aperometre (optika); stroje na počítanie a triedenie peňazie; skriňové rozvádzače (elektrotechnika); geodetické nástroje; vymeriavacie reťaze (geodetické nástroje); astrofotografické objektívy; elektrónky so žeravou katódou; audiovizuálne vyučovacie prístroje; hudobné mincové automaty; mincové mechanizmy; žetónové mechanizmy; meradlá; komparátory; požiarné hlásiče; automatické hlásiče nízkeho tlaku v automobilových pneumatikách; špeciálne ochranné letecké kombinézy; elektrické signalizačné zvončeky; pruhy pre prútkárov, virgule; záchranné člny; váhy; meteorologické balóny; demagnetizačné zariadenia na magnetické pásky; magnetofóny; magnetické pásky; barometre; stroje na váženie; mostové váhy; požiarnické palice; nabíjacie agregáty elektrických batérií; betatróny (urýchľovače elektrónov); lístkové automaty; reproduktorové skrinky; slnečné clony (optika); koncovky (elektrotechnika); tlakomery na ventily; galvanometre; tlačidlá zvončekov; odbočnice, odbočné krabice (elektrotechnika); gramofónové prenosky; vodováhy; kancelárske stroje na dierne štítky; plášte elektrických káblov; rámčeky na diapozitívy; kruhové logaritmické pravítka; logaritmické pravítka; počítacie stroje; posuvné meradlá; rozmerové mierky, šablóny; planografické prístroje; kinematografické kamery; kapilárne rúrky; nosiče zvukových nahrávok; ochranné prilby; dýchacie masky (nie na umelé dýchanie); zväčškové kukly; retiazky na okuliare; prístroje na reguláciu tepla; tmavé komory (fotografia); prístroje na reguláciu vykurovacích pecí; stojany alebo regály na sušenie fotografií; zariadenia na strihanie kinematografických záznamov; integrované tlačené obvody; blikavé svetlá (svetelné signály); signalizačné (návestné) zvonce; kazety na mikroskopové sklíčka; elektrické kolektory; elektrické zariadenia na diaľkové ovládanie priemyselných operácií; rozvodné skrine, spínacie skrine (elektrotechnika); komutátory; námorné kompas; okuláre; tkáčske lupy; krokomery; počítadlá; metronómy; elektrické kondenzátory; elektrické vodiče; elektroinštalčné rúrky; spínače; konektory (elektrotechnika); spojovacie skrinky (elektrotechnika); telefónne ústredne; elektrické kontakty; zariadenia na kontrolu frankovania; elektrické regulačné prístroje; elektrické monitorovacie prístroje; tachometre dopravných prostriedkov; elektrické meniče; fotokopírovacie stroje (fotografické, elektrostatické alebo termické); šnúrky na okuliare; krivule, retorty; laboratórne stojany; korekčné šošovky (optika); objektívy (optika); kozmografické nástroje; potápačské kombinézy; komutačné elektrické prístroje; vypínače; obmedzovače (elektrotechnika); elektrické zásuvky; prúdové usmerňovače; redukcie

(elektrotechnika); krajčírskometre; laboratórne misky; prístroje na meranie hrúbky kože; cyklotróny; detektory falošných mincí; spúšte uzáverok (fotografia); hustomery; kreslené filmy; laboratórne podnosy; detektory kovov na priemyselné alebo vojenské použitie; sonary (ultrazvukové lokátory); detektory; uzávierky (fotografia); akustické membrány; prístroje na rámovanie diapozitívov; fotoaparáty; diapozitívy (fotografia); premietacie prístroje na diapozitívy; diaľkomery; diktafóny; difrakčné zariadenia (mikroskopia); reproduktory, amplióny; elektrické ističe; gramofóny; mikroskopy; zariadenia na zaznamenávanie vzdialenosti; telemetre, optické diaľkomery; rozvodné panely (elektrina); rozvodné pulty (elektrina); kružidlá; mierky; meracie prístroje; dynamometre; ukazovatele hladiny vody; záchranné a požiarnické rebriky; fotoblesky; telefónne slúchadlá; fluorescenčné obrazovky; premietacie plochy, plátna; tvárové štíty (ochranné pracovné prostriedky); zobrazovacie dosky (fotografia); odkvapkávacie misky na fotografické použitie; indikátory strát elektrickej energie; elektrické meracie zariadenia; elektrické káble; rozvodové systémy elektrického vedenia; riadiace panely (elektrotechnika); galvanické články; spojky elektrického vedenia; elektrické spojky; elektrické svorky; elektrické relé; elektrolyzéry; vysielacie elektronických signálov; telekomunikačné vysielacie; prístroje na čistenie gramofónových platní; pásky na nahrávanie zvuku; tachografy vozidiel; cievky (fotografia); mechanické značky; epidiaskopy; skúmvavky; váhy; termostaty; ergometre; nástroje a stroje na skúšanie materiálov; ovoskopy; meradlá; ukazovatele hladiny benzínu; zachytávače iskier; špeciálne puzdrá na fotografické prístroje a nástroje; puzdrá na okuliare; skúšobné prístroje (nie na lekárske použitie); refraktometre; expozimetre; fakturovacie stroje; laboratórne fermentačné prístroje; bezpečnostné zariadenia pre železničnú dopravu; elektrické drôty; magnetické drôty; závažia olovníc; olovnice; ochranné siete proti nehodám; záchranné siete; záchranné plachty; strihačky filmov; filtre na dýchacie masky; fotografické filtre; nabíjačky batérií; vysokofrekvenčné prístroje; frekventomery; poistky; rádiá; kryštálové detektory; galvanické články; ochranné rukavice; potápačské rukavice; ochranné rukavice proti rtg. lúčom na priemyselné použitie; prístroje na rozbor plynov; plynomery (meracie prístroje); geodetické prístroje a nástroje; vytýčky, nivelačné laty (geodetické nástroje); prístroje na sušenie fotografií (sušičky); prístroje na leštenie fotografií (leštičky); pravítka (meracie nástroje); sklené odmerky; rastré na výrobu štočkov; mriežky elektrických akumulátorov; protipožiarné ochranné odevy; ohňovzdorné ochranné odevy; audiovizuálne prijímače; heliografické prístroje; hologramy; vlhkomery; značkovacie vlákna na elektrické drôty; identifikačné puzdrá na elektrické drôty; záchranné prístroje a zariadenia; dýzy požiarnických hadíc; požiarnické autá; požiarnické čerpadlá; sklonometry; svahomery; taxametre; indikátory množstva; vákumetre; rýchlomery, tachometre; indukory (elektrotechnika); kotvy (indukty) (elektrotechnika); zariadenia na spracovanie údajov; zrkadlá na kontrolovanie práce; prístroje na vnútornú komunikáciu; nosiče tmavých platní (fotografia); inventory (elektrotechnika); ionizačné prístroje (nie na ionizáciu vzdu-

chu alebo vody); dverové priezory; značkovače (pomôcky na šitie); špeciálny laboratómy nábytok; laktodenzimetre, mliekomery; laktomery; lampy do tmavých komôr (fotografia); optické lampy; diaprojektory; laterna magika (prístroje); signaliizačné návestné lampáže; lasery (nie na lekárske použitie); šošovky (optika); váhy na váženie listov; logy (prístroje na meranie plavebnej rýchlosti lodí); sondážne laná; zväčšovacie sklá (optika); svetelné tabule; neónové reklamy; okuliare (optika); nástroje s okulármi; nivelačné prístroje; okuliarové šošovky; výrobky očnej optiky; manometre (tlakomery); periskopy; ochranné masky; matematické pomôcky; mincové mechanizmy na televízne prijímače; megafóny; počítačové pamäte; tesárske pravítka; ortuťové libely; rýchlomery (fotografia); presné meracie prístroje; nástroje na meranie; meteorologické prístroje; metre (meracie nástroje); mikrometrické skrutky do optických prístrojov; mikrofóny; mikrotómy; automatické časové spínače (nie hodinárske); zrkadlá (optika); dýchacie prístroje na plávanie pod vodou; plavebné prístroje a nástroje; námorné signalizačné zariadenia; navigačné nástroje; rámy na okuliare; elektrické batérie (články); elektrické akumulátory; vodováhy, libely; nivelačné nástroje; rámy na cvikre; optické hranoly; pozorovacie nástroje; oktanty; ohmmetre; vlnomery; optické prístroje a nástroje; optické sklo; počítače; nahraté počítačové programy; oscilografy; zariadenia na prelievanie kyslíka; ozonizátory; mikrometre; svetelné alebo mechanické signalizačné panely; prepäťové poistky; bleskozvody; parkovacie hodiny; astronomické prístroje a nástroje; prístroje na meranie hrúbky pokožky; acidimetre; prístroje a nástroje na váženie; salinometre (prístroje na meranie obsahu solí vo vode, pôde); fotografické misky; statívy na fotoaparáty; fotografické hľadáčky; fotometre; fototelegrafické prístroje; fyzikálne prístroje a nástroje; automatické ovládacie zariadenia vozidiel; cvikre; pipety; meračské stoly (geodetické pomôcky); planimetre; tampóny do uší pre potápačov; zvončeky (poplašné zariadenia); závažia; polarimetre; rádiotelefonne zariadenia; rádiotelegrafické zariadenia; merače tlaku (tlakomery); ukazovatele tlaku; premietacie prístroje; protikorózne katódové prístroje; chrániče zubov; pyrometre; radary; autorádiá; rádiologické zariadenia na priemyselné použitie; uhloмеры (meracie nástroje); prístroje a zariadenia na produkciu röntgenových lúčov (nie na lekárske použitie); röntgenové žiariče (nie na lekárske použitie); ochranné zariadenia proti röntgenovým lúčom (nie na lekárske použitie); telefónne prístroje; refraktory; röntgenové prístroje (nie na lekárske použitie); spektroskopy; elektrické odpory; teplomery (nie na lekárske použitie); respirátory na filtráciu vzduchu; dýchacie prístroje (nie na umelé dýchanie); reostaty; minciere (váhy); svetelné alebo mechanické návestidlá; sacharimetre (cukromery); sondy na vedecké použitie; satelity na vedecké použitie; membrány do vedeckých prístrojov; vyučovacie prístroje; indukčné cievky; svorky (elektrotechnika); elektrické zámky; sextanty; signalizačné píšťalky; výstražné trojuholníky do vozidiel; elektrodynamické zariadenia na diaľkové ovládanie návestidiel; simulátory vedenia a riadenia dopravných prostriedkov; sirény; zariadenia na prenos zvuku; zvukové nahrávacie zariadenia; zvukové prehrá-

vacie zariadenia, prehrávače; sondážne zariadenia a stroje; sondážne plomby; sonometre; spektrografy; sférometre; stereoskopy; stereoskopické zariadenia; gramofónové ihly; sulfímetre; ďalekopisy; tachometre; závitníkové kalibre; telegrafy (prístroje); televízne prijímače; telegrafné drôty; diaľkové ovládače; stožiare bezdrôtových antén; čítacie zariadenia (pre účinkujúcich); telefónne mikrofóny; diaľkové prerusovače; ďalekohľady; teleskopy; indikátory teploty; prístroje na zaznamenávanie času; teodolity; termostaty do vozidiel; digitálne počítačové (totalizátory); otáčkomery; regulátory otáčok gramofónov; vysielacie (telekomunikácie); presné váhy; stolárske pomôcky na rysovanie; elektrónky (rádiotechnika); urinometre; variometre; verniére (pomocné posuvné meradlá); videopásky; viskozimetre; elektrické zariadenia proti krádežiam; regulátory napätia do vozidiel; hlasovacie zariadenia; voltmetre; zariadenia na výmenu gramofónových ihliel; destilačné laboratórne prístroje; poistkový drôt z kovových zliatin; antikatódy; píšťalky na psov; zameriavacie ďalekohľady na strelné zbrane; zabezpečovacie zariadenia proti odcudzeniu; nástroje na určovanie azimutu; svetelné bóje; majáky; držiaky elektrických objímok; exponované filmy; svetelné alebo mechanické dopravné značky; záchranné bóje; signalizačné bóje; bzučiaci; buzoly; hmlové signály (nie výbušné); registračné pokladnice; rádiologické obrazovky na priemyselné použitie; magnetické identifikačné karty; fotovoltaičné články; denzitometre; magnetické disky; pružné disky; pásky na čistenie nahrávacích hláv; videorekordéry; počítačové klávesnice; integrované obvody; polovodiče; čipy (mikroprocesorové doštičky); katódy; záchranné vesty; záchranné pásky; chemické prístroje a nástroje; exponované kinematografické filmy; materiály na elektrické vedenie (drôty, káble); kontaktné šošovky; puzdrá na kontaktné šošovky; inkubátory na kultúry baktérií; solárne články; izolovaný medený drôt; elektrické výbojky (nie osvetľovacie); fotografické clony; destilačné prístroje na vedecké použitie; dozimetrické prístroje; dozimetre; elektrické dverové zvončeky; puzdrá na okuliare; laboratórne pece, piecky; optické vlákna; telefónne drôty; exponované röntgenové filmy; filtre UV lúčov (fotografovanie); ozvučnice amplitónov; trojnožky na fotoaparáty; čítačky čiarových kódov; nepriestrelné vesty; značkovače bóje; doštičky na integrované obvody; laboratórne chromatografické prístroje; chronografy (prístroje na zaznamenávanie časových údajov); audiovizuálne kompaktné disky; optické kompaktné disky; nahraté operačné programy; periférne zariadenia počítačov; počítačový softvér (nahraté počítačové programy); optické kondenzátory; akustické spriahadlá; spojovacie prvky (vybavenie zariadení na spracovanie údajov); dekompresné komory; digitálne súradnicové zapisovače; potápačské masky; elektronické perá (vizuálne zobrazovacie zariadenia); kódované magnetické karty; faxy; požiarnické člny; počítačové rozhrania; počítačové meniče diskov; nákolenníky pre robotníkov; elektrické regulátory svetla; magnetické nosiče údajov; magnetické kodéry; magnetické páskové jednotky (informatika); mikroprocesory; modemy; monitory (počítačový hardvér); monitorovacie počítačové programy; myši (periférne zariadenia počítačov); optické čítacie

zariadenie; optické nosiče údajov; optické disky; počítačové tlačiarne; procesory (centrálne procesorové jednotky); čítacie zariadenia (zariadenia na spracovanie údajov); bezpečnostné pásy (nie na sedadlá vozidiel, nie športový výstroj); skenery (zariadenia na spracovanie údajov); detektory dymu; tranzistory (elektronika); röntgenové snímky (nie na lekárske použitie); spojovacie objímky na elektrické káble; guľôčkové počítačové elektronické diáre; telefónne záznamníky; videokamery; kazetové prehrávače; prehrávače kompaktných diskov; diagnostické prístroje (nie na lekárske použitie); diskové mechaniky počítačov; elektricky ovládané koľajnice na upevnenie bodových svetiel, svetlometov; elektronické vreckové slovníky; elektronické zabezpečovacie príviesky na tovary; ohňovzdorné obaly; žiarovky do zábleskových prístrojov; karty s integrovanými obvody (pamäťové alebo mikroprocesorové); odmerné lyžice; notebooky (prenosné počítače); elektronické informačné tabule; vreckové kalkulačky; ochranná obuv proti úrazu, proti ožiareniu a proti ohňu; rozstrekovacie požiarnické zariadenia; motorové štartovacie káble; slnečné okuliare; dochádzkové hodiny; videokazety; kazety na videohry; video displeje; videotelefóny; okuliare na športovanie; nosové štipce pre plavcov a potápačov; ochranné prilby na športovanie; elektronické publikácie (sťahovateľné); počítačové programy (sťahovateľné); navigačné prístroje vozidiel (palubné počítače); dekoratívne magnety; prenosné telefóny; podložky pod myš; prenosné osobné stereoprehrávače; opierky zápästia na prácu s počítačom; koaxiálne káble; káble s optickými vláknami; kryty na elektrické zásuvky; prístroje na výskum morského dna; elektrifikované ohrady; počítačové hry (softvér); slúchadlá; predradníky na osvetľovacie prístroje; rádiové pejdžre; satelitné navigačné prístroje; selenoidné ventily (elektromagnetické prepínače); ochranné zariadenia proti prepätiu; prenosné krátkovlnné vysielачky; indikátory smeru vetra (veterné rukávy); elektronické svetelné ukazovadlá (vyučovacie pomôcky); figuríny na resuscitáciu (učebná pomôcka); regulátory osvetlenia scény; kuchynské časovače (presypacie hodiny); čipy s kódom DNA; DVD prehrávače; bankomaty; dopravné signalizačné zariadenia (semafory); hands-free (slúchadlá so zabudovaným mikrofónom na telefonovanie bez držania telefónu); azbestové požiarnické ochranné zásteny; jazdecké prilby; špeciálne laboratórne odevy; identifikačné magnetické náramky; transpondéry (telekomunikačné družice na prenos rádiových signálov); sťahovateľné zvonenia do mobilných telefónov; sťahovateľné hudobné súbory; sťahovateľné obrazové súbory; figuríny na nárazové skúšky; laboratórne odstredivky; dosky plošných spojov; USB kľúče; zariadenia globálneho polohového systému (GPS); prenosné multimediálne prehrávače; šnúrky na mobilné telefóny; elektroluminiscenčné diódy (LED diódy); triódy; transformátory na zvýšenie napätia; prenosné počítače; požiarnické hadice; tašky na notebooky; obaly na notebooky; digitálne fotoramiky; Petriho misky; Pitotove trubice; stroboskopy; dopravné kužele; nalepovacie teplomery (nie na lekárske použitie); počítačové softvérové aplikácie (sťahovateľné); čítačky elektronických kníh; smartfóny; náplne do tlačiarň a kopírovacích stro-

jov (prázdne); audiovizuálne prístroje na monitorovanie bábätiok; videoprístroje na monitorovanie bábätiok; clony proti bočnému svetlu na objektívny fotoaparát; tablety (prenosné počítače); kódované karty na odomykanie dverí; 3D okuliare; pamäťové karty zariadení na videohry.

11 - Automatické zavlažovacie zariadenia; výhrevné akumulátory; acetylénové horáky; acetylénové generátory; acetylénové svetlomety; dymníky; osvetľovacie zariadenia vzdušných dopravných prostriedkov; teplovzdušné rúry; zariadenia na osvetlenie vzduchu; prístroje na chladenie vzduchu; filtre do klimatizácií; medziprehrievacie vzduchu; ohrievacie vzduchu; klimatizačné zariadenia; zariadenia na filtrovanie vzduchu; teplovzdušné zariadenia; prístroje na teplovzdušný kúpeľ; kresadlové zapaľovače na zapaľovanie plynu; zapaľovače na zapaľovanie plynu; zapaľovače; žiarovky; elektrické žiarovky; oblúkové lampy; elektrické lampy; konštrukcie pecí; chladiarne; svetlá na dopravné prostriedky; elektrické tlakové hrnce; zariadenia do automobilov proti oslneniu (výstroj lampa); automobilové reflektory; chladiace prvky do pecí; vane; vane na sedacie kúpele; prenosné kabíny na parné kúpele; inštalácia materiálu na vane; ohrievacie vody (bojlery); kúpeľňové armatúry; lampy; lampáše; objímky na svietidlá; žeraviace kahany; lampové horáky; svietidlá na bicykle; bidety; bojler (nie časti strojov); pece; hydranty; radiátorové uzávery; elektrické vreckové batery; ohrievacie vody; rúry na pečenie; dýzy; zariadenie na otáčanie ražňom; ražne; laboratórne horáky; vyžarovacie komíny (ropný priemysel); horáky; baktericídne horáky; kotly na pranie; prenosné záchody; ventilátory (klimatizácia); zariadenia na praženie kávy; vykurovacie telesá; kohútiky a kohúty na potrubia; regeneratory tepla; šamotové obloženia pecí; žiarovky do smeroviek na vozidlá; uhlík do oblúkových lampa; vykurovacie zariadenia, vyhrievacie zariadenia; nakladače do pecí; preplachovacie kontajnery; zariadenia na teplovodné kúrenie; výhrevné kotly; kotlové rúry do vykurovacích zariadení; klimatizačné zariadenia do vozidiel; vykurovacie telesá na kúrenie tuhými, tekutými alebo plynými palivami; vykurovacie telesá do automobilov; elektrické vykurovacie telesá; radiátory ústredného kúrenia; zvlhčovače vzduchu na radiátory ústredného kúrenia; vyhrievacie telesá; vyhrievacie železá do žehličiek; elektrické aj neelektrické ohrievacie na nohy, nánožníky; elektricky vyhrievané nánožníky; ohrievacie tanierov; ponorné ohrievacie; cylindre; lampové cylindre; komínové rúry, dymovody; komínové dúchadlá, ventilátory; sušiče na vlasy; vodovodné zariadenia; sušičky (prístroje); klimatizačné prístroje; ohrievacie lepidla, gleja; destilačné kolóny; šetriče paliva; potrubia (časti sanitarnej inštalácie); vodovody; toalety (WC); mraziace zariadenia, mrazičky; elektrické kuchynské potreby na pečenie a varenie; sporáky; varné prístroje a zariadenia; bicyklové svetlá; elektrické osvetľovacie výbojky; rozmrazovacie zariadenia na vozidlá; dávkovače dezinfekčných prípravkov na toalety; zariadenia na dezinfikovanie; odsolovacie zariadenia; zariadenia na sušenie; difuzéry svetla; zariadenia na chladenie nápojov; destilačné prístroje; sprchy; objímky na elektrické svetlá; zariadenia na úpravu vody; zariadenia na filtrovanie vody; zariadenia na

chladenie vody; fontány; tlakové zásobníky vody; sterilizátory vody; výmenníky tepla; osvetľovacie prístroje a zariadenia; lustre; čistiace zariadenia na odpadovú vodu; stropné svetlá; elektrické radiátory; prístroje na čistenie plynu; ohrievače; zariadenia na sušenie krmiva; odparovače; kachle; vlákna do elektrických lúčov; filtre na pitnú vodu; facke; prenosné vyhne; pece a piecky okrem laboratórných; tvarované obloženia pecí; rošty do pecí; kozuby; pecové popolníky; chladiace zariadenia a stroje; chladiace komory; chladiace nádoby; lampy na kučeravenie vlasov; pražiče na ovocie; práčky plynu (skrubre) (časti plynových zariadení); plynové horáky; plynové bojler; plynové lampy; parné kotly (nie časti strojov); lampy na čistenie vzduchu od baktérií (germicídne); stroje a zariadenia na výrobu ľadu; chladiace boxy; lampové banky; stolné variče; hriankovače; grily (prístroje na pečenie); spaľovacie pece; ionizátory na úpravu vzduchu a vody; ozdobné fontány; laboratórne lampy; zariadenia na chladenie mlieka; pastéry (zariadenia na pasterizáciu); olejové lampy; UV-lampy nie na lekárske použitie; bezpečnostné lampy; svetelné reflektory; lampióny; reťaze farebných žiaroviek; umývadlá; chladiace zariadenia na kvapaliny; žiarivky; horečnaté vlákna na svietenie; stroje na praženie sladú; banské lampy; zariadenia na spracovanie jadrových palív a jadrových spomaľovačov; regulačné ventily na reguláciu hladiny v nádržkách; elektrické svetlá na vianočné stromčeky; svietiace domové čísla; kyslíkovo-vodíkové horáky; radiátory (na kúrenie); olejové horáky; reflektory na vozidlá; vyhrievacie platne (variče); baterky (svietidlá); polymerizačné zariadenia; kuchynské sporáky; vzduchové ventily na parné vykurovacie telesá; zariadenia a stroje na čistenie alebo úpravu vody; stroje a prístroje na čistenie vzduchu; destilačné veže; chladiace zariadenia a stroje; variče; teplovodné vykurovacie prístroje; reflektory vozidiel; chladiace prístroje a zariadenia; ochladzovacie prístroje a zariadenia; dymové klapky (vykurovanie); príslušenstvo na reguláciu vodných alebo plynových zariadení a na vodovodné alebo plynové potrubia; bezpečnostné zariadenia na vodné alebo plynové zariadenia a na vodovodné alebo plynové potrubia; kohútiky; vodovodné podložky, krúžky; pekáč, otočný rošt; sanitárne (toaletné) prístroje a zariadenia; prístroje a zariadenia na sušenie; sušiče na ruky do umývárni; špirály (časti destilačných, ohrievacích a ochladzovacích zariadení); ventilátory (časti vetracích zariadení); sterilizátory; zariadenia na chladenie tabaku; pražiacie stroje na tabak; osvetľovacie zariadenia na dopravné prostriedky; pražiacie stroje; automatické dopravníky na prepravu popola; zariadenia na výrobu pary; vetracie zariadenia; klimatizačné zariadenia do automobilov; toaletné (záchodové) misy; záchodové sedadlá; tienidlá na lampy; objímky na tienidlá; zmiešavacie batérie na vodovodné potrubia; regulačné a bezpečnostné zariadenia na plynové potrubia; regulačné a bezpečnostné zariadenia na prístroje na vodu; parné akumulátory; prístroje a zariadenia na zmäkčovanie vody; dymníky do laboratórií; sterilizátory vzduchu; destilačné prístroje; liehové horáky, kahany; benzínové horáky; zariadenia do vozidiel proti oslneniu (výstroj lamp); ohrievače na rozmrazovanie skiel vozidiel; držiaky plynových horákov; za-

riadenia na zásobovanie vodou; jadrové reaktory; články do atómových reaktorov; elektrické nízkotlakové autoklávy; žiarovky do automobilových smeroviek; svetlá na automobily; elektrické ohrievače na detské fľaše; elektrické formy na pečenie oblátok; regulačné a bezpečnostné zariadenia na plynové prístroje; elektrické filtračné alebo extrakčné kávovary; elektrické kávovary; pouličné lampy; kotlové rúry vykurovacích kotlov; rošty na opekanie mäsa; fritézy elektrické; kozuby (domové); tepelné čerpadlá; solárne kolektory na ohrev vody a vykurovanie; solárne pece; soláriá (prístroje); splachovacie zariadenia, splachovače; privodné zariadenia ku kúrenárskym a teplárenským kotlom; chladničky; prostriedky na odstraňovanie zápachu (nie na osobné použitie); zariadenia na privod vody; prístroje na čistenie olejov; inhalačné prístroje nie na lekárske použitie; podstavce nasypaných pecí; vreckové ohrievače; kúpeľové vane; chromatografické prístroje (na priemyselné použitie); vyhrevné žeraviace vlákna; plynové kondenzátory (nie časti strojov); elektrické ohrievacie podušky nie na lekárske použitie; saunovacie zariadenia; sprchovacie kabíny; drezy; tvárové napařovacie prístroje (sauna); pisoáre; ohrievacie fľaše; elektrické kanvice; ohrievače do postele; elektrické vyhrievacie prikrývky nie na lekárske použitie; ohrievadlá; prístroje na filtrovanie a čistenie vody v akváriách; ohrievače do akvárií; svietidlá do akvárií; elektricky vyhrievané koberce; zubárske vpaľovacie pece; elektrické prístroje na výrobu jogurtov; expanzné nádrže na ústredné vykurovanie; kuchynské odsávače; elektrické ventilátory (stolové); elektrické sušiče bielizne; mikrovlnné rúry; prístroje na chlórovanie vody v bazénoch; termostatické ventily (časti ústredného kúrenia); prístroje na vytváranie vln; prístroje na dehydratáciu potravinového odpadu; potápačské svetlomety; difuzéry k zavlažovacím zariadeniam; sterilizačné jednorazové vrecká; čisté komory (sanitné inštalácie); lávové kamene na grilovanie; zavlažovacie stroje pre poľnohospodárstvo; mikrovlnné rúry na priemyselné použitie; zariadenia na pečenie chleba; mraziace vitríny; parné prístroje na zhlenie textílií; stroje na pečenie chleba; elektroluminiscenčné osvetľovacie prístroje (s LED diódami); prístroje na hydromasážne kúpele; vyhrievané výkladné skrine; elektricky vyhrievané ponožky.

17 - Acetát celulózy (polotovary); akrylové živice (polotovary); ochranné azbestové clony; gumové krúžky; azbestová bridlica; polievacie hadice; zvukovoizolačné materiály; tesniace krúžky; balata (surinamská gutaperča); tesniace obloženia; gumené krúžky na viečka pohárov; páskové tesnenia (dverí alebo okien); gumové alebo plastové výplňové hmoty; gumové alebo plastové vypchávkové hmoty; tesniace hmoty; tepelné izolátory; guma (surovina alebo polotovary); kaučuk (surovina alebo polotovary); gumové zátky; gumené záklpky; syntetický kaučuk; gumové tlmíče nárazov; nekovové hadice; izolačné hmoty; materiály zabraňujúce šíreniu tepla; hadice z textilných materiálov; izolačné hmoty zabraňujúce šíreniu tepla z vykurovacích zariadení; papier do elektrických kondenzátorov; tesnenia na potrubia; gumené laná; tesniaca bavlnená vata; tesnenia valcov motorov; nevodiče (elektrické izolanty); azbestové plachty; vulkanit (ebonit); ebonit; kôra (zvuková izolácia); pružné

nite, nie na textilné použitie; spojkové obloženia; tesniace hmoty; tesnenia dilatačných spojov; chemické zmesi na uzatváranie trhlín; tesnenia; azbestová plst'; izolačná plst'; vulkanizované vlákna (vulkanfíber); plastové drôty na spájkovanie; materiály na brzdové obloženia (polotovary); izolačné rukavice; gutaperča; izolačné oleje do transformátorov; izolačné oleje; fólie z regenerovanej celulózy (nie na balenie); izolačný papier; izolačné tkaniny; izolačné laky; izolačné prípravky na ochranu budov od vlhkosti; kovové izolačné fólie; izolačné farby; trosková vlna (izolačný materiál); minerálna vlna (izolátor); sklená vlna (izolačný materiál); latex (emulzia kaučuku); plátenné hadice; sklenársky tmel (git); nekovové objímky na potrubia; gumové objímky na ochranu častí strojov; tesniace tmely; sľuda (surovina alebo polotovar); azbestový papier; plastové fólie, nie na balenie; nekovové spojky na potrubia; spojovacie hadice na chladiče automobilov; syntetické živice (polotovary); umelé živice (polotovary); gumové alebo vulkanfíbrové tesniace krúžky; gumové vrecia a vrecká na balenie; azbestové obklady; azbestové tkaniny; azbestové plátno; azbestové tesnenia (šnúry); gumové alebo vulkanfíbrové zátky; viskózne fólie (nie na balenie); izolátory na železničné trate; lepiace pásky (nie na lekárske a kancelárske použitie a pre domácnosť); nekovové armatúry (fitiny) na potrubia na stlačený vzduch; azbestová lepenka; azbestové vlákna; nekovové vystužovacie materiály na potrubia; azbest; samolepky (nie na lekárske a kancelárske použitie a pre domácnosť); gumové zarážky; izolačné materiály na káble; gumové vlákna okrem vlákien pre textilný priemysel; karbónové vlákna, nie na textilné použitie; plasty, syntetické látky (polotovary); izolanty na elektrické vedenia; izolačné materiály; ebonitové formy; gumové alebo plastové tesniace alebo výplňové hmoty; plastové vlákna okrem vlákien na textilné použitie; sklené vlákna na izoláciu; tkaniny zo sklenených vlákien na izoláciu; syntetické vlákna okrem vlákien pre textilný priemysel; filtračné materiály (polospracované peny alebo plasty); izolačné pásky; izolačné pásy; plávajúce bariéry na zachytenie nečistôt; guma na protektorovanie pneumatík; izolačné nátery; plastové fólie na poľnohospodárske použitie; penové hmoty na aranžovanie kvetov (polotovary); tekutý kaučuk; kaučukový roztok; antireflexné fólie na okná (farebné); izolačné žiaruvzdorné materiály.

19 - Reklamné stĺpy (nekovové); alabastrové sklo; alabaster; azbestocement; azbestová malta; bridlica; bridlica (strešná krytina); bridlicová múčka; strešné krokvy; striebrosný piesok; hrmčiarska hlina; žiaruvzdorný kameň; asfalt; asfaltové dlažby; drevené obloženie; stĺpkové zábradlia; bitúmeny; dechtová lepenka (stavebníctvo); baraky, budy; trhové stánky; strešné šindle; skladacie dvere (nie kovové); betón; dielce, výrobky alebo prefabrikáty z betónu; asfaltové (bitúmenové) výrobky pre stavebníctvo; drevo (polotovar); stavebné drevo; rezivo (stavebné drevo); preglejka; spracované drevo; drevo na výrobu náradia pre domácnosť; pílené drevo; drevené dlážky; drevené dyhy; dyhové drevo; drevené stenové obloženia; cement; smola, živica; tehly; hlina na tehly; spojivá na výrobu briek; telefónne budy (nekovové); kesóny na stavebné práce pod vodou; vápenec; nekovové

strešné odkvapové žľaby; lepenka pre stavebníctvo; asfaltová lepenka; hrmčiarska hlina (surovina); šamot; komínové plášte; stavebné konštrukcie (nekovové); materiály na stavbu a povrchy ciest; vápno; stavebná malta; sadra; komíny (nekovové); ohňovzdorné cementové omietky; cementové platne; betónové podpory, stĺpy; bridlice; priečky (nekovové); konštrukcie (nekovové); stavebný papier; stavebné sklo; ozdobné lišty (nekovové); rímky (nekovové); strešné uholníky (nekovové); uholníky (nekovové); okná (nekovové); dvere (nekovové); poklapy (nekovové); strešné krytiny (nekovové); surová krieda; kremeň; stupne schodov (nekovové); nekovové odkvapové rúry; nekovové vodovodné potrubia; vodovodné ventily (nekovové, nie plastové); lešenia (nekovové); stĺpy elektrického vedenia (nekovové); odbočky, prípojky potrubia (nekovové); obruby hrobov (nekovové); bitúmenové pokrývacie vrstvy na strechy; nosníky (nekovové); prasačníky (nekovové); stajne (nekovové); podpory (nekovové); stojky (nekovové); náhrobné dosky (nekovové); náhrobné tabule (nekovové); pamätné tabule (nekovové); plstený materiál pre stavebníctvo; lejárské formy (nekovové); cement na vymazávanie pecí; cement na vymazávanie vysokých pecí; kameň; tabuľové sklo (stavebný materiál); hlina; uhoľný decht; granit; štrk; kameniny pre stavebníctvo; kameninové rúry; sadra; žalúzie (nekovové); troska (stavebný materiál); slinkový odpad; vlysy na parketové dlážky; vonkajšie rolety (nekovové, nie textilné); odpaľovacie rampy (nekovové); lišty (nekovové); spojovacie materiály na opravy ciest; lisovaný korok; parkety (parketové podlahy); nekovové schodiskové stupne (časti schodísk); preklady (nekovové); svetelná dlažba; makadam; pomníky (nekovové); Sorelov cement; prenosné stavby (nekovové); mramor; sklenené granuly na dopravné značky; pásy a platne zo syntetických materiálov na dopravné značky; verandy (nekovové konštrukcie); stožiare (nekovové); drevo na výrobu sudov, sudovina; mozaiky pre stavebníctvo; tvárne drevo; rímky (nekovové); omietky (stavebný materiál); vonkajšie plášte budov (nekovové); úžľabia stavieb (nekovové); olivín pre stavebníctvo; okence (nekovové); palisády (nekovové); ploty (nekovové); pažnice, štetovnice (nekovové); nekovové signalizačné panely (nie svetelné, nie mechanické); obklady stien a priečok (nekovové); umelé klziská (nekovové stavby); tyče, žrde, bidlá; stavebný kameň; umelý kameň; slinok; náhrobné kamene; náhrobky; tuf; kamenárske výrobky; dlážky (nekovové); stropy, stropné dosky (nekovové); dosky (stavebné drevo); obkladové materiály na budovy (nekovové); škridly (nekovové); veže na skoky do vody (nekovové); brány (nekovové); výplne dverí (nekovové); telegrafné stĺpy (nekovové); kuríny (nekovové); trámy (nekovové); nekovové prefabrikáty nástupíšť; murárske vane a nádrže; materiály na cestné povrchy; dverové prahy (nekovové); trstina pre stavebníctvo; nekovové míľniky (nie svetelné, nie mechanické); nekovové značky (nie svetelné, nie mechanické); piesok okrem lejárkeho; prenosné skleníky (nekovové); kremeň; silá (nekovové); sochy z kameňa, betónu a mramoru; decht; decht, asfalt; terakota; strechy (nekovové); hrobky (nekovové); altánky (nekovové konštrukcie); železničné podvaly (nekovové); rámové konštrukcie (nekovové);



pletivo (nekovové); neohybné nekovové rúry pre stavebníctvo; krídlové okná (nekovové); izolačné stavebné sklo; okenné sklo (nie na okná automobilov); vitrážové okná; tabuľové sklo pre stavebníctvo; voliéry (nekovové); dosky, latky; xylolit; nekovové kotevné pilóty; plávajúce móla na kotvenie lodí (nekovové); lamelové obloženie (nekovové); akváriá (konštrukcie); nekovové vystužovacie materiály pre stavebníctvo; netrieštivé sklo; umelecké diela z kameňa, betónu a mramoru; vaničky pre vtáky (nekovové konštrukcie); nekovové nesvietiace bóje; bazény (nekovové konštrukcie); konštrukčné materiály (nekovové); stavebné materiály (nekovové); debnenie pre stavebníctvo (nekovové); zariadenia na parkovanie bicyklov (nekovové); dlažby (nekovové); lepenkové platne pre stavebníctvo; busty z kameňa, betónu alebo mramoru; prenosné kabíny na prezliekanie (nekovové); kabíny na striekanie farieb (nekovové); nekovové stĺpy; okenné rámy (nekovové); dverové rámy (nekovové); zárubne (nekovové); sklenikové rámy (nekovové); vápnitý slieň; komínové nadstavce (nekovové); dlaždice, obkladačky pre stavebníctvo (nekovové); dlaždicové podlahy (nekovové); krypty (nekovové); rúrkové komínové nadstavce (nekovové); komínové rúry (nekovové); samostatné továrenské komíny (nekovové); dlaždice (nekovové); drenážne nekovové rúry; klapky, ventily drenážnych rúrok (okrem kovových a plastových); schodiská (nekovové); nekovové stavebné panely; figuríny z kameňa, betónu alebo z mramoru; sošky z kameňa, betónu alebo mramoru; pomníky (nekovové); náhrobné stély (nekovové); cestné zvodidlá (nekovové); murované poštové schránky; vylisovaná (aglomerovaná) cukrová trstina (stavebný materiál); nekovové tlakové potrubia; štrk do akvárií; piesok do akvárií; nekovové ventilačné a klimatizačné potrubia; geotextílie; hrubý štrk (stavebný materiál); vinylové koľajnice (stavebný materiál); sieťky proti hmyzu (nekovové); strechy so solárnymi článkami (nekovové); lávky (nekovové); žiaruvzdorné nekovové stavebné materiály; nekovové prefabrikované domy (súbor dielcov); porfýr (kameň); nekovové rigoly; nekovové turnikety; nekovové náhrobné dosky; drevené podlahové dosky; nekovové podlahové dlažby; nekovové škridly; nekovové obkladačky; nekovové dlaždice pre stavebníctvo; krištál.

37 - Údržba nábytku; opravy fotografických prístrojov; inštalovanie a opravy elektrických spotrebičov; inštalácie a opravy výťahov; asfaltovanie; údržba a opravy motorových vozidiel; umývanie automobilov; údržba a opravy lietadiel; čistenie interiérov budov; bielenie bielizne; čistenie a opravy kotlov; údržba a opravy horákov; prenájom buldozérov; inštalácie, údržba a opravy kancelárskych strojov a zariadení; inštalácie a opravy požiarnych hlásičov; inštalácie a opravy poplašných systémov proti vlámaniu; čalúnické opravy; údržba a opravy trezorov; prenájom stavebných strojov a zariadení; stavba lodí; opravy šatstva; inštalácie a opravy vykurovacích zariadení; opravy obuvi; čistenie komínov; údržba a opravy bezpečnostných schránok; inštalácie a opravy klimatizačných zariadení; stavebníctvo (stavebná činnosť); podmorské staviiteľstvo; stavebný dozor; opravy šatstva; údržba,

čistenie a opravy kože; inštalácie kuchynských zariadení; demolácia budov; antikoročné úpravy; dezinfekcia; maľovanie a opravy reklamných tabúl; stavba a opravy skladov; izolovanie proti vlhkosti (stavebníctvo); prenájom bagrov a rýpadiel; čistenie okien; opravy a údržba filmových premietačiek; inštalácie a opravy pecí; údržba, čistenie a opravy kožušín; mazanie vozidiel; čistenie odevov; opravovne hodín (údržba a opravy); výstavba tovární; inštalácie a opravy zavlažovacích zariadení; izolovanie stavieb; umývanie dopravných prostriedkov; pranie bielizne; pranie; inštalácie, údržba a opravy strojov; murárske práce; reštaurovanie nábytku; budovanie prístavných hrádzí; žehlenie odevov naparovaním; výstavba a údržba ropovodov; tapetovanie (papierové tapety); tapetovanie; opravy dáždnikov; opravy slnečnikov; čalúnenie nábytku; interiérové a exteriérové maľovanie a natieranie; hľadenie alebo brúsenie pemzou; sadrovanie, štukovanie; klampiarstvo a inštalatérstvo; leštenie vozidiel; opravy púmp a čerpadiel; budovanie prístavov; opravy odevov; deratizácia; proktorovanie pneumatík; inštalácie a opravy chladiacich zariadení; žehlenie bielizne; precinovanie (opravy); nitovanie; ošetrovanie vozidiel protikoroznymi nátermi; autoservisy (údržba a tankovanie); inštalácie a opravy telefónov; údržba vozidiel; lakovanie, glazovanie; čistenie vozidiel; opravy vozidiel pri dopravných nehodách; prenájom čistiacich strojov; ničenie škodcov (nie v poľnohospodárstve); montovanie lešení; murovanie, murárske práce; čistenie plienok; chemické čistenie; stavebné informácie; informácie o opravách; ostrenie a brúsenie nožov; banské dobývanie; povrchové dobývanie; kladenie povrchov komunikácií; pieskovanie; podmorské opravy; čistenie exteriérov budov; vulkanizovanie pneumatík (opravy); vŕtanie studní; výstavba obchodov a obchodných stánkov; inštalácie, údržba a opravy počítačov; odrušovanie elektrických prístrojov a zariadení; opravy opotrebovaných alebo poškodených motorov; opravy opotrebovaných alebo poškodených strojov; prenájom stavebných žeriavov; prenájom zametacích vozidiel; pokrývačské práce; umelé zasnežovanie; čistenie ciest; opravy zámok; reštaurovanie umeleckých diel; reštaurovanie hudobných nástrojov; inštalácie okien a dverí; údržba bazénov; renovácie tonerov; stavebné poradenstvo; tesárske práce; hĺbkové vŕtanie ropných ložísk a ložísk plynu; prenájom odvodňovacích čerpadiel; požičiavanie práčok; opravy elektrických vedení; nabíjanie batérií vozidiel.

(540)



(550) obrazová

(591) modrá, biela

(731) V.I.Trade s.r.o., Novozámocká 102, 949 05 Nitra, SK;

(740) AKSK, s.r.o., Banská Bystrica, SK;



**(210) 2708-2019**

(220) 2.12.2019

**11(511) 30, 43**

(511) 30 - Sušienky, keksy; cukrárske výrobky; jemné pečivárske výrobky; pralinky; torty; zákusky, koláče.

43 - Katering; kaviarne; reštauračné (stravovacie) služby; samoobslužné reštaurácie; bary (služby; zdobenie jedál; zdobenie zákuskov.

**(540)**

(550) obrazová

(591) ružová, biela, čierna, žltá, oranžová

(731) Hotel Kormorán Slovakia, s.r.o., Pri Hrádzi 33 Šamorín, 931 01 Šamorín, SK;

(740) Navrat &amp; Partners, Bratislava, SK;

**(210) 2709-2019**

(220) 29.11.2019

**11(511) 6, 9, 11, 17, 19, 37**

(511) 6 - Oceľ (surovina alebo polotovary); zliatiny ocele; pásová oceľ; oceľový drôt; oceľová liatina; oceľové stožiare; oceľové rolety; oceľový plech; oceľové rúrky; oceľové rúry; kovové spony strojových remeňov; železničné výhybky; kovové dýzy; kovania budov alebo nábytku z niklovej mosadze (alpaky); argentán, pakfón; hliník; bronz; hliníkový drôt; pätky kotiev; kovové dýzové nadstavce; kovové závery; kovové stožiare; kovové tyče; pasce na divú zver; kovové popruhy na manipulovanie s nákladom; ložiskové kovy; kovové chrániče na stromy; príručné kovové pokladnice; strieborné spájky; alpaka (pakfón); postriebrené cínové zlúčeniny; kovové vystužovacie materiály do betónu; trezory; kovové zarážky okien; kovové zarážky dverí; kovové podložky; kovové krúžky; kovové prstence; pánty, závesy; kovové podlahové dlaždice; ostatný drôt; tyče kovových zábradlí; berýlium (glucínium); reťaze pre rožný statok; rohatiny; biele kovy; pancierové plechy; kovové uzávery na debny a skrinky; kovové skrutky s maticou; kovové fľaše na stlačený plyn a skvapalnený vzduch; kovové identifikačné náramky; predvalky; zliatiny na spájky; kovové príruby; bronzové náhrobky; umelecké diela z bronzu; lanovkové laná; kovové koncové svorky na laná; kovové spojky na neelektrické káble; kadmium; visacie zámky; kovové vyrovnávacie podložky; kovové hroty na vychádzkové palice; kovové nádoby na skladovanie kyselín; bezpečnostné schránky (pokladničky); hafnium; kovové reťaze; kovové bezpečnostné reťaze; kovové spojky na reťaze; kovové kostry stavieb; vodiace kladky na okná; kovové rúry ústredného kúrenia; klinec na konské podkovy; kovové

kolíky; chróm; ferrochróm; chrómové rudy; kovové závlačky; kľúče; klinec; cvoky (klinec); kovové stenové príchytky (kolíky); kobalt (surovina); kovové materiály na železničné trate; kovové stĺpy pre stavebníctvo; kovové vodovodné potrubia; objímky (železiarsky tovar); konzervové plechovky; kovové nádoby na skladovanie a prepravu; kovové vodiace lišty; kokily (lejárstvo); nákovy; kovové rohové lišty striech; kovové potrubné kolená; kovové dvere; kovové napínadlá remeňov; kovové skoby (kramle); kovové závesné háky; okenné západky; háčiky (železiarsky tovar); kovanie na okná; drôt; meď (surovina alebo polotovary); medené krúžky; kovové rúrkové výstuže; kovové nádoby na stlačený plyn alebo skvapalnený vzduch; škračky na obuv; kovové drenážne rúry; železo (surovina alebo polotovary); koľajnicové spojky; kovové skrutky; biely plech na balenie; kovové poštové schránky; kovové dverové zvonce (neelektrické); ostrohy; kovové kotevné uholníky pre stavebníctvo; kovové schodiská; kovové okenné závery; kovové rúrky; kovové rúry; koľajnice; kovanie na okná; pásové železo; železný drôt; liatina (surovina alebo polotovary); železná ruda; neelektrické zatvárače dverí; feromolybdén; feromsilícium; ferotitán; ferovolfrám; kovania pre stavebníctvo; kolíky (drobný železiarsky tovar); skrutky s okom; kovové zámky (nie elektrické); galenit (minerál); plomby (olovené pečate); germánium; kovové veterníky; stúpacie železá; kovové formy na ľad; mazacie čapy; kovové mreže; pružinové zámky; indium; kovové značky na vozidlá; kovové žalúzie; mosadz (surovina alebo polotovary); kovové vonkajšie rolety; kovové odpaľovacie rampy; kovové lišty; kovové piliny; kovové schodnice; limonit; ingoty; kovové preklady; kovové posteľové kolieska; kovové zámkové zástrčky; predvalcované bloky (výrobky metalurgie); horčík; kovové prenosné stavby; kovové rúčky a rukoväte na náradie; kovové krúžky na rukoväte; kovové objímky na potrubia; mangán; kovové manipulačné palety; kovové prepravné palety; kovové schodíčky; kovové markízy (stavebné konštrukcie); kovové dverové klopádlá; kovy (suroviny alebo polotovary); kovové rudy; drôtené pletivo; pyroforické kovy; kovové kolieska na nábytok; kovové štetovnice; molybdén; kovové pamätníky; upínacie čeluste zverákov; kovové plášte budov; nikel; niób; kovové žľaby pre stavebníctvo; kovové domové čísla (nesvietiace); kovové okenice; kovové palisády; kovové koše; kovové signalizačné panely (nie svetelné, nie mechanické); kovové obklady stien a priečok; kovové háčiky vešiakov na odevy; kovové konštrukcie klzísk; západky zámok; kovové stĺpy; pružiny (železiarsky tovar); kovové kladky (nie časti strojov); kovové stanové kolíky; kovové stropy; kovové podlahy; kovové obklady pre stavebníctvo; železničné točne; kovové škridlý; olovo (surovina alebo polotovary); kovové dosky na skoky do vody; kovové dverové kľučky; kovové nity; kovové brány; kovové výplne dverí; kovové krúžky na kľúče; kovové telegrafné stĺpy; zinok; kovové stropné nosníky; kovové nosníky; kovové prefabrikované nástupištia; drobný železiarsky tovar; kovové mílniky (nie svetelné, nie mechanické); kovové rúrkové spojky; napínadlá drôtov; kovové obalové nádoby; kovové nádrže; kovové dverové prahy; kovové značky (nie svetelné, nie mecha-

nické); kovové konštrukcie prenosných skleníkov; kovové zámky vozidiel; kovové zarážky; kovové silá; zvonce pre zvieratá; zvončeky; spájkovací drôt; kovové ventily (nie časti strojov); kovové sochy; kovové železničné podvaly; tantal (kov); dverové zástrčky; prenosné nákovy; napínače; titán; kovové strechy; tombak; kovové hrobky; kovové turnikety; kovové pletivo; volfrám; kovové potrubia; vanádium; kovové okenné krídla; objímky, prstence; kovové kostry volier; zirkónium; oceľové guľky; oceľové stavebné konštrukcie; kovové armatúry (fitingy) na potrubia na stlačený vzduch; drôty z kovových zliatin (nie poistkových); kovové zliatiny; alobal (hliníková fólia); kotevné pilóty; kovové plávajúce móla na kotvenie lodí; kotvy; kovové lamelové obloženie; kovové vystužovacie materiály na potrubia; kovové vystužovacie materiály pre stavebníctvo; kovové vystužovacie materiály na hnacie remene; kovové umelecké diela; kovové maltovnice; kovové vtáčie vaničky; kovové rúčky na metly; kovové bôje (nie svetelné); kovové zámočnicke stoly; napínače železných pásov; kovové viazacie pásy; viazacie drôty; kovové sudy (barely); kovové obruče na sudy; kovové sudy; bazény (kovové konštrukcie); kovový stavebný materiál; kovové debnenia na betónové konštrukcie; kovové stojany na parkovanie bicyklov; kovová dlažba chodníkov; kovové skrinky, krabice; kovové zátky; kovové uzávery; kovové pracky (železiarsky tovar); kovové uzávery na fľaše; kovové korunkové uzávery na fľaše; kovové držadlá, kľučky; kovové tyče na tvrdé spájkovanie; zváracie a spájkovacie tyče; kovové tyče na zváranie; kovové pásy na manipuláciu s nákladmi; kovové slučky na manipulovanie s nákladmi; kovové busty; kovové kabíny na prezliekanie; kovové kabíny na striekanie farieb; kovové káble (nie elektrické); kovové spojovacie objímky na potrubia; kovové svorky na káble a rúry; kovové spojovacie skrutky na káble; kovové okenné rámy; kovové sklenikové rámy; kovové rošty; kovové kryty komínov; kovové viazacie pásy pre poľnohospodárstvo; otvárače dverí (nie elektrické); kovové obkladačky pre stavebníctvo; kovové podlahové dlažby; kovové kryty; kovanie na rakvy; kovové nakladacie palety; kovové železničné ložné miery (obrysnice); kovové pánty, závesy; kovové nosné konštrukcie stavieb; kovové zárubne; kovové materiály na lanové dráhy; kovové komínové striešky; kovové odkvapové žľaby; kovové klapky drenážnych rúrok; kovové priečky; kovové výstuže ropných vrtov; kovové nádrže na tekuté palivá; kovové stavebné konštrukcie; kovové flotačné kontajnery; kovové laná; kovové rukoväte nožov; kovové rímasy; kovové ozdobné lišty (rímasy); kovové uholníky; kovové okná; dverové kovania; vodiace kladky na dvere; kovové poklapy; kovové strešné krytiny; kovové príchytky na bridlicovú krytinu; kovové vešiakové háčiky; neizolovaný medený drôt; kovové kade; kovové schodišťové stupne; kovové odkvapové rúry; kovové navijaky na navíjanie hadíc (nie mechanické); kovové zásobníky na uteráky (upevnené); kovové klapky na vodovodné potrubia; kovové lešenia; kovové rebríky; mobilné kovové schody na nástup alebo výstup cestujúcich; kovové viazacie pásy; kovové matice; kovové stĺpy elektrického vedenia; kovové prípojky a odbočky na potrubia; kovové obruhy hrobov;

kovové ploty; kovové cievky na navíjanie hadíc (nie mechanické); kovové vývesné štíty; kovové podpery; cín; pocínovaný plech; staniol; plech; kovové kosiská; kovové uzávery na tašky; kovanie na nábytok; kovové stavebné panely; kovové figuríny; kovové sošky; napínače na kovové pásy; kovové lejárské formy; kovové náhrobné tabule; kovové pomníky; kovové náhrobné dosky; kovové náhrobné stély; kovové pamätné tabule; kovové zásteny ku kozubom; kovové stojany na sudy; kovové skrinky na potraviny; kovanie na posteľ; dverové kovania; vrchnáky na nádoby (kovové); kovové viazacie pásy na snopy; kovové cestné zvodidlá; kovové truhlice; kovové nádoby; kovové identifikačné štítky; kovové poznávacie značky; kovové registračné značky; cermet (kovovokeramický žiaruvzdorný materiál); kovové kohútiky na sudy; kovové reklamné stĺpy; kovové bôje na kotvenie plavidiel; kovové komíny; kovové komínové rúry; kovové ventilačné a klimatizačné potrubia; kovové fólie na balenie; mäkké spájky, zlaté; kovové násypníky (nie mechanické); kovové písmeňá a číslice (nie tlačiarenské znaky); kovové potrubné odbočky; kovové tlakové potrubia; kovové telefónne búdky; kovové skrinky na náradie (prázdné); kovové debny na náradie (prázdné); kovové kuríny; kovové zarážky na blokovanie kolies automobilov pri nesprávnom parkovaní; oceľové laná; kovové sieťky proti hmyzu; kovové skoby (horoľezský výstroj); kozubové rošty na nožičkách (kozlíky); kovové veterné zariadenia na plašenie vtákov; kovové klieťky na divú zver; kovy v prášku; žiaruvzdorné kovové stavebné materiály; altánky (kovové konštrukcie); kovové stajne; kovové prasačníky; kovové prefabrikované domy (súbory dielcov); kovové podnosy; kovové pouličné kanály; plechové závitové uzávery na fľaše; zariadenia na otváranie okien (neelektrické); zariadenia na zatváranie okien (neelektrické); kovové obkladačky; kovové dlaždice; kovové dlaždice pre stavebníctvo; kovové schody alebo rebríky slúžiace ako stolčeky.

9 - Elektrické cievky; urýchľovače častíc; odrazové sklička na oblečenie na zabránenie dopravným nehodám; osobné ochranné prostriedky proti nehodám; ochranné odevy proti úrazom, proti rádioaktívnej kontaminácii a protipožiarné ochranné odevy; elektrické batérie do automobilov; akumulátorové nádoby; skrine akumulátorov; hustomery elektrolytu batérií; hydrometre, vodomery; platne akumulátorov; výstražné píšťalky; zvukové signálne zariadenia; akustické vedenia; gramofónové platne; hovorové rúry (lodné); aktinometre; sčítavacie stroje; aerometre; zväčšovacie prístroje (fotografia); elektrodynamické prístroje na diaľkové ovládanie železničných výhybiek; magnety; elektromagnetické cievky; prístroje na rozbor vzduchu; alarmy; liehomery; alidády; prístroje na rozbor potravín; elektrické zariadenia na diaľkové zapalovanie; batérie do svietidiel; výškomery; ochranné azbestové rukavice; ochranné azbestové odevy (proti ohňu); ampérmetre; zosilňovače; zosilňovacie elektrónky; anemometre, vetromery; kalibračné krúžky; hasiace prístroje; anódy; anódové batérie; antény; okuliare proti oslepeniu svetlom; clony proti oslepeniu svetlom; odrušovače (elektrotechnika); transformátory (elektrotechnika); apermetre (optika); stroje na počítanie a triedenie pe-

niaze; skriňové rozvádzače (elektrotechnika); geodetické nástroje; vymeriavacie reťaze (geodetické nástroje); astrofotografické objektívy; elektrónky so žeravou katódou; audiovizuálne vyučovacie prístroje; hudobné mincové automaty; mincové mechanizmy; žetónové mechanizmy; meradlá; komparátory; požiarne hlásiče; automatické hlásiče nízkeho tlaku v automobilových pneumatikách; špeciálne ochranné letecké kombinézy; elektrické signalizačné zvončeky; pruhy pre prútkárov, virgule; záchranné člny; váhy; meteorologické balóny; demagnetizačné zariadenia na magnetické pásky; magnetofóny; magnetické pásky; barometre; stroje na váženie; mostové váhy; požiarne palice; nabíjacie agregáty elektrických batérií; beatróny (urýchľovače elektrónov); lístkové automaty; reproduktorové skrinky; slnečné clony (optika); koncovky (elektrotechnika); tlakomery na ventily; galvanometre; tlačidlá zvončekov; odbočnice, odbočné krabice (elektrotechnika); gramofónové prenosky; vodováhy; kancelárske stroje na dierne štítky; plášte elektrických káblov; rámčeky na diapozitívy; kruhové logaritmické pravítka; logaritmické pravítka; počítacie stroje; posuvné meradlá; rozmerové mierky, šablóny; planografické prístroje; kinematografické kamery; kapilárne rúrky; nosiče zvukových nahrávok; ochranné prilby; dýchacie masky (nie na umelé dýchanie); zväčškové kukly; retiazky na okuliare; prístroje na reguláciu tepla; tmavé komory (fotografia); prístroje na reguláciu vykurovacích pecí; stojany alebo regály na sušenie fotografií; zariadenia na strihanie kinematografických záznamov; integrované tlačené obvody; blikavé svetlá (svetelné signály); signalizačné (návestné) zvonce; kazety na mikroskopové sklíčka; elektrické kolektory; elektrické zariadenia na diaľkové ovládanie priemyselných operácií; rozvodné skrine, spínacie skrine (elektrotechnika); komutátory; námorné kompas; okuláre; tkáčske lupy; krokometry; počítadlá; metronómy; elektrické kondenzátory; elektrické vodiče; elektroinštalčné rúrky; spínače; konektory (elektrotechnika); spojovacie skrinky (elektrotechnika); telefónne ústredne; elektrické kontakty; zariadenia na kontrolu frankovania; elektrické regulačné prístroje; elektrické monitorovacie prístroje; tachometre dopravných prostriedkov; elektrické meniče; fotokopírovacie stroje (fotografické, elektrostatické alebo termické); šnúrky na okuliare; krivule, retorty; laboratórne stojany; korekčné šošovky (optika); objektívy (optika); kozmografické nástroje; potápačské kombinézy; komutačné elektrické prístroje; vypínače; obmedzovače (elektrotechnika); elektrické zásuvky; prúdové usmerňovače; redukcie (elektrotechnika); krajčírskoe metre; laboratórne misky; prístroje na meranie hrúbky kože; cyklotróny; detektory falošných mincí; spúšte uzávierok (fotografia); hustometry; kreslené filmy; laboratórne podnosy; detektory kovov na priemyselné alebo vojenské použitie; sonary (ultrazvukové lokátory); detektory; uzávierky (fotografia); akustické membrány; prístroje na rámovanie diapozitívov; fotoaparáty; diapozitívy (fotografia); premietacie prístroje na diapozitívy; diaľkomery; diktafóny; difrakčné zariadenia (mikroskopia); reproduktory, amplióny; elektrické ističe; gramofóny; mikroskopy; zariadenia na zaznamenávanie vzdialenosti; telemetre, optické diaľkomery; rozvodné panely (elek-

trina); rozvodné pulty (elektrina); kružidlá; mierky; meracie prístroje; dynamometre; ukazovatele hladiny vody; záchranné a požiarne rebríky; fotoblesky; telefónne slúchadlá; fluorescenčné obrazovky; premietacie plochy, plátna; tvárové štíty (ochranné pracovné prostriedky); zobrazovacie dosky (fotografia); odkvapkávacie misky na fotografické použitie; indikátory strat elektrickej energie; elektrické meracie zariadenia; elektrické káble; rozvodové systémy elektrického vedenia; riadiace panely (elektrotechnika); galvanické články; spojky elektrického vedenia; elektrické spojky; elektrické svorky; elektrické relé; elektrolyzéry; vysielacie elektronických signálov; telekomunikačné vysielacie; prístroje na čistenie gramofónových platní; pásky na nahrávanie zvuku; tachografy vozidiel; cievky (fotografia); mechanické značky; epidiaskopy; skúmvavky; váhy; termostaty; ergometre; nástroje a stroje na skúšanie materiálov; ovoskopy; meradlá; ukazovatele hladiny benzínu; zachytávače iskier; špeciálne puzdrá na fotografické prístroje a nástroje; puzdrá na okuliare; skúšobné prístroje (nie na lekárske použitie); refraktometre; expozimetre; fakturovacie stroje; laboratórne fermentačné prístroje; bezpečnostné zariadenia pre železničnú dopravu; elektrické drôty; magnetické drôty; závažia olovníc; olovnice; ochranné siete proti nehodám; záchranné siete; záchranné plachty; strihačky filmov; filtre na dýchacie masky; fotografické filtre; nabíjačky batérií; vysokofrekvenčné prístroje; frekventometry; poistky; rádiá; kryštálové detektory; galvanické články; ochranné rukavice; potápačské rukavice; ochranné rukavice proti rtg. lúčom na priemyselné použitie; prístroje na rozbor plynov; plynomery (meracie prístroje); geodetické prístroje a nástroje; vytýčky, nivelačné laty (geodetické nástroje); prístroje na sušenie fotografií (sušičky); prístroje na leštenie fotografií (leštičky); pravítka (meracie nástroje); sklenené odmerky; rastre na výrobu šošok; mriežky elektrických akumulátorov; protipožiarne ochranné odevy; ohňovzdorné ochranné odevy; audiovizuálne prijímače; heliografické prístroje; hologramy; vlhkomery; značkovačie vlákna na elektrické drôty; identifikačné puzdrá na elektrické drôty; záchranné prístroje a zariadenia; dýzy požiarne hadíc; požiarne autá; požiarne čerpadlá; sklonometry; svahometry; taxametre; indikátory množstva; vákumetre; rýchlomery, tachometre; indukory (elektrotechnika); kotvy (indukty) (elektrotechnika); zariadenia na spracovanie údajov; zrkadlá na kontrolovanie práce; prístroje na vnútornú komunikáciu; nosiče tmavých platní (fotografia); inventory (elektrotechnika); ionizačné prístroje (nie na ionizáciu vzduchu alebo vody); dverové priezory; značkovače (pomôcky na šitie); špeciálny laboratórny nábytok; laktodenzimetre, mliekomery; laktometry; lampy do tmavých komôr (fotografia); optické lampy; diaprojektory; laterna magika (prístroje); signalizačné návestné lampáše; lasery (nie na lekárske použitie); šošovky (optika); váhy na váženie listov; logy (prístroje na meranie plavebnej rýchlosti lodí); sondážne laná; zväčšovacie sklá (optika); svetelné tabule; neónové reklamy; okuliare (optika); nástroje s okulármi; nivelačné prístroje; okuliarové šošovky; výrobky očné optiky; manometre (tlakomery); periskopy; ochranné masky; matematické pomôcky; mincové mechanizmy na televízne

prijímače; megafóny; počítačové pamäte; tesárske pravítka; ortuťové libely; rýchloomy (fotografia); presné meracie prístroje; nástroje na meranie; meteorologické prístroje; metre (meracie nástroje); mikrometrické skrutky do optických prístrojov; mikrofóny; mikrotómy; automatické časové spínače (nie hodinárske); zrkadlá (optika); dýchacie prístroje na plávanie pod vodou; plavebné prístroje a nástroje; námorné signalizačné zariadenia; navigačné nástroje; rámy na okuliare; elektrické batérie (články); elektrické akumulátory; vodováhy, libely; nivelačné nástroje; rámy na cvikre; optické hranoly; pozorovacie nástroje; oktanty; ohmmetre; vlnomery; optické prístroje a nástroje; optické sklo; počítače; nahraté počítačové programy; oscilografy; zariadenia na prelievanie kyslíka; ozonizátory; mikrometre; svetelné alebo mechanické signalizačné panely; prepäťové poistky; bleskozvody; parkovacie hodiny; astronomické prístroje a nástroje; prístroje na meranie hrúbky pokožky; acidimetre; prístroje a nástroje na váženie; salinometre (prístroje na meranie obsahu soli vo vode, pôde); fotografické misky; statívy na fotoaparáty; fotografické hľadáčky; fotometre; fototelegrafické prístroje; fyzikálne prístroje a nástroje; automatické ovládacie zariadenia vozidiel; cvikre; pipety; meračské stoly (geodetické pomôcky); planimetre; tampóny do uší pre potápačov; zvončeky (poplašné zariadenia); závažia; polarimetre; rádiové telefónne zariadenia; rádiové telegrafické zariadenia; merače tlaku (tlakomery); ukazovatele tlaku; premietacie prístroje; protikorózne katódové prístroje; chrániče zubov; pyrometre; radary; autorádiá; rádiologické zariadenia na priemyselné použitie; uhloomy (meracie nástroje); prístroje a zariadenia na produkciu röntgenových lúčov (nie na lekárske použitie); röntgenové žiarice (nie na lekárske použitie); ochranné zariadenia proti röntgenovým lúčom (nie na lekárske použitie); telefónne prístroje; refraktory; röntgenové prístroje (nie na lekárske použitie); spektroskopy; elektrické odpory; teplomery (nie na lekárske použitie); respirátory na filtráciu vzduchu; dýchacie prístroje (nie na umelé dýchanie); reostaty; minciere (váhy); svetelné alebo mechanické návěstidlá; sacharimetre (cukromery); sondy na vedecké použitie; satelity na vedecké použitie; membrány do vedeckých prístrojov; vyučovacie prístroje; indukčné cievky; svorky (elektrotechnika); elektrické zámky; sextanty; signalizačné píšťalky; výstražné trojuholníky do vozidiel; elektrodynamické zariadenia na diaľkové ovládanie návěstidiel; simulátory vedenia a riadenia dopravných prostriedkov; sirény; zariadenia na prenos zvuku; zvukové nahrávacie zariadenia; zvukové prehrávacie zariadenia, prehrávače; sondážne zariadenia a stroje; sondážne plomby; sonometre; spektrografy; sférometre; stereoskopy; stereoskopické zariadenia; gramofónové ihly; sulfítmetre; ďalekopisy; tachometre; závitníkové kalibre; telegrafy (prístroje); televízne prijímače; telegrafné drôty; diaľkové ovládače; stožiare bezdrôtových antén; čítacie zariadenia (pre účinkujúcich); telefónne mikrofóny; diaľkové prerušovače; ďalekohľady; teleskopy; indikátory teploty; prístroje na zaznamenávanie času; teodolity; termostaty do vozidiel; digitálne počítadlá (totalizátory); otáčkomery; regulátory otáčok gramofónov; vysielacie (telekomunikácie); presné váhy; stolárske pomôcky na rysova-

nie; elektrónky (rádiotechnika); urinometre; variometre; verniére (pomocné posuvné meradlá); videopásky; viskozimetre; elektrické zariadenia proti krádežiam; regulátory napätia do vozidiel; hlasovacie zariadenia; voltmetre; zariadenia na výmenu gramofónových ihli; destilačné laboratórne prístroje; poistkový drôt z kovových zliatin; antikatódy; píšťalky na psov; zameriavacie ďalekohľady na strelné zbrane; zabezpečovacie zariadenia proti odcudzeniu; nástroje na určovanie azimutu; svetelné bôje, majáky; držiaky elektrických objímok; exponované filmy; svetelné alebo mechanické dopravné značky; záchranné bôje; signalizačné bôje; bzucháky; buzoly; hmlové signály (nie výbušné); registračné pokladnice; rádiologické obrazovky na priemyselné použitie; magnetické identifikačné karty; fotovoltaičné články; denzitometre; magnetické disky; pružné disky; pásky na čistenie nahrávacích hláv; videorekordéry; počítačové klávesnice; integrované obvody; polovodiče; čipy (mikroprocesorové doštičky); katódy; záchranné vesty; záchranné pásy; chemické prístroje a nástroje; exponované kinematografické filmy; materiály na elektrické vedenie (drôty, káble); kontaktné šošovky; puždrá na kontaktné šošovky; inkubátory na kultúry baktérií; solárne články; izolovaný medený drôt; elektrické výbojky (nie osvetľovacie); fotografické clony; destilačné prístroje na vedecké použitie; dozimetrické prístroje; dozimetre; elektrické dverové zvončeky; puždrá na okuliare; laboratórne pece, piecky; optické vlákna; telefónne drôty; exponované röntgenové filmy; filtre UV lúčov (fotografovanie); ozvučnice ampliónov; trojnožky na fotoaparáty; čítačky čiarových kódov; nepreštelné vesty; značkovacie bôje; doštičky na integrované obvody; laboratórne chromatografické prístroje; chronografy (prístroje na zaznamenávanie časových údajov); audiovizuálne kompaktné disky; optické kompaktné disky; nahraté operačné programy; periférne zariadenia počítačov; počítačový softvér (nahraté počítačové programy); optické kondenzátory; akustické spriahadlá; spojovacie prvky (vybavenie zariadení na spracovanie údajov); dekompresné komory; digitálne súradnicové zapisovače; potápačské masky; elektronické perá (vizuálne zobrazovacie zariadenia); kódované magnetické karty; faxy; požiarické člny; počítačové rozhrania; počítačové meniče diskov; nákolenníky pre robotníkov; elektrické regulátory svetla; magnetické nosiče údajov; magnetické kodéry; magnetické páskové jednotky (informatika); mikroprocesory; modemy; monitory (počítačový hardvér); monitorovacie počítačové programy; myši (periférne zariadenia počítačov); optické čítacie zariadenie; optické nosiče údajov; optické disky; počítačové tlačiarne; procesory (centrálne procesorové jednotky); čítacie zariadenia (zariadenia na spracovanie údajov); bezpečnostné pásy (nie na sedadlá vozidiel, nie športový výstroj); skenery (zariadenia na spracovanie údajov); detektory dymu; tranzistory (elektronika); röntgenové snímky (nie na lekárske použitie); spojovacie objímky na elektrické káble; guľôčkové počítadlá; elektronické diáre; telefónne záznamníky; videokamery; kazetové prehrávače; prehrávače kompaktných diskov; diagnostické prístroje (nie na lekárske použitie); diskové mechaniky počítačov; elektricky ovládané koľajnice na upevnenie bodových svetiel, svetlo-

metov; elektronické vreckové slovníky; elektronické zabezpečovacie prívesky na tovary; ohňovzdorné obaly; žiarovky do zábleskových prístrojov; karty s integrovanými obvody (pamäťové alebo mikroprocesorové); odmerné lyžice; notebooky (prenosné počítače); elektronické informačné tabule; vreckové kalkulačky; ochranná obuv proti úrazom, proti ožiareniu a proti ohňu; rozstrekovacie požiarnické zariadenia; motorové štartovacie káble; slnečné okuliare; dochádzkové hodiny; videokazety; kazety na videohry; video displeje; videotelefony; okuliare na športovanie; nosové štipce pre plavcov a potápačov; ochranné prilby na športovanie; elektronické publikácie (sťahovateľné); počítačové programy (sťahovateľné); navigačné prístroje vozidiel (palubné počítače); dekoratívne magnety; prenosné telefóny; podložky pod myš; prenosné osobné stereoprehrávače; opierky zápästia na prácu s počítačom; koaxiálne káble; káble s optickými vláknami; kryty na elektrické zásuvky; prístroje na výskum morského dna; elektrifikované ohrady; počítačové hry (softvér); slúchadlá; predradníky na osvetľovacie prístroje; rádiové pejdžre; satelitné navigačné prístroje; seledoidné ventily (elektromagnetické prepínače); ochranné zariadenia proti prepätiu; prenosné krátkovlnné vysielачky; indikátory smeru vetra (veterné rukávy); elektronické svetelné ukazovadlá (vyučovacie pomôcky); figuríny na resuscitáciu (učebná pomôcka); regulácie osvetlenia scény; kuchynské časovače (presýpacie hodiny); čipy s kódom DNA; DVD prehrávače; bankomaty; dopravné signalizačné zariadenia (semafory); handsfree (slúchadlá so zabudovaným mikrofónom na telefonovanie bez držania telefónu); azbestové požiarnické ochranné zásteny; jazdecké prilby; špeciálne laboratórne odevy; identifikačné magnetické náramky; transpondéry (telekomunikačné družice na prenos rádiových signálov); sťahovateľné zvonenia do mobilných telefónov; sťahovateľné hudobné súbory; sťahovateľné obrazové súbory; figuríny na nárazové skúšky; laboratórne odstredivky; dosky plošných spojov; USB kľúče; zariadenia globálneho polohového systému (GPS); prenosné multimedialne prehrávače; šnúrky na mobilné telefóny; elektroluminiscenčné diódy (LED diódy); triódy; transformátory na zvýšenie napätia; prenosné počítače; požiarnické hadice; tašky na notebooky; obaly na notebooky; digitálne fotorámiky; Petriho misky; Pitotove trubice; stroboskopy; dopravné kužele; nalepovacie teplomery (nie na lekárske použitie); počítačové softvérové aplikácie (sťahovateľné); čítačky elektronických kníh; smartfony; náplne do tlačiarň a kopírovacích strojov (prázdne); audiovizuálne prístroje na monitorovanie bábätiek; videoprístroje na monitorovanie bábätiek; clony proti bočnému svetlu na objektívy fotoaparátov; tablety (prenosné počítače); kódované karty na odomykanie dverí; 3D okuliare; pamäťové karty zariadení na videohry.

11 - Automatické zavlažovacie zariadenia; výhrevné akumulátory; acetylénové horáky; acetylénové generátory; acetylénové svetlomety; dymníky; osvetľovacie zariadenia vzdušných dopravných prostriedkov; teplovzdušné rúry; zariadenia na osvieženie vzduchu; prístroje na chladenie vzduchu; filtre do klimatizácií; medziprehrievače vzduchu; ohrievače vzduchu; klimatizačné zariadenia; za-

riadenia na filtrovanie vzduchu; teplovzdušné zariadenia; prístroje na teplovzdušný kúpeľ; kresadlové zapaľovače na zapaľovanie plynu; zapaľovače na zapaľovanie plynu; zapaľovače; žiarovky; elektrické žiarovky; oblúkové lampy; elektrické lampy; konštrukcie pecí; chladiarne; svetlá na dopravné prostriedky; elektrické tlakové hrnce; zariadenia do automobilov proti oslneniu (výstroj lampa); automobilové reflektory; chladiace prvky do pecí; vane; vane na sedacie kúpele; prenosné kabíny na parné kúpele; inštalčný materiál na vane; ohrievače vody (bojlery); kúpeľňové armatúry; lampy; lampáše; objímky na svietidlá; žeraviace kahany; lampové horáky; svietidlá na bicykle; bidety; bojler (nie časti strojov); pece; hydranty; radiátorové uzávery; elektrické vreckové baterky; ohrievače vody; rúry na pečenie; dýzy; zariadenie na otáčanie ražňom; ražne; laboratórne horáky; vyžarovacie komíny (ropný priemysel); horáky; baktericídne horáky; kotly na pranie; prenosné záchody; ventilátory (klimatizácia); zariadenia na praženie kávy; vykurovacie telesá; kohútiky a kohúty na potrubia; regeneratory tepla; šamotové obloženia pecí; žiarovky do smeroviek na vozidlá; uhlík do oblúkových lampa; vykurovacie zariadenia, vyhrievacie zariadenia; nakladače do pecí; preplachovacie kontajnery; zariadenia na teplovodné kúrenie; výhrevné kotly; kotlové rúry do vykurovacích zariadení; klimatizačné zariadenia do vozidiel; vykurovacie telesá na kúrenie tuhými, tekutými alebo plynými palivami; vykurovacie telesá do automobilov; elektrické vykurovacie telesá; radiatory ústredného kúrenia; zvlhčovače vzduchu na radiatory ústredného kúrenia; vyhrievacie telesá; vyhrievacie železá do žehličiek; elektrické aj neelektrické ohrievače na nohy, nánožníky; elektricky vyhrievané nánožníky; ohrievače tanierov; ponorné ohrievače; cylindre; lampové cylindre; komínové rúry, dymovody; komínové dúchadlá, ventilátory; sušiče na vlasy; vodovodné zariadenia; sušičky (prístroje); klimatizačné prístroje; ohrievače lepidla, gleja; destilačné kolóny; šetriče paliva; potrubia (časti sanitnej inštalácie); vodovody; toalety (WC); mraziace zariadenia, mrazičky; elektrické kuchynské potreby na pečenie a varenie; sporáky; varné prístroje a zariadenia; bicyklové svetlá; elektrické osvetľovacie výbojky; rozmrazovacie zariadenia na vozidlá; dávkovače dezinfekčných prípravkov na toalety; zariadenia na dezinfikovanie; odsoľovacie zariadenia; zariadenia na sušenie; difuzéry svetla; zariadenia na chladenie nápojov; destilačné prístroje; sprchy; objímky na elektrické svetlá; zariadenia na úpravu vody; zariadenia na filtrovanie vody; zariadenia na chladenie vody; fontány; tlakové zásobníky vody; sterilizatory vody; výmenníky tepla; osvetľovacie prístroje a zariadenia; lustre; čistiacie zariadenia na odpadovú vodu; stropné svetlá; elektrické radiatory; prístroje na čistenie plynu; ohrievače; zariadenia na sušenie krmiva; odparovače; kachle; vlákna do elektrických lampa; filtre na pitnú vodu; facke; prenosné vyhne; pece a piecky okrem laboratórných; tvarované obloženia pecí; rošty do pecí; kozuby; pecové popolníky; chladiace zariadenia a stroje; chladiace komory; chladiace nádoby; lampy na kučeravenie vlasov; pražiče na ovocie; práčky plynu (skrubre) (časti plynových zariadení); plynové horáky; plynové bojler; plynové lampy;

parné kotly (nie časti strojov); lampy na čistenie vzduchu od baktérií (germicídne); stroje a zariadenia na výrobu ľadu; chladiace boxy; lampové banky; stolné variče; hriankovače; grily (prístroje na pečenie); spaľovacie pece; ionizátory na úpravu vzduchu a vody; ozdobné fontány; laboratórne lampy; zariadenia na chladenie mlieka; pastéry (zariadenia na pasterizáciu); olejové lampy; UV-lampy nie na lekárske použitie; bezpečnostné lampy; svetelné reflektory; lampióny; reťaze farebných žiaroviek; umývadlá; chladiace zariadenia na kvapaliny; žiarivky; horečnaté vlákna na svietenie; stroje na praženie sladú; banské lampy; zariadenia na spracovanie jadrových palív a jadrových spomaľovačov; regulačné ventily na reguláciu hladiny v nádržiach; elektrické svetlá na vianočné stromčeky; svietiace domové čísla; kyslíkovo-vodíkové horáky; radiátory (na kúrenie); olejové horáky; reflektory na vozidlá; vyhrievacie platne (variče); baterky (svietidlá); polymerizačné zariadenia; kuchynské sporáky; vzduchové ventily na parné vykurovacie telesá; zariadenia a stroje na čistenie alebo úpravu vody; stroje a prístroje na čistenie vzduchu; destilačné veže; chladiace zariadenia a stroje; variče; teplovodné vykurovacie prístroje; reflektory vozidiel; chladiace prístroje a zariadenia; ochladzovacie prístroje a zariadenia; dymové klapky (vykurovanie); príslušenstvo na reguláciu vodných alebo plynových zariadení a na vodovodné alebo plynové potrubia; bezpečnostné zariadenia na vodné alebo plynové zariadenia a na vodovodné alebo plynové potrubia; kohútiky; vodovodné podložky, krúžky; pekáč, otočný rošt; sanitárne (toaletné) prístroje a zariadenia; prístroje a zariadenia na sušenie; sušiče na ruky do umývárni; špirály (časti destilačných, ohrievacích a ochladzovacích zariadení); ventilátory (časti vetracích zariadení); sterilizátory; zariadenia na chladenie tabaku; pražiacie stroje na tabak; osvetľovacie zariadenia na dopravné prostriedky; pražiacie stroje; automatické dopravníky na prepravu popola; zariadenia na výrobu pary; vetracie zariadenia; klimatizačné zariadenia do automobilov; toaletné (záchodové) misy; záchodové sedadlá; tienidlá na lampy; objímky na tienidlá; zmiešavacie batérie na vodovodné potrubia; regulačné a bezpečnostné zariadenia na plynové potrubia; regulačné a bezpečnostné zariadenia na prístroje na vodu; parné akumulátory; prístroje a zariadenia na zmäkčovanie vody; dymníky do laboratórií; sterilizátory vzduchu; destilačné prístroje; liehové horáky, kahany; benzínové horáky; zariadenia do vozidiel proti oslneniu (výstroj lampa); ohrievače na rozmrazovanie skiel vozidiel; držiaky plynových horákov; zariadenia na zásobovanie vodou; jadrové reaktory; články do atómových reaktorov; elektrické nízkotlakové autoklávy; žiarovky do automobilových smeroviek; svetlá na automobily; elektrické ohrievače na detské fľaše; elektrické formy na pečenie oblátok; regulačné a bezpečnostné zariadenia na plynové prístroje; elektrické filtračné alebo extrakčné kávovary; elektrické kávovary; pouličné lampy; kotlové rúry vykurovacích kotlov; rošty na opekanie mäsa; fritézy elektrické; kozuby (domové); tepelné čerpadlá; solárne kolektory na ohrev vody a vykurovanie; solárne pece; soláriá (prístroje); splachovacie zariadenia, splachovače; prívodné zariadenia ku kúrenárskym a teplárenským kot-

lom; chladničky; prostriedky na odstraňovanie zápachu (nie na osobné použitie); zariadenia na prívod vody; prístroje na čistenie olejov; inhalačné prístroje nie na lekárske použitie; podstavce nasypaných pecí; vreckové ohrievače; kúpeľové vane; chromatografické prístroje (na priemyselné použitie); vyhrevné žeraviace vlákna; plynové kondenzátory (nie časti strojov); elektrické ohrievacie podušky nie na lekárske použitie; saunovacie zariadenia; sprchovacie kabíny; drezy; tvárové napařovacie prístroje (sauna); pisoáre; ohrievacie fľaše; elektrické kanvice; ohrievače do postele; elektrické vyhrievacie prikrývky nie na lekárske použitie; ohrievadlá; prístroje na filtrovanie a čistenie vody v akváriách; ohrievače do akvárií; svietidlá do akvárií; elektricky vyhrievané koberce; zubárske vypaľovacie pece; elektrické prístroje na výrobu jogurtov; expanzné nádrže na ústredné vykurovanie; kuchynské odsávače; elektrické ventilátory (stolové); elektrické sušiče bielizne; mikrovlnné rúry; prístroje na chlôvanie vody v bazénoch; termostatické ventily (časti ústredného kúrenia); prístroje na vytváranie vln; prístroje na dehydratáciu potravinového odpadu; potápačské svetlomety; difúzery k zavlažovacím zariadeniam; sterilizačné jednorazové vrecká; čisté komory (sanitné inštalácie); ľavové kamene na grilovanie; zavlažovacie stroje pre poľnohospodárstvo; mikrovlnné rúry na priemyselné použitie; zariadenia na pečenie chleba; mraziace vitríny; parné prístroje na žehlenie textílií; stroje na pečenie chleba; elektroluminiscenčné osvetľovacie prístroje (s LED diódami); prístroje na hydromasážne kúpele; vyhrievané výkladné skrine; elektricky vyhrievané ponožky.

17 - Acetát celulózy (polotovary); akrylové živice (polotovary); ochranné azbestové clony; gumové krúžky; azbestová bridlica; polievacie hadice; zvukovoizolačné materiály; tesniace krúžky; balata (surinamská gutaperča); tesniace obloženia; gumené krúžky na viečka pohárov; páskové tesnenia (dverí alebo okien); gumové alebo plastové výplňové hmoty; gumové alebo plastové vypchávkové hmoty; tesniace hmoty; tepelné izolátory; guma (surovina alebo polotovary); kaučuk (surovina alebo polotovary); gumové zátky; gumené zátkovky; syntetický kaučuk; gumové tlmíče nárazov; nekovové hadice; izolačné hmoty; materiály zabraňujúce šíreniu tepla; hadice z textilných materiálov; izolačné hmoty zabraňujúce šíreniu tepla z vykurovacích zariadení; papier do elektrických kondenzátorov; tesnenia na potrubia; gumené laná; tesniaca bavlnená vata; tesnenia valcov motorov; nevodiče (elektrické izolanty); azbestové plachty; vulkanit (ebonit); ebonit; kôra (zvuková izolácia); pružné nite, nie na textilné použitie; spojkové obloženia; tesniace hmoty; tesnenia dilatačných spojov; chemické zmesi na uzatváranie trhlín; tesnenia; azbestová plst'; izolačná plst'; vulkanizovaná vlákna (vulkanifiber); plastové drôty na spájkovanie; materiály na brzdové obloženia (polotovary); izolačné rukavice; gutaperča; izolačné oleje do transformátorov; izolačné oleje; fólie z regenerovanej celulózy (nie na balenie); izolačný papier; izolačné tkaniny; izolačné laky; izolačné prípravky na ochranu budov od vlhkosti; kovové izolačné fólie; izolačné farby; trosková vlna (izolačný materiál); minerálna vlna (izolátor); sklená vlna (izolačný materiál); latex (emulzia kaučuku); plátenné

hadice; sklenársky tmel (git); nekovové objímky na potrubia; gumové objímky na ochranu častí strojov; tesniace tmely; sľuda (surovina alebo polotovar); azbestový papier; plastové fólie, nie na balenie; nekovové spojky na potrubia; spojovacie hadice na chladiče automobilov; syntetické živice (polotovary); umelé živice (polotovary); gumové alebo vulkanfibrové tesniace krúžky; gumové vrecia a vrecká na balenie; azbestové obklady; azbestové tkaniny; azbestové plátno; azbestové tesnenia (šnóry); gumové alebo vulkanfibrové zátky; viskózne fólie (nie na balenie); izolátory na železničné trate; lepiace pásky (nie na lekárske a kancelárske použitie a pre domácnosť); nekovové armatúry (fitingy) na potrubia na stlačený vzduch; azbestová lepenka; azbestové vlákna; nekovové vystužovacie materiály na potrubia; azbest; samolepky (nie na lekárske a kancelárske použitie a pre domácnosť); gumové záružky; izolačné materiály na káble; gumové vlákna okrem vlákien pre textilný priemysel; karbónové vlákna, nie na textilné použitie; plasty, syntetické látky (polotovary); izolanty na elektrické vedenia; izolačné materiály; ebonitové formy; gumové alebo plastové tesniace alebo výplňové hmoty; plastové vlákna okrem vlákien na textilné použitie; sklené vlákna na izoláciu; tkaniny zo sklených vlákien na izoláciu; syntetické vlákna okrem vlákien pre textilný priemysel; filtračné materiály (polospracované peny alebo plasty); izolačné pásky; izolačné pásy; plávajúce bariéry na zachytenie nečistôt; guma na protektorovanie pneumatík; izolačné nátery; plastové fólie na poľnohospodárske použitie; penové hmoty na aranžovanie kvetov (polotovary); tekutý kaučuk; kaučukový roztok; antireflexné fólie na okná (farebné); izolačné žiaruvzdorné materiály.

19 - Reklamné stĺpy (nekovové); alabastrové sklo; alabaster; azbestocement; azbestová malta; bridlica; bridlica (strešná krytina); bridlicová múčka; strešné krokvy; striebornosý piesok; hrnčiarska hlina; žiaruvzdorný kameň; asfalt; asfaltové dlažby; drevené obloženie; stĺpikové zábradlia; bitúmeny; dechtová lepenka (stavebníctvo); baraky, budy; trhové stánky; strešné šindle; skladacie dvere (nie kovové); betón; dielce, výrobky alebo prefabrikáty z betónu; asfaltové (bitúmenové) výrobky pre stavebníctvo; drevo (polotovar); stavebné drevo; rezivo (stavebné drevo); preglejka; spracované drevo; drevo na výrobu náradia pre domácnosť; pilené drevo; drevené dlažky; drevené dyhy; dyhové drevo; drevené stenové obloženia; cement; smola, živica; tehly; hlina na tehly; spojivá na výrobu briek; telefónne búdky (nekovové); kesóny na stavebné práce pod vodou; vápenc; nekovové strešné odkvapové žľaby; lepenka pre stavebníctvo; asfaltová lepenka; hrnčiarska hlina (surovina); šamot; kominové plášte; stavebné konštrukcie (nekovové); materiály na stavbu a povrchy ciest; vápno; stavebná malta; sadra; komíny (nekovové); ohňovzdorné cementové omietky; cementové platne; betónové podpery, stĺpy; bridlice; priečky (nekovové); konštrukcie (nekovové); stavebný papier; stavebné sklo; ozdobné lišty (nekovové); rímsy (nekovové); strešné uholníky (nekovové); uholníky (nekovové); okná (nekovové); dvere (nekovové); poklopy (nekovové); strešné krytiny (nekovové); surová krieda; kremeň; stupne schodov (ne-

kovové); nekovové odkvapové rúry; nekovové vodovodné potrubia; vodovodné ventily (nekovové, nie plastové); lešenia (nekovové); stĺpy elektrického vedenia (nekovové); odbočky, prípojky potrubia (nekovové); obruby hrobov (nekovové); bitúmenové pokrývacie vrstvy na strechy; nosníky (nekovové); prasačníky (nekovové); stajne (nekovové); podpery (nekovové); stojky (nekovové); náhrobné dosky (nekovové); náhrobné tabule (nekovové); pamätne tabule (nekovové); plstený materiál pre stavebníctvo; lejárské formy (nekovové); cement na vymazávanie pecí; cement na vymazávanie vysokých pecí; kameň; tabuľové sklo (stavebný materiál); hlina; uhoľný decht; granit; štrk; kameniny pre stavebníctvo; kameninové rúry; sadra; žalúzie (nekovové); troška (stavebný materiál); slinkový odpad; vlasy na parketové dlažky; vonkajšie rolety (nekovové, nie textilné); odpaľovacie rampy (nekovové); lišty (nekovové); spojovacie materiály na opravy ciest; lisovaný korok; parkety (parketové podlahy); nekovové schodiskové stupne (časti schodísk); prekklady (nekovové); svetelná dlažba; makadam; pomníky (nekovové); Sorelov cement; prenosné stavby (nekovové); mramor; sklenené granuly na dopravné značky; pásy a platne zo syntetických materiálov na dopravné značky; verandy (nekovové konštrukcie); stožiare (nekovové); drevo na výrobu sudov, sudovina; mozaiky pre stavebníctvo; tvárne drevo; rímsy (nekovové); omietky (stavebný materiál); vonkajšie plášte budov (nekovové); úžľabia staviieb (nekovové); olivín pre stavebníctvo; okenice (nekovové); palisády (nekovové); ploty (nekovové); pažnice, štetovnice (nekovové); nekovové signalizačné panely (nie svetelné, nie mechanické); obklady stien a priečok (nekovové); umelý klziská (nekovové stavby); tyče, žrde, bidlá; stavebný kameň; umelý kameň; slinok; náhrobné kamene; náhrobky; tuť; kamenárske výrobky; dlažky (nekovové); stropy, stropné dosky (nekovové); dosky (stavebné drevo); obkladové materiály na budovy (nekovové); škridly (nekovové); veže na skoky do vody (nekovové); brány (nekovové); výplne dverí (nekovové); telegrafné stĺpy (nekovové); kuríny (nekovové); trámy (nekovové); nekovové prefabrikáty nástupišť; murárske vane a nádrže; materiály na cestné povrchy; dverové prahy (nekovové); trstina pre stavebníctvo; nekovové míľniky (nie svetelné, nie mechanické); nekovové značky (nie svetelné, nie mechanické); piesok okrem lejárského; prenosné skleníky (nekovové); kremeň; silá (nekovové); sochy z kameňa, betónu a mramoru; decht; asfalt; terakota; strechy (nekovové); hrobky (nekovové); altánky (nekovové konštrukcie); železničné podvaly (nekovové); rámové konštrukcie (nekovové); pletivo (nekovové); neohybné nekovové rúry pre stavebníctvo; krídlové okná (nekovové); izolačné stavebné sklo; okenné sklo (nie na okná automobilov); vitražové okná; tabuľové sklo pre stavebníctvo; voliéry (nekovové); dosky, latky; xylolit; nekovové kotevné pilóty; plávajúce móla na kotvenie lodí (nekovové); lamelové obloženie (nekovové); akvária (konštrukcie); nekovové vystužovacie materiály pre stavebníctvo; netrieštivé sklo; umelecké diela z kameňa, betónu a mramoru; vaničky pre vtáky (nekovové konštrukcie); nekovové nesvietiace bôje; bazény (nekovové konštrukcie); konštrukčné materiály (nekovové); sta-



vebné materiály (nekovové); debnenie pre stavebníctvo (nekovové); zariadenia na parkovanie bicyklov (nekovové); dlažby (nekovové); lepenkové platne pre stavebníctvo; busty z kameňa, betónu alebo mramoru; prenosné kabíny na prezliekanie (nekovové); kabíny na striekanie farieb (nekovové); nekovové stĺpy; okenné rámy (nekovové); dverové rámy (nekovové); zárubne (nekovové); skleníkové rámy (nekovové); vápnitý slieň; komínové nadstavce (nekovové); dlaždice, obkladačky pre stavebníctvo (nekovové); dlaždicové podlahy (nekovové); krypty (nekovové); rúrkové komínové nadstavce (nekovové); komínové rúry (nekovové); samostatné továrenské komíny (nekovové); dlaždice (nekovové); drenážne nekovové rúry; klapky, ventily drenážnych rúrok (okrem kovových a plastových); schodiská (nekovové); nekovové stavebné panely; figuríny z kameňa, betónu alebo z mramoru; sošky z kameňa, betónu alebo mramoru; pomníky (nekovové); náhrobné stély (nekovové); cestné zvodidlá (nekovové); murované poštové schránky; vylisovaná (aglomerovaná) cukrová trstina (stavebný materiál); nekovové tlakové potrubia; štrk do akvárií; piesok do akvárií; nekovové ventilačné a klimatizačné potrubia; geotextílie; hrubý štrk (stavebný materiál); vinylové koľajnice (stavebný materiál); sieťky proti hmyzu (nekovové); strechy so solárnymi článkami (nekovové); lávky (nekovové); žiaruvzdorné nekovové stavebné materiály; nekovové prefabrikované domy (súbor dielcov); porfýr (kameň); nekovové rigoly; nekovové turnikety; nekovové náhrobné dosky; drevené podlahové dosky; nekovové podlahové dlažby; nekovové škridlý; nekovové obkladačky; nekovové dlaždice pre stavebníctvo; krištál.

37 - Údržba nábytku; opravy fotografických prístrojov; inštalovanie a opravy elektrických spotrebičov; inštalácie a opravy výťahov; asfaltovanie; údržba a opravy motorových vozidiel; umývanie automobilov; údržba a opravy lietadiel; čistenie interiérov budov; bielenie bielizne; čistenie a opravy kotlov; údržba a opravy horákov; prenájom buldozérov; inštalácie, údržba a opravy kancelárskych strojov a zariadení; inštalácie a opravy požiarnych hlásičov; inštalácie a opravy poplašných systémov proti vlámaniu; čalúnnické opravy; údržba a opravy trezorov; prenájom stavebných strojov a zariadení; stavba lodí; opravy šatstva; inštalácie a opravy vykurovacích zariadení; opravy obuvi; čistenie komínov; údržba a opravy bezpečnostných schránok; inštalácie a opravy klimatizačných zariadení; stavebníctvo (stavebná činnosť); podmorské stavitelstvo; stavebný dozor; opravy šatstva; údržba, čistenie a opravy kože; inštalácie kuchynských zariadení; demolácia budov; antikoročné úpravy; dezinfekcia; maľovanie a opravy reklamných tabúl; stavba a opravy skladov; izolovanie proti vlhkosti (stavebníctvo); prenájom bagrov a rýpadiel; čistenie okien; opravy a údržba filmových premietačiek; inštalácie a opravy pecí; údržba, čistenie a opravy kožušín; mazanie vozidiel; čistenie odevov; opravovne hodín (údržba a opravy); výstavba tovární; inštalácie a opravy zavlažovacích zariadení; izolovanie stavieb; umývanie dopravných prostriedkov; pranie bielizne; pranie; inštalácie, údržba

a opravy strojov; murárske práce; reštaurovanie nábytku; budovanie prístavných hrádzí; žehlenie odevov napaťovaním; výstavba a údržba ropovodov; tapetovanie (papierové tapety); tapetovanie; opravy dáždnikov; opravy slnečnikov; čalúnenie nábytku; interiérové a exteriérové maľovanie a natieranie; hľadanie alebo brúsenie pemzou; sadrovanie, štukovanie; klampiarstvo a inštalatérstvo; leštenie vozidiel; opravy púmp a čerpadiel; budovanie prístavov; opravy odevov; deratizácia; protektorovanie pneumatík; inštalácie a opravy chladiacich zariadení; žehlenie bielizne; precínovanie (opravy); nitovanie; ošetrovanie vozidiel protikoroznými nátermi; autoservisy (údržba a tankovanie); inštalácie a opravy telefónov; údržba vozidiel; lakovanie, glazovanie; čistenie vozidiel; opravy vozidiel pri dopravných nehodách; prenájom čistiacich strojov; ničenie škodcov (nie v poľnohospodárstve); montovanie lešení; murovanie, murárske práce; čistenie plienok; chemické čistenie; stavebné informácie; informácie o opravách; ostrenie a brúsenie nožov; banské dobývanie; povrchové dobývanie; kladenie povrchov komunikácií; pieskovanie; podmorské opravy; čistenie exteriérov budov; vulkanizovanie pneumatík (opravy); víťanie studní; výstavba obchodov a obchodných stánkov; inštalácie, údržba a opravy počítačov; odrušovanie elektrických prístrojov a zariadení; opravy opotrebovaných alebo poškodených motorov; opravy opotrebovaných alebo poškodených strojov; prenájom stavebných žeriavov; prenájom zametacích vozidiel; pokrývačské práce; umelé zasnežovanie; čistenie ciest; opravy zámok; reštaurovanie umeleckých diel; reštaurovanie hudobných nástrojov; inštalácie okien a dverí; údržba bazénov; renovácie tonerov; stavebné poradenstvo; tesárske práce; hĺbkové víťanie ropných ložísk a ložísk plynu; prenájom odvodňovacích čerpadiel; požičiavanie práčok; opravy elektrických vedení; nabíjanie batérií vozidiel.

(540)



(550) obrazová

(591) modrá, biela

(731) V.I.Trade s.r.o., Novozámocká 102, 949 05 Nitra, SK;

(740) AKSK, s.r.o., Banská Bystrica, SK;



(210) 2710-2019

(220) 3.12.2019

11(511) 11

(511) 11 - Grily (prístroje na pečenie) a kryty na grily.

(540)



(550) obrazová

(731) Weber-Stephen Products LLC, a Delaware limited liability company, 1415 South Roselle Road, Palatine, US;

(740) Brichtová Tatiana, JUDr., Bratislava, SK;

(210) 2711-2019

(220) 4.12.2019

11(511) 25

(511) 25 - Protišmykové pomôcky na obuv; oblečenie pre motoristov; obuv; sandále na kúpanie; obuv na kúpanie; pančuchy; pančuchy absorbujúce pot; spodné časti pančúch; baretky; pracovné plášte; boa (ozdoba z peria alebo kožušiny na ovinutie okolo krku); čiapky; pleteniny; vysoká obuv; nízke čižmy; špičky na obuv; potné vložky; ramienka na dámsku bielizeň; šnurovacie topánky; goliere (časť odevov); pletené šály; krátke kabátiky; pánska spodná bielizeň (trenirky, boxerky); priliehavé čiapky; živôtky, korzety (spodná bielizeň); spodná bielizeň; kapucne (časť odevov); klobúkové kostry; šilty; opasky (časť odevov); pletené šatky; župany; svetre; pulóvre; rúcha, ornáty; ponožky; pánske podvážky; podvážky; podvážky na pančuchy; sáry čižiem; vložky do topánok; košeľe; náprsenky; košeľe s krátkym rukávom; odevy; klobúky; kovové časti na obuv; kožušiny (oblečenie); snímateľné goliere; pančuškové nohavice; kombinézy na vodné lyžovanie; kombinézy (oblečenie); spodná bielizeň pohlcujúca pot; korzety; kostýmy, obleky; konfekcia (odevy); detské nohavičky (bielizeň); chrániče uší proti chladu (pokrývky hlavy); kravaty; zvršky topánok; gamaše; jazdecké krátke nohavice; nohavice; cyklistické oblečenie; vrchné ošatenie; rukavice; hotové podšívky (časť odevov); šatky, šály; šerpy; pleteniny (oblečenie); košeľové sedlá; plátenná obuv; kožušinové štóly; futbalová obuv (kopačky); cylindre (klobúky); galdardénové plášte; korzety (spodná bielizeň); šnurovačky; galoše; vesty; pružné pásky na gamaše; závoje, čepce (časť reholných odevov); gymnastické cvičky; kabáty; nepremokavé odevy; leginy; oblečenie z úpletových textílií; sukne; oblečenie pre bábätká; livreje; športové tričká, dresy; manžety (časť odevov); zástery; rukávniky; manipuly (časť kňazského rúcha); rukavice bez prstov; mitry (pokrývky hlavy); papuče; peleríny; kožušínové kabáty; plážové oblečenie; plážová obuv; vrecká na odevy; pyžamá; šaty; dreváky; sandále; pánska spodná bielizeň (slipy); podprsienky; zvrchníky; podpätky na obuv; tógy; lemy na podrážky obuvi (rámy); uniformy; bundy; saká; papierové

odevy; závoje; kúpacie čiapky; plavky (pánske); plavky; kúpacie plášte; podbradníky, nie papierové; podošvy na obuv; topánky; podpätky; topánky na šport; nánožníky, nie elektricky vyhrievané; štuple na kopačky; športová obuv; členky (oblečenie); parky (teplé krátke kabáty s kapucňou); spodničky; lyžiarska obuv; kombiné (spodná bielizeň); body (spodná bielizeň); šatky na krk; telocvičné úbory; odevy z imitácií kože; kožené odevy; mantily; maškarné kostýmy; sári; tričká; turbany; šály uviazané pod krkom; sprchovacie čiapky; vesty pre rybárov; opasky na doklady a peniaze (časť odevov); vreckovky do saka; papierové klobúky (oblečenie); masky na spanie; nohavicové sukne; pončá; sarongy (veľké šatky na odievanie); lyžiarske rukavice; leginsy; šatové sukne; šilty (pokrývky hlavy); dámske nohavičky; športové tielka; valenky (ruské plstené čižmy); alby (liturgické rúcha); členkové topánky; ponožky pohlcujúce pot; kadernické pláštenky; úbory na karate; úbory na džudo; trikoty (cvičebné úbory); kimoná; podbradníky s rukávami okrem papierových; odevy obsahujúce látky na chudnutie; vyšívane odevy; chrániče podpätkov; pokrývky hlavy; palčiaky.

(540)



(550) obrazová

(591) čierna, zlatá, žltá

(731) Sales and Service Specialist s. r. o., Zámocká 3, 811 01 Bratislava, SK;

(740) Mgr. Emese Suba, advokátka, Komárno, SK;

(210) 2712-2019

(220) 2.12.2019

11(511) 30, 35, 43

(511) 30 - Káva; kávové nápoje; kávové príchute; kávové náhradky.

35 - Maloobchodné a veľkoobchodné služby s kávou; kávovými nápojmi; kávovými príchuťami; kávovými náhradkami.

43 - Kaviarne; poskytovanie jedál a nápojov pre hostí; reštauračné (stravovacie) služby; rýchle občerstvenie (snackbary).

(540) **Vespa caffetteria**

(550) slovná

(731) Navara Cibulková Dominika, Al Jadaf, Palazzo Versace 2424, 000 00 Dubaj, AE;

(740) Cibulková Katarína, JUDr., Piešťany, SK;

**(210) 2713-2019**

(220) 2.12.2019

**11(511) 25, 28, 35**

(511) 25 - Odevy; pokrývky hlavy; obuv; nohavice; legíny; tričká; športové tričká, dresy; bundy; svetre; tepláky; mikiny; športová obuv; čiapky; klobúky; šatky, šály; čelenky; rukavice; zástery; kravaty; motýliky; traky.

28 - Športové potreby; športový výstroj; loptičky; hračky pre zvieratá.

35 - Maloobchodné služby s tovarmi v triedach 25 a 28 tohto zoznamu; veľkoobchodné služby s tovarmi v triedach 25 a 28 tohto zoznamu; maloobchodné služby s tovarmi v triedach 25 a 28 tohto zoznamu prostredníctvom internetu; veľkoobchodné služby s tovarmi v triedach 25 a 28 tohto zoznamu prostredníctvom internetu; obchodné sprostredkovateľské služby s tovarmi v triedach 25 a 28 tohto zoznamu; podpora predaja pre tretie osoby s tovarmi v triedach 25 a 28 tohto zoznamu; predvádzanie tovaru; online reklama na počítačovej sieti; rozširovanie reklamných vzoriek tovaru zákaznikom; reklama; marketing; franchising.

**(540) APBT UNITED**

(550) slovná

(731) Juraj Čičmanec, A. Žarnova 822/26, 971 01 Prievidza, SK;

(740) Advokátska kancelária Patajová Pataj s.r.o., Banská Bystrica, SK;

**(210) 2714-2019**

(220) 3.12.2019

**11(511) 29, 30, 43**

(511) 29 - Polievky; zeleninové šaláty; ovocné šaláty.

30 - Pizza; cestoviny; špagety.

43 - Reštauračné služby; kaviarne; bary; dodávanie hotových jedál a nápojov na objednávku.

**(540)**

(550) obrazová

(591) čierna, zlatá, biela, zelená, červená

(731) Torris s.r.o., Bajkalská 9/A, 831 04 Bratislava, SK;

(740) Zathurecka INPARTNERS GROUP s.r.o., Banská Bystrica, SK;

**(210) 2715-2019**

(220) 4.12.2019

**11(511) 8**

(511) 8 - Ručné nástroje a ručné náradie (na ručný pohon).

**(540)**

(550) obrazová

(591) čierna, biela, červená

(731) VERCAJCH CENTRUM spol. s r. o., Lieskova cesta 6, 960 01 Zvolen, SK;

(740) Krchňavá Eva, JUDr., Banská Bystrica, SK;

**(210) 2716-2019**

(220) 3.12.2019

**11(511) 18, 25, 41**

(511) 18 - Plecniaky; nákupné tašky; plážové tašky; cestovné tašky; kožené vrecia, vrecká a puzdrá na balenie; sieťové nákupné tašky.

25 - Čiapky; svetre; pulóvre; ponožky; klobúky; šatky, šály; vesty; pyžamá; tričká; šilty (pokrývky hlavy); pokrývky hlavy.

41 - Akadémie (vzdelávanie); korešpondenčné vzdelávacie kurzy; vzdelávanie; školenia; organizovanie a vedenie konferencií; organizovanie a vedenie kongresov; organizovanie kultúrnych alebo vzdelávacích výstav; organizovanie a vedenie seminárov; organizovanie a vedenie vzdelávacích fór s osobnou účasťou; odborné školenia zamerané na odovzdávanie know-how.

**(540)**

(550) obrazová

(731) Odvážene s. r. o., Plzenská 15, 080 01 Prešov, SK;

(740) Luterán Ján, JUDr., Prešov, SK;

**(210) 2717-2019**

(220) 4.12.2019

**11(511) 42**

(511) 42 - Výskum v oblasti ochrany životného prostredia.

**(540)**

(550) obrazová

(591) Modrá CMYK: C 100, M 35, Y 0, K 0

(731) Výskumný ústav vodného hospodárstva, Nábr. arm. gen. L. Svobodu 5, 812 49 Bratislava, SK;

**(210) 2719-2019**

(220) 3.12.2019

**11(511) 35, 36, 41**

(511) 35 - Pomoc pri riadení obchodnej činnosti; poskytovanie obchodných alebo podnikateľských informácií; komerčné informačné kancelárie; analýzy nákladov; účtovníctvo; obchodné a podnikové audity (revízia účtov); poradenstvo pri organizovaní a riadení obchodnej činnosti; personálne poradenstvo; poradenstvo pri riadení podnikov; pomoc pri riadení obchodných alebo priemyselných podnikov; prieskum trhu; obchodné odhady; obchodný alebo podnikateľský prieskum; poradenstvo pri organizovaní obchodnej činnosti; reklama; obchodný alebo podnikateľský výskum; vzťahy s verejnosťou (public relations); reklamné agentúry; poradenské služby pri riadení obchodnej činnosti; marketingový prieskum; správa počítačových súborov; odborné obchodné alebo podnikateľské poradenstvo; hospodárske (ekonomické) predpovede; organizovanie obchodných alebo reklamných výstav; obchodné alebo podnikateľské informácie; služby poskytované pri premiestňovaní podnikov; prenájom reklamných plôch; podpora predaja (pre tretie osoby); zbieranie údajov do počítačových databáz; zoraďovanie údajov v počítačových databázach; organizovanie obchodných alebo reklamných veľtrhov; online reklama na počítačovej komunikačnej sieti; vyhľadávanie informácií v počítačových súboroch (pre tretie osoby); služby porovnávania cien; obchodné informácie a rady spotrebiteľom pri výbere tovarov a služieb; administratívne spracovanie obchodných objednávok; subdodávateľské služby (obchodné služby); fakturácie; zostavovanie štatistík; marketing; poskytovanie obchodných alebo podnikateľských kontaktných informácií; optimalizácia obchodovania na webových stránkach; obchodné sprostredkovateľské služby; obchodný manažment pre poskytovateľov služieb na voľnej nohe; vyjednávanie a uzatváranie obchodných transakcií pre tretie osoby; aktualizácia a údržba údajov v počítačových databázach; poskytovanie obchodných informácií prostredníctvom webových stránok; online poskytovanie obchodného priestoru pre nákupcov a predajcov tovarov a služieb; externé administratívne riadenie podnikov; podnikové riadenie refundovaných programov (pre tretie osoby); indexovanie webových stránok na obchodné alebo reklamné účely; plánovanie stretnutí (kancelárske práce); aktualizácia a údržba informácií v registroch; zostavovanie zoznamov informácií na obchodné alebo reklamné účely; obchodné sprostredkovateľské služby v oblasti priradovania potenciálnych súkromných investorov k podnikateľom, ktorí žiadajú o financovanie; poradenstvo v oblasti komunikácie (vzťahy s verejnosťou); poradenstvo v oblasti komunikácie (reklama); dohodovanie obchodných zmlúv pre tretie osoby; obchodné spravodajské služby; finančné a účtovné audity; cieľový marketing; dočasné riadenie podnikov; vonkajšia reklama; podnikové komunikačné služby.

36 - Úrazové poistenie; platenie splátok; aktuárske služby (poistno-matematické); prenájom nehnuteľností; sprostredkovanie (maklérstvo); úverové agentúry; realitné kancelárie; sprostredkovanie nehnuteľností; sprostredkovanie poistenia; colné deklarácie (finančné služby); poisťovníctvo; bankov-

níctvo; oceňovanie nehnuteľností; zriaďovanie fondov; kapitálové investície; finančné záručné služby; klíring (bezhotovostné zúčtovávanie vzájomných pohľadávok a záväzkov); pôžičky (finančné úvery); daňové odhady (služby); finančné odhady a oceňovanie (poisťovníctvo, bankovníctvo, nehnuteľnosti); faktoring; správcovstvo majetku (pre tretie osoby); financovanie (služby); finančné riadenie; správa nehnuteľností; uzatváranie poistiek proti požiaru; prenájom bytov; bankové hypotéky; finančný lízing; obchodovanie na burze s cennými papiermi; životné poistenie; finančné analýzy; finančné poradenstvo; konzultačné služby v oblasti poisťovníctva; elektronický prevod kapitálu; finančné informácie; informácie o poistení; vydávanie cenných papierov; úschova cenností; kurzové záznamy na burze; prenájom kancelárskych priestorov; finančné sponzorstvo; záložné pôžičky; konzervatívne fondy (služby); sprostredkovanie na burze cenných papierov; poradenstvo v oblasti splácania dlhov; poskytovanie finančných informácií prostredníctvom webových stránok; finančné riadenie refundovaných platieb (pre tretie osoby); investovanie do fondov; sprostredkovanie obchodu s akciami a obligáciami; finančné záruky; finančný výskum.

41 - Akadémia (vzdelávanie); zábava; korešpondenčné vzdelávacie kurzy; vydávanie textov (okrem reklamných); vyučovanie; vzdelávanie; školenia; vydávanie kníh; organizovanie a vedenie konferencií; organizovanie a vedenie kongresov; informácie o výchove a vzdelávaní; skúšanie, preskúšavanie (pedagogická činnosť); organizovanie kultúrnych a vzdelávacích výstav; praktický výcvik (ukážky); organizovanie a vedenie seminárov; online vydávanie elektronických kníh a časopisov; online poskytovanie elektronických publikácií (bez možnosti kopírovania); prekladateľské služby; koučovanie (školenie); odborné preškolenie; školské služby (vzdelávanie); odborné školenia zamerané na odovzdávanie know-how; individuálne vyučovanie; organizovanie a vedenie vzdelávacích fór s osobnou účasťou; vyučovanie pomocou simulátorov.

**(540) CPM**

(550) slovná

(731) CPM Group a.s., Trnavská 74/A, 821 02 Bratislava, SK;

(740) Falcon Legal advokátska kancelária s.r.o., Bratislava, SK;

**(210) 2720-2019**

(220) 4.12.2019

**11(511) 36**

(511) 36 - Poisťovníctvo; finančníctvo; peňažníctvo; služby v oblasti nehnuteľností.

**(540)**

ČLEN OK HOLDING

(550) obrazová

(591) modrá, oranžová

(731) OK GROUP SLOVAKIA, a. s., Kapitulska 21,  
917 01 Trnava, SK;

(740) MAJLINGOVÁ & PARTNERS, s.r.o., Bratislava,  
SK;

(210) 2721-2019

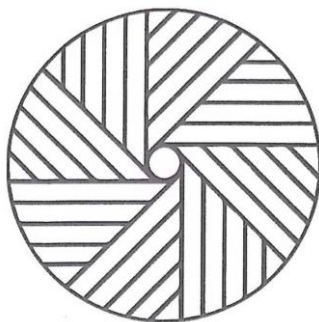
(220) 5.12.2019

11(511) 30, 40

(511) 30 - Múka; chlieb; mlynárske, cestovinárske a pekárske výrobky; spracované múky obsahujúce prísady na výrobu pekárskeho výrobkov; nekysnutý chlieb; knedle; strúhanka; zákusky; kakao; čokoláda a výrobky z prevažným obsahom čokolády; kávové náhradky.

40 - Mlynárstvo.

(540)



(550) obrazová

(731) Slovreal Trust s.r.o., Priehradná 65/A, 821 07 Bratislava, SK;

(210) 2723-2019

(220) 5.12.2019

11(511) 29

(511) 29 - Mlieko; syry; smotanový syr; mliečne výrobky; syry s obsahom korenín; syry obsahujúce byliny; mliečne nátierky; syrové nátierky; smotanové nátierky.

(540)



(550) obrazová

(591) ružová, zelená, hnedá, biela, modrá, červená, žltá, okrová

(731) SYRÁREŇ BEL SLOVENSKO a. s., Lastomírska 1, 071 01 Michalovce, SK;

(740) ROTT, RŮŽIČKA & GUTTMANN, v. o. s., Bratislava, SK;

(210) 2725-2019

(220) 5.12.2019

11(511) 32

(511) 32 - Pivo; d'umbierové pivo (zázvorové); sladové pivo.

(540)



(550) obrazová

(731) Trnavské Športové Centrum, s.r.o., Starohájska 9/C, 917 01 Trnava, SK;

(740) Zátek Roman, JUDr., Čadca, SK;

(210) 2727-2019

(220) 4.12.2019

11(511) 5, 31, 35

(511) 5 - Výživové doplnky vyrobené hlavne z vitamínov; výživové doplnky vyrobené prevažne z minerálov; výživové doplnky vyrobené prevažne z vitamínov; výživové doplnky pre osoby s osobitnými požiadavkami na výživu.

31 - Čerstvé bio bylinky; čerstvá bio zelenina; čerstvé bio ovocie.

35 - Maloobchodné služby s potravinami uvedenými v triedach 5 a 31 tohto zoznamu.

(540)



(550) obrazová

(591) červená zelená biela

(731) Krasničianová Lenka, Žiar 197, 032 05 Žiar, SK;

(740) JANČI & Partners s.r.o., Liptovský Mikuláš, SK;

(210) 2728-2019

(220) 5.12.2019

11(511) 3, 44

(511) 3 - Kozmetické prípravky, umývacie prípravky na osobnú hygienu, čistiace prípravky, mydlá, šampóny, bylinkové výťažky na kozmetické použitie.

44 - Poradenstvo v oblasti starostlivosti o pleť, pokožku, vlasy; poradenstvo v oblasti starostlivosti o telo; poradenstvo v oblasti zdravého životného štýlu zamerané na starostlivosť o hygienu a krásu ľudí; poradenstvo v oblasti dermatológie.



**(540) Krmešáky**

(550) slovná

(731) Krmešáky s.r.o., Krmeš 270, 032 13 Vlachs, SK;

(740) Zathurecka INPARTNERS GROUP s.r.o., Banská Bystrica, SK;

**(210) 2729-2019**

(220) 4.12.2019

**11(511) 29, 30, 35**

(511) 29 - Mäso; ryby (neživé); hydina (mäso); divina; mäsové výťažky; ovocie konzervované, sušené, kandizované, zavárané a dusené; zelenina konzervovaná, sušená, zaváraná a nakladaná; potravinárska želatína; džemy; vajcia; mlieko; mliečne výrobky; potravinárske oleje; pokrmové tuky.

30 - Káva; čaj; kakao; cukor; ryža; tapioka; ságo; kávové náhradky; čokoláda; múka; prípravky z obilnín; cestá; chlieb; pečivo (rožky, žemle); jemné pečivo; cukrovinky; zákusky; torty; zmrzliny; práškové a gélové zmesi na výrobu zmrzlín a ľadových triestí; med; melasový sirup; droždie do cesta; prášok do pečiva; kuchynská soľ; horčica; ocot; nálevy na ochutenie; koreniny; aromatické prípravky do potravín; chuťové prísady.

35 - Obchodné sprostredkovateľské služby; zásobovacie služby pre tretie osoby (nákup tovarov a služieb pre iné podniky); maloobchodné služby s tovarmi uvedenými v triedach 29 a 30 tohto zoznamu; veľkoobchodné služby s tovarmi uvedenými v triedach 29 a 30 tohto zoznamu; kancelárie zaoberajúce sa dovozom a vývozom; online maloobchodné a veľkoobchodné služby s tovarmi uvedenými v triedach 29 a 30 tohto zoznamu; poradenstvo pri organizovaní a riadení obchodnej činnosti; reklama; podpora predaja (pre tretie osoby); inzercia; marketing.

**(540)**

(550) obrazová

(591) čierna;

(731) Almeco, s.r.o., Škvorecká 1803, 250 82 Úvaly, CZ;

(740) Kapa Beta, s.r.o., Nová Dubnica, SK;

**(210) 2731-2019**

(220) 4.12.2019

**11(511) 29, 30, 35**

(511) 29 - Mäso; ryby (neživé); hydina (mäso); divina; mäsové výťažky; ovocie konzervované, sušené, kandizované, zavárané a dusené; zelenina konzervovaná, sušená, zaváraná a nakladaná; potravinárska želatína; džemy; vajcia; mlieko; mliečne výrobky; potravinárske oleje; pokrmové tuky.

30 - Káva; čaj; kakao; cukor; ryža; tapioka; ságo; kávové náhradky; čokoláda; múka; prípravky z obilnín; cestá; chlieb; pečivo (rožky, žemle); jemné pečivo; cukrovinky; zákusky; torty; zmrzliny; práškové a gélové zmesi na výrobu zmrzlín a ľadových triestí; med; melasový sirup; droždie do cesta; prášok do pečiva; kuchynská soľ; horčica; ocot; nálevy na ochutenie; koreniny; aromatické prípravky do potravín; chuťové prísady.

35 - Obchodné sprostredkovateľské služby; zásobovacie služby pre tretie osoby (nákup tovarov a služieb pre iné podniky); maloobchodné služby s tovarmi uvedenými v triedach 29 a 30 tohto zoznamu; veľkoobchodné služby s tovarmi uvedenými v triedach 29 a 30 tohto zoznamu; kancelárie zaoberajúce sa dovozom a vývozom; online maloobchodné a veľkoobchodné služby s tovarmi uvedenými v triedach 29 a 30 tohto zoznamu; poradenstvo pri organizovaní a riadení obchodnej činnosti; reklama; podpora predaja (pre tretie osoby); inzercia; marketing.

**(540)**

(550) obrazová

(731) Almeco, s.r.o., Škvorecká 1803, 250 82 Úvaly, CZ;

(740) Kapa Beta, s.r.o., Nová Dubnica, SK;

**(210) 2733-2019**

(220) 5.12.2019

**11(511) 3, 44**

(511) 3 - Kozmetické prípravky, umývacie prípravky na osobnú hygienu, čistiace prípravky, mydlá, šampóny, bylinkové výťažky na kozmetické použitie.

44 - Poradenstvo v oblasti starostlivosti o pleť, pokožku, vlasy; poradenstvo v oblasti starostlivosti o telo; poradenstvo v oblasti zdravého životného štýlu zamerané na starostlivosť o hygienu a krásu ľudí; poradenstvo v oblasti dermatológie.

**(540)**

(550) obrazová

(731) Krmešáky s.r.o., Krmeš 270, 032 13 Vlachs, SK;

(740) Zathurecka INPARTNERS GROUP s.r.o., Banská Bystrica, SK;

**(210) 2735-2019**

(220) 6.12.2019

**11(511) 3, 25, 35**

(511) 3 - Neliečivé kozmetické a toaletné prípravky; neliečivé prípravky na čistenie zubov; voňavkárské výrobky, esenciálne oleje; mydlá; kozmetické krémy; šampóny; farby na vlasy; kolínske vody; kozmetické prípravky do kúpeľa; kozmetické prípravky na starostlivosť o pleť; kozmetické taštičky; prípravky na holenie; prípravky na liečenie; skrášľovacie masky (kozmetické prípravky).  
25 - Bundy; čiapky; hotové podšívky (časti odevov); kapucne (časti odevov); klobúky; náprsenky; obuv; odevy; pokrývky hlavy; ponožky; pyžamá; rukavice; sarongy (veľké šatky na odievanie); šatky; šilty; vrchné ošatenie; vrecká na odevy; zástery.

35 - Obchodná správa licencií výrobkov a služieb (pre tretie osoby); obchodné alebo podnikateľské informácie; odborné obchodné riadenie umeleckých činností; odkazovacie telefónne služby (pre neprítomných predplatiteľov); online reklama na počítačovej komunikačnej sieti; podpora predaja (pre tretie osoby); poskytovanie obchodných informácií prostredníctvom webových stránok; reklama; služby predplácania novín a časopisov (pre tretie osoby); spracovanie textov; vyjednávanie a uzatváranie obchodných transakcií pre tretie osoby; vzťahy s verejnosťou (public relations); zásielkové reklamné služby; zbieranie údajov do počítačových databáz.

**(540)**

(550) obrazová

(731) Kočík Marek, Dolné Orešany 560, 919 02 Dolné Orešany, SK;

(740) JUDr. Renáta Bačárová, PhD., LL.M. advokátka, Košice, SK;

**(210) 2738-2019**

(220) 5.12.2019

**11(511) 9, 14, 16, 18, 20, 21, 24, 25, 28**

(511) 9 - Magnety; dekoratívne magnety; USB kľúče.

14 - Privesky na kľúče.

16 - Papier; plagáty; reklamné tabule z papiera, kartónu alebo lepenky; albumy; obrazy; tlače (rytíny); knižné zarážky; spisové obaly (papiernický tovar); ceruzky; noviny; periodiká; zaraďovače, šanóny (na voľné listy); karisbloky; podložky pod pivové poháre; listky; skicáre; útržkové bloky; držiaky na písacie potreby; brožúry; výšivkové vzory; pripínáčky; pečate; pečatidlá; zošity; vzory na kopírovanie; poznámkové zošity; mapy; kartón; lepenka; katalógy; spevníky; obaly na doklady; zo-

raďovače (kancelárske potreby); toaletný papier; knihy; obaly (papiernický tovar); krieda na písanie; držiaky na kriedu; násady na ceruzky; obtlačky; grafické vzory (tlačoviny); obálky (papiernický tovar); baliaci papier; puzdrá na perá, perečníky; písacie potreby; emblémy (papierové pečate); gumeny na gumovanie; fotografie (tlačoviny); pečiatky; figuríny z papierovej drviny; sošky z papierovej drviny; tlačivá (formuláre); kancelárske potreby okrem nábytku; šablóny (kancelárske potreby); grafické zobrazenia; časové rozvrhy (tlačoviny); pohľadnice; tlačoviny; tlačené publikácie; príručky; listový papier; ťažidlo na papiera; brožované knihy; papierové vreckovky; papierové obrusy; knihárske záložky do kníh; papierové pečate; papiernický tovar; pastelky; puzdrá na šablóny; baliace plastové fólie; stojany na fotografie; nákresy; plniace perá; portréty; prospekty; perá (kancelárske potreby); časopisy (periodiká); školské potreby (papiernický tovar); záložky do kníh; blahoprajné pohľadnice; podložky na písanie; stojany na pečiatky; puzdrá na pečiatky; poštové známky; držiaky na pečiatky; ročenky; kalendáre; papierové alebo lepenkové krabice; stojany na perá a ceruzky; papierové alebo lepenkové prepravné obaly na fľaše; papierové podložky pod poháre; oznámenia (papiernický tovar); papierové zástavy; strúhadlá na ceruzky (elektrické aj neelektrické); papierové servítky; papierové obrúsky (prestieranie); grafické znaky; papierové alebo lepenkové obaly na fľaše; papierové alebo lepenkové pútače; papierové utierky; papierové alebo lepenkové etikety; papierové alebo kartónové vývesné tabule; samolepky (papiernický tovar); komiksy; puzdrá na šekové knižky; hudobné blahoželanania (pohľadnice); obežníky; puzdrá na pasy; letáky; obálky na dokumenty (papiernický tovar); držiaky stránok otvorenej knihy; tlačené poukážky; papierové stolové vlajky; menovky (kancelárske potreby).

18 - Peňaženky; školské tašky (aktovky); puzdrá na navštívenky; cestovné kufre; dáždniky; obaly na dáždniky; plecniaky; ohľávky; slnečníky; nákupné tašky; plážové tašky; kabelky; cestovné tašky; kufre; kufřík na toaletné potreby (prázdny); puzdrá na kľúče; sieťové nákupné tašky; kufříky; športové tašky; tašky; puzdrá na vizitky; menovky na batožinu; cestovné kolieskové kufre; kolieskové batožiny; konferenčné obaly na spisy; tašky na obuv.

20 - Vypchaté zvieratá; figuríny; vankúše.

21 - Pivové poháre; sklenené nádoby (domáce potreby); poháre, šálky, hrnčeky na pitie; tepelnoizolačné nádoby na nápoje (termosky); zásobníky na papierové utierky; dózy na čaj; misy; fľaše; tepelne izolované fľaše; chladiace fľaše; tepelnoizolačné nádoby (termosky); karafy; keramické výrobky pre domácnosť; šejkre; tašky alebo kufříky na toaletné potreby; hrnce, hrnčeky; papierové taniere; hrnčiarsky tovar; ozdobné stolové misy; šálky; čajníky; maľované sklenené výrobky; hrnčeky; taniere; džbány; krčahy; papierové alebo plastové poháre; sklenené poháre; jednorázové taniere.

24 - Nažehľovacie textilie; textilné alebo plastové stolové vlajky; posteľné pokrývky; prešívané posteľné pokrývky; obliečky na matrace; papierové posteľné pokrývky; obrusy (okrem papierových); cestovné deky; plachty; prikrývky; textilné alebo plastové zástavy; textilné alebo plastové vlajočky;

postelňa bielizeň; stolová bielizeň (nie papierová); bytový textil; textilné uteráky; textilné obrúsky na stolovanie; textilné vreckovky; obliečky na vankúše; textilné alebo plastové závesy; textilné podložky pod poháre alebo taniere (prestieranie); textilné podložky na stôl (anglické prestieranie); textilné etikety; ozdobné obliečky na vankúše; postelňa pokrývky a prikrývky; obliečky na vankúše; textilné alebo plastové sprchové závesy.

25 - Čiapky; svetre; pulóvre; ponožky; košeľe; košeľe s krátkym rukávom; klobúky; chrániče uší proti chladu (pokrývky hlavy); nohavice; rukavice; šatky, šály; futbalová obuv (kopačky); vesty; kabáty; nepremokavé odevy; legíny; športové trička, dresy; zástery; papuče; pyžamá; pánska spodná bielizeň (slipy); bundy; saká; plavky (pánske); plavky; topánky na šport; štipule na kopačky; športová obuv; čelenky (oblečenie); parky (teplé krátke kabáty s kapucňou); spodničky; telocvičné úbory; trička; legínsy; šilty (pokrývky hlavy); športové tielka; ponožky pohlcujúce pot; pokrývky hlavy.

28 - Bábky; plyšové hračky; mäkké hračky; figúrky (hračky); masky (hračky).

(540)



(550) obrazová

(731) FK DAC 1904, a.s., Štúrova 1090/7, 929 01 Dunajská Streda, SK;

(210) 2740-2019

(220) 6.12.2019

11(511) 29

(511) 29 - Syry; mliečne výrobky.

(540)



(550) obrazová

(731) AGRO-HNIEZDNE, s.r.o., Hniezdne 180, 065 01 Hniezdne, SK;

(740) Belička Ivan, Ing., Banská Bystrica, SK;

(210) 2741-2019

(220) 6.12.2019

11(511) 35, 41, 42

(511) 35 - Prieskum verejnej mienky; vzťahy s verejnou (public relations); spracovanie textov; administratívna asistencia pri odpovediach na verejné súťaže; poradenstvo v oblasti komunikácie (vzťahy s verejnosťou).

41 - Školenia; organizovanie a vedenie tvorivých dielní (výučba); koučovanie (školenie); organizovanie a vedenie konferencií; organizovanie kultúrnych alebo vzdelávacích výstav.

42 - Architektonické služby; architektonické poradenstvo; urbanistické plánovanie.

(540)



(550) obrazová

(731) Metropolitný inštitút Bratislava, Primaciálne námestie 429/1, 814 99 Bratislava, SK;

(210) 2742-2019

(220) 6.12.2019

11(511) 35, 41, 45

(511) 35 - Poskytovanie obchodných alebo podnikateľských informácií; obchodné sprostredkovateľské služby; aktualizácia a údržba informácií v registroch.

41 - Vzdelávanie; školenia; organizovanie a vedenie seminárov.

45 - Advokátske služby; vypracovávanie právnych dokumentov; dohodovanie zmlúv pre tretie osoby (právne služby); právne poradenstvo pri odpovediach na verejné súťaže; advokátske právne služby.

(540)



(550) obrazová

(591) modrá

(731) BUKNA, advokátska kancelária, s.r.o., Jánoškova 1545, 026 01 Dolný Kubín, SK;

(210) 2745-2019

(220) 6.12.2019

11(511) 3, 41, 44

(511) 3 - Lepidlá na lepenie umelých vlasov; leštiaci kameň; brúsivá (prípravky); prípravky na ostrenie; kamenec po holení (s adstringentným účinkom); mandľový olej; mandľové mydlo; ambra (parfumeria); škrob na bielizeň s leskom; škrob na bielizeň (apretačný prípravok); leštiaca červeň; mydlá;

avivážne prípravky; modridlo na bielizeň, svetlička; badiánová esencia; kozmetické prípravky do kúpeľa; mydlá na holenie; rúže; vatové tyčinky na kozmetické použitie; skrášľovacie masky (kozmetické prípravky); bergamotový olej; plavená krieda; bieliace krémy na pokožku; bieliace prípravky na kožu; bieliace soli; bieliaca sóda; bieliace pracie prostriedky; glazovacie prípravky na bielizeň; vonné drevo; ústne vody (nie na lekárske použitie); laky na nechty; prípravky na líčenie; vlasové vody; karbidy kovu (brúsivá); karbidy kremíka (brúsivá); esenciálne oleje z cédrového dreva; vulkanický popol na čistenie; krémy na obuv; farby na vlasy; farebné tónovače na vlasy; prípravky na vlasovú onduláciu; umelé mihalnice; kozmetické prípravky na mihalnice; leštiace prípravky; leštiace a hladiace prípravky; vosky na obuv; leštiace prípravky na nábytok a dlážku; prípravky na dosiahnutie vysokého lesku; obuvnícke vosky; obuvnícka smola; vosky na fúzy; vosky na parkety; leštiace vosky; krajčírsky vosk; citrónové esenciálne oleje; kolínske vody; farbivá na toaletné použitie; konzervačné prípravky na kožu (leštidlá); korund (brúsivo); kozmetické prípravky pre zvieratá; kozmetické taštičky; kozmetické prípravky; vata na kozmetické použitie; čistiaca krieda; prípravky na odstraňovanie škvrín; kozmetické ceruzky; leštiace krémy; kozmetické krémy; sóda na čistenie; pasty na obťahovacie remene (na britvy); krémy na kožu; detergenty (nie na použitie vo výrobnom procese a na lekárske použitie); prípravky na čistenie povrchov; odmasťovacie prípravky (nie na použitie vo výrobnom procese); odličovacie prípravky; prípravky na čistenie zubov; prípravky na odstraňovanie vodného kameňa (pre domácnosť); diamantové brúsivo; antistatické prípravky na použitie v domácnosti; brúsny papier; prípravky na odstránenie lakov; sklené plátno; odfarbovače; odlakovače; chlórnan draselný (javelská voda); levanduľová voda; voňavky; toaletné vody; prášok pranie z kôry kviláje mydlovej; šmirgľový papier; kadidlo; depilačné prípravky; epilačné prípravky; depilačný vosk; predpieracie a namáčajacie prípravky; éterické esencie; esenciálne (éterické) oleje; esenciálne oleje; výťažky z kvetov (parfuméria); líčidlá; čistiace prípravky; základné zložky kvetinových parfumov; vydymovacie prípravky (parfumy); cukrárske aromatické prísady (esenciálne oleje); gaultierový olej; vazelína na kozmetické použitie; geraniol; tuky na kozmetické použitie; peroxid vodíka na kozmetické použitie; heliotropín; oleje na kozmetické použitie; jazmínový olej; levanduľový olej; čistiace oleje; voňavkárské oleje; ružový olej; oleje na toaletné použitie; ionón (parfuméria); kozmetické pleťové vody; čistiace toaletné mlieka; pracie prostriedky; toaletné prípravky; čistiace prípravky na okná automobilov; šľichtovacie prípravky; mäťové výťažky (esenciálne oleje); mäta na voňavkárské použitie; kozmetické prípravky na obočie; pižmo (parfuméria); neutralizačné prípravky na trvalú onduláciu; šampóny; parfumy; umelé nechty; prípravky na ošetrovanie nechtov; čistiace prípravky na tapety; leštiaci papier; brúsny (sklený) papier; voňavkárské výrobky; kozmetické prípravky na starostlivosť o pleť; mydlá proti poteniu nôh; leštiaci kameň; pemza; pomády na kozmetické použitie; púder (kozmetika); prípravky na holenie; dezodoračné mydlá; vo-

ňavé vrecúška do bielizne; safrol; mydielka; lúh sodný; ceruzky na obočie; mastencový prášok (toaletný púder); kozmetické farby; terpentín (odmasťovací prípravok); terpentínové výťažky (odmasťovacie prípravky); terpény (esenciálne oleje); brúsne plátno; sklotextil; antiperspiranty (kozmetické výrobky); mydlá proti poteniu; tripel (kameň) na leštenie; abrazíva; brúsny papier; amoniak (detergent); čpavok (amoniak) (detergent); kameňec (adstringent po holení); mandľové mlieko na kozmetické použitie; prípravky na odstránenie hrdze; kozmetické prípravky na opaľovanie; aromatické látky (esenciálne oleje); aromatické prísady do nápojov (esenciálne oleje); zjasňovacie prípravky (chemické prípravky na osvieženie farieb) pre domácnosť; soli do kúpeľa nie na lekárske použitie; farby na fúzy a brady; kozmetické prípravky na zoštíhlenie; lepidlá na nalepovanie umelých mihalnic; prípravky na odstraňovanie náterov; dezodoranty (parfuméria); ozdobné kozmetické obtačky; adstringentné prípravky na kozmetické použitie; bieliace prípravky na kozmetické použitie; aviváže; prípravky na čistenie umelých chrupov; prípravky na prepchávanie odtokových potrubí; šampóny pre zvieratá chované v domácnosti (neliečivé toaletné prípravky); obrúsky napustené pleťovými vodami; leštiace prípravky na zubné protézy; kozmetické lepidlá; vody po holení; laky na vlasy; špirály na riasy, maskary; voňavé zmesi (potpourris); spreje na osvieženie dychu; prípravky na suché čistenie; prípravky na odstraňovanie voskov z parketových podláh (čistiaci prostriedok); protišmykový vosk na podlahy; protišmykové kvapaliny na podlahy; stlačený vzduch v konzervách na čistenie a odprašovanie; gély na bielenie zubov; tkaniny impregnované čistiacimi prípravkami; prípravky na leštenie listov rastlín; kadidlové tyčinky; prísady na urýchlenie schnutia do umývačiek riadu; osviežovače vzduchu; osviežovače dychu; dezodoranty pre zvieratá chované v domácnosti; umývacie prípravky na osobnú hygienu (deodoranty); prípravky z aloy pravej na kozmetické použitie; masážne gély (nie na lekárske použitie); lesky na pery; balzamy (nie na lekárske použitie); suché šampóny; ozdobné nálepky na nechty; ochranné prípravky na opaľovanie; cedráťové esenciálne oleje; henna (kozmetické farbivo); leštidlá na obuv; puzdrá na rúže; prípravky do kúpeľa (nie na lekárske použitie); vlasové kondicionéry; prípravky na vyrovnávanie vlasov; obrúsky napustené odličovacími prípravkami; kolagénové prípravky na kozmetické použitie; pásiky na bielenie zubov; potravinárske aromatické prísady (esenciálne oleje); fytokozmetické prípravky; neliečivé umývacie prípravky na osobnú hygienu; bylinkové výťažky na kozmetické použitie; odlakovače na nechty; vosky na podlahy; šampóny pre zvieratá (neliečivé hygienické prípravky); očné výplachové roztoky, nie na lekárske použitie; vaginálne výplachové roztoky na osobnú hygienu alebo dezodoráciu; chemické čistiace prípravky na domáce použitie; tyčinkové rozptyľovače vôní; odfarbovacie prípravky pre domácnosť; masážne sviečky na kozmetické použitie; kozmetické prípravky pre deti; hygienické prípravky na osvieženie dychu; obrúsky napustené doječskými toaletnými prípravkami; basma (kozmetické farbivo); očné gélové náplasti na kozmetické použitie; trblietky na nechty.



41 - Akadémie (vzdelávanie); zábavné parky; zábava; drezúra zvierat; prenájom kinematografických prístrojov; služby estrádnych umelcov; filmové štúdiá; cirkusové predstavenia; organizovanie vedomostných alebo zábavných súťaží; korešpondenčné vzdelávacie kurzy; telesná výchova; prenájom dekorácií na predstavenia; poskytovanie zariadení na oddych a rekreáciu; rozhlasová zábava; vydávanie textov (okrem reklamných); vyučovanie; vzdelávanie; školenia; požičiavanie zvukových nahrávok; požičiavanie kinematografických filmov; produkcia filmov (nie reklamných); gymnastický výcvik; požičovne kníh (knížnice); vydávanie kníh; požičiavanie rozhlasových a televíznych prijímačov; tvorba rozhlasových a televíznych programov; vartietné predstavenia; služby orchestrov; divadelné predstavenia; tvorba divadelných alebo iných predstavení; televízna zábava; prenájom divadelných kulís; zoologické záhrady (služby); poskytovanie športovísk; pózovanie modelov výtvarným umelcom; služby pojazdných knižníc; služby kasín (hazardné hry); výchovno-zábavné klubové služby; organizovanie a vedenie kolokvií; organizovanie a vedenie konferencií; organizovanie a vedenie kongresov; diskotéky (služby); informácie o výchove a vzdelávaní; skúšanie, preskúšavanie (pedagogická činnosť); informácie o možnostiach zábavy; organizovanie kultúrnych alebo vzdelávacích výstav; hazardné hry (herne); poskytovanie golfových ihrísk; fitness kluby (zdravotné a kondičné cvičenia); služby poskytované prázdninovými tábormi (zábava); organizovanie živých vystúpení; premietanie kinematografických filmov; detské škôlky (vzdelávanie); organizovanie športových súťaží; plánovanie a organizovanie večierkov; praktický výcvik (ukážky); služby múzeí (prehliadky, výstavy); nahrávacie štúdiá (služby); informácie o možnostiach rekreácie; požičiavanie potápačského výstroja; požičiavanie športového výstroja (okrem dopravných prostriedkov); prenájom štadiónov; prenájom videorekordérov; požičiavanie videopások; organizovanie a vedenie seminárov; tábory na športové sústreďenia; organizovanie a vedenie sympózií; meranie času na športových podujatiach; internátne školy; organizovanie a vedenie tvorivých dielní (výučba); organizovanie súťaží krásy; rezervácie vstupeniek na zábavné predstavenia; postsynchronizácia, dabing; náboženská výchova; organizovanie lotérií; organizovanie plesov; organizovanie predstavení (manažérske služby); herne s hracími automatmi (služby); požičiavanie audioprístrojov; prenájom osvetľovacích prístrojov do divadelných sál a televíznych štúdií; prenájom tenisových kurtov; požičiavanie videokamier; písanie textov scenárov nie na reklamné účely; strihanie videopások; online vydávanie elektronických kníh a časopisov; elektronická edičná činnosť v malom (DTP služby); titulovanie; online poskytovanie počítačových hier (z počítačových sietí); karaoke služby; hudobné skladateľské služby; nočné kluby (zábava); online poskytovanie elektronických publikácií (bez možnosti kopírovania); fotografické reportáže; fotografovanie; poradenstvo pri voľbe povolania (v oblasti výchovy a vzdelávania); reportérske služby; prekladateľské služby; tlmočenie posunkovej reči; nahrávanie videopások; fotografovanie na mikrofilm; služby agentúr ponúkajúcich vstupenky na

zábavné podujatia; písanie textov; organizovanie a vedenie koncertov; kaligrafické služby; zalamanie textov (nie na reklamné účely); organizovanie módnych prehliadok na zábavné účely; koučovanie (školenie); prenájom športových plôch; služby diskžokejov; tlmočnicke služby; služby osobných trénerov (fitness cvičenia); kurzy telesného cvičenia; odborné preškolenie; hudobná tvorba; požičiavanie hračiek; prenájom vybavenia herní; školské služby (vzdelávanie); online poskytovanie digitálnej hudby (bez možnosti kopírovania); online poskytovanie videozáznamov (bez možnosti kopírovania); individuálne vyučovanie; organizovanie a vedenie vzdelávacích fór s osobnou účasťou; skladanie piesní; písanie televíznych a filmových scenárov (tvorba); turistické prehliadky so sprievodcom; vyučovanie pomocou simulátorov; poskytovanie nesťahovateľných filmov prostredníctvom služieb na prenos videí (na požiadanie); poskytovanie nesťahovateľných televíznych programov prostredníctvom služieb na prenos videí (na požiadanie); vyučovanie japonského čajového obradu sado; vyučovanie bojového umenia aikido; prenájom umeleckých diel; prenájom interiérových akvárií; organizovanie horolezeckých túr so sprievodcom; organizovanie zábavných podujatí, na ktorých sú účastníci oblečení v divadelných kostýmoch (cosplay); kultúrne, vzdelávacie alebo zábavné služby poskytované galériami umenia; distribúcia filmov; odborné školenia zamerané na odovzdávanie know-how; vzdelávacie služby poskytované špeciálnymi výchovnými asistentami; odborný výcvik džuda; vzdelávanie a kvalifikačné skúšky na pilotáž dronov; služby zvukových technikov na podujatiach; tvorba videozáznamov na podujatiach; služby osvetľovacích technikov na podujatiach; režirovanie filmov (okrem reklamných).

44 - Chov zvierat; služby záhradných architektov; verejné kúpele (na hygienické účely); turecké kúpele; salóny krásy; zdravotné strediská (služby); služby chiropraktikov; kadernícke salóny; zhotovovanie vencov; zotavovne pre rekonvalescentov; nemocnice (služby); zdravotnícka starostlivosť; záhradníctvo; záhradkárske služby; prenájom poľnohospodárskych nástrojov a zariadení; masáže; lekárske služby; služby optikov; rastlinné škôlky; fyzioterapia; sanatóriá; veterinárna pomoc; zubné lekárstvo; opatrovateľské ústavy; letecké alebo pozemné rozptyľovanie hnojív a iných poľnohospodárskych chemikálií; česanie a úprava zvierat; krvné banky (služby); aranžovanie kvetov; sociálne útulky (hospice); údržba trávnikov; manikúra; služby pôrodných asistentiek; ošetrovateľské služby; farmaceutické poradenstvo; plastická chirurgia; liečenie stromov; ničenie škodcov v poľnohospodárstve, rybnom hospodárstve, záhradníctve a lesníctve; ničenie buriny; starostlivosť o čistotu zvierat chovaných v domácnosti; implantovanie vlasov; psychologické služby; prenájom zdravotníckeho vybavenia; aromaterapeutické služby; umelé oplodňovanie; detoxikácia toxikomanov; mimotelové oplodňovanie; tetovanie; telemedicínske služby; krajinotvorba; sauny (služby); soláriá (služby); termálne kúpele; služby vizážistov; lekárnické služby (príprava predpísaných liekov); terapeutické služby; zalesňovanie v rámci kompenzácie uhlíkových emisií; chov rýb; prenájom lekárskeho vybavenia; zdravotné strediská; alternatívna medicína; logo-

pedické služby; zdravotné poradenstvo; depilácia voskom; ortodontické služby; lekárske poradenstvo pre zdravotne postihnuté osoby; telový pírsing; zalesňovanie; paliatívna starostlivosť; zotavovne; regulovanie výskytu škodcov v poľnohospodárstve, rybnom hospodárstve, záhradníctve a lesníctve; tkanivové banky (ľudské tkanivá); prenájom poľnohospodárskych zvierat v záhradníctve; prenájom včelích úľov; liečenie pomocou zvierat; lekárske rozborý na diagnostické a liečebné účely poskytované lekáskymi laboratóriami; lekárske depistážne služby.

(540)



(550) obrazová

(731) Adrienne Feller Cosmetics Zrt., Albert Einstein út 3., 5126 Jászfényszaru, HU;

(740) PETERKA &amp; PARTNERS advokátni kancelář s.r.o., konajúca prostredníctvom svojej organizačnej zložky PETERKA &amp; PARTNERS advokátska kancelária s.r.o. organizačná zložka, Bratislava, SK;

**(210) 2746-2019**

(220) 9.12.2019

**11(511) 5, 10, 44**

(511) 5 - Farmaceutické, lekárske a zverolekárske prípravky; hygienické výrobky na lekárske použitie; diétne potraviny a diétne látky na lekárske alebo zverolekárske použitie, potraviny pre dojčatá; výživové doplnky pre ľudí a zvieratá; náplasti; obväzový materiál; materiály na plombovanie zubov a na zubné odtlačky.

10 - Chirurgické, lekárske, zubárske a zverolekárske prístroje a nástroje; umelé končatiny, umelé oči a umelé zuby; ortopedické pomôcky; chirurgické šijacie potreby; zariadenia na liečbu a starostlivosť o zdravotne postihnuté osoby; masážne prístroje; prístroje, pomôcky a potreby používané pri starostlivosti o deti; erotické pomôcky, potreby a prístroje.

44 - Lekárske služby; zverolekárske služby; starostlivosť o hygienu a krásu ľudí alebo zvierat; poľnohospodárske, záhradnícke a lesnícke služby.

(540)



(550) obrazová

(731) VLADE s.r.o., Baštová 1, 040 01 Košice, SK;

**(210) 2747-2019**

(220) 6.12.2019

**11(511) 29**

(511) 29 - Syry; mliečne výrobky.

(540)



(550) obrazová

(591) biela, čierna, modrá, červená, zelená, hnedá, žltá

(731) AGRO-HNIEZDNE, s.r.o., Hniezdne 180, 065 01 Hniezdne, SK;

(740) Belička Ivan, Ing., Banská Bystrica, SK;

**(210) 2749-2019**

(220) 6.12.2019

**11(511) 29, 30, 43**

(511) 29 - Polievky; zeleninové šaláty; ovocné šaláty.

30 - Pizza; cestoviny; špagety.

43 - Reštauračné služby; kaviarne; bary; dodávanie hotových jedál a nápojov na objednávku.

**(540) LeTorri**

(550) slovná

(731) Torris s.r.o., Bajkalská 9/A, 831 04 Bratislava, SK;

(740) Zathurecka INPARTNERS GROUP s.r.o., Banská Bystrica, SK;

**(210) 2750-2019**

(220) 9.12.2019

**11(511) 5**

(511) 5 - Pesticídy; prípravky na ničenie škodcov; fungicídy, herbicídy; insekticídy.

**(540) CARDINAL**

(550) slovná

(731) Dow AgroSciences LLC, 9330 Zionsville Road, Indianapolis, Indiana 46268, US;

(740) TOMES - Patentová a známková kancelária, s.r.o., Bratislava, SK;

**(210) 2754-2019**

(220) 6.12.2019

**11(511) 25, 35, 41**

(511) 25 - Pletené šály; pánska spodná bielizeň (trenírky, boxerky); priliehavé čiapky; spodná bielizeň; kapucne (časti odevov); klobúkové kostry; šilty; opasky (časti odevov); pletené šatky; župany; svetre; pulóvre; ponožky; košele; košele s krátkym rukávom; odevy; klobúky; pančuškové nohavice; kombinézy (oblečenie); spodná bielizeň pohlcujúca pot; konfekcia (odevy); detské nohavičky (bielizeň); chrániče uší proti chladu (pokryvky hlavy); gamaše; nohavice; vrchné ošatenie; rukavice; šatky, šály; šerpy; pleteniny (oblečenie); plátenná obuv; vesty; pružné pásky na gamaše; kabáty; nepremo-

kavé odevy; legíny; oblečenie z úpletových textílií; sukne; športové tričká, dresy; manžety (časti odevov); rukávniky; rukavice bez prstov; vrecká na odevy; pyžamá; šaty; dreváky; sandále; pánska spodná bielizeň (slipy); zvrchníky; uniformy; bundy; saká; topánky na šport; nápožníky, nie elektricky vyhrievané; športová obuv; členky (oblečenie); parky (teplé krátke kabáty s kapucňou); šatky na krk; telocvičné úbory; tričká; šály uviazané pod krkom; opasky na doklady a peniaze (časti odevov); nohavicové sukne; pončá; sarongy (veľké šatky na odievanie); lyžiarske rukavice; legínsy; šilty (pokrývky hlavy); dámske nohavičky; športové tielka; členkové topánky; ponožky pohlcujúce pot; trikoty (cvičebné úbory); odevy obsahujúce látky na chudnutie; vyšívane odevy; pokrývky hlavy; palčiaky.

35 - Reklamné plagátovanie; komerčné informačné kancelárie; rozširovanie reklamných oznamov; fotokopírovacie služby; predvádzanie tovaru; rozširovanie reklamných materiálov zákazníkom (letáky, prospekty, tlačoviny, vzorky); rozmnožovanie dokumentov; aktualizovanie reklamných materiálov; rozširovanie vzoriek tovarov; prieskum trhu; prenájom reklamných materiálov; vydávanie reklamných textov; reklama; vzťahy s verejnosťou (public relations); televízna reklama; aranžovanie výkladov; marketingový prieskum; organizovanie obchodných alebo reklamných výstav; prieskum verejnej mienky; prenájom reklamných plôch; spracovanie textov; vyhľadávanie sponzorov; tvorba reklamných filmov; obchodný manažment pre športovcov; marketing; telemarketingové služby; maloobchodné služby s farmaceutickými, zverolekárske a hygienickými prípravkami a so zdravotníckymi potrebami; prenájom predajných stánkov; prenájom bilbordov; podpora predaja tovarov a služieb sponzorovaním športových podujatí.

41 - Akadémie (vzdelávanie); zábava; organizovanie vedomostných alebo zábavných súťaží; telesná výchova; prenájom dekorácií na predstavenia; poskytovanie zariadení na oddych a rekreáciu; vydávanie textov (okrem reklamných); vyučovanie; vzdelávanie; školenia; vydávanie kníh; poskytovanie športovísk; výchovnozábavné klubové služby; organizovanie a vedenie kolokvií; organizovanie a vedenie konferencií; organizovanie a vedenie kongresov; informácie o výchove a vzdelávaní; skúšanie, preskúšavanie (pedagogická činnosť); informácie o možnostiach zábavy; organizovanie kultúrnych alebo vzdelávacích výstav; fitness kluby (zdravotné a kondičné cvičenia); služby poskytované prázdninovými tábormi (zábava); organizovanie športových súťaží; praktický výcvik (ukážky); požičiavanie športového výstroja (okrem dopravných prostriedkov); prenájom štadiónov; organizovanie a vedenie seminárov; tábory na športové sústredenia; meranie času na športových podujatiach; organizovanie a vedenie tvorivých dielní (výučba); koučovanie (školenie); prenájom športových plôch; služby osobných trénerov (fitness cvičenia); kurzy telesného cvičenia; individuálne vyučovanie; organizovanie a vedenie vzdelávacích fór s osobnou účasťou; vyučovanie pomocou simulátorov; vzdelávacie služby poskytované špeciálnymi výchovnými asistentami.

(540)



(550) obrazová

(591) čierna (CMYK: 0/0/0/ 100, RGB: 0/0/0, HEX: #000000); červená (CMYK: 11/99/100/2, RGB: 210/ 37/39, HEX: #D22527); biela (CMYK: 0/0/0/0, RGB: 255/ 255/ 255, HEX: #ffffff)

(731) Mestský hokejový klub Dolný Kubín, Športovcov 1182/5, 026 01 Dolný Kubín, SK;

(740) BUKNA, advokátska kancelária, s.r.o., Dolný Kubín, SK;

(210) 2755-2019

(220) 8.12.2019

11(511) 30, 43

(511) 30 - Chlieb; pečivo (rožky); slané pečivo (kreker); sladké žemle; jemné pečivárske výrobky; sušienky, keksy; koláče; torty; cukrárske výrobky; zmrzlina.

43 - Kaviarne; reštauračné (stravovacie) služby; rýchle občerstvenie (snackbary); bary (služby); dodávanie hotových jedál a nápojov na objednávku (katering).

(540) Kubista

(550) slovná

(731) OLEKO s. r. o., Račianska 88 B, 831 02 Bratislava, SK;

(740) Advokátska kancelária SOWA s. r. o., Bratislava, SK;

(210) 2756-2019

(220) 9.12.2019

11(511) 25, 35, 41

(511) 25 - Športové tričká, dresy; športové tielka.

35 - Reklamné plagátovanie; reklama; televízna reklama; online reklama na počítačovej komunikačnej sieti; obchodný manažment pre športovcov; podpora predaja tovarov a služieb sponzorovaním športových podujatí.

41 - Organizovanie športových súťaží; organizovanie a vedenieseminárov; tábory na športové sústredenia; meranie času na športových podujatiach; služby osobných trénerov (fitness cvičenia); kurzy telesného cvičenia; organizovanie a vedenie vzdelávacích fór s osobnou účasťou.

(540)



(550) obrazová

(591) čierna, červená, biela

- (731) THE RACE, Jablonov nad Turňou 224, 049 43  
Jablonov nad Turňou, SK;  
(740) Milichovský Igor, JUDr., Košice, SK;

(210) 2757-2019

(220) 10.12.2019

11(511) 43

- (511) 43 - Ubytovacie kancelárie (hotely, penzióny); pre-nájom prechodného ubytovania; penzióny; hotelierske služby; reštauračné (stravovacie) služby; rezervácie prechodného ubytovania.;

(540)

*Olivia*  
RESTAURANT

(550) obrazová

- (731) APLEND, s.r.o., Viliama Žingora 66, 036 01 Martin, SK;

(210) 2758-2019

(220) 9.12.2019

11(511) 6, 35, 40

- (511) 6 - Kovy (suroviny alebo polotovary); zliatiny kovov (suroviny alebo polotovary); kovové rúrkové výstuže; kovové rúrky; kovové rúry; kovové príruby; kovové spojky; kovové svorky; kovové potrubia; kovové rúry ústredného kúrenia; kovové vodovodné potrubia; kovové komínové rúry; kovové potrubné kolená; kovové skrutky; kovové podložky; kovové skrutky s maticou; kovové krúžky; kovové preklady; kovový stavebný materiál; kovové tyče; tyče kovových zábradlí; kovové drôty; objímky (železiarsky tovar); plechy; kovové rúrkové spojky; kovové prúty; kovové pásy; kovové lišty; kovové podpery; kovania pre stavebníctvo; kovové kostry stavieb; kovové potrubné kolená; predvalcované bloky; kovové pletivá; kovové plášte budov; kovové obklady pre stavebníctvo; kovové stropné nosníky; kovové fólie na balenie; kovové stavebné materiály; kovové závitové spojky; kovové redukcie; kovové profily v tvare t; kovové rúry v tvare t; kovové spojky s vnútorným závitom; kovové uholníky pre stavebníctvo; kovové objímky na potrubia; kovové potrubné odbočky; kovové tlakové potrubia; kovové balustrády (stĺpkové zábradlia); tyče z ocele valcovanej za tepla; tyče z lesklej ocele; kovové tyče so závitom; tyče z ťahaného a lešteného kovu; kovové výlisky pre stavebníctvo; oceľ (surovina alebo polotovar); zliatiny ocele; oceľová liatina; pásová oceľ; oceľové plechy; oceľové rúrky; oceľové rúry; oceľové drôty; oceľový stavebný materiál; hliník; hliníkový drôt; hliníkové fólie.

35 - Maloobchodné služby s kovovými, oceľovými, zliatinovými materiálmi a výrobkami z týchto materiálov; veľkoobchodné služby s kovovými, oceľovými, zliatinovými materiálmi a výrobkami z týchto materiálov.

40 - Rezanie ocele a iných kovových materiálov; obrábanie kovov.

(540)

**STEELKA**

(550) obrazová

(591) červená, čierna

- (731) STEELKA s.r.o., Bernolákova 69, 920 01 Hlohovec, SK;

- (740) FAJNOR IP s.r.o., Bratislava, SK;

(210) 2759-2019

(220) 9.12.2019

11(511) 7, 11

- (511) 7 - Obrábacie stroje a náradie na elektrický pohon; poľnohospodárske náradie (okrem náradia na ručný pohon); miešadlá (stroje); frézovačky (stroje); rezačky (stroje); generátory prúdu (zdroje prúdu); generátory elektriny; nástrojové brúsky, ostričky (stroje); kladivá (časti strojov); pneumatiké kladivá; elektrické ručné vŕtačky; hobľovačky; brúsky (stroje); píly (stroje); nástrojové brúsky; filtre ako časti strojov alebo motorov; elektrické príleповacie pištole; reťazové píly; elektrické kladivá; vysávače; vrecká do vysávačov; keľové hubice na vysávače; nasávacie hubice na vysávače.  
11 - Teplovzdušné pištole.

(540)

**VERKRAFT**  
ELEKTROWERKZEUG

(550) obrazová

(591) červená, biela

- (731) VERCAJCH CENTRUM spol. s r. o., Lieskova cesta 6, 960 01 Zvolen, SK;

- (740) Krchňavá Eva, JUDr., Banská Bystrica, SK;

(210) 2760-2019

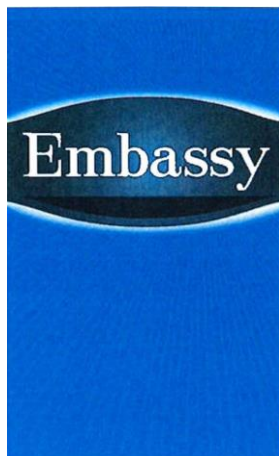
(220) 10.12.2019

11(511) 34

- (511) 34 - Cigarety; nespracovaný tabak; spracovaný tabak; tabak na šúľanie cigariet; fajkový tabak; tabakové výrobky; tabakové náhradky (nie na lekárske použitie); cigary; krátke cigary; zapalovače cigariet; zapalovače cigar; zápalky; fajčiarske potreby; cigaretový papier; cigaretové tuby (dutinky); cigaretové filtre (špičky); vreckové strojčeky na šúľanie cigariet; ručné prístroje na vkladanie tabaku do papierových túb (rúrok); elektronické cigarety; kvapalné náplne do elektronických cigariet; tabakové výrobky určené na ohrievanie.



(540)



(550) obrazová

(591) modrá, bílá, černá

(731) British American Tobacco (Brands) Limited, Globe House, 4 Temple Place, London WC2R 2PG, GB;

(740) Čermák Jiří, JUDr., Bratislava, SK;

**(210) 2762-2019**

(220) 10.12.2019

**11(511) 14, 42**

(511) 14 - Klenotnícké výrobky, klenoty.

42 - Navrhovanie vzhľadu výrobkov (priemyselné dizajnérstvo).

**(540) Glamidentity**

(550) slovná

(731) Tek DIVISION, s.r.o., Krásna 1060/24, 924 01 Galanta, SK;

(740) Nagy &amp; Partners, s.r.o., Galanta, SK;

**(210) 2763-2019**

(220) 10.12.2019

**11(511) 5, 18, 28, 40, 41, 44**

(511) 5 - Protiparazitické prípravky; prípravky na umývanie psov (insekticídy); repelenty pre psov; protiparazitické obojky pre zvieratá; prípravky na umývanie zvierat (insekticídy); vitamínové prípravky; roztoky pre psov na veterinárne použitie; výživové doplnky pre zvieratá; proteínové výživové doplnky pre zvieratá; plienky pre zvieratá chované v domácnosti.

18 - Zvieracie kože; surové kože; kožené vôdzky; zabadlá (postroje pre zvieratá); kožené lepenky; náhubky; obojky pre zvieratá; kožené šnúrk; vypracované kože; kožené remienky; oblečenie pre zvieratá; postroje pre zvieratá; kožušiny; kožušiny (kože zvierat); náprsné tašky; tašky na kolieskach; nákupné tašky; kabelky; cestovné tašky; kožené vrecia a puzdrá na balenie; kožené vrecká a tašky na balenie; kožené popruhy; kožené cestovné tašky; kožené alebo kožou potiahnuté škatule; kožené alebo kožou potiahnuté puzdrá; kožené náramenné pásy; tašky.

28 - Hračky pre zvieratá chované v domácnosti; krúžky (hádzanie obruči); lopty na hranie; balóny na hranie; hračky; hracie lopty; plyšové hračky; mäkké hračky; figúrky (hračky).

40 - Apretovanie textílií; úprava papiera (apretovanie); postriebrovanie, pokovovanie striebrom; lemovanie alebo obšívanie tkanín; dámske krajčírstvo, šitie; kalandrovanie tkanín; chrómovanie; pokovovanie; farbenie kože; spracovanie kožušín; strihanie látok (strihová služba); tlačenie vzorov; pozlacovanie; cínovanie, pokovovanie cínom; kováčstvo; protimoľová úprava kožušín; rytie, gravírovanie; spracovanie vlny; garbiarstvo; krajčírstvo; čistiarne a farbiarne (služby); farbenie textílií; úprava textílií; úprava tkanín; farbenie tkanín; vyšívanie; spracovanie kože; leštenie kožušín; satinovanie kožušín; farbenie kožušín; zostavovanie tovarov na objednávku (pre tretie osoby); pozlacovanie, pokovovanie zlatom; kreslenie, rytie laserom; informácie o úprave spracovaní materiálov; prešívanie (stehovanie) textílií; konečná úprava povrchov (mechanická alebo chemická); úpravy a prešívanie oblečenia.

41 - Drezúra zvierat; informácie o výchove a vzdelávaní; organizovanie kultúrnych alebo vzdelávacích výstav; organizovanie živých vystúpení; organizovanie športových súťaží; organizovanie seminárov; organizovanie a vedenie tvorivých dielní (výučba); organizovanie módnych prehliadok na zábavné účely; odborné preškolenie; požičiavanie hračiek.

44 - Salóny krásy; česanie a úprava zvierat; starostlivosť o čistotu zvierat chovaných v domácnosti.

**(540) DOGS SQUARE**

(550) slovná

(731) #fordogswithlove s.r.o., Gajova 15, 811 09 Bratislava, SK;

(740) Krivak &amp; Co, s.r.o., Bratislava, SK;

**(210) 2765-2019**

(220) 10.12.2019

**11(511) 5, 18, 28, 40, 41, 44**

(511) 5 - Protiparazitické prípravky; prípravky na umývanie psov (insekticídy); repelenty pre psov; protiparazitické obojky pre zvieratá; prípravky na umývanie zvierat (insekticídy); vitamínové prípravky; roztoky pre psov na veterinárne použitie; výživové doplnky pre zvieratá; proteínové výživové doplnky pre zvieratá; plienky pre zvieratá chované v domácnosti.

18 - Zvieracie kože; surové kože; kožené vôdzky; zabadlá (postroje pre zvieratá); kožené lepenky; náhubky; obojky pre zvieratá; kožené šnúrk; vypracované kože; kožené remienky; oblečenie pre zvieratá; postroje pre zvieratá; kožušiny; kožušiny (kože zvierat); náprsné tašky; tašky na kolieskach; nákupné tašky; kabelky; cestovné tašky; kožené vrecia a puzdrá na balenie; kožené vrecká a tašky na balenie; kožené popruhy; kožené cestovné tašky; kožené alebo kožou potiahnuté škatule; kožené alebo kožou potiahnuté puzdrá; kožené náramenné pásy; tašky.

28 - Hračky pre zvieratá chované v domácnosti; krúžky (hádzanie obruči); lopty na hranie; balóny na hranie; hračky; hracie lopty; plyšové hračky; mäkké hračky; figúrky (hračky).

40 - Apretovanie textílií; úprava papiera (apretovanie); postriebrovanie, pokovovanie striebrom; lemovanie alebo obšívanie tkanín; dámske krajčírstvo, šitie; kalandrovanie tkanín; chrómovanie;

pokovovanie; farbenie kože; spracovanie kožušín; strihanie látok (strihová služba); tlačenie vzorov; pozlacovanie; cínovanie, pokovovanie cínom; kováčstvo; protimoľová úprava kožušín; rytie, gravírovanie; spracovanie vlny; garbiarstvo; krajčírstvo; čistiarne a farbiarne (služby); farbenie textílií; úprava textílií; úprava tkanín; farbenie tkanín; vyšívanie; spracovanie kože; leštenie kožušín; satinovanie kožušín; farbenie kožušín; zostavovanie tovarov na objednávku (pre tretie osoby); pozlacovanie, pokovovanie zlatom; kreslenie, rytie laserom; informácie o úprave spracovaní materiálov; prešívanie (stehovanie) textílií; konečná úprava povrchov (mechanická alebo chemická); úpravy a prešívanie oblečenia.

41 - Drezúra zvierat; informácie o výchove a vzdelávaní; organizovanie kultúrnych alebo vzdelávacích výstav; organizovanie živých vystúpení; organizovanie športových súťaží; organizovanie seminárov; organizovanie a vedenie tvorivých dielní (výučba); organizovanie módných prehliadok na zábavné účely; odborné preškoľovanie; požičiavanie hračiek.

44 - Salóny krásy; česanie a úprava zvierat; starostlivosť o čistotu zvierat chovaných v domácnosti.

#### (540) #fordogswithlove

(550) slovná

(731) #fordogswithlove s.r.o., Gajova 15, 811 09 Bratislava, SK;

(740) Krivak & Co, s.r.o., Bratislava, SK;

#### (210) 2767-2019

(220) 11.12.2019

#### 11(511) 9, 35, 37, 38, 41, 42, 45

(511) 9 - Sťahovateľné počítačové programy; nahraté počítačové programy; počítačový softvér (nahraté počítačové programy); počítačový softvér na správu databáz; softvér pre dátovú komunikáciu; počítačový firmvér; počítačové softvérové aplikácie (sťahovateľné); platformy počítačového softvéru, nahrané alebo na stiahnutie; počítačové systémy; systémy na spracovanie údajov; zariadenia na spracovanie údajov; počítače; periférne zariadenia počítačov; počítačový hardvér; elektronické databázy nahraté na počítačových médiách; elektronické publikácie (sťahovateľné); registračné pokladnice; elektronické registračné pokladnice; počítačové tlačiarne; termálne tlačiarne; ihličkové tlačiarne; interaktívne terminály s dotykovými displejmi; elektronické interaktívne tabule; elektronické informačné tabule; digitálne tabule; audiovizuálne, optické, signalizačné, detekčné, kontrolné a záchranné prístroje a nástroje; prístroje a zariadenia na nahrávanie, prenos, reprodukciu alebo spracovanie zvuku, obrazu alebo údajov; monitorovacie prístroje (nie na lekárske použitie); bezpečnostný monitorovací hardvér; video monitorovacie systémy; pagerové zariadenia; elektrické zariadenia proti krádežiam; rozvodové systémy elektrického vedenia; materiály na elektrické vedenie (dróty, káble).

35 - Odborné obchodné alebo podnikateľské poradenstvo; odborné obchodné alebo podnikateľské poradenstvo v oblasti správy informačných technológií; poskytovanie obchodných alebo podnika-

teľských informácií; poradenstvo pri organizovaní a riadení obchodnej činnosti; obchodné administratívne služby v oblasti internetového predaja; obchodné informácie a rady spotrebiteľom pri výbere tovarov a služieb; správa spotrebiteľských vernostných programov; manažment vzťahov so zákazníkmi; zostavovanie štatistík; prieskum trhu; podpora predaja (pre tretie osoby); predvádzanie tovaru; organizovanie obchodných alebo reklamných podujatí; reklama; marketing; optimalizácia obchodovania na webových stránkach; obchodné sprostredkovateľské služby; obchodné sprostredkovateľské služby pri uzatváraní obchodných transakcií v oblasti predaja počítačového softvéru, firmvéru a hardvéru; skladové hospodárstvo; zbieranie údajov do počítačových databáz; zoraďovanie údajov v počítačových databázach; aktualizácia a údržba údajov v počítačových databázach; správa počítačových súborov; vyhľadávanie informácií v počítačových súboroch (pre tretie osoby); maloobchodné a veľkoobchodné služby s tovarmi uvedenými v triede 9 tohto zoznamu; online maloobchodné a veľkoobchodné služby s tovarmi uvedenými v triede 9 tohto zoznamu; obchodné sprostredkovanie služieb uvedených v triedach 37, 38, 41, 42 a 45 tohto zoznamu.

37 - Inštalácie, údržba a opravy počítačového hardvéru; modernizácia počítačového hardvéru; inštalácie, údržba a opravy registračných pokladníc; inštalácie, údržba a opravy audiovizuálnych, optických, signalizačných, detekčných, kontrolných a záchranných prístrojov a nástrojov; inštalácie, údržba a opravy prístrojov a zariadení na nahrávanie, prenos, reprodukciu alebo spracovanie zvuku, obrazu alebo údajov; inštalácie a opravy poplašných systémov proti vlámaniu; informácie o opravách; kladenie káblov; poradenské a konzultačné služby v oblasti služieb uvedených v triede 37 tohto zoznamu.

38 - Poskytovanie prístupu do databáz; prenájom prístupového času do počítačových databáz; poskytovanie užívateľského prístupu do svetovej počítačovej siete; výzvy (rádiom, telefónom alebo inými elektronickými komunikačnými prostriedkami); komunikácia prostredníctvom počítačových terminálov; komunikácia prostredníctvom optických sietí; prenos správ a obrazových informácií prostredníctvom počítačov; prenos digitálnych súborov; prenos elektronickej pošty; poradenské a konzultačné služby v oblasti služieb uvedených v triede 38 tohto zoznamu.

41 - Vzdelávanie; informácie o vzdelávaní; školenia; odborné školenia zamerané na odovzdávanie know-how; praktický výcvik (ukážky); organizovanie a vedenie vzdelávacích, zábavných a kultúrnych podujatí; organizovanie a vedenie vzdelávacích fór s osobnou účasťou; vzdelávanie a školenia v oblasti počítačovej problematiky; služby osvetľovacích technikov na podujatiach; služby zvukových technikov na podujatiach; online vydávanie elektronických kníh a časopisov; online poskytovanie elektronických publikácií (bez možnosti kopírovania); elektronická edičná činnosť v malom (DTP služby); poradenské a konzultačné služby v oblasti služieb uvedených v triede 41 tohto zoznamu.

42 - Navrhovanie a vývoj počítačového hardvéru a softvéru; tvorba počítačového softvéru; počítačové programovanie; inštalácie počítačového softvéru; údržba počítačového softvéru; aktualizovanie počítačového softvéru; požičiavanie počítačového softvéru; prenájom počítačového hardvéru; zhotovovanie kópií počítačových programov; návrh počítačových systémov; analýzy počítačových systémov; diaľkové monitorovanie počítačových systémov; konfigurácia počítačových systémov a sietí; navrhovanie a vývoj elektronických databáz; inštalácia a údržba databázového softvéru; hosting počítačových databáz; obnovovanie počítačových databáz; hĺbková analýza údajov (data mining); prevod (konverzia) počítačových programov alebo údajov (nie fyzický); prevod údajov alebo dokumentov z fyzických médií na elektronické médiá; prenájom počítačových serverov (serverhosting); prenájom webových serverov; poradenstvo v oblasti počítačových programov; poradenstvo v oblasti návrhu a vývoja počítačového softvéru a hardvéru; poradenstvo v oblasti informačných technológií; externé poskytovanie služieb v oblasti informačných technológií; poradenstvo v oblasti počítačových technológií; poradenstvo v oblasti telekomunikačných technológií; poradenstvo v oblasti počítačovej bezpečnosti; poradenstvo v oblasti internetovej bezpečnosti; poradenstvo v oblasti ochrany údajov; technologické poradenstvo; poskytovanie počítačových technológií prostredníctvom internetu (cloud computing); poskytovanie softvéru prostredníctvom internetu (SaaS); poskytovanie počítačovej platformy prostredníctvom internetu (PaaS); zálohovanie údajov mimo pracoviska; uchovávanie elektronických údajov; poskytovanie informácií o počítačových technológiách a programovaní prostredníctvom webových stránok; tvorba a udržiavanie webových stránok (pre tretie osoby); poradenstvo pri tvorbe webových stránok; inžinierska činnosť.

45 - Online služby sociálnych sietí; udeľovanie licencií na počítačové programy (právne služby); monitorovanie poplašných a bezpečnostných zariadení; poradenské a konzultačné služby v oblasti služieb uvedených v triede 45 tohto zoznamu.

(540)



(550) obrazová

(591) červená, biela

(731) Gastro Soft s.r.o., Klincová 35, 821 08 Bratislava, SK;

(740) LITVÁKOVÁ A SPOL., s. r. o., Patentová a známková kancelária, Bratislava, SK;

(210) 2768-2019

(220) 11.12.2019

11(511) 34

(511) 34 - Tabak, surový alebo spracovaný; tabakové výrobky; cigary; cigarety; krátke cigary; tabak na šúľanie vlastných cigariet; fajkový tabak; žuvací tabak; šnupavý tabak; cigarety so zmesou tabaku a klinčekov (kretok); snus; tabakové náhradky (nie na lekárske použitie); elektronické cigarety; tabakové výrobky určené na ohrievanie; elektronické zariadenia a ich časti na ohrievanie cigariet alebo tabaku s cieľom uvoľniť aerosól obsahujúci nikotín na inhaláciu; nikotínové roztoky na použitie v elektronických cigaretách; fajčiarske potreby; cigaretový papier; cigaretové trubičky; cigaretové filtre; dózy na tabak; puzdrá na cigarety; popolníky pre fajčiarov; fajky; vreckové prístroje na šúľanie cigariet; zapalovače pre fajčiarov; zápalky.

(540) **MARLBORO LINE BLUE**

(550) slovná

(731) Philip Morris Brands Sàrl, Quai Jeanrenaud 3, 2000 Neuchâtel, CH;

(740) FAJNOR IP s.r.o., Bratislava, SK;

(210) 2769-2019

(220) 10.12.2019

11(511) 16, 21, 24, 25, 32, 35, 41

(511) 16 - Papierové servítky; papierové podložky pod poháre; letáky; papierové pasparty; plagáty; veľké plošné plagáty; podložky pod pivo poháre; útržkové bloky; papierové alebo kartónové vývesné tabule; papierové obaly na fľaše; papierové, lepenkové alebo kartónové etikety; pohľadnice; jedálne lístky z papiera; polepy a samolepky na automobily.

21 - Plastové poháre; papierové poháre; sklenené poháre; poháre; keramické hrnčeky; keramické džbány; keramické holby; keramické stojany na jedálne lístky; plastové stojany na jedálne lístky; porcelánové podnosy; keramické podnosy; papierové podnosy; porcelánové džbány; fľaše.

24 - Tkaniny; obrusy (okrem papierových); textilné obrúsky na stolovanie; textilné prestieranie na stolovanie.

25 - Odevy; obuv; čiapky; šiltovky; šatky, šály.

32 - Pivo; nealkoholické nápoje; nápoje na báze piva.

35 - Podpora predaja (pre tretie osoby); reklama; organizovanie súťaží na reklamné účely; online reklama na počítačovej komunikačnej sieti.

41 - Organizovanie zábavných podujatí; vzdelávanie; výchova; zábava; organizovanie športových a kultúrnych podujatí.

(540) **GLORION**

(550) slovná

(731) Pivovary Staropramen s.r.o., Nádražní 43/84, 150 00 Praha 5, CZ;

(740) HAVEL &amp; PARTNERS s.r.o., advokátska kancelária, Bratislava, SK;

**(210) 2771-2019**

(220) 11.12.2019

**11(511) 18, 20, 21**

(511) 18 - Koža a koženka; kožušiny, surové kože; kufre a cestovné tašky; dáždniky a slnečníky; vychádzkové palice; biče, postroje a sedlárske výrobky; obojky, vôdzky a oblečenie pre zvieratá.

20 - Nábytok, zrkadlá, rámy na obrazy; nekovové nádoby na skladovanie alebo prepravu tovarov; kosť, rohovina, veľfrybie kostice, perleť (suroviny alebo polotovary); mušle; sepiolit; jantár.

21 - Domáce a kuchynské potreby a nádoby; kuchynský riad a náradie okrem príborov; hrebene a špongie; kefy, štetky a štetce okrem štetcov pre výtvarníkov; materiály na výrobu kief; čistiace potreby; sklo okrem stavebného (surovina alebo polotovar); výrobky zo skla, porcelánu a keramiky.

**(540)**

(550) obrazová

(591) modrá, čierna

(731) Chlebničanová Monika, MVDr., Lamačská cesta 16, 841 03 Bratislava, SK;

**(210) 2772-2019**

(220) 10.12.2019

**11(511) 16, 21, 24, 25, 32, 35, 41**

(511) 16 - Papierové servitky; papierové podložky pod poháre; letáky; papierové pasparty; plagáty; veľké plošné plagáty; podložky pod pivové poháre; útržkové bloky; papierové alebo kartónové vývesné tabule; papierové obaly na fľaše; papierové, lepenkové alebo kartónové etikety; pohľadnice; jedálne lístky z papiera; polepy a samolepky na automobily.

21 - Plastové poháre; papierové poháre; sklenené poháre; poháre; keramické hrnčeky; keramické džbány; keramické holby; keramické stojany na jedálne lístky; plastové stojany na jedálne lístky; porcelánové podnosy; keramické podnosy; papierové podnosy; porcelánové džbány; fľaše.

24 - Tkaniny; obrusy (okrem papierových); textilné obrúsky na stolovanie; textilné prestieranie na stolovanie.

25 - Odevy; obuv; čiapky; šiltovky; šatky, šály.

32 - Pivo; nealkoholické nápoje; nápoje na báze piva.

35 - Podpora predaja (pre tretie osoby); reklama; organizovanie súťaží na reklamné účely; online reklama na počítačovej komunikačnej sieti.

41 - Organizovanie zábavných podujatí; vzdelávanie; výchova; zábava; organizovanie športových a kultúrnych podujatí.

**(540) BARD**

(550) slovná

(731) Pivovary Staropramen s.r.o., Nádražní 43/84, 150 00 Praha 5, CZ;

(740) HAVEL &amp; PARTNERS s.r.o., advokátska kancelária, Bratislava, SK;

**(210) 2779-2019**

(220) 12.12.2019

**11(511) 25**

(511) 25 - Sukne; šaty; nohavicové sukne; šatové sukne.

**(540) UFOdress**

(550) slovná

(731) Žiaková Marina, Mgr., Leškova 7, 811 04 Bratislava, SK;

**(210) 2791-2019**

(220) 13.12.2019

**11(511) 16, 35, 41**

(511) 16 - Tlačoviny; tlačené publikácie; knihy; knihárske potreby; knihárske stroje a prístroje (kancelárske potreby); záložky do kníh; periodiká; noviny; časopisy (periodiká); fotografie; katalógy; brožúry; zoznamy; príručky; prospekty; letáky; plagáty; kalendáre; pohľadnice; samolepky (papiernický tovar); útržkové bloky; hárky papiera; kartón, lepenka; papierové zástavy; zaraďovače, šanóny (na voľné listy); obaly (papiernický tovar); záložky do kníh; držiaky stránok otvorenej knihy; obtlačky; grafické reprodukcie; grafické vzory (tlačoviny); papiernický tovar; puzdrá na perá, perečníky; papierové alebo plastové vrecká a tašky na balenie; nákupné karty (nie na hranie); písacie potreby; kancelárske potreby okrem nábytku.

35 - Reklama; rozhlasová reklama; televízna reklama; on line reklama na počítačovej komunikačnej sieti; navrhovanie reklamných materiálov; aktualizovanie reklamných materiálov; spracovanie textov; písanie reklamných textov; vydávanie reklamných textov; tvorba reklamných filmov; podpora predaja filmových seriálov (pre tretie osoby); prenájom reklamných plôch; prenájom reklamného času v komunikačných médiách; rozširovanie reklamných materiálov zákazníkom (letáky, prospekty, tlačoviny, vzorky); grafická úprava tlačovín na reklamné účely; odborné obchodné alebo podnikateľské poradenstvo; odborné obchodné riadenie umeleckých činností; obchodná správa licencií výrobkov a služieb (pre tretie osoby); poskytovanie obchodných alebo podnikateľských informácií; obchodné informácie a rady spotrebiteľom; správa spotrebiteľských vernostných programov; prehľad tlače (výstrižkové služby); obchodné sprostredkovateľské služby; vyjednávanie a uzatváranie obchodných transakcií pre tretie osoby; dohodovanie obchodných zmlúv pre tretie osoby; vyhľadávanie sponzorov; on line poskytovanie obchodného priestoru pre nákupcov a predajcov tovarov a služieb; podpora predaja (pre tretie osoby); organizovanie obchodných alebo reklamných veľtrhov; organizovanie obchodných alebo reklamných výstav; marketing; vzťahy s verejnosťou (public relations); zbieranie údajov do počítačových databáz; zoraďovanie údajov v počítačových databázach; aktualizácia a údržba údajov v počítačových databázach; zostavovanie zoznamov informácií na obchodné alebo reklamné úče-



ly; vyhľadavanie informácií v počítačových súboroch (pre tretie osoby); administratívne spracovanie obchodných objednávok; maloobchodné a veľkoobchodné služby s tovarmi uvedenými v triede 16 tohto zoznamu; maloobchodné a veľkoobchodné služby s knihami, s časopismi, s tlačnými publikáciami, s CD a DVD nosičmi, s elektronickými publikáciami; maloobchodné a veľkoobchodné služby s knihami, s časopismi, s tlačnými publikáciami, s kompaktnými diskami a DVD diskami, s elektronickými publikáciami prostredníctvom internetu; obchodné sprostredkovanie služieb uvedených v triede 41 tohto zoznamu; poradenské a konzultačné služby v oblasti služieb uvedených v triede 35 tohto zoznamu.

41 - Zábava; televízna zábava; rozhlasová zábava; informácie o možnostiach zábavy; vzdelávanie; informácie o vzdelávaní; vydávanie kníh; online vydávanie elektronických kníh a časopisov; elektronická edičná činnosť v malom (DTP služby); online poskytovanie elektronických publikácií (bez možnosti kopírovania); online poskytovanie videozáznamov (bez možnosti kopírovania); poskytovanie nest'ahovateľných filmov prostredníctvom služieb na prenos videí (na požiadanie); poskytovanie nest'ahovateľných televíznych programov prostredníctvom služieb na prenos videí (na požiadanie); online poskytovanie digitálnej hudby (bez možnosti kopírovania); vydávanie textov (okrem reklamných); písanie textov; písanie textov scenárov nie na reklamné účely; písanie televíznych a filmových scenárov (tvorba); zalamovanie textov (nie na reklamné účely); požičovne kníh (knižnice); fotografovanie; fotografické reportáže; prekladateľské služby; organizovanie vedomostných alebo zábavných súťaží; výchovnozábavné klubové služby; služby poskytované prázdninovými táborami (zábava); organizovanie a vedenie vzdelávacích fór s osobnou účasťou; organizovanie a vedenie seminárov; organizovanie a vedenie konferencií; organizovanie a vedenie kongresov; organizovanie kultúrnych alebo vzdelávacích výstav; organizovanie predstavení (manažérske služby); organizovanie živých vystúpení; praktický výcvik (ukážky); organizovanie a vedenie tvorivých dielní (výučba); korešpondenčné vzdelávacie kurzy; hudobná tvorba; nahrávacie štúdiá (služby); filmové štúdiá; produkcia filmov (nie reklamných); tvorba rozhlasových a televíznych programov; nahrávanie videopások; strihanie videopások; požičiavanie kinematografických filmov; požičiavanie videopások; požičiavanie zvukových nahrávok; premietanie kinematografických filmov; prenájom kinematografických prístrojov; poradenstvo v oblasti služieb uvedených v triede 41 tohto zoznamu.

(540)



**ROZPRÁVKOVÉ  
SLOVENSKO**

(550) obrazová

(591) čierna, červená, modrá

(731) Tudoš Dominik, Ing., PhD., Fialková 3593/5, 071 01 Michalovce, SK;

(210) 2801-2019

(220) 13.12.2019

11(511) 4, 9, 11, 16, 35, 42

(511) 4 - Elektrická energia.

9 - Transformátory (elektrotechnika); skriňové rozvádzače (elektrotechnika); rozvodné skrine, spínacie skrine (elektrotechnika); elektrické vodiče; elektrické kontakty; elektrické zástrčky; elektrické ističe; rozvodné panely (elektrina); indikatory strát elektrickej energie; plynomery (meracie prístroje); svetelné tabule; neónové reklamy; elektrické regulátory svetla; solárne panely na výrobu elektrickej energie; elektrické zásuvky.

11 - Žiarovky; elektrické žiarovky; stropné svetlá.

16 - Plagáty; tlačoviny; letáky.

35 - Reklamné plagátovanie; rozširovanie reklamných materiálov zákazníkom (letáky, prospekty, tlačoviny, vzorky); prieskum trhu; obchodný alebo podnikateľský prieskum; reklama; rozhlasová reklama; vzťahy s verejnosťou (public relations); televízna reklama; marketingový prieskum; prieskum verejnej mienky; zbieranie údajov do počítačových databáz; on line reklama na počítačovej komunikačnej sieti; písanie reklamných textov; grafická úprava tlačovín na reklamné účely; tvorba reklamných filmov; marketing; optimalizácia internetových vyhľadávačov na podporu predaja; cielený marketing.

42 - Poradenstvo v oblasti úspory energie; poskytovanie vedeckých informácií a poradenstva o kompenzácií uhlíkových emisií; energetické audity.

(540)



**ELEKTRINA VERNÝM  
BEZ VIAZANOSTI**

(550) obrazová

(591) čierna, žltá

(731) Slovenský plynárenský priemysel, a. s., Mlynské Nivy 44/a, 825 11 Bratislava, SK;

(740) Mikula Richard, JUDr., Bratislava, SK;

(210) 2802-2019

(220) 16.12.2019

11(511) 29, 30

(511) 29 - Mlieko; mliečne výrobky; mliečne krémy a dezerty; dezerty vyrobené z mlieka a želatíny; jogurty; smotana; šľahačka; smotanové dezerty; smotanové výrobky; dezerty vyrobené z jogurtov; dezerty vyrobené z jogurtov s ovocnými prísadami; hotové dezerty z jogurtu s prídavkom sladkého pečiva; jogurtové krémy; jogurtové nápoje; prípravky na výrobu jogurtov; krémové polevy na dezerty; tvaroh; ovocné tvarohy; tvarohové výrobky; tvarohové krémy a dezerty; mliečne nápoje (s vysokým obsahom mlieka); sójové mlieko (náhradka mlieka); kyslé mlieko; nápoje s mliečnymi acidofilnými baktériami; kefírové mlieko; acidofilné mlieko; jogurtové mlieka; maslo; tukové nátierky na chlieb; syry; bryndza.

30 - Pudinky; jogurty mrazené (mrazené potraviny); vanilka (príchut'); mliečne čokoládové nápoje; mliečne kakaové nápoje; mliečne kávové nápoje; kakao; zmrzliny.

(540)



(550) obrazová

(591) biela, modrá, červená

(731) AGRO TAMI, a.s., Cabajská 10, 950 22 Nitra, SK;

(740) Advokátska kancelária Patajová Pataj s.r.o., Banská Bystrica, SK;

(210) 2803-2019

(220) 16.12.2019

11(511) 43

(511) 43 - Reštauračné (stravovacie) služby; poskytovanie jedál a nápojov na konzumáciu v reštaurácii a mimo reštaurácie; reštauračné služby zamerané na ponuku sendvičov; cateringové služby; služby reštaurácii poskytujúcich jedlo na okamžitú konzumáciu na mieste a s možnosťou odnesenia si jedla; reštaurácie s dodávateľskou činnosťou.

(540) **Color it with flavor**

(550) slovná

(731) Subway IP LLC., 8400 NW 36th Street, Suite 530, Doral, FL 33166, US;

(740) Glatzová &amp; Co., s. r. o., Bratislava, SK;

(210) 2804-2019

(220) 16.12.2019

11(511) 43

(511) 43 - Reštauračné (stravovacie) služby; poskytovanie jedál a nápojov na konzumáciu v reštaurácii a mimo reštaurácie; reštauračné služby zamerané na ponuku sendvičov; cateringové služby; služby reštaurácii poskytujúcich jedlo na okamžitú konzumáciu na mieste a s možnosťou odnesenia si jedla; reštaurácie s dodávateľskou činnosťou.

(540) **Choose your canvas.**

(550) slovná

(731) Subway IP LLC., 8400 NW 36th Street, Suite 530, Doral, FL 33166, US;

(740) Glatzová &amp; Co., s.r.o., Bratislava, SK;

(210) 2805-2019

(220) 13.12.2019

11(511) 4, 9, 11, 16, 35, 37, 41, 42

(511) 4 - Palivá; plyn na svietenie; palivové plyny; motorové palivá; elektrická energia.

9 - Transformátory (elektrotechnika); skriňové rozvádzače (elektrotechnika); rozvodné skrine, spínacie skrine (elektrotechnika); elektrické vodiče; elektrické kontakty; elektrické zástrčky; elektrické ističe; rozvodné panely (elektrina); indikátory strát elektrickej energie; plynomery (meracie prístroje); svetelné tabule; neónové reklamy; elektrické regulátory svetla; solárne panely na výrobu elektrickej energie; elektrické zásuvky.

11 - Klimatizačné zariadenia; žiarovky; elektrické žiarovky; radiátorové uzávery; regenerátory tepla; vykurovacie zariadenia, vyhrievacie zariadenia; vykurovacie telesá na kúrenie tuhými, tekutými a plynými palivami; stropné svetlá; plynové bojler; parné kotly (nie časti strojov); príslušenstvo na reguláciu vodných alebo plynových zariadení a na vodovodné alebo plynové potrubia; tepelné čerpadlá; solárne kolektory na ohrev vody a vykurovanie; termostatické ventily (časti ústredného kúrenia).

16 - Plagáty; brožúry; knihy; tlačoviny; letáky.

35 - Reklamné plagátovanie; rozširovanie reklamných materiálov zákazníkom (letáky, prospekty, tlačoviny, vzorky); prieskum trhu; obchodný alebo podnikateľský prieskum; reklama; rozhlasová reklama; vzťahy s verejnosťou (public relations); televízna reklama; marketingový prieskum; prieskum verejnej mienky; zbieranie údajov do počítačových databáz; on line reklama na počítačovej komunikačnej sieti; obchodné informácie a rady spotrebiteľom pri výbere tovarov a služieb; písanie reklamných textov; grafická úprava tlačovín na reklamné účely; tvorba reklamných filmov; marketing; optimalizácia internetových vyhľadávačov na podporu predaja; podpora predaja tovarov a služieb sponzorovaním športových podujatí; cieľný marketing.

37 - Inštalácia a opravy elektrických spotrebičov; inštalácie a opravy vykurovacích zariadení; inštalácie a opravy klimatizačných zariadení.

41 - Organizovanie vedomostných a zábavných súťaží; vzdelávanie; tvorba rozhlasových a televíznych programov; organizovanie kultúrnych alebo vzdelávacích výstav.

42 - Poradenstvo v oblasti úspory energie; poskytovanie vedeckých informácií a poradenstva o kompenzácií uhlíkových emisií; energetické audity; technologické poradenstvo.

(540)



(550) obrazová

(731) Slovenský plynárenský priemysel, a.s., Mlynské nivy 44/a, 825 11 Bratislava, SK;

(740) Mikula Richard, JUDr., Bratislava, SK;

(210) 2806-2019

(220) 13.12.2019

11(511) 4, 9, 11, 16, 35, 37, 41, 42

(511) 4 - Palivá; plyn na svietenie; palivové plyny; motorové palivá; elektrická energia.

9 - Transformátory (elektrotechnika); skriňové rozvádzače (elektrotechnika); rozvodné skrine, spínacie skrine (elektrotechnika); elektrické vodiče; elektrické kontakty; elektrické zástrčky; elektrické ističe; rozvodné panely (elektrina); indikátory strát elektrickej energie; plynomery (meracie prístroje);

svetelné tabule; neónové reklamy; elektrické regulátory svetla; solárne panely na výrobu elektrickej energie; elektrické zásuvky.

11 - Klimatizačné zariadenia; žiarovky; elektrické žiarovky; radiátorové uzávery; regenerátory tepla; vykurovacie zariadenia, vyhrievacie zariadenia; vykurovacie telesá na kúrenie tuhými, tekutým a plynými palivami; stropné svetlá; plynové bojler; parné kotly (nie časti strojov); príslušenstvo na reguláciu vodných alebo plynových zariadení a na vodovodné alebo plynové potrubia; tepelné čerpadlá; solárne kolektory na ohrev vody a vykurovanie; termostatické ventily (časti ústredného kúrenia).

16 - Plagáty; brožúry; knihy; tlačoviny; letáky.

35 - Reklamné plagátovanie; rozširovanie reklamných materiálov zákazníkom (letáky, prospekty, tlačoviny, vzorky); prieskum trhu; obchodný alebo podnikateľský prieskum; reklama; rozhlasová reklama; vzťahy s verejnosťou (public relations); televízna reklama; marketingový prieskum; prieskum verejnej mienky; zbieranie údajov do počítačových databáz; on line reklama na počítačovej komunikačnej sieti; obchodné informácie a rady spotrebiteľom pri výbere tovarov a služieb; písanie reklamných textov; grafická úprava tlačovín na reklamné účely; tvorba reklamných filmov; marketing; optimalizácia internetových vyhľadávačov na podporu predaja; podpora predaja tovarov a služieb sponzorovaním športových podujatí; cieľový marketing.

37 - Inštalácia a opravy elektrických spotrebičov; inštalácie a opravy vykurovacích zariadení; inštalácie a opravy klimatizačných zariadení.

41 - Organizovanie vedomostných a zábavných súťaží; vzdelávanie; tvorba rozhlasových a televíznych programov; organizovanie kultúrnych alebo vzdelávacích výstav.

42 - Poradenstvo v oblasti úspory energie; poskytovanie vedeckých informácií a poradenstva o kompenzácii uhlíkových emisií; energetické audity; technologické poradenstvo.

(540)



(550) obrazová

(591) žltá, čierna, zelená

(731) Slovenský plynárenský priemysel, a.s., Mlynské nivy 44/a, 825 11 Bratislava, SK;

(740) Mikula Richard, JUDr., Bratislava, SK;

(210) 2807-2019

(220) 17.12.2019

11(511) 25

(511) 25 - Obuv; podošva na obuv; topánky; zvršky topánok.

(540)



(550) obrazová

(591) čierna, biela, zelená

(731) EPUR, spol. s r.o., Brodzany 149, 958 42 Brodzany, SK;

(210) 2808-2019

(220) 16.12.2019

11(511) 43

(511) 43 - Reštauračné (stravovacie) služby; poskytovanie jedál a nápojov na konzumáciu v reštaurácii a mimo reštaurácie; reštauračné služby zamerané na ponuku sendvičov; kateringové služby; služby reštaurácií poskytujúcich jedlo na okamžitú konzumáciu na mieste a s možnosťou odnesenia si jedla; reštaurácie s dodávateľskou činnosťou.

(540) **Our ingredients. Your masterpiece.**

(550) slovná

(731) Subway IP LLC., 8400 NW 36th Street, Suite 530, Doral, FL 33166, US;

(740) Glatzová & Co., s.r.o., Bratislava, SK;

(210) 2814-2019

(220) 18.12.2019

11(511) 38, 42

(511) 38 - Zasielanie správ prostredníctvom elektronických prostriedkov; elektronické zasielanie pošty a správ; zasielanie správ cez počítačové siete; online zasielanie správ; poskytovanie prístupu k elektronickým systémom na zasielanie správ; digitálne komunikačné služby; konzultačné služby v oblasti elektronickej komunikácie; poradenské a konzultačné služby v oblasti bezdrôtovej komunikácie a bezdrôtových komunikačných zariadení.

42 - Programovanie multimedialnych aplikácií; tvorba webstránok (pre tretie osoby); vývoj programov na spracovanie dát na objednávku pre zákazníkov.

(540)



(550) obrazová

(591) čierna, modrá

(731) Dataconcept s. r. o., Pribinova 25, 811 09 Bratislava, SK;

(740) Highgate Law & Tax, s. r. o., Bratislava, SK;

(210) 2818-2019

(220) 17.12.2019

11(511) 5, 18, 28, 40, 41, 44

(511) 5 - Protiparazitické prípravky; prípravky na umývanie psov (insekticídy); repelenty pre psov; protiparazitické obojky pre zvieratá; prípravky na umývanie zvierat (insekticídy); vitamínové prípravky; roztoky pre psov; výživové doplnky pre zvieratá; proteinové výživové doplnky pre zvieratá; plienky pre zvieratá chované v domácnosti.

18 - Zvieracie kože; surové kože; kožené vôdzky; zubačká (postroje pre zvieratá); kožené lepenky; náhubky; obojky pre zvieratá; kožené šnúry; vypracované kože; kožené remienky; oblečenie pre zvieratá; postroje pre zvieratá; kožušiny; kožušiny (kože zvierat); náprsné tašky; tašky na kolieskach; nákupné tašky; kabelky; cestovné tašky; kožené vrecia a puzdrá na balenie; kožené vrecká a tašky na balenie; kožené popruhy; kožené cestovné tašky; kožené alebo kožou potiahnuté škatule; kožené alebo kožou potiahnuté puzdrá; kožené náramenné pásy; tašky.

28 - Hračky pre zvieratá chované v domácnosti; krúžky (hádzanie obručí); lopty na hranie; balóny na hranie; hračky; hracie lopty; plyšové hračky; mäkké hračky; figúrky (hračky).

40 - Apretovanie textílií; úprava papiera (apretovanie); postriebrovanie, pokovovanie striebrom; lemovanie alebo obšívanie tkanín; dámske krajčírstvo, šitie; kalandrovanie tkanín; chrómovanie; pokovovanie; farbenie kože; spracovanie kožušín; strihanie látok (strihová služba); tlačenie vzorov; pozlacovanie; cínovanie, pokovovanie cínom; kováčstvo; protimofová úprava kožušín; rytie, gravírovanie; spracovanie vlny; garbierstvo; krajčírstvo; čistiarne a farbárne (služby); farbenie textílií; úprava textílií; úprava tkanín; farbenie tkanín; vyšívanie; spracovanie kože; leštenie kožušín; satinovanie kožušín; farbenie kožušín; zostavovanie tovarov na objednávku (pre tretie osoby); pozlacovanie, pokovovanie zlatom; kreslenie, rytie laserom; informácie o úprave a spracovaní materiálov; prešívanie (stehovanie) textílií; konečná úprava povrchov (mechanická alebo chemická); úpravy a prešívanie oblečenia.

41 - Drezúra zvierat; informácie o výchove a vzdelávaní; organizovanie kultúrnych alebo vzdelávacích výstav; organizovanie živých vystúpení; organizovanie športových súťaží; organizovanie seminárov; organizovanie a vedenie tvorivých dielní (výučba); organizovanie módnych prehliadok na zábavné účely; odborné preškolenie; požičiavanie hračiek.

44 - Salóny krásy; česanie a úprava zvierat; starostlivosť o čistotu zvierat chovaných v domácnosti.

(540)



(550) obrazová

(591) čierna, zlatá

(731) #fordogswithlove s.r.o., Gajova 15, 811 09 Bratislava, SK;

(740) Krivak &amp; Co, s. r. o., Bratislava, SK;

(210) 2820-2019

(220) 17.12.2019

11(511) 21, 25, 28, 31, 43

(511) 21 - Termosky na jedlo; poháre, šálky, hrnčeky na pitie; tepelne izolované fľaše (termosky); sklenené nádoby; jedálenské súpravy (riad); tanieriky pod šálky; tanieriky pod fľaše (nie papierové, nie textilné); krčahy.

25 - Odevy, obuv a pokrývky hlavy.

28 - Rybárske plaváky; háčiky na lov rýb; návnady na lov a rybolov; rybárske náradie; rybárske vlasce; plaváky (rybársky výstroj); snímače záberu (rybársky výstroj); rybárske pachové návnady.

31 - Krmivo pre ryby.

43 - Rýchle občerstvenie (snackbary); dodávanie hotových jedál a nápojov na objednávku (katering); reštauračné (stravovacie) služby; informácie a poradenstvo pri príprave jedál.

(540) PIRKO BAI TS SLOVAKIA

(550) slovná

(731) Kochan Andrej, Karpatské námestie 7770/10A, 831 06 Bratislava 36, SK;

(740) TOMEŠ - Patentová a známková kancelária, s.r.o., Bratislava, SK;

(210) 2831-2019

(220) 19.12.2019

11(511) 18, 30, 41

(511) 18 - Plecniaky; nákupné tašky; plážové tašky; cestovné tašky; kožené vrecia, vrecká a puzdrá na balenie; sieťové nákupné tašky.

30 - Cestoviny; bylinkové čaje (nie na lekárske použitie); koreniny; sušenky, keksy; cukríky; káva; čaj; korenie; múka; kvások; chlieb; med; ryža; špagety; ovsené vločky; mäsli; obilninové chuťovky; orechy v čokoláde; mleté orechy.

41 - Akadémie (vzdelávanie); korešpondenčné vzdelávacie kurzy; vzdelávanie; školenia; organizovanie a vedenie konferencií; organizovanie a vedenie kongresov; organizovanie kultúrnych alebo vzdelávacích výstav; organizovanie a vedenie seminárov; organizovanie a vedenie vzdelávacích fór s osobnou účasťou; odborné školenia zamerané na odovzdávanie know-how.

(540)

**Odvážne**  
bezobalový obchod

(550) obrazová

(731) Odvážene s. r. o., Plzenská 15, 080 01 Prešov, SK;

(740) Luterán Ján, JUDr., Prešov, SK;



**(210) 2834-2019**

(220) 19.12.2019

**11(511) 30, 43**

(511) 30 - Pizza.

43 - Rýchle občerstvenie (snackbary); reštauračné (stravovacie služby).

**(540)**

(550) obrazová

(591) biela, čierna, červená, zelená

(731) Borzík Miroslav, Navrátilova 1956/8, 110 00 Praha, CZ;

(740) Advokátska kancelária VASIL &amp; partners, s.r.o., Košice, SK;

**(210) 2835-2019**

(220) 19.12.2019

**11(511) 5, 35, 38, 44**

(511) 5 - Protiparazitické prípravky; antiseptická vata; tyčinky na liečbu bradavic; náplasti na kurie oká; soli do minerálnych kúpeľov; prípravky na kyslíkové kúpele; morská voda do kúpeľa na lekárske použitie; terapeutické prípravky do kúpeľa; balzamovacie prípravky na lekárske použitie; ovínadlá; balzamy na lekárske použitie; liečivé cukríky; liečivé bahno; bahno na kúpele; prípravky na ošetrovanie popálenín; katechu (indická akácia) na farmaceutické použitie; prípravky na otlaky; kalmel (chlorid ortuťnatý) (fungicidy); liečivá na kurie oká; vata na lekárske použitie; farmaceutické prípravky na spáleniny od slnka; kaustické ceruzky; minerálne vody na lekárske použitie; soli minerálnych vôd; termálne vody; tinktúry (farmaceutické prípravky); liečivé čaje; tinktúry na lekárske použitie; séra; masti na farmaceutické použitie; hygienické tampóny; farmaceutické prípravky na ošetrovanie pokožky; farmaceutické prípravky proti lupinám; masti na slnečné popáleniny; liečivé kúpeľové soli; včelia materská kašička na farmaceutické použitie; obrúsky napustené farmaceutickými pleťovými vodami; výživové doplnky; prípravky na zníženie chuti do jedla na lekárske použitie; vankúšiky na otlaky (náplasti); medicínálne prípravky na podporu rastu vlasov; tabletky na chudnutie; samoopaľovacie tabletky; antioxidantné tabletky; prípravky na liečbu akné; kolagén na lekárske použitie; farmaceutické prípravky; šampóny proti všiam; antibakteriálne mydlá; vody po holení s liečivými účinkami; šampóny s liečivými účinkami; toaletné prípravky s liečivými účinkami; vlasové vody s liečivými účinkami; suché šampóny s liečivými účinkami; mydlá s liečivými účinkami; náplasti s vitamínovými doplnkami; potravinové doplnky s kozmetickými účinkami.

35 - Poskytovanie obchodných alebo podnikateľských informácií; rozširovanie reklamných ozna-

mov; predvádzanie tovaru; rozširovanie vzoriek tovarov; prezentácia výrobkov v komunikačných médiách pre maloobchod; obchodné informácie a rady spotrebiteľom pri výbere tovarov a služieb; maloobchodné služby s farmaceutickými, zverolekářskými a hygienickými prípravkami a so zdravotníckymi potrebami; online poskytovanie obchodného priestoru pre nákupcov a predajcov tovarov a služieb; veľkoobchodné služby s farmaceutickými, zverolekářskými a hygienickými prípravkami a so zdravotníckymi potrebami.

38 - Poskytovanie priestoru na diskusiu na internete; online posielanie pohľadníc; poskytovanie diskusných fór online.

44 - Farmaceutické poradenstvo; telemedicínske služby; lekářské služby (príprava predpísaných liekov); zdravotné poradenstvo.

**(540)**

## Krása sa začína zdravím

(550) obrazová

(591) tyrkysová

(731) MIRAKL, a.s., Digital Park II, Einsteinova 23, 851 01 Bratislava, SK;

**(210) 2838-2019**

(220) 19.12.2019

**11(511) 16, 25, 35, 36, 37, 41, 43**

(511) 16 - Dávkovače lepiacej pásky (kancelárske potreby); pečiatky (s adresnými údajmi); strojčky na tlačenie adresy; papier; plagáty; reklamné tabule z papiera, kartónu alebo lepenky; frankovacie stroje na kancelárske použitie; kancelárske kramlíčky; spony na perá; zošívачky (kancelárske potreby); albumy; obrazy; tlač (rytíny); pásky (prstence) na cigary; orezávacie strojčky na ceruzky (elektrické aj neelektrické); knižné zarážky; opierky na ruky pre maliarov; vodové farby (akvarely); architektonické modely; spisové obaly (papiernický tovar); ceruzky; noviny; periodiká; atlasy; zaraďovače, šanóny (na voľné listy); karisbloky; gumené pásky na kancelárske použitie; podložky pod pivočné poháre; lístky; skicáre; útržkové bloky; držiaky na písacie potreby; brožúry; výšivkové vzory; pripínáčiky; navlhčovacie hubky (kancelárske potreby); maliarske štetce; pijavý papier; pečate; pečatidlá; napustené pečiatkovacie podušky; pečatné vosky; materiály na pečatenie; zošity; zásuvky na rozdeľovanie a počítanie mincí; vzory na kopírovanie; priesvitný papier (pauzovací papier); pauzovacie plátno; náprstky na ochranu pred zranením; typy, tlačové písmo; kopírovací uhľový papier; papier do záznamových zariadení; poznámkové zošity; rysovacie uholníky, príložníky; mapy; vyučovacie pomôcky okrem prístrojov a zariadení; kartotékové lístky; hářky papiera; kartón, lepenka; lepenkové škatule na klobúky; dierovacie karty do žakárových strojov; tuby z kartónu; katalógy; kovové prichytky na kartotéčné lístky; spevníky; sádzacie rámy (polygrafia); obaly na doklady; maliarske stojany; číslice (tlačiarenské typy); tuš; modelovacie vosky okrem dentálnych; zoraďovače (kancelárske potreby); kancelárske dierkovače; toaletný papier; knihy; rysovacie kružidlá; tlačiarenské typy (písmená a číslice); tlačiarenské typy (písmená

a číslice); zásuvky na spisy; obaly (papiernický tovar); krieda na písanie; násady na ceruzky; mechanické ceruzky; papierové nádobky na mliečne výrobky; kancelárske štipce; rysovacie dosky; rysovacie potreby; rysovacie nástroje; diagramy; obálky (papiernický tovar); kopirovacie zariadenia; baliaci papier; hroty pier; písacie stroje (elektrické aj neelektrické); puzdrá na perá, perečníky; hroty písacích pier zo zlata; pomôcky na vymazávanie; písacie potreby; emblémy (papierové pečate); šablóny na vymazávanie; gumy na gumovanie; dierovačky (kancelárske potreby); atramenty; farbivé pásy; kancelárske obáľkovacie stroje; fotografie (tlačoviny); pijaky; pečiatky; rysovacie súpravy; účtovné knihy; zoznamy; figuríny z papierovej drviny; sošky z papierovej drviny; filtračný papier; papierové filtračné materiály; tlačivá (formuláre); kancelárske potreby okrem nábytku; uhol' na umelecké kreslenie; šablóny (kancelárske potreby); grafické reprodukcie; grafické zobrazenia; škrabky na kancelárske použitie; rytecké dosky; časové rozvrhy (tlačoviny); navlhčovadlá (kancelárske potreby); pohľadnice; tlačoviny; ručné etiketovacie prístroje; podklady na tlačenie, nie textilné; prenosné tlačiarňičky (kancelárske potreby); tlačené publikácie; príručky; listový papier; ťažidlo na papiera; kopirovacie ihly na rysovanie alebo kreslenie; rysovacie perá; stolové prestieranie z papiera; litografie; litografické dosky; brožované knihy; svietivý papier; papierová drvina; paragóny; značkovacia krieda; modelovacie plastové hmoty; modelovacie hmoty; modelovacie pasty; papierové vreckovky; farbivé plátna do rozmnožovacích strojov; papierové obrusy; školské tabule; kancelárske sponky; paginovačky; olejotlače; knihárske záložky do kníh; papierové pečate; palety pre maliarov; pantografy (rysovacie potreby); papiernický tovar; pergamenový papier; pastelky; krajčírsky strihy; puzdrá na šablóny; maliarske valčeky pre domácnosť; baliace plastové fólie; stojany na fotografie; nákresy; ryhovače papiera (kancelárske potreby); plniace perá; šablóny na kreslenie a maľovanie; rozmnožovacie blany; portréty; papierové ozdobné kvetináče; rozmnožovacie stroje a prístroje; papierové pásy a štítky na zaznamenávanie počítačových programov; prospekty; papier na rádiogramy; rysovacie pravítka; knihárske potreby; knihárske plátno; knihárske nite; farbivé plátna do kopirovacích strojov; perá (kancelárske potreby); časopisy (periodiká); papierové pásy iné ako do vlasov alebo stužkárska galantéria; pásy do písacích strojov; papierové alebo plastové vrecia, vrecká a puzdrá na balenie; podušky na pečiatky; školské potreby (papiernický tovar); záložky do kníh; blahoprajné pohľadnice; mastenec (krajčírsky krieda); papierové podložky na stôl (anglické prestieranie); podložky na písanie; stojany na pečiatky; puzdrá na pečiatky; držáky na pečiatky; priesvitky (papiernický tovar); ročenky; kalendáre; škrobové lepidlá pre domácnosť a na kancelárske použitie; štetce; samolepky pre domácnosť a na kancelárske použitie; gumičky (kancelárske potreby); papierové podbradníky; drevitá lepenka (papiernický tovar); drevitý papier; papierové alebo lepenkové krabice; stojany na perá a ceruzky; papierové alebo lepenkové prepravné obaly na fľaše; papierové podložky pod poháre; oznámenia (papiernický tovar); plastové bublinové

fólie (na balenie); papierové zástavy; lepiace pasty na kancelárske použitie alebo pre domácnosť; nože na papier (otvárače listov); papierové alebo plastové vrecká na odpadky; strúhadlá na ceruzky (elektrické aj neelektrické); odličovacie papierové obrúsky; papierové servítky; papierové obrúsky (prestieranie); násadky na perá; písacie súpravy (papiernický tovar); stojany s kalamárom a písacími potrebami; obaly na súpravy písacích potrieb; grafické znaky; papierové alebo lepenkové obaly na fľaše; papierové alebo lepenkové pútače; papierové utierky; papierové utierky na tvár; papierové alebo lepenkové etikety; rydlá (rycie ihly); viskózoové fólie na balenie; lepiace gumy na kancelárske použitie alebo pre domácnosť; pogumované plátno pre papiernictvo; vyzína (želatína) na kancelárske použitie a pre domácnosť; vrecká do mikrovlnných rúr; papierové filtre na kávu; paletizačné plastové fólie (prilňavé, naťahovacie); papierové alebo kartónové vývesné tabule; samolepky (papiernický tovar); knihárske stroje a prístroje (kancelárske potreby); komiksy; kopirovací papier (papiernický tovar); puzdrá na šekové knižky; atramentové tyčinky; kamenné kalamáre (nádobky na atrament); hudobné blahoželaná (pohľadnice); obežníky; parafinový papier; puzdrá na pasy; kaligrafické štetce; písacie nástroje; papier do skriň (parfumovaný alebo neparfumovaný); laminovačky na dokumenty (kancelárske potreby); papiera na maľovanie a kaligrafiu; zotierače tabúl; tabule na zapichovanie oznamov; ukazovadlá, nie elektrické; ozdobné papierové mašle iné ako do vlasov alebo stužkárska galantéria; formy na modelovacie hliny (pomôcky pre výtvarníkov); sponky na bankovky; nákupné karty (nie na hranie); papierové alebo plastové absorpčné háčky alebo fólie na balenie potravín; papierové alebo plastové háčky alebo fólie regulujúce vlhkosť na balenie potravín; korekčné pásy (kancelárske pomôcky); maliarske palety; značkovacie perá (papiernický tovar); letáky; obálky na dokumenty (papiernický tovar); držáky stránok otvorenej knihy; pečiatky na znehodnocovanie známkov; papierové alebo lepenkové baliace materiály (výplňové, tlmiace); papierové alebo lepenkové vypchávkové materiály; bankovky; značkovací kriedový sprej; tlačené poukážky; ryžový papier; plastové vrecká na exkrementy zvierat chovaných v domácnosti; japonský ozdobný papier (washi); papierové obrusy (behúne); tlačené partitúry; papierové stolové vlajky; papierové trojcipe vlajočky; fólie na celuloidovú animáciu; papierové vrecká na sterilizáciu lekárskeho nástrojov; identifikačné visačky (kancelárske potreby); navijačky na identifikačné visačky (kancelárske potreby); štipce na identifikačné visačky (kancelárske potreby); papierové podložky na lekárske vyšetrovacie stoly; papierové podložky na podnosy so zubárskymi nástrojmi; papier; papierové podbradníky s rukávmi; formátové rezačky na papier (kancelárske potreby); šablóny na zdobenie jedál alebo nápojov; menovky (kancelárske potreby); pásy na čiarové kódy; trblietky na papiernické výrobky; papierové kontrolné štítky na batožinu; čistiace papierové obrúsky.

25 - Protišmykové pomôcky na obuv; obuv; sandále na kúpanie; obuv na kúpanie; pančuchy; pančuchy absorbujúce pot; spodné časti pančúch; baretky; pracovné plášte; čiapky; pleteniny; vysoká

obuv; nízke čizmy; špičky na obuv; potné vložky; ramienka na dámsku bielizeň; šnurovacie topánky; goliere (časti odevov); pletené šály; krátke kabátiky; pánska spodná bielizeň (trenirky, boxerky); priliehavé čiapky; spodná bielizeň; kapucne (časti odevov); šilty; opasky (časti odevov); pletené šatky; župany; svetre; pulóvre; rúcha, ornáty; ponožky; pánske podväzky; podväzky; podväzky na pančuchy; vložky do topánok; košeľe; náprsenky; košeľe s krátkym rukávom; odevy; klobúky; snímateľné goliere; pančuškové nohavice; kombinézy na vodné lyžovanie; kombinézy (oblečenie); spodná bielizeň pohlcujúca pot; korzety; kostýmy, obleky; konfekcia (odevy); detské nohavičky (bielizeň); chrániče uší proti chladu (pokrývky hlavy); kravaty; zvršky topánok; gamaše; jazdecké krátke nohavice; nohavice; cyklistické oblečenie; vrchné ošatenie; rukavice; hotové podšívky (časti odevov); šatky, šály; šerpy; pleteniny (oblečenie); plátenná obuv; futbalová obuv (kopačky); galoše; vesty; závoje; gymnastické cvičky; kabáty; nepremokavé odevy; legíny; oblečenie z úpletových textílií; sukne; oblečenie pre bábätká; športové tričká; manžety (časti odevov); zástery; rukávniky; pyžamá; šaty; zvrchníky; podpätky na obuv; bundy; saká; papierové odevy; závoje; kúpacie čiapky; plavky (pánske); plavky; plavky; kúpacie plášte; podbradníky, nie papierové; podošvy na obuv; topánky; podpätky; topánky na šport; nánožníky, nie elektricky vyhrievané; športová obuv; čelenky (oblečenie); parky (teplé krátke kabáty s kapučnou); spodničky; lyžiarska obuv; kombiné (spodná bielizeň); body (spodná bielizeň); šatky na krk; telocvičné úbory; odevy z imitácií kože; kožené odevy; mantily; maškarné kostýmy; tričká; šály uviazané pod krkom; sprchovacie čiapky; opasky na doklady a peniaze (časti odevov); vreckovky do saka; papierové klobúky (oblečenie); masky na spanie; nohavicové sukne; pončá; sarongy (veľké šatky na odievanie); lyžiarske rukavice; legínsy; šatové sukne; šilty (pokrývky hlavy); športové tielka; členkové topánky; ponožky pohlcujúce pot; kadernícke pláštenky; úbory na karate; úbory na džudo; trikoty (cvičebné úbory); kimóna; podbradníky s rukávmi okrem papierových; vyšívané odevy; chrániče podpätkov; pokrývky hlavy; palčiaky.

35 - Personálne poradenstvo.

36 - Úrazové poistenie; platenie splátok; prenájom nehnuteľností; sprostredkovanie (maklérstvo); úverové agentúry; realitné kancelárie; sprostredkovanie nehnuteľností; kancelárie zaoberajúce sa inkasovaním pohľadávok; sprostredkovanie poistenia; colné deklarácie (finančné služby); poisťovníctvo; bankovníctvo; oceňovanie nehnuteľností; organizovanie dobročinných zbierok; zriaďovanie fondov; organizovanie peňažných zbierok; pôžičky (finančné úvery); finančné odhady a oceňovanie (poisťovníctvo, bankovníctvo, nehnuteľnosti); faktoring; správcovstvo majetku (pre tretie osoby); financovanie (služby); finančné riadenie; správa nehnuteľností; správa nájomných domov; uzatváranie poisťiek proti požiaru; prenájom bytov; prenájom poľnohospodárskych fariem; zdravotné poistenie; bankové hypotéky; služby sporiteľní; finančný lízing; finančný lízing (finančný prenájom s možnosťou kúpy); životné poistenie; ubytovacie kancelárie (prenájom bývania); finančné poradenstvo; konzultačné služby v oblasti poisťovníctva; finan-

čné informácie; informácie o poistení; vyberanie nájomného; oceňovanie známkov; úschova cenností; vydávanie kreditných kariet; prenájom kancelárskych priestorov; služby v oblasti vyplácania dôchodkov; finančné sponzorstvo; bankové služby priamo k zákazníkom (homebanking); odhadovanie nákladov na opravu (finančné odhadovanie); záložné pôžičky; konzervatívne fondy (služby); poradenstvo v oblasti splácania dlhov; organizovanie financovania stavebných projektov; poskytovanie finančných informácií prostredníctvom webových stránok; finančné riadenie refundovaných platieb (pre tretie osoby); poskytovanie zliav vo vybraných zariadeniach prostredníctvom členskej karty; finančné záruky; prenájom zdieľaných kancelárskych priestorov; finančný výskum.

37 - Inštalovanie a opravy elektrických spotrebičov; asfaltovanie; čistenie interiérov budov; bieleenie bielizne; čistenie a opravy kotlov; inštalácie, údržba a opravy kancelárskych strojov a zariadení; inštalácie a opravy požiarnych hlásičov; inštalácie a opravy poplašných systémov proti vlámaniu; čalúnkové opravy; prenájom stavebných strojov a zariadení; opravy šatstva; inštalácie a opravy vykurovacích zariadení; opravy obuvi; čistenie komínov; stavebníctvo (stavebná činnosť); stavebný dozor; opravy odevov; údržba, čistenie a opravy kože; inštalácie kuchynských zariadení; demolácie budov; antikorózne úpravy; dezinfekcia; maľovanie a opravy reklamných tabúl; stavba a opravy skladov; izolovanie proti vlhkosti (stavebníctvo); prenájom bagrov a rýpadiel; čistenie okien; izolovanie stavieb; pranie bielizne; pranie; inštalácie, údržba a opravy strojov; murárske práce; reštaurovanie nábytku; žehlenie odevov napaarovaním; tapetovanie (papierové tapety); tapetovanie; opravy dáždnikov; opravy slnečníkov; čalúnenie nábytku; interiérové a exteriérové maľovanie a natieranie; hľadanie alebo brúsenie pemzou; sadrovanie, štukovanie; klampiarstvo a inštalatérstvo; opravy púmp a čerpadiel; deratizácia; inštalácie a opravy chladiacich zariadení; žehlenie bielizne; prenájom čistiacich strojov; ničenie škodcov (nie v poľnohospodárstve, rybom hospodárstve, záhradníctve a lesníctve); montovanie lešení; murovanie, murárske práce; chemické čistenie; stavebné informácie; informácie o opravách; ostrenie a brúsenie nožov; banské dobývanie; opravy zámok; inštalácie okien a dverí; údržba bazénov; dopĺňovanie tonerov; stavebné poradenstvo; tesárske práce; prenájom odvodňovacích čerpadiel; opravy elektrických vedení; nabíjanie batérií vozidiel; inštalácie inžinierskych sietí na stavenisku; elektroinštalácie služby; odpratávanie snehu.

41 - Akadémie (vzdelávanie); zábavné parky; zábava; prenájom kinematografických prístrojov; služby estrádnych umelcov; filmové štúdiá; organizovanie vedomostných alebo zábavných súťaží; korešpondenčné vzdelávacie kurzy; telesná výchova; prenájom dekorácií na predstavenia; poskytovanie zariadení na oddych a rekreáciu; rozhlasová zábava; vydávanie textov (okrem reklamných); vyučovanie; vzdelávanie; školenia; požičiavanie zvukových nahrávok; požičiavanie kinematografických filmov; produkcia filmov (nie reklamných); požičovne kníh (knížnice); vydávanie kníh; požičiavanie rozhlasových a televíznych prijímačov; tvorba rozhlasových a televíznych programov; varietné

predstavenia; služby orchestrov; divadelné predstavenia; tvorba divadelných alebo iných predstavení; televízna zábava; prenájom divadelných kulís; poskytovanie športovísk; služby pojazdných knižníc; služby kasín (hazardné hry); výchovnozábavné klubové služby; organizovanie a vedenie kolokvií; organizovanie a vedenie konferencií; organizovanie a vedenie kongresov; diskotéky (služby); informácie o výchove a vzdelávaní; skúšanie, preskúšavanie (pedagogická činnosť); informácie o možnostiach zábavy; organizovanie kultúrnych alebo vzdelávacích výstav; služby poskytované prázdninovými tábormi (zábava); organizovanie živých vystúpení; premietanie kinematografických filmov; detské škôlky (vzdelávanie); organizovanie športových súťaží; plánovanie a organizovanie večierkov; praktický výcvik (ukážky); nahrávacie štúdiá (služby); informácie o možnostiach rekreácie; organizovanie a vedenie seminárov; tábory na športové sústreďenia; organizovanie a vedenie sympózií; meranie času na športových podujatiach; internátne školy; organizovanie a vedenie tvorivých dielní (výučba); rezervácie vstupeniek na zábavné predstavenia; postsynchronizácia; náboženská výchova; organizovanie lotérií; organizovanie plesov; organizovanie predstavení (manažérske služby); požičiavanie audiopristrojov; prenájom osvetľovacích prístrojov do divadelných sál a televíznych štúdií; prenájom tenisových kurtov; online vydávanie elektronických kníh a časopisov; elektronická edičná činnosť v malom (DTP služby); titulkovanie; online poskytovanie elektronických publikácií (bez možnosti kopírovania); fotografické reportáže; fotografovanie; poradenstvo pri voľbe povolania (v oblasti výchovy a vzdelávania); reportérske služby; prekladateľské služby; tlmočenie posunkovej reči; fotografovanie na mikrofilm; služby agentúr ponúkajúcich vstupenky na zábavné podujatia; písanie textov; organizovanie a vedenie koncertov; kaligrafické služby; zalamovanie textov (nie na reklamné účely); organizovanie módných prehliadok na zábavné účely; koučovanie (školenie); prenájom športových plôch; tlmočnické služby; kurzy telesného cvičenia; odborné preškoľovanie; hudobná tvorba; požičiavanie hračiek; školské služby (vzdelávanie); individuálne vyučovanie; organizovanie a vedenie vzdelávacích fór s osobnou účasťou; skladanie piesní; písanie televíznych a filmových scenárov (tvorba); turistické prehliadky so sprievodcom; vyučovanie pomocou simulátorov; poskytovanie nest'ahovateľných filmov prostredníctvom služieb na prenos videí (na požiadanie); poskytovanie nest'ahovateľných televíznych programov prostredníctvom služieb na prenos videí (na požiadanie); prenájom umeleckých diel; organizovanie horolezeckých túr so sprievodcom; organizovanie zábavných podujatí, na ktorých sú účastníci oblečení v divadelných kostýmoch (cosplay); kultúrne, vzdelávacie alebo zábavné služby poskytované galériami umenia; distribúcia filmov; odborné školenia zamerané na odovzdávanie know-how; vzdelávacie služby poskytované špeciálnymi výchovnými asistentami; odborný výcvik džuda; služby zvukových technikov na podujatiach; tvorba videozáznamov na podujatiach; služby osvetľovacích technikov na podujatiach; režirovanie filmov (okrem reklamných).

43 - Ubytovacie kancelárie (hotely, penzióny); do-  
dávanie hotových jedál a nápojov na objednávku  
(katering); domovy dôchodcov; kaviarne; samoob-  
služné jedálne; poskytovanie pozemkov pre kem-  
pingy; závodné jedálne; prenájom prechodného  
ubytovania; penzióny; turistické ubytovne; hote-  
lierske služby; rezervácie ubytovania v penziónoch;  
rezervácie ubytovania v hoteloch; samoobslužné  
reštaurácie; ubytovanie pre zvieratá; bary (služby);  
prázdninové tábory (ubytovacie služby); prenájom  
prenosných stavieb; rezervácie prechodného uby-  
tovania; motely (služby); požičiavanie stoličiek,  
stolov, obrusov a nápojového skla; prenájom pred-  
náškových sál; recepčné služby pre dočasné uby-  
tovanie (správa prichodov a odchodov).

(540)



Starostlivé  
bývanie

(550) obrazová

(591) farba písma - CMYK 100/100/30/22, RGB 38/34/97,  
Pantone P 103-16 C, HEX #262161farba znaku -  
CMYK 30/0/11/0, RGB 173/223/226, Pantone P  
124-10 C, HEX #addee3(731) Nadácia DEDO, Hemerkova 1318/28, 040 23 Ko-  
šice, SK;

(210) 2839-2019

(220) 19.12.2019

11(511) 9, 16, 18, 24

(511) 9 - Puzdrá na okuliare; podložky pod myš; opierky  
zápästia na prácu s počítačom; tašky na noteboo-  
ky; obaly na notebooky; kryty na smartfóny; puz-  
drá na smartfóny; obaly na vreckové počítače  
(PDA); obaly na elektronické tablety; ochranné  
pokryvky hlavy.

16 - Dávkovače lepiacej pásky (kancelárske potre-  
by); pečiatky (s adresnými údajmi); strojčeky na  
tlačenie adresy; papier; plagáty; reklamné tabule  
z papiera, kartónu alebo lepenky; frankovacie stro-  
je na kancelárske použitie; kancelárske kramličky;  
spony na perá; zošívачky (kancelárske potreby);  
albumy; obrazy; tlačé (rytíny); pásky (prstence) na  
cigary; orezávacie strojčeky na ceruzky (elektrické  
aj neelektrické); knižné zarážky; opierky na ruky  
pre maliarov; vodové farby (akvarely); architekto-  
nické modely; spisové obaly (papiernický tovar);  
ceruzky; noviny; periodiká; atlasy; zaraďovače,  
šanóny (na voľné listy); karisbloky; gumené pásky  
na kancelárske použitie; podložky pod pivové po-  
háre; listky; skicáre; útržkové bloky; držiačky na  
písacie potreby; brožúry; výšivkové vzory; pripí-  
náčiky; navlhčovacie hubky (kancelárske potreby);  
maliarske štetce; pijavý papier; pečate; pečatidlá;  
napustené pečiatkovacie podušky; pečatné vosky;  
materiály na pečatenie; zošity; zásuvky na rozde-  
ľovanie a počítanie mincí; vzory na kopírovanie;  
priesvitný papier (pauzovací papier); pauzovacie  
plátno; náprstky na ochranu pred zranením; typy,  
tlačové písmo; kopírovací uhľový papier; papier



do záznamových zariadení; poznámkové zošity; rysovacie uholníky, príložníky; mapy; vyučovacie pomôcky okrem prístrojov a zariadení; kartotékové lístky; háčky papiera; kartón; lepenka; lepenkové škatule na klobúky; dierovacie karty do žakárových strojov; tuby z kartónu; katalógy; kovové prichytky na kartotéčné lístky; spevníky; sádzacie rámy (polygrafia); obaly na doklady; maliarske stojany; číslice (tlačiarenské typy); tuš; modelovacie vosky okrem dentálnych; zoraďovače (kancelárske potreby); kancelárske dierkovače; toaletný papier; knihy; rysovacie kružidlá; tlačiarenské typy (písmená a číslice); tlačiarenské typy (písmená a číslice); zásuvky na spisy; obaly (papiernický tovar); krieda na písanie; násady na ceruzky; mechanické ceruzky; papierové nádoby na mliečne výrobky; kancelárske štipce; rysovacie dosky; rysovacie potreby; rysovacie nástroje; diagramy; obálky (papiernický tovar); kopírovacie zariadenia; baliaci papier; hroty pier; písacie stroje (elektrické aj neelektrické); puzdrá na perá, perečníky; hroty písacích pier zo zlata; pomôcky na vymazávanie; písacie potreby; emblémy (papierové pečate); šablóny na vymazávanie; guma na gumovanie; dierovačky (kancelárske potreby); atramenty; farbivé pásy; kancelárske obáľkované stroje; fotografie (tlačoviny); pijaky; pečiatky; rysovacie súpravy; účtovné knihy; zoznamy; figuríny z papierovej drviny; sošky z papierovej drviny; filtračný papier; papierové filtračné materiály; tlačivá (formuláre); kancelárske potreby okrem nábytku; uhol' na umelecké kreslenie; šablóny (kancelárske potreby); grafické reprodukcie; grafické zobrazenia; škrabky na kancelárske použitie; rytecké dosky; časové rozvrhy (tlačoviny); navlhčovadlá (kancelárske potreby); pohľadnice; tlačoviny; ručné etiketovacie prístroje; podklady na tlačenie, nie textilné; prenosné tlačiarňičky (kancelárske potreby); tlačené publikácie; príručky; listový papier; ťažidlo na papieri; kopírovacie ihly na rysovanie alebo kreslenie; rysovacie perá; stolové prestieranie z papiera; litografie; litografické dosky; brožované knihy; svietivý papier; papierová drvina; paragóny; značkovacia krieda; modelovacie plastové hmoty; modelovacie hmoty; modelovacie pasty; papierové vreckovky; farbivé plátna do rozmnožovacích strojov; papierové obrusy; školské tabule; kancelárske sponky; paginovačky; olejotlače; knihárske záložky do kníh; papierové pečate; palety pre maliarov; pantografy (rysovacie potreby); papiernický tovar; pergamenový papier; pastelky; krajčírské strihy; puzdrá na šablóny; maliarske valčeky pre domácnosť; baliace plastové fólie; stojany na fotografie; nákresy; ryhovače papiera (kancelárske potreby); plniace perá; šablóny na kreslenie a maľovanie; rozmnožovacie blany; portréty; papierové ozdobné kvetináče; rozmnožovacie stroje a prístroje; papierové pásy a štitky na zaznamenávanie počítačových programov; prospekty; papier na rádiogramy; rysovacie pravítka; knihárske potreby; knihárske plátno; knihárske nite; farbivé plátna do kopírovacích strojov; perá (kancelárske potreby); časopisy (periodiká); papierové pásy iné ako do vlasov alebo stužkárska galantéria; pásy do písacích strojov; papierové alebo plastové vrecia, vrecká a puzdrá na balenie; podušky na pečiatky; školské potreby (papiernický tovar); záložky do kníh; blahoprajné pohľadnice;

mastenec (krajčírka krieda); papierové podložky na stôl (anglické prestieranie); podložky na písanie; stojany na pečiatky; puzdrá na pečiatky; držiaky na pečiatky; priesvitky (papiernický tovar); ročenky; kalendáre; škrobové lepidlá pre domácnosť a na kancelárske použitie; štetce; samolepky pre domácnosť a na kancelárske použitie; gumičky (kancelárske potreby); papierové podbradníky; drevitá lepenka (papiernický tovar); drevitý papier; papierové alebo lepenkové krabice; stojany na perá a ceruzky; papierové alebo lepenkové prepavné obaly na fľaše; papierové podložky pod poháre; oznámenia (papiernický tovar); plastové bublinové fólie (na balenie); papierové zástavy; lepiace pasty na kancelárske použitie alebo pre domácnosť; nože na papier (otvárače listov); papierové alebo plastové vrecká na odpadky; strúhadlá na ceruzky (elektrické aj neelektrické); odličovacie papierové obrúsky; papierové servítky; papierové obrúsky (prestieranie); násadky na perá; písacie súpravy (papiernický tovar); stojany s kalamárom a písacími potrebami; obaly na súpravy písacích potrieb; grafické znaky; papierové alebo lepenkové obaly na fľaše; papierové alebo lepenkové pútače; papierové utierky; papierové utierky na tvár; papierové alebo lepenkové etikety; rydlá (rycie ihly); viskózne fólie na balenie; lepiace gummy na kancelárske použitie alebo pre domácnosť; pogumované plátno pre papiernictvo; vyzina (želatína) na kancelárske použitie a pre domácnosť; vrecká do mikrovlnných rúr; papierové filtre na kávu; paletizačné plastové fólie (prilnavé, naťahovacie); papierové alebo kartónové vývesné tabule; samolepky (papiernický tovar); knihárske stroje a prístroje (kancelárske potreby); komiksy; kopírovací papier (papiernický tovar); puzdrá na šekové knižky; atramentové tyčinky; kamenné kalamára (nádoby na atrament); hudobné blahoželania (pohľadnice); obežníky; parafínový papier; puzdrá na pasy; kaligrafické štetce; písacie nástroje; papier do skriň (parfumovaný alebo neparfumovaný); laminovačky na dokumenty (kancelárske potreby); papieri na maľovanie a kaligrafiu; zotierače tabúl; tabule na zapichovanie oznamov; ukazovadlá, nie elektrické; ozdobné papierové mašle iné ako do vlasov alebo stužkárska galantéria; formy na modelovacie hliny (pomôcky pre výtvarníkov); sponky na bankovky; nákupné karty (nie na hranie); papierové alebo plastové absorpčné háčky alebo fólie na balenie potravín; papierové alebo plastové háčky alebo fólie regulujúce vlhkosť na balenie potravín; korekčné pásy (kancelárske pomôcky); maliarske palety; značkovacie perá (papiernický tovar); letáky; obálky na dokumenty (papiernický tovar); držiaky stránok otvorenej knihy; pečiatky na znehodnocovanie známok; papierové alebo lepenkové baliace materiály (výplňové, tlmiace); papierové alebo lepenkové vypchávkové materiály; bankovky; značkovací kriedový sprej; tlačené poukážky; ryžový papier; plastové vrecká na exkrementy zvierat chovaných v domácnosti; japonský ozdobný papier (washí); papierové obrusy (behúne); tlačené partitúry; papierové stolové vľajky; papierové trojcipe vľajčky; fólie na celuloidovú animáciu; papierové vrecká na sterilizáciu lekárskeho nástrojov; identifikačné visačky (kancelárske potreby); navíjačky na identifikačné visačky (kancelárske potreby); štipce na

identifikačné visačky (kancelárske potreby); papierové podložky na lekárske vyšetrovacie stoly; papierové podložky na podnosy so zubárskymi nástrojmi; papier; papierové podbradníky s rukávmi; formátové rezačky na papier (kancelárske potreby); šablóny na zdobenie jedál alebo nápojov; menovky (kancelárske potreby); pásky na čiarové kódy; trblietky na papiernické výrobky; papierové kontrolné štítky na batožinu; čistiace papierové obrúsky.

18 - Peňaženky; obaly na hudobné nástroje; poľovnícke tašky (torby); školské tašky (aktovky); puzdrá na navštevnenky; kožené lepenky; kožené škatule na klobúky; náhubky; cestovné kufre; obojky pre zvieratá; remienky na korčule; kožené ozdoby na nábytok; imitácie kože; dáždnyky; tašky na nosenie detí; tašky na náradie (prázdne); chlebníky; obaly na dáždnyky; plecniaky; moleskin (imitácia kože); kabelkové rámy; slnečníky; rúčky na dáždnyky; náprsné tašky; nákupné tašky na kolieskach; nákupné tašky; diplomatické kufríky; turistické plecniaky; plážové tašky; kabelky; cestovné tašky; kožené vrecia, vrecká a puzdrá na balenie; aktovky (kožená galantéria); kožené cestovné tašky (kožená galantéria); kufre; rúčky na kufre; spoločenské kabelky; kožené alebo kožou potiahnuté puzdrá; lodné kufre; kufrík na toaletné potreby (prázdny); torby; cestovné obaly na odevy; puzdrá na kľúče; sieťové nákupné tašky; kufríky; športové tašky; šatky na nosenie dojčiat; vaky na nosenie dojčiat; tašky; obaly na kreditné karty (náprsné tašky); puzdrá na vizitky; randsels (japonské školské tašky); menovky na batožinu; kožené štítky; rukoväte na nákupné tašky; cestovné kolieskové kufre; tašky pod sedlá; oblečenie pre zvieratá chované v domácnosti; popruhy na vedenie detí; kolieskové batožiny; textilné skladacie kufríky na usporiadanie predmetov v batožine; konferenčné obaly na spisy; koženka.

24 - Nažehľovacie textilie; textilie neprepúšťajúce plyn na aerostaty (balóny); textilie imitujúce kožušiny; čalúnnické textilie; kúpeľňové textilie (okrem oblečenia); textilné alebo plastové stolové vľajky; biliardové súkno; tkaniny; sieťovina; bukram (stužené knihárske alebo krajčírske plátno); brokáty; textilné materiály; textilie; kanava (riedka tkanina) na tapisérie alebo na vyšívanie; riedko tkané konopné plátno; konopné tkaniny; konopné plátno; textilné klobúkové podšívky; textilné podšívky do topánok; textilie na obuv; stolové behúne, nie papierové; ševioty (vlnené tkaniny); voskované plátno; zamat; plst'; bavlnené textilie; posteľné pokrývky; prešívane posteľné pokrývky; obliečky na matrace; sypkovina (angín); papierové posteľné pokrývky; obrusy (okrem papierových); cestovné deky; krep (textilie); krepón (jemná hodvábná tkanina); damask (tkaniny); textilie na bielizeň; textilné podšívky; plachty; prikrývky; textilné alebo plastové zástavy; textilné alebo plastové vľajochy; drožet (tkanina s pretkávaným vzorom); páperové prikrývky, periny; elastické textilie; textilné slučky na vešanie záclon a závesov; utierky na riad; textilie na vyšívanie s predkresleným vzorom; flanel (textilie); flauš (textilie); gázovina, riedke plátno na výrobu syra; barchet (textilie); textilné vrecká na umývanie; gáza (textilie); pogumované plátno, nie pre pa-

piernictvo; zrebné rúcho (textília); ochranné poťahy na nábytok; hodvábné tkaniny na tlačové vzory; potlačený kartún; džersej (pletieniny); jutové textilie; vlnené textilie; ľanové textilie; posteľná bielizeň; plátno so šikmou väzbou; stolová bielizeň (nie papierová); bytový textil; textilné uteráky; marabut (textilie); matracovina; plastové pokrývky na prikrytie nábytku; textilné obrúsky na stolovanie; moleskin (textilie); textilné vreckovky; ochranné siete proti komárom (moskytiéry); obliečky na vankúše; plastové materiály (náhradky textílií); závesy na dvere; ramia (textilie); umelý hodváb (textilie); textilné alebo plastové závesy; textilné uteráky na tvár; hodvábné textilie; tyl; čalúnnické espartové textilie; taft (textilie); pletieniny (textilie); záclonovina; zefír (textilie); bavlnené plátno; textilné podložky pod poháre alebo taniere (prestieranie); textilné podložky na stôl (anglické prestieranie); netkané textilie; vložky do spacích vakov; textilné odličovacie obrúsky; textilné etikety; textilné nástenné dekorácie; textilie zo sklenených vlákien pre textilný priemysel; textilné filtračné materiály; textilie do tlačiarň na textil; ženilkové textilie; ozdobné obliečky na vankúše; textilné prestieranie na stolovanie; posteľné pokrývky a prikrývky; obliečky na vankúše; textilie pre odevný priemysel; obloženia nábytku textilnými látkami; poťahy na poklapy záchodov; textilné alebo plastové sprchové závesy; textilné podložky na prebaľovanie; deky pre zvieratá chované v domácnosti; dojčenské spacie vaky; dojčenské zavinovačky; spacie vaky; drapérie na boky postelí; mantinely do detských postieľok (posteľná bielizeň); mušelin (textilie); bivakovacie vrecia (bez konštrukcie); piknikové deky.

(540)



(550) obrazová

(591) Biela na červenom pozadí (PANTONE 485 C, C:1 M:95 Y:94 K:0, R:226 G:35 B:26)

(731) Nadácia DEDO, Hemerkova 1318/28, 040 23 Košice, SK;

(210) 2846-2019

(220) 20.12.2019

11(511) 9, 18, 25, 28, 35, 41

(511) 9 - Ochranné prilby na športovanie.

18 - Plecniaky; horolezecké plecniaky; turistické plecniaky; plážové tašky; cestovné tašky; turistické palice.

25 - Odevy, športové odevy a oblečenie pre športovcov, obuv; športová obuv; čiapky; športové čiapky.

28 - Športové potreby, športové náradie a ich časti; cvičebné náradie a zariadenia a ich časti.

35 - Sprostredkovanie obchodu s tovarmi uvedenými v triedach 9, 18, 25 a 28 tohto zoznamu; maloobchodné a veľkoobchodné služby s tovarmi uvedenými v triedach 9, 18, 25 a 28 tohto zoznamu; poradenstvo v obchodnej činnosti.

41 - Požičiavanie športového výstroja a športového náradia (okrem dopravných prostriedkov).

#### (540) EXISPORT

(550) slovná

(731) PPG Group s.r.o., Opatovská cesta 14, 040 01 Košice, SK;

(740) IURISTICO s. r. o., Košice, SK;

(210) 2847-2019

(220) 20.12.2019

#### 11(511) 9, 18, 25, 28, 35, 41

(511) 9 - Ochranné prilby na športovanie.

18 - Plecniaky; horolezecké plecniaky; turistické plecniaky; plážové tašky; cestovné tašky; turistické palice.

25 - Odevy, športové odevy a oblečenie pre športovcov, obuv; športová obuv; čiapky; športové čiapky.

28 - Športové potreby, športové náradie a ich časti; cvičebné náradie a zariadenia a ich časti.

35 - Sprostredkovanie obchodu s tovarmi uvedenými v triedach 9, 18, 25 a 28 tohto zoznamu; maloobchodné a veľkoobchodné služby s tovarmi uvedenými v triedach 9, 18, 25 a 28 tohto zoznamu; poradenstvo v obchodnej činnosti.

41 - Požičiavanie športového výstroja a športového náradia (okrem dopravných prostriedkov).

(540)



(550) obrazová

(591) čierna, červená, biela

(731) PPG Group s.r.o., Opatovská cesta 14, 040 01 Košice, SK;

(740) IURISTICO s. r. o., Košice, SK;

(210) 2851-2019

(220) 18.12.2019

#### 11(511) 33

(511) 33 - Brandy, vínovica.

(540)



(550) obrazová

(591) čierna, zlatožltá, ružovočervená, žltá, červená

(731) HUBERT J.E., s.r.o., Vinárska 137, 926 01 Sereď, SK;

(740) Budaj Miroslav, JUDr., Bratislava, SK;

(210) 2852-2019

(220) 20.12.2019

#### 11(511) 25, 36

(511) 25 - Odevy; tričká; tašky; vesty; pulóvre; pokrývky hlavy.

36 - Poistovníctvo.

(540)



**poisteniekoni.sk**

(550) obrazová

(731) AGROCONSULT MK, s.r.o., Juraja Fándlyho 2160/2, 010 01 Žilina, SK;

(740) Boldizsár Ján, JUDr., Nové Zámky, SK;

(210) 2855-2019

(220) 19.12.2019

#### 11(511) 3, 5, 10, 32, 44

(511) 3 - Lepidlá na lepenie umelých vlasov; mandľový olej; mandľové mydlo; ambra (parfuméria); škrob na bielizeň s leskom; škrob na bielizeň (apretačný prípravok); leštiaca červeň; mydlá; avivážne prípravky; modridlo na bielizeň; badiánová esencia; kozmetické prípravky do kúpeľa; mydlá na holenie; rúže; vatové tyčinky na kozmetické použitie; skrášľovacie masky (kozmetické prípravky); bergamotový olej; plavená krieda; bieliace krémy na pokožku; bieliace prípravky na kožu; bieliace soli; bieliaca sóda; bieliace pracie prostriedky; glazovacie prípravky na bielizeň; vonné drevo; ústne vody (nie na lekárske použitie); laky na nechty; prípravky na líčenie; vlasové vody; esenciálne oleje z cédrového dreva; farby na vlasy; farebné tónovače na vlasy; prípravky na vlasovú onduláciu; umelé mihalnice; kozmetické prípravky na mihalnice; vosky na obuv; leštiace prípravky na nábytok a dlážku; prípravky na dosiahnutie vysokého lesku; vosky na fúzy; vosky na parkety; leštiace vosky; citrónové esenciálne oleje; kolínske vody; farbivá na toaletné použitie; kozmetické prípravky pre zvieratá; kozmetické taštičky; kozmetické prípravky; vata na kozmetické použitie; čistiaca krieda; prípravky na odstraňovanie škvŕn; kozmetické ceruzky; leštiace krémy; kozmetické krémy; sóda na čistenie; prípravky na čistenie povrchov; odmasťovacie prípravky (nie na použitie vo výrobnom procese); odličovacie prípravky; prípravky na čistenie zubov; prípravky na odstraňovanie vodného kameňa (pre domácnosť); diamantové brúsivo; antistatické prípravky na použitie v domácnosti; brúsny papier; prípravky na odstránenie lakov; sklenené plátno; odfarbovače; odlakovače; chlórnan draselný (javelská voda); levanduľová voda; voňavky; toaletné vody; prášok pranie z kôry kviláže mydlovej; šmirgl'ový papier; kadidlo; depilačné prípravky; epilačné prípravky; depilačný vosk; predpiera-

cie a namáčacie prípravky; éterické esencie; esenciálne (éterické) oleje; esenciálne oleje; výťažky z kvetov (parfuméria); líčidlá; čistiace prípravky; základné zložky kvetinových parfumov; vydymovacie prípravky (parfumy); cukrárske aromatické prísady (esenciálne oleje); gaultierový olej; vazelína na kozmetické použitie; geraniol; tuky na kozmetické použitie; peroxid vodíka na kozmetické použitie; heliotropín; oleje na kozmetické použitie; jazmínový olej; levanduľový olej; čistiace oleje; voňavkárské oleje; ružový olej; oleje na toaletné použitie; ionón (parfuméria); kozmetické pleťové vody; čistiace toaletné mlieka; pracie prostriedky; toaletné prípravky; čistiace prípravky na okná automobilov; šlichtovacie prípravky; mäťové výťažky (esenciálne oleje); mäta na voňavkárské použitie; kozmetické prípravky na obočie; pižmo (parfuméria); neutralizačné prípravky na trvalú onduláciu; šampóny; parfumy; umelé nechty; prípravky na ošetrovanie nechtov; čistiace prípravky na tapety; leštiaci papier; brúsny (sklený) papier; voňavkárské výrobky; kozmetické prípravky na starostlivosť o pleť; mydlá proti poteniu nôh; leštiaci kameň; pemza; pomády na kozmetické použitie; púder (kozmetika); prípravky na holenie; dezodoračné mydlá; voňavé vrecúška do bielizne; safrol; mydielka; lúh sodný; ceruzky na obočie; mastencový prášok (toaletný púder); kozmetické farby; terpentín (odmasťovací prípravok); terpentínové výťažky (odmasťovacie prípravky); terpény (esenciálne oleje); brúsne plátno; sklotextil; antiperspiranty (kozmetické výrobky); mydlá proti poteniu; brúsny papier; kamenec (adstringent po holení); mandľové mlieko na kozmetické použitie; kozmetické prípravky na opaľovanie; aromatické látky (esenciálne oleje); aromatické prísady do nápojov (esenciálne oleje); zjasňovacie prípravky (chemické prípravky na osvieženie farieb) pre domácnosť; soli do kúpeľa nie na lekárske použitie; farby na fúzy a brady; kozmetické prípravky na zoštíhlenie; lepidlá na nalepovanie umelých mihalníc; prípravky na odstraňovanie náterov; dezodoranty (parfuméria); ozdobné kozmetické oblačky; adstringentné prípravky na kozmetické použitie; bieliace prípravky na kozmetické použitie; aviváže; prípravky na čistenie umelých chrupov; prípravky na prepchávanie odtokových potrubí; šampóny pre zvieratá chované v domácnosti (neliečivé toaletné prípravky); obrúsky napustené pleťovými vodami; leštiace prípravky na zubné protézy; kozmetické lepidlá; vody po holení; laky na vlasy; špirály na riasy, maskary; voňavé zmesi (potpourris); spreje na osvieženie dychu; prípravky na suché čistenie; prípravky na odstraňovanie voskov z parketových podláh (čistiaci prostriedok); protišmykový vosk na podlahy; protišmykové kvapaliny na podlahy; stlačený vzduch v konzervách na čistenie a odprašovanie; gély na bielenie zubov; tkaniny impregnované čistiacimi prípravkami; prípravky na leštenie listov rastlín; kadidlové tyčinky; prísady na urýchlenie schnutia do umývačiek riadu; osviežovače vzduchu; osviežovače dychu; dezodoranty pre zvieratá chované v domácnosti; umývacie prípravky na osobnú hygienu (deodoranty); prípravky z aloy pravej na kozmetické použitie; masážne gély (nie na lekárske použitie); lesky na pery; balzamy (nie na lekárske použitie); suché šampóny; ozdobné nálepky na nechty; ochranné prípravky

na opaľovanie; cedrátové esenciálne oleje; henna (kozmetické farbivo); leštidlá na obuv; puzdrá na rúže; prípravky do kúpeľa (nie na lekárske použitie); vlasové kondicionéry; prípravky na vyrovnávanie vlasov; obrúsky napustené odličovacími prípravkami; kolagénové prípravky na kozmetické použitie; pásiky na bielenie zubov; potravinárske aromatické prísady (esenciálne oleje); fytokozmetické prípravky; neliečivé umývacie prípravky na osobnú hygienu; bylinkové výťažky na kozmetické použitie; odlakovače na nechty; vosky na podlahy; šampóny pre zvieratá (neliečivé hygienické prípravky); očné výplachové roztoky, nie na lekárske použitie; vaginálne výplachové roztoky na osobnú hygienu alebo dezodoráciu; chemické čistiace prípravky na domáce použitie; tyčinkové rozptyľovače vôní; odfarbovacie prípravky pre domácnosť; masážne sviečky na kozmetické použitie; kozmetické prípravky pre deti; hygienické prípravky na osvieženie dychu; obrúsky napustené dojčenskými toaletnými prípravkami; basma (kozmetické farbivo); očné gélové náplasti na kozmetické použitie; trblietky na nechty.

5 - Zubné abrazíva; akonitín; lepidlá na zubné protézy; prípravky na čistenie vzduchu; bielkovinové potraviny na lekárske použitie; alkoholy na lekárske použitie; aldehydy na farmaceutické použitie; zliatiny drahých kovov pre zubné lekárstvo; zubné amalgámy; škrob na diétne alebo farmaceutické použitie; anestetiká; kóprová esencia na lekárske použitie; náplasti; angosturová kôra na lekárske použitie; prípravky na ničenie škodcov; čaj proti astme; masti proti omrzlinám na farmaceutické použitie; prípravky proti hemoroidom; prípravky na ničenie suchej hniloby; prípravky proti moliam; protiparazitické prípravky; antiseptické prípravky; antiseptická vata; antiidiuretiká (lieky na znížovanie tvorby moču); tyčinky na liečbu bradavíc; aseptická vlna; lepkavé pásky na chytanie múch; živné pôdy pre bakteriologické kultúry; bakteriologické prípravky na lekárske a zverolekárske použitie; bakteriálne jedy; náplasti na kurie oká; prípravky do kúpeľa na lekárske použitie; soli do minerálnych kúpeľov; prípravky na kyslíkové kúpele; morská voda do kúpeľa na lekárske použitie; terapeutické prípravky do kúpeľa; balzamovacie prípravky na lekárske použitie; ovínadlá; balzamy na lekárske použitie; prípravky na umývanie dobytky (insekticídy); biocídy; bizmutové prípravky na farmaceutické použitie; olovnatá voda (s obsahom octanu olovnateho); insekticídy; živočíšne uhlie na farmaceutické použitie; liečivé cukríky; liečivé bahno; bahno na kúpele; prípravky na ošetrovanie popálenín; katechu (indická akácia) na farmaceutické použitie; prípravky na otlaky; kalomel (chlorid ortuťnatý) (fungicídy); práškové kantaridíny; kaučuk pre zubné lekárstvo; sirupy na farmaceutické použitie; liekové kapsuly; farmaceutické prípravky; obklady (teplé zábaly); vata na lekárske použitie; cupanina na farmaceutické použitie; vápenné farmaceutické prípravky; prípravky na umývanie psov (insekticídy); repelenty pre psov; chemickofarmaceutické prípravky; chloralhydrát na farmaceutické použitie; chloroform (trichlórmetán); netabakové cigarety na lekárske použitie; zubné cementy; prípravky proti nadúvaniu pre zvieratá; dentálne modelovacie vosky; vydymovacie tyčinky; kokaín; protiparazitické obojky pre zvieratá; roztoky na vy-

plachovanie očí; tlakové obvazy; vitamínové prípravky; chemické vodiče na elektródy elektrokardiografov; kôra kondurango na lekárske použitie; liečivá na zmiernenie zápchy; roztoky na kontaktné šošovky; chemické antikoncepčné prípravky; rádiologicky kontrastné látky na lekárske použitie; liečivá na kurie oká; vata na lekárske použitie; farmaceutické prípravky na spálenie od slnka; kaustické ceruzky; prípravky na omrzliny; hemostatické tyčinky; krotónová kôra; kurare; vakcíny; detergenty na lekárske použitie; zápary na farmaceutické použitie; materiály na plombovanie zubov; materiály na zubné odtlačky; zubné laky; zubné tmely; obväzový materiál; porcelán na zubné protézy; prípravky na uľahčenie prerezávania zubov; prehľadlá; dezinfekčné prípravky na hygienické použitie; dezodoranty, nie telové alebo pre zvieratá; prípravky na ničenie myší; chlieb pre diabetikov na lekárske použitie; digestíva na farmaceutické použitie; digitalín; analgetiká; drogy na lekárske použitie; dávkovače liekov (plné); oxid horečnatý (magnézia) na farmaceutické použitie; medovková voda na farmaceutické použitie; minerálne vody na lekárske použitie; soli minerálnych vôd; termálne vody; kôry na farmaceutické použitie; tinktúry (farmaceutické prípravky); rozpúšťadlá na odstraňovanie náplastí; prípravky proti kryptogamným rastlinám; hojivé hubky; soli na lekárske použitie; estery na farmaceutické použitie; étery na farmaceutické použitie; chirurgické obvazy; eukalyptol na farmaceutické použitie; eukalyptus na farmaceutické použitie; prehľadlá; múka na farmaceutické použitie; sušené mlieko pre dojčatá; antipyretiká (lieky na znižovanie telesnej teploty); fenikel na lekárske použitie; liečivé infúzie; liečivé čaje; olej z tresčej pečene; fungicidy; liečivá posilňujúce nervovú sústavu; guajakol na farmaceutické použitie; prípravky proti črevným parazitom; obväzová gáza; laxatíva; želatína na lekárske použitie; gencián na farmaceutické použitie; germicidy (dezinfekčné prípravky); glycerofosfáty; guma na lekárske použitie; ľanové semená na farmaceutické použitie; tuky na lekárske použitie; tuky na zverolekárske použitie; mliečny tuk; chemické prípravky na diagnostikovanie tehotnosti; oleje na lekárske použitie; hematogén; hemoglobín; liečivé rastliny; hormóny na lekárske použitie; horčicový olej na lekárske použitie; hydrastín; hydrastínin; absorpčná vata; spermie na umelú insemináciu; repelenty na odpudzovanie hmyzu; jódomá tinktúra; peptóny na farmaceutické použitie; jodoform; karagén (írsky mach) na lekárske použitie; prehľadlá z jalapového koreňa; jojóbová pasta; sladké drievko na farmaceutické použitie; tabakové výťažky (insekticidy); mliečne fermenty na farmaceutické použitie; sladové mliečne nápoje na lekárske použitie; prípravky na umývanie zvierat (insekticidy); ľanová múčka na farmaceutické použitie; roztoky na farmaceutické použitie; mliečny cukor na farmaceutické použitie; laktóza na farmaceutické použitie; prípravky na ničenie lariiev; droždie na farmaceutické použitie; prípravky na ničenie slimákov; tekuté masti (linimenty); lupulín na farmaceutické použitie; žuvačky na lekárske použitie; kôra mangového stromu na farmaceutické použitie; hygienické nohavičky; menštruačné nohavičky; mentol na farmaceutické použitie; chemické prípravky na ošetrovanie plesne; slad na

farmaceutické použitie; herbicidy; prípravky na ničenie buriny; herbicídne prípravky; sírové knôty na dezinfekciu; masti na lekárske použitie; tinktúry na lekárske použitie; séra; mentol; ortuťové masti; výživné látky pre mikroorganizmy; kultúry mikroorganizmov na lekárske a zverolekárske použitie; pastilky na farmaceutické použitie; otrava na potkany; lepy na lapanie múch; prípravky na hubenie múch; horčica na farmaceutické použitie; roztoky na veterinárne použitie; myrobalánová kôra na farmaceutické použitie; chemické prípravky proti sneti obilnej; narkotiká; čuchacie soli; masti na farmaceutické použitie; opiáty; ópium; opodeldok; organoterapeutické prípravky; zubné amalgámy zo zlata; pektín na farmaceutické použitie; hygienické tampóny; menštruačné tampóny; hygienické vložky; menštruačné vložky; fenol na farmaceutické použitie; papier na horčicové obklady; prípravky proti parazitom; farmaceutické prípravky na ošetrovanie pokožky; bylinkové čaje na lekárske použitie; farmaceutické prípravky proti lupinám; pepsíny na farmaceutické použitie; obľávkové kapsuly na farmaceutické použitie; prenosné lekárničky (plné); fosfáty na farmaceutické použitie; chemické prípravky proti fyloxére; lieky proti poteniu nôh; krvná plazma; jedy; draselné soli na lekárske použitie; pyritový prášok; kebračo na lekárske použitie; horké drevo na lekárske použitie; chininovník (kôra) na lekárske použitie; chinín na lekárske použitie; chinolín na lekárske použitie; rádioaktívne látky na lekárske použitie; rádium na lekárske použitie; liečivé korene; rebarborové korene na farmaceutické použitie; posilňujúce prípravky (toniká); oxidodusičnan bizmutitý na farmaceutické použitie; sarsaparila (smilax) na lekárske použitie; krv na lekárske použitie; pijavice na lekárske použitie; náramenné obvazy na chirurgické použitie; sedatíva (utišujúce prostriedky); sedatíva; námel' na farmaceutické použitie; séroterapeutické liečivá; horčicové náplasti; prípravky na sterilizáciu pôd; uspávacie prípravky; soli sodíka na lekárske použitie; sterilizačné prípravky; strychnín; styptiká (prípravky na zastavenie krvácania); cukor na lekárske použitie; sulfonamidy (liečivá); čapíky; vinny kameň na farmaceutické použitie; terpentín na farmaceutické použitie; terpentínový olej na farmaceutické použitie; tymol na farmaceutické použitie; prípravky proti poteniu; papierové odpudzovače molí; zverolekárske prípravky; chemické prípravky na ošetrovanie viniča; prípravky na ničenie škodcov; vezikanty (pľuzgierotvorné látky); octany na farmaceutické použitie; kyseliny na farmaceutické použitie; lepiace pásy na lekárske použitie; alkaloidy na lekárske použitie; diétne potraviny na lekárske použitie; potraviny pre dojčatá; octan hlinitý na farmaceutické použitie; mandľové mlieko na farmaceutické použitie; masti na slnečné popáleniny; liečivé kúpeľové soli; sladké drievko na farmaceutické použitie; hydrogénuhlíčan sodný na farmaceutické použitie; biologické prípravky na lekárske použitie; bróm na farmaceutické použitie; diétne nápoje na lekárske použitie; gáľový olej na lekárske použitie; gáľor na lekárske použitie; kandit na lekárske použitie; karbonyl (prípravok na hubenie parazitov); algicidy; lecítin na lekárske použitie; plyn na lekárske použitie; vložky na ochranu bielizne (hygienické potreby); včelia materská kašička na farmaceutické

použitie; lekárske prípravky na odtučňovacie kúry; estery celulózy na farmaceutické použitie; žieravé látky na farmaceutické použitie; étery celulózy na farmaceutické použitie; vedľajšie produkty spracovania obilnín na diétne alebo lekárske použitie; chemické prípravky na farmaceutické použitie; kolódium na farmaceutické použitie; krém z vínného kameňa na farmaceutické použitie; kreozot na farmaceutické použitie; lieky pre zubné lekárstvo; lieky pre ľudskú medicínu; lieky pre veterinárnu medicínu; diagnostické prípravky na lekárske použitie; glycerín na lekárske použitie; liečivé nápoje; fermenty na farmaceutické použitie; sirny kvet na farmaceutické použitie; formaldehyd na farmaceutické použitie; byliny na fajčenie na lekárske použitie; fumigačné prípravky na lekárske použitie; kyselina galová na farmaceutické použitie; vazelína na lekárske použitie; glukóza na lekárske použitie; gumiguta na lekárske použitie; gurjanský balzam na lekárske použitie; chmelové výťažky na farmaceutické použitie; ricínový olej na lekárske použitie; peroxid vodíka na lekárske použitie; jód na farmaceutické použitie; jodidy na farmaceutické použitie; alkalické jodidy na farmaceutické použitie; izotopy na lekárske použitie; diétne látky na lekárske použitie; hygienické vložky pre osoby postihnuté inkontinenciou; biologické prípravky na zverolekárske použitie; chemické prípravky na lekárske použitie; chemické prípravky na zverolekárske použitie; chemické činidlá na lekárske zverolekárske použitie; prípravky na čistenie kontaktných šošoviek; diastáza (enzým meniaci škrob na maltózu) na lekárske použitie; výživové vlákničky; enzýmy na lekárske použitie; enzýmy na zverolekárske použitie; enzymatické prípravky na lekárske použitie; enzymatické prípravky na zverolekárske použitie; absorpčné nohavičky pre osoby postihnuté inkontinenciou; sikaťivky na lekárske použitie; obrúsky napustené farmaceutickými pleťovými vodami; potravinové alebo krmivové prípravky so stopovými prvkami; aminokyseliny na lekárske použitie; aminokyseliny na veterinárske použitie; vankúše (podložky) na dojčenie; cédrové drevo na odpudenie hmyzu; chemické dezinfekčné prostriedky na WC; rybia múčka na farmaceutické použitie; minerálne výživové doplnky; ústne vody na lekárske použitie; výživové doplnky; kostný tmel na chirurgické a ortopedické použitie; repelenty; akaricídy (prípravok na ničenie roztočov); antibiotiká; prípravky na zníženie chuti do jedla na lekárske použitie; bronchodilatačné prípravky; vankúšiky na otlaky (náplastí); moleskin na lekárske použitie (pevná bavlnená látka); vaginálne kúpele na lekárske použitie; medicínálne prípravky na podporu rastu vlasov; steroidy; pomocné látky (adjuvanciá) na lekárske použitie; chirurgické implantáty zo živých tkanív; pásy na oči na lekárske použitie; kyslík na lekárske použitie; dezodoranty na obleky a textilné materiály; prípravky na dezodoráciu vzduchu; prípravky na intímnu hygienu na lekárske použitie; kmeňové bunky na lekárske použitie; kmeňové bunky na zverolekárske použitie; biologické tkanivá na lekárske použitie; biologické tkanivá na zverolekárske použitie; chladiace spreje na lekárske použitie; lubrikačné gély; prípravky z aloy pravej na farmaceutické použitie; perlový prášok na lekárske použitie; prípravky na tmenie sexuálnej aktivity; detské plienky; detské plienko-

vé nohavičky; liečivé prípravky na vyplachovanie očí; tabletky na potlačenie chuti do jedla; tabletky na chudnutie; samoopaľovacie tabletky; antioxidačné tabletky; výživové doplnky pre zvieratá; bielkovinové výživové doplnky; výživové doplnky z ľanových semien; výživové doplnky z ľanového oleja; výživové doplnky z obilných klíčkov; výživové doplnky z kvasníc; včelia materská kašička (výživový doplnok); propolis na farmaceutické použitie; propolisové výživové doplnky; peľové výživové doplnky; enzýmové výživové doplnky; glukózové výživové doplnky; lecitínové výživové doplnky; alginátové výživové doplnky; algináty na farmaceutické použitie; kazeinové výživové doplnky; proteínové výživové doplnky; proteínové výživové doplnky pre zvieratá; reagenčný papier na lekárske použitie; alkoholy na farmaceutické použitie; pesticídy; plienky pre zvieratá chované v domácnosti; dezinfekčné prípravky; chirurgické lepidlá; diagnostické biologické markery na lekárske použitie; prípravky na liečbu akné; krmivá s obsahom liečiv; diagnostické prípravky na zverolekárske použitie; vatové tyčinky na lekárske použitie; potraviny pre batoľatá; sušené mlieko pre dojčatá; transplantáty (živé tkanivá); kolagén na lekárske použitie; rastlinné výťažky na farmaceutické použitie; farmaceutické prípravky; prípravky z mikroorganizmov na lekárske alebo zverolekárske použitie; fytotherapeutické prípravky na lekárske použitie; bylinkové výťažky na lekárske použitie; gély na erotickú stimuláciu; imunostimulátory; výživové prípravky s liečivými účinkami na terapeutické a lekárske použitie; mrazom sušené potraviny na lekárske použitie; homogenizované potraviny na lekárske použitie; naplnené injekčné striekačky na lekárske použitie; mrazom sušené mäso na lekárske použitie; reagenčný papier na zverolekárske použitie; adstringentné prípravky na lekárske použitie; liečivé prípravky na čistenie zubov; prípravky na odstraňovanie vší; šampóny proti všiam; insekticídne šampóny pre zvieratá; insekticídne prípravky na umývanie na zverolekárske použitie; antibakteriálne mydlá; antibakteriálne tekuté mydlá; vody po holení s liečivými účinkami; šampóny s liečivými účinkami; toaletné prípravky s liečivými účinkami; vlasové vody s liečivými účinkami; suché šampóny s liečivými účinkami; šampóny s liečivými účinkami pre zvieratá chované v domácnosti; dezinfekčné mydlá; mydlá s liečivými účinkami; masážne sviečky na terapeutické použitie; potravinové doplnky z prášku pľodov palmy euterpe oleracea (asaí); náplasti s vitamínovými doplnkami; potravinové doplnky s kozmetickými účinkami; nikotínové žuvačky na odvykanie od fajčenia; nikotínové náplasti na odvykanie od fajčenia; kapsuly z dendrimérových polymérov na farmaceutické prípravky; chemické prípravky na ošetrovanie obilnín počas rastu; injekčné kožné výplne; repelentami impregnované náramky.

10 - Ortopedické pomôcky; zariadenia na liečbu a starostlivosť o zdravotne postihnuté osoby; prístroje, pomôcky a potreby používané pri starostlivosti o deti; brušné pásy; hypogastrické pásy; brušné korzety; pôrodnice matrace; načúvacie pomôcky; naslúchadlá; chirurgické svorky; ihly na lekárske použitie; chirurgické šijacie ihly; pesary; teplovzdušné terapeutické zariadenia; vibrátory na



horúci vzduch na lekárske použitie; nepremokavé posteľné plachty; plachty pre osoby postihnuté inkontinenciou; katétre; rádiové trubice na lekárske použitie; krúžky na prerezávanie zubov; podporné bandáže (ortopedické); chirurgické dlahy; elastické obvazy; galvanické pásy na lekárske použitie; röntgenové prístroje na lekárske použitie; toaletné misy (posteľné); misky na lekárske použitie; pôrodné zariadenie pre rožný statok; dojčenské fľašky; chirurgické nože; skalpely; zdravotná obuv; dilatátory (chirurgia); pľuvadlá na lekárske použitie; katgut (chirurgické nite); pojazdné nosidlá; nosidlá pre pacientov; ortopedické pomôcky; prietržové pásy; ortopedické vložky do topánok; zvieracie kazajky; kanyly; rukavice na lekárske použitie; zariadenia na výplachy a vymývanie telesných dutín; popruhy na lekárske použitie; tehotenské pásy; ortopedické pásy; zubárske kreslá; kastročné pinzety; elektricky vyhrievané vankúše na lekárske použitie; ortopedická obuv; umelé zuby; chirurgické špongie; chirurgické prístroje a nástroje; nádoby na lekárske nástroje; chirurgické nite; anestéziologické prístroje; chirurgické nožnice; termoelektrické obklady; chirurgické kompresory; kvapkadlá na lekárske použitie; nože na odstraňovanie kurieho oka; zariadenia na estetickú masáž; podušky na lekárske použitie; chirurgické nožiarske výrobky; inkubátory na lekárske použitie; odmerky na lieky; škrabky na čistenie jazyka; špáradlá na čistenie uší; vrtáky na zubárske frézky; zubárske prístroje a nástroje; čapy na umelé zuby; umelé chrupy; lancety; zubárske zrkadlá; náprstky (chrániče na prsty) na lekárske použitie; injekčné striekačky; drenážne trubice na lekárske použitie; termofory na lekárske použitie; rádiologické clony na lekárske použitie; elektrokardiogramy; sondy na lekárske použitie; pumpy na lekárske použitie; prístroje na vykonávanie krvných skúšok; lekárske alebo zubolekárske kreslá; fľaštičky na podávanie kvapiek na lekárske použitie; pôrodné kliešte; galvanické terapeutické zariadenia; masážne rukavice; gastroskopy; vrecúška s ľadom na lekárske použitie; hematometre; vodné posteľe na lekárske použitie; hypodermické (podkožné) injekcie; podbruškové vatované ochranné vložky; inhalátory; injekčné striekačky na lekárske použitie; vankúše proti nespavosti; urologické prístroje a nástroje; zariadenia na zavádzanie plynu do telových dutín (insuflátory); klystírové striekačky na lekárske použitie; UV-lampy na lekárske použitie; laser na lekárske použitie; dýchacie prístroje; lampy na lekárske použitie; rozprašovače na lekárske použitie; nádoby na moč; umelé sánky; anestéziologické masky; masážne prístroje; lekárske prístroje a nástroje; nádobky na podávanie liekov; nádoby, kazety na lekárske nástroje; protézy (umelé končatiny); chirurgické zrkadlá; nábytok špeciálne na lekárske použitie; pôrodné prístroje; pupočné pásy; oftalmometre; oftalmoskopy; chrániče sluchu; umelá koža na chirurgické použitie; chrániče na barly; trubičkové dávkovače piluliek; kondómy, prezervatívy; krvné tlakomery; kremíkové lampy na lekárske použitie; röntgenové zariadenia a prístroje na lekárske použitie; röntgenové snímky na lekárske použitie; rádiologické prístroje na lekárske použitie; zariadenia na röntgenové ožarovanie; resuscitačné prístroje; röntgenové žiariče na lekárske použitie; ochranné zariadenia proti röntgeno-

vému žiareniu na lekárske použitie; respirátory na umelé dýchanie; prístroje na umelé dýchanie; pilky na chirurgické použitie; umelé prsníky; maternicové irigátory; vaginálne irigátory; stetoskopy; dojčenské cumle; podporné vložky na ploché nohy; prístroje na liečenie hluchoty; podporné obvazy; chirurgické šijacie materiály; operačné stoly; trokára (nástroje na nabodnutie telovej dutiny); uretrálne sondy; uretrálne injekčné striekačky; príkladacie banky; zverolekárske prístroje a nástroje; lôžkové vibrátory; vibromasážne prístroje; umelé oči; aerosólové dávkovače na lekárske použitie; vzduchové vankúše na lekárske použitie; vzduchové podušky na lekárske použitie; vzduchové matrace na lekárske použitie; injekčné striekačky na lekárske použitie; elastické pančuchy na chirurgické použitie; pančuchy na kŕčové žily; barly; uzávery na detské fľaše; cumle na detské fľaše; ortopedické vložky; chirurgické, sterilné plachty; špeciálne vyrobené posteľe na lekárske použitie; elektródy na lekárske použitie; elektrické pásy na lekárske použitie; telocvičné prístroje na liečebné použitie; inkubátory pre dojčatá; kefy na čistenie telových dutín; zubárske prístroje elektrické; prístroje a zariadenia na lekárske analýzy; filtre na UV lampy na lekárske použitie; inhalačné prístroje na lekárske použitie; korzety na lekárske použitie; antikoncepcné prostriedky (nechemické); elektricky vyhrievané prikrývky na lekárske použitie; vlasové protézy; nákolenníky (ortopedické bandáže na kolená); šošovky (vnútroočné protézy) (chirurgické implantáty); vankúše proti preležaninám; fyzioterapeutické zariadenia; spirometre (prístroje na meranie vdychovaného a vydychovaného vzduchu); lekárske teplomery; akupunktúrne ihly; oděvy do operačných sál; diagnostické prístroje na lekárske použitie; elektrické prístroje na akupunktúru; kardiostimulátory; zariadenia na premiestňovanie (prevoz) invalidov; rúška (pre nemocničný personál); sadrové obvazy na ortopedické použitie; chirurgické plachty; chirurgické implantáty zo syntetických materiálov; ohrievacie vankúšiky prvej pomoci; stoličky s otvorom; defibrilátory; dialyzéry, dialyzátory; lekárske vodiace vlákna; prístroje na ortodontológiu; lekárske prístroje na ňahovanie (trakciu); špeciálne nádoby na lekárske odpady; podporné bandáže; vrecká na výplachy telesných dutín; nafukovacie panny; prístroje na mikrodermabráziu; rehabilitačné prístroje na lekárske použitie; prístroje na meranie pulzu; stenty (cievne a srdcové implantáty); zátky do uší; lekárske nalepovacie teplomery; oporné rámy na chôdzu pre telesne postihnutých; tomografy na lekárske použitie; prístroje na liečbu akné; hrebene na vyčesávanie vší; štvorbodové vychádzkové palice (zdravotnícke pomôcky); endoskopické kamery na lekárske použitie; prístroje na sledovanie tepovej frekvencie; sťahovacie oblečenie; erotické pomôcky; mozgové stimulátory; implantabilné nástroje na podkožné podávanie liekov; biologicky rozložiteľné implantáty na fixáciu kostí; lekárske špachtle; nosové odsávačky; chrániče zubov na stomatologické použitie; menštruačné pohárik; dýchacie masky na umelé dýchanie; ortodontické gumičky; analyzátory na identifikáciu baktérií na lekárske použitie; zariadenia na testovanie DNA a RNA na lekárske použitie; zariadenie na regeneráciu kmeňových buniek na lekárske použitie; zariadenia na



monitorovanie telesného tuku; prístroje na meranie zložiek ľudského tela; ortopedické oddeľovače prstov na nohách; protireumatické náramky; protireumatické prstene; náramky na lekárske použitie; robotické chirurgické prístroje; dojčenské cumlíky so sieťkou; náramky proti nevoľnosti; chodúľky; vodíkové inhalátory; zobrazovacie zariadenia magnetickej rezonancie (MRI) na lekárske použitie; nafukovacie matrace na lekárske použitie; chladiace náplasti na lekárske účely; chladiace podložky lekárskej prvej pomoci; prenosné pomôcky na močenie; vychádzkové palice (zdravotnícke pomôcky); robotické exoskeletové obleky na lekárske použitie; akupresúrne pásy; štipce na cumle; merače hladiny cholesterolu; košeľe pre pacientov prispôbšané na lekárske vyšetrenia; biomagnetické prstene (zdravotnícke pomôcky); liečebné pleťové masky; dojčenské náprstné zubné kefky; drviče tabletiék; glukomery; vytvrdzovacie lampy na lekárske použitie.

32 - Nealkoholické ovocné výt'azky; nealkoholické ovocné nápoje; srvátkové nápoje; nealkoholické prípravky na výrobu nápojov; príchute na výrobu nápojov; ovocné džúsy; sirupy na výrobu nápojov; vody (nápoje); prípravky na výrobu sýtenej vody; lítiová voda; minerálne vody (nápoje); sódová voda (sifón); stolové vody; mušty; limonády; chmeľové výt'azky na výrobu piva; zeleninové džúsy (nápoje); sirupy na výrobu limonád; sladina (výluh sladu); hrozňový mušt (nekvaseňý); orgeada (nealkoholický nápoj); sóda; šerbety (nápoje); paradajkový džús (nápoj); nealkoholické nápoje; tablety na prípravu šumivých nápojov; prášky na prípravu šumivých nápojov; sýtené vody; sarsaparila (nealkoholický nápoj); nealkoholické aperitívy; nealkoholické koktaily; ovocné nektáre; izotonické nápoje; nealkoholický jablkový mušt; kvas (nealkoholický nápoj); medové nealkoholické nápoje; mixované ovocné alebo zeleninové nápoje; nealkoholické nápoje s alooou pravou; sójové nápoje, nie náhradky mlieka; proteínové nápoje pre športovcov; ryžové nápoje, nie náhradky mlieka; nealkoholické nápoje s kávovou príchut'ou; nealkoholické nápoje s čajovou príchut'ou; nealkoholické nápoje; energetické nápoje.

44 - Zdravotnícka starostlivosť; farmaceutické poradenstvo; prenájom zdravotníckeho vybavenia; lekárske služby (príprava predpísaných liekov); prenájom lekárskeho vybavenia; alternatívna medicína; zdravotné poradenstvo.

(540)

**Lekáreň**   
v KOCKE  
[www.lekarenvkocke.sk](http://www.lekarenvkocke.sk)

(550) obrazová

(591) biela, zelená

(731) EMRAMA s.r.o., Pražská 1456/14, 960 01 Zvolen, SK;

(740) Stentors advokátska kancelária s.r.o., Bratislava, SK;

(210) 2856-2019

(220) 19.12.2019

11(511) 9, 16, 35, 38, 41

(511) 9 - Zvukové, obrazové a zvukovo-obrazové nahrávky zaznamenané na nosičoch údajov, ako aj v elektronickej podobe; informácie, dáta, databázy, katalógy a programy zaznamenané v elektronickej podobe; elektronicke publikácie (sťahovateľné); prístroje na nahrávanie, prenos a reprodukciu zvuku alebo obrazu.

16 - Noviny; časopisy (periodiká); knihy; tlačoviny; tlačené reklamné materiály z papiera; papiernický tovar a písacie potreby; učebné a vyučovacie pomôcky (okrem prístrojov a zariadení); tlačené reklamné materiály; letáky; prospekty; pohľadnice; fotografie; obálky (papiernický tovar); obaly (papiernický tovar); samolepky (papiernický tovar); vyučovacie pomôcky vo forme hier (okrem prístrojov a zariadení); kancelárske potreby (okrem nábytku); kalendáre; príručky; plagáty; listový papier; stolové prestieranie z papiera; papierové obrusy; záložky do kníh; papierové alebo plastové vrecká na balenie; papierové podložky na stôl; nálepky na kancelárske použitie alebo pre domácnosť; ročenky; stojany na perá a ceruzky; papierové podložky pod poháre; oznámenia (papiernický tovar); papierové vlajky; papierové zástavy; nože na papier (kancelárske potreby); otvárače na listy (kancelárske potreby); puzdrá na písacie potreby; pútače z papiera alebo lepenky; papierové obrúsky (prestieranie); papierové utierky; etikety (okrem textilných).

35 - Reklama; prenájom reklamného času v komunikačných médiách vrátane počítačovej komunikačnej siete; prenájom reklamných materiálov; prenájom reklamných plôch; televízna a rozhlasová reklama; rozširovanie reklamných oznamov; organizovanie obchodných alebo reklamných výstav; vydávanie reklamných textov; rozširovanie reklamných materiálov zákazníkom (letáky, prospekty, tlačoviny, vzorky); obchodný manažment; odborné obchodné poradenstvo; prezentácia výrobkov a služieb v komunikačných médiách pre maloobchod; organizovanie ochutnávok vín na podporu predaja; organizovanie reklamných hier na podporu predaja; služby modeliek na reklamné účely a podporu predaja výrobkov a služieb; vyhľadávanie sponzorov; poradenské a informačné služby v oblasti služieb uvedených v triede 35 tohto zoznamu; komerčné informačné kancelárie; produkcia reklamných filmov; služby výberu zamestnancov účinkujúcich v zábavných reláciách (výber spevákov, tanečníkov a nových tvári - modeliek, modelov, hostesiek); maloobchodné služby s alkoholickými nápojmi.

38 - Televízne a rozhlasové vysielanie programov; interaktívne televízne a rozhlasové vysielanie; interaktívne vysielacie a komunikačné služby; telefónická komunikácia; komunikačné služby prostredníctvom audiotextu, teletextu, rozhlasu, televízie, počítačovej siete, mobilných telefónov; telekomunikačné služby; poskytovanie telekomunikačného pripojenia do svetovej počítačovej siete; poskytovanie telekomunikačných kanálov na telenáku; poskytovanie priestoru na diskusiu na internete; prenos správ, informácií, publikácií, audiovizuálnych diel prostredníctvom komunikačných sietí

vrátane internetu; spravodajské kancelárie; poradenské a informačné služby v oblasti služieb uvedených v triede 38 tohto zoznamu.

41 - Produkcia televíznych a rozhlasových programov; produkcia publicistických, spravodajských, zábavných, vzdelávacích, kultúrnych a športových programov; produkcia hudobných programov; produkcia interaktívnych televíznych programov a hier; zábava; interaktívna zábava; hudobné skladateľské služby; organizovanie zábavných, kultúrnych, športových a vzdelávacích podujatí; vzdelávanie; organizovanie vedomostných, zábavných, hudobných a športových súťaží; organizovanie kvízov, hier a súťaží (okrem reklamných); organizovanie súťaží prostredníctvom telefónu (okrem reklamných); organizovanie zábav, karnevalov, plesov; plánovanie a organizovanie večierkov; moderovanie relácií, programov a podujatí; zábavné parky; zábavné služby poskytované prázdninovými táborami; služby klubov zdravia (zdravotné a kondičné cvičenia); výchovno-zábavné klubové služby; organizovanie a vedenie seminárov; organizovanie a vedenie kongresov; organizovanie a vedenie školení; organizovanie a vedenie konferencií; organizovanie súťaží krásy; organizovanie živých vystúpení; živé predstavenia; produkcia filmov (okrem reklamných); hudobná tvorba; služby filmových, divadelných a nahrávacích štúdií; dabingové služby; požíčanie filmov; prenájom kinematografických prístrojov; divadelné predstavenia; tvorba divadelných alebo iných predstavení; služby divadelných, koncertných a varietných umelcov; rezervácia vstupeniek na zábavné, kultúrne a športové podujatia; produkcia a prenájom zvukových a zvukovo-obrazových nahrávok (okrem reklamných); vydateľské služby (okrem vydávania reklamných materiálov); vydávanie kníh, časopisov a iných tlačovín (okrem reklamných textov); on-line poskytovanie elektronických publikácií (bez možnosti kopírovania); vydávanie elektronických publikácií (okrem reklamných); elektronická edičná činnosť v malom (DTP služby); organizovanie kultúrnych alebo vzdelávacích výstav; tábory na športové sústreďenia; kurzy telesného cvičenia; fitness kluby (zdravotné a kondičné cvičenia); služby osobných trénerov (fitness cvičenia); zábavné služby nočných klubov; on-line poskytovanie počítačových hier z počítačových sietí; informácie o výchove, vzdelávaní; informácie o možnostiach rozptýlenia; informácie o možnostiach zábavy a rekreácie; informácie, správy, novinky z oblasti šou biznisu; prekladateľské služby; prenájom dekorácií na predstavenia; poskytovanie služieb na oddych a rekreáciu; prenájom audio prístrojov, video prístrojov, videorekordérov, premietačiek, televíznych prijímačov, kultúrnych a vzdelávacích potrieb a prístrojov; prenájom športového výstroja (okrem dopravných prostriedkov); reportérske služby; pomoc pri výbere povolania (poradenstvo v oblasti výchovy a vzdelávania); organizovanie lotérií a stávkových hier; organizovanie módnych prehliadok na zábavné účely; služby diskdžokejov; on-line poskytovanie digitálnej hudby (bez možnosti kopírovania); on-line poskytovanie videozáznamov (bez možnosti kopírovania); hazardné hry; poradenské a informačné služby v oblasti služieb uvedených v triede 41 tohto zoznamu; posky-

tovanie služieb uvedených v triede 41 tohto zoznamu aj prostredníctvom internetu, on-line a interaktívnymi počítačovými službami.

(540)



(550) obrazová

(731) MARKÍZA - SLOVAKIA, spol s r.o., Bratislavská 1/a, 843 56 Bratislava-Záhorská Bystrica, SK;

(740) FAJNOR IP s.r.o., Bratislava, SK;

(210) 2867-2019

(220) 23.12.2019

11(511) 11, 35, 42

(511) 11 - Pece; kozubové vložky; kozuby (domové); konštrukcie pecí; šamotové obloženia pecí; pece a piecky okrem laboratórných; tvarované obloženia pecí; rošty do pecí.

35 - Maloobchodné a veľkoobchodné služby s tovarmi uvedenými v triede 11 tohto zoznamu; sprostredkovanie obchodu s tovarmi uvedenými v triede 11 tohto zoznamu.

42 - Výskum a vývoj nových výrobkov (pre zákazníkov) v triede 11.

(540) IKKA

(550) slovná

(731) ABC KRBY, s.r.o., Sabinovská 15, 080 01 Prešov, SK;

(740) Holakovský Štefan, Ing., Bratislava, SK;

(210) 2868-2019

(220) 26.12.2019

11(511) 13, 25, 41

(511) 13 - Športové strelné zbrane.

25 - Športové odevy a obuv.

41 - Kultúrna a športová činnosť.

(540)



(550) obrazová

(591) červená, modrá, čierna

(731) Mlynárčik Peter, Mgr. Ing., A.Gwerkovej 7, 851 04 Bratislava, SK;

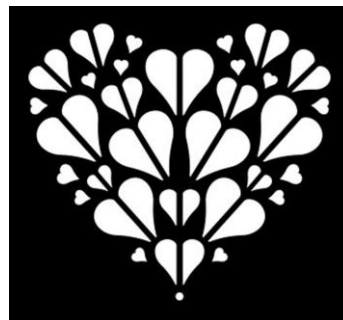
**(210) 2870-2019**

(220) 27.12.2019

**11(511) 5, 30**(511) 5 - Proteínové výživové doplnky.  
30 - Cukrovinky.**(540)**

(550) obrazová

(591) hnedá, medená, zelená, biela, strieborná

(731) TEKMAR SLOVENSKO, s.r.o., Vinárska 26,  
951 41 Lužianky, SK;(740) inventa Patentová a známková kancelária s.r.o.,  
Bratislava, SK;**(540)**

(550) obrazová

(731) TEKMAR SLOVENSKO, s.r.o., Vinárska 26,  
951 41 Lužianky, SK;(740) inventa Patentová a známková kancelária s.r.o.,  
Bratislava, SK;**(210) 2891-2019**

(220) 27.12.2019

**11(511) 5, 30**(511) 5 - Proteínové výživové doplnky.  
30 - Cukrovinky.**(540)**

(550) obrazová

(591) hnedá, zlatá, zelená, biela, strieborná, žltá

(731) TEKMAR SLOVENSKO, s.r.o., Vinárska 26,  
951 41 Lužianky, SK;(740) inventa Patentová a známková kancelária s.r.o.,  
Bratislava, SK;**(210) 2893-2019**

(220) 27.12.2019

**11(511) 5, 30**(511) 5 - Proteínové výživové doplnky.  
30 - Cukrovinky.**(540)**

(550) obrazová

(591) hnedá, zelená, biela, strieborná,

(731) TEKMAR SLOVENSKO, s.r.o., Vinárska 26,  
951 41 Lužianky, SK;(740) inventa Patentová a známková kancelária s.r.o.,  
Bratislava, SK;**(210) 2892-2019**

(220) 27.12.2019

**11(511) 29, 30**(511) 29 - Konzervované ovocie; kandizované ovocie;  
sušené ovocie; ovocné chuťovky; spracované orechy.30 - Sušienky, keksy; sucháre; zákusky, koláče;  
cukrovinky; slané pečivo (krekery); oblátky; prípravky z obilnín; obilninové vločky; potraviny na báze cereálií; müsli; ovsené potraviny; ovsené vločky; kukuričné vločky; cereálne tyčinky; cereálne tyčinky s ovocím; cereálne tyčinky s orechmi; cereálne tyčinky s vysokým obsahom proteínov.**(210) 2895-2019**

(220) 27.12.2019

**11(511) 5**

(511) 5 - Farmaceutické prípravky; farmaceutické prípravky na zmiernenie bolesti; analgetiká.

**(540) IBOLEX**

(550) slovná

(731) SANOFI, 54, rue La Boétie, 750 08 Paris, FR;

(740) ŽOVICOVÁ &amp; ŽOVIC IP, s.r.o., Bratislava, SK;

**(210) 2896-2019**

(220) 30.12.2019

**11(511) 25, 26**

(511) 25 - Bundy; čiapky; kabáty; košeľe; nohavice; obuv; opasky (časti odevov); plavky; ponožky; tričká; šatky, šály.

26 - Nášivky, aplikácie (galantéria).

(540)



(550) obrazová

(591) hnedá, zelená

(731) CARPATIAN, s.r.o., Brezová 1358/8, 059 52 Veľká Lomnica, SK;

(210) 46-2020

(220) 9.1.2020

11(511) 7, 9, 11

(511) 7 - Generátory elektriny; elektrické zariadenia na sťahovanie a vyťahovanie roliet; elektrické zariadenia na otváranie okien; elektrické zariadenia na zatváranie okien.

9 - Elektrické regulačné prístroje; obmedzovače (elektrotechnika); elektrické svorky; elektrické kontakty; fotovoltaické články; solárne panely na výrobu elektrickej energie; solárne články; nabíjačky batérií; elektrické meniče; obmedzovače (elektrotechnika); prúdové usmerňovače; redukcie (elektrotechnika); elektrické káble; rozvodové systémy elektrického vedenia; elektrické spojky; elektrické relé; elektrické odpory; elektrické zásuvky.

11 - Klimatizačné zariadenia; vykurovacie telesá; regenerátory tepla; vykurovacie zariadenia, vyhrievacie zariadenia; elektrické vykurovacie telesá; vyhrievacie telesá; klimatizačné prístroje; vetracie zariadenia; elektricky vyhrievané koberce.

(540)



(550) obrazová

(591) čierna, zlatá

(731) HT development s.r.o., Odborárska 23, 831 02 Bratislava, SK;

(740) TOMEŠ - Patentová a známková kancelária, s.r.o., Bratislava, SK;

## Zapísané ochranné známky bez zmeny po zverejnení prihlášky

(210)	(111)	(210)	(111)	(210)	(111)	(210)	(111)
159-2016	251519	1079-2019	251351	1460-2019	251398	1600-2019	251449
1494-2017	251362	1140-2019	251352	1461-2019	251399	1601-2019	251503
2849-2017	251317	1145-2019	251353	1462-2019	251401	1604-2019	251452
2939-2017	251318	1150-2019	251354	1466-2019	251400	1605-2019	251453
133-2018	251516	1156-2019	251355	1468-2019	251402	1606-2019	251454
135-2018	251517	1160-2019	251356	1482-2019	251403	1607-2019	251456
136-2018	251518	1162-2019	251357	1485-2019	251451	1608-2019	251458
145-2018	251511	1172-2019	251358	1489-2019	251410	1609-2019	251457
146-2018	251512	1189-2019	251359	1490-2019	251411	1615-2019	251459
467-2018	251522	1211-2019	251364	1491-2019	251412	1623-2019	251460
552-2018	251319	1213-2019	251365	1492-2019	251413	1626-2019	251461
1600-2018	251320	1222-2019	251366	1493-2019	251414	1628-2019	251462
2127-2018	251321	1224-2019	251367	1498-2019	251415	1630-2019	251463
2131-2018	251322	1228-2019	251368	1502-2019	251416	1631-2019	251455
2141-2018	251323	1232-2019	251369	1513-2019	251417	1633-2019	251464
2463-2018	251324	1243-2019	251370	1514-2019	251418	1635-2019	251465
2470-2018	251325	1249-2019	251371	1519-2019	251515	1636-2019	251467
44-2019	251326	1255-2019	251372	1524-2019	251419	1637-2019	251466
60-2019	251327	1257-2019	251373	1528-2019	251420	1638-2019	251468
168-2019	251328	1264-2019	251374	1529-2019	251421	1639-2019	251469
226-2019	251329	1266-2019	251375	1530-2019	251422	1641-2019	251470
241-2019	251404	1289-2019	251376	1531-2019	251423	1643-2019	251471
297-2019	251330	1297-2019	251377	1533-2019	251424	1646-2019	251472
411-2019	251331	1307-2019	251405	1537-2019	251425	1647-2019	251473
500-2019	251332	1317-2019	251378	1538-2019	251426	1650-2019	251474
543-2019	251333	1335-2019	251379	1539-2019	251450	1652-2019	251475
571-2019	251334	1338-2019	251406	1540-2019	251427	1656-2019	251476
588-2019	251335	1349-2019	251407	1541-2019	251428	1657-2019	251477
591-2019	251336	1350-2019	251380	1542-2019	251429	1659-2019	251478
782-2019	251498	1402-2019	251381	1543-2019	251430	1660-2019	251479
792-2019	251337	1403-2019	251382	1545-2019	251431	1666-2019	251484
797-2019	251338	1405-2019	251383	1547-2019	251432	1684-2019	251485
834-2019	251339	1406-2019	251384	1549-2019	251433	1691-2019	251486
866-2019	251340	1416-2019	251408	1550-2019	251434	1693-2019	251487
898-2019	251341	1423-2019	251385	1552-2019	251435	1694-2019	251488
934-2019	251342	1431-2019	251386	1553-2019	251436	1712-2019	251480
939-2019	251343	1432-2019	251387	1554-2019	251437	1713-2019	251481
940-2019	251344	1434-2019	251388	1556-2019	251438	1716-2019	251482
946-2019	251345	1436-2019	251389	1564-2019	251439	1718-2019	251489
949-2019	251499	1439-2019	251390	1566-2019	251440	1719-2019	251483
972-2019	251346	1440-2019	251391	1570-2019	251441	1720-2019	251490
973-2019	251347	1442-2019	251392	1574-2019	251506	1731-2019	251491
974-2019	251496	1443-2019	251393	1584-2019	251442	1732-2019	251492
977-2019	251497	1447-2019	251394	1589-2019	251443	1735-2019	251493
1012-2019	251348	1448-2019	251395	1596-2019	251445	1738-2019	251494
1025-2019	251349	1449-2019	251396	1598-2019	251447	1739-2019	251495
1059-2019	251350	1455-2019	251397	1599-2019	251448	2552-2019	251409

**(111) 251317**

(151) 16.12.2019

(180) 4.12.2027

(210) 2849-2017

(220) 4.12.2017

(442) 3.9.2019

(732) Kaufland Dienstleistung GmbH &amp; Co. KG, Röntelstraße 35, 74172 Neckarsulm, DE;

(740) Brichtová Tatiana, JUDr., Bratislava, SK;

Dátum začatia plynutia obdobia rozhodného pre používanie ochrannej známky: 16.12.2019

**(111) 251318**

(151) 16.12.2019

(180) 13.12.2027

(210) 2939-2017

(220) 13.12.2017

(442) 3.9.2019

(732) AB spoločnosť, s. r. o., Holičska 28, 851 05 Bratislava, SK;

(740) Porubčan Róbert, Ing., Ivanka pri Dunaji, SK;

Dátum začatia plynutia obdobia rozhodného pre používanie ochrannej známky: 16.12.2019

**(111) 251319**

(151) 16.12.2019  
 (180) 12.3.2028  
 (210) 552-2018  
 (220) 12.3.2018  
 (442) 3.9.2019  
 (732) Kóša Peter, Tkáčska 3, 052 01 Spišská Nová Ves, SK; Čmelík Tomáš, Úkolky 1020, 696 81 Bzenec, CZ; Fecko Lukáš, Tkáčska 2722/6, 052 01 Spišská Nová Ves, SK;  
 Dátum začatia plynutia obdobia rozhodného pre používanie ochrannej známky: 16.12.2019

**(111) 251320**

(151) 16.12.2019  
 (180) 13.7.2028  
 (210) 1600-2018  
 (220) 13.7.2018  
 (442) 3.9.2019  
 (732) Nissan Jidosha Kabushiki Kaisha (also trading as Nissan Motor Co., Ltd.) a corporation organized and existing under the laws of Japan, Manufacturers and Merchants of No.2, . Takara-cho, Kanagawa-ku, Yokohama-shi, Kanagawa-ken, Japan, JP;  
 (740) HÖRMANN & PARTNERS s.r.o., Bratislava, SK;  
 Dátum začatia plynutia obdobia rozhodného pre používanie ochrannej známky: 16.12.2019

**(111) 251321**

(151) 16.12.2019  
 (180) 28.9.2028  
 (210) 2127-2018  
 (220) 28.9.2018  
 (442) 3.9.2019  
 (732) ZION SPA, s.r.o., Dvořákovo nábrežie 6, 811 02 Bratislava, SK;  
 (740) Tomášek & partners, s. r. o., Bratislava, SK;  
 Dátum začatia plynutia obdobia rozhodného pre používanie ochrannej známky: 16.12.2019

**(111) 251322**

(151) 16.12.2019  
 (180) 2.10.2028  
 (210) 2131-2018  
 (220) 2.10.2018  
 (442) 3.9.2019  
 (732) MIP METRO Group Intellectual Property GmbH & Co. KG, Metro-Strasse 1, 402 35 Duesseldorf, DE;  
 (740) Bachratá Magdaléna, Bratislava, SK;  
 Dátum začatia plynutia obdobia rozhodného pre používanie ochrannej známky: 16.12.2019

**(111) 251323**

(151) 16.12.2019  
 (180) 2.10.2028  
 (210) 2141-2018  
 (220) 2.10.2018  
 (442) 3.9.2019  
 (732) MIP METRO Group Intellectual Property GmbH & Co. KG, Metro-Strasse 1, 402 35 Duesseldorf, DE;  
 (740) Bachratá Magdaléna, Bratislava, SK;  
 Dátum začatia plynutia obdobia rozhodného pre používanie ochrannej známky: 16.12.2019

**(111) 251324**

(151) 16.12.2019  
 (180) 15.11.2028  
 (210) 2463-2018  
 (220) 15.11.2018  
 (442) 3.9.2019  
 (732) Kollár Mário, Zbehy 822, 951 42 Zbehy, SK; Škorec Ján, Štefánikova 42, 949 01 Nitra, SK; Synčák Richard, Zbehy 821, 951 42 Zbehy, SK;  
 (740) Maruniaková Ingrid, JUDr., Banská Bystrica, SK;  
 Dátum začatia plynutia obdobia rozhodného pre používanie ochrannej známky: 16.12.2019

**(111) 251325**

(151) 16.12.2019  
 (180) 15.11.2028  
 (210) 2470-2018  
 (220) 15.11.2018  
 (442) 3.9.2019  
 (732) Kollár Mário, Zbehy 822, 951 42 Zbehy, SK; Škorec Ján, Štefánikova 42, 949 01 Nitra, SK; Synčák Richard, Zbehy 821, 951 42 Zbehy, SK;  
 (740) Maruniaková Ingrid, JUDr., Banská Bystrica, SK;  
 Dátum začatia plynutia obdobia rozhodného pre používanie ochrannej známky: 16.12.2019

**(111) 251326**

(151) 16.12.2019  
 (180) 11.1.2029  
 (210) 44-2019  
 (220) 11.1.2019  
 (442) 3.9.2019  
 (732) AGOYA j.s.a., Mlynská 28, 040 01, SK;  
 (740) Líška & Partners s.r.o., Košice, SK;  
 Dátum začatia plynutia obdobia rozhodného pre používanie ochrannej známky: 16.12.2019

**(111) 251327**

(151) 16.12.2019  
 (180) 14.1.2029  
 (210) 60-2019  
 (220) 14.1.2019  
 (442) 3.9.2019  
 (732) Kaukal, s.r.o., 951 17 Cabaj-Čápor 1277, SK;  
 (740) Boldizsár Ján, JUDr., Nové Zámky, SK;  
 Dátum začatia plynutia obdobia rozhodného pre používanie ochrannej známky: 16.12.2019

**(111) 251328**

(151) 16.12.2019  
 (180) 25.1.2029  
 (210) 168-2019  
 (220) 25.1.2019  
 (442) 3.9.2019  
 (732) Forró Imrich, Bodíky 184, 930 29 Bodíky, SK;  
 (740) Porubčan Róbert, Ing., Ivanka pri Dunaji, SK;  
 Dátum začatia plynutia obdobia rozhodného pre používanie ochrannej známky: 16.12.2019



**(111) 251329**

(151) 16.12.2019  
(180) 6.2.2029  
(210) 226-2019  
(220) 6.2.2019  
(442) 3.9.2019  
(732) REVIJOBS s.r.o., Tomášikova 16550/3A, 821 01 Bratislava, SK;  
(740) Reháč Marek, Topoľčany, SK;  
Dátum začatia plynutia obdobia rozhodného pre používanie ochrannej známky: 16.12.2019

---

**(111) 251330**

(151) 16.12.2019  
(180) 12.2.2029  
(210) 297-2019  
(220) 12.2.2019  
(442) 3.9.2019  
(732) MADWIRE, s. r. o., Šoltésovej 14, 811 08 Bratislava, SK;  
(740) CEE Attorneys Lišiak Martinák s. r. o., Bratislava, SK;  
Dátum začatia plynutia obdobia rozhodného pre používanie ochrannej známky: 16.12.2019

---

**(111) 251331**

(151) 16.12.2019  
(180) 25.2.2029  
(210) 411-2019  
(220) 25.2.2019  
(442) 3.9.2019  
(732) TSŮ, a.s., Legionárska 1, 010 01 Žilina, SK;  
Dátum začatia plynutia obdobia rozhodného pre používanie ochrannej známky: 16.12.2019

---

**(111) 251332**

(151) 16.12.2019  
(180) 6.3.2029  
(210) 500-2019  
(220) 6.3.2019  
(442) 3.9.2019  
(732) O R N T H spol. s r.o., Trieda SNP 82/542, 974 01 Banská Bystrica, SK;  
(740) Belička Ivan, Ing., Banská Bystrica, SK;  
Dátum začatia plynutia obdobia rozhodného pre používanie ochrannej známky: 16.12.2019

---

**(111) 251333**

(151) 16.12.2019  
(180) 13.3.2029  
(210) 543-2019  
(220) 13.3.2019  
(442) 3.9.2019  
(732) Pavel Sikora, Plk. Velebnovského 87, 739 91 Jablunkov, CZ;  
(740) LITVÁKOVÁ A SPOL., s. r. o., Patentová a známková kancelária, Bratislava, SK;  
Dátum začatia plynutia obdobia rozhodného pre používanie ochrannej známky: 16.12.2019

---

**(111) 251334**

(151) 16.12.2019  
(180) 18.3.2029  
(210) 571-2019  
(220) 18.3.2019  
(442) 3.9.2019  
(732) CASCA Svietidlá s.r.o., Ivanská cesta 15, 821 04 Bratislava, SK;  
(740) Eva Petránová Advokátska kancelária s.r.o., Prešov, SK;  
Dátum začatia plynutia obdobia rozhodného pre používanie ochrannej známky: 16.12.2019

---

**(111) 251335**

(151) 16.12.2019  
(180) 7.6.2029  
(210) 588-2019  
(220) 7.6.2019  
(442) 3.9.2019  
(732) Ghannamová Anna, Mgr., Hruškový sad 18, 841 06 Bratislava, SK;  
Dátum začatia plynutia obdobia rozhodného pre používanie ochrannej známky: 16.12.2019

---

**(111) 251336**

(151) 16.12.2019  
(180) 20.3.2029  
(210) 591-2019  
(220) 20.3.2019  
(442) 3.9.2019  
(732) Bidfood Czech Republic s.r.o., V Růžovém údolí 553, 278 01 Kralupy nad Vltavou, CZ;  
Dátum začatia plynutia obdobia rozhodného pre používanie ochrannej známky: 16.12.2019

---

**(111) 251337**

(151) 16.12.2019  
(180) 11.4.2029  
(210) 792-2019  
(220) 11.4.2019  
(442) 3.9.2019  
(732) BANDI VAMOS s.r.o., Kotkova 271/6, 703 00 Ostrava - Vítkovice, CZ;  
(740) Holoubková Mária, Ing., Bratislava, SK;  
Dátum začatia plynutia obdobia rozhodného pre používanie ochrannej známky: 16.12.2019

---

**(111) 251338**

(151) 16.12.2019  
(180) 12.4.2029  
(210) 797-2019  
(220) 12.4.2019  
(442) 3.9.2019  
(732) 3PO SLOVAKIA, s.r.o., Turčiansky Ďur 49, 038 43 Turčiansky Ďur, SK;  
(740) Koiš Richard, Mgr., MBA, Ružomberok, SK;  
Dátum začatia plynutia obdobia rozhodného pre používanie ochrannej známky: 16.12.2019

---



**(111) 251339**

(151) 16.12.2019  
 (180) 17.4.2029  
 (210) 834-2019  
 (220) 17.4.2019  
 (442) 3.9.2019  
 (732) BlazeCut s.r.o., Brusnicová 3299/7, 900 25 Chorvátsky Grob, SK;  
 (740) LITVÁKOVÁ A SPOL., s. r. o., Patentová a známková kancelária, Bratislava, SK;  
 Dátum začatia plynutia obdobia rozhodného pre používanie ochrannej známky: 16.12.2019

**(111) 251340**

(151) 16.12.2019  
 (180) 24.4.2029  
 (210) 866-2019  
 (220) 24.4.2019  
 (442) 3.9.2019  
 (732) Kocsis Marek, Mlynarovičova 8, 851 03 Bratislava, SK; Kovar Enrico, Hauptplatz 46, 2421 Kittsee, AT;  
 Dátum začatia plynutia obdobia rozhodného pre používanie ochrannej známky: 16.12.2019

**(111) 251341**

(151) 16.12.2019  
 (180) 25.4.2029  
 (210) 898-2019  
 (220) 25.4.2019  
 (442) 3.9.2019  
 (732) RINGBÜRGER, s.r.o., Štefánikovo nám. 34/42, 967 01 Kremnica, SK;  
 (740) Belička Ivan, Ing., Banská Bystrica, SK;  
 Dátum začatia plynutia obdobia rozhodného pre používanie ochrannej známky: 16.12.2019

**(111) 251342**

(151) 16.12.2019  
 (180) 3.5.2029  
 (210) 934-2019  
 (220) 3.5.2019  
 (442) 3.9.2019  
 (732) BPS PARK a. s., Cintorínska 2, 811 08 Bratislava, SK;  
 (740) Porubčan Róbert, Ing., Ivanka pri Dunaji, SK;  
 Dátum začatia plynutia obdobia rozhodného pre používanie ochrannej známky: 16.12.2019

**(111) 251343**

(151) 16.12.2019  
 (180) 3.5.2029  
 (210) 939-2019  
 (220) 3.5.2019  
 (442) 3.9.2019  
 (732) Petr Hobža Snack a. s., Za Drahou 1857, 696 62 Strážnice, CZ;  
 (740) Zathurecka INPARTNERS GROUP s.r.o., Banská Bystrica, SK;  
 Dátum začatia plynutia obdobia rozhodného pre používanie ochrannej známky: 16.12.2019

**(111) 251344**

(151) 16.12.2019  
 (180) 2.5.2029  
 (210) 940-2019  
 (220) 2.5.2019  
 (442) 3.9.2019  
 (732) Boušek Stanislav, Terchovská 160/76, 900 28 Zálesie, SK;  
 (740) Porubčan Róbert, Ing., Ivanka pri Dunaji, SK;  
 Dátum začatia plynutia obdobia rozhodného pre používanie ochrannej známky: 16.12.2019

**(111) 251345**

(151) 16.12.2019  
 (180) 3.5.2029  
 (210) 946-2019  
 (220) 3.5.2019  
 (442) 3.9.2019  
 (732) Petr Hobža Snack a. s., Za Drahou 1857, 696 62 Strážnice, CZ;  
 (740) Zathurecka INPARTNERS GROUP s.r.o., Banská Bystrica, SK;  
 Dátum začatia plynutia obdobia rozhodného pre používanie ochrannej známky: 16.12.2019

**(111) 251346**

(151) 16.12.2019  
 (180) 10.5.2029  
 (210) 972-2019  
 (220) 10.5.2019  
 (442) 3.9.2019  
 (732) Novaline, s.r.o., Čechova 1295, 665 01 Rosice, CZ;  
 (740) Fojtíček Petr, PhDr. Mgr., Brno, CZ;  
 Dátum začatia plynutia obdobia rozhodného pre používanie ochrannej známky: 16.12.2019

**(111) 251347**

(151) 16.12.2019  
 (180) 9.5.2029  
 (210) 973-2019  
 (220) 9.5.2019  
 (442) 3.9.2019  
 (732) ALLIMPEX spol. s r.o., Turbínova 1, 831 04 Bratislava, SK;  
 (740) LITVÁKOVÁ A SPOL., s. r. o., Patentová a známková kancelária, Bratislava, SK;  
 Dátum začatia plynutia obdobia rozhodného pre používanie ochrannej známky: 16.12.2019

**(111) 251348**

(151) 16.12.2019  
 (180) 14.5.2029  
 (210) 1012-2019  
 (220) 14.5.2019  
 (442) 3.9.2019  
 (732) AGROCHEMA, družstvo, č. p. 195, 675 02 Studenec, CZ;  
 (740) Bachratá Magdaléna, Mgr., Bratislava, SK;  
 Dátum začatia plynutia obdobia rozhodného pre používanie ochrannej známky: 16.12.2019

**(111) 251349**

(151) 16.12.2019  
(180) 16.5.2029  
(210) 1025-2019  
(220) 16.5.2019  
(442) 3.9.2019  
(732) AUTOALLES, s. r. o., Košická 34, 080 01 Prešov, SK;  
(740) Porubčan Róbert, Ing., Ivanka pri Dunaji, SK;  
Dátum začatia plynutia obdobia rozhodného pre používanie ochrannej známky: 16.12.2019

**(111) 251350**

(151) 16.12.2019  
(180) 21.5.2029  
(210) 1059-2019  
(220) 21.5.2019  
(442) 3.9.2019  
(732) Sociétés des Produits Nestlé S. A., Avenue Nestlé, 55, 1800 Vevey, CH;  
(740) RUŽIČKA AND PARTNERS s. r. o., Bratislava, SK;  
Dátum začatia plynutia obdobia rozhodného pre používanie ochrannej známky: 16.12.2019

**(111) 251351**

(151) 16.12.2019  
(180) 23.5.2029  
(210) 1079-2019  
(220) 23.5.2019  
(442) 3.9.2019  
(732) RATEP, s.r.o., Mierová 194, 821 05 Bratislava, SK;  
Dátum začatia plynutia obdobia rozhodného pre používanie ochrannej známky: 16.12.2019

**(111) 251352**

(151) 16.12.2019  
(180) 28.5.2029  
(210) 1140-2019  
(220) 28.5.2019  
(442) 3.9.2019  
(732) N&H&T, s.r.o., Kolárska 8, 811 06 Bratislava, SK;  
Dátum začatia plynutia obdobia rozhodného pre používanie ochrannej známky: 16.12.2019

**(111) 251353**

(151) 16.12.2019  
(180) 28.5.2029  
(210) 1145-2019  
(220) 28.5.2019  
(442) 3.9.2019  
(732) Sandgrain, s. r. o., Dunajská 8, 811 08 Bratislava, SK;  
(740) FAJNOR IP s.r.o., Bratislava, SK;  
Dátum začatia plynutia obdobia rozhodného pre používanie ochrannej známky: 16.12.2019

**(111) 251354**

(151) 16.12.2019  
(180) 29.5.2029  
(210) 1150-2019  
(220) 29.5.2019

(442) 3.9.2019

(732) Nezávislé kresťanské odbory Slovenska, Štefánikova 136/46, 917 01 Trnava, SK;  
Dátum začatia plynutia obdobia rozhodného pre používanie ochrannej známky: 16.12.2019

**(111) 251355**

(151) 16.12.2019  
(180) 31.5.2029  
(210) 1156-2019  
(220) 31.5.2019  
(442) 3.9.2019  
(732) OZ - Terrior Rača, Gelnická 8, 831 06 Bratislava, SK;  
(740) Juran Svetozár, JUDr., Bratislava, SK;  
Dátum začatia plynutia obdobia rozhodného pre používanie ochrannej známky: 16.12.2019

**(111) 251356**

(151) 16.12.2019  
(180) 29.5.2029  
(210) 1160-2019  
(220) 29.5.2019  
(442) 3.9.2019  
(732) Envi-CARE GR s.r.o., Tolstého 5, 811 06 Bratislava, SK;  
(740) V4 Legal, s.r.o., Žilina, SK;  
Dátum začatia plynutia obdobia rozhodného pre používanie ochrannej známky: 16.12.2019

**(111) 251357**

(151) 16.12.2019  
(180) 31.5.2029  
(210) 1162-2019  
(220) 31.5.2019  
(442) 3.9.2019  
(732) Levebee s.r.o., Tábořská 940/31, 140 00 Praha, CZ;  
Dátum začatia plynutia obdobia rozhodného pre používanie ochrannej známky: 16.12.2019

**(111) 251358**

(151) 16.12.2019  
(180) 3.6.2029  
(210) 1172-2019  
(220) 3.6.2019  
(442) 3.9.2019  
(732) Eurosam, s.r.o., Bytčická 89, 010 09 Žilina, SK;  
Dátum začatia plynutia obdobia rozhodného pre používanie ochrannej známky: 16.12.2019

**(111) 251359**

(151) 16.12.2019  
(180) 3.6.2029  
(210) 1189-2019  
(220) 3.6.2019  
(442) 3.9.2019  
(732) MITSUI & CO., LTD., 2-1, Ohtemachi, 1-chome, Chiyoda-ku, TOKYO, JP;  
(740) HÖRMANN & PARTNERS s.r.o., Bratislava, SK;  
Dátum začatia plynutia obdobia rozhodného pre používanie ochrannej známky: 16.12.2019

**(111) 251362**

(151) 16.12.2019  
 (180) 19.2.2018  
 (210) 1494-2017  
 (220) 19.2.2008  
 (310) 307 60 293.1/05  
 (320) 13.9.2007  
 (330) DE  
 (442) 3.9.2019  
 (646) 0961332A, 19.02.2008  
 (732) IPSEN PHARMA GmbH, Willy-Brandt-Str. 3, 76275 Ettlingen, DE;  
 (740) ŽOVICOVÁ & ŽOVIC IP, s. r. o., Bratislava, SK;  
 Dátum začatia plynutia obdobia rozhodného pre používanie ochrannej známky: 16.12.2019

**(111) 251364**

(151) 17.12.2019  
 (180) 25.7.2029  
 (210) 1211-2019  
 (220) 25.7.2019  
 (442) 3.9.2019  
 (732) Pavlík Radovan, Mateja Bela 2460/20, 911 08 Trenčín, SK;  
 Dátum začatia plynutia obdobia rozhodného pre používanie ochrannej známky: 17.12.2019

**(111) 251365**

(151) 17.12.2019  
 (180) 6.6.2029  
 (210) 1213-2019  
 (220) 6.6.2019  
 (442) 3.9.2019  
 (732) Platek Henrich, Šalviová 5, 900 42 Dunajská Lužná, SK; Orel Marek, Mgr., E. Okánika 14, 949 01 Nitra, SK;  
 Dátum začatia plynutia obdobia rozhodného pre používanie ochrannej známky: 17.12.2019

**(111) 251366**

(151) 17.12.2019  
 (180) 3.7.2029  
 (210) 1222-2019  
 (220) 3.7.2019  
 (442) 3.9.2019  
 (732) Lievito s.r.o., Kvetná 1128/20, 905 01 Senica, SK;  
 Dátum začatia plynutia obdobia rozhodného pre používanie ochrannej známky: 17.12.2019

**(111) 251367**

(151) 17.12.2019  
 (180) 7.6.2029  
 (210) 1224-2019  
 (220) 7.6.2019  
 (442) 3.9.2019  
 (732) MILT s.r.o., Vinohradská 2165/48, 120 00 Praha 2, CZ;  
 (740) Kubinyi Peter, Bc., Trenčín, SK;  
 Dátum začatia plynutia obdobia rozhodného pre používanie ochrannej známky: 17.12.2019

**(111) 251368**

(151) 17.12.2019  
 (180) 7.6.2029  
 (210) 1228-2019  
 (220) 7.6.2019  
 (442) 3.9.2019  
 (732) MILT s.r.o., Vinohradská 2165/48, 120 00 Praha 2, CZ;  
 (740) Kubinyi Peter, Bc., Trenčín, SK;  
 Dátum začatia plynutia obdobia rozhodného pre používanie ochrannej známky: 17.12.2019

**(111) 251369**

(151) 17.12.2019  
 (180) 10.6.2029  
 (210) 1232-2019  
 (220) 10.6.2019  
 (442) 3.9.2019  
 (732) SAGITTA spol. s r.o., Turbínova 1, 831 04 Bratislava, SK;  
 (740) Bachratá Magdaléna, Mgr., Bratislava, SK;  
 Dátum začatia plynutia obdobia rozhodného pre používanie ochrannej známky: 17.12.2019

**(111) 251370**

(151) 17.12.2019  
 (180) 12.6.2029  
 (210) 1243-2019  
 (220) 12.6.2019  
 (442) 3.9.2019  
 (732) Jurčaga Daniel, JUDr., MPH, MBA, LL.M., Staré Grunty 6, 841 04 Bratislava, SK;  
 Dátum začatia plynutia obdobia rozhodného pre používanie ochrannej známky: 17.12.2019

**(111) 251371**

(151) 17.12.2019  
 (180) 12.6.2029  
 (210) 1249-2019  
 (220) 12.6.2019  
 (442) 3.9.2019  
 (732) SYNERGIA Pharmaceuticals s.r.o., Brestová 14, 821 02 Bratislava, SK;  
 Dátum začatia plynutia obdobia rozhodného pre používanie ochrannej známky: 17.12.2019

**(111) 251372**

(151) 17.12.2019  
 (180) 12.6.2029  
 (210) 1255-2019  
 (220) 12.6.2019  
 (442) 3.9.2019  
 (732) ELVI s.r.o., Hurbanova 3, 974 01 Banská Bystrica, SK;  
 (740) Advokátska kancelária Patajová Pataj s.r.o., Banská Bystrica, SK;  
 Dátum začatia plynutia obdobia rozhodného pre používanie ochrannej známky: 17.12.2019

**(111) 251373**

(151) 17.12.2019  
(180) 13.6.2029  
(210) 1257-2019  
(220) 13.6.2019  
(442) 3.9.2019  
(732) Farský Jozef, Ing., Na Pasienu 100, 900 25 Chorvátsky Grob, SK;  
Dátum začatia plynutia obdobia rozhodného pre používanie ochrannej známky: 17.12.2019

---

**(111) 251374**

(151) 17.12.2019  
(180) 13.6.2029  
(210) 1264-2019  
(220) 13.6.2019  
(442) 3.9.2019  
(732) Karlovarské minerálne vody, a.s., Horova 1361/3, 360 01 Karlovy Vary, CZ;  
(740) TM & PATENT ATTORNEY NEUSCHL s r.o., Bratislava, SK;  
Dátum začatia plynutia obdobia rozhodného pre používanie ochrannej známky: 17.12.2019

---

**(111) 251375**

(151) 17.12.2019  
(180) 13.6.2029  
(210) 1266-2019  
(220) 13.6.2019  
(442) 3.9.2019  
(732) Karlovarské minerálne vody, a.s., Horova 1361/3, 360 01 Karlovy Vary, CZ;  
(740) TM & PATENT ATTORNEY NEUSCHL s r.o., Bratislava, SK;  
Dátum začatia plynutia obdobia rozhodného pre používanie ochrannej známky: 17.12.2019

---

**(111) 251376**

(151) 17.12.2019  
(180) 13.6.2029  
(210) 1289-2019  
(220) 13.6.2019  
(442) 3.9.2019  
(732) Karlovarské minerálne vody, a.s., Horova 1361/3, 360 01 Karlovy Vary, CZ;  
(740) TM & PATENT ATTORNEY NEUSCHL s r.o., Bratislava, SK;  
Dátum začatia plynutia obdobia rozhodného pre používanie ochrannej známky: 17.12.2019

---

**(111) 251377**

(151) 17.12.2019  
(180) 13.6.2029  
(210) 1297-2019  
(220) 13.6.2019  
(442) 3.9.2019  
(732) Karlovarské minerálne vody, a.s., Horova 1361/3, 360 01 Karlovy Vary, CZ;  
(740) TM & PATENT ATTORNEY NEUSCHL s r.o., Bratislava, SK;  
Dátum začatia plynutia obdobia rozhodného pre používanie ochrannej známky: 17.12.2019

---

**(111) 251378**

(151) 17.12.2019  
(180) 17.6.2029  
(210) 1317-2019  
(220) 17.6.2019  
(442) 3.9.2019  
(732) Všeobecná úverová banka, a.s., Mlynské nivy 1, 829 90 Bratislava-Ružinov, SK;  
(740) Hojčuš Peter, Ing., Bratislava, SK;  
Dátum začatia plynutia obdobia rozhodného pre používanie ochrannej známky: 17.12.2019

---

**(111) 251379**

(151) 17.12.2019  
(180) 18.6.2029  
(210) 1335-2019  
(220) 18.6.2019  
(442) 3.9.2019  
(732) Pajorová Judita, Záhradnícka 6237/37, 929 01 Dunajská Streda, SK;  
(740) Czirfusz Juraj, JUDr., Dunajská Streda, SK;  
Dátum začatia plynutia obdobia rozhodného pre používanie ochrannej známky: 17.12.2019

---

**(111) 251380**

(151) 17.12.2019  
(180) 20.6.2029  
(210) 1350-2019  
(220) 20.6.2019  
(442) 3.9.2019  
(732) Pivovary Staropramen s.r.o., Nádražní 43/84, 150 00 Praha 5, CZ;  
(740) HAVEL & PARTNERS s.r.o., advokátska kancelária, Bratislava, SK;  
Dátum začatia plynutia obdobia rozhodného pre používanie ochrannej známky: 17.12.2019

---

**(111) 251381**

(151) 17.12.2019  
(180) 24.6.2029  
(210) 1402-2019  
(220) 24.6.2019  
(442) 3.9.2019  
(732) Prítrský Róbert, Ing. arch., Bernolákova 9, 900 21 Svätý Jur, SK;  
Dátum začatia plynutia obdobia rozhodného pre používanie ochrannej známky: 17.12.2019

---

**(111) 251382**

(151) 17.12.2019  
(180) 24.6.2029  
(210) 1403-2019  
(220) 24.6.2019  
(442) 3.9.2019  
(732) TOP FINANČNÍCI, s.r.o., Kopčianska 10, 851 01 Bratislava, SK;  
(740) Eva Petránová Advokátska kancelária s.r.o., Prešov, SK;  
Dátum začatia plynutia obdobia rozhodného pre používanie ochrannej známky: 17.12.2019

---

**(111) 251383**

(151) 17.12.2019  
 (180) 24.6.2029  
 (210) 1405-2019  
 (220) 24.6.2019  
 (442) 3.9.2019  
 (732) TAREK DENTAL, s.r.o., Mýtka 6, 902 01 Pezinok, SK;  
 (740) Bukovinský & Chlipala, s.r.o., Bratislava, SK;  
 Dátum začatia plynutia obdobia rozhodného pre používanie ochrannej známky: 17.12.2019

**(111) 251384**

(151) 17.12.2019  
 (180) 24.6.2029  
 (210) 1406-2019  
 (220) 24.6.2019  
 (442) 3.9.2019  
 (732) PEDRO TRADE, s.r.o., Malá cesta 875/6, 930 40 Štvrtok na Ostrove, SK;  
 (740) Boldizsár Ján, JUDr., Nové Zámky, SK;  
 Dátum začatia plynutia obdobia rozhodného pre používanie ochrannej známky: 17.12.2019

**(111) 251385**

(151) 17.12.2019  
 (180) 27.6.2029  
 (210) 1423-2019  
 (220) 27.6.2019  
 (442) 3.9.2019  
 (732) Axonia Pharma s.r.o., Kalinčiakova 10658/27, 831 04 Bratislava, SK;  
 Dátum začatia plynutia obdobia rozhodného pre používanie ochrannej známky: 17.12.2019

**(111) 251386**

(151) 17.12.2019  
 (180) 27.6.2029  
 (210) 1431-2019  
 (220) 27.6.2019  
 (442) 3.9.2019  
 (732) Hannikerová Jaroslava, JUDr., Hrobákova 9, 851 02 Bratislava, SK;  
 (740) Maruniaková Ingrid, JUDr., Banská Bystrica, SK;  
 Dátum začatia plynutia obdobia rozhodného pre používanie ochrannej známky: 17.12.2019

**(111) 251387**

(151) 17.12.2019  
 (180) 27.6.2029  
 (210) 1432-2019  
 (220) 27.6.2019  
 (442) 3.9.2019  
 (732) BALIARNE OBCHODU, a.s. POPRAD, Hraničná 664/16, 058 01 Poprad, SK;  
 (740) Žuffa Ladislav, Ing., Poprad, SK;  
 Dátum začatia plynutia obdobia rozhodného pre používanie ochrannej známky: 17.12.2019

**(111) 251388**

(151) 17.12.2019  
 (180) 28.6.2029  
 (210) 1434-2019  
 (220) 28.6.2019  
 (442) 3.9.2019  
 (732) MAFRA Slovakia, a.s., Nobelova 34, 836 05 Bratislava, SK;  
 (740) LITVÁKOVÁ A SPOL., s. r. o., Patentová a známková kancelária, Bratislava, SK;  
 Dátum začatia plynutia obdobia rozhodného pre používanie ochrannej známky: 17.12.2019

**(111) 251389**

(151) 17.12.2019  
 (180) 28.6.2029  
 (210) 1436-2019  
 (220) 28.6.2019  
 (442) 3.9.2019  
 (732) Herbamedicus, s.r.o., Ostružnická 325/6, 779 00 Olomouc, CZ;  
 (740) Advokátska kancelária Paul Q, s.r.o., Bratislava, SK;  
 Dátum začatia plynutia obdobia rozhodného pre používanie ochrannej známky: 17.12.2019

**(111) 251390**

(151) 17.12.2019  
 (180) 28.6.2029  
 (210) 1439-2019  
 (220) 28.6.2019  
 (442) 3.9.2019  
 (732) Société des Produits Nestlé S.A., Avenue Nestlé 55, CH-1800 Vevey, CH;  
 (740) RUŽIČKA AND PARTNERS s. r. o., Bratislava, SK;  
 Dátum začatia plynutia obdobia rozhodného pre používanie ochrannej známky: 17.12.2019

**(111) 251391**

(151) 17.12.2019  
 (180) 1.7.2029  
 (210) 1440-2019  
 (220) 1.7.2019  
 (442) 3.9.2019  
 (732) Entity & Company, s.r.o., Bancíkovej 1/A, 821 03 Bratislava, SK;  
 (740) Advokátska kancelária VASIL, ŠIMONVIČ & partners, s.r.o., Košice, SK;  
 Dátum začatia plynutia obdobia rozhodného pre používanie ochrannej známky: 17.12.2019

**(111) 251392**

(151) 17.12.2019  
 (180) 1.7.2029  
 (210) 1442-2019  
 (220) 1.7.2019  
 (442) 3.9.2019  
 (732) Škultéty Štefan, PhDr., SNP 14, 914 51 Trenčianske Teplice, SK;  
 (740) H | P | R Advokátska kancelária s.r.o., Bratislava, SK;  
 Dátum začatia plynutia obdobia rozhodného pre používanie ochrannej známky: 17.12.2019

**(111) 251393**

(151) 17.12.2019  
(180) 1.7.2029  
(210) 1443-2019  
(220) 1.7.2019  
(442) 3.9.2019  
(732) ITALFARMACO, S.A., San Rafael 3, 281 08 Alcobendas, ES;  
(740) HÖRMANN & PARTNERS s.r.o., Bratislava, SK;  
Dátum začatia plynutia obdobia rozhodného pre používanie ochrannej známky: 17.12.2019

---

**(111) 251394**

(151) 17.12.2019  
(180) 1.7.2029  
(210) 1447-2019  
(220) 1.7.2019  
(442) 3.9.2019  
(732) Škultéty Štefan, PhDr., SNP 14, 914 51 Trenčianske Teplice, SK;  
(740) H | P | R Advokátska kancelária s.r.o., Bratislava, SK;  
Dátum začatia plynutia obdobia rozhodného pre používanie ochrannej známky: 17.12.2019

---

**(111) 251395**

(151) 17.12.2019  
(180) 1.7.2029  
(210) 1448-2019  
(220) 1.7.2019  
(442) 3.9.2019  
(732) Škultéty Štefan, PhDr., SNP 14, 914 51 Trenčianske Teplice, SK;  
(740) H | P | R Advokátska kancelária s.r.o., Bratislava, SK;  
Dátum začatia plynutia obdobia rozhodného pre používanie ochrannej známky: 17.12.2019

---

**(111) 251396**

(151) 17.12.2019  
(180) 1.7.2029  
(210) 1449-2019  
(220) 1.7.2019  
(442) 3.9.2019  
(732) A S P s.r.o., Divina 467, 013 31 Divina, SK;  
(740) Hojčuš Peter, Ing., Bratislava, SK;  
Dátum začatia plynutia obdobia rozhodného pre používanie ochrannej známky: 17.12.2019

---

**(111) 251397**

(151) 17.12.2019  
(180) 3.7.2029  
(210) 1455-2019  
(220) 3.7.2019  
(442) 3.9.2019  
(732) HEST CO spol. s r.o., Zinková 10, 040 17 Košice, SK;  
(740) Ž&Ž LEGAL, s.r.o., Poprad, SK;  
Dátum začatia plynutia obdobia rozhodného pre používanie ochrannej známky: 17.12.2019

---

**(111) 251398**

(151) 17.12.2019  
(180) 4.7.2029  
(210) 1460-2019  
(220) 4.7.2019  
(442) 3.9.2019  
(732) MediaTech Central Europe, a. s., Drieňová 34, 821 02 Bratislava, SK;  
Dátum začatia plynutia obdobia rozhodného pre používanie ochrannej známky: 17.12.2019

---

**(111) 251399**

(151) 17.12.2019  
(180) 4.7.2029  
(210) 1461-2019  
(220) 4.7.2019  
(442) 3.9.2019  
(732) MediaTech Central Europe, a. s., Drieňová 34, 821 02 Bratislava, SK;  
Dátum začatia plynutia obdobia rozhodného pre používanie ochrannej známky: 17.12.2019

---

**(111) 251400**

(151) 17.12.2019  
(180) 3.7.2029  
(210) 1466-2019  
(220) 3.7.2019  
(442) 3.9.2019  
(732) Zimnýkova Milan, Mgr., Záhradnícka 4, 811 07 Bratislava, SK;  
(740) STEINIGER I law firm, s.r.o., Bratislava, SK;  
Dátum začatia plynutia obdobia rozhodného pre používanie ochrannej známky: 17.12.2019

---

**(111) 251401**

(151) 17.12.2019  
(180) 8.7.2029  
(210) 1462-2019  
(220) 8.7.2019  
(442) 3.9.2019  
(732) Flašík Branislav, SNP 2522/25, 066 01 Humenné, SK; Flašík Ľubomír, SNP 2522/25, 066 01 Humenné, SK;  
(740) Ing. Peter Kohut PK consulting, Michalovce, SK;  
Dátum začatia plynutia obdobia rozhodného pre používanie ochrannej známky: 17.12.2019

---

**(111) 251402**

(151) 17.12.2019  
(180) 9.7.2029  
(210) 1468-2019  
(220) 9.7.2019  
(442) 3.9.2019  
(732) ouCafé s.r.o., Hodžova 1482/21, 911 01 Trenčín, SK;  
Dátum začatia plynutia obdobia rozhodného pre používanie ochrannej známky: 17.12.2019

---

**(111) 251403**

(151) 17.12.2019  
 (180) 3.7.2029  
 (210) 1482-2019  
 (220) 3.7.2019  
 (442) 3.9.2019  
 (732) MINERÁLNE VODY a.s., Slovenská 9, 081 86 Prešov, SK;  
 (740) Holoubková Mária, Ing., Bratislava, SK;  
 Dátum začatia plynutia obdobia rozhodného pre používanie ochrannej známky: 17.12.2019

**(111) 251408**

(151) 18.12.2019  
 (180) 26.6.2029  
 (210) 1416-2019  
 (220) 26.6.2019  
 (442) 3.9.2019  
 (732) McCarter a.s., Bajkalská 25, 821 01 Bratislava, SK;  
 (740) Hojčuš Peter, Ing., Bratislava, SK;  
 Dátum začatia plynutia obdobia rozhodného pre používanie ochrannej známky: 18.12.2019

**(111) 251404**

(151) 18.12.2019  
 (180) 7.2.2029  
 (210) 241-2019  
 (220) 7.2.2019  
 (442) 2.4.2019  
 (732) STARBIKE Cycling, s.r.o., Hlavná 2906/71, 080 01 Prešov, SK;  
 (740) Eva Petránová Advokátska kancelária s.r.o., Prešov, SK;  
 Dátum začatia plynutia obdobia rozhodného pre používanie ochrannej známky: 18.12.2019

**(111) 251409**

(151) 18.12.2019  
 (180) 6.5.2029  
 (210) 2552-2019  
 (220) 6.5.2019  
 (732) A.M.S.C. s. r. o., Černyševského 30, 851 01 Bratislava, SK;  
 (740) Advokátska kancelária Consiliaris, s. r. o., Bratislava, SK;  
 Dátum začatia plynutia obdobia rozhodného pre používanie ochrannej známky: 18.12.2019

**(111) 251405**

(151) 18.12.2019  
 (180) 14.6.2029  
 (210) 1307-2019  
 (220) 14.6.2019  
 (442) 3.9.2019  
 (732) Telegrafia, a.s., Lomená 7, 040 01 Košice, SK;  
 (740) LITVÁKOVÁ A SPOL., s. r. o., Patentová a známková kancelária, Bratislava, SK;  
 Dátum začatia plynutia obdobia rozhodného pre používanie ochrannej známky: 18.12.2019

**(111) 251410**

(151) 18.12.2019  
 (180) 9.7.2029  
 (210) 1489-2019  
 (220) 9.7.2019  
 (442) 3.9.2019  
 (732) Tomáš Renczes - FIRMA RENCZES, Čierna Voda 451, 925 06 Čierna Voda, SK;  
 (740) Čibrik & Blazsek advokátska kancelária s.r.o., Šafa, SK;  
 Dátum začatia plynutia obdobia rozhodného pre používanie ochrannej známky: 18.12.2019

**(111) 251406**

(151) 18.12.2019  
 (180) 19.6.2029  
 (210) 1338-2019  
 (220) 19.6.2019  
 (442) 3.9.2019  
 (732) PRime time, s.r.o., Viedenská cesta 5, 851 01 Bratislava, SK;  
 (740) LITVÁKOVÁ A SPOL., s. r. o., Patentová a známková kancelária, Bratislava, SK;  
 Dátum začatia plynutia obdobia rozhodného pre používanie ochrannej známky: 18.12.2019

**(111) 251411**

(151) 18.12.2019  
 (180) 3.7.2029  
 (210) 1490-2019  
 (220) 3.7.2019  
 (442) 3.9.2019  
 (732) VIVO MOBILE COMMUNICATION CO., LTD, 283#, BBK Road, Wusha, CHang'An, Dongguan, Guangdong, CN;  
 (740) Brichtová Tatiana, JUDr., Bratislava, SK;  
 Dátum začatia plynutia obdobia rozhodného pre používanie ochrannej známky: 18.12.2019

**(111) 251407**

(151) 18.12.2019  
 (180) 19.6.2029  
 (210) 1349-2019  
 (220) 19.6.2019  
 (442) 3.9.2019  
 (732) PRime time, s.r.o., Viedenská cesta 5, 851 01 Bratislava, SK;  
 (740) LITVÁKOVÁ A SPOL., s. r. o., Patentová a známková kancelária, Bratislava, SK;  
 Dátum začatia plynutia obdobia rozhodného pre používanie ochrannej známky: 18.12.2019

**(111) 251412**

(151) 18.12.2019  
 (180) 9.7.2029  
 (210) 1491-2019  
 (220) 9.7.2019  
 (442) 3.9.2019  
 (732) Tomáš Renczes - FIRMA RENCZES, Čierna Voda 451, 925 06 Čierna Voda, SK;  
 (740) Čibrik & Blazsek advokátska kancelária s.r.o., Šafa, SK;  
 Dátum začatia plynutia obdobia rozhodného pre používanie ochrannej známky: 18.12.2019



**(111) 251413**

(151) 18.12.2019  
(180) 10.7.2029  
(210) 1492-2019  
(220) 10.7.2019  
(442) 3.9.2019  
(732) VÍNO NITRA, spol. s r. o., Dolnozoborská 14, 949 01 Nitra, SK;  
(740) ROTT, RŮŽIČKA & GUTTMANN, v. o. s., Bratislava, SK;  
Dátum začatia plynutia obdobia rozhodného pre používanie ochrannej známky: 18.12.2019

**(111) 251414**

(151) 18.12.2019  
(180) 3.7.2029  
(210) 1493-2019  
(220) 3.7.2019  
(442) 3.9.2019  
(732) Adama Agriculture Slovensko spol. s r. o., Priemyselná 9/B, 917 01 Trnava, SK;  
(740) ČERNEJOVÁ & HRBEK, s.r.o., Bratislava, SK;  
Dátum začatia plynutia obdobia rozhodného pre používanie ochrannej známky: 18.12.2019

**(111) 251415**

(151) 18.12.2019  
(180) 3.7.2029  
(210) 1498-2019  
(220) 3.7.2019  
(442) 3.9.2019  
(732) Zimnýkovaľ Milan, Mgr., Záhradnícka 4, 811 07 Bratislava, SK;  
(740) STEINIGER I law firm, s.r.o., Bratislava, SK;  
Dátum začatia plynutia obdobia rozhodného pre používanie ochrannej známky: 18.12.2019

**(111) 251416**

(151) 18.12.2019  
(180) 3.7.2029  
(210) 1502-2019  
(220) 3.7.2019  
(442) 3.9.2019  
(732) MINERÁLNE VODY a.s., Slovenská 9, 081 86 Prešov, SK;  
(740) Holoubková Mária, Ing., Bratislava, SK;  
Dátum začatia plynutia obdobia rozhodného pre používanie ochrannej známky: 18.12.2019

**(111) 251417**

(151) 18.12.2019  
(180) 9.7.2029  
(210) 1513-2019  
(220) 9.7.2019  
(442) 3.9.2019  
(732) Tomáš Renczes - FIRMA RENCZES, Čierna Voda 451, 925 06 Čierna Voda, SK;  
(740) Čibrik & Blazsek advokátska kancelária s.r.o., Šaľa, SK;  
Dátum začatia plynutia obdobia rozhodného pre používanie ochrannej známky: 18.12.2019

**(111) 251418**

(151) 18.12.2019  
(180) 9.7.2029  
(210) 1514-2019  
(220) 9.7.2019  
(442) 3.9.2019  
(732) Tomáš Renczes - FIRMA RENCZES, Čierna Voda 451, 925 06 Čierna Voda, SK;  
(740) Čibrik & Blazsek advokátska kancelária s.r.o., Šaľa, SK;  
Dátum začatia plynutia obdobia rozhodného pre používanie ochrannej známky: 18.12.2019

**(111) 251419**

(151) 18.12.2019  
(180) 11.7.2029  
(210) 1524-2019  
(220) 11.7.2019  
(442) 3.9.2019  
(732) Podpoliansky pivovar s.r.o., Partizánska 54/82, 962 12 Detva, SK;  
(740) Belička Ivan, Ing., Banská Bystrica, SK;  
Dátum začatia plynutia obdobia rozhodného pre používanie ochrannej známky: 18.12.2019

**(111) 251420**

(151) 18.12.2019  
(180) 11.7.2029  
(210) 1528-2019  
(220) 11.7.2019  
(442) 3.9.2019  
(732) Doofisu s.r.o., Zlatovská 17, 911 05 Trenčín, SK;  
(740) Mišura Ján, JUDr., PhD., Bratislava, SK;  
Dátum začatia plynutia obdobia rozhodného pre používanie ochrannej známky: 18.12.2019

**(111) 251421**

(151) 19.12.2019  
(180) 12.7.2029  
(210) 1529-2019  
(220) 12.7.2019  
(442) 3.9.2019  
(732) M+H SLOVAKIA s.r.o., Ku Bratke 1, 934 05 Levice, SK;  
Dátum začatia plynutia obdobia rozhodného pre používanie ochrannej známky: 19.12.2019

**(111) 251422**

(151) 19.12.2019  
(180) 12.7.2029  
(210) 1530-2019  
(220) 12.7.2019  
(442) 3.9.2019  
(732) Recovery Advisory, s.r.o., Kukučínova 6571, 960 01 Zvolen, SK;  
(740) ŠTELLMACHOVÁ & PARTNERS s. r. o., Lip-tovský Mikuláš, SK;  
Dátum začatia plynutia obdobia rozhodného pre používanie ochrannej známky: 19.12.2019

**(111) 251423**

(151) 19.12.2019  
 (180) 12.7.2029  
 (210) 1531-2019  
 (220) 12.7.2019  
 (442) 3.9.2019  
 (732) M+H SLOVAKIA s.r.o., Ku Bratke 1, 934 05 Levice, SK;  
 Dátum začatia plynutia obdobia rozhodného pre používanie ochrannej známky: 19.12.2019

**(111) 251424**

(151) 19.12.2019  
 (180) 14.7.2029  
 (210) 1533-2019  
 (220) 14.7.2019  
 (442) 3.9.2019  
 (732) Robbie Ribs, s.r.o., Masarykova 16, 080 01 Prešov, SK;  
 (740) JUDr. Renáta Bačárová, PhD., LL.M., Košice, SK;  
 Dátum začatia plynutia obdobia rozhodného pre používanie ochrannej známky: 19.12.2019

**(111) 251425**

(151) 19.12.2019  
 (180) 15.7.2029  
 (210) 1537-2019  
 (220) 15.7.2019  
 (442) 3.9.2019  
 (732) Tatra banka, a. s., Hodžovo námestie 3, 811 06 Bratislava, SK;  
 Dátum začatia plynutia obdobia rozhodného pre používanie ochrannej známky: 19.12.2019

**(111) 251426**

(151) 19.12.2019  
 (180) 12.7.2029  
 (210) 1538-2019  
 (220) 12.7.2019  
 (442) 3.9.2019  
 (732) M+H SLOVAKIA s.r.o., Ku Bratke 1, 934 05 Levice, SK;  
 Dátum začatia plynutia obdobia rozhodného pre používanie ochrannej známky: 19.12.2019

**(111) 251427**

(151) 19.12.2019  
 (180) 15.7.2029  
 (210) 1540-2019  
 (220) 15.7.2019  
 (442) 3.9.2019  
 (732) Strength, s.r.o., Horný Hričov 158, 013 42 Horný Hričov, SK;  
 (740) LALINSKÝ ADVOKÁT s.r.o., Advokátska kancelária, Žilina, SK;  
 Dátum začatia plynutia obdobia rozhodného pre používanie ochrannej známky: 19.12.2019

**(111) 251428**

(151) 19.12.2019  
 (180) 15.7.2029  
 (210) 1541-2019  
 (220) 15.7.2019  
 (442) 3.9.2019  
 (732) Mlynaričová Viktória, Slanská 900/1, 093 03 Vranov nad Topľou, SK;  
 (740) Luterán Ján, JUDr., Prešov, SK;  
 Dátum začatia plynutia obdobia rozhodného pre používanie ochrannej známky: 19.12.2019

**(111) 251429**

(151) 19.12.2019  
 (180) 16.7.2029  
 (210) 1542-2019  
 (220) 16.7.2019  
 (442) 3.9.2019  
 (732) Daniel Martin, a.s., Bôrická cesta 107, 010 01 Žilina, SK;  
 Dátum začatia plynutia obdobia rozhodného pre používanie ochrannej známky: 19.12.2019

**(111) 251430**

(151) 19.12.2019  
 (180) 12.7.2029  
 (210) 1543-2019  
 (220) 12.7.2019  
 (442) 3.9.2019  
 (732) M+H SLOVAKIA s.r.o., Ku Bratke 1, 934 05 Levice, SK;  
 Dátum začatia plynutia obdobia rozhodného pre používanie ochrannej známky: 19.12.2019

**(111) 251431**

(151) 19.12.2019  
 (180) 15.7.2029  
 (210) 1545-2019  
 (220) 15.7.2019  
 (442) 3.9.2019  
 (732) CBS, spol. s r. o., Kynceľová 54, 974 01 Kynceľová, SK;  
 (740) KUBINEC & PARTNERS advokátska kancelária, s.r.o., Banská Bystrica, SK;  
 Dátum začatia plynutia obdobia rozhodného pre používanie ochrannej známky: 19.12.2019

**(111) 251432**

(151) 19.12.2019  
 (180) 15.7.2029  
 (210) 1547-2019  
 (220) 15.7.2019  
 (442) 3.9.2019  
 (732) Strength, s.r.o., Horný Hričov 158, 013 42 Horný Hričov, SK;  
 (740) LALINSKÝ ADVOKÁT s.r.o., Advokátska kancelária, Žilina, SK;  
 Dátum začatia plynutia obdobia rozhodného pre používanie ochrannej známky: 19.12.2019

**(111) 251433**

(151) 19.12.2019  
(180) 16.7.2029  
(210) 1549-2019  
(220) 16.7.2019  
(442) 3.9.2019  
(732) MARY KAY INC., 16251 Dallas Parkway, 750 01 Addison, Texas, US;  
(740) MAJLINGOVÁ & PARTNERS, s.r.o., Bratislava, SK;  
Dátum začatia plynutia obdobia rozhodného pre používanie ochrannej známky: 19.12.2019

---

**(111) 251434**

(151) 19.12.2019  
(180) 15.7.2029  
(210) 1550-2019  
(220) 15.7.2019  
(442) 3.9.2019  
(732) Plzeňský Prazdroj Slovensko, a.s., Pivovarská 9, 082 21 Veľký Šariš, SK;  
(740) BELEŠČÁK & PARTNERS, s.r.o., Piešťany, SK;  
Dátum začatia plynutia obdobia rozhodného pre používanie ochrannej známky: 19.12.2019

---

**(111) 251435**

(151) 19.12.2019  
(180) 15.7.2029  
(210) 1552-2019  
(220) 15.7.2019  
(442) 3.9.2019  
(732) Jantošová Eliška, Karpatská 8402/9A, 010 08 Žilina, SK;  
(740) Eva Petránová Advokátska kancelária s.r.o., Prešov, SK;  
Dátum začatia plynutia obdobia rozhodného pre používanie ochrannej známky: 19.12.2019

---

**(111) 251436**

(151) 19.12.2019  
(180) 16.7.2029  
(210) 1553-2019  
(220) 16.7.2019  
(442) 3.9.2019  
(732) Dr. Müller Pharma s.r.o., U Mostku 182, Pouchov, 503 41 Hradec Králové, CZ;  
(740) Hojčuš Peter, Ing., Bratislava, SK;  
Dátum začatia plynutia obdobia rozhodného pre používanie ochrannej známky: 19.12.2019

---

**(111) 251437**

(151) 19.12.2019  
(180) 16.7.2029  
(210) 1554-2019  
(220) 16.7.2019  
(442) 3.9.2019  
(732) Mgr. Lenka Dudlák Sidorová, Steinov dvor 3, 811 07 Bratislava, SK;  
Dátum začatia plynutia obdobia rozhodného pre používanie ochrannej známky: 19.12.2019

---

**(111) 251438**

(151) 19.12.2019  
(180) 17.7.2029  
(210) 1556-2019  
(220) 17.7.2019  
(442) 3.9.2019  
(732) Zoričák Ladislav, Nová Lesná 334, 059 86 Nová Lesná, SK;  
Dátum začatia plynutia obdobia rozhodného pre používanie ochrannej známky: 19.12.2019

---

**(111) 251439**

(151) 19.12.2019  
(180) 17.7.2029  
(210) 1564-2019  
(220) 17.7.2019  
(442) 3.9.2019  
(732) Slniečny vrch, s.r.o., Račianska 69, 831 02 Bratislava, SK;  
(740) Šoltýs & Korniet, s. r. o., Bratislava, SK;  
Dátum začatia plynutia obdobia rozhodného pre používanie ochrannej známky: 19.12.2019

---

**(111) 251440**

(151) 19.12.2019  
(180) 17.7.2029  
(210) 1566-2019  
(220) 17.7.2019  
(442) 3.9.2019  
(732) Levosphere s.r.o., Mlynské nivy 58, 821 05 Bratislava, SK;  
Dátum začatia plynutia obdobia rozhodného pre používanie ochrannej známky: 19.12.2019

---

**(111) 251441**

(151) 19.12.2019  
(180) 18.7.2029  
(210) 1570-2019  
(220) 18.7.2019  
(442) 3.9.2019  
(732) Finančné riaditeľstvo Slovenskej republiky, Lazovná 63, 974 01 Banská Bystrica, SK;  
Dátum začatia plynutia obdobia rozhodného pre používanie ochrannej známky: 19.12.2019

---

**(111) 251442**

(151) 19.12.2019  
(180) 19.7.2029  
(210) 1584-2019  
(220) 19.7.2019  
(442) 3.9.2019  
(732) BALIARNE OBCHODU, a. s. POPRAD, Hraničná 664/16, 058 01 Poprad, SK;  
(740) Žuffa Ladislav, Ing., Poprad, SK;  
Dátum začatia plynutia obdobia rozhodného pre používanie ochrannej známky: 19.12.2019

---

**(111) 251443**

(151) 19.12.2019  
 (180) 22.7.2029  
 (210) 1589-2019  
 (220) 22.7.2019  
 (442) 3.9.2019  
 (732) airpop s.r.o., S. H. Vajanského 2384/32, 071 01 Michalovce, SK;  
 (740) Ing. Peter Kohút PK consulting, Michalovce, SK;  
 Dátum začatia plynutia obdobia rozhodného pre používanie ochrannej známky: 19.12.2019

**(111) 251450**

(151) 19.12.2019  
 (180) 12.7.2029  
 (210) 1539-2019  
 (220) 12.7.2019  
 (442) 3.9.2019  
 (732) Región Neogradiensis, z. p. o., Ulica novohradská 1, 984 01 Lučenec, SK;  
 (740) Mesto Lučenec, Lučenec, SK;  
 Dátum začatia plynutia obdobia rozhodného pre používanie ochrannej známky: 19.12.2019

**(111) 251445**

(151) 19.12.2019  
 (180) 22.7.2029  
 (210) 1596-2019  
 (220) 22.7.2019  
 (442) 3.9.2019  
 (732) Pichnarčík Tomáš, Ing., Letná 23, 064 01 Stará Ľubovňa, SK;  
 (740) Hrubý Jakub, Košice, SK;  
 Dátum začatia plynutia obdobia rozhodného pre používanie ochrannej známky: 19.12.2019

**(111) 251451**

(151) 19.12.2019  
 (180) 4.7.2029  
 (210) 1485-2019  
 (220) 4.7.2019  
 (442) 3.9.2019  
 (732) Sokol Miroslav, Slepčany 81, 951 52 Slepčany, SK;  
 Dátum začatia plynutia obdobia rozhodného pre používanie ochrannej známky: 19.12.2019

**(111) 251447**

(151) 19.12.2019  
 (180) 23.7.2029  
 (210) 1598-2019  
 (220) 23.7.2019  
 (442) 3.9.2019  
 (732) J&M - Group, s.r.o., Letná 47, 052 01 Spišská Nová Ves, SK;  
 (740) LEGATE, s.r.o., Bratislava, SK;  
 Dátum začatia plynutia obdobia rozhodného pre používanie ochrannej známky: 19.12.2019

**(111) 251452**

(151) 19.12.2019  
 (180) 23.7.2029  
 (210) 1604-2019  
 (220) 23.7.2019  
 (442) 3.9.2019  
 (732) GARANT PARTNER legal s.r.o., Einsteinova 21, 851 01 Bratislava, SK;  
 Dátum začatia plynutia obdobia rozhodného pre používanie ochrannej známky: 19.12.2019

**(111) 251448**

(151) 19.12.2019  
 (180) 23.7.2029  
 (210) 1599-2019  
 (220) 23.7.2019  
 (442) 3.9.2019  
 (732) J&M - Group, s.r.o., Letná 47, 052 01 Spišská Nová Ves, SK;  
 (740) LEGATE, s.r.o., Bratislava, SK;  
 Dátum začatia plynutia obdobia rozhodného pre používanie ochrannej známky: 19.12.2019

**(111) 251453**

(151) 19.12.2019  
 (180) 23.7.2029  
 (210) 1605-2019  
 (220) 23.7.2019  
 (442) 3.9.2019  
 (732) Starka Margaréta, Mgr., Sedmokrásková 4, 821 01 Bratislava, SK;  
 (740) GHS Legal, s.r.o., Bratislava, SK;  
 Dátum začatia plynutia obdobia rozhodného pre používanie ochrannej známky: 19.12.2019

**(111) 251449**

(151) 19.12.2019  
 (180) 22.7.2029  
 (210) 1600-2019  
 (220) 22.7.2019  
 (442) 3.9.2019  
 (732) IMI TRADE s.r.o., Jánošíkova 21, 010 01 Žilina, SK;  
 Dátum začatia plynutia obdobia rozhodného pre používanie ochrannej známky: 19.12.2019

**(111) 251454**

(151) 19.12.2019  
 (180) 23.7.2029  
 (210) 1606-2019  
 (220) 23.7.2019  
 (442) 3.9.2019  
 (732) J&M - Group, s.r.o., Letná 47, 052 01 Spišská Nová Ves, SK;  
 (740) LEGATE, s.r.o., Bratislava, SK;  
 Dátum začatia plynutia obdobia rozhodného pre používanie ochrannej známky: 19.12.2019

**(111) 251455**

(151) 19.12.2019  
(180) 23.7.2029  
(210) 1631-2019  
(220) 23.7.2019  
(442) 3.9.2019  
(732) J&M - Group, s.r.o., Letná 47, 052 01 Spišská Nová Ves, SK;  
(740) LEGATE, s.r.o., Bratislava, SK;  
Dátum začatia plynutia obdobia rozhodného pre používanie ochrannej známky: 19.12.2019

---

**(111) 251456**

(151) 19.12.2019  
(180) 24.7.2029  
(210) 1607-2019  
(220) 24.7.2019  
(442) 3.9.2019  
(732) TRAJEKT PLUS, a.s., Dvořákovo nábřežie 8/A, 811 02 Bratislava, SK;  
Dátum začatia plynutia obdobia rozhodného pre používanie ochrannej známky: 19.12.2019

---

**(111) 251457**

(151) 19.12.2019  
(180) 24.7.2029  
(210) 1609-2019  
(220) 24.7.2019  
(442) 3.9.2019  
(732) TRAJEKT PLUS, a.s., Dvořákovo nábřežie 8/A, 811 02 Bratislava, SK;  
Dátum začatia plynutia obdobia rozhodného pre používanie ochrannej známky: 19.12.2019

---

**(111) 251458**

(151) 19.12.2019  
(180) 22.7.2029  
(210) 1608-2019  
(220) 22.7.2019  
(442) 3.9.2019  
(732) Zábavník Jozef, Lesná 6A, 080 01 Prešov, SK;  
(740) Luterán Ján, JUDr., Prešov, SK;  
Dátum začatia plynutia obdobia rozhodného pre používanie ochrannej známky: 19.12.2019

---

**(111) 251459**

(151) 19.12.2019  
(180) 24.7.2029  
(210) 1615-2019  
(220) 24.7.2019  
(442) 3.9.2019  
(732) Oriško Hana, Ing., Čajkovského 431/28, 949 11 Nitra, SK;  
Dátum začatia plynutia obdobia rozhodného pre používanie ochrannej známky: 19.12.2019

---

**(111) 251460**

(151) 19.12.2019  
(180) 25.7.2029  
(210) 1623-2019  
(220) 25.7.2019  
(442) 3.9.2019  
(732) Greenpower Education Trust, The Greenpower Building, Arundel Road, Fontwell, BN18 0SD Arundel, GB;  
(740) FAJNOR IP s.r.o., Bratislava, SK;  
Dátum začatia plynutia obdobia rozhodného pre používanie ochrannej známky: 19.12.2019

---

**(111) 251461**

(151) 19.12.2019  
(180) 26.7.2029  
(210) 1626-2019  
(220) 26.7.2019  
(442) 3.9.2019  
(732) Rudňanský Marek, Hemerkova, 040 23 Košice, SK;  
Dátum začatia plynutia obdobia rozhodného pre používanie ochrannej známky: 19.12.2019

---

**(111) 251462**

(151) 19.12.2019  
(180) 26.7.2029  
(210) 1628-2019  
(220) 26.7.2019  
(442) 3.9.2019  
(732) Poštová banka, a.s., Dvořákovo nábřežie 4, 811 02 Bratislava, SK;  
Dátum začatia plynutia obdobia rozhodného pre používanie ochrannej známky: 19.12.2019

---

**(111) 251463**

(151) 19.12.2019  
(180) 23.7.2029  
(210) 1630-2019  
(220) 23.7.2019  
(442) 3.9.2019  
(732) Bistro Soho, s.r.o., Nám. hraničiarov 35, 851 03 Bratislava, SK;  
(740) Cottyn Cúth s. r. o., Bratislava, SK;  
Dátum začatia plynutia obdobia rozhodného pre používanie ochrannej známky: 19.12.2019

---

**(111) 251464**

(151) 19.12.2019  
(180) 26.7.2029  
(210) 1633-2019  
(220) 26.7.2019  
(442) 3.9.2019  
(732) NONA fresh s. r. o., Moravská 1879/42, 020 01 Púchov, SK;  
(740) Advokátska kancelária JUDr. Jaroslav Čibenka s.r.o., Púchov, SK;  
Dátum začatia plynutia obdobia rozhodného pre používanie ochrannej známky: 19.12.2019

---

**(111) 251465**

(151) 19.12.2019  
 (180) 26.7.2029  
 (210) 1635-2019  
 (220) 26.7.2019  
 (442) 3.9.2019  
 (732) Viliam Džubakovský - VIJOFEL, Bartošovce 172, 086 42 Bartošovce, SK;  
 (740) JUDr. Patrik HOLINGA s.r.o., Košice, SK;  
 Dátum začatia plynutia obdobia rozhodného pre používanie ochrannej známky: 19.12.2019

**(111) 251466**

(151) 19.12.2019  
 (180) 26.7.2029  
 (210) 1637-2019  
 (220) 26.7.2019  
 (442) 3.9.2019  
 (732) Viliam Džubakovský - VIJOFEL, Bartošovce 172, 086 42 Bartošovce, SK;  
 (740) JUDr. Patrik HOLINGA s.r.o., Košice, SK;  
 Dátum začatia plynutia obdobia rozhodného pre používanie ochrannej známky: 19.12.2019

**(111) 251467**

(151) 19.12.2019  
 (180) 26.7.2029  
 (210) 1636-2019  
 (220) 26.7.2019  
 (442) 3.9.2019  
 (732) HUBERT J.E., s.r.o., Vinárska 137, 926 01 Sereď, SK;  
 (740) Budaj Miroslav, JUDr., Bratislava, SK;  
 Dátum začatia plynutia obdobia rozhodného pre používanie ochrannej známky: 19.12.2019

**(111) 251468**

(151) 19.12.2019  
 (180) 26.7.2029  
 (210) 1638-2019  
 (220) 26.7.2019  
 (442) 3.9.2019  
 (732) HUBERT J.E., s.r.o., Vinárska 137, 926 01 Sereď, SK;  
 (740) Budaj Miroslav, JUDr., Bratislava, SK;  
 Dátum začatia plynutia obdobia rozhodného pre používanie ochrannej známky: 19.12.2019

**(111) 251469**

(151) 19.12.2019  
 (180) 26.7.2029  
 (210) 1639-2019  
 (220) 26.7.2019  
 (442) 3.9.2019  
 (732) HUBERT J.E., s.r.o., Vinárska 137, 926 01 Sereď, SK;  
 (740) Budaj Miroslav, JUDr., Bratislava, SK;  
 Dátum začatia plynutia obdobia rozhodného pre používanie ochrannej známky: 19.12.2019

**(111) 251470**

(151) 19.12.2019  
 (180) 29.7.2029  
 (210) 1641-2019  
 (220) 29.7.2019  
 (442) 3.9.2019  
 (732) Murcko Adrián, Mgr., Laborecká 29, 066 01 Humenné, SK;  
 Dátum začatia plynutia obdobia rozhodného pre používanie ochrannej známky: 19.12.2019

**(111) 251471**

(151) 19.12.2019  
 (180) 29.7.2029  
 (210) 1643-2019  
 (220) 29.7.2019  
 (442) 3.9.2019  
 (732) Polygrafické centrum, s.r.o., Palisády 33, 811 06 Bratislava, SK;  
 (740) AK Dlhopolec s.r.o., Zvolen, SK;  
 Dátum začatia plynutia obdobia rozhodného pre používanie ochrannej známky: 19.12.2019

**(111) 251472**

(151) 19.12.2019  
 (180) 29.7.2029  
 (210) 1646-2019  
 (220) 29.7.2019  
 (442) 3.9.2019  
 (732) Web & go, s.r.o., Krajná ulica 85/38, 931 01 Šamorín, SK;  
 (740) MAJLINGOVÁ & PARTNERS, s.r.o., Bratislava, SK;  
 Dátum začatia plynutia obdobia rozhodného pre používanie ochrannej známky: 19.12.2019

**(111) 251473**

(151) 19.12.2019  
 (180) 29.7.2029  
 (210) 1647-2019  
 (220) 29.7.2019  
 (442) 3.9.2019  
 (732) Katarzyna Ferraresi - CASA ITALIA, Botanická 3, 080 01 Prešov, SK;  
 Dátum začatia plynutia obdobia rozhodného pre používanie ochrannej známky: 19.12.2019

**(111) 251474**

(151) 19.12.2019  
 (180) 29.7.2029  
 (210) 1650-2019  
 (220) 29.7.2019  
 (442) 3.9.2019  
 (732) SouthSide Spices, s.r.o., Drieňová 1/J, 821 01 Bratislava, SK;  
 (740) Navrat & Partners, s.r.o., Bratislava, SK;  
 Dátum začatia plynutia obdobia rozhodného pre používanie ochrannej známky: 19.12.2019

**(111) 251475**

(151) 19.12.2019  
(180) 31.7.2029  
(210) 1652-2019  
(220) 31.7.2019  
(442) 3.9.2019  
(732) PLA Consulting, s.r.o., Hálkova 1/A, 831 03 Bratislava, SK;  
Dátum začatia plynutia obdobia rozhodného pre používanie ochrannej známky: 19.12.2019

---

**(111) 251476**

(151) 19.12.2019  
(180) 31.7.2029  
(210) 1656-2019  
(220) 31.7.2019  
(442) 3.9.2019  
(732) Friderika Žilková – Lörinczová Bylinkové sviečky, Fialková 9, 900 42 Dunajská Lužná, SK;  
(740) Eva Petránová Advokátska kancelária s.r.o., Prešov, SK;  
Dátum začatia plynutia obdobia rozhodného pre používanie ochrannej známky: 19.12.2019

---

**(111) 251477**

(151) 19.12.2019  
(180) 31.7.2029  
(210) 1657-2019  
(220) 31.7.2019  
(442) 3.9.2019  
(732) KLEMBER a SPOL, s.r.o., Jesenského 1204/2, 929 01 Dunajská Streda, SK;  
(740) Brichtová Tatiana, JUDr., Bratislava, SK;  
Dátum začatia plynutia obdobia rozhodného pre používanie ochrannej známky: 19.12.2019

---

**(111) 251478**

(151) 19.12.2019  
(180) 31.7.2029  
(210) 1659-2019  
(220) 31.7.2019  
(442) 3.9.2019  
(732) KLEMBER a SPOL, s.r.o., Jesenského 1204/2, 929 01 Dunajská Streda, SK;  
(740) Brichtová Tatiana, JUDr., Bratislava, SK;  
Dátum začatia plynutia obdobia rozhodného pre používanie ochrannej známky: 19.12.2019

---

**(111) 251479**

(151) 19.12.2019  
(180) 31.7.2029  
(210) 1660-2019  
(220) 31.7.2019  
(442) 3.9.2019  
(732) KLEMBER a SPOL, s.r.o., Jesenského 1204/2, 929 01 Dunajská Streda, SK;  
(740) Brichtová Tatiana, JUDr., Bratislava, SK;  
Dátum začatia plynutia obdobia rozhodného pre používanie ochrannej známky: 19.12.2019

---

**(111) 251480**

(151) 19.12.2019  
(180) 7.8.2029  
(210) 1712-2019  
(220) 7.8.2019  
(442) 3.9.2019  
(732) KLEMBER a SPOL, s.r.o., Jesenského 1204/2, 929 01 Dunajská Streda, SK;  
(740) Brichtová Tatiana, JUDr., Bratislava, SK;  
Dátum začatia plynutia obdobia rozhodného pre používanie ochrannej známky: 19.12.2019

---

**(111) 251481**

(151) 19.12.2019  
(180) 7.8.2029  
(210) 1713-2019  
(220) 7.8.2019  
(442) 3.9.2019  
(732) KLEMBER a SPOL, s.r.o., Jesenského 1204/2, 929 01 Dunajská Streda, SK;  
(740) Brichtová Tatiana, JUDr., Bratislava, SK;  
Dátum začatia plynutia obdobia rozhodného pre používanie ochrannej známky: 19.12.2019

---

**(111) 251482**

(151) 19.12.2019  
(180) 7.8.2029  
(210) 1716-2019  
(220) 7.8.2019  
(442) 3.9.2019  
(732) KLEMBER a SPOL, s.r.o., Jesenského 1204/2, 929 01 Dunajská Streda, SK;  
(740) Brichtová Tatiana, JUDr., Bratislava, SK;  
Dátum začatia plynutia obdobia rozhodného pre používanie ochrannej známky: 19.12.2019

---

**(111) 251483**

(151) 19.12.2019  
(180) 7.8.2029  
(210) 1719-2019  
(220) 7.8.2019  
(442) 3.9.2019  
(732) KLEMBER a SPOL, s.r.o., Jesenského 1204/2, 929 01 Dunajská Streda, SK;  
(740) Brichtová Tatiana, JUDr., Bratislava, SK;  
Dátum začatia plynutia obdobia rozhodného pre používanie ochrannej známky: 19.12.2019

---

**(111) 251484**

(151) 19.12.2019  
(180) 1.8.2029  
(210) 1666-2019  
(220) 1.8.2019  
(442) 3.9.2019  
(732) HERBFORCE, s.r.o., Jakubovo námestie 1, 811 09 Bratislava, SK;  
Dátum začatia plynutia obdobia rozhodného pre používanie ochrannej známky: 19.12.2019

---



**(111) 251485**

(151) 19.12.2019  
 (180) 3.8.2029  
 (210) 1684-2019  
 (220) 3.8.2019  
 (442) 3.9.2019  
 (732) Haász Martin, Bc., Mostová 1840/11, 927 01 Ša-  
 ľa, SK;  
 Dátum začatia plynutia obdobia rozhodného pre  
 používanie ochrannej známky: 19.12.2019

**(111) 251486**

(151) 19.12.2019  
 (180) 5.8.2029  
 (210) 1691-2019  
 (220) 5.8.2019  
 (442) 3.9.2019  
 (732) N I K É, spol. s r. o., Ilkovičova 34, 812 30 Bra-  
 tislava, SK;  
 (740) TM & PATENT ATTORNEY NEUSCHL s. r. o.,  
 Bratislava, SK;  
 Dátum začatia plynutia obdobia rozhodného pre  
 používanie ochrannej známky: 19.12.2019

**(111) 251487**

(151) 19.12.2019  
 (180) 5.8.2029  
 (210) 1693-2019  
 (220) 5.8.2019  
 (442) 3.9.2019  
 (732) N I K É, spol. s r. o., Ilkovičova 34, 812 30 Bra-  
 tislava, SK;  
 (740) TM & PATENT ATTORNEY NEUSCHL s. r. o.,  
 Bratislava, SK;  
 Dátum začatia plynutia obdobia rozhodného pre  
 používanie ochrannej známky: 19.12.2019

**(111) 251488**

(151) 19.12.2019  
 (180) 5.8.2029  
 (210) 1694-2019  
 (220) 5.8.2019  
 (442) 3.9.2019  
 (732) N I K É, spol. s r. o., Ilkovičova 34, 812 30 Bra-  
 tislava, SK;  
 (740) TM & PATENT ATTORNEY NEUSCHL s. r. o.,  
 Bratislava, SK;  
 Dátum začatia plynutia obdobia rozhodného pre  
 používanie ochrannej známky: 19.12.2019

**(111) 251489**

(151) 19.12.2019  
 (180) 7.8.2029  
 (210) 1718-2019  
 (220) 7.8.2019  
 (442) 3.9.2019  
 (732) Vydavateľstvo Absynt, s.r.o., Moyzesova 925/53,  
 010 01 Žilina, SK;  
 (740) Zathurecka INPARTNERS GROUP s.r.o., Ban-  
 ská Bystrica, SK;  
 Dátum začatia plynutia obdobia rozhodného pre  
 používanie ochrannej známky: 19.12.2019

**(111) 251490**

(151) 19.12.2019  
 (180) 7.8.2029  
 (210) 1720-2019  
 (220) 7.8.2019  
 (442) 3.9.2019  
 (732) Vydavateľstvo Absynt, s.r.o., Moyzesova 925/53,  
 010 01 Žilina, SK;  
 (740) Zathurecka INPARTNERS GROUP s.r.o., Ban-  
 ská Bystrica, SK;  
 Dátum začatia plynutia obdobia rozhodného pre  
 používanie ochrannej známky: 19.12.2019

**(111) 251491**

(151) 19.12.2019  
 (180) 9.8.2029  
 (210) 1731-2019  
 (220) 9.8.2019  
 (442) 3.9.2019  
 (732) Habán Branislav, Ing., Tehelná 208/9, 831 03 Bra-  
 tislava, SK;  
 (740) Sympatia Legal, s.r.o., Bratislava, SK;  
 Dátum začatia plynutia obdobia rozhodného pre  
 používanie ochrannej známky: 19.12.2019

**(111) 251492**

(151) 19.12.2019  
 (180) 9.8.2029  
 (210) 1732-2019  
 (220) 9.8.2019  
 (442) 3.9.2019  
 (732) kamtam s.r.o., Mlynská 713/42, 091 01 Stropkov,  
 SK;  
 (740) JUDr. Soňa Surmová, LL.M., Prešov, SK;  
 Dátum začatia plynutia obdobia rozhodného pre  
 používanie ochrannej známky: 19.12.2019

**(111) 251493**

(151) 19.12.2019  
 (180) 9.8.2029  
 (210) 1735-2019  
 (220) 9.8.2019  
 (442) 3.9.2019  
 (732) Baloghová Laura, Športová 402/6, 935 38 Lok,  
 SK;  
 (740) Brláš Ondrej, JUDr., Nitra, SK;  
 Dátum začatia plynutia obdobia rozhodného pre  
 používanie ochrannej známky: 19.12.2019

**(111) 251494**

(151) 19.12.2019  
 (180) 12.8.2029  
 (210) 1738-2019  
 (220) 12.8.2019  
 (442) 3.9.2019  
 (732) STROJÁRSKE CENTRUM, s.r.o., Bratislav-  
 ská 79, 902 01 Pezinok, SK;  
 (740) VICOVÁ & ŠUMICHRASŤ advokátska kance-  
 lária, Bratislava, SK;  
 Dátum začatia plynutia obdobia rozhodného pre  
 používanie ochrannej známky: 19.12.2019

**(111) 251495**

(151) 19.12.2019  
(180) 12.8.2029  
(210) 1739-2019  
(220) 12.8.2019  
(442) 3.9.2019  
(732) SMART požičovňa náradia s.r.o., Bratislavská 79, 902 01 Pezinok, SK;  
(740) VICOVÁ & ŠUMICHRASŤ advokátska kancelária, Bratislava, SK;  
Dátum začatia plynutia obdobia rozhodného pre používanie ochrannej známky: 19.12.2019

**(111) 251496**

(151) 19.12.2019  
(180) 10.5.2029  
(210) 974-2019  
(220) 10.5.2019  
(442) 5.8.2019  
(732) KLEMBER a SPOL, s.r.o., Jesenského 1204/2, 929 01 Dunajská Streda, SK;  
(740) Advokátska kancelária Patajová Pataj s.r.o., Banská Bystrica, SK;  
Dátum začatia plynutia obdobia rozhodného pre používanie ochrannej známky: 19.12.2019

**(111) 251497**

(151) 19.12.2019  
(180) 10.5.2029  
(210) 977-2019  
(220) 10.5.2019  
(442) 5.8.2019  
(732) KLEMBER a SPOL, s.r.o., Jesenského 1204/2, 929 01 Dunajská Streda, SK;  
(740) Advokátska kancelária Patajová Pataj s.r.o., Banská Bystrica, SK;  
Dátum začatia plynutia obdobia rozhodného pre používanie ochrannej známky: 19.12.2019

**(111) 251498**

(151) 19.12.2019  
(180) 11.4.2029  
(210) 782-2019  
(220) 11.4.2019  
(442) 5.8.2019  
(732) TreeGuard s. r. o., Prievozská 4D, Blok E, 821 09 Bratislava, SK;  
(740) LITVÁKOVÁ A SPOL., s. r. o., Patentová a známková kancelária, Bratislava, SK;  
Dátum začatia plynutia obdobia rozhodného pre používanie ochrannej známky: 19.12.2019

**(111) 251499**

(151) 19.12.2019  
(180) 6.5.2029  
(210) 949-2019  
(220) 6.5.2019  
(442) 5.8.2019  
(732) AIR SYSTEM s.r.o., Slatina nad Bebravou 18, 956 53 Slatina nad Bebravou, SK;  
Dátum začatia plynutia obdobia rozhodného pre používanie ochrannej známky: 19.12.2019

**(111) 251503**

(151) 20.12.2019  
(180) 22.7.2029  
(210) 1601-2019  
(220) 22.7.2019  
(442) 3.9.2019  
(732) SYNCOL, s.r.o, Karlová 53, 038 15 Karlová, SK;  
(740) KUBINEC & PARTNERS advokátska kancelária. s.r.o., Banská Bystrica, SK;  
Dátum začatia plynutia obdobia rozhodného pre používanie ochrannej známky: 20.12.2019

**(111) 251506**

(151) 20.12.2019  
(180) 18.7.2029  
(210) 1574-2019  
(220) 18.7.2019  
(442) 3.9.2019  
(732) Befresh.sk s.r.o., Balkánska 131/144, 851 10 Bratislava, SK;  
(740) Otáhalová Zuzana, JUDr., Žilina, SK;  
Dátum začatia plynutia obdobia rozhodného pre používanie ochrannej známky: 20.12.2019

**(111) 251511**

(151) 31.12.2019  
(180) 17.1.2028  
(210) 145-2018  
(220) 17.1.2018  
(442) 2.5.2018  
(732) Mlyn Kolárovo, a.s., Železničný rad 11, 946 03 Kolárovo, SK;  
(740) Suba Emese, Mgr., Komárno, SK;  
Dátum začatia plynutia obdobia rozhodného pre používanie ochrannej známky: 31.12.2019

**(111) 251512**

(151) 31.12.2019  
(180) 17.1.2028  
(210) 146-2018  
(220) 17.1.2018  
(442) 2.5.2018  
(732) Mlyn Kolárovo, a.s., Železničný rad 11, 946 03 Kolárovo, SK;  
(740) Suba Emese, Mgr., Komárno, SK;  
Dátum začatia plynutia obdobia rozhodného pre používanie ochrannej známky: 31.12.2019

**(111) 251515**

(151) 31.12.2019  
(180) 11.7.2029  
(210) 1519-2019  
(220) 11.7.2019  
(442) 3.9.2019  
(732) Zentiva, k.s., U kabelovny 130, 102 37 Praha 10 - Dolní Měcholupy, CZ;  
(740) Bachratá Magdaléna, Mgr., Bratislava, SK;  
Dátum začatia plynutia obdobia rozhodného pre používanie ochrannej známky: 31.12.2019

**(111) 251516**

(151) 2.1.2020  
 (180) 17.1.2028  
 (210) 133-2018  
 (220) 17.1.2018  
 (442) 2.5.2018  
 (732) Mlyn Kolárovo, a.s., Železničný rad 11, 946 03 Kolárovo, SK;  
 (740) Suba Emese, Mgr., Komárno, SK;  
 Dátum začatia plynutia obdobia rozhodného pre používanie ochrannej známky: 2.1.2020

**(111) 251519**

(151) 2.1.2020  
 (180) 28.1.2026  
 (210) 159-2016  
 (220) 28.1.2016  
 (442) 2.5.2016  
 (732) Dobré zo Slovenska, družstvo, Budovateľská 34, 080 01 Prešov, SK;  
 (740) Gruber Dalibor, Ing., Košice, SK;  
 Dátum začatia plynutia obdobia rozhodného pre používanie ochrannej známky: 2.1.2020

**(111) 251517**

(151) 2.1.2020  
 (180) 17.1.2028  
 (210) 135-2018  
 (220) 17.1.2018  
 (442) 2.5.2018  
 (732) Mlyn Kolárovo, a.s., Železničný rad 11, 946 03 Kolárovo, SK;  
 (740) Suba Emese, Mgr., Komárno, SK;  
 Dátum začatia plynutia obdobia rozhodného pre používanie ochrannej známky: 2.1.2020

**(111) 251522**

(151) 3.1.2020  
 (180) 23.2.2028  
 (210) 467-2018  
 (220) 23.2.2018  
 (442) 3.9.2018  
 (732) Rybanská Zuzana, Mgr., Čsl. parašutistov 5, 831 03 Bratislava, SK;  
 (740) JAKUBEK & PARTNERS, s. r. o., Bratislava, SK;  
 Dátum začatia plynutia obdobia rozhodného pre používanie ochrannej známky: 3.1.2020

**(111) 251518**

(151) 2.1.2020  
 (180) 17.1.2028  
 (210) 136-2018  
 (220) 17.1.2018  
 (442) 2.5.2018  
 (732) Mlyn Kolárovo, a.s., Železničný rad 11, 946 03 Kolárovo, SK;  
 (740) Suba Emese, Mgr., Komárno, SK;  
 Dátum začatia plynutia obdobia rozhodného pre používanie ochrannej známky: 2.1.2020

## Zapísané ochranné známky so zmenou po zverejnení prihlášky

(210)	(111)	(210)	(111)	(210)	(111)	(210)	(111)
1187-2015	251510	627-2018	251504	480-2019	251361	1594-2019	251444
2091-2015	251509	1300-2018	251521	783-2019	251501	1597-2019	251446
5424-2015	251513	1955-2018	251502	795-2019	251363	1612-2019	251500
2510-2017	251508	451-2019	251507	839-2019	251505	1621-2019	251520
2727-2017	251514	478-2019	251360	1560-2019	251523		

**(111) 251360**

(151) 16.12.2019

(180) 6.3.2029

(210) 478-2019

(220) 6.3.2019

(442) 3.9.2019

**11(511) 5, 30, 32**

(511) 5 - Liečivé byliny; bylenné a rastlinné prípravky na liečebné použitie; dietetické prípravky na liečebné použitie; výživové doplnky na ľudskú spotrebu; liečivé nápoje; liečivé čaje; bylinkové čaje na lekárske použitie; bylinkové zmesi na lekárske použitie; potravinové doplnky na lekárske použitie.

30 - Čaje čierne; čaje zelené; čaje biele; čaje rooibos; bylinkové a ovocné čaje; čajové zmesi; čajové výťažky; nápoje na báze čaju; všetky uvedené výrobky nie na lekárske použitie; dietetické prípravky na neliečebné použitie; príchute do potravín (okrem éterických esencií a esenciálnych olejov).

32 - Minerálne a sytené vody; nealkoholické nápoje; ovocné nápoje a ovocné džúsy; sirupy; nealkoholické prípravky na výrobu nápojov.

**(540) LEROS Čajovňa**

(550) slovná

(732) LEROS, s.r.o., U Národnej galérie 470, 156 00 Praha 5 - Zbraslav, CZ;

(740) ROTT, RŮŽIČKA &amp; GUTTMANN, v. o. s., Bratislava, SK;

Dátum začatia plynutia obdobia rozhodného pre používanie ochrannej známky: 16.12.2019

**(111) 251361**

(151) 16.12.2019

(180) 6.3.2029

(210) 480-2019

(220) 6.3.2019

(442) 3.9.2019

**11(511) 5, 30, 32**

(511) 5 - Liečivé byliny; bylenné a rastlinné prípravky na liečebné použitie; dietetické prípravky na liečebné použitie; výživové doplnky na ľudskú spotrebu; liečivé nápoje; liečivé čaje; bylinkové čaje na lekárske použitie; bylinkové zmesi na lekárske použitie; potravinové doplnky na lekárske použitie.

30 - Čaje čierne; čaje zelené; čaje biele; čaje rooibos; bylinkové a ovocné čaje; čajové zmesi; čajové výťažky; nápoje na báze čaju; všetky uvedené výrobky nie na lekárske použitie; dietetické prípravky na neliečebné použitie; príchute do potravín (okrem éterických esencií a esenciálnych olejov).

32 - Minerálne a sytené vody; nealkoholické nápoje; ovocné nápoje a ovocné džúsy; sirupy; nealkoholické prípravky na výrobu nápojov.

**(540)**

(550) obrazová

(732) LEROS, s.r.o., U Národnej galérie 470, 156 00 Praha 5 - Zbraslav, CZ;

(740) ROTT, RŮŽIČKA &amp; GUTTMANN, v. o. s., Bratislava, SK;

Dátum začatia plynutia obdobia rozhodného pre používanie ochrannej známky: 16.12.2019

**(111) 251363**

(151) 17.12.2019

(180) 11.4.2029

(210) 795-2019

(220) 11.4.2019

(442) 3.9.2019

**11(511) 3, 14, 18, 25, 35**

(511) 3 - Parfúmy; voňavkárské výrobky; kozmetické prípravky; esenciálne oleje; prípravky na čistenie kože; prípravky na leštenie kože; prípravky na čistenie obuvi; prípravky na leštenie obuvi; konzervačné prípravky na kožu (leštidlá); čistiace prípravky; leštiace prípravky; pracie prostriedky.

14 - Ihlice na kravaty; spony na kravaty; manžetové gombíky; hodinárske výrobky.

18 - Koža (surovina alebo polotovary); imitácie kože; kožené vódzky; peňaženky; kožené lepenky; kožené škatule na klobúky; kožené šnúrkové vypracované kože; kožené remienky; kožené ozdoby na nábytok; kožušiny (kože zvierat); kožené vrecia, vrecká a puzdrá na balenie; kožené cestovné tašky (kožená galantéria); kožené alebo kožou potiahnuté škatule; kufrík na toaletné potreby (prázdny); puzdrá na kľúče; menovky na batožinu; kožené štítky; oblečenie pre zvieratá chované v domácnosti; koženka; zvieracie kože; kufrík; cestovné tašky; aktovky (kožená galantéria); diplomatky (kožená galantéria); kabelky; dámske listové kabelky; dáždňiky; cestovné obaly na odevy.

25 - Odevy; klobučnicke výrobky; košeľe; krátke kabátiky; kabáty; obleky; saká; svetre; vesty; kravaty; motýľiky; opasky (časti odevov); traky; ponožky; spodná bielizeň; šály; čiapky.

35 - Reklama; on-line reklama na počítačovej komunikačnej sieti; aktualizovanie reklamných materiálov; rozširovanie reklamných materiálov zákazníkom (letáky, prospekty, tlačoviny, vzorky); vydávanie reklamných textov; písanie reklamných textov; prenájom reklamných plôch; prenájom reklamných materiálov; rozhlasová reklama; vonkajšia reklama; organizovanie obchodných alebo reklamných výstav; prenájom reklamného času v komunikačných médiách; rozmnožovanie dokumentov; marketing; inzertné služby; on-line inzertné služby; vyhľadávanie informácií v počítačových súboroch (pre tretie osoby); obchodné alebo podnikateľské informácie; zásobovacie služby pre tretie osoby (nákup tovarov a služieb pre iné podniky); organizovanie obchodných alebo reklamných veľtrhov; prezentácia výrobkov v komunikačných médiách pre maloobchod; vzťahy s verejnosťou; obchodné sprostredkovateľské služby s tovarmi uvedenými v triede 3, 14, 18 a 25 tohto zoznamu; sprostredkovanie obchodných kontaktov s tovarmi uvedenými v triede 3, 14, 18 a 25 tohto zoznamu; obchodné sprostredkovateľské služby s tovarmi uvedenými v triede 3, 14, 18 a 25 tohto zoznamu prostredníctvom internetu.

(540)



(550) obrazová

(591) čierna, biela

(732) BANDI VAMOS s.r.o., Kotkova 271/6, 703 00 Ostrava - Vítkovice, CZ;

(740) Holoubková Mária, Ing., Bratislava, SK;  
Dátum začatia plynutia obdobia rozhodného pre používanie ochrannej známky: 17.12.2019

(111) 251444

(151) 19.12.2019

(180) 22.7.2029

(210) 1594-2019

(220) 22.7.2019

(442) 3.9.2019

11(511) 32

(511) 32 - Limonády; sýtené vody.

(540) **mušter**

(550) slovná

(732) BUDIŠ a. s., Budiš, 038 23 Dubové, SK;

(740) G. Lehnert, k.s., Bratislava, SK;

Dátum začatia plynutia obdobia rozhodného pre používanie ochrannej známky: 19.12.2019

(111) 251446

(151) 19.12.2019

(180) 22.7.2029

(210) 1597-2019

(220) 22.7.2019

(442) 3.9.2019

11(511) 32

(511) 32 - Limonády; sýtené vody.

(540) **hrozano**

(550) slovná

(732) BUDIŠ a. s., Budiš, 038 23 Dubové, SK;

(740) G. Lehnert, k.s., Bratislava, SK;

Dátum začatia plynutia obdobia rozhodného pre používanie ochrannej známky: 19.12.2019

(111) 251500

(151) 19.12.2019

(180) 24.7.2029

(210) 1612-2019

(220) 24.7.2019

(442) 3.9.2019

11(511) 25

(511) 25 - Obuv s výnimkou cyklistickej obuvi s príslušenstvom pre klipsne bicyklov, ktoré je možné pripievať na bicykel a používať s ním.

(540)



(550) obrazová

(732) Altra LLC, 1500 South 1000 West, Logan, Utah 84321, US;

(740) KOREJZOVÁ LEGAL v. o. s., Bratislava, SK;  
Dátum začatia plynutia obdobia rozhodného pre používanie ochrannej známky: 19.12.2019

(111) 251501

(151) 19.12.2019

(180) 11.4.2029

(210) 783-2019

(220) 11.4.2019

(442) 3.9.2019

11(511) 3, 14, 18, 25, 35

(511) 3 - Parfúmy; voňavkárske výrobky; kozmetické prípravky; esenciálne oleje; prípravky na čistenie kože; prípravky na leštenie kože; prípravky na čistenie obuvi; prípravky na leštenie obuvi; konzervačné prípravky na kožu (leštidlá); čistiace prípravky; leštiace prípravky; pracie prostriedky.

14 - Ihlice na kravaty; spony na kravaty; manžetové gombíky; hodinárske výrobky.

18 - Koža (surovina alebo polotovary); imitácie kože; kožené vódzky; peňaženky; kožené lepenky; kožené škatule na klobúky; kožené šnúrkové vypracované kože; kožené remienky; kožené ozdoby na nábytok; kožušiny (kože zvierat); kožené vrecia, vrecká a puzdrá na balenie; kožené cestovné tašky (kožená galantéria); kožené alebo kožou potiahnuté škatule; kufírik na toaletné potreby (prázdny);

puzdrá na kľúče; menovky na batožinu; kožené štítky; oblečenie pre zvieratá chované v domácnosti; koženka; zvieracie kože; kufre; cestovné tašky; aktovky (kožená galantéria); diplomaty(kožená galantéria); kabelky; dámske listové kabelky; dáždniky; cestovné obaly na odevy.

25 - Odevy; klobučnícke výrobky; košele; krátke kabátiky; kabáty; obleky; saká; svetre; vesty; kravaty; motýliky; opasky (časti odevov); traky; ponožky; spodná bielizeň; šály; čiapky.

35 - Reklama; on-line reklama na počítačovej komunikačnej sieti; aktualizovanie reklamných materiálov; rozširovanie reklamných materiálov zákazníkom (letáky, prospekty, tlačoviny, vzorky); vydávanie reklamných textov; písanie reklamných textov; prenájom reklamných plôch; prenájom reklamných materiálov; rozhlasová reklama; vonkajšia reklama; organizovanie obchodných alebo reklamných výstav; prenájom reklamného času v komunikačných médiách; rozmnožovanie dokumentov; marketing; inzertné služby; on-line inzertné služby; vyhľadávanie informácií v počítačových súboroch (pre tretie osoby); obchodné alebo podnikateľské informácie; zásobovacie služby pre tretie osoby (nákup tovarov a služieb pre iné podniky); organizovanie obchodných alebo reklamných veľtrhov; prezentácia výrobkov v komunikačných médiách pre maloobchod; vzťahy s verejnosťou; obchodné sprostredkovateľské služby s tovarmi uvedenými v triede 3, 14, 18 a 25 tohto zoznamu; sprostredkovanie obchodných kontaktov s tovarmi uvedenými v triede 3, 14, 18 a 25 tohto zoznamu; obchodné sprostredkovateľské služby s tovarmi uvedenými v triede 3, 14, 18 a 25 tohto zoznamu prostredníctvom internetu.

#### (540) BANDI VAMOS

(550) slovná

(732) BANDI VAMOS s.r.o., Kotkova 271/6, 703 00 Ostrava - Vítkovice, CZ;

(740) Holoubková Mária, Ing., Bratislava, SK;

Dátum začatia plynutia obdobia rozhodného pre používanie ochranné známky: 19.12.2019

#### (111) 251502

(151) 19.12.2019

(180) 4.9.2028

(210) 1955-2018

(220) 4.9.2018

(442) 3.9.2019

#### 11(511) 3, 5, 30, 32

(511) 3 - Neličivé kozmetické prípravky; prírodné kozmetické prípravky; kozmetické prípravky pre zvieratá; neličivé prípravky na ústnu hygienu; prípravky na čistenie zubov vo forme pást a práškov; prípravky pre osobnú hygienu; mydlá, telové šampóny, prípravky do kúpeľa (nie na lekárske použitie); neličivé vlasové šampóny; prostriedky na umývanie a ošetrovanie vlasov (nie na lekárske použitie); neličivé masáže prípravky; bylinné výťažky na kozmetické účely; voňavkárske výrobky; esenciálne oleje a extrakty.

5 - Farmaceutické prípravky humánne a veterinárne; liečivá; hygienické prípravky na zdravotnícke použitie; liečivé byliny; bylinné a rastlinné prípravky na liečebné použitie; dietetické prípravky

na liečebné či veterinárne použitie; výživové doplnky na ľudskú spotrebu a zvieratá; liečivé bylinné výťažky na veterinárne použitie; lieky na ošetrovanie ústnej dutiny; liečivé masáže prostriedky; dezinfekčné prostriedky; baktericídne prípravky na lekárske použitie; fungicídne prípravky; náplasti; obvazové materiály; liečivé nápoje; liečivé čaje; liečivé vína; sirupy na farmaceutické použitie; bylinkové čaje na lekárske použitie.

30 - Čaje čierne; čaje zelené; čaje biele; čaje rooibos; bylinkové a ovocné čaje, všetky uvedené výrobky nie na lekárske použitie; dietetické čaje na neliečebné použitie; cukriky; žuvačky.

32 - Minerálne a sýtené vody a iné nealkoholické nápoje; ovocné nápoje a ovocné džúsy; sirupy a iné prípravky na prípravu nápojov.

#### (540) LEROS Bylinka

(550) slovná

(732) LEROS, s.r.o., U Národní galerie 470, 156 00 Praha 5 - Zbraslav, CZ;

(740) ROTT, RŮŽIČKA & GUTTMANN, v. o. s., Bratislava, SK;

Dátum začatia plynutia obdobia rozhodného pre používanie ochranné známky: 19.12.2019

#### (111) 251504

(151) 20.12.2019

(180) 22.3.2028

(210) 627-2018

(220) 22.3.2018

(442) 1.3.2019

#### 11(511) 29, 30, 32, 33, 39, 40, 41, 43

(511) 29 - Výťažky z rias na potravinárske použitie; želatína; sardely (neživé); arašidové maslo; konzumné kakaové maslo; kokosové maslo; maslové krémy; vaječný bielok; krvavé jaternice; vývary (bujóny); prípravky na vývary (bujóny); kaviár; konzervované ovocie; údeniny; zemiakové lupienky; zemiakové hranolčeky; kyslá kapusta; sušený kokos; koncentrované vývary; džemy; mrazené ovocie; polievky; hrozienka sušené; nakladané uhorky; konzervovaná zelenina; varená zelenina; sušená zelenina; smotana (mliečne výrobky); syry; kandizované ovocie; krokety; kôrovce (neživé); datle; mlieko; raky (neživé); rybie plátky (filé); syridlá; dusené ovocie; ovocné rôsoly; ovocná dreň; mäso; ryby (neživé); potravinárska želatína; huspenina; divina; džumbierový džem (zázvorový); konzervované sójové bôby (potraviny); tukové nátierky na chlieb; slede (neživé); homáre (neživé); ustrice (neživé); potravinárska želatína z rýb; šunka; žltok; jogurt; prípravky na zeleninové polievky; zeleninové šťavy na prípravu jedál; mäsové výťažky; kefir (mliečny nápoj); kumys (mliečny nápoj); mliečne nápoje (s vysokým obsahom mlieka); srvátka; mliečne výrobky; langusty (neživé); slanina; konzervovaná šošovica; margarín; marmelády; špik (potraviny); mušle (neživé); mäkkýše (neživé); spracované škrupinové ovocie; vajcia; sušené vajcia; pečťová paštéta; konzervovaná cibuľa; konzervované olivy; pektín na prípravu jedál; nakladaná zelenina; konzervovaný hrach; klobásy, salámy, párky; solené potraviny; prípravky na výrobu polievok; paradajkový pretlak; zeleninové šaláty; bravčová masť; ovocné šaláty; sardinky (neživé); lososy (neživé); konzumný loj; tu-

niaky (neživé); paradajková šťava na prípravu jedál; držky; konzervované hľuzovky; hydina (mäso); ovocné šupky; algináty na prípravu jedál; mleté mandle; spracované arašidy; konzervované šampiňóny; kokosový tuk; konzervovaná fazuľa; pečeň; potraviny z rýb; plátky sušeného ovocia; mušle jedlé (neživé); ovocie naložené v alkohole; spracovaný peľ (potravina); (konzumné); tofu; šľahačka; bravčové mäso; vtáčie hniezda (tradičná špecialita juhovýchodnej Ázie); konzervy s rybami; rybia múčka (potraviny); konzervy s ovocím; mäsové konzervy; zemiakové placky; ryby v slanom náleve; holotúrie (morské živočichy) (neživé); chryzalídy (kukly motýľa priadky morušovej) (potraviny); konzervy so zeleninou; párky v cestíčku; zemiakové vložky; jablkový kompót; brusnicový kompót; tahini (nátierka zo sezamových jadier); hummus (cicerová kaša); konzervované morské riasy; ovocné chuťovky; kyslé mlieko; kimchi (jedlo z kvasenej zeleniny); sójové mlieko (náhradka mlieka); mliečne koktaily; papriková nátierka (konzervované koreniny); lúpané sľeňnicové semená; rybacia pena; vtáčie mlieko (nealkoholické); zeleninová pena; rybie ikry (potraviny); lúpané semená; aloa pravá (potraviny); konzervovaný cesnak; mlieko obohatené bielkovinami; potravinársky ľanový olej; nízkotučné zemiakové lupienky; lecitín na prípravu jedál; kompóty; kondenzované sladené mlieko; „smetana“ (kyslá smotana); „riaženka“ (jogurtový nápoj); „prostokvaša“ (kyslé mlieko); paradajkový pretlak.

30 - Riasy (chuťové prísady); cestoviny; mandľové cesto; aníz (semená); badián; cukrovinky na zdobenie vianočných stromčekov; bylinkové čaje (nie na lekárske použitie); kávové príchute; koreniny; nekysnutý chlieb; soľ na konzervovanie potravín; sucháre; sušienky, keksy; sušienky; mäťové cukríky; cukríky; oblátky; sladké žemle; kakao; káva; nepražená káva; rastlinné prípravky (kávové náhradky); zákusky, koláče; škoric (korenina); kapary; karamelky (cukríky); karí (korení); prípravky z obilnín; žuvačky; cigória (kávová náhradka); čaj; čokoláda; marcipán; klinčeky (korení); chuťové prísady; cukrovinky; cukrárske výrobky; kukuričné vložky; kukuričné pukance; stužovače šľahačky; zmrzliny; palacinky; kuchynská soľ; zahusťovacie prípravky na varenie; kurkuma (potravina); prírodné sladidlá; korení; permíky; medovníky; nové korení; múka; fazuľová múka; kukuričná múka; horčicová múčka; jačmenná múka; sójová múka; pšeničná múka (výražková); škrob (potraviny); fondán (cukrovinky); keksy; cukor; cukrárske aromatické prísady (okrem esenciálnych olejov); prášok do pečiva; cestá na koláče; d'umbier (korení); prísady do zmrzlín (spojivá); ľad (prírodný alebo umelý); ľad do nápojov; glukóza na prípravu jedál; glutén (potraviny); krúpy (potraviny); ocot; kečup; mliečne kakaové nápoje; mliečne kávové nápoje; mliečne čokoládové nápoje; spojivá do údenín; mandľové pusinky (jemné pečivo); makaróny; mletá kukurica; pražená kukurica; maltóza; melasa; melasový sirup; cukrárenská mäta; med; lúpaný jačmeň; horčica; muškátové orechy; rezance; plnené koláče; mletý jačmeň; sendviče; pastilky (cukrovinky); jemné pečivárske výrobky; sušienky; pečivo (rožky); paprika (koreniny); pizza; čierne korení; zemiaková múčka (potraviny); pudíngy; pralinky; ravioly; sladké driev-

ko (cukrovinky); ryža; šafran (korení); ságo; omáčky (chuťové prísady); zelerová soľ; pšeničná krupica; šerbety (zmrzlinové nápoje); špagety; tapioka; tapioková múka; torty; vanilkové príchute; vanilín (vanilková náhradka); zvitky (cestoviny); pečivo s mäsovou náplňou; paštéty zapekané v ceste; prípravky na zjemňovanie mäsa na domáce použitie; zmrzliny; prášky na výrobu zmrzlín; mandľové cukrovinky; arašidové cukrovinky; mletý ovos; lúpaný ovos; ovsené potraviny; ovsené vločky; ovsený výražok (múka); tyčinky so sladkým drievkom (cukrovinky); pívny ocot; kávové nápoje; kakaové nápoje; čokoládové nápoje; kávové náhradky; kandis (na povrch cukrovínek); obilninové vločky; marináda (chuťové prísady); kuskus (krupica); sladové výťažky (potraviny); slad (potraviny); propolis; pikantné zeleninové omáčky (chuťové prísady); včelia kašička; morská voda na prípravu jedál; suši; paradajková omáčka; majonézy; slané pečivo (krekery); anglický krém; ovocné želé (cukrovinky); müsli; ryžové koláče; sójová omáčka; jogurty mrazené (mrazené potraviny); chutneys (koreniny); jarné závitky (ázijské predjedlo); tacos (mexické jedlo); kukuričné placky (tortilly); ľadový čaj; čajové nápoje; zálievky na šaláty; strúhanka; tabbouleh (libanonský šalát); chalva; quiches (slaný koláč); mäsové šťavy; pasta zo sójových bôbov (chuťové prísady); obilninové chuťovky; ryžové chuťovky; instantná kukuričná kaša (s vodou alebo s mliekom); kukuričná krupica; sóda bikarbóna na prípravu jedál; konzervované záhradné bylinky (chuťové prísady); jedlá z rezancov; polevy na koláče; čokoládové peny; penové zákusky (cukrovinky); ovocné omáčky; marinády; syrové sendviče (cheeseburgers); pesto (bazalková omáčka); polevy na šunku; ľanové semená na prípravu jedál (koreniny); obilné klíčky (potraviny); cereálne tyčinky s vysokým obsahom proteínov; vínný kameň na prípravu jedál; gluténové prísady na kuchárske použitie; omáčky na cestoviny; cereálne tyčinky; palmový cukor; cestá na jedlá; kvety a listy rastlín (náhradky čaju); cestá na zákusky; zelenina v štiplavom náleve.

32 - Pivo; vody (nápoje); stolové vody.

33 - Mäťový likér; alkoholické výťažky z ovocia; horké likéry; anízový likér; anízovka; aperitívy; arak; destilované nápoje; jablčné mušty (alkoholické); koktaily; curaçao (pomarančový likér); digestíva (liehoviny a likéry); víno; džin; likéry; medovina; griotka; liehoviny; brandy; vínovica; vodnár (matolinové víno); hruškový mušt (alkoholický); saké; whisky; liehové esencie; alkoholové extrakty (tinktúry); alkoholické nápoje okrem piva; alkoholické nápoje s ovocím; alkoholické nápoje z ryže; rum; vodka; vopred pripravené miešané alkoholické nápoje (nie s pivom); nira (alkoholický nápoj z cukrovej trstiny); baijiu (čínsky destilovaný alkoholický nápoj).

39 - Skladovanie tovarov; balenie tovarov.

40 - Údenie potravín; zmrazovanie potravín.

41 - Zábava; diskotéky (služby); fitness kluby (zdravotné a kondičné cvičenia); organizovanie živých vystúpení; plánovanie a organizovanie večierok; nočné kluby (zábava).

43 - Dodávanie hotových jedál a nápojov na objednávku (katering); kaviarne; samoobslužné jedálne; závodné jedálne; penzióny; reštauračné (stravovacie) služby; samoobslužné reštaurácie; rýchle občerstvenie (snackbary); bary (služby).

**(540) Nobile**

(550) slovná

(732) Barkad, s.r.o., Nálepková 7122/28, 921 01 Piešťany, SK;

Dátum začatia plynutia obdobia rozhodného pre používanie ochranné známky: 20.12.2019

**(111) 251505**

(151) 20.12.2019

(180) 18.4.2029

(210) 839-2019

(220) 18.4.2019

(442) 4.6.2019

**11(511) 9, 35, 36, 37, 38, 41, 42**

(511) 9 - Vysielače elektronických signálov; telekomunikačné vysielače, audiovizuálne vycúvacie prístroje, monitorovacie prístroje, telefónne prístroje; telegrafy (prístroje); navigačné prístroje vozidiel (palubné počítače); zvukové prehrávacie zariadenia; zariadenia na prenos zvuku; nosiče zvukových nahrávok; zvukové signálne zariadenia; televízne prijímače; počítače; počítačové pamäte; nahraté počítačové programy; počítačové klávesnice; počítačové operačné programy; periférne zariadenia počítačov; počítačový softvér (nahraté počítačové programy); počítačové rozhrania; počítačové meniče diskov; monitory (počítačový hardvér); monitorovacie počítačové programy; počítačové tlačiarne; diskové mechaniky počítačov; notebooky (prenosné počítače); sťahovateľné počítačové programy; prenosné počítače; počítačové softvérové aplikácie (sťahovateľné); tablety (prenosné počítače); počítačový hardvér; platformy počítačového softvéru, nahrané alebo na stiahnutie; sťahovateľný softvér na počítačové hry; magnetické nosiče údajov; kódované magnetické karty; modemy; elektrické vodiče; rádiotelefónne zariadenia; telefónne ústredne; telefónne slúchadlá; telefónne mikrofóny; bezdrôtové telefóny; handsfree (slúchadlá so zabudovaným mikrofónom na telefonovanie bez držania telefónu); adaptéry na použitie s telefónmi; nabíjačky batérií na použitie s telefónmi; jednotky na upevnenie na stole alebo v aute so zabudovaným reproduktorom umožňujúce použitie telefónneho slúchadla bez držania rukami (handsfree); šnúrky na mobilné telefóny; antény; elektrické batérie (články), elektrické akumulátory; monitorovacie prístroje (nie na lekárske použitie; rádiá; rádiotelefónne zariadenia; rádiotelegrafické zariadenia; skúšobné prístroje (nie na lekárske použitie); vysielače elektronických signálov; optické prístroje a nástroje; optické vlákna; optické čítacie zariadenia; optické nosiče údajov; optické disky; káble s optickými vláknami; exponované kinematografické filmy; kreslené filmy; fotoaparáty; videokamery.

35 - Telemarketingové služby; marketing; obchodný alebo podnikateľský prieskum; prieskum verejnej mienky; prieskum trhu; analýzy nákladov; správa počítačových súborov; zbieranie údajov do počítačových databáz; zoradovanie údajov v počítačových databázach; obchodná správa licencií výrobkov a služieb (pre tretie osoby); prezentácia výrobkov v komunikačných médiách pre maloobchod; rozširovanie reklamných alebo inzertných oznamov; rozširovanie reklamných materiálov zá-

kazníkom (letáky, prospekty, tlačoviny, vzorky); vydávanie reklamných textov; aktualizovanie reklamných materiálov; prenájom reklamných plôch; rozhlasová reklama; reklama; on-line reklama na počítačovej komunikačnej sieti; reklama prostredníctvom mobilných telefónov; reklamné agentúry; televízna reklama; reklamné služby prostredníctvom akéhokoľvek média, prostredníctvom telefónnej siete, dátovej siete, informačnej siete, elektronickej siete, komunikačnej siete alebo počítačovej siete; poskytovanie informácií a iných informačných produktov obchodného alebo reklamného charakteru; poskytovanie multimedialných informácií obchodného alebo reklamného charakteru; vyhľadávanie informácií v počítačových súborm (pre tretie osoby); prenájom reklamných materiálov; obchodné sprostredkovateľské služby; spracovanie textov; vyhľadávanie sponzorov; komerčné informačné kancelárie; dražby prostredníctvom internetu; administratívne spracovanie a organizovanie zásielkových služieb; prepisovanie správ (kancelárske práce); predplatné telekomunikačných služieb (pre tretie osoby); fakturácie; fotokopírovacie služby; prehľad tlačie (výstrižkové služby).

36 - Počítačom riadené finančné služby; finančné poradenstvo; finančné informácie.

37 - Inštalácia, údržba a opravy strojov; inštalácia a opravy telefónov; inštalácia, údržba a opravy počítačového hardvéru; inštalácie inžinierskych sietí na stavenisku.

38 - Telefonické služby; telefonická komunikácia; vysielanie káblovej televízie; komunikácia mobilnými telefónmi; prenos elektronickej pošty; informácie v oblasti telekomunikácií; prenájom telekomunikačných prístrojov; elektronické zobrazovacie tabule (telekomunikačné služby); poskytovanie telekomunikačného pripojenia do svetovej počítačovej siete; služby vstupu do telekomunikačných sietí (smerovanie a pripájanie); poskytovanie telekomunikačných kanálov na telenákupy; poskytovanie prístupu do databáz; hlasová odkazová služba; poskytovanie užívateľského prístupu do svetovej počítačovej siete; poskytovanie diskusných fór online; bezdrôtové vysielanie; telefonické a mobilné telefonické služby; počítačová komunikácia; prenos a príjem dát a informácií; on-line informačné služby týkajúce sa telekomunikácií; satelitné komunikačné služby; konferenčné videoslužby; telefónne videoslužby; telekomunikačná informácia (vrátane webových stránok), počítačových programov a iných dát; poskytovanie používateľského prístupu k internetu; poskytovanie telekomunikačných pripojení k internetu alebo bázam dát; poskytovanie prístupu k internetovým stránkam s digitálnou hudbou; obsluha vyhľadávčov.

41 - On line poskytovanie počítačových hier (z počítačových sietí); televízna zábava; poskytovanie nesťahovateľných televíznych programov prostredníctvom služieb na prenos videí (na požiadanie); poskytovanie nesťahovateľných filmov prostredníctvom služieb na prenos videí (na požiadanie); organizovanie a vedenie konferencií; online poskytovanie videozáznamov (bez možnosti kopírovania); online poskytovanie hudby (bez možnosti kopírovania); online poskytovanie elektronických publikácií (bez možnosti kopírovania).



42 - Externé poskytovanie služieb v oblasti informačných technológií; zhotovovanie kópií počítačových programov; navrhovanie počítačových systémov; inštalácie počítačového softvéru; analýzy počítačových systémov; údržba počítačového softvéru; požičiavanie počítačového softvéru; aktualizovanie počítačového softvéru; počítačové programovanie; požičiavanie počítačov; hostovanie na počítačových stránkach (webových stránkach); tvorba počítačového softvéru; poradenstvo v oblasti návrhu vývoja počítačového hardvéru; poradenstvo v oblasti počítačových programov; prenájom webových serverov; ochrana počítačov proti počítačovým vírusom; prevod (konverzia) počítačových programov alebo údajov (nie fyzický); inžinierska činnosť; poskytovanie softvéru prostredníctvom internetu (SaaS); poradenstvo v oblasti informačných technológií; poskytovanie informácií o počítačových technológiách a programovaní prostredníctvom webových stránok; poskytovanie počítačových technológií prostredníctvom internetu (cloud computing); grafické dizajnérstvo; tvorba a udržiavanie webových stránok (pre tretie osoby); uchovávanie elektronických údajov.

(540)



(550) obrazová  
(591) biela, fialová  
(732) SWAN, a.s., Landererova 12, 811 09 Bratislava, SK;  
Dátum začatia plynutia obdobia rozhodného pre používanie ochrannej známky: 20.12.2019

(111) 251507

(151) 20.12.2019  
(180) 4.3.2029  
(210) 451-2019  
(220) 4.3.2019  
(442) 6.5.2019

11(511) 16, 35

(511) 16 - Tlačoviny; fotografie; pohľadnice; noviny; katalógy; brožúry; prospekty; plagáty; kalendáre; mapy; leporelá; obtlačky; baliaci papier.  
35 - Obchodné sprostredkovateľské služby v oblasti športu, telesnej kultúry a zdravého životného štýlu; inzertné služby; podpora predaja (pre tretie osoby); predvádzanie tovaru; rozširovanie vzoriek tovarov; reklama; marketing; rozširovanie reklamných oznamov; vydávanie reklamných textov.

(540)



(550) obrazová  
(591) šedá, biela, modrá, fialová

(732) FIT line s.r.o., Námestie Ľudovíta Štúra 24, 974 05 Banská Bystrica, SK;  
Dátum začatia plynutia obdobia rozhodného pre používanie ochrannej známky: 20.12.2019

(111) 251508

(151) 20.12.2019  
(180) 19.10.2027  
(210) 2510-2017  
(220) 19.10.2017  
(442) 2.7.2018

11(511) 1, 11, 20, 21, 32, 35, 43

(511) 1 - Prípravky na zmäkčovanie vody; chemické prípravky na čistenie vody; filtračné materiály (chemické prípravky); prípravky na odstraňovanie vodného kameňa, nie pre domácnosť; prípravky proti tvorbe kotlového kameňa; uhlík do filtrov; filtračné látky pre nápojový priemysel; filtračné materiály (nerastné látky); filtračné materiály (rastlinné látky); filtračné materiály (nespracované plasty); častice keramických materiálov na filtračné prostredia; povrchovo aktívne chemické činidlá; aktívne uhlie; soli (chemické prípravky); soli na priemyselné použitie; destilovaná voda; chemikálie pre priemysel; vyššie uvedené tovary nie sú určené pre čističky odpadových vôd.

11 - Vydajníky vody; automaty na pitnú vodu (okrem predajných automatov); zariadenia na vydávanie chladených nápojov (okrem predajných automatov); tlakové zásobníky vody; zariadenia na zásobovanie vodou; zariadenia na odsoľovanie vody; filtre na pitnú vodu; filtre pre vodovodné kohútiky (inštalačné príslušenstvo); drezné filtre (vodovodné armatúry); prístroje a zariadenia na zmäkčovanie vody; vodovodné zariadenia; sterilizátory vody; zariadenia na filtráciu vody reverznou osmózou (vybavenie na úpravu vody); súčasti zariadení na reverznú osmózu určené na znižovanie brakickosti vody; zariadenia na obmedzovanie prietoku pre zariadenia na čistenie vody pomocou reverznej osmózy; UV-lampy nie na lekárske použitie; germicídne lampy na čistenie vody od baktérií; ionizátory na úpravu vzduchu a vody; cyklónové zariadenia na čistenie vody; zariadenia na chladenie vody; prístroje na filtrovanie a čistenie vody v akváriách; prevzdušňovače na vodovodné kohútiky; zariadenia na rozvod vody; sanitárne zariadenia; zariadenia na osvetľovanie, vykurovanie, výrobu pary, prípravu jedál, chladenie, sušenie a vetranie; vyššie uvedené tovary nie sú určené pre čističky odpadových vôd.

20 - Police na fľaše; police; prepravky na fľaše; zásobníky pohárov; nekovové vrchnáky na nádoby; nekovové sudy; nekovové podstavce pod sudy; plastové nádoby (obaly); príbormíky; nábytok; nekovové kohútiky na sudy; priehradkové skrine; servírovacie stoly a pulty; korkové zátky; nekovové kontajnery; nekovové prepravné kontajnery; nekovové kade; kovový nábytok; nábytkové police; trojnožky (nábytok); záklopky; tesniace uzávery okrem kovových; nekovové sudové zátky; nekovové fľaškové uzávery; výpustné ventily z plastov; plastové klapky alebo ventily vodovodné; drevené obaly na fľaše; nekovové závitové uzávery na fľaše; zrkadlá, rámy na obrazy; nekovové nádoby na skladovanie alebo prepravu tovarov; koš, rohovina, veľrybie kostice, perleť (suroviny alebo polotovary); mušle; sepiolit; jantár.

21 - Fľaše; cestovné, turistické fľaše; papierové alebo plastové poháre; sklenené poháre; hrnce, hrnčeky; šálky; lieviky; džbány; krčahy; kuchynské nádoby; sífonové fľaše na sódovú vodu; sklo okrem stavebného (surovina alebo polotovar); napájadlá; sklenené banky (nádoby); nádržky; súpravy kuchynského riadu; sklenené nádoby (domáce potreby); poháre, šálky, hrnčeky na pitie; tepelnoizolačné nádoby na nápoje (termosky); otvárače na fľaše (elektrické aj neelektrické); papierové podnosy pre domácnosť; chladiace nádoby; nádoby na použitie v domácnosti alebo v kuchyni; kuchynský riad; kávové súpravy (stolový riad); kávové filtre (nie elektrické); kávovary (nie elektrické); hrebene a špongie; kefy, štetky a štetce okrem štetcov pre výtvarníkov; materiály na výrobu kief; čistiace potreby; výrobky zo skla, porcelánu a keramiky.

32 - Vody (nápoje); stolové vody; pramenitá voda (nápoje); fľašková pitná voda; minerálne vody (nápoje); prípravky na výrobu minerálnej vody; prípravky na výrobu nápojov; príchute na výrobu nápojov; prípravky na výrobu sýtenej vody; nealkoholické nápoje; nealkoholické koktaily; nealkoholické aperitívy; nealkoholické sýtené nápoje; ochutené vody (nápoje); ochutené sýtené nealkoholické nápoje; nealkoholické ovocné nápoje; nealkoholické nápoje s aloeou pravou; nealkoholické nápoje s čajovou príchuťou; limonády; sóda; sódová voda (sífon); pivo; sýtené vody a iné nealkoholické nápoje; litiová voda; izotonické nápoje; nealkoholické energetické nápoje; citrónády (nápoje); nealkoholické ovocné výt'ažky; ovocné džúsy; sirupy na výrobu nápojov; proteínové nápoje pre športovcov.

35 - Maloobchodné a veľkoobchodné služby s tovarmi uvedenými v triedach 1, 11, 20, 21 a 32 tohto zoznamu; maloobchodné a veľkoobchodné služby s tovarmi uvedenými v triedach 1, 11, 20, 21 a 32 tohto zoznamu prostredníctvom internetu; maloobchodné a veľkoobchodné služby s filtračnými materiálmi a prípravkami na čistenie vody, s výdajníkmi vody, s automatmi na pitnú vodu, s filtračnými automatmi na vodu, s policami na fľaše, s fľašami, s papierovými alebo plastovými pohármi, so zásobníkmi pohárov, s nealkoholickými nápojmi, s vodami (nápojmi) a s pitnou vodou; maloobchodné a veľkoobchodné služby s filtračnými materiálmi a prípravkami na čistenie vody, s výdajníkmi vody, s automatmi na pitnú vodu, s filtračnými automatmi na vodu s policami na fľaše, s fľašami, s papierovými alebo plastovými pohármi, so zásobníkmi pohárov, s nealkoholickými nápojmi, s vodami (nápojmi) a s pitnou vodou prostredníctvom internetu; reklama; online reklama na počítačovej komunikačnej sieti; prenájom reklamného času v komunikačných médiách; vydávanie reklamných textov; aktualizovanie reklamných materiálov zákazníkom (letáky, prospekty, tlačoviny, vzorky); podpora predaja (pre tretie osoby); lepenie plagátov; marketing; organizovanie obchodných alebo reklamných výstav; predvádzanie tovaru; odborné obchodné alebo podnikateľské poradenstvo; kancelárie zaoberajúce sa dovozom a vývozom; zásobovacie služby pre tretie osoby (nákup tovarov a služieb pre iné podniky); vyhľadávanie informácií v počítačových súboroch (pre tre-

tie osoby); zbieranie údajov do počítačových databáz; zoraďovanie údajov v počítačových databázach; aktualizácia a údržba údajov v počítačových databázach; správa počítačových súborov; administratívne spracovanie obchodných objednávok; kancelárske práce; grafická úprava tlačovín na reklamné účely; prieskum trhu; prieskum verejnej mienky; analýzy nákladov; fakturácie; obchodné informácie a rady spotrebiteľom; obchodné sprostredkovanie služieb v triedach 35 a 43 tohto zoznamu; poskytovanie rád a informácií o uvedených službách prostredníctvom komunikačných médií, elektronickej pošty, SMS správ, počítačových sietí a internetu alebo verbálne.

43 - Prenájom automatov na pitnú vodu; požičovanie prístrojov na prípravu jedál; kaviarne; penzióny; reštauračné (stravovacie) služby; hotelierske služby; rýchle občerstvenie (snackbary); bary (služby); prenájom prechodného ubytovania; poskytovanie rád a informácií o uvedených službách prostredníctvom komunikačných médií, elektronickej pošty, SMS správ, počítačových sietí a internetu alebo verbálne.

(540)



(550) obrazová

(591) biela, modrá

(732) Olde-Scheper Albertus, Jozefská 12/A11, 811 06 Bratislava, SK;

(740) Porubčan Róbert, Ing., Ivanka pri Dunaji, SK; Dátum začatia plynutia obdobia rozhodného pre používanie ochrannej známky: 20.12.2019

(111) 251509

(151) 20.12.2019

(180) 9.10.2025

(210) 2091-2015

(220) 9.10.2015

(442) 1.8.2016

**10(511) 5, 12, 25, 28, 29, 30, 32, 43**

(511) 5 - Farmaceutické prípravky; vitamínové prípravky; výživové doplnky; výživové doplnky obohatené vitamínmi; minerálne výživové doplnky; výživové doplnky so stopovými prvkami; proteínové výživové doplnky; diétne potraviny na lekárske použitie; diétne látky na lekárske použitie; bielkovinové výživové doplnky; bielkovinové prípravky na lekárske použitie; potravinové alebo krmivové prípravky zo stopovými prvkami; lieky pre ľudskú medicínu; sirupy na farmaceutické použitie; liečivé rastliny; výt'ažky z liečivých rastlín; bylinkové čaje na lekárske použitie; liečivé cukríky, pastilky, tabletky, tobolky, kapsule; žuvačky na lekárske použitie; oleje na lekárske použitie.

12 - Bicykle; cestné bicykle; horské bicykle; krossové bicykle; trekigové bicykle; pretekárske bicykle; športové bicykle; freestylové bicykle; detské bicykle; konštrukčné, elektrické bicykle; časti a súčasti bicyklov; bicyklové rámy; bicyklové ráfy; bicyklové kolesá; bicyklové vidlice; bicyklové riadidlá; bicyklové blatníky; bicyklové nosiče;

bicyklové sedadlá; bicyklové sedlovky; bicyklové reťaze; ťahadlá riadenia na bicykle; bicyklové prevodové kolesá; bicyklové prehadzovačky (riadacie ústrojenstvá bicykla); bicyklové pedále; bicyklové drôty; bicyklové zrkadlá; bicyklové špice; nástavce na riadidlá na bicykle; bicyklové brzdy; bicyklové zvončeky; bicyklové klaksóny; kľuky na bicykle; bicyklové pneumatiky; bicyklové plášte; bicyklové duše; bicyklové galusky; príslušenstvo na opravu duší bicyklov (okrem náradia a nástrojov); košíky na bicykle; cyklistické nosiče; cyklistické rukoväte na bicyklové riadidlá; nosiče na cyklistické fľaše; stojany na bicykle (súčasť bicyklov); bicyklové pumpy.

25 - Konfekcia (odevy); športové odevy; telocvičné úbory, športové termooblečenie; lyžiarske rukavice; cyklistické oblečenie; športové tričká, dresy; bundy; cyklistické rukavice bez prstov; cyklistické pláštenky; cyklistická obuv; lyžiarske kombinézy; lyžiarske bundy; lyžiarske nohavice; blúzky; šaty; kostýmy, obleky; nohavice; sukne; saká; košeľe; vesty; kabáty; plášte (vrchné ošatenie); pláštenky; roláky; svetre; pulóvre; odevy na voľný čas a šport; plavky; plážové oblečenie; krátke nohavice; tepláky; teplákové súpravy; mikiny; vetrovky; športové bundy; pánska spodná bielizeň; dámska spodná bielizeň; detská spodná bielizeň; nočné košeľe; pyžamá; župany; overaly; body (spodná bielizeň); slipy; trenírky; boxeršortky (spodná bielizeň); pánske spodky; spodničky; dámske nohavičky; detské nohavičky; podprsienky; korzety; živôtky (spodná bielizeň); podväzky; nátlníky spodná bielizeň; tielka; spodné košielky; kombiné (spodná bielizeň); bavlnené a elastické tričká; legíny; kamaše; ponožky; pančuchy; silonové pančuchy; pančuškové nohavice; džínsové oblečenie; kožené oblečenie; oblečenie z imitácií kože; kožušiny (oblečenie); oblečenie z imitácií kožušín; kravaty; motýliky; traky; šály; pokrývky hlavy, šatky; klobúky; čiapky; čelenky (oblečenie); chrániče uší proti chladu (pokrývky hlavy); baretky; čiapky so šiltom; kúpacie čiapky; rukavice (časť oblečenia); obuv, topánky; domáca a športová obuv; tenisky (športová obuv); vysoká obuv; galoše; mokasíny; poltopánky; papuče; lodičky (dámska obuv); sandále; lyžiarska obuv; snoubordová obuv; plážová obuv; plátená obuv; obuv na kúpanie; nepremokavé odevy; neoprénové oblečenie.

28 - Spoločenské hry; hračky; gymnastické potreby; hracie karty; športové náradie; upínacie pásy pre horolezcov; stúpacie železá (horolezecký výstroj); tréningové stacionárne bicykle; tréningové šľapacie a odrazové zariadenia (stroje na telesné cvičenia); stolové hry; biliardové stoly; rybárske náradie; lukostrelecké náradie; bazény (na hranie); plutvy na plávanie; korčule; hokejové puky; lyžiarske palice; golfové palice; športové ochranné prilby; chrániče (športové potreby); hracie lopty; lyže; vodné lyže; snoubordy; skejtbordy; surfvacie dosky; surfvacie lyže; sánky (športový tovar); tenisové rakety; závesné klzáky (hračky).

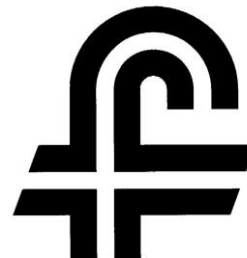
29 - Želatína; potravinárske oleje a tuky; výťažky z rias na potravinárske použitie; mlieko; mliečne výrobky; jogurty; konzervované, sušené, varené alebo nakladané ovocie, konzervovaná, sušená, varená alebo nakladaná zelenina; polievky; vývary (bujóny).

30 - Cukrovinky; žuvačky; cukríky; zmrzliny; múka a obilninové výrobky; chlieb; pečivo; sendviče; obložené a plnené pečivo; obložené chlebičky; cukrárske výrobky; kakao; káva; čaj; čokoláda; čokoládové nápoje; čajové nápoje; hotové jedlá a jedlá rýchleho občerstvenia pripravené prevažne z múky, cestovín a ryže; cestoviny; müsli; cereálne tyčinky; ovsené vločky; ovsené potraviny, med; propolis na ľudskú spotrebu.

32 - Prípravky na výrobu nápojov; príchute na výrobu nápojov; koncentráty a sirupy na výrobu nápojov; tablety a prášky na prípravu šumivých a nealkoholických nápojov; prášky a zmesi na prípravu nealkoholických nápojov; ovocné džúsy; zeleninové džúsy (nápoje); nealkoholické nápoje; nealkoholické nápoje obohatené vitamínmi alebo minerálmi; izotonické nealkoholické nápoje; energetické nealkoholické nápoje; proteínové nealkoholické nápoje; želatínové nealkoholické nápoje; instantné nealkoholické nápoje; ovocné alebo zeleninové nealkoholické nápoje; nealkoholické nápoje s príchutou ovocia alebo zeleniny; minerálne vody (nápoje); pramenité vody; sódová voda; šumivá voda; vody (nápoje), šumivé nealkoholické nápoje; nealkoholické miešané nápoje; paradajková šťava ako nápoj; pivo.

43 - Reštauračné (stravovacie) služby; kaviarne; bufety (rýchle občerstvenie); poskytovanie jedál a nápojov cez ulicu; dodávanie hotových jedál na objednávku (katering); samoobslužné jedálne (kafetérie); zásobovanie potravou na základe zmluvy; požičiavanie stoličiek, stolov, obrusov a nápojového skla; požičiavanie prístrojov na prípravu jedál.

(540)



(550) obrazová

(732) FAVORIT 1951 s.r.o., náměstí 14. října 1307/2, 150 00 Praha 5 - Smíchov, CZ;

(740) Zathurecka INPARTNERS GROUP s.r.o., Banská Bystrica, SK;

Dátum začatia plynutia obdobia rozhodného pre používanie ochrannej známky: 20.12.2019

(111) 251510

(151) 20.12.2019

(180) 3.6.2025

(210) 1187-2015

(220) 3.6.2015

(442) 2.10.2015

10(511) 30

(511) 30 - Jemné pečivárske výrobky a cukrovinky s čokoládou; keksy s čokoládou; sušienky s čokoládou; oblátky a oblátkové sušienky s čokoládou.

(540)



# Marienna

(550) obrazová

(732) Kaufland Dienstleistung GmbH &amp; Co. KG, Röntelstrasse 35, 74172 Neckarsulm, DE;

(740) Brichtová Tatiana, JUDr., Bratislava, SK;  
Dátum začatia plynutia obdobia rozhodného pre používanie ochrannej známky: 20.12.2019**(111) 251513**

(151) 31.12.2019

(180) 4.8.2025

(210) 5424-2015

(220) 4.8.2015

(442) 3.11.2015

**10(511) 20, 21, 24, 27, 35, 37**

(511) 20 - Nábytok; lôžkoviny okrem posteľnej bielizne; podušky; matrace; vankúše; podhlavníky.

21 - Porcelánové, keramické, kameninové alebo sklenené umelecké predmety.

24 - Tkaniny; sieťovina; textilné materiály; textilie; papierové posteľné pokrývky; obrusy (okrem papierových); ochranné poťahy na nábytok; posteľná bielizeň; bytový textil; textilné alebo plastové závesy; záclonovina; lôžkoviny (bielizeň); posteľné pokrývky a prikrývky.

27 - Podlahové krytiny; rohožky; koberce; protišmykové rohože; linoleum; textilné tapety.

35 - Reklama.

37 - Údržba a opravy nábytku; montáž nábytku.

(540)



(550) obrazová

(591) modrá, čierna, strieborná, biela

(732) ASKO - NÁBYTOK, spol. s r.o., Cesta na Senec 2B, 821 04 Bratislava, SK;

(740) Rödl & Partner Advokáti, s. r. o., Bratislava, SK;  
Dátum začatia plynutia obdobia rozhodného pre používanie ochrannej známky: 31.12.2019**(111) 251514**

(151) 31.12.2019

(180) 20.11.2027

(210) 2727-2017

(220) 20.11.2017

(442) 2.7.2018

**11(511) 3, 5**

(511) 3 - Kozmetické prípravky do kúpeľa; kozmetické lubrikačné prípravky vo forme tekutých disperzií na intímne použitie; kozmetické lubrikačné prípravky vo forme emulzií na intímne použitie; kozmetické lubrikačné prípravky vo forme gélov na intímne použitie; kozmetické lubrikačné prípravky vo forme tixotropných gélov na intímne použitie; prípravky na holenie; laky na vlasy; mydlá; pleťové vody na kozmetické použitie; pomády na kozmetické použitie; šampóny; toaletné vody; vody po holení; voňavkárské výrobky; zubné pasty; kozmetické opaľovacie prípravky; kozmetické opaľovacie krémy; vlasové vody; kozmetické prípravky; neliečivé umývacie prípravky na osobnú hygienu; čistiace toaletné mlieka; vlasové kondicionéry; umývacie prípravky na intímnu hygienu; soli do kúpeľa nie na lekárske použitie; leštiace prípravky na zubné protézy.

5 - dezinfekčné prípravky; balzamy na lekárske použitie; dezinfekčné prípravky na hygienické použitie; farmaceutické prípravky proti lupinám; vonné soli; masť na slnečné popáleniny; masť na farmaceutické použitie; masť na lekárske použitie; chemické prípravky na diagnostikovanie tehotnosti; lubrikačné gély; lubrikačné prípravky vo forme tekutých disperzií na lekárske použitie; lubrikačné prípravky vo forme emulzií na lekárske použitie; lubrikačné prípravky vo forme gélov na lekárske použitie; lubrikačné prípravky vo forme tixotropných gélov na lekárske použitie; hygienické výrobky na lekárske použitie; hygienické tampóny; hygienické nohavičky; hygienické obrúsky; vložky na ochranu bielizne (hygienické potreby); hygienické vložky pre osoby postihnuté inkontinenciou; zverolekárske prípravky; diétne nápoje na lekárske použitie; zubolekárske liečivá; lepidlá na zubné protézy; zubné laky; zubné tmely; medicínske prípravky na podporu rastu vlasov; hygienické tampóny; menštručné tampóny; liečivé hygienické tampóny; zubné abrazíva; liečivé prípravky na starostlivosť o ústnu dutinu; čaj proti astme; chemické antikoncepčné prípravky; farmaceutické prípravky proti lupinám; farmaceutické prípravky na ošetrovanie pokožky; liečivé pleťové vody; liečivé pleťové mlieka; prípravky na ošetrovanie popálenín; hygienické lubrikanty; liečivé lubrikanty; ústne vody na lekárske použitie; prípravky do kúpeľa na lekárske použitie; liečivé kúpeľové soli; prípravky proti poteniu; prípravky proti poteniu nôh; farmaceutické prípravky na ošetrovanie pokožky.

**(540) LAXATON**

(550) slovná

(732) Dr. Müller Pharma s.r.o., U Mostku 182, Pouchov, 503 41 Hradec Králové, CZ;

(740) Hojčuš Peter, Ing., Bratislava, SK;  
Dátum začatia plynutia obdobia rozhodného pre používanie ochrannej známky: 31.12.2019

(111) 251520  
 (151) 2.1.2020  
 (180) 25.7.2029  
 (210) 1621-2019  
 (220) 25.7.2019  
 (442) 3.9.2019

11(511) 29

(511) 29 - Syry.  
 (540)



(550) obrazová  
 (591) Cyan-76, magenta-41, yellow-0, black-0; Cyan-100, magenta-79, yellow-0, black-49; Cyan-0, magenta-0, yellow-0, black-0  
 (732) Potraviný Kačka, a.s., Dukelských hrdinov 2, 984 01 Lučenec, SK;  
 Dátum začatia plynutia obdobia rozhodného pre používanie ochrannej známky: 2.1.2020

(111) 251521  
 (151) 3.1.2020  
 (180) 11.6.2028  
 (210) 1300-2018  
 (220) 11.6.2018  
 (442) 3.9.2018

11(511) 9, 41

(511) 9 - Kreslené filmy.  
 41 - Akadémie (vzdelávanie); zábava; organizovanie vedomostných alebo zábavných súťaží; korešpondenčné vzdelávacie kurzy; vydávanie textov (okrem reklamných); vyučovanie; vzdelávanie; školenia; produkcia filmov (nie reklamných); vydávanie kníh; organizovanie a vedenie konferencií; organizovanie a vedenie kongresov; skúšanie, preskúšavanie (pedagogická činnosť); konzultačné služby v oblasti služieb uvedených v triede 41 tohto zoznamu.

(540)

Sophia TX

(550) obrazová  
 (591) čierna, zelená  
 (732) Venaco Services s.r.o., Eurovea Central 1, Pribinova 4, 811 09 Bratislava, SK;  
 Dátum začatia plynutia obdobia rozhodného pre používanie ochrannej známky: 3.1.2020

(111) 251523  
 (151) 9.1.2020  
 (180) 2.10.2027  
 (210) 1560-2019  
 (220) 2.10.2007  
 (442) 3.9.2019

11(511) 10, 42

(511) 10 - Chirurgické a lekárske zariadenia a nástroje.  
 42 - Výskum a vývoj v oblasti chirurgických a lekárskeho prístrojov, zariadení a nástrojov.

(540) SWEMAC

(550) slovná  
 (646) 006326177, 02.10.2007  
 (732) Swemac Innovation AB, Cobolgatan 1, SE583 35 Linköping, SE;  
 (740) ROTT, RŮŽIČKA & GUTTMANN, v. o. s., Bratislava, SK;  
 Dátum začatia plynutia obdobia rozhodného pre používanie ochrannej známky: 9.1.2020



## Obnovené ochranné známky

(210)	(111)	(210)	(111)	(210)	(111)	(210)	(111)
5111	105665	3207-99	190619	1197-2009	227064	266-2010	235683
5304	105848	3213-99	190624	1200-2009	227774	308-2010	228190
5305	105838	3224-99	195611	1351-2009	227153	335-2010	228220
11787	150411	3255-99	196066	1387-2009	227778	336-2010	228221
20950	97480	3313-99	196067	1477-2009	227176	363-2010	235445
20976	154118	3315-99	195334	1478-2009	227173	364-2010	235446
20996	150029	3317-99	195336	1487-2009	227363	372-2010	228825
20997	150030	3323-99	195193	1576-2009	227407	402-2010	228440
21207	154139	3326-99	195064	1577-2009	227408	425-2010	228444
21290	154145	3328-99	195066	1578-2009	227409	523-2010	228348
22153	154334	3332-99	195070	1621-2009	227511	524-2010	228349
23974	110284	3334-99	195713	1672-2009	229595	591-2010	228766
23975	110380	3395-99	195224	1732-2009	228573	609-2010	228623
43863	159487	20-2000	195511	1749-2009	228002	686-2010	228810
43919	159546	21-2000	196693	1752-2009	228119	891-2010	229400
44204	160078	44-2000	195523	1758-2009	227813	892-2010	229401
44205	160077	244-2000	195718	1759-2009	228318	902-2010	229460
44212	160128	245-2000	195719	1760-2009	227526	930-2010	229467
44435	160263	256-2000	196962	1761-2009	227527	1026-2010	229230
44474	159921	257-2000	196963	1762-2009	227814	1027-2010	229405
51054	164261	273-2000	195725	1763-2009	227528	1121-2010	229749
51411	164523	298-2000	195727	1764-2009	227529	1151-2010	233495
51459	164509	304-2000	195730	1785-2009	227877	1182-2010	229129
51525	164548	317-2000	196317	1794-2009	227712	1183-2010	229130
51554	164570	324-2000	196478	1795-2009	227713	1191-2010	229491
51683	164554	397-2000	196480	1796-2009	231062	1220-2010	229781
51706	164675	398-2000	196481	1811-2009	228417	1235-2010	229172
56601	167692	400-2000	195668	1812-2009	228755	1391-2010	229330
56859	168139	402-2000	195737	1822-2009	227859	1693-2010	229818
56869	167936	417-2000	195742	1856-2009	228574	1694-2010	229819
56907	169252	418-2000	195743	1857-2009	228575	1728-2010	229831
56917	167940	466-2000	200275	1864-2009	227886	5004-2010	227950
56967	167919	469-2000	196020	1870-2009	228044	5023-2010	230533
57030	167943	531-2000	204040	5813-2009	228128	5050-2010	229167
57138	173061	564-2000	196332	5853-2009	230667	5058-2010	229137
57147	168422	585-2000	195878	5854-2009	230767	5118-2010	228237
57644	170479	617-2000	195895	5884-2009	227574	5144-2010	229348
57824	168612	764-2000	196716	5895-2009	227739	5145-2010	228872
57825	168822	768-2000	195777	5896-2009	227740	5146-2010	228873
59049	169923	792-2000	195783	5897-2009	227741	5147-2010	228973
59087	169610	830-2000	195920	5898-2009	227742	5148-2010	228974
59100	169830	851-2000	196083	5899-2009	227743	5166-2010	228386
59221	170249	1079-2000	199518	5900-2009	227744	5188-2010	229349
59824	171622	1080-2000	199519	5945-2009	228421	5189-2010	229350
65890	111112A	1081-2000	195786	5946-2009	228422	5208-2010	229352
2357-99	194473	1195-2000	196507	5959-2009	227911	5210-2010	228395
2563-99	191015	1196-2000	196508	5961-2009	227756	5246-2010	228782
2672-99	194356	1248-2000	197097	5964-2009	228918	5247-2010	228783
2813-99	198001	1250-2000	197099	5975-2009	227912	5285-2010	228402
2974-99	196163	1251-2000	196413	5977-2009	228330	5301-2010	237257
2986-99	204060	1252-2000	196414	16-2010	228006	5306-2010	228522
3008-99	195306	1253-2000	196271	23-2010	228010	5307-2010	228523
3013-99	204550	1452-2000	196786	24-2010	228011	5318-2010	229147
3014-99	195309	1509-2000	199521	25-2010	228012	5320-2010	228789
3038-99	194981	1822-2000	197527	26-2010	228013	5448-2010	228905
3048-99	195608	1850-2000	197881	27-2010	228014	5504-2010	230774
3049-99	195700	1906-2000	209642	48-2010	228022	5665-2010	229864
3050-99	194989	1925-2000	197143	55-2010	228024	5666-2010	229865
3057-99	195322	2997-2000	197809	64-2010	228028	5721-2010	230335
3064-99	202070	3172-2000	198605	65-2010	228029	437-2012	233532
3065-99	202071	3204-2000	194534	70-2010	228049	434-2019	250567
3144-99	195034	3435-2000	198852	88-2010	227851		
3145-99	195035	3471-2000	198227	139-2010	227932		
3187-99	202954	1019-2009	226841	190-2010	229440		

(111) 97480  
(151) 2.3.1920  
(156) 2.3.2020  
(180) 2.3.2030  
(210) 20950  
(220) 2.3.1920

7 (511) 34

(511) 34 - Fajčiarsky tabak a cigarety.

(540)

**CAMEL**

(550) obrazová

(732) JAPAN TOBACCO INC., spoločnosť zriadená podľa zákonov štátu Japonsko, 2-2-1 Toranomom, Minato-ku, Tokyo, JP;

(740) TOMEŠ - Patentová a známková kancelária, s.r.o., Bratislava, SK;

(111) 105665

(151) 14.9.1920  
(156) 14.9.2020  
(180) 14.9.2030  
(210) 5111  
(220) 14.9.1920

7 (511) 1, 2, 3, 31

(510) Bieliace prostriedky, chemické výrobky na liečivé, hygienické, ako aj kozmetické účely, voňavky, mydlá, pracie prostriedky, dietetické poživatiny, krmivá.

(540) **Pitralon**

(550) slovná

(732) LUKANA OIL a.s., Prokopova 148/15, 130 00 Praha 3 - Žižkov, CZ;

(740) Bachratá Magdaléna, Mgr., Bratislava, SK;

(111) 105838

(151) 14.7.1920  
(156) 14.7.2020  
(180) 14.7.2030  
(210) 5305  
(220) 14.7.1920

7 (511) 4

(511) 4 - Mazacie oleje.

(540) **Mobiloil**

(550) slovná

(732) Exxon Mobil Corporation, 5959 Las Colinas Boulevard, Irving, Texas 75039-2298, US;

(740) Bušová Eva, JUDr., Bratislava, SK;

(111) 105848

(151) 14.7.1920  
(156) 14.7.2020  
(180) 14.7.2030  
(210) 5304  
(220) 14.7.1920

7 (511) 4

(511) 4 - Oleje.

(540) **Vacuum**

(550) slovná

(732) Exxon Mobil Corporation, 5959 Las Colinas Boulevard, Irving, Texas 75039-2298, US;

(740) Bušová Eva, JUDr., Bratislava, SK;

(111) 110284

(151) 24.11.1920  
(156) 24.11.2020  
(180) 24.11.2030  
(210) 23974  
(220) 24.11.1920

7 (511) 3, 4, 29

(510) Margarín, jedlé tuky všetkých druhov, umelý jedlý tuk, oleje, tuky, mydlá.

(540) **VLASTA**

(550) slovná

(732) LUKANA OIL a.s., Prokopova 148/15, 130 00 Praha 3 - Žižkov, CZ;

(740) Bachratá Magdaléna, Mgr., Bratislava, SK;

(111) 110380

(151) 24.11.1920  
(156) 24.11.2020  
(180) 24.11.2030  
(210) 23975  
(220) 24.11.1920

7 (511) 3, 29

(510) Margarín, kokosový jedlý tuk, umelé tuky všetkých druhov, tuky a oleje všetkých druhov, mydlá a mydlové výrobky.

(540) **ERA**

(550) slovná

(732) SETUZA, a. s., Žukovova 100, 401 29 Ústí nad Labem, CZ;

(740) Fajnorová Mária, Ing., Bratislava, SK;

(111) 111112A

(151) 5.11.1929  
(156) 5.11.2019  
(180) 5.11.2029  
(210) 65890  
(220) 5.11.1929

7 (511) 7, 12

(510) Osobné automobily a z nich odvodené modifikácie, náhradné diely a súčiastky k nim, príslušenstvá a výstroj k nim, najmä závesné zariadenia, spojery, liate disky kolies, vyklápacie strechy a strešné nosiče, spaľovacie motory pre osobné automobily.

(540) **ŠKODA**

(550) slovná

(732) ŠKODA AUTO, a. s., Tř. Václava Klementa 869, 293 60 Mladá Boleslav, CZ;

(740) PATENTSERVIS Bratislava, a. s., Bratislava, SK;

(111) 150029

(151) 31.1.1950  
(156) 31.1.2020  
(180) 31.1.2030  
(210) 20996  
(220) 31.1.1950

## 7 (511) 12

(511) 12 - Bicykle, motorové vozidlá a iné vozidlá.

**(540) ROVER**

(550) slovná

(732) Jaguar Land Rover Limited, Abbey Road, Whitley, Coventry CV3 4LF, GB;

**(111) 150030**

(151) 31.1.1950

(156) 31.1.2020

(180) 31.1.2030

(210) 20997

(220) 31.1.1950

## 7 (511) 12

(511) 12 - Pozemné motorové vozidlá a ich súčasti.

**(540) LANDROVER**

(550) slovná

(732) Jaguar Land Rover Limited, Abbey Road, Whitley, Coventry CV3 4LF, GB;

**(111) 150411**

(151) 6.10.1950

(156) 6.10.2020

(180) 6.10.2030

(210) 11787

(220) 6.10.1950

## 7 (511) 6, 7, 11

(510) Odliatky všetkých druhov, piestové krúžky a valce, filtre, kúpacie vane, odparovacie zariadenia, kotly, stroje všetkých druhov, hlavne zlievarenské, stroje na spracovanie hliny a plastov, hnetacie, trecie, čistiacie, presievacie, triediace, miešacie.

**(540)**

(550) obrazová

(732) BUZULUK a.s., Buzulucká 108, 267 62 Komárov, CZ;

(740) ROTT, RŮŽIČKA &amp; GUTTMANN, v. o. s., Bratislava, SK;

**(111) 154118**

(151) 29.12.1959

(156) 15.12.2019

(180) 15.12.2029

(210) 20976

(220) 15.12.1959

## 7 (511) 11

(511) 11 - Akékoľvek vzduchotechnické zariadenia.

**(540)**

(550) obrazová

(732) ZVVZ, a. s., Sažinova 888, 399 25 Milevsko, CZ;

**(111) 154139**

(151) 28.1.1960

(156) 5.1.2020

(180) 5.1.2030

(210) 21207

(220) 5.1.1960

## 7 (511) 5

(511) 5 - Prípravok proti malárii.

**(540) PLAQUENIL**

(550) slovná

(732) SANOFI PHARMACEUTICALS, Inc., 90 Park Avenue, New York, New York, US;

**(111) 154145**

(151) 17.2.1960

(156) 2.2.2020

(180) 2.2.2030

(210) 21290

(220) 2.2.1960

## 7 (511) 1, 2, 3, 4, 5

(510) Vosk na fúzy, bielidlá, brilantína, chemické výrobky, dezinfekčné prostriedky, hnojivá, fermež, krmivo, glycerín, voda na vlasy, mydlá pre domácnosť, toaletné, medicínálne, na drhnutie, čistiacie a na zuby v tekutej, mäkkej, pevnej a práškovej forme, sviečky, voda na hlavu, kozmetické krémy, kozmetické esencie a výťažky, kozmetické prípravky, liehové prípravky, parafín, voňavky, pomáda na fúzy a vlasy, púder, pasta na leštenie kovov, kože, skla a kameňa, sóda, jedlé, technické, medicínálne a éterické oleje, stearín, sóda, technické, medicínálne a jedlé tuky, toaletné prípravky, pracie prípravky, prací prášok, zubná a ústna voda, zubná pasta, prášok na zuby, farby a farbivá, škrob, škrobové prípravky, mazadlá, krém na topánky, kúpeľové a minerálne soli.

**(540) ELIDA**

(550) slovná

(732) LUKANA OIL a.s., Prokopova 148/15, 130 00 Praha 3 - Žižkov, CZ;

(740) Bachratá Magdaléna, Mgr., Bratislava, SK;

**(111) 154334**

(151) 30.7.1960

(156) 3.6.2020

(180) 3.6.2030

(210) 22153

(220) 3.6.1960



7 (511) 19

(511) 19 - Azbestocementový tovar všetkých druhov.

(540)



(550) obrazová

(732) Cembrit a.s., Lidická 302, 266 38 Beroun 3 - Závodí, CZ;

(740) PATENTSERVIS Bratislava, a. s., Bratislava, SK;

(111) 159487

(151) 12.1.1970

(156) 19.12.2019

(180) 19.12.2029

(210) 43863

(220) 19.12.1969

7 (511) 5, 30

(510) Farmaceutické prípravky, cukrovinky.

(540) WICK

(550) slovná

(732) The Procter & Gamble Company, One Procter & Gamble Plaza, Cincinnati, Ohio 45202, US;

(740) Štros David, JUDr., Bratislava, SK;

(111) 159546

(151) 16.2.1970

(156) 16.1.2020

(180) 16.1.2030

(210) 43919

(220) 16.1.1970

7 (511) 7

(511) 7 - Šijacie stroje; stroje na pripevňovanie rôznych predmetov na šaty a pod.; rezacie stroje; stroje na mangľovanie; stroje na brúsenie; stroje na orezávanie podpätkov a klinov pri výrobe obuvi; stroje na nalepovanie etikiet; stroje na plisovanie; stroje na žehlenie; stroje na vyťahovanie nítí; navíjacie stroje; pletacie stroje; elektromotory a transmisné remene; elektronické stroje na spájanie; súčiastky do strojov, hlavne napínače remeňov, remenice, držiaky na ložiská a spojky hriadeľov; náhradné diely, príslušenstvo a prístroje k uvedeným tovarom; prevodové remene, pásy a gumené kruhy; stroje na žehlenie rukávov; žehliace dosky a po-dušky.

(540)



(550) obrazová

(732) The Singer Company Limited S.à.r.l., 1, rue des Glacis, L-1628 Luxembourg, LU;

(740) inventa Patentová a známková kancelária s.r.o., Bratislava, SK;

(111) 159921

(151) 31.8.1970

(156) 3.7.2020

(180) 3.7.2030

(210) 44474

(220) 3.7.1970

7 (511) 33

(511) 33 - Hroznové víno.

(540)



(550) obrazová

(591) červená, čierna, zlatá

(732) HUBERT J.E., s.r.o., Vinárska 137, 926 01 Sereď, SK;

(740) Benčík Ivan, JUDr., Budmerice, SK;

(111) 160077

(151) 18.12.1970

(156) 17.4.2020

(180) 17.4.2030

(210) 44205

(220) 17.4.1970

7 (511) 7, 8, 9, 11

(510) Remeselnícke ručné náradie, ručné nástroje, ručné hospodárske nástroje, drevené metre a vodováhy, kovové zvinovacie metre a meracie pásma, ručné píly a okružné píly na drevo, ručné nástroje na opracovanie dreva, batériové svietidlá, petrolejové svietidlá, ochranné kukly a ochranné prilby.

(540)



(550) obrazová

(732) KOVEX W. K., spol. s r. o., Škrbeňská 988, 739 34 Šenov, CZ;

(740) Guniš Jaroslav, Mgr., Bratislava, SK;

**(111) 160078**

(151) 18.12.1970  
 (156) 17.4.2020  
 (180) 17.4.2030  
 (210) 44204  
 (220) 17.4.1970

**7 (511) 7, 8, 9, 11**

(510) Remeselnícke ručné náradie, ručné nástroje, ručné hospodárske nástroje, drevené metre a vodováhy, kovové zvinovacie metre a meracie pásma, ručné píly a okružné píly na drevo, ručné nástroje na opracovanie dreva, batériové svietidlá, petrolejové svietidlá, ochranné kukly a ochranné prilby.

**(540)**

(550) obrazová

(591) modrá, biela, čierna, červená

(732) KOVEX W. K., spol. s r. o., Škrbeňská 988, 739 34 Šenov, CZ;

(740) Guniš Jaroslav, Mgr., Bratislava, SK;

**(111) 160128**

(151) 26.1.1971  
 (156) 17.4.2020  
 (180) 17.4.2030  
 (210) 44212  
 (220) 17.4.1970

**7 (511) 5**

(511) 5 - Liečebné a farmaceutické prípravky.

**(540) HEXORAL**

(550) slovná

(732) Johnson & Johnson, spoločnosť zriadená podľa zákonov štátu New Jersey, One Johnson & Johnson Plaza, New Brunswick, New Jersey 08933-7001, US;

(740) Bušová Eva, JUDr., Bratislava, SK;

**(111) 160263**

(151) 20.4.1971  
 (156) 17.6.2020  
 (180) 17.6.2030  
 (210) 44435  
 (220) 17.6.1970

**7 (511) 34**

(511) 34 - Cigarety a tabak do fajok.

**(540) SOBRANIE**

(550) slovná

(732) JT INTERNATIONAL SA, Rue Kazem-Radjavi 8, 1202 Geneva, CH;

(740) TOMEŠ - Patentová a známková kancelária, s.r.o., Bratislava, SK;

**(111) 164261**

(151) 7.1.1980  
 (156) 21.3.2019  
 (180) 21.3.2029  
 (210) 51054  
 (220) 21.3.1979

**7 (511) 2**

(511) 2 - Farby, fermeže, laky, ochranné prostriedky proti hrdzi a proti kazeniu dreva, farbiarske prípravky, farbivá, moridlá, prírodné živice, kovy vo fóliách a v prášku pre maliarov a dekoratérov.

**(540) TIONA**

(550) slovná

(732) CRISTAL PIGMENT UK LIMITED, LaPorte Road, Stallingborough Grimsby, Northeast Lincolnshire DN40 2PR, GB;

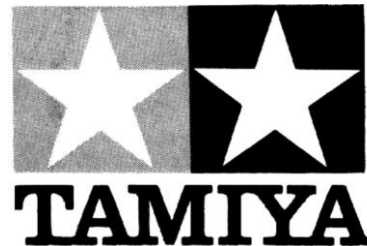
(740) HÖRMANN & PARTNERS s.r.o., Bratislava, SK;

**(111) 164509**

(151) 17.9.1980  
 (156) 27.12.2019  
 (180) 27.12.2029  
 (210) 51459  
 (220) 27.12.1979

**7 (511) 28**

(511) 28 - Stavebnicové modely prístrojov z plastických hmôt, ich súčasti a príslušenstvá.

**(540)**

(550) obrazová

(732) Kabushiki Kaisha Tamiya (Tamiya, Inc.), 3-7, Ondawara, Suruga-ku, Shizuoka-city, Shizuoka-ken, JP;

(740) Bušová Eva, JUDr., Bratislava, SK;

**(111) 164523**

(151) 18.9.1980  
 (156) 20.11.2019  
 (180) 20.11.2029  
 (210) 51411  
 (220) 20.11.1979

**7 (511) 18, 25, 28**

(510) Plážové tašky, tašky na tenis, športové vaky, lodné vaky, plecniaky, tašky cez plece, peňaženky na opasku, pojazdné tašky, tašky na kemping, viacúčelové tašky, školské tašky, nákupné tašky, cestovné tašky, aktovky, tašky pre reportérov, cestovné batožiny, vaky, diplomatky, toaletné kufriky, kazety na doklady, sieťka na lopty, škatule na obuv, kabelky, kufre, dáždniky, obaly na dáždniky, športové oblečenie, najmä lyžiarske oblečenie, bejzbalové dresy, kúpacie obleky, golfové oblečenie, futbalové dresy, oblečenie pre bežcov, športové kazajky, vetrovky, čiapky, pančuchy, svetre, košele na pólo, nohavice, krátke nohavice, vesty, vlnené vesty, vreckovky, ponožky, palčiaky a rukavice, výrobky na šport zahŕňajúce golfové vaky, gumové podložky používané pri golfe, vosky na lyže, lyže, lyžiarske rukavice a palčiaky, príslušenstvo k lyžiam, tenisové rakety, tenisové súpravy, kúpacie čiapky, plavecké okuliare, plutvy na plávanie, plaváky na kúpaliská.

(540)

**DESCENTE**

(550) obrazová  
(732) Descente Ltd., 11-3, Dogashiba 1-chome, Tennoji-ku, Osaka, JP;  
(740) PATENTSERVIS Bratislava, a. s., Bratislava, SK;

(111) 164548

(151) 11.10.1980  
(156) 8.2.2020  
(180) 8.2.2030  
(210) 51525  
(220) 8.2.1980

7 (511) 7, 8

(510) Vítacie a sekacie prístroje, vŕtačky (elektrické, ručné), búracie a sekacie kladivá (pneumatické); vŕtačky, búracie a sekacie kladivá.

(540)



(550) obrazová  
(591) čierna, červená  
(732) HILTI Aktiengesellschaft, Fl - 9494 Schaan, LI;  
(740) PATENTSERVIS Bratislava, a. s., Bratislava, SK;

(111) 164554

(151) 11.10.1980  
(156) 23.5.2020  
(180) 23.5.2030  
(210) 51683  
(220) 23.5.1980

7 (511) 29

(511) 29 - Jedlé oleje a tuky.

(540) **VETO**

(550) slovná  
(732) PALMA TM a. s., Račianska 76, 836 04 Bratislava, SK;  
(740) inventa Patentová a známková kancelária s. r. o., Bratislava, SK;

(111) 164570

(151) 5.11.1980  
(156) 27.2.2020  
(180) 27.2.2030  
(210) 51554  
(220) 27.2.1980

7 (511) 14

(511) 14 - Hodinky, hodiny, iné hodinárske prístroje a ich súčasti.

(540) **LORUS**

(550) slovná  
(732) SEIKO HOLDINGS KABUSHIKI KAISHA (trading as Seiko Holdings Corporation), 5-11, Ginza 4-Chome, Chuo-ku, Tokyo, JP;  
(740) PATENTSERVIS Bratislava, a. s., Bratislava, SK;

(111) 164675

(151) 4.2.1981  
(156) 3.6.2020  
(180) 3.6.2030  
(210) 51706  
(220) 3.6.1980

7 (511) 34

(511) 34 - Cigarety.

(540) **SILK CUT**

(550) slovná  
(732) JT INTERNATIONAL SA, Rue Kazem-Radjavi 8, 1202 Geneva, CH;  
(740) TOMEŠ - Patentová a známková kancelária, s.r.o., Bratislava, SK;

(111) 167692

(151) 8.5.1990  
(156) 12.10.2019  
(180) 12.10.2029  
(210) 56601  
(220) 12.10.1989

7 (511) 30

(511) 30 - Medový pemník.

(540)



(550) obrazová  
(732) Goldfein CZ s.r.o., Na Ležánkách 1932, Bílé Předměstí, 530 03 Pardubice, CZ;  
(740) Gajdošíková Zuzana, Ing., Bratislava, SK;

(111) 167919

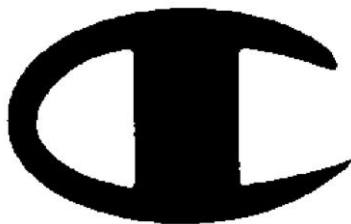
(151) 18.9.1990  
(156) 9.2.2020  
(180) 9.2.2030  
(210) 56967  
(220) 9.2.1990

7 (511) 25

(511) 25 - Pánske a chlapčenské futbalové dresy, atletické šortky, pánske kravaty, pánske šatky, futbalové svetre, blúzky, tenké tepláky, tielka, teplákové bundy, teplákové nohavice, tenké teplákové súpravy, trička, jednodielne a dvojdielne telocvičné

úbory, pulóvre, dámske rovné vestičky, blúzy na pólo, klobúky, čapice, detské podbradníčky, blúzy na bejzbal.

(540)



(550) obrazová

(732) Champion Products Europe Limited, Suite 8, Plaza 212, Blanchardstown Corporate Park 2, Blanchardstown, Dublin 15, IE;

(740) HÖRMANN &amp; PARTNERS s.r.o., Bratislava, SK;

(111) 167936

(151) 21.9.1990

(156) 23.1.2020

(180) 23.1.2030

(210) 56869

(220) 23.1.1990

7 (511) 12

(511) 12 - Vozidlá, zariadenia na pohyb po zemi, vo vzduchu alebo vo vode vrátane motorov pre pozemné vozidlá okrem svetidiel, signálnych a podobných svetelných vybavení vozidiel.

(540)



(550) obrazová

(732) MAZDA MOTOR CORPORATION, 3-1, Shinchi, Fuchu-cho, Aki-gun, Hiroshima-ken, JP;

(740) ROTT, RŮŽIČKA &amp; GUTTMANN, v. o. s., Bratislava, SK;

(111) 167940

(151) 21.9.1990

(156) 1.2.2020

(180) 1.2.2030

(210) 56917

(220) 1.2.1990

7 (511) 7, 12

(510) Piestne krúžky, vačkové hriadele, bloky valcov, hlavy valcov, vložky valcov a zostavy valcov (vrátane vložiek valcov, piestov a piestnych čapov), výfukové rúrky a tlmiče výfuku, tlmiče otrasov.

(540)



(550) obrazová

(732) COFAP FABRICADORA DE PEÇAS LTDA, Av. Alexandre de Gusmao 1395, Sao Paulo, BR;

(740) PATENTSERVIS Bratislava, a. s., Bratislava, SK;

(111) 167943

(151) 24.9.1990

(156) 26.2.2020

(180) 26.2.2030

(210) 57030

(220) 26.2.1990

7 (511) 14

(511) 14 - Drahé kovy a ich zliatiny, tovar z drahých kovov vyrobený alebo nimi potiahnutý, nezahrnuté v iných triedach; klenotnícky tovar, drahé kamene; hodiny a časomerné prístroje.

(540) CREDOR

(550) slovná

(732) SEIKO HOLDINGS KABUSHIKI KAISHA (trading as Seiko Holdings Corporation), 5-11, Ginzza 4-Chome, Chuo-ku, Tokyo, JP;

(740) PATENTSERVIS Bratislava, a. s., Bratislava, SK;

(111) 168139

(151) 18.1.1991

(156) 19.1.2020

(180) 19.1.2030

(210) 56859

(220) 19.1.1990

7 (511) 3

(511) 3 - Maskara, odličovač maskary, ceruzky na obočie a na podmaľovanie očí, ceruzky na maľovanie tieňov, očné tiene, výrobky na tvár, najmä krycie tyčinky, kozmetické tyčinky na zakrývanie jaziev, mejkap, púdre, červeň na líca, rúže, laky na nechty, upravovače nechťov a pokožky, kozmetické štetce, kozmetické tampóny, kozmetické masky, klieštiky na riasy, náplne do klieštikov na riasy, strúhadlo na kozmetické ceruzky, pinzety na obočie.

(540) MAYBELLINE

(550) slovná

(732) L'OREAL S. A., 14 rue Royale, 75008 Paris, FR;

(740) Brichtová Tatiana, JUDr., Bratislava, SK;

(111) 168422

(151) 27.6.1991

(156) 16.3.2020

(180) 16.3.2030

(210) 57147

(220) 16.3.1990

7 (511) 33

(511) 33 - Vína, liehoviny a likéry.

(540)



(550) obrazová

(732) The Absolut Company Aktiebolag, 11797 Stockholm, SE;

(740) PATENTSERVIS Bratislava, a. s., Bratislava, SK;

**(111) 168612**

(151) 17.9.1991  
(156) 22.6.2020  
(180) 22.6.2030  
(210) 57824  
(220) 22.6.1990

**7 (511) 16**

(511) 16 - Papierová lepenka a predmety vyrábané z týchto materiálov nezahnuté v iných triedach; tlačoviny; knihárske materiály; fotografie; papiernický tovar; nálepky pre kancelárie a domácnosť; potreby pre umelcov, štetce; písacie stroje a kancelárske potreby (okrem nábytku); učebné a názorné pomôcky (okrem prístrojov); plastické obalové hmoty (nezahnuté v iných triedach); hracie karty; tlačiarenské litery; štočky.

**(540) TATLER**

(550) slovná  
(732) The Condé Nast Publications Ltd., Vogue House, Hanover Square, London W1S 1JU, GB;  
(740) ROTT, RŮŽIČKA & GUTTMANN, v. o. s., Bratislava, SK;

**(111) 168822**

(151) 11.11.1991  
(156) 22.6.2020  
(180) 22.6.2030  
(210) 57825  
(220) 22.6.1990

**7 (511) 16**

(511) 16 - Všeobecné záujmové časopisy.

**(540)**



(550) obrazová  
(732) The Condé Nast Publications Ltd., Vogue House, Hanover Square, London W1S 1JU, GB;  
(740) ROTT, RŮŽIČKA & GUTTMANN, v. o. s., Bratislava, SK;

**(111) 169252**

(151) 29.2.1992  
(156) 30.1.2020  
(180) 30.1.2030  
(210) 56907  
(220) 30.1.1990

**7 (511) 25**

(511) 25 - Odevy, pokrývky hlavy, obuv na každodenné nosenie, voľný čas, šport a kúpanie, obleky na surfovanie, obleky na cyklistiku, košeľe, tričká, dām-

ske vesty, blúzky, kabáty, bundy, svetre, pulóvre, sukne, dámske šaty, nohavice, ľahké tepláky, krátke nohavice, topánky, tretry, sandále, plážová obuv, ponožky, opasky k odevom, čiapky a čapice so šiltom, plavky, neoprénové odevy na použitie pod vodou.

**(540) GOTCHA**

(550) slovná  
(732) Perry Ellis International Europe Limited, Olympic House, Pleasants Street, Dublin 8, IE;  
(740) FAJNOR IP s.r.o., Bratislava, SK;

**(111) 169610**

(151) 1.4.1992  
(156) 25.10.2020  
(180) 25.10.2030  
(210) 59087  
(220) 25.10.1990

**7 (511) 9**

(511) 9 - Počítače, obrazovky, tlačiarne, mechaniky diskov, klávesnice, softvéry (programové vybavenie počítača), prídavné a vstupné zariadenie počítačov, napr. prídavné karty, myši.

**(540)**



(550) obrazová  
(591) červená, modrá  
(732) MITAC INTERNATIONAL CORPORATION, Hsinchu, TW;  
(740) PATENTSERVIS Bratislava, a. s., Bratislava, SK;

**(111) 169830**

(151) 20.4.1992  
(156) 26.10.2020  
(180) 26.10.2030  
(210) 59100  
(220) 26.10.1990

**7 (511) 3**

(511) 3 - Osobné dezodoranty a prostriedky proti poteniu, toaletné mydlá, krém a iné prípravky na holenie, voňavkársky tovar, esenciálne oleje, kozmetika, krémy na ruky a telo, pleťové vody, tekuté mydlá, toaletné prípravky, vlasové prípravky, laky na vlasy, ústne vody, dezodoranty, prípravky a prostriedky na odstránenie zápachu z pokožky vrátane osobných dezodorantov, osviežovače vzduchu.

**(540) AVEENO**

(550) slovná  
(732) JOHNSON & JOHNSON, One Johnson & Johnson Plaza, New Brunswick, New Jersey 08933, US;  
(740) Bušová Eva, JUDr., Bratislava, SK;

**(111) 169923**

(151) 20.5.1992  
 (156) 23.10.2020  
 (180) 23.10.2030  
 (210) 59049  
 (220) 23.10.1990

**7 (511) 16**

(511) 16 - Tlačoviny všetkých druhov.

**(540)**

**THE WORLD OF  
 INTERIORS**

(550) obrazová

(732) The Condé Nast Publications Ltd., Vogue House,  
 Hanover Square, London W1S 1JU, GB;

(740) ROTT, RŮŽIČKA & GUTTMANN, v. o. s.,  
 Bratislava, SK;

**(111) 170249**

(151) 2.6.1992  
 (156) 29.10.2020  
 (180) 29.10.2030  
 (210) 59221  
 (220) 29.10.1990

**7 (511) 16**

(511) 16 - Periodicky vydávané tlačoviny (noviny a časopisy).

**(540)**

**HOUSE  
 & GARDEN**

(550) obrazová

(732) The Condé Nast Publications Ltd., Vogue House,  
 Hanover Square, London W1S 1JU, GB;

(740) ROTT, RŮŽIČKA & GUTTMANN, v. o. s.,  
 Bratislava, SK;

**(111) 170479**

(151) 24.6.1992  
 (156) 31.5.2020  
 (180) 31.5.2030  
 (210) 57644  
 (220) 31.5.1990

**7 (511) 3**

(511) 3 - Leštiace prípravky na nábytok; čistiace, leštiace, hladiacie a brúsne prípravky, prípravky na čistenie škvŕn, farieb, náterov, lakov, voskov, prípravky na použitie na hladkom aj drsnom povrchu, bieliace a pracie prostriedky, mydlá, detergenty, parfumy, olejové esencie, kozmetické prípravky a vodičky na vlasy.

**(540) PRONTO**

(550) slovná

(732) S. C. JOHNSON & SON, INC., 1525 Howe  
 Street, Racine, Wisconsin 53403-2236, US;

(740) ŽOVICOVÁ & ŽOVIC IP, s.r.o., Bratislava, SK;

**(111) 171622**

(151) 14.12.1992  
 (156) 21.12.2020  
 (180) 21.12.2030  
 (210) 59824  
 (220) 21.12.1990

**7 (511) 1, 16**

(510) Chemické výrobky, lepidlá, lepidlá /kancelárske potreby/.

**(540) SUPER ATTACK**

(550) slovná

(732) Henkel IP & Holding GmbH, Henkelstrasse 67,  
 40589 Düsseldorf, DE;

(740) FAJNOR IP s.r.o., Bratislava, SK;

**(111) 173061**

(151) 5.12.1994  
 (156) 15.3.2020  
 (180) 15.3.2030  
 (210) 57138  
 (220) 15.3.1990  
 (450) 8.3.1995

**7 (511) 1, 2, 3, 4, 7, 8, 16, 17**

(510) Chemické látky, chemické výrobky, lepidlá a spojivá, rezné chladiace kvapaliny, spodné nátery na báze syntetických živíc, základné nátery, farby, fermeže, laky, konzervačné materiály proti hrdzi, farbivá, šelaky, povrchové povlaky, antikorózne prostriedky, čistiace, leštiace a abrazívne prostriedky, mydlá, prostriedky na odstránenie hrdze, mazivá, priemyselné oleje a tuky, stroje na priemyselné použitie a ich časti, nástroje a ich doplnky, ručné dávkovače vrátane dávkovačov na kvapalnú lepidlá a tesniace materiály, papier, výrobky z papiera, tlačoviny, knihy, materiály na väzbu kníh, lepidlá (kancelárske) a kancelárske potreby, materiály pre umelcov, štetce na farby, materiály na balenie, zátkovanie alebo izoláciu, tesnenia a tesniace materiály.

**(540) LOCTITE**

(550) slovná

(732) Henkel IP & Holding GmbH, Henkelstrasse 67,  
 40589 Düsseldorf, DE;

(740) FAJNOR IP s.r.o., Bratislava, SK;

**(111) 190619**

(151) 17.5.2000  
 (156) 13.12.2019  
 (180) 13.12.2029  
 (210) 3207-99  
 (220) 13.12.1999  
 (442) 14.2.2000  
 (450) 14.8.2000

**7 (511) 12**

(511) 12 - Pneumatiky.

**(540) MATADOR-OMSKSHINA**

(550) slovná

(732) Continental Matador Rubber, s. r. o., Terézie  
 Vansovej 1054, 020 01 Púchov, SK;

(740) Fajnorová Mária, Ing., Bratislava, SK;

**(111) 190624**

(151) 17.5.2000  
(156) 13.12.2019  
(180) 13.12.2029  
(210) 3213-99  
(220) 13.12.1999  
(442) 14.2.2000  
(450) 14.8.2000

**7 (511) 12**

(511) 12 - Pneumatiky.

**(540) AQUILLA**

(550) slovná  
(732) Continental Matador Rubber, s. r. o., Terézie Vansovej 1054, 020 01 Púchov, SK;  
(740) Fajnorová Mária, Ing., Bratislava, SK;

**(111) 191015**

(151) 16.6.2000  
(156) 11.10.2019  
(180) 11.10.2029  
(210) 2563-99  
(220) 11.10.1999  
(442) 13.3.2000  
(450) 12.9.2000

**7 (511) 5, 29, 30, 31**

(511) 5 - Dietetické a diabetické potraviny upravené na lekárske účely; obilné, kukuričné, strukovinové, dietetické a diabetické výrobky a ich zmesi na lekárske účely; dietetické a diabetické cestoviny a cereálne výrobky na lekárske účely; detská a dojčenská strava; jedlé rastlinné vlákničky; medicínálne čaje.

29 - Sušené, konzervované a varené ovocie a zelenina; zmesi sušeného ovocia; zmesi sušeného ovocia a orieškov; ovocné šupky; arašidové maslo; kokosové maslo; kokos sušený; hrozienka; jedlé oleje a tuky; kukuričný olej; mandle spracované; arašidy spracované; datle; zemiakové lupienky; výrobky zo sóje; sójové sušené mlieko; morské riasy; jablkový prášok; mlieko a iné mliečne výrobky vrátane mliečnych nápojov; mäso, ryby, hydina, zverina, mäsové výťažky, konzervy s rybami; konzervované mäso.

30 - Pekárske, cestovinárske a cukrárske výrobky; múka (potravínárska), múčne výrobky; chlieb, pečivo, jemné pečivo, koláče, zákusky, sušienky, sucháre, slané tyčinky, cestoviny, strúhanka, cukrovinky, zmrzlina; sójové potraviny; obilné, kukuričné a strukovinové výrobky a ich zmesi; ryža; olejiny upravené na ľudskú výživu a vegetariánsku stravu vrátane ich zmesi; müsli; škrobovité potraviny; káva; kávovinové náhradky; čaj; kakao; sušené kvasinky; kvasnice; prášky do pečiva; chuťové omáčky; horčica; korenie; koreniny; ocot; med; kuchynská soľ.

31 - Neupravené poľnohospodárske plodiny; orechy; oriešky lieskové, kešu, sójové a cicerové; mak; kokosové orechy; mandle (ovocie); arašidy; neupravené obilniny; neupravené strukoviny; neupravené olejiny; neupravená kukurica; čerstvé ovocie a zelenina.

**(540) ČONGO**

(550) slovná  
(732) BONAVIDA SERVIS spol. s r. o., Šustekova 18, 851 04 Bratislava, SK;  
(740) Porubčan Róbert, Ing., Ivanka pri Dunaji, SK;

**(111) 194356**

(151) 12.2.2001  
(156) 22.10.2019  
(180) 22.10.2029  
(210) 2672-99  
(220) 22.10.1999  
(442) 7.11.2000  
(450) 10.5.2001

**7 (511) 5**

(511) 5 - Pesticídy, prípravky na ničenie škodcov, fungicídy, herbicídy a insekticídy.

**(540) DOMINATOR**

(550) slovná  
(732) Albaugh Europe Sàrl, Avenue Gratta-Paille 2, 1018 Lausanne, CH;  
(740) FAJNOR IP, s. r. o., Bratislava, SK;

**(111) 194473**

(151) 13.2.2001  
(156) 13.9.2019  
(180) 13.9.2029  
(210) 2357-99  
(220) 13.9.1999  
(442) 7.11.2000  
(450) 10.5.2001

**7 (511) 32, 33, 35**

(511) 32 - Nealkoholické nápoje, pivo, sirupy a iné prípravky na výrobu nápojov, džúsy, minerálne vody, ovocné a zeleninové šťavy a nápoje, mušty.

33 - Alkoholické nápoje, likéry, vermúty, vína.

35 - Sprostredkovateľská činnosť v oblasti obchodovania s nápojmi.

**(540) FRAUBEA**

(550) slovná  
(732) COFFEA Drinks, s. r. o., Koperníkova 15, 917 01 Trnava, SK;

**(111) 194534**

(151) 13.3.2001  
(156) 27.10.2020  
(180) 27.10.2030  
(210) 3204-2000  
(220) 27.10.2000  
(442) 11.12.2000  
(450) 11.6.2001

**7 (511) 29, 30, 32**

(511) 29 - Mlieko a mliečne výrobky, jogurty, smotana, maslo, tvaroh, syry, šľahačka, mliečne nápoje, ochutené mlieko, kyslomliečne nápoje, všetko s rôznou trvanlivosťou, kondenzované mlieko a smotana, mlieko v prášku, práškové omáčky a polievky obsahujúce mlieko alebo syr.

30 - Mrazené mliečne a smotanové zmrzliny a krémy; pudinky.

32 - Nealkoholické nápoje; nealkoholické šťavy; ovocné šťavy; nealkoholické ovocné výťažky; paradajková šťava; zeleninové šťavy; vody, lítna voda, minerálne vody, stolové vody, sytené vody, sóda; citrónády; mušty; prípravky na výrobu nápojov; príchuť na výrobu nápojov; sirupy na výrobu nápojov; sladina, sladové pivo, pivo, zázvorové pivo; srvátkové nápoje, mandľové mlieko, arašidové mlieko, sarsaparilový nápoj; izotonické nápoje; šerbety; orgeada.



(540)



(550) obrazová  
 (591) červená, biela, čierna  
 (732) RAJO, a.s., Studená 35, 823 55 Bratislava, SK;  
 (740) Bachratá Magdaléna, Mgr., Bratislava, SK;

(111) 194981

(151) 20.4.2001  
 (156) 30.11.2019  
 (180) 30.11.2029  
 (210) 3038-99  
 (220) 30.11.1999  
 (442) 18.1.2001  
 (450) 10.7.2001

7 (511) 7, 9, 12

(511) 7 - Stroje na stavbu, obnovu, rekonštrukciu a opravy železničných a električkových tratí, stroje na ohýbanie a lámánie koľajníc, stroje na vysávanie štrku, stroje na čistenie štrku, koľajové pluhy, stroje na zemné práce, stroje na kladenie káblov, hydraulické zariadenia pre železnice, strojové píly, prenosné vrtačky patriace do tejto triedy.  
 9 - Automatické dózovacie a distribučné prístroje na tekutiny, automaty na výdaj nápojov.  
 12 - Koľajové prepravné vozíky.

(540)



(550) obrazová  
 (732) COMPEL RAIL, a. s., Nákladné nádražie, 036 01 Martin, SK;  
 (740) Kapa Beta, s.r.o., Nová Dubnica, SK;

(111) 194989

(151) 20.4.2001  
 (156) 1.12.2019  
 (180) 1.12.2029  
 (210) 3050-99  
 (220) 1.12.1999  
 (442) 18.1.2001  
 (450) 10.7.2001

7 (511) 16, 39, 41

(511) 16 - Tlačoviny, noviny, časopisy, magazíny, periodické a neperiodické publikácie vrátane príloh a mimoriadnych vydaní.  
 39 - Distribúcia, rozširovanie, doručovanie periodickej a neperiodickej tlače.  
 41 - Vydavateľská činnosť patriaca do tejto triedy.

(540) Book of Lists

(550) slovná

(732) The Rock, s. r. o., Lazaretská 12, 811 08 Bratislava, SK;

(740) Hojčuš Peter, Ing., Bratislava, SK;

(111) 195034

(151) 20.4.2001  
 (156) 8.12.2019  
 (180) 8.12.2029  
 (210) 3144-99  
 (220) 8.12.1999  
 (442) 18.1.2001  
 (450) 10.7.2001

7 (511) 10, 11, 37

(511) 10 - Diagnostické prístroje na lekárske účely; brušné korzety; katétre; bandáže na kĺby (ortopedické); röntgenové prístroje na lekárske účely; hygienické misky; misky na lekárske účely; zdravotná obuv; dilatátory (chirurgia); nosidlá pre chorých; ortopedické výrobky; zvieracie kazajky; kanyly; zubárske kreslá; kastročné pinzety; chirurgické prístroje a nástroje; chirurgické nožnice; podušky na lekárske účely; skalpely; inkubátory na lekárske účely; lyžičky na odmeriavanie liečiv; zubné prístroje a nástroje; čapíky na umelé zuby; umelé chrupy; umelý chrup; elektrokardiogramy; pumpy na lekárske účely; kvapkacie nádoby na lekárske účely; pôrodnické kliešte; galvanické terapeutické zariadenia; gastroskopy; hematometre; hydrostatické postele na lekárske účely; inhalátory; dýzy na lekárske účely; UV-lampy na lekárske účely; laser na lekárske účely; dýchacie prístroje; lampy na lekárske účely; rozprašovače na lekárske účely; masážne prístroje; lekárske prístroje a nástroje; nádoby, kazety na lekárske nástroje; umelé končatiny; pôrodnické prístroje; tlakomery; píly na chirurgické účely; umelé prsníky; stetoskopy; podporné obvazy; operačné stoly; lekárske tašky; zverolekárske prístroje a nástroje; elastické pančuchy na liečebné účely; barly; postele špeciálne vyrobené na lekárske účely; korzety na zdravotnícke účely; antikoncepcné prípravky s výnimkou chemických; vankúšiky proti preležaninám; fyzioterapeutické zariadenia.

11 - Vypaľovacie pece zubárske; prístroje na chladenie vzduchu; teplovzdušné zariadenia; čistiace zariadenia; klimatizačné zariadenia; varné prístroje a zariadenia; dezinfekčné kontajnery na toalety; dezinfekčné dávkovače na toalety; zariadenia na dezinfikovanie; zariadenia na sušenie; destilačné prístroje; sterilizátory vody; osvetľovacie prístroje a zariadenia; ohrievače; pece, sporáky, piecky; chladiace zariadenia a stroje; umývadlá; výhrevné platne; chladiace prístroje a zariadenia; sanitárne (toaletné) prístroje a zariadenia; vetracie zariadenia; zariadenia na zmäkčovanie vody; dymníky pre laboratóriá; vzduchové sterilizátory; inhalačné prístroje s výnimkou prístrojov na lekárske účely; kúpeľové vane; drezy.  
 37 - Servis zdravotníckej techniky.

(540) FÉNIX

(550) slovná  
 (732) Fénix Bratislava, spol. s r. o., Jána Zigmundíka 296/6, 922 03 Vrbové, SK;  
 (740) BELEŠČÁK & PARTNERS, s.r.o., Piešťany, SK;



**(111) 195035**

(151) 20.4.2001  
(156) 8.12.2019  
(180) 8.12.2029  
(210) 3145-99  
(220) 8.12.1999  
(442) 18.1.2001  
(450) 10.7.2001

**7 (511) 10, 11, 37**

(511) 10 - Diagnostické prístroje na lekárske účely; brušné korzety; katétre; bandáže na kĺby (ortopedické); röntgenové prístroje na lekárske účely; hygienické misky; misky na lekárske účely; zdravotná obuv; dilatátory (chirurgia); nosidlá pre chorých; ortopedické výrobky; zvieracie kazajky; kanuly; zubárske kreslá; kastročné pinzety; chirurgické prístroje a nástroje; chirurgické nožnice; podušky na lekárske účely; skalpely; inkubátory na lekárske účely; lyžičky na odmeriavanie liečiv; zubné prístroje a nástroje; čapíky na umelé zuby; umelé chrupy; umelý chrup; elektrokardiogramy; pumpy na lekárske účely; kvapkacie nádoby na lekárske účely; pôrodnice kliešte; galvanické terapeutické zariadenia; gastroscopy; hematometre; hydrostatické postele na lekárske účely; inhalátory; dýzy na lekárske účely; UV-lampy na lekárske účely; laser na lekárske účely; dýchacie prístroje; lampy na lekárske účely; rozprašovače na lekárske účely; masážne prístroje; lekárske prístroje a nástroje; nádoby, kazety na lekárske nástroje; umelé končatiny; pôrodnice prístroje; tlakomery; pilky na chirurgické účely; umelé prsníky; stetoskopy; podporné obvazy; operačné stoly; lekárske tašky; zverolekárske prístroje a nástroje; elastické pančuchy na liečebné účely; barly; postele špeciálne vyrobené na lekárske účely; korzety na zdravotnícke účely; antikoncepcné prípravky s výnimkou chemických; vankúšiky proti preležaninám; fyzioterapeutické zariadenia.

11 - Vypaľovacie pece zubárske; prístroje na chladienie vzduchu; teplovzdušné zariadenia; čistiace zariadenia; klimatizačné zariadenia; varné prístroje a zariadenia; dezinfekčné kontajnery na toalety; dezinfekčné dávkovače na toalety; zariadenia na dezinfikovanie; zariadenia na sušenie; destilačné prístroje; sterilizátory vody; osvetľovacie prístroje a zariadenia; ohrievače; pece, sporáky, piecky; chladiace zariadenia a stroje; umývadlá; výhrevné platne; chladiace prístroje a zariadenia; sanitárne (toaletné) prístroje a zariadenia; vetracie zariadenia; zariadenia na zmäkčovanie vody; dymníky pre laboratóriá; vzduchové sterilizátory; inhalačné prístroje s výnimkou prístrojov na lekárske účely; kúpeľové vane; drezy.

37 - Servis zdravotníckej techniky.

**(540)**



(550) obrazová

(732) Fénix Bratislava, spol. s r. o., Jána Zigmundíka 296/6, 922 03 Vrbové, SK;

(740) BELEŠČÁK & PARTNERS, s.r.o., Piešťany, SK;

**(111) 195064**

(151) 20.4.2001  
(156) 23.12.2019  
(180) 23.12.2029  
(210) 3326-99  
(220) 23.12.1999  
(442) 18.1.2001  
(450) 10.7.2001

**7 (511) 8**

(511) 8 - Britvy, holiace čepele, holiace strojčeky, dávkovače, zásobníky a kazety obsahujúce žiletky; súčasti a príslušenstvá uvedeného tovaru; ručné nástroje a náradie; nožiarsky tovar; jedálenské príbory.

**(540) VECTOR**

(550) slovná

(732) The Gillette Company LLC, One Gillette Park, Boston, Massachusetts 02127, US;

(740) Štros David, JUDr., Bratislava, SK;

**(111) 195066**

(151) 20.4.2001  
(156) 23.12.2019  
(180) 23.12.2029  
(210) 3328-99  
(220) 23.12.1999  
(442) 18.1.2001  
(450) 10.7.2001

**7 (511) 8**

(511) 8 - Britvy, holiace čepele, holiace strojčeky, dávkovače, zásobníky a kazety obsahujúce žiletky; súčasti a príslušenstvá uvedeného tovaru; ručné nástroje a náradie; nožiarsky tovar; jedálenské príbory.

**(540) FLEXOR**

(550) slovná

(732) The Gillette Company LLC, One Gillette Park, Boston, Massachusetts 02127, US;

(740) Štros David, JUDr., Bratislava, SK;

**(111) 195070**

(151) 20.4.2001  
(156) 23.12.2019  
(180) 23.12.2029  
(210) 3332-99  
(220) 23.12.1999  
(442) 18.1.2001  
(450) 10.7.2001

**7 (511) 36**

(511) 36 - Služby v oblasti finančníctva, zhromažďovanie peňažných prostriedkov s cieľom ich investovať do majetku, kapitálové investície, vytváranie a správa podielových fondov, poskytovanie služieb investičným fondom.

(540)



- (550) obrazová  
 (591) bledomodrá, tmavomodrá, biela  
 (732) Tatra Asset Management, správcovská spoločnosť, akciová spoločnosť, Hodžovo námestie 3, 811 06 Bratislava, SK;

(111) 195193

- (151) 16.5.2001  
 (156) 22.12.2019  
 (180) 22.12.2029  
 (210) 3323-99  
 (220) 22.12.1999  
 (442) 12.2.2001  
 (450) 6.8.2001

7 (511) 3

- (511) 3 - Mydlá, parfuméria, éterické oleje, kozmetické výrobky, vodičky na vlasy, prípravky na čistenie a starostlivosť o pleť, pokožku na hlave a vlasy, skrášľujúce prípravky na pleť, pokožku na hlave a na vlasy.

(540)



- (550) obrazová  
 (732) The Procter & Gamble Company, One Procter & Gamble Plaza, Cincinnati, Ohio 45202, US;  
 (740) Štros David, JUDr., Bratislava, SK;

(111) 195224

- (151) 16.5.2001  
 (156) 31.12.2019  
 (180) 31.12.2029  
 (210) 3395-99  
 (220) 31.12.1999  
 (442) 12.2.2001  
 (450) 6.8.2001

7 (511) 6, 12

- (511) 6 - Bezpečnostné výrobky patriace do tejto triedy, kde sú zahrnuté; neelektrické kovové zámky, zapustené zámky, dverové zámky, valcové zámky, vankové zámky, spínacie zámky, zámky ku kartotékovým skriniam, strelové, resp. guľkové (anglicky „bullet locks“) zámky, tlačidlové (anglicky „push

locks“) zámky, západkové zámky, zámky so závorou (bez pružiny), závorové zámky, visiace zámky; zámkové systémy; zámky prevodoviek vozidiel; zámkové valce; kovové svorníky, kde sú zahrnuté: zámkové svorníky, dverové svorníky, okené svorníky, zapustené svorníky; kovové dvere; vetracie kovové okienka; kľúče a polotovary kľúčov; zápinky k visiacim zámkom; kovové bezpečnostné reťaze; kovové krúžky na kľúče; kovové rolety; oceľové dvere; kovové dvere; kovové dverové panely; kovové západky a závary; kovové sejfy a pevné skrine; kovové zámočnicke nástroje a príslušenstvo; skrine z bežného kovu; kovové identifikačné štítky; kovové nádoby na odpady; náhradné diely a súčasti všetkých uvedených položiek.

12 - Zámky vozidiel a zámkové systémy všetkých druhov patriacich do tejto triedy, kde sú zahrnuté: zámky riadiacej páky zámku volantu, zámky zvislého čapu prednej nápravy, zámky ľavej vidlice príviesu, zámky prepravných kontajnerov, zámky kormidiel, zámky na motocykle, zámky na bicykle, zámky na kapoty.

(540) INTERACTIVE

- (550) slovná  
 (732) Mul-T-Lock Ltd., Mul-T-Lock Park, Yavne, IL;  
 (740) Štros David, JUDr., Bratislava, SK;

(111) 195306

- (151) 17.5.2001  
 (156) 26.11.2019  
 (180) 26.11.2029  
 (210) 3008-99  
 (220) 26.11.1999  
 (442) 12.2.2001  
 (450) 6.8.2001

7 (511) 3

- (511) 3 - Zubné pasty, ústne vody.

(540)



- (550) obrazová  
 (591) zelená, červená, biela, modrá, žltá, oranžová  
 (732) COLGATE-PALMOLIVE COMPANY, 300 Park Avenue, New York, New York, US;  
 (740) Hörmannová Zuzana, Ing., Bratislava, SK;

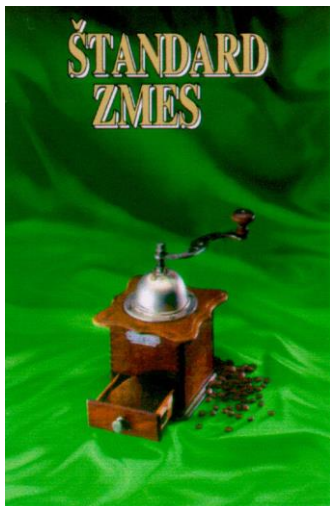
(111) 195309

- (151) 17.5.2001  
 (156) 26.11.2019  
 (180) 26.11.2029  
 (210) 3014-99  
 (220) 26.11.1999  
 (442) 12.2.2001  
 (450) 6.8.2001

7 (511) 30, 35, 39

- (511) 30 - Káva, kávové výtlačky, náhradky kávy, kávové príchuťi, instantná káva.  
 35 - Reklama.  
 39 - Balenie tovarov.

(540)



- (550) obrazová  
 (591) zelená, biela, žltá, zlatá, hnedá, sivá, čierna  
 (732) Baliarne obchodu, a. s. Poprad, Hraničná 664/16, 058 01 Poprad, SK;  
 (740) Žuffa Ladislav, Ing., Poprad, SK;

**(111) 195322**

- (151) 17.5.2001  
 (156) 1.12.2019  
 (180) 1.12.2029  
 (210) 3057-99  
 (220) 1.12.1999  
 (442) 12.2.2001  
 (450) 6.8.2001

**7 (511) 9, 12, 37**

- (511) 9 - Prístroje navigačné, elektrické, signalizačné, zariadenia na spracovanie údajov a počítače: čítacie zariadenia (informatika), diaľkové ovládanie, elektrické zariadenia proti krádeži, elektrické monitorovacie prístroje, navigačné nástroje, počítačový softvér.  
 12 - Zabezpečovacie zariadenia proti odcudzeniu vozidiel.  
 37 - Opravy, montáž a inštalačné služby.

(540)



- (550) obrazová  
 (591) tmavomodrá, parížska, jasnožltá  
 (732) INFOCAR a.s., Račianska 30/A, 831 02 Bratislava, SK;  
 (740) Porubčan Róbert, Ing., Ivanka pri Dunaji, SK;

**(111) 195334**

- (151) 17.5.2001  
 (156) 22.12.2019  
 (180) 22.12.2029  
 (210) 3315-99  
 (220) 22.12.1999  
 (442) 12.2.2001  
 (450) 6.8.2001

**7 (511) 32, 33**

- (511) 32 - Pivo; minerálne a sýtené vody a iné nealkoholické nápoje; ovocné nápoje a ovocné šťavy; sirupy a iné prípravky na výrobu nápojov.  
 33 - Alkoholické nápoje s výnimkou piva.

(540)



- (550) obrazová  
 (732) Jan Becher - Karlovarská Becherovka, a.s., T. G. Masaryka 282/57, 360 01 Karlovy Vary, CZ;  
 (740) Bušová Eva, JUDr., Bratislava, SK;

**(111) 195336**

- (151) 17.5.2001  
 (156) 22.12.2019  
 (180) 22.12.2029  
 (210) 3317-99  
 (220) 22.12.1999  
 (442) 12.2.2001  
 (450) 6.8.2001

**9 (511) 32, 33**

- (511) 32 - Minerálne a sýtené vody a iné nealkoholické nápoje; ovocné nápoje a ovocné šťavy; sirupy a iné prípravky na výrobu nápojov.  
 33 - Alkoholické nápoje s výnimkou piva.

**(540) Rapid**

- (550) slovná  
 (732) Jan Becher - Karlovarská Becherovka, a.s., T. G. Masaryka 282/57, 360 01 Karlovy Vary, CZ;  
 (740) Bušová Eva, JUDr., Bratislava, SK;

**(111) 195511**

- (151) 15.6.2001  
 (156) 7.1.2020  
 (180) 7.1.2030  
 (210) 20-2000  
 (220) 7.1.2000  
 (442) 12.3.2001  
 (450) 11.9.2001

**7 (511) 31**

- (511) 31 - Krmivá pre zvieratá, kýmne zmesi a prísady do kýmnych zmesí.

**(540) LAKTOVIT**

- (550) slovná  
 (732) LAKTOS PRAHA spol. s r. o., Nová cesta 17, 140 00 Praha 4, CZ;  
 (740) Mešková Viera, Ing., Bratislava, SK;

**(111) 195523**

(151) 15.6.2001  
 (156) 13.1.2020  
 (180) 13.1.2030  
 (210) 44-2000  
 (220) 13.1.2000  
 (442) 12.3.2001  
 (450) 11.9.2001

**7 (511) 30**

(511) 30 - Káva, čaj, kakao, cukor, ryža, kávovinové náhradky, múka a výrobky z obilnín, zmrzlina, med, pochutiny, korenie.

**(540)**

(550) obrazová

(732) Arcor S. A. I. C., Avda. Fulvio Pagani 487, Arroyito, Province of Córdoba, AR;

(740) PATENTSERVIS Bratislava, a. s., Bratislava, SK;

**(111) 195608**

(151) 18.6.2001  
 (156) 1.12.2019  
 (180) 1.12.2029  
 (210) 3048-99  
 (220) 1.12.1999  
 (442) 12.3.2001  
 (450) 11.9.2001

**7 (511) 16, 39, 41**

(511) 16 - Tlačoviny, noviny, časopisy, magazíny, periodické a neperiodické publikácie vrátane príloh a mimoriadnych vydaní.

39 - Distribúcia, rozširovanie, doručovanie periodickej a neperiodickej tlače.

41 - Vydavateľská činnosť s výnimkou vydávania reklamných materiálov a textov.

**(540) Real Estate Guide**

(550) slovná

(732) The Rock, s. r. o., Lazaretská 12, 811 08 Bratislava, SK;

(740) Hojčuš Peter, Ing., Bratislava, SK;

**(111) 195611**

(151) 18.6.2001  
 (156) 14.12.2019  
 (180) 14.12.2029  
 (210) 3224-99  
 (220) 14.12.1999  
 (442) 12.3.2001  
 (450) 11.9.2001

**7 (511) 30**

(511) 30 - Cereálne prípravky do potravín na ľudskú spotrebu.

**(540)**

(550) obrazová

(591) červená, biela

(732) WEETABIX LIMITED, Weetabix Mills, Burton Latimer, Kettering, Northants NN15 5JR, GB;

(740) Zivko Mijatovic and Partners s.r.o., Bratislava, SK;

**(111) 195668**

(151) 18.6.2001  
 (156) 14.2.2020  
 (180) 14.2.2030  
 (210) 400-2000  
 (220) 14.2.2000  
 (442) 12.3.2001  
 (450) 11.9.2001

**7 (511) 33**

(511) 33 - Vodky, brandy a likéry.

**(540)**

(550) obrazová

(732) CEDC International sp. z.o.o., Kowanowska 48, 64-600 Oborniki, PL;

(740) Bušová Eva, JUDr., Bratislava, SK;

**(111) 195700**

(151) 19.6.2001  
 (156) 1.12.2019  
 (180) 1.12.2029  
 (210) 3049-99  
 (220) 1.12.1999  
 (442) 12.3.2001  
 (450) 11.9.2001

**7 (511) 16, 39, 41**

(511) 16 - Tlačoviny, noviny, časopisy, magazíny, periodické a neperiodické publikácie vrátane príloh a mimoriadnych vydaní.

39 - Distribúcia, rozširovanie, doručovanie periódickej a neperiódickej tlače.

41 - Vydavateľská činnosť s výnimkou vydávania reklamných materiálov a textov.

**(540) Career Guide**

(550) slovná

(732) The Rock, s. r. o., Lazaretská 12, 811 08 Bratislava, SK;

(740) Hojčuš Peter, Ing., Bratislava, SK;

**(111) 195713**

(151) 19.6.2001

(156) 23.12.2019

(180) 23.12.2029

(210) 3334-99

(220) 23.12.1999

(442) 12.3.2001

(450) 11.9.2001

**7 (511) 9**

(511) 9 - Automaty uvádzané do činnosti vhođením peňazí, mincí alebo žetónov, zábavné automaty uvádzané do činnosti vhođením mincí a žetónov, ako aj časti uvedených tovarov.

**(540) CASH**

(550) slovná

(732) adp Gauselmann GmbH, Merkur-Allee 1-15, 32339 Espelkamp, DE;

(740) MAJLINGOVÁ & PARTNERS, s.r.o., Bratislava, SK;

**(111) 195718**

(151) 19.6.2001

(156) 2.2.2020

(180) 2.2.2030

(210) 244-2000

(220) 2.2.2000

(442) 12.3.2001

(450) 11.9.2001

**7 (511) 12**

(511) 12 - Pozemné vozidlá, ich časti a príslušenstvá.

**(540) JAGUAR B-TYPE**

(550) slovná

(732) Jaguar Land Rover Limited, Abbey Road, Whitley, Coventry CV3 4LF, GB;

(740) Bušová Eva, JUDr., Bratislava, SK;

**(111) 195719**

(151) 19.6.2001

(156) 2.2.2020

(180) 2.2.2030

(210) 245-2000

(220) 2.2.2000

(442) 12.3.2001

(450) 11.9.2001

**7 (511) 12**

(511) 12 - Pozemné vozidlá, ich časti a príslušenstvá.

**(540) JAGUAR P-TYPE**

(550) slovná

(732) Jaguar Land Rover Limited, Abbey Road, Whitley, Coventry CV3 4LF, GB;

(740) Bušová Eva, JUDr., Bratislava, SK;

**(111) 195725**

(151) 19.6.2001

(156) 4.2.2020

(180) 4.2.2030

(210) 273-2000

(220) 4.2.2000

(442) 12.3.2001

(450) 11.9.2001

**7 (511) 5**

(511) 5 - Farmaceutické prípravky a substancie na ľudské a veterinárne použitie, lieky, veterinárne prípravky, zdravotnícke prípravky; dietetické látky prispôsobené na lekárske účely, potrava pre dojčatá; náplasti, obväzový materiál; hmoty na plombovanie zubov a zubné vosky; dezinfekčné prípravky; prípravky na ničenie škodcov; fungicídy, herbicídy; antialergické prípravky.

**(540) AERIUS**

(550) slovná

(732) MSD International Holdings GmbH, Weyrstrasse 20, CH-6000 Lucerne 6, CH;

(740) Fajnorová Mária, Ing., Bratislava, SK;

**(111) 195727**

(151) 19.6.2001

(156) 8.2.2020

(180) 8.2.2030

(210) 298-2000

(220) 8.2.2000

(442) 12.3.2001

(450) 11.9.2001

**7 (511) 32**

(511) 32 - Nealkoholické nápoje a prípravky na prípravu týchto nápojov; minerálne a sódové vody; ovocné džúsy.

**(540)**



(550) obrazová

(591) čierna, červená, biela, svetlo modrá, čierno hnedá  
(732) Dr Pepper/Seven Up, Inc. a Delaware corporation, 5301 Legacy Drive, Plano, Texas 75024, US;

(740) Bušová Eva, JUDr., Bratislava, SK;



**(111) 195730**

(151) 19.6.2001  
 (156) 9.2.2020  
 (180) 9.2.2030  
 (210) 304-2000  
 (220) 9.2.2000  
 (442) 12.3.2001  
 (450) 11.9.2001

**7 (511) 31**

(511) 31 - Potrava pre zvieratá chované v domácnosti.

**(540) FAVORIT**

(550) slovná  
 (732) Cargill, Incorporated, 15407 McGinty Road West, Wayzata, Minnesota 55391-2399, US;  
 (740) FAJNOR IP s.r.o., Bratislava 5, SK;

**(111) 195737**

(151) 19.6.2001  
 (156) 14.2.2020  
 (180) 14.2.2030  
 (210) 402-2000  
 (220) 14.2.2000  
 (442) 12.3.2001  
 (450) 11.9.2001

**7 (511) 12**

(511) 12 - Pneumatiky, duše pneumatík a autovložky na kolesá pozemných vozidiel zahrnutých v tr. 12.

**(540)**

# NEXEN

(550) obrazová  
 (732) NEXEN TIRE CORPORATION, # 30, Yusang-Dong, Yangsan City, Kyongsangnam-Do, KR;  
 (740) Kubinyi Peter, Bc., Trenčín, SK;

**(111) 195742**

(151) 19.6.2001  
 (156) 14.2.2020  
 (180) 14.2.2030  
 (210) 417-2000  
 (220) 14.2.2000  
 (442) 12.3.2001  
 (450) 11.9.2001

**7 (511) 36**

(511) 36 - Bankovníctvo, bankové informácie, finančné analýzy, finančné informácie, finančné poradenstvo, finančné konzultácie, služby v oblasti finančnictva, platobný styk a zúčtovanie, prijímanie vkladov, poskytovanie úverov, kapitálové investície, vykonávanie činností v oblasti stavebného sporenia.

**(540)**

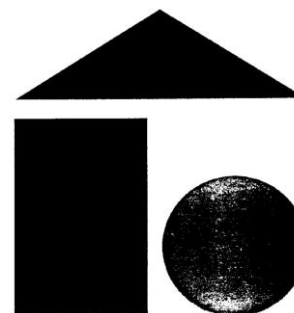
(550) obrazová  
 (591) červená, modrá, zelená  
 (732) Prvá stavebná sporiteľňa, a. s., Bajkalská 30, 829 48 Bratislava, SK;  
 (740) LITVÁKOVÁ A SPOL., s. r. o., Patentová a známková kancelária, Bratislava, SK;

**(111) 195743**

(151) 19.6.2001  
 (156) 14.2.2020  
 (180) 14.2.2030  
 (210) 418-2000  
 (220) 14.2.2000  
 (442) 12.3.2001  
 (450) 11.9.2001

**7 (511) 36**

(511) 36 - Bankovníctvo, bankové informácie, finančné analýzy, finančné informácie, finančné poradenstvo, finančné konzultácie, služby v oblasti finančnictva, platobný styk a zúčtovanie, prijímanie vkladov, poskytovanie úverov, kapitálové investície, vykonávanie činností v oblasti stavebného sporenia.

**(540)**

(550) obrazová  
 (732) Prvá stavebná sporiteľňa, a. s., Bajkalská 30, 829 48 Bratislava, SK;  
 (740) LITVÁKOVÁ A SPOL., s. r. o., Patentová a známková kancelária, Bratislava, SK;

**(111) 195777**

(151) 19.6.2001  
 (156) 17.3.2020  
 (180) 17.3.2030  
 (210) 768-2000  
 (220) 17.3.2000  
 (442) 12.3.2001  
 (450) 11.9.2001

7 (511) 9, 16

(511) 9 - Počítačový softvér na vytváranie správ a komentárov.

16 - Papiernické výrobky a poznámkové bloky s listami vybavenými na jednej strane lepiacou vrstvou, lepiaca páska na papiernický tovar a na kancelárske použitie, baliace pásy na papier, páskové záložky, tlačoviny, predtlačne na záznam správ a oznamov, obrázky alebo ozdobné kresby, maliarske podpery s lepiacou zadnou stranou a maliarske bloky, vývesky, lepiace tyčinky na papiernické výrobky alebo na kancelárske použitie, papierové a lepenkové materiály s príľnavým povrchom na obidvoch stranách na upevnenie na steny alebo iné zvislé povrchy na umiestnenie expozícií alebo iných správ a záznamov.

(540) **POST-IT**

(550) slovná

(732) 3M Company, spoločnosť zriadená podľa zákonov štátu Delaware, 3M Center, 2501 Hudson Road, St. Paul, Minnesota, US;

(740) Hörmannová Zuzana, Ing., Bratislava, SK;

(111) 195783

(151) 19.6.2001

(156) 17.3.2020

(180) 17.3.2030

(210) 792-2000

(220) 17.3.2000

(442) 12.3.2001

(450) 11.9.2001

7 (511) 5

(511) 5 - Lekárske a farmaceutické prípravky vrátane farmaceutických prípravkov na liečenie rakoviny.

(540) **ALIMTA**

(550) slovná

(732) Eli Lilly and Company, Lilly Corporate Center, Indianapolis, Indiana 46285, US;

(740) TOMESĚ - Patentová a známková kancelária, s.r.o., Bratislava, SK;

(111) 195786

(151) 19.6.2001

(156) 10.4.2020

(180) 10.4.2030

(210) 1081-2000

(220) 10.4.2000

(442) 12.3.2001

(450) 11.9.2001

7 (511) 7, 9

(511) 7 - Motory, stroje, obrábacie stroje, poľnohospodárske stroje, elektrické generátory.

9 - Vedecké, námorné, elektronické a elektrické aparáty a prístroje patriace do triedy 9, filmové, fotografické a optické aparáty a prístroje, prístroje na váženie, signalizáciu, meranie, kontrolu, záchranu a prístroje na záznam, prevod a reprodukciu zvuku alebo obrazu, kalkulačné stroje, prístroje na spracovanie informácií a počítače, výrobky prepäťovej ochrany - zariadenia proti pulznému prepätiu, ističe.

(540) **RTO**

(550) slovná

(732) SALTEK, s. r. o., Drážďanská 561/85, 400 07 Ústí nad Labem, CZ;

(740) Bachratá Magdaléna, Mgr., Bratislava, SK;

(111) 195878

(151) 11.7.2001

(156) 1.3.2020

(180) 1.3.2030

(210) 585-2000

(220) 1.3.2000

(442) 9.4.2001

(450) 8.10.2001

7 (511) 11, 35, 37

(511) 11 - Prístroje a zariadenia na osvetlenie všetkých druhov, najmä svietidlá bytové, kancelárske, priemyselné, svietidlá do parkov, pripevniteľné mriežkové svietidlá, svietidlá na verejné osvetlenie.

35 - Sprostredkovateľská a obstarávateľská činnosť v oblasti obchodu s tovarom, najmä obchodu so svietidlami.

37 - Inštalácie a opravy elektrických strojov a prístrojov, najmä svietidiel.

(540)

(550) obrazová

(732) MODUS, spol. s r. o., Žižkova 273, 252 25 Jinočany, CZ;

(740) inventa Patentová a známková kancelária s.r.o., Bratislava, SK;

(111) 195895

(151) 11.7.2001

(156) 6.3.2020

(180) 6.3.2030

(210) 617-2000

(220) 6.3.2000

(442) 9.4.2001

(450) 8.10.2001

7 (511) 1

(511) 1 - Chemikálie na použitie v priemyselných vodných a spracovateľských systémoch a pri úprave vody.

(540) **DETAC**

(550) slovná

(732) Solenis Technologies Cayman, L.P., Mühlentalstrasse 38, 8200 Schaffhausen, CH;

(740) ŽOVICOVÁ & ŽOVIC IP, s.r.o., Bratislava, SK;

(111) 195920

(151) 11.7.2001

(156) 21.3.2020

(180) 21.3.2030

(210) 830-2000

(220) 21.3.2000

(442) 9.4.2001

(450) 8.10.2001

7 (511) 1, 6, 7, 8, 9, 10, 11, 12, 14, 16, 17, 35, 36, 37, 38, 39, 41, 42

(511) 1 - Chemikálie pre priemysel, vedu, fotografiu, poľnohospodárstvo, záhradníctvo a lesníctvo; umelé živice v nespracovanom stave, plastické hmoty v nespracovanom stave; pôdne hnojivá; zmesi do hasiacich prístrojov; prípravky na kalenie a zväranie

kovov; chemické látky na konzervovanie potravín; triesloviny; lepidlá a spojivá používané v priemysle.

6 - Obyčajné kovy a ich zliatiny; stavebný materiál z kovu, prenosné stavby z kovu; kovový materiál na železničné trate; káble a drôty z obyčajných kovov s výnimkou elektrických; železiarsky tovar; drobný železiarsky tovar; kovové potrubia a rúry; bezpečnostné schránky; iné výrobky z kovov, ktoré nie sú zahrnuté v iných triedach; rudy.

7 - Stroje a obrábacie stroje; motory a hnacie stroje okrem motorov do pozemných vozidiel; súkolesia, prevody a ich časti okrem súkolesí a prevodov do pozemných vozidiel; poľnohospodárske náradie; liahne.

8 - Ručné nástroje a ručné náradie; nožiarsky tovar a príbory; bodné zbrane; britvy, žiletky, holiace čepele, holiace strojčeky.

9 - Prístroje a nástroje vedecké, navigačné, zeme-meračské, elektrické, kinematografické, fotografické, optické, signalizačné, kontrolné, záchranné, vzdelávacie, prístroje a nástroje na meranie a váženie; prístroje na nahrávanie, prenos a reprodukciu zvuku alebo obrazu; magnetické nosiče údajov, záznamové disky; predajné automaty a mechanizmy prístrojov uvádzaných do činnosti vhođením mince; registračné pokladnice, počítačie stroje, zariadenia na spracovanie údajov a počítače; hasiace prístroje.

10 - Prístroje a nástroje chirurgické, lekárske, zubárske a zverolekárske; umelé končatiny, umelé oči a zubné protézy; ortopedické pomôcky; šijacie materiály.

11 - Zariadenia na osvetľovanie, vykurovanie, parné kotly, zariadenia na varenie, chladenie a sušenie, vetracie, vodárenské a sanitárne zariadenia.

12 - Vozidlá; zariadenia na pohyb po zemi, vode alebo vo vzduchu.

14 - Drahé kovy a ich zliatiny, výrobky z drahých kovov alebo výrobky pokovované drahými kovmi, ktoré nie sú zahrnuté v iných triedach; šperky, drahokamy; hodinárske výrobky a iné chronometre.

16 - Papier, kartón, lepenka a výrobky z týchto materiálov, ktoré nie sú zahrnuté v iných triedach, tlačoviny; knihárske výrobky; fotografie; papierenický tovar a písacie potreby; lepidlá na papier a na použitie v domácnosti; potreby pre umelcov; maliarske štetce; písacie stroje a kancelárske potreby okrem nábytku; vzdelávacie a učebné potreby okrem prístrojov; obalové materiály z plastických hmôt, ktoré nie sú zahrnuté v iných triedach; hracie karty; typografické písmo; tlačiarenské štočky a stereotypy.

17 - Kaučuk, guma, gutaperča, azbest, slúda a výrobky z týchto materiálov, ktoré nie sú zahrnuté v iných triedach; plastové výlisky ako polotovary; baliace, tesniace a izolačné materiály; ohybné rúry a hadice s výnimkou kovových.

35 - Reklama; obchodný manažment; organizačné a podnikové poradenstvo; prieskum a analýzy trhu; marketingové a manažérske poradenstvo; zaisťovanie kontraktov na nákup a predaj tovarov; obchodné riadenie; kancelárska činnosť; poradenstvo, navrhovanie, výskum a vývoj v oblasti reklamy, obchodného manažmentu, elektronického obchodu, manažmentu reťazového systému dodávok tovarov, manažmentu vzťahu k zákazníkom; zaisťovanie siete počítačov, serverov, databáz

a výsledných aplikácií na on-line zmenu výrobkov a služieb; prenájom a údržba kancelárskych strojov a zariadení.

36 - Poisťovacie služby; finančné a monetárne služby vrátane platobných služieb, prenájomových a úverových služieb, činností spojených s kreditnými kartami, vydávanie kreditných kariet, kreditné poradenstvo a agentúry; realitné služby; služby elektronického obchodu, ako transakcie uskutočňované prostredníctvom kreditných kariet a debetných transakcií, prevodu fondov a uskutočňovanie platieb; finančné analýzy, služby ohodnocovania, informačné služby, poradenské, manažérske služby, prevodové a plánovacie služby; investičné služby v oblasti realít; sprostredkovateľské investičné služby; poisťovacie upisovacie služby; všetko pri využití globálnej informačnej siete alebo poskytnuté elektronicky; prenájom obchodných priestorov a nehnuteľností, sprostredkovanie pôžičiek na získanie kancelárií, apartmánov, bytov, budov, konštrukčných zariadení, obchodných priestorov a nehnuteľností; blokový prenájom kombinovaný s pôžičkami alebo projektovými plánmi pozemkov, budov, zariadení a vybavenia hotelov, nemocníc, závodov a obchodov, pôžičky na prenájom a nákup; uskutočňovanie finančných transakcií.

37 - Stavebné konštrukcie, konštrukcie uskutočňované inžiniermi; služby prenájmu, opráv a inštalácie priemyselných závodov a strojov, konštrukčné vybavenie, infraštruktúra, životné prostredie a dopravné systémy; konštrukcia, inštalácia, údržba a oprava sieťových systémov s použitím globálnej informačnej siete.

38 - Telekomunikačné služby vrátane elektronického prenosu hlasu, faxového prenosu, prenosu dát, videoprenosu a prenosu informácií; zaisťovanie telekomunikačných pripojení na celosvetovú počítačovú sieť, iné počítačové siete, on-line služby a bulletinové stránky; počítačová komunikácia po počítačovej sieti, služby elektronickej komunikácie a elektronického styku; zaisťovanie súčasného prístupu viacerých užívateľov na globálnu počítačovú informačnú sieť; prenajímanie a požičkovanie komunikačného vybavenia a počítačov, prístup na počítačovú sieť a s tým súvisiace administratívne a podporné služby; zaisťovanie súčasného prístupu viacerých užívateľov na globálne počítačové informačné siete na prenos, šírenie a výmenu širokej škály informácií a dát.

39 - Doprava; balenie a skladovanie výrobkov; organizácia cestovania; logistické služby; prenájom automobilov, prenájom skladišť; poskytovanie informácií o cestovaní prostredníctvom globálnej počítačovej siete; organizovanie prevozu a rozvozu tovarov.

41 - Vzdelávanie; zaisťovanie školení; zábava; športové a kultúrne činnosti; výroba a distribúcia zábavných a vzdelávacích programov určených na šírenie prostredníctvom globálnej komunikačnej siete, počítačovej siete a televízneho, káblového a satelitného vysielania; publikovanie a vydávanie kníh, novin, časopisov a iných publikácií; sprostredkovanie informácií z oblasti vzdelávania, školenia, zábavy, športu a kultúry prostredníctvom globálnej počítačovej komunikačnej siete; prenájom a požičkovanie vybavenia na vzdelávacie, školiace, zábavné, športové a kultúrne účely, prená-



jom fotografického, kinematografického, audio-vi-  
deo a osvetľovacieho vybavenia prístrojov; zais-  
ťovanie prístupu k elektronickým bulletinovým  
stránkam zo širokej škály odborov.

42 - Poskytovanie počítačových služieb pre iné  
subjekty v oblasti elektronického obchodu; vývoj,  
návrh, modernizácia a údržba počítačového hard-  
véru a softvéru na telekomunikačné siete; vývoj  
a návrh monitorujúcich systémov a siete; vývoj  
a návrh výrobkov v oblasti elektronických infor-  
mačných komunikačných systémov; navrhovanie  
a plánovanie telekomunikačného vybavenia; pos-  
kytovanie integračných služieb v oblasti počítačo-  
vých sieťových systémov; databázové služby, pre-  
nájom prístupu na prístupový čas a prevádzku da-  
tabáz a zhromažďovanie a poskytovanie údajov;  
technická pomoc v oblasti počítačového hardvéru  
a softvéru; výskum a vývoj v oblasti elektronic-  
kých peňazí, systémov úhrady po sieti a bezpeč-  
ností siete; výskum a vývoj v oblasti sietí a systé-  
mov telekomunikačných a informačných techno-  
lógii; asistenčné služby pri navrhovaní webových  
stránok; asistenčné služby pri prevádzkovaní  
a údržbe sieťových počítačových systémov pros-  
tredníctvom údržby počítačových programov a ich  
poskytovanie iným subjektom; ochrana bezpeč-  
nosti údajov prenášaných po počítačových sieťach  
prostredníctvom overovania identity užívateľa a ob-  
sahu odkazu, overovanie neodmietnutia prenosov  
a kontroly prístupu; služby výmeny elektronických  
údajov pre rôzne obchodné podniky, najmä pora-  
denské služby v oblasti poskytovania počítačo-  
vých sieťových systémov a ich poskytovanie na  
odosielanie a prijímanie príkazov, výrobných od-  
hadov, výkresov, dokumentov a inventárnych zoz-  
namov; poskytovanie elektronických prostriedkov  
na zaisťovanie kvality výrobkov a výrobného pos-  
tupu; poskytovanie prostriedkov na elektronické  
notárske overovanie dokumentov a prenosov úda-  
jov; tvorba, revízia a modernizácia počítačových  
programov na výmenu elektronických údajov a te-  
lekomunikačných sietí pre iné subjekty; podporné  
služby vo vzťahu k počítačovým sieťam, najmä  
ochrana bezpečnosti údajov prenášaných po počíta-  
čových sieťach prostredníctvom enkrypcie a kryp-  
tografie; architektonické poradenstvo a projekto-  
vanie; inžinierske služby; vedenie domácnosti; ná-  
vrh a projekcia elektrární; vývoj systémov Inter-  
net/Intranet/Extranet a systémov protipožiarnej och-  
rany, technická podpora a poradenstvo v oblasti  
počítačov, Internetu/Intranetu a ostatných elektronic-  
kých komunikačných systémov; služby chemi-  
kov, inžinierov a fyzikov, technické poradenstvo  
a dohľad; logistické poradenské služby; vedecký  
a priemyselný výskum; vývoj technológií čistenia  
pôdy a podzemných zdrojov vody; vývoj stratégií  
v oblasti životného prostredia a trendov a v ochra-  
ne životného prostredia; výskum v oblasti ekono-  
mickej a politickej stability, praktickej stratégie na  
riadenie obnovy a stratégie ľudských zdrojov v ob-  
dobí globalizácie; vývoj stratégie v oblasti staros-  
tlivosti o seniorov; prenájom počítačových pro-  
gramov, prenájom domácich potrieb, hygienické-  
ho vybavenia, lekárskeho prístrojov, meracích prí-  
strojov a nástrojov.

**(540) INSPIRE THE NEXT**

- (550) slovná  
(732) KABUSHIKI KAISHA HITACHI SEISAKU-  
SHO (d. b. a. Hitachi, Ltd.), 6-6, Marunouchi 1-cho-  
me, Chiyoda-ku, Tokyo, JP;  
(740) Bušová Eva, JUDr., Bratislava, SK;

**(111) 196020**

- (151) 12.7.2001  
(156) 18.2.2020  
(180) 18.2.2030  
(210) 469-2000  
(220) 18.2.2000  
(442) 9.4.2001  
(450) 8.10.2001

**7 (511) 33**

- (511) 33 - Víno.

**(540)**



- (550) obrazová  
(591) žltá, čierna, modrá  
(732) HUBERT J.E., s.r.o., Vinárska 137, 926 01 Sereď,  
SK;  
(740) Benčík Ivan, JUDr., Budmerice, SK;

**(111) 196066**

- (151) 16.7.2001  
(156) 16.12.2019  
(180) 16.12.2029  
(210) 3255-99  
(220) 16.12.1999  
(442) 9.4.2001  
(450) 8.10.2001

**7 (511) 12**

- (511) 12 - Minivany, športové automobily, autobusy, osob-  
né automobily, motocykle, volanty do automobi-  
lov a kolesá na automobily.

**(540) HYUNDAI SANTA FE**

- (550) slovná  
(732) Hyundai Motor Company, 231, Yangjae-Dong,  
Seocho-Gu, Seoul 137-938, KR;  
(740) PATENTSERVIS Bratislava, a. s., Bratislava, SK;

**(111) 196067**

(151) 16.7.2001  
 (156) 22.12.2019  
 (180) 22.12.2029  
 (210) 3313-99  
 (220) 22.12.1999  
 (442) 9.4.2001  
 (450) 8.10.2001

**7 (511) 33**

(511) 33 - Alkoholické nápoje s výnimkou piva.

**(540)**

(550) obrazová

(591) biela, modrá, čierna, červená, žltá

(732) Jan Becher - Karlovarská Becherovka, a. s., T. G. Masaryka 282/57, 360 01 Karlovy Vary, CZ;

(740) Bušová Eva, JUDr., Bratislava, SK;

**(111) 196083**

(151) 16.7.2001  
 (156) 22.3.2020  
 (180) 22.3.2030  
 (210) 851-2000  
 (220) 22.3.2000  
 (442) 9.4.2001  
 (450) 8.10.2001

**7 (511) 1, 3, 5**

(511) 1 - Chemické výrobky a chemikálie pre priemysel a vedu, chemické látky na konzervovanie potravín, triesloviny.

3 - Éterické oleje, kozmetické prípravky, vlasové vodičky, prípravky na čistenie zubov, dezodoranty na osobnú potrebu, sanitárne prípravky, voňavkárске výrobky.

5 - Farmaceutické a zverolekárske prípravky, čajoviny a čajové zmesi s liečivým účinkom, farmaceutické prípravky s obsahom rastlinných výťažkov, chemické látky na zdravotnícke účely, ochranné pracovné masti a krémy, emulzie, liečivé masti, prášky a zásypy, vitamínové prípravky, dietetické látky prispôbené na lekárske účely, dezinfekčné prípravky, sanitárne prípravky na liečivé účely a osobnú hygienu, želatínové kapsuly, antiseptické a dezinfekčné prostriedky, utišujúce prostriedky a prípravky proti kašľu, pastilky, liečivé byliny, čaje a čajové zmesi, dietetické potraviny, nápoje na liečebné účely, liečivé tinktúry a kvap-

ky, prísady do kúpeľa s obsahom liečivých bylín, inhalačné zmesi, vitamínové prípravky, žuvacie gummy s liečivým účinkom.

**(540)**

*Lukožrútky*

(550) obrazová

(732) NOVENTES LIMITED, Avlonos, 1, Maria House, 1075 Nicosia, CY;

(740) ROTT, RŮŽIČKA & GUTTMANN, v. o. s., Bratislava, SK;

**(111) 196163**

(151) 19.7.2001  
 (156) 22.11.2019  
 (180) 22.11.2029  
 (210) 2974-99  
 (220) 22.11.1999  
 (442) 9.4.2001  
 (450) 8.10.2001

**7 (511) 7, 35, 41**

(511) 7 - Ložiská ako časti strojov, valivé ložiská do strojov, klietky guľkových ložísk, ložiskové komponenty, ako sú krúžky, telieska, vodné pumpy.

35 - Reklama, reklamné agentúry, odborné obchodné poradenstvo, sprostredkovanie obchodu s tovarom, obchodný marketing, distribúcia uvedených tovarov, prenájom reklamných materiálov, prenájom reklamných priestorov, vydávanie reklamných alebo náborových textov.

41 - Vydávanie kníh, vydávanie periodík, vydávanie textov s výnimkou reklamných alebo náborových.

**(540) eu-roll**

(550) slovná

(732) Slavia Industries, a. s., Šafárikovo námestie 4, 811 02 Bratislava, SK;

(740) Porubčan Róbert, Ing., Ivanka pri Dunaji, SK;

**(111) 196271**

(151) 14.8.2001  
 (156) 26.4.2020  
 (180) 26.4.2030  
 (210) 1253-2000  
 (220) 26.4.2000  
 (442) 10.5.2001  
 (450) 6.11.2001

**7 (511) 31**

(511) 31 - Mliečne krmivá a náhrady pre zvieratá, minerálne a vitamínovominerálne zmesi do doplnkových a kompletných zmesí pre zvieratá.

(540)



(550) obrazová

(732) Sano - Moderná výživa zvierat, s. r. o., Dlhé Dieľy I. 23/a, 841 04 Bratislava, SK;

(740) Juran Svetozár, JUDr., Bratislava, SK;

(111) 196317

(151) 15.8.2001

(156) 9.2.2020

(180) 9.2.2030

(210) 317-2000

(220) 9.2.2000

(442) 10.5.2001

(450) 6.11.2001

7 (511) 1, 3, 5

(511) 1 - Chemické výrobky (chemikálie a chemické substancie) a chemikálie pre priemysel a vedu, chemické látky na konzervovanie potravín, triesloviny.

3 - Éterické oleje, kozmetické prípravky, vlasové vodičky, prípravky na čistenie zubov, dezodoranty na osobnú potrebu.

5 - Farmaceutické a zverolekárske prípravky, čajoviny a čajové zmesi s liečivým účinkom, farmaceutické prípravky s obsahom rastlinných výťažkov, chemické látky na zdravotnícke účely, ochranné pracovné masťi a krémy, emulzie s obsahom dezinfekčných a biologicky aktívnych látok, s obsahom liečivých rastlín a s obsahom ochranných filtrov a vitamínov určených na ochranu a regeneráciu pokožky, liečivé masťi, prášky a zásypy, vitamínové prípravky, dietetické látky prispôbené na lekárske účely, dezinfekčné prípravky, sanitárne prípravky na liečebné účely.

(540) **PROSTAFITKY**

(550) slovná

(732) NOVENTES LIMITED, Avlonos, 1, Maria House, 1075 Nicosia, CY;

(740) ROTT, RŮŽIČKA & GUTTMANN, v. o. s., Bratislava, SK;

(111) 196332

(151) 15.8.2001

(156) 28.2.2020

(180) 28.2.2030

(210) 564-2000

(220) 28.2.2000

(442) 10.5.2001

(450) 6.11.2001

7 (511) 9, 16, 17, 25

(511) 9 - Záchranné vesty a kabátiky, záchranné bóje a záchranné pásy s reflexnými komponentmi, výstražné trojuholníky, reflexné značky a pruhy na umiestnenie na stĺpoch, bareloch a kužeľoch používaných na cestách, reflexné značky na vozovku.

16 - Svetloodrážajúce nálepky na dekoratívne a bezpečnostné účely.

17 - Svetloodrážajúce výrobky a polotovary na báze polymérnych materiálov, hlavne plošné materiály s retroreflexným efektom obsahujúcim aspoň jednu vrstvu z plastu.

25 - Svetloodrážajúce odevy, obuv, opasky, rukavice, šerpy, klobúky, pásky na rukávy, pásky na ramená, pásky na nohy, pásky okolo pása, pásky okolo čela.

(540) **RETROX**

(550) slovná

(732) SPUR a.s., třída Tomáše Bati 299, Louky, 763 02 Zlín, CZ;

(740) BELEŠČÁK & PARTNERS, s.r.o., Piešťany, SK;

(111) 196413

(151) 15.8.2001

(156) 26.4.2020

(180) 26.4.2030

(210) 1251-2000

(220) 26.4.2000

(442) 10.5.2001

(450) 6.11.2001

7 (511) 31

(511) 31 - Vitamínovo-minerálna zmes (pre zvieratá).

(540) **Suggi**

(550) slovná

(732) Sano - Moderná výživa zvierat, s. r. o., Dlhé Dieľy I. 23/a, 841 04 Bratislava, SK;

(740) Juran Svetozár, JUDr., Bratislava, SK;

(111) 196414

(151) 15.8.2001

(156) 26.4.2020

(180) 26.4.2030

(210) 1252-2000

(220) 26.4.2000

(442) 10.5.2001

(450) 6.11.2001

7 (511) 31

(511) 31 - Kŕmne zmesi ako náhrada mlieka.

(540) **Sanolac**

(550) slovná

(732) Sano - Moderná výživa zvierat, s. r. o., Dlhé Dieľy I. 23/a, 841 04 Bratislava, SK;

(740) Juran Svetozár, JUDr., Bratislava, SK;

(111) 196478

(151) 23.8.2001

(156) 9.2.2020

(180) 9.2.2030

(210) 324-2000

(220) 9.2.2000

(442) 10.5.2001

(450) 6.11.2001

## 7 (511) 33

(511) 33 - Víno, alkoholické nápoje s výnimkou piva.

**(540) BAKCHUS**

(550) slovná

(732) HUBERT J.E., s.r.o., Vinárska 137, 926 01 Sereď, SK;

(740) Benčík Ivan, JUDr., Budmerice, SK;

**(111) 196480**

(151) 24.8.2001

(156) 11.2.2020

(180) 11.2.2030

(210) 397-2000

(220) 11.2.2000

(442) 10.5.2001

(450) 6.11.2001

## 7 (511) 6, 7, 8, 9, 37, 40, 41, 42

(511) 6 - Kovové rozvádzače, regály, nástrojárske výrobky, iné výrobky z kovu (nie z drahých kovov) neobsiahnuté v iných triedach.

7 - Stroje, ako jednoúčelové stroje, zariadenia a prostriedky na mechanizáciu, robotizáciu a racionalizáciu technologických procesov, stroje na spracovanie kovu, plastických hmôt a odpadov z nich, formy, modely, šablóny, nožnice, nástroje na lisovanie kovových dielcov; nástroje na lisovanie plastických hmôt a keramiky; montážne, zväracie a kalibračné prípravky.

8 - Ručné palety a vozíky, ručné lisy, náradie a prípravky k ručným lisom, ručné rezné nástroje, strihacie prípravky.

9 - Prístroje a nástroje elektrické a elektronické, prístroje na meranie, signalizáciu, prístroje kontrolné na chránenie a istenie (zabezpečenie), prístroje na reguláciu a kontrolu elektrických prúdov, elektrické zariadenia na diaľkovú kontrolu priemyselných operácií a elektrických systémov, testery, rozvádzače, prípojkové a rozpojovacie skrine a piliere, tlakové a plavákové spínače, výkonové poistky nožové a valcové vrátane príslušenstva, poistky na istenie polovodičov vrátane príslušenstva, poistkové odpojovače a odpínače vrátane príslušenstva; ističe vrátane doplnkov a príslušenstva, vypínače, zvodiče napätia (prepätia), chrániče, stýkače, spínacie prístroje, tlačidlá, prístroje na domové a priemyselné rozvody, zásuvky, spúšťače motorov, relé všetkých druhov, transformátory, spínacie hodiny, návesti, plastové rozvádzače, prevlečné kryty, variabilné plastové kryty, prepojovacie prvky a modulové elektrické prístroje, izolačné skrine, rozbočovacie mostíky, rozvodnice, elektrické vodiče, káble a elektrovodné pásy, pružné elektrické spojky koľajové a vagónové, testovacie prístroje a zariadenia na elektrické prístroje.

37 - Montáže, opravy, úpravy a údržba výrobkov, strojov, prístrojov a technických pomôcok uvedených v triede 9, rekonštrukcie elektrického káblového a prístrojového vybavenia, riadiacich a kontrolných systémov vo vybavení budov a priemyselných objektov.

40 - Galvanizácia, tepelné a chemické zošľachtovanie kovov, povrchové úpravy nástrekom.

41 - Organizovanie zábavnej činnosti a športových akcií.

42 - Poradenské, konzultačné, projekčné, kontrolné, skúšobné a návrhové činnosti v odbore elektro,

meranie fyzikálnych a chemických veličín a súvisiace meracie, testovacie, diagnostické a regulačné techniky vrátane služieb oživovacích, inšpekčných a revízných, vývoj a poskytovanie softvéru na automatizované riadiace systémy priemyselných technológií a automatické spracovanie dát, služby súvisiace s prevádzkovaním reštaurácií, hotelov, motelov, snack-barov, bistier, hostincov a služby rýchleho občerstvenia, spoločného stravovania, služby ubytovacie a stravovacie vo vlastných rekreačných zariadeniach.

(540)



(550) obrazová

(732) OEZ, s. r. o., Šedivská 339, 561 51 Letohrad, CZ;

(740) Bušová Eva, JUDr., Bratislava, SK;

**(111) 196481**

(151) 24.8.2001

(156) 11.2.2020

(180) 11.2.2030

(210) 398-2000

(220) 11.2.2000

(442) 10.5.2001

(450) 6.11.2001

## 7 (511) 6, 7, 8, 9, 37, 40, 41, 42

(511) 6 - Kovové rozvádzače, regály, nástrojárske výrobky, iné výrobky z kovu (nie z drahých kovov) neobsiahnuté v iných triedach.

7 - Stroje, ako jednoúčelové stroje, zariadenia a prostriedky na mechanizáciu, robotizáciu a racionalizáciu technologických procesov, stroje na spracovanie kovu, plastických hmôt a odpadov z nich, formy, modely, šablóny, nožnice, nástroje na lisovanie kovových dielcov; nástroje na lisovanie plastických hmôt a keramiky; montážne, zväracie a kalibračné prípravky.

8 - Ručné palety a vozíky, ručné lisy, náradie a prípravky k ručným lisom, ručné rezné nástroje, strihacie prípravky.

9 - Prístroje a nástroje elektrické a elektronické, prístroje na meranie, signalizáciu, prístroje kontrolné na chránenie a istenie (zabezpečenie), prístroje na reguláciu a kontrolu elektrických prúdov, elektrické zariadenia na diaľkovú kontrolu priemyselných operácií a elektrických systémov, testery, rozvádzače, prípojkové a rozpojovacie skrine a piliere, tlakové a plavákové spínače, výkonové poistky nožové a valcové vrátane príslušenstva, poistky na istenie polovodičov vrátane príslušenstva, poistkové odpojovače a odpínače vrátane príslušenstva; ističe vrátane doplnkov a príslušenstva, vypínače, zvodiče napätia (prepätia), chrániče, stýkače, spínacie prístroje, tlačidlá, prístroje na domové a priemyselné rozvody, zásuvky, spúšťače

motorov, relé všetkých druhov, transformátory, spínacie hodiny, návěsti, plastové rozvádzače, prevlečné kryty, variabilné plastové kryty, prepájacie prvky a modulové elektrické prístroje, izolačné skrine, rozbočovacie mostíky, rozvodnice, elektrické vodiče, káble a elektrovodné pásy, pružné elektrické spojky koľajové a vagónové, testovacie prístroje a zariadenia na elektrické prístroje.

37 - Montáže, opravy, úpravy a údržba výrobkov, strojov, prístrojov a technických pomôcok uvedených v triede 9, rekonštrukcie elektrického káblového a prístrojového vybavenia, riadiacich a kontrolných systémov vo vybavení budov a priemyselných objektov.

40 - Galvanizácia, tepelné a chemické zošľachťovanie kovov, povrchové úpravy nástrekom.

41 - Organizovanie zábavnej činnosti a športových akcií.

42 - Poradenské, konzultačné, projekčné, kontrolné, skúšobné a návrhové činnosti v odbore elektro, meranie fyzikálnych a chemických veličín a súvisiace meracie, testovacie, diagnostické a regulačné techniky vrátane služieb oživovacích, inšpekčných a revízií, vývoj a poskytovanie softvéru na automatizované riadiace systémy priemyselných technológií a automatické spracovanie dát, služby súvisiace s prevádzkovaním reštaurácií, hotelov, motelov, snack-barov, bistier, hostincov a služby rýchleho občerstvenia, spoločného stravovania, služby ubytovacie a stravovacie vo vlastných rekreačných zariadeniach.

(540)



(550) obrazová

(732) OEZ, s. r. o., Šedivská 339, 561 51 Letohrad, CZ;

(740) Bušová Eva, JUDr., Bratislava, SK;

(111) 196507

(151) 18.9.2001

(156) 20.4.2020

(180) 20.4.2030

(210) 1195-2000

(220) 20.4.2000

(442) 11.6.2001

(450) 3.12.2001

7 (511) 32, 33

(511) 32 - Pivo; minerálne a šumivé vody a iné nealkoholické nápoje; sirupy a iné prípravky na prípravu nápojov; džúsy, ovocné šťavy a nápoje z ovocných štiav.

33 - Alkoholické nápoje s výnimkou piva, ako napr. destilované nápoje, likéry, liehoviny, vína, perlivé a šumivé vína.

(540)



(550) obrazová

(732) LINEA Nivnice, a. s., U dvora 190, 687 51 Nivnice, CZ;

(740) Gajdošíková Zuzana, Ing., Bratislava, SK;

(111) 196508

(151) 18.9.2001

(156) 20.4.2020

(180) 20.4.2030

(210) 1196-2000

(220) 20.4.2000

(442) 11.6.2001

(450) 3.12.2001

7 (511) 32, 33

(511) 32 - Pivo; minerálne a šumivé vody a iné nealkoholické nápoje; sirupy a iné prípravky na prípravu nápojov; džúsy, ovocné šťavy a nápoje z ovocných štiav.

33 - Alkoholické nápoje s výnimkou piva, ako napr. destilované nápoje, likéry, liehoviny, vína, perlivé a šumivé vína.

(540) DOLLY

(550) slovná

(732) LINEA Nivnice, a. s., U dvora 190, 687 51 Nivnice, CZ;

(740) Gajdošíková Zuzana, Ing., Bratislava, SK;

(111) 196693

(151) 20.9.2001

(156) 7.1.2020

(180) 7.1.2030

(210) 21-2000

(220) 7.1.2000

(442) 11.6.2001

(450) 3.12.2001

7 (511) 16, 18, 25, 35, 41, 42

(511) 16 - Tlačoviny a časopisy.

18 - Výrobky z kože, kožená galantéria, najmä aktovky, kufriky; batohy; cestovné kufre; cestovné tašky; kabelky; kľúčienky; kufriky na toaletné potreby; cestovné obaly na odevy; peňaženky; tašky; puzdrá na navštívenky; plecniaky; kožené vrecká na balenie vecí; dáždnyky; opasky; puzdrá na okuliare; rukavice; kožušiny.

25 - Odevy, textil a obuv.

35 - Reklamná a propagačná činnosť; sprostredkovanie nákupu a predaja tovarov.

41 - Organizovanie školení a kurzov v oblasti rehabilitácie a zdravého životného štýlu, vydavateľská činnosť.

42 - Organizovanie rekondičných a odtučňovacích pobytov.

**(540) AM MOLET**

- (550) slovná  
 (732) Merková Anna, Kolárska 14, 811 06 Bratislava, SK;  
 (740) Brichtová Tatiana, JUDr., Bratislava, SK;

**(111) 196716**

- (151) 20.9.2001  
 (156) 17.3.2020  
 (180) 17.3.2030  
 (210) 764-2000  
 (220) 17.3.2000  
 (442) 11.6.2001  
 (450) 3.12.2001

**7 (511) 11**

- (511) 11 - Prístroje na osvetlenie, vykurovanie, výrobu pary, varenie, chladenie, sušenie, ventiláciu a rozvod vody, sanitárne zariadenia.

**(540) SALTON**

- (550) slovná  
 (732) HOME OF LIVING BRANDS (PROPRIETARY) LIMITED, West Block, Pineslopes Office Park, Cnr The Straight & Witkopp Roads, Fourways, Johannesburg, ZA;  
 (740) PATENTSERVIS Bratislava, a. s., Bratislava, SK;

**(111) 196786**

- (151) 24.9.2001  
 (156) 18.5.2020  
 (180) 18.5.2030  
 (210) 1452-2000  
 (220) 18.5.2000  
 (442) 11.6.2001  
 (450) 3.12.2001

**7 (511) 34**

- (511) 34 - Surový alebo spracovaný tabak, najmä cigarety, cigary, viržinky, tabak na balenie cigariet, fajkový tabak, žuvací tabak, šnupavý tabak, tabakové náhradky (nie na lekárske účely); fajčiarske potreby, najmä cigaretový papier a dutinky, cigaretové filtre, plechovky na tabak, puzdrá na cigarety a popolníky nie z drahých kovov, ich zliatin alebo nimi potiahnuté; fajky, vreckový prístroj na balenie cigariet, zapaľovače; zápalky.

**(540)****PARLIAMENT**

- (550) obrazová  
 (591) biela, svetlomodrá, tmavomodrá, zlatá, červená, žltá

- (732) Philip Morris Brands Sàrl, Quai Jeanrenaud 3, 2000 Neuchâtel, CH;

- (740) FAJNOR IP s.r.o., Bratislava 5, SK;

**(111) 196962**

- (151) 15.10.2001  
 (156) 3.2.2020  
 (180) 3.2.2030  
 (210) 256-2000  
 (220) 3.2.2000  
 (442) 10.7.2001  
 (450) 7.1.2002

**7 (511) 12**

- (511) 12 - Pozemné vozidlá, ich časti a súčasti.

**(540) JAGUAR T-TYPE**

- (550) slovná  
 (732) Jaguar Land Rover Limited, Abbey Road, Whitley, Coventry CV3 4LF, GB;  
 (740) Bušová Eva, JUDr., Bratislava, SK;

**(111) 196963**

- (151) 15.10.2001  
 (156) 3.2.2020  
 (180) 3.2.2030  
 (210) 257-2000  
 (220) 3.2.2000  
 (442) 10.7.2001  
 (450) 7.1.2002

**7 (511) 12**

- (511) 12 - Pozemné vozidlá, ich časti a súčasti.

**(540) JAGUAR X-TYPE**

- (550) slovná  
 (732) Jaguar Land Rover Limited, Abbey Road, Whitley, Coventry CV3 4LF, GB;  
 (740) Bušová Eva, JUDr., Bratislava, SK;

**(111) 197097**

- (151) 12.11.2001  
 (156) 28.4.2020  
 (180) 28.4.2030  
 (210) 1248-2000  
 (220) 28.4.2000  
 (442) 6.8.2001  
 (450) 5.2.2002

**7 (511) 31**

- (511) 31 - Vitamínovo-minerálna zmes.

**(540) Mastsan**

- (550) slovná  
 (732) Sano - Moderná výživa zvierat, s. r. o., Dlhé Dieľy I. 23/a, 841 04 Bratislava, SK;  
 (740) Juran Svetozár, JUDr., Bratislava, SK;

**(111) 197099**

- (151) 12.11.2001  
 (156) 26.4.2020  
 (180) 26.4.2030  
 (210) 1250-2000  
 (220) 26.4.2000  
 (442) 6.8.2001  
 (450) 5.2.2002



7 (511) 31

(511) 31 - Bielkovinová doplnková zmes.

(540) **Protamino**

(550) slovná

(732) Sano - Moderná výživa zvierat, s. r. o., Dlhé Die-ly I. 23/a, 841 04 Bratislava, SK;

(740) Juran Svetozár, JUDr., Bratislava, SK;

(111) 197143

(151) 12.11.2001

(156) 29.6.2020

(180) 29.6.2030

(210) 1925-2000

(220) 29.6.2000

(442) 6.8.2001

(450) 5.2.2002

7 (511) 12

(511) 12 - Pneumatiky.

(540) **ESKIMO**

(550) slovná

(732) The Goodyear Tire & Rubber Company, 200 In-ovation Way, Akron, Ohio 44316, US;

(740) MAJLINGOVÁ & PARTNERS, s.r.o., Bratisla-va, SK;

(111) 197527

(151) 14.12.2001

(156) 21.6.2020

(180) 21.6.2030

(210) 1822-2000

(220) 21.6.2000

(442) 11.9.2001

(450) 5.3.2002

7 (511) 14, 16, 18, 21, 25, 26, 35, 41, 42

(511) 14 - Príviesky, spony z drahých kovov.

16 - Tlačoviny, odborné publikácie, časopisy, kni-hy, ročenky.

18 - Kožené (koženkové) kľúčanky, peňaženky, tašky, príviesky.

21 - Hrnčeky, figuríny z porcelánu a/alebo zo skla, keramické sklené výrobky na použitie v domác-nosti.

25 - Tričká, kravaty, šiltovky.

26 - Odznaky na odevy.

35 - Vydávanie reklamných textov.

41 - Vydavateľská činnosť.

42 - Odborné poradenstvo, prekladateľská činnosť.

(540)



**SLOVENSKÁ KOMORA  
ZUBNÝCH LEKÁROV**

(550) obrazová

(732) SLOVENSKÁ KOMORA ZUBNÝCH LEKÁ-ROV, Fibichova 14, 821 05 Bratislava, SK;

(111) 197809

(151) 15.1.2002

(156) 11.10.2020

(180) 11.10.2030

(210) 2997-2000

(220) 11.10.2000

(442) 8.10.2001

(450) 4.4.2002

7 (511) 10

(511) 10 - Intraokulárne implantáty šošoviek.

(540) **CLARIFLEX**

(550) slovná

(732) Johnson & Johnson Surgical Vision, Inc., 1700 E. St. Andrew Place, Santa Ana CA 92705, US;

(740) Bušová Eva, JUDr., Advokátska kancelária, Bra-tislava, SK;

(111) 197881

(151) 15.1.2002

(156) 22.6.2020

(180) 22.6.2030

(210) 1850-2000

(220) 22.6.2000

(442) 8.10.2001

(450) 4.4.2002

7 (511) 16, 35, 36

(511) 16 - Časopisy, tlačoviny.

35 - Komplexné investičné poradenské služby, sprostredkovanie obchodu s tovarmi.

36 - Správa cenných papierov, hotovosti a investí-cii, sprostredkovanie kúpy cenných papierov, sprostredkovanie kúpy a predaja obligácií, spro-stredkovanie finančných operácií, sprostredkova-nie kúpy a predaja nehnuteľností a hnutel'ného majetku, investície, investície kapitálové.

(540) **FOND SHOP**

(550) slovná

(732) MONECO, s. r. o., Gorkého 1, 625 00 Brno 25, CZ;

(740) Holoubková Mária, Ing., Bratislava, SK;

(111) 198001

(151) 11.2.2002

(156) 4.11.2019

(180) 4.11.2029

(210) 2813-99

(220) 4.11.1999

(442) 6.11.2001

(450) 9.5.2002

7 (511) 6, 7, 11

(511) 6 - Armatúry vodárenské, priemyselné, chemické a pre naftový priemysel zo sivej liatiny, oceľoliatiny, zliatinových ocelí, nehrdzavejúcich ocelí a ar-matúry pogumované, klapky kovové spätné a škr-tiace, kovové kompenzátory.

7 - Posúvače, stojany na ovládanie armatúr, plavá-kové ventily, lapače kalu, odvzdušňovacie a za-vzdušňovacie ventily, montážne vložky, nasávacie koše, všetky uvedené tovary jednotlivo a aj ako časti strojov.

11 - Zemné súpravy na posúvače a navrtávacie pásy.



**(540) EKO ŠOUPÁTKO**

(550) slovná

(732) VAG s.r.o., Lipová alej 3087/1, 695 01 Hodonín, CZ;

(740) Dolanská Elena, RNDr., Bratislava, SK;

**(111) 198227**

(151) 11.2.2002

(156) 22.11.2020

(180) 22.11.2030

(210) 3471-2000

(220) 22.11.2000

(442) 6.11.2001

(450) 9.5.2002

**7 (511) 34**

(511) 34 - Spracovaný aj nespracovaný tabak; tabak na fajčenie, fajkový tabak, tabak na šúľanie, žuvací tabak; cigarety, cigary, krátke cigary; substancie na fajčenie predávané samostatne alebo miešané s tabakom nie na liečivé alebo liečebné účely; šnupavý tabak; potreby pre fajčiarov obsiahnuté v triede 34; cigaretové papieriky, cigaretové dutinky a zápalky.

**(540) BENSON & HEDGES RED**

(550) slovná

(732) JT INTERNATIONAL SA, Rue Kazem-Radjavi 8, 1202 Geneva, CH;

(740) TOMEŠ - Patentová a známková kancelária, s.r.o., Bratislava, SK;

**(111) 198605**

(151) 8.3.2002

(156) 25.10.2020

(180) 25.10.2030

(210) 3172-2000

(220) 25.10.2000

(442) 3.12.2001

(450) 4.6.2002

**7 (511) 9, 16, 18, 20, 21, 25, 26, 32, 34, 35, 36, 39, 40, 42**

(511) 9 - Dávkovače nápojov.

16 - Baliace materiály na báze škrobu, baliaci papier, brožované knihy, brožúry, časopisy (periódické), kalendáre, lepenkové alebo papierové škatule, lepenkové alebo papierové obaly na fľaše, nálepky, lepiace štítky, noviny, obaly (papiernický tovar), papiernický tovar, papierové podložky pod poháre, pečate, pečatné vosky, perá (kancelárske potreby), písacie potreby, plagáty, papierové podložky na stôl (anglické prestieranie), prospekty, publikácie, reklamné tabule z papiera, kartónu alebo lepenky, výrobky z kartónu, lepenky, záložky, stužky do kníh, papierové zástavky.

18 - Cestovné tašky, dáždniky, kľúčenky (kožená galantéria), peňaženky, slnečníky.

20 - Dekoratívne nástenné ozdoby s výnimkou textilných, drevené obaly na fľaše, drevené prepravky na fľaše, drevené sudy na stáčanie vína, obalové nádoby z plastických hmôt, ozdoby z plastov na potraviny, palety na manipuláciu s tovarom s výnimkou kovových, podnosy s výnimkou kovových, sudy s výnimkou kovových, vystavovacie stojany.

21 - Demižóny, džbány s výnimkou džbánov z drahých kovov, poháre, poháriky papierové alebo z plastických hmôt, poháriky s výnimkou pohárikov z drahých kovov, sklenené nádoby, otvárače na fľaše, vývrtky.

25 - Odevy, oblečenie, klobúky, kravaty, šatky, šály, čiapky.

26 - Galantérny tovar patriaci do triedy 26.

32 - Aperitív nealkoholický, hroznový mušt (nekvasený), koktail nealkoholický, nealkoholické nápoje, prípravky na výrobu nápoja, nealkoholické výťažky z ovocia, prášky na prípravu šumivých nápojov, príchuť na výrobu nápojov, sirupy na výrobu nápojov.

34 - Popolníky s výnimkou popolníkov z drahých kovov, tabatierky na cigary s výnimkou tabatierok z drahých kovov, zápalky, zapalovače.

35 - Kancelárie zaoberajúce sa dovozom a vývozom, organizovanie komerčných alebo reklamných výstav.

36 - Sprostredkovanie obchodu s tovarom.

39 - Balenie tovaru, doručovanie tovaru.

40 - Spracovanie hrozna.

42 - Darčekové balenie.

**(540) VITIS**

(550) slovná

(732) HUBERT J.E., s.r.o., Vinárska 137, 926 01 Sereď, SK;

(740) Benčík Ivan, JUDr., Budmerice, SK;

**(111) 198852**

(151) 15.4.2002

(156) 17.11.2020

(180) 17.11.2030

(210) 3435-2000

(220) 17.11.2000

(442) 7.1.2002

(450) 2.7.2002

**7 (511) 6, 20, 37**

(511) 6 - Kovové rebriky všetkých druhov, najmä z hliníka vrátane príložných, obojstranných, výsuvných, otočných rebrikov, rebrikov na použitie v domácnostiach, priemysle, stavebníctve, mnohoúčelové rebriky, teleskopické rebriky, rebriky s plošnými stupňami, únikové a výstupné rebrikové konštrukcie, šachtové rebrikové konštrukcie; časti rebrikov, ich doplnky a príslušenstvo z kovu, ako sú závesné háky, rúrky s uholníkmi na montáž na stenu, stenové kolieska, nášľapné plošinky, oceľové pätky s hrotom, kolieska a nožnice, kolieska s teleskopickou pružinou, konzoly; pojazdné schody a schodišťové lávky zhotovené z kovu; pojazdné lešenia z kovu; fasádne lešenia z kovu; naskladacie mostíky zhotovené z kovu; kovové konštrukcie všetkých druhov vrátane špeciálnych kovových konštrukcií na čistenie fasád a zasklených striech, konštrukcií so zavesenými podlahami a pod.; kovové mostíky a podlahy na údržbu.

20 - Rebríky drevené alebo plastové všetkých druhov, časti rebrikov drevených alebo plastových, plastové koncovky rebrikov.

37 - Požičiavanie všetkých druhov rebrikov, lešení a kovových konštrukcií, montáž lešení a konštrukcií, údržba a oprava všetkých druhov rebrikov, lešení a kovových konštrukcií.

(540)



- (550) obrazová  
 (732) ALLIMPEX, spol. s r. o., Turbínova 1, 831 04 Bratislava, SK;  
 (740) LITVÁKOVÁ A SPOL., s. r. o., Patentová a známková kancelária, Bratislava 3, SK;

(111) 199518

- (151) 9.7.2002  
 (156) 10.4.2020  
 (180) 10.4.2030  
 (210) 1079-2000  
 (220) 10.4.2000  
 (442) 4.4.2002  
 (450) 8.10.2002

7 (511) 7, 9

- (511) 7 - Motory, stroje, obrábacie stroje, poľnohospodárske stroje, elektrické generátory.  
 9 - Vedecké, námorné, elektronické a elektrické aparáty a prístroje patriace do triedy 9, filmové, fotografické a optické aparáty a prístroje, prístroje na váženie, signalizáciu, meranie, kontrolu, záchranu a prístroje na záznam, prevod a reprodukciu zvuku alebo obrazu, kalkulačné stroje, prístroje na spracovanie informácií a počítače, výrobky prepäťovej ochrany - zariadenia proti pulznému prepätiu, ističe.

(540) FLP

- (550) slovná  
 (732) SALTEK, s. r. o., Drážďanská 561/85, 400 07 Ústí nad Labem, CZ;  
 (740) Bachratá Magdaléna, Mgr., Bratislava, SK;

(111) 199519

- (151) 9.7.2002  
 (156) 10.4.2020  
 (180) 10.4.2030  
 (210) 1080-2000  
 (220) 10.4.2000  
 (442) 4.4.2002  
 (450) 8.10.2002

7 (511) 7, 9

- (511) 7 - Motory, stroje, obrábacie stroje, poľnohospodárske stroje, elektrické generátory.  
 9 - Vedecké, námorné, elektronické a elektrické aparáty a prístroje patriace do triedy 9, filmové, fotografické a optické aparáty a prístroje, prístroje na váženie, signalizáciu, meranie, kontrolu, záchranu a prístroje na záznam, prevod a reprodukciu zvuku alebo obrazu, kalkulačné stroje, prístroje na spracovanie informácií a počítače, výrobky prepäťovej ochrany - zariadenia proti pulznému prepätiu, ističe.

(540) SLP

- (550) slovná  
 (732) SALTEK, s. r. o., Drážďanská 561/85, 400 07 Ústí nad Labem, CZ;  
 (740) Bachratá Magdaléna, Mgr., Bratislava, SK;

(111) 199521

- (151) 9.7.2002  
 (156) 25.5.2020  
 (180) 25.5.2030  
 (210) 1509-2000  
 (220) 25.5.2000  
 (442) 4.4.2002  
 (450) 8.10.2002

7 (511) 9, 16, 25, 35, 38, 41, 42

- (511) 9 - Nosiče na záznam zvuku a/alebo obrazu, nahrané aj nenahrané, mechanické, elektronické, magnetické, optické, videokazety.  
 16 - Tlačoviny; reklamné tabule z papiera a kartónu; reklamné a propagačné materiály z papiera, kartónu alebo lepenky, formuláre, prospekty, obálky; brožúry, bulletiny, časopisy, katalógy, knihy; plagáty; pútače z papiera, kartónu alebo lepenky; príručky, publikácie; fotografie, kalendáre; kancelárske potreby (s výnimkou nábytku) a písacie potreby.  
 25 - Odevy a pokrývky hlavy; tričká; šilty.  
 35 - Činnosť reklamná a propagačná; komunikácia s verejnosťou; reklamné agentúry; reklama na všetkých druhoch reklamných nosičov, prostredníctvom rozhlasu, televízie, e-mailu a internetu, on-line reklama; sprostredkovateľstvo v oblasti reklamy a propagácie.  
 38 - Televízne vysielanie programov všetkých druhov vrátane sprostredkovateľstva v oblasti televízneho vysielania.  
 41 - Výroba televíznych programov, videonahrávok; televízna zábava, organizovanie a usporadúvanie zábavných, spoločenských a kultúrnych podujatí, súťaží a ankiet; sprostredkovateľská činnosť v uvedenej oblasti.  
 42 - Nahrávanie záznamových nosičov, videopások.

(540) OTO osobnosť televíznej obrazovky

- (550) slovná  
 (732) APA - Art Production Agency, s.r.o., Na pasienku 62/1630, 900 25 Chorvátsky Grob, SK;  
 (740) Bachratá Magdaléna, Mgr., Bratislava, SK;

(111) 200275

- (151) 9.9.2002  
 (156) 18.2.2020  
 (180) 18.2.2030  
 (210) 466-2000  
 (220) 18.2.2000  
 (442) 4.6.2002  
 (450) 3.12.2002

7 (511) 33

- (511) 33 - Alkoholické nápoje.

(540)



- (550) obrazová  
 (591) čierna, zelená, červená, zlatá

- (732) HUBERT J.E., s.r.o., Vinárska 137, 926 01 Sereď, SK;  
 (740) Benčík Ivan, JUDr., Budmerice, SK;

**(111) 202070**

- (151) 13.2.2003  
 (156) 1.12.2019  
 (180) 1.12.2029  
 (210) 3064-99  
 (220) 1.12.1999  
 (442) 18.1.2001  
 (450) 2.5.2003

**7 (511) 16, 18, 25, 26, 35, 40, 41, 42**

- (511) 16 - Časopisy, propagačné a reklamné materiály, publikácie; papierové a plastové vrecká a tašky, papierové a lepenkové škatule, papierové visačky.  
 18 - Dámske, pánske a detské tašky patriace do triedy 18, kufre a kufriky, kožené obaly alebo obaly z imitácie kože určené na doklady, dámske, pánske a detské peňaženky, dáždnyky, slnečníky a vychádzkové palice; kožené ozdoby odevov a obuvi, kožený galantérny tovar.  
 25 - Dámske, pánske a detské odevy, dámska, pánska a detská spodná bielizeň, košele, pulóvre, tričká, blúzky, svetre, kravaty, dámska, pánska a detská obuv, ponožky a pančuchy, pokrývky hlavy, čelenky, šály, šatky, zápästky, rukavice patriace do triedy 25, traky na odevy, opasky.  
 26 - Galantérny tovar s výnimkou priadze, ozdobné spony na odev a obuv, ozdobné doplnky odevov a obuvi, brošne nie z drahých kovov, ozdoby do vlasov, gombíky, zipsy, šnúrky a šnúry do topánok a odevov, stužky, stuhy, lemovky, čipky, značky, monogramy na odevy.  
 35 - Reklamná a propagačná činnosť v oblasti módy; predvádzanie modelov odevov, obuvi a odevných doplnkov na reklamné účely a podporu predaja; organizovanie a vedenie výstav, prehliadok a iných podujatí v oblasti módy na účely predaja a reklamy.  
 40 - Zákazkové šitie, opravy odevov, obťahovanie gombíkov.  
 41 - Organizovanie súťaží, výstav, módnych prehliadok a vystúpení na účely zábavy a vzdelávania.  
 42 - Poskytovanie informácií o móde, poradenská činnosť v oblasti módy a obliekania, požičiavanie odevov a obuvi, navrhovanie odevov a obuvi.

(540) DONNA ROSI

(550) slovná

(732) Harmathová Emília, Rákosová 17, 821 05 Bratislava - mestská časť Ružinov, SK;

(740) FAJNOR IP s.r.o., Bratislava, SK;

**(111) 202071**

- (151) 13.2.2003  
 (156) 1.12.2019  
 (180) 1.12.2029  
 (210) 3065-99  
 (220) 1.12.1999  
 (442) 18.1.2001  
 (450) 2.5.2003

**7 (511) 16, 18, 25, 26, 35, 40, 41, 42**

- (511) 16 - Časopisy, propagačné a reklamné materiály, publikácie; papierové a plastové vrecká a tašky, papierové a lepenkové škatule, papierové visačky.  
 18 - Dámske, pánske a detské tašky patriace do triedy 18, kufre a kufriky, kožené obaly alebo obaly z imitácie kože určené na doklady, dámske, pánske a detské peňaženky, dáždnyky, slnečníky a vychádzkové palice; kožené ozdoby odevov a obuvi, kožený galantérny tovar.  
 25 - Dámske, pánske a detské odevy, dámska, pánska a detská spodná bielizeň, košele, pulóvre, tričká, blúzky, svetre, kravaty, dámska, pánska a detská obuv, ponožky a pančuchy, pokrývky hlavy, čelenky, šály, šatky, zápästky, rukavice patriace do triedy 25, traky na odevy, opasky.  
 26 - Galantérny tovar s výnimkou priadze, ozdobné spony na odev a obuv, ozdobné doplnky odevov a obuvi, brošne nie z drahých kovov, ozdoby do vlasov, gombíky, zipsy, šnúrky a šnúry do topánok a odevov, stužky, stuhy, lemovky, čipky, značky, monogramy na odevy.  
 35 - Reklamná a propagačná činnosť v oblasti módy; predvádzanie modelov odevov, obuvi a odevných doplnkov na reklamné účely a podporu predaja; organizovanie a vedenie výstav, prehliadok a iných podujatí v oblasti módy na účely predaja a reklamy.  
 40 - Zákazkové šitie, opravy odevov, obťahovanie gombíkov.  
 41 - Organizovanie súťaží, výstav, módnych prehliadok a vystúpení na účely zábavy a vzdelávania.  
 42 - Poskytovanie informácií o móde, poradenská činnosť v oblasti módy a obliekania, požičiavanie odevov a obuvi, navrhovanie odevov a obuvi.

(540)



(550) obrazová

(732) Harmathová Emília, Rákosová 17, 821 05 Bratislava, SK;

(740) FAJNOR IP s.r.o., Bratislava, SK;

**(111) 202954**

- (151) 9.6.2003  
 (156) 10.12.2019  
 (180) 10.12.2029  
 (210) 3187-99  
 (220) 10.12.1999  
 (442) 4.3.2003  
 (450) 11.9.2003

7 (511) 1, 3, 5, 6, 7, 8, 9, 10, 11, 12, 14, 15, 16, 18, 19, 20, 21, 22, 23, 24, 25, 26, 27, 28, 29, 30, 31, 32, 33, 34, 35, 36, 38, 39, 41, 42

(511) 1 - Chemikálie pre priemysel, vedu, fotografiu, poľnohospodárstvo, záhradníctvo, lesníctvo okrem fungicídov, parazitocídov, herbicídov, insekticídov a prípravkov na ničenie škodcov; umelé živice v nespracovanom stave, plastické hmoty v nespracovanom stave; pôdne hnojivá; zmesi do hasiacich prístrojov; prípravky na kalenie a zvráňanie kovov; chemické látky na konzervovanie potravín; triesloviny; lepidlá a spojivá používané v priemysle.

3 - Bieliace a iné prípravky na pranie a čistenie bielizne; prípravky na čistenie, leštenie, odmasťovanie a brúsenie; mydlá; voňavkárske výrobky, éterické oleje, kozmetické prípravky, vlasové vody; prípravky na čistenie zubov a starostlivosť o chrup a ústnu dutinu.

5 - Farmaceutické prípravky a substancie na ľudské a veterinárne použitie, lieky, veterinárne prípravky, zdravotnícke prípravky; dietetické látky prispôbené na lekárske účely, potrava pre dojcáta; náplasti, obväzový materiál; hmoty na plombovanie zubov a zubné vosky; dezinfekčné prípravky; prípravky na ničenie škodcov; fungicidy, herbicidy; insekticidy a parazitocidy.

6 - Obyčajné kovy a ich zliatiny patriace do triedy 6; stavebný materiál z kovu; prenosné stavby z kovu; kovový materiál pre železničné trate; káble a drôty, s výnimkou elektrických, z obyčajných kovov; železiarsky tovar; drobný železiarsky tovar; kovové potrubia a rúry; bezpečnostné schránky; iné výrobky z kovov, ktoré nie sú zahrnuté v iných triedach; rudy.

7 - Stroje a obrábacie stroje patriace do triedy 7; motory a hnacie stroje, okrem motorov pre pozemné vozidlá; súkolia a prevody a ich časti, okrem súkolí a prevodov pre pozemné vozidlá; poľnohospodárske stroje a elevátory, poľnohospodárske nástroje a náradie, okrem ručného; liahne.

8 - Ručné nástroje a ručné náradie; ručné poľnohospodárske náradie; nožiarsky tovar a príbory; bočné zbrane; britvy, žiletky, holiace čepele, holiace strojčeky.

9 - Vedecké, navigačné, zememeračské, elektrické, kinematografické, optické, meracie, signalizačné, kontrolné a záchranné prístroje a nástroje patriace do triedy 09; vzdelávacie prístroje, nástroje na váženie; prístroje na nahrávanie, prenos a reprodukciu zvuku alebo obrazu; magnetické nosiče údajov, záznamové disky; predajné automaty a mechanizmy pre prístroje uvádzané do činnosti vhođením mince; registračné pokladne, počítaacie stroje, zariadenia na spracovanie údajov a počítače; hasiace prístroje.

10 - Prístroje a nástroje chirurgické, lekárske, zubárske a zverolekárske; umelé končatiny, umelé oči a zubné protézy; ortopedické pomôcky; šicie materiály na lekárske účely.

11 - Zariadenia na osvetľovanie, vykurovanie, zariadenia na výrobu pary, zariadenia na varenie, chladenie a sušenie.

12 - Vozidlá; zariadenia na pohyb po zemi, vode alebo vo vzduchu.

14 - Drahé kovy a ich zliatiny okrem drahých kovov a zliatin na zuboliečebné účely, výrobky z drahých kovov alebo výrobky pokované drahými

kovmi, ktoré nie sú zahrnuté v iných triedach; šperky a bižutéria, drahé kamene; hodinárske výrobky a iné chronometre.

15 - Hudobné nástroje.

16 - Papier, kartón, lepenka a výrobky z týchto materiálov, ktoré nie sú zahrnuté v iných triedach; tlačoviny; knihárske výrobky; fotografie; papiernický tovar a písacie potreby; lepidlá na papier a na použitie v domácnosti; potreby pre umelcov patriace do triedy 16; maliarske štetce; písacie stroje a kancelárske potreby, okrem nábytku; vzdelávacie a učebné potreby, okrem prístrojov; obalové materiály z plastických hmôt, ktoré nie sú zahrnuté v iných triedach; hracie karty; tlačové znaky; tlačiarenské štočky.

18 - Usne, koženky a výrobky z týchto materiálov nezahrnuté v iných triedach; koža; surové kože; kufre a cestovné tašky; dáždnyky, slnečníky a vychádzkové palice; biče, postroje a sedlárske výrobky.

19 - Nekovové stavebné materiály; nekovové rúry pre stavebníctvo; asfalt, smola a bitúmen; nekovové prenosné stavby; pomníky, okrem kovových.

20 - Nábytok, zrkadlá, rámy na obrazy; výrobky z dreva, korku, trstiny, prútia, rohoviny, kostí, slonovinej kosti, veľrybích kostíc, mušlí, panciera korytnačky, jantáru, perlete, sépiolitu alebo z plastov a náhradiek týchto materiálov všetko patriace do triedy 20.

21 - Domáce a kuchynské potreby a nádoby, okrem nádob z drahých kovov alebo potiahnutých drahými kovmi; hrebene a špongie na kozmetické účely a pre domácnosť; kefy, štetky a štetce patriace do triedy 21; materiály na výrobu kief; potreby a pomôcky na čistenie; oceľová vlna a drôtenky; surové sklo a sklo ako polotovar, okrem skla pre stavebníctvo; výrobky zo skla, porcelán a kameninové výrobky, ktoré nie sú zahrnuté v iných triedach.

22 - Povrazy, motúzy, siete, stany, markízy, baldachýny, nepremokavé plachty, lodné plachty, vrecia a vaky, ktoré nie sú zahrnuté v iných triedach; materiál na čalúnenie a vypchávanie, okrem gumy a plastov; surové textilné vlákna.

23 - Nite a priadze na textilné účely.

24 - Postelne príkrývky a obrusy a obrúsky na stôl.

25 - Oblečenie, obuv a pokrývky hlavy.

26 - Čipky a výšivky, stužky a pleteniny; gombíky, háčiky a očka na zapínanie na háčik, špendlíky a ihly; umelé kvety.

27 - Koberce, predložky, rohože, rohožky, linoleum a iné podlahové krytiny; tapety, okrem textilných.

28 - Hry a hračky; telocvičné a športové potreby, ktoré nie sú zahrnuté v iných triedach; ozdoby na vianočné stromčeky okrem osvetlenia a cukrovíniiek.

29 - Mäso, ryby, hydina a zverina; mäsové výťažky; konzervované, sušené a tepelne spracované ovocie a zelenina; rôsoľy, džemy, marmelády, ovocné zavareniny, ovocné pretlaky; vajcia, mlieko a mliečne výrobky; jedlé oleje a tuky.

30 - Káva, čaj, kakao, cukor, ryža, ságo, kávové náhradky; múka a výrobky z obilnín na ľudskú spotrebu, chlieb, pekárske a cukrárske výrobky, zmrzlina; med, melasový sirup; kvasnice, prášky do pečiva; soľ, horčica; ocot, omáčky ako chuťové prísady; koreniny; ľad.

31 - Poľnohospodárske, záhradnícke a lesné produkty a obilniny, ktoré nie sú zahrnuté v iných triedach; živé zvieratá; čerstvé ovocie a zelenina; semená, rastliny a kvety okrem umelých; potrava pre zvieratá, slad.

32 - Pivo; minerálne a sýtené vody a iné nealkoholické nápoje; ovocné nápoje a ovocné šťavy; sirupy a iné prípravky na výrobu nápojov.

33 - Alkoholické nápoje, s výnimkou piva.

34 - Tabak; potreby pre fajčiarov; zápalky.

35 - Reklamná činnosť; obchodný manažment/riadenie; obchodná správa; administratívne riadenie; maloobchodné služby s uvedenými tovarmi; služby maloobchodného predaja poskytované prostredníctvom globálnej počítačovej siete s uvedenými tovarmi; vyhľadávacie, objednávacie, a on-line maloobchodné a veľkoobchodné distribučné služby využívajúce počítač a týkajúce sa uvedených tovarov; šírenie reklamy pre iné osoby cez on-line elektronickú komunikačnú sieť; poskytovanie on-line vyhľadávacej bázy dát na predaj tovarov a služieb iných osôb; poskytovanie on-line vyhľadávacích objednávacích nástrojov na umiestňovanie, organizovanie a prezentovanie tovarov a služieb iných; agregácia, integrácia a spravovanie báz dát; on-line obchodné služby s uvedenými tovarmi; poskytovanie triedených reklamných služieb; vyhľadávanie a obnovovanie informácií, sieťových uzlov a zdrojov umiestnených na globálnej počítačovej sieti; služby využívajúce adresáre na vyhľadávanie osôb, miest, organizácií, telefónnych čísel, domovských stránok na sieti a adresy elektronickej pošty; aukčné služby; dražby; poskytovanie informačných a interaktívnych služieb v oblasti naborov, zamestnávania, inzercie na pracovné miesta, pracovného postupu, životného štýlu, prípravy profesionálnych životopisov, doručovania profesionálnych životopisov a reagovania na profesionálne životopisy a spájania vhodných uchádzačov a zamestnávateľov na základe profesionálnych životopisov.

36 - Poistovníctvo; služby v oblasti financovania; služby v oblasti peňažníctva; služby realitných kancelárií.

38 - Telekomunikačné služby.

39 - Preprava; balenie a uskladnenie tovaru; organizovanie cestovania a ciest.

41 - Vzdelávanie; zabezpečovanie výcviku, kurzov a školení; zábava; športová a kultúrna činnosť; poskytovanie členstva v kluboch (klubové služby).

42 - Poskytovanie stravy a nápojov; prechodné ubytovanie; lekárska, hygienická a kozmetická starostlivosť; zverolekárske služby a poľnohospodárske služby; právne služby; služby v oblasti programovania počítačov; poskytovanie prístupu k on-line adresárom, zoznamom a vyhľadávacím bázam dát týkajúcich sa rozličných informácií a dát dostupných na globálnej počítačovej sieti; počítačové služby, najmä poskytovanie prístupov na počítačovú sieť viacerým užívateľom na elektronický prenos rozličných dát, správ, dokumentov a osobných a odborných informácií; počítačové služby, najmä vytváranie, spravovanie a poskytovanie prístupu k on-line bázam dát obsahujúcim osobné údaje o účastníkoch a jednotlivcoch a poskytujúcim príležitosť na interakciu; všetko služby patriace do triedy 42.

## (540) AMAZON.COM

(550) slovná

(732) Amazon Europe Core S.à r.l., 38 avenue John F. Kennedy, L-1855 Luxembourg, LU;

(740) HÖRMANN & PARTNERS s.r.o., Bratislava, SK;

## (111) 204040

(151) 16.9.2003

(156) 25.2.2020

(180) 25.2.2030

(210) 531-2000

(220) 25.2.2000

(442) 3.6.2003

(450) 2.12.2003

## 7 (511) 39

(511) 39 - Prenájom vozidiel vrátane osobných automobilov, nákladných automobilov a trajlerov, parkovacie služby, parkovanie vozidiel, preprava, doprava, balenie, skladovanie a distribúcia tovaru, organizovanie ciest, tankovacie služby, tankovacie služby čerpacích staníc, tankovanie motorových vozidiel, dodávky a zásobovanie benzínom, naftou, vzduchom, vodou, skvapalneným ropným plynom a stlačeným prírodným plynom.

## (540)



(591) zelená, žltá

(732) BP p. l. c., 1 St. James's Square, London SW1Y 4PD, GB;

(740) Fajnorová Mária, Ing., Bratislava, SK;

## (111) 204060

(151) 7.10.2003

(156) 24.11.2019

(180) 24.11.2029

(210) 2986-99

(220) 24.11.1999

(310) 148205

(320) 26.10.1999

(330) CZ

(442) 10.7.2001

(450) 8.1.2004

## 8 (511) 1, 2, 3, 4, 5, 6, 7, 8, 9, 10, 11, 12, 13, 14, 15, 16, 17, 18, 19, 20, 21, 22, 23, 24, 25, 26, 27, 28, 29, 30, 31, 32, 34, 35, 36, 37, 38, 39, 40, 41, 42

(511) 1 - Abrazíva, agrochemikálie, aktívne uhlie, etylalkohol, amoniak, apretácie, farby, bieliace prípravky, bentonit, benzoová kyselina, bielkoviny, brzdové kvapaliny, celulóza, prostriedky na čerenie tekutín, prípravky na vyčiňovanie koží, chemické činidlá, prípravky na čistenie tekutín, najmä vody, prípravky proti zahmlievaniu šošoviek, defolianty, dehydratačné prostriedky, fotocitlivé dos-

ky, destilovaná voda, dextrín, dolomit, metylalkohol, dusikaté vápno, filmy, filtračné materiály, fosfáty, fotografické vývojky, fotografický papier, chemikálie pre fotografiu, galvanizačné prípravky, glazúry, glycerín, grafit, hnojivá, humus, hydraulické kvapaliny, chemikálie pre lesníctvo, chemikálie na vedecké účely, impregnačné chemické prípravky na kožu a textil, indikátorový papier, kamenec, kaolín, kompost, prípravky na konzerváciu potravín, rašelina, kyseliny, lepidlá, leštidlá, lúhy, prípravky na nakladanie a údenie mäsa, peroxid vodíka, zemina na pestovanie, protipožiarne prípravky, priemyselné chemikálie, rozpúšťadlá na fermeže a laky, sladidlá, sóda, kamenná soľ, štepársky vosk, vápenec.

2 - Farby, laky, antikorózne prípravky, farbivá, prosriedky na ochranu dreva a kovu, moridlá, práškové kovy a fólie pre maliarov, kolofónia, sklenársky tmel, riedidlá, sadze, šelak.

3 - Alkálie, amoniak, mydlá, antistatické prípravky, apretačné prípravky, farby na vlasy, odfarbovače, bieliace prípravky, brúsivá, brúsne plátna a papier, leštidlá, čistiace mlieko, toaletné a čistiacie prípravky, depilačné prípravky, dezodoranty, prípravky na holenie, kamenec, kvapaliny do ostrekovačov, kolínska voda, kozmetické neceséry, kozmetické prípravky, kozmetické ceruzky, kúpeľové soli, pleťové masky, krém na obuv a kožu, kozmetické krémy, krieda, parfémy, laky na vlasy, lepidlá na kozmetické účely, leštiace prípravky, líčidlá, lúh sodný na pranie, obtačky na kozmetické účely, očné riasy, prípravky na odstraňovanie líčidiel, vlasové prípravky, peroxid vodíka, politúry, pracie a namáčacie prosriedky, tyčinky na farbenie perí, riasy, šampóny, toaletný terpentín, toaletné prípravky a potreby, ústne vody, vlasové vody, vody po holení, voňavky, vosky, zubné pasty.

4 - Benzín, palivové brikety, drevené uhlie, knôty, konzervačné oleje a tuky, lieh na pálenie, mazacie oleje a tuky, nafta, vykurovací olej, motorový olej, palivá, pohonné látky, palivové drevo, parafín, podpaľovače, uhlie.

5 - Absorpčné tampóny, vata, alkohol, bikarbonát sodný, bielkovinová potrava, byliny, bylinné čaje, cukrovinky s liečebnými prísadami, diabetický chlieb, dietetické nápoje a potraviny, doplnky potravín, farmaceutické prípravky, pesticídy, fungicídy, gáza, glukóza, herbicídy, repelenty, prípravky na chudnutie, hygienické nohavičky, obrúsky a vložky, obvazy, sírové knôty, liečivé prípravky do kúpeľov, prísady do krmív, prosriedky na kúrie oká, liečivá pre ľudskú medicínu, liečivá pre veterinárnu medicínu, lekárníčky, leukoplast, minerálne vody a soli, mlieko pre dojčatá, prípravky proti moliam, muchám a ostatnému hmyzu, mucholapky, prípravky na hubenie hlodavcov, dietetické nápoje, ovínadlá, obvazy, prípravky proti parazitom, potrava pre dojčatá, prípravky na umývanie psov, prípravky na starostlivosť o ústnu dutinu.

6 - Alobal, armatúry do betónu, armatúry na potrubia, barely, bazény, debny na náradie, reťaze, drôty, drôtené pletivo, kovové dvere, kovanie dverí a okien, kovové rámy dverí a okien, železiarsky tovar, klince, laná, kľúče, dverové kľučky a klopadlá, nákovy, kovania na nábytok, kovové potrubia, kovový tovar, kovová strešná krytina, skrutky, matice, nity, plechy, odkvapové žľaby a rúry, spájky, skoby, kramle, zámky, vráta, skrutky do dreva, podložky, výstuže, rebríky.

7 - Alternátory, striekacie pištole, brúsky, čerpadlá, generátory, elektrické mlynčeky, frézy, vysávače prachu, zdvíhaky, zdvíhadlá (hevery), hobľovačky, kompresory, dynamá, karburátory, kladkostroje, obrábacie stroje, elektrické kuchynské stroje, lisy, ložiská, mangle, mechanické ručné nástroje a náradie, miešačky, umývačky riadu, nástroje, ručné nástroje a náradie, píly, pluhy, práčky, kosačky na trávu, zväracie stroje, šijacie stroje, šrotovníky, vŕtačky.

8 - Brúsky, brúsy, holiace čepele, česáky na ovocie, depilačné prístroje, diamanty pre sklenárov, dláta, frézy, zdvíhadlá (hevery), závitové hlavy, mažiare, hoblíky, súpravy na holenie, holiace strojčeky, hrable, vyťahovače klincov, zariadenia na hubenie rastlinných škodcov, hustlíky pneumatík, pilníky, vreckové nože, kladivá, kliešte, maticové kľúče, vŕtáky, otvárače konzerv, kosy, krájače, krompáče, lopaty, luskáčiky na orechy, píly, lyžice, špachtle, motyčky, naberáčky, nástroje a ručné náradie, nebožiece, neceséry a holiace potreby, nože, príbory, nožnice, záhradnícke nožnice, obľukové píly, oceľky, palice, pinzety, ručné pištole na vytlačanie tmelu, kutáče, obojručné nože (struhače), priebojníky, rašple, rýle, rezné nástroje, sekery, kosáky, ručné mlynčeky, zveráky, škrabky, skrutkovače, vidly, vŕtáky, ručné vŕtačky, výhrubníky, výstružníky, záhradnícke náradie, závitníky, murárske lyžice.

9 - Nabíjačky, akumulátory, akustické a svetelné poplachové zariadenia, ampérmetre, reproduktory, antény, automobilové výstražné trojuholníky, autorádiá, barometre, batérie, okuliare, puzdra na okuliare, buzoly, bzučiaky, šošovky, ďalekohľady, požiarné hlásiče, diapozitívy, premietacie prístroje, diktafony, magnetické disky, kompaktné disky, disky nahrané, disky optické, dozimetre, elektrické drôty, dýchacie prístroje na plávanie pod vodou, elektrické dverové zvončeky, elektrické káble, elektrické spojky, svorky a konektory, elektrické zväracie prístroje, elektrické zariadenia na vábenie a ničenie hmyzu, elektricky vyhrievané vlasové natáčky, zväracie elektródy, elektromotory, expozimetre, faxy, filmové kamery, filmy, fotografické filtre, fotoaparáty, gramofónové platne, gramofóny, hasiace prístroje, hviezdárske ďalekohľady, ističe, poistky, kalkulačky, vreckové svietidlá, kondenzátory, kopírovacie stroje, kozmetické stroje elektrické, plávacie kruhy, ďalekohľady (malé ďalekohľady), laptopy, leštičky na fotografie, vodováhy, liehomery, magnetické nosiče dát, magnetofóny, ochranné masky, matematické prístroje, megafóny, meracie prístroje, meradlá, mikrofóny, mikroskopy, nepriestrelné vesty, nosiče dát, ochranné obleky a obuv, ochranné prilby, ochranné rukavice, ochranné štíty na tvár, olovnice, programy na počítače, optické výrobky, premietacie plátna, plotre, plávacie pásy a vesty, počítače, počítačové periférie, vypínače, audio- a videoprijímače, prístroje na nahrávanie a reprodukciu zvuku či obrazu, telefóny, radary, rádiá, spínače, statívy, teplomery, váhy, videotelefóny, žiarivky, zástrčky, zásuvky a ostatné elektrické spojky, závažia, telefónne záznamníky, zrkadlá, zväčšovacie prístroje, žiarovky.

10 - Bandáže, barly, cumlíky, detské fľašky, pomôcky na dojčenie, kondómy, masážne prístroje, elastické pančuchy, chirurgické rukavice, teplomery.

11 - Akvariálne prístroje na vykurovanie a čistenie, vodovodné batérie, baterky (svietidlá), bidety, boj-lery, vykurovacie články, drezy, elektrické kávovary, elektrické lampy, elektricky vyhrievané podušky a prikrývky, filtre na pitnú vodu, fontány, fritézy, grily, chladiace stroje, prístroje a zariadenia, chladničky, jogurtovače, sprchovacie kabíny, kachle, pece, sporáky, klimatizačné zariadenia, kohútiky, elektrické kanvice, kotly, vane, kúpeľňové armatúry, obklady, kozuby, kuchynské odsávacie zariadenia, lampy, lustre, mrazničky, elektricky vyhrievané nánožníky, zariadenia na ohrievanie teplej vody, ohrievače, hriankovače, osvetľovacie prístroje a zariadenia, rúry na pečenie, pisoáre, plechy na pečenie, reťaze farebných žiaroviek, sanitárne prístroje a zariadenia, saunovacie zariadenia, sedadlá, splachovače, sprchovacie kúty, sprchy, tienidlá, stropné svetlá a lustre, práčky, sušičky bielizne, šamot, toalety, umývadlá, vianočné svetlá, ventilátory, vodovodné zariadenia, výbojky, zapaľovače, žiarovky.

12 - Autá, autobusy, pneumatiky, bezpečnostné sedačky pre deti, detské kočíky, trojkolky, duše, záplaty na opravy duší, dvojkolesové vozíky, elektromobily, galusky, hnacie mechanizmy pre pozemné vozidlá, húkačky, bicykle, karosérie automobilov, táčky, tragače, lode, mopedy, motocykle, poťahy vozidiel, snehové reťaze, sane, poťahy sedadiel, traktory, veslá, volanty, nákupné vozíky, nosiče na batožinu, stoličky kolieskové, náhradné diely.

13 - Broky, ohňostroje, prskavky, vzduchové zbrane.

14 - Brošne, budíky, dublé, hodinky, klenoty, medailóny, nože z drahých kovov, príbor z drahých kovov, riad z drahých kovov, náhrdelníky, náramky, náušnice, šperky, šperkovnice, štras, strieborný a zlatý tovar s výnimkou nožov a príborov.

15 - Hudobné nástroje.

16 - Hárky papiera, albumy, atlasy, baliaci papier, farbiace pásy do písacích strojov, farby vodové, blahoprajné pohľadnice, bloky, brožúry, celofán, periodiká, tuš, číslovačky, dierovačky, spisové obaly, jednorazové detské plienky z papiera alebo buničiny, listový papier, etikety, filtračný papier, fotografie, glóbusy, reprodukcie, grafiky, gummy na gumovanie, modelovacia hmota, hubky, hracie karty, atramenty, kalendáre, kancelárske potreby, kancelárske spinky, papierové vreckovky, kartóny, knihy, konfety, verzatilký, krividlá, lepiace pásy, lepidlá, lístky, maliarske potreby, mapy, pripínáčky, noviny, nože, nožíky, obálky, obaly, obtlačky, orezávadlá, papier, toaletný papier, papiernický tovar, obrúsky, obrusy, pastelky, pečatné vosky, plagáty, plány, pohľadnice, poštové známky, potreby na písanie, zástavky, pravítka, prestieranie, písacie stroje, vrecká, pečiatky, papierové uteráky, rysovacie potreby, zošity, zošivačky, skicáre, školské potreby, štetce, ťaždíla, tlačoviny, ceruzky, učebné pomôcky, fólie na balenie z plastických hmôt, maliarske valčeky, zápisníky, spevníky.

17 - Fólie z plastických hmôt, hadice, izolácie, izolačné materiály, izolačné tkaniny, lepiace pásy, minerálna vlna, plsť izolačná, tesniace podložky, guma, materiály zabraňujúce sálaniu tepla, sklenná vlna, tepelneizolačné prostriedky, tesnenia, tesniace tmely, upchávky, vypchávky z gummy alebo z plastov.

18 - Aktovky, batohy, tašky, cestovné kufre, dáždniky, diplomatky, palice, chlebníky, kabelky, kožená galantéria, kožušiny, kufríky, nákupné tašky, náprsné tašky, puzdrá, obojky, peňaženky, kožené poťahy, plecniaky, remienky, sedlárske výrobky, slnečníky, šnúrky kožené, tašky na kolieskach, vodidlá.

19 - Akváriá, altánky, asfalt, bazény, betón, bridlice, cement, cementový tovar, tehly, decht, lepenka, cementové dosky, dlaždice, drenáže, drevené obloženia, drevo opracované, dvere, sošky, geotextílie, kameň, komíny, stavebné konštrukcie, strešné krytiny, koly, laty, malta, mramor, náterové hmoty, nosníky, obkladačky, obklady stien, okná, omietky, parkety, piesok, dosky, preglejka, kamešina, sadra, schody, skleníky, sklo, stavby prenosné, šamot, štrk, škridla, tvárnice, vápenec, vápno, podlahové vlisy, brány, odkvapové žľaby, žula.

20 - Bambus, búdy pre domáce zvieratá, nábytok bytový a kancelársky, gauče, príchytky, kade, kolísky, koše, kreslá, lavičky, ležadlá rozkladacie, leňošky, matrace, obrazové lišty a rámy, slamenice, pohovky, police, vankúše, hoblice, posteľ, bielezinky, dosky na mäso, prútený tovar, ratan, rúčky a rukováti na náradie, pletená slama, slamníky, stolčeky a stoly, stolárske umelecké výrobky, tyče na záclony, podnosy na rastliny, rebriky, stoličky.

21 - Kanvy, cedidlá, cestovné fľaše, cukorničky, čajníky, čajové súpravy, čistiace nástroje, dávkovače mydla, dávkovače papierových uterákov, dávkovače toaletného papiera, demičióny, kliecky pre domáce zvieratá, drôtenky, džbániky, figúrky z porcelánu, terakoty alebo skla, kuchynské formy a formičky, formy na koláče, grily, handry na čistenie, hlboké misy, umývacie huby, hrnce, hrnčiar-sky tovar, hrebene, chladiace nádoby, lopáriky a schránky na chlieb, kefy, zubné kefky, kastroly, kávové súpravy, vedrá, kvetníky, koše na odpadky, kotlíky, kuchynský riad, lisy na ovocie, majolika, misy, ručné mixery, ručné mlynčeky, mopy, naberačky, kuchynské nádoby, nádoby na smeti, lieviky, zubná niť, nočníky, obaly na mydlo, otvá-rače na fľaše, panvice, špáradlá, pasce na hmyz a hlodavce, koreničky, lapače na muchy, pracháče na koberce, podnosy, porcelán, kuchynské potreby, toaletné potreby, kolíky na bielizeň, sušiaci na bielizeň, dosky na žehlenie, schránky na jedlo, pudrenky, rozstrekovače, ražne, rukavice pre do-mácnosť, naberačky, servisy, tabuľové sklo, soľ-ničky, zmetáky, stojančeky, strúhadlá, svietniky, šálky, džbery, šľahače ručné, šrotovníky, kade, pa-pierové tácne, papierové taniere, taniere, tepelnoi-zolačné nádoby (termosky), tlakové hrnce, utierky, váľky na cesto, vaničky, vedierka, vykrajovacie formičky na pečivo, výrobky z krištáľového skla, vývrtky, žajdlíky.

22 - Laná, povrazy, kúdeľ, látka na vypchávky, lyko, markízy, motúzy, papierové motúzy, pásy na balenie, plachty, popruhy, mechy, vrecia, siete, stany.

23 - Nite a priadze.

24 - Bavlnené látky, barchet, brokát, cestovné prikrývky, damask, flanel, flauš, hodváb, jutový textil, kaliko, kanava, vreckovky, kartún, krep, látky, posteľné pokrývky a prikrývky, posteľná bielizeň, lôžkoviny, menčester, matracovina, moskytiéry, nábytkové poťahy, záclony, plátno, plsť, podšívky,



poťahy, posteľná a stolová bielizeň, plachty, obliečky, plédy, vrecoviny, rolety, uteráky, zamat, spacie vaky, súkno, sypkovina, taft, textilie, textilné rolety, tkaniny, tyl, úplety, vlnajky, záclonovina.

25 - Papuče, barety, topánky, bundy, čiapky, čapice, detské plienky textilné, galoše, čižmy, kabáty, plienkové nohavičky, gamaše, kapucne, klobúky, kombinézy, konfekcia, korzety, kostýmy, košele, kúpacie plášte, kožušiny (oblečenie), kravaty, legínsy, goliere, lyžiarske topánky, oblečenie, obuv, športová obuv, odevy, odevy nepremokavé, športové odevy, opasky, plavky, pantofle, pletený tovar, podprsenky, podvážky, ponožky, spodná bielizeň, pulóvre, pančuchy, pyžamá, rukavice, saká, sandále, spodky, črievce, sukne, svetre, šály, šatky, plecnice (traky), tielka, uniformy, vesty, výbavičky pre novorodencov, zástery, župany.

26 - Brmbolce, značky na bielizeň, kovové vyšivacie priadze (dracúny), flitre, textilná galantéria, gumené do bielizne, látacie hříbiky, ihelníky, ihlice na pletenie a háčkovanie, ihly, stužky, garníre, volány, gombíky, škatule na šijacie potreby, čipky, umelé kvety, lacetky, lemovky, náprsenky, natáčky do vlasov, nažehľovacie záplaty, umelé ovocie, ozdobné ihlice, ozdoby, parochne, patentné gombíky, prámikársky tovar, pracky, sieťky na vlasy, spony, stuhly, šnurovadlá, šnúrkly, šnúry na opásanie, viazačky, výšivky, zipsy.

27 - Izolačné podlahové krytiny, koberce, linoleum, podlahové krytiny, predložky, rohožky, tapety, telocvičné žinenty, umelé trávniky.

28 - Autíčka, automobilové modely, bazény, biliardy, boby, topánky na korčuľovanie s pripevnenými korčuľami, zariadenie na bowling, boxerské rukavice, korčule, činky, stolové hry, športové náradie, divadelné masky, šarkany, golfové vybavenie, gymnastické zariadenia, rybárske vybavenie, hokejky, športový tovar, horolezecký výstroj, hojdačky, kolky, šachy, guľky na hranie, hračky, hry, hrkálky, bicykle, kapsle, závesné klzáky, kolieskové korčule, kolobežky, bábky, náradie na lukostreľbu, lyže, surfvacie a vodné lyže, maňušky, lopty, rybárske náčinie, návnady, ozdoby na vianočné stromčeky, palky, bábiky, plutvy, puky, športové rukavice, siete, skejtbordy, spoločenské hry, stojany na vianočné stromčeky, vianočné stromčeky umelé, šachovnice, šípky, terče, lyžiarske viazanie.

29 - Ančovky, arašidy, bielok, zemiakové lupienky, bujóny, byliny konzervované, cibuľa konzervovaná, šošovica konzervovaná, datle, droby, hydina, džemy, fazuľa konzervovaná, garnáty, hrach konzervovaný, hranolčeky, hrozienka, huspeniny, pečienka, jedlé oleje a tuky, jogurt, kandizované ovocie, kaviár, kefir, klobásy, salámy, párky, kokosová múčka, konzervy mäsové, konzervy rybacie, konzervovaná zelenina, kôrovce, krevety, ovocné šupky, kyslá kapusta, langusty, hluzovky, losos, mandle, margarín, marmeláda, maslo, mäso, mäsové extrakty, mákkyše, mliečne nápoje, mliečne výrobky, mlieko, mrazené ovocie, mušle, nakladaná zelenina, nasolené potraviny, olivy, oriešky, konzervované ovocie, ovocné rôsoľy, paštéty, raky, paradajkový pretlak, ryby, šaláty, sardinky, slede, slanina, sušené vajcia, srvátka, šľahačka, šunka, tofu, tuniak, údeniny, vajcia, zelenina, divina, huby, želatína.

30 - Aníz, aromatické prípravky do potravín, ba-dián, bombóny, zemiaková múčka, cigória, cukor, cukríky, cukrovinky, čaj, čokoláda, čokoládové nápoje, torty, droždie, glukóza, horčica, pečivo, chlieb, chuťové prísady, jačmeň, jemné pečivo, kakao, kakaové nápoje, kandis, kapary, kari, kaša, kávo-viny, kávové nápoje, keksy, koláče, koreniny, kre-kery, krúpy, krupica, kuchynská soľ, kukurica, kypriaci prášok, sladké drierko, lepok, lístkové cesto, majonéza, maltóza, mäsové pirohy, med, perníky, melasa, múky, müsli, muškátové orechy, nápoje, nové korenie, ocot, sójová omáčka, oblát-ky, vložky, palacinky, paprika, pastilky, čierne ko-renie, pizza, potraviny, pralinky, príchuti, pudinky, ryža, ságo, sendviče, škoricca, sucháre, sušienky, šafrán, škrob, tapioka, cestá, cestoviny, vanilín, vanilka, zákusky, zálievky, zázvor, zmrzliny, želé, žemle, žuvačky.

31 - Arašidy, bielkoviny pre zvieratá, borievky, zemiaky, byliny, cibula, citrusové ovocie, čakanka šalátová, čerstvé ovocie, drevo, fazuľa, hlávkový šalát, hospodárske zvieratá, huby, hrach, hrozno, struky rohovníka, chmeľ, chovateľské a pestova-tel'ské produkty, jačmeň, ikry, plôdik, gaštany, kriky, kolové orechy, kôrovce, koreň čakanky, krmivá, krmne zmesi, kukurica, kvety, langusty, múčka pre zvieratá, obilie, uhorky, olivy, orechy, otruby, ovos, ovocie, krmivo, podstielky, podhu-bia, pokrutiny, pór, psie sucháre, pšenica, rašelina, rebarbora, vinič, rastliny, ružové kriky, živé ryby, repa, sadenice, semená rastlín, seno, sépie, sezam, slad, slama, stelivo, šrot, tekvica, ustrice, vianočné stromčeky, zelenina, zrnó, zvieratá domáce a hos-podárske, žito.

32 - Nealkoholické nápoje, ovocné a zeleninové šťavy, výťažky z ovocia, iónové nápoje, pivo, prášky na prípravu šumivých nápojov, príchuti a prípravky na nápoje, prípravky na výrobu líké-rov, sódová voda, minerálky, sirupy, sladové ná-poje, stolové vody, srvátkové nápoje.

34 - Cigaretové filtre, cigaretové papieriky, cigare-tové špičky, cigarety, čističe na fajky, cigary, dózy na tabak, fajky, plyn do zapaľovačov, popolníky, šnupavý tabak, tabak, tabatierky, zapaľovače, žu-vací tabak.

35 - Hospodárske prognózy, informácie obchodné a podnikateľské, marketingové štúdie, organizačné a ekonomické poradenstvo, predvádzanie tovarov.

36 - Prenájom a správa nehnuteľností, realitná kancelária.

37 - Stavebníctvo.

38 - Komunikácia pomocou počítačových termi-nálov, prenos správ a obrazov pomocou počítačov.

39 - Balenie tovaru, prenájom parkovísk.

40 - Mlynárstvo, konzervovanie potravín a nápo-jov.

41 - Výcvik, školenia a skúšky, hodnotenie spôso-bilosti v rámci podnikania, najmä zamestnancov.

42 - Projektová činnosť, hostinská činnosť.

**(540) ALBERT**

(550) slovná

(732) Česká republika, s.r.o., Radlická 520/117, Jílonice, 158 00 Praha 5, CZ;

(740) Lorenc Lukáš, Mgr., Praha, CZ;

**(111) 204550**

(151) 5.12.2003  
 (156) 26.11.2019  
 (180) 26.11.2029  
 (210) 3013-99  
 (220) 26.11.1999  
 (442) 12.2.2001  
 (450) 3.2.2004

**7 (511) 29**

(511) 29 - Jedlé oleje a tuky, sušené jedlé oleje a tuky, arašidy spracované, kokos spracovaný, kokos sušený, kokosový olej, kokosový tuk, sušený kokosový olej, sušený kokosový tuk.

**(540) PALOMA**

(550) slovná  
 (732) Baliarne obchodu, a. s. Poprad, Hraničná 664/16, 058 01 Poprad, SK;  
 (740) Žuffa Ladislav, Ing., Poprad, SK;

**(111) 209642**

(151) 19.5.2005  
 (156) 29.6.2020  
 (180) 29.6.2030  
 (210) 1906-2000  
 (220) 29.6.2000  
 (442) 7.1.2002  
 (450) 4.8.2005

**8 (511) 16, 39, 42**

(511) 16 - Obaly (papierenský a papiernický tovar), papierové obaly na spisy, obaly na doklady, spisové obaly (zaraďovače), obálky, vrecia a vrecká z papiera alebo plastických hmôt; výrobky z kartónu, lepenky, lepenkové alebo papierové škatule, plastové fólie na balenie, baliace materiály.  
 39 - Distribúcia tovaru na dobierku, prenájom dvojstopových vozidiel.  
 42 - Prevádzka turistických nocľahární a chat, prenájom bicyklov a lyží.

**(540) PORADCA**

(550) slovná  
 (732) PORADCA, s. r. o., Pri Celulózke 40, 010 01 Žilina, SK;  
 (740) Gajdošíková Zuzana, Ing., Bratislava, SK;

**(111) 226841**

(151) 14.1.2010  
 (156) 20.7.2019  
 (180) 20.7.2029  
 (210) 1019-2009  
 (220) 20.7.2009  
 (442) 7.10.2009  
 (450) 8.3.2010

**9 (511) 3, 5, 35**

(511) 3 - Kozmetické prípravky.  
 5 - Farmaceutické prípravky.  
 35 - Reklama, reklamná činnosť.

**(540) ŠEDISTOP**

(550) slovná  
 (732) OVIMEX, spol. s r.o., Štúrova 128/19, 058 01 Poprad, SK;  
 (740) Zathurecka INPARTNERS GROUP s.r.o., Banská Bystrica, SK;

**(111) 227064**

(151) 12.2.2010  
 (156) 24.8.2019  
 (180) 24.8.2029  
 (210) 1197-2009  
 (220) 24.8.2009  
 (442) 5.11.2009  
 (450) 7.4.2010

**9 (511) 9, 11, 44**

(511) 9 - Osvetľovacie prístroje; optické prístroje a nástroje; optické lampy; svetelné tabule; optické žiarovky.

11 - Elektrické žiarovky; žiarovky; žiarivky; poličné lampy, kandelábre; lampy na svietenie; výbojky elektrické na osvetlenie, elektrické výbojky; svetlomety, reflektory.

44 - Zdravotnícka starostlivosť; lekárske služby.

**(540) Život v lepšom svetle**

(550) slovná  
 (732) Blue step spol. s r.o., Kráľovská 796/43, 927 01 Šaľa, SK;

**(111) 227153**

(151) 19.2.2010  
 (156) 24.9.2019  
 (180) 24.9.2029  
 (210) 1351-2009  
 (220) 24.9.2009  
 (442) 5.11.2009  
 (450) 7.4.2010

**9 (511) 14, 25, 26**

(511) 14 - Ihlice na kravaty; spony na kravaty; kazety na šperky; manžetové gombíky; hodinky; hodiny.  
 25 - Kravaty; košeľe; kostýmy; obleky; spodná bielizeň; bundy; čiapky; kabáty; manžety; oblečenie; obuv; opasky; opasky na doklady a peniaze (súčasť oblečenia); pánske spodky; ponožky; pulóvre; pyžamá; rukavice; saká; šatky; šály; šaty; svetre; tielka; tričká; vesty; vlnené šály; župan; vreckovka (ozdobná časť oblečenia); vrchné ošatenie; motýliky na pánske košeľe.  
 26 - Háčiky (galantérny tovar); ozdobné spony; nažehľovacie ozdoby textilných výrobkov; parochne; patentové gombíky; upínadlá na traky; zipsové uzávery na tašky a vrecká; značky na bielizeň a šatstvo.

**(540)**

(550) obrazová  
 (732) Sabo Branislav, Dlhá 375/48, 971 01 Prievidza, SK;  
 (740) Belička Ivan, Ing., Banská Bystrica, SK;

**(111) 227173**

(151) 16.3.2010  
 (156) 16.10.2019  
 (180) 16.10.2029  
 (210) 1478-2009  
 (220) 16.10.2009  
 (442) 7.12.2009  
 (450) 7.5.2010

9 (511) 35, 41, 43

(511) 35 - Reklamné služby, obchodný manažment, obchodná správa, obchodná administratíva, kancelárske práce.

41 - Vzdelávanie, zabezpečovanie výcvikov, kurzov, školení, zábava, športová a kultúrna činnosť.

43 - Reštauračné služby, prechodne ubytovanie.

(540)



(550) obrazová

(732) GASTRO 2, s.r.o., Kováčska 49, 040 01 Košice, SK;

(111) 227176

(151) 16.3.2010

(156) 16.10.2019

(180) 16.10.2029

(210) 1477-2009

(220) 16.10.2009

(442) 7.12.2009

(450) 7.5.2010

9 (511) 35, 41, 43

(511) 35 - Reklamné služby, obchodný manažment, obchodná správa, obchodná administratíva, kancelárske práce.

41 - Vzdelávanie, zabezpečovanie výcvikov, kurzov, školení, zábava, športová a kultúrna činnosť.

43 - Reštauračné služby, prechodne ubytovanie.

(540)



(550) obrazová

(591) čierna, biela, oranžovo-žltá

(732) GASTRO 2, s.r.o., Kováčska 49, 040 01 Košice, SK;

(111) 227363

(151) 14.4.2010

(156) 19.10.2019

(180) 19.10.2029

(210) 1487-2009

(220) 19.10.2009

(442) 7.1.2010

(450) 7.6.2010

9 (511) 35, 37, 42

(511) 35 - Sprostredkovanie obchodu s tovarom; veľkoobchodná činnosť, veľkoobchodné služby, maloobchodná činnosť, maloobchodné služby (s tovarmi ako sú: kovové potrubia, kovové kusy na potrubia; kovové rúry, rúrky; oceľové rúrky; kovové prívodné potrubie; kovové vodovodné potrubia, klapky, ventily; spojky, svorky a príchytky na

rúry a rúrky; kovové objímky na spojovacie rúry; kovové kruhové zvierky na rúry; kovové rúrové objímky; kovové potrubia ústredného kúrenia; kovové potrubia a rúry na zariadenia ústredného kúrenia; kovové armatúry; kovové kolená, objímky, prípojky a odbočky na potrubie; kovové kolená ako ohyby potrubia; kovové rúry a potrubia na ventilačné a klimatizačné zariadenia; kovové vzduchovody na ventilačné a klimatizačné zariadenia; armatúry, fittingy na potrubia na stlačený vzduch; fľaše na stlačený plyn a skvapalnený vzduch; kovové ventily nie ako časti strojov; drobný železiarsky tovar; kovové komíny, dymovody, komínové rúry; kovové komínové nadstavce; kovové rúrkové komínové nadstavce; tovary na elektroinštaláciu; elektrotechnika - spojovacie skrinky; elektrina - spojky, rozvodné pulty, rozvodné panely, rozvodné skrine, spínacie skrine, skriňové rozvádzače, riadiace panely; elektrické vodiče, drôty, káble a materiály na ne; materiály na elektrické vedenie; diaľkové ovládače; zariadenia na zásobovanie vodou; zariadenia na prívod vody; vodovodné zariadenia, vodovody, vodovodné potrubia; rúry, potrubia ako časti sanitarnej inštalácie; konce potrubia; kohútiky; potrubné kohútiky a kohúty; zmiešavacie batérie na vodovodné potrubia; hydranty; tlakové zásobníky vody; regulačné ventily na reguláciu hladiny v nádržiach; drezy; podložky, vodovodné tesniace krúžky; kúpeľňové armatúry; sprchy; sprchovacie kabíny; sprchovacie kúty; umývadlá; kúpacie, kúpeľové vane; vane na sedacie kúpele; vaňové zariadenie; inštalčný materiál na vane; armatúry ako vaňové príslušenstvo; sanitárne, toaletné prístroje a zariadenia; záchody; toalety - záchody; prenosné záchody; toaletné, záchodové misy; záchodové sedadlá; splachovače, splachovacie zariadenia; pisoáre; bidety; klimatizačné prístroje a zariadenia; filtre klimatizačných prístrojov a zariadení; stolové elektrické ventilátory; medziprehrievače vzduchu; prístroje na chladenie vzduchu; odparovače; vetracie zariadenia; ventilátory ako časti vetracích zariadení; ventilátory na klimatizáciu; stroje a prístroje na čistenie vzduchu; ionizátory na vzduch; ionizátory na čistenie vzduchu; zariadenia na filtrovanie vzduchu; zariadenia na osvieženie vzduchu; chladiace, ochladzovacie stroje, prístroje a zariadenia; chladiace zariadenia na chladenie tekutín, vody; plynové kondenzátory s výnimkou kondenzátorov ako častí strojov; výhrevné kotly; prívodné zariadenia ku kúrenárskym a teplárenským kotlom; kotlové rúry do vykurovacích zariadení, kotlov; teplovodné vykurovacie zariadenia; výmenníky tepla s výnimkou výmenníkov ako častí strojov; vykurovacie, vyhrievacie zariadenia a telesá; vykurovacie telesá na kúrenie tuhými, tekutými alebo plynými palivami; radiátory na kúrenie; radiátorové uzávery; vykurovacie články; ohrievače, ohrievadlá; ohrievače vzduchu; ohrievače do kúpeľa; teplovzdušné zariadenia; zariadenia na ohrev teplej vody, teplovodné kúrenie; expanzné nádrže na ústredné vykurovanie; radiátory ústredného kúrenia; termostatické ventily ako časti ústredného kúrenia; kachle; komínové dúchadlo, ventilátor; kominové rúry, dymovody, dymníky; prístroje a zariadenia na sušenie; vzduchové sušiče; vzduchové sušiarne; odvlhčovače vzduchu; izolanty; izolačné materiály; zvukovoizolačné materiály;

tesnenia; tesniace materiály; nekovové spojky, objímky, vystužovacie materiály na potrubia a rúry; nekovové ohybné rúry; tesnenia na potrubia; plastové vodárenské armatúry a fittingy; vodotesné krúžky; nekovové hadice; spájacie rúry chladičov; nekovové armatúry, fittingy na potrubia na stlačený vzduch); obchodné sprostredkovanie služieb uvedených v triedach 37, 42 tohto zoznamu.

37 - Stavebníctvo, stavebná činnosť; klampiarstvo a inštalatérsstvo; zámočnícke práce - inštalácia a oprava železných predmetov; údržba a opravy plynových zariadení; údržba a opravy tlakových zariadení; údržba a opravy elektrických zariadení; inštalácia, servis, záručný servis, opravy, údržba a čistenie: zariadení na vykurovanie (aj ústredné vykurovanie), regulačných systémov ústredného vykurovania, kotlov, pecí, ventilačných zariadení, vetracích zariadení, klimatizačných zariadení, zariadení na vetranie a klimatizáciu obytných domov, kancelárií a obchodov, chladiacich zariadení, vzduchotechnických zariadení; údržba a oprava horákov; inštalácia, renovácia, čistenie, opravy a údržba elektrotechnických zariadení; elektroinštalčné práce v obytných a neobytných budovách; inštalovanie a opravy elektrických spotrebičov; inštalácia kuchynského zariadenia; poradenské, konzultačné a informačné služby týkajúce sa uvedených služieb.

42 - Odborné prehliadky a skúšky plynových zariadení; odborné prehliadky a skúšky tlakových zariadení; odborné prehliadky a skúšky elektrických zariadení; štúdie technických projektov, projektová činnosť; inžinierske práce, služby a súvisiace technické poradenstvo patriace do tejto triedy; expertízy - inžinierske práce; prieskumy - inžinierske práce; technické návrhy vykurovania, ventilácie, klimatizácie a elektroinštalácií; projektovanie stavieb, vypracovanie stavebných výkresov; vypracovanie projektov a rozpočtov - úvodných aj realizačných; poradenské, konzultačné a informačné služby týkajúce sa uvedených služieb.

(540)



(550) obrazová

(732) HORVÁT s.r.o., Bánovská cesta 11, 010 01 Žilina, SK;

**(111) 227407**

(151) 15.4.2010

(156) 9.11.2019

(180) 9.11.2029

(210) 1576-2009

(220) 9.11.2009

(442) 7.1.2010

(450) 7.6.2010

**9 (511) 37**

(511) 37 - Čistenie exteriérov budov; čistenie interiérov; čistenie interiérov budov, deratizácia; dezinfekcia; povrchové čistenie exteriérov budov.

**(540)**

Facility SK, s.r.o.

(550) obrazová

(591) žltá, modrá, čierna

(732) SIMACEK FACILITY SK, s.r.o., Kremnička 3, 974 03 Banská Bystrica, SK;

**(111) 227408**

(151) 15.4.2010

(156) 9.11.2019

(180) 9.11.2029

(210) 1577-2009

(220) 9.11.2009

(442) 7.1.2010

(450) 7.6.2010

**9 (511) 37**

(511) 37 - Čistenie exteriérov budov; čistenie interiérov; čistenie interiérov budov, deratizácia; dezinfekcia; povrchové čistenie exteriérov budov.

**(540) SIMACEK Facility SK, s.r.o.**

(550) slovná

(732) SIMACEK FACILITY SK, s.r.o., Kremnička 3, 974 03 Banská Bystrica, SK;

**(111) 227409**

(151) 15.4.2010

(156) 9.11.2019

(180) 9.11.2029

(210) 1578-2009

(220) 9.11.2009

(442) 7.1.2010

(450) 7.6.2010

**9 (511) 37**

(511) 37 - Čistenie exteriérov budov; čistenie interiérov; čistenie interiérov budov, deratizácia; dezinfekcia; povrchové čistenie exteriérov budov.

**(540) simacek**

(550) slovná

(732) SIMACEK FACILITY SK, s.r.o., Kremnička 3, 974 03 Banská Bystrica, SK;

**(111) 227511**

(151) 17.5.2010

(156) 18.11.2019

(180) 18.11.2029

(210) 1621-2009

(220) 18.11.2009

(442) 8.2.2010

(450) 7.7.2010

**9 (511) 6, 17, 37**

(511) 6 - Kovové koľajnice a iný kovový materiál pre železnice; vystužovacie kovové materiály na stavbu železníc, ciest a budov; kovové armatúry na potrubia; kovové rúry, potrubia; kovové spojky a príchytky na koľajnice, káble a rúrky; kovové stavebné dielce; drôt; drôtené pletivo; kovové držadlá, rukoväte, kľučky; kovové dvere, zárubne, okná a okenné rámy; kovové kovania na dvere a okná;

kovové stavebné kovania; kovové nádrže; kovové komíny; kovové laná; kovové lešenia; kovové stavebné obklady; oceľové stavebné konštrukcie; kovové stavebné panely; kovové prefabrikáty; kovové preklady; kovové rímsy; kovový stavebný materiál; kovové stĺpy pre stavebníctvo; kovové stôžiare; kovové strešné krytiny; kovové vystužovacie materiály do betónu.

17 - Izolačné farby a fermeže; izolačné povlaky; izolačné náterové farby; izolačné laky; izolačné oleje; elektrické, tepelné a akustické izolačné materiály na použitie vo výrobe a v stavebníctve.

37 - Stavebná činnosť, stavebníctvo; stavebné práce v odboroch podzemného, inžinierskeho, priemyselného, pozemného a železničného staviteľstva; výstavba stavebných objektov, ich údržba, rekonštrukcie a opravy; výstavba železničných objektov, ich údržba, rekonštrukcie a opravy; interiérové a exteriérové maľovanie a natieranie; vrtanie studní; montáž a opravy výťahov; montovanie lešení; montáže konštrukcií; murárstvo; pokrývačské práce; demolácia budov; vykonávanie trhacích prác; vykonávanie priemyselných, inžinierskych, vodohospodárskych, dopravných, železničných, bytových a občianskych stavieb, dozor nad stavbami; výkon činnosti stavbyvedúceho; montáž, inštalácia, údržba a opravy strojov, prístrojov a zariadení vrátane železničných, elektrických zariadení, vykurovacích, vodovodných, vodárenských, ventilačných, klimatizačných, protipožiarých, plynových, zabezpečovacích, osvetľovacích systémov a zariadení; montáž interiérov a interiérových prvkov; oprava motorových vozidiel; montáž, údržba a opravy oceľových konštrukcií; klampiarstvo a inštalatérstvo; prenájom stavebných strojov a zariadení; prenájom železničných strojov a zariadení; prenájom náradia a stavebných materiálov; prenájom čistiacich strojov; elektroinštalatérstvo; opravy zámkov; stavebné informácie, informácie o údržbe a opravách; odborné poradenstvo v stavebníctve; kontrola stavebných plánov; čistenie interiérov; čistenie interiérov a exteriérov budov; povrchové čistenie exteriérov budov.

**(540) IZATSS**

- (550) slovná
- (732) TSS GRADE, a.s., Dunajská 48, 811 08 Bratislava, SK;
- (740) BELEŠČÁK & PARTNERS, s.r.o., Piešťany, SK;

**(111) 227526**

- (151) 17.5.2010
- (156) 10.12.2019
- (180) 10.12.2029
- (210) 1760-2009
- (220) 10.12.2009
- (442) 8.2.2010
- (450) 7.7.2010

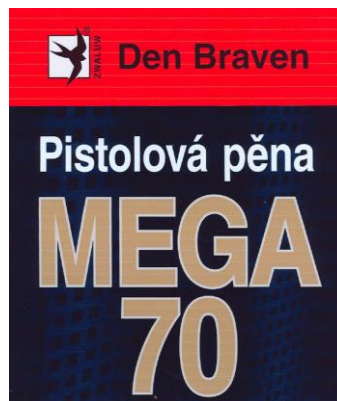
**9 (511) 1, 17, 37**

(511) 1 - Spojivá, tmely a lepidlá uvedené v tejto triede, silikóny, prípravky izolujúce proti vlhkosti muríva s výnimkou farieb, ochranné prípravky na tehlové murivo okrem farieb, konzervačné prípravky do cementu s výnimkou farieb a mazadiel.

17 - Polyuretánové peny, izolačné farby, filtračný materiál (polospracované peny alebo plastické blany), izolačné hmoty zabraňujúce sáľaniu tepla, izolačné materiály, izolačné náterové farby.

37 - Izolovanie proti vlhkosti, izolovanie stavieb, poradenské služby v rámci tejto triedy, utesňovanie stavieb.

**(540)**



- (550) obrazová
- (591) červená, biela, čierna, zlatá
- (732) Den Braven SK s. r. o., Polianky 17, 844 31 Bratislava, SK;
- (740) Perkov Martina, JUDr., Trenčín, SK;

**(111) 227527**

- (151) 17.5.2010
- (156) 10.12.2019
- (180) 10.12.2029
- (210) 1761-2009
- (220) 10.12.2009
- (442) 8.2.2010
- (450) 7.7.2010

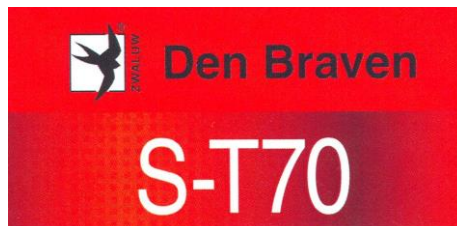
**9 (511) 1, 19, 37**

(511) 1 - Spojivá a tmely patriace do tejto triedy, adhezíva (lepiace materiály) na priemyselné účely, gleje (lepidlá) s výnimkou glejov na kancelárske použitie a pre domácnosť, lepidlá na obkladačky, lepidlá na priemyselné účely, konzervačné prípravky na murivo s výnimkou farieb a lakov, látky na ochranu muríva s výnimkou farieb a olejov, ochranné prípravky na tehlové murivo okrem farieb, prípravky izolujúce proti vlhkosti muríva s výnimkou farieb, chemické látky na prevzdušnenie betónu, konzervačné prípravky na konzervovanie betónu s výnimkou farieb a olejov, výrobky na konzervovanie betónu s výnimkou farieb a olejov.

19 - Stavebná malta, betón, dielce, výrobky, prefabrikáty z betónu, betónové podpery, stĺpy, spojivá do muríva, prísady do malty, betónu a stavebných hmôt spojených cementom, penetračné prípravky.

37 - Asfaltovanie, izolovanie proti vlhkosti, izolovanie stavieb, poradenské služby v rámci tejto triedy, realizácia (kladenie) cestných povrchov, stavebníctvo (stavebná činnosť), štukovanie, sadrovanie, utesňovanie stavieb.

**(540)**



- (550) obrazová



- (591) červená, biela, čierna  
 (732) Den Braven SK s. r. o., Polianky 17, 844 31 Bratislava, SK;  
 (740) Perkov Martina, JUDr., Trenčín, SK;

- (111) 227528  
 (151) 17.5.2010  
 (156) 10.12.2019  
 (180) 10.12.2029  
 (210) 1763-2009  
 (220) 10.12.2009  
 (442) 8.2.2010  
 (450) 7.7.2010

## 9 (511) 17, 19, 37

- (511) 17 - Izolačné laky, izolačné povlaky, izolačné hmoty zabráňujúce sáľaniu tepla, izolačné materiály, chemické prípravky na opravu dier, izolačné farby, látky na izolovanie budov od vlhkosti.  
 19 - Asfalt, asfaltové izolácie, asfaltové (bitúmenové) výrobky pre stavebníctvo, asfaltové dlažby, bitúmen, živice, decht, betón, dielce, výrobky, prefabrikáty z betónu, betónové podpery, stĺpy, dechtová lepenka (pokryvačská), spojivá do muriva, omietky pre stavebníctvo, potery s výnimkou kovových, stavebný materiál s výnimkou kovového, nekovové vystužovacie materiály pre stavebníctvo.  
 37 - Asfaltovanie, izolovanie proti vlhkosti, izolovanie stavieb, poradenské služby v rámci tejto triedy, utesňovanie stavieb, pokrývačské práce na strechách budov, stavebné informácie, lakovanie, glazovanie.

(540)



- (550) obrazová  
 (591) žltá, biela, čierna  
 (732) Den Braven SK s. r. o., Polianky 17, 844 31 Bratislava, SK;  
 (740) Perkov Martina, JUDr., Trenčín, SK;

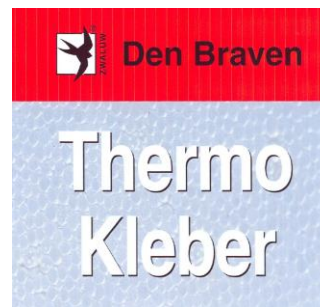
- (111) 227529  
 (151) 17.5.2010  
 (156) 10.12.2019  
 (180) 10.12.2029  
 (210) 1764-2009  
 (220) 10.12.2009  
 (442) 8.2.2010  
 (450) 7.7.2010

## 9 (511) 1, 17, 37

- (511) 1 - Spojivá, tmely a lepidlá uvedené v tejto triede, silikóny, prípravky izolujúce proti vlhkosti muriva s výnimkou farieb, ochranné prípravky na tehlové murivo okrem farieb, konzervačné prípravky do cementu s výnimkou farieb a mazadiel.  
 17 - Polyuretánové peny, izolačné farby, filtračný materiál (polospracované peny alebo plastické blany), izolačné hmoty zabráňujúce sáľaniu tepla, izolačné materiály, izolačné náterové farby.

- 37 - Izolovanie proti vlhkosti, izolovanie stavieb, poradenské služby v rámci tejto triedy, utesňovanie stavieb.

(540)



- (550) obrazová  
 (591) červená, biela, čierna, sivá  
 (732) Den Braven SK s. r. o., Polianky 17, 844 31 Bratislava, SK;  
 (740) Perkov Martina, JUDr., Trenčín, SK;

- (111) 227574  
 (151) 17.5.2010  
 (156) 27.11.2019  
 (180) 27.11.2029  
 (210) 5884-2009  
 (220) 27.11.2009  
 (442) 8.2.2010  
 (450) 7.7.2010

## 9 (511) 9, 10, 11, 16, 35

- (511) 9 - Prístroje na vedecké a laboratórne účely.  
 10 - Špeciálny nábytok na lekárske účely.  
 11 - Lampsy na ohrev a sušenie, prístroje na ventiláciu.  
 16 - Učebné a vyučovacie pomôcky s výnimkou prístrojov.  
 35 - Pomoc v oblasti riadenia obchodnej činnosti, obchodná administratíva, kancelárske práce.

(540)



- (550) obrazová  
 (591) modrá, biela  
 (732) HELAGO - CZ s. r. o., Kladská 1082, 500 03 Hradec Králové 3, CZ;  
 (740) Považanová Andrea, JUDr., Bratislava, SK;

- (111) 227712  
 (151) 16.6.2010  
 (156) 17.12.2019  
 (180) 17.12.2029  
 (210) 1794-2009  
 (220) 17.12.2009  
 (442) 8.3.2010  
 (450) 9.8.2010

## 9 (511) 29, 30, 32

- (511) 29 - Mrazené smotanové krémy, mlieko a iné mliečne výrobky vrátane mliečnych nápojov, vajcia, jedlé oleje, jedlé tuky, konzervované ovocie a zelenina, mäso, hydina, ryby, konzervované mäso, konzervovaná hydina, konzervované ryby.  
 30 - Mrazené krémy, zmrzlina, ľad, káva, čaj, kakao, cukor, ryža, čokoláda, kávové náhradky, múka a obilné výrobky, nápoje z kávy, kakaa alebo čokolády, sucháre, sušienky, oblátky, jemné pečivo, cukrovinky a čokoládové výrobky, med, prášky do pečiva, korenie.  
 32 - Nealkoholické nápoje všetkých druhov, pivo, ovocné šťavy, nápoje z ovocných štiav, sirupy.

(540)



- (550) obrazová  
 (732) ALIMPEX FOOD a.s., Českobrodská 1174, 198 00 Praha 9, CZ;  
 (740) Kapa Beta, s.r.o., Nová Dubnica, SK;

(111) 227713

- (151) 16.6.2010  
 (156) 17.12.2019  
 (180) 17.12.2029  
 (210) 1795-2009  
 (220) 17.12.2009  
 (442) 8.3.2010  
 (450) 9.8.2010

9 (511) 29, 30, 32

- (511) 29 - Mrazené smotanové krémy, mlieko a iné mliečne výrobky vrátane mliečnych nápojov, vajcia, jedlé oleje, jedlé tuky, konzervované ovocie a zelenina, mäso, hydina, ryby, konzervované mäso, konzervovaná hydina, konzervované ryby.  
 30 - Mrazené krémy, zmrzlina, ľad, káva, čaj, kakao, cukor, ryža, čokoláda, kávové náhradky, múka a obilné výrobky, nápoje z kávy, kakaa alebo čokolády, sucháre, sušienky, oblátky, jemné pečivo, cukrovinky a čokoládové výrobky, med, prášky do pečiva, korenie.  
 32 - Nealkoholické nápoje všetkých druhov, pivo, ovocné šťavy, nápoje z ovocných štiav, sirupy.

(540)



- (550) obrazová  
 (732) ALIMPEX FOOD a.s., Českobrodská 1174, 198 00 Praha 9, CZ;  
 (740) Kapa Beta, s.r.o., Nová Dubnica, SK;

(111) 227739

- (151) 16.6.2010  
 (156) 2.12.2019  
 (180) 2.12.2029  
 (210) 5895-2009  
 (220) 2.12.2009  
 (442) 8.3.2010  
 (450) 9.8.2010

9 (511) 12, 13, 35, 37

- (511) 12 - Vojenské kolesové aj pásové autá; bojové vozidlá pechoty; brzdové diely do vozidiel; motory do pozemných vozidiel; podvozky vozidiel; prevodovky do pozemných vozidiel.  
 13 - Motorizované zbrane, munícia a výbušniny; vojenské tanky.  
 35 - Sprostredkovanie obchodu s uvedenými tovarmi tried 12 a 13 a službami triedy 37.  
 37 - Údržba a opravy automobilov; údržba a opravy motorových vozidiel; výstavba pojazdných poľných prenosných nemocníc; oprava a údržba motorizovaných zbraní všetkých typov.

(540)



- (550) obrazová  
 (732) DELTA DEFENCE, a. s., Čapajevova 40, 080 01 Prešov, SK;  
 (740) Gajdošíková Zuzana, Ing., Bratislava, SK;

(111) 227740

- (151) 16.6.2010  
 (156) 2.12.2019  
 (180) 2.12.2029  
 (210) 5896-2009  
 (220) 2.12.2009  
 (442) 8.3.2010  
 (450) 9.8.2010

9 (511) 12, 13, 35, 37

- (511) 12 - Vojenské kolesové aj pásové autá; bojové vozidlá pechoty; brzdové diely do vozidiel; motory do pozemných vozidiel; podvozky vozidiel; prevodovky do pozemných vozidiel.  
 13 - Motorizované zbrane, munícia a výbušniny; vojenské tanky.  
 35 - Sprostredkovanie obchodu s uvedenými tovarmi tried 12 a 13 a službami triedy 37.  
 37 - Údržba a opravy automobilov; údržba a opravy motorových vozidiel; výstavba pojazdných poľných prenosných nemocníc; oprava a údržba motorizovaných zbraní všetkých typov.

(540)



- (550) obrazová  
 (732) DELTA DEFENCE, a. s., Čapajevova 40, 080 01 Prešov, SK;  
 (740) Gajdošíková Zuzana, Ing., Bratislava, SK;



**(111) 227741**

(151) 16.6.2010  
 (156) 2.12.2019  
 (180) 2.12.2029  
 (210) 5897-2009  
 (220) 2.12.2009  
 (442) 8.3.2010  
 (450) 9.8.2010

**9 (511) 12, 13, 35, 37**

(511) 12 - Vojenské kolesové aj pásové autá; bojové vozidlá pechoty; brzdové diely do vozidiel; motory do pozemných vozidiel; podvozky vozidiel; prevodovky do pozemných vozidiel.

13 - Motorizované zbrane, munícia a výbušniny; vojenské tanky.

35 - Sprostredkovanie obchodu s uvedenými tovarmi tried 12 a 13 a službami triedy 37.

37 - Údržba a opravy automobilov; údržba a opravy motorových vozidiel; výstavba pojazdných poľných prenosných nemocníc; oprava a údržba motorizovaných zbraní všetkých typov.

**(540)**

(550) obrazová

(732) DELTA DEFENCE, a. s., Čapajevova 40, 080 01 Prešov, SK;

(740) Gajdošíková Zuzana, Ing., Bratislava, SK;

**(111) 227743**

(151) 16.6.2010  
 (156) 2.12.2019  
 (180) 2.12.2029  
 (210) 5899-2009  
 (220) 2.12.2009  
 (442) 8.3.2010  
 (450) 9.8.2010

**9 (511) 12, 13, 35, 37**

(511) 12 - Vojenské kolesové aj pásové autá; bojové vozidlá pechoty; brzdové diely do vozidiel; motory do pozemných vozidiel; podvozky vozidiel; prevodovky do pozemných vozidiel.

13 - Motorizované zbrane, munícia a výbušniny; vojenské tanky.

35 - Sprostredkovanie obchodu s uvedenými tovarmi tried 12 a 13 a službami triedy 37.

37 - Údržba a opravy automobilov; údržba a opravy motorových vozidiel; výstavba pojazdných poľných prenosných nemocníc; oprava a údržba motorizovaných zbraní všetkých typov.

**(540)**

(550) obrazová

(732) DELTA DEFENCE, a. s., Čapajevova 40, 080 01 Prešov, SK;

(740) Gajdošíková Zuzana, Ing., Bratislava, SK;

**(111) 227742**

(151) 16.6.2010  
 (156) 2.12.2019  
 (180) 2.12.2029  
 (210) 5898-2009  
 (220) 2.12.2009  
 (442) 8.3.2010  
 (450) 9.8.2010

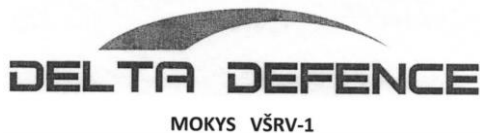
**9 (511) 12, 13, 35, 37**

(511) 12 - Vojenské kolesové aj pásové autá; bojové vozidlá pechoty; brzdové diely do vozidiel; motory do pozemných vozidiel; podvozky vozidiel; prevodovky do pozemných vozidiel.

13 - Motorizované zbrane, munícia a výbušniny; vojenské tanky.

35 - Sprostredkovanie obchodu s uvedenými tovarmi tried 12 a 13 a službami triedy 37.

37 - Údržba a opravy automobilov; údržba a opravy motorových vozidiel; výstavba pojazdných poľných prenosných nemocníc; oprava a údržba motorizovaných zbraní všetkých typov.

**(540)**

(550) obrazová

(732) DELTA DEFENCE, a. s., Čapajevova 40, 080 01 Prešov, SK;

(740) Gajdošíková Zuzana, Ing., Bratislava, SK;

**(111) 227744**

(151) 16.6.2010  
 (156) 2.12.2019  
 (180) 2.12.2029  
 (210) 5900-2009  
 (220) 2.12.2009  
 (442) 8.3.2010  
 (450) 9.8.2010

**9 (511) 12, 13, 35, 37**

(511) 12 - Vojenské kolesové aj pásové autá; bojové vozidlá pechoty; brzdové diely do vozidiel; motory do pozemných vozidiel; podvozky vozidiel; prevodovky do pozemných vozidiel.

13 - Motorizované zbrane, munícia a výbušniny; vojenské tanky.

35 - Sprostredkovanie obchodu s uvedenými tovarmi tried 12 a 13 a službami triedy 37.

37 - Údržba a opravy automobilov; údržba a opravy motorových vozidiel; výstavba pojazdných poľných prenosných nemocníc; oprava a údržba motorizovaných zbraní všetkých typov.

**(540)**

(550) obrazová

(732) DELTA DEFENCE, a. s., Čapajevova 40, 080 01 Prešov, SK;

(740) Gajdošíková Zuzana, Ing., Bratislava, SK;

(111) 227756

(151) 16.6.2010

(156) 18.12.2019

(180) 18.12.2029

(210) 5961-2009

(220) 18.12.2009

(442) 8.3.2010

(450) 9.8.2010

9 (511) 16, 35, 39, 40, 41

(511) 16 - Papier, kartón, lepenka a výrobky z týchto materiálov, ktoré nie sú zahrnuté v iných triedach; tlačoviny; knihárske výrobky; fotografie; papiernický tovar a písacie potreby; lepidla na papier a na použitie v domácnosti; potreby pre umelcov; maliarske štetce; písacie stroje; vzdelávacie a učebné potreby okrem prístrojov; obalové materiály z plastických hmôt, ktoré nie sú zahrnuté v iných triedach; tlačiarenské písmo; štočky; katalógy, databázy na papierových nosičoch; albumy; pohľadnice; fotografie; grafické zobrazenia; plagáty všetkých druhov a rozmerov; grafiky; obrazy; obrazy ako maľby zarámované aj nezarámované; papierové propagačné materiály; plány; podložky na písanie; tlačené reklamné a úžitkové manuály; reklamné tabule z papiera, kartónu alebo lepenky; skicáre; stojany na fotografie; záložky do kníh; knihy; brožúry; časopisy; periodiká; tlačivá; ročenky; kalendáre; príručky; prospekty; publikácie; papierové vlajky; papierové zástavky; pútače z papiera alebo lepenky; pečiatky; pečate; papiernický tovar; zošity; hárky; obálky; obaly; nálepky; netextilné etikety; kancelárske potreby s výnimkou nábytku, predovšetkým kancelárske potreby použité ako reklamné alebo darčkové predmety; atlasy; plastové fólie na balenie; formuláre; predmety z kartónu; spisové obaly; stolové prestieranie z papiera; papierové servítky; papierové utierky; vrecia a vrecká z papiera alebo plastických materiálov; vzory na výrobu odevov; nožičky na otváranie listov; plastické obaly; vrecúška a tašky ako obalové materiály; písacie potreby; perá (kancelárske potreby); atramentová tyčinka; ceruzky; držiaky na písacie potreby; guľôčky do guľôčkových pier; hroty pier zo zlata; plniace perá; kalamáre; kancelárske svorky; násadky na perá a ceruzky; obaly na doklady; oceľové pierka; pastelky; písacie stroje (elektrické aj neelektrické); podložky na písanie; podnosy na listy; pripínáčky; peračníky; puzdrá na perá; puzdrá na písacie potreby; šablóny a formy; puzdrá na šekové knižky; rysovacie potreby; pomôcky a súpravy; stojany a rámy na fotografie; stojany na perá a ceruzky; tuhy do ceruziek (verzatiliek); verzatilky.

35 - Maloobchodné a veľkoobchodné služby s drobnými ozdobnými predmetmi z mosadze a kovu, s kovovými kľúčenkami, s krúžkami na kľúče, s umeleckými dielami, s bustami, s figurínami, so soškami, s kovovými kovaniami na vychádzkové palice, s kovovými nádobami, s kovovými identifikačnými náramkami, s obalovými nádobami, s vývesnými a identifikačnými štítkami, so zvončekmi, s kovmi a s ich zliatinami, so stavebnými materiálmi, s prenosnými stavbami z kovu, s kovovými materiálmi na železničné trate, s káblami a s drôtmi z kovov, so železiarskym tovarom, s drobným železiarskym tovarom, s kovovými potrubiami a s rúrami, s bezpečnostnými schránkami, s nožiarskym tovarom a s príbormi, s ručnými ná-

strojmi a s ručným náradím, s manikúrou, so sečnými a bodnými zbraňami, s britvami, so žiletkami, s holiacimi čepeľami, s holiacimi strojčekmi, s nožiarskym tovarom a s príbormi z drahých kovov, s klieštikmi na cukor, s otváračmi na konzervy, s otváračmi na víno, s puzdrami, s kazetami a s obalmi na vínové sady a s otváračmi na víno, s ručnými krájačmi na zeleninu, pizzu a vajcia, s ručnými krájačmi syrov, so strúhadlami na zeleninu, s ovocím a so syrmi, s luskačikmi orechov, s nožmi, s nožmi na zeleninu, s loveckými nožmi, s vreckovými nožmi a s nožičkami, s pinzetami, s príbormi (nože, vidličky, lyžice a lyžičky), so strieborným príborom (nože, vidličky, lyžice a lyžičky), so škrabkami, so záhradným a s lesným náradím na ručný pohon s elektrickými holiacimi strojčekmi a s ručnými štikacími kliešťami, s holiacimi potrebami s puzdrami na holiace potreby, s holiacimi strojčekmi, s obalmi a s puzdrami na britvy, s kazetami na holiace strojčeky, s depilačnými strojčekmi s elektrickými aj s neelektrickými, s manikúrovými súpravami, s pedikúrovými súpravami, s prístrojmi a s nástrojmi vedeckými, s námornými, s geodetickými, s fotografickými, s kinematografickými, s optickými, so signalizačnými, s kontrolnými (inšpekcia), so záchrannými a so vzdelávacími prístrojmi a nástrojmi, s prístrojmi a s nástrojmi na meranie a váženie, s prístrojmi a nástrojmi na vedenie, distribúciu, transformáciu, akumuláciu, reguláciu alebo kontrolu elektrického prúdu, s prístrojmi na nahrávanie, prenos a reprodukciu zvuku, dát alebo obrazu, s magnetickými nosičmi údajov, so záznamovými diskami, s DVD diskami, s Blue-ray diskami, s registračnými pokladnicami, s počítačimi strojmi, so zariadením na spracovanie údajov a s počítačmi, s hasiacimi prístrojmi, so zariadeniami na zábavu, s počítačovými programami a so softvérom všetkých druhov na akomkoľvek type nosičov, s fotografickými objektívmi, s autorádiami, s batériami do svietidiel, s batériami do vreckových lúčových svetiel, s batériami do vreckových lúčových svetiel, s fotografickými bleskami, s buzolami, s kompasmi, s prístrojmi na zaznamenávanie času, s automatickými časovými spínačmi, s ďalekohľadmi, s elektronickými diarmi, s CD, s MP3 a s DVD prehrávačmi, s kazetovými prehrávačmi, s fotoaparátmi, s hracími hudobnými automatmi, s hracími zariadeniami fungujúcimi po pripojení na externú obrazovku alebo monitor, s kamerami, s kalkulačkami, s laserovými ukazovadlami, so stopkami, s rádiami, s meteorologickými stanicami do domácností, s metrami, s puzdrami a s obalmi na CD a DVD disky, s drahými kovmi a s ich zliatinami, s výrobkami z drahých kovov alebo s výrobkami s pokovovanými drahými kovmi, so šperkmi, s drahokamami, s hodinárskymi výrobkami a s inými chronometrami, s hodinami, s nástennými a so stolovými hodinami, s náramkovými hodinkami, s vreckovými hodinkami, s cestovnými budíkmi, s koženkami a s koženou galantériou, s kožou, so surovými kožami, s kuframi a s cestovnými taškami, s dáždňikmi, so slnečníkmi a s vychádzkovými palicami, s bičmi, s postrojmi a so sedláckymi výrobkami, s kabelkami, s kabelkovými rámmi, s peňaženkami, s koženými rukavicami, s kuframi, s kufríkmi, s diplomatickými kufríkmi, s aktovkami, so školskými taškami, s plážovými taškami, s batohmi, s lodnými kuframi, s torbami,

s plecniakmi, s vakmi pre turistov, s cestovnými obalmi na odevy, s kuframi a s cestovnými taškami na kolieskach, s palicami na podporu pri chôdzi, s horolezeckými palicami, s kožou, s imitáciou kože, s koženými alebo s kožou potiahnutými škatuľami, s koženými nitkami, so šnúrkami, s koženými obloženiami nábytku, s kožušinovými pokrývkami, s kožušinami, s náhubkami, s obojkami pre zvieratá, s postrojmi pre zvieratá, s opratami, s kľúčenkami z kože (kožená galantéria), s poľovníckymi taškami, s puzdrami a obalmi na navštívenky, s vizitkami, s vreckami z kože na balenie, s peňaženkami na ruku, s kľúčenkami z dreva, s toaletnými zrkadielkami, s nábytkom, so zrkadlami, s rámami na obrazy, s kuchynským nábytkom, s nábytkom, so stoličkami, s kreslami, so sedadlami, s paravánmi, s pultmi, so stojanmi, s nábytkovými policami, so stolmi, s regálmi, so zásuvkovými kontajnermi, s lavicami, s lavičkami ako s nábytkom, so zrkadlami, s rámami na obrazy, s písacími, s rysovacími a s pracovnými stolmi, s dekoratívnymi nástennými ozdobami s výnimkou textilných, s figurínami a s bustami z dreva, vosku, sadry alebo plastu, s pútačmi z dreva, s dopravnými paletami, s drevenými alebo s plastovými debnami, s nádobami a so schránkami, s drevenými obalmi a s prepravky, s drevenými hranami a s kostrami na nábytok, s drobným nekovovým materiálom na dvere a okná, s dverovým obložením s výnimkou kovového, s dvierkami na nábytok, s plastovými a s drevenými lištami na nábytok, s nekovovými kolieskami na nábytok, s nekovovým obložením alebo s ozdobami na nábytok, s nekovovým príslušenstvom k nábytkom, s tyčami s výnimkou kovových, s interiérovými lamelovými žalúziami a roletami, s výrobkami z dreva, korku, trstiny, prútia, rohoviny, kostí, slonovinovej kosti, veľrybích kostíc, mušlí, korytnačiny, jantáru, perlete, sépiolitu, s domácimi kuchynskými potrebami a s nádobami, s hrebeňmi a so spongiami s kefkami so štetkami a so štetkami okrem maliarskych, s materiálmi na výrobu kief, s prostriedkami a s pomôckami na čistenie, s oceľovou vlnou a s drôtenkami, so surovým sklom a so sklom, s výrobkami zo skla, s porcelánom a s kameninou, s kuchynským náradím, s vedrami a s misami z plechu, hliníka, plastov alebo iných materiálov, s termoskami, s termopohármi, s náprsnými fľaškami, s ručnými prístrojmi na sekanie, mletie a lisovanie, s elektrickými hrebeňmi, s elektrickými zubnými kefkami, so stojanmi na riad a s nádobami, s bustami, s figurínami, so sochami a so soškami z porcelánu, terakoty alebo skla, s hrnčiarskym tovarom, s jedálenskými súpravami, s kávovými súpravami, s leštiacimi strojmi a so zariadeniami pre domácnosť s výnimkou elektrických, s miešacími strojmi pre domácnosť s výnimkou elektrických, s pohármi a s pohárikmi, s prachovkami, s prístrojmi na odstraňovanie zápachu na osobné použitie, s puzdrami na toaletné potreby, s obalmi na parfumami, s rukavicami pre domácnosť, so sklenenými nádobami a so schránkami, so sušiacimi na bielizeň, s toaletnými pomôckami, s umeleckými dielami z porcelánu, s vedrami a s vedierkami, s kokteilmovými súpravami, s karafami, s chladiacimi nádobami na víno, so soľničkami a/alebo koreničkami, s kuchynskými súpravami, so súpravami na cestoviny, so servírovacími podložkami, s dre-

venými podložkami na servírovanie a/alebo krájanie, s vázami, s držiakmi na sviece, so svietnikmi, so zhášadlami na sviečky, s podložkami ako so svietnikmi na vonné tyčinky, s kuchynskými nádobami pre kancelárie, s okennými škrabkami na ťad, s kefkami a s kefkami na čistenie obuvi, s toaletnými kefkami a s kefkami, s textíliami a s textilnými výrobkami, s posteľnými prikrývkami a s pokrývkami na stôl, s bytovými textíliami, s cestovnými prikrývkami, s podložkami pod poháre alebo taniere (prestieranie), s podložkami na stôl s výnimkou papierových (anglické prestieranie), so spacími vakmi nahrádzajúcimi prikrývky, s utierkami na riad, s kuchynskými zásterami, s piknikovými dekami, s látkami na textilné využitie, s textíliami, s tkaninami, s textilnými tapetami, s textíliami na obuv, s umývacími rukavicami, s textilnými utierkami a s uterákmi, s obrúskami, s látkovými značkami, s bavlnenými textíliami, s plátenu bielizňou, s posteľnou a stolovou bielizňou, s látkami s imitáciou kože, s cestovnými prikrývkami, s čalúnnickými látkami, s dverovými závesmi, s gázami, so závoji, s látkami z hodvábu, s hrubým plátom, s jutovou látkou, s kúpeľňovým textíliami s výnimkou oblečenia, s moleskínom, so sieťkami proti moskytom, s poťahmi na nábytok, s netkanými textíliami, s obliečkami na matrace, s obliečkami na podušky, s obliečkami na vankúše, s textilnými obrúskami, s obrusmi, s plachtami, s pleteninami, s prikrývkami, s textilnými podšívkami, s vlajkami, s textilnými vreckovkami, so záclonkami, so zástavami, s textilnými alebo s umelelohmotnými závesmi, s konfekciou, s odevmi, s oblečením, s pracovným oblečením, s obuvou, s detskou obuvou, s vysokou obuvou, s celými topánkami, s pracovnou obuvou, s papučami, s bielizňou, s bundami, s boami, s bodmi, s cyklistickým oblečením, s pokrývkami hlavy, s cylindrami, s čelenkami, s čiapkami, s chráničmi uší ako s pokrývkou hlavy, s detskou výbavičkou, s textilnými detskými plienkami, s goliermi, s kabáťmi, s kapucňami, s klobúkmi, s kombiné, s kombinézami ako s oblečením, s korzetmi, s kostýmami, s oblekmi, s košeľami, s kožušinami ako s oblečením, s krátkymi kabátikmi, s pelerínami, s krátkymi kabáťmi s kapucňou, s krátkymi nohavicami s jazdeckými alebo so spodnými, s krátkymi plášťami, s manžetami ako s časťami odevov, s náprsenkami, s nohavicami, s opaskami, s pančuchami, s pančuškovými nohavicami, s pánskymi spodkami, s papučami, s plášťami, s plavkami, s plážovou obuvou, s plážovým oblečením, s obuvou a s plášťami na kúpanie, s pleteninami ako s oblečením, s oblečením z imitácie kože, s podprsenkou, s pokrývkami hlavy, s ponožkami, s pracovnými plášťami, s pulóvrmi, s pyžamami, s rukavicami, so sakami, so spodničkami, so sukňami, so šálmi, so šatami, so šatkami, so šerpami, s tielkami, s potnými vložkami, s tričkami, s vestami, s uniformami, s vrchným ošatením, so zásterami, so závoji, s zvrchníkmi, so županmi, s vreckami na odevy, s gymnastickými dresmi, s maškarnými kostýmami, so šiltmi na pokrývky hlavy s celými topánkami, s galošami, s podpätkami, so sandálmi, so šnurovacími topánkami, so športovou obuvou, s hrami a s hračkami, s telocvičnými a so športovými potrebami, s ozdobami na vianočný stromček, s plyšovými hračkami, s kockami, s dominom

(kocky), so šachovými hrami, s dárou (hra), so šachovnicami, s cestovnými magnetickými a nemagnetickými súpravami hier, so stolovými spoločenskými hrami, s pentanque, so športovým náradím a s doplnkami pre golf, s golfovými palicami, s golfovými rukavicami, s golfovými vakmi s kolieskami alebo bez koliesok, s golfovými lop-tičkami, s držiakmi, s príchytkami na sviečky na vianočné stromčeky, s výbavou pre rôzne druhy športov a hier, s autami (hračky), s bábkami a s bábikami, s balónikmi (hračka), s balónmi na hranie, s elektronickými terčmi, s guľkami na hranie, s hracími loptami, s hračkárskymi vozidlami diaľkovo ovládanými, s hračkami pre zvieratá chovanými v domácnostiach, s karnevalovými maskami, s modelmi automobilov, s rapkáčmi, s rukavicami na rôzne druhy športov, so stavebnými kockami (hračky), so zariadením na bowling, so zariadením na kulturistiku a telesné cvičenia, s vínom, s alkoholickými výťažkami z ovocia, s alkoholickým hroznovým muštom, s alkoholickými nápojmi s výnimkou piva, s alkoholovými extraktami, s brandy, s vínovicou, s destilovanými nápojmi, s liehovinami, s digestívami, s likérmami a s pálenkami, s medovinou, s alkoholickými ovocnými muštami, s alkoholickými muštami, s aperitívmi, s vínovicami, s liehovými esenciami a s výťažkami, s rumom, s whisky, s vodkou, so saké, s tabakom, s potrebami pre fajčiarov, so zápalkami, so zapaľovačmi, s tabakovými náhradkami (nie na lekárske použitie), s absorpčným papierom do fajok, s cigaretovými filtrami, s cigaretovými náustkami, so špičkami na cigaretové náustky, so zásobníkmi plynu do cigaretových zapaľovačov, s cigaretami, s kuchynskými zapaľovačmi, so zapaľovačmi na sviečky, s cigarovými náustkami, s cigarami, s čistíťmi na fajky, s dózami na tabak, s držiakmi na zápalky, s popolníkmi, s fajkami, s hrotmi a s náustkami z jantáru na cigarové a cigaretové špičky, s kazetami na cigarety a cigary, s kresadlami, s odrezávačmi na cigarové špičky (kutery), so škatulkou na cigary (udržiujúca vlhkosť), s tabakom, s tabatierkami, so žuvacím tabakom, s puzdrami na cigary, zhromažďovanie (okrem dopravy) rôzneho tovaru, najmä uvedeného tovaru pre tretie osoby umožňujúce spotrebiteľom, aby si prezreli a zakúpili tovar prostredníctvom katalógov, korešpondenčného (zásielkového) predaja, prostredníctvom internetu, teleshoppingu alebo prostredníctvom iných komunikačných médií; reklama; rozhlasová a televízna reklama; reklamné a inzertné služby; reklamné agentúry; online reklama na počítačovej komunikačnej sieti; návrh a úprava reklamných materiálov; návrh reklamných manuálov; vydávanie a aktualizovanie reklamných alebo náborových materiálov; rozširovanie reklamných materiálov a inzertných materiálov; šírenie informácií reklamného, propagačného a komerčného charakteru; zasielanie reklamných materiálov zákaznikom; príprava inzertných stĺpcov; marketingové štúdie; prieskum trhu; prieskum vzťahov s verejnosťou; sekretárske služby; zbieranie a zoraďovanie údajov do počítačových databáz; vedenie kartoték v počítači; vyhľadávanie informácií v počítačových súboroch; služby spracovania informácií; kopírovanie alebo rozmnožovanie dokumentov; organizovanie výstav na obchodné a reklamné účely; podpora predaja pre tretie osoby;

pomoc priemyselným alebo obchodným podnikom pri vedení obchodnej činnosti, rozvoji spoločností; poradenstvo a pomoc pri riadení obchodných aktivít; odborné obchodné poradenstvo; obchodné alebo podnikateľské informácie; fakturačné služby; lobistické služby na obchodné účely; služby porovnávania cien; administratívne spracovanie nákupov na objednávku; sprostredkovanie obchodu s tovarom; poskytovanie informácií o uvedených službách prostredníctvom komunikačných médií, elektronickej pošty, SMS správ, počítačových sietí a internetu; obchodné sprostredkovanie služieb v triede 35, 39, 40, 41.

39 - Zasielateľské služby; doručovacie služby; doručovanie, zasielanie a odovzdávanie tovaru a balíkov; doručovanie tovaru ponúkaného prostredníctvom katalógov, korešpondenčného (zásielkového) predaja alebo predaja na diaľku a na svetových telekomunikačných informačných sieťach, doručovanie katalógov korešpondenčného (zásielkového) predaja alebo predaja na diaľku; organizácia dopravy tovarov a balíkov; dovoz, balenie a skladovanie tovaru; doprava; preprava všetkých druhov; logistické služby v doprave a skladovaní; špedičné služby; organizovanie ciest; rezervácia dopravy; služby spojené s informáciami o tarifách a možnostiach prepravy a dopravy; prenájom vozidiel a nákladných vozňov; informácie o uskladnení tovaru; služby spojené s balením tovaru pred jeho expedovaním; správa a organizácia dopravy, dodávok, doručovania, triedenia, zasielania a uskladňovania tovaru a balíkov; prenájom skladísk a skladovacích kontajnerov; poskytovanie informácií o uvedených službách prostredníctvom komunikačných médií, elektronickej pošty, SMS správ, počítačových sietí a internetu.

40 - Tlač; tlače; potlač reklamných predmetov; sieťotlač; rytie; gravírovanie; laserové gravírovanie; gravírovanie a frézovanie označení najmä do nosičov reklamy; spracovanie a úprava materiálov, predovšetkým na reklamné použitie; krajčírstvo; šitie, najmä reklamného textílu; vyšívanie; služby spojené s farbením; farbenie látok; informácie o úprave a spracovaní materiálov; olepovanie plôch lepiacimi fóliami; likvidácia odpadu, predovšetkým odpadu z reklamných predmetov; úprava a spracovanie papiera; poskytovanie informácií o uvedených službách prostredníctvom komunikačných médií, elektronickej pošty, SMS správ, počítačových sietí a internetu.

41 - Organizačná a producentská činnosť v oblasti filmovej tvorby, fotografie, audiovizuálnych diel, obrazových a zvukových záznamov; vydateľská a nakladateľská činnosť; informácie o možnostiach zábavy, rozptýlenia; zábavné klubové služby; koncertné siene; sály; manažérske služby pri organizovaní predstavení; organizovanie zábavných súťaží, športových podujatí, živých vystúpení a predstavení; plánovanie a organizovanie večierkov; organizovanie a príprava kultúrnych, športových, zábavných a spoločenských akcií, hudobných vystúpení, koncertov; sprostredkovanie hudobných, zábavných a iných spoločenských programov; poskytovanie elektronických publikácií (textových, zvukových, obrazových a zvukovo-obrazových záznamov) online (bez možnosti kopírovania); vydávanie online kníh a časopisov v elektronickej podobe; vydávanie periodickej a neperiodickej tlače,

časopisov, novín; vydávanie kníh a príručiek; zverejňovanie textov s výnimkou reklamných; tvorba textov; organizovanie a vedenie konferencií, kongresov, seminárov, kolokvií, sympózií; organizovanie kultúrnych alebo vzdelávacích výstav; fotografovanie; školenia; výcvik; vyučovanie; organizovanie plesov; informácie o vzdelávaní; poskytovanie informácií o uvedených službách prostredníctvom komunikačných médií, elektronickej pošty, SMS správ, počítačových sietí a internetu.

(540)



(550) obrazová

(732) REPRA, s.r.o., Vlčie hrdlo 61, 821 07 Bratislava, SK;

(740) Porubčan Róbert, Ing., Ivanka pri Dunaji, SK;

(111) 227774

(151) 16.6.2010

(156) 24.8.2019

(180) 24.8.2029

(210) 1200-2009

(220) 24.8.2009

(442) 8.3.2010

(450) 9.8.2010

9 (511) 33

(511) 33 - Alkoholické nápoje okrem piva.

(540)



(550) obrazová

(732) Diageo North America, Inc., 801 Main Avenue, Norwalk, Connecticut 06851 - 1127, US;

(740) MAJLINGOVÁ &amp; PARTNERS, s. r. o., Bratislava, SK;

(111) 227778

(151) 16.6.2010

(156) 15.12.2019

(180) 15.12.2029

(210) 1387-2009

(220) 15.12.2009

(442) 8.3.2010

(450) 9.8.2010

9 (511) 44

(511) 44 - Údržba trávnikov; záhradkárské služby.

(540)



(550) obrazová

(591) zelená, biela

(732) CLEAN - CONTACT Kereskedelmi és Szolgáltató KFT, Vág u. 13, 1133 Budapest, HU;

(111) 227813

(151) 16.6.2010

(156) 10.12.2019

(180) 10.12.2029

(210) 1758-2009

(220) 10.12.2009

(442) 8.3.2010

(450) 9.8.2010

9 (511) 17, 19, 37

(511) 17 - Sklené vlákna na izoláciu, látky zo skleneného vlákna na izoláciu.

19 - Rámy, mriežky s výnimkou kovových, sklo-textilné mriežky ako stavebný materiál v rámci tejto triedy, izolačné stavebné sklo, spojivá do muriva, stavebné sklo, stavebný materiál s výnimkou kovového, vonkajšie plášte budov s výnimkou kovových, nekovové vystužovacie materiály pre stavebníctvo.

37 - Izolovanie proti vlhkosti, izolovanie stavieb, poradenské služby v rámci tejto triedy, stavebníctvo (stavebná činnosť), utesňovanie stavieb.

(540)



(550) obrazová

(591) červená, biela, čierna, zelená

(732) Den Braven SK s. r. o., Polianky 17, 844 31 Bratislava, SK;

(740) Perkov Martina, JUDr., Trenčín, SK;

(111) 227814

(151) 16.6.2010

(156) 10.12.2019

(180) 10.12.2029

(210) 1762-2009

(220) 10.12.2009

(442) 8.3.2010

(450) 9.8.2010

9 (511) 1, 17, 37

(511) 1 - Chemické prípravky na čistenie vody v bazénoch, zvlhčovacie prípravky na čistenie, filtračné materiály.

17 - Tesniaci izolačný tmel, filtračný materiál (polospracované peny alebo plastické blany), izolačné náterové farby, chemické prípravky na opravu dier, izolačné laky, izolačné materiály, izolačné oleje, izolačné pásy, tesniace krúžky, spájkovacie materiály z plastov, tesniace alebo vypchávkové materiály z gumy alebo plastov, tesniace materiály.

37 - Údržba bazénov, chemické čistenie, dezinfekcia, poradenské služby v rámci tejto triedy.

(540)



(550) obrazová

(591) červená, biela, čierna

(732) Den Braven SK s. r. o., Polianky 17, 844 31 Bratislava, SK;

(740) Perkov Martina, JUDr., Trenčín, SK;

(111) 227851

(151) 16.6.2010

(156) 25.1.2020

(180) 25.1.2030

(210) 88-2010

(220) 25.1.2010

(442) 8.3.2010

(450) 9.8.2010

9 (511) 5, 30, 32

(511) 5 - Farmaceutické prípravky a výrobky, vitamínové, dietetické, nutričné, diabetické prípravky a výrobky a minerálne doplnky potravy upravené na liečebné účely, vitamínové prípravky, vitamínové nápoje a vitamínové bombóny zahrnuté v tejto triede, šumivé vitamínové tablety, povzbudzujúce prostriedky (farmaceutické), lieky proti kašľu, tabletky na farmaceutické účely, pastilky na farmaceutické účely, cukrovinky s liečebnými prísadami, dietetické látky upravené na lekárske použitie, dojčenská strava, homeopatické prípravky, antibakteriálne a dezinfekčné prípravky, liečivé byliny, potraviny, nápoje a iné diétne výrobky na účely liečebné, liečivé soli a prípravky do kúpeľa, masti, krémy, liečivé emulzie, obväzový materiál, náplasti, obklady, octany na farmaceutické účely, lepiace pásy na lekárske účely, ovínadlá, repelentné prípravky, lieky proti bodnutiu hmyzu, prípravky na osvieženie vzduchu.

30 - Tabletované a práškové potravinové výrobky, najmä potravinové doplnky z prírodných zdrojov, cukrovinky, bombóny, pastilky (cukrovinky).

32 - Nealkoholické nápoje, najmä energetické nápoje, prášky a tablety na prípravky nápojov, prípravky na zhotovenie nápojov.

(540)

III  
ExtraVita

(550) obrazová

(732) VITAR, spol. s r.o., tľ. T. Bati 385, 763 02 Zlín, CZ;

(740) Miklová Lucie, JUDr., Vrútky, SK;

(111) 227859

(151) 22.6.2010

(156) 22.12.2019

(180) 22.12.2029

(210) 1822-2009

(220) 22.12.2009

(442) 8.3.2010

(450) 9.8.2010

9 (511) 9, 16, 35, 36, 38, 41, 45

(511) 9 - Prístroje na zvukové a obrazové nahrávanie, disky, kazety, DVD, CD-ROM, zásobníky, videopásy, exponované filmy, publikácie v elektronickej formáte, počítačový softvér a telekomunikačné prístroje (vrátane modemov) umožňujúce spojiť databázu s internetom, počítačový softvér umožňujúci vyhľadávanie údajov, elektronické publikácie (stiahnuté z telekomunikačnej siete), elektronický vreckový slovník - prekladový, faxy, počítačové programy (stiahnuté z telekomunikačnej siete), počítačový softvér, prenosný prehrávač, prehrávač DVD, audio- a videoprijímače, rádiá, vysielacie zariadenia, zariadenia na spracovanie údajov, zvukové nahrávacie zariadenia, zvukové nahrávky (disky), pásy so zvukovými nahrávkami, súčiastky a príslušenstvo pre uvedené tovary.

16 - Tlačivá, tlačené publikácie, letáky, informačné bulletiny, brožúry, príručky, prospekty, ročenky, knihy, katalógy, noviny, inštruktážne a výučbové materiály (s výnimkou prístrojov).

35 - Fakturácia, analýzy nákladov, príprava a vyhotovenie daňových priznaní, obchodné alebo podnikateľské informácie, vyhľadávanie informácií v počítačových súboroch, štatistické kompilácie, kompilovanie obchodných informácií, obchodná správa licencií výrobkov a služieb pre tretie osoby, marketingové štúdie, príprava miezd a výplatných listín, pomoc a poradenstvo pri riadení obchodnej činnosti, poradenstvo v obchodnej činnosti, pomoc a poradenstvo pri riadení obchodných a priemyselných podnikov, obchodné alebo podnikateľské informácie, poskytovanie obchodných alebo podnikateľských informácií, profesionálne obchodné alebo podnikateľské poradenstvo, obchodné informácie a rady, obchodné odhady, obchodný alebo podnikateľský prieskum, obchodný manažment a podnikové poradenstvo, obchodné odhady, personálne poradenstvo, zbieranie údajov do počítačových databáz, zoraďovanie údajov v počítačových databázach, poradenstvo pri vedení podnikov, posudzovanie efektívnosti v obchodnej činnosti, prieskum trhu a verejnej mienky, obchodný výskum, služby public relations, reklama, reklama (online) na počítačovej komunikačnej sieti, poradenské služby v oblasti obchodného alebo pod-

nikateľského riadenia, sekretárske služby, služby outsourcingu, účtovníctvo, vedenie účtovných kníh, obchodný manažment a podnikové poradenstvo, zlúčenia a akvizície, audítorské služby, príprava daňových podkladov a poradenské služby, daňové ohodnotenie, zostavovanie online databáz z údajov, textov, informácií, dokumentov, precedensov (všetko v spojení so službami v triede 35).

36 - Finančné analýzy; daňové odhady; finančné poradenstvo; služby na využívanie dôchodkových fondov; spravovanie financií; finančné odhady a oceňovanie; informácie o poistení; finančné konzultačné služby; konzultačné služby a poradenstvo v oblasti poisťovníctva; finančné služby pri likvidácii podnikov; daňové oceňovanie a odhady; finančné poradenstvo pri insolventnosti; finančné ohodnocovanie; finančné služby poskytované právnikmi; audítorské a daňové poradenstvo; kapitálové investície; poisťné služby; služby penzijných fondov; správa zvereneckých fondov; správcovstvo; spravovanie financií; zriaďovanie fondov.

38 - Elektronická pošta; počítačová komunikácia; poskytovanie prístupu do databáz; poskytovanie prístupu do elektronických komunikačných sietí a platforiem; prenos a rozširovanie informácií a údajov prostredníctvom počítačovej siete a internetu; webové služby.

41 - Organizovanie a vedenie konferencií a seminárov; vydávanie textov s výnimkou reklamných a náborových; výcvik; vyučovanie; vydávanie tlačenej publikácií; vydávanie (online-) kníh a časopisov v elektronickej forme; vydávanie elektronických publikácií tiež na internete; vydávanie periodík a kníh v tlačenej a elektronickej forme, tiež na internete.

45 - Právne služby; právne poradenstvo a konzultačné služby v oblasti zakladania a zriaďovania spoločností v rozsahu triedy 45; spravovanie autorských práv; sledovacie služby v oblasti duševného vlastníctva; správa práv duševného vlastníctva; služby patentovej a známkovej kancelárie, najmä poskytovanie právneho poradenstva; licencie na počítačové programy (právne služby); licencie práv duševného vlastníctva; mediálne služby; poradenstvo v oblasti práv duševného vlastníctva; právny výskum.

(540)



(550) obrazová

(732) Noerr s. r. o., AC Diplomat, Palisády 29/A, 811 06 Bratislava, SK;

(740) TM &amp; PATENT ATTORNEY NEUSCHL s.r.o., Bratislava, SK;

(111) 227877

(151) 19.7.2010

(156) 16.12.2019

(180) 16.12.2029

(210) 1785-2009

(220) 16.12.2009

(442) 7.4.2010

(450) 7.9.2010

9 (511) 16, 35, 45

(511) 16 - Brožúry; informačné bulletiny; publikácie a materiály súvisiace s právnymi vecami vydané tlačou; formuláre; obežníky; záznamy.

35 - Obchodné a podnikateľské informácie; obchodná správa licencií výrobkov a služieb pre tretie osoby; pomoc pri riadení obchodnej činnosti a pomoc pri riadení obchodných spoločností; poradenstvo v obchodnej činnosti; reklamné služby; rozširovanie reklamných materiálov zákazníkom (letáky, prospekty, tlačoviny); vyhľadávanie informácií v počítačových súboroch (pre zákazníkov); zbieranie údajov do počítačových databáz.

45 - Spravovanie autorských práv; poradenstvo v oblasti práv duševného vlastníctva; právne služby pre licencie na počítačové programy; licencie na práva duševného vlastníctva; právny výskum; právne služby poskytované jednotlivcom, združeniam a podnikom; poradenské a konzultačné služby súvisiace s právnymi službami; služby advokátov; poskytovanie odbornej pomoci fyzickým a právnickým osobám vo veciach týkajúcich sa priemyselného vlastníctva; právne zastupovanie v konaniach týkajúcich sa patentov, užitočných vzorov, ochranných známok, dizajnov, označení pôvodu, topografií, licencií zaradených do triedy 45 a v konaniach vedených proti porušovaniu práv týkajúcich sa priemyselného vlastníctva; odborné poradenstvo v oblasti licencií zaradených do triedy 45; odborné poradenstvo v oblasti autorských práv; právna poradenská činnosť v oblasti boja proti nekalej súťaži; odborné poradenstvo v oblasti registrácie doménových mien; sledovacie služby v oblasti duševného vlastníctva.

(540)



(550) obrazová

(732) DZIACKY LEGAL, s.r.o., Prielohy 1012/1C, 010 07 Žilina, SK;

(111) 227886

(151) 19.7.2010

(156) 30.12.2019

(180) 30.12.2029

(210) 1864-2009

(220) 30.12.2009

(442) 7.4.2010

(450) 7.9.2010

9 (511) 1, 17, 19

(511) 1 - Cementové lepidlá; stavebné lepidlá; lepidlá a spojivá na priemyselné účely; lepidlá a spojivá na obkladačky; chemické látky na prevzdušnenie betónu; konzervačné prípravky a výrobky na konzervovanie betónu s výnimkou farieb a olejov; spojivá do betónu; suché stavebné zmesi na výrobu alebo prípravu lepidiel; suché stavebné lepidlá na báze cementu; vápenný hydrát.

17 - Materiály tesniace, upchávacie.



19 - Bitúmen, asfalt, živice; bridlica; stavebná malta; nekovové prenosné konštrukcie; smola; nekovový stavebný materiál; suché stavebné zmesi na výrobu alebo prípravu omietok, stierok alebo podlahových vrstiev a poterov; cement; murovací malta; omietky pre stavebníctvo; dekoratívne omietky; stavebná malta; potery s výnimkou kovových; betón; štrk; vápno; piesok do tejto triedy.

**(540) TS SPECIAL**

(550) slovná

(732) EXCEL MIX, s. r. o., Priemyselná 497/8, 922 31 Sokolovce, SK;

(740) BELEŠČAK & PARTNERS, s.r.o., Piešťany, SK;

**(111) 227911**

(151) 19.7.2010

(156) 17.12.2019

(180) 17.12.2029

(210) 5959-2009

(220) 17.12.2009

(442) 7.4.2010

(450) 7.9.2010

**9 (511) 5, 16, 35, 44**

(511) 5 - Dietetické výrobky na liečebné účely; fytotherapeutické výrobky a liečebné prostriedky; žriedlové soli; liečivé kúpeľové soli; potravinové doplnky, najmä so zdravotnými liečebnými účinkami; liečivé byliny; bylinné čaje na liečivé účely; liečivé čaje.

16 - Papier a papierové výrobky vrátane obalov; reklamné, propagačné, inzertné a informačné materiály všetkých druhov uvedené v tejto triede; periodické a neperiodické tlačoviny; fotografie; grafické diela; grafické reprodukcie a iné vyobrazenia; etikety s výnimkou textilných; samolepky pre domácnosť a na kancelárske účely; grafické návrhy, grafické diela; pohľadnice; kalendáre; diáre; tlačivá; listový a kancelársky papier; obálky; iné kancelárske potreby obsiahnuté v tejto triede; tašky s potlačou z papiera a plastov; obaly z plastov.

35 - Sprostredkovanie obchodu s tovarom; reklamná, propagačná a inzertná činnosť; predvádzanie produktov; prezentácie služieb.

44 - Zdravotná starostlivosť preventívna, diagnostická, liečebná, rehabilitačná, rekondičná; liečebné a regeneračné masáže; liečebné a regeneračné kúpele; akupunktúra; akupresúra; poradenstvo v odbore starostlivosti o zdravie vrátane používania potravinových doplnkov na účely udržiavania fyzickej kondície, rekonvalescencie, zlepšenia zdravotného stavu.

(540)



(550) obrazová

(732) Serafin - byliny s.r.o., Trocnovská 1984, 356 01 Sokolov, CZ;

(740) Bachratá Magdaléna, Mgr., Bratislava, SK;

**(111) 227912**

(151) 19.7.2010

(156) 22.12.2019

(180) 22.12.2029

(210) 5975-2009

(220) 22.12.2009

(442) 7.4.2010

(450) 7.9.2010

**9 (511) 9, 35, 42**

(511) 9 - Softvér, hardvér, nahrané programy pre počítače na rôznych druhoch médií.

35 - Propagačná a reklamná činnosť, marketing, pomoc pri riadení podnikov, analýzy nákladov, analýzy rizík, informácie v počítačových súboroch, vedenie a zostavovanie výpisov z počítačových databáz, zbieranie údajov do počítačových databáz, správa databáz, konsolidácia informácií z rôznych zdrojov.

42 - Návrhy a tvorba počítačových systémov, softvér, hardvér; servis počítačových programov, projektová činnosť.

(540)



(550) obrazová

(591) bordová, sivá

(732) exe, a.s., Plynárska 1, 821 09 Bratislava, SK;

**(111) 227932**

(151) 19.7.2010

(156) 5.2.2020

(180) 5.2.2030

(210) 139-2010

(220) 5.2.2010

(442) 7.4.2010

(450) 7.9.2010

**9 (511) 5**

(511) 5 - Prípravky na ničenie škodcov, fungicidy, herbicidy.

**(540) GRAMIN**

(550) slovná

(732) Nissan Chemical Corporation, 5-1, Nihonbashi 2-chome, Chuo-ku, Tokyo 103-6119, JP;

(740) Bušová Eva, JUDr., Bratislava, SK;

**(111) 227950**

(151) 19.7.2010

(156) 4.1.2020

(180) 4.1.2030

(210) 5004-2010

(220) 4.1.2010

(442) 7.4.2010

(450) 7.9.2010

**9 (511) 37**

(511) 37 - Údržba a opravy motorových vozidiel; údržba dopravných prostriedkov.

(540)



(550) obrazová

(591) červená, sivá, biela

(732) Kia Motors Corporation, 231, Yangjae-dong, Seocho-gu, Seoul, KR;

(740) ROTT, RŮŽIČKA & GUTTMANN, v. o. s., Bratislava, SK;

**(111) 228002**

(151) 19.7.2010

(156) 9.12.2019

(180) 9.12.2029

(210) 1749-2009

(220) 9.12.2009

(442) 7.4.2010

(450) 7.9.2010

**9 (511) 29, 30**

(511) 29 - Mäso, ryby, hydina, mäsové výťažky, konzervovaná, sušená a tepelne spracovaná zelenina, syry.

30 - Pita chlieb alebo tortilly obsahujúce jednu alebo viac nasledujúcich ingrediencií - kura, mäso (tepelne spracované alebo konzervované), ryby a/alebo omáčky (chuťové prísady).

**(540)**



(550) obrazová

(732) Kentucky Fried Chicken International Holdings LLC, 7100 Corporate Drive, Plano, Texas 75024, US;

(740) Tomeš Pavol, Ing., Bratislava, SK;

**(111) 228006**

(151) 19.7.2010

(156) 7.1.2020

(180) 7.1.2030

(210) 16-2010

(220) 7.1.2010

(442) 7.4.2010

(450) 7.9.2010

**9 (511) 5**

(511) 5 - Farmaceutické produkty, vitamíny, minerály a stopové prvky, výživové a dietetické prípravky, liečivé sirupy, výťažky z liečivých rastlín, kombinované prípravky z vitamínov, minerálov, stopových prvkov a výťažkov z liečivých rastlín, doplnky výživy s obsahom vitamínov alebo minerálov, alebo stopových prvkov, vitamínové prípravky, multivitamínové prípravky, rastlinné čaje, liečivé rastliny, cukriky alebo pastilky, alebo tablety, alebo želatínové kapsuly alebo žuvacie prípravky obsahujúce liečivé prísady, dietetické prípravky pre medicínske použitie, minerálne vody a dietetické nápoje pre medicínske použitie, dietetické potraviny pre medicínske použitie, doplnky stravy pre medicínske použitie, proteínové prípravky pre medicínske použitie, balzamy, krémy a masti na medicínske použitie, chemické produkty pre medicínske použitie, liečivé oleje, oleje pre medicínske

použitie, gély pre medicínske použitie, liečivé soli pre medicínske použitie, tinktúry pre medicínske použitie, rastlinné výťažky alebo sirupy, vitamínmi a minerálmi obohatené potraviny vo forme koncentrátov, proteínové koncentráty na medicínske použitie ako výživové doplnky stravy, kvasnice pre farmaceutické použitie, liečivé doplnky stravy, výživové a dietetické preparáty na medicínske účely používané ako denné doplnky stravy v instantnej forme alebo ako samostatná prísada do jedál, obzvlášť pozostávajúcich zo sušeného mlieka alebo zo živočíšnych alebo rastlinných proteínov, taktiež s prídavkom vitamínov alebo minerálov, alebo stopových prvkov.

**(540) Prohepan**

(550) slovná

(732) HS Medik s.r.o., Gemerská 3, 040 11 Košice, SK;

**(111) 228010**

(151) 19.7.2010

(156) 7.1.2020

(180) 7.1.2030

(210) 23-2010

(220) 7.1.2010

(442) 7.4.2010

(450) 7.9.2010

**9 (511) 5**

(511) 5 - Liečivá, farmaceutické prípravky humánne.

**(540) TEZEOR**

(550) slovná

(732) Zentiva, k.s., U kabelovny 130, 102 37 Praha 10, Dolní Měcholupy, CZ;

(740) Bachratá Magdaléna, Mgr., Bratislava, SK;

**(111) 228011**

(151) 19.7.2010

(156) 7.1.2020

(180) 7.1.2030

(210) 24-2010

(220) 7.1.2010

(442) 7.4.2010

(450) 7.9.2010

**9 (511) 5**

(511) 5 - Liečivá, farmaceutické prípravky humánne.

**(540) RIVERIN**

(550) slovná

(732) Zentiva, k.s., U kabelovny 130, 102 37 Praha 10, Dolní Měcholupy, CZ;

(740) Bachratá Magdaléna, Mgr., Bratislava, SK;

**(111) 228012**

(151) 19.7.2010

(156) 7.1.2020

(180) 7.1.2030

(210) 25-2010

(220) 7.1.2010

(442) 7.4.2010

(450) 7.9.2010

**9 (511) 5**

(511) 5 - Liečivá, farmaceutické prípravky humánne.

**(540) RIVERO**

(550) slovná  
 (732) Zentiva, k.s., U kabelovny 130, 102 37 Praha 10, Dolní Měcholupy, CZ;  
 (740) Bachratá Magdaléna, Mgr., Bratislava, SK;

**(111) 228013**

(151) 19.7.2010  
 (156) 7.1.2020  
 (180) 7.1.2030  
 (210) 26-2010  
 (220) 7.1.2010  
 (442) 7.4.2010  
 (450) 7.9.2010

**9 (511) 5**

(511) 5 - Liečivá, farmaceutické prípravky humánne.

**(540) RILTAX**

(550) slovná  
 (732) Zentiva, k.s., U kabelovny 130, 102 37 Praha 10, Dolní Měcholupy, CZ;  
 (740) Bachratá Magdaléna, Mgr., Bratislava, SK;

**(111) 228014**

(151) 19.7.2010  
 (156) 7.1.2020  
 (180) 7.1.2030  
 (210) 27-2010  
 (220) 7.1.2010  
 (442) 7.4.2010  
 (450) 7.9.2010

**9 (511) 5**

(511) 5 - Liečivá, farmaceutické prípravky humánne.

**(540) RILMEX**

(550) slovná  
 (732) Zentiva, k.s., U kabelovny 130, 102 37 Praha 10, Dolní Měcholupy, CZ;  
 (740) Bachratá Magdaléna, Mgr., Bratislava, SK;

**(111) 228022**

(151) 19.7.2010  
 (156) 18.1.2020  
 (180) 18.1.2030  
 (210) 48-2010  
 (220) 18.1.2010  
 (442) 7.4.2010  
 (450) 7.9.2010

**9 (511) 6, 29, 30, 37, 40, 42, 43**

(511) 6 - Kovové brány; kovové ploty; drôtené pletivo; kovové pokladničky a trezory; kovové skrinky a debny.

29 - Výrobky studenej kuchyne patriace do triedy 29, najmä ovocné a zeleninové šaláty, aspiky.

30 - Výrobky studenej kuchyne patriace do triedy 30 (s výnimkou syrov a mliečnych výrobkov), najmä bagety, obložené chleby, chlebičky, výrobky z ciest a cestovín, chlieb, pečivo, žemle, rožky, cukrárske výrobky, hotové jedlá, polotovary, múčne výrobky a prípravky z obilnín; cukríky; cukrovinky; ovocné želé; bonbóny, zákusky; koláče; koláče s plnkou; káva, mliečne čokoládové, kakaové a kávové nápoje; pizza, pečivo, torty a tortily; výrobky z kakaa, zmrzlina.

37 - Údržbárske, stolárske, tesárske a stavebné drevárske práce (stavebníctvo); klampiarstvo a inštalatérsvo; inštalácia a opravy klimatizačného zariadenia; murárstvo; budovanie a opravy stavieb pod úrovňou vody; stavebná činnosť; stavebný dozor; čistenie a opravy kotlov.

40 - Tepelná úprava mäsových výrobkov a polotovarov.

42 - Projektová činnosť, výskum a vývoj v oblasti vykurovania.

43 - Služby pohostinské, služby verejného stravovania, služby poskytované v súvislosti s prípravou a úpravou jedál a ďalšej stravy alebo nápojov v hoteloch, motelloch, ubytovniach, reštauráciách, rekreačných zariadeniach, bistrách, snackbaroch, kaviarňach a nočných kluboch, ako i príprava pokrmov rýchleho občerstvenia a pokrmov podávaných v pouličnom predaji, prevádzkovanie bufetov, stánkov a jedální rýchleho občerstvenia; zabezpečovanie rezervácií hotelového ubytovania.

**(540)**



(550) obrazová  
 (591) modrá, zelená  
 (732) MAGA, s.r.o., Samuela Kollára 86, 979 01 Čerčenčany, SK;  
 (740) Labudík Miroslav, Ing., Kysucké Nové Mesto, SK;

**(111) 228024**

(151) 19.7.2010  
 (156) 19.1.2020  
 (180) 19.1.2030  
 (210) 55-2010  
 (220) 19.1.2010  
 (442) 7.4.2010  
 (450) 7.9.2010

**9 (511) 16, 35, 41**

(511) 16 - Brožované knihy; brožúry; katalógy; kalendáre; listový papier; perá (kancelárske potreby); písacie potreby; plagáty; príručky; publikácie; tlačoviny.

35 - Rozširovanie reklamných materiálov (letáky, prospekty, tlačoviny, vzorky); vydávanie reklamných alebo náborových textov; uverejňovanie textov na internete.

41 - Organizovanie a vedenie konferencií; organizovanie a vedenie kongresov; organizovanie a vedenie kolokvií; organizovanie a vedenie seminárov; organizovanie a vedenie sympózií; organizovanie kultúrnych alebo vzdelávacích výstav; pedagogické informácie; písanie textov (okrem reklamných); školenie; skúšanie, preskúšavanie (pedagogická činnosť); zverejňovanie textov (okrem reklamných).

(540)



- (550) obrazová  
 (591) modrá, červená, biela  
 (732) Slovenská akademická asociácia pre medzinárodnú spoluprácu, Križkova 949/9, 811 04 Bratislava-Staré Mesto, SK;  
 (740) GARANT PARTNER legal s.r.o., Bratislava, SK;

**(111) 228028**

- (151) 19.7.2010  
 (156) 19.1.2020  
 (180) 19.1.2030  
 (210) 64-2010  
 (220) 19.1.2010  
 (442) 7.4.2010  
 (450) 7.9.2010

**9 (511) 5**

- (511) 5 - Liečivá, farmaceutické prípravky humánne zo skupiny imunosupresíva s obsahom účinnej látky mykofenolát mofetil.

**(540) ZENTRANS**

- (550) slovná  
 (732) Zentiva, k.s., U kabelovny 130, 102 37 Praha 10, Dolní Měcholupy, CZ;  
 (740) Bachratá Magdaléna, Mgr., Bratislava, SK;

**(111) 228029**

- (151) 19.7.2010  
 (156) 19.1.2020  
 (180) 19.1.2030  
 (210) 65-2010  
 (220) 19.1.2010  
 (442) 7.4.2010  
 (450) 7.9.2010

**9 (511) 5**

- (511) 5 - Liečivá, farmaceutické prípravky humánne zo skupiny imunosupresíva s obsahom účinnej látky mykofenolát mofetil.

**(540) ZENPLANT**

- (550) slovná  
 (732) Zentiva, k.s., U kabelovny 130, 102 37 Praha 10, Dolní Měcholupy, CZ;  
 (740) Bachratá Magdaléna, Mgr., Bratislava, SK;

**(111) 228044**

- (151) 19.7.2010  
 (156) 30.12.2019  
 (180) 30.12.2029  
 (210) 1870-2009  
 (220) 30.12.2009  
 (442) 7.4.2010  
 (450) 7.9.2010

**9 (511) 9**

- (511) 9 - Prístroje a zariadenia na záznam, prenos a spracovanie zvuku a obrazu, príslušenstvo pre uvedený tovar; počítače, počítačové systémy, počítačové periférne zariadenia, počítačové siete; zariadenia a príslušenstvo potrebné na pripojenie k počítačovým sieťam; zariadenia a príslušenstvo potrebné na pripojenie k audio- a videozariadeniam, audio- a videorozhrania; softvér.

**(540) Ambicon**

- (550) slovná  
 (732) MediaTech Central Europe, a. s., Drieňová 34, 821 02 Bratislava, SK;

**(111) 228049**

- (151) 19.7.2010  
 (156) 20.1.2020  
 (180) 20.1.2030  
 (210) 70-2010  
 (220) 20.1.2010  
 (442) 7.4.2010  
 (450) 7.9.2010

**9 (511) 9, 25, 45**

- (511) 9 - Ochranné helmy; ochranné masky; okuliare; osobné ochranné prostriedky proti nehodám; požiarné hadice; hubice požiarnych hadíc; ochranné rukavice; ochranné tvárové štíty; tampóny do uší; zväračské prilby; hasiace prístroje.  
 25 - Nepremokavý odev; oblečenie; protišmykové pomôcky na obuv; odevy; pracovné plášte; rukavice; rukávniky; topánky; trička; vesty; zástery.  
 45 - Inšpekcia tovární kvôli bezpečnosti; poradenstvo v oblasti bezpečnosti.

**(540)**

- (550) obrazová  
 (591) červená, modrá  
 (732) HABALA, s.r.o., Košovská cesta 28, 971 01 Prievidza, SK;

**(111) 228119**

- (151) 19.8.2010  
 (156) 9.12.2019  
 (180) 9.12.2029  
 (210) 1752-2009  
 (220) 9.12.2009  
 (442) 7.5.2010  
 (450) 7.10.2010

**9 (511) 17, 21, 24**

- (511) 17 - Azbestové tkaniny a vlákna, gumové zátky, hadice z textilných materiálov, izolačné rukavice, plastické hmoty, polotovary.  
 21 - Drôtenky na použitie v domácnosti; gumový zvon na čistenie odpadových potrubí; handry na umývanie dlážky a na čistenie; jelenica na čistenie; kefy a kefy na umývanie riadu; usne na leštenie; leštiace prostriedky (okrem prípravkov z papiera a kameňa); leštiace rukavice; lopatka a zmeták na

smeti; mopy; nádoby na odpadky; popolnice; potreby pre domácnosť s výnimkou potrieb z drahých kovov; prachovky; pracháče na koberce; putne, kade; rukavice pre domácnosť; semiš na čistenie; vane a vaničky na pranie; vedierka; vedrá; výlevky; záchodové kefy; špongie na použitie v domácnosti; metly, dávkovače mydla.

24 - Bavlnené textilie; látky s imitáciou kože; textilné obrúsky; plst; pružné tkaniny; umývacie rukavice; utierky na riad.

**(540) HOMIX**

(550) slovná

(732) HOCHEL Slovakia s.r.o., Hlavná 122/116, 922 10 Trebatice, SK;

(740) Beleščák Ladislav, Ing., Piešťany, SK;

**(111) 228128**

(151) 19.8.2010

(156) 3.11.2019

(180) 3.11.2029

(210) 5813-2009

(220) 3.11.2009

(442) 7.5.2010

(450) 7.10.2010

**9 (511) 16, 32, 33**

(511) 16 - Papierové, lepenkové a kartonážne obaly, neperiodické tlačoviny.

32 - Minerálne a sytené vody a iné nealkoholické nápoje.

33 - Vína všetkých druhov, alkoholické nápoje s výnimkou piva.

**(540) CHATEAU SELEŠŤANY**

(550) slovná

(732) MOKAS, a.s., Selešťany 69, 991 06 Záhorce, SK;

(740) ROTT, RŮŽIČKA & GUTTMANN, v. o. s., Bratislava, SK;

**(111) 228190**

(151) 19.8.2010

(156) 26.2.2020

(180) 26.2.2030

(210) 308-2010

(220) 26.2.2010

(442) 7.5.2010

(450) 7.10.2010

**9 (511) 9, 35, 38, 41, 42**

(511) 9 - Telekomunikačné komunikačné, satelitné prístroje a zariadenia; multimediálne zariadenia, SET TOP boxy) počítačové programy vrátane počítačových programov stiahnutých z telekomunikačnej siete; počítačové hry; počítačový softvér a hardvér; vysielacie zariadenia; zvukové nahrávacie a prehrávacie zariadenia; smerovače, multimediálne prijímače; magnetické karty; elektronické publikácie stiahnuté z telekomunikačnej siete; počítače, televízne prijímače; kinofilmy, videokazety, videopásky, modemy, routre, antény, koaxiálne káble.

35 - Zbieranie údajov do počítačových databáz, zoradovanie údajov v počítačových databázach, spracovanie textu; reklama, reklama (online) na počítačovej komunikačnej sieti, prenájom reklamného času vo všetkých komunikačných médiách; vydávanie a aktualizovanie reklamných textov; obchodný prieskum; maloobchodné a veľkoobchod-

né služby s telekomunikačnou, výpočtovou a satelitnou technikou; sprostredkovanie obchodu s tovarom; obchodné alebo podnikateľské poradenstvo.

38 - Telekomunikačné, komunikačné služby a satelitné služby; poskytovanie telekomunikačného pripojenia do svetovej počítačovej siete, poskytovanie užívateľského prístupu do svetovej počítačovej siete, poskytovanie priestoru na diskusiu na internete, prenájom prístupového času do svetových počítačových sietí; rozhlasové a televízne vysielanie, vysielanie káblovej televízie, telekomunikačné informácie, prenájom prístrojov a zariadení pre služby uvedené v triede 38.

41 - Poskytovanie (online) elektronických publikácií bez možnosti kopirovania, poskytovanie (online) počítačových hier, prenájom filmov, prenájom televíznych prijímačov, výroba televíznych programov, zábava, organizovanie a vedenie konferencií, seminárov a workshopov poskytované online prostredníctvom telekomunikačného spojenia alebo počítačovej siete; publikácia textov s výnimkou reklamných, prenájom videonahrávok, informácie o možnostiach rekreácie, zábavy, výchove a vzdelávaní.

42 - Počítačové programovanie (vrátane aktualizácie), počítačové databázy (obnovovanie), návrh počítačových systémov, prevod a konverzia počítačových programov a údajov (okrem fyzickej konverzie), poskytovanie internetových vyhľadávačov, prenájom webových serverov, vytváranie a udržiavanie počítačových stránok (webových) pre zákazníkov, prenájom počítačového softvéru, prenájom počítačov, štúdie technických projektov, expertízy (inžinierske práce).

**(540) Telecom Slovensko**

(550) slovná

(732) Slovak Telekom, a. s., Karadžičova 10, 825 13 Bratislava, SK;

**(111) 228220**

(151) 19.8.2010

(156) 5.3.2020

(180) 5.3.2030

(210) 335-2010

(220) 5.3.2010

(442) 7.5.2010

(450) 7.10.2010

**9 (511) 3, 8, 44**

(511) 3 - Ceruzky kozmetické; depilačné prípravky; éterické oleje a esencie; farby (kozmetické); prípravky na odstraňovanie fariieb; prípravky na holenie; kolínske vody; kozmetické prípravky; kozmetické prípravky na zoštíhlenie; kozmetické taštičky; prípravky na kučeravenie vlasov; kozmetické prípravky do kúpeľa; krémy kozmetické; kúpeľové soli s výnimkou solí na liečebné účely; mejkap (práškový); lepidlá na nalepovanie umelých mihalnic; kozmetické prípravky na obočie; prípravky na líčenie; prípravky na odstraňovanie líčidla; masky skršľovacie; kozmetické prípravky na mihalnice; mlieko čistiace na kozmetické účely; mydlá; obočenky; riasy umelé; rúže; šampóny; špirála na riasy (maskara); tampóny z vaty na kozmetické použitie; toaletné vody; umelé mihalnice; vata a vatové tyčinky na kozmetické účely; voňavky.

8 - Klieštiky na očné riasy; pinzety.  
44 - Kadernické salóny; salóny krásy; vizážisti (služby); úprava a farbenie obočia a mihalníc (služby); predlžovanie mihalníc (služby).

(540)



(550) obrazová  
(591) ružová, čierna  
(732) CREATION BUSINESS, s.r.o., Rázusova 40, 949 01 Nitra, SK;  
(740) Girmanová Zuzana, Ing., Nitra, SK;

(111) 228221

(151) 19.8.2010  
(156) 5.3.2020  
(180) 5.3.2030  
(210) 336-2010  
(220) 5.3.2010  
(442) 7.5.2010  
(450) 7.10.2010

9 (511) 9, 35, 38, 41, 42

(511) 9 - Telekomunikačné, komunikačné a satelitné prístroje a zariadenia; multimediálne zariadenia; SET TOP boxy; počítačové programy vrátane počítačových programov stiahnutých z telekomunikačnej siete; počítačové hry; počítačový softvér a hardvér; vysielacie zariadenia; zvukové nahrávacie a prehrávacie zariadenia; smerovače, multimediálne prijímače; magnetické karty; elektronické publikácie stiahnuté z telekomunikačnej siete; počítače, televízne prijímače; kinofilmy, videokazety, videopásy, modemy, routre, antény, koaxiálne káble.

35 - Zbieranie údajov do počítačových databáz, zoradovanie údajov v počítačových databázach, spracovanie textu; reklama, reklama (online) na počítačovej komunikačnej sieti, prenájom reklamného času vo všetkých komunikačných médiách; vydávanie a aktualizovanie reklamných textov; obchodný prieskum; maloobchodné a veľkoobchodné služby s telekomunikačnou, výpočtovou a satelitnou technikou; sprostredkovanie obchodu s tovarom; obchodné alebo podnikateľské poradenstvo.

38 - Telekomunikačné, komunikačné služby a satelitné služby; poskytovanie telekomunikačného pripojenia do svetovej počítačovej siete, poskytovanie užívateľského prístupu do svetovej počítačovej siete, poskytovanie priestoru na diskusiu na internete, prenájom prístupového času do svetových počítačových sietí; rozhlasové a televízne vysielanie, vysielanie káblovej televízie, telekomunikačné informácie, prenájom prístrojov a zariadení pre služby uvedené v triede 38.

41 - Poskytovanie (online) elektronických publikácií bez možnosti kopírovania, poskytovanie (online) počítačových hier, prenájom filmov, prenájom televíznych prijímačov, výroba televíznych programov, zábava, organizovanie a vedenie konferencií, seminárov a workshopov poskytované

online prostredníctvom telekomunikačného spojenia alebo počítačovej siete; publikácia textov s výnimkou reklamných, prenájom videonahrávok, informácie o možnostiach rekreácie, zábavy, výchovy a vzdelávani.

42 - Počítačové programovanie (vrátane aktualizácie), počítačové databázy (obnovovanie), návrh počítačových systémov, prevod a konverzia počítačových programov a údajov (okrem fyzickej konverzie), poskytovanie internetových vyhľadávačov, prenájom webových serverov, vytváranie a udržiavanie počítačových stránok (webových) pre zákazníkov, prenájom počítačového softvéru, prenájom počítačov, štúdie technických projektov, expertízy (inžinierske práce).

(540) Telekom Slovensko

(550) slovná  
(732) Slovak Telekom, a. s., Karadžičova 10, 825 13 Bratislava, SK;

(111) 228237

(151) 19.8.2010  
(156) 24.2.2020  
(180) 24.2.2030  
(210) 5118-2010  
(220) 24.2.2010  
(442) 7.5.2010  
(450) 7.10.2010

9 (511) 5

(511) 5 - Lieky a farmaceutické prípravky na veterinárne účely.

(540) OPTIMMUNE

(550) slovná  
(732) Intervet International B.V., Wim de Körverstraat 35, 5831 AN Boxmeer, NL;  
(740) ROTT, RŮŽIČKA & GUTTMANN, v. o. s., Bratislava, SK;

(111) 228318

(151) 14.9.2010  
(156) 10.12.2019  
(180) 10.12.2029  
(210) 1759-2009  
(220) 10.12.2009  
(442) 7.6.2010  
(450) 8.11.2010

9 (511) 19, 37

(511) 19 - Škárovacie hmoty na báze cementu; lepidlá na obklady a dlažbu; vyrovnávacie samoniveláčné hmoty.

37 - Poradenské služby v oblasti stavebníctva.

(540)



(550) obrazová  
(591) červená, čierna, biela  
(732) Den Braven SK s. r. o., Polianky 17, 844 31 Bratislava, SK;  
(740) Perkov Martina, JUDr., Trenčín, SK;



**(111) 228330**

(151) 14.9.2010  
 (156) 22.12.2019  
 (180) 22.12.2029  
 (210) 5977-2009  
 (220) 22.12.2009  
 (442) 7.6.2010  
 (450) 8.11.2010

**9 (511) 10, 28, 41**

(511) 10 - Ortopedické pomôcky, rehabilitačné pomôcky, relaxačné prostriedky, prostriedok senzomotorického určenia pohybov všetkého druhu, rehabilitačné prístroje, zdravotnícke masážne pomôcky.  
 28 - Športové a gymnastické potreby, prostriedky na baletnú prípravu, toto všetko slúžiace najmä na posilňovanie, rehabilitáciu, prevenciu a na rozvoj pohybových schopností; lopty na hry a lopty na šport, hračky, športové a gymnastické zariadenia, všetko zahrnuté v triede 28.  
 41 - Organizovanie konferencií, kongresov, seminárov, sympózií, vzdelávanie, zabezpečovanie výcvikov, kurzov a školení, vyučovacie, športové a kultúrne aktivity.

**(540)**



(550) obrazová  
 (591) biela, čierna, svetlozelená, tmavozelená  
 (732) Mareš Václav, PaDr., Vápeníkova 1133/32, 140 00 Praha 4, CZ;  
 (740) Bušová Eva, JUDr., Bratislava, SK;

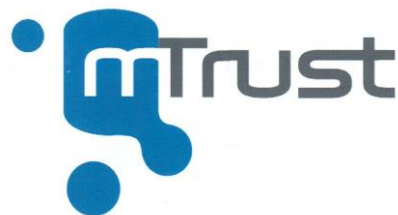
**(111) 228348**

(151) 14.9.2010  
 (156) 30.3.2020  
 (180) 30.3.2030  
 (210) 523-2010  
 (220) 30.3.2010  
 (442) 7.6.2010  
 (450) 8.11.2010

**9 (511) 35, 38, 42**

(511) 35 - Zbieranie údajov do počítačových databáz; zoraďovanie údajov v počítačových databázach; obchodná správa licencií výrobkov a služieb pre tretie osoby; vyhľadávanie informácií v počítačových súboroch (pre zákazníkov).  
 38 - Elektronická pošta; počítačová komunikácia; posielanie správ; poskytovanie prístupu do databáz; prenos správ a obrazových informácií pomocou počítača.  
 42 - Aktualizovanie počítačových programov; návrh počítačových systémov; servis počítačových programov.

**(540)**



(550) obrazová  
 (591) modrá, čierna, biela  
 (732) mTrust, s. r. o., Odborárska 21, 831 02 Bratislava, SK;  
 (740) Bachratá Magdaléna, Bratislava, SK;

**(111) 228349**

(151) 14.9.2010  
 (156) 30.3.2020  
 (180) 30.3.2030  
 (210) 524-2010  
 (220) 30.3.2010  
 (442) 7.6.2010  
 (450) 8.11.2010

**9 (511) 35, 38, 42**

(511) 35 - Zbieranie údajov do počítačových databáz; zoraďovanie údajov v počítačových databázach; obchodná správa licencií výrobkov a služieb pre tretie osoby; vyhľadávanie informácií v počítačových súboroch (pre zákazníkov).  
 38 - Elektronická pošta; počítačová komunikácia; posielanie správ; poskytovanie prístupu do databáz; prenos správ a obrazových informácií pomocou počítača.  
 42 - Aktualizovanie počítačových programov; návrh počítačových systémov; servis počítačových programov.

**(540) mTrust**

(550) slovná  
 (732) mTrust, s. r. o., Odborárska 21, 831 02 Bratislava, SK;  
 (740) Bachratá Magdaléna, Bratislava, SK;

**(111) 228386**

(151) 14.9.2010  
 (156) 10.3.2020  
 (180) 10.3.2030  
 (210) 5166-2010  
 (220) 10.3.2010  
 (310) 40-2009-0062788  
 (320) 18.12.2009  
 (330) KR  
 (442) 7.6.2010  
 (450) 8.11.2010

**9 (511) 9**

(511) 9 - Zobrazovacie zariadenie na monitorovanie zadnej časti automobilov, najmä svetlo emitujúce diódové displeje; elektronická riadiaca jednotka pre automobily, najmä elektronické zariadenia na monitorovanie a zobrazenie informácií o opotrebovaní dielov automobilov; elektronická riadiaca jednotka pre automobily, najmä elektronické zariadenia na diaľkové odomykanie dveri, detekciu



krádeže a upozornenie, monitorovanie odcudzených vozidiel, automatické upozornenie o aktivovaní airbagu komunikujúce s automobilovým zákaznickým centrom; elektronická riadiaca jednotka pre automobily, najmä elektronické zariadenie na interakciu s automobilovým zákaznickým centrom; diagnostické jednotky na posilnenie bezpečnosti automobilov, najmä kamery a vzdialenosťné senzory; navigačné prístroje vozidiel; autorádio.

(540)



- (550) obrazová  
 (591) červená, čierna, biela  
 (732) Kia Motors Corporation, 231, Yangjae-dong, Seocho-gu, Seoul, KR;  
 (740) ROTT, RŮŽIČKA & GUTTMANN, v. o. s., Bratislava, SK;

(111) 228395

- (151) 14.9.2010  
 (156) 25.3.2020  
 (180) 25.3.2030  
 (210) 5210-2010  
 (220) 25.3.2010  
 (442) 7.6.2010  
 (450) 8.11.2010

9 (511) 12

- (511) 12 - Osobné automobily, nákladné automobily, autobusy, mikrobuses, automobily s pohonom na všetky štyri kolesá, dodávkové vozidlá, malé dodávkové automobily.

(540)



- (550) obrazová  
 (732) Kia Motors Corporation, 231, Yangjae-dong, Seocho-gu, Seoul, KR;  
 (740) ROTT, RŮŽIČKA & GUTTMANN, v. o. s., Bratislava, SK;

(111) 228402

- (151) 14.9.2010  
 (156) 20.4.2020  
 (180) 20.4.2030  
 (210) 5285-2010  
 (220) 20.4.2010  
 (442) 7.6.2010  
 (450) 8.11.2010

9 (511) 16, 32, 33

- (511) 16 - Papierové, lepenkové a kartonážne obaly, neperiodické tlačoviny.  
 32 - Nealkoholické nápoje.  
 33 - Alkoholické nápoje s výnimkou piva.

(540) SELEŠŤANSKÝ ELIXÍR

- (550) slovná  
 (732) MOKAS, a.s., Selešťaňany 69, 991 06 Záhorce, SK;  
 (740) ROTT, RŮŽIČKA & GUTTMANN, v. o. s., Bratislava, SK;

(111) 228417

- (151) 16.9.2010  
 (156) 15.12.2019  
 (180) 15.12.2029  
 (210) 1811-2009  
 (220) 15.12.2009  
 (310) 471130  
 (320) 30.9.2009  
 (330) CZ  
 (442) 7.6.2010  
 (450) 8.11.2010

9 (511) 6, 37, 40

- (511) 6 - Zámočnicke výrobky zahrnuté v tejto triede, najmä zámky bezpečnostné, visiace, stavebné, nábytkové, pre motorové vozidlá, prídavné a podobné; kovové kľúče do zámkov a zámkových bezpečnostných vložiek; kovania na všetky druhy zámkov, kovania na dvere, okná, nábytok; trezory, nedobytné pokladničky a schránky.  
 37 - Servis a opravy uvedených výrobkov.  
 40 - Odlievanie kovov; lisovanie kľúčov; frézovanie, odlievanie, lisovanie a obrábanie profilov kľúčov.

(540)



- (550) obrazová  
 (732) dormakaba Austria GmbH, Ulrich-Bremi-Straße 2, 3130 Herzogenburg, AT;  
 (740) ŽOVICOVA & ŽOVIC IP, s. r. o., Bratislava, SK;

(111) 228421

- (151) 16.9.2010  
 (156) 16.12.2019  
 (180) 16.12.2029  
 (210) 5945-2009  
 (220) 16.12.2009  
 (442) 7.6.2010  
 (450) 8.11.2010

9 (511) 11, 12, 16, 17, 20, 35, 42

- (511) 11 - Elektrické termoboxy.  
 12 - Transportné vozíky.  
 16 - Obalové materiály z plastických hmôt, plastové prepravné obaly, bublinkové obaly z plastu, fixačné vložky do prepravných obalov z papiera, kartónu, lepenky.  
 17 - Polotovary z plastických hmôt, plastové výrobky a hmoty pre automobilový priemysel a dopravné prostriedky, plastové výlisky pre rôzne odvetvia priemyslu v rámci tejto triedy; tesniace materiály, tesniace obloženia, tesniace alebo upchávacie materiály z gumy alebo plastov.  
 20 - Prepravné nekovové palety, nakladacie nekovové palety, nekovové palety na manipuláciu s tovarom, nekovové kontajnery na prepravu tovaru, prepravné nekovové boxy, skladacie nekovové boxy, plastové prepravky.  
 35 - Sprostredkovateľské služby v oblasti nákupu a predaja tovaru v oblasti výrobkov v uvedených triedach 11, 12, 16, 17 a 20, reklamná činnosť a marketing, maloobchodné a veľkoobchodné služ-

by, ktoré súvisia s termoboxami, s transportnými vozíkmi, s obalovými materiálmi z plastických hmôt, s plastovými prepravnými obalmi, s bublinkovými obalmi z plastu, s fixačnými vložkami do prepravných obalov z papiera, kartónu, lepenky, s polotovarmi z plastických hmôt, s plastovými výrobkami a hmotami pre automobilový priemysel a dopravné prostriedky, s plastovými výliskami pre rôzne odvetvia priemyslu, s tesniacimi materiálmi, s tesniacimi obložieniami, s tesniacimi alebo upchávacími materiálmi z gumených alebo plastových, s prepravnými nekovovými paletami, s nakladacími nekovovými paletami, s nekovovými paletami na manipuláciu s tovarom, s nekovovými kontajnermi na prepravu tovaru, s prepravnými nekovovými boxami, so skladacími nekovovými boxami, s plastovými prepravkami.

42 - Vývoj, tvorba konštrukčnej a technologickej dokumentácie pre výrobky uvedené v triedach 11, 12, 16, 17 a 20, navrhovanie modelov výrobkov z plastov, projektovanie foriem na tvárnenie plastov.

**(540) PPO SK**

(550) slovná

(732) PPO GROUP CZ, s.r.o., Brněnská 2938/25, 669 02 Znojmo, CZ;

(740) BELEŠČÁK & PARTNERS, s.r.o., Piešťany, SK;

**(111) 228422**

(151) 16.9.2010

(156) 16.12.2019

(180) 16.12.2029

(210) 5946-2009

(220) 16.12.2009

(442) 7.6.2010

(450) 8.11.2010

**9 (511) 11, 12, 16, 17, 20, 35, 42**

(511) 11 - Elektrické termoboxy.

12 - Transportné vozíky.

16 - Obalové materiály z plastických hmôt, plastové prepravné obaly, bublinkové obaly z plastu, fixačné vložky do prepravných obalov z papiera, kartónu, lepenky.

17 - Polotovary z plastických hmôt, plastové výrobky a hmoty pre automobilový priemysel a dopravné prostriedky, plastové výlisky pre rôzne odvetvia priemyslu v rámci tejto triedy; tesniace materiály, tesniace obloženia, tesniace alebo upchávacie materiály z gumených alebo plastových.

20 - Prepravné nekovové palety, nakladacie nekovové palety, nekovové palety na manipuláciu s tovarom, nekovové kontajnermi na prepravu tovaru, prepravné nekovové boxy, skladacie nekovové boxy, plastové prepravky.

35 - Sprostredkovateľské služby v oblasti nákupu a predaja tovaru v oblasti výrobkov v uvedených triedach 11, 12, 16, 17 a 20, reklamná činnosť a marketing, maloobchodné a veľkoobchodné služby, ktoré súvisia s termoboxami, s transportnými vozíkmi, s obalovými materiálmi z plastických hmôt, s plastovými prepravnými obalmi, s bublinkovými obalmi z plastu, s fixačnými vložkami do prepravných obalov z papiera, kartónu, lepenky, s polotovarmi z plastických hmôt, s plastovými výrobkami a hmotami pre automobilový priemysel a dopravné prostriedky, s plastovými

výliskami pre rôzne odvetvia priemyslu, s tesniacimi materiálmi, s tesniacimi obložieniami, s tesniacimi alebo upchávacími materiálmi z gumených alebo plastových, s prepravnými nekovovými paletami, s nakladacími nekovovými paletami, s nekovovými paletami na manipuláciu s tovarom, s nekovovými kontajnermi na prepravu tovaru, s prepravnými nekovovými boxami, so skladacími nekovovými boxami, s plastovými prepravkami.

42 - Vývoj, tvorba konštrukčnej a technologickej dokumentácie pre výrobky uvedené v triedach 11, 12, 16, 17 a 20, navrhovanie modelov výrobkov z plastov, projektovanie foriem na tvárnenie plastov.

**(540) PPO CZ**

(550) slovná

(732) PPO GROUP CZ, s.r.o., Brněnská 2938/25, 669 02 Znojmo, CZ;

(740) BELEŠČÁK & PARTNERS, s.r.o., Piešťany, SK;

**(111) 228440**

(151) 16.9.2010

(156) 16.3.2020

(180) 16.3.2030

(210) 402-2010

(220) 16.3.2010

(442) 7.6.2010

(450) 8.11.2010

**9 (511) 9, 11**

(511) 9 - Elektrické a elektronické inštalčné zariadenia; menovite elektrické stmievače svetiel, elektrické ovládače rýchlosti ventilátorov, elektrické ovládače osvetlenia, elektrické vypínače, elektrické zásuvky, elektrické zástrčky a čapičky zástrčiek, elektrické konektory, krycie doštičky a stenové doštičky elektrických a elektronických inštalčných zariadení, fluorescenčné štartéry žiariviek, uzemňovacie zariadenie, adaptéry na zásuvky a výstupy; telefónne príslušenstvo a príslušenstvo na dátovú komunikáciu, menovite telefónne a dátové prepojovacie šnúry a súpravy šnúr, telefónne zásuvky, telefónne zástrčky, telefónne a dátové prepojovacie panely, telefónne zvierky, dátové vstupné otvory (access porty) na pripojenie dátového vedenia a káblov ako Ethernet káblov; stenové doštičky a skrinky na montáž na povrch, skrinky výslovne prispôbené na ochranu telekomunikačného a dátového komunikačného príslušenstva týkajúceho sa drôtov a káblov; elektrické merače, menovite kryty odolné pred poveternostnými vplyvmi na elektrické a elektronické inštalčné zariadenia, pasívne infračervené senzory prítomnosti osôb a detektory pohybu, prúdové chrániče (prerušovače zapojenia zemnej ochrany), zariadenia na ochranu pred nadmerným napätím, vypínače a zásuvky elektrických prístrojov, elektrické teplotné detektory, káblový zväzok na elektrické svetlá a príslušenstvo; elektroinštalčné zariadenia, menovite, vypínače, elektrické zásuvky, vývodné škatule, adaptéry uzemnenia, izolované káble, pletivové bezpečnostné svorky, kolíkové a zásuvkové zariadenia na elektrické zástrčky a konektory, elektrické zástrčky a konektory na ochranné zariadenia a kryty, adaptéry na chrániče elektroinštalčných zariadení; elektroinštalčné príslušenstvo pre mul-

timediálne priestory, menovite elektrické káble, elektrické zástrčky, elektrické zásuvky, elektrické ovládacie panely, elektrické káblové panely, rozširovacie dosky, hlasové a dátové moduly, zdroje striedavého prúdu, moduly na rozvod energie, sieťové rozbočovače, videozosilovače, panely na rozvod koaxiálnych káblov, videokamery, elektrické vypínače, videoradiče, bloky infračervených opakovačov, ovládače hlasitosti, reproduktory, stenové doštičky na video, prepojovacie bloky, prepojovacie šnúry, premost'ovacie spojky, pripevňovacie doštičky, adaptéry na optické vlákna, zástrčky a konektory na optické vlákna; zásuvky s prepäťovou ochranou, elektrické ovládacie panely, menovite panely na prepojenie optických vlákien, spojovacie panely a moduly integrovaných obvodov na správu káblov, zariadenia na testovanie napätia v zásuvkách, zaist'ovacie zapustené zásuvky, integrované prívody a vývody vedenia, zaist'ovacie zariadenia na elektrické zástrčky a konektory, zásuvky na príjem prúdu, nosné zástrčky a konektory, ovládače svetiel so senzorom prítomnosti osôb, súpravy elektrických šnúr, zariadenia na vedenie elektrickej energie, zariadenia na príjem elektrickej energie, osvetľovacie zariadenia, menovite elektrické senzory prítomnosti osôb, elektrické časové spínače, elektrické ovládače, elektrické stmievače, elektrické zariadenia na výber oblasti, elektrické vypínače, elektrické pákové stmievače, elektrické posuvné stmievače, elektrické otočné stmievače, počítačom ovládané časové spínače, pasívne infračervené vysielacie, vysielacie s prijímačom, bezdrôtové ovládače, stenové vypínače, diaľkové vypínače, návestné mosty, filtre na blokovanie šumu, moduly svetiel, stmievacie moduly, prepäťové chrániče, špeciálne napájacie šnúry, domáce a priemyselné elektrické zástrčky, domáce a priemyselné elektrické zásuvky, elektrické vypínače svetiel, elektrické pásy, elektrické káble so zaist'ovacími prostriedkami, sieťové káble s ističmi a zásuvky na elektrické svetlá, držiaky na elektrické svetlá a príslušenstvo, menovite elektrické objímky, vypínače a elektrické tlačidlá; elektrické vývody, elektrické zásuvky a zásuvkové škatule, kryty zásuviek a zásuvkových škatúl, elektrické tlačidlá, elektrické odbočky, elektrické pripevňovacie zástrčky, spínače a vypínače pre obchodné priestory, spínače a vypínače pre obytné priestory, zásuvky pre priemyselné a obchodné priestory, zásuvky pre obytné priestory, zásuvky s prepäťovou ochranou pre obchodné a priemyselné priestory, zariadenie na ochranu proti prepätiu montované na panely, elektrické záložné zdroje energie, elektrické jednotky na rozvod energie, elektrické zásuvky s prúdovým chráničom pre obchodné priestory, pasívne infračervené senzory prítomnosti pre všeobecné použitie, hlasové a dátové audio- a videozariadenia, menovite telefónne stenové zástrčky a stenové doštičky, dátové vstupné otvory na pripojenie dátového vedenia a káblov ako Ethernet káblov; a elektrické konektory, menovite audiovizuálne zásuvné konektory a stenové doštičky; zariadenia využívajúce elektrickú energiu, menovite vysielacie na prenos údajov po elektrickej sieti, elektrické ovládače na prenos údajov po elektrickej sieti, stolové elektrické ovládače, elektrické ovládače

montáž na stenu, elektrické ovládače oblasti (priestoru), čelné dosky elektrických ovládačov, bezdrôtové elektrické ovládače, bezdrôtové vysielacie s prijímačom, vysielacie na zavesenie na retiazku na kľúče, pasívne infračervené vysielacie, zariadenia na ovládanie poplašného systému proti vlámaniu, sieťové konektory, sieťové opakovače, prepäťové chrániče sietí, prijímače na prenos údajov po sieti, stenové vypínače na prenos údajov po sieti, zaklapávacie kolískové vypínače na prenos údajov po sieti, opakovače na prenos údajov po sieti, zásuvné moduly na prenos údajov po sieti, stenové zástrčky na prenos údajov po sieti, stmievacie moduly na prenos údajov po sieti, prehrávacie moduly na prenos údajov po sieti, moduly stmievacích zariadení na prenos údajov po sieti, moduly svetiel na prenos údajov po sieti, konektory na prenos údajov po sieti, filtre na prenos údajov po sieti, signálne mosty na prenos údajov po sieti, zoslabovače na prenos údajov po sieti, zariadenia na blokovanie šumu na prenos údajov po sieti, zásuvné filtre šumu na prenos údajov po sieti, zariadenia na zníženie šumu vo vedení na prenos údajov po sieti a testovacie zariadenie na prenos údajov po sieti, menovite elektromery, štartéry žiaroviek, systémy komunikácie, zdroje energie, menovite zdroje rovnosmerného prúdu, Ethernet vypínače, gateway routery týkajúce sa hardvéru ovládaného počítačom, multikanálový audioszilovač, klávesnica na ovládanie hlasitosti, dvd/cd prehrávač, videoservert, elektroinštalačné skrine výšlovne prispôbené na uchovávanie a ochranu elektrického a telekomunikačného vybavenia z optických vlákien, koaxiálne káble, Ethernetové káble, káblové a satelitné drôty, telefónne káble, rozvodové skrine, kryté elektrické vypínače, elektroinštalačné systémy pre obchodné priestory, menovite montážne držiaky pre elektrické spojovacie skrine a montážne držiaky vopred nastavené s elektroinštaláciou pre elektrické spojovacie skrine, elektrické relé, menovite relé na ovládanie svetiel, elektrické stmievače, menovite divadelné stmievače a ovládacie panely; núdzové výstražné svetlá v triede 9.  
11 - Elektrické nočné svetlá, časti svetiel (lámp), menovite príslušenstvo na prichytenie divadelného elektrického svetelného príslušenstva v triede 11.

(540)



(550) obrazová

(732) LEVITON MANUFACTURING CO., INC., 201 North Service Road, Melville, New York 11747, US;

(740) Tomeš Pavol, Ing., Bratislava, SK;

(111) 228444

(151) 16.9.2010

(156) 19.3.2020

(180) 19.3.2030

(210) 425-2010

(220) 19.3.2010

(442) 7.6.2010

(450) 8.11.2010

9 (511) 9, 12, 16, 17, 19, 22, 24, 35, 36, 37, 40, 42

(511) 9 - Bezpečnostné pásy s výnimkou pásov na sedadlá vozidiel a na športový výstroj; bezpečnostné siete; clony a zásteny proti oslepeniu; clony proti úrazom, radiácii a ohňu na priemyselné účely; indikátory vetra; ochranné zásteny, obleky a plachty patriace do tejto triedy; ochranné plachty a závesy pri zváraní; ochranné siete a matrace proti nehodám; osobné ochranné prostriedky proti nehodám; plávacie kolesá; plaváky; poťahy a plachty na plávacie kolesá a vesty; potápačské kombinézy; lešenárske siete a plachty; reproduktory, amplióny; solárne články; záchranné bóje; záchranné člny; záchranné plachty a siete.

12 - Automobilové strechy; batožinové nosiče na vozidlá; bezpečnostné viazania (pásy) na autosedadlá; duše pneumatík; hydroplány (klzáky); kryty na kočíky; odkladacie siete na batožinu pre dopravné prostriedky; plášte na pneumatiky; pláténne strechy na automobily; poťahy na automobilové duše slúžiace na pohyb po vode; nosiče batožiny na vozidlá; padáky; pneumatiky; striešky na detské kočíky; vzducholode; vznášadlá; vzdušné balóny; vzdušné dopravné prostriedky.

16 - Albumy; brožúry; časopisy (periodiká); grafické zobrazenia; grafické znaky; gumové plátno; kalendáre; katalógy; nálepky na kancelárske použitie alebo pre domácnosť; nálepky, lepiace štítky; obaly na doklady; obtlačky; pečiatky; plagáty; reklamné tabule z papiera, kartónu alebo lepenky; tabule na zapichovanie oznamov; tlačové písmo; umelohmotné príľnavé naťahovacie fólie na paletizáciu; vrecia, vaky, vrecká z papiera alebo umelohmotných materiálov; vzory na kopírovanie; umelohmotné obaly; vrecia, vaky na balenie.

17 - Fólie z plastických materiálov na poľnohospodárske účely; izolačné materiály; izolačné tkaniny; izolačná plsť; izolačné látky proti vlhkosti; gumené laná; gumové krúžky; gumové baliace vrecká; termozávesy na dvere priemyselných objektov; tkané a netkané fólie na fóliovníky a pareniská; fóliové hydroizolácie; materiály a hmoty zabraňujúce vyžarovaniu tepla, sálaniu tepla, tepelnej radiácii; kalorimetrické prostriedky na udržiavanie tepla; materiály a hmoty zabraňujúce vyžarovaniu tepla, sálaniu tepla, tepelnej radiácii; izolačné prvky do drevených kvetináčov; izolačné povlaky; sklenené vlákna na izoláciu, sklenená vlna ako izolačný materiál, tkaniny zo sklenených vlákien na izoláciu; látky na izolovanie budov od vlhkosti; minerálna vlna ako izolačný materiál; izolačný papier; kovové fólie na izoláciu; kôra ako zvuková izolácia; tesnenia; tesniace materiály; tesniace alebo vypchávkové materiály z gumy alebo plastov; tesniace obloženia; azbestové látky, tkaniny; azbestové plachty; azbestové bezpečnostné clony; gumové vlákna s výnimkou vlákien pre textilný priemysel; plastické hmoty, polotovary; umelé vlákna, nie na použitie v textilnom priemysle; vypchávkové materiály z gumy a plastov; podkladové

materiály z gumy a plastov; umelé, syntetické živice ako polotovary; syntetický kaučuk; hadice s výnimkou kovových; pláténne hadice; požiarna hadice; polievacie hadice; hadice z textilných materiálov; hadice s tkaných aj netkaných materiálov; adhézne pásy s výnimkou pásov na kancelárske a lekárske použitie a použitie v domácnosti; lepiace pásy s výnimkou pásov pre domácnosť, na lekárske a kancelárske účely; nálepky, samolepky s výnimkou nálepiek na lekárske, kancelárske účely a použitie v domácnosti; umelohmotné fólie nie ako obalovací materiál; voľné protispádové bariéry. 19 - Nekomové stavebné, vystužovacie a konštrukčné materiály pre stavebníctvo; deliace steny do hál; závesy pre stavebníctvo; plstený materiál na budovy; geotextílie; prístrešky na terasy pre reštaurácie; nekovové bazény ako stavby; vonkajšie plášte budov z plachiet; stavebné priečky z plachiet; zásteny; nekovové strechy z plachiet; vonkajšie rolety s výnimkou kovových a textilných; nekovové žalúzie; nekovové potrubia pre vzduchotechniku a klimatizáciu z plachtoviny; nekovové vodovodné potrubia z plachtoviny; nekovové kabíny na striekanie farieb s plachtami; nekovové prenosné kabíny na prezliekanie; netkané textilie na vodné stavby, jazierka, rybníky; netkané textilie na clony do skleníkov, záhradníctiev, lesných škôlok, na ploty; PVC ploty na živočíšnu výrobu; náhradné diely, časti a súčasti na uvedené tovary; obaly, puzdrá a stojany na uvedené tovary patriace do tejto triedy.

22 - Plachty všetkých druhov patriace do tejto triedy; autoplachty na všetky druhy automobilov a nadstavieb aj s reklamnou potlačou; krycie plachty a siete na kontajnery; plachty a siete na prepravu tovaru; plachty na prepravu asfaltu; plachty na vozíky, lode, motorky, skútre a iné dopravné prostriedky; plachty na kamióny, nákladné vozidlá; plachty na automobilové obývacie privesy, karavany; plachty na vagóny; viacúčelové krycie plachty na tovar a zariadenia; tieniace plachty do telocviční, športových hál a zimných štadiónov; krycie nepremokavé prístrešky pre rybárov; plachty na haly, zásobníky a sklady - stavebníctvo; plachty do nekovových inzertných a reklamných tabúl; plachty na altánky; plachty na bazény - na plášte, na zakrývanie; plachty na tržové stánky; plachty na nekovové prenosné stavby; stany; markízy (pláténne strechy); markízy pre predajne; markíza zo syntetických materiálov; povrazy na horizontálne žalúzie; siete, povrazy na ne; siete proti hmyzu; rybárske siete; siete na ležanie, visuté lôžka; sieťky; siete, pokrývky na maskovanie; povrazové rebriky; vozové plachty; plachty na plachtenie po snehu; plachty (lodné); vrecká na prepravu a uchovávanie tovarov; textilné baliace vrecká; poštové vrecia; špagáty, motúzy na balenie; slučkové závesy, svorky, popruhy s výnimkou kovových na manipuláciu s nákladmi; povrazy, laná, struny; nekovové pásy, pútka; laná na vlečenie vozidiel; lodné zvinovacie laná; laná, káble s výnimkou kovových; konopné povrazy; motúzy; papierové motúzy; pásy s výnimkou kovových na zväzovanie; pásy na uväzovanie viniča; viazače snopov s výnimkou kovových; pevne pletené povrazy na zhotovovanie bičov; juta; celtovina; tesniace alebo vypchávkové materiály s výnimkou gumových a plastových; vypchávkové materiály; obaly, puzdrá patriace do tejto triedy.

24 - Plachty; plastické materiály (náhradky tkanín); plátno.

35 - Grafická úprava tlačovín na reklamné účely; obchodné alebo podnikateľské informácie; lepenie plagátov; obchodná správa licencií výrobkov a služieb pre tretie osoby; prezentácia výrobkov v komunikačných médiách pre maloobchod; podpora predaja pre tretie osoby; sprostredkovanie obchodu s tovarom; maloobchodné a veľkoobchodné služby s plachtami, plastickými hmotami a výrobkami z nich všetkých druhov; reklama; vyvesovanie reklamných transparentov a plachiet; potlač reklamných tabúl; potlač dopravných prostriedkov; prenájom reklamných materiálov a plôch; rozširovanie reklamných alebo inzertných oznámov; spracovanie textov; poskytovanie a sprostredkovanie služieb uvedených v triede 35 prostredníctvom komunikačných médií, elektronickej pošty, SMS správ, počítačových sietí a internetu; obchodné sprostredkovanie.

36 - Prenájom a správa nehnuteľností.

37 - Izolovanie fóliovými hydroizoláciami; vystielanie nádrží tkanými i netkanými plachtami ako stavebná činnosť; inštalácia reklamných transparentov a plachiet; nitovanie; izolovanie stavieb; utesňovanie stavieb a budov; izolovanie proti vlhkosti; maľovanie, natieranie a opravy reklamných plachiet (interiérové a exteriérové); montáž, inštalovanie, servis, opravy, údržba tovarov uvedených v triedach 9, 12, 16, 17, 19, 22, 24 tohto zoznamu; prenájom stavebných strojov a zariadení.

40 - Fototlač; kreslenie, rysovanie laserom; ofsetové tlačenie, ofsetová tlač; úprava textilu; tlačenie vzorov; tlač; vodovzdorná úprava látok.

42 - Architektonické poradenstvo; grafické dizajnérstvo; navrhovanie obalov, obalové dizajnérstvo; priemyselné dizajnérstvo.

(540)



(550) obrazová

(591) čierna, biela, červená

(732) BAMIDA, s.r.o., Košická 28, 080 01 Prešov, SK;

(740) Bačárová Renáta, JUDr., LL.M., Košice, SK;

(111) 228522

(151) 15.10.2010

(156) 29.4.2020

(180) 29.4.2030

(210) 5306-2010

(220) 29.4.2010

(442) 7.7.2010

(450) 7.12.2010

9 (511) 35, 38, 41, 42, 45

(511) 35 - Štatistické kompilácie; marketingové štúdie; analýzy nákupných cien, veľkoobchodných cien; obchodné alebo podnikateľské informácie; obchodné odhady; obchodný alebo podnikateľský prieskum; služby porovnávania cien; hospodár-

ske alebo ekonomické predpovede; prieskum trhu; prieskum verejnej mienky; vyhľadávanie informácií v počítačových súboroch pre zákazníkov; online reklama na počítačovej komunikačnej sieti; zbieranie údajov do počítačových databáz; zoraďovanie údajov v počítačových databázach.

38 - Elektronická pošta; komunikácia prostredníctvom optických káblov; počítačová komunikácia; komunikácia pomocou počítačových terminálov; poskytovanie priestoru na diskusiu na internete; poskytovanie prístupu do databáz; poskytovanie telekomunikačného pripojenia do svetovej počítačovej siete; poskytovanie užívateľského prístupu do svetovej počítačovej siete; prenájom modemov; prenájom prístrojov na prenos správ; prenájom prístupového času do svetových počítačových sietí; prenájom telekomunikačných prístrojov; prenájom zariadení na prenos informácií; prenos signálu pomocou satelitu; prenos správ a obrazových informácií pomocou počítača; prenosi správ alebo obrázkov pomocou počítačov; služby poskytované elektronickými tabuľkami; výzvy (rádiom, telefónom alebo inými elektronickými komunikačnými prostriedkami).

41 - Organizovanie a vedenie konferencií; organizovanie a vedenie kongresov; organizovanie a vedenie seminárov; organizovanie a vedenie sympózií; školenie; poskytovanie elektronických publikácií online (bez možnosti kopírovania); online vydávanie kníh a časopisov v elektronickej forme.

42 - Hostovanie na počítačových stránkach (webových stránkach); poskytovanie internetových vyhľadávačov; prenájom počítačového softvéru; prenájom webových serverov; prevod údajov alebo dokumentov z fyzických médií na elektronické médiá; prieskum v oblasti využitia počítačov; tvorba softvéru; vytváranie a udržiavanie počítačových stránok (webových stránok) pre zákazníkov.

45 - Spravovanie autorských práv; registrácia doménových mien; licencie na počítačové programy (právne služby).

(540)



**Národný prieskum  
MARKET & MEDIA & LIFESTYLE**

**MML**

(550) obrazová

(591) čierna, žltá, modrá, červená, fialová, zelená

(732) MEDIAN SK, s.r.o., Kremnická 6, 851 01 Bratislava, SK;

(740) Bardon Jindřich, Ing., Bratislava, SK;

**(111) 228523**

(151) 15.10.2010  
 (156) 29.4.2020  
 (180) 29.4.2030  
 (210) 5307-2010  
 (220) 29.4.2010  
 (442) 7.7.2010  
 (450) 7.12.2010

**9 (511) 35, 38, 41, 42, 45**

(511) 35 - Štatistické kompilácie; marketingové štúdie; analýzy nákupných cien, veľkoobchodných cien; obchodné alebo podnikateľské informácie; obchodné odhady; obchodný alebo podnikateľský prieskum; služby porovnávania cien; hospodárske alebo ekonomické predpovede; prieskum trhu; prieskum verejnej mienky; vyhľadávanie informácií v počítačových súboroch pre zákazníkov; online reklama na počítačovej komunikačnej sieti; zbieranie údajov do počítačových databáz; zoraďovanie údajov v počítačových databázach.

38 - Elektronická pošta; komunikácia prostredníctvom optických káblov; počítačová komunikácia; komunikácia pomocou počítačových terminálov; poskytovanie priestoru na diskusiu na internete; poskytovanie prístupu do databáz; poskytovanie telekomunikačného pripojenia do svetovej počítačovej siete; poskytovanie užívateľského prístupu do svetovej počítačovej siete; prenájom modemov; prenájom prístrojov na prenos správ; prenájom prístupového času do svetových počítačových sietí; prenájom telekomunikačných prístrojov; prenájom zariadení na prenos informácií; prenos signálu pomocou satelitu; prenos správ a obrazových informácií pomocou počítača; prenosy správ alebo obrázkov pomocou počítačov; služby poskytované elektronickými tabuľkami; výzvy (rádiom, telefónom alebo inými elektronickými komunikačnými prostriedkami).

41 - Organizovanie a vedenie konferencií; organizovanie a vedenie kongresov; organizovanie a vedenie seminárov; organizovanie a vedenie sympózií; školenie; poskytovanie elektronických publikácií online (bez možnosti kopírovania); online vydávanie kníh a časopisov v elektronickej forme.

42 - Host'ovanie na počítačových stránkach (webových stránkach); poskytovanie internetových vyhľadávačov; prenájom počítačového softvéru; prenájom webových serverov; prevod údajov alebo dokumentov z fyzických médií na elektronické médiá; prieskum v oblasti využitia počítačov; tvorba softvéru; vytváranie a udržiavanie počítačových stránok (webových stránok) pre zákazníkov.

45 - Spravovanie autorských práv; registrácia doménových mien; licencie na počítačové programy (právne služby).

(540)

**Národný prieskum  
 MARKET & MEDIA & LIFESTYLE - TGI**

**MML – TGI**

(550) obrazová  
 (732) MEDIAN SK, s.r.o., Kremnická 6, 851 01 Bratislava, SK;  
 (740) Bardon Jindřich, Ing., Bratislava, SK;

**(111) 228573**

(151) 15.10.2010  
 (156) 7.12.2019  
 (180) 7.12.2029  
 (210) 1732-2009  
 (220) 7.12.2009  
 (442) 7.7.2010  
 (450) 7.12.2010

**9 (511) 35, 42**

(511) 35 - Administratívna správa hotelov; administratívne spracovanie obchodných objednávok; administratívne spracovanie obchodných objednávok; reklamné agentúry; analýzy nákladov; aranžovanie výkladov; príprava a vyhotovenie daňových priznaní; dražby; ohodnocovanie nezoťatého lesného dreva; fakturácia; fotokopírovanie; grafická úprava tlačovín na reklamné účely; hospodárske, ekonomické predpovede.

42 - Aktualizovanie počítačových programov; analýzy výťažnosti ropných polí; architektonické poradenstvo; architektúra (architektonické služby); podmorské bádanie; bakteriologický výskum; služby v oblasti chémie; chemické analýzy; chemický výskum; módne dizajnérstvo; geologické expertízy; expertízy (inžinierske práce); výskum v oblasti fyziky; geodézia; geologické expertízy; geologický prieskum; geologický výskum.

**(540) EasyShop**

(550) slovná  
 (732) IT STUDIO s.r.o., Berkova 444/8, 612 00 Brno, CZ;  
 (740) Vdovec Lubomír, Mgr., Brno, CZ;

**(111) 228574**

(151) 15.10.2010  
 (156) 29.12.2019  
 (180) 29.12.2029  
 (210) 1856-2009  
 (220) 29.12.2009  
 (442) 7.7.2010  
 (450) 7.12.2010

**9 (511) 4, 12, 35, 37, 39, 40, 42**

(511) 4 - Palivá, mazivá a plyny patriace do tejto triedy.

12 - Motorové vozidlá upravené (prestavané) na pohon na LPG; náhradné dielce vozidiel poháňaných LPG; montážne súpravy na prestavbu vozidiel na pohon na LPG.

35 - Činnosť organizačných a ekonomických poradcov; organizovanie obchodnej činnosti.

37 - Montáž, opravy a revízie plynových zariadení; prenájom technologických zariadení čerpacích staníc.

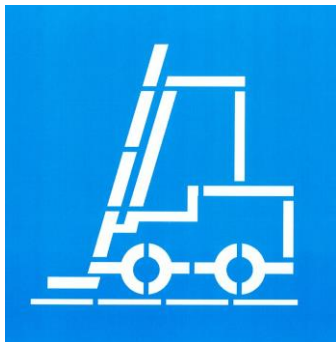
39 - Rozvod plynu, doprava a skladovanie palív a mazív; nákladná cestná motorová doprava; prenájom motorových vozidiel; prenájom tlakových nádob na plyny; plnenie tlakových nádob na plyny.

40 - Spracovanie palív a mazív.

42 - Projektová činnosť v investičnej výstavbe; činnosť technických poradcov v oblasti plynových zariadení a plnenia tlakových nádob plynmi; revízie (skúšky) plynových zariadení s vydaním certifikátu.



(540)



- (550) obrazová  
 (591) modrá  
 (732) KRALUPOL a.s., Jandova 10/3, Vysočany, 190 00 Praha 9, CZ;  
 (740) Kubinyi Peter, Bc., Trenčín, SK;

**(111) 228575**

- (151) 15.10.2010  
 (156) 29.12.2019  
 (180) 29.12.2029  
 (210) 1857-2009  
 (220) 29.12.2009  
 (442) 7.7.2010  
 (450) 7.12.2010

**9 (511) 4, 12, 35, 37, 39, 40, 42**

- (511) 4 - Palivá, mazivá a plyny patriace do tejto triedy.  
 12 - Motorové vozidlá upravené (prestavané) na pohon na LPG; náhradné dielce vozidiel poháňaných LPG; montážne súpravy na prestavbu vozidiel na pohon na LPG.  
 35 - Činnosť organizačných a ekonomických poradcov; organizovanie obchodnej činnosti.  
 37 - Montáž, opravy a revízie plynových zariadení; prenájom technologických zariadení čerpacích staníc.  
 39 - Rozvod plynu, doprava a skladovanie palív a mazív; nákladná cestná motorová doprava; prenájom motorových vozidiel; prenájom tlakových nádob na plyny; plnenie tlakových nádob na plyny.  
 40 - Spracovanie palív a mazív.  
 42 - Projektová činnosť v investičnej výstavbe; činnosť technických poradcov v oblasti plynových zariadení a plnenia tlakových nádob plynmi; revízie (skúšky) plynových zariadení s vydaním certifikátu.

(540)



- (550) obrazová  
 (591) modrá  
 (732) KRALUPOL a.s., Jandova 10/3, Vysočany, 190 00 Praha 9, CZ;  
 (740) Kubinyi Peter, Bc., Trenčín, SK;

**(111) 228623**

- (151) 15.10.2010  
 (156) 21.4.2020  
 (180) 21.4.2030  
 (210) 609-2010  
 (220) 21.4.2010  
 (310) 473065  
 (320) 23.12.2009  
 (330) CZ  
 (442) 7.7.2010  
 (450) 7.12.2010

**9 (511) 15, 37, 41**

- (511) 15 - Hudobné nástroje, najmä gitary.  
 37 - Servis a opravy gitár a ďalších hudobných nástrojov.  
 41 - Výchova, vzdelávanie, zábava a kultúrne aktivity, najmä výučba hry na gitaru a ostatné hudobné nástroje; organizovanie a usporadúvanie koncertov, seminárov.

**(540) Pablo Vitaso**

- (550) slovná  
 (732) Vitáček Pavel, Chelčického 526, 537 01 Chrudim, CZ;  
 (740) Kubinyi Peter, Bc., Trenčín, SK;

**(111) 228755**

- (151) 22.11.2010  
 (156) 15.12.2019  
 (180) 15.12.2029  
 (210) 1812-2009  
 (220) 15.12.2009  
 (442) 9.8.2010  
 (450) 4.1.2011

**9 (511) 16, 28, 41**

- (511) 16 - Papier, lepenka a výrobky z týchto materiálov, ktoré nie sú zaradené do iných tried; tlačiarenské výrobky; potreby pre knižné väzby, periodické a neperiodické publikácie, fotografie, obrázkové zberateľské albumy a samolepiace fotografie, samolepky, albumy, papiernický tovar; lepidlá pre papiernictvo alebo domácnosť; materiál pre umelcov; štetce; písacie stroje a kancelárske potreby (okrem nábytku); učebné pomôcky; učebné a školské potreby; plastické obaly (nepatriace do iných tried); písmená pre tlačiarne; štočky.  
 28 - Hry, hračky; spoločenské hry; stolné hry; doskové hry; mechanické hry; logické hry; hry na hrdinov; športové náradie a nástroje, potreby pre šport; vianočné ozdoby; hracie karty; zberateľské karty a kartičky; pogy.  
 41 - Organizovanie a usporadúvanie spoločenských, športových, kultúrnych, zábavných, súťažných a vzdelávacích akcií, umeleckých programov a vystúpení; vydavateľstvo a nakladateľstvo; organizovanie rekreačných akcií a pobytov, zabezpečovanie vstupeniek, leteniek, cestovných lístkov k uvedeným akciám.

**(540) CORFIX**

- (550) slovná  
 (732) CORFIX DISTRIBUTION s.r.o., Komárovské nábřeží 401/1, Komárov, 617 00 Brno, CZ;  
 (740) BELEŠČÁK & PARTNERS, s.r.o., Piešťany, SK;



**(111) 228766**

(151) 22.11.2010  
 (156) 16.4.2020  
 (180) 16.4.2030  
 (210) 591-2010  
 (220) 16.4.2010  
 (442) 9.8.2010  
 (450) 4.1.2011

**9 (511) 29, 30, 43**

(511) 29 - Mäso, ryby, hydina a zverina; mäsové výtžky; konzervované, sušené a tepelne spracované ovocie a zelenina; rôsoly, džemy, marmelády, ovocné závaraniny, ovocné pretlaky; mlieko a mliečne výrobky; jedlé oleje a tuky.  
 30 - Káva, čaj, kakao, cukor, ryža, maniok, ságo, kávové náhradky; múka a výrobky z obilia, chlieb, pekárske a cukrárske výrobky, zmrzliny; med, melasový sirup; kvasnice, prášky do pečiva; soľ, horčica; ocot, omáčky ako chuťové prísady; korenie.  
 43 - Reštauračné služby (strava); prechodné ubytovanie.

**(540) BASSTA**

(550) slovná  
 (732) BMC Brno, s.r.o., Holzova 39, 628 00 Brno, CZ;  
 (740) Birošová Danica, JUDr., Trenčín, SK;

**(111) 228782**

(151) 22.11.2010  
 (156) 12.4.2020  
 (180) 12.4.2030  
 (210) 5246-2010  
 (220) 12.4.2010  
 (442) 7.7.2010  
 (450) 4.1.2011

**9 (511) 29, 30, 39**

(511) 29 - Tyčinky na báze ovocia, plátky ovocia.  
 30 - Cereálne tyčinky, cereálie, chuťovky na báze ovocia, chuťovky na báze cereálií, müsli tyčinky, müsli a müsli rezy, skladajúce sa prevažne z obilnín, ovocia, cukru, tuku, tiež s čokoládou alebo v čokoláde, sušienky, sucháre, keksy, biskvity, sušienky maslové, kaše obilné, ovsené a ryžové.  
 39 - Distribučná činnosť.

**(540) CORNY BIG TO DÁM !**

(550) slovná  
 (732) Schwartauer Werke GmbH & Co. KGaA, Lübecker Str. 49-55, 23611 Bad Schwartau, DE;  
 (740) Nagyová Gabriela, JUDr., Nitra, SK;

**(111) 228783**

(151) 22.11.2010  
 (156) 12.4.2020  
 (180) 12.4.2030  
 (210) 5247-2010  
 (220) 12.4.2010  
 (442) 7.7.2010  
 (450) 4.1.2011

**9 (511) 29, 30, 39**

(511) 29 - Tyčinky na báze ovocia, plátky ovocia.  
 30 - Cereálne tyčinky, cereálie, chuťovky na báze ovocia, chuťovky na báze cereálií, müsli tyčinky, müsli a müsli rezy, skladajúce sa prevažne z obilnín, ovocia, cukru, tuku, tiež s čokoládou alebo v čokoláde, sušienky, sucháre, keksy, biskvity, sušienky maslové, kaše obilné, ovsené a ryžové.  
 39 - Distribučná činnosť.

**(540)**



**TO DÁM!**

(550) obrazová  
 (591) modrá, žltá, hnedá, červená, biela, oranžová  
 (732) Schwartauer Werke GmbH & Co. KGaA, Lübecker Str. 49-55, 23611 Bad Schwartau, DE;  
 (740) Nagyová Gabriela, JUDr., Nitra, SK;

**(111) 228789**

(151) 22.11.2010  
 (156) 4.5.2020  
 (180) 4.5.2030  
 (210) 5320-2010  
 (220) 4.5.2010  
 (442) 9.8.2010  
 (450) 4.1.2011

**9 (511) 35, 41, 42, 43**

(511) 35 - Agentúry (reklamné); grafická úprava tlačovín na reklamné účely; informácie (obchodné alebo podnikateľské); informácie v počítačových súboroch (vyhľadávanie) (pre zákazníkov); informačné kancelárie (komerčné); marketingové štúdie; obchodný alebo podnikateľský prieskum; počítačové databázy (zbieranie údajov do); počítačové databázy (zoraďovanie údajov v); podpora predaja (pre tretie osoby); poradenstvo (odborné obchodné); prenájom reklamného času vo všetkých komunikačných médiách; prenájom reklamných materiálov; prenájom reklamných priestorov; prieskum(obchodný); prieskum trhu; prieskum verejnej mienky; public relations; reklama; reklama (online) na počítačovej komunikačnej sieti; reklamné agentúry; reklamné materiály (rozširovanie) zákazníkom (letáky, prospekty, tlačoviny, vzorky); reklamné materiály (vydávanie a aktualizovanie); reklamné oznamy (rozširovanie); reklamné plochy (prenájom); reklamné služby (zásielkové); reklamné texty (uverejňovanie); rozširovanie reklamných materiálov zákazníkom (letáky, prospekty, tlačoviny, vzorky); služby outsourcingu; spracovanie textov; televízna reklama; televízne reklamy; testovanie (psychologické) na účely výberu; texty (spracovanie); vydávanie a aktualizovanie reklamných materiálov; vyhľadávanie informácií v počítačových súboroch (pre zákazníkov); zbieranie údajov do počítačových databáz; zoraďovanie údajov v počítačových databázach.  
 41 - Digitálna tvorba obrazov na výstupných zariadeniach; elektronická edičná činnosť v malom (DTP služby); filmová tvorba; filmové premietačky a ich prislúšenstvo (prenájom); filmové štúdiá; filmy (prenájom); formátovanie textov s výnimkou na reklamné účely; fotografická reportáž; fotografovanie; fotografovanie na mikrofilm; nahrávacie štúdiá (služby); organizovanie a vedenie koncertov; organizovanie a vedenie konferencií; organizovanie a vedenie kongresov; organizovanie a ve-

denie seminárov; poskytovanie (online) počítačových hier (z počítačových sietí); poskytovanie elektronických publikácií online (bez možnosti kopírovania) okrem publikácií z oblasti zdravotníctva a medicíny; postsynchronizácia, dabing; štúdiá (filmové); tvorba videofilmov; vydávanie (online) kníh a časopisov v elektronickej forme; vydávanie kníh; vydávanie textov s výnimkou reklamných alebo náborových; výroba (tvorba) videofilmov; výroba rozhlasových a televíznych programov.

42 - Aktualizovanie počítačových programov; dizajnérstvo (módne); grafické dizajnérstvo; hostovanie na počítačových stránkach (webových stránkach); inštalácia počítačových programov; internetové vyhľadávače (poskytovanie); módné dizajnérstvo; návrh počítačových systémov; navrhovanie obalov, obalové dizajnérstvo; obnovovanie počítačových databáz; ochrana proti zavíreniu počítačov (služby); počítače (prenájom); počítačové databázy (obnovovanie); počítačové programovanie; počítačové programy (aktualizovanie); počítačové programy (inštalácia); počítačové programy (poradenstvo v oblasti); počítačové programy (zhotovovanie kópií); počítačové systémy (návrh); počítačový hardvér (poradenské služby v oblasti); poradnenstvo v oblasti počítačového hardvéru; poradnenstvo v oblasti počítačových programov; poskytovanie internetových vyhľadávačov; prenájom počítačov; prenájom počítačového softvéru; prenájom webových serverov; prevod a konverzia počítačových programov a údajov (okrem fyzickej konverzie); prevod údajov alebo dokumentov z fyzických médií na elektronické médiá; priemyselné dizajnérstvo; prieskum v oblasti využitia počítačov; servery (prenájom webových); servis počítačových programov; softvér (prenájom počítačového); tvorba softvéru; udržiavanie (vytváranie) počítačových stránok (webových stránok) pre zákazníkov; výskum a vývoj nových výrobkov (pre zákazníkov); vytváranie a udržiavanie počítačových stránok (webových) pre zákazníkov; zhotovovanie kópií počítačových programov.

43 - Bary (služby); hotelierske služby kaviarne; poskytovanie hotelového ubytovania; prenájom prednáškových sál; rezervácia hotelov; rezervácia penziónov; rezervácia prechodného ubytovania; rezervovanie prechodného ubytovania.

#### (540) SCR

(550) slovná

(732) SCR s.r.o., Skuteckého 115/1, 974 01 Banská Bystrica, SK;

#### (111) 228810

(151) 1.12.2010

(156) 30.4.2020

(180) 30.4.2030

(210) 686-2010

(220) 30.4.2010

(442) 9.8.2010

(450) 4.1.2011

9 (511) 41, 43, 44

(511) 41 - Služby diskoték; informácie o možnostiach rekreácie; informácie o možnostiach zábavy; služby zdravia; koncertné sály; organizovanie, vedenie konferencií; organizovanie a vedenie seminárov; organizovanie plesov; organizovanie predstavení; organizovanie živých vystúpení; plánovanie a organizovanie večierkov.

43 - Bary; hotelierske služby; jedálne a závodné jedálne; kaviarne; poskytovanie prechodného ubytovania; prenájom prednáškových sál; poskytovanie hotelového ubytovania; reštaurácie (jedálne); rezervovanie prechodného ubytovania.

44 - Fyzioterapia; masáže; verejné kúpele.

(540)



(550) obrazová

(732) Grapent a. s., Piesok 4015/B7, 900 01 Modra, SK;

#### (111) 228825

(151) 15.12.2010

(156) 12.3.2020

(180) 12.3.2030

(210) 372-2010

(220) 12.3.2010

(442) 7.9.2010

(450) 4.2.2011

9 (511) 35, 41, 44

(511) 35 - Obchodné alebo podnikateľské informácie; prezentácia výrobkov a projektu v komunikačných médiách; podpora predaja pre tretie osoby; predvádzanie tovaru - poľnohospodárskych strojov, zariadení a nástrojov; predvádzanie služieb - poľnohospodárskych techník a technológií pomocou poľnohospodárskych strojov, zariadení a nástrojov; prieskum trhu; grafická úprava tlačovín na reklamné účely; reklama; marketing; public relation; vydávanie, aktualizovanie a rozširovanie reklamných materiálov zákazníkom; organizovanie výstav na komerčné alebo reklamné účely; zbieranie a zoraďovanie údajov v počítačových databázach; zásobovacie služby pre tretie osoby.

41 - Organizovanie a vedenie projektov na výučbu v oblasti poľnohospodárskych strojov, zariadení a nástrojov; organizovanie seminárov a konferencií; vzdelávanie v oblasti poľnohospodárskych strojov, zariadení a nástrojov.

44 - Prenájom poľnohospodárskych strojov, zariadení a nástrojov.

#### (540) FARMÁRSKE DNI

(550) slovná

(732) HRIADEL, spol. s r.o., Cabajská 28A, 949 01 Nitra, SK;

(740) Girmanová Zuzana, Ing., Nitra, SK;

(111) 228872

(151) 15.12.2010

(156) 5.3.2020

(180) 5.3.2030

(210) 5145-2010

(220) 5.3.2010

(442) 7.9.2010

(450) 4.2.2011

**9 (511) 16, 25, 35, 41, 42, 45**

(511) 16 - Plagáty všetkých druhov a rozmerov, bilbord-y, megabordy z papiera alebo lepenky; reklamné tabule z papiera, kartónu alebo lepenky; knihy, knižné záložky; brožúry, časopisy, periodiká, tlačivá, tlačoviny; ročenky, katalógy, kalendáre a diá-re; poznámkové zošity; príručky, prospekty, noviny; obežníky; publikácie; papierové vlajky, papierové zástavky, pútače z papiera alebo lepenky; pečiatky, pečate, pečatné vosky, písacie potreby, papiernický tovar, obálky, obaly, nálepky, netextilné etikety; kancelárske potreby s výnimkou nábytku, predovšetkým kancelárske potreby použité ako reklamné predmety, perá (kancelárske potreby); poštové známky; adresné štítky do adresovacích strojov, kancelársky papier, listový papier, kopirovací papier, pergamenový papier; papierové pásky, baliaci papier; albumy; atlasy; mapy; pohľadnice; portréty; obrazy, fotografie; grafické reprodukcie; rytiny; plastové fólie na balenie, formuláre, formuláre na zmluvy a podania, paragóny; predmety z kartónu, lepiace štítky, lepidlá a lepiace pásky na kancelárske účely a použitie v domácnosti, spisové obaly, stolové prestieranie z papiera, papierové servítky, papierové utierky, vaky, vrecia a vrecká z papiera alebo plastických materiálov, vzory na výrobu odevov.

25 - Odevy, oblečenie, predovšetkým odevy, pokrývky hlavy a oblečenie ako nosiče reklamných a propagačných textov a označení, bielizeň, opasky, nohavice, cylindre, čelenky, čiapky, klobúky, šilty na pokrývky hlavy, konfekcia, obleky, košele, kožušiny ako oblečenie, kravaty, manžety ako časti odevov, náprsenky, pančuchy, plášte, ponožky, rukavice, saká, šály, šatky, šerpy, tričká, vesty, uniformy, vrchné ošatenie, zástery, závoje, zvrchníky, župany, papuče, celé topánky, pracovná obuv, sandále, kovanie na obuv.

35 - Vzťahy s verejnosťou, prieskum vzťahov medzi občanmi, podnikmi, inštitúciami a spoločenským prostredím, hospodárske a ekonomické predpovede; lobistické služby zamerané na rozvoj podnikania a obchodu; odborné obchodné poradenstvo; reklama, reklamná, inzertná a propagačná činnosť všetkého druhu a prostredníctvom akéhokoľvek média i prostredníctvom telefónnej siete, dátovej siete, informačnej siete alebo prostredníctvom internetu; on-line reklama na počítačovej komunikačnej sieti, lepenie plagátov, prieskum verejnej mienky, vydávanie a aktualizovanie reklamných alebo náborových materiálov, rozširovanie reklamných materiálov zákazníkom, štatistické informácie, služby zaoberajúce sa zhromažďovaním výstrižkov z časopisov, zhromažďovanie údajov v počítačových databázach; vedenie kartoték v počítači, organizovanie komerčných alebo reklamných výstav a veľtrhov, sprostredkovanie uvedených služieb, sprostredkovanie obchodu s tovarom, predovšetkým s uvedeným tovarom v triedach 16 a 25; obchodné sprostredkovanie služieb

uvedených v triedach 41 a 42; sprostredkovanie obchodu s tovarom, predovšetkým s tovarom uvedeným v triedach 16 a 25 prostredníctvom internetu; obchodné sprostredkovanie služieb uvedených v triedach 41 a 42 prostredníctvom internetu.

41 - Činnosť politických strán spočívajúca vo vzdelávaní, organizovaní a zhromažďovaní občanov, spoločenská výchova, vzdelávanie, školenia, organizovanie a vedenie kongresov, konferencií, seminárov, organizovanie spoločenských a politických zhromaždení, organizovanie manifestácií, mítingov a sprievodov, organizovanie kultúrnych alebo vzdelávacích výstav, organizovanie lotérií, ankiet, plesov, športových podujatí a súťaží, súťaží krásy, živých vystúpení organizovanie a vedenie koncertov; nahrávanie videopások; zverejňovanie textov iných ako reklamných, vydávanie kníh, časopisov, periodik, vydávanie textov s výnimkou reklamných alebo náborových, on-line vydávanie kníh a časopisov v elektronickej forme, informácie o výchove a vzdelávaní, pedagogické informácie, poradenstvo v oblasti vzdelávania, knižnice, publikovanie periodickej a neperiodickej tlače; publikovanie a vydávanie tlačiarenských výrobkov vo forme elektronicky reprodukovateľných textov, grafických, obrazových a zvukových informácií, ako aj hovorových údajov, ktoré sú sťahuteľné cez dátové siete; digitálne spracovanie obrazu; výroba rozhlasových alebo televíznych programov; výroba zvukových a zvukovo-obrazových záznamov; výroba videofilmov; digitálna tvorba obrazov na výstupných zariadeniach; vydávanie informácií týkajúcich sa politických, kultúrnych a spoločenských podujatí pomocou on-line služieb.

42 - Expertné služby v oblasti politického manažmentu; spoločenské, politické alebo politologické analýzy a predpovede, vytváranie a udržiavanie počítačových webových stránok pre zákazníkov, poradenstvo v oblasti vývoja a výskumu, architektúry, urbanistického plánovania, expertíz, inžinierskych činností, kontroly kvality, dizajnu, počítačových databáz, softvéru a hardvéru; vytváranie a udržiavanie počítačových databáz ako služba informatikov, vytváranie a udržiavanie počítačového softvéru a hardvéru; návrhy počítačových systémov, softvérové služby; inštalácia, aktualizácia, servis a zhotovovanie kópií počítačových programov; aktualizovanie počítačových programov; hosťovanie na počítačových stránkach.

45 - Činnosť politických strán spočívajúca v zastupovaní záujmov občanov predovšetkým pred verejnými alebo štátnymi orgánmi a inštitúciami (právne služby); poradenstvo v oblasti ľudských práv, právne poradenstvo, právny výskum.

**(540) Sloboda a Solidarita**

(550) slovná

(732) Sloboda a Solidarita (SaS), Priemyselná 16318/8, 821 09 Bratislava, SK;

**(111) 228873**

(151) 15.12.2010

(156) 5.3.2020

(180) 5.3.2030

(210) 5146-2010

(220) 5.3.2010

(442) 7.9.2010

(450) 4.2.2011

**9 (511) 16, 25, 35, 41, 42, 45**

(511) 16 - Plagáty všetkých druhov a rozmerov, bilbord, megabordy z papiera alebo lepenky; reklamné tabule z papiera, kartónu alebo lepenky; knihy, knižné záložky; brožúry, časopisy, periodiká, tlačivá, tlačoviny; ročenky, katalógy, kalendáre a diáre; poznámkové zošity; príručky, prospekty, noviny; obežníky; publikácie; papierové vlajky, papierové zástavky, pútače z papiera alebo lepenky; pečiatky, pečate, pečatné vosky, písacie potreby; piernický tovar, obálky, obaly, nálepky, netextilné etikety; kancelárske potreby s výnimkou nábytku, predovšetkým kancelárske potreby použité ako reklamné predmety, perá (kancelárske potreby); poštové známky; adresné štítky do adresovacích strojov, kancelársky papier, listový papier, kopírovací papier, pergamenový papier; papierové pásky, baliaci papier; albumy; atlasy; mapy; pohľadnice; portréty; obrazy, fotografie; grafické reprodukcie; rytiny; plastové fólie na balenie, formuláre, formuláre na zmluvy a podania, paragóny; predmety z kartónu, lepiace štítky, lepidlá a lepiace pásky na kancelárske účely a použitie v domácnosti, spisové obaly, stolové prestieranie z papiera, papierové servítky, papierové utierky, vaky, vrecia a vrecká z papiera alebo plastických materiálov, vzory na výrobu odevov.

25 - Odevy, oblečenie, predovšetkým odevy, pokrývky hlavy a oblečenie ako nosiče reklamných a propagačných textov a označení, bielizeň, opasky, nohavice, cylindre, čelenky, čiapky, klobúky, šilty na pokrývky hlavy, konfekcia, obleky, košeľe, kožušiny ako oblečenie, kravaty, manžety ako časti odevov, náprsenky, pančuchy, plášte, ponožky, rukavice, saká, šály, šatky, šerpy, tričká, vesty, uniformy, vrchné ošatenie, zástery, závoje, zvrchníky, župany, papuče, celé topánky, pracovná obuv, sandále, kovanie na obuv.

35 - Vzťahy s verejnosťou, prieskum vzťahov medzi občanmi, podnikmi, inštitúciami a spoločenským prostredím, hospodárske a ekonomické predpovede; lobistické služby zamerané na rozvoj podnikania a obchodu; odborné obchodné poradenstvo; reklama, reklamná, inzertná a propagačná činnosť všetkého druhu a prostredníctvom akéhokoľvek média i prostredníctvom telefónnej siete, dátovej siete, informačnej siete alebo prostredníctvom internetu; on-line reklama na počítačovej komunikačnej sieti, lepenie plagátov, prieskum verejnej mienky, vydávanie a aktualizovanie reklamných alebo náborových materiálov, rozširovanie reklamných materiálov zákazníkom, štatistické informácie, služby zaoberajúce sa zhromažďovaním výstrižkov z časopisov, zhromažďovanie údajov v počítačových databázach; vedenie kartoték v počítači, organizovanie komerčných alebo reklamných výstav a veľtrhov, sprostredkovanie uvedených služieb, sprostredkovanie obchodu s tovarom, predovšetkým s uvedeným tovarom v triedach 16 a 25; obchodné sprostredkovanie služieb uvedených v triedach 41 a 42; sprostredkovanie obchodu s tovarom, predovšetkým s tovarom uvedeným v triedach 16 a 25 prostredníctvom internetu; obchodné sprostredkovanie služieb uvedených v triedach 41 a 42 prostredníctvom internetu.

41 - Činnosť politických strán spočívajúca vo vzdelávaní, organizovaní a zhromažďovaní občanov, spoločenská výchova, vzdelávanie, školenia, orga-

nizovanie a vedenie kongresov, konferencií, seminárov, organizovanie spoločenských a politických zhromaždení, organizovanie manifestácií, mítingov a sprievodov, organizovanie kultúrnych alebo vzdelávacích výstav, organizovanie lotérií, ankiet, plesov, športových podujatí a súťaží, súťaží krásy, živých vystúpení organizovanie a vedenie koncertov; nahrávanie videopások; zverejňovanie textov iných ako reklamných, vydávanie kníh, časopisov, periodík, vydávanie textov s výnimkou reklamných alebo náborových, on-line vydávanie kníh a časopisov v elektronickej forme, informácie o výchove a vzdelávaní, pedagogické informácie, poradenstvo v oblasti vzdelávania, knižnice, publikovanie periodickej a neperiodickej tlače; publikovanie a vydávanie tlačiarenských výrobkov vo forme elektronickej reprodukovateľných textov, grafických, obrazových a zvukových informácií, ako aj hovorových údajov, ktoré sú siahnuteľné cez dátové siete; digitálne spracovanie obrazu; výroba rozhlasových alebo televíznych programov; výroba zvukových a zvukovo-obrazových záznamov; výroba videofilmov; digitálna tvorba obrazov na výstupných zariadeniach; vydávanie informácií týkajúcich sa politických, kultúrnych a spoločenských podujatí pomocou on-line služieb.

42 - Expertné služby v oblasti politického manažmentu; spoločenské, politické alebo politologické analýzy a predpovede, vytváranie a udržiavanie počítačových webových stránok pre zákazníkov, poradenstvo v oblasti vývoja a výskumu, architektúry, urbanistického plánovania, expertíz, inžinierskych činností, kontroly kvality, dizajnu, počítačových databáz, softvéru a hardvéru; vytváranie a udržiavanie počítačových databáz ako služba informatikov, vytváranie a udržiavanie počítačového softvéru a hardvéru; návrhy počítačových systémov, softvérové služby; inštalácia, aktualizácia, servis a zhotovovanie kópií počítačových programov; aktualizovanie počítačových programov; hostovanie na počítačových stránkach.

45 - Činnosť politických strán spočívajúca v zastupovaní záujmov občanov predovšetkým pred verejnými alebo štátnymi orgánmi a inštitúciami (právne služby); poradenstvo v oblasti ľudských práv, právne poradenstvo, právny výskum.

(540)



(550) obrazová

(732) Sloboda a Solidarita (SaS), Priemyselná 16318/8, 821 09 Bratislava, SK;

**(111) 228905**

(151) 15.12.2010

(156) 23.6.2020

(180) 23.6.2030

(210) 5448-2010

(220) 23.6.2010

(442) 7.9.2010

(450) 4.2.2011

**9 (511) 35, 38, 41**

(511) 35 - Spracovanie textu, reklama (on-line) na počítačovej komunikačnej sieti, reklama, prenájom reklamného času vo všetkých komunikačných médiách; vydávanie reklamných materiálov, vyhľadávanie informácií v počítačových súboroch pre zákazníkov, vydávanie a aktualizovanie reklamných textov, reklamné oznamy, obchodné alebo podnikateľské poradenstvo, obchodná činnosť prostredníctvom internetu v oblasti komerčných internetových médií, podpora predaja (pre tretie osoby), predvádzanie tovaru, prieskum trhu, prieskum verejnej mienky.

38 - Počítačová komunikácia, telefonická komunikácia (vrátane služieb poskytovaných elektronickými tabuľami), poskytovanie užívateľského prístupu do svetovej počítačovej siete (Magio internet), televízne vysielanie (digitálna televízia Magio), telekomunikačné informácie.

41 - Zábava, pobavenie, organizovanie a vedenie konferencií, seminárov a workshopov, vzdelávanie, informácie o možnostiach zábavy, výchovno-zábavné klubové služby, kluby zdravia (telesné cvičenia), digitálna tvorba obrazov na výstupných zariadeniach, publikácia textov s výnimkou reklamných, on-line poskytovanie elektronických publikácií, vydávanie tlačovín (okrem reklamných), organizovanie a vedenie koncertov, organizovanie športových súťaží; organizovanie živých vystúpení; živé predstavenia; organizovanie kultúrnych a vzdelávacích výstav, diskotéky.

**(540) Magio pláž**

(550) slovná

(732) Slovak Telekom, a. s., Karadžičova 10, 825 13 Bratislava, SK;

**(111) 228918**

(151) 16.12.2010

(156) 18.12.2019

(180) 18.12.2029

(210) 5964-2009

(220) 18.12.2009

(442) 7.9.2010

(450) 4.2.2011

**9 (511) 9, 38, 41, 42**

(511) 9 - Vedecké, plavebné, prieskumné, fotografické, kinematografické, optické, vážiace, meracie, signalizačné, kontrolné, záchranné a učebné zariadenia a prístroje; zariadenia a prístroje na vedenie, spínanie, transformovanie, akumuláciu, reguláciu alebo kontrolu elektrického prúdu; zariadenia na záznam, prenos alebo reprodukciu zvuku alebo obrazu; magnetické dátové nosiče, záznamové disky; predajné automaty a mechanizmy uvádzané do činnosti vhođením mincí; registračné pokladnice; počítačové stroje, zariadenia a stroje na spracovanie dát a počítače; hasiace prístroje; zariadenia na prenos zvuku a obrazu; telekomunikačné zariadenia; mobilné telekomunikačné zariadenia; mobilné telekomunikačné handsety; počítačový hardvér; počítačový softvér; počítačový softvér stiahnuteľný z internetu; osobné digitálne pomocné prístroje (PDA), vreckové osobné počítače, mobilné telefóny, laptopy; telekomunikačné sieťové zariadenia; softvérové ovládače pre telekomunikačné siete a pre telekomunikačné zariadenia; ochranný odev;

ochranné helmy; počítačový softvér zaznamenaný na CD-ROM-och; SD-karty; okuliare, okuliarové sklá; slnečné okuliare, ochranné okuliare a ich puzdrá; kontaktné šošovky; fotoaparáty; objektívy do fotoaparátov; MP3 prehrávače; audiopásky, audiokazety, audiodisky; audio-video pásky, audio-video kazety, audio-video disky; videopásky, videokazety, videodisky; kompaktné disky (CD), digitálne videodisky (DVD); stiahnuteľné elektronické publikácie; podložky pod myš; magnety; kryty na mobilné telefóny, puzdrá na mobilné telefóny; magnetické karty, zakódované karty; časti a súčasti uvedených tovarov.

38 - Telekomunikácie; telekomunikačné služby; mobilné telekomunikačné služby; telekomunikačné portálové služby; internetové portálové služby; mobilné telekomunikačné sieťové služby; telekomunikačné služby prostredníctvom pevných liniek; poskytovanie širokopásmového telekomunikačného prístupu; telekomunikačné širokopásmové služby; služby vysielania; služby televízneho vysielania; služby vysielania vzťahujúce sa na internetový protokol TV (IPTV); poskytovanie prístupu k internetovému protokolu TV (IPTV); internetové prístupové služby; emailová a textová odkazová služba; informačné služby poskytované prostredníctvom telekomunikačných sietí vo vzťahu k telekomunikáciám; služby sieťového poskytovateľa, a to prenájom a riadenie prístupového času k dátovým sieťam a databázam, najmä internet; komunikačné služby na prístup k databáze, lízing prístupového času do počítačovej databázy, poskytovanie prístupu do počítačových databáz, prenájom prístupového času do počítačovej databázy; prevádzkovanie siete, ako telekomunikačné služby; informačné a poradenské služby týkajúce sa uvedených služieb; informačné a poradenské služby týkajúce sa uvedených služieb poskytovaných online prostredníctvom počítačovej databázy alebo internetu; informačné a poradenské služby týkajúce sa uvedených služieb poskytovaných prostredníctvom telekomunikačnej siete.

41 - Vzdelávanie; poskytovanie školenia; zábava; športové a kultúrne činnosti; interaktívne zábavné služby; služby elektronických hier poskytované prostredníctvom všetkých komunikačných sietí; zábavné služby poskytované prostredníctvom telekomunikačných sietí; informačné služby týkajúce sa vzdelania, školenia, zábavy, športových a kultúrnych činností poskytované prostredníctvom telekomunikačných sietí; poskytovanie spravodajských informácií; televízne produkčné služby, televízne programovacie služby; televízne produkčné a televízne programovacie služby poskytované prostredníctvom technológie internetového protokolu; poskytovanie zábavy prostredníctvom televízie a televízie internetového protokolu; zabezpečovanie hudobných podujatí; služby zábavných klubov; diskotékové služby; zabezpečovanie živých vystúpení; nočné kluby; prenájom hudobných sál a arén; služby kasín; informačné a poradenské služby týkajúce sa uvedených služieb; informačné a poradenské služby týkajúce sa uvedených služieb poskytovaných online z počítačových databáz alebo internetu; informačné a poradenské služby týkajúce sa uvedených služieb poskytovaných prostredníctvom telekomunikačnej siete.

42 - Vedecké a technologické služby a ich výskum a vývoj; priemyselné analýzy a služby výskumu; tvorba a vývoj počítačového hardvéru a softvéru; služby informačných technológií (IT); služby programovania počítačov; programátorské služby; obnovenie počítačových údajov; konzultačné služby v oblasti počítačového hardvéru; programovanie počítačov; zhotovovanie kópií počítačových programov (duplication of computer programs); prenájom počítačov; tvorba počítačového softvéru; inštalácia počítačového softvéru; údržba počítačového softvéru; aktualizácia počítačového softvéru; prenájom počítačového softvéru; prenájom počítačového hardvéru; tvorba počítačových systémov; analýzy počítačových systémov; konzultačná činnosť v oblasti počítačových softvérov; konverzia údajov a dokumentov z fyzických médií na elektronické médiá; tvorba a údržba webových stránok pre tretie osoby; konverzia počítačových programov a údajov (okrem fyzickej konverzie); hostovanie na počítačových stránkach (webstránkach); inžinierske práce; odborné poradenské a konzultačné služby týkajúce sa technológií; prenájom prístrojov na spracovanie údajov a počítačov; technické služby týkajúce sa projektovania a navrhovanie zariadení pre telekomunikácie; služby informačných sprostredkovateľov a poskytovateľov, najmä prieskum produktu pre tretie osoby; predpoveď počasia; výskum v oblasti telekomunikačných technológií; monitorovanie sieťových systémov v oblasti telekomunikácií; služby technickej podpory týkajúce sa telekomunikácií a zariadení; informačné a poradenské služby týkajúce sa uvedených služieb; informačné a poradenské služby týkajúce sa uvedených služieb poskytované online z počítačových databáz alebo internetu; informačné a poradenské služby týkajúce sa uvedených služieb poskytované prostredníctvom telekomunikačnej siete.

#### (540) **MOJIM TROM**

(550) slovná

(732) O2 Holdings Limited, Wellington Street, Slough, Berkshire SL1 1YP, GB;

(740) Čechvalová Dagmar, Bratislava, SK;

#### (111) **228973**

(151) 16.12.2010

(156) 5.3.2020

(180) 5.3.2030

(210) 5147-2010

(220) 5.3.2010

(442) 7.9.2010

(450) 4.2.2011

#### 9 (511) **16, 25, 35, 41, 42, 45**

(511) 16 - Plagáty všetkých druhov a rozmerov, bilbordy, megabordy z papiera alebo lepenky; reklamné tabule z papiera, kartónu alebo lepenky; knihy, knižné záložky; brožúry, časopisy, periodiká, tlačivá, tlačoviny; ročenky, katalógy, kalendáre a diáre; poznámkové zošity; príručky, prospekty, noviny; obežníky; publikácie; papierové vľajky, papierové zástavky, pútače z papiera alebo lepenky; pečiatky, pečate, pečatné vosky, písacie potreby, piapiernický tovar, obálky, obaly, nálepky, netextilné etikety; kancelárske potreby s výnimkou nábytku, predovšetkým kancelárske potreby použité ako re-

klamné predmety, perá (kancelárske potreby); poštové známky; adresné štítky do adresovacích strojov, kancelársky papier, listový papier, kopírovací papier, pergamenový papier; papierové pásky, baliaci papier; albumy; atlasy; mapy; pohľadnice; portréty; obrazy, fotografie; grafické reprodukcie; rytiny; plastové fólie na balenie, formuláre, formuláre na zmluvy a podania, paragóny; predmety z kartónu, lepiace štítky, lepidlá a lepiace pásky na kancelárske účely a použitie v domácnosti, spisové obaly, stolové prestieranie z papiera, papierové servítky, papierové utierky, vaky, vrecia a vrecká z papiera alebo plastických materiálov, vzory na výrobu odevov.

25 - Odevy, oblečenie, predovšetkým odevy, pokrývky hlavy a oblečenie ako nosiče reklamných a propagačných textov a označení, bielizňa, opasky, nohavice, cylindre, čelenky, čiapky, klobúky, šilty na pokrývky hlavy, konfekcia, obleky, košele, kožušiny ako oblečenie, kravaty, manžety ako časti odevov, náprsenky, pančuchy, plášte, ponožky, rukavice, saká, šály, šatky, šerpy, tričká, vesty, uniformy, vrchné ošatenie, zástery, závoje, zvrchníky, župany, papuče, celé topánky, pracovná obuv, sandále, kovanie na obuv.

35 - Vzťahy s verejnosťou, prieskum vzťahov medzi občanmi, podnikmi, inštitúciami a spoločenským prostredím, hospodárske a ekonomické predpovede; lobistické služby zamerané na rozvoj podnikania a obchodu; odborné obchodné poradenstvo; reklama, reklamná, inzertná a propagačná činnosť všetkého druhu a prostredníctvom akéhokoľvek média i prostredníctvom telefónnej siete, dátovej siete, informačnej siete alebo prostredníctvom internetu; online reklama na počítačovej komunikačnej sieti, lepenie plagátov, prieskum verejnej mienky, vydávanie a aktualizovanie reklamných alebo náborových materiálov, rozširovanie reklamných materiálov zákazníkom, štatistické informácie, služby zaoberajúce sa zhromažďovaním výstrižkov z časopisov, zhromažďovanie údajov v počítačových databázach; vedenie kartoték v počítači, organizovanie komerčných alebo reklamných výstav a veľtrhov, sprostredkovanie uvedených služieb, sprostredkovanie obchodu s tovarom, predovšetkým s uvedeným tovarom v triedach 16 a 25; obchodné sprostredkovanie služieb uvedených v triedach 41 a 42; sprostredkovanie obchodu s tovarom, predovšetkým s tovarom uvedeným v triedach 16 a 25 prostredníctvom internetu; obchodné sprostredkovanie služieb uvedených v triedach 41 a 42 prostredníctvom internetu.

41 - Činnosť politických strán spočívajúca vo vzdelávaní, organizovaní a zhromažďovaní občanov, spoločenská výchova, vzdelávanie, školenia, organizovanie a vedenie kongresov, konferencií, seminárov, organizovanie spoločenských a politických zhromaždení, organizovanie manifestácií, mítingov a sprievodov, organizovanie kultúrnych alebo vzdelávacích výstav, organizovanie lotérií, ankiet, plesov, športových podujatí a súťaží, súťaží krásy, živých vystúpení organizovanie a vedenie koncertov; nahrávanie videopások; zverejňovanie textov iných ako reklamných, vydávanie kníh, časopisov, periodík, vydávanie textov s výnimkou reklamných alebo náborových, online vydávanie kníh a časopisov v elektronickej forme, informácie o výchove a vzdelávaní, pedagogické informácie,



poradenstvo v oblasti vzdelávania, knižnice, publikovanie periodickej a neperiodickej tlače; publikovanie a vydávanie tlačiarenských výrobkov vo forme elektronicky reprodukovateľných textov, grafických, obrazových a zvukových informácií, ako aj hovorových údajov, ktoré sú stiahnutelné cez dátové siete; digitálne spracovanie obrazu; výroba rozhlasových alebo televíznych programov; výroba zvukových a zvukovo-obrazových záznamov; výroba videofilmov; digitálna tvorba obrazov na výstupných zariadeniach; vydávanie informácií týkajúcich sa politických, kultúrnych a spoločenských podujatí pomocou online služieb.

42 - Expertné služby v oblasti politického manažmentu; spoločenské, politické alebo politologické analýzy a predpovede, vytváranie a udržiavanie počítačových webových stránok pre zákazníkov, poradenstvo v oblasti vývoja a výskumu, architektúry, urbanistického plánovania, expertíz, inžinierskych činností, kontroly kvality, dizajnu, počítačových databáz, softvéru a hardvéru; vytváranie a udržiavanie počítačových databáz ako služba informatikov, vytváranie a udržiavanie počítačového softvéru a hardvéru; návrhy počítačových systémov, softvérové služby; inštalácia, aktualizácia, servis a zhotovovanie kópií počítačových programov; aktualizovanie počítačových programov; hostovanie na počítačových stránkach.

45 - Činnosť politických strán spočívajúca v zastupovaní záujmov občanov predovšetkým pred verejnými alebo štátnymi orgánmi a inštitúciami (právne služby); poradenstvo v oblasti ľudských práv, právne poradenstvo, právny výskum.

(540)



(550) obrazová

(591) zelená, modrá

(732) Sloboda a Solidarita (SaS), Priemyselná 16318/8, 821 09 Bratislava, SK;

(111) 228974

(151) 16.12.2010

(156) 5.3.2020

(180) 5.3.2030

(210) 5148-2010

(220) 5.3.2010

(442) 7.9.2010

(450) 4.2.2011

9 (511) 16, 25, 35, 41, 42, 45

(511) 16 - Plagáty všetkých druhov a rozmerov, bilbordy, megabordy z papiera alebo lepenky; reklamné tabule z papiera, kartónu alebo lepenky; knihy, knižné záložky; brožúry, časopisy, periodiká, tlačivá, tlačoviny; ročenky, katalógy, kalendáre a diáre; poznámkové zošity; príručky, prospekty, noviny; obežníky; publikácie; papierové vlajky, papierové zástavky, pútače z papiera alebo lepenky; pečiatky, pečate, pečatné vosky, písacie potreby, papiernický tovar, obálky, obaly, nálepky, netextilné

etikety; kancelárske potreby s výnimkou nábytku, predovšetkým kancelárske potreby použité ako reklamné predmety, perá (kancelárske potreby); poštové známky; adresné štítky do adresovacích strojov, kancelársky papier, listový papier, kopírovací papier, pergamenový papier; papierové pásky, baliaci papier; albumy; atlasy; mapy; pohľadnice; portréty; obrazy, fotografie; grafické reprodukcie; rytiny; plastové fólie na balenie, formuláre, formuláre na zmluvy a podania, paragóny; predmety z kartónu, lepiace štítky, lepidlá a lepiace pásky na kancelárske účely a použitie v domácnosti, spisové obaly, stolové prestieranie z papiera, papierové servítky, papierové utierky, vaky, vrecia a vrecká z papiera alebo plastických materiálov, vzory na výrobu odevov.

25 - Odevy, oblečenie, predovšetkým odevy, pokrývky hlavy a oblečenie ako nosiče reklamných a propagačných textov a označení, bielizeň, opasky, nohavice, cylindre, členky, čiapky, klobúky, šilty na pokrývky hlavy, konfekcia, obleky, košele, kožušiny ako oblečenie, kravaty, manžety ako časti odevov, náprsenky, pančuchy, plášte, ponožky, rukavice, saká, šály, šatky, šerpy, trička, vesty, uniformy, vrchné ošatenie, zástery, závoje, zvrchníky, župany, papuče, celé topánky, pracovná obuv, sandále, kovanie na obuv.

35 - Vzťahy s verejnosťou, prieskum vzťahov medzi občanmi, podnikmi, inštitúciami a spoločenským prostredím, hospodárske a ekonomické predpovede; lobistické služby zamerané na rozvoj podnikania a obchodu; odborné obchodné poradenstvo; reklama, reklamná, inzertná a propagačná činnosť všetkého druhu a prostredníctvom akéhokoľvek média i prostredníctvom telefónnej siete, dátovej siete, informačnej siete alebo prostredníctvom internetu; online reklama na počítačovej komunikačnej sieti, lepenie plagátov, prieskum verejnej mienky, vydávanie a aktualizovanie reklamných alebo náborových materiálov, rozširovanie reklamných materiálov zákazníkom, štatistické informácie, služby zaoberajúce sa zhromažďovaním výstrižkov z časopisov, zhromažďovanie údajov v počítačových databázach; vedenie kartoték v počítači, organizovanie komerčných alebo reklamných výstav a veľtrhov, sprostredkovanie uvedených služieb, sprostredkovanie obchodu s tovarom, predovšetkým s uvedeným tovarom v triedach 16 a 25; obchodné sprostredkovanie služieb uvedených v triedach 41 a 42; sprostredkovanie obchodu s tovarom, predovšetkým s tovarom uvedeným v triedach 16 a 25 prostredníctvom internetu; obchodné sprostredkovanie služieb uvedených v triedach 41 a 42 prostredníctvom internetu.

41 - Činnosť politických strán spočívajúca vo vzdelávaní, organizovaní a zhromažďovaní občanov, spoločenská výchova, vzdelávanie, školenia, organizovanie a vedenie kongresov, konferencií, seminárov, organizovanie spoločenských a politických zhromaždení, organizovanie manifestácií, mítingov a sprievodov, organizovanie kultúrnych alebo vzdelávacích výstav, organizovanie lotérií, ankiet, plesov, športových podujatí a súťaží, súťaží krásy, živých vystúpení organizovanie a vedenie koncertov; nahrávanie videopások; zverejňovanie textov iných ako reklamných, vydávanie kníh, časopisov, periodík, vydávanie textov s výnimkou reklamných alebo náborových, online vydávanie kníh



a časopisov v elektronickej forme, informácie o výchove a vzdelávaní, pedagogické informácie, poradenstvo v oblasti vzdelávania, knižnice, publikovanie periodickej a neperiodickej tlače; publikovanie a vydávanie tlačiarenských výrobkov vo forme elektronicke reprodukovateľných textov, grafických, obrazových a zvukových informácií, ako aj hovorových údajov, ktoré sú stiahnuteľné cez dátové siete; digitálne spracovanie obrazu; výroba rozhlasových alebo televíznych programov; výroba zvukových a zvukovo-obrazových záznamov; výroba videofilmov; digitálna tvorba obrazov na výstupných zariadeniach; vydávanie informácií týkajúcich sa politických, kultúrnych a spoločenských podujatí pomocou online služieb.

42 - Expertné služby v oblasti politického manažmentu; spoločenské, politické alebo politologické analýzy a predpovede, vytváranie a udržiavanie počítačových webových stránok pre zákazníkov, poradenstvo v oblasti vývoja a výskumu, architektúry, urbanistického plánovania, expertíz, inžinierskych činností, kontroly kvality, dizajnu, počítačových databáz, softvéru a hardvéru; vytváranie a udržiavanie počítačových databáz ako služba informatikov, vytváranie a udržiavanie počítačového softvéru a hardvéru; návrhy počítačových systémov, softvérové služby; inštalácia, aktualizácia, servis a zhotovovanie kópií počítačových programov; aktualizovanie počítačových programov; hostovanie na počítačových stránkach.

45 - Činnosť politických strán spočívajúca v zastupovaní záujmov občanov predovšetkým pred verejnými alebo štátnymi orgánmi a inštitúciami (právne služby); poradenstvo v oblasti ľudských práv, právne poradenstvo, právny výskum.

(540)



(550) obrazová

(591) zelená, modrá, biela

(732) Sloboda a Solidarita (SaS), Priemyselná 16318/8, 821 09 Bratislava, SK;

(111) 229129

(151) 17.1.2011

(156) 16.7.2020

(180) 16.7.2030

(210) 1182-2010

(220) 16.7.2010

(442) 7.10.2010

(450) 4.3.2011

9 (511) 6, 17, 19, 37, 39

(511) 6 - Montované domy, zrubové domy, prefabrikáty a konštrukčné prvky pre tieto domy, všetky menované výrobky z kovu.

17 - Kaučuk, gutaperča, guma, sľuda a výrobky z týchto materiálov, ktoré nie sú zahrnuté do iných tried, polotovary z plastických hmôt, tesniace a izolačné materiály, ohybné rúry s výnimkou kovových.

19 - Montované domy, zrubové domy, prefabrikáty a konštrukčné prvky pre tieto domy, všetky menované výrobky z nekovových materiálov.

37 - Stavebná a opravárska činnosť.

39 - Doprava a skladovanie.

(540) **ELK DOMY PRE ŽIVOT**

(550) slovná

(732) ELK Fertighaus GmbH, Industriestraße 1, 3943 Schrems, AT;

(740) Augustinič Igor, JUDr., Ph.D., Bratislava, SK;

(111) 229130

(151) 17.1.2011

(156) 16.7.2020

(180) 16.7.2030

(210) 1183-2010

(220) 16.7.2010

(442) 7.10.2010

(450) 4.3.2011

9 (511) 6, 17, 19, 37, 39

(511) 6 - Montované domy, zrubové domy, prefabrikáty a konštrukčné prvky pre tieto domy, všetky menované výrobky z kovu.

17 - Kaučuk, gutaperča, guma, sľuda a výrobky z týchto materiálov, ktoré nie sú zahrnuté do iných tried, polotovary z plastických hmôt, tesniace a izolačné materiály, ohybné rúry s výnimkou kovových.

19 - Montované domy, zrubové domy, prefabrikáty a konštrukčné prvky pre tieto domy, všetky menované výrobky z nekovových materiálov.

37 - Stavebná a opravárska činnosť.

39 - Doprava a skladovanie.

(540)



(550) obrazová

(591) červená, zelená, biela

(732) ELK Fertighaus GmbH, Industriestraße 1, 3943 Schrems, AT;

(740) Augustinič Igor, JUDr., Ph.D., Bratislava, SK;

(111) 229137

(151) 17.1.2011

(156) 8.2.2020

(180) 8.2.2030

(210) 5058-2010

(220) 8.2.2010

(442) 7.10.2010

(450) 4.3.2011

9 (511) 29, 30, 32

(511) 29 - Mlieko a mliečne výrobky; maslo a prípravky z masla; kakaové maslo; syry a prípravky zo syrov; jedlé tuky; nátierky alebo pasty roztierateľné na chlieb; výrobky na mliečnej a jogurtovej báze; mliečne nápoje s prevahou mlieka a mliečnych komponentov; mliečne nápoje na báze srvátok s prídavkom alebo bez prídavku ovocia, sirupov; smotana do kávy a čaju; jogurty; hotové alebo práškové zákusky a podobné jedlá na báze mlieka; polievky; koncentráty pre potravinársky priemysel na báze mlieka, srvátok, mliečného cukru, ovocia alebo proteínov.

30 - Majonéza; ovocné omáčky; omáčky vrátane šalátových dresingov a dipov; bylinkové omáčky, koreniny; všetky uvedené výrobky tiež v práškovej forme; kakao, čokoláda, čokoládové výrobky, tiež v práškovej forme; nápoje na báze čokolády; chlieb a pekárske výrobky, taktiež potreté alebo pokryté maslom; pečivo a cukrovinky; prášky na výrobu zmrzliny; cukrárske výrobky.

32 - Minerálne a sytené vody a iné nealkoholické nápoje s neprevažujúcim prídavkom mlieka a mliečnych komponentov; srvátkové nápoje s alebo bez prídavku ovocia a/alebo sirupov; ovocné nápoje, ovocné džúsy a zeleninové džúsy; sirupy a iné prípravky na výrobu nápojov.

#### (540) Smotanový Mňam DUO

(550) slovná

(732) RAJO, a.s., Studená 35, 823 55 Bratislava, SK;

(740) Bachratá Magdaléna, Mgr., Bratislava, SK;

#### (111) 229147

(151) 17.1.2011

(156) 30.4.2020

(180) 30.4.2030

(210) 5318-2010

(220) 30.4.2010

(442) 7.10.2010

(450) 4.3.2011

#### 9 (511) 16

(511) 16 - Ceruzky, farebné perá, nezmazateľné ceruzky a perá na označovanie (podpis); papiernický tovar, najmä čínsky tuš; materiály na opravy v texte a nástroje na písanie, kreslenie, maľovanie, podpisovanie a značenie; fixky, zmäkčovače; samolepiace poznámkové papiere, samolepiace etikety a poznámkové lístky; lepiace rohy na fotografie (kancelárske potreby), lepiace pásky na papiernický tovar alebo na domáce účely; lepidlá na papiernický tovar alebo na domáce účely; vyučovacie a učebné pomôcky (okrem prístrojov) vo forme tlačovín; prípravky a nástroje (kancelárske potreby) na vymazávanie písma písaného atramentom, guľôčkovými perami, ceruzkami a fixkami; gummy písacie, kresliace, maľovacie a modelovacie materiály (potreby); mechanické písacie nástroje; nástroje a perá na podpisovanie a značenie; pečiatky a pečiatková farba.

#### (540) KLOVA FIX

(550) slovná

(732) HENKEL AG & Co. KGaA, Henkelstrasse 67, 40589 Düsseldorf, DE;

(740) Fajnorová Mária, Ing., Bratislava, SK;

#### (111) 229167

(151) 17.1.2011

(156) 4.2.2020

(180) 4.2.2030

(210) 5050-2010

(220) 4.2.2010

(310) 472785

(320) 14.12.2009

(330) CZ

(442) 7.5.2010

(450) 4.3.2011

#### 9 (511) 5, 29, 30, 32

(511) 5 - Liečivé cukrárenské výrobky a cukrovinky s liečivými účinkami; vitamínové prípravky; potravinové doplnky na posilnenie imunity organizmu a zlepšenie zdravia v tuhom aj v tekutom stave vo forme práškových zmesí, kvapiek, sirupov, gélov, pást, tabliet, šumivých tabliet, pastiliek, dražé, toboliek, kapsúl, bonbónov, želé, práškov; všetko uvedené na liečebné účely; minerálne doplnky potravín; minerálne doplnky s anti-oxidačnými účinkami; prípravky na zdravotnú prevenciu a rekondíciu s liečivými účinkami; prírodné liečivé prostriedky na zvláštnu výživu; prípravky výživové obsahujúce enzýmy alebo biochemické katalyzátory s liečivými účinkami; prípravky na chudnutie s liečivými účinkami; nápoje s liečivým a/alebo liečebno-obranným účinkom; dietetické nápoje s liečivými účinkami; medicínske nápoje; výťažky z liečivých bylín a kombinované prípravky vitamínov, minerálov, stopových prvkov a bylinných výťažkov; potravinové doplnky obohatené vitamínmi alebo minerálmi, alebo stopovými prvkami; bylinné čaje; minerálne vody a dietetické nápoje upravené na lekárske účely; vitamínová a minerálna výživa vo forme koncentrátov.

29 - Extrakty z dietetického sladku; sladové múčky; textúrované proteíny; sušená sója; prísady a činidlá vylepšujúce múku a jej zmesi nezaradené v triedach 5 a 30; náhrady diétnych a výživných potravín vo všetkých formách; konzervované potraviny; zmesi ovocia a zeleniny; ovocné a zeleninové džemy; pyré; rôsoly; ovocie a zelenina zaváraná, zmrazená a sušená; ovocné a zeleninové sirupy; semená; orechy a suché plody; byliny v drvenej, mletej forme alebo extraktov doplnené vitamínmi, minerálnymi látkami, stopovými prvkami.

30 - Cukrárske výrobky všetkých druhov; cukrovinky a jemné pečivo; koláče, sladké pečivo vrátane tort, sušienky, sucháre, kekсы, biskvity, pečivo a cukrársky tovar; všetky tieto výrobky obyčajne a/alebo s polevou, a/alebo plnené, napr. náplňou nugátovou, čokoládovou, vanilkovou, orieškovou a/alebo korenene, najmä slané a sladké vaflové výrobky - vaničky, košíčky, tortové oplátky, trubičky prázdne aj plnené a ďalšie oplátkové doplnky pre cukrárenskú výrobu; sladkosti; dezerty; zákusky; čokoláda, kusové výrobky z čokolády; pralinky; arašidové cukrovinky; sladké drierko; škorica; vanilka; mandľové cukrovinky a mandľové cesto; med a výrobky z medu; medovníky; perník; medový perník; plnené i neplnené perníky; výrobky z perníka; čokoláda, čokoládové nápoje; kakaové nápoje; karamely; káva a kávové náhrady; kávové nápoje; mentol do

cukroviniek a mentolové cukrovinky; palacinky; lievance; pudinky; ryžové koláčky; zmrzlina; jogurtová zmrzlina; šerbet (zmrzlinový nápoj); zmrzlinové poháre; ovocné želé ako cukrovinka; káva, kávové zmesi a náhradky; kakao, čokoláda, čaj, korenie, ako aj nápoje pripravené na báze kávy, kávových náhradiek, kakaa a čokolády; kávové nápoje s mliekom; kávové príchute; obilné vločky a iné obilné výrobky a prípravky určené na ľudskú výživu; müsli; energeticko-výživné požívatiny a prísady do jedla s vysokým obsahom vitamínov a minerálov vyrobené s cieľom doplniť bežnú stravu konzumenta, ktoré môžu priaznivo ovplyvniť zdravie konzumenta, patriace do tejto triedy; potravinové doplnky rastlinného pôvodu neliečebné na posilnenie imunity organizmu a zlepšenie zdravia v tuhom aj v tekutom stave vo forme práškových zmesí, kvapiek, sirupov, gélov, pást, tabliet, šumivých tabliet, pastiliek, dražé, toboliek, kapsúl, bombónov, želé, práškov, všetko uvedené na neliečebné účely.

32 - Nealkoholické nápoje sytené i nesýtené vrátane nápojov minerálnych, šumivých, iónových a energetických; sirupy, koncentráty a iné prípravky na prípravu nápojov; ovocné a zeleninové šťavy; mušty; ovocné nektáre a nápoje z ovocných štiav; stolové a minerálne vody; diabetické a dietetické nápoje neliečebné; práškové nealkoholické nápoje; práškové prípravky a príchute na výrobu nealkoholických nápojov a likérov; obohatené vitamínové nápoje a koncentráty; nealkoholické aperitívy; šerbet (ovocný nápoj).

(540)



(550) obrazová

(591) čierna, biela, ružová

(732) MOCCA, spol. s r.o., Ruprechtická 848, 460 01 Liberec I, Staré Město, CZ;

(740) LITVÁKOVÁ A SPOL., s. r. o., Patentová a známková kancelária, Bratislava 3, SK;

**(111) 229172**

(151) 19.1.2011

(156) 28.7.2020

(180) 28.7.2030

(210) 1235-2010

(220) 28.7.2010

(442) 7.10.2010

(450) 4.3.2011

**9 (511) 9, 35, 37, 38, 42**

(511) 9 - Karty pamäťové a mikroprocesorové v počítačoch; monitory (počítačový hardvér); počítače; počítačové pamäte; nahrané počítačové programy; počítačové programy (stiahnuté z telekomunikačnej siete); počítačový softvér; procesory (základné jednotky samočinného počítača); nahrané progra-

my obsluhujúce počítač; rádiatelefonné zariadenia; telefonné prístroje; káble s optickými vláknami.

35 - Zbieranie údajov do počítačových databáz; zoraďovanie údajov v počítačových databázach; vedenie kartoték v počítači; vyhľadávanie informácií v počítačových súboroch (pre zákazníkov).

37 - Inštalácia, údržba a opravy počítačov; montovanie a opravy telefónov.

38 - Elektronická pošta; počítačová komunikácia; komunikácia pomocou počítačových terminálov; komunikácia prostredníctvom optických káblov; poskytovanie prístupu do databáz; poskytovanie telekomunikačného pripojenia do svetovej počítačovej siete; poskytovanie užívateľského prístupu do svetovej počítačovej siete; posielanie správ; prenájom prístrojov na prenos správ; prenájom telefónov; prenos správ a obrazových informácií pomocou počítača; rozhlasové vysielanie; služby poskytované elektronickými tabuľkami (telekomunikačné služby); služby zabezpečujúce vstup do telekomunikačných sietí; telefonická komunikácia; telekomunikačné informácie; televízne vysielanie; výzvy (rádiom, telefónom alebo inými elektronickými komunikačnými prostriedkami).

42 - Inštalácia počítačových programov; návrh počítačových systémov; obnovovanie počítačových databáz; počítačové programovanie; poradenstvo v oblasti počítačových programov; poradenské služby v oblasti počítačového hardvéru; prenájom počítačového softvéru; prevod a konverzia počítačových programov a údajov (okrem fyzickej konverzie); tvorba softvéru; zhotovovanie kópií počítačových programov; vytváranie a udržiavanie počítačových stránok (webových) pre zákazníkov; aktualizovanie počítačových programov; servis počítačových programov; hostovanie na počítačových stránkach (webových stránkach).

(540)



(550) obrazová

(591) červená, zelená, modrá, čierna

(732) ANTIK Telecom s.r.o., Čárskeho 10, 040 01 Košice, SK;

(740) Kerecman Peter, JUDr., Košice, SK;

**(111) 229230**

(151) 16.2.2011

(156) 24.6.2020

(180) 24.6.2030

(210) 1026-2010

(220) 24.6.2010

(442) 8.11.2010

(450) 5.4.2011

**9 (511) 3, 5**

(511) 3 - Čistiace prípravky; detergenty s výnimkou detergentov na použitie vo výrobnom procese a na lekárske účely; dezinfekčné mydlá; kozmetické prípravky; leštiace a hľadacie prípravky; mydlá; odmasťovacie prípravky s výnimkou prípravkov na použitie vo výrobnom procese; vlasové vody; brúsne prípravky; oleje na čistenie; oleje na kozmetické účely.

5 - Farmaceutické prípravky; dezinfekčné prípravky na hygienické účely.

**(540) VEGIWASH**

(550) slovná

(732) Blue step spol. s r.o., Kráľovská 796/43, 927 01 Šaľa, SK;

(740) Eliáš Jaroslav, Šaľa, SK;

**(111) 229330**

(151) 16.2.2011

(156) 18.8.2020

(180) 18.8.2030

(210) 1391-2010

(220) 18.8.2010

(442) 8.11.2010

(450) 5.4.2011

**9 (511) 35**

(511) 35 - Sprostredkovateľská činnosť v oblasti obchodu, veľkoobchod - maloobchod, export - import, internetový obchod - všetko s liatymi kolesami pre vozidlá; reklama; propagácia a inzercia všetkými druhmi médií; marketing; publikácia inzertných tlačovín; prieskum trhu; poradenská, sprostredkovateľská a obstarávateľská činnosť v uvedených oblastiach.

**(540)**



(550) obrazová

(591) sivá, biela

(732) Auto Kelly a.s., Ocelárska 891/16, 190 00 Praha 9, Vysočany, CZ;

(740) ROTT, RŮŽIČKA & GUTTMANN, v. o. s., Bratislava, SK;

**(111) 229348**

(151) 16.2.2011

(156) 5.3.2020

(180) 5.3.2030

(210) 5144-2010

(220) 5.3.2010

(442) 8.11.2010

(450) 5.4.2011

**9 (511) 16, 25, 35, 41, 42, 45**

(511) 16 - Plagáty všetkých druhov a rozmerov, bilbord, megabordy z papiera alebo lepenky; reklamné tabule z papiera, kartónu alebo lepenky; knihy, knižné záložky; brožúry, časopisy, periodiká, tlačivá, tlačoviny; ročenky, katalógy, kalendáre a diáre; poznámkové zošity; príručky (okrem príručiek k počítačovým programom), prospekty, noviny; obežníky; publikácie; papierové vlajky, papierové zástavky, pútače z papiera alebo lepenky; pečiatky, pečate, pečatné vosky, písacie potreby, papier-

nický tovar, obálky, obaly, nálepky, netextilné etikety; kancelárske potreby s výnimkou nábytku, predovšetkým kancelárske potreby použité ako reklamné predmety, perá (kancelárske potreby); poštové známky; adresné štítky do adresovacích strojov, kancelársky papier, listový papier, kopirovací papier, pergamenový papier; papierové pásky, baliaci papier; albumy; atlasy; mapy; pohľadnice; portréty; obrazy, fotografie; grafické reprodukcie; rytiny; plastové fólie na balenie, formuláre, formuláre na zmluvy a podania, paragóny; predmety z kartónu, lepiace štítky, lepidlá a lepiace pásky na kancelárske účely a použitie v domácnosti, spisové obaly, stolové prestieranie z papiera, papierové servítky, papierové utierky, vaky, vrecia a vrecká z papiera alebo plastických materiálov, vzory na výrobu odevov.

25 - Odevy, oblečenie, predovšetkým odevy, pokrývky hlavy a oblečenie ako nosiče reklamných a propagačných textov a označení, bielizeň, opasky, nohavice, cylindre, čelenky, čiapky, klobúky, šílty na pokrývky hlavy, konfekcia, obleky, košele, kožušiny ako oblečenie, kravaty, manžety ako časti odevov, náprsenky, pančuchy, plášte, ponožky, rukavice, saká, šály, šatky, šerpy, tričká, vesty, uniformy, vrchné ošatenie, zástery, závoje, zvrchníky, župany, papuče, celé topánky, pracovná obuv, sandále, kovanie na obuv.

35 - Vzťahy s verejnosťou, prieskum vzťahov medzi občanmi, podnikmi, inštitúciami a spoločenským prostredím, hospodárske a ekonomické predpovede; lobistické služby zamerané na rozvoj podnikania a obchodu; odborné obchodné poradenstvo; reklama, reklamná, inzertná a propagačná činnosť všetkého druhu a prostredníctvom akéhokoľvek média i prostredníctvom telefónnej siete, dátovej siete, informačnej siete alebo prostredníctvom internetu; online reklama na počítačovej komunikačnej sieti, lepenie plagátov, prieskum verejnej mienky, vydávanie a aktualizovanie reklamných alebo náborových materiálov, rozširovanie reklamných materiálov zákazníkom, štatistické informácie, služby zaoberajúce sa zhromažďovaním výstrižkov z časopisov, zhromažďovanie údajov v počítačových databázach; vedenie kartoték v počítači, organizovanie komerčných alebo reklamných výstav a veľtrhov, sprostredkovanie uvedených služieb, sprostredkovanie obchodu s tovarom, predovšetkým s tovarom uvedeným v triedach 16 a 25; obchodné sprostredkovanie služieb uvedených v triedach 41 a 42; sprostredkovanie obchodu s tovarom, predovšetkým s tovarom uvedeným v triedach 16 a 25 prostredníctvom internetu; obchodné sprostredkovanie služieb uvedených v triedach 41 a 42 prostredníctvom internetu.

41 - Činnosť politických strán spočívajúca vo vzdelávaní (okrem vzdelávania v odbore programovania), organizovaní a zhromažďovaní občanov, spoločenská výchova, vzdelávanie (okrem vzdelávania v odbore programovania), školenia, organizovanie a vedenie kongresov, konferencií, seminárov, organizovanie spoločenských a politických zhromaždení, organizovanie manifestácií, mítingov a sprievodov, organizovanie kultúrnych alebo vzdelávacích výstav, organizovanie lotérií, ankiet, plesov, športových podujatí a súťaží, súťaží krásy, živých vystúpení, organizovanie a vedenie koncertov; pedagogické informácie, knižnice.

42 - Expertné služby v oblasti politického manažmentu; spoločenské, politické alebo politologické analýzy a predpovede, vytváranie a udržiavanie počítačových webových stránok pre zákazníkov, poradenstvo v oblasti vývoja a výskumu, architektúry, urbanistického plánovania, expertíz, inžinierskych činností, kontroly kvality, dizajnu, počítačových databáz, softvéru a hardvéru; vytváranie a udržiavanie počítačových databáz ako služba informatikov, vytváranie a udržiavanie počítačového softvéru a hardvéru; návrhy počítačových systémov, softvérové služby; inštalácia, aktualizácia, servis a zhotovovanie kópií počítačových programov; aktualizovanie počítačových programov; hostovanie na počítačových stránkach.

45 - Činnosť politických strán spočívajúca v zastupovaní záujmov občanov predovšetkým pred verejnými alebo štátnymi orgánmi a inštitúciami (právne služby); poradenstvo v oblasti ľudských práv, právne poradenstvo, právny výskum.

#### (540) SaS

(550) slovná

(732) Sloboda a Solidarita (SaS), Priemyselná 16318/8, 821 09 Bratislava, SK;

#### (111) 229349

(151) 16.2.2011

(156) 19.3.2020

(180) 19.3.2030

(210) 5188-2010

(220) 19.3.2010

(442) 8.11.2010

(450) 5.4.2011

#### 9 (511) 9, 16, 35, 36, 38, 39, 41, 43, 44

(511) 9 - Elektronické publikácie, časopisy, ročenky, prílohy, periodiká a elektronické nosiče informácií všetkých druhov.

16 - Papier, lepenka, výrobky z papiera a z lepenky, ktoré nie sú zahrnuté v iných triedach, tlačoviny, knihy, ročenky, publikácie, letáky, noviny, albumy, periodiká, časopisy, katalógy, manuály, mapy, prospekty, plagáty, papiernický tovar, štítky, kancelárske potreby s výnimkou nábytku, nástroje na kreslenie a maľovanie, písacie potreby, knižné väzby, záložky do kníh, kresby, maľby, fotografie, pečiatky, obrazy, kalendáre, perá, ceruzky, značkovacie ceruzky, darčekové balenia tovarov patriace do tejto triedy, menovky na darčeky, hodvábný papier na balenie darčekov, škatule na darčeky ako tovary patriace do tejto triedy, baliaci papier, poznámkové bloky, papierové obrúsky a ostatný dekoratívny papierový tovar, papierový tovar a papierové dekorácie na spoločenské zábavy, papierové obrusy a prikrývky na stôl, papierové podložky pod riad, papierové stužky a vlajky na spoločenské zábavy, predtlače a vzorky na vyšívanie, dekoratívne obtačky, blahoželania, štítky a nálepky, papierové značky, transparenty, náhradné dielce a príslušenstvo k všetkým uvedeným druhom výrobkov, všetko uvedené patriace do tejto triedy.

35 - Administratívna správa hotelov, grafická úprava tlačovín na reklamné účely, spravovanie hotelov, reklama, reklamná činnosť, online reklama na počítačovej komunikačnej sieti, televízna reklama,

rozhlasová reklama, komerčné informačné kancelárie, prenájom reklamných plôch a priestorov, poradenstvo a pomoc pri riadení obchodných aktivít, poradenské služby v oblasti obchodného alebo podnikateľského riadenia; organizovanie komerčných alebo reklamných výstav a veľtrhov, organizovanie výstav na obchodné a reklamné účely, organizovanie výstav na komerčné alebo reklamné účely, predvádzanie (služby modeliek) na reklamné účely a podporu predaja, predvádzanie tovaru, spracovanie textov, kopírovanie alebo rozmnožovanie dokumentov, návrh a úprava reklamných materiálov, rozširovanie reklamných materiálov (letáky, prospekty, tlačivá) zákazníkom, vydávanie a aktualizovanie reklamných materiálov, vydávanie reklamných alebo náborových textov, uverejňovanie reklamných textov, rozširovanie reklamných alebo inzertných oznamov, marketingové štúdie, prieskum trhu a verejnej mienky, prieskum vzťahov s verejnosťou, vedenie kartoték v počítači, zbieranie a zoradovanie údajov do počítačových databáz, vyhľadávanie informácií v počítačových súboroch pre zákazníkov, poskytovanie uvedených služieb prostredníctvom komunikačných médií, elektronickej pošty, SMS správ, počítačových sietí a internetu; prenájom priestorov na účely organizovania komerčných výstav; prenájom priestorov na účely organizovania prezentácií a módnych prehliadok na podporu predaja.

36 - Služby cestovnej kancelárie (zmenárenské služby).

38 - Výmena správ, rozširovanie a výmena informácií a správ, získavanie správ a informácií a iné komunikácie, poskytovanie priestoru na diskusiu na internete, prenos signálu pomocou satelitu, spravodajské agentúry, telekomunikačné informácie, televízne vysielanie, vysielanie káblovej televízie, tlačové kancelárie, poskytovanie užívateľského prístupu do svetovej počítačovej siete.

39 - Organizovanie ciest, exkurzií a výletov, dovoz, osobná doprava, automobilová, autobusová, lodná, vzdušná doprava, sprostredkovanie automobilovej, autobusovej, lodnej, vzdušnej a železničnej dopravy, prenájom automobilov, služby parkovania automobilov, nosenie batožín, informácie o doprave a preprave, rezervácia dopravy, poskytovanie pomoci pri doprave, rezervácia miestníc, služby v doprave a v preprave, sprevádzanie turistov, sprostredkovanie prepravy, sprostredkovanie prenájmu lodí, vozidiel a iných dopravných prostriedkov, turistické prehliadky, rezervácia zájazdov, služby pri zaobstarávaní víz, služby poskytované výletnými loďami, služby cestovnej kancelárie v oblasti dopravy a prepravy, poskytovanie uvedených služieb prostredníctvom komunikačných médií, elektronickej pošty, SMS správ, počítačových sietí a internetu.

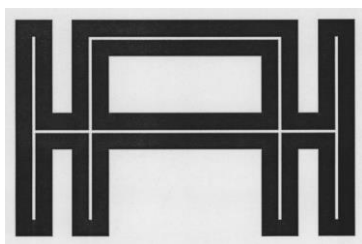
41 - Organizovanie a vedenie konferencií, seminárov, kolokvií a kongresov, organizovanie kultúrnych, spoločenských alebo vzdelávacích podujatí, športová a kultúrna činnosť, služby fitnesscentra, zabezpečovanie výcvikov, kurzov a školení, informácie o výcvikoch, kurzoch a školeniach, zábava, obveselenie, služby, ktorých zámerom je pobavenie, rozptýlenie alebo rekreácia osôb, prevádzkovanie kasína, prevádzkovanie stávkových hier v kasíne, informácie o možnostiach zábavy, služby

v oblasti estrád, zábavy, hier a kultúrnych podujatí, organizovanie lotérií, plesov, športových súťaží, živých vystúpení, organizovanie zábavných súťaží, služby zamerané na rekreáciu osôb (rekreačné služby), výchovno-zábavné klubové služby, poskytovanie uvedených služieb prostredníctvom komunikačných médií, elektronickej pošty, SMS správ, počítačových sietí a internetu; služby cestovnej kancelárie v oblasti zábavy; prenájom priestorov na účely organizovania kultúrnych a vzdelávacích výstav, konferencií a seminárov; prenájom priestorov na účely organizovania plesov, večierkov, recepcií; prenájom priestorov na účely organizovania svadieb a promócií; prenájom priestorov na účely organizovania prezentácií a módnych prehliadok nie na podporu predaja.

43 - Reštauračné a kaviarenské služby, služby baru, prevádzka reštaurácie a kaviarne, hotelierske služby, služby ponúkané osobami alebo podnikmi, ktorých cieľom je príprava potravín alebo nápojov na konzumáciu, ako aj služby ponúkajúce ubytovanie a nocľah v hoteli, penzióny alebo iné zariadenia zabezpečujúce dočasné ubytovanie, prechodné ubytovanie, poskytovanie hotelového ubytovania, prevádzkovanie hotelového ubytovania, reštaurácie, kaviarne a baru, poskytovanie prechodného ubytovania, prenájom prechodného ubytovania, rezervácia penziónov a hotelov, služby cestovnej kancelárie v oblasti ubytovania a stravovania, prenájom prednáškových sál, poskytovanie ubytovania pre zvieratá, poskytovanie uvedených služieb prostredníctvom komunikačných médií, elektronickej pošty, SMS správ, počítačových sietí a internetu.

44 - Kúpele, masáže, kadernícke salóny, manikúra, parné kúpele, verejné kúpele, salóny krásy, fyzioterapia, masáže, ošetrovateľské služby, služby sauny, služby solária, tetovanie, služby vizážistov, zdravotnícka starostlivosť, zotavovne, starostlivosť o hygienu a krásu ľudí, poskytovanie uvedených služieb prostredníctvom komunikačných médií, elektronickej pošty, SMS správ, počítačových sietí a internetu.

(540)



(550) obrazová

(732) SLAVIA CAPITAL Group, a.s., Mostová 2, 811 02 Bratislava, SK;

(740) inventa Patentová a známková kancelária s.r.o., Bratislava, SK;

(111) 229350

(151) 16.2.2011

(156) 19.3.2020

(180) 19.3.2030

(210) 5189-2010

(220) 19.3.2010

(442) 8.11.2010

(450) 5.4.2011

9 (511) 9, 16, 35, 36, 38, 39, 41, 43, 44

(511) 9 - Elektronické publikácie, časopisy, ročenky, prílohy, periodiká a elektronické nosiče informácií všetkých druhov.

16 - Papier, lepenka, výrobky z papiera a z lepenky, ktoré nie sú zahrnuté v iných triedach, tlačoviny, knihy, ročenky, publikácie, letáky, noviny, albumy, periodiká, časopisy, katalógy, manuály, mapy, prospekty, plagáty, papiernický tovar, štítky, kancelárske potreby s výnimkou nábytku, nástroje na kreslenie a maľovanie, písacie potreby, knižné väzby, záložky do kníh, kresby, maľby, fotografie, pečiatky, obrazy, kalendáre, perá, ceruzky, značkovacie ceruzky, darčekové balenia tovarov patriace do tejto triedy, menovky na darčeky, hodvábný papier na balenie darčkov, škatule na darčeky ako tovary patriace do tejto triedy, baliaci papier, poznámkové bloky, papierové obrúsky a ostatný dekoratívny papierový tovar, papierový tovar a papierové dekorácie na spoločenské zábavy, papierové obrusy a prikrývky na stôl, papierové podložky pod riad, papierové sužky a vľajky na spoločenské zábavy, predtlačé a vzorky na vyšívanie, dekoratívne obtačky, blahoželania, štítky a nálepky, papierové značky, transparenty, náhradné dielce a príslušenstvo k všetkým uvedeným druhom výrobkov, všetko uvedené patriace do tejto triedy.

35 - Administratívna správa hotelov, grafická úprava tlačovín na reklamné účely, spravovanie hotelov, reklama, reklamná činnosť, online reklama na počítačovej komunikačnej sieti, televízna reklama, rozhlasová reklama, komerčné informačné kancelárie, prenájom reklamných plôch a priestorov, poradenstvo a pomoc pri riadení obchodných aktivít, poradenské služby v oblasti obchodného alebo podnikateľského riadenia; organizovanie komerčných alebo reklamných výstav a veľtrhov, organizovanie výstav na obchodné a reklamné účely, organizovanie výstav na komerčné alebo reklamné účely, predvádzanie (služby modeliek) na reklamné účely a podporu predaja, predvádzanie tovaru, spracovanie textov, kopírovanie alebo rozmnožovanie dokumentov, návrh a úprava reklamných materiálov, rozširovanie reklamných materiálov (letáky, prospekty, tlačivá) zákazníkom, vydávanie a aktualizovanie reklamných materiálov, vydávanie reklamných alebo náborových textov, uverejňovanie reklamných textov, rozširovanie reklamných alebo inzertných oznamov, marketingové štúdiá, prieskum trhu a verejnej mienky, prieskum vzťahov s verejnosťou, vedenie kartoték v počítači, zbieranie a zoraďovanie údajov do počítačových databáz, vyhľadávanie informácií v počítačových súboroch pre zákazníkov, poskytovanie uvedených služieb prostredníctvom komunikačných médií, elektronickej pošty, SMS správ, počítačových sietí a internetu; prenájom priestorov na účely organizovania komerčných výstav; prenájom priestorov na účely organizovania prezentácií a módnych prehliadok na podporu predaja.

36 - Služby cestovnej kancelárie (zmenárenské služby).

38 - Výmena správ, rozširovanie a výmena informácií a správ, získavanie správ a informácií a iné komunikácie, poskytovanie priestoru na diskusiu na internete, prenos signálu pomocou satelitu, spravodajské agentúry, telekomunikačné informá-



cie, televízne vysielanie, vysielanie káblovej televízie, tlačové kancelárie, poskytovanie užívateľského prístupu do svetovej počítačovej siete.

39 - Organizovanie ciest, exkurzií a výletov, dovoz, osobná doprava, automobilová, autobusová, lodná, vzdušná doprava, sprostredkovanie automobilovej, autobusovej, lodnej, vzdušnej a železničnej dopravy, prenájom automobilov, služby parkovania automobilov, nosenie batožín, informácie o doprave a preprave, rezervácia dopravy, poskytovanie pomoci pri doprave, rezervácia miest, služby v doprave a v preprave, sprevádzanie turistov, sprostredkovanie prepravy, sprostredkovanie prenájmu lodí, vozidiel a iných dopravných prostriedkov, turistické prehliadky, rezervácia zájazdov, služby pri zaobstarávaní víz, služby poskytované výletnými loďami, služby cestovnej kancelárie v oblasti dopravy a prepravy, poskytovanie uvedených služieb prostredníctvom komunikačných médií, elektronickej pošty, SMS správ, počítačových sietí a internetu.

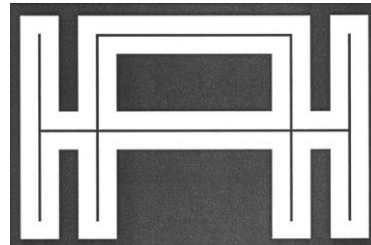
41 - Organizovanie a vedenie konferencií, seminárov, kolokvií a kongresov, organizovanie kultúrnych, spoločenských alebo vzdelávacích podujatí, športová a kultúrna činnosť, služby fitnesscentra, zabezpečovanie výcvikov, kurzov a školení, informácie o výcvikoch, kurzoch a školeniach, zábava, obveselenie, služby, ktorých zámerom je pobavenie, rozptýlenie alebo rekreácia osôb, prevádzkovanie kasína, prevádzkovanie stávkových hier v kasíne, informácie o možnostiach zábavy, služby v oblasti estrád, zábavy, hier a kultúrnych podujatí, organizovanie lotérií, plesov, športových súťaží, živých vystúpení, organizovanie zábavných súťaží, služby zamerané na rekreáciu osôb (rekreačné služby), výchovno-zábavné klubové služby, poskytovanie uvedených služieb prostredníctvom komunikačných médií, elektronickej pošty, SMS správ, počítačových sietí a internetu; služby cestovnej kancelárie v oblasti zábavy; prenájom priestorov na účely organizovania kultúrnych a vzdelávacích výstav, konferencií a seminárov; prenájom priestorov na účely organizovania plesov, večierkov, recepcií; prenájom priestorov na účely organizovania prezentácií a módnych prehliadok nie na podporu predaja; prenájom priestorov na účely organizovania svadieb a promócií.

43 - Reštauračné a kaviarské služby, služby baru, prevádzka reštaurácie a kaviarne, hotelierske služby, služby ponúkané osobami alebo podnikmi, ktorých cieľom je príprava potravín alebo nápojov na konzumáciu, ako aj služby ponúkajúce ubytovanie a nocľah v hoteli, penzióny alebo iné zariadenia zabezpečujúce dočasné ubytovanie, prechodné ubytovanie, poskytovanie hotelového ubytovania, prevádzkovanie hotelového ubytovania, reštaurácie, kaviarne a baru, poskytovanie prechodného ubytovania, prenájom prechodného ubytovania, rezervácia penziónov a hotelov, služby cestovnej kancelárie v oblasti ubytovania a stravovania, prenájom prednáškových sál, poskytovanie ubytovania pre zvieratá, poskytovanie uvedených služieb prostredníctvom komunikačných médií, elektronickej pošty, SMS správ, počítačových sietí a internetu.

44 - Kúpele, masáže, kadernícke salóny, manikúra, parné kúpele, verejné kúpele, salóny krásy, fyzioterapia, masáže, ošetrovateľské služby, služby sauny, služby solária, tetovanie, služby vizážistov, zdravotnícka starostlivosť, zotavovne, starostlivosť o hygienu a krásu ľudí, poskytovanie uvedených služieb prostredníctvom komunikačných médií, elektronickej pošty, SMS správ, počítačových sietí a internetu.

terapia, masáže, ošetrovateľské služby, služby sauny, služby solária, tetovanie, služby vizážistov, zdravotnícka starostlivosť, zotavovne, starostlivosť o hygienu a krásu ľudí, poskytovanie uvedených služieb prostredníctvom komunikačných médií, elektronickej pošty, SMS správ, počítačových sietí a internetu.

(540)



(550) obrazová

(732) SLAVIA CAPITAL Group, a.s., Mostová 2, 811 02 Bratislava, SK;

(740) inventa Patentová a známková kancelária s.r.o., Bratislava, SK;

(111) 229352

(151) 16.2.2011

(156) 25.3.2020

(180) 25.3.2030

(210) 5208-2010

(220) 25.3.2010

(442) 8.11.2010

(450) 5.4.2011

9 (511) 35, 39, 43

(511) 35 - Maloobchodné a/alebo veľkoobchodné služby s potravinami; prezentácia výrobkov v komunikačných médiách pre maloobchod; predvádzanie tovaru; zásobovacie služby pre tretie osoby (nákup tovarov a služieb pre iné podniky); reklamná a propagačná činnosť, reklama na počítačovej sieti; inzertná, reklamná, propagačná činnosť, pomoc pri riadení obchodnej činnosti, obstarávateľská a sprostredkovateľská činnosť v oblasti obchodu (pre tretie osoby), marketing, ponuka a vystavovanie tovaru s cieľom jeho predaja; propagačná činnosť, pomoc pri riadení obchodnej činnosti, obchodná administratíva, kancelárske práce, rozširovanie propagačných publikácií zákazníkom, obchodné informácie, reklamná inzercia, organizovanie reklamných a propagačných výstav, preskupovanie rôznych výrobkov (okrem ich prepravy) pre tretie osoby s cieľom umožniť spotrebiteľovi, aby si tieto výrobky mohol pohodlne prehliadať a nakupovať.

39 - Distribúcia potravín; balenie tovaru; skladovanie tovaru.

43 - Bufety a rýchle občerstvenie; hotelierske služby; príprava a dodávka jedál na objednávku do domu.

(540) U MASSIMA

(550) slovná

(732) LIVELLO s. r. o., Dvořákovo nábřežie 4, 810 06 Bratislava, SK;

(740) ius aegis s. r. o., Bratislava, SK;



**(111) 229400**

- (151) 16.2.2011
- (156) 31.5.2020
- (180) 31.5.2030
- (210) 891-2010
- (220) 31.5.2010
- (442) 8.11.2010
- (450) 5.4.2011

**9 (511) 2, 4, 6, 19, 35, 36, 39, 40, 41, 42**

(511) 2 - Baktericídne náterové farby, farby, nátery, nátery na strešné krytiny, nátery zabraňujúce nánosom a usadeninám, vodové náterové farby, základné náterové farby.

4 - Alkohol (ako palivo), benzín (pohonná zmes), benzín motorový, benzín ťažký, drevené brikety, palivové brikety, cerezín, denaturovaný lieh, drevené uhlie, elektrická energia, gazolín, grafit na mazanie, kerozín, rafinovaný olej, koks, mazacie oleje, mazacie tuky, mazadlá, mazut, minerálne palivá, motorové oleje, aditíva s výnimkou chemikálií do motorových palív, motorové palivá, motorová nafta, nafta na kúrenie, oleje do farieb, olejové kvapaliny na rezanie, palivá, palivové drevo, palivový olej, palivové plyny, priemyselné oleje, prípravky na odstránenie prachu, pohonné látky, prchavé pohonné zmesi, rašelina(palivo), repkový olej na priemyselné účely, ropa, ropa surová alebo rafinovaná, slnečnicový olej na priemyselné účely, tuhý plyn, uhlie, uhoľné brikety, uhoľný dechtový olej, vazelína na priemyselné účely, ťahký benzín, olejový plyn.

6 - Kovové armatúry do betónu, kovové armatúry, fittingy na potrubia na stlačený vzduch, kovové debnenie, čapy, kovové čapy, hliníkový drôt, drôt, drôty zväracie a pájkovacie, drôty z obyčajných kovov, drôty zo zliatin obyčajných kovov (okrem poistkových kovov), kovové drenážne rúry, ingoty z obyčajných kovov, kovové káble neelektrické, kovové spojky a príchytky na káble a rúrky, prenosné kovové konštrukcie, kovové stavebné konštrukcie, stavebné konštrukcie, kovové potrubia, kovové rúry, žiaruvzdorné kovové stavebné materiály, obyčajné kovy surové alebo polotovary; kovové laná, kovové lešenia, ložiskové kovy, kovové nádrže, kovové nádrže na tekuté palivá, oceľ nespracovaná alebo ako polotovar, oceľoliatina, oceľ na odliatky, oceľové konštrukcie, oceľové rúrky, oceľový drôt, oceľový plech, plech, kovové pletivo, drôtené pletivo, stavebné prefabrikáty, kovové rudy, železné rudy, zliatiny ocele, zliatiny z obecných kovov, kovový stavebný materiál, železo ako surovina alebo polotovar, kovové pásy.

19 - Betón, cement, tehly, kameň, omietky pre stavebníctvo, prenosné stavby s výnimkou kovových, stavebný materiál s výnimkou kovového, štrk, materiály na cestné pokryvy, materiály na stavbu a pokryv ciest, decht pre stavebníctvo.

35 - Zásobovacie služby pre tretie osoby (nákup tovarov a služieb pre iné podniky), posudzovanie efektívnosti v obchodnej činnosti, fakturácia, hospodárske a ekonomické predpovede, obchodné alebo podnikateľské informácie, kancelárie zaoberajúce sa dovozom a vývozom, komerčné informačné kancelárie, marketingové štúdie, príprava miezd a výplatných listín, analýzy nákupných cien, veľkoobchodných cien, administratívne spracovanie obchodných objednávok, pomoc pri riadení obchodných a priemyselných podnikov, po-

moc pri riadení obchodnej činnosti, obchodný manažment a podnikové poradenstvo, profesionálne obchodné alebo podnikateľské poradenstvo, podpora predaja (pre tretie osoby), poradenstvo v obchodnej činnosti, hospodárske alebo ekonomické predpovede, reklama, reklama (propagácia), reklamné agentúry, prenájom reklamných materiálov, vydávanie a aktualizovanie reklamných materiálov, prenájom reklamných plôch, marketingové štúdie, účtovníctvo, vedenie účtovných kníh, poradenstvo pri vedení podnikov, vyhľadávanie sponzorov.

36 - Prenájom bytov, finančné analýzy, finančné informácie, finančné poradenstvo, správa financií, kapitálové investície, realitné kancelárie, finančné konzultačné služby, inkasovanie nájomného, vedenie nájomných domov, prenájom nehnuteľností, správa nehnuteľnosti, správa majetku.

39 - Automobilová doprava, prenájom automobilov, preprava a skladovanie odpadu, kamiónová nákladná doprava, rozvod elektriny.

40 - Dekontaminácia nebezpečných látok, likvidácia odpadu, recyklácia odpadu, spaľovanie odpadu, spracovanie odpadu, triedenie odpadu a recyklovateľného materiálu.

41 - Prenájom tenisových kurtov, prevádzkovanie športových zariadení, organizovanie športových súťaží, telesná výchova.

42 - Geologický prieskum, expertízy (inžinierske práce), vyhľadávanie ropy alebo ropný prieskum, technický prieskum.

**(540)**



(550) obrazová

(591) sivá, bordová

(732) Ridera a.s., Thámova 84, 186 00 Praha 8, Karlín, CZ;

**(111) 229401**

- (151) 16.2.2011
- (156) 31.5.2020
- (180) 31.5.2030
- (210) 892-2010
- (220) 31.5.2010
- (442) 8.11.2010
- (450) 5.4.2011

**9 (511) 2, 4, 6, 19, 35, 36, 39, 40, 41, 42**

(511) 2 - Baktericídne náterové farby, farby, nátery, nátery na strešné krytiny, nátery zabraňujúce nánosom a usadeninám, vodové náterové farby, základné náterové farby.

4 - Alkohol (ako palivo), benzín (pohonná zmes), benzín motorový, benzín ťažký, drevené brikety, palivové brikety, cerezín, denaturovaný lieh, drevené uhlie, elektrická energia, gazolín, grafit na mazanie, kerozín, rafinovaný olej, koks, mazacie oleje, mazacie tuky, mazadlá, mazut, minerálne palivá, motorové oleje, aditíva s výnimkou chemikálií do motorových palív, motorové palivá, motorová nafta, nafta na kúrenie, oleje do farieb, olejové kvapaliny na rezanie, palivá, palivové drevo, palivový olej, palivové plyny, priemyselné oleje,

prípravky na odstránenie prachu, pohonné látky, prchavé pohonné zmesi, rašelina(palivo), repkový olej na priemyselné účely, ropa, ropa surová alebo rafinovaná, slnečnicový olej na priemyselné účely, tuhý plyn, uhlie, uhoľné brikety, uhoľný dechtový olej, vazelína na priemyselné účely, ľahký benzín, olejový plyn.

6 - Kovové armatúry do betónu, kovové armatúry, fittingy na potrubia na stlačený vzduch, kovové debnenie, čapy, kovové čapy, hliníkový drôt, drôt, drôty zvaracie a pájkovacie, drôty z obyčajných kovov, drôty zo zliatin obyčajných kovov (okrem poistkových kovov), kovové drenážne rúry, ingoty z obyčajných kovov, kovové káble neelektrické, kovové spojky a prichytky na káble a rúrky, prenosné kovové konštrukcie, kovové stavebné konštrukcie, stavebné konštrukcie, kovové potrubia, kovové rúry, žiaruvzdorné kovové stavebné materiály, obyčajné kovy surové alebo polotovary; kovové laná, kovové lešenia, ložiskové kovy, kovové nádrže, kovové nádrže na tekuté palivá, oceľ nesppracovaná alebo ako polotovar, oceľoliatina, oceľ na odliatky, oceľové konštrukcie, oceľové rúrky, oceľový drôt, oceľový plech, plech, kovové pletivo, drôtené pletivo, stavebné prefabrikáty, kovové rudy, železné rudy, zliatiny ocele, zliatiny z obecných kovov, kovový stavebný materiál, železo ako surovina alebo polotovar, kovové pásy.

19 - Betón, cement, tehly, kameň, omietky pre stavebníctvo, prenosné stavby s výnimkou kovových, stavebný materiál s výnimkou kovového, štrk, materiály na cestné pokryvy, materiály na stavbu a pokryv ciest, decht pre stavebníctvo.

35 - Zásobovacie služby pre tretie osoby (nákup tovarov a služieb pre iné podniky), posudzovanie efektívnosti v obchodnej činnosti, fakturácia, hospodárske a ekonomické predpovede, obchodné alebo podnikateľské informácie, kancelárie zaoberajúce sa dovozom a vývozom, komerčné informačné kancelárie, marketingové štúdie, príprava miezd a výplatných listín, analýzy nákupných cien, veľkoobchodných cien, administratívne spracovanie obchodných objednávok, pomoc pri riadení obchodných a priemyselných podnikov, pomoc pri riadení obchodnej činnosti, obchodný manažment a podnikové poradenstvo, profesionálne obchodné alebo podnikateľské poradenstvo, podpora predaja (pre tretie osoby), poradenstvo v obchodnej činnosti, hospodárske alebo ekonomické predpovede, reklama, reklama (propagácia), reklamné agentúry, prenájom reklamných materiálov, vydávanie a aktualizovanie reklamných materiálov, prenájom reklamných plôch, marketingové štúdie, účtovníctvo, vedenie účtovných kníh, poradenstvo pri vedení podnikov, vyhľadávanie sponzorov.

36 - Prenájom bytov, finančné analýzy, finančné informácie, finančné poradenstvo, správa financií, kapitálové investície, realitné kancelárie, finančné konzultačné služby, inkasovanie nájomného, vedenie nájomných domov, prenájom nehnuteľností, správa nehnuteľností, správa majetku.

39 - Automobilová doprava, prenájom automobilov, preprava a skladovanie odpadu, kamiónová nákladná doprava, rozvod elektriny.

40 - Dekontaminácia nebezpečných látok, likvidácia odpadu, recyklácia odpadu, spaľovanie odpadu, spracovanie odpadu, triedenie odpadu a recyklovateľného materiálu.

41 - Prenájom tenisových kurtov, prevádzkovanie športových zariadení, organizovanie športových súťaží, telesná výchova.

42 - Geologický prieskum, expertízy (inžinierske práce), vyhľadávanie ropy alebo ropný prieskum, technický prieskum.

(540)



(550) obrazová

(591) sivá, bordová

(732) Ridera a.s., Thámová 84, 186 00 Praha 8, Karlín, CZ;

(111) 229405

(151) 16.2.2011

(156) 24.6.2020

(180) 24.6.2030

(210) 1027-2010

(220) 24.6.2010

(442) 8.11.2010

(450) 5.4.2011

9 (511) 5, 29, 30

(511) 5 - Doplnky výživy na lekárske účely.

29 - Doplnky výživy vyrobené z mäsa, rýb, hydiny, mlieka, vajec, konzervovanej zeleniny a ovocia a z rôsolov, ktoré nie sú určené na lekárske použitie.

30 - Doplnky výživy vyrobené z kávy, čaju, cukru, ryže, obilí, medu, kvasnic, ktoré nie sú určené na lekárske použitie.

(540) MULTIGREEN

(550) slovná

(732) Blue step spol. s r.o., Kráľovská 796/43, 927 01 Šaľa, SK;

(111) 229440

(151) 15.3.2011

(156) 15.2.2020

(180) 15.2.2030

(210) 190-2010

(220) 15.2.2010

(442) 7.12.2010

(450) 6.5.2011

9 (511) 35, 41, 42

(511) 35 - Administratívna správa hotelov, administratívne spracovanie obchodných objednávok, reklamné agentúry, analýzy nákladov, aranžovanie výkladov, príprava a vyhotovenie daňových priznaní; dražby, ohodnocovanie nezoťatého lesného dreva, fakturácia, fotokopírovanie, grafická úprava tlačovín na reklamné účely; hospodárske, ekonomické predpovede, spravovanie hotelov, vyhľadávanie informácií v počítačových súboroch (pre zákazníkov); obchodné alebo podnikateľské informácie; komerčné informačné kancelárie, kancelárie zaoberajúce sa dovozom a vývozom, prenájom kancelárskych strojov a zariadení; klasifikovanie vlny; štatistické kompilácie.

41 - Akadémie (vzdelávanie), cirkusy, praktické cvičenie (ukážky), prenájom dekorácií, detské škôlky, diaľkové štúdio, digitálna tvorba obrazov na výstupných zariadeniach, diskotéky (služby), prenájom divadelných dekorácií; divadelné predstavenia; drezúra zvierat; elektronická edičná činnosť (DTP služby); služby v oblasti estrád; filmová tvorba; prenájom filmových premietaciek a ich príslušenstva, filmové štúdiá, prenájom filmov, formátovanie textov s výnimkou na reklamné účely.  
42 - Aktualizovanie počítačových programov, analýzy výťažnosti ropných polí, architektonické poradenstvo, architektúra (architektonické služby), podmorské bádanie, bakteriologický výskum, služby v oblasti chémie, chemické analýzy, chemický výskum, módné dizajnérstvo, geologické expertízy, expertízy (inžinierske práce), výskum v oblasti fyziky, geodézia, geologické expertízy, geologický prieskum, geologický výskum.

(540)



- (550) obrazová  
(591) žltá, sivá, biela.  
(732) SHINE Consulting s. r. o., Oulehla 443, 664 07 Pozořice, CZ;  
(740) Vdovec Lubomír, Mgr., Brno, CZ;

(111) 229460

- (151) 15.3.2011  
(156) 1.6.2020  
(180) 1.6.2030  
(210) 902-2010  
(220) 1.6.2010  
(442) 7.12.2010  
(450) 6.5.2011

9 (511) 29

(511) 29 - Mlieko a ostatné mliečne výrobky, najmä kvasené (fermentované) mliečne nápoje.

(540)



- (550) obrazová  
(732) RAJO, a.s., Studená 35, 823 55 Bratislava, SK;  
(740) Bachratá Magdaléna, Mgr., Bratislava, SK;

(111) 229467

- (151) 15.3.2011  
(156) 7.6.2020  
(180) 7.6.2030  
(210) 930-2010  
(220) 7.6.2010  
(442) 7.12.2010  
(450) 6.5.2011

9 (511) 29, 30, 32

(511) 29 - Mlieko a mliečne výrobky; maslo a výrobky z masla; syr a syrové výrobky; nátierky alebo pasty vyrobené z mliečnych výrobkov, vaječného bielka a tuku; výrobky na báze mlieka a jogurtu; mliečne nápoje pozostávajúce najmä z mlieka s prídavkom alebo bez prídavku ovocia, sirupu; jedlé oleje a tuky; sójové výrobky vo forme nátierok alebo pást; sójové výrobky, a to tofu, sójový jogurt, zákusky, dezerty a podobné jedlá na báze sóje (patria do triedy 29); kakaové maslo; jogurt; zákusky, dezerty a podobné jedlá na báze mliečnych výrobkov, tiež vo forme prášku; polievky; srvátka alebo zložky z nej na potravinové účely; srvátka, mliečny cukor, ovocie alebo vaječný bielok ako koncentráty pre potravinársky priemysel; všetky uvedené výrobky (ak je to možné) tiež vo forme prášku na potravinové účely; ovocné a zeleninové šťavy na varenie; alkoholické ovocné a zeleninové šťavy na varenie; marmelády; džemy; kompóty; živočíšny a/alebo rastlinný tuk v prášku, vaječné náhradky, mliečna bielkovina, kazeín, kazeinát, bielok; mlieko, srvátka alebo kazeínové hydrolyzáty, tiež ako zmesi alebo s prísadami, na potravinárske účely; konzervované, sušené a varené ovocie; rösoly; sójové mlieko, nápoje na báze sójového mlieka (pokiaľ patria do triedy 29).

30 - Majonéza; omáčky vrátane šalátových dressingov a dipov; ochutené omáčky a koreniny; kakaové koncentráty pre potravinársky priemysel; sójové výrobky, a to sójová omáčka; chuťové prísady na báze sóje; majonéza na báze sóje, náhradky kávy na báze sóje (pokiaľ patria do triedy 30); všetky uvedené výrobky tiež vo forme prášku; kakao; čokoláda; čokoládové výrobky, tiež vo forme prášku; čokoládové nápoje; chlieb a pekárske výrobky, taktiež potreté alebo pokryté maslom, výrobky z masla, syr, syrové výrobky a/alebo sójové výrobky; pečivo a múčniky (cukrovinky z múky); zmrzlina, prášok na prípravu zmrzlín; jedlá soľ; prírodné sladidlá; cukrovinky; ovocné omáčky; mliečne náhradky do kávy a čaju, najmä obsahujúce uhľohydráty, vaječný bielok a/alebo tuk.

32 - Ovocné a zeleninové šťavy ako nápoje a/alebo na výrobu nápojov, alebo na prídanie do nápojov; nealkoholické nápoje s nízkym obsahom mlieka a mliečnych zložiek, srvátkové nápoje s prídavkom alebo bez prídavku ovocia alebo sirupu; ovocné nápoje a ovocné džúsy; sirupy a ostatné prípravky na výrobu nápojov.

(540)



- (550) obrazová  
 (591) modrá, červená, biela  
 (732) RAJO, a.s., Studená 35, 823 55 Bratislava, SK;  
 (740) Bachratá Magdaléna, Mgr., Bratislava, SK;

**(111) 229491**

- (151) 15.3.2011  
 (156) 20.7.2020  
 (180) 20.7.2030  
 (210) 1191-2010  
 (220) 20.7.2010  
 (442) 7.12.2010  
 (450) 6.5.2011

**9 (511) 35, 36, 42**

- (511) 35 - Marketingové štúdie; pomoc pri riadení obchodnej činnosti; poradenstvo v obchodnej činnosti; profesionálne obchodné alebo podnikateľské poradenstvo; obchodný alebo podnikateľský prieskum; obchodný manažment a podnikové poradenstvo; personálne poradenstvo; podpora predaja (pre tretie osoby); služby porovnávania cien; posudzovanie efektívnosti v obchodnej činnosti; prieskum trhu; obchodný prieskum; on line reklama na počítačovej komunikačnej sieti.  
 36 - Finančné poradenstvo; finančné služby; informácie o poistení; finančné informácie; konzultačné služby v oblasti poisťovníctva; finančné konzultačné služby; uzatváranie poisťiek; sprostredkovanie poistenia; sprostredkovanie (maklérstvo).  
 42 - Návrh počítačových systémov; aktualizovanie počítačových programov; poradenstvo v oblasti počítačových programov; prenájom počítačového softvéru; prieskum v oblasti využitia počítačov; tvorba softvéru; vytváranie a udržiavanie webových stránok pre zákazníkov.

(540)

- (550) obrazová  
 (591) oranžová, modrá  
 (732) Netfinancie, s.r.o., Radničné námestie 1, 902 01 Pezinok, SK;

**(111) 229595**

- (151) 12.4.2011  
 (156) 26.11.2019  
 (180) 26.11.2029  
 (210) 1672-2009  
 (220) 26.11.2009  
 (442) 4.1.2011  
 (450) 6.6.2011

**9 (511) 29, 30, 32, 35, 36**

- (511) 29 - Chuťovky na báze ovocia; džemy; jedlá želatína; jedlé tuky; jogurt; kaviár; kakaové maslo; kandizované ovocie; konzervované, sušené a varené ovocie a zelenina; mliečne nápoje (s vysokým obsahom mlieka); mrazené ovocie; ovocné a zeleninové šaláty; ovocie naložené v alkohole; ovocné rôsoly; plátky sušeného ovocia; rýchle občerstvenie na báze ovocia; šľahačka; smotana; srvátka; syry; sušené vajcia; zeleninové šťavy na varenie.  
 30 - Jamná rolka; kávové príchute; prášky na výrobu zmrzliny; príchute do koláčov a zákuskov s výnimkou éterických olejov; príchute do nápojov s výnimkou esencií; príchute (arómy); prísady do zmrzlín (spojivá); pudíng; pukance; šaláty; šerbety (zmrzlinové nápoje); sladké drievko.  
 32 - Nealkoholický aperitív; citronády; nealkoholické nápoje; ovocné džúsy; koktail nealkoholický; medové nealkoholické nápoje; minerálne vody (nápoje); nealkoholické ovocné nápoje; mušty; nápoje izotonické; ovocné nektáre; pivo; príchute na výrobu nápojov; šerbety (ovocné nápoje); sirupy na výrobu malinoviek; sirupy na výrobu nápojov; sóda; stolové vody; sytená voda; zázvorové pivo; zeleninové nápoje, džúsy.  
 35 - Organizovanie komerčných alebo reklamných výstav a veľtrhov; podpora predaja (pre tretie osoby); poradenstvo pri vedení podnikov; prieskum trhu; zásobovacie služby pre tretie osoby (nákup tovarov a služieb pre iné podniky); vyhľadávanie informácií v počítačových súboroch.  
 36 - Nehnutelnosti (oceňovanie a odhady, prenájom, správa); prenájom bytov.

**(540) AIDA**

- (550) slovná  
 (732) Rami IMERI AIDA, Poštová 4, 040 01 Košice, SK;

**(111) 229749**

- (151) 12.4.2011  
 (156) 6.7.2020  
 (180) 6.7.2030  
 (210) 1121-2010  
 (220) 6.7.2010  
 (442) 7.10.2010  
 (450) 6.6.2011

**9 (511) 6, 37, 42**

- (511) 6 - Kovy, výrobky z kovov, najmä priemyselné brány (sekčné, rolovacie, skladacie, posuvne skladacie), brány (otváracie, posuvné), závory, rampové otvory, tesniace goliere, rýchlobožné brány.  
 37 - Montáž a servis bránovej techniky, prenájom stavebného debnenia.  
 42 - Projektovanie a spracovanie technickej dokumentácie.



(540)



(550) obrazová  
 (591) červená, modrá  
 (732) PORT CZ s.r.o., Na Bělidle 311, 517 73 Opočno, CZ;

(111) 229781

(151) 11.5.2011  
 (156) 26.7.2020  
 (180) 26.7.2030  
 (210) 1220-2010  
 (220) 26.7.2010  
 (442) 4.2.2011  
 (450) 6.7.2011

9 (511) 29

(511) 29 - Mlieko a mliečne výrobky, najmä jogurt a jogurtové nápoje.

(540)



(550) obrazová  
 (732) RAJO, a.s., Studená 35, 823 55 Bratislava, SK;  
 (740) Bachratá Magdaléna, Mgr., Bratislava, SK;

(111) 229818

(151) 11.5.2011  
 (156) 18.10.2020  
 (180) 18.10.2030  
 (210) 1693-2010  
 (220) 18.10.2010  
 (442) 4.2.2011  
 (450) 6.7.2011

9 (511) 41, 45

(511) 41 - Vydavateľská činnosť; vydávanie kníh, časopisov, ročníkov, príloh, periodík, tlačovín všetkých druhov; publikovanie článkov v papierovej a elektronickej forme; zverejňovanie a vydávanie textov s výnimkou reklamných alebo náborových; poskytovanie elektronických publikácií online.

45 - Právne služby poskytované osobám, skupinám osôb, organizáciám alebo podnikom; právne poradenstvo a výskum.

(540)



(550) obrazová  
 (591) červená, biela, čierna  
 (732) IURISTICO s. r. o., Cimborkova 13, 040 01 Košice, SK;

(111) 229819

(151) 11.5.2011  
 (156) 18.10.2020  
 (180) 18.10.2030  
 (210) 1694-2010  
 (220) 18.10.2010  
 (442) 4.2.2011  
 (450) 6.7.2011

9 (511) 41, 45

(511) 41 - Vydavateľská činnosť; vydávanie kníh, časopisov, ročníkov, príloh, periodík, tlačovín všetkých druhov; publikovanie článkov v papierovej a elektronickej forme; zverejňovanie a vydávanie textov s výnimkou reklamných alebo náborových; poskytovanie elektronických publikácií online.

45 - Právne služby poskytované osobám, skupinám osôb, organizáciám alebo podnikom; právne poradenstvo a výskum.

(540)



(550) obrazová  
 (591) červená, biela, čierna  
 (732) IURISTICO s. r. o., Cimborkova 13, 040 01 Košice, SK;

(111) 229831

(151) 11.5.2011  
 (156) 22.10.2020  
 (180) 22.10.2030  
 (210) 1728-2010  
 (220) 22.10.2010  
 (442) 4.2.2011  
 (450) 6.7.2011

9 (511) 3, 5, 29, 30, 32

(511) 3 - Kozmetické výrobky, najmä krémy.  
 5 - Výrobky diietetické na liečebné účely, potraviny pre dojčatá a chorých, potravinové prípravky a doplnky všetkých druhov, najmä detské sirupy na lekárske aj zverolekárske účely, najmä na báze

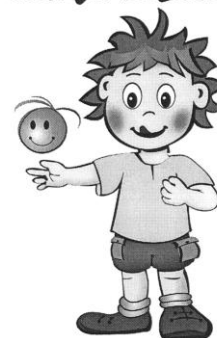
jednodruhových húb ako hlíva ustričná, Shii-Take v prášku aj zmesi húb s liečebnými účinkami, posilňujúce potraviny na liečebné účely, vitamínové prípravky, potraviny na doplnenie redukčných diét alebo prípravkov na chudnutie, všetko s liečebnými účinkami, prípravky s liečebnými účinkami obsahujúce biochemické katalyzátory, najmä pre fyzicky aktívne osoby, rekonvalescentov a chorých, iónové nápoje, všetko uvedené určené na liečebné účely, dezinfekčné prostriedky a prípravky, iné než na osobnú potrebu, WC deodoranty, WC osviežovače, WC gély, prostriedky na ničenie búriny a na ničenie živočíšnych škodcov, výrobky veterinárne, farmaceutické a zdravotnícke, patriace do tejto triedy, diabetické prípravky na liečebné účely, dietetické nápoje a detské sirupy, upravené na lekárske účely, liečivé čaje, enzymatické prípravky na lekárske aj zverolekárske účely; lieky a liečivá na humánnu medicínu aj na zverolekárske účely, liečivé rastliny, masti na popáleniny, mikroorganizmy na lekárske a zverolekárske účely, pastilky na farmaceutické účely, pesticidy.

29 - Mäso, ryby, hydina, zverina, paštéty, mäsové, rybie, hydinové a zverinové konzervy, mäsové a sójové výtlačky, ovocie a zelenina konzervovaná, sušená a zavarená, tofu, paradajková šťava na varenie, želé, džemy, kompóty, vajcia, mlieko a mliečne výrobky, výrobky na báze zemiakov, ako zemiakové lupienky a pod. patriace do triedy 29, jedlé oleje a tuky, ovocné drene; potravinové doplnky nie na lekárske účely (zaradené v tejto triede) a obsahujúce látky rastlinného pôvodu.

30 - Oplátky, cukrovinky vrátane gumových (žuvacia guma nie na lekárske účely) a esencií na cukrovinky, bonbóny, pekárenské výrobky, cukrárske výrobky všetkého druhu, ako torty, koláče, marcipán, jemné pečivo, perníky, medovníky, sucháre, zákusky a pod., káva, čaj, kakao, cukor, ryža, kávové náhradky, med, sirup melasový, droždie na kysnutie, soľ, horčica, ocot, omáčky, majonéza, kečup, korenie, zmrzlina, ľad na osvieženie, obilné vločky, cestoviny, výrobky na báze sušenej zemiakovej kaše, múka potravinárska a výrobky z múky, ako zemiakové cesto v prášku, zemiaková kaša v prášku, zemiakové drviny, zemiakové krekety v prášku, zemiakové halušky v prášku, zmes na prípravu knedlí; potravinové doplnky nie na lekárske účely (zaradené v tejto triede) a obsahujúce látky rastlinného pôvodu.

32 - Nealkoholické nápoje, prípravky alebo príchute na výrobu nápojov, koncentráty a sirupy na výrobu nápojov, ovocné alebo zeleninové šťavy a džúsy a sirupy, detské sirupy, nealkoholické nápoje obohatené vitamínmi alebo minerálmi, iónové a energetické nápoje nealkoholické, proteínové nealkoholické nápoje, diétne nápoje, želatínové nápoje, tablety a prášky na prípravu šumivých nealkoholických nápojov, ovocné alebo zeleninové nealkoholické nápoje, nealkoholické nápoje s príchuťou ovocia a zeleniny, minerálne vody, pramenité vody, sódová voda, voda, šumivé nealkoholické nápoje, miešané nápoje nealkoholické, paradajková šťava ako nápoj, aperitívny nealkoholický.

(540)

(550) obrazová

(732) TEREZIA COMPANY s.r.o., Na návrší 997/14, 141 00 Praha 4, Michle, CZ;

(740) Gajdošíková Zuzana, Ing., Bratislava, SK;

(111) 229864

(151) 11.5.2011

(156) 4.10.2020

(180) 4.10.2030

(210) 5665-2010

(220) 4.10.2010

(442) 4.2.2011

(450) 6.7.2011

9 (511) 9, 16, 35, 36, 38, 39, 41, 43, 44

(511) 9 - Elektronické publikácie, časopisy, ročenky, prílohy; periodiká a elektronické nosiče informácií všetkých druhov.

16 - Papier, lepenka, výrobky z papiera a z lepenky, ktoré nie sú zahrnuté v iných triedach; tlačoviny; knihy; ročenky; publikácie; letáky; noviny; albumy; periodiká; časopisy; katalógy; manuály; ma-py; prospekty; plagáty; papiernický tovar; štítky; kancelárske potreby s výnimkou nábytku; nástroje na kreslenie a maľovanie; písacie potreby; knižné väzby; záložky do kníh; kresby; maľby; fotografie; pečiatky; obrazy; kalendáre; perá; ceruzky; značkovacie ceruzky; darčkové balenia tovarov patriace do tejto triedy; menovky na darčeky; hodvábný papier na balenie darčkov; škatule na darčeky ako tovary patriace do tejto triedy; baliaci papier; poznámkové bloky; papierové obrúsky a ostatný dekoratívny papierový tovar; papierový tovar a papierové dekorácie na spoločenské zábavy; papierové obrusy a prikrývky na stôl; papierové podložky pod riad; papierové stužky a vľajky na spoločenské zábavy; predtlačé a vzorky na vyšívanie; dekoratívne obtačky; blahoželania; štítky a nálepky; papierové značky; transparenty; náhradné diely a príslušenstvo k všetkým uvedeným druhom výrobkov; všetko uvedené patriace do tejto triedy.

35 - Administratívna správa hotelov; grafická úprava tlačovín na reklamné účely; spravovanie hotelov; reklama; reklamná činnosť; online reklama na počítačovej komunikačnej sieti; televízna reklama; rozhlasová reklama; komerčné informačné kancelárie; prenájom reklamných plôch a priestorov; poradenstvo a pomoc pri riadení obchodných aktivít; poradenské služby v oblasti obchodného alebo

podnikateľského riadenia; organizovanie komerčných alebo reklamných výstav a veľtrhov; organizovanie výstav na obchodné a reklamné účely; predvádzanie (služby modeliek) na reklamné účely a podporu predaja; predvádzanie tovaru; spracovanie textov; kopírovanie alebo rozmnožovanie dokumentov; návrh a úprava reklamných materiálov; rozširovanie reklamných materiálov (letáky, prospekty, tlačivá) zákazníkom; vydávanie a aktualizovanie reklamných materiálov; vydávanie reklamných alebo náborových textov; uverejňovanie reklamných textov; rozširovanie reklamných alebo inzertných oznamov; marketingové štúdie; prieskum trhu a verejnej mienky; prieskum vzťahov s verejnosťou; vedenie kartoték v počítači; zbieranie a zoradovanie údajov do počítačových databáz; vyhľadávanie informácií v počítačových súboroch pre zákazníkov; poskytovanie uvedených služieb prostredníctvom komunikačných médií, elektronickej pošty, SMS správ, počítačových sietí a internetu; prenájom priestorov na účely organizovania komerčných výstav; prenájom priestorov na účely organizovania prezentácií a módných prehliadok na podporu predaja.

36 - Služby cestovnej kancelárie (zmenárenské služby).

38 - Výmena správ; rozširovanie a výmena informácií a správ; získavanie správ a informácií a iné komunikácie; poskytovanie priestoru na diskusiu na internete; prenos signálu pomocou satelitu; spravodajské agentúry; telekomunikačné informácie; televízne vysielanie; vysielanie káblovej televízie; tlačové kancelárie; poskytovanie používateľského prístupu do svetovej počítačovej siete.

39 - Organizovanie ciest, exkurzií a výletov; dovoz; osobná doprava; automobilová, autobusová, lodná, vzdušná doprava; sprostredkovanie automobilovej, autobusovej, lodnej, vzdušnej a železničnej dopravy, prenájom automobilov; služby parkovania automobilov; nosenie batožín; informácie o doprave a preprave; rezervácia dopravy; poskytovanie pomoci pri doprave; rezervácia miestníc; služby v doprave a v preprave; sprevádzanie turistov; sprostredkovanie prepravy; sprostredkovanie prenájmu lodí, vozidiel a iných dopravných prostriedkov; turistické prehliadky; rezervácia zájazdov; služby pri zaobstarávaní víz; služby poskytované výletnými loďami; služby cestovnej kancelárie v oblasti dopravy a prepravy; poskytovanie uvedených služieb prostredníctvom komunikačných médií, elektronickej pošty, SMS správ, počítačových sietí a internetu.

41 - Organizovanie a vedenie konferencií, seminárov, kolokvií a kongresov; organizovanie kultúrnych, spoločenských alebo vzdelávacích podujatí; športová a kultúrna činnosť; služby fitnesscentra; zabezpečovanie výcvikov, kurzov a školení; informácie o výcvikoch, kurzoch a školeniach; zábava, obveselenie; služby, ktorých zámerom je pobavenie, rozptýlenie alebo rekreácia osôb; prevádzkovanie kasína; prevádzkovanie stávkových hier v kasíne; informácie o možnostiach zábavy; služby v oblasti estrád, zábavy, hier a kultúrnych podujatí; organizovanie lotérií, plesov, športových súťaží, živých vystúpení; organizovanie zábavných súťaží; služby zamerané na rekreáciu osôb (rekreačné služby); výchovno-zábavné klubové služby; poskytovanie uvedených služieb prostredníctvom ko-

munikačných médií, elektronickej pošty, SMS správ, počítačových sietí a internetu; služby cestovnej kancelárie v oblasti zábavy; prenájom priestorov na účely organizovania kultúrnych a vzdelávacích výstav, konferencií a seminárov; prenájom priestorov na účely organizovania plesov, večierkov, recepcií; prenájom priestorov na účely organizovania svadieb a promócií; prenájom priestorov na účely organizovania prezentácií a módných prehliadok nie na podporu predaja.

43 - Reštauračné a kaviarenské služby; služby baru; prevádzka reštaurácie a kaviarne; hotelierske služby; služby ponúkané osobami alebo podnikmi, ktorých cieľom je príprava potravín alebo nápojov na konzumáciu, ako aj služby ponúkajúce ubytovanie a nocľah v hoteli; penzióny alebo iné zariadenia zabezpečujúce dočasné ubytovanie, prechodné ubytovanie; poskytovanie hotelového ubytovania; prevádzkovanie hotelového ubytovania, reštaurácie, kaviarne a baru; poskytovanie prechodného ubytovania; prenájom prechodného ubytovania; rezervácia penziónov a hotelov; služby cestovnej kancelárie v oblasti ubytovania a stravovania; prenájom prednáškových sál; poskytovanie ubytovania pre zvieratá; poskytovanie uvedených služieb prostredníctvom komunikačných médií, elektronickej pošty, SMS správ, počítačových sietí a internetu.

44 - Kúpele; masáže; kadernícke salóny; manikúra; pamé kúpele; verejné kúpele; salóny krásy; fyzioterapia; masáže; ošetrovateľské služby; služby sauny; služby solária; tetovanie; služby vizážistov; zdravotnícka starostlivosť; zotavovne; starostlivosť o hygienu a krásu ľudí; poskytovanie uvedených služieb prostredníctvom komunikačných médií, elektronickej pošty, SMS správ, počítačových sietí a internetu.

(540)

OLD NEW TRADITION



(550) obrazová

(732) SLAVIA CAPITAL Group, a.s., Mostová 2, 811 02 Bratislava, SK;

(740) inventa Patentová a známková kancelária s.r.o., Bratislava, SK;

(111) 229865

(151) 11.5.2011

(156) 4.10.2020

(180) 4.10.2030

(210) 5666-2010

(220) 4.10.2010

(442) 4.2.2011

(450) 6.7.2011

9 (511) 9, 16, 35, 36, 38, 39, 41, 43, 44



(511) 9 - Elektronické publikácie, časopisy, ročenky, prílohy; periodiká a elektronické nosiče informácií všetkých druhov.

16 - Papier, lepenka, výrobky z papiera a z lepenky, ktoré nie sú zahrnuté v iných triedach; tlačoviny; knihy; ročenky; publikácie; letáky; noviny; albumy; periodiká; časopisy; katalógy; manuály; mapy; prospekty; plagáty; papiernický tovar; štítky; kancelárske potreby s výnimkou nábytku; nástroje na kreslenie a maľovanie; písacie potreby; knižné väzby; záložky do kníh; kresby; maľby; fotografie; pečiatky; obrazy; kalendáre; perá; ceruzky; značkovacie ceruzky; darčkové balenia tovarov patriace do tejto triedy; menovky na darčeky; hodvábný papier na balenie darčkov; škatule na darčeky ako tovary patriace do tejto triedy; baliaci papier; poznámkové bloky; papierové obrúsky a ostatný dekoratívny papierový tovar; papierový tovar a papierové dekorácie na spoločenské zábavy; papierové obrusy a prikrývky na stôl; papierové podložky pod riad; papierové stužky a vlajky na spoločenské zábavy; predtlače a vzorky na vyšívanie; dekoratívne obtačky; blahoželania; štítky a nálepky; papierové značky; transparenty; náhradné diely a príslušenstvo k všetkým uvedeným druhom výrobkov; všetko uvedené patriace do tejto triedy.

35 - Administratívna správa hotelov; grafická úprava tlačovín na reklamné účely; spravovanie hotelov; reklama; reklamná činnosť; online reklama na počítačovej komunikačnej sieti; televízna reklama; rozhlasová reklama; komerčné informačné kancelárie; prenájom reklamných plôch a priestorov; poradenstvo a pomoc pri riadení obchodných aktivít; poradenské služby v oblasti obchodného alebo podnikateľského riadenia; organizovanie komerčných alebo reklamných výstav a veľtrhov; organizovanie výstav na obchodné a reklamné účely; predvádzanie (služby modeliek) na reklamné účely a podporu predaja; predvádzanie tovaru; spracovanie textov; kopírovanie alebo rozmnožovanie dokumentov; návrh a úprava reklamných materiálov; rozširovanie reklamných materiálov (letáky, prospekty, tlačivá) zákazníkom; vydávanie a aktualizovanie reklamných materiálov; vydávanie reklamných alebo náborových textov; uverejňovanie reklamných textov; rozširovanie reklamných alebo inzertných oznamov; marketingové štúdie; prieskum trhu a verejnej mienky; prieskum vzťahov s verejnosťou; vedenie kartoték v počítači; zbieranie a zoraďovanie údajov do počítačových databáz; vyhľadávanie informácií v počítačových súboroch pre zákazníkov; poskytovanie uvedených služieb prostredníctvom komunikačných médií, elektronickej pošty, SMS správ, počítačových sietí a internetu; prenájom priestorov na účely organizovania komerčných výstav; prenájom priestorov na účely organizovania prezentácií a módnych prehliadok na podporu predaja.

36 - Služby cestovnej kancelárie (zmenárenské služby).

38 - Výmena správ; rozširovanie a výmena informácií a správ; získavanie správ a informácií a iné komunikácie; poskytovanie priestoru na diskusiu na internete; prenos signálu pomocou satelitu; spravodajské agentúry; telekomunikačné informácie; televízne vysielanie; vysielanie káblovej televízie; tlačové kancelárie; poskytovanie používateľského prístupu do svetovej počítačovej siete.

39 - Organizovanie ciest, exkurzií a výletov; dovoz; osobná doprava; automobilová, autobusová, lodná, vzdušná doprava; sprostredkovanie automobilovej, autobusovej, lodnej, vzdušnej a železničnej dopravy; prenájom automobilov; služby parkovania automobilov; nosenie batožín; informácie o doprave a preprave; rezervácia dopravy; poskytovanie pomoci pri doprave; rezervácia miestníc; služby v doprave a v preprave; sprevádzanie turistov; sprostredkovanie prepravy; sprostredkovanie prenájmu lodí, vozidiel a iných dopravných prostriedkov; turistické prehliadky; rezervácia zájazdov; služby pri zaobstarávaní víz; služby poskytované výletnými loďami; služby cestovnej kancelárie v oblasti dopravy a prepravy; poskytovanie uvedených služieb prostredníctvom komunikačných médií, elektronickej pošty, SMS správ, počítačových sietí a internetu.

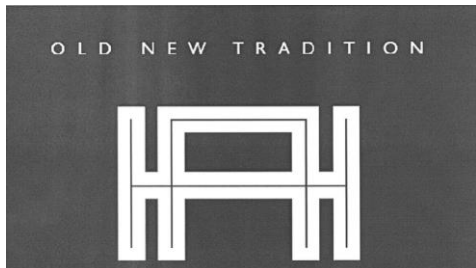
41 - Organizovanie a vedenie konferencií, seminárov, kolokvií a kongresov; organizovanie kultúrnych, spoločenských alebo vzdelávacích podujatí; športová a kultúrna činnosť; služby fitnesscentra; zabezpečovanie výcvikov, kurzov a školení; informácie o výcvikoch, kurzoch a školeniach; zábava, obveselenie; služby, ktorých zámerom je pobavenie, rozptýlenie alebo rekreácia osôb; prevádzkovanie kasína; prevádzkovanie stávkových hier v kasíne; informácie o možnostiach zábavy; služby v oblasti estrád, zábavy, hier a kultúrnych podujatí; organizovanie lotérií, plesov, športových súťaží, živých vystúpení; organizovanie zábavných súťaží; služby zamerané na rekreáciu osôb (rekreačné služby); výchovno-zábavné klubové služby; poskytovanie uvedených služieb prostredníctvom komunikačných médií, elektronickej pošty, SMS správ, počítačových sietí a internetu; služby cestovnej kancelárie v oblasti zábavy; prenájom priestorov na účely organizovania kultúrnych a vzdelávacích výstav, konferencií a seminárov; prenájom priestorov na účely organizovania plesov, večierkov, recepcií; prenájom priestorov na účely organizovania svadieb a promócií; prenájom priestorov na účely organizovania prezentácií a módnych prehliadok nie na podporu predaja.

43 - Reštauračné a kaviarské služby; služby baru; prevádzka reštaurácie a kaviarne; hotelierske služby; služby ponúkané osobami alebo podnikmi, ktorých cieľom je príprava potravín alebo nápojov na konzumáciu, ako aj služby ponúkajúce ubytovanie a nocľah v hoteli; penzióny alebo iné zariadenia zabezpečujúce dočasné ubytovanie, prechodné ubytovanie; poskytovanie hotelového ubytovania; prevádzkovanie hotelového ubytovania, reštaurácie, kaviarne a baru; poskytovanie prechodného ubytovania; prenájom prechodného ubytovania; rezervácia penziónov a hotelov; služby cestovnej kancelárie v oblasti ubytovania a stravovania; prenájom prednáškových sál; poskytovanie ubytovania pre zvieratá; poskytovanie uvedených služieb prostredníctvom komunikačných médií, elektronickej pošty, SMS správ, počítačových sietí a internetu.

44 - Kúpele; masáže; kadernícke salóny; manikúra; parné kúpele; verejné kúpele; salóny krásy; fyzioterapia; masáže; ošetrovateľské služby; služby sauny; služby solária; tetovanie; služby vizážistov; zdravotnícka starostlivosť; zotavovne; starostlivosť o hygienu a krásu ľudí; poskytovanie uvedených

služieb prostredníctvom komunikačných médií, elektronickej pošty, SMS správ, počítačových sietí a internetu.

(540)



(550) obrazová

(732) SLAVIA CAPITAL Group, a.s., Mostová 2, 811 02 Bratislava, SK;

(740) inventa Patentová a známková kancelária s.r.o., Bratislava, SK;

(111) 230335

(151) 15.8.2011

(156) 25.10.2020

(180) 25.10.2030

(210) 5721-2010

(220) 25.10.2010

(442) 6.5.2011

(450) 4.10.2011

9 (511) 29

(511) 29 - Jedlé oleje.

(540)



(550) obrazová

(591) zelená, červená, biela, bledohnedá, hnedá, žltá

(732) PALMA TM a. s., Račianska 76, 836 04 Bratislava, SK;

(740) inventa Patentová a známková kancelária s.r.o., Bratislava, SK;

(111) 230533

(151) 16.9.2011

(156) 20.1.2020

(180) 20.1.2030

(210) 5023-2010

(220) 20.1.2010

(442) 6.6.2011

(450) 4.11.2011

9 (511) 9, 35, 38, 41, 42

(511) 9 - Prístroje a nástroje vedecké, námorné, geodetické, fotografické, filmové, optické; prístroje na váženie, meranie, signalizáciu, kontrolu (inšpekciu), záchranu a prístroje na vyučovanie; prístroje a nástroje na vedenie, prepínanie, premenu, akumuláciu, reguláciu alebo riadenie elektrického prúdu; prístroje na záznam, prevod, reprodukciu zvuku alebo obrazu; magnetické nosiče zvukových záznamov, gramofónové platne; automatické distribútory a mechanizmy pre prístroje a mince; zapisovacie pokladne, počítacie stroje, prístroje na

spracovanie informácií a počítače; hasiace prístroje, aparáty na záznam, uchovávanie, prevod, prenos alebo reprodukciu zvuku alebo obrazu, magnetické alebo optické nosiče zvukových alebo zvukovo-obrazových záznamov, prístroje na spracovávanie informácií a počítače a telefóny vrátane ich jednotlivých súčastí a náhradných dielcov z triedy 9, počítačové hry s výstupom na PC alebo na TV, hracie skrine uvádzané do činnosti vhođením mince, reklamné svetelné prístroje, nosiče záznamov nahrané aj nenahrané, videokazety nahrané aj nenahrané, audiokazety nahrané aj nenahrané, audiovizuálne programy, audioprogramy, audiovizuálne diela na nosičoch, audiovizuálne diela v digitálnej podobe, filmy, hudobné diela na nosičoch alebo v elektronickej podobe, CD disky, DVD disky, obaly na CD disky alebo DVD disky alebo na nosiče záznamov, programové vybavenie počítačov, softvér, hardvér výpočtovej techniky alebo komunikačnej alebo informačnej techniky, elektronické databázy a databázové produkty, informácie a dáta a databázy a záznamy v elektronickej podobe, multimediálne aplikácie, elektronické multimediálne alebo elektronické informačné katalógy, elektronické časopisy, elektronické periodiká a knihy v elektronickej podobe.

35 - Reklamná, inzertná a propagačná činnosť, marketing, poskytovanie informácií komerčného alebo reklamného charakteru, multimediálnych informácií komerčného charakteru, prenájom informačných miest v rámci tejto triedy, činnosť reklamnej agentúry, sprostredkovanie v obchodných vzťahoch, merchandising, franchising, automatizované spracovanie dát, služby, ktoré zahŕňajú záznam, prepis, vypracovanie, kompiláciu prenášania alebo systematickosť písomných alebo dátových, alebo elektronických oznámení a záznamov, ako aj využívanie alebo kompiláciu matematických a štatistických údajov, personálne poradenstvo (organizačné zabezpečovanie televízneho vysielania), predvádzanie tovaru prostredníctvom internetu na účely reklamy a/alebo predaja, preskupovanie a zhromažďovanie (okrem dopravy) rôznych výrobkov pre tretie osoby za účelom umožniť spotrebiteľovi pohodlne vybrať a prezerat' a kupovať (okrem dopravy) prostredníctvom katalógu a/alebo internetu, a/alebo zásielkového predaja, administratívne služby, a to vedenie agendy dopravy, dodávok, doručovania, triedenia, zasielania a uskladňovania tovarov a balíkov; organizácia reklamných alebo komerčných výstav; administratívna správa výstavných priestorov (komerčných alebo reklamných); podpora predaja (pre tretie osoby); maloobchodná činnosť s prístrojmi a nástrojmi vedeckými, námornými, geodetickými, fotografickými, kinematografickými, optickými, signalizačnými, kontrolnými, záchrannými, vzdelávacími a s prístrojmi a nástrojmi na meranie a váženie, s prístrojmi a nástrojmi na vedenie, distribúciu, transformáciu, akumuláciu, reguláciu alebo kontrolu elektrického prúdu, s prístrojmi na nahrávanie, prenos a reprodukciu zvuku alebo obrazu, s magnetickými nosičmi údajov, so záznamovými diskami, s predajnými automatmi a mechanizmami pre prístroje uvádzané do činnosti vhođením mince, s registračnými pokladňami, s počítačimi strojmi, so zariadeniami na spracovanie údajov a počítačmi, s hasiacimi prístrojmi, v oblasti predaja výrobkov

výpočtovej techniky, komunikačnej techniky, výrobkov informačných technológií, nosičov záznamov nahraných aj nenahraných, hudby, filmov, fotografií, audio a/alebo vizuálnych diel, s drahými kovmi a ich zliatinami, s výrobkami z drahých kovov alebo s výrobkami pokovaných drahými kovmi, so šperkmi, drahokamami, s hodinárskymi výrobkami a s inými chronometrami, s hudobnými nástrojmi, s papierom, kartónom, lepenkou a s výrobkami z týchto materiálov, s tlačovinami, knižárskymi výrobkami, s fotografiami, s papiernickým tovarom a písacími potrebami, s lepidlami na papier a na použitie v domácnosti, s potrebami pre umelcov, s maliarskymi štetcami, s písacími strojmi a kancelárskymi potrebami, so vzdelávacími a učebnými potrebami, s obalovými nádobami z plastických hmôt, s tlačiarenským písmom, so štočkami, typografickým písmom, s tlačiarenskými štočkami a stereotypmi; organizovanie kultúrnych, športových, obchodných a zábavných atrakcií na propagačné účely, vytváranie pozitívnych vzťahov s verejnosťou (Public Relations), distribúcia propagačných materiálov, marketingové a reklamné poradenstvo, marketingové služby, prieskum a analýzy trhu, prieskumové a informačné služby týkajúce sa obchodu, reklamy a marketingu, štatistické analýzy a kompilácie, obchodná administratíva, kancelárske služby, prieskum a konzultačné služby v oblasti médií, plánovanie, nákup a sprostredkovanie priestoru na reklamu, poskytovanie obchodných informácií týkajúcich sa služieb uvedených v triede 35 tohto zoznamu; reklama a propagácia a marketing v oblasti filmovej tvorby; komerčné informačné kancelárie; grafická úprava materiálov na tlač na reklamné účely; obchodné sprostredkovanie služieb v oblasti kultúry, výchovy, zábavy a športu; zbieranie a zoradovanie údajov v počítačových databázach.

38 - Telekomunikačné služby, služby umožňujúce komunikáciu jednej osoby s druhou, televízne vysielanie, televízne vysielanie programov, televízne vysielanie zábavných, vzdelávacích, výchovných, súťažných, diskusných a informačných programov, rozhlasové vysielanie, šírenie elektronických časopisov, elektronických periodík, kníh v elektronickej podobe, audio alebo audiovizuálnych diel prostredníctvom informačnej alebo dátovej, alebo elektronickej, alebo komunikačnej, alebo telekomunikačnej, alebo počítačovej siete, poradenská činnosť v oblasti televízneho, rozhlasového vysielania a počítačovej komunikácie; poskytovanie prístupu do databáz prostredníctvom počítačových centier; prenájom prístupového času k databáze.

41 - Výchova; vzdelávanie; zábava; športové a kultúrne aktivity, informačné služby v oblasti zábavy, kultúry a vzdelávania, nakladateľská a vydavateľská činnosť s výnimkou vydávania reklamných a náborových textov; edičná činnosť, publikačná činnosť, fotografické služby patriace do triedy 41, nahrávanie nosičov zvukových alebo obrazovo-zvukových, požičiavanie nahraných zvukových a zvukovo-obrazových záznamov, požičiavanie audiovizuálnych alebo hudobných diel, tvorba a šírenie audiovizuálnych diel, tvorba televíznych programov; tvorba videofilmov; filmová tvorba, tvorba a výroba televíznych a audiovizuálnych programov, príprava a natáčanie televíznych pro-

gramov, agentúrna činnosť v oblasti kultúry, informačné alebo konzultačné služby v oblasti kultúry, výchovy, zábavy a športu, výchovná, vzdelávacia, súťažná a zábavná činnosť, zábavné alebo kultúrne alebo vzdelávacie predstavenie, organizácia spoločenských a kultúrnych podujatí, organizovanie súťaží a hier (aj verejných), nie na reklamné účely, premietanie filmov, výstavná činnosť v oblasti kultúry alebo zábavy alebo vzdelávania, požičiavanie filmov, kníh, tlačovín, prenájom a požičiavanie audiovizuálnych diel, audiopriestrojov, videopriestrojov, videorekordérov, videokamier, fotoaparátov, premietáčiek, rozhlasových a televíznych prijímačov, kultúrnych a vzdelávacích potrieb a prístrojov, požičiavanie a prenájom obrazov, dekorácií; poskytovanie uvedených služieb v elektronickej alebo počítačovej forme; agentúrne služby vzťahujúce sa na uvedené; poskytovanie uvedených služieb on-line z počítačovej databázy, z internetu alebo iných dátových sietí; informácie týkajúce sa zábavy alebo vzdelania poskytované on-line z počítačovej databázy alebo z internetu; prevádzkovanie kinosál; divadelné predstavenia; filmové štúdiá; cirkusy; klubové služby (výchovno-zábavné); informácie o možnostiach zábavy; zábava a kultúra a vzdelávanie ponúkané on-line z počítačovej siete.

42 - Výtvarná a dizajnárska činnosť, priemyslový dizajn, grafický dizajn, technické kreslenie, návrhy, tvorba a vývoj dizajnu výrobkov a obalov, tvorba značiek a ochranných známkov, návrhy interiérov aj exteriérov, návrhárstvo v obalovej technike, služby grafického štúdia patriace do triedy 42, služby priemyslového dizajnu, poradenské služby v oblasti výpočtovej techniky, počítačové programovanie, tvorba softvéru, aktualizácia počítačových programov, analýzy počítačových systémov, obnovovanie počítačových databáz, tvorba a správa webových stránok, hosting webových stránok, počítačové programy (inštalácie), prevod dát a počítačových programov, technické štúdie v oblasti počítačov a programového vybavenia, prenájom programového vybavenia a počítačov, programovanie multimediálnych aplikácií, vytváranie a modelovanie 3D animácií, tvorba interaktívnych a grafických programov, tvorba multimediálnych dokumentov, prezentácií, aplikácií, katalógov, informačné, prieskumové a konzultačné služby týkajúce sa uvedeného; vytváranie a udržiavanie počítačových stránok (webových stránok) pre zákazníkov so zameraním na kultúru, zábavu a vzdelávanie.

#### (540) KINOBOX

(550) slovná

(732) Vachler Petr, V zálomu 10, 140 00 Praha 4, CZ;

(740) Mešková Viera, Ing., Bratislava, SK;

#### (111) 230667

(151) 13.10.2011

(156) 16.11.2019

(180) 16.11.2029

(210) 5853-2009

(220) 16.11.2009

(442) 6.7.2011

(450) 5.12.2011

**9 (511) 9, 38**

(511) 9 - Zariadenia na záznam, prenos alebo reprodukciu zvuku alebo obrazu; zariadenia a stroje na spracovanie dát a počítače; zariadenia na prenos zvuku a obrazu; telekomunikačné zariadenia; mobilné telekomunikačné zariadenia; mobilné telekomunikačné handsety; počítačový hardvér; počítačový softvér; počítačový softvér stiahnuteľný z internetu; osobné digitálne pomocné prístroje (PDA), vreckové osobné počítače, mobilné telefóny, laptopy; telekomunikačné sieťové zariadenia; softvérové ovládače pre telekomunikačné siete a pre telekomunikačné zariadenia; telekomunikačné dátové nosiče; počítačový softvér zaznamenaný na CD-ROM-och; SD-karty; fotoaparáty; MP3 prehrávače; stiahnuteľné elektronické publikácie; kryty na mobilné telefóny, puzdrá na mobilné telefóny; časti a súčasti uvedených tovarov.  
 38 - Telekomunikácie; telekomunikačné služby; mobilné telekomunikačné služby; telekomunikačné portálové služby; internetové portálové služby; mobilné telekomunikačné sieťové služby; telekomunikačné služby prostredníctvom pevných liniek; poskytovanie širokopásmového telekomunikačného prístupu; širokopásmové služby - služby vysielania; služby televízneho vysielania; služby vysielania vzťahujúce sa na internetový protokol TV (IPTV); poskytovanie prístupu k internetovému protokolu TV (IPTV); internetové prístupové služby; e-mailová a textová odkazová služba; informačné služby poskytované prostredníctvom telekomunikačných sietí vo vzťahu k telekomunikáciám; služby sieťového poskytovateľa, a to prenájom a riadenie prístupového času k dátovým sieťam a databázam, najmä internet; komunikačné služby na prístup k databáze, lízing prístupového času do počítačovej databázy, poskytovanie prístupu do počítačových databáz, prenájom prístupového času do počítačovej databázy; podporné služby vzťahujúce sa na telekomunikácie a zariadenia; prevádzkovanie siete, ako telekomunikačné služby; informačné a poradenské služby týkajúce sa uvedených služieb; informačné a poradenské služby týkajúce sa uvedených služieb poskytovaných on-line prostredníctvom počítačovej databázy alebo internetu; informačné a poradenské služby týkajúce sa uvedených služieb poskytovaných prostredníctvom telekomunikačnej siete.

(540)



(550) obrazová

(591) odtiene modrej

(732) O2 Holdings Limited, Wellington Street, Slough, Berkshire SL1 1YP, GB;

(740) Čechvalová Dagmar, Bratislava, SK;

**(111) 230767**

(151) 14.10.2011

(156) 16.11.2019

(180) 16.11.2029

(210) 5854-2009

(220) 16.11.2009

(442) 6.7.2011

(450) 5.12.2011

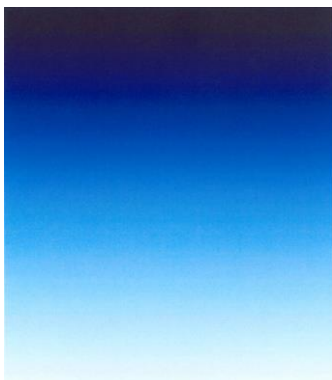
**9 (511) 9, 38**

(511) 9 - Vedecké, plavebné, prieskumné, fotografické, kinematografické, optické, vážiace, meracie, signalizačné, kontrolné, záchranné a učebné zariadenia a prístroje; zariadenia a prístroje na vedenie, spínanie, transformovanie, akumuláciu, reguláciu alebo kontrolu elektrického prúdu; zariadenia na záznam, prenos alebo reprodukciu zvuku alebo obrazu; magnetické dátové nosiče, záznamové disky; predajné automaty a mechanizmy uvádzané do činnosti vhođením mincí; registračné pokladnice; počítačové stroje, zariadenia a stroje na spracovanie dát a počítače; hasiace prístroje; zariadenia na prenos zvuku a obrazu; telekomunikačné zariadenia; mobilné telekomunikačné zariadenia; mobilné telekomunikačné handsety; počítačový hardvér; počítačový softvér; počítačový softvér stiahnuteľný z internetu; osobné digitálne pomocné prístroje (PDA), vreckové osobné počítače, mobilné telefóny, laptopy; telekomunikačné sieťové zariadenia; softvérové ovládače pre telekomunikačné siete a pre telekomunikačné zariadenia; ochranný odev; ochranné helmy; počítačový softvér zaznamenaný na CD-ROM-och; SD-karty; okuliare, okuliarové sklá; slnečné okuliare, ochranné okuliare a ich puzdrá; kontaktné šošovky; fotoaparáty; objektívy do fotoaparátov; MP3 prehrávače; audiopásky, audiokazety, audiodisky; audio-video pásky, audio-video kazety, audio-video disky; videopásky, videokazety, videodisky; kompaktné disky (CD), digitálne videodisky (DVD); stiahnuteľné elektronické publikácie; podložky pod myš; magnety; kryty na mobilné telefóny, puzdrá na mobilné telefóny; magnetické karty, zakódované karty; časti a súčasti uvedených tovarov.

38 - Telekomunikácie; telekomunikačné služby; mobilné telekomunikačné služby; telekomunikačné portálové služby; internetové portálové služby; mobilné telekomunikačné sieťové služby; telekomunikačné služby prostredníctvom pevných liniek; poskytovanie širokopásmového telekomunikačného prístupu; širokopásmové služby - služby vysielania; služby televízneho vysielania; služby vysielania vzťahujúce sa na internetový protokol TV (IPTV); poskytovanie prístupu k internetovému protokolu TV (IPTV); internetové prístupové služby; e-mailová a textová odkazová služba; informačné služby poskytované prostredníctvom telekomunikačných sietí vo vzťahu k telekomunikáciám; služby sieťového poskytovateľa, a to prenájom a riadenie prístupového času k dátovým sieťam a databázam, najmä internet; komunikačné služby na prístup k databáze, lízing prístupového času do počítačovej databázy, poskytovanie prístupu do počítačových databáz, prenájom prístu-

pového času do počítačovej databázy; podporné služby vzťahujúce sa na telekomunikácie a zariadenia; prevádzkovanie siete, ako telekomunikačné služby; informačné a poradenské služby týkajúce sa uvedených služieb; informačné a poradenské služby týkajúce sa uvedených služieb poskytovaných online prostredníctvom počítačovej databázy alebo internetu; informačné a poradenské služby týkajúce sa uvedených služieb poskytovaných prostredníctvom telekomunikačnej siete.

(540)



- (550) obrazová  
 (591) odtiene modrej  
 (732) O2 Holdings Limited, Wellington Street, Slough, Berkshire SL1 1YP, GB;  
 (740) Čechvalová Dagmar, Bratislava, SK;

(111) 230774

- (151) 14.10.2011  
 (156) 6.7.2020  
 (180) 6.7.2030  
 (210) 5504-2010  
 (220) 6.7.2010  
 (442) 6.7.2011  
 (450) 5.12.2011

9 (511) 3

(511) 3 - Pracie a bieliace prípravky a iné látky na pranie, avivážne prostriedky na pranie, maceračné a zjasňovacie prípravky na pranie, pracie prípravky na vlnu, zmäkčovacie detergenty, škrob na bielizeň, preplachovacie prípravky na bielizeň a riad, prípravky na odstraňovanie škvŕn; čistiacce, leštiace, odmasťovacie a abrazívne prípravky; prípravky na čistenie kovu, dreva, kameňa, porcelánu, skla, plastov a textilu, mydlá na pranie; parfúmy a vonné oleje na pranie.

(540) AKO NOVÉ

- (550) slovná  
 (732) HENKEL AG & Co. KGaA, Henkelstrasse 67, 40589 Düsseldorf, DE;  
 (740) Korejzová Petra, JUDr., Bratislava, SK;

(111) 231062

- (151) 14.11.2011  
 (156) 17.12.2019  
 (180) 17.12.2029  
 (210) 1796-2009  
 (220) 17.12.2009  
 (442) 8.3.2010  
 (450) 4.1.2012

9 (511) 29, 32

- (511) 29 - Mlieko, vajcia, jedlé oleje, jedlé tuky, konzervované ovocie a zelenina, mäso, hydina, ryby, konzervované mäso, konzervovaná hydina, konzervované ryby.  
 32 - Pivo.

(540)

kolombina

- (550) obrazová  
 (732) ALIMPEX FOOD a.s., Českokobrodská 1174, 198 00 Praha 9, CZ;  
 (740) Kapa Beta, s.r.o., Nová Dubnica, SK;

(111) 233495

- (151) 29.10.2012  
 (156) 12.7.2020  
 (180) 12.7.2030  
 (210) 1151-2010  
 (220) 12.7.2010  
 (442) 8.11.2010  
 (450) 3.12.2012

9 (511) 5, 29, 30, 31, 32

- (511) 5 - Veterinárne prípravky; medikované prísady do krmív pre zvieratá; nutričné a dietetické prípravky pre zvieratá; výživové a doplnkové krmivo pre zvieratá s liečebnými účinkami; výrobky dietetické na liečebné účely; potraviny pre dočatá a chorých na lekárske účely; potravinové prípravky a doplnky všetkých druhov na lekárske aj zverolekárske účely, najmä na báze jednodruhových húb, ako hlívy ustricovej, Shii-Take v prášku aj zmesi húb, všetko uvedené s liečebnými účinkami; posilňujúce požívatiný na liečebné účely; vitamínové prípravky, požívatiný na doplnenie redukčných diét alebo prípravkov na chudnutie, všetko s liečebnými účinkami; prípravky s liečebnými účinkami obsahujúce biochemické katalyzátory, najmä pre fyzicky aktívne osoby, rekonvalescentov a chorých, iónové nápoje, všetko uvedené určené na liečebné účely; dezinfekčné prostriedky a prípravky, iné ako na osobnú potrebu; WC deodoranty; WC osviežovače; WC gély; prostriedky na ničenie buriny a na ničenie živočíšnych škodcov; výrobky veterinárske, farmaceutické a zdravotnícke, patriace do tejto triedy; diabetické prípravky na liečebné účely; nápoje dietetické a detské sirupy, upravené na lekárske účely; čaje liečivé; enzymatické prípravky na lekárske aj zverolekárske účely; lieky a liečivá na humánnu medicínu aj na zverolekárske účely; liečivé rastliny; masti na popáleniny; mikroorganizmy na lekárske a zverolekárske účely; pastilky na farmaceutické účely; pesticídy.  
 29 - Mäso; ryby; hydina; zverina; paštéty; mäsové, rybie, hydinové a zverinové konzervy; mäsové a sójové výťažky patriace do tejto triedy; ovocie a zelenina konzervovaná, sušená a zavarená; tofu; paradajková šťava na varenie; jedlá želatína; džemy; kompóty; vajcia; mlieko a mliečne výrobky; výrobky na báze zemiakov, ako zemiakové lupienky a pod. patriace do triedy 29; jedlé oleje a tuky; ovocné drene; potravinové doplnky nie na lekárske účely (zaradené v tejto triede) a obsahujúce látky živočíšneho pôvodu.



30 - Oplátky; cukrovinky vrátane gumových (žuvacia guma nie na lekárske účely); pekárenské výrobky, cukrárske výrobky všetkého druhu, ako torty, koláče, marcipán, jemné pečivo, perníky, medovníky, sucháre, zákusky a pod.; káva; čaj; kakao; cukor; ryža; kávové náhradky; med; melasový sirup; droždie na kysnutie; soľ; horčica; ocot; omáčky; majonéza; kečup; korenie; zmrzliny; ľad na osvieženie; obilné vločky; cestoviny; výrobky na báze sušenej zemiakovej kaše; potravinárska múka a výrobky z múky, ako zemiakové cesto v prášku, zemiaková kaša v prášku, zemiakové drviny, zemiakové krokety v prášku, zemiakové halušky v prášku, zmes na prípravu knedlí; potravinové doplnky nie na lekárske účely (zaradené v tejto triede) a obsahujúce látky rastlinného pôvodu; ovocné želé (cukrovinky).

31 - Potraviny pre zvieratá a prípravky zahrnuté do triedy 31, ako krmivá suché, polovlhké a mokré pre zvieratá, kŕmne zmesi a kŕmne doplnky pre zvieratá a prísady k týmto potravinám.

32 - Nealkoholické nápoje; prípravky alebo príchute na výrobu nápojov, koncentráty a sirupy na výrobu nápojov; ovocné alebo zeleninové šťavy (s výnimkou štiav na varenie), džúsy a sirupy (s výnimkou sirupov na liečebné a farmaceutické účely); detské sirupy, najmä na báze jednodruhových húb (nie na liečebné a farmaceutické účely); nealkoholické nápoje obohatené vitamínmi alebo minerálmi; iónové a energetické nápoje nealkoholické; proteínové nealkoholické nápoje; diétne nápoje (s výnimkou diétnych nápojov upravených na lekárske účely); nealkoholické želatínové nápoje (nie na liečebné a farmaceutické účely); tablety a prášky na prípravu šumivých nealkoholických nápojov; ovocné alebo zeleninové nealkoholické nápoje; nealkoholické nápoje s príchutou ovocia a zeleniny; minerálne vody; pramenité vody; sódová voda; stolná voda; šumivé nealkoholické nápoje; miešané nealkoholické nápoje; paradajková šťava ako nápoj; aperitívy nealkoholické.

**(540) ARIO**

(550) slovná

(732) TEREZIA COMPANY s.r.o., Na návrší 997/14, 141 00 Praha 4, Michle, CZ;

(740) Gajdošíková Zuzana, Ing., Bratislava, SK;

**(111) 233532**

(151) 15.11.2012

(156) 7.12.2019

(180) 7.12.2029

(210) 437-2012

(220) 7.12.2009

(310) 77/882,401

(320) 30.11.2009

(330) US

(442) 6.8.2012

(450) 2.1.2013

**10(511) 33, 39**

(511) 33 - Vína, alkoholické nápoje (okrem pív), aperitívy, liehoviny a likéry, destilované liehoviny, prípravky na výrobu alkoholických nápojov, vodka.

39 - Distribučné služby vzťahujúce sa na nápoje, napríklad alkoholické nápoje.

**(540) ELIOS**

(550) slovná

(732) Paterno Imports, Ltd., DBA Terlato Wines International, 900 Armour Drive, Lake Bluff, Illinois 60044, US;

(740) ROTT, RŮŽIČKA & GUTTMANN, v. o. s., Bratislava, SK;

**(111) 235445**

(151) 27.8.2013

(156) 11.3.2020

(180) 11.3.2030

(210) 363-2010

(220) 11.3.2010

(442) 7.5.2010

(450) 2.10.2013

**9 (511) 7, 16, 20**

(511) 7 - Axiálne ložiská; brúsne stroje; čerpadlá, pumpy (stroje); finišér; guľkové ložiská; ihličkové ložiská; kladkostroje; kompresory; kovoobrábacie stroje; ložiskové krúžky; leštičky; lisovacie stroje; ložiská ako časti strojov; antifrikačné ložiská do strojov krúžky guľkových ložísk; ložiskové čapy (časti strojov); nakladacie rampy; ručné nástroje náradie na iný než ručný pohon; nástroje ako časti strojov; nástrojové brúsky; navijaky; obrábacie stroje; podstavce, stojany na ložiská hriadeľov; adhézne remene na kladky; remenice (ako časti strojov); samomazacie ložiská; stojany; podstavce na ložiskové čapy (časť stroja); valčekové ložiská; voľnobežky s výnimkou voľnobežiek do pozemných vozidiel; žeriavy.

16 - Brožované knihy; brožúry; katalógy; lepenkové alebo papierové škatule; kancelárska pomôcka na lepenie - lepiaca páska; pečiatky; plagáty; reklamné tabule z papiera; kartónu alebo lepenky; samolepky pre domácnosť a na kancelársky účely.

20 - Drevené alebo plastové debny; dopravné palety s výnimkou kovových; palety na manipuláciu s tovarom s výnimkou kovových; štítky s výnimkou kovových.

**(540) ZVL SLOVAKIA**

(550) slovná

(732) ZVL SLOVAKIA, a. s., Na stanicu 22, 010 09 Žilina, SK;

(740) ROTT, RŮŽIČKA & GUTTMANN, v. o. s., Bratislava, SK;

**(111) 235446**

(151) 27.8.2013

(156) 11.3.2020

(180) 11.3.2030

(210) 364-2010

(220) 11.3.2010

(442) 7.5.2010

(450) 2.10.2013

**9 (511) 7, 16, 20**

(511) 7 - Axiálne ložiská; brúsne stroje; čerpadlá, pumpy (stroje); finišér; guľkové ložiská; ihličkové ložiská; kladkostroje; kompresory; kovoobrábacie stroje; ložiskové krúžky; leštičky; lisovacie stroje; ložiská ako časti strojov; antifrikačné ložiská do strojov krúžky guľkových ložísk; ložiskové čapy (časti strojov); nakladacie rampy; ručné nástroje

náradie na iný než ručný pohon; nástroje ako časti strojov; nástrojové brúsky; navijaky; obrábacie stroje; podstavce, stojany na ložiská hriadeľov; adhézne remene na kladky; remenice (ako časti strojov); samomazacie ložiská; stojany; podstavce na ložiskové čapy (časť stroja); valčekové ložiská; voľnobežky s výnimkou voľnobežiek do pozemných vozidiel; žeriavy.

16 - Brožované knihy; brožúry; katalógy; lepenkové alebo papierové škatule; kancelárska pomôcka na lepenie - lepiaca páska; pečiatky; plagáty; reklamné tabule z papiera; kartónu alebo lepenky; samolepky pre domácnosť a na kancelársky účely.

20 - Drevené alebo plastové debny; dopravné palety s výnimkou kovových; palety na manipuláciu s tovarom s výnimkou kovových; štítiky s výnimkou kovových.

(540)



(550) obrazová

(732) ZVL SLOVAKIA, a. s., Na stanicu 22, 010 09 Žilina, SK;

(740) ROTT, RŮŽIČKA &amp; GUTTMANN, v. o. s., Bratislava, SK;

(111) 235683

(151) 1.10.2013

(156) 22.2.2020

(180) 22.2.2030

(210) 266-2010

(220) 22.2.2010

(442) 7.6.2010

(450) 4.11.2013

**10(511) 3, 4, 7, 9, 12, 17, 35, 37**

(511) 3 - Autokozmetika patriaca do tejto triedy, ako sú prípravky na údržbu automobilov, t. j. prípravky na umývanie, prípravky na čistenie a konzervovanie lakov, vosky na laky aj leštiace vosky, šampóny, umývacie substancie určené do zariadení na umývanie vozidiel, odhrdzovacie prípravky a prípravky na premenu hrdze, prípravky na použitie v zariadeniach na umývanie čelného skla (automobilu), prípravky na odstraňovanie dechtu/asfaltu, prípravky na čistenie plastických hmôt, prípravky na čistenie automobilových okien a skiel, prípravky na čistenie a údržbu motorov, prípravky na čistenie interiérov automobilov, prípravky na čistenie povrchov, prípravky na čistenie kože a imitácií kože, leštiace prípravky a hladiace prípravky.

4 - Priemyselné oleje; aditíva s výnimkou chemikálií do motorových palív; mazadlá; motorové palivá, pohonné látky.

7 - Súčasti motorových vozidiel nezaradené do triedy 12, ako sú axiálne ložiská, dúchadlá, dynamá, ejektory, prúdové čerpadlá, filtre na čistenie a chladenie vzduchu do motorov, guľkové ložiská, hlavy valcov do motorov, hriadele, kľuky, páky ako časti strojov, chladiče do motorov a hnacích strojov, karburátory, kardanové spojky, katalyzátory do motorov, kľby (časti motorov), spojky

(časti motorov), kľukové hriadele, kľukové skrine do motorov, kompresory, palivové konvertory na zážihové motory, krúžky ložiskové, krúžky piesne, piesty do valcov, zapaľovacie induktory do motorov, ojnice na motory, ovládacie káble do motorov, regulátory otáčok motorov, remene ventilátorov do motorov, šetriče paliva do motorov, štartéry motorov, tlmiče motorov, turbokompresory, ventilátory motorov, ventily (ako časti motorov), vstrekovania do motorov, výfukové potrubie do motorov, výfuky motorov, vzduchové chladiče, zapaľovacie induktory, zapaľovacie sviečky do spaľovacích motorov, zapaľovače zážihových motorov, zotrvačníky, žeraviace sviečky do naftových motorov.

9 - Elektrické a elektronické príslušenstvo a prístroje, najmä pre motorové vozidlá, zaradené do tejto triedy, ako sú elektrické akumulátory, automobilové výstražné trojuholníky, automobilové zapaľovače, meradlá hladiny benzínu, blikavé svetlá, bóje, majáky svetelné, poplašné zariadenia, najmä akustické, antény, autorádiá, elektrické cievky, elektromagnetické cievky, elektrické káble, elektrické kondenzátory, elektrické kontrolné a regulačné prístroje, hasiace prístroje, nabíjačky akumulátorov, navigačné prístroje vozidiel (palubné počítače), elektrické objímky, poistky, tachometre, otáčkomery, regulátory napätia do automobilov, smerovky (smerové svetlá), elektrické regulátory svetla, elektrické relé, termostaty, tlakomery na ventily, zabezpečovacie zariadenia proti odcudzeniu; uvedené tovary s výnimkou príslušenstva a prístrojov pre nemotorové vozidlá.

12 - Pozemné vozidlá s výnimkou nemotorových vozidiel, najmä automobily a motorky a diely, náhradné diely a tuningové komponenty zaradené do tejto triedy s výnimkou tých pre nemotorové vozidlá, ako sú alarmany, airbagy, karosérie automobilov, časti karosérií, autopožahy, autosedadlá, batžinové nosiče na vozidlá, bezpečnostné pásy a sedačky, motory, podvozky vozidiel, hnacie mechanizmy, hriadele, nápravy na vozidlá, spojky do pozemných vozidiel, rýchlostné skrine, brzdové obloženie a čeluste, tlmiče, odpruženia, chladiče, hydraulické obvody, reťaze, blatníky, nárazníky, okná automobilov, stierače, spätné zrkadlá, požahy na sedadlá vozidiel, sedadlá, opierky hlavy na sedadlá automobilov, prevodovky do pozemných vozidiel, smerovky na vozidlá, zariadenie do automobilov proti oslneniu, čalúnenia, súkolesia do pozemných vozidiel, tlmiace pružiny na vozidlá, tlmiče perovania do vozidiel, ventily na automobilové pneumatiky, voľnobežky pre pozemné vozidlá, zabezpečovacie zariadenia proti odcudzeniu vozidiel, kolesá vozidiel, pneumatiky na vozidlá, duše, ráfy kolies, ťažné zariadenia, volanty, ložiskové čapy.

17 - Plastové výrobky a hmoty pre automobilový priemysel, plastové súčasti a doplnky vozidiel a pozemných dopravných prostriedkov ako polotovary.

35 - Sprostredkovateľská činnosť v oblasti obchodu s tovarom, reklama, marketing.

37 - Záručné a iné opravy, montáž a servis pozemných motorových vozidiel a ich súčastí.



(540)



- (550) obrazová  
 (591) čierna, žltá, biela  
 (732) Auto Kelly a.s., Ocelárska 891/16, 190 00 Praha 9, Vysočany, CZ;  
 (740) ROTT, RŮŽIČKA & GUTTMANN, v. o. s., Bratislava, SK;

(111) 237257

- (151) 15.5.2014  
 (156) 26.4.2020  
 (180) 26.4.2030  
 (210) 5301-2010  
 (220) 26.4.2010  
 (442) 4.2.2014  
 (450) 2.7.2014

9 (511) 3, 5

- (511) 3 - Kozmetické výrobky, najmä krémy.  
 5 - Vitamínové prípravky, dietetické nápoje a det-  
 ské sirupy upravené na lekárske účely, pastilky  
 na farmaceutické účely.

(540) RAKYTNÍČEK

- (550) slovná  
 (732) TEREZIA COMPANY s.r.o., Na návrší 997/14, 141 00 Praha 4, Michle, CZ;  
 (740) Gajdošíková Zuzana, Ing., Bratislava, SK;

(111) 250567

- (151) 15.8.2019  
 (156) 25.2.2020  
 (180) 25.2.2030  
 (210) 434-2019  
 (220) 25.2.2010  
 (442) 6.5.2019  
 (450) 2.10.2019

11(511) 30

- (511) 30 - Rezance; cestoviny; instantné rezance; hlboko  
 zmrazené rezance; chladené rezance; sušené re-  
 zance; hotové jedlá obsahujúce predovšetkým re-  
 zance.

(540) SOBA

- (550) slovná  
 (732) NISSIN FOODS HOLDINGS CO., LTD, 1-1, 4-Cho-  
 me, Nishinakajima, Yodogawa-Ku, Osaka, JP;  
 (740) NITSCHNEIDER & PARTNERS, advokátska kan-  
 celária, s. r. o., Bratislava, SK;

## Prevody a prechody práv na ochranné známky

**(111) 154679**

(210) 24364

(732) Tyco Electronics Services GmbH, Rheinstrasse 20, 8200 Schaffhausen, CH;

(770) The Whitaker LLC, 4550 New Linden Hill Road, Wilmington, Delaware, US;

(580) 20.12.2019

**(111) 154680**

(210) 24365

(732) Tyco Electronics Services GmbH, Rheinstrasse 20, 8200 Schaffhausen, CH;

(770) The Whitaker LLC, 4550 New Linden Hill Road, Wilmington, Delaware, US;

(580) 20.12.2019

**(111) 158887**

(210) 41858

(732) Ecolab USA Inc., 1 Ecolab Place, St. Paul, MN 55102-2233, US;

(770) NALCO COMPANY LLC, 1601 West Diehl Road, Naperville, Illinois, US;

(580) 23.12.2019

**(111) 163218**

(210) 48153

(732) Perry Ellis International Europe Limited, Olympic House, Pleasants Street, Dublin 8, IE;

(770) Perry Ellis International Group Holdings Limited, Montague Sterling Center, 5th Floor, East Bay Street, Nassau, BS;

(580) 16.1.2020

**(111) 163383**

(210) 50042

(732) Ecolab USA Inc., 1 Ecolab Place, St. Paul, MN 55102-2233, US;

(770) NALCO COMPANY LLC, 1601 West Diehl Road, Naperville, Illinois, US;

(580) 23.12.2019

**(111) 166648**

(210) 54493

(732) Perry Ellis International Europe Limited, Olympic House, Pleasants Street, Dublin 8, IE;

(770) Perry Ellis International Group Holdings Limited, Montague Sterling Center, 5th Floor, East Bay Street, Nassau, BS;

(580) 16.1.2020

**(111) 167692**

(210) 56601

(732) Goldfein CZ s.r.o., Na Ležánkách 1932, Bílé Předměstí, 530 03 Pardubice, CZ;

(770) HSF spol. s r.o., U divadla 341, 356 01 Sokolov, CZ;

(580) 7.1.2020

**(111) 168262**

(210) 57229

(732) HBI Branded Apparel Enterprises, LLC, 1000 East Hanes Mill Road, Winston-Salem, North Carolina 27105, US;

(770) HBI Branded Apparel Limited, Inc., 1000 East Hanes Mill Road, Winston-Salem, North Carolina 27105, US;

(580) 9.1.2020

**(111) 168398**

(210) 57231

(732) HBI Branded Apparel Enterprises, LLC, 1000 East Hanes Mill Road, Winston-Salem, North Carolina 27105, US;

(770) HBI Branded Apparel Limited, Inc., 1000 East Hanes Mill Road, Winston-Salem, North Carolina 27105, US;

(580) 9.1.2020

**(111) 168729**

(210) 58753

(732) TOS S.r.l., Largo M. Vitale 1, 10152 Turin, IT;

(770) Sebago International Limited, a Cayman Island Corporation, 9341 Courtland Drive, Rockford, 49351 Michigan, US;

(580) 23.12.2019

**(111) 168731**

(210) 58755

(732) TOS S.r.l., Largo M. Vitale 1, 10152 Turin, IT;

(770) Sebago International Limited, a Cayman Island Corporation, 9341 Courtland Drive, Rockford, 49351 Michigan, US;

(580) 23.12.2019

**(111) 169252**

(210) 56907

(732) Perry Ellis International Europe Limited, Olympic House, Pleasants Street, Dublin 8, IE;

(770) Perry Ellis International Group Holdings Limited, Montague Sterling Center 5th Floor, East Bay Street, Nassau, BS;

(580) 16.1.2020

**(111) 169558**

(210) 59381

(732) HBI Branded Apparel Enterprises, LLC, 1000 East Hanes Mill Road, Winston-Salem, North Carolina 27105, US;

(770) HBI Branded Apparel Limited, Inc., 1000 East Hanes Mill Road, Winston-Salem, North Carolina 27105, US;

(580) 9.1.2020

**(111) 169842**

(210) 59220  
(732) Chaus IPCO, LLC, 1411 Broadway, 4th floor,  
New York, NY 10018, US;  
(770) Bernard Chaus, Inc., New York, US;  
(580) 6.12.2019

---

**(111) 170239**

(210) 59382  
(732) HBI Branded Apparel Enterprises, LLC, 1000 East  
Hanes Mill Road, Winston-Salem, North Carolina  
27105, US;  
(770) HBI Branded Apparel Limited, Inc., 1000 East Hanes  
Mill Road, Winston-Salem, North Carolina  
27105, US;  
(580) 9.1.2020

---

**(111) 171531**

(210) 59380  
(732) HBI Branded Apparel Enterprises, LLC, 1000 East  
Hanes Mill Road, Winston-Salem, North Carolina  
27105, US;  
(770) HBI Branded Apparel Limited, Inc., 1000 East Hanes  
Mill Road, Winston-Salem, North Carolina  
27105, US;  
(580) 9.1.2020

---

**(111) 172162**

(210) 311-93  
(732) HBI Branded Apparel Enterprises, LLC, 1000 East  
Hanes Mill Road, Winston-Salem, North Carolina  
27105, US;  
(770) HBI Branded Apparel Limited, Inc., 1000 East Hanes  
Mill Road, Winston-Salem, North Carolina  
27105, US;  
(580) 9.1.2020

---

**(111) 174484**

(210) 73341  
(732) HBI Branded Apparel Enterprises, LLC, 1000 East  
Hanes Mill Road, Winston-Salem, North Carolina  
27105, US;  
(770) HBI Branded Apparel Limited, Inc., 1000 East Hanes  
Mill Road, Winston-Salem, North Carolina  
27105, US;  
(580) 9.1.2020

---

**(111) 174872**

(210) 72140  
(732) HBI Branded Apparel Enterprises, LLC, 1000 East  
Hanes Mill Road, Winston-Salem, North Carolina  
27105, US;  
(770) HBI Branded Apparel Limited, Inc., 1000 East Hanes  
Mill Road, Winston-Salem, North Carolina  
27105, US;  
(580) 9.1.2020

---

**(111) 174873**

(210) 72135  
(732) HBI Branded Apparel Enterprises, LLC, 1000 East  
Hanes Mill Road, Winston-Salem, North Carolina  
27105, US;  
(770) HBI Branded Apparel Limited, Inc., 1000 East Hanes  
Mill Road, Winston-Salem, North Carolina  
27105, US;  
(580) 9.1.2020

---

**(111) 176262**

(210) 70774  
(732) Perry Ellis International Europe Limited, Olympic  
House, Pleasants Street, Dublin 8, IE;  
(770) Perry Ellis International Group Holdings Limited,  
Montague Sterling Center, 5th Floor, East  
Bay Street, Nassau, BS;  
(580) 16.1.2020

---

**(111) 178444**

(210) 63034  
(732) LB Cemix, s.r.o., Tovární 36, 373 12 Borovany,  
CZ;  
(770) KOTOUČ ŠTRAMBERK, spol. s r.o., 742 67  
Štramberk 500, Ženkla, CZ;  
(580) 12.12.2019

---

**(111) 187143**

(210) 795-97  
(732) La Senza International Canada, LLC, 9720 Wilshire  
Boulevard, 6th Floor, Beverly Hills, California  
90212, US;  
(770) La Senza Corporation, 900-1959 Upper water  
Street Halifax, Nova Scotia B3J 3N2, CA;  
(580) 19.12.2019

---

**(111) 195713**

(210) 3334-99  
(732) adp Gauselmann GmbH, Merkur-Allee 1-15,  
32339 Espelkamp, DE;  
(770) Merkur Gaming GmbH, Borsigstraße 26, 32312  
Lübbecke, DE;  
(580) 8.1.2020

---

**(111) 196398**

(210) 1078-2000  
(732) adp Gauselmann GmbH, Merkur-Allee 1-15, 32339  
Espelkamp, DE;  
(770) Merkur Gaming GmbH, Borsigstraße 26, 32312  
Lübbecke, DE;  
(580) 19.12.2019

---

**(111) 201643**

(210) 2799-2001  
(732) Actial Farmaceutica Srl, Viale Shakespeare 47,  
Rome 00144, IT;  
(770) ACTIAL Farmaceutica Lda, Praca Severiano Fer-  
raz, 258, 9000-082 Funchal (Madeira), PT;  
(580) 13.12.2019

---

**(111) 204507**  
(210) 2777-2002  
(732) Perry Ellis International Europe Limited, Olympic House, Pleasants Street, Dublin 8, IE;  
(770) Perry Ellis International Group Holdings Limited, Montague Sterling Center, 5th Floor, East Bay Street, Nassau, BS;  
(580) 16.1.2020

---

**(111) 204508**  
(210) 2778-2002  
(732) Perry Ellis International Europe Limited, Olympic House, Pleasants Street, Dublin 8, IE;  
(770) Perry Ellis International Group Holdings Limited, Montague Sterling Center, 5th Floor, East Bay Street, Nassau, BS;  
(580) 16.1.2020

---

**(111) 207919**  
(210) 1678-2003  
(732) adp Gauselmann GmbH, Merkur-Allee 1-15, 32339 Espelkamp, DE;  
(770) Merkur Gaming GmbH, Borsigstraße 26, 32312 Lübbecke, DE;  
(580) 19.12.2019

---

**(111) 211120**  
(210) 2513-2004  
(732) AKCENTA CZ a.s., Salvátorská 931/8, 110 00 Praha 1 - Staré Město, CZ;  
(770) Šimek Antonín, Dukelských bojovníků 2358, 390 03 Tábor, CZ;  
(580) 23.12.2019

---

**(111) 221614**  
(210) 1955-2007  
(732) TEREZIA COMPANY s.r.o., Na návrší 997/14, 141 00 Praha 4, Michle, CZ;  
(770) Svátová Terézia, Ing., Na Veselí 26, 140 00 Praha 4, CZ;  
(580) 8.1.2020

---

**(111) 226783**  
(210) 1029-2009  
(732) ITV Global Entertainment Limited, 2 Waterhouse Square, 140 Holborn, London EC1N 2AE, GB;  
(770) MARKÍZA - SLOVAKIA, spol. s r.o., Bratislavská 1/a, 843 56 Bratislava - Záhorská Bystrica, SK;  
(580) 10.1.2020

---

**(111) 226841**  
(210) 1019-2009  
(732) OVIMEX, spol. s r.o., Štúrova 128/19, 058 01 Poprad, SK;  
(770) DELTA L.E. s.r.o., Partizánska 686, 058 01 Poprad, SK;  
(580) 14.1.2020

---

**(111) 226868**  
(210) 1177-2009  
(732) ITV Global Entertainment Limited, 2 Waterhouse Square, 140 Holborn, London EC1N 2AE, GB;  
(770) MARKÍZA - SLOVAKIA, spol. s r. o., Bratislavská 1/a, 843 56 Bratislava, SK;  
(580) 10.1.2020

---

**(111) 228348**  
(210) 523-2010  
(732) mTrust, s. r. o., Odborárska 21, 831 02 Bratislava, SK;  
(770) mTrust TSM, a.s., Odborárska 21, 831 02 Bratislava, SK;  
(580) 19.12.2019

---

**(111) 228349**  
(210) 524-2010  
(732) mTrust, s. r. o., Odborárska 21, 831 02 Bratislava, SK;  
(770) mTrust TSM, a.s., Odborárska 21, 831 02 Bratislava, SK;  
(580) 19.12.2019

---

**(111) 229831**  
(210) 1728-2010  
(732) TEREZIA COMPANY s.r.o., Na návrší 997/14, 141 00 Praha 4, Michle, CZ;  
(770) Svátová Terézia, Ing., Na Veselí 26, 140 00 Praha 4, CZ;  
(580) 8.1.2020

---

**(111) 230591**  
(210) 451-2011  
(732) TEREZIA COMPANY s.r.o., Na návrší 997/14, 141 00 Praha 4, Michle, CZ;  
(770) Svátová Terézia, Ing., Na Veselí 26, 140 00 Praha 4, CZ;  
(580) 8.1.2020

---

**(111) 230612**  
(210) 452-2011  
(732) TEREZIA COMPANY s.r.o., Na návrší 997/14, 141 00 Praha 4, Michle, CZ;  
(770) Svátová Terézia, Ing., Na Veselí 26, 140 00 Praha 4, CZ;  
(580) 8.1.2020

---

**(111) 233495**  
(210) 1151-2010  
(732) TEREZIA COMPANY s.r.o., Na návrší 997/14, 141 00 Praha 4, Michle, CZ;  
(770) Svátová Terézia, Ing., Na Veselí 26, 140 00 Praha 4, CZ;  
(580) 8.1.2020

---

**(111) 235045**

(210) 1360-2012  
(732) Atrium Slovakia Real Estate Management s.r.o.,  
Moldavská cesta 32, 040 11 Košice, SK;  
(770) Manhattan Development SK s.r.o., Moldavská  
cesta 32, 040 11 Košice, SK;  
(580) 13.12.2019

**(111) 235823**

(210) 286-2013  
(732) TEREZIA COMPANY s.r.o., Na návrší 997/14,  
141 00 Praha 4, Michle, CZ;  
(770) Svátová Terézia, Ing., Na Veselí 26, 140 00 Pra-  
ha 4, CZ;  
(580) 8.1.2020

**(111) 236442**

(210) 1312-2013  
(732) Zentiva, k.s., U kabelovny 130, 102 37 Praha 10,  
Dolní Měcholupy, CZ;  
(770) SANOFI, 54 rue La Boétie, 75008 Paris, FR;  
(580) 9.1.2020

**(111) 237257**

(210) 5301-2010  
(732) TEREZIA COMPANY s.r.o., Na návrší 997/14,  
141 00 Praha 4, Michle, CZ;  
(770) Svátová Terézia, Ing., Na Veselí 26, 140 00 Pra-  
ha 4, CZ;  
(580) 8.1.2020

**(111) 237855**

(210) 2226-2013  
(732) Kocnár Juraj, Ing., Gen. Goliana 1541/21, 911 01  
Trenčín, SK;  
(770) Coffee Sheep s.r.o., Marka Aurélia 9, 911 01  
Trenčín, SK;  
(580) 9.12.2019

**(111) 239310**

(210) 1246-2014  
(732) Packeta Innovations s.r.o., Lihovarská 1060/12,  
Libeň, 190 00 Praha 9, CZ;  
(770) Zásilkovna s.r.o, Ocelářská 392/9, 190 00 Praha 9,  
Libeň, CZ;  
(580) 16.12.2019

**(111) 239311**

(210) 1247-2014  
(732) Packeta Innovations s.r.o., Lihovarská 1060/12,  
Libeň, 190 00 Praha 9, CZ;  
(770) Zásilkovna s.r.o, Ocelářská 392/9, 190 00 Praha 9,  
Libeň, CZ;  
(580) 16.12.2019

**(111) 239400**

(210) 1773-2013  
(732) Pivovar STEIGER a.s., Pivovar Steiger 24, 966 02  
Vyhne, SK;  
(770) STEIN FV a.s., Polianky 11, 841 01 Bratislava, SK;  
(580) 6.12.2019

**(111) 241805**

(210) 742-2015  
(732) Neuraxpharm Bohemia s.r.o., náměstí Republiky  
1078/1, 110 00 Nové Město, Praha 1, CZ;  
(770) SVUS Pharma a.s., Smetanovo nábřeží 1238/20a,  
CZ-500 02 Hradec Králové, CZ;  
(580) 12.12.2019

**(111) 241957**

(210) 1248-2014  
(732) Packeta Innovations s.r.o., Lihovarská 1060/12,  
Libeň, 190 00 Praha 9, CZ;  
(770) Zásilkovna s.r.o, Ocelářská 392/9, 190 00 Praha 9,  
Libeň, CZ;  
(580) 16.12.2019

**(111) 245692**

(210) 5218-2016  
(732) KIKA Möbel-Handelsgesellschaft m.b.H., Anton  
Scheiblin-Gasse 1, A-3100 St. Pölten, AT;  
(770) GT Global Trademarks SA, Rue du Léman 12,  
Martigny, CH;  
(580) 8.1.2020

**(111) 246664**

(210) 1468-2017  
(732) European Consulting Group s.r.o. v skratke ECG  
s.r.o., Pod násypom 7/A/4612, 841 03 Bratislava,  
SK;  
(770) Imperia Consulting Company s.r.o., Lopúchová 9,  
831 01 Bratislava 37, SK;  
(580) 8.1.2020

**(111) 247539**

(210) 1322-2017  
(732) Velez Zuzulová Veronika, Strojnícka 88/A, 821 01  
Bratislava, SK;  
(770) Zuzula Timotej, Strojnícka 88/A, 821 05 Brati-  
slava, SK;  
(580) 13.12.2019

**Zmeny v údajoch o majiteľoch/prihlasovateľoch****(111) 158887**

(210) 41858

(732) NALCO COMPANY LLC, 1601 West Diehl Road,  
Naperville, Illinois, US;

(580) 23.12.2019

**(111) 195878**

(210) 585-2000

(732) MODUS, spol. s r. o., Žižkova 273, 252 25 Jino-  
čany, CZ;

(580) 8.1.2020

**(111) 161362**

(210) 46455

(732) SpePharm IP B.V., Antonio Vivaldistraat 150,  
1083HP Amsterdam, NL;

(580) 18.12.2019

**(111) 195895**

(210) 617-2000

(732) Solenis Technologies Cayman, L.P., Mühlental-  
strasse 38, 8200 Schaffhausen, CH;

(580) 7.1.2020

**(111) 163383**

(210) 50042

(732) NALCO COMPANY LLC, 1601 West Diehl  
Road, Naperville, Illinois, US;

(580) 23.12.2019

**(111) 196067**

(210) 3313-99

(732) Jan Becher - Karlovarská Becherovka, a.s., T. G.  
Masaryka 282/57, 360 01 Karlovy Vary, CZ;

(580) 9.1.2020

**(111) 174562**

(210) 70886

(732) The Financial Times Limited, Bracken House, 1  
Friday Street, London EC4M 9BT, GB;

(580) 12.12.2019

**(111) 196163**

(210) 2974-99

(732) Slavia Industries, a. s., Šafárikovo námestie 4,  
811 02 Bratislava, SK;

(580) 14.1.2020

**(111) 177344**

(210) 1698-94

(732) Those Characters From Cleveland, LLC, 28601  
Chagrin BLVD., STE 500, Woodmere, Ohio 44122,  
US;

(580) 6.12.2019

**(111) 196332**

(210) 564-2000

(732) SPUR a.s., třída Tomáše Bati 299, Louky, 763 02  
Zlín, CZ;

(580) 8.1.2020

**(111) 180990**

(210) 1192-93

(732) Adobe Inc., 345 Park Avenue, San Jose, Califor-  
nia 95110, US;

(580) 13.12.2019

**(111) 196716**

(210) 764-2000

(732) HOME OF LIVING BRANDS (PROPRIETA-  
RY) LIMITED, West Block, Pineslopes Office  
Park, Cnr The Straight & Witkopp Roads, Fo-  
urways, Johannesburg, ZA;

(580) 10.1.2020

**(111) 193414**

(210) 1674-99

(732) Willett International Limited, 4-5 Ermine Centre,  
Lancaster Way, Huntingdon, Cambridgeshire  
PE29 6XX, GB;

(580) 20.12.2019

**(111) 197576**

(210) 2502-2000

(732) Albert Česká republika, s.r.o., Radlická 520/117,  
Jinonice, 158 00 Praha 5, CZ;

(580) 10.12.2019

**(111) 195334**

(210) 3315-99

(732) Jan Becher - Karlovarská Becherovka, a.s., T. G.  
Masaryka 282/57, 360 01 Karlovy Vary, CZ;

(580) 10.1.2020

**(111) 197577**

(210) 2503-2000

(732) Albert Česká republika, s.r.o., Radlická 520/117,  
Jinonice, 158 00 Praha 5, CZ;

(580) 10.12.2019

**(111) 195336**

(210) 3317-99

(732) Jan Becher - Karlovarská Becherovka, a.s., T. G.  
Masaryka 282/57, 360 01 Karlovy Vary, CZ;

(580) 10.1.2020

**(111) 197855**

(210) 209-2000

(732) Albert Česká republika, s.r.o., Radlická 520/117,  
Jinonice, 158 00 Praha 5, CZ;

(580) 11.12.2019

**(111) 198001**  
(210) 2813-99  
(732) VAG s.r.o., Lipová alej 3087/1, 695 01 Hodonín,  
CZ;  
(580) 19.12.2019

**(111) 204061**  
(210) 1904-2000  
(732) Albert Česká republika, s.r.o., Radlická 520/117,  
Jinonice, 158 00 Praha 5, CZ;  
(580) 11.12.2019

**(111) 198227**  
(210) 3471-2000  
(732) JT INTERNATIONAL SA, Rue Kazem-Radjavi  
8, 1202 Geneva, CH;  
(580) 10.1.2020

**(111) 204135**  
(210) 2410-2001  
(732) Albert Česká republika, s.r.o., Radlická 520/117,  
Jinonice, 158 00 Praha 5, CZ;  
(580) 10.12.2019

**(111) 201098**  
(210) 2364-2001  
(732) Albert Česká republika, s.r.o., Radlická 520/117,  
Jinonice, 158 00 Praha 5, CZ;  
(580) 10.12.2019

**(111) 204246**  
(210) 2740-2001  
(732) Albert Česká republika, s.r.o., Radlická 520/117,  
Jinonice, 158 00 Praha 5, CZ;  
(580) 9.12.2019

**(111) 201294**  
(210) 405-2000  
(732) Albert Česká republika, s.r.o., Radlická 520/117,  
Jinonice, 158 00 Praha 5, CZ;  
(580) 11.12.2019

**(111) 204400**  
(210) 2658-2002  
(732) Albert Česká republika, s.r.o., Radlická 520/117,  
Jinonice, 158 00 Praha 5, CZ;  
(580) 9.12.2019

**(111) 201295**  
(210) 408-2000  
(732) Albert Česká republika, s.r.o., Radlická 520/117,  
Jinonice, 158 00 Praha 5, CZ;  
(580) 11.12.2019

**(111) 205284**  
(210) 3293-2002  
(732) Albert Česká republika, s.r.o., Radlická 520/117,  
Jinonice, 158 00 Praha 5, CZ;  
(580) 9.12.2019

**(111) 201566**  
(210) 3243-2001  
(732) Albert Česká republika, s.r.o., Radlická 520/117,  
Jinonice, 158 00 Praha 5, CZ;  
(580) 10.12.2019

**(111) 205285**  
(210) 3294-2002  
(732) Albert Česká republika, s.r.o., Radlická 520/117,  
Jinonice, 158 00 Praha 5, CZ;  
(580) 9.12.2019

**(111) 202070**  
(210) 3064-99  
(732) Harmathová Emília, Rákosová 17, 821 05 Brati-  
slava, SK;  
(580) 6.12.2019

**(111) 205286**  
(210) 3295-2002  
(732) Albert Česká republika, s.r.o., Radlická 520/117,  
Jinonice, 158 00 Praha 5, CZ;  
(580) 9.12.2019

**(111) 202071**  
(210) 3065-99  
(732) Harmathová Emília, Rákosová 17, 821 05 Brati-  
slava, SK;  
(580) 6.12.2019

**(111) 205287**  
(210) 3296-2002  
(732) Albert Česká republika, s.r.o., Radlická 520/117,  
Jinonice, 158 00 Praha 5, CZ;  
(580) 9.12.2019

**(111) 202954**  
(210) 3187-99  
(732) Amazon Europe Core S.à r.l., 38 avenue John F.  
Kennedy, L-1855 Luxembourg, LU;  
(580) 12.12.2019

**(111) 205288**  
(210) 3297-2002  
(732) Albert Česká republika, s.r.o., Radlická 520/117,  
Jinonice, 158 00 Praha 5, CZ;  
(580) 9.12.2019

**(111) 204060**  
(210) 2986-99  
(732) Albert Česká republika, s.r.o., Radlická 520/117,  
Jinonice, 158 00 Praha 5, CZ;  
(580) 11.12.2019



**(111) 205300**  
(210) 3541-2002  
(732) TOMIREX s. r. o., Opatovská cesta 14, 040 01 Košice, SK;  
(580) 16.12.2019

**(111) 205301**  
(210) 3542-2002  
(732) TOMIREX s. r. o., Opatovská cesta 14, 040 01 Košice, SK;  
(580) 18.12.2019

**(111) 213784**  
(210) 683-2005  
(732) HB REAVIS Slovakia a. s., Mlynské Nivy 16, 821 09 Bratislava, SK;  
(580) 14.1.2020

**(111) 216146**  
(210) 39-2006  
(732) TOMIREX s. r. o., Opatovská cesta 14, 040 01 Košice, SK;  
(580) 16.12.2019

**(111) 224101**  
(210) 5688-2008  
(732) ČSOB Leasing, a.s., Žižkova 11, 815 10 Bratislava, SK;  
(580) 6.12.2019

**(111) 224102**  
(210) 5689-2008  
(732) ČSOB Leasing, a.s., Žižkova 11, 815 10 Bratislava, SK;  
(580) 6.12.2019

**(111) 224103**  
(210) 5690-2008  
(732) ČSOB Leasing, a.s., Žižkova 11, 815 10 Bratislava, SK;  
(580) 6.12.2019

**(111) 226608**  
(210) 569-2009  
(732) M.Cup s.r.o., Poštová 3, 811 06 Bratislava, SK;  
(580) 15.1.2020

**(111) 226658**  
(210) 5412-2009  
(732) Ministerstvo hospodárstva Slovenskej republiky, Mlynské nivy 44/a, 827 15 Bratislava, SK;  
(580) 13.1.2020

**(111) 227209**  
(210) 5723-2009  
(732) Solitea WBI, s.r.o., Pluhová 50/A, 831 03 Bratislava, SK;  
(580) 12.12.2019

**(111) 227912**  
(210) 5975-2009  
(732) exe, a.s., Plynárenská 1, 821 09 Bratislava, SK;  
(580) 13.1.2020

**(111) 228002**  
(210) 1749-2009  
(732) Kentucky Fried Chicken International Holdings LLC, 7100 Corporate Drive, Plano, Texas 75024, US;  
(580) 10.1.2020

**(111) 228022**  
(210) 48-2010  
(732) MAGA, s.r.o., Samuela Kollára 86, 979 01 Čerčenany, SK;  
(580) 10.1.2020

**(111) 228024**  
(210) 55-2010  
(732) Slovenská akademická asociácia pre medzinárodnú spoluprácu, Križkova 949/9, 811 04 Bratislava, SK;  
(580) 15.1.2020

**(111) 228128**  
(210) 5813-2009  
(732) MOKAS, a.s., Selešňany 69, 991 06 Záhorce, SK;  
(580) 19.12.2019

**(111) 228402**  
(210) 5285-2010  
(732) MOKAS, a.s., Selešňany 69, 991 06 Záhorce, SK;  
(580) 19.12.2019

**(111) 228417**  
(210) 1811-2009  
(732) dormakaba Austria GmbH, Ulrich-Bremi-Straße 2, 3130 Herzogenburg, AT;  
(580) 8.1.2020

**(111) 228573**  
(210) 1732-2009  
(732) IT STUDIO s.r.o., Berkova 444/8, 612 00 Brno, CZ;  
(580) 8.1.2020

**(111) 228574**  
(210) 1856-2009  
(732) KRALUPOL a.s., Jandova 10/3, Vysočany, 190 00 Praha 9, CZ;  
(580) 17.12.2019

**(111) 228575**  
(210) 1857-2009  
(732) KRALUPOL a.s., Jandova 10/3, Vysočany, 190 00 Praha 9, CZ;  
(580) 17.12.2019

**(111) 228755**  
(210) 1812-2009  
(732) CORFIX DISTRIBUTION s.r.o., Komárovské  
nábřeží 401/1, Komárov, 617 00 Brno, CZ;  
(580) 23.12.2019

**(111) 228872**  
(210) 5145-2010  
(732) Sloboda a Solidarita (SaS), Priemyselná 16318/8,  
821 09 Bratislava - mestská časť Ružinov, SK;  
(580) 17.12.2019

**(111) 228873**  
(210) 5146-2010  
(732) Sloboda a Solidarita (SaS), Priemyselná 16318/8,  
821 09 Bratislava - mestská časť Ružinov, SK;  
(580) 17.12.2019

**(111) 228973**  
(210) 5147-2010  
(732) Sloboda a Solidarita (SaS), Priemyselná 16318/8,  
821 09 Bratislava - mestská časť Ružinov, SK;  
(580) 17.12.2019

**(111) 228974**  
(210) 5148-2010  
(732) Sloboda a Solidarita (SaS), Priemyselná 16318/8,  
821 09 Bratislava - mestská časť Ružinov, SK;  
(580) 17.12.2019

**(111) 229330**  
(210) 1391-2010  
(732) Auto Kelly a.s., Ocelářská 891/16, 190 00 Praha 9,  
Vysočany, CZ;  
(580) 18.12.2019

**(111) 229348**  
(210) 5144-2010  
(732) Sloboda a Solidarita (SaS), Priemyselná 16318/8,  
821 09 Bratislava, SK;  
(580) 16.12.2019

**(111) 229818**  
(210) 1693-2010  
(732) IURISTICO s. r. o., Cimborkova 13, 040 01 Ko-  
šice, SK;  
(580) 16.1.2020

**(111) 229819**  
(210) 1694-2010  
(732) IURISTICO s. r. o., Cimborkova 13, 040 01 Ko-  
šice, SK;  
(580) 16.1.2020

**(111) 230094**  
(210) 1214-2010  
(732) TOMIREX s. r. o., Opatovská cesta 14, 040 01  
Košice, SK;  
(580) 16.12.2019

**(111) 231264**  
(210) 693-2011  
(732) TOMIREX s. r. o., Opatovská cesta 14, 040 01  
Košice, SK;  
(580) 16.12.2019

**(111) 231383**  
(210) 930-2011  
(732) VALIŠ LEGAL, s.r.o., Mostová 2, 811 02 Brati-  
slava, SK;  
(580) 15.1.2020

**(111) 231533**  
(210) 5475-2011  
(732) Liberty Ostrava a.s., Vratimovská 689/117, Kun-  
čice, 719 00 Ostrava, CZ;  
(580) 19.12.2019

**(111) 234279**  
(210) 1364-2012  
(732) MURANY Distillery Kft., Erzsébet királyné út-  
ja 125, 1142 Budapešť, HU;  
(580) 6.12.2019

**(111) 235683**  
(210) 266-2010  
(732) Auto Kelly a.s., Ocelářská 891/16, 190 00 Praha 9,  
Vysočany, CZ;  
(580) 19.12.2019

**(111) 236159**  
(210) 816-2013  
(732) TOMIREX s. r. o., Opatovská cesta 14, 040 01  
Košice, SK;  
(580) 16.12.2019

**(111) 236882**  
(210) 5393-2013  
(732) LEAF, Prievozská 4, 821 09 Bratislava, SK;  
(580) 13.1.2020

**(111) 240268**  
(210) 55-2015  
(732) MURANY Distillery Kft., Erzsébet királyné út-  
ja 125, 1142 Budapešť, HU;  
(580) 6.12.2019

**(111) 249284**  
(210) 1991-2018  
(732) miluron s. r. o., Ružinovská 40, 821 03 Bratisla-  
va, SK;  
(580) 17.12.2019

**(111) 249285**  
(210) 1992-2018  
(732) miluron s. r. o., Ružinovská 40, 821 03 Bratisla-  
va, SK;  
(580) 17.12.2019

**(111) 249440**

(210) 2024-2018

(732) miluron s. r. o., Ružinovská 40, 821 03 Bratislava, SK;

(580) 17.12.2019

---

**(111) 250400**

(210) 340-2019

(732) AKTIFF, s.r.o., Klimentská 1652/36, Nové Město, 110 00 Praha 1, CZ;

(580) 13.12.2019

---

## Licenčné zmluvy registrované na ochranné známky

**(111) 213784**  
 (210) 683-2005  
 (732) HB REAVIS Slovakia a. s., Mlynské Nivy 16,  
 821 09 Bratislava, SK;  
 (791) Twin City IV a. s., Mlynské Nivy 16, 821 09 Bra-  
 tislava, SK;  
 (793) Typ licencie: nevýlučná  
 Dátum uzavretia licenčnej zmluvy: 23.7.2019  
 (580) 14.1.2020

---

## Zmeny dispozičných práv na ochranné známky (zálohy)

**(111) 179680**  
 (210) 71504  
 (732) FPD Media, a.s., Palisády 29/A, 811 06 Bratisla-  
 va, SK;  
 Záložný veriteľ:  
 Poštová banka, a.s., Dvořákovo nábrežie 4, 811 02  
 Bratislava, SK;  
 Dátum zriadenia záložného práva: 20.11.2019  
 (580) 3.1.2020

---

**(111) 204893**  
 (210) 2175-2002  
 (732) FPD Media, a.s., Palisády 29/A, 811 06 Bratisla-  
 va, SK;  
 Záložný veriteľ:  
 Poštová banka, a.s., Dvořákovo nábrežie 4, 811 02  
 Bratislava, SK;  
 Dátum zriadenia záložného práva: 20.11.2019  
 (580) 3.1.2020

---

**(111) 189396**  
 (210) 2396-97  
 (732) FPD Media, a.s., Palisády 29/A, 811 06 Bratisla-  
 va, SK;  
 Záložný veriteľ:  
 Poštová banka, a.s., Dvořákovo nábrežie 4, 811 02  
 Bratislava, SK;  
 Dátum zriadenia záložného práva: 20.11.2019  
 (580) 3.1.2020

---

**(111) 206141**  
 (210) 3408-2002  
 (732) FPD Media, a.s., Palisády 29/A, 811 06 Bratisla-  
 va, SK;  
 Záložný veriteľ:  
 Poštová banka, a.s., Dvořákovo nábrežie 4, 811 02  
 Bratislava, SK;  
 Dátum zriadenia záložného práva: 20.11.2019  
 (580) 3.1.2020

---

**(111) 200524**  
 (210) 1461-2001  
 (732) FPD Media, a.s., Palisády 29/A, 811 06 Bratisla-  
 va, SK;  
 Záložný veriteľ:  
 Poštová banka, a.s., Dvořákovo nábrežie 4, 811 02  
 Bratislava, SK;  
 Dátum zriadenia záložného práva: 20.11.2019  
 (580) 3.1.2020

---

**(111) 206142**  
 (210) 3409-2002  
 (732) FPD Media, a.s., Palisády 29/A, 811 06 Bratisla-  
 va, SK;  
 Záložný veriteľ:  
 Poštová banka, a.s., Dvořákovo nábrežie 4, 811 02  
 Bratislava, SK;  
 Dátum zriadenia záložného práva: 20.11.2019  
 (580) 3.1.2020

---

**(111) 204715**  
 (210) 2176-2002  
 (732) FPD Media, a.s., Palisády 29/A, 811 06 Bratisla-  
 va, SK;  
 Záložný veriteľ:  
 Poštová banka, a.s., Dvořákovo nábrežie 4, 811 02  
 Bratislava, SK;  
 Dátum zriadenia záložného práva: 20.11.2019  
 (580) 3.1.2020

---

**(111) 206144**  
 (210) 3411-2002  
 (732) FPD Media, a.s., Palisády 29/A, 811 06 Bratisla-  
 va, SK;  
 Záložný veriteľ:  
 Poštová banka, a.s., Dvořákovo nábrežie 4, 811 02  
 Bratislava, SK;  
 Dátum zriadenia záložného práva: 20.11.2019  
 (580) 3.1.2020

---

**(111) 210749**  
 (210) 910-2004  
 (732) FPD Media, a.s., Palisády 29/A, 811 06 Bratislava, SK;  
 Záložný veriteľ:  
 Poštová banka, a.s., Dvořákovo nábrežie 4, 811 02 Bratislava, SK;  
 Dátum zriadenia záložného práva: 20.11.2019  
 (580) 3.1.2020

**(111) 238465**  
 (210) 643-2014  
 (732) FPD Media, a.s., Palisády 29/A, 811 06 Bratislava, SK;  
 Záložný veriteľ:  
 Poštová banka, a.s., Dvořákovo nábrežie 4, 811 02 Bratislava, SK;  
 Dátum zriadenia záložného práva: 20.11.2019  
 (580) 3.1.2020

**(111) 215008**  
 (210) 1536-2005  
 (732) FPD Media, a.s., Palisády 29/A, 811 06 Bratislava, SK;  
 Záložný veriteľ:  
 Poštová banka, a.s., Dvořákovo nábrežie 4, 811 02 Bratislava, SK;  
 Dátum zriadenia záložného práva: 20.11.2019  
 (580) 3.1.2020

**(111) 238466**  
 (210) 644-2014  
 (732) FPD Media, a.s., Palisády 29/A, 811 06 Bratislava, SK;  
 Záložný veriteľ:  
 Poštová banka, a.s., Dvořákovo nábrežie 4, 811 02 Bratislava, SK;  
 Dátum zriadenia záložného práva: 20.11.2019  
 (580) 3.1.2020

**(111) 225808**  
 (210) 5581-2008  
 (732) FPD Media, a.s., Palisády 29/A, 811 06 Bratislava, SK;  
 Záložný veriteľ:  
 Poštová banka, a.s., Dvořákovo nábrežie 4, 811 02 Bratislava, SK;  
 Dátum zriadenia záložného práva: 20.11.2019  
 (580) 3.1.2020

**(111) 238467**  
 (210) 645-2014  
 (732) FPD Media, a.s., Palisády 29/A, 811 06 Bratislava, SK;  
 Záložný veriteľ:  
 Poštová banka, a.s., Dvořákovo nábrežie 4, 811 02 Bratislava, SK;  
 Dátum zriadenia záložného práva: 20.11.2019  
 (580) 7.1.2020

**(111) 226570**  
 (210) 873-2009  
 (732) FPD Media, a.s., Palisády 29/A, 811 06 Bratislava, SK;  
 Záložný veriteľ:  
 Poštová banka, a.s., Dvořákovo nábrežie 4, 811 02 Bratislava, SK;  
 Dátum zriadenia záložného práva: 20.11.2019  
 (580) 3.1.2020

**(111) 238812**  
 (210) 309-2014  
 (732) FPD Media, a.s., Palisády 29/A, 811 06 Bratislava, SK;  
 Záložný veriteľ:  
 Poštová banka, a.s., Dvořákovo nábrežie 4, 811 02 Bratislava, SK;  
 Dátum zriadenia záložného práva: 20.11.2019  
 (580) 3.1.2020

**(111) 231399**  
 (210) 1113-2011  
 (732) FPD Media, a.s., Palisády 29/A, 811 06 Bratislava, SK;  
 Záložný veriteľ:  
 Poštová banka, a.s., Dvořákovo nábrežie 4, 811 02 Bratislava, SK;  
 Dátum zriadenia záložného práva: 20.11.2019  
 (580) 3.1.2020

**(111) 238813**  
 (210) 310-2014  
 (732) FPD Media, a.s., Palisády 29/A, 811 06 Bratislava, SK;  
 Záložný veriteľ:  
 Poštová banka, a.s., Dvořákovo nábrežie 4, 811 02 Bratislava, SK;  
 Dátum zriadenia záložného práva: 20.11.2019  
 (580) 3.1.2020

**(111) 234870**  
 (210) 1095-2012  
 (732) FPD Media, a.s., Palisády 29/A, 811 06 Bratislava, SK;  
 Záložný veriteľ:  
 Poštová banka, a.s., Dvořákovo nábrežie 4, 811 02 Bratislava, SK;  
 Dátum zriadenia záložného práva: 20.11.2019  
 (580) 3.1.2020

**(111) 243575**  
 (210) 2095-2015  
 (732) FPD Media, a.s., Palisády 29/A, 811 06 Bratislava, SK;  
 Záložný veriteľ:  
 Poštová banka, a.s., Dvořákovo nábrežie 4, 811 02 Bratislava, SK;  
 Dátum zriadenia záložného práva: 20.11.2019  
 (580) 7.1.2020

**(111) 243577**  
 (210) 2111-2015  
 (732) FPD Media, a.s., Palisády 29/A, 811 06 Bratislava, SK;  
 Záložný veriteľ:  
 Poštová banka, a.s., Dvořákovo nábrežie 4, 811 02 Bratislava, SK;  
 Dátum zriadenia záložného práva: 20.11.2019  
 (580) 7.1.2020

**(111) 243580**  
 (210) 2114-2015  
 (732) FPD Media, a.s., Palisády 29/A, 811 06 Bratislava, SK;  
 Záložný veriteľ:  
 Poštová banka, a.s., Dvořákovo nábrežie 4, 811 02 Bratislava, SK;  
 Dátum zriadenia záložného práva: 20.11.2019  
 (580) 7.1.2020

**(111) 243578**  
 (210) 2112-2015  
 (732) FPD Media, a.s., Palisády 29/A, 811 06 Bratislava, SK;  
 Záložný veriteľ:  
 Poštová banka, a.s., Dvořákovo nábrežie 4, 811 02 Bratislava, SK;  
 Dátum zriadenia záložného práva: 20.11.2019  
 (580) 7.1.2020

**(111) 247393**  
 (210) 2437-2017  
 (732) FPD Media, a.s., Palisády 29/A, 811 06 Bratislava, SK;  
 Záložný veriteľ:  
 Poštová banka, a.s., Dvořákovo nábrežie 4, 811 02 Bratislava, SK;  
 Dátum zriadenia záložného práva: 20.11.2019  
 (580) 7.1.2020

**(111) 243579**  
 (210) 2113-2015  
 (732) FPD Media, a.s., Palisády 29/A, 811 06 Bratislava, SK;  
 Záložný veriteľ:  
 Poštová banka, a.s., Dvořákovo nábrežie 4, 811 02 Bratislava, SK;  
 Dátum zriadenia záložného práva: 20.11.2019  
 (580) 7.1.2020

**Medzinárodne zapísané ochranné známky**

**(210) 1175-2019**  
 (220) 31.5.2019  
 (800) 1 508 455, 15.10.2019

**(111) 249331**  
 (210) 266-2018  
 (220) 2.2.2018  
 (800) 1 501 841, 4.9.2019

**(210) 1706-2019**  
 (220) 6.8.2019  
 (800) 1 503 190, 6.8.2019

**(111) 251497**  
 (210) 977-2019  
 (220) 10.5.2019  
 (800) 1 502 982, 10.5.2019

**(210) 2292-2019**  
 (220) 11.10.2019  
 (800) 1 509 077, 16.10.2019

**(111) 251498**  
 (210) 782-2019  
 (220) 11.4.2019  
 (800) 1 501 701, 22.7.2019

**(210) 2412-2019**  
 (220) 25.10.2019  
 (800) 1 505 958, 25.10.2019

**Zastavené konania o prihláškach ochranných známok**

(210)  
 1030-2017

**Zamietnuté prihlášky ochranných známok**

(210)	(210)	(210)	(210)
1837-2012	273-2015	1596-2017	1564-2018
5042-2013	526-2015	2776-2017	1749-2018
256-2015	2066-2016	1094-2018	2187-2018



**Zaniknuté ochranné známky**

(111)	(141)	(111)	(141)	(111)	(141)	(111)	(141)
97274	05.06.2019	193396	27.05.2019	226191	21.04.2019	226588	07.04.2019
97275	05.06.2019	193397	27.05.2019	226193	21.04.2019	226611	11.05.2019
99532	03.06.2019	193398	28.05.2019	226194	23.04.2019	226641	24.04.2019
101946	20.06.2019	193513	31.05.2019	226195	23.04.2019	226642	11.05.2019
109711	12.06.2019	193516	02.06.2019	226196	28.04.2019	226645	20.05.2019
110235	10.05.2019	193533	04.06.2019	226197	28.04.2019	226646	21.05.2019
153866	19.05.2019	193624	03.05.2019	226328	03.04.2019	226647	21.05.2019
153869	01.06.2019	193627	04.05.2019	226329	17.04.2019	226650	26.05.2019
153894	02.06.2019	193628	04.05.2019	226332	29.04.2019	226652	28.05.2019
153906	20.06.2019	193629	04.05.2019	226391	29.04.2019	226653	29.05.2019
159086	04.05.2019	193631	05.05.2019	226392	29.04.2019	226654	29.05.2019
159126	27.06.2019	193686	13.05.2019	226397	30.04.2019	226704	21.04.2019
159144	05.05.2019	193729	07.06.2019	226400	30.04.2019	226705	21.04.2019
159213	16.05.2019	193730	11.06.2019	226401	04.05.2019	226707	12.05.2019
159279	12.05.2019	193917	05.05.2019	226404	17.05.2019	226708	12.05.2019
159339	06.05.2019	193929	07.05.2019	226405	18.05.2019	226709	21.05.2019
164237	13.06.2019	193934	10.05.2019	226406	18.05.2019	226746	13.05.2019
164255	30.05.2019	193935	10.05.2019	226407	18.05.2019	226824	20.05.2019
164292	30.05.2019	193936	10.05.2019	226408	18.05.2019	226878	21.04.2019
164322	07.06.2019	193943	14.05.2019	226412	28.04.2019	226881	27.04.2019
164332	04.05.2019	193947	18.05.2019	226413	28.04.2019	226882	27.04.2019
164400	07.06.2019	193953	31.05.2019	226414	28.04.2019	226883	05.05.2019
164811	31.05.2019	194096	11.05.2019	226415	28.04.2019	226884	05.05.2019
167456	31.05.2019	194187	21.05.2019	226432	28.04.2019	226885	14.05.2019
167472	10.05.2019	194193	07.06.2019	226433	29.04.2019	226919	16.04.2019
167716	21.05.2019	194194	14.06.2019	226435	06.05.2019	226965	30.04.2019
167717	02.06.2019	194248	25.05.2019	226436	06.05.2019	226966	22.05.2019
167801	02.06.2019	194716	28.05.2019	226438	11.05.2019	226967	25.05.2019
167826	12.05.2019	194719	07.06.2019	226439	11.05.2019	226968	27.05.2019
168491	15.06.2019	194721	07.06.2019	226440	11.05.2019	227042	09.04.2019
168819	19.06.2019	194952	21.05.2019	226441	11.05.2019	227043	09.04.2019
183579	26.05.2019	195372	31.05.2019	226442	12.05.2019	227090	09.04.2019
187263	19.05.2019	195380	09.06.2019	226443	18.05.2019	227091	09.04.2019
187264	25.05.2019	195973	27.05.2019	226445	22.05.2019	227092	14.05.2019
187265	17.05.2019	196686	03.05.2019	226446	22.05.2019	227181	30.04.2019
189245	20.05.2019	196687	03.05.2019	226447	22.05.2019	227309	15.05.2019
189246	03.06.2019	197456	25.05.2019	226451	25.05.2019	227392	30.04.2019
189247	10.06.2019	200930	31.05.2019	226460	15.04.2019	227393	30.04.2019
189248	10.06.2019	202953	11.06.2019	226461	17.04.2019	227420	14.04.2019
191375	12.06.2019	225741	23.01.2019	226463	20.04.2019	227422	07.05.2019
193012	17.03.2019	225742	23.01.2019	226464	20.04.2019	227423	07.05.2019
193076	26.03.2019	226134	29.04.2019	226467	06.05.2019	227424	07.05.2019
193108	01.04.2019	226135	29.04.2019	226468	07.05.2019	227585	22.05.2019
193203	04.05.2019	226136	29.04.2019	226472	21.05.2019	227656	21.04.2019
193212	13.05.2019	226137	11.05.2019	226473	25.05.2019	227673	30.04.2019
193217	14.05.2019	226138	11.05.2019	226474	27.05.2019	227674	28.05.2019
193223	17.05.2019	226139	11.05.2019	226475	27.05.2019	228045	16.04.2019
193225	17.05.2019	226140	11.05.2019	226534	07.05.2019	228121	01.04.2019
193236	19.05.2019	226141	11.05.2019	226535	11.05.2019	228314	30.04.2019
193260	20.05.2019	226142	11.05.2019	226540	15.05.2019	228315	14.04.2019
193262	21.05.2019	226143	15.05.2019	226542	15.05.2019	230085	30.04.2019
193263	21.05.2019	226173	01.04.2019	226544	18.05.2019	232087	27.05.2019
193368	18.05.2019	226184	09.04.2019	226548	28.05.2019	232088	27.05.2019
193373	21.05.2019	226186	09.04.2019	226549	29.05.2019	233093	22.05.2019
193387	24.05.2019	226187	09.04.2019	226554	01.06.2019	233499	12.05.2019
193389	25.05.2019	226188	20.04.2019	226586	03.04.2019		
193393	27.05.2019	226189	20.04.2019	226587	03.04.2019		

## Ochranné známky vyhlásené za neplatné

**(111) 244015**  
(210) 1099-2016  
(220) 19.5.2016  
(580) 20.1.2020

**(111) 245846**  
(210) 2680-2016  
(220) 22.12.2016  
(580) 20.1.2020

**(111) 245497**  
(210) 2465-2016  
(220) 24.11.2016  
(580) 20.1.2020

## Ochranné známky zrušené a vyhlásené za neplatné pre určité tovary a služby

**(111) 245802**  
(210) 521-2017  
(220) 7.3.2017  
(580) 7.3.2017

### 11(511) 3, 5

(511) 3 - Ústne vody (nie na lekárske použitie); čistiace prípravky na okná automobilov.  
5 - Potraviny pre batol'atá; minerálne vody na lekárske použitie; prípravky na kyslíkové kúpele; roztoky na kontaktné šošovky; liečivé čaje; bylinkové čaje na lekárske použitie; farmaceutické prípravky proti lupinám; minerálne výživové doplnky; ústne vody na lekárske použitie; vlasové vody s liečivými účinkami.

## Zmeny v zozname tovarov a služieb

**(111) 159546**  
(210) 43919

### 7 (511) 7

(511) 7 - Šijacie stroje; stroje na pripevňovanie rôznych predmetov na šaty a pod.; rezacie stroje; stroje na mangľovanie; stroje na brúsenie; stroje na orezávanie podpätkov a klinov pri výrobe obuvi; stroje na nalepovanie etikiet; stroje na plisovanie; stroje na žehlenie; stroje na vyťahovanie nití; navíjacie stroje; pletacie stroje; elektromotory a transmissné remene; elektronické stroje na spájanie; súčiastky do strojov, hlavne napínače remeňov, remenice, držiaky na ložiská a spojky hriadeľov; náhradné diely, príslušenstvo a prístroje k uvedeným tovarom; prevodové remene, pásy a gumené kruhy; stroje na žehlenie rukávov; žehliace dosky a podušky.  
(580) 14.1.2020

**(111) 228022**

(210) 48-2010

### 9 (511) 6, 29, 30, 37, 40, 42, 43

(511) 6 - Kovové brány; kovové ploty; drôtené pletivo; kovové pokladničky a trezory; kovové skrinky a debny.  
29 - Výrobky studenej kuchyne patriace do triedy 29, najmä ovocné a zeleninové šaláty, aspiky.  
30 - Výrobky studenej kuchyne patriace do triedy 30 (s výnimkou syrov a mliečnych výrobkov), najmä bagety, obložené chleby, chlebičky, výrobky z ciest a cestovín, chlieb, pečivo, žemle, rožky, cukrárske výrobky, hotové jedlá, polotovary, múčne výrobky a prípravky z obilnín; cukríky; cukrovinky; ovocné želé; bonbóny, zákusky; koláče; koláče s plnkou; káva, mliečne čokoládové, kakaové a kávové nápoje; pizza, pečivo, torty a tortily; výrobky z kaka, zmrzliny.

37 - Údržbárske, stolárske, tesárske a stavebné dre-  
várske práce (stavebníctvo); klampiarstvo a inšta-  
látérstvo; inštalácia a opravy klimatizačného za-  
riadenia; murárstvo; budovanie a opravy stavieb  
pod úrovňou vody; stavebná činnosť; stavebný do-  
zor; čistenie a opravy kotlov.

40 - Tepelná úprava mäsových výrobkov a poloto-  
varov.

42 - Projektová činnosť, výskum a vývoj v oblasti  
vykurovania.

43 - Služby pohostinské, služby verejného stra-  
vovania, služby poskytované v súvislosti s prí-  
pravou a úpravou jedál a ďalšej stravy alebo nápo-  
jov v hoteloch, motelloch, ubytovniach, reštaurá-  
ciách, rekreačných zariadeniach, bistrách, snack-  
baroch, kaviarňach a nočných kluboch, ako i prí-  
prava pokrmov rýchleho občerstvenia a pokrmov  
podávaných v pouličnom predaji, prevádzkova-  
nie bufetov, stánkov a jedální rýchleho občer-  
stvenia; zabezpečovanie rezervácií hotelového  
ubytovania.

(580) 10.1.2020

(111) 248922  
(210) 269-2018

11(511) 5

(511) 5 - Antihistaminiká pre liečbu alergickej nádchy;  
nosové spreje na báze liečiv pre liečbu alergickej  
nádchy; farmaceutické prípravky pre liečbu aler-  
gickej nádchy.

(580) 20.1.2020

## Opravy mien

(111) 251431

(210) 1545-2019

(731) CBS, spol. s r. o., Kynceľová 54, 974 01 Kynce-  
ľová, SK;

Vestník č. 9/2019 - str. 197

(111) 251506

(210) 1574-2019

(731) Befresh.sk s.r.o., Balkánska 131/144, 851 10 Bra-  
tislava, SK;

Vestník č. 9/2019 - str. 205

(111) 251432

(210) 1547-2019

(731) Strength, s.r.o., Horný Hričov 158, 013 42 Horný  
Hričov, SK;

Vestník č. 9/2019 - str. 199

## Opravy adries

(111) 250753

(210) 731-2019

(731) Atotech Deutschland GmbH, Erasmusstrasse 20,  
105 53 Berlin, DE;

Vestník č. 6/2019 - str. 249

(111) 251451

(210) 1485-2019

(731) Sokol Miroslav, Slepčany 81, 951 52 Slepčany, SK;

Vestník č. 9/2019 - str. 182

(111) 250756

(210) 738-2019

(731) Atotech Deutschland GmbH, Erasmusstrasse 20,  
105 53 Berlin, DE;

Vestník č. 6/2019 - str. 250

(111) 251503

(210) 1601-2019

(731) SYNCOL, s.r.o., Karlová 53, 038 15 Karlová, SK;

Vestník č. 9/2019 - str. 208

**(111) 251515**

(210) 1519-2019

(731) Zentiva, k.s., U kabelovny 130, 102 37 Praha 10  
- Dolní Měcholupy, CZ;  
Vestník č. 9/2019 - str. 189

---

**(111) 251655**

(210) 1829-2019

(731) Neil Denis Mc Ardle, Stromová 2306/23, 900 31  
Stupava, SK;  
Vestník č. 10/2019 - str. 186

---

**(111) 251624**

(210) 1724-2019

(731) FERTECHNIK Kft., Kiss József u. 6, 2100 Gö-  
döllő, HU;  
Vestník č. 10/2019 - str. 165

---

**(111) 251656**

(210) 1936-2019

(731) EUROTRADING SK, s.r.o., Slovenského raja 35/28,  
052 01 Spišské Tomášovce, SK;  
Vestník č. 10/2019 - str. 197

---

**(111) 251653**

(210) 1275-2019

(731) CRESCO REAL ESTATE a.s., Poštová 3, 811 06  
Bratislava, SK;  
Vestník č. 10/2019 - str. 146

---

**(111) 251658**

(210) 1782-2019

(731) EUROTRADING SK, s.r.o., Slovenského raja 35/28,  
052 01 Spišské Tomášovce, SK;  
Vestník č. 10/2019 - str. 175

---

**(111) 251654**

(210) 1277-2019

(731) CRESCO REAL ESTATE a.s., Poštová 3, 811 06  
Bratislava, SK;  
Vestník č. 10/2019 - str. 147

---

# ČASŤ

ÚRADNÉ OZNAMY

**OZNAM**

Zápis ochrannej známky č. 248427 (POZ 1865-2015) je zrušený s účinnosťou od 22.11.2019

Zápis ochrannej známky č. 248428 (POZ 1866-2015) je zrušený s účinnosťou od 22.11.2019

Zápis ochrannej známky č. 248429 (POZ 1867-2015) je zrušený s účinnosťou od 22.11.2019

---