



VESTNÍK

ÚRADU
PRIEMYSELNÉHO
VLASTNÍCTVA
SLOVENSKEJ
REPUBLIKY

4

2. apríl 2020

OBSAH

Zverejnené patentové prihlášky.....	9
Udelené patenty.....	16
Európske patenty.....	25
Dodatkové ochranné osvedčenia	72
Zverejnené prihlášky úžitkových vzorov.....	79
Zapísané úžitkové vzory.....	91
Zapísané dizajny.....	102
Zverejnené prihlášky ochranných znáмок	130
Zapísané ochranné známky bez zmeny po zverejnení prihlášky	233
Zapísané ochranné známky so zmenou po zverejnení prihlášky	258
Obnovené ochranné známky	261
Prevody ochranných znáмок	347
Zmeny v údajoch o majiteľoch ochranných znáмок	354

INHALT

Veröffentlichung der Patentanmeldungen	9
Erteilte Patente	16
Europäische Patente	25
Ergänzende Schutzzertifikate	72
Veröffentlichte Gebrauchsmuster.....	79
Eingetragene Gebrauchsmuster	91
Eingetragene Designs	102
Veröffentlichte Markenmeldung.....	130
Eingetragene Marken ohne Änderung nach der Veröffentlichung der Anmeldung	233
Eingetragene Marken mit Änderung nach der Veröffentlichung der Anmeldung	258
Erneuerte Marken	261
Markenübertragungen	347
Änderungen in Angaben über die Markeninhaber.....	354

CONTENTS

Publication of Patent Applications	9
Granted Patents	16
European Patents.....	25
Supplementary Protection Certificates	72
Publication of Utility Model Applications	79
Registered Utility Models	91
Registered Designs.....	102
Published Trademark Applications	130
Registered Trademarks without Modification after Publishing of the Application	233
Registered Trademarks with Modification after Publishing of the Application	258
Renewal Trademarks	261
Transfers of Trademarks	347
Modification of Data of Trademark Holders	354

**Dvojpísmenové kódové označenia krajín a medzinárodných organizácií
(Štandard WIPO ST. 3)**

AD Andorra	EA Eurázijská patentová organizácia (EAPO)	JE Jersey
AE Spojené arabské emiráty	EC Ekvádor	JM Jamajka
AF Afganistan	EE Estónsko	JO Jordánsko
AG Antigua a Barbuda	EG Egypt	JP Japonsko
AI Anguilla	EH Západná Sahara	KE Keňa
AL Albánsko	EM Úrad Európskej únie pre duševné vlastníctvo (EUIPO) ²	KG Kirgizsko
AM Arménsko	EP Európsky patentový úrad	KH Kambodža
AO Angola	ER Eritrea	KI Kiribati
AP Africká regionálna organizácia duševného vlastníctva (ARIPO)	ES Španielsko	KM Komory
AR Argentína	ET Etiópia	KN Svätý Krištof a Nevis
AT Rakúsko	FI Fínsko	KP Kórejská ľudovodemokratická republika (KĽDR)
AU Austrália	FJ Fidži	KR Kórejská republika
AW Aruba	FK Falklandy	KW Kuvajt
AZ Azerbajdžan	FO Faerské ostrovy	KY Kajmanie ostrovy
	FR Francúzsko	KZ Kazachstan
BA Bosna a Hercegovina		LA Laos
BB Barbados	GA Gabon	LB Libanon
BD Bangladéš	GB Spojené kráľovstvo	LC Svätá Lucia
BE Belgicko	GC Patentový úrad Rady pre spoluprácu arabských štátov Perzského zálivu (GCC)	LI Lichtenštajnsko
BF Burkina	GD Grenada	LK Srí Lanka
BG Bulharsko	GE Gruzínsko	LR Libéria
BH Bahrajn	GG Guernsey	LS Lesotho
BI Burundi	GH Ghana	LT Litva
BJ Benin	GI Gibraltár	LU Luxembursko
BM Bermudy	GL Grónsko	LV Lotyšsko
BN Brunej	GM Gambia	LY Líbya
BO Bolívia	GN Guinea	MA Maroko
BQ Bonaire, Svätý Eustach a Saba	GQ Rovníková Guinea	MC Monako
BR Brazília	GR Grécko	MD Moldavsko
BS Bahamy	GS Južná Georgia a Južné Sandwichove ostrovy	ME Čierna Hora
BT Bhután	GT Guatemala	MG Madagaskar
BV Bouvetov ostrov	GW Guinea-Bissau	MK Macedónsko
BW Botswana	GY Guyana	ML Mali
BX Úrad Beneluxu pre duševné vlastníctvo (BOIP) ¹		MM Mjanmarsko
BY Bielorusko	HK Hongkong	MN Mongolsko
BZ Belize	HN Honduras	MO Macao
	HR Chorvátsko	MP Severné Mariány
CA Kanada	HT Haiti	MR Mauritánia
CD Kongo (býv. Zair)	HU Maďarsko	MS Montserrat
CF Stredoafrická republika	CH Švajčiarsko	MT Malta
CG Kongo		MU Maurícius
CI Pobrežie Slonoviny	IB Medzinárodný úrad Svetovej organizácie duševného vlastníctva (WIPO)	MV Maldivy
CK Cookove ostrovy	ID Indonézia	MW Malawi
CL Čile	IE Írsko	MX Mexiko
CM Kamerun	IL Izrael	MY Malajzia
CN Čína	IM Man	MZ Mozambik
CO Kolumbia	IN India	NA Namíbia
CR Kostarika	IQ Irak	NE Niger
CU Kuba	IR Irán	NG Nigéria
CV Kapverdy	IS Island	NI Nikaragua
CW Curacao	IT Taliansko	NL Holandsko
CY Cyprus		NO Nórsko
CZ Česká republika		NP Nepál
		NR Nauru
DE Nemecko		NZ Nový Zéland
DJ Džibutsko		OA Africká organizácia duševného vlastníctva (OAPI)
DK Dánsko		OM Omán
DM Dominika		
DO Dominikánska republika		
DZ Alžírsko		

PA	Panama	US	Spojené štáty, USA
PE	Peru	UY	Uruguaj
PG	Papua-Nová Guinea	UZ	Uzbekistan
PH	Filipíny		
PK	Pakistan	VA	Vatikán
PL	Poľsko	VC	Svätý Vincent a Grenadíny
PT	Portugalsko	VE	Venezuela
PW	Palau	VG	Britské Panenské ostrovy
PY	Paraguaj	VN	Vietnam
		VU	Vanuatu
QA	Katar		
OZ	Úrad Spoločenstva pre odrody rastlín (CPVO)	WO	Svetová organizácia duševného vlastníctva (WIPO)
		WS	Samoa
RO	Rumunsko		
RS	Srbsko		
RU	Ruská federácia		
RW	Rwanda	XN	Nordický patentový inštitút (NPI)
		XU	Medzinárodná únia pre ochranu nových odrôd rastlín (UPOV)
SA	Saudská Arábia		
SB	Šalamúnove ostrovy		
SC	Seychely		
SD	Sudán	XV	Vyšehradský patentový inštitút (VPI)
SE	Švédsko		
SG	Singapur	XX	Neznáme štáty, iné subjekty alebo organizácie
SH	Svätá Helena		
SI	Slovinsko		
SK	Slovenská republika	YE	Jemen
SL	Sierra Leone		
SM	San Maríno	ZA	Južná Afrika
SN	Senegal	ZM	Zambia
SO	Somálsko	ZW	Zimbabwe
SR	Surinam		
SS	Južný Sudán		
ST	Svätý Tomáš a Princov ostrov		
SV	Salvádor		
SX	Svätý Martin		
SY	Sýria		
SZ	Svazijsko		
TC	Turks a Caicos		
TD	Čad		
TG	Togo		
TH	Thajsko		
TJ	Tadžikistan		
TL	Východný Timor		
TM	Turkménsko		
TN	Tunisko		
TO	Tonga		
TR	Turecko		
TT	Trinidad a Tobago		
TV	Tuvalu		
TW	Taiwan		
TZ	Tanzánia		
UA	Ukrajina		
UG	Uganda		

Poznámky:

¹ Zahŕňa Belgicko, Holandsko a Luxembursko, v niektorých výstupoch úradu sa môže vyskytovať názov Benelux, napr. v súvislosti s uvádzaním údajov alebo informácií o ochranných známkach alebo dizajnoch určených pre krajiny Beneluxu (medzinárodné zápisy podľa Madridského alebo Haagskeho systému).

² V niektorých výstupoch úradu sa môže vyskytovať názov Európska únia, napr. v súvislosti s uvádzaním údajov alebo informácií o ochranných známkach alebo dizajnoch určených pre územie Európskej únie (medzinárodné zápisy podľa Madridského alebo Haagskeho systému).

ČASŤ

PATENTY

Kódy na označovanie jednotlivých druhov dokumentov (Štandard WIPO ST. 16)

- | | |
|---|---|
| <p>A3 Zverejnené patentové prihlášky podľa zákona č. 435/2001 Z. z. o patentoch, dodatkových ochranných osvedčeniach a o zmene a doplnení niektorých zákonov (patentový zákon) v znení neskorších predpisov</p> | <p>B6 Udelené patenty podľa zákona č. 435/2001 Z. z. o patentoch, dodatkových ochranných osvedčeniach a o zmene a doplnení niektorých zákonov (patentový zákon) v znení neskorších predpisov</p> <p>B7 Zmenené znenia patentových spisov podľa zákona č. 435/2001 Z. z. o patentoch, dodatkových ochranných osvedčeniach a o zmene a doplnení niektorých zákonov (patentový zákon) v znení neskorších predpisov</p> |
|---|---|

Číselné kódy na označovanie bibliografických údajov (Štandard WIPO ST. 9)

- | | |
|--|--|
| <p>(11) Číslo dokumentu</p> <p>(21) Číslo prihlášky</p> <p>(22) Dátum podania prihlášky</p> <p>(31) Číslo prioritnej prihlášky</p> <p>(32) Dátum podania prioritnej prihlášky</p> <p>(33) Krajina alebo regionálna organizácia priority</p> <p>(40) Dátum zverejnenia prihlášky</p> <p>(47) Dátum sprístupnenia patentu verejnosti</p> <p>(51) Medzinárodné patentové triedenie</p> <p>(54) Názov</p> <p>(57) Anotácia</p> | <p>(62) Číslo pôvodnej prihlášky v prípade vylúčenej prihlášky</p> <p>(67) Číslo pôvodnej prihlášky úžitkového vzoru v prípade odbočenia</p> <p>(71) Meno (názov) prihlasovateľa (-ov)</p> <p>(72) Meno pôvodcu (-ov)</p> <p>(73) Meno (názov) majiteľa (-ov)</p> <p>(74) Meno (názov) zástupcu (-ov)</p> <p>(86) Číslo podania medzinárodnej prihlášky podľa PCT</p> <p>(87) Číslo zverejnenia medzinárodnej prihlášky podľa PCT</p> <p>(96) Číslo podania európskej patentovej prihlášky</p> <p>(97) Číslo zverejnenia európskej patentovej prihlášky alebo vydania európskeho patentového spisu</p> |
|--|--|

Poznámka:

Symbole medzinárodného patentového triedenia uvedené v tomto vestníku zodpovedajú vydaniu 2020.01 Medzinárodného patentového triedenia s platnosťou od 1. januára 2020. Na patentových dokumentoch zverejňovaných úradom a vo vestníku úradu budú v roku 2020 uvádzané iba symboly hlavných skupín MPT 2020.01. V databázach úradu, vo webregistroch na internete a v ostatných výstupoch úradu budú zverejňované údaje týkajúce sa patentov a úžitkových vzorov vrátane ich prihlášok so symbolmi úplnej verzie MPT 2020.01.

Kódy na označovanie záhlaví oznámení publikovaných vo Vestníku ÚPV SR (Štandard WIPO ST. 17)

Zverejnené patentové prihlášky

- BA9A** Zverejnené patentové prihlášky
- FA9A** Zastavené konania o patentových prihláškach na žiadosť prihlasovateľa
- FB9A** Zastavené konania o patentových prihláškach
- FC9A** Zamietnuté patentové prihlášky
- FD9A** Zastavené konania pre nezaplatenie poplatku
- GB9A** Prevody a prechody práv na patentové prihlášky
- GD9A** Licenčné zmluvy registrované alebo udelené na patentové prihlášky
- GD9A** Ukončenie platnosti licenčných zmlúv na patentové prihlášky
- PD9A** Zmeny dispozičných práv na patentové prihlášky (zálohy)
- PD9A** Zmeny dispozičných práv na patentové prihlášky (ukončenie zálohov)
- QA9A** Ponuky licencií na patentové prihlášky
- QA9A** Spät'vzatia ponúk licencií na patentové prihlášky
- RD9A** Exekúcie na patentové prihlášky
- RF9A** Ukončenie exekúcií na patentové prihlášky
- RL9A** Prepis prihlasovateľa patentovej prihlášky (na základe rozhodnutia súdu)
- RL9A** Súdne spory o právo na patentové prihlášky
- RL9A** Ukončenie súdnych sporov o právo na patentové prihlášky

Udelené patenty

- FG4A** Udelené patenty
- DC4A** Zmenené znenia patentových spisov
- MA4A** Zaniknuté patenty vzdáním sa
- MC4A** Zrušené patenty
- MG4A** Čiastočne zrušené patenty
- MK4A** Zaniknuté patenty uplynutím doby platnosti
- MM4A** Zaniknuté patenty pre nezaplatenie udržiavacích poplatkov
- PC4A** Prevody a prechody práv na patenty
- PD4A** Zmeny dispozičných práv na patenty (zálohy)
- PD4A** Zmeny dispozičných práv na patenty (ukončenie zálohov)
- QA4A** Ponuky licencií na patenty
- QA4A** Spät'vzatia ponúk licencií na patenty
- QB4A** Licenčné zmluvy registrované alebo udelené na patenty
- QC4A** Ukončenie platnosti licenčných zmlúv na patenty
- RD4A** Exekúcie na patenty
- RF4A** Ukončenie exekúcií na patenty
- RL4A** Prepis majiteľa patentu (na základe rozhodnutia súdu)
- RL4A** Súdne spory o právo na patenty
- RL4A** Ukončenie súdnych sporov o právo na patenty
- SB4A** Patenty zapísané do registra po odtajnení

Opravy a zmeny

Opravy v patentových prihláškach

HA9A Doplnenie pôvodcu (-ov)
HB9A Opravy mien
HC9A Zmeny mien
HD9A Opravy adries
HE9A Zmeny adries
HF9A Opravy dátumov
HG9A Opravy zatriedenia podľa MPT
HH9A Opravy chýb alebo zmeny všeobecne
HK9A Opravy tlačových chýb vo Vestníku ÚPV SR

Opravy v udelených ochranných dokumentoch

TA4A Doplnenie pôvodcu (-ov)
TB4A Opravy mien
TC4A Zmeny mien
TD4A Opravy adries
TE4A Zmeny adries
TF4A Opravy dátumov
TG4A Opravy zatriedenia podľa MPT
TH4A Opravy chýb alebo zmeny všeobecne
TK4A Opravy tlačových chýb vo Vestníku ÚPV SR

TA4F Doplnenie pôvodcu (-ov)
TB4F Opravy mien
TC4F Zmeny mien
TD4F Opravy adries
TE4F Zmeny adries
TF4F Opravy dátumov
TG4F Opravy zatriedenia podľa MPT
TH4F Opravy chýb alebo zmeny všeobecne
TK4F Opravy tlačových chýb vo Vestníku ÚPV SR

BA9A

Zverejnené patentové prihlášky

(21)	(51)	(21)	(51)	(21)	(51)	(21)	(51)
90-2018	C01G 23/00	102-2018	A63B 22/00	50042-2018	C12P 19/00	88-2019	A01N 63/00
95-2018	G06T 11/00	103-2018	A63B 22/00	50043-2018	G21F 9/00	50016-2019	B25D 1/00
96-2018	G06T 7/00	105-2018	B61B 7/00	50044-2018	B64C 29/00	50063-2019	H01B 7/00
99-2018	A61F 5/00	107-2018	B60B 15/00	50046-2018	F02B 23/00	50064-2019	G05D 23/00
100-2018	B60J 7/00	108-2018	B65F 1/00	50048-2018	G10K 15/00		
101-2018	C22C 9/00	109-2018	B60B 15/00	50075-2018	G01M 13/00		

(51) A01N 63/00, A01N 25/00, A01P 15/00, C12R 1/00

(21) 88-2019

(22) 11.2.2019

(31) CZ2018-35411 U

(32) 27.9.2018

(33) CZ

(67) 50012-2019

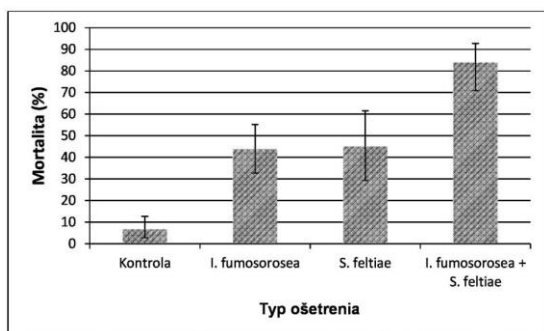
(71) Biologické centrum AV ČR, v.v.i., České Budějovice, CZ;

(72) Zemek Rostislav, Ing., CSc., Staré Hodějovice, CZ; Nermut Jiří, Ing., Ph.D., České Budějovice, CZ; Konopická Jana, Ing., Veselí nad Lužnicí, CZ; Bohatá Andrea, Ing., Ph.D., Plzeň, CZ;

(74) Kubíny Peter, Bc., Trenčín, SK;

(54) Insekticídne a akaricídne aditívum do nosného substrátu na pestovanie rastlín

(57) Insekticídne a akaricídne aditívum do nosného substrátu na pestovanie rastlín na báze pôdy, pestovateľského substrátu alebo kompostu je tvorené zmesou aspoň jedného kmeňa entomopatogénnej huby rodu *Isaria* v koncentrácii v rozmedzí 10^5 až 10^7 infekčných častíc na 1 ml nosného substrátu a aspoň jedného kmeňa entomopatogénnej hlištice rodu *Steinernema* v rozmedzí 10^2 až 10^4 infekčných častíc na 1 ml nosného substrátu.



(51) A61F 5/00

(21) 99-2018

(22) 10.9.2018

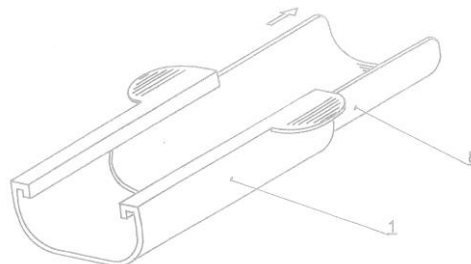
(71) Fedor Cyril, MUDr., Vranov nad Topľou, SK;

(72) Fedor Cyril, MUDr., Vranov nad Topľou, SK;

(74) Regina Ivan, Ing., Košice, SK;

(54) Pomôcka na močenie pre mužov

(57) Pomôcka na močenie pre mužov je v tvare žliabku a pozostáva zo základného dielu (1), v ktorom je posuvne uložený výsuvný diel (8).



(51) A63B 22/00, A63B 69/00

(21) 103-2018

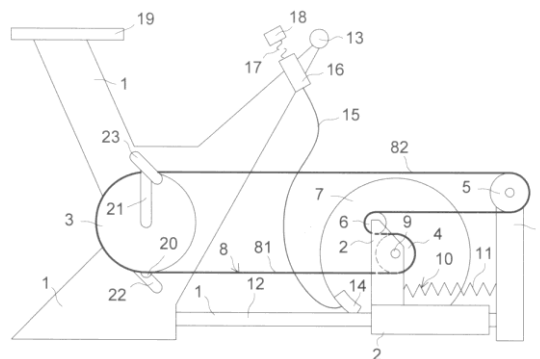
(22) 19.9.2018

(71) Druska Vojtech, Liptovský Mikuláš, SK;

(72) Druska Vojtech, Liptovský Mikuláš, SK;

(54) Stacionárny bicykel

(57) Stacionárny bicykel pozostáva z hlavného rámu (1) vybaveného pohyblivým rámom (2), z hnacieho kolesa (3), zo zotrvačníka (7) vybaveného hnaným kolesom (4), aspoň z dvoch navádzacích kladiek (5), (6), zo záťažového člena (10) a z okružnej reťaze (8). Vratný úsek (82) a hnací úsek (81) okružnej reťaze (8) sú v závislosti od polohy pohyblivého rámu (2) dĺžkovo meniteľné. Poloha pohyblivého rámu (2) je závislá od veľkosti brzdiacej sily, veľkosti silového pôsobenia záťažového člena (10), pohybového stavu hnacieho kolesa (3) a pohybového stavu hnaného kolesa (4).



(51) A63B 22/00, A63B 23/00

(21) 102-2018

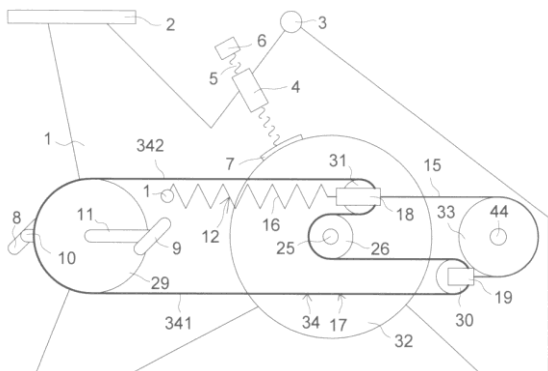
(22) 19.9.2018

(71) Druska Vojtech, Liptovský Mikuláš, SK;

(72) Druska Vojtech, Liptovský Mikuláš, SK;

(54) **Stacionárny bicykel**

(57) Opisuje sa stacionárny bicykel, kde hnací úsek (341) okružnej reťaze (34) je z hnacieho kolesa (29) navedený aspoň záťažovou kladkou (30), ktorá má charakter voľnej kladky, na hnané koleso (26), z ktorého je vratný úsek (342) okružnej reťaze (34) aspoň korečnou kladkou (31), ktorá má charakter voľnej kladky, navedený späť na hnacie koleso (29). Vratný úsek (342) je dĺžkovo meniteľný v závislosti od zmeny dĺžky hnacieho úseku (341), ktorý je v zmysle zmeny svojej dĺžky mechanickou väzbou spriahnutý so záťažovým členom (12). Vratný úsek (342) je v zmysle zmeny svojej dĺžky mechanickou väzbou spriahnutý s napínačom (17). Zmena dĺžky hnacieho úseku (341) je závislá od veľkosti brzdiacej sily, veľkosti silového pôsobenia záťažového člena (12), pohybového stavu hnacieho kolesa (29) a pohybového stavu hnaného kolesa (26).



(51) B25D 1/00, B25G 1/00, B25D 17/00

(21) 50016-2019

(22) 27.9.2018

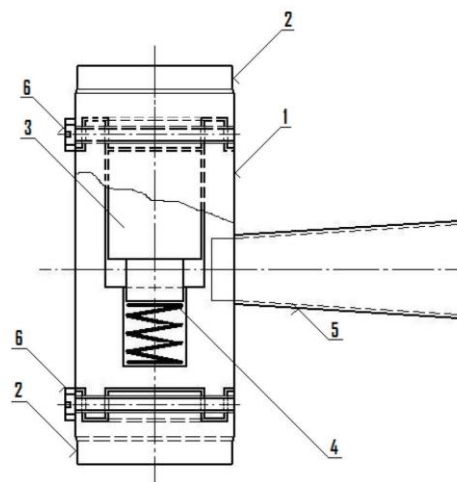
(67) 50091-2018

(71) Technická univerzita v Košiciach, Košice, SK;

(72) Matisková Darina, Ing., PhD., MBA, Prešov, SK;

(54) **Impaktné kladivo s vnútorným impaktorom**

(57) Impaktné kladivo s vnútorným impaktorom je tvorené telesom (1), na ktorého koncoch sú nasunuté nadstavce (2) zaistené skrutkami (6). Vnútri telesa (1) je pohyblivo umiestnený impaktor (3), podopieraný pružinou (4), ktorá sa druhým koncom opiera o teleso (1), ku ktorému je pevne pripojené puzdro rukoväti (5).



(51) B60B 15/00, B62D 63/00, B60C 11/00

(21) 107-2018

(22) 27.9.2018

(71) Žilinská univerzita v Žiline, Žilina, SK;

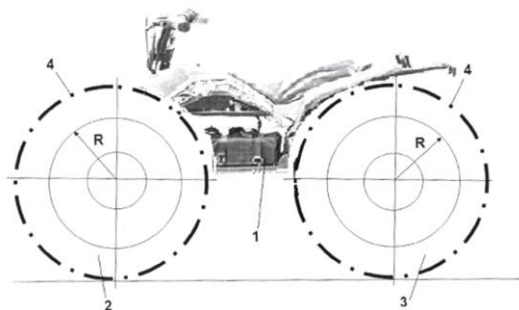
(72) Sága Milan, prof. Dr. Ing., Žilina, SK; Kuric Ivan,

prof. Dr. Ing., Martin, SK; Božek Pavol, Dr.h.c.

prof. Ing., CSc., Voderady, SK;

(54) **Špeciálne záchranárske motorové vozidlo**

(57) Špeciálne záchranárske motorové vozidlo (1) obsahuje predné hnacie kolesá (2) a zadné hnacie kolesá (3), ktoré sú naplnené vzduchom a vybavené oceľovými výstupkami (4).



(51) B60B 15/00, B62D 63/00, B60C 11/00

(21) 109-2018

(22) 2.10.2018

(71) Slovenská technická univerzita v Bratislave, Bratislava, SK;

(72) Božek Pavol, Dr.h.c. prof. Ing., CSc., Voderady,

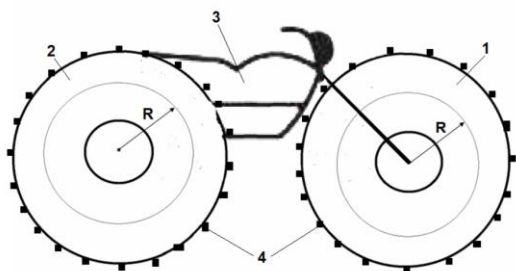
SK; Abramov Ivan Vasilievič, prof., DrSc., Izhevsk,

RU; Pivarčiová Elena, doc. Mgr., PhD., Zvolen, SK;

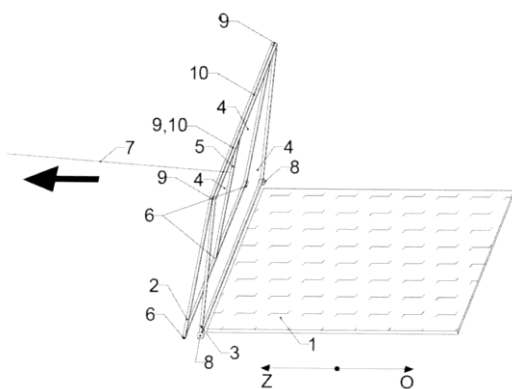
Abramov Andrej Ivanovič, doc., Izhevsk, RU;

(54) **Špeciálne motorové vozidlo na záchranárske práce**

(57) Špeciálne motorové vozidlo na záchranárske práce obsahuje predné hnané koleso (1) a zadné hnacie kolesá (2) špeciálneho motorového vozidla (3), ktoré sú naplnené vzduchom a vystrojené oceľovými výstupkami (4).



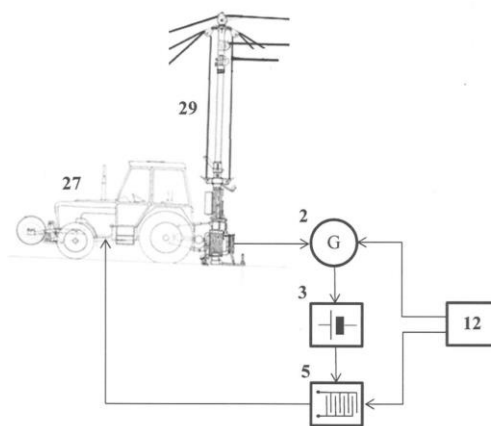
- (51) **B60J 7/00, B65D 90/00, B65D 51/00**
 (21) **100-2018**
 (22) 13.9.2018
 (71) Žilinská univerzita v Žiline, Žilina, SK;
 (72) Zajačko Ivan, Ing., PhD., Žilina, SK; Kuric Ivan, prof. Dr. Ing., Martin, SK; Božek Pavol, Dr.h.c. prof. Ing., CSc., Voderady, SK; Ságová Zuzana, Ing., PhD., Žilina, SK; Ungureanu Miorita, doc. Ing., Baia Sprie, RO;
- (54) **Automatizovaný kompaktný zakrývaci systém kontajnera na tekutiny**
 (57) Automatizovaný kompaktný zakrývaci systém kontajnera na tekutiny pozostáva z prvej nosnej rámovej konštrukcie (2) s komorovou alebo plnou polykarbonátovou výplňou (4) a druhej nosnej rámovej konštrukcie (3) s komorovou alebo plnou polykarbonátovou výplňou (4). Dolná strana prvej nosnej rámovej konštrukcie (2) je ukotvená v kotviacich kĺboch (6) a dolná strana druhej nosnej rámovej konštrukcie (3) je vybavená nosnými kolesami (8). Horná strana prvej nosnej rámovej konštrukcie (2) a horná strana druhej nosnej rámovej konštrukcie (3) sú spolu roztvárateľne spojené roztváracími kĺbmi (9) a rozpínacími pružnými elementmi (10). Prvá nosná rámová konštrukcia (2) má zabudovanú priečku (5) spriahnutú lanom (7) zavedeným ku kladke.



- (51) **B61B 7/00, B66D 1/00**
 (21) **105-2018**
 (22) 26.9.2018
 (71) Technická univerzita vo Zvolene, Zvolen, SK;
 (72) Štollmann Vladimír, doc. Ing., CSc. PhD., Zvolenská Slatina, SK; Šurkovský Ondrej, Ing., Komárov, SK;

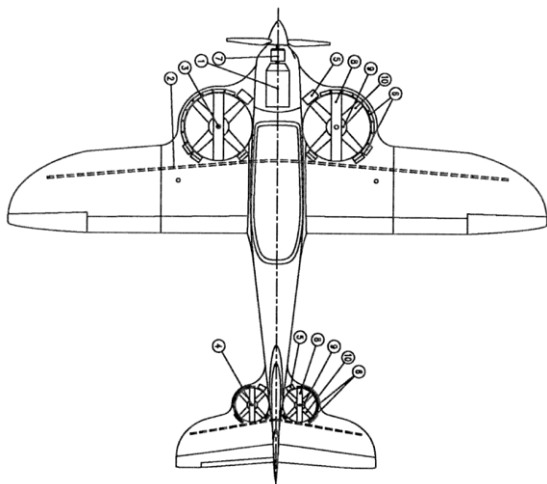
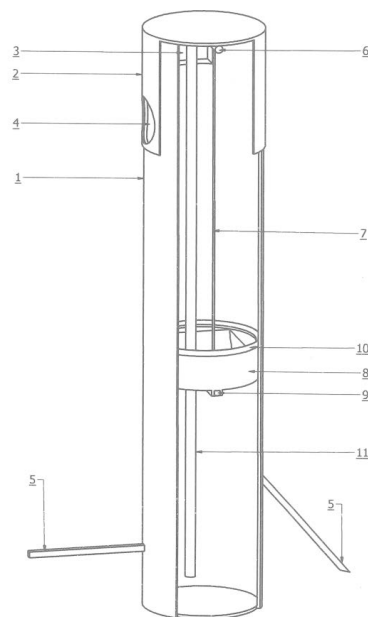
(54) **Spôsob rekuperácie horskej energie s využitím elektrolyzného plynu**

- (57) Opisuje sa spôsob rekuperácie horskej energie pri práci lesnickej lanovky (27) na približovanie dreva s pohonným agregátom tvoreným spaľovacím motorom, ktorý je založený na premene horskej energie vo fáze približovania nákladu dole svahom na elektrickú energiu v elektrickom generátore (2) a jej následné uloženie v elektrickom akumulátore (3). Elektrický akumulátor (3) je prepojený s elektrolyzér (5). Vo fáze vyťahovania prázdneho lanového vozíka smerom hore svahom a pri vyťahovaní nákladu z boku pod nosné lano elektrický akumulátor (3) slúži na napájanie elektrolyzéra (5). Elektrolyzér (5) pomocou elektrického prúdu dodávaného z elektrického akumulátora (3) vykonáva rozklad vody, pri ktorom vzniká elektrolyzný plyn. Vyrobený elektrolyzný plyn je privádzaný do spaľovacieho motora pohonného agregátu lesnickej lanovky (27). Charakteristické pre riešenie je, že vyrobený elektrolyzný plyn nie je potrebné skladovať. Vyrábaný je priebežne podľa energetických požiadaviek lesnickej lanovky (27) a je kontinuálne privádzaný do spaľovacieho motora pohonného agregátu lesnickej lanovky (27). Činnosť elektrického generátora (2) a elektrolyzéra (5) je riadená riadiacou jednotkou (12). Z vyrobeného elektrolyzného plynu, fosílného paliva a vzduchu je vytvorená alternatívna pohonná zmes pre spaľovací motor pohonného agregátu lesnickej lanovky (27). Výhody navrhovaného riešenia sa prejavujú predovšetkým v znížení spotreby fosílnych palív (pohonných hmôt) a znížení množstva exhalátov vypúšťaných do ovzdušia z výfukového systému spaľovacieho motora pohonného agregátu lesnickej lanovky (27).



- (51) **B64C 29/00, B64C 3/00, B64D 27/00, B64C 27/00**
 (21) **50044-2018**
 (22) 26.9.2018
 (71) SHARK.AERO s.r.o., Hlboké, SK;
 (72) Pekar Vladimír, Ing., Senica, SK;
 (74) MAJLINGOVÁ & PARTNERS, s. r. o., Bratislava, SK;
- (54) **Lietadlo s kolným štartom a pristávaním (VTOL)**

- (57) Lietadlo s kolmým štartom a pristávaním (VTOL) obsahuje na trup napojené dve krídla zahŕňajúce aspoň jeden nosník (2) krídel a v zadnej časti trupu umiestnený stabilizátor a ďalej minimálne šesť zdvihových jednotiek (3, 4) usporiadaných vo dvojiciach symetricky k trupu lietadla, pričom minimálne dve dvojice tvoria predné zdvihové jednotky (3), umiestnené vpred pred nosníkom (2) krídel vo vertikálnych tuneloch, vytvorených v krídlach pri koreni krídel a zavesené na pozdĺžnych nosníkoch (8), ktoré sú umiestnené na hornom a dolnom obryse profilu krídla a upevnené na nosnú štruktúru krídla. Minimálne jedna dvojica zdvihových jednotiek tvorí zadné zdvihové jednotky (4), umiestnené vo vertikálnych tuneloch vytvorených pri koreni horizontálneho stabilizátora. Každá predná aj zadná zdvihová jednotka (3, 4) obsahuje elektromotor (9), na ktorý je pripojená vrtuľa vybavená vrtuľovými listami (10), regulátor (5) a súbor (6) batérií, uložených po obvode vertikálneho tunela. Na každom krídle a stabilizátore sú usporiadané servomotorom ovládané kryty (13) na uzavretie vertikálnych tunelov počas letu v smere dopredu.



(51) B65F 1/00

(21) 108-2018

(22) 27.9.2018

(71) Voronič Maroš, Michalovce, SK;

(72) Voronič Maroš, Michalovce, SK;

(54) Výťahový kontajner

- (57) Výťahový kontajner pozostáva z tela (1), ktoré má na vonkajšej stene tŕne (5) a pomocou kladkového mechanizmu (7), ktorý je ovládaný navíjacím hriadeľom (6), sa v ňom pohybuje pohyblivá podlahá so žľabom (8). Stierací segment (10) chráni priestor v okolí koliesok (9), ktoré bránia vzpriecheniu pohyblivej podlahy so žľabom (8) v tele (1). Ku dnu tela (1) je zavedená servisná rúra (11). Do vyberacieho otvoru (4) sa vkladá skrutkový dopravník.

(51) C01G 23/00

(21) 90-2018

(22) 4.9.2018

(71) ROKO group, s. r. o., Nové Mesto nad Váhom, SK;

(72) Ratajský Petr, Ing., Uherský Brod, CZ;

(54) Spôsob výroby vodnej suspenzie oxidov TiO_2 a zmesových oxidov TiO_2-ZrO_2 a TiO_2-HfO_2 na degradáciu bojových chemických látok vo vodnom prostredí

- (57) Spôsob výroby nanodisperzného oxidu titaničitého, pri ktorom sa do destilovanej vody pridá od 0,01 % do 1 % hmotn. koncentrovanej kyseliny sírovej, od 0,1 % do 10 % hmotn. síranu titanylu a od 0,24 % do 24 % hmotn. močoviny a nariedi sa destilovanou vodou päťnásobne, roztok sa zahreje na teplotu od 60 °C do 100 °C a udržuje sa pri tejto teplote do zásaditej reakcie, potom sa produkt dekantuje destilovanou vodou na vodivosť od 10 μS do 200 μS a koncentrácia suspenzie sa upraví od 0,1 % do 20 % hmotn. Opísaný je aj spôsob výroby vodnej suspenzie zmesových oxidov TiO_2-ZrO_2 a TiO_2-HfO_2 . Získané oxidy alebo zmesové oxidy sú určené na degradáciu vojenských otravných látok.

(51) C12P 19/00

(21) 50042-2018

(22) 9.9.2018

(71) Slovenská technická univerzita v Bratislave, Bratislava, SK;

(72) Hronská Helena, Ing., PhD., Bratislava, SK; Rosenberg Michal, prof. Ing., PhD., Bratislava, SK; Višňovský Jozef, RNDr., Modra, SK;

(74) Holoubková Mária, Ing., Bratislava, SK;

(54) Spôsob prípravy alfa-anoméru aromatických glykozidov

- (57) Alfa-anomér aromatických glykozidov sa pripravuje selektívnou hydrolyzou beta-anoméru z chemicky pripravenej zmesi alfa-anomérov a beta-anomérov aromatických glykozidov pomocou fungálnych beta-N-acetyl-hexóزامinidáz. Ako zmes alfa-anomérov a beta-anomérov aromatických glykozidov sa použijú napríklad 4-nitrofenyl-2-acetamido-2-deoxy-D-galaktopyranozidy, 2-nitrofenyl-2-acetamido-2-deoxy-D-galaktopyranozidy, 2-chlor-4-nitrofenyl-D-galaktopyranozidy alebo 4-metylumbeliferyl-2-acetamido-2-deoxy-D-galaktopyranozidy.

(51) C22C 9/00

(21) 101-2018

(22) 17.9.2018

(71) Ústav materiálového výskumu SAV, v.v.i., Košice, SK;

(72) Ďurišinová Katarína, Ing., Košice, SK; Szabó Juraj, Ing., PhD., Košice, SK; Ďurišin Juraj, Ing., CSc., Košice, SK; Saksal Karel, Ing., DrSc., Košice, SK; Milkovič Ondrej, doc. Ing., PhD., Košice, SK;

(54) Spôsob prípravy nanokryštalickej práškovej zmesi Cu – Al₂O₃ – MgO

- (57) Príprava nanokryštalickej práškovej Cu obsahujúcej rôzny objemový podiel sekundárnych fáz Al₂O₃ a MgO je realizovaná prostredníctvom fázových premien – metódou in situ a mechanického mletia. Termochemickými transformáciami prekurzorov Al(NO₃)₃·9H₂O a Mg(HCO₃)₂ sa získajú sekundárne fázy nanočastice Al₂O₃ a MgO s veľkosťami pod 50 nm a chemickou redukciovou prekurzora CuO sa vytvorí nanokryštalická prášková matrica Cu. Použitie mletie procesy zabezpečujú homogénne rozloženie sekundárnych fáz a zjemňovanie štruktúry medi, výsledkom čoho je vznik teplotne stabilnej nanokryštalickej štruktúry práškovej zmesi Cu – Al₂O₃ – MgO.

(51) F02B 23/00, F02F 3/00

(21) 50046-2018

(22) 27.9.2018

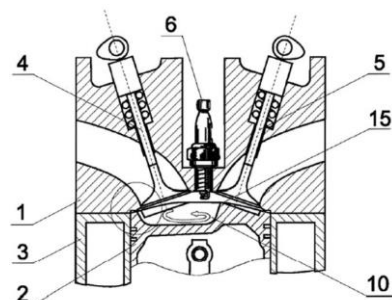
(71) Technická univerzita v Košiciach, Košice, SK;

(72) Puškár Michal, doc. Ing., PhD., Trnava pri Laborci, SK;

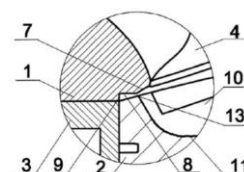
(54) Spaľovací priestor s implementáciou homogenizácie a riadeného samovznietenia palivovej zmesi pomocou kompresie

- (57) Spaľovací priestor s implementáciou homogenizácie a riadeného samovznietenia palivovej zmesi pomocou kompresie pozostáva z hlavy (1), v ktorej sú umiestnené dva nasávacie ventily (4), dva výfukové ventily (5), zapalovacia sviečka (6), a valca (3), v ktorom sa lineárne pohybuje piest (2). Hlava (1) je v rovine tvorená krivkou (7), ktorá vytvára v priestore guľový vrchlík a na krivku (7) je v rovine pripojená obdĺžniková časť tvorená úsečkou (8) a úsečkou (9), ktorá v priestore vytvára prstenec okolo guľového vrchlíka. V pieste (2) na strane dvoch nasávacích ventilov (4) je homogenizačná časť (10), ktorá výrazne zvyšuje kvalitatívne parametre zmesi. Tento stav umožňuje jej lepšiu zapáliteľnosť pomocou riadeného samovznietenia, ktoré prebieha v priestore medzi pies-

tom (2) v hornom úvrate a stenami prstenca v hlave (1) tvoreného úsečkou (8) a úsečkou (9). Zapalovacia sviečka (6) sa využíva pri studených štartoch na dosiahnutie optimálnej pracovnej teploty.



Detail



(51) G01M 13/00

(21) 50075-2018

(22) 21.12.2018

(31) CZ2018-517

(32) 30.9.2018

(33) CZ

(71) 4dot Mechatronic Systems s.r.o., Brno, CZ;

(72) Otoupalík Jan, Ing., Střelice, CZ; Burian Josef, Ing., Stanoviště, CZ;

(74) inventa Patentová a známková kancelária s.r.o., Bratislava, SK;

(54) Diagnostický systém strojov

- (57) Predmetom vynálezu je spôsob uskutočnenia technickej diagnostiky strojov pomocou diagnostického systému strojov využívajúceho aspoň dva senzory na umiestnenie na strojoch vybraných zo skupiny snímača vibrácií, snímača pretvorenia, snímača polohy a snímača vzdialenosti, kedy namerané dáta sú vyhodnocované vyhodnocovacím procesom zahrňujúcim krok spárovania nameraných dát a krok porovnania spracovaných dát s modelovými stavmi.

(51) G05D 23/00

(21) 50064-2019

(22) 17.9.2018

(67) 50087-2018

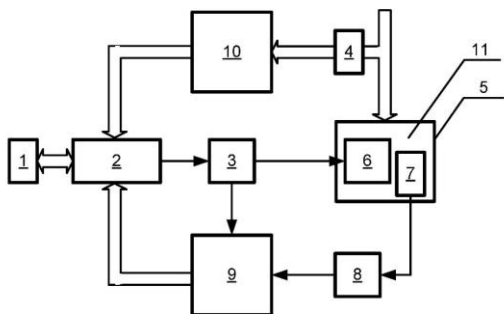
(71) Technická univerzita v Košiciach, Košice, SK;

(72) Mižáková Jana, PaedDr., PhD., Prešov, SK; Balara Milan, doc. Ing., PhD., Prešov, SK;

(54) Systém riadenia teploty objektov so slučkami regulácie stavových veličín

- (57) Systém riadenia teploty objektov so slučkami regulácie stavových veličín pozostáva z vykurovaného objektu (5), ktorý je tvorený vykurovaným priestorom (11), v ktorom je umiestnená vykurovacia sústava (6) a snímač (7) teploty. Snímač (7) teploty je spojený cez dolnopriepustný filter (8) s generátorom (9) signálov stavových veličín.

Generátor (9) signálov stavových veličín je spojený viacanálovým spojím s riadiacou jednotkou (2), ktorá je spojená s vykurovacou sústavou (6) cez akčný člen (3), ktorý je zároveň pripojený ku generátoru (9) signálov stavových veličín. K riadiacej jednotke (2) je pripojený ovládač (1) žiadanej teploty vo vykurovanom priestore (11). Súčasne je k riadiacej jednotke (2) pripojený viacanálovým spojím generátor (10) signálov stavov poruchových veličín, ktorý je viacanálovým spojím spojený so sústavou (4) snímačov poruchových veličín.



(51) G06T 7/00, G06T 11/00

(21) 96-2018

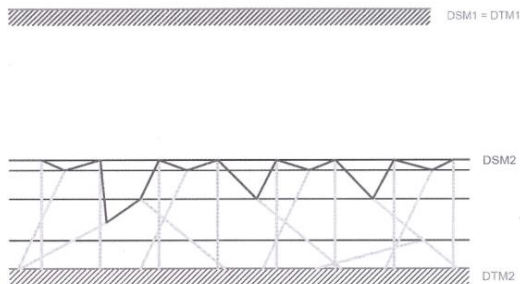
(22) 4.9.2018

(71) Kišš Viliam, Ing., Bratislava, SK;

(72) Kišš Viliam, Ing., Bratislava, SK;

(54) **Spôsob vytvárania digitálnej vektorovej mapy/digitálneho modelu výškovej zmeny/sklonu entít pre voliteľné stupne zmien stavu entít**

(57) V spôsobe vytvárania digitálnej vektorovej mapy/digitálneho modelu výškovej zmeny/sklonu entít pre voliteľné stupne zmien stavu entít sa vytvára referenčný digitálny model (DTM1) terénu leteckým snímkovaním plochy geodetickej lokality pred udalosťou v čase bez prítomnosti entít alebo sa vytvára referenčný digitálny model (DTM2) terénu leteckým snímkovaním plochy geodetickej lokality po udalosti, alebo sa potom vypočíta skorigovaný digitálny model (OFFSET DTM2) terénu, ktorý vychádza z referenčného digitálneho modelu (DTM2) terénu s použitým parametrom (m) hĺbky offsetu. Vykonáva sa letecké snímkovanie plochy povrchov entít v geodetickej lokalite po udalosti a výsledkom je digitálny model (DSM2) povrchu entít. Leteckým snímkovaním plochy povrchov entít v geodetickej lokalite alebo manuálne v teréne sa meria štandardná výška entít. Hardvérovými výpočtovými prostriedkami sa fotogrametrickou metódou z digitálneho modelu (DSM2) povrchu entít vytvára dátová matica (DSM) povrchov entít a z referenčného digitálneho modelu (DTM1) alebo (DTM2) terénu alebo skorigovaného referenčného digitálneho modelu (OFFSET DTM2) terénu sa vytvára referenčná dátová matica (DTM) terénu.



(51) G06T 11/00, G06T 7/00

(21) 95-2018

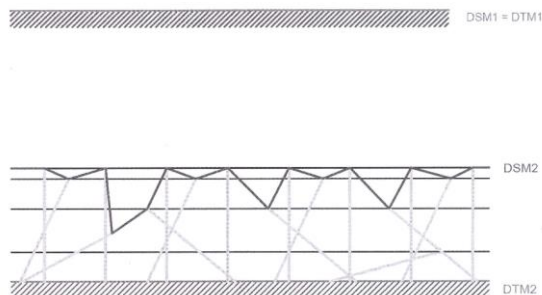
(22) 4.9.2018

(71) Kišš Viliam, Ing., Bratislava, SK;

(72) Kišš Viliam, Ing., Bratislava, SK;

(54) **Spôsob vytvárania digitálnej vektorovej mapy/digitálneho modelu poľahnutých oblastí obilných polí pre voliteľné stupne poľahnutia**

(57) V spôsobe vytvárania digitálnej vektorovej mapy/digitálneho modelu poľahnutých oblastí obilných polí pre voliteľné stupne poľahnutia obilnín sa vytvára referenčný digitálny model (DTM1) terénu leteckým snímkovaním plochy geodetickej lokality pred sejbou obilnín alebo sa vytvára referenčný digitálny model (DTM2) terénu leteckým snímkovaním plochy geodetickej lokality po škodovej udalosti, alebo sa vypočíta skorigovaný digitálny model (OFFSET DTM2) terénu, ktorý vychádza z referenčného digitálneho modelu (DTM2) terénu s použitým parametrom (m) hĺbky offsetu. Vykonáva sa letecké snímkovanie plochy povrchov obilnín v geodetickej lokalite po škodovej udalosti a výsledkom je digitálny model (DSM2) povrchu obilnín. Leteckým snímkovaním plochy povrchov obilnín v geodetickej lokalite alebo manuálne v teréne sa meria štandardná výška klasov obilnín. Hardvérovými výpočtovými prostriedkami fotogrametrickou metódou z digitálneho modelu (DSM2) povrchu obilnín sa vytvára dátová matica (DSM) povrchov obilnín a z referenčného digitálneho modelu (DTM1) alebo (DTM2), alebo terénu skorigovaného referenčného digitálneho modelu (OFFSET DTM2) terénu sa vytvára referenčná dátová matica (DTM) terénu.



(51) G10K 15/00, A41D 19/00, G09F 21/00

(21) 50048-2018

(22) 1.10.2018

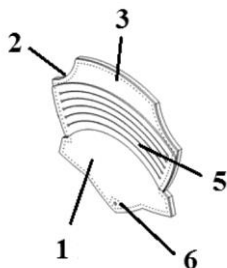
(71) Póša Marián, Šoporňa, SK;

(72) Póša Marián, Šoporňa, SK;

(74) Belička Ivan, Ing., Banská Bystrica, SK;

(54) Zariadenie na tleskanie

(57) Zariadenie na tleskanie pozostáva z dvojice návlekov (1) nasúvaných na dlane človeka, každý z návlekov je tvorený minimálne z dvoch vrstiev, pričom prvá je kontaktná vrstva (2) a druhá krycia vrstva (3), ďalej obsahuje držiak (4), ktorý je pevne spojený s kontaktnou vrstvou (2) a krycou vrstvou (3), pričom medzi kontaktnou vrstvou (2) a krycou vrstvou (3) môže byť vložená tlmiaca vrstva (5), v spodnej časti vrstiev je otvor (6) a/alebo výčnelok (7) s otvorom (6).



(51) G21F 9/00

(21) 50043-2018

(22) 14.9.2018

(71) VUJE a.s., Trnava, SK;

(72) Lichvár Peter, Ing., PhD, Trenčín, SK;

(74) ROTT, RŮŽIČKA & GUTTMANN, v. o. s., Bratislava, SK;

(54) Aditíva na vitrifikáciu kvapalných rádioaktívnych odpadov s obsahom rádionuklidov cézia s vysokou účinnosťou zadržiavania uvedených rádionuklidov v rámci celého teplotného rozsahu vitrifikácie, spôsob ich prípravy a ich použitie

(57) Aditíva na vitrifikáciu kvapalných rádioaktívnych odpadov s obsahom rádionuklidov cézia zahŕňajú metakaolín a bezvodý kremičitan sodný a/alebo kremičitan draselný ako zložky homogénnej práškovej zmesi alebo suchého granulátu, kde uvedené zložky sú v tesnom kontakte, a veľkosť ich zŕn je prinajmenšom na mikrónovej úrovni. Uvedené aditíva môžu ďalej zahŕňať anorganické hydrofilné materiály a/alebo taviacu prísadu. Opisuje sa aj spôsob prípravy uvedených aditív a tiež ich použitie na fixáciu rádionuklidov cézia v procese vitrifikácie kvapalných rádioaktívnych odpadov v celom teplotnom rozsahu tohto procesu. Rádionuklidom cézia je výhodne ¹³⁷Cs.

(51) H01B 7/00, H01B 9/00, H01B 13/00

(21) 50063-2019

(22) 9.6.2017

(71) PRYSMIAN S.P.A, Milano, IT;

(72) Milouchev Toma, North Dighton, MA, US; Foe Bill, North Dighton, MA, US; Wienczek Edward, North Dighton, MA, US;

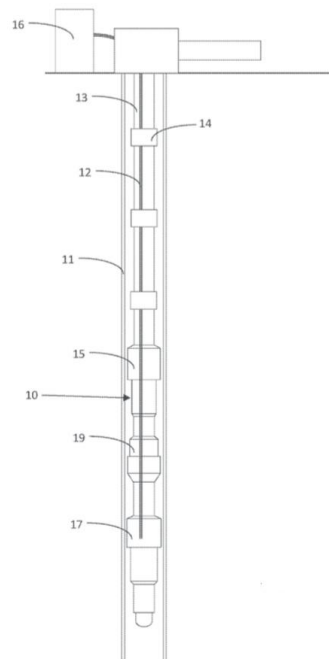
(74) ROTT, RŮŽIČKA & GUTTMANN, v. o. s., Bratislava, SK;

(86) PCT/US2017/036733

(87) WO2018/226241

(54) Napájacie káble pre elektrické ponorné čerpadlo

(57) Predkladaný vynález opisuje trojfázový napájací kábel vrtného čerpadla obsahujúci tri elektrické vodiče, z ktorých každý je vybavený najmenej jednou extrudovanou polymérou izoláčnou vrstvou vyrobenou z izolačného polyméru vybraného z etylénového kopolyméru alebo fluórpolymeru, kovovou trubicou v radiálnej vonkajšej polohe vzhľadom na izolačnú vrstvu a extrudovanou vrstvou na zapuzdrenie, v ktorej sú umiestnené tri elektrické vodiče a je vyrobená z fluórpolymeru.



(51)	(21)	(51)	(21)	(51)	(21)	(51)	(21)
A01N 63/00	88-2019	B60B 15/00	107-2018	C12P 19/00	50042-2018	G06T 11/00	95-2018
A61F 5/00	99-2018	B60J 7/00	100-2018	C22C 9/00	101-2018	G10K 15/00	50048-2018
A63B 22/00	102-2018	B61B 7/00	105-2018	F02B 23/00	50046-2018	G21F 9/00	50043-2018
A63B 22/00	103-2018	B64C 29/00	50044-2018	G01M 13/00	50075-2018	H01B 7/00	50063-2019
B25D 1/00	50016-2019	B65F 1/00	108-2018	G05D 23/00	50064-2019		
B60B 15/00	109-2018	C01G 23/00	90-2018	G06T 7/00	96-2018		

FG4A

Udelené patenty

(11)	(51)	(11)	(51)	(11)	(51)	(11)	(51)
288742	E01D 18/00	288745	E01C 3/00	288747	G07F 7/00	288749	C23C 14/00
288743	A63C 19/00	288746	E01C 3/00	288748	C04B 14/00	288750	B82Y 40/00
288744	E01C 3/00						
	(51) A63C 19/00, A63B 71/00, A63B 69/00, A63B 24/00, G06F 3/00, A61B 5/00		(51) E01C 3/00, E01C 13/00, E02D 27/00, E01B 1/00		(11) 288744		
	(11) 288743				(21) 50051-2014		
	(21) 5014-2016				(22) 19.8.2014		
	(22) 25.5.2016				(40) 1.3.2016		
	(40) 5.2.2018				(73) Scherfel Valter, Ing., Trenčín, SK;		
	(73) HDTS, a.s., Stupava, SK;				(72) Scherfel Valter, Ing., Trenčín, SK; Decký Martin, prof. Dr. Ing., Dolný Hričov, SK; Drusa Marián, doc. Ing., PhD., Ochodnica, SK; Rudišín Róbert, Ing., PhD., Košice, SK;		
	(72) Čupa Pavol, Ing., Lozorno, SK;				(74) Kubínyi Peter, Bc., Trenčín, SK;		
	(54) Integrovaný viacúčelový hokejový tréning a spôsob jeho ovládania/riadenia pre individuálny tréning a testovanie korčuliarskych a hokejových zručností				(54) Podkladová vrstva inžinierskej konštrukcie a spôsob jej vytvorenia		
	(51) B82Y 40/00, B82Y 30/00, B32B 15/00, B32B 33/00				(51) E01C 3/00, E01C 13/00, E02D 27/00, E01B 1/00		
	(11) 288750				(11) 288745		
	(21) 102-2015				(21) 50050-2014		
	(22) 8.12.2015				(22) 19.8.2014		
	(40) 3.10.2017				(40) 1.3.2016		
	(73) Univerzita Pavla Jozefa Šafárika v Košiciach, Košice, SK; Macko Ján, Mgr., Lekárovce, SK;				(73) Scherfel Valter, Ing., Trenčín, SK;		
	(72) Oriňák Andrej, prof. RNDr., PhD., Vajkovce, SK; Macko Ján, Mgr., Lekárovce, SK; Oriňáková Renáta, doc. RNDr., PhD., Vajkovce, SK;				(72) Scherfel Valter, Ing., Trenčín, SK; Decký Martin, prof. Dr. Ing., Dolný Hričov, SK; Drusa Marián, doc. Ing., PhD., Ochodnica, SK; Rudišín Róbert, Ing., PhD., Košice, SK;		
	(74) Vojčík & Partners, s.r.o., Košice, SK;				(74) Kubínyi Peter, Bc., Trenčín, SK;		
	(54) Nanohybridný materiál s modulovateľnou hydrofóbnosťou povrchu a spôsob jeho výroby				(54) Podkladová vrstva inžinierskej konštrukcie a spôsob jej vytvorenia		
	(51) C04B 14/00, C04B 38/00				(51) E01C 3/00, E01C 13/00, E02D 27/00, E01B 1/00		
	(11) 288748				(11) 288746		
	(21) 50025-2016				(21) 50052-2014		
	(22) 10.5.2016				(22) 19.8.2014		
	(40) 1.6.2018				(40) 1.3.2016		
	(73) Považská cementáreň, a.s., Ladce, SK;				(73) Scherfel Valter, Ing., Trenčín, SK;		
	(72) Martauz Pavel, Ing., Trenčín, SK; Daxner Jaromír, Mgr., Šenov, CZ;				(72) Scherfel Valter, Ing., Trenčín, SK; Decký Martin, prof. Dr. Ing., Dolný Hričov, SK; Drusa Marián, doc. Ing., PhD., Ochodnica, SK; Rudišín Róbert, Ing., PhD., Košice, SK;		
	(74) Kubínyi Peter, Bc., Trenčín, SK;				(74) Kubínyi Peter, Bc., Trenčín, SK;		
	(54) Spôsob výroby plniva na výrobu pórobetónov				(54) Podkladová vrstva inžinierskej konštrukcie v ryhe alebo výkope a spôsob jej vytvorenia		
	(51) C23C 14/00				(51) E01D 18/00, E02B 9/00, E02B 7/00		
	(11) 288749				(11) 288742		
	(21) 50079-2016				(21) 5034-2014		
	(22) 18.11.2016				(22) 5.8.2014		
	(40) 1.6.2018				(40) 3.7.2017		
	(73) Elektrotechnický ústav SAV, Bratislava, SK;				(73) Jánoš Jaroslav, Ing., Prievidza, SK;		
	(72) Chromik Štefan, Ing., DrSc., Stupava, SK; Štrbík Vladimír, RNDr., CSc., Báhoň, SK; Španková Marianna, RNDr., PhD., Bratislava, SK;				(72) Jánoš Jaroslav, Ing., Prievidza, SK;		
	(74) Gróf Martin, Ing., PhD., Bratislava, SK;				(74) Zathurecka INPARTNERS GROUP s.r.o., Banská Bystrica, SK;		
	(54) Spôsob prípravy manganitových La-Sr-Mn-O vrstiev s vysokou onsetovou teplotou prechodu do feromagnetického stavu				(54) Energetické vodohospodárske dielo s hrdiacou stenou a závitkovou turbínou		

- (51) G07F 7/00, G06Q 20/00, G06Q 30/00
 (11) 288747
 (21) 50024-2009
 (22) 24.4.2009
 (40) 8.11.2010
 (73) SMK CORPORATION, Tokyo, JP;
 (72) Florek Miroslav, Ing., Bratislava, SK; Masaryk Michal, Ing., PhD., Bratislava, SK;
 (74) Porubčan Róbert, Ing., Ivanka pri Dunaji, SK;
 (54) **Spôsob a systém bezhotovostnej platobnej transakcie, najmä s použitím bezkontaktného platobného prostriedku**

(51)	(11)	(51)	(11)	(51)	(11)	(51)	(11)
A63C 19/00	288743	C23C 14/00	288749	E01C 3/00	288744	E01D 18/00	288742
B82Y 40/00	288750	E01C 3/00	288745	E01C 3/00	288746	G07F 7/00	288747
C04B 14/00	288748						

FA9A Zastavené konania o patentových prihláškach na žiadosť prihlasovateľa

(21)

85-2017

FB9A Zastavené konania o patentových prihláškach

(21)

50070-2015

5003-2016

65-2018

FC9A Zamietnuté patentové prihlášky

(21)

99-2016

93-2017

50054-2017

GB9A Prevody a prechody práv na patentové prihlášky**(21) 50032-2016**

(71) Avuk Adrián, Snina, SK;

Predchádzajúci prihlasovateľ:

Avuk Vladimír, Snina, SK;

Dátum zápisu do registra: 6.3.2020

MK4A Zaniknuté patenty uplynutím doby platnosti

(11)	Dátum zániku	(11)	Dátum zániku	(11)	Dátum zániku	(11)	Dátum zániku
285629	09.02.2020	286428	09.02.2020	286967	14.02.2020	287912	22.02.2020
285917	01.02.2020	286494	25.02.2020	286988	15.02.2020	288096	29.02.2020
286203	28.02.2020	286523	07.02.2020	287650	29.02.2020	288138	08.02.2020
286351	02.02.2020	286591	28.02.2020	287745	29.02.2020	288365	08.02.2020
286371	18.02.2020	286702	16.02.2020	287792	01.02.2020	288378	08.02.2020
286416	17.02.2020	286775	28.02.2020	287911	22.02.2020		

MM4A Zaniknuté patenty pre nezaplatenie udržiavacích poplatkov

(11)	Dátum zániku	(11)	Dátum zániku	(11)	Dátum zániku	(11)	Dátum zániku
285514	25.07.2019	286918	06.07.2019	288350	18.07.2019	288669	11.03.2019
285894	09.07.2019	287452	06.07.2019	288380	14.07.2019	288671	11.03.2019
286201	21.07.2019	287484	07.07.2019	288581	10.07.2019	288679	28.03.2019
286876	12.07.2019	287720	22.07.2019	288668	11.03.2019		

QC4A Ukončenie platnosti licenčných zmlúv na patenty

- (11) **287867**
(21) 5037-2007
(73) Skrip Juraj, Mgr., Snina, SK;
Držiteľ licencie:
STAVAD s.r.o., Sečovce, SK;
Dátum ukončenia platnosti licenčnej zmluvy:
31.12.2019
Dátum zápisu do registra: 6.3.2020
-

ČASŤ

EURÓPSKE PATENTY
S URČENÍM PRE SLOVENSKÚ REPUBLIKU

Kódy na označovanie jednotlivých druhov dokumentov (Štandard WIPO ST. 16)

T1	Preklad patentových nárokov európskej patentevej prihlášky	T3	Preklad európskeho patentového spisu
T2	Opravený preklad patentových nárokov európskej patentevej prihlášky	T4	Opravený preklad európskeho patentového spisu
		T5	Preklad zmeneného znenia európskeho patentového spisu

Číselné kódy na označovanie bibliografických údajov (Štandard WIPO ST. 9)

(11)	Číslo dokumentu	(62)	Číslo pôvodnej prihlášky v prípade vylúčenej prihlášky
(21)	Číslo prihlášky	(71)	Meno (názov) prihlasovateľa (-ov)
(31)	Číslo prioritnej prihlášky	(72)	Meno pôvodcu (-ov)
(32)	Dátum podania prioritnej prihlášky	(73)	Meno (názov) majiteľa (-ov)
(33)	Krajina alebo regionálna organizácia priority	(74)	Meno (názov) zástupcu (-ov)
(45)	Dátum sprístupnenia prekladu, opraveného prekladu európskeho patentového spisu alebo zmeneného znenia európskeho patentového spisu	(86)	Číslo podania medzinárodnej prihlášky podľa PCT
(46)	Dátum sprístupnenia prekladu a opraveného prekladu patentových nárokov európskej patentevej prihlášky	(87)	Číslo zverejnenia medzinárodnej prihlášky podľa PCT
(51)	Medzinárodné patentové triedenie	(96)	Číslo a dátum podania európskej patentevej prihlášky
(54)	Názov	(97)	Číslo a dátum zverejnenia európskej patentevej prihlášky alebo vydania európskeho patentového spisu alebo vydania zmeneného znenia európskeho patentového spisu

Poznámka:

Symbyly medzinárodného patentového triedenia uvedené v tomto vestníku zodpovedajú vydaniu 2020.01 Medzinárodného patentového triedenia s platnosťou od 1. januára 2020. Na patentových dokumentoch zverejňovaných úradom a vo vestníku úradu budú v roku 2020 uvádzané iba symbyly hlavných skupín MPT 2020.01. V databázach úradu, vo webregistroch na internete a v ostatných výstupoch úradu budú zverejňované údaje týkajúce sa patentov a úžitkových vzorov vrátane ich prihlášok so symbylmi úplnej verzie MPT 2020.01.

Kódy na označovanie záhlaví oznámení publikovaných vo Vestníku ÚPV SR (Štandard WIPO ST. 17)

Európske patentové prihlášky

BA9A	Sprístupnené preklady a opravené preklady patentových nárokov európskych patentových prihlášok	QA9A	Ponuky licencií na európske patentové prihlášky
FA9A	Zastavené konania o európskych patentových prihláškach z dôvodu späťvzatia	QA9A	Späťvzatia ponúk licencií na európske patentové prihlášky
GA9A	Zmeny európskych patentových prihlášok na národné prihlášky	RD9A	Exekúcie na európske patentové prihlášky
GB9A	Prevody a prechody práv na európske patentové prihlášky	RF9A	Ukončenie exekúcií na európske patentové prihlášky
GD9A	Licenčné zmluvy registrované alebo udelené na európske patentové prihlášky	RL9A	Prepis prihlasovateľa európskej patentevej prihlášky (na základe rozhodnutia súdu)
GD9A	Ukončenie platnosti licenčných zmlúv na európske patentové prihlášky	RL9A	Súdne spory o právo na európske patentové prihlášky
PD9A	Zmeny dispozičných práv na európske patentové prihlášky (zálohy)	RL9A	Ukončenie súdnych sporov o právo na európske patentové prihlášky
PD9A	Zmeny dispozičných práv na európske patentové prihlášky (ukončenie zálohov)		

Európske patenty

MA4A	Zaniknuté európske patenty vzdáním sa patentu
MC4A	Zrušené európske patenty po námietkovom konaní pred EPÚ
MC4A	Zrušené európske patenty
MG4A	Čiastočne zrušené európske patenty

MK4A	Zaniknuté európske patenty uplynutím doby platnosti	RD4A	Exekúcie na európske patenty
MM4A	Zaniknuté európske patenty pre nezaplatenie udržiavacích poplatkov	RF4A	Ukončenie exekúcií na európske patenty
NG4A	Európske patenty zachované v zmenenom znení po námietkovom konaní pred EPÚ	RL4A	Prepis majiteľa európskeho patentu (na základe rozhodnutia súdu)
PC4A	Prevody a prechody práv na európske patenty	RL4A	Súdne spory o právo na európske patenty
PD4A	Zmeny dispozičných práv na európske patenty (zálohy)	RL4A	Ukončenie súdnych sporov o právo na európske patenty
PD4A	Zmeny dispozičných práv na európske patenty (ukončenie zálohov)	SB4A	Európske patenty zapísané do registra po odtajnení
QA4A	Ponuky licencií na európske patenty	SC4A	Sprístupnené preklady a opravené preklady európskych patentových spisov
QA4A	Spät'vzatie ponúk licencií na európske patenty	SC4A	Sprístupnené preklady zmenených znení európskych patentových spisov
QB4A	Licenčné zmluvy registrované alebo udelené na európske patenty		
QC4A	Ukončenie platnosti licenčných zmlúv na európske patenty		

Opravy a zmeny

Opravy v európskych patentových prihláškach

HA9A	Doplnenie pôvodcu (-ov)
HB9A	Opravy mien
HC9A	Zmeny mien
HD9A	Opravy adries
HE9A	Zmeny adries
HF9A	Opravy dátumov
HG9A	Opravy zatriedenia podľa MPT
HH9A	Opravy chýb alebo zmeny všeobecne
HK9A	Opravy tlačových chýb vo Vestníku ÚPV SR

Opravy v európskych patentoch

TA4A	Doplnenie pôvodcu (-ov)
TB4A	Opravy mien
TC4A	Zmeny mien
TD4A	Opravy adries
TE4A	Zmeny adries
TF4A	Opravy dátumov
TG4A	Opravy zatriedenia podľa MPT
TH4A	Opravy chýb alebo zmeny všeobecne
TK4A	Opravy tlačových chýb vo Vestníku ÚPV SR

SC4A Sprístupnené preklady európskych patentových spisov

(11)	(51)	(11)	(51)	(11)	(51)	(11)	(51)
E 33135	C11B 1/00	E 33196	A61K 31/00	E 33257	B60K 15/00	E 33318	G01N 21/00
E 33136	B65D 75/00	E 33197	C04B 35/00	E 33258	B25J 13/00	E 33319	B29C 33/00
E 33137	C12M 3/00	E 33198	A61K 38/00	E 33259	A61K 36/00	E 33320	H04N 19/00
E 33138	B60G 17/00	E 33199	B32B 27/00	E 33260	G21C 17/00	E 33321	A62C 35/00
E 33139	A61K 39/00	E 33200	A61K 35/00	E 33261	A61K 39/00	E 33322	F16D 55/00
E 33140	A61K 45/00	E 33201	E05B 85/00	E 33262	H04N 19/00	E 33323	E02D 17/00
E 33141	B02C 18/00	E 33202	A61M 39/00	E 33263	C08G 18/00	E 33324	B01D 53/00
E 33142	A61F 2/00	E 33203	A61K 9/00	E 33264	A23K 30/00	E 33325	C07K 16/00
E 33143	H02G 1/00	E 33204	C23F 1/00	E 33265	A61K 9/00	E 33326	B65D 75/00
E 33144	A61F 2/00	E 33205	B05B 11/00	E 33266	H04N 19/00	E 33327	C03B 9/00
E 33145	G10L 19/00	E 33206	B21D 11/00	E 33267	H04N 19/00	E 33328	C04B 5/00
E 33146	A61F 2/00	E 33207	A61K 39/00	E 33268	A23N 1/00	E 33329	D01D 5/00
E 33147	B62D 65/00	E 33208	H04N 19/00	E 33269	A61P 21/00	E 33330	F17C 3/00
E 33148	A61K 9/00	E 33209	A61K 31/00	E 33270	F16F 7/00	E 33331	A24D 3/00
E 33149	E06B 9/00	E 33210	A01N 43/00	E 33271	B01J 23/00	E 33332	G01N 21/00
E 33150	C07K 16/00	E 33211	C07K 14/00	E 33272	A61K 31/00	E 33333	C10M 119/00
E 33151	C07D 401/00	E 33212	G10L 19/00	E 33273	A47J 31/00	E 33334	H04W 36/00
E 33152	C07C 319/00	E 33213	A61K 39/00	E 33274	A61K 31/00	E 33335	C10L 3/00
E 33153	H02M 3/00	E 33214	C22B 11/00	E 33275	F16C 17/00	E 33336	B23B 5/00
E 33154	H02J 3/00	E 33215	C08B 37/00	E 33276	C07K 16/00	E 33337	B61D 3/00
E 33155	C12P 17/00	E 33216	G21C 15/00	E 33277	C25D 11/00	E 33338	A01B 29/00
E 33156	A61K 39/00	E 33217	B67D 1/00	E 33278	F26B 3/00	E 33339	B25D 17/00
E 33157	F16L 23/00	E 33218	E04F 11/00	E 33279	A61K 31/00	E 33340	C05G 3/00
E 33158	C10B 43/00	E 33219	B60N 2/00	E 33280	C07D 487/00	E 33341	A24F 40/00
E 33159	C07D 519/00	E 33220	C22C 38/00	E 33281	F16B 33/00	E 33342	A61K 31/00
E 33160	H02J 7/00	E 33221	C23C 22/00	E 33282	A61K 39/00	E 33343	G01D 5/00
E 33161	C09D 5/00	E 33222	C23C 28/00	E 33283	G06K 19/00	E 33344	A61K 39/00
E 33162	A61K 39/00	E 33223	B21F 23/00	E 33284	A61M 11/00	E 33345	G21C 9/00
E 33163	C07D 493/00	E 33224	A61P 37/00	E 33285	A61K 9/00	E 33346	C07K 14/00
E 33164	C23C 22/00	E 33225	C12P 21/00	E 33286	A61M 11/00	E 33347	B29C 33/00
E 33165	B65B 51/00	E 33226	B60R 16/00	E 33287	A61L 2/00	E 33348	A61G 7/00
E 33166	G01N 11/00	E 33227	H01L 33/00	E 33288	A61K 31/00	E 33349	A61M 15/00
E 33167	G01G 21/00	E 33228	C07K 16/00	E 33289	G01F 1/00	E 33350	A47L 13/00
E 33168	C07K 14/00	E 33229	C07K 16/00	E 33290	G01N 27/00	E 33351	C12Q 1/00
E 33169	H02B 1/00	E 33230	C07D 309/00	E 33291	H04W 12/00	E 33352	A23K 10/00
E 33170	C08K 5/00	E 33231	G21F 9/00	E 33292	C09D 5/00	E 33353	B62J 3/00
E 33171	F25D 21/00	E 33232	B02C 18/00	E 33293	C07D 211/00	E 33354	G05D 1/00
E 33172	B31C 3/00	E 33233	H04N 19/00	E 33294	A61K 31/00	E 33355	A61K 41/00
E 33173	C04B 28/00	E 33234	A61K 47/00	E 33295	A61K 39/00	E 33356	C05G 3/00
E 33174	B61F 3/00	E 33235	A61Q 19/00	E 33296	C07F 7/00	E 33357	H02M 5/00
E 33175	F24H 1/00	E 33236	H04N 19/00	E 33297	D06F 53/00	E 33358	C21C 5/00
E 33176	F16H 25/00	E 33237	H04N 19/00	E 33298	A61M 5/00	E 33359	G01S 17/00
E 33177	A21D 2/00	E 33238	H04N 19/00	E 33299	G01N 3/00	E 33360	B29C 64/00
E 33178	A61K 31/00	E 33239	F23J 13/00	E 33300	A61K 31/00	E 33361	A01N 63/00
E 33179	D06M 15/00	E 33240	B01F 5/00	E 33301	C08G 18/00	E 33362	B63H 5/00
E 33180	C12N 15/00	E 33241	C07K 16/00	E 33302	A61K 47/00	E 33363	C23C 2/00
E 33181	A61L 29/00	E 33242	A61K 39/00	E 33303	C08L 23/00	E 33364	B23B 31/00
E 33182	E02F 5/00	E 33243	A61G 3/00	E 33304	A61K 9/00	E 33365	C12M 3/00
E 33183	H05K 3/00	E 33244	A61K 31/00	E 33305	A61K 9/00	E 33366	F21S 8/00
E 33184	A61K 47/00	E 33245	C10B 53/00	E 33306	B01F 17/00	E 33367	G06Q 10/00
E 33185	B23Q 39/00	E 33246	A47H 27/00	E 33307	A61K 31/00	E 33368	E01F 15/00
E 33186	C07D 401/00	E 33247	C07D 513/00	E 33308	A23G 3/00	E 33369	C12N 7/00
E 33187	C01B 35/00	E 33248	C22B 23/00	E 33309	C23C 2/00	E 33370	A61K 49/00
E 33188	G06F 21/00	E 33249	E21B 33/00	E 33310	B65D 17/00	E 33371	C05G 1/00
E 33189	A61K 31/00	E 33250	A61P 35/00	E 33311	A61K 9/00	E 33372	B63B 32/00
E 33190	A47J 31/00	E 33251	A61K 31/00	E 33312	A61J 1/00	E 33373	A24F 47/00
E 33191	A61K 31/00	E 33252	H04N 19/00	E 33313	C10G 55/00	E 33374	A61K 35/00
E 33192	C07D 401/00	E 33253	H04N 19/00	E 33314	B29C 59/00	E 33375	C04B 26/00
E 33193	F16D 3/00	E 33254	C23C 22/00	E 33315	F17C 9/00	E 33376	A61N 5/00
E 33194	H04W 48/00	E 33255	A61K 9/00	E 33316	H04L 1/00	E 33377	F17C 3/00
E 33195	C07K 14/00	E 33256	H01M 4/00	E 33317	A61J 1/00		

(51) **A01B 29/00**
 (11) **E 33338**
 (96) 17174667.0, 7.6.2017
 (97) 3257345, 23.10.2019
 (31) 1655513
 (32) 14.6.2016
 (33) FR
 (73) OTICO, Chalmaison, FR;
 (72) PHELLY, Olivier, Thénisy, FR;
 (74) Bušová Eva, JUDr., Bratislava, SK;
 (54) **Pojazdný poľnohospodársky stroj**

(51) **A01N 43/00, A01P 3/00**
 (11) **E 33210**
 (96) 13818211.8, 18.12.2013
 (97) 2934147, 27.11.2019
 (31) 201261739814 P, 12198698, 13174975
 (32) 20.12.2012, 20.12.2012, 3.7.2013
 (33) US, EP, EP
 (73) BASF Agro B.V., EA Arnhem, NL;
 (72) LOHMANN, Jan Klaas, Lamsbheim, DE; HADEN, Egon, Speyer, DE; STROBEL, Dieter, Herxheim am Berg, DE; STRATHMANN, Siegfried, Limburgerhof, DE; SEMAR, Martin, Gleiszellen-Gleishorbach, DE; MENGES, Frederik, Schriesheim, DE; BOUDET, Nadege, Hemsbach, DE;
 (74) ŽOVICOVÁ & ŽOVIC IP, s.r.o., Bratislava, SK;
 (86) PCT/EP2013/077081
 (87) WO 2014/095994
 (54) **Kompozície zahrňajúce triazolovú zlúčeninu**

(51) **A01N 63/00, A01N 37/00, C12N 15/00, C07K 16/00**
 (11) **E 33361**
 (96) 14725022.9, 29.4.2014
 (97) 2992100, 4.9.2019
 (31) 201361817170 P
 (32) 29.4.2013
 (33) US
 (73) AgroSavfē nv, Gent, BE;
 (72) VERHEESEN, Peter, Mariakerke, BE; DE JONGHE, Chris, Mortsel, BE; VAN DAELE, Inge, Elodie, Melle, BE; DE BOLLE, Miguel, Francesco, Coleta, PB Baarle-Nassau, NL; VELOSO VIEIRA, João, Filipe, Didcot, GB; THEVISSSEN, Karin, Bierbeek, BE; CAMMUE, Bruno, Alseberg, BE;
 (74) ŽOVICOVÁ & ŽOVIC IP, s.r.o., Bratislava, SK;
 (86) PCT/EP2014/058772
 (87) WO 2014/191146
 (54) **Agrochemické kompozície obsahujúce protilátky viažuce sa na sfingolipidy**

(51) **A21D 2/00, A21D 8/00, A21D 10/00, A21D 13/00, A23L 25/00, A23L 33/00**
 (11) **E 33177**
 (96) 15732220.7, 25.6.2015
 (97) 3160236, 16.10.2019
 (31) 102014009654
 (32) 26.6.2014
 (33) DE
 (73) Charrak, Samir, Bobenheim-Roxheim, DE; Charrak, Monika, Bobenheim-Roxheim, DE;
 (72) Charrak, Samir, Bobenheim-Roxheim, DE; Charrak, Monika, Bobenheim-Roxheim, DE;
 (74) HÖRMANN & PARTNERS s.r.o., Bratislava, SK;

(86) PCT/EP2015/064364
 (87) WO 2015/197760
 (54) **Kompozícia na pečené a cestovinové výrobky s nízkym obsahom lepku a sacharidov**

(51) **A23G 3/00, A23L 21/00, A61K 47/00, C13B 50/00, A23L 29/00, A23L 33/00**
 (11) **E 33308**
 (96) 14846830.9, 30.9.2014
 (97) 3051957, 5.6.2019
 (31) 201361884276 P
 (32) 30.9.2013
 (33) US
 (73) IAF SCIENCE HOLDINGS LTD., Hamilton, BM;
 (72) ROWE, John Lawrence, Charlottetown, Prince Edward Island, CA;
 (74) HÖRMANN & PARTNERS s.r.o., Bratislava, SK;
 (86) PCT/CA2014/050936
 (87) WO 2015/042723
 (54) **Žuvací produkt a spôsob jeho výroby**

(51) **A23K 10/00, A01N 65/00, C05F 5/00, C05F 11/00, C05D 9/00, C05G 3/00**
 (11) **E 33352**
 (96) 13163694.6, 15.4.2013
 (97) 2653038, 2.10.2019
 (31) 201200064 U
 (32) 16.4.2012
 (33) DK
 (73) OK Biotech ApS, Ega, DK;
 (72) Hansen, Ole Kaae, Egå, DK;
 (74) ROTT, RŮŽIČKA & GUTTMANN, v. o. s., Bratislava, SK;
 (54) **Použitie rastlinného zvyšku z maslovníka afrického**

(51) **A23K 30/00, A23K 10/00**
 (11) **E 33264**
 (96) 15767097.7, 27.8.2015
 (97) 3185696, 23.10.2019
 (31) 14182628, 14188993, 201400652, 201562156999 P
 (32) 28.8.2014, 15.10.2014, 10.11.2014, 5.5.2015
 (33) EP, EP, DK, US
 (73) Chr. Hansen A/S, Hoersholm, DK;
 (72) HINDRICHSEN, Ida, Kokkedal, DK; MILORA, Nina, Birkerød, DK; OHLSSON, Christer, Ekeby, SE;
 (74) HÖRMANN & PARTNERS s.r.o., Bratislava, SK;
 (86) PCT/EP2015/069627
 (87) WO 2016/030456
 (54) **Vylepšené kompozície bakteriálnych kmeňov pre hetero- a homofermentáciu kyseliny mliečnej na konzerváciu siláže so zdvojeným účinkom**

(51) **A23N 1/00, A47J 19/00**
 (11) **E 33268**
 (96) 16798781.7, 23.11.2016
 (97) 3379947, 8.1.2020
 (31) 2015851
 (32) 25.11.2015
 (33) NL
 (73) Thompe B.V., AR Purmerend, NL;
 (72) VAN VELZEN, Tom, TX Purmerend, NL;
 (74) PATENTSERVIS Bratislava, a. s., Bratislava, SK;
 (86) PCT/EP2016/078502
 (87) WO 2017/089367
 (54) **Zariadenie na lisovanie džúsu z ovocných a/alebo zeleninových produktov**

- (51) **A24D 3/00, A24F 40/00, A24F 42/00**
(11) E 33331
 (96) 17194414.3, 5.12.2012
 (97) 3308658, 30.10.2019
 (31) 11192695
 (32) 8.12.2011
 (33) EP
 (62) 12812889.9
 (73) Philip Morris Products S.A., Neuchâtel, CH;
 (72) Dubief, Flavien, Champagne, CH;
 (74) Zathurecka INPARTNERS GROUP s.r.o., Banská Bystrica, SK;
- (54) Zariadenie generujúce aerosól s nastaviteľným prúdením vzduchu**

- (51) **A24F 40/00, A24F 42/00, A24F 47/00**
(11) E 33341
 (96) 17174102.8, 28.10.2010
 (97) 3248483, 18.9.2019
 (31) 09252501
 (32) 29.10.2009
 (33) EP
 (62) 10782535.8
 (73) Philip Morris Products S.A., Neuchâtel, CH;
 (72) Greim, Oliver, Yverdon-les-Bains, CH; Plojoux, Julien, Geneva, CH; Ruscio, Dani, Cressier, CH;
 (74) Zathurecka INPARTNERS GROUP s.r.o., Banská Bystrica, SK;
- (54) Elektricky ohrievaný fajčiarsky systém so zlepšeným ohrievačom**

- (51) **A24F 47/00, A24F 40/00, A24F 42/00**
(11) E 33373
 (96) 16787853.7, 26.10.2016
 (97) 3376886, 2.10.2019
 (31) 15194895
 (32) 17.11.2015
 (33) EP
 (73) Philip Morris Products S.A., Neuchâtel, CH;
 (72) REEVELL, Tony, London, Greater London, GB;
 (74) Zathurecka INPARTNERS GROUP s.r.o., Banská Bystrica, SK;
 (86) PCT/EP2016/075861
 (87) WO 2017/084849
- (54) Kartridž pre systém generujúci aerosol s prispôsobiteľným identifikačným odporom**

- (51) **A47H 27/00**
(11) E 33246
 (96) 17170605.4, 11.5.2017
 (97) 3243413, 4.9.2019
 (31) 504362016
 (32) 12.5.2016
 (33) AT
 (73) Stockhammer Michael, Enzesfeld-Lindabrunn, AT;
 (72) STOCKHAMMER, Michael, Enzesfeld-Lindabrunn, AT; DEUERLING, Franz, Enzesfeld-Lindabrunn, AT;
 (74) Labudík Miroslav, Ing., Kysucké Nové Mesto, SK;
- (54) Dekoratívne pridržiavacie zariadenie na okenné parapety**

- (51) **A47J 31/00**
(11) E 33273
 (96) 17700403.3, 12.1.2017
 (97) 3413765, 20.11.2019
 (31) 102016102347
 (32) 10.2.2016
 (33) DE
 (73) FRANKE Kaffeemaschinen AG, Aarburg, CH;
 TURI, Mariano, Zürich, CH; VETTERLI, Heinz, Wangen, CH;
 (74) HÖRMANN & PARTNERS s.r.o., Bratislava, SK;
 (86) PCT/EP2017/050529
 (87) WO 2017/137204
- (54) Prídavný prístroj pre nápojové automaty**

- (51) **A47J 31/00, F16K 1/00**
(11) E 33190
 (96) 16763550.7, 13.9.2016
 (97) 3349625, 30.10.2019
 (31) 102015217997
 (32) 18.9.2015
 (33) DE
 (73) FRANKE Kaffeemaschinen AG, Aarburg, CH;
 (72) VETTERLI, Heinz, Wangen, CH; TURI, Mariano, Zürich, CH; MÜLLER, Simon, Muhen, CH;
 (74) HÖRMANN & PARTNERS s.r.o., Bratislava, SK;
 (86) PCT/EP2016/071585
 (87) WO 2017/046099
- (54) Varné zariadenie na prípravu horúceho nápoja**

- (51) **A47L 13/00**
(11) E 33350
 (96) 17754713.0, 18.8.2017
 (97) 3503788, 18.12.2019
 (31) 201600087147 U
 (32) 25.8.2016
 (33) IT
 (73) Carl Freudenberg KG, Weinheim, DE;
 (72) DINGERT, Uwe, Abtsteinach, DE; WEIS, Norbert, Weinheim, DE;
 (74) HÖRMANN & PARTNERS s.r.o., Bratislava, SK;
 (86) PCT/EP2017/070967
 (87) WO 2018/036933
- (54) Stieracie zariadenie**

- (51) **A61F 2/00**
(11) E 33142
 (96) 18210484.4, 8.6.2009
 (97) 3476367, 25.12.2019
 (31) 5965608 P
 (32) 6.6.2008
 (33) US
 (62) 09759620.9
 (73) Edwards Lifesciences Corporation, Irvine, CA, US;
 (72) HARITON, Ilia, IRVINE, CA, US; BENICHO, Netafel, IRVINE, CA, US; NITZAN, Yaacov, IRVINE, CA, US; FELSEN, Bella, IRVINE, CA, US; NGUYEN-THIEN-NH, Diana, IRVINE, CA, US; KHANNA, Rajesh, IRVINE, CA, US; NGUYEN, Son, IRVINE, CA, US; LEVI, Tamir, IRVINE, CA, US; PELLÉD, Itai, IRVINE, CA, US;
 (74) ROTT, RŮŽIČKA & GUTTMANN, v. o. s., Bratislava, SK;
- (54) Nízko profilová transkatérová srdcová chlopňa**

(51) A61F 2/00**(11) E 33144**

(96) 18210511.4, 8.6.2009

(97) 3476368, 1.1.2020

(31) 5965608 P

(32) 6.6.2008

(33) US

(62) 09759620.9

(73) Edwards Lifesciences Corporation, Irvine, CA, US;

(72) HARITON, Iliia, Irvine, CA, US; BENICHOV, Netanel, Irvine, CA, US; NITZAN, Yaacov, Irvine, CA, US; FELSEN, Bella, Irvine, CA, US; NGUYEN-THIEN-NH, Diana, Irvine, CA, US; KHANNA, Rajesh, Irvine, CA, US; NGUYEN, Son, Irvine, CA, US; LEVI, Tamir, Irvine, CA, US; PELLED, Itai, Irvine, CA, US;

(74) ROTT, RŮŽIČKA & GUTTMANN, v. o. s., Bratislava, SK;

(54) Nízkoprofilová transkatérová srdcová chlopňa**(51) A61F 2/00****(11) E 33146**

(96) 19154368.5, 8.6.2009

(97) 3501455, 25.12.2019

(31) 5965608 P

(32) 6.6.2008

(33) US

(62) 09759620.9

(73) Edwards Lifesciences Corporation, Irvine, CA, US;

(72) HARITON, Iliia, Irvine, California, US; BENICHOV, Netanel, Irvine, California, US; NITZAN, Yaacov, Irvine, California, US; FELSEN, Bella, Irvine, California, US; NGUYEN-THIEN-NH, Diana, Irvine, California, US; KHANNA, Rajesh, Irvine, California, US; NGUYEN, Son, Irvine, California, US; LEVI, Tamir, Irvine, California, US; PELLED, Itai, Irvine, California, US;

(74) ROTT, RŮŽIČKA & GUTTMANN, v. o. s., Bratislava, SK;

(54) Nízkoprofilová transkatérová srdcová chlopňa**(51) A61G 3/00, F16M 11/00, F16M 13/00****(11) E 33243**

(96) 17174606.8, 11.2.2014

(97) 3354246, 23.10.2019

(31) 201361763045 P

(32) 11.2.2013

(33) US

(62) 14707550.1

(73) FERNO-WASHINGTON, INC., Ohio, US;

(72) CHINN, Robert, Wilmington, OH Ohio, US; SCHROEDER, Timothy Paul, Wilmington, OH Ohio, US; WEST, James C., Wilmington, OH Ohio, US; VACULA, Michal, Wilmington, OH Ohio, US; TUREK, Ladislav, Wilmington, OH Ohio, US; SMOLAN, Peter, Wilmington, OH Ohio, US;

(74) ŽOVICOVÁ & ŽOVIC IP, s.r.o., Bratislava, SK;

(54) Montážny systém pre zariadenia**(51) A61G 7/00****(11) E 33348**

(96) 17184705.6, 3.8.2017

(97) 3437617, 16.10.2019

(73) Wissner-Bosserhoff GmbH, Wickede, DE;

(72) Makroum, Kheir Eddine, Dortmund, DE; Bönemann, Burkhard, Menden, DE; Bernal, Carlos, Soest, DE;

(74) HÖRMANN & PARTNERS s.r.o., Bratislava, SK;

**(54) Lôžko so systémom ovládania, ktorý zahŕňa ob-
služnú jednotku a ovládaciu jednotku, ktoré vyka-
zujú rozhranie na bezdrôtový prenos ovládacích
signálov****(51) A61J 1/00, A61M 5/00****(11) E 33312**

(96) 17170852.2, 12.5.2017

(97) 3381492, 16.10.2019

(31) 201721011597

(32) 31.3.2017

(33) IN

(73) Schott Kaisha Private Limited, Mumbai, Mahara-
shtra, IN;(72) Potdar, Pratul Prakash, Nani Daman, IN; Narvekar,
Anil Narayan, Goa, IN;

(74) HÖRMANN & PARTNERS s.r.o., Bratislava, SK;

**(54) Zostava uzáveru špičky injekčnej striekačky, in-
jekčná striekačka obsahujúca takýto uzáver špič-
ky a spôsob utesnenia valca injekčnej striekačky****(51) A61J 1/00, A61M 1/00, B01D 61/00, B01D 63/00,
B01D 69/00****(11) E 33317**

(96) 17703550.8, 20.1.2017

(97) 3405161, 20.11.2019

(31) 201662281799 P

(32) 22.1.2016

(33) US

(73) Baxter International Inc, Deerfield, IL, US; Baxter
Healthcare S.A., Glattpark (Opfikon), CH;

(72) BOMGAARS, Grant, Anthony, Kildeer, IL, US; KRAUSE, Bernd, Rangendingen, DE; PASMORE, Mark, Edward, Grayslake, IL, US; SADOWSKI, Michael, Joseph, Ringwood, IL, US; DING, Yuanpang, Samuel, Long Grove, IL, US; LO, Ying-Cheng, Long Grove, IL, US; RANALLETTA, Joseph, Vincent, Englewood, CO, US;

(74) ROTT, RŮŽIČKA & GUTTMANN, v. o. s., Bratislava, SK;

(86) PCT/US2017/014253

(87) WO 2017/127625

(54) Dialyzačný vak so sterilnými roztokmi**(51) A61K 9/00, A61K 47/00****(11) E 33148**

(96) 11819049.5, 12.12.2011

(97) 2665464, 23.10.2019

(31) 20110024

(32) 17.1.2011

(33) CZ

(73) InStar Technologies a.s., Sezimovo Ústí, CZ;

(72) STRÁNSKÁ, Denisa, Liberec, CZ; KLABANOVÁ, Adéla, Jablonec nad Nisou, CZ; DOLEŽAL, Pavel, Hradec Králové, CZ; VRBATA, Petr, Studénka, CZ; BERKA, Pavel, Opava, CZ; MUSILOVÁ, Marie, Hradec Králové, CZ;

(74) ROTT, RŮŽIČKA & GUTTMANN, v. o. s., Bratislava, SK;

(86) PCT/CZ2011/000116

(87) WO 2012/097763

**(54) Nosič na oromukozálne, najmä sublingválne podá-
vanie fyziologicky aktívnych látok**

(51) **A61K 9/00, A61K 47/00, A61K 39/00, C07K 16/00**
 (11) **E 33304**
 (96) 16703297.8, 5.2.2016
 (97) 3256154, 2.10.2019
 (31) 15154301
 (32) 9.2.2015
 (33) EP
 (73) UCB Biopharma SRL, Brussels, BE;
 (72) BOONEN, Michael Joseph Edouard, Brussels, BE;
 PEERBOOM, Claude, Brussels, BE;
 (74) ŽOVICOVÁ & ŽOVIC IP, s.r.o., Bratislava, SK;
 (86) PCT/EP2016/052494
 (87) WO 2016/128318
 (54) **Farmaceutický prípravok obsahujúci profilátku**

(51) **A61K 9/00, A61K 47/00, A61K 31/00**
 (11) **E 33255**
 (96) 17710315.7, 16.3.2017
 (97) 3419598, 6.11.2019
 (31) 16160698
 (32) 16.3.2016
 (33) EP
 (73) Georgopoulos, Apostolos, Wien, AT; Schifer, Albert, Wien, AT; Rous, Wolfgang, Wien, AT;
 (72) Georgopoulos, Apostolos, Wien, AT; Schifer, Albert, Wien, AT; Rous, Wolfgang, Wien, AT;
 (74) MAJLINGOVÁ & PARTNERS, s.r.o., Bratislava, SK;
 (86) PCT/EP2017/056252
 (87) WO 2017/158099
 (54) **Fosfomycínová formulácia na parenterálne podávanie**

(51) **A61K 9/00, A61K 47/00, A61K 31/00, A61P 1/00**
 (11) **E 33265**
 (96) 17729822.1, 1.6.2017
 (97) 3435980, 13.11.2019
 (31) 201662345942 P
 (32) 6.6.2016
 (33) US
 (73) Helsinn Healthcare SA, Lugano-Pazzallo, CH;
 (72) VENTURINI, Alessio, Varese, IT; CANNELLA, Roberta, Varese, IT;
 (74) Zivko Mijatovic and Partners s.r.o., Bratislava, SK;
 (86) PCT/EP2017/063268
 (87) WO 2017/211663
 (54) **Fyziologicky vyvážené injektovateľné formulácie fosnetupitantu**

(51) **A61K 9/00, A61K 38/00, C07K 14/00, F26B 3/00, F26B 11/00, F26B 5/00**
 (11) **E 33285**
 (96) 16791576.8, 4.11.2016
 (97) 3373912, 25.12.2019
 (31) 15194340
 (32) 12.11.2015
 (33) EP
 (73) Bayer Pharma Aktiengesellschaft, Berlin, DE;
 (72) OLBRICH, Carsten, Berlin, DE; PLITZKO, Matthias, Neuenburg, DE; LUY, Bernhard, Freiburg, DE; SCHNEID, Stefan Christian, Düsseldorf, DE;
 (74) inventa Patentová a známková kancelária s.r.o., Bratislava, SK;
 (86) PCT/EP2016/076640
 (87) WO 2017/080915
 (54) **Spôsob výroby lyofilizovaných peliet obsahujúcich faktor VIII**

(51) **A61K 9/00, A61K 31/00**
 (11) **E 33305**
 (96) 14842811.3, 5.9.2014
 (97) 3041476, 6.11.2019
 (31) 201361874450 P
 (32) 6.9.2013
 (33) US
 (73) Adare Pharmaceuticals US, L.P., Lawrenceville, NJ, US;
 (72) GOSSELIN, Michael, A., Springboro, OH, US; LAI, Jin-Wang, Springboro, OH, US; VENKATESH, Gopi, M., Vandalia, OH, US;
 (74) ŽOVICOVÁ & ŽOVIC IP, s.r.o., Bratislava, SK;
 (86) PCT/US2014/054203
 (87) WO 2015/035114
 (54) **Kompozície perorálne dezintegrujúcich tablet obsahujúcich kortikosteroid na ezofagitídu**

(51) **A61K 9/00, A61K 33/00, A61P 3/00**
 (11) **E 33203**
 (96) 18153151.8, 24.1.2018
 (97) 3357492, 4.12.2019
 (31) 201700011337
 (32) 2.2.2017
 (33) IT
 (73) S.I.I.T. S.r.l.-Servizio Internazionale Imballaggi Termosaldanti, Trezzano sul Naviglio MI, IT;
 (72) MARCELLONI, Luciano, Trezzano Sul Naviglio (MI), IT; BENEGLIAMO, Umberto, Trezzano Sul Naviglio (MI), IT; MERICO, Roberto, Trezzano Sul Naviglio (MI), IT;
 (74) FAJNOR IP s. r. o., Bratislava, SK;
 (54) **Viacvrstvová tableta na riadené uvoľňovanie magnézia**

(51) **A61K 9/00**
 (11) **E 33311**
 (96) 07728851.2, 7.5.2007
 (97) 2152250, 4.9.2019
 (73) Evonik Operations GmbH, Essen, DE;
 (72) LIU, Fang, Hatfield, GB; BASIT, Abdul W, Harrow, Middlesex, GB; LIZIO, Rosario, Dieburg, DE; PETEREIT, Hans-Ulrich, Darmstadt, DE; MEIER, Christian, Darmstadt, DE; DAMM, Michael, Rödermark, DE;
 (74) inventa Patentová a známková kancelária s.r.o., Bratislava, SK;
 (86) PCT/EP2007/054398
 (87) WO 2008/135090
 (54) **Pevné dávkové formy obsahujúce enterický pot'ah so zrýchleným uvoľňovaním liečiva**

(51) **A61K 31/00, A61P 37/00**
 (11) **E 33244**
 (96) 18179301.9, 21.12.2009
 (97) 3409274, 20.11.2019
 (31) 139672 P, 218530 P, 246715 P
 (32) 22.12.2008, 19.6.2009, 29.9.2009
 (33) US, US, US
 (62) 09797234.3
 (73) Novartis AG, 4056 Basel, CH;
 (72) Schmouder, Robert, East Hanover, New Jersey, US; Dumortier, Thomas, Basel, CH; David, Olivier, Basel, CH; Looby, Michael, Basel, CH;
 (74) ŽOVICOVÁ & ŽOVIC IP, s.r.o., Bratislava, SK;
 (54) **Dávkovací režim pre agonistu receptora S1P**

(51) A61K 31/00, A61P 3/00**(11) E 33288**

(96) 11715645.5, 12.4.2011

(97) 2558105, 20.11.2019

(31) 389090 P, 323276 P

(32) 1.10.2010, 12.4.2010

(33) US, US

(73) Reata Pharmaceuticals, Inc., Irving, TX, US;

(72) MEYER, Colin, J., Irving, TX, US; HUFF, Warren, Irving, TX, US;

(74) Zathurecka INPARTNERS GROUP s.r.o., Banská Bystrica, SK;

(86) PCT/US2011/032156

(87) WO 2011/130302

(54) Bardoxólon metyl na liečbu obezity**(51) A61K 31/00, A61K 33/00, A61K 35/00, A61P 9/00, A61P 3/00, A61P 13/00, A61K 38/00, A23L 33/00, A61K 45/00****(11) E 33251**

(96) 12711031.0, 6.3.2012

(97) 2683374, 25.9.2019

(31) 201161449787 P

(32) 7.3.2011

(33) US

(73) CFM Pharma Holding BV, IJsselstein, NL;

(72) MEIJERINK, Hendrik Jan Cornelis, Wespelaar, NL; CHANGOER, Lekhrum, IJsselstein, NL;

(74) inventa Patentová a známková kancelária s.r.o., Bratislava, SK;

(86) PCT/NL2012/050136

(87) WO 2012/121596

(54) Použitie zlúčenín vanádu na udržanie normoglykémie u cicavcov**(51) A61K 31/00, A61P 1/00****(11) E 33209**

(96) 15728222.9, 10.4.2015

(97) 3129018, 23.10.2019

(31) 201461978335 P

(32) 11.4.2014

(33) US

(73) CymaBay Therapeutics, Inc., Newark, CA, US;

(72) ROBERTS, Brian, Newark, CA, US; WANG, Xueyan, Newark, CA, US; CHOI, Yun-Jung, Newark, CA, US; KARP, David, Newark, CA, US; MARTIN, Robert, Newark, CA, US; MCWHERTER, Charles A., Newark, CA, US;

(74) MAJLINGOVÁ & PARTNERS, s.r.o., Bratislava, SK;

(86) PCT/US2015/025416

(87) WO 2015/157697

(54) Liečenie NAFLD a NASH**(51) A61K 31/00, C11C 3/00, C07D 311/00, A61P 35/00****(11) E 33307**

(96) 16790224.6, 9.5.2016

(97) 3291807, 25.9.2019

(31) 201562158025 P

(32) 7.5.2015

(33) US

(73) Research Grow Labs, Los Angeles, CA, US;

(72) Scialdone, Mark Andrew, West Grove, Pennsylvania, US;

(74) MAJLINGOVÁ & PARTNERS, s.r.o., Bratislava, SK;

(86) PCT/US2016/031441

(87) WO 2016/179581

(54) Hydrogenácia kanabisového oleja**(51) A61K 31/00, C12Q 1/00, A61P 25/00, A61P 29/00****(11) E 33274**

(96) 15790622.3, 2.10.2015

(97) 3200783, 31.7.2019

(31) 201417497

(32) 3.10.2014

(33) GB

(73) Convergence Pharmaceuticals Limited, London, GB;

(72) MORISSET, Valerie, Cambridge, Cambridgeshire, GB; Zathurecka INPARTNERS GROUP s.r.o., Banská Bystrica, SK;

(86) PCT/GB2015/052885

(87) WO 2016/051194

(54) Liečba erytromelalgie**(51) A61K 31/00, A61P 27/00****(11) E 33189**

(96) 16161923.4, 16.9.2011

(97) 3050564, 4.9.2019

(31) 383370 P

(32) 16.9.2010

(33) US

(62) 11760963.6

(73) ALLERGAN, INC., Irvine, California, US;

(72) Chow, Ken, Newport Coast CA California, US; Diabas, Mohammed I., Corona, CA, US; Donello, John E., Dana Point CA California, US; Garst, Michael E., Newport Beach CA California, US; Gil, Daniel W., Corona Del Mar CA California, US; Wang, Liming, Irvine CA California, US;

(74) HÖRMANN & PARTNERS s.r.o., Bratislava, SK;

(54) Esterové proliečivá [3-(1-(1H-imidazol-4-yl)etyl)-2-metylfenyl]metanolu**(51) A61K 31/00, A61K 9/00, A61K 47/00, A61P 13/00, A61P 43/00****(11) E 33178**

(96) 16773147.0, 31.3.2016

(97) 3278801, 13.11.2019

(31) 2015073911

(32) 31.3.2015

(33) JP

(73) Astellas Pharma Inc., Tokyo, JP;

(72) TAKAE, Seiji, Tokyo, JP; SAKAI, Toshiro, Tokyo, JP; KASASHIMA, Yuki, Tokyo, JP; ANSEI, Yurina, Tokyo, JP; KIYOTA, Tsuyoshi, Tokyo, JP;

(74) HÖRMANN & PARTNERS s.r.o., Bratislava, SK;

(86) PCT/JP2016/060745

(87) WO 2016/159267

(54) Farmaceutická kompozícia obsahujúca mirabegron

- (51) **A61K 31/00, A61P 11/00, A61P 17/00, A61P 13/00, A61P 1/00**
 (11) **E 33342**
 (96) 15728018.1, 12.6.2015
 (97) 3154543, 28.8.2019
 (31) 14305894, 14305895, 14305896, 14305897, 14307187
 (32) 13.6.2014, 13.6.2014, 13.6.2014, 24.12.2014
 (33) EP, EP, EP, EP, EP
 (73) INVENTIVA, Daix, FR;
 (72) KONSTANTINOVA, Irena, Talant, FR; LUCCARINI, Jean-Michel, Dijon, FR; JUNIEN, Jean-Louis, Sevres, FR; BROQUA, Pierre, Antony, FR;
 (74) HÖRMANN & PARTNERS s.r.o., Bratislava, SK;
 (86) PCT/EP2015/063196
 (87) WO 2015/189401
 (54) **Zlúčeniny PPAR na použitie na liečbu fibrotických ochorení**

- (51) **A61K 31/00, A61K 47/00, A61K 9/00**
 (11) **E 33196**
 (96) 16726192.4, 24.5.2016
 (97) 3302565, 6.11.2019
 (31) 201562171177 P, 201662332973 P
 (32) 4.6.2015, 6.5.2016
 (33) US, US
 (73) Pfizer Inc, New York, NY, US;
 (72) IBRAHIM, Fady Makram Louiz, Easy Lyme, CT, US; MULLARNEY, Matthew Patrick, Niantic, CT, US; SHANKER, Ravi Mysore, Stonington, CT, US; SPONG, Barbara Rodriguez, Haddam, CT, US; WANG, Jian, Killingworth, CT, US;
 (74) Bušová Eva, JUDr., Bratislava, SK;
 (86) PCT/IB2016/053040
 (87) WO 2016/193860
 (54) **Tuhé liekové formy palbociklibu**

- (51) **A61K 31/00**
 (11) **E 33191**
 (96) 17209455.9, 9.11.2012
 (97) 3329919, 6.11.2019
 (31) 201161559023 P, 201261615092 P, 201261651878 P, 201261675513 P
 (32) 11.11.2011, 23.3.2012, 25.5.2012, 25.7.2012
 (33) US, US, US, US
 (62) 12848361.7
 (73) Gilead Apollo, LLC, Foster City CA, US;
 (72) HARRIMAN, Geraldine C., Charlestown, RI, US; MASSE, Craig E., Cambridge, MA, US; HARWOOD, James, Ledyard, CT, US; BHAT, Sathesh, West New York, New York, US; GREENWOOD, Jeremy Robert, Brooklyn, New York, US;
 (74) HÖRMANN & PARTNERS s.r.o., Bratislava, SK;
 (54) **Inhibítory ACC a ich použitia**

- (51) **A61K 31/00, A61P 35/00**
 (11) **E 33272**
 (96) 14710739.5, 28.2.2014
 (97) 2961410, 11.12.2019
 (31) 201361771480 P
 (32) 1.3.2013
 (33) US
 (73) Incyte Holdings Corporation, Wilmington, DE, US;
 (72) LI, Yun-Long, Chadds Ford, Pennsylvania, US; YAO, Wenqing, Chadds Ford, Pennsylvania, US;

- COMBS, Andrew P., Kennett Square, Pennsylvania, US; YUE, Eddy W., Landenberg, Pennsylvania, US; MEI, Song, Wilmington, Delaware, US; ZHU, Wenny, Media, Pennsylvania, US; GLENN, Joseph, Mount Royal, New Jersey, US; MADUSKUIE, JR., Thomas P., Wilmington, Delaware, US; SPARKS, Richard B., Wilmington, Delaware, US; DOUTY, Brent, Fallowfield, Pennsylvania, US; HE, Chunhong, Chadds Ford, Pennsylvania, US;
 (74) HÖRMANN & PARTNERS s.r.o., Bratislava, SK;
 (86) PCT/US2014/019372
 (87) WO 2014/134426
 (54) **Použitie pyrazolopyrimidínových derivátov na liečbu porúch súvisiacich s PI3K**

- (51) **A61K 31/00, A61P 37/00**
 (11) **E 33300**
 (96) 16719356.4, 20.4.2016
 (97) 3285772, 2.10.2019
 (31) 201506786
 (32) 21.4.2015
 (33) GB
 (73) UCB Biopharma SRL, Brussels, BE;
 (72) ALLEN, Rodger Anthony, Slough, Berkshire, GB; BARONE, Francesca, Birmingham, GB; FAHY, William Anthony, Slough, Berkshire, GB; NAYAR, Saba, Birmingham, GB;
 (74) ŽOVICOVÁ & ŽOVIC IP, s.r.o., Bratislava, SK;
 (86) PCT/EP2016/058810
 (87) WO 2016/170014
 (54) **Špecifický trifluóretylový chinolínový analóg na použitie na liečenie Sjögrenovho syndrómu**

- (51) **A61K 31/00, A61P 27/00, A61K 9/00**
 (11) **E 33279**
 (96) 15713215.0, 2.3.2015
 (97) 3110425, 13.11.2019
 (31) 1451662
 (32) 28.2.2014
 (33) FR
 (73) Laboratoires Théa, Clermont-Ferrand, FR; Medical University Of Vienna, Vienna, AT;
 (72) MERCIER, Fabrice, Clermont-Ferrand, FR; SCHMETTERER, Léopold, Vienna, AT;
 (74) Juran Svetozár, JUDr., Bratislava, SK;
 (86) PCT/FR2015/050499
 (87) WO 2015/136186
 (54) **Remanentná oftalmologická kompozícia určená najmä na liečbu syndrómu suchého oka**

- (51) **A61K 31/00, A61P 21/00, A61P 25/00, A61P 3/00, A61P 31/00**
 (11) **E 33294**
 (96) 13791584.9, 17.5.2013
 (97) 2849760, 30.10.2019
 (31) 201261648694 P
 (32) 18.5.2012
 (33) US
 (73) Replicor Inc., Montréal, Québec, CA;
 (72) BAZINET, Michel, Montréal, Québec, CA; VAILLANT, Andrew, Roxboro, Québec, CA;
 (74) HÖRMANN & PARTNERS s.r.o., Bratislava, SK;
 (86) PCT/CA2013/050378
 (87) WO 2013/170385
 (54) **Spôsoby s využitím oligonukleotidových chelátových komplexov**

- (51) **A61K 35/00, A23L 33/00, A23L 13/00**
 (11) **E 33374**
 (96) 16152839.3, 26.1.2016
 (97) 3047853, 15.5.2019
 (31) 201562108008 P
 (32) 26.1.2015
 (33) US
 (73) Lynch, Stephanie, Springfield, MO, US; Dake, Roger L., Springfield, MO, US; Durham, Paul L., Nixa, MO, US; Norton, Rhy, Ozark, MO, US; Hawkins, Jordan L., Springfield, MO, US;
 (72) Lynch, Stephanie, Springfield, MO, US; Dake, Roger L., Springfield, MO, US; Durham, Paul L., Nixa, MO, US; Norton, Rhy, Ozark, MO, US; Hawkins, Jordan L., Springfield, MO, US;
 (74) HÖRMANN & PARTNERS s.r.o., Bratislava, SK;
 (54) **Vývarové prípravky a ich použitie ako prebiotiká**

- (51) **A61K 35/00, C12N 1/00, A61P 1/00, A61P 11/00, A61P 29/00, A61P 19/00, A61P 25/00**
 (11) **E 33200**
 (96) 16731640.5, 15.6.2016
 (97) 3240554, 31.7.2019
 (31) 201510466, 201520508, 201606810
 (32) 15.6.2015, 20.11.2015, 19.4.2016
 (33) GB, GB, GB
 (73) 4D Pharma Research Limited, Aberdeen, Aberdeenshire, GB;
 (72) GRANT, George, Aberdeen, Aberdeenshire, GB; PATTERSON, Angela Margaret, Norwich, East Anglia, GB; MULDER, Imke, Aberdeen, Aberdeenshire, GB; MCCLUSKEY, Seanin, Leeds, West Yorkshire, GB; RAFTIS, Emma, Leeds, West Yorkshire, GB;
 (74) HÖRMANN & PARTNERS s.r.o., Bratislava, SK;
 (86) PCT/GB2016/051770
 (87) WO 2016/203218
 (54) **Blautia stercosis a wexlerae na použitie na liečbu zápalových a autoimunitných ochorení**

- (51) **A61K 36/00, A61P 25/00, A61P 13/00, A61P 9/00**
 (11) **E 33259**
 (96) 13764190.8, 25.3.2013
 (97) 2838545, 4.12.2019
 (31) 201261614698 P, 201361790851 P
 (32) 23.3.2012, 15.3.2013
 (33) US, US
 (73) Moleac Pte Ltd., Singapore, SG;
 (72) MOHA OU MAATI, Hamid, Nice, FR; LAZDUNSKI, Michel, Nice, FR; HEURTEAUX, Catherine, La Colle sur Loup, FR; PICARD, David, Singapore, SG;
 (74) PATENTSERVIS Bratislava, a. s., Bratislava, SK;
 (86) PCT/SG2013/000118
 (87) WO 2013/141818
 (54) **Neuroprotektívna kompozícia obsahujúca polygale, astragale, chuanxiong a angelica sinesis**

- (51) **A61K 38/00, A61P 1/00**
 (11) **E 33198**
 (96) 11720265.5, 6.5.2011
 (97) 2566505, 16.10.2019
 (31) 331909 P
 (32) 6.5.2010
 (33) US
 (73) Alphacore Pharma LLC, Ann Arbor, MI, US;

- (72) AUERBACH, Bruce J., Ann Arbor, Michigan, US; HOMAN, Reynold, Ann Arbor, Michigan, US; KRAUSE, Brian, Ann Arbor, Michigan, US;
 (74) inventa Patentová a známková kancelária s.r.o., Bratislava, SK;
 (86) PCT/US2011/035500
 (87) WO 2011/140429
 (54) **Dodávanie cholesterylesteru do steroidogénnych tkanív**

- (51) **A61K 39/00, A61K 35/00**
 (11) **E 33162**
 (96) 17730376.5, 22.3.2017
 (97) 3436058, 23.10.2019
 (31) PCT/EP2016/163555, PCT/EP2016/020193
 (32) 1.4.2016, 27.5.2016
 (33) WO, WO
 (73) Deutsches Krebsforschungszentrum, Heidelberg, DE; Ruprecht-Karls-Universität Heidelberg, Heidelberg, DE;
 (72) LEUCHS, Barbara, Heidelberg, DE; MARCHINI, Antonio, Heidelberg, DE; ROMMELAERE, Jean, Heidelberg, DE; ANGELOVA, Assia, Heidelberg, DE; JÄGER, Dirk, Mainz-Kostheim, DE; WICK, Wolfgang, Heidelberg, DE; DAHM, Michael, München, DE;
 (74) inventa Patentová a známková kancelária s.r.o., Bratislava, SK;
 (86) PCT/EP2017/056886
 (87) WO 2017/167626
 (54) **Liečenie rakoviny parvovírusom H-1 v kombinácii s protilátkou proti PD1 alebo protilátkou proti PD-L1**

- (51) **A61K 39/00, A61P 35/00, A61K 38/00**
 (11) **E 33261**
 (96) 16179169.4, 28.9.2009
 (97) 3132801, 30.10.2019
 (31) 08017305, 08017921, 105928 P
 (32) 1.10.2008, 13.10.2008, 16.10.2008
 (33) EP, EP, US
 (62) 09778750.1
 (73) Immatics Biotechnologies GmbH, Tübingen, DE;
 (72) SCHOOR, Oliver, Tübingen, DE; HILF, Norbert, Kirchentellinsfurt, DE; WEINSCHENK, Toni, Aichwald, DE; TRAUTWEIN, Claudia, Wülfrath, DE; WALTER, Steffen, Houston, US; SINGH, Harpreet, München, DE;
 (74) PATENTSERVIS Bratislava, a. s., Bratislava, SK;
 (54) **Nová imunoterapia proti niektorým nádorom, vrátane neuronálneho nádoru a nádoru mozgu**

- (51) **A61K 39/00, C07K 16/00**
 (11) **E 33242**
 (96) 16193095.3, 21.12.2011
 (97) 3150222, 27.11.2019
 (31) 201061426476 P
 (32) 22.12.2010
 (33) US
 (62) 11804822.2
 (73) Wyeth LLC, New York, NY, US;
 (72) KHANDKE, Lakshmi, Pearl River, NY, US; NONOYAMA, Akihisa, Morrisville, NC, US; HODGE, Tamara Shafer, Chesterfield, MO, US; NEMA, Sandeep, Chesterfield, MO, US;
 (74) Bušová Eva, JUDr., Bratislava, SK;
 (54) **Stabilné imunogénne kompozície obsahujúce antigény Staphylococcus aureus**

- (51) **A61K 39/00**
 (11) **E 33139**
 (96) 12801680.5, 29.11.2012
 (97) 2785373, 20.11.2019
 (31) 201161564877 P, 201261694957 P
 (32) 30.11.2011, 30.8.2012
 (33) US, US
 (73) Boehringer Ingelheim Animal Health USA Inc., Duluth, GA, US;
 (72) BUBLOT, Michel, Chaponost, FR; MEBATSION, Teshome, Watkinsville, GA, US; PRITCHARD, Joyce, Gainesville, GA, US; LINZ, Perry, Jefferson, GA, US;
 (74) inventa Patentová a známková kancelária s.r.o., Bratislava, SK;
 (86) PCT/US2012/067135
 (87) WO 2013/082327
 (54) **Rekombinantné vektory HVT exprimujúce antigény vtáčích patogénov a ich použitie**

- (51) **A61K 39/00**
 (11) **E 33156**
 (96) 17179863.0, 29.11.2012
 (97) 3251691, 20.11.2019
 (31) 201161564877 P, 201261694957 P
 (32) 30.11.2011, 30.8.2012
 (33) US, US
 (62) 12801680.5
 (73) Boehringer Ingelheim Animal Health USA Inc., Duluth, GA, US;
 (72) BUBLOT, Michel, Chaponost, FR; MEBATSION, Teshome, Watkinsville, GA, US; PRITCHARD, Joyce, Gainesville, GA, US; LINZ, Perry, Jefferson, GA, US;
 (74) inventa Patentová a známková kancelária s.r.o., Bratislava, SK;
 (54) **Rekombinantné vektory HVT exprimujúce antigény vtáčích patogénov a ich použitie**

- (51) **A61K 39/00, C07K 16/00, A61P 37/00, A61P 31/00, A61P 19/00, A61P 1/00**
 (11) **E 33207**
 (96) 10195637.3, 21.2.2007
 (97) 2327423, 30.10.2019
 (31) 774595 P
 (32) 21.2.2006
 (33) US
 (62) 07751453.7
 (73) Wyeth LLC, New York, NY, US;
 (72) Fouser, Lynette A., Acton, MA, US; Hegen, Martin, Brookline, MA, US; Luxenberg, Deborah P., Melrose, MA, US; O' Toole, Margot, Newtonville, MA, US;
 (74) TOMEŠ - Patentová a známková kancelária, s.r.o., Bratislava, SK;
 (54) **Ľudské protilátky proti ľudskému interleukínu-22 (IL-22)**

- (51) **A61K 39/00, A61K 31/00, C07K 16/00, A61P 35/00**
 (11) **E 33213**
 (96) 15700118.1, 9.1.2015
 (97) 3092003, 6.11.2019
 (31) 14305034
 (32) 10.1.2014
 (33) EP

- (73) Netris Pharma, Lyon, FR;
 (72) DELCROS, Jean-Guy, Lyon, FR; DEAN, Yann, Boscsey, FR;
 (74) MAJLINGOVÁ & PARTNERS, s.r.o., Bratislava, SK;
 (86) PCT/EP2015/050306
 (87) WO 2015/104360
 (54) **Nová protilátka proti netrínu-1**

- (51) **A61K 39/00, C12P 21/00, C07K 16/00**
 (11) **E 33282**
 (96) 11820759.6, 26.8.2011
 (97) 2608809, 22.5.2019
 (31) 377886 P
 (32) 27.8.2010
 (33) US
 (73) Gilead Biologics, Inc., Foster City, CA, US;
 (72) MCCAULEY, Scott Alan, Foster City, California, US; VAYSBERG, Maria, Foster City, CA, US;
 (74) HÖRMANN & PARTNERS s.r.o., Bratislava, SK;
 (86) PCT/US2011/049448
 (87) WO 2012/027721
 (54) **Protilátky proti matrixovej metaloproteináze 9**

- (51) **A61K 39/00, C07K 14/00, C07K 16/00, A61P 35/00**
 (11) **E 33295**
 (96) 14761281.6, 8.8.2014
 (97) 3030262, 9.10.2019
 (31) 13003964
 (32) 8.8.2013
 (33) EP
 (73) Cytune Pharma, Nantes, FR; Institut Gustave Roussy (IGR), Villejuif Cedex, FR;
 (72) BECHARD, David, Saint-Etienne de Montlu, FR; CHAPUT, Nathalie, Paris, FR; DESBOIS, Mélanie, CA-San Francisco, US;
 (74) HÖRMANN & PARTNERS s.r.o., Bratislava, SK;
 (86) PCT/EP2014/002182
 (87) WO 2015/018529
 (54) **Kombinovaný farmaceutický prostriedok**

- (51) **A61K 39/00, A61P 25/00, C07K 16/00, C12N 15/00, C12P 21/00**
 (11) **E 33344**
 (96) 13797290.7, 30.5.2013
 (97) 2857039, 20.11.2019
 (31) 2012124336
 (32) 31.5.2012
 (33) JP
 (73) Osaka City University, Osaka-shi, Osaka, JP; Teijin Pharma Limited, Tokyo, JP;
 (72) MORI, Hiroshi, Osaka-shi, Osaka, JP; TOMIYAMA, Takami, Osaka-shi, Osaka, JP; MATSUMOTO, Yoichi, Hino-shi, Tokyo, JP; EGUCHI, Hiroshi, Chiyoda-ku, Tokyo, JP; KUNORI, Yuichi, Hino-shi, Tokyo, JP;
 (74) HÖRMANN & PARTNERS s.r.o., Bratislava, SK;
 (86) PCT/JP2013/065090
 (87) WO 2013/180238
 (54) **Terapeutické činidlo alebo profylaktické činidlo na demenciu**

- (51) **A61K 41/00, A61K 31/00, A61K 33/00, A61K 45/00, A61P 31/00, A61P 43/00**
 (11) **E 33355**
 (96) 14814295.3, 13.6.2014
 (97) 3011972, 23.10.2019
 (31) 2013129057
 (32) 19.6.2013
 (33) JP
 (73) SBI Pharmaceuticals Co., Ltd., Tokyo, JP; Osaka City University, Osaka-shi, Osaka, JP;
 (72) ISHIZUKA, Masahiro, Tokyo, JP; OTA, Urara, Tokyo, JP; KAMIYA, Atsuko, Tokyo, JP; TAKAHASHI, Kiwamu, Tokyo, JP; TANAKA, Tohru, Tokyo, JP; OZAWA, Toshiyuki, Osaka-shi, Osaka, JP; MORIMOTO, Kuniyuki, Osaka-shi, Osaka, JP; WATANABE, Keitaro, Tokyo, JP;
 (74) HÖRMANN & PARTNERS s.r.o., Bratislava, SK;
 (86) PCT/JP2014/065813
 (87) WO 2014/203833
 (54) **Medicinálna kompozícia podporujúca syntézu protoporfyrínu IX**

- (51) **A61K 45/00, A61K 31/00, A61P 9/00, A61K 9/00**
 (11) **E 33140**
 (96) 14761702.1, 26.8.2014
 (97) 3038654, 30.10.2019
 (31) PCT/US2013/056680, 201461972933 P
 (32) 26.8.2013, 31.3.2014
 (33) WO, US
 (73) Novartis AG, Basel, CH;
 (72) SHI, Victor Chengwei, East Hanover, New Jersey, US; LEFKOWITZ, Martin, East Hanover, New Jersey, US; RIZKALA, Adel Remond, East Hanover, New Jersey, US;
 (74) inventa Patentová a známková kancelária s.r.o., Bratislava, SK;
 (86) PCT/IB2014/064074
 (87) WO 2015/028941
 (54) **Nové použitie**

- (51) **A61K 47/00, A61Q 19/00, A61K 9/00, A61K 31/00, A61K 8/00**
 (11) **E 33234**
 (96) 17202082.8, 29.5.2014
 (97) 3318278, 20.11.2019
 (31) MI20130883
 (32) 30.5.2013
 (33) IT
 (62) 14736979.7
 (73) Fidia Farmaceutici S.p.A., Abano Terme (PD), IT; Euroresearch S.r.l., Milano, IT;
 (72) GENNARI, Giovanni, Abano Terme (PD), IT; PANFILO, Susi, Abano Terme (PD), IT; SCALESCIANI, Juan Francisco, Milano, IT;
 (74) FAJNOR IP, s. r. o., Bratislava, SK;
 (54) **Farmaceutické kompozície obsahujúce kolagén a hy-aluronát sodný**

- (51) **A61K 47/00, A61K 38/00, B01D 61/00**
 (11) **E 33302**
 (96) 11745404.1, 21.2.2011
 (97) 2536399, 20.11.2019
 (31) 306513 P
 (32) 21.2.2010
 (33) US

- (73) Bayer HealthCare LLC, Tarrytown, NY, US;
 (72) VOGEL, Jens H., El Cerrito, California, US; TO, Chi Shung Brian, San Ramon, California, US; BIANCO, Carolina Lucia, Kernen i.R., DE;
 (74) inventa Patentová a známková kancelária s.r.o., Bratislava, SK;
 (86) PCT/US2011/025592
 (87) WO 2011/103531
 (54) **Spôsob aktivácie a konjugácie biomolekúl**

- (51) **A61K 47/00, C07K 16/00, A61P 35/00**
 (11) **E 33184**
 (96) 14852834.2, 8.10.2014
 (97) 3055332, 25.9.2019
 (31) 201361888337 P, 201361888365 P, 201461948363 P, 201462004815 P
 (32) 8.10.2013, 8.10.2013, 5.3.2014, 29.5.2014
 (33) US, US, US, US
 (73) ImmunoGen, Inc., Waltham, MA, US;
 (72) LUTZ, Robert J., Wayland, Massachusetts, US; PONTE, Jose, Weymouth, Massachusetts, US;
 (74) HÖRMANN & PARTNERS s.r.o., Bratislava, SK;
 (86) PCT/US2014/059716
 (87) WO 2015/054400
 (54) **Režimy dávkovania imunokonjugátu anti-FOLR1**

- (51) **A61K 49/00, H01F 1/00, A61K 41/00, A61K 9/00**
 (11) **E 33370**
 (96) 15704370.4, 7.1.2015
 (97) 3092012, 19.6.2019
 (31) FI20140003
 (32) 7.1.2014
 (33) IT
 (73) Colorobbia Italia S.p.a., Vinci FI - Frazione Sovigliana, IT;
 (72) BALDI, Giovanni, I-Montelupo Fiorentino, IT; RAVAGLI, Costanza, Sesto Fiorentino, IT; COMES FRANCHINI, Mauro, San Lazzaro di Savena, IT; DELIOS, Mario Milco, Empoli, IT; BENAGIANO, Marisa, Roma, IT; BITOSSI, Marco, Montelupo Fiorentino, IT;
 (74) ROTT, RŮŽIČKA & GUTTMANN, v. o. s., Bratislava, SK;
 (86) PCT/IB2015/050122
 (87) WO 2015/104664
 (54) **Magnetické nanočastice funkcionalizované katecholom, ich výroba a použitie**

- (51) **A61L 2/00**
 (11) **E 33287**
 (96) 12736242.4, 18.1.2012
 (97) 2665496, 2.10.2019
 (31) 201161434515 P
 (32) 20.1.2011
 (33) US
 (73) PeroxyChem LLC, Philadelphia, PA, US;
 (72) ROVISON, John, M., Jr., Sanborn, NY, US; LYMBURNER, Charles, J., Tonawanda, NY, US; ABRAHAM, Shibu, Stewartville, NJ, US; THOMPSON, Angela, East Amherst, NY, US;
 (74) inventa Patentová a známková kancelária s.r.o., Bratislava, SK;
 (86) PCT/US2012/021720
 (87) WO 2012/099959
 (54) **Sterilizácia kyselinou peroctovou v plynnej forme výhodne potravinových a nápojových obalov**

- (51) **A61L 29/00, A01N 31/00, A01N 37/00, A01N 43/00**
(11) E 33181
 (96) 16806326.1, 4.11.2016
 (97) 3370794, 9.10.2019
 (31) 201562251481 P
 (32) 5.11.2015
 (33) US
 (73) Board of Regents, The University of Texas System, Austin, TX, US;
 (72) ROSENBLATT, Joel, Pottstown, PA, US; RAAD, Issam, Missouri City, TX, US;
 (74) HÖRMANN & PARTNERS s.r.o., Bratislava, SK;
 (86) PCT/US2016/060571
 (87) WO 2017/079589
(54) Antimikrobiálne roztoky so zlepšenou stabilitou

- (51) **A61M 5/00**
(11) E 33298
 (96) 09784750.3, 20.7.2009
 (97) 2326371, 11.9.2019
 (31) 13526208 P, 19255108 P
 (32) 18.7.2008, 18.9.2008
 (33) US, US
 (73) UCB Biopharma SRL, Brussels, BE;
 (72) McLOUGHLIN, Martin, Berkshire, GB; LEE, Alex, New York, NY, US; FORMOSA, Dan, New York, NY, US; VORDENBERG, Steven, Amherst, New Hampshire, US; VICARI, Joern, New York, NY, US; FREITAG, Eric, New York, NY, US; KONTORVICH, Boris, New York, NY, US;
 (74) ŽOVICOVÁ & ŽOVIC IP, s.r.o., Bratislava, SK;
 (86) PCT/GB2009/001798
 (87) WO 2010/007395
(54) Systémy na podávanie medikácie pre pacientov s reumatoidnou artritídou

- (51) **A61M 11/00, A61M 15/00**
(11) E 33284
 (96) 16793803.4, 3.11.2016
 (97) 3370810, 18.12.2019
 (31) PCT/EP2015/020220
 (32) 6.11.2015
 (33) WO
 (73) Boehringer Ingelheim International GmbH, Ingelheim am Rhein, DE;
 (72) EICHER, Joachim, Ingelheim Am Rhein, DE; MEISENHEIMER, Martin, Ingelheim Am Rhein, DE; FIOL, Andreas, Norderstedt, DE;
 (74) inventa Patentová a známková kancelária s.r.o., Bratislava, SK;
 (86) PCT/EP2016/076482
 (87) WO 2017/076938
(54) Systém s rozprašovačom a nádobou

- (51) **A61M 11/00, A61M 15/00**
(11) E 33286
 (96) 17702314.0, 20.1.2017
 (97) 3407944, 11.12.2019
 (31) 16020017
 (32) 25.1.2016
 (33) EP
 (73) Boehringer Ingelheim International GmbH, Ingelheim am Rhein, DE;

- (72) KLADDERS, Heinrich, Ingelheim Am Rhein, DE; HAUSMANN, Matthias, Ingelheim Am Rhein, DE;
 (74) inventa Patentová a známková kancelária s.r.o., Bratislava, SK;
 (86) PCT/EP2017/051137
 (87) WO 2017/129477
(54) Rozprašovač

- (51) **A61M 15/00, A24F 47/00, A24F 40/00, A24F 42/00**
(11) E 33349
 (96) 15797077.3, 17.11.2015
 (97) 3220987, 15.5.2019
 (31) 201462080656 P
 (32) 17.11.2014
 (33) US
 (73) McNeil AB, Helsingborg, SE;
 (72) ALTHORPE, Christopher, Penylan, Cardiff, GB; BINDER, Ian James, Chippenham, Wiltshire, GB; MCLEOD, David Andrew, Bristol, GB; KELEPOURIS, Lee, Helsingborg, SE; MUHAMMED, Salih Muhsin, Hylinge, SE; NORDSTRÖM, Johan, Helsingborg, SE; PAUNESCU, Alexandru, Clinton, New Jersey, US;
 (74) HÖRMANN & PARTNERS s.r.o., Bratislava, SK;
 (86) PCT/EP2015/076883
 (87) WO 2016/079155
(54) Elektronický systém dodávky nikotínu

- (51) **A61M 39/00, A61M 5/00**
(11) E 33202
 (96) 15715591.2, 25.3.2015
 (97) 3122404, 30.10.2019
 (31) 201461971966 P
 (32) 28.3.2014
 (33) US
 (73) Baxalta Incorporated, Bannockburn, IL, US; Baxalta GmbH, Glattpark, Opfikon, CH;
 (72) YARDIMCI, Atif Mehmet, Lake Forest, Illinois, US; TAN, Aaron, Cleveland, Mississippi, US; DHYANI, Tejas, Round Lake, Illinois, US; MITCHELL, Nathan, Volo, Illinois, US; JEDRZEJEK, Eric, Lake Forest, Illinois, US; KANUGA, Chinmay, Porter Ranch, California, US;
 (74) inventa Patentová a známková kancelária s.r.o., Bratislava, SK;
 (86) PCT/US2015/022494
 (87) WO 2015/148667
(54) Podkožné infúzne zariadenie na vstrekovanie liečebných látok

- (51) **A61N 5/00, A01K 29/00, A23C 9/00, A61K 35/00, A01K 1/00**
(11) E 33376
 (96) 16702412.4, 1.2.2016
 (97) 3253453, 18.9.2019
 (31) 15153835
 (32) 4.2.2015
 (33) EP
 (73) Raichle, Marianne, München, DE;
 (72) GNANN, Tony, München, DE;
 (74) Mešková Viera, Ing., Bratislava, SK;
 (86) PCT/EP2016/052031
 (87) WO 2016/124521
(54) Spôsob výroby mlieka s vysokým obsahom natívneho vitamínu D

(51) **A61P 21/00, A61K 9/00, A61K 31/00, A61P 43/00**
(11) E 33269
 (96) 14762323.5, 14.3.2014
 (97) 2968992, 11.12.2019
 (31) 201361792757 P
 (32) 15.3.2013
 (33) US
 (73) Tonix Pharma Holdings Limited, Hamilton, HM, BM;
 (72) NEBULONI, Marino, Rho (MI), IT; COLOMBO,
 Patrizia, Trezzano sul Naviglio, IT;
 (74) FAJNOR IP s.r.o., Bratislava, SK;
 (86) PCT/US2014/029872
 (87) WO 2014/145156
**(54) Eutektické formulácie hydrochloridu cyklobenza-
 prínu a manitolu**

(51) **A61P 35/00, A61K 31/00, C07D 471/00,
 C07D 487/00, C07D 473/00**
(11) E 33250
 (96) 12169710.6, 22.12.2006
 (97) 2495016, 16.10.2019
 (31) 754000 P, 753962 P, 756089 P, 798472 P, 833191 P
 (32) 23.12.2005, 23.12.2005, 3.1.2006, 8.5.2006,
 25.7.2006
 (33) US, US, US, US, US
 (62) 06845939.5
 (73) ARIAD PHARMACEUTICALS, INC., Cambridge,
 MA, US;
 (72) Zou, Dong, Concord, MA Massachusetts, US; Met-
 calf, Chester A, III, Needham, MA Massachusetts,
 US; Dalgarno, David C, Brookline, MA Massachu-
 setts, US; Sawyer, Tomi K, Southborough, MA Mas-
 sachusetts, US; Huang, Wei-sheng, Acton, MA Mas-
 sachusetts, US; Thomas, Mathew R, Sharon, MA
 Massachusetts, US; Romero, Jan Antoinette C, So-
 merville, MA Massachusetts, US; Qi, Jiwei, West
 Roxbury, MA Massachusetts, US; Wang, Yihan, New-
 ton, MA Massachusetts, US; Zhu, Xiaotian, New-
 ton, MA Massachusetts, US; Shakespeare, William C,
 Southborough, MA Massachusetts, US; Sundaramo-
 orthi, Rajeswari, Watertown, MA Massachusetts, US;
 (74) inventa Patentová a známková kancelária s.r.o., Bra-
 tislava, SK;
(54) Bicyklické heteroarylové zlúčeniny

(51) **A61P 37/00**
(11) E 33224
 (96) 14733922.0, 3.6.2014
 (97) 3004166, 20.11.2019
 (31) 201361830919 P
 (32) 4.6.2013
 (33) US
 (73) Regeneron Pharmaceuticals, Inc., Tarrytown, NY, US;
 (72) STAHL, Neil, Tarrytown, NY, US; ORENGO, Ja-
 mie, M., Tarrytown, NY, US; MURPHY, Andrew, J.,
 Tarrytown, NY, US; GANDHI, Namita, Tarrytown,
 NY, US; GRAHAM, Neil, Tarrytown, NY, US;
 (74) MAJLINGOVÁ & PARTNERS, s. r. o., Bratislava,
 SK;
 (86) PCT/US2014/040695
 (87) WO 2014/197470
**(54) Spôsoby zvýšenia imunoterapie špecifickej na aler-
 gén podávaním inhibítora IL-4R**

(51) **A61Q 19/00, A61K 8/00, A61M 11/00, B05B 7/00,
 A61F 7/00**
(11) E 33235
 (96) 16724923.4, 12.5.2016
 (97) 3295993, 16.10.2019
 (31) 201530571 U, 201530667
 (32) 15.5.2015, 15.5.2015
 (33) ES, ES
 (73) Beautygun S.L., Sant Cugat del Vallès (Barcelona), ES;
 (72) PLAN, Philippe, Sant Cugat del Vallès (Barcelona), ES;
 (74) ROTT, RŮŽIČKA & GUTTMANN, v. o. s., Brati-
 slava, SK;
 (86) PCT/ES2016/070361
 (87) WO 2016/185067
**(54) Zariadenie na podávanie kozmetického produk-
 tu, zodpovedajúci spôsob a nádoba**

(51) **A62C 35/00, B21C 37/00, B21J 5/00**
(11) E 33321
 (96) 10163322.0, 19.5.2010
 (97) 2253354, 6.11.2019
 (31) 0953340
 (32) 19.5.2009
 (33) FR
 (73) PROFAB, Ressons-Le-Long, FR;
 (72) De Vale, Jean-Claude, Condren, FR;
 (74) PATENTSERVIS Bratislava, a. s., Bratislava, SK;
**(54) Spôsob výroby článku siete protipožiarnej ochra-
 ny s postrekovačmi**

(51) **B01D 53/00**
(11) E 33324
 (96) 11775671.8, 29.4.2011
 (97) 2563495, 25.9.2019
 (31) 351216 P, 443061 P, 330108 P
 (32) 3.6.2010, 15.2.2011, 30.4.2010
 (33) US, US, US
 (73) Eisenberger, Peter, Princeton, NJ, US;
 (72) Eisenberger, Peter, Princeton, NJ, US;
 (74) Zivko Mijatovic and Partners s.r.o., Bratislava, SK;
 (86) PCT/US2011/034684
 (87) WO 2011/137398
(54) Spôsob zachytávania oxidu uhličitého

(51) **B01F 5/00, B05B 1/00, B05B 7/00, B05B 12/00,
 F16K 31/00, F16K 1/00**
(11) E 33240
 (96) 16735576.7, 1.7.2016
 (97) 3317003, 16.10.2019
 (31) 102015008659
 (32) 3.7.2015
 (33) DE
 (73) Dürr Systems AG, Bietigheim-Bissingen, DE;
 (72) HERRE, Frank, Oberriexingen, DE; MICHELFEL-
 DER, Manfred, Höpfigheim/Steinheim, DE; BAU-
 MANN, Michael, Flein, DE; HERRMANN, Sascha,
 Korb, DE; SEIZ, Bernhard, Lauffen, DE; BUCK, Tho-
 mas, Sachsenheim, DE;
 (74) Bušová Eva, JUDr., Bratislava, SK;
 (86) PCT/EP2016/001127
 (87) WO 2017/005354
(54) Ventil pre nanášacie materiály

(51) B01F 17/00, C08G 18/00**(11) E 33306**

(96) 15184013.9, 7.9.2015

(97) 2998017, 13.11.2019

(31) 14185347

(32) 18.9.2014

(33) EP

(73) Evonik Operations GmbH, Essen, DE;

(72) Guo, Bing, Singapore, SG; Cheng, Shenglan, Singapore, SG; Tilak, Girish, Thane, IN;

(74) inventa Patentová a známková kancelária s.r.o., Bratislava, SK;

(54) Adičné zlúčeniny použiteľné ako dispergačné činidlá alebo protisedimentačné činidlá**(51) B01J 23/00, C07C 209/00****(11) E 33271**

(96) 07733628.7, 23.4.2007

(97) 2012919, 11.12.2019

(31) 0608359

(32) 28.4.2006

(33) GB

(73) Johnson Matthey PLC, London, GB;

(72) DALTON, James, Spencer, Berkshire, GB;

(74) TOMESŠ - Patentová a známková kancelária, s.r.o., Bratislava, SK;

(86) PCT/GB2007/050206

(87) WO 2007/125361

(54) Aditíva katalyzátorov**(51) B02C 18/00****(11) E 33141**

(96) 16801490.0, 25.11.2016

(97) 3380246, 25.9.2019

(31) 102015223532

(32) 27.11.2015

(33) DE

(73) GEA Food Solutions Germany GmbH, Biedenkopf-Wallau, DE;

(72) JAKOBI, Norbert, Biedenkopf, DE;

(74) inventa Patentová a známková kancelária s.r.o., Bratislava, SK;

(86) PCT/EP2016/078863

(87) WO 2017/089573

(54) Kotúč nožovej hlavy s vylepšenými prenosovými charakteristikami a zlepšenou hygienou**(51) B02C 18/00, B02C 23/00, B02C 25/00****(11) E 33232**

(96) 17187514.9, 23.8.2017

(97) 3446786, 16.10.2019

(73) UNTHA shredding technology GmbH, Kuchl, AT;

(72) PISCHON, Stefan, Kuchl, AT;

(74) ROTT, RŮŽIČKA & GUTTMANN, v. o. s., Bratislava, SK;

(54) Drviace zariadenie na drvenie materiálu**(51) B05B 11/00****(11) E 33205**

(96) 11757180.2, 9.9.2011

(97) 2613888, 6.11.2019

(31) 102010045059

(32) 10.9.2010

(33) DE

(73) F. Holzer GmbH, St. Ingbert, DE;

(72) LEE, Hyeck Hee, St. Ingbert, DE; HOLZER, Frank, St. Ingbert, DE; STEINFELD, Ute, St. Ingbert, DE; MAHLER, Markus, Völklingen, DE;

(74) PATENTSERVIS Bratislava, a. s., Bratislava, SK;

(86) PCT/EP2011/004558

(87) WO 2012/031775

(54) Dávkovacie zariadenie**(51) B21D 11/00, B21D 7/00, B21F 1/00****(11) E 33206**

(96) 16781548.9, 25.8.2016

(97) 3341144, 2.10.2019

(31) UB20153259

(32) 27.8.2015

(33) IT

(73) M.E.P. Macchine Elettroniche Piegatrici S.p.A., Reana del Rojale, IT;

(72) Del Fabro, Giorgio, Udine, IT;

(74) Juran Svetozár, JUDr., Bratislava, SK;

(86) PCT/IB2016/055072

(87) WO 2017/033145

(54) Kombinovaný stroj na spracovanie drôtených tyčí a spôsob spracovania**(51) B21F 23/00****(11) E 33223**

(96) 16198641.9, 13.10.2009

(97) 3153248, 2.10.2019

(31) UD20080216

(32) 14.10.2008

(33) IT

(62) 09740293.7

(73) M.E.P. Macchine Elettroniche Piegatrici S.p.A., Reana del Rojale, IT;

(72) Del Fabro, Giorgio, Udine (UD), IT;

(74) Juran Svetozár, JUDr., Bratislava, SK;

(54) Ťažná a/alebo vyrovnávací jednotka na spracovanie pozdĺžnych kovových výrobkov, ako sú tyče, okrúhle kusy alebo kovový drôt**(51) B23B 5/00, F16C 33/00****(11) E 33336**

(96) 16805274.4, 27.10.2016

(97) 3380262, 11.12.2019

(31) 102015223182

(32) 24.11.2015

(33) DE

(73) Schaeffler Technologies AG & Co. KG, Herzogenaurach, DE;

(72) SANDERS, Bernhard, Roßtal, DE; NÖTH, Tobias, Geiselwind, DE;

(74) Zivko Mijatovic and Partners s.r.o., Bratislava, SK;

(86) PCT/DE2016/200494

(87) WO 2017/088866

(54) Výrobné zariadenie na výrobu masívneho konštrukčného dielu, ako aj spôsob výroby masívneho konštrukčného dielu pomocou výrobného zariadenia**(51) B23B 31/00, F16J 15/00****(11) E 33364**

(96) 17186140.4, 14.8.2017

(97) 3444056, 8.1.2020

(73) Wu, Hsuan-Lung, Nan-Tun Dist., Taichung City, TW;

(72) Wu, Hsuan-Lung, Nan-Tun Dist., Taichung City, TW;

(74) ŽOVICOVÁ & ŽOVIC IP, s.r.o., Bratislava, SK;

(54) Hydraulické skl'učovadlo

(51) B23Q 39/00, B27C 9/00, B27M 1/00
(11) E 33185
 (96) 16167809.9, 29.4.2016
 (97) 3238876, 11.9.2019
 (73) Schirmer Maschinen GmbH, Verl, DE;
 (72) Vogt, Roland, Verl, DE;
 (74) HÖRMANN & PARTNERS s.r.o., Bratislava, SK;
(54) Zariadenie na opracovanie tyčovitých obrobkov ako sú okenné profily alebo dverové profily

(51) B25D 17/00, B23Q 11/00, E21B 21/00, E21B 41/00
(11) E 33339
 (96) 11774481.3, 26.4.2011
 (97) 2563550, 16.10.2019
 (31) 20105455
 (32) 26.4.2010
 (33) FI
 (73) Finnsuoja Oy, Jyväskylä, FI;
 (72) LAHTINEN, Kari, Kuopio, FI;
 (74) HÖRMANN & PARTNERS s.r.o., Bratislava, SK;
 (86) PCT/FI2011/050373
 (87) WO 2011/135178
(54) Hydraulické kladivo

(51) B25J 13/00, G05B 19/00
(11) E 33258
 (96) 14770349.0, 18.3.2014
 (97) 2976186, 25.12.2019
 (31) 201313847262
 (32) 19.3.2013
 (33) US
 (73) Muth Mirror Systems, LLC, Sheboygan, WI, US;
 (72) VANDERPUY, Thomas, Sheboygan, Wisconsin, US;
 (74) HÖRMANN & PARTNERS s.r.o., Bratislava, SK;
 (86) PCT/US2014/031088
 (87) WO 2014/153358
(54) Zariadenie a spôsob umiestnenia modulu

(51) B29C 33/00, B29D 30/00
(11) E 33319
 (96) 16754575.5, 16.6.2016
 (97) 3471940, 8.1.2020
 (73) Sürücü, Mehmet, Basiskele/Kocaeli, TR;
 (72) Sürücü, Mehmet, Basiskele/Kocaeli, TR;
 (74) ŽOVICOVÁ & ŽOVIC IP, s.r.o., Bratislava, SK;
 (86) PCT/TR2016/000086
 (87) WO 2017/217943
(54) Systém vložky s magnetickým spojením

(51) B29C 33/00, B25J 11/00
(11) E 33347
 (96) 15851653.4, 25.12.2015
 (97) 3368262, 16.10.2019
 (31) 201415813
 (32) 25.12.2014
 (33) TR
 (73) Lang Yuzer Otomotiv Yan Sanayi ve Ticaret Anonim Sirketi, Cerkezkoy/Tekirdag, TR;
 (72) YUZER, Ismet, Cerkezkoy/Tekirdag, TR; YUCEL, Mustafa Hami, Cerkezkoy/Tekirdag, TR; DENIZLI, Okan, Cerkezkoy/Tekirdag, TR; AL, Gorkem Anil, Cerkezkoy/Tekirdag, TR; ORBAY, Latif, Cerkezkoy/Tekirdag, TR;
 (74) HÖRMANN & PARTNERS s.r.o., Bratislava, SK;
 (86) PCT/TR2015/000389
 (87) WO 2016/105307
(54) Čistiaci robot formy na vulkanizáciu pneumatík

(51) B29C 59/00, B44F 9/00, B24B 7/00
(11) E 33314
 (96) 14796920.8, 13.10.2014
 (97) 3062987, 20.11.2019
 (31) 40582613
 (32) 29.10.2013
 (33) PL
 (73) Przedsiębiorstwo Wielobranzowe Vikking KTS Sp. z o.o., Biala Podlaska, PL;
 (72) KONASZUK, Tadeusz, Piszczac, PL;
 (74) Kapa Beta, s.r.o., Nová Dubnica, SK;
 (86) PCT/PL2014/050063
 (87) WO 2015/065211
(54) Spôsob dekorovania prvkov z PVC

(51) B29C 64/00, B33Y 80/00, B33Y 10/00, B33Y 30/00, B33Y 40/00
(11) E 33360
 (96) 15160883.3, 25.3.2015
 (97) 2923823, 14.8.2019
 (31) 102014104321
 (32) 27.3.2014
 (33) DE
 (73) Leonhard Kurz Stiftung & Co. KG, Fürth, DE;
 (72) Pforte, Klaus, Oberasbach, DE; Hahn, Martin, Herrieden, DE;
 (74) Bušová Eva, JUDr., Bratislava, SK;
(54) Tvarované teleso a spôsob jeho výroby

(51) B31C 3/00, D21H 17/00, D21H 19/00, D21H 25/00, D21H 27/00
(11) E 33172
 (96) 16165021.3, 11.6.2010
 (97) 3061600, 18.12.2019
 (31) 0903827
 (32) 3.8.2009
 (33) FR
 (62) 10759984.7
 (73) Essity Operations France, Saint-Ouen, FR;
 (72) COLIN, Philippe, Ingersheim, FR; DOZZI, Jean-Claude, SOULTZBACH-LES-BAINS, FR; PROBST, Pierre, Ammerschwihl, FR; WISS, Véronique, Hesseheim, FR; RUPPEL, Rémy, Durrenentzen, FR;
 (74) HÖRMANN & PARTNERS s.r.o., Bratislava, SK;
(54) Vlákňitý plát, ktorý sa rozkladá vo vode, proces výroby uvedeného vlákňitého plátu, jadro pozostávajúce z pásov uvedeného vlákňitého plátu

(51) B32B 27/00, B32B 7/00, A01F 15/00
(11) E 33199
 (96) 16194519.1, 19.10.2016
 (97) 3159161, 27.11.2019
 (31) 508872015
 (32) 19.10.2015
 (33) AT
 (73) Coveris Flexibles Austria GmbH, Langkampfen, AT;
 (72) Bolom, Wolfgang, Reith im Alpbachtal, AT; Vollmer, Jan-Torsten, Grabenstätt, DE;
 (74) Zathurecka INPARTNERS GROUP s.r.o., Banská Bystrica, SK;
(54) Viacvrstvová elastická fólia

(51) **B60G 17/00, B60G 11/00**
 (11) **E 33138**
 (96) 14795944.9, 10.9.2014
 (97) 3057814, 23.10.2019
 (31) 102013017171
 (32) 16.10.2013
 (33) DE
 (73) Michalke, Günter, Göttingen, DE;
 (72) Michalke, Günter, Göttingen, DE;
 (74) inventa Patentová a známková kancelária s.r.o., Bratislava, SK;
 (86) PCT/EP2014/002441
 (87) WO 2015/055268
 (54) **Zariadenie na zdvíhanie náprav**

(51) **B60K 15/00**
 (11) **E 33257**
 (96) 16815878.0, 17.11.2016
 (97) 3393836, 1.1.2020
 (31) 1562892
 (32) 21.12.2015
 (33) FR
 (73) PSA AUTOMOBILES S.A., Poissy, FR;
 (72) TAVERNIER, Luc, Trevillers, FR; GUESNEY, Emmanuel, Valentigney, FR; KRSTIC, Dragan, Danjoutin, FR;
 (74) HÖRMANN & PARTNERS s.r.o., Bratislava, SK;
 (86) PCT/FR2016/052993
 (87) WO 2017/109308
 (54) **Upevnenie ovládača k puzdru uzáveru palivovej nádrže**

(51) **B60N 2/00, F16F 9/00**
 (11) **E 33219**
 (96) 15712824.0, 13.3.2015
 (97) 3116745, 16.10.2019
 (31) 102014103455
 (32) 13.3.2014
 (33) DE
 (73) General Dynamics European Land Systems - Mowag GmbH, Kreuzlingen, CH;
 (72) BATTLOGG, Stefan, St. Anton i.M., AT; PÖSEL, Jürgen, Bludenz, AT;
 (74) Belička Ivan, Ing., Banská Bystrica, SK;
 (86) PCT/EP2015/055372
 (87) WO 2015/136109
 (54) **Konštrukčná zostava pre absorpciu energie v prípade preťaženia**

(51) **B60R 16/00, B60R 25/00**
 (11) **E 33226**
 (96) 15804108.7, 1.12.2015
 (97) 3227147, 20.11.2019
 (31) 102014017639
 (32) 1.12.2014
 (33) DE
 (73) Marquardt GmbH, Rietheim-Weilheim, DE;
 (72) KAPLAN, Ali, Menges, DE;
 (74) PATENTSERVIS Bratislava, a. s., Bratislava, SK;
 (86) PCT/EP2015/078163
 (87) WO 2016/087420
 (54) **Blokovacie zariadenie pre vozidlo**

(51) **B61D 3/00**
 (11) **E 33337**
 (96) 17192377.4, 21.9.2017
 (97) 3299244, 25.9.2019
 (31) 102016011384
 (32) 21.9.2016
 (33) DE
 (73) Bunzel, Paul, Lengerich, DE;
 (72) Bunzel, Paul, Lengerich, DE;
 (74) HÖRMANN & PARTNERS s.r.o., Bratislava, SK;
 (54) **Nákladný voz na koľajovú prepravu autarkných transportných vozidiel**

(51) **B61F 3/00, B61F 5/00, B61D 3/00, B61D 13/00, B61G 5/00**
 (11) **E 33174**
 (96) 13800691.1, 3.6.2013
 (97) 2855230, 9.10.2019
 (31) 20125604
 (32) 4.6.2012
 (33) FI
 (73) Helsingin kaupungin liikenneliikelaitys, Helsingin kaupunki, FI;
 (72) HEIKKILÄ, Ollipekka, Helsingin kaupunki, FI;
 (74) HÖRMANN & PARTNERS s.r.o., Bratislava, SK;
 (86) PCT/FI2013/050596
 (87) WO 2013/182746
 (54) **Koľajové vozidlo**

(51) **B62D 65/00**
 (11) **E 33147**
 (96) 18156566.4, 13.2.2018
 (97) 3363720, 30.10.2019
 (31) 1751313
 (32) 17.2.2017
 (33) FR
 (73) COUTIER INDUSTRIE, Basse Ham, FR;
 (72) COUTIER, Charles, Basse Ham, FR; PELSER, Christian, Basse Ham, FR; COUTIER, Virginie, Basse Ham, FR;
 (74) PATENTSERVIS Bratislava, a. s., Bratislava, SK;
 (54) **Provizórne pripojenie dverí vozidla ku karosérii vozidla**

(51) **B62J 3/00, B60Q 5/00**
 (11) **E 33353**
 (96) 17382413.7, 29.6.2017
 (97) 3421339, 2.10.2019
 (73) Ciordia Navarro, Paula, Marbella (Málaga), ES; Ciordia Navarro, Pilar, Marbella (Málaga), ES; Ciordia Navarro, Lucia, Marbella (Málaga), ES;
 (72) Ciordia Navarro, Paula, Marbella (Málaga), ES; Ciordia Navarro, Pilar, Marbella (Málaga), ES; Ciordia Navarro, Lucia, Marbella (Málaga), ES;
 (74) FAJNOR IP s.r.o., Bratislava, SK;
 (54) **Cestný bezpečnostný elektronický zvukový systém pre tiché vozidlá**

(51) **B63B 32/00**
 (11) **E 33372**
 (96) 17180121.0, 6.7.2017
 (97) 3272638, 23.10.2019
 (31) 1656874
 (32) 19.7.2016
 (33) FR
 (73) MX Production, Bidart, FR;
 (72) CAMBLONG, Martial, Latour de France, FR; VLA-MINCK, Siegfried, Esquièze-Sère, FR;
 (74) HÖRMANN & PARTNERS s.r.o., Bratislava, SK;
 (54) **Zariadenie na ovládanie a kontrolu plachty na plachetnicu alebo krídla lietajúceho draka**

(51) **B63H 5/00, B63B 35/00, B63H 21/00**
 (11) **E 33362**
 (96) 16206987.6, 27.12.2016
 (97) 3257741, 28.8.2019
 (31) 202016103173 U
 (32) 15.6.2016
 (33) DE
 (73) W & D Innovations B.V., 's-Hertogenbosch, NL; TripleD B.V., Drunen, NL;
 (72) Lambregts, Maikel, 's-Hertogenbosch, NL;
 (74) Bušová Eva, JUDr., Bratislava, SK;
 (54) **Elektromechanický pohon pre zariadenie schopné plavby**

(51) **B65B 51/00, A24B 13/00, B65B 29/00, B65B 9/00, B29C 65/00, B65B 1/00, B65B 59/00, B65B 61/00, B29L 31/00**
 (11) **E 33165**
 (96) 16808972.0, 2.12.2016
 (97) 3383747, 9.10.2019
 (31) 15197533
 (32) 2.12.2015
 (33) EP
 (73) Swedish Match North Europe AB, Stockholm, SE;
 (72) PERSSON, Tony, Herrljunga, SE;
 (74) HÖRMANN & PARTNERS s.r.o., Bratislava, SK;
 (86) PCT/EP2016/079592
 (87) WO 2017/093487
 (54) **Spôsob výroby orálneho balíčkového produktu na báze šnupacieho tabaku**

(51) **B65D 17/00**
 (11) **E 33310**
 (96) 16713897.3, 1.4.2016
 (97) 3310675, 4.9.2019
 (31) 102015112428
 (32) 29.7.2015
 (33) DE
 (73) Piech, Gregor Anton, Ellmau, AT;
 (72) THIELEN, Klaus, Schönau am Königssee, DE; THIELEN, Eva-Maria, Schönau am Königssee, DE;
 (74) HÖRMANN & PARTNERS s.r.o., Bratislava, SK;
 (86) PCT/EP2016/057225
 (87) WO 2017/016686
 (54) **Viečko plechovky**

(51) **B65D 75/00, B65D 81/00, B65B 7/00, B65B 55/00, A61L 2/00**
 (11) **E 33326**
 (96) 15818096.8, 22.10.2015
 (97) 3209568, 25.9.2019
 (31) 2013669
 (32) 23.10.2014
 (33) NL
 (73) Wipak B.V., Sittard, NL;
 (72) VIKMAN, Jouni Matias, Nastola, FI; MUHONEN, Paavo Petteri, Nastola, FI; NIEBER, Kai, Walsrode, DE; TERWOLBECK, Michael Stephanus, Sittard, NL;
 (74) Kubinyi Peter, Bc., Trenčín, SK;
 (86) PCT/NL2015/050734
 (87) WO 2016/064274
 (54) **Sterilizačný obal, spôsob balenia výrobku do tohto obalu a spôsob vyberania výrobku z tohto obalu**

(51) **B65D 75/00, B65B 9/00**
 (11) **E 33136**
 (96) 16757603.2, 18.8.2016
 (97) 3341303, 20.11.2019
 (31) 15182316
 (32) 25.8.2015
 (33) EP
 (73) Bayer Pharma Aktiengesellschaft, Berlin, DE; STANGE, Olaf, Berlin, DE; HÖHL, Johannes-Walter, Burscheid, DE; DIEDERICH, Reiner, Wesseling, DE; DRÖDER, Klaus, Wolfenbüttel, DE; HERRMANN, Christoph, Braunschweig, DE; DIETRICH, Franz, Braunschweig, DE; BLUMENTHAL, Philipp, Braunschweig, DE; STÜHM, Kai, Braunschweig, DE; BOBKKA, Paul, Halle, DE; SCHMIDT, Christopher, Wolfenbüttel, DE; THIEDE, Sebastian, Braunschweig, DE;
 (74) inventa Patentová a známková kancelária s.r.o., Bratislava, SK;
 (86) PCT/EP2016/069560
 (87) WO 2017/032674
 (54) **Blistrový obal**

(51) **B67D 1/00**
 (11) **E 33217**
 (96) 15871247.1, 18.12.2015
 (97) 3230197, 11.9.2019
 (31) 201462094898 P
 (32) 19.12.2014
 (33) US
 (73) Automatic Bar Controls, Inc., Vacaville, CA, US;
 (72) HECHT, Thomas R., Winters, California, US; MARTINDALE, Richard A., Vacaville, California, US;
 (74) HÖRMANN & PARTNERS s.r.o., Bratislava, SK;
 (86) PCT/US2015/066914
 (87) WO 2016/100935
 (54) **Nápojový dávkovací prístroj s diaľkovými operačnými ovládacími prvami**

(51) **C01B 35/00**
 (11) **E 33187**
 (96) 10773822.1, 29.10.2010
 (97) 2493813, 4.12.2019
 (31) 256520 P
 (32) 30.10.2009
 (33) US
 (73) Alcoa USA Corp., Pittsburgh, PA, US;
 (72) McMILLEN, James, C., Pittsburgh, Pennsylvania, US;
 (74) inventa Patentová a známková kancelária s.r.o., Bratislava, SK;

- (86) PCT/US2010/054868
 (87) WO 2011/053872
(54) Spôsob výroby práškoveho boridu titánového

- (51) C03B 9/00, A47G 19/00, C03B 23/00**
(11) E 33327
 (96) 15828373.9, 1.12.2015
 (97) 3227240, 28.8.2019
 (31) 500712014
 (32) 1.12.2014
 (33) SK
 (73) RONA, a.s., Lednické Rovne, SK; glaskoch B. Koch jr. GmbH + Co. KG, Bad Driburg, DE;
 (72) HLAVÁČ Miloš, Pruské, SK; KLEINE, Olivier, Bad Driburg, DE;
 (74) Porubčan Róbert, Ing., Ivanka pri Dunaji, SK;
 (86) PCT/IB2015/059256
 (87) WO 2016/088043
(54) Spôsob výroby skleneného výrobku s farebne a/alebo opticky odlišnou časťou, sklený výrobok, najmä pohár so stopkou

- (51) C04B 5/00, C21B 3/00, C21C 1/00, C21C 5/00, C22B 5/00, F27B 3/00**
(11) E 33328
 (96) 18161476.9, 13.3.2018
 (97) 3375764, 8.1.2020
 (31) 102017105551
 (32) 15.3.2017
 (33) DE
 (73) Scholz Austria GmbH, Wien, AT;
 (72) Schmid, Herbert, Sipbachzell, AT; Panhofer, Harald, Linz, AT; Martinelli, Walter, Perchtoldsdorf, AT;
 (74) ŽOVICOVÁ & ŽOVIC IP, s.r.o., Bratislava, SK;
(54) Spôsob spracovania metalurgických trosiek

- (51) C04B 26/00, C04B 28/00, C04B 24/00**
(11) E 33375
 (96) 10781618.3, 16.11.2010
 (97) 2513007, 4.12.2019
 (31) 102009059210
 (32) 18.12.2009
 (33) DE
 (73) fischerwerke GmbH & Co. KG, Waldachtal, DE;
 (72) GRÜN, Jürgen, Bötzingen, DE; VOGEL, Martin, Golttert, DE; SCHMIDT, Clemens, Denzlingen, DE; SCHLENK, Christian, Denzlingen, DE; WEINELT, Christian, Freiburg, DE;
 (74) HÖRMANN & PARTNERS s.r.o., Bratislava, SK;
 (86) PCT/EP2010/006980
 (87) WO 2011/072789
(54) Radikálová polymerizovateľná spevňovacia malta s prísadami silánu a jej použitie

- (51) C04B 28/00, E04F 15/00, C04B 111/00**
(11) E 33173
 (96) 14729001.9, 11.6.2014
 (97) 3008031, 21.8.2019
 (31) 1301395
 (32) 12.6.2013
 (33) FR
 (73) Anhydritec, L'Isle-sur-la-Sorgue, FR;
 (72) BOCQUET, Anne-Claire, F-Le Pontet, FR;
 (74) HÖRMANN & PARTNERS s.r.o., Bratislava, SK;

- (86) PCT/EP2014/062061
 (87) WO 2014/198741
(54) Tepelne vodivá stierka

- (51) C04B 35/00, B21B 39/00, B65G 39/00, C03C 17/00, C04B 41/00, C23C 4/00, F27B 9/00, F27D 3/00, C09D 1/00, C23C 24/00, F16C 13/00, C09D 7/00, C08K 3/00**
(11) E 33197
 (96) 15735945.6, 8.7.2015
 (97) 3166906, 4.12.2019
 (31) 14176297
 (32) 9.7.2014
 (33) EP
 (73) Vesuvius France S.A., Feignies, FR;
 (72) NICOLAS, Jean-denis, Feignies, FR; RANCOULE, Gilbert, Feignies, FR; BERRY, Christian, Feignies, FR;
 (74) Bušová Eva, JUDr., Bratislava, SK;
 (86) PCT/EP2015/065614
 (87) WO 2016/005454
(54) Valec obsahujúci obrusný povlak

- (51) C05G 1/00, C05B 7/00, C05D 9/00, C05G 3/00, C05G 5/00**
(11) E 33371
 (96) 14884553.0, 22.7.2014
 (97) 3114098, 4.9.2019
 (31) 201461947722 P
 (32) 4.3.2014
 (33) US
 (73) Compass Minerals Manitoba Inc., Winnipeg, Manitoba, CA;
 (72) GOODWIN, Mark, Kelowna, British Columbia, CA; GREEN, Kerry, Manitoba, CA;
 (74) HÖRMANN & PARTNERS s.r.o., Bratislava, SK;
 (86) PCT/CA2014/050691
 (87) WO 2015/131261
(54) Hnojivá na báze fosforu, zinku a mangánu

- (51) C05G 3/00, C05C 1/00, C05C 9/00, C05C 11/00**
(11) E 33340
 (96) 15785632.9, 1.5.2015
 (97) 3137437, 23.10.2019
 (31) 201461988056 P
 (32) 2.5.2014
 (33) US
 (73) Dow AgroSciences LLC, Indianapolis, IN, US;
 (72) HITESHKUMAR, Dave, Indianapolis, Indiana, US; LIU, Lei, Indianapolis, Indiana, US; BOUCHER, Raymond E., Jr., Indianapolis, Indiana, US; POWELS, Greg, Indianapolis, Indiana, US; WILLIAMS, Alex, Indianapolis, Indiana, US; BURKHART, Miriam, Lafayette, Indiana, US;
 (74) PATENTSERVIS Bratislava, a. s., Bratislava, SK;
 (86) PCT/US2015/028843
 (87) WO 2015/168593
(54) Mikrokapsulovaná kompozícia inhibítora nitrifikácie

- (51) **C05G 3/00**
 (11) **E 33356**
 (96) 18176765.8, 8.6.2018
 (97) 3412643, 13.11.2019
 (31) 102017005463
 (32) 8.6.2017
 (33) DE
 (73) SKW STICKSTOFFWERKE PIESTERITZ GmbH, Lutherstadt Wittenberg, DE;
 (72) Radics, Ute, Kemberg, DE; Plötz, Corinna, Quellendorf, DE; Schuster, Carola, Lutherstadt Wittenberg, DE; Göhrmann, Bernd, Bitterfeld-Wolfen, DE; Hücke, André, Lutherstadt Wittenberg, DE;
 (74) Bušová Eva, JUDr., Bratislava, SK;
 (54) **Kompozícia s N-(3(5)-metyl-1H-pyrazol-1-yl)metyl)acetamidom a ich použitie k výrobe hotového hnojiva s duálnou stabilizáciou dusíka**
-
- (51) **C07C 319/00, C01B 32/00**
 (11) **E 33152**
 (96) 15736577.6, 29.6.2015
 (97) 3164381, 11.12.2019
 (31) 1456439
 (32) 4.7.2014
 (33) FR
 (73) Arkema France, Colombes, FR;
 (72) FREMY, Georges, Sauveterre De Beam, FR; BARRE, Patrice, Honfleur Cedex, FR; RAYMOND, Jean-Michel, Cauneille, FR;
 (74) HÖRMANN & PARTNERS s.r.o., Bratislava, SK;
 (86) PCT/FR2015/051759
 (87) WO 2016/001553
 (54) **Spôsob prípravy metyltiolu**
-
- (51) **C07D 211/00, A61K 31/00, A61P 9/00**
 (11) **E 33293**
 (96) 06723128.2, 24.2.2006
 (97) 1856051, 13.11.2019
 (31) 656836 P
 (32) 25.2.2005
 (33) US
 (73) Recordati Ireland Limited, Ringaskiddy, County Cork, IE;
 (72) LEONARDI, Amedeo, Milano, IT; MOTTA, Gianni, Barlassina, IT; BERLATI, Fabio, Rho, IT;
 (74) HÖRMANN & PARTNERS s.r.o., Bratislava, SK;
 (86) PCT/EP2006/001782
 (87) WO 2006/089787
 (54) **Amorfný lerkanidipín hydrochlorid**
-
- (51) **C07D 309/00, A61K 31/00, A61P 29/00, C07C 311/00**
 (11) **E 33230**
 (96) 15862932.9, 24.11.2015
 (97) 3224253, 30.10.2019
 (31) 1451436
 (32) 27.11.2014
 (33) SE
 (73) Gesynta Pharma AB, Solna, SE;
 (72) SÖDERMAN, Peter, Stockholm, SE; SVENSSON, Mats A, Södertälje, SE; KERS, Annika, Södertälje, SE; ÖHBERG, Liselott, Järfälla, SE; HÖGDIN, Katharina, Knivsta, SE; HETTMAN, Andreas, Trosa, SE; HALLBERG, Jesper, Stockholm, SE; EK, Maria, Solna, SE; BYLUND, Johan, Therwil, CH; NORD, Johan, Västerås, SE;
-
- (74) Zathurecka INPARTNERS GROUP s.r.o., Banská Bystrica, SK;
 (86) PCT/SE2015/051262
 (87) WO 2016/085392
 (54) **Deriváty bis(sulfónamidu) a ich použitie ako inhibítory mPGES**
-
- (51) **C07D 401/00, A61K 31/00, A61P 11/00, A61P 3/00, A61P 9/00, A61P 25/00, A61P 35/00**
 (11) **E 33151**
 (96) 16705187.9, 19.2.2016
 (97) 3262034, 4.12.2019
 (31) 201530233
 (32) 25.2.2015
 (33) ES
 (73) Palobiofarma, S.L., Mataró-Barcelona, ES;
 (72) CASTRO- PALOMINO LARIA, Julio Cesar, Mataró, Barcelona, ES; CAMACHO GÓMEZ, Juan Alberto, Mataró, Barcelona, ES; MENDOZA LIZALDEZ, Adela, Mataró, Barcelona, ES;
 (74) FAJNOR IP s.r.o., Bratislava, SK;
 (86) PCT/EP2016/053509
 (87) WO 2016/135048
 (54) **Deriváty 2-aminopyridínu ako antagonisty adenzinového receptora A2B a ligandy melatonínových receptorov MT3**
-
- (51) **C07D 401/00, A61K 31/00, A61P 35/00**
 (11) **E 33186**
 (96) 15739485.9, 10.7.2015
 (97) 3166937, 4.9.2019
 (31) 201462023775 P
 (32) 11.7.2014
 (33) US
 (73) Celgene Corporation, Summit, NJ, US;
 (72) HANSEN, Joshua, La Jolla, CA, US; CORREA, Matthew, Daniel, San Diego, CA, US; RAHEJA, Raj, Poway, CA, US; LOPEZ-GIRONA, Antonia, San Diego, CA, US; MAN, Hon-Wah, Princeton, NJ, US; MULLER, George, W., Rancho Santa Fe, CA, US; KHALIL, Ehab, M., Yorktown, VA, US; MACBETH, Kyle, San Francisco, CA, US; CATHERS, Brian E., San Diego, CA, US; POURDEHNAD, Michael, San Francisco, CA, US;
 (74) HÖRMANN & PARTNERS s.r.o., Bratislava, SK;
 (86) PCT/US2015/039926
 (87) WO 2016/007848
 (54) **Antiproliferatívne zlúčeniny a spôsoby ich využitia**
-
- (51) **C07D 401/00, A61K 31/00**
 (11) **E 33192**
 (96) 14760540.6, 6.3.2014
 (97) 2964229, 11.12.2019
 (31) 201361773706 P, 201361776260 P, 201361784909 P
 (32) 6.3.2013, 11.3.2013, 14.3.2013
 (33) US, US, US
 (73) Janssen Pharmaceutica NV, Beerse, BE;
 (72) HICKEY, Magali, B., Westwood, MA, US; HORNS, Stefan, Schaffhausen, CH; LOCHNER, Susanne, Singen, DE; CONZA, Matteo, Thayngen, CH;
 (74) HÖRMANN & PARTNERS s.r.o., Bratislava, SK;
 (86) PCT/US2014/021130
 (87) WO 2014/138368
 (54) **Benzoimidazol-2-ylpyrimidinové modulátory histaminového receptora H4**

- (51) **C07D 487/00**
 (11) **E 33280**
 (96) 16745961.9, 21.7.2016
 (97) 3325483, 2.10.2019
 (31) 201562195023 P, 201662327973 P
 (32) 21.7.2015, 26.4.2016
 (33) US, US
 (73) ImmunoGen, Inc., Waltham, MA, US;
 (72) GÉRARD, Baudouin, Belmont, MA, US; SHIZUKA, Manami, Belmont, MA, US; MILLER, Michael Louis, Framingham, MA, US; SILVA, Richard A., Needham, MA, US;
 (74) Zivko Mijatovic and Partners s. r. o., Bratislava, SK;
 (86) PCT/US2016/043406
 (87) WO 2017/015496
 (54) **Spôsoby prípravy cytotoxických derivátov benzodiazepínu**

- (51) **C07D 493/00, C07D 495/00, C07D 498/00, A61K 31/00, A61P 25/00, A61P 29/00**
 (11) **E 33163**
 (96) 16709802.9, 14.3.2016
 (97) 3268374, 25.9.2019
 (31) 15159080
 (32) 13.3.2015
 (33) EP
 (73) 4SC AG, Planegg - Martinsried, DE;
 (72) TASLER, Stefan, Seefeld, DE; KRIMMELBEIN, Ilga, München, DE; KRAUS, Jürgen, Andechs, DE; ZAJA, Mirko, Augsburg, DE;
 (74) HÖRMANN & PARTNERS s.r.o., Bratislava, SK;
 (86) PCT/EP2016/055451
 (87) WO 2016/146583
 (54) **Inhibitory Kv1.3 a ich medicínske využitie**

- (51) **C07D 513/00, A61K 31/00, A61P 25/00**
 (11) **E 33247**
 (96) 16719728.4, 22.4.2016
 (97) 3288949, 6.11.2019
 (31) 201562154242 P
 (32) 29.4.2015
 (33) US
 (73) Eli Lilly and Company, Indianapolis, IN, US;
 (72) REMICK, David Michael, Indianapolis, IN, US; RICHARDS, Simon James, Indianapolis, IN, US; SANDERSON, Adam Jan, Indianapolis, IN, US;
 (74) TOMESĚ - Patentová a známková kancelária, s.r.o., Bratislava, SK;
 (86) PCT/US2016/028896
 (87) WO 2016/176118
 (54) **Tetrahydrofuránové fúzané aminohydrotiázínové deriváty, ktoré sú použiteľné na liečenie Alzheimerovej choroby**

- (51) **C07D 519/00, A61K 31/00, C07D 513/00, C07D 487/00, A61P 7/00**
 (11) **E 33159**
 (96) 17172927.0, 24.4.2013
 (97) 3243826, 30.10.2019
 (31) 201261638577 P, 201361787680 P
 (32) 26.4.2012, 15.3.2013
 (33) US, US
 (62) 13721857.4

- (73) Bristol-Myers Squibb Company, Princeton, NJ, US; Université de Montréal, Montréal QC, CA;
 (72) BANVILLE, Jacques, Montréal, Québec, CA; RÉMILLARD, Roger, Napierville, Québec, CA; RUEDIGER, Edward H., Montréal, Québec, CA; DEON, Daniel H., Denver, CO, US; GAGNON, Marc, Montréal, Québec, CA; DUBÉ, Laurence, Montréal, Québec, CA; GUY, Julia, Montréal, Québec, CA; PRIESTLEY, Eldon Scott, Pennington, NJ, US; POSY, Shoshana L., Princeton, NJ, US; MAXWELL, Brad D., Doylestown, PA, US; WONG, Panras C., Pennington, NJ, US; LAWRENCE, Michael R., Pennington, NJ, US; MILLER, Michael M., Princeton, NJ, US;
 (74) PATENTSERVIS Bratislava, a. s., Bratislava, SK;
 (54) **Imidazotiadizolové a imidazoyrazínové deriváty ako inhibitory proteázou aktivovaných receptov 4(PAR4) na liečbu agregácie trombocytov**

- (51) **C07F 7/00**
 (11) **E 33296**
 (96) 18150224.6, 3.1.2018
 (97) 3473633, 13.11.2019
 (31) 17197077
 (32) 18.10.2017
 (33) EP
 (73) Evonik Operations GmbH, Essen, DE;
 (72) Standke, Burkhard, Lörrach, DE; Waßmer, Christian, Hausen, DE; Bibbo, Kerstin, Rheinfelden, DE;
 (74) inventa Patentová a známková kancelária s.r.o., Bratislava, SK;
 (54) **Bezfarebná kompozícia obsahujúca 3-(N-vinylbenzyl-2-aminoetyl)aminopropyltrimetoxysilánhydrochlorid a metanol, spôsob jej prípravy a jej použitie**

- (51) **C07K 14/00, C12N 1/00, C12P 21/00, A61K 38/00**
 (11) **E 33346**
 (96) 17180720.9, 12.7.2010
 (97) 3252070, 2.10.2019
 (31) 502181
 (32) 13.7.2009
 (33) US
 (62) 10733117.5
 (73) ALLERGAN, INC., Irvine, California, US;
 (72) TON, Jennifer L., Irvine, CA, US; PATEL, Hemant A., Rancho Santa Margarita, CA, US; BATES, Ronald C., Irvine, CA, US; AHMAD, Wajdie M., Irvine, CA, US;
 (74) HÖRMANN & PARTNERS s.r.o., Bratislava, SK;
 (54) **Spôsob a systém na získanie botuloneurotoxínu**

- (51) **C07K 14/00**
 (11) **E 33168**
 (96) 15721694.6, 7.5.2015
 (97) 3140318, 30.10.2019
 (31) 201408135
 (32) 8.5.2014
 (33) GB
 (73) selectiON Therapeutics GmbH, Martinsried, DE;
 (72) KLOSTERMANN, Andreas, Martinsried, DE; STOCKHAUS, Jörg, Martinsried, DE;
 (74) HÖRMANN & PARTNERS s.r.o., Bratislava, SK;
 (86) PCT/EP2015/060073
 (87) WO 2015/169901
 (54) **Antagonisty draslíkového kanála Kv1.3**

(51) C07K 14/00**(11) E 33211**

(96) 14793463.2, 17.10.2014

(97) 3057983, 13.11.2019

(31) 201361892250 P

(32) 17.10.2013

(33) US

(73) Zealand Pharma A/S, Søborg, DK; Boehringer Ingelheim International GmbH, Ingelheim am Rhein, DE;

(72) RIBER, Ditte, Glostrup, DK; TOLBORG, Jakob Lind, Glostrup, DK; HAMPRECHT, Dieter Wolfgang, Ingelheim am Rhein, DE;

(74) MAJLINGOVÁ & PARTNERS, s.r.o., Bratislava, SK;

(86) PCT/EP2014/072294

(87) WO 2015/055802

(54) Analógy glukagónu**(51) C07K 14/00****(11) E 33195**

(96) 15201713.3, 22.6.2012

(97) 3029063, 16.10.2019

(31) 201161500863 P

(32) 24.6.2011

(33) US

(62) 12731288.2

(73) Arctos Medical AG, Bern, CH;

(72) Van Wyk, Michiel, Hinterkappelen, CH; Kleinlogel, Sonja, Hinterkappelen, CH;

(74) Bušová Eva, JUDr., Bratislava, SK;

(54) Na svetlo citlivý chimérny GPCR proteín**(51) C07K 16/00, G01N 33/00, A61K 39/00, A61P 25/00****(11) E 33241**

(96) 18150424.2, 9.8.2011

(97) 3339323, 13.11.2019

(31) 373026 P

(32) 12.8.2010

(33) US

(62) 11745672.3

(73) ELI LILLY AND COMPANY, Indianapolis, Indiana, US;

(72) Demattos, Ronald Bradley, Indianapolis, Indiana, US; Lu, Jirong, Indianapolis, Indiana, US; Tang, Ying, Indianapolis, Indiana, US;

(74) TOMEŠ - Patentová a známková kancelária, s.r.o., Bratislava, SK;

(54) Protilátky proti N3pGlu peptidu amyloidu beta a ich použitie**(51) C07K 16/00, B82Y 5/00, A61P 35/00, A61K 39/00****(11) E 33229**

(96) 15782205.7, 6.10.2015

(97) 3204413, 28.8.2019

(31) 201462060484 P, 201562206770 P, 201562206771 P, 201562206772 P

(32) 6.10.2014, 18.8.2015, 18.8.2015, 18.8.2015

(33) US, US, US, US

(73) Mayo Foundation for Medical Education and Research, Rochester, MN, US;

(72) MARKOVIC, Svetomir N., Rochester, Minnesota, US; NEVALA, Wendy K., Rochester, Minnesota, US;

(74) Zathurecka INPARTNERS GROUP s.r.o., Banská Bystrica, SK;

(86) PCT/US2015/054295

(87) WO 2016/057554

(54) Kompozície nosič-protilátka a spôsoby ich výroby a použitia**(51) C07K 16/00, A61K 39/00, A61P 37/00****(11) E 33150**

(96) 17179855.6, 17.10.2003

(97) 3284753, 5.6.2019

(31) 419163 P, 460028 P

(32) 17.10.2002, 2.4.2003

(33) US, US

(62) 03809145.0

(73) Genmab A/S, Copenhagen V, DK;

(72) TEELING, Jessica, Southampton, Hampshire, GB; RUULS, Sigrid, De Bilt, NL; GLENNIE, Martin, Southampton, Hampshire, GB; VAN DE WINKEL, Jan G J, Zeist, NL; PARREN, Paul, Odijk, NL; PETERSEN, Jorgen, Rungsted Kyst, DK; BAADSGAARD, Ole D M Sc., Tisvildeleje, DK; HUANG, Haichun, Fremont, CA, US;

(74) HÖRMANN & PARTNERS s.r.o., Bratislava, SK;

(54) Humánne monoklonálne protilátky proti CD20 na použitie na liečbu roztrúsenej sklerózy**(51) C07K 16/00****(11) E 33228**

(96) 11726381.4, 8.6.2011

(97) 2580243, 16.10.2019

(31) 353082 P, 201000498

(32) 9.6.2010, 9.6.2010

(33) US, DK

(73) Genmab A/S, Copenhagen V, DK;

(72) WEERS, Michel de, Utrecht, NL; WALSETH, Tim, Roseville, Minnesota, US; WINKEL, Jan van de, Utrecht, NL; VINK, Tom, Alphen aan den Rijn, NL; PARREN, Paul, Odijk, NL;

(74) ROTT, RŮŽIČKA & GUTTMANN, v. o. s., Bratislava, SK;

(86) PCT/EP2011/059507

(87) WO 2011/154453

(54) Protilátky proti ľudskému CD38**(51) C07K 16/00, A61K 39/00, A61P 35/00****(11) E 33325**

(96) 14714586.6, 17.3.2014

(97) 2976360, 27.11.2019

(31) PCT/EP2013/000817

(32) 18.3.2013

(33) WO

(73) Astellas Pharma Inc., Chuo-ku, Tokyo, JP; TRON - Translationale Onkologie an der Universitätsmedizin der Johannes Gutenberg- Universität Mainz gemeinnützige GmbH, Mainz, DE;

(72) SAHIN, Ugur, Mainz, DE; TÜRECI, Özlem, Mainz, DE;

(74) ŽOVICOVÁ & ŽOVIC IP, s.r.o., Bratislava, SK;

(86) PCT/EP2014/000719

(87) WO 2014/146778

(54) Liečba zahŕňajúca protilátky proti kladínu 18.2 na liečbu rakoviny

- (51) **C07K 16/00**
 (11) **E 33276**
 (96) 13721596.8, 6.5.2013
 (97) 2847225, 27.11.2019
 (31) PCT/EP2012/001991
 (32) 9.5.2012
 (33) WO
 (73) Astellas Pharma Inc., Chuo-ku, Tokyo, JP; TRON - Translationale Onkologie an der Universitätsmedizin der Johannes Gutenberg- Universität Mainz gemeinnützige GmbH, Mainz, DE;
 (72) SAHIN, Ugur, Mainz, DE; TÜRECI, Özlem, Mainz, DE; MITNACHT-KRAUS, Rita, Friedberg, DE; WÖLL, Stefan, Nackenheim, DE;
 (74) ŽOVICOVÁ & ŽOVIC IP, s.r.o., Bratislava, SK;
 (86) PCT/EP2013/001331
 (87) WO 2013/167259
 (54) **Protilátky proti kladínu 18.2 prospešné pri diagnostike rakoviny**

- (51) **C08B 37/00, C08L 5/00, A23L 29/00, A23L 2/00**
 (11) **E 33215**
 (96) 16745715.9, 29.7.2016
 (97) 3328901, 11.9.2019
 (31) 15179164
 (32) 30.7.2015
 (33) EP
 (73) Döhler GmbH, Darmstadt, DE;
 (72) AL-ASSAF, Saphwan, Wrexham, Wales, GB; LUKANOWSKI, Johann, Pfungstadt, DE; TRETZEL, Joachim, Seeheim-Jugenheim, DE;
 (74) HÖRMANN & PARTNERS s.r.o., Bratislava, SK;
 (86) PCT/EP2016/068135
 (87) WO 2017/017248
 (54) **Arabská guma z akácie egypťskej**

- (51) **C08G 18/00, C09D 175/00**
 (11) **E 33263**
 (96) 08805724.5, 29.4.2008
 (97) 2144943, 30.10.2019
 (31) 0703190
 (32) 3.5.2007
 (33) FR
 (73) Vencorex France, Saint-Priest, FR;
 (72) BARBEAU, Philippe, Genas, FR; OLIER, Philippe, Lyon, FR; SCHWARZ, Johannes, Lyon, FR;
 (74) PATENTSERVIS Bratislava, a. s., Bratislava, SK;
 (86) PCT/FR2008/050770
 (87) WO 2008/145932
 (54) **Zmes založená na polyizokyanáte a rozpúšťadle typu éterového esteru, vodná emulzia získaná z tejto zmesi a použitie tejto emulzie na výrobu potáhov a adhezív**

- (51) **C08G 18/00, C08J 5/00**
 (11) **E 33301**
 (96) 12710498.2, 21.3.2012
 (97) 2688934, 2.10.2019
 (31) 102011006163
 (32) 25.3.2011
 (33) DE
 (73) Evonik Operations GmbH, Essen, DE;

- (72) SPYROU, Emmanouil, Schermbeck, DE; SCHMIDT, Friedrich Georg, Haltern am See, DE; LANGKABEL, Eike, Wegberg, DE; CIELASZYK, Katharina, Marl, DE; REEMERS, Sandra, Münster, DE; LOESCH, Holger, Herne, DE; GOLLAN, Elke, Herne, DE; GRAMMENOS, Marina, Düsseldorf, DE;
 (74) inventa Patentová a známková kancelária s.r.o., Bratislava, SK;
 (86) PCT/EP2012/054938
 (87) WO 2012/130672
 (54) **Polyuretánové prepregy stabilné počas skladovania a z nich vyrobené tvarované telesá z polyuretánovej kompozície s kvapalnými živcovými zložkami**

- (51) **C08K 5/00, C08L 23/00**
 (11) **E 33170**
 (96) 16806068.9, 5.12.2016
 (97) 3387055, 28.8.2019
 (31) 15198401
 (32) 8.12.2015
 (33) EP
 (73) Nouryon Chemicals International B.V., Arnhem, NL;
 (72) FRIJLINK, Wilhelm Klaas, Zwolle, NL; VAN DER SCHUUR, Jan Martijn, Hengelo, NL; TALMA, Auke Gerardus, Bathmen, NL; VAN DEN BERG, Michel, Elst, NL;
 (74) Belička Ivan, Ing., Banská Bystrica, SK;
 (86) PCT/EP2016/079701
 (87) WO 2017/097687
 (54) **Proces redukcie zahmlievania z polypropylénu s vysokou silou taveniny**

- (51) **C08L 23/00, C08L 33/00, C08L 51/00, C09D 123/00, C09J 123/00, C09D 151/00, C09J 151/00**
 (11) **E 33303**
 (96) 10706606.0, 26.2.2010
 (97) 2411463, 20.11.2019
 (31) 102009001886
 (32) 26.3.2009
 (33) DE
 (73) Evonik Operations GmbH, Essen, DE;
 (72) KOHLSTRUK, Stephan, Dülmen, DE; MINDACH, Lutz, Bochum, DE; MAUS, Stefanie, Frankfurt, DE; BECKER, Hinnerk Gordon, Essen, DE; BALK, Sven, Frankfurt, DE;
 (74) inventa Patentová a známková kancelária s.r.o., Bratislava, SK;
 (86) PCT/EP2010/052446
 (87) WO 2010/108753
 (54) **Povlakové hmoty na potiahnutie polyolefinových povrchov obsahujúce prostriedok podporujúci príľnavosť na báze kopolymérov polyolefinu vrúbľovaných poly(met)akrylátmi**

- (51) **C09D 5/00, C25D 13/00, C09D 163/00, C08G 18/00, C08K 3/00**
 (11) **E 33161**
 (96) 15856052.4, 27.10.2015
 (97) 3212720, 4.12.2019
 (31) 201462073367 P
 (32) 31.10.2014
 (33) US
 (73) SWIMC LLC, Cleveland, Ohio, US;
 (72) TERSTEEG, Jill, Columbia Heights, MN, US;

- (74) PATENTSERVIS Bratislava, a. s., Bratislava, SK;
 (86) PCT/US2015/057493
 (87) WO 2016/069545
(54) Vysoko kvalitná katódová epoxidová elektropovlakovacia kompozícia

- (51) C09D 5/00, C08K 3/00, C09D 177/00, C23C 22/00**
(11) E 33292
 (96) 16780430.1, 23.3.2016
 (97) 3283668, 16.10.2019
 (31) 201562148163 P
 (32) 15.4.2015
 (33) US
 (73) Henkel AG & Co. KGaA, Düsseldorf, DE;
 (72) VONK, Donald Robb, Clinton Twp., Michigan, US;
 SMITH, II, Thomas Sullivan, Novi, Michigan, US;
 BOBADILLA, Alvaro, Royal Oak, Michigan, US;
 (74) MAJLINGOVÁ & PARTNERS, s. r. o., Bratislava, SK;
 (86) PCT/US2016/023676
 (87) WO 2016/167928
(54) Tenké povlaky na ochranu proti korózii obsahujúce polyamidoamínové polyméry

- (51) C10B 43/00, B24C 1/00**
(11) E 33158
 (96) 13709744.0, 12.2.2013
 (97) 2841530, 16.10.2019
 (31) 102012103539
 (32) 23.4.2012
 (33) DE
 (73) Paul Wurth S.A., Luxembourg, LU;
 (72) STEINER, Franz, Beckingen, DE; SCHÄFER, Markus, Beckingen-Erbringen, DE; SCHNEIDER, Stefan, Wallerfangen, DE; FIEDLER, Norbert, Friedrichsthal, DE;
 (74) inventa Patentová a známková kancelária s.r.o., Bratislava, SK;
 (86) PCT/DE2013/100050
 (87) WO 2013/159766
(54) Zariadenie na čistenie dvier koksárenských pecí

- (51) C10B 53/00, C10K 1/00, C10B 49/00, C10G 1/00**
(11) E 33245
 (96) 15767408.6, 6.8.2015
 (97) 3177697, 9.10.2019
 (31) 20140534
 (32) 7.8.2014
 (33) CZ
 (73) ALLTO TRADE s.r.o., Orlová, CZ;
 (72) VAŠÍČEK, Alois, Golčův Jeníkov, CZ;
 (74) PATENTSERVIS Bratislava, a. s., Bratislava, SK;
 (86) PCT/CZ2015/000087
 (87) WO 2016/019932
(54) Kontinuálne tepelné spracovanie použitých alebo inak opotrebovaných pneumatík

- (51) C10G 55/00, C10G 53/00, C10G 47/00**
(11) E 33313
 (96) 15860744.0, 27.10.2015
 (97) 3221430, 23.10.2019
 (31) 201414550384
 (32) 21.11.2014
 (33) US

- (73) Lummus Technology LLC, Bloomfield, NJ, US;
 (72) MUKHERJEE, Ujjal, K., Montclair, NJ, US; BALDASSARI, Mario, C., Morris Plains, NJ, US; GREENE, Marvin, I., Clifton, NJ, US;
 (74) inventa Patentová a známková kancelária s.r.o., Bratislava, SK;
 (86) PCT/US2015/057511
 (87) WO 2016/081165
(54) Spôsob a systém na zlepšenie čiastočne konvertovaného vákuového zvyšku

- (51) C10L 3/00, C02F 3/00, C12P 5/00**
(11) E 33335
 (96) 12766425.8, 21.9.2012
 (97) 2760978, 30.10.2019
 (31) 10201114441, 102012005636
 (32) 28.9.2011, 22.3.2012
 (33) DE, DE
 (73) Rheinkalk GmbH, Wülfrath, DE;
 (72) PICKBRENNER, Arnd, Wülfrath, DE; SAURE, Heiko, Gevelsberg, DE; PUST, Christopher, Düsseldorf, DE; SPICKER, Volker, Wülfrath, DE;
 (74) Bušová Eva, JUDr., Bratislava, SK;
 (86) PCT/EP2012/068669
 (87) WO 2013/045368
(54) Proces výroby bioplynu

- (51) C10M 119/00, C10M 159/00, C10M 163/00, C10M 169/00, C10M 115/00**
(11) E 33333
 (96) 16717236.0, 9.3.2016
 (97) 3268455, 16.10.2019
 (31) 102015103440
 (32) 9.3.2015
 (33) DE
 (73) Fuchs Petrolub SE, Mannheim, DE;
 (72) LITTERS, Thomas, Hettenleidelheim, DE; HAHN, Florian, Chicago, IL, US; GOERZ, Torsten, Hochspeyer, DE; ERKEL, Hans Jürgen, Bruchmühlbach-Miesau, DE;
 (74) LITVÁKOVÁ A SPOL., s. r. o., Bratislava, SK;
 (86) PCT/DE2016/000100
 (87) WO 2016/141911
(54) Spôsob výroby polymočovinou zahustených mazacích tukov na báze derivátov lignínu, takéto mazacie tuky a ich použitie

- (51) C11B 1/00, C11B 3/00**
(11) E 33135
 (96) 14175098.4, 30.6.2014
 (97) 2837678, 6.11.2019
 (31) 201361866775 P, 201414180008
 (32) 16.8.2013, 13.2.2014
 (33) US, US
 (73) Zitnik, James K., Southlake, TX, US;
 (72) Zitnik, James K., Southlake, TX, US;
 (74) HÖRMANN & PARTNERS s.r.o., Bratislava, SK;
(54) Spôsob zlepšeného kafilérneho spracovania

(51) C12M 3/00, C12N 5/00
(11) E 33137
 (96) 18169764.0, 15.12.2010
 (97) 3378930, 23.10.2019
 (31) 09179465
 (32) 16.12.2009
 (33) EP
 (62) 10794976.0
 (73) VivaBioCell SpA, Udine, IT;
 (72) CURCIO, Francesco, Pagnacco UD, IT;
 (74) inventa Patentová a známková kancelária s.r.o., Bratislava, SK;

(54) Skelet pre rast tkaniva in vivo

(51) C12M 3/00, C12N 15/00
(11) E 33365
 (96) 12841329.1, 17.10.2012
 (97) 2768942, 4.12.2019
 (31) 201161548013 P, 201261684301 P
 (32) 17.10.2011, 17.8.2012
 (33) US, US
 (73) Massachusetts Institute of Technology, Cambridge, MA, US;
 (72) SHAREL, Armon, San Rafael, CA, US; ADAMO, Andrea, Cambridge, MA, US; LANGER, Robert, Newton, MA, US; JENSEN, Klavs, F., Lexington, MA, US;
 (74) HÖRMANN & PARTNERS s.r.o., Bratislava, SK;
 (86) PCT/US2012/060646
 (87) WO 2013/059343
(54) Intracelulárne podanie

(51) C12N 7/00
(11) E 33369
 (96) 16721253.9, 28.3.2016
 (97) 3274447, 16.10.2019
 (31) 1055MU2015
 (32) 27.3.2015
 (33) IN
 (73) Cadila Healthcare Limited, Ahmedabad, Gujarat, IN;
 (72) GLUECK, Reinhard, Ahmedabad, Gujarat, IN; GIAN-NINO, Viviana, Ahmedabad, Gujarat, IN; GUPTA, Gaurav, Ahmedabad, Gujarat, IN;
 (74) HÖRMANN & PARTNERS s.r.o., Bratislava, SK;
 (86) PCT/IN2016/000074
 (87) WO 2016/157208
(54) Vakcína na báze rekombinantného vírusu mumpsu Jeryl Lynn 2

(51) C12N 15/00, A01H 5/00, C07K 14/00, C12Q 1/00
(11) E 33180
 (96) 16179838.4, 9.7.2009
 (97) 3156488, 11.9.2019
 (31) 135230 P, 08075648
 (32) 17.7.2008, 18.7.2008
 (33) US, EP
 (62) 09777089.5
 (73) BASF Agricultural Solutions Seed US LLC, Florham Park, NJ, US;
 (72) LAGA, Benjamin, Wingene, BE; DEN BOER, Bart, Merelbeke, BE; LAMBERT, Bart, Ieper, BE;
 (74) ŽOVICOVÁ & ŽOVIC IP, s.r.o., Bratislava, SK;
(54) Rastlina rodu Brassica obsahujúca mutantnú indehiscentnú alelu

(51) C12P 17/00, C12P 19/00, C07D 487/00, C07H 1/00, C07H 19/00
(11) E 33155
 (96) 16734706.1, 6.7.2016
 (97) 3320102, 4.9.2019
 (31) 15175659
 (32) 7.7.2015
 (33) EP
 (73) Synbias Pharma AG, Schaffhausen, CH;
 (72) ZABUDKIN, Oleksandr, Gerusbach, DE; SCHICKA-NEDER, Christian, Lauf an der Pegnitz, DE; MAT-VIIENKO, Iaroslav, Mannheim, DE; SYPCHEENKO, Volodymyr, Mannheim, DE;
 (74) HÖRMANN & PARTNERS s.r.o., Bratislava, SK;
 (86) PCT/EP2016/065958
 (87) WO 2017/005784
(54) Spôsob syntézy pentostatifínu

(51) C12P 21/00, C12N 1/00, C12N 5/00, C07K 16/00
(11) E 33225
 (96) 15709430.1, 24.2.2015
 (97) 3110961, 27.11.2019
 (31) 14157030
 (32) 27.2.2014
 (33) EP
 (73) F. HOFFMANN-LA ROCHE AG, Basel, CH;
 (72) POPP, Oliver, Penzberg, DE; BEAUCAMP, Nicola, Muenchen, DE; DRABNER, Georg, Muenchen, DE; ESSLINGER, Stephanie, Muenchen, DE;
 (74) KOREJZOVÁ LEGAL, v. o. s., Bratislava, SK;
 (86) PCT/EP2015/053804
 (87) WO 2015/128314
(54) Modulácia bunkového rastu a glykozylácie pri produkcii rekombinantného glykoproteínu

(51) C12Q 1/00
(11) E 33351
 (96) 13745973.1, 26.7.2013
 (97) 2877599, 23.10.2019
 (31) 201261676842 P, 201361783763 P, 201361829123 P
 (32) 27.7.2012, 14.3.2013, 30.5.2013
 (33) US, US, US
 (73) Aragon Pharmaceuticals, Inc., Los Angeles, CA, US;
 (72) JOSEPH, James David, San Diego, CA, US; HAGER, Jeffrey H., San Diego, CA, US; SENSINTAF-FAR, John, Lee, Poway, CA, US; LU, Nhin, San Diego, CA, US; QIAN, Jing, San Diego, CA, US; SMITH, Nicholas, D., San Diego, CA, US;
 (74) HÖRMANN & PARTNERS s.r.o., Bratislava, SK;
 (86) PCT/US2013/052395
 (87) WO 2014/018926
(54) Spôsoby a kompozície na stanovenie rezistencie na terapiu androgénnym receptorom

(51) C21C 5/00, F27D 25/00, F27B 3/00, C21B 13/00, F27D 3/00
(11) E 33358
 (96) 16751820.8, 16.2.2016
 (97) 3259376, 6.11.2019
 (31) 2015900516
 (32) 17.2.2015
 (33) AU
 (73) Tata Steel Limited, Mumbai, IN;
 (72) HAYTON, Mark, Bateman, Western Australia, AU; DRY, Rodney James, City Beach, Western Australia, AU; PILOTE, Jacques, Woodlands, Western Australia, AU;

- (74) MAJLINGOVÁ & PARTNERS, s.r.o., Bratislava, SK;
 (86) PCT/AU2016/050102
 (87) WO 2016/131097
(54) Spôsob a zariadenie na odblokovanie dýzy

- (51) C22B 11/00, C22B 3/00, C08B 31/00**
(11) E 33214
 (96) 14785085.3, 18.4.2014
 (97) 2986746, 18.9.2019
 (31) 201361814066 P
 (32) 19.4.2013
 (33) US
 (73) Northwestern University, Evanston, IL, US;
 (72) STODDART, J., Fraser, Evanston, IL, US; LIU, Zhichang, Evanston, IL, US; FRASCONI, Marco, Padova, IT; CAO, Dennis, Evanston, IL, US;
 (74) HÖRMANN & PARTNERS s.r.o., Bratislava, SK;
 (86) PCT/US2014/034697
 (87) WO 2014/172667
(54) Zlúčeniny a spôsoby izolovania zlata

- (51) C22B 23/00, C22B 7/00, C22B 26/00, H01M 10/00, C22B 9/00, C22B 5/00**
(11) E 33248
 (96) 10760608.9, 24.9.2010
 (97) 2480697, 6.11.2019
 (31) 09012195, 272529 P
 (32) 25.9.2009, 5.10.2009
 (33) EP, US
 (73) UMICORE, 1000 Brussels, BE;
 (72) VERSCHEURE, Karel, Vichte, BE; CAMPFORTS, Mieke, Berchem, BE; VAN CAMP, Maurits, Mortsel, BE;
 (74) Kapa Beta, s.r.o., Nová Dubnica, SK;
 (86) PCT/EP2010/005840
 (87) WO 2011/035915
(54) Spôsob tavenia na zhodnocovanie kovov z lítium-iónových batérií

- (51) C22C 38/00, C21D 8/00, C21D 1/00, B32B 15/00, C22C 21/00, B21D 22/00, B21B 1/00, C21D 6/00, C23C 2/00, C21D 9/00, B23K 26/00**
(11) E 33220
 (96) 16732746.9, 10.6.2016
 (97) 3320119, 23.10.2019
 (31) PCT/IB2015/001156
 (32) 9.7.2015
 (33) WO
 (73) ArcelorMittal, Luxembourg, LU;
 (72) DRILLET, Pascal, Rozerieulles, FR; POIRIER, Maria, Villiers Saint-Paul, FR; SARKAR, Sujay, Metz, FR;
 (74) MAJLINGOVA & PARTNERS, s.r.o., Bratislava, SK;
 (86) PCT/IB2016/000788
 (87) WO 2017/006159
(54) Oceľ na vytvrdzovanie lisovaním a diel vytvrdený lisovaním vyrobený z tejto ocele

- (51) C23C 2/00, C23C 22/00, C23F 11/00, C25D 5/00**
(11) E 33309
 (96) 16704479.1, 1.2.2016
 (97) 3250725, 18.9.2019
 (31) PCT/IB2015/050725
 (32) 30.1.2015
 (33) WO
 (73) ArcelorMittal, Luxembourg, LU;
 (72) RACHIELE, Lydia, Rombas, FR; DERULE, Hervé, Montoy Flanville, FR; THAI, Delphine, Bousse, FR;
 (74) MAJLINGOVÁ & PARTNERS, s.r.o., Bratislava, SK;
 (86) PCT/IB2016/050504
 (87) WO 2016/120854
(54) Spôsob prípravy potiahnutého plechu zahŕňajúci aplikáciu vodného roztoku obsahujúceho aminokyselínu a súvisiace použitie na zlepšenie tribologických vlastností

- (51) C23C 2/00, C23C 28/00, H01L 23/00, F28F 19/00**
(11) E 33363
 (96) 16771562.2, 8.1.2016
 (97) 3282040, 18.12.2019
 (31) 2015071372
 (32) 31.3.2015
 (33) JP
 (73) NIPPON STEEL NISSHIN CO., LTD., Chiyoda-ku Tokyo, JP;
 (72) UENO, Shin, Tokyo, JP; NAKANO, Tadashi, Tokyo, JP; YAMAMOTO, Masaya, Tokyo, JP;
 (74) PATENTSERVIS Bratislava, a. s., Bratislava, SK;
 (86) PCT/JP2016/000072
 (87) WO 2016/157665
(54) Použitie pokovovaného oceľového plechu ako oceľového plechu pohlcujúceho a sálajúceho teplo

- (51) C23C 22/00, C23F 11/00, G21C 13/00, G21C 17/00**
(11) E 33164
 (96) 14869651.1, 8.12.2014
 (97) 3093369, 11.9.2019
 (31) 2013154531
 (32) 10.12.2013
 (33) RU
 (73) Joint Stock Company "Akme-Engineering", Moscow, RU;
 (72) MARTYNOV, Petr Nikiiforovich, Kaluzhskaya obl., Obninsk, RU; ASKHADULLIN, Radomir Shamilievich, Kaluzhskaya obl., Obninsk, RU; STOROZHENKO, Aleksey Nikolaevich, Kaluzhskaya obl., Obninsk, RU; IVANOV, Konstantin Dmitrievich, Kaluzhskaya obl., Obninsk, RU; LEGKIH, Aleksandr Urievich, Kaluzhskaya obl., Obninsk, RU; SHARIKPULOV, Said Mirfaisovich, Moskovskaya obl., pos. san. "Barvikha", RU; FILIN, Aleksandr Ivanovich, Moscow, RU; BULAVKIN, Sergey Viktorovich, Moscow, RU;
 (74) HÖRMANN & PARTNERS s.r.o., Bratislava, SK;
 (86) PCT/RU2014/000915
 (87) WO 2015/088389
(54) Spôsob pasivácie vnútorného obrysu oceľových povrchov jadrového reaktora

- (51) C23C 22/00, C23G 1/00
 (11) E 33221
 (96) 17191578.8, 18.9.2017
 (97) 3456864, 13.11.2019
 (73) Henkel AG & Co. KGaA, Düsseldorf, DE;
 (72) GEICK, Volker, Grevenbroich, DE; SCHÄUBLE, Kathrin, Düsseldorf, DE;
 (74) MAJLINGOVÁ & PARTNERS, s.r.o., Bratislava, SK;
- (54) **Dvojstupňová predbežná úprava hliníka, predovšetkým zlievarenských zliatin hliníka, zahrňajúca morenie a konverznú úpravu**

- (51) C23C 22/00
 (11) E 33254
 (96) 17167467.4, 21.4.2017
 (97) 3392375, 6.11.2019
 (73) Henkel AG & Co. KGaA, Düsseldorf, DE;
 (72) BROUWER, Jan-Willem, Willich, DE; PILAREK, Frank-Oliver, Köln, DE; RESANO ARTALEJO, Fernando Jose, Düsseldorf, DE; KRÖMER, Jens, Neuss, DE; HAMACHER, Matthias, Hürth, DE; BALZER, Marc, Düsseldorf, DE;
 (74) MAJLINGOVÁ & PARTNERS, s. r. o., Bratislava, SK;
- (54) **Spôsob vytvorenia vrstiev bezkalovým zinkovým fosfátovaním kovových komponentov v sérii**

- (51) C23C 28/00, C23F 11/00, C23G 3/00, C23C 22/00
 (11) E 33222
 (96) 12745068.2, 8.2.2012
 (97) 2673394, 6.11.2019
 (31) 201161440657 P
 (32) 8.2.2011
 (33) US
 (73) Henkel AG & Co. KGaA, Düsseldorf, DE;
 (72) KAPIC, Edis, Sterling Heights, MI, US; GOODREAU, Bruce, H., Romeo, MI, US; BOBADILLA, Alvaro, Royal Oak, MI, US; FEBBRARO, Michael, Ray Township, MI, US;
 (74) MAJLINGOVÁ & PARTNERS, s. r. o., Bratislava, SK;
 (86) PCT/US2012/024311
 (87) WO 2012/109339
- (54) **Spôsoby a kompozície na zlepšenie korózných charakteristík zinkových povrchov predbežne upravených oxidom zirkoničitým**

- (51) C23F 1/00, C23F 17/00
 (11) E 33204
 (96) 10844244.3, 27.12.2010
 (97) 2519660, 30.10.2019
 (31) 290279 P
 (32) 28.12.2009
 (33) US
 (73) Henkel AG & Co. KGaA, Düsseldorf, DE;
 (72) KAPIC, Edis, Sterling Heights, MI, US; SIENKOWSKI, Michael, Warren, MI, US; GOODREAU, Bruce, H., Romeo, MI, US; CORNEN, Sophie, Düsseldorf, DE;
 (74) MAJLINGOVA & PARTNERS, s.r.o., Bratislava, SK;
 (86) PCT/US2010/062125
 (87) WO 2011/090692
- (54) **Spôsob predbežnej úpravy hliníka a v ňom použitý vysoko leptavý čistiaci prostriedok**

- (51) C25D 11/00, C23C 18/00, B05D 7/00, B05D 1/00, B05D 3/00, C09D 4/00, C09D 5/00, C09D 175/00
 (11) E 33277
 (96) 16785094.0, 21.10.2016
 (97) 3365476, 31.7.2019
 (31) 15191132
 (32) 22.10.2015
 (33) EP
 (73) EPG (Engineered nanoProducts Germany) AG, Griesheim, DE;
 (72) ARPAC, Etrugrul, Antalya, TR; SCHNEIDER, Heike, Mandelbachtal, DE; HOYER, Günter, Köln, DE; KOCKLER, Ralf, Rehlingen/Siersburg, DE; AREND, Sandra, Breitenbach, DE;
 (74) HÖRMANN & PARTNERS s.r.o., Bratislava, SK;
 (86) PCT/EP2016/001745
 (87) WO 2017/067666
- (54) **Povlak ľahkých kovov, obzvlášť hliníka, odolný voči alkáliám**

- (51) D01D 5/00, D04H 1/00
 (11) E 33329
 (96) 13824581.6, 12.12.2013
 (97) 2931951, 9.10.2019
 (31) 20120907
 (32) 17.12.2012
 (33) CZ
 (73) Technická Univerzita v Liberci, Liberec, CZ; EGU - HV Laboratory a.s., Praha, CZ;
 (72) KOČIŠ, Lubomír, Ostrá, CZ; POKORNÝ, Pavel, Frýdlant v Čechách, CZ; LUKÁŠ, David, Liberec, CZ; MIKEŠ, Petr, Mníšek u Liberce, CZ; CHVOJKA, Jiří, Liberec, CZ; KOŠŤÁKOVÁ, Eva, Turnov, CZ; BERAN, Jaroslav, Liberec, CZ; BÍLEK, Martin, Liberec, CZ; VALTERA, Jan, Dvůr Králové nad Labem, CZ; AMLER, Evžen, Praha, CZ; BUZGO, Matej, Turňa nad Bodvou, SK; MÍČKOVÁ, Andrea, Bratislava, SK;
 (74) Kubinyi Peter, Trenčín, SK;
 (86) PCT/CZ2013/000166
 (87) WO 2014/094694
- (54) **Spôsob na výrobu polymérnych nanovlákiek zvláknovaním roztoku alebo taveniny polyméru v elektrickom poli a lineárny útvar z polymérnych nanovlákiek vytvorený týmto spôsobom**

- (51) D06F 53/00
 (11) E 33297
 (96) 16174014.7, 10.6.2016
 (97) 3255200, 30.10.2019
 (73) Norková Monika, Ing., Prešov-Nižná Šebastová, SK;
 (72) Norková Monika, Ing., Prešov-Nižná Šebastová, SK;
- (54) **Modulárny držiak textilných látok**

- (51) D06M 15/00, D04B 21/00, D03D 11/00
 (11) E 33179
 (96) 13747397.1, 8.8.2013
 (97) 3030708, 23.10.2019
 (73) Baldus Ausrüstungsgesellschaft MBH, Gummersbach, DE;
 (72) JOST, Frank, Wiehl, DE;
 (74) Bušová Eva, JUDr., Bratislava, SK;
 (86) PCT/EP2013/066661
 (87) WO 2015/018449
- (54) **Distančná textília upravená polymérom na báze C6 perfluóralkylu a spôsob jej prípravy**

- (51) **E01F 15/00**
 (11) **E 33368**
 (96) 17177294.0, 22.6.2017
 (97) 3301226, 23.10.2019
 (31) 102016118398
 (32) 28.9.2016
 (33) DE
 (73) Bochumer Eisenhütte Heintzmann GmbH & Co. Bau- und Beteiligungs-KG, Bochum, DE;
 (72) Laß, Horst, Bochum, DE; Klein, Walter, Mehring, DE; Heimann, Werner, Spiesen-Elversberg, DE; von Linsingen-Heintzmann, Barbara, Bochum, DE;
 (74) HÖRMANN & PARTNERS s.r.o., Bratislava, SK;
 (54) **Zadrživací systém pre vozidlo**
-
- (51) **E02D 17/00, E02D 5/00**
 (11) **E 33323**
 (96) 14800169.6, 11.11.2014
 (97) 3068948, 25.9.2019
 (31) 2011788
 (32) 12.11.2013
 (33) NL
 (73) J.F. Karsten Beheer B.V., Middelie, NL;
 (72) KARSTEN, Johannes Franciscus, Middelie, NL;
 (74) inventa Patentová a známková kancelária s.r.o., Bratislava, SK;
 (86) PCT/NL2014/050778
 (87) WO 2015/072850
 (54) **Spôsob a zariadenie na stabilizovanie hrádze**
-
- (51) **E02F 5/00, H02G 1/00**
 (11) **E 33182**
 (96) 17201492.0, 14.11.2017
 (97) 3327204, 11.9.2019
 (31) 202016106622 U
 (32) 28.11.2016
 (33) DE
 (73) Föckersperger, Walter, Pauluszell/Ndb., DE;
 (72) Föckersperger, Walter, Pauluszell/Ndb., DE;
 (74) HÖRMANN & PARTNERS s.r.o., Bratislava, SK;
 (54) **Pokladacie zariadenie na kladenie ohybných materiálov v povrazoch do zeme**
-
- (51) **E04F 11/00**
 (11) **E 33218**
 (96) 13722134.7, 18.2.2013
 (97) 2852719, 23.10.2019
 (31) 2008314
 (32) 17.2.2012
 (33) NL
 (73) SIP B.V., Weert, NL;
 (72) STELJVERS, Johannes Mattheus Hendrikus, Weert, NL;
 (74) HÖRMANN & PARTNERS s.r.o., Bratislava, SK;
 (86) PCT/NL2013/050103
 (87) WO 2013/122474
 (54) **Schodiskový prvok a spôsob jeho pokrytia**
-
- (51) **E05B 85/00**
 (11) **E 33201**
 (96) 17171397.7, 16.5.2017
 (97) 3404177, 27.11.2019
 (73) U-Shin Italia S.p.A., Pianezza, IT;
 (72) GUERIN, Anthony, Pianezza, IT;
- (74) inventa Patentová a známková kancelária s.r.o., Bratislava, SK;
 (54) **Ovládací mechanizmus zarovnannej dverovej kľučky**
-
- (51) **E06B 9/00, E05F 15/00**
 (11) **E 33149**
 (96) 15790496.2, 27.10.2015
 (97) 3247860, 27.11.2019
 (31) 102015101017
 (32) 23.1.2015
 (33) DE
 (73) Eflex Tor- und Sicherheitssysteme GmbH & Co. KG, Bruckberg, DE;
 (72) BARTOLE, Dieter, Bruckberg, DE; KREMSER, Hans-Jörg, Bruckberg, DE; MAYER, Martin, Bruckberg, DE;
 (74) PATENTSERVIS Bratislava, a. s., Bratislava, SK;
 (86) PCT/EP2015/074898
 (87) WO 2016/116178
 (54) **Spôsob ovládania bránového usporiadania, ako aj takéto bránové usporiadanie a bezpečnostné zariadenie na tento účel**
-
- (51) **E21B 33/00, E21B 43/00**
 (11) **E 33249**
 (96) 17718136.9, 27.1.2017
 (97) 3408495, 30.10.2019
 (31) 2016185
 (32) 29.1.2016
 (33) NL
 (73) Karizan B.V., Gramsbergen, NL;
 (72) ALBERTS, Bert Fennechienes, Twist, DE;
 (74) ŽOVICOVÁ & ŽOVIC IP, s.r.o., Bratislava, SK;
 (86) PCT/NL2017/050054
 (87) WO 2017/131520
 (54) **Metóda na potlačenie poklesu pôdy v blízkosti podzemnej zásobárne**
-
- (51) **F16B 33/00, B65D 39/00, B65D 59/00**
 (11) **E 33281**
 (96) 12000346.2, 20.1.2012
 (97) 2479441, 23.10.2019
 (31) RN20110001
 (32) 24.1.2011
 (33) IT
 (73) Polykap S.R.L., Falciano, SM;
 (72) Luppi, Davide, Bologna (BO), IT;
 (74) PATENTSERVIS Bratislava, a. s., Bratislava, SK;
 (54) **Plastová závitová zátka na silové zaskrutkovanie**
-
- (51) **F16C 17/00**
 (11) **E 33275**
 (96) 15892165.0, 19.5.2015
 (97) 3299643, 13.11.2019
 (73) Luo, Lifeng, Shanghai, CN;
 (72) Luo, Lifeng, Shanghai, CN;
 (74) ŽOVICOVÁ & ŽOVIC IP, s.r.o., Bratislava, SK;
 (86) PCT/CN2015/079232
 (87) WO 2016/183786
 (54) **Radiálne ložisko zmiešaného typu s dynamickým zaťažením mazané tlakovým plynom**
-

(51) **F16D 3/00**
 (11) **E 33193**
 (96) 12746142.4, 25.6.2012
 (97) 2724042, 25.9.2019
 (31) 632011
 (32) 27.6.2011
 (33) SK
 (73) Gecík, Martin, Prešov, SK;
 (72) Gecík, Martin, Prešov, SK;
 (74) Porubčan Róbert, Ing., Ivanka pri Dunaji, SK;
 (86) PCT/SK2012/050010
 (87) WO 2013/002743
 (54) **Homokinetický kĺb**

(51) **F16D 55/00, F16D 65/00**
 (11) **E 33322**
 (96) 16757199.1, 17.8.2016
 (97) 3344892, 16.10.2019
 (31) 102015216592, 102016209069
 (32) 31.8.2015, 25.5.2016
 (33) DE, DE
 (73) Continental Teves AG & Co. OHG, Frankfurt am Main, DE;
 (72) DREHER, Herbert, Groß-Gerau, DE; GOLZ, Dietrich, Bad Camberg, DE; MEHNER, Götz, Königstein, DE; MARR, Andreas, Hünfelden, DE; HAAG, Mathias, Darmstadt, DE; ZIMNOCH, Frederic, Rossdorf, DE;
 (74) inventa Patentová a známková kancelária s.r.o., Bratislava, SK;
 (86) PCT/EP2016/069530
 (87) WO 2017/036802
 (54) **Oporné dosky pre obloženie kotúčovej brzdy, obloženie kotúčovej brzdy a kotúčová brzda s pevným strmeňom**

(51) **F16F 7/00, D06F 37/00**
 (11) **E 33270**
 (96) 17167355.1, 20.4.2017
 (97) 3246592, 6.11.2019
 (31) 102016207809
 (32) 4.5.2016
 (33) DE
 (73) SUSPA GmbH, Altdorf, DE;
 (72) Bauer, Michael, Freihung, DE; Pelczer, Andreas, Altdorf, DE; Ernstberger, Roland, Hirschau, DE; Weder, Michael, Nürnberg, DE;
 (74) Bušová Eva, JUDr., Bratislava, SK;
 (54) **Prepínateľný tlmič**

(51) **F16H 25/00**
 (11) **E 33176**
 (96) 09009298.2, 16.7.2009
 (97) 2146114, 16.10.2019
 (31) 102008033887
 (32) 18.7.2008
 (33) DE
 (73) Weiss Präzisionstechnik GmbH & Co. KG, Deilingen, DE;
 (72) Lessing, Carsten, Deilingen-Delkhofen, DE;
 (74) Zathurecka INPARTNERS GROUP s.r.o., Banská Bystrica, SK;
 (54) **Teleskopický dvojité vretenový pohon**

(51) **F16L 23/00, F16L 33/00**
 (11) **E 33157**
 (96) 17155546.9, 10.2.2017
 (97) 3205919, 30.10.2019
 (31) 102016102517
 (32) 12.2.2016
 (33) DE
 (73) NORMA Germany GmbH, Maintal, DE;
 (72) Cottle, Ben, Berkshire, GB; Baudoin, Manuel, Berkshire, GB; Franke, Christian, Wolfsburg, DE;
 (74) HÖRMANN & PARTNERS s.r.o., Bratislava, SK;
 (54) **Upínacia spona**

(51) **F17C 3/00, F41H 7/00, F41H 5/00**
 (11) **E 33377**
 (96) 13771901.9, 28.3.2013
 (97) 2834549, 30.10.2019
 (31) 201261619483 P
 (32) 3.4.2012
 (33) US
 (73) HUTCHINSON S.A., Paris, FR;
 (72) BONGIOVANNI, David, L., Grand Island, NY, US;
 (74) HÖRMANN & PARTNERS s.r.o., Bratislava, SK;
 (86) PCT/US2013/034319
 (87) WO 2013/151857
 (54) **Samotesniaci systém na zadržanie kvapaliny s jedným alebo viacerými vnútornými prvkami absorbujúcimi energiu**

(51) **F17C 3/00, F17C 9/00, F17C 13/00, B62D 47/00**
 (11) **E 33330**
 (96) 14193458.8, 17.11.2014
 (97) 3021032, 18.12.2019
 (73) SALZBURGER ALUMINIUM AKTIENGESELLSCHAFT, Lend, AT;
 (72) Lind, Christoph, Gleisdorf, AT; Nußbaumer, Christian, Mühlbach am Hochkönig, AT;
 (74) HÖRMANN & PARTNERS s.r.o., Bratislava, SK;
 (54) **Zariadenie na príjem kryogénnej tekutiny**

(51) **F17C 9/00**
 (11) **E 33315**
 (96) 16730444.3, 7.4.2016
 (97) 3280947, 9.10.2019
 (31) 1553020
 (32) 8.4.2015
 (33) FR
 (73) Cryo Pur, Massy, FR;
 (72) CLODIC, Denis, Palaiseau, FR; TOUBASSY, Joseph, Palaiseau, FR;
 (74) inventa Patentová a známková kancelária s.r.o., Bratislava, SK;
 (86) PCT/FR2016/050807
 (87) WO 2016/162643
 (54) **Spôsob rekuperácie energie zo suchého ľadu pri infraatmosférickom tlaku**

(51) **F21S 8/00, E04B 9/00, F21V 8/00**
 (11) **E 33366**
 (96) 15817067.0, 10.12.2015
 (97) 3274621, 4.9.2019
 (31) 202015002273 U
 (32) 25.3.2015
 (33) DE

- (73) Christandl, Dieter, Weiz, AT; Christandl, Josef, St. Ruprecht/Raab, AT; Hofer, Robert, St. Ruprecht an der Raab, AT;
 (72) Christandl, Dieter, Weiz, AT; Christandl, Josef, St. Ruprecht/Raab, AT; Hofer, Robert, St. Ruprecht an der Raab, AT;
 (74) HÖRMANN & PARTNERS s.r.o., Bratislava, SK;
 (86) PCT/EP2015/002491
 (87) WO 2016/150454
(54) Svetlovodivé teleso so vstrekovanou výstužnou sieťou a svetelnými kanálmi

(51) F23J 13/00, G01V 15/00**(11) E 33239**

- (96) 15200363.8, 16.12.2015
 (97) 3040612, 30.10.2019
 (31) 201410857775
 (32) 31.12.2014
 (33) CN
 (73) Vaillant (Wuxi) Heating Equipment Co., Ltd., Wuxi, Jiangsu, CN;
 (72) Lüttgens, Kay-Bernd, Essen, DE; Fischer, Christian, Remscheid, DE; Lehming, Stefan, Köln, DE;
 (74) GIRMAN IP Management, Nitra, SK;
(54) Dymovod a plynové zariadenie spojené s dymovodom

(51) F24H 1/00**(11) E 33175**

- (96) 12730631.4, 18.5.2012
 (97) 2710307, 11.9.2019
 (31) TO20110446
 (32) 19.5.2011
 (33) IT
 (73) Cosmogas S.R.L., Meldola, IT;
 (72) ALESSANDRINI, Alberto, Meldola (FC), IT;
 (74) HÖRMANN & PARTNERS s.r.o., Bratislava, SK;
 (86) PCT/IB2012/052515
 (87) WO 2012/156954
(54) Tepelný výmenník a výrobný proces

(51) F25D 21/00**(11) E 33171**

- (96) 11708973.0, 7.2.2011
 (97) 2531787, 6.11.2019
 (31) 102010007141
 (32) 5.2.2010
 (33) DE
 (73) AHT Cooling Systems GmbH, Rottenmann, AT;
 (72) RESCH, Reinhold, St. Peter, AT;
 (74) Zathurecka INPARTNERS GROUP s.r.o., Banská Bystrica, SK;
 (86) PCT/AT2011/000069
 (87) WO 2011/094792
(54) Chladiace zariadenie, konkrétne mraziak

(51) F26B 3/00, F26B 9/00, F26B 25/00**(11) E 33278**

- (96) 17175489.8, 12.6.2017
 (97) 3258199, 16.10.2019
 (31) 505472016
 (32) 16.6.2016
 (33) AT

- (73) Spitzbart, Günter, Ohlsdorf, AT;
 (72) Spitzbart, Günter, Ohlsdorf, AT;
 (74) TOMESĚ - Patentová a známková kancelária, s.r.o., Bratislava, SK;

(54) Zariadenie na sušenie sypkého materiálu**(51) G01D 5/00****(11) E 33343**

- (96) 07360008.2, 27.2.2007
 (97) 1965177, 2.10.2019
 (73) SENSTRONIC, S.A., Saverne, FR;
 (72) Kirchdoerffer, Rémy, Vufflens le Chateau, CH; Frolov, Vladimir, Strasbourg, FR;
 (74) HÖRMANN & PARTNERS s.r.o., Bratislava, SK;
(54) Indukčný senzor prítomnosti alebo polohy

(51) G01F 1/00, G01F 25/00**(11) E 33289**

- (96) 14805852.2, 27.11.2014
 (97) 3084359, 13.11.2019
 (31) 102013114495
 (32) 19.12.2013
 (33) DE
 (73) S.K.I. GmbH, Mönchengladbach, DE;
 (72) KREMER, Friedhelm, Mönchengladbach, DE; SCHLEGEL, Michael, Sindelfingen, DE;
 (74) Zathurecka INPARTNERS GROUP s.r.o., Banská Bystrica, SK;
 (86) PCT/EP2014/075815
 (87) WO 2015/090895
(54) Spôsob a meracie usporiadanie na základe princípu diferenciálneho tlaku s nastavením nulového bodu

(51) G01G 21/00, G01G 23/00**(11) E 33167**

- (96) 14156291.8, 24.2.2014
 (97) 2910913, 16.10.2019
 (73) TAMTRON OY, Tampere, FI;
 (72) Asikainen, Pentti, Tampere, FI;
 (74) ROTT, RŮŽIČKA & GUTTMANN, v. o. s., Bratislava, SK;
(54) Spôsob a usporiadanie na poskytovanie výsledkov váženia

(51) G01N 3/00, G01N 19/00**(11) E 33299**

- (96) 16001609.3, 21.7.2016
 (97) 3121582, 1.1.2020
 (31) 504142015
 (32) 21.5.2015
 (33) AT
 (73) Putz, Stefan, Bad Goisern, AT;
 (72) Putz, Stefan, Bad Goisern, AT;
 (74) ŽOVICOVÁ & ŽOVIC IP, s.r.o., Bratislava, SK;
(54) Spôsob a zariadenie na skúšanie stavebných materiálov priečnym ťahom

- (51) **G01N 11/00**
 (11) **E 33166**
 (96) 16732919.2, 7.6.2016
 (97) 3304035, 27.11.2019
 (31) 504652015
 (32) 8.6.2015
 (33) AT
 (73) Leistriz Extrusionstechnik GmbH, Nürnberg, DE;
 (72) MIETHLINGER, Jürgen, Gampern, AT; LÖW-BA-
 SELLI, Bernhard, Perg, AT; LUGER, Hans Jürgen,
 Linz, AT;
 (74) inventa Patentová a známková kancelária s.r.o., Bra-
 tislava, SK;
 (86) PCT/AT2016/050180
 (87) WO 2016/197169
 (54) **Meracia dýza na určovanie extenznej viskozity
 polymérnych tavenín**

- (51) **G01N 21/00, G01N 3/00**
 (11) **E 33318**
 (96) 18210396.0, 21.3.2016
 (97) 3470823, 30.10.2019
 (31) 15162969, PCT/EP2015/077775
 (32) 9.4.2015, 26.11.2015
 (33) EP, WO
 (62) 16711601.1
 (73) Flooring Technologies Ltd., Kalkara, MT;
 (72) KALWA, Norbert Dr., Horn-Bad Meinberg, DE;
 DENK, Andre, Wittstock/Dosse, DE;
 (74) BELEŠČÁK & PARTNERS, s.r.o., Piešťany, SK;
 (54) **Postup na určenie odolnosti proti oderu minimál-
 ne jednej obrusnej vrstvy nachádzajúcej sa na nos-
 nej doske**

- (51) **G01N 21/00, C12Q 1/00**
 (11) **E 33332**
 (96) 16800918.1, 21.11.2016
 (97) 3380839, 6.11.2019
 (31) 15195934
 (32) 23.11.2015
 (33) EP
 (73) F. Hoffmann-La Roche AG, Basel, CH;
 (72) IBACH, Alexander, Buehl, DE; RINGEMANN, Chris-
 tian, Mannheim, DE; STEPHAN, Peter, Ilvesheim, DE;
 (74) KOREJZOVÁ LEGAL, v. o. s., Bratislava, SK;
 (86) PCT/EP2016/078299
 (87) WO 2017/089297
 (54) **Metóda a zariadenie na určovanie koncentrácie
 analytu v telesnej tekutine**

- (51) **G01N 27/00**
 (11) **E 33290**
 (96) 13861778.2, 10.12.2013
 (97) 2929342, 6.11.2019
 (31) 201261735505 P
 (32) 10.12.2012
 (33) US
 (73) ArcelorMittal, Luxembourg, LU;
 (72) MASLEID, Michael, Dyer, IN, US; NIEMCZURA,
 Zofia, Porter, IN, US; TSVIK, George, Valparaiso,
 IN, US;
 (74) MAJLINGOVÁ & PARTNERS, s. r. o., Bratislava,
 SK;
 (86) PCT/US2013/074216
 (87) WO 2014/093404

- (54) **Spôsob stanovenia stavu a zostávajúcej životnosti
 reformovacieho potrubia z austenitickej ocele a po-
 dobných výrobkov**

- (51) **G01S 17/00, G01S 7/00, G05D 1/00, B60W 60/00**
 (11) **E 33359**
 (96) 12759813.4, 11.4.2012
 (97) 2836853, 12.6.2019
 (73) BALYO, Moissy-Cramayel, FR;
 (72) GARCIA, Olivier, Paris, FR; DUVAL, Thomas, Pa-
 ris, FR; BRAVO, Raul, Paris, FR;
 (74) HÖRMANN & PARTNERS s.r.o., Bratislava, SK;
 (86) PCT/IB2012/001454
 (87) WO 2013/153415
 (54) **Prístroj a spôsob určovania referenčných prvkov
 prostredia**

- (51) **G05D 1/00, B60W 60/00**
 (11) **E 33354**
 (96) 14780404.1, 29.8.2014
 (97) 3052427, 11.12.2019
 (31) 102013016381
 (32) 30.9.2013
 (33) DE
 (73) Grenzbach Maschinenbau GmbH, Asbach-Baemen-
 heim, DE;
 (72) KÜGLE, Bernhard, Mering, DE;
 (74) inventa Patentová a známková kancelária s.r.o., Bra-
 tislava, SK;
 (86) PCT/DE2014/000455
 (87) WO 2015/043563
 (54) **Transportné vozidlo a spôsob transportu nákla-
 dových regálov v podnikových halách bez porúch
 tienenej rádiovkej prevádzky a s čiastočne auto-
 nómnou jazdnou prevádzkou**

- (51) **G06F 21/00, G06Q 30/00**
 (11) **E 33188**
 (96) 14761562.9, 14.7.2014
 (97) 3033708, 21.8.2019
 (31) 102013108713
 (32) 12.8.2013
 (33) DE
 (73) WebID Solutions GmbH, Berlin, DE;
 (72) FÜRST, Franz Thomas, Solingen, DE; KAISER,
 Tim-Markus, Berlin, DE; JORGA, Frank Stefan, Ham-
 burg, DE;
 (74) HÖRMANN & PARTNERS s.r.o., Bratislava, SK;
 (86) PCT/DE2014/100253
 (87) WO 2015/039646
 (54) **Spôsob vyhodnotenia dokumentu**

- (51) **G06K 19/00, H01Q 1/00, B60R 13/00**
 (11) **E 33283**
 (96) 13742590.6, 22.7.2013
 (97) 2875472, 30.10.2019
 (31) 102012106594
 (32) 20.7.2012
 (33) DE
 (73) Tönnjes ISI Patent Holding GmbH, Delmenhorst, DE;
 (72) BEENKEN, Björn, Ganderkesee, DE;
 (74) inventa Patentová a známková kancelária s.r.o., Bra-
 tislava, SK;
 (86) PCT/EP2013/002161
 (87) WO 2014/012676
 (54) **Identifikačný prostriedok vozidla**

- (51) **G06Q 10/00, H04L 29/00, H04L 12/00**
 (11) **E 33367**
 (96) 15382665.6, 28.12.2015
 (97) 3188435, 13.11.2019
 (73) Lleidanetworks Serveis Telemàtics S.A., Lleida, ES;
 (72) Sapena Soler, Francisco, Lleida (Lleida), ES;
 (74) HÖRMANN & PARTNERS s.r.o., Bratislava, SK;
 (54) **Spôsob na certifikovanie elektronickej pošty obsahujúcej dôveryhodný digitálny podpis od telekomunikačného operátora**

- (51) **G10L 19/00**
 (11) **E 33145**
 (96) 14844614.9, 16.9.2014
 (97) 3046104, 20.11.2019
 (31) 201361878172 P
 (32) 16.9.2013
 (33) US
 (73) Samsung Electronics Co., Ltd., Gyeonggi-do, KR;
 (72) SUNG, Ho-sang, Yongin-si, Gyeonggi-do, KR;
 (74) PATENTSERVIS Bratislava, a. s., Bratislava, SK;
 (86) PCT/KR2014/008627
 (87) WO 2015/037969
 (54) **Spôsob kódovania a dekódovania signálu**

- (51) **G10L 19/00**
 (11) **E 33212**
 (96) 15737834.0, 15.1.2015
 (97) 3091536, 11.12.2019
 (31) 20140005318
 (32) 15.1.2014
 (33) KR
 (73) Samsung Electronics Co., Ltd., Gyeonggi-do, KR;
 (72) SUNG, Ho-sang, Yongin-si, Gyeonggi-do, KR; OH, Eun-mi, Seoul, KR;
 (74) PATENTSERVIS Bratislava, a. s., Bratislava, SK;
 (86) PCT/KR2015/000453
 (87) WO 2015/108358
 (54) **Spôsob určovania vážiacej funkcie na kvantovanie lineárneho predikčného kódovania**

- (51) **G21C 9/00, G21C 15/00**
 (11) **E 33345**
 (96) 15870435.3, 16.11.2015
 (97) 3236473, 4.9.2019
 (31) 2014150936
 (32) 16.12.2014
 (33) RU
 (73) Joint Stock Company "Atomenergoproekt", Moscow, RU;
 (72) NEDOREZOV, Andrey Borisovich, Podolsk, Moskovskaya obl., RU; SIDOROV, Aleksandr Stalevich, Moscow, RU;
 (74) HÖRMANN & PARTNERS s.r.o., Bratislava, SK;
 (86) PCT/RU2015/000782
 (87) WO 2016/099327
 (54) **Zariadenie na zadržiavanie a ochladzovanie taveniny z aktívnej zóny jadrového reaktora**

- (51) **G21C 15/00, G21D 3/00**
 (11) **E 33216**
 (96) 15866040.7, 16.11.2015
 (97) 3229239, 31.7.2019
 (31) 2014148910
 (32) 4.12.2014
 (33) RU
 (73) Joint-stock Company Scientific Research and Design Institute for Energy Technologies Atomproekt (JSC Atomproekt), St.Petersburg, RU;
 (72) BEZLEPKIN, Vladimir Victorovich, St.Petersburg, RU; SEMASHKO, Sergey Evgen'evich, Kirovskiy r-n St.Petersburg, RU; IVKOV, Igor Mihaylovich, St.Petersburg, RU; ALEKSEEV, Sergey Borisovich, Vasileostrovskiy r-n St.Petersburg, RU; VARDANIDZE, Teymuraz Georgievich, Nevskiy r-n St.Petersburg, RU; PETROV, Yuriy Yurievich, St.Petersburg, RU; SOLODOVNIKOV, Aleksander Sergeevich, St.Petersburg, RU; KRYLOV, Yuriy Vladimirovich, Nevskiy r-n St.Petersburg, RU;
 (74) HÖRMANN & PARTNERS s.r.o., Bratislava, SK;
 (86) PCT/RU2015/000784
 (87) WO 2016/089250
 (54) **System pre pasívne odvádzanie tepla zvnútra ochrannej obálky**

- (51) **G21C 17/00, G21C 13/00**
 (11) **E 33260**
 (96) 16785400.9, 14.10.2016
 (97) 3378067, 27.11.2019
 (31) 1561112
 (32) 19.11.2015
 (33) FR
 (73) Société Technique pour l'Energie Atomique, Villiers Le Bacle, FR;
 (72) BRUN, Michel, Simiane-Collongue, FR;
 (74) HÖRMANN & PARTNERS s.r.o., Bratislava, SK;
 (86) PCT/EP2016/074704
 (87) WO 2017/084815
 (54) **Blok priechodky nádrže jadrového reaktora**

- (51) **G21F 9/00, G21C 17/00, G21C 19/00, C23G 1/00**
 (11) **E 33231**
 (96) 15705527.8, 5.2.2015
 (97) 3254289, 20.11.2019
 (73) Framatome GmbH, Erlangen, DE;
 (72) SEMPERE-BELDA, Luis, Erlangen, DE; TOPF, Christian Günter, Forchheim, DE;
 (74) MAJLINGOVÁ & PARTNERS, s.r.o., Bratislava, SK;
 (86) PCT/EP2015/052372
 (87) WO 2016/124240
 (54) **Spôsob dekontaminácie kovových povrchov v chladiacom systéme jadrového reaktora**

- (51) **H01L 33/00, F21V 5/00, F21V 8/00**
 (11) **E 33227**
 (96) 15188471.5, 6.10.2015
 (97) 3096365, 27.11.2019
 (31) 104112731
 (32) 21.4.2015
 (33) TW
 (73) Lextar Electronics Corp., Hsinchu, TW;
 (72) Hsu, Han-Chung, Taoyuan City, TW;
 (74) HÖRMANN & PARTNERS s.r.o., Bratislava, SK;
 (54) **Osvetľovacie zariadenie a konštrukcia jeho šošoviek**

(51) **H01M 4/00, C01B 33/00**
 (11) **E 33256**
 (96) 14752121.5, 12.2.2014
 (97) 2956410, 9.10.2019
 (31) 201313815258
 (32) 14.2.2013
 (33) US
 (73) Upreti, Shailesh, Ithaca, NY, US;
 (72) Upreti, Shailesh, Ithaca, NY, US;
 (74) ROTT, RŮŽIČKA & GUTTMANN, v. o. s., Bratislava, SK;
 (86) PCT/US2014/016048
 (87) WO 2014/127014
 (54) **Kompozitné kremíkové alebo kompozitné cínové častice**

(51) **H02B 1/00**
 (11) **E 33169**
 (96) 16798075.4, 21.9.2016
 (97) 3384568, 30.10.2019
 (31) 102015121192
 (32) 4.12.2015
 (33) DE
 (73) Rittal GmbH & Co. KG, Herborn, DE;
 (72) REUTER, Wolfgang, Liebenscheid, DE; BRÜCK, Daniel, Sinn, DE; SCHINDLER, Timo, Gladenbach, DE; PAUL, Hartmut, Dillenburg, DE; HOLIGHAUS, Heiko, Eschenburg, DE;
 (74) ROTT, RŮŽIČKA & GUTTMANN, v. o. s., Bratislava, SK;
 (86) PCT/DE2016/100440
 (87) WO 2017/092726
 (54) **Rámový profil pre rámový podstavec rozvodnej skrine a zodpovedajúci rámový podstavec**

(51) **H02G 1/00, H02G 3/00**
 (11) **E 33143**
 (96) 14173200.8, 20.6.2014
 (97) 2824781, 27.11.2019
 (31) 201300430
 (32) 21.6.2013
 (33) BE
 (73) Niko NV, Sint-Niklaas, BE;
 (72) Totté, Lieven, Elversele, BE;
 (74) ŽOVICOVÁ & ŽOVIC IP, s.r.o., Bratislava, SK;
 (54) **Inštalčná jednotka s funkčným modulom a metóda na pripojenie a zabudovanie takéhoto funkčného modulu**

(51) **H02J 3/00, H02J 9/00**
 (11) **E 33154**
 (96) 18150407.7, 5.1.2018
 (97) 3361593, 30.10.2019
 (31) 102017102739
 (32) 13.2.2017
 (33) DE
 (73) RWE Supply & Trading GmbH, Essen, DE;
 (72) Schwarz, Dr. Hans-Günter, Sprockhövel, DE; Pham, Viet Dung, Essen, DE;
 (74) PATENTSERVIS Bratislava, a. s., Bratislava, SK;
 (54) **Nepretržitelný napájací zdroj elektrického prúdu pre záťaž**

(51) **H02J 7/00, H02J 3/00**
 (11) **E 33160**
 (96) 11753720.9, 10.3.2011
 (97) 2545632, 23.10.2019
 (31) 722271
 (32) 11.3.2010
 (33) US
 (73) The AES Corporation, Arlington, Virginia, US;
 (72) GEINZER, Jay, Arlington, VA, US; SHELTON, Christopher, J., Arlington, VA, US; MEERSMAN, Steven, Arlington, VA, US;
 (74) inventa Patentová a známková kancelária s.r.o., Bratislava, SK;
 (86) PCT/US2011/000446
 (87) WO 2011/112255
 (54) **Regulácia prínosu sekundárnych energetických zdrojov do rozvodnej siete**

(51) **H02M 3/00**
 (11) **E 33153**
 (96) 10189223.0, 28.10.2010
 (97) 2448099, 18.12.2019
 (73) Kocur, Vit, Stary Plzenec, CZ;
 (72) Kocur, Vit, Stary Plzenec, CZ;
 (74) Bachratá Magdaléna, Mgr., Bratislava, SK;
 (54) **Menič napätia**

(51) **H02M 5/00, H05B 39/00, H02M 7/00, H05B 45/00, H02M 1/00, H05B 47/00**
 (11) **E 33357**
 (96) 17200942.5, 9.11.2017
 (97) 3322080, 8.1.2020
 (31) 201605842
 (32) 9.11.2016
 (33) BE
 (73) Niko NV, Sint-Niklaas, BE;
 (72) DE BRABANDER, Peter, Nieuwkerken-Waas, BE;
 (74) ŽOVICOVÁ & ŽOVIC IP, s.r.o., Bratislava, SK;
 (54) **Predregulátor na detekciu stavu pripojenia stmievača**

(51) **H04L 1/00, H04B 7/00, H04W 52/00, H04W 72/00, H04L 5/00, H04L 27/00**
 (11) **E 33316**
 (96) 11869043.7, 20.12.2011
 (97) 2727268, 11.12.2019
 (31) 201161504054 P
 (32) 1.7.2011
 (33) US
 (73) Intel Corporation, Santa Clara CA, US;
 (72) CHEN, Xiaogang, Portland OR, US; ZHU, Yuan, Beijing, CN; LI, Qinghua, San Ramon, California, US;
 (74) inventa Patentová a známková kancelária s.r.o., Bratislava, SK;
 (86) PCT/US2011/066166
 (87) WO 2013/006198
 (54) **Mapovanie vylepšeného fyzického downlinkového radiaceho kanála**

- (51) **H04N 19/00**
 (11) **E 33233**
 (96) 17188120.4, 22.7.2003
 (97) 3288261, 6.11.2019
 (31) 2002232160, 2002273992, 2002289294, 2002296726, 2002370722, 2003008751
 (32) 8.8.2002, 19.9.2002, 1.10.2002, 9.10.2002, 20.12.2002, 16.1.2003
 (33) JP, JP, JP, JP, JP, JP
 (62) 03741520.5
 (73) Godo Kaisha IP Bridge 1, Tokyo, JP;
 (72) ABE, Kiyofumi, Osaka, JP; KADONO, Shinya, Osaka, JP; KONDO, Satoshi, Osaka, JP; HAGAI, Makoto, Osaka, JP;
 (74) ROTT, RŮŽIČKA & GUTTMANN, v. o. s., Bratislava, SK;
- (54) Spôsob dekódovania pohyblivého obrazu**

- (51) **H04N 19/00**
 (11) **E 33236**
 (96) 17186482.0, 29.11.2002
 (97) 3282699, 23.10.2019
 (31) 333763 P, 333767 P, 2002008859, 2002110748, 2002127101, 394312 P, 2002291264
 (32) 29.11.2001, 29.11.2001, 17.1.2002, 12.4.2002, 26.4.2002, 9.7.2002, 3.10.2002
 (33) US, US, JP, JP, JP, US, JP
 (62) 02783695.6
 (73) Godo Kaisha IP Bridge 1, Tokyo, JP;
 (72) XUE, Zhong, Osaka, JP; SHEN, Sheng Mei, Singapore, SG; FOO, Teck Wee, Singapore, SG; LEE, Chak Joo, Singapore, SG; KADONO, Shinya, Osaka, JP;
 (74) ROTT, RŮŽIČKA & GUTTMANN, v. o. s., Bratislava, SK;
- (54) Spôsob odstraňovania kódovacieho skreslenia**

- (51) **H04N 19/00**
 (11) **E 33237**
 (96) 17188103.0, 22.7.2003
 (97) 3285486, 6.11.2019
 (31) 2002232160, 2002273992, 2002289294, 2002296726, 2002370722, 2003008751
 (32) 8.8.2002, 19.9.2002, 1.10.2002, 9.10.2002, 20.12.2002, 16.1.2003
 (33) JP, JP, JP, JP, JP, JP
 (62) 03741520.5
 (73) Godo Kaisha IP Bridge 1, Tokyo, JP;
 (72) ABE, Kiyofumi, Osaka, JP; KADONO, Shinya, Osaka, JP; KONDO, Satoshi, Osaka, JP; HAGAI, Makoto, Osaka, JP;
 (74) ROTT, RŮŽIČKA & GUTTMANN, v. o. s., Bratislava, SK;
- (54) Spôsob dekódovania pohyblivého obrazu**

- (51) **H04N 19/00**
 (11) **E 33238**
 (96) 18155299.3, 22.7.2003
 (97) 3349447, 6.11.2019
 (31) 2002232160, 2002273992, 2002289294, 2002296726, 2002370722, 2003008751
 (32) 8.8.2002, 19.9.2002, 1.10.2002, 9.10.2002, 20.12.2002, 16.1.2003
 (33) JP, JP, JP, JP, JP, JP
 (62) 03741520.5

- (73) Godo Kaisha IP Bridge 1, Tokyo, JP;
 (72) Abe, Kiyofumi, Osaka, JP; Kadono, Shinya, Osaka, JP; Kondo, Satoshi, Osaka, JP; Hagai, Makoto, Osaka, JP;
 (74) ROTT, RŮŽIČKA & GUTTMANN, v. o. s., Bratislava, SK;
- (54) Spôsob dekódovania pohyblivého obrazu**

- (51) **H04N 19/00, G06T 3/00**
 (11) **E 33266**
 (96) 18199959.0, 28.6.2012
 (97) 3448025, 8.1.2020
 (31) 201161502056 P
 (32) 28.6.2011
 (33) US
 (62) 12804597.8
 (73) Samsung Electronics Co., Ltd., Suwon-si, Gyeonggi-do, KR;
 (72) ALSHINA, Elena, Gyeonggi-do, KR; ALSHIN, Alexander, Gyeonggi-do, KR;
 (74) PATENTSERVIS Bratislava, a. s., Bratislava, SK;
- (54) Interpolácia obrazu použitím asymetrického interpoláčného filtra**

- (51) **H04N 19/00**
 (11) **E 33208**
 (96) 11843220.2, 23.11.2011
 (97) 2645715, 6.11.2019
 (31) 417265 P, 418876 P, 421193 P, 201161432601 P, 201161441655 P
 (32) 25.11.2010, 2.12.2010, 8.12.2010, 14.1.2011, 11.2.2011
 (33) US, US, US, US, US
 (73) LG Electronics Inc., Yeongdeungpo-gu, Seoul, KR;
 (72) LIM, Jae Hyun, Seoul, KR; PARK, Seung Wook, Seoul, KR; KIM, Jung Sun, Seoul, KR; JEON, Yong Joon, Seoul, KR; PARK, Joon Young, Seoul, KR; JEON, Byeong Moon, Seoul, KR;
 (74) BELEŠČÁK & PARTNERS, s.r.o., Piešťany, SK;
 (86) PCT/KR2011/008949
 (87) WO 2012/070857
- (54) Spôsob pre signalizovanie obrazových informácií a rovnaký spôsob pre dekódovanie obrazových informácií**

- (51) **H04N 19/00**
 (11) **E 33252**
 (96) 18165271.0, 2.7.2013
 (97) 3361732, 11.12.2019
 (31) 201261667117 P
 (32) 2.7.2012
 (33) US
 (62) 13813478.8
 (73) Samsung Electronics Co., Ltd., Gyeonggi-do, KR;
 (72) KIM, Il-koo, Gyeonggi-do, KR;
 (74) PATENTSERVIS Bratislava, a. s., Bratislava, SK;
- (54) Entropické kódovanie videa a entropické dekódovanie videa**

(51) H04N 19/00
(11) E 33253
 (96) 18165273.6, 2.7.2013
 (97) 3361734, 11.12.2019
 (31) 201261667117 P
 (32) 2.7.2012
 (33) US
 (62) 13813478.8
 (73) Samsung Electronics Co., Ltd., Gyeonggi-do, KR;
 (72) KIM, Il-koo, Gyeonggi-do, KR;
 (74) PATENTSERVIS Bratislava, a. s., Bratislava, SK;
(54) Entropické kódovanie videa a entropické dekódovanie videa

(51) H04N 19/00
(11) E 33262
 (96) 18165272.8, 2.7.2013
 (97) 3361733, 25.12.2019
 (31) 201261667117 P
 (32) 2.7.2012
 (33) US
 (62) 13813478.8
 (73) Samsung Electronics Co., Ltd., Gyeonggi-do, KR;
 (72) KIM, Il-koo, Gyeonggi-do, KR;
 (74) PATENTSERVIS Bratislava, a. s., Bratislava, SK;
(54) Entropické kódovanie videa a entropické dekódovanie videa

(51) H04N 19/00
(11) E 33267
 (96) 18165274.4, 2.7.2013
 (97) 3361735, 8.1.2020
 (31) 201261667117 P
 (32) 2.7.2012
 (33) US
 (62) 13813478.8
 (73) Samsung Electronics Co., Ltd., Gyeonggi-do, KR;
 (72) KIM, Il-koo, Gyeonggi-do, KR;
 (74) PATENTSERVIS Bratislava, a. s., Bratislava, SK;
(54) Entropické kódovanie videa a entropické dekódovanie videa

(51) H04N 19/00, G06T 9/00
(11) E 33320
 (96) 18200773.2, 13.8.2010
 (97) 3448039, 13.11.2019
 (31) 20090074895
 (32) 13.8.2009
 (33) KR
 (62) 10808383.3
 (73) Samsung Electronics Co., Ltd., Suwon-si, Gyeonggi-do, KR;
 (72) LEE, Tammy, Seoul, KR; HAN, Woo-Jin, Gyeonggi-do, KR; CHEN, Jianle, Gyeonggi-do, KR; JUNG, Hae-Kyung, Seoul, KR;
 (74) PATENTSERVIS Bratislava, a. s., Bratislava, SK;
(54) Kódovanie obrazu použitím veľkých transformačných jednotiek

(51) H04W 12/00, H04L 12/00, H04L 29/00, H04W 24/00, H04W 4/00
(11) E 33291
 (96) 15759341.9, 5.3.2015
 (97) 3114884, 23.10.2019
 (31) 201461949918 P, 201461970763 P
 (32) 7.3.2014, 26.3.2014
 (33) US, US
 (73) Ubiquiti Inc., New York NY, US;
 (72) HARDY, Matthew, San Jose, CA, US; PAOLINI-SUBRAMANYA, Mahesh, San Jose, CA, US; FREI, Randall, W., San Jose, CA, US; BAUER, Jonathan, San Jose, CA, US;
 (74) MAJLINGOVÁ & PARTNERS, s. r. o., Bratislava, SK;
 (86) PCT/US2015/018976
 (87) WO 2015/134753
(54) Identifikácia a autentizácia cloudových zariadení

(51) H04W 36/00, H04W 48/00
(11) E 33334
 (96) 07005441.6, 16.3.2007
 (97) 1835780, 9.10.2019
 (31) 06005459
 (32) 17.3.2006
 (33) EP
 (73) T-Mobile International AG, Bonn, DE; Deutsche Telekom (UK) Limited, London, Hertfordshire, GB; Klatt, Axel, Köln, DE; Stevens, Peter, St. Albans, GB; HÖRMANN & PARTNERS s.r.o., Bratislava, SK;
(54) Zdieľanie zaťaženia v mobilných rádiových prístupových sieťach pomocou modifikovaných parametrov na opätovné vybranie bunky vyhradeným signalizovaním

(51) H04W 48/00
(11) E 33194
 (96) 16156408.3, 18.2.2016
 (97) 3209067, 4.12.2019
 (73) Deutsche Telekom AG, Bonn, DE;
 (72) KLATT, Axel, Köln, DE;
 (74) Dolanská Elena, RNDr., Bratislava, SK;
(54) Zlepšené riadenie spotreby energie užívateľského zariadenia

(51) H05K 3/00, B23K 1/00
(11) E 33183
 (96) 10735810.3, 26.1.2010
 (97) 2384104, 27.11.2019
 (31) 2009015868
 (32) 27.1.2009
 (33) JP
 (73) Senju Metal Industry Co., Ltd, Tokyo, JP;
 (72) SUGIHARA, Takashi, Adachi-Ku, Tokyo, JP; USUBA, Takashi, Adachi-Ku, Tokyo, JP; ICHIKAWA, Hirokazu, Adachi-Ku, Tokyo, JP; MUTSUJI, Toshihiko, Adachi-Ku, Tokyo, JP;
 (74) inventa Patentová a známková kancelária s.r.o., Bratislava, SK;
 (86) PCT/JP2010/050982
 (87) WO 2010/087342
(54) Dopravné zariadenie pre automatické spájkové zariadenie

(51)	(11)	(51)	(11)	(51)	(11)	(51)	(11)
A01B 29/00	E 33338	A61K 47/00	E 33234	C07C 319/00	E 33152	E06B 9/00	E 33149
A01N 43/00	E 33210	A61K 47/00	E 33302	C07D 211/00	E 33293	E21B 33/00	E 33249
A01N 63/00	E 33361	A61K 47/00	E 33184	C07D 309/00	E 33230	F16B 33/00	E 33281
A21D 2/00	E 33177	A61K 49/00	E 33370	C07D 401/00	E 33151	F16C 17/00	E 33275
A23G 3/00	E 33308	A61L 2/00	E 33287	C07D 401/00	E 33192	F16D 3/00	E 33193
A23K 10/00	E 33352	A61L 29/00	E 33181	C07D 401/00	E 33186	F16D 55/00	E 33322
A23K 30/00	E 33264	A61M 5/00	E 33298	C07D 487/00	E 33280	F16F 7/00	E 33270
A23N 1/00	E 33268	A61M 11/00	E 33286	C07D 493/00	E 33163	F16H 25/00	E 33176
A24D 3/00	E 33331	A61M 11/00	E 33284	C07D 513/00	E 33247	F16L 23/00	E 33157
A24F 40/00	E 33341	A61M 15/00	E 33349	C07D 519/00	E 33159	F17C 3/00	E 33377
A24F 47/00	E 33373	A61M 39/00	E 33202	C07F 7/00	E 33296	F17C 3/00	E 33330
A47H 27/00	E 33246	A61N 5/00	E 33376	C07K 14/00	E 33346	F17C 9/00	E 33315
A47J 31/00	E 33273	A61P 21/00	E 33269	C07K 14/00	E 33168	F21S 8/00	E 33366
A47J 31/00	E 33190	A61P 35/00	E 33250	C07K 14/00	E 33211	F23J 13/00	E 33239
A47L 13/00	E 33350	A61P 37/00	E 33224	C07K 14/00	E 33195	F24H 1/00	E 33175
A61F 2/00	E 33142	A61Q 19/00	E 33235	C07K 16/00	E 33241	F25D 21/00	E 33171
A61F 2/00	E 33144	A62C 35/00	E 33321	C07K 16/00	E 33229	F26B 3/00	E 33278
A61F 2/00	E 33146	B01D 53/00	E 33324	C07K 16/00	E 33228	G01D 5/00	E 33343
A61G 3/00	E 33243	B01F 5/00	E 33240	C07K 16/00	E 33150	G01F 1/00	E 33289
A61G 7/00	E 33348	B01F 17/00	E 33306	C07K 16/00	E 33325	G01G 21/00	E 33167
A61J 1/00	E 33312	B01J 23/00	E 33271	C07K 16/00	E 33276	G01N 3/00	E 33299
A61J 1/00	E 33317	B02C 18/00	E 33141	C08B 37/00	E 33215	G01N 11/00	E 33166
A61K 9/00	E 33304	B02C 18/00	E 33232	C08G 18/00	E 33263	G01N 21/00	E 33318
A61K 9/00	E 33148	B05B 11/00	E 33205	C08G 18/00	E 33301	G01N 21/00	E 33332
A61K 9/00	E 33255	B21D 11/00	E 33206	C08K 5/00	E 33170	G01N 27/00	E 33290
A61K 9/00	E 33265	B21F 23/00	E 33223	C08L 23/00	E 33303	G01S 17/00	E 33359
A61K 9/00	E 33285	B23B 5/00	E 33336	C09D 5/00	E 33292	G05D 1/00	E 33354
A61K 9/00	E 33305	B23B 31/00	E 33364	C09D 5/00	E 33161	G06F 21/00	E 33188
A61K 9/00	E 33203	B23Q 39/00	E 33185	C10B 43/00	E 33158	G06K 19/00	E 33283
A61K 9/00	E 33311	B25D 17/00	E 33339	C10B 53/00	E 33245	G06Q 10/00	E 33367
A61K 31/00	E 33244	B25J 13/00	E 33258	C10G 55/00	E 33313	G10L 19/00	E 33145
A61K 31/00	E 33288	B29C 33/00	E 33319	C10L 3/00	E 33335	G10L 19/00	E 33212
A61K 31/00	E 33251	B29C 33/00	E 33347	C10M 119/00	E 33333	G21C 9/00	E 33345
A61K 31/00	E 33209	B29C 59/00	E 33314	C11B 1/00	E 33135	G21C 15/00	E 33216
A61K 31/00	E 33307	B29C 64/00	E 33360	C12M 3/00	E 33137	G21C 17/00	E 33260
A61K 31/00	E 33274	B31C 3/00	E 33172	C12M 3/00	E 33365	G21F 9/00	E 33231
A61K 31/00	E 33189	B32B 27/00	E 33199	C12N 7/00	E 33369	H01L 33/00	E 33227
A61K 31/00	E 33178	B60G 17/00	E 33138	C12N 15/00	E 33180	H01M 4/00	E 33256
A61K 31/00	E 33342	B60K 15/00	E 33257	C12P 17/00	E 33155	H02B 1/00	E 33169
A61K 31/00	E 33196	B60N 2/00	E 33219	C12P 21/00	E 33225	H02G 1/00	E 33143
A61K 31/00	E 33191	B60R 16/00	E 33226	C12Q 1/00	E 33351	H02J 3/00	E 33154
A61K 31/00	E 33300	B61D 3/00	E 33337	C21C 5/00	E 33358	H02J 7/00	E 33160
A61K 31/00	E 33272	B61F 3/00	E 33174	C22B 11/00	E 33214	H02M 3/00	E 33153
A61K 31/00	E 33279	B62D 65/00	E 33147	C22B 23/00	E 33248	H02M 5/00	E 33357
A61K 31/00	E 33294	B62J 3/00	E 33353	C22C 38/00	E 33220	H04L 1/00	E 33316
A61K 35/00	E 33374	B63B 32/00	E 33372	C23C 2/00	E 33363	H04N 19/00	E 33233
A61K 35/00	E 33200	B63H 5/00	E 33362	C23C 2/00	E 33309	H04N 19/00	E 33236
A61K 36/00	E 33259	B65B 51/00	E 33165	C23C 22/00	E 33164	H04N 19/00	E 33237
A61K 38/00	E 33198	B65D 17/00	E 33310	C23C 22/00	E 33221	H04N 19/00	E 33238
A61K 39/00	E 33162	B65D 75/00	E 33326	C23C 22/00	E 33254	H04N 19/00	E 33266
A61K 39/00	E 33261	B65D 75/00	E 33136	C23C 28/00	E 33222	H04N 19/00	E 33267
A61K 39/00	E 33242	B67D 1/00	E 33217	C23F 1/00	E 33204	H04N 19/00	E 33262
A61K 39/00	E 33156	C01B 35/00	E 33187	C25D 11/00	E 33277	H04N 19/00	E 33252
A61K 39/00	E 33139	C03B 9/00	E 33327	D01D 5/00	E 33329	H04N 19/00	E 33253
A61K 39/00	E 33213	C04B 5/00	E 33328	D06F 53/00	E 33297	H04N 19/00	E 33208
A61K 39/00	E 33207	C04B 26/00	E 33375	D06M 15/00	E 33179	H04N 19/00	E 33320
A61K 39/00	E 33295	C04B 28/00	E 33173	E01F 15/00	E 33368	H04W 12/00	E 33291
A61K 39/00	E 33282	C04B 35/00	E 33197	E02D 17/00	E 33323	H04W 36/00	E 33334
A61K 39/00	E 33344	C05G 1/00	E 33371	E02F 5/00	E 33182	H04W 48/00	E 33194
A61K 41/00	E 33355	C05G 3/00	E 33356	E04F 11/00	E 33218	H05K 3/00	E 33183
A61K 45/00	E 33140	C05G 3/00	E 33340	E05B 85/00	E 33201		

SC4A Sprístupnené preklady zmenených znení európskych patentových spisov

(11) E 20216
(97) 2210038, 11.11.2015
(45) 1.6.2016
(54) Sviečky a svietniky

(11) E 23569
(97) 2953913, 7.12.2016
(45) 2.8.2017
(54) Použitie suchej malty, ktorá môže byť definovaná podľa špeciálnej testovacej metódy

(11) E 27324
(97) 3106463, 28.2.2018
(45) 3.9.2018
(54) Substituované pyrazolo[1,5-a]pyrimidínové zlúčeniny ako inhibítory TRK kinázy

SC4A Sprístupnené opravené preklady európskych patentových spisov

(11) E 23832
(97) 2702155, 1.2.2017
(45) 4.9.2017
(54) MikroRNA zlúčeniny a spôsoby modulovania aktivity miR-21

(11) E 31194
(97) 3099692, 13.3.2019
(45) 3.9.2019
(54) Bifunkčné cytotoxické činidlá

(11) E 32862
(97) 3383646, 13.11.2019
(45) 3.3.2020
(54) Laminované sklo obsahujúce adhezívum citlivé na tlak na svojom vonkajšom povrchu

MC4A Zrušené európske patenty po námietkovom konaní pred EPÚ

(11) **E 1259**
 (97) 1466398
 Dátum účinnosti rozhodnutia o zrušení: 25.4.2019

(11) **E 21229**
 (97) 2181988
 Dátum účinnosti rozhodnutia o zrušení:
 31.10.2019

(11) **E 5401**
 (97) 1536827
 Dátum účinnosti rozhodnutia o zrušení:
 21.11.2019

(11) **E 22954**
 (97) 2704724
 Dátum účinnosti rozhodnutia o zrušení: 9.1.2020

(11) **E 11294**
 (97) 1411918
 Dátum účinnosti rozhodnutia o zrušení: 25.6.2019

(11) **E 25108**
 (97) 2425824
 Dátum účinnosti rozhodnutia o zrušení: 20.1.2020

(11) **E 11328**
 (97) 1993786
 Dátum účinnosti rozhodnutia o zrušení:
 18.12.2019

(11) **E 26509**
 (97) 2694043
 Dátum účinnosti rozhodnutia o zrušení:
 15.11.2019

(11) **E 11345**
 (97) 1841458
 Dátum účinnosti rozhodnutia o zrušení:
 11.12.2019

(11) **E 27029**
 (97) 2134885
 Dátum účinnosti rozhodnutia o zrušení:
 18.11.2019

(11) **E 14737**
 (97) 1965783
 Dátum účinnosti rozhodnutia o zrušení: 8.1.2020

(11) **E 28072**
 (97) 2999821
 Dátum účinnosti rozhodnutia o zrušení: 8.11.2019

(11) **E 20194**
 (97) 2296633
 Dátum účinnosti rozhodnutia o zrušení:
 17.10.2019

(11) **E 32609**
 (97) 2460521
 Dátum účinnosti rozhodnutia o zrušení: 4.3.2020

MM4A Zaniknuté európske patenty pre nezaplatenie udržiavacích poplatkov

Oznámenie o zániku európskeho patentu s účinkami pre SR č. E 17174 (EP 2 421 534) pre nezaplatenie udržiavacích poplatkov zverejnené vo Vestníku ÚPV SR č. 1/2020 pod kódom záhlavia MM4A (str. 62) je neplatné. **Európsky patent s účinkami pre SR č. E 17174 je platný.**

(11) **E 587**
 (97) 1493552
 Dátum zániku: 1.7.2019

(11) **E 624**
 (97) 1256590
 Dátum zániku: 23.7.2019

(11) **E 618**
 (97) 1404603
 Dátum zániku: 3.7.2019

(11) **E 649**
 (97) 1419350
 Dátum zániku: 1.7.2019

(11) E 738
 (97) 1526966
 Dátum zániku: 25.7.2019

(11) E 3198
 (97) 1406623
 Dátum zániku: 3.7.2019

(11) E 918
 (97) 1278028
 Dátum zániku: 18.7.2019

(11) E 3258
 (97) 1647779
 Dátum zániku: 1.7.2019

(11) E 927
 (97) 1500441
 Dátum zániku: 12.7.2019

(11) E 3282
 (97) 1632709
 Dátum zániku: 26.7.2019

(11) E 1052
 (97) 1367063
 Dátum zániku: 31.7.2019

(11) E 3372
 (97) 1560637
 Dátum zániku: 21.7.2019

(11) E 1179
 (97) 1367062
 Dátum zániku: 31.7.2019

(11) E 3475
 (97) 1787284
 Dátum zániku: 21.7.2019

(11) E 1328
 (97) 1500869
 Dátum zániku: 13.7.2019

(11) E 3603
 (97) 1522119
 Dátum zániku: 7.7.2019

(11) E 1350
 (97) 1502814
 Dátum zániku: 27.7.2019

(11) E 3691
 (97) 1503096
 Dátum zániku: 28.7.2019

(11) E 1510
 (97) 1508648
 Dátum zániku: 7.7.2019

(11) E 3854
 (97) 1539337
 Dátum zániku: 16.7.2019

(11) E 1621
 (97) 1527065
 Dátum zániku: 31.7.2019

(11) E 4329
 (97) 1773910
 Dátum zániku: 7.7.2019

(11) E 2494
 (97) 1515247
 Dátum zániku: 16.7.2019

(11) E 4773
 (97) 1274048
 Dátum zániku: 4.7.2019

(11) E 2676
 (97) 1546134
 Dátum zániku: 28.7.2019

(11) E 4774
 (97) 1744603
 Dátum zániku: 3.7.2019

(11) E 2985
 (97) 1515246
 Dátum zániku: 16.7.2019

(11) E 4982
 (97) 1675474
 Dátum zániku: 29.7.2019

(11) E 3050
 (97) 1500553
 Dátum zániku: 13.7.2019

(11) E 5200
 (97) 1663257
 Dátum zániku: 9.7.2019

(11) **E 5266**
(97) 1416842
Dátum zániku: 18.7.2019

(11) **E 5579**
(97) 1277527
Dátum zániku: 17.7.2019

(11) **E 6135**
(97) 1867644
Dátum zániku: 23.7.2019

(11) **E 6311**
(97) 1746339
Dátum zániku: 13.7.2019

(11) **E 6322**
(97) 1500926
Dátum zániku: 19.7.2019

(11) **E 6534**
(97) 1746340
Dátum zániku: 3.7.2019

(11) **E 6920**
(97) 1904251
Dátum zániku: 14.7.2019

(11) **E 7420**
(97) 2046300
Dátum zániku: 31.7.2019

(11) **E 7544**
(97) 1396597
Dátum zániku: 28.7.2019

(11) **E 8318**
(97) 1765716
Dátum zániku: 6.7.2019

(11) **E 8530**
(97) 1734041
Dátum zániku: 25.7.2019

(11) **E 9018**
(97) 1912999
Dátum zániku: 28.7.2019

(11) **E 9041**
(97) 1909938
Dátum zániku: 26.7.2019

(11) **E 9223**
(97) 1660513
Dátum zániku: 21.7.2019

(11) **E 9400**
(97) 1773987
Dátum zániku: 27.7.2019

(11) **E 9440**
(97) 1523389
Dátum zániku: 16.7.2019

(11) **E 9946**
(97) 2049623
Dátum zániku: 11.7.2019

(11) **E 9968**
(97) 1529063
Dátum zániku: 10.7.2019

(11) **E 10186**
(97) 1778702
Dátum zániku: 18.7.2019

(11) **E 10477**
(97) 2055164
Dátum zániku: 28.7.2019

(11) **E 10715**
(97) 2153729
Dátum zániku: 24.7.2019

(11) **E 10869**
(97) 2035301
Dátum zániku: 2.7.2019

(11) **E 11431**
(97) 1910267
Dátum zániku: 24.7.2019

(11) **E 11975**
(97) 1398591
Dátum zániku: 12.7.2019

(11) **E 12073**
(97) 2176235
Dátum zániku: 8.7.2019

(11) **E 12288**
(97) 2014401
Dátum zániku: 9.7.2019

(11) **E 12420**
 (97) 1787653
 Dátum zániku: 5.7.2019

(11) **E 14159**
 (97) 1909964
 Dátum zániku: 6.7.2019

(11) **E 12711**
 (97) 2313734
 Dátum zániku: 22.7.2019

(11) **E 14289**
 (97) 1651034
 Dátum zániku: 28.7.2019

(11) **E 13142**
 (97) 2141172
 Dátum zániku: 1.7.2019

(11) **E 14511**
 (97) 2289296
 Dátum zániku: 23.7.2019

(11) **E 13277**
 (97) 2046584
 Dátum zániku: 19.7.2019

(11) **E 14736**
 (97) 2202217
 Dátum zániku: 9.7.2019

(11) **E 13339**
 (97) 2407154
 Dátum zániku: 13.7.2019

(11) **E 14754**
 (97) 2449356
 Dátum zániku: 1.7.2019

(11) **E 13367**
 (97) 1648509
 Dátum zániku: 15.7.2019

(11) **E 14858**
 (97) 2179040
 Dátum zániku: 15.7.2019

(11) **E 13376**
 (97) 2410023
 Dátum zániku: 20.7.2019

(11) **E 14891**
 (97) 2173513
 Dátum zániku: 25.7.2019

(11) **E 13445**
 (97) 2307302
 Dátum zániku: 31.7.2019

(11) **E 15432**
 (97) 1776090
 Dátum zániku: 28.7.2019

(11) **E 13462**
 (97) 2020355
 Dátum zániku: 29.7.2019

(11) **E 15662**
 (97) 2314141
 Dátum zániku: 24.7.2019

(11) **E 13634**
 (97) 2407155
 Dátum zániku: 13.7.2019

(11) **E 15793**
 (97) 2546410
 Dátum zániku: 11.7.2019

(11) **E 13732**
 (97) 2049428
 Dátum zániku: 27.7.2019

(11) **E 15835**
 (97) 2270821
 Dátum zániku: 8.7.2019

(11) **E 13820**
 (97) 2183130
 Dátum zániku: 28.7.2019

(11) **E 16077**
 (97) 2161070
 Dátum zániku: 24.7.2019

(11) **E 13970**
 (97) 2045563
 Dátum zániku: 4.7.2019

(11) **E 16359**
 (97) 2185158
 Dátum zániku: 31.7.2019

(11) **E 16678**
(97) 2271849
Dátum zániku: 15.7.2019

(11) **E 17037**
(97) 2158989
Dátum zániku: 14.7.2019

(11) **E 17046**
(97) 2462749
Dátum zániku: 20.7.2019

(11) **E 17166**
(97) 2598469
Dátum zániku: 28.7.2019

(11) **E 17389**
(97) 2636188
Dátum zániku: 16.7.2019

(11) **E 17885**
(97) 2399741
Dátum zániku: 10.7.2019

(11) **E 18325**
(97) 2684999
Dátum zániku: 13.7.2019

(11) **E 18345**
(97) 1412673
Dátum zániku: 31.7.2019

(11) **E 18471**
(97) 1945755
Dátum zániku: 26.7.2019

(11) **E 18552**
(97) 2590900
Dátum zániku: 8.7.2019

(11) **E 18693**
(97) 2306971
Dátum zániku: 2.7.2019

(11) **E 18756**
(97) 2210871
Dátum zániku: 9.7.2019

(11) **E 18766**
(97) 2309013
Dátum zániku: 22.7.2019

(11) **E 19175**
(97) 1881263
Dátum zániku: 18.7.2019

(11) **E 19342**
(97) 2687506
Dátum zániku: 16.7.2019

(11) **E 19640**
(97) 2178865
Dátum zániku: 21.7.2019

(11) **E 19761**
(97) 2462085
Dátum zániku: 28.7.2019

(11) **E 19860**
(97) 2810658
Dátum zániku: 25.7.2019

(11) **E 20011**
(97) 2322516
Dátum zániku: 28.7.2019

(11) **E 20038**
(97) 2591076
Dátum zániku: 6.7.2019

(11) **E 20069**
(97) 2736319
Dátum zániku: 24.7.2019

(11) **E 20306**
(97) 2459197
Dátum zániku: 28.7.2019

(11) **E 20621**
(97) 2595995
Dátum zániku: 20.7.2019

(11) **E 20668**
(97) 2178921
Dátum zániku: 17.7.2019

(11) **E 20819**
(97) 2824147
Dátum zániku: 12.7.2019

(11) **E 20986**
(97) 2041226
Dátum zániku: 18.7.2019

(11) E 21298
(97) 2732092
Dátum zániku: 10.7.2019

(11) E 22828
(97) 2872389
Dátum zániku: 11.7.2019

(11) E 21367
(97) 1899459
Dátum zániku: 3.7.2019

(11) E 23263
(97) 2451437
Dátum zániku: 2.7.2019

(11) E 21451
(97) 1910348
Dátum zániku: 28.7.2019

(11) E 23974
(97) 2527441
Dátum zániku: 15.7.2019

(11) E 21463
(97) 2729469
Dátum zániku: 5.7.2019

(11) E 24065
(97) 2448939
Dátum zániku: 1.7.2019

(11) E 21651
(97) 2792808
Dátum zániku: 31.7.2019

(11) E 24259
(97) 2731729
Dátum zániku: 9.7.2019

(11) E 21882
(97) 2709369
Dátum zániku: 20.7.2019

(11) E 24307
(97) 2748146
Dátum zániku: 20.7.2019

(11) E 22334
(97) 2599774
Dátum zániku: 28.7.2019

(11) E 24710
(97) 2598392
Dátum zániku: 26.7.2019

(11) E 22606
(97) 2279729
Dátum zániku: 14.7.2019

(11) E 24884
(97) 2977061
Dátum zániku: 25.7.2019

(11) E 22670
(97) 2833004
Dátum zániku: 31.7.2019

(11) E 25099
(97) 2879886
Dátum zániku: 29.7.2019

(11) E 22781
(97) 2736600
Dátum zániku: 26.7.2019

(11) E 25596
(97) 2687784
Dátum zániku: 18.7.2019

(11) E 22792
(97) 1910448
Dátum zániku: 19.7.2019

(11) E 25749
(97) 3051190
Dátum zániku: 14.7.2019

(11) E 22811
(97) 2143688
Dátum zániku: 7.7.2019

(11) E 25782
(97) 3033532
Dátum zániku: 11.7.2019

(11) E 22813
(97) 1769514
Dátum zániku: 8.7.2019

(11) E 26078
(97) 2453922
Dátum zániku: 19.7.2019

(11) **E 26204**
(97) 2867066
Dátum zániku: 22.7.2019

(11) **E 27601**
(97) 2593128
Dátum zániku: 15.7.2019

(11) **E 26293**
(97) 3020029
Dátum zániku: 8.7.2019

(11) **E 27605**
(97) 3175280
Dátum zániku: 28.7.2019

(11) **E 26907**
(97) 3115115
Dátum zániku: 6.7.2019

(11) **E 27956**
(97) 2684744
Dátum zániku: 9.7.2019

(11) **E 27316**
(97) 3022210
Dátum zániku: 14.7.2019

(11) **E 28896**
(97) 3279405
Dátum zániku: 31.7.2019

(11) **E 27391**
(97) 2982810
Dátum zániku: 24.7.2019

(11) **E 30464**
(97) 2874657
Dátum zániku: 23.7.2019

(11) **E 27513**
(97) 3166925
Dátum zániku: 6.7.2019

(11) **E 30992**
(97) 3177135
Dátum zániku: 15.7.2019

(11) **E 27514**
(97) 2549318
Dátum zániku: 12.7.2019

(11) **E 31714**
(97) 2167760
Dátum zániku: 3.6.2019

PC4A

Prevody a prechody práv na európske patenty

(11) **E 1882**
(97) 1537541, 3.1.2007
(73) Siemens Mobility Austria GmbH, Wien, AT;
Predchádzajúci majiteľ:
Siemens AG Österreich, Wien, AT;
Dátum zápisu do registra: 2.3.2020

(11) **E 15034**
(97) 1993895, 24.4.2013
(73) Siemens Mobility Austria GmbH, Wien, AT;
Predchádzajúci majiteľ:
Siemens AG Österreich, Wien, AT;
Dátum zápisu do registra: 2.3.2020

(11) **E 6301**
(97) 1504104, 12.8.2009
(73) BASF Agricultural Solutions Seed US LLC, Florham Park, NJ, US;
Predchádzajúci majiteľ:
Bayer CropScience NV, Diegem, BE;
Dátum zápisu do registra: 9.3.2020

(11) **E 16340**
(97) 2238318, 5.3.2014
(73) HYDROTAURUS Patent-Verwaltungs- und Verwertungs-GmbH, Hagenbrunn, AT;
Predchádzajúci majiteľ:
Loidl Walter, Wien, AT;
Dátum zápisu do registra: 17.3.2020

(11) **E 10154**
(97) 1999141, 1.6.2011
(73) BASF Agricultural Solutions Seed US LLC, Florham Park, NJ, US;
Predchádzajúci majiteľ:
Bayer CropScience NV, Diegem, BE;
Dátum zápisu do registra: 9.3.2020

(11) **E 19183**
(97) 2220239, 20.5.2015
(73) BASF Agricultural Solutions Seed US LLC, Florham Park, NJ, US;
Predchádzajúci majiteľ:
Bayer CropScience NV, Diegem, BE;
Dátum zápisu do registra: 9.3.2020

(11) E 19258
 (97) 2167667, 20.5.2015
 (73) BASF Agricultural Solutions Seed US LLC, Florham Park, NJ, US;
 Predchádzajúci majiteľ:
 Bayer CropScience NV, Diegem, BE;
 Dátum zápisu do registra: 9.3.2020

(11) E 19770
 (97) 2668374, 29.7.2015
 (73) HYDROTAURUS Patent-Verwaltungs- und Verwertungs-GmbH, Hagenbrunn, AT;
 Predchádzajúci majiteľ:
 Loidl Walter, Wien, AT;
 Dátum zápisu do registra: 17.3.2020

(11) E 21149
 (97) 1752593, 2.3.2016
 (73) ROCKWOOL International A/S, Hedehusene, DK;
 Predchádzajúci majiteľ:
 ROCKWOOL Operations GmbH & CO. KG, Gladbeck, DE;
 Dátum zápisu do registra: 3.3.2020

(11) E 21155
 (97) 2501804, 30.3.2016
 (73) BASF Agricultural Solutions Seed US LLC, Florham Park, NJ, US;
 Predchádzajúci majiteľ:
 Bayer CropScience NV, Diegem, BE;
 Dátum zápisu do registra: 9.3.2020

(11) E 22657
 (97) 1752592, 17.8.2016
 (73) ROCKWOOL International A/S, Hedehusene, DK;
 Predchádzajúci majiteľ:
 ROCKWOOL Operations GmbH & CO. KG, Gladbeck, DE;
 Dátum zápisu do registra: 3.3.2020

(11) E 22739
 (97) 2304038, 31.8.2016
 (73) BASF Agricultural Solutions Seed US LLC, Florham Park, NJ, US;
 Predchádzajúci majiteľ:
 Bayer CropScience NV, Diegem, BE;
 Dátum zápisu do registra: 9.3.2020

(11) E 23498
 (97) 2953829, 23.11.2016
 (73) Siemens Mobility Austria GmbH, Wien, AT;
 Predchádzajúci majiteľ:
 Siemens AG Österreich, Wien, AT;
 Dátum zápisu do registra: 2.3.2020

(11) E 24075
 (97) 3150616, 10.5.2017
 (73) NUCANA PLC, Edinburgh, GB;
 Predchádzajúci majiteľ:
 University College Cardiff Consultants Limited, Cardiff, GB;
 Dátum zápisu do registra: 25.3.2020

(11) E 24556
 (97) 2433676, 22.3.2017
 (73) Siemens Mobility Austria GmbH, Wien, AT;
 Predchádzajúci majiteľ:
 Siemens AG Österreich, Wien, AT;
 Dátum zápisu do registra: 2.3.2020

(11) E 25383
 (97) 2078032, 2.8.2017
 (73) Allergan Pharmaceuticals International Limited, Coolock, Dublin, IE;
 Predchádzajúci majiteľ:
 Repros Therapeutics Inc., Madison, NJ, US;
 Dátum zápisu do registra: 4.3.2020

(11) E 26347
 (97) 2449782, 6.12.2017
 (73) InterDigital VC Holdings, Inc., Wilmington, DE, US;
 Predchádzajúci majiteľ:
 Thomson Licensing, Cesson-Sévigné, FR;
 Dátum zápisu do registra: 19.3.2020

(11) E 26455
 (97) 2608944, 29.11.2017
 (73) TROESTER GmbH & Co. KG, Hannover, DE;
 Predchádzajúci majiteľ:
 Harburg-Freudenberger Maschinenbau GmbH, Hamburg, DE;
 Dátum zápisu do registra: 3.3.2020

(11) E 27374
 (97) 2103136, 1.11.2017
 (73) InterDigital VC Holdings, Inc., Wilmington, DE, US;
 Predchádzajúci majiteľ:
 Thomson Licensing, Cesson-Sévigné, FR;
 Dátum zápisu do registra: 19.3.2020

(11) E 30938
 (97) 3235824, 27.3.2019
 (73) NUCANA PLC, Edinburgh, GB;
 Predchádzajúci majiteľ:
 University College Cardiff Consultants Limited, Cardiff, GB;
 Dátum zápisu do registra: 25.3.2020

(11) E 32148
 (97) 3130721, 24.4.2019
 (73) Kingspan Oy, Kankaanpää, FI;
 Predchádzajúci majiteľ:
 Paroc Panel System Oy Ab, Parainen, FI;
 Dátum zápisu do registra: 4.3.2020

TC4A

Zmeny mien

(11) E 5286

(97) 1910622, 14.1.2009

(73) DELTA BLOC International GmbH, Wöllersdorf-Steinabrückl, AT;

Dátum zápisu do registra: 20.3.2020

(11) E 14557

(97) 2411396, 29.5.2013

(73) Ichnos Sciences SA, La Chaux-de-Fonds, CH;

Dátum zápisu do registra: 4.3.2020

(11) E 9255

(97) 1449850, 1.12.2010

(73) Kyowa Kirin Co., Ltd., Tokyo, JP;

Dátum zápisu do registra: 19.3.2020

(11) E 29757

(97) 3326235, 10.10.2018

(73) Siemens Mobility Austria GmbH, Wien, AT;

Dátum zápisu do registra: 2.3.2020

(11) E 10447

(97) 1826932, 6.7.2011

(73) Media Evolution Technologies Inc., Airdire, Alberta, CA; TNS Group Holdings Limited, London, GB;

Dátum zápisu do registra: 12.3.2020

(11) E 30421

(97) 2766240, 2.1.2019

(73) Siemens Mobility Austria GmbH, Wien, AT;

Dátum zápisu do registra: 2.3.2020

TE4A

Zmeny adries

(11) E 15618

(97) 2150275, 13.11.2013

(73) Valneva, Saint Herblain, FR;

Dátum zápisu do registra: 2.3.2020

(11) E 26347

(97) 2449782, 6.12.2017

(73) Thomson Licensing, Cesson-Sévigné, FR;

Dátum zápisu do registra: 19.3.2020

(11) E 24195

(97) 2773751, 1.3.2017

(73) Firmenich SA, Satigny, CH;

Dátum zápisu do registra: 4.3.2020

(11) E 27374

(97) 2103136, 1.11.2017

(73) Thomson Licensing, Cesson-Sévigné, FR;

Dátum zápisu do registra: 19.3.2020

(11) E 24425

(97) 2772543, 8.3.2017

(73) Firmenich SA, Satigny, CH;

Dátum zápisu do registra: 4.3.2020

(11) E 31394

(97) 3071595, 20.3.2019

(73) Fredax AB, Lund, SE;

Dátum zápisu do registra: 6.3.2020

(11) E 25383

(97) 2078032, 2.8.2017

(73) Repros Therapeutics Inc., Madison, NJ, US;

Dátum zápisu do registra: 4.3.2020

(11) E 32148

(97) 3130721, 24.4.2019

(73) Paroc Panel System Oy Ab, Parainen, FI;

Dátum zápisu do registra: 4.3.2020

ČASŤ

DODATKOVÉ OCHRANNÉ OSVEDČENIA

Číselné kódy na označovanie bibliografických údajov (Štandard WIPO ST. 9)

- | | |
|--|---|
| <p>(11) Číslo dokumentu
 (21) Číslo žiadosti
 (22) Dátum podania žiadosti
 (23) Dátum podania žiadosti o predĺženie doby platnosti
 (54) Názov vynálezu základného patentu
 (68) Číslo základného patentu
 (71) Meno (názov) žiadateľa (-ov)
 (73) Meno (názov) majiteľa (-ov)
 (74) Meno (názov) zástupcu (-ov)</p> | <p>(92) Číslo a dátum prvého povolenia uviesť liečivo alebo výrobok na ochranu rastlín na trh v Slovenskej republike
 (93) Číslo, dátum a štát prvého povolenia uviesť liečivo alebo výrobok na ochranu rastlín na trh v Spoločenstve
 (94) Predpokladaný dátum uplynutia platnosti osvedčenia/Predpokladaný dátum uplynutia predĺženej doby platnosti osvedčenia/Opravený predpokladaný dátum uplynutia doby platnosti osvedčenia/Opravený predpokladaný dátum uplynutia predĺženej doby platnosti osvedčenia
 (95) Výrobok chránený základným patentom, pre ktorý bolo požiadané o udelenie alebo predĺženie doby platnosti osvedčenia alebo na ktorý bolo udelené osvedčenie, alebo vo vzťahu ku ktorému bola predĺžená platnosť osvedčenia
 Typ: (liečivo/výrobok na ochranu rastlín)</p> |
|--|---|

Zverejnené žiadosti o udelenie dodatkového ochranného osvedčenia

- (21) **2-2020**
 (22) 10.2.2020
 (68) EP 3 225 233
 (54) Roztok chloridu sodného na rekonštitúciu alebo riedenie liečiv
 (71) Wyeth LLC, New York, NY, US;
 (74) Bušová Eva, JUDr., Bratislava, SK;
 (92) EU/1/16/1098, 13.5.2016
 (93) EU/1/16/1098, 13.5.2016, EU
 (95) **Eftrenonakog alfa vo všetkých formách chránených základným patentom**
 Typ: liečivo

- (21) **50004-2020**
 (22) 24.2.2020
 (68) EP 2 428 508
 (54) Diaminoheterocyklická karboxamidová zlúčenina
 (71) Astellas Pharma Inc., Tokyo, JP; Kotobuki Pharmaceutical Co., Ltd., Nagano, JP;
 (74) ROTT, RŮŽIČKA & GUTTMANN, v. o. s., Bratislava, SK;
 (92) EU/1/19/1399, 28.10.2019
 (93) EU/1/19/1399, 28.10.2019, EU
 (95) **Gilteritinib vo všetkých formách chránených základným patentom**
 Typ: liečivo

Udelené dodatkové ochranné osvedčenia

- (11) **329**
 (21) 12-2018
 (22) 7.5.2018
 (68) EP 1 971 366
 (54) Humánne anti-IL-23 protilátky, kompozície, spôsoby a použitie
 (73) Janssen Biotech, Inc., Horsham, PA, US;
 (74) AK Štros & Kusák, advokátska a patentová kancelária, Bratislava, SK;
 (92) EU/1/17/1234, 14.11.2017
 (93) EU/1/17/1234, 14.11.2017, EU
 (95) **Guselkumab vo všetkých formách chránených základným patentom**
 Typ: liečivo
 (94) 29.12.2031

- (74) Bušová Eva, JUDr., Bratislava, SK;
 (92) EU/1/17/1200, 3.7.2017
 (93) EU/1/17/1200, 3.7.2017, EU
 (95) **Inotuzumab vo všetkých formách chránených základným patentom**
 Typ: liečivo
 (94) 3.5.2028

- (11) **330**
 (21) 16-2018
 (22) 23.8.2018
 (68) EP 2 822 954
 (54) Polycyklické karbamoylpyridónové zlúčeniny a ich farmaceutické použitie
 (73) Gilead Sciences, Inc., Foster City, CA, US;
 (74) Bušová Eva, JUDr., Bratislava, SK;
 (92) EU/1/18/1289, 25.6.2018
 (93) EU/1/18/1289, 25.6.2018, EU
 (95) **Biktegravir vo všetkých formách chránených základným patentom**
 Typ: liečivo
 (94) 25.6.2033

- (11) **332**
 (21) 50016-2018
 (22) 8.11.2018
 (68) EP 2 932 970
 (54) Antivírusová terapia
 (73) VIV Healthcare Company, Wilmington, DE, US;
 (74) MAJLINGOVÁ & PARTNERS, s. r. o., Bratislava, SK;
 (92) EU/1/18/1282/001, EU/1/18/1282/002, 18.5.2018
 (93) EU/1/18/1282/001, EU/1/18/1282/002, 18.5.2018, EU
 (95) **Dolutegravir vo všetkých formách chránených základným patentom/rilpivirin vo všetkých formách chránených základným patentom**
 Typ: liečivo
 (94) 18.5.2033

- (11) **331**
 (21) 29-2017
 (22) 21.12.2017
 (68) EP 1 504 035
 (54) Špecifická protilátka pre ľudský CD22 a jej terapeutické a diagnostické použitie
 (73) UCB Pharma, S.A., Brussels, BE;

- (11) **333**
 (21) 9-2017
 (22) 2.5.2017
 (68) EP 1 470 124
 (54) 2-(Pyridín-2-ylamino)-pyrido[2,3-d]pyrimidín-7-óny
 (73) Warner-Lambert Company LLC, New York, NY, US;
 (74) Tomeš Pavol, Ing., Bratislava, SK;
 (92) EU/1/16/1147, 11.11.2016
 (93) EU/1/16/1147, 11.11.2016, EU
 (95) **Palbociklib**
 Typ: liečivo
 (94) 11.1.2028

(11) 334

- (21) 8-2019
 (22) 19.3.2019
 (68) EP 1 482 932
 (54) N3 alkylované benzimidazolové deriváty ako MEK inhibitory
 (73) Array BioPharma, Inc., Boulder, Colorado, US; AstraZeneca AB, Södertälje, SE;
 (74) inventa Patentová a známková kancelária s.r.o., Bratislava, SK;
 (92) EU/1/18/1315, 24.9.2018
 (93) EU/1/18/1315, 24.9.2018, EU
(95) Binimetinib vo všetkých formách chránených základným patentom
 Typ: liečivo
 (94) 14.3.2028
-

(11) 335

- (21) 50004-2019
 (22) 3.4.2019
 (68) EP 1 480 955
 (54) Deriváty O-cyklopropyl-karboxanilidov a ich použitie ako fugicidy
 (73) Syngenta Participation AG, Basel, CH;
 (74) Belička Ivan, Ing., Banská Bystrica, SK;
 (92) 18-00347-AU, 24.10.2018
 (93) 2110102, 12.10.2011, FR
(95) Sedaxane vo všetkých formách chránených základným patentom
 Typ: výrobok na ochranu rastlín
 (94) 12.10.2026
-

Zverejnené žiadosti o predĺženie doby platnosti dodatkového ochranného osvedčenia

- (11) **67**
 (21) 3-2008
 (23) 22.1.2020
 (68) EP 1 441 735
 (54) N-substituované hydroxypyrimidinónkarboxamidové inhibitory HIV integrázy
 (71) MSD Italia S.r.l., Rome, IT;
 (74) MAJLINGOVÁ & PARTNERS, s. r. o., Bratislava, SK;
 (92) EU/1/07/436/001, EU/1/07/436/002, 2.1.2008
 (93) EU/1/07/436/001, EU/1/07/436/002, 2.1.2008, EU
 (95) **Raltegravir**
-

- (11) **91**
 (21) 3-2010
 (23) 14.10.2019
 (68) EP 1 534 390
 (54) Bis-(monoetanolamín) kyseliny 3'-[(2Z)-[1-(3,4-dimetylfenyl)-1,5-dihydro-3-metyl-5-oxo-4H-pyrazol-4-ylidén]hydrazino]-2'-hydroxy-[1,1'-bifényl]-3-karboxylovej
 (71) Novartis AG, Basel, CH;
 (74) MAJLINGOVÁ & PARTNERS, s.r.o., spoločnosť patentových zástupcov, Bratislava, SK;
 (92) EU/1/10/612/001, EU/1/10/612/002, EU/1/10/612/003, EU/1/10/612/004, EU/1/10/612/005, EU/1/10/612/006, 15.3.2010
 (93) EU/1/10/612/001, EU/1/10/612/002, EU/1/10/612/003, EU/1/10/612/004, EU/1/10/612/005, EU/1/10/612/006, 15.3.2010, EU
 (95) **Eltrombopag**
-

Predĺženia doby platnosti dodatkového ochranného osvedčenia

- (11) **88**
 (21) 1-2010
 (23) 5.2.2019
 (68) 283499
 (54) Benzamid, spôsob jeho prípravy, použitie a farmaceutická kompozícia s jeho obsahom
 (73) SHIRE INTERNATIONAL GMBH, Zug, CH;
 (74) MAJLINGOVÁ & PARTNERS, s. r. o., Bratislava, SK;
 (92) EU/1/09/581/001, EU/1/09/581/002, 15.10.2009
 (93) EU/1/09/581/001, EU/1/09/581/002, 15.10.2009, EU
 (95) **Prukaloamid**
 (94) 17.5.2021
-

- (11) **128**
 (21) 5020-2012
 (23) 2.11.2018
 (68) EP 1 503 794
 (54) Spôsob liečby využívajúci CTLA-4 protilátky
 (73) E. R. Squibb & Sons, L.L.C., Princeton, NJ, US;
 (74) HÖRMANN & PARTNERS s.r.o., Bratislava, SK;
 (92) EU/1/11/698/001, EU/1/11/698/002, 15.7.2011
 (93) EU/1/11/698/001, EU/1/11/698/002, 15.7.2011, EU
 (95) **Ipilimumab**
 (94) 15.1.2027
-

ČASŤ

ÚŽITKOVÉ VZORY

Kódy na označovanie jednotlivých druhov dokumentov (Štandard WIPO ST. 16)

U1	Zverejnené prihlášky úžitkových vzorov podľa zákona č. 517/2007 Z. z. o úžitkových vzoroch a o zmene a doplnení niektorých zákonov v znení neskorších predpisov	Y1	Zapísané úžitkové vzory podľa zákona č. 517/2007 Z. z. o úžitkových vzoroch a o zmene a doplnení niektorých zákonov v znení neskorších predpisov bez zmeny v porovnaní s príslušnou zverejnenou prihláškou
		Y2	Zapísané úžitkové vzory podľa zákona č. 517/2007 Z. z. o úžitkových vzoroch a o zmene a doplnení niektorých zákonov v znení neskorších predpisov so zmenou v porovnaní s príslušnou zverejnenou prihláškou
		Y3	Zmenené znenia úžitkových vzorov podľa zákona č. 517/2007 Z. z. o úžitkových vzoroch a o zmene a doplnení niektorých zákonov v znení neskorších predpisov

Číselné kódy na označovanie bibliografických údajov (Štandard WIPO ST. 9)

(11)	Číslo dokumentu	(62)	Číslo pôvodnej prihlášky v prípade vylúčenej prihlášky
(21)	Číslo prihlášky	(67)	Číslo pôvodnej patentovej prihlášky v prípade odbočenia
(22)	Dátum podania prihlášky	(71)	Meno (názov) prihlasovateľa (-ov)
(31)	Číslo prioritnej prihlášky	(72)	Meno pôvodcu (-ov)
(32)	Dátum podania prioritnej prihlášky	(73)	Meno (názov) majiteľa (-ov)
(33)	Krajina alebo regionálna organizácia priority	(74)	Meno (názov) zástupcu (-ov)
(43)	Dátum zverejnenia prihlášky	(86)	Číslo podania medzinárodnej prihlášky podľa PCT
(45)	Dátum oznámenia o zápise úžitkového vzoru	(87)	Číslo zverejnenia medzinárodnej prihlášky podľa PCT
(47)	Dátum zápisu a sprístupnenia úžitkového vzoru verejnosti	(96)	Číslo podania európskej patentovej prihlášky
(51)	Medzinárodné patentové triedenie	(97)	Číslo zverejnenia európskej patentovej prihlášky alebo vydania európskeho patentového spisu
(54)	Názov		
(57)	Anotácia		

Poznámka:

Symbody medzinárodného patentového triedenia uvedené v tomto vestníku zodpovedajú vydaniu 2020.01 Medzinárodného patentového triedenia s platnosťou od 1. januára 2020. Na patentových dokumentoch zverejňovaných úradom a vo vestníku úradu budú v roku 2020 uvádzané iba symbody hlavných skupín MPT 2020.01. V databázach úradu, vo webregistroch na internete a v ostatných výstupoch úradu budú zverejňované údaje týkajúce sa patentov a úžitkových vzorov vrátane ich prihlášok so symbolmi úplnej verzie MPT 2020.01.

Kódy na označovanie záhlaví oznámení publikovaných vo Vestníku ÚPV SR (Štandard WIPO ST. 17)

Prihlášky úžitkových vzorov

BA2K	Zverejnené prihlášky úžitkových vzorov
FA2K	Zastavené konania o prihláškach úžitkových vzorov na žiadosť prihlasovateľa
FB2K	Zastavené konania o prihláškach úžitkových vzorov
FC2K	Zamietnuté prihlášky úžitkových vzorov
GB2K	Prevody a prechody práv na prihlášky úžitkových vzorov
GD2K	Licenčné zmluvy na prihlášky úžitkových vzorov
GD2K	Ukončenie platnosti licenčných zmlúv na prihlášky úžitkových vzorov
PD2K	Zmeny dispozičných práv na prihlášky úžitkových vzorov (zálohov)
PD2K	Zmeny dispozičných práv na prihlášky úžitkových vzorov (ukončenie zálohov)

RD2K	Exekúcie na prihlášky úžitkových vzorov
RF2K	Ukončenie exekúcií na prihlášky úžitkových vzorov
RL2K	Prepis prihlasovateľa prihlášky úžitkového vzoru (na základe rozhodnutia súdu)
RL2K	Súdne spory o právo na prihlášky úžitkových vzorov
RL2K	Ukončenie súdnych sporov o právo na prihlášky úžitkových vzorov

Zapísané úžitkové vzory

FG2K	Zapísané úžitkové vzory
DC2K	Zmenené znenia úžitkových vzorov
MA2K	Zaniknuté úžitkové vzory vzdaním sa
MC2K	Vymazané úžitkové vzory
MG2K	Čiastočne vymazané úžitkové vzory

MK2K	Zaniknuté úžitkové vzory uplynutím doby platnosti	QB2K	Licenčné zmluvy
ND2K	Predĺženie platnosti úžitkových vzorov	QC2K	Ukončenie platnosti licenčných zmlúv
PC2K	Prevody a prechody práv na úžitkové vzory	RD2K	Exekúcie na úžitkové vzory
PD2K	Zmeny dispozičných práv na úžitkové vzory (zálohy)	RF2K	Ukončenie exekúcií na úžitkové vzory
PD2K	Zmeny dispozičných práv na úžitkové vzory (ukončenie zálohov)	RL2K	Prepis majiteľa úžitkového vzoru (na základe rozhodnutia súdu)
		RL2K	Súdne spory o právo na úžitkové vzory
		RL2K	Ukončenie súdnych sporov o právo na úžitkové vzory

Opravy a zmeny

Opravy v prihláškach úžitkových vzorov

HA2K	Doplnenie pôvodcu (-ov)
HB2K	Opravy mien
HC2K	Zmeny mien
HD2K	Opravy adries
HE2K	Zmeny adries
HF2K	Opravy dátumov
HG2K	Opravy zatriedenia podľa MPT
HH2K	Opravy chýb alebo zmeny všeobecne
HK2K	Opravy tlačových chýb vo Vestníku ÚPV SR

Opravy v úžitkových vzoroch

TA2K	Doplnenie pôvodcu (-ov)
TB2K	Opravy mien
TC2K	Zmeny mien
TD2K	Opravy adries
TE2K	Zmeny adries
TF2K	Opravy dátumov
TG2K	Opravy zatriedenia podľa MPT
TH2K	Opravy chýb alebo zmeny všeobecne
TK2K	Opravy tlačových chýb vo Vestníku ÚPV SR

BA2K

Zverejnené prihlášky úžitkových vzorov

Podľa § 40 ods. 1 zákona č. 517/2007 Z. z. o úžitkových vzoroch a o zmene a doplnení niektorých zákonov, po zverejnení prihlášky úžitkového vzoru môže ktokoľvek podať v lehote troch mesiacov od tohto zverejnenia úradu námietky proti zápisu úžitkového vzoru do registra.

Obsah prihlášok úžitkových vzorov sa zverejňuje v rozsahu opisu technického riešenia, nárokov na ochranu, výkresov s obrázkami a ďalšími podkladmi, spolu s výsledkom rešerše na stav techniky, ktorú vykonal úrad podľa § 38 ods. 4 uvedeného zákona.

Zverejnené prihlášky sú dostupné prostredníctvom internetovej databázy s vybranými údajmi z registra úžitkových vzorov na stránke www.upv.sk alebo v študovni úradu, alebo môžu byť doručené v papierovej alebo elektronickej forme na základe objednávky, doručenej úradu v písomnej forme.

(21)	(51)	(21)	(51)	(21)	(51)	(21)	(51)
99-2017	A45B 25/00	51-2019	G02B 21/00	117-2019	F24S 23/00	50087-2019	B30B 11/00
50078-2018	E04C 2/00	52-2019	G02B 21/00	148-2019	A47C 9/00	50097-2019	G01R 33/00
50096-2018	B21F 15/00	53-2019	G02B 21/00	168-2019	G01H 3/00	50099-2019	F24F 13/00
50145-2018	E04B 7/00	65-2019	A47B 96/00	176-2019	G01B 11/00	50102-2019	B21C 37/00
50146-2018	E04B 7/00	73-2019	G01B 9/00	202-2019	C05B 7/00	50118-2019	B01D 45/00
50147-2018	E04B 7/00	95-2019	H01F 30/00	50058-2019	B21J 7/00	50006-2020	A01N 57/00
50148-2018	E04B 1/00	106-2019	G21F 9/00	50078-2019	G05F 1/00		
40-2019	B60R 25/00	107-2019	G21F 5/00	50082-2019	F24F 13/00		
48-2019	A61H 39/00	110-2019	G01B 5/00	50083-2019	F42B 33/00		

(51) A01N 57/00, A01N 59/00, A01N 25/00

(21) 50006-2020

(22) 29.1.2020

(71) SAFE TREES, s.r.o., Brno, CZ;

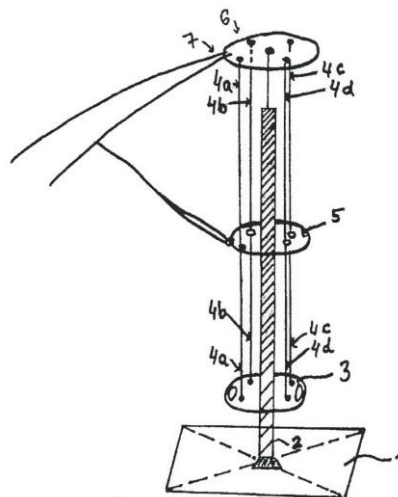
(72) Kolařík Jaroslav, Ing., Ph.D., Rosice u Brna, CZ;

(74) Holoubková Mária, Ing., Bratislava, SK;

(54) Prípravok na ochranu listnatých stromov proti imelu bielu

(57) Prípravok na chemické ošetrenie listnatých stromov proti poloparazitickej rastline – imelu bielu (*Viscum album*) obsahuje regulátor rastu ethephon, vodu a zmáčadlo, pričom podiel jednotlivých zložiek prípravku je nasledujúci: ethephon predstavuje 4 až 6 objemových dielov vo výslednom roztoku, voda predstavuje 95,9 až 93,5 objemových dielov vo výslednom roztoku a zmáčadlo predstavuje 0,1 až 0,5 objemových dielov vo výslednom roztoku.

najmenej dve vodiace rúrky (4a až 4d) spájajú záves (7) striešky na jednej strane a otvárací posúvač (3) na druhej strane a na rozprestretie a zloženie striešky slnečníka sú pohyblivé zhora smerom dole a naopak tak, že pohyb smerom dole stĺpik zasunie a otvorí tak striešku slnečníka a pohyb smerom hore stĺpik (2) vysunie a striešku slnečníka zatvorí. Touto konštrukciou možno cez jednoduchý otvárací posúvač (3) s vodiacimi rúrkami usporiadanými vonku na stĺpiku (2) ľahko a jednoducho otvárať a zatvárať veľkoplošný slnečník.



(51) A45B 25/00, A45B 19/00

(21) 99-2017

(22) 22.4.2017

(31) 10.2017 105 606.8

(32) 16.3.2017

(33) DE

(71) doppler group GmbH, Braunau-Ranshofen, AT;

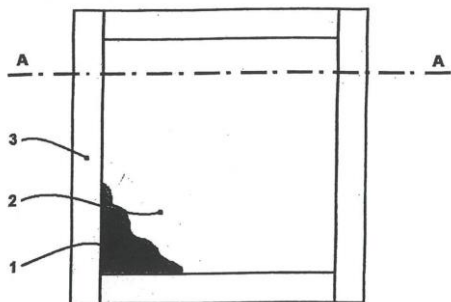
(72) Doppler Ernst, Braunau - Ranshofen, AT;

(74) Mešková Viera, Ing., Bratislava, SK;

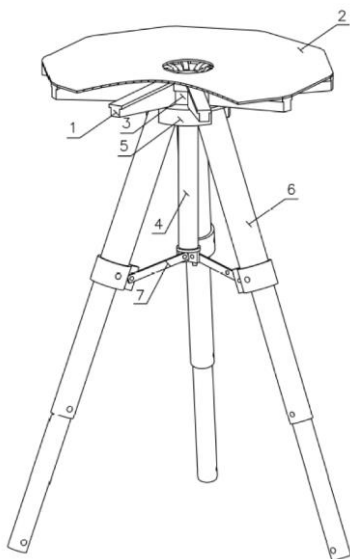
(54) Slnečník

(57) Technické riešenie sa týka slnečníka, najmä veľkoplošného slnečníka, ktorého otvárací alebo zatvárací mechanizmus je v porovnaní s doposiaľ známymi slnečníkmi, najmä zvyčajnými veľkoplošnými slnečníkmi, ľahší a zjednodušený. Slnečník zahŕňa stĺpik (2), na ktorom je pripevnený záves (7) striešky slnečného slnečníka a najmenej dve vodiace rúrky (4a až 4d) po bokoch stĺpika (2), pričom

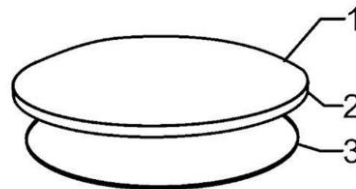
- (51) **A47B 96/00, E06B 3/00**
 (21) **65-2019**
 (22) 21.5.2019
 (71) Geschwandtner Vladimír, Bratislava, SK;
 (72) Geschwandtner Vladimír, Bratislava, SK;
 (74) TOMEŠ - Patentová a známková kancelária, s.r.o., Bratislava, SK;
- (54) **Výplň na dvere rámovej konštrukcie**
 (57) Výplň (1) je uchytená v ráme (3) dverí, je vytvorená ako magnetická a na nej je prítlakom uchytená odnímateľná fólia (2) s feromagnetickými vlastnosťami.



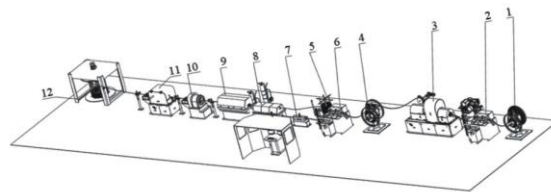
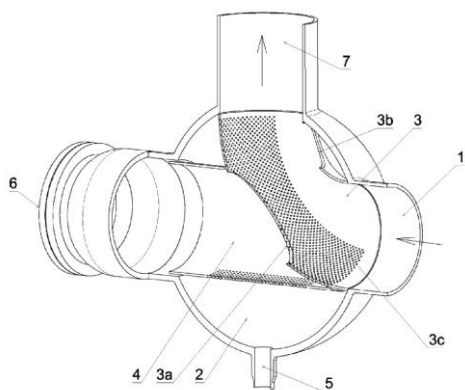
- (51) **A47C 9/00**
 (21) **148-2019**
 (22) 7.10.2019
 (71) Niko Štefan, Ing., Prievidza, SK;
 (72) Niko Štefan, Ing., Prievidza, SK;
- (54) **Skladacia stolička s otočným skladacím vystuženým sedadlom a nastaviteľnou výškou**
 (57) Skladacia stolička s otočným skladacím vystuženým sedadlom a nastaviteľnou výškou má sedadlo tvorené rebrami (1), ktoré sú vybavené poťahom (2), sú upevnené v zámku (3) sedadla a sú osadené otočne, zámok (3) je ďalej otočne spojený s nosným hriadeľom (4), pričom nosný hriadeľ (4) je pevne spojený so zámkom (5), do ktorého sú osadené dĺžkovo nastaviteľné nohy (6) vybavené stužovadlom (7).



- (51) **A61H 39/00, E04F 15/00**
 (21) **48-2019**
 (22) 18.4.2019
 (71) Mazancová Eva, Mgr. art., Banská Bystrica, SK;
 (72) Mazancová Eva, Mgr. art., Banská Bystrica, SK;
- (54) **Stimulačná piškóta**
 (57) Stimulačná piškóta určená na stimuláciu ľudských chodidiel je tvorená v hornej časti vrchlíkom (1) guľového tvaru, pod ktorým je podstava (2) s maximálnym priemerom 150 mm a maximálnou výškou 2 mm, pričom súčet výšky vrchlíka (1) a podstavy (2) je maximálne 60 mm.

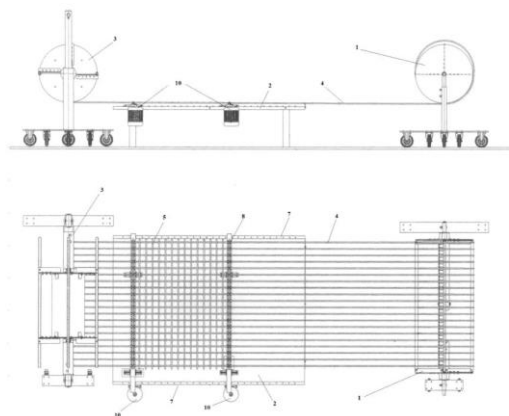


- (51) **B01D 45/00, F16L 55/00, F01D 25/00**
 (21) **50118-2019**
 (22) 16.12.2019
 (31) PV 2019-758
 (32) 9.12.2019
 (33) CZ
 (71) ŠKODA JS a.s., Plzeň, CZ;
 (72) Pulc Martin, Ing., Plzeň, CZ;
 (74) LITVÁKOVÁ A SPOL., s. r. o., Bratislava, SK;
- (54) **Zariadenie na odlúčenie pevných nečistôt a odvádzanie prípadnej kvapalnej zložky z pary**
 (57) Opísané je zariadenie na odlúčenie pevných nečistôt a odvádzanie kvapalnej zložky z vlhkej pary založené na princípe dynamického odlúčenia frakcií s vyššou hybnosťou, pri ktorom je výrazne nižšia tlaková strata ako pri konvenčných dynamických odľučovačoch s tvarom T-kusa. Vlhká para vstupuje do telesa odľučovača hrdlom (1) – v smere šípky. Vlhká para s podielom nečistôt ďalej vstupuje do vnútornej vstavby s kolenom (3) a zachytávačom (4). Na spodnej strane vnútornej vstavby sú pomocné otvory (3c), ktorými sú malé nečistoty a väčšia časť skondenzovanej vody odsaté pomocou relatívneho podtlaku v medzipriestore medzi vonkajšou stranou vstavby a vnútornou stranou tela (2). Ďalej para postupuje vnútornou vstavbou až do miesta hlavného otvoru (3a). Ťažšie frakcie vlhkej pary (nečistoty a kvapôčky) pokračujú z dôvodu svojej vyššej kinetickej energie priamo – a preletia do zachytávača (4). Ľahšia para už bez podstatnej časti nečistôt pokračuje kolenom (3), kde sa zvyšok kvapôčok priblíži k vonkajšej povrchovej čiare kolena (3), a tam sú odsaté ďalším radom pomocných otvorov (3c). Relatívny podtlak medzi vnútornou a vonkajšou plochou vstavby sa vytvára na mieste sekundárneho otvoru (3b), kde dochádza vplyvom prúdenia k relatívnemu podtlaku.



- (51) **B21C 37/00, B21C 1/00, H01B 1/00**
 (21) **50102-2019**
 (22) 21.11.2019
 (67) 50058-2019
 (71) Donič Tibor, doc. Ing., CSc., Žilina, SK; Oleš Miroslav, Ing., Dolný Kubín, SK;
 (72) Donič Tibor, doc. Ing., CSc., Žilina, SK; Oleš Miroslav, Ing., Dolný Kubín, SK;
 (74) Belička Ivan, Ing., Banská Bystrica, SK;
 (54) **Technologická linka na výrobu kompozitne štruktúrovaných metalických vodičov a káblov a spôsob ich výroby**
 (57) Technologická linka na výrobu kompozitne štruktúrovaných metalických vodičov a káblov obsahuje navijaco-odvíjací mechanizmus (1) na odvíjanie pásu z medi, resp. zliatiny medi zo zvitku navinutom na bubne tohto mechanizmu, za navijaco-odvíjacím mechanizmom (1) je zaradený vyrovnávací mechanizmus (2) na vyrovnávanie pásu z medi, resp. zliatiny medi pred ďalším spracovaním valcovacími stolicami, pričom za vyrovnávacím mechanizmom (2) je situovaná deformačná jednotka (3) na vytvorenie nanoštruktúry, resp. ultrajemnej štruktúry vplyvom šmykových deformácií a horizontálno-vertikálnym ultrazvukovým systémom, potom nasleduje druhý navijaco-odvíjací mechanizmus (4) na úpravu dvoch rozdielnych režimov, kde za druhým navijaco-odvíjacím mechanizmom (4) je umiestnené odvíjacie zariadenie (5) hliníkového drôtu, za ktorým nasleduje rovnacie zariadenie (6) na opätovné vyrovnávanie zvlneného pásu medi, resp. zliatiny medi, pričom za rovnacím zariadením (6) je umiestnená ultrazvuková čistička (7) na odstránenie nečistôt z povrchu pásu z medi, resp. zliatiny medi, za ultrazvukovou čističkou (7) je usporiadané prípravné zariadenie (8) na zdrsnenie povrchu pásu z medi, resp. zliatiny medi a hliníkového drôtu, po prípravnom zariadení (8) nasleduje zväracia jednotka (9) na zvarenie zakrúženého pásu z medi, resp. zliatiny medi a hliníkového drôtu, potom nasleduje kovacie zariadenie (10) na redukovanie prierezu bimetalického drôtu rotačným kovaním, za kovacím zariadením (10) nasleduje ťahacie zariadenie (11) na difúzne spojenie pásu z medi, resp. zliatiny medi a hliníkového drôtu a za ťahacím zariadením (11) je usporiadaný navijací mechanizmus (12) na navinutie finálneho kompozitne štruktúrovaného metalického vodiča na vertikálny bubon. Opísaný je aj spôsob výroby kompozitne štruktúrovaného metalického vodiča.

- (51) **B21F 15/00, B21F 27/00, E04C 5/00, B23K 11/00**
 (21) **50096-2018**
 (22) 19.12.2016
 (67) 111-2016
 (71) Budáč Peter, Detva, SK;
 (72) Budáč Peter, Detva, SK;
 (54) **Zariadenie na viazanie tyčí do kari sietí, resp. kari rohoží**
 (57) Zariadenie na viazanie tyčí do kari sietí, resp. do kari rohoží pozostáva z odvíjacieho bubna (1), pracovného stola (2) a navijacieho bubna (3), pričom odvíjací bubon (1) je upevnený na výškovo nastaviteľnom stojane, ktorý je spojený s kolesovým podvozkom vybaveným brzdou. Odvíjací bubon (1) je vybavený kotúčovou brzdou na regulovanie rýchlosti odvíjania pozdĺžnych tyčí (4) a zaisťovacím profilom (6) na upnutie koncov prútov k odvíjaciemu (1) bubnu. Navijací bubon (3) je upevnený na výškovo nastaviteľnom stojane, ktorý je spojený s kolesovým podvozkom vybaveným brzdou. Navijací bubon (3) je vybavený upínacím prostriedkom na upnutie pozdĺžnych tyčí (4) siete k navijaciemu bubnu (3) a elektromotorom s prevodovkou s frekvenčným meničom otáčok. Pracovný stôl (2) je postavený na výškovo prestaviteľných nohách, pričom pozdĺžne hrany pracovného stola (2) sú vybavené aretačnými lištami (7) na správne polohovanie priečných tyčí (5) a na správne polohovanie aspoň jednej radlovacej lišty (8). Radlovacia lišta (8) je umiestnená na pracovnom stole (2), kde jej jeden koniec je vybavený elektromotorom (10) s pastorkom (9). Radlovacia lišta (8) je po dĺžke vybavená unášacími hlavičkami (11) s ozubenými kolesami (12). Počet unášacích hlavičiek (11) zodpovedá počtu pozdĺžnych tyčí (4), ktoré majú byť spojené s priečnou tyčou (5) drôtom. Unášacia hlavička (11) má z vrchnej strany aspoň dva otvory (13) na vloženie drôtu tvaru U.



(51) B21J 7/00, B21D 22/00, B23B 25/00**(21) 50058-2019**

(22) 5.8.2019

(67) 50035-2019

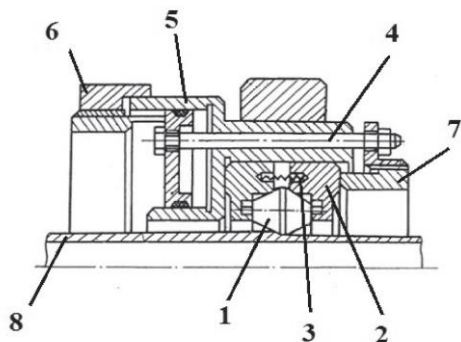
(71) Donič Tibor, doc. Ing., CSc., Žilina, SK;

(72) Donič Tibor, doc. Ing., CSc., Žilina, SK;

(74) Belička Ivan, Ing., Banská Bystrica, SK;

(54) Zariadenie na rotačné kovanie tenkostenných rúrok

(57) Zariadenie na rotačné kovania tenkostenných rúrok je charakterizované tým, že kovací nástroje (1) sú uložené v separátoroch (2) na zabránenie ich vypadnutia, pričom medzi separátormi (2) je mikrometrická skrutka (3) na nastavenie medzery medzi nimi, potom separátory (2) sú uložené medzi opornými časťami (7), ktoré sú spojené nastavovacími skrutkami (4), kde jedna z oporných častí (7) je uložená v telese (5), pričom teleso (5) je upevnené v objímke (6), ktorá je upevnená na sústruh.

**(51) B30B 11/00, B30B 3/00****(21) 50087-2019**

(22) 22.10.2019

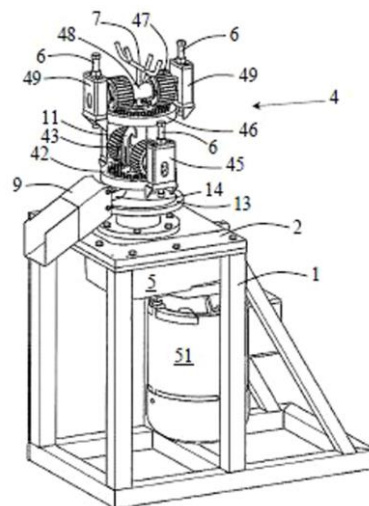
(71) IMC SLOVAKIA, s.r.o., Považská Bystrica, SK;

(72) Matejka Stanislav, Bc., Považská Bystrica, SK;

(74) Ďurica Ján, Ing., Považská Bystrica, SK;

(54) Peletovací lis

(57) Opisuje sa peletovací lis, ktorého pracovný mechanizmus (4) obsahuje zvisle usporiadaný hnací hriadeľ (41), na ktorom je uložená dolná kotúčová matrica (42), na ktorú dosadajú dolné kladky (43) otočne uložené na dolnej osi (44) neotočne uložené v dolných ložiskách (45). Nad dolnými kladkami (43) je na hnacom hriadeľi (41) uložená horná kotúčová matrica (46), na ktorú dosadajú horné kladky (47), otočne uložené na hornej osi (48) neotočne uložené v horných ložiskách (49). Na hornom konci hnacieho hriadeľa (41) je upevnené miešadlo (7). Dolná os (44) je v dolných ložiskách (45) a/alebo horná os (48) je v horných ložiskách (49) uložená posuvne vo zvislom smere, pričom na konce dolnej osi (44) a hornej osi (48) uložené v dolných ložiskách (45) a horných ložiskách (49) dosadajú pritlačné skrutky (6).

**(51) B60R 25/00****(21) 40-2019**

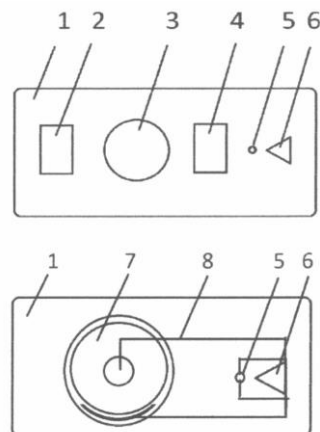
(22) 2.4.2019

(71) Repta Jaroslav, Bratislava, SK;

(72) Repta Jaroslav, Bratislava, SK;

(54) Vypínateľný prístupový kľúč vozidla

(57) Prístupový kľúč (1) vozidla je vyrobený tak, že obsahuje klasické tlačidlo na odomykanie vozidla (2), tlačidlo na zamykanie vozidla (3), tlačidlo na odomykanie batožinového priestoru (4), vypínač elektrického okruhu (6) prístupového kľúča (1) vozidla a kontrolnú diódu (5). Vypnutím elektrického prívodu (8) od batérie (7) vypínač elektrického okruhu (6) prístupového kľúča (1) vozidla dôjde k prerušeniu všetkých funkcií prístupového kľúča (1) vozidla a zhasne kontrolná dióda (5). Zapnutím vypínača elektrického okruhu (6) prístupového kľúča (1) vozidla sa zapnú všetky funkcie prístupového kľúča (1) vozidla a rozsvieti sa kontrolná dióda (5).



(51) C05B 7/00, C05D 1/00, C05D 9/00, C05C 9/00, A01N 59/00

(21) 202-2019

(22) 23.12.2019

(71) Teren Ján, Ing., CSc., Bratislava, SK;

(72) Teren Ján, Ing., CSc., Bratislava, SK;

(54) **Kvapalné hnojivo**

(57) Opísané sú kvapalné hnojivá obsahujúce amoniakálny dusík, fosfor v ortofosforečnanovej forme, pričom sú zdrojom draslíka neobsahujúceho chlór. Rastlinné živiny v kvapalných hnojivách pochádzajú z amónno-draselných solí trihydrogenfosforečnej kyseliny. Pre tieto kvapalné hnojivá je charakteristická ich vysoká koncentrácia rastlinných živín, a to aj pri zachovaní ich roztokovej formy. Príprava kvapalných hnojív je jednoduchá, výhodná i z ekonomického hľadiska, pričom nevyžaduje špeciálne zariadenia.

(51) E04B 1/00, E04B 7/00, G05D 15/00, G01L 1/00

(21) 50148-2018

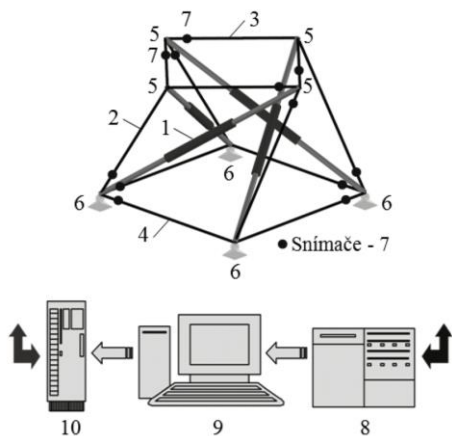
(22) 21.12.2018

(71) Technická univerzita v Košiciach, Košice, SK;

(72) Kmeť Stanislav, prof. Ing., CSc., Košice, SK;

(54) **Adaptívny tensegrity modul v tvare zrezaného ihlana so štyrmi akčnými prvkami**

(57) Adaptívny tensegrity modul v tvare zrezaného ihlana so štyrmi akčnými členmi pozostáva zo štyroch tlačných prútov, ktoré sú vytvorené ako akčné prvky (1). Tieto sú vzájomne prepojené pomocou dvanástich predpätých lanových prvkov v ôsmich kĺbových uzloch sústavy (5) a (6). Z úložných kĺbov (6) sú dva protiľahlé neposuvné a dva zvyšné sa môžu posúvať v obidvoch horizontálnych smeroch. Súčasťou lanových konštrukčných prvkov sú snímače (7) síl. Každý prvok sústavy je permanentne monitorovaný prostredníctvom snímačov (7) síl a riadiacej elektroniky (8), ktoré zaznamenávajú aktuálne hodnoty veličín v reálnom čase. Tieto sa vyhodnotia prostredníctvom počítačového systému (9). V prípade, že síly v lanách a prútoch stúpnu nad alebo klesnú pod požadovanú úroveň zadaných kritérií spoľahlivosti, riadiaci softvér počítačového systému (9) stanoví príslušné veľkosti a smery pohybov akčných prvkov (1), aby sa dosiahlo také prerozdelenie síl v sústave, ktoré zaisťujú splnenie stanovených podmienok spoľahlivosti.



(51) E04B 7/00, G05D 15/00, G01L 1/00

(21) 50145-2018

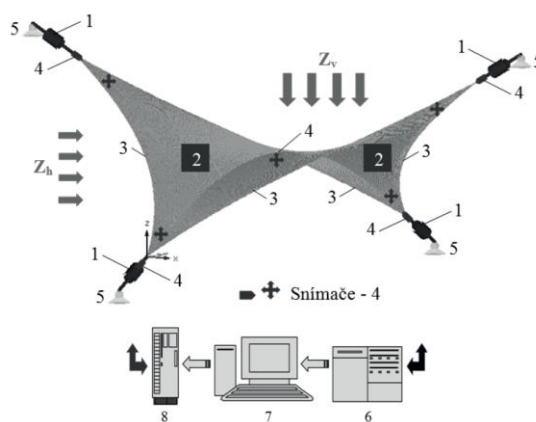
(22) 21.12.2018

(71) Technická univerzita v Košiciach, Košice, SK;

(72) Kmeť Stanislav, prof. Ing., CSc., Košice, SK;

(54) **Adaptívna membránová konštrukcia v tvare hyperbolického paraboloidu so štyrmi akčnými prvkami**

(57) Adaptívna membránová konštrukcia v tvare hyperbolického paraboloidu so štyrmi akčnými prvkami pozostáva zo štyroch akčných prvkov (1), ktoré sú situované medzi koncovými kotevnými uzlami nachádzajúcimi sa v rohoch membrány a uzlami primárneho podperného systému (5). Akčné prvky (1) sa môžu sťahovať a roztahovať, a tým ovplyvňovať napätosť a tuhosť membrány (2), ako aj veľkosť ťahových síl v okrajových lanách (3). Súčasťou každého prvku je permanentný monitorovací systém na báze snímačov (4), ktoré snímajú aktuálne hodnoty veličín v reálnom čase. Tieto sa prostredníctvom riadiacej elektroniky (6) zaznamenávajú a vyhodnotia prostredníctvom počítačového systému (7). V prípade, že síly v membráne a lanách stúpnu nad alebo klesnú pod požadovanú úroveň zadaných kritérií spoľahlivosti, riadiaci softvér počítačového systému (7) stanoví také veľkosti a smery pohybov akčných prvkov (1) (predĺženie alebo skrátenie, prostredníctvom (8) zariadenia na ovládanie pohybov akčných prvkov), aby sa dosiahlo také prerozdelenie síl v sústave, ktoré zaisťujú splnenie stanovených podmienok spoľahlivosti.



(51) E04B 7/00, G05D 15/00, G01L 1/00

(21) 50146-2018

(22) 21.12.2018

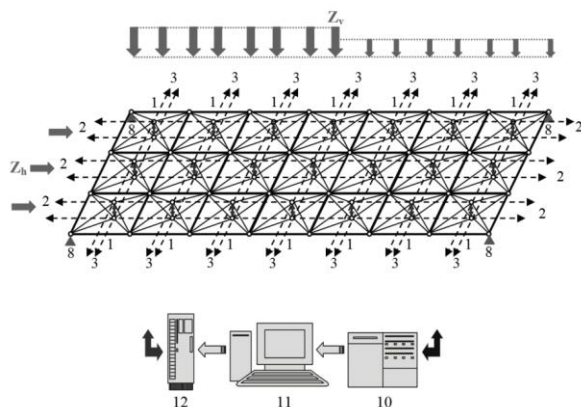
(71) Technická univerzita v Košiciach, Košice, SK;

(72) Kmeť Stanislav, prof. Ing., CSc., Košice, SK;

(54) **Adaptívna tensegrity doska s akčnými prvkami vytvorená z modulov v tvare dvojitého ihlanu**

(57) Adaptívna tensegrity doska s akčnými prvkami vytvorená z modulov v tvare dvojitého ihlanu pozostáva z predpätých adaptívnych tensegrity modulov v tvare dvojitého ihlanu (1), ktoré sú vo vrcholových uzloch stabilizované predpätými lanovými prvkami (2) a (3) v navzájom kolmých smeroch. Stredné tlačné prúty adaptívnych modulov sú vytvorené ako akčné prvky (4). Moduly pozostávajú z ôsmich lán (5), zo štyroch obvo-

vých tlačných prútov (6) a zo stredového tlačného prúta, ktorý je vytvorený ako akčný prvok (4). Súčasťou lanových prvkov (2), (3) a (5) sú silomery (9). Každý prvok sústavy je permanentne monitorovaný prostredníctvom silomerov (9) a riadiacej elektroniky (10), ktoré zaznamenávajú aktuálne hodnoty veličín v reálnom čase. Tieto sa vyhodnotia prostredníctvom počítačového systému (11). V prípade, že sily v lanách a prútoch stúpnu nad požadovanú úroveň zadaných kritérií spoľahlivosti alebo klesnú pod ňu, riadiaci softvér počítačového systému (11) stanoví také veľkosti a smery pohybov akčných prvkov (4), aby sa dosiahlo také prerozdelenie síl v sústave, ktoré zaisťujú splnenie stanovených podmienok spoľahlivosti.



(51) E04B 7/00, E04B 1/00, G05D 15/00, G01L 1/00

(21) 50147-2018

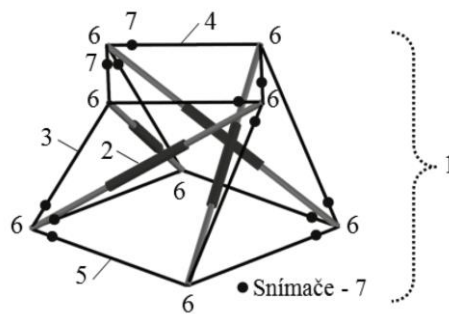
(22) 21.12.2018

(71) Technická univerzita v Košiciach, Košice, SK;

(72) Kmeť Stanislav, prof. Ing., CSc., Košice, SK;

(54) **Adaptívna tensegrity doska s akčnými prvkami vytvorená z modulov v tvare zrezaného ihlana**

(57) Adaptívna tensegrity doska s akčnými prvkami je vytvorená vzájomným spojením požadovaného počtu predpätých adaptívnych tensegrity modulov (1), v tvare pravidelného štvorbokého zrezaného ihlana. Adaptívne tensegrity moduly pozostávajú zo štyroch tlačných prútov, vytvorených ako akčné prvky (2). Tieto sú v priestore vzájomne prepojené pomocou dvanástich lán v ôsmich kĺbových uzloch sústavy (6). Súčasťou lanových prvkov (3), (4) a (5) sú snímače síl (7). Každý prvok sústavy je permanentne monitorovaný prostredníctvom snímačov síl (7) a riadiacej elektroniky (9), ktoré zaznamenávajú aktuálne hodnoty statických a dynamických veličín v reálnom čase. Tieto sa vyhodnotia prostredníctvom počítačového systému (10). V prípade, že sily v lanách a prútoch stúpnu nad alebo klesnú pod požadovanú úroveň zadaných kritérií spoľahlivosti, riadiaci softvér počítačového systému (10) stanoví príslušné veľkosti a smery pohybov akčných prvkov (2), aby sa dosiahlo také prerozdelenie síl v sústave, ktoré zaisťujú splnenie stanovených podmienok spoľahlivosti.



(51) E04C 2/00

(21) 50078-2018

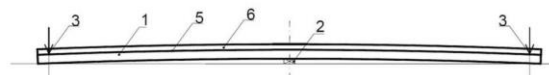
(22) 13.8.2018

(71) Technická univerzita v Košiciach, Košice, SK;

(72) Bajzecerová Viktória, Ing., PhD., Košice, SK; Kanócz Ján, doc. Ing., CSc., Košice, SK;

(54) **Predpätý spriahnutý drevo-betónový panel a spôsob výroby spriahnutých drevo-betónových panelov**

(57) Predpätý spriahnutý drevo-betónový panel a spôsob výroby spriahnutých drevo-betónových panelov využíva prirodzenú pružnosť dreva na jeho predopnutie. Do dreveného panela (1) sa ohybom vnesie napätie a deformácia v opačnom zmysle proti účinku zaťaženia, ktorý bude počas užívania na panel pôsobiť. Hodnota napätia je blízka hodnote návrhovej odolnosti dreveného panela. Drevený panel (1) pozostáva z lepených alebo mechanicky spájaných dosák, fošni alebo trámov z rasteného dreva. Takto predpätý drevený panel sa spriahne s betónovou vrstvou (6). Spriahnutie sa realizuje pomocou mechanických spriahovacích prostriedkov (9) alebo lepenia. Vytvrdnutá betónová vrstva (6) šmykovým spojením v škáre (5) medzi drevom a betónom stabilizuje vyklenutý tvar panela. Po uvoľnení panela z upínacieho zariadenia (3) a po odstránení podložky (2) má predpätý spriahnutý drevo-betónový panel (7) nadvýšenie (8).



(51) F24F 13/00, F16L 5/00

(21) 50082-2019

(22) 10.10.2019

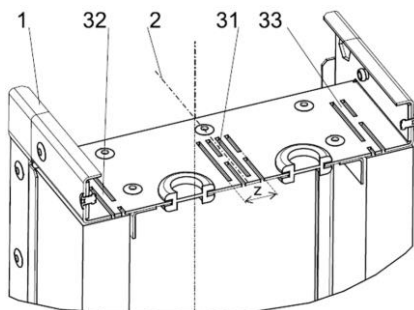
(71) Systemair Production a.s., Kalinkovo, SK;

(72) Halász Kristián, Bc., Šamorín, SK;

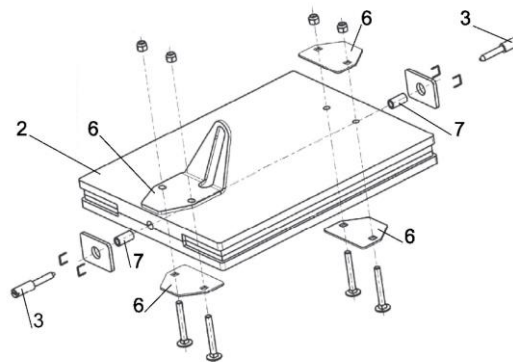
(74) Porubčan Róbert, Ing., Ivanka pri Dunaji, SK;

(54) **Požiarne a/alebo dymová klapka s kovovým telesom**

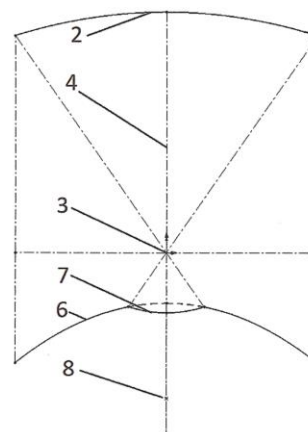
- (57) V rovine (2) uzavretia požiarnej a/alebo dymovej klapky je aspoň na časti obvodu telesa (1) vytvorená zóna (3) s perforáciami, ktorá zahŕňa aspoň dve línie (5) s podlhovastými otvormi (4). Podlhovasté otvory (4) sú od seba v línii (5) oddelené spojovacími mostíkmi (6), kde spojovací mostík (6) v jednej línii (5) je umiestnený mimo spojovacieho mostíka (6) v susednej línii (5). Podlhovasté otvory (4) sú vyplnené a/alebo prekryté nekovovým materiálom (7). Pomer medzi dĺžkou (L) podlhovastého otvoru (4) a jeho šírkou (t) je v rozsahu 2 : 1 až 30 : 1, výhodne 15 : 1 až 25 : 1. Pomer medzi dĺžkou (L) podlhovastého otvoru (4) a šírkou (w) spojovacieho mostíka (6) je v rozsahu 1 : 1 až 30 : 1, výhodne v rozsahu 5 : 1 až 7 : 1. Výhodné usporiadanie zahŕňa prvú zónu (31) a rovnobežne vedenú druhú a tretiu zónu (32, 33), kde druhá a tretia zóna (32, 33) sú umiestnené po opačných stranách telesa (1), výhodne symetricky vzhľadom na rovinu (2) uzavretia.



- (51) **F24F 13/00, F16L 5/00**
 (21) **50099-2019**
 (22) 14.11.2019
 (71) Systemair Production a.s., Kalinkovo, SK;
 (72) Ertl Ondrej, Ing., CSc., Bratislava, SK; Repovský Michal, Ing., Hul, SK;
 (74) Porubčan Róbert, Ing., Ivanka pri Dunaji, SK;
(54) Uloženie listu klapky, najmä protipožiarnej klapky
 (57) Uloženie listu (2) klapky, najmä protipožiarnej klapky, zahŕňa aspoň jednu otočnú dvojicu s čapom (3) v závitovom puzdre (4). Čap (3) je spojený s listom (2), má v osi otáčania listu (2) vonkajší závit a je naskrutkovaný v závitovom puzdre (4), ktoré je pripevnené k telesu (1) klapky. Závitové puzdro (4) je napríklad matica, výhodne s metrickým závitom, obzvlášť výhodne je závitové puzdro (4) nitovacia matica alebo lisovacia matica, alebo navarovacia matica. Čap (3) je pripojený k listu (2) pomocou príložky (5), ktorá je priskrutkovaná k listu (2) alebo pomocou otočného náboja (7), ktorý je vložený, nalisovaný do otvoru v liste (2). V jednom z výhodných usporiadaní má príložka (5) základňovú platňu (8) a bočný pás (9) kolmo ohnutý proti základňovej platni (8). Bočný pás (9) má šírku, ktorá zodpovedá hrúbke listu (2), a z bočného pásu (9) vychádza čap (3), výhodne je čap (3) privarený k príložke (5).



- (51) **F24S 23/00, F28D 20/00**
 (21) **117-2019**
 (22) 5.8.2019
 (71) Gasper Vladimír, Ing., Liesek, SK;
 (72) Gasper Vladimír, Ing., Liesek, SK;
(54) Koncentrátor tepelnej energie z tepelného žiarenia okolia
 (57) Koncentrátor tepelnej energie je tvorený sústavou konkávných a konvexných parabolických zrkadiel, ktorých odrazové plochy sú kolmo na vlnoplochu žiarenia vychádzajúceho zo zdroja (1), pričom v ohnisku konkávneho parabolického zrkadla (2) je umiestnený absorbér (3) žiarenia na optickej osi (4). Sústava obsahuje konkávne parabolické zrkadlo (7) s menším priemerom umiestnené na optickej osi (4) so spoločným ohniskom pre konkávne zrkadlá a konvexné zrkadlá (6) s ohniskom (8) umiestneným na optickú os (4). Reflexná plocha je na vzdialenosti väčšej alebo rovnajúcej sa okraju menšieho konkávneho zrkadla (7) alebo poľa (9) konvexných zrkadiel, ktorých optická os je rovnobežná s optickou osou (4), pričom ich reflexná plocha je na vzdialenosti väčšej alebo rovnajúcej sa okraju menšieho konkávneho zrkadla (7).



(51) F42B 33/00, F42B 5/00, B21D 24/00, B21K 21/00**(21) 50083-2019**

(22) 11.10.2019

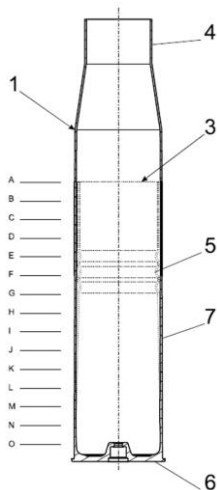
(71) EIBEN s.r.o., Zvolen, SK;

(72) Eiben Eugen, Ing., Zvolen, SK; Eiben Gabriel, Ing., Banská Bystrica, SK; Petrovič Ján, Ing., PhD., Badín, SK;

(74) Porubčan Róbert, Ing., Ivanka pri Dunaji, SK;

(54) Spôsob výroby nábojnice, lisovací nástroj na jeho vykonávanie a recyklovaná nábojnica

(57) Plášť (7) pôvodnej nábojnice (1) po delaborácii sa tvárnením za studena vyformuje do tvaru novej nábojnice (3) a aspoň časť plášťa (7) sa tepelne spracuje. Pri tepelnom spracovaní sa použije lokálne pôsobiaci zdroj tepla, výhodne sa preformovaná nábojnica (2) ohrieva indukčným ohrevom, obzvlášť výhodne stredofrekvenčným indukčným ohrevom pri rotácii preformovanej nábojnice (2). Na povrchu plášťa (7) sa valcovaním za studena môže vyformovať obvodový profil (5) podľa špecifikácie pre novú nábojnicu (3). Z dna (6) sa odstráni identifikačný opis prislúchajúci pôvodnej nábojnici (1). Z dna (6) sa môže identifikačný opis odstrániť kovotlačovým spôsobom, kedy sa preformuje materiál aspoň vo vrstve, ktorá zodpovedá hĺbke razenia identifikačného opisu pôvodnej nábojnice (1). Lisovací nástroj zahŕňa aspoň dve objímky spojené do puzdra, vnútri puzdra sú umiestnené aspoň dva vyberateľné náboje, pričom vnútorný priemer náboja mimo vstupného ústia zodpovedá vonkajšiemu priemeru novej nábojnice (3) s rozmerovou korekciou zistenou skúšobným tvárnením pôvodnej nábojnice (1).

**(51) G01B 5/00, B21D 39/00****(21) 110-2019**

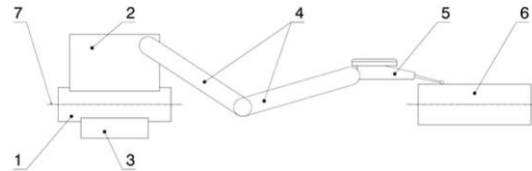
(22) 22.7.2019

(71) Slovenská technická univerzita v Bratislave, Bratislava, SK;

(72) Paštéka Michael, Ing., Stupava, SK; Králik Marian, doc. Ing., CSc., Bratislava, SK;

(54) Nástroj na meranie súosovosti clinchovacích razníkov a razníc

(57) Nástroj na meranie súosovosti clinchovacích razníkov a razníc je tvorený telesom (2) nástroja s upínacím mechanizmom (3) na upnutie telesa (2) nástroja k razníku (1) s osou (7) rotácie, pričom teleso (2) nástroja je vybavené sústavou ramien (4) ukončenou pákovým indikátorom (5) s meracím hrotom určeným na dotyk s raznicou (6).

**(51) G01B 9/00, G12B 5/00, B23Q 17/00****(21) 73-2019**

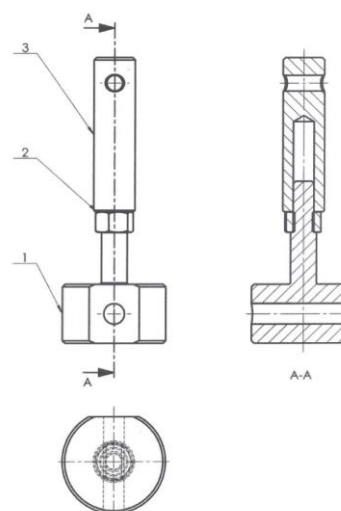
(22) 30.5.2019

(71) Žilinská univerzita v Žiline, Žilina, SK;

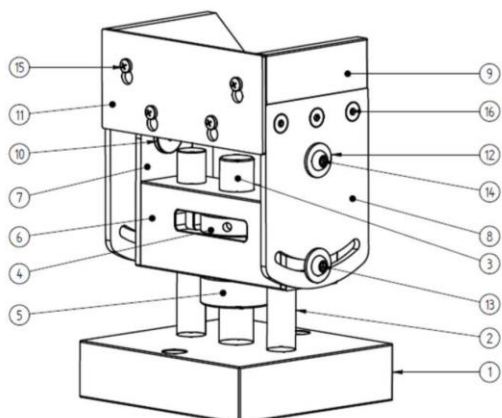
(72) Drbúl Mário, Ing., PhD., Žilina, SK; Czán Andrej, prof. Ing., PhD., Ražecské Teplice, SK; Šajgalik Michal, Ing., PhD., Žilina, SK; Daniš Igor, Ing., PhD., Čadca, SK; Holubjak Jozef, Ing., PhD., Mútne, SK; Pavlusík Tomáš, Ing., Dolný Vadičov, SK; Pobjiak Jozef, Ing., Štiavnik, SK; Czánová Tatiana, Ing., PhD., Ražecské Teplice, SK; Kubala Ondrej, Ing., Krásno nad Kysucou, SK;

(54) Prípravok na polohovanie úchyty optickej časti laserového interferometra

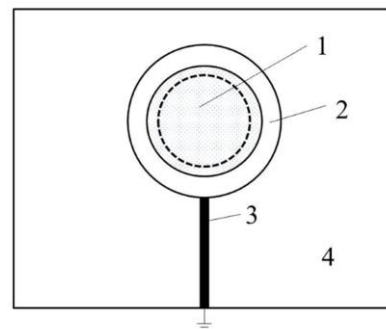
(57) Prípravok na polohovanie úchyty optickej časti laserového interferometra pozostáva z kotviaceho telesa (1) so strmeňom, na ktorý je závitovým spojmom naskrutkovaný výškovo prestaviteľný rúrkový upínací prvok (3) na optický člen, pričom na strmeni je naskrutkovaná aretačná matica (2). Kotviace teleso (1) má obvodovú kotviacu rovinnú plochu s priebežným otvorom. Priebežný otvor v kotviacom telese (1) má závit. Výškovo prestaviteľný rúrkový upínací prvok (3) na optický člen má radiálny priebežný pomocný otvor.



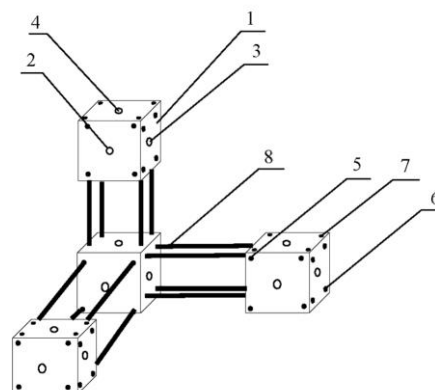
- (51) **G01B 11/00, G01B 21/00**
 (21) **176-2019**
 (22) 27.11.2019
 (71) Slovenská technická univerzita v Bratislave, Bratislava, SK;
 (72) Moravčíková Jana, Ing., PhD., Trnava, SK; Kolečák Roman, prof. Ing., PhD., Boleráz, SK; Šedovič Viliam, Bc., Nová Dubnica, SK; Sobota Róbert, Ing., PhD., Pečeňady, SK;
(54) Prípravok na ustavenie a polohovanie súčiastky určenej na meranie mikrogeometrie povrchu
 (57) Prípravok na ustavenie a polohovanie súčiastky určenej na meranie mikrogeometrie povrchu je riešený tak, že pozostáva zo základovej dosky (1), do ktorej sú votknuté dve vertikálne vodiace tyče (2), v ktorých je klzne uložené rameno (6). V ramene (6) je voľne uložená trapézová skrutka (3) s polohovacou maticou (4) umiestnenou v kapse ramena (6), pričom pod ramenom (6) má trapézová skrutka (3) aretačnú maticu (5). O rameno (6) z bočných strán sú uchytené bočnice (7) s čapmi (10), v ktorých sú taktiež uložené naklápacie dosky (8). Medzi hornými časťami naklápacích dosiek (8) je uchytená prizma (9) a doraz (11). Naklápacie dosky (8) sú proti bočniciam (7) zaistené naklápacími skrutkami (13).



- (51) **G01H 3/00, G01H 5/00**
 (21) **168-2019**
 (22) 15.11.2019
 (71) Žilinská univerzita v Žiline, Žilina, SK;
 (72) Kúdelčík Jozef, doc. RNDr., PhD., Žilina, SK; Harďoň Štefan, Ing., PhD., Plavnica, SK; Černobila František, Rajecké Teplice, SK;
(54) Zariadenie na meranie parametrov ultrazvukového vlnenia v kvapalných dielektrikách
 (57) Piezoelektrické meniče (1) slúžiace na generáciu a príjem ultrazvukového vlnenia sú prilepené na elektricky vodivých medzikružiacich (2) s uzemnením (3), ktoré sú umiestnené do protiahlych stien vaničky vyrobenej z elektricky nevodivého materiálu (4), kde možno umiestniť kvapalné dielektrikum a súčasne aplikovať externé elektrické pole. Opísané je tiež uzemnenie piezoelektrického meniča prostredníctvom elektricky vodivého medzikružia a spôsob merania.



- (51) **G01R 33/00**
 (21) **50097-2019**
 (22) 12.11.2019
 (67) 50056-2019
 (71) Technická univerzita v Košiciach, Košice, SK;
 (72) Korba Peter, doc. Ing., PhD., ING-PAED IGIP, Humenné, SK; Hovanec Michal, doc. Ing., PhD., Košice, SK; Oravec Milan, prof. Ing., PhD., Nová Lesná, SK; Mikula Branko, Mgr., Košice, SK; Majcherová Nikola, Ing., Košice, SK; Antoško Matej, Ing., PhD., ING-PAED IGIP, Vranov nad Topľou, SK;
(54) Univerzálna modulárna sústava na meranie magnetickej indukcie s valcovými snímačmi
 (57) Univerzálnu modulárnu sústavu na meranie magnetickej indukcie s valcovými snímačmi možno zaradiť do oblasti merania magnetickej indukcie. Technické riešenie je tvorené kockami (1) navzájom spojenými tyčovými spojkami (8), pričom kocky (1) majú valcový otvor (2) v osi x, valcový otvor (3) v osi y a valcový otvor (4) v osi z usporiadaný v pravotočivom ortogonálnom systéme na zasunutie snímačov magnetickej indukcie a skupinu štyroch predozadných valcových priebežných dier (5), horizontálnych valcových priebežných dier (6) a vertikálnych valcových priebežných dier (7) na zasunutie tyčových spojok (8). Sústava umožňuje umiestňovať snímače magnetickej indukcie v tvare valca v telese kocky (1) v ľubovoľnom mieste priestoru pri zdroji. Univerzálna modulárna sústava slúži na vytvorenie ortogonálnej sústavy bodov na zasunutie valcových snímačov magnetickej indukcie.



(51) G02B 21/00

(21) 51-2019

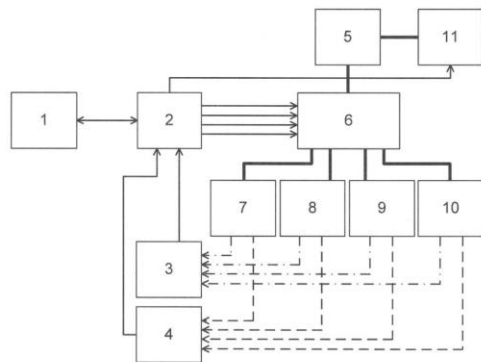
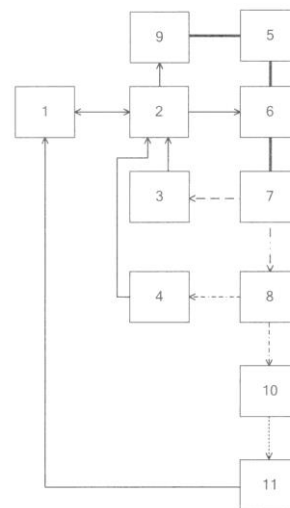
(22) 29.4.2019

(71) Žilinská univerzita v Žiline, Žilina, SK;

(72) Praženica Michal, Ing., PhD., Plevník, SK; Koniar Dušan, doc. Ing., PhD., Bytča, SK; Hargaš Libor, doc. Ing., PhD., Vrútky, SK; Taraba Michal, Ing., Strečno, SK;

(54) Zapojenie osvetľovacieho systému mikroskopu s farebnými LED a inteligentným riadením

(57) Zapojenie osvetľovacieho systému mikroskopu s farebnými LED a inteligentným riadením pozostáva z pracovného počítača (1), mikrokontroléra (2), luxmetra (3), snímača (4) teploty LED, napájacieho zdroja (5), budiča (6) výkonových LED, červenej výkonovej LED (7), zelenej výkonovej LED (8), modrej výkonovej LED (9), jantárovej výkonovej LED (10) a ventilátora (11). Zapojenie umožňuje nastavenie požadovanej intenzity a vlnovej dĺžky svetla a zároveň aj ich plynulú reguláciu podľa definovaných požiadaviek na účely videoinspekcie, hlavne v aplikáciách videomikroskopie.



(51) G02B 21/00

(21) 53-2019

(22) 29.4.2019

(71) Žilinská univerzita v Žiline, Žilina, SK;

(72) Praženica Michal, Ing., PhD., Plevník, SK; Kaščák Slavomír, Ing., PhD., Krompachy, SK; Koňarik Roman, Ing., PhD., Krušovce, SK; Šedo Jozef, Ing., PhD., Žilina, SK;

(54) Zapojenie inteligentného osvetľovacieho systému pre fluorescenčný mikroskop

(57) Zapojenie inteligentného osvetľovacieho systému pre fluorescenčný mikroskop pozostáva z pracovného počítača (1), mikrokontroléra (2), snímača (3) teploty, snímača (4) žiarenia, napájacieho zdroja (5), budiča (6) zdroja žiarenia, zdroja (7) žiarenia, extrahovateľného excitačného filtra (8), ventilátora (9), skúmaného objektu (10) a detektora fluorescenčného signálu (11). Zapojenie umožňuje nastavenie požadovanej intenzity žiarenia a zároveň aj jeho plynulú reguláciu podľa definovaných požiadaviek pre medicínske aplikácie, biológiu, anatómiu atď.

(51) G02B 21/00

(21) 52-2019

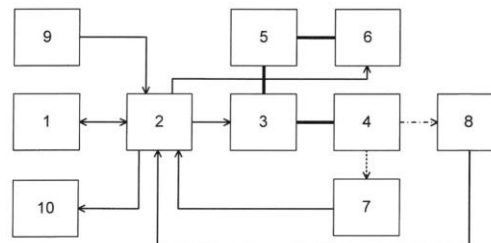
(22) 29.4.2019

(71) Žilinská univerzita v Žiline, Žilina, SK;

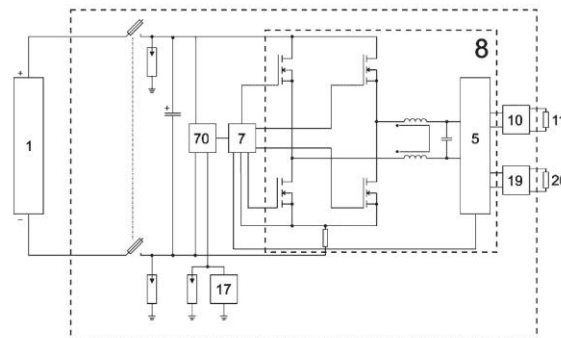
(72) Praženica Michal, Ing., PhD., Plevník, SK; Koniar Dušan, doc. Ing., PhD., Bytča, SK; Hargaš Libor, doc. Ing., PhD., Vrútky, SK; Taraba Michal, Ing., Strečno, SK;

(54) Zapojenie stroboskopického osvetľovacieho systému mikroskopu s využitím výkonových LED

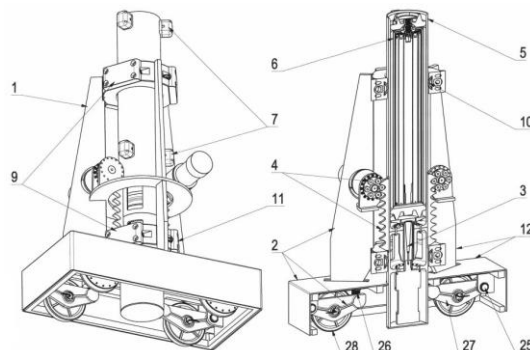
(57) Zapojenie stroboskopického osvetľovacieho systému mikroskopu s využitím výkonových LED pozostáva z pracovného počítača (1), mikrokontroléra (2), budiča (3) výkonovej stroboskopickkej LED, výkonovej stroboskopickkej LED (4), napájacieho zdroja (5), ventilátora (6), luxmetra (7), snímača (8) teploty, vstupu (9) synchronizačného signálu a výstupu (10) synchronizačného signálu. Zapojenie realizuje stroboskopickú prevádzku osvetlenia mikroskopu podľa definovaných požiadaviek na účely videoinspekcie, hlavne v aplikáciách videomikroskopie. Zapojenie disponuje externým synchronizačným vstupom na účely manuálneho ovládania a zároveň aj synchronizačným výstupom na možnosti systémového ovládania externého snímacieho zariadenia (vysokorýchlostnej inšpekčnej kamery).



- (51) **G05F 1/00, F24D 19/00, H02S 10/00, H02M 7/00**
 (21) **50078-2019**
 (22) 12.9.2019
 (31) PUV 2018-35339
 (32) 12.9.2018
 (33) CZ
 (71) Prokeš Ctirad, Ing., Prostějov, CZ; VATEC electronics spol. s r.o., Bezdědovice, CZ;
 (72) Prokeš Ctirad, Ing., Prostějov, CZ; Černý Vladimír, Ing., Bezdědovice, CZ; Slavíček Jiří, Kasejovice, CZ;
 (74) Kubíny Peter, Bc., Trenčín, SK;
 (54) **Regulátor elektrickej energie na ohrev teplotného média pomocou fotovoltaických panelov**
 (57) Regulátor elektrickej energie na ohrev teplotného média pomocou fotovoltaických panelov obsahuje vstup prispôsobený na napojenie na výstup z fotovoltaického systému (1) a na tento vstup je napojená napájacia jednotka spriahnutá s vyhodnocovacím modulom (80) a riadiacou a ovládacou jednotkou (7), ktorá je jedným zo svojich vstupov napojená na vyhodnocovací modul (80), na ktorého výstup je napojený DC/AC menič (8), ktorý je obojsmerne prepojený s riadiacou a ovládacou jednotkou (7). Výstup DC/AC meniča (8) je napojený na vstup druhého silového relé (9), ktoré je napojiteľné na odporové vykurovacie teleso (11) ohrievača (300) média, pričom druhé silové relé (9) je svojím druhým vstupom napojené na riadiacu a ovládajúcu jednotku (7), ktorá je ďalej napojiteľná na tepelný snímač (12) ohrievača (300) média. Na vstup odporového vykurovacieho telesa (11) ohrievača (300) média je ďalej napojený výstup AC stýkača (17) spriahnutého svojím vstupom s riadiacou a ovládacou jednotkou (7), ktorá je cez oddeľovací modul (16) napojiteľná na termostat (200) ohrievača (300) média. Na vstupe z fotovoltaického systému (1) je usporiadaná jednotka (2) istenia DC, na ktorej výstup je svojím vstupom napojený paralelne vstupný symetrický EMC filter (3), na ktorého výstup je napojený vstup univerzálneho AC aj DC modulu (70) napájania a vstup vyhodnocovacieho modulu (80). Zariadenie ďalej obsahuje vstup (4) sieťového napätia 230 V, za ktorým je zapojený symetrický sieťový EMC filter (6), na ktorého výstup je pripojená jednotka (5) AC istenia, ktorá je svojím výstupom pripojená na druhý vstup univerzálneho AC aj DC modulu (70) napájania. Na výstup univerzálneho AC aj DC modulu (70) napájania je napojená riadiaca a ovládacia jednotka (7), pričom výstup symetrického sieťového EMC filtra (6) je ďalej napojený na vstup AC stýkača (17) a na druhý vstup stýkača (17) sú cez oddeľovací modul (15) napojené výstup modulu (5) AC istenia a riadiaca a ovládacia jednotka (7).

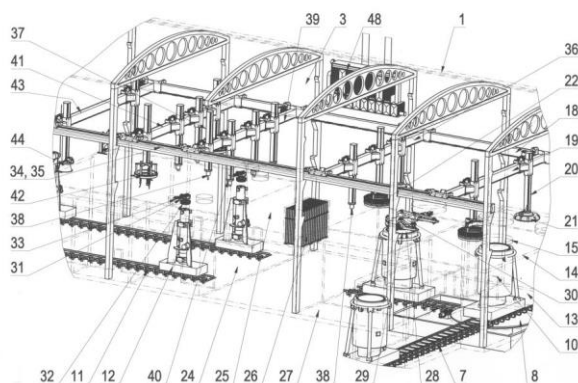


- (51) **G21F 5/00, G21C 19/00, B61C 9/00**
 (21) **107-2019**
 (22) 12.7.2019
 (71) MECHATRONICKÉ SYSTÉMY a.s., Bratislava, SK;
 (72) Halada Pavel, Havířov-Město, CZ; Mrůzek Pavel, Ing., Horní Bludovice, CZ;
 (54) **Elektrický prevážací voz na manipuláciu pri plnení úložných obalových súborov**
 (57) Elektrický koľajový voz (1) na manipuláciu pri plnení úložných obalových súborov sa skladá zo základných častí odpruženého koľajového podvozka (2), zdvíhacieho mechanizmu (3) ukladacích obalových súborov, zdvíhacieho mechanizmu (4) tubusu, tubusu (5) prídavného tienenia a doň sa vkladajúceho obalového súboru (6) vyhoreného jadrového paliva.



- (51) **G21F 9/00**
 (21) **106-2019**
 (22) 12.7.2019
 (71) MECHATRONICKÉ SYSTÉMY a.s., Bratislava, SK;
 (72) Halada Pavel, Havířov, CZ; Polák Daniel, Ing., PhD., Ostrava - Heřmanice, CZ;
 (54) **Robotický manipulačný a technologický systém teplej komory robotizovanej linky plnenia a prípravy úložných obalových súborov na hlbinné ukladanie vyhorených palivových článkov**
 (57) Teplá komora (3) je kľúčovým priestorom haly (1) s teplou komorou (3), ktorá je súčasťou robotizovanej linky plnenia a prípravy úložných obalových súborov na hlbinné ukladanie vyhorených palivových článkov. Teplá komora (3) na jednej strane nadväzuje na komoru (2) prípravy prepravnych

obalových súborov a na druhej strane na komoru (4) prísunu úložných obalových súborov. Teplá komora (3) je vybavená robotickým manipulátorom (34) s pozdĺžnym pojazdom (35), na ktorom sú umiestnené štyri priečne pojazdy; primárnym priečnym pojazdom (36) robotického manipulátora (34) teplej komory (3) s trojicou vertikálnych ramien (37) robotického manipulátora (34) s elektromagnetickou hlavicou (21) na manipuláciu s vekami prepravného obalového súboru, skrutkovacou hlavicou (22) viiek prepravného obalového súboru a efektorom (38) na manipuláciu s vyhorenými palivovými článkami; sekundárnym priečnym pojazdom (39) robotického manipulátora (34) so štvoricou vertikálnych ramien (37) s dvoma efektorami (38) na manipuláciu s vyhorenými palivovými článkami a dvoma efektorami (40) na manipuláciu s vekami úložného obalového súboru; terciárnym priečnym pojazdom (41) robotického manipulátora (34) teplej komory (3) so štvoricou vertikálnych ramien (37) a dvoma zväracími hlavicami (42); kvartárnym priečnym pojazdom (43) s dvojicou vertikálnych ramien (37) s dvoma vákuovými efektorami (44). Celý systém je vybavený robotickými manipulačnými mechanizmami optimalizujúcimi proces plnenia a prípravy úložných obalových súborov.



(51) H01F 30/00

(21) 95-2019

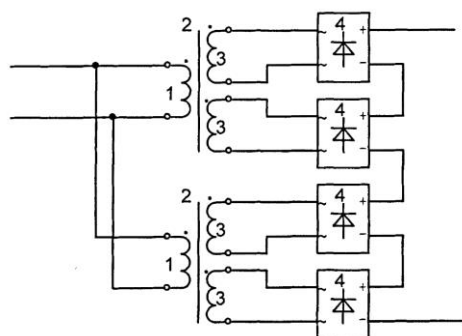
(22) 28.6.2019

(71) NES Nová Dubnica s. r. o., Nová Dubnica, SK;

(72) Rehuš Ján, Ing., Trenčín, SK; Fusik Peter, Ing., Slávnica, SK; Stano Peter, Ing., Košecké Podhradie, SK; Kopecký Martin, Ing., Nová Dubnica, SK;

(54) **Zapojenie primárnych a sekundárnych vinutí jednofázového vysokonapäťového transformátora navinutých na kostričkách a umiestnených na dvoch stípmoch**

(57) Zapojenie primárnych vinutí (1) jednofázového vysokonapäťového transformátora navinutých na dvoch kostričkách (2) sa vyznačuje tým, že primárne vinutia sú zapojené paralelne a sekundárne vinutia (3) napájajú vysokonapäťové usmerňovače (4) zapojené do série.



(51)	(21)	(51)	(21)	(51)	(21)	(51)	(21)
A01N 57/00	50006-2020	B30B 11/00	50087-2019	F24F 13/00	50099-2019	G02B 21/00	53-2019
A45B 25/00	99-2017	B60R 25/00	40-2019	F24S 23/00	117-2019	G02B 21/00	52-2019
A47B 96/00	65-2019	C05B 7/00	202-2019	F42B 33/00	50083-2019	G05F 1/00	50078-2019
A47C 9/00	148-2019	E04B 1/00	50148-2018	G01B 5/00	110-2019	G21F 5/00	107-2019
A61H 39/00	48-2019	E04B 7/00	50147-2018	G01B 9/00	73-2019	G21F 9/00	106-2019
B01D 45/00	50118-2019	E04B 7/00	50146-2018	G01B 11/00	176-2019	H01F 30/00	95-2019
B21C 37/00	50102-2019	E04B 7/00	50145-2018	G01H 3/00	168-2019		
B21F 15/00	50096-2018	E04C 2/00	50078-2018	G01R 33/00	50097-2019		
B21J 7/00	50058-2019	F24F 13/00	50082-2019	G02B 21/00	51-2019		

FG2K

Zapísané úžitkové vzory

(11)	(51)	(11)	(51)	(11)	(51)	(11)	(51)
8710	B05B 17/00	8717	B27B 23/00	8724	E04F 13/00	8731	F23D 14/00
8711	F02B 41/00	8718	A23L 2/00	8725	F02C 7/00	8732	B43K 29/00
8712	A47L 11/00	8719	C04B 26/00	8726	A01B 76/00	8733	A47G 1/00
8713	G08G 1/00	8720	A61M 5/00	8727	A01G 17/00	8734	E04F 19/00
8714	G06N 3/00	8721	G01B 7/00	8728	A21D 13/00	8735	A47L 13/00
8715	G02B 6/00	8722	C21C 7/00	8729	B25J 9/00	8736	A63B 5/00
8716	B08B 3/00	8723	E04H 17/00	8730	C08L 75/00	8737	A01G 25/00

(51) A01B 76/00**(11) 8726**

(21) 50067-2019

(22) 16.8.2019

(45) 2.4.2020

(47) 25.2.2020

(73) Horinka Miloš, Ing., Prievidza, SK;

(72) Horinka Miloš, Ing., Prievidza, SK;

(74) Belička Ivan, Ing., Banská Bystrica, SK;

(54) Zariadenie na výmenu a skladovanie poľnohospodárskych nástrojov**(51) A23L 2/00, A23G 9/00, B65D 85/00, B65D 75/00****(11) 8718**

(21) 124-2019

(22) 27.8.2019

(45) 2.4.2020

(47) 21.2.2020

(73) R&F Company s.r.o., Bratislava-Rača, SK;

(72) Tkáč René, Uhrovec, SK; Sťahulák Filip, Mgr., Uhrovec, SK;

(54) Balený mrazený nápojový výrobok a spôsob jeho prípravy**(51) A01G 17/00****(11) 8727**

(21) 152-2018

(22) 20.9.2018

(45) 2.4.2020

(47) 25.2.2020

(73) Krcho Imrich, Ing., Nitra, SK; Kalinák Július, Nitra, SK;

(72) Krcho Imrich, Ing., Nitra, SK; Kalinák Július, Nitra, SK;

(54) Opora pre dlhoprúťové ovocné kríky pestované zvislým spôsobom**(51) A47G 1/00, A47F 7/00****(11) 8733**

(21) 24-2019

(22) 27.2.2019

(45) 2.4.2020

(47) 25.2.2020

(73) Timko Ján, Ing., Liptovský Mikuláš, SK;

(72) Timko Ján, Ing., Liptovský Mikuláš, SK;

(54) Drevený rám na multiobraz**(51) A01G 25/00****(11) 8737**

(21) 50065-2019

(22) 13.8.2019

(45) 2.4.2020

(47) 3.3.2020

(67) 50042-2019

(73) Horinka Miloš, Ing., Prievidza, SK;

(72) Horinka Miloš, Ing., Prievidza, SK;

(74) Belička Ivan, Ing., Banská Bystrica, SK;

(54) Poľnohospodárske zariadenie na obhospodarovanie kruhových polí**(51) A47L 11/00, B25J 11/00****(11) 8712**

(21) 77-2019

(22) 31.5.2019

(45) 2.4.2020

(47) 13.2.2020

(73) Slovenská technická univerzita v Bratislave, Bratislava, SK;

(72) Peterka Jozef, prof. Dr. Ing., Trnava, SK; Božek Pavol, Dr.h.c. prof. Ing., CSc., Voderady, SK;

(54) Systém na automatické čistenie podláh**(51) A21D 13/00, A21D 2/00****(11) 8728**

(21) 33-2018

(22) 23.2.2018

(45) 2.4.2020

(47) 25.2.2020

(73) Pažitný Jozef, Bc., Zvolen, SK;

(72) Pažitný Jozef, Bc., Zvolen, SK;

(74) Zathurecka INPARTNERS GROUP s.r.o., Banská Bystrica, SK;

(54) Zmes na zapekaný pekárenský výrobok, najmä pizzu**(51) A47L 13/00****(11) 8735**

(21) 50068-2019

(22) 16.8.2019

(45) 2.4.2020

(47) 26.2.2020

(73) HB Cleaning SK, s.r.o., Nová Dubnica, SK;

(72) Musitz Denis, Mgr., Nová Dubnica, SK; Horák Lukáš, Nová Dubnica, SK;

(74) Kapa Beta, s.r.o., Nová Dubnica, SK;

(54) Návlek na mop

(51) A61M 5/00, B24B 19/00
(11) 8720
 (21) 50066-2019
 (22) 16.8.2019
 (45) 2.4.2020
 (47) 21.2.2020
 (73) Blažko Anton, Prašník, SK;
 (72) Blažko Anton, Prašník, SK;
 (74) Porubčan Róbert, Ing., Ivanka pri Dunaji, SK;
(54) Kanyla s brúseným ostrím, spôsob jej výroby a zariadenie na jej výrobu

(51) A63B 5/00, A63B 21/00, A63B 23/00
(11) 8736
 (21) 5-2019
 (22) 14.8.2018
 (45) 2.4.2020
 (47) 26.2.2020
 (62) 129-2018
 (73) Gálik Jozef, Ing., Bratislava, SK;
 (72) Gálik Jozef, Ing., Bratislava, SK;
(54) Viacfunkčná pomôcka na cvičenie

(51) B05B 17/00
(11) 8710
 (21) 50129-2017
 (22) 22.12.2017
 (45) 2.4.2020
 (47) 4.2.2020
 (73) Technická univerzita v Košiciach, Košice, SK;
 (72) Čákyová Katarína, Ing., Spišský Štiavnik, SK;
 Vranay František, Ing., PhD., Košice, SK;
(54) Zberná nádoba vodnej steny s prepádovou hrou

(51) B08B 3/00, C11D 3/00
(11) 8716
 (21) 72-2019
 (22) 28.5.2019
 (45) 2.4.2020
 (47) 14.2.2020
 (73) NETTO, s.r.o., Púchov, SK;
 (72) Žiačik Tomáš, Púchov, SK;
 (74) Mrenica Jaroslav, Ing., Púchov, SK;
(54) Zmes na čistenie fasád

(51) B25J 9/00, G05D 3/00, G05B 19/00
(11) 8729
 (21) 58-2019
 (22) 16.5.2019
 (45) 2.4.2020
 (47) 25.2.2020
 (73) Slovenská technická univerzita v Bratislave, Bratislava, SK; SymarTech s.r.o., Želiezovce, SK;
 (72) Duchoň František, prof. Ing., PhD., Hlohovec, SK; Chovanec Ľuboš, Ing., PhD., Bratislava, SK; Mikulová Zuzana, Ing., Prievidza, SK; Cvik Anton, Bc., Bratislava, SK; Greguš-Kohút Jakub, Bc., Bratislava, SK;
(54) Spôsob a zariadenie na automatickú kalibráciu pracoviska priemyselného robota

(51) B27B 23/00, B27L 7/00, B26D 1/00, B27B 3/00
(11) 8717
 (21) 82-2019
 (22) 12.6.2019
 (45) 2.4.2020
 (47) 21.2.2020
 (73) Technická univerzita vo Zvolene, Zvolen, SK;
 (72) Harvánek Pavol, Ing., Banská Bystrica, SK; Kováč Ján, doc. Ing., PhD., Lieskovec, SK;
(54) Zariadenie na beztrieskové delenie dreva

(51) B43K 29/00, H04M 1/00, B43K 23/00, B44C 5/00, B43M 99/00
(11) 8732
 (21) 25-2019
 (22) 27.2.2019
 (45) 2.4.2020
 (47) 25.2.2020
 (73) Timko Ján, Ing., Liptovský Mikuláš, SK;
 (72) Timko Ján, Ing., Liptovský Mikuláš, SK;
(54) Stojan na mobilný telefón – domček so záhradkou

(51) C04B 26/00, C04B 14/00
(11) 8719
 (21) 50062-2019
 (22) 7.8.2019
 (31) PUV 2018-35257
 (32) 10.8.2018
 (33) CZ
 (45) 2.4.2020
 (47) 21.2.2020
 (73) LB Cemix, s.r.o., Borovany, CZ;
 (72) Novák Ivo, Ing., Brno, Žabovřesky, CZ; Kotulán Igor, Ing., Lomnička, CZ; Putna Pavel, Ing., Brno, CZ;
 (74) Kubíny Peter, Bc., Trenčín, SK;
(54) Spojovacia hmota, najmä na stavebné konštrukcie

(51) C08L 75/00, C08K 3/00, C08G 18/00, C04B 28/00
(11) 8730
 (21) 56-2019
 (22) 13.5.2019
 (45) 2.4.2020
 (47) 25.2.2020
 (73) Beňovic Ján, Ing., Preňčov, SK;
 (72) Beňovic Ján, Ing., Preňčov, SK;
(54) Polyuretánovo-cementový mikrokompozit

(51) C21C 7/00
(11) 8722
 (21) 50037-2019
 (22) 24.5.2019
 (45) 2.4.2020
 (47) 21.2.2020
 (73) FENEGA s.r.o, Košice, SK;
 (72) Feňo Vladislav, Ing., Rozhanovce, SK;
 (74) Belička Ivan, Ing., Banská Bystrica, SK;
(54) Dezoxidačná briketa

(51) E04F 13/00, E04B 2/00, F16B 13/00**(11) 8724**

(21) 50026-2018

(22) 24.11.2016

(31) CZ2015-868

(32) 8.12.2015

(33) CZ

(45) 2.4.2020

(47) 24.2.2020

(67) 16200395.8

(73) Křivinka Zdeněk, Ing., Polička, CZ;

(72) Křivinka Zdeněk, Ing., Polička, CZ;

(74) Kubinyi Peter, Bc., Trenčín, SK;

(54) Obkladový stavebný systém**(51) E04F 19/00, E04F 17/00, H02G 3/00****(11) 8734**

(21) 158-2018

(22) 1.10.2018

(45) 2.4.2020

(47) 26.2.2020

(73) Kuruc Zdenko, Hlohovec, SK; Šarmír Lukáš, Cífer, SK;

(72) Kuruc Zdenko, Hlohovec, SK; Šarmír Lukáš, Cífer, SK;

(74) Brichtová Tatiana, JUDr., Bratislava, SK;

(54) Inštalčná plastová lišta/žľab na inštaláčne vedenia**(51) E04H 17/00****(11) 8723**

(21) 50005-2019

(22) 27.1.2019

(45) 2.4.2020

(47) 21.2.2020

(73) Reiterbauer Alois, Hartberg, AT;

(72) Reiterbauer Alois, Hartberg, AT;

(74) Kubinyi Peter, Bc., Trenčín, SK;

(54) Plotový stĺpik pre plotový panel, plotový panel a plot**(51) F02B 41/00, F02B 75/00****(11) 8711**

(21) 20-2019

(22) 5.12.2018

(45) 2.4.2020

(47) 12.2.2020

(62) 218-2018

(73) Černý Július, Ing. CSc., Bratislava, SK;

(72) Černý Július, Ing. CSc., Bratislava, SK;

(54) Spaľovací motor s expanzným valcom**(51) F02C 7/00****(11) 8725**

(21) 91-2019

(22) 25.6.2019

(45) 2.4.2020

(47) 25.2.2020

(73) Balara Milan, doc. Ing., PhD., Prešov, SK;

(72) Balara Milan, doc. Ing., PhD., Prešov, SK; Balara Alexander, Ing., EUR ING., PhD., Prešov, SK;

(54) Reaktívny dvojprúdový motor so zadným obtokom vzduchu**(51) F23D 14/00****(11) 8731**

(21) 50027-2019

(22) 3.4.2019

(45) 2.4.2020

(47) 25.2.2020

(73) Slovenské magnezitové závody, akciová spoločnosť, Jelšava, v skratke SMZ, a.s. Jelšava, Jelšava, SK;

(72) Hlivák Marian, Ing., Honce, SK; Mocný Marek, Ing., Revúca, SK; Keken Radoslav, Ing., Jelšava, SK; Kolesár Ľubomír, Lubeník, SK;

(74) NITSCHNEIDER & PARTNERS, advokátska kancelária, s. r. o., Bratislava, SK;

(54) Horák na spaľovanie plyného paliva v šachtovej peci, najmä na tepelné spracovanie minerálov v zrnitej forme**(51) G01B 7/00, G01B 21/00****(11) 8721**

(21) 113-2019

(22) 25.7.2019

(45) 2.4.2020

(47) 21.2.2020

(73) Slovenská technická univerzita v Bratislave, Bratislava, SK;

(72) Grosinger Patrik, Ing., Brestovany, SK; Dunaj Štefan, Ing., Snina, SK; Hladiš Peter, Ing., Ružomberok, SK; Gulanová Jana, Ing., PhD., Krakovany, SK;

(54) Zariadenie na snímanie uhla hojdania bremena žeriava**(51) G02B 6/00, G02B 1/00, G02F 1/00****(11) 8715**

(21) 112-2018

(22) 17.7.2018

(45) 2.4.2020

(47) 14.2.2020

(73) Slovenská technická univerzita v Bratislave, Bratislava, SK; Medzinárodné laserové centrum, Bratislava, SK;

(72) Weis Martin, doc. Ing., PhD., Bratislava, SK; Juhász Peter, Ing., PhD., Dlhá nad Váhom, SK; Novota Miroslav, Ing., PhD., Margecany, SK; Mičjan Michal, Ing., Nová Dubnica, SK; Hanic Michal, Ing., Bratislava, SK; Tomáška Martin, doc. Ing., PhD., Bratislava, SK; Jakabovič Ján, doc. Ing., PhD., Bratislava, SK; Chovan Jozef, Ing., PhD., Bratislava, SK; Uhrek František, prof. Ing., PhD., Bratislava, SK;

(54) Aktívny celoorganický optický vlnovod na báze vodivých polymérov na použitie v elektrooptických prvkoch**(51) G06N 3/00****(11) 8714**

(21) 44-2019

(22) 18.4.2019

(45) 2.4.2020

(47) 14.2.2020

(73) Horváth Dušan, Ing., PhD., Trnava, SK;

(72) Horváth Dušan, Ing., PhD., Trnava, SK;

(54) Matematický model neurónu realizovaný hardvérom

- (51) G08G 1/00
 (11) 8713
 (21) 50076-2018
 (22) 7.8.2018
 (45) 2.4.2020
 (47) 14.2.2020
 (73) Technická univerzita v Košiciach, Košice, SK;
 (72) Oravec Milan, prof. Ing., PhD., Nová Lesná, SK;
 Marasová Daniela, prof. Ing., CSc., Košice, SK;
 Matisková Darina, Ing., PhD., MBA, Prešov, SK;
 (54) Výstražné zariadenie signalizujúce vstup chodca na plochu vozovky
-

(51)	(11)	(51)	(11)	(51)	(11)	(51)	(11)
A01B 76/00	8726	A47L 13/00	8735	B43K 29/00	8732	F02B 41/00	8711
A01G 17/00	8727	A61M 5/00	8720	C04B 26/00	8719	F02C 7/00	8725
A01G 25/00	8737	A63B 5/00	8736	C08L 75/00	8730	F23D 14/00	8731
A21D 13/00	8728	B05B 17/00	8710	C21C 7/00	8722	G01B 7/00	8721
A23L 2/00	8718	B08B 3/00	8716	E04F 13/00	8724	G02B 6/00	8715
A47G 1/00	8733	B25J 9/00	8729	E04F 19/00	8734	G06N 3/00	8714
A47L 11/00	8712	B27B 23/00	8717	E04H 17/00	8723	G08G 1/00	8713

FC2K**Zamietnuté prihlášky úžitkových vzorov**

(21)

100-2019

MK2K**Zaniknuté úžitkové vzory uplynutím doby platnosti**

(11)	Dátum zániku	(11)	Dátum zániku	(11)	Dátum zániku	(11)	Dátum zániku
5562	09.02.2020	7433	29.07.2019	7507	14.07.2019	7572	06.07.2019
5617	09.02.2020	7450	24.07.2019	7519	28.07.2019	7608	03.07.2019
5728	02.02.2020	7454	29.07.2019	7531	06.07.2019	7676	09.07.2019
6187	09.02.2020	7480	09.07.2019	7537	29.07.2019	8150	09.07.2019
6450	02.07.2019	7498	16.07.2019	7554	29.07.2019		
6539	19.07.2019	7499	23.07.2019	7558	03.07.2019		
7425	12.07.2019	7500	30.07.2019	7559	03.07.2019		

ND2K**Predĺženie platnosti úžitkových vzorov**

(11)	(51)	(11)	(51)	(11)	(51)	(11)	(51)
6642	C05F 11/00	6774	B60C 27/00	7616	B60C 27/00	7795	F24S 23/00
6650	G06F 17/00	6792	E01F 8/00	7722	H05B 3/00	7892	E04B 1/00
6653	G09F 7/00	6795	E05G 1/00	7732	G01M 3/00	8284	G06F 21/00
6669	G21F 9/00	6875	A47G 7/00	7766	A63H 27/00		
6675	A63C 11/00	6881	F41A 19/00	7783	B65G 13/00		

(51) A47G 7/00, A01G 31/00**(11) 6875**

(21) 42-2013

(22) 8.3.2013

(73) Páll Roman, Košice, SK;

(54) Vertikálna konštrukcia držiaka na pestovanie rastlín**(51) B60C 27/00****(11) 6774**

(21) 50078-2013

(22) 29.6.2013

(73) Gross Petr, Ing., Vrbno pod Pradědem, CZ;

(54) Protišmykové zariadenie na kolesá automobilu**(51) A63C 11/00, A45B 3/00****(11) 6675**

(21) 49-2013

(22) 14.3.2013

(73) Dugas Dionýz, Sabinov, SK;

(54) Turistická palica**(51) B60C 27/00****(11) 7616**

(21) 50028-2016

(22) 2.3.2016

(73) Ing. Petr Gross s.r.o., Milotice nad Bečvou, CZ;

(54) Protišmykové zariadenie pre automobilové kolesá s diskom usporiadaným pri vnútornej bočnej rovine kolesa**(51) A63H 27/00, B64C 27/00, B64C 39/00, B64F 5/00, G01M 99/00, G05D 1/00, G09B 9/00****(11) 7766**

(21) 35-2016

(22) 24.3.2016

(73) Slovenská technická univerzita v Bratislave, Bratislava, SK;

(54) Zariadenie na testovanie VTOL platforiem**(51) B65G 13/00, B65G 39/00, B65G 15/00****(11) 7783**

(21) 58-2016

(22) 12.5.2016

(73) Technická univerzita vo Zvolene, Zvolen, SK;

(54) Adaptívny pásový dopravník

(51) C05F 11/00, C05D 9/00
 (11) 6642
 (21) 37-2013
 (22) 4.3.2013
 (73) Teren Ján, Ing., CSc., Bratislava, SK;
 (54) Kvapalné hnojivo obsahujúce síru

(51) E01F 8/00
 (11) 6792
 (21) 5020-2013
 (22) 28.3.2013
 (73) Lias Vintířov, ľahký stavebný materiál k.s., Vintířov, CZ;
 (54) Protihlukový panel a protihluková stena

(51) E04B 1/00, E04G 23/00
 (11) 7892
 (21) 50054-2016
 (22) 3.5.2016
 (73) REVITALSTAV SK, s.r.o., Martin, SK;
 (54) Zostava betónových predsadených lodží pre panelové bytové domy

(51) E05G 1/00, G08B 15/00
 (11) 6795
 (21) 43-2013
 (22) 11.3.2013
 (73) PYRA, spol. s r.o., Bratislava, SK;
 (54) Bezpečnostný dymový box

(51) F24S 23/00, F24S 10/00, F24S 50/00
 (11) 7795
 (21) 51-2016
 (22) 6.5.2016
 (73) Technická univerzita vo Zvolene, Zvolen, SK;
 (54) Koncentračný slnečný kolektor s ofsetovým parabolickým zrkadlom a kuželovým špirálovým absorpčným telesom

(51) F41A 19/00
 (11) 6881
 (21) 89-2013
 (22) 28.5.2013
 (73) ZVS IMPEX, akciová spoločnosť, Dubnica nad Váhom, SK;
 (54) Multifunkčný spúšťový mechanizmus pištole

(51) G01M 3/00, G01R 31/00, H01B 7/00
 (11) 7732
 (21) 5017-2016
 (22) 24.3.2016
 (73) KOVAZ s.r.o., Pardubice - Rosice, CZ;
 (54) Elektrický kábel na detekciu prítomnosti kvapalín

(51) G06F 17/00, G06F 16/00, G06Q 50/00, B25J 9/00
 (11) 6650
 (21) 5017-2013
 (22) 19.3.2013
 (73) Slovenská technická univerzita v Bratislave, Bratislava, SK;
 (54) Zapojenie virtuálnych elektronických prostriedkov na určenie veľkostného radu modulárnych štruktúr mobilných pracovných strojov

(51) G06F 21/00, G06F 3/00, H04L 9/00
 (11) 8284
 (21) 5027-2016
 (22) 2.5.2016
 (73) Bednár Jan, Jindřichův Hradec III, CZ; Janoušek Ivan, Tišice, CZ; Kubišta Šimon, Praha, CZ;
 (54) Systém na certifikáciu elektronickej pošty

(51) G09F 7/00, E04H 13/00, B44C 5/00
 (11) 6653
 (21) 50024-2013
 (22) 15.3.2013
 (73) Višňovský Andrej, Ing., Nové Zámky, SK;
 (54) Spôsob pripevňovania znakov na plochu, pomocou na vykonávanie tohto spôsobu

(51) G21F 9/00
 (11) 6669
 (21) 45-2013
 (22) 12.3.2013
 (73) MECHATRONICKÉ SYSTÉMY a.s., Bratislava, SK;
 (54) Robotizovaná linka plnenia a prípravy úložných obalových súborov na hlbinné ukladanie vyhořených palivových článkov

(51) H05B 3/00, F24D 13/00
 (11) 7722
 (21) 42-2016
 (22) 15.4.2016
 (73) Technická univerzita v Košiciach, Košice, SK;
 (54) Prefabrikovaná doska so zabudovaným infračerveným vykurovaním

(51)	(11)	(51)	(11)	(51)	(11)	(51)	(11)
A47G 7/00	6875	B65G 13/00	7783	F24S 23/00	7795	G09F 7/00	6653
A63C 11/00	6675	C05F 11/00	6642	F41A 19/00	6881	G21F 9/00	6669
A63H 27/00	7766	E01F 8/00	6792	G01M 3/00	7732	H05B 3/00	7722
B60C 27/00	6774	E04B 1/00	7892	G06F 17/00	6650		
B60C 27/00	7616	E05G 1/00	6795	G06F 21/00	8284		

PC2K**Prevody a prechody práv na úžitkové vzory**

- (11) **6065**
(21) 50065-2011
(73) Empresa express s. r. o., Bratislava, SK;
Predchádzajúci majiteľ:
TriCars company, s.r.o., Pečky, CZ;
Dátum zápisu do registra: 4.3.2020
-

HA2K**Doplnenie pôvodcu (-ov)**

- (21) **135-2019**
(71) Mošák Juraj, Ing., Prešov, SK; Mošáková Kristína, Bc., Prešov, SK;
(72) Mošák Juraj, Ing., Prešov, SK; Mošáková Kristína, Bc., Prešov, SK;
Vestník č. 12/2019 - BA2K, str. 97
-

TE2K**Zmeny adries**

- (11) **7892**
(21) 50054-2016
(73) REVITALSTAV SK, s.r.o., Martin, SK;
Dátum zápisu do registra: 30.3.2020
-

ČASŤ

DIZAJNY

Číselné INID - kódy na označovanie bibliografických údajov (Standard WIPO ST. 80)

(11)	Číslo zapísaného dizajnu	(51)	Medzinárodné triedenie dizajnov
(15)	Dátum zápisu/predĺženia platnosti	(54)	Názov dizajnu
(18)	Predpokladaný dátum uplynutia platnosti zápisu/ predĺženia platnosti	(55)	Vyobrazenie dizajnu/vyobrazenie dizajnu po čiastočnom výmaze
(21)	Číslo prihlášky	(58)	Dátum záznamu v registri, napr. zmeny mena, zániku, výmazu a pod.
(22)	Dátum podania prihlášky	(62)	Číslo pôvodnej prihlášky v prípade vylúčenej prihlášky
(28)	Počet dizajnov	(72)	Meno pôvodcu (-ov)
(31)	Číslo prioritnej prihlášky	(73)	Meno (názov) majiteľa (-ov)
(32)	Dátum podania prioritnej prihlášky	(74)	Meno (názov) zástupcu (-ov)
(33)	Krajina alebo regionálna organizácia priority	(78)	Meno (názov) nového majiteľa (-ov) po prevode alebo prechode
(45)	Dátum sprístupnenia zapísaného dizajnu		
(46)	Dátum uplynutia odkladu zverejnenia		

Poznámka:

Číslo uvádzané pred kódom (51) znamená verziu Medzinárodného triedenia dizajnov.

Kódy na označovanie záhlaví oznámení publikovaných vo Vestníku ÚPV SR (Standard WIPO ST. 17)

RD9Q	Exekúcie na prihlášky dizajnov	FG4Q	Zapísané dizajny
RF9Q	Ukončenie exekúcií na prihlášky dizajnov	FG4Q	Zapísané dizajny s odloženým zverejnením
RL9Q	Súdne spory o právo na prihlášky dizajnov	FG4Q	Zverejnené zapísané dizajny po uplynutí doby odkladu zverejnenia
RL9Q	Ukončenie súdnych sporov o právo na prihlášky dizajnov	MA4Q	Zaniknuté zapísané dizajny vzdáním sa
		MA4Q	Čiastočne zaniknuté zapísané dizajny vzdáním sa
		MC4Q	Vymazané zapísané dizajny
		MG4Q	Čiastočne vymazané zapísané dizajny
		MK4Q	Zaniknuté zapísané dizajny uplynutím doby platnosti
		ND4Q	Predĺženie platnosti zapísaných dizajnov
		PC4Q	Prevody a prechody práv
		PD4Q	Zmeny dispozičných práv na zapísané dizajny (zálohly)
		PD4Q	Zmeny dispozičných práv na zapísané dizajny (ukončenie zálohov)
		QB4Q	Licenčné zmluvy registrované
		QC4Q	Ukončenie platnosti licenčných zmlúv
		RD4Q	Exekúcie na dizajny
		RD4Q	Ukončenie exekúcií na dizajny
		RL4Q	Prepis majiteľa dizajnu (na základe rozhodnutia súdu)
		RL4Q	Súdne spory o právo na dizajny
		RL4Q	Ukončenie súdnych sporov o právo na dizajny
		TA4Q	Doplnenie pôvodcu (-ov)
		TB4Q	Opravy mien
		TC4Q	Zmeny mien
		TD4Q	Opravy adries
		TE4Q	Zmeny adries
		TF4Q	Opravy dátumov
		TG4Q	Opravy zatriedenia podľa Medzinárodného triedenia dizajnov
		TH4Q	Opravy chýb alebo zmeny všeobecne
		TK4Q	Opravy tlačových chýb vo Vestníku ÚPV SR

FG4Q

Zapísané dizajny

(11) (51)
 28710 05/06.00
 28711 32/00.00
 28712 25/02.09

(11) (51)
 28713 12/16.08
 28714 11/05.01

12(51) 05/06.00, 32/00.00

(11) 28710

(15) 5.3.2020

(18) 17.9.2024

(21) 79-2019

(22) 17.9.2019

(72) Murin Ľubomír, Ing. arch., Bratislava, SK;

(73) Murin Ľubomír, Ing. arch., Bratislava, SK;

(74) ŽOVICOVÁ & ŽOVIC IP, s.r.o., Bratislava, SK;

(54) Povrchové vzory

Určenie výrobku:

Výrobok, v ktorom je dizajn stelesnený, predstavuje povrchový vzor.

(28) 5

(55)



3.1



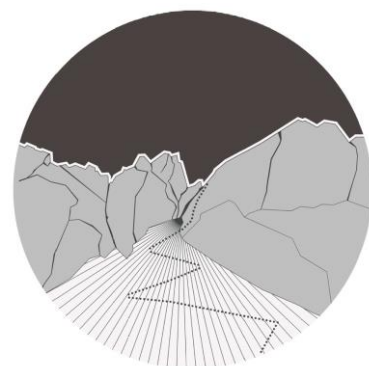
1.1



4.1



2.1



5.1

12(51) 11/05.01

(11) 28714

(15) 5.3.2020

(18) 8.4.2024

(21) 29-2019

(22) 8.4.2019

(72) Brisudová Bernarda, Nemšová, SK;

(73) Brisudová Bernarda, Nemšová, SK;

(54) **Závesné ozdoby**

Určenie výrobku:

Výrobok, v ktorom je dizajn stelesnený, je dekoratívny výrobok na ozdobu.

(28) 3

(55)



1.1



1.2



1.3



2.1



2.2



2.3



3.3



3.1



3.2

12(51) 12/16.08

(11) 28713

(15) 5.3.2020

(18) 28.10.2024

(21) 96-2019

(22) 28.10.2019

(31) DE402019100737.7

(32) 9.7.2019

(33) DE

(72) Böttcher Matthias, München, DE; Streicher Michael, München, DE;

(73) MAN Truck & Bus SE, München, DE;

(74) inventa Patentová a známková kancelária s.r.o., Bratislava, SK;

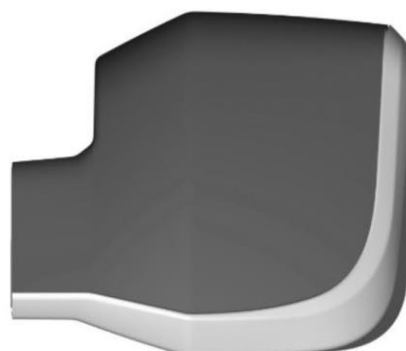
(54) Kryty pre systémy náhradných zrkadiel

Určenie výrobku:

Výrobky, v ktorých bude dizajn stelesnený alebo na ktorých bude aplikovaný, sú určené ako kryty pre systémy náhradných zrkadiel.

(28) 4

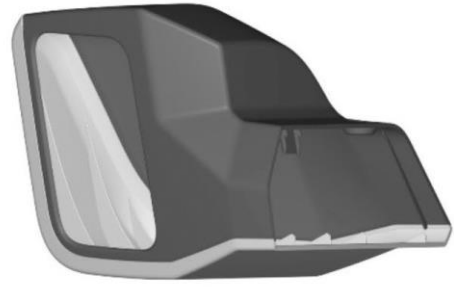
(55)



1.1



1.2



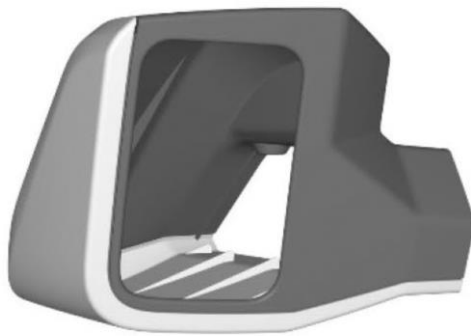
1.6



1.3



1.7



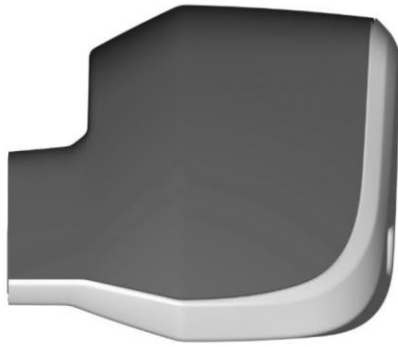
1.4



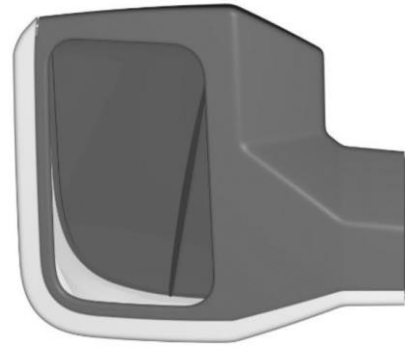
1.8



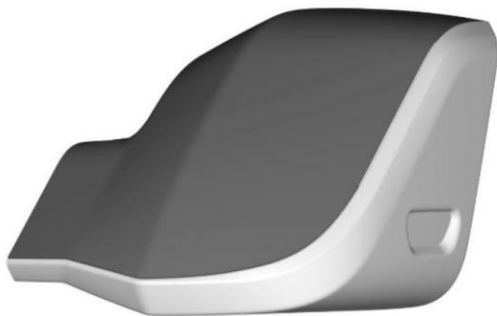
1.5



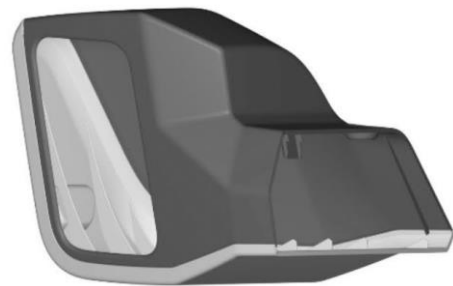
2.1



2.5



2.2



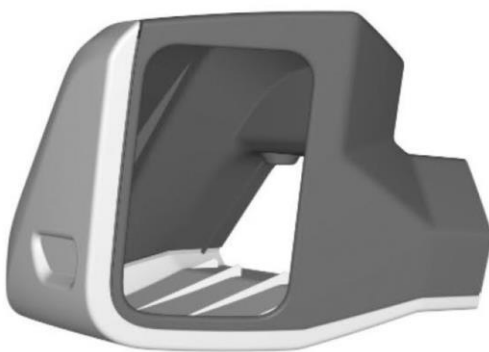
2.6



2.3



2.7



2.4



2.8



3.1



3.5



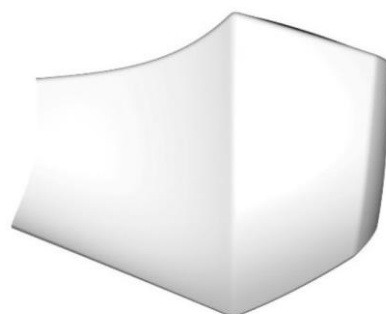
3.2



3.6



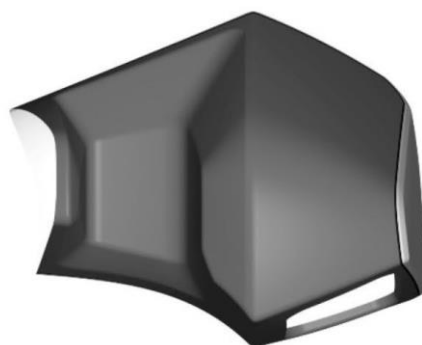
3.3



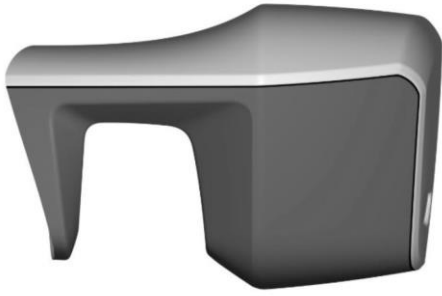
3.7



3.4



3.8



4.1



4.5



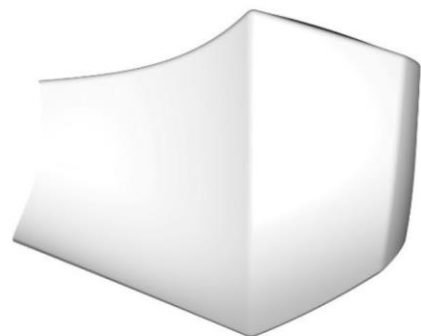
4.2



4.6



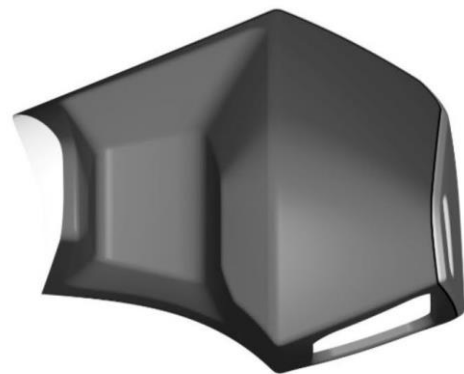
4.3



4.7



4.4



4.8

12(51) 25/02.09

(11) 28712

(15) 5.3.2020

(18) 5.9.2024

(21) 75-2019

(22) 5.9.2019

(72) Belan Boris, Mgr. art., Bratislava, SK;

(73) Belan Boris, Mgr. art., Bratislava, SK;

(74) ŽOVICOVÁ & ŽOVIC IP, s.r.o., Bratislava, SK;

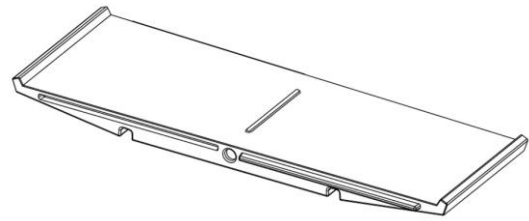
(54) **Stavebný modul na výstavbu cyklotrasy**

Určenie výrobku:

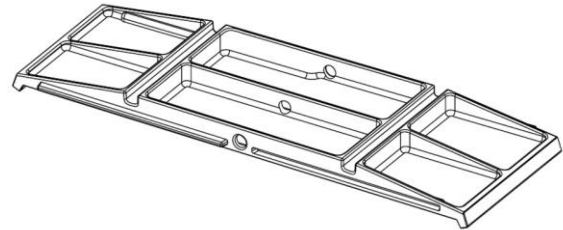
Výrobok, v ktorom je dizajn stelesnený, je stavebný modul na výstavbu cyklotrasy.

(28) 6

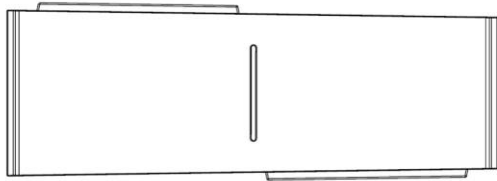
(55)



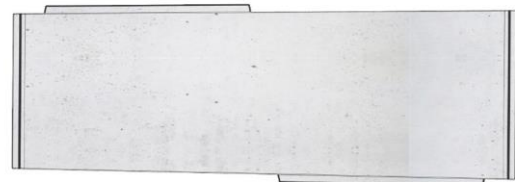
1.7



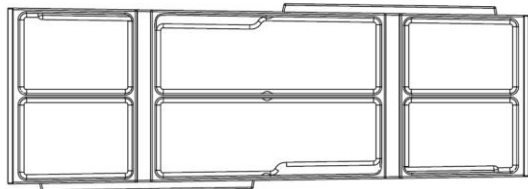
1.8



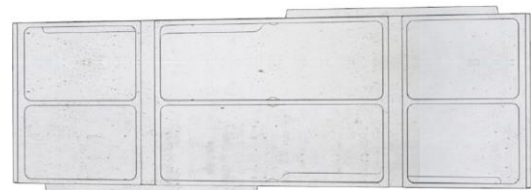
1.1



2.1



1.2



2.2



1.3



2.3



1.4



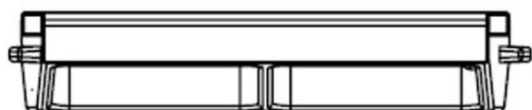
2.4



1.5



2.5



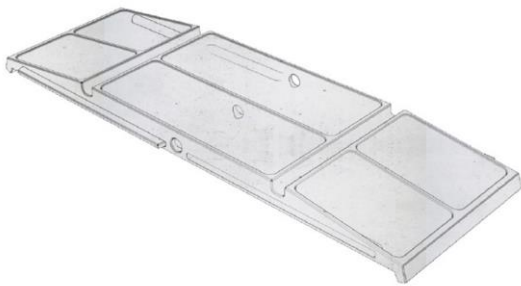
1.6



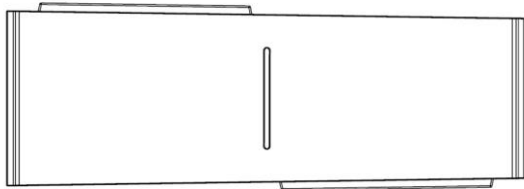
2.6



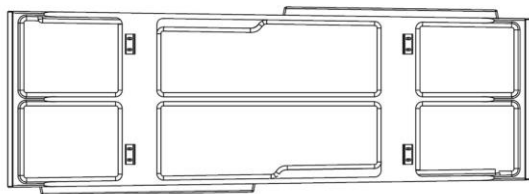
2.7



2.8



3.1



3.2



3.3



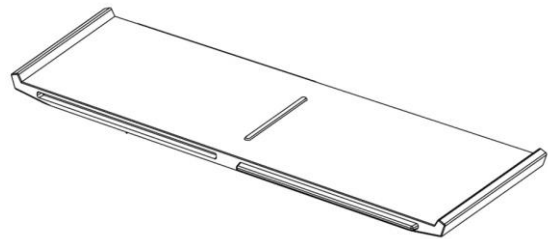
3.4



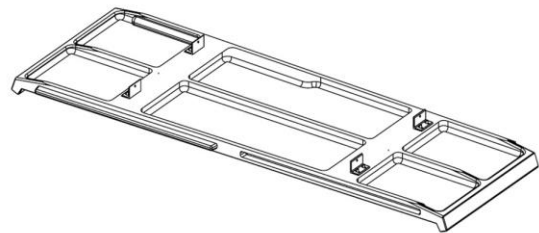
3.5



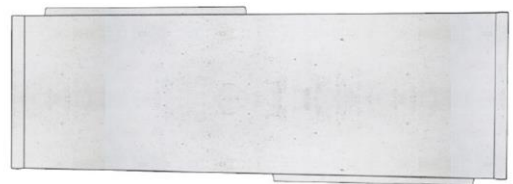
3.6



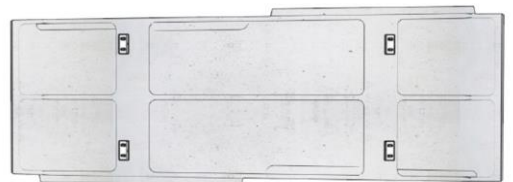
3.7



3.8



4.1



4.2



4.3



4.4



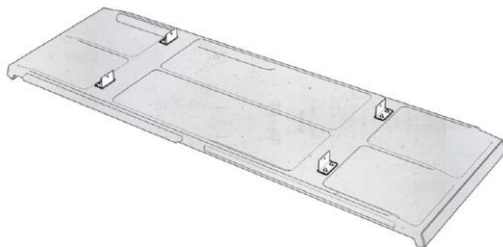
4.5



4.6



4.7



4.8



5.1



6.1

12(51) 32/00.00

(11) 28711

(15) 5.3.2020

(18) 28.10.2024

(21) 97-2019

(22) 28.10.2019

(72) Tóth Adam, Mgr. art., Bratislava, SK;

(73) Tóth Adam, Mgr. art., Bratislava, SK;

(54) **Logo pre obytný komplex Avion, Bratislava**

Určenie výrobku:

Výrobok, v ktorom je dizajn stelesnený, je grafický návrh loga.

(28) 2

(55)



1.1



2.1

(51) (11)
05/06.00 28710
11/05.01 28714
12/16.08 28713

(51) (11)
25/02.09 28712
32/00.00 28711

FG4Q Zverejnené zapísané dizajny po uplynutí doby odkladu zverejnenia

(11) (51)

28472 12/99.00

28683 12/16.04

28684 06/01.05

12(51) 06/01.05**(11) 28684**

(21) 64-2019

(45) 5.11.2019

(73) MAN Truck & Bus SE, München, DE;

(54) Sedadlá pre dopravné prostriedky

Určenie výrobku:

Výrobok, v ktorom bude dizajn stelesnený alebo na ktorom bude aplikovaný, je určený ako sedadlá pre dopravné prostriedky (okrem sediel).

(28) 1

Oznámenie o zápise dizajnu do registra vo Vestníku ÚPV SR č. 11/2019

(55)



1.3



1.1



1.4



1.2



1.5



1.6



1.9



1.7



1.8

12(51) 12/16.04

(11) 28683

(21) 61-2019

(45) 5.11.2019

(73) MAN Truck & Bus SE, München, DE;

(54) **Interiér pre vozidlá**

Určenie výrobku:

Výrobok, v ktorom bude dizajn stelesnený alebo na ktorom bude aplikovaný, je určený ako interiér pre vozidlá.

(28) 11

Oznámenie o zápise dizajnu do registra vo Vestníku ÚPV SR č. 11/2019

(55)



1.1



1.2



1.3



1.6



1.7



1.4



1.8



1.5



2.1



2.5



2.2



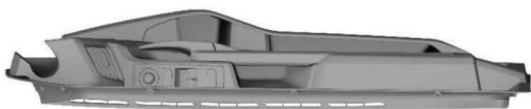
2.6



2.3



2.7



2.4



2.8



3.4



3.1



3.5



3.2



3.6



3.3



3.7



3.8



4.4



4.1



4.5



4.2



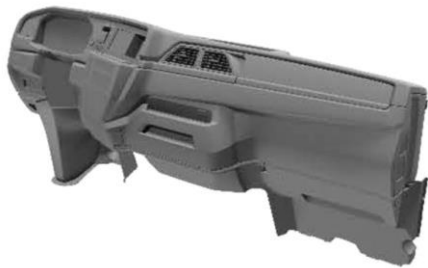
4.6



4.3



4.7



4.8



5.4



5.1



5.5



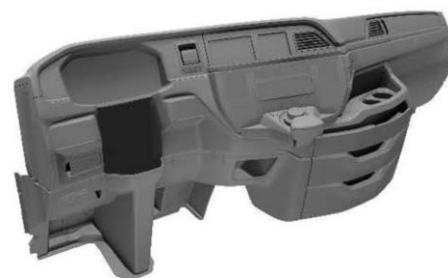
5.2



5.6



5.3



5.7



5.8



6.4



6.1



6.5



6.2



6.6



6.3



6.7



6.8



7.6



7.1



7.7



7.2



7.8



7.3



8.1



7.4



8.2



7.5



8.3



8.4



9.1



9.2



8.5



9.3



8.6



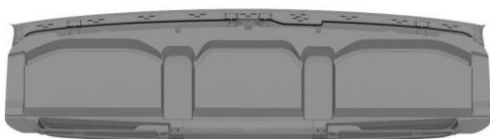
9.4



8.7



9.5



8.8



9.6



9.7



10.4



9.8



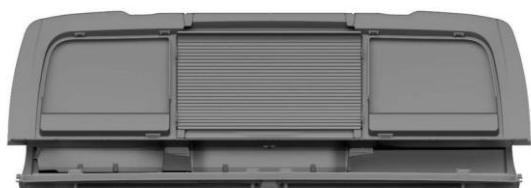
10.5



10.1



10.6



10.2



10.3



10.7



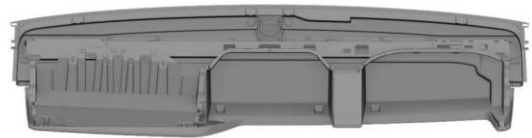
10.8



11.7



11.1



11.8



11.2



11.3

11(51) 12/99.00

(11) 28472

(21) 112-2017

(45) 5.2.2018

(73) Blizniak Peter, JUDr., Martin, SK;

(54) Svetloodrazová tabuľka s evidenčným číslom motorových a prípojných vozidiel a rádiový frekvenčným dátovým nosičom

Určenie výrobku:

Výrobok, v ktorom je dizajn stelesnený, je svetloodrazová tabuľka s evidenčným číslom motorových a prípojných vozidiel a rádiový frekvenčným dátovým nosičom.

(28) 10

Oznámenie o zápise dizajnu do registra vo Vestníku ÚPV SR č. 02/2018

(55)



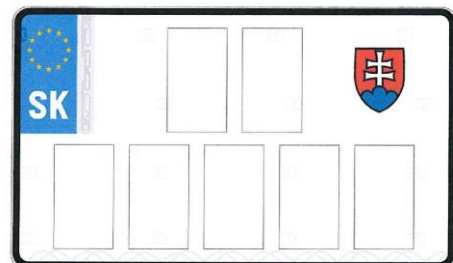
11.4



1.1



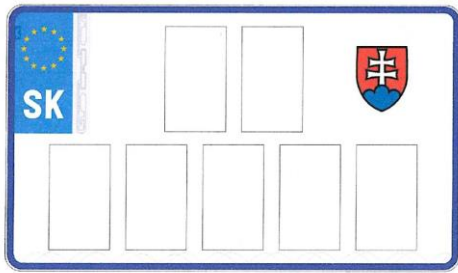
11.5



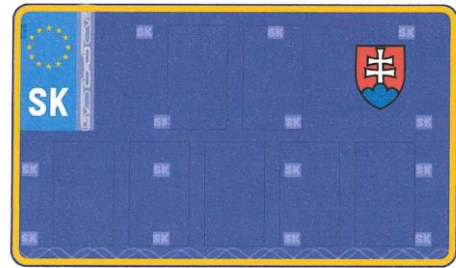
2.1



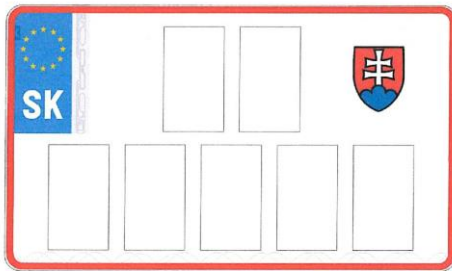
11.6



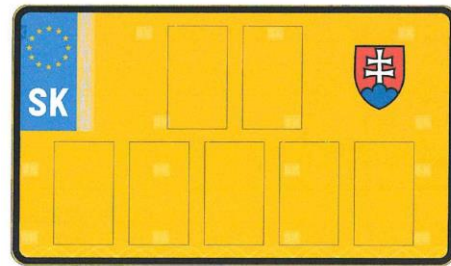
3.1



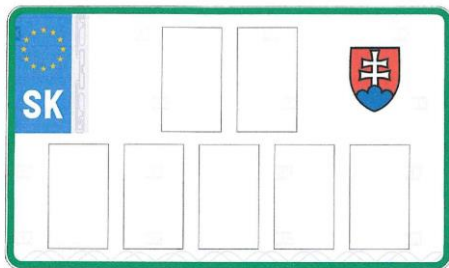
7.1



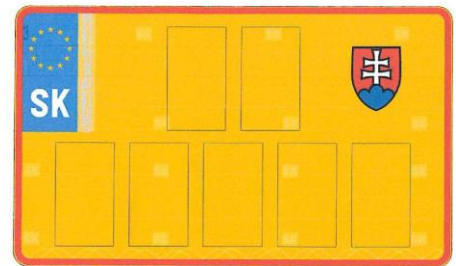
4.1



8.1



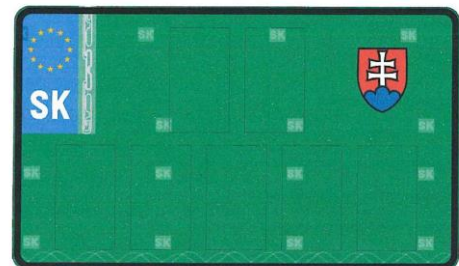
5.1



9.1



6.1



10.1

(51)

(11)

06/01.05

28684

12/16.04

28683

12/99.00

28472

MK4Q Zaniknuté zapísané dizajny uplynutím doby platnosti

(11)	(58)	(11)	(58)	(11)	(58)	(11)	(58)
27040	02.07.2019	28091	09.07.2019	28098	31.07.2019	28134	14.07.2019
27071	16.07.2019	28092	09.07.2019	28104	10.07.2019	28135	14.07.2019
27072	19.07.2019	28093	02.07.2019	28110	02.07.2019	28143	14.07.2019
27596	06.07.2019	28094	09.07.2019	28131	14.07.2019		
27597	10.07.2019	28095	21.07.2019	28132	14.07.2019		
28090	02.07.2019	28097	22.07.2019	28133	14.07.2019		

ND4Q Predĺženie platnosti zapísaných dizajnov

(11)	(51)
27649	26/06.00
28161	23/02.05

10(51) 23/02.05

(11) 28161

(15) 29.5.2015

(18) 1.4.2025

(21) 11-2015

(22) 1.4.2015

(73) EUROPALT spol. s r.o., Tehla, SK;

(54) Toaleta so spaľovacou komorou

Určenie výrobku:

Výrobok, v ktorom je dizajn stelesnený, je určený ako toaleta, ktorá sa používa mimo kanalizačnej siete.

9 (51) 26/06.00

(11) 27649

(15) 28.5.2010

(18) 10.3.2025

(21) 14-2010

(22) 10.3.2010

(73) SCANIA CV AB, Södertälje, SE;

(54) Svetlomet pre vozidlá

Určenie výrobku:

Výrobok, v ktorom je dizajn stelesnený, je určený ako svetlomet pre vozidlá, tvoriaci súčasť karosérie vozidla.

(51)	(11)
23/02.05	28161
26/06.00	27649

ČASŤ

OCHRANNÉ ZNÁMKY

Číselné kódy na označovanie bibliografických údajov (Štandard WIPO ST. 60)

- | | |
|---|--|
| (111) Číslo zápisu | (551) Údaje o kolektívnej ochrannej známke |
| (141) Dátum zániku | (571) Opis ochrannej známky |
| (151) Dátum zápisu | (580) Dátum zápisu akejkoľvek transakcie v súvislosti s prihláškou alebo zápisom ochrannej známky do registra, napr. zmena majiteľa, zmena mena alebo adresy, zrieknutie sa známky atď. (účinnosť) |
| (156) Dátum obnovy | (591) Údaje o uplatňovaných farbách |
| (180) Predpokladaný dátum uplynutia platnosti zápisu/-obnovy | (641) Číslo a dátum podania prihlášky ochrannej známky Európskej únie, premenou ktorej vznikla prihláška národnej ochrannej známky |
| (210) Číslo prihlášky | (646) Číslo a dátum podania ochrannej známky Európskej únie, premenou ktorej vznikla prihláška národnej ochrannej známky |
| (220) Dátum podania prihlášky | (731) Meno a adresa prihlasovateľa (-ov) |
| (310) Číslo prioritnej prihlášky | (732) Meno a adresa majiteľa (-ov) |
| (320) Dátum podania prioritnej prihlášky | (740) Meno a adresa zástupcu (-ov) |
| (330) Krajina alebo regionálna organizácia priority | (770) Meno a adresa predchádzajúceho prihlasovateľa (-ov) alebo majiteľa (-ov) (v prípade zmeny vlastníctva) |
| (340) Údaje o čiastočnej prioritě | (771) Predchádzajúce meno alebo adresa prihlasovateľa (-ov) alebo majiteľa (-ov) (v prípade zmeny údajov) |
| (350) Dátum práva z prihlášky, z ktorej sa uplatňuje seniorita | (791) Meno a adresa držiteľa (-ov) licencie |
| (360) Zoznam tovarov a služieb, na ktoré sa vzťahuje čiastočná seniorita | (793) Podmienky a obmedzenia licencie |
| (442) Dátum zverejnenia prihlášky po prieskume | (800) Číslo a dátum medzinárodného zápisu |
| (450) Dátum oznámenia o zápise ochrannej známky | (881) Číslo a dátum zápisu ochrannej známky nahradenej medzinárodným zápisom |
| (510) Zoznam tovarov a/alebo služieb, ak neboli zatriedené/bez použitia triedenia | |
| (511) Medzinárodné triedenie tovarov a/alebo služieb, a/alebo zoznam zatriedených tovarov a/alebo služieb | |
| (540) Vyjadrenie ochrannej známky | |
| (550) Druh ochrannej známky | |

Poznámka:

Číslo uvádzané pred kódom (511) znamená verziu Medzinárodného triedenia tovarov a služieb na zápis ochranných známk (Niceské triedenie), podľa ktorej bola prihláška ochrannej známky zatriedená v deň jej podania na úrade. Od roku 2013 sa Niceské triedenie aktualizuje každý rok a vstupuje do platnosti vždy 1. januára príslušného roka. Prihlášky podané v roku 2020 sa zatriedujú podľa verzie 11. vydania triedenia NCL (11-2020) platnej od 1. januára 2020.

Zverejnené prihlášky ochranných známok

(210)	(210)	(210)	(210)
224-2017	2622-2019	130-2020	331-2020
210-2018	2642-2019	151-2020	336-2020
501-2018	2652-2019	172-2020	338-2020
726-2018	2654-2019	175-2020	339-2020
1082-2018	2656-2019	177-2020	343-2020
2756-2018	2678-2019	178-2020	349-2020
40-2019	2681-2019	179-2020	371-2020
86-2019	2689-2019	180-2020	373-2020
95-2019	2693-2019	181-2020	375-2020
850-2019	2704-2019	185-2020	377-2020
997-2019	2718-2019	189-2020	381-2020
1072-2019	2737-2019	191-2020	383-2020
1086-2019	2748-2019	193-2020	384-2020
1090-2019	2777-2019	194-2020	386-2020
1186-2019	2781-2019	195-2020	387-2020
1313-2019	2789-2019	196-2020	390-2020
1351-2019	2796-2019	197-2020	391-2020
1353-2019	2798-2019	198-2020	393-2020
1396-2019	2810-2019	199-2020	395-2020
1520-2019	2817-2019	200-2020	399-2020
1522-2019	2825-2019	207-2020	402-2020
1532-2019	2827-2019	210-2020	405-2020
1534-2019	2829-2019	211-2020	407-2020
1662-2019	2854-2019	220-2020	409-2020
1683-2019	2862-2019	221-2020	410-2020
1804-2019	2866-2019	229-2020	414-2020
1808-2019	2875-2019	232-2020	418-2020
1819-2019	2880-2019	235-2020	421-2020
1895-2019	2881-2019	237-2020	422-2020
1985-2019	2883-2019	242-2020	424-2020
1988-2019	1-2020	243-2020	426-2020
2068-2019	3-2020	249-2020	427-2020
2132-2019	6-2020	250-2020	430-2020
2161-2019	16-2020	251-2020	431-2020
2189-2019	19-2020	253-2020	435-2020
2227-2019	26-2020	254-2020	437-2020
2239-2019	32-2020	256-2020	438-2020
2253-2019	33-2020	257-2020	439-2020
2254-2019	40-2020	260-2020	464-2020
2347-2019	48-2020	271-2020	471-2020
2350-2019	54-2020	272-2020	473-2020
2378-2019	63-2020	273-2020	479-2020
2385-2019	79-2020	274-2020	480-2020
2386-2019	81-2020	275-2020	492-2020
2387-2019	95-2020	277-2020	494-2020
2428-2019	103-2020	281-2020	495-2020
2514-2019	104-2020	282-2020	497-2020
2521-2019	107-2020	284-2020	498-2020
2565-2019	109-2020	286-2020	512-2020
2570-2019	110-2020	287-2020	520-2020
2603-2019	111-2020	298-2020	523-2020
2607-2019	121-2020	303-2020	524-2020
2613-2019	123-2020	305-2020	589-2020
2614-2019	124-2020	306-2020	
2615-2019	125-2020	321-2020	

(210) 224-2017

(220) 2.2.2017

11(511) 16, 35, 36

(511) 16 - Tlačoviny; knihy; časopisy (periodiká); brožúry; fotografie; pohľadnice; plagáty; katalógy; letáky; príručky; ročenky; kalendáre; prospekty; tlačené reklamné materiály.

35 - Reklamné agentúry; grafická úprava tlačovín na reklamné účely; marketing; vzťahy s verejnosťou (public relations); poradenstvo pri organizovaní a riadení obchodnej činnosti; podpora predaja (pre tretie osoby); predplácanie novín a časopisov (pre tretie osoby); prieskum trhu; reklama; online reklama na počítačovej komunikačnej sieti; subdodávateľské služby (obchodné služby); rozširovanie; aktualizovanie reklamných materiálov rozširovanie reklamných oznamov; vydávanie reklamných textov; rozširovanie reklamných materiálov zákazníkom (letáky, prospekty, tlačoviny, vzorky); zbieranie údajov do počítačových databáz; zoraďovanie údajov v počítačových databázach; vyhľadávanie informácií v počítačových súboroch (pre tretie osoby); prezentácia výrobkov v komunikačných médiách pre maloobchod; poskytovanie obchodných informácií prostredníctvom webových stránok.

36 - Realitné kancelárie; sprostredkovanie nehnuteľností; poradenstvo v oblasti realít; správa nehnuteľností; správcovstvo majetku (pre tretie osoby); sprostredkovanie finančných služieb; sprostredkovanie poistenia; sprostredkovanie finančného investovania.

(540) Svet nehnuteľností

(550) slovná

(731) DATASUN s. r. o., ul. 1. mája 22, 953 01 Zlaté Moravce, SK;

(740) Labudík Miroslav, Ing., Kysucké Nové Mesto, SK;

(210) 210-2018

(220) 16.5.2016

11(511) 29, 30, 31, 32, 33, 35, 43

(511) 29 - Mäso, ryby hydina a zverina; mäsové výťažky; konzervované, mrazené, sušené a varené ovocie; konzervovaná, mrazená, sušená a varená zelenina; rôsoly; džemy; kompóty; vajcia; mlieko a mliečne výrobky; potravinárske oleje; pokrmové tuky; papriková nátierka (konzervované koreniny); bielikoviny na prípravu jedál; mlieko obohatené bielkovinami; algináty na prípravu jedál; mleté mandle; aloa pravá (potraviny); sardely (neživé); špik (potraviny); jablkový kompót; slanina; konzervovaná fazuľa; krvavé jaternice; potravinársky kostný olej; vývary (bujóny); koncentrované vývary; maslo; maslové krémy; kaviár; mäso; (syr) syry; mušle jedlé (neživé); konzumné kakaové maslo; kokosové maslo; sušený kokos; kokosový tuk; potravinársky kokosový olej; dusené ovocie; kondenzované sladené mlieko; potravinársky kukuričný olej; brusnicový kompót; neživé raky raky (neživé); smotana smotana (mliečne výrobky); krokeť; kôrovce (neživé); kyslé mlieko; datle; vtáčie hniezda (tradičná špecialita juhovýchodnej Ázie); tukové nátierky na chlieb; tukové substancie na výrobu pokrmových tukov; rybie plátky (filé); rybia múčka (potraviny); rybacia pena; ryby (neživé); konzervy s rybami; konzervované ryby; po-

traviny z rýb; kandizované ovocie; mrazené ovocie; ovocné chuťovky; plátky sušeného ovocia; ovocné rôsoly; ovocné šupky; ovocie naložené v alkohole; ovocná dreň; ovocné šaláty; konzervované ovocie; divina; mäsová želatína; nakladané uhorky; d'umbierový džem (závorový); šunka; slede (neživé); hummus (cicerová kaša); potravinárska želatína z rýb; potravinárska želatína; kefir (mliečny nápoj); kimchi (jedlo z kvasenej zeleniny); kefir kumys (mliečny nápoj); bravčová masť; lecitín na prípravu jedál; konzervovaná šošovica; ľanový olej na prípravu jedál; pečeň; pečeňová paštéta; homáre (neživé); nízkotučné zemiakové lupienky; margarín; marmelády; huspenina; mäsové konzervy; konzervované mäso; mlieko; mliečne nápoje (s vysokým obsahom mlieka); mliečne fermenty na prípravu jedál; mliečne výrobky; mliečne koktaily; konzervované šampiňóny; mäkkýše (neživé); vtáčie mlieko (nealkoholické); spracované škrupinové ovocie; potravinársky olivový olej; konzervované olivy; konzervovaná cibuľa; ustrice (neživé); potravinársky olej z palmových orechov; arašidové maslo; spracované arašidy; konzervovaný hrach; pektín na prípravu jedál; nakladaná zelenina; spracovaný peľ (potravina); bravčové mäso; zemiakové lupienky; zemiakové vločky; zemiakové placky; hydina nie-živá hydina (mäso); sušené vajcia; garnáty (neživé); prípravky na vývary (bujóny); prípravky na výrobu polievok; konzervovaný cesnak; rybie ikry (potraviny); lúpané semená; lúpané slnečnicové semená; „prostokvaša“ (ruské kyslé mlieko); hrozienka sušené; potravinársky repkový olej; syridlá; „riaženka“ (ruský jogurtový nápoj); lososy (neživé); ryby v slanom náleve; solené potraviny; sardinky (neživé); kyslá kapusta; klobásy, salámy, párky; párky v cestíčku; holotúrie (morské živočíchy) (neživé); výťažky z rias na potravinárske použitie; potravinársky sezamový olej; mušle (neživé); neživé morské raky (neživé); chryzalídy (kukly motýľa priadky morušovej) (potraviny); „smetana“ (ruská kyslá smotana); slimačie vajcia (konzumné); polievky; konzervované sójové bôby (potraviny); sójové mlieko (náhradka mlieka); langusty (neživé); konzumný loj; potravinársky slnečnicový olej; tahini (nátierka zo sezamových jadier); opekané morské riasy; to-fu; paradajková šťava na prípravu jedál; paradajkový pretlak; držky; konzervované hľuzovky; tuniaky (neživé); zeleninové šťavy na prípravu jedál; zeleninová pena; zeleninové šaláty; prípravky na zeleninové polievky; konzervy so zeleninou; srvátka; šľahačka; vaječný bielok; jogurt; žltok; mandľové mlieko; arašidové mlieko.

30 - Káva, čaj, kakao a kávové náhradky; ryža; tapióka; ságo; prípravky z obilnín; chlieb, pekárske a cukrárske výrobky; zmrzliny; cukor, med, melasový sirup; droždie; soľ; horčica; ocot; korenie; ľad (prírodný alebo umelý); nové korenie; mandľové cukrovinky; mandľové cesto; aníz (semená); aromatické prípravky do potravín; kávové náhradky; práškové droždie; sóda bikarbóna na prípravu jedál; jačmenná múka; fazuľová múka; pivný ocot; prísady do zmrzlín (spojivá); pečivo (rožky); strúhanka; sladké žemle; polevy na koláče; prášok do pečiva; zákusky, koláče; kandis (na povrch cukrovíniak); kapary; karamelky (cukríky); zelerová soľ; cereálne tyčinky; obilninové chuťovky; syrové sendviče (cheeseburgers); cigória (ká-

vová náhradka); obilninové vločky; čokoláda; čo koládové nápoje; mliečne čokoládové nápoje; čokoládové peny; marináda (chuťové prísady); chutneys (koreniny); škorica (korenina); klinčeky (korenie); kakao; kakaové nápoje; mliečne kakaové nápoje; káva; kávové nápoje; mliečne kávové nápoje; kávové príchute; chuťové prísady; cukrovinky; cukrovinky na zdobenie vianočných stromčekov; sušienky; kuchynská soľ; kukuričné vločky; kukuričná múka; mletá kukurica; pražená kukurica; kuskus (krupica); krekerly slané pečivo (krekerly); víny kameň na prípravu jedál; mletý jačmeň; karí (korenie); anglický krém; penové zákusky (cukrovinky); cestá na jedlá; zálievky na šaláty; príchute do potravín (okrem éterických esencií a esenciálnych olejov); cestoviny; droždie do cesta; potravinárske príchute okrem esenciálnych olejov; aromatické prísady do nápojov (okrem esenciálnych olejov); cukrárske aromatické prísady (okrem esenciálnych olejov); fondán (cukrovinky); jogurty mrazené (mrazené potraviny); ovocné omáčky; ovocné želé (cukrovinky); konzervované záhradné bylinky (chuťové prísady); d'umbier (korenie); perníky; medovníky; glukóza na prípravu jedál; gluténové prísady na kuchárske použitie; glutén (potraviny); melasový sirup; krúpy (potraviny); mliečna ovsená kaša; chalva; polevy na šunku; cereálne tyčinky s vysokým obsahom proteínov; instantná kukuričná kaša (s vodou alebo s mliekom); kukuričná krupica; med; lúpaný jačmeň; lúpaný ovos; ľadový čaj; bylinkové čaje (nie na lekárske použitie); kečup; kvások; ľanové semená na prípravu jedál (koreniny); sladké driebko (cukrovinky); pastilky (cukrovinky); makaróny; mandľové pusinky (jemné pečivo); sladové výťažky (potraviny); slad (potraviny); maltóza; marinády; marcipán; majonézy; ovsená múka; mäsové šťavy; pečivo s mäsovou náplňou; prípravky na zjemňovanie mäsa na domáce použitie; cukrárenská mäta; melasa; müsli; horčicová múčka; prírodné sladidlá; jedlá z rezancov; rezance; muškátové orechy; ovsené potraviny; ovsené vločky; ovsený vyrážok (múka); palmový cukor; palacinky; omáčky na cestoviny; jemné pečivárske výrobky; cestá na zákusky; arašidové cukrovinky; mäťové cukríky; paprika (koreniny); pesto (bazalková omáčka); kekсы; plnené koláče; pizza; kukuričné pukance; zemiaková múčka (potraviny); prášky na výrobu zmrzlín; pralinky; stužovače šľahačky; pudinky; quiches (slaný koláč); ravioly; pikantné zeleninové omáčky (chuťové prísady); ryžové chuťovky; ryžové koláče; včelia kašička; sucháre; šafran (korenie); soľ na konzervovanie potravín; sendviče; omáčky (chuťové prísady); spojivá do údenín; morská voda na prípravu jedál; riasy (chuťové prísady); pšeničná krupica; šerbety (zmrzlinové nápoje); pasta zo sójových bôbov (chuťové prísady); sójová múka; sójová omáčka; špagety; jarné závitky (ázijské predjedlo); badián; škrob (potraviny); tyčinky so sladkým driebkom (cukrovinky); granulovaný cukor; suši; cukríky; tabbouleh (libanonský šalát); tacos (mexické jedlo); tapioka; tapioková múka (potravina); torty; instantný čaj; bylinkové čaje; čajové listy; čaje vo vrecúškach; čajové nápoje; zahusťovacie prípravky na varenie; paradajková omáčka; kukuričné placka (tortilly); kurkuma (potravina); nekysnutý chlieb; nepražená káva; vanilkové príchute; vanilín (vanilková náhrad-

ka); rastlinné prípravky (kávové náhradky); zvitky (cestoviny); oblátky; pšeničná múka (vyrážková); obilné klíčky (potraviny); kvasnicové extrakty na ľudskú konzumáciu; zelenina v štipľavom náleve.

31 - Čerstvé ovocie; čerstvá zelenina; zrna (osivo); semená na siatie; rastliny; živé kvety; krmivo pre zvieratá; slad; nespracované riasy (potraviny alebo krmivo); algarovila (krmivo); mandle (ovocie); aloa pravá (rastlina); vylisovaná cukrová trstina (surovina); jačmeň; čerstvá fazuľa; čerstvá cvikla; čerstvé bobuľové ovocie; nápoje pre zvieratá chované v domácnosti; krmivo pre vtáky; otruby; otrubová kĺmna zmes pre zvieratá; nespracované obilie; čerstvé gaštany; čakankové hlľuzy; čakanka; stromy; citrusové ovocie; nečistené kakaové bôby; škrupiny kakaových orechov; kokosové orechy; kolové orechy; kopra; čerstvé uhorky; sépiové kosti pre vtákov; psie sucháre; mláto; jedlé predmety na žuvanie pre zvieratá; živé ryby; rybia múčka na kŕmenie zvierat; sušené kvety (na dekoráciu); suché krmivo; čerstvé záhradné bylinky; zrna (obilie); zrna (krmivo pre zvieratá); čerstvé hrozno; seno; čerstvé lieskové orechy; chmeľové šišky; chmeľ; borievky (plody); čerstvý pór; čerstvé citróny; čerstvá šošovica; čerstvý hlľavkový šalát; ľanové semená (krmivo pre zvieratá); ľanová múčka (krmivo pre zvieratá); homáre (živé); nečistené plody rohovníka (svätójánsky chlieb); kukurica; kukuričné výlisky pre dobytok; slad na výrobu piva a liehovín; matoliny (výlisky ovocia); čerstvá tekvica kríčková; šrot pre zvieratá; čerstvé šampiňóny; mušle (slávka jedlá) (živé); žihľava; nespracované škrupinové ovocie; ovos; pokrutiny; čerstvé olivy; čerstvá cibuľa; pomaranče; ustrice (živé); palmy; palmové listy; arašidové výlisky pre zvieratá; mleté arašidy pre zvieratá; čerstvé arašidy; čerstvý hrach; paprika (rastlina); krmivo pre zvieratá chované v domácnosti; sušené rastliny na dekoráciu; peľ (surovina); čerstvé zemiaky; surová kôra; vedľajšie produkty spracovania obilnín (krmivo pre zvieratá); zvyšky po výrobe vína; rebarbora; ryžová múka (krmivo); nespracovaná ryža; konzumné korene; raž; nespracovaný konzumný sezam; mäkkýše (živé); vajíčka priadky morušovej; priadka morušová; prírodné trávniky; čerstvý špenát; cukrová trstina; čerstvé hlľuzovky; vinič (rastlina); pšenica; obilné klíčky (krmivo pre zvieratá); vence zo živých kvetov; droždie do krmív; kukurica.

32 - Pivo; minerálne a sýtené vody a iné nealkoholické nápoje; nealkoholické ovocné nápoje; ovocné džúsy; sirupy a iné prípravky na výrobu nápojov; sýtené vody; nealkoholické nápoje s aloou pravou; nealkoholické aperitívy; pivná mladinka; nealkoholický jablkový mušt; nealkoholické koktaily; príchute na výrobu nápojov; chmeľové výťažky na výrobu piva; ovocné nektáre; d'umbierové pivo (zázvorové); hroznový mušt (nekvasený); izotonické nápoje; kvas (nealkoholický nápoj); limonády; lítiová voda; sladové pivo; sladina (výľuh sladu); minerálne vody (nápoje); mušty; nealkoholické nápoje; nealkoholické ovocné výťažky; medové nealkoholické nápoje; orgeada (nealkoholický nápoj); tablety na prípravu šumivých nápojov; prášky na prípravu šumivých nápojov; prípravky na výrobu sýtenej vody; prípravky na výrobu nápojov; prípravky na výrobu likérov; prípravky na výrobu minerálnej vody; sarsaparila (nealkoholic-

ký nápoj); sódová voda (sifón); mixované ovocné alebo zeleninové nápoje; sóda; šerbety (nápoje); sirupy do nápojov; sirupy na výrobu nápojov; sirupy na výrobu limonád; stolové vody; paradajkový džús (nápoj); zeleninové džúsy (nápoje); vody (nápoje); srvátkové nápoje.

33 - Alkoholické nápoje okrem piva; alkoholické nápoje s ovocím; liehové esencie; alkoholové extrakty (tinktúry); anízový likér; anizovka; aperitívy; arak; horké likéry; brandy; vínovica; alkoholické koktaily; koktaily; curagao (pomarančový likér); digestíva (liehoviny a likéry); destilované nápoje; alkoholické výťažky z ovocia; džin; medovina; griotka; likéry; nira (alkoholický nápoj z cukrovej trstiny); matový likér; hruškový mušt (alkoholický); vodnár (matolinové víno); vopred pripravené miešané alkoholické nápoje (nie s pivom); alkoholické nápoje z ryže; rum; saké; liehoviny; vodka; whisky; víno.

35 - Reklama; obchodný manažment, obchodná administratíva; kancelárske práce; maloobchodné služby a on-line maloobchodné služby s paprikovými nátičkami (konzervované koreniny), s bielkovinami na prípravu jedál, s mliekom obohateným bielkovinami, s alginátmi na prípravu jedál, s mletými mandľami, s alou pravou (potraviny), so sardelami (živé); so sardelami (neživé), s jablkovými kompótmami, so slaninou, s konzervovanou fazuľou, s krvavými jaternicami, s potravinárskym kostným olejom, s vývarmi (bujóny), s koncentrovanými vývarmi, s maslom, s maslovými krémami, s kaviárom, s mäsom, so syrmami, s mušľami jedlými (neživé), s konzumným kakaovým maslom, s kokosovým maslom, so sušeným kokosom, s kokosovým tukom, s potravinárskym kokosovým olejom, s duseným ovocím, s kondenzovaným sladkým mliekom, s potravinárskym kukuričným olejom, s brusnicovými kompótmami, s rakmi (neživé), so smotanou (mliečne výrobky), s krocketami, s kôrovcami (neživé), s kyslým mliekom, s datľami, s vtáčimi hniezdami (tradičná špecialita juhovýchodnej Ázie), s pokrmovými tukmi, s potravinárskymi olejmi, s vajčkami, s tukovými nátičkami na chlieb, s tukovými substanciami na výrobu pokrmových tukov, s rybami plátkami (filé), s rybou múčkou (potraviny), s rybacou penou, s rybami (neživé), s konzervovanými rybami, s konzervami s rybami, s potravinami z rýb, s kandizovaným ovocím, s mrazeným ovocím, s ovocnými chuťovkami, s plátkami sušeného ovocia, s ovocnými rôsolmi, s ovocnými šupkami, s ovocím naloženým v alkohole, s ovocnou dreňou, s ovocnými šalátmi, s duseným ovocím, s konzervovaným ovocím, s divinou, s mäsovou želatínou, s nakladanými uhorkami, s d'umbierovým džemom (zázvorový), so šunkou, so sledňami (neživé), s hummusom (cicerová kaša), s potravinárskou želatínou z rýb, s džemami, s potravinárskou želatínou, s kefirom (mliečny nápoj), s kimchi (jedlo z kvasenej zeleniny), s kumys (mliečny nápoj), s bravčovou masťou, s lecitínom na prípravu jedál, s konzervovanou šošovicou, s ľanovým olejom na prípravu jedál, s pečekom, s pečevým paštétami, s homármi (neživé), s nízkotučnými zemiakovými lupienkami, s margarínom, s marmeládami, s mäsom, s mäsovými výťažkami, s huspeninou, s mäsovými konzervami, s konzervovaným mäsom, s mliekom, s mliečnymi nápojmi (s vysokým obsahom mlieka), s mliečny-

mi fermentmi na prípravu jedál, s mliečnymi výrobkami, s mliečnymi kokteilmi, s konzervovanými šampiňónmi, s mäkkými (neživé), s vtáčim mliekom (nealkoholické), so spracovaným škruplinovým ovocím, s potravinárskymi olivovými olejmi, s konzervovanými olivami, s konzervovanou cibuľou, s ustricami (neživé), s potravinárskymi olejmi z palmových orechov, s arašidovými maslami, so spracovanými arašidmi, s konzervovaným hrachom, s pektínom na prípravu jedál, so zeleninou v štiplavom náleve, s nakladanou zeleninou, so spracovaným peľom (potravina), s bravčovým mäsom, so zemiakovými lupienkami, so zemiakovými vločkami, so zemiakovými plackami, s hydinou (mäso), so sušenými vajčkami, s granátmi (neživé), s prípravkami na vývary (bujóny), s prípravkami na výrobu polievok, s konzervovaným cesnakom, s rybami ikrami (potraviny), s lúpanými semenami, s lúpanými slnečnicovými semenami, s „prostokvašou“ (ruské kyslé mlieko), so sušenými hrozkami, s potravinárskymi repkovými olejmi, so syridlami, s „riaženkami“ (ruský jogurtový nápoj), s lososmi (neživé), s rybami v slanom náleve, so solenými potravinami, so sardinkami (neživé), s kyslou kapustou, s klobásami, salámami, párkami, s párkami v cestičku, s holotúriami (morské živočíchy) (neživé), s výťažkami z rias na potravinárske použitie, s potravinárskymi sezamovými olejmi, s mušľami (neživé), s morskými rakmi (neživé), s chryzálidkami (kukly motýľa priadky morušovej) (potraviny), so „smetanou“ (ruská kyslá smotana), so slimačmi vajčkami (konzumné), s polievkami, s konzervovanými sójovými bôbmi (potraviny), so sójovým mliekom (náhradka mlieka), s langustami (neživé), s konzumným lojom, s potravinárskymi slnečnicovými olejmi, s tahini (nátička zo sezamových jadier), s opekanými morskými riasami, s tofu, s paradajkovými šťavami na prípravu jedál, s paradajkovými pretlakmi, s drčkami, s konzervovanými hľuzovkami, s tuniakmi (neživé), so zeleninovými šťavami na prípravu jedál, so zeleninovými penami, so zeleninovými šalátmi, s prípravkami na zeleninové polievky, s varenou zeleninou, so sušenou zeleninou, s konzervovanou zeleninou, s konzervami so zeleninou, so srvátkami, so šľahačkami, s vaječnými bielkami, s jogurtmi, so žltkami, s novým korením, s mandľovými cukrovinkami, s mandľovými cestami, s anízom (semená), s aromatickými prípravkami do potravín, s kávovými náhradkami, s práškovým droždím, so sódami bikarbónami na prípravu jedál, s jačmennými múkami, s fazuľovými múkami, s propolisami, s pivnými octami, s prísadami do zmrzlín (spojivá), s chlebami, s pečivom (rožky), so strúhankami, so sladkými žemľami, s polevami na koláče, s práškami do pečiva, so zákuskami a koláčmi, s kandismi (na povrch cukroví), s kapary, s karamelkami (cukríky), so zelerovou soľou, s cereálnymi tyčinkami, s obilninovými chuťovkami, s prípravkami z obilnín, so syrovými sendvičmi (cheeseburgers), so žuvačkami, s cigóriami (kávové náhradky), s obilninovými vločkami, s čokoládami, s čokoládovými nápojmi, s čokoládovými nápojmi s mliekom, s čokoládovými penami, s marinádami (chuťové prísady), s chutneys (koreniny), so škoricami (korenina), s klinčekmi (koreniny), s kakaom, s kakaovými nápojmi, s kakaovými nápojmi s mliekom, s kávami,

s kávovými nápojmi, s kávovými nápojmi s mliekom, s kávovými príchuťami, s chuťovými prísadami, s cukrovinkami, s cukrovinkami na zdobenie vianočných stromčekov, so sušienkami a keksami, s kuchynskými soľami, s kukuričnými vločkami, s kukuričnými múkami, s mletými kukuricami, s praženými kukuricami, s kuskusmi (krupicami), so slanými pečivami (krekery), s vínnymi kameňmi na prípravu jedál, s mletými jačmeňmi, s mletými ovsami, s karí (korenie), s anglickými krémami, s penovými zákuskami (cukrovinky), s cestami na jedlá, so zálievkami na šaláty, so zmrzlínami, s príchuťami do potravín (okrem éterických esencií a esenciálnych olejov), s múčnymi jedlami, s droždiami do cesta, s potravinárskymi príchuťami (okrem esenciálnych olejov), s aromatickými prísadami do nápojov (okrem esenciálnych olejov), s cukrárskymi aromatickými prísadami (okrem esenciálnych olejov), s výrobkami z múky, s fondánmi (cukrovinky), s mrazenými jogurtmi (mrazené potraviny), s ovocnými omáčkami, s ovocnými rôsolmi, s konzervovanými záhradnými bylinkami (chuťové prísady), s d'umbiermi (korenie), s perníkmi a medovníkmi, s glukózami na prípravu jedál, s gluténovými prísadami na kuchárske použitie, s gluténmi (potraviny), s melasovými sirupmi, s krúpami (potraviny), s mliečnymi ovsenými kašami, s chalvami, s polevami na šunku, s cereálnymi tyčinkami s vysokým obsahom proteínov, s instantnými kukuričnými kašami (s vodou alebo s mliekom), s kukuričnými krupicami, s medmi, s lúpanými jačmeňmi, s lúpanými ovsami, so smotanovými zmrzlínami, s ľadmi do nápojov, s ľadmi (prírodnými alebo umelými), s ľadovými čajmi, s bylinkovými čajmi (nie na lekárske použitie), s kečupmi, s kváskami, s ľanovými semenami (potraviny), so sladkými drierkami (cukrovinky), s pastilkami (cukrovinky), s makarónmi, s mandľovými pusinkami (jemné pečivo), so sušienkami, so sladovými výťažkami (potraviny), so sladmi (potraviny), s maltózami, s marinádami, s marcipánmi, s majonézami, s múkami, s mäsovými šťavami, s pečivami s mäsovou náplňou, s prípravkami na zjemňovanie mäsa na domáce použitie, s cukrárenskými mätami, s melasami, s mušli, s horčicami, s horčicovými múčkami, s prírodnými sladidlami, s jedlami z rezancov, s rezancami, s muškátovými orechmi, s ovsenými potravinami, s ovsenými vločkami, s ovsenými výrazkami (múka), s palmovými cukrami, s palacinkami, s cestovinami, s omáčkami na cestoviny, s paštetami zapekanými v ceste, s jemnými pečivárskymi výrobkami, s lístkovými cestami, s arašidovými cukrovinkami, s čiernym korením, s matovými cukríkmi, s paprikami (korenina), s pestami (bazalková omáčka), so sušienkami, s keksami, s plnenými koláčmi, s pizzami, s kukuričnými pukancami, so zemiakovými múčkami (potraviny), s práškami na výrobu zmrzlín, s pralinkami, so stužovačmi šľahačky, s pudingami, s quiches (slaný koláč), s raviolami, s pikantnými zeleninovými omáčkami (chuťové prísady), s ryžou, s ryžovými chuťovkami, s ryžovými koláčmi, so včelím kašičkami, so suchármi, so šafranom (korenie), so ságom, so soľami na konzervovanie potravín, so sendvičmi, s omáčkami (chuťové prísady), so spojivami do údením, s morskou vodou na prípravu jedál, s koreninami, s riasami (chuťové prísady),

s pšeničnými krupicami, so šerbetmi (zmrzlinové nápoje), s pastami zo sójových bôbov (chuťové prísady), so sójovými múkami, so sójovými omáčkami, so špagetami, s korením, s jamnými závitkami (ázijské predjedlo), s badíanom, so škrobmi (potraviny), s tyčinkami so sladkým drierkom (cukrovinky), s cukrami, so súši, s cukríkmi, s tabbouleh (libanonský šalát), s tacos (mexické jedlo), s tapiokov, s tapiokovými múkami, s tortami, s čajmi, s čajovými nápojmi, so zahusťovacími prípravkami na varenie, s paradajkovými omáčkami, s kukuričnými plackami (tortilly), s kurkumou (potravina), s nekysnutými chlebami, s nepraženými kávami, s vanilkovými príchuťami, s vanilínom (vanilková náhrada), s rastlinnými prípravkami (kávové náhradky), s pečivami s mäsovou náplňou, s octami, s oblátkami, s pšeničnou múkou (výrazková), s obilnými klíčkami (potraviny), s droždím, s nespracovanými riasami (potraviny alebo krmivo), s algarovitou (krmivo), s mandľami (ovocie), s aloami pravými (rastlina), s prípravkami na výkrm zvierat, s krmivami pre zvieratá, s aromatizovanými pieskami pre domáce zvieratá (podstielka), s vylisovanými cukrovými trstinami (surovina), s jačmeňom, s čerstvými fazuľami, s čerstvou cviklou, s čerstvým bobuľovým ovocím, s nápojmi pre zvieratá chovaných v domácnosti, s krmivami pre vtáky, s otrubami, s otrubovými krmnými zmesami pre zvieratá, s úžitkovými domácimi zvieratami, s kvetinovými hľuzami, s krikmi, s nespracovaným obilím, s čerstvými gaštanmi, s čakankovými hľuzami, s čerstvou čakankou, s vianočnými stromčekmi, s citrusovým ovocím, s nečistenými kakaovými bôbmi, so škrupinami kakaových orechov, s kokosovými orechmi, s kolovými orechmi, s koprú, s rakmi (živé), s kôrovcami (živé), s čerstvými uhorkami, so sépiovými kosťami pre vtáky, so psími suchármi, s mlátom, s jedlými predmetmi na žuvanie pre zvieratá, s násadovými vajcami (na liahnutie), so živými rybami, s rybami múčkami na kŕmenie zvierat, s ľanovými múčkami (suché krmivo), so sušenými kvetmi (na dekoráciu), so živými kvetmi, so suchými krmivami, s čerstvým ovocím, s čerstvými záhradnými bylinkami, so zrnom (obilie), so zrnom (krmivo pre zvieratá), s čerstvými hroznami, s krúpami pre hydinu, so senom, s lieskovými orechmi, s chmeľovými šiškami, s chmeľom, s borievkami (plody), s čerstvými pórmami, s čerstvými citrónmi, s čerstvou šošovicou, s čerstvými hlávkovými šalátmi, s vápnom (krmivo pre zvieratá), s ľanovými semenami (krmivo pre zvieratá), s ľanovými múčkami (krmivo pre zvieratá), s homármi (živé), s plodmi rohovníka (svätójánsky chlieb), s kukuricou, s kukuričnými výliskami pre dobytok, so sladmi na výrobu piva a liehovým, s matolínami, s tekvicami, s krmnými zmesami na výkrm hospodárskych zvierat, so šrotom pre zvieratá, so zvieratami chovanými vo zverincoch, so šampiónovými podhubiami na rozmnožovanie, s čerstvými šampiónmi, s mušľami (slávka jedlá) (živé), so žihľavami, so škrupinovým ovocím, s ovsom, s pokrutinami, s čerstvými olivami, s čerstvými cibuľami, s pomarančmi, s ustricami (živé), s palmami, s palmovými listami, s arašidovými výliskami pre zvieratá, s mletými arašidmi pre zvieratá, s čerstvými arašidmi, s čerstvým hrachom, s paprikami (rastlina), s krmivami pre zvieratá chované v domácnos-

ti, s borovicovými šiškami, so semenami na siatie, s rastlinami, so sušenými rastlinami na dekoráciu, s peľmi (surovina), s čerstvými zemiakmi, so živou hydinou, s vedľajšími produktmi spracovania obilnín (krmivo pre zvieratá), s rebarborami, ryžovými múkami (krmivo), s nespracovanou ryžou, s konzumným korením, s ružovými kríkmi, so surovými korkami, s ražami, s holotúriami (morské živočíchy) (živé), s klíčkami semien na botanické použitie, so sadenicami, so sezamom, s mäkkými (živé), s čerstvými špenátmi, s langustami (živé), s cukrovou trstinou, s čerstvými hľuzovkami, s čerstvou zeleninou, s viničom (rastlina), so pšenickou, s obilnými klíčkami (krmivo pre zvieratá), s vencami zo živých kvetov, s droždím do krmív, so sýtenými vodami, s nealkoholickými nápojmi s aloe pravou, s nealkoholickými aperitívami, s pivami, s pivnou mladinkou, s nealkoholickým jablkovým muštom, s nealkoholickými koktailmi, s príchutami na výrobu nápojov, s chmeľovými výťažkami na výrobu piva, s ovocnými džúsami, s ovocnými nektármi, s d'umbierovými pivami, s hroznovými muštami (nekvaseňé), s izotomickými nápojmi, s kvasom (nealkoholický nápoj), s limonádami, s lítiovými vodami, so sladovým pivom, so sladinou (výluh sladu), s mandľovým mliekom, s minerálnymi vodami (nápoje), s muštami, s nealkoholickými ovocnými výťažkami, s nealkoholickými ovocnými nápojmi, s medovými nealkoholickými nápojmi, s orgeadou (nealkoholický nápoj), s tabletami na prípravu šumivých nápojov, s arašidovým mliekom, s práškami na prípravu šumivých nápojov, s prípravkami na výrobu sýte nej vody, s prípravkami na výrobu nápojov, s prípravkami na výrobu likérov, s prípravkami na výrobu minerálnej vody, so sarsaparilla (nealkoholický nápoj), so sódomou vodou (sifón), s mixovanými ovocnými alebo zeleninovými nápojmi, so sódom, so šerbetmi (nápoje), so sirupmi na výrobu nápojov, so sirupmi na výrobu limonád, so stolovými vodami, s paradajkovými džúsami (nápoj), so zeleninovým džúsami (nápoje), s vodami (nápoje), so srvátkovými nápojmi, s alkoholickými nápojmi okrem piva, s alkoholickými nápojmi s ovocím, s liehovými esenciami, s alkoholovými extraktmi (tinktúry), s anízovými likérmi, s anízovkou, s aperitívami, s arakom, s horkými likérmi, s brandy a vínovicou, s alkoholickými jablčnými muštami, s koktailmi, s curacao (pomarančový likér), s digestívmi (liehoviny a likéry), s destilovanými nápojmi, s alkoholickými výťažkami z ovocia, s džinom, s medovinou, s griotkou, s likérmi, s nirou (alkoholický nápoj z cukrovej trstiny), s matovými likérmi, s alkoholickými hruškovými muštami, s vodármi (matolinové víno), s vopred pripravenými miešanými alkoholickými nápojmi (nie s pivom), s alkoholickými nápojmi z ryže, s rumami, so saké, s liehovinami, s vodkou, s whisky, s vínom; obchodný manažment maloobchodných predajní a supermarketov; maloobchodné služby spojené s predajom čerstvých a spracovaných jedál a potravín, kozmetických prípravkov, čistiacich prostriedkov, kozmetických potrieb, výrobkov osobnej starostlivosti, výrobkov pre domáce zvieratá, krmiva pre domáce zvieratá, vreckoviek, toaletného papiera a obrúsok; správa spotrebiteľských vernostných programov; informačné, poradenské a konzultačné služby týkajúce sa obstarávania tovarov pre tretie osoby.

43 - Stravovacie služby; prechodné ubytovanie; kaviarne; samoobslužné jedálne; závodné jedálne; dodávanie hotových jedál a nápojov na objednávku (katering); požičiavanie prístrojov na prípravu jedál; prenájom automatov na pitnú vodu; reštauračné (stravovacie) služby; samoobslužné reštaurácie; rýchle občerstvenie (snackbary); rezervácie prechodného ubytovania; služby reštaurácií s možnosťou odnesenia si jedla; poskytovanie on-line informácií o varení, príprave jedál, vínach, párovaní vín a pokrmov, prísadách a receptoch; poskytovanie on-line informácií o reštauráciách a miestnych jedlách a nápojoch.

(540)



(550) obrazová

(641) 015441413, 16.05.2016

(731) Amazon Technologies, Inc., 410 Terry Ave N, Seattle, Washington 98109, US;

(740) Zivko Mijatovic and Partners s. r. o., Bratislava, SK;

(210) 501-2018

(220) 5.3.2018

11(511) 25, 35, 41, 44

(511) 25 - Čiapky; pleteniny; vysoká obuv; nízke čižmy; špičky na obuv; potné vložky; ramienka na dámsku bielizeň; šnurovacie topánky; goliere (časti odevov); pletené šály; krátke kabátiky; krátke pánske spodky (trenírky); priliehavé čiapky; živôtky, korzety (spodná bielizeň); spodná bielizeň; kapucne (časti odevov); klobúkové kostry; šilty; opasky (časti odevov); pletené šatky; župany; svetre; pulóvre; rúcha, ornáty; ponožky; pánske podväzky; podväzky; podväzky na pančuchy; sáry čižiem; vložky do topánok; košeľe; náprsenky; košeľe s krátkym rukávom; odevy, oblečenie; klobúky; pokrývky hlavy; kovové časti na obuv; kožušiny (oblečenie); snímateľné goliere; pančuškové nohavice; kombinézy na vodné lyžovanie; kombinézy (oblečenie); spodná bielizeň pohlcujúca pot; korzety; kostýmy, obleky; konfekcia (odevy); detské nohavičky (bielizeň); protišmykové pomôcky na obuv; oblečenie pre motoristov; obuv; sandále na kúpanie; obuv na kúpanie; pančuchy; pančuchy absorbujúce pot; spodné časti pančúch; baretky; pracovné plášte; boa (ozdoba z peria alebo kožušiny na ovinutie okolo krku); papierové klobúky (oblečenie); masky na spanie; nohavícové sukne; pončá; sarongy (veľké šatky na odievanie); lyžiarske rukavice; legínsy; šatové sukne; šilty (pokrývky hlavy); dámske nohavičky; športové tielka; „valenky“ (ruské plstené čižmy); alby (liturgické rúcha); členkové topánky; ponožky pohlcujúce pot; kadernícke pláštenky; úbory na karate; úbory na džudo; trikoty (cvičebné úbory); kimoná; chrá-

niče uší proti chladu (pokrývky hlavy); kravaty; zvršky topánok; gamaše; jazdecké krátke nohavice; nohavice; cyklistické oblečenie; vrchné ošate- nie; rukavice; hotové podšívky (časti odevov); šat- ky, šály; šerpy; košeľové sedlá; plátenná obuv; ko- žušinové štóly; futbalová obuv (kopačky); cylindre (klobúky); gabardénové plášte; korzety (spodná bielizeň); šnurovačky; galoše; vesty; pružné pásky na gamaše; závoje; čepce (časti rehoľných ode- vov); gymnastické cvičky; kabáty; nepremokavé odevy; legíny; pleteniny (oblečenie) ; sukne; oble- čenie pre bábätká; livreje; športové tričká, dresy; manžety (časti odevov); zástery; rukávniky; mani- puly (časti kňazského rúcha); palčiaky; mitry (po- krývky hlavy); papuče; peleríny; kožuštinové kabá- ty; plážové oblečenie; plážová obuv; vrecká na odevy; pyžamá; šaty; dreváky; sandále; krátke pri- liehavé pánske spodky (slipy); podprsienky; zvrch- níky; podpätky na obuv; tógy; lemy na podrážky obuvi (rámy); uniformy; bundy; saká; papierové odevy; závoje; kúpacie čiapky; plavky (pánske); plavky; kúpacie plášte; podbradníky, nie papiero- vé; podošvy na obuv; topánky; podpätky; topánky na šport; nánožníky, nie elektricky vyhrievané; štipule na kopačky; športová obuv; členky (oble- čenie); parky (teplé krátke kabáty s kapucňou); spodničky; lyžiarska obuv; kombiné (spodná bieli- zeň); body (spodná bielizeň); šatky na krk; teloc- vičné úbory; odevy z imitácií kože; kožené odevy; mantily; maškarné kostýmy; sári; tričká; turbany; šály uviazané pod krkom; sprchovacie čiapky; ves- ty pre rybárov; opasky na doklady a peniaze (časti odevov); vreckovky do saka.

35 - Prieskum trhu; obchodný alebo podnikateľský prieskum; obchodné informácie a rady spotrebite- ľom pri výbere tovarov a služieb; pomoc pri riadení obchodnej činnosti; obchodná administratíva; reklama; marketing; podpora predaja (pre tretie osoby); aktualizovanie reklamných materiálov v počítačovej databáze; aktualizovanie reklamných materiálov; poradenstvo v oblasti komunikácie (reklama); pomoc pri organizovaní reklamy v ob- chodných podnikoch; on-line reklama na počíta- čovej komunikačnej sieti; digitálne reklamné služ- by; poskytovanie informácií o výrobkoch pro- stredníctvom telekomunikačných sietí na reklamné a obchodné účely; elektronické publikovanie tla- čovín na reklamné účely; event marketing (získa- vanie zákazníkov usporadúvaním akcií); filmová reklama; grafická úprava tlačovín na reklamné účely; indexovanie webových stránok na obchod- né alebo reklamné účely; komerčné lobistické služby; poradenstvo týkajúce sa komunikačných stratégií v oblasti vzťahov s verejnosťou; poraden- stvo v oblasti vzťahov s verejnosťou; štúdie v ob- lasti vzťahov s verejnosťou; obchodné vystavova- nie tovaru za účelom podpory predaja; organizo- vanie výstavných akcií na obchodné účely; organi- zovanie výstavných akcií na reklamné účely; predvádzanie tovaru; prezentácia finančných pro- duktov na účely maloobchodného predaja v ozna- movacích prostriedkoch; prezentácie fotografické- ho vybavenia (na reklamné účely); prezentácia vý- robkov v komunikačných médiách na účely malo- obchodu; predvádzanie tovarov a služieb elektro- nickými prostriedkami s možnosťou nakupovania z domu prostredníctvom televízie (tzv. telenákupu, nakupovania z domácnosti); príprava a prezentácia

audiovizuálnych programov na reklamné účely; organizovanie obchodných výstav a veľtrhov; vzťa- hy s verejnosťou (public relations); organizovanie módnych prehliadok na podporu predaja; organi- zovanie reklamných výstav; organizovanie podu- jatí a prezentácií na obchodné a reklamné účely a podporu predaja; plánovanie veľtrhov, výstav a prezentácií na ekonomické a reklamné účely; or- ganizovanie veľtrhov v oblasti automobilového pri- emyslu; organizovanie virtuálnych výstavných veľ- trhov online; organizovanie výstav kvetov a rastlín pre obchodné alebo reklamné účely; správa spo- trebitel'ských vernostných, motivačných a propa- gačných programov; správa spotrebiteľských ver- nostných programov pre zákazníka na obchodné a reklamné účely a podporu predaja; poradenstvo v oblasti zákaznických vernostných programov; podpora predaja prostredníctvom zákaznických vernostných programov; podpora predaja tovaru a služieb tretích osôb udeľovaním nákupných bo- dov za používanie kreditných kariet; riadenie od- berateľských vzťahov správa spotrebiteľských ho- telových odmeňovacích a vernostných programov; správa programov pre pravidelných cestujúcich v leteckej preprave; sprostredkovateľské služby v oblasti prenájmu reklamného času a priestoru na internete; poskytovanie informácií v oblasti re- klamy; prenájom reklamných plôch na webových stránkach; poskytovanie reklamného priestoru elek- tronickými prostriedkami; prenájom billboardov (reklamných plôch); poskytovanie a prenájom re- klamného priestoru; prenájom reklamných plôch vo vlakoch; prenájom reklamného priestoru na le- tákoch; prenájom reklamného priestoru na majetku železníc; prenájom reklamných materiálov; prená- jom reklamných plôch; prenájom reklamného času v komunikačných médiách; prenájom reklamného času v kinách; reklamné služby v oblasti nábora zamestnancov; rozširovanie reklamných materiá- lov (letáky, brožúry, prospekty, tlačoviny a vzor- ky); distribúcia reklamných inzerátov; distribúcie reklamných letákov; rozširovanie reklamných ma- teriálov poštou; podpora predaja služieb (pre tretie osoby) prostredníctvom reklamy; maloobchodné služby v oblasti športových potrieb; maloobchod- né služby v oblasti automobilového príslušenstva; maloobchodné služby poskytované prostrední- ctvom katalógov v oblasti nealkoholických nápo- jov; maloobchodné služby poskytované prostred- níctvom katalógov v oblasti alkoholických nápo- jov (okrem piva); maloobchodné služby poskyto- vané prostredníctvom katalógov v oblasti pív; ma- loobchodné služby poskytované prostredníctvom celosvetových počítačových sietí týkajúce sa v ob- lasti pív; maloobchodné služby s hudobnými sú- bormi (sťahovateľné); maloobchodné služby so smartfónmi; maloobchodné služby so smart ho- dinkami; maloobchodné služby s potravinami pro- stredníctvom katalógov; maloobchodné služby so zbraňami; maloobchodné služby so zariadeniami informačných technológií; administratívne služby súvisiace s plánmi týkajúcimi sa zamestnaneckých akcií; administratívne spracovanie počítačových nákupných objednávok; administratívne spracova- nie reklamácií v záručnej dobe; administratívne spracovávanie obchodných objednávok; adminis- tratívne spracovanie nákupných objednávok v rám- ci služieb poskytovaných zásielkovými spoločnos-

ťami; agentúry zaoberajúce sa importom a exportom energií; kancelárie zaoberajúce sa dovozom a vývozom; tvorba cenových ponúk tovarov alebo služieb; služby porovnávania cien; zásobovanie alkoholickými nápojmi pre tretie osoby (nákup tovarov pre iné podniky); zásobovacie služby pre tretie osoby (nákup tovarov a služieb pre iné podniky); dojednávanie zmlúv pre kúpu a predaj tovarov pre klientov; cenové prieskumy; elektronické spracovanie objednávok; hodnotenie na základe porovnávania cien ubytovania; informácie a konzultácie v oblasti zahraničného obchodu; informačné služby o obchodných metódach; komerčné informácie a rady pre spotrebiteľov (spotrebiteľská poradňa); manažment v mene priemyselných a obchodných spoločností v oblasti dodávky kancelárskych potrieb; predplatné telekomunikačných služieb (pre tretie osoby); obchodné informačné a poradenské služby pre spotrebiteľov so zameraním na kozmetiku; obchodné informačné a poradenské služby pre spotrebiteľov so zameraním na líčidlá; obchodná správa licencií na výrobky a služby (pre tretie osoby); obchodné sprostredkovateľské služby v oblasti priradovania potenciálnych súkromných investorov s podnikateľmi ktorí žiadajú o financovanie; subdodávateľské služby (obchodné služby); organizovanie podnikových prezentácií spojených s nákupom a predajom výrobkov; organizovanie prezentácií na komerčné účely; informačné a poradenské služby v oblasti taríf a poplatkov; poradenské a konzultačné služby v oblasti zásobovania tovarom pre iné subjekty; poradenské služby v oblasti objednávanie papierenských výrobkov; poradenské služby pri nákupe tovarov pre tretie osoby; poradenské služby v oblasti sprostredkovania nákupu tovarov a služieb; poradenské služby v oblasti komerčných transakcií; poradenstvo v oblasti výmenného obchodu; poskytovanie spotrebiteľských informácií v oblasti kozmetiky; poskytovanie informácií prostredníctvom internetu súvisiacich s predajom automobilov; poskytovanie spotrebiteľských informácií v oblasti potravinárskych výrobkov a nápojov; poskytovanie informácií a poradenstva zákazníkom týkajúcich sa výberu produktov a výrobkov pri ich nákupe; poskytovanie obchodného priestoru on-line pre nakupujúcich a predávajúci výrobkov a služieb; poskytovanie služieb v oblasti on-line porovnávania cien; poskytovanie spotrebiteľského poradenstva v oblasti kozmetiky; poskytovanie spotrebiteľského poradenstva v oblasti laptopov; poskytovanie trhových informácií o spotrebných výrobkoch; poskytovanie spotrebiteľských informácií súvisiacich s tovarom a službami; poskytovanie spotrebiteľských informácií v oblasti laptopov; organizovanie bližších trhov; administratívna pomoc pri reakcii na výzvy predkladania ponúk zhromažďovanie licitačných ponúk; predplatné internetových služieb (pre tretie osoby); predplatné telefonických služieb; predplatné elektronických časopisov; dohadovanie obchodných zmlúv pre tretie osoby; obchodný manažment; prenájom predajných automatov; príjem telefonických objednávok pre tretie osoby; telemarketingové služby; administratívne služby spojené s premiestňovaním zamestnancov; nábor zamestnancov (kasting); výber vedúcich pracovníkov; informačné a poradenské služby v oblasti výberu zamestnancov; informačné služby v oblasti za-

mestnanosti; konzultácie v oblasti ľudských zdrojov; konzultácie v oblasti personálneho manažmentu; analýzy nákladov a výnosov.

41 - Kurzy telesného cvičenia; kurzy cvičenia jogy; vzdelávanie; zábava; zábavné parky; informácie o možnostiach zábavy; organizovanie kurzov cvičenia prostredníctvom internetu; poskytovanie športovísk; tvorba televíznych programov; tvorba publicistických, spravodajských, zábavných a vzdelávacích programov; nahrávanie videofilmov; televízna zábava; divadelné predstavenia; tvorba divadelných alebo iných predstavení; prenájom a požíčovanie nahrávacích a premietacích zariadení; prenájom osvetľovacích prístrojov do divadelných sál a televíznych štúdií; prenájom dekorácií na predstavenia; požíčovanie kinematografických filmov; požíčovanie videopások; produkcia filmov (nie reklamných); filmové štúdiá; poskytovanie informácií v oblasti kultúry, športu, zábavy a vzdelávania; výchovno-zábavné klubové služby; organizovanie a vedenie koncertov; organizovanie plesov; organizovanie súťaží krásy; organizovanie športových súťaží; organizovanie vedomostných súťaží; organizovanie zábavných súťaží; organizovanie kultúrnych alebo vzdelávacích výstav; organizovanie a vedenie konferencií; organizovanie a vedenie školení; organizovanie živých vystúpení; plánovanie a organizovanie večierok; nahrávacie štúdiá (služby); reportárske služby; vydávanie textov (okrem reklamných); elektronická edičná činnosť v malom (DTP služby); on-line poskytovanie elektronických publikácií (bez možnosti kopírovania); on-line vydávanie elektronických kníh (bez možnosti kopírovania); organizovanie a vedenie konferencií poskytované on-line prostredníctvom telekomunikačného spojenia alebo počítačovej siete; organizovanie a vedenie seminárov poskytované on-line prostredníctvom telekomunikačného spojenia alebo počítačovej siete; organizovanie a vedenie tvorivých dielní (výučba) poskytované on-line prostredníctvom telekomunikačného spojenia alebo počítačovej siete; on-line poskytovanie digitálnej hudby (bez možnosti kopírovania); informácie o možnostiach rekreácie; informácie o výchove a vzdelávaní poskytované on-line z počítačových databáz alebo prostredníctvom internetu; tvorba rozhlasových programov; fotografické reportáže; nahrávanie videopások; vydávanie kníh; organizovanie kultúrno-spoločenských podujatí a hier (nie na reklamné účely); organizovanie vedomostných alebo zábavných súťaží prostredníctvom internetu alebo telefónov a mobilných telefónov; rozhlasová zábava; poskytovanie počítačových hier z počítačových sietí; prekladateľské služby; zábavné súťažné hry; televízna zábava a súťažné hry vyžadujúce telefonickú účasť divákov; interaktívne zábavné služby s použitím mobilných telefónov; rezervácie vstupeniek na zábavné predstavenia; rezervovanie vystúpení umelcov pred podujatia (promotérské služby); služby osobných trénerov; tanečné kurzy; individuálne vyučovanie; rezervovanie osobností v oblasti športu pre podujatia (promotérské služby).

44 - Starostlivosť o hygienu a krásu ľudí; zdravotnícka starostlivosť; fyzická rehabilitácia; aromaterapeutické služby; služby chiropraktikov; lekárske poradenstvo v oblasti dietiky; služby v oblasti plánovania diét na znižovanie telesnej hmotnosti;

elektroterapeutické služby v oblasti fyzioterapie; fyzioterapia; genetické poradenstvo; hľbkové masáže; zdravotnícka starostlivosť v oblasti homeopatie; sociálne útluky (hospice); zdravotnícka starostlivosť v oblasti hydroterapie; hypnoterapia; informácie týkajúce sa masáží; informačné služby v oblasti zdravotníckej starostlivosti; služby zdravotných kliník; poradenské služby v oblasti biorytmov; poradenské služby v oblasti výživy; konzultačné služby týkajúce sa lekárskej zdravotnej starostlivosti; diétne a výživové poradenstvo; zdravotnícka starostlivosť v oblasti kryoterapie; laboratórne analytické služby v oblasti ošetrovania ľudí; liečenie alergií; odvykacie kúry pre fajčiarov; liečba toxikomanov; liečba obezity; ľudské tkanivové banky; logopedické služby; masáž chodidiel; masáž horúcimi kameňmi; masáže; masáže a terapeutické shiatsu masáže; meditačné služby; poskytovanie zdravotníckej podpory v oblasti monitorovania pacientov podstupujúcich liečbu; muzikoterapia pre fyzické, psychologické a kognitívne účely; nutričné poradenstvo; odborné poradenstvo so zameraním na zdravie; odborné poradenstvo v oblasti zdravotnej starostlivosti; poskytovanie lekárskeho záznamov online s výnimkou zubárskych záznamov; ošetrovateľská starostlivosť; osteopatia; patologické služby v oblasti ošetrovania osôb; služby v oblasti plánovaného rodičovstva; vypracovávanie diétného plánu a dohľad nad stravovaním; plánovanie programov znižovania hmotnosti; zdravotné poradenstvo poradenské služby v oblasti kontroly telesnej hmotnosti; poradenstvo v oblasti zdravotnej starostlivosti o seniorov; služby v oblasti pracovnej psychológie; poradenstvo v oblasti diétného stravovania; poradenstvo v oblasti dojčenia; služby pôrodných asistentiek; poskytovanie zariadení a priestorov pre telesné rehabilitačné cvičenia; poskytovanie informácií týkajúcich sa tradičných japonských masáží; poskytovanie informácií v oblasti chiropraktiky; poskytovanie informácií o zdravotnej starostlivosti po telefóne; poskytovanie informácií týkajúcich sa moxibuscie; poskytovaním informácií o akupunktúre; poskytovanie informácií týkajúcich sa diétného a výživového poradenstva; poskytovanie informácií týkajúcich sa diétnych a výživových doplnkov; poskytovanie služieb zdravotnej starostlivosti v domácom prostredí; služby pracovnej terapie (rehabilitácia zameraná na vykonávanie každodenných pracovných činností); prenájom nemocničného vybavenia; prieskumy hodnotenia zdravotného rizika; poradenstvo v oblasti alergií; rehabilitácia drogovo závislých pacientov; rehabilitácie pacientov závislých alkoholu; rehabilitácie pacientov závislých na narkotikách; sanatóriá; služby akupunktúry; kyslíkový bar; služby týkajúce sa lymfatickej drenáže; mikrodermabrázióne služby; služby optikov; starostlivosť o duševné zdravie; služby poskytované dietetikom; služby pre liečbu nespavosti; služby týkajúce sa reiki; služby v oblasti terapeutického bankovania; hydroterapeutické služby v domácnosti; reflexná terapia; zubné lekárstvo; arteterapia (liečba výtvarným umením); behaviorálna analýza na lekárske účely; holistická psychoterapia; individuálne a skupinové psychologické služby; psychologické poradenstvo pri poruchách v správaní; konzultácie v oblasti integrálnej psychológie; poradenstvo v oblasti psychologickej sta-

rostlivosťi pri zdravotných problémoch; poskytovanie informácií v oblasti psychológie; poskytovanie informácií pri poruchách v správaní; poskytovanie zariadení pre duševnú rehabilitáciu; zostavovanie psychologických profilov; zostavovanie psychologických profilov na lekárske; vykonávanie psychologických posudkov a vyšetrení; psychiatrické konzultácie; psychiatrické služby; psychiatrické testovanie; psychologické služby; psychologická starostlivosť; psychologická testovanie na liečebné účely; psychologické vyšetrenie; psychologické konzultácie; psychologické poradenské služby v obore športe; psychologické poradenstvo; psychologické konzultácie pre pracovníkov; psychologické testovanie; psychologické testy na lekárske účely; psychoterapia; psychologické diagnostické služby; vykonávanie psychologických posudkov a vyšetrení; kozmetické laserové liečba tetovania; laserové odstraňovanie tetovaní; telový piercing; tetovacie salóny; tetovanie; tetovanie domácich zvierat pre identifikačné účely; farebná typológia (kozmetické služby); aplikácia kozmetických výrobkov na tvár; aplikovanie kozmetických prípravkov na telo; farbenie obočia; farbenie mihalníc; depilácia voskom; poskytovanie zariadení na vírivé kúpele; elektrolyza na kozmetické účely; holičské služby; injekčné zavedenie výplňových materiálov na kozmetické účely; kadernícke salóny; kadernícke salóny pre deti; kadernícke salóny pre mužov; kadernícke salóny pre príslušníkov armády; kadernícke salóny pre ženy; konzultačné služby ohľadom líčenia poskytované on-line alebo osobne; konzultačné služby týkajúce sa kozmetickej starostlivosti; konzultačné služby v obore liečenia; konzultačné služby súvisiace so kozmetike; kozmetická analýza; kozmetické ošetrenie elektrolyzou; kozmetická elektrolyza na odstránenie ochlpenia; kozmetická laserová liečba pokožky; kozmetické laserové ošetrenie na podporu rastu vlasov; kozmetická starostlivosť o chodidlá; kozmetická starostlivosť o telo; kozmetická starostlivosť pre ľudí; kozmetické konzultačné služby; kozmetické laserové ošetrenie metličkových žiliek; kozmetické laserové ošetrenie kĺčových žil; kozmetické laserové ošetrenie plesne na nechtoch na nohách; kozmetické laserové ošetrenie na odstránenie nežiaduceho ochlpenia; kozmetické ošetrovanie; kozmetické poradenské služby; kozmetické služby starostlivosti o tvár; kozmetické služby starostlivosti o telo; kozmetické služby týkajúce sa líčenia; laserové omladzovanie pleti; laserové spevňovanie pleti; liposukcia; manikúra; šampónovanie vlasov; nanášanie samoopaľovacích prípravkov na ľudské telo nástrekom; nanášanie samoopaľovacích prípravkov nástrekom; nanášanie samoopaľovacích prípravkov v opaľovacích štúdiách; vyrovnávanie vlasov; natáčanie mihalníc; naväzovanie vlasov; služby ošetrenia celulitidy; on-line poradenské služby ohľadom líčenia; ondulácia vlasov; služby opaľovacích salónov a solárií; individuálne terapeutické služby týkajúce sa odstránenia celulitidy; individuálne terapeutické služby týkajúce sa opätovného rastu vlasov; individuálne terapeutické služby týkajúce sa zlepšenia fungovania krvného obehu; individuálne terapeutické služby týkajúce sa odstraňovania tuku; starostlivosť o nechty (služby); starostlivosť o vlasy; pedikúra; permanentné líčenie; poradenské služby v ob-

lasti starostlivosti o pleť; poradenské služby týkajúce sa starostlivosti o vlasy; poradenstvo poskytované prostredníctvom internetu v odbore starostlivosti o telo a krásu; poradenstvo v odbore starostlivosti o telo a krásu; poskytovanie zariadení a priestorov verejných kúpeľov na účely osobnej hygieny; poskytovanie informácií v oblasti skrášovania ľudí; poskytovanie informácií o tureckých kúpeľoch; poskytovanie informácií o verejných kúpeľoch; poskytovanie informácií týkajúcich sa služieb salónov krásy; poskytovanie informácií v odbore úpravy vlasov; poskytovanie mobilných toaliet na akcie; poskytovanie služieb sauny; turecké kúpele; verejné kúpele (na hygienické účely); poskytovanie vybavenia a priestorov verejných kúpeľov na účely osobnej hygieny; poskytovanie verejných záchodov a umyvární; služby v oblasti poskytovania zariadení pre soláriá; predlžovanie rias; prenájom mobilných sanitárnych zariadení; prenájom prenosných záchodov; prenájom zariadení a priestorov umyvární; prenájom spŕch; prenájom strojov a prístrojov na použitie v salónoch krásy a holičstvách; prenájom strojov a zariadení na použitie v salónoch krásy alebo holičstvách; prenájom zariadení na ošetrovanie pleti; prenájom zariadení na dávkovanie utierok; prenájom lekárskeho a zdravotníckeho zariadenia; poskytovanie kúpeľných domov; prevádzkovanie verejných kúpeľov na zdravotnícke účely; salóny krásy; sauny (služby); služby farbenie mihalníc; služby kaderníckych salónov; služby kozmetičkej starostlivosti o pleť a telo; služby salónu krásy zamerané predovšetkým na riasy; služby odstraňovanie ochlpenia laserom; služby nechtových salónov.

(540)



(550) obrazová

(591) levanduľovo fialová; tmavo sivá; magenta ružová

(731) LOG ON RE, s. r. o., Wolkrova 7, 851 01 Bratislava, SK;

(740) TM & PATENT ATTORNEY NEUSCHL s. r. o., Bratislava, SK;

(210) 726-2018

(220) 3.4.2018

11(511) 45

(511) 45 - Bezpečnostné služby na ochranu osôb a majetku.

(540) **V.I.P. security**

(550) slovná

(731) V.I.P. security, s. r. o., Vápenická 303-1/22, 971 01 Prievidza, SK;

(740) Advokátska kancelária JUDr. Ladislav Barát, s.r.o., Nitra, SK;

(210) 1082-2018

(220) 18.5.2018

11(511) 30, 35, 36, 37, 41, 43, 45

(511) 30 - Káva.

35 - Poradenské služby v oblasti umiestňovania zamestnancov.

36 - Charitatívne zbierky.

37 - Čistenie interiérov; čistenie exteriérov; čistenie okien; čistenie ciest.

41 - Vzdelávanie; školenia; vydávanie kníh; organizovanie a vedenie konferencií; informovanie o výchove a vzdelávaní; organizovanie výstav; organizovanie živých vystúpení; premietanie filmov; organizovanie športových súťaží; organizovanie koncertov; plánovanie a organizovanie večierok; praktický výcvik; poradenstvo pri voľbe povolania.

43 - Katering (dodávanie hotových jedál); kaviarne; reštauračné a stravovacie služby; bary (služby).

45 - Poskytovanie odevov pre osoby v núdzi (charitatívne služby).

(540) **Dobre&Dobré**

(550) slovná

(731) OZ Vagus, Račianska 1575/78, 831 02 Bratislava, SK;

(740) PETKOV & Co s. r. o., Bratislava, SK;

(210) 2756-2018

(220) 26.12.2018

11(511) 16, 21, 25, 32, 33, 35, 41, 43

(511) 16 - Firemné listiny; tlačivá (formuláre); tlačené reklamné materiály; papierové informačné brožúry; podložky pod pivové poháre; fotografie (tlačoviny); katalógy; kalendáre; mapy; knihy; noviny; časopisy; grafické znaky; etikety; samolepky; plagáty.

21 - Pivové poháre; fľaše; sklené nádoby; poháre; šálky; hrnčeky na pitie.

25 - Čiapky; oblečenie; vesty; tričká.

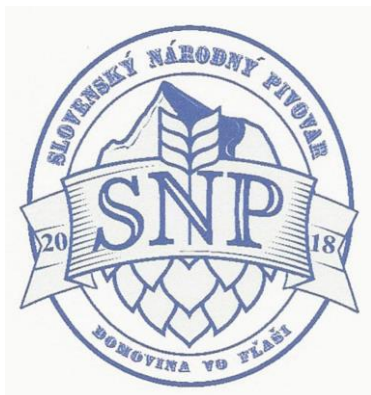
32 - Pivo; d'umbierové pivo (závorové); sladové pivo; pivná mladinka; chmeľové výťažky na výrobu piva; sladina; kvas; pivové koktaily; jačmenné pivo.

33 - Alkoholické nápoje (okrem piva); víno; liehoviny.

35 - Rozširovanie reklamných oznamov; rozširovanie reklamných materiálov zákazníkom (letáky, prospekty, tlačoviny, vzorky); aktualizovanie reklamných materiálov; prenájom reklamných materiálov; vydávanie reklamných textov; reklama; rozhlasová reklama; televízna reklama; reklamné agentúry; predvádzanie na reklamné účely a podporu predaja; marketingový prieskum; organizovanie obchodných alebo reklamných výstav; prenájom reklamných plôch; podpora predaja (pre tretie osoby); zásielkové reklamné služby; organizovanie obchodných alebo reklamných veľtrhov; online reklama na počítačovej komunikačnej sieti; prenájom reklamného času v komunikačných médiách; prezentácia výrobkov v komunikačných médiách pre maloobchod; grafická úprava tlačovín na reklamné účely; vyhľadávanie sponzorov; tvorba reklamných filmov; marketing; telemarketingové služby; optimalizácia internetových vyhľadávačov na podporu predaja; optimalizácia obchodovania na webových stránkach; navrhovanie reklamných materiálov; indexovanie webových stránok na obchodné alebo reklamné účely.

41 - Vzdelávanie; zábava; športová a kultúrna činnosť.
43 - Reštauračné (stravovacie) služby; dodávanie hotových jedál a nápojov na objednávku; kaviarne; samoobslužné reštaurácie; rýchle občerstvenie (snackbary); prenájom prednáškových sál; bary (služby).

(540)



(550) obrazová

(591) biela, sivá, modrá

(731) SLOVENSKÝ NÁRODNÝ PIVOVAR s.r.o.,
Tolstého 21, 071 01 Michalovce, SK;

(210) 40-2019

(220) 11.1.2019

11(511) 35, 39, 41, 43, 44

(511) 35 - Administratívna správa hotelov; organizovanie obchodných alebo reklamných veľtrhov; online reklama na počítačovej komunikačnej sieti; zásobovacie služby pre tretie osoby (nákup tovarov a služieb pre iné podniky); marketing; poradenské služby v oblasti služieb uvedených v triede 35 tohto zoznamu.

39 - Sprevádzanie turistov; dovoz, doprava; organizovanie turistickej dopravy; turistické prehliadky (doprava); sprostredkovanie dopravy; služby vodičov; rezervácie zájazdov; poskytovanie informácií o cestovných trasách; uskladňovanie; prenájom skladísk; prenájom dopravných prostriedkov; prenájom garáží; prenájom miest na parkovanie; prenájom vozidiel; doprava, preprava; osobná doprava; záchranné služby; služby vodičov; poradenské služby v oblasti služieb uvedených v triede 39 tohto zoznamu.

41 - Zábava; poskytovanie zariadení na oddych a rekreáciu; školenia; výchovnozábavné klubové služby; organizovanie a vedenie konferencií; organizovanie a vedenie kongresov; diskotéky (služby); organizovanie živých vystúpení; organizovanie športových súťaží; plánovanie a organizovanie večierkov; informácie o možnostiach rekreácie; organizovanie a vedenie seminárov; tábory na športové sústreďenia; organizovanie plesov; organizovanie predstavení (manažérske služby); nočné kluby (zábava); turistické prehliadky so sprievodcom; vyučovanie pomocou simulátorov; prenájom umeleckých diel; poradenské služby v oblasti služieb uvedených v triede 41 tohto zoznamu.

43 - Ubytovacie kancelárie (hotely, penzióny); dodávanie hotových jedál a nápojov na objednávku (katering); kaviarne; samoobslužné jedálne; poskytovanie pozemkov pre kemping; závodné je-

dálne; prenájom prechodného ubytovania; penzióny; turistické ubytovne; hotelierske služby; reštauračné (stravovacie) služby; rezervácie ubytovania v penziónoch; rezervácie ubytovania v hoteloch; samoobslužné reštaurácie; rýchle občerstvenie (snackbary); ubytovanie pre zvieratá; bary (služby); prázdninové tábory (ubytovacie služby); prenájom prenosných stavieb; rezervácie prechodného ubytovania; motely (služby); požičiavanie stoličiek, stolov, obrusov a nápojového skla; prenájom prednáškových sál; požičiavanie turistických stanov; požičiavanie prístrojov na prípravu jedál; prenájom automatov na pitnú vodu; prenájom osvetľovacích zariadení; recepčné služby pre dočasné ubytovanie (správa príchodov a odchodov); poradenské služby v oblasti služieb uvedených v triede 43 tohto zoznamu.

44 - Masáže; liečenie stromov; aromaterapeutické služby; sauny (služby); solária (služby); termálne kúpele; služby vizážistov; terapeutické služby; zotavovne; poradenské služby v oblasti služieb uvedených v triede 44 tohto zoznamu.

(540) OSOBITÁ

(550) slovná

(731) PARTHENON, s.r.o., Bratislavská 57, 903 01 Senec, SK;

(210) 86-2019

(220) 17.1.2019

11(511) 16, 21, 24, 25, 32, 35, 41

(511) 16 - Papierové servítky; papierové podložky pod poháre; letáky; papierové pasparty; plagáty; veľké plošné plagáty; podložky pod pivové poháre; útržkové bloky; papierové alebo kartónové vývesné tabule; papierové obaly na fľaše; papierové, lepenkové alebo kartónové etikety; pohľadnice; jedálne lístky z papiera; polepy a samolepky na automobily.

21 - Plastové poháre; papierové poháre; sklenené poháre; poháre; keramické hmččky; keramické džbány; keramické holby; keramické stojany na jedálne lístky; plastové stojany na jedálne lístky; porcelánové podnosy; keramické podnosy; papierové podnosy; porcelánové džbány; fľaše.

24 - Tkaniny; obrusy (okrem papierových); textilné obrúsky na stolovanie; textilné prestieranie na stolovanie.

25 - Odevy; obuv; čiapky; šiltovky; šatky, šály.

32 - Pivo; nealkoholické nápoje; nápoje na báze piva.

35 - Podpora predaja (pre tretie osoby); reklama; organizovanie súťaží na reklamné účely.

41 - Organizovanie zábavných podujatí; vzdelávanie; výchova; zábava; organizovanie športových a kultúrnych podujatí.

(540)

(550) obrazová

(591) modrá

(731) Pivovary Staropramen s. r. o., Nádražní 43/84, 150 00 Praha 5, CZ;

(740) HAVEL & PARTNERS s.r.o., advokátska kancelária, Bratislava, SK;

(210) 95-2019

(220) 17.1.2019

11(511) 16, 21, 24, 25, 32, 35, 41

(511) 16 - Papierové servítky; papierové podložky pod poháre; letáky; papierové pasparty; plagáty; veľké plošné plagáty; podložky pod pivové poháre; útržkové bloky; papierové alebo kartónové vývesné tabule; papierové obaly na fľaše; papierové, lepenkové alebo kartónové etikety; pohľadnice; jedálne lístky z papiera; polepy a samolepky na automobily.

21 - Plastové poháre; papierové poháre; sklenené poháre; poháre; keramické hrnčeky; keramické džbány; keramické holby; keramické stojany na jedálne lístky; plastové stojany na jedálne lístky; porcelánové podnosy; keramické podnosy; papierové podnosy; porcelánové džbány; fľaše.

24 - Tkaniny; obrusy (okrem papierových); textilné obrúsky na stolovanie; textilné prestieranie na stolovanie.

25 - Odevy; obuv; čiapky; šiltovky; šatky, šály.

32 - Pivo; nealkoholické nápoje; nápoje na báze piva.

35 - Podpora predaja (pre tretie osoby); reklama; organizovanie súťaží na reklamné účely.

41 - Organizovanie zábavných podujatí; vzdelávanie; výchova; zábava; organizovanie športových a kultúrnych podujatí.

(540)



(550) obrazová

(591) zelená

(731) Pivovary Staropramen s. r. o., Nádražní 43/84, 150 00 Praha 5, CZ;

(740) HAVEL & PARTNERS s.r.o., advokátska kancelária, Bratislava, SK;

(210) 850-2019

(220) 17.4.2019

11(511) 9, 16, 41, 42

(511) 9 - Sťahovateľné počítačové programy; počítačové softvérové aplikácie (sťahovateľné).

16 - Vyučovacie pomôcky okrem prístrojov a zariadení.

41 - Vyučovanie.

42 - Technologický výskum; vedecký výskum.

(540) PIDDESIGN

(550) slovná

(731) Slovenská technická univerzita v Bratislave, Vazovova 5, 812 43 Bratislava, SK;

(210) 997-2019

(220) 14.5.2019

11(511) 5, 29, 30, 32, 44

(511) 5 - Bielkovinové prípravky na lekárske použitie; bielkovinové prípravky s liečivými účinkami; diétne potraviny na lekárske použitie; diétne nápoje na lekárske použitie; diétne potraviny pre dojčatá; diétne prípravky na lekárske použitie; potravinové doplnky s liečivými účinkami; diétne prípravky s liečivými účinkami; enzymatické prípravky na lekárske použitie; enzymatické prípravky s liečivými účinkami; kazeínové výživové doplnky; liečebné prípravky na chudnutie; tabletky na chudnutie; kapsule na chudnutie; lekárske prípravky na chudnutie; liečivé nápoje; liečivé čaje; liečivé byliny na lekárske použitie; minerálne výživové doplnky; proteínové výživové doplnky; výživové doplnky; farmaceutické prípravky podporujúce chuť k jedlu; farmaceutické prípravky na potlačenie chuti do jedla; tabletky na potlačenie chuti do jedla; farmaceutické prípravky na zníženie chuti do jedla na lekárske použitie; výživové prípravky s liečivými účinkami na lekárske použitie; proteínové potraviny s liečivými účinkami; diétne doplnkové nápoje na lekárske použitie; bylinné čaje s liečivými účinkami; bielkovinové výživové doplnky; energetické tyčinky (výživové doplnky); diétne výživové doplnky; diétne nápojové zmesi na lekárske použitie; diétne výživové doplnky s liečivými účinkami; diétne potraviny na lekárske použitie; diétne nápoje pre dojčatá s liečivými účinkami; výživové doplnky so sójovým proteínom; výživové doplnky z proteínové prášku.

29 - Mlieko obohatené bielkovinami; mliečne nápoje s vysokým obsahom mlieka obsahujúce ovocie; mliečne nápoje s vysokým obsahom mlieka; mliečne kokteily; mliečne výrobky a ich náhradky; mliečne dezerty; náhradky mlieka; polievky; instantné polievky; polievky v prášku; ochutené mliečne nápoje s vysokým obsahom mlieka; omelety; kandizované orechy (tyčinky); kandizované ovocie (tyčinky); dusené ovocie; dusená zelenina.

30 - Tyčinky z mliečnej čokolády; kakaové nápoje; kávové nápoje; čokoládové nápoje; mliečne kávové nápoje; čajové nápoje; mliečne čokoládové nápoje; mliečne kakaové nápoje; čajové nápoje s ovocnou príchuťou; čajové nápoje (bez liečivých účinkov); prípravky na výrobu čokoládových nápojov; bylinné prípravky na výrobu čajových nápojov; palacinky; pudinky; instantné pudingové zmesi; zmesi na prípravu pudingov; pudinky v prášku; ovsené vločky; ovsené tyčinky; raňajkové cereálie (prípravky z obilnín); ovsené a kukuričné kaše; ovsené potraviny; cereálne tyčinky s vysokým obsahom proteínov; cereálne tyčinky; čokoládové tyčinky; mrazom sušené cestovinové jedlá; obilninové chuťovky.

32 - Nealkoholické iónové nápoje; izotonické nápoje; zeleninové džúsy (nápoje); nealkoholické nápoje; srvátkové nápoje; nealkoholické ovocné nápoje; ryžové nápoje, nie náhradky mlieka; nealkoholické kokteily; nealkoholické nápoje s príchuťou čaju; nealkoholické nápoje s príchuťou kávy; nutrične obohatené nealkoholické nápoje; nízkalorické nealkoholické nápoje; ovocné džú-

sy; ovocné nektáre; nealkoholické nápoje s ovocnou príchutou; prášky na prípravu šumivých nápojov; prípravky na výrobu nealkoholických nápojov; tablety na prípravu šumivých nápojov; prášky na prípravu šumivých nápojov; ovsené nápoje, nie náhradky mlieka; sirupy na výrobu nápojov; sójové nápoje, nie náhradky mlieka; nealkoholické koktaily s proteínovými výživovými doplnkami; nealkoholické nápoje s vitamínmi; nealkoholické nápoje ochutené čokoládou.

44 - Dietetické a výživové poradenstvo; poskytovanie informácií týkajúcich sa diétného a výživového poradenstva; zdravotné poradenstvo; poradenské služby týkajúce sa regulácie hmotnosti.

(540) MyKeto

(550) slovná

(731) Poskočilová Veronika, Petrovy Vrchy 60, 251 01 Popovičky, Chomutovice, CZ;

(740) ROTT, RŮŽIČKA & GUTTMANN, v. o. s., Bratislava, SK;

(210) 1072-2019

(220) 22.5.2019

11(511) 29

(511) 29 - Syry.

(540)



(550) obrazová

(591) zelená, ružová, červená, žltá, biela

(731) Savencia S. A., 42 Rue Rieussec, 782 20 Viroflay, FR;

(740) ČERNEJOVÁ & HRBEK, s.r.o., Bratislava, SK;

(210) 1086-2019

(220) 23.5.2019

11(511) 6, 19, 35, 37, 40

(511) 6 - Kovy a ich zliatiny, rudy; kovové stavebné materiály; prenosné kovové stavby; kovové káble a drôty okrem elektrických; drobný železiarsky tovar; kovové nádoby na skladovanie alebo prepravu tovarov; trezory; oceľové stavebné konštrukcie; kovové debnenia na betónové konštrukcie; kovové nosné konštrukcie stavieb; kovové stavebné konštrukcie; kovové vystužovacie materiály pre stavebníctvo; kovové prefabrikované domy (súbory dielcov).

19 - Nekomové stavebné materiály; nekovové neohybné rúry pre stavebníctvo; asfalt, smola, gudrón a bitúmeny; nekovové prenosné stavby; nekovové pomníky; stavebné konštrukcie (nekovové); konštrukcie (nekovové); rámové konštrukcie (nekovové); konštrukčné materiály (nekovové); priečky (nekovové); nekovové vystužovacie materiály pre stavebníctvo; stavebné materiály (nekovové); nekovové stavebné panely.

35 - Reklama; obchodný manažment; obchodná administratíva; kancelárske práce; podpora predaja (pre tretie osoby); pomoc pri riadení obchodnej činnosti; poskytovanie obchodných alebo podnikateľských informácií; poradenstvo pri organizovaní obchodnej činnosti; obchodný alebo podnikateľský výskum; poradenské služby pri riadení obchodnej činnosti; marketingový prieskum; správa počítačových súborov; odborné obchodné alebo podnikateľské poradenstvo; obchodné alebo podnikateľské informácie; prieskum verejnej mienky; podpora predaja (pre tretie osoby); administratívna správa hotelov; zbieranie údajov do počítačových databáz; zoraďovanie údajov v počítačových databázach; online reklama na počítačovej komunikačnej sieti; zásobovacie služby pre tretie osoby (nákup tovarov a služieb pre iné podniky); prezentácia výrobkov v komunikačných médiách pre maloobchod; obchodné informácie a rady spotrebiteľom pri výbere tovarov a služieb; administratívne spracovanie obchodných objednávok; obchodná správa licencií výrobkov a služieb (pre tretie osoby); subdodávateľské služby (obchodné služby); marketing; telemarketingové služby; poskytovanie obchodných alebo podnikateľských kontaktných informácií; optimalizácia obchodovania na webových stránkach; obchodné sprostredkovateľské služby; aktualizácia a údržba údajov v počítačových databázach; riadenie obchodnej činnosti v stavebníctve; poskytovanie obchodných informácií prostredníctvom webových stránok; online poskytovanie obchodného priestoru pre nákupcov a predajcov tovarov a služieb; navrhovanie reklamných materiálov; externé administratívne riadenie podnikov.

37 - Stavebníctvo; stavebný dozor; prenájom stavebných strojov a zariadení; čistenie exteriérov budov; výstavba obchodov a obchodných stánkov; inštalácie okien a dverí; murovanie, murárske práce; sadrovanie, štukovanie; interiérové a exteriérové maľovanie a natieranie; izolovanie stavieb; klmpiarstvo a inštalatérstvo.

40 - Obrábanie kovov; zváranie; spájkovanie; odlievanie kovov; obrábanie kovov; informácie o úprave a spracovaní materiálov; leštenie trením; frézovanie; galvanizácia, elektrolytické pokovovanie; kalenie kovov; kreslenie, rytie laserom; kováčstvo; výroba energie; prenájom generátorov; likvidácia odpadu; spaľovanie odpadu; dekontaminácia nebezpečných odpadov; triedenie odpadu a recyklovateľného materiálu (transformácia); zhodnocovanie odpadu; tryskové pieskovanie.

(540) FeBORD

(550) slovná

(731) Molnár Robert, Podzáhradná 10064/3, 821 06 Bratislava-Podunajské Biskupice, SK;

(740) Homola Peter, JUDr., Bratislava, SK;

(210) 1090-2019

(220) 23.5.2019

11(511) 6, 12, 40

(511) 6 - Kovové cestné zvodidlá; kovové stĺpiky; kovové spojky; kovové nity; kovové matice; kovové skrutky; kovové upevňovacie prvky.

12 - Podvozky vozidiel; kolesá pozemných vozidiel; železničné dvojkolesia; ozubenia, prevody, súkolesia pozemných vozidiel; opravy vozidiel; hnacie súkolesia pozemných vozidiel.

40 - Úprava a spracovanie kovov; galvanické zinkovanie; žiarové zinkovanie; povrchová úprava kovu (pokovovanie); recyklácia kovov; obrábanie kovov; galvanizácia kovov; spracovanie trosky vznikajúcej pri odlievaní kovov.

(540)

(550) obrazová

(731) Liberty Ostrava a.s., Vratimovská 689/117, Kunčice, 719 00 Ostrava, CZ;

(740) HÖRMANN & PARTNERS s.r.o., Bratislava, SK;

(210) 1186-2019

(220) 31.5.2019

11(511) 3, 5

(511) 3 - Mydlá; voňavkárské výrobky; esenciálne (éterické) oleje; kozmetické prípravky; vlasové vody; prípravky na čistenie zubov; masť na kozmetické použitie.

5 - Farmaceutické prípravky; hygienické výrobky na lekárske použitie; diétne látky na lekárske použitie; výživové doplnky; potraviny pre dojčatá; liečivé rastliny; rastlinné výťažky na farmaceutické použitie; vitamínové prípravky; farmaceutické prípravky na lekárske použitie vo forme tabliet, kapsúl, pastiliek, tekutín, práškov, pien, aerosólov.

(540) ACNEMINUM

(550) slovná

(731) AFLOFARM Farmacja Polska Sp. z o.o., Partyzancka 133/151, PL-95-200 Pabianice, PL;

(740) Mešková Viera, Ing., Bratislava, SK;

(210) 1313-2019

(220) 17.6.2019

11(511) 35, 36

(511) 35 - Administratívna pomoc pri reakcii na výzvy k účasti na výberových konaniach; administratívna pomoc pri vypracovaní obchodných ponúk tovarov a služieb; administratívne služby; administratívne spracovanie objednávok; aktualizácia a údržba dát v počítačových databázach; aktualizácia a údržba údajov v registroch; aktualizácia reklamných materiálov; analýzy nákladov a cien; aranžovanie výkladov; cielené zasielanie reklamných materiálov zákazníkom; cielený marketing; externé administratívne riadenie podnikov; fakturácie; fotokopírovanie; grafická úprava pre reklamné

účely; indexácia webových stránok pre obchodné alebo reklamné účely; kopírovanie dokumentov; marketing; marketing v rámci softvérového publikovania; modeling pre reklamné účely alebo podporu predaja; nábor zamestnancov; návrh reklamných materiálov; obchodné informácie a rady pre spotrebiteľov vo výbere produktu a služieb; obchodný alebo podnikateľský prieskum; obchodná správa licencií výrobkov a služieb pre tretie osoby; obchodné sprostredkovateľské služby; obchodné odhady; online reklama v počítačovej sieti; optimalizácia návštevnosti webových stránok na podporu predaja; optimalizácia vyhľadávčov pre účely podpory predaja; plánovanie schôdzok (kancelárske práce); podpora predaja pre tretie osoby; pomoc pri riadení obchodnej činnosti; pomoc pri riadení obchodných a priemyselných podnikov; poradenské služby pre obchodné vedenie; poradenstvo v oblasti komunikačných stratégií pri styku s verejnosťou; poradenstvo v oblasti stratégií v reklame; poradenstvo v oblasti riadenia a organizácie podnikov; poradenstvo v oblasti riadenia ľudských zdrojov; poradenstvo v oblasti riadenia obchodných činností; organizovanie módnych prehliadok pre reklamné účely; organizovanie veľtrhov pre obchodné alebo reklamné účely; organizovanie výstav pre obchodné alebo reklamné účely; poskytovanie informácií o obchodných kontaktoch; poskytovanie obchodných informácií prostredníctvom webových stránok; online poskytovanie obchodného priestoru pre nákupcov a predajcov tovarov a služieb; PPC reklama; prezentácia výrobkov v komunikačných médiách pre účely maloobchodu; profesionálne obchodné poradenstvo; prenájom billboardov (reklamných tabúľ); prenájom fotokopírovacích strojov; prenájom kancelárskeho vybavenia v zariadeniach pre zdieľané pracoviská; prenájom kancelárskych strojov a zariadení; prenájom predajných automatov; prenájom predajných stánkov; prenájom reklamného času v komunikačných médiách; prenájom reklamného materiálu; prenájom reklamných plôch; vykonávanie podnikových auditov; prieskum trhu; marketingový prieskum; prieskum verejnej mienky; predvádzanie tovaru; prepis rozhovorov (pre úradné účely); príprava daňových priznaní; príprava výplatných listín; písanie na stroji; písanie reklamných textov; písanie scenárov na reklamné účely; písanie životopisov pre tretie osoby; psychologické testovanie za účelom výberu zamestnancov; reklama; rozhlasová reklama; riadenie obchodnej činnosti hotelov; riadenie obchodnej činnosti náhradových programov pre tretie osoby; riadenie obchodných činností nezávislých poskytovateľov služieb; riadenie obchodných činností športovcov; riadenie obchodných činností výkonných umelcov; riadenie obchodných projektov v oblasti stavebných projektov; zber údajov do počítačových databáz; zostavovanie katalógov informácií na obchodné alebo reklamné účely; zostavovanie štatistík; dohodovanie a uzatváranie obchodných transakcií pre tretie strany; dohodovanie obchodných zmlúv pre tretie osoby; služby dočasného riadenia obchodnej činnosti za vopred dohodnutých podmienok (interim management); maloobchodné služby s umeleckými dielami poskytované galériami; odborné posudky efektívnosti podnikov; služby podnikom pri ich presťahovaní; maloobchodné

služby s farmaceutickými, veterinárnymi, sanitárnymi prípravkami a zdravotným materiálom; aktualizácia a údržba informácií v registroch darov; podávanie daňových priznaní; podnikové komunikačné služby; obchodné lobistické služby; služby v oblasti vzťahov s médiami; veľkoobchodné služby s farmaceutickými, veterinárnymi, sanitárnymi prípravkami a zdravotníckym materiálom; správa spotrebiteľských vernostných programov v leteckej doprave; správa zákazníckych vernostných programov; služby porovnávania cien; vzťahy s verejnosťou (public relations); subdodávateľské služby (pomoc v obchodnej činnosti); systematizácia údajov v počítačových databázach; rozširovanie reklamných materiálov (letáky, prospekty, tlačoviny, vzorky); rozširovanie vzoriek tovarov; telemarketing; televízna reklama; stenografické služby; účtovníctvo; pripomienky schôdzok (kancelárske práce); vedenie dražieb; vonkajšia reklama; vydávanie reklamných textov; vyhľadávanie sponzorov; vyhľadávanie údajov v počítačových súboroch pre tretie osoby; vyhotovovanie hospodárskych prognóz; vyhotovovanie výpisov z účtu; reklamné plagátovanie; tvorba reklamných filmov; tvorba teleshoppingových programov; prehľady tlače (výstrižkové služby); služby predplácania novín pre tretie osoby; predplatané telekomunikačných služieb pre tretie osoby; zásobovacie služby pre iné tretie osoby (nákup tovarov a služieb pre iné podniky); zostavovanie zoznamov informácií na obchodné alebo reklamné účely; odkazovacie telefónne služby (pre neprítomných predplatiteľov); spracovanie textov; sprostredkovanie dovozu a vývozu; sprostredkovanie obchodných informácií; obchodné sprostredkovateľské služby v oblasti priradenia potenciálnych súkromných investorov k podnikateľom, ktorí žiadajú o financovanie; sprostredkovanie reklamy; sprostredkovanie zamestnania.

36 - Bankovníctvo; burzová kotácia; daňové odhady; poradenstvo v oblasti splácania dlhov; elektronický prevod peňažných prostriedkov; faktoring; financovanie; financovanie formou kúpy na splátky; finančné analýzy; finančné hodnotenie (poistenie, bankovníctvo, nehnuteľnosti); finančné hodnotenie (RFP); finančné hodnotenie ponúk pre účasť vo výberových konaniach; finančné informácie; finančné oceňovanie dreva na pni; finančné oceňovanie vlny; finančné poradenstvo; finančné posúdenie nákladov na vývoj v súvislosti s ropným, plynárenským a ťažobným priemyslom; finančné riadenie; finančné riadenie výplaty náhrad pre tretie osoby; finančné služby vo forme sprostredkovania colného odbavenia; finančné sponzorstvo; finančné zúčtovanie strediska; finančné zúčtovanie; hodnotenie nákladov na opravy (finančný odhad); hypotékové bankovníctvo; informácie o poistení; investovanie peňažných prostriedkov; kapitálové investície; leasingové financovanie; maklérske služby; maklérsstvo; obchodovanie s akciami a dlhopismi; obchodovanie s cennými papiermi; oceňovanie mincí; oceňovanie nehnuteľností; oceňovanie starožitností; oceňovanie šperkov; oceňovanie umeleckých diel; oceňovanie známkov; online bankovníctvo; organizovanie peňažných zbierok; overovanie šekov; penzijné fondy (služby); podielové fondy (služby); poistnomatematické služby; poradenstvo v oblasti poistenia; organizovanie dobročinných zvierok; posky-

tovanie bezpečnostných schránok (úschovné služby); poskytovanie finančných informácií prostredníctvom webových stránok; finančné záruky; poskytovanie zliav vo vybraných zariadeniach prostredníctvom členskej karty; prenájom bytov; prenájom fariem; prenájom kancelárií (nehnuteľnosti); prenájom nehnuteľností; prenájom zdieľaných kancelárií; záložne; pôžičky (financovanie); pôžičky na splátky; pôžičky so zálohou; služby agentúr vymáhajúcich pohľadávky; služby realitných kancelárií; služby týkajúce sa prieskumu v oblasti financií; ubytovacie kancelárie (prenájom bývania v bytoch); služby úverových kancelárií; zmenárne peňažných prostriedkov; služby sporiteľní; správa bytových domov; správa nehnuteľností; správcovstvo majetku (pre tretie osoby); úschova cenností; uzatváranie námorného poistenia; uzatváranie poistenia; uzatváranie poistenia proti požiaru; uzatváranie úrazového poistenia; uzatváranie zdravotného poistenia; uzatváranie životného poistenia; výber nájomného; vydávanie kreditných kariet; služby v oblasti vyplácania dôchodkov; vystavovanie cestovných šekov; vystavovanie hodnotných poukazov; organizovanie financovania stavebných projektov; spracovanie platieb debetnými kartami; spracovanie platieb kreditnými kartami; sprostredkovanie emisných povolení; sprostredkovanie poistenia; sprostredkovanie nehnuteľností.

(540) Hypík

(550) slovná

(731) NetLead a.s., Rozkošného 1058/3, 150 00 Praha - Smíchov, CZ;

(740) TM & PATENT ATTORNEY NEUSCHL s r.o., Bratislava, SK;

(210) 1351-2019

(220) 20.6.2019

11(511) 28, 35, 41

(511) 28 - Žrebovacie loptičky; žrebovacie bubny.

35 - Navrhovanie reklamných materiálov; tvorba reklamných filmov; reklama.

41 - Organizovanie lotérií.

(540) MATES

(550) slovná

(731) Cashdell s.r.o., Staropramenná 530/12, 150 00 Praha 5, CZ;

(740) TROJAK LEGAL s.r.o., Prešov, SK;

(210) 1353-2019

(220) 20.6.2019

11(511) 3, 35, 39, 41, 43, 44

(511) 3 - Kozmetické prípravky; pleťové kozmetické prípravky; vlasové kozmetické prípravky; skrášľovacie kozmetické prípravky; funkčné kozmetické prípravky; prírodné kozmetické prípravky; kozmetické taštičky; parfumy; voňavkárske výrobky; esenciálne (éterické) oleje.

35 - Reklama; marketing; reklama pre tretie osoby na podporu podnikania; priamy marketing; reklama pre tretie osoby na podporu cestovania; online reklama na počítačovej komunikačnej sieti; organizovanie obchodných alebo reklamných výstav; merchandising; obchodné poradenstvo v oblasti franchisingu; obchodné reklamné služby v oblasti franchisingu.

39 - Poskytovanie cestovných informácií; organizovanie zájazdov; sprevádzanie turistov; organizovanie turistického dopravy; rezervácie dopravy, rezervácie zájazdov.

41 - Vydávanie textov (okrem reklamných); reportážne služby; výchova, vzdelávanie, zábava a športová činnosť.

43 - Rezervácie ubytovania v penziónoch a hoteloch; rezervácie prechodného ubytovania; ubytovacie kancelárie (hotely, penzióny); turistické ubytovne; reštauračné (stravovacie) služby; bary (služby); rezervácie v reštauráciách; dodávanie hotových jedál a nápojov na objednávku (katering).

44 - Starostlivosť o hygienu a krásu ľudí; hygienická a kozmetická starostlivosť; infrasauny (služby); kadernícke salóny; starostlivosť o krásu; kozmetické telové kúry; kozmetické poradenské služby; kozmetické služby starostlivosti o telo; kúpele; poradenstvo v oblasti starostlivosti o krásu; poradenské služby v oblasti starostlivosti o pleť; poradenské služby v oblasti starostlivosti o vlasy; konzultácie v oblasti starostlivosti o telo a krásu, poskytované prostredníctvom internetu; poskytovanie hygienických zariadení; poskytovanie informácií o tureckých kúpeľoch; poskytovanie informácií o verejných kúpeľoch; poskytovanie informácií v oblasti služieb salónov krásy; poskytovanie zariadení pre verejné kúpele; poskytovanie zariadení a priestorov verejných kúpeľov na účely osobnej hygieny; poskytovanie zariadení s termálnymi prameňmi; prenájom zariadení na ošetrovanie pleti; poskytovanie kúpeľných domov; salóny krásy; služby kozmetického ošetrovania tváre alebo tela; poskytovanie saunových zariadení; verejné kúpele (na hygienické účely).

(540) **Luxury BEER SPA Planet**

(550) slovná

(731) SVK Style s.r.o., Lubina 552, 916 12 Lubina, SK;

(740) LITVÁKOVÁ A SPOL., s. r. o., Patentová a známková kancelária, Bratislava, SK;

(210) **1396-2019**

(220) 24.6.2019

11(511) **6, 11, 20, 35, 40**

(511) 6 - Kovanie na nábytok; kovové závery; klopádlá kovové dverové klopádlá; kovové dverové zvonce (neelektrické); zvonce pre zvieratá; kovové dverové kľučky; kovové okenice; okenné západky; kovové žabice na dvere; kovanie na dvere; kovanie na okná; kovové lišty; kovové obklady stien a priečok; kovové brány; kovové pánty; kovové kovanie na posteľ; kovové poštové schránky; kovové diely postelí; kovové rámy; kovové ploty; kovové mreže; kovové mriežky (ochrana pred kachľami alebo kozubom); kovové vešiaky; kovové vešakové háčiky; kovové rímky; kovové schodiská; kovové schodíky; kovové zvony; drobný železiarsky tovar; kovové obruče na sudy; kovové ozdobné predmety a doplnky; kovové alebo zliatinové umelecké diela (okrem umeleckých diel z drahých kovov).

11 - Lampy; lampáše; elektrické lampy; lustre; stropné svetlá; lampáše na sviečky; stojanové lampy; kovové fagle.

20 - Kovový nábytok.

35 - Obchodné sprostredkovateľské služby s tovarmi uvedenými v triedach 6, 11 a 20 tohto zoznamu.

40 - Kováčstvo; obrábanie kovov; tepelná úprava kovov; odlievanie kovov.

(540) **UKOVMI**

(550) slovná

(731) UKOVMI s.r.o., Šarišská 955/114, 082 21 Veľký Šariš, SK;

(210) **1520-2019**

(220) 10.7.2019

(310) 302019101990

(320) 14.2.2019

(330) DE

11(511) **3, 5, 44**

(511) 3 - Neliečivé kozmetické prípravky; kozmetické prípravky na starostlivosť o telo; voňavkárské výrobky; esenciálne oleje; kozmetické prípravky na starostlivosť o pleť.

5 - Farmaceutické prípravky; prípravky na liečbu akné; farmaceutické prípravky na liečbu alergií a atopickej dermatitídy.

44 - Lekárske služby; zdravotnícka starostlivosť; starostlivosť o krásu ľudí.

(540) **PHYSIONORM**

(550) slovná

(731) Härtling Hans, ., 999 55 Herbsleben, DE;

(740) Mešková Viera, Ing., Bratislava, SK;

(210) **1522-2019**

(220) 11.7.2019

11(511) **19, 35, 37, 39, 42**

(511) 19 - Stavebné materiály (nekovové); betónové stavebné materiály; sadra (stavebný materiál); nekovové stavebné a konštrukčné materiály; nekovové neohybné rúry pre stavebníctvo; asfalt; smola, živica; prenosné nekovové konštrukcie; pomníky (nekovové); betón; prefabrikáty z betónu; samonivelačné liate zmesi a potery na báze cementu a síranu vápenatého.

35 - Reklama; pomoc pri riadení obchodnej činnosti; obchodná administratíva; kancelárske práce; obchodné sprostredkovateľské služby s tovarmi uvedenými v triede 19 tohto zoznamu; odborné obchodné alebo podnikateľské poradenstvo; obchodný manažment.

37 - Murárske práce; asfaltovanie; opravy stavebných strojov a zariadení; údržba stavebných strojov a zariadení; čerpanie betónu z domiešavača; stavebníctvo; prenájom zariadení spojených s technológiou betónu, maltových zmesí a kladenia samonivelačných podlahových zmesí a poterov; poradenské a konzultačné služby v stavebníctve; kladenie tovarov v triede 19 tohto zoznamu; sprostredkovateľské služby v oblasti služieb uvedených v triede 37 tohto zoznamu.

39 - Preprava stavebných materiálov; doprava, preprava; balenie a skladovanie tovarov; organizovanie ciest; čerpanie betónu do domiešavača; čerpanie stavebných materiálov uvedených v triede 19 tohto zoznamu; doprava a skladovanie tovarov uvedených v triede 19 tohto zoznamu.

42 - Služby testovania, overovania a kontroly kvality; vedecké a technologické služby; vedecké a technologické služby a s nimi súvisiaci výskum a projektovanie; priemyselné analýzy a priemyselný výskum; navrhovanie a vývoj počítačového hardvéru a softvéru; poradenstvo a sprostredkovateľské služby v oblasti služieb uvedených v triede 42 tohto zoznamu.

(540)

 **SLIMFLOW**
LITÝ ANHYDRITOVÝ POTĚR

(550) obrazová

(731) Českomoravský beton, a.s., Beroun-Město 660, 266 01 Beroun, CZ;

(740) LITVÁKOVÁ A SPOL., s. r. o., Patentová a známková kancelária, Bratislava, SK;

(210) 1532-2019

(220) 12.7.2019

11(511) 12, 35, 36, 37, 42

(511) 12 - Autopoňahy; sedadlá automobilov; nosiče batožiny na vozidlá; batožinové kufre na motocykle; bezpečnostné sedačky pre deti do automobilov; blatníky; brzdové dielce do vozidiel; čalúnenie automobilov; čelné sklá vozidiel; dvere na dopravné prostriedky; kolesá vozidiel; náboje kolies automobilov; nafukovacie vankúše (ochranné prostriedky pre vodičov pri nehodách); nápravy vozidiel; nárazníky vozidiel; nosiče lyží na autá; opierky hlavy na sedadlá automobilov; opravárske náradie na opravu pneumatík; zariadenia proti oslneniu do automobilov; ozubené kolesá a ozubené prevody do pozemných vozidiel; pneumatiky; protišmykové zariadenia na pneumatiky automobilov; poňahy na sedadlá vozidiel; poňahy na volanty vozidiel; protišmykové reťaze; tlmiace pružiny do dopravných prostriedkov; ráfy automobilových kolies; sedadlá automobilov; sklápacie zadné steny dopravných prostriedkov (časti pozemných vozidiel); smerovky na vozidlá; spätné zrkadlá; stierače; hydraulické obvody do vozidiel; tlmiče automobilov; ložiskové čapy hriadeľov a náprav; volanty vozidiel; zabezpečovacie poplašné zariadenia proti odcudzeniu vozidiel; zabezpečovacie zariadenia proti odcudzeniu vozidiel; závažia na vyváženie kolies vozidiel; kryty na automobilové kolesá; disky na kolesá vozidiel; okenné tabule na okná vozidiel; ťažné zariadenia vozidiel.

35 - Maloobchodné a veľkoobchodné služby s vozidlami, s prenosnými lekárničkami, výstražnými trojuholníkmi, zdvihákmi, s nástrojmi a náradím na opravu kolies, s reflexnými vestami, s autokozmetikou, s kanistrami na pohonné hmoty; obchodné sprostredkovateľské služby s novými alebo ojazdenými vozidlami; kancelárie zaoberajúce sa dovozom a vývozom; administratívne spracovanie nákupných objednávok; subdodateľské služby (obchodné služby); predvádzanie tovaru; pomoc pri riadení obchodnej činnosti; obchodný manažment; poskytovanie obchodných alebo podnikateľských informácií; rozširovanie reklamných materiálov zákazníkom (letáky, prospekty, tlačoviny, vzorky); rozširovanie vzoriek tovarov; prieskum trhu; prenájom reklamných materiálov; vy-

dávanie reklamných textov; reklama; rozhlasová reklama; televízna reklama; online reklama na počítačovej komunikačnej sieti.

36 - Finančné odhady a oceňovanie (poisťovníctvo, bankovníctvo); odhadovanie nákladov na opravu (finančné odhadovanie); oceňovanie vozidiel; oceňovanie častí, súčastí a príslušenstva vozidiel; oceňovanie strojových zariadení; poisťovníctvo; sprostredkovanie poistenia; konzultačné služby v oblasti poisťovníctva; uzatváranie poistiek; informácie o poistení.

37 - Informácie o opravách vozidiel; informácie o histórii opráv vozidla a jeho častí; opravy, rekonštrukcie a údržba vozidiel; antikoročné úpravy vozidiel; tuning vozidiel; inštalácie príslušenstva a častí vozidiel; nabíjanie batérií vozidiel; nabíjanie elektrických vozidiel; údržba a opravy pneumatík; montáž, výmena a vyvažovanie pneumatík; poradenstvo v oblasti opráv a údržby vozidiel.

42 - Technické konzultačné služby v oblasti mechaniky, strojárstva a elektrotechniky; skúmanie a posudzovanie technického stavu vozidiel a ich častí vykonávané inžiniermi; diagnostika vozidiel; kontrola pneumatík; analýzy a vyhodnocovanie elektronických dát vozidiel; príprava a vyhotovovanie technických reportov, hodnotiacich správ a technických analýz dát vozidiel; technická kontrola automobilov.

(540)



(550) obrazová

(591) biela, čierna, svetlozelená, tmavozelená

(731) NO RISK s.r.o., Jablonové 284, 900 54 Jablonové, SK;

(210) 1534-2019

(220) 12.7.2019

11(511) 35, 39, 41

(511) 35 - Reklamné služby; vonkajšia reklama; prenájom reklamných plôch; organizovanie podujatí, výstav, veľtrhov a prezentácií na obchodné a reklamné účely a podporu predaja; podpora predaja (pre tretie osoby); obchodný manažment; odborné obchodné alebo podnikateľské poradenstvo; obchodná administratíva; administratívne spracovanie obchodných objednávok; obchodné sprostredkovateľské služby; obchodné sprostredkovanie služieb zábavy, turistických prehliadok so sprievodcom, reštauračných (stravovacích) služieb.

39 - Osobná doprava; sprostredkovanie osobnej dopravy; služby vodičov; prenájom vozidiel; rezervácie dopravy; informácie o možnostiach dopravy; organizovanie turistickú dopravu; turistické prehliadky (doprava); sprevádzanie turistov; organizovanie turistických výletov; organizovanie zájazdov; rezervácie zájazdov; organizovanie vyhlídkových zájazdov; poskytovanie turistických cestovných informácií.

41 - Zábava; informácie o možnostiach zábavy; turistické prehliadky so sprievodcom; organizovanie podujatí na kultúrne, zábavné a vzdelávacie účely;

prekladateľské a tlmočnické služby; fotografovanie; služby nahrávania videí; vydávanie turistických príručiek; rezervácie vstupeniek na zábavné a kultúrne podujatia.

(540)



- (591) červená; zlatá; čierna; šedá; modrá
 (731) Fabiánová Jana, Ing., Šikmá 4, 821 06 Bratislava-Podunajské Biskupice, SK;
 (740) LITVÁKOVÁ A SPOL., s. r. o., Patentová a známková kancelária, Bratislava, SK;

(210) 1662-2019

(220) 31.7.2019

11(511) 9, 16, 25, 35, 38, 41, 42, 45

(511) 9 - Zariadenia na spracovanie údajov; počítače; počítačové programy; textové procesory; optické vlákna; počítačové operačné programy; periférne zariadenia počítačov; počítačový softvér (nahraté počítačové programy); monitorovacie počítačové programy; optické nosiče údajov; karty s integrovanými obvody (pamäťové alebo mikroprocesorové); notebooky (prenosné počítače); elektronické publikácie (sťahovateľné); nahratý softvér na počítačové hry.

16 - Periodické a neperiodické tlačoviny.

25 - Odevy; obuv; plážové oblečenie; čiapky; čelenky (oblečenie); tričká; tričká s dlhými rukávami; vesty; nohavice; krátke nohavice; šortky; bundy; sukne; vesty; oblečenie na behanie; oblečenie do posilňovne; svetre; plavky; šatky; šály; ponožky; župany; opasky (časti odevov); plášte (odevy); džinsy (nohavice); košele; sandále; dresy; šiltovky (pokrývky hlavy); rukavice; športové odevy.

35 - Prenájom reklamných plôch; prezentácia výrobkov v komunikačných médiách pre maloobchod; prieskum trhu; inzertné služby; reklama; online reklama na počítačovej komunikačnej sieti; rozširovanie reklamných materiálov zákazníkom (letáky, tlačoviny, vzorky); aktualizovanie reklamných materiálov; zásielkové reklamné služby; vydávanie reklamných textov; rozmnožovanie dokumentov;

rozširovanie reklamných alebo inzertných oznámov; rozširovanie vzoriek tovarov; subdodávateľské služby (obchodné služby); vyhľadávanie sponzorov; obchodné informácie a rady spotrebiteľom pri výbere tovarov a služieb; obchodná správa licencií výrobkov a služieb (pre tretie osoby); sprostredkovateľne práce; predplatné telekomunikačných služieb (pre tretie osoby); televízna reklama; odborné obchodné riadenie umeleckých činností; správa počítačových súborov; vyhľadávanie informácií v počítačových súboroch (pre tretie osoby); reklamné plagátovanie; služby predplácania novin a časopisov (pre tretie osoby); zbieranie údajov do počítačových databáz; prehľad tlače (výstrižkové služby); zoraďovanie údajov v počítačových databázach; podpora predaja (pre tretie osoby); pomoc pri riadení obchodnej činnosti; pomoc pri riadení priemyselných alebo obchodných podnikov; odborné obchodné poradenstvo; poradenstvo pri organizovaní obchodnej činnosti; prenájom reklamného času vo všetkých komunikačných médiách; prenájom reklamných materiálov; obchodné alebo podnikateľské informácie; poskytovanie obchodných alebo podnikateľských informácií; profesionálne obchodné alebo podnikateľské poradenstvo; administratívne spracovanie obchodných objednávok; obchodný alebo podnikateľský prieskum; obchodné odhady; organizovanie obchodných alebo reklamných výstav; aranžovanie výkladov; dražby; fakturácie; fotokopírovacie služby; grafická úprava tlačovín na reklamné účely.

38 - Posielanie správ; komunikácia prostredníctvom počítačových terminálov; prenos správ a obrazových informácií prostredníctvom počítačov; prenos elektronickej pošty; informácie o telekomunikačných službách; prenájom prístrojov na prenos správ; prenájom telekomunikačných prístrojov; služby vstupu do telekomunikačných sietí (smernenie a pripájanie); prenájom prístupového času do svetových počítačových sietí; poskytovanie priestoru na diskusiu na internete; poskytovanie prístupu do databáz.

41 - Písanie textov (okrem reklamných); vydávanie textov (okrem reklamných); tlmočenie posunkovej reči; pózovanie modelov výtvarným umelcom; nahrávanie videopások; požičiavanie videopások; online vydávanie elektronických kníh a časopisov; vydávanie kníh; tvorba rozhlasových a televíznych programov; vzdelávanie; akadémie (vzdelávanie); prenájom dekorácií na predstavenia; prenájom divadelných kulís; elektronická edičná činnosť v malom (DTP služby); produkcia filmov (nie reklamných); filmové štúdiá; fotografovanie; informácie o výchove a vzdelávaní; služby pojazdných knižníc; požičovne kníh (knižnice); služby múzeí (prehliadky, výstavy); nahrávacie štúdiá (služby); organizovanie a vedenie tvorivých dielní (výučba); organizovanie a vedenie koncertov; organizovanie a vedenie konferencií; organizovanie a vedenie kongresov; organizovanie a vedenie seminárov; organizovanie a vedenie sympózií; organizovanie kultúrnych alebo vzdelávacích výstav; informácie o výchove a vzdelávaní; online poskytovanie elektronických publikácií (bez možnosti kopírovania); požičiavanie kinematografických filmov; služby poskytované prázdninovými tábormi (zábava); tvorba divadelných alebo iných predstavení; prekladateľské služby; požičiavanie zvukových nahrávok;

organizovanie vedomostných a zábavných súťaží; školenia.

42 - Požičiavanie počítačov; počítačové programovanie; tvorba počítačového softvéru; aktualizovanie počítačového softvéru; poradenstvo v oblasti návrhu a vývoja počítačového hardvéru; grafické dizajnérstvo; požičiavanie počítačového softvéru; obnovovanie počítačových databáz; údržba počítačového softvéru; analýzy počítačových systémov; navrhovanie počítačových systémov; zhotovovanie kópií počítačových programov; tvorba a udržiavanie webových stránok (pre tretie osoby); hosťovanie na webových stránkach; inštalácie počítačového softvéru; prevod (konverzia) počítačových programov alebo údajov (nie fyzický); poradenstvo v oblasti počítačových programov; prenájom webových serverov; ochrana počítačov proti počítačovým vírusom; poskytovanie internetových vyhľadávačov; poradenstvo v oblasti bezpečnosti počítačových sietí.

45 - Poradenstvo v oblasti práv duševného vlastníctva; udeľovanie licencií na práva duševného vlastníctva; registrácia doménových mien (právne služby).

(540) Foaf.sk

(550) slovná

(731) Foaf s.r.o., Mýtna 15, 811 07 Bratislava, SK;

(740) Sidor Vladimír, JUDr., Hlohovec, SK;

(210) 1683-2019

(220) 2.8.2019

11(511) 5

(511) 5 - Farmaceutické prípravky; liečivé bahno; liečivé korene; liečivé kúpeľové soli; liečivá; výživové doplnky; bielkovinové potraviny na lekárske použitie; bielkovinové prípravky na lekárske použitie; soli na lekárske použitie; fenikel na lekárske použitie; olej z tresčej pečene; želatína na lekárske použitie; tuky na lekárske použitie; horké drevo na lekárske použitie; cukor na lekárske použitie; diétne látky na lekárske použitie; diagnostické prípravky na lekárske použitie; liečivé cukríky; žuvačky na lekárske použitie; výživové vlákniny; diétne nápoje na lekárske použitie; diétne potraviny na lekárske použitie; minerálne vody na lekárske použitie; čaj proti astme; liečivé čaje; liečivé tinktúry; enzýmové výživové doplnky; multivitamínové prípravky; potraviny pre diabetikov na lekárske použitie; probiotické výživové doplnky; vitamínové prípravky; minerálne výživové doplnky; liečivé rastliny; rastlinné výťažky na farmaceutické použitie.

(540) NOO-GIN

(550) slovná

(731) Cheveki-Grus s.r.o., Skokanská 2479/7, 169 00 Břevnov, Praha 6, CZ;

(740) Mešková Viera, Ing., Bratislava, SK;

(210) 1804-2019

(220) 19.8.2019

(310) 554091

(320) 27.2.2019

(330) CZ

11(511) 9, 39, 42

(511) 9 - Počítačový softvér (nahraté počítačové programy) na organizovanie nakladania a vykladania tovaru.

39 - Nakladanie a vykladanie tovaru; organizovanie nakladania a vykladania tovaru.

42 - Tvorba počítačového softvéru na organizovanie nakladania a vykladania tovaru.

(540)



(550) obrazová

(731) ICZ a. s., Na hřebenech II 1718/10, 140 00 Praha 4, Nusle, CZ;

(740) inventa Patentová a známková kancelária s.r.o., Bratislava, SK;

(210) 1808-2019

(220) 21.8.2019

11(511) 35, 42

(511) 35 - Reklama; poradenstvo pri organizovaní obchodnej činnosti; obchodný alebo podnikateľský prieskum; vydávanie reklamných textov; reklamné agentúry; podpora predaja (pre tretie osoby); prenájom reklamných plôch; zoraďovanie údajov v počítačových databázach; zbieranie údajov do počítačových databáz; prezentácia výrobkov v komunikačných médiách pre maloobchod; grafická úprava tlačovín na reklamné účely; marketing; optimalizácia internetových vyhľadávačov na podporu predaja; optimalizácia obchodovania na webových stránkach; obchodné sprostredkovateľské služby; aktualizácia a údržba údajov v počítačových databázach; poskytovanie obchodných informácií prostredníctvom webových stránok; online poskytovanie obchodného priestoru pre nákupcov a predajcov tovarov a služieb; navrhovanie reklamných materiálov; indexovanie webových stránok na obchodné alebo reklamné účely.

42 - Požičiavanie počítačového softvéru; navrhovanie vzhľadu výrobkov (priemyselné dizajnérstvo); grafické dizajnérstvo; tvorba počítačového softvéru; tvorba a udržiavanie webových stránok (pre tretie osoby); hosťovanie na počítačových stránkach (webových stránkach); poradenstvo v oblasti počítačových programov; prenájom webových serverov; poradenstvo pri tvorbe webových stránok; poradenstvo v oblasti informačných technológií; poskytovanie informácií o počítačových technológiách a programovaní prostredníctvom webových stránok.

(540) KARBON.SK

(550) slovná

(731) Lauf Peter, P.O. BOX 11, 058 04 Poprad, SK;

(210) 1819-2019

(220) 22.8.2019

11(511) 6, 19

(511) 6 - Kovové bazény (stavebné konštrukcie); kovové nádrže.

19 - Nekovové bazény (stavebníctvo); konštrukčné materiály (nekovové).

(540) Vantage pool

(550) slovná

(731) Compass Europe s.r.o., Poľná 4, 903 01 Senec, SK;

(740) Chmura Jozef, JUDr., Košice, SK;

(210) 1895-2019

(220) 30.8.2019

11(511) 5

(511) 5 - Farmaceutické prípravky pre humánne použitie.

(540) ADIMUPLAN

(550) slovná

(731) NOVARTIS AG, 4002 Basel, CH;

(740) HÖRMANN & PARTNERS s.r.o., Bratislava, SK;

(210) 1985-2019

(220) 11.9.2019

11(511) 5

(511) 5 - Farmaceutické prípravky na obnovenie gastrointestinálnej flóry; diétne látky na lekárske použitie; diétne potravinové doplnky na lekárske použitie; probiotiká (výživové doplnky).

(540) LINPROTECT

(550) slovná

(731) Novartis AG, ., 4002 Basel, CH;

(740) HÖRMANN & PARTNERS s.r.o., Bratislava, SK;

(210) 1988-2019

(220) 11.9.2019

11(511) 5

(511) 5 - Farmaceutické prípravky humánne; farmaceutické prípravky na liečbu chronickej žilovej nedostatočnosti a na liečbu hemoroidov.

(540)

(550) obrazová

(591) biela, červená, čierna

(731) Zentiva, k.s., U Kabelovny 130, 102 37 Praha 10 - Dolní Měcholupy, CZ;

(740) Bachratá Magdaléna, Mgr., Bratislava, SK;

(210) 2068-2019

(220) 20.9.2019

11(511) 36, 39

(511) 36 - Financovanie (služby); pôžičky (finančné úvery); záložné pôžičky; záložne; lízing; poisťovníctvo; finančné informácie, údaje, poradenské a konzultačné služby.

39 - Prenájom dopravných prostriedkov; prenájom garáží; prenájom miest na parkovanie.

(540)

(550) obrazová

(591) čierna, červená

(731) Car Service Group CZ, s.r.o., Na poříčí 1071/17, 110 00 Praha 1, Nové Město, CZ;

(740) HÖRMANN & PARTNERS s.r.o., Bratislava, SK;

(210) 2132-2019

(220) 1.10.2019

11(511) 5, 30, 35

(511) 5 - Cukrárske a pekárske výrobky s posilňujúcim účinkom (na lekárske použitie); cukrárske a pekárske výrobky pre diabetikov a celiatikov (na lekárske použitie).

30 - Trvanlivé a polotrvanlivé pečivo; jemné pečivo; jemné pečivárenské výrobky; obličky; obličky s náplňou; obličky obvodovo máčané; polomáčané a celomáčané obličky; sušienky; keksy; biskvity; perníky; medovníky; cereálne tyčinky; cereálne tyčinky s vysokým obsahom proteínov; müsli; ovsené potraviny; arašidové cukrovinky; mandľové cukrovinky; plnené koláče; cukrárske výrobky; cukrovinky; čokoláda; bonbóny; cukríky; pralinky; obilninové chuťovky; ryžové chuťovky; sucháre; trubičky (jemné pečivo); zákusky, koláče; čokoládové peny; penové zákusky; jedlý papier; jedlý ryžový papier; slané pečivo (krekery); ovocné želé; čokoládové nátierky; čokoládovo - orieškové nátierky; cukrovinky na zdobenie vianočných stromčekov; fondán; polevy.

35 - Maloobchodné a veľkoobchodné služby s tovarmi uvedenými v triede 5 a 30 tohto zoznamu; sprostredkovanie obchodu s tovarmi uvedenými v triede 5 a 30 tohto zoznamu.

(540)

(550) obrazová

(731) Pečivárne Lipt.Hrádok, s.r.o., Liptovská Porúbka 347, 033 01 Liptovský Hrádok, SK;

(740) Mešková Viera, Ing., Bratislava, SK;

(210) 2161-2019

(220) 1.10.2019

11(511) 35, 41, 45

(511) 35 - Administratívne spracovanie dokumentácie v oblasti bezpečnosti a ochrany zdravia pri práci, požiarnej ochrany, pracovných úrazov.

41 - Vyučovanie; vzdelávanie; školenia; praktický výcvik (ukážky); organizovanie vzdelávacích výstav a podujatí; výchova, vzdelávanie a školenia v oblasti bezpečnosti a ochrany zdravia pri práci, požiarnej ochrany, predlekárskej prvej pomoci.

45 - Kontroly na pracoviskách v oblasti bezpečnosti a ochrany zdravia pri práci (bezpečnostné služby); monitorovanie bezpečnostných zariadení; bezpečnostné protipožiarne prehliadky pracovísk; bezpečnostná kontrola pracovísk; poradenstvo v oblasti bezpečnosti a ochrany zdravia pri práci a požiarnej ochrany; vykonávanie dychových skúšok na alkohol u zamestnancov; organizovanie cvičných požiarnych poplachov; odborné vypracovávanie vnútorných predpisov, smerníc, pracovných postupov, opatrení v oblasti bezpečnosti a ochrany zdravia pri práci a požiarnej ochrany; audity a analýzy v oblasti bezpečnosti a ochrany zdravia pri práci a požiarnej ochrany.

(540)



(550) obrazová

(591) červená, čierna

(731) ŠKOLBOZ-MELICHER s.r.o., Pri starom letisku 18, 831 07 Bratislava, SK;

(210) 2189-2019

(220) 3.10.2019

11(511) 16

(511) 16 - Papier a lepenka; absorpčný papier; papierové utierky na tvár; jednorazové papierové obrúsky; papierové servítky; papierové vreckovky; papierové obrúsky (prestieranie); papierové obrúsky na tvár; toaletný papier; papierové kuchynské utierky rolované; papierové utierky; papierové obrusy; plastové obalové materiály; papierové alebo kartónové baliace materiály.

(540)



(591) biela, sivá, zelená, červená, modrá, ružová, hnedá, žltá

(731) Metsa Tissue Slovakia s.r.o., Celulóžka 3494, 011 61 Žilina, SK;

(740) PATENTSERVIS Bratislava, a. s., Bratislava, SK;

(210) 2227-2019

(220) 4.10.2019

11(511) 35, 36, 41, 43

(511) 35 - Reklama; reklamné plagátovanie; rozširovanie reklamných materiálov zákazníkom (letáky, prospekty, tlačoviny, vzorky); prenájom reklamných plôch; poskytovanie obchodných alebo podnikateľských informácií; komerčné informačné kancelárie; obchodný alebo podnikateľský prieskum; prieskum verejnej mienky; predvádzanie tovaru; sekretárske služby; marketing; obchodné sprostredkovateľské služby; organizovanie obchodných alebo reklamných výstav.

36 - Prenájom nehnuteľností; prenájom bytov; ubytovacie kancelárie (prenájom bývania); prenájom kancelárskych priestorov; organizovanie financovania stavebných projektov; realitné kancelárie; sprostredkovanie nehnuteľností; sprostredkovanie (maklérstvo); oceňovanie nehnuteľností; finančné odhady a oceňovanie (poisťovníctvo, bankovníctvo, nehnuteľnosti); faktoring; správa nehnuteľností; finančné poradenstvo; organizovanie peňažných zbierok; finančné sponzorstvo; konzultačné a informačné služby v oblasti služieb uvedených v triede 36 tohto zoznamu; on-line poskytovanie služieb uvedených v triede 36 tohto zoznamu.

41 - Vzdelávanie; organizovanie kultúrnych alebo vzdelávacích výstav; organizovanie a vedenie konferencií; organizovanie a vedenie kongresov; organizovanie a vedenie seminárov; informácie o výchove a vzdelávaní; organizovanie živých vystúpení; odborné školenia zamerané na odovzdávanie know-how; organizovanie vzdelávacích výcvikov a kurzov; školenia; športová a kultúrna činnosť; organizovanie vedomostných alebo zábavných súťaží; rezervácie vstupeniek na športové podujatia, hudobné koncerty, divadelné a televízne programy prostredníctvom internetu alebo počítačových sietí; premietanie kinematografických filmov; online poskytovanie elektronických publikácií (bez možnosti kopírovania); online vydávanie elektronických kníh a časopisov.

43 - Dodávanie hotových jedál a nápojov na objednávku (katering); kaviarne; samoobslužné jedálne; závodné jedálne; reštauračné (stravovacie) služby; rýchle občerstvenie (snackbary); prenájom prednáškových sál; bary (služby); prenájom prenosných stavieb; požičovanie stoličiek, stolov, obrusov a nápojového skla.

(540) BASEPLACES

(550) slovná

(731) Penta Real Estate, s. r. o., Einsteinova 25, 851 01 Bratislava, SK;

(740) Škubla & Partneri s. r. o., Bratislava, SK;

(210) 2239-2019

(220) 8.10.2019

11(511) 7, 9, 37

(511) 7 - Odvodňovacie stroje; čerpadlá (časti strojov a motorov); čerpadlá, pumpy (stroje); odlučovače vody, separátory.

9 - Hydrometre, vodomery; elektrické vodiče; elektroinštalčné rúrky; monitorovacie prístroje (nie na lekárske použitie); meradlá.

37 - Dezinfekcia; klampiarstvo a inštalatérstvo; inštalácie a opravy vykurovacích zariadení.

(540)



(550) obrazová

(591) modrá, sivá, biela

(731) Havarijná služba s. r. o., Nová 37, 900 26 Slovenský Grob, SK;

(740) Mikelka Tomáš, Mgr., Bratislava, SK;

(210) 2253-2019

(220) 9.10.2019

11(511) 9, 16, 35, 36, 37, 38, 41, 42

(511) 9 - Prístroje na nahrávanie, prenos a reprodukciu zvuku alebo obrazu; audiovizuálne vyučovacie prístroje; audiovizuálne prijímače; zariadenia na prenos zvuku; zvukové nahrávacie zariadenia; zvukové prehrávacie zariadenia, prehrávače; televízne prijímače; diaľkové ovládače; prenosné multimedialne prehrávače; kreslené filmy; nabíjačky batérií; rádiá; hologramy; počítače; osobné počítače; nahraté počítačové programy; telefónne prístroje; telefónne mikrofóny; vysielacie (telekomunikácie); hlasovacie zariadenia; exponované filmy; magnetické disky; počítačové klávesnice; čipy (mikroprocesorové doštičky); exponované kinematografické filmy; optické vlákna; telefónne drôty; audiovizuálne kompaktné disky; optické kompaktné disky; počítačové operačné programy (nahraté); periférne zariadenia počítačov; počítačový softvér (nahraté počítačové programy); magnetické nosiče údajov; magnetické páskové jednotky (informatika); mikroprocesory; modemy; monitory (počítačový hardvér); monitorovacie počítačové programy; myši (periférne zariadenia počítačov); optické čítacie zariadenia; optické nosiče údajov; optické disky; počítačové tlačiarne; procesory (centrálne procesorové jednotky); čítacie zariadenia (zariadenia na spracovanie údajov); skenery (zariadenia na spracovanie údajov); elektronické diáre; telefónne záznamníky; videokamery; elektronické vreckové slovníky; notebooky (prenosné počítače); video displeje; videotelefony; elektronické publikácie (sťahovateľné); sťahovateľné počítačové programy; navigačné prístroje vozidiel (palubné počítače); bezdrôtové telefóny; podložky pod myš; prenosné osobné stereoprehrávače; opierky zápästia na prácu s počítačom; káble s optickými vláknami; nahratý softvér na počítačové hry; slúchadlá; rádiové pejdžre; satelitné navigačné prístroje; DVD prehrávače; handsfree (slúchadlá so zabudovaným mikrofónom na telefonovanie bez držania telefónu); transpondéry (telekomunikačné družice na prenos rádiových signálov); sťahovateľné zvonenia do mobilných telefónov; sťahovateľné hudobné súbory; sťahovateľné obrazové súbory; USB kľúče; digitálne fotorámiky; počítačové softvérové aplikácie (sťahovateľné); čítačky elektronických kníh; smartfóny; tablety (prenosné počítače); 3D okuliare; elektrické adaptéry; počítačový hardvér; mobilné telefóny; zariadenia na sledovanie fyzickej aktivity nosené na tele; inteligentné náramky (meracie prístroje); kryty na smartfóny; puzdrá na smartfóny; inteligentné okuliare; inteligentné hodinky; bezpečnostné tokeny (šifrovacie zariadenia); obaly na elektronické tablety; ochranné fólie na smartfóny; súpravy okuliarov a slúchadiel na virtuálnu realitu; humanoidné roboty s umelou inteligenciou; počítačový softvér na šetriče obrazovky (nahratý alebo sťahovateľný); telekomunikačné prístroje zabudované v bižutérii; sťahovateľné emotikony do mobilných telefónov; sťahovateľný softvér na počítačové hry; videofilmy; elektrické a elektronické komunikačné a telekomunikačné prístroje a zariadenia; elektrické a elektronické prístroje na spracovanie, zaznamenávanie, uchovávanie, prenos, vyhľadávanie, obnovenie alebo príjem údajov; prístroje na záznam,

príjem, reprodukciu, prenos, modifikáciu, komprimovanie a dekomprimovanie, vysielanie, mixovanie alebo rozširovanie zvuku, videozáznamov, obrázkov, grafiky a dát; počítačové pamäte; vysielacie elektronických signálov; telegrafy (prístroje); bezdrôtové telefóny; vysielacie (telekomunikácie); routery; telefónne ústredne; príslušenstvo mobilných telefónov; šnúrky na mobilné telefóny; obaly na mobilné telefóny; počítačový softvér poskytovaný z internetu; počítačový softvér na umožnenie pripojenia k bázam dát a k internetu; počítačový softvér na umožnenie vyhľadávania dát; počítačové rozhranie; počítačové programy na prístup a použitie internetu; počítačové programy na riadenie siete; počítačové obslužné programy; počítačové programy na záznam, spracovanie, príjem, reprodukciu, prenos, modifikáciu, komprimovanie a dekomprimovanie dát.

16 - Papier a lepenka; tlačoviny; knihy; fotografie; papiernický tovar, písacie a kancelárske potreby (okrem nábytku); plastové fólie a vrecká na balenie; tlačené publikácie; príručky; brožované knihy; časopisy (periodiká); písacie súpravy (papiernický tovar); letáky.

35 - Reklama; obchodný manažment; obchodná administratíva; kancelárske práce; reklamné plagátovanie; rozširovanie reklamných oznamov; predvádzanie tovaru; rozširovanie reklamných materiálov zákazníkom (letáky, prospekty, tlačoviny, vzorky); rozmnožovanie dokumentov; aktualizovanie reklamných materiálov; prieskum trhu; prenájom reklamných materiálov; vydávanie reklamných textov; rozhlasová reklama; vzťahy s verejnosťou (public relations); televízna reklama; reklamné agentúry; marketingový prieskum; on line reklama na počítačovej komunikačnej sieti; predplatné telekomunikačných služieb (pre tretie osoby); písanie reklamných textov; marketing; telemarketingové služby; navrhovanie reklamných materiálov; poskytovanie obchodných alebo podnikateľských informácií; poradenstvo pri organizovaní obchodnej činnosti; obchodný alebo podnikateľský výskum; poradenské služby pri riadení obchodnej činnosti; organizovanie obchodných alebo reklamných výstav; obchodné alebo podnikateľské informácie; prieskum verejnej mienky; prenájom reklamných plôch; podpora predaja (pre tretie osoby); zbieranie údajov do počítačových databáz; zoraďovanie údajov v počítačových databázach; organizovanie obchodných alebo reklamných veľtrhov; vyhľadávanie informácií v počítačových súboroch (pre tretie osoby); prenájom reklamného času v komunikačných médiách; grafická úprava tlačovín na reklamné účely; vyhľadávanie sponzorov; tvorba reklamných filmov; poskytovanie obchodných alebo podnikateľských kontaktných informácií; platené reklamné služby typu „klikni sem“; aktualizácia a údržba údajov v počítačových databázach; poskytovanie obchodných informácií prostredníctvom webových stránok; online poskytovanie obchodného priestoru pre nákupcov a predajcov tovarov a služieb; indexovanie webových stránok na obchodné alebo reklamné účely; písanie textov scenárov na reklamné účely; zostavovanie zoznamov informácií na obchodné alebo reklamné účely; výroba telešopingových programov; poradenstvo v oblasti komunikácie (vzťahy s verejnosťou); poradenstvo v oblasti komunikácie (reklama).

36 - Poisťovníctvo; finančníctvo; peňažníctvo; nehnuteľnosti (služby); spracovanie platieb kreditnými kartami; spracovanie platieb debetnými kartami.

37 - Stavebníctvo; informácie o opravách.

38 - Telekomunikačné služby; rozhlasové vysielanie; posielanie správ; televízne vysielanie; telefónické služby; telefónická komunikácia; vysielanie káblovej televízie; komunikácia mobilnými telefónmi; komunikácia prostredníctvom počítačových terminálov; prenos správ a obrazových informácií prostredníctvom počítačov; prenos elektronickej pošty; faxové prenosy; informácie v oblasti telekomunikácií; výzvy (rádiom, telefónom alebo inými elektronicými komunikačnými prostriedkami); prenájom prístrojov na prenos správ; komunikácia prostredníctvom optických sietí; prenájom faxových prístrojov; prenájom modemov; prenájom telekomunikačných prístrojov; prenájom telefónov; prenos signálu prostredníctvom satelitu; elektronické zobrazovacie tabule (telekomunikačné služby); poskytovanie telekomunikačného pripojenia do svetovej počítačovej siete; služby vstupu do telekomunikačných sietí (smerovanie a pripájanie); telekonferenčné služby; poskytovanie užívateľského prístupu do svetovej počítačovej siete; prenájom prístupového času do svetových počítačových sietí; poskytovanie telekomunikačných kanálov na telenákupy; poskytovanie priestoru na diskusiu na internete; poskytovanie prístupu do databáz; hlasová odkazová služba; online posielanie pohľadníc; prenos digitálnych súborov; bezdrôtové vysielanie; videokonferenčné služby; poskytovanie diskusných fór online; kontinuálny prenos dát (streaming); prenos videonahrávok na objednávku; telefónne telekomunikačné služby poskytované prostredníctvom predplatených telefónnych volacích kariet; telefónne a mobilné telefónne služby; prenos SMS správ, obrázkov, reči, zvuku, hudby a textovej komunikácie medzi mobilnými telekomunikačnými zariadeniami (telekomunikačné služby); telekomunikačné služby v oblasti prenosu krátkych textových správ (SMS).

41 - Výchova; vzdelávanie; zábava; športová a kultúrna činnosť; prenájom kinematografických prístrojov; filmové štúdiá; požičiavanie zvukových nahrávok; požičiavanie kinematografických filmov; požičiavanie rozhlasových a televíznych prijímačov; tvorba rozhlasových a televíznych programov; televízna zábava; premietanie kinematografických filmov; online poskytovanie digitálnej hudby (bez možnosti kopírovania); online poskytovanie videozáznamov (bez možnosti kopírovania); poskytovanie nesťahovateľných filmov prostredníctvom služieb na prenos videí (na požiadanie); poskytovanie nesťahovateľných televíznych programov prostredníctvom služieb na prenos videí (na požiadanie); organizovanie vedomostných alebo zábavných súťaží; vydávanie textov (okrem reklamných); produkcia filmov (nie reklamných); organizovanie a vedenie konferencií; organizovanie a vedenie kongresov; organizovanie kultúrnych alebo vzdelávacích výstav; organizovanie živých vystúpení; nahrávacie štúdiá (služby); organizovanie súťaží krásy; rezervácie vstupeniek na zábavné predstavenia; postsynchronizácia, dabing; online vydávanie elektronických kníh a časopisov; online poskytovanie elektronických publikácií (bez mož-

ností kopírovania); reportérske služby; tlmočenie posunkovej reči; služby agentúr ponúkajúcich vstupenky na zábavné podujatia; organizovanie a vedenie koncertov.

42 - Vedecké a technologické služby a s nimi súvisiaci výskum a projektovanie; priemyselné analýzy a priemyselný výskum; navrhovanie a vývoj počítačového hardvéru a softvéru; tvorba počítačového softvéru; poradenstvo v oblasti návrhu a vývoja počítačového hardvéru; poskytovanie počítačových technológií prostredníctvom internetu (cloud computing); grafické dizajnérstvo; inštalácie počítačového softvéru; poradenstvo v oblasti počítačových programov; prenájom webových serverov; ochrana počítačov proti počítačovým vírusom; poskytovanie softvéru prostredníctvom internetu (SaaS); zálohovanie údajov mimo pracoviska; uchovávanie elektronických údajov; poskytovanie informácií o počítačových technológiách a programovaní prostredníctvom webových stránok; externé poskytovanie služieb v oblasti informačných technológií; poradenstvo v oblasti telekomunikačných technológií; predpovede počasia; odblokovanie mobilných telefónov; tvorba a navrhovanie zoznamov informácií z webových stránok pre tretie osoby (informačnotechnologické služby); monitorovanie počítačových systémov na zistenie neoprávneného vstupu alebo zneužitia dát; elektronické monitorovanie osobných identifikačných údajov na zistenie krádeže identity prostredníctvom internetu; elektronické monitorovanie činnosti kreditných kariet na zistenie podvodov prostredníctvom internetu.

(540) **Lebo nám záleží**

(550) slovná

(731) Slovak Telekom, a.s., Bajkalská 28, 817 62 Bratislava, SK;

(210) 2254-2019

(220) 8.10.2019

11(511) 9, 16, 35, 36, 39, 41, 42, 43

(511) 9 - Elektronické publikácie (sťahovateľné); počítačové programy (sťahovateľné); počítačový softvér (nahraté počítačové programy); počítačové operačné programy (nahraté); počítače; optické kompaktné disky; audiovizuálne kompaktné disky; stroje na počítanie a triedenie peňazí; nosiče zvukových nahrávok; elektrické monitorovacie prístroje (nie na lekárske použitie); fotokopírovacie stroje (fotografické, elektrostatické alebo termické); zariadenia na zaznamenávanie vzdialenosti; telemetre, optické diaľkomery; meracie prístroje; elektrické meracie zariadenia; audiovizuálne prijímače; taxametre; rýchlomery, tachometre; indikátory množstva; počítačové pamäte; presné meracie prístroje; optické prístroje a nástroje; automatické ovládacie zariadenia vozidiel; zariadenia na prenos zvuku; zvukové nahrávacie zariadenia; prístroje na zaznamenávanie času; digitálne počítadlá (totalizátory); hlasovacie zariadenia; registračné pokladnice; magnetické disky; počítačové klávesnice; čipy (mikroprocesorové doštičky); čítačky čiarových kódov; periférne zariadenia počítačov; digitálne súradnicové zapisovače; elektronické perá (vizuálne zobrazovacie zariadenia); počítačové rozhrania; počítačové meniče diskov; magnetické páskové jednotky (informatika); mikroprocesory;

modemy; monitory (počítačový hardvér); monitorovacie počítačové programy; myši (periférne zariadenia počítačov); optické čítacie zariadenia; optické nosiče údajov; optické disky; procesory (centrálne procesorové jednotky); čítacie zariadenia (zariadenia na spracovanie údajov); skenery (zariadenia na spracovanie údajov); elektronické diáre; telefónne záznamníky; prehrávače kompaktných diskov; elektronické vreckové slovníky; karty s integrovanými obvodmi (pamäťové alebo mikroprocesorové); notebooky (prenosné počítače); elektronické informačné tabule; video displeje; navigačné prístroje vozidiel (palubné počítače); nahratý alebo sťahovateľný softvér na počítačové hry; handsfree (slúchadlá so zabudovaným mikrofónom na telefonovanie bez držania telefónu); sťahovateľné zvonenia do mobilných telefónov; sťahovateľné hudobné súbory; sťahovateľné obrazové súbory; USB kľúče; zariadenia globálneho polohového systému (GPS); prenosné multimediálne prehrávače; prenosné počítače; obaly na notebooky; tašky na notebooky; čítačky elektronických kníh; smartfóny; tablety (prenosné počítače); počítačový hardvér; mobilné telefóny; digitálne tabule; zariadenia na sledovanie fyzickej aktivity nosené na tele; inteligentné náramky (meracie prístroje); kryty na smartfóny; puzdrá na smartfóny; obaly na vreckové počítače (PDA); obaly na elektronické tablety; elektronické interaktívne tabule; elektronické partitúry (sťahovateľné).

16 - Katalógy; letáky; knihy; tlačoviny; prospekty; tlačené poukážky; nákupné karty (nie na hranie); časopisy (periodiká); ročenky; kalendáre; noviny; periodiká; plagáty; lístky; skicáre; brožúry; zošity; typy, tlačové písmo; reklamné tabule z papiera, kartónu alebo lepenky; albumy; obrazy; poznámkové zošity; mapy; obaly (papiernický tovar); grafické vzory (tlačoviny); tlačivá (formuláre); obálky (papiernický tovar); písacie potreby; fotografie (tlačoviny); účtovné knihy; zoznamy; kancelárske potreby okrem nábytku; grafické reprodukcie; grafické zobrazenia; ručné etiketovacie prístroje; pohľadnice; príručky; listový papier; záložky do kníh; portréty; papierové pásky a štítky na zaznamenávanie počítačových programov; perá (kancelárske potreby); samolepky pre domácnosť a na kancelárske použitie; papierové zástavy; skrine na spisy (kancelárske potreby); papierové servítky; papierové obrúsky (prestieranie); grafické znaky; obaly na súpravy písacích potrieb; papierové alebo lepenkové etikety; pásky do počítačových tlačiarní; komiksy; obálky na dokumenty (papiernický tovar).

35 - Maloobchodné a veľkoobchodné služby s odevmi, s kozmetikou, s domácimi potrebami, s čistiacimi prostriedkami, s odevmi, s obuvou, s galantériou, s módnymi doplnkami, so športovými potrebami, s hrami a hračkami, so softvérom a hardvérom, so spotrebnou elektronikou, s knihami a inými tlačovinami, s nápojmi, s potravinami, s darčekomými predmetmi, s nábytkom, s okuliarmi, a s farmaceutickými prípravkami; organizovanie súťaží na podporu predaja; on line poskytovanie obchodného priestoru pre nákupcov a predajcov tovarov a služieb; podpora predaja (pre tretie osoby); správa spotrebiteľských vemostných programov; služby porovnávanie cien; zoradovanie údajov v počítačových databázach; zbieranie údajov do počítačových databáz; vyhľadávanie infor-

mácií v počítačových súboroch (pre tretie osoby); pomoc pri riadení obchodnej činnosti; administratívne spracovanie obchodných objednávok; obchodné informácie a rady spotrebiteľom pri výbere tovarov a služieb; zostavovanie štatistík; zostavovanie zoznamov informácií na obchodné alebo reklamné účely; poradenstvo pri organizovaní a riadení obchodnej činnosti; optimalizácia obchodovania na webových stránkach; optimalizácia internetových vyhľadávačov na podporu predaja; poskytovanie obchodných informácií prostredníctvom webových stránok; poskytovanie obchodných alebo podnikateľských informácií; obchodné sprostredkovateľské služby; reklamné plagátovanie; komerčné informačné kancelárie; vyjednávanie a uzatváranie obchodných transakcií pre tretie osoby; aktualizácia a údržba údajov v počítačových databázach; analýzy nákladov; rozširovanie reklamných oznamov; sprostredkovateľne práce; prenájom kancelárskych strojov a zariadení; účtovníctvo; vedenie účtovných kníh; zostavovanie výpisov z účtov; obchodné alebo podnikové auditu (revízia účtov); poradenstvo pri riadení podnikov; predvádzanie tovaru; rozširovanie reklamných materiálov zákazníkom (letáky, prospekty, tlačoviny, vzorky); aktualizovanie reklamných materiálov; dražby; prieskum trhu; obchodné odhady; obchodný alebo podnikateľský prieskum; prenájom reklamných materiálov; vydávanie reklamných textov; reklama; rozhlasová reklama; vzťahy s verejnosťou (public relations); televízna reklama; prepisovanie správ (kancelárske práce); reklamné agentúry; marketingový prieskum; správa počítačových súborov; hospodárske (ekonomické) predpovede; organizovanie obchodných alebo reklamných výstav; prenájom reklamných plôch; spracovanie textov; služby predplácania novín a časopisov (pre tretie osoby); zásielkové reklamné služby; organizovanie obchodných alebo reklamných veľtrhov; on line reklama na počítačovej komunikačnej sieti; zásobovacie služby pre tretie osoby (nákup tovarov a služieb pre iné podniky); prehľad tlačie (výstrižkové služby); prezentácia výrobkov v komunikačných médiách pre maloobchod; obchodná správa licencií výrobkov a služieb (pre tretie osoby); grafická úprava tlačovín na reklamné účely; vyhľadávanie sponzorov; tvorba reklamných filmov; marketing; poskytovanie obchodných alebo podnikateľských kontaktných informácií; platené reklamné služby typu „klikni sem“; navrhovanie reklamných materiálov; záznamy písomnej komunikácie a údajov; aktualizácia a údržba informácií v registroch; poradenstvo v oblasti komunikácie (vzťahy s verejnosťou); poradenstvo v oblasti komunikácie (reklama); dohodovanie obchodných zmlúv pre tretie osoby.

36 - Prenájom obchodných priestorov; prenájom nehnuteľností; prenájom kancelárskych priestorov; organizovanie financovania stavebných projektov; sprostredkovanie nehnuteľností; oceňovanie nehnuteľností; realitné kancelárie; prenájom bytov; správa nehnuteľností; správa nájomných domov; vyberanie nájomného; uzatváranie poisťiek proti požiaru; ubytovacie kancelárie (prenájom bývania); úrazové poistenie; zdravotné poistenie; životné poistenie; platenie splátok; úverové agentúry; sprostredkovanie poistenia; poisťovníctvo; bankovníctvo; zriaďovanie fondov; pôžičky (finančné

úvery); daňové odhady (služby); finančné odhady a oceňovanie (poisťovníctvo, bankovníctvo, nehnuteľnosti); správcovstvo majetku (pre tretie osoby); financovanie (služby); finančné poradenstvo; konzultačné služby v oblasti poisťovníctva; informácie o poistení; finančné informácie; odhadovanie nákladov na opravu (finančné odhadovanie); finančné záruky.

39 - Prenájom skladov; parkovanie a úschova vozidiel; balenie tovaru; balenie darčiekov; doručovacie služby; nosenie batožín; služby parkovacích garáží; prenájom dopravných prostriedkov; prenájom nosičov na automobily; informácie o doprave; poskytovanie pomoci pri doprave; navigačné služby (určovanie polohy, stanovovanie trás a vedenie po stanovenej trase); odťahovanie vozidiel pri poruchách a nehodách; skladovanie častí motorových vozidiel; automobilová preprava; prenájom garáží; sprostredkovanie prepravy; služby vodičov; služby prenájomu prepravných vozidiel; služby poskytovania informácií o cestovaní alebo o preprave tovaru poskytovaných sprostredkovateľmi alebo turistickými kanceláriami a informácií o tarifách, cestovných poriadkoch a možnostiach prepravy; kontrola prepravovaného tovaru pred začiatkom prepravy; prepravné služby; doprava nákladná (kamiónová); lodná preprava tovaru; námorná preprava; železničná preprava; logistické služby v doprave; rezervácia (v doprave); skladovanie tovaru; sezónne uskladnenie pneumatík a pneumatík s diskami.

41 - Služby kasín (hazardné hry); hazardné hry; prenájom počítačových hracích programov; žrebovanie cien (lotéria); poskytovanie informácií hráčom o ich umiestnení podľa hracieho skóre prostredníctvom webových portálov; stávkovacie služby; prevádzka stávkových kancelárií; akadémia (vzdelávanie); vzdelávanie; školenia; online poskytovanie elektronických publikácií (bez možnosti kopírovania); korešpondenčné vzdelávacie kurzy; vyučovanie; individuálne vyučovanie; odborné preškolenie; koučovanie (školenie); skúšanie, preskúšavanie (pedagogická činnosť); praktický výcvik (ukážky); organizovanie a vedenie seminárov; organizovanie a vedenie sympózií; organizovanie a vedenie konferencií; organizovanie a vedenie kongresov; organizovanie a vedenie kolokvií; vydávanie kníh; online vydávanie elektronických kníh a časopisov; elektronická edičná činnosť v malom (DTP služby); písanie textov (okrem reklamných); vydávanie textov (okrem reklamných); zalamovanie textov (nie na reklamné účely); informácie o výchove a vzdelávaní; organizovanie predstavení (manažérske služby); organizovanie vedomostných alebo zábavných súťaží; prekladateľské služby; online poskytovanie videozáznamov (bez možnosti kopírovania); fotografické reportáže; požičiavanie zvukových nahrávok; produkcia filmov (nie reklamných); tvorba rozhlasových a televíznych programov; požičiavanie kinematografických filmov; požičiavanie kníh (knižnice); organizovanie kultúrnych alebo vzdelávacích výstav; nahrávacie štúdiá (služby); nahrávanie videopások; plánovanie a organizovanie večierkov; poradenstvo pri voľbe povolania (v oblasti výchovy a vzdelávania); poskytovanie zariadení na odych a rekreáciu; výchovno-zábavné klubové

služby; informácie o možnostiach zábavy; organizovanie športových súťaží; informácie o možnostiach rekreácie; organizovanie lotérií.

42 - Projektovanie obchodných centier; služby projektantov; stavebné projektovanie; poradenstvo v oblasti stavebného projektovania; architektonické služby; manažment architektonických projektov; vypracovanie stavebných výkresov; architektonické poradenstvo; výzdoba interierov; urbanistické plánovanie; navrhovanie interierov; priemyselné dizajnérstvo; štúdie technických projektov; geodézia (zememeračstvo); inžinierska činnosť; technický výskum; chemický výskum; módné návrhárstvo; grafické dizajnérstvo; tvorba softvéru; geologický prieskum; fyzikálny výskum; počítačové programovanie; údržba počítačového softvéru; tvorba a udržiavanie webových stránok (pre tretie osoby); poradenstvo v oblasti úspory energie; diaľkové monitorovanie počítačových systémov; rozbor vody; energetické audity; poradenstvo v oblasti informačných technológií; vedecký výskum; kartografické služby; poradenstvo v oblasti počítačových technológií; technologické poradenstvo; technické písanie.

43 - Reštauračné (stravovacie) služby; rýchle občerstvenie (snackbary); ubytovacie kancelárie (hotely, penzióny); dodávanie hotových jedál a nápojov na objednávku (katering); kaviarne; turistické ubytovne; penzióny; hotelierske služby; prenájom prechodného ubytovania; bary (služby); prázdninové tábory (ubytovacie služby); rezervácie prechodného ubytovania; motely (služby); požičiavanie stoličiek, stolov, obrusov a nápojového skla; prenájom osvetľovacích zariadení; požičiavanie prístrojov na prípravu jedál; prenájom automatov na pitnú vodu; reštaurácie s japonskou kuchyňou (washoku).

(540)



(550) obrazová

(591) sivá, červená

(731) IMBIZ s.r.o., Mlynská 39, 052 01 Spišská Nová Ves, SK;

(740) Porubčan Róbert, Ing., Ivanka pri Dunaji, SK;

(210) 2347-2019

(220) 17.10.2019

11(511) 35, 38, 41, 42

(511) 35 - Reklama; organizovanie obchodných výstav; vzťahy s verejnosťou (public relations); rozširovanie reklamných materiálov zákazníkom (letáky, prospekty, tlačoviny, vzorky); marketingové a reklamné poradenstvo; priama marketingová reklama pre druhých (direct marketing), konzultácie v odbore internetového marketingu, konzultácie v odbore internetových marketingových stratégií

pre klientov; inzertné služby; tvorba reklamných materiálov; tvorba mediálnej reklamy; prieskum trhu; informačné služby v oblasti obchodu, marketingu a reklamy.

38 - Spravodajské kancelárie.

41 - Vydávanie periodických a neperiodických tlačovín umeleckého, vedeckého a obchodného a informačného charakteru nie na reklamné účely; vydávanie umeleckých, vedeckých a obchodných a informačných diel na obrazových, zvukových, priestorových, kombinovaných a iných nosičoch nie na reklamné účely; produkcia filmov, videoklipov a audionahrávok (nie reklamných); fotografovanie; organizovanie kultúrnych výstav; organizovanie športových súťaží; organizovanie zábavných podujatí.

42 - Módné návrhárstvo; priemyselné dizajnérstvo; tvorba softvéru; tvorba webových stránok a softvérových aplikácií (pre tretie osoby); navrhovanie obalov, obalové dizajnérstvo; informačné a konzultačné služby v oblasti služieb uvedených v triede 42 tohto zoznamu; informačné a konzultačné služby v oblasti služieb uvedených v triede 42 tohto zoznamu prostredníctvom internetu; sprostredkovanie služieb v oblasti služieb uvedených v triede 42 tohto zoznamu.

(540) Kaspén/Jung von Matt

(550) slovná

(731) Kaspén Jung von Matt a.s., Myslíkova 4/2020, 128 00 Praha 2, CZ;

(740) Bachratá Magdaléna, Mgr., Bratislava, SK;

(210) 2350-2019

(220) 17.10.2019

11(511) 5, 35, 41, 44

(511) 5 - Liečivé prípravky na starostlivosť o zdravie (farmaceutické prípravky); obilninové výživové doplnky; diétne výživové doplnky; výživové doplnky; diétne látky na lekárske použitie; diétne potraviny na lekárske použitie; diétne nápoje na lekárske použitie.

35 - Maloobchodné alebo veľkoobchodné služby s farmaceutickými, zverolekáorskými a zdravotníckymi prípravkami a s lekáorskými potrebami; administratívne spravovanie predplatených programov starostlivosti o zdravie.

41 - Vzdelávacie inštruktážne kurzy v oblasti starostlivosti o zdravie; koučovanie (školenia) v oblasti osobného života; vzdelávanie v oblasti zdravotnej starostlivosti; vzdelávanie zdravotníckych pracovníkov; odborné vyučovanie v oblasti prevencie zdravotných problémov; školenia v oblasti zdravotnej starostlivosti a výživy; vyučovanie v oblasti diét; vzdelávanie v oblasti diét.

44 - Zdravotné poradenstvo; zdravotnícka starostlivosť; lekárske služby; zdravotné kliniky (služby); zdravotné strediská (služby); rehabilitačné cvičenia (zdravotná starostlivosť); diagnostika zdravotného stavu (lekárske služby); zdravotnícka starostlivosť v oblasti homeopatie; liečenie prírodnými liečivami (lekárske služby); poskytovanie informácií o zdravotníckej starostlivosti; lekárske poradenstvo pre zdravotne postihnuté osoby; zdravotnícka a kozmetická starostlivosť o ľudí; zdravotnícka starostlivosť v oblasti pôstnych kúr; telefonické poskytovanie informácií o zdravotníckej

starostlivosti; lekárske skríningové služby; diétne a výživové poradenstvo; odborné poradenstvo v oblasti diét; poradenstvo v oblasti diétného stravovania.

(540)



(550) obrazová

(591) modrá, zelená

(731) NFI, s.r.o., Jánošíkovo nábrežie 1212/2, 031 01 Liptovský Mikuláš, SK;

(740) JANČI & Partners s.r.o., Liptovský Mikuláš, SK;

(210) 2378-2019

(220) 22.10.2019

11(511) 1, 5, 29, 31

(511) 1 - Chemikálie používané pri výrobe krmív pre zvieratá, ktoré zabraňujú spekaniu krmív a podporujú peletizáciu krmív; antioxidanty a proteíny používané pri výrobe kozmetiky, nápojov, potravinárskych výrobkov a výživových doplnkov; antioxidanty na použitie pri výrobe krmív pre zvieratá a krmív pre zvieratá chované v domácnosti; chemikálie používané pri výrobe potravín, krmív pre zvieratá, krmív pre zvieratá chované v domácnosti, kozmetiky, tkanín, textílií a výživových doplnkov; chemikálie používané ako spojivá v krmivných peletách; chemické prípravky proti sneti; chemické prípravky na konzervovanie potravín; chemikálie používané pri výrobe tkanín, látok alebo textílií; emulgátory na použitie pri výrobe textílií; enzýmy na použitie v pekárenskom priemysle; enzýmy na použitie pri výrobe krmív pre zvieratá chované v domácnosti; enzýmy, ktoré pomáhajú pri trávení, na použitie pri výrobe krmív pre zvieratá; enzýmy na použitie v textilnom priemysle; enzýmy na vedecké a výskumné účely; oxysľoávače krmovín na použitie pri výrobe krmív pre zvieratá; chemikálie inhibujúce plesne na zabránenie rastu plesní; chemické a organické zlúčeniny používané pri výrobe krmív pre zvieratá; chemické prípravky na zlepšenie pôdy; organické prísady na úpravu pôdy (hnojivá).

5 - Enzymové výživové doplnky do krmív pre zvieratá na podporu trávenia; antimikrobiálne prípravky na inhibíciu mikrobiologického rozkladu v potravinách, nápojoch, krmivách pre zvieratá a vo farmaceutických prípravkoch; antimikrobiálne prípravky na inhibíciu plesní, sneti, hniloby, baktérií; antimikrobiálne roztoky na použitie pri spracovaní mäsa na bitúnkoch a v zariadeniach na balenie mäsa; potravinové a výživové doplnky pre vytrvalostných športovcov; výživové doplnky pre ľudí a zvieratá; krmivové prípravky so stopovými prvkami; chemické prípravky na ošetrovanie a ničenie plesní v krmive pre zvieratá, v potravinách a v obilí; potravinové doplnky pre zvieratá ako ne-

liečivé prísady do krmív; probiotické krmivo pre zvieratá na veterinárne použitie; vitamínové a minerálne výživové doplnky do krmív pre domáce zvieratá; nutraceutiká ako výživové doplnky; potravinové a výživové doplnky používané na chudnutie; výživové doplnky s obsahom luteínu; výživové doplnky na regeneráciu pre športovcov, pre kogníciu, pre zdravie prostaty, pre reguláciu hmotnosti, pre úpravu imunity a pre zrak; veterinárne vakcíny.

29 - Spracované jedlé riasy (okrem chuťových prísad).

31 - Krmivá pre zvieratá; krmivá pre hospodárske zvieratá; droždie do krmív pre zvieratá; riasy (krmivo); nespracované jedlé riasy.

(540)



(550) obrazová

(591) čierna, červená, biela

(731) Kemin Industries, Inc., 1900 Scott Avenue, 503 17 Des Moines, Iowa, US;

(740) MAJLINGOVÁ & PARTNERS, s.r.o., Bratislava, SK;

(210) 2385-2019

(220) 23.10.2019

11(511) 3, 5

(511) 3 - Pleťová kozmetika; kozmetické prípravky na ošetrovanie pleti; kozmetické vody; neliečivé prípravky na starostlivosť o telo; bylinkové výťažky na kozmetické použitie; fytkozmetické prípravky; kozmetické krémy; denné kozmetické krémy; kozmetické hydratačné prípravky; skrášľovacie masky (kozmetické prípravky).

5 - Výživové doplnky na lekárske použitie; liečivé čaje; liečivé nápoje; potravinové doplnky s kozmetickým účinkom; výživové prípravky s liečivými účinkami na terapeutické a lekárske použitie; farmaceutické prípravky; lieky pre ľudskú medicínu; lekárske a zverolekárske prípravky; výživové doplnky; dietetické potravinové prípravky upravené na lekárske použitie; probiotické výživové doplnky; rastlinné výťažky na farmaceutické použitie; diétne potraviny na lekárske použitie; diétne nápoje na lekárske použitie; diétne látky na lekárske použitie; dietetické potraviny upravené na lekárske účely.

(540) **ATOPONA**

(550) slovná

(731) Onapharm, s.r.o., Perlitová 1799/10, Krč, 140 00 Praha 4, CZ;

(740) Mešková Viera, Ing., Bratislava, SK;

(210) 2386-2019

(220) 22.10.2019

11(511) 1, 5, 29, 31

(511) 1 - Chemikálie používané pri výrobe krmív pre zvieratá, ktoré zabraňujú spekaniu krmív a podporujú peletizáciu krmív; antioxidanty a proteíny používané pri výrobe kozmetiky, nápojov, potravinárskych výrobkov a výživových doplnkov;

antioxidanty na použitie pri výrobe krmív pre zvieratá a krmív pre zvieratá chované v domácnosti; chemikálie používané pri výrobe potravín, krmív pre zvieratá, krmív pre zvieratá chované v domácnosti, kozmetiky, tkanín, textílií a výživových doplnkov; chemikálie používané ako spojivá v kŕmnych peletách; chemické prípravky proti sneti; chemické prípravky na konzervovanie potravín; chemikálie používané pri výrobe tkanín, látok alebo textílií; emulgátory na použitie pri výrobe textílií; enzýmy na použitie v pekárenskom priemysle; enzýmy na použitie pri výrobe krmív pre zvieratá chované v domácnosti; enzýmy, ktoré pomáhajú pri trávení, na použitie pri výrobe krmív pre zvieratá; enzýmy na použitie v textilnom priemysle; enzýmy na vedecké a výskumné účely; okysľovače krmovín na použitie pri výrobe krmív pre zvieratá; chemikálie inhibujúce plesne na zabránenie rastu plesní; chemické a organické zlúčeniny používané pri výrobe krmív pre zvieratá; chemické prípravky na zlepšenie pôdy; organické prísady na úpravu pôdy (hnojivá).

5 - Enzymové výživové doplnky do krmív pre zvieratá na podporu trávenia; antimikrobiálne prípravky na inhibíciu mikrobiologického rozkladu v potravinách, nápojoch, krmivách pre zvieratá a vo farmaceutických prípravkoch; antimikrobiálne prípravky na inhibíciu plesní, sneti, hniloby, baktérií; antimikrobiálne roztoky na použitie pri spracovaní mäsa na bitúnkoch a v zariadeniach na balenie mäsa; potravinové a výživové doplnky pre vytrvalostných športovcov; výživové doplnky pre ľudí a zvieratá; krmivové prípravky so stopovými prvkami; chemické prípravky na ošetrovanie a ničenie plesní v krmive pre zvieratá, v potravinách a v obilí; potravinové doplnky pre zvieratá ako neliečivé prísady do krmív; probiotické krmivo pre zvieratá na veterinárne použitie; vitamínové a minerálne výživové doplnky do krmív pre domáce zvieratá; nutraceutiká ako výživové doplnky; potravinové a výživové doplnky používané na chudnutie; výživové doplnky s obsahom luteínu; výživové doplnky na regeneráciu pre športovcov, pre kogníciu, pre zdravie prostaty, pre reguláciu hmotnosti, pre úpravu imunity a pre zrak; veterinárne vakcíny.

29 - Spracované jedlé riasy (okrem chuťových prísad).

31 - Krmivá pre zvieratá; krmivá pre hospodárske zvieratá; droždie do krmív pre zvieratá; riasy (krmivo); nespracované jedlé riasy.

(540)



(550) obrazová

(731) Kemin Industries, Inc., 1900 Scott Avenue, 503 17 Des Moines, Iowa, US;

(740) MAJLINGOVÁ & PARTNERS, s.r.o., Bratislava, SK;

(210) 2387-2019

(220) 22.10.2019

11(511) 9, 16, 35, 38, 42

(511) 9 - Počítačové programy (sťahovateľné); počítačový softvér (nahraté počítačové programy); sťahovateľný alebo nahratý softvér na počítačové hry; elektronické diáre; elektronické publikácie (sťahovateľné); elektronické vreckové slovníky; nahraté počítačové programy; optické nosiče údajov; počítačové operačné programy (nahraté); magnetické nosiče údajov; periférne zariadenia počítačov; prístroje na vnútornú komunikáciu; zariadenia na spracovanie údajov; optické prístroje a nástroje; zvukové nahrávacie zariadenia; elektronické publikácie (sťahovateľné); počítačové softvérové aplikácie (sťahovateľné); magnetické nosiče údajov; počítačový hardvér; elektronické diáre; notebooky (prenosné počítače); tablety (prenosné počítače); počítače.

16 - Knihy; časopisy (periodiká); brožované knihy; tlačené periodické a neperiodické publikácie (nie na reklamné účely); brožúry; brožúrky; obrázky; kalendáre; baliaci papier; blahoprajné pohľadnice; papierové alebo lepenkové etikety; fotografie; grafické zobrazenia; grafické vzory (tlačoviny); kartón, lepenka; prospekty; papierové alebo lepenkové pútače; reklamné tabule z papiera, kartónu alebo lepenky; grafické reprodukcie; tlačené reklamné materiály.

35 - Obchodný alebo podnikateľský prieskum; pomoc pri riadení obchodnej činnosti; poradenstvo pri organizovaní obchodnej činnosti; poskytovanie obchodných alebo podnikateľských informácií; obchodné sprostredkovateľské služby; zbieranie údajov do počítačových databáz; zoraďovanie údajov v počítačových databázach; obchodný manažment; poradenstvo pri riadení podnikov; personálne poradenstvo; prieskum trhu; prieskum verejnej mienky; vzťahy s verejnosťou (prieskum vzťahov medzi podnikmi, inštitúciami a spoločenským prostredím); spracovanie textov; prenájom reklamných priestorov; prenájom reklamných plôch; reklamné a inzertné služby prostredníctvom telefónnej dátovej alebo informačnej siete; poskytovanie informácií v oblasti reklamy; služby riadenia ľudských zdrojov; poradenstvo v oblasti účtovníctva; vedenie účtovných kníh.

38 - Posielanie správ; telefónické služby; telefonická komunikácia; komunikácia prostredníctvom počítačových terminálov; prenos správ a obrazových informácií prostredníctvom počítačov; prenos elektronickej pošty; výzvy (rádiom, telefónom alebo inými elektronickými komunikačnými prostriedkami); elektronické zobrazovacie tabule (telekomunikačné služby); poskytovanie priestoru na diskusiu na internete; poskytovanie prístupu do databáz; hlasová odkazová služba; on line posielanie pohľadníc; prenos digitálnych súborov; poskytovanie diskusných fór online; kontinuálny prenos dát (streaming); rádiová komunikácia.

42 - Priemyselné dizajnérstvo; odborné poradenstvo v oblasti počítačov a počítačového príslušenstva; požíčovanie počítačov; údržba počítačového softvéru; počítačové programovanie; poradenstvo v oblasti návrhu a vývoja počítačového hardvéru; poradenské služby v oblasti počítačového softvéru; požíčovanie počítačového softvéru; tvorba po-

čítačového softvéru; návrhy, štruktúrovanie a programovanie či iné vytváranie počítačových programov a počítačových systémov, najmä programového vybavenia internetových, intranetových či iných sieťových serverov, serverových staníc a systémov vrátane ich inštalácie (s výnimkou inštalácie hardvéru), zavádzania, aktualizácie a údržby; návrhy, štruktúrovanie a programovanie či iné vytváranie databáz, iných dátových systémov a aplikácií na ich spracovanie a ich inštalácie (s výnimkou inštalácie hardvéru), zavádzania, aktualizácie a údržby; návrhy, štruktúrovanie a programovanie či iné vytváranie internetových či intranetových počítačových stránok a nástieniek (webpages a websites) a internetových či intranetových aplikácií vrátane ich inštalácie, zavádzania, aktualizácie a údržby; hosťovanie (poskytovanie voľného priestoru) na internetových či intranetových počítačových stránkach a nástienkach (webpages a websites) alebo hosťovanie (poskytovanie voľného priestoru) v rámci týchto stránok či nástieniek; hosťovanie (poskytovanie voľného priestoru) na internetových či intranetových aplikáciách; prevod (konverzia) počítačových programov, dát či iných údajov v elektronickej podobe z rôznych formátov do iných formátov; prevod (konverzia) dokumentov, dát či iných údajov z fyzických médií na elektronické médiá; aktualizovanie počítačového softvéru; hosťovanie na počítačových stránkach (webových stránkach); inštalácie počítačových programov; návrh počítačových systémov; obnovovanie počítačových databáz; zhotovovanie kópií počítačových programov; prevod (konverzia) počítačových programov alebo údajov (nie fyzický); prieskum v oblasti využitia počítačov; tvorba a udržiavanie webových stránok (pre tretie osoby); poradenské a konzultačné služby v oblasti hardvéru a softvéru.

(540)

(550) obrazová

(591) modrá, čierna, biela

(731) eČasenka, s.r.o., Svätoplukova 2, 984 01 Lučenec, SK;

(740) Belička Ivan, Ing., Banská Bystrica, SK;

(210) 2428-2019

(220) 26.10.2019

11(511) 9, 18, 24

(511) 9 - Obaly na vreckové počítače; obaly na notebooky; obaly na tablety; obaly na telefóny.

18 - Koža a koženka; kožušiny; surové kože; kufre a cestovné tašky; dáždniky a slnečníky; vychádzkové palice; biče, postroje a sedlárske výrobky; obojky, vŕdzky a oblečenie pre zvieratá; kabelky.

24 - Textilie a ich náhradky; bytový textil; textilné alebo plastové záclony a závesy.

(540)



(550) obrazová

(591) P2453-78| Smotanová Gardenia Aigle, QQ217-56R| Artic Petrol

(731) KRAUS, spol. s r.o., Brezová 731, 900 42 Dunajská Lužná, SK;

(210) 2514-2019

(220) 6.11.2019

11(511) 35, 36, 39

(511) 35 - Administratívne služby súvisiace s colným konaním.

36 - Prenájom nehnuteľností; sprostredkovanie poistenia; colné deklarácie (finančné služby).

39 - Automobilová doprava; kamiónová nákladná doprava; dovoz, doprava; balenie tovarov; vykladanie nákladov; doručovanie tovarov; skladovanie tovarov (úschova); skladovanie; uskladňovanie; prenájom skladísk; lodná preprava tovaru; prenájom dopravných prostriedkov; prenájom garáží; prenájom vozidiel; doprava, preprava; expedičné služby; sprostredkovanie dopravy; služby vodičov; doručovacie služby (správy alebo tovar); informácie o možnostiach dopravy; prenájom skladovacích kontajnerov; rezervácie dopravy; balenie tovarov; doručovacie služby; logistické služby v doprave.

(540) **TIREX**

(550) slovná

(731) Suhányi Tomáš, Ing., Fongová 10184/8, 831 06 Bratislava, SK;

(740) Brichtová Tatiana, JUDr., Bratislava, SK;

(210) 2521-2019

(220) 6.11.2019

11(511) 35, 36, 39

(511) 35 - Administratívne služby súvisiace s colným konaním.

36 - Prenájom nehnuteľností; sprostredkovanie poistenia; colné deklarácie (finančné služby).

39 - Automobilová doprava; kamiónová nákladná doprava; dovoz, doprava; balenie tovarov; vykladanie nákladov; doručovanie tovarov; skladovanie tovarov (úschova); skladovanie; uskladňovanie; prenájom skladísk; lodná preprava tovaru; prenájom dopravných prostriedkov; prenájom garáží; prenájom vozidiel; doprava, preprava; expedičné služby; sprostredkovanie dopravy; služby vodičov; doručovacie služby (správy alebo tovar); informácie o možnostiach dopravy; prenájom skladovacích kontajnerov; rezervácie dopravy; balenie tovarov; doručovacie služby; logistické služby v doprave.

(540)

TIREX
INTERNATIONAL ROAD TRANSPORTS

(550) obrazová

(591) zelená, sivá

(731) Suhányi Tomáš, Ing., Fongová 10184/8, 831 06 Bratislava, SK;

(740) Brichtová Tatiana, JUDr., Bratislava, SK;

(210) 2565-2019

(220) 14.11.2019

11(511) 11, 35, 39, 40, 42

(511) 11 - Filtre na pitnú vodu, na úpravu vody, na čistenie vzduchu alebo do klimatizácií pre priemysel a domácnosť; filtre na úpravu vody; filtre na úpravu vody pre čističky vôd; zariadenia na čistenie vody; sterilizátory vody; ionizátory na úpravu vody; prístroje a zariadenia na zmäkčovanie vody; vodné nádrže (súčasť sanitárnych zariadení, vykurovacích systémov alebo zariadení na úpravu vody); čistiace zariadenia na odpadovú vodu; prístroje a zariadenia na vykurovanie, chladenie, výrobu pary, rozvod vody a sanitárne zariadenia; filtračné boxy na čistenie vody; membránové čistiace zariadenia na čistenie vody; zariadenia na sterilizovanie vody; zariadenia na odsolovanie vody; zariadenia na dezinfekciu vody; zariadenia na destilovanie vody; prístroje na zmäkčovanie vody; prístroje na čistenie odpadových vôd; zariadenia na filtráciu vody reverznou osmózou; zariadenia na čistenie priemyselnej vody; chlôrovacie zariadenia na úpravu vody; ionizačné zariadenia na úpravu vody; zariadenia na odstraňovanie vodného kameňa; chemické zariadenia na úpravu pitnej vody; ultrafialové sterilizačné zariadenia na úpravu vody; bioreaktory na úpravu odpadovej vody.

35 - Maloobchodné a veľkoobchodné služby s tovarmi uvedenými v triede 11 tohto zoznamu; obchodný manažment; obchodná administratíva; kancelárske práce; komerčné informačné kancelárie; obchodné informácie a rady spotrebiteľom pri výbere tovarov a služieb; obchodné poradenské služby v oblasti vývoja produktov; služby porovnávania cien; podpora predaja (pre tretie osoby); poradenstvo pre priemyselné podniky v oblasti ich podnikania; rozširovanie reklamných materiálov zákazníkom (letáky, prospekty, tlačoviny, vzorky); vzťahy s verejnosťou (public relations); reklama; rozširovanie reklamných oznamov; inzertné služby; online reklama na počítačovej komunikačnej sieti; prenájom reklamného času v komunikačných médiách; marketing; obchodný alebo podnikateľský prieskum; organizovanie obchodných alebo reklamných výstav; organizovanie obchodných alebo reklamných veľtrhov; obchodné sprostredkovanie služieb uvedených v triedach 35, 39, 40 a 42 tohto zoznamu; poskytovanie rád a informácií o uvedených službách prostredníctvom komunikačných médií, elektronickej pošty, SMS správ, počítačových sietí a internetu alebo verbálne.

39 - Doprava, preprava; preprava odpadových vôd; preprava odpadových vôd zo septikov a žump; zá-

sobovanie vodou; skladovanie; rozvoz vody; plnenie fľaš; poskytovanie rád a informácií o uvedených službách prostredníctvom komunikačných médií, elektronickej pošty, SMS správ, počítačových sietí a internetu alebo verbálne.

40 - Úprava a čistenie vody; spracovanie a úprava odpadových vôd; čistenie priemyselnej odpadovej vody; služby v oblasti čistenia vody na mieste; poskytovanie informácií v oblasti úpravy vody; poskytovanie rád a informácií o uvedených službách prostredníctvom komunikačných médií, elektronickej pošty, SMS správ, počítačových sietí a internetu alebo verbálne.

42 - Rozbory vody; monitorovanie kvality vody; rozbory kvality povrchových vôd jazier a riek; rozbory kvality podzemných vôd studní a vrtov; rozbory kvality bazénových vôd a vôd na kúpanie; rozbory kvality vody z verejného vodovodu; rozbory kvality odpadových vôd z čistiarní a kanalizácií; služby v oblasti kontroly kvality vody; služby environmentálneho testovania na zisťovanie prítomnosti znečisťujúcich látok vo vode; kontrola výrobného zariadenia a strojov; skúšobníctvo, overovanie a kontrola kvality; kontrola kvality sterilizačných zariadení, kontrola účinnosti sterilizačných zariadení; odber vzoriek vody na analýzu; poradenstvo v oblasti kvality vody; výskum a vývoj nových výrobkov (pre zákazníkov); výskum a vývoj nových výrobkov v oblasti úpravy a čistenia vôd a odpadových vôd (pre zákazníkov); technický výskum; vedecký výskum; fyzikálny výskum; skúšky materiálov; štúdie technických projektov; inžinierska činnosť; expertízy (inžinierske práce); zálohovanie údajov mimo pracoviska; kontrola znečistenia vody; poskytovanie rád a informácií o uvedených službách prostredníctvom komunikačných médií, elektronickej pošty; SMS správ, počítačových sietí a internetu alebo verbálne.

(540) **AQUASECO**

(550) slovná

(731) AQUASECO s.r.o., Bernolákovská 18/A, 900 28 Ivanka pri Dunaji, SK;

(740) Porubčan Róbert, Ing., Ivanka pri Dunaji, SK;

(210) **2570-2019**

(220) 14.11.2019

11(511) **11, 35, 39, 40, 42**

(511) 11 - Filtre na pitnú vodu, na úpravu vody, na čistenie vzduchu alebo do klimatizácií pre priemysel a domácnosť; filtre na úpravu vody; filtre na úpravu vody pre čističky vôd; zariadenia na čistenie vody; sterilizátory vody; ionizátory na úpravu vody; prístroje a zariadenia na zmäkčovanie vody; vodné nádrže (súčasť sanitárnych zariadení, vykurovacích systémov alebo zariadení na úpravu vody); čistiace zariadenia na odpadovú vodu; prístroje a zariadenia na vykurovanie, chladenie, výrobu pary, rozvod vody a sanitárne zariadenia; filtračné boxy na čistenie vody; membránové čistiace zariadenia na čistenie vody; zariadenia na sterilizovanie vody; zariadenia na odsolovanie vody; zariadenia na dezinfekciu vody; zariadenia na destilovanie vody; prístroje na zmäkčovanie vody; prístroje na čistenie odpadových vôd; zariadenia na filtráciu vody reverznou osmózou; zariadenia na čistenie priemyselnej vody; chlôrovacie zariadenia na úpravu vody; ionizačné zariadenia na úpravu vody; zariade-

nia na odstraňovanie vodného kameňa; chemické zariadenia na úpravu pitnej vody; ultrafialové sterilizačné zariadenia na úpravu vody; bioreaktory na úpravu odpadovej vody.

35 - Maloobchodné a veľkoobchodné služby s tovarmi uvedenými v triede 11 tohto zoznamu; obchodný manažment; obchodná administratíva; kancelárske práce; komerčné informačné kancelárie; obchodné informácie a rady spotrebiteľom pri výbere tovarov a služieb; obchodné poradenské služby v oblasti vývoja produktov; služby porovnávaní cien; podpora predaja (pre tretie osoby); poradenstvo pre priemyselné podniky v oblasti ich podnikania; rozširovanie reklamných materiálov zákazníkom (letáky, prospekty, tlačoviny, vzorky); vzťahy s verejnosťou (public relations); reklama; rozširovanie reklamných oznamov; inzertné služby; online reklama na počítačovej komunikačnej sieti; prenájom reklamného času v komunikačných médiách; marketing; obchodný alebo podnikateľský prieskum; organizovanie obchodných alebo reklamných výstav; organizovanie obchodných alebo reklamných veľtrhov; obchodné sprostredkovanie služieb uvedených v triedach 35, 39, 40 a 42 tohto zoznamu; poskytovanie rád a informácií o uvedených službách prostredníctvom komunikačných médií, elektronickej pošty, SMS správ, počítačových sietí a internetu alebo verbálne.

39 - Doprava, preprava; preprava odpadových vôd; preprava odpadových vôd zo septikova a žump; zásobovanie vodou; skladovanie; rozvoz vody; plnenie fľaš; poskytovanie rád a informácií o uvedených službách prostredníctvom komunikačných médií, elektronickej pošty, SMS správ, počítačových sietí a internetu alebo verbálne.

40 - Úprava a čistenie vody; spracovanie a úprava odpadových vôd; čistenie priemyselnej odpadovej vody; služby v oblasti čistenia vody na mieste; poskytovanie informácií v oblasti úpravy vody; poskytovanie rád a informácií o uvedených službách prostredníctvom komunikačných médií, elektronickej pošty, SMS správ, počítačových sietí a internetu alebo verbálne.

42 - Rozbory vody; monitorovanie kvality vody; rozbory kvality povrchových vôd jazier a riek; rozbory kvality podzemných vôd studní a vrtov; rozbory kvality bazénových vôd a vôd na kúpanie; rozbory kvality vody z verejného vodovodu; rozbory kvality odpadových vôd z čistiarní a kanalizácií; služby v oblasti kontroly kvality vody; služby environmentálneho testovania na zisťovanie prítomnosti znečisťujúcich látok vo vode; kontrola výrobného zariadenia a strojov; skúšobníctvo, overovanie a kontrola kvality; kontrola kvality sterilizačných zariadení, kontrola účinnosti sterilizačných zariadení; odber vzoriek vody na analýzu; poradenstvo v oblasti kvality vody; výskum a vývoj nových výrobkov (pre zákazníkov); výskum a vývoj nových výrobkov v oblasti úpravy a čistenia vôd a odpadových vôd (pre zákazníkov); technický výskum; vedecký výskum; fyzikálny výskum; skúšky materiálov; štúdie technických projektov; inžinierska činnosť; expertízy (inžinierske práce); zálohovanie údajov mimo pracoviska; kontrola znečistenia vody; poskytovanie rád a informácií o uvedených službách prostredníctvom komunikačných médií, elektronickej pošty; SMS správ, počítačových sietí a internetu alebo verbálne.

(540)



(550) obrazová

(591) odtiene modrej

(731) AQUASECO s.r.o., Bernoláková 18/A, 900 28 Ivanka pri Dunaji, SK;

(740) Porubčan Róbert, Ing., Ivanka pri Dunaji, SK;

(210) 2603-2019

(220) 19.11.2019

11(511) 16, 21, 25, 31, 32, 33, 35, 40, 41, 43

(511) 16 - Blahoželania (pohľadnice); kalendáre; letáky; papierové alebo lepenkové obaly na fľaše; papierové reklamné tabule; papierové podložky pod poháre; papierové obrúsky (prestieranie); papierové obrusy; papierové podložky na stôl (anglické prestieranie); podložky pod pivo poháre; papierové alebo lepenkové pútače; prospekty; tlačoviny.

21 - Džbány; hrnčeky; jedálenské súpravy (riad); karafy; korbele; fľaše; kuchynský stolový riad (okrem príborov); vedierka na ľad; poháre, šálky, hrnčeky na pitie; otvárače na fľaše (elektrické alebo neelektrické); papierové alebo plastové poháre; podložky pod pivo poháre okrem papierových alebo látkových; prestieranie na stolovanie okrem textilného a papierového; držiaky na jedálne lístky; stojany na obrúsky; pivo poháre; džbány na pivo.

25 - Košeľe; košeľe s krátkym rukávom; kravaty; obuv; odevy; opasky na peniaze (odevy); opasky (odevy); športové dresy; vrchné ošatenie; šatky, šály; tričká; vesty; zástery (odevy).

31 - Pivovarský slad; slad na výrobu piva a liehovín; mláto; slad; pivovarnický jačmeň, chmeľ.

32 - Minerálne a sytené vody; nealkoholické nápoje; nealkoholické nápoje s obsahom ovocných štiav; nealkoholické nápoje na báze ovocia ochutené čajom; nealkoholické koktaily; nealkoholické aperitívy; nealkoholické sladové nápoje; nealkoholický cider; ovocné šťavy; prášky na prípravu šumivých nápojov; nápoje z ovocných štiav; nápoje na báze piva; nealkoholické pivo; nealkoholické nápoje s príchutou piva; ochutené pivo; pivo; pivo koktaily; sirupy na výrobu nápojov; sladové pivo.

33 - Cider; alkoholické nápoje okrem piva; aperitívy; liehové esencie; destilované nápoje; digestíva (likéry a liehoviny); víno; koktaily; liehoviny; likéry.

35 - Reklama; marketing; podpora predaja (pre tretie osoby); prezentácia výrobkov v komunikačných médiách pre maloobchod.

40 - Varenie piva pre tretie osoby.

41 - Diskotéky (služby); výchovnozábavné klubové služby; plánovanie večierok (zábava); organizovanie a vedenie koncertov; organizovanie a vedenie seminárov; organizovanie a vedenie tvorivých dielní (výučba); organizovanie súťaží; organizovanie športových aktivít a súťaží; organizovanie výstav na kultúrne alebo vzdelávacie účely; prevádzkovanie herní; služby kasín (hazardné hry); poskytovanie zariadení na oddych a rekreáciu; nočné kluby (zábava); vzdelávanie; zábava.

43 - Bary (služby); bufetové služby; reštauračné (stravovacie) služby v hoteloch; samoobslužné jedálne; závodné jedálne; kaviarne; pivnice (pohostinstvá); pizzerie; podávanie alkoholických nápojov; podávanie jedál a nápojov, podávanie nápojov v mikropivovaroch; podávanie nápojov v pivniciach s vlastným pivovarom; pohostinstvá (služby); usporadúvanie slávnostných hostín (banketov); poskytovanie informácií o reštauráciách; dodávanie nápojov na objednávku (ketering); reštauračné (stravovacie) služby; samoobslužné reštaurácie; dočasný prenájom izieb; hostely; hotelové a motelové služby; prenájom a požičiavanie kuchynského riadu; prenájom barového vybavenia; prenájom kuchynských prístrojov.

(540) **PROUD**

(550) slovná

(731) Plzeňský Prazdroj, a. s., U Prazdroje 64/7, 301 00 Plzeň, Východní Předměstí, CZ;

(740) BELEŠČÁK & PARTNERS, s.r.o., Piešťany, SK;

(210) 2607-2019

(220) 19.11.2019

11(511) 16, 21, 25, 31, 32, 33, 35, 40, 41, 43

(511) 16 - Blahoželania (pohľadnice); kalendáre; letáky; papierové alebo lepenkové obaly na fľaše; papierové reklamné tabule; papierové podložky pod poháre; papierové obrúsky (prestieranie); papierové obrusy; papierové podložky na stôl (anglické prestieranie); podložky pod pivo poháre; papierové alebo lepenkové pútače; prospekty; tlačoviny.

21 - Džbány; hrnčeky; jedálenské súpravy (riad); karafy; korbele; fľaše; kuchynský stolový riad (okrem príborov); vedierka na ľad; poháre, šálky, hrnčeky na pitie; otvárače na fľaše (elektrické alebo neelektrické); papierové alebo plastové poháre; podložky pod pivo poháre okrem papierových alebo látkových; prestieranie na stolovanie okrem textilného a papierového; držiaky na jedálne lístky; stojany na obrúsky; pivo poháre; džbány na pivo.

25 - Košeľe; košeľe s krátkym rukávom; kravaty; obuv; odevy; opasky na peniaze (odevy); opasky (odevy); športové dresy; vrchné ošatenie; šatky, šály; tričká; vesty; zástery (odevy).

31 - Pivovarský slad; slad na výrobu piva a liehovín; mláto; slad; pivovarnický jačmeň, chmeľ.

32 - Minerálne a sytené vody; nealkoholické nápoje; nealkoholické nápoje s obsahom ovocných štiav; nealkoholické nápoje na báze ovocia ochutené čajom; nealkoholické koktaily; nealkoholické aperitívy; nealkoholické sladové nápoje; nealkoholický cider; ovocné šťavy; prášky na prípravu šumivých nápojov; nápoje z ovocných štiav; nápoje na báze piva; nealkoholické pivo; nealkoholické nápoje s príchutou piva; ochutené pivo; pivo; pivo koktaily; sirupy na výrobu nápojov; sladové pivo.

33 - Cider; alkoholické nápoje okrem piva; aperitívy; liehové esencie; destilované nápoje; digestíva (likéry a liehoviny); víno; koktaily; liehoviny; likéry.

35 - Reklama; marketing; podpora predaja (pre tretie osoby); prezentácia výrobkov v komunikačných médiách pre maloobchod.

40 - Varenie piva pre tretie osoby.

41 - Diskotéky (služby); výchovnozábavné klubové služby; plánovanie večierkov (zábava); organizovanie a vedenie koncertov; organizovanie a vedenie seminárov; organizovanie a vedenie tvorivých dielní (výučba); organizovanie súťaží; organizovanie športových aktivít a súťaží; organizovanie výstav na kultúrne alebo vzdelávacie účely; prevádzkovanie herní; služby kasín (hazardné hry); poskytovanie zariadení na oddych a rekreáciu; nočné kluby (zábava); vzdelávanie; zábava.

43 - Bary (služby); bufetové služby; reštauračné (stravovacie) služby v hoteloch; samoobslužné jedálne; závodné jedálne; kaviarne; pivnice (pohostinstvá); pizzerie; podávanie alkoholických nápojov; podávanie jedál a nápojov, podávanie nápojov v mikropivovaroch; podávanie nápojov v pivniciach s vlastným pivovarom; pohostinstvá (služby); usporadúvanie slávnostných hostín (banкетов); poskytovanie informácií o reštauráciách; dodávanie nápojov na objednávku (ketering); reštauračné (stravovacie) služby; samoobslužné reštaurácie; dočasný prenájom izieb; hostely; hotelové a motelové služby; prenájom a požičiavanie kuchynského riadu; prenájom barového vybavenia; prenájom kuchynských prístrojov.

(540)

(550) obrazová

(591) modrá

(731) Plzeňský Prazdroj, a.s., U Prazdroje 64/7, Východní Předměstí, CZ-301 00 Plzeň, CZ;

(740) BELEŠČÁK & PARTNERS, s.r.o., Piešťany, SK;

(210) 2613-2019

(220) 20.11.2019

11(511) 5, 30, 32, 35

(511) 5 - Výživové doplnky; bylinné liečivá; lieky pre ľudskú medicínu; lieky pre zubné lekárstvo; lieky pre veterinárnu medicínu; vitamínové prípravky; cukrovinky na lekárske použitie; pastilky na lekárske použitie; tabletky na lekárske použitie; kapsuly na lekárske použitie; žuvačky na lekárske použitie; liečivé dražé; výživové doplnky obohatené vitamínmi alebo minerálmi alebo stopovými prvkami; výživové doplnky na lekárske použitie; sirupy na lekárske použitie; liečivé čaje; liečivé byliny; bylinné výťažky alebo sirupy na lekárske použitie; kapsule na lekárske použitie; masti na lekárske použitie; výživové vlákniny na lekárske použitie; magnézium na lekárske použitie; minerálne vody na lekárske použitie.

30 - Cukrárske výrobky; cukrovinky; ovocné želatínové cukríky; cukríky; žuvačky; cukor; prírodné sladidlá; čaj; bylinkové čaje (nie na lekárske účely); sušené byliny; konzervované byliny.

32 - Nealkoholické nápoje; vody (nápoje); stolové vody; ochutené vody (nápoje); perlivé vody (nápoje); minerálne vody (nápoje); vody s ovocnou

príchutou (nápoje); nealkoholické prípravky na výrobu nápojov; nealkoholické ochutené nápoje; ovocné džúsy; nealkoholické mrazené sýtené nápoje; nealkoholické ovocné mrazené nápoje; nealkoholické ovocné šťavy a nápoje; sirupy na výrobu nápojov; tablety na prípravu nápojov; prášky na prípravu šumivých nápojov; príchute na výrobu nápojov.

35 - Reklama; podpora predaja (pre tretie osoby); marketing; on-line reklama na počítačovej komunikačnej sieti; poskytovanie obchodných alebo podnikateľských informácií; zásobovacie služby pre tretie osoby (nákup tovarov a služieb pre iné podniky); prezentácia výrobkov v komunikačných médiách pre maloobchod a veľkoobchod; predvádzanie tovaru prostredníctvom internetu alebo katalógu alebo výstav za účelom reklamy a/alebo predaja; maloobchodné služby s tovarmi uvedenými v triedach 5, 30 a 32 tohto zoznamu; maloobchodné služby s tovarmi uvedenými v triedach 5, 30 a 32 tohto zoznamu prostredníctvom internetu; rozširovanie vzoriek tovarov; vyjednávanie a uzatváranie obchodných transakcií pre tretie osoby; veľkoobchodné služby s tovarmi uvedenými v triedach 5, 30 a 32 tohto zoznamu; obchodné sprostredkovanie s tovarmi uvedenými v triedach 5 a 30 tohto zoznamu; obchodný manažment; pomoc pri riadení obchodnej činnosti.

(540)



(550) obrazová

(591) modrá, čierna, biela, tmavozelená

(731) Naturprodukt CZ spol. s r.o., Na Viničkách 638, 250 92 Šestajovice, CZ;

(740) Holoubková Mária, Ing., Bratislava, SK;

(210) 2614-2019

(220) 21.11.2019

(310) 556891

(320) 28.6.2019

(330) CZ

11(511) 32, 33, 43

(511) 32 - Pivo.

33 - Víno; šumivé víno (sekt); alkoholické nápoje okrem piva; ovocné destilované nápoje.

43 - Reštauračné (stravovacie) služby; ubytovacie kancelárie (hotely, penzióny); turistické ubytovne; motely (služby); prázdninové tábory (ubytovacie služby); prenájom prechodného ubytovania.

(540) CRYSTALIS

(550) slovná

(731) Štros Agro s.r.o., Býšť 59, 533 22 Býšť, CZ;

(740) Štros David, JUDr., Praha, CZ;

(210) 2615-2019

(220) 20.11.2019

11(511) 35, 41, 42

(511) 35 - Analýzy nákladov a výnosov; analýzy obchodných trendov; analýzy obchodných štatistik; analýzy trhu; analýzy obchodného zisku; analýzy obchodných dát; analýzy odpovedí na reklamu a prieskum trhu; analýzy štatistik v oblasti prieskumu trhu; prieskum v oblasti reklamy; prieskum trhu na reklamné účely; administratívna asistencia pri odpovediach na verejné súťaž; analýzy prieskumov trhu; analýzy systémov obchodného manažmentu; analýzy posudkov v oblasti obchodného manažmentu; analýzy marketingových trendov; analýzy v oblasti marketingu; prieskum trhu; konzultačné služby v oblasti marketingu; poradenské služby v oblasti reklamných činností; poradenské služby v oblasti reklamy; marketingové poradenstvo; obchodné poradenstvo v oblasti reklamy; obchodné poradenské služby v oblasti marketingu; administratívna asistencia v oblasti manažmentu; asistenčné, poradenské a konzultačné služby týkajúce sa obchodného manažmentu; cenové prieskumy; internetový marketing; konzultačné služby v oblasti prieskumu trhu; obchodné reklamné služby; obchodný manažment, odborné poradenstvo v oblasti obchodných procesov; marketing; obchodné analýzy trhov; obchodné alebo podnikateľské prieskumy; obchodné analýzy; obchodné informácie; obchodné poradenské služby; obchodné poradenské služby v oblasti výroby; obchodné poradenstvo a konzultácie v oblasti marketingového manažmentu; obchodné poradenstvo v oblasti reklamy; obchodný prieskum; obchodné poradenstvo v oblasti správy informačných technológií; obchodné štatistické štúdie; obchodné riadenie podnikania; obchodný alebo podnikateľský prieskum pomocou počítačov; obchodný alebo podnikateľský prieskum; obchodný prieskum pre nové podniky; zbieranie údajov do počítačových databáz; počítačový prieskum trhu; poradenské služby v oblasti prieskumu trhu; prieskum v oblasti obchodných informácií; prieskumy na obchodné účely; prieskum verejnej mienky; prieskum trhu prostredníctvom počítačovej databázy; realizovanie rozhovorov za účelom prieskumu trhu; realizovanie on-line prieskumov v oblasti obchodného riadenia; administratívne spracovanie dát na obchodné účely; administratívne spracovanie výsledkov obchodných prieskumov; telefonický prieskum trhu; výskumné služby v oblasti reklamy a marketingu; pridružený (partnerský) marketing; podpora predaja (pre tretie osoby); poskytovanie štatistik v oblasti prieskumu trhu; prognózy situácie na trhu; marketingové prognózy; zoraďovanie údajov v počítačových databázach; marketingové analýzy nehnuteľností; vedenie marketingových štúdií; marketingové analýzy; plánovanie marketingových štúdií; prieskumy marketingových stratégií; štatistické vyhodnocovanie marketingových údajov; príprava marketingových prieskumov; obchodné poradenstvo v oblasti strategického marketingu; poradenské služby pri riadení obchodnej činnosti; príprava správ o analýze trhu.

41 - Vzdelávanie v oblasti marketingových zručností; školenia v oblasti maloobchodného marketingu; školenia v oblasti reklamy; školiace kurzy v oblasti strategického plánovania súvisiaceho s reklamou, propagáciou, marketingom a obchodom; školiace kurzy zamerané na počítačový softvér; školenia v oblasti vývoja počítačového softvéru; školenia v oblasti maloobchodného manažmentu.

42 - Počítačové programovanie počítačového softvéru na účely prieskumu trhu; údržba počítačového softvéru; prenájom počítačového softvéru; analýzy počítačových systémov; poradenstvo v oblasti informačných technológií; tvorba počítačového softvéru.

(540) INCOMIND

(550) slovná

(731) Drtina Tomáš, RNDr., Lázeňská 396, 252 42 Jesenice, CZ;

(740) Felix a spol. advokátní kancelář, s.r.o., Praha 5, Smíchov, CZ;

(210) 2622-2019

(220) 20.11.2019

11(511) 5, 30, 32, 35

(511) 5 - Výživové doplnky; bylinné liečivá; lieky pre humánnu medicínu; lieky pre zubné lekárstvo; lieky pre veterinárnu medicínu; vitamínové prípravky; cukrovinky na lekárske použitie; pastilky na lekárske použitie; tablety na lekárske použitie; kapsuly na lekárske použitie; žuvačky na lekárske použitie; liečivé dražé; výživové doplnky obohatené vitamínmi alebo minerálmi alebo stopovými prvkami; výživové doplnky na lekárske použitie; sirupy na lekárske použitie; liečivé čaje; liečivé byliny; bylinné výťažky alebo sirupy na lekárske použitie; kapsule na lekárske použitie; masti na lekárske použitie; výživové vlákniny na lekárske použitie; magnézium na lekárske použitie; minerálne vody na lekárske použitie.

30 - Cukrárske výrobky; cukrovinky; ovocné želatínové cukríky; cukríky; žuvačky; cukor; prírodné sladidlá; čaj; bylinkový čaj (nie na lekárske účely); sušené byliny; konzervované byliny.

32 - Nealkoholické nápoje; vody (nápoje); stolové vody; ochutené vody (nápoje); perlivé vody (nápoje); minerálne vody (nápoje); vody s ovocnou príchuťou (nápoje); nealkoholické prípravky na výrobu nápojov; nealkoholické ochutené nápoje; ovocné džúsy; nealkoholické mrazené sytené nápoje; nealkoholické ovocné mrazené nápoje; nealkoholické ovocné šťavy a nápoje; sirupy na výrobu nápojov; tablety na prípravu nápojov; prášky na prípravu šumivých nápojov; príchute na výrobu nápojov.

35 - Reklama; podpora predaja (pre tretie osoby); marketing; on-line reklama na počítačovej komunikačnej sieti; poskytovanie obchodných alebo podnikateľských informácií; zásobovacie služby pre tretie osoby (nákup tovarov a služieb pre iné podniky); prezentácia výrobkov v komunikačných médiách pre maloobchod a veľkoobchod; predvádzanie tovaru prostredníctvom internetu alebo katalógu alebo výstav za účelom reklamy a/alebo predaja; maloobchodné služby s tovarmi uvedenými v triedach 5, 30 a 32 tohto zoznamu; maloobchodné služby s tovarmi uvedenými v triedach 5, 30 a 32 tohto zoznamu prostredníctvom interne-

tu; rozširovanie vzoriek tovarov; vyjednávanie a uzatváranie obchodných transakcií pre tretie osoby; veľkoobchodné služby s tovarmi uvedenými v triedach 5, 30 a 32 tohto zoznamu; obchodné sprostredkovanie s tovarmi uvedenými v triedach 5 a 30 tohto zoznamu; obchodný manažment; pomoc pri riadení obchodnej činnosti.

(540) IQ MAG

(550) slovná

(731) Naturprodukt CZ spol. s r.o., Na Viničkách 638, 250 92 Šestajovice, CZ;

(740) HOLOUBKOVÁ, Patentová a známková kancelária, Holoubková Mária, Ing., Bratislava, SK;

(210) 2642-2019

(220) 22.11.2019

11(511) 29, 30, 35, 43

(511) 29 - Mäso, ryby, hydina a zverina; mäsové výťažky; konzervované, sušené a varené ovocie a zelenina; rôsoly; džemy; marmelády; ovocné zavaraniny, kompóty; vajcia; mlieko a mliečne výrobky; potravinárske oleje; pokrmové tuky; potravinársky slnečnicový olej; potravinársky kukuričný olej; paradajkový pretlak; hotové jedlá s prevažným obsahom mäsa alebo rýb alebo mlieka alebo mliečnych výrobkov alebo vajec alebo ovocia alebo zeleniny. 30 - Káva, čaj, kakao a kávové náhradky; ryža; tapioka; ságo; prípravky z obilnín; chlieb; jemné pečivo; cukrovinky; cukor; med; melasa; droždie; prášok do pečiva; soľ; horčica; ocot; omáčky (chuťové prísady); korenie; ľad ľadové kocky (konzumné); paprika (koreniny); hotové jedlá s prevažným obsahom ryže alebo cestovín alebo múky alebo obilninových výrobkov alebo čokolády alebo kakaa. 35 - Obchodný manažment; obchodná správa licencií výrobkov a služieb (pre tretie osoby); obchodná administratíva; kancelárske práce; vydávanie reklamných textov; rozširovanie reklamných materiálov zákazníkom (letáky, prospekty, tlačoviny, vzorky); inzertné služby; reklama; odborné obchodné alebo podnikateľské poradenstvo; marketing; prieskum trhu a analýza trhu; obchodné sprostredkovateľské služby v oblasti dovozu a vývozu a v oblasti maloobchodných a veľkoobchodných služieb s mäsom, s rybami, s hydinou a zverinou, s mäsovými výťažkami, s konzervovaným, sušeným a vareným ovocím a zeleninou, so želé, s džemami, s marmeládami, s ovocnými zavaraninami, s kompótmami, s vajcami, s mliekom a s mliečnymi výrobkami, s potravinárskymi olejmi a pokrmovými tukmi, s potravinárskymi slnečnicovými olejmi, s potravinárskymi kukuričnými olejmi, s rajčinovým pretlakom, s kávou, s čajom, s kakaom, s cukrom, s ryžou, s maniokom a ságom, s náhradkami kávy, s múkou a s výrobkami z obilia, s chlebom, s pekárskymi a cukrárskymi výrobkami, so zmrzlínami, s medom, s melasovým sirupom, s kvasnicami, s práškami do pečiva, so soľou, s horčicou, s octom, s omáčkami (chuťovými prísadami), so zmrzlínami, s paprikovým práškom, s hotovými jedlami, s potravinami, s parfumami, s mydlami; organizovanie podujatí na podporu predaja (pre tretie osoby); aktualizácia a údržba údajov v počítačových databázach; poradenstvo a informačné služby v oblasti služieb uvedených v triede 35 tohto zoznamu; služby uvedené v triede 35 tohto zoznamu poskytované aj prostredníctvom internetu.

43 - Dodávanie hotových jedál a nápojov na objednávku (katering); bary (služby); bistrá (služby); grily (reštaurácie); informácie o reštauráciách (služby); kaviarne; podávanie jedál a nápojov v kluboch; podávanie jedál a nápojov; pohostinstvá (služby); poskytovanie jedla a nápojov v reštauráciách a baroch; reštauračné (stravovacie) služby; služby zmrzlinární zmrzlinárne (služby); zdobenie koláčov.

(540)



(550) obrazová

(591) zlatá

(731) MIRAFOD s.r.o., Karpatské námestie 7770/10A, 831 06 Bratislava-Rača, SK;

(740) Adamovičová Beáta, JUDr., Bratislava, SK;

(210) 2652-2019

(220) 22.11.2019

11(511) 29, 30, 35, 43

(511) 29 - Mäso, ryby, hydina a zverina; mäsové výťažky; konzervované, sušené a varené ovocie a zelenina; rôsoly; džemy; marmelády; ovocné zavaraniny, kompóty; vajcia; mlieko a mliečne výrobky; potravinárske oleje; pokrmové tuky; potravinársky slnečnicový olej; potravinársky kukuričný olej; paradajkový pretlak; hotové jedlá s prevažným obsahom mäsa alebo rýb alebo mlieka alebo mliečnych výrobkov alebo vajec alebo ovocia alebo zeleniny. 30 - Káva, čaj, kakao a kávové náhradky; ryža; tapioka; ságo; prípravky z obilnín; chlieb; jemné pečivo; cukrovinky; cukor; med; melasa; droždie; prášok do pečiva; soľ; horčica; ocot; omáčky (chuťové prísady); korenie; ľad ľadové kocky (konzumné); paprika (koreniny); hotové jedlá s prevažným obsahom ryže alebo cestovín alebo múky alebo obilninových výrobkov alebo čokolády alebo kakaa. 35 - Obchodný manažment; obchodná správa licencií výrobkov a služieb (pre tretie osoby); obchodná administratíva; kancelárske práce; vydávanie reklamných textov; rozširovanie reklamných materiálov zákazníkom (letáky, prospekty, tlačoviny, vzorky); inzertné služby; reklama; odborné obchodné alebo podnikateľské poradenstvo; marketing; prieskum trhu a analýza trhu; obchodné sprostredkovateľské služby v oblasti dovozu a vývozu a v oblasti maloobchodných a veľkoobchodných služieb s mäsom, s rybami, s hydinou a zverinou, s mäsovými výťažkami, s konzervovaným, sušeným a vareným ovocím a zeleninou, so želé, s džemami, s marmeládami, s ovocnými zavaraninami, s kompótmami, s vajcami, s mliekom a s mliečnymi výrobkami, s potravinárskymi olejmi a pokrmovými tukmi, s potravinárskymi slnečnicovými olejmi, s potravinárskymi kukuričnými olejmi, s rajčinovým pretlakom, s ká-

vou, s čajom, s kakaom, s cukrom, s ryžou, s mniokom a ságom, s náhradkami kávy, s múkou a s výrobkami z obilia, s chlebom, s pekářskými a cukrářskými výrobkami, so zmrzlínami, s medom, s melasovým sirupom, s kvasnicami, s práškami do pečiva, so soľou, s horčicou, s octom, s omáčkami (chuťovými prísadami), so zmrzlínami, s paprikovým práškom, s hotovými jedlami, s potravinami, s parfúmami, s mydlami; organizovanie podujatí na podporu predaja (pre tretie osoby); aktualizácia a údržba údajov v počítačových databázach; poradenstvo a informačné služby v oblasti služieb uvedených v triede 35 tohto zoznamu; služby uvedené v triede 35 tohto zoznamu poskytované aj prostredníctvom internetu.

43 - Dodávanie hotových jedál a nápojov na objednávku (katering); bary (služby); bistrá (služby); grily (reštaurácie); informácie o reštauráciách (služby); kaviarne; podávanie jedál a nápojov v kluboch; podávanie jedál a nápojov; pohostinstvá (služby); poskytovanie jedla a nápojov v reštauráciách a baroch; reštauračné (stravovacie) služby; služby zmrzlínami zmrzlínarne (služby); zdobenie koláčov.

(540)



(550) obrazová

(591) zlatá

(731) MIRAFOOD s.r.o., Karpatské námestie 7770/10A, 831 06 Bratislava-Rača, SK;

(740) Adamovičová Beáta, JUDr., Bratislava, SK;

(210) 2654-2019

(220) 25.11.2019

11(511) 3, 9, 16, 25, 35, 38, 41, 42

(511) 3 - Voňavkárské výrobky; kozmetické prípravky; voňavky; kolínske vody; toaletné vody; dezodoranty (parfumeria); dezodoračné mydlá; mydlá na holenie; prípravky na holenie.

9 - Telekomunikačné prístroje a zariadenia; počítače; periférne zariadenia počítačov; počítačové programy; počítačové programy na prístup na internet a jeho použitie; počítačové programy na riadenie siete; počítačové programy na záznam, spracovanie, príjem, reprodukciu, prenos, modifikáciu, komprimovanie a dekomprimovanie dát; počítačové programy stiahnuté z telekomunikačnej siete; nahratý alebo sťahovateľný softvér na počítačové hry; počítačový softvér na pripájanie k databázam a k internetu (nahratý alebo sťahovateľný); počítačový softvér na vyhľadávanie údajov (nahratý alebo sťahovateľný); vysielače elektronických signálov; telegrafy (prístroje); telefónne prístroje; prenosné telefóny; modemy; telekomunikačné vysielacie zariadenia; zvukové nahrávacie a prehrávacie zariadenia; bezdrôtové smerovače (routery), multimediálne zariadenia; kódované alebo identifikač-

né magnetické karty; elektronické publikácie (sťahovateľné); televízne prijimače; exponované kinematografické filmy; videokazety; videopásky.

16 - Tlačoviny, časopisy (periodiká), knihy, brožúry, plagáty; fotografie (tlačoviny); pohľadnice; samolepky (papiernický tovar alebo pre domácnosť a na kancelárske použitie); kalendáre; poznamkové zošity; obálky (papiernický tovar); papierové tašky na balenie; baliaci papier; notové záznamy (tlačoviny); textové záznamy v papierovej forme; reklamné materiály v papierovej forme; školské potreby (papiernický tovar).

25 - Detské, pánske a dámske odevy; konfekcia (odevy); zvrchníky; kabáty; kostýmy, obleky; uniformy; kožušiny (oblečenie); krátke kabátiky a peleríny; bundy; kombinézy (oblečenie); nohavice; oblečenie z imitácie kože; kožené oblečenie; krátke jazdecké nohavice; saká; sukne; šortky (odevy); plášte (odevy); kúpacie plášte; pracovné plášte; vrchné ošatenie; zástery; košeľe; kravaty; pulóvre; svetre; vesty; džínsy; športové bundy; športové odevy; gymnastické dresy; nepremokavé odevy; plážové oblečenie; plavky; župany; oblečenie na spanie, pyžamá; nočné košeľe; tepláky; maškarné kostýmy; spodná bielizeň; tielka, tričká; trenírky (spodná bielizeň); pánske podväzky; pánske spodky (spodná bielizeň); slipy (spodná bielizeň); ponožky; dámska spodná bielizeň; podprsenky; korzety; pančuchy; šály, šatky; šerpy; závoje; mantily (odevy); detské nohavičky (spodná bielizeň); klobúky; baretky; čelenky (oblečenie); čiapky; chrániče uší proti chladu (pokrývky hlavy); kapucne (časti odevov); opasky (časti odevov); palčiaky; rukavice; dreváky; futbalová obuv; galoše; gamaše; gymnastické cvičky; lyžiarska obuv; papuče; sandále; šnurovacie topánky; mokašiny; obuv na kúpanie.

35 - Reklama; rozširovanie reklamných materiálov zákazníkom (letáky, prospekty, tlačoviny, vzorky); prenájom reklamných materiálov; vydávanie reklamných textov; poskytovanie obchodných alebo podnikateľských informácií.

38 - Telekomunikačné služby; služby vstupu do telekomunikačných sietí (smerovanie a pripájanie); poskytovanie telekomunikačného pripojenia do svetovej počítačovej siete; poskytovanie užívateľského prístupu do svetovej počítačovej siete; komunikácia prostredníctvom počítačových terminálov; poskytovanie priestoru na diskusiu na internete; poskytovanie prístupu do databáz; komunikácia prostredníctvom optických sietí; telefonické služby; prenos elektronickej pošty; hlasová odkazová služba; telekonferenčné služby; faxové prenosy; prenosy správ a obrázkových informácií prostredníctvom počítačov; prenos signálu prostredníctvom satelitu; televízne vysielanie; vysielanie káblovej televízie; informácie v oblasti telekomunikácií; poskytovanie telekomunikačných kanálov na telenákupy; elektronické zobrazovacie tabule (telekomunikačné služby); prenájom prístupového času do svetových počítačových sietí; prenájom telefónov; prenájom modemov; prenájom telekomunikačných prístrojov.

41 - Online poskytovanie elektronických publikácií (bez možnosti kopírovania); online poskytovanie počítačových hier (z počítačových sietí); požíčovanie kinematografických filmov; požíčovanie televíznych prijímačov; tvorba televíznych programov; zábava; online organizovanie a vedenie

na zlepšenie pôdy, s prípravkami na hnojenie, s moridlami na ochranu semien, so vzácnymi zeminami, s pesticídmi, s prípravkami na sterilizáciu pôd, s osivami, so semenami na siatie, so živými rastlinami a kvetmi, s krmivami pre zvieratá; reklama; marketing; rozmnožovanie dokumentov; obchodné sprostredkovateľské služby s tovarmi uvedenými v triedach 1, 5 a 31 tohto zoznamu; obchodné sprostredkovanie služieb uvedených v triedach 35 a 44 tohto zoznamu; aranžovanie výkladov.

44 - Záhradnícke služby; záhradkárské služby; zakladanie trávnikov; údržba trávnikov; rastlinné škôlky; poradenstvo v oblasti záhradníctva; pestovateľské poradenstvo.

(540)



(550) obrazová

(731) AROS-osiva s.r.o., Trousilova 1066/1, 182 00 Praha 8 - Kobylisy, CZ;

(740) ROTT, RŮŽIČKA & GUTTMANN, v. o. s., Bratislava, SK;

(210) 2681-2019

(220) 27.11.2019

11(511) 6, 19, 35, 37, 40, 42

(511) 6 - Oceľové drôty; kovové stavebné konštrukcie; kovové laná; kovové stropné nosníky; kovové lešenia; kovové mreže; kovové vystužovacie materiály pre stavebníctvo; kovové vystužovacie materiály do betónu.

19 - Nekovové stavebné materiály; tehly; tvárnice (nekovový stavebný materiál); preklady (nekovové); nekovové stropné prefabrikáty; nekovové odkvapové rúry; drenážne nekovové rúry; kameninové rúry; nekovové neohybné rúry pre stavebníctvo; betón; dielce, výrobky alebo prefabrikáty z betónu; betónové dlaždice; betónové podpory, stĺpy; cement; azbestová malta; stavebná malta; ohňovzdorné cementové omietky; omietky (stavebný materiál); betónové stavebné materiály; piesok na použitie v stavebníctve; kameň; vápenec; štrk; hrubý štrk (stavebný materiál); makadam; dlažba; umelý kameň; komíny (nekovové); kominové nadstavce (nekovové); malta; betónové stĺpy elektrického vedenia; betónové železničné podvaly.

35 - Pomoc pri riadení obchodnej činnosti so stavebnými materiálmi; obchodné sprostredkovateľské služby v oblasti obchodu so stavebnými materiálmi; vyjednávania a uzatváranie obchodných transakcií pre tretie osoby v oblasti obchodu so stavebnými materiálmi; dohodovanie obchodných zmlúv pre tretie osoby v oblasti obchodu so stavebnými materiálmi; administratívna asistencia pri odpovediach na verejné súťaže v oblasti obchodu so stavebnými materiálmi.

37 - Stavebníctvo; opravy stavieb; demolácie stavieb; murovanie, murárske práce; stavebné poradenstvo; stavebný dozor; prenájom stavebných strojov a zariadení; izolovanie stavieb.

40 - Spracovanie a úprava stavebnej sute.

42 - Architektonické služby; vypracovanie stavebných výkresov; inžinierska činnosť; urbanistické plánovanie; navrhovanie interiérov; štúdie technických projektov; výskum a vývoj stavebných materiálov (pre zákazníkov).

(540)



(550) obrazová

(731) BETONOVÉ STAVBY - GROUP, s.r.o., č.p. 99, 339 01 Předslav, CZ;

(740) Kubinyi Peter, Bc., Trenčín, SK;

(210) 2689-2019

(220) 29.11.2019

11(511) 7, 9, 42

(511) 7 - Obrábacie stroje; rezacie stroje.

9 - Riadiace systémy pre CNC stroje; diaľkové ovládanie priemyselných operácií; počítačové programy; počítačové programy obsluhujúce počítač; počítačové programy nahrané; počítače (periférne zariadenia).

42 - Návrh a vývoj počítačového hardvéru a softvéru; Výskum a vývoj nových výrobkov pre zákazníkov; návrh, vývoj a údržba počítačových programov; návrh a vývoj počítačových systémov; údržba softvérovej časti počítačových systémov.

(540)



(550) obrazová

(591) modra, biela

(731) MicroStep, spol. s r.o., Vajnorská 158, 831 04 Bratislava, SK;

(210) 2693-2019

(220) 28.11.2019

11(511) 29, 30, 35, 43

(511) 29 - Mäso, ryby, hydina a zverina; mäsové výťažky; konzervované, sušené a varené ovocie a zelenina; rôsoly, džemy; marmelády; ovocné zaváraniny, kompóty; vajcia; mlieko a mliečne výrobky; potravinárske oleje; pokrmové tuky; potravinársky slnečnicový olej; potravinársky kukuričný olej; paradajkový pretlak; hotové jedlá s prevažným obsahom mäsa alebo rýb alebo mlieka alebo mliečnych výrobkov alebo vajec alebo ovocia alebo zeleniny.

30 - Káva, čaj, kakao a kávové náhradky; ryža; tapioka; ságo; prípravky z obilnín; chlieb; jemné pečivo; cukrovinky; cukor; med; melasa; droždie; prášok do pečiva; soľ; horčica; ocot; omáčky (chutové prísady); korenie; ľadové kocky (konzumné);

paprika (koreniny); hotové jedlá s prevažným obsahom ryže alebo cestovín alebo múky alebo obilninových výrobkov alebo čokolády alebo kakaá.

35 - Obchodný manažment; obchodná správa licencií výrobkov a služieb (pre tretie osoby); obchodná administratíva; kancelárske práce; vydávanie reklamných textov; rozširovanie reklamných materiálov zákazníkom (letáky, prospekty, tlačoviny, vzorky); inzertné služby; reklama; odborné obchodné alebo podnikateľské poradenstvo; marketing; prieskum trhu a analýza trhu; obchodné sprostredkovateľské služby v oblasti dovozu a vývozu a v oblasti maloobchodných a veľkoobchodných služieb s mäsom, s rybami, s hydinou a zverinou, s mäsovými výťažkami, s konzervovaným, sušeným a vareným ovocím a zeleninou, so žele, s džemami, s marmeládami, s ovocnými zaváraninami, s kompótni, s vajcami, s mliekom a s mliečnymi výrobkami, s potravinárskymi olejmi a potravinovými tukmi, s potravinárskymi sľečnicovými olejmi, s potravinárskymi kukuričnými olejmi, s rajčínovým pretlakom, s kávou, s čajom, s kakaom, s cukrom, s ryžou, s maniokom a ságom, s náhradkami kávy, s múkou a s výrobkami z obilia, s chlebom, s pekárenskými a cukrárenskými výrobkami, so zmrzlínami, s medom, s melasovým sirupom, s kvasnicami, s práškami do pečiva, so soľou, s horčicou, s octom, s omáčkami (chutovými prísadami), so zmrzlínami, s paprikovým práškom, s hotovými jedlami, s potravinami, s parfumami, s mydlami; organizovanie podujatí na podporu predaja (pre tretie osoby); aktualizácia a údržba údajov v počítačových databázach; poradenstvo a informačné služby v oblasti služieb uvedených v triede 35 tohto zoznamu; služby uvedené v triede 35 tohto zoznamu poskytované aj prostredníctvom internetu.

43 - Dodávanie hotových jedál a nápojov na objednávku (katering); bary (služby); bistrá (služby); grily (reštaurácie); informácie o reštauráciách (služby); kaviarne; podávanie jedál a nápojov v kluboch; podávanie jedál a nápojov; pohostinstvá (služby); poskytovanie jedla a nápojov v reštauráciách a baroch; reštauračné (stravovacie) služby; zmrzlina (služby); zdobenie koláčov.

(540) ConceptBIANCA

(550) slovná

(731) MIRAFOOD s.r.o., Karpatské námestie 7770/10A, 831 06 Bratislava-Rača, SK;

(740) Adamovičová Beáta, JUDr., Bratislava, SK;

(210) 2704-2019

(220) 2.12.2019

11(511) 1, 7, 9, 11, 35, 37, 39, 40, 41, 42

(511) 1 - Štiepateľné materiály pre jadrovú energetiku; rádioaktívne prvky na vedecké použitie.

7 - Kovoobrábacie stroje.

9 - Meradlá, nástroje a stroje na skúšanie materiálov; nástroje na meranie; fyzikálne prístroje a nástroje; chemické prístroje a nástroje.

11 - Zariadenia na spracovanie jadrových palív a jadrových spomaľovačov; jadrové reaktory.

35 - Účtovníctvo; príprava miezd a výplatných listín.

37 - Stavebníctvo (stavebná činnosť); stavebný dozor; demolácie budov; výstavba tovární; opravy elektrických vedení; kladenie káblov.

39 - Prenájom automobilov; rozvod elektriny; doprava, preprava; doprava a skladovanie odpadu; sprostredkovanie dopravy.

40 - Spracovanie odpadu (transformácia); výroba energie; dekontaminácia nebezpečných odpadov

41 - Školenia; skúšanie, preskúšavanie (pedagogická činnosť); praktický výcvik (ukážky); prekladateľské služby; vyučovanie pomocou simulátorov.

42 - Chemické analýzy; chemické služby; chemický výskum; vypracovanie stavebných výkresov; technologický výskum; skúšky materiálov; štúdie technických projektov; inžinierska činnosť; počítačové programovanie; fyzikálny výskum; strojársky výskum; tvorba počítačového softvéru; aktualizovanie počítačového softvéru; poradenstvo v oblasti návrhu a vývoja počítačového hardvéru; kontroly kvality; výskum a vývoj nových výrobkov (pre zákazníkov); údržba počítačového softvéru; expertízy (inžinierske práce); výskum v oblasti ochrany životného prostredia; poradenstvo v oblasti informačných technológií; vedecký výskum; technologické poradenstvo; vedecký a technologický výskum v oblasti prírodných katastrof; výskum v oblasti pozemných stavieb.

(540)



(550) obrazová

(591) modrá pantone 306C

(731) VUJE a.s., Okružná 5, 918 64 Trnava, SK;

(210) 2718-2019

(220) 4.12.2019

11(511) 37

(511) 37 - Stavebné a demolačné práce vo výškach; kompletne opravy fasád a muriva, zahŕňajúce ich natieranie, penetrovanie, zateplovanie, čistenie a umývanie; čistenie okien; odstraňovanie grafitov; čistenie zámkových dlažieb; čistenie natieranie, striekanie a opravy striech; opravy komínov; natieranie oceľových konštrukcií; inštalácie, maľovanie a opravy reklamných tabúľ; maľovanie reklám na dopravné prostriedky a budovy; maľovanie interiérov; murovanie, murárske práce; odpratávanie snehu, námrazy a cencúľov zo striech; odpratávanie snehu z chodníkov.

(540)



(550) obrazová

(731) HousePro - mytí fasad.cz s.r.o., Střední 1831/1, 702 00 Ostrava, Moravská Ostrava, CZ;

(740) Kapa Beta, s.r.o., Nová Dubnica, SK;

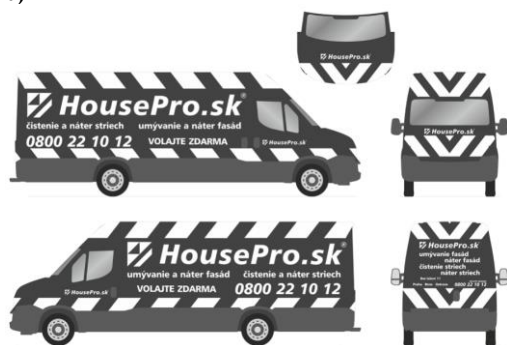
(210) 2737-2019

(220) 4.12.2019

11(511) 37

(511) 37 - Stavebné a demolačné práce vo výškach; kompletne opravy fasád a muriva, zahŕňajúce ich natieranie, penetrovanie, zatepl'ovanie, čistenie a umývanie; čistenie okien; odstraňovanie grafitov; čistenie zámkových dlažieb; čistenie, natieranie, striekanie a opravy striech; opravy komínov; natieranie oceľových konštrukcií; inštalácie, maľovanie a opravy reklamných tabúľ; maľovanie reklám na dopravné prostriedky a budovy; maľovanie interiérov; murovanie, murárske práce; odpratávanie snehu, námrazy a cencúľov zo striech; odpratávanie snehu z chodníkov.

(540)



(550) obrazová

(731) HousePro - mytí fasad.cz s.r.o., Střední 1831/1, 702 00 Ostrava, Moravská Ostrava, CZ;

(740) Kapa Beta, s.r.o., Nová Dubnica, SK;

(210) 2748-2019

(220) 6.12.2019

11(511) 25, 35, 41

(511) 25 - Pletené šály; pánska spodná bielizeň (trenírky, boxerky); priliehavé čiapky; spodná bielizeň; kapucne (časti odevov); klobúkové kostry; šilty; opasky (časti odevov); pletené šatky; župany; svetre; pulóvre; ponožky; košeľe; košeľe s krátkym rukávom; odevy; klobúky; pančuškové nohavice; kombinézy (oblečenie); spodná bielizeň pohlcujúca pot; konfekcia (odevy); detské nohavičky (bielizeň); chrániče uší proti chladu (pokryvky hlavy); gamaše; nohavice; vrchné ošatenie; rukavice; šatky, šály; šerpy; pleteniny (oblečenie); plátenná obuv; vesty; pružné pásky na gamaše; kabáty; nepremokavé odevy; legíny; oblečenie z úpletových textílií; sukne; športové tričká, dresy; manžety (časti odevov); rukávniky; rukavice bez prstov; vrecká na odevy; pyžamá; šaty; dreváky; sandále; pánska spodná bielizeň (slipy); zvrchníky; uniformy; bundy; saká; topánky na šport; nánožníky, nie elektricky vyhrievané; športová obuv; čelenky (oblečenie); parky (teplé krátke kabáty s kapučňou); šatky na krk; telocvičné úbory; tričká; šály uviazané pod krkom; opasky na doklady a peniaze (časti odevov); nohavicové sukne; ponča; sarongy (veľké šatky na odievanie); lyžiarske rukavice; legínsy; šilty (pokryvky hlavy); dámske nohavičky; športové tielka; členkové topánky; ponožky pohlcujúce pot; trikoty (cvičebné úbory); odevy obsahujúce látky na chudnutie; vyšívane odevy; pokryvky hlavy; palčičiaky.

35 - Reklamné plagátovanie; komerčné informačné kancelárie; rozširovanie reklamných oznamov; fotokopírovacie služby; predvádzanie tovaru; rozširovanie reklamných materiálov zákazníkom (letáky, prospekty, tlačoviny, vzorky); rozmnožovanie dokumentov; aktualizovanie reklamných materiálov; rozširovanie vzoriek tovarov; prieskum trhu; prenájom reklamných materiálov; vydávanie reklamných textov; reklama; vzťahy s verejnosťou (public relations); televízna reklama; aranžovanie výkladov; marketingový prieskum; organizovanie obchodných alebo reklamných výstav; prieskum verejnej mienky; prenájom reklamných plôch; spracovanie textov; vyhľadávanie sponzorov; tvorba reklamných filmov; obchodný manažment pre športovcov; marketing; telemarketingové služby; maloobchodné služby s farmaceutickými, zverolekárske a hygienickými prípravkami a so zdravotníckymi potrebami; prenájom predajných stánkov; prenájom billboardov; podpora predaja tovarov a služieb sponzorovaním športových podujatí.

41 - Akadémie (vzdelávanie); zábava; organizovanie vedomostných alebo zábavných súťaží; telesná výchova; prenájom dekorácií na predstavenia; poskytovanie zariadení na oddych a rekreáciu; vydávanie textov (okrem reklamných); vyučovanie; vzdelávanie; školenia; vydávanie kníh; poskytovanie športovísk; výchovnozábavné klubové služby; organizovanie a vedenie kolokvií; organizovanie a vedenie konferencií; organizovanie a vedenie kongresov; informácie o výchove a vzdelávaní; skúšanie, preskúšavanie (pedagogická činnosť); informácie o možnostiach zábavy; organizovanie kultúrnych alebo vzdelávacích výstav; fitnes kluby (zdravotné a kondičné cvičenia); služby poskytované prázdninovými tábormi (zábava); organizovanie športových súťaží; praktický výcvik (ukážky); požičiavanie športového výstroja (okrem dopravných prostriedkov); prenájom štadiónov; organizovanie a vedenie seminárov; tábory na športové sústreďenia; meranie času na športových podujatiach; organizovanie a vedenie tvorivých dielní (výučba); koučovanie (školenie); prenájom športových plôch; služby osobných trénerov (fitnes cvičenia); kurzy telesného cvičenia; individuálne vyučovanie; organizovanie a vedenie vzdelávacích fór s osobnou účasťou; vyučovanie pomocou simulátorov; vzdelávacie služby poskytované špeciálnymi výchovnými asistentami.

(540)



(550) obrazová

(591) čierna (CMYK: 0/0/0/ 100, RGB: 0/0/0, HEX: #000000); červená (CMYK: 11/99/100/2, RGB: 210/ 37/39, HEX: #D22527); biela (CMYK: 0/0/0/0, RGB: 255/ 255/ 255, HEX: #ffffff)

(731) Mestský hokejový klub Dolný Kubín, Športovcov 1182/5, 026 01 Dolný Kubín, SK;

(740) BUKNA, advokátska kancelária, s.r.o., Dolný Kubín, SK;

(210) 2777-2019

(220) 11.12.2019

11(511) 4, 6, 7, 9, 11, 35, 37, 39, 40, 42

(511) 4 - Elektrická energia; zemný plyn; palivové plyny; palivá.

6 - Kovové vykurovacie vedenia.

7 - Čerpadlá do vykurovacích zariadení; vodovodné vykurovacie zariadenia (časti strojov); prehrievače; výmenníky tepla (časti strojov).

9 - Signalizačné a kontrolné prístroje a nástroje; prístroje a nástroje na vedenie, distribúciu, transformáciu, akumuláciu, reguláciu alebo ovládanie elektrického prúdu; prístroje na reguláciu tepla; prístroje na reguláciu vykurovacích pecí; snímače plynu.

11 - Vykurovacie zariadenia, vyhrievacie zariadenia; vyhrievacie telesá; vykurovacie telesá; vykurovacie telesá na kúrenie tuhými, tekutými alebo plynými palivami; radiátory (na kúrenie); zariadenia na teplovodné kúrenie; teplovzdušné zariadenia; ohrievače vody; výhrevné kotly; prírodné zariadenia ku kúrenárskym a teplárenským kotlom; solárne kolektory na ohrev vody a vykurovanie; výhrevné akumulátory; regenerátory tepla; výmenníky tepla (nie časti strojov); expanzné nádrže na ústredné vykurovanie; tepelné čerpadlá; termostatické ventily (časti ústredného kúrenia); radiátorové uzávery; regulačné a bezpečnostné zariadenia na plynové potrubia; regulačné a bezpečnostné zariadenia na plynové prístroje; plynové kondenzátory (nie časti strojov).

35 - Maloobchodné a veľkoobchodné služby s elektrickou energiou, zemným plynom, prístrojmi na reguláciu tepla, vykurovacími zariadeniami, tepelnými čerpadlami, termostatickými ventilmi; maloobchodné a veľkoobchodné služby prostredníctvom internetu s elektrickou energiou, zemným plynom, prístrojmi na reguláciu tepla, vykurovacími zariadeniami, tepelnými čerpadlami, termostatickými ventilmi; poskytovanie odborných obchodných informácií v oblasti elektrickej energie, zemného plynu, prístrojov na reguláciu tepla, vykurovacích zariadení, tepelných čerpadiel, termostatických ventilov; obchodné sprostredkovateľské služby v oblasti nákupu a predaja elektrickej energie, zemného plynu, prístrojov na reguláciu tepla, vykurovacích zariadení, tepelných čerpadiel, termostatických ventilov; kancelárie zaoberajúce sa dovozom a vývozom energií; služby porovnávania cien; reklama; marketing; organizovanie obchodných alebo reklamných výstav; organizovanie obchodných alebo reklamných veľtrhov.

37 - Inštalácia, oprava a údržba zariadení na dodávku a distribúciu plynu a elektriny; inštalácia, oprava a údržba plynových a elektrických systémov; inštalácia, oprava a údržba elektrických zariadení; inštalácia, oprava a údržba elektrických prístrojov; opravy elektrických vedení; inštalácia, oprava a údržba vykurovacích zariadení; čistenie a opravy kotlov; opravy púmp a čerpadiel; informácie o opravách; poradenské a konzultačné služby týkajúce sa inštalácie, opravy a údržby zariade-

ní na dodávku a distribúciu plynu a elektriny, elektrických systémov, elektrických zariadení, elektrických prístrojov, vykurovacích zariadení.

39 - Distribúcia elektrickej energie; dodávka elektrickej energie; distribúcia tepla; dodávka tepla; distribúcia plynu; dodávka plynu; poradenské a konzultačné služby týkajúce sa distribúcie a dodávky elektrickej energie, tepla a plynu.

40 - Výroba energie; výroba plynu; spracovanie plynu; prenájom vykurovacích zariadení; poradenské a konzultačné služby týkajúce sa výroby energie a plynu, prenájmu vykurovacích zariadení.

42 - Poradenstvo v oblasti úspory energie; energetické audity; technologické analýzy v oblasti energetických potrieb klientov; inžinierske služby v oblasti energetických technológií; inžinierske služby v oblasti systémov na dodávku energie; inžinierske služby v oblasti systémov na dodávku plynu; technické navrhovanie a plánovanie vykurovacích inštalácií; poradenské a konzultačné služby týkajúce sa inžinierskych služieb v oblasti energetických technológií, inžinierskych služieb v oblasti systémov na dodávku energie, inžinierskych služieb v oblasti systémov na dodávku plynu, technického navrhovania a plánovania vykurovacích inštalácií.

(540) Teplo so zárukou

(550) slovná

(731) ZSE Energia, a.s., Čulena 6, 816 47 Bratislava, SK;

(740) LITVÁKOVÁ A SPOL., s. r. o., Patentová a známková kancelária, Bratislava, SK;

(210) 2781-2019

(220) 11.12.2019

11(511) 6, 7, 8, 21

(511) 6 - Drobný železiarsky tovar.

7 - Obrábacie stroje a náradie na elektrický pohon; poľnohospodárske náradie (okrem náradia na ručný pohon); miešadlá (stroje); frézovačky (stroje); rezačky (stroje); generátory prúdu (zdroje prúdu); generátory elektriny; nástrojové brúsky, ostričky (stroje); kladivá (časti strojov); pneumatické kladivá; elektrické ručné vrtačky; hobľovačky; brúsky (stroje); píly (stroje); nástrojové brúsky; filtre ako časti strojov alebo motorov; elektrické prílepovacie pištole; reťazové píly; elektrické kladivá; vysávače; vrecká do vysávačov; kefové hubice na vysávače; nasávacie hubice na vysávače.

8 - Ručné nástroje a ručné náradie (na ručný pohon); nožiarsky tovar a príbory.

21 - Domáce a kuchynské potreby a nádoby; kuchynský riad a náradie okrem príborov; výrobky zo skla, porcelánu a keramiky.

(540)



(550) obrazová

(731) VERCJACH CENTRUM spol. s r. o., Lieskova cesta 6, 960 01 Zvolen, SK;

(740) Krchnáková Eva, JUDr., Banská Bystrica, SK;

(210) 2789-2019

(220) 13.12.2019

11(511) 35, 36, 41

(511) 35 - Pomoc pri riadení obchodnej činnosti; poradenstvo pri riadení podnikov; analýzy nákladov; účtovníctvo; prieskum trhu; obchodné odhady; obchodný alebo podnikateľský prieskum; reklama; marketingový prieskum; zbieranie údajov do počítačových databáz; obchodné informácie a rady spotrebiteľom pri výbere tovarov a služieb; fakturácie; marketing; dohodovanie obchodných zmlúv pre tretie osoby.

36 - Prenájom nehnuteľností; sprostredkovanie (maklérstvo); úverové agentúry; realitné kancelárie; sprostredkovanie nehnuteľností; sprostredkovanie poistenia; poisťovníctvo; bankovníctvo; oceňovanie nehnuteľností; financovanie (služby); správa nehnuteľností; prenájom bytov; bankové hypotéky; finančný lízing; finančné analýzy; finančné poradenstvo; finančné informácie; informácie o poistení; poskytovanie finančných informácií prostredníctvom webových stránok; finančné riadenie refundovaných platieb (pre tretie osoby).

41 - Vzdelávanie; školenia; elektronická edičná činnosť v malom (DTP služby); koučovanie (školenie).

(540) MG REALITY

(550) slovná

(731) MG real, s. r. o., Škultétyho 2A/4720, 955 01 Topoľčany, SK;

(740) Brichtová Tatiana, JUDr., Bratislava, SK;

(210) 2796-2019

(220) 15.12.2019

11(511) 9, 28, 41

(511) 9 - Elektronické terminály na vytváranie lotériových žrebov, počítačové terminály a hardware používaný pri prevádzke lotériových systémov; platobné terminály pre sprostredkovanie on-line platieb.

28 - Žreby; stieracie žreby na lotériové hry; stieracie lotériové karty; elektronické zariadenia pre lotérie; elektronické hracie karty (elektronické stieracie žreby); žrebovacie loptičky; žrebovacie bubny.

41 - Organizovanie hazardných hier; organizovanie stávkových hier; organizovanie lotériových hier; organizovanie tombol a súťaží; organizovanie hazardných hier prostredníctvom internetu; organizovanie lotériových hier prostredníctvom internetu; tvorba zábavných televíznych programov; tvorba rozhlasových a televíznych programov.

(540)

(550) obrazová

(591) odtiene oranžovej, čiernej a svetlošedooranžovej

(731) Cashdell s.r.o., Staropramenná 530/12, 150 00 Praha 5 - Smíchov, CZ;

(740) TROJAK LEGAL s.r.o., Prešov, SK;

(210) 2798-2019

(220) 13.12.2019

11(511) 35, 36, 37, 41

(511) 35 - Pomoc pri riadení obchodnej činnosti; poradenstvo pri riadení podnikov; analýzy nákladov; účtovníctvo; prieskum trhu; obchodné odhady; obchodný alebo podnikateľský prieskum; reklama; marketingový prieskum; zbieranie údajov do počítačových; databáz; obchodné informácie a rady spotrebiteľom pri výbere tovarov a služieb; fakturácie; marketing; dohodovanie obchodných zmlúv pre tretie osoby.

36 - Prenájom nehnuteľností; sprostredkovanie (maklérstvo); úverové agentúry; realitné kancelárie; sprostredkovanie nehnuteľností; sprostredkovanie poistenia; poisťovníctvo; bankovníctvo; oceňovanie nehnuteľností; financovanie (služby); správa; nehnuteľností; prenájom bytov; bankové hypotéky; finančný lízing; finančné analýzy; finančné poradenstvo; finančné informácie; informácie o poistení; poskytovanie finančných informácií prostredníctvom webových stránok; finančné riadenie refundovaných platieb (pre tretie osoby); financovanie developerských projektov (finančné služby).

37 - Stavebníctvo (stavebná činnosť); stavebné informácie; stavebné poradenstvo.

41 - Vzdelávanie; školenia; elektronická edičná činnosť v malom (DTP služby); koučovanie (školenie).

(540) MG REAL

(550) slovná

(731) MG real, s. r. o., Škultétyho 2A/4720, 955 01 Topoľčany, SK;

(740) Brichtová Tatiana, JUDr., Bratislava, SK;

(210) 2810-2019

(220) 16.12.2019

11(511) 9, 16, 18, 25, 28, 35, 38, 39, 41, 45

(511) 9 - Nahraté a nenahraté zvukové a zvukovo-obrazové nosiče; elektronické publikácie (sťahovateľné).

16 - Tlačoviny; periodická a neperiodická tlač; tlačené publikácie; knihy; plagáty; letáky; prospekty; fotografie; pohľadnice; kalendáre; albumy; diáre (tlačoviny); poznámkové bloky; samolepky (papierový tovar); papierové letáky; brožúry; nákupné karty (nie na hranie); ceruzky; perá (kancelárske potreby); písacie potreby; zápisníky; listový papier; reklamné tabule z papiera, kartónu alebo lepenky; papierové obrúsky (prestieranie); puzdrá na písacie potreby; peračníky; kancelárske potreby s výnimkou nábytku; papierové tašky a vrecká (na balenie).

18 - Kufre z kože a koženky; cestovné tašky z kože a koženky; tašky na športové potreby z kože a koženky; vaky z kože a koženky na nosenie; plecniaky z kože a koženky; školské tašky a kabelky z kože a koženky; dáždniky; snečniky; vychádzkové palice; puzdrá a obaly z kože a koženky.

25 - Oblečenie; obuv; pokrývky hlavy.

28 - Hry; hračky; predmety na hranie; telocvičné a športové potreby.

35 - Reklamná a inzertná činnosť; rozhlasová reklama; obchodné sprostredkovateľské služby; organizovanie reklamných a komerčných výstav; predvádzanie tovaru; poskytovanie informácií o uvedených službách.

38 - Rozhlasové vysielanie; spravodajské služby; poskytovanie informácií o uvedených službách.

39 - Organizovanie rekreačných, poznávacích a vzdelávacích zájazdov.

41 - Plánovanie rozhlasových programov; tvorba rozhlasových programov; vzdelávania; zábava; tvorba zábavných, vzdelávacích a publicistických programov; tvorba rozhlasových dialógov; prenájom a požičiavanie nahrávok a zvukových nosičov; služby nahrávacích štúdií; organizovanie súťaží; organizovanie športových, kultúrnych, vzdelávacích a spoločenských podujatí; organizovanie kultúrnych a vzdelávacích výstav; organizovanie živých vystúpení; organizovanie koncertov; vydávanie textov (okrem reklamných); vydávanie kníh, časopisov a textov (s výnimkou reklamných a náborových); vydávanie kníh a časopisov v elektronickej forme (online); informácie o možnostiach zábavy, rekreácie, výchovy a vzdelávania; reportérské služby; tvorba rozhlasových spravodajských relácií; tvorba rozhlasových publicistických relácií; zverejňovanie textov (okrem reklamných); poskytovanie elektronických publikácií online (bez možnosti kopírovania); poskytovanie informácií o uvedených službách.

45 - Spravovanie autorských práv.

(540)



(550) obrazová

(731) Rádio Mária Slovensko o.z., Mlynské nivy 1711/73, 821 05 Bratislava, SK;

(210) 2817-2019

(220) 15.12.2019

11(511) 9, 28, 41

(511) 9 - Elektronické terminály na vytváranie lotériových žrebov, počítačové terminály a hardware používaný pri prevádzke lotériových systémov; platobné terminály pre sprostredkovanie on-line platieb.

28 - Žreby; stieracie žreby na lotériové hry; stieracie lotériové karty; elektronické zariadenia pre lotérie; elektronické hracie karty (elektronické stieracie žreby); žrebovacie loptičky; žrebovacie bubny.

41 - Organizovanie hazardných hier; organizovanie stávkových hier; organizovanie lotériových hier; organizovanie tombol a súťaží; organizovanie hazardných hier prostredníctvom internetu; organizovanie lotériových hier prostredníctvom internetu; tvorba zábavných televíznych programov; tvorba rozhlasových a televíznych programov.

(540)



(550) obrazová

(591) odtiene fialovej, oranžovej, čiernej a svetlošedo-oranžovej

(731) Cashdell s.r.o., Staropramenná 530/12, 150 00 Praha 5 - Smíchov, CZ;

(740) TROJAK LEGAL s.r.o., Prešov, SK;

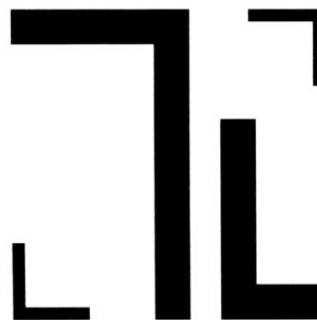
(210) 2825-2019

(220) 18.12.2019

11(511) 37

(511) 37 - Zemné základové práce; výkopové práce; podzemné stavebné inžinierske práce; demoličné stavebno-inžinierske práce; stavebníctvo (stavebná činnosť); stavebný dohľad nad projektmi inžinierskych stavieb; stavebné poradenstvo; stavebné informácie; stavebný dozor na mieste výstavby inžinierskych stavieb; výstavba inžinierskych stavieb; inštalácie elektrických osvetľovacích systémov a napájacích systémov; odrušovanie elektrických prístrojov a zariadení; oprava a údržba elektronických zariadení; oprava a údržba elektronických systémov; oprava elektrických zariadení; oprava elektrických zariadení a elektrotechnických inštalácií; opravy elektrických vedení; poradenské služby v oblasti inštalácie osvetľovacích zariadení; poskytovanie informácií v oblasti inštalácie elektrických zariadení; poskytovanie informácií v oblasti opravy alebo údržby elektrických osvetľovacích prístrojov; elektroinštalčné služby; služby elektrikárov; služby rozvodu elektrických káblov; údržba, servis a oprava zariadení a systémov na výrobu elektriny; výmena svetiel; inštalácia elektrických strojov a strojov na výrobu elektriny; inštalácia uzemnenia elektrických zariadení.

(540)



(550) obrazová

(731) Laník Peter, Mgr., Hodžova 393/4, 949 01 Nitra, SK;

(740) Highgate Law & Tax, s. r. o., Bratislava, SK;

(210) 2827-2019

(220) 18.12.2019

11(511) 41, 45

(511) 41 - Akadémie (vzdelávanie); zábava; organizovanie vedomostných alebo zábavných súťaží; telesná výchova; vyučovanie; vzdelávanie; školenia; divadelné predstavenia; tvorba divadelných alebo iných predstavení; organizovanie a vedenie konferencií; organizovanie a vedenie kongresov; informácie o výchove a vzdelávaní; skúšanie, preskúšavanie (pedagogická činnosť); informácie o možnostiach zábavy; organizovanie kultúrnych alebo vzdelávacích výstav; organizovanie živých vystúpení; premietanie kinematografických filmov; organizovanie športových súťaží; plánovanie a organizovanie večierkov; organizovanie a vedenie seminárov; hudobná tvorba; organizovanie a vedenie koncertov.

45 - Osobné a sociálne služby poskytované tretími osobami na uspokojovanie potrieb jednotlivca v oblasti humanitárnej a sociálnej pomoci patriace do tejto triedy; charitatívne služby a služby sociálnej starostlivosti v oblasti poskytovania oblečenia na podporu osôb v núdzi.

(540)

(550) obrazová

(731) Občianske združenie Milan Štefánik, Kráľová pri Senci 780, 900 50 Kráľová pri Senci, SK;

(740) JAKUBEK & PARTNERS, s. r. o., Bratislava, SK;

(210) 2829-2019

(220) 19.12.2019

11(511) 31, 32, 33, 35, 43

(511) 31 - Vinič (rastlina); čerstvé hrozno.

32 - Nealkoholické nápoje; nealkoholické nápoje z hrozna.

33 - Alkoholické nápoje s výnimkou piva; vína; sýtené vína (šumivého vína); sýtené a nesýtené miešané alkoholické nápoje pripravené z vína; vodnár (víno).

35 - Maloobchodné a veľkoobchodné služby s tovarmi uvedenými v triedach 31, 32 a 33 tohto zoznamu; reklama; marketing; obchodné administratívne služby.

43 - Kaviarne; penzióny; hotelierske služby; samoobslužné reštaurácie; reštauračné služby; vinárne; vínné pivnice (reštauračné služby); reštauračné služby vinoték.

(540) LIMBAVIN

(550) slovná

(731) Puček Ladislav, Podlesná 1, 900 91 Limbach, SK;

(210) 2854-2019

(220) 19.12.2019

11(511) 3, 5

(511) 3 - Mydlá; voňavkárské výrobky; esenciálne (éterické oleje); kozmetické prípravky; vlasové vody; prípravky na čistenie zubov; masť na kozmetické použitie.

5 - Farmaceutické prípravky; hygienické výrobky na lekárske použitie; diétne látky na lekárske použitie; výživové doplnky; potraviny pre dojčatá; liečivé rastliny; rastlinné výťažky na farmaceutické použitie; vitamínové prípravky; farmaceutické prípravky na lekárske použitie vo forme tabliet, kapsúl, pastiliek, tekutín, práškov, pien, aerosólov.

(540)

(550) obrazová

(591) tmavomodrá, biela, sivá

(731) AFLOFARM Farmacja Polska Sp. z o.o., ul. Partyzancka 133/151, PL-95-200 Pabianice, PL;

(740) Mešková Viera, Ing., Bratislava, SK;

(210) 2862-2019

(220) 19.12.2019

11(511) 11, 20, 27, 35

(511) 11 - Osvetľovacie prístroje a zariadenia; lustre; svetelné pásy (svietidlá); svetelné reflektory; lampy, svietidlá; baterky (svietidlá); bezpečnostné lampy; bodové lampy; elektrické sviečky; elektrické svietidlo; infračervené lampy (nie na lekárske použitie); lampáše; lampióny; LED svietidlá; objímky na svietidlá; stolné lampy; lampové cylindre; plynové lampy; dekoračné svetelné reťaze; svietidlá pre ploché panely; časti a súčasti pre osvetľovacie prístroje a zariadenia; stroboskopické lampy (svetelné efekty); stropné svetlá; tienidlá na lampy; UV-lampy nie na lekárske použitie; elektrické vreckové baterky; žiarovky; žiarivky; elektrické interiérové osvetľovacie zariadenia; záhradné osvetlenie; vonkajšie osvetlenie; chladiace prístroje a zariadenia; mraziace zariadenia, mrazičky; kozuby (domové); varné prístroje a zariadenia; regulačné a bezpečnostné zariadenia na plynové potrubia; príslušenstvo na reguláciu vodných alebo plynových zariadení a na vodovodné alebo plynové potrubia; komínové rúry, dymovody; zariadenia na prívod vody; zariadenia na čistenie odpadových vôd; sušičky (prístroje); ohrievacie a chladiace zariadenia na distribúciu horúcich a studených nápojov; zariadenia na chladenie nápojov; vykurovacie zariadenia, vyhrievacie zariadenia; vetracia (klimatizačné) zariadenia a prístroje; stroje a prístroje na čistenie vzduchu; zapaľovače; zariadenia na sušenie; bidety; drezy; dvere sprchovacích kútov; dýzy; fontánky na pitie; inštalčný materiál na vane; kohútiky; kuchynské drezy; vane; kúpeľňové armatúry; pisoáre; ohrievače vody (bojlery); potrubia (časti sanitnej inštalácie); dávkovače dezinfekčných prípravkov na toalety; pružné rúry ako časti drezových vodoinštalatérskych systémov;

pružné rúry ako časti sprchových vodoinštalatérskych systémov; pružné rúry ako časti umývadlových vodoinštalatérskych systémov; pružné rúry ako časti vaňových vodoinštalatérskych systémov; sanitárne (toaletné) prístroje a zariadenia; splachovacie nádrže; sprchovacie hlavice na sprchy; sprchy; toaletné (záchodové) misy; trysky do hydro-masážnych vaní; trysky do vaní; umývadlá; vodovodné podložky, krúžky; záchodové sedadlá; zásteny na vaňu; zmiešavacie batérie na vodovodné potrubia.

20 - Nábytok; kancelársky nábytok; školský nábytok; stoly; písacie stoly; stoličky; kreslá; sedadlá (nábytok); skrine (šatníky); skriňové zostavy (nábytok); police; lavice (nábytok); lavičky (nábytok); kartotékové skrine (nábytok); police (samostatne stojaci nábytok); zobrazovacie tabule; stojany na vešanie kabátov; stojany na klobúky; pulty; taburetky; servírovacie stolíky; stolové dosky; kuchynský nábytok; kadernícke kreslá; komody, zásuvkové kontajnery; posteľe; posteľné matrace; divány; pohovky; nekovové časti a súčasti nábytku; nekovové obloženie alebo ozdoby na nábytok; nekovové kolíky; závesy, pánty (nekovové); nekovové vybavenie okien; nekovové obloženie alebo ozdoby na nábytok; dvierka na nábytok; korkové zátky; interiérové textilné rolety; plastové lišty na nábytok; plastové záklopky; nekovové kolieska na nábytok; nekovové káblové alebo rúrkové spojky; plastové káblové alebo rúrkové spojky; plastové káblové prichytky alebo spojky; drevené alebo plastové pútače; rámy na obrazy; prútený tovar; ratan; spletaná slama (okrem rohožík); sochy, umelecké diela, busty a figuríny z dreva, vosku, sadry alebo plastov; vešiaky na odevy; zámky okrem kovových a elektrických; zrkadlá; interiérové lamelové žalúzie alebo rolety; rámy na obrazy; nekovové nádoby na skladovanie alebo prepravu tovarov; kostí; rohovina; veľrybie kostice; perleť (suroviny alebo polotovary); mušle; sepiolit; jantár.

27 - Koberce; kobercové podložky; kúpeľňové koberčeky (rohožky); textilné tapety; papierové tapety; textilné tapety na stenu; rohožky; dverové rohožky; podložky na jogu; podlahové krytiny; vinylové podlahové krytiny; linoleum; umelé trávniky; tapety; koberčeky do automobilov; gymnastické žinenky; ohňovzdorné predložky ku kozubom a grilom; plážové podložky; plastové podložky do kúpeľne; protišmykové rohože; rohože z tkaných povrazov na lyžiarske svahy; trstinové rohože; textilné koberce; zápasnícke žinenky; základné výstuže kobercov; gumené rohožky; behúne (rohože); závesné nástenné dekorácie okrem textilných.

35 - Maloobchodné a veľkoobchodné služby s nábytkom, s dekoráciami, s umývadlami, s tapetami, so žalúziami do interiérov aj exteriérov, so svetidlami a lampami; maloobchodné a veľkoobchodné služby s nábytkom, s dekoráciami, s umývadlami, s tapetami, so žalúziami do interiérov aj exteriérov, so svetidlami a lampami prostredníctvom internetu; organizovanie súťaží na podporu predaja; online poskytovanie obchodného priestoru pre nákupcov a predajcov tovarov a služieb; podpora predaja (pre tretie osoby); správa spotrebiteľských vernostných programov; služby porovnávania cien; zoradovanie údajov v počítačových databázach; zbieranie údajov do počítačových databáz; vyhľadávanie

dávanie informácií v počítačových súboroch (pre tretie osoby); pomoc pri riadení obchodnej činnosti; administratívne spracovanie obchodných objednávok; obchodné informácie a rady spotrebiteľom pri výbere tovarov a služieb; zostavovanie štatistik; zostavovanie zoznamov informácií na obchodné alebo reklamné účely; poradenstvo pri organizovaní a riadení obchodnej činnosti; optimalizácia obchodovania na webových stránkach; optimalizácia internetových vyhľadávačov na podporu predaja; poskytovanie obchodných informácií prostredníctvom webových stránok; poskytovanie obchodných alebo podnikateľských informácií; obchodné sprostredkovateľské služby; reklamné plagátovanie; komerčné informačné kancelárie; vyjednávanie a uzatváranie obchodných transakcií pre tretie osoby; aktualizácia a údržba údajov v počítačových databázach; analýzy nákladov; rozširovanie reklamných oznamov; sprostredkovateľne práce; prenájom kancelárskych strojov a zariadení; účtovníctvo; vedenie účtovných kníh; zostavovanie výpisov z účtov; obchodné alebo podnikové audity (revízia účtov); poradenstvo pri riadení podnikov; predvádzanie tovaru; rozširovanie reklamných materiálov zákaznikom (letáky, prospekty, tlačoviny, vzorky); aktualizovanie reklamných materiálov; dražby; prieskum trhu; obchodné odhady; obchodný alebo podnikateľský prieskum; prenájom reklamných materiálov; vydávanie reklamných textov; reklama; rozhlasová reklama; vzťahy s verejnosťou (public relations); televízna reklama; prepisovanie správ (kancelárske práce); reklamné agentúry; marketingový prieskum; správa počítačových súborov; hospodárske (ekonomické) predpovede; organizovanie obchodných alebo reklamných výstav; prenájom reklamných plôch; spracovanie textov; služby predplácania novin a časopisov (pre tretie osoby); zásielkové reklamné služby; organizovanie obchodných alebo reklamných veľtrhov; online reklama na počítačovej komunikačnej sieti; zásobovacie služby pre tretie osoby (nákup tovarov a služieb pre iné podniky); prehľad tlače (výstrižkové služby); prezentácia výrobkov v komunikačných médiách pre maloobchod; obchodná správa licencií výrobcov a služieb (pre tretie osoby); grafická úprava tlačovín na reklamné účely; vyhľadávanie sponzorov; tvorba reklamných filmov; marketing; poskytovanie obchodných alebo podnikateľských kontaktných informácií; platené reklamné služby typu „klikni sem“; navrhovanie reklamných materiálov; záznamy písomnej komunikácie a údajov; aktualizácia a údržba informácií v registroch; poradenstvo v oblasti komunikácie (vzťahy s verejnosťou); poradenstvo v oblasti komunikácie (reklama); dohodovanie obchodných zmlúv pre tretie osoby.

(540) ESTILA

(550) slovná

(731) m4b s.r.o., Tajovského 255/46, 018 41 Dubnica nad Váhom, SK;

(740) Porubčan Róbert, Ing., Ivanka pri Dunaji, SK;

(210) 2866-2019

(220) 20.12.2019

11(511) 37

(511) 37 - Opravy opotrebovaných alebo poškodených strojov; opravy opotrebovaných alebo poškodených motorov; inštalácie a opravy chladiacich zariadení; inštalácie, údržba a opravy strojov; inštalácie a opravy zavlažovacích zariadení; inštalácie, údržba a opravy kancelárskych strojov a zariadení; inštalovanie a opravy elektrických spotrebičov; inštalácie a opravy klimatizačných zariadení; inštalácie kuchynských zariadení.

(540)

(550) obrazová

(591) modrá, oranžová

(731) Droppová Csilla, Haškova 18, 974 11 Banská Bystrica, SK;

(740) ATTORNEYS GROUP s.r.o., Banská Bystrica, SK;

(210) 2875-2019

(220) 27.12.2019

11(511) 9, 41

(511) 9 - Nosiče zvukových nahrávok; magnetické nosiče údajov; optické nosiče údajov; nahraté magnetické nosiče so zvukovými alebo zvukovo-obrazovými nahrávkami; nahraté optické nosiče so zvukovými alebo zvukovo-obrazovými nahrávkami; elektronické publikácie (s'ahovateľné).

41 - Zábava; vzdelávanie; požičiavanie zvukových nahrávok; produkcia filmov (nie reklamných); vydávanie textov (okrem reklamných); organizovanie kultúrnych alebo vzdelávacích výstav; organizovanie živých vystúpení; nahrávacie štúdiá (služby); organizovanie a vedenie koncertov.

(540)

(550) obrazová

(731) NAŠE GENERÁCIE, o.z., Moyzesova 554/16, 949 01 Nitra, SK;

(740) inventa Patentová a známková kancelária s.r.o., Bratislava, SK;

(210) 2880-2019

(220) 30.12.2019

11(511) 29, 31, 35

(511) 29 - Bryndza; jogurt; kefir (mliečny nápoj); klobásy, salámy, párky; maslo; mlieko; mliečne nápoje (s vysokým obsahom mlieka); mliečne výrobky; mäso; smotana (mliečne výrobky); syry; vajcia; konzervovaná zelenina.

31 - Úžitkové domáce zvieratá; živá hydina; krmivo pre dobytok; nespracované obilie; čerstvé ovocie; čerstvá zelenina.

35 - Odborné obchodné poradenstvo; obchodné sprostredkovateľské služby s tovarmi uvedenými v triedach 29 a 31 tohto zoznamu a s tovarmi v poľnohospodárskej a živočíšnej výrobe.

(540)

(550) obrazová

(731) AGROFARMA, spol. s r.o., 018 56 Červený Kameň, SK;

(740) Mrenica Jaroslav, Ing., Púchov, SK;

(210) 2881-2019

(220) 30.12.2019

11(511) 29, 31, 35

(511) 29 - Bryndza; jogurt; kefir (mliečny nápoj); klobásy, salámy, párky; maslo; mlieko; mliečne nápoje (s vysokým obsahom mlieka); mliečne výrobky; mäso; smotana (mliečne výrobky); syry; vajcia; konzervovaná zelenina.

31 - Úžitkové domáce zvieratá; živá hydina; krmivo pre dobytok; nespracované obilie; čerstvé ovocie; čerstvá zelenina.

35 - Odborné obchodné poradenstvo; obchodné sprostredkovateľské služby s tovarmi uvedenými v triedach 29 a 31 tohto zoznamu a s tovarmi v poľnohospodárskej a živočíšnej výrobe.

(540)

(550) obrazová

(731) AGROFARMA, spol. s r.o., 018 56 Červený Kameň, SK;

(740) Mrenica Jaroslav, Ing., Púchov, SK;

(210) 2883-2019

(220) 30.12.2019

11(511) 29, 31, 35

(511) 29 - Bryndza; jogurt; kefir (mliečny nápoj); klobásy, salámy, párky; maslo; mlieko; mliečne nápoje (s vysokým obsahom mlieka); mliečne výrobky; mäso; smotana (mliečne výrobky); syry; vajcia; konzervovaná zelenina.

31 - Úžitkové domáce zvieratá; živá hydina; krmivo pre dobytok; nespracované obilie; čerstvé ovocie; čerstvá zelenina.

35 - Odborné obchodné poradenstvo; obchodné sprostredkovateľské služby s tovarmi uvedenými v triedach 29 a 31 tohto zoznamu a s tovarmi v poľnohospodárskej a živočíšnej výrobe.

(540)

(550) obrazová

(591) červená, zelená, žltá, čierna

(731) AGROFARMA, spol. s r.o., 018 56 Červený Kameň, SK;

(740) Mrenica Jaroslav, Ing., Púchov, SK;

(210) 1-2020

(220) 2.1.2020

11(511) 17, 20, 24, 35

(511) 17 - Polyuretánové penové výplňové hmoty do posteľných matracov, podložiek na sedenie, ležanie a anatomicky tvarovaných vankúšov.

20 - Matrace; lôžka; lôžkoviny okrem posteľnej bielizne; podušky; vankúše.

24 - Textilie; tkaniny; bavlnené textilie; posteľné pokrývky; obliečky na matrace; posteľné pokrývky a prikrývky; ochranné poťahy na nábytok; posteľná bielizeň; obliečky na vankúše.

35 - Obchodné sprostredkovateľské služby s tovarmi uvedenými v triedach 17, 20 a 24 tohto zoznamu; maloobchodné služby s tovarmi uvedenými v triedach 17, 20 a 24 tohto zoznamu prostredníctvom internetu.

(540)

(550) obrazová

(731) Hilding Anders Česká republika a.s., č.p. 215, 512 31 Roztoky u Jilemnice, CZ;

(740) Labudík Miroslav, Ing., Kysucké Nové Mesto, SK;

(210) 3-2020

(220) 2.1.2020

11(511) 17, 20, 24, 35

(511) 17 - Polyuretánové penové výplňové hmoty do posteľných matracov, podložiek na sedenie, ležanie a anatomicky tvarovaných vankúšov.

20 - Matrace; lôžka; lôžkoviny okrem posteľnej bielizne; podušky; vankúše.

24 - Textilie; tkaniny; bavlnené textilie; posteľné pokrývky; obliečky na matrace; posteľné pokrývky a prikrývky; ochranné poťahy na nábytok; posteľná bielizeň; obliečky na vankúše.

35 - Obchodné sprostredkovateľské služby s tovarmi uvedenými v triedach 17, 20 a 24 tohto zoznamu; maloobchodné služby s tovarmi uvedenými v triedach 17, 20 a 24 tohto zoznamu prostredníctvom internetu.

(540)

(550) obrazová

(731) Hilding Anders Česká republika a.s., č.p. 215, 512 31 Roztoky u Jilemnice, CZ;

(740) Labudík Miroslav, Ing., Kysucké Nové Mesto, SK;

(210) 6-2020

(220) 6.1.2020

(310) 560276

(320) 3.12.2019

(330) CZ

11(511) 29, 30, 32

(511) 29 - Mrazené ovocné drene a pyrė; marmelády; džemy; konzervované ovocie; sušené ovocie; tvarohové krémy; ovocné dezerty; mliečne výrobky.

30 - Zmrzliny; mrazené cukrovinky na báze mlieka, smotany, tvarohu alebo pudingu; zmrzlinové zmesi; ovocné zmrzliny; smotanové zmrzliny; cukrárske zmrzlinové výrobky; mrazené smotanové krémy; mrazené kakaové a čokoládové smotanové krémy; mrazené krémy s rastlinným tukom; mrazené jogurtové krémy; mrazené ovocné krémy; mrazené torty; cukrovinky; cukrárske výrobky; mrazené cukrovinky; šerbety (zmrzlinové nápoje); polevy na zákusky, koláče, zmrzliny; náplne do cukrárskych výrobkov.

32 - Nealkoholické nápoje; minerálne vody (nápoje); sirupy a iné nealkoholické prípravky na výrobu nápojov; ovocné džúsy; zeleninové džúsy (nápoje); ovocné nektáre, nealkoholické ovocné výťažky; nealkoholické šumivé ovocné nápoje; nealkoholické ľadové nápoje a triešte; nealkoholické koktaily.

(540)



(550) obrazová

(591) červená, čierna, biela, zelená, modrá, žltá, oranžová

(731) Němeček Petr, Údolní 1580, 688 01 Uherský Brod, CZ;

(210) 16-2020

(220) 8.1.2020

11(511) 29, 35, 40, 44

(511) 29 - Mäso; údeniny, spracované mäsové výrobky; mäsové výťažky.

35 - Maloobchodné služby s potravinami.

40 - Úprava a spracovanie mäsa pre tretie osoby; porážka zvierat na bitúnku.

44 - Chov zvierat; pestovanie rastlín.

(540)



(550) obrazová

(731) Berez Radovan, PhDr., Majcichov 460, 919 22 Majcichov, SK;

(740) JAKUBEK & PARTNERS, s. r. o., Bratislava, SK;

(210) 19-2020

(220) 7.1.2020

11(511) 3

(511) 3 - Mydlá; pracie prostriedky; bieliace prípravky; čistiace prípravky; voňavkárské výrobky; toaletné vody; vody po holení; kolínske vody; esenciálne (éterické) oleje; dezodoranty (parfuméria); antiperspiranty (kozmetické výrobky); kozmetické prípravky na starostlivosť o pokožku hlavy a vlasy; šampóny a vlasové kondicionéry; farby na vlasy; kozmetické prípravky na úpravu vlasov; zubné pasty; ústne vody (nie na lekárske použitie); prípravky na starostlivosť o ústa a zuby (nie na lekárske použitie); neliečivé toaletné prípravky; prípravky do kúpeľa (nie na lekárske použitie); prípravky na sprchovanie (kozmetické prípravky); koz-

metické prípravky na starostlivosť o pokožku; oleje, krémy a pleťové vody na pokožku; prípravky na holenie; prípravky pred holením a po holení; depilačné prípravky; kozmetické prípravky na opaľovanie; ochranné prípravky na opaľovanie (pred slnkom); kozmetické prípravky; prípravky na liečenie; odličovacie prípravky; vazelína na kozmetické použitie; prípravky na starostlivosť o pery; masťencový prášok (toaletný prášok); vata a vatové tyčinky na kozmetické použitie; kozmetické vankúšiky, vreckovky a utierky nenavlhčené alebo naimpregnované kozmetickými prípravkami; čistiace vankúšiky, vreckovky alebo utierky navlhčené alebo impregnované kozmetickými prípravkami; kozmetické masky; pleťové zábaly (kozmetické prípravky).

(540)



(550) obrazová

(731) UNILEVER N. V., Weena 455, 3013 AL Rotterdam, NL;

(740) Čermák Jiří, JUDr., Bratislava, SK;

(210) 26-2020

(220) 8.1.2020

11(511) 29, 35, 40, 44

(511) 29 - Mäso; údeniny, spracované mäsové výrobky; mäsové výťažky.

35 - Maloobchodné služby s potravinami.

40 - Úprava a spracovanie mäsa pre tretie osoby; porážka zvierat na bitúnku.

44 - Chov zvierat; pestovanie rastlín.

(540)



(550) obrazová

(731) Berez Radovan, PhDr., Majcichov 460, 919 22 Majcichov, SK;

(740) JAKUBEK & PARTNERS, s. r. o., Bratislava, SK;

(210) 32-2020

(220) 9.1.2020

11(511) 33, 35, 41, 43

(511) 33 - Víno; alkoholické nápoje okrem piva.

35 - Maloobchodné a veľkoobchodné služby s vínom, alkoholickými nápojmi okrem piva, chuťovkami vyrobenými z ovocia, cukroviniek, syrov, obilnín, orechov, zemiakov, mäsa; online maloobchodné a veľkoobchodné služby s vínom, alkoholickými nápojmi okrem piva, chuťovkami vyrobenými z ovocia, cukroviniek, syrov, obilnín, orechov, zemiakov, mäsa; predvádzanie tovaru; rozširovanie vzoriek tovarov; podpora predaja (pre tretie osoby); obchodné sprostredkovateľské služby; subdodávateľské služby (obchodné služby); zásobovacie služby pre tretie osoby (nákup tovarov a služieb pre iné podniky); organizovanie obchodných alebo reklamných podujatí; odborné obchodné alebo podnikateľské poradenstvo; obchodné alebo podnikateľské informácie; obchodné informácie a rady spotrebiteľom pri výbere tovarov a služieb; reklama; marketing.

41 - Vzdelávanie; zábava; organizovanie a vedenie ochutnávok vína na vzdelávacie a zábavné účely; praktický výcvik (ukážky); organizovanie živých vystúpení; organizovanie a vedenie vzdelávacích, zábavných a kultúrnych podujatí; organizovanie vedomostných alebo zábavných súťaží.

43 - Služby vinármi; bary (služby); reštauračné (stravovacie) služby; someliérske služby týkajúce sa poradenstva v oblasti vín a párovania vín a jedál; prenájom priestorov na spoločenské podujatia.

(540)

(550) obrazová

(731) KONIG s.r.o., Hlavné námestie 3, 811 01 Bratislava, SK;

(740) LITVÁKOVÁ A SPOL., s. r. o., Patentová a známková kancelária, Bratislava, SK;

(210) 33-2020

(220) 9.1.2020

11(511) 33, 35, 41, 43

(511) 33 - Víno; alkoholické nápoje okrem piva.

35 - Maloobchodné a veľkoobchodné služby s vínom, alkoholickými nápojmi okrem piva, chuťovkami vyrobenými z ovocia, cukroviniek, syrov, obilnín, orechov, zemiakov, mäsa; online maloobchodné a veľkoobchodné služby s vínom, alkoholickými nápojmi okrem piva, chuťovkami vyrobenými z ovocia, cukroviniek, syrov, obilnín, orechov, zemiakov, mäsa; predvádzanie tovaru; rozširovanie

vzoriek tovarov; podpora predaja (pre tretie osoby); obchodné sprostredkovateľské služby; subdodávateľské služby (obchodné služby); zásobovacie služby pre tretie osoby (nákup tovarov a služieb pre iné podniky); organizovanie obchodných alebo reklamných podujatí; odborné obchodné alebo podnikateľské poradenstvo; obchodné alebo podnikateľské informácie; obchodné informácie a rady spotrebiteľom pri výbere tovarov a služieb; reklama; marketing.

41 - Vzdelávanie; zábava; organizovanie a vedenie ochutnávok vína na vzdelávacie a zábavné účely; praktický výcvik (ukážky); organizovanie živých vystúpení; organizovanie a vedenie vzdelávacích, zábavných a kultúrnych podujatí; organizovanie vedomostných alebo zábavných súťaží.

43 - Služby vinármi; bary (služby); reštauračné (stravovacie) služby; someliérske služby týkajúce sa poradenstva v oblasti vín a párovania vín a jedál; prenájom priestorov na spoločenské podujatia.

(540) wine not!?

(550) slovná

(731) KONIG s.r.o., Hlavné námestie 3, 811 01 Bratislava, SK;

(740) LITVÁKOVÁ A SPOL., s. r. o., Patentová a známková kancelária, Bratislava, SK;

(210) 40-2020

(220) 9.1.2020

11(511) 16, 32, 33, 35

(511) 16 - Tlačené publikácie; tlačoviny; noviny; časopisy (periodiká); komiksy; kalendáre; trhacie kalendáre; ročenky; príručky; prospekty; katalógy; zoznamy; obežníky; oznámenia ako papiernický tovar; tlačivá (formuláre); predtlačené vzory; lístky; obtačky; paragóny; papierové alebo kartónové tabuľky; reklamné tabule z papiera; reklamné tabule z kartónu alebo z lepenky; pútače z papiera alebo lepenky; plagáty; pohľadnice; blahoprajné pohľadnice; hudobné blahoželanania (pohľadnice); obálky ako papiernický tovar; listový papier; vizitky z dreva; fotografie; papierové zástavy; vlajky; papiernický tovar; papier, hárky papiera; drevený papier; parafínový papier; obaly ako papiernický tovar; samolepky pre domácnosť a na kancelárske použitie; portréty; papierové obrusy na stôl; papierové obrusy; stolové papierové prestieranie, obrúsky; papierové podložky na stôl(anglické prestieranie); papierové podložky pod poháre; podložky pod pivové poháre; papierové servítky; papierové utierky; papierové utierky na tvár; papierové vreckovky; toaletný papier; lepenkové alebo papierové škatule; lepenkové alebo papierové obaly na fľaše; kartón, lepenka; tuby z kartónu.

32 - Pivo; ležiak; svetlé pivo; porter (silné čierne pivo); stout (silné čierne pivo); sladové pivo; pívá obohatené minerálmi; pivo s kávovou príchuťou; nealkoholické pivo; nízkoalkoholické pivo; koktaily z piva; shandy (pivo s limonádou); výťažky z chmeľu na výrobu piva; sladina (výluh sladu); pivná mladinka; chmeľové výťažky používané na prípravu nápojov; nealkoholické nápoje; nealkoholické perlivé nápoje; nízkokalorické nealkoholické nápoje; limonády; limonádové sirupy; koncentráty používané pri príprave nealkoholických nápojov; medové nealkoholické nápoje; nealkoholické prípr-

ravky na výrobu nápojov; sarsaparila (nealkoholický nápoj); vody (nápoje); stolové vody; neperlivá voda; perlivá voda; sóda; sýtené vody; prípravky na výrobu sýtenej vody; oksyložená voda; pramenitá voda; pitná voda; fľašková pitná voda; fľašková voda; ochutené vody; mušty; ovocné džúsy; nealkoholické ovocné nápoje; nápoje obsahujúce predovšetkým ovocné džúsy; nápoje z hroznovej šťavy; hroznová šťava; hroznový mušt (nekvasený); citrónády; citrónový nápoj s cukrom; bitter lemon (horká citrónáda); citrónová jačmenná voda; nealkoholický zázvorový nápoj (ginger ale); šťavy s aloe vera; nealkoholické nápoje s ovocnou príchuťou.

33 - Víno; nízkoalkoholické víno; alkoholizované víno; biele víno; červené víno; fortifikované víno; šumivé víno; varené víno; víno na varenie; portské vína; nápoje obsahujúce víno (vínne streky); alkoholické nápoje vyrobené z vína a ovocnej šťavy; vodnár (matolinové víno); šery; vermút; alkoholické nápoje obsahujúce ovocie; alkoholické nápoje s ovocím; ovocné mušty (alkoholické); alkoholické nápoje z ovocia; alkoholické výťažky z ovocia; hruškový mušt (alkoholický); alkoholický jablčný mušt; digestíva (liehoviny a likéry); liehoviny; fermentované liehoviny; destilované nápoje; destilované alkoholické nápoje; šnaps (pálenka); džin; rum; vodka; calvados; likéry; horké likéry; aleopops (sladké alkoholické nápoje); mentolový likér; griotka; matový likér; krémové likéry; likéry na báze škótskej whisky; likéry s obsahom smotany; alkoholické punče; rumový punč; vínny punč; medovina; nízkoalkoholické nápoje; horké alkoholické nápoje; alkoholické energetické nápoje.

35 - Kancelárie zaoberajúce sa dovozom a vývozom; sprostredkovanie obchodu s tovarom; obchodné sprostredkovanie služieb v triedach 35 a 43 tohto zoznamu; zásobovacie služby pre tretie osoby (nákup tovarov a služieb pre iné podniky); prezentácia výrobkov v komunikačných médiách pre maloobchod; maloobchodné a veľkoobchodné služby s farmaceutickými a zverolekářskými výrobkami, hygienickými výrobkami na lekárske použitie, diétnymi potravinami a diétnymi látkami na lekárske alebo zverolekářske použitie, potravinami pre dojčatá, potravinovými doplnkami pre ľudí a zvieratá, dezinfekčnými prostriedkami, prípravkami na ničenie hmyzu, predajnými automatmi, ručnými nástrojmi a ručným náradím, nožiarskymi výrobkami a príbormi, bodnými zbraňami, zariadeniami pracujúcimi pod tlakom na točenie piva, pivovými pumpami, papierom, lepenkou, tlačiarenskými výrobkami, kuframi a cestovnými taškami, dáždnikmi a slnečníkmi, nábytkom, kovovým a kempingovým nábytkom, domácimi a kuchynskými potrebami a nádobami, výrobkami zo skla, porcelánu a keramiky, podnosmi a podložkami pod riad a nádobami, obrusmi, odevmi, obuvou a príkrývkami hlavy, pivom, minerálnymi a sýtenými vodami, nealkoholickými nápojmi, ovocnými nápojmi a ovocnými džúsmi, sirupmi, prípravkami na výrobu nápojov, alkoholickými nápojmi, tabakom, fajčiarskymi potrebami, zápalkami; vzťahy s verejnosťou (public relations); reklama; reklamné agentúry; online reklama na počítačovej komunikačnej sieti; rozhlasová reklama; televízna reklama; organizovanie obchodných alebo reklamných výstav a veľtrhov; predvádzanie tovaru; podpora predaja pre

tretie osoby; zásielkové reklamné služby; rozširovanie a zasielanie reklamných materiálov zákazníkovi (letáky, prospekty, tlačivá, vzorky); rozširovanie reklamných alebo inzertných oznamov; rozširovanie vzoriek tovaru; vydávanie a aktualizovanie reklamných alebo náborových materiálov; reklamné plagátovanie; prenájom reklamného času v komunikačných médiách; prenájom reklamných materiálov; prenájom reklamných plôch; poskytovanie obchodných alebo podnikateľských informácií; obchodné informácie a rady spotrebiteľom pri výbere tovarov a služieb; marketingové služby; prieskum trhu; pomoc pri riadení obchodnej činnosti; poskytovanie uvedených služieb prostredníctvom komunikačných médií, elektronickej pošty, SMS správ, počítačových sietí a internetu.

(540)



(550) obrazová

(731) Frambor s.r.o., Juraja Závodského 727/178, 010 04 Žilina, SK;

(210) 48-2020

(220) 13.1.2020

11(511) 29, 33, 35, 36, 37, 39, 41, 43, 44, 45

(511) 29 - Bielkoviny na prípravu jedál; výťažky z rias na potravinárske použitie; želatína; pokrmové tuky; sardely (neživé); arašidové maslo; maslo; konzumné kakaové maslo; kokosové maslo; maslové krémy; vaječný bielok; krvavé jaternice; vývary (bujóny); prípravky na vývary (bujóny); kaviár; konzervované ovocie; údeniny; zemiakové lupienky; zemiakové hranolčeky; kyslá kapusta; sušený kokos; potravinársky repkový olej; koncentrované vývary; džemy; mrazené ovocie; polievky; sušené hrozienka; nakladané uhorky; konzervovaná zelenina; varená zelenina; sušená zelenina; potravinárske oleje; smotana (mliečne výrobky); syry; kandizované ovocie; krokety; kôrovce (neživé); datle; mlieko; raky (neživé); rybie plátky (filé); syridlá; dusené ovocie; ovocné rôsoly; ovocná dreň; mäso; ryby (neživé); potravinárska želatína; huspenina; divina; d'umbierový džem (zázvorový); konzervované sójové bôby (potraviny); tukové substancie na výrobu pokrmových tukov; tukové nátierky na chlieb; slede (neživé); homáre (neživé); potravinársky kukuričný olej; potravinársky olej z palmových orechov; potravinársky sezamový olej; ustrice (neživé); potravinárska želatína z rýb; šunka; žltok; jogurt; prípravky na zeleninové polievky; zeleninové šťavy na prípravu jedál; mäsové výťažky; kefir (mliečny nápoj); kumys (mliečny nápoj); mliečne nápoje (s vysokým obsahom mlieka); srvátka; mliečne výrobky; langusty (neživé); slanina; konzervovaná šošovica; margarín; marmelády; špik (potraviny); mušle (neživé); mušle (slávka jedlá) (neživé); konzumný palmový olej; spracované škrupinové ovocie; vajcia; sušené vajcia; pečonová paštéta; konzervovaná cibuľa; kon-

zervované olivy; potravinársky olivový olej; potravinársky kostný olej; pektín na prípravu jedál; nakladaná zelenina; konzervovaný hrach; klobásy, salámy, párky; solené potraviny; prípravky na výrobu polievok; paradajkový pretlak; zeleninové šaláty; bravčová masť; ovocné šaláty; sardinky (neživé); lososy (neživé); konzumný loj; tuniaky (neživé); paradajková šťava na prípravu jedál; potravinársky slnečnicový olej; držky; konzervované hľuzovky; hydina (mäso); ovocné šupky; algináty na prípravu jedál; mleté mandle; spracované arašidy; konzervované šampiňóny; kokosový tuk; potravinársky kokosový olej; konzervovaná fazuľa; pečeň; potraviny z rýb; plátky sušeného ovocia; mušle jedlé (neživé); ovocie naložené v alkohole; spracovaný peľ (potravina); garnáty (neživé); konzervované ryby; konzervované mäso; morské raky (neživé); slimačie vajcia (konzumné); tofu; šľahačka; bravčové mäso; vtáčie hniezda (tradičná špecialita juhovýchodnej Ázie); konzervy s rybami; rybia múčka (potraviny); konzervy s ovocím; mäsové konzervy; zemiakové placky; ryby v slanom náleve; holotúrie (morské živočíchy) (neživé); chryzalidy (kukly motýľa priadky morušovej) (potraviny); konzervy so zeleninou; párky v cestíčku; zemiakové vločky; jablkový kompót; brusnicový kompót; tahini (nátierka zo sezamových jadier); hummus (cíceroová kaša); konzervované morské riasy; ovocné chuťovky; kyslé mlieko; kimchi (jedlo z kvasenej zeleniny); sójové mlieko; mliečne koktaily; konzervovaná paprika; lúpané slnečnicové semená; rybacia pena; vtáčie mlieko (nealkoholické); zeleninová pena; rybie ikry (potraviny); lúpané semená; aloa pravá (potraviny); konzervovaný cesnak; mlieko obohatené bielkovinami; potravinársky ľanový olej; nízkoťučné zemiakové lupienky; nízkoťučné zemiakové hranolčeky; lecitín na prípravu jedál; mliečne fermenty na prípravu jedál; kompóty; kondenzované sladené mlieko; „smetana“ (ruská kyslá smotana); tepelne upravené fermentované mlieko; paradajková pasta; pasta z tekvicovej dužiny; baklažánová pasta; arašidové mlieko na prípravu jedál; mandľové mlieko na prípravu jedál; ryžové mlieko (náhradka mlieka); konzervované artičoky; ovocné aranžmány na priamu konzumáciu; sušené mlieko; yakitori (japonský kurací špíz); bulgogi (kórejské jedlo z hovädzieho mäsa); kandizované orechy; ochutené orechy; spracované lieskové orechy; konzervované bobuľové ovocie; guakamola (avokádová nátierka); vyprážené cibuľové krúžky; falafel (tradičné arabské jedlo); citrónová šťava na prípravu jedál; mrazom sušené mäso; ovsené mlieko; rastlinná smotana; mrazom sušená zelenina; potravinársky extra panenský olivový olej; jedlé mravčie larvy (spracované); jedlý hmyz (neživý); spracovaná sladká kukurica; orechové nátierky; zemiakové knedle; párky na prípravu hotdogov; párky v kukuričnom cestíčku (corn dogs); potravinársky sójový olej; náhradky mlieka; mandľové mlieko; arašidové mlieko; kokosové mlieko; kokosové mlieko na prípravu jedál; nápoje z kokosového mlieka; ryžové mlieko na prípravu jedál; nápoje z mandľového mlieka; nápoje z arašidového mlieka; črevá na klobásy (prírodné alebo umelé); solená a sušená treska „klipfish“; vyprážené syrové guľôčky (syrový cotage); lisovaná ovocná pasta; yuba (zo sójových bôbov); sójové rezne; rezne z tofu; hotové jedlá

typu „tajine“; spracovaná zelenina; spracované ovocie; jaternice; omelety; kapustové rolky plnené mäsom; zeleninové koncentráty na prípravu jedál; ovocné koncentráty na prípravu jedál; zeleninové nátierky; agar-agar na prípravu jedál; mäkkýše (neživé); čerstvé prírodné syry (quark); čerstvé prírodné syry (cottage); kyslomliečne nápoje; sušené jedlé kvety; kandizovaný d'umbier; konzervovaný d'umbier; nakladaný d'umbier.

33 - Mätový likér; alkoholické výťažky z ovocia; horké likéry; anízový likér; anízovka; aperitívy; arak; destilované nápoje; jablčné mušty (alkoholické); koktaily; curaçao (pomarančový likér); digestíva (liehoviny a likéry); víno; džin; likéry; medovina; griotka; liehoviny; brandy, vínovica; vodnár (matolinové víno); hruškový mušt (alkoholický); saké; whisky; liehové esencie; alkoholové extrakty (tinktúry); alkoholické nápoje okrem piva; alkoholické nápoje s ovocím; alkoholické nápoje z ryže; rum; vodka; vopred pripravené miešané alkoholické nápoje (nie s pivom); alkoholický nápoj z cukrovej trstiny (nira); obilninové destilované alkoholické nápoje.

35 - Pomoc pri riadení obchodnej činnosti; poskytovanie obchodných alebo podnikateľských informácií; reklamné plagátovanie; kancelárie zaoberajúce sa dovozom a vývozom; komerčné informačné kancelárie; analýzy nákladov; rozširovanie reklamných oznamov; fotokopírovacie služby; sprostredkovateľne práce; prenájom kancelárskych strojov a zariadení; účtovníctvo; vedenie účtovných kníh; zostavovanie výpisov z účtov; obchodné alebo podnikové audity (revízia účtov); poradenstvo pri organizovaní a riadení obchodnej činnosti; personálne poradenstvo; poradenstvo pri riadení podnikov; písanie na stroji; predvádzanie tovaru; rozširovanie reklamných materiálov zákazníkom (letáky, prospekty, tlačoviny, vzorky); pomoc pri riadení obchodných alebo priemyselných podnikov; aktualizovanie reklamných materiálov; rozširovanie vzoriek tovarov; odborné posudky efektívnosti podnikov; dražby; prieskum trhu; obchodné odhady; obchodný alebo podnikateľský prieskum; prenájom reklamných materiálov; poradenstvo pri organizovaní obchodnej činnosti; vydávanie reklamných textov; reklama; rozhlasová reklama; obchodný alebo podnikateľský výskum; vzťahy s verejnosťou (public relations); stenografické služby; televízna reklama; prepisovanie správ (kancelárske práce); aranžovanie výkladov; reklamné agentúry; poradenské služby pri riadení obchodnej činnosti; predvádzanie (služby modeliek) na reklamné účely a podporu predaja; marketingový prieskum; správa počítačových súborov; odborné obchodné alebo podnikateľské poradenstvo; hospodárske (ekonomické) predpovede; organizovanie obchodných alebo reklamných výstav; obchodné alebo podnikateľské informácie; prieskum verejnej mienky; príprava miezd a výplatných listín; nábor zamestnancov; administratívne služby poskytované pri premiestňovaní podnikov; prenájom reklamných plôch; podpora predaja (pre tretie osoby); sekretárske služby; vypracovávanie daňových priznaní; odkazovacie telefónne služby (pre neprítomných predplátciteľov); spracovanie textov; služby predplácania novin a časopisov (pre tretie osoby); zásielkové reklamné služby; administratívna správa hotelov; odborné obchodné riadenie

umeleckých činností; zbieranie údajov do počítačových databáz; zoradovanie údajov v počítačových databázach; organizovanie veľtrhov; prenájom fotokopirovacích strojov; online reklama na počítačovej komunikačnej sieti; zásobovacie služby pre tretie osoby (nákup tovarov a služieb pre iné podniky); vyhľadávanie informácií v počítačových súboroch (pre tretie osoby); prenájom reklamného času v komunikačných médiách; prehľad tlače (výstrižkové služby); prenájom predajných automatov; výber zamestnancov pomocou psychologických testov; služby porovnávania cien; prezentácia výrobkov v komunikačných médiách pre maloobchod; obchodné informácie a rady spotrebiteľom pri výbere tovarov a služieb; predplatné telekomunikačných služieb (pre tretie osoby); administratívne spracovanie obchodných objednávok; obchodná správa licencií výrobkov a služieb (pre tretie osoby); subdodávateľské služby (obchodné služby); fakturácie; písanie reklamných textov; zostavovanie štatistík; grafická úprava tlačovín na reklamné účely; vyhľadávanie sponzorov; organizovanie módných prehliadok na podporu predaja; tvorba reklamných filmov; obchodný manažment pre športovcov; marketing; telemarketingové služby; maloobchodné služby s farmaceutickými, zverolekáorskými a hygienickými prípravkami a so zdravotníckymi potrebami; prenájom predajných stánkov; poskytovanie obchodných alebo podnikateľských kontaktných informácií; optimalizácia internetových vyhľadávačov na podporu predaja; optimalizácia obchodovania na webových stránkach; platené reklamné služby typu „klikni sem“; obchodné sprostredkovateľské služby; obchodný manažment pre poskytovateľov služieb na voľnej nohe; vyjednávanie a uzatváranie obchodných transakcií pre tretie osoby; aktualizácia a údržba údajov v počítačových databázach; riadenie obchodnej činnosti v stavebníctve; poskytovanie obchodných informácií prostredníctvom webových stránok; online poskytovanie obchodného priestoru pre nákupcov a predajcov tovarov a služieb; rozvíjanie reklamných nápadov; externé administratívne riadenie podnikov; podávanie daňových priznaní; podnikové riadenie refundovaných programov (pre tretie osoby); prenájom bilbordov; písanie životopisov (pre tretie osoby); indexovanie webových stránok na obchodné alebo reklamné účely; správa programov pre pravidelných cestujúcich v leteckej doprave; plánovanie stretnutí (kancelárske práce); pripomínanie stretnutí (kancelárske práce); správa spotrebiteľských vernostných programov; písanie textov scenárov na reklamné účely; záznamy písomnej komunikácie a údajov; aktualizácia a údržba informácií v registroch; zostavovanie zoznamov informácií na obchodné alebo reklamné účely; obchodné sprostredkovateľské služby v oblasti priradovania potenciálnych súkromných investorov k podnikateľom, ktorí žiadajú o financovanie; výroba telešopingových programov; poradenstvo v oblasti komunikácie (vzťahy s verejnosťou); poradenstvo v oblasti komunikácie (reklama); dohodovanie obchodných zmlúv pre tretie osoby; podpora predaja tovarov a služieb sponzorovaním športových podujatí; konkurenčné spravodajské služby; obchodné spravodajské služby; finančné a účtovné audity; online maloobchodné služby s digitálnou sťahovateľnou hudbou; online maloobchodné

služby so sťahovateľnými vyzváňacími tónmi; online maloobchodné služby so sťahovateľnou nahratou hudbou alebo nahratými filmami; veľkoobchodné služby s farmaceutickými, zverolekáorskými a hygienickými prípravkami a so zdravotníckymi potrebami; služby darčkových zoznamov; cielený marketing; dočasné riadenie podnikov; vonkajšia reklama; maloobchodné služby s umeleckými dielami poskytované galériami; administratívna asistancia pri odpovediach na verejné súťaž; marketing v rámci vydávania softvéru; služby v oblasti vzťahov s médiami; podnikové komunikačné služby; prenájom kancelárskeho vybavenia v zdieľaných kancelárskych priestoroch; komerčné lobistické služby; poskytovanie spotrebiteľských posudkov tovarov na obchodné alebo reklamné účely; poskytovanie spotrebiteľských rebričkov tovarov na obchodné alebo reklamné účely; poskytovanie spotrebiteľských ohodnotení tovarov na obchodné alebo reklamné účely; služby telefónnych ústrední; maloobchodné služby s pekáorskými výrobkami; určovanie modelov nákupného alebo spotrebného správania sa zákazníkov na obchodné alebo marketingové účely; administratívne služby pri odporúčaní špecializovaných lekárov.

36 - Úrazové poistenie; platenie splátok; aktuárske služby (poistnomatematické); prenájom nehnuteľností; sprostredkovanie (maklérstvo); úverové agentúry; realitné kancelárie; sprostredkovanie nehnuteľností; kancelárie zaoberajúce sa inkasovaním pohľadávok; sprostredkovanie poistenia; colné deklarácie (finančné služby); poisťovníctvo; bankovníctvo; oceňovanie nehnuteľností; organizovanie dobročinných zbierok; zriaďovanie fondov; kapitálové investície; finančné záručné služby; zmenárenské služby; vydávanie cestovných šekov; klíring (bezhotovostné zúčtovávanie vzájomných pohľadávok a záväzkov); úschovné služby, úschova v bezpečnostných schránkach; organizovanie peňažných zbierok; pôžičky (finančné úvery); daňové odhady (služby); finančné odhady a oceňovanie (poisťovníctvo, bankovníctvo, nehnuteľnosti); faktoring; správcovstvo majetku (pre tretie osoby); financovanie (služby); finančné riadenie; záložne; správa nehnuteľností; správa nájomných domov; uzatváranie poisťiek proti požiaru; prenájom bytov; prenájom poľnohospodárskych fariem; zdravotné poistenie; poistenie v námornej doprave; bankové hypotéky; služby sporiteľní; finančný lízing; finančný lízing (finančný prenájom s možnosťou kúpy); obchodovanie na burze s cennými papiermi; životné poistenie; ubytovacie kancelárie (prenájom bývania); finančné analýzy; oceňovanie starožitností; oceňovanie umeleckých diel; overovanie šekov; finančné poradenstvo; konzultačné služby v oblasti poisťovníctva; spracovanie platieb kreditnými kartami; spracovanie platieb debetnými kartami; elektronický prevod kapitálu; finančné informácie; informácie o poistení; oceňovanie šperkov; oceňovanie numizmatických zbierok; vyberanie nájomného; oceňovanie známkov; vydávanie cenných papierov; úschova cenností; kurzové záznamy na burze; vydávanie kreditných kariet; prenájom kancelárskych priestorov; služby v oblasti vyplácania dôchodkov; finančné sponzorstvo; bankové služby priamo k zákazníkom (homebanking); likvidácia podnikov (finančné služby); odhadovanie nákladov na opravu (finančné odhadovanie);

obchodovanie na burze s uhlíkovými emisiami; finančné ohodnocovanie nezoťaťého dreva; finančné ohodnocovanie vlny; záložné pôžičky; konzervatívne fondy (služby); sprostredkovanie na burze cenných papierov; poradenstvo v oblasti splácania dlhov; organizovanie financovania stavebných projektov; poskytovanie finančných informácií prostredníctvom webových stránok; finančné riadenie refundovaných platieb (pre tretie osoby); investovanie do fondov; sprostredkovanie obchodu s akciami a obligáciami; poskytovanie zliav vo vybraných zariadeniach prostredníctvom členskej karty; finančné záruky; prenájom zdieľaných kancelárskych priestorov; finančné odhady pri odpovediach na verejné súťaže; finančné odhady nákladov na vývoj ropného, plynárenského a ťažobného priemyslu; finančný výskum; nehnuteľnosti (služby); elektronický prevod virtuálnych mien; finančné ohodnocovanie aktív duševného vlastníctva; stanovovanie kotácií na odhad nákladov; kolektívne financovanie projektov (crowdfunding); elektronické peňaženky (platobné služby); zmenárenské služby pre elektronické meny.

37 - Údržba nábytku; opravy fotografických prístrojov; inštalovanie a opravy elektrických spotrebičov; inštalácie a opravy výťahov; asfaltovanie; údržba a opravy motorových vozidiel; údržba a opravy lietadiel; čistenie interiérov budov; bielenie bielizne; čistenie a opravy kotlov; údržba a opravy horákov; prenájom buldozér; inštalácie, údržba a opravy kancelárskych strojov a zariadení; inštalácie a opravy požiarneho hlásičov; inštalácie a opravy poplašných systémov proti vlámaniu; čalúnické opravy; údržba a opravy trezorov; prenájom stavebných strojov a zariadení; stavba lodí; opravy šatstva; inštalácie a opravy vykurovacích zariadení; opravy obuvi; čistenie kominov; údržba a opravy bezpečnostných schránok; inštalácie a opravy klimatizačných zariadení; stavebníctvo (stavebná činnosť); podmorské staviteľstvo; stavebný dozor; opravy odevov; údržba, čistenie a opravy kože; inštalácie kuchynských zariadení; demolácie budov; antikorózne úpravy; dezinfekcia; maľovanie a opravy reklamných tabúl; stavba a opravy skladov; izolovanie proti vlhkosti (stavebníctvo); prenájom bagrov a rýpadiel; čistenie okien; opravy a údržba filmových premietáčiek; inštalácie a opravy pecí; údržba, čistenie a opravy kožušín; mazanie vozidiel; čistenie odevov; opravy hodín a hodínok; výstavba tovární; inštalácie a opravy zavlažovacích zariadení; izolovanie stavieb; umývanie dopravných prostriedkov; pranie bielizne; pranie; inštalácie, údržba a opravy strojov; murárske práce; reštaurovanie nábytku; budovanie prístavných hrádzí; žehlenie odevov naparovaním; výstavba a údržba ropovodov; tapetovanie (papierové tapety); tapetovanie; opravy dáždnikov; opravy slnečnikov; čalúnenie nábytku; interiérové a exteriérové maľovanie a natieranie; hľadanie alebo brúsenie pemzou; sadrovanie, štukovanie; klampiárstvo a inštalatérstvo; leštenie vozidiel; opravy púmp a čerpadiel; budovanie prístavov; protektorovanie pneumatík; inštalácie a opravy chladiacích zariadení; žehlenie bielizne; precíňovanie (opravy); nitovanie; ošetrovanie vozidiel protikoróznymi nátermi; autoservisy (údržba a tankovanie); inštalácie a opravy telefónov; údržba vozidiel; lakovanie, glazovanie; čistenie vozidiel;

opravy vozidiel pri dopravných nehodách; prenájom čistiacich strojov; ničenie škodcov (nie v poľnohospodárstve, rybnom hospodárstve, záhradníctve a lesníctve); montovanie lešení; murovanie, murárske práce; pranie textilných plienok; chemické čistenie; stavebné informácie; informácie o opravách; ostrenie a brúsenie nožov; banské dobývanie; povrchové dobývanie; kladenie povrchov komunikácií; šmirgľovanie; podmorské opravy; čistenie exteriérov budov; vulkanizovanie pneumatík (opravy); vrtanie studní; výstavba obchodov a obchodných stánkov; inštalácie, údržba a opravy počítačového hardvéru; odrušovanie elektrických prístrojov a zariadení; opravy opotrebovaných alebo poškodených motorov; opravy opotrebovaných alebo poškodených strojov; prenájom stavebných žeriavov; prenájom zametacích vozidiel; pokrývačské práce; umelé zasnežovanie; čistenie ciest; opravy zámok; reštaurovanie umeleckých diel; reštaurovanie hudobných nástrojov; inštalácie okien a dverí; údržba bazénov; dopĺňovanie tonerov; stavebné poradenstvo; tesárske práce; hĺbkové vrtanie ropných ložísk a ložísk plynu; prenájom odvodňovacích čerpadiel; požičiavanie práčok; opravy elektrických vedení; nabíjanie batérií vozidiel; vyvažovanie pneumatík; ladenie hudobných nástrojov; kladenie káblov; sterilizácia lekárskeho nástrojov; hydraulické štiepenie hornín; regulovanie výskytu škodcov (nie v poľnohospodárstve, rybnom hospodárstve, záhradníctve a lesníctve); prenájom umývačiek riadu; prenájom sušičiek riadu; inštalácie inžinierskych sietí na stavenisku; elektroinštalácie služby; inštalácie a opravy protipovodňových zariadení; odpratávanie snehu; dopĺňovanie atramentových náplní; nabíjanie elektromobilov; upratovacie služby pre domácnosti; nabíjanie mobilných telefónov.

39 - Spreádzanie turistov; zásobovanie vodou; letecká doprava; prevoz sanitkou; odťahovanie vozidiel pri poruchách a nehodách; prenájom automobilov; automobilová doprava; autobusová doprava; výletné lode (služby); prenajímanie plavidiel (člnov, lodí); lámanie ľadu; kamióňová nákladná doprava; zachraňovanie lodí; vykladanie lodného nákladu; dovoz, doprava; železničná doprava; prenájom koní; doručovanie balíkov; nosenie batožín; balenie tovarov; sprostredkovanie námornej dopravy; organizovanie turistických plavieb; turistické prehliadky (doprava); vykladanie nákladov; doručovanie tovarov; skladovanie tovarov (úschova); rozvod vody; rozvod elektriny; obsluhovanie prieplavových vrát; parkovanie automobilov (služby); skladovanie; uskladňovanie; prenájom skladísk; lodná trajektová doprava; riečna doprava; lodná preprava tovaru; prenájom dopravných prostriedkov; prenájom garáží; doprava ropovodom; prenájom miest na parkovanie; prenájom chladiarenských zariadení; prenájom vozidiel; prenájom osobných vagónov; prenájom nákladných vagónov; doprava nábytku; doprava, preprava; lodná doprava; organizovanie turistickej dopravy; osobná doprava; pilotovanie (riadenie lietadiel); remorkáž; uvoľňovanie uviaznutých lodí; rezervácie miesteniek na cestovanie; záchranné služby; taxislužba; električková doprava; expedičné služby; námorná doprava; doprava pancierovými vozidlami; doprava cestujúcich; doprava a skladovanie odpadu; sťahovanie; úschova lodí a člnov;

sprostredkovanie nákladnej dopravy; sprostredkovanie dopravy; služby vodičov; doručovacie služby (správy alebo tovar); informácie o skladovaní; informácie o možnostiach dopravy; prenájom potápačských zvonov; požičiavanie potápačských skafandrov; prenájom skladovacích kontajnerov; požičiavanie nosičov na automobily; záchranné služby v doprave; rezervácie dopravy; rezervácie zájazdov; podmorské záchranné práce; doručovacie služby; doručovanie novin a časopisov; distribúcia tovarov na dobierku; distribúcia energie; prenájom pretekárskych vozidiel; prenájom pojazdných kresiel; nakladanie a vykladanie v dokoch; skladovanie elektronicky uložených údajov a dokumentov; vypúšťanie satelitov (pre zákazníkov); doručovanie kvetov; frankovanie poštových zásielok; informácie o dopravnej premávke; prenájom mrazničiek; plnenie fliaš; logistické služby v doprave; prenájom leteckých dopravných prostriedkov; doprava nákladnými vlečnými člmi; prenájom autokarov; prenájom leteckých motorov; strážená doprava cenností; prenájom navigačných systémov; poskytovanie informácií o cestovných trasách; balenie darčiekov; prenájom traktorov; zber recyklovateľných výrobkov (doprava); prenájom elektrických vinoték; doplňovanie hotovosti do bankomatov; zdieľanie automobilov; doplňovanie predajných automatov; úschovne batožiny; sprostredkovanie osobnej dopravy pomocou online aplikácií pre tretie osoby; pilotovanie civilných dronov; vybavovanie cestovných dokladov a víz na cesty do zahraničia.

41 - Akadémie (vzdelávanie); zábavné parky; zábava; drezúra zvierat; prenájom kinematografických prístrojov; služby estrádnych umelcov; filmové štúdiá; cirkusové predstavenia; organizovanie vedomostných alebo zábavných súťaží; korešpondenčné vzdelávacie kurzy; telesná výchova; prenájom dekorácií na predstavenia; poskytovanie zariadení na oddych a rekreáciu; rozhlasová zábava; vydávanie textov (okrem reklamných); vyučovanie; vzdelávanie; školenia; požičiavanie zvukových nahrávok; požičiavanie kinematografických filmov; produkcia filmov (nie reklamných); gymnastický výcvik; požičovne kníh (knížnice); vydávanie kníh; požičiavanie rozhlasových a televíznych prijímačov; tvorba rozhlasových a televíznych programov; variétné predstavenia; služby orchestrov; divadelné predstavenia; tvorba divadelných alebo iných predstavení; televízna zábava; prenájom divadelných kulís; zoologické záhrady (služby); poskytovanie športovísk; pózovanie modelov výtvarným umelcom; služby pojazdných knižníc; služby kasín (hazardné hry); výchovno-zábavné klubové služby; organizovanie a vedenie kolokvií; organizovanie a vedenie konferencií; organizovanie a vedenie kongresov; diskotéky (služby); informácie o výchove a vzdelávaní; skúšanie, preskúšavanie (pedagogická činnosť); informácie o možnostiach zabavy; organizovanie kultúrnych alebo vzdelávacích výstav; hazardné hry (herne); poskytovanie golfových ihrísk; fitness kluby (zdravotné a kondičné cvičenia); služby poskytované prázdninovými tábormi (zábava); organizovanie živých vystúpení; premietanie kinematografických filmov; detské škôlky (vzdelávanie); organizovanie športových súťaží; plánovanie a organizovanie večierkov; praktický výcvik (ukážky); služby mú-

zei (prehliadky, výstavy); nahrávacie štúdiá (služby); poskytovanie informácií o možnostiach rekreácie; požičiavanie potápačského výstroja; požičiavanie športového výstroja (okrem dopravných prostriedkov); prenájom štadiónov; prenájom videorekordérov; požičiavanie videopások; organizovanie a vedenie seminárov; tábory na športové sústredenia; organizovanie a vedenie sympózií; meranie času na športových podujatiach; internátne školy; organizovanie a vedenie tvorivých dielní (výučba); organizovanie súťaží krásy; rezervácie vstupeniek na zábavné predstavenia; postsynchronizácia, dabing; náboženská výchova; organizovanie lotérií; organizovanie plesov; organizovanie predstavení (manažérske služby); herne s hracími automatmi (služby); požičiavanie audioprístrojov; prenájom osvetľovacích prístrojov do divadelných sál a televíznych štúdií; prenájom tenisových kurtov; požičiavanie videokamier; písanie textov scenárov nie na reklamné účely; strihanie videopások; online vydávanie elektronických kníh a časopisov; elektronická edičná činnosť v malom (DTP služby); titulkovanie; online poskytovanie počítačových hier (z počítačových sietí); karaoke služby; hudobné skladateľské služby; nočné kluby (zábava); online poskytovanie elektronických publikácií (bez možnosti kopírovania); fotografické reportáže; fotografovanie; poradenstvo pri voľbe povolania (v oblasti výchovy a vzdelávania); reportérske služby; prekladateľské služby; tlmočenie posunkovej reči; nahrávanie videopások; fotografovanie na mikrofilm; služby agentúr ponúkajúcich vstupenky na zábavné podujatia; písanie textov; organizovanie a vedenie koncertov; kaligrafické služby; zalamovanie textov (nie na reklamné účely); organizovanie módných prehliadok na zábavné účely; koučovanie (školenie); prenájom športových plôch; služby diskžokejov; tlmočnicke služby; služby osobných trénerov (fitness cvičenia); kurzy telesného cvičenia; odborné preškolenie; hudobná tvorba; požičiavanie hračiek; prenájom vybavenia herní; školské služby (vzdelávanie); online poskytovanie digitálnej hudby (bez možnosti kopírovania); online poskytovanie videozáznamov (bez možnosti kopírovania); individuálne vyučovanie; organizovanie a vedenie vzdelávacích fór s osobnou účasťou; skladanie piesní; písanie televíznych a filmových scenárov (tvorba); turistické prehliadky so sprievodcom; vyučovanie pomocou simulátorov; poskytovanie nesťahovateľných filmov prostredníctvom služieb na prenos videí (na požiadanie); poskytovanie nesťahovateľných televíznych programov prostredníctvom služieb na prenos videí (na požiadanie); vyučovanie japonského čajového obradu sado; vyučovanie bojového umenia aikido; prenájom umeleckých diel; prenájom interiérových akvárií; organizovanie horolezeckých túr so sprievodcom; organizovanie zábavných podujatí, na ktorých sú účastníci oblečení v divadelných kostýmoch (cosplay); kultúrne, vzdelávacie alebo zábavné služby poskytované galériami umenia; distribúcia filmov; odborné školenia zamerané na odovzdávanie know-how; vzdelávacie služby poskytované špeciálnymi výchovnými asistentami; odborný výcvik džuda; vzdelávanie a kvalifikačné skúšky na pilotáž dronov; služby zvukových technikov na podujatiach; tvorba videozáznamov na podujatiach; služby osvetľova-

cích technikov na podujatiach; režírovanie filmov (okrem reklamných); poskytovanie spotrebiteľských posudkov tovarov na kultúrne alebo zábavné účely; poskytovanie spotrebiteľských rebričkov tovarov na kultúrne alebo zábavné účely; poskytovanie spotrebiteľských ohodnotení tovarov na kultúrne alebo zábavné účely; prenájom trenažérov; posudzovanie fyzickej zdatnosti na tréningové účely; maľovanie na tvár.

43 - Ubytovacie kancelárie (hotely, penzióny); dodávanie hotových jedál a nápojov na objednávku (katering); domovy dôchodcov; kaviarne; samoobslužné jedálne; poskytovanie pozemkov pre kempingy; závodné jedálne; prenájom prechodného ubytovania; penzióny; turistické ubytovne; hotelierske služby; detské jasle; reštauračné (stravovacie) služby; rezervácie ubytovania v penziónoch; rezervácie ubytovania v hoteloch; samoobslužné reštaurácie; rýchle občerstvenie (snackbary); ubytovanie pre zvieratá; bary (služby); prázdninové tábory (ubytovacie služby); prenájom prenosných stavieb; rezervácie prechodného ubytovania; motely (služby); požičiavanie stoličiek, stolov, obrusov a nápojového skla; prenájom prednáškových sál; požičiavanie turistických stanov; požičiavanie prístrojov na prípravu jedál; prenájom automatov na pitnú vodu; prenájom osvetľovacích zariadení; ozdobné vyrezávanie ovocia a zeleniny; recepčné služby pre dočasné ubytovanie (správa príchodov a odchodov); reštaurácie s japonskou kuchyňou (washoku); reštaurácie s japonskou kuchyňou (udon a soba); zdobenie jedál; zdobenie zákuskov; informácie a poradenstvo pri príprave jedál; služby osobných kuchárov; služby barov s vodnými fajkami.

44 - Chov zvierat; služby záhradných architektov; verejné kúpele (na hygienické účely); turecké kúpele; salóny krásy; zdravotné strediská (služby); služby chiropraktikov; kadernícke salóny; zhotovovanie vencov; zotavovne pre rekonvalescentov; nemocnice (služby); zdravotnícka starostlivosť; záhradníctvo; záhradkárské služby; prenájom poľnohospodárskych nástrojov a zariadení; masáže; lekárske služby; služby optikov; rastlinné škôlky; fyzioterapia; sanatóriá; veterinárna pomoc; zubné lekárstvo; opatrovateľské ústavy; letecké alebo pozemné rozptyľovanie hnojív a iných poľnohospodárskych chemikálií; starostlivosť o čistotu zvierat; krvné banky (služby); aranžovanie kvetov; sociálne útulky (hospice); údržba trávnikov; manikúra; služby pôrodných asistentiek; ošetrovateľské služby; farmaceutické poradenstvo; plastická chirurgia; liečenie stromov; ničenie škodcov v poľnohospodárstve, rybom hospodárstve, záhradníctve a lesníctve; ničenie buriny; starostlivosť o čistotu zvierat chovaných v domácnosti; implantovanie vlasov; psychologické služby; prenájom zdravotníckeho vybavenia; aromaterapeutické služby; umelé oplodňovanie; detoxikácia toxikomanov; mimotelové oplodňovanie; tetovanie; telemedicínske služby; krajínovtorba; sauny (služby); solária (služby); termálne kúpele; služby vizážistov; lekárnické služby (príprava predpísaných liekov); terapeutické služby; zalesňovanie v rámci kompenzácie uhlíkových emisií; chov rýb; prenájom lekárskeho vybavenia; zdravotné strediská; alternatívna medicína; logopedické služby; zdravotné poradenstvo; depilácia voskom; ortodontické služ-

by; lekárske poradenstvo pre zdravotne postihnuté osoby; telový pírsing; zalesňovanie; paliatívna starostlivosť; zotavovne; regulovanie výskytu škodcov v poľnohospodárstve, rybom hospodárstve, záhradníctve a lesníctve; tkanivové banky (ľudské tkanivá); prenájom poľnohospodárskych zvierat v záhradníctve; prenájom včelích úľov; liečenie pomocou zvierat; lekárske rozborly na diagnostické a liečebné účely poskytované lekáorskými laboratóriami; lekárske depistážne služby; vinárstvo; poradenstvo v oblasti vinárstva; ošetrovateľské služby (návštevy v domácnosti); prenájom kaderníckych prístrojov; pestovanie rastlín.

45 - Osobní strážcovia; sprevádzanie do spoločnosti; detektívne kancelárie; zoznamovacie služby; nočné strázenie; otváranie bezpečnostných zámok; požičiavanie spoločenských odevov; kremácia; pátranie po nezvestných osobách; pohrebné služby; pohrebné obrady; požičiavanie odevov; strážne služby; svadobné agentúry; poradenstvo v oblasti fyzickej bezpečnosti; zostavovanie horoskopov; hasenie požiarov; organizovanie náboženských obradov; adopčné agentúry; monitorovanie poplašných a bezpečnostných zariadení; opatrovanie detí doma; prehliadky batožiny z bezpečnostných dôvodov; obývanie bytov a domov počas neprítomnosti majiteľov; opatrovanie zvierat (chovaných v domácnosti) doma; pátranie po minulosti osôb; straty a nálezy; mediálne služby; bezpečnostné prehliadky tovární; prenájom protipožiarnych alarmov; prenájom hasiacich prístrojov; arbitrážne služby; poradenstvo v oblasti práv duševného vlastníctva; spravovanie autorských práv; udeľovanie licencií na práva duševného vlastníctva; monitorovacie služby v oblasti práv na duševné vlastníctvo s cieľom poskytnúť právne poradenstvo; právny výskum; advokátske služby; udeľovanie licencií na počítačové programy (právne služby); registrácia doménových mien (právne služby); služby rozhodcovských súdov; prenájom trezorov; genealogický výskum; plánovanie a príprava svadobných obradov; online služby sociálnych sietí; vypúšťanie holubov pri rôznych príležitostiach; balzamovanie; vypracovávanie právnych dokumentov; pátranie po ukradnutom majetku; správa licencií (právne služby); astrologické poradenstvo; špiritistické poradenstvo; veštenie z kariet; individuálne módné poradenstvo; štylizovanie súkromných listov; vedenie pohrebných obradov; dohodovanie zmlúv pre tretie osoby (právne služby); vedenie náboženských obradov; vedenie psov; prenájom názvov internetových domén; pomoc pri obliekaní kimona; právne poradenstvo pri odpovediach na verejné súťaže; udeľovanie licencií (právne služby) na vydávanie softvéru; právny dohľad; organizovanie politických zhromaždení; právne poradenstvo pri prieskume patentov; advokátske právne služby; hotelové komornické služby; poradenstvo pozostalým; služby plavčíkov; právne služby pre prísťahovalcov; vykladanie z tarotových kariet pre tretie osoby; audity dodržiavania predpisov; audity dodržiavania právnych predpisov.

(540) Erdutka

(550) slovná

(731) Bejdák Ľubomír, Ing., Rovenská 1571/3A, 905 01 Senica, SK;

(210) 54-2020

(220) 13.1.2020

11(511) 12, 16, 35, 36, 37, 39, 41, 43

(511) 12 - Pozemné lanovky; visuté lanovky; dopravné prostriedky na pohyb po zemi, vode, vo vzduchu a po kofajniciach; lyžiarske vleky; sedačkové lanovky; automobily; sánky; snehové skútre (snehové vozidlá); golfové vozíky (automobily); kolo-bežky; bicykle.

16 - Reklamné tabule z papiera, kartónu alebo lepenky; noviny; periodiká; časopisy (periodiká); katalógy; knihy; obaly (papiernický tovar); grafické reprodukcie; grafické zobrazenia; pohľadnice; tlačoviny; príručky; papiernický tovar; prospekty; blahoprajné pohľadnice; ročenky; kalendáre; papierové alebo lepenkové pútače; papierové alebo lepenkové etikety; samolepky (papiernický tovar); letáky.

35 - Komerčné informačné kancelárie; rozširovanie reklamných materiálov zákazníkom (letáky, prospekty, tlačoviny, vzorky); aktualizovanie reklamných materiálov; prenájom reklamných materiálov; reklama; vzťahy s verejnosťou (public relations); reklamné agentúry; poradenské služby pri riadení obchodnej činnosti; predvádzanie (služby modeliek) na reklamné účely a podporu predaja; marketingový prieskum; správa počítačových súborov; odborné obchodné alebo podnikateľské poradenstvo; organizovanie obchodných alebo reklamných výstav; podpora predaja (pre tretie osoby); zásielkové reklamné služby; administratívna správa hotelov; zbieranie údajov do počítačových databáz; online reklama na počítačovej komunikačnej sieti; zásobovacie služby pre tretie osoby (nákup tovarov a služieb pre iné podniky); prezentácia výrobkov v komunikačných médiách pre maloobchod; obchodné informácie a rady spotrebiteľom pri výbere tovarov a služieb; subdodávateľské služby (obchodné služby); grafická úprava tlačovín na reklamné účely; organizovanie módnych prehliadok na podporu predaja; obchodný manažment pre športovcov; marketing; telemarketingové služby; obchodné sprostredkovateľské služby; aktualizácia a údržba údajov v počítačových databázach; riadenie obchodnej činnosti v stavebníctve; poskytovanie obchodných informácií prostredníctvom webových stránok; online poskytovanie obchodného priestoru pre nákupcov a predajcov tovarov a služieb; cielený marketing; vonkajšia reklama; služby v oblasti vzťahov s médiami.

36 - Poisťovníctvo; bankovníctvo; realitné kancelárie; financovanie (služby); finančné poradenstvo; konzultačné služby v oblasti poisťovníctva; bankové služby priamo k zákazníkom (homebanking); poskytovanie finančných informácií prostredníctvom webových stránok; prenájom nehnuteľností; sprostredkovanie nehnuteľností; sprostredkovanie poistenia; správa nehnuteľností; finančný lízing; nehnuteľnosti (služby).

37 - Stavebníctvo (stavebná činnosť); stavebný dozor; údržba vozidiel; údržba bazénov; stavebné poradenstvo; inštalácie inžinierskych sietí na stavenisku; elektroinštalácie služby; opravy elektrických vedení; inštalácie okien a dverí; umelé zasnežovanie; opravy opotrebovaných alebo poškodených strojov; opravy opotrebovaných alebo poškodených motorov; inštalácie, údržba a opravy počítačového hardvéru; čistenie exteriérov budov; murovanie,

murárske práce; klampiárstvo a inštalatérstvo; interiérové a exteriérové maľovanie a natieranie; sadrovanie, štukovanie; údržba nábytku; reštaurovanie nábytku; izolovanie proti vlhkosti (stavebníctvo); stavba a opravy skladov; inštalácie a opravy klimatizačných zariadení; inštalácie a opravy vykurovacích zariadení; inštalácie a opravy populačných systémov proti vlámaniu; čalúnnické opravy; inštalácie a opravy požiarnych hlásičov; inštalovanie a opravy elektrických spotrebičov.

39 - Sprevádzanie turistov; turistické prehliadky (doprava); doprava, preprava; doprava cestujúcich; sprostredkovanie dopravy; rezervácie miestienok na cestovanie; doručovacie služby (správy alebo tovar); rezervácie dopravy; sprostredkovanie osobnej dopravy pomocou online aplikácií pre tretie osoby; organizovanie turistickej dopravy.

41 - Zábava; organizovanie vedomostných alebo zábavných súťaží; vzdelávanie; výchovno-zábavné klubové služby; diskotéky (služby); skúšanie, preskúšavanie (pedagogická činnosť); informácie o možnostiach zábavy; organizovanie kultúrnych alebo vzdelávacích výstav; hazardné hry (herné); poskytovanie golfových ihrísk; organizovanie živých vystúpení; organizovanie športových súťaží; plánovanie a organizovanie večierkov; poskytovanie informácií o možnostiach rekreácie; požičiavanie športového výstroja (okrem dopravných prostriedkov); rezervácie vstupeniek na zábavné predstavenia; organizovanie plesov; organizovanie predstavení (manažérske služby); herne s hracími automatmi (služby); online vydávanie elektronických kníh a časopisov; nočné kluby (zábava); online poskytovanie elektronických publikácií (bez možnosti kopírovania); organizovanie módnych prehliadok na zábavné účely; koučovanie (školenie); turistické prehliadky so sprievodcom; organizovanie horolezeckých túr so sprievodcom; organizovanie zábavných podujatí, na ktorých sú účastníci oblečení v divadelných kostýmoch (cosplay); kultúrne, vzdelávacie alebo zábavné služby poskytované galériami umenia.

43 - Ubytovacie kancelárie (hotely, penzióny); dodávanie hotových jedál a nápojov na objednávku (katering); kaviarne; samoobslužné jedálne; prenájom prechodného ubytovania; penzióny; turistické ubytovne; hotelierske služby; reštauračné (stravovacie) služby; rezervácie ubytovania v penziónoch; rezervácie ubytovania v hoteloch; rýchle občerstvenie (snackbary); ubytovanie pre zvieratá; rezervácie prechodného ubytovania; motely (služby); prenájom prednáškových sál; recepčné služby pre dočasné ubytovanie (správa príchodov a odchodov); informácie a poradenstvo pri príprave jedál; služby osobných kuchárov.

(540)

(550) obrazová

(591) biela, červená, tmavosivá

(731) Tatry mountain resorts, a.s., Demänovská Dolina 72, 031 01 Liptovský Mikuláš, SK;

(740) Labudík Miroslav, Ing., Kysucké Nové Mesto, SK;

(210) 63-2020

(220) 14.1.2020

11(511) 35, 36, 41

(511) 35 - Reklama; obchodný manažment; obchodná administratíva; kancelárske práce.

36 - Poistovníctvo; finančníctvo; peňažníctvo; nehnuteľnosti (služby).

41 - Výchova; vzdelávanie; zábava; športová a kultúrna činnosť.

(540)

(550) obrazová

(591) čierna, biela, sivá, zlatá

(731) TRÉNER NA DOSAH s.r.o., Vyšná 11, 821 05 Bratislava, SK;

(210) 79-2020

(220) 17.1.2020

11(511) 32

(511) 32 - Pivo.

(540) Prelát

(550) slovná

(731) DREVOVIA, s.r.o., Dončova 1449/17, 034 01 Ružomberok, SK;

(210) 81-2020

(220) 17.1.2020

11(511) 32

(511) 32 - Pivo.

(540) Senátor

(550) slovná

(731) DREVOVIA, s.r.o., Dončova 1449/17, 034 01 Ružomberok, SK;

(210) 95-2020

(220) 17.1.2020

11(511) 16, 35, 38, 41

(511) 16 - Noviny; periodiká; grafické vzory (tlačoviny); fotografie (tlačoviny); tlačoviny; tlačené publikácie; príručky; krajčírskе strihy; časopisy (periodiká).

35 - Reklama; organizovanie obchodných alebo reklamných výstav; podpora predaja (pre tretie osoby); marketing; prenájom predajných stánkov; online poskytovanie obchodného priestoru pre nákupcov a predajcov tovarov a služieb; rozvíjanie reklamných nápadov; výroba telešopingových programov.

38 - Rozhlasové vysielanie; televízne vysielanie; vysielanie káblovej televízie; prenos správ a obrazových informácií prostredníctvom počítačov.

41 - Korešpondenčné vzdelávacie kurzy; vyučovanie; tvorba rozhlasových a televíznych programov; organizovanie a vedenie konferencií; organizovanie kultúrnych alebo vzdelávacích výstav; organizovanie a vedenie seminárov; písanie televíznych a filmových scenárov (tvorba).

(540) všetko, čo mám rada

(550) slovná

(731) Advokátska kancelária JURIKA & KELTOŠ, s.r.o., Mickiewiczova 2, 811 07 Bratislava, SK;

(210) 103-2020

(220) 21.1.2020

11(511) 5, 10

(511) 5 - Farmaceutické prípravky; diietetické látky upravené na lekárske použitie.

10 - Lekárske prístroje.

(540) GRIPVIS

(550) slovná

(731) BERLIN-CHEMIE AG, Glienicker Weg 125, 124 89 Berlin, DE;

(740) HÖRMANN & PARTNERS s.r.o., Bratislava, SK;

(210) 104-2020

(220) 21.1.2020

11(511) 29, 30, 31, 32, 35

(511) 29 - Mäso, ryby, hydina a zverina; mäsové výtazky; konzervované, sušené a varené ovocie a zelenina; ovocné rósoly, džemy, kompóty; vajcia; mlieko a mliečne výrobky; potravinárske oleje a tuky; ovocné šaláty; údeniny; mrazené ovocie; smotana (mliečne výrobky); syry; jogurt; kandizované ovocie; ovocná dreň; syridlá; slanina; klobásy, salámy, párky; solené potraviny; zeleninové šaláty; mleté mandle; spracované arašidy; plátky sušeného ovocia; ovocie naložené v alkohole; konzervované mäso; tofu; šľahačka; konzervy s ovocím; konzervy so zeleninou; ovocné chuťovky; lúpané slnečnicové semená; lúpané semená; ovocné aranžmány na priamu konzumáciu; sušené mlieko; kandizované orechy; ochutené orechy; spracované lieskové orechy; citrónová šťava na prípravu jedál; orechové nátiery; mäsové výrobky naaranžované ako kytice; syry naaranžované ako kytica; spracované ovocie v čokoláde; chipsy (zemiakové lupienky) naaranžované ako kytica.

30 - Káva, čaj, kakao a kávové náhradky; chlieb, pekárske a cukrárske výrobky; zmrzliny; cukor, med, melasový sirup; droždie, prášky do pečiva; soľ; horčica; ocot, omáčky (chuťové prísady); koreniny; konzumný ľad; čokoláda; čokoláda s ovocím; cukrovinky; marcipán; chuťové prísady; cukrárske výrobky; príchute do potravín (okrem éterických esencií a esenciálnych olejov); prírodné sladidlá; škrob (potraviny); fondán (cukrovinky); cukrárske aromatické prísady (okrem esenciálnych olejov); kávové nápoje; kakaové nápoje; čokoládové nápoje; pikantné zeleninové omáčky (chuťové prísady); ovocné želé (cukrovinky); jogurty mrazené (mrazené potraviny); konzervované záhradné bylinky (chuťové prísady); ovocné omáčky; polevy na šunku; čokoládové cukrárske ozdoby; mleté orechy; čokoládové nátiery; mliečny karamel (dulce de leche); cukrovinky z čokolády; cukrovinky zo sušeného ovocia v čokoláde; cuk-

rovinky z karamelu a iných cukrárskych prísad; pralinky; soletky (slané pečivo); slané pečivo (krekery); obilninové chuťovky, chipsy (slané pečivo), praclíky, sucháre, keksy, oblátky, sušienky a koláčové rezy naaranžované ako kytica; nanuky; ovocné nanuky; čokoládové nanuky.

31 - Zrná a semená (surové, nespracované); čerstvé ovocie; čerstvá zelenina; čerstvé bylinky; osivá; čerstvé ovocie v čokoláde; čerstvé ovocie naaranžované ako kytica; čerstvá zelenina naaranžovaná ako kytica.

32 - Pivo; minerálne a sytené vody a iné nealkoholické nápoje; ovocné nápoje a ovocné džúsy; sirupy a iné prípravky na výrobu nealkoholických nápojov; zeleninové džúsy (nápoje); ovocné džúsy; nealkoholické ovocné výťažky; čerstvé ovocie; nealkoholické ovocné nápoje; mušty; limonády; nealkoholické nápoje; ovocné nektáre; mixované ovocné alebo zeleninové nápoje; ovocné džúsy.

35 - Maloobchodné a veľkoobchodné služby s tovarmi uvedenými v triedach 29, 30, 31 a 32 tohto zoznamu.

(540) Chutnička

(550) slovná

(731) Frutia, s.r.o., Nejedlého 67, 841 02 Bratislava, SK;

(210) 107-2020

(220) 21.1.2020

11(511) 5, 10

(511) 5 - Farmaceutické prípravky; dietetické látky upravené na lekárske použitie.

10 - Lekárske prístroje.

(540) STENAVIR

(550) slovná

(731) BERLIN-CHEMIE AG, Glienicke Weg 125, 12489 Berlin, DE;

(740) HÖRMANN & PARTNERS s.r.o., Bratislava, SK;

(210) 109-2020

(220) 21.1.2020

11(511) 9, 16, 35, 41

(511) 9 - Elektronické publikácie (sťahovateľné); sťahovateľné obrazové súbory.

16 - Periodiká; tlačoviny; tlačené publikácie; časopisy; ročenky; kalendáre.

35 - Vydávanie reklamných textov; reklama; spracovanie textov; písanie reklamných textov; grafická úprava tlačovín na reklamné účely; marketing; poskytovanie obchodných informácií prostredníctvom webových stránok.

41 - Vydávanie textov (okrem reklamných); organizovanie a vedenie konferencií; organizovanie a vedenie seminárov; online vydávanie elektronických kníh a časopisov; online poskytovanie elektronických publikácií; písanie textov; zalamovanie textov.

(540)



(550) obrazová

(731) LEADER press, s.r.o., Dolné Rudiny 2956/3, 010 01 Žilina, SK;

(210) 110-2020

(220) 21.1.2020

11(511) 35, 41, 43, 44

(511) 35 - Administratívna správa hotelov; reklama; rozširovanie reklamných materiálov zákazníkom (letáky, prospekty, tlačoviny, vzorky); prenájom reklamného času v komunikačných médiách; prenájom reklamných plôch; rozhlasová reklama; televízna reklama; prenájom reklamných materiálov; rozširovanie reklamných oznamov; vydávanie reklamných textov; obchodný manažment; telemarketingové služby; marketing; prieskum trhu; prieskum verejnej mienky; komerčné informačné kancelárie; rozširovanie reklamných tlačovín; optimalizácia obchodovania na webových stránkach; administratívne spracovanie obchodných objednávok; vyhľadávanie informácií v počítačových súboroch (pre tretie osoby); zbieranie údajov do počítačových databáz; zoraďovanie údajov v počítačových databázach; aktualizácia a údržba údajov v počítačových databázach; spracovanie textov; grafická úprava tlačovín na reklamné účely; aktualizovanie reklamných materiálov; on line reklama na počítačovej komunikačnej sieti; platené reklamné služby typu „klikni sem“; organizovanie obchodných alebo reklamných výstav; organizovanie reklamných a obchodných predvádzacích akcií na podporu predaja výrobkov a služieb; analýzy nákladov; obchodné sprostredkovateľské služby; podpora predaja (pre tretie osoby); organizovanie spotrebiteľských ankiet (prieskum verejnej mienky); vzťahy s verejnosťou (public relations); obchodný alebo podnikateľský prieskum; správa počítačových súborov; prehľad tlačé (výstrižkové služby); prenájom predajných automatov; prenájom predajných stánkov; obchodný manažment pre poskytovateľov služieb na voľnej nohe; obchodné sprostredkovanie služieb uvedených v triedach 35, 41, 43 a 44 tohto zoznamu.

41 - Zábava; poskytovanie zariadení na oddych a rekreáciu; prenájom dekorácií na predstavenia; vzdelávanie; školenia; organizovanie vedomostných alebo zábavných súťaží; vydávanie textov (okrem reklamných); vartietné predstavenia; poskytovanie športovísk; výchovnozábavné klubové služby; informácie o výchove a vzdelávaní; organizovanie a vedenie kongresov; organizovanie a vedenie konferencií; organizovanie a vedenie kolokvií; fitness kluby (zdravotné a kondičné cvičenia); poskytovanie golfových ihrísk; služby poskytované prázdninovými tábormi (zábava); organizovanie živých vystúpení; organizovanie športových súťaží; plánovanie a organizovanie večierkov; informácie o možnostiach rekreácie; požíčovanie športového výstroja (okrem dopravných prostriedkov); organizovanie a vedenie sympózií; organizovanie a vedenie tvorivých dielní (výučba); tábory na športové sústredenia; prenájom tenisových kurtov; organizovanie plesov; organizovanie predstavení (manažérske služby); nočné kluby (zábava); karaoke služby; písanie textov; organizovanie a vedenie koncertov; služby diskžokejov; prenájom športových plôch; turistické prehliadky so sprievodcom;

prenájom bazénov alebo plavárni; služby bazénov alebo plavárni (športová činnosť, oddych a rekreácia, zábava).

43 - Reštauračné (stravovacie) služby; ubytovacie kancelárie (hotely, penzióny); dodávanie hotových jedál a nápojov na objednávku (katering); kaviarne; turistické ubytovne; penzióny; hotelierske služby; prenájom prechodného ubytovania; bary (služby); prázdninové tábory (ubytovacie služby); rezervácie prechodného ubytovania; motely (služby); požičiavanie stoličiek, stolov, obrusov a nápojového skla; prenájom osvetľovacích zariadení; požičiavanie prístrojov na prípravu jedál; prenájom automatov na pitnú vodu.

44 - Zdravotnícka starostlivosť; lekárska starostlivosť o športovcov; zdravotnícka starostlivosť o športovcov; služby chiropraktikov; zdravotné strediská (služby); masáže; lekárske služby; fyzioterapia; psychologické služby; tetovanie; sauny (služby); termálne kúpele; prenájom lekárskeho vybavenia; zdravotné strediská; zdravotné poradenstvo; zotavovne; salóny krásy; kadernícke salóny; soláriá (služby); poskytovanie zdravotníckych služieb v oblasti regenerácie a rekondície.

(540)



(550) obrazová

(591) zlatá, čierna

(731) PHP Group s.r.o., Obchodná 37B, 811 06 Bratislava, SK;

(740) Porubčan Róbert, Ing., Ivanka pri Dunaji, SK;

(210) 111-2020

(220) 21.1.2020

11(511) 4, 9, 35, 37, 39, 40, 42

(511) 4 - Elektrická energia; elektrická energia z obnoviteľných zdrojov.

9 - Prístroje a nástroje na vedenie, distribúciu, transformáciu, akumuláciu, reguláciu alebo ovládanie elektrického prúdu; signalizačné, detekčné a kontrolné prístroje a nástroje a prístroje a nástroje na meranie; rozvodové systémy elektrického vedenia; zariadenia na monitorovanie spotreby elektrickej energie; počítačový softvér (nahraté počítačové programy); počítačové softvérové aplikácie (sťahovateľné); elektronické publikácie (sťahovateľné).

35 - Maloobchodné a veľkoobchodné služby s elektrickou energiou, s elektrickou energiou z obnoviteľných zdrojov, s prístrojmi a nástrojmi na vedenie, distribúciu, transformáciu, akumuláciu, reguláciu alebo ovládanie elektrického prúdu; online maloobchodné a veľkoobchodné služby s elektrickou energiou, s elektrickou energiou z obnoviteľných zdrojov, s prístrojmi a nástrojmi na vedenie, distribúciu, transformáciu, akumuláciu, reguláciu alebo ovládanie elektrického prúdu; odborné obchodné alebo podnikateľské poradenstvo; obchodné alebo podnikateľské informácie; obchodné sprostredkovateľské služby; kancelárie zaoberajúce sa dovozom a vývozom energií; organizovanie obchod-

ných alebo reklamných podujatí; obchodné informácie a rady spotrebiteľom pri výbere tovarov a služieb; správa spotrebiteľských vernostných programov; prieskum trhu; služby porovnávania cien; fakturácie; reklama; marketing; poradenské a konzultačné služby v oblasti služieb uvedených v triede 35 tohto zoznamu.

37 - Inštalácie, údržba a opravy prístrojov a nástrojov na vedenie, distribúciu, transformáciu, akumuláciu, reguláciu alebo ovládanie elektrického prúdu; inštalácie, údržba a opravy rozvodových systémov elektrického vedenia; inštalácie, údržba a opravy zariadení na monitorovanie spotreby elektrickej energie; informácie o opravách; poradenské a konzultačné služby v oblasti služieb uvedených v triede 37 tohto zoznamu.

39 - Rozvod elektriny; distribúcia energie; distribúcia energie z obnoviteľných zdrojov; poradenské a konzultačné služby v oblasti služieb uvedených v triede 39 tohto zoznamu.

40 - Výroba energie; výroba elektrickej energie z obnoviteľných zdrojov; poradenské a konzultačné služby v oblasti služieb uvedených v triede 40 tohto zoznamu.

42 - Poradenstvo v oblasti úspory energie; energetické audity; technologické analýzy v oblasti energetických potrieb klientov; inžinierske služby v oblasti energetických technológií; inžinierske služby v oblasti systémov na dodávku energie; poradenské a konzultačné služby v oblasti služieb uvedených v triede 42 tohto zoznamu.

(540)



(550) obrazová

(591) zelená

(731) ZSE Energia, a.s., Čulenova 6, 816 47 Bratislava, SK;

(740) LITVÁKOVÁ A SPOL., s. r. o., Patentová a známková kancelária, Bratislava, SK;

(210) 121-2020

(220) 23.1.2020

11(511) 9, 28, 35, 41

(511) 9 - Elektronické stieracie žreby na lotériové hry (softvér).

28 - Karty na bingo; hracie karty; hracie žetóny; žetóny na hazardné hry; stieracie žreby na lotériové hry; výherné hracie automaty; hracie automaty uvádzané do činnosti vhođením mince; hracie videoautomaty.

35 - Reklama; podpora predaja (pre tretie osoby); online reklama na počítačovej komunikačnej sieti; rozhlasová reklama; televízna reklama; reklamné služby uskutočňované prostredníctvom spotrebiteľských lotérií; vydávanie reklamných textov; aktualizovanie reklamných materiálov; rozširovanie reklamných materiálov zákazníkom (letáky, prospekty, tlačoviny, vzorky); marketing.

41 - Zábava; organizovanie lotérií a stávkových hier; organizovanie lotérií a stávkových hier prostredníctvom internetu; organizovanie hier o peniaze; organizovanie elektronických žrebových lotérií; organizovanie spotrebiteľských lotérií; organizovanie žrebových lotérií; organizovanie kurzových stávk; organizovanie kurzových stávk prostredníctvom internetu; organizovanie doplnkových hier, pričom doplnková hra je číselná lotéria, ktorá je prevádzkovaná len spolu s inou číselnou lotériou; tvorba televíznych programov.

(540)



(550) obrazová

(591) modrá, biela, červená, žltá, oranžová, hnedá

(731) TIPOS, národná lotériová spoločnosť, a.s., Brečtanová 1, 830 07 Bratislava, SK;

(740) LITVÁKOVÁ A SPOL., s. r. o., Patentová a známková kancelária, Bratislava, SK;

(210) 123-2020

(220) 23.1.2020

11(511) 9, 16, 28, 35, 38, 41

(511) 9 - Elektronické, optické a meracie prístroje a zariadenia; prístroje na záznam, prenos, spracovanie a reprodukciu zvuku, obrazu alebo údajov; telekomunikačné prístroje a zariadenia; vysielacie zariadenia; prepájacie alebo smerovacie zariadenia; prístroje na prenos údajov; magnetické nosiče údajov; počítače; periférne zariadenia počítačov; elektronické obvody na prenos programových údajov; počítačový softvér (nahraté počítačové programy); počítačový softvér (sťahovateľný); elektronické publikácie (sťahovateľné); digitálna hudba (sťahovateľná); MP3 prehrávače; videofilmy; mikroprocesory; počítačové klávesnice; modemy; čipové telefónne karty; exponované filmy; kreslené filmy; fotoaparáty; gramofónové platne; gramofóny; hudobné mincové automaty; kamery; magnetofóny; mobilné telefóny; elektronické stieracie žreby na lotériové hry (softvér).

16 - Papier; kartón; lepenka; tlačoviny; tlačené publikácie; časopisy (periodiká); noviny; knihy; prospekty; brožúry; plagáty; fotografie (tlačoviny); pohľadnice; kalendáre; katalógy; príručky; sprievodcovia (tlačené publikácie); ročenky; tlačené reklamné materiály; letáky; kancelárske potreby okrem nábytku.

28 - Biliardové stoly; karty na bingo; dáma (hra); domino (hra); hracie karty; hracie kocky; hracie žetóny; stavebnicové kocky (hračky); kolky (hra); ruletové kolesá; stolové hry; šachové hry; šípky (hra); žetóny na hazardné hry; stieracie žreby (na lotériové hry); výherné hracie automaty; prístroje na elektronické hry; hracie žreby a tikety.

35 - Poradenské a konzultačné služby v oblasti reklamy; poradenské a konzultačné služby v oblasti

obchodnej administratívy; poradenské a konzultačné služby v oblasti služieb uvedených v triede 35 tohto zoznamu; poskytovanie obchodných alebo podnikateľských informácií; marketing; obchodný alebo podnikateľský prieskum; prieskum verejnej mienky; prieskum trhu; analýzy nákladov; hospodárske (ekonomické) predpovede; správa počítačových súborov; zbieranie údajov do počítačových databáz; zoraďovanie údajov v počítačových databázach; vzťahy s verejnosťou (public relations); organizovanie obchodných alebo reklamných výstav; personálne poradenstvo; predvádzanie tovaru; reklamné plagátovanie; obchodná správa licencií výrobkov a služieb (pre tretie osoby); prezentácia výrobkov v komunikačných médiách pre maloobchod; rozširovanie reklamných alebo inzertných oznamov; rozširovanie reklamných materiálov zákazníkom (letáky, prospekty, tlačoviny, vzorky); vydávanie reklamných textov; aktualizovanie reklamných materiálov; prenájom reklamných plôch; rozhlasová reklama; reklama; online reklama na počítačovej komunikačnej sieti; reklama prostredníctvom mobilných telefónov; reklamné agentúry; televízna reklama; reklamné služby prostredníctvom akéhokoľvek média, prostredníctvom telefónnej siete, dátovej siete, informačnej siete, elektronickej siete, komunikačnej siete alebo počítačovej siete; poskytovanie informácií obchodného alebo reklamného charakteru; poskytovanie multimedialných informácií obchodného alebo reklamného charakteru; vyhľadávanie informácií v počítačových súboroch (pre tretie osoby); prenájom reklamných materiálov; obchodné sprostredkovateľské služby; spracovanie textov; vyhľadávanie sponzorov; komerčné informačné kancelárie.

38 - Elektronická pošta; vysielanie káblovej televízie; vysielacie služby; telekomunikačné služby; televízne vysielanie; rozhlasové vysielanie; telefonické služby; spravodajské kancelárie; prenájom prístrojov na prenos správ; poskytovanie audiotextových telekomunikačných služieb.

41 - Vzdelávanie; zábava; zábavné parky; informácie o možnostiach zábavy; organizovanie a vedenie lotérií a stávkových hier prostredníctvom internetu; organizovanie a vedenie hier o peniaze; organizovanie elektronických kurzových stávk; organizovanie kurzových stávk; organizovanie kurzových stávk prostredníctvom internetu; hazardné hry (herne); poskytovanie športovísk; tvorba televíznych programov; tvorba publicistických, spravodajských, zábavných a vzdelávacích programov; nahrávanie videofilmov; televízna zábava; divadelné predstavenia; tvorba divadelných alebo iných predstavení; prenájom kinematografických prístrojov; prenájom osvetľovacích prístrojov do divadelných sál a televíznych štúdií; prenájom dekorácií na predstavenia; požičiavanie kinematografických filmov; požičiavanie videopások; produkcia filmov (nie reklamných); filmové štúdiá; poskytovanie informácií v oblasti kultúry, športu, zábavy a vzdelávania; výchovno-zábavné klubové služby; organizovanie a vedenie koncertov; organizovanie plesov; organizovanie súťaží krásy; organizovanie športových súťaží; organizovanie vedomostných súťaží; organizovanie zábavných súťaží; organizovanie kultúrnych alebo vzdelávacích výstav; or-

organizovanie a vedenie konferencií; organizovanie a vedenie školení; organizovanie živých vystúpení; plánovanie a organizovanie večierkov; nahrávacie štúdiá (služby); reportárske služby; vydávanie textov (okrem reklamných); elektronická edičná činnosť v malom (DTP služby); on-line poskytovanie elektronických publikácií (bez možnosti kopírovania); on-line vydávanie elektronických kníh, novín a časopisov; on-line poskytovanie počítačových hier (z počítačových sietí); prenájom videorekordérov; požičiavanie audiopriestrojov; organizovanie a vedenie konferencií poskytované on-line prostredníctvom telekomunikačného spojenia alebo počítačovej siete; organizovanie a vedenie seminárov poskytované on-line prostredníctvom telekomunikačného spojenia alebo počítačovej siete; organizovanie a vedenie tvorivých dielní (výučba) poskytované on-line prostredníctvom telekomunikačného spojenia alebo počítačovej siete; on-line poskytovanie digitálnej hudby (bez možností kopírovania); informácie o možnostiach rekreácie, zábavy, výchovy a vzdelávani poskytované on-line z počítačových databáz alebo internetu; tvorba rozhlasových programov; fotografické reportáže; nahrávanie videopások; vydávanie kníh; organizovanie kultúrno-spoločenských podujatí a hier (nie na reklamné účely); organizovanie vedomostných alebo zábavných súťaží prostredníctvom internetu alebo telefónov a mobilných telefónov; rozhlasová zábava; prekladateľské služby; organizovanie zábavných a súťažných hier (okrem reklamných); televízna zábava a súťažné hry vyžadujúce telefonickú účasť divákov; interaktívne zábavné služby s použitím mobilných telefónov; rezervácie vstupeniek na zábavné predstavenia.

(540)



(550) obrazová

(591) biela, čierna, zelená

(731) N I K É, spol. s r.o., Ilkovičova 34, 812 30 Bratislava, SK;

(740) TM & PATENT ATTORNEY NEUSCHL s.r.o., Bratislava, SK;

(210) 124-2020

(220) 23.1.2020

11(511) 9, 16, 28, 35, 38, 41

(511) 9 - Elektronické, optické a meracie prístroje a zariadenia; prístroje na záznam, prenos, spracovanie a reprodukciu zvuku, obrazu alebo údajov; telekomunikačné prístroje a zariadenia; vysielacie zariadenia; prepájacie alebo smerovacie zariadenia; prístroje na prenos údajov; magnetické nosiče údajov; počítače; periférne zariadenia počítačov; elektronické obvody na prenos programových údajov; počítačový softvér (nahraté počítačové programy); počítačový softvér (sťahovateľný); elektronické publikácie (sťahovateľné); digitálna hudba (sťahovateľná); MP3 prehrávače; videofilmy; mikroprocesory; počítačové klávesnice; modemy; čipové telefónne karty; exponované filmy; kreslené filmy; fotoaparáty; gramofónové platne; gramofóny; hu-

dobné mincové automaty; kamery; magnetofóny; mobilné telefóny; elektronické stieracie žreby na lotériové hry (softvér).

16 - Papier; kartón; lepenka; tlačoviny; tlačené publikácie; časopisy (periodiká); noviny; knihy; prospekty; brožúry; plagáty; fotografie (tlačoviny); pohľadnice; kalendáre; katalógy; príručky; sprievodcovia (tlačené publikácie); ročenky; tlačené reklamné materiály; letáky; kancelárske potreby okrem nábytku.

28 - Biliardové stoly; karty na bingo; dáma (hra); domino (hra); hracie karty; hracie kocky; hracie žetóny; stavebnicové kocky (hračky); kolky (hra); ruletové kolesá; stolové hry; šachové hry; šípky (hra); žetóny na hazardné hry; stieracie žreby (na lotériové hry); výherné hracie automaty; prístroje na elektronické hry; hracie žreby a tikety.

35 - Poradenské a konzultačné služby v oblasti reklamy; poradenské a konzultačné služby v oblasti obchodnej administratívy; poradenské a konzultačné služby v oblasti služieb uvedených v triede 35 tohto zoznamu; poskytovanie obchodných alebo podnikateľských informácií; marketing; obchodný alebo podnikateľský prieskum; prieskum verejnej mienky; prieskum trhu; analýzy nákladov; hospodárske (ekonomické) predpovede; správa počítačových súborov; zbieranie údajov do počítačových databáz; zoraďovanie údajov v počítačových databázach; vzťahy s verejnosťou (public relations); organizovanie obchodných alebo reklamných výstav; personálne poradenstvo; predvádzanie tovaru; reklamné plagátovanie; obchodná správa licencií výrobkov a služieb (pre tretie osoby); prezentácia výrobkov v komunikačných médiách pre maloobchod; rozširovanie reklamných alebo inzertných oznamov; rozširovanie reklamných materiálov zákazníkom (letáky, prospekty, tlačoviny, vzorky); vydávanie reklamných textov; aktualizovanie reklamných materiálov; prenájom reklamných plôch; rozhlasová reklama; reklama; online reklama na počítačovej komunikačnej sieti; reklama prostredníctvom mobilných telefónov; reklamné agentúry; televízna reklama; reklamné služby prostredníctvom akéhokoľvek média, prostredníctvom telefónnej siete, dátovej siete, informačnej siete, elektronickej siete, komunikačnej siete alebo počítačovej siete; poskytovanie informácií obchodného alebo reklamného charakteru; poskytovanie multimedialných informácií obchodného alebo reklamného charakteru; vyhľadavanie informácií v počítačových súboroch (pre tretie osoby); prenájom reklamných materiálov; obchodné sprostredkovateľské služby; spracovanie textov; vyhľadavanie sponzorov; komerčné informačné kancelárie.

38 - Elektronická pošta; vysielanie káblovej televízie; vysielacie služby; telekomunikačné služby; televízne vysielanie; rozhlasové vysielanie; telefonické služby; spravodajské kancelárie; prenájom prístrojov na prenos správ; poskytovanie audiotextových telekomunikačných služieb.

41 - Vzdelávanie; zábava; zábavné parky; informácie o možnostiach zábavy; organizovanie a vedenie lotérií a stávkových hier; organizovanie lotérií a stávkových hier prostredníctvom internetu; organizovanie a vedenie hier o peniaze; organizovanie elektronických kurzových stávk; organizovanie kurzových stávk; organizovanie kurzových stávk prostredníctvom internetu; hazardné hry

(herne); poskytovanie športovísk; tvorba televíznych programov; tvorba publicistických, spravodajských, zábavných a vzdelávacích programov; nahrávanie videofilmov; televízna zábava; divadelné predstavenia; tvorba divadelných alebo iných predstavení; prenájom kinematografických prístrojov; prenájom osvetľovacích prístrojov do divadelných sál a televíznych štúdií; prenájom dekorácií na predstavenia; požičiavanie kinematografických filmov; požičiavanie videopások; produkcia filmov (nie reklamných); filmové štúdiá; poskytovanie informácií v oblasti kultúry, športu, zábavy a vzdelávania; výchovno-zábavné klubové služby; organizovanie a vedenie koncertov; organizovanie plesov; organizovanie súťaží krásy; organizovanie športových súťaží; organizovanie vedomostných súťaží; organizovanie zábavných súťaží; organizovanie kultúrnych alebo vzdelávacích výstav; organizovanie a vedenie konferencií; organizovanie a vedenie školení; organizovanie živých vystúpení; plánovanie a organizovanie večierkov; nahrávacie štúdiá (služby); reportárske služby; vydávanie textov (okrem reklamných); elektronická edičná činnosť v malom (DTP služby); on-line poskytovanie elektronických publikácií (bez možnosti kopírovania); on-line vydávanie elektronických kníh, novín a časopisov; on-line poskytovanie počítačových hier (z počítačových sietí); prenájom videorekordérov; požičiavanie audiopristrojov; organizovanie a vedenie konferencií poskytované on-line prostredníctvom telekomunikačného spojenia alebo počítačovej siete; organizovanie a vedenie seminárov poskytované on-line prostredníctvom telekomunikačného spojenia alebo počítačovej siete; organizovanie a vedenie tvorivých dielní (výučba) poskytované on-line prostredníctvom telekomunikačného spojenia alebo počítačovej siete; on-line poskytovanie digitálnej hudby (bez možnosti kopírovania); informácie o možnostiach rekreácie, zábavy, výchovy a vzdelávania poskytované on-line z počítačových databáz alebo internetu; tvorba rozhlasových programov; fotografické reportáže; nahrávanie videopások; vydávanie kníh; organizovanie kultúrno-spoločenských podujatí a hier (nie na reklamné účely); organizovanie vedomostných alebo zábavných súťaží prostredníctvom internetu alebo telefónov a mobilných telefónov; rozhlasová zábava; prekladateľské služby; organizovanie zábavných a súťažných hier (okrem reklamných); televízna zábava a súťažné hry vyžadujúce telefonickú účasť divákov; interaktívne zábavné služby s použitím mobilných telefónov; rezervácie vstupeniek na zábavné predstavenia.

(540)



Zlatá rybka
2020

(550) obrazová

(591) biela, čierna, žltá

(731) N I K É, spol. s r.o., Ilkovičova 34, 812 30 Bratislava, SK;

(740) TM & PATENT ATTORNEY NEUSCHL s.r.o., Bratislava, SK;

(210) 125-2020

(220) 23.1.2020

11(511) 9, 16, 28, 35, 38, 41

(511) 9 - Elektronické, optické a meracie prístroje a zariadenia; prístroje na záznam, prenos, spracovanie a reprodukciu zvuku, obrazu alebo údajov; telekomunikačné prístroje a zariadenia; vysielacie zariadenia; prepájacie alebo smerovacie zariadenia; prístroje na prenos údajov; magnetické nosiče údajov; počítače; periférne zariadenia počítačov; elektronické obvody na prenos programových údajov; počítačový softvér (nahraté počítačové programy); počítačový softvér (sťahovateľný); elektronické publikácie (sťahovateľné); digitálna hudba (sťahovateľná); MP3 prehrávače; videofilmy; mikroprocesory; počítačové klávesnice; modemy; čipové telefónne karty; exponované filmy; kreslené filmy; fotoaparáty; gramofónové platne; gramofóny; hudobné mincové automaty; kamery; magnetofóny; mobilné telefóny; elektronické stieracie žreby na lotériové hry (softvér).

16 - Papier; kartón; lepenka; tlačoviny; tlačené publikácie; časopisy (periódiká); noviny; knihy; prospekty; brožúry; plagáty; fotografie (tlačoviny); pohľadnice; kalendáre; katalógy; príručky; sprievodcovia (tlačené publikácie); ročenky; tlačené reklamné materiály; letáky; kancelárske potreby okrem nábytku.

28 - Biliardové stoly; karty na bingo; dáma (hra); domino (hra); hracie karty; hracie kocky; hracie žetóny; stavebnicové kocky (hračky); kolký (hra); ruletové kolesá; stolové hry; šachové hry; šípky (hra); žetóny na hazardné hry; stieracie žreby (na lotériové hry); výherné hracie automaty; prístroje na elektronické hry; hracie žreby a tikety.

35 - Poradenské a konzultačné služby v oblasti reklamy; poradenské a konzultačné služby v oblasti obchodnej administratívy; poradenské a konzultačné služby v oblasti služieb uvedených v triede 35 tohto zoznamu; poskytovanie obchodných alebo podnikateľských informácií; marketing; obchodný alebo podnikateľský prieskum; prieskum verejnej mienky; prieskum trhu; analýzy nákladov; hospodárske (ekonomické) predpovede; správa počítačových súborov; zbieranie údajov do počítačových databáz; zoraďovanie údajov v počítačových databázach; vzťahy s verejnosťou (public relations); organizovanie obchodných alebo reklamných výstav; personálne poradenstvo; predvádzanie tovaru; reklamné plagátovanie; obchodná správa licencií výrobkov a služieb (pre tretie osoby); prezentácia výrobkov v komunikačných médiách pre maloobchod; rozširovanie reklamných alebo inzertných oznamov; rozširovanie reklamných materiálov zákazníkom (letáky, prospekty, tlačoviny, vzorky); vydávanie reklamných textov; aktualizovanie reklamných materiálov; prenájom reklamných plôch; rozhlasová reklama; reklama; online reklama na počítačovej komunikačnej sieti; reklama prostredníctvom mobilných telefónov; reklamné agentúry; televízna reklama; reklamné služby prostredníctvom akéhokoľvek média, prostredníctvom telefónnej siete, dátovej siete, informačnej siete, elektronickej siete, komunikačnej siete alebo počítačovej siete; poskytovanie informácií obchodného alebo reklamného charakteru; poskytovanie multimediálnych informácií obchodného alebo re-

klamného charakteru; vyhľadávanie informácií v počítačových súboroch (pre tretie osoby); prenájom reklamných materiálov; obchodné sprostredkovateľské služby; spracovanie textov; vyhľadávanie sponzorov; komerčné informačné kancelárie.

38 - Elektronická pošta; vysielanie káblovej televízie; vysielacie služby; telekomunikačné služby; televízne vysielanie; rozhlasové vysielanie; telefonické služby; spravodajské kancelárie; prenájom prístrojov na prenos správ; poskytovanie audiotextových telekomunikačných služieb.

41 - Vzdelávanie; zábava; zábavné parky; informácie o možnostiach zábavy; organizovanie a vedenie lotérií a stávkových hier; organizovanie lotérií a stávkových hier prostredníctvom internetu; organizovanie a vedenie hier o peniaze; organizovanie elektronických kurzových stávok; organizovanie kurzových stávok; organizovanie kurzových stávok prostredníctvom internetu; hazardné hry (herne); poskytovanie športovísk; tvorba televíznych programov; tvorba publicistických, spravodajských, zábavných a vzdelávacích programov; nahrávanie videofilmov; televízna zábava; divadelné predstavenia; tvorba divadelných alebo iných predstavení; prenájom kinematografických prístrojov; prenájom osvetľovacích prístrojov do divadelných sál a televíznych štúdií; prenájom dekorácií na predstavenia; požičovanie kinematografických filmov; požičovanie videopások; produkcia filmov (nie reklamných); filmové štúdiá; poskytovanie informácií v oblasti kultúry, športu, zábavy a vzdelávania; výchovno-zábavné klubové služby; organizovanie a vedenie koncertov; organizovanie plesov; organizovanie súťaží krásy; organizovanie športových súťaží; organizovanie vedomostných súťaží; organizovanie zábavných súťaží; organizovanie kultúrnych alebo vzdelávacích výstav; organizovanie a vedenie konferencií; organizovanie a vedenie školení; organizovanie živých vystúpení; plánovanie a organizovanie večierkov; nahrávacie štúdiá (služby); reportérské služby; vydávanie textov (okrem reklamných); elektronická edičná činnosť v malom (DTP služby); on-line poskytovanie elektronických publikácií (bez možnosti kopírovania); on-line vydávanie elektronických kníh, novín a časopisov; on-line poskytovanie počítačových hier (z počítačových sietí); prenájom videorekordérov; požičovanie audiopriestrojov; organizovanie a vedenie konferencií poskytované on-line prostredníctvom telekomunikačného spojenia alebo počítačovej siete; organizovanie a vedenie seminárov poskytované on-line prostredníctvom telekomunikačného spojenia alebo počítačovej siete; organizovanie a vedenie tvorivých dielní (výučba) poskytované on-line prostredníctvom telekomunikačného spojenia alebo počítačovej siete; on-line poskytovanie digitálnej hudby (bez možnosti kopírovania); informácie o možnostiach rekreácie, zábavy, výchovy a vzdelávania poskytované on-line z počítačových databáz alebo internetu; tvorba rozhlasových programov; fotografické reportáže; nahrávanie videopások; vydávanie kníh; organizovanie kultúrno-spoločenských podujatí a hier (nie na reklamné účely); organizovanie vedomostných alebo zábavných súťaží prostredníctvom internetu alebo

telefónov a mobilných telefónov; rozhlasová zábava; prekladateľské služby; organizovanie zábavných a súťažných hier (okrem reklamných); televízna zábava a súťažné hry vyžadujúce telefonickú účasť divákov; interaktívne zábavné služby s použitím mobilných telefónov; rezervácie vstupeniek na zábavné predstavenia.

(540)



(550) obrazová

(591) biela, čierna, žltá, hnedá

(731) N I K É, spol. s r.o., Ilkovičova 34, 812 30 Bratislava, SK;

(740) TM & PATENT ATTORNEY NEUSCHL s.r.o., Bratislava, SK;

(210) 130-2020

(220) 23.1.2020

11(511) 9, 16, 28, 35, 38, 41

(511) 9 - Elektronické, optické a meracie prístroje a zariadenia; prístroje na záznam, prenos, spracovanie a reprodukciu zvuku, obrazu alebo údajov; telekomunikačné prístroje a zariadenia; vysielacie zariadenia; prepájacie alebo smerovacie zariadenia; prístroje na prenos údajov; magnetické nosiče údajov; počítače; periférne zariadenia počítačov; elektronické obvody na prenos programových údajov; počítačový softvér (nahrať počítačové programy); počítačový softvér (sťahovateľný); elektronické publikácie (sťahovateľné); digitálna hudba (sťahovateľná); MP3 prehrávače; videofilmy; mikroprocesory; počítačové klávesnice; modemy; čipové telefónne karty; exponované filmy; kreslené filmy; fotoaparáty; gramofónové platne; gramofóny; hudobné mincové automaty; kamery; magnetofóny; mobilné telefóny; elektronické stieracie žreby na lotériové hry (softvér).

16 - Papier; kartón; lepenka; tlačoviny; tlačené publikácie; časopisy (periodiká); noviny; knihy; prospekty; brožúry; plagáty; fotografie (tlačoviny); pohľadnice; kalendáre; katalógy; príručky; sprievodcovia (tlačené publikácie); ročenky; tlačené reklamné materiály; letáky; kancelárske potreby okrem nábytku.

28 - Biliardové stoly; karty na bingo; dáma (hra); domino (hra); hracie karty; hracie kocky; hracie žetóny; stavebnicové kocky (hračky); kolky (hra); ruletové kolesá; stolové hry; šachové hry; šípky (hra); žetóny na hazardné hry; stieracie žreby (na lotériové hry); výherné hracie automaty; prístroje na elektronické hry; hracie žreby a tikety.

35 - Poradenské a konzultačné služby v oblasti reklamy; poradenské a konzultačné služby v oblasti obchodnej administratívy; poradenské a konzultačné služby v oblasti služieb uvedených v triede 35 tohto zoznamu; poskytovanie obchodných alebo podnikateľských informácií; marketing; obchodný alebo podnikateľský prieskum; prieskum verejnej mienky; prieskum trhu; analýzy nákladov;

hospodárske (ekonomické) predpovede; správa počítačových súborov; zbieranie údajov do počítačových databáz; zoradovanie údajov v počítačových databázach; vzťahy s verejnosťou (public relations); organizovanie obchodných alebo reklamných výstav; personálne poradenstvo; predvádzanie tovaru; reklamné plagátovanie; obchodná správa licencií výrobkov a služieb (pre tretie osoby); prezentácia výrobkov v komunikačných médiách pre maloobchod; rozširovanie reklamných alebo inzertných oznamov; rozširovanie reklamných materiálov zákazníkom (letáky, prospekty, tlačoviny, vzorky); vydávanie reklamných textov; aktualizovanie reklamných materiálov; prenájom reklamných plôch; rozhlasová reklama; reklama; online reklama na počítačovej komunikačnej sieti; reklama prostredníctvom mobilných telefónov; reklamné agentúry; televízna reklama; reklamné služby prostredníctvom akéhokoľvek média, prostredníctvom telefónnej siete, dátovej siete, informačnej siete, elektronickej siete, komunikačnej siete alebo počítačovej siete; poskytovanie informácií obchodného alebo reklamného charakteru; poskytovanie multimediálnych informácií obchodného alebo reklamného charakteru; vyhľadávanie informácií v počítačových súboroch (pre tretie osoby); prenájom reklamných materiálov; obchodné sprostredkovateľské služby; spracovanie textov; vyhľadávanie sponzorov; komerčné informačné kancelárie.

38 - Elektronická pošta; vysielanie káblovej televízie; vysielacie služby; telekomunikačné služby; televízne vysielanie; rozhlasové vysielanie; telefónické služby; spravodajské kancelárie; prenájom prístrojov na prenos správ; poskytovanie audiotextových telekomunikačných služieb.

41 - Vzdelávanie; zábava; zábavné parky; informácie o možnostiach zábavy; organizovanie a vedenie lotérií a stávkových hier; organizovanie lotérií a stávkových hier prostredníctvom internetu; organizovanie a vedenie hier o peniaze; organizovanie elektronických kurzových stávok; organizovanie kurzových stávok; organizovanie kurzových stávok prostredníctvom internetu; hazardné hry (herne); poskytovanie športovísk; tvorba televíznych programov; tvorba publicistických, spravodajských, zábavných a vzdelávacích programov; nahrávanie videofilmov; televízna zábava; divadelné predstavenia; tvorba divadelných alebo iných predstavení; prenájom kinematografických prístrojov; prenájom osvetľovacích prístrojov do divadelných sál a televíznych štúdií; prenájom dekorácií na predstavenia; požičovanie kinematografických filmov; požičovanie videopások; produkcia filmov (nie reklamných); filmové štúdiá; poskytovanie informácií v oblasti kultúry, športu, zábavy a vzdelávania; výchovno-zábavné klubové služby; organizovanie a vedenie koncertov; organizovanie plesov; organizovanie súťaží krásy; organizovanie športových súťaží; organizovanie vedomostných súťaží; organizovanie zábavných súťaží; organizovanie kultúrnych alebo vzdelávacích výstav; organizovanie a vedenie konferencií; organizovanie a vedenie školení; organizovanie živých vystúpení; plánovanie a organizovanie večierok; nahrávanie štúdiá (služby); reportárske služby; vydávanie textov (okrem reklamných); elektronická edičná činnosť v malom (DTP služby); on-line poskytovanie elektronických publikácií (bez možnosti

kopírovania); on-line vydávanie elektronických kníh, novín a časopisov; on-line poskytovanie počítačových hier (z počítačových sietí); prenájom videorekordérov; požičovanie audiopriestrojov; organizovanie a vedenie konferencií poskytované on-line prostredníctvom telekomunikačného spojenia alebo počítačovej siete; organizovanie a vedenie seminárov poskytované on-line prostredníctvom telekomunikačného spojenia alebo počítačovej siete; organizovanie a vedenie tvorivých dielní (výučba) poskytované on-line prostredníctvom telekomunikačného spojenia alebo počítačovej siete; on-line poskytovanie digitálnej hudby (bez možnosti kopírovania); informácie o možnostiach rekreácie, zábavy, výchove a vzdelávaní poskytované on-line z počítačových databáz alebo internetu; tvorba rozhlasových programov; fotografické reportáže; nahrávanie videopások; vydávanie kníh; organizovanie kultúrno-spoločenských podujatí a hier (nie na reklamné účely); organizovanie vedomostných alebo zábavných súťaží prostredníctvom internetu alebo telefónov a mobilných telefónov; rozhlasová zábava; prekladateľské služby; organizovanie zábavných a súťažných hier (okrem reklamných); televízna zábava a súťažné hry vyžadujúce telefonickú účasť divákov; interaktívne zábavné služby s použitím mobilných telefónov; rezervácie vstupeniek na zábavné predstavenia.

(540)

(550) obrazová

(591) biela, čierna, červená

(731) N I K É, spol. s r.o., Ilkovičova 34, 812 30 Bratislava, SK;

(740) TM & PATENT ATTORNEY NEUSCHL s.r.o., Bratislava, SK;

(210) 151-2020

(220) 23.1.2020

11(511) 16, 28, 41

(511) 16 - Geografické mapy.

28 - Spoločenské hry; hlavolamy (puzzle); stavebnice.

41 - Vzdelávanie.

(540) **Lebo Mäďved'**

(550) slovná

(731) "Lebo medved'" o. z., 29. augusta 20, 811 08 Bratislava, SK;

(740) Lebo medved', Bratislava, SK;

(210) 172-2020

(220) 26.1.2020

11(511) 35, 42

(511) 35 - Pomoc pri riadení obchodnej činnosti; poskytovanie obchodných alebo podnikateľských informácií; reklamné plagátovanie; rozširovanie reklamných oznamov; sprostredkovateľne práce; poradenstvo pri organizovaní a riadení obchodnej činnosti; poradenstvo pri riadení podnikov; rozširovanie reklamných materiálov zákazníkom (letáky, prospekty, tlačoviny, vzorky); aktualizovanie

reklamných materiálov; odborné posudky efektívnosti podnikov; prieskum trhu; obchodný alebo podnikateľský prieskum; prenájom reklamných materiálov; poradenstvo pri organizovaní obchodnej činnosti; vydávanie reklamných textov; reklama; rozhlasová reklama; obchodný alebo podnikateľský výskum; vzťahy s verejnosťou (public relations); televízna reklama; reklamné agentúry; poradenské služby pri riadení obchodnej činnosti; marketingový prieskum; správa počítačových súborov; odborné obchodné alebo podnikateľské poradenstvo; obchodné alebo podnikateľské informácie; prenájom reklamných plôch; podpora predaja (pre tretie osoby); spracovanie textov; zbieranie údajov do počítačových databáz; zoraďovanie údajov v počítačových databázach; online reklama na počítačovej komunikačnej sieti; vyhľadávanie informácií v počítačových súboroch (pre tretie osoby); prenájom reklamného času v komunikačných médiách; prezentácia výrobkov v komunikačných médiách pre maloobchod; subdodávateľské služby (obchodné služby); písanie reklamných textov; zostavovanie štatistík; grafická úprava tlačovín na reklamné účely; tvorba reklamných filmov; marketing; telemarketingové služby; poskytovanie obchodných alebo podnikateľských kontaktných informácií; optimalizácia internetových vyhľadávačov na podporu predaja; optimalizácia obchodovania na webových stránkach; platené reklamné služby typu „klikni sem“; obchodné sprostredkovateľské služby; obchodný manažment pre poskytovateľov služieb na voľnej nohe; vyjednávanie a uzatváranie obchodných transakcií pre tretie osoby; aktualizácia a údržba údajov v počítačových databázach; poskytovanie obchodných informácií prostredníctvom webových stránok; online poskytovanie obchodného priestoru pre nákupcov a predajcov tovarov a služieb; rozvíjanie reklamných nápadov; prenájom billboardov; indexovanie webových stránok na obchodné alebo reklamné účely; písanie textov scenárov na reklamné účely; aktualizácia a údržba informácií v registroch; zostavovanie zoznamov informácií na obchodné alebo reklamné účely; poradenstvo v oblasti komunikácie (vzťahy s verejnosťou); poradenstvo v oblasti komunikácie (reklama); cielený marketing; vonkajšia reklama; marketing v rámci vydávania softvéru; určovanie modelov nákupného alebo spotrebného správania sa zákazníkov na obchodné alebo marketingové účely.

42 - Počítačové programovanie; tvorba počítačového softvéru; aktualizovanie počítačového softvéru; grafické dizajnérstvo; kontroly kvality; navrhovanie vzhľadu výrobkov (priemyselné dizajnérstvo); obnovovanie počítačových databáz; údržba počítačového softvéru; analýzy počítačových systémov; návrh počítačových systémov; tvorba a udržiavanie webových stránok (pre tretie osoby); hostovanie na počítačových stránkach (webových stránkach); poradenstvo v oblasti počítačových programov; prenájom webových serverov; diaľkové monitorovanie počítačových systémov; poradenstvo pri tvorbe webových stránok; poskytovanie softvéru prostredníctvom internetu (SaaS); poradenstvo v oblasti informačných technológií; prenájom počítačových serverov (serverhosting); uchovávanie elektronických údajov; poskytovanie informácií o počítačových technológiách a progra-

movaní prostredníctvom webových stránok; poskytovanie počítačových technológií prostredníctvom internetu (cloud computing); externé poskytovanie služieb v oblasti informačných technológií; poradenstvo v oblasti počítačových technológií; poradenstvo v oblasti počítačovej bezpečnosti; navrhovanie interiérov; monitorovanie počítačových systémov na zisťovanie porúch; tvorba a navrhovanie zoznamov informácií z webových stránok pre tretie osoby (informačnotechnologické služby); poradenstvo v oblasti internetovej bezpečnosti; poradenstvo v oblasti ochrany údajov; kódovanie údajov; monitorovanie počítačových systémov na zistenie neoprávneného vstupu alebo zneužitia dát; vývoj softvéru na softvérové publikácie; poskytovanie počítačovej platformy prostredníctvom internetu (PaaS); vývoj počítačových platforiem; navrhovanie vizitiek; navrhovanie grafickej úpravy reklamných materiálov.

(540) **Narative**

(550) slovná

(731) Vasil Michal, Mgr., Jakabova 42, 821 04 Bratislava, SK;

(210) **175-2020**

(220) 24.1.2020

11(511) **5**

(511) 5 - Výživové doplnky.

(540) **INDOL3C**

(550) slovná

(731) MEDIKAPHARM s.r.o., Bulharská 70, 821 04 Bratislava, SK;

(740) Boldiz Law Firm s.r.o., Nové Zámky, SK;

(210) **177-2020**

(220) 27.1.2020

11(511) **16, 35, 36**

(511) 16 - Pečiatky (s adresnými údajmi); papier; plagáty; reklamné tabule z papiera, kartónu alebo lepenky; spony na perá; spisové obaly (papiernický tovar); brožúry; papier do záznamových zariadení; háčky papiera; obaly (papiernický tovar); obálky (papiernický tovar); písacie potreby; pečiatky; tlačivá (formuláre); tlačoviny; príručky; prospekty; perá (kancelárske potreby); kalendáre; obežníky; letáky.

35 - Poskytovanie obchodných alebo podnikateľských informácií; reklama; online reklama na počítačovej komunikačnej sieti; marketing.

36 - Úrazové poistenie; platenie splátok; aktuárske služby (poistno-matematické); sprostredkovanie (maklérstvo); sprostredkovanie poistenia; poisťovníctvo; kapitálové investície; finančné záručné služby; finančné odhady a oceňovanie (poisťovníctvo, bankovníctvo, nehnuteľnosti); uzatváranie poistiek proti požiaru; zdravotné poistenie; poistenie v námornej doprave; životné poistenie; finančné analýzy; konzultačné služby v oblasti poisťovníctva; finančné informácie; informácie o poistení; služby v oblasti vyplácania dôchodkov; poskytovanie finančných informácií prostredníctvom webových stránok; investovanie do fondov; finančné záruky.

(540)



(550) obrazová

(591) biela, červená, čierna

(731) Union poisťovňa, a. s., Karadžičova 10, 813 60 Bratislava, SK;

(210) 178-2020

(220) 27.1.2020

11(511) 16, 35, 36

(511) 16 - Pečiatky (s adresnými údajmi); papier; plagáty; reklamné tabule z papiera, kartónu alebo lepenky; spony na perá; spisové obaly (papiernický tovar); brožúry; papier do záznamových zariadení; hárky papiera; obaly (papiernický tovar); obálky (papiernický tovar); písacie potreby; pečiatky; tlačivá (formuláre); tlačoviny; príručky; prospekty; perá (kancelárske potreby); kalendáre; obežníky; letáky.

35 - Poskytovanie obchodných alebo podnikateľských informácií; reklama; online reklama na počítačovej komunikačnej sieti; marketing.

36 - Úrazové poistenie; platenie splátok; aktuárske služby (poistno-matematické); sprostredkovanie (maklérstvo); sprostredkovanie poistenia; poisťovníctvo; kapitálové investície; finančné záručné služby; finančné odhady a oceňovanie (poisťovníctvo, bankovníctvo, nehnuteľnosti); uzatváranie poistiek proti požiaru; zdravotné poistenie; poistenie v námornej doprave; životné poistenie; finančné analýzy; konzultačné služby v oblasti poisťovníctva; finančné informácie; informácie o poistení; služby v oblasti vyplácania dôchodkov; poskytovanie finančných informácií prostredníctvom webových stránok; investovanie do fondov; finančné záruky.

(540)



(550) obrazová

(591) čierna, zelená

(731) Union zdravotná poisťovňa, a.s., Karadžičova 10, 814 53 Bratislava, SK;

(210) 179-2020

(220) 27.1.2020

11(511) 16, 35, 36

(511) 16 - Pečiatky (s adresnými údajmi); papier; plagáty; reklamné tabule z papiera, kartónu alebo lepenky; spony na perá; spisové obaly (papiernický tovar); brožúry; papier do záznamových zariadení; hárky papiera; obaly (papiernický tovar); obálky

(papiernický tovar); písacie potreby; pečiatky; tlačivá (formuláre); tlačoviny; príručky; prospekty; perá (kancelárske potreby); kalendáre; obežníky; letáky.

35 - Poskytovanie obchodných alebo podnikateľských informácií; reklama; online reklama na počítačovej komunikačnej sieti; marketing.

36 - Úrazové poistenie; platenie splátok; aktuárske služby (poistno-matematické); sprostredkovanie (maklérstvo); sprostredkovanie poistenia; poisťovníctvo; kapitálové investície; finančné záručné služby; finančné odhady a oceňovanie (poisťovníctvo, bankovníctvo, nehnuteľnosti); uzatváranie poistiek proti požiaru; zdravotné poistenie; poistenie v námornej doprave; životné poistenie; finančné analýzy; konzultačné služby v oblasti poisťovníctva; finančné informácie; informácie o poistení; služby v oblasti vyplácania dôchodkov; poskytovanie finančných informácií prostredníctvom webových stránok; investovanie do fondov; finančné záruky.

(540)



(550) obrazová

(591) čierna, zelená

(731) Union zdravotná poisťovňa, a.s., Karadžičova 10, 814 53 Bratislava, SK;

(210) 180-2020

(220) 27.1.2020

11(511) 16, 35, 36

(511) 16 - Pečiatky (s adresnými údajmi); papier; plagáty; reklamné tabule z papiera, kartónu alebo lepenky; spony na perá; spisové obaly (papiernický tovar); brožúry; papier do záznamových zariadení; hárky papiera; obaly (papiernický tovar); obálky (papiernický tovar); písacie potreby; pečiatky; tlačivá (formuláre); tlačoviny; príručky; prospekty; perá (kancelárske potreby); kalendáre; obežníky; letáky.

35 - Poskytovanie obchodných alebo podnikateľských informácií; reklama; online reklama na počítačovej komunikačnej sieti; marketing.

36 - Úrazové poistenie; platenie splátok; aktuárske služby (poistno-matematické); sprostredkovanie (maklérstvo); sprostredkovanie poistenia; poisťovníctvo; kapitálové investície; finančné záručné služby; finančné odhady a oceňovanie (poisťovníctvo, bankovníctvo, nehnuteľnosti); uzatváranie poistiek proti požiaru; zdravotné poistenie; poistenie v námornej doprave; životné poistenie; finančné analýzy; konzultačné služby v oblasti poisťovníctva; finančné informácie; informácie o poistení; služby v oblasti vyplácania dôchodkov; poskytovanie finančných informácií prostredníctvom webových stránok; investovanie do fondov; finančné záruky.

(540)



(550) obrazová

(731) Union zdravotná poisťovňa, a.s., Karadžičova 10, 814 53 Bratislava, SK;

(210) 181-2020

(220) 24.1.2020

11(511) 9, 16, 28, 35, 38, 41

(511) 9 - Elektronické, optické a meracie prístroje a zariadenia; prístroje na záznam, prenos, spracovanie a reprodukciu zvuku, obrazu alebo údajov; telekomunikačné prístroje a zariadenia; vysielacie zariadenia; prepájacie alebo smerovacie zariadenia; prístroje na prenos údajov; magnetické nosiče údajov; počítače; periférne zariadenia počítačov; elektronické obvody na prenos programových údajov; počítačový softvér (nahraté počítačové programy); počítačový softvér (sťahovateľný); elektronické publikácie (sťahovateľné); digitálna hudba (sťahovateľná); MP3 prehrávače; videofilmy; mikroprocesory; počítačové klávesnice; modemy; čipové telefónne karty; exponované filmy; kreslené filmy; fotoaparáty; gramofónové platne; gramofóny; hudobné mincové automaty; kamery; magnetofóny; mobilné telefóny; elektronické stieracie žreby na lotériové hry (softvér).

16 - Papier; kartón; lepenka; tlačoviny; tlačené publikácie; časopisy (periodiká); noviny; knihy; prospekty; brožúry; plagáty; fotografie (tlačoviny); pohľadnice; kalendáre; katalógy; príručky; sprievodcovia (tlačené publikácie); ročenky; tlačené reklamné materiály; letáky; kancelárske potreby okrem nábytku.

28 - Biliardové stoly; karty na bingo; dáma (hra); domino (hra); hracie karty; hracie kocky; hracie žetóny; stavebnicové kocky (hračky); kolky (hra); ruletové kolesá; stolové hry; šachové hry; šípky (hra); žetóny na hazardné hry; stieracie žreby (na lotériové hry); výherné hracie automaty; prístroje na elektronické hry; hracie žreby a tikety.

35 - Poradenské a konzultačné služby v oblasti reklamy; poradenské a konzultačné služby v oblasti obchodnej administratívy; poradenské a konzultačné služby v oblasti služieb uvedených v triede 35 tohto zoznamu; poskytovanie obchodných alebo podnikateľských informácií; marketing; obchodný alebo podnikateľský prieskum; prieskum verejnej mienky; prieskum trhu; analýzy nákladov; hospodárske (ekonomické) predpovede; správa počítačových súborov; zbieranie údajov do počítačových databáz; zoraďovanie údajov v počítačových databázach; vzťahy s verejnosťou (public relations); organizovanie obchodných alebo reklamných výstav; personálne poradenstvo; predvádzanie tovaru; reklamné plagátovanie; obchodná správa licencií výrobkov a služieb (pre tretie osoby); prezentácia výrobkov v komunikačných médiách pre maloobchod; rozširovanie reklamných

alebo inzertných oznamov; rozširovanie reklamných materiálov zákazníkom (letáky, prospekty, tlačoviny, vzorky); vydávanie reklamných textov; aktualizovanie reklamných materiálov; prenájom reklamných plôch; rozhlasová reklama; reklama; online reklama na počítačovej komunikačnej sieti; reklama prostredníctvom mobilných telefónov; reklamné agentúry; televízna reklama; reklamné služby prostredníctvom akéhokoľvek média, prostredníctvom telefónnej siete, dátovej siete, informačnej siete, elektronickej siete, komunikačnej siete alebo počítačovej siete; poskytovanie informácií obchodného alebo reklamného charakteru; poskytovanie multimediálnych informácií obchodného alebo reklamného charakteru; vyhľadávanie informácií v počítačových súboroch (pre tretie osoby); prenájom reklamných materiálov; obchodné sprostredkovateľské služby; spracovanie textov; vyhľadávanie sponzorov; komerčné informačné kancelárie.

38 - Elektronická pošta; vysielanie káblovej televízie; vysielacie služby; telekomunikačné služby; televízne vysielanie; rozhlasové vysielanie; telefónické služby; spravodajské kancelárie; prenájom prístrojov na prenos správ; poskytovanie audiotextových telekomunikačných služieb.

41 - Vzdelávanie; zábava; zábavné parky; informácie o možnostiach zábavy; organizovanie a vedenie lotérií a stávkových hier; organizovanie lotérií a stávkových hier prostredníctvom internetu; organizovanie a vedenie hier o peniaze; organizovanie elektronických kurzových stávk; organizovanie kurzových stávk; organizovanie kurzových stávk prostredníctvom internetu; hazardné hry (herne); poskytovanie športovísk; tvorba televíznych programov; tvorba publicistických, spravodajských, zábavných a vzdelávacích programov; nahrávanie videofilmov; televízna zábava; divadelné predstavenia; tvorba divadelných alebo iných predstavení; prenájom kinematografických prístrojov; prenájom osvetľovacích prístrojov do divadelných sál a televíznych štúdií; prenájom dekorácií na predstavenia; požičiavanie kinematografických filmov; požičiavanie videopások; produkcia filmov (nie reklamných); filmové štúdiá; poskytovanie informácií v oblasti kultúry, športu, zábavy a vzdelávania; výchovno-zábavné klubové služby; organizovanie a vedenie koncertov; organizovanie plesov; organizovanie súťaží krásy; organizovanie športových súťaží; organizovanie vedomostných súťaží; organizovanie zábavných súťaží; organizovanie kultúrnych alebo vzdelávacích výstav; organizovanie a vedenie konferencií; organizovanie a vedenie školení; organizovanie živých vystúpení; plánovanie a organizovanie večierok; nahrávacie štúdiá (služby); reportérske služby; vydávanie textov (okrem reklamných); elektronická edičná činnosť v malom (DTP služby); on-line poskytovanie elektronických publikácií (bez možnosti kopírovania); on-line vydávanie elektronických kníh, novín a časopisov; on-line poskytovanie počítačových hier (z počítačových sietí); prenájom videorekordérov; požičiavanie audiopriestrojov; organizovanie a vedenie konferencií poskytované on-line prostredníctvom telekomunikačného spojenia alebo počítačovej siete; organizovanie a vedenie seminárov poskytované on-line prostredníctvom telekomunikačného spojenia alebo počítačo-

vej siete; organizovanie a vedenie tvorivých dielní (výučba) poskytované on-line prostredníctvom telekomunikačného spojenia alebo počítačovej siete; on-line poskytovanie digitálnej hudby (bez možnosti kopírovania); informácie o možnostiach rekreácie, zábavy, výchove a vzdelávaní poskytované on-line z počítačových databáz alebo internetu; tvorba rozhlasových programov; fotografické reportáže; nahrávanie videopások; vydávanie kníh; organizovanie kultúrno-spoločenských podujatí a hier (nie na reklamné účely); organizovanie vedomostných alebo zábavných súťaží prostredníctvom internetu alebo telefónov a mobilných telefónov; rozhlasová zábava; prekladateľské služby; organizovanie zábavných a súťažných hier (okrem reklamných); televízna zábava a súťažné hry vyžadujúce telefonickú účasť divákov; interaktívne zábavné služby s použitím mobilných telefónov; rezervácie vstupeniek na zábavné predstavenia.

(540)



(550) obrazová

(591) biela, čierna, oranžová, modrá, červená, ružová, žltá, zlatá a odtiene týchto farieb

(731) N I K É, spol. s r.o., Ilkovičova 34, 812 30 Bratislava, SK;

(740) TM & PATENT ATTORNEY NEUSCHL s.r.o., Bratislava, SK;

(210) 185-2020

(220) 24.1.2020

11(511) 9, 16, 28, 35, 38, 41

(511) 9 - Elektronické, optické a meracie prístroje a zariadenia; prístroje na záznam, prenos, spracovanie a reprodukciu zvuku, obrazu alebo údajov; telekomunikačné prístroje a zariadenia; vysielacie zariadenia; prepájacie alebo smerovacie zariadenia; prístroje na prenos údajov; magnetické nosiče údajov; počítače; periférne zariadenia počítačov; elektronické obvody na prenos programových údajov; počítačový softvér (nahraté počítačové programy); počítačový softvér (sťahovateľný); elektronické publikácie (sťahovateľné); digitálna hudba (sťahovateľná); MP3 prehrávače; videofilmy; mikroprocesory; počítačové klávesnice; modemy; čipové telefónne karty; exponované filmy; kreslené filmy; fotoaparáty; gramofónové platne; gramofóny; hudobné mincové automaty; kamery; magnetofóny; mobilné telefóny; elektronické stieracie žreby na lotériové hry (softvér).

16 - Papier; kartón; lepenka; tlačoviny; tlačené publikácie; časopisy (periodiká); noviny; knihy; prospekty; brožúry; plagáty; fotografie (tlačoviny); pohľadnice; kalendáre; katalógy; príručky; sprievodcovia (tlačené publikácie); ročenky; tlačené reklamné materiály; letáky; kancelárske potreby okrem nábytku.

28 - Biliardové stoly; karty na bingo; dáma (hra); domino (hra); hracie karty; hracie kocky; hracie žetóny; stavebnicové kocky (hračky); kolky (hra); ruletové kolesá; stolové hry; šachové hry; šípky (hra); žetóny na hazardné hry; stieracie žreby (na lotériové hry); výherné hracie automaty; prístroje na elektronické hry; hracie žreby a tikety.

35 - Poradenské a konzultačné služby v oblasti reklamy; poradenské a konzultačné služby v oblasti obchodnej administratívy; poradenské a konzultačné služby v oblasti služieb uvedených v triede 35 tohto zoznamu; poskytovanie obchodných alebo podnikateľských informácií; marketing; obchodný alebo podnikateľský prieskum; prieskum verejnej mienky; prieskum trhu; analýzy nákladov; hospodárske (ekonomické) predpovede; správa počítačových súborov; zbieranie údajov do počítačových databáz; zoraďovanie údajov v počítačových databázach; vzťahy s verejnosťou (public relations); organizovanie obchodných alebo reklamných výstav; personálne poradenstvo; predvádzanie tovaru; reklamné plagátovanie; obchodná správa licencií výrobkov a služieb (pre tretie osoby); prezentácia výrobkov v komunikačných médiách pre maloobchod; rozširovanie reklamných alebo inzertných oznamov; rozširovanie reklamných materiálov zákazníkom (letáky, prospekty, tlačoviny, vzorky); vydávanie reklamných textov; aktualizovanie reklamných materiálov; prenájom reklamných plôch; rozhlasová reklama; reklama; online reklama na počítačovej komunikačnej sieti; reklama prostredníctvom mobilných telefónov; reklamné agentúry; televízna reklama; reklamné služby prostredníctvom akéhokoľvek média, prostredníctvom telefónnej siete, dátovej siete, informačnej siete, elektronickej siete, komunikačnej siete alebo počítačovej siete; poskytovanie informácií obchodného alebo reklamného charakteru; poskytovanie multimedialných informácií obchodného alebo reklamného charakteru; vyhľadávanie informácií v počítačových súboroch (pre tretie osoby); prenájom reklamných materiálov; obchodné sprostredkovateľské služby; spracovanie textov; vyhľadávanie sponzorov; komerčné informačné kancelárie.

38 - Elektronická pošta; vysielanie káblovej televízie; vysielacie služby; telekomunikačné služby; televízne vysielanie; rozhlasové vysielanie; telefonické služby; spravodajské kancelárie; prenájom prístrojov na prenos správ; poskytovanie audiotextových telekomunikačných služieb.

41 - Vzdelávanie; zábava; zábavné parky; informácie o možnostiach zábavy; organizovanie a vedenie lotérií a stávkových hier; organizovanie lotérií a stávkových hier prostredníctvom internetu; organizovanie a vedenie hier o peniaze; organizovanie elektronických kurzových stávk; organizovanie kurzových stávk; organizovanie kurzových stávk prostredníctvom internetu; hazardné hry (herne); poskytovanie športovísk; tvorba televíznych programov; tvorba publicistických, spravodajských, zábavných a vzdelávacích programov;

nahrávanie videofilmov; televízna zábava; divadelné predstavenia; tvorba divadelných alebo iných predstavení; prenájom kinematografických prístrojov; prenájom osvetľovacích prístrojov do divadelných sál a televíznych štúdií; prenájom dekorácií na predstavenia; požíčovanie kinematografických filmov; požíčovanie videopások; produkcia filmov (nie reklamných); filmové štúdiá; poskytovanie informácií v oblasti kultúry, športu, zábavy a vzdelávania; výchovno-zábavné klubové služby; organizovanie a vedenie koncertov; organizovanie plesov; organizovanie súťaží krásy; organizovanie športových súťaží; organizovanie vedomostných súťaží; organizovanie zábavných súťaží; organizovanie kultúrnych alebo vzdelávacích výstav; organizovanie a vedenie konferencií; organizovanie a vedenie školení; organizovanie živých vystúpení; plánovanie a organizovanie večierkov; nahrávacie štúdiá (služby); reportérske služby; vydávanie textov (okrem reklamných); elektronická edičná činnosť v malom (DTP služby); on-line poskytovanie elektronických publikácií (bez možnosti kopírovania); on-line vydávanie elektronických kníh, novín a časopisov; on-line poskytovanie počítačových hier (z počítačových sietí); prenájom videorekordérov; požíčovanie audiopriestrojov; organizovanie a vedenie konferencií poskytované on-line prostredníctvom telekomunikačného spojenia alebo počítačovej siete; organizovanie a vedenie seminárov poskytované on-line prostredníctvom telekomunikačného spojenia alebo počítačovej siete; organizovanie a vedenie tvorivých dielní (výučba) poskytované on-line prostredníctvom telekomunikačného spojenia alebo počítačovej siete; on-line poskytovanie digitálnej hudby (bez možnosti kopírovania); informácie o možnostiach rekreácie, zábavy, výchove a vzdelávaní poskytované on-line z počítačových databáz alebo internetu; tvorba rozhlasových programov; fotografické reportáže; nahrávanie videopások; vydávanie kníh; organizovanie kultúrno-spoločenských podujatí a hier (nie na reklamné účely); organizovanie vedomostných alebo zábavných súťaží prostredníctvom internetu alebo telefónov a mobilných telefónov; rozhlasová zábava; prekladateľské služby; organizovanie zábavných a súťažných hier (okrem reklamných); televízna zábava a súťažné hry vyžadujúce telefonickú účasť divákov; interaktívne zábavné služby s použitím mobilných telefónov; rezervácie vstupeniek na zábavné predstavenia.

(540)



- (550) obrazová
 (591) biela, čierna, oranžová, hnedá, žltá, zlatá, ružová, fialová, hnedá, modrá, zelená a odtiene týchto farieb
 (731) N I K É, spol. s r.o., Ilkovičova 34, 812 30 Bratislava, SK;
 (740) TM & PATENT ATTORNEY NEUSCHL s.r.o., Bratislava, SK;

(210) 189-2020

(220) 27.1.2020

11(511) 33

(511) 33 - Liehoviny.

(540)



- (550) obrazová
 (591) tmavočervená, zlatá, sivá, čierna, béžová
 (731) ST. NICOLAUS a.s., 1.mája 113, 031 28 Liptovský Mikuláš 1, SK;
 (740) G. Lehnert, k.s., Bratislava, SK;

(210) 191-2020

(220) 27.1.2020

11(511) 30

(511) 30 - Sušienky, keksy; čokoláda; jemné pečivárske výrobky; slané pečivo (krekery); obľátky; zákusky, koláče; torty; dezerty; pekárenské dezerty; chlieb; pufované zrná; ovsený výražok (múka); raňajkové obilniny; smotanové zmrzliny; zmrzliny.

(540)



- (550) obrazová
 (591) červená, zelená, biela, žltá
 (731) ETI GIDA SANAYI VE TICARET ANONIM ŞİRKETI, Organize Sanayi Bolgesi 11 Cadde, Eskisehir, TR;
 (740) Zivko Mijatovic and Partners s. r. o., Bratislava, SK;

(210) 193-2020

(220) 27.1.2020

11(511) 30

(511) 30 - Pekárske výrobky; prípravky vyrobené z obilnín; raňajkové cereálie; chlieb; sucháre; sladké, slané alebo pikantné sušienky a keksy; slané pečivo (krekry); sušienky, keksy; biskvity; oblátky; cereálne tyčinky; vafle; zákusky, koláče; jemné pečivárske výrobky; chlebové striedky; strúhanka; cestá na zákusky alebo sušienky a keksy; cukrovinky; cukrárske výrobky; zmrzliny; zmrzlinové výrobky; dezerty; múčniky; zákusky; mrazené pečivo a mrazené dezerty, múčniky, zákusky; chladené pečivo a chladené dezerty, múčniky, zákusky.

(540) Viac dôvery, viac objavov

(550) slovná

(731) Intercontinental Great Brands LLC, 100 Deforest Avenue, 079 36 East Hanover, New Jersey, US;

(740) MAJLINGOVÁ & PARTNERS, s.r.o., Bratislava, SK;

(210) 194-2020

(220) 27.1.2020

11(511) 35, 36, 42, 44, 45

(511) 35 - Zásobovacie služby pre tretie osoby; pomoc pri riadení obchodnej činnosti; obchodný manažment; odborné obchodné alebo podnikateľské poradenstvo; poskytovanie obchodných alebo podnikateľských informácií; obchodný alebo podnikateľský prieskum; poradenstvo pri riadení podnikov; zostavovanie štatistík; spracovanie textov.

36 - Finančné analýzy; daňové odhady (služby); finančné informácie; finančné poradenstvo; informácie o poistení; konzultačné služby v oblasti financií; poradenstvo v oblasti poistenia.

42 - Počítačové programovanie; poradenstvo v oblasti návrhu a vývoja počítačového hardvéru; poradenstvo v oblasti počítačových programov; inštalácie a údržba počítačového softvéru; návrh, vývoj a štruktúrovanie počítačových systémov, ich inštalácia, oživenie, aktualizácie a údržba; návrh, vývoj a štruktúrovanie programového vybavenia internetových, intranetových alebo iných sieťových serverov, serverových staníc a systémov, vrátane ich inštalácie, aktualizácie a údržby; prevod údajov alebo dokumentov z fyzických médií na elektronické médiá; prevod (konverzia) počítačových programov alebo údajov (nie fyzický); tvorba a udržiavanie webových stránok a portálov (pre tretie osoby); tvorba a správa internetových aplikácií a systémov; poradenstvo v oblasti informačných technológií; prenájom počítačového softvéru; tvorba a obnovovanie počítačových databáz, dátových systémov a aplikácií na ich spracovanie; prenájom počítačových serverov (serverhosting).

44 - Starostlivosť o hygienu a krásu ľudí; farmaceutické poradenstvo; psychologické služby; liečebné poradenstvo v oblasti zdravého životného štýlu; lekárske služby; lekárske poradenstvo; lekárske poradenstvo pre zdravotne postihnuté osoby; alternatívna medicína; zdravotnícka starostlivosť; zdravotné poradenstvo.

45 - Advokátske právne služby; vykonávanie rozborov a analýz v právnej a sociálno-právnej oblasti; poradenstvo v právnej a sociálno-právnej oblasti; právna pomoc pri poskytovaní a vymáhaní so-

ciálnych dávok a sociálnej podpory; poskytovanie a sprostredkovanie sociálnych asistentov; poradenstvo v oblasti práv duševného vlastníctva; vypracovávanie licenčných zmlúv pre tretie osoby na práva duševného vlastníctva; mediálne služby; arbitrážne služby; vypracovávanie právnych dokumentov.

(540) ELA

(550) slovná

(731) LIN&Partners s.r.o., Opletalova 1525/39, 110 00 Praha 1 - Nové Město, CZ;

(740) Kapa Beta, s.r.o., Nová Dubnica, SK;

(210) 195-2020

(220) 27.1.2020

11(511) 33

(511) 33 - Liehoviny.

(540) MARTIGNAC

(550) slovná

(731) ST. NICOLAUS a.s., 1.mája 113, 031 28 Liptovský Mikuláš, SK;

(740) G. Lehnert, k.s., Bratislava, SK;

(210) 196-2020

(220) 27.1.2020

11(511) 33

(511) 33 - Liehoviny.

(540)

(550) obrazová

(591) tmavočervená, zlatá

(731) ST. NICOLAUS a.s., 1.mája 113, 031 28 Liptovský Mikuláš, SK;

(740) G. Lehnert, k.s., Bratislava, SK;

(210) 197-2020

(220) 28.1.2020

11(511) 35, 41, 43

(511) 35 - Pomoc pri riadení obchodnej činnosti; poskytovanie obchodných alebo podnikateľských informácií; rozširovanie reklamných oznamov; poradenstvo pri organizovaní a riadení obchodnej činnosti; personálne poradenstvo; poradenstvo pri riadení podnikov; predvádzanie tovaru; rozširovanie reklamných materiálov zákazníkom (letáky, prospekty, tlačoviny, vzorky); pomoc pri riadení obchodných alebo priemyselných podnikov; rozširovanie vzoriek tovarov; prieskum trhu; obchodné odhady; obchodný alebo podnikateľský prieskum; vydávanie reklamných textov; reklama; obchodný alebo podnikateľský výskum; vzťahy s verejnosťou (public relations); reklamné agentúry; odborné

obchodné alebo podnikateľské poradenstvo; organizovanie obchodných alebo reklamných výstav; obchodné alebo podnikateľské informácie; prieskum verejnej mienky; podpora predaja (pre tretie osoby); online reklama na počítačovej komunikačnej sieti; prenájom reklamného času v komunikačných médiách; prezentácia výrobkov v komunikačných médiách pre maloobchod; obchodné informácie a rady spotrebiteľom pri výbere tovarov a služieb; subdodávateľské služby (obchodné služby); marketing; telemarketingové služby; optimalizácia internetových vyhľadávačov na podporu predaja; optimalizácia obchodovania na webových stránkach; rozvíjanie reklamných nápadov; prenájom billboardov; písanie textov scenárov na reklamné účely.

41 - Akadémie (vzdelávanie); zábava; organizovanie vedomostných alebo zábavných súťaží; korešpondenčné vzdelávacie kurzy; vydávanie textov (okrem reklamných); vyučovanie; vzdelávanie; školenia; vydávanie kníh; výchovno-zábavné klubové služby; organizovanie a vedenie konferencií; organizovanie a vedenie kongresov; informácie o výchove a vzdelávaní; organizovanie kultúrnych alebo vzdelávacích výstav; organizovanie živých vystúpení; organizovanie športových súťaží; plánovanie a organizovanie večierok; praktický výcvik (ukážky); organizovanie a vedenie seminárov; organizovanie a vedenie sympózií; organizovanie a vedenie tvorivých dielní (výučba); organizovanie predstavení (manažérske služby); písanie textov scenárov nie na reklamné účely; online vydávanie elektronických kníh a časopisov; fotografovanie; poradenstvo pri voľbe povolania (v oblasti výchovy a vzdelávania); písanie textov; zalamovanie textov (nie na reklamné účely); koučovanie (školenie); odborné preškolenie; individuálne vyučovanie; organizovanie a vedenie vzdelávacích fór s osobnou účasťou.

43 - Dodávanie hotových jedál a nápojov na objednávku (katering); reštauračné (stravovacie) služby; rýchle občerstvenie (snackbary); bary (služby); prenájom prednáškových sál; prenájom automatov na pitnú vodu; prenájom osvetľovacích zariadení.

(540)



(550) obrazová

(591) červená

(731) DIVINO s.r.o., Jeséniova 4/E, 831 01 Bratislava, SK;

(740) Pavol Cvik - advokát, s.r.o., Bratislava, SK;

(210) 198-2020

(220) 27.1.2020

11(511) 1, 16, 19, 37

(511) 1 - Lepidlá pre priemysel.

16 - Zošľachtený papier; papier.

19 - Rezivo (stavebné drevo); drevené podvaly; drevené prířezy (polotovary); preglejka; drevotriestkové dosky; povrchovo upravené drevotriestkové dosky; drevené stavebné konštrukcie; drevené ob-

loženie; stavebné drevo; drevo (polotovary); drevené dyhy; pílené drevo; drevené dlážky.

37 - Montáž drevených konštrukcií.

(540)



(550) obrazová

(591) zelená

(731) KRONOSPAN, s.r.o., Lučenecká cesta 1335/21, 960 01 Zvolen, SK;

(740) Belička Ivan, Ing., Banská Bystrica, SK;

(210) 199-2020

(220) 27.1.2020

11(511) 35, 36, 42, 44, 45

(511) 35 - Zásobovacie služby pre tretie osoby; pomoc pri riadení obchodnej činnosti; obchodný manažment; odborné obchodné alebo podnikateľské poradenstvo; poskytovanie obchodných alebo podnikateľských informácií; obchodný alebo podnikateľský prieskum; poradenstvo pri riadení podnikov; zostavovanie štatistík; spracovanie textov.

36 - Finančné analýzy; daňové odhady (služby); finančné informácie; finančné poradenstvo; informácie o poistení; konzultačné služby v oblasti financií; poradenstvo v oblasti poistenia.

42 - Počítačové programovanie; poradenstvo v oblasti návrhu a vývoja počítačového hardvéru; poradenstvo v oblasti počítačových programov; inštalácie a údržba počítačového softvéru; návrh, vývoj a štruktúrovanie počítačových systémov, ich inštalácia, oživenie, aktualizácie a údržba; návrh, vývoj a štruktúrovanie programového vybavenia internetových, intranetových alebo iných sieťových serverov, serverových staníc a systémov, vrátane ich inštalácie, aktualizácie a údržby; prevod údajov alebo dokumentov z fyzických médií na elektronické médiá; prevod (konverzia) počítačových programov alebo údajov (nie fyzický); tvorba a udržiavanie webových stránok a portálov (pre tretie osoby); tvorba a správa internetových aplikácií a systémov; poradenstvo v oblasti informačných technológií; prenájom počítačového softvéru; tvorba a obnovovanie počítačových databáz, dátových systémov a aplikácií na ich spracovanie; prenájom počítačových serverov (serverhosting).

44 - Starostlivosť o hygienu a krásu ľudí; farmaceutické poradenstvo; psychologické služby; liečebné poradenstvo v oblasti zdravého životného štýlu; lekárske služby; lekárske poradenstvo; lekárske poradenstvo pre zdravotne postihnuté osoby; alternatívna medicína; zdravotnícka starostlivosť; zdravotné poradenstvo.

45 - Advokátske právne služby; vykonávanie rozborov a analýz v právnej a sociálno-právnej oblasti; poradenstvo v právnej a sociálno-právnej oblasti; právna pomoc pri poskytovaní a vymáhaní sociálnych dávok a sociálnej podpory; poskytovanie a sprostredkovanie sociálnych asistentov; poradenstvo v oblasti práv duševného vlastníctva; vypracovávanie licenčných zmlúv pre tretie osoby na práva duševného vlastníctva; mediálne služby; arbitrážne služby; vypracovávanie právnych dokumentov.

(540) elassistant

(550) slovná

(731) LIN&Partners s.r.o., Opletalova 1525/39, 110 00 Praha 1 - Nové Město, CZ;

(740) Kapa Beta, s.r.o., Nová Dubnica, SK;

(210) 200-2020

(220) 28.1.2020

11(511) 9, 37

(511) 9 - Prístroje a nástroje na vedenie, distribúciu, transformáciu, akumuláciu, reguláciu alebo ovládanie elektrického prúdu.

37 - Inštalácie elektrických zariadení.

(540)

(550) obrazová

(591) oranžová, červená, žltá

(731) VOLT s.r.o, Žirany 187, 951 74 Žirany, SK;

(740) Pállová Andrea, JUDr., Nitra, SK;

(210) 207-2020

(220) 28.1.2020

11(511) 28, 35, 41

(511) 28 - Hry, hračky; videohry; telocvičné a športové potreby; ozdoby na vianočné stromčeky.

35 - Reklama; obchodný manažment; obchodná administratíva; kancelárske práce.

41 - Výchova; vzdelávanie; zábava; športová a kultúrna činnosť.

(540)

(550) obrazová

(731) Effectivity s.r.o., Rusovská cesta 9, 851 01 Bratislava, SK;

(740) AK Dlhopolec s.r.o., Zvolen 1, SK;

(210) 210-2020

(220) 29.1.2020

11(511) 35, 41, 42

(511) 35 - Pomoc pri riadení obchodnej činnosti; poskytovanie obchodných alebo podnikateľských informácií; kancelárie zaoberajúce sa dovozom a vývozom; komerčné informačné kancelárie; analýzy nákladov; rozširovanie reklamných oznamov; sprostredkovateľne práce; poradenstvo pri organizovaní a riadení obchodnej činnosti; personálne poradenstvo; poradenstvo pri riadení podnikov; predvá-

džanie tovaru; rozširovanie reklamných materiálov zákazníkom (letáky, prospekty, tlačoviny, vzorky); pomoc pri riadení obchodných alebo priemyselných podnikov; aktualizovanie reklamných materiálov; odborné posudky efektívnosti podnikov; prieskum trhu; obchodné odhady; obchodný alebo podnikateľský prieskum; poradenstvo pri organizovaní obchodnej činnosti; vydávanie reklamných textov; reklama; obchodný alebo podnikateľský výskum; vzťahy s verejnosťou (public relations); prepisovanie správ (kancelárske práce); reklamné agentúry; poradenské služby pri riadení obchodnej činnosti; marketingový prieskum; správa počítačových súborov; odborné obchodné alebo podnikateľské poradenstvo; obchodné alebo podnikateľské informácie; podpora predaja (pre tretie osoby); spracovanie textov; zbieranie údajov do počítačových databáz; zoraďovanie údajov v počítačových databázach; online reklama na počítačovej komunikačnej sieti; vyhľadávanie informácií v počítačových súboroch (pre tretie osoby); služby porovnávaní cien; prezentácia výrobkov v komunikačných médiách pre maloobchod; obchodné informácie a rady spotrebiteľom pri výbere tovarov a služieb; písanie reklamných textov; zostavovanie štatistík; grafická úprava tlačovín na reklamné účely; vyhľadávanie sponzorov; tvorba reklamných filmov; marketing; poskytovanie obchodných alebo podnikateľských kontaktných informácií; optimalizácia internetových vyhľadávačov na podporu predaja; optimalizácia obchodovania na webových stránkach; platené reklamné služby typu „klikni sem“; obchodné sprostredkovateľské služby; obchodný manažment pre poskytovateľov služieb na voľnej nohe; vyjednávanie a uzatváranie obchodných transakcií pre tretie osoby; aktualizácia a údržba údajov v počítačových databázach; poskytovanie obchodných informácií prostredníctvom webových stránok; navrhovanie reklamných materiálov; indexovanie webových stránok na obchodné alebo reklamné účely; písanie textov scenárov na reklamné účely; zostavovanie zoznamov informácií na obchodné alebo reklamné účely; poradenstvo v oblasti komunikácie (vzťahy s verejnosťou); poradenstvo v oblasti komunikácie (reklama); konkurenčné spravodajské služby; cieľový marketing; vonkajšia reklama; marketing v rámci vydávania softvéru; služby v oblasti vzťahov s médiami.

41 - Akadémie (vzdelávanie); korešpondenčné vzdelávacie kurzy; vyučovanie; vzdelávanie; školenia; výchovno-zábavné klubové služby; organizovanie a vedenie konferencií; organizovanie a vedenie seminárov; titulkovanie; fotografovanie; prekladateľské služby; odborné preškoľovanie; odborné školenia zamerané na odovzdávanie know-how; tvorba videozáznamov na podujatiach.

42 - Počítačové programovanie; tvorba počítačového softvéru; aktualizovanie počítačového softvéru; grafické dizajnérstvo; kontroly kvality; údržba počítačového softvéru; analýzy počítačových systémov; návrh počítačových systémov; tvorba a udržiavanie webových stránok (pre tretie osoby); poskytovanie softvéru prostredníctvom internetu (SaaS); poradenstvo v oblasti informačných technológií; poskytovanie informácií o počítačových technológiách a programovaní prostredníctvom webových stránok; externé poskytovanie služieb

v oblasti informačných technológií; poradenstvo v oblasti počítačových technológií; tvorba a navrhovanie zoznamov informácií z webových stránok pre tretie osoby (informačnotechnologické služby); navrhovanie vizitiek; navrhovanie grafickej úpravy reklamných materiálov.

(540) Glidy

(550) slovná

(731) PrimeGentle s.r.o., Ulica Svornosti 43, 821 06 Bratislava, SK;

(740) Ištvanová & Co. s.r.o., Partizánske, SK;

(210) 211-2020

(220) 29.1.2020

11(511) 9, 15, 41

(511) 9 - Zosilňovače; zosilňovacie elektrónky; audiovizuálne vyučovacie prístroje; hudobné mincové automaty; magnetofóny; magnetické pásky; reproduktorové skrinky; gramofónové prenosky; nosiče zvukových nahrávok; metronómy; diktafóny; reproduktory, amplióny; gramofóny; rádiá; audiovizuálne prijímače; mikrofóny; zariadenia na prenos zvuku; zvukové nahrávacie zariadenia; zvukové prehrávacie zariadenia, prehrávače; gramofónové ihly; televízne prijímače; elektrónky (rádiotechnika); videopásky; videorekordéry; ozvučnice ampliónov; audiovizuálne kompaktné disky; optické kompaktné disky; počítačový softvér (nahraté počítačové programy); magnetické nosiče údajov; prehrávače kompaktných diskov; videokazety; slúchadlá; dvd prehrávače; prenosné multimediálne prehrávače; počítačové softvérové aplikácie (sťahovateľné); elektrické a elektronické prístroje dodávajúce efekty hudobným nástrojom; zvukové rozhrania; ekvalizéry (zariadenia na úpravu zvuku); reproduktory nízkych frekvencií.

15 - Basové hudobné nástroje; kolíky na hudobné nástroje; klaviatúry hudobných nástrojov; hudobné nástroje; struny na hudobné nástroje; strunové hudobné nástroje; ladičky; puzdrá na hudobné nástroje; gitary; elektronické hudobné nástroje; brnkadlá; brnkadlá na strunové nástroje; kobylky hudobných nástrojov; nožné páky na hudobné nástroje; klávesy hudobných nástrojov; notové stojany; hudobné syntetizátory; stojany na hudobné nástroje; klávesy na zvesenie na krk.

41 - Zábava; tvorba divadelných alebo iných predstavení; tvorba rozhlasových a televíznych programov; televízna zábava; poskytovanie nesťahovateľných televíznych programov prostredníctvom služieb na prenos videí (na požiadanie); organizovanie a vedenie koncertov; organizovanie predstavení (manažérske služby); organizovanie živých vystúpení; nahrávanie videopások; online poskytovanie videozáznamov (bez možnosti kopírovania); nahrávacie štúdiá (služby); výchovnozábavné klubové služby; vydávanie textov (okrem reklamných); online vydávanie elektronických kníh a časopisov; online poskytovanie elektronických publikácií (bez možnosti kopírovania); požičiavanie zvukových nahrávok; požičiavanie kinematografických filmov; požičiavanie audioprístrojov; produkcia filmov (nie reklamných); služby agentúr ponúkajúcich vstupenky na zábavné podujatia; rezervácie vstupeniek na zábavné predstavenia; hudobné skladateľské služby; vydávanie textov (okrem

reklamných); hudobná tvorba; rozhlasová zábava; online poskytovanie digitálnej hudby (bez možnosti kopírovania); poskytovanie nesťahovateľných filmov prostredníctvom služieb na prenos videí (na požiadanie).

(540) Kidcaster

(550) slovná

(731) Resonet, s. r. o., Palisády 33, 811 06 Bratislava, SK;

(210) 220-2020

(220) 30.1.2020

11(511) 9, 16, 35, 39, 41

(511) 9 - Elektronické publikácie (sťahovateľné); sťahovateľné obrazové súbory.

16 - Plagáty; reklamné tabule z papiera, kartónu alebo lepenky; obrazy; periodiká; útržkové bloky; brožúry; poznámkové zošity; katalógy; knihy; pohľadnice; tlačoviny; tlačené publikácie; príručky; prospekty; časopisy (periodiká); záložky do kníh; blahoprajné pohľadnice; ročenky; kalendáre; samolepky (papiernický tovar); obežníky; letáky.

35 - Reklama; pomoc a poradenstvo pri organizovaní a riadení obchodnej činnosti; poskytovanie obchodných alebo podnikateľských informácií; vydávanie reklamných textov; rozširovanie reklamných oznamov a materiálov zákazníkom (letáky, prospekty, tlačoviny, vzorky); marketing; marketingový prieskum; organizovanie obchodných alebo reklamných výstav; zbieranie údajov do počítačových databáz; online reklama na počítačovej komunikačnej sieti; tvorba reklamných filmov; obchodné sprostredkovateľské služby; poskytovanie obchodných informácií prostredníctvom webových stránok; zostavovanie zoznamov informácií na obchodné alebo reklamné účely; poradenstvo v oblasti komunikácie (reklama); obchodné spravodajské služby; podpora predaja (pre tretie osoby); propagácia cestovania (reklama); reklamné služby v oblasti cestovného ruchu; maloobchodné služby s brožúrami, periodickými a neperiodickými publikáciami, odbornými časopismi, katalógmi, prospektami, knihami, príručkami; veľkoobchodné služby s brožúrami, periodickými a neperiodickými publikáciami, odbornými časopismi, katalógmi, prospektami, knihami, príručkami; maloobchodné služby s elektronickými publikáciami s možnosťou prevzatia; veľkoobchodné služby s elektronickými publikáciami s možnosťou prevzatia; rozširovanie vzoriek tovarov; obchodný alebo podnikateľský prieskum; vydávanie reklamných textov; predvádzanie (služby modeliek) na reklamné účely a podporu predaja; predvádzanie tovaru; odborné obchodné alebo podnikateľské poradenstvo; obchodné alebo podnikateľské informácie; prenájom reklamných plôch; spracovanie textov; prezentácia výrobkov v komunikačných médiách pre maloobchod; obchodné informácie a rady spotrebiteľom pri výbere tovarov a služieb; písanie reklamných textov; grafická úprava tlačovín na reklamné účely; organizovanie módnych prehliadok na podporu predaja; poskytovanie obchodných alebo podnikateľských kontaktných informácií; platené reklamné služby typu „klikni sem“; rozvíjanie reklamných nápadov; písanie textov scenárov na reklamné účely; poskytovanie spotrebiteľských posudkov tovarov na ob-

chodné alebo reklamné účely; poskytovanie spotrebiteľských ohodnotení tovarov na obchodné alebo reklamné účely.

39 - Sprostredkovanie dopravy; rezervovanie miest na cestovanie; sprevádzanie turistov; organizovanie turistických plavieb; turistické prehliadky (doprava); organizovanie turistickej dopravy; informácie o možnostiach dopravy; informácie o dopravnej premávke; pilotovanie civilných dronov; rezervácie dopravy; rezervácie zájazdov; rezervácie miesteniek na cestovanie; poskytovanie informácií o cestovných trasách; organizovanie zájazdov na zábavné a rekreačné účely (doprava).

41 - Organizovanie a vedenie konferencií, kongresov a sympózií; organizovanie a vedenie seminárov a prednášok; elektronické vydavateľské služby (okrem reklamných); multimediálne vydávanie odborných časopisov; vydávanie textov (okrem reklamných); vzdelávanie; organizovanie kultúrnych alebo vzdelávacích výstav; poskytovanie informácií o možnostiach rekreácie; online poskytovanie elektronických publikácií (bez možnosti kopírovania); online poskytovanie videozáznamov (bez možnosti kopírovania); vydávanie vzdelávacích textov; produkcia filmov (nie reklamných); vydávanie brožúr (okrem reklamných); vydávanie informačných letákov (okrem reklamných); vydávanie časopisov (okrem reklamných); vydávanie kníh; vydávanie tlačných materiálov (okrem reklamných); premietanie dokumentárnych filmov; vydávanie tlačovín v elektronickej forme (okrem reklamných); informácie o výchove a vzdelávaní; akadémie (vzdelávanie); online vydávanie elektronických kníh a časopisov; elektronická editačná činnosť v malom (DTP služby); titulkovanie; online poskytovanie vzdelávacích seminárov; písanie televíznych a filmových scenárov (tvorba); distribúcia filmov; vzdelávanie; vyučovanie; školenia; organizovanie a vedenie vzdelávacích fór s osobnou účasťou; fotografovanie; fotografické reportáže; reportérske služby; organizovanie módnych prehliadok na zábavné účely; poskytovanie informácií o možnostiach zábavy; turistické prehliadky so sprievodcom; odborné školenia zamerané na odovzdávanie know-how; poskytovanie spotrebiteľských posudkov tovarov na kultúrne alebo zábavné účely; poskytovanie spotrebiteľských ohodnotení tovarov na kultúrne alebo zábavné účely; poskytovanie informácií o historických pamiatkach, múzeách; poskytovanie zariadení na oddych a rekreáciu v rámci organizovania zájazdov.

(540)



(550) obrazová

(731) JeeM s.r.o., Na paši 4, 821 02 Bratislava, SK;
(740) FAJNOR IP s.r.o., Bratislava, SK;

(210) 221-2020

(220) 30.1.2020

11(511) 9, 35, 37

(511) 9 - Elektrické zámky; elektrické zariadenia proti krádežiam; elektronické prístupové systémy pre vzájomne sa blokujúce dvere; elektronické diaľkové ovládače ako príviesky na kľúče; elektrické signalizačné zvončeky; elektrické dverové zvončeky.

35 - Maloobchodné a veľkoobchodné služby s tovarmi uvedenými v triede 9 tohto zoznamu.

37 - Inštalácie, údržba a opravy tovarov uvedených v triede 9 tohto zoznamu.

(540) **MaG DIGITAL**

(550) slovná

(731) MaG MARKET s.r.o., Tomášikova 5/A, 821 01 Bratislava, SK;

(740) Boldiz Law Firm s.r.o., Nové Zámky, SK;

(210) 229-2020

(220) 31.1.2020

11(511) 35, 39, 43

(511) 35 - Reklamné služby; obchodné informácie a rady spotrebiteľom pri výbere tovarov a služieb; online reklama na počítačovej komunikačnej sieti; organizovanie obchodných alebo reklamných výstav a veľtrhov; rozširovanie reklamných materiálov zákazníkom (letáky, prospekty, tlačoviny, vzorky); vyhľadávanie informácií v počítačových súboroch (pre tretie osoby); zbieranie údajov do počítačových databáz; zoraďovanie údajov v počítačových databázach.

39 - Rezervácie dopravy; organizovanie ciest, exkurzií a okružných výletov; informácie o doprave; osobná doprava; doprava, preprava; sprevádzanie turistov; organizovanie turistickej dopravy; rezervácie zájazdov.

43 - Reštauračné (stravovacie) služby; hotelierske služby; rezervácie prechodného ubytovania; ubytovacie kancelárie (hotely, penzióny).

(540)



(550) obrazová

(591) Čierna, biela, modrá a oranžová

(731) Hechter Slovakia.sk, s.r.o., Štefánikova 43, 949 01 Nitra, SK;

(210) 232-2020

(220) 31.1.2020

11(511) 9, 35, 36, 38, 42, 45

(511) 9 - Elektronické platobné karty; počítače; počítačový softvér (nahraté počítačové programy) pre bankovníctvo a finančníctvo; počítačový softvér (nahraté počítačové programy) na prístup k sieti na prenos údajov vrátane elektronických komunikačných sietí, počítačových sietí a internetu pre bankovníctvo a finančníctvo.

35 - Poradenské služby v oblasti podnikania a riadenia (manažmentu) podnikov; poradenstvo v oblasti akvizícií, spájania a predaja podnikov (obchodné poradenstvo); ekonomické analýzy a predpovede; analýzy nákladov; zoraďovanie údajov v počítačových bankových databázach; vyhľadávanie a poskytovanie informácií v bankových databázach pre zákazníkov; zoraďovanie údajov v počítačových databázach; zoraďovanie údajov v centrálnych počítačových databázach; zostavovanie výpisov z účtov; poskytovanie služieb uvedených v triede 35 tohto zoznamu prostredníctvom komunikačných médií, telekomunikačných prostriedkov, elektronických médií, elektronickej pošty, počítačových sietí, terminálov a internetu; obchodné sprostredkovanie služieb uvedených v triede 35 a 36 tohto zoznamu prostredníctvom komunikačných médií, telekomunikačných prostriedkov, elektronických médií, elektronickej pošty, počítačových sietí, terminálov a internetu.

36 - Bankovníctvo; elektronické bankovníctvo; bankové služby priamo k zákazníkovi (home banking); finančníctvo; finančné poradenstvo; finančné analýzy a predpovede (finančné služby); prijímanie finančných vkladov; prijímanie termínovaných finančných vkladov; vedenie bankových účtov klientov; vedenie vkladných knižiek; vydávanie cenín a cenných papierov; pôžičky (finančné úvery); investovanie do cenných papierov na vlastný účet; kapitálové investície; financovanie spoločných podnikov; finančný prenájom (lízing); platobný styk (prevod finančných prostriedkov); klíring (bezhotovostné zúčtovávanie vzájomných pohľadávok a záväzkov); elektronický prevod kapitálu; vydávanie platobných kariet; vydávanie úverových (kreditných) kariet; vydávanie debetných kariet; vydávanie cestovných šekov; overovanie cestovných šekov; bankové služby poskytované prostredníctvom bankomatov; finančné záručné služby; otváranie akreditívov; obstarávanie inkasa; obstarávanie dokumentárneho inkasa; obchodovanie na vlastný účet alebo na účet klienta s valutama a devízovými hodnotami; obchodovanie v oblasti opcií; obchodovanie v oblasti kurzových a úrokových obchodov; obchodovanie s prevoditeľnými cennými papiermi; obchodovanie so zlatými a striebornými mincami; finančné maklérsstvo; hospodárenie s cennými papiermi klienta na jeho účet; poradenstvo v oblasti hospodárenia s cennými papiermi klienta (portfólio management); uloženie a správa cenných papierov alebo iných hodnôt; služby depozitára; zmenárenské služby (nákup devízových prostriedkov); úschova cenností v bezpečnostných schránkach; bankové hypotéky; poradenstvo v oblasti bankovníctva a financií; poskytovanie bankových a finančných informácií; výpisy z bankových účtov klientov (finančné služby); finančné odhady a oceňovanie v oblasti ban-

kovníctva; poskytovanie služieb uvedených v triede 36 tohto zoznamu prostredníctvom komunikačných médií, telekomunikačných prostriedkov, elektronických médií, elektronickej pošty a svetovej počítačovej siete.

38 - Elektronická pošta; elektronické zobrazovacie tabule (telekomunikačné služby); telekomunikačné služby.

42 - Hostovanie na počítačových stránkach (webových stránkach); návrh počítačových systémov; obnovovanie počítačových databáz; aktualizovanie počítačového softvéru; prevod a (konverzia) počítačových programov a údajov (nie fyzický); prevod údajov a dokumentov z fyzických médií na elektronické médiá; tvorba počítačového softvéru; tvorba a udržiavanie počítačových stránok pre tretie osoby; zhotovovanie kópií počítačových programov.

45 - Prenájom bezpečnostných schránok.

(540)

MOJA BANKA 

(550) obrazová

(591) modrá C100-M45-Y0-K45, červená C0-M100-Y100-K0

(731) Slovenská sporiteľňa, a. s., Tomášikova 48, 832 37 Bratislava, SK;

(210) 235-2020

(220) 31.1.2020

11(511) 41

(511) 41 - Zábava; organizovanie živých vystúpení.

(540) **ŠAFFOVA OSTROHA**

(550) slovná

(731) Obec Dlhé Klčovo, Dlhá 173/84, 094 13 Dlhé Klčovo, SK;

(210) 237-2020

(220) 30.1.2020

11(511) 9, 42, 45

(511) 9 - Počítačový softvér.

42 - Tvorba počítačového softvéru.

45 - Udeľovanie licencií na vydávanie softvéru (právne služby).

(540) **optiMES**

(550) slovná

(731) DATANOVA s.r.o., Hornozoborská 3199/29A, 949 01 Nitra 1, SK;

(210) 242-2020

(220) 31.1.2020

11(511) 32

(511) 32 - Nealkoholické nápoje; sirupy na výrobu nápojov; nealkoholické prípravky na výrobu nápojov.

(540) **Rusalka**

(550) slovná

(731) BUDIŠ a. s., Budiš, 038 23 Dubové, SK;

(740) G. Lehnert, k.s., Bratislava, SK;

(210) 243-2020

(220) 31.1.2020

11(511) 33

(511) 33 - Liehoviny.

(540) Lalia

(550) slovná

(731) ST. NICOLAUS a.s., 1. mája 113, 031 28 Liptovský Mikuláš, SK;

(740) G. Lehnert, k.s., Bratislava, SK;

(210) 249-2020

(220) 3.2.2020

11(511) 16, 35

(511) 16 - Papier; plagáty; reklamné tabule z papiera, kartónu alebo lepenky; obaly (papiernický tovar); baliaci papier; tlačoviny; podklady na tlačenie, nie textilné; prospekty; papierové alebo plastové vrecia, vrecká a puzdrá na balenie; samolepky pre domácnosť a na kancelárske použitie; papierové alebo lepenkové prepravné obaly na fľaše; fólie z regenerovanej celulózy na balenie; papierové alebo plastové vrecká na odpadky; papierové alebo lepenkové obaly na fľaše; papierové alebo lepenkové etikety; papierové alebo kartónové vývesné tabule; samolepky (papiernický tovar); škrobové obalové materiály; papierové alebo plastové absorpčné háčky alebo fólie na balenie potravín; papierové alebo plastové háčky alebo fólie regulujúce vlhkosť na balenie potravín; letáky; papierové alebo lepenkové baliace materiály (výplňové, tlmiace).

35 - Poskytovanie obchodných alebo podnikateľských informácií; rozširovanie reklamných oznámov; rozširovanie reklamných materiálov zákazníkom (letáky, prospekty, tlačoviny, vzorky); rozmnožovanie dokumentov; aktualizovanie reklamných materiálov; rozširovanie vzoriek tovarov; reklama; vzťahy s verejnosťou (public relations); televízna reklama; obchodné alebo podnikateľské informácie; prenájom reklamných plôch; podpora predaja (pre tretie osoby); online reklama na počítačovej komunikačnej sieti; prenájom reklamného času v komunikačných médiách; prezentácia výrobkov v komunikačných médiách pre maloobchod; obchodné informácie a rady spotrebiteľom pri výbere tovarov a služieb; grafická úprava tlačovín na reklamné účely; marketing; aktualizácia a údržba údajov v počítačových databázach; poskytovanie obchodných informácií prostredníctvom webových stránok; zostavovanie zoznamov informácií na obchodné alebo reklamné účely; cielený marketing; vonkajšia reklama.

(540)

(550) obrazová

(591) oranžová, tmavooranžová, bledohnedá, tmavohnedá, biela, čierna, šedá.

(731) COOP Jednota Slovensko, spotrebné družstvo, Bajkalská 25, 827 18 Bratislava 212, SK;

(210) 250-2020

(220) 3.2.2020

11(511) 16, 35

(511) 16 - Papier; plagáty; reklamné tabule z papiera, kartónu alebo lepenky; obaly (papiernický tovar); baliaci papier; tlačoviny; podklady na tlačenie, nie textilné; prospekty; papierové alebo plastové vrecia, vrecká a puzdrá na balenie; samolepky pre domácnosť a na kancelárske použitie; papierové alebo lepenkové prepravné obaly na fľaše; fólie z regenerovanej celulózy na balenie; papierové alebo plastové vrecká na odpadky; papierové alebo lepenkové obaly na fľaše; papierové alebo lepenkové etikety; papierové alebo kartónové vývesné tabule; samolepky (papiernický tovar); škrobové obalové materiály; papierové alebo plastové absorpčné háčky alebo fólie na balenie potravín; papierové alebo plastové háčky alebo fólie regulujúce vlhkosť na balenie potravín; letáky; papierové alebo lepenkové baliace materiály (výplňové, tlmiace).

35 - Poskytovanie obchodných alebo podnikateľských informácií; rozširovanie reklamných oznámov; rozširovanie reklamných materiálov zákazníkom (letáky, prospekty, tlačoviny, vzorky); rozmnožovanie dokumentov; aktualizovanie reklamných materiálov; rozširovanie vzoriek tovarov; reklama; vzťahy s verejnosťou (public relations); televízna reklama; obchodné alebo podnikateľské informácie; prenájom reklamných plôch; podpora predaja (pre tretie osoby); online reklama na počítačovej komunikačnej sieti; prenájom reklamného času v komunikačných médiách; prezentácia výrobkov v komunikačných médiách pre maloobchod; obchodné informácie a rady spotrebiteľom pri výbere tovarov a služieb; grafická úprava tlačovín na reklamné účely; marketing; aktualizácia a údržba údajov v počítačových databázach; poskytovanie obchodných informácií prostredníctvom webových stránok; zostavovanie zoznamov informácií na obchodné alebo reklamné účely; cielený marketing; vonkajšia reklama.

(540)

(550) obrazová

(591) žltá, biela, čierna, bledomodrá, tmavomodrá, šedá, hnedá.

(731) COOP Jednota Slovensko, spotrebné družstvo, Bajkalská 25, 827 18 Bratislava 212, SK;

(210) 251-2020

(220) 3.2.2020

11(511) 9, 35, 36, 38, 42, 45

(511) 9 - Elektronické platobné karty; počítače; počítačový softvér (nahraté počítačové programy) pre bankovníctvo a finančníctvo; počítačový softvér (nahraté počítačové programy) na prístup k sieti na prenos údajov vrátane elektronických komunikačných sietí, počítačových sietí a internetu pre bankovníctvo a finančníctvo.

35 - Poradenské služby v oblasti podnikania a riadenia (manažmentu) podnikov; poradenstvo v oblasti akvizícií, spájania a predaja podnikov (obchodné poradenstvo); ekonomické analýzy a predpovede; analýzy nákladov; zoraďovanie údajov v počítačových bankových databázach; vyhľadávanie a poskytovanie informácií v bankových databázach pre zákazníkov; zoraďovanie údajov v počítačových databázach; zoraďovanie údajov v centrálnych počítačových databázach; zostavovanie výpisov z účtov; poskytovanie služieb uvedených v triede 35 tohto zoznamu prostredníctvom komunikačných médií, telekomunikačných prostriedkov, elektronických médií, elektronickej pošty, počítačových sietí, terminálov a internetu; obchodné sprostredkovanie služieb uvedených v triede 35 a 36 tohto zoznamu prostredníctvom komunikačných médií, telekomunikačných prostriedkov, elektronických médií, elektronickej pošty, počítačových sietí, terminálov a internetu.

36 - Bankovníctvo; elektronické bankovníctvo; bankové služby priamo k zákazníkom (home banking); finančníctvo; finančné poradenstvo; finančné analýzy a predpovede (finančné služby); prijímanie finančných vkladov; prijímanie termínovaných finančných vkladov; vedenie bankových účtov klientov; vedenie vkladných knižiek; vydávanie cenín a cenných papierov; pôžičky (finančné úvery); investovanie do cenných papierov na vlastný účet; kapitálové investície; financovanie spoločných podnikov; finančný prenájom (lízing); platobný styk (prevod finančných prostriedkov); klíring (bezhotovostné zúčtovávanie vzájomných pohľadávok a záväzkov); elektronický prevod kapitálu; vydávanie platobných kariet; vydávanie úverových (kreditných) kariet; vydávanie debetných kariet; vydávanie cestovných šekov; overovanie cestovných šekov; bankové služby poskytované prostredníctvom bankomatov; finančné záručné služby; otváranie akreditívov; obstarávanie inkasa; obstarávanie dokumentárneho inkasa; obchodovanie na vlastný účet alebo na účet klienta s valutami a devízovými hodnotami; obchodovanie v oblasti opcí; obchodovanie v oblasti kurzových a úrokových obchodov; obchodovanie s prevoditeľnými cennými papiermi; obchodovanie so zlatými a striebornými mincami; finančné maklérsstvo; hospodárenie s cennými papiermi klienta na jeho účet; poradenstvo v oblasti hospodárenia s cennými papiermi klienta (portfólio management); uloženie a správa cenných papierov alebo iných hodnôt; služby depozitára; zmenárenské služby (nákup devízových prostriedkov); úschova cenností v bezpečnostných schránkach; bankové hypotéky; poradenstvo v oblasti bankovníctva a financií; poskytovanie bankových a finančných informácií; výpisy z bankových účtov klientov (finančné služby); finančné odhady a oceňovanie v oblasti ban-

kovníctva; poskytovanie služieb uvedených v triede 36 tohto zoznamu prostredníctvom komunikačných médií, telekomunikačných prostriedkov, elektronických médií, elektronickej pošty a svetovej počítačovej siete.

38 - Elektronická pošta; elektronické zobrazovacie tabule (telekomunikačné služby); telekomunikačné služby.

42 - Hostovanie na počítačových stránkach (webových stránkach); návrh počítačových systémov; obnovovanie počítačových databáz; aktualizovanie počítačového softvéru; prevod a (konverzia) počítačových programov a údajov (nie fyzický); prevod údajov a dokumentov z fyzických médií na elektronické médiá; tvorba počítačového softvéru; tvorba a udržiavanie počítačových stránok pre tretie osoby; zhotovovanie kópií počítačových programov.

45 - Prenájom bezpečnostných schránok.

(540)



(550) obrazová

(591) modrá C100-M45-Y0-K45, červená C0-M100-Y100-K0.

(731) Slovenská sporiteľňa, a. s., Tomášikova 48, 832 37 Bratislava, SK;

(210) 253-2020

(220) 3.2.2020

11(511) 9, 35, 36, 38, 42, 45

(511) 9 - Elektronické platobné karty; počítače; počítačový softvér (nahraté počítačové programy) pre bankovníctvo a finančníctvo; počítačový softvér (nahraté počítačové programy) na prístup k sieti na prenos údajov vrátane elektronických komunikačných sietí, počítačových sietí a internetu pre bankovníctvo a finančníctvo.

35 - Poradenské služby v oblasti podnikania a riadenia (manažmentu) podnikov; poradenstvo v oblasti akvizícií, spájania a predaja podnikov (obchodné poradenstvo); ekonomické analýzy a predpovede; analýzy nákladov; zoraďovanie údajov v počítačových bankových databázach; vyhľadávanie a poskytovanie informácií v bankových databázach pre zákazníkov; zoraďovanie údajov v počítačových databázach; zoraďovanie údajov v centrálnych počítačových databázach; zostavovanie výpisov z účtov; poskytovanie služieb uvedených v triede 35 tohto zoznamu prostredníctvom komunikačných médií, telekomunikačných prostriedkov, elektronických médií, elektronickej pošty, počítačových sietí, terminálov a internetu; obchodné sprostredkovanie služieb uvedených v triede 35 a 36 tohto zoznamu prostredníctvom komunikačných médií, telekomunikačných prostriedkov, elektronických médií, elektronickej pošty, počítačových sietí, terminálov a internetu.

36 - Bankovníctvo; elektronické bankovníctvo; bankové služby priamo k zákazníkom (home banking); finančníctvo; finančné poradenstvo; finančné analýzy a predpovede (finančné služby); prijímanie finančných vkladov; prijímanie termínova-

ných finančných vkladov; vedenie bankových účtov klientov; vedenie vkladných knižiek; vydávanie cenín a cenných papierov; pôžičky (finančné úvery); investovanie do cenných papierov na vlastný účet; kapitálové investície; financovanie spoločných podnikov; finančný prenájom (lízing); platobný styk (prevod finančných prostriedkov); klíring (bezhotovostné zúčtovávanie vzájomných pohľadávok a záväzkov); elektronický prevod kapitálu; vydávanie platobných kariet; vydávanie úverových (kreditných) kariet; vydávanie debetných kariet; vydávanie cestovných šekov; overovanie cestovných šekov; bankové služby poskytované prostredníctvom bankomatov; finančné záručné služby; otváranie akreditívov; obstarávanie inkasa; obstarávanie dokumentárneho inkasa; obchodovanie na vlastný účet alebo na účet klienta s valutami a devízovými hodnotami; obchodovanie v oblasti opcií; obchodovanie v oblasti kurzových a úrokových obchodov; obchodovanie s prevoditeľnými cennými papiermi; obchodovanie so zlatými a striebornými mincami; finančné makléristvo; hospodárenie s cennými papiermi klienta na jeho účet; poradenstvo v oblasti hospodárenia s cennými papiermi klienta (portfólio management); uloženie a správa cenných papierov alebo iných hodnôt; služby depozitára; zmenárenské služby (nákup devízových prostriedkov); úschova cenností v bezpečnostných schránkach; bankové hypotéky; poradenstvo v oblasti bankovníctva a financií; poskytovanie bankových a finančných informácií; výpisy z bankových účtov klientov (finančné služby); finančné odhady a oceňovanie v oblasti bankovníctva; poskytovanie služieb uvedených v triede 36 tohto zoznamu prostredníctvom komunikačných médií, telekomunikačných prostriedkov, elektronických médií, elektronickej pošty a svetovej počítačovej siete.

38 - Elektronická pošta; elektronické zobrazovacie tabule (telekomunikačné služby); telekomunikačné služby.

42 - Hostovanie na počítačových stránkach (webových stránkach); návrh počítačových systémov; obnovovanie počítačových databáz; aktualizovanie počítačového softvéru; prevod a (konverzia) počítačových programov a údajov (nie fyzický); prevod údajov a dokumentov z fyzických médií na elektronické médiá; tvorba počítačového softvéru; tvorba a udržiavanie počítačových stránok pre tretie osoby; zhotovovanie kópií počítačových programov.

45 - Prenájom bezpečnostných schránok.

(540)

MOJA 24 BANKA

(550) obrazová

(591) modrá, červená

(731) Slovenská sporiteľňa, a. s., Tomášikova 48, 832 37 Bratislava, SK;

(210) 254-2020

(220) 3.2.2020

11(511) 16, 35

(511) 16 - Papier; plagáty; reklamné tabule z papiera, kartónu alebo lepenky; obaly (papiernický tovar); baliaci papier; tlačoviny; podklady na tlačenie, nie textilné; prospekty; papierové alebo plastové vrečia, vrecká a puzdrá na balenie; samolepky pre domácnosť a na kancelárske použitie; papierové alebo lepenkové prepravné obaly na fľaše; fólie z regenerovanej celulózy na balenie; papierové alebo plastové vrecká na odpadky; papierové alebo lepenkové obaly na fľaše; papierové alebo lepenkové etikety; papierové alebo kartónové vývesné tabule; samolepky (papiernický tovar); škrobové obalové materiály; papierové alebo absorpčné hárkky alebo fólie na balenie potravín; papierové alebo plastové hárkky alebo fólie regulujúce vlhkosť na balenie potravín; letáky; papierové alebo lepenkové baliace materiály (výplňové, tlmiace).

35 - Poskytovanie obchodných alebo podnikateľských informácií; rozširovanie reklamných oznámov; rozširovanie reklamných materiálov zákazníkom (letáky, prospekty, tlačoviny, vzorky); rozmnožovanie dokumentov; aktualizovanie reklamných materiálov; rozširovanie vzoriek tovarov; reklama; vzťahy s verejnosťou (public relations); televízna reklama; obchodné alebo podnikateľské informácie; prenájom reklamných plôch; podpora predaja (pre tretie osoby); online reklama na počítačovej komunikačnej sieti; prenájom reklamného času v komunikačných médiách; prezentácia výrobkov v komunikačných médiách pre maloobchod; obchodné informácie a rady spotrebiteľom pri výbere tovarov a služieb; grafická úprava tlačovín na reklamné účely; marketing; aktualizácia a údržba údajov v počítačových databázach; poskytovanie obchodných informácií prostredníctvom webových stránok; zostavovanie zoznamov informácií na obchodné alebo reklamné účely; cielený marketing; vonkajšia reklama.

(540)



(550) obrazová

(591) hnedá, tmavozelená, bledozelená, biela, čierna

(731) COOP Jednota Slovensko, spotrebné družstvo, Bajkalská 25, 827 18 Bratislava, SK;

(210) 256-2020

(220) 3.2.2020

11(511) 16, 35

(511) 16 - Papier; plagáty; reklamné tabule z papiera, kartónu alebo lepenky; obaly (papiernický tovar); baliaci papier; tlačoviny; podklady na tlačenie, nie textilné; prospekty; papierové alebo plastové vrecia, vrecká a puzdrá na balenie; samolepky pre domácnosť a na kancelárske použitie; papierové alebo lepenkové prepravné obaly na fľaše; fólie z regenerovanej celulózy na balenie; papierové alebo plastové vrecká na odpadky; papierové alebo lepenkové obaly na fľaše; papierové alebo lepenkové etikety; papierové alebo kartónové vývesné tabule; samolepky (papiernický tovar); škrobové obalové materiály; papierové alebo absorpčné hárkky alebo fólie na balenie potravín; papierové alebo plastové hárkky alebo fólie regulujúce vlhkosť na balenie potravín; letáky; papierové alebo lepenkové baliace materiály (výplňové, tlmiace).

35 - Poskytovanie obchodných alebo podnikateľských informácií; rozširovanie reklamných oznamov; rozširovanie reklamných materiálov zákazníkom (letáky, prospekty, tlačoviny, vzorky); rozmnožovanie dokumentov; aktualizovanie reklamných materiálov; rozširovanie vzoriek tovarov; reklama; vzťahy s verejnosťou (public relations); televízna reklama; obchodné alebo podnikateľské informácie; prenájom reklamných plôch; podpora predaja (pre tretie osoby); online reklama na počítačovej komunikačnej sieti; prenájom reklamného času v komunikačných médiách; prezentácia výrobkov v komunikačných médiách pre maloobchod; obchodné informácie a rady spotrebiteľom pri výbere tovarov a služieb; grafická úprava tlačovín na reklamné účely; marketing; aktualizácia a údržba údajov v počítačových databázach; poskytovanie obchodných informácií prostredníctvom webových stránok; zostavovanie zoznamov informácií na obchodné alebo reklamné účely; cielený marketing; vonkajšia reklama.

(540)



(550) obrazová

(591) modrá, čierna, biela, hnedá, šedá

(731) COOP Jednota Slovensko, spotrebné družstvo, Bajkalská 25, 827 18 Bratislava, SK;

(210) 257-2020

(220) 3.2.2020

11(511) 16, 35

(511) 16 - Papier; plagáty; reklamné tabule z papiera, kartónu alebo lepenky; obaly (papiernický tovar); baliaci papier; tlačoviny; podklady na tlačenie, nie textilné; prospekty; papierové alebo plastové vrecia, vrecká a puzdrá na balenie; samolepky

pre domácnosť a na kancelárske použitie; papierové alebo lepenkové prepravné obaly na fľaše; fólie z regenerovanej celulózy na balenie; papierové alebo plastové vrecká na odpadky; papierové alebo lepenkové obaly na fľaše; papierové alebo lepenkové etikety; papierové alebo kartónové vývesné tabule; samolepky (papiernický tovar); škrobové obalové materiály; papierové alebo absorpčné hárkky alebo fólie na balenie potravín; papierové alebo plastové hárkky alebo fólie regulujúce vlhkosť na balenie potravín; letáky; papierové alebo lepenkové baliace materiály (výplňové, tlmiace).

35 - Poskytovanie obchodných alebo podnikateľských informácií; rozširovanie reklamných oznamov; rozširovanie reklamných materiálov zákazníkom (letáky, prospekty, tlačoviny, vzorky); rozmnožovanie dokumentov; aktualizovanie reklamných materiálov; rozširovanie vzoriek tovarov; reklama; vzťahy s verejnosťou (public relations); televízna reklama; obchodné alebo podnikateľské informácie; prenájom reklamných plôch; podpora predaja (pre tretie osoby); online reklama na počítačovej komunikačnej sieti; prenájom reklamného času v komunikačných médiách; prezentácia výrobkov v komunikačných médiách pre maloobchod; obchodné informácie a rady spotrebiteľom pri výbere tovarov a služieb; grafická úprava tlačovín na reklamné účely; marketing; aktualizácia a údržba údajov v počítačových databázach; poskytovanie obchodných informácií prostredníctvom webových stránok; zostavovanie zoznamov informácií na obchodné alebo reklamné účely; cielený marketing; vonkajšia reklama.

(540)



(550) obrazová

(591) bledozelená, tmavozelená, biela, čierna, sivá

(731) COOP Jednota Slovensko, spotrebné družstvo, Bajkalská 25, 827 18 Bratislava 212, SK;

(210) 260-2020

(220) 3.2.2020

11(511) 16, 35

(511) 16 - Papier; plagáty; reklamné tabule z papiera, kartónu alebo lepenky; obaly (papiernický tovar); baliaci papier; tlačoviny; podklady na tlačenie, nie textilné; prospekty; papierové alebo plastové vrecia, vrecká a puzdrá na balenie; samolepky pre domácnosť a na kancelárske použitie; papierové alebo lepenkové prepravné obaly na fľaše; fólie z regenerovanej celulózy na balenie; papierové alebo plastové vrecká na odpadky; papierové alebo lepenkové obaly na fľaše; papierové alebo lepenkové etikety; papierové alebo kartónové vývesné

tabule; samolepky (papiernický tovar); škrobové obalové materiály; papierové alebo absorpčné háčky alebo fólie na balenie potravín; papierové alebo plastové háčky alebo fólie regulujúce vlhkosť na balenie potravín; letáky; papierové alebo lepenkové baliace materiály (výplňové, tlmiace).

35 - Poskytovanie obchodných alebo podnikateľských informácií; rozširovanie reklamných oznamov; rozširovanie reklamných materiálov zákazníkom (letáky, prospekty, tlačoviny, vzorky); rozmnožovanie dokumentov; aktualizovanie reklamných materiálov; rozširovanie vzoriek tovarov; reklama; vzťahy s verejnosťou (public relations); televízna reklama; obchodné alebo podnikateľské informácie; prenájom reklamných plôch; podpora predaja (pre tretie osoby); online reklama na počítačovej komunikačnej sieti; prenájom reklamného času v komunikačných médiách; prezentácia výrobkov v komunikačných médiách pre maloobchod; obchodné informácie a rady spotrebiteľom pri výbere tovarov a služieb; grafická úprava tlačovín na reklamné účely; marketing; aktualizácia a údržba údajov v počítačových databázach; poskytovanie obchodných informácií prostredníctvom webových stránok; zostavovanie zoznamov informácií na obchodné alebo reklamné účely; cielený marketing; vonkajšia reklama.

(540)



(550) obrazová

(591) červená, biela, čierna, bledosivá, tmavosivá

(731) COOP Jednota Slovensko, spotrebné družstvo, Bajkalská 25, 827 18 Bratislava 212, SK;

(210) 271-2020

(220) 3.2.2020

11(511) 11

(511) 11 - Kohútiky; vodovodné kohúty; plynové kohúty; príslušenstvo na reguláciu vodných alebo plynových zariadení a na vodovodné alebo plynové potrubia; regulačno-bezpečnostné zariadenia na vodovodné potrubia a vodovodné zariadenia; regulačno-bezpečnostné zariadenia na plynové potrubia a plynové zariadenia; potrubia (časti sanitnej inštalácie); splachovacie zariadenia, splachovače; sprchy; inštalčný materiál na vane; regulačné ventily na vodu a plyn; kúpeľňové armatúry; toaletné (záchodové) misy; prenosné záchody; umývadlá; kúpacie vane; záchodové sedadlá; pisoáre; filtre na pitnú vodu; vodovodné zariadenia; vodovody; prírodné zariadenia ku kúrenárskym a teplárenským kotlom; zariadenia na zásobovanie vo-

dou; expanzné nádrže na ústredné vykurovanie; radiátory ústredného kúrenia; termostatické ventily (časti ústredného kúrenia).

(540) **K-294**

(550) slovná

(731) SLOVARM, a.s., Dolná 1259/2, 907 01 Myjava, SK;

(740) Holoubková Mária, Ing., Bratislava, SK;

(210) 272-2020

(220) 3.2.2020

11(511) 11

(511) 11 - Kohútiky; vodovodné kohúty; plynové kohúty; príslušenstvo na reguláciu vodných alebo plynových zariadení a na vodovodné alebo plynové potrubia; regulačno-bezpečnostné zariadenia na vodovodné potrubia a vodovodné zariadenia; regulačno-bezpečnostné zariadenia na plynové potrubia a plynové zariadenia; potrubia (časti sanitnej inštalácie); splachovacie zariadenia, splachovače; sprchy; inštalčný materiál na vane; regulačné ventily na vodu a plyn; kúpeľňové armatúry; toaletné (záchodové) misy; prenosné záchody; umývadlá; kúpacie vane; záchodové sedadlá; pisoáre; filtre na pitnú vodu; vodovodné zariadenia; vodovody; prírodné zariadenia ku kúrenárskym a teplárenským kotlom; zariadenia na zásobovanie vodou; expanzné nádrže na ústredné vykurovanie; radiátory ústredného kúrenia; termostatické ventily (časti ústredného kúrenia).

(540) **V-4300**

(550) slovná

(731) SLOVARM, a.s., Dolná 1259/2, 907 01 Myjava, SK;

(740) Holoubková Mária, Ing., Bratislava, SK;

(210) 273-2020

(220) 3.2.2020

11(511) 11

(511) 11 - Kohútiky; vodovodné kohúty; plynové kohúty; príslušenstvo na reguláciu vodných alebo plynových zariadení a na vodovodné alebo plynové potrubia; regulačno-bezpečnostné zariadenia na vodovodné potrubia a vodovodné zariadenia; regulačno-bezpečnostné zariadenia na plynové potrubia a plynové zariadenia; potrubia (časti sanitnej inštalácie); splachovacie zariadenia, splachovače; sprchy; inštalčný materiál na vane; regulačné ventily na vodu a plyn; kúpeľňové armatúry; toaletné (záchodové) misy; prenosné záchody; umývadlá; kúpacie vane; záchodové sedadlá; pisoáre; filtre na pitnú vodu; vodovodné zariadenia; vodovody; prírodné zariadenia ku kúrenárskym a teplárenským kotlom; zariadenia na zásobovanie vodou; expanzné nádrže na ústredné vykurovanie; radiátory ústredného kúrenia; termostatické ventily (časti ústredného kúrenia).

(540) **K-83T**

(550) slovná

(731) SLOVARM, a.s., Dolná 1259/2, 907 01 Myjava, SK;

(740) Holoubková Mária, Ing., Bratislava, SK;

(210) 274-2020

(220) 3.2.2020

11(511) 11

(511) 11 - Kohútiky; vodovodné kohúty; plynové kohúty; príslušenstvo na reguláciu vodných alebo plynových zariadení a na vodovodné alebo plynové potrubia; regulačno-bezpečnostné zariadenia na vodovodné potrubia a vodovodné zariadenia; regulačno-bezpečnostné zariadenia na plynové potrubia a plynové zariadenia; potrubia (časti sanitnej inštalácie); splachovacie zariadenia, splachovače; sprchy; inštalovaný materiál na vane; regulačné ventily na vodu a plyn; kúpeľňové armatúry; toaletné (záchodové) misy; prenosné záchody; umývadlá; kúpacie vane; záchodové sedadlá; pisoáre; filtre na pitnú vodu; vodovodné zariadenia; vodovody; prírodné zariadenia ku kúrenárskym a teplárenským kotlom; zariadenia na zásobovanie vodou; expanzné nádrže na ústredné vykurovanie; radiátory ústredného kúrenia; termostatické ventily (časti ústredného kúrenia).

(540) K-125T

(550) slovná

(731) SLOVARM, a.s., Dolná 1259/2, 907 01 Myjava, SK;

(740) Holoubková Mária, Ing., Bratislava, SK;

(210) 275-2020

(220) 3.2.2020

11(511) 11

(511) 11 - Kohútiky; vodovodné kohúty; plynové kohúty; príslušenstvo na reguláciu vodných alebo plynových zariadení a na vodovodné alebo plynové potrubia; regulačno-bezpečnostné zariadenia na vodovodné potrubia a vodovodné zariadenia; regulačno-bezpečnostné zariadenia na plynové potrubia a plynové zariadenia; potrubia (časti sanitnej inštalácie); splachovacie zariadenia, splachovače; sprchy; inštalovaný materiál na vane; regulačné ventily na vodu a plyn; kúpeľňové armatúry; toaletné (záchodové) misy; prenosné záchody; umývadlá; kúpacie vane; záchodové sedadlá; pisoáre; filtre na pitnú vodu; vodovodné zariadenia; vodovody; prírodné zariadenia ku kúrenárskym a teplárenským kotlom; zariadenia na zásobovanie vodou; expanzné nádrže na ústredné vykurovanie; radiátory ústredného kúrenia; termostatické ventily (časti ústredného kúrenia).

(540) T-3550

(550) slovná

(731) SLOVARM, a.s., Dolná 1259/2, 907 01 Myjava, SK;

(740) Holoubková Mária, Ing., Bratislava, SK;

(210) 277-2020

(220) 4.2.2020

11(511) 9, 16, 40, 41

(511) 9 - Zväčšovacie prístroje (fotografia); tmavé komory (fotografia); fotokopírovacie stroje (fotografické, elektrostatické alebo termické); spúšte uzáverok (fotografia); uzávierky (fotografia); fotoaparáty; fotoblesky; zobrazovacie dosky (fotografia); špeciálne puzdrá na fotografické prístroje

a nástroje; fotografické filtre; prístroje na sušenie fotografií (sušičky); prístroje na leštenie fotografií (leštičky); nosiče tmavých platní (fotografia); rýchlomery (fotografia); fotografické misy; statívy na fotoaparáty; fotografické hľadáčky; fotometre; fotografické clony; trojnožky na fotoaparáty; digitálne fotorámiky; clony proti bočnému svetlu na objektívy fotoaparátov; tyče na fotografie selfie; objektívy na fotografie selfie; počítačové tlačiarne; počítačový softvér (nahradené počítačové programy); monitory (počítačový hardvér); počítačové softvérové aplikácie (sťahovateľné).

16 - Fotografie (tlačoviny); zariadenia na paspartovanie fotografií; stojany na fotografie; tlačoviny; plagáty; albumy; obrazy; tlač (rytina); noviny; periodiká; brožúry; katalógy; grafické vzory (tlačoviny); obálky (papiernický tovar); pohľadnice; podklady na tlačenie, nie textilné; prenosné tlačiarňičky (kancelárske potreby); tlačené publikácie; príručky; portréty; perá (kancelárske potreby); časopisy (periodiká); ročenky; kalendáre; oznámenia (papiernický tovar); grafické znaky; samolepky (papiernický tovar).

40 - Vyvolávanie fotografických filmov; fototlač; fotosadzba; tlač, tlačenie; ofsetová tlač.

41 - Fotografovanie; fotografické reportáže; fotografovanie na mikrofilm; tvorba videozáznamov na podujatiach.

(540)



(550) obrazová

(591) čierna, oranžová, biela

(731) pixBOX s.r.o., Blažov 155, 929 01 Kútники, SK;

(740) Nagy Dávid, JUDr., LL.M., Nové Zámky, SK;

(210) 281-2020

(220) 4.2.2020

11(511) 41

(511) 41 - Školenia; tábory na športové sústreďenia; turistické prehliadky so sprievodcom; organizovanie horolezeckých túr so sprievodcom.

(540)



(550) obrazová

(591) biela, červená

(731) DuoMedia s.r.o., Modrý chodník 13, 831 06 Bratislava, SK;

(210) 282-2020

(220) 5.2.2020

11(511) 18, 21, 25

(511) 18 - Imitácie kože; dáždnyky; biče; plecniaky; kožušiny; náprsné tašky; nákupné tašky; kabelky; aktovky (kožená galantéria); kožené cestovné tašky (kožená galantéria); spoločenské kabelky.

21 - Sklené banky (nádoby); súpravy kuchynského riadu; sklenené nádoby (domáce potreby); poháre, šálky, hrnčeky na pitie; obaly na mydlá; dózy na čaj; misy; ozdobné sklenené gule; fľaše; podnosy (táče); keramické výrobky pre domácnosť; čínsky porcelán; sklené nádoby; kozmetické pomôcky; dávkovače mydla; koreníčky; potreby pre domácnosť; porcelán; vázy; kuchynský riad na podávanie jedál; čajové súpravy (stolový riad); tanieriky pod šálky; šálky; čajníky; hrnčeky; porcelánové, keramické, kameninové, terakotové alebo sklenené umelecké predmety; taniere; podnosy pre domácnosť; kuchynské nádoby; kuchynský riad a náradie; porcelánové, keramické, kameninové, terakotové alebo sklenené sošky.

25 - Čiapky; pleteniny; krátke kabátiky; opasky (časti odevov); pletené šatky; župany; svetre; pulóvre; ponožky; košele; košele s krátkym rukávom; odevy; kostýmy; obleky; kravaty; nohavice; pleteniny (oblečenie); kabáty; športové tričká, dresy; papuče; kožušínové kabáty; plážové oblečenie; šaty; bundy; saká; plavky; tričká; legínsy; dámske nohavičky; šatky (na hlavu).

(540) Cartlé

(550) slovná

(731) Brezovan Marián, Scherera 20, 921 01 Piešťany, SK;

(210) 284-2020

(220) 5.2.2020

11(511) 9, 38, 41

(511) 9 - Exponované kinematografické filmy; kreslené filmy; krátke filmy; magnetické nosiče údajov; optické nosiče údajov; magneticko-optické nosiče údajov; polovodiče; audiovizuálne vyučovacie prístroje; elektronické knihy a publikácie (sťahovateľné); počítačové hry (softvér); interaktívne hry na používanie s televíznymi prijímačmi (softvér); multimediálne optické disky; disky čítané laserom; digitálne videodisky; počítačový softvér (nahraté počítačové programy); počítačové programy; digitálne záznamy nahraté na magnetických nosičoch údajov; prístroje na nahrávanie, prenos, reprodukciu zvuku alebo obrazu; hologramy; zvukové záznamy nahraté na predhraných kompaktných diskoch; nahrané kompaktné disky; optické kompaktné disky; gramofónové platne; audiokazety (magnetofónové kazety); videokazety; laserové disky; kompaktné disky (interaktívne CD-ROM-y, digitálne videodisky (DVD)); telefóny; mobilné telefóny; nabíjačky batérii; nabíjačky batérii mobilných telefónov; hands-free zariadenia pre mobilné telefóny; sťahovateľné obrazové súbory pre mobilné telefóny; karaoke prístroje; časti a súčasti pre všetky uvedené výrobky v triede 9 tohto zoznamu.

38 - Vysielanie; televízne vysielanie; rozhlasové vysielanie; vysielanie satelitnej televízie; vysielanie káblovej televízie; telefonická komunikácia; služby v oblasti interaktívnej telekomuniká-

cie; hlasová odkazová služba; rádiová komunikácia; komunikácia prostredníctvom počítačových terminálov; komunikácia prostredníctvom optických sietí; komunikácia prostredníctvom satelitov; komunikácia prostredníctvom mikrovlnnej siete; šírenie vzdelávania a zábavy prostredníctvom satelitného vysielania, káblovej televízie, telefónu, celosvetovej siete internetu.

41 - Tvorba rozhlasových a televíznych programov; filmová tvorba; tvorba zábavných programov; vzdelávanie pomocou televízie a rozhlasu; televízna zábava; rozhlasová zábava; organizovanie vzdelávacích alebo zábavných súťaží; organizovanie interaktívnych telefonických súťaží (zábava); publikačné služby (okrem vydávania reklamných textov); spracovanie kinematografických filmov; poskytovanie vzdelávania a zábavy prostredníctvom satelitného vysielania, káblovej televízie, telefónu, celosvetovej siete internetu; organizovanie zábavných podujatí; požíčovanie zvukových nahrávok; požíčovanie nosičov s vopred nahranými zábavnými programami, s filmami, s rozhlasovými a s televíznymi predstavami; filmová zábava; divadelná zábava; organizovanie vzdelávacích alebo zábavných súťaží alebo zábavných súťažných hier vyžadujúcich telefonickú účasť divákov; služby v oblasti interaktívnej zábavy pre mobilné telefóny; organizovanie vzdelávacích alebo zábavných súťaží alebo zábavných súťažných hier prostredníctvom internetu; online poskytovanie hier do mobilných telefónov.

(540)

(550) obrazová

(591) Zelená, čierna, biela, šedá

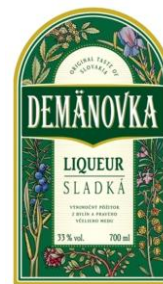
(731) Kliment Peter, Lysiná 695/26, 916 21 Čachtice, SK;

(210) 286-2020

(220) 4.2.2020

11(511) 33

(511) 33 - Likéry.

(540)

(550) obrazová

- (591) zelená, tmavozelená, svetlozelená, béžová, zlatá, žltá, oranžová, biela, fialová, červená, ružová, čierna
 (731) ST. NICOLAUS a.s., 1. mája 113, 031 28 Lip-tovský Mikuláš, SK;
 (740) G. Lehnert, k.s., Bratislava, SK;

(210) 287-2020
 (220) 5.2.2020

11(511) 16, 39, 41

- (511) 16 - Papier a lepenka; tlačoviny; knihárske potreby; fotografie; papiernický tovar, písacie a kancelárske potreby (okrem nábytku); lepidlá na kancelárske použitie alebo pre domácnosť; kresliarske potreby a potreby pre výtvarných umelcov; štetce; učebné a vyučovacie pomôcky; plastové fólie a vrecká na balenie; typy (tlačové písmo), štočky.
 39 - Doprava; balenie a skladovanie tovaru; organizovanie ciest.
 41 - Výchova; vzdelávanie; zábava; športová a kultúrna činnosť.

(540)



- (550) obrazová
 (591) čierna, červená
 (731) Akadémia eňe s. r. o., Trnavská cesta 154/12, 821 08 Bratislava, SK;
 (740) Moreno Vlk & Asociados SK s.r.o., Bratislava, SK;

(210) 298-2020
 (220) 6.2.2020

11(511) 19, 20, 45

- (511) 19 - Pamätné tabule (nekovové); umelecké diela z kameňa, betónu a mramoru.
 20 - Busty z dreva, vosku, sadry alebo plastov; drevené, voskové, sadrové alebo plastové umelecké predmety; pohrebné urny; včelie úle; vtáčie búbky; zobrazovacie tabule.
 45 - Genealogický výskum; mediálne služby; pohrebné obrady; pohrebné služby; správa licencií (právne služby).

(540) **Záhrada spomienok**

- (550) slovná
 (731) CEEV Živica, Búdková 22, 811 04 Bratislava, SK;

(210) 303-2020
 (220) 6.2.2020

11(511) 16, 35

- (511) 16 - Papier a lepenka; tlačoviny; knihárske potreby; fotografie; papiernický tovar, písacie a kancelárske potreby (okrem nábytku); lepidlá na kancelárske použitie alebo pre domácnosť; kresliarske potreby a potreby pre výtvarných umelcov; štetce; učebné a vyučovacie pomôcky; plastové fólie a vrecká na balenie; typy (tlačové písmo), štočky.
 35 - Reklama; obchodný manažment; obchodná administratíva; kancelárske práce.

(540)



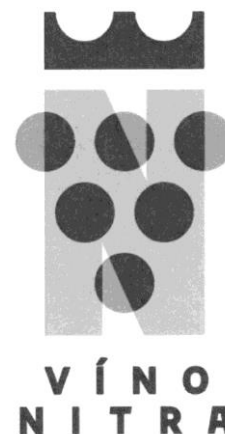
- (550) obrazová
 (591) červená, biela, tmavosivá
 (731) Regionálne obchodné centrum, a. s., Gustáva Švé-niho 3C-3/I 2662, 971 01 Prievidza, SK;
 (740) KVASŇOVSKÝ & PARTNERS | ADVOKÁTI s.r.o., Bratislava, SK;

(210) 305-2020
 (220) 6.2.2020

11(511) 32, 33, 35

- (511) 32 - Nealkoholické nápoje.
 33 - Alkoholické nápoje s výnimkou piva.
 35 - Maloobchodné a veľkoobchodné služby s nealkoholickými nápojmi; maloobchodné a veľkoobchodné služby s alkoholickými nápojmi (s výnimkou piva).

(540)



- (550) obrazová
 (731) VÍNO NITRA, spol. s r. o., Dolnozoborská 14, 949 01 Nitra, SK;
 (740) ROTT, RŮŽIČKA & GUTTMANN, v. o. s., Bratislava, SK;

(210) 306-2020

(220) 6.2.2020

11(511) 11, 30, 35

(511) 11 - Elektrické formy na výrobu na pečenie obľátok.

30 - Oblátky.

35 - Obchodné sprostredkovateľské služby; veľkoobchodné a maloobchodné služby s tovarmi uvedenými v triedach 11 a 30 tohto zoznamu, aj prostredníctvom internetu; kancelárie zaoberajúce sa dovozom a vývozom; reklama; podpora predaja pre tretie osoby; rozširovanie reklamných materiálov zákazníkom (letáky, prospekty, tlačoviny, vzorky); vydávanie reklamných textov; prieskum trhu; poradenstvo a služby obchodného sprostredkovania so službami uvedenými v triede 35 tohto zoznamu.

(540)

(550) obrazová

(731) Magropom, Mlynský sek č. 254, 941 02 Lipová, SK;

(210) 321-2020

(220) 6.2.2020

11(511) 35, 36, 43

(511) 35 - Reklamné plagátovanie; rozširovanie reklamných oznamov; rozširovanie reklamných materiálov zákazníkom (letáky, prospekty, tlačoviny, vzorky); aktualizovanie reklamných materiálov; rozširovanie vzoriek tovarov; prenájom reklamných materiálov; vydávanie reklamných textov; reklama; rozhlasová reklama; obchodný alebo podnikateľský výskum; televízna reklama; reklamné agentúry; marketingový prieskum; organizovanie obchodných alebo reklamných výstav; prenájom reklamných plôch; služby predplácania novín a časopisov (pre tretie osoby); zásielkové reklamné služby; administratívna správa hotelov; zbieranie údajov do počítačových databáz; zoraďovanie údajov v počítačových databázach; organizovanie veľtrhov; online reklama na počítačovej komunikačnej sieti; vyhľadávanie informácií v počítačových súboroch (pre tretie osoby); prenájom reklamného času v komunikačných médiách; prehľad tlače (výstrižkové služby); prezentácia výrobkov v komunikačných médiách pre maloobchod; obchodné informácie a rady spotrebiteľom pri výbere tovarov a služieb; administratívne spracovanie obchodných objednávok; písanie reklamných textov; zostavovanie štatistík; vyhľadávanie sponzorov; tvorba reklamných filmov; marketing; telemarketingové služby; prenájom predajných stánkov; poskytovanie obchodných alebo podnikateľských kontaktných informácií; optimalizácia internetových vyhľadávačov na podporu predaja; platené reklamné služby typu „klikni sem“; obchodné sprostredkovateľské služby; aktualizácia a údržba údajov v počítačových databázach; poskytovanie obchodných informácií prostredníctvom webových stránok; rozvíjanie reklamných nápadov; prenájom

bilbordov; správa spotrebiteľských vernostných programov; písanie textov scenárov na reklamné účely; záznamy písomnej komunikácie a údajov; zostavovanie zoznamov informácií na obchodné alebo reklamné účely; podpora predaja tovarov a služieb sponzorovaním športových podujatí; služby darčekových zoznamov; cielený marketing; vonkajšia reklama; poskytovanie spotrebiteľských ohodnotení tovarov na obchodné alebo reklamné účely.

36 - Prenájom nehnuteľností; sprostredkovanie (maklérstvo); realitné kancelárie; sprostredkovanie nehnuteľností; správa nehnuteľností; prenájom bytov; ubytovacie kancelárie (prenájom bývania); vyberanie nájomného; prenájom kancelárskych priestorov; poskytovanie zliav vo vybraných zariadeniach prostredníctvom členskej karty; prenájom zdieraných kancelárskych priestorov; nehnuteľnosti (služby).

43 - Ubytovacie kancelárie (hotely, penzióny); poskytovanie pozemkov pre kempingy; prenájom prechodného ubytovania; penzióny; turistické ubytovne; hotelierske služby; rezervácie ubytovania v penziónoch; rezervácie ubytovania v hoteloch; ubytovanie pre zvieratá; prázdninové tábory (ubytovacie služby); rezervácie prechodného ubytovania.

(540)

(550) obrazová

(591) biela; čierna; zlatá

(731) Orangetrust, s.r.o., Majoránová 53, 821 07 Bratislava, SK;

(740) Homola Peter, JUDr., Bratislava, SK;

(210) 331-2020

(220) 7.2.2020

11(511) 16, 35, 41

(511) 16 - Časopisy.

35 - Reklama; televízna reklama; reklamné plagátovanie; rozhlasová reklama; online reklama na počítačovej komunikačnej sieti.

41 - Online poskytovanie videozáznamov (bez možnosti kopírovania); online vydávanie elektronických kníh a časopisov.

(540)

(550) obrazová

(731) REFRESHER Media, s.r.o., Prievozská 14, 821 09 Bratislava, SK;

(210) 336-2020

(220) 7.2.2020

11(511) 5, 29, 30

(511) 5 - Farmaceutické a lekárske prípravky; hygienické výrobky na lekárske použitie; diétne potraviny a diétne látky na lekárske použitie; výživové doplnky pre ľudí; náplasti, obväzový materiál.

29 - Konzervované, mrazené, sušené a varené ovocie a zelenina; ovocné rôsoly, džemy, kompóty; potravinárske oleje a tuky.

30 - Cukrovinky; cukrárske výrobky; cukor, med, melasový sirup; droždie, prášky do pečiva; soľ, koreniny, korenie, konzervované bylinky.

(540) DIAMizin

(550) slovná

(731) PQ PARTNERS LIMITED, Athinon 5, 1015 Nicosia, CY;

(740) Pirohár Jozef, JUDr., Nové Zámky, SK;

(210) 338-2020

(220) 7.2.2020

11(511) 3, 5

(511) 3 - Neliečivé kozmetické a toaletné prípravky; neliečivé prípravky na čistenie zubov; voňavkárské výrobky; esenciálne oleje.

5 - Farmaceutické a lekárske prípravky; hygienické výrobky na lekárske použitie; diétne potraviny a diétne látky na lekárske použitie; výživové doplnky pre ľudí; náplasti, obväzový materiál.

(540)**REISHIA**

(550) obrazová

(731) PQ PARTNERS LIMITED, Athinon 5, Nicosia, CY;

(740) Pirohár Jozef, JUDr., Nové Zámky, SK;

(210) 339-2020

(220) 7.2.2020

11(511) 3, 5

(511) 3 - Neliečivé kozmetické a toaletné prípravky; voňavkárské výrobky; esenciálne oleje; šampóny; mydlá; vlasové vody.

5 - Farmaceutické a lekárske prípravky; hygienické výrobky na lekárske použitie; diétne potraviny a diétne látky na lekárske použitie; potraviny pre dojčatá; výživové doplnky pre ľudí; náplasti, obväzový materiál; liečivé masti na liečbu dermatologických ochorení; šampóny s liečivými účinkami; mydlá s liečivými účinkami; vlasové vody s liečivými účinkami.

(540) vlasové hnojivo

(550) slovná

(731) PQ PARTNERS LIMITED, Athinon 5, 1015 Nicosia, CY;

(740) Pirohár Jozef, JUDr., Nové Zámky 2, SK;

(210) 343-2020

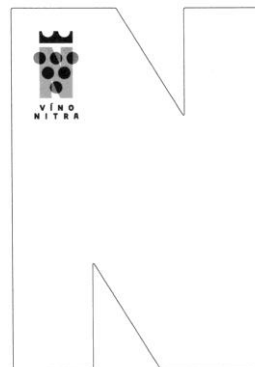
(220) 10.2.2020

11(511) 32, 33, 35

(511) 32 - Nealkoholické nápoje.

33 - Alkoholické nápoje s výnimkou piva.

35 - Maloobchodné a veľkoobchodné služby s nealkoholickými nápojmi; maloobchodné a veľkoobchodné služby s alkoholickými nápojmi (s výnimkou piva).

(540)

(550) obrazová

(731) VÍNO NITRA, spol. s r. o., Dolnozoborská 14, 949 01 Nitra, SK;

(740) ROTT, RŮŽIČKA & GUTTMANN, v. o. s., Bratislava, SK;

(210) 349-2020

(220) 10.2.2020

11(511) 25, 35, 41

(511) 25 - Obuv; čiapky; klobúky; košeľe; pokrývky hlavy; kovové časti na obuv; nohavice; šatky na krk; šaty; dreváky; kožené odevy; tričká; vesty; vysoká obuv; nízke čižmy; opasky (časti odevov); sáry čižiem; košeľe; odevy; vrchné ošatenie; nohavice; šatky, šály; bundy; športová obuv; parky (teplé krátke kabáty s kapučnou); odevy z imitácií kože; pončá; členkové topánky; šilty (pokrývky hlavy).

35 - Prenájom reklamných plôch; maloobchodné a veľkoobchodné služby s tovarmi uvedenými v triede 25 tohto zoznamu; prenájom predajných stánkov; reklama; vonkajšia reklama.

41 - Organizovanie živých vystúpení; organizovanie a vedenie koncertov; organizovanie športových súťaží; organizovanie hudobných festivalov; organizovanie vedomostných alebo zábavných súťaží; meranie času na športových podujatiach; varetné predstavenia; divadelné predstavenia; zábava; diskotéky (služby); nahrávacie štúdiá (služby); karaoke služby.

(540)



(550) obrazová

(731) 4 PUBLIC PROMOTION, s.r.o., Zvolenská cesta 4293/61, 974 05 Banská Bystrica, SK;

(740) Advokátska kancelária Patajová Pataj s.r.o., Banská Bystrica, SK;

(210) 371-2020

(220) 11.2.2020

11(511) 9, 16, 35, 38, 41

(511) 9 - Zvukové, obrazové a zvukovo-obrazové nahrávky zaznamenané na nosičoch údajov, ako aj v elektronickej podobe; informácie, dáta, databázy, katalógy a programy zaznamenané v elektronickej podobe; elektronické publikácie (sťahovateľné); prístroje na nahrávanie, prenos a reprodukciu zvuku alebo obrazu.

16 - Noviny; časopisy (periodiká); knihy; tlačoviny; tlačené reklamné materiály z papiera; papiernický tovar a písacie potreby; učebné a vyučovacie pomôcky (okrem prístrojov a zariadení); tlačené reklamné materiály; letáky; prospekty; pohľadnice; fotografie; obálky (papiernický tovar); obaly (papiernický tovar); samolepky (papiernický tovar); vyučovacie pomôcky vo forme hier (okrem prístrojov a zariadení); kancelárske potreby (okrem nábytku); kalendáre; príručky; plagáty; listový papier; stolové prestieranie z papiera; papierové obrusy; záložky do kníh; papierové alebo plastové vrecká na balenie; papierové podložky na stôl; nálepky na kancelárske použitie alebo pre domácnosť; ročenky; stojany na perá a ceruzky; papierové podložky pod poháre; oznámenia (papiernický tovar); papierové vlajky; papierové zástavy; nože na papier (kancelárske potreby); otváratele na listy (kancelárske potreby); puzdrá na písacie potreby; pútače z papiera alebo lepenky; papierové obrúsky (prestieranie); papierové utierky; etikety (okrem textilných).

35 - Reklama; prenájom reklamného času v komunikačných médiách vrátane počítačovej komunikačnej siete; prenájom reklamných materiálov; prenájom reklamných plôch; televízna a rozhlasová reklama; rozširovanie reklamných oznamov; organizovanie obchodných alebo reklamných výstav; vydávanie reklamných textov; rozširovanie reklamných materiálov zákazníkom (letáky, prospekty, tlačoviny, vzorky); obchodný manažment; odborné obchodné poradenstvo; prezentácia výrobkov a služieb v komunikačných médiách pre maloobchod; organizovanie ochutnávok vín na podporu predaja; organizovanie reklamných hier na podporu predaja; služby modeliek na reklamné účely a podporu predaja výrobkov a služieb; vy-

hľadávanie sponzorov; poradenské a informačné služby v oblasti služieb uvedených v triede 35 tohto zoznamu; komerčné informačné kancelárie; produkcia reklamných filmov; služby výberu zamestnancov účinkujúcich v zábavných reláciách (výber spevákov, tanečníkov a nových tvári - modeliek, modelov, hostesiek).

38 - Televízne a rozhlasové vysielanie programov; interaktívne televízne a rozhlasové vysielanie; interaktívne vysielacie a komunikačné služby; telefonická komunikácia; komunikačné služby prostredníctvom audiotextu, teletextu, rozhlasu, televízie, počítačovej siete, mobilných telefónov; telekomunikačné služby; poskytovanie telekomunikačného pripojenia do svetovej počítačovej siete; poskytovanie telekomunikačných kanálov na tele-nákupy; poskytovanie priestoru na diskusiu na internete; prenos správ, informácií, publikácií, filmov, audiovizuálnych diel, televíznych a rozhlasových programov prostredníctvom komunikačných sietí vrátane internetu; poskytovanie on-line prístupu k multimediálnemu obsahu; vysielanie audiovizuálnych programov prostredníctvom programovej služby timeshift; vysielanie zvukového alebo obrazového obsahu prostredníctvom internetu alebo mobilných bezdrôtových sietí; spravodajské kancelárie; poradenské a informačné služby v oblasti služieb uvedených v triede 38 tohto zoznamu.

41 - Produkcia televíznych a rozhlasových programov; produkcia publicistických, spravodajských, zábavných, vzdelávacích, kultúrnych a športových programov; produkcia hudobných programov; produkcia interaktívnych televíznych programov a hier; zábava; interaktívna zábava; hudobné skladateľské služby; organizovanie zábavných, kultúrnych, športových a vzdelávacích podujatí; vzdelávanie; organizovanie vedomostných, zábavných, hudobných a športových súťaží; organizovanie kvízov, hier a súťaží (okrem reklamných); organizovanie súťaží prostredníctvom telefónu (okrem reklamných); organizovanie zábav, karnevalov, plesov; plánovanie a organizovanie večierok; moderovanie relácií, programov a podujatí; zábavné parky; zábavné služby poskytované prázdninovými táborami; služby klubov zdravia (zdravotné a kondičné cvičenia); výchovno-zábavné klubové služby; organizovanie a vedenie seminárov; organizovanie a vedenie kongresov; organizovanie a vedenie školení; organizovanie a vedenie konferencií; organizovanie súťaží krásy; organizovanie živých vystúpení; živé predstavenia; produkcia filmov (okrem reklamných); hudobná tvorba; služby filmových, divadelných a nahrávacích štúdií; dabingové služby; požičiavanie filmov; prenájom kinematografických prístrojov; divadelné predstavenia; tvorba divadelných alebo iných predstavení; služby divadelných, koncertných a varietných umelcov; rezervácia vstupeniek na zábavné, kultúrne a športové podujatia; produkcia a prenájom zvukových a zvukovo-obrazových nahrávok (okrem reklamných); vydateľské služby (okrem vydávania reklamných materiálov); vydávanie kníh, časopisov a iných tlačovín (okrem reklamných textov); on-line poskytovanie elektronických publikácií (bez možnosti kopírovania); vydávanie elektronických publikácií (okrem reklamných); elektronická edičná činnosť v malom (DTP služby); organizovanie

kultúrnych alebo vzdelávacích výstav; tábory na športové sústreďenie; kurzy telesného cvičenia; fitnes kluby (zdravotné a kondičné cvičenia); služby osobných trénerov (fitnes cvičenia); zábavné služby nočných klubov; on-line poskytovanie počítačových hier z počítačových sietí; informácie o výchove, vzdelávaní; informácie o možnostiach rozptylenia; informácie o možnostiach zábavy a rekreácie; informácie, správy, novinky z oblasti šou biznisu; prekladateľské služby; prenájom dekorácií na predstavenia; poskytovanie služieb na oddych a rekreáciu; prenájom audio prístrojov, video prístrojov, videorekordérov, premietáčiek, televíznych prijímačov, kultúrnych a vzdelávacích potrieb a prístrojov; prenájom športového výstroja (okrem dopravných prostriedkov); reportážne služby; pomoc pri výbere povolania (poradenstvo v oblasti výchovy a vzdelávania); organizovanie lotérií a stávkových hier; organizovanie módných prehliadok na zábavné účely; služby diskdžokejov; on-line poskytovanie digitálnej hudby (bez možnosti kopírovania); on-line poskytovanie videozáznamov (bez možnosti kopírovania); on-line poskytovanie elektronického archívu s prístupom k elektronickým textom, audio-vizuálnym programom a údajom (bez možnosti kopírovania), hrám a zábave; hazardné hry; poradenské a informačné služby v oblasti služieb uvedených v triede 41 tohto zoznamu; poskytovanie služieb uvedených v triede 41 tohto zoznamu aj prostredníctvom internetu, on-line a interaktívnymi počítačovými službami.

(540)



(550) obrazová

(731) MARKÍZA - SLOVAKIA, spol. s r.o., Bratislavská 1/a, 843 56 Bratislava-Záhorská Bystrica, SK;

(740) FAJNOR IP s.r.o., Bratislava, SK;

(210) 373-2020

(220) 13.2.2020

11(511) 3, 5, 44

(511) 3 - Neličivé kozmetické a toaletné prípravky; neličivé prípravky na čistenie zubov; voňavkárské výrobky, esenciálne oleje; bieliace prípravky a pracie prostriedky; prípravky na čistenie, leštenie, odmasťovanie a brúsenie.

5 - Farmaceutické, lekárske a zverolekárske prípravky; hygienické výrobky na lekárske použitie; diétne potraviny a diétne látky na lekárske alebo zverolekárske použitie, potraviny pre dojčatá; výživové doplnky pre ľudí a zvieratá; náplasti, obväzový materiál; materiály na plombovanie zubov a na zubné odtlačky; dezinfekčné prípravky; prípravky na ničenie škodcov; fungicidy, herbicidy.

44 - Lekárske služby; zverolekárske služby; starostlivosť o hygienu a krásu ľudí alebo zvierat; poľnohospodárske, záhradnícke a lesnícke služby.

(540) GALAKTIZ

(550) slovná

(731) Axonia Pharma s.r.o., Kalinčiakova 10658/27, 831 04 Bratislava 3, SK;

(210) 375-2020

(220) 12.2.2020

11(511) 9, 16, 35, 38, 41, 42

(511) 9 - Počítačový softvér (nahraté počítačové programy); počítačové rozhrania; monitorovacie počítačové programy; počítačové programy; počítačové softvérové aplikácie (sťahovateľné); počítačový hardvér; interaktívne terminály s dotykovými displejmi; elektronické interaktívne tabule; elektronické číslkové displeje; platformy počítačového softvéru, nahrané alebo na stiahnutie; počítače na nosenie na tele alebo na odev.

16 - Periodiká; brožúry; katalógy; tlačivá (formuláre); prospekty; časopisy (periodiká); letáky.

35 - Pomoc pri riadení obchodnej činnosti; poskytovanie obchodných alebo podnikateľských informácií; komerčné informačné kancelárie; poradenstvo pri organizovaní a riadení obchodnej činnosti; obchodný alebo podnikateľský výskum; reklamné agentúry; marketingový prieskum; správa počítačových súborov; organizovanie obchodných alebo reklamných výstav; obchodné alebo podnikateľské informácie; prieskum verejnej mienky; podpora predaja (pre tretie osoby); odkazovacie telefónne služby (pre neprítomných predplatiteľov); spracovanie textov; zásielkové reklamné služby; zbieranie údajov do počítačových databáz; zoraďovanie údajov v počítačových databázach; vyhľadávanie informácií v počítačových súboroch (pre tretie osoby); predplatné telekomunikačných služieb (pre tretie osoby); obchodná správa licencií výrobcov a služieb (pre tretie osoby); subdodávateľské služby (obchodné služby); písanie reklamných textov; zostavovanie štatistík; marketing; obchodné sprostredkovateľské služby; aktualizácia a údržba údajov v počítačových databázach; poskytovanie obchodných informácií prostredníctvom webových stránok; zostavovanie zoznamov informácií na obchodné alebo reklamné účely; administratívna asistencencia pri odpovediach na verejné súťaže; marketing v rámci vydávania softvéru; podnikové komunikačné služby.

38 - Posielanie správ; telefonické služby; komunikácia prostredníctvom počítačových terminálov; prenos správ a obrazových informácií prostredníctvom počítačov; prenos elektronickej pošty; informácie v oblasti telekomunikácií; výzvy (rádiom, telefónom alebo inými elektronickými komunikačnými prostriedkami); prenájom prístrojov na prenos správ; komunikácia prostredníctvom optických sietí; prenájom telekomunikačných prístrojov; elektronické zobrazovacie tabule (telekomunikačné služby); služby vstupu do telekomunikačných sietí (smerovanie a pripájanie); poskytovanie prístupu do databáz; prenos digitálnych súborov; rádiová komunikácia.

41 - Školenia; organizovanie a vedenie seminárov; online poskytovanie elektronických publikácií (bez možnosti kopírovania).

42 - Počítačové programovanie; tvorba počítačového softvéru; aktualizovanie počítačového softvéru; poradenstvo v oblasti návrhu a vývoja počítačového hardvéru; výskum a vývoj nových výrobkov (pre zákazníkov); obnovovanie počítačových databáz; údržba počítačového softvéru; analýzy počítačových systémov; návrh počítačových systémov; prevod údajov alebo dokumentov z fyzických médií na elektronické médiá; prevod (kon-

verzia) počítačových programov alebo údajov (nie fyzický); poradenstvo v oblasti počítačových programov; prenájom webových serverov; diaľkové monitorovanie počítačových systémov; poskytovanie softvéru prostredníctvom internetu (SaaS); poradenstvo v oblasti informačných technológií; prenájom počítačových serverov (serverhosting); uchovávanie elektronických údajov; poskytovanie počítačových technológií prostredníctvom internetu (cloud computing); externé poskytovanie služieb v oblasti informačných technológií; poradenstvo v oblasti počítačových technológií; poradenstvo v oblasti telekomunikačných technológií; výskum v oblasti telekomunikačných technológií.

(540) inouty

(550) slovná

(731) Svorda Daniel, Slnecná 32, 935 32 Kalná nad Hronom, SK;

(210) 377-2020

(220) 13.2.2020

11(511) 25, 30, 35

(511) 25 - Konfekcia (odevy).

30 - Cukrárske výrobky; cukrovinky.

35 - Marketing.

(540)

(550) obrazová

(591) svetlohnedá

(731) Luptáková Jana, Mgr., Ph.D, MBA, Uherova 2909/35, 058 01 Poprad, SK;

(210) 381-2020

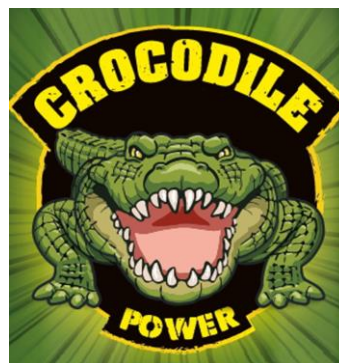
(220) 12.2.2020

11(511) 1, 16, 17

(511) 1 - Adhezíva (lepiace materiály) na priemyselné použitie.

16 - Lepiace pásy na kancelárske použitie alebo pre domácnosť; lepidlá na kancelárske použitie alebo pre domácnosť.

17 - Lepiace pásy (nie na lekárske, kancelárske použitie alebo pre domácnosť).

(540)

(550) obrazová

(591) žltá, zelená, čierna, červená, biela

(731) Henkel AG & Co. KGaA, Henkelstrasse 67, 405 89 Düsseldorf, DE;

(740) FAJNOR IP s.r.o., Bratislava, SK;

(210) 383-2020

(220) 12.2.2020

11(511) 9, 35, 44

(511) 9 - Retiazky na okuliare; šnúrky na okuliare; korekčné šošovky (optika); okuliare; okuliarové šošovky; rámy na okuliare; kontaktné šošovky; puzdrá na kontaktné šošovky; puzdrá na okuliare; slnečné okuliare; okuliare na športovanie.

35 - Maloobchodné služby s retiazkami na okuliare, so šnúrkami na okuliare, s korekčnými šošovkami (optika), s okuliarmi, s okuliarovými šošovkami, s rámami na okuliare, s kontaktnými šošovkami, s puzdrami na kontaktné šošovky, s puzdrami na okuliare, so slnečnými okuliarmi, s okuliarmi na športovanie.

44 - Služby optikov.

(540)

(550) obrazová

(731) OPTIKA CENTRUM s.r.o., Toryská 1, 040 11 Košice, SK;

(740) Marják, Ferenci & Partners s.r.o., Košice, SK;

(210) 384-2020

(220) 12.2.2020

11(511) 30, 35, 40, 43

(511) 30 - Káva; zrnková káva; mletá zrnková káva; lyofilizovaná káva; nepražená káva; instantná káva; bezkofeínová káva; sladová káva; kávový koncentrát; porciovaná káva; kávové kapsuly; kávové výťažky; kávové zmesi; kávové esencie; ochutená káva; kávové nápoje; ľadová káva; kávové náhrady; mliečne kávové nápoje; kávové bôby; čaj;

čajové nápoje; ľadový čaj; organické čaje; instantný čaj; čajová výťažky; čajové náhrady; čajové zmesi; čaj bez obsahu teínu; čokoláda; čokoládové nápoje; čokoládová káva; sytené nápoje s kávo-vým, kakaovým a čokoládovým základom; zákusky; torty; cukrovinky; sušienky; medovníky; koláče; jemné pečivo; cukríky.

35 - Maloobchodné a veľkoobchodné služby s tovarmi uvedenými v triede 30 tohto zoznamu; maloobchodné a veľkoobchodné služby s tovarmi uvedenými v triede 30 tohto zoznamu prostredníctvom internetu; reklama; marketing; obchodný manažment; obchodná administratíva; obchodné služby a informačné služby pre zákazníka; odborné obchodné poradenstvo; služby porovnávania cien; podpora predaja (pre tretie osoby); vydávanie reklamných textov; rozširovanie reklamných materiálov zákazníkom (letáky, prospekty, tlačoviny, vzorky); vzťahy s verejnosťou (public relations); online reklama na počítačovej komunikačnej sieti; prenájom reklamného času v komunikačných médiách; prenájom reklamných plôch; zásielkové reklamné služby; obchodný alebo podnikateľský prieskum; organizovanie obchodných alebo reklamných výstav; zbieranie údajov do počítačových databáz; zoraďovanie údajov v počítačových databázach; obchodné sprostredkovanie služieb uvedených v triedach 35, 40 a 43 tohto zoznamu; poskytovanie rád a informácií o uvedených službách prostredníctvom komunikačných médií, elektronickej pošty, SMS správ, počítačových sietí a internetu alebo verbálne.

40 - Praženie a spracovanie kávy; mletie kávy; sušenie čaju; spracovanie listov čajovníka; spracovanie a úprava potravín; poskytovanie rád a informácií o službách uvedených v triede 40 tohto zoznamu prostredníctvom komunikačných médií, elektronickej pošty, SMS, počítačových sietí a internetu alebo verbálne.

43 - Reštauračné (stravovacie) služby; kaviarne; čajovne; poskytovanie jedál a nápojov v internetových kaviarňach; rýchle občerstvenie (snackbary); dodávanie hotových jedál a nápojov na objednávku (katering); hotelierske služby; prenájom prístrojov na prípravu jedál a nápojov; poskytovanie rád a informácií o službách uvedených v triede 43 tohto zoznamu prostredníctvom komunikačných médií, elektronickej pošty, SMS, počítačových sietí a internetu alebo verbálne.

(540)



(550) obrazová

(731) Heavy Soul s.r.o., Mierová 16, 921 01 Piešťany, SK;

(740) Porubčan Róbert, Ing., Ivanka pri Dunaji, SK;

(210) 386-2020

(220) 13.2.2020

11(511) 44

(511) 44 - Lekárska starostlivosť (služby); zdravotnícka starostlivosť; zubné lekárstvo; ortodontické služby; zdravotné strediská (služby); zdravotné poradenstvo; starostlivosť o hygienu a krásu ľudí; salóny krásy.

(540)

KAFKA
DENT

(550) obrazová

(731) Kafka Mojmir, MUDr.et.MDDr., Palackého 6, 038 61 Vrútky, SK;

(740) Karcolová Mária, JUDr., Bratislava, SK;

(210) 387-2020

(220) 13.2.2020

11(511) 6, 17, 35

(511) 6 - Plech; lakoplastové plechy; kovové strešné krytiny; kovové stavebné profilové plechy; kovové stavebné profilové lišty; kovové odkvapové rúry a žľaby; kovové žľaby pre stavebníctvo; kovové škridly; kovové stĺpy pre stavebníctvo; kovové uholníky pre stavebníctvo; kovové obklady stien a priečok (stavebníctvo); kovové vystužovacie materiály pre stavebníctvo; kovový stavebný materiál; kovové stavebné konštrukcie; hliník; klinec; kovové rohové lišty striech; meď (surovina alebo polotovar); medené krúžky; kovové skrutky; skrutky s okom; kovové nity; zinok; kovové plášte pre stavebníctvo; kovové strechy.

17 - Páskové tesnenia (dverí alebo okien); tepelné izolátory; materiály zabraňujúce sálaniu tepla; tesniace hmoty; tesnenia dilatčných spojov; izolačné tkaniny; lepiace pásky (nie na lekárske, kancelárske použitie alebo pre domácnosť).

35 - Riadenie obchodnej činnosti v stavebníctve; poskytovanie obchodných informácií prostredníctvom webových stránok; maloobchodné a veľkoobchodné služby s tovarmi uvedenými v triede 6 tohto zoznamu; Maloobchodné služby so železiarskym tovarom, s ručným náradím neelektrickým; subdodávateľské služby (obchodné služby).

(540)



(550) obrazová

(731) JAFFA, s.r.o., Kliňanská cesta 1251, 029 01 Námestovo, SK;

(740) Labudík Miroslav, Ing., Kysucké Nové Mesto, SK;

(210) 390-2020

(220) 13.2.2020

11(511) 44

(511) 44 - Lekárska starostlivosť (služby); zdravotnícka starostlivosť; zubné lekárstvo; ortodontické služby; zdravotné strediská (služby); zdravotné poradenstvo; starostlivosť o hygienu a krásu ľudí; salóny krásy.

(540) KAFKA DENT

(550) slovná

(731) Kafka Mojmir, MUDr.et.MDDr., Palackého 6, 038 61 Vrútky, SK;

(740) Karcolová Mária, JUDr., Bratislava, SK;

(210) 391-2020

(220) 13.2.2020

11(511) 16, 35, 41

(511) 16 - Noviny; periodiká; brožúry; brožované knihy; plagáty; obežníky; kancelárske potreby, okrem nábytku; obrazy.

35 - Marketing; vzťahy s verejnosťou (public relations); vydávanie reklamných textov.

41 - Vzdelávanie; školenia; organizovanie a vedenie konferencií, kongresov a seminárov.

(540)

(550) obrazová

(591) modrá (CMYK 100 000, Pantone Pro; Cyan C, 3M 50-82 light blue)

(731) Cipár Miroslav, akad. mal., Havlíčkova 28, 811 04 Bratislava, SK; Únia miest Slovenska, Biela 419/6, 811 01 Bratislava, SK;

(740) GARANT PARTNER legal s.r.o., Bratislava, SK;

(210) 393-2020

(220) 13.2.2020

11(511) 5, 29, 30, 32, 35

(511) 5 - Proteínové výživové doplnky; výživové doplnky; minerálne výživové doplnky; kazeínové výživové doplnky; enzýmové výživové doplnky; probiotické výživové doplnky; vitamínové prípravky; potravinové doplnky; výživové vlákniny; enzýmové výživové doplnky; diétne prípravky obsahujúce aminokyseliny na lekárske použitie; antioxidantné potravinové doplnky; antioxidanty (liečivá); olej z tresčej pečene; výživové vlákniny; výživové doplnky vo forme nápojov; diétne potravinové doplnky pre ľudí; šumivé vitamínové tabletky; glukózové výživové doplnky; želatínové vitamíny; lecitínové výživové doplnky; prášky ako náhrada jedla na lekárske použitie; miešané vitamínové prípravky; multivitamínové prípravky; energetické

tyčinky nahradzujúce jedlo ako výživové doplnky stravy; vitamínové tabletky; výživové doplnky z obilných klíčkov; výživové doplnky z kvasníc.

29 - Srvátka; sušená srvátka; želatína; mlieko obohatené bielkovinami; mliečne výrobky a ich náhradky; mliečne nápoje (s vysokým obsahom mlieka); nápoje s mliečnymi acidofilnými baktériami; mlieko; nízkotučné jogurty; mliečne nátierky s nízkym obsahom tuku; sójové mlieko (náhradka mlieka); jogurty z kozieho mlieka; jogurt; jogurtové nápoje; mäso; hovädzie mäso; mäsové výťažky; mäsové želatíny; potravinárske oleje a tuky; banánové lupienky; dezerty na báze umelého mlieka (okrem zákuskov, koláčov a cukroviniek); konzervované polievky; chuťovky na báze zemiakov; vopred balené jedlá, obsahujúce prevažne mäso; náhradky mlieka; nápoje z arašidového mlieka; nápoje z mandľového mlieka.

30 - Cereálne tyčinky s vysokým obsahom proteínov; obilninové energetické tyčinky; cereálne tyčinky; zmrzliny; mliečne kakaové nápoje; mliečne kávové nápoje; mliečne čokoládové nápoje; pudinky; prášky na výrobu zmrzlín; jogurty mrazené (mrazené potraviny); instantná kukuričná kaša (s vodou alebo s mliekom); mliečna ryžová kaša.

32 - Nápoje s proteínmi pre športovcov; srvátkové nápoje; energetické nápoje; prípravky na výrobu nápojov; príchute na výrobu nápojov; esencie na výrobu ochutenej minerálnej vody (nie v podobe esenciálnych olejov); nealkoholické ovocné výťažky na výrobu nápojov; tablety na prípravu šumivých nápojov; prášky na prípravu šumivých nápojov; prášky používané pri výrobe nápojov na báze ovocia; nealkoholické nápoje; vody (nápoje); sójové nápoje, nie náhradky mlieka.

35 - Komerčné informačné kancelárie; podnikové alebo obchodné analýzy, obchodný alebo podnikateľský prieskum; poskytovanie obchodných alebo podnikateľských informácií; pomoc pri podnikaní, riadenie podniku a obchodná správa; reklamné služby; marketingové služby; administratívne spracovanie obchodných objednávok; on-line spracovanie textov; poskytovanie obchodných a podnikateľských informácií on-line; rozširovanie reklamy pre tretie osoby prostredníctvom on line komunikačných sietí na internete; poradenské služby v oblasti reklamy a marketingu; rozširovanie reklamných materiálov zákazníkom (letáky, prospekty, tlačoviny, vzorky); organizovanie obchodných alebo reklamných výstav a veľtrhov; vzťahy s verejnosťou (public relations); získavanie zákazníkov usporadúvaním podujatí (event marketing); prenájom reklamných plôch; organizovanie marketingových kampaní; marketingové služby; marketingové služby v oblasti podnikania a obchodu; optimalizácia bchodovania na webovej stránke; on-line reklama na počítačovej sieti; organizovanie a vedenie reklamných marketingových podujatí pre tretie osoby; uvádzanie nových výrobkov na trh (marketingové služby); podpora predaja (pre tretie osoby); pomoc pri riadení obchodnej činnosti zameraná na reklamu a podporu predaja; poradenstvo v oblasti obchodného manažmentu a marketingu; poskytovanie reklamných katalógov na internete s možnosťou vyhľadávania tovarov a služieb od rôznych on-line predajcov na internete; prenájom reklamných a marketingových prezentačných materiálov; reklama a marketing on-line we-

bových stránok; reklama prostredníctvom všetkých verejných komunikačných prostriedkov; reklama vrátane on-line reklamy na počítačovej sieti; reklamné služby poskytované prostredníctvom databáz; služby v oblasti tvorby obchodných značiek (reklama a podpora predaja); sprostredkovanie reklamy; telemarketingové služby; televízna reklama; poradenské služby v oblasti obchodného alebo podnikového riadenia; maloobchodné služby s potravinami; maloobchodné služby s nealkoholickými nápojmi; veľkoobchodné služby s nealkoholickými nápojmi.

(540)



(550) obrazová

(591) biela, čierna, žltá, červená

(731) KOLIBA,a.s., Krivec 2663, 962 05 Hriňová, SK;

(740) Belička Ivan, Ing., Banská Bystrica, SK;

(210) 395-2020

(220) 15.2.2020

11(511) 9, 16, 35, 38, 41, 42, 44

(511) 9 - Počítačový softvér; sťahovateľné počítačové programy; počítačové softvérové aplikácie; počítačový hardvér; platformy počítačového softvéru; počítače na nosenie na tele alebo odev; sťahovateľný softvér na počítačové hry; elektronické diáře; elektronické vreckové slovníky; nahraté počítačové programy; počítačové operačné programy (nahraté); magnetické nosiče údajov; periférne zariadenia počítačov; prístroje na vnútornú komunikáciu; zariadenia na spracovanie údajov; zvukové nahrávacie zariadenia; elektronické publikácie (sťahovateľné); platformy počítačového softvéru, nahrané alebo na stiahnutie.

16 - Knihy; časopisy (periodiká); brožované knihy; brožúry; obrazy; kalendáre; baliaci papier; pohľadnice; blahoprajné pohľadnice; textilné etikety; papierové alebo lepenkové etikety; fotografie; grafické dizajnérstvo; grafické vzory (tlačoviny); reklamné tabule z papiera, kartónu alebo lepenky; prospekty; papierové alebo lepenkové pútače; reklamné tabule z papiera, kartónu alebo lepenky; grafické reprodukcie; tlačené poukážky.

35 - Pomoc pri riadení obchodnej činnosti; poskytovanie obchodných alebo podnikateľských informácií; reklamné plagátovanie; rozširovanie reklamných oznamov; poradenstvo pri organizovaní a riadení obchodnej činnosti; rozširovanie reklamných materiálov zákazníkom (letáky, prospekty, tlačoviny, vzorky); aktualizovanie reklamných materiálov; prieskum trhu; obchodný alebo podnikateľský prieskum; prenájom reklamných materiálov; poradenstvo pri organizovaní obchodnej činnosti; vydávanie reklamných textov; reklama; vzťahy s ve-

rejnosťou (public relations); televízna reklama; marketingový prieskum; správa počítačových súborov; odborné obchodné alebo podnikateľské poradenstvo; organizovanie obchodných alebo reklamných výstav; prenájom reklamných plôch; podpora predaja (pre tretie osoby); odkazovacie telefónne služby (pre neprítomných predplatiteľov); spracovanie textov; zbieranie údajov do počítačových databáz; zoraďovanie údajov v počítačových databázach; organizovanie veľtrhov; online reklama na počítačovej komunikačnej sieti; vyhľadávanie informácií v počítačových súboroch (pre tretie osoby); prezentácia výrobkov v komunikačných médiách pre maloobchod; predplatné telekomunikačných služieb (pre tretie osoby); obchodná správa licencií výrobkov a služieb (pre tretie osoby); subdodávateľské služby (obchodné služby); písanie reklamných textov; zostavovanie štatistík; grafická úprava tlačovín na reklamné účely; vyhľadávanie sponzorov; tvorba reklamných filmov; obchodný manažment pre športovcov; marketing; telemarketingové služby; prenájom predajných stránok; optimalizácia internetových vyhľadávačov na podporu predaja; optimalizácia obchodovania na webových stránkach; platené reklamné služby typu „klikni sem“; obchodné sprostredkovateľské služby; obchodný manažment pre poskytovateľov služieb na voľnej nohe; vyjednávanie a uzatváranie obchodných transakcií pre tretie osoby; aktualizácia a údržba údajov v počítačových databázach; poskytovanie obchodných informácií prostredníctvom webových stránok; online poskytovanie obchodného priestoru pre nákupcov a predajcov tovarov a služieb; písanie textov scenárov na reklamné účely; aktualizácia a údržba informácií v registroch; zostavovanie zoznamov informácií na obchodné alebo reklamné účely; poradenstvo v oblasti komunikácie (reklama); podpora predaja tovarov a služieb sponzorovaním športových podujatí; cielený marketing; marketing v rámci vydávania softvéru.

38 - Posielanie správ; komunikácia mobilnými telefónmi; komunikácia prostredníctvom počítačových terminálov; prenos správ a obrazových informácií prostredníctvom počítačov; prenos elektronickej pošty; poskytovanie priestoru na diskusiu na internete; poskytovanie prístupu do databáz; online posielanie pohľadníc; prenos digitálnych súborov; poskytovanie diskusných fór online; kontinuálny prenos dát (streaming); prenos videonahrávok na objednávku; prenos digitálnych nahrávok (podcastov).

41 - Akadémie (vzdelávanie); organizovanie vedomostných alebo zábavných súťaží; korešpondenčné vzdelávacie kurzy; telesná výchova; vyučovanie; vzdelávanie; školenia; požičovanie zvukových nahrávok; vydávanie kníh; výchovno-zábavné klubové služby; organizovanie a vedenie konferencií; organizovanie a vedenie kongresov; informácie o výchove a vzdelávaní; organizovanie kultúrnych alebo vzdelávacích výstav; fitness kluby (zdravotné a kondičné cvičenia); organizovanie športových súťaží; praktický výcvik (ukážky); nahrávacie štúdiá (služby); organizovanie a vedenie seminárov; online vydávanie elektronických kníh a časopisov; online poskytovanie počítačových hier (z počítačových sietí); online poskytovanie elektronických publikácií (bez možnosti kopírovania);

služby osobných trénerov (fitnes cvičenia); kurzy telesného cvičenia; odborné preškolenie; hudobná tvorba; organizovanie a vedenie vzdelávacích fór s osobnou účasťou; odborné školenia zamerané na odovzdávanie know-how; tvorba videozáznamov na podujatiach; posudzovanie fyzickej zdatnosti na tréningové účely; maľovanie na tvár.

42 - Počítačové programovanie; tvorba počítačového softvéru; aktualizovanie počítačového softvéru; poradenstvo v oblasti návrhu a vývoja počítačového hardvéru; grafické dizajnérstvo; požičiavanie počítačového softvéru; výskum a vývoj nových výrobkov (pre zákazníkov); navrhovanie vzhľadu výrobkov (priemyselné dizajnérstvo); obnovenie počítačových databáz; údržba počítačového softvéru; analýzy počítačových systémov; návrh počítačových systémov; zhotovovanie kópií počítačových programov; prevod údajov alebo dokumentov z fyzických médií na elektronické médiá; tvorba a udržiavanie webových stránok (pre tretie osoby); hosťovanie na počítačových stránkach (webových stránkach); inštalácie počítačového softvéru; prevod (konverzia) počítačových programov alebo údajov (nie fyzický); poradenstvo v oblasti počítačových programov; prenájom webových serverov; digitalizácia dokumentov (skenovanie); poradenstvo pri tvorbe webových stránok; poskytovanie softvéru prostredníctvom internetu (SaaS); poradenstvo v oblasti informačných technológií; vedecký výskum; zálohovanie údajov mimo pracoviska; uchovávanie elektronických údajov; poskytovanie informácií o počítačových technológiách a programovaní prostredníctvom webových stránok; poskytovanie počítačových technológií prostredníctvom internetu (cloud computing); externé poskytovanie služieb v oblasti informačných technológií; poradenstvo v oblasti počítačových technológií; monitorovanie počítačových systémov na zisťovanie porúch; tvorba a navrhovanie zoznamov informácií z webových stránok pre tretie osoby (informačnotechnologické služby); vývoj softvéru na softvérové publikácie; poskytovanie počítačovej platformy prostredníctvom internetu (PaaS); vývoj počítačových platforiem; lekárske výskum.

44 - Zdravotné strediská (služby); služby chiropraktikov; zdravotnícka starostlivosť; masáže; lekárske služby; fyzioterapia; terapeutické služby; zdravotné strediská; zdravotné poradenstvo; lekárske poradenstvo pre zdravotne postihnuté osoby; ošetrovateľské služby (návštevy v domácnosti).

(540)



BodyFix.io

(550) obrazová

(591) svetlozelená, tmavozelená, tyrkysová, čierna

(731) BodyFix Technologies s.r.o., Blažice 133, 044 16 Blažice, SK;

(210) 399-2020

(220) 14.2.2020

11(511) 35, 36, 37

(511) 35 - Pomoc pri riadení obchodnej činnosti; poskytovanie obchodných alebo podnikateľských informácií; reklamné plagátovanie; kancelárie zaoberajúce sa dovozom a vývozom; komerčné informačné kancelárie; analýzy nákladov; rozširovanie reklamných oznamov; fotokopirovacie služby; sprostredkovateľne práce; prenájom kancelárskych strojov a zariadení; účtovníctvo; vedenie účtovných kníh; zostavovanie výpisov z účtov; obchodné alebo podnikové audity (revízia účtov); poradenstvo pri organizovaní a riadení obchodnej činnosti; personálne poradenstvo; poradenstvo pri riadení podnikov; písanie na stroji; predvádzanie tovaru; rozširovanie reklamných materiálov zákazníkom (letáky, prospekty, tlačoviny, vzorky); pomoc pri riadení obchodných alebo priemyselných podnikov; aktualizovanie reklamných materiálov; rozširovanie vzoriek tovarov; odborné posudky efektívnosti podnikov; dražby; prieskum trhu; obchodné odhady; obchodný alebo podnikateľský prieskum; prenájom reklamných materiálov; poradenstvo pri organizovaní obchodnej činnosti; vydávanie reklamných textov; reklama; rozhlasová reklama; obchodný alebo podnikateľský výskum; vzťahy s verejnosťou (public relations); stenografické služby; televízna reklama; prepisovanie správ (kancelárske práce); aranžovanie výkladov; reklamné agentúry; poradenenské služby pri riadení obchodnej činnosti; predvádzanie (služby modeliek) na reklamné účely a podporu predaja; marketingový prieskum; správa počítačových súborov; odborné obchodné alebo podnikateľské poradenstvo; hospodárske (ekonomické) predpovede; organizovanie obchodných alebo reklamných výstav; obchodné alebo podnikateľské informácie; prieskum verejnej mienky; príprava miezd a výplatných listín; nábor zamestnancov; administratívne služby poskytované pri premiestňovaní podnikov; prenájom reklamných plôch; podpora predaja (pre tretie osoby); sekretárske služby; vypracovávanie daňových priznaní; odkazovacie telefónne služby (pre neprítomných predplatiteľov); spracovanie textov; služby predplácania novín a časopisov (pre tretie osoby); zásielkové reklamné služby; administratívna správa hotelov; odborné obchodné riadenie umeleckých činností; zbieranie údajov do počítačových databáz; zoraďovanie údajov v počítačových databázach; organizovanie veľtrhov; prenájom fotokopirovacích strojov; online reklama na počítačovej komunikačnej sieti; zásobovacie služby pre tretie osoby (nákup tovarov a služieb pre iné podniky); vyhľadávanie informácií v počítačových súboroch (pre tretie osoby); prenájom reklamného času v komunikačných médiách; prehľad tlače (výstrižkové služby); prenájom predajných automatov; výber zamestnancov pomocou psychologických testov; služby porovnávania cien; prezentácia výrobkov v komunikačných médiách pre maloobchod; obchodné informácie a rady spotrebiteľom pri výbere tovarov a služieb; predplatné telekomunikačných služieb (pre tretie osoby); administratívne spracovanie obchodných objednávok; obchodná správa licencií výrobkov a služieb (pre tretie osoby); subdodávateľské služby (obchodné služby);

fakturácie; písanie reklamných textov; zostavovanie štatistík; grafická úprava tlačovín na reklamné účely; vyhľadávanie sponzorov; organizovanie módnych prehliadok na podporu predaja; tvorba reklamných filmov; obchodný manažment pre športovcov; marketing; telemarketingové služby; maloobchodné služby s farmaceutickými, zverolekárske a hygienickými prípravkami a so zdravotníckymi potrebami; prenájom predajných stánkov; poskytovanie obchodných alebo podnikateľských kontaktných informácií; optimalizácia internetových vyhľadávačov na podporu predaja; optimalizácia obchodovania na webových stránkach; platené reklamné služby typu „klikni sem“; obchodné sprostredkovateľské služby; obchodný manažment pre poskytovateľov služieb na voľnej nohe; vyjednávanie a uzatváranie obchodných transakcií pre tretie osoby; aktualizácia a údržba údajov v počítačových databázach; riadenie obchodnej činnosti v stavebníctve; poskytovanie obchodných informácií prostredníctvom webových stránok; online poskytovanie obchodného priestoru pre nákupcov a predajcov tovarov a služieb; rozvíjanie reklamných nápadov; externé administratívne riadenie podnikov; podávanie daňových priznaní; podnikové riadenie refundovaných programov (pre tretie osoby); prenájom bilbordov; písanie životopisov (pre tretie osoby); indexovanie webových stránok na obchodné alebo reklamné účely; správa programov pre pravidelných cestujúcich v leteckej doprave; plánovanie stretnutí (kancelárske práce); pripomínanie stretnutí (kancelárske práce); správa spotrebiteľských vernostných programov; písanie textov scenárov na reklamné účely; záznamy písomnej komunikácie a údajov; aktualizácia a údržba informácií v registroch; zostavovanie zoznamov informácií na obchodné alebo reklamné účely; obchodné sprostredkovateľské služby v oblasti priradovania potenciálnych súkromných investorov k podnikateľom, ktorí žiadajú o financovanie; výroba telešopingových programov; poradenstvo v oblasti komunikácie (vzťahy s verejnosťou); poradenstvo v oblasti komunikácie (reklama); dohodovanie obchodných zmlúv pre tretie osoby; podpora predaja tovarov a služieb sponzorovaním športových podujatí; konkurenčné spravodajské služby; obchodné spravodajské služby; finančné a účtovné audity; online maloobchodné služby s digitálnou sťahovateľnou hudbou; online maloobchodné služby so sťahovateľnými vyzváňacími tónmi; online maloobchodné služby so sťahovateľnou nahratou hudbou alebo nahratými filmami; veľkoobchodné služby s farmaceutickými, zverolekárske a hygienickými prípravkami a so zdravotníckymi potrebami; služby darčekových zoznamov; cieľový marketing; dočasné riadenie podnikov; vonkajšia reklama; maloobchodné služby s umeleckými dielami poskytované galériami; administratívna asistencia pri odpovediach na verejné súťaž; marketing v rámci vydávania softvéru; služby v oblasti vzťahov s médiami; podnikové komunikačné služby; prenájom kancelárskeho vybavenia v zdieľaných kancelárskych priestoroch; komerčné lobistické služby; poskytovanie spotrebiteľských posudkov tovarov na obchodné alebo reklamné účely; poskytovanie spotrebiteľských rebríčkov tovarov na obchodné alebo reklamné účely; poskytovanie spotrebiteľských ohodnotení

tovarov na obchodné alebo reklamné účely; služby telefónnych ústrední; maloobchodné služby s pekárske výrobkami; určovanie modelov nákupného alebo spotrebného správania sa zákazníkov na obchodné alebo marketingové účely; administratívne služby pri odporúčaní špecializovaných lekárov.

36 - Úrazové poistenie; platenie splátok; aktuárske služby (poistno-matematické); prenájom nehnuteľností; sprostredkovanie (maklérstvo); úverové agentúry; realitné kancelárie; sprostredkovanie nehnuteľností; kancelárie zaoberajúce sa inkasovaním pohľadávok; sprostredkovanie poistenia; colné deklarácie (finančné služby); poisťovníctvo; bankovníctvo; oceňovanie nehnuteľností; organizovanie dobročinných zbierok; zriaďovanie fondov; kapitálové investície; finančné záručné služby; zmenárenské služby; vydávanie cestovných šekov; klíring (bezhotovostné zúčtovávanie vzájomných pohľadávok a záväzkov); úschovné služby; úschova v bezpečnostných schránkach; organizovanie peňažných zbierok; pôžičky (finančné úvery); daňové odhady (služby); finančné odhady a oceňovanie (poisťovníctvo, bankovníctvo, nehnuteľnosti); faktoring; správcovstvo majetku (pre tretie osoby); financovanie (služby); finančné riadenie; záložne; správa nehnuteľností; správa nájomných domov; uzatváranie poistiek proti požiaru; prenájom bytov; prenájom poľnohospodárskych fariem; zdravotné poistenie; poistenie v námornej doprave; bankové hypotéky; služby sporiteľní; finančný lízing; finančný lízing (finančný prenájom s možnosťou kúpy); obchodovanie na burze s cennými papiermi; životné poistenie; ubytovacie kancelárie (prenájom bývania); finančné analýzy; oceňovanie starozitností; oceňovanie umeleckých diel; overovanie šekov; finančné poradenstvo; konzultačné služby v oblasti poisťovníctva; spracovanie platieb kreditnými kartami; spracovanie platieb debetnými kartami; elektronický prevod kapitálu; finančné informácie; informácie o poistení; oceňovanie šperkov; oceňovanie numizmatických zbierok; vyberanie nájomného; oceňovanie známkov; vydávanie cenných papierov; úschova cenností; kurzové záznamy na burze; vydávanie kreditných kariet; prenájom kancelárskych priestorov; služby v oblasti vyplácania dôchodkov; finančné sponzorstvo; bankové služby priamo k zákazníkom (homebanking); likvidácia podnikov (finančné služby); odhadovanie nákladov na opravu (finančné odhadovanie); obchodovanie na burze s uhlíkovými emisiami; finančné ohodnocovanie nezoťaženého dreva; finančné ohodnocovanie vlny; záložné pôžičky; konzervatívne fondy (služby); sprostredkovanie na burze cenných papierov; poradenstvo v oblasti splácania dlhov; organizovanie financovania stavebných projektov; poskytovanie finančných informácií prostredníctvom webových stránok; finančné riadenie refundovaných platieb (pre tretie osoby); investovanie do fondov; sprostredkovanie obchodu s akciami a obligáciami; poskytovanie zliav vo vybraných zariadeniach prostredníctvom členskej karty; finančné záruky; prenájom zdieľaných kancelárskych priestorov; finančné odhady pri odpovediach na verejné súťaž; finančné odhady nákladov na vývoj ropného, plynárenského a ťažobného priemyslu; finančný výskum; nehnuteľnosti (služby); elektronický prevod virtuál-

nych mien; finančné ohodnocovanie aktív duševného vlastníctva; stanovovanie kotácií na odhad nákladov; kolektívne financovanie projektov (crowdfunding); elektronické peňaženky (platobné služby); zmenárenské služby pre elektronické meny.

37 - Údržba nábytku; opravy fotografických prístrojov; inštalovanie a opravy elektrických spotrebičov; inštalácie a opravy výťahov; asfaltovanie; údržba a opravy motorových vozidiel; údržba a opravy lietadiel; čistenie interiérov budov; bielenie bielizne; čistenie a opravy kotlov; údržba a opravy horákov; prenájom buldozérov; inštalácie, údržba a opravy kancelárskych strojov a zariadení; inštalácie a opravy požiarneho hlásičov; inštalácie a opravy poplašných systémov proti vlámaniu; čalúnňické opravy; údržba a opravy trezorov; prenájom stavebných strojov a zariadení; stavba lodí; opravy šatstva; inštalácie a opravy vykurovacích zariadení; opravy obuvi; čistenie komínov; údržba a opravy bezpečnostných schránok; inštalácie a opravy klimatizačných zariadení; stavebníctvo (stavebná činnosť); podmorské staviteľstvo; stavebný dozor; opravy odevov; údržba, čistenie a opravy kože; inštalácie kuchynských zariadení; demolácie budov; antikoročné úpravy; dezinfekcia; maľovanie a opravy reklamných tabúl; stavba a opravy skladov; izolovanie proti vlhkosti (stavebníctvo); prenájom bagrov a rýpadiel; čistenie okien; opravy a údržba filmových premietaciek; inštalácie a opravy pecí; údržba, čistenie a opravy kožušín; mazanie vozidiel; čistenie odevov; opravy hodín a hodiniiek; výstavba tovární; inštalácie a opravy zavlažovacích zariadení; izolovanie stavieb; umývanie dopravných prostriedkov; pranie bielizne; pranie; inštalácie, údržba a opravy strojov; murárske práce; reštaurovanie nábytku; budovanie prístavných hrádzí; žehlenie odevov naparovaním; výstavba a údržba ropovodov; tapetovanie (papierové tapety); tapetovanie; opravy dáždnikov; opravy slnečníkov; čalúnenie nábytku; interiérové a exteriérové maľovanie a natieranie; hľadanie alebo brúsenie pemzou; sadrovanie, štukovanie; klampiarstvo a inštalatérstvo; leštenie vozidiel; opravy púmp a čerpadiel; budovanie prístavov; protektorovanie pneumatík; inštalácie a opravy chladiacích zariadení; žehlenie bielizne; precíňovanie (opravy); nitovanie; ošetrovanie vozidiel protikoroznými nátermi; autoservisy (údržba a tankovanie); inštalácie a opravy telefónov; údržba vozidiel; lakovanie, glazovanie; čistenie vozidiel; opravy vozidiel pri dopravných nehodách; prenájom čistiacich strojov; ničenie škodcov (nie v poľnohospodárstve, rybom hospodárstve, záhradníctve a lesníctve); montovanie lešení; murovanie, murárske práce; pranie textilných plienok; chemické čistenie; stavebné informácie; informácie o opravách; ostrenie a brúsenie nožov; banské dobývanie; povrchové dobývanie; kladenie povrchov komunikácií; šmirgľovanie; podmorské opravy; čistenie exteriérov budov; vulkanizovanie pneumatík (opravy); vrtanie studní; výstavba obchodov a obchodných stánkov; inštalácie, údržba a opravy počítačového hardvéru; odrušovanie elektrických prístrojov a zariadení; opravy opotrebovaných alebo poškodených motorov; opravy opotrebovaných alebo poškodených strojov; prenájom stavebných žeriavov; prenájom zametacích vozidiel; pokrývačské práce; umelé zasnežovanie; čistenie ciest;

opravy zámok; reštaurovanie umeleckých diel; reštaurovanie hudobných nástrojov; inštalácie okien a dverí; údržba bazénov; dopĺňovanie tonerov; stavebné poradenstvo; tesárske práce; hĺbkové vrtanie ropných ložísk a ložísk plynu; prenájom odvodňovacích čerpadiel; požičiavanie práčok; opravy elektrických vedení; nabíjanie batérií vozidiel; vyvažovanie pneumatík; ladenie hudobných nástrojov; kladenie káblov; sterilizácia lekárskeho nástrojov; hydraulické štiepenie hornín; regulovanie výskytu škodcov (nie v poľnohospodárstve, rybom hospodárstve, záhradníctve a lesníctve); prenájom umývačiek riadu; prenájom sušičiek riadu; inštalácie inžinierskych sietí na stavenisku; elektroinštalácie služby; inštalácie a opravy protipovodňových zariadení; odpratávanie snehu; dopĺňovanie atramentových náplní; nabíjanie elektromobilov; upratovacie služby pre domácnosti; nabíjanie mobilných telefónov.

(540) **Habán**

(550) slovná

(731) Habán Branislav, Ing., Tehelná 208/9, 831 04 Bratislava, SK;

(740) Sympatia Legal, s.r.o., Bratislava, SK;

(210) **402-2020**

(220) 17.2.2020

11(511) **43**

(511) 43 - Reštauračné (stravovacie) služby.

(540) **ZUCCA**

(550) slovná

(731) Róbert Žigó - ROEX, Kostolná 9, 947 01 Hurbanovo 1, SK;

(210) **405-2020**

(220) 17.2.2020

11(511) **32**

(511) 32 - Nealkoholické nápoje; sirupy na výrobu nápojov; nealkoholické prípravky na výrobu nápojov.

(540) **Vesna**

(550) slovná

(731) BUDIŠ a. s., Budiš, 038 23 Dubové, SK;

(740) G. Lehnert, k.s., Bratislava, SK;

(210) **407-2020**

(220) 17.2.2020

11(511) **41, 43**

(511) 41 - Vzdelávanie; školenia.

43 - Reštauračné (stravovacie) služby.

(540)



(550) obrazová

(731) Poliak Milan, Ing., Palkovičova 11, 821 08 Bratislava, SK;

(740) Hojčuš Peter, Ing., Bratislava, SK;

(210) 409-2020

(220) 18.2.2020

11(511) 16, 35, 38

(511) 16 - Tlačené firemné listiny; tlačené reklamné materiály; tlačivá (formuláre); papierové informačné brožúry; fotografie (tlačoviny); plagáty; katalógy; kalendáre; mapy; grafické znaky; grafické reprodukcie.

35 - Maloobchodné služby s magnetickými nosičmi údajov, s nosičmi zvukových nahrávok, s nosičmi zvukovo-obrazových nahrávok, s audiovizuálnymi kompaktnými diskami, s počítačovým softvérom (nahratými počítačovými programami), so sťahovateľnými počítačovými programami, s počítačovým hardvérom, so softvérom na počítačové hry, so stiahnuteľnými elektronickými periodikami, so stiahnuteľnými elektronickými knihami; reklama; obchodné sprostredkovateľské služby; písanie reklamných textov; rozširovanie reklamných materiálov zákazníkom (letáky, prospekty, tlačoviny, vzorky); vydávanie reklamných textov; prenájom reklamných plôch; prenájom reklamných materiálov; online reklama na počítačovej komunikačnej sieti; predvádzanie tovaru; marketing; organizovanie obchodných alebo reklamných výstav; odborné obchodné poradenstvo; zbieranie údajov do počítačových databáz; zoraďovanie údajov v počítačových databázach.

38 - Informácie v oblasti telekomunikácií; prenájom telekomunikačných prístrojov; elektronické zobrazovacie tabule (telekomunikačné služby); poskytovanie priestoru na diskusiu na internete; poskytovanie prístupu do databáz; služby vstupu do telekomunikačných sietí (smerovanie a pripájanie); poskytovanie telekomunikačného pripojenia do svetovej počítačovej siete; komunikácia prostredníctvom počítačových terminálov; prenos elektronickej pošty; poskytovanie užívateľského prístupu do svetovej počítačovej siete; prenájom prístupového času do svetových počítačových sietí; prenájom prístrojov na prenos správ; prenájom telekomunikačných prístrojov; bezdrôtové vysielanie; videokonferenčné služby; prenos digitálnych súborov; kontinuálny prenos dát (streaming); televízne vysielanie; vysielanie káblovej televízie; satelitné televízne vysielanie; rozhlasové vysielanie.

(540)

(550) obrazová

(731) Intraservis, s.r.o., Popradská 12, 040 01 Košice, SK;

(740) Gruber Dalibor, Ing., Košice, SK;

(210) 410-2020

(220) 18.2.2020

11(511) 16, 35, 38, 39, 41, 42, 43, 44, 45

(511) 16 - Noviny; katalógy; obaly na doklady; knihy; obálky; fotografie (tlačoviny); kancelárske potreby (okrem nábytku); pohľadnice; tlačoviny; tlačené publikácie; príručky; brožované knihy; knihárske záložky do kníh; prospekty; perá (kancelárske potreby); záložky do kníh; blahoprajné pohľadnice;

kalendáre; samolepky pre domácnosť a na kancelárske použitie; plastové bublinové fólie (na balenie); letáky; obálky na dokumenty (papiernický tovar); menovky (kancelárske potreby).

35 - Pomoc pri riadení obchodnej činnosti; poskytovanie obchodných alebo podnikateľských informácií; komerčné informačné kancelárie; analýzy nákladov; rozširovanie reklamných oznamov; poradenstvo pri organizovaní a riadení obchodnej činnosti; poradenstvo pri riadení podnikov; rozširovanie reklamných materiálov zákazníkom (letáky, prospekty, tlačoviny, vzorky); aktualizovanie reklamných materiálov; prieskum trhu; obchodný alebo podnikateľský prieskum; prenájom reklamných materiálov; poradenstvo pri organizovaní obchodnej činnosti; reklama; vzťahy s verejnosťou (public relations); reklamné agentúry; poradenské služby pri riadení obchodnej činnosti; marketingový prieskum; odborné obchodné alebo podnikateľské poradenstvo; organizovanie obchodných alebo reklamných výstav; obchodné alebo podnikateľské informácie; prenájom reklamných plôch; zbieranie údajov do počítačových databáz; organizovanie obchodných alebo reklamných veľtrhov; online reklama na počítačovej komunikačnej sieti; obchodné informácie a rady spotrebiteľom pri výbere tovarov a služieb; písanie reklamných textov; vyhľadávanie sponzorov; tvorba reklamných filmov; marketing; prenájom predajných stánkov; platené reklamné služby typu „klikni sem“; obchodné sprostredkovateľské služby; vyjednávania a uzatváranie obchodných transakcií pre tretie osoby; poskytovanie obchodných informácií prostredníctvom webových stránok; zostavovanie zoznamov informácií na obchodné alebo reklamné účely; poradenstvo v oblasti komunikácie (vzťahy s verejnosťou); komerčné lobistické služby.

38 - Poskytovanie priestoru na diskusiu na internete; poskytovanie prístupu do databáz; videokonferenčné služby; poskytovanie diskusných fór online.

39 - Sprevádzanie turistov; organizovanie turistických plavieb; turistické prehliadky (doprava); organizovanie turistickej dopravy; sprostredkovanie dopravy.

41 - Akadémie (vzdelávanie); organizovanie vedomostných alebo zábavných súťaží; korešpondenčné vzdelávacie kurzy; vydávanie textov (okrem reklamných); vyučovanie, vzdelávanie, školenia; vydávanie kníh; organizovanie a vedenie kolokvií; organizovanie a vedenie konferencií; organizovanie a vedenie kongresov; informácie o výchove a vzdelávaní; organizovanie kultúrnych alebo vzdelávacích výstav; praktický výcvik (ukážky); informácie o možnostiach rekreácie; organizovanie a vedenie seminárov; organizovanie a vedenie sympózií; organizovanie a vedenie tvorivých dielní (výučba); písanie textov scenárov nie na reklamné účely; online vydávanie elektronických kníh a časopisov; online poskytovanie elektronických publikácií (bez možnosti kopírovania); písanie textov; koučovanie (školenie); odborné preškolenie; individuálne vyučovanie; organizovanie a vedenie vzdelávacích fór s osobnou účasťou; turistické prehliadky so sprievodcom; vyučovanie pomocou simulátorov; odborné školenia zamerané na odovzdávanie know-how; tvorba videozáznamov na podujatiach.

42 - Hostovanie na počítačových stránkach (webových stránkach); poradenstvo pri tvorbe webových stránok; vedecký výskum; poradenstvo v oblasti ochrany údajov; lekársky výskum; navrhovanie grafickej úpravy reklamných materiálov; vedecké a technologické služby; biologický výskum; expertízy (inžinierske práce).

43 - Ubytovacie kancelárie (hotely, penzióny); rezervácie prechodného ubytovania.

44 - Lekárske služby; terapeutické služby; zdravotné strediská; zdravotné poradenstvo; lekárske poradenstvo pre zdravotne postihnuté osoby; paliatívna starostlivosť; zotavovne; lekárske depistážne služby.

45 - Výskum a vývoj v oblasti humanitných a spoločenských vied.

(540)



(550) obrazová

(591) bordová; čierna; biela

(731) doctus s.r.o., Devínska cesta 752/1, 841 04 Bratislava, SK;

(740) Boldiz Law Firm s.r.o., Nové Zámky, SK;

(210) 414-2020

(220) 18.2.2020

11(511) 35, 36, 39

(511) 35 - Poradenstvo pri organizovaní obchodnej činnosti; poradenské služby pri riadení obchodnej činnosti; marketingový prieskum; odborné obchodné alebo podnikateľské poradenstvo; obchodné sprostredkovateľské služby; vonkajšia reklama; marketing.

36 - Faktoring.

39 - Prenájom automobilov; automobilová doprava; kamiónová nákladná doprava; dovoz, doprava; sprostredkovanie námornej dopravy; vykladanie nákladov; doručovanie tovarov; skladovanie tovarov (úschova); skladovanie; uskladňovanie; prenájom dopravných prostriedkov; prenájom vozidiel; doprava, preprava; sprostredkovanie nákladnej dopravy; sprostredkovanie dopravy; informácie o možnostiach dopravy; rezervácie dopravy; logistické služby v doprave.

(540)



(550) obrazová

(591) ED1C27 (R/237 G/28 B/39) 403F41 (R/64 G/63 B/65)

(731) ERFOLG s.r.o., Hlavná 686/114, 077 01 Kráľovský Chlmec, SK;

(740) Hronček & Partners, s. r. o., Žilina, SK;

(210) 418-2020

(220) 17.2.2020

11(511) 35, 38, 39, 42

(511) 35 - Prenájom reklamných materiálov; reklama; prenájom reklamných plôch; podpora predaja (pre tretie osoby); zbieranie údajov do počítačových databáz; zoradovanie údajov v počítačových databázach; vyhľadavanie informácií v počítačových súboroch (pre tretie osoby); služby porovnávania cien; obchodné informácie a rady spotrebiteľom pri výbere tovarov a služieb; poskytovanie obchodných alebo podnikateľských kontaktných informácií; obchodné sprostredkovateľské služby; aktualizácia a údržba údajov v počítačových databázach; poskytovanie obchodných informácií prostredníctvom webových stránok; online poskytovanie obchodného priestoru pre nákupcov a predajcov tovarov a služieb; navrhovanie reklamných materiálov; zostavovanie zoznamov informácií na obchodné alebo reklamné účely; vonkajšia reklama; rozširovanie reklamných materiálov zákazníkom (letáky, prospekty, tlačoviny, vzorky); online reklama na počítačovej komunikačnej sieti; skladovanie elektronicke uložených údajov a dokumentov.

38 - Prenos správ a obrazových informácií prostredníctvom počítačov; poskytovanie priestoru na diskusiu na internete; poskytovanie prístupu do databáz; prenos digitálnych súborov; poskytovanie diskusných fór online; prenos videonahrávok na objednávku.

39 - Odtáhovanie vozidiel pri poruchách a nehodách; prenájom automobilov; automobilová doprava; dovoz, doprava; parkovanie automobilov (služby); prenájom dopravných prostriedkov; prenájom garáží; prenájom miest na parkovanie; prenájom vozidiel; doprava, preprava; organizovanie turistickej dopravy; osobná doprava; taxislužba; expedičné služby; sprostredkovanie dopravy; prenájom autokarov; zdieľanie automobilov; sprostredkovanie osobnej dopravy pomocou online aplikácií pre tretie osoby; požičiavanie nosičov na automobily.

42 - Tvorba počítačového softvéru; aktualizovanie počítačového softvéru; požičiavanie počítačového softvéru; údržba počítačového softvéru; inštalácie počítačového softvéru.

(540)



(550) obrazová

(591) Tmavomodrá; biela; červená.

(731) Stoklasa Ladislav, Lánová 497/40, 029 43 Zubrohlava, SK;

(740) PETKOV & Co s. r. o., Bratislava, SK;

(210) 421-2020

(220) 19.2.2020

11(511) 36, 37, 42

(511) 36 - Prenájom kancelárskych priestorov; prenájom nehnuteľností; prenájom zdieľaných kancelárskych priestorov; správa nehnuteľností; vyberanie nájomného; organizovanie financovania stavebných projektov; sprostredkovanie nehnuteľností.

37 - Demolácie budov; stavebný dozor; stavebné informácie; stavebné poradenstvo; výstavba obchodov a obchodných stánkov; stavba a opravy skladov; výstavba a údržba ropovodov; stavebníctvo (stavebná činnosť); výstavba tovární.

42 - Inžinierska činnosť; výzdoba interiérov; navrhovanie interiérov; navrhovanie interiérov; architektonické poradenstvo; navrhovanie vzhľadu výrobkov (priemyselné dizajnérstvo); technologické poradenstvo; technologický výskum; výskum v oblasti pozemných stavieb; vypracovanie stavebných výkresov.

(540)

CONTERA
- INDUSTRIAL PARKS FOR LIFE -

(550) obrazová

(591) čierna, zelená, biela, sivá, strieborná

(731) CONTERA Management s.r.o., Na strži 1702/65, 140 00 Praha 4 - Nusle, CZ;

(740) Petrů Bohumil, Mgr., Praha, CZ;

(210) 422-2020

(220) 19.2.2020

11(511) 16, 24, 25, 28, 41

(511) 16 - Papier a lepenka; tlačoviny; knihárske potreby; fotografie; papiernický tovar, písacie a kancelárske potreby (okrem nábytku); lepidlá na kancelárske použitie alebo pre domácnosť; kresliarske potreby a potreby pre výtvarných umelcov; štetce; učebné a vyučovacie pomôcky; plastové fólie a vrecká na balenie; typy (tlačové písmo), štočky.

24 - Textilie a ich náhradky; bytový textil; textilné alebo plastové záclony a závesy.

25 - Odevy, obuv, pokrývky hlavy.

28 - Hry, hračky; videohry; telocvičné a športové potreby; ozdoby na vianočné stromčeky.

41 - Výchova; vzdelávanie; zábava; športová a kultúrna činnosť.

(540)



(550) obrazová

(591) hnedá, biela

(731) Wolker Erik, PhDr., Alžbetin Dvor 139, 900 42 Miloslavov, SK;

(740) Advokátska kancelária Fabian a Novosad s.r.o., Prešov, SK;

(210) 424-2020

(220) 19.2.2020

11(511) 32

(511) 32 - Nealkoholické nápoje; sirupy na výrobu nápojov; nealkoholické prípravky na výrobu nápojov.

(540) **Zora**

(550) slovná

(731) BUDIŠ a. s., Budiš, 038 23 Dubové, SK;

(740) G. Lehnert, k.s., Bratislava, SK;

(210) 426-2020

(220) 19.2.2020

11(511) 37, 42, 45

(511) 37 - Inštalácie, údržba a opravy počítačového hardvéru; inštalácie a opravy poplašných systémov proti vlámaniu.

42 - Počítačové programovanie; tvorba počítačového softvéru; aktualizovanie počítačového softvéru; poradenstvo v oblasti návrhu a vývoja počítačového hardvéru; výskum a vývoj nových výrobkov (pre zákazníkov); údržba počítačového softvéru; analýzy počítačových systémov; návrh počítačových systémov; inštalácie počítačového softvéru; ochrana počítačov proti počítačovým vírusom; diaľkové monitorovanie počítačových systémov; poradenstvo v oblasti informačných technológií; vedecký výskum; externé poskytovanie služieb v oblasti informačných technológií; technologické poradenstvo; poradenstvo v oblasti počítačových technológií; poradenstvo v oblasti telekomunikačných technológií; poradenstvo v oblasti počítačovej bezpečnosti; monitorovanie počítačových systémov na zisťovanie porúch; poradenstvo v oblasti internetovej bezpečnosti; poradenstvo v oblasti ochrany údajov; kódovanie údajov; monitorovanie počítačových systémov na zistenie neoprávneného vstupu alebo zneužitia dát; elektronické monitorovanie osobných identifikačných údajov na zistenie krádeže identity prostredníctvom internetu.

45 - Poradenstvo v oblasti fyzickej bezpečnosti; monitorovanie poplašných a bezpečnostných zariadení.

(540) **EMM**

(550) slovná

(731) EMM, spol. s r.o., Sekurisova 16, 841 02 Bratislava, SK;

(740) Holakovský Štefan, Ing., Bratislava, SK;

(210) 427-2020

(220) 19.2.2020

11(511) 32

(511) 32 - Nealkoholické nápoje; sirupy na výrobu nápojov; nealkoholické prípravky na výrobu nápojov.

(540) **Devana**

(550) slovná

(731) BUDIŠ a. s., Budiš, 038 23 Dubové, SK;

(740) G. Lehnert, k.s., Bratislava, SK;

(210) 430-2020

(220) 19.2.2020

11(511) 16, 25, 41

(511) 16 - Papiernický tovar; kalendáre; tlačené diáre; vreckové tlačené diáre; zápisníky (papiernický tovar); darčekové zápisníky (papiernický tovar).

25 - Oblečenie.

41 - Vzdelávanie; školenia; organizovanie a vedenie konferencií; organizovanie a vedenie kongresov; organizovanie kultúrnych alebo vzdelávacích výstav; organizovanie a vedenie seminárov; organizovanie a vedenie sympózií; koučovanie (školenie); organizovanie a vedenie vzdelávacích fór s osobnou účasťou; odborné školenia zamerané na odovzdávanie know-how; vzdelávacie služby poskytované špeciálnymi výchovnými asistentami.

(540) WomanUp

(550) slovná

(731) Pavlovská Natália, Školská 70, 900 42 Dunajská Lužná, SK;

(740) DT LEGAL, s.r.o., Bratislava, SK;

(210) 431-2020

(220) 19.2.2020

11(511) 32

(511) 32 - Nealkoholické nápoje; sirupy na výrobu nápojov; nealkoholické prípravky na výrobu nápojov.

(540) Sláva

(550) slovná

(731) BUDIŠ a. s., Budiš, 038 23 Dubové, SK;

(740) G. Lehnert, k.s., Bratislava, SK;

(210) 435-2020

(220) 19.2.2020

11(511) 32

(511) 32 - Nealkoholické nápoje; sirupy na výrobu nápojov; nealkoholické prípravky na výrobu nápojov.

(540) Živa

(550) slovná

(731) BUDIŠ a. s., Budiš, 038 23 Dubové, SK;

(740) G. Lehnert, k.s., Bratislava, SK;

(210) 437-2020

(220) 19.2.2020

11(511) 29, 30, 32, 35

(511) 29 - Mäso; ryby (neživé); hydina (mäso); divina; mäsové výťažky; konzervované, mrazené, sušené, varené, zavárané ovocie a zelenina; základy pre polievky vo forme želé; bujóny vo forme želé; polievkové koncentráty vo forme želé; dehydrovaná želatína v prášku alebo v plátkoch; džemy; kompóty; vajcia; mlieko; mliečne výrobky; potravinárske oleje; pokrmové tuky; strukoviny okrem čerstvých; bujóny a vývary; gélové bujóny; bezlepkové bujóny; polievky; instantné polievky; bezlepkové polievky; zmesi v prášku a v paste na prípravu hotových jedál a štiav k mäsu pripravených na základe živočíšnych surovín (s prevažným obsahom mäsových a mliečnych surovín a vajec) a ich zmesi; prísady do polievok ako granulované zmesi a závary na mäsovom základe; mäsové polotovary; mäsové guľky; jedlá z rýb; sezamový

olej; zemiakové knedle v prášku; instantná zemiaková kaša; zmesi v prášku a v paste na prípravu hotových jedál a štiav k mäsu pripravených na základe rastlinných surovín (s prevažným obsahom zeleniny, strukovín a bylín) a ich zmesi.

30 - Káva; čaj; kakao; kávové náhradky; ryža; tapioka; ságo; múka; prípravky z obilnín; chlieb; pečivo; cukrovinky; zmrzlina; cukor; med; melasa; droždie; prášok do pečiva; soľ; horčica; ocot; ľad do nápojov; korenie; koreniace zmesi; zmesi korenia a bylín; sezamové semená (koreniny); žemľové knedle v prášku; múčniky v prášku; pudíngy v prášku; zmesi na čokoládové polevy; zmesi na kakaové polevy; zmesi na kávové polevy; instantná krupicová kaša; instantná ovsená kaša; instantná obilninová kaša; mliečna ryžová kaša; tekuté koreniace prípravky; chilli omáčky; sójové omáčky; marinády; zaličky na ochutenie; tekuté ochucovadlá; tatarské omáčky; majonézy; kuskus (krupica); cestoviny; tortellini; škrob (potraviny); studené omáčky na báze výrobkov v tejto triede ako samostatná príloha (dipy); omáčky na báze výrobkov v tejto triede ako sú základy pre omáčky a hotové omáčky podávané zohriate k jedlám; chuťové prísady; sladké omáčky toppingy; cukrárske výrobky; zmesi v prášku a v paste na prípravu hotových jedál, omáčok a štiav k mäsu pripravených na základe rastlinných surovín (s prevažným obsahom múky, obilnín, korenia) a ich zmesi; prísady do polievok ako granulované zmesi a závary na rastlinnom základe (prevažujúca zmes múky, strúhanky, korenia a s prídavkom zeleniny); kručóny (kúsky opečeného chleba alebo žemle); aromatické prípravky do potravín; zahusťovacie prípravky na kuchynské použitie; príchuť do potravín (okrem éterických esencií a esenciálnych olejov); vanilínový cukor; škoricový cukor; vanilkový cukor; rumový cukor; citrónový cukor; kečup; sypké ochucovadlo na báze soli a zeleniny; bezlepkové tekuté korenie.

32 - Pivo; minerálne vody (nápoje); šumivé nealkoholické nápoje; nealkoholické nápoje; ovocné nealkoholické nápoje; ovocné džúsy; sirupy a iné prípravky na výrobu nápojov; prášky na prípravu nápojov.

35 - Podpora predaja (pre tretie osoby); reklama; prezentácia výrobkov v komunikačných médiách a na sociálnych sieťach pre maloobchod; predvádzanie tovaru; inzertné služby; prenájom reklamných plôch; prenájom reklamného času v komunikačných médiách a na sociálnych sieťach; rozširovanie reklamných materiálov zákazníkom (letáky, prospekty, tlačoviny, vzorky); poskytovanie obchodných alebo reklamných informácií; poskytovanie obchodných informácií prostredníctvom multimedialných prostriedkov a sociálnych sietí; obchodné sprostredkovateľské služby s vyššie uvedenými tovarmi v triedach 29, 30 a 32; maloobchodné a veľkoobchodné služby s tovarmi uvedenými v triedach 29, 30 a 32 tohto zoznamu prostredníctvom internetu a sociálnych sietí; maloobchodné a veľkoobchodné služby s tovarmi uvedenými v triedach 29, 30 a 32 tohto zoznamu.

(540)



(550) obrazová

(731) Orkla Foods Česko a Slovensko a.s., Mělnická 133, 277 32 Byšice, CZ;

(740) Mgr. Jana Šuranová Traplová, Praha, CZ;

(210) 438-2020

(220) 20.2.2020

11(511) 37, 38, 42

(511) 37 - Inštalácie, údržba a opravy počítačového hardvéru; aktualizovanie počítačového sieťového hardvéru a telekomunikačného hardvéru; inštalácia a oprava telekomunikačného hardvéru; elektroinštalácia pre budovy na telekomunikačnú transmisii; inštalácia a opravy satelitných parabol; inštalácia bezdrôtových telekomunikačných zariadení a bezdrôtových LAN sietí; inštalácia elektronických komunikačných sietí; inštalácia hardvéru pre prístup k internetu; inštalácia káblových rozvodov v kanceláriách pre zariadenia na prenos dát; inštalácia počítačových sietí; inštalácia prístrojov komunikačných sietí; Inštalácia satelitných antén (tanierov); inštalácia telekomunikačných sietí; inštalovanie dátových sieťových zariadení; inštalácie káblov pre prístup k internetu; inštalácie, údržba a opravy telekomunikačných zariadení; inštalácie, údržba a opravy zariadení pre počítačové siete a informačné technológie; oprava a údržba počítačového a telekomunikačného hardvéru; poskytovanie informácií v oblasti opravy alebo údržby telekomunikačných strojov a zariadení; údržba a oprava dátových komunikačných sietí; údržba a oprava telekomunikačných sietí, zariadení a prístrojov; údržba dátových komunikačných sietí.

38 - Komunikácia prostredníctvom optických sietí; prenájom modemov; prenájom telekomunikačných prístrojov; prenos signálu prostredníctvom satelitu; elektronické zobrazovacie tabule (telekomunikačné služby); poskytovanie telekomunikačného pripojenia do svetovej počítačovej siete; služby vstupu do telekomunikačných sietí (smerovanie a pripájanie); poskytovanie užívateľského prístupu do svetovej počítačovej siete; prenájom prístupového času do svetových počítačových sietí; poskytovanie priestoru na diskusiu na internete; poskytovanie prístupu do databáz; prenos digitálnych súborov; bezdrôtové vysielanie; poskytovanie diskusných fór online; kontinuálny prenos dát (streaming); prenos digitálnych nahrávok (podcastov); telekomunikačné služby; interaktívne služby na uľahčenie nahrávania televíznych programov (telekomunikačná služba); interaktívne služby pre televíznych

divákov umožňujúce predvoľbu programov (telekomunikačná služba); interaktívne televízne a rozhlasové vysielanie; vysielanie káblvej televízie; vysielanie internetovej televízie; komunikácia prostredníctvom optických káblov; obsluha televíznych káblových sietí; bezdrôtové prenosy a vysielanie televíznych programov; satelitné vysielanie; platené služby televíznych prenosov; elektronická pošta; prenájom prístrojov na prenos správ a obrazových informácií pomocou počítača; poskytovanie pevných optických a bezdrôtových elektronických komunikačných sietí; sprostredkovanie prístupu k sieti internet.

42 - Tvorba počítačového softvéru; aktualizovanie počítačového softvéru; požíčovanie počítačového softvéru; hosťovanie na počítačových stránkach (webových stránkach); prenájom webových serverov; poskytovanie softvéru prostredníctvom internetu (SaaS); prenájom počítačových serverov (serverhosting); poskytovanie počítačových technológií prostredníctvom internetu (cloud computing); externé poskytovanie služieb v oblasti informačných technológií; poradenstvo v oblasti telekomunikačných technológií; poskytovanie počítačovej platformy prostredníctvom internetu (PaaS); výskum v oblasti telekomunikačných technológií.

(540)



(550) obrazová

(591) Červená, modrá

(731) GIGAnet s. r. o., Miestneho Priemyslu 1025, 029 01 Námestovo I, SK;

(740) PRIELOMEK & PARTNERS advokátska kancelária, s.r.o., Bratislava, SK;

(210) 439-2020

(220) 19.2.2020

11(511) 32

(511) 32 - Nealkoholické nápoje; sirupy na výrobu nápojov; nealkoholické prípravky na výrobu nápojov.

(540) Slavica

(550) slovná

(731) BUDIŠ a. s., Budiš, 038 23 Dubové, SK;

(740) G. Lehnert, k.s., Bratislava, SK;

(210) 464-2020

(220) 24.2.2020

11(511) 35, 38, 41

(511) 35 - Vzťahy s verejnosťou (public relations); reklamné agentúry; online reklama na počítačovej komunikačnej sieti; tvorba reklamných filmov; marketing; maloobchodné služby s farmaceutickými, zverolekárskejšími a hygienickými prípravkami a so zdravotníckymi potrebami; online poskytovanie obchodného priestoru pre nákupcov a predajcov tovarov; poradenstvo v oblasti komunikácie (vzťahy s verejnosťou); poradenstvo v oblasti komunikácie (reklama); služby v oblasti vzťahov s médiami.

38 - Rozhlasové vysielanie; televízne vysielanie; online posielanie pohľadníc; prenos digitálnych súborov; poskytovanie diskusných fór online; prenos digitálnych nahrávok (podcastov).

41 - Akadémie (vzdelávanie); vydávanie textov (okrem reklamných); školenia; organizovanie a vedenie konferencií; organizovanie a vedenie kongresov; informácie o výchove a vzdelávaní; organizovanie kultúrnych alebo vzdelávacích výstav; organizovanie a vedenie seminárov; organizovanie a vedenie sympózií; organizovanie a vedenie vzdelávacích fór s osobnou účasťou.

(540) Zdravissimo

(550) slovná

(731) Webster spol. s r.o., Boženy Němcovej 8, 811 04 Bratislava, SK;

(210) 471-2020

(220) 25.2.2020

11(511) 16, 29, 35, 39, 43

(511) 16 - Tlačené firemné listiny; tlačené publikácie (tlačoviny); tlačené reklamné materiály; tlačivá (formuláre); papierové informačné brožúry; plagáty; prospekty; fotografie (tlačoviny); katalógy; kalendáre; mapy; knihy; noviny; časopisy (periodiká); grafické znaky; grafické reprodukcie; papierové alebo lepenkové etikety; samolepky (papiernický tovar); obaly (papiernický tovar); baliaci papier; baliace plastové fólie; plastové bublinové fólie (na balenie).

29 - Údeniny; šunka; klobásy; salámy.

35 - Maloobchodné služby s potravinárskymi výrobkami, s mäsom, s mäsovými výrobkami, s hydinovými výrobkami, s výrobkami zo zveriny, s potravinami rastlinného a živočíšneho pôvodu; obchodné sprostredkovateľské služby; reklama; písanie reklamných textov; reklamné agentúry; rozširovanie reklamných materiálov zákazníkom (letáky, prospekty, tlačoviny, vzorky); aktualizovanie reklamných materiálov; vydávanie reklamných textov; prenájom reklamných plôch; prenájom reklamných materiálov; online reklama na počítačovej reklamnej sieti; predvádzanie tovaru; marketing; marketingový prieskum; organizovanie obchodných alebo reklamných výstav; odborné obchodné poradenstvo; aktualizácia a údržba údajov v počítačových databázach; zbieranie údajov do počítačových databáz; zoraďovanie údajov v počítačových databázach.

39 - Doručovacie služby; balenie tovarov; distribúcia tovarov na dobierku; doprava, preprava; skladovanie; uskladňovanie.

43 - Samoobslužné jedálne; reštauračné (stravovacie) služby; samoobslužné reštaurácie; hotelierske služby; motely (služby); dodávanie hotových jedál a nápojov na objednávku (katering); rýchle občerstvenie (snackbary); turistické ubytovne; ubytovacie kancelárie (hotely, penzióny).

(540)



(550) obrazová

(731) MäsoP predajne, s.r.o., L.Novomeského 1349/102, 905 01 Senica, SK;

(740) Gruber Dalibor, Ing., Košice, SK;

(210) 473-2020

(220) 25.2.2020

11(511) 35, 39, 41, 43

(511) 35 - Pomoc pri riadení obchodnej činnosti; účtovníctvo; poradenstvo pri organizovaní a riadení obchodnej činnosti; reklama; marketingový prieskum; organizovanie obchodných alebo reklamných výstav; vypracovávanie daňových priznaní.

39 - Sprevádzanie turistov; turistické prehliadky (doprava); organizovanie turistickej dopravy; rezervácie miesteniek na cestovanie; poskytovanie informácií o cestovných trasách.

41 - Turistické prehliadky so sprievodcom.

43 - Ubytovacie kancelárie (hotely, penzióny); rezervácie ubytovania v penziónoch; rezervácie ubytovania v hoteloch; rezervácie prechodného ubytovania.

(540)



(550) obrazová

(591) červená; modrá; zelená; žltá; biela;

(731) Čokáč Danka, Ing., Námestie SNP 23, 811 01 Bratislava, SK;

(210) 479-2020

(220) 25.2.2020

11(511) 5

(511) 5 - Farmaceutické prípravky; diétne látky na lekárske použitie; vitamínové prípravky; výživové doplnky.

(540) LEJDYVITA

(550) slovná

(731) EXELTIS HEALTHCARE, S.L., Avda. Miralcampo, 7-P. I. Miralcampo, 192 00 Azuqueca de Henares (Guadalajara), ES;

(740) inventa Patentová a známková kancelária s.r.o., Bratislava, SK;

(210) 480-2020

(220) 25.2.2020

11(511) 25, 32, 35

(511) 25 - Odevy; pokrývky hlavy.

32 - Energetické nápoje.

35 - Reklama.

(540) JOKER ENERGY DRINK

(550) slovná

(731) JOKER energy s.r.o., Hviezdoslavova 473, 905 01 Senica, SK;

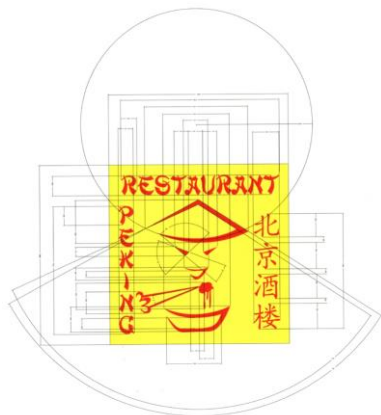
(210) 492-2020

(220) 27.2.2020

11(511) 43

(511) 43 - Reštaurácie (stravovacie služby); samoobslužné reštaurácie; dodávanie hotových jedál a nápojov na objednávku (ketering).

(540)



(550) obrazová

(591) červená, a zlatá (žltá) - podklad

(731) Hui Qi, Rezedová 1864/6, 927 00 Bernolákovo, SK;

(740) Horečný Richard, Mgr., Trenčín, SK;

(731) Poláček Oliver, Smetanova 1655/7, 911 01 Trenčín, SK;

(740) Sándor Štefan, Mgr., Bratislava, SK;

(210) 497-2020

(220) 27.2.2020

11(511) 3, 5

(511) 3 - Kozmetické prípravky.

5 - Výživové doplnky.

(540)



(550) obrazová

(591) zelená, biela, strieborná

(731) Poláček Oliver, Smetanova 1655/7, 911 01 Trenčín, SK;

(740) Sándor Štefan, Mgr., Bratislava, SK;

(210) 494-2020

(220) 26.2.2020

11(511) 41

(511) 41 - Fitnes kluby (zdravotné a kondičné cvičenia); služby osobných trénerov (fitnes cvičenia); kurzy telesného cvičenia.

(540)



(550) obrazová

(591) červená, sivá, čierna

(731) MASSELER KLUB s.r.o., Južná trieda 29, 040 01 Košice, SK;

(740) Novák Vladimír, JUDr., Košice, SK;

(210) 498-2020

(220) 27.2.2020

11(511) 9, 16, 35, 38, 41

(511) 9 - Zvukové, obrazové a zvukovo-obrazové nahrávky zaznamenané na nosičoch údajov, ako aj v elektronickej podobe; informácie, dáta, databázy, katalógy a programy zaznamenané v elektronickej podobe; elektronické publikácie (sťahovateľné); prístroje na nahrávanie, prenos a reprodukciu zvuku alebo obrazu.

16 - Noviny; časopisy (periodiká); knihy; tlačoviny; tlačené reklamné materiály z papiera; papiernický tovar a písacie potreby; učebné a vyučovacie pomôcky (okrem prístrojov a zariadení); tlačené reklamné materiály; letáky; prospekty; pohľadnice; fotografie; obálky (papiernický tovar); obaly (papiernický tovar); samolepky (papiernický tovar); vyučovacie pomôcky vo forme hier (okrem prístrojov a zariadení); kancelárske potreby (okrem nábytku); kalendáre; príručky; plagáty; listový papier; stolové prestieranie z papiera; papierové obrusy; záložky do kníh; papierové alebo plastové vrecká na balenie; papierové podložky na stôl; nálepky na kancelárske použitie alebo pre domácnosť; ročenky; stojany na perá a ceruzky; papierové podložky pod poháre; oznámenia (papiernický tovar); papierové vložky; papierové zástavy; nože na papier (kancelárske potreby); otvárače na listy (kancelárske potreby); puzdrá na písacie potreby; pútače z papiera alebo lepenky; papierové obrúsky (prestieranie); papierové utierky; etikety (okrem textilných).

35 - Reklama; prenájom reklamného času v komunikačných médiách vrátane počítačovej komunikačnej siete; prenájom reklamných materiálov; prenájom reklamných plôch; televízna a rozhlasová reklama; rozširovanie reklamných oznamov; organizovanie obchodných alebo reklamných výstav; vydávanie reklamných textov; rozširovanie reklam-

(210) 495-2020

(220) 27.2.2020

11(511) 3, 5

(511) 3 - Kozmetické prípravky.

5 - Výživové doplnky.

(540)



(550) obrazová

(591) čierna, biela, strieborná

ných materiálov zákazníkom (letáky, prospekty, tlačoviny, vzorky); obchodný manažment; odborné obchodné poradenstvo; prezentácia výrobkov a služieb v komunikačných médiách pre maloobchod; organizovanie ochutnávok vín na podporu predaja; organizovanie reklamných hier na podporu predaja; služby modeliek na reklamné účely a podporu predaja výrobkov a služieb; vyhľadávanie sponzorov; poradenské a informačné služby v oblasti služieb uvedených v triede 35 tohto zoznamu; komerčné informačné kancelárie; produkcia reklamných filmov; služby výberu zamestnancov účinkujúcich v zábavných reláciách (výber spevákov, tanečníkov a nových tvárí - modeliek, modelov, hostesiek).

38 - Televízne a rozhlasové vysielanie programov; interaktívne televízne a rozhlasové vysielanie; interaktívne vysielacie a komunikačné služby; telefonická komunikácia; komunikačné služby prostredníctvom audiotextu, teletextu, rozhlasu, televízie, počítačovej siete, mobilných telefónov; telekomunikačné služby; poskytovanie telekomunikačného pripojenia do svetovej počítačovej siete; poskytovanie telekomunikačných kanálov na telenáku; poskytovanie priestoru na diskusiu na internete; prenos správ, informácií, publikácií, filmov, audiovizuálnych diel, televíznych a rozhlasových programov prostredníctvom komunikačných sietí vrátane internetu; poskytovanie on-line prístupu k multimedialnému obsahu; vysielanie audiovizuálnych programov prostredníctvom programovej služby timeshift; vysielanie zvukového alebo obrazového obsahu prostredníctvom internetu alebo mobilných bezdrôtových sietí; spravodajské kancelárie; poradenské a informačné služby v oblasti služieb uvedených v triede 38 tohto zoznamu.

41 - Produkcia televíznych a rozhlasových programov; produkcia publicistických, spravodajských, zábavných, vzdelávacích, kultúrnych a športových programov; produkcia hudobných programov; produkcia interaktívnych televíznych programov a hier; zábava; interaktívna zábava; hudobné skladateľské služby; organizovanie zábavných, kultúrnych, športových a vzdelávacích podujatí; vzdelávanie; organizovanie vedomostných, zábavných, hudobných a športových súťaží; organizovanie kvízov, hier a súťaží (okrem reklamných); organizovanie súťaží prostredníctvom telefónu (okrem reklamných); organizovanie zábav, karnevalov, plesov; plánovanie a organizovanie večierkov; moderovanie relácií, programov a podujatí; zábavné parky; zábavné služby poskytované prázdninovými tábormi; služby klubov zdravia (zdravotné a kondičné cvičenia); výchovno-zábavné klubové služby; organizovanie a vedenie seminárov; organizovanie a vedenie kongresov; organizovanie a vedenie školení; organizovanie a vedenie konferencií; organizovanie súťaží krásy; organizovanie živých vystúpení; živé predstavenia; produkcia filmov (okrem reklamných); hudobná tvorba; služby filmových, divadelných a nahrávacích štúdií; dabingové služby; požičiavanie filmov; prenájom kinematografických prístrojov; divadelné predstavenia; tvorba divadelných alebo iných predstavení; služby divadelných, koncertných a varietných umelcov; rezervácia vstupeniek na zábavné, kultúrne a športové podujatia; produkcia a prenájom zvukových a zvukovo-obrazových nahrávok (okrem

reklamných); vydavateľské služby (okrem vydávania reklamných materiálov); vydávanie kníh, časopisov a iných tlačovín (okrem reklamných textov); on-line poskytovanie elektronických publikácií (bez možnosti kopírovania); vydávanie elektronických publikácií (okrem reklamných); elektronická edičná činnosť v malom (DTP služby); organizovanie kultúrnych alebo vzdelávacích výstav; tábory na športové sústredenie; kurzy telesného cvičenia; fitness kluby (zdravotné a kondičné cvičenia); služby osobných trénerov (fitness cvičenia); zábavné služby nočných klubov; on-line poskytovanie počítačových hier z počítačových sietí; informácie o výchove, vzdelávaní; informácie o možnostiach rozptýlenia; informácie o možnostiach zábavy a rekreácie; informácie, správy, novinky z oblasti šou biznisu; prekladateľské služby; prenájom dekorácií na predstavenia; poskytovanie služieb na oddych a rekreáciu; prenájom audio prístrojov, video prístrojov, videorekordérov, premietačiek, televíznych prijímačov, kultúrnych a vzdelávacích potrieb a prístrojov; prenájom športového výstroja (okrem dopravných prostriedkov); reportérske služby; pomoc pri výbere povolania (poradenstvo v oblasti výchovy a vzdelávania); organizovanie lotérií a stávkových hier; organizovanie módnych prehliadok na zábavné účely; služby diskžokejov; on-line poskytovanie digitálnej hudby (bez možnosti kopírovania); on-line poskytovanie videozáznamov (bez možnosti kopírovania); on-line poskytovanie elektronického archívu s prístupom k elektronickým textom, audio-vizuálnym programom a údajom (bez možnosti kopírovania), hrám a zábave; hazardné hry; poradenské a informačné služby v oblasti služieb uvedených v triede 41 tohto zoznamu; poskytovanie služieb uvedených v triede 41 tohto zoznamu aj prostredníctvom internetu, on-line a interaktívnymi počítačovými službami.

(540)



(550) obrazová

(591) červená, biela

(731) MARKÍZA - SLOVAKIA, spol. s r.o., Bratislavská 1/a, 843 56 Bratislava-Záhorská Bystrica, SK;

(740) FAJNOR IP s.r.o., Bratislava, SK;

(210) 512-2020

(220) 28.2.2020

11(511) 9, 25, 35

(511) 9 - Nahraté nosiče záznamov, počítačový softvér, nenahraté nosiče digitálnych alebo analógových záznamov a pamäťové médiá.

25 - Odevy, obuv a pokrývky hlavy.

35 - Reklama.

(540) VANDALSHOP

(550) slovná

(731) Animal Studio s. r. o., Révová 4, 811 02 Bratislava, SK;

(740) BEDNÁR & Partners, s.r.o., Bratislava, SK;

(210) 520-2020

(220) 2.3.2020

11(511) 43

(511) 43 - Ubytovacie kancelárie (hotely, penzióny); dodávanie hotových jedál a nápojov na objednávku (katering); kaviarne; samoobslužné jedálne; prenájom prechodného ubytovania; penzióny; turistické ubytovne; hotelierske služby; reštauračné (stravovacie) služby; rezervácie ubytovania v penziónoch; rezervácie ubytovania v hoteloch; samoobslužné reštaurácie; rýchle občerstvenie (snackbary); bary (služby); prázdninové tábory (ubytovacie služby); prenájom prenosných stavieb; rezervácie prechodného ubytovania; motely (služby); prenájom prednáškových sál; požičiavanie turistických stanov.

(540)



(550) obrazová

(731) Company Estate, s. r. o., Palisády 33, 811 06 Bratislava, SK;

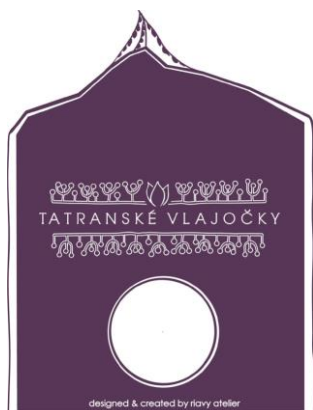
(210) 523-2020

(220) 2.3.2020

11(511) 16, 24, 40

(511) 16 - Grafické vzory (tlačoviny).
24 - Textilné alebo plastové vlajočky; textilné nástenné dekorácie.
40 - Tlačenie vzorov.

(540)



(550) obrazová

(591) fialová

(731) Sandra Steinsdorferová, Bystrá 46, 977 01 Brezno, SK;

(210) 524-2020

(220) 2.3.2020

11(511) 3, 21, 22, 24, 25, 29, 30, 31, 35, 42

(511) 3 - Potravinárske aromatické prísady (esenciálne oleje).

21 - Poháre, šálky, hrnčeky na pitie; fľaše; tepelne izolované fľaše (termosky); keramické výrobky pre domácnosť.

22 - Vrecia na prepravu a uchovávanie sypkých tovarov; textilné vrecká na balenie.

24 - Nažehľovacie textilie; textilné materiály; textilie; bavlnené textilie; obrusy (okrem papierových); cestovné deky; textilie na bielizeň; utierky na riad; textilie na vyšívanie s predkresleným vzorom; bytový textil; textilné uteráky; textilné uteráky na tvár; textilné etikety.

25 - Športové tričká, dresy.

29 - Džemy; sušená zelenina; prípravky na zeleninové polievky; vajcia; prípravky na výrobu polievok.

30 - Cestoviny; bylinkové čaje (nie na lekárske použitie); sušienky, kekсы, zákusky, koláče; cukrovinky; cukrárske výrobky; cestá na koláče; chlieb; jemné pečivárske výrobky; sušienky; pečivo s mäsovou náplňou; slané pečivo (krekery); cereálne tyčinky s vysokým obsahom proteínov; omáčky na cestoviny; knedle.

31 - Čerstvá zelenina; úžitkové domáce zvieratá; suché krmivo; čerstvé záhradné bylinky; krmne zmesi na výkrm hospodárskych zvierat; prípravky pre nosnice.

35 - Pomoc pri riadení obchodnej činnosti; poskytovanie obchodných alebo podnikateľských informácií.

42 - Výskum a vývoj nových výrobkov (pre zákazníkov).

(540)



(550) obrazová

(591) zelená, hnedá

(731) Zajac Jozef, Ing., Račice 35, 972 22 Nitrica, SK;

(210) 589-2020

(220) 9.3.2020

11(511) 30, 32, 33, 34

(511) 30 - Bylinkové čaje (nie na lekárske použitie); cukrovinky na zdobenie vianočných stromčekov; sušienky, keksy; cukríky; oblatky; sladké žemle; kakao; káva; karamelky (cukríky); žuvačky; čaj; čokoláda; marcipán; cukrovinky; cukrárske výrobky; pemíky, medovníky; fondán (cukrovinky); keksy; mliečne kakaové nápoje; mliečne kávové nápoje; mliečne čokoládové nápoje; mandľové pusinky (jemné pečivo); pastilky (cukrovinky); jemné pečivárske výrobky; sušienky; pralinky; mandľové cukrovinky; arašidové cukrovinky; slané pečivo (krekery); ovocné želé (cukrovinky); orechy v čokoláde; čokoládovo-orieškové nátierky; cukríky na osvieženie dychu; žuvačky na osvieženie dychu.

32 - Nealkoholické ovocné výt'ažky; pivo; nealkoholické ovocné nápoje; ovocné džúsy; sirupy na výrobu nápojov; vody (nápoje); minerálne vody (nápoje); mušty; limonády; sirupy na výrobu limonád; nealkoholické nápoje; sytené vody; nealkoholické aperitívy; nealkoholické koktaily; ovocné nektáre; nealkoholický jablkový mušt; nealkoholické nápoje s kávovou príchuťou; nealkoholické nápoje s čajovou príchuťou; energetické nápoje.

33 - Mätový likér; alkoholické výt'ažky z ovocia; horké likéry; aperitívy; destilované nápoje; jablčné mušty (alkoholické); digestíva (liehoviny a likéry); víno; džin; likéry; medovina; griotka; brandy; vínovica; whisky; alkoholické nápoje okrem piva; alkoholické nápoje s ovocím; rum; vodka.

34 - Zápalky; tabak; zapal'ovače pre fajčiarov; zásobníky plynu do zapal'ovačov; fajky; cigary; cigarety; cigaretový papier.

(540)

(550) obrazová

(591) hnedá, zlatá, biela

(731) EURO CENTER TRADE s.r.o., Budovateľská 50, 080 01 Prešov, SK;

(740) PETRÁN A PARTNERI ADVOKÁTSKA KANCELÁRIA s.r.o., Prešov, SK;

Zapísané ochranné známky bez zmeny po zverejnení prihlášky

(210)	(111)	(210)	(111)	(210)	(111)	(210)	(111)
1030-2016	251663	1568-2019	251709	1892-2019	251769	2008-2019	251832
2446-2016	251896	1572-2019	251710	1893-2019	251770	2009-2019	251833
1607-2018	251900	1577-2019	251714	1894-2019	251771	2010-2019	251835
1626-2018	251897	1602-2019	251711	1897-2019	251772	2011-2019	251839
2264-2018	251664	1611-2019	251712	1898-2019	251773	2013-2019	251840
2315-2018	251665	1622-2019	251721	1899-2019	251774	2014-2019	251841
2779-2018	251894	1625-2019	251722	1901-2019	251779	2015-2019	251836
172-2019	251666	1632-2019	251775	1902-2019	251780	2016-2019	251837
291-2019	251667	1670-2019	251776	1903-2019	251781	2017-2019	251843
294-2019	251668	1682-2019	251723	1904-2019	251782	2018-2019	251838
295-2019	251669	1692-2019	251724	1905-2019	251783	2019-2019	251844
590-2019	251670	1697-2019	251725	1906-2019	251784	2020-2019	251847
633-2019	251671	1698-2019	251726	1907-2019	251785	2021-2019	251842
760-2019	251672	1706-2019	251777	1908-2019	251786	2022-2019	251845
767-2019	251673	1708-2019	251727	1909-2019	251787	2023-2019	251848
954-2019	251674	1711-2019	251728	1910-2019	251788	2024-2019	251846
958-2019	251675	1727-2019	251778	1913-2019	251789	2025-2019	251851
978-2019	251676	1730-2019	251904	1915-2019	251790	2026-2019	251849
987-2019	251677	1752-2019	251729	1916-2019	251791	2027-2019	251850
995-2019	251678	1777-2019	251730	1917-2019	251792	2028-2019	251852
1011-2019	251892	1779-2019	251731	1920-2019	251814	2029-2019	251855
1029-2019	251893	1784-2019	251732	1921-2019	251793	2030-2019	251856
1057-2019	251679	1792-2019	251662	1922-2019	251794	2031-2019	251857
1069-2019	251680	1793-2019	251733	1924-2019	251795	2032-2019	251858
1076-2019	251681	1795-2019	251734	1925-2019	251796	2034-2019	251859
1129-2019	251682	1797-2019	251736	1927-2019	251797	2035-2019	251860
1170-2019	251683	1801-2019	251735	1928-2019	251798	2036-2019	251853
1175-2019	251713	1803-2019	251737	1932-2019	251799	2040-2019	251861
1247-2019	251684	1805-2019	251738	1933-2019	251800	2041-2019	251863
1253-2019	251685	1807-2019	251739	1934-2019	251801	2045-2019	251864
1263-2019	251715	1811-2019	251740	1937-2019	251802	2046-2019	251865
1265-2019	251686	1812-2019	251741	1940-2019	251803	2047-2019	251854
1267-2019	251687	1813-2019	251742	1941-2019	251804	2052-2019	251866
1268-2019	251688	1814-2019	251743	1942-2019	251805	2055-2019	251867
1269-2019	251689	1827-2019	251744	1945-2019	251806	2056-2019	251862
1271-2019	251690	1832-2019	251745	1946-2019	251807	2058-2019	251868
1292-2019	251691	1852-2019	251746	1950-2019	251808	2061-2019	251869
1293-2019	251692	1853-2019	251747	1952-2019	251809	2062-2019	251870
1345-2019	251693	1854-2019	251748	1953-2019	251810	2066-2019	251871
1357-2019	251694	1855-2019	251749	1954-2019	251811	2067-2019	251873
1358-2019	251695	1856-2019	251750	1959-2019	251812	2069-2019	251872
1364-2019	251696	1857-2019	251751	1960-2019	251813	2081-2019	251874
1365-2019	251697	1858-2019	251752	1966-2019	251815	2082-2019	251876
1366-2019	251698	1861-2019	251753	1968-2019	251816	2085-2019	251877
1367-2019	251699	1862-2019	251754	1972-2019	251817	2086-2019	251875
1368-2019	251700	1863-2019	251755	1973-2019	251818	2090-2019	251878
1372-2019	251701	1864-2019	251756	1974-2019	251819	2091-2019	251879
1380-2019	251702	1865-2019	251757	1982-2019	251820	2094-2019	251880
1397-2019	251703	1867-2019	251758	1983-2019	251821	2096-2019	251882
1407-2019	251704	1870-2019	251759	1987-2019	251822	2097-2019	251883
1481-2019	251705	1873-2019	251760	1991-2019	251823	2098-2019	251881
1496-2019	251706	1874-2019	251761	1993-2019	251824	2102-2019	251884
1508-2019	251707	1875-2019	251762	1994-2019	251825	2110-2019	251885
1509-2019	251708	1876-2019	251763	1995-2019	251826	2112-2019	251886
1548-2019	251717	1881-2019	251764	1996-2019	251827	2127-2019	251887
1551-2019	251718	1882-2019	251765	1997-2019	251828	2131-2019	251888
1555-2019	251716	1885-2019	251766	2000-2019	251829	2133-2019	251889
1557-2019	251719	1890-2019	251767	2004-2019	251830	2134-2019	251890
1562-2019	251720	1891-2019	251768	2006-2019	251831	2138-2019	251891

(111) 251662

(151) 13.2.2020
(180) 16.8.2029
(210) 1792-2019
(220) 16.8.2019
(442) 5.11.2019
(732) LEONTEUS, s.r.o., Ventúrska 3, 811 01 Bratislava, SK;
(740) Knošková Tatiana, Mgr., Bratislava, SK;
Dátum začatia plynutia obdobia rozhodného pre používanie ochrannej známky: 13.2.2020

(111) 251663

(151) 13.2.2020
(180) 10.5.2026
(210) 1030-2016
(220) 10.5.2016
(442) 5.11.2019
(732) PATURA KG, Mainblick 1, 63925 Laudenbach, DE;
(740) PATENTSERVIS Bratislava, a. s., Bratislava, SK;
Dátum začatia plynutia obdobia rozhodného pre používanie ochrannej známky: 13.2.2020

(111) 251664

(151) 13.2.2020
(180) 16.10.2028
(210) 2264-2018
(220) 16.10.2018
(442) 5.11.2019
(732) N I K É, spol. s r. o., Ilkovičova 34, 812 30 Bratislava, SK;
(740) TM & PATENT ATTORNEY NEUSCHL s. r. o., Bratislava, SK;
Dátum začatia plynutia obdobia rozhodného pre používanie ochrannej známky: 13.2.2020

(111) 251665

(151) 13.2.2020
(180) 26.10.2028
(210) 2315-2018
(220) 26.10.2018
(442) 5.11.2019
(732) České nemovitosti, s.r.o., Svaté Anežky České 28, 530 02 Pardubice, CZ;
(740) Advokátska kancelária JUDr. Viktor Mišík s.r.o., Bratislava, SK;
Dátum začatia plynutia obdobia rozhodného pre používanie ochrannej známky: 13.2.2020

(111) 251666

(151) 13.2.2020
(180) 29.1.2029
(210) 172-2019
(220) 29.1.2019
(442) 5.11.2019
(732) SPOKEY s.r.o., Sadová 618, 738 01 Frýdek-Místek, Frýdek, CZ;
(740) Guniš jaroslav, Mgr., Bratislava, SK;
Dátum začatia plynutia obdobia rozhodného pre používanie ochrannej známky: 13.2.2020

(111) 251667

(151) 13.2.2020
(180) 11.2.2029
(210) 291-2019
(220) 11.2.2019
(442) 5.11.2019
(732) Novák Boris, Smrková 1526, 250 82 Úvaly u Prahy, CZ;
(740) Jašek Vladimír, JUDr., Ph.D., LL.M., Josefov, Praha 1, CZ;
Dátum začatia plynutia obdobia rozhodného pre používanie ochrannej známky: 13.2.2020

(111) 251668

(151) 13.2.2020
(180) 11.2.2029
(210) 294-2019
(220) 11.2.2019
(442) 5.11.2019
(732) Novák Boris, Smrková 1526, 250 82 Úvaly u Prahy, CZ;
(740) Jašek Vladimír, JUDr., Ph.D., LL.M., Josefov, Praha 1, CZ;
Dátum začatia plynutia obdobia rozhodného pre používanie ochrannej známky: 13.2.2020

(111) 251669

(151) 13.2.2020
(180) 11.2.2029
(210) 295-2019
(220) 11.2.2019
(442) 5.11.2019
(732) Novák Boris, Smrková 1526, 250 82 Úvaly u Prahy, CZ;
(740) Jašek Vladimír, JUDr., Ph.D., LL.M., Josefov, Praha 1, CZ;
Dátum začatia plynutia obdobia rozhodného pre používanie ochrannej známky: 13.2.2020

(111) 251670

(151) 13.2.2020
(180) 19.3.2029
(210) 590-2019
(220) 19.3.2019
(442) 5.11.2019
(732) Maxge Electric Technology Co., Ltd., No. 299 East Changhong Road, Wukang, 000 00 Deqing, Zhejiang, CN;
(740) Bachratá Magdaléna, Mgr., Bratislava, SK;
Dátum začatia plynutia obdobia rozhodného pre používanie ochrannej známky: 13.2.2020

(111) 251671

(151) 13.2.2020
(180) 25.3.2029
(210) 633-2019
(220) 25.3.2019
(442) 5.11.2019
(732) "ZÚSK - Združenie účtovníkov Slovenska", Budatínska 3916/24, 851 06 Bratislava, SK;
(740) JUDr. Soňa Surmová, LL.M., Prešov, SK;
Dátum začatia plynutia obdobia rozhodného pre používanie ochrannej známky: 13.2.2020

(111) 251672

(151) 13.2.2020
 (180) 10.4.2029
 (210) 760-2019
 (220) 10.4.2019
 (442) 5.11.2019
 (732) hascon s.r.o., Bottova 10, 900 25 Chorvátsky Grob, SK;
 Dátum začatia plynutia obdobia rozhodného pre používanie ochrannej známky: 13.2.2020

(111) 251673

(151) 13.2.2020
 (180) 10.4.2029
 (210) 767-2019
 (220) 10.4.2019
 (442) 5.11.2019
 (732) Baníková Beáta, Podolské nábř. 1, 147 00 Praha 4 - Podolí, CZ;
 Dátum začatia plynutia obdobia rozhodného pre používanie ochrannej známky: 13.2.2020

(111) 251674

(151) 13.2.2020
 (180) 7.5.2029
 (210) 954-2019
 (220) 7.5.2019
 (442) 5.11.2019
 (732) Kvety.sk s.r.o., Kriváň 351, 962 04 Kriváň, SK;
 (740) Belička Ivan, Ing., Banská Bystrica, SK;
 Dátum začatia plynutia obdobia rozhodného pre používanie ochrannej známky: 13.2.2020

(111) 251675

(151) 13.2.2020
 (180) 7.5.2029
 (210) 958-2019
 (220) 7.5.2019
 (442) 5.11.2019
 (732) Kvety.sk s.r.o., Kriváň 351, 962 04 Kriváň, SK;
 (740) Belička Ivan, Ing., Banská Bystrica, SK;
 Dátum začatia plynutia obdobia rozhodného pre používanie ochrannej známky: 13.2.2020

(111) 251676

(151) 13.2.2020
 (180) 10.5.2029
 (210) 978-2019
 (220) 10.5.2019
 (442) 5.11.2019
 (732) MOSS.SK, s.r.o., M.R. Štefánika 297/11, 050 01 Revúca-Tehelňa, SK;
 (740) Brichtová Tatiana, JUDr., Bratislava, SK;
 Dátum začatia plynutia obdobia rozhodného pre používanie ochrannej známky: 13.2.2020

(111) 251677

(151) 13.2.2020
 (180) 10.5.2029
 (210) 987-2019
 (220) 10.5.2019
 (442) 5.11.2019
 (732) MOSS.SK, s.r.o., M.R. Štefánika 297/11, 050 01 Revúca-Tehelňa, SK;
 (740) Brichtová Tatiana, JUDr., Bratislava, SK;
 Dátum začatia plynutia obdobia rozhodného pre používanie ochrannej známky: 13.2.2020

(111) 251678

(151) 13.2.2020
 (180) 10.5.2029
 (210) 995-2019
 (220) 10.5.2019
 (442) 5.11.2019
 (732) KLEMBER a SPOL, s.r.o., Jesenského 1204/2, 929 01 Dunajská Streda, SK;
 (740) Advokátska kancelária Patajová Pataj s.r.o., Banská Bystrica, SK;
 Dátum začatia plynutia obdobia rozhodného pre používanie ochrannej známky: 13.2.2020

(111) 251679

(151) 13.2.2020
 (180) 20.5.2029
 (210) 1057-2019
 (220) 20.5.2019
 (442) 5.11.2019
 (732) PINK ONION s.r.o., Rovná 2036/6, 900 31 Stupava, SK;
 (740) Advokátska kancelária Patajová Pataj s.r.o., Banská Bystrica 1, SK;
 Dátum začatia plynutia obdobia rozhodného pre používanie ochrannej známky: 13.2.2020

(111) 251680

(151) 13.2.2020
 (180) 22.5.2029
 (210) 1069-2019
 (220) 22.5.2019
 (442) 5.11.2019
 (732) Pivovary Koruny české s.r.o., Pod Zámkom 625/8, 690 02 Břeclav, CZ;
 Dátum začatia plynutia obdobia rozhodného pre používanie ochrannej známky: 13.2.2020

(111) 251681

(151) 13.2.2020
 (180) 22.5.2029
 (210) 1076-2019
 (220) 22.5.2019
 (442) 5.11.2019
 (732) Pivovary Koruny české s.r.o., Pod Zámkom 625/8, 690 02 Břeclav, CZ;
 Dátum začatia plynutia obdobia rozhodného pre používanie ochrannej známky: 13.2.2020

(111) 251682

(151) 13.2.2020
(180) 27.5.2029
(210) 1129-2019
(220) 27.5.2019
(442) 5.11.2019
(732) Eko – KoloVratok, s.r.o., Bajzova 233/4, 821 08 Bratislava, SK;
(740) Ištvanová & Co. s.r.o., Partizánske, SK;
Dátum začatia plynutia obdobia rozhodného pre používanie ochrannej známky: 13.2.2020

(111) 251683

(151) 13.2.2020
(180) 31.5.2029
(210) 1170-2019
(220) 31.5.2019
(442) 5.11.2019
(732) PQ PARTNERS LIMITED, Athinon 5, 1015 Nicosia, CY;
(740) Pirohár Jozef, JUDr., Nové Zámky, SK;
Dátum začatia plynutia obdobia rozhodného pre používanie ochrannej známky: 13.2.2020

(111) 251684

(151) 13.2.2020
(180) 12.6.2029
(210) 1247-2019
(220) 12.6.2019
(442) 5.11.2019
(732) FMC Corporation, 2929 Walnut Street, PA 19104 Philadelphia, US;
(740) Kapa Beta, s.r.o., Nová Dubnica, SK;
Dátum začatia plynutia obdobia rozhodného pre používanie ochrannej známky: 13.2.2020

(111) 251685

(151) 13.2.2020
(180) 12.6.2029
(210) 1253-2019
(220) 12.6.2019
(442) 5.11.2019
(732) Woodrock, a.s., Račianska 69, 831 02 Bratislava, SK;
(740) Šoltýs & Korniet, s. r. o., Bratislava, SK;
Dátum začatia plynutia obdobia rozhodného pre používanie ochrannej známky: 13.2.2020

(111) 251686

(151) 13.2.2020
(180) 13.6.2029
(210) 1265-2019
(220) 13.6.2019
(310) 40-2018-0175862
(320) 13.12.2018
(330) KR
(442) 5.11.2019
(732) HYUNDAI MOTOR COMPANY, 12, Heolleung-ro, Seocho-gu, Seoul, KR;
(740) JUDr. Andrea Kús Považanová, Bratislava, SK;
Dátum začatia plynutia obdobia rozhodného pre používanie ochrannej známky: 13.2.2020

(111) 251687

(151) 13.2.2020
(180) 13.6.2029
(210) 1267-2019
(220) 13.6.2019
(310) 40-2018-0175863
(320) 13.12.2018
(330) KR
(442) 5.11.2019
(732) HYUNDAI MOTOR COMPANY, 12, Heolleung-ro, Seocho-gu, Seoul, KR;
(740) JUDr. Andrea Kús Považanová, Bratislava, SK;
Dátum začatia plynutia obdobia rozhodného pre používanie ochrannej známky: 13.2.2020

(111) 251688

(151) 13.2.2020
(180) 13.6.2029
(210) 1268-2019
(220) 13.6.2019
(310) 40-2018-0175865
(320) 13.12.2018
(330) KR
(442) 5.11.2019
(732) HYUNDAI MOTOR COMPANY, 12, Heolleung-ro, Seocho-gu, Seoul, KR;
(740) JUDr. Andrea Kús Považanová, Bratislava, SK;
Dátum začatia plynutia obdobia rozhodného pre používanie ochrannej známky: 13.2.2020

(111) 251689

(151) 13.2.2020
(180) 13.6.2029
(210) 1269-2019
(220) 13.6.2019
(310) 40-2018-0175867
(320) 13.12.2018
(330) KR
(442) 5.11.2019
(732) HYUNDAI MOTOR COMPANY, 12, Heolleung-ro, Seocho-gu, Seoul, KR;
(740) JUDr. Andrea Kús Považanová, Bratislava, SK;
Dátum začatia plynutia obdobia rozhodného pre používanie ochrannej známky: 13.2.2020

(111) 251690

(151) 13.2.2020
(180) 13.6.2029
(210) 1271-2019
(220) 13.6.2019
(310) 40-2018-0175860
(320) 13.12.2018
(330) KR
(442) 5.11.2019
(732) HYUNDAI MOTOR COMPANY, 12, Heolleung-ro, Seocho-gu, Seoul, KR;
(740) JUDr. Andrea Kús Považanová, Bratislava, SK;
Dátum začatia plynutia obdobia rozhodného pre používanie ochrannej známky: 13.2.2020

(111) 251691

(151) 13.2.2020
 (180) 14.6.2029
 (210) 1292-2019
 (220) 14.6.2019
 (442) 5.11.2019
 (732) Rockstar, Inc., 4730 S. Fort Apache Road Suite 300, Las Vegas Nevada 89147, US;
 (740) Zivko Mijatovic and Partners s. r. o., Bratislava, SK;
 Dátum začatia plynutia obdobia rozhodného pre používanie ochrannej známky: 13.2.2020

(111) 251692

(151) 13.2.2020
 (180) 14.6.2029
 (210) 1293-2019
 (220) 14.6.2019
 (442) 5.11.2019
 (732) Rockstar, Inc., 4730 S. Fort Apache Road Suite 300, Las Vegas Nevada 89147, US;
 (740) Zivko Mijatovic and Partners s. r. o., Bratislava, SK;
 Dátum začatia plynutia obdobia rozhodného pre používanie ochrannej známky: 13.2.2020

(111) 251693

(151) 13.2.2020
 (180) 20.6.2029
 (210) 1345-2019
 (220) 20.6.2019
 (442) 5.11.2019
 (732) Saber s.r.o., Pestovateľská 19, 977 01 Brezno, SK;
 Dátum začatia plynutia obdobia rozhodného pre používanie ochrannej známky: 13.2.2020

(111) 251694

(151) 13.2.2020
 (180) 20.6.2029
 (210) 1357-2019
 (220) 20.6.2019
 (442) 5.11.2019
 (732) Nadácia Slovakia Christiana, Palackého 4, 811 02 Bratislava, SK;
 Dátum začatia plynutia obdobia rozhodného pre používanie ochrannej známky: 13.2.2020

(111) 251695

(151) 13.2.2020
 (180) 20.6.2029
 (210) 1358-2019
 (220) 20.6.2019
 (442) 5.11.2019
 (732) Nadácia Slovakia Christiana, Palackého 4, 811 02 Bratislava, SK;
 Dátum začatia plynutia obdobia rozhodného pre používanie ochrannej známky: 13.2.2020

(111) 251696

(151) 13.2.2020
 (180) 20.6.2029
 (210) 1364-2019
 (220) 20.6.2019
 (442) 5.11.2019
 (732) Nadácia Slovakia Christiana, Palackého 4, 811 02 Bratislava, SK;
 Dátum začatia plynutia obdobia rozhodného pre používanie ochrannej známky: 13.2.2020

(111) 251697

(151) 13.2.2020
 (180) 20.6.2029
 (210) 1365-2019
 (220) 20.6.2019
 (442) 5.11.2019
 (732) Nadácia Slovakia Christiana, Palackého 4, 811 02 Bratislava, SK;
 Dátum začatia plynutia obdobia rozhodného pre používanie ochrannej známky: 13.2.2020

(111) 251698

(151) 13.2.2020
 (180) 20.6.2029
 (210) 1366-2019
 (220) 20.6.2019
 (442) 5.11.2019
 (732) Nadácia Slovakia Christiana, Palackého 4, 811 02 Bratislava, SK;
 Dátum začatia plynutia obdobia rozhodného pre používanie ochrannej známky: 13.2.2020

(111) 251699

(151) 13.2.2020
 (180) 20.6.2029
 (210) 1367-2019
 (220) 20.6.2019
 (442) 5.11.2019
 (732) Nadácia Slovakia Christiana, Palackého 4, 811 02 Bratislava, SK;
 Dátum začatia plynutia obdobia rozhodného pre používanie ochrannej známky: 13.2.2020

(111) 251700

(151) 13.2.2020
 (180) 20.6.2029
 (210) 1368-2019
 (220) 20.6.2019
 (442) 5.11.2019
 (732) Nadácia Slovakia Christiana, Palackého 4, 811 02 Bratislava, SK;
 Dátum začatia plynutia obdobia rozhodného pre používanie ochrannej známky: 13.2.2020

(111) 251701

(151) 13.2.2020
 (180) 20.6.2029
 (210) 1372-2019
 (220) 20.6.2019
 (442) 5.11.2019
 (732) Nadácia Slovakia Christiana, Palackého 4, 811 02 Bratislava, SK;
 Dátum začatia plynutia obdobia rozhodného pre používanie ochrannej známky: 13.2.2020

(111) 251702

(151) 13.2.2020
(180) 20.6.2029
(210) 1380-2019
(220) 20.6.2019
(442) 5.11.2019
(732) Nadácia Slovakia Christiana, Palackého 4, 811 02 Bratislava, SK;
Dátum začatia plynutia obdobia rozhodného pre používanie ochrannej známky: 13.2.2020

(111) 251703

(151) 13.2.2020
(180) 24.6.2029
(210) 1397-2019
(220) 24.6.2019
(442) 5.11.2019
(732) PPG Deco Czech a.s., Břasy 223, 338 24 Břasy, CZ;
(740) Bušová Eva, JUDr., Bratislava, SK;
Dátum začatia plynutia obdobia rozhodného pre používanie ochrannej známky: 13.2.2020

(111) 251704

(151) 13.2.2020
(180) 25.6.2029
(210) 1407-2019
(220) 25.6.2019
(442) 5.11.2019
(732) NWT Greenhouse, s.r.o., Kameničany 200, 018 54 Kameničany, SK;
(740) BELEŠČÁK & PARTNERS, s.r.o., Piešťany, SK;
Dátum začatia plynutia obdobia rozhodného pre používanie ochrannej známky: 13.2.2020

(111) 251705

(151) 13.2.2020
(180) 3.7.2029
(210) 1481-2019
(220) 3.7.2019
(442) 5.11.2019
(732) MOSS.SK, s.r.o., M.R. Štefánika 297/11, 050 01 Revúca-Tehelňa, SK;
(740) Brichtová Tatiana, JUDr., Bratislava, SK;
Dátum začatia plynutia obdobia rozhodného pre používanie ochrannej známky: 13.2.2020

(111) 251706

(151) 13.2.2020
(180) 4.7.2029
(210) 1496-2019
(220) 4.7.2019
(442) 5.11.2019
(732) DEICHMANN-OBUV SK s.r.o., ulica Logistickeho parku 1, 929 01 Dunajská Streda, SK;
(740) HAVEL & PARTNERS s.r.o., advokátska kancelária, Bratislava, SK;
Dátum začatia plynutia obdobia rozhodného pre používanie ochrannej známky: 13.2.2020

(111) 251707

(151) 13.2.2020
(180) 6.7.2029
(210) 1508-2019
(220) 6.7.2019
(442) 5.11.2019
(732) Nadácia Slovakia Christiana, Palackého 4, 811 02 Bratislava, SK;
Dátum začatia plynutia obdobia rozhodného pre používanie ochrannej známky: 13.2.2020

(111) 251708

(151) 13.2.2020
(180) 8.7.2029
(210) 1509-2019
(220) 8.7.2019
(442) 5.11.2019
(732) Dibala Peter, Pod Hôrkou 904/29, 956 17 Solčany, SK;
(740) Boldizsár Ján, JUDr., Nové Zámky, SK;
Dátum začatia plynutia obdobia rozhodného pre používanie ochrannej známky: 13.2.2020

(111) 251709

(151) 13.2.2020
(180) 18.7.2029
(210) 1568-2019
(220) 18.7.2019
(442) 5.11.2019
(732) CJ ENM CO., LTD., 870-13 Gwacheon-daero, Seocho-gu, Seoul, KR;
(740) PATENTSERVIS Bratislava, a. s., Bratislava, SK;
Dátum začatia plynutia obdobia rozhodného pre používanie ochrannej známky: 13.2.2020

(111) 251710

(151) 13.2.2020
(180) 18.7.2029
(210) 1572-2019
(220) 18.7.2019
(442) 5.11.2019
(732) CJ ENM CO., LTD., 870-13 Gwacheon-daero, Seocho-gu, Seoul, KR;
(740) PATENTSERVIS Bratislava, a. s., Bratislava, SK;
Dátum začatia plynutia obdobia rozhodného pre používanie ochrannej známky: 13.2.2020

(111) 251711

(151) 13.2.2020
(180) 23.7.2029
(210) 1602-2019
(220) 23.7.2019
(442) 5.11.2019
(732) Florietta s.r.o., Petra Jilemnického 5/3, 018 51 Nová Dubnica, SK;
Dátum začatia plynutia obdobia rozhodného pre používanie ochrannej známky: 13.2.2020

(111) 251712

(151) 13.2.2020
 (180) 22.7.2029
 (210) 1611-2019
 (220) 22.7.2019
 (442) 5.11.2019
 (732) WGS services, s.r.o., Bencúrova 13, 040 01 Košice, SK;
 Dátum začatia plynutia obdobia rozhodného pre používanie ochrannej známky: 13.2.2020

(111) 251713

(151) 13.2.2020
 (180) 31.5.2029
 (210) 1175-2019
 (220) 31.5.2019
 (442) 5.11.2019
 (732) Baráni Ján, Dubová 495/11, 031 04 Liptovský Mikuláš, SK;
 (740) Porubčan Róbert, Ing., Ivanka pri Dunaji, SK;
 Dátum začatia plynutia obdobia rozhodného pre používanie ochrannej známky: 13.2.2020

(111) 251714

(151) 13.2.2020
 (180) 17.7.2029
 (210) 1577-2019
 (220) 17.7.2019
 (442) 5.11.2019
 (732) Effectivity s.r.o., Rusovská cesta 9, 851 01 Bratislava, SK;
 (740) AK Dlhopolec s.r.o., Zvolen, SK;
 Dátum začatia plynutia obdobia rozhodného pre používanie ochrannej známky: 13.2.2020

(111) 251715

(151) 13.2.2020
 (180) 13.6.2029
 (210) 1263-2019
 (220) 13.6.2019
 (310) 40-2018-00175868
 (320) 13.12.2018
 (330) KR
 (442) 5.11.2019
 (732) HYUNDAI MOTOR COMPANY, 12, Heolleung-ro, Seocho-gu, Seoul, KR;
 (740) JUDr. Andrea Kús Považanová, Bratislava, SK;
 Dátum začatia plynutia obdobia rozhodného pre používanie ochrannej známky: 13.2.2020

(111) 251716

(151) 13.2.2020
 (180) 16.7.2029
 (210) 1555-2019
 (220) 16.7.2019
 (442) 5.11.2019
 (732) Kaufland Dienstleistung GmbH & Co. KG, Rötelsstraße 35, 74172 Neckarsulm, DE;
 (740) Brichtová Tatiana, JUDr., Bratislava, SK;
 Dátum začatia plynutia obdobia rozhodného pre používanie ochrannej známky: 13.2.2020

(111) 251717

(151) 14.2.2020
 (180) 16.7.2029
 (210) 1548-2019
 (220) 16.7.2019
 (442) 5.11.2019
 (732) Salutem Pharma s.r.o., Nádražní 1088, 738 01 Frýdek-Místek, CZ;
 (740) Mališ Petr, Mgr. et Mgr., Jansa, Mokrý, Otevřel & partners, s.r.o., Ostrava, CZ;
 Dátum začatia plynutia obdobia rozhodného pre používanie ochrannej známky: 14.2.2020

(111) 251718

(151) 14.2.2020
 (180) 16.7.2029
 (210) 1551-2019
 (220) 16.7.2019
 (442) 5.11.2019
 (732) Salutem Pharma s.r.o., Nádražní 1088, 738 01 Frýdek-Místek, CZ;
 (740) Mališ Petr, Mgr. et Mgr., Jansa, Mokrý, Otevřel & partners, s.r.o., Ostrava, CZ;
 Dátum začatia plynutia obdobia rozhodného pre používanie ochrannej známky: 14.2.2020

(111) 251719

(151) 14.2.2020
 (180) 16.7.2029
 (210) 1557-2019
 (220) 16.7.2019
 (442) 5.11.2019
 (732) Salutem Pharma s.r.o., Nádražní 1088, 738 01 Frýdek-Místek, CZ;
 (740) Mališ Petr, Mgr. et Mgr., Jansa, Mokrý, Otevřel & partners, s.r.o., Ostrava, CZ;
 Dátum začatia plynutia obdobia rozhodného pre používanie ochrannej známky: 14.2.2020

(111) 251720

(151) 14.2.2020
 (180) 16.7.2029
 (210) 1562-2019
 (220) 16.7.2019
 (442) 5.11.2019
 (732) Salutem Pharma s.r.o., Nádražní 1088, 738 01 Frýdek-Místek, CZ;
 (740) Mališ Petr, Mgr. et Mgr., Jansa, Mokrý, Otevřel & partners, s.r.o., Ostrava, CZ;
 Dátum začatia plynutia obdobia rozhodného pre používanie ochrannej známky: 14.2.2020

(111) 251721

(151) 14.2.2020
 (180) 25.7.2029
 (210) 1622-2019
 (220) 25.7.2019
 (442) 5.11.2019
 (732) AENEA s.r.o., Zelená 273/36, 079 01 Veľké Kapušany, SK;
 Dátum začatia plynutia obdobia rozhodného pre používanie ochrannej známky: 14.2.2020

(111) 251722

(151) 14.2.2020
(180) 25.7.2029
(210) 1625-2019
(220) 25.7.2019
(442) 5.11.2019
(732) S&D Pharma SK s.r.o., Farebná 32, 821 05 Bratislava, SK;
(740) HÖRMANN & PARTNERS s.r.o., Bratislava, SK;
Dátum začatia plynutia obdobia rozhodného pre používanie ochrannej známky: 14.2.2020

(111) 251723

(151) 14.2.2020
(180) 2.8.2029
(210) 1682-2019
(220) 2.8.2019
(442) 5.11.2019
(732) Good Beer s.r.o., Vígľašská 21, 851 07 Bratislava, SK;
(740) Eva Petránová Advokátska kancelária s.r.o., Prešov, SK;
Dátum začatia plynutia obdobia rozhodného pre používanie ochrannej známky: 14.2.2020

(111) 251724

(151) 14.2.2020
(180) 5.8.2029
(210) 1692-2019
(220) 5.8.2019
(442) 5.11.2019
(732) Imper-art s.r.o., Boettingerova 18a, 301 11 Plzeň, CZ;
Dátum začatia plynutia obdobia rozhodného pre používanie ochrannej známky: 14.2.2020

(111) 251725

(151) 14.2.2020
(180) 5.8.2029
(210) 1697-2019
(220) 5.8.2019
(442) 5.11.2019
(732) Imper-art s.r.o., Boettingerova 18a, 301 11 Plzeň, CZ;
Dátum začatia plynutia obdobia rozhodného pre používanie ochrannej známky: 14.2.2020

(111) 251726

(151) 14.2.2020
(180) 5.8.2029
(210) 1698-2019
(220) 5.8.2019
(442) 5.11.2019
(732) Imper-art s.r.o., Boettingerova 18a, 301 11 Plzeň, CZ;
Dátum začatia plynutia obdobia rozhodného pre používanie ochrannej známky: 14.2.2020

(111) 251727

(151) 14.2.2020
(180) 6.8.2029
(210) 1708-2019
(220) 6.8.2019
(442) 5.11.2019
(732) Kičikolev Eva, JUDr., Kadnárova 64, 831 51 Bratislava, SK;
Dátum začatia plynutia obdobia rozhodného pre používanie ochrannej známky: 14.2.2020

(111) 251728

(151) 14.2.2020
(180) 7.8.2029
(210) 1711-2019
(220) 7.8.2019
(442) 5.11.2019
(732) Potraviny Kačka, a.s., Dukelských hrdinov 2, 984 01 Lučenec, SK;
Dátum začatia plynutia obdobia rozhodného pre používanie ochrannej známky: 14.2.2020

(111) 251729

(151) 14.2.2020
(180) 14.8.2029
(210) 1752-2019
(220) 14.8.2019
(442) 5.11.2019
(732) Drozd Martin, Segnerova 3369/1, 010 15 Žilina, SK;
(740) JAKUBEK & PARTNERS, s. r. o., Bratislava, SK;
Dátum začatia plynutia obdobia rozhodného pre používanie ochrannej známky: 14.2.2020

(111) 251730

(151) 14.2.2020
(180) 15.8.2029
(210) 1777-2019
(220) 15.8.2019
(442) 5.11.2019
(732) Osvaldová Paulína, Keltská 1043/5, 851 10 Bratislava, SK;
(740) LITVÁKOVÁ A SPOL., s. r. o., Patentová a známková kancelária, Bratislava, SK;
Dátum začatia plynutia obdobia rozhodného pre používanie ochrannej známky: 14.2.2020

(111) 251731

(151) 14.2.2020
(180) 15.8.2029
(210) 1779-2019
(220) 15.8.2019
(442) 5.11.2019
(732) Forróová Miriam, Bulíkova 2682/13, 851 04 Bratislava, SK;
(740) Eva Petránová Advokátska kancelária s.r.o., Prešov, SK;
Dátum začatia plynutia obdobia rozhodného pre používanie ochrannej známky: 14.2.2020

(111) 251732

(151) 14.2.2020
 (180) 16.8.2029
 (210) 1784-2019
 (220) 16.8.2019
 (442) 5.11.2019
 (732) 4 PUBLIC PROMOTION, s.r.o., Zvolenská cesta 4293/61, 974 05 Banská Bystrica, SK;
 (740) Advokátska kancelária Patajová Pataj s.r.o., Banská Bystrica, SK;
 Dátum začatia plynutia obdobia rozhodného pre používanie ochrannej známky: 14.2.2020

(111) 251733

(151) 14.2.2020
 (180) 16.8.2029
 (210) 1793-2019
 (220) 16.8.2019
 (442) 5.11.2019
 (732) HYUNDAI MOTOR COMPANY, 12, Heolleung-ro, Seocho-gu, Seoul, KR;
 (740) HÖRMANN & PARTNERS s.r.o., Bratislava, SK;
 Dátum začatia plynutia obdobia rozhodného pre používanie ochrannej známky: 14.2.2020

(111) 251734

(151) 14.2.2020
 (180) 19.8.2029
 (210) 1795-2019
 (220) 19.8.2019
 (442) 5.11.2019
 (732) Mäšpol, s. r. o., Kľušov 284, 086 22 Kľušov, SK;
 Dátum začatia plynutia obdobia rozhodného pre používanie ochrannej známky: 14.2.2020

(111) 251735

(151) 14.2.2020
 (180) 19.8.2029
 (210) 1801-2019
 (220) 19.8.2019
 (442) 5.11.2019
 (732) Mäšpol, s. r. o., Kľušov 284, 086 22 Kľušov, SK;
 Dátum začatia plynutia obdobia rozhodného pre používanie ochrannej známky: 14.2.2020

(111) 251736

(151) 14.2.2020
 (180) 19.8.2029
 (210) 1797-2019
 (220) 19.8.2019
 (442) 5.11.2019
 (732) Wide-View s.r.o., Sládkovičova 6, 010 01 Žilina, SK;
 (740) Weis & Partners s.r.o., Bratislava, SK;
 Dátum začatia plynutia obdobia rozhodného pre používanie ochrannej známky: 14.2.2020

(111) 251737

(151) 14.2.2020
 (180) 19.8.2029
 (210) 1803-2019
 (220) 19.8.2019
 (442) 5.11.2019
 (732) Eisele Štefan, Ing., PhD., Švabinského 20, 851 01 Bratislava, SK;
 (740) Fajnor IP s.r.o., Bratislava, SK;
 Dátum začatia plynutia obdobia rozhodného pre používanie ochrannej známky: 14.2.2020

(111) 251738

(151) 14.2.2020
 (180) 20.8.2029
 (210) 1805-2019
 (220) 20.8.2019
 (442) 5.11.2019
 (732) KARPATSKÁ PERLA, s. r. o., Nádražná 57, 900 81 Šenkvice, SK;
 (740) Brichtová Tatiana, JUDr., Bratislava, SK;
 Dátum začatia plynutia obdobia rozhodného pre používanie ochrannej známky: 14.2.2020

(111) 251739

(151) 14.2.2020
 (180) 21.8.2029
 (210) 1807-2019
 (220) 21.8.2019
 (442) 5.11.2019
 (732) D-Med s.r.o., Ruthardská 14, 284 01 Kutná Hora, CZ;
 Dátum začatia plynutia obdobia rozhodného pre používanie ochrannej známky: 14.2.2020

(111) 251740

(151) 14.2.2020
 (180) 22.8.2029
 (210) 1811-2019
 (220) 22.8.2019
 (442) 5.11.2019
 (732) VÍNO OD FRANCÚZA s.r.o., Devičie 66, 962 65 Devičie, SK;
 Dátum začatia plynutia obdobia rozhodného pre používanie ochrannej známky: 14.2.2020

(111) 251741

(151) 14.2.2020
 (180) 22.8.2029
 (210) 1812-2019
 (220) 22.8.2019
 (442) 5.11.2019
 (732) VÍNO OD FRANCÚZA s.r.o., Devičie 66, 962 65 Devičie, SK;
 Dátum začatia plynutia obdobia rozhodného pre používanie ochrannej známky: 14.2.2020

(111) 251742

(151) 14.2.2020
(180) 22.8.2029
(210) 1813-2019
(220) 22.8.2019
(442) 5.11.2019
(732) VÍNO OD FRANCÚZA s.r.o., Devičie 66, 962 65 Devičie, SK;
Dátum začatia plynutia obdobia rozhodného pre používanie ochrannej známky: 14.2.2020

(111) 251747

(151) 14.2.2020
(180) 27.8.2029
(210) 1853-2019
(220) 27.8.2019
(442) 5.11.2019
(732) Štátna ochrana prírody Slovenskej republiky, Tajovského 28B, 974 01 Banská Bystrica, SK;
Dátum začatia plynutia obdobia rozhodného pre používanie ochrannej známky: 14.2.2020

(111) 251743

(151) 14.2.2020
(180) 22.8.2029
(210) 1814-2019
(220) 22.8.2019
(442) 5.11.2019
(732) VÍNO OD FRANCÚZA s.r.o., Devičie 66, 962 65 Devičie, SK;
Dátum začatia plynutia obdobia rozhodného pre používanie ochrannej známky: 14.2.2020

(111) 251748

(151) 14.2.2020
(180) 27.8.2029
(210) 1854-2019
(220) 27.8.2019
(442) 5.11.2019
(732) Štátna ochrana prírody Slovenskej republiky, Tajovského 28B, 974 01 Banská Bystrica, SK;
Dátum začatia plynutia obdobia rozhodného pre používanie ochrannej známky: 14.2.2020

(111) 251744

(151) 14.2.2020
(180) 23.8.2029
(210) 1827-2019
(220) 23.8.2019
(442) 5.11.2019
(732) MAXIM PHARM s.r.o., Čučoriedková 15C, 821 07 Bratislava, SK;
(740) LITVÁKOVÁ A SPOL., s. r. o., Patentová a známková kancelária, Bratislava, SK;
Dátum začatia plynutia obdobia rozhodného pre používanie ochrannej známky: 14.2.2020

(111) 251749

(151) 14.2.2020
(180) 27.8.2029
(210) 1855-2019
(220) 27.8.2019
(442) 5.11.2019
(732) Štátna ochrana prírody Slovenskej republiky, Tajovského 28B, 974 01 Banská Bystrica, SK;
Dátum začatia plynutia obdobia rozhodného pre používanie ochrannej známky: 14.2.2020

(111) 251745

(151) 14.2.2020
(180) 26.8.2029
(210) 1832-2019
(220) 26.8.2019
(442) 5.11.2019
(732) Profesia, spol. s r.o., Pribinova 19, 811 09 Bratislava, SK;
Dátum začatia plynutia obdobia rozhodného pre používanie ochrannej známky: 14.2.2020

(111) 251750

(151) 14.2.2020
(180) 27.8.2029
(210) 1856-2019
(220) 27.8.2019
(442) 5.11.2019
(732) Štátna ochrana prírody Slovenskej republiky, Tajovského 28B, 974 01 Banská Bystrica, SK;
Dátum začatia plynutia obdobia rozhodného pre používanie ochrannej známky: 14.2.2020

(111) 251746

(151) 14.2.2020
(180) 27.8.2029
(210) 1852-2019
(220) 27.8.2019
(442) 5.11.2019
(732) Štátna ochrana prírody Slovenskej republiky, Tajovského 28B, 974 01 Banská Bystrica, SK;
Dátum začatia plynutia obdobia rozhodného pre používanie ochrannej známky: 14.2.2020

(111) 251751

(151) 14.2.2020
(180) 27.8.2029
(210) 1857-2019
(220) 27.8.2019
(442) 5.11.2019
(732) Štátna ochrana prírody Slovenskej republiky, Tajovského 28B, 974 01 Banská Bystrica, SK;
Dátum začatia plynutia obdobia rozhodného pre používanie ochrannej známky: 14.2.2020

(111) 251752

(151) 14.2.2020
(180) 27.8.2029
(210) 1858-2019
(220) 27.8.2019
(442) 5.11.2019

(732) Štátna ochrana prírody Slovenskej republiky, Tajovského 28B, 974 01 Banská Bystrica, SK;
Dátum začatia plynutia obdobia rozhodného pre používanie ochrannej známky: 14.2.2020

(111) 251753
(151) 14.2.2020
(180) 27.8.2029
(210) 1861-2019
(220) 27.8.2019
(442) 5.11.2019

(732) Štátna ochrana prírody Slovenskej republiky, Tajovského 28B, 974 01 Banská Bystrica, SK;
Dátum začatia plynutia obdobia rozhodného pre používanie ochrannej známky: 14.2.2020

(111) 251754
(151) 14.2.2020
(180) 27.8.2029
(210) 1862-2019
(220) 27.8.2019
(442) 5.11.2019

(732) Štátna ochrana prírody Slovenskej republiky, Tajovského 28B, 974 01 Banská Bystrica, SK;
Dátum začatia plynutia obdobia rozhodného pre používanie ochrannej známky: 14.2.2020

(111) 251755
(151) 14.2.2020
(180) 27.8.2029
(210) 1863-2019
(220) 27.8.2019
(442) 5.11.2019

(732) Štátna ochrana prírody Slovenskej republiky, Tajovského 28B, 974 01 Banská Bystrica, SK;
Dátum začatia plynutia obdobia rozhodného pre používanie ochrannej známky: 14.2.2020

(111) 251756
(151) 14.2.2020
(180) 27.8.2029
(210) 1864-2019
(220) 27.8.2019
(442) 5.11.2019

(732) Štátna ochrana prírody Slovenskej republiky, Tajovského 28B, 974 01 Banská Bystrica, SK;
Dátum začatia plynutia obdobia rozhodného pre používanie ochrannej známky: 14.2.2020

(111) 251757
(151) 14.2.2020
(180) 27.8.2029
(210) 1865-2019
(220) 27.8.2019
(442) 5.11.2019

(732) Štátna ochrana prírody Slovenskej republiky, Tajovského 28B, 974 01 Banská Bystrica, SK;
Dátum začatia plynutia obdobia rozhodného pre používanie ochrannej známky: 14.2.2020

(111) 251758
(151) 14.2.2020
(180) 27.8.2029
(210) 1867-2019
(220) 27.8.2019
(442) 5.11.2019

(732) Štátna ochrana prírody Slovenskej republiky, Tajovského 28B, 974 01 Banská Bystrica, SK;
Dátum začatia plynutia obdobia rozhodného pre používanie ochrannej známky: 14.2.2020

(111) 251759
(151) 14.2.2020
(180) 27.8.2029
(210) 1870-2019
(220) 27.8.2019
(442) 5.11.2019

(732) Štátna ochrana prírody Slovenskej republiky, Tajovského 28B, 974 01 Banská Bystrica, SK;
Dátum začatia plynutia obdobia rozhodného pre používanie ochrannej známky: 14.2.2020

(111) 251760
(151) 14.2.2020
(180) 27.8.2029
(210) 1873-2019
(220) 27.8.2019
(442) 5.11.2019

(732) Štátna ochrana prírody Slovenskej republiky, Tajovského 28B, 974 01 Banská Bystrica, SK;
Dátum začatia plynutia obdobia rozhodného pre používanie ochrannej známky: 14.2.2020

(111) 251761
(151) 14.2.2020
(180) 27.8.2029
(210) 1874-2019
(220) 27.8.2019
(442) 5.11.2019

(732) Štátna ochrana prírody Slovenskej republiky, Tajovského 28B, 974 01 Banská Bystrica, SK;
Dátum začatia plynutia obdobia rozhodného pre používanie ochrannej známky: 14.2.2020

(111) 251762
(151) 14.2.2020
(180) 27.8.2029
(210) 1875-2019
(220) 27.8.2019
(442) 5.11.2019

(732) Štátna ochrana prírody Slovenskej republiky, Tajovského 28B, 974 01 Banská Bystrica, SK;
Dátum začatia plynutia obdobia rozhodného pre používanie ochrannej známky: 14.2.2020

(111) 251763
(151) 14.2.2020
(180) 27.8.2029
(210) 1876-2019
(220) 27.8.2019
(442) 5.11.2019

(732) Štátna ochrana prírody Slovenskej republiky, Tajovského 28B, 974 01 Banská Bystrica, SK;
Dátum začatia plynutia obdobia rozhodného pre používanie ochrannej známky: 14.2.2020

(111) 251764

(151) 14.2.2020
(180) 27.8.2029
(210) 1881-2019
(220) 27.8.2019
(442) 5.11.2019
(732) MoR, s.r.o., Komárnická 22, 821 03 Bratislav, SK;
Dátum začatia plynutia obdobia rozhodného pre používanie ochrannej známky: 14.2.2020

(111) 251765

(151) 14.2.2020
(180) 27.8.2029
(210) 1882-2019
(220) 27.8.2019
(442) 5.11.2019
(732) Kolár Róbert, Bystrická cesta 1921/56, 034 01 Ružomberok, SK;
(740) Sympatia Legal, s.r.o., Bratislava, SK;
Dátum začatia plynutia obdobia rozhodného pre používanie ochrannej známky: 14.2.2020

(111) 251766

(151) 14.2.2020
(180) 27.8.2029
(210) 1885-2019
(220) 27.8.2019
(442) 5.11.2019
(732) Adamcová Lýdia, Mgr., Sokolská 811/61, 960 01 Zvolen, SK;
Dátum začatia plynutia obdobia rozhodného pre používanie ochrannej známky: 14.2.2020

(111) 251767

(151) 14.2.2020
(180) 30.8.2029
(210) 1890-2019
(220) 30.8.2019
(442) 5.11.2019
(732) Tripartita s.r.o., Nová osada 3754, 945 01 Komárno, SK;
Dátum začatia plynutia obdobia rozhodného pre používanie ochrannej známky: 14.2.2020

(111) 251768

(151) 14.2.2020
(180) 2.9.2029
(210) 1891-2019
(220) 2.9.2019
(442) 5.11.2019
(732) LÚČKA, Bohrova 5, 851 01 Bratislava, SK;
(740) JAKUBEK & PARTNERS, s. r. o., Bratislava, SK;
Dátum začatia plynutia obdobia rozhodného pre používanie ochrannej známky: 14.2.2020

(111) 251769

(151) 14.2.2020
(180) 2.9.2029
(210) 1892-2019
(220) 2.9.2019
(442) 5.11.2019
(732) Pardubický pivovar a.s., Palackého třída 250, 530 33 Pardubice, CZ;
(740) HAVEL & PARTNERS s.r.o., advokátska kancelária, Bratislava, SK;
Dátum začatia plynutia obdobia rozhodného pre používanie ochrannej známky: 14.2.2020

(111) 251770

(151) 14.2.2020
(180) 2.9.2029
(210) 1893-2019
(220) 2.9.2019
(442) 5.11.2019
(732) Pardubický pivovar a.s., Palackého třída 250, 530 33 Pardubice, CZ;
(740) HAVEL & PARTNERS s.r.o., advokátska kancelária, Bratislava, SK;
Dátum začatia plynutia obdobia rozhodného pre používanie ochrannej známky: 14.2.2020

(111) 251771

(151) 14.2.2020
(180) 2.9.2029
(210) 1894-2019
(220) 2.9.2019
(442) 5.11.2019
(732) Pardubický pivovar a.s., Palackého třída 250, 530 33 Pardubice, CZ;
(740) HAVEL & PARTNERS s.r.o., advokátska kancelária, Bratislava, SK;
Dátum začatia plynutia obdobia rozhodného pre používanie ochrannej známky: 14.2.2020

(111) 251772

(151) 14.2.2020
(180) 2.9.2029
(210) 1897-2019
(220) 2.9.2019
(442) 5.11.2019
(732) LUBIA s.r.o., Vinohradnícka 3, 821 06 Bratislava, SK;
Dátum začatia plynutia obdobia rozhodného pre používanie ochrannej známky: 14.2.2020

(111) 251773

(151) 14.2.2020
(180) 2.9.2029
(210) 1898-2019
(220) 2.9.2019
(442) 5.11.2019
(732) PROMAMA, s. r. o., Grösslingova 2468/51, 811 09 Bratislava, SK;
(740) CEE Attorneys Lišiak Martinák s. r. o., Bratislava, SK;
Dátum začatia plynutia obdobia rozhodného pre používanie ochrannej známky: 14.2.2020

(111) 251774

(151) 14.2.2020
 (180) 2.9.2029
 (210) 1899-2019
 (220) 2.9.2019
 (442) 5.11.2019
 (732) PEREG, spol. s r.o., Koreňová 16, 851 10 Bratislava, SK;
 (740) AZARIOVÁ & RUŽBAŠÁN Law firm s.r.o., Košice, SK;
 Dátum začatia plynutia obdobia rozhodného pre používanie ochrannej známky: 14.2.2020

(111) 251779

(151) 17.2.2020
 (180) 2.9.2029
 (210) 1901-2019
 (220) 2.9.2019
 (442) 5.11.2019
 (732) Pardubický pivovar a.s., Palackého třída 250, 530 33 Pardubice, CZ;
 (740) HAVEL & PARTNERS s.r.o., advokátska kancelária, Bratislava, SK;
 Dátum začatia plynutia obdobia rozhodného pre používanie ochrannej známky: 17.2.2020

(111) 251775

(151) 14.2.2020
 (180) 25.7.2029
 (210) 1632-2019
 (220) 25.7.2019
 (442) 5.11.2019
 (732) McCarter a.s., Bajkalská 25, 821 01 Bratislava, SK;
 (740) Hojčuš Peter, Ing., Bratislava, SK;
 Dátum začatia plynutia obdobia rozhodného pre používanie ochrannej známky: 14.2.2020

(111) 251780

(151) 17.2.2020
 (180) 3.9.2029
 (210) 1902-2019
 (220) 3.9.2019
 (442) 5.11.2019
 (732) TECHNIA, spol. s r.o., Komárňanská cesta 72, 940 01 Nové Zámky, SK;
 (740) LITVÁKOVÁ A SPOL., s. r. o., Patentová a známková kancelária, Bratislava, SK;
 Dátum začatia plynutia obdobia rozhodného pre používanie ochrannej známky: 17.2.2020

(111) 251776

(151) 14.2.2020
 (180) 2.8.2029
 (210) 1670-2019
 (220) 2.8.2019
 (442) 5.11.2019
 (732) SEGRON, s.r.o., Drieňová 1/E, 821 01 Bratislava, SK;
 (740) Advokátska kancelária Novotná Figurová, s.r.o., Bratislava, SK;
 Dátum začatia plynutia obdobia rozhodného pre používanie ochrannej známky: 14.2.2020

(111) 251781

(151) 17.2.2020
 (180) 2.9.2029
 (210) 1903-2019
 (220) 2.9.2019
 (442) 5.11.2019
 (732) Pardubický pivovar a.s., Palackého třída 250, 530 33 Pardubice, CZ;
 (740) HAVEL & PARTNERS s.r.o., advokátska kancelária, Bratislava, SK;
 Dátum začatia plynutia obdobia rozhodného pre používanie ochrannej známky: 17.2.2020

(111) 251777

(151) 14.2.2020
 (180) 6.8.2029
 (210) 1706-2019
 (220) 6.8.2019
 (442) 5.11.2019
 (732) Mayzus Sergey, Ing., Černyševského 12, 851 01 Bratislava, SK;
 (740) Ručkayová Adriana, JUDr., Nové Mesto nad Váhom, SK;
 Dátum začatia plynutia obdobia rozhodného pre používanie ochrannej známky: 14.2.2020

(111) 251782

(151) 17.2.2020
 (180) 2.9.2029
 (210) 1904-2019
 (220) 2.9.2019
 (442) 5.11.2019
 (732) Pardubický pivovar a.s., Palackého třída 250, 530 33 Pardubice, CZ;
 (740) HAVEL & PARTNERS s.r.o., advokátska kancelária, Bratislava, SK;
 Dátum začatia plynutia obdobia rozhodného pre používanie ochrannej známky: 17.2.2020

(111) 251778

(151) 14.2.2020
 (180) 15.3.2029
 (210) 1727-2019
 (220) 15.3.2019
 (442) 5.11.2019
 (641) 018037318, 15.03.2019
 (732) Amazon Technologies, Inc., 410 Terry Ave N, Seattle, Washington 98109, US;
 (740) HÖRMANN & PARTNERS s.r.o., Bratislava, SK;
 Dátum začatia plynutia obdobia rozhodného pre používanie ochrannej známky: 14.2.2020

(111) 251783

(151) 17.2.2020
 (180) 3.9.2029
 (210) 1905-2019
 (220) 3.9.2019
 (442) 5.11.2019
 (732) Vu Huu Thang, Vavrinceká 12933/12, 831 52 Bratislava, SK;
 (740) BDM Legal s.r.o., Bratislava, SK;
 Dátum začatia plynutia obdobia rozhodného pre používanie ochrannej známky: 17.2.2020

(111) 251784

(151) 17.2.2020
(180) 3.9.2029
(210) 1906-2019
(220) 3.9.2019
(442) 5.11.2019
(732) PORADCA, s.r.o., Pri celulózke 40, 010 01 Žilina, SK;
(740) Gajdošíková Zuzana, Ing., Bratislava, SK;
Dátum začatia plynutia obdobia rozhodného pre používanie ochrannej známky: 17.2.2020

(111) 251785

(151) 17.2.2020
(180) 3.9.2029
(210) 1907-2019
(220) 3.9.2019
(442) 5.11.2019
(732) WGS services, s.r.o., Bencúrova 13, 040 01 Košice, SK;
Dátum začatia plynutia obdobia rozhodného pre používanie ochrannej známky: 17.2.2020

(111) 251786

(151) 17.2.2020
(180) 3.9.2029
(210) 1908-2019
(220) 3.9.2019
(442) 5.11.2019
(732) WGS services, s.r.o., Bencúrova 13, 040 01 Košice, SK;
Dátum začatia plynutia obdobia rozhodného pre používanie ochrannej známky: 17.2.2020

(111) 251787

(151) 17.2.2020
(180) 2.9.2029
(210) 1909-2019
(220) 2.9.2019
(442) 5.11.2019
(732) PEREG, spol. s r.o., Koreňová 16, 851 10 Bratislava, SK;
(740) AZARIOVÁ & RUŽBAŠÁN Law firm s.r.o., Košice, SK;
Dátum začatia plynutia obdobia rozhodného pre používanie ochrannej známky: 17.2.2020

(111) 251788

(151) 17.2.2020
(180) 2.9.2029
(210) 1910-2019
(220) 2.9.2019
(442) 5.11.2019
(732) Pardubický pivovar a.s., Palackého třída 250, 530 33 Pardubice, CZ;
(740) HAVEL & PARTNERS s.r.o., advokátska kancelária, Bratislava, SK;
Dátum začatia plynutia obdobia rozhodného pre používanie ochrannej známky: 17.2.2020

(111) 251789

(151) 17.2.2020
(180) 3.9.2029
(210) 1913-2019
(220) 3.9.2019
(442) 5.11.2019
(732) MAXIM PHARM s.r.o., Čučoriedková 15C, 821 07 Bratislava, SK;
(740) LITVÁKOVÁ A SPOL., s. r. o., Patentová a známková kancelária, Bratislava, SK;
Dátum začatia plynutia obdobia rozhodného pre používanie ochrannej známky: 17.2.2020

(111) 251790

(151) 17.2.2020
(180) 4.9.2029
(210) 1915-2019
(220) 4.9.2019
(442) 5.11.2019
(732) Glenmark Pharmaceuticals s.r.o., Hvězdova 1716/2b, 140 78 Praha 4, CZ;
(740) Glenmark Pharmaceuticals SK, s.r.o., Bratislava, SK;
Dátum začatia plynutia obdobia rozhodného pre používanie ochrannej známky: 17.2.2020

(111) 251791

(151) 17.2.2020
(180) 4.9.2029
(210) 1916-2019
(220) 4.9.2019
(442) 5.11.2019
(732) Mesto Senica, Štefánikova 1408/56, 905 01 Senica, SK;
Dátum začatia plynutia obdobia rozhodného pre používanie ochrannej známky: 17.2.2020

(111) 251792

(151) 17.2.2020
(180) 4.9.2029
(210) 1917-2019
(220) 4.9.2019
(442) 5.11.2019
(732) Mesto Senica, Štefánikova 1408/56, 905 01 Senica, SK;
Dátum začatia plynutia obdobia rozhodného pre používanie ochrannej známky: 17.2.2020

(111) 251793

(151) 17.2.2020
(180) 4.9.2029
(210) 1921-2019
(220) 4.9.2019
(442) 5.11.2019
(732) Special Service International spol. s r.o., Letohradská 711/10, 170 00 Praha 7, CZ;
(740) Advokátska kancelária JUDr. Matúš Meheš s.r.o., Bratislava, SK;
Dátum začatia plynutia obdobia rozhodného pre používanie ochrannej známky: 17.2.2020

(111) 251794

(151) 17.2.2020
 (180) 4.9.2029
 (210) 1922-2019
 (220) 4.9.2019
 (442) 5.11.2019
 (732) Special Service International spol. s r.o., Letohradská 711/10, 170 00 Praha 7, CZ;
 (740) Advokátska kancelária JUDr. Matúš Meheš s.r.o., Bratislava, SK;
 Dátum začatia plynutia obdobia rozhodného pre používanie ochrannej známky: 17.2.2020

(111) 251795

(151) 17.2.2020
 (180) 5.9.2029
 (210) 1924-2019
 (220) 5.9.2019
 (442) 5.11.2019
 (732) Poliak Ján, Bc., Športová 543/28, 972 01 Bojnica, SK;
 Dátum začatia plynutia obdobia rozhodného pre používanie ochrannej známky: 17.2.2020

(111) 251796

(151) 17.2.2020
 (180) 4.9.2029
 (210) 1925-2019
 (220) 4.9.2019
 (442) 5.11.2019
 (732) Special Service International spol. s r.o., Letohradská 711/10, 170 00 Praha 7, CZ;
 (740) Advokátska kancelária JUDr. Matúš Meheš s.r.o., Bratislava, SK;
 Dátum začatia plynutia obdobia rozhodného pre používanie ochrannej známky: 17.2.2020

(111) 251797

(151) 17.2.2020
 (180) 4.9.2029
 (210) 1927-2019
 (220) 4.9.2019
 (442) 5.11.2019
 (732) Special Service International spol. s r.o., Letohradská 711/10, 170 00 Praha 7, CZ;
 (740) Advokátska kancelária JUDr. Matúš Meheš s.r.o., Bratislava, SK;
 Dátum začatia plynutia obdobia rozhodného pre používanie ochrannej známky: 17.2.2020

(111) 251798

(151) 17.2.2020
 (180) 5.9.2029
 (210) 1928-2019
 (220) 5.9.2019
 (442) 5.11.2019
 (732) THIBRACHOS CONSULTING LTD, Efesou 9, Paralimni, 5280 Famagusta, CY;
 (740) JUDr. Ing Michal Juhás, Košice, SK;
 Dátum začatia plynutia obdobia rozhodného pre používanie ochrannej známky: 17.2.2020

(111) 251799

(151) 17.2.2020
 (180) 6.9.2029
 (210) 1932-2019
 (220) 6.9.2019
 (442) 5.11.2019
 (732) FUEGO.SK s. r. o., Stará Vajnorská 9, 831 04 Bratislava, SK;
 (740) Tóthová Katarína, Mgr., Rovinka, SK;
 Dátum začatia plynutia obdobia rozhodného pre používanie ochrannej známky: 17.2.2020

(111) 251800

(151) 17.2.2020
 (180) 8.9.2029
 (210) 1933-2019
 (220) 8.9.2019
 (442) 5.11.2019
 (732) Mamova Alexandra, Andrusovova 3, 851 01 Bratislava, SK;
 (740) Eva Petránová Advokátska kancelária s.r.o., Prešov, SK;
 Dátum začatia plynutia obdobia rozhodného pre používanie ochrannej známky: 17.2.2020

(111) 251801

(151) 17.2.2020
 (180) 5.9.2029
 (210) 1934-2019
 (220) 5.9.2019
 (442) 5.11.2019
 (732) Pas à pas, s.r.o., Rohanské nábřeží 657/7, 186 00 Praha 8 - Karlín, CZ;
 (740) Kapa, Beta, s.r.o., Nová Dubnica, SK;
 Dátum začatia plynutia obdobia rozhodného pre používanie ochrannej známky: 17.2.2020

(111) 251802

(151) 17.2.2020
 (180) 6.9.2029
 (210) 1937-2019
 (220) 6.9.2019
 (442) 5.11.2019
 (732) Národný ústav detských chorôb, Limbová 1, 833 40 Bratislava, SK;
 Dátum začatia plynutia obdobia rozhodného pre používanie ochrannej známky: 17.2.2020

(111) 251803

(151) 17.2.2020
 (180) 9.9.2029
 (210) 1940-2019
 (220) 9.9.2019
 (442) 5.11.2019
 (732) Dog Squad, s.r.o., Trnavská 10098/9, 831 04 Bratislava, SK;
 (740) Rohutný Pavol, JUDr., Viničné, SK;
 Dátum začatia plynutia obdobia rozhodného pre používanie ochrannej známky: 17.2.2020

(111) 251804

(151) 17.2.2020
(180) 6.9.2029
(210) 1941-2019
(220) 6.9.2019
(442) 5.11.2019
(732) Národný ústav detských chorôb, Limbová 1, 833 40 Bratislava, SK;
Dátum začatia plynutia obdobia rozhodného pre používanie ochrannej známky: 17.2.2020

(111) 251809

(151) 17.2.2020
(180) 6.9.2029
(210) 1952-2019
(220) 6.9.2019
(442) 5.11.2019
(732) Národný ústav detských chorôb, Limbová 1, 833 40 Bratislava, SK;
Dátum začatia plynutia obdobia rozhodného pre používanie ochrannej známky: 17.2.2020

(111) 251805

(151) 17.2.2020
(180) 6.9.2029
(210) 1942-2019
(220) 6.9.2019
(442) 5.11.2019
(732) Národný ústav detských chorôb, Limbová 1, 833 40 Bratislava, SK;
Dátum začatia plynutia obdobia rozhodného pre používanie ochrannej známky: 17.2.2020

(111) 251810

(151) 17.2.2020
(180) 10.9.2029
(210) 1953-2019
(220) 10.9.2019
(442) 5.11.2019
(732) FUMEE Group s.r.o., Západní 1810, 360 01 Karlovy Vary, CZ;
Dátum začatia plynutia obdobia rozhodného pre používanie ochrannej známky: 17.2.2020

(111) 251806

(151) 17.2.2020
(180) 6.9.2029
(210) 1945-2019
(220) 6.9.2019
(442) 5.11.2019
(732) FUEGO.SK s. r. o., Stará Vajnorská 9, 831 04 Bratislava, SK;
(740) Tóthová Katarína, Mgr., Rovinka, SK;
Dátum začatia plynutia obdobia rozhodného pre používanie ochrannej známky: 17.2.2020

(111) 251811

(151) 17.2.2020
(180) 10.9.2029
(210) 1954-2019
(220) 10.9.2019
(442) 5.11.2019
(732) FUMEE Group s.r.o., Západní 1810, 360 01 Karlovy Vary, CZ;
Dátum začatia plynutia obdobia rozhodného pre používanie ochrannej známky: 17.2.2020

(111) 251807

(151) 17.2.2020
(180) 6.9.2029
(210) 1946-2019
(220) 6.9.2019
(442) 5.11.2019
(732) FUEGO.SK s. r. o., Stará Vajnorská 9, 831 04 Bratislava, SK;
(740) Tóthová Katarína, Mgr., Rovinka, SK;
Dátum začatia plynutia obdobia rozhodného pre používanie ochrannej známky: 17.2.2020

(111) 251812

(151) 17.2.2020
(180) 9.9.2029
(210) 1959-2019
(220) 9.9.2019
(442) 5.11.2019
(732) e-smoke s.r.o., Švabinského 1063/3, 851 01 Bratislava, SK;
(740) Mgr. Mag. Monika Korbášová, Bratislava, SK;
Dátum začatia plynutia obdobia rozhodného pre používanie ochrannej známky: 17.2.2020

(111) 251808

(151) 17.2.2020
(180) 9.9.2029
(210) 1950-2019
(220) 9.9.2019
(442) 5.11.2019
(732) MAKERS s. r. o., Ilkovičova 8, 841 04 Bratislava, SK;
(740) Bukovinský & Chlipala, s.r.o., Bratislava, SK;
Dátum začatia plynutia obdobia rozhodného pre používanie ochrannej známky: 17.2.2020

(111) 251813

(151) 17.2.2020
(180) 9.9.2029
(210) 1960-2019
(220) 9.9.2019
(442) 5.11.2019
(732) FUEGO.SK s. r. o., Stará Vajnorská 9, 831 04 Bratislava, SK;
Dátum začatia plynutia obdobia rozhodného pre používanie ochrannej známky: 17.2.2020

(111) 251814

(151) 17.2.2020
 (180) 3.9.2029
 (210) 1920-2019
 (220) 3.9.2019
 (442) 5.11.2019
 (732) Vu Huu Thang, Vavrinecká 12933/12, 831 52 Bratislava, SK;
 (740) BDM Legal s.r.o., Bratislava, SK;
 Dátum začatia plynutia obdobia rozhodného pre používanie ochrannej známky: 17.2.2020

(111) 251819

(151) 18.2.2020
 (180) 11.9.2029
 (210) 1974-2019
 (220) 11.9.2019
 (442) 5.11.2019
 (732) SEGUM - trade s.r.o., Bosákova 5, 851 04 Bratislava, SK;
 (740) Porubčan Róbert, Ing., Ivanka pri Dunaji, SK;
 Dátum začatia plynutia obdobia rozhodného pre používanie ochrannej známky: 18.2.2020

(111) 251815

(151) 17.2.2020
 (180) 11.9.2029
 (210) 1966-2019
 (220) 11.9.2019
 (442) 5.11.2019
 (732) TAURIS, a. s., Potravinárska 6, 979 01 Rimavská Sobota, SK;
 (740) Gruber Dalibor, Ing., Košice, SK;
 Dátum začatia plynutia obdobia rozhodného pre používanie ochrannej známky: 17.2.2020

(111) 251820

(151) 18.2.2020
 (180) 12.9.2029
 (210) 1982-2019
 (220) 12.9.2019
 (442) 5.11.2019
 (732) Granus Food s.r.o., Dolná 19, 974 01 Banská Bystrica, SK;
 (740) Aequitas s.r.o., Banská Bystrica, SK;
 Dátum začatia plynutia obdobia rozhodného pre používanie ochrannej známky: 18.2.2020

(111) 251816

(151) 17.2.2020
 (180) 11.9.2029
 (210) 1968-2019
 (220) 11.9.2019
 (442) 5.11.2019
 (732) Sofia system s. r. o., Skladištná 5836, 984 01 Lučenec, SK;
 (740) FAJNOR IP s.r.o., Bratislava, SK;
 Dátum začatia plynutia obdobia rozhodného pre používanie ochrannej známky: 17.2.2020

(111) 251821

(151) 18.2.2020
 (180) 12.9.2029
 (210) 1983-2019
 (220) 12.9.2019
 (442) 5.11.2019
 (732) Granus Food s.r.o., Dolná 19, 974 01 Banská Bystrica, SK;
 (740) Aequitas s.r.o., Banská Bystrica, SK;
 Dátum začatia plynutia obdobia rozhodného pre používanie ochrannej známky: 18.2.2020

(111) 251817

(151) 17.2.2020
 (180) 10.9.2029
 (210) 1972-2019
 (220) 10.9.2019
 (442) 5.11.2019
 (732) Gono Zdenko, Záhradná 1481/11, 915 01 Nové Mesto nad Váhom, SK; Šicková Nikola, Ing., Holého 1915/11, 915 01 Nové Mesto nad Váhom, SK;
 (740) BELEŠČÁK & PARTNERS, s.r.o., Piešťany, SK;
 Dátum začatia plynutia obdobia rozhodného pre používanie ochrannej známky: 17.2.2020

(111) 251822

(151) 18.2.2020
 (180) 12.9.2029
 (210) 1987-2019
 (220) 12.9.2019
 (442) 5.11.2019
 (732) Country Saloon s.r.o., Bočná 10, 917 02 Trnava, SK;
 (740) Milatová Jarmila, JUDr., Bratislava, SK;
 Dátum začatia plynutia obdobia rozhodného pre používanie ochrannej známky: 18.2.2020

(111) 251818

(151) 17.2.2020
 (180) 11.9.2029
 (210) 1973-2019
 (220) 11.9.2019
 (442) 5.11.2019
 (732) Chrisluc s.r.o., Cintorínska 9, 811 08 Bratislava, SK;
 (740) Kružliak Peter, Mgr., Bratislava, SK;
 Dátum začatia plynutia obdobia rozhodného pre používanie ochrannej známky: 17.2.2020

(111) 251823

(151) 18.2.2020
 (180) 12.9.2029
 (210) 1991-2019
 (220) 12.9.2019
 (442) 5.11.2019
 (732) Country Saloon s.r.o., Bočná 10, 917 02 Trnava, SK;
 (740) Milatová Jarmila, JUDr., Bratislava, SK;
 Dátum začatia plynutia obdobia rozhodného pre používanie ochrannej známky: 18.2.2020

(111) 251824

(151) 18.2.2020

(180) 12.9.2029

(210) 1993-2019

(220) 12.9.2019

(442) 5.11.2019

(732) Medveď Miroslav, 9. mája 46, 977 03 Brezno, SK;
Medveď Tomáš, Kostolná 580/16, 930 02 Orechová Potôň, SK;

Dátum začatia plynutia obdobia rozhodného pre používanie ochrannej známky: 18.2.2020

(111) 251829

(151) 18.2.2020

(180) 13.9.2029

(210) 2000-2019

(220) 13.9.2019

(442) 5.11.2019

(732) Súkromná škola umeleckého priemyslu animovanej tvorby, Vlastenecké námestie 1, 851 01 Bratislava, SK;

Dátum začatia plynutia obdobia rozhodného pre používanie ochrannej známky: 18.2.2020

(111) 251825

(151) 18.2.2020

(180) 12.9.2029

(210) 1994-2019

(220) 12.9.2019

(442) 5.11.2019

(732) Divéky Peter, Ing., Diviaky nad Nitricou 151, 972 25 Diviaky nad Nitricou, SK;

Dátum začatia plynutia obdobia rozhodného pre používanie ochrannej známky: 18.2.2020

(111) 251830

(151) 18.2.2020

(180) 13.9.2029

(210) 2004-2019

(220) 13.9.2019

(442) 5.11.2019

(732) AGRO TAMI, a.s., Cabajská 10, 950 22 Nitra, SK;

(740) Advokátska kancelária Patajová Pataj s.r.o., Banská Bystrica, SK;

Dátum začatia plynutia obdobia rozhodného pre používanie ochrannej známky: 18.2.2020

(111) 251826

(151) 18.2.2020

(180) 13.9.2029

(210) 1995-2019

(220) 13.9.2019

(442) 5.11.2019

(732) Litvík Ľuboš, Kresánkova 7/B, 841 05 Bratislava, SK;

Dátum začatia plynutia obdobia rozhodného pre používanie ochrannej známky: 18.2.2020

(111) 251831

(151) 18.2.2020

(180) 13.9.2029

(210) 2006-2019

(220) 13.9.2019

(442) 5.11.2019

(732) Súkromná škola umeleckého priemyslu animovanej tvorby, Vlastenecké námestie 1, 851 01 Bratislava, SK;

Dátum začatia plynutia obdobia rozhodného pre používanie ochrannej známky: 18.2.2020

(111) 251827

(151) 18.2.2020

(180) 13.9.2029

(210) 1996-2019

(220) 13.9.2019

(442) 5.11.2019

(732) TERNO real estate s.r.o., Bratská 3, 851 01 Bratislava, SK;

Dátum začatia plynutia obdobia rozhodného pre používanie ochrannej známky: 18.2.2020

(111) 251832

(151) 18.2.2020

(180) 12.9.2029

(210) 2008-2019

(220) 12.9.2019

(442) 5.11.2019

(732) Vulev Ivan, MUDr., PhD., MPH., FCIRSE, Čierňny chodník 29, 831 07 Bratislava, SK;

(740) Brichtová Tatiana, JUDr., Bratislava, SK;

Dátum začatia plynutia obdobia rozhodného pre používanie ochrannej známky: 18.2.2020

(111) 251828

(151) 18.2.2020

(180) 13.9.2029

(210) 1997-2019

(220) 13.9.2019

(442) 5.11.2019

(732) TERNO real estate s.r.o., Bratská 3, 851 01 Bratislava, SK;

Dátum začatia plynutia obdobia rozhodného pre používanie ochrannej známky: 18.2.2020

(111) 251833

(151) 18.2.2020

(180) 12.9.2029

(210) 2009-2019

(220) 12.9.2019

(442) 5.11.2019

(732) SHANGHAI YUNDA EXPRESS CO., LTD, NO. 3728, JIASONG MIDDLE ROAD, HUAXIN TOWN, QINGPU DISTRICT, SHANG-HAI, CN;

(740) inventa Patentová a známková kancelária s.r.o., Bratislava, SK;

Dátum začatia plynutia obdobia rozhodného pre používanie ochrannej známky: 18.2.2020

(111) 251835

(151) 18.2.2020
 (180) 13.9.2029
 (210) 2010-2019
 (220) 13.9.2019
 (442) 5.11.2019
 (732) Československá filmová spoločnosť, s.r.o., Václavské nám. 831/21, 113 60 Praha 1, CZ;
 (740) Advokátska kancelária Bugala-Ďurček s.r.o., Bratislava, SK;
 Dátum začatia plynutia obdobia rozhodného pre používanie ochrannej známky: 18.2.2020

(111) 251836

(151) 18.2.2020
 (180) 13.9.2029
 (210) 2015-2019
 (220) 13.9.2019
 (442) 5.11.2019
 (732) Československá filmová spoločnosť, s.r.o., Václavské nám. 831/21, 113 60 Praha 1, CZ;
 (740) Advokátska kancelária Bugala-Ďurček s.r.o., Bratislava, SK;
 Dátum začatia plynutia obdobia rozhodného pre používanie ochrannej známky: 18.2.2020

(111) 251837

(151) 18.2.2020
 (180) 13.9.2029
 (210) 2016-2019
 (220) 13.9.2019
 (442) 5.11.2019
 (732) Československá filmová spoločnosť, s.r.o., Václavské nám. 831/21, 113 60 Praha 1, CZ;
 (740) Advokátska kancelária Bugala-Ďurček s.r.o., Bratislava, SK;
 Dátum začatia plynutia obdobia rozhodného pre používanie ochrannej známky: 18.2.2020

(111) 251838

(151) 18.2.2020
 (180) 13.9.2029
 (210) 2018-2019
 (220) 13.9.2019
 (442) 5.11.2019
 (732) Československá filmová spoločnosť, s.r.o., Václavské nám. 831/21, 113 60 Praha 1, CZ;
 (740) Advokátska kancelária Bugala-Ďurček s.r.o., Bratislava, SK;
 Dátum začatia plynutia obdobia rozhodného pre používanie ochrannej známky: 18.2.2020

(111) 251839

(151) 18.2.2020
 (180) 12.9.2029
 (210) 2011-2019
 (220) 12.9.2019
 (442) 5.11.2019
 (732) Vulev Ivan, MUDr., PhD., MPH., FCIRSE, Čierň chodník 29, 831 07 Bratislava, SK;
 (740) Brichtová Tatiana, JUDr., Bratislava, SK;
 Dátum začatia plynutia obdobia rozhodného pre používanie ochrannej známky: 18.2.2020

(111) 251840

(151) 18.2.2020
 (180) 12.9.2029
 (210) 2013-2019
 (220) 12.9.2019
 (442) 5.11.2019
 (732) BIELE MORE s.r.o., Coborihu 1, 949 01 Nitra, SK;
 (740) Girmanová Zuzana, Ing., Nitra, SK;
 Dátum začatia plynutia obdobia rozhodného pre používanie ochrannej známky: 18.2.2020

(111) 251841

(151) 18.2.2020
 (180) 16.9.2029
 (210) 2014-2019
 (220) 16.9.2019
 (442) 5.11.2019
 (732) YIT Slovakia a.s., Račianska 153/A, 831 54 Bratislava, SK;
 Dátum začatia plynutia obdobia rozhodného pre používanie ochrannej známky: 18.2.2020

(111) 251842

(151) 18.2.2020
 (180) 16.9.2029
 (210) 2021-2019
 (220) 16.9.2019
 (442) 5.11.2019
 (732) YIT Slovakia a.s., Račianska 153/A, 831 54 Bratislava, SK;
 Dátum začatia plynutia obdobia rozhodného pre používanie ochrannej známky: 18.2.2020

(111) 251843

(151) 18.2.2020
 (180) 16.9.2029
 (210) 2017-2019
 (220) 16.9.2019
 (442) 5.11.2019
 (732) YIT NUPPU 7 Hortensia s. r. o., Račianska 153, 831 54 Bratislava, SK;
 Dátum začatia plynutia obdobia rozhodného pre používanie ochrannej známky: 18.2.2020

(111) 251844

(151) 18.2.2020
 (180) 16.9.2029
 (210) 2019-2019
 (220) 16.9.2019
 (442) 5.11.2019
 (732) YIT NUPPU 6 Orkidea s.r.o., Račianska 153, 831 54 Bratislava, SK;
 Dátum začatia plynutia obdobia rozhodného pre používanie ochrannej známky: 18.2.2020

(111) 251845

(151) 18.2.2020
 (180) 16.9.2029
 (210) 2022-2019
 (220) 16.9.2019
 (442) 5.11.2019

(732) YIT NUPPU 5 Hyasintti s.r.o., Račianska 153, 831 54 Bratislava, SK;
Dátum začatia plynutia obdobia rozhodného pre používanie ochrannej známky: 18.2.2020

(111) 251846
(151) 18.2.2020
(180) 16.9.2029
(210) 2024-2019
(220) 16.9.2019
(442) 5.11.2019

(732) YIT Slovakia a.s., Račianska 153/A, 831 54 Bratislava, SK;
Dátum začatia plynutia obdobia rozhodného pre používanie ochrannej známky: 18.2.2020

(111) 251847
(151) 18.2.2020
(180) 16.9.2029
(210) 2020-2019
(220) 16.9.2019
(442) 5.11.2019

(732) ZWIRN area, s.r.o., Račianska 153, 831 54 Bratislava, SK;
Dátum začatia plynutia obdobia rozhodného pre používanie ochrannej známky: 18.2.2020

(111) 251848
(151) 18.2.2020
(180) 16.9.2029
(210) 2023-2019
(220) 16.9.2019
(442) 5.11.2019

(732) Pradiareň 1900 s.r.o., Račianska 153, 831 54 Bratislava, SK;
Dátum začatia plynutia obdobia rozhodného pre používanie ochrannej známky: 18.2.2020

(111) 251849
(151) 18.2.2020
(180) 16.9.2029
(210) 2026-2019
(220) 16.9.2019
(442) 5.11.2019

(732) B4H s. r. o., Nad Lúčkami 16, 841 05 Bratislava, SK;
(740) Eva Petránová Advokátska kancelária s. r. o., Prešov, SK;
Dátum začatia plynutia obdobia rozhodného pre používanie ochrannej známky: 18.2.2020

(111) 251850
(151) 18.2.2020
(180) 16.9.2029
(210) 2027-2019
(220) 16.9.2019
(442) 5.11.2019

(732) Murín Ľubomír, Ing. arch., Mraziarenská 6, 821 08 Bratislava, SK;
(740) ŽOVICOVÁ & ŽOVIC IP, s.r.o., Bratislava, SK;
Dátum začatia plynutia obdobia rozhodného pre používanie ochrannej známky: 18.2.2020

(111) 251851
(151) 18.2.2020
(180) 13.9.2029
(210) 2025-2019
(220) 13.9.2019
(442) 5.11.2019

(732) LM Support, s.r.o., Skuteckého 13, 974 01 Banská Bystrica, SK;
Dátum začatia plynutia obdobia rozhodného pre používanie ochrannej známky: 18.2.2020

(111) 251852
(151) 18.2.2020
(180) 16.9.2029
(210) 2028-2019
(220) 16.9.2019
(442) 5.11.2019

(732) ST. NICOLAUS a.s., 1. mája 113, 031 28 Liptovský Mikuláš, SK;
(740) G. Lehnert, k.s., Bratislava, SK;
Dátum začatia plynutia obdobia rozhodného pre používanie ochrannej známky: 18.2.2020

(111) 251853
(151) 18.2.2020
(180) 16.9.2029
(210) 2036-2019
(220) 16.9.2019
(442) 5.11.2019

(732) ST. NICOLAUS a.s., 1. mája 113, 031 28 Liptovský Mikuláš, SK;
(740) G. Lehnert, k.s., Bratislava, SK;
Dátum začatia plynutia obdobia rozhodného pre používanie ochrannej známky: 18.2.2020

(111) 251854
(151) 18.2.2020
(180) 16.9.2029
(210) 2047-2019
(220) 16.9.2019
(442) 5.11.2019

(732) ST. NICOLAUS a.s., 1. mája 113, 031 28 Liptovský Mikuláš, SK;
(740) G. Lehnert, k.s., Bratislava, SK;
Dátum začatia plynutia obdobia rozhodného pre používanie ochrannej známky: 18.2.2020

(111) 251855
(151) 18.2.2020
(180) 13.9.2029
(210) 2029-2019
(220) 13.9.2019
(442) 5.11.2019

(732) 4 SPORT, s. r. o., Jazdecká 1/A, 080 01 Prešov, SK;
(740) IURISTICO s. r. o., Košice, SK;
Dátum začatia plynutia obdobia rozhodného pre používanie ochrannej známky: 18.2.2020

(111) 251856

(151) 18.2.2020
 (180) 15.9.2029
 (210) 2030-2019
 (220) 15.9.2019
 (442) 5.11.2019
 (732) beanIT, s. r. o., Štepankovická 760/31, 059 38 Štrba, SK;
 Dátum začatia plynutia obdobia rozhodného pre používanie ochrannej známky: 18.2.2020

(111) 251857

(151) 18.2.2020
 (180) 13.9.2029
 (210) 2031-2019
 (220) 13.9.2019
 (442) 5.11.2019
 (732) Relatio s.r.o., Gorkého 10, 811 01 Bratislava, SK;
 (740) JUDr. Soňa Surmová, LL.M., Prešov, SK;
 Dátum začatia plynutia obdobia rozhodného pre používanie ochrannej známky: 18.2.2020

(111) 251858

(151) 18.2.2020
 (180) 16.9.2029
 (210) 2032-2019
 (220) 16.9.2019
 (442) 5.11.2019
 (732) SEGUM - trade s.r.o., Bosákova 5, 851 04 Bratislava, SK;
 (740) Porubčan Róbert, Ing., Ivanka pri Dunaji, SK;
 Dátum začatia plynutia obdobia rozhodného pre používanie ochrannej známky: 18.2.2020

(111) 251859

(151) 18.2.2020
 (180) 13.9.2029
 (210) 2034-2019
 (220) 13.9.2019
 (442) 5.11.2019
 (732) FYZIO.SAN s.r.o., Burianova 5714/4, 080 01 Prešov, SK;
 (740) Eva Petránová Advokátska kancelária s.r.o., Prešov, SK;
 Dátum začatia plynutia obdobia rozhodného pre používanie ochrannej známky: 18.2.2020

(111) 251860

(151) 18.2.2020
 (180) 16.9.2029
 (210) 2035-2019
 (220) 16.9.2019
 (442) 5.11.2019
 (732) Firicová Romana, Beňadiková 114, 032 04 Liptovský Ondrej, SK;
 (740) Eva Petránová Advokátska kancelária s.r.o., Prešov, SK;
 Dátum začatia plynutia obdobia rozhodného pre používanie ochrannej známky: 18.2.2020

(111) 251861

(151) 18.2.2020
 (180) 18.9.2029
 (210) 2040-2019
 (220) 18.9.2019
 (442) 5.11.2019
 (732) S-EPI, s. r. o., Martina Rázusa 23A/8336, 010 01 Žilina, SK;
 (740) GARANT PARTNER legal s.r.o., Bratislava, SK;
 Dátum začatia plynutia obdobia rozhodného pre používanie ochrannej známky: 18.2.2020

(111) 251862

(151) 18.2.2020
 (180) 18.9.2029
 (210) 2056-2019
 (220) 18.9.2019
 (442) 5.11.2019
 (732) S-EPI, s. r. o., Martina Rázusa 23A/8336, 010 01 Žilina, SK;
 (740) GARANT PARTNER legal s.r.o., Bratislava, SK;
 Dátum začatia plynutia obdobia rozhodného pre používanie ochrannej známky: 18.2.2020

(111) 251863

(151) 18.2.2020
 (180) 18.9.2029
 (210) 2041-2019
 (220) 18.9.2019
 (442) 5.11.2019
 (732) MARKÍZA - SLOVAKIA, spol. s r.o., Bratislavská 1/a, 843 56 Bratislava-Záhorská Bystrica, SK;
 (740) Fajnor IP s.r.o., Bratislava, SK;
 Dátum začatia plynutia obdobia rozhodného pre používanie ochrannej známky: 18.2.2020

(111) 251864

(151) 18.2.2020
 (180) 19.9.2029
 (210) 2045-2019
 (220) 19.9.2019
 (442) 5.11.2019
 (732) Šimboch Martin, Mgr., Homoměcholupská 690/152, 109 00 Praha 10, CZ;
 Dátum začatia plynutia obdobia rozhodného pre používanie ochrannej známky: 18.2.2020

(111) 251865

(151) 18.2.2020
 (180) 19.9.2029
 (210) 2046-2019
 (220) 19.9.2019
 (442) 5.11.2019
 (732) SUPERNIUS VET s.r.o., Jungmannova 28/17, 110 00 Praha 1, CZ;
 Dátum začatia plynutia obdobia rozhodného pre používanie ochrannej známky: 18.2.2020

(111) 251866

(151) 18.2.2020
(180) 19.9.2029
(210) 2052-2019
(220) 19.9.2019
(442) 5.11.2019
(732) CARRARO HOTELS, s.r.o., Šulekova 15, 811 03 Bratislava, SK;
(740) Gruber Dalibor, Ing., Košice, SK;
Dátum začatia plynutia obdobia rozhodného pre používanie ochrannej známky: 18.2.2020

(111) 251867

(151) 18.2.2020
(180) 19.9.2029
(210) 2055-2019
(220) 19.9.2019
(442) 5.11.2019
(732) TOMAP, s.r.o., Rudolfa Jašíka 159/10, 958 01 Partizánske, SK;
Dátum začatia plynutia obdobia rozhodného pre používanie ochrannej známky: 18.2.2020

(111) 251868

(151) 18.2.2020
(180) 18.9.2029
(210) 2058-2019
(220) 18.9.2019
(442) 5.11.2019
(732) Mazumis, s. r. o., Veltlínska 12279/10, 831 02 Bratislava, SK;
(740) Eva Petránová Advokátska kancelária s. r. o., Prešov, SK;
Dátum začatia plynutia obdobia rozhodného pre používanie ochrannej známky: 18.2.2020

(111) 251869

(151) 18.2.2020
(180) 19.9.2029
(210) 2061-2019
(220) 19.9.2019
(442) 5.11.2019
(732) Dulla Juraj, Nábrežná 8, 038 61 Vrútky, SK;
(740) Eva Petránová Advokátska kancelária s.r.o., Prešov, SK;
Dátum začatia plynutia obdobia rozhodného pre používanie ochrannej známky: 18.2.2020

(111) 251870

(151) 18.2.2020
(180) 19.9.2029
(210) 2062-2019
(220) 19.9.2019
(442) 5.11.2019
(732) TAROSI c.c., s.r.o., Madáchova 33, 821 06 Bratislava, SK;
(740) SP & R s. r. o, Bratislava, SK;
Dátum začatia plynutia obdobia rozhodného pre používanie ochrannej známky: 18.2.2020

(111) 251871

(151) 18.2.2020
(180) 23.9.2029
(210) 2066-2019
(220) 23.9.2019
(442) 5.11.2019
(732) LÁTKY MRÁZ s.r.o., Haškova 836/10, 170 00 Praha, CZ;
(740) Žižka Petr, Mgr., Plzeň, CZ;
Dátum začatia plynutia obdobia rozhodného pre používanie ochrannej známky: 18.2.2020

(111) 251872

(151) 18.2.2020
(180) 23.9.2029
(210) 2069-2019
(220) 23.9.2019
(442) 5.11.2019
(732) LÁTKY MRÁZ s.r.o., Haškova 836/10, 170 00 Praha, CZ;
(740) Žižka Petr, Mgr., Plzeň, CZ;
Dátum začatia plynutia obdobia rozhodného pre používanie ochrannej známky: 18.2.2020

(111) 251873

(151) 18.2.2020
(180) 20.9.2029
(210) 2067-2019
(220) 20.9.2019
(442) 5.11.2019
(732) NOVENTES LIMITED, Avlonos, 1, Maria House, 1075 Nicosia, CY;
(740) ROTT, RŮŽIČKA & GUTTMANN, v. o. s., Bratislava, SK;
Dátum začatia plynutia obdobia rozhodného pre používanie ochrannej známky: 18.2.2020

(111) 251874

(151) 18.2.2020
(180) 24.9.2029
(210) 2081-2019
(220) 24.9.2019
(442) 5.11.2019
(732) Dow AgroSciences LLC, 9330 Zionsville Road, Indianapolis, Indiana 46268, US;
(740) TOMES - Patentová a známková kancelária, s.r.o., Bratislava, SK;
Dátum začatia plynutia obdobia rozhodného pre používanie ochrannej známky: 18.2.2020

(111) 251875

(151) 18.2.2020
(180) 24.9.2029
(210) 2086-2019
(220) 24.9.2019
(442) 5.11.2019
(732) Dow AgroSciences LLC, 9330 Zionsville Road, Indianapolis, Indiana 46268, US;
(740) TOMES - Patentová a známková kancelária, s.r.o., Bratislava, SK;
Dátum začatia plynutia obdobia rozhodného pre používanie ochrannej známky: 18.2.2020

(111) 251876

(151) 18.2.2020
 (180) 25.9.2029
 (210) 2082-2019
 (220) 25.9.2019
 (442) 5.11.2019
 (732) VETERÁN KLUB MANÍN, Hliny 1316/139, 017 07 Považská Bystrica, SK;
 Dátum začatia plynutia obdobia rozhodného pre používanie ochrannej známky: 18.2.2020

(111) 251877

(151) 18.2.2020
 (180) 25.9.2029
 (210) 2085-2019
 (220) 25.9.2019
 (442) 5.11.2019
 (732) EDENPharma s.r.o., M.Galandu 10, 036 01 Martin, SK;
 (740) Eva Petránová Advokátska kancelária s.r.o., Prešov, SK;
 Dátum začatia plynutia obdobia rozhodného pre používanie ochrannej známky: 18.2.2020

(111) 251878

(151) 18.2.2020
 (180) 24.9.2029
 (210) 2090-2019
 (220) 24.9.2019
 (442) 5.11.2019
 (732) Zmudri, Mičurinova 3426/11, 080 01 Prešov, SK;
 (740) PRIELOMEK & PARTNERS advokátska kancelária, s.r.o., Bratislava, SK;
 Dátum začatia plynutia obdobia rozhodného pre používanie ochrannej známky: 18.2.2020

(111) 251879

(151) 19.2.2020
 (180) 25.9.2029
 (210) 2091-2019
 (220) 25.9.2019
 (442) 5.11.2019
 (732) Tóth Štefan, Volgogradská 64, 080 01 Prešov, SK;
 (740) Eva Petránová Advokátska kancelária s.r.o., Prešov, SK;
 Dátum začatia plynutia obdobia rozhodného pre používanie ochrannej známky: 19.2.2020

(111) 251880

(151) 19.2.2020
 (180) 26.9.2029
 (210) 2094-2019
 (220) 26.9.2019
 (442) 5.11.2019
 (732) ACRA, s.r.o., Brodská 161, Podmoklice, 513 01 Semily, CZ;
 (740) Maruniaková Ingrid, JUDr., Banská Bystrica, SK;
 Dátum začatia plynutia obdobia rozhodného pre používanie ochrannej známky: 19.2.2020

(111) 251881

(151) 19.2.2020
 (180) 26.9.2029
 (210) 2098-2019
 (220) 26.9.2019
 (442) 5.11.2019
 (732) ACRA, s.r.o., Brodská 161, Podmoklice, 513 01 Semily, CZ;
 (740) Maruniaková Ingrid, JUDr., Banská Bystrica, SK;
 Dátum začatia plynutia obdobia rozhodného pre používanie ochrannej známky: 19.2.2020

(111) 251882

(151) 19.2.2020
 (180) 26.9.2029
 (210) 2096-2019
 (220) 26.9.2019
 (442) 5.11.2019
 (732) Kafka Mojmir, MUDr.et.MDDr., Palackého 6, 038 61 Vrútky, SK;
 (740) Karcolová Mária, JUDr., Bratislava, SK;
 Dátum začatia plynutia obdobia rozhodného pre používanie ochrannej známky: 19.2.2020

(111) 251883

(151) 19.2.2020
 (180) 26.9.2029
 (210) 2097-2019
 (220) 26.9.2019
 (442) 5.11.2019
 (732) BITT&BEAR s.r.o., Čerňyševského 10, 851 01 Bratislava, SK;
 (740) Porubčan Róbert, Ing., Ivanka pri Dunaji, SK;
 Dátum začatia plynutia obdobia rozhodného pre používanie ochrannej známky: 19.2.2020

(111) 251884

(151) 19.2.2020
 (180) 27.9.2029
 (210) 2102-2019
 (220) 27.9.2019
 (442) 5.11.2019
 (732) GERONIMO delivery s.r.o., Popradská 82, 040 11 Košice, SK;
 Dátum začatia plynutia obdobia rozhodného pre používanie ochrannej známky: 19.2.2020

(111) 251885

(151) 19.2.2020
 (180) 25.9.2029
 (210) 2110-2019
 (220) 25.9.2019
 (442) 5.11.2019
 (732) Ivan design s.r.o., Roľnícka 464/25, 031 05 Lip-tovský Mikuláš, SK;
 Dátum začatia plynutia obdobia rozhodného pre používanie ochrannej známky: 19.2.2020

(111) 251886

(151) 19.2.2020
(180) 27.9.2029
(210) 2112-2019
(220) 27.9.2019
(442) 5.11.2019
(732) H70, s. r. o., Cesta na Kamzík 14, 831 01 Bratislava, SK;
(740) Advokátska kancelária JUDr. Barbara Holíková, s. r. o., Bratislava, SK;
Dátum začatia plynutia obdobia rozhodného pre používanie ochrannej známky: 19.2.2020

(111) 251891

(151) 19.2.2020
(180) 30.9.2029
(210) 2138-2019
(220) 30.9.2019
(442) 5.11.2019
(732) MES-TRADE s. r. o., Mlynská 2, 934 01 Levice, SK;
(740) Advokátska kancelária Marônek & Partners s. r. o., Bratislava, SK;
Dátum začatia plynutia obdobia rozhodného pre používanie ochrannej známky: 19.2.2020

(111) 251887

(151) 19.2.2020
(180) 27.9.2029
(210) 2127-2019
(220) 27.9.2019
(442) 5.11.2019
(732) BMar. s.r.o., Kútska 8601/4, 841 06 Bratislava, SK;
(740) URBAN FALATH GAŠPEREC BOŠANSKÝ, s.r.o., advokátska kancelária, Bratislava, SK;
Dátum začatia plynutia obdobia rozhodného pre používanie ochrannej známky: 19.2.2020

(111) 251892

(151) 19.2.2020
(180) 14.5.2029
(210) 1011-2019
(220) 14.5.2019
(442) 5.8.2019
(732) Ducko Ivan, Ing., Sibírska 7, 831 02 Bratislava, SK;
(740) LITVÁKOVÁ A SPOL., s. r. o., Patentová a známková kancelária, Bratislava, SK;
Dátum začatia plynutia obdobia rozhodného pre používanie ochrannej známky: 19.2.2020

(111) 251888

(151) 19.2.2020
(180) 30.9.2029
(210) 2131-2019
(220) 30.9.2019
(442) 5.11.2019
(732) minus2, s.r.o., Karloveská 63, 842 29 Bratislava, SK;
Dátum začatia plynutia obdobia rozhodného pre používanie ochrannej známky: 19.2.2020

(111) 251893

(151) 19.2.2020
(180) 16.5.2029
(210) 1029-2019
(220) 16.5.2019
(442) 5.8.2019
(732) Ducko Ivan, Ing., Sibírska 7, 831 02 Bratislava, SK;
(740) LITVÁKOVÁ A SPOL., s. r. o., Patentová a známková kancelária, Bratislava, SK;
Dátum začatia plynutia obdobia rozhodného pre používanie ochrannej známky: 19.2.2020

(111) 251889

(151) 19.2.2020
(180) 30.9.2029
(210) 2133-2019
(220) 30.9.2019
(442) 5.11.2019
(732) SANOFI, 54 rue La Boétie, 750 08 Paris, FR;
(740) ŽOVICOVÁ & ŽOVIC IP, s.r.o., Bratislava, SK;
Dátum začatia plynutia obdobia rozhodného pre používanie ochrannej známky: 19.2.2020

(111) 251894

(151) 19.2.2020
(180) 28.12.2028
(210) 2779-2018
(220) 28.12.2018
(442) 2.4.2019
(732) Ing. Juraj Hudý - SPECIAL, Pod Brezinou 2261/22, 911 01 Trenčín, SK;
(740) Kubinyi Peter, Bc., Trenčín, SK;
Dátum začatia plynutia obdobia rozhodného pre používanie ochrannej známky: 19.2.2020

(111) 251890

(151) 19.2.2020
(180) 30.9.2029
(210) 2134-2019
(220) 30.9.2019
(442) 5.11.2019
(732) Cagaň Róbert, M. R. Štefánika 34/28, 902 01 Pezinok, SK;
(740) Eva Petránová Advokátska kancelária s.r.o., Prešov, SK;
Dátum začatia plynutia obdobia rozhodného pre používanie ochrannej známky: 19.2.2020

(111) 251896

(151) 20.2.2020
(180) 21.11.2026
(210) 2446-2016
(220) 21.11.2016
(442) 3.9.2019
(732) JOHN GARFIELD SK s.r.o., Mlynská 39, 052 01 Spišská Nová Ves, SK;
(740) Porubčan Róbert, Ing., Ivanka pri Dunaji, SK;
Dátum začatia plynutia obdobia rozhodného pre používanie ochrannej známky: 20.2.2020

(111) 251897

(151) 24.2.2020

(180) 19.7.2028

(210) 1626-2018

(220) 19.7.2018

(442) 1.3.2019

(732) Novamedia B.V., van Eeghenstraat 93-95, 1071 EX Amsterdam KvK Amsterdam, NL;

(740) Zivko Mijatovic and Partners s.r.o., Bratislava, SK;

Dátum začatia plynutia obdobia rozhodného pre používanie ochrannej známky: 24.2.2020

(111) 251904

(151) 4.3.2020

(180) 9.8.2029

(210) 1730-2019

(220) 9.8.2019

(442) 5.11.2019

(732) Vrana Ivan, Gelnická 8, 831 06 Bratislava, SK;

(740) Juran Svetozár, JUDr., Bratislava, SK;

Dátum začatia plynutia obdobia rozhodného pre používanie ochrannej známky: 4.3.2020

(111) 251900

(151) 24.2.2020

(180) 13.7.2028

(210) 1607-2018

(220) 13.7.2018

(442) 3.9.2018

(732) Szaszák Rastislav - ANEMONE, Veľká 26/26, 925 23 Jelka, SK;

(740) Bachratá Magdaléna, Mgr., Bratislava, SK;

Dátum začatia plynutia obdobia rozhodného pre používanie ochrannej známky: 24.2.2020

Zapísané ochranné známky so zmenou po zverejnení prihlášky

(210) (111)
 1593-2018 251899
 1639-2018 251901
 2624-2018 251898
 1038-2019 251902

(111) 251834

(151) 18.2.2020
 (180) 11.9.2029
 (210) 2003-2019
 (220) 11.9.2019
 (442) 5.11.2019

11(511) 16, 21, 24, 25, 32, 35, 41

(511) 16 - Papierové servítky; papierové podložky pod poháre; letáky; papierové pasparty; plagáty; veľké plošné plagáty; podložky pod pivové poháre; útržkové bloky; papierové alebo kartónové vývesné tabule; papierové obaly na fľaše; papierové, lepenkové alebo kartónové etikety; pohľadnice; jedálne lístky z papiera; polepy a samolepky na automobily.

21 - Plastové poháre; papierové poháre; sklenené poháre; poháre; keramické hrnčeky; keramické džbány; keramické holby; keramické stojany na jedálne lístky; plastové stojany na jedálne lístky; porcelánové podnosy; keramické podnosy; papierové podnosy; porcelánové džbány; fľaše.

24 - Tkaniny; obrusy (okrem papierových); textilné obrúsky na stolovanie; textilné prestieranie na stolovanie.

25 - Odevy; obuv; čiapky; šiltovky; šatky, šály.

32 - Pivo; nealkoholické nápoje; nápoje na báze piva.

35 - Podpora predaja (pre tretie osoby) vo vzťahu k pivu, nealkoholickým nápojom a nápojom na báze piva; reklama vo vzťahu k pivu, nealkoholickým nápojom a nápojom na báze piva; organizovanie súťaží na reklamné účely vo vzťahu k pivu, nealkoholickým nápojom a nápojom na báze piva; online reklama na počítačovej komunikačnej sieti vo vzťahu k pivu, nealkoholickým nápojom a nápojom na báze piva.

41 - Organizovanie zábavných podujatí; vzdelávanie; výchova; zábava; organizovanie športových a kultúrnych podujatí.

(540)

(550) obrazová

(591) hnedá; zlatohnedá

(732) Pardubický pivovar a.s., Palackého třída 250, 530 33 Pardubice, CZ;

(210) (111)
 1052-2019 251903
 1992-2019 251895
 2003-2019 251834

(740) HAVEL & PARTNERS s.r.o., advokátska kancelária, Bratislava, SK;

Dátum začatia plynutia obdobia rozhodného pre používanie ochrannej známky: 18.2.2020

(111) 251895

(151) 20.2.2020
 (180) 11.9.2029
 (210) 1992-2019
 (220) 11.9.2019
 (442) 5.11.2019

11(511) 16, 21, 24, 25, 32, 34, 35, 41, 43

(511) 16 - Papierové servítky; papierové podložky pod poháre; letáky; papierové pasparty; plagáty; veľké plošné plagáty; podložky pod pivové poháre; útržkové bloky; papierové alebo kartónové vývesné tabule; papierové obaly na fľaše; papierové, lepenkové alebo kartónové etikety; pohľadnice; jedálne lístky z papiera; polepy a samolepky na automobily.

21 - Plastové poháre; papierové poháre; sklenené poháre; poháre; keramické hrnčeky; keramické džbány; keramické holby; keramické stojany na jedálne lístky; plastové stojany na jedálne lístky; porcelánové podnosy; keramické podnosy; papierové podnosy; porcelánové džbány; fľaše.

24 - Tkaniny; obrusy (okrem papierových); textilné obrúsky na stolovanie; textilné prestieranie na stolovanie.

25 - Odevy; obuv; čiapky; šiltovky; šatky, šály.

32 - Pivo; nealkoholické nápoje; nápoje na báze piva.

34 - Porcelánové popolníky pre fajčiarov; keramické popolníky pre fajčiarov; sklenené popolníky pre fajčiarov.

35 - Podpora predaja (pre tretie osoby) vo vzťahu k pivu, nealkoholickým nápojom a nápojom na báze piva; reklama vo vzťahu k pivu, nealkoholickým nápojom a nápojom na báze piva; organizovanie súťaží na reklamné účely vo vzťahu k pivu, nealkoholickým nápojom a nápojom na báze piva; online reklama na počítačovej komunikačnej sieti vo vzťahu k pivu, nealkoholickým nápojom a nápojom na báze piva.

41 - Organizovanie zábavných podujatí; vzdelávanie; výchova; zábava; organizovanie športových a kultúrnych podujatí.

43 - Poskytovanie prechodného ubytovania; reštauračné (stravovacie) služby; pohostinstvá (služby); bary (služby).

(540)



- (550) obrazová
 (591) hnedá
 (732) Pardubický pivovar a.s., Palackého třída 250, 530 33 Pardubice, CZ;
 (740) HAVEL & PARTNERS s.r.o., advokátska kancelária, Bratislava, SK;
 Dátum začatia plynutia obdobia rozhodného pre používanie ochrannej známky: 20.2.2020

(111) 251898

- (151) 24.2.2020
 (180) 4.12.2028
 (210) 2624-2018
 (220) 4.12.2018
 (442) 4.2.2019

11(511) 5

- (511) 5 - Orálne výživové doplnky s obsahom železa.

(540) **Innofer**

- (550) slovná
 (732) EmergoPharm Sp. z o.o. Sp.K., Józefa Piłsudskiego 11, 05-510 Konstancin-Jeziorna, PL;
 (740) HÖRMANN & PARTNERS s.r.o., Bratislava, SK;
 Dátum začatia plynutia obdobia rozhodného pre používanie ochrannej známky: 24.2.2020

(111) 251899

- (151) 24.2.2020
 (180) 16.7.2028
 (210) 1593-2018
 (220) 16.7.2018
 (442) 3.12.2018

11(511) 35, 38

- (511) 35 - Poskytovanie obchodných alebo podnikateľských informácií; rozširovanie reklamných oznámov; reklama; fakturácie; marketing; poskytovanie obchodných informácií prostredníctvom webových stránok.
 38 - prenos správ a obrazových informácií prostredníctvom počítača; prenos elektronickej pošty.

(540)

NEXTPACK

- (550) obrazová
 (591) čierna, zelená
 (732) NEXTPACK, s.r.o., Andreja Hlinku 4614/40, 955 01 Topoľčany, SK;
 Dátum začatia plynutia obdobia rozhodného pre používanie ochrannej známky: 24.2.2020

(111) 251901

- (151) 24.2.2020
 (180) 19.7.2028
 (210) 1639-2018
 (220) 19.7.2018
 (442) 8.1.2019

11(511) 5, 29

- (511) 5 - Farmaceutické a zverolekárske prípravky; hygienické výrobky na lekárske použitie; diétne potraviny a diétne látky na lekárske alebo zverolekárske použitie; potraviny pre dojčatá; výživové doplnky pre ľudí a zvieratá; náplasti, obvazový materiál; materiály na plombovanie zubov a zubné vosky; dezinfekčné prostriedky; prípravky na ničenie hmyzu; fungicidy; herbicidy.
 29 - Mäso, ryby, hydina a zverina; mäsové výťažky; konzervované, mrazené, sušené a varené ovocie a zelenina; ovocné rôsoly, džemy, kompóty; vajcia; mlieko a mliečne výrobky; potravinárske oleje a tuky.

(540)



SHEEBA

GURMÁN OD NARODENIA

(550) obrazová

- (732) Sheeba, s.r.o., Vrančovičova 28, 841 03 Bratislava, SK;
 Dátum začatia plynutia obdobia rozhodného pre používanie ochrannej známky: 24.2.2020

(111) 251902

- (151) 2.3.2020
 (180) 17.5.2029
 (210) 1038-2019
 (220) 17.5.2019
 (442) 5.11.2019

11(511) 9, 11, 25, 28, 35, 41

- (511) 9 - Kinematografické kamery; nosiče zvukových nahrávok; blikavé svetlá (svetelné signály); detektory; neónové reklamy; zariadenia na prenos zvuku; zvukové nahrávacie zariadenia; elektrické zariadenia proti krádežiam; zabezpečovacie zariadenia proti odcudzeniu; monitory (počítačový hardvér); videokamery; elektronické vreckové slovníky; video displeje; zariadenia globálneho polohového systému (GPS); kamery do automobilov na cúvanie; elektronické vreckové prekladače; elektronické slovníky; vreckové elektronické slovníky; video prístroje pre vnútornú komunikáciu; prístroje na reprodukciu obrazu; audiovizuálne prístroje; prístroje na zosilňovanie zvuku; slúchadlá; prístroje na záznam obrazu; fotografické prístroje a zariadenia; video prístroje na monitorovanie bábätičiek; detekčné prístroje a nástroje; palubné kamery; video kamery; bezpečnostné kamery; sledovacie kamery; kamery na prilby; kamery aktivované pohybom; okuliare s kamerou; kamerové bezpečnostné systémy; spätné kamery vozidiel; elektrické

a elektronické kamerové sledovacie systémy; podvodné kamery; kamery do vozidiel; zvukové prehrávacie zariadenia, prehrávače; zariadenia na prehrávanie zvuku; zariadenia na prenos zvuku; zariadenia na zaznamenávanie zvuku a obrazu; osobné sledovacie zariadenia; okuliare na virtuálnu realitu; prenosné reproduktory; bezdrôtové reproduktory; bezdrôtové slúchadlá.

11 - Elektroluminiscenčné osvetľovacie prístroje (s LED diódami); stroje a prístroje na čistenie vzduchu; dekoračné svetelné reťaze; LED lampy; UV-lampy nie na lekárske použitie; LED-sviečky.

25 - Obuv; čiapky; opasky (časti odevov); trička; klobúky na spoločenské podujatia (odevy).

28 - Karnevalové masky.

35 - Prezentácia výrobkov v komunikačných médiách pre maloobchod; služby darčkových zoznamov; on-line inzercia; zbieranie údajov do počítačových databáz; zoraďovanie údajov v počítačových databázach; reklama; marketing; podpora predaja (pre tretie osoby); predvádzanie tovarov; online reklama na počítačovej komunikačnej sieti; vydávanie reklamných materiálov; maloobchodné a veľkoobchodné služby s tovarmi uvedenými v triedach 9, 11, 25 a 28 tohto zoznamu.

41 - Publikáčne služby; nahrávanie zvukových nosičov; nahrávanie audiovizuálnych nosičov; tvorba audionahrávok a videonahrávok; fotografovanie; tvorba zvukových a obrazových záznamov na zvukových a obrazových nosičoch.

(540)



(550) obrazová

(591) čierna, biela, sivá

(732) Media Leaders s.r.o., Dlhá 2039/4, 974 05 Banská Bystrica, SK;

(740) Ištvanová & Co. s.r.o., Partizánske, SK;
Dátum začatia plynutia obdobia rozhodného pre používanie ochrannej známky: 2.3.2020

(111) 251903

(151) 3.3.2020

(180) 17.5.2029

(210) 1052-2019

(220) 17.5.2019

(442) 5.11.2019

11(511) 9, 11, 25, 28, 35, 41

(511) 9 - Kinematografické kamery; nosiče zvukových nahrávok; blikavé svetlá (svetelné signály); detektory; neónové reklamy; zariadenia na prenos zvuku; zvukové nahrávacie zariadenia; elektrické zariadenia proti krádežiam; zabezpečovacie zariadenia proti odcudzeniu; monitory (počítačový hardvér); videokamery; elektronické vreckové slovníky; video displeje; zariadenia globálneho polohového systému (GPS); kamery do automobilov na cúvanie; elektronické vreckové prekladače; elektronické slovníky; vreckové elektronické slovníky;

video prístroje pre vnútornú komunikáciu; prístroje na reprodukciu obrazu; audiovizuálne prístroje; prístroje na zosilňovanie zvuku; slúchadlá; prístroje na záznam obrazu; fotografické prístroje a zariadenia; video prístroje na monitorovanie bábätičiek; detekčné prístroje a nástroje; palubné kamery; video kamery; bezpečnostné kamery; sledovacie kamery; kamery na prilby; kamery aktivované pohybom; okuliare s kamerou; kamerové bezpečnostné systémy; spätné kamery vozidiel; elektrické a elektronické kamerové sledovacie systémy; podvodné kamery; kamery do vozidiel; zvukové prehrávacie zariadenia, prehrávače; zariadenia na prehrávanie zvuku; zariadenia na prenos zvuku; zariadenia na zaznamenávanie zvuku a obrazu; osobné sledovacie zariadenia; okuliare na virtuálnu realitu; prenosné reproduktory; bezdrôtové reproduktory; bezdrôtové slúchadlá.

11 - Elektroluminiscenčné osvetľovacie prístroje (s LED diódami); stroje a prístroje na čistenie vzduchu; dekoračné svetelné reťaze; LED lampy; UV-lampy nie na lekárske použitie; LED-sviečky.

25 - Obuv; čiapky; opasky (časti odevov); trička; klobúky na spoločenské podujatia (odevy).

28 - Karnevalové masky.

35 - Prezentácia výrobkov v komunikačných médiách pre maloobchod; služby darčkových zoznamov; on-line inzercia; zbieranie údajov do počítačových databáz; zoraďovanie údajov v počítačových databázach; reklama; marketing; podpora predaja (pre tretie osoby); predvádzanie tovarov; online reklama na počítačovej komunikačnej sieti; vydávanie reklamných materiálov; maloobchodné a veľkoobchodné služby s tovarmi uvedenými v triedach 9, 11, 25 a 28 tohto zoznamu.

41 - Publikáčne služby; nahrávanie zvukových nosičov; nahrávanie audiovizuálnych nosičov; tvorba audionahrávok a videonahrávok; fotografovanie; tvorba zvukových a obrazových záznamov na zvukových a obrazových nosičoch.

(540) **Cool mania**

(550) slovná

(732) Media Leaders s.r.o., Dlhá 2039/4, 974 05 Banská Bystrica, SK;

(740) Ištvanová & Co. s.r.o., Partizánske, SK;
Dátum začatia plynutia obdobia rozhodného pre používanie ochrannej známky: 3.3.2020

Obnovené ochranné známky

(210)	(111)	(210)	(111)	(210)	(111)	(210)	(111)
10381	99580	261-2000	197277	2642-2000	198104	486-2010	229398
18909	99593	267-2000	193266	2723-2000	197678	492-2010	228595
20934	150011	269-2000	196704	2739-2000	197943	493-2010	228465
20935	150012	283-2000	196707	2741-2000	197581	494-2010	228596
21317	102333	296-2000	198999	2742-2000	197582	502-2010	228469
21623	154425	308-2000	195731	2778-2000	197781	504-2010	228471
21932	91600	343-2000	197278	2909-2000	198275	507-2010	228344
22658	99401	362-2000	196165	3235-2000	198445	554-2010	230078
22662	91072	463-2000	196017	3248-2000	200277	568-2010	229442
43640	159893	464-2000	196018	3249-2000	200278	638-2010	229044
43888	159506	465-2000	196019	3250-2000	203350	685-2010	228692
44026	160114	474-2000	196023	3251-2000	201446	689-2010	228934
44027	160115	480-2000	196027	3253-2000	203768	697-2010	243017
44028	160116	520-2000	198681	3311-2000	197828	704-2010	243018
44138	159772	521-2000	197085	3461-2000	199536	709-2010	228835
44144	160104	532-2000	196039	3462-2000	198315	748-2010	229450
44535	160133	543-2000	196041	3472-2000	198228	828-2010	228714
44537	160152	544-2000	196042	3575-2000	198333	883-2010	228859
44538	160134	565-2000	195866	3720-2000	198366	904-2010	229462
44833	160223	578-2000	195875	211-2009	226368	911-2010	228862
45003	160224	595-2000	195884	1070-2009	226851	953-2010	228949
51501	164816	631-2000	197086	1153-2009	227592	978-2010	229223
51620	164737	634-2000	196074	1657-2009	227796	979-2010	229224
51701	164739	676-2000	196714	1658-2009	227695	1048-2010	229614
51702	164740	704-2000	196341	1659-2009	227696	1057-2010	229107
56978	168163	736-2000	196212	1662-2009	227698	1111-2010	229247
57007	168544	793-2000	195784	1665-2009	227699	1124-2010	229252
57031	168063	838-2000	198540	1666-2009	227663	1154-2010	229121
57035	168149	874-2000	196349	1668-2009	227665	1156-2010	229123
57061	168117	876-2000	196096	1669-2009	227666	1166-2010	229127
57079	168066	877-2000	196097	3-2010	228003	1167-2010	229128
57114	168303	882-2000	196220	29-2010	228016	1177-2010	229527
57115	168304	961-2000	196244	56-2010	228025	1180-2010	229490
57148	169512	975-2000	198022	59-2010	228026	1210-2010	229322
57292	167921	1083-2000	196400	60-2010	228821	1289-2010	229785
57338	168229	1147-2000	196407	63-2010	228919	1290-2010	229786
57386	168747	1183-2000	196750	77-2010	228052	1291-2010	229787
58027	169510	1184-2000	196751	123-2010	229755	1292-2010	229788
58028	168773	1190-2000	196756	149-2010	228141	1313-2010	229636
58133	168721	1214-2000	199244	156-2010	228144	1314-2010	229790
58278	175123	1231-2000	197000	158-2010	228145	1425-2010	230114
58515	169902	1359-2000	197866	159-2010	228781	1536-2010	229964
58597	169231	1404-2000	198543	160-2010	228146	1546-2010	230128
58690	169154	1405-2000	198544	161-2010	228266	1555-2010	229675
59051	168901	1421-2000	196840	168-2010	230290	1579-2010	229510
929-98	193711	1871-2000	196440	172-2010	228073	1989-2010	230024
1674-99	193414	1887-2000	196678	173-2010	228074	1990-2010	230025
2335-99	197457	1900-2000	196682	174-2010	228075	5031-2010	227965
2408-99	196368	1911-2000	194514	184-2010	229439	5039-2010	228232
2941-99	194792	1912-2000	197356	194-2010	228426	5043-2010	228281
3256-99	195995	1917-2000	197137	198-2010	227939	5044-2010	229096
3344-99	195077	1918-2000	197138	222-2010	229030	5049-2010	228286
16-2000	195508	1948-2000	199273	223-2010	229031	5055-2010	228200
71-2000	198003	1992-2000	197626	224-2010	229191	5056-2010	236396
72-2000	198004	2046-2000	197173	225-2010	229032	5059-2010	228288
74-2000	198006	2046-2000A	197173A	290-2010	228278	5069-2010	228289
118-2000	198010	2050-2000	197229	374-2010	228436	5101-2010	228202
129-2000	195538	2159-2000	201427	375-2010	228437	5107-2010	228296
150-2000	195544	2161-2000	197557	376-2010	228438	5108-2010	228297
163-2000	195549	2415-2000	197430	377-2010	228227	5112-2010	228504
246-2000	196701	2600-2000	198089	378-2010	228228	5117-2010	230953
247-2000	195720	2638-2000	198993	431-2010	228762	5134-2010	228870
248-2000	195721	2639-2000	198994	473-2010	230087	5167-2010	228387

(210)	(111)	(210)	(111)	(210)	(111)	(210)	(111)
5287-2010	228740	5403-2010	229158	5462-2010	230036	195-2011	230491
5291-2010	229144	5413-2010	229364	5521-2010	229009	381-2013	236207
5296-2010	228981	5431-2010	229002	5618-2010	229569	764-2013	239276
5309-2010	229551	5432-2010	229003	5667-2010	229866	2020-2013	237431
5327-2010	230665	5433-2010	229004	5679-2010	230206	1428-2014	239635
5402-2010	229157	5461-2010	230035	5809-2010	230229	1494-2017	251362

(111) 91072

(151) 20.8.1930

(156) 20.8.2020

(180) 20.8.2030

(210) 22662

(220) 20.8.1930

7 (511) 1, 3, 5

(510) Lekárske, chemické, dietetické, kozmetické, liečivé a dezinfekčné výrobky.

(540) Proskaben

(550) slovná

(732) BIOPHARM, Výzkumný ústav biofarmacie a veterinárných liečiv a.s., Pohoří - Chotouň 90, 254 49 Jilové u Prahy, CZ;

(740) Guniš Jaroslav, Mgr., Bratislava, SK;

(111) 99580

(151) 22.2.1940

(156) 22.2.2020

(180) 22.2.2030

(210) 10381

(220) 22.2.1940

7 (511) 1, 3, 5

(510) Chemické výrobky; kozmetické prípravky; lekárenské prípravky a liečivá.

(540) Kapatrom

(550) slovná

(732) BIOPHARM, Výzkumný ústav biofarmacie a veterinárných liečiv a.s., Pohoří - Chotouň 90, 254 49 Jilové u Prahy, CZ;

(740) Guniš Jaroslav, Mgr., Bratislava, SK;

(111) 91600

(151) 8.4.1940

(156) 8.4.2020

(180) 8.4.2030

(210) 21932

(220) 8.4.1940

7 (511) 7, 23, 24, 25

(511) 7 - Pletacie stroje a pomocné textilné stroje k nim, strojové súčiastky týchto strojov.

23 - Priadze bavlneného typu všetkých druhov.

24 - Pletený tovar, pletená a pleteninová bielizeň všetkých druhov.

25 - Pančuchový tovar, pletený tovar, pletená a pleteninová bielizeň všetkých druhov.

(540) Pleas

(550) slovná

(732) P L E A S a.s., Havířská 144, 580 01 Havlíčkův Brod, CZ;

(740) PATENTSERVIS Bratislava, a. s., Bratislava, SK;

(111) 99593

(151) 25.9.1940

(156) 25.9.2020

(180) 25.9.2030

(210) 18909

(220) 25.9.1940

7 (511) 1, 3, 5

(510) Chemické, lekárnické, kozmetické a dietetické výrobky.

(540) Caladren

(550) slovná

(732) BIOPHARM, Výzkumný ústav biofarmacie a veterinárných liečiv a.s., Pohoří - Chotouň 90, 254 49 Jilové u Prahy, CZ;

(740) Guniš Jaroslav, Mgr., Bratislava, SK;

(111) 99401

(151) 6.9.1930

(156) 6.9.2020

(180) 6.9.2030

(210) 22658

(220) 6.9.1930

7 (511) 5

(511) 5 - Liečebné prostriedky.

(540) Vermocid

(550) slovná

(732) BIOPHARM, Výzkumný ústav biofarmacie a veterinárných liečiv a.s., Pohoří - Chotouň 90, 254 49 Jilové u Prahy, CZ;

(740) Guniš Jaroslav, Mgr., Bratislava, SK;

(111) 102333

(151) 26.3.1930

(156) 26.3.2020

(180) 26.3.2030

(210) 21317

(220) 26.3.1930

7 (511) 6, 9, 11

(510) Konštruktívne, architektonické a stavebné zariadenie, rátajúc elektrické vykurovacie radiátory a elektrické vykurovacie prístroje do budov a na podobné účely, elektrické ponorné zahrievače, vykurovacie zariadenia v podobe pásov a prstencov, ktoré tvoria súčasť elektrických vykurovacích prístrojov, pričom všetok tento tovar je zhotovený z kovu, elektrické odpory.

(540) Chromalox

(550) slovná

(732) CHROMALOX INC., 103 Gamma Drive, Pittsburgh, Pennsylvania, US;

(740) Štros David, JUDr., Bratislava, SK;

(111) 150011

(151) 21.1.1950
(156) 21.1.2020
(180) 21.1.2030
(210) 20934
(220) 21.1.1950

7 (511) 33

(511) 33 - Škótska exportná whisky.

(540) BLACK LABEL

(550) slovná
(732) Diageo Brands B. V., Molenwerf 10-12, 1014 BG Amsterdam, NL;
(740) MAJLINGOVÁ & PARTNERS, s. r. o., Bratislava, SK;

(111) 150012

(151) 21.1.1950
(156) 21.1.2020
(180) 21.1.2030
(210) 20935
(220) 21.1.1950

7 (511) 33

(511) 33 - Škótska exportná whisky.

(540) RED LABEL

(550) slovná
(732) Diageo Brands B. V., Molenwerf 10-12, 1014 BG Amsterdam, NL;
(740) MAJLINGOVÁ & PARTNERS, s. r. o., Bratislava, SK;

(111) 154425

(151) 31.10.1960
(156) 18.3.2020
(180) 18.3.2030
(210) 21623
(220) 18.3.1960

7 (511) 1, 5

(510) Chemické výrobky všetkých druhov pre priemysel, vedu, fotografiu, poľnohospodárstvo, záhradníctvo, lesníctvo, čidlá všetkých druhov, najmä regeneračné indikátorové papieriky, výrobky lekárenské, veterinárne a zdravotnícke.

(540) PHAN

(550) slovná
(732) Erba Lachema s.r.o., Karásek 2219/1d, Řečkovičce, 621 00 Brno, CZ;
(740) Hojčuš Peter, Ing., Bratislava, SK;

(111) 159506

(151) 15.1.1970
(156) 7.1.2020
(180) 7.1.2030
(210) 43888
(220) 7.1.1970

7 (511) 31, 32

(510) Pivo a slad.

(540)



(550) obrazová

(732) Budějovický Budvar, národní podnik, Budweiser Budvar, National Corporation, Budweiser Budvar, Entreprise Nationale, K. Světlé 512/4, 370 04 České Budějovice, Doručovací číslo: 370 21, CZ;
(740) Lorenc Lukáš, Mgr., Praha, CZ;

(111) 159772

(151) 5.6.1970
(156) 23.3.2020
(180) 23.3.2030
(210) 44138
(220) 23.3.1970

7 (511) 1, 5, 32

(510) Výrobky chemické pre zdravotnícky priemysel, umelé a syntetické živice, chemikálie na konzervovanie potravín. Výrobky lekárske, zverolekárske a zdravotnícke, prípravky liečebnej kozmetiky, liečivá pre ľudí a zvieratá, výrobky dietetické pre deti a chorých, dezinfekčné prostriedky s výnimkou dezinfekčných prostriedkov na viazanie prachu, medicínálne vína, náplasti, obväzový materiál, prostriedky na ničenie buriny a hubenie živočíšnych škodcov. Sýtené minerálne vody (nie prírodné), medicínálne nápoje, šumivé nápoje, nealkoholické nápoje osviežujúce z ovocia, sirupy na farmaceutické účely a na prípravu nealkoholických nápojov.

(540) PULMORAN

(550) slovná
(732) LEROS, spol. s r. o., U Národní galerie 470, 150 00 Praha 5 - Zbraslav, CZ;
(740) ROTT, RŮŽIČKA & GUTTMANN, v. o. s., Bratislava, SK;

(111) 159893

(151) 17.8.1970
(156) 16.10.2019
(180) 16.10.2029
(210) 43640
(220) 16.10.1969

7 (511) 1, 17

(510) Syntetické živičnaté polyméry obsahujúce fluór vo forme lisovaných a vytlačovaných zmesí a z nich vyrobené tvary, najmä fólie, tyče, rúry, rúrky, filmy a vlákna.

(540) TEFZEL

(550) slovná
(732) E. I. du Pont de Nemours and Company, spoločnosť zriadená podľa zákonov štátu Delaware, 1007 Market Street, Wilmington, Delaware 19898, US;
(740) Bušová Eva, JUDr., Bratislava, SK;

(111) 160104

(151) 8.1.1971
(156) 24.3.2020
(180) 24.3.2030
(210) 44144
(220) 24.3.1970

7 (511) 7, 12

(510) Stroje a obrábacie stroje (s výnimkou tých, ktoré sú zahrnuté v tr. 9-12 a 16), motory; súkolesia a hnacie remene; poľnohospodárske stroje a liahne, maznice. Pozemné vozidlá; motory do pozemných vozidiel, poháňacie súkolesia a hnacie remene do pozemných vozidiel; zariadenie na leteckú, lodnú a pozemnú dopravu.

(540) PENTA

(550) slovná
(732) Volvo Trademark Holding AB, S-405 08 Göteborg, SE;
(740) AK SUCHOŇOVÁ & PARTNERS, s.r.o., Banská Bystrica, SK;

(111) 160114

(151) 14.1.1971
(156) 23.2.2020
(180) 23.2.2030
(210) 44026
(220) 23.2.1970

7 (511) 29, 30

(510) Zemiakové lupienky, zemiakové zákusky, zákusky, zájedky a chuťovky vyrobené z mäsa, rýb, hydiny, zveriny, zeleniny, ovocia, rôsolov, zaváranín, vajec. Chlieb, sušienky, sucháre, koláče, pekárske a cukrárske výrobky, zákusky, zájedky a chuťovky vyrobené z kávy, čaju, cukru, ryže, tapioky, sága, kávových náhradiek, múky, obilných výrobkov, zmrzliny, medu, horčice, soli, čierneho korenia, octu, chuťových omáčok a korenia.

(540)

PREMIUM

(550) obrazová
(732) Intercontinental Great Brands LLC, 100 Deforest Avenue, East Hanover, NJ 07936, US;
(740) MAJLINGOVÁ & PARTNERS, s. r. o., Bratislava, SK;

(111) 160115

(151) 14.1.1971
(156) 23.2.2020
(180) 23.2.2030
(210) 44027
(220) 23.2.1970

7 (511) 29, 30

(510) Zemiakové lupienky, zemiakové zákusky, zákusky, zájedky a chuťovky vyrobené z mäsa, rýb, hydiny, zveriny, zeleniny, ovocia, rôsolov, zaváranín, vajec. Chlieb, sušienky, sucháre, koláče, pekárske a cukrárske výrobky, zákusky, zájedky a chuťovky vyrobené z kávy, čaju, cukru, ryže, tapioky, sága, kávových náhradiek, múky, obilných výrobkov, zmrzliny, medu, horčice, soli, čierneho korenia, octu, chuťových omáčok a korenia.

(540)

RITZ

(550) obrazová

(732) Intercontinental Great Brands LLC, 100 Deforest Avenue, East Hanover, NJ 07936, US;

(740) MAJLINGOVÁ & PARTNERS, s. r. o., Bratislava, SK;

(111) 160116

(151) 14.1.1971
(156) 23.2.2020
(180) 23.2.2030
(210) 44028
(220) 23.2.1970

7 (511) 29, 30

(510) Zemiakové lupienky, zemiakové zákusky, zákusky, zájedky a chuťovky vyrobené z mäsa, rýb, hydiny, zveriny, zeleniny, ovocia, rôsolov, zaváranín, vajec. Chlieb, sušienky, sucháre, koláče, pekárske a cukrárske výrobky, zákusky, zájedky a chuťovky vyrobené z kávy, čaju, cukru, ryže, tapioky, sága, kávových náhradiek, múky, obilných výrobkov, zmrzliny, medu, horčice, soli, čierneho korenia, octu, chuťových omáčok a korenia.

(540)



(550) obrazová

(732) Intercontinental Great Brands LLC, 100 Deforest Avenue, East Hanover, NJ 07936, US;

(740) MAJLINGOVÁ & PARTNERS, s. r. o., Bratislava, SK;

(111) 160133

(151) 26.1.1971
(156) 23.7.2020
(180) 23.7.2030
(210) 44535
(220) 23.7.1970

7 (511) 12

(511) 12 - Motorové vozidlá a ich súčasti.

(540)

TOYOTA

(550) obrazová

(732) Toyota Jidosha Kabushiki Kaisha (Toyota Motor Corporation), No.1, Toyota-cho, Toyota-shi, Aichi-ken, JP;

(740) Bušová Eva, JUDr., Bratislava, SK;

(111) 160134

(151) 26.1.1971
(156) 23.7.2020
(180) 23.7.2030
(210) 44538
(220) 23.7.1970

7 (511) 12

(511) 12 - Motorové vozidlá a ich súčasti.

(540)

CORONA

(550) obrazová

(732) Toyota Jidosha Kabushiki Kaisha (Toyota Motor Corporation), No.1, Toyota-cho, Toyota-shi, Aichi-ken, JP;

(740) Bušová Eva, JUDr., Bratislava, SK;

(111) 160152

(151) 12.2.1971

(156) 23.7.2020

(180) 23.7.2030

(210) 44537

(220) 23.7.1970

7 (511) 12

(511) 12 - Motorové vozidlá a ich súčasti.

(540)

CROWN

(550) obrazová

(732) Toyota Jidosha Kabushiki Kaisha (Toyota Motor Corporation), No.1, Toyota-cho, Toyota-shi, Aichi-ken, JP;

(740) Bušová Eva, JUDr., Bratislava, SK;

(111) 160223

(151) 15.3.1971

(156) 16.11.2020

(180) 16.11.2030

(210) 44833

(220) 16.11.1970

7 (511) 3

(511) 3 - Skrášľujúce pleťové krémy.

(540) **ULTIMA**

(550) slovná

(732) PT. Barclay Products, GD. Tempo Scan Tower, JL. HR. Rasuna Said Kav 3-4, Kuningan Timur, Setiabudi, Jakarta Selatan, ID;

(111) 160224

(151) 15.3.1971

(156) 16.11.2020

(180) 16.11.2030

(210) 45003

(220) 16.11.1970

7 (511) 3

(511) 3 - Lak na nechty, rúže, maskara, tekutý mejkap.

(540) **ULTIMA**

(550) slovná

(732) PT. Barclay Products, GD. Tempo Scan Tower, JL. HR. Rasuna Said Kav 3-4, Kuningan Timur, Setiabudi, Jakarta Selatan, ID;

(111) 164737

(151) 6.4.1981

(156) 4.4.2020

(180) 4.4.2030

(210) 51620

(220) 4.4.1980

7 (511) 5

(511) 5 - Výrobky farmaceutické, zverolekárske a zdravotnícké; výrobky diietické pre deti a chorých; náplasti, obväzový materiál; hmoty určené na plombovanie zubov a na odtlačky zubov; dezinfekčné prostriedky; prostriedky na ničenie rastlinných a živočíšnych škodcov, antiparazitné látky, obzvlášť tukové emulzie na parenterálne podanie.

(540) **INTRALIPID**

(550) slovná

(732) Fresenius Kabi AB, Rapskatan 7, SE-751 74 Uppsala, SE;

(740) PATENTSERVIS Bratislava, a. s., Bratislava, SK;

(111) 164739

(151) 8.4.1981

(156) 27.5.2020

(180) 27.5.2030

(210) 51701

(220) 27.5.1980

7 (511) 1

(511) 1 - Chemické produkty, a to anionogénne a kationogénne syntetické živice použiteľné ako čididlá na zmäkčovanie vody, čididlá na deionizáciu vody, čididlá na dealkalizáciu vody, desikanty (čididlá na vysušanie), chelatačné čididlá, katalyzátory, chromatografické čididlá, čididlá na chemické delenie, chemické zahusťovanie, chemické čistenie, na konverziu zlúčenín a na chemickú analýzu, čididlá na prevenciu alebo spomaľovanie tvorby kotlového kameňa a ako čididlá používané na výrobu živných prostriedkov pre rastliny.

(540) **DOWEX**

(550) slovná

(732) THE DOW CHEMICAL COMPANY, spoločnosť zriadená podľa zákonov štátu Delaware, Midland, Michigan, US;

(740) Bušová Eva, JUDr., Bratislava, SK;

(111) 164740

(151) 8.4.1981

(156) 27.5.2020

(180) 27.5.2030

(210) 51702

(220) 27.5.1980

7 (511) 5

(511) 5 - Prostriedky na ničenie buriny a hubenie škodcov.

(540) **GARLON**

(550) slovná

(732) Dow AgroSciences LLC, 9330 Zionsville Road, Indianapolis, Indiana 46268, US;

(740) TOMES - Patentová a známková kancelária, s.r.o., Bratislava, SK;

(111) 164816

(151) 11.6.1981

(156) 1.2.2020

(180) 1.2.2030

(210) 51501

(220) 1.2.1980

7 (511) 1, 9

(510) Hasiace zmesi, hasiace zlúčeniny, chemické látky na tvorenie a stabilizáciu peny, hasiace zariadenie, prístroje a systémy, postrekovacie systémy na hasenie ohňa, požiarne striekačky, motorové požiarne striekačky, zvonuplniteľné hasiace prístroje, nástroje indukujúce oheň, požiarne poplašné zariadenia a prístroje.

(540)

(550) obrazová

(732) Chubb International Holdings Limited, Cleveland House, 33 King Street, London, SW1Y 6RJ, GB;

(740) Fajnorová Mária, Ing., Bratislava, SK;

(111) 167921

(151) 17.9.1990

(156) 10.4.2020

(180) 10.4.2030

(210) 57292

(220) 10.4.1990

7 (511) 5

(511) 5 - Farmaceutické a veterinárne prípravky.

(540) ONE - ALPHA

(550) slovná

(732) LEO Pharma A/S, Industriparken 55, DK-2750 Ballerup, DK;

(740) Bušová Eva, JUDr., Bratislava, SK;

(111) 168063

(151) 29.11.1990

(156) 26.2.2020

(180) 26.2.2030

(210) 57031

(220) 26.2.1990

7 (511) 7, 12

(510) Motory (nie do pozemných vozidiel) a prevodovky, ako aj diely na tieto výrobky, vozidlá, motory a prevodovky, ako aj diely na tieto výrobky.

(540)

(550) obrazová

(732) Volvo Trademark Holding AB, S-405 08 Göteborg, SE;

(740) AK SUCHOŇOVÁ & PARTNERS, s.r.o., Banská Bystrica, SK;

(111) 168066

(151) 14.12.1990

(156) 7.3.2020

(180) 7.3.2030

(210) 57079

(220) 7.3.1990

7 (511) 9, 41

(510) Prístroje a nástroje na vedecké a laboratórne účely, navigačné prístroje a nástroje, t. j. prístroje a nástroje určené na prenášanie rozkazov a na meranie, prístroje všeobecne používané pri riadení lodí a lietadiel, prístroje a nástroje geodetické a elektrické nezačlenené do iných tried, prístroje a nástroje na bezdrôtovú telegrafiu, prístroje fotografické, kinematografické, optické vrátane premietania obrazov a zväčšovacích prístrojov, prístroje a nástroje na váženie a meranie, prístroje a nástroje signalizačné vrátane píšťaliek (signálnych), prístroje a nástroje určené na kontrolné účely, prístroje a nástroje na účely záchranné a učebné, prístroje na záznam a reprodukciu hovoreného slova a najmä zariadenia a prístroje na záznam, reprodukciu, zosilňovanie a/alebo prenášanie zvuku alebo obrazu, audio- a/alebo videozáznamy, všetko vo forme platní, pásov, diskov alebo kaziet, časti a príslušenstvo všetkých uvedených tovarov, zábavné služby.

(540)

(550) obrazová

(732) WEA INTERNATIONAL INC., spoločnosť zriadená podľa zákonov štátu Delaware, 1633 Broadway, New York, NY 10019, US;

(740) Bezák Marián, Ing., Bratislava, SK;

(111) 168117

(151) 29.12.1990

(156) 2.3.2020

(180) 2.3.2030

(210) 57061

(220) 2.3.1990

7 (511) 41

(511) 41 - Rozširovanie Biblií, Starého a Nového zákona a literatúry jednotlivcom, hotelom, školám, nemocniciam, väzniciam, príslušníkom armády, ošetrovatelkám, motelom, cestujúcim v lietadlách, vlakoch a parníkoch.

(540)



(550) obrazová
 (732) The Gideons International, spoločnosť zriadená podľa zákonov štátu Illinois, 50 Century Boulevard, Nashville, Tennessee 37214, US;
 (740) Hörmannová Zuzana, Ing., Bratislava, SK;

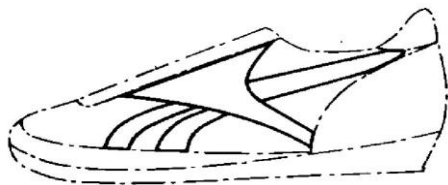
(111) 168149

(151) 20.1.1991
 (156) 28.2.2020
 (180) 28.2.2030
 (210) 57035
 (220) 28.2.1990

7 (511) 25

(511) 25 - Obuv vrátane športovej obuvi a obuvi na rekreáciu.

(540)



(550) obrazová
 (732) REEBOK INTERNATIONAL LIMITED, 4th Floor, 11-12 Pall Mall, London SW1Y 5LU, GB;
 (740) Fajnorová Mária, Ing., Bratislava, SK;

(111) 168163

(151) 20.1.1991
 (156) 13.2.2020
 (180) 13.2.2030
 (210) 56978
 (220) 13.2.1990

7 (511) 16, 35, 36

(511) 16 - Tlačoviny, formuláre, publikácie, časopisy a karty používané v súvislosti s prevádzkovaním systémov spojených s vydávaním a používaním bankových kariet, cestovných šekov a iných platobných dokladov.
 35 - Reklamné a obchodné služby.
 36 - Finančné služby spojené s vydávaním a používaním bankových kariet, cestovných šekov a iných platobných dokladov.

(540) MasterCard

(550) slovná
 (732) MasterCard International Incorporated, 2000 Purchase Street, Purchase, New York 10577-2509, US;
 (740) Bušová Eva, JUDr., Bratislava, SK;

(111) 168229

(151) 22.3.1991
 (156) 17.4.2020
 (180) 17.4.2030
 (210) 57338
 (220) 17.4.1990

7 (511) 5

(511) 5 - Farmaceutické substancie a prípravky na protizápalové, analgetické a antipyretické účely.

(540) ALEVE

(550) slovná
 (732) Bayer Consumer Care AG, Peter Merian Str. 84, 4052 Basel, CH;

(111) 168303

(151) 13.5.1991
 (156) 13.3.2020
 (180) 13.3.2030
 (210) 57114
 (220) 13.3.1990

7 (511) 25, 28

(510) Odevy, obuv a výrobky na šport, najmä oblečenie na šport, športové čiapky, športové topánky, gymnastické a športové náradie, hry a hračky.

(540) EVERLAST

(550) slovná
 (732) Everlast World's Boxing Headquarters Corporation, 42 West 39th Street, 3rd Floor, New York, NY 10018, US;
 (740) Bušová Eva, JUDr., Bratislava, SK;

(111) 168304

(151) 14.5.1991
 (156) 13.3.2020
 (180) 13.3.2030
 (210) 57115
 (220) 13.3.1990

7 (511) 25, 28

(510) Odevy, najmä topánky, košeľe, tielka, tričká, spodky, trikoty, cvičebné úbory, tepláky a otepľovačky, dámske večerné šaty spoločenské a večerné.

(540)

EVERLAST

(550) obrazová
 (732) Everlast World's Boxing Headquarters Corporation, 42 West 39th Street, 3rd Floor, New York, NY 10018, US;
 (740) Bušová Eva, JUDr., Bratislava, SK;

(111) 168544

(151) 19.8.1991
 (156) 20.2.2020
 (180) 20.2.2030
 (210) 57007
 (220) 20.2.1990

7 (511) 5, 16

(510) Farmaceutické prípravky a látky, liečebné pros-
riedky z bylín, kvetov a rastlín, tlačoviny a pub-
likácie vrátane kníh, brožúr, plagátov, fotografií,
inštrukčných a učebných materiálov.

(540) RESCUE REMEDY

(550) slovná

(732) BACH FLOWER REMEDIES LIMITED, Nelsons
House, 83 Parkside, Wimbledon, London SW19 5LP,
GB;

(111) 168721

(151) 16.10.1991

(156) 26.7.2020

(180) 26.7.2030

(210) 58133

(220) 26.7.1990

7 (511) 6, 8

(510) Lisovacie upínače a nástroje, meradlá a lisovacie
značkovače, prevádzkový materiál, najmä stĺpové
puzdrá, vodiace stĺpiky, lisovacie pružiny, spojko-
vé zvierky, kĺbové zvierky, stopky prebíjadiel,
otočné čapy adaptérov, lapovacie nástroje, upína-
cie tŕne, sochory, základné dosky lisovadiel, hmož-
dinky a spojovacie kolíky, závrtné skrutky s hla-
vou, nastavovacie skrutky, strihovacie svomíky a vo-
didlá.

(540)



(550) obrazová

(732) Danly International, Inc., 333 Progress Road, Day-
ton, Ohio 45449, US;

(740) ROTT, RŮŽIČKA & GUTTMANN, v. o. s.,
Bratislava, SK;

(111) 168747

(151) 22.10.1991

(156) 25.4.2020

(180) 25.4.2030

(210) 57386

(220) 25.4.1990

7 (511) 3

(511) 3 - Farby na vlasy a kozmetické výrobky.

(540) RESTORIA

(550) slovná

(732) Combe International Ltd., 1101 Westchester Ave-
nue, White Plains, New York 10604-3597, US;

(740) ROTT, RŮŽIČKA & GUTTMANN, v. o. s.,
Bratislava, SK;

(111) 168773

(151) 22.10.1991

(156) 17.7.2020

(180) 17.7.2030

(210) 58028

(220) 17.7.1990

7 (511) 32

(511) 32 - Pivá, minerálne vody, sódočky a iné nealko-
holické nápoje, ovocné nápoje, ovocné džúsy, si-
rupy a iné prípravky na výrobu nápojov.

(540) TROPICANA TWISTER

(550) slovná

(732) TROPICANA PRODUCTS, INC., spoločnosť zria-
dená podľa zákonov štátu Delaware, Bradenton,
Florida, US;

(740) TOMES - Patentová a známková kancelária, s.r.o.,
Bratislava, SK;

(111) 168901

(151) 18.11.1991

(156) 23.10.2020

(180) 23.10.2030

(210) 59051

(220) 23.10.1990

7 (511) 30

(511) 30 - Káva, čaj, kakao, cukor, ryža a ryžové výrob-
ky, kávové náhradky, obilniny a obilné prípravky,
chlieb, sušienky, koláče, torty a cukrárske výrob-
ky, bonbóny, bonbónové tyčinky, müsli tyčinky,
čokoláda a čokoládové výrobky, tekutá čokoláda,
nelekárske bonbóny, mrazené lizanky, zmrzliny
a mrazené sladkosti, nápoje v prášku, detské výži-
vy, potraviny a suroviny na prípravu hotových je-
dál a omáčok, pokiaľ sú zaradené v tejto triede,
minerálne a šumivé vody a iné nealkoholické ná-
poje, ovocné nápoje a ovocné šťavy, sirupy a iné
prípravky na prípravu nápojov.

(540) MALTESERS

(550) slovná

(732) MARS INC., spoločnosť zriadená podľa zákonov
štátu Delaware, 6885 Elm Street, McLean, Vir-
ginia 22101-3883, US;

(740) MAJLINGOVÁ & PARTNERS, s. r. o., Brati-
slava, SK;

(111) 169154

(151) 8.1.1992

(156) 21.9.2020

(180) 21.9.2030

(210) 58690

(220) 21.9.1990

(450) 11.10.1995

7 (511) 31

(511) 31 - Živé zvieratá, krmivá pre zvieratá, krmivá pre
vtáctvo a ryby, slad, sépiové kosti (určené pre
vtáctvo), kosti pre psov; stelivo pre zvieratá; čer-
stvé ovocie a zelenina, zemiaky a prípravky z tých-
to produktov upravené ako prísady do potravín.

(540) BISCROK

(550) slovná

(732) MARS, INC., spoločnosť zriadená podľa záko-
nov štátu Delaware, McLean, Virginia, US;

(740) MAJLINGOVÁ & PARTNERS, s. r. o., Brati-
slava, SK;

(111) 169231

(151) 29.2.1992
(156) 13.9.2020
(180) 13.9.2030
(210) 58597
(220) 13.9.1990

7 (511) 31

(511) 31 - Živé zvieratá, krmivá pre zvieratá, krmivá pre vtáčstvo a ryby, slad, sēpiové kosti (určené pre vtáčstvo), kosti pre psy; stelivo pre zvieratá; čerstvé ovocie a zelenina, zemiaky a prípravky z týchto produktov upravené ako prísady do potravín.

(540) RODEO

(550) slovná
(732) MARS, INC., spoločnosť zriadená podľa zákonov štátu Delaware, McLean, Virginia, US;
(740) MAJLINGOVÁ & PARTNERS, s. r. o., Bratislava, SK;

(111) 169510

(151) 25.5.1992
(156) 17.7.2020
(180) 17.7.2030
(210) 58027
(220) 17.7.1990

7 (511) 32, 33

(510) Pivá, minerálne vody, sódočky a iné nealkoholické nápoje, ovocné nápoje, ovocné džúsy, sirupy a iné prípravky na výrobu nápojov, alkoholické nápoje okrem rumu.

(540) TROPICANA

(550) slovná
(732) TROPICANA PRODUCTS, INC., spoločnosť zriadená podľa zákonov štátu Delaware, Bradenton, Florida, US;
(740) TOMESĚ - Patentová a známková kancelária, s.r.o., Bratislava, SK;

(111) 169512

(151) 10.4.1992
(156) 16.3.2020
(180) 16.3.2030
(210) 57148
(220) 16.3.1990

7 (511) 33

(511) 33 - Vína, liehoviny, likéry.

(540)



(550) obrazová
(732) Diageo Brands B. V., Molenwerf 10-12, 1014 BG Amsterdam, NL;
(740) MAJLINGOVÁ & PARTNERS, s. r. o., Bratislava, SK;

(111) 169902

(151) 30.4.1992
(156) 5.9.2020
(180) 5.9.2030
(210) 58515
(220) 5.9.1990

7 (511) 30

(511) 30 - Čaj, káva, kávové náhradky, kakao, čokoláda na pitie, všetko vo výťažkoch, v tekutej alebo sušenej forme, pripravené ako nápoje, ako aj vo vreckách, rovnako určené do predávajúcich automatov, sirupy, cukor, med, omáčky (vrátane šalátových zálievok), zmrzlina, zmrzlina zo smotany, zmrzlinové smotanové výrobky, mrazené cukrovinky, chlieb, koláče, sušienky, cukrárske výrobky, pralinky, čokoláda, čokoládové výrobky, náplne do cukrárskeho výrobkov a zákuskov pripravené z uvedeného tovaru, dezerty, malé občerstvenia medzi jedlami pozostávajúce prednostne z obilnín, ryže, zemiakov, cestovín, mäsa, rýb, hydiny, syrov, čokolády, kakaa, tort alebo z cukrárskeho pečiva.

(540) DOLMIO

(550) slovná
(732) MARS, INC., spoločnosť zriadená podľa zákonov štátu Delaware, McLean, Virginia, US;
(740) MAJLINGOVÁ & PARTNERS, s. r. o., Bratislava, SK;

(111) 175123

(151) 28.6.1995
(156) 8.8.2020
(180) 8.8.2030
(210) 58278
(220) 8.8.1990
(450) 14.9.1995

7 (511) 32

(511) 32 - Pivá, minerálne a šumivé vody a iné nealkoholické nápoje, ovocné nápoje, ovocné šťavy, sirupy a iné prípravky na výrobu nápojov.

(540) TROPICANA PURE PREMIUM

(550) slovná
(732) TROPICANA PRODUCTS, INC., spoločnosť zriadená podľa zákonov štátu Delaware, Bradenton, Florida, US;
(740) TOMESĚ - Patentová a známková kancelária, s.r.o., Bratislava, SK;

(111) 193266

(151) 20.11.2000
(156) 3.2.2020
(180) 3.2.2030
(210) 267-2000
(220) 3.2.2000
(442) 14.8.2000
(450) 12.2.2001

7 (511) 35, 41

(511) 35 - Reklama; vydávanie a aktualizovanie reklamných materiálov.
41 - Organizovanie športových súťaží; vydávanie textov s výnimkou reklamných alebo náborových.

(540)



Medzinárodné cyklistické preteky
OKOLO SLOVENSKA

(550) obrazová

(591) biela, modrá, červená, čierna

(732) Slovenský zväz cyklistiky, Junácka 6, 832 80 Bratislava, SK;

(111) 193414

(151) 15.12.2000

(156) 1.7.2019

(180) 1.7.2029

(210) 1674-99

(220) 1.7.1999

(442) 12.9.2000

(450) 12.3.2001

7 (511) 2, 7, 9, 16

(511) 2 - Tlačové farby, tlačové farby na označovanie cenín; tónovače, pigmenty, farbičky a rozpúšťadlá na tlačové farby; zásobníky na tónovače a tlačové farby.

7 - Dopravníky a stroje, zariadenia a prístroje na manipuláciu s výrobkami; baliace stroje, zariadenia a prístroje, etiketovacie stroje, zariadenia a prístroje, stroje, zariadenia a prístroje na aplikáciu nálepiek; tlačiarenské a pretlačovacie stroje, zariadenia a prístroje; platne na použitie pri tlačení; súčiastky a vybavenie na použitie v uvedených strojoch, zariadeniach a prístrojoch.

9 - Kontaktné a nekontaktné zariadenia a prístroje na kódovanie, označovanie, tlačenie alebo etiketovanie; zariadenia a prístroje na detekciu, sledovanie, identifikáciu, monitorovanie, kontrolovanie, váženie a testovanie výrobkov; farebné, laserové, valcové, raziace, termálne a termálne transferové tlačiarne, stroje na pretlačovanie, kódovače alebo stroje na označovanie a tlačiarne, stroje na pretlačovanie, kódovače alebo stroje na označovanie na tlačenie fólií za tepla; transistory a senzory rádiových frekvencií na použitie v prístrojoch na tlačenie, kódovanie a identifikáciu výrobkov; magnetické pásové kódovače a snímače; zariadenia a prístroje na aplikáciu a snímanie čiarových kódov a matic; gumené alebo plastické platne pre uvedené valcové a raziace tlačiarenské stroje alebo stroje na pretlačovanie; stroje, zariadenia a prístroje na tlač a/alebo aplikáciu etikiet; systémy na riadenie počítačov a operačné systémy; počítačové programy a softvér; počítačové programy a operačné systémy na tlač obrázkov na etikety, na diaľkové ovládanie alebo diagnostiku činnosti strojov, zariadení a prístrojov, na riadenie tlače obrázkov tlačiarenskými strojmi, zariadeniami a prístrojmi, na riadenie premiestňovania a umiestňovania zásob alebo komponentov alebo výrobného inventára v skladoch, obchodných domoch a iných skladových miestach, na riadenie dopravníkov výrobkov

alebo strojov, zariadení alebo prístrojov na manipuláciu s výrobkami; prístroje na kontrolu činnosti tlačiarenských strojov; disky, hologramy, pásky, magnetické médiá, pásové karty alebo karty nesúce mikroprocesorové čipy a iné zariadenia na uchovávanie údajov; optické a laserové zariadenia a prístroje a systémy, ktoré ich obsahujú na kontrolovanie alebo detekciu tlačených alfanumerických znakov, čiarových kódov alebo iných obrazov; zariadenia a prístroje na zabránenie napodobňovania; stroje, zariadenia a prístroje na kontrolu a rozpoznávanie výrobkov; stroje, zariadenia a prístroje na skenovanie a spracovanie obrázkov; stroje na riadenie a kontrolu kvality na riadenie kvality počas výroby; stroje, zariadenia a prístroje na detekciu cudzích častíc, značiek alebo kovov; stroje, zariadenia alebo prístroje na váženie, počítanie a plnenie tovarov a výrobkov; stroje na detekciu úrovne naplnenia, stroje na detekciu krytov a uzáverov; stroje na snímanie kódov; stroje, zariadenia alebo prístroje na detekciu röntgenového žiarenia; počítačové programy a softvér na kontrolu medicínskych záznamov a/alebo záznamov týkajúcich sa starostlivosti o zdravie osôb; solenoidné alebo impulzné ventily, fľaše, tlačiarenské hlavy; komponenty, súčiastky a vybavenie na uvedené stroje, prístroje a zariadenia.

16 - Tlačiarenský a značkovací atrament a pásky; tlačiarenské fólie, platne a pásky na použitie na termálne a termálne transferové tlačenie alebo na tlačenie na horúce fólie; potlačené a čisté etikety; obaly na knihy a etikety na obaly na knihy.

(540)

(550) obrazová

(732) Willett International Limited, 4-5 Ermine Centre, Lancaster Way, Huntingdon, Cambridgeshire PE29 6XX, GB;

(740) Žovicová Viera, Mgr., Bratislava, SK;

(111) 193711

(151) 16.1.2001

(156) 7.2.2020

(180) 7.2.2030

(210) 929-98

(220) 7.2.2000

(442) 9.10.2000

(450) 9.4.2001

7 (511) 30, 39

(511) 30 - Káva, čaj, čokoláda, kakao, cukor, kávové náhradky na báze rastlín, kávové nápoje, kávové príchuťi, kávovinové náhradky.

39 - Balenie tovaru.

(540) RESTAURANT

(550) slovná

(732) Baliarne obchodu, a. s. Poprad, Hraničná 664/16, 058 01 Poprad, SK;

(740) Žuffa Ladislav, Ing., Poprad, SK;

(111) 194514

(151) 13.3.2001
 (156) 29.6.2020
 (180) 29.6.2030
 (210) 1911-2000
 (220) 29.6.2000
 (442) 11.12.2000
 (450) 11.6.2001

7 (511) 2, 30, 32, 33

(511) 2 - Farbivá na potravinárske účely.
 30 - Horčica, ocot, chuťové prísady, aromatické prípravky do potravín a kečup.
 32 - Nealkoholické nápoje, ovocné nápoje a ovocné šťavy, sirupy a iné prípravky na výrobu nápojov.
 33 - Alkoholické nápoje, nízkoalkoholické a alkoholizované nápoje.

(540)



(550) obrazová
 (732) ST. NICOLAUS, a. s., 1. mája 113, 031 28 Lip-tovský Mikuláš, SK;
 (740) Ondruš Ján, JUDr., Bratislava, SK;

(111) 194792

(151) 16.3.2001
 (156) 19.11.2019
 (180) 19.11.2029
 (210) 2941-99
 (220) 19.11.1999
 (442) 11.12.2000
 (450) 11.6.2001

7 (511) 30

(511) 30 - Ochutené instantné rezance, ochutená ryža, dlhé vlasové rezance a zvitky, predvarená ryža, instantné ryžové výrobky, mletá ryža, makaróny, špagety, sušienky a keksy.

(540)



(550) obrazová
 (732) Thai President Foods Public Company Limited, 304 Srinakarin Road, Huamark, Bangkok, Bangkok 10240, TH;
 (740) PATENTSERVIS Bratislava, a. s., Bratislava, SK;

(111) 195077

(151) 20.4.2001
 (156) 27.12.2019
 (180) 27.12.2029
 (210) 3344-99
 (220) 27.12.1999
 (442) 18.1.2001
 (450) 10.7.2001

7 (511) 7, 9, 11, 35, 42

(511) 7 - Výmenníky tepla (ako časti strojov); kondenzačné zariadenia; parné kondenzátory (ako časti strojov); hydraulické motory, hydraulické turbíny; sušičky (ako prístroje), všetko vrátane náhradných dielov.

9 - Elektronické, pneumatické a elektrické regulátory a regulačné systémy vrátane náhradných dielov.

11 - Bojlery, ohrievače vody; hydraulické zásobníky; chladiace komory, chladiace nádoby; chladiace prístroje, nástroje, zariadenia a stroje; chladiace zariadenia na chladenie vody; chladiare; chladiace vodné systémy; tepelné regulátory a regulačné systémy, tepelné generátory, tepelné čerpadlá; tepelné izolanty; horúcovodné a teplovodné vykurovacie zariadenia, olejové vykurovacie zariadenia; teplovzdušné zariadenia, teplovzdušné rúry; výhrevné platne, vyhrievacie telesá; vykurovacie články, vykurovacie telesá, vykurovacie zariadenia; výmenníky tepla (s výnimkou výmenníkov ako časti strojov); prírodné zariadenia ku kúrenárskym a teplárenským kotlom; tlakové zásobníky vody vrátane horúcovodných; regulačno-bezpečnostné prídavné zariadenia na vodné zariadenia; zariadenia na výrobu a rozvod pary vrátane regulačných systémov; sušičky (ako stroje) vrátane vyhrievacích systémov na sušenie dreva; spaľovacie komory na drevo, drevný prach, plyn alebo olej na výrobu pary, horúcej vody alebo tepelného oleja; konvertorové stanice a prevádzky na diaľkové vykurovanie alebo pre tepelný priemysel, všetko vrátane náhradných dielov.

35 - Sprostredkovateľská činnosť v oblasti nákupu a predaja tovarov.

42 - Inžinierska činnosť, projektová činnosť, štúdie technických projektov; odborné technické poradenstvo vrátane sprostredkovania.

(540)



(550) obrazová
 (591) modrá, červená, čierna, biela
 (732) Scheiter Ges. mbH. Wärmetechnische Anlagen, Perfektastrasse 84, A-1230 Vienna, AT;
 (740) MAJLINGOVÁ & PARTNERS, s.r.o., Bratislava, SK;

(111) 195508

(151) 15.6.2001
 (156) 7.1.2020
 (180) 7.1.2030
 (210) 16-2000
 (220) 7.1.2000
 (442) 12.3.2001
 (450) 11.9.2001

7 (511) 6, 11, 37

(511) 6 - Kovové potrubia a rúry.
 11 - Zariadenia na vykurovanie.
 37 - Montážne a inštalačné služby.

(540)

(550) obrazová
 (591) modro-biela
 (732) Wolf Slovenská republika s. r. o., Galvaniho 7,
 821 04 Bratislava, SK;
 (740) Porubčan Róbert, Ing., Ivanka pri Dunaji, SK;

(111) 195538

(151) 15.6.2001
 (156) 21.1.2020
 (180) 21.1.2030
 (210) 129-2000
 (220) 21.1.2000
 (442) 12.3.2001
 (450) 11.9.2001

7 (511) 25, 40

(511) 25 - Odevy.
 40 - Šitie odevov na zákazku.

(540)

(550) obrazová
 (732) ZORNICA BANKO FASHION, a. s., Textilná 4,
 957 12 Bánovce nad Bebravou, SK;
 (740) Porubčan Róbert, Ing., Ivanka pri Dunaji, SK;

(111) 195544

(151) 15.6.2001
 (156) 24.1.2020
 (180) 24.1.2030
 (210) 150-2000
 (220) 24.1.2000
 (442) 12.3.2001
 (450) 11.9.2001

7 (511) 33

(511) 33 - Alkoholické nápoje s výnimkou piva.
(540)



(550) obrazová
 (732) VÍNO NITRA, spol. s r. o., Dolnozoborská 14,
 949 01 Nitra, SK;
 (740) ROTT, RŮŽIČKA & GUTTMANN, v. o. s.,
 Bratislava, SK;

(111) 195549

(151) 15.6.2001
 (156) 26.1.2020
 (180) 26.1.2030
 (210) 163-2000
 (220) 26.1.2000
 (442) 12.3.2001
 (450) 11.9.2001

7 (511) 6, 9, 11, 35, 37, 40

(511) 6 - Drobný železiarsky a zámočnícky tovar.
 9 - Elektrické prístroje a transformátory.
 11 - Zariadenia na osvetľovanie.
 35 - Obchodná správa, administratívne riadenie.
 37 - Opravy, montážne a inštalačné služby.
 40 - Spracovanie a úprava materiálov.

(540)

(550) obrazová
 (591) modrá, žltá
 (732) O.S.V.O. comp, a. s., Strojnícka 18, Šar. Lúky,
 080 06 Prešov, SK;

(111) 195720

(151) 19.6.2001
 (156) 2.2.2020
 (180) 2.2.2030
 (210) 247-2000
 (220) 2.2.2000
 (442) 12.3.2001
 (450) 11.9.2001

7 (511) 9, 31, 35, 42

(511) 9 - Softvér.

31 - Lesnícke produkty vrátane nespracovaného dreva, semená, ktoré nie sú zaradené do iných tried, živé zvieratá, čerstvé ovocie a zelenina.

35 - Automatizované spracovanie dát, organizačné a ekonomické poradenstvo, poradenstvo v otázkach podnikania a v prevádzkovo-ekonomických otázkach, marketing, marketingové poradenstvo, marketingové stratégie.

42 - Geodetické a geologické práce a služby, zememeračské činnosti a poradenstvo v tejto oblasti, lesnícke služby, spracovanie lesných hospodárskych plánov a lesných hospodárskych osnov, tvorba informačných systémov a softvéru.

(540)



(550) obrazová

(732) FORESTA SG, a. s., Horní nám. 1, 755 01 Vsetín, CZ;

(740) BELEŠČÁK & PARTNERS, s.r.o., Piešťany, SK;

(111) 195721

(151) 19.6.2001

(156) 2.2.2020

(180) 2.2.2030

(210) 248-2000

(220) 2.2.2000

(442) 12.3.2001

(450) 11.9.2001

7 (511) 9, 31, 35, 42

(511) 9 - Softvér.

31 - Lesnícke produkty vrátane nespracovaného dreva, semená, ktoré nie sú zaradené do iných tried, živé zvieratá, čerstvé ovocie a zelenina.

35 - Automatizované spracovanie dát, organizačné a ekonomické poradenstvo, poradenstvo v otázkach podnikania a v prevádzkovo-ekonomických otázkach, marketing, marketingové poradenstvo, marketingové stratégie.

42 - Geodetické a geologické práce a služby, zememeračské činnosti a poradenstvo v tejto oblasti, lesnícke služby, spracovanie lesných hospodárskych plánov a lesných hospodárskych osnov, tvorba informačných systémov a softvéru.

(540)

Foresta

(550) obrazová

(732) FORESTA SG, a. s., Horní nám. 1, 755 01 Vsetín, CZ;

(740) BELEŠČÁK & PARTNERS, s.r.o., Piešťany, SK;

(111) 195731

(151) 19.6.2001

(156) 9.2.2020

(180) 9.2.2030

(210) 308-2000

(220) 9.2.2000

(442) 12.3.2001

(450) 11.9.2001

7 (511) 29

(511) 29 - Vajcia, mlieko a mliečne výrobky; maslo, syr; jedlé oleje a jedlé tuky.

(540) EDELWEISS

(550) slovná

(732) EDELWEISS GMBH & CO.KG, Oberstdorfer Strasse 7, 87435 Kempten, DE;

(111) 195784

(151) 19.6.2001

(156) 17.3.2020

(180) 17.3.2030

(210) 793-2000

(220) 17.3.2000

(442) 12.3.2001

(450) 11.9.2001

7 (511) 29

(511) 29 - Mlieko, syr a mliečne výrobky.

(540) POLENGHI

(550) slovná

(732) SAVENCIA S.A., 42 rue Rieussec, 78220 Viroflay, FR;

(740) PATENTSERVIS Bratislava, a. s., Bratislava, SK;

(111) 195866

(151) 11.7.2001

(156) 28.2.2020

(180) 28.2.2030

(210) 565-2000

(220) 28.2.2000

(442) 9.4.2001

(450) 8.10.2001

7 (511) 2, 16, 17

(511) 2 - Antikorózne prostriedky.

16 - Antikorózne obaly a obalové materiály.

17 - Antikorózne fólie na báze plastov.

(540) EXCOR

(550) slovná

(732) Northern Technologies International Corporation, 4201 Woodland, 55014 Circle Pines, Minnesota, US;

(740) BELEŠČÁK & PARTNERS, s.r.o., Piešťany, SK;

(111) 195875

(151) 11.7.2001

(156) 29.2.2020

(180) 28.2.2030

(210) 578-2000

(220) 29.2.2000

(442) 9.4.2001

(450) 8.10.2001

7 (511) 12

(511) 12 - Pozemné vozidlá, ich časti a príslušenstvá, motory do pozemných vozidiel, všetky uvedené tovary patriace do triedy 12.

(540) DI-D

(550) slovná

(732) Mitsubishi Jidosha Kogyo Kabushiki Kaisha, 16-4, Konan 2-Chome, Minato-ku, Tokyo, JP;

(740) Fajnorová Mária, Ing., Bratislava, SK;

(111) 195884

(151) 11.7.2001

(156) 2.3.2020

(180) 2.3.2030

(210) 595-2000

(220) 2.3.2000

(442) 9.4.2001

(450) 8.10.2001

9 (511) 29

(511) 29 - Syry.

(540) PRIMÁTOR

(550) slovná

(732) Savencia Fromage & Dairy SK, a. s., 1. mája 124, 031 80 Liptovský Mikuláš, SK;

(111) 195995

(151) 12.7.2001

(156) 16.12.2019

(180) 16.12.2029

(210) 3256-99

(220) 16.12.1999

(442) 9.4.2001

(450) 8.10.2001

7 (511) 7, 9

(511) 7 - Stroje patriace do triedy 7, obrábacie stroje; motory a hnacie stroje okrem motorov do pozemných vozidiel; súkolesia, prevody a ich časti okrem súkolesí a prevodov do pozemných vozidiel; poľnohospodárske náradie patriace do tejto triedy; liahne; zapal'ovacie sviečky.

9 - Batérie, akumulátory.

(540) FREEDOM

(550) slovná

(732) DELPHI TECHNOLOGIES, INC., 5725 Delphi Drive, Troy, Michigan 48098-2815, US;

(740) Fajnorová Mária, Ing., Bratislava, SK;

(111) 196017

(151) 12.7.2001

(156) 18.2.2020

(180) 18.2.2030

(210) 463-2000

(220) 18.2.2000

(442) 9.4.2001

(450) 8.10.2001

7 (511) 32

(511) 32 - Nealkoholické nápoje, nealkoholické výťažky z ovocia, príchuťi na výrobu nápojov, sirupy na výrobu nápojov, stolové vody, vody ako nápoje.

(540) VINA

(550) slovná

(732) Kofola a. s., Rajecká Lesná 1, 013 15 Rajecká Lesná, SK;

(740) Zathurecky InPaRtners, s. r. o., Banská Bystrica, SK;

(111) 196018

(151) 12.7.2001

(156) 18.2.2020

(180) 18.2.2030

(210) 464-2000

(220) 18.2.2000

(442) 9.4.2001

(450) 8.10.2001

7 (511) 32

(511) 32 - Nealkoholické nápoje, nealkoholické výťažky z ovocia, príchuťi na výrobu nápojov, sirupy na výrobu nápojov, stolové vody, vody ako nápoje.

(540) VINEANA

(550) slovná

(732) Kofola a. s., Rajecká Lesná 1, 013 15 Rajecká Lesná, SK;

(740) Zathurecky InPaRtners, s. r. o., Banská Bystrica, SK;

(111) 196019

(151) 12.7.2001

(156) 18.2.2020

(180) 18.2.2030

(210) 465-2000

(220) 18.2.2000

(442) 9.4.2001

(450) 8.10.2001

7 (511) 32

(511) 32 - Nealkoholické nápoje, nealkoholické výťažky z ovocia, príchuťi na výrobu nápojov, sirupy na výrobu nápojov, stolové vody, vody ako nápoje.

(540) INEA

(550) slovná

(732) Kofola a. s., Rajecká Lesná 1, 013 15 Rajecká Lesná, SK;

(740) Zathurecky InPaRtners, s. r. o., Banská Bystrica, SK;

(111) 196023

(151) 12.7.2001

(156) 21.2.2020

(180) 21.2.2030

(210) 474-2000

(220) 21.2.2000

(310) 001299452

(320) 6.9.1999

(330) EM

(442) 9.4.2001

(450) 8.10.2001

7 (511) 3, 5, 35, 41, 42

(511) 3 - Pracie a bieliace prostriedky, čistiacie, leštiace, vymývacie a brúsne prípravky; mydlá; parfumériové výrobky, éterické oleje, prípravky na starostlivosť o telo a jeho krásu, vlasové vody; prostriedky na čistenie zubov.

5 - Farmaceutické a veterinárne prípravky, prípravky na starostlivosť o zdravie; dietetické substancie upravené na lekárske použitie, detská výživa; náplasti, obväzové prostriedky; materiál na zubné výplne, dentálny vosk; dezinfekčné prostriedky; prípravky na hubenie škodlivého hmyzu; fungicídy, herbicídy.

35 - Udeľovanie koncesie alebo licenčného práva na prevádzkovanie parfumérií a obchodov s kozmetikou a kozmetických škôl poskytnutím organizačného know-how; poradenstvo pre takýchto užívateľov koncesie či licencie s ohľadom na podobu, usporiadanie a prevádzkovanie obchodu, najmä školení v oblasti marketingu, reklamy a personalistiky a v oblasti vedenia podniku.

41 - Výučba a vzdelávanie odborníkov v odbore parfumerie a kozmetiky; školenia a semináre v oblasti starostlivosti o krásu; vzdelávanie takýchto užívateľov koncesie či licencie s ohľadom na podobu, usporiadanie a prevádzkovanie obchodu, najmä školení v oblasti marketingu, reklamy a personalistiky a v oblasti vedenia podniku.

42 - Starostlivosť o zdravie a krásu; poradenstvo v oblasti starostlivosti o krásu; poradenstvo v oblasti výživy; usporadúvanie módnych prehliadok a prezentácie kozmetiky; kozmetická starostlivosť; (poradenské) služby obchodov s prostriedkami starostlivosti o krásu, fariem krásy a výskumných kozmetických ústavov; vývoj kozmetických prípravkov a parfumov; udeľovanie koncesie alebo licenčného práva parfumériám a obchodom s prostriedkami starostlivosti o krásu poskytnutím technického a remeselnického know-how.

(540) P&G PRESTIGE BEAUTE

(550) slovná

(732) The Procter & Gamble Company, spoločnosť zriadená podľa zákonov štátu Ohio, One Procter & Gamble Plaza, Cincinnati, Ohio, US;

(740) Štros David, JUDr., Bratislava, SK;

(111) 196027

(151) 12.7.2001

(156) 21.2.2020

(180) 21.2.2030

(210) 480-2000

(220) 21.2.2000

(442) 9.4.2001

(450) 8.10.2001

7 (511) 5

(511) 5 - Farmaceutické prípravky na liečenie kardiovaskulárnych chorôb iba na ľudské použitie.

(540) CRESTOR

(550) slovná

(732) IPR Pharmaceuticals Inc., Road 188, San Isidro Industrial Park, Canovanas PR 00729, US;

(740) Žovicová Viera, Mgr., Bratislava, SK;

(111) 196039

(151) 12.7.2001

(156) 25.2.2020

(180) 25.2.2030

(210) 532-2000

(220) 25.2.2000

(442) 9.4.2001

(450) 8.10.2001

7 (511) 5

(511) 5 - Farmaceutické prípravky.

(540) Nimesil

(550) slovná

(732) Berlin-Chemie AG, Glienicker Weg 125, D-12489 Berlin, DE;

(740) Hörmannová Zuzana, Ing., Bratislava, SK;

(111) 196041

(151) 12.7.2001

(156) 25.2.2020

(180) 25.2.2030

(210) 543-2000

(220) 25.2.2000

(442) 9.4.2001

(450) 8.10.2001

7 (511) 5, 30

(511) 5 - Cukrovinkárske a pečivárske výrobky s posilňujúcim a podporným liečivým účinkom, cukrovinkárske a pečivárske výrobky pre diabetikov.

30 - Trvanlivé, polotrvanlivé a jemné pečivo, čokoládové a nečokoládové cukrovinky, bonbóny a cukríky, čokoláda, fondán, karamelky, keksy, koláče, krekerky, lízanky, oplátky, perníky, medovníky, biskvity, sucháre, sušienky, piškóty, vianočné kolekcie a iné cukrovinky na ozdobovanie vianočných stromčekov, vafle, trubičky, dezerty, komprimáty, želé, napolitánky, pastilky, tyčinky, kakao, žuvačky, uvedené výrobky upravené pre diabetikov.

(540) ELA

(550) slovná

(732) I.D.C. Holding, a.s., Bajkalská 19B, 821 01 Bratislava, SK;

(111) 196042

(151) 12.7.2001

(156) 25.2.2020

(180) 25.2.2030

(210) 544-2000

(220) 25.2.2000

(442) 9.4.2001

(450) 8.10.2001

7 (511) 5, 30

(511) 5 - Cukrovinkárske a pečivárske výrobky s posilňujúcim a podporným liečivým účinkom, cukrovinkárske a pečivárske výrobky pre diabetikov.

30 - Trvanlivé, polotrvanlivé a jemné pečivo, čokoládové a nečokoládové cukrovinky, bonbóny a cukríky, čokoláda, fondán, karamelky, keksy, koláče, krekerky, lízanky, oplátky, perníky, medovníky, biskvity, sucháre, sušienky, piškóty, vianočné kolekcie a iné cukrovinky na ozdobovanie vianočných stromčekov, vafle, trubičky, dezerty, komprimáty, želé, napolitánky, pastilky, tyčinky, kakao, žuvačky, uvedené výrobky upravené pre diabetikov.

(540) ANITA

(550) slovná

(732) I.D.C. Holding, a.s., Bajkalská 19B, 821 01 Bratislava, SK;

(111) 196074

(151) 16.7.2001
 (156) 7.3.2020
 (180) 7.3.2030
 (210) 634-2000
 (220) 7.3.2000
 (442) 9.4.2001
 (450) 8.10.2001

7 (511) 30

(511) 30 - Ryža, cestoviny, obilniny a obilninové prípravky; čaj, káva, kakao; varená čokoláda a čokoládové nápoje, kávové výťažky, kávové náhradky, zmesi kávy a čakanky; čakanka, čakankové zmesi, všetko ako kávové náhradky; neliečivé cukrovinky; pekárske a cukrárske výrobky, jemné pečivo a zákusky, sušienky, kekсы a sucháre; vodové zmrzliny, smotanové zmrzliny, zmrzlinové výrobky, mrazené cukrovinky, chladené a mrazené dezerty a zákusky; peny, šerbety; chlieb; jemné cestá; nápoje patriace do triedy 30; plnky zložené prevažne z tovarov patriacich do triedy 30; sladké nátiery, slané nátiery, malé občerstvenia medzi hlavnými jedlami zložené prevažne z tovarov patriacich do triedy 30; hotové jedlá a ich zložky obsahujúce prevažne tovary patriace do triedy 30; čokoláda; pizza, pizzové základy; omáčky, posýpky a polevy na pizzu; omáčky na cestoviny a ryžu; šalátové dressings; majonéza; omáčky a chuťové omáčky, všetko patriace do triedy 30.

(540)

(550) obrazová

(591) modrá, svetlomodrá, biela, červená, žltá, oranžová, hnedá, sivá

(732) Mars Incorporated, McLean, Virginia 22101, US;

(111) 196096

(151) 16.7.2001
 (156) 24.3.2020
 (180) 24.3.2030
 (210) 876-2000
 (220) 24.3.2000
 (442) 9.4.2001
 (450) 8.10.2001

7 (511) 3, 5, 16, 25

(511) 3 - Mydlá, parfumérové výrobky, éterické oleje, prípravky na starostlivosť o telo a jeho skráslenie, vlasové vody (lotion); prípravky na starostlivosť o zuby.
 5 - Hygienické výrobky.
 16 - Impregnované utierky z papiera a/alebo celulózy; papierové alebo celulózové výrobky na hygienické účely vrátane papierových a/alebo celulózových plienok na jedno použitie.
 25 - Odevné výrobky.

(540)

(550) obrazová

(732) The Procter & Gamble Company, spoločnosť zriadená podľa zákonov štátu Ohio, One Procter & Gamble Plaza, Cincinnati, Ohio, US;

(740) Štros David, JUDr., Bratislava, SK;

(111) 196097

(151) 16.7.2001
 (156) 24.3.2020
 (180) 24.3.2030
 (210) 877-2000
 (220) 24.3.2000
 (442) 9.4.2001
 (450) 8.10.2001

7 (511) 3, 5, 16, 25

(511) 3 - Mydlá, parfumérové výrobky, éterické oleje, prípravky na starostlivosť o telo a jeho skráslenie, vlasové vody (lotion); prípravky na starostlivosť o zuby.

5 - Hygienické výrobky.

16 - Impregnované utierky z papiera a/alebo celulózy; papierové alebo celulózové výrobky na hygienické účely vrátane papierových a/alebo celulózových plienok na jedno použitie.

25 - Odevné výrobky.

(540)

(550) obrazová

(732) The Procter & Gamble Company, spoločnosť zriadená podľa zákonov štátu Ohio, One Procter & Gamble Plaza, Cincinnati, Ohio, US;

(740) Štros David, JUDr., Bratislava, SK;

(111) 196165

(151) 19.7.2001
 (156) 11.2.2020
 (180) 11.2.2030
 (210) 362-2000
 (220) 11.2.2000
 (442) 12.3.2001
 (450) 8.10.2001

7 (511) 33

(511) 33 - Alkoholické nápoje.

(540)



(550) obrazová
 (732) 1872 HOLDINGS, V. O. F., Road Town, Tortola, VG;
 (740) Bachratá Magdaléna, Mgr., Bratislava, SK;

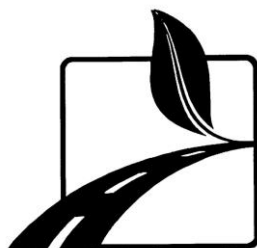
(111) 196212

(151) 14.8.2001
 (156) 16.3.2020
 (180) 16.3.2030
 (210) 736-2000
 (220) 16.3.2000
 (442) 10.5.2001
 (450) 6.11.2001

7 (511) 12

(511) 12 - Automobily, motorové vozidlá, ťahače, ťažné vozidlá, nákladné vozy, dodávky, traktory, vozidlá používané v poľnohospodárstve, ich časti a súčasti patriace do triedy 12.

(540)



(550) obrazová
 (732) Ford Motor Company, One American Drive, Dearborn, Michigan 48126, US;
 (740) Bušová Eva, JUDr., Bratislava, SK;

(111) 196220

(151) 14.8.2001
 (156) 24.3.2020
 (180) 24.3.2030
 (210) 882-2000
 (220) 24.3.2000
 (442) 10.5.2001
 (450) 6.11.2001

7 (511) 32, 33, 35

(511) 32 - Ovocné nápoje a iné nealkoholické nápoje.
 33 - Ovocné nápoje s obsahom alkoholu okrem piva.
 35 - Sprostredkovanie obchodu s uvedenými tovarmi.

(540)



(550) obrazová

(732) PCC, spol. s r. o., Ružinovská 42, 821 02 Bratislava, SK;

(740) Holoubková Mária, Ing., Bratislava, SK;

(111) 196244

(151) 14.8.2001
 (156) 29.3.2020
 (180) 29.3.2030
 (210) 961-2000
 (220) 29.3.2000
 (442) 10.5.2001
 (450) 6.11.2001

7 (511) 32, 33, 35

(511) 32 - Ovocné nápoje a iné nealkoholické nápoje.
 33 - Ovocné nápoje s obsahom alkoholu okrem piva.
 35 - Sprostredkovanie obchodu s uvedenými tovarmi.

(540)



(550) obrazová
 (591) modrá, žltá, zelená, fialová
 (732) PCC, spol. s r. o., Ružinovská 42, 821 02 Bratislava, SK;
 (740) Holoubková Mária, Ing., Bratislava, SK;

(111) 196341

(151) 15.8.2001
 (156) 13.3.2020
 (180) 13.3.2030
 (210) 704-2000
 (220) 13.3.2000
 (442) 10.5.2001
 (450) 6.11.2001

7 (511) 29, 30

(511) 29 - Mäso, ryby, hydina a zverina, morské živočíchy ako potrava; konzervované, sušené, varené a inak spracované ovocie a zelenina; prípravky zo všetkých uvedených tovarov; mliečne výrobky; mrazené jogurty; peny; chladené dezerty; nápoje z mliečnych výrobkov patriace do triedy 29; polievky; sladké nátierky; slané nátierky; šaláty; nápoje patriace do triedy 29; plnky; malé občerstvenia medzi hlavnými jedlami z tovarov patriacich do triedy 29; hotové jedlá a ich zložky obsahujúce prevažne tovary patriace do triedy 29; proteínové látky; omáčky a chuťové omáčky, všetko patriace do triedy 29.

30 - Ryža, cestoviny, obilniny a obilninové prípravky; čaj, káva, kakao; varená čokoláda a čokoládové nápoje, kávové výťažky a náhradky, zmesi kávy a čakanky; čakanka, čakankové zmesi, všetko ako kávové náhradky; neliečivé cukrovinky; jemné pečivo a zákusky, sušienky, keksy a sucháre; vodové zmrzliny, smotanové zmrzliny, zmrzlinové výrobky, mrazené cukrovinky; chladené dezerty a zákusky; peny, šerbety; chlieb; pekárske a cukrárske výrobky, jemné cestá; nápoje patriace do triedy 30; plnky zložené prevažne z tovarov patriacich do triedy 30; sladké nátierky; slané ná-

tierky; malé občerstvenia medzi hlavnými jedlami z tovarov patriacich do triedy 30; hotové jedlá a ich zložky obsahujúce prevažne tovary patriace do triedy 30; čokoláda; pizza, pizzové základy; omáčky, posýpky a polevy na pizzu; omáčky na cestoviny a ryžu; šalátové dresingy; majonéza; omáčky a chuťové omáčky, všetko patriace do triedy 30.

(540) RISOTTERIA

(550) slovná

(732) Mars, Incorporated, 6885 Elm Street, McLean, Virginia 22101-3883, US;

(111) 196349

(151) 15.8.2001

(156) 24.3.2020

(180) 24.3.2030

(210) 874-2000

(220) 24.3.2000

(442) 10.5.2001

(450) 6.11.2001

7 (511) 12

(511) 12 - Pneumatiky na vozidlá.

(540) DAYTON

(550) slovná

(732) BRIDGESTONE LICENSING SERVICES, INC., spoločnosť zriadená podľa zákonov štátu Delaware, 200 4th Avenue South, Suite 100, Nashville, Tennessee 37201, US;

(740) TOMEŠ - Patentová a známková kancelária, s.r.o., Bratislava, SK;

(111) 196368

(151) 15.8.2001

(156) 21.9.2019

(180) 21.9.2029

(210) 2408-99

(220) 21.9.1999

(442) 10.5.2001

(450) 6.11.2001

7 (511) 6, 7, 9, 11, 12, 14, 16, 18, 21, 25, 28, 34, 36, 37, 39, 40, 41, 42

(511) 6 - Retiazky na kľúče, prívesky na kľúče, tabuľky s poznávacou značkou auta, kovové poznávacie značky, ozdobné škatuľky a skrinky, ozdobné sošky z kovu, sošky vozidiel, pokladničky, sponky na peniaze, všetky uvedené výrobky z kovu.

7 - Motory a hnacie stroje okrem motorov do pozemných vozidiel, turbíny, ložiská, rozprašovače ako stroje, hnacie remene, kefy do dynám, karburátory, chladiace radiátory do spaľovacích motorov, chladiace ventilátory motorov a hnacích strojov, elektrické generátory, hlavy valcov, hnacie kolesá, kolesá ako časti strojov, hnacie reťaze, remene do dynám, zapalovacie súpravy, zapalovače zážihových motorov, rozdeľovače zapalovania, vstrekovania do motorov, vstrekovacie čerpadlá, vstrekovacie ventily, vstrekovacie dýzy, tlmiče motorov, remene ventilátorov do motorov, piesty motorov ako časti strojov, regulátory otáčok na stroje, motory a hnacie stroje, regulátory ako časti strojov, skrutkové uzávery ako časti strojov, čapy ako súčasť motorov, zapalovacie sviečky, olejové filtre, filtre na stroje a na čistenie a chladenie vzduchu, zotrvačníky ako stroje, palivové čerpadlá, generátory prúdu, prúdové zdroje, magnety, magne-

toelektrické stroje, piestne krúžky, prístroje na zníženie spotreby paliva, prevody strojov, prevody s výnimkou prevodov do pozemných vozidiel, prevodové skrine, prevodové hriadele, spriahadlá s výnimkou do pozemných vozidiel, spojky, hydraulické ventily.

9 - Elektrické batérie a akumulátory, rádiové a televízne prístroje, kazety a záznamové pásky, diskové zvukové prehrávače, ampérmetre, poplašné prístroje proti krádežiam, spojovacie skrine na osvetlenie, elektrické káble a drôty, prerušovače, rýchlomery, elektrické otváratele dvier a okien, elektrické cievky, elektrické koncovky a spínače, meracie prístroje teploty, vody a paliva, sklonometry a prístroje na meranie sklonu, otáčkomery, elektrické tavné poistky, poistky, elektrické zapalovače cigár a cigariet, regulátory teploty, transformátory elektrického prúdu, vinutie kotiev, izolované drôty, poplašné havarijné prístroje, termostaty, počítače, prístroje na meranie a záznam stavu vozidla, prístroje na ovládanie rýchlosti a riadiace spínače a prepínače, regulátory napätia, elektrické odpory, relé prepínače.

11 - Klimatizačné zariadenia, prístroje na chladenie vzduchu, prístroje na ohrievanie vzduchu, zariadenia proti oslneniu, elektrické lampy, žiarovky, reflektory, reflektory (svetlá), reflektory automobilov, elektrické ohrievacie zariadenia, osvetľovacie prístroje a zariadenia, ventilátory a vetracie zariadenia, vykurovacie zariadenia, ohrievače na rozmrazovanie a odhmlenie skiel vozidiel.

12 - Automobily, ich časti a príslušenstvo motorových vozidiel, ktoré nie je zahrnuté v iných triedach.

14 - Šperky, drahé kamene, chronometre, škatule, schránky, puzdrá, truhličky, obaly, skrinky z drahých kovov, hodinky, hodiny, remienky a retiazky na hodinky, tabatierky z drahých kovov, zapalovače cigariet a popolníky vyrobené z drahých kovov.

16 - Knihy, časopisy, periodiká, tlačoviny, papiernický tovar, reklamné tabule z papiera, kartónu alebo lepenky, výrobky z kartónu, lepenky, listový papier, písacie potreby, príručky, perá, ceruzky, inštruktážne a vyučovacie pomôcky okrem prístrojov a zariadení, hracie karty, plagáty, fotografie, fotosnímky, vrecia a vrecká z papiera alebo plastických materiálov, papierové nákupné tašky, papierové obrúsky, papierové obrusy.

18 - Cestovné kufre, kožené kufre, kufríky, cestovné tašky vrátane kabeliek, peňaženiek, tašiek cez plece, kozmetických tašiek, príručných kufríkov, aktoviek, ochranných dosiek na spisy a rysy, peňaženiek na preložené bankovky, peňaženky, meštekky na peniaze, vreciek na balenie, kľúčieniek, puzdrá na navštívenky, obaly na pasy, tašky na náradie, dáždnyky, vychádzkové palice.

21 - Poháriky, hrnčeky, kanvičky s výnimkou elektrických, škatuľky, skrinky z krištáľového skla, sklenené nádoby na nápoje, predmety z krištáľového skla, porcelánu a hrnčiarsky tovar, nezahrnuté v iných triedach, poháre na nápoje vyrobené z porcelánu, skla a papiera, pudrenky nie z drahých kovov, rozprašovače na voňavky nie z drahých kovov, motorové vozidlá vyrobené z krištáľového skla.

25 - Oblečenie, obuv, pokrývky hlavy uvedené v triede 25.

28 - Hračky, bábiky, plyšové hračky, hry, balóniky, vĺčky (hračky), kačičky (hračka), skladačky, karnevalové masky, kartové hry (nie bežné hracie

karty), stolové hry, elektronické hry, kocky-stavebnicové hračky, ozdoby a dekorácia na vianočné stromčeky s výnimkou sviečok a svietidiel, domčeky pre bábiky, športové predmety (iné ako oblečenie), kolieskové korčule, korčule, dosky na surfovanie (nie s motorom), plutvy na plávanie, podkopy ako hračky, vozidlá ako hračky, hojdačky, struny, výplety a siete na športové potreby, hry a rakety, tenisové rakety, rakety na squash, bejzbal, náradie na lukostreľbu, lopty na hranie, rukavice, chrániče, kriketové/bejzbalové palice, hokejky, golfové palice, zariadenia na označenie tenisových kurtov, podložky pod golfovú loptičku, biliardové markéry, šermiarske masky, masky a ochranné oblečenie na športy, ochranné vypchávkové ako časť športových úborov a ochranné pomôcky a zariadenia na všetky druhy hier, ako sú chrániče na píšťaľy, chrániče na lakte, nákolenníky, jazdecké postroje, horolezecké, jazdecké, boxerské, lukostrelecké, šermiarske, gymnastické vybavenie, ako sú napr. cvičebné náradie, činky, fleurety, gymnastické zariadenia, náradie na lukostreľbu, posilňovacie stroje, šermiarske zbrane, taška s kriketovými potrebami, terče, upínacie pásy pre horolezcov, vrhačské gule, zariadenia na telesné cvičenia, tyče a vybavenie na automatické cvičenia, rybárske prúty, rybárske náradie, háčiky, silóny, rybárske navíjaky, umelé rybárske návnady, návnady na lovenie a chytanie rýb, vábničky, rybárske plaváky a rybárske záväzlia, lyže, lyžiarske viazanie, vosky na lyže, lyžiarske topánky, lyžiarske palice, detské vozidlá jazdiace dopredu a dozadu, detské motorové náradie, modely automobilov.

34 - Zapaľovače, vreckové a stolové zapaľovače, odrezávače na cigarové špičky nie z drahých kovov, popolníky, ale nie z drahých kovov, cigarové a cigaretové násadky a kazety s výnimkou násadiek a kaziet z drahých kovov, zápalkové škatuľky, s výnimkou škatuliek z drahých kovov, vrecká na tabak, dózy na fajkový tabak, vlhčiaci komora, skrinka na tabakové výrobky so zariadením udržiavajúcim vlhkosť vzduchu.

36 - Financovanie automobilov a úverové služby, poisťovacie služby, služby týkajúce sa úverových kariet, služby týkajúce sa platobných kariet, lízing automobilov.

37 - Opravy, údržba a montáž motorových vozidiel a častí motorových vozidiel.

39 - Prenájom automobilov.

40 - Montáž materiálov na zákazku pre pozemné motorové vozidlá.

41 - Poskytovanie informačných a vzdelávacích služieb na svetových webových stránkach v oblasti súčastí motorových vozidiel, súčiastok motorových vozidiel, súčiastkových systémov motorových vozidiel, elektronických tovarov a ich častí.

42 - Počítačové služby, najmä, poskytovanie rozmanitého užívateľského prístupu ku globálnym počítačovým informačným sieťam na prenos a rozširovanie informácií týkajúcich sa súčastí motorových vozidiel, súčiastok motorových vozidiel, systémov súčiastok motorových vozidiel, elektronických tovarov a ich častí. Vytváranie a udržiavanie počítačových stránok /Web/ zameraných na predaj súčastí motorových vozidiel, súčiastok motorových vozidiel a systémov motorových vozidiel zákazníkom. Technická pomoc cez svetovú webovú stránku v súvislosti s predajom súčastí motorových

vozidiel, súčiastok motorových vozidiel, systémov súčiastok motorových vozidiel, elektronických tovarov a ich častí.

(540)



(550) obrazová

(732) DELPHI TECHNOLOGIES, INC., 5725 Delphi Drive, Troy, Michigan 48098-2815, US;

(740) Guniš Jaroslav, Mgr., Bratislava, SK;

(111) 196400

(151) 15.8.2001

(156) 10.4.2020

(180) 10.4.2030

(210) 1083-2000

(220) 10.4.2000

(442) 10.5.2001

(450) 6.11.2001

7 (511) 29

(511) 29 - Ryby, mäso, hydina, mäsové výtazky, konzervované, sušené a varené ovocie a zelenina, rôsoly, marmelády, džemy, kompóty, vajcia, syry, mliečne a mliekarenské výrobky, jedlé oleje a tuky.

(540)



(550) obrazová

(591) modrá, biela

(732) SAVENCIA S.A., 42 rue Rieussec, 78220 Viroflay, FR;

(740) Guniš Jaroslav, Mgr., Bratislava, SK;

(111) 196407

(151) 15.8.2001

(156) 17.4.2020

(180) 17.4.2030

(210) 1147-2000

(220) 17.4.2000

(442) 10.5.2001

(450) 6.11.2001

7 (511) 7, 16

(511) 7 - Vysávače, ich časti a súčasti.

16 - Vrecúška na prach do vysávačov.

(540)



(550) obrazová
 (732) Aktiebolaget Electrolux, S-105 45 Stockholm, SE;
 (740) Bušová Eva, JUDr., Bratislava, SK;

(111) 196440

(151) 15.8.2001
 (156) 23.6.2020
 (180) 23.6.2030
 (210) 1871-2000
 (220) 23.6.2000
 (442) 10.5.2001
 (450) 6.11.2001

7 **(511) 5**

(511) 5 - Farmaceutické a veterinárne prípravky, farmaceutické prípravky na veterinárne účely, lieky.

(540) ORBENIN

(550) slovná
 (732) Glaxo Group Limited, 980 Great West Road, Brentford, Middlesex TW8 9GS, GB;

(111) 196678

(151) 19.9.2001
 (156) 26.6.2020
 (180) 26.6.2030
 (210) 1887-2000
 (220) 26.6.2000
 (442) 11.6.2001
 (450) 3.12.2001

7 **(511) 37, 42**

(511) 37 - Montáž, rekonštrukcie, opravy a údržba elektrických zariadení v rozsahu objekty bez nebezpečenstva výbuchu, objekty s nebezpečenstvom výbuchu, zariadení bez obmedzenia napätia vrátane bleskozvodov; montáž elektrickej zabezpečovacej signalizácie a elektrickej požiarnej signalizácie; oprava elektrospotrebičov; montáž, opravy a údržby elektrických zariadení do 52 kV a bleskozvodov v objektoch podliehajúcich hlavnému dozoru orgánov štátnej banskej správy; montáž a opravy slaboprúdovej a ozvučovacej techniky; opravy a servis audio- a TV techniky, montáž STA.

42 - Projektovanie, odborné prehliadky, odborné skúšky elektrických zariadení objektov bez nebezpečenstva výbuchu, objektov s nebezpečenstvom výbuchu, zariadenia bez obmedzenia napätia vrátane bleskozvodov; projektovanie a revízie elektrickej požiarnej signalizácie a elektrickej zabezpečovacej signalizácie, slaboprúdovej a ozvučovacej techniky, audio- a TV-techniky, STA.

(540)



(550) obrazová
 (732) BBF elektro s.r.o., Radlinského 17/B, 052 01 Spišská Nová Ves, SK;
 (740) Gruber Dalibor, Ing., Košice, SK;

(111) 196682

(151) 19.9.2001
 (156) 28.6.2020
 (180) 28.6.2030
 (210) 1900-2000
 (220) 28.6.2000
 (442) 11.6.2001
 (450) 3.12.2001

7 **(511) 31**

(511) 31 - Poľnohospodárske, záhradnícke a lesné produkty a výrobky, najmä semená, osivá a iné materiály na rozmnožovanie, obilniny v prírodnom stave; živé zvieratá; krmivá a potrava pre zvieratá, vtáky a ryby vrátane sušenok a pochúťok; sèpiové kosti (pre vtáky chované v klietkach), jedlé kosti a tyčinky pre domáce zvieratá; stelivo pre zvieratá; čerstvé ovocie a zelenina, zemiaky a prípravky z týchto produktov na použitie ako prísady do potravy a krmív.

(540) PERFECTFIT

(550) slovná
 (732) Mars Incorporated, McLean, Virginia 22101, US;
 (740) MAJLINGOVÁ & PARTNERS, s. r. o., Bratislava, SK;

(111) 196701

(151) 20.9.2001
 (156) 2.2.2020
 (180) 2.2.2030
 (210) 246-2000
 (220) 2.2.2000
 (442) 11.6.2001
 (450) 3.12.2001

7 **(511) 3, 5, 21**

(511) 3 - Prípravky na starostlivosť a hygienu úst, zubov, hrdla, d'asien a bukálnych kavit, vyplachovacie prípravky na prevenciu zubného kameňa a zubného kazu, prípravky na čistenie zubov, prípravky na starostlivosť o zuby, zubný prášok, zubné pasty, ústne vody, ústne spreje, zubné gély, fluoridové gély, fluoridové ústne vody, čistiace prášky, tabletky na farbenie zubného kameňa.

5 - Medikované prípravky na starostlivosť a hygienu úst, zubov, hrdla, d'asien a bukálnych kavit, vyplachovacie prípravky na prevenciu zubného kameňa a zubného kazu, prípravky na čistenie zubov, prípravky na starostlivosť o zuby, zubný prášok, zubné pasty, ústne vody, ústne spreje, zubné gély, fluoridové gély, fluoridové ústne vody, čistiace prášky, tabletky na farbenie zubného kameňa,

prípravky na preventívne ošetrovanie zubov a ďasien, žuvacie tabletky na starostlivosť o zuby, výrobky čistiace a starajúce sa o umelý chrup, svorky, spony a mostíky na umelý chrup, adhezívne prípravky na umelé zuby, adhezívne prášky; všetky uvedené tovary sú s liečivými účinkami.
21 - Zubné kefky.

(540)



(550) obrazová

(591) biela, čierna, červená, modrá, oranžová

(732) The Procter & Gamble Company, spoločnosť zriadená podľa zákonov štátu Ohio, One Procter & Gamble Plaza, Cincinnati, Ohio, US;

(740) Štros David, JUDr., Bratislava, SK;

(111) 196704

(151) 20.9.2001

(156) 3.2.2020

(180) 3.2.2030

(210) 269-2000

(220) 3.2.2000

(442) 11.6.2001

(450) 3.12.2001

7 (511) 28

(511) 28 - Hračky, hry a veci na hranie, súpravy hračkárskeho pretekárskeho športu a ich príslušenstvo.

(540) SCALEXTRIC

(550) slovná

(732) Hornby Hobbies Limited, Westwood, Margate, Kent CT9 4JX, GB;

(740) Bezák Marián, Ing., Bratislava, SK;

(111) 196707

(151) 20.9.2001

(156) 7.2.2020

(180) 7.2.2030

(210) 283-2000

(220) 7.2.2000

(442) 11.6.2001

(450) 3.12.2001

7 (511) 1, 3, 5

(511) 1 - Chemické výrobky určené pre priemysel, na vedecké účely, pre fotografiu, poľnohospodárstvo, záhradníctvo, lesníctvo; umelé živice, plastické hmoty v surovom stave, t. j. v prášku, pastách, v tekutom stave; pôdne hnojivá prírodné aj umelé; hasiace prípravky, prípravky na kalenie, spájkovanie a zváranie kovov; chemické prípravky na konzervovanie potravín, priemyselné spojivá a lepidlá, ortuť, rubídium, antimón, bauxit.

3 - Kozmetické prípravky; prípravky WC hygieny, čističe škvŕn, výrobky bytovej a spotrebnej chémie s výnimkou výrobkov bytovej a spotrebnej chémie zaradených do iných tried, najmä čistiace prípravky na WC, kúpeľne, kuchyne, domácnosť a komunálnu hygienu, prípravky na čistenie textílií a iných predmetov, hygienické potreby s výnimkou hygienických potrieb zaradených do iných tried, ako medicínálne mydlá, mydlá tekuté, šam-

póny vlasové aj telové, peny a soli do kúpeľa, čistiace prípravky na pleť, prípravky na rast vlasov, opaľovacie krémy, pleťové masky, balzamy na pery, krémy, zubné pasty, prášky, vodičky; prípravky na čistenie, leštenie a odmasťovanie; prípravky na čistenie zubných protéz; brúsne prípravky, voňavkárske výrobky, parfumy, éterické oleje; dekoratívna kozmetika, ako sú rúže, umelé riasy, mejkapy a pod.

5 - Výrobky diietické na liečebné účely; potraviny pre deti, batoláta a chorých na liečebné účely; potravinové prípravky a doplnky všetkých druhov, ako sú posilňujúce poživatiny, vitamínové prípravky, poživatiny na doplnenie redukčných diét alebo prípravkov na chudnutie, všetko s liečivými účinkami; prípravky s liečivými účinkami obsahujúce biochemické katalyzátory, najmä pre fyzicky aktívne osoby, rekonvalescentov a chorých všetko uvedené na liečebné účely; dezinfekčné prípravky; prípravky na ničenie buriny a na hubenie živočíšnych škodcov; výrobky zdravotníckej s výnimkou výrobkov zdravotníckych zaradených do iných tried, farmaceutické a zverolekárske prípravky.

(540)



(550) obrazová

(732) STYL, družstvo pro chemickou výrobu, Václavské náměstí 831/21, Nové Město, 110 00 Praha 1, CZ;

(740) BELEŠČÁK & PARTNERS, s.r.o., Piešťany, SK;

(111) 196714

(151) 20.9.2001

(156) 9.3.2020

(180) 9.3.2030

(210) 676-2000

(220) 9.3.2000

(442) 11.6.2001

(450) 3.12.2001

7 (511) 16, 35, 41, 42

(511) 16 - Tlačoviny; reklamné a propagačné materiály z papiera, kartónu alebo lepenky, formuláre, prospekty; brožúry, bulletin, časopisy, katalógy, knihy; plagáty; pútače z papiera alebo lepenky; príručky, publikácie; kalendáre.

35 - Reklamná a propagačná činnosť vrátane vydavateľstva; komunikácia s verejnosťou, vzťahy s verejnosťou (public relations).

41 - Organizovanie a usporadúvanie verejných, spoločenských a kultúrnych podujatí, divadelných podujatí; divadelné predstavenia; divadelné dekoratívne; scénografia; agentúra a sprostredkovateľská činnosť v oblasti kultúry; vydavateľská činnosť s výnimkou vydávania reklamných a náborových textov; služby agentúr v oblasti kultúry; konzultatívna činnosť v oblasti kultúry; sprostredkovateľstvo v oblasti verejných, spoločenských, divadelných a kultúrnych podujatí (kultúrne a umelecké).

42 - Odborné poradenstvo (kultúrne a spoločenské).

(540)



(550) obrazová

(732) Štúdio L + S, s. r. o., Nám. 1. mája 5, 811 06 Bratislava, SK;

(740) Bachratá Magdaléna, Mgr., Bratislava, SK;

(111) 196750

(151) 20.9.2001

(156) 19.4.2020

(180) 19.4.2030

(210) 1183-2000

(220) 19.4.2000

(442) 11.6.2001

(450) 3.12.2001

7 (511) 3, 5, 21

(511) 3 - Farbivá na vlasy, farbivá toaletné, kozmetické farby, prípravky na odstraňovanie farieb, bieliace a čistiace prípravky na kožu, čistiace mlieko na toaletné účely, čistiace oleje, čistiace prostriedky, čistiace roztoky, prípravky na čistenie umelého chrupu, prípravky na depilácie, dezinfekčné mydlá, dezodoranty na osobnú potrebu, prípravky na holenie, holiace mydlá, kolínske vody, kozmetické prípravky, kozmetické ceruzky, kozmetika, kúpeľové soli s výnimkou soli na liečebné účely, krémy na kožu, krémy na tvár, krémy pleťové, kvetinové parfúmy, laky na vlasy, laky na nechty, lepidlá na kozmetické účely, leštiace prípravky, leštiace prípravky na umelý chrup, prípravky na bielenie zubov, levanduľová voda, levanduľový olej, líčidlá, mydlá, mlieko na toaletné účely, umelé nechty, umelé riasy, odlakovače, prípravky na odličovanie, oleje do voňaviek, oleje éterické, oleje na kozmetické účely, prípravky na ondulovanie, opaľovacie prípravky, parfúmy, voňavky, pleťové vody na kozmetické účely, pomády na kozmetické účely, pracie prostriedky, rúže, šampóny, toaletné prípravky, ústne vody s výnimkou vôd na liečebné účely, vata na kozmetické účely, vlasové vody, kúpeľové peny, zubné pasty.

5 - Žuvacie gummy na liečebné účely, kúpeľové soli medicínálne, liečivé byliny; vitamín E koncentrovaný, vitamínové prípravky, šumivé vitamínové tabletky, vitamínové bonbóny, bonbóny proti kašľu, kvapky na imunitu, prehľadná, prostriedky na kúpele nôh, prostriedky proti lupinám, prostriedky podporujúce trávenie, prášok zasypací na rany, detský zázyp, liečivé čaje, bylinné čaje, výživové doplnky, doplnky potravy minerálne, obväzový materiál, náplasti.

21 - Dávkovače na mydlá, dávkovače papierových uterákov, dávkovače na toaletný papier, štetky holiace, hubky na umývanie, hrebene, kefky na nechty, kefky na obočie, zubné kefky, kozmetické pomôcky, škatuľky na mydlá, zubné nite, toaletné potreby, puzdrá na hrebene, rozprašovače na voňavky a parfúmy, pudrenky s výnimkou pudreniek z drahých kovov, prístroje na odstraňovanie zápachu na osobnú potrebu, štetky na čistenie záchodov, elektrické zubné kefky.

(540) GLUCALUT s glukánem

(550) slovná

(732) NATURPUR spol. s r.o., Dražovice 250, 683 01 Rousínov u Vyškova, CZ;

(740) Holoubková Mária, Ing., Bratislava, SK;

(111) 196751

(151) 20.9.2001

(156) 19.4.2020

(180) 19.4.2030

(210) 1184-2000

(220) 19.4.2000

(442) 11.6.2001

(450) 3.12.2001

7 (511) 3, 5, 21

(511) 3 - Farbivá na vlasy, farbivá toaletné, kozmetické farby, prípravky na odstraňovanie farieb, bieliace a čistiace prípravky na kožu, čistiace mlieko na toaletné účely, čistiace oleje, čistiace prostriedky, čistiace roztoky, prípravky na čistenie umelého chrupu, prípravky na depilácie, dezinfekčné mydlá, dezodoranty na osobnú potrebu, prípravky na holenie, holiace mydlá, kolínske vody, kozmetické prípravky, kozmetické ceruzky, kozmetika, kúpeľové soli s výnimkou soli na liečebné účely, krémy na kožu, krémy na tvár, krémy pleťové, kvetinové parfúmy, laky na vlasy, laky na nechty, lepidlá na kozmetické účely, leštiace prípravky, leštiace prípravky na umelý chrup, prípravky na bielenie zubov, levanduľová voda, levanduľový olej, líčidlá, mydlá, mlieko na toaletné účely, umelé nechty, umelé riasy, odlakovače, prípravky na odličovanie, oleje do voňaviek, oleje éterické, oleje na kozmetické účely, prípravky na ondulovanie, opaľovacie prípravky, parfúmy, voňavky, pleťové vody na kozmetické účely, pomády na kozmetické účely, pracie prostriedky, rúže, šampóny, toaletné prípravky, ústne vody s výnimkou vôd na liečebné účely, vata na kozmetické účely, vlasové vody, kúpeľové peny, zubné pasty.

5 - Žuvacie gummy na liečebné účely, kúpeľové soli medicínálne, liečivé byliny; vitamín E koncentrovaný, vitamínové prípravky, šumivé vitamínové tabletky, vitamínové bonbóny, bonbóny proti kašľu, kvapky na imunitu, prehľadná, prostriedky na kúpele nôh, prostriedky proti lupinám, prostriedky podporujúce trávenie, prášok zasypací na rany, detský zázyp, liečivé čaje, bylinné čaje, výživové doplnky, doplnky potravy minerálne, obväzový materiál, náplasti.

21 - Dávkovače na mydlá, dávkovače papierových uterákov, dávkovače na toaletný papier, štetky holiace, hubky na umývanie, hrebene, kefky na nechty, kefky na obočie, zubné kefky, kozmetické pomôcky, škatuľky na mydlá, zubné nite, toaletné potreby, puzdrá na hrebene, rozprašovače na voňavky a parfúmy, pudrenky s výnimkou pudreniek z drahých kovov, prístroje na odstraňovanie zápachu na osobnú potrebu, štetky na čistenie záchodov, elektrické zubné kefky.

(540)

GLUCALUT s glukánem

(550) obrazová

- (732) NATURPUR spol. s r.o., Dražovice 250, 683 01 Rousínov u Vyškova, CZ;
 (740) Holoubková Mária, Ing., Bratislava, SK;

(111) 196756

- (151) 20.9.2001
 (156) 20.4.2020
 (180) 20.4.2030
 (210) 1190-2000
 (220) 20.4.2000
 (442) 11.6.2001
 (450) 3.12.2001

7 (511) 7, 11, 21, 37

- (511) 7 - Práčky, pracie stroje, čerpadlá - pumpy, obehové čerpadlá, čerpadlá do vykurovacích zariadení, čerpadlá na stlačený vzduch, čerpace membrány, chladničky.
 11 - Plynové, kombinované a elektrické sporáky a zariadenia, tepelné čerpadlá, kovové, kotlové, inštalatérske rúry, výhrevné kotly, konštrukcie pecí a rúr, bojler, ohrievače vody.
 21 - Chladiace zariadenia pre domácnosť obsahujúce chladiace zmesi.
 37 - Montáž, údržba, revízie a opravy plynových a vykurovacích zariadení, inštalácia plynových zariadení, inštalácia a oprava elektrických spotrebičov.

(540) ATTACK

- (550) slovná
 (732) ATTACK, s.r.o., Dielenská Kružná 5020, 038 61 Vrútky, SK;
 (740) Labudík Miroslav, Ing., Kysucké Nové Mesto, SK;

(111) 196840

- (151) 15.10.2001
 (156) 16.5.2020
 (180) 16.5.2030
 (210) 1421-2000
 (220) 16.5.2000
 (442) 10.7.2001
 (450) 7.1.2002

7 (511) 29, 30

- (511) 29 - Mäso, ryby, hydina a zverina, morské živočíchy ako potrava; konzervované, sušené, varené a inak spracované ovocie a zelenina; prípravky zo všetkých uvedených tovarov; mliečne výrobky; mrazené jogurty; peny; chladené dezerty; nápoje z mliečnych výrobkov patriace do triedy 29; polievky; sladké nátierky; slané nátierky; šaláty; nápoje patriace do triedy 29; plnky; malé občerstvenia medzi hlavnými jedlami z produktov patriacich do triedy 29; zemiakové lupienky a chrumky, hotové jedlá a ich zložky obsahujúce prevažne produkty patriace do triedy 29; proteínové látky; omáčky a chuťové omáčky; všetko patriace do triedy 29.
 30 - Ryža, cestoviny, obilniny a obilninové prípravky; čaj, káva, kakao; varená čokoláda a čokoládové nápoje, kávové výťažky, kávové náhradky, zmesi kávy a čakanky; čakanka, čakankové zmesi, všetko ako kávové náhradky; neliečivé cukrovinky; pekárské a cukrárske výrobky, jemné pečivo a zákusky, sušienky, keksy a sucháre; vodové zmrzliny, smotanové zmrzliny, zmrzlinové výrobky, mrazené cukrovinky; chladené a mrazené dezerty a zákusky; peny, šerbety; chlieb; jemné ces-

tá; nápoje patriace do triedy 30; plnky zložené prevažne z produktov patriacich do triedy 30; sladké nátierky; slané nátierky; malé občerstvenia medzi hlavnými jedlami z produktov patriacich do triedy 30; hotové jedlá a ich zložky obsahujúce prevažne produkty patriace do triedy 30; čokoláda; pizza, pizzové základy; omáčky, posýpky a polevy na pizzu; omáčky na cestoviny a ryžu; šalátové dresingy; majonéza; omáčky a chuťové omáčky; všetko patriace do triedy 30.

(540) KAN-TONG

- (550) slovná
 (732) Mars Incorporated, McLean, Virginia 22101, US;
 (740) MAJLINGOVÁ & PARTNERS, s. r. o., Bratislava, SK;

(111) 197000

- (151) 15.10.2001
 (156) 26.4.2020
 (180) 26.4.2030
 (210) 1231-2000
 (220) 26.4.2000
 (442) 10.7.2001
 (450) 7.1.2002

7 (511) 31

- (511) 31 - Poľnohospodárske, záhradnícke a lesné produkty a výrobky, semená a osivá patriace do triedy 31; živé zvieratá, vtáky a ryby; krmivá a potrava pre zvieratá, vtáky a ryby; slad; sépiové kosti, kosti pre psov; stelivo pre zvieratá; čerstvé ovocie, čerstvá zelenina a prípravky z týchto produktov patriace do triedy 31 na použitie ako prísady do potravy a krmív.

(540) LITTLE CHAMPIONS

- (550) slovná
 (732) Mars Incorporated, McLean, Virginia 22101, US;
 (740) MAJLINGOVÁ & PARTNERS, s. r. o., Bratislava, SK;

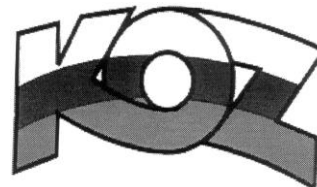
(111) 197085

- (151) 12.11.2001
 (156) 24.2.2020
 (180) 24.2.2030
 (210) 521-2000
 (220) 24.2.2000
 (442) 6.8.2001
 (450) 5.2.2002

7 (511) 41, 42

- (511) 41 - Vzdelávanie a zabezpečovanie kurzov a školení.
 42 - Obhajoba práv odborárov a presadzovanie ich pracovných, sociálnych, kultúrnych a ďalších záujmov a potrieb zamestnancov.

(540)



- (550) obrazová
 (732) Konfederácia odborových zväzov Slovenskej republiky, Odborárske nám. 3, 815 70 Bratislava, SK;

(111) 197086

(151) 12.11.2001
 (156) 6.3.2020
 (180) 6.3.2030
 (210) 631-2000
 (220) 6.3.2000
 (442) 6.8.2001
 (450) 5.2.2002

7 (511) 9, 16, 41

(511) 9 - Nosiče zvukových a obrazových záznamov (MC, CD, DVD, video).
 16 - Publikácie - notové záznamy, spevníky a iná literatúra.
 41 - Príprava a organizovanie predstavení; vystupovanie speváckeho zboru v oblastiach: spev, hudba, dramatické prvky; tvorba piesní; tvorba hudby; tvorba textov; nahrávanie nosičov zvukových a obrazových záznamov (MC, CD, DVD, video); vydávanie zvukových a obrazových záznamov (MC, CD, DVD, video); vydávanie notových záznamov, spevníkov a inej literatúry.

(540) JAS

(550) slovná
 (732) JAS, Súľovská 2, 821 05 Bratislava, SK;

(111) 197137

(151) 12.11.2001
 (156) 29.6.2020
 (180) 29.6.2030
 (210) 1917-2000
 (220) 29.6.2000
 (442) 6.8.2001
 (450) 5.2.2002

7 (511) 30, 32, 33

(511) 30 - Horčica, ocot, chuťové prísady, vonné látky a kečup.
 32 - Nealkoholické nápoje, ovocné nápoje a ovocné šťavy, sirupy a iné prípravky na výrobu nápojov.
 33 - Alkoholické nápoje, nízkoalkoholické a alkoholizované nápoje.

(540) NICOLAUS FERNET CITRUS

(550) slovná
 (732) ST. NICOLAUS, a. s., 1. mája 113, 031 28 Liptovský Mikuláš, SK;
 (740) Kandlerová Zuzana, JUDr., Liptovský Mikuláš, SK;

(111) 197138

(151) 12.11.2001
 (156) 29.6.2020
 (180) 29.6.2030
 (210) 1918-2000
 (220) 29.6.2000
 (442) 6.8.2001
 (450) 5.2.2002

9 (511) 30, 33

(511) 30 - Ocot, chuťové prísady, vonné látky.
 33 - Alkoholické nápoje, nízkoalkoholické a alkoholizované nápoje.

(540) TOM

(550) slovná
 (732) ST. NICOLAUS, a. s., 1. mája 113, 031 28 Liptovský Mikuláš, SK;
 (740) Ondruš Ján, JUDr., Bratislava, SK;

(111) 197173

(151) 12.11.2001
 (156) 14.7.2020
 (180) 14.7.2030
 (210) 2046-2000
 (220) 14.7.2000
 (442) 6.8.2001
 (450) 5.2.2002

9 (511) 30, 33

(511) 30 - Horčica, ocot, chuťové prísady, vonné látky a kečup.
 33 - Alkoholické nápoje, nízkoalkoholické a alkoholizované nápoje.

(540) OVOHIT

(550) slovná
 (732) ST. NICOLAUS, a. s., 1. mája 113, 031 28 Liptovský Mikuláš, SK;
 (740) Kandlerová Zuzana, JUDr., Liptovský Mikuláš, SK;

(111) 197173A

(151) 12.11.2001
 (156) 14.7.2020
 (180) 14.7.2030
 (210) 2046-2000A
 (220) 14.7.2000
 (442) 6.8.2001
 (450) 5.2.2002

7 (511) 32

(511) 32 - Nealkoholické nápoje, ovocné nápoje a ovocné šťavy, sirupy a iné prípravky na výrobu nápojov.

(540) OVOHIT

(550) slovná
 (732) BUDIŠ a. s., Budiš, 038 23 Dubové, SK;
 (740) G. Lehnert, k. s., Bratislava, SK;

(111) 197229

(151) 12.11.2001
 (156) 14.7.2020
 (180) 14.7.2030
 (210) 2050-2000
 (220) 14.7.2000
 (442) 6.8.2001
 (450) 5.2.2002

7 (511) 32

(511) 32 - Minerálne a sýtené vody a iné nealkoholické nápoje; ovocné nápoje a ovocné šťavy; sirupy a iné prípravky na výrobu nápojov.

(540) GEMERANKA

(550) slovná
 (732) Gemerské žriedla, spol. s r. o., Cesta Gemerských žriediel, 982 18 Tornaľa, SK;
 (740) Kandlerová Zuzana, JUDr., Liptovský Mikuláš, SK;

(111) 197277

(151) 12.11.2001
 (156) 3.2.2020
 (180) 3.2.2030
 (210) 261-2000
 (220) 3.2.2000
 (442) 6.8.2001
 (450) 5.2.2002

- 7 (511) 1, 5, 8, 29, 30, 31, 32, 33, 34, 36, 37, 39, 41, 42
 (511) 1 - Chemikálie pre lesníctvo okrem fungicidov, herbicidov, insekticidov a prípravkov na ničenie parazitov; chemické prísady do insekticidov (prostriedkov proti hmyzu); prípravky na reguláciu rastu rastlín.
 5 - Pesticídy; insekticídy; fungicídy; herbicídy.
 8 - Zariadenia na ničenie rastlinných parazitov.
 29 - Konzervované ovocie; džemy; konzervovaná zelenina; sušená zelenina; zavárané sladené ovocie, ovocie (kompóty); ovocné rôsoly; ovocná dreň; marmeláda; ovocné šaláty; sušené ovocie.
 30 - Med.
 31 - Ovocie čerstvé; zelenina čerstvá; semená rastlín; osivá rastlín; prírodné kvety; sušené kvety na ozdobu; kvetinové cibule; rastliny; sadenice; výpestky ovocných a okrasných drevín; odrezky stromov zakorenené a nezakorenené; stromy; chované zvieratá; prípravky na výkrm zvierat; vinič (rastlina).
 32 - Nealkoholické nápoje; mušty; ovocné šťavy; stolové vody; zeleninové šťavy; pivo; minerálne vody (nápoje).
 33 - Alkoholické nápoje s výnimkou piva; víno.
 34 - Cigarety; tabak.
 36 - Nákup a predaj nehnuteľností; sprostredkovanie obchodov s nehnuteľnosťami.
 37 - Murárstvo.
 39 - Cestná nákladná doprava.
 41 - Vyučovanie, vzdelávanie v oblasti poľnohospodárstva.
 42 - Prenájom poľnohospodárskych strojov a zariadení; poradenská a konzultačná činnosť v oblasti poľnohospodárstva; poľnohospodárske práce; výskum, novošľachtenie a udržiavacie šľachtenie ovocných a okrasných drevín; inžinierska a projekčná činnosť ovocných a okrasných sadov, vetrolamov, verejnej zelene a systémov zavlažovania; technicko-technologické poradenstvo pre špecializované poľnohospodárske podniky; rastlinné škôlky; ničenie škodcov pre poľnohospodárstvo.

(540) FRUCTOP

- (550) slovná
 (732) FRUCTOP, spol. s r. o., Ostratice 144, 956 34 Ostratice, SK;
 (740) Brichtová Tatiana, JUDr., Bratislava, SK;

(111) 197278

- (151) 12.11.2001
 (156) 10.2.2020
 (180) 10.2.2030
 (210) 343-2000
 (220) 10.2.2000
 (442) 6.8.2001
 (450) 5.2.2002

7 (511) 1, 2, 5

- (511) 1 - Chemické prípravky pre priemysel, chemické zlúčeniny odolné proti kyselinám, rozpúšťadlá na laky, lepidlá na použitie vo všetkých priemyselných odboroch, najmä v stavebníckom a drevárskom priemysle.
 2 - Náterové hmoty, ako farbivá, farby, laky, fermeže, moridlá.
 5 - Prostriedky na ničenie rastlinných a živočíšnych škodcov, antiparazitné látky.

(540)



- (550) obrazová
 (591) žltá, oranžová, zelená, modrá, čierna
 (732) COLOR Company, s. r. o., Štúrova 1504, 018 41 Dubnica nad Váhom, SK;
 (740) Kapa Beta, s.r.o., Nová Dubnica, SK;

(111) 197356

- (151) 12.11.2001
 (156) 29.6.2020
 (180) 29.6.2030
 (210) 1912-2000
 (220) 29.6.2000
 (442) 6.8.2001
 (450) 5.2.2002

9 (511) 30, 33

- (511) 30 - Horčica, ocot, chuťové prísady, vonné látky a kečup.
 33 - Alkoholické nápoje, nízkoalkoholické a alkoholizované nápoje.

(540) VANESSA

- (550) slovná
 (732) ST. NICOLAUS, a. s., 1. mája 113, 031 28 Liptovský Mikuláš, SK;
 (740) Kandlerová Zuzana, JUDr., Liptovský Mikuláš, SK;

(111) 197430

- (151) 13.11.2001
 (156) 11.8.2020
 (180) 11.8.2030
 (210) 2415-2000
 (220) 11.8.2000
 (442) 6.8.2001
 (450) 5.2.2002

7 (511) 5

- (511) 5 - Fungicídy.

(540)



- (550) obrazová
 (732) ASRA, spol. s r. o., Nádražná 28, 900 28 Ivanka pri Dunaji, SK;

(111) 197457

(151) 29.11.2001

(156) 9.9.2019

(180) 9.9.2029

(210) 2335-99

(220) 9.9.1999

(442) 11.12.2000

(450) 5.2.2002

7 (511) 1, 12

(511) 1 - Kvapalina do automobilových hydraulických brzdnych zariadení a do automobilových spojkových ovládacích zariadení.

12 - Časti vozidiel, najmä brzdy, brzdne ovládacie systémy, kontrolné systémy brzd, riadenia vozidiel a závesy; časti všetkého uvedeného tovaru.

(540) LOCKHEED

(550) slovná

(732) DELPHI TECHNOLOGIES, INC., 5725 Delphi Drive, Troy, Michigan 48098-2815, US;

(740) Fajnorová Mária, Ing., Bratislava, SK;

(111) 197557

(151) 14.12.2001

(156) 25.7.2020

(180) 25.7.2030

(210) 2161-2000

(220) 25.7.2000

(442) 11.9.2001

(450) 5.3.2002

7 (511) 9, 16, 35, 38, 41

(511) 9 - Prehrávač kompaktných diskov, slnečné okuliare, videohry, videokazety, gramofónové platne, disky na zvukové nahrávky, štíty proti oslneniu, magnetické pásky, nosiče zvukových nahrávok, kreslené filmy, hracie automaty, hracie automaty uvádzané do činnosti vhođením mince, vysielacie elektronických signálov, pásky na zvukové nahrávanie, pásky so zvukovými nahrávkami, puzdrá na okuliare, hologramy, reklamné svetelné tabule, neónové reklamy, zariadenia na prenášanie zvuku, zvukové nahrávacie zariadenia, zvukové prehrávacie zariadenia, televízne zariadenia, exponované filmy, magnetické disky, hracie zariadenia fungujúce po pripojení na televízne prijímače, exponované kinofilmy, zábavné zariadenia prispôbené na fungovanie len spolu s televíznymi prijímačmi, kompaktné disky, optické kompaktné disky, magnetické médiá, magnetické nosiče údajov, optické nosiče údajov, optické disky.

16 - Maľovanky, kalamár, písacie potreby, puzdrá na šekové knižky, reklamné tabule z papiera, kartónu alebo lepenky, ceruzky, noviny, periodiká, podložky pod pivové poháre, držiaky na písacie potreby, brožúry, zošity, poznámkové zošity, obaly na doklady, papierové obaly na spisy, zaraďovače (kancelárske obaly), knihy, obaly (papiernický tovar), verzatilk, divadelné dekorácie z kartónu a lepenky, obálky, baliaci papier, peračníky, puzdrá na perá, štítky (papierové nálepky), vyučovacie pomôcky vo forme hier, zoznamy, kancelárske potreby s výnimkou nábytku, pohľadnice, tlačoviny, publikácie, príručky, plagáty, listový papier, stolové prestieranie z papiera, brožované knihy, papierové obrusy, záložky do kníh, plniace perá, prospekty, perá (kancelárske potreby), materiál na viazanie kníh, vrecká z papiera alebo plastických materiálov,

školské potreby s výnimkou nábytku, blahoprajné pohľadnice, papierové podložky na stôl (anglické prestieranie), nálepky na kancelárske použitie alebo pre domácnosť, ročenky, stojany na perá a ceruzky, papierové podložky pod poháre, oznámenia (papiernický tovar), papierové vlajky, papierové zástavy, nože na papier, otvárače na listy, strúhadlá na ceruzky (orezávadlá), obrúsky (papierové prestieranie), puzdrá na písacie potreby, pútače z papiera alebo lepenky, papierové obrúsky, utierky, etikety s výnimkou textilných, nálepky, lepiace štítky.

35 - Obchodný manažment v oblasti umenia; organizovanie výstav na reklamné účely; zásielkové reklamné služby; pomoc pri riadení obchodnej činnosti; poskytovanie obchodných alebo podnikateľských informácií, vylepovanie plagátov; rozširovanie reklamných oznamov; sprostredkovateľne práce; štatistické informácie; predvádzanie tovaru; rozširovanie reklamných materiálov zákazníkom, zasielanie reklamných materiálov zákazníkom; vydávanie a aktualizovanie reklamných materiálov; distribúcia vzoriek; obchodný alebo podnikateľský prieskum; prenájom reklamných materiálov; poradenstvo v obchodnej činnosti; uverejňovanie reklamných textov; vydávanie reklamných alebo náborových textov; reklama; rozhlasová reklama; obchodný alebo podnikateľský prieskum; vzťahy s verejnosťou, prieskum vzťahov medzi podnikmi, inštitúciami a spoločenským prostredím; televízna reklama; reklamné agentúry; poradenské služby v oblasti obchodného alebo podnikateľského riadenia; predvádzanie (služby modeliek) na reklamné účely a podporu predaja; prieskum trhu; hospodárske a ekonomické predpovede; organizovanie komerčných alebo reklamných výstav; obchodné alebo podnikateľské informácie; prieskum verejnej mienky; prenájom reklamných priestorov; prenájom reklamných plôch; podpora predaja (pre tretie osoby); spracovanie textov.

38 - Televízne vysielanie; informačné kancelárie; tlačové kancelárie; prenájom prístrojov na prenos správ; poskytovanie audiotextových telekomunikačných služieb.

41 - Organizovanie vedomostných alebo zábavných súťaží; organizovanie plesov; organizovanie súťaží krásy; rezervácia vstupeniek; zábavné parky; obveselenie; zábava, pobavenie; požičiavanie filmových premietačiek a príslušenstva; filmové štúdiá; prenájom dekorácií; zverejňovanie textov okrem reklamných; vydávanie textov s výnimkou reklamných alebo náborových; vyučovanie, vzdelávanie; prenájom audionahrávok; požičiavanie filmov; filmová tvorba; služby agentúr sprostredkujúcich divadelných, koncertných a varietných umelcov; vydávanie kníh, časopisov, novín a iných periodických publikácií; výroba televíznych programov; divadelné predstavenia; výroba divadelných alebo iných predstavení; výroba zábava; prenájom divadelných dekorácií; umelecké módné agentúry; výchovno-zábavné klubové služby; organizovanie a vedenie kolokvií; organizovanie a vedenie konferencií; organizovanie a vedenie kongresov; informácie o výchove a vzdelávaní; informácie o možnostiach rozptýlenia; informácie o možnostiach zábavy; organizovanie kultúrnych alebo vzdelávacích výstav; služby klubov zdravia; služby a zábava poskytované v prázdninových táboroch;

organizovanie lotérií, organizovanie živých vystúpení; živé predstavenie; organizovanie športových súťaží; plánovanie a organizovanie večierok; služby nahrávacích štúdií; prenájom videopások; organizovanie a vedenie seminárov; organizovanie a vedenie sympózií; výroba videofilmov; strihanie videopások.

(540) JPP - Jožo Pročko pokúša

- (550) slovná
- (732) MARKÍZA - SLOVAKIA, spol. s r.o., Bratislavská 1/a, 843 56 Bratislava, SK;
- (740) FAJNOR IP s.r.o., Bratislava, SK;

(111) 197581

- (151) 14.12.2001
- (156) 18.9.2020
- (180) 18.9.2030
- (210) 2741-2000
- (220) 18.9.2000
- (442) 11.9.2001
- (450) 5.3.2002

7 (511) 32, 33, 35

- (511) 32 - Nealkoholické nápoje.
- 33 - Alkoholické nápoje s výnimkou piva.
- 35 - Reklamná činnosť v súvislosti s výrobou alkoholických a nealkoholických nápojov.

(540) Château Topoľčianky

- (550) slovná
- (732) Vinárske závody Topoľčianky, s.r.o., Cintorínska 31, 951 93 Topoľčianky, SK;
- (740) Budaj Miroslav, JUDr., Bratislava, SK;

(111) 197582

- (151) 14.12.2001
- (156) 18.9.2020
- (180) 18.9.2030
- (210) 2742-2000
- (220) 18.9.2000
- (310) 155031
- (320) 2.5.2000
- (330) CZ
- (442) 11.9.2001
- (450) 5.3.2002

7 (511) 9, 35, 37, 42

- (511) 9 - Aparáty, prístroje, nástroje a zariadenia elektrické, elektronické, prístroje na váženie, meranie, signalizáciu, kontrolu, záchranu, elektrické rozvádzače, rozvody, meniče, zdroje, obvody, elektrické alebo elektronické súčiastky, výpočtová technika a príslušenstvo k výpočtovej technike z triedy 9, zálohovacie zariadenia, meniče napätia elektrického prúdu, náhradné zdroje elektrickej energie, záložné zdroje elektrickej energie, softvér, databázy, databázové produkty, informácie a záznamy v elektronickej podobe, informácie a záznamy na akomkoľvek nosiči s výnimkou papierových nosičov z triedy 16, dáta, databázy a iné informačné produkty samostatne a v elektronických, dátových, informačných a telekomunikačných sieťach všetkých druhov a na nosičoch dát všetkých druhov, súvisiacich softvéroch a hardvéroch, elektronické siete, multimediálne aplikácie, multimediálne informačné katalogy, elektronické časopisy, periodiká

a knihy v elektronickej podobe, počítačové hry, pohľadnice ilustrované so zvukovou nahrávkou, hlavolamy elektrické alebo elektronické, reklamné prístroje na striedavé obrazy, reklama svetelná, reklamné svetelné prístroje.

35 - Sprostredkovateľská činnosť v oblasti obchodu s elektrickými prístrojmi, elektrotechnikou, elektronikou a výpočtovou technikou, sprostredkovanie obchodu záložných alebo náhradných zdrojov elektrickej energie a meničov napätia elektrického prúdu.

37 - Inštalácie a opravy elektrických strojov, prístrojov a zariadení, sprostredkovanie servisných a inštalčných služieb v oblasti elektrických prístrojov, elektroniky, elektrotechniky a výpočtovej techniky, inštalácie, opravy a servis náhradných alebo záložných zdrojov elektrickej energie a meničov napätia elektrického prúdu.

42 - Projektovanie elektrických a elektronických strojov a zariadení, programovanie, tvorba softvéru.

(540) ALTRON

- (550) slovná
- (732) ALTRON, a. s., Novodvorská 994/138, 142 21 Praha 4, CZ;
- (740) inventa Patentová a známková kancelária s.r.o., Bratislava, SK;

(111) 197626

- (151) 14.12.2001
- (156) 10.7.2020
- (180) 10.7.2030
- (210) 1992-2000
- (220) 10.7.2000
- (442) 11.9.2001
- (450) 5.3.2002

8 (511) 29, 32

- (511) 29 - Paradajkový pretlak, paradajková šťava na varenie.
- 32 - Paradajková šťava (nápoj).

(540)



- (550) obrazová
- (732) ST. NICOLAUS, a. s., 1. mája 113, 031 28 Liptovský Mikuláš, SK;
- (740) Ondruš Ján, JUDr., Bratislava, SK;

(111) 197678

- (151) 14.12.2001
- (156) 14.9.2020
- (180) 14.9.2030
- (210) 2723-2000
- (220) 14.9.2000
- (442) 11.9.2001
- (450) 5.3.2002

7 (511) 31

(511) 31 - Poľnohospodárske, záhradkárské a lesné produkty a výrobky, semená a osivá patriace do triedy 31; živé zvieratá, vtáky a ryby; krmivá a potrava pre zvieratá, vtáky a ryby, slad, sépiové kosti, kosti pre psov, stelivo pre zvieratá; čerstvé ovocie a čerstvá zelenina, prípravky z týchto produktov patriace do triedy 31 na použitie ako prísady do potravy a krmív.

(540)



(550) obrazová

(591) zlatá, červená, čierna, béžová, biela

(732) Mars Incorporated, McLean, Virginia 22101, US;

(740) MAJLINGOVÁ & PARTNERS, s. r. o., Bratislava, SK;

(111) 197781

(151) 15.1.2002

(156) 21.9.2020

(180) 21.9.2030

(210) 2778-2000

(220) 21.9.2000

(442) 8.10.2001

(450) 4.4.2002

7 (511) 5, 29, 30, 31, 32

(511) 5 - Cukrovinky s liečivými účinkami; dietetické potraviny a potrava; potraviny a potrava pre deti a chorých; vitamínové prípravky.

29 - Mäso, ryby, hydina a zverina, morské živočíchy ako potrava; konzervované, sušené, varené a inak spracované ovocie a zelenina; prípravky zo všetkých uvedených tovarov; mliečne výrobky; mrazené jogurty; peny; chladené dezerty; nápoje z mliečnych výrobkov patriace do triedy 29; polievky; sladké nátierky; slané nátierky; šaláty; nápoje patriace do triedy 29; plnky; malé občerstvenia medzi hlavnými jedlami z tovarov patriacich do triedy 29; hotové jedlá a ich zložky obsahujúce prevažne tovary patriace do triedy 29; proteínové látky; omáčky a chuťové omáčky; všetko patriace do triedy 29.

30 - Ryža, cestoviny, obilniny a obilninové prípravky; čaj, káva, kakao; varená čokoláda a čokoládové nápoje, kávové výtlačky, kávové náhradky, zmesi kávy a čakanky; čakanka, čakankové zmesi, všetko ako kávové náhradky; neliečivé cukrovinky; jemné pečivo a zákusky, sušienky, keksy a sucháre; vodové zmrzliny, smotanové zmrzliny, zmrzlinové výrobky, mrazené cukrovinky; chladené dezerty a zákusky; peny, šerbety; chlieb; pekárske a cukrárske výrobky, jemné cestá; nápoje patriace do triedy 30; plnky zložené prevažne z tovarov patriacich do triedy 30; sladké nátierky; slané nátierky; malé občerstvenia medzi hlavnými jedlami z tovarov patriacich do triedy 30; hotové jedlá

a ich zložky obsahujúce prevažne tovary patriace do triedy 30; čokoláda; pizza, pizzové základy; omáčky, posýpky a polevy na pizzu; omáčky na cestoviny a ryžu; šalátové dresingy; majonéza; omáčky a chuťové omáčky, všetko patriace do triedy 30.

31 - Poľnohospodárske, záhradnícke a lesné produkty a výrobky, semená a osivá patriace do triedy 31; čerstvé ovocie a čerstvá zelenina, prípravky z týchto produktov patriace do triedy 31 na použitie ako prísady do potravy a krmív.

32 - Pivo, minerálne a sýtené vody a iné nealkoholické nápoje, ovocné nápoje a ovocné šťavy; sirupy a iné prípravky na prípravu nápojov, všetko patriace do triedy 32.

(540) MASTERFOODS

(550) slovná

(732) Mars Incorporated, McLean, Virginia 22101, US;

(740) MAJLINGOVÁ & PARTNERS, s. r. o., Bratislava, SK;

(111) 197828

(151) 15.1.2002

(156) 8.11.2020

(180) 8.11.2030

(210) 3311-2000

(220) 8.11.2000

(442) 8.10.2001

(450) 4.4.2002

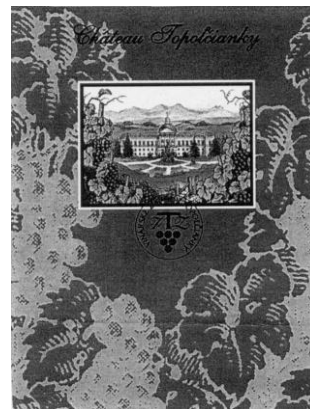
7 (511) 32, 33, 35

(511) 32 - Nealkoholické nápoje.

33 - Alkoholické nápoje s výnimkou piva.

35 - Reklamná činnosť v súvislosti s výrobou alkoholických a nealkoholických nápojov.

(540)



(550) obrazová

(732) Vinárske závody Topolčianky, s.r.o., Cintorínska 31, 951 93 Topolčianky, SK;

(740) Budaj Miroslav, JUDr., Bratislava, SK;

(111) 197866

(151) 15.1.2002

(156) 9.5.2020

(180) 9.5.2030

(210) 1359-2000

(220) 9.5.2000

(442) 8.10.2001

(450) 4.4.2002

7 (511) 41, 42

(511) 41 - Vzdělávanie v oblasti káblových a bezdrôtových telekomunikácií; organizovanie a vedenie školení, seminárov, konferencií a kongresov z oblasti káblových a bezdrôtových telekomunikácií; vydávanie kníh, ročeniek, časopisov a zborníkov z oblasti káblových a bezdrôtových telekomunikácií.

42 - Získavanie a poskytovanie informácií z oblasti káblových a bezdrôtových telekomunikácií; vytváranie webových stránok.

(540)

SAKT

(550) obrazová

(732) Slovenská asociácia pre káblové telekomunikácie, Koceľova 15, 815 94 Bratislava, SK;

(111) 197943

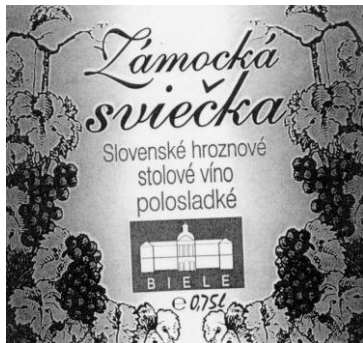
(151) 15.1.2002
(156) 18.9.2020
(180) 18.9.2030
(210) 2739-2000
(220) 18.9.2000
(442) 8.10.2001
(450) 4.4.2002

7 (511) 33, 35

(511) 33 - Alkoholické nápoje s výnimkou piva.

35 - Reklamná činnosť v súvislosti s výrobou alkoholických a nealkoholických nápojov.

(540)



(550) obrazová

(732) Vinárske závody Topoľčianky, s.r.o., Cintorínska 31, 951 93 Topoľčianky, SK;

(740) Budaj Miroslav, JUDr., Bratislava, SK;

(111) 198003

(151) 11.2.2002
(156) 14.1.2020
(180) 14.1.2030
(210) 71-2000
(220) 14.1.2000
(442) 10.7.2001
(450) 9.5.2002

7 (511) 29, 30

(511) 29 - Mäso, ryby, hydina, mäkkýše, kôrovce, zverina, mäsové a hydínové výrobky a výtlačky, výrobky z rýb, všetko aj upravené konzervovaním; konzervované, sušené a tepelne spracované ovocie a zelenina vrátane konzervovaných strukovín a ovocných pretlakov; výrobky zo zeleniny, aj upravené konzervovaním; konzervované huby a záhradné bylinky; rôsoly, džemy, marmelády, zaváraniny; vajcia, mlieko a mliečne výrobky vrátane mliečnych nápojov; jedlé oleje a tuky; zelenina naložená v octe; želatína na potravinárske účely.

30 - Káva, čaj, kakao, ryža, maniok, ságo, tapioka, kávové náhradky, múka a obilné výrobky určené na ľudskú výživu, cestoviny, nápoje z kávy, kakaa, čokolády, chlieb, sucháre, sušienky, jemné pečivo, keksy, koláče s plnkou, perníky, medovníky, torty, ovsené vločky, droždie do cesta, cukrovinky, zmrzlina, med, sirup z melasy, prášok do pečiva, soľ, čierne korenie, ocot, chuťové omáčky, korenie, ľad.

(540) **KRÁĽOVSKÉ MEDAILÓNY**

(550) slovná

(732) Bernard Matthews PLC, Great Witchingham Hall, Norwich, Norfolk NR9 5QD, GB;

(740) Mešková Viera, Ing., Bratislava, SK;

(111) 198004

(151) 11.2.2002
(156) 14.1.2020
(180) 14.1.2030
(210) 72-2000
(220) 14.1.2000
(442) 10.7.2001
(450) 9.5.2002

7 (511) 29, 30

(511) 29 - Mäso, ryby, hydina, mäkkýše, kôrovce, zverina, mäsové a hydínové výrobky a výtlačky, výrobky z rýb, všetko aj upravené konzervovaním; konzervované, sušené a tepelne spracované ovocie a zelenina vrátane konzervovaných strukovín a ovocných pretlakov; výrobky zo zeleniny, aj upravené konzervovaním; konzervované huby a záhradné bylinky; rôsoly, džemy, marmelády, zaváraniny; vajcia, mlieko a mliečne výrobky vrátane mliečnych nápojov; jedlé oleje a tuky; zelenina naložená v octe; želatína na potravinárske účely.

30 - Káva, čaj, kakao, ryža, maniok, ságo, tapioka, kávové náhradky, múka a obilné výrobky určené na ľudskú výživu, cestoviny, nápoje z kávy, kakaa, čokolády, chlieb, sucháre, sušienky, jemné pečivo, keksy, koláče s plnkou, perníky, medovníky, torty, ovsené vločky, droždie do cesta, cukrovinky, zmrzlina, med, sirup z melasy, prášok do pečiva, soľ, čierne korenie, ocot, chuťové omáčky, korenie, ľad.

(540) **ZLATÉ DUKÁTY**

(550) slovná

(732) Bernard Matthews PLC, Great Witchingham Hall, Norwich, Norfolk NR9 5QD, GB;

(740) Mešková Viera, Ing., Bratislava, SK;

(111) 198006

(151) 11.2.2002
 (156) 14.1.2020
 (180) 14.1.2030
 (210) 74-2000
 (220) 14.1.2000
 (442) 10.7.2001
 (450) 9.5.2002

7 (511) 29, 30

(511) 29 - Mäso, ryby, hydina, mäkkýše, kôrovce, zverina, mäsové a hydinové výrobky a výtlačky, výrobky z rýb, všetko aj upravené konzervovaním; konzervované, sušené a tepelne spracované ovocie a zelenina vrátane konzervovaných strukovín a ovocných pretlakov; výrobky zo zeleniny, aj upravené konzervovaním; konzervované huby a záhradné bylinky; rôsoly, džemy, marmelády, zaváraniny; vajcia, mlieko a mliečne výrobky vrátane mliečnych nápojov; jedlé oleje a tuky; zelenina naložená v octe; želatína na potravinárske účely.

30 - Káva, čaj, kakao, ryža, maniok, ságo, tapioka, kávové náhradky, múka a obilné výrobky určené na ľudskú výživu, cestoviny, nápoje z kávy, kakaa, čokolády, chlieb, sucháre, sušienky, jemné pečivo, keksy, koláče s plnkou, perníky, medovníky, torty, ovsené vločky, droždie do cesta, cukrovinky, zmrzlina, med, sirup z melasy, prášok do pečiva, soľ, čierne korenie, ocot, chuťové omáčky, korenie, ľad.

(540) DINOSAURY

(550) slovná
 (732) Bernard Matthews PLC, Great Witchingham Hall, Norwich, Norfolk NR9 5QD, GB;
 (740) Mešková Viera, Ing., Bratislava, SK;

(111) 198010

(151) 11.2.2002
 (156) 19.1.2020
 (180) 19.1.2030
 (210) 118-2000
 (220) 19.1.2000
 (310) 2204613
 (320) 2.8.1999
 (330) GB
 (442) 6.11.2001
 (450) 9.5.2002

7 (511) 33

(511) 33 - Alkoholické nápoje.

(540)

(550) obrazová
 (732) Diageo Brands B. V., Molenwerf 10-12, 1014 BG Amsterdam, NL;
 (740) MAJLINGOVÁ & PARTNERS, s. r. o., Bratislava, SK;

(111) 198022

(151) 11.2.2002
 (156) 31.3.2020
 (180) 31.3.2030
 (210) 975-2000
 (220) 31.3.2000
 (442) 6.11.2001
 (450) 9.5.2002

7 (511) 1, 2, 3, 4, 5, 7, 8, 9, 10, 11, 14, 16, 17, 18, 19, 20, 21, 22, 24, 25, 27, 28, 29, 30, 31, 32, 33, 34, 35, 36, 41

(511) 1 - Chemikálie na priemyselné účely, pre vedu a fotografiu, poľnohospodárstvo, záhradníctvo a lesníctvo okrem fungicídov, herbicídov, insekticídov a prípravkov na ničenie škodcov, umelé živice v nespracovanom stave, plastické hmoty v nespracovanom stave, pôdne hnojivá, zmesi do hasiacich prístrojov, prípravky na kalenie a zváranie kovov, chemické látky na konzervovanie potravín, triesloviny, spojivá a lepidlá používané v priemysle.

2 - Farby, nátery, laky, fermeže, textilné farby, prípravky na farbenie potravín a nápojov, farbivá, antikoročné a impregnačné nátery, farbiarske prípravky, moridlá, prírodné živice v surovom stave.

3 - Pracie a bieliace prípravky, prípravky na čistenie, leštenie, odmasťovanie a brúsenie, toaletné prípravky, mydlá, voňavkárské výrobky, éterické oleje, kozmetické prípravky, vlasové vodičky, prípravky na čistenie zubov.

4 - Priemyselné oleje a tuky, mazadlá, prostriedky na viazanie prachu, palivá, palivové drevo, pohonné hmoty, prostriedky na svietenie, sviečky, sviece, knôty.

5 - Farmaceutické, zverolekárske a zdravotnícke prípravky, dietetické látky prispôbené na lekárske účely, potrava pre dojčatá, náplasti, obvazový materiál, hmoty na plombovanie zubov a zubné odtlačky, dezinfekčné prostriedky, prípravky na ničenie rastlinných a živočíšnych škodcov, prípravky na ničenie hmyzu, antiparazitné látky, fungicídy, herbicídy.

7 - Elektrické vysávače prachu, leštičky parkiet.

8 - Ručné nástroje a ručné náradia, nožiarsky tovar a príbory, britvy, žiletky, holiace čepele, holiace strojčeky.

9 - Prístroje a nástroje vedecké, laboratórne, elektrické, na bezdrôtovú telegrafiu, fotografické, kinematografické, optické, signalizačné, kontrolné, záchranné, vzdelávacie a prístroje a nástroje na meranie a váženie, prístroje na záznam a reprodukciu zvuku a obrazu, magnetické nosiče údajov, záznamové disky, registračné pokladnice a počítačové stroje vrátane kancelárskych a dierovacích strojov, počítače, hasiace prístroje, špeciálne puzdrá na prístroje a nástroje, elektromechanické a elektrotermické prístroje a zariadenia; elektrotermické nástroje a prístroje, ako ručné elektrické zväračky, elektrické žehličky, elektrické zapaľovače v automobiloch.

10 - Prístroje a nástroje chirurgické, lekárske, zubárske a zverolekárske vrátane špeciálneho nábytku pre tieto odbory a vrátane prístrojov a zdravotníckych pomôcok.

11 - Osvetľovacie a vyhrievacie zariadenia na výrobu pary, zariadenia na varenie, chladenie, sušenie, vetranie, zariadenia na rozvod vody a sanitár-

ne zariadenia, kozuby, elektrické vyhrievacie podušky, elektricky vyhrievané odevy a súčasti odevov, elektrické ohrievače nôh nie na lekárske účely.

14 - Drahé kovy a ich zliatiny, výrobky z drahých kovov alebo zliatin alebo výrobky pokovované drahými kovmi, ktoré nie sú zahrnuté v iných triedach, šperky a bižutéria, hodiny a chronometrické zariadenia vrátane špeciálnych puzdier, umelecké predmety z týchto materiálov.

16 - Papier a výrobky z papiera, lepenka a výrobky z kartónov, tlačoviny, fotografie, papiernický tovar a písacie potreby, lepidlá na papier a použitie v domácnosti, potreby pre umelcov patriace do triedy 16, štetce, písacie stroje a kancelárske potreby okrem nábytku, vzdelávacie a učebné potreby okrem prístrojov, hracie karty.

17 - Kaučuk, guma, gutaperča, sľuda, azbest a výrobky z týchto materiálov, ktoré nie sú zahrnuté v iných triedach, polotovary z plastických hmôt, baliace, tesniace a izolačné materiály, ohybné rúry a hadice s výnimkou kovových.

18 - Koža a náhradky kože, výrobky z týchto materiálov nezahrnuté v iných triedach, surové kože a kožušiny, kufre a cestovné tašky, dáždniky, slnečníky a vychádzkové palice, biče, postroje na kone a sedlárske výrobky.

19 - Nekomové stavebné materiály vrátane polopracovaného reziva, nekovové rúry pre stavebníctvo, prírodný a umelý kameň, cement, vápno, malta, sadra, štrk.

20 - Nábytok vrátane kovového a záhradného nábytku, brúsené sklá a zrkadlá, rámy na obrazy, výrobky z dreva, korku, trstia, trstiny, vrbového prútia, rohoviny, kostí, slonoviny, jantáru, perlete a z plastov, lôžkoviny (matrace, podušky).

21 - Nádrie a riad pre domácnosť alebo kuchyňu (okrem nádob z drahých kovov alebo potiahnutých drahými kovmi), vedrá, plechové misky, misky z plastických alebo iných hmôt, strojčeky na mletie, sekanie, lisovanie a pod., hrebene a umývacie špongie, toaletné potreby, kefy, kefový materiál, pomôcky a prostriedky na čistenie, drôtenky, výrobky zo skla, porcelánu a kameniny.

22 - Povrazy a struny na technické účely, laná a motúzy z prírodných, umelých alebo plastických látok, siete, stany vrátane stanov na táborenie, materiál na čalúnenie a vypchávanie, vrecia.

24 - Tkaniny a textilné výrobky zaradené do triedy 24, posteľné prikrývky a pokrývky na stôl.

25 - Odevy, bielizeň, obuv, klobučnícky tovar.

27 - Koberce, rohože, linoleum a iné podlahové krytiny, tapety okrem textilných.

28 - Hry, hračky, telocvičné a športové potreby, ktoré nie sú zahrnuté v iných triedach, napríklad rybárske potreby, náradie na zimné športy, náradie na športové hry, tovar plážový a kúpací, vianočné ozdoby (s výnimkou osvetľovacích telies a cukrovíniiek), výrobky zábavnej pyrotechniky.

29 - Mäso, ryby, hydina, zverina, mäsové výtlačky, konzervované, sušené a tepelne spracované ovocie a zelenina, mäsové a ovocné rósoly, zaváraniny, vajcia, mlieko a iné mliečne výrobky vrátane mliečnych nápojov, jedlé oleje a tuky, konzervované mäsové a rybie potraviny.

30 - Káva, čaj, kakao, cukor, ryža, kávové náhradky, múka a obilninové výrobky, nápoje z kávy, kakaa alebo čokolády, chlieb, pekárské a cukrárske

výrobky, sucháre a sušienky, jemné pečivo a cukrovinky, zmrzlina, med, sirup z melasy, kvasnice, prášky do pečiva, soľ, horčica, čierne korenie, ocot, chuťové omáčky, korenie.

31 - Nespracované poľnohospodárske, záhradkárské a lesné produkty a obilniny, ktoré nie sú zahrnuté v iných triedach, čerstvé ovocie a zelenina, priesady, živé rastliny a prírodné kvetiny, umelé kvetiny, zvieracie krmivá, slad na výrobu piva a liehovín.

32 - Pivo, minerálne a sytené vody, šumivé a iné nealkoholické nápoje, sirupy a iné prípravky na výrobu nápojov, ovocné šťavy a nápoje z ovocných štiav.

33 - Alkoholické nápoje s výnimkou piva, najmä vína, liehoviny, likéry.

34 - Tabak v surovom stave, tabakové výrobky, potreby pre fajčiarov, zápalky.

35 - Reklamná a propagačná činnosť, pomoc pri prevádzke obchodného podniku, účtovné poradenstvo, sprostredkovateľská činnosť v oblasti obchodu s tovarom, marketing a prieskum trhu, služby ekonomických poradcov.

36 - Sprostredkovateľská činnosť vo veciach finančných a majetkových, sprostredkovanie predaja, nákupu a prenájmu nehnuteľností.

41 - Organizovanie vzdelávacích kurzov, školení a seminárov, vydávanie periodických a neperiodických publikácií.

(540)



(550) obrazová

(732) COOP Jednota Slovensko, spotrebné družstvo, Bajkalská 25, 827 18 Bratislava, SK;

(740) ROTT, RŮŽIČKA & GUTTMANN, v. o. s., Bratislava, SK;

(111) 198089

(151) 11.2.2002

(156) 5.9.2020

(180) 5.9.2030

(210) 2600-2000

(220) 5.9.2000

(442) 6.11.2001

(450) 9.5.2002

7 (511) 16, 35, 42

(511) 16 - Časopisy.

35 - Zabezpečovanie predplatného.

42 - Odborné poradenstvo.

(540) INVESTOR

(550) slovná

(732) MAFRA Slovakia, a.s., Nobelova 34, 836 05 Bratislava, SK;

(740) LITVÁKOVÁ A SPOL., s. r. o., Patentová a známková kancelária, Bratislava, SK;

(111) 198104

(151) 11.2.2002
 (156) 7.9.2020
 (180) 7.9.2030
 (210) 2642-2000
 (220) 7.9.2000
 (442) 6.11.2001
 (450) 9.5.2002

7 (511) 29, 30

(511) 29 - Mäso, ryby, hydina a zverina, morské živočíchy ako potrava; konzervované, sušené, varené a inak spracované ovocie a zelenina; prípravky zo všetkých uvedených tovarov; mliečne výrobky; mrazené jogurty; peny; chladené dezerty; nápoje z mliečnych produktov patriace do triedy 29; polievky; sladké nátiery; slané nátiery; šaláty; nápoje patriace do triedy 29; plnky; malé občerstvenia medzi hlavnými jedlami z produktov patriacich do triedy 29; hotové jedlá a ich zložky obsahujúce prevažne produkty patriace do triedy 29; proteínové látky; omáčky a chuťové omáčky; všetko patriace do triedy 29.

30 - Ryža, cestoviny, obilniny a obilninové prípravky; čaj, káva, kakao; varená čokoláda a čokoládové nápoje, kávové výťažky, kávové náhradky, zmesi kávy a čakanky; čakanka, čakankové zmesi, všetko ako kávové náhradky; neliečivé cukrovinky; pekárske a cukrárske výrobky, jemné pečivo a zákusky, sušienky, keksy a sucháre; vodové zmrzliny, smotanové zmrzliny, zmrzlinové výrobky, mrazené cukrovinky; chladené a mrazené dezerty a zákusky; peny, šerbety; chlieb; jemné cestá; nápoje patriace do triedy 30; plnky zložené prevažne z produktov patriacich do triedy 30; sladké nátiery; slané nátiery; malé občerstvenia medzi hlavnými jedlami z produktov patriacich do triedy 30; hotové jedlá a ich zložky obsahujúce prevažne produkty patriace do triedy 30; čokoláda; pizza, pizzové základy; omáčky, posýpky a polevy na pizzu; omáčky na cestovinu a ryžu; šalátové dressingy; majonéza; omáčky a chuťové omáčky; všetko patriace do triedy 30.

(540) UNCLE BEN'S PERFECT EVERY TIME

(550) slovná
 (732) Mars, Incorporated, 6885 Elm Street, McLean, Virginia 22101-3883, US;
 (740) MAJLINGOVÁ & PARTNERS, s. r. o., Bratislava, SK;

(111) 198228

(151) 11.2.2002
 (156) 22.11.2020
 (180) 22.11.2030
 (210) 3472-2000
 (220) 22.11.2000
 (442) 6.11.2001
 (450) 9.5.2002

7 (511) 29, 30

(511) 29 - Mäso, ryby, hydina a zverina, morské živočíchy ako potrava; konzervované, sušené, varené a inak spracované ovocie a zelenina; prípravky zo všetkých uvedených tovarov; mliečne výrobky; mrazené jogurty; peny; chladené dezerty; nápoje

z mliečnych výrobkov patriace do triedy 29; polievky; sladké nátiery; slané nátiery; šaláty; nápoje patriace do triedy 29; plnky; malé občerstvenia medzi hlavnými jedlami z tovarov patriacich do triedy 29; hotové jedlá a ich zložky obsahujúce prevažne tovary patriace do triedy 29; proteínové látky; omáčky a chuťové omáčky, všetko patriace do triedy 29.

30 - Ryža, cestoviny, obilniny a obilninové prípravky; čaj, káva, kakao; varená čokoláda a čokoládové nápoje, kávové výťažky, kávové náhradky, zmesi kávy a čakanky; čakanka, čakankové zmesi, všetko ako kávové náhradky; neliečivé cukrovinky; jemné pečivo a zákusky, sušienky, keksy a sucháre; vodové zmrzliny, smotanové zmrzliny, zmrzlinové výrobky, mrazené cukrovinky; chladené dezerty a zákusky; peny, šerbety; chlieb; pekárske a cukrárske výrobky, jemné cestá; nápoje patriace do triedy 30; plnky zložené prevažne z tovarov patriacich do triedy 30; sladké nátiery; slané nátiery; malé občerstvenia medzi hlavnými jedlami z tovarov patriacich do triedy 30; hotové jedlá a ich zložky obsahujúce prevažne tovary patriace do triedy 30; čokoláda; pizza, pizzové základy; omáčky, posýpky a polevy na pizzu; omáčky na cestoviny a ryžu; šalátové dressingy; majonéza; omáčky a chuťové omáčky, všetko patriace do triedy 30.

(540) RISPINOS

(550) slovná
 (732) Mars, Incorporated, 6885 Elm Street, McLean, Virginia 22101-3883, US;
 (740) MAJLINGOVÁ & PARTNERS, s. r. o., Bratislava, SK;

(111) 198275

(151) 12.2.2002
 (156) 2.10.2020
 (180) 2.10.2030
 (210) 2909-2000
 (220) 2.10.2000
 (442) 6.11.2001
 (450) 9.5.2002

7 (511) 32

(511) 32 - Nealkoholické nápoje.

(540) Skutočná chuť ovocia

(550) slovná
 (732) ST. NICOLAUS, a. s., Nám. 1. mája 113, 031 08 Liptovský Mikuláš, SK;
 (740) Ondruš Ján, JUDr., Bratislava, SK;

(111) 198315

(151) 12.2.2002
 (156) 22.11.2020
 (180) 22.11.2030
 (210) 3462-2000
 (220) 22.11.2000
 (442) 6.11.2001
 (450) 9.5.2002

7 (511) 5

(511) 5 - Prípravky na starostlivosť o kontaktné šošovky, najmä roztoky na dezinfekciu, čistenie, zvlhčovanie, zmäkčovanie, impregnovanie, skladovanie alebo preplachovanie kontaktných šošoviek.

(540) BLINK-N-CLEAN

- (550) slovná
 (732) Johnson & Johnson Surgical Vision, Inc., 1700 E. St. Andrew Place, Santa Ana CA 92705, US;
 (740) Bušová Eva, JUDr., Bratislava, SK;

(111) 198333

- (151) 12.2.2002
 (156) 29.11.2020
 (180) 29.11.2030
 (210) 3575-2000
 (220) 29.11.2000
 (442) 6.11.2001
 (450) 9.5.2002

7 (511) 5, 29

- (511) 5 - Liečivé cukrovinky; dietetické prípravky, potrava pre deti a chorých, vitamínové prípravky.
 29 - Mäso, ryby, hydina a zverina, morské živočíchy ako potrava; konzervované, sušené, varené a inak spracované ovocie a zelenina; prípravky zo všetkých uvedených tovarov; mliečne výrobky; mrazené jogurty; peny; chladené dezerty; nápoje z mliečnych výrobkov patriace do triedy 29; polievky; sladké nátierky; slané nátierky; šaláty; nápoje patriace do triedy 29; plnky; malé občerstvenia medzi hlavnými jedlami z tovarov patriacich do triedy 29; hotové jedlá a zložky na ich prípravu obsahujúce najmä produkty patriace do triedy 29; proteínové látky; omáčky a chuťové omáčky; všetko patriace do triedy 29.

(540) COCOAPRO

- (550) slovná
 (732) Mars Incorporated, McLean, Virginia 22101, US;
 (740) MAJLINGOVÁ & PARTNERS, s. r. o., Bratislava, SK;

(111) 198366

- (151) 12.2.2002
 (156) 12.12.2020
 (180) 12.12.2030
 (210) 3720-2000
 (220) 12.12.2000
 (442) 6.11.2001
 (450) 9.5.2002

7 (511) 10

- (511) 10 - Kaspulárne tenzné krúžky.

(540) INJECTOR RING

- (550) slovná
 (732) Johnson & Johnson Surgical Vision, Inc., 1700 E. St. Andrew Place, Santa Ana CA 92705, US;
 (740) Bušová Eva, JUDr., Bratislava, SK;

(111) 198445

- (151) 8.3.2002
 (156) 30.10.2020
 (180) 30.10.2030
 (210) 3235-2000
 (220) 30.10.2000
 (442) 3.12.2001
 (450) 4.6.2002

7 (511) 33

- (511) 33 - Liehoviny.

(540) Nicolaus - poznáme Vaše chute

- (550) slovná
 (732) ST. NICOLAUS, a. s., 1. mája 113, 031 28 Liptovský Mikuláš, SK;
 (740) Ondruš Ján, JUDr., Bratislava, SK;

(111) 198540

- (151) 8.3.2002
 (156) 21.3.2020
 (180) 21.3.2030
 (210) 838-2000
 (220) 21.3.2000
 (442) 3.12.2001
 (450) 4.6.2002

7 (511) 16, 35, 41

- (511) 16 - Periodické a neperiodické publikácie, časopisy, noviny, magazíny, katalógy, knihy, fotografie.
 35 - Reklama a propagácia, sprostredkovanie obchodu s tovarom, sprostredkovanie reklamy a propagácie, obchodné a podnikateľské informácie, rozširovanie reklamných materiálov, vydávanie reklamných materiálov, uverejňovanie reklamných textov, komerčné a reklamné poradenstvo, komerčný prieskum, prieskum v oblasti reklamy.
 41 - Vydavateľská činnosť.

(540) Marketing&Media

- (550) slovná
 (732) MAFRA Slovakia, a.s., Nobelova 34, 836 05 Bratislava, SK;
 (740) LITVÁKOVÁ A SPOL., s. r. o., Patentová a známková kancelária, Bratislava, SK;

(111) 198543

- (151) 8.3.2002
 (156) 12.5.2020
 (180) 12.5.2030
 (210) 1404-2000
 (220) 12.5.2000
 (442) 3.12.2001
 (450) 4.6.2002

7 (511) 37, 39, 42

- (511) 37 - Opravy a údržba motorových vozidiel a služby s tým spojené patriace do tejto triedy, ako napr. leštenie, čistenie, umývanie vozidiel, protektorovanie pneumatík.
 39 - Prenájom motorových vozidiel a služby s tým spojené patriace do tejto triedy, ako napr. prenájom nosičov na automobily, parkovanie automobílov (služby).
 42 - Kontrola motorových vozidiel a služby s tým spojené patriace do tejto triedy, ako napr. odborné poradenstvo s výnimkou obchodného v oblasti motorových vozidiel.

(540) RENTPOINT

- (550) slovná
 (732) Auto Palace Praha, k. s., Na Chodovci 2457/1, 141 00 Praha, CZ;
 (740) Gajdošíková Zuzana, Ing., Bratislava, SK;

(111) 198544

(151) 8.3.2002
 (156) 12.5.2020
 (180) 12.5.2030
 (210) 1405-2000
 (220) 12.5.2000
 (442) 3.12.2001
 (450) 4.6.2002

7 (511) 12, 35, 37, 39

(511) 12 - Motorové vozidlá; náhradné diely motorových vozidiel; autopríslušenstvo patriace do tejto triedy.

35 - Sprostredkovateľská činnosť v oblasti obchodu s motorovými vozidlami novými a ojazdenými.

37 - Opravy a údržba motorových vozidiel a služby s tým spojené patriace do tejto triedy, ako napr. leštenie, čistenie, umývanie vozidiel, protektorovanie pneumatík.

39 - Sprostredkovateľská činnosť v oblasti dopravy a prenájmu motorových vozidiel, odťahová služba; služby týkajúce sa požičiavania a prenájmu motorových vozidiel.

(540)

(550) obrazová

(591) modrá, červená, šedá

(732) Auto Palace Praha, k. s., Na Chodovci 2457/1, 141 00 Praha, CZ;

(740) Gajdošíková Zuzana, Ing., Bratislava, SK;

(111) 198681

(151) 15.4.2002
 (156) 24.2.2020
 (180) 24.2.2030
 (210) 520-2000
 (220) 24.2.2000
 (442) 7.1.2002
 (450) 2.7.2002

7 (511) 41, 42

(511) 41 - Vzdelávanie a zabezpečovanie kurzov a školení.

42 - Obhajoba práv odborárov a presadzovanie ich pracovných, sociálnych, kultúrnych a ďalších záujmov a potrieb zamestnancov.

(540) Konfederácia odborových zväzov Slovenskej republiky

(550) slovná

(732) Konfederácia odborových zväzov Slovenskej republiky, Odborárske nám. 3, 815 70 Bratislava, SK;

(111) 198993

(151) 29.4.2002
 (156) 7.9.2020
 (180) 7.9.2030
 (210) 2638-2000
 (220) 7.9.2000
 (442) 7.1.2002
 (450) 2.7.2002

7 (511) 9, 35, 38, 42

(511) 9 - Výpočtová a kancelárska technika, softvér.
 35 - Poskytovanie reklamných služieb.
 38 - Poskytovanie verejných telekomunikačných služieb.
 42 - Vývoj a prenájom softvéru.

(540)

(550) obrazová

(732) Slovanet, a. s., Záhradnícka 151, 821 08 Bratislava, SK;

(740) Girmanová Zuzana, Ing., Nitra, SK;

(111) 198994

(151) 29.4.2002
 (156) 7.9.2020
 (180) 7.9.2030
 (210) 2639-2000
 (220) 7.9.2000
 (442) 7.1.2002
 (450) 2.7.2002

7 (511) 9, 35, 38, 42

(511) 9 - Výpočtová a kancelárska technika, softvér.

35 - Poskytovanie reklamných služieb.

38 - Poskytovanie verejných telekomunikačných služieb.

42 - Vývoj a prenájom softvéru.

(540) Slovanet živé spojenie

(550) slovná

(732) Slovanet, a. s., Záhradnícka 151, 821 08 Bratislava, SK;

(740) Girmanová Zuzana, Ing., Nitra, SK;

(111) 198999

(151) 29.4.2002
 (156) 7.2.2020
 (180) 7.2.2030
 (210) 296-2000
 (220) 7.2.2000
 (442) 10.5.2001
 (450) 2.7.2002

7 (511) 29, 30

(511) 29 - Mäso, ryby, hydina, mäkkýše, kôrovce, zverina, mäsové a hydínové výrobky a výťažky, výrobky z rýb, všetko upravené aj konzervovaním; konzervované, sušené a tepelne spracované ovocie a zelenina vrátane konzervovaných strukovín a ovocných pretlakov; výrobky zo zeleniny, aj upravené konzervovaním; konzervované huby a záhradné bylinky; rôsoly, džemy, marmelády, zaváraniny; vajcia; mlieko a mliečne výrobky vrátane mliečnych nápojov; jedlé oleje a tuky; zelenina naložená v octe; želatína na potravinárske účely.

30 - Káva, čaj, kakao, ryža, maniok, ságo, tapioka, kávové náhradky, múka a obilné výrobky určené na ľudskú výživu, cestoviny, nápoje z kávy, kakaa, čokolády, chlieb, sucháre, sušienky, jemné pečivo,

keksy, koláče s plnkou, perníky, medovníky, torty, ovsené vločky, droždie do cesta, cukrovinky, zmrzlina, med, sirup z melasy, prášok do pečiva, soľ, čierne korenie, ocot, chuťové omáčky, korenie, ľad.

(540) ZLATÉ PALIČKY

- (550) slovná
- (732) Bernard Matthews PLC, Great Witchingham Hall, Norwich, Norfolk NR9 5QD, GB;
- (740) Mešková Viera, Ing., Bratislava, SK;

(111) 199244

- (151) 15.5.2002
- (156) 25.4.2020
- (180) 25.4.2030
- (210) 1214-2000
- (220) 25.4.2000
- (442) 10.7.2001
- (450) 6.8.2002

7 (511) 29

- (511) 29 - Mliečne výrobky, syr, produkty vyrobené zo syra, smotana, nátierky, maslo a maslové nátierky, výrobky z masla, syrové nátierky, zmesi vytvorené kombináciou hociktorých z uvedených tovarov.

(540) MILKANA

- (550) slovná
- (732) EDELWEISS GMBH & CO.KG, Oberstdorfer Strasse 7, 87435 Kempten, DE;
- (740) ČERNEJOVÁ & HRBEK, s. r. o., Bratislava, SK;

(111) 199273

- (151) 10.6.2002
- (156) 3.7.2020
- (180) 3.7.2030
- (210) 1948-2000
- (220) 3.7.2000
- (442) 5.3.2002
- (450) 10.9.2002

7 (511) 33

- (511) 33 - Alkoholické nápoje, nízkoalkoholické a alkoholizované nápoje.

(540)



- (591) zelená
- (732) ST. NICOLAUS, a. s., 1. mája 113, 031 28 Liptovský Mikuláš, SK;
- (740) Kandlerová Zuzana, JUDr., Liptovský Mikuláš, SK;

(111) 199536

- (151) 9.7.2002
- (156) 22.11.2020
- (180) 22.11.2030
- (210) 3461-2000
- (220) 22.11.2000
- (442) 4.4.2002
- (450) 8.10.2002

7 (511) 5

- (511) 5 - Prípravky na starostlivosť o kontaktné šošovky, najmä roztoky na dezinfekciu, čistenie, zvlhčovanie, zmäkčovanie, impregnovanie, skladovanie alebo preplachovanie kontaktných šošoviek.

(540) COMPLETE

- (550) slovná
- (732) Johnson & Johnson Surgical Vision, Inc., 1700 E. St. Andrew Place, Santa Ana CA 92705, US;
- (740) Bušová Eva, JUDr., Bratislava, SK;

(111) 200277

- (151) 9.9.2002
- (156) 31.10.2020
- (180) 31.10.2030
- (210) 3248-2000
- (220) 31.10.2000
- (442) 4.6.2002
- (450) 3.12.2002

7 (511) 16, 35, 41

- (511) 16 - Periodické a neperiodické publikácie, časopisy, noviny, magazíny vrátane ich príloh a mimoriadnych vydaní; katalógy, knihy, fotografie.
- 35 - Reklama a propagácia, sprostredkovanie obchodu s tovarom, sprostredkovanie reklamy a propagácie, obchodné a podnikateľské informácie, rozširovanie reklamných materiálov, vydávanie reklamných materiálov, uverejňovanie reklamných textov, komerčný prieskum.
- 41 - Vydavateľská činnosť s výnimkou vydávania reklamných textov.

(540) TOP V SLOVENSKEJ REKLAME

- (550) slovná
- (732) MAFRA Slovakia, a.s., Nobelova 34, 836 05 Bratislava, SK;
- (740) LITVÁKOVÁ A SPOL., s. r. o., Patentová a známková kancelária, Bratislava, SK;

(111) 200278

- (151) 9.9.2002
- (156) 31.10.2020
- (180) 31.10.2030
- (210) 3249-2000
- (220) 31.10.2000
- (442) 4.6.2002
- (450) 3.12.2002

7 (511) 16, 35, 41

- (511) 16 - Periodické a neperiodické publikácie, časopisy, noviny, magazíny vrátane ich príloh a mimoriadnych vydaní; katalógy, knihy, fotografie.
- 35 - Obchodné a podnikateľské informácie, komerčný prieskum.
- 41 - Vydavateľská činnosť s výnimkou vydávania reklamných textov.

(540) REKLAMNÉ AGENTÚRY

- (550) slovná
 (732) MAFRA Slovakia, a.s., Nobelova 34, 836 05 Bratislava, SK;
 (740) LITVÁKOVÁ A SPOL., s. r. o., Patentová a známková kancelária, Bratislava, SK;

(111) 201427

- (151) 19.12.2002
 (156) 25.7.2020
 (180) 25.7.2030
 (210) 2159-2000
 (220) 25.7.2000
 (442) 6.11.2001
 (450) 4.3.2003

7 (511) 35, 36, 41

- (511) 35 - Reklama, vydávanie reklamných textov, propagácia charitatívnych činností.
 36 - Organizovanie dobročinných zbierok; zabezpečovanie a zhromažďovanie vecných darov a finančných prostriedkov kvôli ich prerozdeleniu; finančná a materiálna podpora sociálne slabších vrstiev obyvateľstva, ústavov sociálnej starostlivosti, ústavov pre deti a mládež, nemocničných a lekárskeho ústavov a zariadení; sponzoring.
 41 - Organizovanie vedomostných, športových a zábavných súťaží; organizovanie športových, kultúrnych a spoločenských podujatí.

(540) NADÁCIA MARKÍZA

- (550) slovná
 (732) MARKÍZA - SLOVAKIA, spol. s r.o., Bratislavská 1/a, 843 56 Bratislava, SK;
 (740) FAJNOR IP s.r.o., Bratislava, SK;

(111) 201446

- (151) 16.1.2003
 (156) 31.10.2020
 (180) 31.10.2030
 (210) 3251-2000
 (220) 31.10.2000
 (442) 8.10.2002
 (450) 1.4.2003

7 (511) 16, 35, 41

- (511) 16 - Periodické a neperiodické publikácie, časopisy, noviny, magazíny vrátane ich príloh a mimoriadnych vydaní; katalógy, knihy, fotografie.
 35 - Reklama a propagácia, sprostredkovanie obchodu s tovarom, sprostredkovanie reklamy a propagácie, obchodné a podnikateľské informácie, rozširovanie reklamných materiálov, vydávanie reklamných materiálov, uverejňovanie reklamných textov, komerčný prieskum.
 41 - Vydavateľská činnosť s výnimkou vydávania reklamných textov.

(540) AGENTÚRA ROKA

- (550) slovná
 (732) MAFRA Slovakia, a.s., Nobelova 34, 836 05 Bratislava, SK;
 (740) LITVÁKOVÁ A SPOL., s. r. o., Patentová a známková kancelária, Bratislava, SK;

(111) 203350

- (151) 3.7.2003
 (156) 31.10.2020
 (180) 31.10.2030
 (210) 3250-2000
 (220) 31.10.2000
 (442) 1.4.2003
 (450) 7.10.2003

7 (511) 35, 41

- (511) 35 - Reklama a propagácia, sprostredkovanie obchodu s tovarom, sprostredkovanie reklamy a propagácie, obchodné a podnikateľské informácie, rozširovanie reklamných materiálov, vydávanie reklamných materiálov, uverejňovanie reklamných textov, komerčný prieskum.
 41 - Vydavateľská činnosť s výnimkou vydávania reklamných textov.

(540) MÉDIUM ROKA

- (550) slovná
 (732) MAFRA Slovakia, a.s., Nobelova 34, 836 05 Bratislava, SK;
 (740) LITVÁKOVÁ A SPOL., s. r. o., Patentová a známková kancelária, Bratislava, SK;

(111) 203768

- (151) 26.8.2003
 (156) 31.10.2020
 (180) 31.10.2030
 (210) 3253-2000
 (220) 31.10.2000
 (442) 2.5.2003
 (450) 4.11.2003

7 (511) 16, 35, 41

- (511) 16 - Tlačoviny, periodické a neperiodické publikácie, časopisy, noviny, magazíny vrátane ich príloh a mimoriadnych vydaní; katalógy, knihy, fotografie.
 35 - Reklama a propagácia, sprostredkovanie reklamy a propagácie, obchodné a podnikateľské informácie, rozširovanie reklamných materiálov, vydávanie reklamných materiálov, uverejňovanie reklamných textov, komerčný prieskum, prieskum v oblasti reklamy, organizovanie súťaží na komerčné a reklamné účely.
 41 - Vydavateľská činnosť s výnimkou vydávania reklamných textov, služby v oblasti zábavy, kultúry a vzdelávania, organizovanie a vedenie súťaží na zábavné, kultúrne a vzdelávacie účely, organizovanie spoločenských podujatí na účely zábavné a kultúrne.

(540)


Zdravotnícke noviny

- (550) obrazová
 (591) zelená
 (732) MAFRA Slovakia, a.s., Nobelova 34, 836 05 Bratislava, SK;
 (740) LITVÁKOVÁ A SPOL., s. r. o., Patentová a známková kancelária, Bratislava, SK;

(111) 226368

(151) 13.11.2009
 (156) 10.2.2019
 (180) 10.2.2029
 (210) 211-2009
 (220) 10.2.2009
 (442) 6.8.2009
 (450) 7.1.2010

9 (511) 35

(511) 35 - Veľkoobchodné a maloobchodné služby s obuvami, obuvou a prikrývkami hlavy, papierom, lepenkou, kartónovými škatuľkami, kartami, kuchynským papierom, papierom pre domácnosť, hygienickým papierom, darčekom a baliacim papierom, papierovou stolnou bielizňou, vreckovkami z papiera, papierovými obrúskami a servítkami, papierovými filtrami, tlačovinami, fotografiami, písacími potrebami, lepidlami na kancelárske alebo domáce použitie, umeleckými potrebami, štetcami, písacími strojmi a kancelárskymi potrebami (s výnimkou nábytku), inštruktážnymi a učebnými materiálmi (s výnimkou prístrojov), plastovými obalmi na balenie, taškami a puzdrami vyrobenými z kože alebo imitácie kože, ktoré nie sú prispôbené na tovar, ktorý v nich má byť umiestnený, vreckovými peňaženkami, obalmi na kľúče (kľúčenkami), kuframi a cestovnými taškami, dáždnikmi, slnečníkmi a vychádzkovými palicami, textíliami, látkami, záclonami, žalúziami, domácou, stolovou a posteľnou bielizňou, obrusmi a posteľnými prikrývkami, kobercami, koberčekmi, rohožami a rohožkami, linoleom, podlahovými krytinami, netextilnými tapetami, hrami, elektrickými a elektronickými hrami, hracími automatmi, hračkami, gymnastickými a športovými potrebami a príslušenstvom k nim, športovým náradím, in-line kolieskovými korčuľami, kolieskovými korčuľami, kolobežkami, ozdobami alebo darčekom rozdávanými hosťom na večierkoch, karnevalovými maskami, ozdobami na vianočné stromčeky.

(540) Len nahota je lacnejšia

(550) slovná
 (732) Kik Textilien und Non-Food GmbH, Siemensstrasse 21, D-59199 Bönen, DE;
 (740) Mešková Viera, Ing., Bratislava, SK;

(111) 226851

(151) 14.1.2010
 (156) 30.7.2019
 (180) 30.7.2029
 (210) 1070-2009
 (220) 30.7.2009
 (442) 7.10.2009
 (450) 8.3.2010

9 (511) 35, 38, 41, 42

(511) 35 - Prenájom reklamných materiálov, prieskum trhu, reklama, reklama (online) na počítačovej komunikačnej sieti, rozširovanie reklamných materiálov zákazníkom (letáky, prospekty, tlačoviny, vzorky); vydávanie a aktualizovanie reklamných materiálov, vydávanie reklamných alebo náborových textov, vyhľadávanie informácií v počítačových súboroch (pre zákazníkov).
 38 - Elektronická pošta, počítačová komunikácia, prenosy správ alebo obrázkov pomocou počítačov,

prenos správ a obrazových informácií pomocou počítača, posielanie správ, služby elektronickej pošty, prenájmu prostriedkov na elektronickú komunikáciu, služby zabezpečujúce vstup do telekomunikačných sietí.

41 - Poskytovanie online elektronických publikácií, publikácia elektronických kníh, novín a časopisov online, publikácie textov na www stránkach.
 42 - Hostovanie na webových stránkach, hostovanie na počítačových serveroch, správa počítačových serverov a počítačových sietí, udržiavanie a vytváranie stránok (webstránok) pre zákazníkov, registrácia a údržba doménových mien.

(540)



(550) obrazová
 (591) červená, čierna
 (732) EXO TECHNOLOGIES spol. s r.o., Garbiarska 3, 064 01 Stará Ľubovňa, SK;

(111) 227592

(151) 17.5.2010
 (156) 17.8.2019
 (180) 17.8.2029
 (210) 1153-2009
 (220) 17.8.2009
 (442) 8.2.2010
 (450) 7.7.2010

9 (511) 9, 35, 42

(511) 9 - Monitorovacie počítačové programy, nahrané počítačové programy, počítačové programy (stiahnuté z telekomunikačnej siete), počítačový softvér, nahrané programy obsluhujúce počítač, všetky uvedené programy súvisiace so správou realitných ponúk.
 35 - Podpora predaja (pre tretie osoby), zbieranie údajov do počítačových databáz, zoradovanie údajov v počítačových databázach, online reklama na počítačovej komunikačnej sieti, vyhľadávanie informácií v počítačových súboroch (pre zákazníkov).
 42 - Grafické dizajnérstvo, inštalácia počítačových programov, návrh počítačových systémov, obnovenie počítačových databáz, počítačové programovanie, aktualizovanie počítačových programov, zhotovovanie kópií počítačových programov, poradenstvo v oblasti počítačových programov, poskytovanie internetových vyhľadávačov, prenájom webových serverov, prevod a konverzia počítačových programov a údajov (okrem fyzickej konverzie), servis počítačových programov, prenájom počítačového softvéru, tvorba softvéru, vytváranie a udržiavanie počítačových stránok (webových) pre zákazníkov, všetky uvedené služby súvisiace so správou realitných ponúk.

(540) backOFFICE

(550) slovná
 (732) Šubrt Marek, Mag.rer.soc.oec., Vrančovičova 77, 841 03 Bratislava, SK;

(111) 227663

(151) 20.5.2010
 (156) 26.11.2019
 (180) 26.11.2029
 (210) 1666-2009
 (220) 26.11.2009
 (442) 8.2.2010
 (450) 7.7.2010

9 (511) 2, 17, 19

(511) 2 - Náterové hmoty; farby; laky; riedidlá do náterových hmôt; farbivá; moridlá; ochranné prostriedky proti korózii kovov a hnilobe dreva; práškové náterové látky; práškové farby; impregnačné prostriedky na drevo a na betón; moridlá na drevo; elektroforézne náterové látky; aditíva pre náterové hmoty; penetračné a základné náterové hmoty; farby pre stavebné účely patriace do triedy 2; fasádne farby; interiérové farby.

17 - Izolačné náterové a nástrekové hmoty; tmely patriace do triedy 17.

19 - Omietky; maltovinové spojivá; stavebné zmesi pre liate podlahy patriace do triedy 19; asfaltové nátery; stavebné nástrekové hmoty na báze organických spojiv a organických plnidiel patriace do triedy 19; lepiace a štrkové hmoty patriace do triedy 19.

(540) ANTISPOT

(550) slovná
 (732) COLORLAK, a.s., Továrni 1076, 686 03 Staré Město, CZ;
 (740) BELEŠČÁK & PARTNERS, s.r.o., Piešťany, SK;

(111) 227665

(151) 20.5.2010
 (156) 26.11.2019
 (180) 26.11.2029
 (210) 1668-2009
 (220) 26.11.2009
 (442) 8.2.2010
 (450) 7.7.2010

9 (511) 2, 17, 19

(511) 2 - Náterové hmoty; farby; laky; riedidlá do náterových hmôt; farbivá; moridlá; ochranné prostriedky proti korózii kovov a hnilobe dreva; práškové náterové látky; práškové farby; impregnačné prostriedky na drevo a na betón; moridlá na drevo; elektroforézne náterové látky; aditíva pre náterové hmoty; penetračné a základné náterové hmoty; farby pre stavebné účely patriace do triedy 2; fasádne farby; interiérové farby.

17 - Izolačné náterové a nástrekové hmoty; tmely patriace do triedy 17.

19 - Omietky; maltovinové spojivá; stavebné zmesi pre liate podlahy patriace do triedy 19; asfaltové nátery; stavebné nástrekové hmoty na báze organických spojiv a organických plnidiel patriace do triedy 19; lepiace a štrkové hmoty patriace do triedy 19.

(540) PENSIKON

(550) slovná
 (732) COLORLAK, a.s., Továrni 1076, 686 03 Staré Město, CZ;
 (740) BELEŠČÁK & PARTNERS, s.r.o., Piešťany, SK;

(111) 227666

(151) 20.5.2010
 (156) 26.11.2019
 (180) 26.11.2029
 (210) 1669-2009
 (220) 26.11.2009
 (442) 8.2.2010
 (450) 7.7.2010

9 (511) 2, 17, 19

(511) 2 - Náterové hmoty; farby; laky; riedidlá do náterových hmôt; farbivá; moridlá; ochranné prostriedky proti korózii kovov a hnilobe dreva; práškové náterové látky; práškové farby; impregnačné prostriedky na drevo a na betón; moridlá na drevo; elektroforézne náterové látky; aditíva pre náterové hmoty; penetračné a základné náterové hmoty; farby pre stavebné účely patriace do triedy 2; fasádne farby; interiérové farby.

17 - Izolačné náterové a nástrekové hmoty; tmely patriace do triedy 17.

19 - Omietky; maltovinové spojivá; stavebné zmesi pre liate podlahy patriace do triedy 19; asfaltové nátery; stavebné nástrekové hmoty na báze organických spojiv a organických plnidiel patriace do triedy 19; lepiace a štrkové hmoty patriace do triedy 19.

(540) VAZAFIX

(550) slovná
 (732) COLORLAK, a.s., Továrni 1076, 686 03 Staré Město, CZ;
 (740) BELEŠČÁK & PARTNERS, s.r.o., Piešťany, SK;

(111) 227695

(151) 16.6.2010
 (156) 26.11.2019
 (180) 26.11.2029
 (210) 1658-2009
 (220) 26.11.2009
 (442) 8.3.2010
 (450) 9.8.2010

9 (511) 2, 17, 19

(511) 2 - Náterové hmoty; farby; laky; riedidlá do náterových hmôt; farbivá; moridlá; ochranné prostriedky proti korózii kovov a hnilobe dreva; práškové náterové látky; práškové farby; impregnačné prostriedky na drevo a na betón; moridlá na drevo; elektroforézne náterové látky; aditíva do náterových hmôt; penetračné a základné náterové hmoty; farby na stavebné účely patriace do triedy 2; fasádne farby; interiérové farby.

17 - Izolačné náterové a nástrekové hmoty; tmely patriace do triedy 17.

19 - Omietky; maltovinové spojivá; stavebné zmesi pre liate podlahy patriace do triedy 19; asfaltové nátery; stavebné nástrekové hmoty na báze organických spojiv a organických plnidiel patriace do triedy 19; lepiace a štrkové hmoty patriace do triedy 19.

(540) FASAX

(550) slovná
 (732) COLORLAK, a.s., Továrni 1076, 686 03 Staré Město, CZ;
 (740) BELEŠČÁK & PARTNERS, s.r.o., Piešťany, SK;

(111) 227696

(151) 16.6.2010
 (156) 26.11.2019
 (180) 26.11.2029
 (210) 1659-2009
 (220) 26.11.2009
 (442) 8.3.2010
 (450) 9.8.2010

9 (511) 2, 17, 19

(511) 2 - Náterové hmoty; farby; laky; riedidlá do náterových hmôt; farbivá; moridlá; ochranné prostriedky proti korózii kovov a hnilobe dreva; práškové náterové látky; práškové farby; impregnačné prostriedky na drevo a na betón; moridlá na drevo; elektroforézne náterové látky; aditíva do náterových hmôt; penetračné a základné náterové hmoty; farby na stavebné účely patriace do triedy 2; fasádne farby; interiérové farby.
 17 - Izolačné náterové a nástrekové hmoty; tmely patriace do triedy 17.

19 - Omietky; maltovinové spojivá; stavebné zmesi pre liate podlahy patriace do triedy 19; asfaltové nátery; stavebné nástrekové hmoty na báze organických spojiv a organických plnidiel patriace do triedy 19; lepiace a štrkové hmoty patriace do triedy 19.

(540) FASIKON

(550) slovná
 (732) COLORLAK, a.s., Tovární 1076, 686 03 Staré Město, CZ;
 (740) BELEŠČÁK & PARTNERS, s.r.o., Piešťany, SK;

(111) 227698

(151) 16.6.2010
 (156) 26.11.2019
 (180) 26.11.2029
 (210) 1662-2009
 (220) 26.11.2009
 (442) 8.3.2010
 (450) 9.8.2010

9 (511) 2, 17, 19

(511) 2 - Náterové hmoty; farby; laky; riedidlá do náterových hmôt; farbivá; moridlá; ochranné prostriedky proti korózii kovov a hnilobe dreva; práškové náterové látky; práškové farby; impregnačné prostriedky na drevo a na betón; moridlá na drevo; elektroforézne náterové látky; aditíva do náterových hmôt; penetračné a základné náterové hmoty; farby na stavebné účely patriace do triedy 2; fasádne farby; interiérové farby.
 17 - Izolačné náterové a nástrekové hmoty; tmely patriace do triedy 17.

19 - Omietky; maltovinové spojivá; stavebné zmesi pre liate podlahy patriace do triedy 19; asfaltové nátery; stavebné nástrekové hmoty na báze organických spojiv a organických plnidiel patriace do triedy 19; lepiace a štrkové hmoty patriace do triedy 19.

(540) EKOTRAN

(550) slovná
 (732) COLORLAK, a.s., Tovární 1076, 686 03 Staré Město, CZ;
 (740) BELEŠČÁK & PARTNERS, s.r.o., Piešťany, SK;

(111) 227699

(151) 16.6.2010
 (156) 26.11.2019
 (180) 26.11.2029
 (210) 1665-2009
 (220) 26.11.2009
 (442) 8.3.2010
 (450) 9.8.2010

9 (511) 2, 17, 19

(511) 2 - Náterové hmoty; farby; laky; riedidlá do náterových hmôt; farbivá; moridlá; ochranné prostriedky proti korózii kovov a hnilobe dreva; práškové náterové látky; práškové farby; impregnačné prostriedky na drevo a na betón; moridlá na drevo; elektroforézne náterové látky; aditíva do náterových hmôt; penetračné a základné náterové hmoty; farby na stavebné účely patriace do triedy 2; fasádne farby; interiérové farby.
 17 - Izolačné náterové a nástrekové hmoty; tmely patriace do triedy 17.

19 - Omietky; maltovinové spojivá; stavebné zmesi pre liate podlahy patriace do triedy 19; asfaltové nátery; stavebné nástrekové hmoty na báze organických spojiv a organických plnidiel patriace do triedy 19; lepiace a štrkové hmoty patriace do triedy 19.

(540) EKOPEN

(550) slovná
 (732) COLORLAK, a.s., Tovární 1076, 686 03 Staré Město, CZ;
 (740) BELEŠČÁK & PARTNERS, s.r.o., Piešťany, SK;

(111) 227796

(151) 16.6.2010
 (156) 26.11.2019
 (180) 26.11.2029
 (210) 1657-2009
 (220) 26.11.2009
 (442) 8.3.2010
 (450) 9.8.2010

9 (511) 2, 17, 19

(511) 2 - Náterové hmoty; farby; laky; riedidlá do náterových hmôt; farbivá; moridlá; ochranné prostriedky proti korózii kovov a hnilobe dreva; práškové náterové látky; práškové farby; impregnačné prostriedky na drevo a na betón; moridlá na drevo; elektroforézne náterové látky; aditíva do náterových hmôt; penetračné a základné náterové hmoty; farby na stavebné účely patriace do triedy 2; fasádne farby; interiérové farby.
 17 - Izolačné náterové a nástrekové hmoty; tmely patriace do triedy 17.

19 - Omietky; maltovinové spojivá; stavebné zmesi pre liate podlahy patriace do triedy 19; asfaltové nátery; stavebné nástrekové hmoty na báze organických spojiv a organických plnidiel patriace do triedy 19; lepiace a štrkové hmoty patriace do triedy 19.

(540) EKOFAS

(550) slovná
 (732) COLORLAK, a.s., Tovární 1076, 686 03 Staré Město, CZ;
 (740) BELEŠČÁK & PARTNERS, s.r.o., Piešťany, SK;

(111) 227939

(151) 19.7.2010

(156) 16.2.2020

(180) 16.2.2030

(210) 198-2010

(220) 16.2.2010

(442) 7.4.2010

(450) 7.9.2010

9 (511) 16, 35, 37, 39, 42

(511) 16 - Firemné listiny, papiernický tovar, papierové propagačné materiály, informačné brožúry, fotografie, katalógy, kalendáre, mapy, knihy, noviny, časopisy, tlačivá.

35 - Maloobchodné služby s hutníckymi výrobkami s hutníckymi materiálmi, so strojmi, so strojovými zariadeniami, s drevárskymi výrobkami, so stavebným materiálom, so sklom, s keramikou, so železiarskymi výrobkami, s remeselníckymi potrebami, s armatúrami, s plastovými výrobkami, s kovmi a kovovými výrobkami, s kamenárskymi výrobkami, s obrábacími strojmi, so stavebnými strojmi, s náradím, so stavebným debnením, so stavebnými dielcami, s konzolami a s podperami pre stavebníctvo, so stavebnými obkladmi, so stavebnými panelmi, so stavebnými rámami, so stavebným kovaním, s kovovými stojkami, so stavebným lešením, s drobným železiarskym tovarom; s vibrátormi na priemyselne účely, s elektrickými meničmi, s tesniacim materiálom; činnosti reklamnej agentúry, rozširovanie, vydávanie a aktualizovanie reklamných materiálov, prenájom reklamných priestorov a plôch, prenájom reklamných materiálov; uverejňovanie reklamných textov; obchodný alebo podnikateľský prieskum; poradenstvo v obchodnej činnosti, obchodné alebo podnikateľské poradenstvo, obchodný manažment a podnikové poradenstvo, organizovanie výstav na obchodné a reklamné účely, odborné obchodné poradenstvo, prieskum trhu, marketingové štúdie.

37 - Stavebná činnosť, stavebný dozor, murovanie, murárstvo, utesňovanie stavieb; izolovanie stavieb, demolácia budov, prenájom stavebných strojov a zariadení; montovanie lešení, izolovanie proti vlhkosti, pokrývačské práce, klampiárstvo a inštalatérsstvo, maľovanie a natieranie, lakovanie.

39 - Balenie tovarov, nákladná kamiónová doprava, skladovanie, uskladňovanie tovarov, sprostredkovanie prepravy, kuriérske služby, doručovanie tovaru, preprava a skladovanie odpadu, prenájom dopravných prostriedkov, prenájom skladísk; prepravné služby.

42 - Výskum a vývoj nových výrobkov, expertízy, kontrola kvality, prieskumy, skúšky materiálov, projektovanie stavieb, štúdie technických projektov, technický prieskum, vypracovanie stavebných výkresov, projektová činnosť.

(540)

(550) obrazová

(732) TEBAU, spol. s r.o., Bojnická 18/C, 831 04 Bratislava, SK;

(740) Gruber Dalibor, Ing., Košice, SK;

(111) 227965

(151) 19.7.2010

(156) 27.1.2020

(180) 27.1.2030

(210) 5031-2010

(220) 27.1.2010

(442) 7.4.2010

(450) 7.9.2010

9 (511) 16, 35, 40, 41

(511) 16 - Tlačoviny a polygrafické výrobky; periodická a neperiodická tlač, najmä časopisy, noviny, prílohy novín, knihy, prospekty, letáky, brožúry, katalógy zoznamy, adresáre, programy, plagáty, fotografie, pohľadnice, kalendáre, záložky; knihárske výrobky; propagačné materiály a predmety z papiera a plastických hmôt patriace do triedy 16, najmä brožúry, letáky, obtačky, obalový materiál z papiera a plastických hmôt patriaci do tejto triedy; štočky; kancelárske potreby s výnimkou nábytku; písacie potreby.

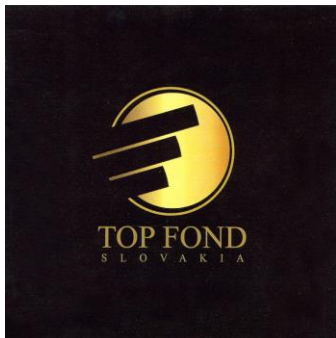
35 - Reklamná, inzertná a propagačná činnosť; reklamná, inzertná a propagačná činnosť prostredníctvom počítačovej komunikačnej siete, najmä internetu; komerčné informačné služby; komerčné informačné kancelárie; prenájom reklamného času na všetkých komunikačných prostriedkoch; prenájom reklamných plôch, usporadúvanie predvádzacích akcií tovarov a služieb; usporadúvanie reklamných a obchodných výstav; distribúcia tovarov na reklamné účely; vydávanie reklamných tlačovín; podnikateľské poradenstvo, prieskum trhu, spracovanie textov; zhromažďovanie údajov do počítačových databáz; sekretárske služby; pomoc pri riadení obchodu; konzultačná a poradenská činnosť v oblasti obchodu, prieskumu trhu, propagácie, reklamy a podnikania; sprostredkovanie obchodu s tovarmi, obchodné sprostredkovanie služieb uvedených v triedach 35, 40 a 41.

40 - Polygrafické služby všetkých druhov, najmä tlačiarenské.

41 - Vydavateľská a nakladateľská činnosť; redakčná činnosť; najmä vydávanie časopisov a iných periodických publikácií; vydavateľská a nakladateľská činnosť v odbore zábavných, odborných, spravodajských a vzdelávacích tlačovín, publikácií, správ a informácií, zvukových a audiovizuálnych nosičov; vydávanie tlačovín v elektronickej podobe (okrem reklamných); organizovanie odborných akcií, školení, kurzov, prednášok konferencií, seminárov, sympózií, kongresov, diskusných klubov, spoločenských akcií a súťaží; vyhlasovanie a organizovanie súťaží; vyhlasovanie výsledkov súťaží; propagácia výhercov súťaží; prednášková a školiaca činnosť v oblasti ekonomiky a politiky; usporadúvanie kultúrnych výstav; organizovanie kultúrnych, spoločenských a športových podujatí; produkčná a agentúrna činnosť v oblasti zábavy, výchovy a kultúry; poskytovanie elektronických publikácií (online) bez možnosti kopírovania; reportérske služby; fotografovanie; fotografická reportáž; zverejňovanie textov s výnimkou reklamných; grafická tvorba; digitálna tvorba ob-

razov na výstupných zariadeniach; elektronická edičná činnosť (DTP); poradenstvo v oblasti uvedených služieb.

(540)



- (550) obrazová
 (591) čierna, zlatá
 (732) MAFRA Slovakia, a.s., Nobelova 34, 836 05 Bratislava, SK;
 (740) LITVÁKOVÁ A SPOL., s. r. o., Patentová a známková kancelária, Bratislava, SK;

(111) 228003

- (151) 19.7.2010
 (156) 4.1.2020
 (180) 4.1.2030
 (210) 3-2010
 (220) 4.1.2010
 (442) 7.4.2010
 (450) 7.9.2010

9 (511) 5

(511) 5 - Farmaceutické humánne prípravky.

(540) AFLUDITEN

- (550) slovná
 (732) BB Pharma a.s., Durychova 101/66, 142 00 Praha 4, CZ;
 (740) BELEŠČÁK & PARTNERS, s.r.o., Piešťany, SK;

(111) 228016

- (151) 19.7.2010
 (156) 11.1.2020
 (180) 11.1.2030
 (210) 29-2010
 (220) 11.1.2010
 (442) 7.4.2010
 (450) 7.9.2010

9 (511) 5

(511) 5 - Liečivá, lieky, farmaceutické produkty na použitie pre ľudí, chemické prípravky a substancie na farmaceutické účely, nie na dezinfekciu a kozmetiku, dietetické prípravky na lekárske účely, medicínálne bylinky a rastliny.

(540)



- (550) obrazová
 (591) modrá, biela, žltá, červená, čierna, sivá
 (732) Natur Produkt Zdovít Sp. z o. o., ul. Nocznickiego 31, 01-918 Warszawa, PL;
 (740) Belička Ivan, Ing., Banská Bystrica, SK;

(111) 228025

- (151) 19.7.2010
 (156) 19.1.2020
 (180) 19.1.2030
 (210) 56-2010
 (220) 19.1.2010
 (442) 7.4.2010
 (450) 7.9.2010

9 (511) 2, 17, 19

(511) 2 - Náterové hmoty; farby; laky; riedidlá do náterových hmôt; farbivá; moridlá; ochranné prostriedky proti korózii kovov a hnilobe dreva; práškové náterové látky; práškové farby; impregnačné prostriedky na drevo a na betón; moridlá na drevo; elektroforézne náterové látky; aditíva do náterových hmôt; penetračné a základné náterové hmoty; farby na stavebné účely patriace do triedy 2; fasádne farby; interiérové farby.
 17 - Izolačné náterové a nástrekové hmoty; tmely patriace do triedy 17; nekovové zatepľovacie systémy plášťov budov.
 19 - Omietky; maltovinové spojivá; stavebné zmesi pre liate podlahy patriace do triedy 19; asfaltové nátery; stavebné nástrekové hmoty na báze organických spojív a organických plnidiel patriace do triedy 19; lepiace a štrkové hmoty patriace do triedy 19.

(540)



- (550) obrazová
 (732) COLORLAK, a.s., Tovární 1076, 686 03 Staré Město, CZ;
 (740) BELEŠČÁK & PARTNERS, s.r.o., Piešťany, SK;

(111) 228026

- (151) 19.7.2010
 (156) 19.1.2020
 (180) 19.1.2030
 (210) 59-2010
 (220) 19.1.2010
 (442) 7.4.2010
 (450) 7.9.2010

9 (511) 2, 17, 19

(511) 2 - Náterové hmoty; farby; laky; riedidlá do náterových hmôt; farbivá; moridlá; ochranné prostriedky proti korózii kovov a hnilobe dreva; práškové náterové látky; práškové farby; impregnačné prostriedky na drevo a na betón; moridlá na drevo; elektroforézne náterové látky; aditíva do náterových hmôt; penetračné a základné náterové hmoty; farby na stavebné účely patriace do triedy 2; fasádne farby; interiérové farby.
 17 - Izolačné náterové a nástrekové hmoty; tmely patriace do triedy 17.
 19 - Omietky; maltovinové spojivá; stavebné zmesi pre liate podlahy patriace do triedy 19; asfaltové nátery; stavebné nástrekové hmoty na báze organických spojív a organických plnidiel patriace do triedy 19; lepiace a štrkové hmoty patriace do triedy 19.

(540) EKODUR

- (550) slovná

- (732) COLORLAK, a.s., Tovární 1076, 686 03 Staré Město, CZ;
(740) BELEŠČÁK & PARTNERS, s.r.o., Piešťany, SK;

(111) 228052

- (151) 19.7.2010
(156) 22.1.2020
(180) 22.1.2030
(210) 77-2010
(220) 22.1.2010
(442) 7.4.2010
(450) 7.9.2010

9 (511) 16, 35, 39, 41, 44

(511) 16 - Tlačoviny, tlačivá, bulletiny, kalendáre, publikácie, ročenky, brožované knihy, brožúry, obrazy (malby), plagáty, reklamné materiály z papiera, kartónu alebo lepenky.

35 - Reklama, reklamná a propagačná činnosť, vydávanie periodických a neperiodických publikácií na reklamné účely, kopírovanie alebo rozmnožovanie dokumentov, dokladov, spracovanie textov.

39 - Organizovanie exkurzií, organizovanie okružných výletov, sprevádzanie turistov, turistické prehliadky, organizovanie výletov, rezervácia zájazdov.

41 - Výchovno-zábavné klubové služby, kluby zdravia (telesné cvičenia), korešpondenčné kurzy, organizácia a vedenie dielní na výučbu, organizovanie a vedenie seminárov a kultúrnych alebo vzdelávacích výstav, požičiavanie videopások, požičovne kníh (knížnice), praktický výcvik, služby poskytované prázdninovými tábormi, služby na oddych rekreáciu, skúšanie, preskúšavanie (pedagogická činnosť), školenie, detské škôlky, detské jasle, telesné cvičenia, vyučovanie, vzdelávanie, pedagogické informácie, vydávanie textov okrem reklamných a náborových.

44 - Aromaterapeutické služby, fyzioterapia, služby chiropraktikov, ošetrovateľské služby, zdravotnícka starostlivosť, zotavovne pre rekonvalescentov, psychologické služby, liečebné služby v solných jaskyniach, masáže, starostlivosť o postihnuté deti, duchovné cvičenia v rámci zdravotníckej starostlivosti.

(540)

- (550) obrazová
(591) biela, ružová, žltá, modrá
(732) Občianske združenie - Fénysugár SK, Rákócziho 37, 943 01 Štúrovo, SK;

(111) 228073

- (151) 19.7.2010
(156) 10.2.2020
(180) 10.2.2030
(210) 172-2010
(220) 10.2.2010
(442) 7.4.2010
(450) 7.9.2010

9 (511) 16, 30, 35

(511) 16 - Firemné listiny, papiernický tovar, papierové propagačné materiály, informačné brožúry, fotografie, katalógy, kalendáre, mapy, knihy, noviny, časopisy, tlačivá.

30 - Potravinárska múka, bezlepková múka, škrobová múčna zmes ako potrava.

35 - Maloobchodné služby s potravinárskymi výrobkami; činnosti reklamnej agentúry, rozširovanie, vydávanie a aktualizovanie reklamných materiálov, prenájom reklamných priestorov a plôch, prenájom reklamných materiálov, zásielkové reklamné služby, uverejňovanie reklamných textov, prenájom kancelárskych strojov a zariadení, aranžovanie výkladov, analýzy nákladov, inzertné činnosti; obchodný alebo podnikateľský prieskum, poradenstvo v obchodnej činnosti, obchodný manažment a podnikové poradenstvo; organizovanie výstav na obchodné a reklamné účely; odborné obchodné poradenstvo; prieskum trhu, sekretárske služby, účtovníctvo, vedenie účtovných kníh.

(540)

- (550) obrazová
(732) NOVALIM spol. s r. o., Čárskeho 1, 841 04 Bratislava, SK;
(740) Gruber Dalibor, Ing., Košice, SK;

(111) 228074

- (151) 19.7.2010
(156) 10.2.2020
(180) 10.2.2030
(210) 173-2010
(220) 10.2.2010
(442) 7.4.2010
(450) 7.9.2010

9 (511) 16, 30, 35

(511) 16 - Firemné listiny, papiernický tovar, papierové propagačné materiály, informačné brožúry, fotografie, katalógy, kalendáre, mapy, knihy, noviny, časopisy, tlačivá.

30 - Cestá na koláče, cestoviny, pečivo, obľátky, chlieb, nekysnutý chlieb, chuťové prísady, výrobky z múky, múčne jedlá, prípravky z obilniny, výrobky zo škrobu, výrobky z obilnín, sušienky, sucháre, keksy, biskvity, potravinárska múka, škrob ako potrava.

35 - Maloobchodné služby s potravinárskymi výrobkami; činnosti reklamnej agentúry, rozširovanie, vydávanie a aktualizovanie reklamných materiálov, prenájom reklamných priestorov a plôch, prenájom reklamných materiálov, zásielkové reklamné služby, uverejňovanie reklamných textov, aranžovanie výkladov, analýzy nákladov, inzertné činnosti; obchodný alebo podnikateľský prieskum, poradenstvo v obchodnej činnosti, prenájom kancelárskych strojov a zariadení, obchodný manažment a podnikové poradenstvo; organizovanie vý-

stav na obchodné a reklamné účely; odborné obchodné poradenstvo; prieskum trhu, sekretárske služby, účtovníctvo, vedenie účtovných kníh.

(540)



(550) obrazová

(732) NOVALIM spol. s r. o., Čárskeho 1, 841 04 Bratislava, SK;

(740) Gruber Dalibor, Ing., Košice, SK;

(111) 228075

(151) 19.7.2010

(156) 10.2.2020

(180) 10.2.2030

(210) 174-2010

(220) 10.2.2010

(442) 7.4.2010

(450) 7.9.2010

9 (511) 16, 30, 35

(511) 16 - Firemné listiny, papiernický tovar, papierové propagačné materiály, informačné brožúry, fotografie, katalógy, kalendáre, mapy, knihy, noviny, časopisy, tlačivá.

30 - Potravinárska múka, nízkobielkovinová múka, škrobová múčna zmes ako potrava.

35 - Maloobchodné služby s potravinárskymi výrobkami; činnosti reklamnej agentúry, rozširovanie, vydávanie a aktualizovanie reklamných materiálov, prenájom reklamných priestorov a plôch, prenájom reklamných materiálov, zásielkové reklamné služby, uverejňovanie reklamných textov, prenájom kancelárskych strojov a zariadení, aranžovanie výkladov, analýzy nákladov, inzertné činnosti; obchodný alebo podnikateľský prieskum, poradenstvo v obchodnej činnosti, obchodný manažment a podnikové poradenstvo; organizovanie výstav na obchodné a reklamné účely; odborné obchodné poradenstvo; prieskum trhu, sekretárske služby, účtovníctvo, vedenie účtovných kníh.

(540)



(550) obrazová

(732) NOVALIM spol. s r. o., Čárskeho 1, 841 04 Bratislava, SK;

(740) Gruber Dalibor, Ing., Košice, SK;

(111) 228141

(151) 19.8.2010

(156) 5.2.2020

(180) 5.2.2030

(210) 149-2010

(220) 5.2.2010

(442) 7.5.2010

(450) 7.10.2010

9 (511) 16, 35, 41

(511) 16 - Tlač vrátane časopisov.

35 - Reklamná činnosť; marketing.

41 - Výchova; vzdelávanie; zábava; športové a kultúrne aktivity.

(540)



(550) obrazová

(591) žltá, oranžová, fialová, červená, modrá, béžová

(732) ARAMIS, spol. s r.o., Slovinská 597/10, 101 00 Praha 10 - Vršovice, CZ;

(740) BELEŠČÁK & PARTNERS, s.r.o., Piešťany, SK;

(111) 228144

(151) 19.8.2010

(156) 2.2.2020

(180) 2.2.2030

(210) 156-2010

(220) 2.2.2010

(442) 7.5.2010

(450) 7.10.2010

9 (511) 35, 37, 40

(511) 35 - Maloobchodné a veľkoobchodné služby s prípravkami a materiálmi na ostrenie, s nástrojmi na ostrenie, s brúsivami, s brúsnym plátnom, s brúsnym papierom, s brúskami, s brúsnymi kameňmi, s nástrojovými brúskami, s brúsnymi kotúčmi, s pílovými listami, s pílovými kotúčmi a pásmi, s hobľovacími nožmi, s frézovacími nástrojmi, s vrátkami, s obrábacími a kovoobrábacími strojmi, s náradím a nástrojmi, s ručnými nástrojmi, s leštiacimi strojmi; zhromažďovanie rozličných výrobkov pre tretie osoby (okrem dopravy) s cieľom umožniť zákazníkovi, aby si mohli tieto výrobky pohodlne prehliadať a nakupovať, a to prostredníctvom maloobchodných predajní, veľkoobchodných predajní, prostredníctvom katalógového predaja alebo elektronickými prostriedkami, prostredníctvom webových stránok alebo prostredníctvom telenákupu; reklama; rozhlasová a televízna reklama; on-line reklama na počítačovej komunikačnej sieti; vydávanie a aktualizovanie reklamných alebo náborových materiálov; vedenie kartoték v počítači; vyhľadávanie informácií v počítačových súboroch pre zákazníkov; poskytovanie informácií o uvedených službách prostredníctvom komunikačných médií, elektronickej pošty, SMS správ, počítačových sietí a internetu; obchodné sprostredkovanie služieb v triedach 35, 37, 40.

37 - Ostrenie a brúsenie nožov, píl, kotúčov; opravy a údržba strojov, kovoobrábачích a drevoobrábачích strojov a nástrojov, rezných kotúčov, pílových pásov, kotúčových píl, frézovacích hláv, kotúčových fréz, hobľovacích nožov a iných nástrojov, najmä obrábачích nástrojov; ostrenie a brúsenie kovoobrábачích a drevoobrábачích nástrojov, rezných kotúčov, pílových pásov, kotúčových píl, frézovacích hláv, kotúčových fréz, hobľovacích nožov a iných nástrojov, najmä obrábачích nástrojov; hľadanie alebo brúsenie pemzou; chemické čistenie; informácie o opravách; informácie o brúsení; ostrení a leštení; odborné poradenstvo v oblasti brúsenia, ostrenia, leštenia; oprava opotrebovaných alebo poškodených strojov; protihrdzová úprava; prenájom čistiacich strojov; prenájom strojov na brúsenie, ostrenie, hľadanie; lakovanie, glazovanie; poskytovanie informácií o uvedených službách prostredníctvom komunikačných médií, elektronickej pošty, SMS správ, počítačových sietí a internetu.

40 - Pílenie; rezanie; zváranie; spájkovanie; naváranie povrchových vrstiev; spájkovanie alebo naváranie rezných plátok; frézovanie; kovoobrábanie; galvanizácia; pozinkovanie; kalenie kovov; popúšťanie kovov; rytie, gravírovanie; elektrolytické pokovovanie; spracovanie a úprava materiálov; likvidácia odpadu; služby spojené so zaobchádzaním s materiálmi počas výroby látok alebo predmetov (okrem budov), ako napr. služby spojené s rezaním, formovaním alebo leštením pomocou brúsenia alebo pokovovania; poskytovanie informácií o uvedených službách prostredníctvom komunikačných médií, elektronickej pošty, SMS správ, počítačových sietí a internetu.

(540)



(550) obrazová

(591) sivá, červená

(732) TEKOL s.r.o., Hviezdoslavov 46, 930 41 Kvetoslavov, SK;

(740) Porubčan Róbert, Ing., Ivanka pri Dunaji, SK;

(111) 228145

(151) 19.8.2010

(156) 8.2.2020

(180) 8.2.2030

(210) 158-2010

(220) 8.2.2010

(442) 7.5.2010

(450) 7.10.2010

9 (511) 32

(511) 32 - Pivo; minerálne a sytené vody a iné nealkoholické nápoje; ovocné nápoje a ovocné džúsy; sirupy a iné prípravky na výrobu nápojov.

(540) RADOSŤ OTVORIŤ

(550) slovná

(732) The Coca-Cola Company, One Coca-Cola Plaza, Atlanta, Georgia 30313, US;

(111) 228146

(151) 19.8.2010

(156) 8.2.2020

(180) 8.2.2030

(210) 160-2010

(220) 8.2.2010

(442) 7.5.2010

(450) 7.10.2010

9 (511) 9, 16, 35, 38, 41

(511) 9 - Zvukové, obrazové a zvukovo-obrazové nahrávky na všetkých druhoch nosičov, ako aj v digitálnej (elektronickej) podobe, informácie, dáta, databázy, katalógy, programy v elektronickej podobe; elektronické publikácie s možnosťou kopírovania; prístroje na nahrávanie, prenos a reprodukciu zvuku alebo obrazu.

16 - Noviny, časopisy, periodiká, knihy a iné tlačoviny, výrobky z papiera, kartónu a lepenky, ktoré nie sú zahrnuté v iných triedach; papiernický tovar a písacie potreby, vzdelávacie a učebné potreby okrem prístrojov, divadelné dekorácie, papierové propagačné materiály, letáky, prospekty, pohľadnice, obálky, obaly (papiernický tovar), peračníky, puzdrá na perá, štítky (papierové nálepky), vyučovacie pomôcky vo forme hier, kancelárske potreby s výnimkou nábytku, kalendáre, príručky, plagáty, listový papier, stolové prestieranie z papiera, papierové obrusy, záložky do kníh, vrecká z papiera alebo plastických materiálov, školské potreby s výnimkou prístrojov, papierové podložky na stôl, nálepky na kancelárske použitie alebo pre domácnosť, ročenky, stojany na perá a ceruzky, papierové podložky pod poháre, oznámenia (papiernický tovar), papierové vľajky, papierové zástavy, nože na papier, otvárače na listy, puzdrá na písacie potreby, pútače z papiera alebo lepenky, papierové obrúsky, utierky, etikety s výnimkou textilných, lepiace štítky, darčkové a reklamné predmety z papiera.

35 - Reklamná činnosť; prenájom reklamného času vo všetkých komunikačných médiách, ako aj v počítačovej komunikačnej sieti; prenájom reklamných materiálov; prenájom reklamných plôch; televízna a rozhlasová reklama; rozširovanie reklamných alebo inzertných oznamov a materiálov; organizovanie výstav na komerčné alebo reklamné účely; vydávanie, zverejňovanie a rozširovanie reklamných textov a materiálov; obchodný manažment a poradenstvo; prezentácia výrobkov a služieb v komunikačných médiách; organizovanie reklamných hier na propagáciu predaja; vyhľadávanie sponzorov; poradenské a informačné služby v oblasti uvedených služieb v triede 35; komerčné informačné kancelárie.

38 - Televízne a rozhlasové vysielanie všetkých druhov programov; komunikačné služby prostredníctvom audiotextu, teletextu, rozhlasu, televízie, počítačovej siete, mobilných telefónov, poskytovanie telekomunikačných služieb; poskytovanie telekomunikačného pripojenia do svetovej počítačovej siete; poskytovanie telekomunikačných kanálov na telenákupy; poskytovanie priestoru na diskusiu na internete; prenos a šírenie správ, informácií, publikácií, audiovizuálnych diel prostredníctvom komunikačných sietí vrátane internetu; tlačové kancelárie; poradenské a informačné služby v oblasti uvedených služieb v triede 38.

41 - Výroba televíznych a rozhlasových programov; výroba publicistických, spravodajských, zábavných, vzdelávacích, kultúrnych a športových programov; výroba hudobných programov; hudobné skladateľské služby; organizovanie zábavných, kultúrnych, športových a vzdelávacích podujatí; vzdelávacia činnosť; organizovanie vedeckých, zábavných, hudobných a športových súťaží; zábavné služby; organizovanie zábav, karnevalov, plesov; plánovanie a organizovanie večierkov; moderovanie relácií, programov a podujatí; zábavné parky; služby a zábava poskytované v prázdninových táboroch; služby klubov zdravia; výchovno-zábavné klubové služby; organizovanie a vedenie seminárov, kongresov, školení, konferencií; organizovanie živých seminárov, kongresov, školení, konferencií; organizovanie súťaží krásy; organizovanie živých vystúpení; živé predstavenia; filmová, divadelná a hudobná tvorba, služby filmových, divadelných a nahrávacích štúdií; dabingové služby; požičiavanie filmov; požičiavanie filmových premietacích prístrojov a príslušenstva; divadelné predstavenia; výroba divadelných alebo iných predstavení; služby agentúr sprostredkujúcich divadelných, koncertných a varetných umelcov; rezervácia vstupeniek; výroba a prenájom zvukových a zvukovo-obrazových nahrávok; vydateľská a nakladateľská činnosť s výnimkou vydávania reklamných materiálov; zverejňovanie a vydávanie textov okrem reklamných; poskytovanie elektronických publikácií online (bez možnosti kopírovania), vydávanie a zverejňovanie elektronických publikácií; elektronická edičná činnosť (DTP služby), organizovanie kultúrnych alebo vzdelávacích výstav; umelecké módné agentúry; kempingové služby spojené so športovým programom, služby súvisiace s telesnými cvičeniami; zábavné služby nočných klubov; poskytovanie počítačových hier (online); informácie o výchove, vzdelávaní; informácie o možnostiach rozptýlenia; informácie o možnostiach zábavy, rekreácie; informácie, správy, novinky z oblasti šoubiznisu; prekladateľské služby; prenájom dekorácií; poskytovanie služieb na oddych a rekreáciu; prenájom audioprístrojov, videoprístrojov, videorekordérov, premietáčiek, televíznych prijímačov, filmov, kultúrnych a vzdelávacích potrieb a prístrojov; prenájom športového výstroja s výnimkou dopravných prostriedkov; reportérske služby; pomoc pri výbere povolania; organizovanie lotérií a stávkových hier; poradenské a informačné služby v oblasti uvedených služieb v triede 41; všetky uvedené služby tiež vrátane služieb poskytovaných prostredníctvom internetu, online a interaktívnych počítačových služieb.

(540)



(550) obrazová

(591) fialová, tmavofialová, biela, čierna

(732) MARKÍZA - SLOVAKIA, spol. s r.o., Bratislavská 1/a, 843 56 Bratislava, SK;
(740) FAJNOR IP s.r.o., Bratislava, SK;

(111) 228200
(151) 19.8.2010
(156) 5.2.2020
(180) 5.2.2030
(210) 5055-2010
(220) 5.2.2010
(442) 7.5.2010
(450) 7.10.2010

9 (511) 16, 35, 41

(511) 16 - Fotografie; papiernický tovar; plagáty; portréty; publikácie; reklamné tabule z papiera, kartónu alebo lepenky; písacie potreby; katalógy.

35 - Predvádzanie na reklamné účely a podporu predaja (služby modeliek); organizovanie komerčných alebo reklamných výstav a veľtrhov; marketingové štúdie; reklamná agentúra; rozširovanie reklamných materiálov zákazníkom (letáky, prospekty, tlačoviny, vzorky); rozširovanie reklamných alebo inzertných oznamov; vydávanie a aktualizovanie reklamných materiálov; public relations; poskytovanie (prenájom) reklamného času vo všetkých komunikačných médiách; účtovníctvo; prieskum verejnej mienky.

41 - Organizovanie súťaží krásy; organizovanie vedeckých alebo zábavných súťaží; vydateľská činnosť (vydávanie textov).

(540)



(550) obrazová

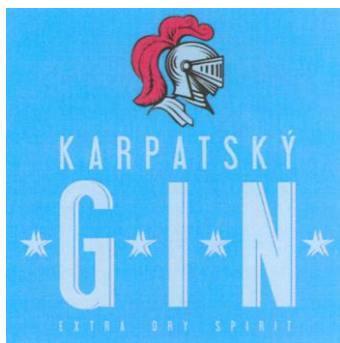
(732) Evol production s.r.o., Mraziarenská 15767/15, 821 08 Bratislava, SK;

(111) 228202
(151) 19.8.2010
(156) 23.2.2020
(180) 23.2.2030
(210) 5101-2010
(220) 23.2.2010
(442) 7.5.2010
(450) 7.10.2010

9 (511) 33

(511) 33 - Džin.

(540)



(550) obrazová

(591) modrá, bledomodrá, čierna

(732) HUBERT J.E., s.r.o., Vinárska 137, 926 01 Sereď, SK;

(740) Budaj Miroslav, JUDr., Bratislava, SK;

(111) 228227

(151) 19.8.2010

(156) 12.3.2020

(180) 12.3.2030

(210) 377-2010

(220) 12.3.2010

(442) 7.5.2010

(450) 7.10.2010

9 (511) 9, 16, 35, 38, 41

(511) 9 - Zvukové, obrazové a zvukovo-obrazové nahrávky na všetkých druhoch nosičov, ako aj v digitálnej (elektronickej) podobe, informácie, dáta, databázy, katalógy, programy v elektronickej podobe; elektronické publikácie s možnosťou kopírovania; prístroje na nahrávanie, prenos a reprodukciu zvuku alebo obrazu.

16 - Noviny, časopisy, periodiká, knihy a iné tlačoviny, výrobky z papiera, kartónu a lepenky, ktoré nie sú zahrnuté v iných triedach; papiernický tovar a písacie potreby, vzdelávacie a učebné potreby okrem prístrojov, divadelné dekorácie, papierové propagačné materiály, letáky, prospekty, pohľadnice, obálky, obaly (papiernický tovar), peračníky, puzdrá na perá, štítky (papierové nálepky), vyučovacie pomôcky vo forme hier, kancelárske potreby s výnimkou nábytku, kalendáre, príručky, plagáty, listový papier, stolové prestieranie z papiera, papierové obrusy, záložky do kníh, vrecká z papiera alebo plastických materiálov, školské potreby s výnimkou prístrojov, papierové podložky na stôl, nálepky na kancelárske použitie alebo pre domácnosť, ročenky, stojany na perá a ceruzky, papierové podložky pod poháre, oznámenia (papiernický tovar), papierové vlajky, papierové zástavy, nože na papier, otvárače na listy, puzdrá na písacie potreby, pútače z papiera alebo lepenky, papierové obrúsky, utierky, etikety s výnimkou textilných, lepiace štítky, darčkové a reklamné predmety z papiera.

35 - Reklamná činnosť; prenájom reklamného času vo všetkých komunikačných médiách, ako aj v počítačovej komunikačnej sieti; prenájom reklamných materiálov; prenájom reklamných plôch; televízna a rozhlasová reklama; rozširovanie reklamných alebo inzertných oznamov a materiálov; organizovanie výstav na komerčné alebo reklamné

účely; vydávanie, zverejňovanie a rozširovanie reklamných textov a materiálov; obchodný manažment a poradenstvo; prezentácia výrobkov a služieb v komunikačných médiách; organizovanie reklamných hier na propagáciu predaja; vyhľadávanie sponzorov; poradenské a informačné služby v oblasti uvedených služieb v triede 35; komerčné informačné kancelárie.

38 - Televízne a rozhlasové vysielanie všetkých druhov programov; komunikačné služby prostredníctvom audiotexu, teletexu, rozhlasu, televízie, počítačovej siete, mobilných telefónov, poskytovanie telekomunikačných služieb; poskytovanie telekomunikačného pripojenia do svetovej počítačovej siete; poskytovanie telekomunikačných kanálov na telenákupe; poskytovanie priestoru na diskusiu na internete; prenos a šírenie správ, informácií, publikácií, audiovizuálnych diel prostredníctvom komunikačných sietí vrátane internetu; tlačové kancelárie; poradenské a informačné služby v oblasti uvedených služieb v triede 38.

41 - Výroba televíznych a rozhlasových programov; výroba publicistických, spravodajských, zábavných, vzdelávacích, kultúrnych a športových programov; výroba hudobných programov; hudobné skladateľské služby; organizovanie zábavných, kultúrnych, športových a vzdelávacích podujatí; vzdelávacia činnosť; organizovanie vedomostných, zábavných, hudobných a športových súťaží; zábavné služby; organizovanie zábav, karnevalov, plesov; plánovanie a organizovanie večeríkov; moderovanie relácií, programov a podujatí; zábavné parky; služby a zábava poskytované v prázdninových táboroch; služby klubov zdravia; výchovno-zábavné klubové služby; organizovanie a vedenie seminárov, kongresov, školení, konferencií; organizovanie živých seminárov, kongresov, školení, konferencií; organizovanie súťaží krásy; organizovanie živých vystúpení; živé predstavenia; filmová, divadelná a hudobná tvorba, služby filmových, divadelných a nahrávacích štúdií; dabingové služby; požičiavanie filmov; požičiavanie filmových premietacích prístrojov a príslušenstva; divadelné predstavenia; výroba divadelných alebo iných predstavení; služby agentúr sprostredkujúcich divadelných, koncertných a varietných umelcov; rezervácia vstupeniek; výroba a prenájom zvukových a zvukovo-obrazových nahrávok; vydateľská a nakladateľská činnosť s výnimkou vydávania reklamných materiálov; zverejňovanie a vydávanie textov okrem reklamných; poskytovanie elektronických publikácií online (bez možnosti kopírovania), vydávanie a zverejňovanie elektronických publikácií; elektronická edičná činnosť (DTP služby); organizovanie kultúrnych alebo vzdelávacích výstav; umelecké módné agentúry; kempingové služby spojené so športovým programom, služby súvisiace s telesnými cvičeniami; zábavné služby nočných klubov; poskytovanie počítačových hier (online); informácie o výchove, vzdelávaní; informácie o možnostiach rozptýlenia; informácie o možnostiach zábavy, rekreácie; informácie, správy, novinky z oblasti šoubiznisu; prekladateľské služby; prenájom dekorácií; poskytovanie služieb na oddych a rekreáciu; prenájom audioprístrojov, videoprístrojov, videorekordérov, premietáčiek, televíznych prijímačov, filmov, kultúrnych a vzdelávacích potrieb a prístrojov; prenájom športového vý-

stroja s výnimkou dopravných prostriedkov; reporačné služby; pomoc pri výbere povolania; organizovanie lotérií a stávkových hier; poradenské a informačné služby v oblasti uvedených služieb v triede 41; všetky uvedené služby tiež vrátane služieb poskytovaných prostredníctvom internetu, online a interaktívnych počítačových služieb.

(540)



- (550) obrazová
 (591) bordová, cyklámenová, červená, biela
 (732) MARKÍZA - SLOVAKIA, spol. s r.o., Bratislavská 1/a, 843 56 Bratislava, SK;
 (740) FAJNOR IP s.r.o., Bratislava, SK;

(111) 228228

- (151) 19.8.2010
 (156) 12.3.2020
 (180) 12.3.2030
 (210) 378-2010
 (220) 12.3.2010
 (442) 7.5.2010
 (450) 7.10.2010

9 (511) 16, 35, 40, 42

- (511) 16 - Papier, kartón, lepenka a výrobky z týchto materiálov, ktoré nie sú zahrnuté v iných triedach; toaletný papier, papierové vreckovky, papierové obrúsky, papierové utierky; knihárske výrobky, papiernický tovar.
 35 - Reklamná činnosť, propagačná činnosť, organizačné a ekonomické poradenstvo vrátane poradenstva v oblasti papiernického priemyslu; prieskum trhu; obchodný manažment (riadenie), obchodná správa, obchodná administratíva; administratívne práce; maloobchodné služby v oblasti výrobkov z papiera, kartónu a lepenky; sprostredkovanie obchodu s tovarom.
 40 - Nakladanie s odpadmi - likvidácia odpadov, recyklácia odpadov, zberový papier, všetko vrátane sprostredkovateľstva; odborné konzultácie a poradenstvo týkajúce sa výroby a spracovania papiera a spracovania odpadov v papiernickom priemysle.
 42 - Odborné konzultácie a poradenstvo týkajúce sa výskumu a vývoja v oblasti papiernického priemyslu.

(540) Harmony - V harmónii s prírodou

- (550) slovná
 (732) SHP Harmanec, a. s., 976 03 Harmanec, SK;
 (740) Zathurecka INPARTNERS GROUP s.r.o., Banská Bystrica, SK;

(111) 228232

- (151) 19.8.2010
 (156) 1.2.2020
 (180) 1.2.2030
 (210) 5039-2010
 (220) 1.2.2010
 (310) 472550
 (320) 3.12.2009
 (330) CZ
 (442) 7.5.2010
 (450) 7.10.2010

9 (511) 29, 30

- (511) 29 - Mlieko, syr a mliečne výrobky; jedlé oleje a tuky.
 30 - Chladené mliečne dezerty ako cukrovinky.

(540) PRIBINACEK MIXIK

- (550) slovná
 (732) SAVENCIA S.A., 42 rue Rieussec, 78220 Viroflay, FR;
 (740) ČERNEJOVÁ & HRBEK, s. r. o., Bratislava, SK;

(111) 228266

- (151) 19.8.2010
 (156) 8.2.2020
 (180) 8.2.2030
 (210) 161-2010
 (220) 8.2.2010
 (442) 7.5.2010
 (450) 7.10.2010

9 (511) 9, 16, 35, 38, 41

- (511) 9 - Zvukové, obrazové a zvukovo-obrazové nahrávky na všetkých druhoch nosičov, ako aj v digitálnej (elektronickej) podobe, informácie, dáta, databázy, katalógy, programy v elektronickej podobe; elektronické publikácie s možnosťou kopírovania; prístroje na nahrávanie, prenos a reprodukciu zvuku alebo obrazu.
 16 - Noviny, časopisy, periodiká, knihy a iné tlačoviny, výrobky z papiera, kartónu a lepenky, ktoré nie sú zahrnuté v iných triedach; papiernický tovar a písacie potreby, vzdelávacie a učebné potreby okrem prístrojov, divadelné dekorácie, papierové propagačné materiály, letáky, prospekty, pohľadnice, obálky, obaly (papiernický tovar), peračníky, puzdrá na perá, štítky (papierové nálepky), vyučovacie pomôcky vo forme hier, kancelárske potreby s výnimkou nábytku, kalendáre, príručky, plagáty, listový papier, stolové prestieranie z papiera, papierové obrusy, záložky do kníh, vrecká z papiera alebo plastických materiálov, školské potreby s výnimkou prístrojov, papierové podložky na stôl, nálepky na kancelárske použitie alebo pre domácnosť, ročenky, stojany na perá a ceruzky, papierové podložky pod poháre, oznámenia (papiernický tovar), papierové vložky, papierové zástavy, nože na papier, otváratele na listy, puzdrá na písacie potreby, pútače z papiera alebo lepenky, papierové obrúsky, utierky, etikety s výnimkou textilných, lepiace štítky, darčekové a reklamné predmety z papiera.
 35 - Reklamná činnosť; prenájom reklamného času vo všetkých komunikačných médiách, ako aj v počítačovej komunikačnej sieti; prenájom reklamných materiálov; prenájom reklamných plôch;

televízna a rozhlasová reklama; rozširovanie reklamných alebo inzertných oznamov a materiálov; organizovanie výstav na komerčné alebo reklamné účely; vydávanie, zverejňovanie a rozširovanie reklamných textov a materiálov; obchodný manažment a poradenstvo; prezentácia výrobkov a služieb v komunikačných médiách; organizovanie reklamných hier na propagáciu predaja; vyhľadávanie sponzorov; poradenské a informačné služby v oblasti uvedených služieb v triede 35; komerčné informačné kancelárie.

38 - Televízne a rozhlasové vysielanie všetkých druhov programov; komunikačné služby prostredníctvom audiotextu, teletextu, rozhlasu, televízie, počítačovej siete, mobilných telefónov, poskytovanie telekomunikačných služieb; poskytovanie telekomunikačného pripojenia do svetovej počítačovej siete; poskytovanie telekomunikačných kanálov na telenákupy; poskytovanie priestoru na diskusiu na internete; prenos a šírenie správ, informácií, publikácií, audiovizuálnych diel prostredníctvom komunikačných sietí vrátane internetu; tlačové kancelárie; poradenské a informačné služby v oblasti uvedených služieb v triede 38.

41 - Výroba televíznych a rozhlasových programov; výroba publicistických, spravodajských, zábavných, vzdelávacích, kultúrnych a športových programov; výroba hudobných programov; hudobné skladateľské služby; organizovanie zábavných, kultúrnych, športových a vzdelávacích podujatí; vzdelávacia činnosť; organizovanie vedomostných, zábavných, hudobných a športových súťaží; zábavné služby; organizovanie zábav, karnevalov, plesov; plánovanie a organizovanie večierkov; moderovanie relácií, programov a podujatí; zábavné parky; služby a zábava poskytované v prázdninových táboroch; služby klubov zdravia; výchovno-zábavné klubové služby; organizovanie a vedenie seminárov, kongresov, školení, konferencií; organizovanie živých seminárov, kongresov, školení, konferencií; organizovanie súťaží krásy; organizovanie živých vystúpení; živé predstavenia; filmová, divadelná a hudobná tvorba, služby filmových, divadelných a nahrávacích štúdií; dabingové služby; požičiavanie filmov; požičiavanie filmových premietacích prístrojov a príslušenstva; divadelné predstavenia; výroba divadelných alebo iných predstavení; služby agentúr sprostredkujúcich divadelných, koncertných a vartietných umelcov; rezervácia vstupníek; výroba a prenájom zvukových a zvukovo-obrazových nahrávok; vydateľská a nakladateľská činnosť s výnimkou vydávania reklamných materiálov; zverejňovanie a vydávanie textov okrem reklamných; poskytovanie elektronických publikácií online (bez možnosti kopírovania), vydávanie a zverejňovanie elektronických publikácií; elektronická edičná činnosť (DTP služby); organizovanie kultúrnych alebo vzdelávacích výstav; umelecké módné agentúry; kempingové služby spojené so športovým programom, služby súvisiace s telesnými cvičeniami; zábavné služby nočných klubov; poskytovanie počítačových hier (online); informácie o výchove, vzdelávaní; informácie o možnostiach rozptýlenia; informácie o možnostiach zábavy, rekreácie; informácie, správy, novinky z oblasti šoubiznisu; prekladateľské služby; prenájom dekorácií; poskytovanie služieb na oddych a rekreáciu; prenájom audioprístrojov, vi-

deoprístrojov, videorekordérov, premietačiek, televíznych prijímačov, filmov, kultúrnych a vzdelávacích potrieb a prístrojov; prenájom športového výstroja s výnimkou dopravných prostriedkov; reportérske služby; pomoc pri výbere povolania; organizovanie lotérií a stávkových hier; poradenské a informačné služby v oblasti uvedených služieb v triede 41; všetky uvedené služby tiež vrátane služieb poskytovaných prostredníctvom internetu, online a interaktívnych počítačových služieb.

(540)



(550) obrazová

(591) fialová, tmavofialová, biela, čierna

(732) MARKÍZA - SLOVAKIA, spol. s r.o., Bratislavská 1/a, 843 56 Bratislava, SK;

(740) FAJNOR IP s.r.o., Bratislava, SK;

(111) 228278

(151) 19.8.2010

(156) 24.2.2020

(180) 24.2.2030

(210) 290-2010

(220) 24.2.2010

(442) 7.5.2010

(450) 7.10.2010

9 (511) 7, 12, 37

(511) 7 - Poľnohospodárske stroje a náradie na základné spracovanie pôdy, ako pluhy, podmietače, pôdne frézy, poľnohospodárske stroje a náradie na prípravu pôdy, ako šmyky, brány, valce, kypriče, kombinátory, poľnohospodárske stroje a náradie na hnojenie pôdy, ako rozmetače strojených hnojív, poľnohospodárske stroje na hnojenie amoniakom, poľnohospodárske stroje nasávacie, sádzacie a presádzovacie, ako sádzacie zemiakov a zeleniny, presádzovacie stroje, baličkovacie stroje, poľnohospodárske stroje a náradie na kultiváciu v porastoch, ako piecky, presekávače, pracovné plošiny, poľnohospodárske stroje na ochranu rastlín, ako postrekovače, rosiče, zmlžovače, poprašovače, zariadenia na morenie osív a dezinfekciu pôdy, poľnohospodárske stroje a zariadenia na závlahu porastov, ako čerpadlá vrátane potrubí, zavlažovacie stroje na poľnohospodárske účely, zavlažovacie rampy a mosty, podzemné zavlažovacie systémy vrátane príslušenstva na poľnohospodárske účely, poľnohospodárske stroje na zber krmovín a zberové stroje na zeleninu a jej pozberovú úpravu, ako žacie stroje ťahané, nesené alebo samohodné, mulčovače, žacie nakladače, zberacie rezačky, cepové zberače, čechrače a miagače, obracače, zhŕňňače, zberacie nakladače, dosušiače sena, poľnohospodárske stroje na zber obilnín, ako zberacie mláčačky, lisy na slamu a krmoviny, poľnohospodárske stroje a náradie na sušenie a triedenie zrna, ako sušičky, dosúšače, prevzdušňovače, čističky, triedičky, dopravníky pásové, pneumatiké alebo potrebné pneumatiké, stroje na zber ľanu, ako trhače ľanu, odsemeňovače, prestierače, obracače a zberače ľanu, poľnohospodárske stroje a náradie

na zber zemiakov, ako rozbíjače vňate, vyorávače zemiakov, zemiakové kombajny, vyorávacie nakladače, triediace linky, poľnohospodárske stroje na umývanie zeleniny, ako práčky a umývačky zeleniny, poľnohospodárske stroje a náradie na zber repy, ako orezávače, vyorávače, samochodné zberače repy, poľnohospodárske stroje a náradie na ošetrovanie dobytku, ako stroje na čistenie zvierat, zariadenia na ustajnenie dobytky, poľnohospodárske stroje a náradie na prípravu krmív, ako rezačky, šrotovníky, miešače krmív, poľnohospodárske stroje a náradie na strojné dojenie vrátane zariadenia na ošetrovanie a spracovanie mlieka, ako čerpadlá na mlieko, poľnohospodárske zariadenia spojené s dopravou ako nakladacie rampy, zdvižné zariadenia pre nákladné vozy, nákladné výťahy, dopravníky, všetko uvedené patriace do tejto triedy.

12 - Pozemné vozidlá všetkých druhov, najmä na použitie v poľnohospodárstve, ako traktory, malotraktory, motokultivátory a vlečné vozy (návesy, prívesy), vozidlá na zber poľnohospodárskych plodín, vozidlá na dopravu zeminu alebo materiálov a ich premiestňovanie, vozidlá na obrábanie pôdy, vysoko zdvižné vozíky, manipulačné vozíky, pásové vozidlá, trakčné pomocné zariadenia, súčasti a príslušenstvo pre uvedené výrobky a vozidlá v triede 12, ako kabíny vodičov, bezpečnostné rámy, sedadlá, podložky sedadiel a operadla, ochranné poklapy, závesy, závesové stabilizátory, reťaze a spojky, tyče spriahadiel, všetko na použitie s motorovými pozemnými vozidlami, ozubené kolesá, vložky valcov, súpravy vložiek valcov vrátane piestov, obsahujúce tesniace vložky, podložky a kruhové tesnenia, súpravy na opravu prevodov a ôs, obsahujúce ložiská, tesnenia, tesniace vložky, podložky a kruhové tesnenia, smerové návěsti, olejové filtre, vzduchové filtre, nápravy, otočné čapy, brzdy, brzdové obloženia, brzdové čeluste, brzdíacie botky, podvozky, všetko na použitie s motorovými pozemnými vozidlami, spojky, lamely spojok, meniče krútiaceho momentu, hnacie reťaze, dvere, kapoty, motory, ozubené kolesá, hydraulické súčasti, pneumatiky, kolesá, ráfiky kolies, bezpečnostné pásy, tlmiče nárazov, závesné pružiny, volanty, transmisné hriadele, ventily duší, palivové nádržky a ich uzávery, ochranné kryty proti vetru, stierače a ich ramena, všetko na použitie v motorových pozemných vozidlách patriacich do tejto triedy.

37 - Opravy a servis poľnohospodárskych strojov a zariadení, traktorov a ich účelových modifikácií, špeciálnych kolesových vozidiel, návesov a prívesov, prostriedkov malej poľnohospodárskej mechanizácie, strojov a zariadení patriacich do tried 7 a 12 vrátane ich zostáv, podzostáv, súčastí a náhradných dielov.

(540)



- (550) obrazová
- (732) S-Profít Opava s.r.o., Jindřichov 88, 793 83 Jindřichov, CZ;
- (740) Gajdošíková Zuzana, Ing., Bratislava, SK;

- (111) 228281
- (151) 19.8.2010
- (156) 3.2.2020
- (180) 3.2.2030
- (210) 5043-2010
- (220) 3.2.2010
- (442) 7.5.2010
- (450) 7.10.2010

9 (511) 25, 35, 41

- (511) 25 - Odevy, obuv, pokrývky hlavy.
- 35 - Reklama, propagácia, vydávanie reklamných materiálov, prenájom reklamných priestorov.
- 41 - Organizovanie športových súťaží a podujatí, organizovanie motoristických súťaží a podujatí.

(540)



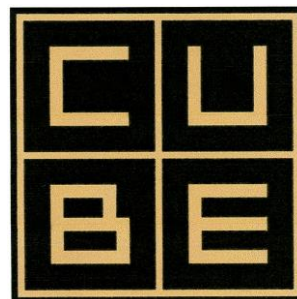
- (550) obrazová
- (591) červená, čierna
- (732) PRESSKAM AUTO s. r. o., Vápenka 4, 841 07 Bratislava, SK;
- (740) Hojčuš Peter, Ing., Bratislava, SK;

- (111) 228286
- (151) 19.8.2010
- (156) 4.2.2020
- (180) 4.2.2030
- (210) 5049-2010
- (220) 4.2.2010
- (442) 7.5.2010
- (450) 7.10.2010

9 (511) 18, 25

- (511) 18 - Kabelky, peňaženky, kľúčanky, kožená galantéria.
- 25 - Obuv, opasky, rukavice.

(540)



- (550) obrazová
- (591) čierna, zlatá
- (732) CUBESHOP s.r.o., Pribinova 4/17952, 811 09 Bratislava, SK;
- (740) Juran Svetozár, JUDr., Bratislava, SK;

- (111) 228288
- (151) 19.8.2010
- (156) 9.2.2020
- (180) 9.2.2030
- (210) 5059-2010
- (220) 9.2.2010
- (442) 7.5.2010
- (450) 7.10.2010

9 (511) 29, 30, 35

(511) 29 - Bravčové, hovädzie a hydinové mäso, ryby a zverina; klobásy, salámy, párky; jaternice, tlačienky; huspenina; šunka; slanina; pečeň; mäsové výťažky; mäsové konzervy; mäsovo-pečeňové konzervy; konzervy s rybami; konzervy so zeleninou; konzervy s ovocím; konzervované hotové jedlá termosterilizované, prevažne na báze mäsa a zeleniny; bravčová masť; bujóny; vývary; konzervované, sušené a tepelne spracované ovocie a zelenina; rósoly, džemy, marmelády, ovocné zaváraniny, ovocné a zeleninové pretlaky; nakladaná zelenina; nasolené potraviny; spracované strukoviny; vajcia, mlieko a mliečne výrobky; jedlé oleje a tuky; zemiakové hranolčeky.

30 - Káva, čaj, kakao, cukor, ryža, maniok, ságo, kávové náhradky; múka a výrobky z obilia, chlieb, pekárské a cukrárske výrobky, zmrzliny; cukrovinky; med; melasový sirup; cestoviny; kvasnice, prášky do pečiva; soľ; horčica; ocot, kečup, omáčky ako chuťové prísady; korenie; koreniny; príchute do potravín s výnimkou esencií a éterických olejov; dresingy do šalátov; ľad; hotové jedlá obsahujúce potraviny patriace do tejto triedy.

35 - Maloobchod s tovarmi uvedenými v triede 29 a 30 tohto zoznamu; sprostredkovanie obchodu s tovarom; maloobchodná a veľkoobchodná činnosť s tovarmi uvedenými v triedach 29 a 30 tohto zoznamu prostredníctvom internetu; reklamná, propagačná a inzertná činnosť; online reklama na počítačovej komunikačnej sieti; prenájom reklamných priestorov, reklamnej plochy a reklamného času; vydávanie a aktualizovanie reklamných materiálov; rozširovanie reklamných materiálov zákazníkom (letáky, prospekty, tlačivá, vzorky).

(540) drobeck

(550) slovná

(732) Jozef Kramec - EUROMAX, Štvrť M. R. Štefánika 2469/14, 984 01 Lučenec, SK;

(740) LITVÁKOVÁ A SPOL., s. r. o., Patentová a známková kancelária, Bratislava, SK;

(111) 228289

(151) 19.8.2010

(156) 11.2.2020

(180) 11.2.2030

(210) 5069-2010

(220) 11.2.2010

(442) 7.5.2010

(450) 7.10.2010

9 (511) 1, 9, 17, 37, 42, 45

(511) 1 - Hasiace zmesi.

9 - Hasiace prístroje; požiarne hlásiče; požiarne striekačky; hubice požiarnych hadíc; azbestové zásteny pre požiarikov; požiarické autá; požiarické člny a lode; požiarické palice; záchranné zariadenia a prístroje na záchranu.

17 - Požiarne hadice.

37 - Inštalácia a opravy požiarnych hlásičov.

42 - Výskum v oblasti ochrany životného prostredia; kontrola ropných veží.

45 - Hasenie požiaru; prenájom hasiacich prístrojov.

(540)

(550) obrazová

(591) červená

(732) FAUCON SYSTEMS s.r.o., Sása 709, 930 37 Lehnice, SK;

(111) 228296

(151) 19.8.2010

(156) 23.2.2020

(180) 23.2.2030

(210) 5107-2010

(220) 23.2.2010

(442) 7.5.2010

(450) 7.10.2010

9 (511) 33

(511) 33 - Vodka.

(540)

(550) obrazová

(591) červená, strieborná, čierna

(732) HUBERT J.E., s.r.o., Vinárska 137, 926 01 Sereď, SK;

(740) Budaj Miroslav, JUDr., Bratislava, SK;

(111) 228297

(151) 19.8.2010

(156) 23.2.2020

(180) 23.2.2030

(210) 5108-2010

(220) 23.2.2010

(442) 7.5.2010

(450) 7.10.2010

9 (511) 33

(511) 33 - Slivovica.

(540)

(550) obrazová

(591) modrá, červená, strieborná

(732) HUBERT J.E., s.r.o., Vinárska 137, 926 01 Sereď, SK;
 (740) Budaj Miroslav, JUDr., Bratislava, SK;

(111) 228344

(151) 14.9.2010
 (156) 26.3.2020
 (180) 26.3.2030
 (210) 507-2010
 (220) 26.3.2010
 (442) 7.6.2010
 (450) 8.11.2010

9 (511) 33

(511) 33 - Vodka.
(540)



(550) obrazová
 (591) červená, tmavomodrá, biela
 (732) ST. NICOLAUS a.s., 1. mája 113, 031 28 Lip-tovský Mikuláš, SK;
 (740) G. Lehnert, k. s., Bratislava, SK;

(111) 228387

(151) 14.9.2010
 (156) 10.3.2020
 (180) 10.3.2030
 (210) 5167-2010
 (220) 10.3.2010
 (442) 7.6.2010
 (450) 8.11.2010

9 (511) 1, 2, 35

(511) 1 - Chemikálie pre priemysel, vedu, fotografiu, poľnohospodárstvo, záhradníctvo, lesníctvo; ume-lé živice v nespracovanom stave; plastické hmoty v surovom stave; hnojivá pre pôdu; chemické pros-triedky na konzervovanie potravín; triesloviny; priemyselné spojivá a lepidlá; priemyselné tmely zaradené do tejto triedy.
 2 - Farby; nátery; laky; náterové hmoty syntetické; ochranné nátery; strešné nátery; ochranné pros-triedky proti korózii a proti deteriorácii dreva; far-bivá; potravinárske farbivá; moridlá; prírodné ži-vice v surovom stave; kovy lístkové a práškové pre maliarov, dekoratórov a umelcov.
 35 - Sprostredkovanie obchodu s uvedenými to-varmi v triede 1 a 2.

(540) D DETECHA AUTOKOR OIL

(550) slovná
 (732) Detecha, chemické výrobné družstvo, Husovo ná-městí 1208, 549 01 Nové Město nad Metují, CZ;
 (740) Hojčuš Peter, Ing., Bratislava, SK;

(111) 228426

(151) 16.9.2010
 (156) 16.2.2020
 (180) 16.2.2030
 (210) 194-2010
 (220) 16.2.2010
 (442) 7.6.2010
 (450) 8.11.2010

9 (511) 16, 39, 41, 43

(511) 16 - Papier, kartón, lepenka.
 39 - Preprava.
 41 - Vzdelávanie.
 43 - Poskytovanie stravy, poskytovanie prechod-ného ubytovania.

(540) scp

(550) slovná
 (732) Mondi SCP, a.s., Tatranská cesta 3, 034 17 Ru-žomberok, SK;

(111) 228436

(151) 16.9.2010
 (156) 11.3.2020
 (180) 11.3.2030
 (210) 374-2010
 (220) 11.3.2010
 (442) 7.6.2010
 (450) 8.11.2010

9 (511) 16, 25, 26, 37

(511) 16 - Katalógy, propagačné, informačné a reklam-né materiály patriace do tejto triedy, plagáty, diá-re, kalendáre, upomienkové výrobky z papiera a z plastov v rámci tejto triedy; písacie a kancelár-ske potreby; lepenka a kartónové výrobky patriace do tejto triedy, etikety s výnimkou textilných.
 25 - Odevy, najmä čapice so štítkom, čelenky, športové bundy, barety, kombinézy, košele, slneč-né šilty, pokrývky hlavy a iné patriace do tejto triedy, najmä na darčkové, upomienkové a re-klamné účely.
 26 - Galantéria, najmä ozdoby na odevy, mono-gramy, odznaky, zažehľovacie odtlačky a ozdoby textilných výrobkov patriace do tejto triedy, najmä na darčkové, upomienkové a reklamné účely.
 37 - Vodorovné dopravné značenie ciest, parko-vísk a priemyselných plôch.

(540)



(550) obrazová
 (591) červená, čierna, biela
 (732) VDZ S.A.R., s.r.o., Sokolovská 81/55, Karlín, 186 00 Praha 8, CZ;
 (740) Ďurica Ján, Ing., Považská Bystrica, SK;

(111) 228437

(151) 16.9.2010
 (156) 11.3.2020
 (180) 11.3.2030
 (210) 375-2010
 (220) 11.3.2010
 (442) 7.6.2010
 (450) 8.11.2010

9 (511) 16, 25, 26, 37

(511) 16 - Katalógy, propagačné, informačné a reklamné materiály patriace do tejto triedy, plagáty, diáre, kalendáre, upomienkové výrobky z papiera a z plastov v rámci tejto triedy; písacie a kancelárske potreby; lepenka a kartónové výrobky patriace do tejto triedy, etikety s výnimkou textilných.

25 - Odevy, najmä čapice so štítkom, čelenky, športové bundy, barety, kombinézy, košeľe, slnečné šilty, pokrývky hlavy a iné patriace do tejto triedy, najmä na darčkové, upomienkové a reklamné účely.

26 - Galantéria, najmä ozdoby na odevy, monogramy, odznaky, zažehľovacie odtlačky a ozdoby textilných výrobkov patriace do tejto triedy, najmä na darčkové, upomienkové a reklamné účely.

37 - Vodorovné dopravné značenie ciest, parkovísk a priemyselných plôch.

(540)

(550) obrazová

(591) červená, čierna, biela

(732) VDZ S.A.R., s.r.o., Sokolovská 81/55, Karlín, 186 00 Praha 8, CZ;

(740) Ďurica Ján, Ing., Považská Bystrica, SK;

(111) 228438

(151) 16.9.2010

(156) 11.3.2020

(180) 11.3.2030

(210) 376-2010

(220) 11.3.2010

(442) 7.6.2010

(450) 8.11.2010

9 (511) 16, 25, 26, 37

(511) 16 - Katalógy, propagačné, informačné a reklamné materiály patriace do tejto triedy, plagáty, diáre, kalendáre, upomienkové výrobky z papiera a z plastov v rámci tejto triedy; písacie a kancelárske potreby; lepenka a kartónové výrobky patriace do tejto triedy, etikety s výnimkou textilných.

25 - Odevy, najmä čapice so štítkom, čelenky, športové bundy, barety, kombinézy, košeľe, slnečné šilty, pokrývky hlavy a iné patriace do tejto triedy, najmä na darčkové, upomienkové a reklamné účely.

26 - Galantéria, najmä ozdoby na odevy, monogramy, odznaky, zažehľovacie odtlačky a ozdoby textilných výrobkov patriace do tejto triedy, najmä na darčkové, upomienkové a reklamné účely.

37 - Vodorovné dopravné značenie ciest, parkovísk a priemyselných plôch.

(540)

(550) obrazová

(591) červená, čierna, biela

(732) VDZ S.A.R., s.r.o., Sokolovská 81/55, Karlín, 186 00 Praha 8, CZ;

(740) Ďurica Ján, Ing., Považská Bystrica, SK;

(111) 228465

(151) 16.9.2010

(156) 29.3.2020

(180) 29.3.2030

(210) 493-2010

(220) 29.3.2010

(442) 7.6.2010

(450) 8.11.2010

9 (511) 29, 30

(511) 29 - Mäso, ryby, hydina a zverina, nie živé; mäsové výťažky konzervované; konzervy s rybami, konzervy so zeleninou, konzervy s ovocím, mäsové konzervy, rybie plátky (filé), konzervované ryby, potravinárske výrobky z rýb, ryby s výnimkou živých, ryby v slanom náleve, kôrovce, krevety nie živé, mäkkýše (nie živé), mušle jedlé (nie živé), langusty s výnimkou živých, ustrice s výnimkou živých, kaviár, arašidy (spracované), mandle (spracované), džemy, ovocie (kompóty), kandizované ovocie, zelenina (sušená), šaláty (ovocné), šaláty (zeleninové), paradajkový pretlak, šampiňóny konzervované, jedlé oleje, olivový olej (jedlý), kukuričný olej (jedlý), repkový olej (jedlý), slnečnicový olej (jedlý), jedlé tuky, mliečne výrobky, mlieko, maslo, syry, lupienky (zemiakové), údeniny.

30 - Múka a výrobky z obilia, chlieb, pekárske a cukrárske výrobky, cestoviny, špagety, makaróny, kukuričná múka, kukuričné vločky, ryža, čaj, káva, cukríky, cukrovinky, dresingy do šalátov, horčica, kečup, med, múšli.

(540)

(550) obrazová

(732) BALAXIA s.r.o., Zvolenská cesta 37, 974 05 Banská Bystrica, SK;

(111) 228469

(151) 16.9.2010
(156) 26.3.2020
(180) 26.3.2030
(210) 502-2010
(220) 26.3.2010
(442) 7.6.2010
(450) 8.11.2010

9 (511) 33

(511) 33 - Likéry.
(540)



(550) obrazová
(591) zlatá, biela, svetlo hnedá, tmavo hnedá
(732) ST. NICOLAUS, a. s., 1. mája 113, 031 28 Liptovský Mikuláš, SK;
(740) G. Lehnert, k. s., Bratislava, SK;

(111) 228471

(151) 16.9.2010
(156) 26.3.2020
(180) 26.3.2030
(210) 504-2010
(220) 26.3.2010
(442) 7.6.2010
(450) 8.11.2010

9 (511) 33

(511) 33 - Likéry.
(540)



(550) obrazová
(591) zlatá, biela, žltá, oranžová, hnedá
(732) ST. NICOLAUS a.s., 1. mája 113, 031 28 Liptovský Mikuláš, SK;
(740) G. Lehnert, k. s., Bratislava, SK;

(111) 228504

(151) 15.10.2010
(156) 23.2.2020
(180) 23.2.2030
(210) 5112-2010
(220) 23.2.2010
(442) 7.7.2010
(450) 7.12.2010

9 (511) 33

(511) 33 - Borovička (alkoholový destilát z borievky).

(540)



(550) obrazová
(591) červená, zelená, strieborná, čierna, biela
(732) HUBERT J.E., s.r.o., Vinárska 137, 926 01 Sereď, SK;
(740) Budaj Miroslav, JUDr., Bratislava, SK;

(111) 228595

(151) 15.10.2010
(156) 29.3.2020
(180) 29.3.2030
(210) 492-2010
(220) 29.3.2010
(442) 7.7.2010
(450) 7.12.2010

9 (511) 29, 30, 35

(511) 29 - Mäso, ryby, hydina a zverina, nie živé; mäsové výťažky konzervované; konzervy s rybami, konzervy so zeleninou, konzervy s ovocím, mäsové konzervy, rybie plátky (filé), konzervované ryby, potravinárske výrobky z rýb, ryby s výnimkou živých, ryby v slanom náleve; kôrovce, krevety nie živé, mäkkýše (nie živé), mušle jedlé (nie živé), langusty s výnimkou živých, ustrice s výnimkou živých, kaviár, arašidy (spracované), mandle (spracované), džemy, ovocie (kompóty), kandizované ovocie, zelenina (sušená), šaláty (ovocné), šaláty (zeleninové), paradajkový pretlak, šampiňóny konzervované; jedlé oleje, olivový olej (jedlý), kukuričný olej (jedlý), repkový olej (jedlý), slnečnicový olej (jedlý), jedlé tuky, mliečne výrobky, mlieko, maslo, syry, lupienky (zemiakové), údeniny.

30 - Múka a výrobky z obilia, chlieb, pekárske a cukrárske výrobky, cestoviny, špagety, makaróny, kukuričná múka, kukuričné vločky, ryža, čaj, káva, cukríky, cukrovinky, dresingy do šalátov, horčica, kečup, med, müsli.

35 - Sprostredkovanie obchodu s tovarom, obchodná činnosť (poradenstvo), obchodné alebo podnikateľské informácie, obchodný alebo podnikateľský prieskum, obchodný manažment a podnikové poradenstvo, kancelárie zaoberajúce sa dovozom a vývozom, komerčné informačné kancelárie, marketingové štúdie, nákupné ceny, veľkoobchodné ceny (analýzy), obchodné objednávky (administratívne spracovanie), obchodné rady a informácie spotrebiteľom, prieskum trhu, sprostredkovateľne práce, zásobovacie služby pre tretie osoby (nákup tovarov a služieb pre iné podniky).

(540) MAKSA

(550) slovná
(732) MAKSA, s.r.o., Zvolenská cesta 37, 974 01 Banská Bystrica, SK;

(111) 228596

- (151) 15.10.2010
 (156) 29.3.2020
 (180) 29.3.2030
 (210) 494-2010
 (220) 29.3.2010
 (442) 7.7.2010
 (450) 7.12.2010

9 (511) 29, 30

- (511) 29 - Mäso, ryby, hydina a zverina, nie živé; mäsové výťažky konzervované; konzervy s rybami, konzervy so zeleninou, konzervy s ovocím, mäsové konzervy, rybíe plátky (filé), konzervované ryby, potravinárske výrobky z rýb, ryby s výnimkou živých, ryby v slanom náleve; kôrovce, krevety nie živé, mäkkýše (nie živé), mušle jedlé (nie živé), langusty s výnimkou živých, ustrice s výnimkou živých, kaviár, arašidy (spracované), mandle (spracované), džemy, ovocie (kompóty), kandizované ovocie, zelenina (sušená), šaláty (ovocné), šaláty (zeleninové), paradajkový pretlak, šampiňóny konzervované; jedlé oleje, olivový olej (jedlý), kukuričný olej (jedlý), repkový olej (jedlý), slnečnicový olej (jedlý), jedlé tuky, mliečne výrobky, mlieko, maslo, syry, lupienky (zemiakové), údeniny.

30 - Múka a výrobky z obilia, chlieb, pekárske a cukrárske výrobky, cestoviny, špagety, makaróny, kukuričná múka, kukuričné vločky, ryža, čaj, káva, cukríky, cukrovinky, dresingy do šalátov, horčica, kečup, med, müsli.

(540) MAXA

- (550) slovná
 (732) MAKSA, s.r.o., Zvolenská cesta 37, 974 01 Banská Bystrica, SK;

(111) 228692

- (151) 22.11.2010
 (156) 29.4.2020
 (180) 29.4.2030
 (210) 685-2010
 (220) 29.4.2010
 (442) 9.8.2010
 (450) 4.1.2011

9 (511) 3, 5

- (511) 3 - Parfuméria, vonné oleje, kozmetika, najmä prostriedky na ošetrovanie pokožky, krémy, mlieka, gély, emulzie, vody a deodoranty na osobnú potrebu, toaletné prípravky, opaľovacie krémy, mlieka a oleje, sprchové gély, vody po holení, kozmetické prípravky, telové šampóny, prostriedky na ošetrovanie a regeneráciu vlasov a vlasovej pokožky, prostriedky na umývanie a ošetrovanie rúk a vlasov, vlasové vody, šampóny, kondicionéry, tužidlá, masážne prostriedky, regeneračné prostriedky, masážne a regeneračné krémy, masážne a regeneračné emulzie, masážne a regeneračné gély, prostriedky ústnej hygieny, ústne vody, zubné pasty, zubné gély, mydlá, hygienické a toaletné prípravky.

5 - Farmaceutické výrobky, kozmetické výrobky na liečebné účely, repelentné prípravky.

(540)

- (550) obrazová
 (591) zelená, zlatá
 (732) ALPA, a. s., Hornoměstská 378, 594 25 Velké Meziříčí, CZ;
 (740) Zathurecka INPARTNERS GROUP s.r.o., Banská Bystrica, SK;

(111) 228714

- (151) 22.11.2010
 (156) 19.5.2020
 (180) 19.5.2030
 (210) 828-2010
 (220) 19.5.2010
 (442) 9.8.2010
 (450) 4.1.2011

9 (511) 35, 36, 42

- (511) 35 - Účtovníctvo; vedenie účtovných kníh; revízia účtov; auditorské služby týkajúce sa účtovníctva a prípravy daňových priznaní; analýzy nákladov; príprava a vyhotovenie daňových priznaní; obchodné konzultácie a obchodné riadenie týkajúce sa fúzie podnikov, zakladania, prepájania, rozdeľovania a akvizície podnikov; príprava podnikových správ; dražby; hospodárske a ekonomické predpovede; obchodné alebo podnikateľské informácie; komerčné informačné kancelárie; pomoc pri riadení komerčných a priemyselných podnikov; marketingové štúdie; poradenstvo v obchodnej činnosti; obchodný alebo podnikateľský prieskum; obchodný manažment a podnikové poradenstvo; obchodné expertízy o efektívnosti a výnosnosti podnikov; oceňovanie obchodných podnikov; oceňovanie a odhady v oblasti podnikania; prieskum trhu; obchodné plánovanie; ekonomické expertízy a štúdie; reklama; online reklama na počítačovej komunikačnej sieti; zbieranie a zoraďovanie údajov do počítačových databáz; vyhľadávanie informácií v počítačových súboroch pre zákazníkov; vedenie kartoték v počítači; nábor zamestnancov; personálne poradenstvo; organizovanie komerčných alebo reklamných výstav a veľtrhov; podpora predaja pre tretie osoby; maloobchodné a veľkoobchodné služby so softvérom, najmä so softvérom pre účtovníctvo, skladové hospodárstvo, na daňové účely; poskytovanie informácií o uvedených službách prostredníctvom komunikačných médií, elektronickej pošty, počítačových sietí, SMS správ alebo internetu; obchodné sprostredkovanie služieb v triedach 35, 36, 42.

36 - Finančné analýzy; finančné analýzy podnikov a komerčných spoločností; finančné informácie; finančné odhady a oceňovanie; finančné poradenstvo; finančné riadenie; finančné konzultačné služby; sprostredkovanie nehnuteľností; realitné kancelárie; oceňovanie a odhady nehnuteľností; prenájom a správa nehnuteľností; daňové oceňovanie a odhady; správcovstvo; audítorské služby týkajúce sa daňového oceňovania a daňových odhadov; služby faktoringové, forfajtingové; služby v oblasti kapitálového financovania; finančné služby spojené s fúziami, prepojovaním, zlučovaním, rozdelením, reštrukturalizáciou, revitalizáciou, zakladaním alebo predajom podnikov; finančné oceňovanie podnikových súpisov, aktív, vybavení, nehnuteľností, duševného vlastníctva a ľudského kapitálu; bankovníctvo; služby v oblasti finančníctva, bankovníctva a poisťovníctva; garancie, záručky, kaucie; kapitálové investície; poskytovanie informácií o uvedených službách prostredníctvom komunikačných médií, elektronickej pošty, počítačových sietí, SMS správ alebo internetu.

42 - Výskum a navrhovanie v oblasti počítačového hardvéru a softvéru pre účtovníctvo; vedecké a technologické služby; výskum a navrhovanie v oblasti finančných a bezhotovostných systémov, v oblasti platobných terminálov; vytváranie a udržiavanie počítačových webových stránok pre zákazníkov; počítačové programovanie; návrh softvéru; návrh počítačových systémov; poradenstvo v oblasti počítačového hardvéru a softvéru; zhotovovanie kópií počítačových programov; inštalácia počítačových programov; analýza softvéru; údržba softvéru; diagnostikovanie a testovanie softvéru; prenájom počítačov a počítačového softvéru; prenájom počítačových periférnych zariadení; prevod a konverzia údajov a dokumentov z fyzických médií na elektronické médiá; hosťovanie na počítačových stránkach; grafický a priemyselný dizajn; poskytovanie informácií o uvedených službách prostredníctvom komunikačných médií, elektronickej pošty, počítačových sietí, SMS správ alebo internetu.

(540)



(550) obrazová

(591) žltá, modrá, čierna, biela, červená, zelená

(732) KES - CU, spoločnosť s ručením obmedzeným, Záhradnícka 51, 821 08 Bratislava, SK;

(740) Porubčan Róbert, Ing., Ivanka pri Dunaji, SK;

(111) 228740

(151) 22.11.2010

(156) 21.4.2020

(180) 21.4.2030

(210) 5287-2010

(220) 21.4.2010

(442) 9.8.2010

(450) 4.1.2011

9 (511) 35, 41

(511) 35 - Prieskum verejnej mienky (usporiadanie ankety medzi laickou a odbornou verejnosťou); organizovanie spotrebiteľských súťaží na podporu predaja; organizovanie spotrebiteľských súťaží na reklamné účely.

41 - Školiaca a vzdelávacia činnosť; nakladateľská a vydavateľská činnosť s výnimkou vydávania reklamných textov; vydávanie elektronických kníh a časopisov online, elektronické publikovanie (DTP); výchovná a zábavná činnosť; zábava, pobavenie; organizovanie večierkov, osláv, zábavných, kultúrnych a odborných vzdelávacích podujatí; moderovanie programov a podujatí; organizovanie súťaží; organizovanie čitateľských ankiet; organizovanie a vedenie konferencií, sympózií a kongresov v oblasti práva.

(540)



(550) obrazová

(591) oranžová, čierna

(732) EPRAVO GROUP s.r.o., Zámocká 3, 811 09 Bratislava, SK; News and Media Holding a.s., Einsteinova 25, 851 01 Bratislava, SK;

(740) Porubčan Róbert, Ing., Ivanka pri Dunaji, SK;

(111) 228762

(151) 22.11.2010

(156) 22.3.2020

(180) 22.3.2030

(210) 431-2010

(220) 22.3.2010

(442) 9.8.2010

(450) 4.1.2011

9 (511) 5, 35

- (511) 5 - Farmaceutické prípravky humánne a veterinárne a ich substancie, farmaceutické drogy, liečivá, liečebné výrobky na účely liečenia a zdravotníckej starostlivosti patriace do triedy 5, chemické výrobky pre lekárstvo, hygienu a farmáciu, fungicídne, insekticídne a dezinfekčné prípravky; baktericídne prípravky určené na vnútorné použitie ako lieky patriace do triedy 5, prípravky posilňujúce a dietetické, výživové doplnky na lekárske účely.
35 - Reklamná činnosť, marketing, manažérska činnosť, poradenstvo v obchodnej činnosti a sprostredkovanie obchodu s tovarmi.

(540) MEDOZIL

- (550) slovná
(732) MEDOCHEMIE LTD., Constantinoupoleos Str., P. O. Box 51409, CY-3505 Limassol, CY;
(740) Matúšková Eva, Ing., Bratislava, SK;

(111) 228781

- (151) 22.11.2010
(156) 8.2.2020
(180) 8.2.2030
(210) 159-2010
(220) 8.2.2010
(442) 7.5.2010
(450) 4.1.2011

9 (511) 16, 35, 41

- (511) 16 - Albumy; architektonické modely; brožované knihy; brožúry; držiaky na písacie potreby; etikety s výnimkou textilných; fotografie; kalendáre; katalógy; knihy; knižné záložky; listový papier; obálky (papiernický tovar); plagáty; pohľadnice; prospekty; pútače z papiera alebo z lepenky; tlačoviny; časopisy (periodiká).
35 - Komerčné informačné kancelárie; organizovanie komerčných alebo reklamných výstav a veľtrhov; organizovanie výstav na obchodné a reklamné účely; reklama; reklamné agentúry; vydávanie a aktualizovanie reklamných materiálov.
41 - Fotografická reportáž; informácie o výchove a vzdelávaní; prevádzkovanie múzeí; organizovanie a vedenie konferencií; organizovanie a vedenie kongresov; organizovanie a vedenie seminárov; organizovanie a vedenie sympózií; organizovanie kultúrnych alebo vzdelávacích výstav; tvorba videofilmov; vydávanie textov s výnimkou reklamných alebo náborových; organizovanie hudobných festivalov.

(540)

- (550) obrazová
(732) International jazz Piešťany, n. o., Teplická 2210/39, 921 01 Piešťany, SK;
(740) BELEŠČÁK & PARTNERS, s.r.o., Piešťany, SK;

(111) 228821

- (151) 15.12.2010
(156) 19.1.2020
(180) 19.1.2030
(210) 60-2010
(220) 19.1.2010
(442) 7.9.2010
(450) 4.2.2011

9 (511) 19

- (511) 19 - Omietky; maltovinové spojivá; stavebné zmesi pre liate podlahy patriace do tejto triedy; asfaltové nátery; stavebné nástrekové hmoty na báze organických spojív a organických plnidiel patriace do tejto triedy; lepiace a štrkové hmoty patriace do tejto triedy.

(540) EKOFIX

- (550) slovná
(732) COLORLAK, a.s., Tovární 1076, 686 03 Staré Město, CZ;
(740) BELEŠČÁK & PARTNERS, s.r.o., Piešťany, SK;

(111) 228835

- (151) 15.12.2010
(156) 4.5.2020
(180) 4.5.2030
(210) 709-2010
(220) 4.5.2010
(442) 7.9.2010
(450) 4.2.2011

9 (511) 12, 35, 37

- (511) 12 - Automobilové podvozky; automobilové strechy; automobily; karosérie automobilov; dopravné prostriedky na pohyb po zemi; časti a súčasti dopravných prostriedkov na pohyb po zemi patriace do triedy 12; náhradné dielce, zahnuté do tejto triedy; kapoty pozemných vozidiel; nadstavby nákladných a osobných vozidiel; nápravy do pozemných vozidiel; prevodovky do pozemných vozidiel.
35 - Maloobchodná činnosť s automobilmi a ich náhradnými dielcami; obchodné alebo podnikateľské poradenstvo; poradenská, sprostredkovateľská a konzultačná činnosť v oblasti obchodu v automobilovom priemysle; reklama; marketingové štúdie; sprostredkovanie obchodu s automobilmi, príslušenstvom automobilov, auto - doplnkami; odborné obchodné poradenstvo; prieskum trhu; obchodný alebo podnikateľský prieskum; obchodný manažment; sprostredkovanie obchodu s tovarmi uvedenými v triede 12.

37 - Automobilové opravy, údržba, lakovanie, glazovanie; opravy a údržba motorových vozidiel; údržba a oprava dopravných prostriedkov na pohyb po zemi, súčastí, náhradných dielcov a príslušenstva; inštalácia, údržba, servis a opravy strojov a zariadení, najmä strojov a zariadení pre automobilový priemysel; ošetrovanie vozidiel protikoróznymi nátermi; oprava a servis požiarom a špeciálnych nadstavieb; montáž špeciálnych zariadení do vozidiel na pohyb po zemi.

(540)

- (550) obrazová

(732) STRAŽAN s. r. o., Púpavová 15, 841 04 Bratislava, SK;
 (740) Mrenica Jaroslav, Ing., Púchov, SK;

(111) 228859

(151) 15.12.2010
 (156) 28.5.2020
 (180) 28.5.2030
 (210) 883-2010
 (220) 28.5.2010
 (442) 7.9.2010
 (450) 4.2.2011

9 (511) 30, 35, 39, 43

(511) 30 - Káva, pražená zrnková káva, káva plantážna, kávové výťažky, prípravky a nápoje na báze kávy, ľadová káva, kávové nápoje a príchute, kávové náhrady, rastlinné prípravky ako kávové náhrady, sušenky, jemné pečivo, keksy, prírodné sladidlá, cukor.
 35 - Veľkoobchodné a maloobchodné služby s kávou.
 39 - Balenie zrnkovej kávy do špeciálnych papierových vreciek.
 43 - Kaviarne, pohostinská činnosť, poskytovanie teplých nápojov.

(540)



(550) obrazová
 (591) červená, zelená, čierna, biela, svetlo hnedá
 (732) Caffé TRIESTE s.r.o., Uršulínska 2, 040 01 Košice, SK;

(111) 228862

(151) 15.12.2010
 (156) 3.6.2020
 (180) 3.6.2030
 (210) 911-2010
 (220) 3.6.2010
 (442) 7.9.2010
 (450) 4.2.2011

9 (511) 5

(511) 5 - Farmaceutické prípravky na liečenie chorôb kostí.

(540) ALPHAMET

(550) slovná
 (732) THERAMEX HQ UK LIMITED, Sloane Square House, 1 Holbein Place, London SW1W 8NS, GB;
 (740) ROTT, RŮŽIČKA & GUTTMANN, v. o. s., Bratislava, SK;

(111) 228870

(151) 15.12.2010
 (156) 2.3.2020
 (180) 2.3.2030
 (210) 5134-2010
 (220) 2.3.2010
 (442) 7.9.2010
 (450) 4.2.2011

9 (511) 1, 6, 7, 11, 19, 20

(511) 1 - Lepidlá patriace do tejto triedy (tmely); silikóny; škárovacie hmoty.
 6 - Kovové rohové vodovodné ventily; guľové ventily z kovu.
 7 - Sanitárne kalové čerpadlá; guľové ventily ako časti strojov.
 11 - Sanitárna keramika; batérie vodovodné; vane; umývadlá; sprchové kúty; sušiče rúk; infražiarice; priamo vykurovacie telesá; akumuláčn é vyhrievače; prístroje a vykurovacie zariadenia patriace do tejto triedy, najmä na podlahové vykurovanie; vykurovacie káble vrátane samoregulačných; vykurovacie články; vykurovacie rohové; vyhrievacie koberčeky; zásobníkové alebo prietokové ohrievače vody; sprchové koncovky; sifóny, záchodové sedadlá; splachovanie zariadenia; kúpeľňové armatúry; vaňové príslušenstvo (armatúry).
 19 - Keramické obklady a dlažby; rohové vodovodné ventily s výnimkou kovových a plastových.
 20 - Rohové vodovodné ventily z plastu; guľové ventily nie ako časti strojov s výnimkou kovových.

(540)



(550) obrazová
 (732) SIKO KOUPELNY a.s., Skorkovská 1310, 198 00 Praha 9 - Kyje, CZ;
 (740) Hojčuš Peter, Ing., Bratislava, SK;

(111) 228919

(151) 16.12.2010
 (156) 19.1.2020
 (180) 19.1.2030
 (210) 63-2010
 (220) 19.1.2010
 (442) 7.9.2010
 (450) 4.2.2011

9 (511) 19

(511) 19 - Omiety.

(540) KC PUTZ

(550) slovná
 (732) COLORLAK, a.s., Tovární 1076, 686 03 Staré Město, CZ;
 (740) BELEŠČÁK & PARTNERS, s.r.o., Piešťany, SK;

(111) 228934

(151) 16.12.2010

(156) 30.4.2020

(180) 30.4.2030

(210) 689-2010

(220) 30.4.2010

(442) 7.9.2010

(450) 4.2.2011

9 (511) 35, 36, 41

(511) 35 - Grafická úprava tlačovín na reklamné účely, nábor zamestnancov, obchodný manažment a podnikové poradenstvo, organizovanie komerčných alebo reklamných výstav a veľtrhov, organizovanie výstav na obchodné a reklamné účely, pomoc pri riadení obchodnej činnosti, pomoc pri riadení priemyselných alebo obchodných podnikov, poradenstvo v obchodnej činnosti, prevádzkovanie (služby modeliek) na reklamné účely a podporu predaja, prenájom reklamných materiálov, prenájom reklamných priestorov, prezentácia výrobkov v komunikačných médiách pre maloobchod, príprava inzertných stĺpcov, public relations, reklama, prenájom reklamných plôch; rozširovanie reklamných materiálov zákazníkom (letáky, prospekty, tlačoviny, vzorky), rozširovanie reklamných alebo inzertných oznamov, vydávanie a aktualizovanie reklamných materiálov.

36 - Vedenie nájomných domov, sprostredkovateľská činnosť s nehnuteľnosťami, prenájom kancelárskych priestorov, prenájom nehnuteľností, správa nehnuteľností, vyberanie nájomného.

41 - Obveselenie, organizovanie kultúrnych alebo vzdelávacích výstav, organizovanie súťaží krásy, organizovanie vedomostných alebo zábavných súťaží, zábava, pobavenie.

(540)

Danubia
prístav dobrých nákupov

(550) obrazová

(591) modrá, červená

(732) ARCOL group, a.s., Panónska cesta 16, 851 04 Bratislava, SK;

(111) 228949

(151) 16.12.2010

(156) 14.6.2020

(180) 14.6.2030

(210) 953-2010

(220) 14.6.2010

(442) 7.9.2010

(450) 4.2.2011

9 (511) 6, 9, 16, 35, 37, 40, 41, 42, 43

(511) 6 - Kovové strešné krytiny, oceľové stožiare, kovové podpery, stavebné kovové materiály, kovové stavebné konštrukcie, kovové priehradové konštrukcie, kovové stĺpy, kovové nosníky, kovové rebriky, kovové rošty, kovové trámy.

9 - Rozvodné skrine, rozvodné panely, rozvodné pulty, spínacie skrine, skriňové rozvádzače, záchranné a požiarne rebriky, záchranné zariadenia a prístroje na záchranu.

16 - Firemné listiny, papiernický tovar, papierové propagačné materiály, informačné brožúry, fotografie, katalógy, kalendáre, mapy, knihy, noviny, časopisy, tlačivá.

35 - Maloobchodné služby s telekomunikačnými prístrojmi a zariadeniami, s elektrickými prístrojmi a zariadeniami, hutníckymi výrobkami, s hutníckymi materiálmi, so strojmi s výnimkou čistiacich strojov, zametacích strojov, strojov na odstraňovanie snehu a kosačiek, so strojmi zariadeniami s výnimkou čistiacich a zametacích zariadení, s dreváorskými výrobkami, s nábytkom, s bytovými doplnkami, so stavebným materiálom, s elektrospotrebičmi, so spotrebnou elektronikou, so sklom, s porcelánom, s keramikou, so železiarskymi výrobkami, s remeselníckymi potrebami, s armatúrami, s výrobkami z plastov, s elektroinštalacným materiálom, s výpočtovou a kancelárskou technikou, so zdravotníckymi materiálmi, s kožiarskym tovarom, s papierom a papierníckymi výrobkami, s kancelárskymi potrebami, s knihami, s polygrafickými výrobkami, s odevmi, s textilom, s potravinami, s kozmetickými výrobkami, s čistiacimi prostriedkami, s farbami, a lakmi, s hračkami, s alkoholickými a nealkoholickými nápojmi, s autosúčiastkami, s autosplyňovačmi, s tabakovými výrobkami, s ovocím, so zeleninou, s poľnohospodárskymi produktmi, s kvetmi, s ropou a ropnými produktmi, s palivami, s olejmi, s pohonnými hmotami, s kovmi a kovovými výrobkami, s kamenárskymi výrobkami, s obrábacími strojmi, so stavebnými strojmi, s náradím; činnosti reklamnej agentúry, rozširovanie, vydávanie a aktualizovanie reklamných materiálov, prenájom reklamných priestorov a plôch, prenájom reklamných materiálov, zásielkové reklamné služby, uverejňovanie reklamných textov, prenájom kancelárskych strojov a zariadení, aranžovanie výkladov, analýzy nákladov, inzertné činnosti, obchodný alebo podnikateľský prieskum, prenájom kancelárskych strojov a zariadení, obchodný manažment a podnikové poradenstvo, organizovanie výstav na obchodné a reklamné účely, odborné obchodné poradenstvo, prieskum trhu, kopírovanie alebo rozmnožovanie dokumentov, sekretárske služby, prieskum verejnej mienky, účtovníctvo, vedenie účtovných kníh, marketingové štúdie.

37 - Inštalácia, údržba a opravy telekomunikačných a rádiokomunikačných zariadení, telekomunikačných a komunikačných sietí, elektrických prístrojov a zariadení, meracích zariadení, regulačných zariadení, spotrebnej elektroniky, analógových a digitálnych prenosových zariadení, analógových a digitálnych rádioreléových zariadení, fotovoltických zariadení a fotovoltických prístrojov, strojných zariadení, priemyselných zariadení a stavebných konštrukcií; stavebné činnosti uvedené v tejto triede, obkladačské práce, pokrývačské práce na strechách budov asfaltovanie, stavebný dozor, murovanie, utesňovanie stavieb, izolovanie stavieb, izolovanie proti vlhkosti, demolácia budov, štukovanie, sadrovanie, prenájom stavebných strojov a zariadení, interiérové maľovanie a natieranie, klampiarstvo a inštalatérstvo, montovanie lešení; výstavba obchodných a veľtržných stánkov.

40 - Výroba elektrickej energie, pokovovanie, obrábanie kovov.

41 - Organizovanie a vedenie konferencií, kongresov, seminárov, sympózií, školení, vyučovanie, vzdelávanie, fotografovanie.

42 - Projektová činnosť; návrh počítačových systémov, poradenstvo v oblasti počítačov a počítačových programov, prenájom počítačov a počítačových softvérov; online služby počítačového programovania, údržba a aktualizácia počítačového softvéru (vrátane softvérových systémov); prevod a konverzia údajov a dokumentov z fyzických médií na elektronické médiá; vytváranie a údržba webových stránok; vytváranie a údržba registra doménových mien; hostovanie na počítačových stránkach (WEB); poskytovanie prístupu online na účely vyhľadávania a obnovovania informácií; tvorba špeciálnych softvérov pre služby zaisťovania bezpečnosti a ochrany informácií pred zneužitím; výskum a vývoj nových výrobkov, kontrola kvality, skúšky materiálov, štúdie technických projektov, projektovanie stavieb, technický prieskum, vypracovanie stavebných výkresov.

43 - Hotelierske služby uvedené v tejto triede, prevádzkovanie bufetov, barov, jedální a závodných jedální, kaviarní, kempingov, motelov, penziónov. Poskytovanie hotelového ubytovania, prechodného ubytovania, samoobslužných reštaurácií, reštaurácií, turistických ubytovní.

(540)

Hako

(550) obrazová

(732) HAKO, a.s., Štefánikova 1361/4, 031 01 Liptovský Mikuláš, SK;

(740) Gruber Dalibor, Ing., Košice, SK;

(111) 228981

(151) 16.12.2010

(156) 23.4.2020

(180) 23.4.2030

(210) 5296-2010

(220) 23.4.2010

(442) 7.9.2010

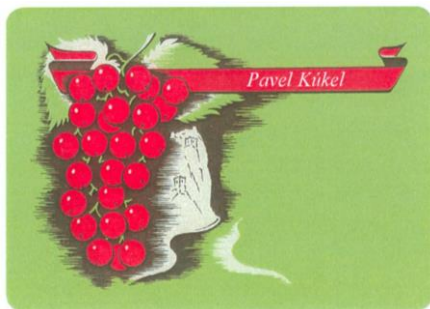
(450) 4.2.2011

9 (511) 32, 33

(511) 32 - Pivo; minerálne a sytené vody a iné nealkoholické nápoje; ovocné nápoje a ovocné šťavy; sirupy a iné prípravky na výrobu nápojov.

33 - Alkoholické nápoje s výnimkou pív.

(540)



(550) obrazová

(591) zelená, červená, hnedá, biela

(732) Kúkel Pavel, Kremľská 79, 841 10 Bratislava, SK;

(111) 229002

(151) 16.12.2010

(156) 17.6.2020

(180) 17.6.2030

(210) 5431-2010

(220) 17.6.2010

(442) 7.9.2010

(450) 4.2.2011

9 (511) 9, 16, 35, 38, 41, 42

(511) 9 - Elektronické publikácie (stiahnuté z telekomunikačnej siete).

16 - Noviny; katalógy; knihy; publikácie; časopisy (periodiká).

35 - Poskytovanie obchodných alebo podnikateľských informácií; rozširovanie reklamných oznámov; predvádzanie tovaru; zasielanie materiálov zákazníkom; vydávanie a aktualizovanie reklamných materiálov; dražby; marketingové štúdie; obchodný alebo podnikateľský prieskum; prenájom reklamných materiálov; poradenstvo v obchodnej činnosti; uverejňovanie reklamných textov; reklama; obchodný prieskum; reklamné agentúry; prieskum trhu; vedenie kartoték z počítači; odborné obchodné poradenstvo; hospodárske, ekonomické predpovede; obchodné alebo podnikateľské informácie; prieskum verejnej mienky; prenájom reklamných priestorov; podpora predaja (pre tretie osoby); odkazovacie telefonné služby (pre neprítomných predplatiteľov); spracovanie textov; zabezpečovanie predplácania novín a časopisov; zbieranie údajov do počítačových databáz; zoradovanie údajov v počítačových databázach; online reklama na počítačovej komunikačnej sieti; vyhľadávanie informácií v počítačových súboroch (pre zákazníkov); prenájom reklamného času vo všetkých komunikačných médiách; služby zaoberajúce sa zhromažďovaním výstrižkov z časopisov; služby porovnávania cien; prezentácia výrobkov v komunikačných médiách pre maloobchod; obchodné informácie a rady spotrebiteľom; štatistické kompilácie; grafická úprava tlačovín na reklamné účely.

38 - Posielanie správ; počítačová komunikácia; prenos správ a obrazových informácií pomocou počítača; elektronická pošta; výzvy (rádiom, telefónom alebo inými elektronickými komunikačnými prostriedkami); poskytovanie telekomunikačného pripojenia do svetovej počítačovej siete; poskytovanie užívateľského prístupu do svetovej počítačovej siete; poskytovanie telekomunikačných kanálov na telenákupy; poskytovanie priestoru na diskusiu na internete; poskytovanie prístupu do databáz.

41 - Organizovanie súťaží (vedomostných alebo zábavných); zverejňovanie textov okrem reklamných; informácie o výchove a vzdelávaní; informácie o možnostiach rozptýlenia; informácie o možnostiach rekreácie; online vydávanie kníh a časopisov v elektronickej forme; elektronická edičná činnosť v malom (DTP služby); online poskytovanie počítačových hier (z počítačových sietí); poskytovanie elektronických publikácií online (bez možnosti kopírovania); prekladateľské služby; písanie textov (okrem reklamných); formátovanie textov s výnimkou na reklamné účely; meranie času na športových podujatiach; organizovanie športových súťaží; prevádzkovanie športových zariadení; služby športovísk.

42 - Počítačové programovanie; tvorba softvéru; aktualizovanie počítačových programov; poradenské služby v oblasti počítačového hardvéru; grafické dizajnérstvo; prenájom počítačového softvéru; obnovovanie počítačových databáz; servis počítačových programov; prieskum v oblasti využitia počítačov; návrh počítačových systémov; zhotovovanie kópií počítačových programov; vytváranie a udržiavanie počítačových stránok (webových stránok) pre zákazníkov; hosťovanie na počítačových stránkach (webových stránkach); inštalácia počítačových programov; prevod a konverzia počítačových programov a údajov (okrem fyzickej konverzie); poskytovanie internetových vyhľadávačov.

(540)



(550) obrazová

(591) červená, čierna

(732) Zoznam, s. r. o., Viedenská cesta 3-7, 851 01 Bratislava, SK;

(740) Vrábek Peter, JUDr., Bratislava, SK;

(111) 229003

(151) 16.12.2010

(156) 17.6.2020

(180) 17.6.2030

(210) 5432-2010

(220) 17.6.2010

(442) 7.9.2010

(450) 4.2.2011

9 (511) 9, 16, 35, 38, 41, 42

(511) 9 - Elektronické publikácie (stiahnuté z telekomunikačnej siete).

16 - Noviny; katalógy; knihy; publikácie; časopisy (periodiká).

35 - Poskytovanie obchodných alebo podnikateľských informácií; rozširovanie reklamných oznámov; predvádzanie tovaru; zasielanie materiálov zákazníkom; vydávanie a aktualizovanie reklamných materiálov; dražby; marketingové štúdie; obchodný alebo podnikateľský prieskum; prenájom reklamných materiálov; poradenstvo v obchodnej činnosti; uverejňovanie reklamných textov; reklama; obchodný prieskum; reklamné agentúry; prieskum trhu; vedenie kartoték v počítači; odborné obchodné poradenstvo; hospodárske, ekonomické predpovede; obchodné alebo podnikateľské informácie; prieskum verejnej mienky; prenájom reklamných priestorov; podpora predaja (pre tretie osoby); odkazovacie telefónne služby (pre neprítomných predplátciteľov); spracovanie textov; zabezpečovanie predplácania novin a časopisov; zbieranie údajov do počítačových databáz; zoradovanie údajov v počítačových databázach; online reklama na počítačovej komunikačnej sieti; vyhľadávanie informácií v počítačových súboroch (pre zákazníkov); prenájom reklamného času vo všetkých komunikačných médiách; služby zaoberajúce sa zhromažďovaním výstrižkov z časopisov; služby porovnávania cien; prezentácia výrobkov v ko-

munikačných médiách pre maloobchod; obchodné informácie a rady spotrebiteľom; štatistické kompilácie; grafická úprava tlačovín na reklamné účely.

38 - Posielanie správ; počítačová komunikácia; prenos správ a obrazových informácií pomocou počítača; elektronická pošta; výzvy (rádiom, telefónom alebo inými elektronickými komunikačnými prostriedkami); poskytovanie telekomunikačného pripojenia do svetovej počítačovej siete; poskytovanie užívateľského prístupu do svetovej počítačovej siete; poskytovanie telekomunikačných kanálov na telenákupy; poskytovanie priestoru na diskusiu na internete; poskytovanie prístupu do databáz.

41 - Organizovanie súťaží (vedomostných alebo zábavných); zverejňovanie textov okrem reklamných; informácie o výchove a vzdelávaní; informácie o možnostiach rozptýlenia; informácie o možnostiach rekreácie; online vydávanie kníh a časopisov v elektronickej forme; elektronická edičná činnosť v malom (DTP služby); online poskytovanie počítačových hier (z počítačových sietí); poskytovanie elektronických publikácií online (bez možnosti kopírovania); prekladateľské služby; písanie textov (okrem reklamných); formátovanie textov s výnimkou na reklamné účely; meranie času na športových podujatiach; organizovanie športových súťaží; prevádzkovanie športových zariadení; služby športovísk.

42 - Počítačové programovanie; tvorba softvéru; aktualizovanie počítačových programov; poradenské služby v oblasti počítačového hardvéru; grafické dizajnérstvo; prenájom počítačového softvéru; obnovovanie počítačových databáz; servis počítačových programov; prieskum v oblasti využitia počítačov; návrh počítačových systémov; zhotovovanie kópií počítačových programov; vytváranie a udržiavanie počítačových stránok (webových stránok) pre zákazníkov; hosťovanie na počítačových stránkach (webových stránkach); inštalácia počítačových programov; prevod a konverzia počítačových programov a údajov (okrem fyzickej konverzie); poskytovanie internetových vyhľadávačov.

(540)



(550) obrazová

(591) červená, čierna

(732) Zoznam, s. r. o., Viedenská cesta 3-7, 851 01 Bratislava, SK;

(740) Vrábek Peter, JUDr., Bratislava, SK;

(111) 229004

(151) 16.12.2010

(156) 17.6.2020

(180) 17.6.2030

(210) 5433-2010

(220) 17.6.2010

(442) 7.9.2010

(450) 4.2.2011

9 (511) 9, 16, 35, 38, 41, 42

(511) 9 - Elektronické publikácie (stiahnuté z telekomunikačnej siete).

16 - Noviny; katalógy; knihy; publikácie; časopisy (periodiká).

35 - Poskytovanie obchodných alebo podnikateľských informácií; rozširovanie reklamných oznámov; predvádzanie tovaru; zasielanie materiálov zákazníkom; vydávanie a aktualizovanie reklamných materiálov; dražby; marketingové štúdie; obchodný alebo podnikateľský prieskum; prenájom reklamných materiálov; poradenstvo v obchodnej činnosti; uverejňovanie reklamných textov; reklama; obchodný prieskum; reklamné agentúry; prieskum trhu; vedenie kartoték v počítači; odborné obchodné poradenstvo; hospodárske, ekonomické predpovede; obchodné alebo podnikateľské informácie; prieskum verejnej mienky; prenájom reklamných priestorov; podpora predaja (pre tretie osoby); odkazovacie telefónne služby (pre neprítomných predplátciteľov); spracovanie textov; zabezpečovanie predplácania novin a časopisov; zbieranie údajov do počítačových databáz; zoradovanie údajov v počítačových databázach; online reklama na počítačovej komunikačnej sieti; vyhľadávanie informácií v počítačových súboroch (pre zákazníkov); prenájom reklamného času vo všetkých komunikačných médiách; služby zaoberajúce sa zhromažďovaním výstrižkov z časopisov; služby porovnávania cien; prezentácia výrobkov v komunikačných médiách pre maloobchod; obchodné informácie a rady spotrebiteľom; štatistické kompilácie; grafická úprava tlačovín na reklamné účely.

38 - Posielanie správ; počítačová komunikácia; prenos správ a obrazových informácií pomocou počítača; elektronická pošta; výzvy (rádiom, telefónom alebo inými elektronickými komunikačnými prostriedkami); poskytovanie telekomunikačného pripojenia do svetovej počítačovej siete; poskytovanie užívateľského prístupu do svetovej počítačovej siete; poskytovanie telekomunikačných kanálov na telenákupy; poskytovanie priestoru na diskusiu na internete; poskytovanie prístupu do databáz.

41 - Organizovanie súťaží (vedomostných alebo zábavných); zverejňovanie textov okrem reklamných; informácie o výchove a vzdelávaní; informácie o možnostiach rozptýlenia; informácie o možnostiach rekreácie; online vydávanie kníh a časopisov v elektronickej forme; elektronická edičná činnosť v malom (DTP služby); online poskytovanie počítačových hier (z počítačových sietí); poskytovanie elektronických publikácií online (bez možnosti kopírovania); prekladateľské služby; písanie textov (okrem reklamných); formátovanie textov s výnimkou na reklamné účely; meranie času na športových podujatiach; organizovanie športových súťaží; prevádzkovanie športových zariadení; služby športovísk.

42 - Počítačové programovanie; tvorba softvéru; aktualizovanie počítačových programov; poradeniské služby v oblasti počítačového hardvéru; grafické dizajnérstvo; prenájom počítačového softvéru; obnovovanie počítačových databáz; servis počítačových programov; prieskum v oblasti využitia počítačov; návrh počítačových systémov; zhotovovanie kópií počítačových programov; vytváranie a udržiavanie počítačových stránok (webových stránok) pre zákazníkov; hostovanie na počítačo-

vých stránkach (webových stránkach); inštalácia počítačových programov; prevod a konverzia počítačových programov a údajov (okrem fyzickej konverzie); poskytovanie internetových vyhľadávačov.

(540) športky

(550) slovná

(732) Zoznam, s. r. o., Viedenská cesta 3-7, 851 01 Bratislava, SK;

(740) Vrábel Peter, JUDr., Bratislava, SK;

(111) 229009

(151) 16.12.2010

(156) 13.7.2020

(180) 13.7.2030

(210) 5521-2010

(220) 13.7.2010

(442) 7.9.2010

(450) 4.2.2011

9 (511) 32

(511) 32 - Ovocné šťavy, nápoje obsahujúce ovocné šťavy.

(540)



(550) obrazová

(732) Tropicana Products, Inc., 1001 13th Avenue East, Bradenton, Florida 34208, US;

(740) TOMESŠ - Patentová a známková kancelária, s.r.o., Bratislava, SK;

(111) 229030

(151) 14.1.2011

(156) 19.2.2020

(180) 19.2.2030

(210) 222-2010

(220) 19.2.2010

(442) 7.10.2010

(450) 4.3.2011

9 (511) 16, 20, 21, 25, 35, 39, 41, 42, 43, 44

(511) 16 - Baliaci papier; blahoprajné pohľadnice; brožované knihy; brožúry; brožúrky; bublinové obaly z plastických materiálov (na balenie); ceruzky; perá; písacie potreby patriace do triedy 16; časopisy; etikety s výnimkou textilných; fotografie; grafické zobrazenie; grafiky; kalendáre; kartón; lepenka; papierové kávové filtre; knihy; lepenkové alebo papierové škatule; lepenkové alebo papierové obaly na fľaše; lepenkové platne (papierický tovar); lepiace pásky na kancelárske účely na použitie v domácnosti; obálky (papierický tovar); obaly (papierický tovar); obrázky; papierický tovar; periodické a neperiodické publikácie; plagáty; predmety z kartónu; prospekty; pútače z papiera alebo lepenky; puzdrá na doklady; reklamné tabule z papiera, kartónu alebo lepenky; reprodukcie grafické; tlačené reklamné materiály.

20 - Spomienkové predmety z plastov a dreva; sochy z dreva, vosku, sadry alebo plastov; stolárske umelecké výrobky; vývesné štítky z dreva alebo plastických hmôt; rámy na obrazy; držiaky na EČV; nábytok; stoličky; barové a recepčné pulty; reštauračný nábytok; hotelový nábytok; kancelársky nábytok; ležadlá a lavičky; ležadlá (rozkladacie); podnosy s výnimkou kovových; podstavce na kvety; posteľové vybavenie s výnimkou kovového; háčiky na šaty s výnimkou kovových; háčiky vešiakové s výnimkou kovových; lavice; pulty; lavičky (nábytok).

21 - Spomienkové predmety zo skla a porcelánu; busty z porcelánu, terakoty alebo skla; čaše s výnimkou čias z drahých kovov; krčahy s výnimkou krčahov z drahých kovov; bonboniéry, okrem bonboniér z drahých kovov; figuríny z porcelánu, terakoty alebo skla; fľaše; karafy; hrnčeky; šálky; kávové súpravy s výnimkou súprav z drahých kovov; krištál (výrobky z krištáľového skla); misky; otváratele na fľaše; poháriky papierové alebo plastové; sklenené poháre; tácne, podnosy s výnimkou z drahých kovov; termosky; toaletné pomôcky; toaletné kufriky; vázy s výnimkou váz z drahých kovov; vývrtky.

25 - Bundy; cyklistické oblečenie; čelenky; čiapky; gymnastické (telocvičné) dresy; gamaše; kombinézy (oblečenie); kabáty; košele; krátke nohavice; kravaty; kovové časti na obuv a opasky; nohavice; nohavičky; oblečenie; opasky; plášte; polokošele; pokrývky hlavy; potníky; pulóvre; svetre; šatky; šály; šaty; športové tričká a dresy; tielka; tričká; vesty; body-bielizeň; chrániče uší (proti chladu, ako pokrývka hlavy); oblečenie pre motoristov; oblečenie z kože; obuv; odevy; opasky; plavky; pleteniny (oblečenie); pletiarsky tovar; ponožky; rukavice; saká; sandále; spodná bielizeň; sukne; športová obuv; športové tričká a dresy.

35 - Maloobchodná činnosť s tovarmi uvedenými v triedach 16, 20, 21 a 25; marketingové štúdie; obchodný alebo podnikateľský prieskum; organizovanie audiovizuálnych predstavení na komerčné a reklamné účely; organizovanie výstav na komerčné alebo reklamné účely; pomoc pri riadení obchodnej činnosti; poradenstvo v obchodnej činnosti; poskytovanie obchodných alebo podnikateľských informácií; prenájom reklamných materiálov; reklama; reklamná a propagačná činnosť; reklamné agentúry; rozširovanie reklamných oznamov; rozširovanie reklamných materiálov zákazníkom (letáky, prospekty, tlačivá, vzorky); sprostredkovanie obchodu s tovarom; televízna reklama; vydávanie a aktualizovanie reklamných materiálov a zvukovo-obrazových záznamov a periodických a neperiodických publikácií na reklamné účely; vydávanie a rozširovanie reklamných textov; vydávanie reklamných alebo náborových textov; zásielkové reklamné služby; zbieranie údajov do počítačových databáz; zoraďovanie údajov v počítačových databázach; pomoc pri riadení obchodnej činnosti; poradenstvo v obchodnej činnosti; poskytovanie obchodných alebo podnikateľských informácií; predvádzanie (služby modeliek) na reklamné účely a podporu predaja; prenájom reklamných materiálov; marketingové štúdie; obchodný alebo podnikateľský prieskum; obchodný manažment a podnikové poradenstvo; organizovanie výstav na komerčné alebo reklamné účely;

personálne poradenstvo; prieskum trhu; prieskum verejnej mienky; vzťahy s verejnosťou (prieskum vzťahov medzi podnikmi, inštitúciami a spoločenským prostredím); spracovanie textov; organizovanie reklamných hier na propagáciu predaja; prenájom reklamných priestorov; prenájom reklamných plôch; podpora predaja (pre tretie osoby); reklamná a inzertná činnosť prostredníctvom telefónnej dátovej alebo informačnej siete; poskytovanie informácií a iných informačných produktov reklamného charakteru; prenájom reklamných informačných a komunikačných miest; služby riadenia ľudských zdrojov; zbieranie údajov do počítačových databáz; zoraďovanie údajov v počítačových databázach; sprostredkovanie obchodu s tovarom; komerčné informačné kancelárie; sprostredkovanie služieb uvedených v triedach 35, 39, 41, 42, 43 a 44.

39 - Balenie a doručovanie darčkových a umeleckých predmetov; distribúcia umeleckých predmetov; doručovacie služby; doručovanie tovaru; informácie o balení a doručovaní darčkov a umeleckých predmetov; kuriérske služby; prenájom miesta na parkovanie; služby parkovania automobilov; prenájom skladísk; prenájom garáží; distribúcia tovaru na dobierku; skladovanie; prenájom skladov; balenie tovaru; dovoz; doprava; doručovanie tovaru; autobusová doprava; automobilová doprava; doprava osôb; doprava osôb nemotorovými prostriedkami; poskytovanie prepravných služieb nemotorovými vozidlami; letecká doprava; lodná doprava; prenájom automobilov; sprevádzanie cestujúcich; informácie o doprave; rezervácia dopravy; doručovacie služby; kuriérske služby; organizovanie okružných ciest; organizovanie exkurzií; organizovanie turistických plavieb; služby parkovania automobilov; poskytovanie pomoci pri doprave; prenájom dopravných prostriedkov; prenájom garáží; prenájom miesta na parkovanie; taxislužba; turistické prehliadky; služby vodičov.

41 - Vydávanie a aktualizovanie zvukovo-obrazových záznamov; požičiavanie nahraných nosičov zvukových a zvukovo-obrazových záznamov; organizovanie vedomostných alebo zábavných súťaží; organizovanie kurzov, výcvikov a školení (manažérske služby); prenájom hudobných nástrojov a hudobnej aparatúry; zverejňovanie textov, okrem reklamných; vydávanie textov s výnimkou reklamných alebo náborových; vydávanie časopisov, katalógov, novín a iných periodických publikácií; tvorba, požičiavanie, distribúcia videofilmov; prevádzkovanie kinosál; prevádzkovanie zábavných klubov; organizačné zabezpečenie výstav; prenájom videopások; rozmnožovanie nahraných nosičov zvukových a zvukovo-obrazových záznamov; zverejňovanie a vydávanie kníh, revue a magazínov, časopisov, periodických a neperiodických publikácií s výnimkou reklamných; umelecké módné agentúry; informácie o možnostiach rozptýlenia a zábavy; požičiavanie nahraných nosičov zvukových a zvukovo-obrazových záznamov; prenájom hudobných nástrojov a hudobnej aparatúry; usporadúvanie divadelných, filmových, koncertných a iných hudobných a tanečných produkcií na účely kultúrne a zábavné; fotografická reportáž; fotografovanie; organizovanie a plánovanie večierkov; organizovanie a vedenie kolokvií; organizovanie a vedenie konferencií; organizovanie a vedenie kon-

gresov; organizovanie a vedenie seminárov; organizovanie a vedenie sympózií; organizovanie audiovizuálnych predstavení na účely kultúrne a zábavné.

42 - Grafický dizajn; navrhovanie (priemyselný dizajn); navrhovanie obalov; obalový dizajn; odborné poradenstvo týkajúce sa počítačov a príslušenstva k nim; poradenské a konzultačné služby v oblasti hardvéru a softvéru; priemyselný dizajn; štúdie technických projektov; projektová činnosť; umelecký dizajn; výskum a vývoj nových výrobkov (pre zákazníkov); prenájom počítačov; servis počítačových programov; počítačové programovanie; poradenské služby v oblasti počítačového hardvéru; poradenské služby v oblasti počítačového softvéru; prenájom počítačového softvéru; tvorba softvéru; návrhy štruktúrovania a programovanie či iné vytváranie počítačových programov a počítačových systémov, najmä programového vybavenia internetových, intranetových či iných sieťových serverov, serverových staníc a systémov vrátane ich inštalácie, zavádzania, aktualizácie a údržby; návrhy, štruktúrovanie a programovanie či iné vytváranie báz dát, iných dátových systémov a aplikácií na ich spracovanie vrátane poskytovania prístupu k nim a ich inštalácie, zavádzania, aktualizácie a údržby; návrhy, štruktúrovanie a programovanie či iné vytváranie internetových či intranetových počítačových stránok a násteniek (webpages a websites) a internetových či intranetových aplikácií vrátane ich inštalácie, zavádzania, aktualizácie a údržby; hosťovanie (poskytovanie voľného priestoru) na internetové či intranetové počítačové stránky a nástenky (webpages a websites) alebo hosťovanie (poskytovanie voľného priestoru) v rámci týchto stránok či násteniek; hosťovanie (poskytovanie voľného priestoru) na internetové či intranetové aplikácie; prevod (konverzia) počítačových programov, dát či iných údajov v elektronickej podobe z rôznych formátov do iných formátov; prevod (konverzia) dokumentov, dát či iných údajov z fyzických médií na elektronické médiá; aktualizovanie počítačových programov; hosťovanie na počítačových stránkach (webových stránkach); inštalácia počítačových programov; návrh počítačových systémov; obnovovanie počítačových databáz; počítačové programovanie; počítačové programy (zhotovovanie kópií); prenájom počítačového softvéru; prevod a konverzia počítačových programov a údajov; prieskum v oblasti využitia počítačov; vytváranie a udržiavanie webových stránok pre zákazníkov.

43 - Služby barov; kaviarne; rýchle občerstvenie (bufety); hotelierske služby; prenájom prednáškových sál; príprava a dodávka jedla na objednávku do domu; reštaurácie; samoobslužné reštaurácie; hotely; prenájom prechodného ubytovania; rezervácia hotelov; rezervácia penziónov; rezervácia prechodného ubytovania; ubytovacie kancelárie (prechodné ubytovanie, hotely, penzióny); zaobstarávanie ubytovania a stravovania v hoteloch, penziónoch, turistických a prázdninových táboroch, ubytovniach, na farmách a rekreačných zariadeniach.

44 - Fyzioterapia; fytooterapia; aromaterapia; aquaterapia; kadernícke salóny; parné kúpele; verejné kúpele na hygienu; lekárske služby; manikúra; masáže; ošetrovateľské služby; salóny krásy; zota-

vozne; poskytovanie doplnkových zdravotníckych služieb; poskytovanie komplexnej kúpeľnej starostlivosti; prevádzkovanie zariadení slúžiacich na regeneráciu a rekondíciu v súvislosti s poskytovaním zdravotníckej starostlivosti; masáže; sanatória; verejné kúpele; zdravotná starostlivosť; zotavovne.

(540)



(550) obrazová

(591) červená, modrá, zelená, biela

(732) MESTO BANSKÁ ŠTIAVNICA, Radničné nám. 1, 969 24 Banská Štiavnica, SK;

(740) Belička Ivan, Ing., Banská Bystrica, SK;

(111) 229031

(151) 14.1.2011

(156) 19.2.2020

(180) 19.2.2030

(210) 223-2010

(220) 19.2.2010

(442) 7.10.2010

(450) 4.3.2011

9 (511) 16, 35, 39, 41, 43

(511) 16 - Baliaci papier; blahoprajné pohľadnice; brožované knihy; brožúry; brožúrky; bublinové obaly z plastických materiálov (na balenie); ceruzky; perá; písacie potreby patriace do triedy 16; časopisy; etikety s výnimkou textilných; fotografie; grafické zobrazenie; grafiky; kalendáre; kartón; lepenka; papierové kávové filtre; knihy; lepenkové alebo papierové škatule; lepenkové alebo papierové obaly na fľaše; lepenkové platne (papiernický tovar); lepiace pásky na kancelárske účely na použitie v domácnosti; obálky (papiernický tovar); obaly (papiernický tovar); obrazy; papiernický tovar; periodické a neperiodické publikácie; plagáty; predmety z kartónu; prospekty; pútače z papiera alebo lepenky; puzdrá na doklady; reklamné tabule z papiera, kartónu alebo lepenky; reprodukcie grafické; tlačené reklamné materiály.

35 - Maloobchodná činnosť s tovarmi v triede 16; marketingové štúdie; obchodný alebo podnikateľský prieskum; organizovanie audiovizuálnych predstavení na komerčné a reklamné účely; organizovanie výstav na komerčné alebo reklamné účely; pomoc pri riadení obchodnej činnosti; poradenstvo v obchodnej činnosti; poskytovanie obchodných alebo podnikateľských informácií; prenájom reklamných materiálov; reklama; reklamná a propagačná činnosť; reklamné agentúry; rozširovanie reklamných oznamov; rozširovanie reklamných materiálov zákazníkom (letáky, prospekty, tlačivá, vzorky); sprostredkovanie obchodu s tovarom; televízna reklama; vydávanie a aktualizovanie reklamných materiálov a zvukovo-obrazových záznamov a periodických a neperiodických publikácií na reklamné účely; vydávanie a rozširovanie

reklamných textov; vydávanie reklamných alebo náborových textov; zásielkové reklamné služby; zbieranie údajov do počítačových databáz; zoraďovanie údajov v počítačových databázach; pomoc pri riadení obchodnej činnosti; poradenstvo v obchodnej činnosti; poskytovanie obchodných alebo podnikateľských informácií; predvádzanie (služby modeliek) na reklamné účely a podporu predaja; prenájom reklamných materiálov; marketingové štúdie; obchodný alebo podnikateľský prieskum; obchodný manažment a podnikové poradenstvo; organizovanie výstav na komerčné alebo reklamné účely; personálne poradenstvo; prieskum trhu; prieskum verejnej mienky; vzťahy s verejnosťou (prieskum vzťahov medzi podnikmi, inštitúciami a spoločenským prostredím); spracovanie textov; organizovanie reklamných hier na propagáciu predaja; prenájom reklamných priestorov; prenájom reklamných plôch; podpora predaja (pre tretie osoby); reklamná a inzertná činnosť prostredníctvom telefónnej dátovej alebo informačnej siete; poskytovanie informácií a iných informačných produktov reklamného charakteru; prenájom reklamných informačných a komunikačných miest; služby riadenia ľudských zdrojov; zbieranie údajov do počítačových databáz; zoraďovanie údajov v počítačových databázach; sprostredkovanie obchodu s tovarom; komerčné informačné kancelárie; sprostredkovanie služieb uvedených v triedach 35, 39, 41 a 43.

39 - Balenie a doručovanie darčkových a umeleckých predmetov; distribúcia umeleckých predmetov; doručovacie služby; doručovanie tovaru; informácie o balení a doručovaní darčkov a umeleckých predmetov; kuriérske služby; prenájom miesta na parkovanie; služby parkovania automobilov; prenájom skladísk; prenájom garáží; distribúcia tovaru na dobierku; skladovanie; prenájom skladov; balenie tovaru; dovoz; doprava; doručovanie tovaru; autobusová doprava; automobilová doprava; doprava osôb; doprava osôb nemotorovými prostriedkami; poskytovanie prepravných služieb nemotorovými vozidlami; letecká doprava; lodná doprava; prenájom automobilov; sprevádzanie cestujúcich; informácie o doprave; rezervácia dopravy; doručovacie služby; kuriérske služby; organizovanie okružných ciest; organizovanie exkurzií; organizovanie turistických plavieb; služby parkovania automobilov; poskytovanie pomoci pri doprave; prenájom dopravných prostriedkov; prenájom garáží; prenájom miesta na parkovanie; taxislужba; turistické prehliadky; služby vodičov.

41 - Vydávanie a aktualizovanie zvukovo-obrazových záznamov; požičiavanie nahraných nosičov zvukových a zvukovo-obrazových záznamov; organizovanie vedomostných alebo zábavných súťaží; organizovanie kurzov, výcvikov a školení (manažérske služby); prenájom hudobných nástrojov a hudobnej aparatúry; zverejňovanie textov, okrem reklamných; vydávanie textov s výnimkou reklamných alebo náborových; vydávanie časopisov, katalógov, novín a iných periodických publikácií; tvorba, požičiavanie, distribúcia videofilmov; prevádzkovanie kinosál; prevádzkovanie zábavných klubov; organizačné zabezpečenie výstav; prenájom videopások; rozmnožovanie nahraných nosičov zvukových a zvukovo-obrazových záznamov; zverejňovanie a vydávanie kníh, revue a magazínov,

časopisov periodických a neperiodických publikácií s výnimkou reklamných; umelecké módné agentúry; informácie o možnostiach rozptýlenia a zábavy; požičiavanie nahraných nosičov zvukových a zvukovo-obrazových záznamov; prenájom hudobných nástrojov a hudobnej aparatúry; usporadúvanie divadelných, filmových, koncertných a iných hudobných a tanečných produkcií na účely kultúrne a zábavné; fotografická reportáž; fotografovanie; organizovanie a plánovanie večierkov; organizovanie a vedenie kolokvií; organizovanie a vedenie konferencií; organizovanie a vedenie kongresov; organizovanie a vedenie seminárov; organizovanie a vedenie sympózií; organizovanie audiovizuálnych predstavení na účely kultúrne a zábavné.

43 - Služby barov; kaviarne; rýchle občerstvenie (bufety); hotelierske služby; prenájom prednáškových sál; príprava a dodávka jedla na objednávku do domu; reštaurácie; samoobslužné reštaurácie; hotely; prenájom prechodného ubytovania; rezervácia hotelov; rezervácia penziónov; rezervácia prechodného ubytovania; ubytovacie kancelárie (prechodné ubytovanie, hotely, penzióny); zaoštarovanie ubytovania a stravovania v hoteloch, penziónoch, turistických a prázdninových táboroch, ubytovniach, na farmách a rekreačných zariadeniach.

(540) ŠTIAVNICKÝ ŽIVÝ ŠACH

(550) slovná

(732) MESTO BANSKÁ ŠTIAVNICA, Radničné nám. 1, 969 24 Banská Štiavnica, SK;

(740) Belička Ivan, Ing., Banská Bystrica, SK;

(111) 229032

(151) 14.1.2011

(156) 19.2.2020

(180) 19.2.2030

(210) 225-2010

(220) 19.2.2010

(442) 7.10.2010

(450) 4.3.2011

9 (511) 16, 35, 39, 41, 43

(511) 16 - Baliaci papier; blahoprajné pohľadnice; brožované knihy; brožúry; brožúrky; bublinové obaly z plastických materiálov (na balenie); ceruzky; perá; písacie potreby patriace do triedy 16; časopisy; etikety s výnimkou textilných; fotografie; grafické zobrazenie; grafiky; kalendáre; kartón; lepenka; papierové kávové filtre; knihy; lepenkové alebo papierové škatule; lepenkové alebo papierové obaly na fľaše; lepenkové platne (papiernický tovar); lepiace pásky na kancelárske účely na použitie v domácnosti; obálky (papiernický tovar); obaly (papiernický tovar); obrazy; papiernický tovar; periodické a neperiodické publikácie; plagáty; predmety z kartónu; prospekty; pútače z papiera alebo lepenky; puzdrá na doklady; reklamné tabule z papiera, kartónu alebo lepenky; reprodukcie grafické; tlačené reklamné materiály.

35 - Maloobchodná činnosť s tovarmi v triede 16; marketingové štúdie; obchodný alebo podnikateľský prieskum; organizovanie audiovizuálnych predstavení na komerčné a reklamné účely; organizovanie výstav na komerčné alebo reklamné účely; pomoc pri riadení obchodnej činnosti; poradenstvo v obchodnej činnosti; poskytovanie obchodných

alebo podnikateľských informácií; prenájom reklamných materiálov; reklama; reklamná a propagačná činnosť; reklamné agentúry; rozširovanie reklamných oznamov; rozširovanie reklamných materiálov zákazníkom (letáky, prospekty, tlačivá, vzorky); sprostredkovanie obchodu s tovarom; televízna reklama; vydávanie a aktualizovanie reklamných materiálov a zvukovo-obrazových záznamov a periodických a neperiodických publikácií na reklamné účely; vydávanie a rozširovanie reklamných textov; vydávanie reklamných alebo náborových textov; zásielkové reklamné služby; zbieranie údajov do počítačových databáz; zoradovanie údajov v počítačových databázach; pomoc pri riadení obchodnej činnosti; poradenstvo v obchodnej činnosti; poskytovanie obchodných alebo podnikateľských informácií; predvádzanie (služby modeliek) na reklamné účely a podporu predaja; prenájom reklamných materiálov; marketingové štúdie; obchodný alebo podnikateľský prieskum; obchodný manažment a podnikové poradenstvo; organizovanie výstav na komerčné alebo reklamné účely; personálne poradenstvo; prieskum trhu; prieskum verejnej mienky; vzťahy s verejnosťou (prieskum vzťahov medzi podnikmi, inštitúciami a spoločenským prostredím); spracovanie textov; organizovanie reklamných hier na propagáciu predaja; prenájom reklamných priestorov; prenájom reklamných plôch; podpora predaja (pre tretie osoby); reklamná a inzertná činnosť prostredníctvom telefónnej dátovej alebo informačnej siete; poskytovanie informácií a iných informačných produktov reklamného charakteru; prenájom reklamných informačných a komunikačných miest; služby riadenia ľudských zdrojov; zbieranie údajov do počítačových databáz; zoradovanie údajov v počítačových databázach; sprostredkovanie obchodu s tovarom; komerčné informačné kancelárie; sprostredkovanie služieb uvedených v triedach 35, 39, 41 a 43.

39 - Balenie a doručovanie darčkových a umeleckých predmetov; distribúcia umeleckých predmetov; doručovacie služby; doručovanie tovaru; informácie o balení a doručovaní darčkov a umeleckých predmetov; kuriérske služby; prenájom miesta na parkovanie; služby parkovania automobilov; prenájom skladísk; prenájom garáží; distribúcia tovaru na dobierku; skladovanie; prenájom skladov; balenie tovaru; dovoz; doprava; doručovanie tovaru; autobusová doprava; automobilová doprava; doprava osôb; doprava osôb nemotorovými prostriedkami; poskytovanie prepravných služieb nemotorovými vozidlami; letecká doprava; lodná doprava; prenájom automobilov; sprevádzanie cestujúcich; informácie o doprave; rezervácia dopravy; doručovacie služby; kuriérske služby; organizovanie okružných ciest; organizovanie exkurzií; organizovanie turistických plavieb; služby parkovania automobilov; poskytovanie pomoci pri doprave; prenájom dopravných prostriedkov; prenájom garáží; prenájom miesta na parkovanie; taxislужba; turistické prehliadky; služby vodičov.

41 - Vydávanie a aktualizovanie zvukovo-obrazových záznamov; požičovanie nahraných nosičov zvukových a zvukovo-obrazových záznamov; organizovanie vedomostných alebo zábavných súťa-

ži; organizovanie kurzov, výcvikov a školení (manažérske služby); prenájom hudobných nástrojov a hudobnej aparatúry; zverejňovanie textov, okrem reklamných; vydávanie textov s výnimkou reklamných alebo náborových; vydávanie časopisov, katalógov, novín a iných periodických publikácií; tvorba, požičovanie, distribúcia videofilmov; prevádzkovanie kinosál; prevádzkovanie zábavných klubov; organizačné zabezpečenie výstav; prenájom videopások; rozmnožovanie nahraných nosičov zvukových a zvukovo-obrazových záznamov; zverejňovanie a vydávanie kníh, revue a magazínov, časopisov periodických a neperiodických publikácií s výnimkou reklamných; umelecké módné agentúry; informácie o možnostiach rozptýlenia a zábavy; požičovanie nahraných nosičov zvukových a zvukovo-obrazových záznamov; prenájom hudobných nástrojov a hudobnej aparatúry; usporadúvanie divadelných, filmových, koncertných a iných hudobných a tanečných produkcií na účely kultúrne a zábavné; fotografická reportáž; fotografovanie; organizovanie a plánovanie večierkov; organizovanie a vedenie kolokvií; organizovanie a vedenie konferencií; organizovanie a vedenie kongresov; organizovanie a vedenie seminárov; organizovanie a vedenie sympózií; organizovanie audiovizuálnych predstavení na účely kultúrne a zábavné.

43 - Služby barov; kaviarne; rýchle občerstvenie (bufety); hotelierske služby; prenájom prednáškových sál; príprava a dodávka jedla na objednávku do domu; reštaurácie; samoobslužné reštaurácie; hotely; prenájom prechodného ubytovania; rezervácia hotelov; rezervácia penziónov; rezervácia prechodného ubytovania; ubytovacie kancelárie (prechodné ubytovanie, hotely, penzióny); zaobstarávanie ubytovania a stravovania v hoteloch, penziónoch, turistických a prázdninových táboroch, ubytovniach, na farmách a rekreačných zariadeniach.

(540) SALAMANDROVÝ SPRIEVOD

(550) slovná

(732) MESTO BANSKÁ ŠTIAVNICA, Radničné nám. 1, 969 24 Banská Štiavnica, SK;

(740) Belička Ivan, Ing., Banská Bystrica, SK;

(111) 229044

(151) 14.1.2011

(156) 22.4.2020

(180) 22.4.2030

(210) 638-2010

(220) 22.4.2010

(442) 7.10.2010

(450) 4.3.2011

9 (511) 2, 30, 32, 33

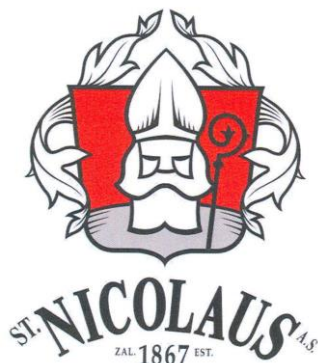
(511) 2 - Farbivá na potravinárske účely.

30 - Horčica, ocot, kečup, chuťové prísady, aromatické prípravky do potravín.

32 - Nealkoholické nápoje.

33 - Liehoviny.

(540)



- (550) obrazová
 (591) biela, čierna, červená, sivo-strieborná
 (732) ST. NICOLAUS a.s., 1. mája 113, 031 28 Liptovský Mikuláš, SK;
 (740) G. Lehnert, k. s., Bratislava, SK;

(111) 229096

- (151) 14.1.2011
 (156) 3.2.2020
 (180) 3.2.2030
 (210) 5044-2010
 (220) 3.2.2010
 (442) 7.10.2010
 (450) 4.3.2011

9 (511) 41

- (511) 41 - Organizovanie motoristických súťaží a podujatí.

(540) Cena Slovenska

- (550) slovná
 (732) PRESSKAM AUTO s. r. o., Vápenka 4, 841 07 Bratislava, SK;
 (740) Hojčuš Peter, Ing., Bratislava, SK;

(111) 229107

- (151) 17.1.2011
 (156) 25.6.2020
 (180) 25.6.2030
 (210) 1057-2010
 (220) 25.6.2010
 (442) 7.10.2010
 (450) 4.3.2011

9 (511) 33

- (511) 33 - Vodka.

(540)



- (550) obrazová
 (591) čierna, biela, tyrkysová, tmavomodrá, strieborná, sivá

- (732) ST. NICOLAUS a.s., 1. mája 113, 031 28 Liptovský Mikuláš, SK;

(740) G. Lehnert, k. s., Bratislava, SK;

(111) 229121

- (151) 17.1.2011
 (156) 12.7.2020
 (180) 12.7.2030
 (210) 1154-2010
 (220) 12.7.2010
 (442) 7.10.2010
 (450) 4.3.2011

9 (511) 9, 37, 42

- (511) 9 - Prístroje a nástroje optické, signalizačné, kontrolné (inšpekcia), záchranné, nástroje na meranie a váženie; prístroje a nástroje na vedenie, distribúciu, transformáciu, akumuláciu, reguláciu alebo kontrolu elektrického prúdu; elektrické technické zariadenia.

37 - Inštalácia, oprava a údržba elektrických zariadení; revízia elektrických zariadení v rámci ich údržby a opráv; inštalácia a oprava meracej a regulačnej techniky; inštalácia a oprava elektrických strojov a prístrojov; inštalácia, oprava a údržba armatúr; inštalácia, oprava a údržba technológií na čistenie odpadových vôd.

42 - Návrh a vývoj počítačového hardvéru a softvéru; projektovanie elektrických zariadení; projekty a konštrukčná činnosť elektrických technických zariadení; revízia elektrických zariadení v rámci ich certifikačných skúšok.

(540)



- (550) obrazová
 (591) modrá, červená
 (732) PPA INŽINIERING, s.r.o., Vajnorská 137, 831 04 Bratislava, SK;

(111) 229123

- (151) 17.1.2011
 (156) 12.7.2020
 (180) 12.7.2030
 (210) 1156-2010
 (220) 12.7.2010
 (442) 7.10.2010
 (450) 4.3.2011

9 (511) 9, 37, 42

- (511) 9 - Prístroje a nástroje optické, signalizačné, kontrolné (inšpekcia), záchranné, nástroje na meranie a váženie; prístroje a nástroje na vedenie, distribúciu, transformáciu, akumuláciu, reguláciu alebo kontrolu elektrického prúdu; elektrické technické zariadenia.

37 - Inštalácia, oprava a údržba elektrických zariadení; revízia elektrických zariadení v rámci ich údržby a opráv; inštalácia a oprava meracej a regulačnej techniky; inštalácia a oprava elektrických strojov a prístrojov; inštalácia, oprava a údržba armatúr; inštalácia, oprava a údržba technológií na čistenie odpadových vôd.

42 - Návrh a vývoj počítačového hardvéru a softvéru; projektovanie elektrických zariadení; projekty a konštrukčná činnosť elektrických technických zariadení; revízia elektrických zariadení v rámci ich certifikačných skúšok.

(540)



(550) obrazová

(591) modrá, červená

(732) PPA ENERGO s.r.o., Vajnorská 137, 830 00 Bratislava, SK;

(111) 229127

(151) 17.1.2011

(156) 14.7.2020

(180) 14.7.2030

(210) 1166-2010

(220) 14.7.2010

(442) 7.10.2010

(450) 4.3.2011

9 (511) 5

(511) 5 - Pesticídy, prípravky na ničenie škodcov, fungicídy, herbicídy a insekticídy.

(540) **RAFAN**

(550) slovná

(732) Dow AgroSciences LLC, 9330 Zionsville Road, Indianapolis, Indiana 46268, US;

(740) TOMES - Patentová a známková kancelária, s.r.o., Bratislava, SK;

(111) 229128

(151) 17.1.2011

(156) 14.7.2020

(180) 14.7.2030

(210) 1167-2010

(220) 14.7.2010

(442) 7.10.2010

(450) 4.3.2011

9 (511) 5

(511) 5 - Pesticídy, prípravky na ničenie škodcov, fungicídy, herbicídy a insekticídy.

(540) **AZIMUT**

(550) slovná

(732) Dow AgroSciences LLC, 9330 Zionsville Road, Indianapolis, Indiana 46268, US;

(740) TOMES - Patentová a známková kancelária, s.r.o., Bratislava, SK;

(111) 229144

(151) 17.1.2011

(156) 22.4.2020

(180) 22.4.2030

(210) 5291-2010

(220) 22.4.2010

(442) 7.10.2010

(450) 4.3.2011

9 (511) 9, 16, 35, 41

(511) 9 - Magnetické a optické nosiče údajov, záznamové disky, magnetické disky, optické disky, premietacie prístroje, premietacie plátna, diapozitívy, elektronické publikácie stiahnuté z telekomunikačnej siete, zariadenia a prístroje na prenos, reprodukciu, spracovanie alebo záznam zvuku, obrazu alebo dát, zariadenia a prístroje na čítanie alebo zapisovanie CD alebo DVD diskov, nosiče zvukových a obrazových nahrávok, videokazety, DVD disky, CD disky, počítače, notebooky, periférne zariadenia počítačov, počítačový softvér, zariadenia na úpravu a spracovanie textu, prístroje a nástroje fotografické.

16 - Časopisy, noviny, periodická a neperiodická tlač, tlačoviny, knihy, brožúry, prospekty, kalendáre, príručky, plagáty, katalógy, papier, kartón, lepenka a výrobky z týchto materiálov, ktoré nie sú zahrnuté v iných triedach, papiernický tovar, predmety z kartónu, albumu, atlasy, fotografie, tlačivá, formuláre, grafické reprodukcie, grafiky, spisové obaly (zaraďovače), papierové vlajky, pútače z papiera alebo lepenky, netextilné etikety, pečiatky, pečate, pečatné vosky, písacie potreby, školské potreby, písacie stroje a kancelárske potreby s výnimkou nábytku, lepiace štítky, lepidlá a lepiace pásky na kancelárske účely a použitie v domácnosti, vrecia a vrecká z papiera alebo plastických materiálov.

35 - Reklama, reklamné činnosti a reklamné služby, online reklama na počítačovej komunikačnej sieti, vydávanie a aktualizovanie reklamných alebo náborových materiálov, rozširovanie reklamných materiálov zákazníkom (letáky, prospekty, tlačoviny), organizovanie výstav na reklamné a obchodné účely, podpora predaja pre tretie osoby, poradenstvo a pomoc pri riadení obchodných aktivít, odborné obchodné poradenstvo, služby porovnávania cien, obchodná administratíva, služby ako záznam, prepis, zostavovanie, kompilácia alebo systematizácia písomných oznámení a záznamov, kompilácia matematických alebo štatistických údajov, grafická úprava tlačovín na reklamné účely, prepisovanie, vyhľadávanie informácií v počítačových súboroch (pre zákazníkov), zbieranie a zoraďovanie údajov do počítačových databáz, prieskum trhu, poskytovanie uvedených služieb prostredníctvom komunikačných médií, elektronickej pošty, SMS správ, počítačových sietí a internetu, obchodné sprostredkovanie služieb uvedených v triedach 35 a 41, sprostredkovanie obchodu s tovarom v triede 9 a 16, maloobchodné a veľkoobchodné služby s tlačovinami, časopismi, CD a DVD diskami.

41 - Vydávanie časopisov, novín a iných periodických a neperiodických publikácií s výnimkou vydávania reklamných a náborových textov, vydávanie kníh, organizovanie hier, zábavy, organizovanie a vedenie konferencií, kongresov, seminárov, školení, výcvik, organizovanie kultúrnych alebo vzdelávacích výstav, organizovanie lotérií, plesov, športových súťaží, živých vystúpení, organizovanie zábavných súťaží, organizovanie kurzov, výcvikov, informácie o možnostiach zábavy, zábava, pobavenie, obveselenie, služby zamerané na rekreáciu osôb (rekreačné služby), výchovno-zábavné klubové služby, služby v oblasti estrád, zábavy,

hier a kultúrnych podujatí, tvorba videofilmov, poskytovanie uvedených služieb prostredníctvom komunikačných médií, elektronickej pošty, SMS správ, počítačových sietí a internetu.

(540)



(550) obrazová

(591) červená, biela, žltá

(732) News and Media Holding a.s., Einsteinova 25, 851 01 Bratislava, SK;

(111) 229157

(151) 17.1.2011

(156) 8.6.2020

(180) 8.6.2030

(210) 5402-2010

(220) 8.6.2010

(442) 7.10.2010

(450) 4.3.2011

9 (511) 1, 35, 39, 44

(511) 1 - Prípravky na hnojenie; prípravky na výživu rastlín.

35 - Maloobchodné a veľkoobchodné služby s prípravkami na hnojenie a prípravkami na výživu rastlín.

39 - Balenie tovarov, najmä prípravkov na hnojenie a výživu rastlín; doručovanie tovarov; dovoz; doprava; skladovanie; sprostredkovanie prepravy.

44 - Poradenstvo v oblasti poľnohospodárskych a záhradníckych služieb; poradenstvo v oblasti prípravkov na hnojenie a prípravkov na výživu rastlín a ich aplikácií.

(540)



(550) obrazová

(591) čierna, zelená, žltá, červená, biela, oranžová

(732) AGROCULTUR BIO, s.r.o., Biovetská 903/32, 949 05 Nitra, SK;

(740) Hojčuš Peter, Ing., Bratislava, SK;

(111) 229158

(151) 17.1.2011

(156) 8.6.2020

(180) 8.6.2030

(210) 5403-2010

(220) 8.6.2010

(442) 7.10.2010

(450) 4.3.2011

9 (511) 1, 35, 39, 44

(511) 1 - Prípravky na hnojenie; prípravky na výživu rastlín.

35 - Maloobchodné a veľkoobchodné služby s prípravkami na hnojenie a prípravkami na výživu rastlín.

39 - Balenie tovarov, najmä prípravkov na hnojenie a výživu rastlín; doručovanie tovarov; dovoz; doprava; skladovanie; sprostredkovanie prepravy.

44 - Poradenstvo v oblasti poľnohospodárskych a záhradníckych služieb; poradenstvo v oblasti prípravkov na hnojenie a prípravkov na výživu rastlín a ich aplikácií.

(540)



(550) obrazová

(591) čierna, zelená, žltá, červená, biela, oranžová

(732) AGROCULTUR BIO, s.r.o., Biovetská 903/32, 949 05 Nitra, SK;

(740) Hojčuš Peter, Ing., Bratislava, SK;

(111) 229191

(151) 16.2.2011

(156) 19.2.2020

(180) 19.2.2030

(210) 224-2010

(220) 19.2.2010

(442) 8.11.2010

(450) 5.4.2011

9 (511) 16, 35, 39, 41, 43

(511) 16 - Baliaci papier; blahoprajné pohľadnice; brožované knihy; brožúry; brožúrky; bublinové obaly z plastických materiálov (na balenie); ceruzky; perá; písacie potreby patriace do triedy 16; časopisy; etikety s výnimkou textilných; fotografie; grafické zobrazenie; grafiky; kalendáre; kartón; lepenka; papierové kávové filtre; knihy; lepenkové alebo papierové škatule; lepenkové alebo papierové obaly na fľaše; lepenkové platne (papiernický tovar); lepiace pásky na kancelárske účely a na

použitie v domácnosti; obálky (papiernický tovar); obaly (papiernický tovar); obrazy; papiernický tovar; periodické a neperiodické publikácie; plagáty; predmety z kartónu; prospekty; pútače z papiera alebo lepenky; puzdrá na doklady; reklamné tabule z papiera, kartónu alebo lepenky; reprodukcie grafické; tlačené reklamné materiály.

35 - Maloobchodná činnosť s tovarmi v triede 16; obchodný alebo podnikateľský prieskum; organizovanie audiovizuálnych predstavení na komerčné a reklamné účely; organizovanie výstav na komerčné alebo reklamné účely; poskytovanie obchodných alebo podnikateľských informácií; prenájom reklamných materiálov; reklamná a propagačná činnosť; reklamné agentúry; rozširovanie reklamných oznamov; rozširovanie reklamných materiálov zákazníkom (letáky, prospekty, tlačivá, vzorky); sprostredkovanie obchodu s tovarom; vydávanie a aktualizovanie reklamných materiálov a zvukovo-obrazových záznamov a periodických a neperiodických publikácií na reklamné účely; vydávanie a rozširovanie reklamných textov; vydávanie reklamných alebo náborových textov; zásielkové reklamné služby; zbieranie údajov do počítačových databáz; zoraďovanie údajov v počítačových databázach; predvádzanie (služby modeliek) na reklamné účely a podporu predaja; obchodný manažment a podnikové poradenstvo; organizovanie výstav na komerčné alebo reklamné účely; personálne poradenstvo; prieskum trhu; prieskum verejnej mienky; vzťahy s verejnosťou (prieskum vzťahov medzi podnikmi, inštitúciami a spoločenským prostredím); spracovanie textov; organizovanie reklamných hier na propagáciu predaja; prenájom reklamných priestorov; prenájom reklamných plôch; podpora predaja (pre tretie osoby); reklamná a inzertná činnosť prostredníctvom telefónnej dátovej alebo informačnej siete; poskytovanie informácií a iných informačných produktov reklamného charakteru; prenájom reklamných informačných a komunikačných miest; služby riadenia ľudských zdrojov; komerčné informačné kancelárie; sprostredkovanie služieb uvedených v triedach 35, 39, 41 a 43.

39 - Balenie a doručovanie darčkových a umeleckých predmetov; distribúcia umeleckých predmetov; doručovacie služby; doručovanie tovaru; informácie o balení a doručovaní darčkových a umeleckých predmetov; kuriérske služby; prenájom miesta na parkovanie; služby parkovania automobilov; prenájom skladísk; prenájom garáží; distribúcia tovaru na dobierku; skladovanie; prenájom skladov; balenie tovaru; dovoz; doprava; doručovanie tovaru; autobusová doprava; automobilová doprava; doprava osôb; doprava osôb nemotorovými prostriedkami; poskytovanie prepravných služieb nemotorovými vozidlami; letecká doprava; lodná doprava; prenájom automobilov; sprevádzanie cestujúcich; informácie o doprave; rezervácia dopravy; doručovacie služby; kuriérske služby; organizovanie okružných ciest; organizovanie exkurzií; organizovanie turistických plavieb; služby parkovania automobilov; poskytovanie pomoci pri doprave; prenájom dopravných prostriedkov; prenájom garáží; prenájom miesta na parkovanie; taxislужba; turistické prehliadky; služby vodičov.

41 - Vydávanie a aktualizovanie zvukovo-obrazových záznamov; požičiavanie nahraných nosičov zvukových a zvukovo-obrazových záznamov; organizovanie vedomostných alebo zábavných súťaží; organizovanie kurzov, výcvikov a školení (manažérske služby); prenájom hudobných nástrojov a hudobnej aparatúry; zverejňovanie textov, okrem reklamných; vydávanie textov s výnimkou reklamných alebo náborových; vydávanie časopisov, katalógov, novín a iných periodických publikácií; tvorba, požičiavanie, distribúcia videofilmov; prevádzkovanie kinosál; prevádzkovanie zábavných klubov; organizačné zabezpečenie výstav; prenájom videopások; rozmnožovanie nahraných nosičov zvukových a zvukovo-obrazových záznamov; zverejňovanie a vydávanie kníh, revue a magazínov, časopisov periodických a neperiodických publikácií s výnimkou reklamných; umelecké módné agentúry; informácie o možnostiach rozptýlenia a zábavy; požičiavanie nahraných nosičov zvukových a zvukovo-obrazových záznamov; prenájom hudobných nástrojov a hudobnej aparatúry; usporadúvanie divadelných, filmových, koncertných a iných hudobných a tanečných produkcií na účely kultúrne a zábavné; fotografická reportáž; fotografovanie; organizovanie a plánovanie večierkov; organizovanie a vedenie kolokvií; organizovanie a vedenie konferencií; organizovanie a vedenie kongresov; organizovanie a vedenie seminárov; organizovanie a vedenie sympózií; organizovanie audiovizuálnych predstavení na účely kultúrne a zábavné.

43 - Služby barov; kaviarne; rýchle občerstvenie (bufety); hotelierske služby; prenájom prednáškových sál; príprava a dodávka jedla na objednávku do domu; reštaurácie; samoobslužné reštaurácie; hotely; prenájom prechodného ubytovania; rezervácia hotelov; rezervácia penziónov; rezervácia prechodného ubytovania; ubytovacie kancelárie (prechodné ubytovanie, hotely, penzióny); zaobstarávanie ubytovania a stravovania v hoteloch, penziónoch, turistických a prázdninových táboroch, ubytovniach, na farmách a rekreačných zariadeniach.

(540) SALAMANDER

(550) slovná

(732) MESTO BANSKÁ ŠTIAVNICA, Radničné nám. 1, 969 24 Banská Štiavnica, SK;

(740) Belička Ivan, Ing., Banská Bystrica, SK;

(111) 229223

(151) 16.2.2011

(156) 16.6.2020

(180) 16.6.2030

(210) 978-2010

(220) 16.6.2010

(442) 8.11.2010

(450) 5.4.2011

9 (511) 16, 25, 35, 36, 38, 39, 41, 43, 44, 45

(511) 16 - Tlačoviny; knihy; maľovanky; písacie potreby; zošity; poznámkové bloky; perečníky a iné školské potreby; kalendáre; pozdravy; pohľadnice; papierové obrúsky; nálepky a iné výrobky z papiera.

25 - Oblečenie; pokrývky hlavy.

35 - Reklama, vydávanie reklamných textov, propagácia charitatívnych činností; vydávanie propagačných materiálov.

36 - Organizovanie dobročinných zbierok; zabezpečovanie a zhromažďovanie vecných darov a finančných prostriedkov kvôli ich prerozdeleniu; finančná podpora sociálne slabších vrstiev obyvateľstva, ústavov sociálnej starostlivosti, ústavov pre deti a mládež, nemocničných a lekárske ústavov a zariadení; sponzoring.

38 - Televízne a rozhlasové vysielanie všetkých druhov programov.

39 - Organizovanie turistických výletov, zájazdov a exkurzií.

41 - Organizovanie vedomostných, športových a zábavných súťaží; organizovanie športových, kultúrnych a spoločenských podujatí, vzdelávacia a školiaca činnosť, organizovanie a vedenie konferencií, kongresov, seminárov a sympózií; organizovanie vzdelávacích výstav; organizovanie benefičných podujatí a koncertov; organizovanie domácich a zahraničných stáží a študijných pobytov; poskytovanie elektronických publikácií on-line (bez možnosti kopírovania); vydávanie kníh, brožúr, pohľadníc; nakladateľská a vydavateľská činnosť v odbore vzdelávacích tlačovín, publikácií, správ a informácií, zvukových, textových a audiovizuálnych nosičov vrátane multimedialných aplikácií; tvorba nahraných zvukových a audiovizuálnych nosičov; tvorba rozhlasových a televíznych programov; osvetová činnosť; nemateriálna a nefinančná charitatívna činnosť v oblasti výchovy, vzdelávania a kultúry pre sociálne slabšie vrstvy obyvateľstva, ústavy sociálnej starostlivosti, ústavy pre deti a mládež, nemocničné a lekárske ústavy a zariadenia, zariadenia sociálnych služieb.

43 - Nemateriálna a nefinančná charitatívna činnosť v oblasti stravovania a ubytovania pre sociálne slabšie vrstvy obyvateľstva, ústavy sociálnej starostlivosti, ústavy pre deti a mládež, nemocničné a lekárske ústavy a zariadenia, zariadenia sociálnych služieb.

44 - Služby organizačného a technického zabezpečenia na poskytovanie zdravotníckej starostlivosti; lekárske služby; nemateriálna a nefinančná charitatívna činnosť v oblasti zdravotníctva pre sociálne slabšie vrstvy obyvateľstva, ústavy sociálnej starostlivosti, ústavy pre deti a mládež, nemocničné a lekárske ústavy a zariadenia, sociálne služby; služby psychologického poradenstva deťom v núdzi, ich rodinám a ich komunitám.

45 - Materiálna podpora sociálne slabších vrstiev obyvateľstva, ústavov sociálnej starostlivosti, ústavov pre deti a mládež, nemocničných a lekárske ústavov a zariadení; služby organizačného a technického zabezpečenia na poskytovanie sociálnej starostlivosti; opatrovateľské služby; nemateriálna a nefinančná charitatívna činnosť v sociálnej oblasti pre sociálne slabšie vrstvy obyvateľstva, ústavy sociálnej starostlivosti, ústavy pre deti a mládež, nemocničné a lekárske ústavy a zariadenia, sociálne služby.

(540)



(550) obrazová

(591) modrá

(732) MARKÍZA - SLOVAKIA, spol. s r.o., Bratislavská 1/a, 843 56 Bratislava, SK;

(740) FAJNOR IP s.r.o., Bratislava, SK;

(111) 229224

(151) 16.2.2011

(156) 16.6.2020

(180) 16.6.2030

(210) 979-2010

(220) 16.6.2010

(442) 8.11.2010

(450) 5.4.2011

9 (511) 16, 25, 35, 36, 38, 39, 41, 43, 44, 45

(511) 16 - Tlačoviny; knihy; maľovanky; písacie potreby; zošity; poznámkové bloky; perečníky a iné školské potreby; kalendáre; pozdravy; pohľadnice; papierové obrúsky; nálepky a iné výrobky z papiera.
25 - Oblečenie; pokrývky hlavy.

35 - Reklama, vydávanie reklamných textov, propagácia charitatívnych činností; vydávanie propagačných materiálov.

36 - Organizovanie dobročinných zbierok; zabezpečovanie a zhromažďovanie vecných darov a finančných prostriedkov kvôli ich prerozdeleniu; finančná podpora sociálne slabších vrstiev obyvateľstva, ústavov sociálnej starostlivosti, ústavov pre deti a mládež, nemocničných a lekárske ústavov a zariadení; sponzoring.

38 - Televízne a rozhlasové vysielanie všetkých druhov programov.

39 - Organizovanie turistických výletov, zájazdov a exkurzií.

41 - Organizovanie vedomostných, športových a zábavných súťaží; organizovanie športových, kultúrnych a spoločenských podujatí, vzdelávacia a školiaca činnosť, organizovanie a vedenie konferencií, kongresov, seminárov a sympózií; organizovanie vzdelávacích výstav; organizovanie benefičných podujatí a koncertov; organizovanie domácich a zahraničných stáží a študijných pobytov; poskytovanie elektronických publikácií on-line (bez možnosti kopírovania); vydávanie kníh, brožúr, pohľadníc; nakladateľská a vydavateľská činnosť v odbore vzdelávacích tlačovín, publikácií, správ a informácií, zvukových, textových a audiovizuálnych nosičov vrátane multimedialných aplikácií; tvorba nahraných zvukových a audiovizuálnych nosičov; tvorba rozhlasových a televíznych programov; osvetová činnosť; nemateriálna a nefinančná charitatívna činnosť v oblasti výchovy, vzdelávania a kultúry pre sociálne slabšie vrstvy obyvateľstva, ústavy sociálnej starostlivosti, ústavy pre deti a mládež, nemocničné a lekárske ústavy a zariadenia, zariadenia sociálnych služieb.

43 - Nemateriálna a nefinančná charitatívna činnosť v oblasti stravovania a ubytovania pre sociálne slabšie vrstvy obyvateľstva, ústavy sociálnej starostlivosti, ústavy pre deti a mládež, nemocničné a lekárske ústavy a zariadenia, zariadenia sociálnych služieb.

44 - Služby organizačného a technického zabezpečenia na poskytovanie zdravotnickej starostlivosti; lekárske služby; nemateriálna a nefinančná charitatívna činnosť v oblasti zdravotníctva pre sociálne slabšie vrstvy obyvateľstva, ústavy sociálnej starostlivosti, ústavy pre deti a mládež, nemocničné a lekárske ústavy a zariadenia, sociálne služby; služby psychologického poradenstva deťom v núdzi, ich rodinám a ich komunitám.

45 - Materiálna podpora sociálne slabších vrstiev obyvateľstva, ústavov sociálnej starostlivosti, ústavov pre deti a mládež, nemocničných a lekárske ústavov a zariadení; služby organizačného a technického zabezpečenia na poskytovanie sociálnej starostlivosti; opatrovateľské služby; nemateriálna a nefinančná charitatívna činnosť v sociálnej oblasti pre sociálne slabšie vrstvy obyvateľstva, ústavy sociálnej starostlivosti, ústavy pre deti a mládež, nemocničné a lekárske ústavy a zariadenia, sociálne služby.

(540) NADÁCIA TELEVÍZIE MARKÍZA

(550) slovná

(732) MARKÍZA - SLOVAKIA, spol. s r.o., Bratislavská 1/a, 843 56 Bratislava, SK;

(740) FAJNOR IP s.r.o., Bratislava, SK;

(111) 229247

(151) 16.2.2011

(156) 2.7.2020

(180) 2.7.2030

(210) 1111-2010

(220) 2.7.2010

(442) 8.11.2010

(450) 5.4.2011

9 (511) 1, 2, 16, 35, 37, 39

(511) 1 - Olejový tmel, sklársky tmel, štepárske tmely na stromy, tmel na obuv, tmel na pneumatiky, tmel na štepenie stromov, tmely na karosérie automobilov, tmely na opravu rozbitých alebo zlomených predmetov, tmely na vyplňanie dutín stromov, lepidlá uvedené v tejto triede, priemyselné lepidlá, glutén ako lepidlo okrem kancelárskych lepidiel a lepidiel pre domácnosť.

2 - Farbivá na drevo, alumíniové farby, anilínové farby, baktericídne náterové farby, beloby ako farbivá a farby, moridlá na drevo, emailové farby, bronzové laky, čerň ako farbivá a farby, tlačiarenské farby, ohňovzdorné farby, riedidlá farieb, spojivá na farby, zahusťovače farby, farby na keramiku, farby na obuv, garbiarske farby, glazúry, glejové farby, prípravky proti hrdzi, farba na kožu, moridlá a farbivá na kožu, laky, riedidlá lakov, rozpúšťadlá na laky, nátery, nátery na strešné krytiny, ochranné nátery na podvozky vozidiel a automobilov, pigmenty, spojivá do farieb, moridlá na usne, vodové náterové farby, základné náterové farby, základné nátery, základné ochranné nátery na podvozky automobilov.

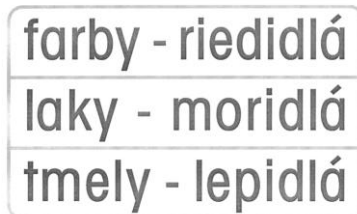
16 - Firemné listiny, papiernický tovar, papierové propagačné materiály, informačné brožúry, fotografie, katalógy, kalendáre, mapy, knihy, noviny, časopisy, tlačivá.

35 - Maloobchodné služby s tovarmi uvedenými v triedach 1, 2 a 16; činnosti reklamnej agentúry, rozširovanie, vydávanie a aktualizovanie reklamných materiálov, prenájom reklamných priestorov a plôch, prenájom reklamných materiálov; zásielkové reklamné služby, uverejňovanie reklamných textov, prenájom kancelárskych strojov a zariadení, aranžovanie výkladov, analýzy nákladov, inzertné činnosti, obchodný alebo podnikateľský prieskum, poradenstvo v obchodnej činnosti, obchodný manažment a podnikové poradenstvo, organizovanie výstav na obchodné a reklamné účely, odborné obchodné poradenstvo, prieskum trhu, prieskum verejnej mienky, sekretárske služby, účtovníctvo, vedenie účtovných kníh, marketingové štúdie, odhady lesného dreva.

37 - Natieranie, interiérové maľovanie a exteriérové maľovanie, čistenie, chemické čistenie, čistenie automobilov, čistenie vagónov, čistenie ciest, čistenie komínov, čistenie kotlov, čistenie okien, čistenie interiérov, čistenie exteriérov a interiérov budov, povrchové čistenie exteriérov budov; prenájom stavebných strojov a zariadení, stavebné činnosti, asfaltovanie, stavebný dozor, murovanie, murárstvo, utesňovanie stavieb, demolácia budov, čistiace práce; dláždičské práce, kladenie parkiet a podláh, montovanie lešení, čalúnenie, čalúnnické práce, čalúnnické opravy, údržba nábytku, reštaurovanie nábytku; izolačné práce; pokrývačské práce, klampiarske práce, inštalčné práce; tapetárske práce, lakovacie práce, glazovacie práce, sadrovacie práce; maľovanie a opravy reklamných tabúl, vítanie; inštalácia, montáž, údržba a opravy strojových a priemyselných zariadení, kovových výrobkov a zariadení, drevárskych výrobkov a zariadení.

39 - Balenie tovarov, nákladná a kamiónová doprava, skladovanie, uskladňovanie tovarov; sprostredkovanie prepravy, kuriérske služby, doručovanie tovaru; preprava nábytku; organizovanie ciest; exkurzií; okružných výletov, preprava a skladovanie odpadu; prenájom skladísk, prepravné služby, prenájom plavidiel, prenájom dopravných prostriedkov, prenájom garáží.

(540)



(550) obrazová

(732) PPG Deco Slovakia, s.r.o., Kamenná 11, 010 01 Žilina, SK;

(740) Gruber Dalibor, Ing., Košice, SK;

(111) 229252

(151) 16.2.2011
 (156) 6.7.2020
 (180) 6.7.2030
 (210) 1124-2010
 (220) 6.7.2010
 (442) 8.11.2010
 (450) 5.4.2011

9 (511) 16, 35, 38, 42

(511) 16 - Firemné listiny, papiernický tovar, papierové propagačné materiály, letáky, prospekty, tlačivá, kancelárske potreby uvedené v tejto triede, kancelárska technika uvedená v tejto triede, príslušenstvo kancelárskej techniky uvedené v tejto triede.

35 - Maloobchodná činnosť v elektrotechnickej oblasti, v strojárskych oblasti, v hutníckej oblasti, v potravinárskej oblasti, v textilnej oblasti, v obuvníckej oblasti, v automobilovej oblasti, v stavebnej oblasti, v drevárskej oblasti s audiovizuálnou technikou, s výpočtovou technikou, so softvérom, s hardvérom, s telekomunikačnou technikou, s magnetickými nosičmi údajov, s nosičmi zvukových záznamov, s nosičmi zvukovo-obrazových záznamov, s audiovizuálnymi záznamovými diskami, so softvérom, s hardvérom, s počítačovými hrami, s elektronickými sieťami, s dátovými sieťami, s elektronickými časopismi, s elektronickými periodikami a knihami v elektronickej podobe, on-line reklama na počítačovej komunikačnej sieti, reklama, činnosti reklamnej agentúry, rozširovanie, vydávanie a aktualizovanie reklamných materiálov, prenájom reklamných priestorov a plôch, prenájom reklamných materiálov, zásielkové reklamné služby, uverejňovanie reklamných textov, zbieranie údajov do počítačových databáz, zoraďovanie údajov v počítačových databázach, prenájom kancelárskych strojov a zariadení, aranžovanie výkladov, analýzy nákladov, inzertné činnosti, obchodný alebo podnikateľský prieskum, poradenstvo v obchodnej činnosti, prenájom kancelárskych strojov a zariadení, obchodný manažment a podnikové poradenstvo, organizovanie výstav na obchodné a reklamné účely, odborné obchodné poradenstvo, prieskum trhu, sekretárske služby, účtovníctvo, vedenie účtovných kníh.

38 - Informačné kancelárie uvedené v tejto triede, telekomunikačné informácie, telefónna komunikácia, telefónna komunikácia prostredníctvom internetu (VOIP - voice over internet protocol), komunikácia prostredníctvom optických káblov, počítačová komunikácia, prenájom telekomunikačných prístrojov, prenájom prístrojov a zariadení na prenos informácií, prenos signálu pomocou satelitu, prenos informácií prostredníctvom internetu, prenos informácií prostredníctvom telekomunikačných sietí, telefonické služby, telekonferenčné služby, služby zabezpečujúce vstup do telekomunikačných sietí, prenášanie správ telegrafmi, telegrafická komunikácia, telegrafický prenos, telegrafné služby, poskytovanie telekomunikačného pripojenia do svetovej počítačovej siete, elektronická pošta, informačné služby poskytované on-line z počítačovej databázy, internetu, komunikačných médií, elektronickej pošty.

42 - Aktualizovanie, inštalácia, servis a spúšťanie počítačových programov, obnovovanie počítačových databáz, prenájom výpočtovej techniky, prenájom počítačov a ich príslušenstva, počítačového

softvéru; počítačové programovanie, poradenské služby v oblasti počítačového softvéru a hardvéru, prenájom času na prístup do počítačových databáz, zhotovovanie kópií počítačových programov, prieskum v oblasti využitia počítačov, návrh a tvorba počítačových systémov a softvéru, počítačové systémové analýzy, prevod a konverzia počítačových programov a údajov, vytváranie, umiestňovanie a udržiavanie počítačových stránok (WEB), webový dizajn; výskum a vývoj nových výrobkov v oblasti audiovizuálnej techniky; priemyselný dizajn, grafický dizajn, módný dizajn, obalový dizajn; projektovanie počítačových sietí.

(540)

(550) obrazová

(732) BM Real Estate, s.r.o., Gallyova 10, 841 02 Bratislava, SK;

(740) Gruber Dalibor, Ing., Košice, SK;

(111) 229322

(151) 16.2.2011
 (156) 23.7.2020
 (180) 23.7.2030
 (210) 1210-2010
 (220) 23.7.2010
 (442) 8.11.2010
 (450) 5.4.2011

9 (511) 5

(511) 5 - Pesticídy, prípravky na ničenie škodcov, fungicídy, herbicídy a insekticídy.

(540) BIZON

(550) slovná

(732) Dow AgroSciences LLC, 9330 Zionsville Road, Indianapolis, Indiana 46268, US;

(740) TOMES - Patentová a známková kancelária, s.r.o., Bratislava, SK;

(111) 229364

(151) 16.2.2011
 (156) 10.6.2020
 (180) 10.6.2030
 (210) 5413-2010
 (220) 10.6.2010
 (442) 8.11.2010
 (450) 5.4.2011

9 (511) 16, 35, 41

(511) 16 - Tlačoviny a polygrafické výrobky patriace do triedy 16; periodická a neperiodická tlač, najmä časopisy, noviny, prílohy novín, knihy, prospekty, letáky, brožúry, katalógy, zoznamy, adresáre, programy, plagáty, fotografie, pohľadnice, kalendáre; knihárske výrobky patriace do triedy 16; propagačné materiály a predmety z papiera, najmä brožúry, letáky, obtačky; obalový materiál z papiera a plastických hmôt; tlačiarenské typy a štočky; ozdobné predmety z papiera.

35 - Reklama, organizovanie výstav na obchodné a reklamné účely; vydávanie reklamných a nábo-

rových textov, časopisov a iných periodických publikácií; sprostredkovanie služieb uvedených v triede 41.

41 - Vydavateľská činnosť, najmä vydávanie časopisov a iných periodických publikácií s výnimkou vydávania reklamných textov; organizovanie odborných akcií, školení, kurzov, prednášok, konferencií, súťaží a spoločenských akcií; usporadúvanie kultúrnych výstav; nakladateľská, vydavateľská činnosť v odbore zábavných, odborných, spravodajských a vzdelávacích tlačovín, publikácií, správ a informácií, zvukových a audiovizuálnych nosičov; produkčná a agentúrna činnosť v oblasti zábavy, výchovy a kultúry; usporadúvanie zábavných súťaží, záujmových klubov a spoločenských akcií; poskytovanie elektronických publikácií (online) bez možnosti kopírovania.

(540)



(550) obrazová

(732) News and Media Holding a.s., Einsteinova 25, 851 01 Bratislava, SK;

(111) 229398

(151) 16.2.2011

(156) 26.3.2020

(180) 26.3.2030

(210) 486-2010

(220) 26.3.2010

(442) 8.11.2010

(450) 5.4.2011

9 (511) 1, 2, 4, 8, 16, 17, 19, 35, 37

(511) 1 - Chemické výrobky a prípravky v rámci tejto triedy pre priemysel, vedu, poľnohospodárstvo, záhradníctvo, lesníctvo, pre výrobu, pre technické prevádzky, pre remeslá, pre opravárne, pre servis, pre opravy a údržbu, najmä spojivá a lepidla obsiahnuté v triede 1; epoxidové lepidlá a spojivá; dvojzložkové lepidla a spojivá; dvojzložkové polyuretanmetakrylové lepidlo na spájanie kovov, skla a keramiky, plastov; emulzné lepidlá; silikónové lepidlá; škrobové lepidlá; rozpúšťadlové lepidlá; disperzné lepidlá; tavné lepidlá; náplne do lepiacich pištolí; sekundové lepidlá; tmely obsiahnuté v triede 1; tmely na opravu rozbitých predmetov, kože, na plášte automobilov, na pneumatiky, na obuv, na opravu črepov porcelánových, sklenných a umelohmotných výrobkov; tmely silikónové; silikónové a akrylátové tmely pre stavebníctvo; kontaktné tmely polychlorprenové; bitúmenové tmely; tmely lepiace a elastické pre oblasť autoopravárstva, priemyslu, energetiky, poľnohospodárstva, pre inštalátorske, klampiarske, pokrývačské a stavebné práce a pre zásobníky s pitnou vodou či bazény; tmel na sklo, porcelán, keramiky a opravu črepov z nich; tmel na kožu a obuv; tmel na drevo a plasty; silikónové materiály; dvojzložkový epoxidový tmel rýchlotuhnúci na okamžité použitie, najmä v oblasti autoopravárstva, pre priemyslový

tovar aj s ekologicky nebezpečnými látkami, pre inštalátérstvo; tiež tmel na plášte automobilov a na pneumatiky; montážne peny; polyuretánové peny v kvapalnom stave; polyuretánové peny mäkké; chemické čistiace prípravky a odmasťovacie prostriedky v rámci tejto triedy; chemické prostriedky v rámci tejto triedy odolné voči rozpúšťadlám, kyselinám, zásadám, lepidlám, farbivám; chemické prostriedky na báze polymérov a rozpúšťadiel s vysokou vzĺnavosťou na zvýšenie pevnosti a odolnosti proti vode v kovových súčiastiach; chemické konzervačné prípravky na kovy v rámci tejto triedy; chemické prípravky na povrchovú úpravu pri spracovaní materiálov; chemické prípravky so zvýšeným účinkom uťahovacieho momentu, príľnavosti a zabraňujúce preklzavaniu; všetky uvedené tovary patriace do triedy 1.

2 - Farby; nátery; laky; farby na priemyselné účely; ochranné výrobky proti korózii a proti deteriorizácii dreva; farbivá; moridlá; prírodné živice v surovom stave; chemické ochranné prípravky na kovy; všetky uvedené tovary patriace do triedy 2.

4 - Priemyselné oleje a tuky; mazadlá; výrobky na pohľovanie, zavlažovanie a viazanie prachu; palivá vrátane benzínu pre motory a osvetľovacie látky; sviečky; knôty na svietenie.

8 - Nástroje a nástroje s ručným pohonom, najmä ručné aplikačné pištoly na vytlačovanie tmelu a polyuretánovej peny.

16 - Lepidlá pre papierníctvo; lepidlá kancelárske a pre domácnosť; sekundové lepidlá na kancelárske účely a pre domácnosť; lepiace pásy PP, krepové, obojstranné na kancelárske účely a domácnosť.

17 - Kaučuk; gutaperča; guma; azbest; slúda a výrobky z týchto materiálov, ktoré nie sú zahrnuté do iných tried; polotovary z plastických hmôt; materiály tesniace, upchávacie a izolačné; ohybné rúrky nekovové.

19 - Stavebné materiály nekovové; neohybné rúrky nekovové pre stavebníctvo; asfalt; smola; prenosné konštrukcie nekovové; nekovové pomníky.

35 - Obchodná činnosť a sprostredkovanie v oblasti obchodu s výrobkami v triedach 1, 2, 4, 8, 16, 17 a 19; poradenstvo v obchodnej činnosti; propagačná, reklamná, inzertná činnosť; usporadúvanie komerčných výstav.

37 - Stavebníctvo; opravy a inštalácie služby.

(540) SILCO

(550) slovná

(732) Rihacek s. r. o., Stránskeho 421/11, 616 00 Brno, CZ;

(740) Zathurecka INPARTNERS GROUP s.r.o., Banská Bystrica, SK;

(111) 229439

(151) 15.3.2011

(156) 12.2.2020

(180) 12.2.2030

(210) 184-2010

(220) 12.2.2010

(442) 7.12.2010

(450) 6.5.2011

9 (511) 16, 25, 26, 35, 41, 42, 45

11 - Zariadenia na osvetľovanie, vykurovanie, varenie, chladenie a sušenie; vetracie, vodárenské a sanitárne zariadenia; tepelné čerpadlá; chladničky; plynové, elektrické a kombinované sporáky a zariadenia; solárne kolektory; kotlové rúry v triede 11; ohrievače vody všetkých druhov a bojler; zásobníky teplej vody; expanzné nádrže na ústredné kúrenie; horáky, zariadenia na horúcovodné kúrenie; kachle; konštrukcie pecí a rúr; výhrevné kotly všetkých druhov a ich príslušenstvo i náhradné dielce; pece a piecky s výnimkou laboratórných; zariadenia na teplovodné kúrenie; tvarovky pre pece; vykurovacie telesá na kúrenie tuhými, tekutými, plynými alebo obnoviteľnými palivami, ventilátory (klimatizácia); klimatizačné zariadenia.

35 - Organizovanie a usporadúvanie reklamných a propagačných podujatí, promotion akcií; reklama, on line reklama na počítačovej komunikačnej sieti, vydávanie a aktualizovanie reklamných materiálov, reklamné prezentácie firiem; služby reklamnej a marketingovej agentúry; grafická úprava tlačovín na reklamné účely; vyhľadávanie a poskytovanie obchodných a podnikateľských informácií; komerčné informačné kancelárie; marketingové štúdie; personálne poradenstvo: obchodné a odborné poradenstvo; podpora predaja (pre tretie osoby); predvádzanie tovaru: obchodný prieskum a manažment; organizovanie komerčných výstav a veľtrhov; prezentácia výrobkov v komunikačných médiách pre maloobchod; sprostredkovateľne práce; sprostredkovanie obchodu s tovarom.

37 - Montáž, rekonštrukcia, oprava, údržba vyhradených plynových zariadení; plynoinštalatérsstvo; údržbárske, stolárske, tesárske a stavebné drevárske práce (stavebníctvo); klampiarsstvo a inštalatérsstvo; inštalácia a opravy klimatizačného zariadenia; murárstvo; budovanie a opravy stavieb; stavebná činnosť a stavebný dozor; čistenie a opravy kotlov a zariadení na osvetľovanie, vykurovanie, varenie, chladenie a sušenie.

42 - Odborné prehliadky a odborné skúšky vyhradených plynových zariadení.

(540) TERMOGAS

- (550) slovná
- (732) Rudolf Bakala TERMOGAS, Dielenská Kružná 5578/5, 038 61 Vrútky, SK;
- (740) Labudík Miroslav, Ing., Kysucké Nové Mesto, SK;

(111) 229450

- (151) 15.3.2011
- (156) 11.5.2020
- (180) 11.5.2030
- (210) 748-2010
- (220) 11.5.2010
- (442) 7.12.2010
- (450) 6.5.2011

9 (511) 9, 16, 18, 24, 25, 28, 30, 35, 41, 43

(511) 9 - Ochranné prílby na šport.

16 - Papier a výrobky z papiera a lepenky patriace do tejto triedy, brožúry, brožované knihy; burzové príručky, časopisy (periodiká); držiaky na písacie potreby; grafické reprodukcie informačne reklamné a propagačné letáky, plagáty; plagáty na billboardy, kancelárske potreby s výnimkou nábytku; kalendáre, knihy, knižné záložky; katalógy; litografie, mapy, nálepky na kancelárske použitie alebo

pre domácnosť; noviny; pútače a reklamné, propagačné a úžitkové výrobky z papiera, napríklad etikety s výnimkou textilných, podnosy na rýchle občerstvenie (nie pre domácnosť), papierové utierky, papierové obrusy, obrúsky (papierové prestieranie), papierové servítky; papierové uteráky, tlačoviny, periodické a neperiodické publikácie, prospekty, pohľadnice, sprievodcovia (ako knihy a brožúry), listové obálky, samolepky pre domácnosť a na kancelárske účely; nálepky (ako papiernický tovar), obrázky, oblačky, vystrihovačky, maľovanky, vizitky, grafiky, obaly (papiernický tovar); obrazy (maľby) zarámované aj nezarámované; papierové tašky, zošity, skicáre, ceruzky, tlačiarenské písmo a kartonážne výrobky, papierové pásky, dáta a databázy na papierových nosičoch, papierové reklamné stojančeky, ťažidlá, papierníctvo nezahrnuté v ďalších triedach.

18 - Športové tašky.

24 - Textil a textilné výrobky, ktoré nie sú zaradené v iných triedach, tkaniny a textílie na výrobu odevov a kusového textilu, bytového textilu, posteľnej bielizne, textilné uteráky, textilné utierky, obliečky, prestieradlá, prikrývky patriace do triedy 24, poťahy na nábytok, textilné alebo umelohmotné závesy, záclony, obrusy a prestierania s výnimkou papierových, látkové vreckovky, šatovky, nábytkové, posteľné a stolové tkaniny, darčekové predmety z textilu.

25 - Odevy, obuv, športová obuv, najmä lyžiarske topánky, športové topánky, tretry, domáca obuv, nohavice, športové odevy, teplákové súpravy, tričká, športové tričká, dresy, košeľe, teplákové bundy, svetre, plavky, spodná bielizeň, nepremokavé vetrovky s kapucňou, bundy, ponožky, obleky, rukavice; pokrývky hlavy; čapice; čelenky (oblečenie); športový tovar, potreby, vybavenie a náradie zaradené do triedy 25.

28 - Športové a telocvičné prístroje, náradie a nástroje vrátane ich súčiastok a doplnkov nezahrnuté v iných triedach, najmä lyže, lyžiarske palice, výcvikové zariadenia na lyžovanie, lyžiarske viazanie, vosk na lyže, športové rukavice, hry a hračky, poťahy na lyže a surfy, športové potreby pre lyžiarov, sánkarov a horolezcov.

30 - Neliečivé potravinové doplnky na posilnenie imunity organizmu a zlepšenie zdravia, rastlinného pôvodu, na báze produktov patriacich do triedy 30, v tuhom i tekutom stave, vo forme práškových zmesí, kvapiek, sirupov, gélov, pást, tabliet, šumivých tabliet, pastiliek, dražé, toboliek, kapsúl, bonbónov, želé, práškov, všetko uvedené na neliečebné účely a v rámci tejto triedy, káva a kávové náhradky, obilné vločky müsli, čaje, kakao, cukor, ryža, maniok, ságo, múka a výrobky z obilia, chlieb, pečivo a cukrárske výrobky, zmrzlina, med, soľ, horčica, ocot, omáčky (aromatické), korenia, polevy, príchute do potravín, prášky na výrobu zmrzliny, pizza potravinárska múka, palacinky, niťovky, muškátové orechy, med.

35 - Organizácia reklamných a propagačných akcií, promotion akcií, reklamné prezentácie firiem, výrobkov a služieb, činnosť reklamnej a marketingovej agentúry, predvádzanie modeliek na reklamné účely a podporu predaja vrátane poskytovania s tým spojených informácií, grafická úprava tlačovín na reklamné účely, vyhľadávanie a poskytovanie obchodných a podnikateľských informácií,

komerčné informačné kancelárie, marketingové štúdie, personálne poradenstvo, obchodné a odborné poradenstvo, obchodný prieskum a manažment, organizovanie komerčných výstav a veľtrhov, prezentácia výrobkov v komunikačných médiách pre maloobchod, sprostredkovateľne práce.

41 - Tréning športových trénerov, inštruktorov, rozhodcov a športovcov, vzdelávanie a vyučovanie, organizácia a vedenie seminárov a výcvikových kurzov a školení, zvlášť športového lekárstva, realizácia a organizácia športových disciplín, najmä športových pretekov; činnosť športových zariadení, táborov, požičovňa športového vybavenia, organizácia a usporadúvanie spoločenských, kultúrnych, zábavných akcií, súťaží a vystúpení, exhibícií a tanečných zábav, diskoték, plesov, hudobných produkcií, koncertov, zábav, open air party, organizovanie a vedenie kolokvií, organizovanie a vedenie koncertov, vzdelávacie akademie, požičiavanie s prenájom športového výstroja s výnimkou dopravných prostriedkov, prevádzkovanie športových zariadení, športovísk, organizovanie a vedenie konferencií, kongresov, seminárov, sympózií školení, kurzov, prezentácií, teambuildingov, kultúrnych alebo vzdelávacích výstav, organizovanie lotérií, plesov, predstavení (manažérske služby), organizovanie vedomostných alebo zábavných súťaží, organizovanie živých vystúpení, plánovanie a organizovanie večierkov, banketov, recepcií, vydávanie kníh, poskytovanie informácií o možnostiach vzdelávania rekreácie, zábavy, vyučovanie a vzdelávanie, klubová činnosť, vydávanie periodických a neperiodických publikácií a tlačovín, vyhľadávanie a poskytovanie športových informácií.

43 - Pohostinská a reštauračná činnosť, poskytovanie gastronomických služieb, stravovacie služby príprava jedál a výrobkov studenej kuchyne, prevádzkovanie reštaurácií, kaviarní, cybercafé, barov, internetových kaviarní a barov, bufetov a stánkov s občerstvením.

(540)



(550) obrazová

(591) biela, červená, čierna

(732) Tatry mountain resorts, a.s., Demänovská Dolina 72, 031 01 Liptovský Mikuláš, SK;

(740) Labudík Miroslav, Ing., Kysucké Nové Mesto, SK;

(111) 229462

(151) 15.3.2011

(156) 2.6.2020

(180) 2.6.2030

(210) 904-2010

(220) 2.6.2010

(442) 7.12.2010

(450) 6.5.2011

9 (511) 3

(511) 3 - Saponáty a detergenty; pracie prípravky a substancie; prípravky na úpravu tkanín; bieliace prípravky; prípravky na čistenie, leštenie, odmasťovanie a brúsenie; prípravky na umývanie riadu; mydlá; prípravky na umývanie rúk; obrúsky impregnované prípravkami a substanciami na čistenie a leštenie.

(540) ACTIFIZZ

(550) slovná

(732) Unilever N. V., Weena 455, 3013 AL Rotterdam, NL;

(740) Čermák Jiří, JUDr., Bratislava, SK;

(111) 229490

(151) 15.3.2011

(156) 15.7.2020

(180) 15.7.2030

(210) 1180-2010

(220) 15.7.2010

(442) 7.12.2010

(450) 6.5.2011

9 (511) 41

(511) 41 - Organizovanie súťaží; organizovanie konferencií; organizovanie a vedenie seminárov.

(540)



HR Gold

(550) obrazová

(591) žltá, sivá, čierna, biela

(732) ibis partner Slovakia s.r.o., Bradáčova 7, 851 02 Bratislava, SK;

(111) 229510

(151) 15.3.2011

(156) 24.9.2020

(180) 24.9.2030

(210) 1579-2010

(220) 24.9.2010

(442) 7.12.2010

(450) 6.5.2011

9 (511) 33

(511) 33 - Liehoviny.

(540) Demänovka - Duša Slovenska

(550) slovná

(732) ST. NICOLAUS - trade, a. s., Ružová dolina 6, 821 08 Bratislava, SK;

(740) G. Lehnert, k. s., Bratislava, SK;

(111) 229527

(151) 16.3.2011
(156) 15.7.2020
(180) 15.7.2030
(210) 1177-2010
(220) 15.7.2010
(442) 7.12.2010
(450) 6.5.2011

9 (511) 5, 29, 30, 31, 32

(511) 5 - Chlieb pre diabetikov, potrava pre dojčatá.
29 - Mäso, ryby, hydina a zverina; mäsové výťažky; konzervované, sušené a tepelne spracované ovocie a zelenina; rôsoly, džemy, marmelády, ovocné zaváraniny, ovocné pretlaky; vajcia, mlieko a mliečne výrobky; jedlé oleje a tuky.
30 - Káva, čaj, kakao, cukor, ryža, maniok, kávové náhradky; múka a výrobky z obilia, chlieb, pekárske a cukrárske výrobky, zmrzlina; med, melasový sirup; kvasnice, prášky do pečiva; soľ, horčica; ocot, omáčky ako chuťové prísady; korenie; ľad.
31 - Poľnohospodárske, záhradkárске a lesné produkty a obilniny, ktoré nie sú zahrnuté v iných triedach; živé zvieratá; čerstvé ovocie a zelenina; semená, rastliny a kvety; potrava pre zvieratá, slad.
32 - Minerálne a sytené vody a iné nealkoholické nápoje; ovocné nápoje a ovocné šťavy; sirupy a iné prípravky na výrobu nápojov.

(540)



(550) obrazová

(732) COOP Jednota Slovensko, spotrebné družstvo, Bajkalská 25, 827 18 Bratislava, SK;

(111) 229551

(151) 16.3.2011
(156) 29.4.2020
(180) 29.4.2030
(210) 5309-2010
(220) 29.4.2010
(442) 7.12.2010
(450) 6.5.2011

9 (511) 36, 41, 42

(511) 36 - Financovanie odborných súťaží; finančná podpora technického vzdelávania.
41 - Organizácia a zabezpečovanie odborných súťaží.
42 - Hodnotenie odborných prác, najmä dizertačných a diplomových; výskumná, vývojová, projektová a konštrukčná činnosť; inovačné činnosti v oblasti výrobných technológií a zariadení; rozvoj nových technológií, zariadení a výrobkov.

(540) Cena Emila Škody

(550) slovná

(732) ŠKODA INVESTMENT a.s., Emila Škody 2922/1, Jižní Předměstí, 301 00 Plzeň, CZ;

(740) Mgr. Lukáš Lorenc, Praha, CZ;

(111) 229569

(151) 16.3.2011
(156) 10.9.2020
(180) 10.9.2030
(210) 5618-2010
(220) 10.9.2010
(442) 7.12.2010
(450) 6.5.2011

9 (511) 6, 7, 12

(511) 6 - Odliatky, výkovky a výrobky strojárске metalurgie, fitingy.
7 - Čerpadlá (stroje), univerzálne nakladače, univerzálne dokončovacie stroje, univerzálne zemné stroje, lesné odvetvovacie stroje, lesné spiřovacie približovacie stroje, lesné štiepacie stroje, excenrické výstredníkové lisы, zakrucovačky plechu, vysekávacie automaty, žeriavy na automobilovom podvozku, korčekové bagre, nasávacie bagre, brzdové súpravy koľajových vozidiel, ich súčiastky s príslušenstvom, mechanické prevodovky.
12 - Lesné kolesové traktory, vývozové kolesové súpravy, poľnohospodárske traktory, cisternové prepravníky a návěsy, nasávacie a komunálne vozy, naftové motory do kolesových a pásových traktorov, motorové lokomotívy, banské lokomotívy, naftové motory, riečne, jazerné a morské osobné lode, remorkéry, motorové nákladné lode, tlačné člny.

(540)



(550) obrazová

(732) ZTS real, a.s., Čsl. armády 3, 036 57 Martin, SK;

(740) KUBINEC & PARTNERS advokátska kancelária, s.r.o., Banská Bystrica, SK;

(111) 229614

(151) 12.4.2011
(156) 25.6.2020
(180) 25.6.2030
(210) 1048-2010
(220) 25.6.2010
(442) 4.1.2011
(450) 6.6.2011

9 (511) 33

(511) 33 - Ovocný destilovaný nápoj z jabĺk, sliviek a hrušiek.

(540)



(550) obrazová

(591) tmavozelená, zelená, žlto-zelená, ružová, červená, modrá, biela, žlto-hnedá, oranžová, oranžovo-hnedá, tmavočervená, hnedá, čierna

(732) ST. NICOLAUS, a. s., 1. mája 113, 031 28 Lip-tovský Mikuláš, SK;

(740) G. Lehnert, k. s., Bratislava, SK;

(111) 229636

(151) 12.4.2011

(156) 4.8.2020

(180) 4.8.2030

(210) 1313-2010

(220) 4.8.2010

(442) 4.1.2011

(450) 6.6.2011

9 (511) 5

(511) 5 - Pesticídy, prípravky na ničenie škodcov, fungicídy, herbicídy a insekticídy.

(540) ARAGON

(550) slovná

(732) Dow AgroSciences LLC, 9330 Zionsville Road, 45268 Indianapolis, Indiana, US;

(740) TOMEŠ - Patentová a známková kancelária, s.r.o., Bratislava, SK;

(111) 229675

(151) 12.4.2011

(156) 23.9.2020

(180) 23.9.2030

(210) 1555-2010

(220) 23.9.2010

(442) 4.1.2011

(450) 6.6.2011

9 (511) 5

(511) 5 - Pesticídy, prípravky na ničenie škodcov, fungicídy, herbicídy a insekticídy.

(540) APEL

(550) slovná

(732) Dow AgroSciences LLC, 9330 Zionsville Road, Indianapolis, Indiana 46268, US;

(740) TOMEŠ - Patentová a známková kancelária, s.r.o., Bratislava, SK;

(111) 229755

(151) 27.4.2011

(156) 2.2.2020

(180) 2.2.2030

(210) 123-2010

(220) 2.2.2010

(442) 4.1.2011

(450) 6.6.2011

9 (511) 35, 45

(511) 35 - Reklama, pomoc pri riadení obchodnej činnosti, personálne poradenstvo, maloobchodné služby týkajúce sa potravín, nealkoholických nápojov, alkoholických nápojov, tabaku, tabakových výrobkov a fajčiarskych potrieb, hygienických výrobkov, umývacích a čistiacich prípravkov, prípravkov na starostlivosť o telo a kozmetiky, liekov a liečiv, tovarov a riadu pre domácnosť a kuchyňu, porcelánového riadu a príborov, vybavenia pre kanceláriu, potrieb na ručnú výrobu, dekoratívnych potrieb, kancelárskych potrieb a školských potrieb,

odevov, obuvi, textilných výrobkov, najmä textílií pre domácnosť, šijacích potrieb, koženého tovaru, tovaru na cestovanie, elektronických zákaznických zariadení a prístrojov, počítačov, telekomunikačných zariadení, športových výrobkov a hračiek, konštrukčných, údržbárskych a záhradkárskych výrobkov na použitie pre domácich majstrov (Urob si sám), strojov, najmä strojov a zariadení na použitie v domácnosti, potraviny pre zvieratá a potrieb pre domáce zvieratá; príprava a vyhotovenie zmlúv na poskytovanie služieb pre tretie osoby, najmä príprava a vyhotovenia zmlúv na mobilné telefóny a zmlúv na dodávku zvonení do mobilných telefónov pre tretie osoby (administratívne služby); príprava a vyhotovenie zmlúv na poskytovanie služieb súvisiacich s opravou a údržbou pre tretie osoby (administratívne služby).

45 - Zabezpečovanie zmlúv na poskytovanie služieb pre tretie osoby, najmä zabezpečovanie zmlúv na mobilné telefóny a zmlúv na dodávku zvonení do mobilných telefónov pre tretie osoby (právne služby); zabezpečovanie zmlúv na poskytovanie služieb súvisiacich s opravou a údržbou pre tretie osoby (právne služby).

(540)



(550) obrazová

(591) modrá, žltá, červená, biela

(732) Lidl Stiftung & Co. KG, Stiftsbergstrasse 1, 74167 Neckarsulm, DE;

(740) Čechvalová Dagmar, Bratislava, SK;

(111) 229785

(151) 11.5.2011

(156) 28.7.2020

(180) 28.7.2030

(210) 1289-2010

(220) 28.7.2010

(442) 4.2.2011

(450) 6.7.2011

9 (511) 32, 35, 41

(511) 32 - Nealkoholické nápoje, prírodné minerálne vody, ochutené stolové a pramenité vody, nealkoholické sýtené nápoje, ovocné šťavy, sirupy a prípravky na prípravu nápojov, ľadový čaj, nápoje na báze čaju.

35 - Sprostredkovanie obchodnej činnosti na výrobky uvedené v triede 32, poradenstvo v obchodnej činnosti, propagačná a reklamná činnosť, podpora predaja, prieskumy trhu, prenájom reklamných miest, predvádzanie tovaru, public relations.

41 - Usporiadovanie spoločenských zábavných a športových podujatí, služby v oblasti vzdelávania, usporiadovanie školení.

(540) BUDIŠ HERBAL - Božská chuť prírody

(550) slovná

(732) BUDIŠ a. s., Budiš, 038 23 Dubové, SK;

(111) 229786
 (151) 11.5.2011
 (156) 28.7.2020
 (180) 28.7.2030
 (210) 1290-2010
 (220) 28.7.2010
 (442) 4.2.2011
 (450) 6.7.2011

9 (511) 32, 35, 41

(511) 32 - Nealkoholické nápoje, prírodné minerálne vody, ochutené stolové a pramenité vody, nealkoholické sýtené nápoje, ovocné šťavy, sirupy a prípravky na prípravu nápojov, ľadový čaj, nápoje na báze čaju.

35 - Sprostredkovanie obchodnej činnosti na výrobky uvedené v triede 32, poradenstvo v obchodnej činnosti, propagačná a reklamná činnosť, podpora predaja, prieskumy trhu, prenájom reklamných miest, predvádzanie tovaru, public relations.

41 - Usporiadúvanie spoločenských zábavných a športových podujatí, služby v oblasti vzdelávania, usporadúvanie školení.

(540)



(550) obrazová
 (591) zelená, modrá, biela
 (732) BUDIŠ a. s., Budiš, 038 23 Dubové, SK;

(111) 229787
 (151) 11.5.2011
 (156) 28.7.2020
 (180) 28.7.2030
 (210) 1291-2010
 (220) 28.7.2010
 (442) 4.2.2011
 (450) 6.7.2011

9 (511) 32, 35, 41

(511) 32 - Nealkoholické nápoje, prírodné minerálne vody, ochutené stolové a pramenité vody, nealkoholické sýtené nápoje, ovocné šťavy, sirupy a prípravky na prípravu nápojov, ľadový čaj, nápoje na báze čaju.

35 - Sprostredkovanie obchodnej činnosti na výrobky uvedené v triede 32, poradenstvo v obchodnej činnosti, propagačná a reklamná činnosť, podpora predaja, prieskumy trhu, prenájom reklamných miest, predvádzanie tovaru, public relations.

41 - Usporiadúvanie spoločenských zábavných a športových podujatí, služby v oblasti vzdelávania, usporadúvanie školení.

(540) **BUDIŠ HERBAL - DVOJITÝ PRAMENŤ ZDRAVIA**

(550) slovná
 (732) BUDIŠ a. s., Budiš, 038 23 Dubové, SK;

(111) 229788

(151) 11.5.2011
 (156) 28.7.2020
 (180) 28.7.2030
 (210) 1292-2010
 (220) 28.7.2010
 (442) 4.2.2011
 (450) 6.7.2011

9 (511) 32, 35, 41

(511) 32 - Nealkoholické nápoje, prírodné minerálne vody, ochutené stolové a pramenité vody, nealkoholické sýtené nápoje, ovocné šťavy, sirupy a prípravky na prípravu nápojov, ľadový čaj, nápoje na báze čaju.

35 - Sprostredkovanie obchodnej činnosti na výrobky uvedené v triede 32, poradenstvo v obchodnej činnosti, propagačná a reklamná činnosť, podpora predaja, prieskumy trhu, prenájom reklamných miest, predvádzanie tovaru, public relations.

41 - Usporiadúvanie spoločenských zábavných a športových podujatí, služby v oblasti vzdelávania, usporadúvanie školení.

(540)



Božská chuť prírody

(550) obrazová
 (591) modrá, zelená, červená, biela
 (732) BUDIŠ a. s., Budiš, 038 23 Dubové, SK;

(111) 229790

(151) 11.5.2011
 (156) 4.8.2020
 (180) 4.8.2030
 (210) 1314-2010
 (220) 4.8.2010
 (442) 4.2.2011
 (450) 6.7.2011

9 (511) 5

(511) 5 - Fungicídy.

(540) **PARAGAN**

(550) slovná
 (732) Dow AgroSciences LLC, 9330 Zionsville Road, Indianapolis, Indiana 46268, US;
 (740) TOMES - Patentová a známková kancelária, s.r.o., Bratislava, SK;

(111) 229866

(151) 11.5.2011
 (156) 5.10.2020
 (180) 5.10.2030
 (210) 5667-2010
 (220) 5.10.2010
 (442) 4.2.2011
 (450) 6.7.2011

9 (511) 30, 35, 41, 43

(511) 30 - Káva, čaj, kakao, cukor, ryža, maniok, ságo, kávové náhradky; múka a výrobky z obilia; chlieb, pekárské a cukrárske výrobky; zmrzliny; cukrovinky; med, melasový sirup; cestoviny; kvasnice, prášky do pečiva; soľ, horčica; ocot, kečup, omáčky ako chuťové prísady; korenie; koreniny; príchute do potravín (s výnimkou esencií a éterických olejov); dresingy do šalátov; ľad; hotové jedlá obsahujúce potraviny patriace do triedy 30.

35 - Maloobchod s tovarmi uvedenými v triede 30; sprostredkovanie obchodu s tovarom; elektronický obchod prostredníctvom siete internet s tovarmi uvedenými v triede 30; poskytovanie obchodných informácií a služieb prostredníctvom internetu; organizovanie výstav na obchodné a reklamné účely; účtovníctvo; zbieranie a zoraďovanie údajov do počítačových databáz; reklamná, propagačná a inzertná činnosť; on-line reklama na počítačovej komunikačnej sieti; prenájom reklamných priestorov, reklamnej plochy a reklamného času; vydávanie a aktualizovanie reklamných materiálov; rozširovanie reklamných materiálov zákazníkom (letáky, prospekty, tlačivá, vzorky).

41 - Služby v oblasti kultúry a zábavy; organizovanie kultúrnych, zábavných a spoločenských podujatí; organizovanie kultúrnych výstav; organizovanie predstavení (manažérske služby); organizovanie vedomostných alebo zábavných súťaží; organizovanie živých vystúpení; plánovanie a organizovanie večierok; plánovanie a organizovanie plesov; diskotéky; nočné kluby; prevádzkovanie priestorov s hracími automatmi; prevádzkovanie kasín; vzdelávanie; organizovanie a vedenie konferencií, kongresov, seminárov a sympózií; informácie o možnostiach zábavy; prevádzkovanie kultúrnych, spoločenských a zábavných zariadení.

43 - Kaviarne; služby barov; reštauračné služby; príprava a dodávka jedál na objednávku; catering; bufety (rýchle občerstvenie); prevádzkovanie výdajní stravy; hotelierske služby; prevádzkovanie hotelového ubytovania; poskytovanie prechodného ubytovania; prenájom prednáškových sál.

(540)

(550) obrazová

(591) svetlomodrá, tmavomodrá, sivá

(732) Jozef Kramec - EUROMAX, Štvrť M. R. Štefánika 2469/14, 984 01 Lučenec, SK;

(740) LITVÁKOVÁ A SPOL., s. r. o., Patentová a známková kancelária, Bratislava, SK;

(111) 229964

(151) 14.6.2011
 (156) 16.9.2020
 (180) 16.9.2030
 (210) 1536-2010
 (220) 16.9.2010
 (442) 4.3.2011
 (450) 4.8.2011

9 (511) 5

(511) 5 - Pesticídy, prípravky na ničenie škodcov, fungicídy, herbicídy a insekticídy.

(540) ATAMAN

(550) slovná

(732) Dow AgroSciences LLC, 9330 Zionsville Road, Indianapolis, Indiana 46268, US;

(740) TOMES - Patentová a známková kancelária, s. r. o., Bratislava, SK;

(111) 230024

(151) 14.6.2011
 (156) 14.12.2020
 (180) 14.12.2030
 (210) 1989-2010
 (220) 14.12.2010
 (442) 4.3.2011
 (450) 4.8.2011

9 (511) 5, 35

(511) 5 - Farmaceutické prípravky humánne a veterinárne a ich substancie, farmaceutické drogy, liečivá, liečebné výrobky na účely liečenia a zdravotníckej starostlivosti patriace do triedy 5, chemické výrobky pre lekárstvo, hygienu a farmáciu, fungicídne, insekticídne a dezinfekčné prípravky; baktericídne prípravky určené na vnútorné použitie ako lieky patriace do triedy 5, prípravky posilňujúce a dietecké, výživové doplnky na lekárske účely.

35 - Reklamná činnosť, marketing, manažérska činnosť, poradenstvo v obchodnej činnosti a sprostredkovanie obchodu s tovarmi.

(540) LAPOZAN

(550) slovná

(732) MEDOCHEMIE LTD., Constantinoupoleos Str., P.O.Box 51409, CY-3505 Limassol, CY;

(740) Matúšková Eva, Ing., Bratislava, SK;

(111) 230025

(151) 14.6.2011
 (156) 14.12.2020
 (180) 14.12.2030
 (210) 1990-2010
 (220) 14.12.2010
 (442) 4.3.2011
 (450) 4.8.2011

9 (511) 5, 35

(511) 5 - Farmaceutické prípravky humánne a veterinárne a ich substancie, farmaceutické drogy, liečivá, liečebné výrobky na účely liečenia a zdravotníckej starostlivosti patriace do triedy 5, chemické výrobky pre lekárstvo, hygienu a farmáciu, fungicídne, insekticídne a dezinfekčné prípravky; baktericídne prípravky určené na vnútorné použitie ako lieky patriace do triedy 5, prípravky posilňujúce a dietecké, výživové doplnky na lekárske účely.

35 - Reklamná činnosť, marketing, manažérska činnosť, poradenstvo v obchodnej činnosti a sprostredkovanie obchodu s tovarmi.

(540) ASPENDOS

(550) slovná
 (732) MEDOCHEMIE LTD., Constantinoupoleos Str.,
 P.O.Box 51409, CY-3505 Limassol, CY;
 (740) Matúšková Eva, Ing., Bratislava, SK;

(111) 230035

(151) 14.6.2011
 (156) 25.6.2020
 (180) 25.6.2030
 (210) 5461-2010
 (220) 25.6.2010
 (442) 4.3.2011
 (450) 4.8.2011

9 (511) 35, 43

(511) 35 - Administratívna správa hotelov; hotely spravovanie.
 43 - Hotelierske služby; penzióny; poskytovanie hotelového ubytovania; prenájom prechodného ubytovania; rezervácia hotelov; kaviarne; reštaurácie; reštaurácie (samoobslužné); bary (služby).

(540)

WELLNESS HOTEL CHOPOK ****

(550) obrazová
 (732) PROPERTY HOLDING, a.s., Panenská 13, 811 03 Bratislava, SK;
 (740) Keményová Ľudmila, JUDr., Bratislava, SK;

(111) 230036

(151) 14.6.2011
 (156) 25.6.2020
 (180) 25.6.2030
 (210) 5462-2010
 (220) 25.6.2010
 (442) 4.3.2011
 (450) 4.8.2011

9 (511) 35, 43

(511) 35 - Administratívna správa hotelov; spravovanie hotelov.
 43 - Hotelierske služby; penzióny; poskytovanie hotelového ubytovania; prenájom prechodného ubytovania; rezervácia hotelov; kaviarne; reštaurácie; reštaurácie (samoobslužné); bary (služby).

(540) HOTEL CHOPOK

(550) slovná
 (732) PROPERTY HOLDING, a.s., Panenská 13, 811 03 Bratislava, SK;
 (740) Keményová Ľudmila, JUDr., Bratislava, SK;

(111) 230078

(151) 23.6.2011
 (156) 8.4.2020
 (180) 8.4.2030
 (210) 554-2010
 (220) 8.4.2010
 (442) 7.7.2010
 (450) 4.8.2011

9 (511) 20, 24, 27

(511) 20 - Chodúľky pre deti, divány, pohovky, drevené alebo plastové debny, drevené alebo plastové skrinky, drevené hrany a kostry na nábytok, kľučky na dvere nekovové, dvierka na nábytok, skrinka na hračky, kancelársky nábytok, knižnicové police; kolisky; komody; zásuvkové kontajnery; bielizníky; koráľkové záclony ako dekorácia; kreslá, lavičky (nábytok), ležadlá (rozkladacie); lôžkoviny s výnimkou posteľnej bielizne; posteľné matrace; matrace; mobiliár; dekoračné prenosné predmety ako doplnok nábytku; nábytok; drevené kostry a hrany na nábytok; kancelársky nábytok; školský nábytok; nádoby na skladovanie a prepravu s výnimkou kovových, nádoby z dreva alebo plastu, nekovové kolieska na nábytok; nekovové vrchnáky na nádoby, obloženie alebo ozdoby na nábytok s výnimkou kovových; podložky do ohrádky pre malé deti; paravány, zásteny (nábytok); perleť ako surovina alebo polotovár, písacie stoly, pletená slama, podhlavníky, podložky do ohrádok pre malé deti, podušky, police, nábytkové police; stojany, drevené kostry na posteľ; posteľ; posteľové kolieska s výnimkou kovových, príslušenstvo nábytku s výnimkou kovového; príslušenstvo postelí s výnimkou kovového, drevené alebo plastové rebríky; školský nábytok, skrinka na hračky, sofy, stoličky, stoličky s otvorom, stolíky pod počítače; stolové dosky, stoly, zobrazovacie tabule, taburetky, vankúše, vešiaky na odevy, vešiaky na šaty, vitríny, vystavovacie stojany, zrkadlá.

24 - Bavlnené textilie, plátenná bielizeň; posteľná bielizeň; bytový textil, džersej (pletiny); jutová látka, látka s imitáciou kože, lôžkoviny (bielizeň), obloženie nábytku textilnými látkami; poťahy na nábytok; obliečky na matrace; obliečky na vankúše; plachty plst'; posteľná bielizeň, posteľné pokrývky, poťahy na nábytok, povlaky na matrace (posteľná bielizeň); pokrývky a pokrývky na posteľ, prikrývky (väčšinou prešivané), bytový textil; tkaniny; obliečky na vankúše.

27 - Gymnastické žinenky, koberce, koberčeky, gymnastické žinenky.

(540)



(550) obrazová
 (591) zelená, modro-fialová
 (732) Educaplay s.r.o., Veľká Okružná 43, 010 01 Žilina, SK;

(111) 230087

(151) 14.7.2011
 (156) 24.3.2020
 (180) 24.3.2030
 (210) 473-2010
 (220) 24.3.2010
 (442) 5.4.2011
 (450) 5.9.2011

9 (511) 2, 6, 8, 17, 19, 35, 37, 39, 42

- (511) 2 - Ochranné strešné nátery, nátery, farby.
 6 - Kovové odkvapové rúry, kovové strešné odkvapové žľaby, plech, bradavkovitý plech, plech a plechový tovar (oceľový plech, pocínovaný plech, ťahaný plech, železný plech, ryhovaný plech, zrnitý plech, vlnitý plech, perforovaný plech, pruhovaný plech, zinkový plech), kosoštvorcový plech.
 8 - Ručné klampiarske náradie, ručné pokrývačské náradie.
 17 - Azbestová lepenka, izolácie, izolácie proti chladu, tepelné izolácie, vláknité izolácie, izolačné dosky a platne, izolačné nátery, izolačné pásy, izolačné pásy, izolačná plst', izolačný tepelný materiál, izolačné zlúčeniny proti vlhkosti, izolačné tkaniny zo sklenenej vlny, izolačné kovové fólie.
 19 - Strešné okná, strešné dosky a platne (okrem kovových), strešná lepenka, dechtová strešná lepenka, asfaltová strešná lepenka, impregnovaná strešná lepenka, krycia lepenka (na strechy), strešné materiály z vláknitých hmôt cementu, strešné potlahy asfaltové iné ako farebné nátery, nekovová krytina, vodotesná plst' na pokrývanie striech, bridlicové škridly.
 35 - Obchodný manažment, obchodná správa, obchodná administratíva.
 37 - Poradenská činnosť v stavebníctve.
 39 - Cestná doprava, doprava autom, doprava nákladnými autami.
 42 - Expertízy, prieskumy (inžinierske práce), odborné konzultácie v oblasti projektovania stavieb.

(540)



- (550) obrazová
 (591) čierna, červená, biela
 (732) Coleman s.r.o., Bojnická 20, 831 04 Bratislava, SK;
 (740) Majlingová Marta, Ing., Bratislava, SK;

- (111) 230114
 (151) 14.7.2011
 (156) 25.8.2020
 (180) 25.8.2030
 (210) 1425-2010
 (220) 25.8.2010
 (442) 5.4.2011
 (450) 5.9.2011

9 (511) 29

- (511) 29 - Ryby s výnimkou živých.

(540)



- (550) obrazová
 (732) COOP Jednota Slovensko, spotrebné družstvo, Bajkalská 25, 827 18 Bratislava, SK;

- (111) 230128
 (151) 14.7.2011
 (156) 20.9.2020
 (180) 20.9.2030
 (210) 1546-2010
 (220) 20.9.2010
 (442) 5.4.2011
 (450) 5.9.2011

9 (511) 9, 35, 42

- (511) 9 - Prístroje a nástroje vedecké, námorné, geodetické, fotografické, kinematografické, optické, signalizačné, kontrolné (inšpekcia), záchranné, vzdelávacie a prístroje a nástroje na meranie a váženie; prístroje a nástroje na vedenie, distribúciu, transformáciu, akumuláciu, reguláciu alebo kontrolu elektrického prúdu; prístroje na nahrávanie, prenos a reprodukciu zvuku alebo obrazu; magnetické nosiče údajov, záznamové disky; predajné automaty a mechanizmy prístrojov uvádzaných do činnosti vhođením mince; registračné pokladnice, počítaacie stroje, zariadenia na spracovanie údajov a počítače; hasiace prístroje; softvér.
 35 - Reklamné služby; obchodný manažment, obchodná správa; obchodná administratíva; kancelárske práce; maloobchodné služby s počítačmi, s počítačovými komponentmi, s periférnymi počítačovými zariadeniami, so softvérom.
 42 - Tvorba softvéru, aktualizovanie počítačových programov, návrh počítačových systémov, servis počítačových programov.

(540)



- (550) obrazová
 (591) červená, čierna
 (732) AMICOMP BB s.r.o., Bernolákova 14/B, 974 05 Banská Bystrica, SK;

- (111) 230206
 (151) 14.7.2011
 (156) 8.10.2020
 (180) 8.10.2030
 (210) 5679-2010
 (220) 8.10.2010
 (442) 5.4.2011
 (450) 5.9.2011

9 (511) 36

- (511) 36 - Poisťovníctvo; finančné služby; peňažníctvo; služby v oblasti nehnuteľností.

(540)



- (550) obrazová
 (591) tmavočervená, zlatá
 (732) Balajty Tibor, Varšavská 27, 040 13 Košice, SK;

(111) 230229

- (151) 18.7.2011
- (156) 22.11.2020
- (180) 22.11.2030
- (210) 5809-2010
- (220) 22.11.2010
- (310) 85/141043
- (320) 29.9.2010
- (330) US
- (442) 5.4.2011
- (450) 5.9.2011

9 (511) 5

- (511) 5 - Farmaceutické prípravky na ľudské použitie na liečbu a prevenciu metabolických porúch.

(540) KOMBOGLYZE

- (550) slovná
- (732) AstraZeneca AB, Vastra Malarehamnen 9, SE-151 85 Södertälje, SE;

(111) 230290

- (151) 15.8.2011
- (156) 9.2.2020
- (180) 9.2.2030
- (210) 168-2010
- (220) 9.2.2010
- (442) 6.5.2011
- (450) 4.10.2011

9 (511) 9, 35, 38, 42

- (511) 9 - Telekomunikačná technika všetkých druhov vrátane rozhraní pre počítače na spojenie s výpočtovou technikou; výpočtová technika všetkých druhov vrátane periférnych zariadení; počítače; počítačový hardvér; používateľské počítače; prenosné počítače; notebooky; prístroje na záznam, príjem, reprodukciu, prenos, modifikáciu, komprimovanie a dekomprimovanie, vysielanie, mixovanie a/alebo rozširovanie zvuku, videozáznamov, obrázkov, grafiky a dát; magnetické a optické nosiče údajov; elektronické obvody na prenos programových dát; MP3 prehrávače; modemy; audiovizuálne prístroje a zariadenia na elektronické hry fungujúce po pripojení na externú obrazovku alebo monitor; set-top boxy ako audio- a videoprijímače (hardvér spojený s televíznym prijímačom, umožňujúci jeho prepojenie s internetom prostredníctvom iných káblových digitálnych zdrojov a tak fungovať ako počítač); prístroje na spracovanie dát; počítačový softvér, najmä počítačový softvér poskytovaný z internetu, počítačový softvér na umožnenie pripojenia k bázam dát a k internetu, počítačový softvér na umožnenie vyhľadávania dát; kopírovateľné elektronické publikácie poskytované on-line z počítačových báz dát alebo z internetu; antény; diaľkové ovládače; koaxiálne káble; satelitné prístroje.

35 - Zbieranie a zoraďovanie údajov do počítačových databáz, spracovanie dát; vyhľadávanie informácií v počítačových súboroch; prenájom reklamného času vo všetkých komunikačných médiách; služby obchodnej správy na spracovanie predaja prostredníctvom internetu; obchodné informačné služby; poradenstvo v obchodnej činnosti; reklama a predvádzanie služieb a výrobkov na reklamné účely a podporu predaja; on-line reklama na počítačovej sieti; inzercia výrobkov a služieb;

prieskum trhu; spracovanie a zasielanie reklamných materiálov zákazníkom; vzťahy s verejnosťou; sprostredkovanie obchodných služieb.

38 - Prenos signálu pomocou satelitu; telekomunikačné a komunikačné služby, najmä služby zabezpečujúce vstup do telekomunikačných sietí, poskytovanie telekomunikačného pripojenia a prepojenia pre používateľov sietí, poskytovanie telekomunikačného pripojenia a používateľského prístupu na internet alebo bázy dát; vysielanie a prenos rozhlasových, televíznych a ostatných komunikačných a telekomunikačných signálov a správ; informačné kancelárie na poskytovanie informácií o uvedených službách; poskytovanie poradenstva o uvedených službách.

42 - Tvorba softvéru a počítačových programov; navrhovanie softvéru; inštalácia softvéru; prevod a konverzia počítačových programov a údajov (okrem fyzickej konverzie); prevod údajov a dokumentov z fyzických médií na elektronické médiá; návrh počítačových systémov; programovanie internetových databázových systémov a internetových aplikácií; tvorba webových prezentácií pre zákazníkov; vytváranie a úprava webových softvérov; údržba a aktualizácia počítačových programov; zhotovovanie kópií počítačových programov; poskytovanie informácií týkajúcich sa počítačov a vybavenia počítačových sietí on-line; prenájom počítačov a počítačových softvérov; služby počítačového programovania poskytované on-line; vytváranie a údržba webových stránok; poradenstvo o uvedených službách poskytované on-line z počítačových báz dát alebo prostredníctvom internetu; hosťovanie na počítačových stránkach (webových stránkach); programovanie multimediálnych aplikácií; vytváranie interaktívnych počítačových programov; vytváranie počítačových animácií a vizualizácií; obnovovanie počítačových databáz; tvorba špeciálnych softvérov pre služby zaisťovania bezpečnosti a ochrany informácií pred zneužitím.

(540) AB IPBox

- (550) slovná
- (732) AB-COM, s. r. o., M. Rázusa 4795, 955 01 Topoľčany, SK;
- (740) Zathurecka INPARTNERS GROUP s.r.o., Banská Bystrica, SK;

(111) 230491

- (151) 16.8.2011
- (156) 11.2.2021
- (180) 11.2.2031
- (210) 195-2011
- (220) 11.2.2011
- (442) 6.5.2011
- (450) 4.10.2011

9 (511) 6, 19, 20, 37

- (511) 6 - Kovy a ich zliatiny; kovové stavebné materiály každého druhu; kovové konštrukcie; hutné výrobky; kovové profily každého druhu; plechy; oceľ na rôzne použitie; kovové výlisky na rôzne stavebné a priemyslové použitie, patriace do tejto triedy; kovové stavebné prvky - dvere, okná, zárubne, podlahy, steny, priečky, dosky, lišty, schody, zábradlia, mreže, brány, vráta, parapety, ploty; strešné krytiny kovové; kovové držadlá a príchytky; kovové obklady podláh, stropov a stien, patriace do tejto triedy; kovové nábytkové a stavebné kovanie; kovové spojovacie materiály.

19 - Nekovové stavebné materiály každého druhu; stavebné drevo; rezivo; piliarske výrobky; drevo ako polotovar; dosky pracovné; lamináty; nekovové stavebné prvky - dvere, okná, zárubne, podlahy, steny, priečky, dosky, lišty, schody, zábradlia, mreže, brány, vráta, parapety, ploty; strešné krytiny s výnimkou kovových; nekovové madlá a úchytky; nekovové obklady podláh, stropov a stien, patriace do tejto triedy; stavebné sklo; tabuľové ploché sklo; izolačné stavebné sklo; stavebné plasty; stavebná keramika; keramické obklady.

20 - Nábytok každého druhu a nábytkové doplnky patriace do tejto triedy.

37 - Montážne a servisné práce v stavebnom a nábytkárskom priemysle; montáž, demontáž a opravy stavebných prvkov - dvier, okien, zárubní, schodov, vrát, brán, podláh, stien, stropov a priečok; montáž, demontáž a opravy nábytku; stavebná činnosť; stavby exteriérov a interiérov; dokončovacie stavebné práce; stolárstvo; maľovanie a natieranie interiérov a exteriérov; lakovanie; omietanie; zámočnícke a stolárske opravy; podlahárske a pokrývačské práce; inštalatérske práce.

(540) SANDE

(550) slovná

(732) Větrovec Václav, Nerudova 929, 256 01 Benešov, CZ;

(740) Girmanová Zuzana, Ing., Nitra, SK;

(111) 230665

(151) 27.9.2011

(156) 5.5.2020

(180) 5.5.2030

(210) 5327-2010

(220) 5.5.2010

(442) 7.10.2010

(450) 4.11.2011

9 (511) 9, 16, 35, 41

(511) 9 - Magnetické a optické nosiče údajov, záznamové disky, magnetické disky, optické disky, premietacie prístroje, premietacie plátna, diapozitívy, elektronické publikácie stiahnuté z telekomunikačnej siete, zariadenia a prístroje na prenos, reprodukciu, spracovanie alebo záznam zvuku, obrazu alebo dát, zariadenia a prístroje na čítanie alebo zapisovanie CD alebo DVD diskov, nosiče zvukových a obrazových nahrávok, videokazety, DVD disky, CD disky, počítače, notebooky, periférne zariadenia počítačov, počítačový softvér, zariadenia na úpravu a spracovanie textu, prístroje a nástroje fotografické.

16 - Časopisy, noviny, periodická a neperiodická tlač, tlačoviny, knihy, brožúry, prospekty, kalendáre, príručky, plagáty, katalógy, papier, kartón, lepenka a výrobky z týchto materiálov, ktoré nie sú zahrnuté v iných triedach, papiernický tovar, predmety z kartónu, albumy, atlasy, fotografie, tlačivá, formuláre, grafické reprodukcie, grafiky, spisové obaly (zaradovače), papierové vlajky, pútače z papiera alebo lepenky, netextilné etikety, pečiatky, pečate, pečatné vosky, písacie potreby, školské potreby, písacie stroje a kancelárske potreby s výnimkou nábytku, lepiace štítky, lepidlá a lepiace pásy na kancelárske účely a použitie v domácnosti, vrecia a vrecká z papiera alebo plastických materiálov.

35 - Reklama, reklamné činnosti a reklamné služby, online reklama na počítačovej komunikačnej sieti, vydávanie a aktualizovanie reklamných alebo náborových materiálov, rozširovanie reklamných materiálov zákazníkom (letáky, prospekty, tlačoviny), organizovanie výstav na reklamné a obchodné účely, podpora predaja pre tretie osoby, poradenstvo a pomoc pri riadení obchodných aktivít, odborné obchodné poradenstvo, služby porovnávania cien, obchodná administratíva, služby ako záznam, prepis, zostavovanie, kompilácia alebo systematizácia písomných oznámení a záznamov, kompilácia matematických alebo štatistických údajov, grafická úprava tlačovín na reklamné účely, prepisovanie, vyhľadávanie informácií v počítačových súboroch (pre zákazníkov), zbieranie a zoradovanie údajov do počítačových databáz, prieskum trhu, poskytovanie uvedených služieb prostredníctvom komunikačných médií, elektronickej pošty, SMS správ, počítačových sietí a internetu, obchodné sprostredkovanie služieb uvedených v triedach 35 a 41, sprostredkovanie obchodu s tovarom v triede 9 a 16, maloobchodné a veľkoobchodné služby s tlačovinami, časopismi, CD a DVD diskami.

41 - Vydávanie časopisov, novín a iných periodických a neperiodických publikácií s výnimkou vydávania reklamných a náborových textov, vydávanie kníh, organizovanie hier, zábavy, organizovanie a vedenie konferencií, kongresov, seminárov, školení, výcvik, organizovanie kultúrnych alebo vzdelávacích výstav, organizovanie lotérií, plesov, športových súťaží, živých vystúpení, organizovanie zábavných súťaží, organizovanie kurzov, výcvikov, informácie o možnostiach zábavy, zábava, pobavenie, obveselenie, služby zamerané na rekreáciu osôb (rekreačné služby), výchovno-zábavné klubové služby, služby v oblasti estrád, zábavy, hier a kultúrnych podujatí, tvorba videofilmov, poskytovanie uvedených služieb prostredníctvom komunikačných médií, elektronickej pošty, SMS správ, počítačových sietí a internetu.

(540)



(550) obrazová

(732) News and Media Holding a.s., Einsteinova 25, 851 01 Bratislava, SK;

(111) 230953

(151) 14.11.2011

(156) 22.2.2020

(180) 22.2.2030

(210) 5117-2010

(220) 22.2.2010

(442) 4.8.2011

(450) 4.1.2012

9 (511) 35, 41, 42

(511) 35 - Inzertná činnosť, rozširovanie propagačných materiálov a vzoriek, vydávanie a rozširovanie propagačných publikácií.

41 - Organizácia vzdelávacích kurzov a výučba telesných cvičení, meditatívnych cvičení, divadelné a filmové predstavenia, predškolské vzdelávanie, požičiavanie kníh, časopisov, hudobných nosičov a obrazových nosičov, športový výcvik, vydávanie kníh, časopisov, hudobných a videonosičov, organizovanie výstav na kultúrne, športové a vzdelávacie účely, informačná činnosť v oblasti telesných cvičení.

42 - Tvorba a poskytovanie softvéru a počítačových hier.

(540) Mohendžodaro

(550) slovná

(732) Samotný Igor, Ing., Antonína Procházky 5, 623 00 Brno, CZ; Sičová Monika, Dr. Martinka 5, 700 30 Ostrava, CZ;

(740) Guniš Jaroslav, Mgr., Bratislava, SK;

(111) 236207

(151) 13.12.2013

(156) 15.2.2020

(180) 15.2.2030

(210) 381-2013

(220) 15.2.2010

(442) 3.9.2013

(450) 4.2.2014

10(511) 5

(511) 5 - Farmaceutické prípravky a látky s obsahom paracetamolu, určené na liečenie bolesti, bolesti hlavy a telových bolestí a na zmiernenie horúčky a prechladnutia.

(540) PINEX

(550) slovná

(732) Actavis Group ehf, Reykjavíkurvegí 76-78, 220 Hafnarfjörður, IS;

(740) Bird & Bird s.r.o. advokátska kancelária, Bratislava, SK;

(111) 236396

(151) 30.12.2013

(156) 5.2.2020

(180) 5.2.2030

(210) 5056-2010

(220) 5.2.2010

(442) 7.5.2010

(450) 4.2.2014

9 (511) 16, 35, 41

(511) 16 - Fotografie; papiernický tovar; plagáty; portréty; publikácie; reklamné tabule z papiera, kartónu alebo lepenky; písacie potreby; katalógy.

35 - Predvádzanie na reklamné účely a podporu predaja (služby modeliek); organizovanie komerčných alebo reklamných výstav a veľtrhov; marketingové štúdie; reklamná agentúra; rozširovanie reklamných materiálov zákazníkom (letáky, prospekty, tlačoviny, vzorky); rozširovanie reklamných alebo inzertných oznamov; vydávanie a aktualizovanie reklamných materiálov; public relations; poskytovanie (prenájom) reklamného času vo všetkých komunikačných médiách; účtovníctvo; prieskum verejnej mienky.

41 - Organizovanie súťaží krásy; organizovanie vedomostných alebo zábavných súťaží; vydavateľská činnosť (vydávanie textov).

(540)



(550) obrazová

(732) Evol production s.r.o., Mraziarenská 15767/15, 821 08 Bratislava, SK;

(111) 237431

(151) 17.6.2014

(156) 15.3.2020

(180) 15.3.2030

(210) 2020-2013

(220) 15.3.2010

(442) 4.3.2014

(450) 5.8.2014

10(511) 9

(511) 9 - Elektrické akumulátory; elektrické akumulátory do vozidiel; elektrické batérie do vozidiel; anódové batérie; vysokonapäťové batérie; galvanické batérie; batérie do vreckových lúčových článkov; články; články (elektrické); spínače; rozvodové skrine, spínacie skrine (elektrina); elektrické kontakty; prípojky (elektrotechnika); skriňové rozvádzače (elektrina); akumulátorové skrine; akumulátorové banky; nádoby akumulátorov; koncovky (elektrotechnika); obmedzovače (elektrotechnika); platne do akumulátorov; prerušovače, vypínače; ističe, poistky; elektrické meniče; elektrické regulátory; elektrické vodiče; ochranné zariadenia proti prepätiu; regulátory napätia do vozidiel; objímky, svorky na cievky (elektrické); článkový prepínač (elektrotechnika); elektrické relé; nabíjacie agregáty elektrických batérií; galvanické články.

(540) ZUBR

(550) slovná

(732) Kraftool Alpen GmbH, Kraftoolstr. 1, 9601 Stossau, AT;

(740) ROTT, RŮŽIČKA & GUTTMANN, v. o. s., Bratislava, SK;

(111) 239276

(151) 23.2.2015

(156) 24.3.2020

(180) 24.3.2030

(210) 764-2013

(220) 24.3.2000

(310) 11526/1999

(320) 14.12.1999

(330) CH

(442) 4.11.2014

(450) 1.4.2015

10(511) 35, 36, 37, 39, 41

(511) 35 - Reklamné a propagačné služby; poskytovanie obchodných a komerčných informácií; reklamné a propagačné služby poskytované on-line z počítačovej databázy alebo internetu; franchisingové služby; správa franchisingových obchodov; telefónne marketingové služby; obchodné poradenstvo a podporné služby; prieskum trhu; kompilácie reklám a inzerátov na použitie ako web stránky na internete; obchodné rady a obchodné poradenstvo týkajúce sa vývoja výrobku; maloobchodné služby so železiarskym tovarom a nábytkom; maloobchodné služby s posteľnou bielizňou a lôžkovinami; maloobchodné služby s vypchávkovým a čalúnnickým materiálom, textilom; maloobchodné služby s posteľnou bielizňou a stolovou bielizňou.

36 - Finančné služby; služby úverových kreditných kariet; poskytovanie úverov; poisťovacie služby; poskytovanie finančných správ, máp a grafov a finančných správ, máp a grafov týkajúcich sa zákazníkov; záručné a garančné služby, ktorými sú poisťovacie služby proti chybám a poškodeniu výrobkov.

37 - Služby opravy, čistenia, renovácie a údržby; pozáručné služby opráv a údržby.

39 - Služby dopravy, skladovania, distribúcie a doručovania; balenie a obalovanie tovarov.

41 - Organizovanie a vedenie kultúrnych a vzdelávacích seminárov, konferencií a výstav; vyučovanie a školenie zamestnancov a pracovníkov v oblasti maloobchodu a marketingu; vydávanie periodických publikácií.

(540) SLUMBERLAND

(550) slovná

(732) HILDING ANDERS SWITZERLAND AG, Biltnerstrasse 42, 8718 Schänis, CH;

(740) MAJLINGOVÁ & PARTNERS, s. r. o., Bratislava, SK;

(111) 239635

(151) 17.4.2015

(156) 4.2.2020

(180) 4.2.2030

(210) 1428-2014

(220) 4.2.2010

(442) 7.1.2015

(450) 2.6.2015

10(511) 9

(511) 9 - Slnecné okuliare, dioptrické okuliare, estetické okuliare, bezpečnostné okuliare (masky, atď.), športové okuliare (pre motocyklistov, skútristov, cyklistov, atď.), šošovky na okuliare, podložky na okuliare, rámy okuliarov, puzdrá a obaly na okuliare, retiazky na okuliare; kontaktné šošovky, lupy, ďalekohľady a optické nástroje vo všeobecnosti.

(540) AVIATOR

(550) slovná

(732) LUXOTTICA GROUP S.p.A., Piazzale Cadorna 3, 20123 Milano, IT;

(740) ROTT, RŮŽIČKA & GUTTMANN, v. o. s., Bratislava, SK;

(111) 243017

(151) 14.7.2016

(156) 3.5.2020

(180) 3.5.2030

(210) 697-2010

(220) 3.5.2010

(442) 7.7.2010

(450) 5.9.2016

9 (511) 16

(511) 16 - Noviny; časopisy (periodiká).

(540) Spektrum

(550) slovná

(732) Glinský Karol, JUDr., Jarková 1761/20, 091 01 Stropkov, SK;

(111) 243018

(151) 14.7.2016

(156) 3.5.2020

(180) 3.5.2030

(210) 704-2010

(220) 3.5.2010

(442) 7.7.2010

(450) 5.9.2016

9 (511) 16

(511) 16 - Noviny; časopisy (periodiká).

(540) Stropkovské Spektrum

(550) slovná

(732) Spektrum Stropkov, s.r.o., Námestie SNP 538, 091 01 Stropkov, SK;

(111) 251362

(151) 16.12.2019

(156) 19.2.2018

(180) 19.2.2028

(210) 1494-2017

(220) 19.2.2008

(310) 307 60 293.1/05

(320) 13.9.2007

(330) DE

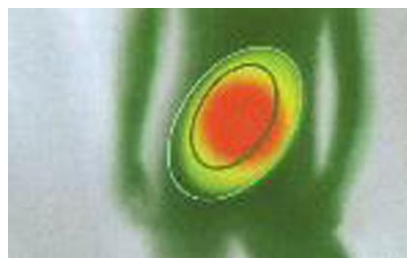
(442) 3.9.2019

(450) 4.2.2020

11(511) 5

(511) 5 - Farmaceutické prípravky.

(540)



(550) obrazová

(591) sivá, zelená, žltá, červená

(732) IPSEN PHARMA GmbH, Willy-Brandt-Str. 3, 76275 Ettlingen, DE;

(740) ŽOVICOVÁ & ŽOVIC IP, s. r. o., Bratislava, SK;

Prevody a prechody práv na ochranné známky**(111) 96606**

(210) 9199
(732) ALCOA USA CORP., 201 Isabella Street, Pittsburgh, PA 15212, US;
(770) ALCOA INC., spoločnosť zriadená podľa zákonov štátu Pennsylvania, Alcoa Corporate Center, 201 Isabella Street, Pittsburgh, Pennsylvania 15212-5858, US;
(580) 4.3.2020

(111) 156483

(210) 29939
(732) ALCOA USA CORP., 201 Isabella Street, Pittsburgh, PA 15212, US;
(770) ALCOA INC., spoločnosť zriadená podľa zákonov štátu Pennsylvania, Alcoa Corporate Center, 201 Isabella Street, Pittsburgh, Pennsylvania 15212-5858, US;
(580) 4.3.2020

(111) 156552

(210) 32934
(732) ALCOA USA CORP., 201 Isabella Street, Pittsburgh, PA 15212, US;
(770) ALCOA INC., spoločnosť zriadená podľa zákonov štátu Pennsylvania, Alcoa Corporate Center, 201 Isabella Street, Pittsburgh, Pennsylvania 15212-5858, US;
(580) 4.3.2020

(111) 168689

(210) 58264
(732) Sibylla Sweden AB, Löfströms Allé 5, 172 66 Sundbyberg, Stocholms län, SE;
(770) Atria Sweden AB, Örebro län, 697 80 Sköllersta, SE;
(580) 28.2.2020

(111) 170655

(210) 61425
(732) Alvogen Pharma Trading Europe EOOD, Boulevard 86, 1680 Sofia, BG;
(770) Lek farmacevtska družba d. d., Verovškova 57, 1526 Ljubljana, SI;
(580) 12.3.2020

(111) 172848

(210) 276-93
(732) Cardinal Health 529, LLC, 7000 Cardinal Place, Dublin, Ohio 43017, US;
(770) Cardinal Health Ireland Unlimited Company, 2nd Floor, 1-2 Victoria Buildings, Haddington Road, Dublin 4, D04 XN32, IE;
(580) 12.3.2020

(111) 182386

(210) 1739-94
(732) ALCOA USA CORP., 201 Isabella Street, Pittsburgh, PA 15212, US;
(770) ALCOA INC., spoločnosť zriadená podľa zákonov štátu Pennsylvania, Alcoa Corporate Center, 201 Isabella Street, Pittsburgh, Pennsylvania 15212-5858, US;
(580) 4.3.2020

(111) 183750

(210) 3076-95
(732) MAFRA Slovakia, a.s., Nobelova 34, 836 05 Bratislava, SK;
(770) MAFRA Slovakia, a.s., Nobelova 34, 836 05 Bratislava, SK;
(580) 18.2.2020

(111) 183751

(210) 3077-95
(732) MAFRA Slovakia, a.s., Nobelova 34, 836 05 Bratislava, SK;
(770) MAFRA Slovakia, a.s., Nobelova 34, 836 05 Bratislava, SK;
(580) 18.2.2020

(111) 191028

(210) 2168-96
(732) MAFRA Slovakia, a.s., Nobelova 34, 836 05 Bratislava, SK;
(770) MAFRA Slovakia, a.s., Nobelova 34, 836 05 Bratislava, SK;
(580) 18.2.2020

(111) 193493

(210) 932-99
(732) MAFRA Slovakia, a.s., Nobelova 34, 836 05 Bratislava, SK;
(770) MAFRA Slovakia, a.s., Nobelova 34, 836 05 Bratislava, SK;
(580) 18.2.2020

(111) 193494

(210) 933-99
(732) MAFRA Slovakia, a.s., Nobelova 34, 836 05 Bratislava, SK;
(770) MAFRA Slovakia, a.s., Nobelova 34, 836 05 Bratislava, SK;
(580) 18.2.2020

(111) 196761

(210) 1303-2000
(732) Vaše DEDRA, s.r.o., Podhradní 69, 552 03 Česká Skalice, CZ;
(770) Černý František, Husova 316, 549 01 Nové Město nad Metují, CZ;
(580) 10.3.2020

(111) 196763

(210) 1305-2000
(732) Vaše DEDRA, s.r.o., Podhradní 69, 552 03 Česká Skalice, CZ;
(770) Černý František, Husova 316, 549 01 Nové Město nad Metují, CZ;
(580) 10.3.2020

(111) 196816

(210) 3390-98
(732) MAFRA Slovakia, a.s., Nobelova 34, 836 05 Bratislava, SK;
(770) MAFRA Slovakia, a.s., Nobelova 34, 836 05 Bratislava, SK;
(580) 18.2.2020

(111) 196833

(210) 1297-2000
(732) Vaše DEDRA, s.r.o., Podhradní 69, 552 03 Česká Skalice, CZ;
(770) Černý František, Husova 316, 549 01 Nové Město nad Metují, CZ;
(580) 10.3.2020

(111) 198089

(210) 2600-2000
(732) MAFRA Slovakia, a.s., Nobelova 34, 836 05 Bratislava, SK;
(770) MAFRA Slovakia, a.s., Nobelova 34, 836 05 Bratislava, SK;
(580) 17.2.2020

(111) 198540

(210) 838-2000
(732) MAFRA Slovakia, a.s., Nobelova 34, 836 05 Bratislava, SK;
(770) MAFRA Slovakia, a.s., Nobelova 34, 836 05 Bratislava, SK;
(580) 18.2.2020

(111) 200277

(210) 3248-2000
(732) MAFRA Slovakia, a.s., Nobelova 34, 836 05 Bratislava, SK;
(770) MAFRA Slovakia, a.s., Nobelova 34, 836 05 Bratislava, SK;
(580) 18.2.2020

(111) 200278

(210) 3249-2000
(732) MAFRA Slovakia, a.s., Nobelova 34, 836 05 Bratislava, SK;
(770) MAFRA Slovakia, a.s., Nobelova 34, 836 05 Bratislava, SK;
(580) 17.2.2020

(111) 200833

(210) 2371-2001
(732) MAFRA Slovakia, a.s., Nobelova 34, 836 05 Bratislava, SK;
(770) MAFRA Slovakia, a.s., Nobelova 34, 836 05 Bratislava, SK;
(580) 17.2.2020

(111) 201446

(210) 3251-2000
(732) MAFRA Slovakia, a.s., Nobelova 34, 836 05 Bratislava, SK;
(770) MAFRA Slovakia, a.s., Nobelova 34, 836 05 Bratislava, SK;
(580) 18.2.2020

(111) 203350

(210) 3250-2000
(732) MAFRA Slovakia, a.s., Nobelova 34, 836 05 Bratislava, SK;
(770) MAFRA Slovakia, a.s., Nobelova 34, 836 05 Bratislava, SK;
(580) 17.2.2020

(111) 203768

(210) 3253-2000
(732) MAFRA Slovakia, a.s., Nobelova 34, 836 05 Bratislava, SK;
(770) MAFRA Slovakia, a.s., Nobelova 34, 836 05 Bratislava, SK;
(580) 18.2.2020

(111) 204624

(210) 1867-2002
(732) MAFRA Slovakia, a.s., Nobelova 34, 836 05 Bratislava, SK;
(770) MAFRA Slovakia, a.s., Nobelova 34, 836 05 Bratislava, SK;
(580) 18.2.2020

(111) 204873

(210) 1384-2002
(732) MAFRA Slovakia, a.s., Nobelova 34, 836 05 Bratislava, SK;
(770) MAFRA Slovakia, a.s., Nobelova 34, 836 05 Bratislava, SK;
(580) 18.2.2020

(111) 206463

(210) 581-2001
(732) MAFRA Slovakia, a.s., Nobelova 34, 836 05 Bratislava, SK;
(770) MAFRA Slovakia, a.s., Nobelova 34, 836 05 Bratislava, SK;
(580) 17.2.2020

(111) 207269

(210) 1834-2003
(732) MAFRA Slovakia, a.s., Nobelova 34, 836 05 Bratislava, SK;
(770) MAFRA Slovakia, a.s., Nobelova 34, 836 05 Bratislava, SK;
(580) 21.2.2020

(111) 207270

(210) 1835-2003
(732) MAFRA Slovakia, a.s., Nobelova 34, 836 05 Bratislava, SK;
(770) MAFRA Slovakia, a.s., Nobelova 34, 836 05 Bratislava, SK;
(580) 17.2.2020

(111) 212376

(210) 3207-2004
(732) Ventura Commercial Enterprises, Inc., 412 N. Main Street, Buffalo, 82834 WY, US;
(770) FINCONA, a.s., Panská 33, 811 01 Bratislava, SK;
(580) 17.2.2020

(111) 216055

(210) 1082-2003
(732) MAFRA Slovakia, a.s., Nobelova 34, 836 05 Bratislava, SK;
(770) MAFRA Slovakia, a.s., Nobelova 34, 836 05 Bratislava, SK;
(580) 21.2.2020

(111) 216467

(210) 6167-2005
(732) MAFRA Slovakia, a.s., Nobelova 34, 836 05 Bratislava, SK;
(770) MAFRA Slovakia, a.s., Nobelova 34, 836 05 Bratislava, SK;
(580) 21.2.2020

(111) 217656

(210) 5652-2006
(732) MAFRA Slovakia, a.s., Nobelova 34, 836 05 Bratislava, SK;
(770) MAFRA Slovakia, a.s., Nobelova 34, 836 05 Bratislava, SK;
(580) 21.2.2020

(111) 222679

(210) 5159-2008
(732) Stará tehelňa, s.r.o., Dvořákovo nábrežie 10, 811 02 Bratislava, SK;
(770) FONZIE s. r. o., Bancíkovej 1/A, 821 03 Bratislava, SK;
(580) 6.3.2020

(111) 222680

(210) 5160-2008
(732) Stará tehelňa, s.r.o., Dvořákovo nábrežie 10, 811 02 Bratislava, SK;
(770) FONZIE s. r. o., Bancíkovej 1/A, 821 03 Bratislava, SK;
(580) 6.3.2020

(111) 223514

(210) 6411-2007
(732) MAFRA Slovakia, a.s., Nobelova 34, 836 05 Bratislava, SK;
(770) MAFRA Slovakia, a.s., Nobelova 34, 836 05 Bratislava, SK;
(580) 21.2.2020

(111) 225030

(210) 5820-2006
(732) MAFRA Slovakia, a.s., Nobelova 34, 836 05 Bratislava, SK;
(770) MAFRA Slovakia, a.s., Nobelova 34, 836 05 Bratislava, SK;
(580) 21.2.2020

(111) 226465

(210) 5312-2009
(732) MAFRA Slovakia, a.s., Nobelova 34, 836 05 Bratislava, SK;
(770) MAFRA Slovakia, a.s., Nobelova 34, 836 05 Bratislava, SK;
(580) 21.2.2020

(111) 227965

(210) 5031-2010
(732) MAFRA Slovakia, a.s., Nobelova 34, 836 05 Bratislava, SK;
(770) MAFRA Slovakia, a.s., Nobelova 34, 836 05 Bratislava, SK;
(580) 21.2.2020

(111) 228289

(210) 5069-2010
(732) FAUCON SYSTEMS s.r.o., Sása 709, 930 37 Lehnice, SK;
(770) K.E.Y.O. financial group, s.r.o., Hlavná 8E/757, 900 29 Nová Dedinka, SK;
(580) 27.2.2020

(111) 231048

(210) 5027-2011
(732) MAFRA Slovakia, a.s., Nobelova 34, 836 05 Bratislava, SK;
(770) MAFRA Slovakia, a.s., Nobelova 34, 836 05 Bratislava, SK;
(580) 21.2.2020

(111) 231239

(210) 561-2011
(732) Nadácia STARS FOR STARS, Pluhová 192/2, 831 03 Bratislava, SK;
(770) B&D AGENCY, Hrachová 16697/14G, 821 05 Bratislava, SK;
(580) 13.3.2020

(111) 232128

(210) 1786-2011
(732) FRUCONA Košice, a.s., Textilná 6, 042 62 Košice, SK;
(770) FRUCONA TRADE KOŠICE, s.r.o., Obišovce 8, 044 81 Obišovce, SK;
(580) 20.2.2020

(111) 232129

(210) 1787-2011
(732) FRUCONA Košice, a.s., Textilná 6, 042 62 Košice, SK;
(770) FRUCONA TRADE KOŠICE, s.r.o., Obišovce 8, 044 81 Obišovce, SK;
(580) 19.2.2020

(111) 232705

(210) 5639-2011
(732) MAFRA Slovakia, a.s., Nobelova 34, 836 05 Bratislava, SK;
(770) MAFRA Slovakia, a.s., Nobelova 34, 836 05 Bratislava, SK;
(580) 17.2.2020

(111) 233136

(210) 241-2012
(732) Nadácia STARS FOR STARS, Pluhová 192/2, 831 03 Bratislava, SK;
(770) B&D AGENCY, Hrachová 16697/14G, 821 05 Bratislava, SK;
(580) 13.3.2020

(111) 233619

(210) 5655-2011
(732) MAFRA Slovakia, a.s., Nobelova 34, 836 05 Bratislava, SK;
(770) MAFRA Slovakia, a.s., Nobelova 34, 836 05 Bratislava, SK;
(580) 21.2.2020

(111) 233856

(210) 5338-2012
(732) MAFRA Slovakia, a.s., Nobelova 34, 836 05 Bratislava, SK;
(770) MAFRA Slovakia, a.s., Nobelova 34, 836 05 Bratislava, SK;
(580) 24.2.2020

(111) 234425

(210) 5578-2012
(732) MAFRA Slovakia, a.s., Nobelova 34, 836 05 Bratislava, SK;
(770) MAFRA Slovakia, a.s., Nobelova 34, 836 05 Bratislava, SK;
(580) 17.2.2020

(111) 234481

(210) 240-2012
(732) Nadácia STARS FOR STARS, Pluhová 192/2, 831 03 Bratislava, SK;
(770) B&D AGENCY, Hrachová 16697/14G, 821 05 Bratislava, SK;
(580) 13.3.2020

(111) 234539

(210) 5624-2012
(732) Stará tehelňa, s.r.o., Dvořákovo nábřežie 10, 811 02 Bratislava, SK;
(770) FONZIE s. r. o., Bancíkovej 1/A, 821 03 Bratislava, SK;
(580) 6.3.2020

(111) 235309

(210) 283-2013
(732) Nadácia STARS FOR STARS, Pluhová 192/2, 831 03 Bratislava, SK;
(770) B&D AGENCY, Hrachová 16697/14G, 821 05 Bratislava, SK;
(580) 13.3.2020

(111) 235648

(210) 5114-2013
(732) MAFRA Slovakia, a.s., Nobelova 34, 836 05 Bratislava, SK;
(770) MAFRA Slovakia, a.s., Nobelova 34, 836 05 Bratislava, SK;
(580) 17.2.2020

(111) 235758

(210) 5174-2013
(732) MAFRA Slovakia, a.s., Nobelova 34, 836 05 Bratislava, SK;
(770) MAFRA Slovakia, a.s., Nobelova 34, 836 05 Bratislava, SK;
(580) 24.2.2020

(111) 236409

(210) 5885-2012
(732) MAFRA Slovakia, a.s., Nobelova 34, 836 05 Bratislava, SK;
(770) MAFRA Slovakia, a.s., Nobelova 34, 836 05 Bratislava, SK;
(580) 24.2.2020

(111) 236477

(210) 5093-2013
(732) MAFRA Slovakia, a.s., Nobelova 34, 836 05 Bratislava, SK;
(770) MAFRA Slovakia, a.s., Nobelova 34, 836 05 Bratislava, SK;
(580) 17.2.2020

(111) 236478

(210) 5110-2013
(732) MAFRA Slovakia, a.s., Nobelova 34, 836 05 Bratislava, SK;
(770) MAFRA Slovakia, a.s., Nobelova 34, 836 05 Bratislava, SK;
(580) 17.2.2020

(111) 236873

(210) 5111-2013
(732) MAFRA Slovakia, a.s., Nobelova 34, 836 05 Bratislava, SK;
(770) MAFRA Slovakia, a.s., Nobelova 34, 836 05 Bratislava, SK;
(580) 24.2.2020

(111) 236874

(210) 5112-2013
(732) MAFRA Slovakia, a.s., Nobelova 34, 836 05 Bratislava, SK;
(770) MAFRA Slovakia, a.s., Nobelova 34, 836 05 Bratislava, SK;
(580) 24.2.2020

(111) 236875

(210) 5113-2013
(732) MAFRA Slovakia, a.s., Nobelova 34, 836 05 Bratislava, SK;
(770) MAFRA Slovakia, a.s., Nobelova 34, 836 05 Bratislava, SK;
(580) 24.2.2020

(111) 238028

(210) 1653-2013
(732) MAFRA Slovakia, a.s., Nobelova 34, 836 05 Bratislava, SK;
(770) MAFRA Slovakia, a.s., Nobelova 34, 836 05 Bratislava, SK;
(580) 24.2.2020

(111) 239142

(210) 5264-2014
(732) MAFRA Slovakia, a.s., Nobelova 34, 836 05 Bratislava, SK;
(770) MAFRA Slovakia, a.s., Nobelova 34, 836 05 Bratislava, SK;
(580) 24.2.2020

(111) 240148

(210) 5797-2014
(732) MAFRA Slovakia, a.s., Nobelova 34, 836 05 Bratislava, SK;
(770) MAFRA Slovakia, a.s., Nobelova 34, 836 05 Bratislava, SK;
(580) 24.2.2020

(111) 240445

(210) 2248-2014
(732) Nadácia STARS FOR STARS, Pluhová 192/2, 831 03 Bratislava, SK;
(770) B&D AGENCY, Hrachová 16697/14G, 821 05 Bratislava, SK;
(580) 13.3.2020

(111) 241342

(210) 5060-2015
(732) MAFRA Slovakia, a.s., Nobelova 34, 836 05 Bratislava, SK;
(770) MAFRA Slovakia, a.s., Nobelova 34, 836 05 Bratislava, SK;
(580) 24.2.2020

(111) 241343

(210) 5061-2015
(732) MAFRA Slovakia, a.s., Nobelova 34, 836 05 Bratislava, SK;
(770) MAFRA Slovakia, a.s., Nobelova 34, 836 05 Bratislava, SK;
(580) 24.2.2020

(111) 241344

(210) 5062-2015
(732) MAFRA Slovakia, a.s., Nobelova 34, 836 05 Bratislava, SK;
(770) MAFRA Slovakia, a.s., Nobelova 34, 836 05 Bratislava, SK;
(580) 24.2.2020

(111) 241345

(210) 5063-2015
(732) MAFRA Slovakia, a.s., Nobelova 34, 836 05 Bratislava, SK;
(770) MAFRA Slovakia, a.s., Nobelova 34, 836 05 Bratislava, SK;
(580) 24.2.2020

(111) 241346

(210) 5064-2015
(732) MAFRA Slovakia, a.s., Nobelova 34, 836 05 Bratislava, SK;
(770) MAFRA Slovakia, a.s., Nobelova 34, 836 05 Bratislava, SK;
(580) 24.2.2020

(111) 241505

(210) 5588-2014
(732) Heureka Group a.s., Karolinská 650/1, 186 00 Praha, CZ;
(770) Heureka Shopping s.r.o., Karolinská 650/1, Karlin, 186 00 Praha 8, CZ;
(580) 9.3.2020

(111) 241578

(210) 545-2015
(732) MAFRA Slovakia, a.s., Nobelova 34, 836 05 Bratislava, SK;
(770) MAFRA Slovakia, a.s., Nobelova 34, 836 05 Bratislava, SK;
(580) 24.2.2020

(111) 241579

(210) 546-2015
(732) MAFRA Slovakia, a.s., Nobelova 34, 836 05 Bratislava, SK;
(770) MAFRA Slovakia, a.s., Nobelova 34, 836 05 Bratislava, SK;
(580) 24.2.2020

(111) 241767

(210) 1783-2015
(732) Nadácia STARS FOR STARS, Pluhová 192/2, 831 03 Bratislava, SK;
(770) B&D AGENCY, Hrachová 16697/14G, 821 05 Bratislava, SK;
(580) 13.3.2020

(111) 241959

(210) 5584-2014
(732) Heureka Group a.s., Karolinská 650/1, 186 00 Praha, CZ;
(770) Heureka Shopping s.r.o., Karolinská 650/1, Karlín, 186 00 Praha 8, CZ;
(580) 9.3.2020

(111) 241960

(210) 5589-2014
(732) Heureka Group a.s., Karolinská 650/1, 186 00 Praha, CZ;
(770) Heureka Shopping s.r.o., Karolinská 650/1, Karlín, 186 00 Praha 8, CZ;
(580) 9.3.2020

(111) 242059

(210) 5391-2015
(732) MAFRA Slovakia, a.s., Nobelova 34, 836 05 Bratislava, SK;
(770) MAFRA Slovakia, a.s., Nobelova 34, 836 05 Bratislava, SK;
(580) 24.2.2020

(111) 242260

(210) 5568-2015
(732) MAFRA Slovakia, a.s., Nobelova 34, 836 05 Bratislava, SK;
(770) MAFRA Slovakia, a.s., Nobelova 34, 836 05 Bratislava, SK;
(580) 24.2.2020

(111) 242261

(210) 5569-2015
(732) MAFRA Slovakia, a.s., Nobelova 34, 836 05 Bratislava, SK;
(770) MAFRA Slovakia, a.s., Nobelova 34, 836 05 Bratislava, SK;
(580) 24.2.2020

(111) 243752

(210) 5072-2016
(732) MAFRA Slovakia, a.s., Nobelova 34, 836 05 Bratislava, SK;
(770) MAFRA Slovakia, a.s., Nobelova 34, 836 05 Bratislava, SK;
(580) 25.2.2020

(111) 244437

(210) 1542-2016
(732) MARK Cosmetics s.r.o., Kopčianska 80, 851 01 Bratislava, SK;
(770) Forward Group s.r.o., Čajakova 36, 831 01 Bratislava, SK;
(580) 3.3.2020

(111) 244784

(210) 5587-2014
(732) Heureka Group a.s., Karolinská 650/1, 186 00 Praha, CZ;
(770) Heureka Shopping s.r.o., Karolinská 650/1, Karlín, 186 00 Praha 8, CZ;
(580) 9.3.2020

(111) 245411

(210) 5615-2015
(732) MAFRA Slovakia, a.s., Nobelova 34, 836 05 Bratislava, SK;
(770) MAFRA Slovakia, a.s., Nobelova 34, 836 05 Bratislava, SK;
(580) 24.2.2020

(111) 245412

(210) 5616-2015
(732) MAFRA Slovakia, a.s., Nobelova 34, 836 05 Bratislava, SK;
(770) MAFRA Slovakia, a.s., Nobelova 34, 836 05 Bratislava, SK;
(580) 24.2.2020

(111) 246217

(210) 736-2017
(732) VIHORLAT DISTILLERY s.r.o., Kúpeľská 66, 073 01 Sobrance, SK;
(770) Plynroz, a.s. Sobrance, Kúpeľská 66, 073 01 Sobrance, SK;
(580) 4.3.2020

(111) 246814

(210) 1662-2017
(732) MAFRA Slovakia, a.s., Nobelova 34, 836 05 Bratislava, SK;
(770) MAFRA Slovakia, a.s., Nobelova 34, 836 05 Bratislava, SK;
(580) 25.2.2020

(111) 246815

(210) 1664-2017
(732) Tomečková Lucia, Špieszova 3362/3, 841 04 Bratislava, SK;
(770) DALITO s.r.o., Zámocká 36, 811 01 Bratislava, SK;
(580) 17.2.2020

(111) 246832

(210) 1750-2017
(732) MioBio, s.r.o., Jasovská 43, 851 07 Bratislava, SK;
(770) 2positive, s.r.o., Jasovská 43, 851 07 Bratislava, SK;
(580) 27.2.2020

(111) 246953

(210) 1727-2017
(732) MAFRA Slovakia, a.s., Nobelova 34, 836 05 Bratislava, SK;
(770) MAFRA Slovakia, a.s., Nobelova 34, 836 05 Bratislava, SK;
(580) 25.2.2020

(111) 247003

(210) 1861-2017
(732) MAFRA Slovakia, a.s., Nobelova 34, 836 05 Bratislava, SK;
(770) MAFRA Slovakia, a.s., Nobelova 34, 836 05 Bratislava, SK;
(580) 25.2.2020

(111) 248031

(210) 259-2018
(732) ISAK s.r.o., Okrouhlická 752/16, Kobylyisy, 182 00 Praha 8, CZ;
(770) AMI Computers s.r.o., Boleslavská 1384, 250 01 Brandýs nad Labem - Stará Boleslav, CZ;
(580) 27.2.2020

(111) 248605

(210) 48-2017
(732) Heureka Group a.s., Karolinská 650/1, 186 00 Praha, CZ;
(770) Heureka Shopping s.r.o., Karolinská 650/1, 186 00 Praha 8, CZ;
(580) 9.3.2020

(111) 248606

(210) 47-2017
(732) Heureka Group a.s., Karolinská 650/1, 186 00 Praha, CZ;
(770) Heureka Shopping s.r.o., Karolinská 650/1, 186 00 Praha 8, CZ;
(580) 9.3.2020

(111) 248611

(210) 46-2017
(732) Heureka Group a.s., Karolinská 650/1, 186 00 Praha, CZ;
(770) Heureka Shopping s.r.o., Karolinská 650/1, 186 00 Praha 8, CZ;
(580) 9.3.2020

(111) 248738

(210) 1274-2018
(732) MAFRA Slovakia, a.s., Nobelova 34, 836 05 Bratislava, SK;
(770) MAFRA Slovakia, a.s., Nobelova 34, 836 05 Bratislava, SK;
(580) 25.2.2020

(111) 251388

(210) 1434-2019
(732) MAFRA Slovakia, a.s., Nobelova 34, 836 05 Bratislava, SK;
(770) MAFRA Slovakia, a.s., Nobelova 34, 836 05 Bratislava, SK;
(580) 25.2.2020

Zmeny v údajoch o majiteľoch/prihlasovateľoch**(111) 91072**

(210) 22662

(732) BIOPHARM, Výzkumný ústav biofarmacie a veterinárných léčiv a.s., Pohorí - Chotouň 90, 254 49 Jilové u Prahy, CZ;

(580) 26.2.2020

(111) 168303

(210) 57114

(732) Everlast World's Boxing Headquarters Corporation, 42 West 39th Street, 3rd Floor, New York, NY 10018, US;

(580) 28.2.2020

(111) 99401

(210) 22658

(732) BIOPHARM, Výzkumný ústav biofarmacie a veterinárných léčiv a.s., Pohorí - Chotouň 90, 254 49 Jilové u Prahy, CZ;

(580) 27.2.2020

(111) 168304

(210) 57115

(732) Everlast World's Boxing Headquarters Corporation, 42 West 39th Street, 3rd Floor, New York, NY 10018, US;

(580) 28.2.2020

(111) 99580

(210) 10381

(732) BIOPHARM, Výzkumný ústav biofarmacie a veterinárných léčiv a.s., Pohorí - Chotouň 90, 254 49 Jilové u Prahy, CZ;

(580) 28.2.2020

(111) 168689

(210) 58264

(732) Atria Sweden AB, Örebro län, 697 80 Sköllersta, SE;

(580) 28.2.2020

(111) 99593

(210) 18909

(732) BIOPHARM, Výzkumný ústav biofarmacie a veterinárných léčiv a.s., Pohorí - Chotouň 90, 254 49 Jilové u Prahy, CZ;

(580) 27.2.2020

(111) 182179

(210) 2217-95

(732) Perrigo Pharma International D.A.C, The Sharp Building, Hogan Place, Dublin 2 D02 TY74, IE;

(580) 20.2.2020

(111) 154425

(210) 21623

(732) Erba Lachema s.r.o., Karásek 2219/1d, Řečkovice, 621 00 Brno, CZ;

(580) 4.3.2020

(111) 189491

(210) 3739-97

(732) Perrigo Pharma International D.A.C, The Sharp Building, Hogan Place, Dublin 2 D02 TY74, IE;

(580) 20.2.2020

(111) 158690

(210) 42326

(732) SI Group Switzerland (CHAA) GmbH, Kästelweg 7, 4133 Pratteln, CH;

(580) 27.2.2020

(111) 191297

(210) 2538-98

(732) BALTAXIA s.r.o., Zvolenská cesta 37, 974 05 Banská Bystrica, SK;

(580) 14.2.2020

(111) 167921

(210) 57292

(732) LEO Pharma A/S, Industriparken 55, DK-2750 Ballerup, DK;

(580) 3.3.2020

(111) 195077

(210) 3344-99

(732) Scheiter Ges. mbH. Wärmetechnische Anlagen, Perfektastrasse 84, A-1230 Vienna, AT;

(580) 5.3.2020

(111) 168066

(210) 57079

(732) WEA INTERNATIONAL INC., spoločnosť zriadená podľa zákonov štátu Delaware, 1633 Broadway, New York, NY 10019, US;

(580) 27.2.2020

(111) 196027

(210) 480-2000

(732) IPR Pharmaceuticals Inc., Road 188, San Isidro Industrial Park, Canovanas PR 00729, US;

(580) 4.3.2020

(111) 196212

(210) 736-2000

(732) Ford Motor Company, One American Drive, Dearborn, Michigan 48126, US;

(580) 11.3.2020

(111) 196440
(210) 1871-2000
(732) Glaxo Group Limited, 980 Great West Road,
Brentford, Middlesex TW8 9GS, GB;
(580) 6.3.2020

(111) 198089
(210) 2600-2000
(732) MAFRA Slovakia, a.s., Nobelova 34, 836 05
Bratislava, SK;
(580) 17.2.2020

(111) 200278
(210) 3249-2000
(732) MAFRA Slovakia, a.s., Nobelova 34, 836 05
Bratislava, SK;
(580) 17.2.2020

(111) 200833
(210) 2371-2001
(732) MAFRA Slovakia, a.s., Nobelova 34, 836 05
Bratislava, SK;
(580) 17.2.2020

(111) 202008
(210) 3698-2001
(732) SI Group Switzerland (CHAA) GmbH, Kästel-
weg 7, 4133 Pratteln, CH;
(580) 27.2.2020

(111) 203350
(210) 3250-2000
(732) MAFRA Slovakia, a.s., Nobelova 34, 836 05
Bratislava, SK;
(580) 17.2.2020

(111) 203991
(210) 2000-2002
(732) Kraft Foods Schweiz Holding GmbH, Choller-
strasse 4, 6300 Zug, CH;
(580) 9.3.2020

(111) 206463
(210) 581-2001
(732) MAFRA Slovakia, a.s., Nobelova 34, 836 05
Bratislava, SK;
(580) 17.2.2020

(111) 206931
(210) 897-2003
(732) BALTAXIA s.r.o., Zvolenská cesta 37, 974 05
Banská Bystrica, SK;
(580) 14.2.2020

(111) 207270
(210) 1835-2003
(732) MAFRA Slovakia, a.s., Nobelova 34, 836 05
Bratislava, SK;
(580) 17.2.2020

(111) 210563
(210) 1524-2004
(732) Bytkomfort, s. r. o., SNP 9, 940 02 Nové Zámky,
SK;
(580) 9.3.2020

(111) 212291
(210) 2942-2004
(732) BALTAXIA s.r.o., Zvolenská cesta 37, 974 05
Banská Bystrica, SK;
(580) 14.2.2020

(111) 213993
(210) 5578-2005
(732) POKKA SAPPORO FOOD & BEVERAGE LTD.,
27-1, Sakae 3-chome, Naka-ku, Nagoya, JP;
(580) 27.2.2020

(111) 221200
(210) 5797-2007
(732) Joint Stock Company „TechnoNICOL“, skrátené
JSC „TechnoNICOL“, Gilyarovskogo St. 47, bld 5,
5th floor, office 1, room 22, 129110 Moskva, RU;
(580) 27.2.2020

(111) 222096
(210) 2106-2007
(732) Kraft Foods Schweiz Holding GmbH, Choller-
strasse 4, 6300 Zug, CH;
(580) 9.3.2020

(111) 222097
(210) 2107-2007
(732) Kraft Foods Schweiz Holding GmbH, Choller-
strasse 4, 6300 Zug, CH;
(580) 10.3.2020

(111) 226145
(210) 5068-2009
(732) Żabka Polska Sp. Z o. o., ul. STANISŁAWA MA-
TYI 8, 61-586 Poznań, PL;
(580) 11.3.2020

(111) 228052
(210) 77-2010
(732) Občianske združenie - Fénysugár SK, Rákócziho 37,
943 01 Štúrovo, SK;
(580) 5.3.2020

(111) 228286
(210) 5049-2010
(732) CUBESHOP s.r.o., Pribinova 4/17952, 811 09
Bratislava, SK;
(580) 5.3.2020

(111) 228436
(210) 374-2010
(732) VDZ S.A.R., s.r.o., Sokolovská 81/55, Karlín,
186 00 Praha 8, CZ;
(580) 9.3.2020

(111) 228437
(210) 375-2010
(732) VDZ S.A.R., s.r.o., Sokolovská 81/55, Karlín,
186 00 Praha 8, CZ;
(580) 9.3.2020

(111) 228438
(210) 376-2010
(732) VDZ S.A.R., s.r.o., Sokolovská 81/55, Karlín,
186 00 Praha 8, CZ;
(580) 9.3.2020

(111) 228465
(210) 493-2010
(732) BALTAXIA s.r.o., Zvolenská cesta 37, 974 05
Banská Bystrica, SK;
(580) 14.2.2020

(111) 228466
(210) 499-2010
(732) THERAMEX HQ UK LIMITED, Sloane Square
House, 1 Holbein Place, London SW1W 8NS, GB;
(580) 11.3.2020

(111) 228467
(210) 500-2010
(732) THERAMEX HQ UK LIMITED, Sloane Square
House, 1 Holbein Place, London SW1W 8NS, GB;
(580) 11.3.2020

(111) 228781
(210) 159-2010
(732) International jazz Piešťany, n. o., Teplická 2210/39,
921 01 Piešťany, SK;
(580) 26.2.2020

(111) 228862
(210) 911-2010
(732) THERAMEX HQ UK LIMITED, Sloane Square
House, 1 Holbein Place, London SW1W 8NS, GB;
(580) 11.3.2020

(111) 228981
(210) 5296-2010
(732) Kúkel Pavel, Kremel'ská 79, 841 10 Bratislava,
SK;
(580) 6.3.2020

(111) 229442
(210) 568-2010
(732) Rudolf Bakala TERMOGAS, Dielenská Kruž-
ná 5578/5, 038 61 Vrútky, SK;
(580) 5.3.2020

(111) 232690
(210) 2181-2011
(732) Kraft Foods Schweiz Holding GmbH, Choller-
strasse 4, 6300 Zug, CH;
(580) 9.3.2020

(111) 232691
(210) 2182-2011
(732) Kraft Foods Schweiz Holding GmbH, Choller-
strasse 4, 6300 Zug, CH;
(580) 10.3.2020

(111) 232705
(210) 5639-2011
(732) MAFRA Slovakia, a.s., Nobelova 34, 836 05
Bratislava, SK;
(580) 17.2.2020

(111) 233019
(210) 50-2012
(732) Kraft Foods Schweiz Holding GmbH, Choller-
strasse 4, 6300 Zug, CH;
(580) 10.3.2020

(111) 233132
(210) 201-2012
(732) BALTAXIA s.r.o., Zvolenská cesta 37, 974 05
Banská Bystrica, SK;
(580) 14.2.2020

(111) 234425
(210) 5578-2012
(732) MAFRA Slovakia, a.s., Nobelova 34, 836 05
Bratislava, SK;
(580) 17.2.2020

(111) 234519
(210) 1583-2012
(732) Joint Stock Company „TechnoNICOL“, skrátené
JSC „TechnoNICOL“, Gilyarovskogo St. 47, bld
5, 5th floor, office I, room 22, 129110 Moskva,
RU;
(580) 27.2.2020

(111) 234926
(210) 1897-2012
(732) LEXMAN, s. r. o., Vajnorská 100/B, 831 04 Bra-
tislava, SK;
(580) 12.3.2020

(111) 235173
(210) 1954-2012
(732) Kraft Foods Schweiz Holding GmbH, Choller-
strasse 4, 6300 Zug, CH;
(580) 9.3.2020

(111) 235648
(210) 5114-2013
(732) MAFRA Slovakia, a.s., Nobelova 34, 836 05 Bratislava, SK;
(580) 17.2.2020

(111) 239635
(210) 1428-2014
(732) LUXOTTICA GROUP S.p.A., Piazzale Cadorna 3, 20123 Milano, IT;
(580) 5.3.2020

(111) 235673
(210) 1815-2010
(732) LEXMAN, s. r. o., Vajnorská 100/B, 831 04 Bratislava, SK;
(580) 12.3.2020

(111) 240952
(210) 5124-2015
(732) CHINA STATE RAILWAY GROUP CO., LTD, 10, Fuxing Road, Haidian District, Beijing, CN;
(580) 9.3.2020

(111) 236037
(210) 5013-2013
(732) Onapharm, s.r.o., Perlitová 1799/10, Krč, 140 00 Praha 4, CZ;
(580) 6.3.2020

(111) 241924
(210) 5215-2015
(732) Onapharm, s.r.o., Perlitová 1799/10, Krč, 140 00 Praha 4, CZ;
(580) 6.3.2020

(111) 236477
(210) 5093-2013
(732) MAFRA Slovakia, a.s., Nobelova 34, 836 05 Bratislava, SK;
(580) 17.2.2020

(111) 241925
(210) 5216-2015
(732) Onapharm, s.r.o., Perlitová 1799/10, Krč, 140 00 Praha 4, CZ;
(580) 6.3.2020

(111) 236478
(210) 5110-2013
(732) MAFRA Slovakia, a.s., Nobelova 34, 836 05 Bratislava, SK;
(580) 17.2.2020

(111) 244491
(210) 558-2016
(732) Kraft Foods Schweiz Holding GmbH, Chollerstrasse 4, 6300 Zug, CH;
(580) 10.3.2020

(111) 237221
(210) 1903-2013
(732) FITNEST s.r.o., Seberíniho 9, 821 03 Bratislava, SK;
(580) 27.2.2020

(111) 247942
(210) 1800-2017
(732) Onapharm, s.r.o., Perlitová 1799/10, Krč, 140 00 Praha 4, CZ;
(580) 6.3.2020

(111) 237396
(210) 1537-2013
(732) LEXMAN, s. r. o., Vajnorská 100/B, 831 04 Bratislava, SK;
(580) 12.3.2020

(111) 249913
(210) 2590-2018
(732) Onapharm, s.r.o., Perlitová 1799/10, Krč, 140 00 Praha 4, CZ;
(580) 6.3.2020

(111) 237397
(210) 1539-2013
(732) LEXMAN, s. r. o., Vajnorská 100/B, 831 04 Bratislava, SK;
(580) 12.3.2020

(111) 251079
(210) 449-2019
(732) Slovenská železná cesta, Letná 1/9, 040 01 Košice, SK;
(580) 13.2.2020

(111) 237399
(210) 1538-2013
(732) LEXMAN, s. r. o., Vajnorská 100/B, 831 04 Bratislava, SK;
(580) 12.3.2020

(111) 251241
(210) 1337-2019
(732) Media Leaders s.r.o., Dlhá 2039/4, 974 05 Banská Bystrica, SK;
(580) 25.2.2020

Zmeny dispozičných práv na ochranné známky (ukončenie zálohov)**(111) 209496**

(210) 2262-2003

(732) Alpha medical, s.r.o., Záborského 2, 036 01 Martin, SK;

Záložný veriteľ:

UniCredit Bank AG, Kardinal-Faulhaber-Strasse 1, Mníchov, Nemecko, konajúca prostredníctvom UniCredit Bank AG, London Branch, Moor House, 120 London Wall, London EC2Y 5ET, GB;

Dátum zániku záložného práva: 10.1.2020

(580) 20.3.2013

(111) 221612

(210) 1946-2007

(732) Alpha medical, s.r.o., Záborského 2, 036 01 Martin, SK;

Záložný veriteľ:

UniCredit Bank AG, Kardinal-Faulhaber-Strasse 1, Mníchov, Nemecko, konajúca prostredníctvom UniCredit Bank AG, London Branch, Moor House, 120 London Wall, London EC2Y 5ET, GB;

Dátum zániku záložného práva: 10.1.2020

(580) 20.3.2013

(111) 209496

(210) 2262-2003

(732) Alpha medical, s.r.o., Záborského 2, 036 01 Martin, SK;

Záložný veriteľ:

UniCredit Bank AG, Kardinal-Faulhaber-Strasse 1, Mníchov, Nemecko, konajúca prostredníctvom UniCredit Bank AG, London Branch, Moor House, 120 London Wall, London EC2Y 5ET, GB;

Dátum zániku záložného práva: 10.1.2020

(580) 23.4.2013

(111) 221612

(210) 1946-2007

(732) Alpha medical, s.r.o., Záborského 2, 036 01 Martin, SK;

Záložný veriteľ:

UniCredit Bank AG, Kardinal-Faulhaber-Strasse 1, Mníchov, Nemecko, konajúca prostredníctvom UniCredit Bank AG, London Branch, Moor House, 120 London Wall, London EC2Y 5ET, GB;

Dátum zániku záložného práva: 10.1.2020

(580) 23.4.2013

(111) 209497

(210) 2264-2003

(732) Alpha medical, s.r.o., Záborského 2, 036 01 Martin, SK;

Záložný veriteľ:

UniCredit Bank AG, Kardinal-Faulhaber-Strasse 1, Mníchov, Nemecko, konajúca prostredníctvom UniCredit Bank AG, London Branch, Moor House, 120 London Wall, London EC2Y 5ET, GB;

Dátum zániku záložného práva: 10.1.2020

(580) 20.3.2013

(111) 224624

(210) 6209-2008

(732) Alpha medical, s.r.o., Záborského 2, 036 01 Martin, SK;

Záložný veriteľ:

UniCredit Bank AG, Kardinal-Faulhaber-Strasse 1, Mníchov, Nemecko, konajúca prostredníctvom UniCredit Bank AG, London Branch, Moor House, 120 London Wall, London EC2Y 5ET, GB;

Dátum zániku záložného práva: 10.1.2020

(580) 20.3.2013

(111) 209497

(210) 2264-2003

(732) Alpha medical, s.r.o., Záborského 2, 036 01 Martin, SK;

Záložný veriteľ:

UniCredit Bank AG, Kardinal-Faulhaber-Strasse 1, Mníchov, Nemecko, konajúca prostredníctvom UniCredit Bank AG, London Branch, Moor House, 120 London Wall, London EC2Y 5ET, GB;

Dátum zániku záložného práva: 10.1.2020

(580) 23.4.2013

(111) 224624

(210) 6209-2008

(732) Alpha medical, s.r.o., Záborského 2, 036 01 Martin, SK;

Záložný veriteľ:

UniCredit Bank AG, Kardinal-Faulhaber-Strasse 1, Mníchov, Nemecko, konajúca prostredníctvom UniCredit Bank AG, London Branch, Moor House, 120 London Wall, London EC2Y 5ET, GB;

Dátum zániku záložného práva: 10.1.2020

(580) 23.4.2013

Medzinárodne zapísané ochranné známky

(210) 335-2019
(220) 15.2.2019
(800) 1 518 547, 7.8.2019

(210) 1305-2019
(220) 14.6.2019
(800) 1 518 368, 14.6.2019

(210) 2480-2019
(220) 31.10.2019
(800) 1 518 204, 31.10.2019

(210) 2648-2019
(220) 22.11.2019
(800) 1 518 036, 22.11.2019

(111) 241399
(210) 1372-2015
(220) 24.6.2015
(800) 1 513 524, 4.11.2019

(111) 251894
(210) 2779-2018
(220) 28.12.2018
(800) 1 513 954, 17.6.2019

(111) 251896
(210) 2446-2016
(220) 21.11.2016
(800) 1 514 734, 27.11.2019

Zastavené konania o prihláškach ochranných známok

(210)
1398-2018
92-2019

Zamietnuté prihlášky ochranných známok

(210)
1825-2018
2186-2018

Zaniknuté ochranné známky

(111)	(141)	(111)	(141)	(111)	(141)	(111)	(141)
107805	10.08.2019	195385	16.07.2019	226802	31.07.2019	227106	23.07.2019
115972	07.08.2019	195841	16.07.2019	226813	09.07.2019	227107	23.07.2019
115973	07.08.2019	196691	14.07.2019	226834	03.07.2019	227184	23.07.2019
154012	13.08.2019	197479	20.07.2019	226835	09.07.2019	227241	22.07.2019
154377	10.08.2019	198669	26.07.2019	226836	09.07.2019	227242	28.07.2019
159227	13.08.2019	199266	09.07.2019	226838	16.07.2019	227243	28.07.2019
159255	29.08.2019	201796	22.02.2019	226839	15.07.2019	227295	06.07.2019
164378	10.08.2019	214407	14.07.2019	226840	17.07.2019	227296	06.07.2019
167767	09.08.2019	226010	02.03.2019	226842	23.07.2019	227313	13.07.2019
167916	04.08.2019	226591	25.06.2019	226843	23.07.2019	227315	24.07.2019
190078	08.07.2019	226595	14.07.2019	226844	23.07.2019	227588	06.07.2019
193419	30.07.2019	226629	08.07.2019	226845	27.07.2019	227590	24.07.2019
193797	08.07.2019	226680	01.07.2019	226846	28.07.2019	227678	06.07.2019
193800	09.07.2019	226699	03.07.2019	226847	29.07.2019	227679	07.07.2019
193802	09.07.2019	226765	02.07.2019	226848	29.07.2019	227764	03.07.2019
193803	09.07.2019	226766	02.07.2019	226849	30.07.2019	227765	03.07.2019
193804	09.07.2019	226769	06.07.2019	226850	30.07.2019	227766	03.07.2019
193805	09.07.2019	226770	06.07.2019	226852	30.07.2019	227767	03.07.2019
193809	12.07.2019	226771	06.07.2019	226853	31.07.2019	227768	15.07.2019
193814	13.07.2019	226772	06.07.2019	226854	31.07.2019	227769	21.07.2019
193825	16.07.2019	226775	15.07.2019	226898	26.06.2019	227770	21.07.2019
193989	20.07.2019	226776	15.07.2019	226906	06.07.2019	227771	21.07.2019
193990	20.07.2019	226777	19.07.2019	226907	06.07.2019	227772	21.07.2019
193991	20.07.2019	226778	19.07.2019	226908	08.07.2019	227773	21.07.2019
193993	20.07.2019	226779	19.07.2019	226911	06.07.2019	227875	19.07.2019
193994	20.07.2019	226780	20.07.2019	226974	01.07.2019	227887	09.07.2019
193995	20.07.2019	226781	20.07.2019	226975	01.07.2019	227991	23.07.2019
194015	28.07.2019	226782	22.07.2019	226976	02.07.2019	228091	19.07.2019
194021	30.07.2019	226784	23.07.2019	226977	02.07.2019	228094	19.07.2019
194203	13.07.2019	226785	23.07.2019	226978	06.07.2019	228322	09.07.2019
194206	16.07.2019	226786	23.07.2019	226979	13.07.2019	228579	24.07.2019
194213	22.07.2019	226787	23.07.2019	226980	13.07.2019	228580	24.07.2019
194214	22.07.2019	226788	22.07.2019	226982	13.07.2019	228671	09.07.2019
194216	23.07.2019	226791	27.07.2019	226983	13.07.2019	228914	01.07.2019
194219	26.07.2019	226792	27.07.2019	226989	19.07.2019	229010	14.07.2019
194557	21.07.2019	226793	27.07.2019	226990	19.07.2019	229011	14.07.2019
194836	26.07.2019	226795	29.07.2019	226997	27.07.2019	229102	09.07.2019
194855	23.07.2019	226796	30.07.2019	227099	01.07.2019	229187	24.07.2019
194856	23.07.2019	226798	30.07.2019	227100	08.07.2019	231323	28.05.2019
194857	23.07.2019	226799	31.07.2019	227103	15.07.2019	234104	19.07.2019
194965	23.07.2019	226800	31.07.2019	227104	23.07.2019		
195384	15.07.2019	226801	31.07.2019	227105	23.07.2019		

Zmeny v zozname tovarov a služieb

(111) 201764

(210) 24-2000

7 (511) 35, 39, 42

(511) 35 - Reklama, rozširovanie reklamných materiálov zákazníkom, vydávanie a aktualizovanie reklamných materiálov, uverejňovanie reklamných textov.

39 - Autobusová doprava, prenájom automobilov, informácie o doprave, rezervácie dopravy, nákladná doprava, organizovanie ciest, organizovanie exkurzií, organizovanie okružných výletov, sprostredkovanie osobnej dopravy, rezervácia miestníc, sprevádzanie turistov, turistické prehliadky, organizovanie výletov, predaj zájazdov v tuzemsku a v zahraničí, sprostredkovanie predaja zájazdov v tuzemsku a v zahraničí, predaj leteniek, predaj železničných cestovných lístkov, predaj autobusových cestovných lístkov, predaj lodných lístkov.

42 - Rezervácia hotelov, rezervácia penziónov, rezervácia prechodného ubytovania, ubytovacie kancelárie, prekladateľská a tlmočnická činnosť.

(580) 18.3.2020

(111) 226368

(210) 211-2009

9 (511) 35

(511) 35 - Veľkoobchodné a maloobchodné služby s oděvmi, obuvou a prikrývkami hlavy, papierom, lepenkou, kartónovými škatuľkami, kartami, kuchynským papierom, papierom pre domácnosť, hygienickým papierom, darčkovým a baliacim papierom, papierovou stolnou bielizňou, vreckovkami z papiera, papierovými obrúskami a servítkami, papierovými filtrami, tlačovinami, fotografiami, písacími potrebami, lepidlami na kancelárske alebo domáce použitie, umeleckými potrebami, štetcami, písacími strojmi a kancelárskymi potrebami (s výnimkou nábytku), inštruktážnymi a učebnými materiálmi (s výnimkou prístrojov), plastovými obalmi na balenie, taškami a puzdrami vyrobenými z kože alebo imitácie kože, ktoré nie sú prispôbené na tovar, ktorý v nich má byť umiestnený, vreckovými peňaženkami, obalmi na kľúče (kľúčenkami), kuframi a cestovnými taškami, dáždnikmi, slnečníkmi a vychádzkovými palicami, textíliami, látkami, záclonami, žalúziami, domácou, stolovou a posteľnou bielizňou, obrusmi a posteľnými prikrývkami, kobercami, koberčekmi, rohožami a rohožkami, linoleom, podlahovými krytinami, netextilnými tapetami, hrami, elektrickými a elektronickými hrami, hracími automatmi, hračkami, gymnastickými a športovými potrebami a príslušenstvom k nim, športovým náradím, in-line kolieskovými korčuľami, kolieskovými korčuľami, kolobežkami, ozdobami alebo darčekom rozdávanými hosťom na večierkoch, karnevalovými maskami, ozdobami na vianočné stromčeky.

(580) 6.3.2020

(111) 227965

(210) 5031-2010

9 (511) 16, 35, 40, 41

(511) 16 - Tlačoviny a polygrafické výrobky; periodická a neperiodická tlač, najmä časopisy, noviny, prílohy novín, knihy, prospekty, letáky, brožúry, katalógy zoznamy, adresáre, programy, plagáty, fotografie, pohľadnice, kalendáre, záložky; knihárske výrobky; propagačné materiály a predmety z papiera a plastických hmôt patriace do triedy 16, najmä brožúry, letáky, obtačky; obalový materiál z papiera a plastických hmôt patriaci do tejto triedy; štočky; kancelárske potreby s výnimkou nábytku; písacie potreby.

35 - Reklamná, inzertná a propagačná činnosť; reklamná, inzertná a propagačná činnosť prostredníctvom počítačovej komunikačnej siete, najmä internetu; komerčné informačné služby; komerčné informačné kancelárie; prenájom reklamného času na všetkých komunikačných prostriedkoch; prenájom reklamných plôch, usporadúvanie predvážacích akcií tovarov a služieb; usporadúvanie reklamných a obchodných výstav; distribúcia tovarov na reklamné účely; vydávanie reklamných tlačovín; podnikateľské poradenstvo, prieskum trhu, spracovanie textov; zhromažďovanie údajov do počítačových databáz; sekretárske služby; pomoc pri riadení obchodu; konzultačná a poradenská činnosť v oblasti obchodu, prieskumu trhu, propagácie, reklamy a podnikania; sprostredkovanie obchodu s tovarmi, obchodné sprostredkovanie služieb uvedených v triedach 35, 40 a 41.

40 - Polygrafické služby všetkých druhov, najmä tlačiarenské.

41 - Vydavateľská a nakladateľská činnosť; redakčná činnosť; najmä vydávanie časopisov a iných periodických publikácií; vydavateľská a nakladateľská činnosť v odbore zábavných, odborných, spravodajských a vzdelávacích tlačovín, publikácií, správ a informácií, zvukových a audiovizuálnych nosičov; vydávanie tlačovín v elektronickej podobe (okrem reklamných); organizovanie odborných akcií, školení, kurzov, prednášok konferencií, seminárov, sympózií, kongresov, diskusných klubov, spoločenských akcií a súťaží; vyhlasovanie a organizovanie súťaží; vyhlasovanie výsledkov súťaží; propagácia výhercov súťaží; prednášková a školiaca činnosť v oblasti ekonomiky a politiky; usporadúvanie kultúrnych výstav; organizovanie kultúrnych, spoločenských a športových podujatí; produkčná a agentúrna činnosť v oblasti zábavy, výchovy a kultúry; poskytovanie elektronických publikácií (online) bez možnosti kopírovania; reportárske služby; fotografovanie; fotografická reportáž; zverejňovanie textov s výnimkou reklamných; grafická tvorba; digitálna tvorba obrazov na výstupných zariadeniach; elektronická edičná činnosť (DTP); poradenstvo v oblasti uvedených služieb.

(580) 21.2.2020