



VESTNÍK

ÚRADU
PRIEMYSELNÉHO
VLASTNÍCTVA
SLOVENSKEJ
REPUBLIKY

10

2. október 2020

OBSAH

| | |
|--|-----|
| Patenty | 5 |
| Európske patenty s určením pre Slovenskú republiku | 15 |
| Dodatkové ochranné osvedčenia | 51 |
| Úžitkové vzory | 55 |
| Dizajny | 73 |
| Ochranné známky | 81 |
| Úradné oznamy | 250 |

INHALT

| | |
|---|-----|
| Patente | 5 |
| Europäische Patente mit der Benennung der Slowakischen Republik | 15 |
| Ergänzende Schutzsertifikate | 51 |
| Gebrauchsmuster | 55 |
| Designs | 73 |
| Marken | 81 |
| Amtliche Mitteilungen | 250 |

CONTENTS

| | |
|---|-----|
| Patents | 5 |
| European Patents with Designation for the Slovak Republic | 15 |
| Supplementary Protection Certificates | 51 |
| Utility Models | 55 |
| Designs | 73 |
| Trade Marks | 81 |
| Official Announcements | 250 |

**Dvojpísmenové kódové označenia krajín a medzinárodných organizácií
(Štandard WIPO ST. 3)**

| | | |
|---|---|---|
| AD Andorra | EA Eurázijská patentová organizácia (EAPO) | KE Keňa |
| AE Spojené arabské emiráty | EC Ekvádor | KG Kirgizsko |
| AF Afganistan | EE Estónsko | KH Kambodža |
| AG Antigua a Barbuda | EG Egypt | KI Kiribati |
| AI Anguilla | EH Západná Sahara | KM Komory |
| AL Albánsko | EM Úrad Európskej únie pre duševné vlastníctvo (EUIPO) ² | KN Svätý Krištof a Nevis |
| AM Arménsko | EP Európsky patentový úrad | KP Kórejská ľudovodemokratická republika (KĽDR) |
| AO Angola | ER Eritrea | KR Kórejská republika |
| AP Africká regionálna organizácia duševného vlastníctva (ARIPO) | ES Španielsko | KW Kuvajt |
| AR Argentína | ET Etiópia | KY Kajmanie ostrovy |
| AT Rakúsko | EU Európska únia | KZ Kazachstan |
| AU Austrália | | |
| AW Aruba | | LA Laos |
| AZ Azerbajdžan | FI Fínsko | LB Libanon |
| | FJ Fidži | LC Svätá Lucia |
| BA Bosna a Hercegovina | FK Falklandy | LI Lichtenštajnsko |
| BB Barbados | FO Faerské ostrovy | LK Sri Lanka |
| BD Bangladéš | FR Francúzsko | LR Libéria |
| BE Belgicko | | LS Lesotho |
| BF Burkina | GA Gabon | LT Litva |
| BG Bulharsko | GB Spojené kráľovstvo | LU Luxembursko |
| BH Bahrajn | GC Patentový úrad Rady pre spoluprácu arabských štátov Perzského zálivu (GCC) | LV Lotyšsko |
| BI Burundi | | LY Líbya |
| BJ Benin | GD Grenada | MA Maroko |
| BM Bermudy | GE Gruzínsko | MC Monako |
| BN Brunej | GG Guernsey | MD Moldavsko |
| BO Bolívia | GH Ghana | ME Čierna Hora |
| BQ Bonaire, Svätý Eustach a Saba | GI Gibraltár | MG Madagaskar |
| BR Brazília | GL Grónsko | MK Severné Macedónsko |
| BS Bahamy | GM Gambia | ML Mali |
| BT Bhután | GN Guinea | MM Mjanmarsko |
| BV Bouvetov ostrov | GQ Rovníková Guinea | MN Mongolsko |
| BW Botswana | GR Grécko | MO Macao, Čína |
| BX Úrad Beneluxu pre duševné vlastníctvo (BOIP) ¹ | GS Južná Georgia a Južné Sandwichove ostrovy | MP Severné Mariány |
| BY Bielorusko | GT Guatemala | MR Mauritánia |
| BZ Belize | GW Guinea-Bissau | MS Montserrat |
| | GY Guyana | MT Malta |
| CA Kanada | | MU Maurícius |
| CD Kongo (býv. Zair) | HK Hongkong, Čína | MV Maldivy |
| CF Stredoafriická republika | HN Honduras | MW Malawi |
| CG Kongo | HR Chorvátsko | MX Mexiko |
| CI Pobrežie Slonoviny | HT Haiti | MY Malajzia |
| CK Cookove ostrovy | HU Maďarsko | MZ Mozambik |
| CL Čile | | |
| CM Kamerun | CH Švajčiarsko | NA Namíbia |
| CN Čína | | NE Niger |
| CO Kolumbia | IB Medzinárodný úrad Svetovej organizácie duševného vlastníctva (WIPO) | NG Nigéria |
| CR Kostarika | | NI Nikaragua |
| CU Kuba | ID Indonézia | NL Holandsko |
| CV Kapverdy | IE Írsko | NO Nórsko |
| CW Curacao | IL Izrael | NP Nepál |
| CY Cyprus | IM Man | NR Nauru |
| CZ Česko | IN India | NZ Nový Zéland |
| | IQ Irak | |
| DE Nemecko | IR Irán | OA Africká organizácia duševného vlastníctva (OAPI) |
| DJ Džibutsko | IS Island | OM Omán |
| DK Dánsko | IT Taliansko | |
| DM Dominika | | |
| DO Dominikánska republika | JE Jersey | |
| DZ Alžírsko | JM Jamajka | |
| | JO Jordánsko | |
| | JP Japonsko | |

| | | | | | |
|-----------|---|----|--|----|---|
| PA | Panama | TC | Turks a Caicos | XN | Nordický patentový inštitút (NPI) |
| PE | Peru | TD | Čad | XU | Medzinárodná únia pre ochranu nových odrôd rastlín (UPOV) |
| PG | Papua-Nová Guinea | TG | Togo | XV | Vyšehradský patentový inštitút (VPI) |
| PH | Filipíny | TH | Thajsko | XX | Neznáme štáty, iné subjekty alebo organizácie |
| PK | Pakistan | TJ | Tadžikistan | YE | Jemen |
| PL | Poľsko | TL | Východný Timor | ZA | Južná Afrika |
| PT | Portugalsko | TM | Turkménsko | ZM | Zambia |
| PW | Palau | TN | Tunisko | ZW | Zimbabwe |
| PY | Paraguaj | TO | Tonga | | |
| QA | Katar | TR | Turecko | | |
| OZ | Úrad Spoločenstva pre odrody rastlín (CPVO) | TT | Trinidad a Tobago | | |
| | | TV | Tuvalu | | |
| | | TW | Taiwan | | |
| | | TZ | Tanzánia | | |
| RO | Rumunsko | UA | Ukrajina | | |
| RS | Srbsko | UG | Uganda | | |
| RU | Ruská federácia | US | Spojené štáty, USA | | |
| RW | Rwanda | UY | Uruguaj | | |
| | | UZ | Uzbekistan | | |
| SA | Saudská Arábia | VA | Vatikán | | |
| SB | Šalamúnove ostrovy | VC | Svätý Vincent a Grenadíny | | |
| SC | Seychely | VE | Venezuela | | |
| SD | Sudán | VG | Britské Panenské ostrovy | | |
| SE | Švédsko | VN | Vietnam | | |
| SG | Singapur | VU | Vanuatu | | |
| SH | Svätá Helena | | | | |
| SI | Slovinsko | | | | |
| SK | Slovenská republika | WO | Svetová organizácia duševného vlastníctva (WIPO) | | |
| SL | Sierra Leone | WS | Samoa | | |
| SM | San Maríno | | | | |
| SN | Senegal | | | | |
| SO | Somálsko | | | | |
| SR | Surinam | | | | |
| SS | Južný Sudán | | | | |
| ST | Svätý Tomáš a Princov ostrov | | | | |
| SV | Salvádor | | | | |
| SX | Svätý Martin | | | | |
| SY | Sýria | | | | |
| SZ | Eswatini | | | | |

Poznámky:

¹ Zahŕňa Belgicko, Holandsko a Luxembursko, v niektorých výstupoch úradu sa môže vyskytovať názov Benelux, napr. v súvislosti s uvádzaním údajov alebo informácií o ochranných známkach alebo dizajnoch určených pre krajiny Beneluxu (medzinárodné zápisy podľa Madridského alebo Haagskeho systému).

² V niektorých výstupoch úradu sa môže vyskytovať názov Európska únia, napr. v súvislosti s uvádzaním údajov alebo informácií o ochranných známkach alebo dizajnoch určených pre územie Európskej únie (medzinárodné zápisy podľa Madridského alebo Haagskeho systému).

ČASŤ

PATENTY

Kódy na označovanie jednotlivých druhov dokumentov (Štandard WIPO ST. 16)

- | | |
|---|--|
| <p>A3 Zverejnené patentové prihlášky podľa zákona č. 435/2001 Z. z. o patentoch, dodatkových ochranných osvedčeniach a o zmene a doplnení niektorých zákonov (patentový zákon) v znení neskorších predpisov</p> | <p>B6 Udelené patenty podľa zákona č. 435/2001 Z. z. o patentoch, dodatkových ochranných osvedčeniach a o zmene a doplnení niektorých zákonov (patentový zákon) v znení neskorších predpisov</p> |
| | <p>B7 Zmenené znenia patentových spisov podľa zákona č. 435/2001 Z. z. o patentoch, dodatkových ochranných osvedčeniach a o zmene a doplnení niektorých zákonov (patentový zákon) v znení neskorších predpisov</p> |

Číselné kódy na označovanie bibliografických údajov (Štandard WIPO ST. 9)

- | | |
|--|---|
| <p>(11) Číslo dokumentu (21) Číslo prihlášky (22) Dátum podania prihlášky (31) Číslo prioritnej prihlášky (32) Dátum podania prioritnej prihlášky (33) Krajina alebo regionálna organizácia priority (40) Dátum zverejnenia prihlášky (47) Dátum sprístupnenia patentu verejnosti (51) Medzinárodné patentové triedenie (54) Názov (57) Anotácia</p> | <p>(62) Číslo pôvodnej prihlášky v prípade vylúčenej prihlášky (67) Číslo pôvodnej prihlášky úžitkového vzoru v prípade odbočenia (71) Meno (názov) prihlasovateľa (-ov) (72) Meno pôvodcu (-ov) (73) Meno (názov) majiteľa (-ov) (74) Meno (názov) zástupcu (-ov) (86) Číslo podania medzinárodnej prihlášky podľa PCT (87) Číslo zverejnenia medzinárodnej prihlášky podľa PCT (96) Číslo podania európskej patentovej prihlášky (97) Číslo zverejnenia európskej patentovej prihlášky alebo vydania európskeho patentového spisu</p> |
|--|---|

Poznámka:

Symbyoly medzinárodného patentového triedenia uvedené v tomto vestníku zodpovedajú vydaniu 2020.01 Medzinárodného patentového triedenia s platnosťou od 1. januára 2020. Na patentových dokumentoch zverejňovaných úradom a vo vestníku úradu budú v roku 2020 uvádzané iba symbyoly hlavných skupín MPT 2020.01. V databázach úradu, vo webregistroch na internete a v ostatných výstupoch úradu budú zverejňované údaje týkajúce sa patentov a úžitkových vzorov vrátane ich prihlášok so symbolmi úplnej verzie MPT 2020.01.

Kódy na označovanie záhlaví oznámení publikovaných vo Vestníku ÚPV SR (Štandard WIPO ST. 17)

Zverejnené patentové prihlášky

- BA9A** Zverejnené patentové prihlášky
FA9A Zastavené konania o patentových prihláškach na žiadosť prihlasovateľa
FB9A Zastavené konania o patentových prihláškach
FC9A Zamietnuté patentové prihlášky
FD9A Zastavené konania pre nezaplatenie poplatku
GB9A Prevody a prechody práv na patentové prihlášky
GD9A Licenčné zmluvy registrované alebo udelené na patentové prihlášky
GD9A Ukončenie platnosti licenčných zmlúv na patentové prihlášky
PD9A Zmeny dispozičných práv na patentové prihlášky (zálohy)
PD9A Zmeny dispozičných práv na patentové prihlášky (ukončenie zálohov)
QA9A Ponuky licencií na patentové prihlášky
QA9A Späťvzatia ponúk licencií na patentové prihlášky
RD9A Exekúcie na patentové prihlášky
RF9A Ukončenie exekúcií na patentové prihlášky
RL9A Prepis prihlasovateľa patentovej prihlášky (na základe rozhodnutia súdu)
RL9A Súdne spory o právo na patentové prihlášky
RL9A Ukončenie súdnych sporov o právo na patentové prihlášky

Udelené patenty

- FG4A** Udelené patenty
DC4A Zmenené znenia patentových spisov
MA4A Zaniknuté patenty vzdáním sa
MC4A Zrušené patenty
MG4A Čiastočne zrušené patenty
MK4A Zaniknuté patenty uplynutím doby platnosti
MM4A Zaniknuté patenty pre nezaplatenie udržiavacích poplatkov
PC4A Prevody a prechody práv na patenty
PD4A Zmeny dispozičných práv na patenty (zálohy)
PD4A Zmeny dispozičných práv na patenty (ukončenie zálohov)
QA4A Ponuky licencií na patenty
QA4A Späťvzatia ponúk licencií na patenty
QB4A Licenčné zmluvy registrované alebo udelené na patenty
QC4A Ukončenie platnosti licenčných zmlúv na patenty
RD4A Exekúcie na patenty
RF4A Ukončenie exekúcií na patenty
RL4A Prepis majiteľa patentu (na základe rozhodnutia súdu)
RL4A Súdne spory o právo na patenty
RL4A Ukončenie súdnych sporov o právo na patenty
SB4A Patenty zapísané do registra po odtajnení

Opravy a zmeny

Opravy v patentových prihláškach

HA9A Doplnenie pôvodcu (-ov)
HB9A Opravy mien
HC9A Zmeny mien
HD9A Opravy adries
HE9A Zmeny adries
HF9A Opravy dátumov
HG9A Opravy zatriedenia podľa MPT
HH9A Opravy chýb alebo zmeny všeobecne

Opravy v udelených ochranných dokumentoch

TA4A Doplnenie pôvodcu (-ov)
TB4A Opravy mien
TC4A Zmeny mien
TD4A Opravy adries
TE4A Zmeny adries
TF4A Opravy dátumov
TG4A Opravy zatriedenia podľa MPT
TH4A Opravy chýb alebo zmeny všeobecne

BA9A

Zverejnené patentové prihlášky

| (21) | (51) | (21) | (51) | (21) | (51) | (21) | (51) |
|----------|------------|------------|------------|------------|------------|------------|------------|
| 121-2017 | E04F 13/00 | 32-2019 | G06Q 30/00 | 50014-2019 | G01M 17/00 | 50018-2019 | G02C 3/00 |
| 26-2019 | C04B 12/00 | 114-2019 | B01D 35/00 | 50015-2019 | C12N 9/00 | 50043-2020 | B64C 39/00 |
| 27-2019 | F24D 11/00 | 50010-2019 | G06K 9/00 | 50017-2019 | B24C 1/00 | 50046-2020 | F24B 1/00 |
| 29-2019 | B24C 1/00 | | | | | | |

(51) **B01D 35/00, G01N 15/00, G01F 15/00, B01D 46/00, F04B 51/00**

(21) **114-2019**

(22) 17.10.2017

(67) 223-2017

(71) Slovenská poľnohospodárska univerzita v Nitre, Nitra, SK;

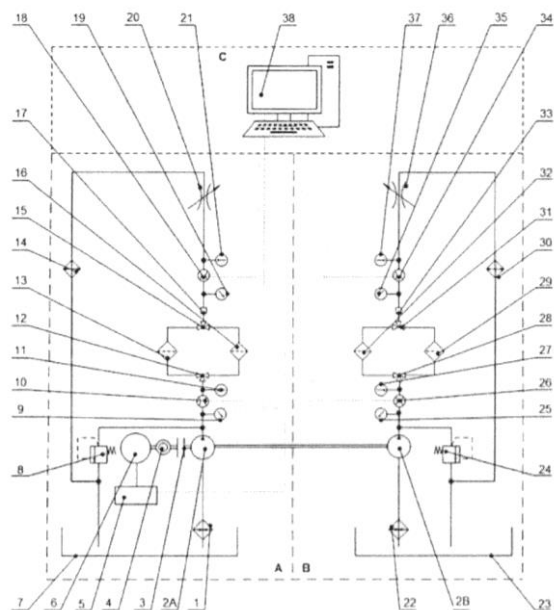
(72) Hujo Lubomír, Ing., PhD., Úľany nad Žitavou, SK; Hajdák Vladislav, Ing., Rišňovce, SK; Jablonický Juraj, doc. Ing., PhD., Pohranice, SK; Tkáč Zdenko, prof. Ing., PhD., Nitra, SK; Tulík Juraj, Ing., PhD., Prievidza, SK;

(74) Girmanová Zuzana, Ing., Nitra, SK;

(54) **Zariadenie na testovanie prietokových vlastností filtračných materiálov**

(57) Zariadenie na testovanie prietokových vlastností filtračných materiálov pozostáva z referenčného meracieho obvodu (A), testovacieho meracieho obvodu (B) a zaznamenávacieho a vyhodnocovacieho obvodu (C), pričom referenčný merací obvod (A) pozostáva z elektromotora (6) prepojeného s frekvenčným meničom (5) na nastavenie a udržanie požadovaných otáčok prvej sekcie (2A) tandemového hydrogenerátora v rozsahu od minimálnych po maximálne, pričom prvá sekcia (2A) tandemového hydrogenerátora je prepojená s elektromotorom (6) prostredníctvom prvej spojky (3), a medzi elektromotorom (6) a prvou sekciou (2A) tandemového hydrogenerátora je umiestnený prvý snímač (4) otáčok, a na výstup prvej sekcie (2A) tandemového hydrogenerátora je napojený prvý poistný ventil (8), a v spodnej časti referenčného meracieho obvodu (A) je umiestnená prvá nádrž (7) na pracovnú kvapalinu, a prvá nádrž (7) je prepojená na prvý ohrievač (1) a na prvú sekciu (2A) tandemového hydrogenerátora na nasávanie pracovnej kvapaliny do prvého trojcestného ventilu (12), a medzi prvým ohrievačom (1) a prvým trojcestným ventilom (12) je umiestnený prvý snímač (9) tlaku, prvý snímač (10) prietoku a prvý snímač (11) teploty, pričom prvý trojcestný ventil (12) je prepojený s prvým originálnym filtrom (13) a s prvým testovaným filtrom (16), a prvý originálny filter (13) a prvý testovaný filter (16) sú na výstupe prepojené s druhým trojcestným ventilom (15), a medzi druhým trojcestným ventilom (15) a prvým chladičom (14) je umiestnený prvý výpusť (17) na odber vzoriek, druhý snímač (19) tlaku, druhý snímač (18) prietoku, druhý snímač (21) teploty a prvý škrtiaci ventil (20), pričom prvý chladič (14) je prepojený s prvou nádržou (7), a referenčný merací obvod (A) je prostredníctvom prvej sekcie (2A) tandemového hydrogenerátora obojsmerne prepojený s testovacím meracím obvodom (B) cez druhú sekciu (2B) tandemového hydrogenerátora, pričom v spodnej časti testovacieho meracieho obvodu (B) je umiestnená druhá nádrž (23) na pracovnú kvapalinu, a druhá nádrž (23) je prepojená na druhý ohrievač (22) a na druhú sekciu (2B) tandemového hydrogenerátora na nasávanie pracovnej kvapaliny do tretieho trojcestného ventilu (28), a výstup druhej sekcie (2B) tandemového hydrogenerátora je napojený na druhý poistný ventil (24), pričom medzi druhým ohrievačom (22) a tretím trojcestným ventilom (28) je umiestnený tretí snímač (25) tlaku, tretí snímač (26) prietoku, tretí snímač (27) teploty, a tretí trojcestný ventil (28) je prepojený s druhým originálnym filtrom (29) a druhým testovaným filtrom (32), a na vý-

stupe sú druhý originálny filter (29) a druhý testovaný filter (32) prepojené so štvrtým trojcestným ventilom (31), a medzi štvrtým trojcestným ventilom (31) a druhým chladičom (30) je umiestnený druhý výpusť (33) na odber vzoriek, štvrtý snímač (35) tlaku, štvrtý snímač (34) prietoku, štvrtý snímač (37) teploty a druhý škrtiaci ventil (36), pričom druhý chladič (30) je na výstupe prepojený s druhou nádržou (23), pričom všetky snímače, prvý snímač (11) teploty, druhý snímač (21) teploty, tretí snímač (27) teploty, štvrtý snímač (37) teploty, prvý snímač (10) prietoku, druhý snímač (18) prietoku, tretí snímač (26) prietoku, štvrtý snímač (34) prietoku, prvý snímač (9) tlaku, druhý snímač (19) tlaku, tretí snímač (25) tlaku, štvrtý snímač (35) tlaku a frekvenčný menič (5) sú obojsmerne elektronicky prepojené s počítačom (38) v zaznamenávacom a vyhodnocovacom obvode (C) na prenos a spracovanie zaznamenaných dát.



(51) **B24C 1/00, B24C 3/00**

(21) **50017-2019**

(22) 31.3.2019

(71) ICS ice cleaning systems s. r. o., Považská Bystrica, SK;

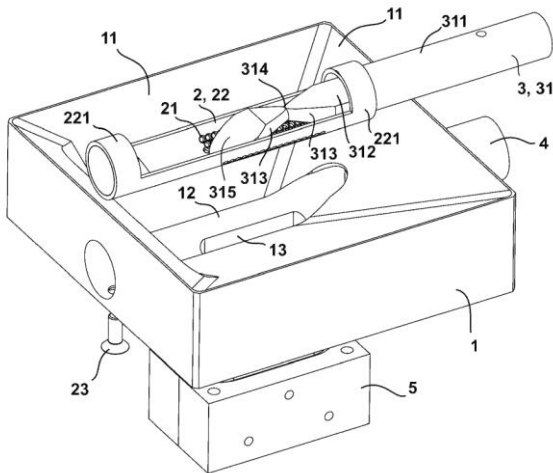
(72) Gabriš Peter, Považská Bystrica, SK;

(74) Kubinyi Peter, Bc., Trenčín, SK;

(54) **Zariadenie na redukciu veľkosti granulátu suchého ľadu pre zariadenia na čistenie suchým ľadom**

(57) Zariadenie na redukciu veľkosti granulátu suchého ľadu pre zariadenia na čistenie suchým ľadom obsahuje prívod suchého ľadu k zariadeniu na zmiešavanie častíc suchého ľadu s prúdom plynného média. Zariadenie na redukciu veľkosti granulátu suchého ľadu obsahuje maticu (2) so sústavou otvorov (21) na prechod granulátu a pretláčací člen (3) granulátu do tejto matrice (2). Matrica (2) je umiestnená v telese (1) aspoň s jednou šípkou plochou (11) zvažujúcou sa do-

vnútra telesa (1) k matici (2), ktoré je pripojiteľné k prívodu granulátu suchého ľadu k zariadeniu na zmiešavanie častíc suchého ľadu s prúdom plynného média v zariadení na čistenie suchým ľadom. Nad maticou (2) je pohyblivo uložený pretláčací člen (3, 31, 32) granulátu do tejto matrice (2), kde pretláčací člen (3, 31, 32) obsahuje aspoň jednu plochu (313, 322) prívratnú k matici (2), pričom táto plocha (313, 322) zvierá s plochou matrice (2) ostrý uhol. Otvory (21) matrice (2) na strane podávacieho člena (3) sú vybavené zahĺbením (211) alebo tvarovou úpravou hrany otvoru (21) zvyšujúcou drsnosť povrchu matrice (2) proti drsnosti plochy (313, 322) pretláčacieho člena (3, 31, 32). Pretláčací člen (3) je umiestnený nad povrchom matrice (2) vo vzdialenosti menšej, ako je rozmer privádzaného granulátu suchého ľadu, a najväčšia priehra veľkosť otvorov (21) matrice (2) je menšia ako najväčší rozmer privádzaného granulátu. Pod maticou (2) je výstupný otvor (13) redukovaného granulátu do zariadenia na zmiešavanie častíc suchého ľadu s prúdom plynného média.



(51) B24C 1/00, C21D 7/00

(21) 29-2019

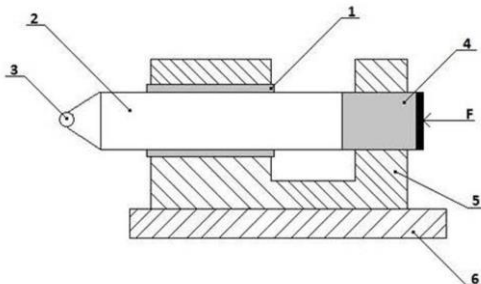
(22) 23.3.2019

(71) Slovenská technická univerzita v Bratislave, Bratislava, SK;

(72) Pokorný Peter, doc. Ing., PhD., Trnava, SK; Bachratý Michal, doc. Ing., PhD., Bratislava, SK; Králik Marian, doc. Ing., CSc., Bratislava, SK; Peterka Jozef, prof. Dr. Ing., Trnava, SK; Václav Štefan, doc. Ing., PhD., Trnava, SK;

(54) **Nástroj na spevňovanie povrchových vrstiev tvarových rotačných plôch ocelových výrobkov**

(57) Nástroj na spevňovanie povrchových vrstiev tvarových rotačných plôch ocelových výrobkov je tvorený vodiacim trňom (2) na jednom konci ukončeným hlavicou s guľôčkou (3) a na druhom konci je ukončený pružným členom (4). Vodiaci trň (2) je uložený v puzdrovom guľôčkovom vedení (1) a pružný člen (4) je uložený v dynamometri (5), ktorý je pevne spojený so základovou platňou (6). Základová platňa (6) je pevne upevnená na sústruhu.



(51) B64C 39/00, B64C 27/00, B64D 47/00, G05D 1/00

(21) 50043-2020

(22) 1.2.2019

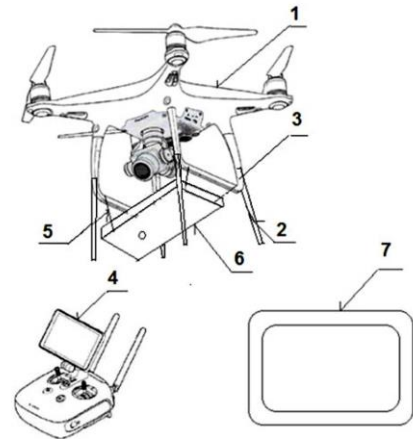
(67) 50008-2019

(71) Technická univerzita v Košiciach, Košice-Sever, SK;

(72) Flimel Marián, doc. Ing., CSc., Prešov, SK; Rimár Miroslav, prof. Ing., CSc., Prešov, SK; Abraham Milan, Ing., PhD., Remetské Hámre, SK; Váhovský Jakub, Ing., Drienica, SK;

(54) **Zariadenie na diaľkové monitorovanie parametrov životného prostredia upraveným dronom**

(57) Zariadenie na diaľkové monitorovanie parametrov životného prostredia s upraveným dronom pozostáva z inteligentnej multikoptéry (1) s kamerou a vysielateľom (5) napojenou na spodnú časť stojana multikoptéry (1) je snímač (6), ktorý je v podvese na umožnenie súbežného sledovania okolia a snímača (6) kamerou multikoptéry (1), čo umožňuje i prídavná zvislá konštrukcia stojok (2) fixovaných lepiovou páskou (3) k spodnej časti stojana multikoptéry (1), pričom monitorované údaje sú následne spracované v tabletovom počítači (7). Zariadenie je možné využiť v oblasti monitoringu a tvorby inteligentných systémov monitorovania stavu životného prostredia.



(51) C04B 12/00, C01B 25/00, A61L 24/00, C04B 28/00, A61L 27/00

(21) 26-2019

(22) 4.3.2019

(71) Ústav materiálového výskumu SAV, Košice, SK;

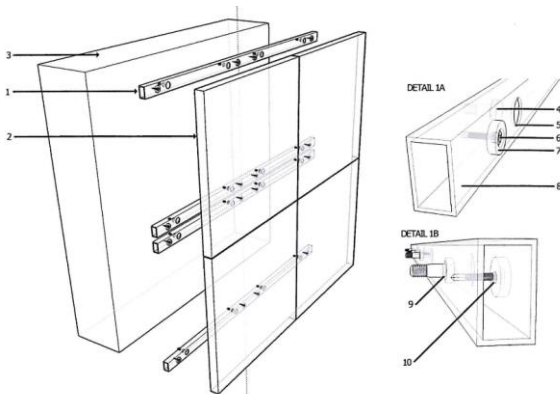
(72) Medvecký Eubomír, Ing., PhD., Košice, SK; Štulajterová Radoslava, Ing., PhD., Košice, SK; Giretová Mária, MVDr., PhD., Košice, SK;

(54) **Enzymaticky vytvrdzovaný biocementový systém**

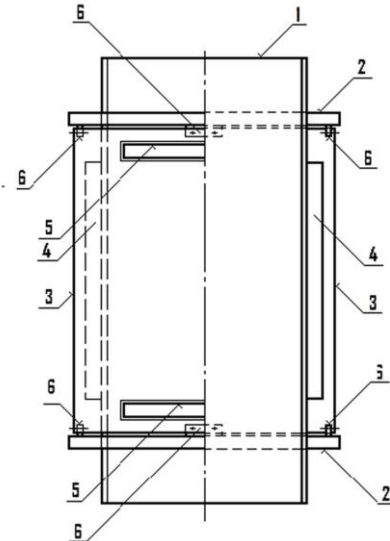
(57) Enzymaticky vytvrdzovaný biocementový systém určený na regeneráciu a rekonštrukciu kostných alebo osteochondrálnej defektov je zložený z kalcium fosfátovej práškovej zmesi obsahujúcej tetrakalcium fosfát a monetit alebo brushit a z kvapaliny na tuhnutie obsahujúcej kyselinu octovú, kyselinu fytolovú a fosfatázu, pričom sa pred zmiešaním oboch zložiek nechá kyselina fytolová enzymaticky naštípiť fytázou.

- (51) C12N 9/00, C12N 15/00, C12N 1/00
 (21) 50015-2019
 (22) 15.3.2019
 (71) Univerzita Komenského v Bratislave, Bratislava, SK; Ústav molekulárnej biológie SAV, Bratislava, SK;
 (72) Stuchlík Stanislav, doc. RNDr., CSc., Bratislava, SK; Zámocký Marcel, RNDr., DrSc., Bratislava, SK; Struhárňanská Eva, Mgr., Terchová, SK; Levarski Zdenko, Mgr., PhD., Bratislava, SK; Turňa Ján, prof., RNDr., CSc., Bratislava, SK;
 (74) MAJLINGOVA & PARTNERS, s.r.o., Bratislava, SK;
 (54) **Polypeptid rekombinantnej katalázy-peroxidázy, spôsob jej produkcie v bunkách *Escherichia coli* a jej použitie**
 (57) Vynález sa týka produkcie rozpustnej rekombinantnej hypertermostabilnej katalázy-peroxidázy (AfKatG) z *Archaeoglobus fulgidus*, ktorej polypeptidová sekvencia obsahuje natívnu aminokyselinovú sekvenciu a 6 histidínových zvyškov na účinnú purifikáciu pomocou afinitnej chromatografie. Vynález sa ďalej týka opísaného polypeptidu produkovaného prostredníctvom baktérie *E. coli* v rozpustnej forme a jeho použitia.

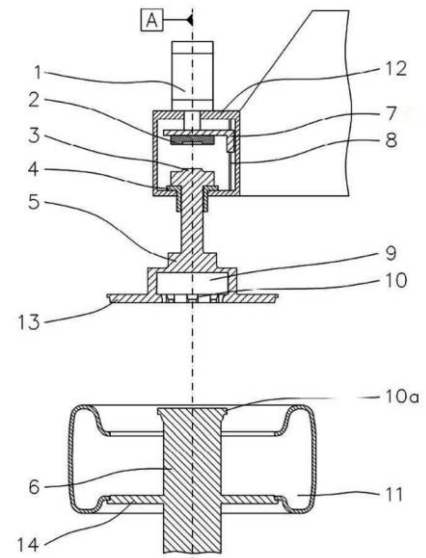
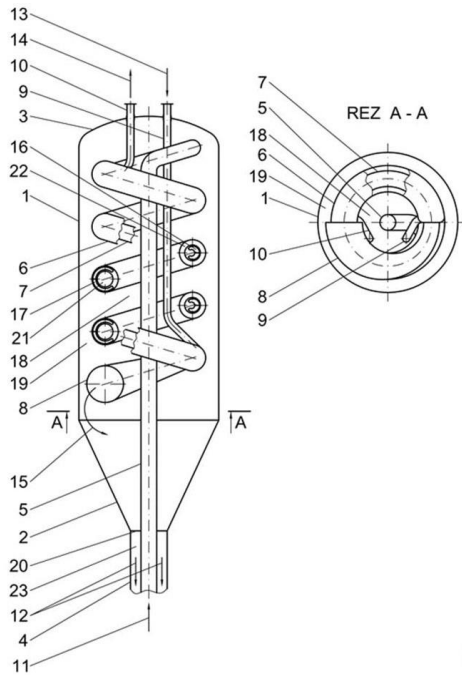
- (51) E04F 13/00
 (21) 121-2017
 (22) 27.11.2017
 (71) Dobož Michal, Ing., Rajec, SK; Javorský Stanislav, PaedDr., PhD., Rajec, SK;
 (72) Dobož Michal, Ing., Rajec, SK; Javorský Stanislav, PaedDr., PhD., Rajec, SK;
 (54) **Magnetický príchytý systém na fasády a opláštenia v interiéri a exteriéri**
 (57) Magnetický príchytý systém na fasády a opláštenia v interiéri a exteriéri je tvorený oceľovým profilom (8), ktorý má aspoň dva príchyté otvory (9) na prichytenie o podklad (3), aspoň dva montážne otvory (5) na montáž kotviacej skrutky (4) a aspoň dva príchyté otvory (10) na prichytenie poniklovaného neodýmového axiálneho magnetu s prehĺbením (7) prostredníctvom kotviacej skrutky (6) o profil (8). Dielec (2) fasády a opláštenia z magnetického materiálu a/alebo nemagnetického materiálu je spojený s príchytým systémom prostredníctvom rozpojiteľného spoja vytváraným vplyvom magnetického poľa magnetu (7), pôsobiaceho na povrch dielcov (2) fasády a opláštenia z magnetického materiálu a/alebo nemagnetického materiálu – priamo, v prípade dielca (2) z magnetického materiálu, a nepriamo, v prípade dielca (2) z nemagnetického materiálu – prostredníctvom oceľovej podložky, prichytenej lepeným spojom o vnútornú stenu dielca (2) z nemagnetického materiálu tak, aby vytvárala protikus k magnetu (7).



- (51) F24B 1/00, F23J 15/00, F24B 7/00
 (21) 50046-2020
 (22) 28.11.2018
 (67) 50122-2018
 (71) Technická univerzita v Košiciach, Košice, SK;
 (72) Mižáková Jana, PaedDr., PhD., Prešov, SK; Balara Milan, doc. Ing., PhD., Prešov, SK;
 (54) **Kominový výmenník tepla spalínových plynov**
 (57) Kominový výmenník tepla spalínových plynov je tvorený potrubím (1) výmenníka. K potrubiu (1) výmenníka sú zvislo pripevnené rebrá (4) a na ňom sú pevne nasunuté a upevnené príruby (2) s vymedzovacími lištami (6). Tie vymedzujú polohu plášťa (3) s pevne pripojenými horizontálnymi prieduchmi (5).



- (51) F24D 11/00, F24F 5/00, F24H 1/00, F28D 7/00
 (21) 27-2019
 (22) 12.3.2019
 (71) Slovenská technická univerzita v Bratislave, Bratislava, SK;
 (72) Dzianik František, Ing., PhD., Zálesie, SK; Gužela Štefan, doc. Ing., PhD., Senec, SK;
 (54) **Výmenník tepla s koaxiálnymi skrutkovito stočenými rúrami**
 (57) Výmenník tepla s koaxiálnymi skrutkovito stočenými rúrami je tvorený koaxiálnym rúrkovým zvitkom so skrutkovitým usporiadaním centrálnej rúry (7) a vonkajšej rúry (6) tak, že v medzikružnom priestore (22) rúrkového zvitku sú pozdĺž toku teplovýmennej tekutiny umiestnené prvé virovtorné prvky (17) a/alebo vo vnútornom priestore (21) centrálnej rúry (7) rúrkového zvitku sú pozdĺž toku teplovýmennej tekutiny umiestnené druhé virovtorné prvky (16). Prívodná časť centrálnej rúry (7) nadväzuje na priamy úsek rúry (5) na prívod tekutiny axiálne vedenej osou rúrkového zvitku tak, že v hornej začiatkovej časti rúrkového zvitku sa rúra (5) na prívod tekutiny zakrivuje a vytvára prechod do centrálnej rúry (7). Do vstupnej oblasti medzikružného priestoru (22) v spodnej časti rúrkového zvitku k vonkajšej rúre (6) rúrkového zvitku je pripojená axiálne vedená vstupná rúra (9) na prívod teplovýmennej tekutiny a do výstupnej oblasti medzikružného priestoru (22) v hornej časti rúrkového zvitku k vonkajšej rúre (6) rúrkového zvitku je pripojená axiálne vedená výstupná rúra (10) na odvod teplovýmennej tekutiny. Výstup centrálnej rúry (7) rúrkového zvitku je ukončený difúzorom (8) a/alebo výstupnou rúrou (4) na odvod tekutiny.



(51) G01M 17/00, B60C 25/00

(21) 50014-2019

(22) 8.3.2019

(71) ME-INSPECTION SK, s.r.o., Bratislava, SK;

(72) Krasňanský Pavol, Ing., PhD., Bratislava, SK; Kríž Miroslav, Ing., Bratislava, SK; Juhás Martin, Ing., PhD., Bratislava, SK; Ševček Michal, Bc., Bratislava, SK; Šrámek Marián, Ing., Bratislava, SK;

(74) MAJLINGOVA & PARTNERS, s.r.o., Bratislava, SK;

(54) **Upínací mechanizmus pre zariadenie na testovanie pneumatík a spôsob upnutia testovanej pneumatiky do upínacieho mechanizmu**

(57) Upínací mechanizmus pre zariadenie na testovanie pneumatík obsahuje dolné pevné vreteno (6) a horné pohyblivé vreteno (5), ktoré sú vybavené ráfikmi (13) a (14) na upnutie pneumatiky. Vretená sú pri upnutí prepojené bajonetovým zámkom (10, 10a) s kužeľovými kontaktnými plochami. Zostava horného pohyblivého vretena obsahuje vozík (7) na kompenzáciu prepadu bočnice pneumatiky, na ktorom sa nachádza kužeľový prvý centrovací člen (2). Kužeľový druhý centrovací člen (3) je súčasťou horného pohyblivého vretena (5). Pneumatický valec (1) ovláda pohyb vozíka (7) vo zvislom vedení (8) a vytvára silové pôsobenie medzi prvým a druhým centrovacím členom (2, 3). Upínací systém pneumatík je schopný nahustiť pneumatiky s úzkymi alebo prepadnutými bočnicami tak, že sa pneumatika utesní a nahustí pri menšej šírke ráfika, a potom sa otvorí na špecifikovanú šírku ráfika. Systém je zároveň schopný stlačiť bočnice so zväčšenou šírkou na špecifikovanú šírku ráfika.

(51) G02C 3/00

(21) 50018-2019

(22) 1.4.2019

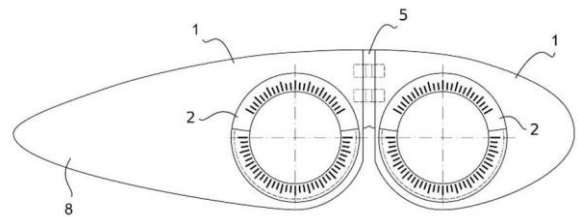
(71) Urbánek Peter, Ing., CSc., Trenčín, SK;

(72) Urbánek Peter, Ing., CSc., Trenčín, SK;

(74) Kubínyi Peter, Bc., Trenčín, SK;

(54) **Optický skúšobný lorňon**

(57) Optický skúšobný lorňon obsahuje očné (1) na vloženie skúšobných šošoviek (2), mostík (5) spájajúci očné a držadlo (8), ktorého očné (1) sú spojené odnímateľným mostíkom (5).



(51) G06K 9/00

(21) 50010-2019

(22) 5.3.2019

(71) EDICO SK, a.s., Bratislava, SK;

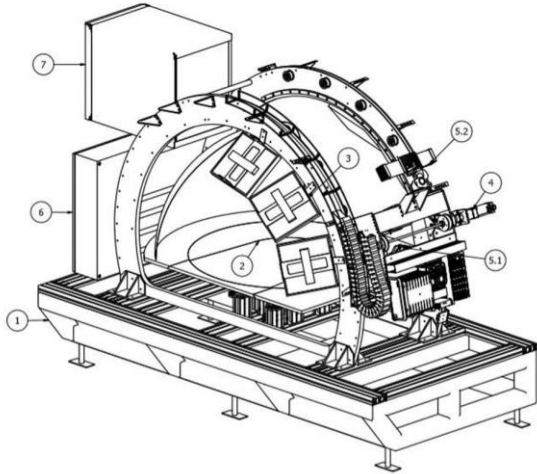
(72) Sičák Róbert, Ing., Martin, SK;

(74) inventa Patentová a známková kancelária s.r.o., Bratislava, SK;

(54) **Spôsob optimalizácie automatického nastavovania obrazových parametrov vo fotografickom zariadení na generovanie obrazových dát z 3D objektov s ich následným spracovaním a fotografické zariadenie**

(57) V spôsobe optimalizácie automatického nastavovania snímачích parametrov vo fotografickom zariadení na generovanie obrazových dát z 3D objektov sa v prvom kroku 3D snímacou jednotkou sníma 3D objekt, pričom výsledkom snímania sú zosnímané digitálne obrazové informácie o 3D objekte; v druhom kroku zosnímané digitálne informácie o 3D objekte sú softvérom spracovávané a dátovými výstupmi spracovania zosnímaných digitálnych obrazových informácií o 3D objekte sú optimálne snímачie parametre ohniskovej dĺžky a/alebo fokus na nastavenie hodnoty a/alebo usporiadania aspoň jednej snímачej časti fotokamery; v treťom kroku optimálnymi snímачími parametrami na nastavenie hodnoty a/alebo usporiadania aspoň jednej snímачej časti fotokamery je nastavovaná hodnota

a/alebo usporiadanie aspoň jednej snímačej časti fotokamery; v štvrtom kroku fotografické zariadenie s optimálne nastavenými snímacími parametrami na nastavenie hodnoty a/alebo usporiadania aspoň jednej snímačej časti fotokamery sníma 3D objekt s výstupom generovaných obrazových dát z 3D objektov. Fotografické zariadenie na generovanie obrazových dát z 3D objektov je inovatívne riešené tak, že obsahuje 3D snímaciu jednotku (5.2), ktorá je dátovým spojením prepojená s fotokamerou (5.1) pohyblivo umiestnenou na kruhovej dráhe (3).



(51) G06Q 30/00, H04N 21/00

(21) 32-2019

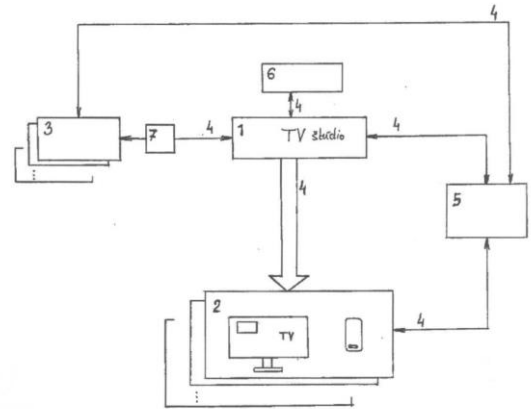
(22) 1.4.2019

(71) Wagner Boris, Bratislava, SK;

(72) Wagner Boris, Bratislava, SK;

(54) **Zapojenie interaktívneho prístupu recipienta k vloženým externým obrazovým šotom inzerenta v TV vysielaní alebo na webovej stránke**

(57) Zapojenie interaktívneho prístupu recipienta k vloženým externým obrazovým šotom inzerenta v TV vysielaní alebo na webovej stránke je tvorené hardvérovými prostriedkami (1) prevádzkovateľa vysielania, na ktoré sú cez dátové/komunikačné kanály (4) pripojené hardvérové prostriedky (2) koncových zobrazovacích modulov recipientov a hardvérové prostriedky (3) inzerentov, pričom je prítomný aj server (5) EXTCONT externého obsahu. Server (5) EXTCONT externého obsahu je umiestnený na hardvérových prostriedkoch prevádzkovateľa dátových/komunikačných kanálov. Hardvérové prostriedky (1) prevádzkovateľa vysielania sú prepojené s hardvérovými prostriedkami (6) správcu vysielania.



(51) B01D 35/00
B24C 1/00
B24C 1/00
B64C 39/00

(21) 114-2019
50017-2019
29-2019
50043-2020

(51) C04B 12/00
C12N 9/00
E04F 13/00

(21) 26-2019
50015-2019
121-2017

(51) F24B 1/00
F24D 11/00
G01M 17/00

(21) 50046-2020
27-2019
50014-2019

(51) G02C 3/00
G06K 9/00
G06Q 30/00

(21) 50018-2019
50010-2019
32-2019

FG4A

Udelené patenty

| (11) | (51) | (11) | (51) | (11) | (51) | (11) | (51) |
|-----------|---|-----------|-----------|-----------|---|------------|------------|
| 288779 | H01F 5/00 | 288781 | F41A 3/00 | 288783 | E04C 3/00 | 288785 | C22C 5/00 |
| 288780 | F41A 3/00 | 288782 | A61K 9/00 | 288784 | G01B 5/00 | 288786 | G09F 19/00 |
| | (51) A61K 9/00, A61Q 19/00, A61K 8/00, A61K 35/00, C05F 11/00, A23K 10/00, A61P 1/00, A61P 17/00 | | | | (51) F41A 3/00, F41A 11/00, F41A 21/00 | | |
| | (11) 288782 | | | | (11) 288780 | | |
| | (21) 50050-2016 | | | | (21) 50087-2016 | | |
| | (22) 7.8.2016 | | | | (22) 21.12.2016 | | |
| | (40) 5.3.2018 | | | | (40) 2.7.2018 | | |
| | (73) Univerzita veterinárskeho lekárstva a farmácie v Košiciach, Košice, SK; | | | | (73) Michút Viktor, Štiavnik, SK; | | |
| | (72) Styková Eva, MVDr., PhD., Košice, SK; Nemcová Radomíra, doc. MVDr., PhD., Košice, SK; Valocký Igor, prof. MVDr., PhD., Košice, SK; | | | | (72) Michút Viktor, Štiavnik, SK; | | |
| | (74) Porubčan Róbert, Ing., Ivanka pri Dunaji, SK; | | | | (74) Ďurica Ján, Ing., Považská Bystrica, SK; | | |
| | (54) Probiotický prípravok, spôsob jeho prípravy a použitie probiotického prípravku | | | | (54) Uzamykací systém puzdra ručnej strelnej zbrane | | |
| | (51) C22C 5/00, C22C 13/00, B23K 35/00 | | | | (51) G01B 5/00, G01B 7/00, G01B 21/00 | | |
| | (11) 288785 | | | | (11) 288784 | | |
| | (21) 147-2018 | | | | (21) 50047-2016 | | |
| | (22) 14.12.2018 | | | | (22) 20.7.2016 | | |
| | (40) 5.8.2019 | | | | (40) 5.2.2018 | | |
| | (73) Slovenská technická univerzita v Bratislave, Bratislava, SK; | | | | (73) Technická univerzita v Košiciach, Košice, SK; | | |
| | (72) Kostolný Igor, Ing., PhD., Jasenie, SK; Koleňák Roman, prof. Ing., PhD., Boleráz, SK; Urminský Ján, Ing., PhD., Trnava, SK; | | | | (72) Kelemen Michal, prof. Ing., PhD., Košická Polianka, SK; Virgala Ivan, Ing., PhD., Košice, SK; Miková Ľubica, Ing., PhD., Košice, SK; Lipták Tomáš, Ing., Revúca, SK; | | |
| | (54) Spájkovacia zliatina v aplikáciách kozmického priemyslu | | | | (54) Adaptabilný lineárny magnetický snímač posunutia | | |
| | (51) E04C 3/00 | | | | (51) G09F 19/00, B26F 1/00, B32B 3/00 | | |
| | (11) 288783 | | | | (11) 288786 | | |
| | (21) 50013-2010 | | | | (21) 50007-2015 | | |
| | (22) 9.9.2008 | | | | (22) 25.2.2014 | | |
| | (31) PUV 2007-19191 | | | | (40) 3.9.2015 | | |
| | (32) 10.9.2007 | | | | (67) 50018-2014 | | |
| | (33) CZ | | | | (73) DPC GROUP s. r. o., Bratislava, SK; | | |
| | (40) 9.8.2010 | | | | (72) Šalgovič Vladimír, PhDr., Senec, SK; | | |
| | (73) Krupička Jan, Ing., Veverská Bítýška, CZ; | | | | (74) Porubčan Róbert, Ing., Ivanka pri Dunaji, SK; | | |
| | (72) Krupička Jan, Ing., Veverská Bítýška, CZ; | | | | (54) Spôsob úpravy fólie, najmä na zmenu optických vlastností, fólia upravená uvedeným spôsobom a jej použitie | | |
| | (74) Bachratá Magdaléna, Mgr., Bratislava, SK; | | | | | | |
| | (86) PCT/CZ2008/000100 | | | | | | |
| | (87) WO 2009/033434 | | | | | | |
| | (54) Výstužný zväraný nosník s delenou stojinou | | | | | | |
| | (51) F41A 3/00 | | | | (51) H01F 5/00, H01F 17/00, H01F 27/00 | | |
| | (11) 288781 | | | | (11) 288779 | | |
| | (21) 50089-2016 | | | | (21) 10-2012 | | |
| | (22) 22.12.2016 | | | | (22) 31.1.2012 | | |
| | (40) 2.7.2018 | | | | (40) 3.9.2013 | | |
| | (73) Michút Viktor, Štiavnik, SK; | | | | (73) Kováč Dobroslov, prof. Ing., CSc., Košice, SK; Kováčová Irena, prof. Ing., CSc., Košice, SK; | | |
| | (72) Michút Viktor, Štiavnik, SK; | | | | (72) Kováč Dobroslov, prof. Ing., CSc., Košice, SK; Kováčová Irena, prof. Ing., CSc., Košice, SK; | | |
| | (74) Ďurica Ján, Ing., Považská Bystrica, SK; | | | | (54) Modifikovaná technická cievka pre výkonové rezonančné obvody | | |
| | (54) Záverový mechanizmus automatickej strelnej zbrane | | | | | | |
| (51) | (11) | (51) | (11) | (51) | (11) | (51) | (11) |
| A61K 9/00 | 288782 | E04C 3/00 | 288783 | F41A 3/00 | 288780 | G09F 19/00 | 288786 |
| C22C 5/00 | 288785 | F41A 3/00 | 288781 | G01B 5/00 | 288784 | H01F 5/00 | 288779 |

FB9A Zastavené konania o patentových prihláškach

(21)

13-2008
5020-2016
59-2017
50023-2017

FC9A Zamietnuté patentové prihlášky

(21)

5009-2010
50047-2014
50070-2014
15-2015

(21)

5038-2015
50020-2016
50029-2017

MK4A Zaniknuté patenty uplynutím doby platnosti

| (11) | Dátum zániku | (11) | Dátum zániku | (11) | Dátum zániku | (11) | Dátum zániku |
|--------|--------------|--------|--------------|--------|--------------|--------|--------------|
| 285240 | 31.08.2020 | 286598 | 29.08.2020 | 287261 | 15.08.2020 | 288290 | 07.08.2020 |
| 285447 | 31.08.2020 | 286600 | 24.08.2020 | 287488 | 07.08.2020 | 288603 | 16.08.2020 |
| 285968 | 11.08.2020 | 286621 | 09.08.2020 | 287547 | 16.08.2020 | | |
| 286365 | 01.08.2020 | 286881 | 03.08.2020 | 288287 | 16.08.2020 | | |

MM4A Zaniknuté patenty pre nezaplatenie udržiavacích poplatkov

| (11) | Dátum zániku | (11) | Dátum zániku | (11) | Dátum zániku | (11) | Dátum zániku |
|--------|--------------|--------|--------------|--------|--------------|--------|--------------|
| 285297 | 04.01.2020 | 287005 | 04.01.2020 | 287825 | 11.01.2020 | 288598 | 09.01.2020 |
| 285683 | 15.01.2020 | 287599 | 23.01.2020 | 287866 | 29.01.2020 | 288716 | 09.09.2019 |
| 286555 | 16.01.2020 | 287632 | 30.01.2020 | 288547 | 24.01.2020 | | |

GD9A Licenčné zmluvy registrované alebo udelené na patentové prihlášky(21) **50042-2019**

(71) HORINKA Miloš, Ing., Prievidza, SK;

Nadobúdateľ:

AGROKRUH SLOVAKIA, družstvo, Hrubý Šúr, SK;

Typ licencie: výlučná

Dátum uzavretia licenčnej zmluvy: 15.7.2020

Dátum zápisu do registra: 27.8.2020

ČASŤ

EURÓPSKE PATENTY
S URČENÍM PRE SLOVENSKÚ REPUBLIKU

Kódy na označovanie jednotlivých druhov dokumentov (Štandard WIPO ST. 16)

| | | | |
|-----------|---|-----------|---|
| T1 | Preklad patentových nárokov európskej patentovej prihlášky | T3 | Preklad európskeho patentového spisu |
| T2 | Opravený preklad patentových nárokov európskej patentovej prihlášky | T4 | Opravený preklad európskeho patentového spisu |
| | | T5 | Preklad zmeneného znenia európskeho patentového spisu |

Číselné kódy na označovanie bibliografických údajov (Štandard WIPO ST. 9)

| | | | |
|-------------|--|-------------|---|
| (11) | Číslo dokumentu | (62) | Číslo pôvodnej prihlášky v prípade vylúčených prihlášky |
| (21) | Číslo prihlášky | (71) | Meno (názov) prihlasovateľa (-ov) |
| (31) | Číslo prioritnej prihlášky | (72) | Meno pôvodcu (-ov) |
| (32) | Dátum podania prioritnej prihlášky | (73) | Meno (názov) majiteľa (-ov) |
| (33) | Krajina alebo regionálna organizácia priority | (74) | Meno (názov) zástupcu (-ov) |
| (45) | Dátum sprístupnenia prekladu, opraveného prekladu európskeho patentového spisu alebo zmeneného znenia európskeho patentového spisu | (86) | Číslo podania medzinárodnej prihlášky podľa PCT |
| (46) | Dátum sprístupnenia prekladu a opraveného prekladu patentových nárokov európskej patentovej prihlášky | (87) | Číslo zverejnenia medzinárodnej prihlášky podľa PCT |
| (51) | Medzinárodné patentové triedenie | (96) | Číslo a dátum podania európskej patentovej prihlášky |
| (54) | Názov | (97) | Číslo a dátum zverejnenia európskej patentovej prihlášky alebo vydania európskeho patentového spisu alebo vydania zmeneného znenia európskeho patentového spisu |

Poznámka:

Symbole medzinárodného patentového triedenia uvedené v tomto vestníku zodpovedajú vydaniu 2020.01 Medzinárodného patentového triedenia s platnosťou od 1. januára 2020. Na patentových dokumentoch zverejňovaných úradom a vo vestníku úradu budú v roku 2020 uvádzané iba symboly hlavných skupín MPT 2020.01. V databázach úradu, vo webregistroch na internete a v ostatných výstupoch úradu budú zverejňované údaje týkajúce sa patentov a úžitkových vzorov vrátane ich prihlášok so symbolmi úplnej verzie MPT 2020.01.

Kódy na označovanie záhlaví oznámení publikovaných vo Vestníku ÚPV SR (Štandard WIPO ST. 17)

Európske patentové prihlášky

| | |
|-------------|--|
| BA9A | Sprístupnené preklady a opravené preklady patentových nárokov európskych patentových prihlášok |
| FA9A | Zastavené konania o európskych patentových prihláškach z dôvodu späťvzatia |
| GA9A | Zmeny európskych patentových prihlášok na národné prihlášky |
| GB9A | Prevody a prechody práv na európske patentové prihlášky |
| GD9A | Licenčné zmluvy registrované alebo udelené na európske patentové prihlášky |
| GD9A | Ukončenie platnosti licenčných zmlúv na európske patentové prihlášky |
| PD9A | Zmeny dispozičných práv na európske patentové prihlášky (zálohy) |
| PD9A | Zmeny dispozičných práv na európske patentové prihlášky (ukončenie zálohov) |
| QA9A | Ponuky licencií na európske patentové prihlášky |
| QA9A | Späťvzatia ponúk licencií na európske patentové prihlášky |
| RD9A | Exekúcie na európske patentové prihlášky |
| RF9A | Ukončenie exekúcií na európske patentové prihlášky |
| RL9A | Prepis prihlasovateľa európskej patentovej prihlášky (na základe rozhodnutia súdu) |
| RL9A | Súdne spory o právo na európske patentové prihlášky |
| RL9A | Ukončenie súdnych sporov o právo na európske patentové prihlášky |

Európske patenty

| | |
|-------------|--|
| MA4A | Zaniknuté európske patenty vzdaním sa patentu |
| MC4A | Zrušené európske patenty po námietkovom konaní pred EPÚ |
| MC4A | Zrušené európske patenty |
| MG4A | Čiastočne zrušené európske patenty |
| MK4A | Zaniknuté európske patenty uplynutím doby platnosti |
| MM4A | Zaniknuté európske patenty pre nezaplatenie udržiavacích poplatkov |
| NG4A | Európske patenty zachované v zmenenom znení po námietkovom konaní pred EPÚ |
| PC4A | Prevody a prechody práv na európske patenty |
| PD4A | Zmeny dispozičných práv na európske patenty (zálohy) |
| PD4A | Zmeny dispozičných práv na európske patenty (ukončenie zálohov) |
| QA4A | Ponuky licencií na európske patenty |
| QA4A | Späťvzatia ponúk licencií na európske patenty |
| QB4A | Licenčné zmluvy registrované alebo udelené na európske patenty |
| QC4A | Ukončenie platnosti licenčných zmlúv na európske patenty |
| RD4A | Exekúcie na európske patenty |
| RF4A | Ukončenie exekúcií na európske patenty |
| RL4A | Prepis majiteľa európskeho patentu (na základe rozhodnutia súdu) |
| RL4A | Súdne spory o právo na európske patenty |
| RL4A | Ukončenie súdnych sporov o právo na európske patenty |

- SB4A** Európske patenty zapísané do registra po odtajnení
SC4A Sprístupnené preklady a opravené preklady európskych patentových spisov
SC4A Sprístupnené preklady zmenených znení európskych patentových spisov

Opravy a zmeny

Opravy v európskych patentových prihláškach

- HA9A** Doplnenie pôvodcu (-ov)
HB9A Opravy mien
HC9A Zmeny mien
HD9A Opravy adries
HE9A Zmeny adries
HF9A Opravy dátumov
HG9A Opravy zatriedenia podľa MPT
HH9A Opravy chýb alebo zmeny všeobecne

Opravy v európskych patentoch

- TA4A** Doplnenie pôvodcu (-ov)
TB4A Opravy mien
TC4A Zmeny mien
TD4A Opravy adries
TE4A Zmeny adries
TF4A Opravy dátumov
TG4A Opravy zatriedenia podľa MPT
TH4A Opravy chýb alebo zmeny všeobecne

SC4A

Sprístupnené preklady európskych patentových spisov

| (11) | (51) | (11) | (51) | (11) | (51) | (11) | (51) |
|---------|-------------|---------|-------------|---------|-------------|---------|-------------|
| E 34674 | D06M 11/00 | E 34722 | A01C 7/00 | E 34770 | B61D 15/00 | E 34818 | A61K 9/00 |
| E 34675 | G01N 33/00 | E 34723 | H01B 13/00 | E 34771 | C12P 13/00 | E 34819 | A61H 33/00 |
| E 34676 | C07D 471/00 | E 34724 | F16C 35/00 | E 34772 | C12P 13/00 | E 34820 | G01M 3/00 |
| E 34677 | E04F 15/00 | E 34725 | F16D 7/00 | E 34773 | C12P 19/00 | E 34821 | B23K 37/00 |
| E 34678 | E04F 15/00 | E 34726 | A23L 2/00 | E 34774 | A61K 9/00 | E 34822 | H04N 19/00 |
| E 34679 | B65B 11/00 | E 34727 | B01D 53/00 | E 34775 | C03B 7/00 | E 34823 | B29L 23/00 |
| E 34680 | A61K 9/00 | E 34728 | B29C 65/00 | E 34776 | G05D 23/00 | E 34824 | F23D 14/00 |
| E 34681 | F02B 33/00 | E 34729 | A01N 35/00 | E 34777 | C02F 1/00 | E 34825 | B32B 15/00 |
| E 34682 | C12N 9/00 | E 34730 | B22D 41/00 | E 34778 | G16B 15/00 | E 34826 | H02K 15/00 |
| E 34683 | A61K 38/00 | E 34731 | C03C 13/00 | E 34779 | B23K 26/00 | E 34827 | F42B 4/00 |
| E 34684 | C07D 401/00 | E 34732 | C12N 5/00 | E 34780 | B31F 1/00 | E 34828 | C12N 15/00 |
| E 34685 | H04L 12/00 | E 34733 | D04H 1/00 | E 34781 | B27N 1/00 | E 34829 | C10B 47/00 |
| E 34686 | B22F 1/00 | E 34734 | H04N 19/00 | E 34782 | C09K 3/00 | E 34830 | D01F 6/00 |
| E 34687 | A61M 5/00 | E 34735 | C07C 235/00 | E 34783 | A47B 96/00 | E 34831 | B29C 51/00 |
| E 34688 | C07D 257/00 | E 34736 | C08L 23/00 | E 34784 | B60C 1/00 | E 34832 | A61M 5/00 |
| E 34689 | C07D 471/00 | E 34737 | E04B 9/00 | E 34785 | B29C 45/00 | E 34833 | C07K 16/00 |
| E 34690 | C07F 7/00 | E 34738 | B23K 9/00 | E 34786 | B62D 21/00 | E 34834 | D01D 5/00 |
| E 34691 | D04B 21/00 | E 34739 | B29C 48/00 | E 34787 | C23C 16/00 | E 34835 | F25D 3/00 |
| E 34692 | C12M 3/00 | E 34740 | B05B 12/00 | E 34788 | C22C 38/00 | E 34836 | C07D 239/00 |
| E 34693 | F16D 55/00 | E 34741 | B25H 3/00 | E 34789 | B29K 105/00 | E 34837 | A61K 8/00 |
| E 34694 | C01B 33/00 | E 34742 | C07K 16/00 | E 34790 | C07D 413/00 | E 34838 | H04N 19/00 |
| E 34695 | E06B 3/00 | E 34743 | F16B 19/00 | E 34791 | A63F 5/00 | E 34839 | C07D 417/00 |
| E 34696 | F01C 1/00 | E 34744 | H02K 15/00 | E 34792 | E03F 5/00 | E 34840 | C04B 35/00 |
| E 34697 | B65D 55/00 | E 34745 | B65D 21/00 | E 34793 | C07D 211/00 | E 34841 | A47J 31/00 |
| E 34698 | C13B 10/00 | E 34746 | A61K 31/00 | E 34794 | F16K 27/00 | E 34842 | B01J 8/00 |
| E 34699 | C12P 7/00 | E 34747 | C07K 1/00 | E 34795 | A61L 27/00 | E 34843 | C07D 235/00 |
| E 34700 | H01J 37/00 | E 34748 | G06F 21/00 | E 34796 | A61Q 19/00 | E 34844 | E04F 11/00 |
| E 34701 | A61K 39/00 | E 34749 | H04N 19/00 | E 34797 | A61K 31/00 | E 34845 | B04C 5/00 |
| E 34702 | C23C 2/00 | E 34750 | B01D 53/00 | E 34798 | B62D 21/00 | E 34846 | C04B 24/00 |
| E 34703 | A61K 31/00 | E 34751 | A61K 31/00 | E 34799 | A61K 31/00 | E 34847 | C21D 9/00 |
| E 34704 | C07K 14/00 | E 34752 | C07C 67/00 | E 34800 | A61K 47/00 | E 34848 | B29C 43/00 |
| E 34705 | C12N 15/00 | E 34753 | H02G 3/00 | E 34801 | A01J 5/00 | E 34849 | F04B 39/00 |
| E 34706 | A62C 3/00 | E 34754 | A61K 38/00 | E 34802 | E05B 65/00 | E 34850 | B60K 15/00 |
| E 34707 | F16C 9/00 | E 34755 | A61K 47/00 | E 34803 | C12N 7/00 | E 34851 | F15B 1/00 |
| E 34708 | C21D 8/00 | E 34756 | C08F 8/00 | E 34804 | C07D 487/00 | E 34852 | H04N 21/00 |
| E 34709 | C10L 1/00 | E 34757 | C12P 19/00 | E 34805 | E03C 1/00 | E 34853 | A61P 3/00 |
| E 34710 | A62B 19/00 | E 34758 | C07C 17/00 | E 34806 | C07F 5/00 | E 34854 | C21D 9/00 |
| E 34711 | C12Q 1/00 | E 34759 | B28D 1/00 | E 34807 | A61K 35/00 | E 34855 | A24F 47/00 |
| E 34712 | A61F 7/00 | E 34760 | B22D 41/00 | E 34808 | C10G 65/00 | E 34856 | C23C 2/00 |
| E 34713 | H02K 15/00 | E 34761 | A61K 31/00 | E 34809 | H04S 3/00 | E 34857 | C07K 16/00 |
| E 34714 | C10B 53/00 | E 34762 | A23C 21/00 | E 34810 | B05C 11/00 | E 34858 | A01N 61/00 |
| E 34715 | C08F 279/00 | E 34763 | A47K 11/00 | E 34811 | C07D 471/00 | E 34859 | B22F 3/00 |
| E 34716 | C12P 13/00 | E 34764 | C07F 7/00 | E 34812 | A61P 35/00 | E 34860 | C12N 9/00 |
| E 34717 | F26B 17/00 | E 34765 | C23C 2/00 | E 34813 | C08L 67/00 | E 34861 | C12N 15/00 |
| E 34718 | C12N 1/00 | E 34766 | C07D 405/00 | E 34814 | A61K 45/00 | E 34862 | C12N 15/00 |
| E 34719 | A61K 31/00 | E 34767 | C11D 3/00 | E 34815 | B01D 53/00 | | |
| E 34720 | C25C 7/00 | E 34768 | E04B 2/00 | E 34816 | F04B 39/00 | | |
| E 34721 | H02K 15/00 | E 34769 | F16D 69/00 | E 34817 | G01V 3/00 | | |

(51) A01C 7/00, A01C 14/00, A01C 21/00, A01B 79/00**(11) E 34722**

(96) 18164868.4, 29.3.2018

(97) 3381254, 8.4.2020

(31) 202017101886 U

(32) 30.3.2017

(33) DE

(73) Schmidt, Robert, Bobritzsch (OT Sohra), DE;

(72) Schmidt, Robert, Bobritzsch (OT Sohra), DE;

(74) ŽOVICOVÁ & ŽOVIC IP, s.r.o., Bratislava, SK;

(54) Spôsob vysievania lesných semien do lesnej pôdy pohyblivým sejacím strojom**(51) A01J 5/00, A01K 1/00****(11) E 34801**

(96) 15791584.4, 5.11.2015

(97) 3214923, 18.3.2020

(31) 14192024

(32) 6.11.2014

(33) EP

(73) Lemmer Fullwood GmbH, Lohmar, DE;

(72) LEMMER, Jan-Eric, Lohmar, DE;

(74) HÖRMANN & PARTNERS s.r.o., Bratislava, SK;

(86) PCT/EP2015/075836

(87) WO 2016/071459

(54) Spôsob a zariadenie na časovo nastaviteľné automatické dojenie zvierat

- (51) **A01N 35/00, A61K 31/00, C07D 213/00, C07D 215/00, C07C 69/00, C07D 231/00, C07D 401/00, C07C 65/00, A61P 7/00**
(11) E 34729
 (96) 16194019.2, 28.12.2012
 (97) 3141542, 27.5.2020
 (31) 201161581053 P, 201261661320 P
 (32) 28.12.2011, 18.6.2012
 (33) US, US
 (62) 12862525.8
 (73) Global Blood Therapeutics, Inc., South San Francisco, CA, US;
 (72) METCALF, Brian, Moraga, CA, US; CHUANG, Chihyuan, Millbrae, CA, US; WARRINGTON, Jeffrey, San Mateo, CA, US; PAULVANNAN, Kumar, San Jose, CA, US; JACOBSON, Matthew, San Francisco, CA, US; HUA, Lan, Mountain View, CA, US; MORGAN, Bradley, Moraga, CA, US;
 (74) MAJLINGOVÁ & PARTNERS, s.r.o., Bratislava, SK;
(54) Substituované benzaldehydové zlúčeniny a spôsoby ich použitia na zvýšenie oxygenácie tkaniva

- (51) **A01N 61/00, A01M 1/00**
(11) E 34858
 (96) 11834936.4, 17.10.2011
 (97) 2627170, 15.4.2020
 (31) 393919 P
 (32) 17.10.2010
 (33) US
 (73) Purdue Research Foundation, West Lafayette, IN, US;
 (72) PARK, Johnny, Lafayette, IN, US; HOLGUIN LONDONO, German, Andres, West Lafayette, IN, US; MEDEIROS, Henry, Ponti, West Lafayette, IN, US;
 (74) PATENTSERVIS Bratislava, a. s., Bratislava, SK;
 (86) PCT/US2011/056555
 (87) WO 2012/054397
(54) Automatické monitorovanie populácií hmyzu

- (51) **A23C 21/00, A23C 1/00, A23J 3/00, A23J 1/00**
(11) E 34762
 (96) 10764718.2, 15.4.2010
 (97) 2429305, 27.5.2020
 (31) 169437 P, 58332010
 (32) 15.4.2009, 15.2.2010
 (33) US, NZ
 (73) Fonterra Co-Operative Group Limited, Auckland, NZ;
 (72) HAVEA, Palatasa, Palmerston North, NZ; GRANT, John Edward, Palmerston North, NZ; HIL, Michael Jiu Wai, Palmerston North, NZ; WILES, Peter Gilbert, Palmerston North, NZ;
 (74) Zathurecka INPARTNERS GROUP s.r.o., Banská Bystrica, SK;
 (86) PCT/NZ2010/000072
 (87) WO 2010/120199
(54) Mliečny výrobok a spôsob

- (51) **A23L 2/00, C12H 1/00, C12C 5/00, C12C 12/00**
(11) E 34726
 (96) 17745397.4, 26.6.2017
 (97) 3474681, 10.6.2020
 (31) 1655992
 (32) 27.6.2016
 (33) FR
 (73) Lesaffre et Compagnie, Paris, FR;
 (72) GOSSELIN, Yves, Allouagne, FR; MENIN, Rudy, Choisy Le Roi, FR; MEULEMANS, Stéphane, Rixensart, BE;
 (74) KOREJZOVÁ LEGAL, v.o.s., Bratislava, SK;
 (86) PCT/FR2017/051702
 (87) WO 2018/002505
(54) Použitie kvasinkového proteínového extraktu na stabilizáciu zákalu piva

- (51) **A24F 47/00, A61M 15/00, A61M 11/00, A61M 16/00**
(11) E 34855
 (96) 19158505.8, 23.8.2011
 (97) 3508082, 10.6.2020
 (31) 40213610 P
 (32) 24.8.2010
 (33) US
 (62) 11820510.3
 (73) JT International S.A., Geneva, CH;
 (72) Alelov, Eli, Boca Raton, FL Florida, US;
 (74) inventa Patentová a známková kancelária s.r.o., Bratislava, SK;
(54) Inhalačné zariadenie obsahujúce riadiacu jednotku na riadenie spotreby látky

- (51) **A47B 96/00, B29C 65/00, B32B 21/00**
(11) E 34783
 (96) 18163607.7, 23.3.2018
 (97) 3384810, 24.6.2020
 (31) 102017107433
 (32) 6.4.2017
 (33) DE
 (73) Fritz Egger GmbH & Co. OG, St. Johann in Tirol, AT;
 (72) Riepertinger, Manfred, Bad Endorf, DE; Gründler, Christian, Kössen, AT;
 (74) Bušová Eva, JUDr., Bratislava, SK;
(54) Spôsob výroby nábytkovej dosky

- (51) **A47J 31/00**
(11) E 34841
 (96) 16763551.5, 13.9.2016
 (97) 3349626, 24.6.2020
 (31) 102015217999
 (32) 18.9.2015
 (33) DE
 (73) FRANKE Kaffeemaschinen AG, Aarburg, CH;
 (72) VETTERLI, Heinz, Wangen, CH; MÜLLER, Simon, Unterentfelden, CH; TURI, Mariano, Zürich, CH;
 (74) HÖRMANN & PARTNERS s.r.o., Bratislava, SK;
 (86) PCT/EP2016/071586
 (87) WO 2017/046100
(54) Spôsob a zariadenie na prípravu kávového nápoja

- (51) **A47K 11/00**
(11) E 34763
 (96) 13777165.5, 6.9.2013
 (97) 2892409, 29.4.2020
 (31) 20121008
 (32) 6.9.2012
 (33) NO
 (73) Sirius Technology AS, Midsund, NO;
 (72) ASLAKSEN, Odd Arne, Furufalten, NO;
 (74) ŽOVICOVÁ & ŽOVIC IP, s.r.o., Bratislava, SK;
 (86) PCT/NO2013/050155
 (87) WO 2014/038957
(54) Spaľovacia toaleta

- (51) **A61F 7/00**
(11) E 34712
 (96) 16193220.7, 11.10.2016
 (97) 3308752, 8.4.2020
 (73) Dermapharm AG, Grünwald, DE;
 (72) BÜNGER, Daniel, Mönchengladbach, DE;
 (74) Zathurecka INPARTNERS GROUP s.r.o., Banská Bystrica, SK;
(54) Zariadenie na hypertermické ošetrenie svrbenia

(51) **A61H 33/00**
 (11) **E 34819**
 (96) 16198296.2, 10.11.2016
 (97) 3167865, 19.2.2020
 (31) 15194177
 (32) 11.11.2015
 (33) EP
 (73) Saunum Group OÜ, Tallinn, EE;
 (72) Vare, Andrus, Tallinn, EE;
 (74) HÖRMANN & PARTNERS s.r.o., Bratislava, SK;
 (54) **Zariadenie na nastavovanie klímy interiéru sauny a spôsob nastavovania**

(51) **A61K 8/00, A61Q 17/00, A61Q 19/00, A61K 31/00, C07H 19/00**
 (11) **E 34837**
 (96) 15816356.8, 2.12.2015
 (97) 3229772, 29.4.2020
 (31) 20140875
 (32) 9.12.2014
 (33) CZ
 (73) Univerzita Palackého v Olomouci, Olomouc, CZ;
 (72) DOLEZAL, Karel, Hlubocky, CZ; PLIHALOVA, Lucie, Olomouc, CZ; VYLICHOVA, Hana, Olomouc, CZ; ZATLOUKAL, Marek, Sumperk, CZ; PLIHAL, Ondrej, Olomouc, CZ; VOLLER, Jiri, Brno - Bystec, CZ; STRNAD, Miroslav, Olomouc, CZ; VAN STADEN, Johannes, Pietermaritzburg, ZA; BASKARAN, Ponnusamy, Tamil Nadu, IN; KUMARI, Aloka, Bhagalpur Bihar, IN; AREMU, Adeyemi Oladapo, Pietermaritzburg, ZA;
 (74) Bachratá Magdaléna, Mgr., Bratislava, SK;
 (86) PCT/CZ2015/050013
 (87) WO 2016/091236
 (54) **6-aryl-9-glykozylpuríny a ich použitie**

(51) **A61K 9/00, A61K 31/00, A61P 1/00**
 (11) **E 34818**
 (96) 17195445.6, 18.2.2013
 (97) 3326611, 6.5.2020
 (31) 201261601754 P
 (32) 22.2.2012
 (33) US
 (62) 13751706.6
 (73) Duchesnay Inc., Blainville, Québec, CA;
 (72) VRANDERICK, Manon, St-Lazare, Québec, CA; ST-ONGE, Jean-Luc, Mirabel, Québec, CA; GEDEON, Christelle, Toronto, Ontario, CA; GALLO, Michele, Blainville, Québec, CA; GERVAIS, Éric, Blainville, Québec, CA;
 (74) Kapa Beta, s.r.o., Nová Dubnica, SK;
 (54) **Formulácia doxylamínu a pyridoxínu a/alebo ich metabolitov alebo solí**

(51) **A61K 9/00, A61K 47/00, A61K 31/00**
 (11) **E 34680**
 (96) 17204626.0, 31.10.2014
 (97) 3351239, 1.4.2020
 (31) 201361898241 P
 (32) 31.10.2013
 (33) US
 (62) 14802985.3
 (73) ALLERGAN, INC., Irvine, California, US;
 (72) Ghebremeskel, Alazar N., Irvine, CA California, US; Robinson, Michael R., Huntington BCH, CA California, US;
 (74) HÖRMANN & PARTNERS s.r.o., Bratislava, SK;
 (54) **Vnútroočné implantáty obsahujúce prostamid a spôsoby ich použitia**

(51) **A61K 9/00, A61K 31/00, A61P 15/00**
 (11) **E 34774**
 (96) 14710757.7, 3.3.2014
 (97) 2964199, 22.4.2020
 (31) 201361772095 P
 (32) 4.3.2013
 (33) US
 (73) Besins Healthcare Luxembourg SARL, Luxembourg, LU;
 (72) LICHTY, Maynard Emanuel, Durham, North Carolina, US; GWOZDZ, Garry T., Jim Thorpe, Pennsylvania, US;
 (74) inventa Patentová a známková kancelária s.r.o., Bratislava, SK;
 (86) PCT/US2014/019833
 (87) WO 2014/137877
 (54) **Suché farmaceutické kompozície obsahujúce nanočastice účinnej látky naviazané na častice nosiča**

(51) **A61K 31/00, A61K 9/00, G01G 19/00, G09B 5/00, G09B 19/00, A61P 3/00, A61P 9/00**
 (11) **E 34797**
 (96) 13800883.4, 5.6.2013
 (97) 2858640, 25.3.2020
 (31) 201261656451 P
 (32) 6.6.2012
 (33) US
 (73) Nalpropion Pharmaceuticals LLC, Morristown, NJ, US;
 (72) KLASSEN, Preston, La Jolla, CA, US; TAYLOR, Kristin, San Diego, CA, US;
 (74) HÖRMANN & PARTNERS s.r.o., Bratislava, SK;
 (86) PCT/US2013/044368
 (87) WO 2013/184837
 (54) **Prípravok na použitie v spôsobe liečenia nadváhy a obezity u pacientov s vysokým kardiovaskulárnym rizikom**

(51) **A61K 31/00, A61K 9/00**
 (11) **E 34703**
 (96) 12756353.4, 6.7.2012
 (97) 2866797, 29.4.2020
 (73) Pharmathen S.A., Pallini Attikis, GR;
 (72) KARAVAS, Evangelos, Pallini Attikis, GR; KOUTRIS, Efthimos, Pallini Attikis, GR; BIKIARIS, Dimitrios, Thessaloniki, GR; CHATIDOU, Sotiria, Pallini Attikis, GR; DIAKIDOU, Amalia, Pallini Attikis, GR; BARMPALEXIS, Panagiotis, Pallini Attikis, GR; KONSTANTI, Louiza, GPallini Attikis, GR; MINIOTI, Katerina, Pallini Attikis, GR;
 (74) PATENTSERVIS Bratislava, a. s., Bratislava, SK;
 (86) PCT/EP2012/002854
 (87) WO 2014/005606
 (54) **Stabilná injekčná farmaceutická kompozícia antagonistu neurokinínu 1 a spôsob jej výroby**

(51) **A61K 31/00, A61P 25/00**
 (11) **E 34799**
 (96) 14775675.3, 24.2.2014
 (97) 2978419, 15.4.2020
 (31) 201361804690 P, 201314140083
 (32) 24.3.2013, 24.12.2013
 (33) US, US
 (73) Amylyx Pharmaceuticals Inc., Cambridge, MA, US;
 (72) COHEN, Joshua B., Boston, Massachusetts, US; KLEE, Justin, Cambridge, Massachusetts, US;
 (74) HÖRMANN & PARTNERS s.r.o., Bratislava, SK;
 (86) PCT/US2014/018040
 (87) WO 2014/158547
 (54) **Prípravky na zvýšenie životaschopnosti buniek a spôsoby ich použitia**

(51) **A61K 31/00, A61P 27/00**
(11) E 34719
 (96) 16185410.4, 10.11.2006
 (97) 3167882, 8.4.2020
 (31) 05292388
 (32) 10.11.2005
 (33) EP
 (62) 06829976.7
 (73) BGP Products Operations GmbH, Allschwil, CH;
 (72) ANSQUER, Jean-Claude, Dijon, FR; KEECH, Anthony, Sydney, New South Wales, AU;
 (74) Zathurecka INPARTNERS GROUP s.r.o., Banská Bystrica, SK;
(54) Použitie fenofibrátu alebo jeho derivátu na prevenciu diabetickej retinopatie

(51) **A61K 31/00, C07C 269/00, C07C 271/00, C07D 203/00**
(11) E 34746
 (96) 13733636.8, 7.1.2013
 (97) 2800565, 25.3.2020
 (31) 201261631558 P
 (32) 6.1.2012
 (33) US
 (73) Lundbeck La Jolla Research Center, Inc., San Diego, CA, US; The Scripps Research Institute, La Jolla, CA, US;
 (72) CISAR, Justin, S., San Diego, CA, US; GRICE, Cheryl, A., Encinitas, CA, US; JONES, Todd, K., Solana Beach, CA, US; NIPHAKIS, Micah, J., San Diego, CA, US; CHANG, Jae, Won, San Diego, CA, US; LUM, Kenneth, M., San Diego, CA, US; CRAVATT, Benjamin, F., La Jolla, CA, US;
 (74) HÖRMANN & PARTNERS s.r.o., Bratislava, SK;
 (86) PCT/US2013/020551
 (87) WO 2013/103973
(54) Karbamátové zlúčeniny a spôsoby ich prípravy a ich využitie

(51) **A61K 31/00, A61K 9/00, A61P 35/00**
(11) E 34761
 (96) 13749905.9, 14.2.2013
 (97) 2815752, 20.5.2020
 (31) 2012031144
 (32) 15.2.2012
 (33) JP
 (73) Taiho Pharmaceutical Co., Ltd., Chiyoda-ku Tokyo, JP;
 (72) OHNISHI, Yoshito, Tokushima-shi, Tokushima, JP; OGATA, Tetsuo, Tokushima-shi, Tokushima, JP;
 (74) Zivko Mijatovic and Partners s. r. o., Bratislava, SK;
 (86) PCT/JP2013/053514
 (87) WO 2013/122135
(54) Perorálna farmaceutická kompozícia

(51) **A61K 31/00, A61P 37/00**
(11) E 34751
 (96) 13752753.7, 8.8.2013
 (97) 2882441, 29.4.2020
 (31) 201261681491 P, 201261722718 P
 (32) 9.8.2012, 5.11.2012
 (33) US, US
 (73) Celgene Corporation, Summit, NJ, US;
 (72) SCHAFER, Peter, H., Somerset, NJ, US; CHOPRA, Rajesh, London, GB; GANDHI, Anita, Bernardsville, NJ, US;
 (74) HÖRMANN & PARTNERS s.r.o., Bratislava, SK;
 (86) PCT/US2013/054051
 (87) WO 2014/025958
(54) Liečba imunitných a zápalových ochorení

(51) **A61K 35/00, A61K 9/00, A23L 33/00, A61P 1/00**
(11) E 34807
 (96) 14790323.1, 5.9.2014
 (97) 3041489, 15.4.2020
 (31) MI20131467
 (32) 6.9.2013
 (33) IT
 (73) Sofar SPA, Trezzano Rosa (MI), IT;
 (72) BIFFI, Andrea, Urganò (Bergamo), IT; ROSSI, Ruggero, Milano, IT; FIORE, Walter, Trezzano Rosa (Milano), IT; GUGLIELMETTI, Simone Domenico, Milano, IT;
 (74) HÖRMANN & PARTNERS s.r.o., Bratislava, SK;
 (86) PCT/IB2014/064285
 (87) WO 2015/033305
(54) Použitie kompozície obsahujúcej mikroorganizmy na zvýšenie intestinálnej produkcie kyseliny maslovej, kyseliny listovej alebo niacínu a/alebo na zníženie intestinálnej produkcie kyseliny jantárovej

(51) **A61K 38/00, C07K 14/00**
(11) E 34754
 (96) 11718957.1, 8.4.2011
 (97) 2555789, 10.6.2020
 (31) 10305364
 (32) 8.4.2010
 (33) EP
 (73) INSERM (Institut National de la Santé et de la Recherche Médicale), Paris, FR; Université de Lorraine, Nancy Cedex, FR; GIBOT, Sébastien, Réméréville, FR; DERIVE, Marc, Villers-lès-Nancy, FR;
 (74) ŽOVICOVÁ & ŽOVIC IP, s.r.o., Bratislava, SK;
 (86) PCT/EP2011/055519
 (87) WO 2011/124685
(54) Inhibujúce peptidy odvodené od transkriptu podobného TREM 1 (TLT-1) a ich použitie

(51) **A61K 38/00, C07K 14/00**
(11) E 34683
 (96) 18198713.2, 13.8.2009
 (97) 3494986, 3.6.2020
 (31) 189094 P
 (32) 14.8.2008
 (33) US
 (62) 09806981.8
 (73) Acceleron Pharma Inc., Cambridge, MA, US;
 (72) SEEHRA, Jasbir, Lexington, MA, US; PEARSALL, Robert, Scott, Massachusetts, US; KUMAR, Ravindra, Massachusetts, US;
 (74) inventa Patentová a známková kancelária s.r.o., Bratislava, SK;
(54) GDF pasce

(51) **A61K 39/00**
(11) E 34701
 (96) 10713516.2, 24.3.2010
 (97) 2411048, 6.5.2020
 (31) 162999 P
 (32) 24.3.2009
 (33) US
 (73) GlaxoSmithKline Biologicals SA, Rixensart, BE;
 (72) CONTORNI, Mario, Siena, IT; TARLI, Lorenzo, Siena, IT;
 (74) HÖRMANN & PARTNERS s.r.o., Bratislava, SK;
 (86) PCT/IB2010/000733
 (87) WO 2010/109323
(54) Adjuvovanie meningokokového faktor H väzbového proteínu

(51) **A61K 45/00, C07K 14/00, A61K 39/00**
(11) E 34814
 (96) 15807756.0, 24.11.2015
 (97) 3223850, 8.1.2020
 (31) 201462084654 P, 201562171321 P
 (32) 26.11.2014, 5.6.2015
 (33) US, US
 (73) The United States of America, as represented by The Secretary, Department of Health and Human Services, Bethesda, MD, US;
 (72) WANG, Qiong J., Potomac, MD, US; YU, Zhiya, Potomac, MD, US; YANG, James C., Bethesda, MD, US;
 (74) HÖRMANN & PARTNERS s.r.o., Bratislava, SK;
 (86) PCT/US2015/062269
 (87) WO 2016/085904
(54) T-lymfocytné receptory pre mutovaný kras

(51) **A61K 47/00, A61K 49/00, A61K 51/00, A61K 31/00**
(11) E 34800
 (96) 15727248.5, 27.5.2015
 (97) 3148591, 11.3.2020
 (31) 201462004738 P, 201462094923 P
 (32) 29.5.2014, 19.12.2014
 (33) US, US
 (73) Memorial Sloan Kettering Cancer Center, New York, NY, US; Cornell University, Ithaca, NY, US;
 (72) BRADBURY, Michelle S., New York, New York, US; YOO, Barney, New York, New York, US; WIESNER, Ulrich, Ithaca, New York, US; MA, Kai, Ithaca, New York, US;
 (74) HÖRMANN & PARTNERS s.r.o., Bratislava, SK;
 (86) PCT/US2015/032565
 (87) WO 2015/183882
(54) Konjugáty nanočastice s liečivom

(51) **A61K 47/00, A61P 35/00**
(11) E 34755
 (96) 15777735.0, 14.8.2015
 (97) 3185908, 15.4.2020
 (31) 201462042901 P
 (32) 28.8.2014
 (33) US
 (73) Pfizer Inc, New York, NY, US; Rinat Neuroscience Corp., South San Francisco, CA, US;
 (72) DUSHIN, Russell George, Old Lyme, Connecticut, US; STROP, Pavel, San Mateo, California, US; DORYWALSKA, Magdalena Grazyna, Redwood City, California, US; MOINE, Ludivine, Uncasville, Connecticut, US;
 (74) TOMEŠ - Patentová a známková kancelária, s.r.o., Bratislava, SK;
 (86) PCT/IB2015/056211
 (87) WO 2016/030791
(54) Linkery modulujúce stabilitu na použitie s konjugátmi protilátka – liečivo

(51) **A61L 27/00**
(11) E 34795
 (96) 10194565.7, 13.12.2006
 (97) 2347775, 15.4.2020
 (31) 749998 P, 814134 P
 (32) 13.12.2005, 16.6.2006
 (33) US, US
 (62) 06847667.0
 (73) President and Fellows of Harvard College, Cambridge, MA, US; Regents of the University of Michigan, Ann Arbor, MI, US;
 (72) Mooney, David J., Sudbury, MA, US; Ali, Omar, Abdel-Rahman, Oakland, California, US; Silva, Eduardo, Alexandre, Barros e, Somerville, MA, US; Kong, Hyun, Joon, Champaign,

IL, US; Hill, Elliott, Earl, Ypsilanti, MI, US; Boonthekul, Tanyarut, Wangtonglang, Bangkok, TH;
 (74) HÖRMANN & PARTNERS s.r.o., Bratislava, SK;
(54) Scaffoldy na transplantáciu buniek

(51) **A61M 5/00, A61B 50/00, G16H 10/00**
(11) E 34687
 (96) 15796819.9, 20.3.2015
 (97) 3146515, 27.5.2020
 (31) 201414282884, 201414551935
 (32) 20.5.2014, 24.11.2014
 (33) US, US
 (73) Mylan Inc., Morgantown, WV, US;
 (72) DENNY, John W., Cary, North Carolina, US; OSTRANDER, Kevin, Ringoes, New Jersey, US;
 (74) ŽOVICOVÁ & ŽOVIC IP, s.r.o., Bratislava, SK;
 (86) PCT/US2015/021658
 (87) WO 2015/179015
(54) Systém a metóda na skladovanie, výdaj a podávanie liekov

(51) **A61M 5/00**
(11) E 34832
 (96) 17155371.2, 2.12.2009
 (97) 3187219, 22.4.2020
 (31) 119298 P, 139430 P
 (32) 2.12.2008, 19.12.2008
 (33) US, US
 (62) 09764680.6
 (73) ALLERGAN, INC., Irvine, California, US;
 (72) Tezel, Ahmet, Fort Worth, TX, US; McNeerney, Kevin, Huntington Beach, CA, US; Mudd, Christopher S., Ventura, CA, US; Storie, Blake R., Laguna Nigel, CA, US; Mandaroux, Bastien, Epagny Metz-Tessy, FR;
 (74) HÖRMANN & PARTNERS s.r.o., Bratislava, SK;
(54) Injekčné zariadenie

(51) **A61P 3/00**
(11) E 34853
 (96) 15700003.5, 5.1.2015
 (97) 3089740, 13.5.2020
 (31) 201400117
 (32) 3.1.2014
 (33) GB
 (73) Cycle Pharmaceuticals Ltd., Cambridge, Cambridgeshire, GB;
 (72) HARRISON, James, Cambridge, Cambridgeshire, GB; FULLER, Stephen, Cottenham, GB; BROWN, Tobias Josef, zomrel, US;
 (74) ŽOVICOVÁ & ŽOVIC IP, s.r.o., Bratislava, SK;
 (86) PCT/GB2015/050006
 (87) WO 2015/101794
(54) Farmaceutická kompozícia

(51) **A61P 35/00, C07K 16/00**
(11) E 34812
 (96) 17192325.3, 19.2.2016
 (97) 3295951, 22.4.2020
 (31) 201562118208 P, 201562141120 P, 201562235823 P
 (32) 19.2.2015, 31.3.2015, 1.10.2015
 (33) US, US, US
 (62) 16707603.3
 (73) Compugen Ltd., Holon, IL;
 (72) WHITE, Mark, Holon, IL; KUMAR, Sandeep, Holon, IL; CHAN, Christopher, Holon, IL; LIANG, Spencer, Holon, IL; STAPLETON, Lance, Holon, IL; DRAKE, Andrew W., Holon, IL; GOZLAN, Yosi, Holon, IL; VAKNIN, Ilan, Holon, IL; SAMEAH-GREENWALD, Shirley, Holon, IL; DASSA, Liat, Holon, IL;

TIRAN, Zohar, Holon, IL; COJOCARU, Gad S., Holon, IL;
PRESTA, Leonard, Holon, IL; THEOLIS, Richard, Holon, IL;
(74) HÖRMANN & PARTNERS s.r.o., Bratislava, SK;
(54) **Anti-PVRIG profilátky a spôsoby použitia**

(51) **A61Q 19/00, A61K 31/00, A61P 3/00**

(11) **E 34796**

(96) 11166230.0, 19.5.2005

(97) 2380576, 8.4.2020

(31) 572879 P

(32) 19.5.2004

(33) US

(62) 05751896.1

(73) Lundquist Institute for Biomedical Innovation at Harbor-UCLA Medical Center, Torrance, CA, US; The Regents of the University of California, Oakland, CA, US;

(72) Kolodney, Michael S., Morgantown, WV, US; Rotunda, Adam M., Irvine, CA, US;

(74) HÖRMANN & PARTNERS s.r.o., Bratislava, SK;

(54) **Použitie deoxycholátu sodného na nechirurgické odstránenie tuku**

(51) **A62B 19/00, A62D 9/00, B01D 53/00, B01J 23/00, B01J 21/00, B01J 35/00, B01J 37/00**

(11) **E 34710**

(96) 12784663.2, 6.11.2012

(97) 2776132, 29.4.2020

(31) 201119171, 201161556329 P

(32) 7.11.2011, 7.11.2011

(33) GB, US

(73) Anglo Platinum Marketing Limited, London, GB;

(72) POULSTON, Stephen, Ascot, Berkshire, GB; SMITH, Andrew William John, Reading, Berkshire, GB; BENNETT, Stephen Charles, Reading, Berkshire, GB; ROWSELL, Elizabeth, Hampton, Middlesex, GB;

(74) ŽOVICOVÁ & ŽOVIC IP, s.r.o., Bratislava, SK;

(86) PCT/GB2012/052764

(87) WO 2013/068737

(54) **Prístroj na úpravu vzduchu**

(51) **A62C 3/00, A62C 35/00, A62C 99/00**

(11) **E 34706**

(96) 13846353.4, 17.10.2013

(97) 2920015, 8.4.2020

(31) 201261714976 P

(32) 17.10.2012

(33) US

(73) HUTCHINSON S.A., Paris, FR;

(72) STUCK, Larry, W., Amherst, NY, US; GLASGOW, JR., Mark, Allen, Lewiston, NY, US; VOGEL, Colin, Gehris, Cheektowage, NY, US; RATET, Florence, Parmain, FR; FORSTER, Eric, Nerville La Foret, FR;

(74) HÖRMANN & PARTNERS s.r.o., Bratislava, SK;

(86) PCT/US2013/065432

(87) WO 2014/062917

(54) **Modul na potlačenie požiaru, modulárny systém zahŕňajúci tento modul a spôsob inštalácie modulárneho systému**

(51) **A63F 5/00**

(11) **E 34791**

(96) 16763265.2, 9.9.2016

(97) 3509715, 22.4.2020

(73) Grubmüller, Walter, Jr., Vienna, AT;

(72) Grubmüller, Walter, Jr., Vienna, AT;

(74) Zathurecka INPARTNERS GROUP s.r.o., Banská Bystrica, SK;

(86) PCT/EP2016/071335

(87) WO 2018/046093

(54) **Ruletový prístroj**

(51) **B01D 53/00, B01D 46/00, C10K 1/00**

(11) **E 34727**

(96) 16199125.2, 16.11.2016

(97) 3323495, 29.4.2020

(73) Glock Health, Science and Research GmbH, Deutsch Wagram, AT;

(72) Glock, Gaston, Velden, AT;

(74) FAJNOR IP, s. r. o., Bratislava, SK;

(54) **Filter produktových plynov pre odpadové plyny z reaktorov na splyňovanie dreva zahŕňajúci filtračné sviečky a prievádzanie zeolitu**

(51) **B01D 53/00, C10K 1/00**

(11) **E 34815**

(96) 16790354.1, 2.11.2016

(97) 3370853, 1.4.2020

(31) 15192974

(32) 4.11.2015

(33) EP

(73) Danieli Corus BV, Velsen Noord, NL;

(72) EWALTS, Wouter Bernd, Nieuw Vennepe, NL; KLUT, Pieter Dirk, Castricum, NL;

(74) HÖRMANN & PARTNERS s.r.o., Bratislava, SK;

(86) PCT/EP2016/076411

(87) WO 2017/076894

(54) **Proces a zariadenie na spracovanie plynu z pece**

(51) **B01D 53/00, B01J 23/00, B01J 35/00, B01J 37/00**

(11) **E 34750**

(96) 10732118.4, 15.1.2010

(97) 2387462, 15.4.2020

(31) 145408 P, 687345

(32) 16.1.2009, 14.1.2010

(33) US, US

(73) BASF Corporation, Florham Park, NJ, US;

(72) HOKE, B., Jeffrey, North Brunswick, NJ, US; DETTLING, C., Joseph, Howell, NJ, US;

(74) Zathurecka INPARTNERS GROUP s.r.o., Banská Bystrica, SK;

(86) PCT/US2010/021105

(87) WO 2010/083355

(54) **Diesellový oxidačný katalyzátor a jeho použitie v diesellových a motorových systémoch s pokročilým spaľovaním**

(51) **B01J 8/00, C10G 45/00, C10G 47/00, C10G 49/00**

(11) **E 34842**

(96) 12796068.0, 31.5.2012

(97) 2718406, 22.4.2020

(31) 201161494320 P, 201113162742

(32) 7.6.2011, 17.6.2011

(33) US, US

(73) Chevron U.S.A., Inc., San Ramon, CA, US;

(72) SONG, Steven X., San Ramon, California, US; KUEHNE, Donald L., San Ramon, California, US; KEMOUN, Abdenour, San Ramon, California, US; REYNOLDS, Bruce, San Ramon, California, US;

(74) HÖRMANN & PARTNERS s.r.o., Bratislava, SK;

(86) PCT/US2012/040132

(87) WO 2012/170272

(54) **Sústava mriežkovej platne na hydrokonverzný reaktor a jej použitie**

(51) **B04C 5/00**
 (11) **E 34845**
 (96) 17177481.3, 22.6.2017
 (97) 3417944, 22.4.2020
 (73) Metso Minerals Industries, Inc., Waukesha, WI, US;
 (72) KNORR, Brian, Henrico, VA, US; GRÖNVALL, Lars, TRELLEBORG, SE;
 (74) inventa Patentová a známková kancelária s.r.o., Bratislava, SK;
 (54) **Hydrocyklónový separátor**

(51) **B05B 12/00, B05B 15/00**
 (11) **E 34740**
 (96) 17808445.5, 1.12.2017
 (97) 3523053, 13.5.2020
 (31) 102016014951
 (32) 14.12.2016
 (33) DE
 (73) Dürr Systems AG, Bietigheim-Bissingen, DE;
 (72) FRITZ, Hans-Georg, Ostfildern, DE; WÖHR, Benjamin, Eibensbach, DE; KLEINER, Marcus, Besigheim, DE; BUBEK, Moritz, Ludwigsburg, DE; BEYL, Timo, Besigheim, DE; HERRE, Frank, Oberriexingen, DE; SOTZNY, Steffen, Oberstenfeld, DE;
 (74) Bušová Eva, JUDr., Bratislava, SK;
 (86) PCT/EP2017/081099
 (87) WO 2018/108563
 (54) **Nanášacie zariadenie a príslušný technologický postup**

(51) **B05C 11/00, B05C 5/00, G05D 16/00, B05B 11/00, B65B 11/00, B65D 83/00**
 (11) **E 34810**
 (96) 16830408.7, 21.7.2016
 (97) 3326724, 3.6.2020
 (31) 2015146451
 (32) 24.7.2015
 (33) JP
 (73) Musashi Engineering, Inc., Mitaka-shi, Tokyo, JP;
 (72) IKUSHIMA, Kazumasa, Mitaka-shi, Tokyo, JP;
 (74) PATENTSERVIS Bratislava, a. s., Bratislava, SK;
 (86) PCT/JP2016/071340
 (87) WO 2017/018303
 (54) **Zariadenie na vytlačanie kvapalného materiálu**

(51) **B22D 41/00**
 (11) **E 34760**
 (96) 17162249.1, 22.3.2017
 (97) 3228403, 3.6.2020
 (31) 102016003728
 (32) 24.3.2016
 (33) DE
 (73) Messer Austria GmbH, Gumpoldskirchen, AT;
 (72) RAUCH, Johannes, Raaba, AT; POTESSE, Michael, Wien, AT;
 (74) inventa Patentová a známková kancelária s.r.o., Bratislava, SK;
 (54) **Spôsob a zariadenie na udržiavanie tekutých kovov na požadovanej teplote**

(51) **B22D 41/00, B22D 11/00, B22D 43/00**
 (11) **E 34730**
 (96) 16818435.6, 9.6.2016
 (97) 3317034, 15.4.2020
 (31) 201562188386 P
 (32) 2.7.2015
 (33) US
 (73) Vesuvius U S A Corporation, Champaign, IL, US;
 (72) RICHAUD, Johan L., Cheval Blanc, FR; KREIERHOFF, Martin, Sudlohn, DE;

(74) Bušová Eva, JUDr., Bratislava, SK;
 (86) PCT/US2016/036558
 (87) WO 2017/003657
 (54) **Modifikátor výstupu medzistupňovej panvy**

(51) **B22F 1/00, C04B 35/00**
 (11) **E 34686**
 (96) 09756784.6, 20.11.2009
 (97) 2361164, 29.4.2020
 (31) 0821304
 (32) 21.11.2008
 (33) GB
 (73) Anglo Platinum Marketing Limited, London, GB;
 (72) HAMILTON, Hugh, Gavin, Charles, Berkshire, GB; JONES, Debra, Sarah, Oxfordshire, GB;
 (74) ŽOVICOVÁ & ŽOVIC IP, s.r.o., Bratislava, SK;
 (86) PCT/GB2009/051581
 (87) WO 2010/058223
 (54) **Spôsob pot'ahovania častíc**

(51) **B22F 3/00, C22C 33/00, C22C 38/00, B22F 1/00**
 (11) **E 34859**
 (96) 16778335.6, 5.10.2016
 (97) 3362210, 6.5.2020
 (31) 15189896
 (32) 15.10.2015
 (33) EP
 (73) Höganäs AB (publ), Höganäs, SE;
 (72) LARSSON, Anna, Ramlösa, SE;
 (74) Kapa Beta, s.r.o., Nová Dubnica, SK;
 (86) PCT/EP2016/073721
 (87) WO 2017/063923
 (54) **Prášky na báze železa na lisovanie vstrekaním práškov**

(51) **B23K 9/00**
 (11) **E 34738**
 (96) 17762140.6, 8.9.2017
 (97) 3509784, 22.4.2020
 (31) 16187971
 (32) 9.9.2016
 (33) EP
 (73) Fronius International GmbH, Pettenbach, AT;
 (72) WALDHÖR, Andreas, Pettenbach, AT; ARTELSMAIR, Josef, Pettenbach, AT; MAYER, Manuel, Pettenbach, AT;
 (74) Bušová Eva, JUDr., Bratislava, SK;
 (86) PCT/EP2017/072535
 (87) WO 2018/046633
 (54) **Spôsob skratového zvarovania a zariadenie na vykonávanie skratového zvarovania**

(51) **B23K 26/00**
 (11) **E 34779**
 (96) 15178871.8, 29.7.2015
 (97) 3124163, 22.4.2020
 (73) Yaskawa Slovenija d.o.o, Ribnica, SI;
 (72) Jezerssek, Matija, Radomlje, SI; Mozina, Janez, Radovljica, SI; Diaci, Janez, Sempeter v Savinjski dolini, SI; Kosler, Hubert, Ortnek, SI;
 (74) ROTT, RŮŽIČKA & GUTTMANN, v. o. s., Bratislava, SK;
 (54) **Systém a spôsob laserového opracovania**

(51) **B23K 37/00**
 (11) **E 34821**
 (96) 16198460.4, 11.11.2016
 (97) 3321020, 29.4.2020
 (73) Ideal-Werk C. & E. Jungeblodt GmbH & Co.KG, Lippstadt, DE;

- (72) Jungeblodt, Max, Clemens, Lippstadt, DE;
 (74) HÖRMANN & PARTNERS s.r.o., Bratislava, SK;
(54) Zariadenie na dodatočné opracovávanie na tupo zvráňaných dielov, hlavne pilových pásov alebo pásových nožov

(51) B25H 3/00, C08L 83/00

(11) E 34741

(96) 18206531.8, 15.11.2018

(97) 3488979, 29.4.2020

(31) 509782017

(32) 23.11.2017

(33) AT

(73) WZV - Werkzeugvertriebs GmbH, Wien, AT;

(72) Haider, Heinz, Wien, AT;

(74) HÖRMANN & PARTNERS s.r.o., Bratislava, SK;

(54) Otláčovací materiál pre systém usporiadania

(51) B27N 1/00, B27N 3/00, E04B 1/00, B27K 3/00

(11) E 34781

(96) 17721689.2, 5.5.2017

(97) 3455042, 24.6.2020

(31) 102016108551

(32) 9.5.2016

(33) DE

(73) Fritz Egger GmbH & Co. OG, St. Johann in Tirol, AT;

(72) KUNCINGER, Thomas, Wien, AT;

(74) Bušová Eva, JUDr., Bratislava, SK;

(86) PCT/EP2017/060813

(87) WO 2017/194420

(54) Drevovláknitá doska so zvýšenou odolnosťou voči napadnutiu hubami a spôsob jej výroby

(51) B28D 1/00, B23B 51/00, E21B 25/00, B26D 7/00, E21B 10/00, E03F 9/00, B26F 1/00, B26F 3/00, B24C 1/00, B08B 9/00

(11) E 34759

(96) 18187919.8, 8.8.2018

(97) 3441207, 13.5.2020

(31) 102017117963

(32) 8.8.2017

(33) DE

(73) Mauerspecht GmbH, Coswig, DE;

(72) Galinsky, Volker, Coswig, DE;

(74) inventa Patentová a známková kancelária s.r.o., Bratislava, SK;

(54) Spôsob vykonávania jadrovacích vývrtov a zariadenie na jeho uskutočnenie

(51) B29C 43/00, D04H 1/00, D04H 13/00, B29K 105/00

(11) E 34848

(96) 17152509.0, 21.5.2004

(97) 3184275, 29.4.2020

(31) 0311819, 03253211

(32) 22.5.2003, 22.5.2003

(33) GB, EP

(62) 04734286.0

(73) Canco Hungary Investment Ltd., Budapest, HU;

(72) Ward, Ian MacMillan, Leeds, GB; Hine, Peter John, Leeds, GB; Norris, Keith, Keighley, GB;

(74) ROTT, RŮŽIČKA & GUTTMANN, v. o. s., Bratislava, SK;

(54) Polymérny výrobok

(51) B29C 45/00

(11) E 34785

(96) 14818890.7, 24.11.2014

(97) 3071389, 15.4.2020

(31) 102013112954, 102014114874

(32) 22.11.2013, 14.10.2014

(33) DE, DE

(73) Priamus System Technologies AG, Schaffhausen, CH; BADER, Christopherus, Neftenbach, CH;

(72) BADER, Christopherus, Neftenbach, CH;

(74) BELEŠČÁK & PARTNERS, s.r.o., Piešťany 1, SK;

(86) PCT/EP2014/075395

(87) WO 2015/075226

(54) Postup na riadenie naplňania minimálne jednej kavity

(51) B29C 48/00, B29C 43/00

(11) E 34739

(96) 17196987.6, 18.10.2017

(97) 3318386, 6.5.2020

(31) 102016121262

(32) 7.11.2016

(33) DE

(73) TROESTER GmbH & Co. KG, Hannover, DE;

(72) Herbing, Karsten, Sehnde, DE;

(74) inventa Patentová a známková kancelária s.r.o., Bratislava, SK;

(54) Vytlačovacie zariadenie

(51) B29C 51/00, B29L 31/00

(11) E 34831

(96) 16306639.2, 8.12.2016

(97) 3178631, 18.3.2020

(31) 1562151

(32) 10.12.2015

(33) FR

(73) SMRC Automotive Holdings Netherlands B.V., Amsterdam, NL;

(72) SAELEN, Marc, Allennes les Marais, FR;

(74) HÖRMANN & PARTNERS s.r.o., Bratislava, SK;

(54) Zariadenie na tepelné tvarovanie odsávaním, spôsob výroby, ktorý ho zavádza a vyrábaný predmet

(51) B29C 65/00, B65B 31/00, B65B 51/00

(11) E 34728

(96) 16181462.9, 27.7.2016

(97) 3130448, 20.5.2020

(31) 102015010433

(32) 11.8.2015

(33) DE

(73) MICHATEK, k.s., Michalovce, SK;

(72) Bocks, Stefan, Frasdorf, DE; Harlander, Florian, Niederndorf, AT; Kopfensteiner, Peter, Ebbs, AT;

(74) HÖRMANN & PARTNERS s.r.o., Bratislava, SK;

(54) Zväracia lišta pre vákuováciu zásuvku, ako aj vákuovacia zásuvka

(51) B29K 105/00, C08J 5/00

(11) E 34789

(96) 14192789.7, 12.11.2014

(97) 2876134, 17.6.2020

(31) 201314088096

(32) 22.11.2013

(33) US

(73) Johns Manville, Denver, CO, US;

(72) Block, Michael J., Centennial, CO Colorado, US; Zhang, Ming-fu, Highlands Ranch, CO Colorado, US; Yohannes, Asheber, Littleton, CO Colorado, US; Gleich, Klaus Friedrich, Highlands Ranch, CO Colorado, US; Asrar, Jawed, Englewood, CO Colorado, US;

(74) ŽOVICOVÁ & ŽOVIC IP, s.r.o., Bratislava, SK;

(54) Kompozity vystužené vláknami vyrobené z termoplastických živicových kompozícií a reaktívnych väzbových vlákien

- (51) **B29L 23/00, B29C 44/00, B29B 7/00, B29C 48/00, B29C 49/00**
(11) E 34823
 (96) 14731173.2, 4.6.2014
 (97) 3003673, 13.5.2020
 (31) 102013105749
 (32) 4.6.2013
 (33) DE
 (73) W. Müller GmbH, Troisdorf, DE;
 (72) KNIPP, Guido, Lohmar, DE;
 (74) HÖRMANN & PARTNERS s.r.o., Bratislava, SK;
 (86) PCT/EP2014/061533
 (87) WO 2014/195337
(54) Vytlačacia hadicová hlava na diskontinuitné napeňovanie

- (51) **B31F 1/00**
(11) E 34780
 (96) 15714191.2, 30.3.2015
 (97) 3129219, 22.4.2020
 (31) MI20140650
 (32) 8.4.2014
 (33) IT
 (73) Grifal S.p.A., Cologno al Serio (BG), IT;
 (72) GRITTI, Fabio Angelo, Cologno al Serio, IT;
 (74) ROTT, RŮŽIČKA & GUTTMANN, v. o. s., Bratislava, SK;
 (86) PCT/EP2015/056915
 (87) WO 2015/155051
(54) Automatický stroj na výrobu zvlínených prvkov plochého typu

- (51) **B32B 15/00, B32B 3/00**
(11) E 34825
 (96) 15174479.4, 30.6.2015
 (97) 2993037, 15.4.2020
 (31) 202014104104 U
 (32) 2.9.2014
 (33) DE
 (73) Metawell GmbH, Neuburg/Donau, DE;
 (72) SCHIEKEL, Michael, Neuburg an der Donau, DE; WESOLOWSKI, Klemens, Neuburg an der Donau, DE; FÄHRROLFES, Herbert, Oberhausen, DE;
 (74) HÖRMANN & PARTNERS s.r.o., Bratislava, SK;
(54) Plnená kovová sendvičová štruktúra

- (51) **B60C 1/00, C08K 5/00, C08K 9/00, C08L 15/00**
(11) E 34784
 (96) 12709226.0, 2.3.2012
 (97) 2819854, 15.4.2020
 (73) Cabot Corporation, Boston, MA, US;
 (72) BELMONT, James, A., Billerica, MA, US; TIRUMALA, Vijay R., Billerica, MA, US; ZHANG, Ping, Billerica, MA, US;
 (74) Bušová Eva, JUDr., Bratislava, SK;
 (86) PCT/US2012/027472
 (87) WO 2013/130099
(54) Elastomérne kompozity obsahujúce modifikované plnivá a funkcionalizované elastoméry

- (51) **B60K 15/00, B60K 1/00**
(11) E 34850
 (96) 17195763.2, 10.10.2017
 (97) 3470252, 27.5.2020
 (73) Salzburger Aluminium Aktiengesellschaft, Lend, AT;
 (72) RASSER, Christian, Taxenbach, AT; BERGER, Simon, Fieberbrunn, AT;
 (74) HÖRMANN & PARTNERS s.r.o., Bratislava, SK;
(54) Nádržový systém pre vozidlo

- (51) **B61D 15/00**
(11) E 34770
 (96) 12722128.1, 15.5.2012
 (97) 2709893, 15.4.2020
 (31) 102011101636, 202011109502 U, 102012005287
 (32) 16.5.2011, 23.12.2011, 15.3.2012
 (33) DE, DE, DE
 (73) K&K Maschinenentwicklungs GmbH & Co. KG, München, DE;
 (72) DEHMEL, Wolfram Peter, Passau, DE;
 (74) HÖRMANN & PARTNERS s.r.o., Bratislava, SK;
 (86) PCT/EP2012/059032
 (87) WO 2012/156408
(54) Systém, spôsob a železničný vagón na prepravu predmetov po koľajniciach

- (51) **B62D 21/00, B62D 25/00**
(11) E 34786
 (96) 14787279.0, 22.9.2014
 (97) 3197750, 6.5.2020
 (73) Arcelormittal, Luxembourg, LU;
 (72) VIAUX, Ivan, Paris, FR; DITNER, Sylvie, Paris, FR; ALLAIRE, Florent, La Rue Saint Pierre, FR;
 (74) MAJLINGOVÁ & PARTNERS, s. r. o., Bratislava, SK;
 (86) PCT/IB2014/064732
 (87) WO 2016/046591
(54) Konštrukcia prednej karosérie vozidla

- (51) **B62D 21/00, B60P 1/00**
(11) E 34798
 (96) 16164870.4, 12.4.2016
 (97) 3231691, 4.3.2020
 (73) Henschel Engineering Automotive SP. z o.o., Kostrzyn nad Odra, PL;
 (72) Boldirev, Alexander, Osnabrück, DE; Buddendick, Christian, Osnabrück, DE; Eisner, Peter, Osnabrück, DE; Johanning, Bernd, Osnabrück, DE; Lügering, Jan, Osnabrück, DE; Molitor, Arne, Osnabrück, DE; Prediger, Viktor, Osnabrück, DE; Schäfers, Christian, Osnabrück, DE; Schneider, Waldemar, Osnabrück, DE; Daniel, Steven, Osnabrück, DE;
 (74) HÖRMANN & PARTNERS s.r.o., Bratislava, SK;
(54) Samonosný prepravný prívies vozidla

- (51) **B65B 11/00, B65B 61/00, B65B 21/00**
(11) E 34679
 (96) 17702873.5, 3.2.2017
 (97) 3414166, 8.4.2020
 (31) UB20160579
 (32) 9.2.2016
 (33) IT
 (73) Colines S.p.A., Novara, IT;
 (72) PECCETTI, Francesco, Sizzano (NO), IT;
 (74) HÖRMANN & PARTNERS s.r.o., Bratislava, SK;
 (86) PCT/EP2017/052346
 (87) WO 2017/137318
(54) Spôsob a stroj na balenie výrobkov, privádzaných kontinuálne, do rozťahnuteľnej fólie

- (51) **B65D 21/00**
(11) E 34745
 (96) 17170578.3, 11.5.2017
 (97) 3290347, 19.2.2020
 (31) 102016010378
 (32) 30.8.2016
 (33) DE
 (73) Feurer Febra GmbH, Brackenheim, DE;

- (72) FEURER, Markus, Muggensturm, DE; CORNET, Harald, Sinzheim, DE;
 (74) Mešková Viera, Ing., Bratislava, SK;
(54) Zariadenie na prepravu kusového tovaru

- (51) B65D 55/00**
(11) E 34697
 (96) 18157467.4, 19.2.2018
 (97) 3369674, 4.3.2020
 (31) 1751442
 (32) 23.2.2017
 (33) FR
 (73) Société Lorraine de Capsules Metalliques - Manufacture de Bouchage, Contrexeville, FR;
 (72) MELAN-MOUTET, MATHIAS, Reims, FR;
 (74) HÖRMANN & PARTNERS s.r.o., Bratislava, SK;
(54) Košíček na zaistenie zátky fľaše šampanského alebo iného šumivého nápoja

- (51) C01B 33/00**
(11) E 34694
 (96) 16753659.8, 18.8.2016
 (97) 3347307, 19.2.2020
 (31) 15184491
 (32) 9.9.2015
 (33) EP
 (73) Compagnie Industrielle De La Matiere Vegetale CIMV, Neuilly sur Seine, FR;
 (72) BENJELLOUN MLAYAH, Bouchra, Pompertuzat, FR; DELMAS, Michel, Auzeville-Tolosane, FR; LLOVERA, Laurence, Castanet Tolsan, FR; TEJADO ETAYO, Alvaro, Estella, ES;
 (74) HÖRMANN & PARTNERS s.r.o., Bratislava, SK;
 (86) PCT/EP2016/069586
 (87) WO 2017/042011
(54) Spôsob extrakcie oxidu kremičitého

- (51) C02F 1/00, B01J 19/00**
(11) E 34777
 (96) 15857260.2, 3.11.2015
 (97) 3215466, 29.4.2020
 (31) 1451314
 (32) 4.11.2014
 (33) SE
 (73) Eco Clean I Skåne AB, Lund, SE;
 (72) LUNDBERG, Leif, Löberöd, SE;
 (74) inventa Patentová a známková kancelária s.r.o., Bratislava, SK;
 (86) PCT/SE2015/051160
 (87) WO 2016/072918
(54) Zariadenie na hygienizáciu kvapalín a polokvapalín

- (51) C03B 7/00**
(11) E 34775
 (96) 18212742.3, 14.12.2018
 (97) 3517509, 20.5.2020
 (31) 102018000572
 (32) 25.1.2018
 (33) DE
 (73) Messer Austria GmbH, Gumpoldskirchen, AT;
 (72) Demuth, Martin, Guntramsdorf, AT;
 (74) inventa Patentová a známková kancelária s.r.o., Bratislava, SK;
(54) Zariadenie a spôsob ohrevu a dopravy taveniny skla

- (51) C03C 13/00, C03C 3/00**
(11) E 34731
 (96) 16779507.9, 21.3.2016
 (97) 3415474, 27.5.2020
 (31) 201610145901
 (32) 15.3.2016
 (33) CN
 (73) Jushi Group Co., Ltd., Tongxiang, Zhejiang, CN;
 (72) ZHANG, Lin, Tongxiang, Zhejiang, CN; CAO, Guorong, Tongxiang, Zhejiang, CN; ZHANG, Yuqiang, Tongxiang, Zhejiang, CN; XING, Wenzhong, Tongxiang, Zhejiang, CN; HONG, Xiucheng, Tongxiang, Zhejiang, CN;
 (74) HÖRMANN & PARTNERS s.r.o., Bratislava, SK;
 (86) PCT/CN2016/076886
 (87) WO 2016/165532
(54) Vysokovýkonná kompozícia sklenených vlákien a sklenené vlákno a kompozitný materiál s touto kompozíciou

- (51) C04B 24/00, C04B 28/00, C04B 40/00**
(11) E 34846
 (96) 11711552.7, 30.3.2011
 (97) 2552853, 29.4.2020
 (31) 102010029588, 102010003589
 (32) 1.6.2010, 1.4.2010
 (33) DE, DE
 (73) Evonik Operations GmbH, Essen, DE;
 (72) FRIEDEL, Manuel, Zürich, CH; ALBERT, Philipp, Lörrach, DE; STANDKE, Burkhard, Lörrach, DE; LJESIC, Spomenko, Rheinfelden, DE;
 (74) inventa Patentová a známková kancelária s.r.o., Bratislava, SK;
 (86) PCT/EP2011/054922
 (87) WO 2011/121032
(54) Cementová zmes pre výrobky s vlastnosťami „easy-to-clean“ modifikáciou hmoty prostredníctvom účinnej látky obsahujúcej fluór

- (51) C04B 35/00, C04B 37/00**
(11) E 34840
 (96) 10712054.5, 29.3.2010
 (97) 2411349, 29.4.2020
 (31) 102009014407
 (32) 28.3.2009
 (33) DE
 (73) SGL Carbon SE, Wiesbaden, DE;
 (72) MERTINS, Hans-Christoph, Steinfurt, DE;
 (74) HÖRMANN & PARTNERS s.r.o., Bratislava, SK;
 (86) PCT/EP2010/054129
 (87) WO 2010/112468
(54) Spôsob výroby spojenia grafitu a nosného kovu, ako aj spojený komponent

- (51) C07C 17/00, C07C 25/00**
(11) E 34758
 (96) 15787482.7, 8.10.2015
 (97) 3207009, 6.5.2020
 (31) 14188740
 (32) 14.10.2014
 (33) EP
 (73) Syngenta Participations AG, Basel, CH;
 (72) SMITS, Helmars, Stein, CH; KNOCHEL, Paul, München, DE; KLATT, Thomas, München, DE; BECKER, Matthias, Gauting, DE;
 (74) inventa Patentová a známková kancelária s.r.o., Bratislava, SK;
 (86) PCT/EP2015/073217
 (87) WO 2016/058895
(54) Spôsob prípravy halogénom substituovaných benzénov

- (51) **C07C 67/00, C07C 253/00, C01B 21/00, C07C 69/00, C07C 255/00**
(11) **E 34752**
(96) 13740349.9, 18.7.2013
(97) 2874992, 15.4.2020
(31) 201212777
(32) 18.7.2012
(33) GB
(73) Bakhu Limited, Southport, GB;
(72) LEECE, Colin, Bromborough Wirral, GB; PROCTOR, Lee David, Nercwys, Flintshire, GB;
(74) Zivko Mijatovic and Partners s.r.o., Bratislava, SK;
(86) PCT/GB2013/051926
(87) WO 2014/013261
(54) **Postup uskutočňovania skřížených Claisenových kondenzačných reakcií podporovaný amidom lítym v kvapalnom amoniaku**

- (51) **C07C 235/00, A61K 31/00, A61P 25/00, A61P 27/00, A61P 21/00**
(11) **E 34735**
(96) 18198941.9, 4.11.2008
(97) 3456707, 15.4.2020
(31) 212607 P, 212707 P
(32) 6.11.2007, 6.11.2007
(33) US, US
(62) 08847883.9
(73) PTC Therapeutics, Inc., South Plainfield, NJ, US;
(72) JANKOWSKI, Orion, D., Mountain View, CA, US; WESSON, Kieron, E., Mountain View, CA, US; MOLLARD, Paul, Mountain View, CA, US; SHRADER, William, D., Mountain View, CA, US;
(74) PATENTSERVIS Bratislava, a. s., Bratislava, SK;
(54) **4-(P-chinonyl)-2-hydrobutánamidové deriváty na liečbu mitochondriálnych ochorení**

- (51) **C07D 211/00, A01N 43/00**
(11) **E 34793**
(96) 16717473.9, 15.4.2016
(97) 3442944, 15.4.2020
(73) Stichting I-F Product Collaboration, Amsterdam, NL;
(72) BELLANDI, Paolo, Carcare (SV), IT; ZANARDI, Giampaolo, Novara (NO), IT; DATAR, Ravindra Vitthal, Bangalore, IN; DEVARAJAN, Chockalingam, Karaikudi, Tamil Nadu, IN; MURALI, Swamynathan, Bangalore, IN; SWAMY, Narayana, Bangalore, IN;
(74) HÖRMANN & PARTNERS s.r.o., Bratislava, SK;
(86) PCT/IB2016/052169
(87) WO 2017/178868
(54) **Spôsob prípravy 4-aminoindánových derivátov a príbuzných aminoindánových amidov**

- (51) **C07D 235/00, A61K 31/00, A61P 25/00**
(11) **E 34843**
(96) 17700474.4, 13.1.2017
(97) 3402783, 4.3.2020
(31) 16151011
(32) 13.1.2016
(33) EP
(73) Grünenthal GmbH, Aachen, DE;
(72) KÜHNERT, Sven, Düren, DE; KOENIGS, René Michael, Erkelenz, DE; JAKOB, Florian, Aachen, DE; KLESS, Achim, Aachen, DE; WEGERT, Anita, Aldenhoven, DE; RATCLIFFE, Paul, Aachen, DE; JOSTOCK, Ruth, Stolberg, DE; KOCH, Thomas, Stolberg, DE; LINZ, Klaus, Rheinbach, DE; SCHRÖDER, Wolfgang, Aachen, DE;

- (74) Zathurecka INPARTNERS GROUP s.r.o., Banská Bystrica, SK;
(86) PCT/EP2017/025004
(87) WO 2017/121646
(54) **Deriváty 3-(karboxyetyl)-8-amino-2-oxo-1,3-diaza-spiro-[4.5]-dekánu**

- (51) **C07D 239/00, C07D 401/00, C07D 403/00, C07D 405/00, C07D 413/00, A61K 31/00, A61P 1/00, A61P 3/00, A61P 17/00, A61P 25/00, A61P 27/00, A61P 29/00, A61P 37/00, A61P 43/00, C07F 7/00**
(11) **E 34836**
(96) 15866802.0, 11.12.2015
(97) 3231793, 11.3.2020
(31) 2014251771
(32) 12.12.2014
(33) JP
(73) JAPAN TOBACCO INC., Minato-ku Tokyo, JP;
(72) YOKOTA, Masahiro, Takatsuki-shi, Osaka, JP; IKENOYAMA, Taku, Takatsuki-shi, Osaka, JP; WATANABE, Eiichi, Takatsuki-shi, Osaka, JP; SEKI, Noriyoshi, Takatsuki-shi, Osaka, JP; SAKAI, Takayuki, Takatsuki-shi, Osaka, JP; FUJIOKA, Shingo, Takatsuki-shi, Osaka, JP; SHIOZAKI, Makoto, Takatsuki-shi, Osaka, JP; SUWA, Katsunori, Takatsuki-shi, Osaka, JP; OGOSHI, Yosuke, Takatsuki-shi, Osaka, JP; NOGUUCHI, Masato, Yokohama-shi, Kanagawa, JP; MAEDA, Katsuya, Takatsuki-shi, Osaka, JP;
(74) HÖRMANN & PARTNERS s.r.o., Bratislava, SK;
(86) PCT/JP2015/084791
(87) WO 2016/093342
(54) **Dihydropyrimidín-2-ónové zlúčeniny a ich lekárske využitie**

- (51) **C07D 257/00, A61K 49/00**
(11) **E 34688**
(96) 17768733.2, 11.9.2017
(97) 3519394, 27.5.2020
(31) 16190812
(32) 27.9.2016
(33) EP
(73) Bayer Pharma Aktiengesellschaft, Berlin, DE;
(72) PLATZEK, Johannes, Berlin, DE; TRENTMANN, Wilhelm, Münster, DE;
(74) inventa Patentová a známková kancelária s.r.o., Bratislava, SK;
(86) PCT/EP2017/072683
(87) WO 2018/059914
(54) **Spôsob prípravy kryštalickej formy modifikácie kalkobutrolu**

- (51) **C07D 401/00, C07D 409/00, A61P 3/00, A61P 17/00, A61P 25/00, A61P 31/00, A61P 35/00**
(11) **E 34684**
(96) 14842802.2, 4.9.2014
(97) 3041835, 8.4.2020
(31) 201361873755 P
(32) 4.9.2013
(33) US
(73) Ellora Therapeutics, Inc., Encinitas, CA, US;
(72) MOHAN, Raju, Malvern, Pennsylvania, US;
(74) inventa Patentová a známková kancelária s.r.o., Bratislava, SK;
(86) PCT/US2014/054043
(87) WO 2015/035015
(54) **Modulátory pečeneového X receptora (LXR)**

(51) C07D 405/00, A61K 31/00, A61P 35/00**(11) E 34766**

(96) 17728990.7, 31.5.2017

(97) 3468965, 29.4.2020

(31) 201662348457 P

(32) 10.6.2016

(33) US

(73) Eli Lilly and Company, Indianapolis, IN, US;

(72) BASTIAN, Jolie Anne, Indianapolis, Indiana, US; CHEN, Jie-hao, Indianapolis, Indiana, US; COHEN, Jeffrey Daniel, Indianapolis, Indiana, US; HENRY, James Robert, Indianapolis, Indiana, US; MCMILLEN, William Thomas, Indianapolis, Indiana, US; REAMAN, Bradley Earl, Indianapolis, Indiana, US; RUBIO, Almudena, Indianapolis, Indiana, US; SALL, Daniel Jon, Indianapolis, Indiana, US; ZHAO, Gaiying, Indianapolis, Indiana, US;

(74) TOMEŠ - Patentová a známková kancelária, s.r.o., Bratislava, SK;

(86) PCT/US2017/035097

(87) WO 2017/213919

(54) 1-Tetrahydropyranylkarbonyl-2,3-dihydro-1H-indolové zlúčeniny na liečenie rakoviny**(51) C07D 413/00, C07D 417/00, A61K 31/00, A61P 11/00****(11) E 34790**

(96) 17728272.0, 24.5.2017

(97) 3464282, 22.4.2020

(31) 201662345315 P

(32) 3.6.2016

(33) US

(73) AbbVie Overseas S.à r.l., Luxembourg, LU; Galapagos NV, BE;

(72) ALTENBACH, Robert J., Chicago, IL, US; BOGDAN, Andrew, Evanston, IL, US; COTI, Ghjuvanni Petru Diunisu, Mechelen, BE; COWART, Marlon D., Round Lake Beach, IL, US; GRESZLER, Stephen N, Vernon Hills, IL, US; KELGTERMANS, Hans, Mechelen, BE; KYM, Philip R., Libertyville, IL, US; VAN DER PLAS, Steven Emiel, Mechelen, BE; WANG, Xueqing, Northbrook, Illinois, US;

(74) Zathurecka INPARTNERS GROUP s.r.o., Banská Bystrica, SK;

(86) PCT/IB2017/053068

(87) WO 2017/208115

(54) Heteroarylom substituované pyridíny a spôsoby ich použitia**(51) C07D 417/00, A61K 31/00, A61P 25/00, C07D 403/00, C07D 413/00****(11) E 34839**

(96) 18156929.4, 28.1.2015

(97) 3348556, 29.4.2020

(31) 201461933246 P, 201462078895 P

(32) 29.1.2014, 12.11.2014

(33) US, US

(62) 15705417.2

(73) UCB Biopharma SRL, Brussels, BE;

(72) STOCKING, Emily M., San Diego, CA, US; WRASIDLO, Wolfgang, San Diego, CA, US;

(74) Zivko Mijatovic and Partners s.r.o., Bratislava, SK;

(54) Heteroarylamidy ako inhibitory agregácie proteínov**(51) C07D 471/00, A61P 35/00, A61P 37/00, A61K 31/00****(11) E 34689**

(96) 18707612.0, 16.2.2018

(97) 3510034, 22.4.2020

(31) 201762460677 P, 201762490881 P, 201762573991 P

(32) 17.2.2017, 27.4.2017, 18.10.2017

(33) US, US, US

(73) Innate Tumor Immunity, Inc., Princeton, New Jersey, US;

(72) GLICK, Gary, Ann Arbor, MI, US; GHOSH, Shomir, Brookline, MA, US; ROUSH, William R., Tequesta, FL, US; OLHAVA, Edward James, Newton, MA, US; O'MALLEY, Daniel, Princeton, New Jersey, US;

(74) PATENTSERVIS Bratislava, a. s., Bratislava, SK;

(86) PCT/US2018/018484

(87) WO 2018/152396

(54) Substituované imidazochinolíny ako modulátory NLRP3**(51) C07D 471/00, A61P 25/00, A61K 31/00****(11) E 34811**

(96) 14777052.3, 25.9.2014

(97) 3049413, 29.4.2020

(31) 201317022

(32) 25.9.2013

(33) GB

(73) Addex Pharma S.A, Genève, CH;

(72) BONNET, Béatrice, Saint-Julien-en-Genevois, FR; POLI, Sonia Maria, Genève, CH;

(74) PATENTSERVIS Bratislava, a. s., Bratislava, SK;

(86) PCT/EP2014/070492

(87) WO 2015/044270

(54) Kryštalická forma 6-fluór-2-[4-(pyridín-2-yl)but-3-yn-1-yl]imidazo[1,2A]pyridín polymorf monofosfátovej soli a ich polymorfy ako negatívne alosterické modulátory receptora mGlu5**(51) C07D 471/00, A61K 31/00, A61K 45/00, A61P 31/00****(11) E 34676**

(96) 17791737.4, 28.9.2017

(97) 3519419, 27.5.2020

(31) 201662401022 P

(32) 28.9.2016

(33) US

(73) Novartis AG, Basel, CH;

(72) CASAREZ, Anthony, Emeryville, California, US; FUREGATI, Markus, Basel, CH; KOCH, Guido, Basel, CH; LIN, Xiaodong, Emeryville, California, US; OSSOLA, Flavio, Basel, CH; RECK, Folkert, Emeryville, California, US; SIMMONS, Robert Lowell, Emeryville, California, US; ZHU, Qingming, Emeryville, California, US;

(74) HÖRMANN & PARTNERS s.r.o., Bratislava, SK;

(86) PCT/IB2017/055973

(87) WO 2018/060926

(54) Inhibitory beta-laktamázy**(51) C07D 487/00, A61K 31/00, A61P 1/00, A61P 11/00, A61P 27/00, A61P 35/00****(11) E 34804**

(96) 17211097.5, 9.3.2011

(97) 3354652, 6.5.2020

(31) 312588 P, 415602 P

(32) 10.3.2010, 19.11.2010

(33) US, US

(62) 11711709.3

(73) Incyte Holdings Corporation, Wilmington, DE, US;

(72) HUANG, Taisheng, Wilmington, DE, US; XUE, Chu-Biao, Hockessin, DE, US; WANG, Anlai, Wilmington, Delaware, US; KONG, Ling, Hockessin, DE, US; YE, Hai Fen, Newark, DE, US; YAO, Wenqing, Kennett Square, PA, US; RODGERS, James D., Wilmington, Delaware, US; SHEPARD, Stacey, Wilmington, DE, US; WANG, Haisheng, Hockessin, DE, US; SHAO, Lixin, Wilmington, DE, US; LI, Hui-Yin, Wilmington, Delaware, US; LI, Qun, Newark, DE, US;

(74) HÖRMANN & PARTNERS s.r.o., Bratislava, SK;

(54) Deriváty piperidín-4-ylazetidínu ako JAK1 inhibitory

(51) C07F 5/00, A61K 31/00, A61P 31/00**(11) E 34806**

(96) 18183968.9, 8.8.2011

(97) 3412676, 12.2.2020

(31) 37229610 P, 201161488655 P

(32) 10.8.2010, 20.5.2011

(33) US, US

(62) 11816882.2

(73) Melinta Therapeutics, Inc., Morristown, NJ, US;

(72) HIRST, Gavin, San Diego, CA, US; REDDY, Raja, San Diego, CA, US; HECKER, Scott, Del Mar, CA, US; TOTROV, Maxim, San Diego, CA, US; GRIFFITH, David, C., San Marcos, CA, US; RODNY, Olga, Mill Valley, CA, US; DUDLEY, Michael, N., San Diego, CA, US; BOYER, Serge, San Diego, CA, US;

(74) Bušová Eva, JUDr., Bratislava, SK;

(54) Cyklické deriváty esterov kyseliny borónovej, spôsob ich prípravy a ich terapeutické použitie**(51) C07F 7/00, C08K 3/00, C08K 5/00, C08L 9/00****(11) E 34690**

(96) 18206633.2, 16.11.2018

(97) 3489247, 27.5.2020

(31) 102017221259

(32) 28.11.2017

(33) DE

(73) Evonik Operations GmbH, Essen, DE;

(72) Röben, Caren, Essen, DE; Moser, Ralph, Jersey City, New Jersey, US; Köpfer, Alexander, Bernau im Schwarzwald, DE; Mayer, Stefanie, Rheinfelden, DE; Hasse, Andre, Jülich, DE; Forster, Frank, Schöllkrippen, DE;

(74) inventa Patentová a známková kancelária s.r.o., Bratislava, SK;

(54) Silánové zmesi a spôsob ich prípravy**(51) C07F 7/00, C08J 3/00, C08G 77/00, C08F 2/00, C08F 120/00, C09J 133/00, C08L 83/00, B01J 35/00****(11) E 34764**

(96) 14900930.0, 29.8.2014

(97) 3186263, 22.4.2020

(73) Henkel AG & Co. KGaA, Düsseldorf, DE; Henkel IP & Holding GmbH, Düsseldorf, DE;

(72) WU, Hao, Shanghai, CN; LI, Zhiming Pasing, Shanghai, CN; LI, Jinyou, Shanghai, CN; LU, Zhixiang, East Lyme, Connecticut, US; LU, Zheng, South Glastonbury, Connecticut, US; ZHANG, Yong, Shanghai, CN; ZHANG, Xingang, Shanghai, CN;

(74) MAJLINGOVÁ & PARTNERS, s. r. o., Bratislava, SK;

(86) PCT/CN2014/085538

(87) WO 2016/029439

(54) Organokremičitý modifikovaný fotoiniciátor a jeho fotovtvrditeľná lepiaca kompozícia**(51) C07K 1/00, B01D 15/00, C07K 16/00****(11) E 34747**

(96) 06738028.7, 10.3.2006

(97) 1869065, 6.5.2020

(31) 660437 P

(32) 11.3.2005

(33) US

(73) Wyeth LLC, New York, NY, US;

(72) BROWN, Paul, Andover, MA, US; COFFMAN, Jon, Waltham, MA, US; GODAVARTI, Ranganathan, Burlington, MA, US; ISKRA, Tim, Hampstead, NH, US; KELLEY, Brian D., Andover, MA, US; VUNNUM, Suresh, North Andover, MA, US; SUN, Shujun, Brentwood, NH, US; YU, Tiansheng, Burlington, MA, US; BOOTH, James, Edward, Andover, MA, US; SWITZER, Mary Beth, Brentwood, NH, US;

(74) Bušová Eva, JUDr., Bratislava, SK;

(86) PCT/US2006/008919

(87) WO 2006/099308

(54) Spôsob slabej rozdeľovacej chromatografie**(51) C07K 14/00****(11) E 34704**

(96) 16729701.9, 27.5.2016

(97) 3303373, 8.4.2020

(31) 201562168758 P, 201562168759 P, 201562168760 P, 201562168761 P, 201562168762 P, 201562168763 P

(32) 30.5.2015, 30.5.2015, 30.5.2015, 30.5.2015, 30.5.2015, 30.5.2015

(33) US, US, US, US, US, US

(73) Molecular Templates, Inc., Austin, TX, US;

(72) POMA, Eric, New York, NY, US; WILLERT, Erin, Round Rock, TX, US; ROBINSON, Garrett Lee, Austin, TX, US; RAJAGOPALAN, Sangeetha, Round Rock, TX, US; BRIESCHKE, Brigitte, Austin, TX, US;

(74) FAJNOR IP, s. r. o., Bratislava, SK;

(86) PCT/US2016/034778

(87) WO 2016/196344

(54) Deimunizované skelety podjednotky a Shiga toxínu a molekuly cieľného bunkového smerovania zahŕňajúce tieto skelety**(51) C07K 16/00****(11) E 34742**

(96) 14722008.1, 12.3.2014

(97) 2970460, 29.4.2020

(31) 201361778687 P, 201361819018 P

(32) 13.3.2013, 3.5.2013

(33) US, US

(73) Regeneron Pharmaceuticals, Inc., Tarrytown, NY, US;

(72) MURPHY, Andrew, J., Croton-on-Hudson, NY, US; PAPA-DOPOULOS, Nicholas, J., Lagrangeville, NY, US; ORENGO, Jamie, M., Cortlandt Manor, NY, US;

(74) MAJLINGOVÁ & PARTNERS, s. r. o., Bratislava, SK;

(86) PCT/US2014/023930

(87) WO 2014/164959

(54) Anti-IL-33 protilátky a ich použitie**(51) C07K 16/00, A61P 15/00****(11) E 34857**

(96) 15770570.8, 10.9.2015

(97) 3191514, 8.4.2020

(31) 1458469, 1558078

(32) 10.9.2014, 31.8.2015

(33) FR, FR

(73) ReproPharm Vet, Nouzilly, FR;

(72) KARA, Elodie, Veigne, FR; DECOURTYE, Jérémye, Tours, FR; CASTERET, Sophie, Valleres, FR; MAUREL, Marie-Christine, Tours, FR;

(74) Zathurecka INPARTNERS GROUP s.r.o., Banská Bystrica, SK;

(86) PCT/FR2015/052414

(87) WO 2016/038309

(54) Ligandy zosilňujúce bioaktivitu gonadotropínov**(51) C07K 16/00, A61K 39/00, C12N 15/00, A61P 27/00, A61P 37/00****(11) E 34833**

(96) 16206265.7, 30.3.2011

(97) 3178851, 29.4.2020

(31) 319574 P

(32) 31.3.2010

(33) US

- (62) 11712447.9
 (73) Boehringer Ingelheim International GmbH, Ingelheim am Rhein, DE;
 (72) BARRETT, Rachel, Ridgefield, CT, US; BRODEUR, Scott, Ridgefield, CT, US; CANADA, Keith A., Ridgefield, CT, US; LITZENBURGER, Tobias, Ingelheim am Rhein, DE; SINGH, Sanjaya, Ridgefield, CT, US;
 (74) HÖRMANN & PARTNERS s.r.o., Bratislava, SK;
(54) ANTI-CD40 protilátky

- (51) C08F 8/00, C08J 3/00, C09J 133/00, C09D 133/00, C09J 135/00, C09D 135/00, C03C 25/00, E04D 1/00, E04F 15/00, D06N 5/00, D06N 7/00, D04H 1/00, C08K 5/00, C07C 229/00, C07C 215/00**
(11) E 34756
 (96) 08008238.1, 30.4.2008
 (97) 1988066, 3.6.2020
 (31) 799904
 (32) 3.5.2007
 (33) US
 (73) Johns Manville, Denver, CO, US;
 (72) Shoostari, Kiarash Alavi, Littleton, CO, US; Asrar, Jawed, Englewood, CO, US;
 (74) ŽOVICOVÁ & ŽOVIC IP, s.r.o., Bratislava, SK;
(54) Spájanie vlákňitého materiálu s využitím zosietenej polyamovej kyseliny

- (51) C08F 279/00, C08L 51/00, C08L 55/00, C08F 2/00**
(11) E 34715
 (96) 09771310.1, 10.12.2009
 (97) 2358773, 1.4.2020
 (31) MI20082224
 (32) 16.12.2008
 (33) IT
 (73) versalis S.p.A., San Donato Milanese (MI), IT;
 (72) CASALINI, Alessandro, Mantova, IT; CHIEZZI, Leonardo, Curtatone, IT; ROSSI, Anna Grazia, Mantova, IT; SODDU, Luca, Castel S. Pietro Terme, IT;
 (74) HÖRMANN & PARTNERS s.r.o., Bratislava, SK;
 (86) PCT/EP2009/008861
 (87) WO 2010/069515
(54) Gumou stužený, vinylový, aromatický (ko)polymér s optimálnou rovnováhou fyzikálno-mechanických vlastností a vysokým leskom

- (51) C08L 23/00**
(11) E 34736
 (96) 18158354.3, 30.7.2008
 (97) 3363857, 13.5.2020
 (31) 925291
 (32) 26.10.2007
 (33) US
 (62) 08782507.1
 (73) LiquidPower Specialty Products Inc., Houston, TX, US;
 (72) MILLIGAN, Stuart, N., Ponca City, OK Oklahoma, US; HARRIS, William, F., Palm Harbor, FL Florida, US; BURDEN, Timothy, L., Ponca City, OK Oklahoma, US;
 (74) PATENTSERVIS Bratislava, a. s., Bratislava, SK;
(54) Hybridné zoslabovače odporu s vysokým obsahom polymérov

- (51) C08L 67/00, C08L 75/00, C08L 77/00**
(11) E 34813
 (96) 17712930.1, 7.3.2017
 (97) 3426728, 22.4.2020
 (31) 102016104379

- (32) 10.3.2016
 (33) DE
 (73) FKUR Property GmbH, Willich, DE;
 (72) KRPAN, Karel, Padova, IT; DOLFEN, Edmund, Krefeld, DE; NEUMANN, Frank-Martin, Höchenschwand, DE; MICHELS, Carmen, Willich, DE;
 (74) HÖRMANN & PARTNERS s.r.o., Bratislava, SK;
 (86) PCT/EP2017/055361
 (87) WO 2017/153431
(54) Termoplastový prostriedok

- (51) C09K 3/00, B65D 41/00, C08K 5/00**
(11) E 34782
 (96) 11719014.0, 11.5.2011
 (97) 2707446, 29.4.2020
 (73) Actega DS GmbH, Bremen, DE;
 (72) MÄNGEL, Dany, Twistringen, DE;
 (74) Bušová Eva, JUDr., Bratislava, SK;
 (86) PCT/EP2011/057651
 (87) WO 2012/152329
(54) Uzávery bez obsahu PVC

- (51) C10B 47/00, C10G 1/00, C10K 1/00, C10B 57/00**
(11) E 34829
 (96) 15793745.9, 4.11.2015
 (97) 3253849, 25.12.2019
 (31) 102014117333
 (32) 26.11.2014
 (33) DE
 (73) Stankovicc-Gansen, Mari Jan, Kaisersesch, DE; Eckhoff, Peter, Lohne, DE;
 (72) STANKOVIC-CANSEN, Mari Jan, Kaisersesch, DE;
 (74) Bušová Eva, JUDr., Bratislava, SK;
 (86) PCT/EP2015/075719
 (87) WO 2016/083089
(54) Reaktor pre získavanie plynu z organických odpadov

- (51) C10B 53/00, C10B 47/00, C10G 1/00, C08J 11/00, G05D 23/00**
(11) E 34714
 (96) 17724652.7, 30.3.2017
 (97) 3436547, 13.5.2020
 (31) 201662315639 P, 201715473569
 (32) 30.3.2016, 29.3.2017
 (33) US, US
 (73) RES Polyflow LLC, Chagrin Falls, OH, US;
 (72) SCHABEL, Jay, Chagrin Falls, OH, US; SCHWARZ, Richard A., Akron, OH, US; GRISPIN, Charles, W., Akron, OH, US; GENCER, Mehmet, A., Brecksville, OH, US; HENSEL, Joseph, D., Macedonia, Ohio, US;
 (74) HÖRMANN & PARTNERS s.r.o., Bratislava, SK;
 (86) PCT/US2017/024872
 (87) WO 2017/173006
(54) Spôsob výroby ropných produktov

- (51) C10G 65/00, C10G 47/00**
(11) E 34808
 (96) 14775041.8, 5.3.2014
 (97) 2970792, 25.12.2019
 (31) 201361784568 P
 (32) 14.3.2013
 (33) US
 (73) Lummus Technology LLC, Bloomfield, NJ, US;
 (72) BALDASSARI, Mario, C., Morris Plains, NJ, US; MUKHERJEE, Ujjal, K., Montclair, NJ, US; OLSEN, Ann-marie, Granite Springs, NY, US; GREENE, Marvin, I., Clifton, NJ, US;

(74) HÖRMANN & PARTNERS s.r.o., Bratislava, SK;
 (86) PCT/US2014/020730
 (87) WO 2014/158890
(54) Integrácia hydrokrakovania a hydrorafinácie zvyškov

(51) C10L 1/00
(11) E 34709
 (96) 12799587.6, 4.12.2012
 (97) 2788459, 3.6.2020
 (31) 201120924
 (32) 6.12.2011
 (33) GB
 (73) Johnson Matthey Public Limited Company, London, GB;
 (72) MCCALLIEN, Duncan William John, Darlington, County Durham, GB; EDWORTHY, Ian Stuart, Gateshead, Tyne and Wear, GB; CROUD, Vincent Brian, Sheffield, South Yorkshire, GB;
 (74) TOMEŠ - Patentová a známková kancelária, s.r.o., Bratislava, SK;
 (86) PCT/GB2012/053001
 (87) WO 2013/083966
(54) Stopovače a spôsob označovania uhľovodíkových kvapalín

(51) C11D 3/00
(11) E 34767
 (96) 16726169.2, 20.4.2016
 (97) 3286291, 3.6.2020
 (31) UB20150028
 (32) 22.4.2015
 (33) IT
 (73) Copma S.C.A.R.L., Ferrara, IT;
 (72) RODOLFI, Alberto, Cento (Ferrara), IT; CASELLI, Elisabetta, Ferrara, IT;
 (74) Zivko Mijatovic and Partners s.r.o., Bratislava, SK;
 (86) PCT/IB2016/052230
 (87) WO 2016/170479
(54) Výrobok na čistenie, sanitáciu a hygienizáciu

(51) C12M 3/00, C12N 7/00, C12N 15/00, C12N 5/00
(11) E 34692
 (96) 15802231.9, 4.11.2015
 (97) 3215601, 27.5.2020
 (31) 201462075801 P, 201562129023 P
 (32) 5.11.2014, 5.3.2015
 (33) US, US
 (73) Juno Therapeutics, Inc., Seattle, WA, US;
 (72) CRISMAN, Ryan, L., Seattle, WA, US; RAMSBORG, Chris, Seattle, WA, US; WOOD, Travis, Seattle, WA, US;
 (74) HÖRMANN & PARTNERS s.r.o., Bratislava, SK;
 (86) PCT/US2015/059030
 (87) WO 2016/073602
(54) Spôsoby transdukcie a spracovávania buniek

(51) C12N 1/00, C12P 7/00, C12P 1/00
(11) E 34718
 (96) 14875558.0, 23.12.2014
 (97) 3087174, 13.5.2020
 (31) 201361921292 P, 201462013390 P
 (32) 27.12.2013, 17.6.2014
 (33) US, US
 (73) Genomatica, Inc., San Diego, CA, US;
 (72) BURGARD, Anthony P., San Diego, CA, US; OSTERHOUT, Robin E., San Diego, CA, US; VAN DIEN, Stephen J., San Diego, CA, US; PHARKYA, Priti, San Diego, CA, US; YANG, Tae Hoon, San Diego, CA, US; CHOI, Jungik, San Diego, CA, US;

(74) HÖRMANN & PARTNERS s.r.o., Bratislava, SK;
 (86) PCT/US2014/072178
 (87) WO 2015/100338
(54) Spôsoby a organizmy so zvýšenou efektívnosťou toku uhlíka

(51) C12N 5/00
(11) E 34732
 (96) 13896647.8, 1.11.2013
 (97) 3064572, 12.2.2020
 (73) BBHC Co. Ltd., Seoul, KR;
 (72) LEE, Sang Yeon, Uiwang-si, Gyeonggi-do, KR; JUNG, Won Ju, Seoul, KR; KIM, Ho Bin, Seoul, KR; OH, Min Sun, Seoul, KR; LEE, Kye Ho, Seoul, KR;
 (74) HÖRMANN & PARTNERS s.r.o., Bratislava, SK;
 (86) PCT/KR2013/009845
 (87) WO 2015/064795
(54) Spôsob výroby indukovanej pluripotentnej kmeňovej bunky z mezenchymálnej kmeňovej bunky a indukovaná pluripotentná kmeňová bunka vyrobená týmto spôsobom

(51) C12N 7/00, C12N 15/00, A61K 38/00, A61P 3/00
(11) E 34803
 (96) 14770186.6, 13.3.2014
 (97) 2984166, 22.4.2020
 (31) 201361788724 P
 (32) 15.3.2013
 (33) US
 (73) The Trustees of The University of Pennsylvania, Philadelphia, PA, US;
 (72) WILSON, James, M., Glen Mills, PA, US; GURDA, Brittney, L., Collegeville, PA, US;
 (74) HÖRMANN & PARTNERS s.r.o., Bratislava, SK;
 (86) PCT/US2014/025509
 (87) WO 2014/151341
(54) Kompozície na liečbu MPSI

(51) C12N 9/00, C07K 19/00, C12P 7/00
(11) E 34682
 (96) 15732504.4, 16.6.2015
 (97) 3087179, 8.4.2020
 (31) 201462012970 P
 (32) 16.6.2014
 (33) US
 (73) Genomatica, Inc., San Diego, CA, US;
 (72) ZHU, Baolong, South San Francisco, CA, US; SCHIRMER, Andreas W., South San Francisco, CA, US; CHANG, Cindy, South San Francisco, CA, US;
 (74) MAJLINGOVÁ & PARTNERS, s. r. o., Bratislava, SK;
 (86) PCT/US2015/036078
 (87) WO 2015/195697
(54) Fúzne polypeptidy príbuzné s omega-hydroxylázou s vylepšenými vlastnosťami

(51) C12N 9/00, A61P 7/00, A61K 38/00
(11) E 34860
 (96) 16167534.3, 26.9.2008
 (97) 3078743, 24.6.2020
 (31) 976343 P, 90574 P
 (32) 28.9.2007, 20.8.2008
 (33) US, US
 (62) 08834136.7
 (73) Portola Pharmaceuticals, Inc., South San Francisco, California, US;
 (72) LU, Genmin, Burlingame, CA, US; PHILLIPS, David R., San Mateo, CA, US; ANDRE, Patrick, Short Hills, NJ, US; SINHA, Uma, San Francisco, CA, US;
 (74) inventa Patentová a známková kancelária s.r.o., Bratislava, SK;
(54) Antidota inhibítorov faktoru Xa a spôsoby ich použitia

(51) C12N 15/00, C07K 19/00, C12N 9/00**(11) E 34862**

(96) 15857325.3, 2.11.2015

(97) 3216867, 15.4.2020

(31) 2014224745

(32) 4.11.2014

(33) JP

(73) National University Corporation Kobe University, Kobe-shi, Hyogo, JP;

(72) NISHIDA, Keiji, Kobe-shi, Hyogo, JP; KONDO, Akihiko, Kobe-shi, Hyogo, JP;

(74) PATENTSERVIS Bratislava, a. s., Bratislava, SK;

(86) PCT/JP2015/080958

(87) WO 2016/072399

(54) Spôsob modifikácie genómovej sekvencie na zavedenie špecifickej mutácie k cieľovej DNA reakciou vystrihnutia bázy a modul komplexu tu použitý**(51) C12N 15/00, A61K 31/00, A61P 27/00****(11) E 34828**

(96) 18156968.2, 14.2.2005

(97) 3385384, 8.4.2020

(31) 544542 P, 547747 P, 581685 P, 608048 P

(32) 12.2.2004, 25.2.2004, 21.6.2004, 7.9.2004

(33) US, US, US, US

(62) 05713496.7

(73) Archemix LLC, San Francisco, CA, US;

(72) Benedict, Claude, Cambridge, MA, US; Diener, John, Cambridge, MA, US; Epstein, David, Huntington, NY, US; Grate, Dilara, Waltham, MA, US; Keene, Sara, Chesworth, Westford, MA, US; Kurz, Jeffrey, Arlington, MA, US; Kurz, Markus, Newton, MA, US; McCauley, Thomas Green, Cambridge, MA, US; Rottman, James, Sudbury, MA, US; Thompson, Kristin, Arlington, MA, US; Wilson, Charles, Concord, MA, US; Zoltoski, Anna J., South Boston, MA, US;

(74) MAJLINGOVÁ & PARTNERS, s. r. o., Bratislava, SK;

(54) Aptamérové terapeutické látky vhodné na liečbu porúch súvisiacich s komplementom**(51) C12N 15/00, C12N 1/00, C07K 14/00, A61K 39/00****(11) E 34861**

(96) 14784210.8, 13.10.2014

(97) 3131577, 22.4.2020

(31) 201461980988 P

(32) 17.4.2014

(33) US

(73) GlaxoSmithKline Biologicals S.A., Rixensart, BE;

(72) KOWARIK, Michael, Zurich, CH; KEMMLER, Stefan J., Zurich, CH; QUÉBATTE, Julien L., Schlieren, CH; FERON, Christiane Marie-Paule Simone Jeanne, Rixensart, BE;

(74) MAJLINGOVÁ & PARTNERS, s.r.o., Bratislava, SK;

(86) PCT/EP2014/071898

(87) WO 2015/158403

(54) Modifikované hositeľské bunky a ich použitie**(51) C12N 15/00, A01N 63/00, C07K 14/00****(11) E 34705**

(96) 14713687.3, 6.3.2014

(97) 2964767, 18.12.2019

(31) 201361774110 P, 201361774645 P, 201361774647 P, 201361774635 P, 201361774629 P, 201361774638 P, 201361774650 P, 201361774659 P, 201361774655 P, 201361774642 P, 201361774627 P

(32) 7.3.2013, 8.3.2013, 8.3.2013, 8.3.2013, 8.3.2013, 8.3.2013, 8.3.2013, 8.3.2013, 8.3.2013

(33) US, US, US, US, US, US, US, US, US, US, US

(73) BASF Agricultural Solutions Seed US LLC, Florham Park, NJ, US;

(72) THAYER, Rebecca, Morrisville, NC, US; ROBERTS, Kira, Bahama, NC, US; SAMPSON, Kimberly, Durham, NC, US; LEHTINEN, Duane, Cary, NC, US; PETERS, Cheryl, Raleigh, NC, US; MAGALHAES, Leonardo, Durham, NC, US; DUNN, Ethan, Durham, NC, US;

(74) ŽOVICOVÁ & ŽOVIC IP, s.r.o., Bratislava, SK;

(86) PCT/US2014/021021

(87) WO 2014/138339

(54) Toxínové gény a spôsoby ich použitia**(51) C12P 7/00, C13K 1/00****(11) E 34699**

(96) 11764221.5, 5.10.2011

(97) 2627775, 12.2.2020

(31) 1058327

(32) 13.10.2010

(33) FR

(73) Compagnie Industrielle De La Matiere Vegetale CIMV, Levallois Perret, FR;

(72) DELMAS, Michel, Auzeville-tolosane, FR; BENJELLOUN MLAYAH, Bouchra, Pompertuzat, FR;

(74) HÖRMANN & PARTNERS s.r.o., Bratislava, SK;

(86) PCT/EP2011/067391

(87) WO 2012/049054

(54) Spôsob produkcie bioetanolu enzymatickou hydrolyzou celulózy**(51) C12P 13/00, C12N 15/00, C12R 1/00****(11) E 34716**

(96) 07806881.4, 6.9.2007

(97) 2080808, 3.6.2020

(31) 2006276659

(32) 10.10.2006

(33) JP

(73) Ajinomoto Co., Inc., Tokyo, JP;

(72) OKUTANI, Satoshi, Kawasaki-shi, Kanagawa, JP; FUJIKI, Shinya, Kawasaki-shi, Kanagawa, JP; IWATANI, Shintaro, Kawasaki-shi, Kanagawa, JP;

(74) HÖRMANN & PARTNERS s.r.o., Bratislava, SK;

(86) PCT/JP2007/067440

(87) WO 2008/044409

(54) Spôsob výroby L-aminokyseliny**(51) C12P 13/00****(11) E 34771**

(96) 16785252.4, 29.9.2016

(97) 3356540, 3.6.2020

(31) 1559273

(32) 30.9.2015

(33) FR

(73) Arkema France, Colombes, FR;

(72) FREMY, Georges, Sauveterre De Bearn, FR; MASSELIN, Arnaud, Saint Malo, FR;

(74) HÖRMANN & PARTNERS s.r.o., Bratislava, SK;

(86) PCT/FR2016/052481

(87) WO 2017/055754

(54) Spôsob výroby L-metionínu**(51) C12P 13/00****(11) E 34772**

(96) 16785253.2, 29.9.2016

(97) 3356541, 3.6.2020

(31) 1559278

(32) 30.9.2015

(33) FR

(73) Arkema France, Colombes, FR;

- (72) FREMY, Georges, Sauveterre De Beam, FR; MASSELIN, Arnaud, Saint Malo, FR; BRASSELET, Hugo, Vallet, FR;
 (74) HÖRMANN & PARTNERS s.r.o., Bratislava, SK;
 (86) PCT/FR2016/052482
 (87) WO 2017/055755
(54) Spôsob výroby L-metionínu

(51) C12P 19/00

(11) E 34757

- (96) 16754282.8, 19.8.2016
 (97) 3347481, 29.4.2020
 (31) 15184893
 (32) 11.9.2015
 (33) EP
 (73) Clariant International Ltd, Muttenz, CH;
 (72) ZAVREL, Michael, Olching, DE; DENNEWALD, Danielle, München, DE; HOFFMANN, Philip, München, DE;
 (74) HÖRMANN & PARTNERS s.r.o., Bratislava, SK;
 (86) PCT/EP2016/069740
 (87) WO 2017/042019
(54) Spôsob čistenia hydrolyzátu biomasy

(51) C12P 19/00, C12P 7/00

(11) E 34773

- (96) 17165392.6, 10.3.2005
 (97) 3219806, 6.5.2020
 (31) 556779 P
 (32) 25.3.2004
 (33) US
 (62) 05736399.6
 (73) Novozymes, Inc., Davis, CA, US;
 (72) BERKA, Randy, Davis, CA, US; CHERRY, Joel, Davis, CA, US;
 (74) inventa Patentová a známková kancelária s.r.o., Bratislava, SK;
(54) Spôsoby degradácie alebo konverzie polysacharidov rastlinnej bunkovej steny

(51) C12Q 1/00

(11) E 34711

- (96) 16204599.1, 16.12.2016
 (97) 3336196, 4.3.2020
 (73) Strube Research GmbH & Co. KG, Söllingen, DE;
 (72) Dr. Jacobi, Andreas, Schöningen, DE;
 (74) Mešková Viera, Ing., Bratislava, SK;
(54) Markery pšenice a ich použitie

(51) C13B 10/00, C13K 1/00, C12P 7/00, D21C 3/00

(11) E 34698

- (96) 09779622.1, 3.6.2009
 (97) 2294228, 12.2.2020
 (31) 0854121
 (32) 23.6.2008
 (33) FR
 (73) Compagnie Industrielle De La Matiere Vegetale CIMV, Levallois Perret, FR;
 (72) BENJELLOUN MLAYAH, Bouchra, Pompertuzat, FR; DELMAS, Michel, Auzeville-Tolosane, FR; LEVASSEUR, Gérard, Saint-Sébastien-sur-Loire, FR; SCHOLASTIQUE, Thierry, Lacanau Océan, FR;
 (74) HÖRMANN & PARTNERS s.r.o., Bratislava, SK;
 (86) PCT/EP2009/056806
 (87) WO 2010/006840
(54) Spôsob predbežného spracovania východiskového rastlinného materiálu na výrobu bioetanolu a/alebo cukru zo sacharidových a lignocelulóзовých zdrojov

(51) C21D 8/00, C25D 5/00, C21D 1/00

(11) E 34708

- (96) 13713185.0, 28.3.2013
 (97) 2831293, 13.5.2020
 (31) 12162441
 (32) 30.3.2012
 (33) EP
 (73) Tata Steel IJmuiden B.V., Velsen-Noord, NL;
 (72) CAMPANIELLO, Jean Joseph, IJmuiden, NL; WIJENBERG, Jacques Hubert Olga Joseph, IJmuiden, NL; PORTEGIES ZWART, Ilja, IJmuiden, NL;
 (74) ŽOVICOVÁ & ŽOVIC IP, s.r.o., Bratislava, SK;
 (86) PCT/EP2013/056781
 (87) WO 2013/144321
(54) Proces na výrobu oceľového substrátu potiahnutého regeneračným žíhaním na použitie v obaloch a oceľový baliaci výrobok vyrábaný takýmto spôsobom

(51) C21D 9/00, C22C 38/00

(11) E 34847

- (96) 16822986.2, 20.12.2016
 (97) 3394300, 13.5.2020
 (31) PCT/IB2015/059839
 (32) 21.12.2015
 (33) WO
 (73) ArcelorMittal, Luxembourg, LU;
 (72) GOSPODINOVA, Maya, Maizieres-les-Metz, FR; HEBERT, Véronique, Saint-Julien-les-Metz, FR; VENKATASURYA, Pavan, East Chicago, Indiana, US;
 (74) MAJLINGOVÁ & PARTNERS, s. r. o., Bratislava, SK;
 (86) PCT/EP2016/082037
 (87) WO 2017/108866
(54) Spôsob výroby vysoko pevného oceľového plechu majúceho zlepšenú ťažnosť a tvarovateľnosť a takto získaný plech

(51) C21D 9/00, C22C 38/00

(11) E 34854

- (96) 16820260.4, 21.12.2016
 (97) 3394299, 6.5.2020
 (31) PCT/IB2015/059838
 (32) 21.12.2015
 (33) WO
 (73) ArcelorMittal, Luxembourg, LU;
 (72) VENKATASURYA, Pavan, East Chicago, Indiana, US; JUN, Hyun Jo, East Chicago, Indiana, US;
 (74) MAJLINGOVÁ & PARTNERS, s. r. o., Bratislava, SK;
 (86) PCT/EP2016/082202
 (87) WO 2017/108966
(54) Spôsob výroby vysokopevnostného oceľového plechu majúceho vylepšenú pevnosť a tvárnosť a získaný vysokopevnostný oceľový plech

(51) C22C 38/00, C21D 6/00, C21D 8/00, C23C 2/00, C21D 9/00, C21D 1/00

(11) E 34788

- (96) 17727948.6, 22.5.2017
 (97) 3464662, 13.5.2020
 (31) PCT/IB2016/000695
 (32) 24.5.2016
 (33) WO
 (73) Arcelormittal, Luxembourg, LU;
 (72) IUNG, Thierry, Jamy, FR; PETITGAND, Gerard, Plesnois, FR;
 (74) MAJLINGOVÁ & PARTNERS, s. r. o., Bratislava, SK;
 (86) PCT/IB2017/000606
 (87) WO 2017/203343
(54) Spôsob výroby TWIP oceľového plechu majúceho austenitickú mikroštruktúru

- (51) **C23C 2/00, C23C 14/00, C25D 11/00, C23C 22/00, C23C 28/00, C25D 3/00, C25D 5/00, C25D 7/00**
(11) E 34856
 (96) 14747128.8, 4.7.2014
 (97) 3017076, 6.5.2020
 (31) PCT/IB2013/001447
 (32) 4.7.2013
 (33) WO
 (73) ArcelorMittal, Luxembourg, LU;
 (72) CHALEIX, Daniel, Verny, FR; ALLELY, Christian, Metz, FR; MONNOYER, Maxime, Audun le Roman, FR; FELTIN, Pascale, Saint Privat la Montagne, FR;
 (74) MAJLINGOVÁ & PARTNERS, s.r.o., Bratislava, SK;
 (86) PCT/IB2014/001271
 (87) WO 2015/001419
(54) Spôsob ošetrovania plechu na zníženie jeho črnenia alebo zmatnenia počas jeho skladovania a plech ošetrovaný týmto spôsobom

- (51) **C23C 2/00, C23C 22/00, C23F 11/00, B32B 7/00, B32B 15/00, C25D 3/00, C25D 5/00, B32B 37/00**
(11) E 34702
 (96) 16704481.7, 1.2.2016
 (97) 3250726, 15.4.2020
 (31) PCT/IB2015/050723
 (32) 30.1.2015
 (33) WO
 (73) ArcelorMittal, Luxembourg, LU;
 (72) RACHIELE, Lydia, Rombas, FR; DERULE, Herve, Montoy Flanville, FR; THAÏ, Delphine, Bousse, FR;
 (74) MAJLINGOVÁ & PARTNERS, s.r.o., Bratislava, SK;
 (86) PCT/IB2016/050507
 (87) WO 2016/120856
(54) Spôsob prípravy potiahnutého plechu zahŕňajúci aplikáciu vodného roztoku obsahujúceho aminokyselinu a súvisiace použitie na zlepšenie kompatibility s lepidlom

- (51) **C23C 2/00, B32B 15/00, C21D 1/00, C22C 21/00**
(11) E 34765
 (96) 19175465.4, 30.9.2016
 (97) 3553201, 15.4.2020
 (31) PCT/IB2015/001773
 (32) 5.10.2015
 (33) WO
 (62) 16787554.1
 (73) ArcelorMittal, Luxembourg, LU;
 (72) ALLELY, Christian, Maizieresèles-Metz, FR; MACHADO AMORIM, Tiago, Longeville Les Metz, FR; CORLU, Beril, Sint-Martens-Latem, BE; DE STRYCKER, Joost, Zele, BE;
 (74) MAJLINGOVÁ & PARTNERS, s. r. o., Bratislava, SK;
(54) Spôsob výroby tvárneného oceľového plechu potiahnutého kovovým povlakom na báze hliníka a obsahujúceho titán

- (51) **C23C 16/00, C23C 30/00**
(11) E 34787
 (96) 12818870.3, 28.12.2012
 (97) 2825686, 29.4.2020
 (31) 500802012
 (32) 14.3.2012
 (33) AT
 (73) BOEHLERIT GmbH & Co.KG., Kapfenberg, AT;
 (72) PITONAK, Reinhard, Bruck an der Mur, AT; KÖPF, Arno, Kapfenberg, AT; WEISSENBACHER, Ronald, Bruck an der Mur, AT;
 (74) MAJLINGOVÁ & PARTNERS, s. r. o., Bratislava, SK;
 (86) PCT/AT2012/050209
 (87) WO 2013/134796
(54) Potiahnuté teleso a spôsob pot'ahovania telesa

- (51) **C25C 7/00**
(11) E 34720
 (96) 15840867.4, 8.9.2015
 (97) 3191624, 1.4.2020
 (31) 201462048375 P
 (32) 10.9.2014
 (33) US
 (73) Elysis Limited Partnership, Montreal, QC, CA;
 (72) LIU, Xinghua, Murrysville, Pennsylvania, US; DIMILIA, Robert A., Greensburg, Pennsylvania, US; DYNYS, Joseph M., New Kensington, Pennsylvania, US; MARTELLO, Jeffrey S., Murrysville, Pennsylvania, US;
 (74) HÖRMANN & PARTNERS s.r.o., Bratislava, SK;
 (86) PCT/US2015/048903
 (87) WO 2016/040298
(54) Systémy a spôsoby ochrany bočných stien elektrolytického článku

- (51) **D01D 5/00**
(11) E 34834
 (96) 16829059.1, 19.12.2016
 (97) 3394328, 15.4.2020
 (31) 20150928
 (32) 21.12.2015
 (33) CZ
 (73) Technická univerzita v Liberci, Liberec, CZ;
 (72) BERAN, Jaroslav, Liberec, CZ; VALTERA, Jan, Liberec, CZ; BÍLEK, Martin, Liberec, CZ; SKŘIVÁNEK, Josef, Frýdlant v Čechách, CZ; BAŤKA, Ondřej, Liberec, CZ; LUKÁŠ, David, Liberec, Rochlice, CZ; POKORNÝ, Pavel, Frýdlant, CZ; KALOUS, Tomáš, Liberec, CZ; SOUKUPOVÁ, Julie, Liberec, Vratislavice nad Nisou, CZ; KUŽELOVÁ KOŠŤÁKOVÁ, Eva, Turnov, CZ;
 (74) Kubinyi Peter, Bc., Trenčín, SK;
 (86) PCT/CZ2016/050045
 (87) WO 2017/108012
(54) Spôsob výroby polymérnych nanovlákiek elektrickým zvlákňovaním roztoku alebo taveniny polyméru, zvlákňovacia elektróda pre tento spôsob, a zariadenie na výrobu polymérnych nanovlákiek osadených aspoň jednou touto zvlákňovacou elektródou

- (51) **D01F 6/00, D02G 3/00, B60C 9/00**
(11) E 34830
 (96) 16748164.7, 9.6.2016
 (97) 3469123, 11.3.2020
 (73) Kordsa Teknik Tekstil Anonim Sirketi, Izmit/Kocaeli, TR;
 (72) FIDAN, M. Saadettin, Kocaeli, TR; AYYILDIZ, Yücel, Kocaeli, TR; KANYA, Basak, Kocaeli, TR;
 (74) HÖRMANN & PARTNERS s.r.o., Bratislava, SK;
 (86) PCT/TR2016/050175
 (87) WO 2017/213600
(54) Vysokomodulové raz točené vlákna z nylonu 6.6

- (51) **D04B 21/00**
(11) E 34691
 (96) 15805226.6, 8.12.2015
 (97) 3250738, 17.6.2020
 (31) 201514608289
 (32) 29.1.2015
 (33) US
 (73) Milliken & Company, Spartanburg, SC, US;
 (72) CINGET, Dominique, Combles, FR; VAGINAY, Herve, Bapaume, FR; PRADEL, Frederic, Epehy, FR; DELLIEUX, Francois, Saint Quentin, FR; NOEL, Jerome, Vermand, FR;
 (74) HÖRMANN & PARTNERS s.r.o., Bratislava, SK;
 (86) PCT/EP2015/078969
 (87) WO 2016/119960
(54) Úplet na použitie v strešných membránach

(51) **D04H 1/00**
(11) E 34733
 (96) 17713444.2, 1.3.2017
 (97) 3426833, 18.3.2020
 (31) 201600160
 (32) 8.3.2016
 (33) RO
 (73) Filip, Ioan, Targu Lapus, Judetul Maramures, RO;
 (72) Filip, Ioan, Targu Lapus, Judetul Maramures, RO;
 (74) HÖRMANN & PARTNERS s.r.o., Bratislava, SK;
 (86) PCT/IB2017/051209
 (87) WO 2017/153870
(54) Spôsob a zariadenie na výrobu kompozitného textilného materiálu

(51) **D06M 11/00, B27N 9/00, B27N 3/00, B29K 1/00, B29C 43/00, D21H 21/00**
(11) E 34674
 (96) 11855567.1, 13.1.2011
 (97) 2663686, 25.3.2020
 (73) BLMH TECHNOLOGIES INC., Halifax, NS, CA;
 (72) BAROUX, Daniel, Nanaimo, British Columbia, CA;
 (74) HÖRMANN & PARTNERS s.r.o., Bratislava, SK;
 (86) PCT/CA2011/050013
 (87) WO 2012/094723
(54) Spôsob tvorby ohňovzdorného celulóзовého produktu a pridruženého zariadenia

(51) **E03C 1/00, A47K 3/00, E03F 5/00**
(11) E 34805
 (96) 10001463.8, 12.2.2010
 (97) 2221420, 3.6.2020
 (31) 102009009989
 (32) 23.2.2009
 (33) DE
 (73) Dallmer GmbH & Co. KG, Arnsberg, DE;
 (72) Dallmer, Johannes, Arnsberg, DE;
 (74) HÖRMANN & PARTNERS s.r.o., Bratislava, SK;
(54) Odtokové zariadenie

(51) **E03F 5/00**
(11) E 34792
 (96) 13158630.7, 11.3.2013
 (97) 2765250, 10.6.2020
 (31) 102013101207
 (32) 7.2.2013
 (33) DE
 (73) Dallmer GmbH & Co. KG, Arnsberg, DE;
 (72) Dallmer, Johannes, Arnsberg, DE;
 (74) HÖRMANN & PARTNERS s.r.o., Bratislava, SK;
(54) Odtokový žľab

(51) **E04B 2/00**
(11) E 34768
 (96) 17739182.8, 2.5.2017
 (97) 3464748, 8.4.2020
 (31) 201605378
 (32) 24.5.2016
 (33) BE
 (73) Claeys, Stephanie Catharina R., Zandhoven, BE; Claeys, Laurens Leonard J., Zandhoven, BE; Claeys, Nausikaä Els P., Zandhoven, BE;
 (72) CLAEYS, Eric, Zandhoven, BE;
 (74) PATENTSERVIS Bratislava, a. s., Bratislava, SK;
 (86) PCT/BE2017/000027
 (87) WO 2017/201589
(54) Závesná stena a súprava a spôsob vyhotovenia takejto závesnej steny

(51) **E04B 9/00**
(11) E 34737
 (96) 16168136.6, 3.5.2016
 (97) 3241954, 15.1.2020
 (73) Huwer MaSch-Tec GmbH, Oberreidenbach, DE;
 (72) Schäfer, Marc, Mittelreidenbach, DE; Huwer, Thomas, Oberreidenbach, DE;
 (74) inventa Patentová a známková kancelária s.r.o., Bratislava, SK;
(54) Záves pre stropné konštrukcie

(51) **E04F 11/00**
(11) E 34844
 (96) 18162974.2, 20.3.2018
 (97) 3543422, 29.4.2020
 (73) Bangratz, René, Heilbronn, DE;
 (72) Bangratz, René, Heilbronn, DE;
 (74) Zathurecka INPARTNERS GROUP s.r.o., Banská Bystrica, SK;
(54) Časť v tvare „U“ s montovaným prvkom

(51) **E04F 15/00**
(11) E 34677
 (96) 15804853.8, 7.12.2015
 (97) 3230534, 22.4.2020
 (31) 14196822
 (32) 8.12.2014
 (33) EP
 (73) I4F LICENSING NV, Hamont-Achel, BE;
 (72) HANNIG, Hans-Jürgen, Bergisch Gladbach, DE;
 (74) HÖRMANN & PARTNERS s.r.o., Bratislava, SK;
 (86) PCT/EP2015/078854
 (87) WO 2016/091819
(54) Panel s blokovacím systémom v tvare háku

(51) **E04F 15/00**
(11) E 34678
 (96) 17160182.6, 26.2.2015
 (97) 3219870, 22.4.2020
 (31) PCT/NL2014/050118, 20150107
 (32) 26.2.2014, 23.2.2015
 (33) WO, BY
 (62) 15710949.7
 (73) I4F LICENSING NV, Hamont-Achel, BE;
 (72) BOUCKÉ, Eddy Alberic, Menen, BE; RIETVELDT, Johan Christiaan, RB Best, NL;
 (74) HÖRMANN & PARTNERS s.r.o., Bratislava, SK;
(54) Panel prepojiteľný s podobnými panelmi na vytvorenie krytiny

(51) **E05B 65/00, A01K 1/00, E05C 1/00, E05B 15/00**
(11) E 34802
 (96) 18181971.5, 5.7.2018
 (97) 3425143, 25.3.2020
 (31) 1756336
 (32) 5.7.2017
 (33) FR
 (73) Tubex, Escrennes, FR;
 (72) JOURDAIN, Dominique, Escrennes, FR;
 (74) HÖRMANN & PARTNERS s.r.o., Bratislava, SK;
(54) Západka pre uzatvárací zámok vrátok ohrady

(51) **E06B 3/00, E06B 5/00**
(11) E 34695
 (96) 17203665.9, 24.11.2017
 (97) 3327239, 1.4.2020
 (31) 102016122941, 102016125251

- (32) 28.11.2016, 21.12.2016
 (33) DE, DE
 (73) Hörmann KG Brandis, Brandis, DE;
 (72) Rentsch, Manfred, Machern, DE;
 (74) Mešková Viera, Ing., Bratislava, SK;
(54) Spôsob výroby dverného krídla a dverné krídlo

- (51) F01C 1/00, F04C 2/00**
(11) E 34696
 (96) 14777547.2, 23.9.2014
 (97) 3198119, 22.1.2020
 (73) G.P.S. GREEN POWER SOLUTION SA, Lugano, CH;
 (72) TOMMASINI, Franco, Camorino (TI), IT;
 (74) PATENTSERVIS Bratislava, a. s., Bratislava, SK;
 (86) PCT/EP2014/070228
 (87) WO 2015/044131
(54) Objemové zubové čerpadlo

- (51) F02B 33/00, F02B 75/00**
(11) E 34681
 (96) 15759015.9, 26.2.2015
 (97) 3114336, 13.5.2020
 (31) 201414200202, 201414279580
 (32) 7.3.2014, 16.5.2014
 (33) US, US
 (73) Kristani, Filip, Maywood, NJ, US;
 (72) Kristani, Filip, Maywood, NJ, US;
 (74) MAJLINGOVÁ & PARTNERS, s. r. o., Bratislava, SK;
 (86) PCT/US2015/017770
 (87) WO 2015/134274
(54) Štvortaktný motor s vnútorným spaľovaním s chladenou kompresiou pred etapou

- (51) F04B 39/00**
(11) E 34816
 (96) 17174784.3, 7.6.2017
 (97) 3258105, 15.4.2020
 (31) 102016013787
 (32) 14.6.2016
 (33) BR
 (73) Embraco Indústria de Compressores e Soluções em Refrigeração Ltda., Joinville, SC, BR;
 (72) DOI, Ricardo Mikio, Joinville, BR; LOHN, Sérgio Koerich, Florianópolis, BR;
 (74) HÖRMANN & PARTNERS s.r.o., Bratislava, SK;
(54) Akustický filter pre kompresor

- (51) F04B 39/00**
(11) E 34849
 (96) 15785045.4, 6.10.2015
 (97) 3204645, 25.3.2020
 (31) 102014025140
 (32) 8.10.2014
 (33) BR
 (73) Embraco Indústria de Compressores e Soluções em Refrigeração Ltda., Joinville, SC, BR;
 (72) STUMPF, Cristiano, Joinville, SC, BR; KOPPEN, Conrado, Joinville, SC, BR; MIRANDA, Roque Tadeu, Florianópolis, SC, BR;
 (74) HÖRMANN & PARTNERS s.r.o., Bratislava, SK;
 (86) PCT/BR2015/050168
 (87) WO 2016/054710
(54) Zariadenie na tlmenie hluku na kompresory

- (51) F15B 1/00, F15B 3/00, F04B 9/00, F04B 11/00, F15B 11/00, B26F 3/00**
(11) E 34851
 (96) 16156698.9, 22.2.2016
 (97) 3059458, 6.5.2020
 (31) 501382015
 (32) 23.2.2015
 (33) AT
 (73) Gruber, Reinhard, Wolfsbach, AT; Schachner, Franz, Wolfsbach, AT;
 (72) Gruber, Reinhard, Wolfsbach, AT; Schachner, Franz, Wolfsbach, AT;
 (74) HÖRMANN & PARTNERS s.r.o., Bratislava, SK;
(54) Spôsob a zariadenie na prevádzkovanie hydraulického vysokotlakového zariadenia

- (51) F16B 19/00, F16B 21/00**
(11) E 34743
 (96) 15868627.9, 19.11.2015
 (97) 3085974, 8.4.2020
 (31) 201410770482
 (32) 12.12.2014
 (33) CN
 (73) Shenzhen Leyard Opto-Electronic Co., Ltd., Shenzhen, Guangdong, CN;
 (72) LI, Bingfeng, Shenzhen, Guangdong, CN; HE, Wulin, Shenzhen, Guangdong, CN;
 (74) HÖRMANN & PARTNERS s.r.o., Bratislava, SK;
 (86) PCT/CN2015/095062
 (87) WO 2016/091053
(54) Spojovacie zariadenie a obrazovka displeja majúca toto zariadenie

- (51) F16C 9/00**
(11) E 34707
 (96) 13780305.2, 1.8.2013
 (97) 2904279, 18.3.2020
 (31) 102012025039
 (32) 1.10.2012
 (33) BR
 (73) Whirlpool S.A., São Paulo SP, BR;
 (72) MANKE, Adilson Luiz, Joinville - SC, BR; PUFF, Rinaldo, Joinville - SC, BR; SACOMORI, Diego, Joinville - SC, BR;
 (74) HÖRMANN & PARTNERS s.r.o., Bratislava, SK;
 (86) PCT/BR2013/000383
 (87) WO 2014/053036
(54) Chladiaci piestový kompresor vrátane usporiadaní ložísk

- (51) F16C 35/00, C23C 2/00, F16C 13/00**
(11) E 34724
 (96) 15839142.5, 28.12.2015
 (97) 3237771, 15.4.2020
 (31) 201462096213 P
 (32) 23.12.2014
 (33) US
 (73) Arcelormittal S.A., Luxembourg, LU;
 (72) MCDUGALL, Carl, Grimsby, Ontario, CA; TAIT, Terry, Jerseyville, Ontario, CA;
 (74) MAJLINGOVÁ & PARTNERS, s. r. o., Bratislava, SK;
 (86) PCT/IB2015/002580
 (87) WO 2016/103044
(54) Axiálne ložisko a svorka v zostave valcových čapov

(51) F16D 7/00, F16D 41/00**(11) E 34725**

(96) 16706129.0, 28.1.2016

(97) 3256749, 27.5.2020

(31) 102015202527

(32) 12.2.2015

(33) DE

(73) Schaeffler Technologies AG & Co. KG, Herzogenaurach, DE;

(72) KASTNER, Michael, Erlangen, DE; ARNETH, Roland, Eggolsheim, DE;

(74) Zivko Mijatovic and Partners s.r.o., Bratislava, SK;

(86) PCT/DE2016/200060

(87) WO 2016/127991

(54) Rozpojovač remenice**(51) F16D 55/00****(11) E 34693**

(96) 15778325.9, 9.10.2015

(97) 3212955, 15.4.2020

(31) 102014115765

(32) 30.10.2014

(33) DE

(73) KNORR-BREMSE Systeme für Nutzfahrzeuge GmbH, München, DE;

(72) FISCHER, Rudolf, Erding, DE; KIELBASA, Rudolf, Karlsruhe, DE; BALINT, Peter, Aidlingen, DE;

(74) HÖRMANN & PARTNERS s.r.o., Bratislava, SK;

(86) PCT/EP2015/073465

(87) WO 2016/066409

(54) Kotúčová brzda na úžitkové vozidlo**(51) F16D 69/00, F16D 65/00****(11) E 34769**

(96) 17706458.1, 21.2.2017

(97) 3420243, 22.4.2020

(31) 102016103396

(32) 26.2.2016

(33) DE

(73) KNORR-BREMSE Systeme für Nutzfahrzeuge GmbH, München, DE;

(72) DRESEN, Dirk, Leverkusen, DE; SCHROPP, Josef, Eichendorf, DE; PAHLE, Wolfgang, Bad Wiessee, DE;

(74) HÖRMANN & PARTNERS s.r.o., Bratislava, SK;

(86) PCT/EP2017/053887

(87) WO 2017/144441

(54) Brzdové obloženie kotúčovej brzdy a súprava brzdového obloženia**(51) F16K 27/00, F17C 3/00, F04B 15/00****(11) E 34794**

(96) 14863796.0, 25.11.2014

(97) 3074677, 15.4.2020

(31) 201361908659 P, 201361908648 P, 201361908632 P, 201361908594 P, 201361909884 P, 201361909567 P

(32) 25.11.2013, 25.11.2013, 25.11.2013, 25.11.2013, 27.11.2013, 27.11.2013

(33) US, US, US, US, US, US

(73) Chart Inc., Ball Ground, GA 30107, US;

(72) DRUBE, Tom, Ball Ground, GA, US;

(74) HÖRMANN & PARTNERS s.r.o., Bratislava, SK;

(86) PCT/US2014/067448

(87) WO 2015/077785

(54) Krehká uzatváracia spojka na nádrž kvapalného zemného plynu**(51) F23D 14/00****(11) E 34824**

(96) 18185976.0, 27.7.2018

(97) 3434976, 22.4.2020

(31) PCT/IB2017/054619, PCT/IB2018/055569

(32) 28.7.2017, 25.7.2018

(33) WO, WO

(73) Polidoro S.p.A., Schio VI, IT;

(72) Dalla Vecchia, Laura, Santorso (VI), IT; Dalla Vecchia, Stefano, Santorso (VI), IT; Peserico, Domenico, Valdagno (VI), IT; Benetti, Massimiliano, Piovene Rocchette (VI), IT; Bonollo, Alberto, Schio (VI), IT;

(74) HÖRMANN & PARTNERS s.r.o., Bratislava, SK;

(54) Jednotka horáka**(51) F25D 3/00, C01B 32/00****(11) E 34835**

(96) 17713608.2, 22.3.2017

(97) 3433552, 20.5.2020

(31) 102016003799

(32) 26.3.2016

(33) DE

(73) Messer France S.A.S., Suresnes Cedex, FR;

(72) FRÈRE, Émilien, Meaux, FR;

(74) inventa Patentová a známková kancelária s.r.o., Bratislava, SK;

(86) PCT/EP2017/056833

(87) WO 2017/167620

(54) Zariadenie na dávkovanie snehu z oxidu uhličitého**(51) F26B 17/00, F26B 23/00, F26B 3/00, F26B 21/00****(11) E 34717**

(96) 18168864.9, 24.4.2018

(97) 3396286, 22.4.2020

(31) 102017108695

(32) 24.4.2017

(33) DE

(73) Stela Laxhuber GmbH, Massing, DE;

(72) Laxhuber, Thomas Christian, Massing, DE; Latein, Tobias, Erlbach, DE;

(74) HÖRMANN & PARTNERS s.r.o., Bratislava, SK;

(54) Kontinuálna sušička s prvou a druhou sekciov**(51) F42B 4/00****(11) E 34827**

(96) 15763271.2, 7.9.2015

(97) 3191789, 8.4.2020

(31) 102014112905

(32) 8.9.2014

(33) DE

(73) Thieme, Ringo, Borkwalde, DE;

(72) Thieme, Ringo, Borkwalde, DE;

(74) PATENTSERVIS Bratislava, a. s., Bratislava, SK;

(86) PCT/EP2015/070379

(87) WO 2016/037979

(54) Ohňostrojoá batéria**(51) G01M 3/00, G01N 1/00****(11) E 34820**

(96) 16816250.1, 14.12.2016

(97) 3397933, 29.4.2020

(31) 1551716

(32) 28.12.2015

(33) SE

(73) Camfil AB, Stockholm, SE;

- (72) MAHLER, Axel, Großensee, DE; ADDINGTON, Richard, Kunshan, Jiangsu, CN; HEDLUND, Kenny, Trosa, SE;
 (74) Kapa Beta, s.r.o., Nová Dubnica, SK;
 (86) PCT/EP2016/080978
 (87) WO 2017/114657
(54) Skúšobná sonda pre filter

(51) G01N 33/00**(11) E 34675**

- (96) 12716825.0, 30.3.2012
 (97) 2694971, 4.3.2020
 (31) 201161470618 P, 201213432248
 (32) 1.4.2011, 28.3.2012
 (33) US, US
 (73) Menarini Silicon Biosystems S.p.A., Castel Maggiore (BO), IT;
 (72) CHIANESE, David, A., Ardmore, PA, US;
 (74) HÖRMANN & PARTNERS s.r.o., Bratislava, SK;
 (86) PCT/US2012/031338
 (87) WO 2012/135560
(54) Testy steroidného receptora na detegovanie nádorových buniek

(51) G01V 3/00**(11) E 34817**

- (96) 17715236.0, 15.3.2017
 (97) 3430443, 22.4.2020
 (31) 1652242
 (32) 16.3.2016
 (33) FR
 (73) Senstronic (Société Par Actions Simplifiée), Saverne, FR;
 (72) LOTZ, Thomas, Wasselonne, FR;
 (74) HÖRMANN & PARTNERS s.r.o., Bratislava, SK;
 (86) PCT/FR2017/050587
 (87) WO 2017/158287
(54) Indukčné snímacie zariadenie s faktorom 1

(51) G05D 23/00, F24D 19/00**(11) E 34776**

- (96) 17210643.7, 27.12.2017
 (97) 3506043, 22.4.2020
 (73) Danfoss A/S, Nordborg, DK;
 (72) Jensen, Jes Vestervang, Nordborg, DK; Nielsen, Peter Gammejerd, Nordborg, DK;
 (74) inventa Patentová a známková kancelária s.r.o., Bratislava, SK;
(54) Spôsob regulovania vykurovacieho alebo chladiaceho systému

(51) G06F 21/00, G08B 13/00, G08B 25/00**(11) E 34748**

- (96) 18000617.3, 20.7.2018
 (97) 3435275, 22.4.2020
 (31) 102017007146
 (32) 27.7.2017
 (33) DE
 (73) Westinghouse Electric Germany GmbH, Mannheim, DE;
 (72) Spatz, Christian, Frankenthal, DE; Dein, Horst, Abtsteinach, DE; Weber, Andreas, Heidelberg, DE;
 (74) Bušová Eva, JUDr., Bratislava, SK;
(54) Monitorovacie zariadenie

(51) G16B 15/00**(11) E 34778**

- (96) 13796039.9, 25.11.2013
 (97) 2923291, 27.5.2020
 (31) 12194206
 (32) 26.11.2012
 (33) EP

- (73) Innophore GmbH, Graz, AT;
 (72) GRUBER, KarlGraz, AT; STEINKELLNER, Georg, Kainach, AT; GRUBER, Christian, Weiz, AT;
 (74) ROTT, RŮŽIČKA & GUTTMANN, v. o. s., Bratislava, SK;
 (86) PCT/EP2013/074556
 (87) WO 2014/080005
(54) Určovanie nových enzymatických funkcií s použitím trojrozmerných bodových mrakov predstavujúcich fyzikálno-chemické vlastnosti priehĺbn proteínov

(51) H01B 13/00, B05C 3/00, B05C 11/00, B29C 48/00, B05D 3/00, B05D 1/00**(11) E 34723**

- (96) 19153910.5, 1.9.2015
 (97) 3518255, 8.4.2020
 (31) 2014137032, 2014138561, 201422745
 (32) 12.9.2014, 24.9.2014, 19.12.2014
 (33) RU, RU, GB
 (62) 15757567.1
 (73) Tau ACT GmbH, Berlin, DE;
 (72) VEGLIA, Filippo Gionata Diego, Torino, IT; DEGASPERI, Piero, Trento, IT; TAIARIOL, Francesco, San Giusto Canavese, IT;
 (74) Zathurecka INPARTNERS GROUP s.r.o., Banská Bystrica, SK;
(54) Technika obal'ovania drôtov

(51) H01J 37/00, C23C 16/00**(11) E 34700**

- (96) 18170399.2, 19.10.2015
 (97) 3382737, 20.11.2019
 (31) 102014026134
 (32) 20.10.2014
 (33) BR
 (62) 15790820.3
 (73) Universidade Federal De Santa Catarina (UFSC), Florianópolis - SC, BR;
 (72) BINDER, Cristiano, Florianópolis, BR; BERNARDELLI, Euclides Alexandre, Pinhais, BR; HAMMES, Gisele, Florianópolis, BR; KLEIN, Aloisio Nelmo, Florianópolis, BR; LAMIM, Thiago De Souza, Palhoça, BR; BINDER, Roberto, Joinville, BR;
 (74) HÖRMANN & PARTNERS s.r.o., Bratislava, SK;
(54) Plazmový proces a reaktor na termochemickú úpravu povrchu kovových kusov

(51) H02G 3/00**(11) E 34753**

- (96) 16176104.4, 24.6.2016
 (97) 3109960, 17.6.2020
 (31) 201505397
 (32) 26.6.2015
 (33) BE
 (73) Niko NV, Sint-Niklaas, BE;
 (72) Cooreman, Tom, Meldert (Aalst), BE;
 (74) ŽOVICOVÁ & ŽOVIC IP, s.r.o., Bratislava, SK;
(54) Montážny systém so zdokonalenou montážnou škatuľou

(51) H02K 15/00, H02K 3/00**(11) E 34713**

- (96) 18168330.1, 19.4.2018
 (97) 3557735, 12.2.2020
 (73) Aumann Espelkamp GmbH, Espelkamp, DE;
 (72) Lüttge, Wolfgang, Hameln, DE;
 (74) Mešková Viera, Ing., Bratislava, SK;
(54) Spôsob a zariadenie na izoláciu navijacích hláv vlnitej vinutej rohože

- (51) **H02K 15/00**
 (11) **E 34721**
 (96) 18163016.1, 21.3.2018
 (97) 3544160, 8.4.2020
 (73) Aumann Espelkamp GmbH, Espelkamp, DE;
 (72) Lüttge, Wolfgang, Hameln, DE; Hermann, Reinhard, Stemwe-
 de, DE;
 (74) HÖRMANN & PARTNERS s.r.o., Bratislava, SK;
 (54) **Transportný systém na rohože vlnových vinutí**

- (51) **H02K 15/00, B21F 1/00, B21F 3/00**
 (11) **E 34744**
 (96) 18151157.7, 11.1.2018
 (97) 3512079, 19.2.2020
 (73) Aumann Espelkamp GmbH, Espelkamp, DE;
 (72) LÜTTGE, Wolfgang, Hameln, DE;
 (74) Mešková Viera, Ing., Bratislava, SK;
 (54) **Zariadenie na vlnité vinutie a spôsob výroby vlnitého vinutia**

- (51) **H02K 15/00**
 (11) **E 34826**
 (96) 18162757.1, 20.3.2018
 (97) 3544161, 15.4.2020
 (73) Aumann Espelkamp GmbH, Espelkamp, DE;
 (72) SMULCZYNSKI, Marc, Rahden, DE; HAGEDORN, Jürgen,
 Lübbecke, DE; LÜTTGE, Wolfgang, Hameln, DE;
 (74) HÖRMANN & PARTNERS s.r.o., Bratislava, SK;
 (54) **Spôsob a zariadenie na vnášanie rohože vlnového vinutia do
 rotora alebo statora elektrického stroja, najmä do zväzku
 plechov statora**

- (51) **H04L 12/00, G05B 15/00**
 (11) **E 34685**
 (96) 18152776.3, 22.1.2018
 (97) 3352420, 10.6.2020
 (31) 201705039
 (32) 24.1.2017
 (33) BE
 (73) Niko NV, Sint-Niklaas, BE;
 (72) VELDEMAN, Pol, Temse, BE; VAN OVERLOOP, Isabelle,
 Wondelgem, BE; ZWANCKAERT, Stijn, Kruishoutem, BE;
 (74) ŽOVICOVÁ & ŽOVIC IP, s.r.o., Bratislava, SK;
 (54) **Prenosný konfiguračný balík pre programovateľný elek-
 trický systém**

- (51) **H04N 19/00**
 (11) **E 34734**
 (96) 17159363.5, 7.12.2012
 (97) 3197162, 8.4.2020
 (31) 201161570865 P
 (32) 15.12.2011
 (33) US
 (62) 12858014.9
 (73) TAGIVAN II LLC, Chevy Chase, MD, US;
 (72) SHIBAHARA, Youji, Chuo-ku, Osaka, JP; NISHI, Takahiro,
 Chuo-ku, Osaka, JP; SUGIO, Toshiyasu, Chuo-ku, Osaka, JP;
 TANIKAWA, Kyoko, Chuo-ku, Osaka, JP; MATSUNOBU,
 Toru, Chuo-ku, Osaka, JP; SASAI, Hisao, Chuo-ku, Osaka, JP;
 TERADA, Kengo, Chuo-ku, Osaka, JP;
 (74) Mgr. Jaroslav Guniš, Bratislava, SK;
 (54) **Signalizácia jasovo-chrominane kódovalých blokových
 príznakov (CBF) pri kódovaní videa**

- (51) **H04N 19/00**
 (11) **E 34822**
 (96) 18204031.1, 10.9.2012
 (97) 3457693, 17.6.2020
 (31) 2011228758, 2011240334

- (32) 18.10.2011, 1.11.2011
 (33) JP, JP
 (62) 12841320.0
 (73) NTT DOCOMO, INC., Chiyoda-ku, Tokyo, JP;
 (72) BOON, Choong Seng, Tokyo, JP; SUZUKI, Yoshinori, Tokyo,
 JP; TAN, Thiow Keng, Tokyo, JP;
 (74) HÖRMANN & PARTNERS s.r.o., Bratislava, SK;
 (54) **Spôsob predikčného dekódovania pohybového videa, zaria-
 denie na predikčné dekódovanie pohybového videa**

- (51) **H04N 19/00**
 (11) **E 34838**
 (96) 18193701.2, 7.11.2012
 (97) 3448033, 24.6.2020
 (31) 20110115220
 (32) 7.11.2011
 (33) KR
 (62) 12847552.2
 (73) INNOTIVE LTD, London, GB;
 (72) OH, Soo Mi, Singapore, SG; YANG, Moonock, Singapore, SG;
 (74) Zivko Mijatovic and Partners s.r.o., Bratislava, SK;
 (54) **Zariadenie na odvodenie informácií o pohybe**

- (51) **H04N 19/00**
 (11) **E 34749**
 (96) 15001380.3, 20.4.2012
 (97) 2950535, 24.6.2020
 (31) 20110108448
 (32) 24.10.2011
 (33) KR
 (62) 12843719.1
 (73) INNOTIVE LTD, London, GB;
 (72) Park, Shin Ji, Seoul, KR;
 (74) Zivko Mijatovic and Partners s.r.o., Bratislava, SK;
 (54) **Spôsob a zariadenie na dekódovanie intra predikčného módu**

- (51) **H04N 21/00**
 (11) **E 34852**
 (96) 17166196.0, 7.4.2008
 (97) 3264780, 24.6.2020
 (31) 923993 P, 824006
 (32) 18.4.2007, 28.6.2007
 (33) US, US
 (62) 08742644.1
 (73) Dolby International AB, Amsterdam Zuidoost, NL;
 (72) ZHU, Linhua, Beijing, CN; LUO, Jiancong, Plainsboro, New
 Jersey, US; YIN, Peng, West Windsor, New Jersey, US; YANG,
 Jiheng, Beijing, CN;
 (74) HÖRMANN & PARTNERS s.r.o., Bratislava, SK;
 (54) **Systémy kódovania používajúce doplnkovú sadu paramet-
 rov sekvencie, pre škálovateľné kódovanie videa alebo viac-
 pohľadové kódovanie**

- (51) **H04S 3/00, H04S 7/00, G10L 19/00**
 (11) **E 34809**
 (96) 15734960.6, 12.1.2015
 (97) 3079379, 1.7.2020
 (31) 20140003619
 (32) 10.1.2014
 (33) KR
 (73) Samsung Electronics Co., Ltd., Gyeonggi-do, KR;
 (72) CHON, Sang-bae, Suwon-si, Gyeonggi-do, KR; KIM, Sun-min,
 Suwon-si, Gyeonggi-do, KR;
 (74) PATENTSERVIS Bratislava, a. s., Bratislava, SK;
 (86) PCT/KR2015/000303
 (87) WO 2015/105393
 (54) **Spôsob a zariadenie na reprodukciu trojrozmerného zvuku**

| (51) | (11) | (51) | (11) | (51) | (11) | (51) | (11) |
|------------|---------|-------------|---------|-------------|---------|------------|---------|
| A01C 7/00 | E 34722 | B22F 1/00 | E 34686 | C07F 7/00 | E 34690 | E03C 1/00 | E 34805 |
| A01J 5/00 | E 34801 | B22F 3/00 | E 34859 | C07K 1/00 | E 34747 | E03F 5/00 | E 34792 |
| A01N 35/00 | E 34729 | B23K 9/00 | E 34738 | C07K 14/00 | E 34704 | E04B 2/00 | E 34768 |
| A01N 61/00 | E 34858 | B23K 26/00 | E 34779 | C07K 16/00 | E 34742 | E04B 9/00 | E 34737 |
| A23C 21/00 | E 34762 | B23K 37/00 | E 34821 | C07K 16/00 | E 34857 | E04F 11/00 | E 34844 |
| A23L 2/00 | E 34726 | B25H 3/00 | E 34741 | C07K 16/00 | E 34833 | E04F 15/00 | E 34677 |
| A24F 47/00 | E 34855 | B27N 1/00 | E 34781 | C08F 8/00 | E 34756 | E04F 15/00 | E 34678 |
| A47B 96/00 | E 34783 | B28D 1/00 | E 34759 | C08F 279/00 | E 34715 | E05B 65/00 | E 34802 |
| A47J 31/00 | E 34841 | B29C 43/00 | E 34848 | C08L 23/00 | E 34736 | E06B 3/00 | E 34695 |
| A47K 11/00 | E 34763 | B29C 45/00 | E 34785 | C08L 67/00 | E 34813 | F01C 1/00 | E 34696 |
| A61F 7/00 | E 34712 | B29C 48/00 | E 34739 | C09K 3/00 | E 34782 | F02B 33/00 | E 34681 |
| A61H 33/00 | E 34819 | B29C 51/00 | E 34831 | C10B 47/00 | E 34829 | F04B 39/00 | E 34816 |
| A61K 8/00 | E 34837 | B29C 65/00 | E 34728 | C10B 53/00 | E 34714 | F04B 39/00 | E 34849 |
| A61K 9/00 | E 34818 | B29K 105/00 | E 34789 | C10G 65/00 | E 34808 | F15B 1/00 | E 34851 |
| A61K 9/00 | E 34680 | B29L 23/00 | E 34823 | C10L 1/00 | E 34709 | F16B 19/00 | E 34743 |
| A61K 9/00 | E 34774 | B31F 1/00 | E 34780 | C11D 3/00 | E 34767 | F16C 9/00 | E 34707 |
| A61K 31/00 | E 34797 | B32B 15/00 | E 34825 | C12M 3/00 | E 34692 | F16C 35/00 | E 34724 |
| A61K 31/00 | E 34703 | B60C 1/00 | E 34784 | C12N 1/00 | E 34718 | F16D 7/00 | E 34725 |
| A61K 31/00 | E 34799 | B60K 15/00 | E 34850 | C12N 5/00 | E 34732 | F16D 55/00 | E 34693 |
| A61K 31/00 | E 34719 | B61D 15/00 | E 34770 | C12N 7/00 | E 34803 | F16D 69/00 | E 34769 |
| A61K 31/00 | E 34746 | B62D 21/00 | E 34786 | C12N 9/00 | E 34682 | F16K 27/00 | E 34794 |
| A61K 31/00 | E 34761 | B62D 21/00 | E 34798 | C12N 9/00 | E 34860 | F23D 14/00 | E 34824 |
| A61K 31/00 | E 34751 | B65B 11/00 | E 34679 | C12N 15/00 | E 34862 | F25D 3/00 | E 34835 |
| A61K 35/00 | E 34807 | B65D 21/00 | E 34745 | C12N 15/00 | E 34828 | F26B 17/00 | E 34717 |
| A61K 38/00 | E 34754 | B65D 55/00 | E 34697 | C12N 15/00 | E 34861 | F42B 4/00 | E 34827 |
| A61K 38/00 | E 34683 | C01B 33/00 | E 34694 | C12N 15/00 | E 34705 | G01M 3/00 | E 34820 |
| A61K 39/00 | E 34701 | C02F 1/00 | E 34777 | C12P 7/00 | E 34699 | G01N 33/00 | E 34675 |
| A61K 45/00 | E 34814 | C03B 7/00 | E 34775 | C12P 13/00 | E 34716 | G01V 3/00 | E 34817 |
| A61K 47/00 | E 34800 | C03C 13/00 | E 34731 | C12P 13/00 | E 34771 | G05D 23/00 | E 34776 |
| A61K 47/00 | E 34755 | C04B 24/00 | E 34846 | C12P 13/00 | E 34772 | G06F 21/00 | E 34748 |
| A61L 27/00 | E 34795 | C04B 35/00 | E 34840 | C12P 19/00 | E 34757 | G16B 15/00 | E 34778 |
| A61M 5/00 | E 34687 | C07C 17/00 | E 34758 | C12P 19/00 | E 34773 | H01B 13/00 | E 34723 |
| A61M 5/00 | E 34832 | C07C 67/00 | E 34752 | C12Q 1/00 | E 34711 | H01J 37/00 | E 34700 |
| A61P 3/00 | E 34853 | C07C 235/00 | E 34735 | C13B 10/00 | E 34698 | H02G 3/00 | E 34753 |
| A61P 35/00 | E 34812 | C07D 211/00 | E 34793 | C21D 8/00 | E 34708 | H02K 15/00 | E 34721 |
| A61Q 19/00 | E 34796 | C07D 235/00 | E 34843 | C21D 9/00 | E 34854 | H02K 15/00 | E 34713 |
| A62B 19/00 | E 34710 | C07D 239/00 | E 34836 | C21D 9/00 | E 34847 | H02K 15/00 | E 34744 |
| A62C 3/00 | E 34706 | C07D 257/00 | E 34688 | C22C 38/00 | E 34788 | H02K 15/00 | E 34826 |
| A63F 5/00 | E 34791 | C07D 401/00 | E 34684 | C23C 2/00 | E 34856 | H04L 12/00 | E 34685 |
| B01D 53/00 | E 34727 | C07D 405/00 | E 34766 | C23C 2/00 | E 34702 | H04N 19/00 | E 34734 |
| B01D 53/00 | E 34815 | C07D 413/00 | E 34790 | C23C 2/00 | E 34765 | H04N 19/00 | E 34822 |
| B01D 53/00 | E 34750 | C07D 417/00 | E 34839 | C23C 16/00 | E 34787 | H04N 19/00 | E 34838 |
| B01J 8/00 | E 34842 | C07D 471/00 | E 34811 | C25C 7/00 | E 34720 | H04N 19/00 | E 34749 |
| B04C 5/00 | E 34845 | C07D 471/00 | E 34689 | D01D 5/00 | E 34834 | H04N 21/00 | E 34852 |
| B05B 12/00 | E 34740 | C07D 471/00 | E 34676 | D01F 6/00 | E 34830 | H04S 3/00 | E 34809 |
| B05C 11/00 | E 34810 | C07D 487/00 | E 34804 | D04B 21/00 | E 34691 | | |
| B22D 41/00 | E 34760 | C07F 5/00 | E 34806 | D04H 1/00 | E 34733 | | |
| B22D 41/00 | E 34730 | C07F 7/00 | E 34764 | D06M 11/00 | E 34674 | | |

SC4A Sprístupnené preklady zmenených znení európskych patentových spisov

(11) **E 6985**
(97) 1786632, 23.12.2009
(45) 7.7.2010
(54) **Pokovený bezpečnostný prvok**

(11) **E 12666**
(97) 1963368, 18.7.2012
(45) 2.1.2013
(54) **Anti-IL-17 protilátky**

(11) **E 12782**
(97) 1829625, 22.8.2012
(45) 2.1.2013
(54) **Spôsob privádzania mazacieho oleja pri valcovaní za studena**

(11) **E 16824**
(97) 2321048, 21.5.2014
(45) 3.10.2014
(54) **Polohovacie zariadenie a spôsob s otočným montážnym stolom na monolitné automobilové a chemické katalyzátory**

(11) **E 25844**
(97) 2023958, 25.10.2017
(45) 5.3.2018
(54) **Farmaceutický prípravok na intraorálne podávanie nikotínu obsahujúci pufrovacie činidlo trometamol**

(11) **E 26049**
(97) 2566628, 6.9.2017
(45) 4.4.2018
(54) **Rozprašovacie zariadenie s mriežkovým miešačom**

(11) **E 26335**
(97) 2400859, 25.10.2017
(45) 2.5.2018
(54) **Postup získania proteínových preparátov zo slnečnicových semien**

SC4A Sprístupnené opravené preklady európskych patentových spisov

(11) **E 28039**
(97) 2630962, 27.6.2018
(45) 5.11.2018
(54) **Nízkofrekvenčná terapia s glatiramér acetátom**

(11) **E 28047**
(97) 3199172, 11.7.2018
(45) 5.11.2018
(54) **Dávkovací režim pre sklerózu multiplex**

(11) **E 33108**
(97) 3209651, 23.10.2019
(45) 3.3.2020
(54) **Deriváty karbazolu**

MC4A Zrušené európske patenty po námietkovom konaní pred EPÚ

(11) **E 1491**
(97) 1409423
Dátum účinnosti rozhodnutia o zrušení: 30.7.2020

(11) **E 19596**
(97) 1985681
Dátum účinnosti rozhodnutia o zrušení: 15.7.2020

(11) **E 12912**
(97) 1331444
Dátum účinnosti rozhodnutia o zrušení: 22.6.2020

(11) **E 20781**
(97) 2203173
Dátum účinnosti rozhodnutia o zrušení: 28.7.2020

(11) **E 13659**
(97) 1671284
Dátum účinnosti rozhodnutia o zrušení: 26.6.2020

(11) **E 27441**
(97) 2582683
Dátum účinnosti rozhodnutia o zrušení: 3.3.2020

(11) **E 16925**
(97) 1994055
Dátum účinnosti rozhodnutia o zrušení: 26.3.2020

(11) **E 31002**
(97) 2439273
Dátum účinnosti rozhodnutia o zrušení: 19.4.2020

(11) **E 17712**
(97) 2314655
Dátum účinnosti rozhodnutia o zrušení: 12.5.2020

(11) **E 31344**
(97) 1633766
Dátum účinnosti rozhodnutia o zrušení: 17.4.2020

MM4A Zaniknuté európske patenty pre nezaplatenie udržiavacích poplatkov

(11) **E 741**
(97) 1590114
Dátum zániku: 19.1.2020

(11) **E 4538**
(97) 1845809
Dátum zániku: 27.1.2020

(11) **E 1949**
(97) 1474008
Dátum zániku: 9.1.2020

(11) **E 5969**
(97) 1982000
Dátum zániku: 26.1.2020

(11) **E 2346**
(97) 1331137
Dátum zániku: 25.1.2020

(11) **E 6720**
(97) 1713823
Dátum zániku: 28.1.2020

(11) **E 3599**
(97) 1465965
Dátum zániku: 13.1.2020

(11) **E 6884**
(97) 1810598
Dátum zániku: 24.1.2020

(11) **E 4067**
(97) 1802540
Dátum zániku: 20.1.2020

(11) **E 7014**
(97) 1701721
Dátum zániku: 7.1.2020

(11) **E 4462**
(97) 1702834
Dátum zániku: 30.1.2020

(11) **E 7425**
(97) 1979542
Dátum zániku: 12.1.2020

(11) **E 7485**
(97) 1424017
Dátum zániku: 10.1.2020

(11) **E 11884**
(97) 2360145
Dátum zániku: 26.1.2020

(11) **E 8130**
(97) 1474443
Dátum zániku: 30.1.2020

(11) **E 12476**
(97) 2078924
Dátum zániku: 9.1.2020

(11) **E 8163**
(97) 1841863
Dátum zániku: 13.1.2020

(11) **E 13427**
(97) 2389166
Dátum zániku: 13.1.2020

(11) **E 8465**
(97) 1848941
Dátum zániku: 26.1.2020

(11) **E 13605**
(97) 2389184
Dátum zániku: 23.1.2020

(11) **E 9497**
(97) 1708988
Dátum zániku: 13.1.2020

(11) **E 13998**
(97) 1723128
Dátum zániku: 6.1.2020

(11) **E 9498**
(97) 1708987
Dátum zániku: 14.1.2020

(11) **E 14112**
(97) 1718283
Dátum zániku: 21.1.2020

(11) **E 9562**
(97) 2001729
Dátum zániku: 25.1.2020

(11) **E 14254**
(97) 1478248
Dátum zániku: 31.1.2020

(11) **E 9842**
(97) 1976853
Dátum zániku: 22.1.2020

(11) **E 14750**
(97) 2481821
Dátum zániku: 28.1.2020

(11) **E 10024**
(97) 1830003
Dátum zániku: 24.1.2020

(11) **E 14751**
(97) 2387557
Dátum zániku: 11.1.2020

(11) **E 10168**
(97) 1979495
Dátum zániku: 11.1.2020

(11) **E 14938**
(97) 2345589
Dátum zániku: 4.1.2020

(11) **E 10879**
(97) 2247514
Dátum zániku: 20.1.2020

(11) **E 15108**
(97) 2231500
Dátum zániku: 22.1.2020

(11) **E 11251**
(97) 1701616
Dátum zániku: 7.1.2020

(11) **E 15122**
(97) 1950844
Dátum zániku: 21.1.2020

(11) **E 11474**
(97) 2230299
Dátum zániku: 21.1.2020

(11) **E 15363**
(97) 1329888
Dátum zániku: 17.1.2020

(11) **E 11861**
(97) 1576112
Dátum zániku: 21.1.2020

(11) **E 16104**
(97) 1706032
Dátum zániku: 21.1.2020

(11) **E 16321**
(97) 1744579
Dátum zániku: 20.1.2020

(11) **E 17786**
(97) 2611042
Dátum zániku: 24.1.2020

(11) **E 16348**
(97) 1976633
Dátum zániku: 3.1.2020

(11) **E 17847**
(97) 2127778
Dátum zániku: 31.1.2020

(11) **E 16385**
(97) 2252597
Dátum zániku: 28.1.2020

(11) **E 17936**
(97) 2525807
Dátum zániku: 21.1.2020

(11) **E 16661**
(97) 2387566
Dátum zániku: 14.1.2020

(11) **E 18162**
(97) 2528548
Dátum zániku: 25.1.2020

(11) **E 16724**
(97) 2391620
Dátum zániku: 19.1.2020

(11) **E 18245**
(97) 2525961
Dátum zániku: 18.1.2020

(11) **E 16766**
(97) 2210706
Dátum zániku: 21.1.2020

(11) **E 18348**
(97) 2125871
Dátum zániku: 28.1.2020

(11) **E 16767**
(97) 2213414
Dátum zániku: 21.1.2020

(11) **E 18437**
(97) 2210705
Dátum zániku: 21.1.2020

(11) **E 16783**
(97) 1851364
Dátum zániku: 26.1.2020

(11) **E 18531**
(97) 2671037
Dátum zániku: 13.1.2020

(11) **E 16858**
(97) 2387556
Dátum zániku: 15.1.2020

(11) **E 18808**
(97) 1982087
Dátum zániku: 25.1.2020

(11) **E 17310**
(97) 2196199
Dátum zániku: 19.1.2020

(11) **E 19095**
(97) 2670751
Dátum zániku: 27.1.2020

(11) **E 17334**
(97) 1984018
Dátum zániku: 22.1.2020

(11) **E 19242**
(97) 2526116
Dátum zániku: 21.1.2020

(11) **E 17384**
(97) 1956692
Dátum zániku: 24.1.2020

(11) **E 19629**
(97) 2345556
Dátum zániku: 14.1.2020

(11) **E 17451**
(97) 2243829
Dátum zániku: 9.1.2020

(11) **E 19791**
(97) 2380115
Dátum zániku: 4.1.2020

(11) **E 17653**
(97) 2523938
Dátum zániku: 17.1.2020

(11) **E 19943**
(97) 2088049
Dátum zániku: 23.1.2020

(11) **E 20082**
(97) 2125410
Dátum zániku: 25.1.2020

(11) **E 22160**
(97) 2913119
Dátum zániku: 28.1.2020

(11) **E 20156**
(97) 2665477
Dátum zániku: 20.1.2020

(11) **E 22314**
(97) 1681512
Dátum zániku: 16.1.2020

(11) **E 20349**
(97) 2670870
Dátum zániku: 31.1.2020

(11) **E 22471**
(97) 1973993
Dátum zániku: 3.1.2020

(11) **E 20519**
(97) 2482621
Dátum zániku: 12.1.2020

(11) **E 22720**
(97) 2210681
Dátum zániku: 26.1.2020

(11) **E 20553**
(97) 2529908
Dátum zániku: 26.1.2020

(11) **E 23051**
(97) 2754807
Dátum zániku: 10.1.2020

(11) **E 20741**
(97) 2354655
Dátum zániku: 28.1.2020

(11) **E 23189**
(97) 1816288
Dátum zániku: 12.1.2020

(11) **E 21000**
(97) 2387463
Dátum zániku: 15.1.2020

(11) **E 23419**
(97) 2743270
Dátum zániku: 19.1.2020

(11) **E 21116**
(97) 2526235
Dátum zániku: 18.1.2020

(11) **E 23729**
(97) 2807172
Dátum zániku: 25.1.2020

(11) **E 21166**
(97) 2804786
Dátum zániku: 10.1.2020

(11) **E 23754**
(97) 2899095
Dátum zániku: 27.1.2020

(11) **E 21259**
(97) 2663561
Dátum zániku: 11.1.2020

(11) **E 23976**
(97) 2231158
Dátum zániku: 8.1.2020

(11) **E 21371**
(97) 2809505
Dátum zániku: 30.1.2020

(11) **E 24303**
(97) 2235060
Dátum zániku: 2.1.2020

(11) **E 21413**
(97) 2523857
Dátum zániku: 13.1.2020

(11) **E 24400**
(97) 2891750
Dátum zániku: 7.1.2020

(11) **E 21716**
(97) 2244734
Dátum zániku: 30.1.2020

(11) **E 24559**
(97) 2961638
Dátum zániku: 8.1.2020

(11) **E 21972**
(97) 2525980
Dátum zániku: 19.1.2020

(11) **E 24887**
(97) 2870074
Dátum zániku: 3.1.2020

(11) E 25489
(97) 2943493
Dátum zániku: 9.1.2020

(11) E 25594
(97) 2809817
Dátum zániku: 30.1.2020

(11) E 25732
(97) 2521547
Dátum zániku: 7.1.2020

(11) E 25805
(97) 2247927
Dátum zániku: 22.1.2020

(11) E 26074
(97) 2492640
Dátum zániku: 26.1.2020

(11) E 26076
(97) 2492642
Dátum zániku: 26.1.2020

(11) E 26310
(97) 1965606
Dátum zániku: 24.1.2020

(11) E 26384
(97) 2843848
Dátum zániku: 24.1.2020

(11) E 26618
(97) 2819615
Dátum zániku: 24.1.2020

(11) E 26799
(97) 3099738
Dátum zániku: 26.1.2020

(11) E 27095
(97) 2807320
Dátum zániku: 17.1.2020

(11) E 27429
(97) 2807183
Dátum zániku: 25.1.2020

(11) E 27448
(97) 2759646
Dátum zániku: 24.1.2020

(11) E 27499
(97) 2809176
Dátum zániku: 31.1.2020

(11) E 27673
(97) 2943510
Dátum zániku: 7.1.2020

(11) E 27885
(97) 2665601
Dátum zániku: 17.1.2020

(11) E 28073
(97) 3099878
Dátum zániku: 29.1.2020

(11) E 28171
(97) 2686457
Dátum zániku: 18.1.2020

(11) E 28316
(97) 2841447
Dátum zániku: 30.1.2020

(11) E 28609
(97) 3199523
Dátum zániku: 29.1.2020

(11) E 28876
(97) 3092224
Dátum zániku: 6.1.2020

(11) E 28983
(97) 2809177
Dátum zániku: 31.1.2020

(11) E 28991
(97) 2381932
Dátum zániku: 29.1.2020

(11) E 29224
(97) 3242818
Dátum zániku: 9.1.2020

(11) E 29243
(97) 3048590
Dátum zániku: 26.1.2020

(11) E 29508
(97) 2809327
Dátum zániku: 30.1.2020

(11) E 29686
(97) 2809329
Dátum zániku: 30.1.2020

(11) E 29756
(97) 3199145
Dátum zániku: 28.1.2020

(11) **E 30060**
(97) 1979432
Dátum zániku: 12.1.2020

(11) **E 30978**
(97) 3099725
Dátum zániku: 21.1.2020

(11) **E 30161**
(97) 2662380
Dátum zániku: 24.1.2020

(11) **E 31467**
(97) 2898888
Dátum zániku: 22.1.2020

(11) **E 30644**
(97) 2399328
Dátum zániku: 18.1.2020

(11) **E 32190**
(97) 2757273
Dátum zániku: 16.1.2020

(11) **E 30726**
(97) 1617823
Dátum zániku: 23.1.2020

(11) **E 32285**
(97) 2476920
Dátum zániku: 12.1.2020

(11) **E 30779**
(97) 3199368
Dátum zániku: 11.1.2020

(11) **E 32670**
(97) 2476518
Dátum zániku: 17.1.2020

PC4A

Prevody a prechody práv na európske patenty

(11) **E 16540**
(97) 2483186, 23.4.2014
(73) Sarstedt ApS, Bording, DK;
Predchádzajúci majiteľ:
Blak & Sørensen APS, Bording, DK;
Dátum zápisu do registra: 22.9.2020

Predchádzajúci majiteľ:
Exergy S.p.A., Bologna, IT;
Dátum zápisu do registra: 26.8.2020

(11) **E 16785**
(97) 2576757, 16.4.2014
(73) LEINICH BETEILIGUNGEN GMBH, Graz, AT;
Predchádzajúci majiteľ:
Economizer GmbH, Seekirchen, AT;
Dátum zápisu do registra: 22.9.2020

(11) **E 26155**
(97) 2699767, 18.10.2017
(73) EXERGY INTERNATIONAL S.R.L., Olgiate Olona (VA), IT;
Predchádzajúci majiteľ:
Exergy S.p.A., Bologna, IT;
Dátum zápisu do registra: 26.8.2020

(11) **E 17683**
(97) 2534273, 1.10.2014
(73) ALUMINIUM MATERIALS TECHNOLOGIES LIMITED,
Worcester, GB;
Predchádzajúci majiteľ:
AEROMET INTERNATIONAL LIMITED, Worcester, GB;
Dátum zápisu do registra: 25.8.2020

(11) **E 26275**
(97) 2953942, 25.10.2017
(73) Bayer Animal Health GmbH, Leverkusen, DE;
Predchádzajúci majiteľ:
Bayer CropScience Aktiengesellschaft, Monheim, DE;
Dátum zápisu do registra: 8.9.2020

(11) **E 19143**
(97) 2785890, 15.7.2015
(73) JINGYE STEEL (UK) LTD, London, GB;
Predchádzajúci majiteľ:
British Steel Limited, Scunthorpe, North Lincolnshire, GB;
Dátum zápisu do registra: 25.8.2020

(11) **E 27028**
(97) 2870107, 17.1.2018
(73) BROTHER GROUP (HONG KONG) LIMITED, SHEUNG
WAN HK, CN;
Predchádzajúci majiteľ:
LANXESS Deutschland GmbH, Köln, DE;
Dátum zápisu do registra: 16.9.2020

(11) **E 24634**
(97) 2743463, 5.4.2017
(73) EXERGY INTERNATIONAL S.R.L., Olgiate Olona (VA), IT;

(11) **E 27284**
(97) 2901794, 21.2.2018
(73) Guangdong OPPO Mobile Telecommunications Corp., Ltd.,
Dongguan, Guangdong, CN;
Predchádzajúci majiteľ:
Intel Corporation, Santa Clara, CA, US;
Dátum zápisu do registra: 7.9.2020

(11) **E 30748**
(97) 3091378, 27.2.2019
(73) Toray Advanced Materials Korea Inc., Gumi-si, Gyeongsangbuk-do, KR;
Predchádzajúci majiteľ:
Toray Chemical Korea Inc., Gumi-si, Gyeongsangbuk-do, KR;
Dátum zápisu do registra: 8.9.2020

(11) **E 32834**
(97) 3307054, 24.7.2019
(73) Capello S.r.l., Cuneo (CN), IT;
Predchádzajúci majiteľ:
STW S.r.l., Cuneo, IT;
Dátum zápisu do registra: 26.8.2020

(11) **E 32517**
(97) 3192910, 24.7.2019
(73) Reifenhäuser GmbH & Co. KG Maschinenfabrik, Troisdorf, DE; PFNonwovens Holding s.r.o., Praha, CZ;
Predchádzajúci majiteľ:
Reifenhäuser GmbH & Co. KG Maschinenfabrik, Troisdorf, DE;
Dátum zápisu do registra: 21.9.2020

PD4A Zmeny dispozičných práv na európske patenty (zálohy)

(11) **E 3672**
(97) 1477621
(73) AF TEC BETEILIGUNGS GMBH, Wien, AT;
Záložný veriteľ:
BKS Bank AG, Klagenfurt am Wörthersee, AT;
Dátum zriadenia záložného práva: 15.1.2020
Dátum zápisu do registra: 24.8.2020

(11) **E 14782**
(97) 2093368
(73) AF TEC BETEILIGUNGS GMBH, Wien, AT;
Záložný veriteľ:
BKS Bank AG, Klagenfurt am Wörthersee, AT;
Dátum zriadenia záložného práva: 15.1.2020
Dátum zápisu do registra: 24.8.2020

PD4A Zmeny dispozičných práv na európske patenty (ukončenie zálohov)

(11) **E 3672**
(97) 1477621
(73) AF TEC BETEILIGUNGS GMBH, Wien, AT;
Záložný veriteľ:
ERSTE BANK DER OESTERREICHISCHEN SPARKASSEN AG, Viedeň, AT;
Dátum zániku záložného práva: 9.3.2020
Dátum zápisu do registra: 24.8.2020

TC4A**Zmeny mien**

(11) **E 9418**
(97) 1845174, 2.3.2011
(73) Tokai COBEX GmbH, Wiesbaden, DE;
Dátum zápisu do registra: 21.9.2020

(11) **E 14407**
(97) 2379625, 20.2.2013
(73) Loparex Germany GmbH & Co. KG, Forchheim, DE;
Dátum zápisu do registra: 25.9.2020

(11) **E 16082**
(97) 2467894, 7.8.2013
(73) SASIT Industrietechnik GmbH Zwickau, Zwickau, DE; Clarios Germany GmbH & Co. KGaA, Hannover, Niedersachsen, DE;
Dátum zápisu do registra: 11.9.2020

(11) **E 16785**
(97) 2576757, 16.4.2014
(73) Economizer GmbH, Seekirchen, AT;
Dátum zápisu do registra: 22.9.2020

(11) **E 17683**
(97) 2534273, 1.10.2014
(73) AEROMET INTERNATIONAL LIMITED, Worcester, GB;
Dátum zápisu do registra: 25.8.2020

(11) **E 18711**
(97) 2504405, 18.2.2015
(73) Loparex Germany GmbH & Co. KG, Forchheim, DE;
Dátum zápisu do registra: 25.9.2020

(11) **E 19974**
(97) 2734365, 16.9.2015
(73) Loparex Germany GmbH & Co. KG, Forchheim, DE;
Dátum zápisu do registra: 25.9.2020

(11) **E 19980**
(97) 2588552, 20.1.2016
(73) Loparex Germany GmbH & Co. KG, Forchheim, DE;
Dátum zápisu do registra: 25.9.2020

(11) **E 24790**
(97) 2663577, 12.4.2017
(73) UCB Biopharma SRL, Brussels, BE;
Dátum zápisu do registra: 4.9.2020

TE4A**Zmeny adries**

(11) **E 9662**
(97) 1934174, 6.4.2011
(73) Exelixis, Inc., Alameda, CA, US;
Dátum zápisu do registra: 27.8.2020

ČASŤ

DODATKOVÉ OCHRANNÉ OSVEDČENIA

Číselné kódy na označovanie bibliografických údajov (Štandard WIPO ST. 9)

- | | | | |
|------|--|------|--|
| (11) | Číslo dokumentu | (92) | Číslo a dátum prvého povolenia uviesť liečivo alebo výrobok na ochranu rastlín na trh v Slovenskej republike |
| (21) | Číslo žiadosti | (93) | Číslo, dátum a štát prvého povolenia uviesť liečivo alebo výrobok na ochranu rastlín na trh v Spoločenstve |
| (22) | Dátum podania žiadosti | (94) | Predpokladaný dátum uplynutia platnosti osvedčenia/ Predpokladaný dátum uplynutia predĺženej doby platnosti osvedčenia/Opravený predpokladaný dátum uplynutia doby platnosti osvedčenia/Opravený predpokladaný dátum uplynutia predĺženej doby platnosti osvedčenia |
| (23) | Dátum podania žiadosti o predĺženie doby platnosti | (95) | Výrobok chránený základným patentom, pre ktorý bolo požiadané o udelenie alebo predĺženie doby platnosti osvedčenia alebo na ktorý bolo udelené osvedčenie, alebo vo vzťahu ku ktorému bola predĺžená platnosť osvedčenia Typ: (liečivo/výrobok na ochranu rastlín) |
| (54) | Názov vynálezu základného patentu | | |
| (68) | Číslo základného patentu | | |
| (71) | Meno (názov) žiadateľa (-ov) | | |
| (73) | Meno (názov) majiteľa (-ov) | | |
| (74) | Meno (názov) zástupcu (-ov) | | |

Zverejnené žiadosti o udelenie dodatkového ochranného osvedčenia

- | | |
|--|--|
| <p>(21) 6-2020 (22) 2.7.2020 (68) EP 2 493 858 (54) Zlúčeniny modulujúce androgénny receptor (71) Orion Corporation, 02200 Espoo, FI; (74) HÖRMANN & PARTNERS s.r.o., Bratislava, SK; (92) EU/1/20/1432, 30.3.2020 (93) EU/1/20/1432, 30.3.2020, EU (95) Darolutamid Typ: liečivo</p> | <p>(21) 11-2020 (22) 18.8.2020 (68) EP 3 170 818 (54) Pevné formy kyseliny 3-(6-(1-(2,2-difluórbenzo[d][1,3]dioxol-5-yl)cyklopropánkarboxamido)-3-metylpyridín-2-yl)-benzoovej (71) Vertex Pharmaceuticals Incorporated, Boston, MA, US; (74) Bušová Eva, JUDr., Bratislava, SK; (92) EU/1/15/1059, 24.11.2015 (93) EU/1/15/1059, 24.11.2015, EU (95) Kombinácia 3-(6-(1-(2,2-difluórbenzo[d][1,3]dioxol-5-yl)cyklopropánkarboxamido)-3-metylpyridín-2-yl)benzoovej kyseliny a N-(5-hydroxy-2,4-diterc-butylfeny)-4-oxo-1H-chinolin-3-karboxamidu, vo všetkých formách chránených základným patentom Typ: liečivo</p> |
|--|--|

Udelené dodatkové ochranné osvedčenia

- | | |
|--|---|
| <p>(11) 357 (21) 50008-2016 (22) 5.10.2016 (68) EP 2 337 453 (54) Použitie acylcyklohexándiónkarboxylových kyselín alebo ich solí v kombinácii s esterami acylcyklohexándiónkarboxylových kyselín na zlepšenie vyvíjania rastlín z čeľade lipnicovitých (graminea) (73) BASF SE, Ludwigshafen am Rhein, DE; (74) ŽOVICOVÁ & ŽOVIC IP, s. r. o., Bratislava, SK; (92) 16-14-1803, 15.6.2016 (93) 2798 of 2015, 25.11.2015, GB (95) Prohexadión-kalcium a Trinexapac-etyl Typ: výrobok na ochranu rastlín (94) 25.11.2030</p> | <p>(11) 359 (21) 5034-2016 (22) 21.12.2016 (68) EP 2 330 892 (54) Metódy liečenia pomocou liekov pohlcujúcich dusík (73) Immedica Pharma AB, Stockholm, SE; (74) PATENTSERVIS Bratislava, a. s., Bratislava, SK; (92) EU/1/15/1062, 1.12.2015 (93) EU/1/15/1062, 1.12.2015, EU (95) Glycerolfenylbutyrát Typ: liečivo (94) 1.12.2030</p> |
| <p>(11) 358 (21) 21-2017 (22) 10.11.2017 (68) EP 2 548 560 (54) Prostriedky a spôsoby modulácie SMN2 zostrihu (73) Biogen MA Inc., Cambridge, MA, US; COLD SPRING HARBOR LABORATORY, Cold Spring Harbor, NY, US; (74) inventa Patentová a známková kancelária s. r. o., Bratislava, SK; (92) EU/1/17/1188, 1.6.2017 (93) EU/1/17/1188, 1.6.2017, EU (95) Nusinersen vo všetkých formách chránených základným patentom Typ: liečivo (94) 24.6.2031</p> | <p>(11) 360 (21) 50005-2018 (22) 13.4.2018 (68) EP 1 940 813 (54) Deriváty heterocyklických amidov vhodné ako mikrobiocidy (73) Syngenta Participations AG, Basel, CH; (74) Belička Ivan, Ing., Banská Bystrica, SK; (92) 17-00108-AU, 25.10.2017 (93) 2160617, 22.7.2016, FR (95) Benzovindiflupyr Typ: výrobok na ochranu rastlín (94) 22.7.2031</p> |

Predĺženia doby platnosti dodatkového ochranného osvedčenia

- (11) **106**
 (21) 4-2007
 (23) 13.3.2020
 (68) EP 1 412 357
 (54) Beta-amino-tetrahydroimidazol(1,2-a)pyrazíny a tetrahydrotriazolo(4,3-a)pyrazíny ako inhibitory dipeptidyl peptidázy na liečenie alebo prevenciu diabetu
 (73) Merck Sharp & Dohme Corp., Rahway, NJ, US;
 (74) MAJLINGOVÁ & PARTNERS, s.r.o., Bratislava, SK;
 (92) EU/1/07/383/001, EU/1/07/383/002, EU/1/07/383/003, EU/1/07/383/004, EU/1/07/383/005, EU/1/07/383/006, EU/1/07/383/007, EU/1/07/383/008, EU/1/07/383/009, EU/1/07/383/010, EU/1/07/383/011, EU/1/07/383/012, EU/1/07/383/013, EU/1/07/383/014, EU/1/07/383/015, EU/1/07/383/016, EU/1/07/383/017, EU/1/07/383/018, 21.3.2007
 (93) EU/1/07/383/001, EU/1/07/383/002, EU/1/07/383/003, EU/1/07/383/004, EU/1/07/383/005, EU/1/07/383/006, EU/1/07/383/007, EU/1/07/383/008, EU/1/07/383/009, EU/1/07/383/010, EU/1/07/383/011, EU/1/07/383/012, EU/1/07/383/013, EU/1/07/383/014, EU/1/07/383/015, EU/1/07/383/016, EU/1/07/383/017, EU/1/07/383/018, 21.3.2007, EU
 (95) **Sitagliptín**
 (94) 23.9.2022
-

Zmeny mien žiadateľov o udelenie dodatkového ochranného osvedčenia

- (21) **5005-2016**
 (71) Exelixis, Inc., Alameda, CA, US;
 Dátum zápisu do registra: 27.8.2020
-

Opravy chýb alebo zmeny všeobecne v udelených dodatkových ochranných osvedčeniach

- | | |
|--|---|
| <p>(11) 106 (21) 4-2007 (92) EU/1/07/383/001, EU/1/07/383/002, EU/1/07/383/003, EU/1/07/383/004, EU/1/07/383/005, EU/1/07/383/006, EU/1/07/383/007, EU/1/07/383/008, EU/1/07/383/009, EU/1/07/383/010, EU/1/07/383/011, EU/1/07/383/012, EU/1/07/383/013, EU/1/07/383/014, EU/1/07/383/015, <u>EU/1/07/383/016</u>, <u>EU/1/07/383/017</u>, <u>EU/1/07/383/018</u>, 21.3.2007</p> | <p>(93) EU/1/07/383/001, EU/1/07/383/002, EU/1/07/383/003, EU/1/07/383/004, EU/1/07/383/005, EU/1/07/383/006, EU/1/07/383/007, EU/1/07/383/008, EU/1/07/383/009, EU/1/07/383/010, EU/1/07/383/011, EU/1/07/383/012, EU/1/07/383/013, EU/1/07/383/014, EU/1/07/383/015, <u>EU/1/07/383/016</u>, <u>EU/1/07/383/017</u>, <u>EU/1/07/383/018</u>, 21.3.2007, EU Vestník č. 5/2020 – str. 64</p> |
|--|---|
-

ČASŤ

ÚŽITKOVÉ VZORY

Kódy na označovanie jednotlivých druhov dokumentov (Štandard WIPO ST. 16)

| | |
|---|--|
| <p>U1 Zverejnené prihlášky úžitkových vzorov podľa zákona č. 517/2007 Z. z. o úžitkových vzoroch a o zmene a doplnení niektorých zákonov v znení neskorších predpisov</p> | <p>Y1 Zapísané úžitkové vzory podľa zákona č. 517/2007 Z. z. o úžitkových vzoroch a o zmene a doplnení niektorých zákonov v znení neskorších predpisov bez zmeny v porovnaní s príslušnou zverejnenou prihláškou</p> |
| | <p>Y2 Zapísané úžitkové vzory podľa zákona č. 517/2007 Z. z. o úžitkových vzoroch a o zmene a doplnení niektorých zákonov v znení neskorších predpisov so zmenou v porovnaní s príslušnou zverejnenou prihláškou</p> |
| | <p>Y3 Zmenené znenia úžitkových vzorov podľa zákona č. 517/2007 Z. z. o úžitkových vzoroch a o zmene a doplnení niektorých zákonov v znení neskorších predpisov</p> |

Číselné kódy na označovanie bibliografických údajov (Štandard WIPO ST. 9)

| | |
|--|--|
| <p>(11) Číslo dokumentu</p> <p>(21) Číslo prihlášky</p> <p>(22) Dátum podania prihlášky</p> <p>(31) Číslo prioritnej prihlášky</p> <p>(32) Dátum podania prioritnej prihlášky</p> <p>(33) Krajina alebo regionálna organizácia priority</p> <p>(43) Dátum zverejnenia prihlášky</p> <p>(45) Dátum oznámenia o zápise úžitkového vzoru</p> <p>(47) Dátum zápisu a sprístupnenia úžitkového vzoru verejnosti</p> <p>(51) Medzinárodné patentové triedenie</p> <p>(54) Názov</p> <p>(57) Anotácia</p> | <p>(62) Číslo pôvodnej prihlášky v prípade vylúčenej prihlášky</p> <p>(67) Číslo pôvodnej patentovej prihlášky v prípade odbočenia</p> <p>(71) Meno (názov) prihlasovateľa (-ov)</p> <p>(72) Meno pôvodcu (-ov)</p> <p>(73) Meno (názov) majiteľa (-ov)</p> <p>(74) Meno (názov) zástupcu (-ov)</p> <p>(86) Číslo podania medzinárodnej prihlášky podľa PCT</p> <p>(87) Číslo zverejnenia medzinárodnej prihlášky podľa PCT</p> <p>(96) Číslo podania európskej patentovej prihlášky</p> <p>(97) Číslo zverejnenia európskej patentovej prihlášky alebo vydania európskeho patentového spisu</p> |
|--|--|

Poznámka:

Symbody medzinárodného patentového triedenia uvedené v tomto vestníku zodpovedajú vydaniu 2020.01 Medzinárodného patentového triedenia s platnosťou od 1. januára 2020. Na patentových dokumentoch zverejňovaných úradom a vo vestníku úradu budú v roku 2020 uvádzané iba symboly hlavných skupín MPT 2020.01. V databázach úradu, vo webregistroch na internete a v ostatných výstupoch úradu budú zverejňované údaje týkajúce sa patentov a úžitkových vzorov vrátane ich prihlášok so symbolmi úplnej verzie MPT 2020.01.

Kódy na označovanie záhlaví oznámení publikovaných vo Vestníku ÚPV SR (Štandard WIPO ST. 17)

Prihlášky úžitkových vzorov

| |
|--|
| <p>BA2K Zverejnené prihlášky úžitkových vzorov</p> <p>FA2K Zastavené konania o prihláškach úžitkových vzorov na žiadosť prihlasovateľa</p> <p>FB2K Zastavené konania o prihláškach úžitkových vzorov</p> <p>FC2K Zamietnuté prihlášky úžitkových vzorov</p> <p>GB2K Prevody a prechody práv na prihlášky úžitkových vzorov</p> <p>GD2K Licenčné zmluvy na prihlášky úžitkových vzorov</p> <p>GD2K Ukončenie platnosti licenčných zmlúv na prihlášky úžitkových vzorov</p> <p>PD2K Zmeny dispozičných práv na prihlášky úžitkových vzorov (zálohy)</p> <p>PD2K Zmeny dispozičných práv na prihlášky úžitkových vzorov (ukončenie zálohov)</p> <p>RD2K Exekúcie na prihlášky úžitkových vzorov</p> <p>RF2K Ukončenie exekúcií na prihlášky úžitkových vzorov</p> <p>RL2K Prepis prihlasovateľa prihlášky úžitkového vzoru (na základe rozhodnutia súdu)</p> <p>RL2K Súdne spory o právo na prihlášky úžitkových vzorov</p> <p>RL2K Ukončenie súdnych sporov o právo na prihlášky úžitkových vzorov</p> |
|--|

Zapísané úžitkové vzory

| |
|--|
| <p>FG2K Zapísané úžitkové vzory</p> <p>DC2K Zmenené znenia úžitkových vzorov</p> <p>MA2K Zaniknuté úžitkové vzory vzdáním sa</p> <p>MC2K Vymazané úžitkové vzory</p> <p>MG2K Čiastočne vymazané úžitkové vzory</p> <p>MK2K Zaniknuté úžitkové vzory uplynutím doby platnosti</p> <p>ND2K Predĺženie platnosti úžitkových vzorov</p> <p>PC2K Prevody a prechody práv na úžitkové vzory</p> <p>PD2K Zmeny dispozičných práv na úžitkové vzory (zálohy)</p> <p>PD2K Zmeny dispozičných práv na úžitkové vzory (ukončenie zálohov)</p> <p>QB2K Licenčné zmluvy</p> <p>QC2K Ukončenie platnosti licenčných zmlúv</p> <p>RD2K Exekúcie na úžitkové vzory</p> <p>RF2K Ukončenie exekúcií na úžitkové vzory</p> <p>RL2K Prepis majiteľa úžitkového vzoru (na základe rozhodnutia súdu)</p> <p>RL2K Súdne spory o právo na úžitkové vzory</p> <p>RL2K Ukončenie súdnych sporov o právo na úžitkové vzory</p> |
|--|

Opravy a zmeny

Opravy v prihláškach úžitkových vzorov

| | |
|-------------|-----------------------------------|
| HA2K | Doplnenie pôvodcu (-ov) |
| HB2K | Opravy mien |
| HC2K | Zmeny mien |
| HD2K | Opravy adries |
| HE2K | Zmeny adries |
| HF2K | Opravy dátumov |
| HG2K | Opravy zatriedenia podľa MPT |
| HH2K | Opravy chýb alebo zmeny všeobecne |

Opravy v úžitkových vzoroch

| | |
|-------------|-----------------------------------|
| TA2K | Doplnenie pôvodcu (-ov) |
| TB2K | Opravy mien |
| TC2K | Zmeny mien |
| TD2K | Opravy adries |
| TE2K | Zmeny adries |
| TF2K | Opravy dátumov |
| TG2K | Opravy zatriedenia podľa MPT |
| TH2K | Opravy chýb alebo zmeny všeobecne |

BA2K

Zverejnené prihlášky úžitkových vzorov

| (21) | (51) | (21) | (51) | (21) | (51) | (21) | (51) |
|------------|------------|---------|------------|------------|------------|------------|------------|
| 50061-2012 | H02J 7/00 | 20-2020 | E02F 5/00 | 86-2020 | B21C 1/00 | 50036-2020 | G01M 3/00 |
| 183-2019 | B23C 5/00 | 38-2020 | E02F 9/00 | 103-2020 | A01N 37/00 | 50044-2020 | A41D 13/00 |
| 196-2019 | H03H 17/00 | 45-2020 | B23K 1/00 | 117-2020 | C11C 5/00 | 50046-2020 | B65D 1/00 |
| 50088-2019 | F21V 31/00 | 60-2020 | A61K 8/00 | 137-2020 | A01N 37/00 | 50052-2020 | C02F 1/00 |
| 50098-2019 | B62B 3/00 | 64-2020 | A61L 9/00 | 50007-2020 | H02S 20/00 | 50056-2020 | B25D 1/00 |
| 7-2020 | C02F 1/00 | 70-2020 | A41D 13/00 | 50010-2020 | B64C 39/00 | 50061-2020 | B01D 33/00 |
| 14-2020 | G01B 11/00 | 79-2020 | B65D 81/00 | 50018-2020 | A63H 33/00 | | |
| 16-2020 | G01B 11/00 | 82-2020 | G01N 3/00 | 50019-2020 | E06B 9/00 | | |

(51) **A01N 37/00, A01N 47/00, A01N 65/00, A01P 13/00**

(21) **137-2020**

(22) 30.7.2020

(71) Teren Ján, Ing., CSc., Bratislava, SK;

(72) Teren Ján, Ing., CSc., Bratislava, SK;

(54) **Desikant – nešpecifický herbicíd a jeho použitie**

(57) Opísané sú desikanty – nešpecifické herbicídy, ktoré obsahujú aspoň jednu zo zlúčenín RCOOH, kde R je vodíkový kation, metylový radikál (CH₃), etylový radikál (CH₃CH₂) alebo hydroxyetylový radikál (CH₃CHOH). Prípravky môžu ďalej obsahovať niektorú z rastlinných silíc, močovinu, sacharózu alebo kyselinu 2-hydroxy-1,2,3-propántrióvu. V záujme dosiahnutia optimálnych vlastností a účinnosti prípravkov je výhodné, ak tieto obsahujú tiež niektorú z povrchovo aktívnych látok. Produkty sa osvedčili v súvislosti so zámerným vysušovaním nadzemných častí poľnohospodársky pestovaných významných plodín, hlavne olejnin a strukovín pred ich zberom na desikáciu. V tejto súvislosti sa dosiahli nádejné výsledky pri desikácii slnečnice ročnej (*Helianthus annuus*). Prednosťou prípravkov je ich ekologická neškodnosť a nenáročná príprava.

(51) **A01N 37/00, A01N 25/00, A01N 33/00, A01N 59/00**

(21) **103-2020**

(22) 10.6.2020

(71) Teren Ján, Ing., CSc., Bratislava, SK;

(72) Teren Ján, Ing., CSc., Bratislava, SK;

(54) **Kvapalný rastlinný elicitor**

(57) Opísané sú kvapalnú prípravky – elicitory, ktoré sú schopné stimulovať biosyntézu iných zlúčenín vnútri bunkových organizmov rastlín, a tým priaznivo ovplyvniť ich fyziologické funkcie. Obsahujú produkt reakcie kyseliny 2-hydroxybenzoovej s deacetylovaným polysacharidom glukozamínu a/alebo aspoň jednu zo zlúčenín typu 2-(HO) C₆H₄CO₂R, kde R je niektorý z kationov alkalických kovov a/alebo amóniový kation, a/alebo alkanolaminový radikál, a/alebo vodíkový kation.

(51) **A41D 13/00, A62B 18/00, A61F 9/00**

(21) **70-2020**

(22) 27.4.2020

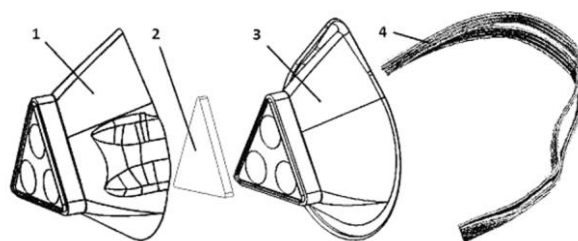
(71) Žilinská univerzita v Žiline, Žilina, SK;

(72) Madaj Rudolf, Ing., PhD., Bojnice, SK; Czán Andrej, prof. Ing., PhD., Rajecské Teplice, SK; Spišák Peter, Ing., PhD., Dolný Kubín, SK;

(54) **Respirátor na ochranu dýchacích ciest s vymeniteľným filtrom**

(57) Respirátor na ochranu dýchacích ciest s vymeniteľným filtrom pozostáva z vonkajšej škrupiny (1), filtračnej vložky (2), tvárovej škrupiny (3) a pružných popruhov (4); vonkajšia škrupina (1) obsahuje v prednej časti otvory na prívod vzduchu a po bokoch otvory na prichytenie pružných

popruhov (4), tvárová škrupina (3) má v časti styku s filtračnou vložkou (2) vyhotovené otvory na prietok vzduchu cez filtračnú vložku (2), filtračná vložka (2) presne zapadá do tvárovej škrupiny (3) a tvárová škrupina (3) presne zapadá do vonkajšej škrupiny (1), pričom vonkajšia škrupina (1) má integrovaný štít.



(51) **A41D 13/00, A62B 18/00, A41D 31/00**

(21) **50044-2020**

(22) 11.5.2020

(31) PUV 2020-37435

(32) 15.4.2020

(33) CZ

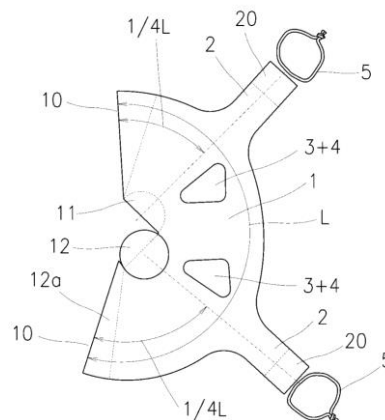
(71) Havránek Petr, Kyjovice, CZ;

(72) Havránek Petr, Kyjovice, CZ;

(74) Kubinyi Peter, Bc., Trenčín 1, SK;

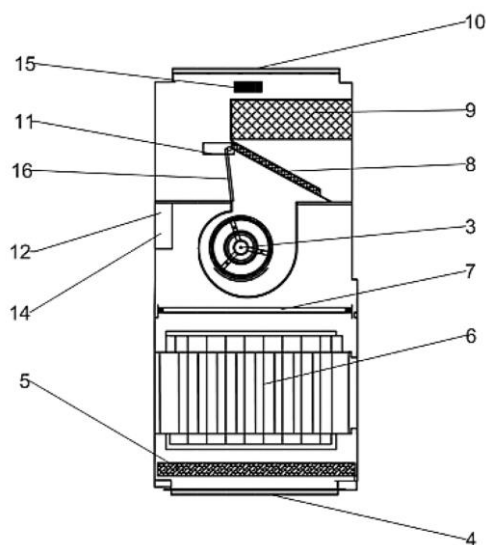
(54) **Respirátor alebo tvárová maska**

(57) Respirátor alebo tvárová maska obsahujú nosnú časť (1) vybavenú filtračnou textíliou (4). Nosná časť (1) je tvorená plochým ohybným útvarom prispôbivým na zloženie do podoby dutého priestorového telesa a je vybavená aspoň jedným otvorom (3) na dýchanie prekrytým aspoň jednou filtračnou vrstvou a aspoň dvojicou výbežkov (2) na upínací prvok.

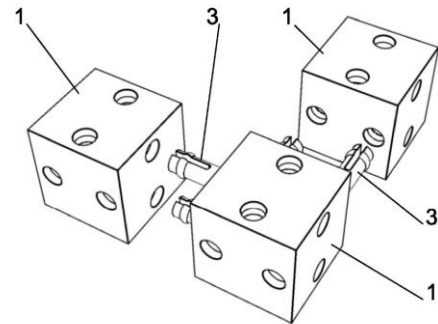


- (51) **A61K 8/00, A61Q 19/00**
 (21) **60-2020**
 (22) 23.4.2020
 (71) Petbelle s.r.o., Bratislava, SK;
 (72) Teren Martin, MBA, Bratislava, SK;
 (54) **Balzam a jeho použitie**
 (57) Balzam na ošetrovanie kože v 100 hmotnostných dieloch obsahuje 35 až 85 hmotnostných dielov aspoň jedného z rastlinných olejov a/alebo tukov a 10 až 35 hmotnostných dielov aspoň jedného z tukov a/alebo voskov živočíšneho pôvodu. Ďalej obsahuje výťažok aspoň z dvoch rastlín a biologicky aktívnu látku stabilizujúcu prípravok. Rastlinným olejom a/alebo tukom je výhodne repkový a/alebo slnečnicový, a/alebo olivový, a/alebo pupalkový olej, a/alebo ľanový, a/alebo kokosový olej, a/alebo bambucké maslo. Tukom a/alebo voskom živočíšneho pôvodu je výhodne lanolín a/alebo včelí vosk. Rastlinnými výťažkami sú výhodne výťažky z hamamelu a/alebo nechtíka, a/alebo aloy, a/alebo šalvie, a/alebo rebríčka, a/alebo repíka, a/alebo arniky, a/alebo čajovníka austrálskeho, a/alebo rumančeka. Biologicky aktívnou látkou stabilizujúcou prípravok je výhodne tokoferol a/alebo pantenol, a/alebo včelí propolis, a/alebo výťažok z grapefruitových jadier.

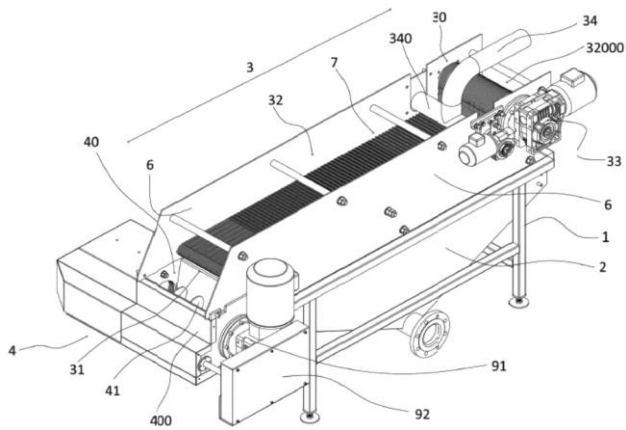
- (51) **A61L 9/00, F24F 3/00**
 (21) **64-2020**
 (22) 23.4.2020
 (71) Mítka Marián, Mgr., MBA, Svrčinovec, SK;
 (72) Mítka Marián, Mgr., MBA, Svrčinovec, SK;
 (74) Labudík Miroslav, Ing., Kysucké Nové Mesto, SK;
 (54) **Ozónový sterilizátor s regeneráciou vzduchu**
 (57) Vo vzduchotesne uzatvorenej skrinke (1) je osadený ventilátor (3) elektricky prepojený s operačnou riadiacou jednotkou (12) a zobrazovacím členom (13), pod nasávaním ventilátora (3) je v skrinke (1) umiestnený nad elektrostatickým filtrom (6) aspoň jeden ultrafialový žiariv (7) a pod elektrostatickým filtrom (6) prachový filter (5) za aspoň jedným z nasávacích vpustov (4) a vo výtláčnej časti ventilátora (3) je v skrinke (1) umiestnený za aspoň jedným odvádzacím výpustom (10), snímačom (15) a plynovým filtrom (9) katalytický filter (8), pri ktorom je osadená prepínacia klapka (16) so servopohonom (11).



- (51) **A63H 33/00**
 (21) **50018-2020**
 (22) 27.2.2020
 (71) Maslík Lubomír, Ing., Pezinok, SK;
 (72) Maslík Lubomír, Ing., Pezinok, SK;
 (74) Porubčan Róbert, Ing., Ivanka pri Dunaji, SK;
 (54) **Stavebnica so základným prvkom a spojovacím kolíkom**
 (57) Stavebnica zahŕňa aspoň jeden základný prvok (1) a aspoň jeden samostatný spojovací kolík (3). Základný prvok (1) má teleso, kde v stene (7) je aspoň jeden spojovací otvor (2) vedený kolmo na stenu (7), pričom spojovací otvor (2) prechádza cez teleso základného prvku (1) ako priechodná dutina a spojovací otvor (2) je prispôbený na zasunutie spojovacieho kolíka (3). Všetky spojovacie otvory (2) v telese sú vzájomne priestorovo mimobežné.



- (51) **B01D 33/00, B01D 29/00, B30B 9/00, B01D 25/00, C02F 11/00**
 (21) **50061-2020**
 (22) 26.6.2020
 (31) CZ2019-36350 U
 (32) 26.6.2019
 (33) CZ
 (71) IN - EKO TEAM s.r.o, Brno, Ivanovice, CZ;
 (72) Strnad Josef, Ing., Brno, Ivanovice, CZ;
 (74) Kubinyi Peter, Bc., Trenčín, SK;
 (54) **Zariadenie na odvodňovanie kalu**
 (57) Zariadenie na odvodňovanie kalu obsahuje prvý stupeň (3) odvodnenia kalu, na ktorý nadväzuje druhý stupeň (4) odvodnenia kalu, ktorý je vybavený výstupným otvorom odvodneného kalu, pričom zariadenie je ďalej vybavené prívodom kalu priradeným prvému stupňu (3) odvodnenia kalu a zbernou nádobou (2) vody z kalu priradenou obom stupňom (3, 4) odvodnenia kalu, kde prvý stupeň (3) odvodnenia kalu obsahuje lamelový odvodňovací dopravník (32), ktorý obsahuje sústavu vedľa seba usporiadaných pozdĺžnych lamiel (320), kde po šírke (š) lamelového odvodňovacieho dopravníka (32) sú striedavo usporiadané vratne kývavo pohyblivé lamely (3200) a pevné lamely (3201), pričom výstupný úsek (31) lamelového odvodňovacieho dopravníka (32) ústi do vstupného úseku (40) druhého stupňa (4) odvodnenia kalu, obsahujúceho lisovaciau skrutku (41), ktorá je svojou zadnou časťou (411) usporiadaná v dutine vytvorenej sústavou vedľa seba usporiadaných striedajúcich sa pevných lamiel (80) a pohyblivých lamiel (81), pričom druhý stupeň (4) odvodnenia kalu je vybavený výstupným otvorom odvodneného kalu, ktorý je prekrytý odpruženou prítlačnou doskou (94).



(51) **B21C 1/00, B21C 3/00, B21C 37/00**

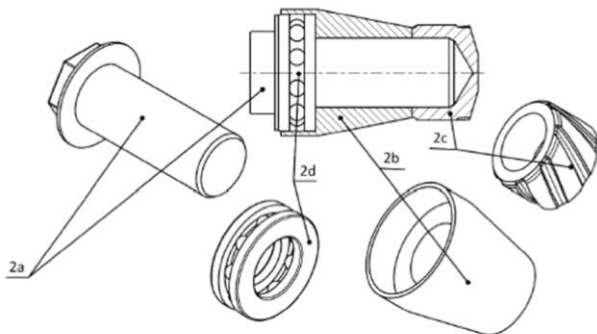
(21) **86-2020**

(22) 15.5.2020

(71) Slovenská technická univerzita v Bratislave, Bratislava, SK;
 (72) Necpal Martin, Ing., PhD., Kremnica, SK; Martinkovič Maroš, prof. Ing., PhD., Trnava, SK;

(54) **Plávajúci trň na výrobu rúr so skrutkovicovo zatočeným tvarovo členitým vnútorným povrchom**

(57) Plávajúci trň na výrobu rúr so skrutkovicovo zatočeným tvarovo členitým vnútorným povrchom pozostáva zo skrutky (2b), na ktorej je nasunuté axiálne ložisko (2d) a voľne uložená kužeľová časť (2b). Na konci skrutky (2b) je pevne naskrutkovaná skrutkovicovo zatočená časť (2c).



(51) **B23C 5/00**

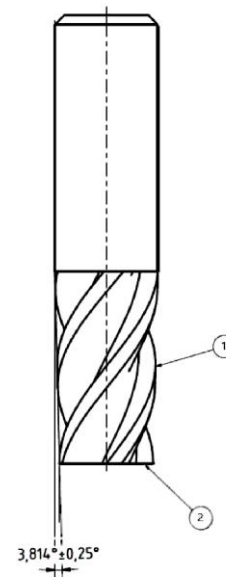
(21) **183-2019**

(22) 6.12.2019

(71) Žilinská univerzita v Žiline, Žilina, SK;
 (72) Czán Andrej, prof. Ing., PhD., Rajecské Teplice, SK; Drbúl Mário, Ing., PhD., Žilina, SK; Daniš Igor, Ing., PhD., Čadca, SK; Holubjak Jozef, Ing., PhD., Mútne, SK; Šajgalík Michal, Ing., PhD., Žilina, SK; Kubala Ondrej, Ing., Krásno nad Kysucou, SK; Czánová Tatiana, Ing., PhD., Rajecské Teplice, SK; Joch Richard, Ing., PhD., Kežmarok, SK;

(54) **Združený nástroj na opracovávanie sedla puzdra na prichytenie zvaracích elektród**

(57) Združený nástroj na opracovávanie sedla puzdra na prichytenie zvaracích elektród má valcový driek, pričom združený nástroj má štyri zuby s prvou reznou časťou so skrutkovicovými ostriami, ktorých obálka je kužeľová s uhlom odklonu $3,814^\circ \pm 0,25^\circ$ od valcovej plochy drieku a zuby majú pritom druhú reznú čelnú časť, pričom medzi zubami je skrutkovicová medzera.



(51) **B23K 1/00**

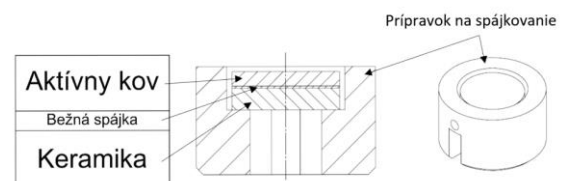
(21) **45-2020**

(22) 1.4.2020

(71) Slovenská technická univerzita v Bratislave, Bratislava, SK;
 (72) Kolehák Roman, prof. Ing., PhD., Boleráz, SK; Kostolný Igor, Ing., PhD., Jasenie, SK; Urmínský Ján, Ing., PhD., Trnava, SK;

(54) **Spôsob spájkovania kombinácie materiálov keramika/kov elektrónovým lúčom a prípravok na spájkovanie**

(57) Spôsob spájkovania kombinácie materiálov keramika/kov elektrónovým lúčom je založený na tom, že medzi dva kombinované spájkované materiály aktívny kov/keramický materiál umiestnené v prípravku sa kladie vrstva neaktívnej spájky; rozfokusovaným elektrónovým lúčom vo vákuu 1.10^{-2} Pa pri teplote 650°C až $1\,000^\circ\text{C}$ smerovaným na prípravok sa uskutočňuje prenos tepla z prípravku na kombinované spájkované materiály aktívny kov/keramický materiál a neaktívnu spájku. Prípravkom na vytvorenie spájkovaného spoja je prstencové teleso s horným vnútorným zapusteným osadením.



(51) **B25D 1/00, B25G 1/00, B25D 17/00**

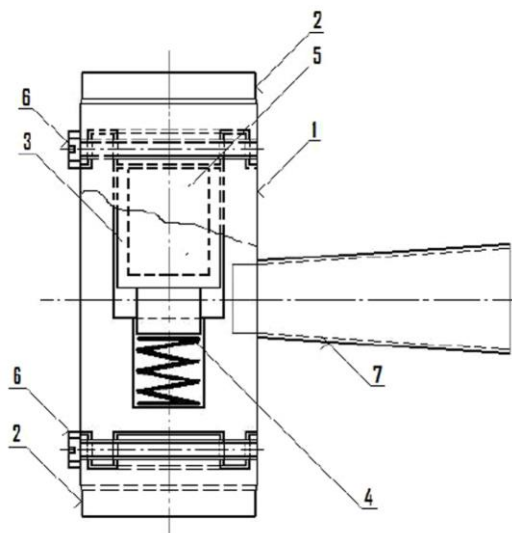
(21) **50056-2020**

(22) 15.6.2020

(71) Technická univerzita v Košiciach, Košice, SK;
 (72) Matisková Darina, Ing., PhD., MBA, Prešov, SK;

(54) **Kladivo s ťažkým impaktorom**

(57) Kladivo s ťažkým impaktorom je tvorené telesom (1), na ktorého koncoch sú nasunuté nadstavce (2) zaistené skrutkami (6). Vnútri telesa (1) je pohyblivo umiestnený impaktor (3) obsahujúci vnútri náplň (5). Impaktor (3) je podopieraný pružinou (4), ktorá sa druhým koncom opiera o teleso (1), ku ktorému je pevne pripojené puzdro rukoväti (7).

**(51) B62B 3/00****(21) 50098-2019**

(22) 13.11.2019

(31) CZ2019-36809 U

(32) 25.10.2019

(33) CZ

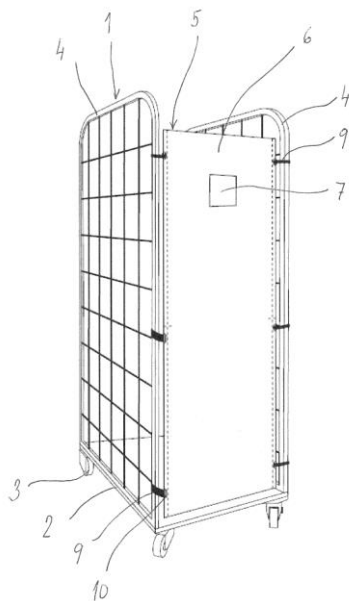
(71) SELS s.r.o., Kuřim, CZ;

(72) Čermák Petr, Tišnov, CZ;

(74) MAJLINGOVÁ & PARTNERS, s. r. o., Bratislava, SK;

(54) Uzatváracia zástena priestoru medzi dvoma bočnicami vozíka na prepravu tovaru

(57) Technické riešenie sa týka uzatváraciej zásteny priestoru medzi dvoma bočnicami vozíka na prepravu tovaru na zásobovanie obchodu výrobkami alebo tovarom vyznačujúcej sa tým, že je z poddajného materiálu (6) obdĺžnikového tvaru a je vybavená na dlhších okrajoch dvoma výstuhami (8) uloženými nad sebou a vybavenými upevňovacími prostriedkami (9) voľne otočnými okolo výstuh (8) vo výreze (10) v poddajnom materiáli (6).

**(51) B64C 39/00, B64C 27/00, B64D 47/00, G01J 1/00****(21) 50010-2020**

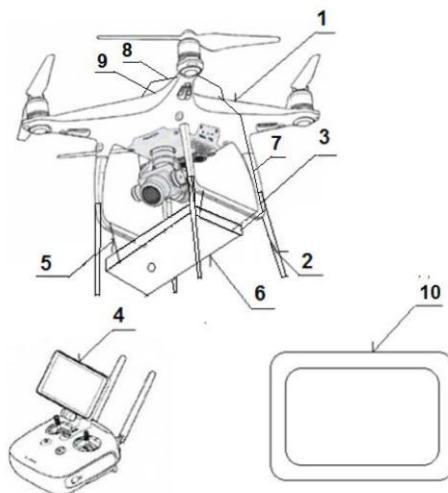
(22) 7.2.2020

(71) Technická univerzita v Košiciach, Košice, SK;

(72) Flimel Marián, doc. Ing., CSc., Prešov, SK; Rimár Miroslav, prof. Ing., CSc., Prešov, SK; Kulikov Andrii, Ing., PhD., Dnipro, UA; Kulikova Olha, Ing., Dnipro, UA;

(54) Zariadenie na diaľkové monitorovanie svetelnotechnických parametrov životného prostredia upraveným dronom

(57) Zariadenie na diaľkové monitorovanie svetelnotechnických parametrov životného prostredia upraveným dronom možno zaradiť do oblasti tvorby inteligentných systémov monitorovania stavu životného prostredia. Zariadenie pozostáva z inteligentnej multikoptéry (1) s kamerou a vysielateľom (5) s ovládacími prvkami, pričom na závesnom zariadení (5) napojenom na spodnú časť stojana multikoptéry (1) je merací prístroj (6), ktorý je vodičom (7) fixovaným lepivou páskou (3) spojený so snímačom (8) upevneným obojstrannou páskou (9) navrchu multikoptéry (1) medzi jej vrtuľami, pričom kamera multikoptéry (1) umožňuje súbežné sledovanie okolia a meraných hodnôt meracieho prístroja (6), ktorý je v podvese vytvorenom prídavnou zvislou konštrukciou stojok (2) fixovaných lepivou páskou (3) k spodnej časti stojana multikoptéry (1), pričom monitorované údaje sú následne spracované v tabletovom počítači (10).

**(51) B65D 1/00, B65D 21/00****(21) 50046-2020**

(22) 14.5.2020

(31) CZ2020-37492 U

(32) 29.4.2020

(33) CZ

(71) Kofola ČeskoSlovensko a.s., Ostrava, CZ;

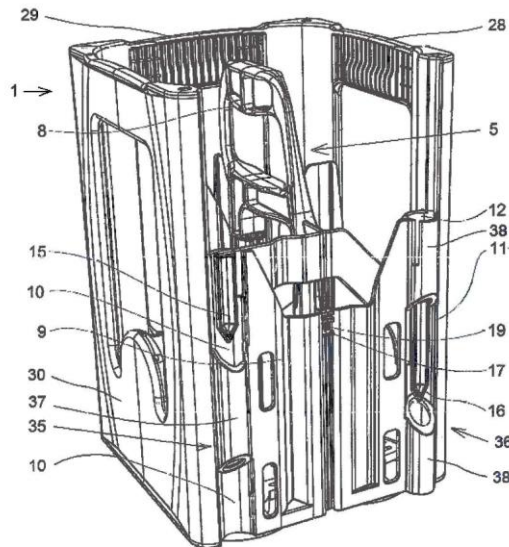
(72) Čech Jan, Ing., Sosnová, CZ;

(74) Zathurecky InPaRtners, s. r. o., Banská Bystrica, SK;

(54) Prepravný kontajner, najmä prepravka na fľaše

(57) Prepravný kontajner, najmä prepravka na fľaše, zahŕňa dva rozoberateľné spojené čiastkové kontajnery, kde každý čiastkový kontajner obsahuje korpus (1) a spojovacie držadlo (5), pričom korpus (1) zahŕňa dno (2), obvodové steny (28, 29, 30) a spojovaciu stenu (9), v ktorej sú usporiadané dve vertikálne spojovacie puzdrá (35, 36), a držadlo (5) zahŕňa nosný diel, upevnený vnútri korpusu (1) pohyblivo vo vertikálnom smere, kde na hornom konci nosného dielu je usporiadaná rukoväť (8) a z nosného dielu vystupuje rameno smerom k spojovacej stene (9), kde rameno je rozvetvené do strán a na každej vetve je usporiadaný jeden spojovací čap

(15, 16), pričom spojovacie čapy (15, 16) jedného čiastkového kontajnera sú posunom držadla (5) zasunuteľné do spojovacích puzdier (35, 36) druhého čiastkového kontajnera na spojenie čiastkových kontajnerov prisunutých k sebe spojovacími stenami (9), pričom nosný diel držadla (5) obsahuje dva nosné stĺpy (6, 7) zasunuteľné do nosných puzdier (3, 4) vystupujúcich z dna korpusu (1) do vnútorného priestoru kontajnera, a na nosnom stĺpe (6) priliehajúcemu k spojovacej stene (9) je usporiadaný predpružený výstupok (19), ktorý zapadá do zaisťovacieho otvoru (17) v spojovacej stene (9).



(51) B65D 81/00

(21) 79-2020

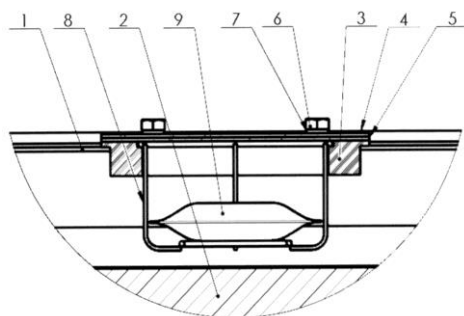
(22) 13.5.2020

(71) MTC SLOVAKIA, a.s., Liptovský Mikuláš, SK;

(72) Uhrík Vladimír, Ing., Trenčín, SK; Bajčí Alojz, RNDr., PhD., Liptovský Mikuláš, SK;

(54) Zariadenie na pohlcovanie vlhkosti v medziplášťovom priestore dvojplášťových kontajnerov

(57) Zariadenie je určené na nepretržité pohlcovanie vlhkosti a vysušovanie vzduchu v medziplášťovom priestore špeciálnych dvojplášťových kontajnerov. Jeho konštrukčné riešenie optimálne využíva priestor medzi vonkajším plášťom (1) kontajnera a vnútorným plášťom (2) kontajnera na uloženie absorpčných vrecúšok (9) so silikagélom a jednoduchú manipuláciu s nimi pri súčasnom zabezpečení hermetickosti medziplášťového priestoru. Zariadenie pozostáva z košíka (8) z nekorozívneho materiálu uloženého do príruby (3) osadenej hermeticky do vonkajšieho plášťa (1) kontajnera a veka (4) s tesnením (5), ktoré uzatvára pomocou skrutiek (6) s tesniacimi podložkami (7) priestor košíka (8). Celé zariadenie sa montuje do stropnej časti kontajnera.



(51) C02F 1/00, C02F 5/00

(21) 7-2020

(22) 21.1.2020

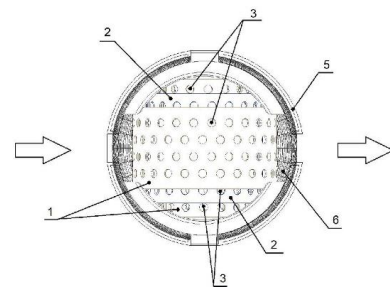
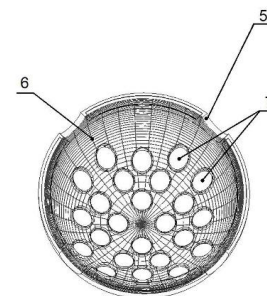
(71) Swiss Aqua Technologies AG, Berneck, CH;

(72) Pancurák František, Prešov, SK;

(74) TM & PATENT ATTORNEY NEUSCHL s.r.o., Bratislava-Staré Mesto, SK;

(54) Polarizačný a turbulentný ionizátor vody určený do zariadení bielej a sanitárnej techniky

(57) Opísaný je polarizačný a turbulentný ionizátor vody určený do zariadení bielej a sanitárnej techniky pozostávajúci z dutého telesa so sústavou prietokových otvorov na vtok a výtok vody a v ňom striedavo usporiadaných sústav elektród z rozdielneho elektricky vodivého materiálu a stabilizovaných v dištančných prvkoch, ktorý je riešený tak, že valcové alebo ploché elektródy (1) anódy a elektródy (2) katódy majú turbulentné otvory (3) a/alebo vyhnuté turbulentné vejáre (4), pričom duté teleso (5) je vybavené tieniacim štítom (6) na odtienenie elektromagnetického poľa.



(51) C02F 1/00, B09B 3/00

(21) 50052-2020

(22) 25.5.2020

(71) CERTEX a.s., Bratislava, SK;

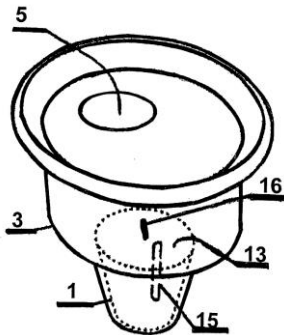
(72) Veverka Miroslav, Ing., CSc., Bratislava, SK; Vodný Štefan, Ing., CSc., Bratislava, SK;

(74) ROTT, RŮŽIČKA & GUTTMANN, v. o. s., Bratislava, SK;

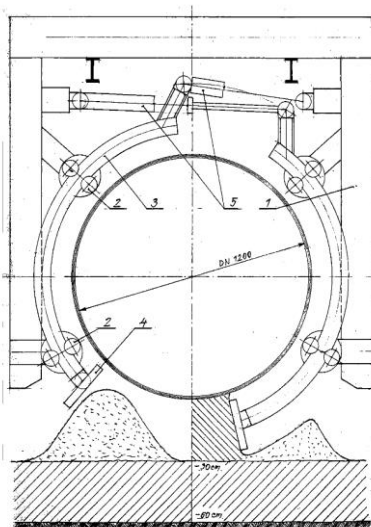
(54) Spôsob fixovania destilačných zvyškov farieb

(57) Technické riešenie opisuje spôsob fixovania destilačných zvyškov z procesu regenerácie rozpúšťadiel z farieb spočívajúci v tom, že sa tekutý destilačný zvyšok s teplotou 85 až 160 °C mieša s nosičom vybraným zo skupiny zahŕňajúcej bentonit, síran vápenatý, perlit, montmorilonit, vápenný hydrát, cement, popolček, škvaru, piesok alebo ich zmesi v hmotnostnom pomere destilačného zvyšku k nosiču 1 : 0,5 až 1 : 3 za vzniku fixovaného pevného materiálu vo forme hrudiek. K nosiču sa ďalej môžu pridať soli trojmocného železa alebo hliníka v množstve 0,5 až 1,5 % hmotn. vzťahnuté na hmotnosť destilačného zvyšku. Fixovaný pevný materiál sa môže ďalej zmiešať s hydraulickým spojivom, ako je vápno, cement, sadra alebo ich zmesi, a prípadne ďalej aj s vodným sklom za vzniku pevného solidifikátu.

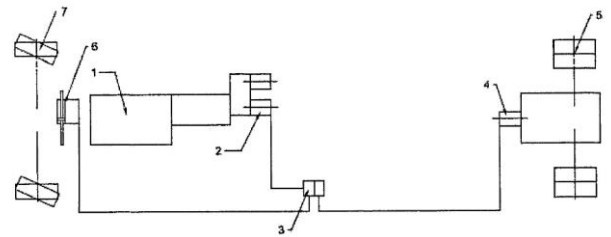
- (51) C11C 5/00, F21V 35/00, F23D 3/00, A47G 33/00
 (21) 117-2020
 (22) 23.6.2020
 (71) Astron s.r.o., Jasov, SK;
 (72) Nozdroviczka Natália, Jasov, SK; Timko Štefan, Jasov, SK;
 (74) Gruber Dalibor, Ing., Košice, SK;
 (54) **Sviečková nádoba s uloženou alebo pripevnenou sviečkou s knôtom a spôsob ich výroby**
 (57) Opísaná je sviečková nádoba s uloženou alebo pripevnenou sviečkou s knôtom a spôsob ich výroby, kde sviečka (1) s knôtom (16) je tvorená sviečkovým telom (11), v ktorom je vytvorený horizontálny ukladací otvor (15) s rúrkou (2), vrchnou sviečkovou podstavou (13), v ktorej je vytvorený vertikálny ukladací otvor (14) s rúrkou (2) a spodnou sviečkovou podstavou (12), ktorá je pripevnená na dno sviečkovej nádoby (3), pričom na vnútornú bočnú stenu sviečkovej nádoby (3) je pripevnený povlak (4) a/alebo je vytvorená rytina (5).



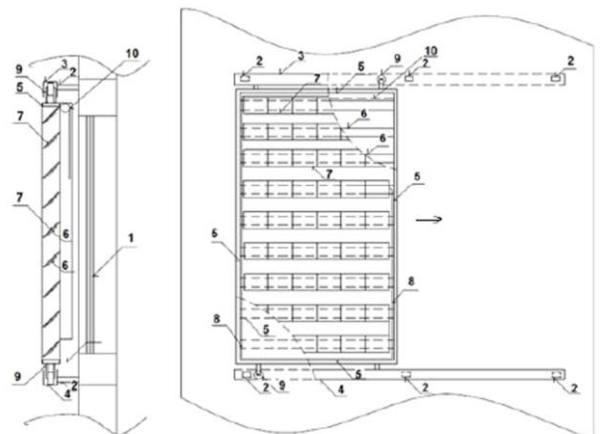
- (51) E02F 5/00, E02D 3/00
 (21) 20-2020
 (22) 20.2.2020
 (71) Slovenská technická univerzita v Bratislave, Bratislava, SK;
 (72) Jančo Roland, prof. Ing., PhD., Šaľa, SK;
 (54) **Zhutňovacie zariadenie nosného lôžka pod potrubím**
 (57) Zhutňovacie zariadenie nosného lôžka pod potrubím pozostáva z rámu (1) tvaru strmeňa, na ktorom sú z ľavej a pravej strany umiestnené systémy operných kladiek (2), v ktorých sú pohyblivo uložené nosníky (3) tvaru kruhového oblúka, ktoré na spodnom konci majú tlačné radlice (4) a na hornom konci sú pripojené na priamočiare hydromotory (5).



- (51) E02F 9/00
 (21) 38-2020
 (22) 26.3.2020
 (71) UTE s.r.o., Zvolen, SK;
 (72) Kováčik Ondrej, Ing., Martin, SK;
 (54) **Pomocný pojazd stroja na zemné práce na automobilovom podvozku**
 (57) Pomocný pojazd stroja na zemné práce na automobilovom podvozku obsahuje hnací agregát (1) na prenos krútiaceho momentu do hydraulického čerpadla (2), ktoré je prepojené cez rozvádzač (3) s hydromotorom (4) pomocného pojazdu na ovládanie pojazdu zadnej hnacej nápravy (5), pričom automobilový podvozok je doplnený valcom (6) riadenia prednej nápravy, ktorý zabezpečuje riadenie prednej nápravy (7) automobilového podvozka z kabíny otočnej nadvstavby alebo z blízkeho okolia stroja.



- (51) E06B 9/00, F24S 20/00, F24S 30/00
 (21) 50019-2020
 (22) 28.2.2020
 (71) Technická univerzita v Košiciach, Košice, SK;
 (72) Flimel Marián, doc. Ing., CSc., Prešov, SK; Rimár Miroslav, prof. Ing., CSc., Prešov, SK; Fedák Marcel, Ing., PhD., Ladomirov, SK;
 (54) **Konštrukcia posuvnej vertikálnej clony na fasáde budovy s fotovoltaickými článkami**
 (57) Riešenie konštrukcie posuvnej vertikálnej clony na fasáde budovy s fotovoltaickými článkami využiteľné v stavebníctve a v energetike sa vyznačuje tým, že pred transparentnou plochou (1) sú na konzolovitých nosníkoch (2) osadené horný vodorovný vodiaci nosník (3) a dolný vodorovný vodiaci nosník (4), do ktorých je vložený samonosný oceľový rám (5) obdĺžnikového tvaru stužený natočenými vodorovnými lamelami (6), na ktorých sú pevne fixované solárne články (7) vzájomne spojené elektrickými vodičmi (8), pričom k oceľovému rámu (5) sú kotvené kolieska s príchytmi (9) do horného vodorovného vodiaceho nosníka (3) a dolného vodorovného vodiaceho nosníka (4), a súčasne kompletne zatienenie zabezpečuje ešte prídavná roleta (10) s bočnými vodiacimi lištami.



(51) F21V 31/00, F21Y 115/00

(21) 50088-2019

(22) 24.10.2019

(31) CZ2019-35906 U

(32) 11.2.2019

(33) CZ

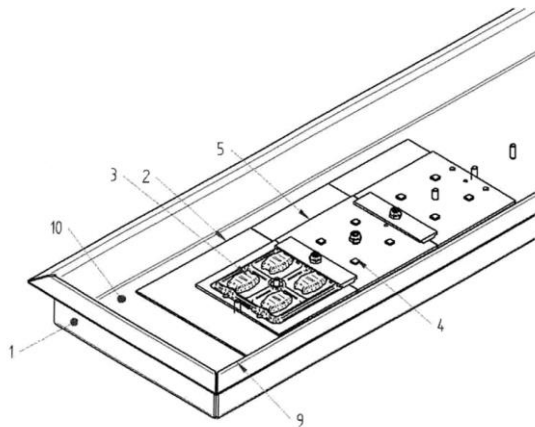
(71) Osvětlení Černocho s.r.o., Praha, CZ;

(72) Černocho Jakub, Ing., Praha, CZ;

(74) inventa Patentová a známková kancelária s.r.o., Bratislava, SK;

(54) LED svietidlo, najmä LED svietidlo do chemicky agresívneho prostredia

(57) Technické riešenia sa týka LED svietidla, najmä LED svietidla do chemicky agresívneho prostredia, ktoré obsahuje teleso z antikoroového plechu alebo z plastu vybavené hore otvoreným skriňovým priestorom a vybavené lemom usporiadaným v odstupe od dna skriňového priestoru na umiestnenie LED modulov, krycie sklo usporiadané na leme telesa, kde medzi lemom telesa a krycím sklom je usporiadané tesnenie, LED moduly s LED zdrojmi svetla usporiadanými na doske plošných spojov s kovovou nosnou vrstvou a usporiadané na dne skriňového priestoru telesa, pričom medzi kovovou vrstvou dosky plošných spojov s kovovou vrstvou LED modulu a telesom je usporiadaná teplo rozvádzajúca vrstva, ktorej plocha je väčšia ako plocha dosky plošných spojov s kovovou vrstvou.



(51) G01B 11/00

(21) 14-2020

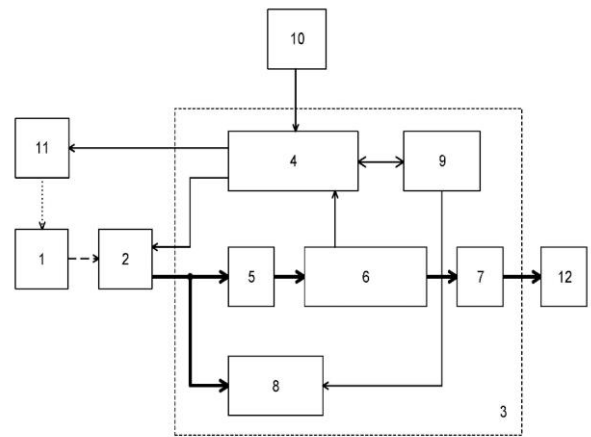
(22) 13.2.2020

(71) Žilinská univerzita v Žiline, Žilina, SK;

(72) Praženica Michal, Ing., PhD., Plevník-Drienové, SK; Koniar Dušan, doc. Ing., PhD., Bytča, SK; Hargaš Libor, doc. Ing., PhD., Vrútky, SK; Šindler Peter, Ing., Žilina, SK; Bulava Jaroslav, Ing., Spišské Bystré, SK;

(54) Zapojenie na diagnostiku rotujúcich objektov použitím kamery s nízkou snímacou frekvenciou

(57) Zapojenie na diagnostiku rotujúcich objektov použitím kamery s nízkou snímacou frekvenciou pozostáva z objektívu (1), digitálnej kamery (2), pracovného počítača (3), ktorý obsahuje generátor (4) synchronizačných impulzov, grafickú jednotku (5), algoritmickej blok (6), grafický výstup (7), archivačný modul (8) a užívateľský modul (9), a ďalej z nadradeného systému (10), zdroja (11) osvetlenia a grafického displeja (12). Zapojenie sa vyznačuje tým, že umožňuje použitie bežnej digitálnej kamery so synchronizačným vstupom na dosiahnutie rovnakých diagnostických výsledkov ako pri neporovnateľne zložitejších a drahších diagnostických systémoch.



(51) G01B 11/00, G01B 21/00

(21) 16-2020

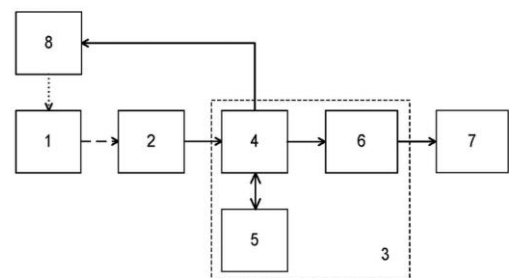
(22) 13.2.2020

(71) Žilinská univerzita v Žiline, Žilina, SK;

(72) Praženica Michal, Ing., PhD., Plevník-Drienové, SK; Koniar Dušan, doc. Ing., PhD., Bytča, SK; Hargaš Libor, doc. Ing., PhD., Vrútky, SK; Šindler Peter, Ing., Žilina, SK; Jablončík František, Ing., Dobrá Niva, SK;

(54) Zapojenie na bezkontaktné meranie parametrov mikroskopických objektov v režime offline

(57) Zapojenie na bezkontaktné meranie parametrov mikroskopických objektov v režime offline pozostáva z mikroskopu (1), vysokorýchlostnej kamery (2), pracovného počítača (3), ktorý obsahuje algoritmickej blok (4), úložisko dát (5) a blok (6) offline mapovania a merania, a ďalej z bloku (7) výstupu údajov a zdroja (8) osvetlenia. Zapojenie sa vyznačuje tým, že umožňuje bezkontaktné meranie kinematiky mikroskopických objektov – lokalizáciu pohyblivých mikroskopických objektov, meranie frekvencie a počtu pohyblivých objektov všade tam, kde treba použiť bezkontaktný prístup.



(51) G01M 3/00, G01N 27/00, B63B 35/00, G01S 19/00

(21) 50036-2020

(22) 22.4.2020

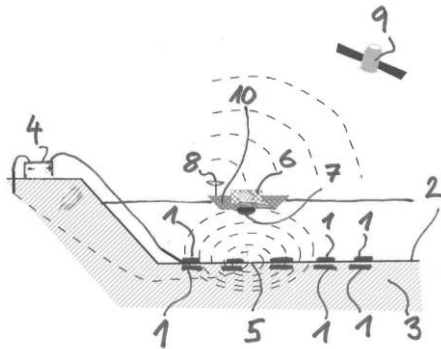
(71) STELLA Group s.r.o., Bratislava, SK;

(72) Gregor Tomáš, Mgr., Bratislava, SK;

(74) ROTT, RŮŽIČKA & GUTTMANN, v. o. s., Bratislava, SK;

(54) Zariadenie na monitorovanie tesnosti hydroizolačných membrán

- (57) Zariadenie na monitorovanie tesnosti hydroizolačných membrán (2) zahrnuje sústavu aktívnych elektród (1), napojených na zdroj (4) jednosmerného prúdu na vytváranie umelého elektrického poľa, pričom aktívne elektródy (1) sú umiestnené tak nad hydroizolačnou membránou (2), ako v podloží (3) pod hydroizolačnou membránou (2), a meracie zariadenie (6) usporiadané na robotickom plávajúcom prostriedku (10) a vybavené snímačom (7) elektrického poľa. Robotický plávajúci prostriedok (10) je vybavený GPS modulom (8) na riadenie jeho pohybu a meracie zariadenie (6) je cez Wi-Fi prepojené s monitorovacím centrom.



(51) G01N 3/00, G01N 33/00

(21) 82-2020

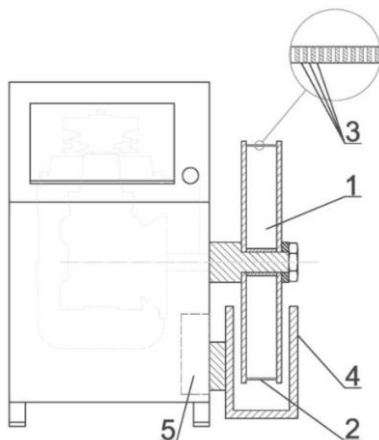
(22) 15.5.2020

(71) Slovenská technická univerzita v Bratislave, Bratislava, SK;

(72) Peciar Peter, doc. Ing., PhD., Bratislava, SK; Gušťafik Adam, Ing., Pezinok, SK; Pištek Peter, Ing., PhD., Čadca, SK; Valiček Michal, Ing., Rajec, SK; Peciar Marián, prof. Ing., PhD., Bratislava, SK; Fekete Roman, doc. Ing., PhD., Bratislava, SK; Karľová Mária, Ing., Snina, SK; Kalatová Martina, Bc., Vlkovce, SK;

(54) Zariadenie na testovanie pevnosti a abrázie tabliet a granúl

- (57) Zariadenie na testovanie pevnosti a abrázie tabliet a granúl s motorom a prevodovkou má na hriadeľi prichytenú testovaciu komoru (1), ktorej valcová stena (2) má sústavu otvorov (3), pričom pod testovacou komorou (1) je umiestnená miska (4) váhy (5). Valcová stena (2) testovacej komory (1) je zo sita alebo z dierovaného plechu. Vnútri testovacej komory (1) môže byť umiestnená zakrivená priehradka (6).



(51) H02J 7/00, A47L 9/00

(21) 50061-2012

(22) 16.7.2012

(31) 20060123050

(32) 6.12.2006

(33) KR

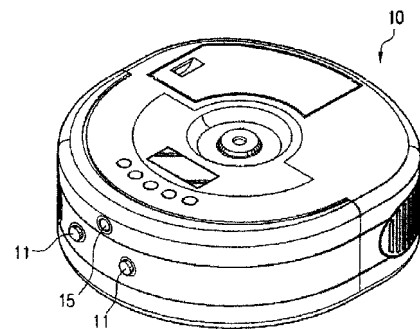
(71) Samsung Electronics Co., Ltd., Gyeonggi-do, KR;

(72) Ko Jang-youn, Gwangsan-gu, Gwangju-city, KR; Jeung Sam-jong, Gwangju-city, KR; Song Jeong-gon, Gwangsan-gu, Gwangju-city, KR; Kim Myeong-ho, Unnam-dong, Gwangsan-gu, Gwangju-city, KR; Lee Ju-sang, Sanweol-dong, Gwangsan-gu, Gwangju-city, KR; Kim Kyoung-woung, Singa-dong, Gwangsan-gu, Gwangju-city, KR; Lee Hak-bong, Gwangsan-gu, Gwangju-city, KR;

(74) ŽOVICOVÁ & ŽOVIC IP, s. r. o., Bratislava, SK;

(54) Spôsob nabíjania servisného robota

- (57) Je opísaný spôsob nabíjania servisného robota, ktorý spočíva v tom, že zahŕňa a) spájanie vstupnej svorky servisného robota s výstupnou svorkou nabíjacieho zariadenia na nabíjanie batérie, ak zostatková energia batérie klesne pod vopred určenú úroveň; b) kontrolu, či sa na vstupnú svorku servisného robota privádza určené nabíjacie napätie; c) určenie, či došlo k výpadku prívodu elektrickej energie alebo či je pokazené nabíjacie zariadenie, ak sa v kroku (b) neprívádza nabíjacie napätie; a (d) prerušenie nabíjania batérie, ak sa určí, že došlo k výpadku prívodu elektrickej energie alebo je pokazené nabíjacie zariadenie.



(51) H02S 20/00

(21) 50007-2020

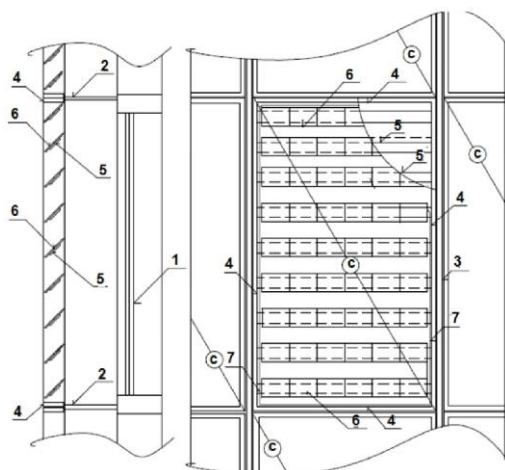
(22) 30.1.2020

(71) Technická univerzita v Košiciach, Košice, SK;

(72) Flimel Marián, doc. Ing., CSc., Prešov, SK; Rimár Miroslav, prof. Ing., CSc., Prešov, SK; Fedák Marcel, Ing., PhD., Ladomirov, SK;

(54) Konštrukcia pevnej vertikálnej clony na fasáde budovy s fotovoltaickými článkami

- (57) Riešenie konštrukcie pevnej vertikálnej clony na fasáde budovy s fotovoltaickými článkami využiteľné v stavebníctve a v energetike pozostáva zo samonosného ocelového rámu (4) obdĺžnikového tvaru, ktorý je fixovaný k nosníkom (3) a súčasne je stužený natočenými vodorovnými lamelami (5) s upevnenými solárnymi článkami (6), ktoré sú vzájomne spojené elektrickými vodičmi (7), pričom zvislé nosníky (3) sú spojené s vodorovnými konzolovitými nosníkmi (2) kotvenými do obvodového plášťa budovy pred transparentnou plochou (1).



(51) H03H 17/00

(21) 196-2019

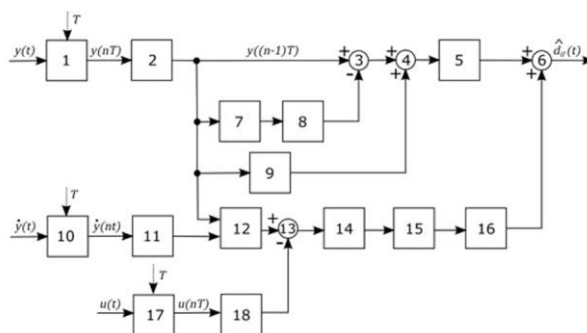
(22) 20.12.2019

(71) Slovenská technická univerzita v Bratislave, Bratislava, SK;

(72) Huba Mikuláš, prof. Ing., PhD., Bratislava, SK; Ľapák Peter, Ing., PhD., Bratislava, SK; Chamraz Štefan, Ing., PhD., Bratislava, SK; Bisták Pavol, Ing., PhD., Bratislava, SK; Žáková Katarína, doc. Ing., PhD., Bratislava, SK;

(54) **Zapojenie pozorovateľa vstupnej poruchy s filtrom FIR pre systémy s dynamikou 2. rádu a dostupnou prvou deriváciou výstupu**

(57) Zapojenie pozorovateľa vstupnej poruchy s filtrom FIR pre systémy s dynamikou 2. rádu a dostupnou prvou deriváciou výstupu je založené na vynechaní potreby numerickej diferenciácie výstupu a môže byť aplikované v prípade, keď systém možno opísať diferenciálnou rovnicou s konštantnou závislosťou nedostupnej druhej derivácie výstupu a vstupného signálu. Oproti doteraz známym iPD a iPID regulátorom odstraňuje potrebu výpočtu druhej derivácie výstupnej veličiny diferencovaním merateľnej prvej derivácie, a tým výrazne znižuje citlivosť rekonštruovanej poruchy na šumy merania. Prednosti nového typu pozorovateľa sa uplatnia pri riadení sústav so zanedbateľným aj s veľkým dopravným oneskorením.



| | | | | | | | |
|------------|------------|------------|------------|------------|------------|------------|------------|
| (51) | (21) | (51) | (21) | (51) | (21) | (51) | (21) |
| A01N 37/00 | 137-2020 | B21C 1/00 | 86-2020 | C02F 1/00 | 7-2020 | G01B 11/00 | 16-2020 |
| A01N 37/00 | 103-2020 | B23C 5/00 | 183-2019 | C02F 1/00 | 50052-2020 | G01M 3/00 | 50036-2020 |
| A41D 13/00 | 70-2020 | B23K 1/00 | 45-2020 | C11C 5/00 | 117-2020 | G01N 3/00 | 82-2020 |
| A41D 13/00 | 50044-2020 | B25D 1/00 | 50056-2020 | E02F 5/00 | 20-2020 | H02J 7/00 | 50061-2012 |
| A61K 8/00 | 60-2020 | B62B 3/00 | 50098-2019 | E02F 9/00 | 38-2020 | H02S 20/00 | 50007-2020 |
| A61L 9/00 | 64-2020 | B64C 39/00 | 50010-2020 | E06B 9/00 | 50019-2020 | H03H 17/00 | 196-2019 |
| A63H 33/00 | 50018-2020 | B65D 1/00 | 50046-2020 | F21V 31/00 | 50088-2019 | | |
| B01D 33/00 | 50061-2020 | B65D 81/00 | 79-2020 | G01B 11/00 | 14-2020 | | |

FG2K

Zapísané úžitkové vzory

| (11) | (51) | (11) | (51) | (11) | (51) | (11) | (51) |
|--|------------|------|------------|---|------------|------|------------|
| 8881 | B07B 1/00 | 8886 | C04B 7/00 | 8891 | B61L 25/00 | 8896 | B09B 3/00 |
| 8882 | B21C 37/00 | 8887 | C04B 7/00 | 8892 | E04B 1/00 | 8897 | B29D 30/00 |
| 8883 | A61B 5/00 | 8888 | B64C 39/00 | 8893 | E04B 1/00 | 8898 | B27K 3/00 |
| 8884 | B65D 88/00 | 8889 | A62C 37/00 | 8894 | G07B 15/00 | | |
| 8885 | H04N 13/00 | 8890 | G01N 21/00 | 8895 | B65H 67/00 | | |
| <p>(51) A61B 5/00, A63B 22/00 (11) 8883 (21) 199-2019 (22) 18.12.2019 (45) 2.10.2020 (47) 18.8.2020 (73) Slovenská technická univerzita v Bratislave, Bratislava, SK; (72) Čekan Michal, Ing., PhD., Cambridge, Ontario, CA; Hučko Branislav, doc. Ing., PhD., Svätý Jur, SK; Chlebo Ondrej, Ing., PhD., Bratislava, SK; Horvát František, Ing., PhD., Kysucké Nové Mesto, SK;</p> <p>(54) Zariadenie na meranie postúry človeka so spätnou väzbou v reálnom čase</p> | | | | <p>(51) B21C 37/00, B21C 1/00, H01B 1/00 (11) 8882 (21) 50104-2019 (22) 21.11.2019 (45) 2.10.2020 (47) 14.8.2020 (67) 50060-2019 (73) Donič Tibor, doc. Ing., CSc., Žilina, SK; Oleš Miroslav, Ing., Dolný Kubín, SK; (72) Donič Tibor, doc. Ing., CSc., Žilina, SK; Oleš Miroslav, Ing., Dolný Kubín, SK; (74) Belička Ivan, Ing., Markoffice, Banská Bystrica, SK;</p> <p>(54) Ultrazvukový systém na vytváranie viacvrstvových spojení v multimetallickom drôte</p> | | | |
| <p>(51) A62C 37/00, G01N 31/00 (11) 8889 (21) 201-2019 (22) 20.12.2019 (45) 2.10.2020 (47) 3.9.2020 (73) Slovenská technická univerzita v Bratislave, Bratislava, SK; Žilinská univerzita v Žiline, Žilina, SK; VŠB – Technická univerzita Ostrava, Ostrava-Poruba, CZ; (72) Martinka Jozef, doc. Ing., PhD., Železná Breznica, SK; Mózer Vladimír, doc. Ing., PhD., Žilina, SK; Pokorný Jiří, doc. Ing., Ph.D. MPA, Opava, CZ;</p> <p>(54) Zariadenie na meranie závislosti hasiacej koncentrácie horľavých kvapalín od teploty</p> | | | | <p>(51) B27K 3/00, B27K 5/00, B27K 1/00 (11) 8898 (21) 204-2019 (22) 31.12.2019 (45) 2.10.2020 (47) 3.9.2020 (73) Slovenská technická univerzita v Bratislave, Bratislava, SK; (72) Martinka Jozef, doc. Ing., PhD., Železná Breznica, SK; Wachter Igor, Ing., PhD., Trnava, SK; Štefko Tomáš, Ing., PhD., Trnava, SK; Kobetičová Hana, Ing., PhD., Jaslovské Bohunice, SK; Nečas Aleš, Ing., Vrbové, SK; Hladová Martina, Ing., Vlčkovce, SK;</p> <p>(54) Spôsob rozloženia vybraných zložiek dreva a iných lignocelulóзовých materiálov</p> | | | |
| <p>(51) B07B 1/00 (11) 8881 (21) 174-2019 (22) 26.11.2019 (45) 2.10.2020 (47) 13.8.2020 (73) Slovenská technická univerzita v Bratislave, Bratislava, SK; (72) Peciar Peter, doc. Ing., PhD., Bratislava, SK; Jezsó Kristián, Bc., Veľká Mača, SK; Peciar Marián, prof. Ing., PhD., Bratislava, SK;</p> <p>(54) Modulárny triedič partikulárneho materiálu</p> | | | | <p>(51) B29D 30/00, B29C 33/00 (11) 8897 (21) 194-2019 (22) 19.12.2019 (45) 2.10.2020 (47) 3.9.2020 (73) RMTT s.r.o., Púchov, SK; (72) Cekul Miroslav, Ing., Púchov, Horné Kočkovce, SK; (74) Mrenica Jaroslav, Ing., Púchov, SK;</p> <p>(54) Spôsob prichytenia lamiel vo vulkanizačnej forme</p> | | | |
| <p>(51) B09B 3/00, C05F 9/00, C05F 17/00, C12P 5/00, C12M 1/00, C02F 11/00 (11) 8896 (21) 158-2019 (22) 28.10.2019 (45) 2.10.2020 (47) 3.9.2020 (73) CONFORMITY s.r.o., Sliač, SK; (72) Jančová Eva, Ing., Sliač, SK; Jančová Slávka, Ing., Sliač, SK; (74) GIRMAN IP Management, Nitra, SK;</p> <p>(54) Zariadenie na spracovanie organických odpadov a spôsob spracovania odpadu</p> | | | | <p>(51) B61L 25/00, B61L 27/00, B61L 5/00, G06F 13/00 (11) 8891 (21) 50018-2019 (22) 6.3.2019 (31) CZ2018-34757 U (32) 9.3.2018 (33) CZ (45) 2.10.2020 (47) 3.9.2020 (73) DT - Výhybkárna a strojárna, a.s., Prostějov, CZ; (72) Faltýnek Jaromír, Ing., Prostějov, CZ; Jindra Petr, Litomyšl, CZ;</p> | | | |

(74) MAJLINGOVA & PARTNERS, s.r.o., Bratislava, SK;
(54) Zariadenie na prenos aktuálneho stavu koľajových a trolejších výhybiel

(51) B64C 39/00, B64C 27/00, B64D 47/00, G05D 1/00

(11) 8888

(21) 50008-2019

(22) 1.2.2019

(45) 2.10.2020

(47) 28.8.2020

(73) Technická univerzita v Košiciach, Košice, SK;

(72) Flimel Marián, doc. Ing., CSc., Prešov, SK; Rimár Miroslav, prof. Ing., CSc., Prešov, SK; Abraham Milan, Ing., Remetské Hámre, SK; Váhovský Jakub, Ing., Drienica, SK;

(54) Zariadenie na diaľkové monitorovanie parametrov životného prostredia upraveným dronom

(51) B65D 88/00

(11) 8884

(21) 177-2019

(22) 29.11.2019

(31) CZ 2019-36343

(32) 25.6.2019

(33) CZ

(45) 2.10.2020

(47) 19.8.2020

(73) PPO GROUP CZ, s.r.o., Znojmo, CZ;

(72) Knob Josef, Nový Šaldorf-Sedlešovice, CZ; Herényi Andrej, Ing., Znojmo, CZ;

(74) BELEŠČÁK & PARTNERS, s.r.o., Piešťany, SK;

(54) Skladateľný viacposchodový obal s flexibilnými vložiteľnými bunkami na prepravu tovaru

(51) B65H 67/00, B65H 54/00, D01H 5/00, B26D 1/00

(11) 8895

(21) 146-2019

(22) 7.10.2019

(45) 2.10.2020

(47) 3.9.2020

(73) Mikuláš Ludovít, Ing., Nitra, SK; Mikuláš Martin, Mgr., Nitra, SK; Mikuláš Juraj, Mgr., Cabaj - Čápor, SK;

(72) Mikuláš Ludovít, Ing., Nitra, SK; Mikuláš Martin, Mgr., Nitra, SK; Mikuláš Juraj, Mgr., Cabaj - Čápor, SK;

(54) Odstrihovacie zariadenie textilného prameňa

(51) C04B 7/00, F27B 7/00, F23G 7/00, F23G 5/00, B09B 3/00

(11) 8886

(21) 190-2019

(22) 17.5.2019

(45) 2.10.2020

(47) 28.8.2020

(67) 53-2019

(73) Štibrányi Ladislav, doc. Ing., CSc., Bratislava, SK;

(72) Štibrányi Ladislav, doc. Ing., CSc., Bratislava, SK;

(54) Výchrevný komplex cementárenskej pece/pece vápenky a zariadení s veľkou spotrebou tepla

(51) C04B 7/00, F27B 7/00, F23G 7/00, F23G 5/00, B09B 3/00

(11) 8887

(21) 192-2019

(22) 17.5.2019

(45) 2.10.2020

(47) 28.8.2020

(67) 54-2019

(73) Štibrányi Ladislav, doc. Ing., CSc., Bratislava, SK;

(72) Štibrányi Ladislav, doc. Ing., CSc., Bratislava, SK;

(54) Spôsob ohrevu cementárenskej pece/pece vápenky a zariadení s veľkou spotrebou tepla

(51) E04B 1/00, G05D 15/00, G01L 1/00

(11) 8892

(21) 50150-2018

(22) 21.12.2018

(45) 2.10.2020

(47) 3.9.2020

(73) Technická univerzita v Košiciach, Košice, SK;

(72) Kmet' Stanislav, prof. Ing., CSc., Košice, SK;

(54) Adaptívny tensegrity oblúk s akčnými prvkami vytvorený z modulov v tvare dvojíťých ihlanov

(51) E04B 1/00, E04B 7/00, G05D 15/00, G01L 1/00

(11) 8893

(21) 50149-2018

(22) 21.12.2018

(45) 2.10.2020

(47) 3.9.2020

(73) Technická univerzita v Košiciach, Košice, SK;

(72) Kmet' Stanislav, prof. Ing., CSc., Košice, SK;

(54) Adaptívny tensegrity nosník s akčnými prvkami vytvorený z modulov v tvare zrezaného ihlana

(51) G01N 21/00

(11) 8890

(21) 50119-2019

(22) 19.12.2019

(45) 2.10.2020

(47) 3.9.2020

(73) Slovenská technická univerzita v Bratislave, Bratislava, SK;

(72) Paračková Patrícia, Ing., Liptovská Teplička, SK; Čeppan Michal, prof. Ing., PhD., Bratislava, SK; Kaliňáková Barbora, Ing., PhD., Bratislava, SK; Gál Lukáš, Ing., PhD., Bratislava, SK; Oravec Michal, Ing., PhD., Partizánske, SK; Dvonka Vladimír, Ing., PhD., Bratislava, SK; Haberová Katarína, Ing., Nitra, SK; Jančovičová Viera, doc. Ing., PhD., Bratislava, SK; Reháková Milena, doc. Ing., PhD., Bratislava, SK;

(74) Holoubková Mária, Ing., Bratislava, SK;

(54) Spôsob detekcie prítomnosti viabilných konidií mikroskopických vláknitých húb kontaminujúcich papierové nosiče

(51) G07B 15/00, G08G 1/00, G06Q 50/00

(11) 8894

(21) 119-2019

(22) 9.8.2019

(45) 2.10.2020

(47) 3.9.2020

(73) Jankovič Roman, PhD., Bratislava, SK;

(72) Jankovič Roman, PhD., Bratislava, SK;

(74) Brichtová Tatiana, JUDr., Bratislava, SK;

(54) Systémové zapojenie na online manažment parkovacích plôch a parkovacích zón

- (51) **H04N 13/00, H04N 21/00**
 (11) **8885**
 (21) 134-2019
 (22) 9.9.2019
 (45) 2.10.2020
 (47) 28.8.2020
 (73) Slovenská technická univerzita v Bratislave, Bratislava, SK;
 Dublin City University, Dublin 9, IE;
 (72) Polakovič Adam, Mgr., Bratislava, SK; Rozinaj Gregor,
 prof. Ing., PhD., Bratislava, SK; Vargic Radoslav, Ing., PhD.,
 Bratislava, SK; Muntean Gabriel-Miro, Dr. Assoc. Prof., Dub-
 lin, IE;
 (54) **Systém a spôsob adaptívneho doručovania všesmerové-
 ho videozáznamu**
-

| (51) | (11) | (51) | (11) | (51) | (11) | (51) | (11) |
|------------|------|------------|------|------------|------|------------|------|
| A61B 5/00 | 8883 | B27K 3/00 | 8898 | B65H 67/00 | 8895 | G01N 21/00 | 8890 |
| A62C 37/00 | 8889 | B29D 30/00 | 8897 | C04B 7/00 | 8886 | G07B 15/00 | 8894 |
| B07B 1/00 | 8881 | B61L 25/00 | 8891 | C04B 7/00 | 8887 | H04N 13/00 | 8885 |
| B09B 3/00 | 8896 | B64C 39/00 | 8888 | E04B 1/00 | 8893 | | |
| B21C 37/00 | 8882 | B65D 88/00 | 8884 | E04B 1/00 | 8892 | | |

MK2K**Zaniknuté úžitkové vzory uplynutím doby platnosti**

| (11) | Dátum zániku | (11) | Dátum zániku | (11) | Dátum zániku | (11) | Dátum zániku |
|------|--------------|------|--------------|------|--------------|------|--------------|
| 5818 | 20.08.2020 | 6734 | 31.01.2020 | 7639 | 28.01.2020 | 7851 | 18.01.2020 |
| 5821 | 11.08.2020 | 6737 | 17.01.2020 | 7664 | 12.01.2020 | 7853 | 28.01.2020 |
| 5822 | 27.08.2020 | 6803 | 06.01.2020 | 7695 | 18.01.2020 | 7924 | 28.01.2020 |
| 6586 | 29.01.2020 | 6846 | 25.01.2020 | 7707 | 13.01.2020 | 7961 | 19.01.2020 |
| 6627 | 25.01.2020 | 7251 | 15.01.2020 | 7709 | 28.01.2020 | 8003 | 05.01.2020 |
| 6639 | 25.01.2020 | 7580 | 28.01.2020 | 7713 | 18.01.2020 | 8021 | 28.01.2020 |
| 6640 | 29.01.2020 | 7583 | 27.01.2020 | 7723 | 19.01.2020 | 8128 | 28.01.2020 |
| 6674 | 08.01.2020 | 7612 | 19.01.2020 | 7752 | 19.01.2020 | | |

ND2K**Predĺženie platnosti úžitkových vzorov**

| (11) | (51) | (11) | (51) | (11) | (51) | (11) | (51) |
|------|------------|------|------------|------|------------|------|------------|
| 6819 | G01L 1/00 | 6963 | E02D 29/00 | 7812 | A63H 33/00 | 7910 | B09B 1/00 |
| 6825 | G09F 3/00 | 7022 | E01F 15/00 | 7815 | F24F 13/00 | 8055 | F16P 3/00 |
| 6858 | G10D 3/00 | 7168 | A01K 23/00 | 7821 | F24F 13/00 | 8065 | E04D 11/00 |
| 6886 | B60R 25/00 | 7203 | E06B 9/00 | 7859 | C05G 1/00 | 8072 | E04B 1/00 |
| 6922 | A47G 7/00 | 7734 | G09F 1/00 | 7860 | F24F 7/00 | 8170 | E05B 27/00 |
| 6957 | E01F 15/00 | 7805 | G01K 17/00 | 7885 | A61G 7/00 | 8385 | A01B 73/00 |

(51) A01B 73/00**(11) 8385**

(21) 50052-2018

(22) 26.10.2016

(73) FARMET, a.s., Česká Skalice, CZ;

(54) Poľnohospodársky stroj na spracovanie pôdy**(51) B09B 1/00, G01M 3/00****(11) 7910**

(21) 5070-2016

(22) 3.11.2016

(73) Aquafol s.r.o., Zlín, CZ;

(54) Zariadenie na monitorovanie tesnosti hydroizolačných membrán**(51) A01K 23/00, A01K 1/00****(11) 7168**

(21) 50137-2013

(22) 19.11.2013

(73) KERAMOST, a.s., Most, CZ;

(54) Lahčené stelivo na zachytenie tekutých výkalov**(51) B60R 25/00, E05B 65/00****(11) 6886**

(21) 5044-2013

(22) 25.10.2013

(73) CONSTRUCT A&D, a.s., Velké Meziříčí, CZ;

(54) Elektromechanické zamykacie zariadenie na blokovanie súčastí motorového vozidla**(51) A61G 7/00, A61N 2/00****(11) 7885**

(21) 5052-2016

(22) 5.9.2016

(73) Horňák Pavol, Ing., Trnava, SK;

(54) Antidekubitná elektromagnetická podložka**(51) C05G 1/00, C05C 11/00, C05D 9/00, A01N 37/00, A01N 33/00, A01N 59/00****(11) 7859**

(21) 102-2016

(22) 17.10.2016

(73) Teren Ján, Ing., CSc., Bratislava, SK;

(54) Koncentráty rastlinných živín a ich použitie**(51) A47G 7/00, A47H 27/00****(11) 6922**

(21) 50145-2013

(22) 14.12.2013

(73) AGRO CS a.s., Česká Skalice, CZ;

(54) Držiak kvetinových hrantíkov**(51) E01F 15/00****(11) 7022**

(21) 50128-2013

(22) 11.11.2013

(73) Liberty Ostrava a.s., Ostrava, CZ;

(54) Jednostranné zvodidlo**(51) A63H 33/00, A63F 9/00****(11) 7812**

(21) 50095-2016

(22) 18.8.2016

(73) Hamaríková Natália, Ing., Bratislava, SK;

(54) Stavebnicový systém

(51) **E01F 15/00**
 (11) **6957**
 (21) 50112-2013
 (22) 23.9.2013
 (73) Liberty Ostrava a.s., Ostrava, CZ;
 (54) **Jednostranné zvodidlo pre krajnice diaľničných komunikácií**

(51) **E02D 29/00**
 (11) **6963**
 (21) 5019-2013
 (22) 21.3.2013
 (73) OFFICINE MACCAFERRI S.p.A., Zola Predosa (Bologna), IT;
 (54) **Spevnený gabion s krabicovou konštrukciou, spôsob jeho výroby a spôsob výroby prekrútenej kovovej pletivovej konštrukcie**

(51) **E04B 1/00, E04F 13/00**
 (11) **8072**
 (21) 111-2016
 (22) 28.10.2016
 (73) fischer SK s.r.o., Bratislava, SK;
 (54) **Konštrukcia na sanáciu alebo zdvojenie pôvodných vonkajších tepelnoizolačných kompozitných systémov**

(51) **E04D 11/00**
 (11) **8065**
 (21) 5064-2016
 (22) 11.10.2016
 (73) Aquafool s.r.o., Zlín, CZ;
 (54) **Strešný plášť plochej strechy**

(51) **E05B 27/00, E05B 35/00, E05B 19/00**
 (11) **8170**
 (21) 50112-2016
 (22) 19.10.2016
 (73) ASSA ABLOY Czech & Slovakia s.r.o., Rychnov nad Kněžnou, CZ;
 (54) **Kľúč, uzamykacia valcová vložka, kombinácia kľúča s uzamykacou valcovou vložkou a polotovar kľúča**

(51) **E06B 9/00, A47H 1/00**
 (11) **7203**
 (21) 50109-2013
 (22) 13.9.2013
 (73) Skupil Juraj, Ing., Bratislava, SK;
 (54) **Exteriérová plachta s tyčou pripútaná k budove, spôsob pripevňovania plachty**

(51) **F16P 3/00, G05B 23/00, B30B 15/00, B21D 55/00**
 (11) **8055**
 (21) 50117-2016
 (22) 10.11.2016
 (73) KETAS spol. s r.o., Liptovský Trnovec, SK;
 (54) **Zariadenie na meranie a vyhodnocovanie bezpečnostných parametrov tvárniacich strojov**

(51) **F24F 7/00, F24F 13/00**
 (11) **7860**
 (21) 109-2016
 (22) 18.10.2016
 (73) MECHANIC SYSTEM SP. Z O.O., Siewierz, PL;
 (54) **Zariadenie na ventiláciu a/alebo filtráciu vzduchu, najmä v priemyselných halách**

(51) **F24F 13/00, F24F 12/00**
 (11) **7821**
 (21) 5048-2016
 (22) 9.8.2016
 (73) Morávek Petr, Ing. CSc., Koberovy, CZ;
 (54) **Vertikálna vetracia jednotka**

(51) **F24F 13/00, F24F 12/00**
 (11) **7815**
 (21) 5049-2016
 (22) 9.8.2016
 (73) Morávek Petr, Ing. CSc., Koberovy, CZ;
 (54) **Interiérová vetracia jednotka**

(51) **G01K 17/00, G01N 25/00**
 (11) **7805**
 (21) 5060-2016
 (22) 22.9.2016
 (73) Slovenská technická univerzita v Bratislave, Bratislava, SK; Technická univerzita vo Zvolene, Zvolen, SK; Univerzita Mateja Bela v Banskej Bystrici, Banská Bystrica, SK;
 (54) **Kalorimeter s plynulo nastaviteľným pomerom zaťaženia vzorky tepelnou radiáciou a tepelnou konvekciou**

(51) **G01L 1/00**
 (11) **6819**
 (21) 50106-2013
 (22) 3.9.2013
 (73) INSET, s.r.o., Praha, CZ;
 (54) **Zariadenie na meranie mechanického napätia**

(51) **G09F 1/00, G09F 23/00**
 (11) **7734**
 (21) 50103-2013
 (22) 26.8.2013
 (73) Nutricia a.s., Praha 4 - Chodov, CZ;
 (54) **Pútač na pripevnenie na obal výrobku**

(51) **G09F 3/00**
 (11) **6825**
 (21) 150-2013
 (22) 4.9.2013
 (73) SAKUS, s.r.o., Prešov, SK;
 (54) **Plomba na pečatenie listín**

(51) **G10D 3/00, G10G 5/00**
 (11) **6858**
 (21) 167-2013
 (22) 24.9.2013
 (73) Kaiser Tomáš, Mgr. art., Bratislava, SK;
 (54) **Pracovná podložka pre sláčikové hudobné nástroje**

| | | | | | | | |
|------------|------|------------|------|------------|------|------------|------|
| (51) | (11) | (51) | (11) | (51) | (11) | (51) | (11) |
| A01B 73/00 | 8385 | B60R 25/00 | 6886 | E04D 11/00 | 8065 | F24F 13/00 | 7815 |
| A01K 23/00 | 7168 | C05G 1/00 | 7859 | E05B 27/00 | 8170 | G01K 17/00 | 7805 |
| A47G 7/00 | 6922 | E01F 15/00 | 7022 | E06B 9/00 | 7203 | G01L 1/00 | 6819 |
| A61G 7/00 | 7885 | E01F 15/00 | 6957 | F16P 3/00 | 8055 | G09F 1/00 | 7734 |
| A63H 33/00 | 7812 | E02D 29/00 | 6963 | F24F 7/00 | 7860 | G09F 3/00 | 6825 |
| B09B 1/00 | 7910 | E04B 1/00 | 8072 | F24F 13/00 | 7821 | G10D 3/00 | 6858 |

QB2K**Licenčné zmluvy****(11) 8726**

(21) 50067-2019

(73) HORINKA Miloš, Ing., Prievidza, SK;

Nadobúdateľ:

AGROKRUH SLOVAKIA, družstvo, Hrubý Šúr, SK;

Typ licencie: výlučná

Dátum uzavretia licenčnej zmluvy: 15.7.2020

Dátum zápisu do registra: 27.8.2020

(11) 8737

(21) 50065-2019

(73) HORINKA Miloš, Ing., Prievidza, SK;

Nadobúdateľ:

AGROKRUH SLOVAKIA, družstvo, Hrubý Šúr, SK;

Typ licencie: výlučná

Dátum uzavretia licenčnej zmluvy: 15.7.2020

Dátum zápisu do registra: 27.8.2020

ČASŤ

DIZAJNY

Číselné INID - kódy na označovanie bibliografických údajov (Štandard WIPO ST. 80)

| | | | |
|------|---|------|---|
| (11) | Číslo zapísaného dizajnu | (51) | Medzinárodné triedenie dizajnov |
| (15) | Dátum zápisu/predĺženia platnosti | (54) | Názov dizajnu |
| (18) | Predpokladaný dátum uplynutia platnosti zápisu/predĺženia platnosti | (55) | Vyobrazenie dizajnu/vyobrazenie dizajnu po čiastočnom výmaze |
| (21) | Číslo prihlášky | (58) | Dátum záznamu v registri, napr. zmeny mena, zániku, výmazu a pod. |
| (22) | Dátum podania prihlášky | (62) | Číslo pôvodnej prihlášky v prípade vylúčenej prihlášky |
| (28) | Počet dizajnov | (72) | Meno pôvodcu (-ov) |
| (31) | Číslo prioritnej prihlášky | (73) | Meno (názov) majiteľa (-ov) |
| (32) | Dátum podania prioritnej prihlášky | (74) | Meno (názov) zástupcu (-ov) |
| (33) | Krajina alebo regionálna organizácia priority | (78) | Meno (názov) nového majiteľa (-ov) po prevode alebo prechode |
| (45) | Dátum sprístupnenia zapísaného dizajnu | | |
| (46) | Dátum uplynutia odkladu zverejnenia | | |

Poznámka:

Číslo uvádzané pred kódom (51) znamená verziu Medzinárodného triedenia dizajnov.

Kódy na označovanie záhlaví oznámení publikovaných vo Vestníku ÚPV SR (Štandard WIPO ST. 17)

Prihlášky dizajnov

| | |
|-------------|--|
| RD9Q | Exekúcie na prihlášky dizajnov |
| RF9Q | Ukončenie exekúcií na prihlášky dizajnov |
| RL9Q | Súdne spory o právo na prihlášky dizajnov |
| RL9Q | Ukončenie súdnych sporov o právo na prihlášky dizajnov |

Zapísané dizajny

| | |
|-------------|--|
| FG4Q | Zapísané dizajny |
| FG4Q | Zapísané dizajny s odloženým zverejnením |
| FG4Q | Zverejnené zapísané dizajny po uplynutí doby odkladu zverejnenia |
| MA4Q | Zaniknuté zapísané dizajny vzdaním sa |
| MA4Q | Čiastočne zaniknuté zapísané dizajny vzdaním sa |
| MC4Q | Vymazané zapísané dizajny |
| MG4Q | Čiastočne vymazané zapísané dizajny |
| MK4Q | Zaniknuté zapísané dizajny uplynutím doby platnosti |
| ND4Q | Predĺženie platnosti zapísaných dizajnov |
| PC4Q | Prevody a prechody práv |
| PD4Q | Zmeny dispozičných práv na zapísané dizajny (zálohy) |
| PD4Q | Zmeny dispozičných práv na zapísané dizajny (ukončenie zálohov) |
| QB4Q | Licenčné zmluvy registrované |
| QC4Q | Ukončenie platnosti licenčných zmlúv |
| RD4Q | Exekúcie na dizajny |
| RD4Q | Ukončenie exekúcií na dizajny |
| RL4Q | Prepis majiteľa dizajnu (na základe rozhodnutia súdu) |
| RL4Q | Súdne spory o právo na dizajny |
| RL4Q | Ukončenie súdnych sporov o právo na dizajny |
| TA4Q | Doplnenie pôvodcu (-ov) |
| TB4Q | Opravy mien |
| TC4Q | Zmeny mien |
| TD4Q | Opravy adries |
| TE4Q | Zmeny adries |
| TF4Q | Opravy dátumov |
| TG4Q | Opravy zatriedenia podľa Medzinárodného triedenia dizajnov |
| TH4Q | Opravy chýb alebo zmeny všeobecne |

FG4Q

Zapísané dizajny

(11) (51)

28781 06/03.01
28782 06/04.02
28783 06/04.02

(11) (51)

28784 09/01.03
28785 09/03.01
28786 25/01.07**12(51) 06/03.01****(11) 28781**

(15) 2.9.2020

(18) 3.7.2025

(21) 68-2020

(22) 3.7.2020

(73) Strmeň Igor, Mgr. art., Zvolen, SK;

(72) Strmeň Igor, Mgr. art., Zvolen, SK;

(54) Jedálenský stôl – Cultí

Určenie výrobku:

Výrobok, v ktorom je dizajn stelesnený, je jedálenský stôl určený na stolovanie.

(28) 1

(55)



1.1



1.2



1.3



1.4



1.5



1.6



1.7



1.11



1.8



1.9



1.10

12(51) 06/04.02

(11) 28782

(15) 4.9.2020

(18) 15.5.2025

(21) 51-2020

(22) 15.5.2020

(73) Capik Pavol, Mgr. art., ArtD., Košice, SK;

(72) Capik Pavol, Mgr. art., ArtD., Košice, SK;

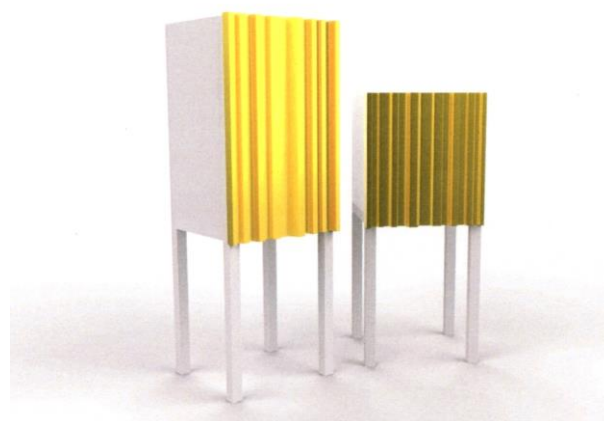
(54) **Skrinka**

Určenie výrobku:

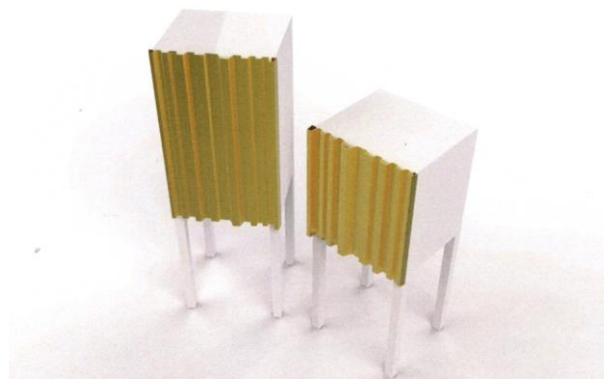
Výrobok, v ktorom je dizajn stelesnený, je skrinka.

(28) 1

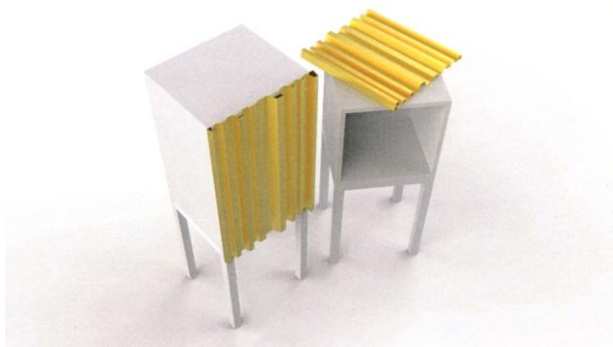
(55)



1.1



1.2



1.3

12(51) 06/04.02**(11) 28783**

(15) 4.9.2020

(18) 15.5.2025

(21) 52-2020

(22) 15.5.2020

(73) Capik Pavol, Mgr. art., ArtD., Košice, SK;

(72) Capik Pavol, Mgr. art., ArtD., Košice, SK;

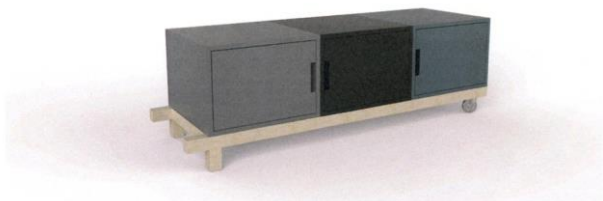
(54) Skrinka

Určenie výrobku:

Výrobok, v ktorom je dizajn stelesnený, je skrinka.

(28) 1

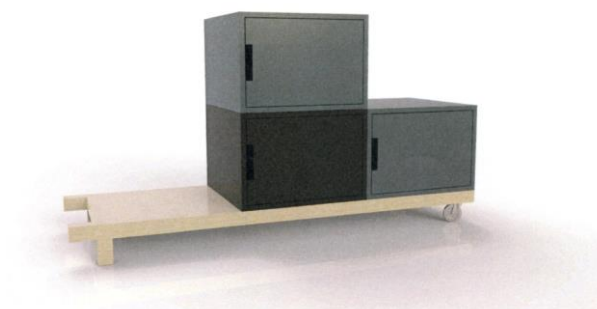
(55)



1.1



1.2



1.3

12(51) 09/01.03, 19/08.03**(11) 28784**

(15) 4.9.2020

(18) 7.7.2025

(21) 71-2020

(22) 7.7.2020

(73) OREM VENTURES s.r.o., Nenince, SK;

(72) Orem Cyril, Nenince, SK;

(54) Etiketa a obal na kozmetický výrobok

Určenie výrobku:

Výrobok, v ktorom je dizajn stelesnený, je obal s etiketou na kozmetický výrobok.

(28) 1

(55)



1.1

12(51) 09/03.01, 19/08.03**(11) 28785**

(15) 4.9.2020

(18) 12.6.2025

(21) 62-2020

(22) 12.6.2020

(73) OREM VENTURES s.r.o., Nenince, SK;

(72) Orem Cyril, Nenince, SK;

(54) Obal na ružovú pleťovú masku

Určenie výrobku:

Výrobok, v ktorom je dizajn stelesnený, je obal na kozmetický prípravok.

(28) 2

(55)



1.1



2.1

12(51) 25/01.07

(11) 28786

(15) 8.9.2020

(18) 17.4.2025

(21) 44-2020

(22) 17.4.2020

(73) Jaroslav Šubert-JAPE, Trenčianska Turná, SK; Peter Poruban-JAPE, Trenčianska Turná, SK;

(72) Šubert Jaroslav, Trenčianska Turná, SK; Poruban Peter, Trenčianska Turná, SK;

(54) Betónové výrobky – imitácia dreva (tvárnica chalupársky chodník)

Určenie výrobku:

Výrobok, v ktorom je dizajn stelesnený, je prefabrikovaný výrobok z betónu s imitáciou dreva určený na dekoračné využitie v záhradnej architektúre, na výstavbu chodníkov v záhradách, či už ako samostatné nášľapy, alebo spojené v radoch, dvojradoch a pod.

(28) 1

(55)



1.1



1.2

(51) (11)

06/03.01 28781

06/04.02 28783

06/04.02 28782

(51) (11)

09/01.03 28784

09/03.01 28785

25/01.07 28786

MC4Q**Vymazané zapísané dizajny**

(11) **28435**
 (21) 20-2017
 (22) 27.2.2017
 (54) **Zlatá medaila Československého dukátu**
 (58) 24.8.2020
 Určenie výrobku:
 Výrobok, v ktorom je dizajn stelesnený, je zlatá medaila Československého dukátu.

(11) **28436**
 (21) 22-2017
 (22) 28.2.2017
 (54) **Zlatá medaila s motívom nerealizovaného Československého dukátu**
 (58) 24.8.2020
 Určenie výrobku:
 Výrobok, v ktorom je dizajn stelesnený, je zlatá medaila s motívom nerealizovaného Československého dukátu.

MK4Q**Zaniknuté zapísané dizajny uplynutím doby platnosti**

(11) (58)
 28136 16.01.2020

ND4Q**Predĺženie platnosti zapísaných dizajnov**

(11) (51)
 27696 12/16.06
 27697 26/06.00

(11) (51)
 28211 12/16.13
 28238 10/04.02

10(51) 10/04.02
 (11) **28238**
 (15) 7.4.2016
 (18) 4.9.2025
 (21) 53-2015
 (22) 4.9.2015
 (73) Baráni Ján, Liptovský Mikuláš, SK;
 (54) **Kryt meteorologického prístroja, najmä snímača teploty**
 Určenie výrobku:
 Výrobok, v ktorom je alebo bude dizajn stelesnený, je kryt meteorologického prístroja, ktorý je umiestnený v exteriéri.

10(51) 12/16.13
 (11) **28211**
 (15) 11.1.2016
 (18) 28.9.2025
 (21) 55-2015
 (22) 28.9.2015
 (73) SCANIA CV AB, Södertälje, SE;
 (54) **Stúpačka kabíny vozidla**
 Určenie výrobku:
 Výrobky, v ktorých sú dizajny hromadnej prihlášky stelesnené, sú stúpačkami kabíny vozidla.

9 (51) 12/16.06
 (11) **27696**
 (15) 23.12.2010
 (18) 30.8.2025
 (21) 5010-2010
 (22) 30.8.2010
 (73) ŠKODA AUTO a. s., Mladá Boleslav, CZ;
 (54) **Súčasti automobilu**
 Určenie výrobku:
 Výrobky, v ktorých budú dizajny stelesnené, sú vybrané súčasti karosérie automobilu.

9 (51) 26/06.00
 (11) **27697**
 (15) 3.1.2011
 (18) 30.8.2025
 (21) 5009-2010
 (22) 30.8.2010
 (73) ŠKODA AUTO a. s., Mladá Boleslav, CZ;
 (54) **Svetelné vybavenie vozidla**
 Určenie výrobku:
 Výrobky, v ktorých budú dizajny stelesnené, sú svetlomety a svietidlá vozidla.

(51) (11)
 10/04.02 28238
 12/16.06 27696

(51) (11)
 12/16.13 28211
 26/06.00 27697

TC4Q**Zmeny mien prihlasovateľov/majiteľov**

(11) 27775
(21) 59-2011
(73) STOCK Slovensko s. r. o., Bratislava, SK;
(58) 25.8.2020

(11) 27776
(21) 60-2011
(73) STOCK Slovensko s. r. o., Bratislava, SK;
(58) 25.8.2020

ČASŤ

OCHRANNÉ ZNÁMKY

Číselné kódy na označovanie bibliografických údajov (Štandard WIPO ST. 60)

- | | |
|---|--|
| (111) Číslo zápisu | (551) Údaje o kolektívnej ochrannej známke |
| (141) Dátum zániku | (571) Opis ochrannej známky |
| (151) Dátum zápisu | (580) Dátum zápisu akejkoľvek transakcie v súvislosti s prihláškou alebo zápisom ochrannej známky do registra, napr. zmena majiteľa, zmena mena alebo adresy, zrieknutie sa známky atď. (účinnosť) |
| (156) Dátum obnovy | (591) Údaje o uplatňovaných farbách |
| (180) Predpokladaný dátum uplynutia platnosti zápisu/obnovy | (641) Číslo a dátum podania prihlášky ochrannej známky Európskej únie, premenou ktorej vznikla prihláška národnej ochrannej známky |
| (210) Číslo prihlášky | (646) Číslo a dátum podania ochrannej známky Európskej únie, premenou ktorej vznikla prihláška národnej ochrannej známky |
| (220) Dátum podania prihlášky | (731) Meno a adresa prihlasovateľa (-ov) |
| (310) Číslo prioritnej prihlášky | (732) Meno a adresa majiteľa (-ov) |
| (320) Dátum podania prioritnej prihlášky | (740) Meno a adresa zástupcu (-ov) |
| (330) Krajina alebo regionálna organizácia priority | (770) Meno a adresa predchádzajúceho prihlasovateľa (-ov) alebo majiteľa (-ov) (v prípade zmeny vlastníctva) |
| (340) Údaje o čiastočnej prioritě | (771) Predchádzajúce meno alebo adresa prihlasovateľa (-ov) alebo majiteľa (-ov) (v prípade zmeny údajov) |
| (350) Dátum práva z prihlášky, z ktorej sa uplatňuje seniorita | (791) Meno a adresa držiteľa (-ov) licencie |
| (360) Zoznam tovarov a služieb, na ktoré sa vzťahuje čiastočná seniorita | (793) Podmienky a obmedzenia licencie |
| (442) Dátum zverejnenia prihlášky po prieskume | (800) Číslo a dátum medzinárodného zápisu |
| (450) Dátum oznámenia o zápise ochrannej známky | (881) Číslo a dátum zápisu ochrannej známky nahradenej medzinárodným zápisom |
| (510) Zoznam tovarov a/alebo služieb, ak neboli zatriedené/bez použitia triedenia | |
| (511) Medzinárodné triedenie tovarov a/alebo služieb, a/alebo zoznam zatriedených tovarov a/alebo služieb | |
| (540) Vyjadrenie ochrannej známky | |
| (550) Druh ochrannej známky | |

Poznámka:

Číslo uvádzané pred kódom (511) znamená verziu Medzinárodného triedenia tovarov a služieb na zápis ochranných známk (Niceské triedenie), podľa ktorej bola prihláška ochrannej známky zatriedená v deň jej podania na úrade. Od roku 2013 sa Niceské triedenie aktualizuje každý rok a vstupuje do platnosti vždy 1. januára príslušného roka. Prihlášky podané v roku 2020 sa zatriedujú podľa verzie 11. vydania triedenia NCL (11-2020) platnej od 1. januára 2020.

Zverejnené prihlášky ochranných známok

| (210) | (210) | (210) | (210) |
|-----------|-----------|-----------|-----------|
| 271-2019 | 1491-2020 | 1699-2020 | 1803-2020 |
| 1195-2019 | 1499-2020 | 1702-2020 | 1809-2020 |
| 2534-2019 | 1505-2020 | 1703-2020 | 1814-2020 |
| 2555-2019 | 1509-2020 | 1707-2020 | 1817-2020 |
| 238-2020 | 1510-2020 | 1712-2020 | 1818-2020 |
| 413-2020 | 1511-2020 | 1714-2020 | 1824-2020 |
| 496-2020 | 1516-2020 | 1716-2020 | 1825-2020 |
| 521-2020 | 1518-2020 | 1717-2020 | 1826-2020 |
| 639-2020 | 1519-2020 | 1720-2020 | 1827-2020 |
| 737-2020 | 1533-2020 | 1727-2020 | 1829-2020 |
| 758-2020 | 1546-2020 | 1728-2020 | 1830-2020 |
| 765-2020 | 1549-2020 | 1731-2020 | 1841-2020 |
| 772-2020 | 1552-2020 | 1732-2020 | 1842-2020 |
| 818-2020 | 1556-2020 | 1734-2020 | 1843-2020 |
| 933-2020 | 1581-2020 | 1735-2020 | 1844-2020 |
| 968-2020 | 1582-2020 | 1737-2020 | 1845-2020 |
| 985-2020 | 1583-2020 | 1743-2020 | 1847-2020 |
| 1075-2020 | 1589-2020 | 1745-2020 | 1848-2020 |
| 1092-2020 | 1590-2020 | 1746-2020 | 1851-2020 |
| 1113-2020 | 1611-2020 | 1751-2020 | 1855-2020 |
| 1119-2020 | 1618-2020 | 1752-2020 | 1856-2020 |
| 1127-2020 | 1638-2020 | 1754-2020 | 1859-2020 |
| 1149-2020 | 1639-2020 | 1755-2020 | 1861-2020 |
| 1151-2020 | 1640-2020 | 1757-2020 | 1864-2020 |
| 1153-2020 | 1642-2020 | 1759-2020 | 1866-2020 |
| 1169-2020 | 1645-2020 | 1760-2020 | 1867-2020 |
| 1201-2020 | 1646-2020 | 1761-2020 | 1870-2020 |
| 1205-2020 | 1651-2020 | 1762-2020 | 1872-2020 |
| 1212-2020 | 1653-2020 | 1764-2020 | 1873-2020 |
| 1220-2020 | 1655-2020 | 1765-2020 | 1879-2020 |
| 1229-2020 | 1656-2020 | 1766-2020 | 1882-2020 |
| 1236-2020 | 1657-2020 | 1767-2020 | 1884-2020 |
| 1245-2020 | 1660-2020 | 1768-2020 | 1885-2020 |
| 1250-2020 | 1661-2020 | 1769-2020 | 1889-2020 |
| 1306-2020 | 1663-2020 | 1772-2020 | 1891-2020 |
| 1324-2020 | 1664-2020 | 1774-2020 | 1901-2020 |
| 1328-2020 | 1666-2020 | 1776-2020 | 1914-2020 |
| 1343-2020 | 1667-2020 | 1778-2020 | 1922-2020 |
| 1350-2020 | 1668-2020 | 1779-2020 | 1924-2020 |
| 1384-2020 | 1669-2020 | 1781-2020 | 1927-2020 |
| 1386-2020 | 1670-2020 | 1782-2020 | 1928-2020 |
| 1388-2020 | 1672-2020 | 1785-2020 | 1929-2020 |
| 1390-2020 | 1675-2020 | 1787-2020 | 1930-2020 |
| 1395-2020 | 1679-2020 | 1789-2020 | 1941-2020 |
| 1410-2020 | 1681-2020 | 1794-2020 | 1946-2020 |
| 1418-2020 | 1684-2020 | 1795-2020 | 1951-2020 |
| 1420-2020 | 1688-2020 | 1796-2020 | 1957-2020 |
| 1421-2020 | 1690-2020 | 1798-2020 | 1962-2020 |
| 1431-2020 | 1693-2020 | 1799-2020 | 1985-2020 |
| 1445-2020 | 1694-2020 | 1800-2020 | |
| 1484-2020 | 1695-2020 | 1801-2020 | |
| 1487-2020 | 1697-2020 | 1802-2020 | |

- (210) 271-2019
(220) 11.2.2019
11(511) 32, 33, 41, 43
(511) 32 - Pivo.

33 - Vodka.

41 - Výchovnozábavné klubové služby; organizovanie a vedenie kolokvií; organizovanie a vedenie konferencií; organizovanie a vedenie kongresov; diskotéky (služby); organizovanie živých vystúpení; plánovanie a organizovanie večierok.

43 - Dodávanie hotových jedál a nápojov na objednávku (katering); kaviarne; reštauračné (stravovacie) služby; rýchle občerstvenie (snackbary); bary (služby); požíčovanie stoličiek, stolov, obrusov a nápojového skla.

(540)



(550) obrazová

(591) zlatá CMYK 37/55/100/22, zlatá CMYK 7/10/57/0, gradient v prechode - umiestnenie 60% bledá zlatá, 40% tmavá zlatá, farba písma grafiky CMYK 0/0/0/100

(731) PENSION SECURITY a.s., Michalská 14, 811 01 Bratislava, SK;

- (210) 1195-2019
(220) 4.6.2019
11(511) 41, 43, 45

(511) 41 - Výchova; vzdelávanie; organizovanie kultúrnych alebo vzdelávacích výstav; zábava; diskotéky (služby); organizovanie živých vystúpení; plánovanie a organizovanie večierok; organizovanie predstavení (manažérske služby); nočné kluby (zábava); organizovanie a vedenie koncertov; služby diskdžokejov; organizovanie módnych prehliadok na zábavné účely; športová a kultúrna činnosť; organizovanie športových podujatí; poskytovanie poradenstva, konzultácií a informácií v oblasti služieb uvedených v triede 41 tohto zoznamu.

43 - Stravovacie služby; reštauračné služby; kaviarne; bary (služby); nočné kluby (poskytovanie jedla); bufety; rýchle občerstvenie (snackbary); dodávanie hotových jedál a nápojov na objednávku (katering); rezervovanie miest v reštauráciách; rezervačné služby pre objednanie jedál; prechodné ubytovanie; požíčovanie stoličiek, stolov, obrusov a nápojového skla; prenájom prenosných stavieb; prenájom prednáškových sál; poskytovanie poradenstva, konzultácií a informácií v oblasti služieb uvedených v triede 43 tohto zoznamu.

45 - Právne služby; udeľovanie licencií v oblasti práv duševného vlastníctva a autorských práv.

(540)



(550) obrazová

(591) čierna, žltá

(731) Z&T Pharma s.r.o., Panenská 18, 811 03 Bratislava, SK;

(740) MAJLINGOVÁ & PARTNERS, s.r.o., Bratislava, SK;

- (210) 2534-2019
(220) 11.11.2019
(310) 556032
(320) 17.5.2019
(330) CZ

11(511) 35, 41, 45

(511) 35 - Aktualizácia reklamných materiálov; poradenstvo týkajúce sa komunikačných stratégií v oblasti vzťahov s verejnosťou; poradenstvo týkajúce sa vzťahov s verejnosťou; organizovanie a vedenie obchodných fór; styk s verejnosťou; vyhľadávanie sponzorov; sprostredkovanie propagácie, reklamy.

41 - Organizovanie a uvádzanie koncertov; filmové projekcie; hudobné produkcie; informácie o vzdelaní; knižničné služby (požičovňa kníh); konzultačné a informačné služby týkajúce sa organizovania a vedenia kolokvií, konferencií, kongresov, seminárov a sympózií; organizovanie a vedenie workshopov (školenia); organizovanie kultúrnych a vzdelávacích podujatí; organizovanie plesov; organizovanie výstav na kultúrne alebo vzdelávacie účely; školenie; výučba; vzdelávacie služby.

45 - Organizovanie politických stretnutí; poradenstvo a konzultačné služby v oblasti zahraničných vzťahov.

(540) Český dům

(550) slovná

(731) Ministerstvo zahraničných vecí, Loretánské náměstí 101/5, 118 00 Praha 1 - Hradčany, CZ; Česká centra, Václavské náměstí 816/49, 110 00 Praha 1, CZ;

(740) Bachratá Magdaléna, Mgr., Bratislava, SK;

- (210) 2555-2019
(220) 14.11.2019
11(511) 29, 30, 32

(511) 29 - Mlieko; mlieko v prášku, kryštalizované; ochutené a šľahané mlieko; mliečne výrobky; mliečne dezerty (mliečne výrobky); jogurtové nápoje (jogurty v tekutom stave); mliečne peny; mliečne krémy; šľahačka; mliečne krémy na dezerty; sladká smotana (mliečne výrobky); čerstvá šľahačka; maslo; prírodné alebo ochutené nápoje s vysokým obsahom mlieka alebo mliečnych výrobkov; mliečne nápoje (s vysokým obsahom mlieka) obsahujúce ovocie; kvasené prírodné či ochutené mliečne výrobky; desiaty s vysokým obsahom mlieka (okrem zmrzliny, ľadového mlieka a mrazených jogurtov); desiaty s vysokým obsahom syrov; syry; syrové nátierky; zrejúce syry; zrejúce syry s plesňou; nezrelé čerstvé syry a syry naložené v soľnom rôsole; tvarohové syry; čerstvé syry v tekutom alebo pastovanom stave; jogurtové syry; jogurty.

30 - Káva; čaj; kakao; čokoláda; kávové nápoje; kakaové nápoje; čokoládové nápoje; cukor; ryža; burizony; tapioka; múka; torty; sladké alebo slané koláče; pizza; prírodné, ochutené alebo plnené cestá; prípravky vyrobené z obilnín; raňajkové cereálie; hotové jedlá obsahujúce prevažne cesto; jedlá vyrobené prevažne z tortového cesta; chlieb; sucháre; sladké alebo korenené sušienky; oplátky; vafle; koláče; cukrárske výrobky; sladké alebo slané predjedlá z prevažným obsahom chleba, sušienok alebo cukrárskeho cesta; cukrovinky; jedlé cukrové polevy; cukrové polevy vyrobené prevažne z jogurtu, zmrzliny, ľadu do potravín, mrazených jogurtov (jedlé cukrové polevy); konzumný ľad (ochutený); med; soľ; horčica; ocot; omáčky (chuťové prísady); sladké omáčky; cestové omáčky.

32 - Pramenité vody; stolové vody; limonády; pivo; ovocné džúsy; sirupy na výrobu nápojov; sirupy na výrobu limonád; nealkoholické nápoje; prípravky na výrobu sýtenej vody; prírodné vody neminerálne; zeleninové džúsy; ovocné alebo zeleninové nealkoholické nápoje; zázvorové limonády; šerbety (nápoje); nealkoholické prípravky na výrobu nápojov; nealkoholické ovocné alebo zeleninové výťažky; nealkoholické nápoje obsahujúce čínidlá pre mliečne kvasenie.

(540)



- (550) obrazová
 (591) biela, modrá
 (731) Mattoni 1873 a.s., Horova 1361/3, 360 01 Karlovy Vary, CZ;
 (740) TM & PATENT ATTORNEY NEUSCHL s. r. o., Bratislava, SK;

(210) 238-2020

(220) 31.1.2020

11(511) 16, 35, 36, 37, 39, 41, 42, 43, 45

- (511) 16 - Katalógy; letáky; knihy; tlačoviny; prospekty; časopisy (periodiká); ročenky; kalendáre; noviny; periodiká; plagáty; skicáre; brožúry; zošity; reklamné tabule z papiera, kartónu alebo lepenky; albumy; obrazy; poznámkové zošity; mapy; obaly (papiernický tovar); grafické vzory (tlačoviny); tlačivá (formuláre); obálky (papiernický tovar); písacie potreby; fotografie (tlačoviny); kancelárske potreby okrem nábytku; grafické reprodukcie; grafické zobrazenia; perá (kancelárske potreby); obaly na súpravy písacích potrieb; papierové alebo lepenkové etikety; obálky na dokumenty (papiernický tovar).
 35 - Inzercia komerčných alebo obytných nehnuteľností; riadková inzercia; aktualizovanie reklamných informácií v počítačovej databáze; digitálne reklamné služby; umiestňovanie reklamy pre tretie osoby; elektronické vydávanie tlačovín na reklamné účely; inzertné služby; podpora predaja (pre tretie osoby) prostredníctvom audiovizuálnych prostriedkov; on line reklama; organizovanie obchodných výstav; organizovanie a vedenie reklamných marketingových podujatí pre tretie osoby; platené reklamné služby typu „klikni sem“; priamy marketing; príprava reklám pre tretie osoby; navrhovanie reklamných materiálov; podpora predaja tovarov a služieb pre tretie osoby prostredníctvom reklamy na internetových stránkach; podpora predaja (pre tretie osoby); reklama; online reklama na počítačovej komunikačnej sieti; reklama prostredníctvom televízie, rozhlasu a elektronickej pošty; podpora predaja (pre tretie osoby) prostredníctvom televízie, rozhlasu a elektronickej pošty; vydávanie reklamných textov; aktualizovanie reklamných materiálov; rozširovanie reklamných materiálov zákazníkom (letáky, prospekty, tlačoviny, vzorky); nahrávanie videopások, videodiskov a audiovizuálnych nahrávok na podporu predaja (pre tretie osoby); umiestňovanie reklám pre iné firmy a osoby; marketingový prieskum týkajúci sa nehnuteľností; organizovanie obchodných alebo reklamných veľtrhov; organizovanie prezentácií na obchodné a reklamné účely.
 36 - Správa nehnuteľností; prenájom nehnuteľností; sprostredkovanie nehnuteľností; oceňovanie nehnuteľností; realitné kancelárie; prenájom bytov; prenájom kancelárskych priestorov; správa investícií do nehnuteľností; investovanie v oblasti nehnuteľností; konzultácie v oblasti nehnuteľností; nadobúdanie nehnuteľností pre klientov; obstarávanie nehnuteľností pre klientov; poskytovanie informácií o nehnuteľnostiach; finančné konzultácie v oblasti nákupu nehnuteľností; financovanie rozvoja nehnuteľností; financovanie developerských projektov (služby); organizovanie financovania stavebných projektov; poskytovanie informácií o nehu-

teľnostiach prostredníctvom internetu; správcovstvo majetku (pre tretie osoby); finančné odhady a oceňovanie (poisťovníctvo, bankovníctvo, nehnuteľnosti); sprostredkovanie (maklérstvo); poisťovníctvo; sprostredkovanie poistenia; konzultačné služby v oblasti poisťovníctva; informácie o poistení; bankovníctvo; úverové agentúry; kapitálové investície; faktoring; financovanie (služby); finančné riadenie; bankové hypotéky; finančný lízing; finančné analýzy; elektronický prevod kapitálu; finančné informácie; finančné sponzorstvo; záložné pôžičky; poskytovanie finančných informácií prostredníctvom webových stránok; investovanie do fondov; zriaďovanie fondov; konzervatívne fondy (služby); investičný manažment; finančné služby riadenia fondov; sprostredkovanie obchodu s akciami a obligáciami; finančné záruky; finančný výskum; poskytovanie poradenských služieb týkajúcich sa služieb uvedených v triede 36 tohto zoznamu.

37 - Výstavba nehnuteľností; poradenské služby súvisiace s renováciami nehnuteľností; renovácie nehnuteľností; konzultačné a informačné služby týkajúce sa stavebníctva; čistenie interiérov budov; čistenie exteriérov budov; inštalácie a opravy výťahov; inštalácie a opravy chladiacich zariadení; inštalácie, údržba a opravy kancelárskych strojov a zariadení; inštalácie a opravy požiarnych hlásičov; inštalácie a opravy poplašných systémov proti vlámaniu; prenájom stavebných strojov a zariadení; stavebníctvo (stavebná činnosť); stavebný dozor; inštalácie a opravy vykurovacích zariadení; čistenie okien; izolovanie stavieb; murovanie, murárske práce; stavebné informácie; informácie o opravách; stavebné poradenstvo.

39 - Prenájom garáží; prenájom miest na parkovanie; prenájom skladísk; dovoz, doprava; parkovanie automobilov (služby); rezervácie dopravy; skladovanie elektronicke uložených údajov a dokumentov; sprostredkovanie dopravy.

41 - vydávanie textov (okrem reklamných); vzdelávanie; školenia; elektronické vydavateľské služby; online vydávanie elektronických kníh a časopisov; online poskytovanie elektronických publikácií (bez možnosti kopírovania); vydavateľské služby (okrem reklamných); reportérske služby; organizovanie seminárov; organizovanie konferencií; organizovanie kultúrnych alebo vzdelávacích výstav.

42 - Inžinierska činnosť; architektonické poradenstvo; poradenstvo týkajúce sa interiérového dizajnu; štúdie technických projektov; expertízy (inžinierske práce); urbanistické plánovanie; poradenstvo v oblasti úspory energie; energetické audity; projektovanie a inžinierska činnosť v investičnej výstavbe.

43 - Ubytovacie kancelárie (hotely, penzióny); reštauračné (stravovacie) služby; recepcné služby pre dočasné ubytovanie (správa príchodov a odchodov); bary (služby); kaviarne; motely (služby); penzióny; hotelierske služby; prenájom prenosných stavieb; prenájom prednáškových sál; prenájom prechodného ubytovania; samoobslužné jedálne; rýchle občerstvenie (snackbary).

45 - Právne služby v súvislosti so stavebnými investíciami, prenájomom, predajom a sprostredkovaním v obchode s nehnuteľnosťami.

(540)



- (550) obrazová
 (731) OCCAM REAL ESTATE, s.r.o., Digital Park I, Einsteino-
 va 21, 851 01 Bratislava, SK;
 (740) inventa Patentová a známková kancelária s.r.o., Bratislava,
 SK;

(210) 413-2020
(220) 18.2.2020
11(511) 11, 20, 35, 37, 42

(511) 11 - Kuchynské odsávače; digestory na odsávanie pary určené pre kuchynské sporáky; kuchynské drezy; antikorové kuchynské drezy; kameninové kuchynské drezy; elektrické kuchynské potreby na varenie a pečenie; kuchynské sporáky; stolné variče; varné prístroje a zariadenia; mikrovlnné rúry; horáky; držiaky plynových horákov; grily (prístroje na pečenie); ražne ako súčasť kuchynského zariadenia; vyhrievacie platne (variče); rúry na pečenie pokrmov; teplovzdušné rúry; hriankovače; zariadenia na pečenie chleba; elektrické varné kanvice; elektrické filtračné alebo extrakčné kávovary; elektrické kávové filtre; filtre na pitnú vodu; ionizátory na úpravu vzduchu a vody; osvetľovacie prístroje a zariadenia; žiarivky; elektrické osvetľovacie výbojky; elektrické lampy; lampy na čistenie vzduchu od baktérií (germicídne); cylindre svietidiel; objímky na svietidlá; rozptyľovače svetla; elektroluminiscenčné osvetľovacie prístroje (s LED diódami); zariadenia na horúcovodné kúrenie; kohútiky a kohúty na potrubia; vodovodné podložky, krúžky; prístroje a zariadenia na zmäkčovanie vody; čistiace zariadenia na odpadovú vodu; dýzy; ventilátory (časti vetracích zariadení); vetracie zariadenia; chladiace komory; chladiace prístroje a zariadenia; chladničky; mraziace zariadenia, mrazičky; stroje a zariadenia na výrobu ľadu; kachle; pece a pecky okrem laboratórnych; kuchynské sporáky; klimatizačné prístroje; bojler, ohrievače vody; tlakové zásobníky vody; vodovodné zariadenia; regulačné a bezpečnostné príslušenstvo plynových zariadení; regulačno-bezpečnostné prídavné zariadenia na vodné zariadenia; príslušenstvo na reguláciu vodných alebo plynových zariadení a na vodovodné alebo plynové potrubia; zariadenia na osvetľovanie, vykurovanie, výrobu pary, varenie, chladenie a sušenie, vetranie, rozvod vody a sanitárne zariadenia.

20 - Kuchynský nábytok; kuchynské linky (nábytok); drevené časti nábytku; nekovové kuchynské skrinky a príborníky; kredence, príborníky (nábytok); kuchynský nábytok vyrobený na mieru; výškovo nastaviteľný kuchynský nábytok; kuchynské vitríny (nábytok); nábytok; demontovaný nábytok; nábytok pre domácnosť; kancelársky nábytok; školský nábytok; nábytok prispôbosený osobám s pohybovými ťažkosťami; plastový dverový nábytok; pulty; pultíky; servírovacie stolíky; otočné stolčeky; vozíky (servírovacie stolíky); drevené alebo plastové skrinky; skrinky s umývadlom (nábytok); skrinky na hračky; police, stojany; regály; kovové nábytkové regály; vitríny; nábytkové police; bytové zariadenie (dekoračné predmety); nekovové obloženie alebo ozdoby na nábytok; dverka na nábytok; posuvné dverka na nábytok; sklápacie dverka (časti nábytku); nekovové koľajničky posuvných dverí; koľajničky na záclony a závesy; snímateľné vložky do drezov; snímateľné kryty na drezy; zásuvky (časti nábytku); čelá zásuviek (časti nábytku); stojany na taniere; kovový nábytok; stoly; kuchynské stoly; jedálenské stoly; stolové dosky; pracovné stoly; písacie stoly; kovové stoly; toaletné stolíky; stoličky; jedálenské stoličky; vysoké stoličky pre deti; nízke stoličky bez opierky; lavičky (nábytok); komody, zásuvkové kontajnery, bielizníky; pohovky; nekovové koše; prútené koše; stojany na kvety (nábytok); stojany na časopisy; stojany na uteráky (nábytok); samostatne stojace deliace priečky (nábytok); paravány, zásteny (nábytok); kozubové zásteny (nábytok); nekovové schodíky; trojnožky (nábytok); nekovové držadlá, kľučky; nekovové tyče; nekovové dverové vybavenie; závesy, pánty (nekovové); nekovové kolieska na nábytok; nábytkové lišty; ozdobné plastové lišty na nábytok; nekovové nábytkové podstavce; nekovové otočné úchytky (časti nábytku); nekovové háčiky na vešiaky; vešiaky na kľúče; vešiaky na odevy; rolety z tkaného dreva (nábytkové vybavenie); interiérové lamelové žalúzie alebo rolety; bambusové záclony; vodovodné plastové klapky alebo ventily; výpustné ventily z plastov; koľajničky na záclony

a závesy; nekovové kolíky; nity okrem kovových; nekovové skrutky; plastové káblové alebo rúrkové spojky, príchytky; plastové záklopky; nekovové zátky na drezové výlevky; nekovové spojovacie objímky na potrubia; drevené alebo plastové škatule; zrkadlá; rámy na obrazy; ratan; striebrené sklo (zrkadlové); umelecké stolárske výrobky; figuríny z dreva, vosku, sadry alebo z plastu.

35 - Maloobchodné a veľkoobchodné služby s kuchynskými linkami, s kuchynským nábytkom, s kuchynskými spotrebičmi a s tovarmi uvedenými v triedach 11 a 20 tohto zoznamu; maloobchodné a veľkoobchodné služby s kuchynskými linkami, s kuchynským nábytkom, s kuchynskými spotrebičmi a s tovarmi uvedenými v triedach 11 a 20 tohto zoznamu poskytované prostredníctvom katalógov, korešpondenčného (zásielkového) predaja, prostredníctvom internetu, telenákupu alebo prostredníctvom iných komunikačných médií; marketing; reklama; rozhlasová a televízna reklama; reklamné a inzertné služby; reklamné agentúry; prenájom reklamných plôch; on-line reklama prostredníctvom počítačovej komunikačnej siete; prezentácia výrobkov v komunikačných médiách pre maloobchod; vydávanie reklamných textov; aktualizovanie reklamných materiálov; grafická úprava tlačovín na reklamné účely; fotokopírovacie služby; reklamné plagátovanie; rozširovanie reklamných materiálov zákazníkom (letáky, katalógy a tlačoviny); komerčné informačné kancelárie; zasielanie reklamných materiálov zákazníkom; predvádzanie tovaru; podpora predaja pre tretie osoby; aranžovanie výkladov; organizovanie obchodných alebo reklamných výstav; organizovanie veľtrhov; prieskum trhu; administratívne spracovanie obchodných objednávok; obchodné informácie a rady spotrebiteľom pri výbere tovarov a služieb; poskytovanie reklamných katalógov na internete s možnosťou vyhľadávania tovarov a služieb rôznymi predajcami; účtovníctvo; fakturácia; obchodná administratíva; kancelárske práce; obchodný manažment; správa počítačových súborov; vedenie účtovných kníh; obchodné sprostredkovanie služieb v triedach 35, 37 a 42 tohto zoznamu; poskytovanie rád a informácií o uvedených službách prostredníctvom komunikačných médií, elektronickej pošty, SMS správ, počítačových sietí a internetu alebo verbálne.

37 - Inštalácie kuchynských liniek; inštalácie na mieru vyrobených kuchynských liniek a na mieru vyrobeného kuchynského vybavenia; inštalácie kuchynských zariadení; inštalovanie a opravy elektrických spotrebičov; opravy kuchynského nábytku; reštaurovanie kuchynského nábytku; údržba nábytku; reštaurovanie nábytku; údržba a oprava horákov; inštalácia a opravy chladiacích zariadení; inštalácia a opravy klimatizačných zariadení; stavebné poradenstvo; stavebníctvo; informácie o opravách; poskytovanie rád a informácií o uvedených službách prostredníctvom komunikačných médií, elektronickej pošty, SMS správ, počítačových sietí a internetu alebo verbálne.

42 - Navrhovanie interiérov kuchýň; navrhovanie kuchynských liniek; navrhovanie kuchynského vybavenia; štúdie technických projektov kuchynského interiéru, kuchynských liniek a kuchynského vybavenia; odborné poradenstvo v oblasti navrhovania kuchýň na mieru; architektonické poradenstvo; grafické dizajnérstvo; digitalizácia dokumentov (skenovanie); prevod údajov alebo dokumentov z fyzických médií na elektronické médiá; energetické audity; poradenstvo v oblasti úspory energie; kontrola kvality; skúšky materiálov; štúdie technických projektov; inštalácia počítačových programov; aktualizovanie počítačových programov; hostovanie na počítačových stránkach (webových stránkach); poskytovanie internetových vyhľadávačov; obnovovanie počítačových databáz; prenájom počítačového softvéru; údržba počítačového softvéru; výzdoba interiérov; poskytovanie rád a informácií o uvedených službách prostredníctvom komunikačných médií, elektronickej pošty, SMS správ, počítačových sietí a internetu alebo verbálne.

(540)

PRE KAŽDÉHO
kuchyne

- (550) obrazová
(591) červená, tmavosivá
(731) KUCHYNE pre každého SK, s.r.o., Hrobákova 26, 851 02 Bratislava, SK;
(740) Porubčan Róbert, Ing., Ivanka pri Dunaji, SK;

(210) 496-2020

(220) 27.2.2020

11(511) 25, 35, 41

- (511) 25 - Odevy, obuv a pokrývky hlavy.
35 - Reklama; obchodný manažment; obchodná administratíva; kancelárske práce.
41 - Výchova; vzdelávanie; zábava; športová a kultúrna činnosť.

(540)

#fialky

- (550) obrazová
(591) fialová RGB (139/0/239)
(731) fialky s. r. o., Závodie 40/53, 976 52 Čierny Balog, SK;
(740) Bartošik Šváby s.r.o., Bratislava, SK;

(210) 521-2020

(220) 2.3.2020

11(511) 35, 38, 41

- (511) 35 - Rozširovanie reklamných oznamov; rozširovanie reklamných materiálov zákazníkom (letáky, prospekty, tlačoviny, vzorky); rozširovanie vzoriek tovarov; vydávanie reklamných textov; reklama; rozhlasová reklama; televízna reklama; reklamné agentúry; predvádzanie (služby modeliek) na reklamné účely a podporu predaja; prenájom reklamných plôch; odborné obchodné riadenie umeleckých činností; organizovanie veľtrhov; marketing; online reklama na počítačovej komunikačnej sieti; prenájom reklamného času v komunikačných médiách; obchodná správa licencií výrobkov a služieb (pre tretie osoby); písanie reklamných textov; grafická úprava tlačovín na reklamné účely; vyhľadávanie sponzorov; organizovanie módnych prehliadok na podporu predaja; tvorba reklamných filmov; prenájom predajných stánkov; rozvíjanie reklamných nápadov; prenájom billboardov; písanie textov scenárov na reklamné účely; zostavovanie zoznamov informácií na obchodné alebo reklamné účely; vonkajšia reklama; služby v oblasti vzťahov s médiami.
38 - Rozhlasové vysielanie; televízne vysielanie; prenos správ a obrazových informácií prostredníctvom počítačov; poskytovanie priestoru na diskusiu na internete; bezdrôtové vysielanie; poskytovanie diskusných fór online; kontinuálny prenos dát (streaming); rádiová komunikácia; prenos videonahrávok na objednávku; prenos digitálnych nahrávok (podcastov).
41 - Zábava; rozhlasová zábava; produkcia filmov (nie reklamných); tvorba rozhlasových a televíznych programov; tvorba divadelných alebo iných predstavení; televízna zábava; fotoграфovanie; organizovanie kultúrnych alebo vzdelávacích výstav; organizovanie živých vystúpení; premietanie kinematografických filmov; organizovanie súťaží krásy; or-

ganizovanie predstavení (manažérske služby); organizovanie módnych prehliadok na zábavné účely; tvorba videozáznamov na podujatiach; organizovanie a vedenie konferencií; organizovanie festivalov; vedenie filmových festivalov.

(540) Fashion Film Festival Bratislava

(550) slovná

- (731) Pavleye Artist Management And Production s.r.o., Biskupský dvůr 1152/2, 110 00 Praha, CZ; MILOSH Ltd., s.r.o., Gorkého 59, 080 01 Prešov 1, SK;
(740) JUDr. et Mgr. Rudolf Leška, Ph.D., LL.M., Bratislava, SK;

(210) 639-2020

(220) 16.3.2020

11(511) 34

(511) 34 - Cigarety.

(540) GOLDEN TOBACCO

(550) slovná

- (731) GOLDEN TOBACCO s.r.o., Vozokany 380, 925 05 Vozokany, SK;

(210) 737-2020

(220) 30.3.2020

11(511) 33

(511) 33 - Destilované nápoje; liehoviny; obilninové destilované alkoholické nápoje.

(540)



(550) obrazová

- (591) zlatá CMYK 37/55/100/22, zlatá CMYK 7/10/57/0, gradient v prechode - umiestnenie 60% bledá zlatá, 40% tmavá zlatá, farba písma grafiky CMYK 0/0/0/100

(731) PENSION SECURITY a.s., Michalská 14, 811 01 Bratislava, SK;

(210) 758-2020

(220) 2.4.2020

11(511) 9, 35, 38, 41, 42

(511) 9 - Informácie, údaje a databázy na elektronických, magnetických a optických nosičoch; informácie, údaje a databázy v elektronických, dátových, informačných a telekomunikačných sieťach (sťahovateľné); multimediálne počítačové softvérové aplikácie (sťahovateľné); elektronické informačné katalógy (sťahovateľné); elektronické informačné periodiká (sťahovateľné); elektronické informačné časopisy (sťahovateľné); elektronické informačné knihy (sťahovateľné); elektronické informačné encyklopédie (sťahovateľné); elektronické informačné slovníky (sťahovateľné); nahraté zvukové a zvukovo-obrazové a obrazové záznamy na optických nosičoch a magnetických nosičoch; elektronické publikácie (sťahovateľné); počítačové databázy (sťahovateľný softvér).

35 - Poskytovanie obchodných alebo podnikateľských informácií; reklama; inzertné služby; rozširovanie reklamných oznamov; predvádzanie tovaru; rozširovanie reklamných

materiálov zákazníkom (letáky, prospekty, tlačoviny, vzorky); aktualizovanie reklamných materiálov; tvorba reklamných zvukovo-obrazových záznamov; vydávanie periodických a neperiodických publikácií na reklamné účely; vydávanie a rozširovanie reklamných textov alebo náborových textov; marketingové štúdie; obchodný alebo podnikateľský prieskum; prenájom reklamných materiálov; poradenstvo pri organizovaní obchodnej činnosti; vydávanie reklamných textov; prieskum trhu; správa počítačových súborov; hospodárske (ekonomické) predpovede; prieskum verejnej mienky; prenájom reklamných priestorov; podpora predaja (pre tretie osoby); spracovanie textov; zbieranie údajov do počítačových databáz; zoraďovanie údajov v počítačových databázach; online reklama na počítačovej komunikačnej sieti; vyhľadávanie informácií v počítačových súboroch (pre tretie osoby); prenájom reklamného času v komunikačných médiách; obchodné informácie a rady spotrebiteľom pri výbere tovarov a služieb; zostavovanie štatistik; prezentácia výrobkov v komunikačných médiách pre maloobchod; obchodné sprostredkovateľské služby; organizovanie audiovizuálnych predstavení na obchodné a reklamné účely; organizovanie výstav na obchodné alebo reklamné účely; pomoc pri riadení obchodnej činnosti; zásielkové reklamné služby; organizovanie reklamných hier na podporu predaja; prenájom reklamných plôch; reklamná a inzertná činnosť prostredníctvom dátovej alebo informačnej siete; poskytovanie informácií v oblasti reklamy; služby riadenia ľudských zdrojov; komerčné informačné kancelárie; poskytovanie alebo vyhľadávanie obchodných informácií prostredníctvom internetu; maloobchodné a veľkoobchodné služby s časopismi a knihami; obchodné sprostredkovanie služieb uvedených v triedach 35, 38 a 41 tohto zoznamu.

38 - Posielanie správ; komunikácia prostredníctvom počítačových terminálov; prenos správ a obrazových informácií prostredníctvom počítača; prenos elektronickej pošty; poskytovanie telekomunikačného pripojenia do svetovej počítačovej siete; poskytovanie užívateľského prístupu do svetovej počítačovej siete; poskytovanie priestoru na diskusiu na internete; poskytovanie prístupu do databáz; poskytovanie prístupu do verejnej alebo neverejnej telekomunikačnej siete; telekomunikačný prenos elektronických tlačovín, časopisov, periodík, kníh a údajov prostredníctvom verejnej alebo neverejnej telekomunikačnej siete a internetu; telekomunikačný prenos informácií prostredníctvom internetu; poskytovanie prístupu na diskusiu na internete; prenos elektronických informácií, textových, zvukových a zvukovo-obrazových správ, elektronických časopisov, kníh a audiovizuálnych diel prostredníctvom internetu a satelitov; audiovizuálna telekomunikácia prostredníctvom internetu a satelitov (telekomunikačné služby); elektronický prenos audiovizuálnych diel, správ a informácií, ankiet a súťaží; odborné informačné a poradenské služby v oblasti služieb uvedených v triede 38 tohto zoznamu.

41 - Výchova; vzdelávanie; zábava; športová a kultúrna činnosť; organizovanie vedomostných alebo zábavných súťaží; fotografické reportáže; fotografovanie; vydávanie tlačných periodických a neperiodických publikácií (okrem reklamných); online vydávanie elektronických periodických a neperiodických publikácií (okrem reklamných); vydávanie tlačných zábavných, vzdelávacích a odborných časopisov (okrem reklamných); online vydávanie elektronických zábavných, vzdelávacích a odborných časopisov (okrem reklamných); online vydávanie elektronických textových, zvukových a zvukovo-obrazových správ a informácií (okrem reklamných) a magnetických a optických nosičoch; edičná a publikačná činnosť s výnimkou vydávania reklamných textov; organizovanie a vedenie zábavných a vzdelávacích súťaží a podujatí, záujmových (hobby) súťaží, záujmových (hobby) klubov, stretnutí a prednášok; organizovanie a vedenie podujatí na podporu zdravého životného štýlu a spo-

ločenského uplatnenia a záujmových (hobby) skupín; organizovanie a vedenie kultúrnych alebo vzdelávacích výstav; informačné a poradenské služby v oblasti vydavateľskej činnosti; vydávanie textov (okrem reklamných); informácie o výchove a vzdelávaní; informácie o možnostiach zábavy; informácie o možnostiach rekreácie; informácie o možnostiach športovania; online vydávanie elektronických kníh a časopisov; elektronická edičná činnosť v malom (DTP služby); online poskytovanie elektronických publikácií (bez možnosti kopírovania).

42 - Počítačové programovanie; tvorba počítačového softvéru; aktualizovanie počítačového softvéru; grafické dizajnérstvo; požičovanie počítačového softvéru; obnovovanie počítačových databáz; prevod údajov alebo dokumentov z fyzických médií na elektronické médiá; tvorba a udržiavanie webových stránok (pre tretie osoby); hosťovanie na počítačových stránkach (webových stránkach); inštalácie počítačového softvéru; prevod (konverzia) počítačových programov alebo údajov (nie fyzický); poradenstvo v oblasti počítačových programov; prenájom webových serverov; poskytovanie internetových vyhľadávačov.

(540) Hlavné správy

(550) slovná

(731) HEURÉKA EVOLUTION, s.r.o., Šoltésovej 9, 040 01 Košice, SK;

(740) Hojčuš Peter, Ing., Bratislava, SK;

(210) 765-2020

(220) 2.4.2020

11(511) 9, 35, 38, 41

(511) 9 - Informácie, údaje a databázy na elektronických, magnetických a optických nosičoch; informácie, údaje a databázy v elektronických, dátových, informačných a telekomunikačných sieťach (sťahovateľné); multimediálne počítačové softvérové aplikácie (sťahovateľné); elektronické informačné katalógy (sťahovateľné); elektronické informačné periodiká (sťahovateľné); elektronické informačné časopisy (sťahovateľné); elektronické informačné knihy (sťahovateľné); elektronické informačné encyklopédie (sťahovateľné); elektronické informačné slovníky (sťahovateľné); nahraté zvukové a zvukovo-obrazové a obrazové záznamy na optických nosičoch a magnetických nosičoch; elektronické publikácie (sťahovateľné); počítačové databázy (sťahovateľný softvér).

35 - Poskytovanie obchodných alebo podnikateľských informácií; reklama; inzertné služby; rozširovanie reklamných oznamov; predvádzanie tovaru; rozširovanie reklamných materiálov zákazníkom (letáky, prospekty, tlačoviny, vzorky); aktualizovanie reklamných materiálov; tvorba reklamných zvukovo-obrazových záznamov; vydávanie periodických a neperiodických publikácií na reklamné účely; vydávanie a rozširovanie reklamných textov alebo náborových textov; marketingové štúdie; obchodný alebo podnikateľský prieskum; prenájom reklamných materiálov; poradenstvo pri organizovaní obchodnej činnosti; vydávanie reklamných textov; prieskum trhu; správa počítačových súborov; hospodárske (ekonomické) predpovede; prieskum verejnej mienky; prenájom reklamných priestorov; podpora predaja (pre tretie osoby); spracovanie textov; zbieranie údajov do počítačových databáz; zoraďovanie údajov v počítačových databázach; online reklama na počítačovej komunikačnej sieti; vyhľadávanie informácií v počítačových súboroch (pre tretie osoby); prenájom reklamného času v komunikačných médiách; obchodné informácie a rady spotrebiteľom pri výbere tovarov a služieb; zostavovanie štatistik; prezentácia výrobkov v komunikačných médiách pre maloobchod; obchodné sprostredkovateľské služby; organizovanie audiovizuálnych predstavení na obchodné a reklamné účely; organizovanie výstav na obchodné alebo reklamné účely; pomoc pri riadení obchodnej činnosti; zásielkové reklamné služby; organizovanie reklam-

ných hier na podporu predaja; prenájom reklamných plôch; reklamná a inzertná činnosť prostredníctvom dátovej alebo informačnej siete; poskytovanie informácií v oblasti reklamy; služby riadenia ľudských zdrojov; komerčné informačné kancelárie; poskytovanie alebo vyhľadávanie obchodných informácií prostredníctvom internetu; maloobchodné a veľkoobchodné služby s časopismi a knihami; obchodné sprostredkovanie služieb uvedených v triedach 35, 38 a 41 tohto zoznamu.

38 - Posielanie správ; komunikácia prostredníctvom počítačových terminálov; prenos správ a obrazových informácií prostredníctvom počítača; prenos elektronickej pošty; poskytovanie telekomunikačného pripojenia do svetovej počítačovej siete; poskytovanie užívateľského prístupu do svetovej počítačovej siete; poskytovanie priestoru na diskusiu na internete; poskytovanie prístupu do databáz; poskytovanie prístupu do verejnej alebo neverejnej telekomunikačnej siete; telekomunikačný prenos elektronických tlačovín, časopisov, periodík, kníh a údajov prostredníctvom verejnej alebo neverejnej telekomunikačnej siete a internetu; telekomunikačný prenos informácií prostredníctvom internetu; poskytovania prístupu na diskusiu na internete; prenos elektronických informácií, textových, zvukových a zvukovo-obrazových správ, elektronických časopisov, kníh a audiovizuálnych diel prostredníctvom internetu a satelitov; audiovizuálna telekomunikácia prostredníctvom internetu a satelitov (telekomunikačné služby); elektronický prenos audiovizuálnych diel, správ a informácií, ankiet a súťaží; odborné informačné a poradenské služby v oblasti služieb uvedených v triede 38 tohto zoznamu.

41 - Výchova; vzdelávanie; zábava; športová a kultúrna činnosť; organizovanie vedomostných alebo zábavných súťaží; fotografické reportáže; fotografovanie; vydávanie tlačенých periodických a neperiodických publikácií (okrem reklamných); online vydávanie elektronických periodických a neperiodických publikácií (okrem reklamných); vydávanie tlačенých zábavných, vzdelávacích a odborných časopisov (okrem reklamných); online vydávanie elektronických zábavných, vzdelávacích a odborných časopisov (okrem reklamných); online vydávanie elektronických textových, zvukových a zvukovo-obrazových správ a informácií (okrem reklamných) a magnetických a optických nosičoch; edičná a publikačná činnosť s výnimkou vydávania reklamných textov; organizovanie a vedenie zábavných a vzdelávacích súťaží a podujatí, záujmových (hobby) súťaží, záujmových (hobby) klubov, stretnutí a prednášok; organizovanie a vedenie podujatí na podporu zdravého životného štýlu a spoločenského uplatnenia a záujmových (hobby) skupín; organizovanie a vedenie kultúrnych alebo vzdelávacích výstav; informačné a poradenské služby v oblasti vydavateľskej činnosti; vydávanie textov (okrem reklamných); informácie o výchove a vzdelávaní; informácie o možnostiach zábavy; informácie o možnostiach rekreácie; informácie o možnostiach športovania; online vydávanie elektronických kníh a časopisov; elektronická edičná činnosť v malom (DTP služby); online poskytovanie elektronických publikácií (bez možnosti kopírovania).

(540) **hlavnespravy.sk**

(550) slovná

(731) HEURÉKA EVOLUTION, s.r.o., Šoltésovej 9, 040 01 Košice, SK;

(740) Hojčuš Peter, Ing., Bratislava, SK;

(210) 772-2020

(220) 2.4.2020

11(511) 9, 35, 38, 41, 42

(511) 9 - Informácie, údaje a databázy na elektronických, magnetických a optických nosičoch; informácie, údaje a databázy v elektronických, dátových, informačných a telekomunikač-

ných sieťach (sťahovateľné); multimediálne počítačové softvérové aplikácie (sťahovateľné); elektronické informačné katalógy (sťahovateľné); elektronické informačné periodiká (sťahovateľné); elektronické informačné časopisy (sťahovateľné); elektronické informačné knihy (sťahovateľné); elektronické informačné encyklopédie (sťahovateľné); elektronické informačné slovníky (sťahovateľné); nahraté zvukové a zvukovo-obrazové a obrazové záznamy na optických nosičoch a magnetických nosičoch; elektronické publikácie (sťahovateľné); počítačové databázy (sťahovateľný softvér).

35 - Poskytovanie obchodných alebo podnikateľských informácií; reklama; inzertné služby; rozširovanie reklamných oznamov; predvádzanie tovaru; rozširovanie reklamných materiálov zákazníkom (letáky, prospekty, tlačoviny, vzorky); aktualizovanie reklamných materiálov; tvorba reklamných zvukovo-obrazových záznamov; vydávanie periodických a neperiodických publikácií na reklamné účely; vydávanie a rozširovanie reklamných textov alebo náborových textov; marketingové štúdie; obchodný alebo podnikateľský prieskum; prenájom reklamných materiálov; poradenstvo pri organizovaní obchodnej činnosti; vydávanie reklamných textov; prieskum trhu; správa počítačových súborov; hospodárske (ekonomické) predpovede; prieskum verejnej mienky; prenájom reklamných priestorov; podpora predaja (pre tretie osoby); spracovanie textov; zbieranie údajov do počítačových databáz; zoraďovanie údajov v počítačových databázach; online reklama na počítačovej komunikačnej sieti; vyhľadávanie informácií v počítačových súboroch (pre tretie osoby); prenájom reklamného času v komunikačných médiách; obchodné informácie a rady spotrebiteľom pri výbere tovarov a služieb; zostavovanie štatistík; prezentácia výrobkov v komunikačných médiách pre maloobchod; obchodné sprostredkovateľské služby; organizovanie audiovizuálnych predstavení na obchodné a reklamné účely; organizovanie výstav na obchodné alebo reklamné účely; pomoc pri riadení obchodnej činnosti; zasielkové reklamné služby; organizovanie reklamných hier na podporu predaja; prenájom reklamných plôch; reklamná a inzertná činnosť prostredníctvom dátovej alebo informačnej siete; poskytovanie informácií v oblasti reklamy; služby riadenia ľudských zdrojov; komerčné informačné kancelárie; poskytovanie alebo vyhľadávanie obchodných informácií prostredníctvom internetu; maloobchodné a veľkoobchodné služby s časopismi a knihami; obchodné sprostredkovanie služieb uvedených v triedach 35, 38 a 41 tohto zoznamu.

38 - Posielanie správ; komunikácia prostredníctvom počítačových terminálov; prenos správ a obrazových informácií prostredníctvom počítača; prenos elektronickej pošty; poskytovanie telekomunikačného pripojenia do svetovej počítačovej siete; poskytovanie užívateľského prístupu do svetovej počítačovej siete; poskytovanie priestoru na diskusiu na internete; poskytovanie prístupu do databáz; poskytovanie prístupu do verejnej alebo neverejnej telekomunikačnej siete; telekomunikačný prenos elektronických tlačovín, časopisov, periodík, kníh a údajov prostredníctvom verejnej alebo neverejnej telekomunikačnej siete a internetu; telekomunikačný prenos informácií prostredníctvom internetu; poskytovania prístupu na diskusiu na internete; prenos elektronických informácií, textových, zvukových a zvukovo-obrazových správ, elektronických časopisov, kníh a audiovizuálnych diel prostredníctvom internetu a satelitov; audiovizuálna telekomunikácia prostredníctvom internetu a satelitov (telekomunikačné služby); elektronický prenos audiovizuálnych diel, správ a informácií, ankiet a súťaží; odborné informačné a poradenské služby v oblasti služieb uvedených v triede 38 tohto zoznamu.

41 - Výchova; vzdelávanie; zábava; športová a kultúrna činnosť; organizovanie vedomostných alebo zábavných súťaží; fotografické reportáže; fotografovanie; vydávanie tlačенých periodických a neperiodických publikácií (okrem reklamných); online vydávanie elektronických periodických a ne-

periodických publikácií (okrem reklamných); vydávanie tlačených zábavných, vzdelávacích a odborných časopisov (okrem reklamných); online vydávanie elektronických zábavných, vzdelávacích a odborných časopisov (okrem reklamných); online vydávanie elektronických textových, zvukových a zvukovo-obrazových správ a informácií (okrem reklamných) a magnetických a optických nosičoch; edičná a publikačná činnosť s výnimkou vydávania reklamných textov; organizovanie a vedenie zábavných a vzdelávacích súťaží a podujatí, záujmových (hobby) súťaží, záujmových (hobby) klubov, stretnutí a prednášok; organizovanie a vedenie podujatí na podporu zdravého životného štýlu a spoločenského uplatnenia a záujmových (hobby) skupín; organizovanie a vedenie kultúrnych alebo vzdelávacích výstav; informačné a poradenské služby v oblasti vydavateľskej činnosti; vydávanie textov (okrem reklamných); informácie o výchove a vzdelávaní; informácie o možnostiach zábavy; informácie o možnostiach rekreácie; informácie o možnostiach športovania; online vydávanie elektronických kníh a časopisov; elektronická edičná činnosť v malom (DTP služby); online poskytovanie elektronických publikácií (bez možnosti kopírovania).

42 - Počítačové programovanie; tvorba počítačového softvéru; aktualizovanie počítačového softvéru; grafické dizajnérstvo; požičovanie počítačového softvéru; obnovovanie počítačových databáz; prevod údajov alebo dokumentov z fyzických médií na elektronické médiá; tvorba a udržiavanie webových stránok (pre tretie osoby); hostovanie na počítačových stránkach (webových stránkach); inštalácie počítačového softvéru; prevod (konverzia) počítačových programov alebo údajov (nie fyzický); poradenstvo v oblasti počítačových programov; prenájom webových serverov; poskytovanie internetových vyhľadávačov.

(540)

HLAVNÉ | SPRÁVY
KONZERVATÍVNY DENNÍK

(550) obrazová

(591) fialovomodrá, zelená sivá

(731) HEURÉKA EVOLUTION, s.r.o., Šoltésovej 9, 040 01 Košice, SK;

(740) Hojčuš Peter, Ing., Bratislava, SK;

(210) 818-2020

(220) 15.4.2020

11(511) 10, 25, 40

(511) 10 - Chirurgické krycie rúška; rúška (pre nemocničný personál); zubné rúška pre pacientov; lekárske masky; chirurgické masky; ochranné masky na tvár na stomatologické použitie; hygienické masky na ochranu pred prachom na lekárske účely; sanitárne masky na lekárske účely; anesteziologické masky; terapeutické masky na tvár; dýchacie masky na umelé dýchanie; priehľadné štíty na tvár pre lekárske personál; aerosólové dávkovače na lekárske použitie; analyzátory na identifikáciu baktérií na lekárske použitie; chirurgické kompresory; chirurgické prístroje a nástroje; chirurgické zrkadlá; defibrilátory; diagnostické prístroje na lekárske použitie; elektródy na lekárske použitie; elektrokardiografy; endoskopické kamery na lekárske použitie; inhalátory; injekčné striekačky; kanyly; katétre; krvné tlakomery; lampy na lekárske použitie; LED masky na terapeutické účely; lekárske prístroje a nástroje; lekárske teplomery; masážne prístroje; načúvacie pomôcky; mozgové stimulátory; nádobky na podávanie liekov; nosové odsávačky; odmerky na lieky; oftalmoskopy; ortopedická obuv; pomôcky na ochranu sluchu; prístroje na umelé dýchanie; prístroje a zariadenia na lekárske analýzy; respirátory na umelé dýchanie; resuscitačné prí-

stroje; röntgenové prístroje na lekárske použitie; stetoskopy; sondy na lekárske použitie; UV-lampy na lekárske použitie; zariadenia na testovanie DNA a RNA na lekárske použitie; zverolekárske prístroje a nástroje; glukomery.

25 - Odevy; obuv; pokrývky hlavy; tričká; športové tričká, dresy; mikiny; vrchné ošatenie; šatky; šály; čelenky (oblečenie); konfekcia (odevy); kabáty; bundy; kravaty; košeľe; svetre; pulóvre; opasky (časti odevov); čiapky; bejzbalové čiapky so šiltom; klobúky; závoje na zahalenie tváre moslimských žien na verejnosti (jašmaky) (časti odevov); nikáby (časti odevov); burky (časti odevov).

40 - Postriebrovanie, pokovovanie striebrom; vyšívanie; šitie a krajčírske služby; 3D tlačiarenské služby; bielenie tkanín; apretovanie textílií; čistíme a farbíme (služby); farbenie textílií; farbenie tkanín; garbiarstvo; kalandrovanie tkanín; konečná úprava povrchov (mechanická alebo chemická); kryokonzervácia; laminovanie; lemovanie alebo obšívanie tkanín; odlievanie kovov; pokovovanie; poniklovanie; pozlacovanie; prenájom klimatizačných zariadení; prenájom generátorov; recyklácia odpadu; tlač, tlačenie; strihanie látok (strihová služba); výroba energie; úprava textílií.

(540) **AMBRELLA**

(550) slovná

(731) abdex Slovakia s.r.o., Moštenická 30, 971 01 Prievidza, SK;

(740) Porubčan Róbert, Ing., Ivanka pri Dunaji, SK;

(210) 933-2020

(220) 30.4.2020

(310) 560129

(320) 26.11.2019

(330) CZ

11(511) 3, 5, 35

(511) 3 - Kozmetické prípravky; kozmetické prípravky na starostlivosť o pleť; kozmetické krémy a vody; dezodoranty (parfuméria); antiperspiranty (kozmetické výrobky); zmäččovadlá tkanín (nie na priemyselné použitie); mydlá; mydlové gély; mlieka a micerálne vody na odličovanie; parfumsy; voňavkárské výrobky; prípravky na osobnú hygienu a kozmetické prípravky; hygienické prípravky ako toaletné potreby; séra na kozmetické použitie; vlasové prípravky (kozmetika); zubné pasty a prášky.

5 - Farmaceutické výrobky; kozmetické prípravky na lekárske použitie na báze prírodných látok; multivitamínové prípravky a nápoje na liečebné použitie; potravinové doplnky na liečebné použitie; podporné dietetické prípravky na liečebné použitie; liečivé rastliny; rastlinné extrakty a tinktúry doplnené vitamínmi, minerálnymi látkami a stopovými prvkami na liečebné použitie; rastlinné liečivé prípravky na zoštíhlenie, posilnenie organizmu, regeneráciu síl a elimináciu stresu, na posilnenie vlasov a nechťov; rastlinné terapeutické prípravky do kúpeľa; rastlinné balzamy na lekárske použitie; medicínálne vína; posilňujúce a povzbudzujúce nápoje na liečebné použitie; bylinné tablety a kapsule ako doplnky stravy a na liečebné použitie.

35 - Maloobchodné a veľkoobchodné služby s tovarmi uvedenými v triedach 3 a 5 tohto zoznamu aj prostredníctvom internetu.

(540) **VICTORIA**

(550) slovná

(731) LIGHTHOUSE INTERNATIONAL INC., 255 Keele St., Toronto, Ontario M6P-2K1, CA;

(740) Mešková Viera, Ing., Bratislava, SK;

- (210) **968-2020**
(220) 7.5.2020
11(511) 9, 37
(511) 9 - Nabraté počítačové programy; sťahovateľné počítačové programy; počítačový softvér (nabraté počítačové programy); zariadenia na záznam, prenos a spracovanie údajov.
37 - Stavebné informácie; informácie o opravách; stavebné poradenstvo.
- (540) **myDOX**
(550) slovná
(731) DEK a. s., Tiskařská 10/257, 108 00 Praha 10, CZ;

- (210) **985-2020**
(220) 11.5.2020
11(511) 25, 35, 39
(511) 25 - Odevy; ponožky; pančuchy.
35 - Obchodné sprostredkovateľské služby s textilnými výrobkami; maloobchodné služby s textilnými výrobkami.
39 - Preprava tovarov; doručovanie tovarov; skladovanie tovarov (úschova).
- (540) **Galterra**
(550) slovná
(731) Kmeťko Milan, Ing., Bakosova 14464/3D, 974 01 Banská Bystrica, SK;

- (210) **1075-2020**
(220) 22.5.2020
11(511) 31, 35, 44
(511) 31 - Čerstvé ovocie a zelenina; osivá; semená na siatie; živé rastliny a kvety; čerstvé záhradné bylinky; stromy, stromčeky; trávy (rastliny); prírodné trávniky.
35 - Maloobchodné služby s výrobkami uvedenými v triede 31 tohto zoznamu; veľkoobchodné služby s výrobkami uvedenými v triede 31 tohto zoznamu; online maloobchodné služby s výrobkami uvedenými v triede 31 tohto zoznamu; prezentácia výrobkov v komunikačných médiách pre maloobchod; zásobovacie služby pre tretie osoby (nákup tovarov a služieb pre iné podniky); sprostredkovanie obchodu s výrobkami uvedenými v triede 31 tohto zoznamu.
44 - Záhradníctvo; ničenie škodcov v poľnohospodárstve, záhradníctve a lesníctve; záhradkárské služby; služby záhradných architektov; údržba trávnikov; poradenstvo v záhradkárskych službách.

(540)



- (550) obrazová
(591) biela, fialová, zelená
(731) Šabík Otakar, Baničova 18, 949 11 Nitra, SK;
(740) Bachratá Magdaléna, Mgr., Bratislava, SK;

- (210) **1092-2020**
(220) 22.5.2020
11(511) 35, 36, 38, 42
(511) 35 - Poskytovanie obchodných alebo podnikateľských informácií; komerčné informačné kancelárie; hospodárske (ekonomické) predpovede; obchodné alebo podnikateľské informácie; zbieranie údajov do počítačových databáz; zoradovanie údajov v počítačových databázach; vyhľadávanie informácií v počítačových súboroch (pre tretie osoby); zos-

vovanie štatistik; poskytovanie obchodných alebo podnikateľských kontaktných informácií; aktualizácia a údržba údajov v počítačových databázach; poskytovanie obchodných informácií prostredníctvom webových stránok; aktualizácia a údržba informácií v registroch; zostavovanie zoznamov informácií na obchodné alebo reklamné účely.

36 - Finančné analýzy; finančné informácie; poskytovanie finančných informácií prostredníctvom webových stránok.

38 - Poskytovanie prístupu do databáz.

42 - Počítačové programovanie; tvorba počítačového softvéru; obnovovanie počítačových databáz; poskytovanie softvéru prostredníctvom internetu (SaaS); uchovávanie elektronických údajov; poskytovanie počítačových technológií prostredníctvom internetu (cloud computing); tvorba a navrhovanie zoznamov informácií z webových stránok pre tretie osoby (informačnotechnologické služby).

(540) Finstat

- (550) slovná
(731) FinStat, s.r.o., Ludmily Kraskovskej 1402/14, 851 10 Bratislava, SK;
(740) STEINIGER | law firm, s.r.o., Bratislava, SK;

- (210) **1113-2020**
(220) 26.5.2020
11(511) 16, 35, 41
(511) 16 - Tlačoviny; časopisy (periodiká); tlačené publikácie; periodiká; brožúry; noviny; knihy; obežníky; ročenky; tlačené prílohy časopisov a novin; reklamné a propagačné materiály z papiera, kartónu alebo lepenky; letáky; prospekty.
35 - Obchodný alebo podnikateľský prieskum; spracovanie textov; rozhlasová reklama; televízna reklama; poskytovanie obchodných alebo podnikateľských informácií; vydávanie reklamných alebo náborových textov; odborné obchodné poradenstvo; prenájom reklamných plôch; rozširovanie reklamných materiálov zákazníkom (letáky, prospekty, tlačivá, vzorky); vyhľadávanie informácií v počítačových súboroch (pre zákazníkov); zoradovanie údajov v počítačových databázach; rozširovanie reklamných alebo inzertných oznamov; obchodné alebo podnikateľské informácie; hospodárske, ekonomické predpovede; rozširovanie vzoriek tovarov; vydávanie a aktualizovanie reklamných materiálov; reklama; prenájom reklamného času vo všetkých komunikačných médiách; tvorba rozhlasových a televíznych reklamných blokov.

41 - Organizovanie a vedenie konferencií; organizovanie a vedenie seminárov; organizovanie a vedenie kongresov; organizovanie a vedenie sympózií; tvorba rozhlasových a televíznych programov, informačných blokov z oblasti kultúry, zábavy, športu, vzdelávania a výchovy; vydávanie kníh a časopisov v elektronickej forme online; vydávanie tlačovín, ročienok, príloh, periodík v elektronickej forme online; vydávanie rubrik, článkov v elektronickej forme (okrem reklamných); písanie textov; vydávanie textov s výnimkou reklamných; organizovanie kultúrnych a vzdelávacích výstav a podujatí; organizovanie športových súťaží; organizovanie vedomostných a zábavných súťaží.

(540)



- (550) obrazová
(591) červená, čierna, biela
(731) Media/ST, s.r.o., Moyzesova 35, 010 01 Žilina, SK;

(210) 1119-2020

(220) 27.5.2020

11(511) 35, 36, 37, 42

(511) 35 - Obchodné sprostredkovanie služieb výstavby domov a bytov, nebytových priestorov, výrobných objektov v rámci developerských projektov.

36 - Realitné kancelárie; sprostredkovanie nehnuteľností; sprostredkovanie obchodu s nehnuteľnosťami; prenájom bytov, fariem a nájomných domov; prenájom nehnuteľností vrátane kancelárií; správa nájomných domov; správa nehnuteľností, budov, bytov, nebytových priestorov, výrobných a prevádzkových objektov a pozemkov; developerská činnosť v investičnej výstavbe (finančné služby); poskytovanie informácií v oblasti nehnuteľností; poradenstvo v oblasti nehnuteľností; finančné riadenie investícií; správa investícií; kapitálové investície; finančné investičné služby; investičné analýzy; informácie o investíciách; otvorené investičné fondy (finančné služby); správa investičných fondov; riadenie investičných fondov; správa investičného portfólia; plánovanie investícií do nehnuteľností; majetkové investície (realitné); investície do nehnuteľností; riadenie investícií do nehnuteľností; správa investícií do nehnuteľností; služby finančných investičných fondov; finančné poradenstvo v oblasti bytových investícií; realitné služby vzťahujúce sa k správe investícií do nehnuteľností; správa fondov (finančné služby); fondy nehnuteľností (finančné služby); poskytovanie realitných informácií vzťahujúcich sa k nehnuteľnostiam a pozemkom; činnosť investičného fondu kvalifikovaných investorov (finančné služby); služby v oblasti nehnuteľností.

37 - Stavebníctvo (stavebná činnosť); výstavba budov, rodinných domov, bytových a občianskych objektov, nebytových objektov a priemyselných stavieb a dopravných stavieb; stavebný dohľad nad projektmi inžinierskych stavieb; inštalácie, opravárske a údržbárske služby v rámci stavebnej činnosti; informačná a odborná, konzultačná a poradenská činnosť v odbore investičnej výstavby spadajúca do tejto triedy; dokončovanie interiérov a exteriérov stavieb (stavebná činnosť); elektrické, vodné, plynové a kúrenárske inštalácie služby; služby stavebného dozoru; činnosť technických poradcov v oblasti stavebníctva; demolácia budov.

42 - Architektonické, projekčné, dizajnérske a inžinierske služby v investičnej výstavbe a stavebníctve a v oblasti výstavby exteriérov a interiérov, vrátane odborného a technického poradenstva v daných službách; štúdie technických projektov; tvorba developerských projektov (architektonické služby); grafický dizajn.

(540) DOMOPLAN

(550) slovná

(731) Vavřík Tomáš, PhDr., Kopečná 33, 602 00 Brno, CZ;

(740) MAJLINGOVÁ & PARTNERS, s.r.o., Bratislava, SK;

(210) 1127-2020

(220) 28.5.2020

11(511) 25, 30, 35

(511) 25 - Baretky; čiapky; klobúky; bermudy (šortky); bikiny; blejzre (ľahké športové saká); body (spodná bielizeň); bundy typu bomber; bundy; chino nohavice; dámske odevy; dámske šaty; domáce odevy; džínsové bundy; džínsy; kabáty; nohavičky; nohavice; kombinézy (oblečenie); kombiné (spodná bielizeň); košeľe; kožené bundy; krátke kabáty; legíny; letné šaty; masky na spanie; materské oblečenie; mikiny; minisukne; neformálne oblečenie; nočné košeľe a pyžamá; oblečenie pre voľný čas; oblečenie pre bábätká; oblečenie na šport; overaly (odevy); parky (teplé krátke kabáty s kapucňou); pásky (časti odevov); plášte (odevy); plavky; plisované sukne; podkolenky; ponča; polokošeľe; pulóvre; pančuchové nohavice; roláky (odevy); rukavice; saká; šály; šatky; topánky; dámske sandále; dámske čižmy; dámske topánky;

domáca obuv; gumáky; lodičky (obuv); mokasíny; plážová obuv; obuv na voľný čas; obuv s vysokými podpätkami; športová obuv; papuče.

30 - Káva; zrnková káva.

35 - Maloobchodné a veľkoobchodné služby s tovarmi uvedenými v triedach 25 a 30 tohto zoznamu; maloobchodné služby s oblečením; maloobchodné služby s kávou; maloobchodné služby s obuvou; veľkoobchodné služby s oblečením.

(540)

(550) obrazová

(731) Lisá Witkowska Ilona, Vajanského nábrežie 59/17D, 811 02 Bratislava, SK;

(740) Mgr. PETR ŽÍŽKA, advokátni kancelář, Plzeň, CZ;

(210) 1149-2020

(220) 31.5.2020

11(511) 16, 25, 41

(511) 16 - Plagáty; reklamné tabule z papiera, kartónu alebo lepenky; obrazy; knižné zarážky; spisové obaly (papiernický tovar); obrazy (maľby) zarámované alebo nezarámované; ceruzky; periodiká; atlasy; skicáre; výšivkové vzory; pečate; zošity; poznámkové zošity; knihy; grafické vzory (tlačoviny); baliaci papier; puzdrá na perá, perečníky; písacie potreby; pečiatky; grafické reprodukcie; grafické zobrazenia; pohľadnice; tlačené publikácie; príručky; krajčírské strihy; perá (kancelárske potreby); záložky do kníh; blahoprajné pohľadnice; kalendáre; samolepky pre domácnosť a na kancelárske použitie; samolepky (papiernický tovar); letáky; tlačené poukážky; detské maľovanky; protistresové omaľovanky; papierové zápisníky; detské tlačené publikácie.

25 - Čiapky; pleteniny; nákrčníky; priliehavé čiapky; spodná bielizeň; odevy; cyklistické oblečenie; vrchné ošatenie; šatky, šály; legíny; sukne; športové tričká; dresy; vrecká na odevy; šaty; čelenky (oblečenie); šatky (na krk); tričká; legínsy; šatové sukne; športové tielka; pokrývky hlavy; termo bielizeň; odevy na šport; detské odevy.

41 - Akadémie (vzdelávanie); zábava; organizovanie vedomostných alebo zábavných súťaží; telesná výchova; vydávanie textov (okrem reklamných); vzdelávanie; vydávanie kníh; výchovnozábavné klubové služby; informácie o výchove a vzdelávaní; služby poskytované prázdninovými tábormi (zábava); organizovanie športových súťaží; poskytovanie informácií o možnostiach rekreácie; tábory na športové sústreďenia; organizovanie a vedenie tvorivých dielní (výučba); online vydávanie elektronických kníh a časopisov; online poskytovanie elektronických publikácií (bez možnosti kopírovania); fotografovanie; písanie textov; kurzy telesného cvičenia; turistické prehliadky so sprievodcom; organizovanie horolezeckých túr so sprievodcom; odborné školenia zamerané na odovzdávanie know-how; organizovanie turistických a cyklistických športových podujatí; vzdelávanie v oblasti turistiky, cyklistiky, lyžovania, športu, pohybu a oddychu; poskytovanie informácií v oblasti turistiky, cyklistiky, lyžovania, športu, pohybu a oddychu; vzdelávanie

v oblasti športu detí; poskytovanie informácií z oblasti športu detí; poskytovanie kultúrnych alebo športových informácií o Slovensku, horách, turistike, cyklistike, športe na Slovensku.

(540) outdoormamas

(550) slovná

(731) OZ Outdoormamas, Nová 3603/148E, 900 31 Stupava, SK;

(210) 1151-2020

(220) 1.6.2020

11(511) 34

(511) 34 - Cigarety; nespracovaný tabak; spracovaný tabak; nikotínové vrecká bez obsahu tabaku na ústne použitie (nie na lekárske účely); šnupavý tabak; snus (tabak určený na žuvanie alebo umiestnenie pod peru); šnupavý prášok s arómou bez obsahu tabaku; tabakové náhradky určené na žuvanie alebo umiestnenie pod peru; tabak na šúľanie cigariet; fajkový tabak; tabakové výrobky; tabakové náhradky (nie na lekárske použitie); cigary; krátke cigary; zapalovače; zápalky; fajčiarske potreby; cigaretový papier; cigaretové tuby (dutinky); cigaretové filtre; vreckové strojčky na šúľanie cigariet; ručné prístroje na vkladanie tabaku do papierových túb (dutiniek); elektronické cigarety; kvapalnú náplň do elektronických cigariet; tabakové výrobky určené na ohrievanie.

(540) VELO TROPIC BREEZE

(550) slovná

(731) British American Tobacco (Brands) Limited, Globe House, 4 Temple Place, London WC2R 2PG, GB;

(740) Čermák Jiří, JUDr., Bratislava, SK;

(210) 1153-2020

(220) 1.6.2020

11(511) 34

(511) 34 - Cigarety; nespracovaný tabak; spracovaný tabak; nikotínové vrecká bez obsahu tabaku na ústne použitie (nie na lekárske účely); šnupavý tabak; snus (tabak určený na žuvanie alebo umiestnenie pod peru); šnupavý prášok s arómou bez obsahu tabaku; tabakové náhradky určené na žuvanie alebo umiestnenie pod peru; tabak na šúľanie cigariet; fajkový tabak; tabakové výrobky; tabakové náhradky (nie na lekárske použitie); cigary; krátke cigary; zapalovače; zápalky; fajčiarske potreby; cigaretový papier; cigaretové tuby (dutinky); cigaretové filtre; vreckové strojčky na šúľanie cigariet; ručné prístroje na vkladanie tabaku do papierových túb (dutiniek); elektronické cigarety; kvapalnú náplň do elektronických cigariet; tabakové výrobky určené na ohrievanie.

(540) VELO POLAR MINT

(550) slovná

(731) British American Tobacco (Brands) Limited, Globe House, 4 Temple Place, London WC2R 2PG, GB;

(740) Čermák Jiří, JUDr., Bratislava, SK;

(210) 1169-2020

(220) 1.6.2020

11(511) 1, 5, 35

(511) 1 - Hnojivá; kvapalnú hnojivá; fosfáty (hnojivá); soli (hnojivá); hnojivá živočíšneho pôvodu; aktívatory kompostu; anorganické hnojivá; chemické hnojivá; prírodné hnojivá; organické hnojivá; trávne hnojivá; biologické hnojivá; hnojivové zlúčeniny; prípravky na hnojenie; zmesi chemikálií a prírodných materiálov používané ako poľnohospodárske hnojivá; zmesi chemikálií a prírodných materiálov používané ako záhradkárske hnojivá; bakteriálne prípravky používané v poľnohospodárstve; bakteriologické prípravky na použitie v poľnohospodárstve; bakteriálne prípravky používané v záhradkárstve; bakteriologické prípravky používané v lesníctve; bakteriologické prípravky používané v záhradkárstve;

bakteriologické prípravky používané v lesníctve; bakteriologické kultúry (s výnimkou kultúr na lekárske alebo veterinárne účely); chemické prípravky na ošetrovanie pôdy; chemické prísady do fungicídov; chemické prísady do insekticídov; chemické prípravky na zlepšenie pôdy; chemikálie používané v poľnohospodárstve, záhradkárstve a lesníctve; guáno; ornica; poľnohospodárske chemikálie okrem fungicídov, herbicídov, insekticídov a prípravkov na ničenie buriny a parazitov; humus; prípravky na reguláciu rastu rastlín; kultivačné médiá (rastové médiá); látky zlepšujúce pôdu; maštaľný hnoj; kompost; výživné látky pre rastliny; minerálne prípravky používané ako doplnky výživy rastlín; vyživovacie látky (hnojivá) v tekutej forme používané v poľnohospodárstve; povrchová vrstva (humus) pre trávniky; pripravené pôdy; pôdne hnojivá; miešané hnojivá; umelé hnojivá; vápno na poľnohospodárske účely; chemické prísady na zabraňovanie sedimentácii; enzymatické prípravky na rozkladanie odpadových materiálov; chemické odľučovače oleja; chemické čističe oleja, používané vo výrobnom procese; chemikálie pre priemysel, vedu, fotografiu, poľnohospodárstvo, záhradníctvo, lesníctvo; nespracované umelé živice; nespracované plasty; hasiace zmesi; prípravky na kalenie a zváranie kovov; chemické prípravky na konzervovanie potravín; triesloviny; lepidlá pre priemysel.

5 - Biocídy; fungicídy; herbicídy; insekticídy; jedy; prípravky na ničenie škodcov; repelenty na odpudzovanie hmyzu; akaricídy na priemyselné účely; algicídy na poľnohospodárske účely; chemické prípravky na ničenie škodcov; poľnohospodárske pesticídy; prípravky na ničenie plesní; prípravky na ničenie machu; prípravky na ničenie buriny; syntetické biocídy; prípravky na odpudzovanie škodcov; prípravky na odpudzovanie zvierat; prírodné biocídy; rodenticídy.

35 - Maloobchodné a veľkoobchodné služby s chemikáliami pre poľnohospodárstvo, záhradníctvo a lesníctvo, s hnojivami, s bakteriálnymi prípravkami používanými v poľnohospodárstve, záhradníctve a lesníctve, s prípravkami na výživu rastlín a zlepšenie pôdy, s chemickými prípravkami na rozklad olejových sedimentov, s biocídmí, s fungicídmí, s herbicídmí, s insekticídmí a s prípravkami na ničenie škodcov; správa spotrebiteľských vernostných programov; rozširovanie reklamných materiálov zákazníkom (letáky, prospekty, tlačoviny, vzorky); predvádzanie tovaru; spracovanie textov; vyhľadávanie informácií v počítačových súboroch (pre tretie osoby); obchodné informácie a rady spotrebiteľom pri výbere tovarov a služieb; odborné obchodné alebo podnikateľské poradenstvo; správa počítačových súborov; administratívne spracovanie obchodných objednávok; obchodné alebo podnikové audity (revízia účtov); fakturácie; zostavovanie štatistik; zásobovacie služby pre tretie osoby (nákup tovarov a služieb pre iné podniky); zásielkové reklamné služby; subdodávateľské služby (obchodné služby); zbieranie údajov do počítačových databáz; zoraďovanie údajov v počítačových databázach; aktualizácia a údržba údajov v počítačových databázach; poskytovanie obchodných informácií prostredníctvom webových stránok; podpora predaja (pre tretie osoby); služby porovnávania cien; marketing; reklama; vydávanie reklamných textov; prenájom reklamného času v komunikačných médiách; televízna reklama; rozhlasová reklama; grafická úprava tlačovín na reklamné účely; prieskum trhu; prezentácia výrobkov v komunikačných médiách pre maloobchod; online reklama na počítačovej komunikačnej sieti; optimalizácia obchodovania na webových stránkach; optimalizácia internetových vyhľadávačov na podporu predaja; platené reklamné služby typu "klikni sem"; rozširovanie reklamných oznamov; aktualizovanie reklamných materiálov; organizovanie obchodných alebo reklamných výstav; organizovanie obchodných alebo reklamných veľtrhov; reklamné plagátovanie; prenájom reklamných plôch; prenájom reklamných materiálov; kancelárie zaoberajúce sa dovozom a vývozom; poradenstvo v oblasti služieb uvedených v triede

35 tohto zoznamu; poradenstvo v oblasti služieb uvedených v triede 35 tohto zoznamu prostredníctvom webových stránok, elektronickej pošty, SMS správ.

(540) MONOCHELA

(550) slovná

(731) AGRICHEM XIMIX, s.r.o., Vištucká 4, 900 81 Šenkvice, SK;

(740) Porubčan Róbert, Ing., Ivanka pri Dunaji, SK;

(210) 1201-2020

(220) 5.6.2020

11(511) 1, 7, 8, 17, 42

(511) 1 - Priemyselné chemikálie; spojivá, tmely a lepidlá pre stavebníctvo; lepidlá v kartušiach pre stavebníctvo; lepidlá na báze MS polymérov pre stavebníctvo; chemické kotvy (chemické zlučovníny pre kotvenie).

7 - Rezacie a vŕtacie nástroje (časti strojov).

8 - Ručné nástroje a náradie (na ručný pohon); vŕtáky do betónu a do železa na použitie s ručne ovládanými nástrojmi; rezacie kotúče na použitie s ručne ovládanými nástrojmi.

17 - Tmely tesniace; tesniace silikónové a akrylátové tmely; polyuretánové peny (izolačný materiál); pásy izolačné; lepiace pásy (nie na lekárske, kancelárske použitie alebo pre domácnosť).

42 - Technologické poradenstvo.

(540)


(550) obrazová

(731) WOLF chem, s.r.o., Brožíkova 284/8, 266 01 Beroun, Beroun-Závodí, CZ;

(740) inventa Patentová a známková kancelária s.r.o., Bratislava, SK;

(210) 1205-2020

(220) 5.6.2020

11(511) 16, 35, 36, 44

(511) 16 - Tlačoviny; klubový časopis; tlačené klubové karty (nie na hranie); reklamné a propagačné katalógy; ponukové katalógy pre členov klubu; diáre (tlačoviny); pohľadnice; blahoprajné pohľadnice; narodeninové a vianočné pohľadnice.

35 - Marketingový prieskum; analýza trhu; rozširovanie vzoriek tovarov; organizovanie módnych prehliadok na podporu predaja.

36 - Finančné služby; poskytovanie zliav prostredníctvom členskej karty.

44 - Kozmetické a kadernické služby; salóny krásy; terapeutické služby; služby manikúry a pedikúry; poradenské služby vizážistov.

(540)

(550) obrazová

(591) modrá, biela

(731) Beiersdorf AG, Unnastraße 48, 202 53 Hamburg, DE;

(740) MAJLINGOVÁ & PARTNERS, s.r.o., Bratislava, SK;

(210) 1212-2020

(220) 8.6.2020

11(511) 35

(511) 35 - Dražby; prieskum trhu; obchodný alebo podnikateľský prieskum; poradenstvo pri organizovaní obchodnej činnosti; reklama; pomoc pri riadení obchodnej činnosti; poradenstvo pri organizovaní a riadení obchodnej činnosti; rozširovanie reklamných materiálov zákazníkom (letáky, prospekty, tlačoviny, vzorky); pomoc pri riadení obchodných alebo priemyselných podnikov; aktualizovanie reklamných materiálov; obchodné odhady; prenájom reklamných materiálov; vydávanie reklamných textov; rozhlasová reklama; televízna reklama; reklamné agentúry; marketingový prieskum; odborné obchodné alebo podnikateľské poradenstvo; organizovanie obchodných alebo reklamných výstav; obchodné alebo podnikateľské informácie; prieskum verejnej mienky; zbieranie údajov do počítačových databáz; zoraďovanie údajov v počítačových databázach; online reklama na počítačovej komunikačnej sieti; vyhľadávanie informácií v počítačových súboroch (pre tretie osoby); prenájom reklamného času v komunikačných médiách; služby porovnávania cien; prezentácia výrobkov v komunikačných médiách pre maloobchod; obchodné informácie a rady spotrebiteľom pri výbere tovarov a služieb; tvorba reklamných filmov; marketing; telemarketingové služby; poskytovanie obchodných alebo podnikateľských kontaktných informácií; platené reklamné služby typu „klikni sem“; obchodné sprostredkovateľské služby; vyjednávanie a uzatváranie obchodných transakcií pre tretie osoby; aktualizácia a údržba údajov v počítačových databázach; poskytovanie obchodných informácií prostredníctvom webových stránok; online poskytovanie obchodného priestoru pre nákupcov a predajcov tovarov a služieb; správa spotrebiteľských vernostných programov; obchodné sprostredkovateľské služby v oblasti priradovania potenciálnych súkromných investorov k podnikateľom, ktorí žiadajú o financovanie; cieľový marketing; vonkajšia reklama.

(540)

DRAŽOBNÉ
CENTRUM

dražiť sa oplatí

(550) obrazová

(591) biela a modrá

(731) Dražobné centrum s. r. o., Za dráhou 21, 902 01 Pezinok, SK;

(210) 1220-2020

(220) 9.6.2020

11(511) 9, 16, 35, 41

(511) 9 - Sťahovateľné elektronické knihy; sťahovateľné elektronické časopisy; elektronické publikácie (sťahovateľné); počítačové programy (sťahovateľné); počítačový softvér (nahraté počítačové programy); počítačové operačné programy (nahraté); počítače; optické kompaktné disky; audiovizuálne kompaktné disky; stroje na počítanie a triedenie peňazí; nosiče zvukových nahrávok; elektrické monitorovacie prístroje (nie na lekárske použitie); fotokopírovacie stroje (fotografické, elektrostatické alebo termické); zariadenia na zaznamenávanie vzdialenosti; telemetre, optické diaľkomery; meracie prístroje; elektrické meracie zariadenia; audiovizuálne prijímače; taxametre; rýchlomery, tachometre; indikátory množstva; počítačové pamäte; presné meracie prístroje; op-

tické prístroje a nástroje; automatické ovládacie zariadenia vozidiel; zariadenia na prenos zvuku; zvukové nahrávacie zariadenia; prístroje na zaznamenávanie času; digitálne počítačové (totalizátory); hlasovacie zariadenia; registračné pokladnice; magnetické disky; počítačové klávesnice; čipy (mikroprocesorové doštičky); čítačky čiarových kódov; periférne zariadenia počítačov; digitálne súradnicové zapisovače; elektronické perá (vizuálne zobrazovacie zariadenia); počítačové rozhrania; počítačové meniče diskov; magnetické páskové jednotky (informatika); mikroprocesory; modemy; monitory (počítačový hardvér); monitorovacie počítačové programy; myši (periférne zariadenia počítačov); optické čítacie zariadenia; optické nosiče údajov; optické disky; procesory (centrálne procesorové jednotky); čítacie zariadenia (zariadenia na spracovanie údajov); skenery (zariadenia na spracovanie údajov); elektronické diáre; telefónne záznamníky; prehrávače kompaktných diskov; elektronické vreckové slovníky; karty s integrovanými obvodmi (pamäťové alebo mikroprocesorové); notebooky (prenosné počítače); elektronické informačné tabule; video displeje; navigačné prístroje vozidiel (palubné počítače); nahratý alebo sťahovateľný softvér na počítačové hry; handsfree (slúchadlá so zabudovaným mikrofónom na telefonovanie bez držania telefónu); sťahovateľné zvonenia do mobilných telefónov; sťahovateľné hudobné súbory; sťahovateľné obrazové súbory; USB kľúče; zariadenia globálneho polohového systému (GPS); prenosné multimediálne prehrávače; prenosné počítače; obaly na notebooky; tašky na notebooky; čítačky elektronických kníh; smartfóny; tablety (prenosné počítače); počítačový hardvér; mobilné telefóny; digitálne tabule; zariadenia na sledovanie fyzickej aktivity nosené na tele; inteligentné náramky (meracie prístroje); kryty na smartfóny; puzdrá na smartfóny; obaly na vreckové počítače (PDA); obaly na elektronické tablety; elektronické interaktívne tabule; elektronické partitúry (sťahovateľné).

16 - Knihy; časopisy (periodiká); katalógy; letáky; tlačoviny; prospekty; tlačené poukážky; nákupné karty (nie na hranie); ročenky; kalendáre; noviny; periodiká; plagáty; lístky; skicárre; brožúry; zošity; typy, tlačové písmo; reklamné tabule z papiera, kartónu alebo lepenky; albumy; obrazy; poznámkové zošity; mapy; obaly (papiernický tovar); grafické vzory (tlačoviny); tlačivá (formuláre); obálky (papiernický tovar); písacie potreby; fotografie (tlačoviny); účtovné knihy; zoznamy; kancelárske potreby okrem nábytku; grafické reprodukcie; grafické zobrazenia; ručné etiketovacie prístroje; pohľadnice; príručky; listový papier; záložky do kníh; portréty; papierové pásky a štítky na zaznamenávanie počítačových programov; perá (kancelárske potreby); samolepky pre domácnosť a na kancelárske použitie; papierové zástavy; skrine na spisy (kancelárske potreby); papierové servítky; papierové obrúsky (prestieranie); grafické znaky; obaly na súpravy písacích potrieb; papierové alebo lepenkové etikety; pásky do počítačových tlačiarň; komiksy; obálky na dokumenty (papiernický tovar).

35 - Maloobchodné a veľkoobchodné služby s knihami, s tlačenými publikáciami a s elektronickými publikáciami; organizovanie súťaží na podporu predaja; on line poskytovanie obchodného priestoru pre nákupcov a predajcov tovarov a služieb; podpora predaja (pre tretie osoby); správa spotrebiteľských vernostných programov; služby porovnávania cien; zoradovanie údajov v počítačových databázach; zbieranie údajov do počítačových databáz; vyhľadávanie informácií v počítačových súboroch (pre tretie osoby); pomoc pri riadení obchodnej činnosti; administratívne spracovanie obchodných objednávok; obchodné informácie a rady spotrebiteľom pri výbere tovarov a služieb; zostavovanie štatistík; zostavovanie zoznamov informácií na obchodné alebo reklamné účely; poradenstvo pri organizovaní a riadení obchodnej činnosti; optimalizácia obchodovania na webových stránkach; optimalizácia internetových vyhľadávačov na podporu predaja; poskytovanie obchodných informácií pros-

predníctvom webových stránok; poskytovanie obchodných alebo podnikateľských informácií; obchodné sprostredkovateľské služby; reklamné plagátovanie; komerčné informačné kancelárie; vyjednávanie a uzatváranie obchodných transakcií pre tretie osoby; aktualizácia a údržba údajov v počítačových databázach; analýzy nákladov; rozširovanie reklamných oznamov; sprostredkovateľne práce; prenájom kancelárskych strojov a zariadení; účtovníctvo; vedenie účtovných kníh; zostavovanie výpisov z účtov; obchodné alebo podnikové audity (revízia účtov); poradenstvo pri riadení podnikov; predvádzanie tovaru; rozširovanie reklamných materiálov zákazníkom (letáky, prospekty, tlačoviny, vzorky); aktualizovanie reklamných materiálov; dražby; prieskum trhu; obchodné odhady; obchodný alebo podnikateľský prieskum; prenájom reklamných materiálov; vydávanie reklamných textov; reklama; rozhlasová reklama; vzťahy s verejnosťou (public relations); televízna reklama; prepisovanie správ (kancelárske práce); reklamné agentúry; marketingový prieskum; správa počítačových súborov; hospodárske (ekonomické) predpovede; organizovanie obchodných alebo reklamných výstav; prenájom reklamných plôch; spracovanie textov; služby predplácania novin a časopisov (pre tretie osoby); zásielkové reklamné služby; organizovanie obchodných alebo reklamných veľtrhov; on line reklama na počítačovej komunikačnej sieti; zásobovacie služby pre tretie osoby (nákup tovarov a služieb pre iné podniky); prehľad tlačé (výstrižkové služby); prezentácia výrobkov v komunikačných médiách pre maloobchod; obchodná správa licencií výrobkov a služieb (pre tretie osoby); grafická úprava tlačovín na reklamné účely; vyhľadávanie sponzorov; tvorba reklamných filmov; marketing; poskytovanie obchodných alebo podnikateľských kontaktných informácií; platené reklamné služby typu „klikni sem“; navrhovanie reklamných materiálov; záznamy písomnej komunikácie a údajov; aktualizácia a údržba informácií v registroch; poradenstvo v oblasti komunikácie (vzťahy s verejnosťou); poradenstvo v oblasti komunikácie (reklama); dohodovanie obchodných zmlúv pre tretie osoby.

41 - Vydávanie textov (okrem reklamných); vydávanie kníh a časopisov; online vydávanie elektronických kníh a časopisov; rozhlasová zábava; produkcia filmov (nie reklamných); tvorba rozhlasových a televíznych programov; organizovanie a vedenie kolokvií; organizovanie a vedenie konferencií; organizovanie a vedenie kongresov; informácie o možnostiach zábavy; organizovanie kultúrnych alebo vzdelávacích výstav; organizovanie živých vystúpení; fitness kluby (zdravotné a kondičné cvičenia); organizovanie športových súťaží; plánovanie a organizovanie večierok; informácie o možnostiach rekreácie; organizovanie a vedenie seminárov; organizovanie a vedenie sympózií; organizovanie súťaží krásy; rezervácie vstupeniek na zábavné predstavenia; organizovanie plesov; organizovanie predstavení (manažérske služby); písanie textov scenárov nie na reklamné účely; online poskytovanie elektronických publikácií (bez možnosti kopírovania); on line poskytovanie počítačových hier (z počítačových sietí); elektronická edičná činnosť v malom (DTP služby); fotografovanie; reportérske služby; prekladateľské služby; služby agentúr ponúkajúcich vstupenky na zábavné podujatia; organizovanie a vedenie koncertov; zalamovanie textov (nie na reklamné účely); organizovanie módných prehliadok na zábavné účely; on line poskytovanie digitálnej hudby (bez možnosti kopírovania); on line poskytovanie videozáznamov (bez možnosti kopírovania); skladanie piesní; písanie televíznych a filmových scenárov (tvorba); zábava; organizovanie lotérií; organizovanie vedomostných alebo zábavných súťaží.

(540) YZOP

(550) slovná

(731) Confessio Augustana, spol. s r. o., Mengusovce 194, 059 36 Mengusovce, SK;

(740) Porubčan Róbert, Ing., Ivanka pri Dunaji, SK;

(210) 1229-2020

(220) 9.6.2020

11(511) 40

(511) 40 - Laserové gravírovanie.

(540) GRAVIT

(550) slovná

(731) Štefan Šašala - GRAVIT, Nová Ľubovňa 303, 065 11 Nová Ľubovňa, SK;

(740) Boldiz Law Firm s.r.o., Nové Zámky, SK;

(210) 1236-2020

(220) 10.6.2020

11(511) 5, 31

(511) 5 - Výživové doplnky pre ľudí; dietetické prípravky pre ľudí na lekárske použitie; výživové doplnky pre zvieratá; dietetické prípravky pre zvieratá; výživové doplnky do krmív pre zvieratá.

31 - Krmivá a potrava pre zvieratá.

(540) Geloren

(550) slovná

(731) Contipro a.s., Dolní Dobrouč 401, 561 02 Dolní Dobrouč, CZ;

(740) MAJLINGOVÁ & PARTNERS, s.r.o., Bratislava, SK;

(210) 1245-2020

(220) 12.6.2020

11(511) 3, 9, 16, 21, 29, 30, 31, 32, 33, 35, 39

(511) 3 - Mydlá; bieliace pracie prostriedky; pracie prostriedky; avivážne prípravky; vlasové vody; prípravky na čistenie zubov; čistiace prípravky; toaletné prípravky; odmasťovacie prostriedky (nie na použitie vo výrobnom procese); antiperspiranty (kozmetické výrobky); voňavky; esenciálne (éterické) oleje; kozmetické prípravky; depilačné prípravky.

9 - Fotografické, kinematografické a vyučovacie prístroje a nástroje; prístroje na nahrávanie, prenos a reprodukciu zvuku a obrazu; sťahovateľné počítačové programy; počítačový softvér (nahraté počítačové programy); gramofónové platne; hasiace prístroje; počítačové stroje; magnetické nosiče údajov; magnetické disky; audiovizuálne kompaktné disky; optické kompaktné disky; televízne prijímače; elektrické batérie (články); registračné pokladnice; zariadenia na spracovanie údajov; sťahovateľné počítačové programy; počítačové programovanie.

16 - Papier; plagáty; reklamné tabule z papiera, kartónu alebo lepenky; albumy; obrazy; tlače (rytiny); knižné zarážky; noviny; periodiká; listky; brožúry; zošity; hárky papiera; kartón; lepenka; lepenkové škatule na klobúky; obaly (papierový tovar); grafické vzory (tlačoviny); obálky (papierový tovar); písacie potreby; pečiatky; tlačivá (formuláre); fotografie (tlačoviny); kancelárske potreby okrem nábytku; grafické reprodukcie; grafické zobrazenia; tlačoviny; baliace plastové fólie; papierové alebo lepenkové krabice; plastové bublinové fólie (na balenie); fólie z regenerovanej celulózy na balenie; papierové alebo lepenkové obaly na fľaše; papierové alebo lepenkové pútače; papierové alebo lepenkové etikety; viskózne fólie na balenie; paletizačné plastové fólie (prilnavé, naťahovacie); papierové alebo kartónové vývesné tabule; samolepky (papierový tovar); písacie nástroje; papierové alebo plastové absorpčné hárky alebo fólie na balenie potravín; papierové alebo plastové hárky alebo fólie regulujúce vlhkosť na balenie potravín; korekčné pásy (kancelárske pomôcky); letáky; obálky na dokumenty (papierový tovar); identifikačné visačky (kancelárske potreby); navijacky na identifikačné visačky (kancelárske potreby); štipce na identifikačné visačky (kancelárske potreby); menovky (kancelárske potreby); pásy na čiarové kódy.

21 - Kefy; keramické výrobky pre domácnosť; hrebene; sklené nádoby; krištál (výrobky z krištáľového skla); potreby pre domácnosť; porcelán; kuchynské nádoby; kuchynský riad a náradie; potreby na prípravu jedál (nie elektrické); špongie pre domácnosť.

29 - Pokrmové tuky; vývary (bujóny); konzervované ovocie; džemy; mrazené ovocie; konzervovaná zelenina; varená zelenina; sušená zelenina; potravinárske oleje; kandizované ovocie; mlieko; ovocné rôsoly; mäso; ryby (neživé); divina; mäsové výtlačky; mliečne výrobky; vajcia; nakladaná zelenina; plátky sušeného ovocia; hydina (mäso); kompóty.

30 - Cestoviny; koreniny; kakao; káva; čaj; chuťové prísady; cukrovinky; cukrárske výrobky; kuchynská soľ; múka; droždie; cukor; prášok do pečiva; ľad (konzumný); ocot; chlieb; melasový sirup; med; horčica; jemné pečivárske výrobky; pečivo; ryža; ságo; tapioka; zmrzlina; kávové nápoje; kávové náhradky.

31 - Krmivo pre zvieratá; čerstvá zelenina; živé kvety; čerstvé ovocie; zrno (obilie); zrno (osivo); semená na siatie; čerstvé záhradné bylinky; rastliny; kvetinové hlúzy; sadenice.

32 - Pivo; nealkoholické ovocné nápoje; ovocné nápoje; ovocné džúsy; sirupy na výrobu nápojov; minerálne vody (nápoje); nealkoholické nápoje; sytené vody.

33 - Alkoholické nápoje okrem piva.

35 - Reklamné plagátovanie; kancelárie zaoberajúce sa dovozom a vývozom; analýzy nákladov; rozširovanie reklamných oznamov; účtovníctvo; personálne poradenstvo; predvádzanie tovaru; rozširovanie reklamných materiálov zákazníkom (letáky, prospekty, tlačoviny, vzorky); pomoc pri riadení obchodných alebo priemyselných podnikov; rozmnožovanie dokumentov; aktualizovanie reklamných materiálov; rozširovanie vzoriek tovarov; prieskum trhu; obchodné odhady; obchodný alebo podnikateľský prieskum; poradenstvo pri organizovaní obchodnej činnosti; vydávanie reklamných textov; reklama; rozhlasová reklama; obchodný alebo podnikateľský výskum; vzťahy s verejnosťou (public relations); televízna reklama; poradenské služby pri riadení obchodnej činnosti; predvádzanie (služby modeliek) na reklamné účely a podporu predaja; marketingový prieskum; správa počítačových súborov; organizovanie obchodných alebo reklamných výstav; prieskum verejnej mienky; nábor zamestnancov; prenájom reklamných plôch; zásielkové reklamné služby; zbieranie údajov do počítačových databáz; zoraďovanie údajov v počítačových databázach; online reklama na počítačovej komunikačnej sieti; vyhľadávanie informácií v počítačových súboroch (pre tretie osoby); prenájom predajných automatov; porovnávanie cien; prezentácia výrobkov v komunikačných médiách pre maloobchod; obchodné informácie a rady spotrebiteľom pri výbere tovarov a služieb; administratívne spracovanie obchodných objednávok; obchodná správa licencií výrobkov a služieb (pre tretie osoby); fakturácie; písanie reklamných textov; vyhľadávanie sponzorov; marketing; správa spotrebiteľských vernostných programov; vonkajšia reklama.

39 - Doručovanie balíkov; balenie tovarov; doručovanie tovarov; skladovanie tovarov; doprava; preprava.

(540)**TESCO** Zásielka

(550) obrazová

(731) TESCO STORES SR, a.s., Cesta na Senec 2, 821 04 Bratislava, SK;

(210) 1250-2020

(220) 11.6.2020

11(511) 5, 30, 32

(511) 5 - Výživové doplnky.

30 - Sóda bikarbóna na prípravu jedál.

32 - Nealkoholické prípravky na výrobu nápojov.

(540)

(550) obrazová

(591) modrá, žltá, červená, zelená

(731) DELTA MEDICAL s.r.o., Holičska 3079/14, 851 05 Bratislava, SK;

(210) 1306-2020

(220) 17.6.2020

11(511) 12, 28, 35

(511) 12 - Elektrické kolobežky; elektrické fúriky; kolobežky; fúriky; skladacie kolobežky; bicykle; skladacie bicykle; trojkolky; dvojkolesové vozíky; odrážadlá (vozidlá); segway (vozidlá); dopravné prostriedky na pohyb po zemi, po vode, vo vzduchu a po koľajniciach; riadidlá na bicykle; bicyklové rámy; spätné zrkadlá; sedadlá na bicykle; zvončeky na bicykle; držiačky na fľaše na bicykle; smerovky na bicykle; poťahy na sedadlá bicyklov a motocyklov; bicyklové brzdy; kolesá na bicykle; pomocné kolieska na bicykle; kolieska na vozíky; bicyklové duše; odrážadlá (vozidlá); ráfiky bicyklových kolies; náboje bicyklových kolies; špice na bicyklové kolesá; bicyklové kľuky; bicyklové reťaze; plné pneumatiky na kolesá dopravných prostriedkov; ozubené kolesá, súkolesia na bicykle; bicyklové pedále; bicyklové motory; motocykle; detské kombinované kočíky; trojkolky na rozvoz tovaru; nákupné vozíky; duše pneumatík; náradie na opravu duší pneumatík; príľnavé gumené záplaty na opravu duší; pumpy na bicyklové pneumatiky; závesné tlmiče na dopravné prostriedky; tlmiace pružiny do dopravných prostriedkov; podvozky vozidiel; stojany na bicykle (súčasť bicyklov); zabezpečovacie zariadenia proti odcudzeniu vozidiel; koše na bicykle (nosiče batožiny); vozidlá na diaľkové ovládanie (nie hračky).

28 - Kolobežky (hračky); fúriky (hračky); odrážadlá (hračky); trojkolky (hračky); skejtbordy; posilňovacie stroje; stacionárne tréningové bicykle; stroje na telesné cvičenia; chrániče na pišťaly (športový tovar); chrániče na lakte (športové potreby); chrániče na kolená (športový tovar); ochranné vepchávky (časť športových úborov); kolieskové korčule; kolieskové korčule (jednoradové); topánky na korčuľovanie s pripevnenými korčuľami; golfové vozíky; hračky; vozidlá (hračky); diaľkovo ovládané vozidlá (hračky); skladacie modely (hračky); tvarované tašky na športové potreby; tašky na nosenie skladacích kolobežiek (hračiek); popruhy na skladacie kolobežky (hračky).

35 - Maloobchodné a veľkoobchodné služby s tovarmi uvedenými v triedach 12 a 28 tohto zoznamu; administratívne spracovanie obchodných objednávok; správa spotrebiteľských vernostných programov; predvádzanie tovaru; organizovanie obchodných alebo reklamných výstav; organizova-

nie obchodných alebo reklamných veľtrhov; odborné obchodné poradenstvo; prenájom reklamných plôch; obchodný alebo podnikateľský prieskum; reklama; marketing; poradenské služby pri riadení obchodnej činnosti; obchodné sprostredkovateľské služby; rozširovanie reklamných materiálov zákazníkom (letáky, prospekty, tlačoviny, vzorky); kancelárie zaoberajúce sa dovozom a vývozom; online reklama na počítačovej komunikačnej sieti; vydávanie reklamných textov; prenájom reklamných materiálov; navrhovanie reklamných materiálov; tvorba reklamných filmov; reklamné plagátovanie; grafická úprava tlačovín na reklamné účely; vydávanie reklamných textov; platené reklamné služby typu „klikni sem“; telemarketingové služby; prieskum trhu; vzťahy s verejnosťou (public relations); podpora predaja (pre tretie osoby); poradenstvo a pomoc pri riadení obchodných aktivít; obchodné alebo podnikateľské informácie; vyhľadávanie informácií v počítačových súboroch (pre tretie osoby); obchodné informácie a rady spotrebiteľom pri výbere tovarov a služieb; správa počítačových súborov; zbieranie údajov do počítačových databáz; zoraďovanie údajov v počítačových databázach; aktualizácia a údržba údajov v počítačových databázach; optimalizácia internetových vyhľadávčov na podporu predaja; poskytovanie rád a informácií o uvedených službách prostredníctvom komunikačných médií, elektronickej pošty, SMS správ, počítačových sietí a internetu alebo verbálne.

(540)

(550) obrazová

(591) odtiene modrej, odtiene zelenej

(731) IMC Slovakia, s.r.o., Šebešťanová 255, 017 01 Považská Bystrica, SK;

(740) Porubčan Róbert, Ing., Ivanka pri Dunaji, SK;

(210) 1324-2020

(220) 19.6.2020

11(511) 35, 41

(511) 35 - Administratívne spracovanie obchodných objednávok; fakturácie; grafická úprava tlačovín na reklamné účely; kopírovanie dokumentov; obchodný manažment v oblasti umenia; prenájom reklamného času v komunikačných médiách; prenájom reklamných materiálov; prezentácia výrobkov v komunikačných médiách pre maloobchod; vzťahy s verejnosťou (public relations); reklama; reklamné agentúry; rozširovanie reklamných materiálov zákazníkom (letáky, prospekty, tlačoviny, vzorky); aktualizovanie reklamných materiálov; rozširovanie reklamných oznamov; vydávanie reklamných textov; rozhlasová reklama; vyhľadávanie sponzorov; televízna reklama; reklamné plagátovanie; odborné obchodné riadenie umeleckých činností; online reklama na počítačovej komunikačnej sieti; prenájom reklamného času v komunikačných médiách; obchodná správa licencií výrobkov a služieb (pre tretie osoby); písanie reklamných textov; obchodný manažment pre poskytovateľov služieb na voľnej nohe; poradenstvo v oblasti komunikácie (vzťahy s verejnosťou); cieľný marketing; služby v oblasti vzťahov s médiami. 41 - Zábava; služby estrádnych umelcov; organizovanie vedomostných alebo zábavných súťaží; prenájom dekorácií na predstavenia; vydávanie textov (okrem reklamných); produkcia filmov (nie reklamných); vydávanie kníh; tvorba rozhlasových a televíznych programov; varietné predstavenia; služby orchestrov; divadelné predstavenia; tvorba divadelných alebo iných predstavení; televízna zábava; pôzovanie modelov výtvarným umelcom; informácie o možnostiach zábavy; organizovanie živých vystúpení; organizovanie a ve-

denie sympózií; organizovanie plesov; organizovanie predstavení (manažérske služby); fotografické reportáže; fotografovanie; služby agentúr ponúkajúcich vstupenky na zábavné podujatia; poskytovanie spotrebiteľských ohodnotení tovarov na kultúrne alebo zábavné účely.

(540)



(550) obrazová

(591) odtiene modrej, červenej, oranžovej, žltej, zelenej, čierna, biela, sivá

(731) Kubiš Ján, Prachatická 23, 960 01 Zvolen, SK;

(210) 1328-2020

(220) 22.6.2020

11(511) 9, 38

(511) 9 - Softvér.

38 - Telekomunikačné služby.

(540) NEKLOPAŤ SK

(550) slovná

(731) eHOUSE Services, s.r.o., Dolní Libchavy 303, 561 16 Libchavy, CZ;

(210) 1343-2020

(220) 23.6.2020

11(511) 18, 24, 25

(511) 18 - Tašky; športové tašky; nákupné tašky; plátenné tašky; látkové tašky; textilné nákupné tašky; tašky na odevy; toaletné tašky (bez obsahu); športové vaky.

24 - Obliečky na vankúše; obliečky na podušky; obliečky na periny; tkané látky na vankúše.

25 - Šatky, šály; šatky (na krk); šály a šatky na hlavu; kravaty; kruhové šály; čelenky; čiapky; športové klobúky a čiapky; pletené čiapky; zimné rukavice; zimné bundy; pletené šatky; farebné šatky na hlavu alebo krk (bandany); šatky na uviazanie okolo pása (na pláž); tričká; funkčná spodná bielizeň; legíny; mikiny; návleky na topánky, nie na lekárske účely; pletené šály; tielka (vrchné ošatenie); tielka (spodná bielizeň).

(540)



tatragoat
slovakia

(550) obrazová

(591) čierna, modrá, biela

(731) Dávid Ľudovít Godiška - TATRAGOAT, Kpt. Nálepku 136/82, 059 21 Svit, SK;

(740) Žuffa Ladislav, Ing., Poprad, SK;

(210) 1350-2020

(220) 23.6.2020

11(511) 38, 41, 42

(511) 38 - Poskytovanie diskusných fór online; kontinuálny prenos dát (streaming); prenos videonahrávok na objednávku; prenos digitálnych nahrávok (podcastov); poskytovanie priestoru na diskusiu na internete; poskytovanie prístupu do databáz; prenos digitálnych súborov.

41 - Vzdelávanie; organizovanie vedomostných alebo zábavných súťaží; korešpondenčné vzdelávacie kurzy; vydávanie textov (okrem reklamných); vyučovanie; školenia; vydávanie kníh; informácie o výchove a vzdelávaní; skúšanie, preskúšavanie (pedagogická činnosť); praktický výcvik (ukážky); organizovanie a vedenie seminárov; organizovanie a vedenie tvorivých dielní (výučba); online vydávanie elektronických kníh a časopisov; online poskytovanie elektronických publikácií (bez možnosti kopírovania); odborné preškolenie; online poskytovanie videozáznamov (bez možnosti kopírovania); individuálne vyučovanie; organizovanie a vedenie vzdelávacích fór s osobnou účasťou; vyučovanie pomocou simulátorov; odborné školenia zamerané na odovzdávanie know-how.

42 - Tvorba počítačového softvéru; aktualizovanie počítačového softvéru; požičiavanie počítačového softvéru; údržba počítačového softvéru; zhotovovanie kópií počítačových programov; tvorba a udržiavanie webových stránok (pre tretie osoby); hostovanie na počítačových stránkach (webových stránkach); inštalácie počítačového softvéru; prevod (konverzia) počítačových programov alebo údajov (nie fyzický); poradenstvo v oblasti počítačových programov; prenájom webových serverov; poskytovanie internetových vyhľadávačov; digitalizácia dokumentov (skenovanie); poskytovanie softvéru prostredníctvom internetu (SaaS); externé poskytovanie služieb v oblasti informačných technológií; tvorba a navrhovanie zoznamov informácií z webových stránok pre tretie osoby (informačnotechnologické služby); vývoj softvéru na softvérové publikácie.

(540)



(550) obrazová

(591) červená (vo viacerých odtieňoch), oranžová (vo viacerých odtieňoch), zelená (vo viacerých odtieňoch), sivá (vo viacerých odtieňoch), hnedá (vo viacerých odtieňoch), biela, čierna

(731) Branislav Brossmann - EMSA, 8. mája 637/34, 089 01 Svidník, SK;

(210) 1384-2020

(220) 25.6.2020

11(511) 9, 16, 28, 35, 38, 41

(511) 9 - Elektronické, optické a meracie prístroje a zariadenia; prístroje na záznam, prenos, spracovanie a reprodukciu zvuku, obrazu alebo údajov; telekomunikačné prístroje a zariadenia; vysielacie zariadenia; prepájacie alebo smerovacie zariadenia; prístroje na prenos údajov; magnetické nosiče údajov; počítače; periférne zariadenia počítačov; elektronické obvody na prenos programových údajov; počítačový softvér

(nahraté počítačové programy); počítačový softvér (sťahovateľný); elektronické publikácie (sťahovateľné); digitálna hudba (sťahovateľná); MP3 prehrávače; videofilmy; mikroprocesory; počítačové klávesnice; modemy; čipové telefónne karty; exponované filmy; kreslené filmy; fotoaparáty; gramofónové platne; gramofóny; hudobné mincové automaty; kamery; magnetofóny; mobilné telefóny; elektronické stieracie žreby na lotériové hry (softvér).

16 - Papier; kartón; lepenka; tlačoviny; tlačené publikácie; časopisy (periodiká); noviny; knihy; prospekty; brožúry; plagáty; fotografie (tlačoviny); pohľadnice; kalendáre; katalógy; príručky; sprievodcovia (tlačené publikácie); ročenky; tlačené reklamné materiály; letáky; kancelárske potreby okrem nábytku.

28 - Biliardové stoly; karty na bingo; dáma (hra); domino (hra); hracie karty; hracie kocky; hracie žetóny; stavebnicové kocky (hračky); kolky (hra); ruletové kolesá; stolové hry; šachové hry; šípky (hra); žetóny na hazardné hry; stieracie žreby (na lotériové hry); výherné hracie automaty; prístroje na elektronické hry; hracie žreby a tikety.

35 - Poradenské a konzultačné služby v oblasti reklamy; poradenské a konzultačné služby v oblasti obchodnej administratívy; poradenské a konzultačné služby v oblasti služieb uvedených v triede 35 tohto zoznamu; poskytovanie obchodných alebo podnikateľských informácií; marketing; obchodný alebo podnikateľský prieskum; prieskum verejnej mienky; prieskum trhu; analýzy nákladov; hospodárske (ekonomické) predpovede; správa počítačových súborov; zbieranie údajov do počítačových databáz; zoraďovanie údajov v počítačových databázach; vzťahy s verejnosťou (public relations); organizovanie obchodných alebo reklamných výstav; personálne poradenstvo; predvádzanie tovaru; reklamné plagátovanie; obchodná správa licencií výrobkov a služieb (pre tretie osoby); prezentácia výrobkov v komunikačných médiách pre maloobchod; rozširovanie reklamných alebo inzertných oznamov; rozširovanie reklamných materiálov zákaznikom (letáky, prospekty, tlačoviny, vzorky); vydávanie reklamných textov; aktualizovanie reklamných materiálov; prenájom reklamných plôch; rozhlasová reklama; reklama; online reklama na počítačovej komunikačnej sieti; reklama prostredníctvom mobilných telefónov; reklamné agentúry; televízna reklama; reklamné služby prostredníctvom akéhokoľvek média, prostredníctvom telefónnej siete, dátovej siete, informačnej siete, elektronickej siete, komunikačnej siete alebo počítačovej siete; poskytovanie informácií obchodného alebo reklamného charakteru; poskytovanie multimediálnych informácií obchodného alebo reklamného charakteru; vyhľadávanie informácií v počítačových súboroch (pre tretie osoby); prenájom reklamných materiálov; obchodné sprostredkovateľské služby; spracovanie textov; vyhľadávanie sponzorov; komerčné informačné kancelárie.

38 - Elektronická pošta; vysielanie káblovej televízie; vysielacie služby; telekomunikačné služby; televízne vysielanie; rozhlasové vysielanie; telefonické služby; spravodajské kancelárie; prenájom prístrojov na prenos správ; poskytovanie audiotextových telekomunikačných služieb.

41 - Vzdelávanie; zábava; zábavné parky; informácie o možnostiach zábavy; organizovanie a vedenie lotérií a stávkových hier; organizovanie lotérií a stávkových hier prostredníctvom internetu; organizovanie a vedenie hier o peniaze; organizovanie elektronických kurzových stávk; organizovanie kurzových stávk; organizovanie kurzových stávk prostredníctvom internetu; hazardné hry (herne); poskytovanie športovísk; tvorba televíznych programov; tvorba publicistických, spravodajských, zábavných a vzdelávacích programov; nahrávanie videofilmov; televízna zábava; divadelné predstavenia; tvorba divadelných alebo iných predstavení; prenájom kinematografických prístrojov; prenájom osvetľovacích prístrojov do divadelných sál a televíznych štúdií; prenájom dekorácií na predstavenia; požičovanie kinematografických filmov; požičovanie videopások; produkcia fil-

mov (nie reklamných); filmové štúdiá; poskytovanie informácií v oblasti kultúry, športu, zábavy a vzdelávania; výchovno-zábavné klubové služby; organizovanie a vedenie koncertov; organizovanie plesov; organizovanie súťaží krásy; organizovanie športových súťaží; organizovanie vedomostných súťaží; organizovanie zábavných súťaží; organizovanie kultúrnych alebo vzdelávacích výstav; organizovanie a vedenie konferencií; organizovanie a vedenie školení; organizovanie živých vystúpení; plánovanie a organizovanie večierkov; nahrávacie štúdiá (služby); reportérske služby; vydávanie textov (okrem reklamných); elektronická edičná činnosť v malom (DTP služby); on-line poskytovanie elektronických publikácií (bez možnosti kopírovania); on-line vydávanie elektronických kníh, novín a časopisov; on-line poskytovanie počítačových hier (z počítačových sietí); prenájom videorekordérov; požičovanie audiopriestrojov; organizovanie a vedenie konferencií poskytované on-line prostredníctvom telekomunikačného spojenia alebo počítačovej siete; organizovanie a vedenie seminárov poskytované on-line prostredníctvom telekomunikačného spojenia alebo počítačovej siete; organizovanie a vedenie tvorivých dielní (výučba) poskytované on-line prostredníctvom telekomunikačného spojenia alebo počítačovej siete; on-line poskytovanie digitálnej hudby (bez možnosti kopírovania); informácie o možnostiach rekreácie, zábavy, výchove a vzdelávaní poskytované on-line z počítačových databáz alebo internetu; tvorba rozhlasových programov; fotografické reportáže; nahrávanie videopások; vydávanie kníh; organizovanie kultúrno-spoločenských podujatí a hier (nie na reklamné účely); organizovanie vedomostných alebo zábavných súťaží prostredníctvom internetu alebo telefónov a mobilných telefónov; rozhlasová zábava; prekladateľské služby; organizovanie zábavných a súťažných hier (okrem reklamných); televízna zábava a súťažné hry vyžadujúce telefonickú účasť divákov; interaktívne zábavné služby s použitím mobilných telefónov; rezervácie vstupeniek na zábavné predstavenia.

(540)



(550) obrazová

(731) N I K É, spol. s r. o., Ilkovičova 34, 812 30 Bratislava, SK;

(740) TM & PATENT ATTORNEY NEUSCHL s.r.o., Bratislava, SK;

(210) 1386-2020

(220) 25.6.2020

11(511) 5, 35, 38, 44

(511) 5 - Vitamínové prípravky; výživové doplnky; výživové doplnky vo forme tabliet na cmúľanie; výživové doplnky vo forme nápojov; výživové doplnky na prevenciu a úľavu od únavy; výživové doplnky na podporu koncentrácie; výživové doplnky na výdrž; výživové doplnky s povzbudzujúcim účinkom; Výživové doplnky na mentálny výkon; energetické výživové doplnky; energetické výživové doplnky v tekutej forme; výživové doplnky v tabletách, v kapsulách, v želatínovej forme, v tabletách na cmúľanie, v sprejoch, v prášku alebo v tekutej forme; vitamínové prípravky; minerálne výživové doplnky; prípravky so stopovými prvkami; aminokyseliny na lekárske použitie; rastlinné výťažky na farmaceutické použitie; kombinácie vitamínových prípravkov, minerálnych výživových doplnkov, prípravkov so stopovými prvkami, bylinkových výťažkov na lekárske použitie a aminokyselín na lekárske použitie; výživové doplnky s obsahom vitamínových prípravkov, minerálnych výživových doplnkov, prípravkov so stopovými prvkami, bylinkových výťažkov na lekárske použitie a aminokyselín na lekárske použí-

tie; multivitamínové prípravky; multiminerálne prípravky; potravinové doplnky obsahujúce látky živočíšneho pôvodu; minerálne výživové doplnky; bielkovinové potraviny na lekárske použitie; obklady (teplé zábal); diétne nápoje na lekárske použitie; diétne látky na lekárske použitie; tabletky na potlačenie chuti do jedla; tabletky na chudnutie; antioxidantné tabletky; výživové doplnky z obilných klíčkov; bielkovinové výživové doplnky; proteínové výživové doplnky; aminokyseliny na lekárske použitie; náplasti s vitamínovými doplnkami; vedľajšie produkty spracovania obilnín na diétne alebo lekárske použitie.

35 - Poskytovanie obchodných alebo podnikateľských informácií; rozširovanie reklamných oznamov; predvádzanie tovaru; rozširovanie vzoriek tovarov; prezentácia výrobkov v komunikačných médiách pre maloobchod; obchodné informácie a rady spotrebiteľom pri výbere tovarov a služieb; maloobchodné služby s farmaceutickými, zverolekáorskými a hygienickými prípravkami a so zdravotníckymi potrebami; online poskytovanie obchodného priestoru pre nákupcov a predajcov tovarov a služieb; veľkoobchodné služby s farmaceutickými, zverolekáorskými a hygienickými prípravkami a so zdravotníckymi potrebami.

38 - Prenos správ a obrazových informácií prostredníctvom počítačov; poskytovanie priestoru na diskusiu na internete; online posielanie pohľadníc; poskytovanie diskusných fór online.

44 - Farmaceutické poradenstvo; telemedicínske služby; lekárske služby (príprava predpísaných liekov); zdravotné poradenstvo.

(540) LEVEL UP YOUR LIFE

(550) slovná

(731) MIRAKL, a.s., Digital Park II, Einsteinova 23, 851 01 Bratislava, SK;

(740) Marián Šulík advokát s.r.o., Bratislava, SK;

(210) 1388-2020

(220) 24.6.2020

11(511) 36, 43, 44

(511) 36 - Finančné analýzy; úschova cenností; informácie o poisťovní; kapitálové investície; prenájom izieb (v rámci prenájmu bytov); kancelárie zaoberajúce sa inkasovaním pohľadávok; správa nájomných domov; vyberanie nájomného; oceňovanie nehnuteľností; prenájom nehnuteľností; správa nehnuteľností; sprostredkovanie nehnuteľností; organizovanie dobročinných zbierok; organizovanie peňažných zbierok; zdravotné poistenie; prenájom poľnohospodárskych fariem; prenájom kancelárskych priestorov; realitné kancelárie; finančné riadenie; správcovstvo majetku (pre tretie osoby); ubytovacie kancelárie (prenájom bývania); úschovné služby; úschova v bezpečnostných schránkach.

43 - Bary (služby); rýchle občerstvenie (snackbary); detské jasle; domovy dôchodcov; hotelierske služby; samoobslužné jedálne; závodné jedálne; kaviarne; poskytovanie pozemkov pre kempingy; motely (služby); penzióny; prenájom prechodného ubytovania; ubytovanie pre zvieratá; prázdninové tábory (ubytovacie služby); prenájom prednáškových sál; prenájom prenosných stavieb; požičiavanie turistických stanov; hotelierske služby; dodávanie hotových jedál na objednávku (katering); samoobslužné reštaurácie; reštauračné (stravovacie) služby; rezervácie ubytovania v hoteloch; rezervácie ubytovania v penziónoch; rezervácie prechodného ubytovania; turistické ubytovne; ubytovacie kancelárie (hotely, penzióny); prenájom prechodného ubytovania.

44 - Aranžovanie kvetov; aromaterapeutické služby; služby chiropraktikov; plastická chirurgia; chov zvierat; detoxikácia toxikomanov; farmaceutické poradenstvo; fyzioterapia; implantovanie vlasov; kadernícke salóny; turecké kúpele; verejné kúpele (na hygienické účely); lekárske služby; manikúra; masáže; nemocnice (služby); ošetrovateľské služby; služ-

by pôrodných asistentiek; psychologické služby; salóny krásy; sanatóriá; zubné lekárstvo; súkromné kliniky alebo sanatóriá; umelé oplodňovanie; sociálne útulky (hospice); záhradkárské služby; služby záhradných architektov; záhradníctvo; zdravotné strediská; zdravotnícka starostlivosť; zotavovne; zotavovne pre rekonvalescentov.

(540) Seniorville

(550) slovná

(731) Harmónia života, n. o., Palisády 33, 811 06 Bratislava, SK;

(210) 1390-2020

(220) 25.6.2020

11(511) 5, 35, 38, 44

(511) 5 - Výživové doplnky vo forme tabliet na cmúľanie; výživové doplnky vo forme nápojov; výživové doplnky na prevenciu a úľavu od únavy; výživové doplnky na podporu koncentrácie; výživové doplnky na výdrž; výživové doplnky s povzbudzujúcim účinkom; výživové doplnky na mentálny výkon; energetické výživové doplnky; energetické výživové doplnky v tekutej forme; výživové doplnky v tabletách, kapsulách, želatínovej forme, tabletách na cmúľanie, sprejoch, prášku alebo v tekutej forme; vitamínové prípravky; minerálne výživové doplnky; prípravky so stopovými prvkami; aminokyseliny na lekárske použitie; rastlinné výťažky na farmaceutické použitie; kombinácie vitamínových prípravkov, minerálnych výživových doplnkov, prípravkov so stopovými prvkami, bylinkových výťažkov na lekárske použitie a aminokyselín na lekárske použitie; výživové doplnky s obsahom vitamínových prípravkov, minerálnych výživových doplnkov, prípravkov so stopovými prvkami, bylinkových výťažkov na lekárske použitie a aminokyselín na lekárske použitie; multivitamínové prípravky; multiminerálne prípravky; potravinové doplnky obsahujúce látky živočíšneho pôvodu; minerálne vody na lekárske použitie; diétne nápoje na lekárske použitie; antioxidantné potravinové doplnky; bielkovinové prípravky na lekárske použitie; biochemické prípravky na lekárske použitie; biologické prípravky na lekárske použitie; biotechnologické prípravky pre lekárske použitie; bylinkové prípravky na lekárske použitie; chemické prípravky na lekárske použitie; výživové doplnky; elektrolytické nápoje na lekárske použitie; energetické tyčinky (výživové doplnky); enzýmové výživové doplnky; farmaceutické prípravky a látky; farmaceutické prípravky s obsahom kofeínu; farmaceutické prípravky pôsobiace na centrálny nervový systém; homeopatické doplnky; kofeínové prípravky na stimulačné účely; stromové kôry na farmaceutické účely; liečivé izotonické nápoje; liečivá; liečivé bylinkové výťažky na lekárske použitie; liečivé rastliny; liečivé čaje; liečivé výživové doplnky; lekárske prípravky a látky; minerálne prípravky a látky na lekárske použitie; náplasti obsahujúce magnet; liečivé náplasti; nápoje na lekárske použitie; práškové nápojové zmesi (výživové doplnky); liečivá posilňujúce nervovú sústavu; nutraceutiká na lekárske použitie; očné farmaceutické prípravky; očné kvapky; oftalmologické prípravky; potravinové doplnky; prípravky na stimuláciu centrálného nervového systému; práškové výživové doplnky; probiotické výživové doplnky; proteínové výživové doplnky; rybí olej na lekárske použitie; sirupy na farmaceutické použitie; liečivé cukríky; šumivé vitamínové tabletky; tinktúry (farmaceutické prípravky); tinktúry na lekárske použitie; posilňujúce prípravky (toniká); transdermálne náplasti; vitamínové nápoje.

35 - Poskytovanie obchodných alebo podnikateľských informácií; rozširovanie reklamných oznamov; predvádzanie tovaru; rozširovanie vzoriek tovarov; prezentácia výrobkov v komunikačných médiách pre maloobchod; obchodné informácie a rady spotrebiteľom pri výbere tovarov a služieb; maloobchodné služby s farmaceutickými, zveroleká-

skými a hygienickými prípravkami a so zdravotníckymi potrebami; online poskytovanie obchodného priestoru pre nákupcov a predajcov tovarov a služieb; veľkoobchodné služby s farmaceutickými, zverolekáarskymi a hygienickými prípravkami a so zdravotníckymi potrebami.

38 - Prenos správ a obrazových informácií prostredníctvom počítačov; poskytovanie priestoru na diskusiu na internete; online posielanie pohľadníc; poskytovanie diskusných fór online.

44 - Farmaceutické poradenstvo; telemedicínske služby; lekárske služby (príprava predpísaných liekov); zdravotné poradenstvo.

(540) LEVEL UP YOUR GAME

(550) slovná

(731) MIRAKL, a.s., Digital Park II, Einsteinova 23, 851 01 Bratislava, SK;

(740) Marián Šulík advokát s.r.o., Bratislava, SK;

(210) 1395-2020

(220) 25.6.2020

11(511) 9, 16, 28, 35, 38, 41

(511) 9 - Elektronické, optické a meracie prístroje a zariadenia; prístroje na záznam, prenos, spracovanie a reprodukciu zvuku, obrazu alebo údajov; telekomunikačné prístroje a zariadenia; vysielacie zariadenia; prepájacie alebo smerovacie zariadenia; prístroje na prenos údajov; magnetické nosiče údajov; počítače; periférne zariadenia počítačov; elektronické obvody na prenos programových údajov; počítačový softvér (nahraté počítačové programy); počítačový softvér (sťahovateľný); elektronické publikácie (sťahovateľné); digitálna hudba (sťahovateľná); MP3 prehrávače; videofilmy; mikroprocesory; počítačové klávesnice; modemy; čipové telefónne karty; exponované filmy; kreslené filmy; fotoaparáty; gramofónové platne; gramofóny; hudobné mincové automaty; kamery; magnetofóny; mobilné telefóny; elektronické stieracie žreby na lotériové hry (softvér).

16 - Papier; kartón; lepenka; tlačoviny; tlačené publikácie; časopisy (periodiká); noviny; knihy; prospekty; brožúry; plagáty; fotografie (tlačoviny); pohľadnice; kalendáre; katalógy; príručky; sprievodcovia (tlačené publikácie); ročenky; tlačené reklamné materiály; letáky; kancelárske potreby okrem nábytku.

28 - Biliardové stoly; karty na bingo; dáma (hra); domino (hra); hracie karty; hracie kocky; hracie žetóny; stavebnicové kocky (hračky); kolky (hra); ruletové kolesá; stolové hry; šachové hry; šípky (hra); žetóny na hazardné hry; stieracie žreby (na lotériové hry); výherné hracie automaty; prístroje na elektronické hry; hracie žreby a tikety.

35 - Poradenské a konzultačné služby v oblasti reklamy; poradenské a konzultačné služby v oblasti obchodnej administratívy; poradenské a konzultačné služby v oblasti služieb uvedených v triede 35 tohto zoznamu; poskytovanie obchodných alebo podnikateľských informácií; marketing; obchodný alebo podnikateľský prieskum; prieskum verejnej mienky; prieskum trhu; analýzy nákladov; hospodárske (ekonomické) predpovede; správa počítačových súborov; zbieranie údajov do počítačových databáz; zoraďovanie údajov v počítačových databázach; vzťahy s verejnosťou (public relations); organizovanie obchodných alebo reklamných výstav; personálne poradenstvo; predvádzanie tovaru; reklamné plagátovanie; obchodná správa licencií výrobkov a služieb (pre tretie osoby); prezentácia výrobkov v komunikačných médiách pre maloobchod; rozširovanie reklamných alebo inzertných oznamov; rozširovanie reklamných materiálov zákazníkom (letáky, prospekty, tlačoviny, vzorky); vydávanie reklamných textov; aktualizovanie reklamných materiálov; prenájom reklamných plôch; rozhlasová reklama; reklama; online reklama na počítačovej komunikačnej sieti; reklama prostredníctvom mobilných telefónov; reklamné

agentúry; televízna reklama; reklamné služby prostredníctvom akéhokoľvek média, prostredníctvom telefónnej siete, dátovej siete, informačnej siete, elektronickej siete, komunikačnej siete alebo počítačovej siete; poskytovanie informácií obchodného alebo reklamného charakteru; poskytovanie multimedialných informácií obchodného alebo reklamného charakteru; vyhľadávanie informácií v počítačových súboroch (pre tretie osoby); prenájom reklamných materiálov; obchodné sprostredkovateľské služby; spracovanie textov; vyhľadávanie sponzorov; komerčné informačné kancelárie.

38 - Elektronická pošta; vysielanie káblovej televízie; vysielacie služby; telekomunikačné služby; televízne vysielanie; rozhlasové vysielanie; telefonické služby; spravodajské kancelárie; prenájom prístrojov na prenos správ; poskytovanie audiotextových telekomunikačných služieb.

41 - Vzdelávanie; zábava; zábavné parky; informácie o možnostiach zábavy; organizovanie a vedenie lotérií a stávkových hier; organizovanie lotérií a stávkových hier prostredníctvom internetu; organizovanie a vedenie hier o peniaze; organizovanie elektronických kurzových stávk; organizovanie kurzových stávk; organizovanie kurzových stávk prostredníctvom internetu; hazardné hry (herne); poskytovanie športovísk; tvorba televíznych programov; tvorba publicistických, spravodajských, zábavných a vzdelávacích programov; nahrávanie videofilmov; televízna zábava; divadelné predstavenia; tvorba divadelných alebo iných predstavení; prenájom kinematografických prístrojov; prenájom osvetľovacích prístrojov do divadelných sál a televíznych štúdií; prenájom dekorácií na predstavenia; požičiavanie kinematografických filmov; požičiavanie videopások; produkcia filmov (nie reklamných); filmové štúdiá; poskytovanie informácií v oblasti kultúry, športu, zábavy a vzdelávania; výchovno-zábavné klubové služby; organizovanie a vedenie koncertov; organizovanie plesov; organizovanie súťaží krásy; organizovanie športových súťaží; organizovanie vedomostných súťaží; organizovanie zábavných súťaží; organizovanie kultúrnych alebo vzdelávacích výstav; organizovanie a vedenie konferencií; organizovanie a vedenie školení; organizovanie živých vystúpení; plánovanie a organizovanie večierkov; nahrávacie štúdiá (služby); reportérske služby; vydávanie textov (okrem reklamných); elektronická edičná činnosť v malom (DTP služby); on-line poskytovanie elektronických publikácií (bez možnosti kopírovania); on-line vydávanie elektronických kníh, novin a časopisov; on-line poskytovanie počítačových hier (z počítačových sietí); prenájom videorekordérov; požičiavanie audiopriestrojov; organizovanie a vedenie konferencií poskytované on-line prostredníctvom telekomunikačného spojenia alebo počítačovej siete; organizovanie a vedenie seminárov poskytované on-line prostredníctvom telekomunikačného spojenia alebo počítačovej siete; organizovanie a vedenie tvorivých dielní (výučba) poskytované on-line prostredníctvom telekomunikačného spojenia alebo počítačovej siete; on-line poskytovanie digitálnej hudby (bez možnosti kopírovania); informácie o možnostiach rekreácie, zábavy, výchovy a vzdelávania poskytované on-line z počítačových databáz alebo internetu; tvorba rozhlasových programov; fotografické reportáže; nahrávanie videopások; vydávanie kníh; organizovanie kultúrno-spoločenských podujatí a hier (nie na reklamné účely); organizovanie vedomostných alebo zábavných súťaží prostredníctvom internetu alebo telefónov a mobilných telefónov; rozhlasová zábava; prekladateľské služby; organizovanie zábavných a súťažných hier (okrem reklamných); televízna zábava a súťažné hry vyžadujúce telefonickú účasť divákov; interaktívne zábavné služby s použitím mobilných telefónov; rezervácie vstupeniek na zábavné predstavenia.

(540)


 The logo features the word "VIP" in a large, bold, gold-colored serif font. To its right, the word "zreb" is written in a smaller, lowercase, gold-colored serif font. A small crown icon is positioned above the letter 'z' in "zreb".

(550) obrazová

(591) čierna, biela, hnedá, zlatá

(731) N I K É, spol. s r. o., Ilkovičova 34, 812 30 Bratislava, SK;

(740) TM & PATENT ATTORNEY NEUSCHL s.r.o., Bratislava, SK;

(210) 1410-2020

(220) 25.6.2020

11(511) 30, 40, 43

(511) 30 - Káva; mletá káva; nepražaná káva; instantná káva; bezkofeínová káva; porciovaná káva (tobolky); kávové výťažky; kávové nápoje; čokoláda; aromatické prísady do nápojov (okrem esenciálnych olejov); chuťové prísady; príchute do potravín (okrem éterických esencií a esenciálnych olejov); aromatické prípravky do potravín; cukrárske aromatické prísady (okrem esenciálnych olejov); kávové zrná v čokoláde; kávové zrná s cukrovou polevou; ľadová káva; kávové náhradky; cigória (kávová náhradka); rastlinné prípravky (kávové náhradky); kávové príchute; kávové esencie; mliečne kávové nápoje; kakaové nápoje; mliečne kakaové nápoje; čokoládové nápoje; mliečne čokoládové nápoje; vanilín (vanilková náhradka); vanilkové príchute.

40 - Mletie kávy; praženie a spracovanie kávy; konzervovanie potravín a nápojov; mletie potravín; mlynárstvo; pivovarnícke služby; zmrazovanie potravín; spracovanie mlieka; spracovanie listov čajovníka; spracovávanie potravín; výroba jablkového muštu pre tretie osoby; výroba vín pre tretie osoby; výroba muštu pre tretie osoby; poradenstvo v oblasti výroby vína; lisovanie ovocia; destilácia liehovín.

43 - Kaviarne; reštauračné (stravovacie) služby; závodné jedálne; samoobslužné jedálne; bary (služby); poskytovanie jedál a nápojov v internetových kaviarňach; rýchle občerstvenie (snackbary); dodávanie hotových jedál a nápojov na objednávku (ketering); ozdobné vyrezávanie ovocia a zeleniny; požičiavanie prístrojov na prípravu jedál; požičiavanie stoličiek, stolov, obrusov a nápojového skla; prenájom automatov na pitnú vodu; prenájom zariadení na výdaj nápojov; prenájom prenosných stavieb; hotelierske služby; rezervácie prechodného ubytovania; penzióny; motely (služby); ubytovacie kancelárie (hotely, penzióny); turistické ubytovne; prenájom prechodného ubytovania.

(540)


 The logo consists of the letters "AH" in a bold, black, sans-serif font on the left. In the center is a circular icon with a red border and a white background, containing a simple red smiley face. To the right of the icon, the word "JCAFFÈ" is written in a bold, red, sans-serif font.

(550) obrazová

(591) sivá, čierna, červená

(731) INTERVIA s. r. o., Agátová 3428/5D, 841 01 Bratislava, SK;

(740) Porubčan Róbert, Ing., Ivanka pri Dunaji, SK;

(210) 1418-2020

(220) 25.6.2020

11(511) 5, 35, 38, 44

(511) 5 - Náplasti; prípravky do kúpeľa na lekárske použitie; soli do minerálnych kúpeľov; prípravky na kyslíkové kúpele; morská voda do kúpeľa na lekárske použitie; terapeutické

prípravky do kúpeľa; balzamovacie prípravky na lekárske použitie; balzamy na lekárske použitie; liečivé cukríky; liečivé bahno; bahno na kúpele; prípravky na ošetrovanie popálenín; prípravky na otlaky; vitamínové prípravky; vata na lekárske použitie; farmaceutické prípravky na spáleniny od slnka; dezinfekčné prípravky na hygienické použitie; minerálne vody na lekárske použitie; soli minerálnych vôd; termálne vody; výživové doplnky; výživové doplnky v tabletách, výživové doplnky v kapsulách, v želatínovej forme, v tabletách na cmúľanie, v sprejoch, v prášku alebo v tekutej forme; minerálne výživové doplnky; prípravky so stopovými prvkami; aminokyseliny na lekárske použitie; rastlinné výťažky na farmaceutické použitie; kombinácie vitamínových prípravkov, minerálnych výživových doplnkov, prípravkov so stopovými prvkami, bylinkových výťažkov na lekárske použitie a aminokyselín na lekárske použitie; výživové doplnky s obsahom vitamínových prípravkov, minerálnych výživových doplnkov, prípravkov so stopovými prvkami, bylinkových výťažkov na lekárske použitie a aminokyselín na lekárske použitie; multivitamínové prípravky; multiminerálne prípravky; potravinové doplnky obsahujúce látky živočíšneho pôvodu; minerálne vody na lekárske použitie; diétne nápoje upravené na lekárske účely; tinktúry (farmaceutické prípravky); liečivé čaje; séra; masti na farmaceutické použitie; hygienické tampóny; farmaceutické prípravky na ošetrovanie pokožky; farmaceutické prípravky proti lupinám; prípravky proti poteniu; masti na slnečné popáleniny; liečivé kúpeľové soli; diétne nápoje na lekárske použitie; včelí materská kašička na farmaceutické použitie; lekárske prípravky na odtučňovacie kúry; vazelína na lekárske použitie; diétne látky na lekárske použitie; obrúsky napustené farmaceutickými pleťovými vodami; ústne vody na lekárske použitie; výživové doplnky; prípravky na zníženie chuti do jedla na lekárske použitie; vankúšiky na otlaky (náplasti); medicína prípravky na podporu rastu vlasov; prípravky na intímnu hygienu na lekárske použitie; tabletky na potlačenie chuti do jedla; tabletky na chudnutie; samoopalovacie tabletky; anti-oxidačné tabletky; prípravky na liečbu akné; vatové tyčinky na lekárske použitie; kolagén na lekárske použitie; šampóny proti všiam; antibakteriálne mydlá; šampóny s liečivými účinkami; toaletné prípravky s liečivými účinkami; vlasové vody s liečivými účinkami; suché šampóny s liečivými účinkami; dezinfekčné mydlá; mydlá s liečivými účinkami; potravinové doplnky s kozmetickými účinkami; liečivé zubné pasty; masáže gély na lekárske použitie.

35 - Poskytovanie obchodných alebo podnikateľských informácií; rozširovanie reklamných oznamov; predvádzanie tovaru; rozširovanie vzoriek tovarov; prezentácia výrobkov v komunikačných médiách pre maloobchod; obchodné informácie a rady spotrebiteľom pri výbere tovarov a služieb; maloobchodné služby s farmaceutickými, zverolekářskými a hygienickými prípravkami a so zdravotníckymi potrebami; online poskytovanie obchodného priestoru pre nákupcov a predajcov tovarov a služieb; veľkoobchodné služby s farmaceutickými, zverolekářskými a hygienickými prípravkami a so zdravotníckymi potrebami.

38 - Prenos správ a obrazových informácií prostredníctvom počítačov; poskytovanie priestoru na diskusiu na internete; online posielanie pohľadníc; poskytovanie diskusných fór online.

44 - Farmaceutické poradenstvo; telemedicínske služby; lekárnícké služby (príprava predpísaných liekov); zdravotné poradenstvo.

(540) LEVEL UP YOUR STYLE

(550) slovná

(731) MIRAKL, a.s., Digital Park II, Einsteinova 23, 851 01 Bratislava, SK;

(740) Marián Šulík advokát s.r.o., Bratislava, SK;

(210) 1420-2020
(220) 25.6.2020

11(511) 5, 35, 38, 44

(511) 5 - Vitamínové prípravky; výživové doplnky vo forme tabliet na cmúľanie; výživové doplnky vo forme nápojov; výživové doplnky na prevenciu a úľavu od únavy; výživové doplnky na podporu koncentrácie; výživové doplnky na výdrž; výživové doplnky s povzbudzujúcim účinkom; výživové doplnky na mentálny výkon; energetické výživové doplnky; energetické výživové doplnky v tekutej forme; výživové doplnky v tabletách, v kapsulách, v želatínovej forme, v tabletách na cmúľanie, v sprejoch, v prášku alebo v tekutej forme; minerálne výživové doplnky; prípravky so stopovými prvkami; aminokyseliny na lekárske použitie; rastlinné výťažky na farmaceutické použitie; kombinácie vitamínových prípravkov, minerálnych výživových doplnkov, prípravkov so stopovými prvkami, bylinkových výťažkov na lekárske použitie a aminokyselín na lekárske použitie; výživové doplnky s obsahom vitamínových prípravkov, minerálnych výživových doplnkov, prípravkov so stopovými prvkami, bylinkových výťažkov na lekárske použitie a aminokyselín na lekárske použitie; multivitamínové prípravky; multiminerálne prípravky; potravinové doplnky obsahujúce látky živočíšneho pôvodu; minerálne výživové doplnky; výživové doplnky; bielkovinové potraviny na lekárske použitie; obklady (teplé zábaly); diétne nápoje na lekárske použitie; diétne látky na lekárske použitie; tabletky na potlačenie chuti do jedla; tabletky na chudnutie; antioxidačné tabletky; výživové doplnky z obilných klíčkov; bielkovinové výživové doplnky; proteínové výživové doplnky; aminokyseliny na lekárske použitie; náplasti s vitamínovými doplnkami; vedľajšie produkty spracovania obilnín na diétne alebo lekárske použitie.

35 - Poskytovanie obchodných alebo podnikateľských informácií; rozširovanie reklamných oznamov; predvádzanie tovaru; rozširovanie vzoriek tovarov; prezentácia výrobkov v komunikačných médiách pre maloobchod; obchodné informácie a rady spotrebiteľom pri výbere tovarov a služieb; maloobchodné služby s farmaceutickými, zverolekáorskými a hygienickými prípravkami a so zdravotníckymi potrebami; online poskytovanie obchodného priestoru pre nákupcov a predajcov tovarov a služieb; veľkoobchodné služby s farmaceutickými, zverolekáorskými a hygienickými prípravkami a so zdravotníckymi potrebami.

38 - Prenos správ a obrazových informácií prostredníctvom počítačov; poskytovanie priestoru na diskusiu na internete; online posielanie pohľadníc; poskytovanie diskusných fór online.

44 - Farmaceutické poradenstvo; telemedicínske služby; lekárnické služby (príprava predpísaných liekov); zdravotné poradenstvo.

(540) LEVEL UP YOUR BODY

(550) slovná

(731) MIRAKL, a.s., Digital Park II, Einsteinova 23, 851 01 Bratislava, SK;

(740) Marián Šulík advokát s.r.o., Bratislava, SK;

(210) 1421-2020

(220) 25.6.2020

11(511) 41, 43, 44, 45

(511) 41 - Organizovanie vzdelávacích programov pre seniorov; školenia; poskytovanie inštruktážnych kurzov pre seniorov; organizovanie vedomostných alebo zábavných súťaží určených najmä pre seniorov; vzdelávanie v oblasti liečivých bylín, bylinkárstva; informácie o možnostiach zábavy; organizovanie stretnutí za účelom vzdelávania; organizovanie stretnutí za účelom zábavy; hudobná tvorba; výchovnozábavné klubové služby; elektronická edičná činnosť v malom (DTP služby); vydávanie časopisov, novin a iných periodických a neperiodických publikácií s výnimkou vydávania re-

klamných a náborových textov; písanie textov (okrem reklamných); vydávanie textov (okrem reklamných); zalamanie textov (nie na reklamné účely); online vydávanie elektronických kníh a časopisov; online poskytovanie elektronických publikácií (bez možnosti kopírovania); online poskytovanie videozáznamov (bez možnosti kopírovania); vydávanie cestovateľských príručiek; poskytovanie zariadení na oddych a rekreáciu; poskytovanie športovísk; služby pozajzdnych knižníc; organizovanie zábavných podujatí; organizovanie športových súťaží; organizovanie vedomostných alebo zábavných súťaží; organizovanie a vedenie konferencií; organizovanie a vedenie kongresov; organizovanie a vedenie seminárov; organizovanie kultúrnych alebo vzdelávacích výstav; tvorba divadelných alebo iných predstavení; praktický výcvik (ukážky); organizovanie a vedenie tvorivých dielní (vzdelávanie); kurzy telesného cvičenia; fitness kluby (zdravotné a kondičné cvičenia) určené najmä pre seniorov; rezervácie vstupeniek na zábavné predstavenia; služby agentúr ponúkajúcich vstupenky na zábavné podujatia; prenájom divadelných dekorácií; organizovanie predstavení (manažérske služby); organizovanie živých vystúpení; organizovanie a vedenie koncertov; organizovanie plesov; prenájom zvukových nahrávacích zariadení; prenájom filmových premietačiek a ich príslušenstva; prenájom audionahrávok; prenájom audiopristrojov; fotografické reportáže; fotografovanie; reportérske služby; nahrávanie videopások; strihanie videopások; tvorba rozhlasových a televíznych programov; výchova; vzdelávanie; zábava; športová a kultúrna činnosť; poskytovanie rád a informácií o uvedených službách prostredníctvom komunikačných médií, elektronickej pošty, SMS, počítačových sietí a internetu alebo verbálne poradenstvo v oblasti služieb uvedených v triede 41 tohto zoznamu; poradenstvo v oblasti služieb uvedených v triede 41 tohto zoznamu prostredníctvom internetu.

43 - Domovy dôchodcov; detské jasle; penzióny; prenájom prechodného ubytovania; ubytovacie kancelárie (hotely, penzióny); závodné jedálne; reštauračné (stravovacie) služby.

44 - Ošetrovateľské služby; zdravotnícka starostlivosť; zdravotné poradenstvo; lekárske poradenstvo pre zdravotne postihnuté osoby; farmaceutické poradenstvo; lekárnické služby (príprava predpísaných liekov); paliatívna starostlivosť; zdravotné strediská (služby); opatrovateľské ústavy; sociálne útulky (hospice); zotavovne; zotavovne pre rekonvalescentov; sanatória; lekárske služby; psychologické služby; logopedické služby; prenájom zdravotníckeho vybavenia; masáže; sauny (služby); solária (služby); aromaterapeutické služby; terapeutické služby; salóny krásy; kadernícke salóny; manikúra; fyzioterapia; odborné poradenstvo v oblasti služieb zdravotníckej starostlivosti o seniorov.

45 - Právne poradenstvo pri správe nadácií; poradenské služby a konzultácie v oblasti prevencie kriminality; osobné a sociálne služby poskytované tretími osobami na uspokojovanie potrieb jednotlivcov; mediálne služby; služby právnych asistentov; právne služby poskytované jednotlivcom, združeniam, organizáciám a podnikom; poradenstvo v oblasti služieb uvedených v triede 45 tohto zoznamu; poradenstvo v oblasti služieb uvedených v triede 45 tohto zoznamu prostredníctvom internetu.

(540)



(550) obrazová

(731) k1 Investments a. s., Čajakova 13, 811 05 Bratislava, SK;

(740) Belička Ivan, Ing., Banská Bystrica, SK;

(210) 1431-2020

(220) 26.6.2020

11(511) 35, 39, 41

(511) 35 - Komerčné informačné kancelárie; sprostredkovateľne práce; poskytovanie obchodných alebo podnikateľských informácií; pomoc pri riadení obchodných alebo priemyselných podnikov; pomoc pri riadení obchodnej činnosti; poradenstvo pri organizovaní obchodnej činnosti; poskytovanie obchodných informácií prostredníctvom webových stránok; odborné obchodné alebo podnikateľské poradenstvo; obchodné sprostredkovateľské služby; obchodné sprostredkovateľské služby v oblasti priradovania potenciálnych súkromných investorov k podnikateľom, ktorí žiadajú o financovanie; personálne poradenstvo; prenájom reklamných materiálov; predvádzanie (služby modeliek) na reklamné účely a podporu predaja; vydávanie reklamných textov; rozširovanie reklamných materiálov zákazníkom (letáky, prospekty, tlačoviny, vzorky); rozširovanie reklamných oznamov; vzťahy s verejnosťou (public relations); fotokopirovacie služby; predvádzanie tovaru; organizovanie obchodných alebo reklamných výstav; nábor zamestnancov; podpora predaja (pre tretie osoby); sprostredkovanie študijných pobytov.

39 - Sprevádzanie turistov; turistické prehliadky (doprava); doprava, preprava; sprostredkovanie dopravy; rezervácie zájazdov; poskytovanie informácií o cestovných trasách; organizovanie turistických plavieb; rezervácie miesteniek na cestovanie; doprava cestujúcich; informácie o možnostiach dopravy; rezervácie dopravy; vybavovanie cestovných dokladov a víz na cesty do zahraničia.

41 - Akadémie (vzdelávanie); zábava; poskytovanie zariadení na oddych a rekreáciu; vyučovanie; vzdelávanie; školenia; poskytovanie športovísk; výchovnozábavné klubové služby; organizovanie a vedenie kolokvií; organizovanie a vedenie konferencií; informácie o výchove a vzdelávaní; skúšanie, preskúšavanie (pedagogická činnosť); informácie o možnostiach zábavy; organizovanie kultúrnych alebo vzdelávacích výstav; poskytovanie informácií o možnostiach rekreácie; organizovanie a vedenie seminárov; koučovanie (školenie); individuálne vyučovanie; turistické prehliadky so sprievodcom; organizovanie kultúrnych podujatí; prekladateľské služby; tlmočnicke služby; online poskytovanie elektronických publikácií (bez možnosti kopírovania); služby agentúr ponúkajúcich vstupenky na zábavné podujatia; organizovanie a vedenie koncertov; rezervácie vstupeniek na zábavné predstavenia; organizovanie a vedenie tvorivých dielní (výučba); tábory na športové sústreďenia; plánovanie a organizovanie večierkov; organizovanie športových súťaží; organizovanie živých vystúpení; služby poskytované prázdninovými tábormi (zábava).

(540)

(550) obrazová

(591) červená, zelená, modrá

(731) Jakubis Marián, M.Eng., Ulica Rudolfa Mocka 1C/102, 841 04 Bratislava, SK;

(740) BRICHTA & PARTNERS s.r.o., Bratislava, SK;

(210) 1445-2020

(220) 30.6.2020

11(511) 9, 35, 36, 38, 42, 45

(511) 9 - Elektronické platobné karty; počítače; počítačový softvér (nahrané počítačové programy) pre bankovníctvo a finančníctvo; počítačový softvér (nahrané počítačové programy) na prístup k sieti na prenos údajov vrátane elektronických komunikačných sietí, počítačových sietí a internetu pre bankovníctvo a finančníctvo.

35 - Poradenské služby v oblasti podnikania a riadenia (manažmentu) podnikov; poradenstvo v oblasti akvizícií, spájania a predaja podnikov (obchodné poradenstvo); ekonomické analýzy a predpovede; analýzy nákladov; zoraďovanie údajov v počítačových bankových databázach; vyhľadávanie a poskytovanie informácií v bankových databázach pre zákazníkov; zoraďovanie údajov v počítačových databázach; zoraďovanie údajov v centrálnych počítačových databázach; zostavovanie výpisov z účtov; poskytovanie služieb uvedených v triede 35 tohto zoznamu prostredníctvom komunikačných médií, telekomunikačných prostriedkov, elektronických médií, elektronickej pošty, počítačových sietí, terminálov a internetu; obchodné sprostredkovanie služieb uvedených v triedach 35 a 36 tohto zoznamu prostredníctvom komunikačných médií, telekomunikačných prostriedkov, elektronických médií, elektronickej pošty, počítačových sietí, terminálov a internetu.

36 - Bankovníctvo; elektronické bankovníctvo; bankové služby priamo k zákaznikom (home banking); finančníctvo; finančné poradenstvo; finančné analýzy a predpovede (finančné služby); prijímanie finančných vkladov; prijímanie finančných termínovaných vkladov; vedenie bankových účtov klientov; vedenie vkladných knižiek; vydávanie cenín a cenných papierov; pôžičky (finančné úvery); investovanie do cenných papierov na vlastný účet; kapitálové investície; financovanie spoločných podnikov; finančný prenájom (lízing); platobný styk (prevod finančných prostriedkov); kliring (bezhotovostné zúčtovanie vzájomných pohľadávok a záväzkov); elektronický prevod kapitálu; vydávanie platobných kariet; vydávanie úverových (kreditných) kariet; vydávanie debetných kariet; vydávanie cestovných šekov; overovanie cestovných šekov; bankové služby poskytované prostredníctvom bankomatov; finančné záručné služby; otváranie akreditívov; obstarávanie inkasa; obstarávanie dokumentárneho inkasa; obchodovanie na vlastný účet alebo na účet klienta s valutami a devízovými hodnotami; obchodovanie v oblasti opcí; obchodovanie v oblasti kurzových a úrokových obchodov; obchodovanie s prevoditeľnými cennými papiermi; obchodovanie so zlatými a striebornými mincami; finančné makléristvo; hospodárenie s cennými papiermi klienta na jeho účet; poradenstvo v oblasti hospodárenia s cennými papiermi klienta (portfolio management); uloženie a správa cenných papierov alebo iných hodnôt; služby depozitára; zmenárenské služby (nákup devízových prostriedkov); úschova cenností v bezpečnostných schránkach; bankové hypotéky; poradenstvo v oblasti bankovníctva a financií; poskytovanie bankových a finančných informácií; výpisy z bankových účtov klientov (finančné služby); finančné odhady a oceňovanie v oblasti bankovníctva; poskytovanie služieb uvedených v triede 36 tohto zoznamu prostredníctvom komunikačných médií, telekomunikačných prostriedkov, elektronických médií, elektronickej pošty a svetovej počítačovej siete.

38 - Elektronická pošta; elektronické zobrazovacie tabule (telekomunikačné služby); telekomunikačné služby.

42 - Hosťovanie na počítačových stránkach (webových stránkach); návrh počítačových systémov; obnovovanie počítačových databáz; aktualizovanie počítačových programov; prevod a konverzia počítačových programov a údajov (okrem fyzickej konverzie); prevod a konverzia údajov a dokumentov z fyzických médií na elektronické médiá;

tvorba softvéru; vytváranie a udržiavanie počítačových stránok (Web) pre zákazníkov; zhotovovanie kópií počítačových programov.

45 - Prenájom bezpečnostných schránok.

(540)



(550) obrazová

(591) modrá CMYK 100/45/0/45 Pantone 2955 RGB 0/73/ 123 Hexadecimal #00497b; červená CMYK 0/ 100/ 100/0 Pantone 1795 RGB 277/6/19 Hexadecimal #e30613

(731) Slovenská sporiteľňa, a.s., Tomášikova 48, 832 37 Bratislava, SK;

(210) 1484-2020

(220) 3.7.2020

11(511) 25, 28, 35, 38, 41, 44

(511) 25 - Odevy; obuv; pokrývky hlavy; odevy na šport; športová obuv; pokrývky hlavy na šport.

28 - Telocvičné a športové potreby; stroje na telesné cvičenia; posilňovacie stroje; gymnastické zariadenia; gymnastické predmety; športové predmety; manuálne ovládané športové zariadenia na cvičenie; hracie lopty; cvičebné lopty; činky; siete (športové potreby); rakety (športové náradie); disky (športové náradie); posilňovacie hrazdy do dverí; švihadlá; popruhy na jogu; hracie rukavice; chrániče tela používané pri športe; hry.

35 - Obchodné sprostredkovateľské služby; obchodné sprostredkovateľské služby v oblasti vzdelávania, zábavy, telesnej výchovy, kurzov telesného cvičenia, poradenstva v oblasti zdravej výživy, zdravotného poradenstva; online poskytovanie obchodného priestoru pre nákupcov a predajcov tovarov a služieb; poradenské a konzultačné služby v oblasti online poskytovania obchodného priestoru pre nákupcov a predajcov tovarov a služieb; reklama; online reklama na počítačovej komunikačnej sieti; administratívna správa členských programov; organizovanie obchodných alebo reklamných podujatí; zostavovanie zoznamov informácií na obchodné alebo reklamné účely; maloobchodné a veľkoobchodné služby s odevmi, s obuvou, s pokrývkami hlavy, s odevmi na šport, so športovou obuvou, s pokrývkami hlavy na šport, s telocvičnými a športovými potrebami, so strojmi na telesné cvičenia, s posilňovacími strojmi, s gymnastickými zariadeniami, s gymnastickými predmetmi, so športovými predmetmi; maloobchodné a veľkoobchodné služby s odevmi, s obuvou, s pokrývkami hlavy, s odevmi na šport, so športovou obuvou, s pokrývkami hlavy na šport, s telocvičnými a športovými potrebami, so strojmi na telesné cvičenia, s posilňovacími strojmi, s gymnastickými zariadeniami, s gymnastickými predmetmi, so športovými predmetmi prostredníctvom internetu.

38 - Zvukové, video a multimediálne vysielanie prostredníctvom internetu a iných komunikačných sietí; bezdrôtové vysielanie; kontinuálny prenos dát (streaming); prenos zvukového, vizuálneho a audiovizuálneho materiálu prostredníctvom globálnej počítačovej siete; prenos digitálnych súborov; prenos videonahrávok na objednávku; prenos digitálnych nahrávok (podcastov); videokonferenčné služby; poskytovanie priestoru na diskusiu na internete; poskytovanie prístupu a prenájom prístupového času do databáz; poradenské a konzultačné služby v oblasti zvukového, video a multimediálneho vysielania prostredníctvom internetu a iných komunikačných sietí, prenosu zvukového, vizuál-

neho a audiovizuálneho materiálu prostredníctvom globálnej počítačovej siete, prenosu videonahrávok na objednávku, videokonferenčných služieb, poskytovania priestoru na diskusiu na internete, poskytovania prístupu a prenájom prístupového času do databáz.

41 - Vzdelávanie; informácie o výchove a vzdelávaní; zábava; telesná výchova; kurzy telesného cvičenia; poradenské a konzultačné služby v oblasti vzdelávania, zábavy, telesnej výchovy a kurzov telesného cvičenia; organizovanie vzdelávacích, zábavných a športových podujatí; praktický výcvik (ukážky); organizovanie a vedenie tvorivých dielní (výučba); školenia; odborné školenia zamerané na odovzdávanie know-how; organizovanie a vedenie vzdelávacích fór s osobnou účasťou; fitness kluby (zdravotné a kondičné cvičenia); služby osobných trénerov (fitness cvičenia); posudzovanie fyzickej zdatnosti na tréningové účely; požičovanie športového výstroja (okrem dopravných prostriedkov); služby elektronickej knižnice; online poskytovanie videozáznamov (bez možnosti kopírovania); online poskytovanie elektronických publikácií (bez možnosti kopírovania); online vydávanie elektronických kníh a časopisov; vydávanie textov (okrem reklamných).

44 - Poradenstvo v oblasti zdravej výživy; zdravotné poradenstvo.

(540)



(550) obrazová

(591) čierna, červená

(731) United Fashion Group s. r. o., Sliachska 1/D, 831 02 Bratislava, SK;

(740) LITVÁKOVÁ A SPOL., s. r. o., Patentová a známková kancelária, Bratislava, SK;

(210) 1487-2020

(220) 3.7.2020

11(511) 33, 35

(511) 33 - Alkoholické nápoje (okrem piva); vodka; alkoholové výťažky; alkoholické trestí; prípravky na výrobu alkoholických nápojov; liehoviny; likéry; destilované nápoje; koktaily; energetické nápoje obsahujúce alkohol.

35 - Podpora predaja (pre tretie osoby); reklama; pomoc pri riadení obchodnej činnosti; obchodná administratíva; kancelárske práce; sprostredkovanie obchodu s alkoholickými nápojmi pre tretie osoby; maloobchodné služby s alkoholickými nápojmi okrem piva; veľkoobchodné služby s alkoholickými nápojmi okrem piva.

(540)



(550) obrazová

(591) modrá, sivá

(731) Palírna U Zeleného stromu a.s., Drážďanská 14/84, Krásné Březno, 400 07 Ústí nad Labem, CZ;

(740) Hojčuš Peter, Ing., Bratislava, SK;

- (210) 1491-2020
(220) 3.7.2020
11(511) 33, 35
(511) 33 - Alkoholické nápoje (okrem piva); vodka; alkoholové výťažky; alkoholické resti; prípravky na výrobu alkoholických nápojov; liehoviny; likéry; destilované nápoje; koktaily; energetické nápoje obsahujúce alkohol.
35 - Podpora predaja (pre tretie osoby); reklama; pomoc pri riadení obchodnej činnosti; obchodná administratíva; kancelárske práce; sprostredkovanie obchodu s alkoholickými nápojmi pre tretie osoby; maloobchodné služby s alkoholickými nápojmi okrem piva; veľkoobchodné služby s alkoholickými nápojmi okrem piva.

(540) HANÁCKA VODKA

- (550) slovná
(731) Palírna U Zeleného stromu a.s., Drážďanská 14/84, Krásné Březno, 400 07 Ústí nad Labem, CZ;
(740) Hojčuš Peter, Ing., Bratislava, SK;

- (210) 1499-2020
(220) 3.7.2020
11(511) 5, 29, 30, 35
(511) 5 - Výživové doplnky; soli do minerálnych kúpeľov; terapeutické prípravky do kúpeľa; liečivé rastliny; liečivé korene; výživové vlákniny; minerálne výživové doplnky; potravinové doplnky s kozmetickými účinkami; bielkovinové výživové doplnky; výživové doplnky z ľanových semien; výživové doplnky z ľanového oleja; výživové doplnky z obilných klíčkov; výživové doplnky z kvasníc; včelia materská kašička (výživový doplnok); propolisové výživové doplnky; peľové výživové doplnky; enzýmové výživové doplnky; glukózové výživové doplnky; lecitínové výživové doplnky; alginátové výživové doplnky; kazeinové výživové doplnky; proteínové výživové doplnky; potravinové doplnky z prášku plodov palmy euterpe oleracea (asaí); bylenné výťažky na lekárske použitie.
29 - Potravinárske oleje a tuky.
30 - Múka.
35 - Maloobchodné a veľkoobchodné služby s tovarmi uvedenými v tr. 5, 29 a 30 tohto zoznamu; maloobchodné a veľkoobchodné služby s tovarmi uvedenými v tr. 5, 29 a 30 tohto zoznamu prostredníctvom internetu; administratívne spracovanie obchodných objednávok; subdodávateľské služby (obchodné služby); písanie reklamných textov; marketing; poskytovanie obchodných alebo podnikateľských kontaktných informácií; rozvíjanie reklamných nápadov; poskytovanie obchodných informácií prostredníctvom webových stránok; zostavovanie zoznamov informácií na obchodné alebo reklamné účely; poradenstvo v oblasti komunikácie (vzťahy s verejnosťou); poradenstvo v oblasti komunikácie (reklama); on line reklama na počítačovej komunikačnej sieti; prezentácia výrobkov v komunikačných médiách pre maloobchod; on line poskytovanie obchodného priestoru pre nákupcov a predajcov tovarov a služieb.

(540) Dúšok krásy

- (550) slovná
(731) ELVI s.r.o., Hurbanova 3, 974 01 Banská Bystrica, SK;
(740) Advokátska kancelária Patajová Pataj s.r.o., Banská Bystrica, SK;

- (210) 1505-2020
(220) 7.7.2020
11(511) 10, 35, 44
(511) 10 - Chirurgické prístroje a nástroje; laser na lekárske použitie.

- 35 - Rozširovanie reklamných oznamov; rozširovanie reklamných materiálov zákazníkom (letáky, prospekty, tlačoviny, vzorky).
44 - Lekárske služby; starostlivosť o hygienu a krásu ľudí; lekárske služby v oblasti zubného lekárstva.

(540) Laserderma

- (550) slovná
(731) Ryant s.r.o., M. Mišika I. 780/19A, 971 01 Prievidza, SK;
(740) Reháč Marek, Topoľčany, SK;

- (210) 1509-2020
(220) 7.7.2020
11(511) 32, 33
(511) 32 - Pivo; chmeľové výťažky na výrobu piva; koktaily na báze piva; limonády; minerálne vody (nápoje); mušt; nealkoholické koktaily; nealkoholický cider; nekvasený hroznový mušt; ovocné šťavy; perlivé vody; pivná mladina; sirupy na prípravu limonád; sirupy na prípravu nápojov; sladina (výluh sladu); sladové pivo; vody (nápoje); závorové pivo; zeleninové šťavy (nápoje); nealkoholické nápoje.
33 - Cider; koktaily; vopred pripravené miešané alkoholické nápoje (nie s pivom); alkoholické nápoje okrem piva.

(540) TheMže

- (550) slovná
(731) Plzeňský Prazdroj, a. s., U Prazdroje 64/7, 301 00 Plzeň, Východní Předměstí, CZ;
(740) BELEŠČÁK & PARTNERS, s.r.o., Piešťany, SK;

- (210) 1510-2020
(220) 7.7.2020
11(511) 32, 33
(511) 32 - Pivo; chmeľové výťažky na výrobu piva; koktaily na báze piva; limonády; minerálne vody (nápoje); mušt; nealkoholické koktaily; nealkoholický cider; nekvasený hroznový mušt; ovocné šťavy; perlivé vody; pivná mladina; sirupy na prípravu limonád; sirupy na prípravu nápojov; sladina (výluh sladu); sladové pivo; vody (nápoje); závorové pivo; zeleninové šťavy (nápoje); nealkoholické nápoje.
33 - Cider; koktaily; vopred pripravené miešané alkoholické nápoje (nie s pivom); alkoholické nápoje okrem piva.

(540) Soutock

- (550) slovná
(731) Plzeňský Prazdroj, a. s., U Prazdroje 64/7, 301 00 Plzeň, Východní Předměstí, CZ;
(740) BELEŠČÁK & PARTNERS, s.r.o., Piešťany, SK;

- (210) 1511-2020
(220) 7.7.2020
11(511) 35, 36, 41
(511) 35 - Reklama; obchodný manažment; obchodná administratíva; kancelárske práce; pomoc pri riadení obchodnej činnosti; pomoc pri riadení obchodných alebo priemyselných podnikov; reklamné agentúry; vzťahy s verejnosťou (public relations); rozširovanie reklamných oznamov; vydávanie reklamných textov.
36 - Poistovníctvo; finančníctvo; peňažníctvo; nehnuteľností (služby).
41 - Výchova; vzdelávanie; zábava; športová a kultúrna činnosť.

(540) LEGENDA

- (550) slovná
(731) Oravec Martin, Jacovská 311/57, 956 21 Kuzmice, SK;
(740) Reháč Marek, Topoľčany, SK;

- (210) 1516-2020
 (220) 7.7.2020
 11(511) 44
 (511) 44 - Lekárske služby; starostlivosť o hygienu a krásu ľudí alebo zvierat.
 (540)



- (550) obrazová
 (591) 05B4CB; FCD1AC
 (731) Belleza, s.r.o., Pod záhradami 103, 951 53 Babindol, SK;

- (210) 1518-2020
 (220) 7.7.2020
 11(511) 35, 36, 41
 (511) 35 - Reklama; obchodný manažment; obchodná administratíva; kancelárske práce; pomoc pri riadení obchodnej činnosti; pomoc pri riadení obchodných alebo priemyselných podnikov; reklamné agentúry; vzťahy s verejnosťou (public relations); rozširovanie reklamných oznamov; vydávanie reklamných textov.
 36 - Poisťovníctvo; finančníctvo; peňažníctvo; nehnuteľnosti (služby).
 41 - Výchova; vzdelávanie; zábava; športová a kultúrna činnosť.

(540)



- (550) obrazová
 (731) Oravec Martin, Jacovská 311/57, 956 21 Kuzmice, SK;
 (740) Rehák Marek, Topoľčany, SK;

- (210) 1519-2020
 (220) 8.7.2020
 11(511) 14, 16, 18, 25, 35
 (511) 14 - Acháty; amulety (klenotnícke výrobky); príviesky (klenotnícke výrobky); atómové hodiny; klenoty, šperky z emailovanej keramiky; brošne (klenotnícke výrobky); budíky; busty z drahých kovov; hodinové a hodinkové ciferníky; ciferníky slnečných hodín; diamanty; drahé kamene; drahé kovy (surovina alebo polotovary); elektrické hodiny a hodinky; figuríny z drahých kovov; gagátové ozdoby; gagát (smolné uhlie) (surovina alebo polotovary); manžetové gombíky; hodinkové sklíčka; hodinky; hodinové ručičky; hodinové ručičky; hodinové skrinky; hodinové stroje; hodiny; kontrolné hodiny (na kontrolu ďalších hodín); náramky na hodinky; retiazky na hodinky; remienky na náramkové hodinky; chronometre; chronoskopy (na meranie krátkych časových úsekov); ozdobné ihlice; ihlice (klenotnícke výrobky); ingoty z drahých kovov; irídium; jantárové šperky; klenoty; klobúkové ozdoby z drahých kovov; príviesky na kľúče; hodinárske kotvičky; ihlice na kravaty; spony na kravaty; hodinárske kyvadlá; kyvadlové hodiny; medailóny (klenotnícke výrobky); bižutéria; medaily; medené žetóny; mechanizmy hodín a hodiniek (hodinové a hodinkové strojčeky); nástroje na meranie času; časomiere; mince; náhrdelníky (klenotnícke výrobky); náramkové hodinky; náramky (klenotnícke výrobky); náušnice; odznaky z drahých kovov; olivín (drahé kamene); osmium; ozdobné ihlice; ozdobné skrinky na hodiny; ozdoby na obuv z drahých kovov; paládium; perá (čas-

ti hodinových strojov); perly (klenotnícke výrobky); perly z ambroidu; platina; polodrahokamy; príviesky (klenotnícke výrobky); prstene (klenotnícke výrobky); hodinkové pružiny (perá); puzdrá na hodinky; puzdrá na chronometre, na meracie prístroje; hodinky; relikvie z drahých kovov; retiazky (klenotnícke výrobky); retiazky na hodinky; retiazky z drahých kovov; ródium; hodinové ručičky; ruténium; hodinkové sklíčka; slnečné hodiny; šperky zo slonoviny; sochy z drahých kovov; sošky z drahých kovov; spinely (drahé kamene); šperkovníce z drahých kovov; šperky; klenoty; štras (brúsené olovnaté sklo); vlákna z drahých kovov (klenotnícke výrobky); zlaté nite (klenotnícke výrobky); zlato (surovina alebo polotovary); zlatý a strieborný riad s výnimkou príborov; zliatiny drahých kovov; medené známky; oceľové šperky; strieborné šperky; diamantové šperky; platinové šperky; wolfrámové šperky; magnetické šperky; pírsingové šperky; náušnice; kaučukové náramky (klenotnícke výrobky); spony (šperky); kľúčenky (šperky).

16 - Tlačoviny; papier; kartón; lepenka; tlačené periodické a neperiodické publikácie; plagáty; katalógy; kalendáre; príručky; prospekty; papierové alebo lepenkové pútače; lepiace pásy na kancelárske použitie alebo pre domácnosť; písacie potreby; papierové alebo lepenkové etikety; stolové prestieranie z papiera; papierové utierky; papierové obrúsky (prestieranie); čistiace papierové obrúsky; papiernický tovar; obaly (papiernický tovar); baliaci papier; baliace plastové fólie; nálepky (papiernický tovar); papierové alebo plastové vrecia, vrecká na balenie; plastové bublinové obaly na balenie.

18 - Aktovky (kožená galantéria); kufriky; plecniaky; cestovné kufre; cestovné tašky; kožené cestovné tašky (kožená galantéria); dáždniky; diplomatické kufriky; držiaky na kufre; alpinistické palice; chlebníky; imitácie kože; jelenica (nie na čistenie); kabelkové rámy; kabelky; kľúčenky (kožená galantéria); kostry dáždnikov a slnečnikov; kozinka; imitácie kože; kožené alebo kožou potiahnuté škatule; kožené škatule na klobúky; kožené lepenky; kožené nite, šnúrky, vlákna; kožené obloženia nábytku; kožené podbradníky; kožené náramenné pásy; kožušínové pokrývky; kožušiny; kožušiny (kože zvierat); lodné kufre; kožené kufre; kožou potiahnuté kufre; kufre z vulkanfibru; kufrik na toaletné potreby (prázdny); kufriky; kufre; moleskin (imitácia kože); kožené ozdoby na nábytok; nákupné tašky; obaly na dáždniky; obaly na hudobné nástroje; cestovné obaly na odevy; cestovné obaly na šaty; trekingské palice; palice na dáždniky; peňaženky; meštekky na peniaze (kožená galantéria); peňaženky nie z drahých kovov; plážové tašky; poľovnícke tašky (torby); postroje pre zvieratá; poťahy na konské sedlá; kožené povrázky; prikrývky na kone; prikrývky na konské sedlá; kožené puzdrá na pružiny; psie obojky; puzdrá a obaly z vulkanfibru; puzdrá na navšteviny; rebra na dáždniky alebo slnečníky; kožené remene (sedlárske výrobky); korbáče (biče); biče; kožené remienky; remienky (časť konského postroja); kožené remienky; retiazkové peňaženky; rúčky na dáždniky; rúčky na kufre; rúčky na vychádzkové palice; rukoväte vychádzkových palíc; jazdecké sedlá; sedlárske výrobky; semiš okrem semišu na čistenie; sieťové nákupné tašky; slnečníky; školské tašky (aktovky); nákupné tašky na kolieskach; tašky na nosenie detí; torby; usne ako surovina alebo polotovary; uzdy (konský postroj); uzdy (postroje pre zvieratá); horolezecké plecniaky; turistické plecniaky; kožené vódzky; kožené vrecia, vrecká na balenie; tašky; vychádzkové palice; kabelky; cestovné tašky; nákupné tašky; náprsné tašky; športové tašky; spoločenské kabelky; peňaženky.

25 - Baretky; spodná bielizeň; spodná bielizeň pohlcujúca pot; spodná bielizeň zabraňujúca poteniu; boa (ozdoba z peria alebo kožušiny na ovinutie okolo krku); body (spodná bielizeň); bundy; cyklistické oblečenie; cylindre (klobúky); čelenky (oblečenie); čiapky; sprchovacie čiapky; priliehavé čiapky; detské nohavičky (bielizeň); dreváky; plátenná obuv; futbalová obuv (kopačky); gabardénové plášte; galoše; gambaše; goliere (časti odevov); telocvičné úbory; gymnastické

cvičky; chrániče uší proti chladu (pokrývky hlavy); kabáty; kapucne (časti odevov); klobúkové kostry; klobúky; kolíky na futbalovú obuv; kombiné (spodná bielizeň); kombinézy (oblečenie); kombinézy na vodné lyžovanie; konfekcia (odevy); korzety; korzety (spodná bielizeň); kostýmy, obleky; košeľe; košeľové sedlá; kovanie na obuv; kovové časti na obuv; kožušinové štóly; kožušiny (oblečenie); krátke kabátiky; parky (teplé krátke kabáty s kapucňou); krátke jazdecké alebo spodné nohavice; kravaty; kúpacie čiapky; župany; kúpacie plášte; obuv na kúpanie; sandále na kúpanie; livreje; lyžiarske topánky; manipuly (časti kňazského rúcha); mantily; manžety (časti odevov); maškarné kostýmy; oblečenie pre motoristov; nánožníky, nie elektricky vyhrievané; náprsenky; nepremokavé odevy; nohavice; oblečenie z imitácie kože; oblečenie z kože; oblečenie; lyžiarska obuv; podpätky na obuv; prešívacie remienky na obuv (na spájanie zvrškov a podošiev šitej obuvi); protišmykové pomôcky na obuv; špičky na obuv; vysoká obuv; obuv; odevy; opasky (časti odevov); opasky na doklady a peniaze (časti odevov); palčiaky; pančuchy; spodné časti pančúch; pančuchy absorbujúce pot; pančuškové nohavice; podkolenky; nadkolenky; pánske podväzky; pánska spodná bielizeň (trenírky, boxerky); oblečenie z papiera; papuče; peleríny; kúpacie plášte; dámske plášte lemované kožušinou; plavky; kúpacie plavky; dámske plavky; pánske plavky; pánske kúpacie plavky; plážová obuv; plážové oblečenie; pletené svetre; pleteniny (oblečenie); pleteniny; podbradníky, nie papierové; podošvy na obuv; podpätky; podpätky na obuv; podpinky (časti odevov); podprsenky; hotové podšívky (časti odevov); podväzky; podväzky na pančuchy; podväzky na ponožky; pokrývky hlavy; ponožky; potítka; pracovné plášte; protišmykové pomôcky na obuv; svetre; pulóvre; pyžamá; ramienka na dámsku bielizeň; lemy na podrážky obuvi (rámy); rúcha, ornáty; rukavice; rukávniky; vesty pre rybárov; saká; bundy; sandále; sári; snimateľné goliere; spodničky; sprchovacie čiapky; sukne; šály, šatky; závoje; šaty; šerpy; čiapkové šilty; šilty (pokrývky hlavy); šnurovacie topánky; šnurovačky; špičky na obuv; topánky na šport; športová obuv; športové tričká, dresy; kožušinové štóly; tričká; tielka; vesty; tógy; celé topánky; topánky; turbany; vlnené šály; vnútorné podošvy; vrecká na odevy; vreckovky do saka; vrchné ošatenie; zástery; závoje; čipkové šatky; zvrchníky; zvršky topánok; živôtky; korzety (spodná bielizeň); župany; baretky; bundy.

35 - Reklama; obchodný manažment; obchodná správa licencií výrobkov a služieb (pre tretie osoby); obchodná administratíva; obchodné sprostredkovateľské služby; obchodné alebo podnikateľské informácie; poskytovanie obchodných alebo podnikateľských informácií; poradenské služby pri riadení obchodnej činnosti; obchodný alebo podnikateľský prieskum; organizovanie obchodných alebo reklamných výstav; podpora predaja (pre tretie osoby); predvádzanie tovaru; prieskum trhu; prieskum verejnej mienky; vydávanie reklamných textov; online reklama na počítačovej komunikačnej sieti; rozširovanie reklamných oznamov; rozširovanie reklamných materiálov zákazníkom (letáky, prospekty, tlačoviny, vzorky); zásielkové reklamné služby; aktualizovanie reklamných materiálov; rozširovanie vzoriek tovarov; organizovanie reklamných hier na propagáciu predaja; vzťahy s verejnosťou (public relations); prenájom reklamných plôch; pomoc pri riadení obchodných alebo priemyselných podnikov; marketing; pomoc pri riadení obchodnej činnosti; prenájom reklamného času v komunikačných médiách; maloobchodné služby s tovarmi uvedenými v triedach 14, 16, 18 a 25 tohto zoznamu; zásobovacie služby pre tretie osoby (nákup tovarov a služieb pre iné podniky); maloobchodné služby s tovarmi uvedenými v triedach 14, 16, 18 a 25 tohto zoznamu prostredníctvom internetu; služby porovnávania cien; podpora predaja tovarov a služieb poskytovaním príležitostných zliav, reklamných doplnkov a organizovaním súťažných propagačných akcií.

(540)

instamo.

(550) obrazová

(591) čierna, šedá, ružová

(731) iMODA.sk s.r.o., Užhorodská 6027/5A, 071 01 Michalovce, SK;

(210) 1533-2020

(220) 10.7.2020

11(511) 7, 9, 37, 42

(511) 7 - Vývevy (stroje); dúchadlá; zariadenia na stláčanie, odsávanie a prepravu plynov; kompresory (stroje); čerpadlá (časti strojov a motorov); čerpadlá, pumpy (stroje); čerpadlá na stlačený vzduch; filtrovacie stroje; odsávacie stroje na priemyselné použitie; sacie čerpadlá (stroje).

9 - Elektrické meracie zariadenia; mierky; merače tlaku (tlakomery); vákumetre; meracie prístroje; prístroje na meranie vákuu; manometre (tlakomery); ukazovatele tlaku; fyzikálne prístroje a nástroje.

37 - Inštalácie, údržba a opravy sacích čerpadiel, vývev, dúchadiel a kompresorov; inštalácie, údržba a opravy výrobkov uvedených v triede 7 a 9 tohto zoznamu; inštalácie, údržba a opravy strojov; opravy púmp a čerpadiel.

42 - Kalibrácia; inžinierska činnosť; chemické analýzy; navrhovanie sacích čerpadiel, vývev, dúchadiel a kompresorov; navrhovanie výrobkov uvedených v triede 7 a 9 tohto zoznamu; poradenstvo v oblasti sacích čerpadiel, vývev, dúchadiel a kompresorov; poradenstvo v oblasti výrobkov uvedených v triede 7 a 9 tohto zoznamu; poskytovanie informácií v oblasti sacích čerpadiel, vývev, dúchadiel a kompresorov; poskytovanie informácií v oblasti výrobkov uvedených v triede 7 a 9 tohto zoznamu; expertízy (inžinierske práce); štúdie technických projektov; priemyselné dizajnérstvo; technologické poradenstvo; technologický výskum.

(540) R5

(550) slovná

(731) Busch Vakuum s.r.o., Vranovská 1551/100, 614 00 Brno, CZ;

(740) Perkov Martina, JUDr., Trenčín, SK;

(210) 1546-2020

(220) 13.7.2020

11(511) 29, 43

(511) 29 - Maslo; údeniny; zemiakové lupienky; zemiakové hranolčeky; kyslá kapusta; džemy; varená zelenina; nakladaná uhorky; polievky; mrazené ovocie; sušená zelenina; syry; mlieko; rybie plátky (filé); huspenina; divina; ovocná dreň; dusené ovocie; šunka; jogurt; žltok; kefir (mliečny nápoj); srvátka; prípravky na zeleninové polievky; slanina; mliečne výrobky; margarín; marmelády; mliečne nápoje (s vysokým obsahom mlieka); vajcia; sušené vajcia; konzervovaná cibuľa; nakladaná zelenina; lososy (neživé); držky; tuniaky (neživé); paradajková šťava na prípravu jedál; potravinársky slnečnicový olej; hydina (mäso); ovocné šupky; potraviny z rýb; pečeň; plátky sušeného ovocia; ovocie naložené v alkohole; spracované arašidy; tofu; šľahačka; konzervy s rybami; zemiakové placky; konzervy s ovocím; mäsové konzervy; bravčové mäso; párky v cestíčku; zemiakové vložky; jablkový kompót; brusnicový kompót; ovocné chuťovky; kyslé mlieko; sójové mlieko; mliečne koktaily; hummus (cicerová kaša); zeleninová pena; kompóty; kyslé mlieko; paradajková pasta; ryžové mlieko (náhradka mlieka); mrazom sušené mäso; ovsené mlieko; rastlinná smotana; zemiakové

knedle; náhradky mlieka; mandľové mlieko; arašidové mlieko; kokosové mlieko; sójové rezne; rezne z tofu; spracované ovocie; spracovaná zelenina; jaternice; omelety; zeleninové nátierky; mäkkýše (neživé).

43 - Ubytovacie kancelárie (hotely, penzióny); turistické ubytovne; penzióny; hotelierske služby; prenájom prechodného ubytovania; rezervácie ubytovania v penziónoch; rezervácie ubytovania v hoteloch; rezervácie prechodného ubytovania; motely (služby); prenájom prednáškových sál; prenájom automatov na pitnú vodu; kaviarne; samoobslužné jedálne; reštauračné (stravovacie) služby; samoobslužné reštaurácie; rýchle občerstvenie (snackbary); dodávanie hotových jedál a nápojov na objednávku (katering); bary (služby); závodné jedálne; služby osobných kuchárov; reštaurácie s japonskou kuchyňou (washoku); reštaurácie s japonskou kuchyňou (udon a soba); zdobenie jedál; zdobenie zákuskov.

(540)



(550) obrazová

(731) Varga Juraj, JUDr. Ing., Stummerova 4665/126, 955 01 Topoľčany, SK;

(740) Gondek Maroš, JUDr., Košice, SK;

(210) 1549-2020

(220) 14.7.2020

11(511) 3, 5, 29, 30, 33

(511) 3 - Kozmetické prípravky s obsahom medu, propolisu a materskej kašičky; kozmetické krémy; pomády na kozmetické použitie; pleťové masky (kozmetické prípravky).

5 - Včelia materská kašička na farmaceutické použitie; včelia materská kašička (výživový doplnok).

29 - Spracovaný peľ (potravina); potraviny s prevažným obsahom spracovaného peľu.

30 - Med; medové cukrovinky; perníky, medovníky; propolis; potravinové výrobky s prevažným obsahom propolisu; včelia kašička; cukromedové cesto.

33 - Alkoholické nápoje s obsahom medu okrem piva; medovina.

(540)



(550) obrazová

(591) červená, biela, čierna

(731) MEDOKOMERC s.r.o., Čestín 20, 285 10 Čestín, CZ;

(740) Bachratá Magdaléna, Mgr., Bratislava, SK;

(210) 1552-2020

(220) 14.7.2020

11(511) 3, 42, 44

(511) 3 - Lepidlá na lepenie umelých vlasov; leštiaci kameň; brúsivá (prípravky); prípravky na ostrenie; kamenec po holení (s adstringentným účinkom); mandľový olej; mandľové mydlo; ambra (parfuméria); škrob na bielizeň s leskom; škrob na bielizeň (apretačný prípravok); leštiaca červeň; mydlá; avivážne prípravky; modridlo na bielizeň; badiánová esencia; kozmetické prípravky do kúpeľa; mydlá na holenie; rúže; vatové tyčinky na kozmetické použitie; skrásľovacie masky (kozmetické prípravky); bergamotový olej; plavená krieda; bieliace krémy na pokožku; bieliace prípravky na kožu; bieliace soli; bieliaca sóda; bieliace pracie prostriedky; glazovacie prípravky na bielizeň; vonné drevo; ústne vody (nie na lekárske použitie); laky na nechty; prípravky na líčenie; vlasové vody; karbidy kovu (brúsivá); karbidy kremika (brúsivá); esenciálne oleje z cédrového dreva; vulkanický popol na čistenie; krémy na obuv; farby na vlasy; farebné tónovače na vlasy; prípravky na vlasovú onduláciu; umelé mihalnice; kozmetické prípravky na mihalnice; leštiace a hľadacie prípravky; vosky na obuv; leštiace prípravky na nábytok a dlážku; prípravky na dosiahnutie vysokého lesku; obuvnícke vosky; obuvnícka smola; vosky na fúzy; vosky na parkety; leštiace vosky; krajčírsky vosk; citrónové esenciálne oleje; kolínske vody; farbivá na toaletné použitie; konzervačné prípravky na kožu (leštidlá); korund (brúsivo); kozmetické prípravky pre zvieratá; kozmetické taštičky; kozmetické prípravky; vata na kozmetické použitie; čistiaca krieda; prípravky na odstraňovanie škvrín; kozmetické ceruzky; leštiace krémy; kozmetické krémy; sóda na čistenie; pasty na obľahovacie remene (na britvy); krémy na kožu; detergenty (nie na použitie vo výrobnom procese a na lekárske použitie); prípravky na čistenie povrchov; odmasťovacie prípravky (nie na použitie vo výrobnom procese); odličovacie prípravky; prípravky na čistenie zubov; prípravky na odstraňovanie vodného kameňa (pre domácnosť); diamantové brúsivo; antistatické prípravky na použitie v domácnosti; brúsny papier; prípravky na odstránenie lakov; sklené plátno; odfarbovače; odlakovače; chlórnan draselný (javelská voda); levanduľová voda; voňavky; toaletné vody; prášok na pranie z kóry kviláje mydlovej; šmirgľový papier; kadidlo; depilačné prípravky; epilačné prípravky; depilačný vosk; predprieacie a namáčacie prípravky; éterické esencie; esenciálne (éterické) oleje; esenciálne oleje; výťažky z kvetov (parfuméria); líčidlá; čistiace prípravky; základné zložky kvetinových parfumov; vydymovacie prípravky (parfумы); cukrárske aromatické príslady (esenciálne oleje); gaultierový olej; vazelína na kozmetické použitie; geraniol; tuky na kozmetické použitie; peroxid vodíka na kozmetické použitie; heliotropín; oleje na kozmetické použitie; jazminový olej; levanduľový olej; čistiace oleje; voňavkárské oleje; ružový olej; oleje na toaletné použitie; ionón (parfuméria); kozmetické pleťové vody; čistiace toaletné mlieka; pracie prostriedky; toaletné prípravky; čistiace prípravky na okná automobilov; šlichtovacie prípravky; mäťové výťažky (esenciálne oleje); mäta na voňavkárské použitie; kozmetické prípravky na obočie; pižmo (parfuméria); neutralizačné prípravky na trvalú onduláciu; šampóny; parfумы; umelé nechty; prípravky na ošetrovanie nechťov; čistiace prípravky na tapety; leštiaci papier; brúsny (sklený) papier; voňavkárské výrobky; kozmetické prípravky na starostlivosť o pleť; mydlá proti poteniu nôh; leštiaci kameň; pemza; pomády na kozmetické použitie; púder (kozmetika); prípravky na holenie; dezodoračné mydlá; voňavé vrecúška do bielizne; safrol; mydielka; lúh sodný; ceruzky na obočie; mastencový prášok (toaletný púder); kozmetické farby; terpentín (odmasťovací prípravok); terpentínové výťažky (odmasťovacie prípravky); terpény (esenciálne oleje); brúsne plátno; sklotextil; antiperspiranty (kozmetické výrobky); mydlá proti poteniu; tripel (kameň) na leštenie; abrazíva; brúsny papier; amoniak (detergent); čpavok (amoniak)

(deterent); kamenec (adstringent po holení); mandľové mlieko na kozmetické použitie; prípravky na odstránenie hrdze; kozmetické prípravky na opaľovanie; aromatické látky (esenciálne oleje); aromatické prísady do nápojov (esenciálne oleje); zjasňovacie prípravky (chemické prípravky na osvieženie farieb) pre domácnosť; soli do kúpeľa nie na lekárske použitie; farby na fúzy a brady; kozmetické prípravky na zoštíhlenie; lepidlá na nalepovanie umelých mihalníc; prípravky na odstraňovanie náterov; dezodoranty (parfuméria); ozdobné kozmetické oblačky; adstringentné prípravky na kozmetické použitie; bieliace prípravky na kozmetické použitie; aviváže; prípravky na čistenie umelých chrupov; prípravky na prepchávanie odtokových potrubí; šampóny pre zvieratá chované v domácnosti (neliečivé toaletné prípravky); obrúsky napustené pleťovými vodami; leštiace prípravky na zubné protézy; kozmetické lepidlá; vody po holení; laky na vlasy; špirály na riasy, maskary; voňavé zmesi (potpourris); spreje na osvieženie dychu; prípravky na suché čistenie; prípravky na odstraňovanie voskov z parketových podláh (čistiaci prostriedok); protišmykový vosk na podlahy; protišmykové kvapaliny na podlahy; stlačený vzduch v konzervách na čistenie a odprašovanie; gély na bielenie zubov; tkaniny impregnované čistiacimi prípravkami; prípravky na leštenie listov rastlín; kadidlové tyčinky; prísady na urýchlenie schnutia do umývačiek riadu; osviežovače vzduchu; osviežovače dychu; dezodoranty pre zvieratá chované v domácnosti; umývacie prípravky na osobnú hygienu (deodoranty); prípravky z aloy pravej na kozmetické použitie; masážne gély (nie na lekárske použitie); lesky na pery; balzamy (nie na lekárske použitie); suché šampóny; ozdobné nálepky na nechty; ochranné prípravky na opaľovanie; cedrátové esenciálne oleje; henna (kozmetické farbivo); leštidlá na obuv; puzdrá na rúže; prípravky do kúpeľa (nie na lekárske použitie); vlasové kondicionéry; prípravky na vyrovnávanie vlasov; obrúsky napustené odličovacími prípravkami; kolagénové prípravky na kozmetické použitie; pásiky na bielenie zubov; potravinárske aromatické prísady (esenciálne oleje); fytokozmetické prípravky; neliečivé umývacie prípravky na osobnú hygienu; bylinkové výťažky na kozmetické použitie; odlakovače na nechty; vosky na podlahy; šampóny pre zvieratá (neliečivé hygienické prípravky); očné výplachové roztoky, nie na lekárske použitie; vaginálne výplachové roztoky na osobnú hygienu alebo dezodoráciu; chemické čistiace prípravky na domáce použitie; tyčinkové rozptyľovače voní; odfarbovacie prípravky pre domácnosť; masážne sviečky na kozmetické použitie; kozmetické prípravky pre deti; hygienické prípravky na osvieženie dychu; obrúsky napustené dojčenskými toaletnými prípravkami; basma (kozmetické farbivo); očné gélové náplasti na kozmetické použitie; trblietky na nechty; micelárna voda; kozmetické farby na telo; tekuté latexové kozmetické farby na telo; zubné pasty; bavlnené tampóny napustené odličovacími prípravkami; obrúsky na absorpciu farbív počas prania farebnej bielizne; antistatické obrúsky do sušičiek bielizne.

42 - Výskum v oblasti kozmetiky.
44 - Salóny krásy.

(540)

mylo

(550) obrazová

(731) Gažová Barbora, Mierová 1576/25, 900 27 Bernolákovo, SK;

(740) Místrík Michal, JUDr., Bratislava, SK;

(210) 1556-2020

(220) 14.7.2020

11(511) 35, 36, 41

(511) 35 - Prieskum trhu a marketing; obchodné alebo podnikateľské informácie a prieskum; poradenstvo pri organizovaní a riadení obchodnej činnosti; obchodný manažment; pomoc pri riadení obchodných a priemyselných podnikov; obchodná administratíva; obchodné sprostredkovateľské služby s tovarmi; organizovanie obchodných výstav; podpora predaja (pre tretie osoby); zásobovacie služby pre tretie osoby (nákup tovarov a služieb pre iné podniky).

36 - Faktoring a forfaiting; finančné analýzy; finančné informácie; informácie o poistení; sprostredkovanie poistenia; poradenstvo v oblasti poistenia; uzatváranie poisťiek; investičné služby; kapitálové investície; sprostredkovanie investičných služieb; finančné konzultačné služby; konzultačné služby v oblasti poisťovníctva; prenájom a správa nehnuteľností; oceňovanie a odhady nehnuteľností; sprostredkovanie nehnuteľností; finančný lízing; realitné kancelárie; obchodovanie na burze s nehnuteľnosťami; sprostredkovanie všetkých vymenovaných služieb v triede 36 tohto zoznamu.

41 - Organizovanie kurzov, školení, seminárov; organizovanie kultúrnych alebo vzdelávacích výstav; organizovanie kultúrnych alebo spoločenských podujatí.

(540) HRBAS

(550) slovná

(731) MÁRIO HRBAS FINANCE s.r.o., Ľubovnianska 8/2, 851 07 Bratislava, SK;

(740) JAKUBEK & PARTNERS, s. r. o., Bratislava, SK;

(210) 1581-2020

(220) 16.7.2020

11(511) 1, 4, 16, 17, 20, 21, 26, 31, 39, 42, 44

(511) 1 - Zemina do kvetináčov.

4 - Sviečky (na svietenie).

16 - Papierové ozdobné kvetináče.

17 - Penové hmoty na aranžovanie kvetov (polotovary).

20 - Stojany na kvety (nábytok); podstavce na kvety.

21 - Aranžérske držiaky na kvety a rastliny; kvetináče; ozdobné črepníky (nie papierové).

26 - Umelé kvety; vence z umelých kvetov; umelé vianočné vence; stuhy a uviazané mašle, nie papierové, na balenie darčiekov.

31 - Živé kvety; sušené kvety na dekoráciu; vence zo živých kvetov; kvetinové cibule; kvetinové hľuzy.

39 - Doručovanie kvetov.

42 - Výzdoba interiérov.

44 - Služby záhradných architektov; záhradníctvo; záhradkárske služby; aranžovanie kvetov.

(540)



(550) obrazová

(591) PANTONE SOLID COATED: ružová: RUBIN RED Czeleňá: 368 C svetlá zelená: 50% 368C

(731) Flamengo květiny s.r.o., Pěstíteľská 162/11, 619 00 Brno, CZ;

(740) Beňušová Katarína, Bratislava, SK;

- (210) 1582-2020
(220) 17.7.2020
11(511) 4, 9, 36, 42
(511) 4 - Elektrická energia.
9 - Prístroje a nástroje na vedenie, distribúciu, transformáciu, akumuláciu, reguláciu alebo ovládanie elektrického prúdu.
36 - Nehnutelnosti (služby).
42 - Vedecké a technologické služby a s nimi súvisiaci výskum a projektovanie.

(540)



- (550) obrazová
(591) čierna; žltá; zelená; biela
(731) GTIS charging, s.r.o., Melčice – Lieskové 152, 913 05 Melčice - Lieskové, SK;
(740) Čapkova Miroslava, JUDr., Trenčín, SK;

- (210) 1583-2020
(220) 17.7.2020
11(511) 25
(511) 25 - Spodná bielizeň; prilnavé podprsienky; trikoty (cvičebné úbory); športové tielka; dámske nohavičky; legínsy; tričká; telocvičné úbory; plavky; podprsienky; legíny; ramienka na dámsku bielizeň; pánska spodná bielizeň (trenírky, boxerky); oblečenie z úpletových textílií; športové tričká, dresy; plážové oblečenie; body (spodná bielizeň).

(540)



- (550) obrazová
(731) Marek Frišták MF, Majer 1033/295, 922 41 Drahovce, SK;
(740) Law & Tech s.r.o., Košice, SK;

- (210) 1589-2020
(220) 20.7.2020
11(511) 18, 28, 31, 35
(511) 18 - Obojky pre zvieratá; oblečenie pre zvieratá chované v domácnosti; podušky pre domáce zvieratá.
28 - Hračky pre zvieratá chované v domácnosti.
31 - Krmivo pre zvieratá; krmivo pre zvieratá chované v domácnosti; jedlé predmety na žuvanie pre zvieratá.
35 - Maloobchodné a veľkoobchodné služby s tovarmi uvedenými v triedach 8, 28 a 31 tohto zoznamu.

(540)



- (550) obrazová
(591) biela, oranžová, čierna
(731) Manahu s.r.o., Smrčinská 3238/6, 150 00 Praha 5, CZ;
(740) LYSINA - ROŠKO & PARTNERS s. r. o., Bratislava, SK;

- (210) 1590-2020
(220) 20.7.2020
11(511) 3, 4, 5, 11, 16, 21, 29, 30, 31, 32, 33, 34, 35, 39
(511) 3 - Škrob na bielizeň (apretačný prípravok); mydlá; avivážne prípravky; mydlá na holenie; vatové tyčinky na kozmetické použitie; bieliace pracie prostriedky; ústne vody (nie na lekárske použitie); farby na vlasy; leštiace a hladiace prípravky; leštiace prípravky na nábytok a dlážku; prípravky na odstraňovanie škvŕn; kozmetické krémy; prípravky na čistenie povrchov; odmasťovacie prípravky (nie na použitie vo výrobnom procese); odličovacie prípravky; prípravky na čistenie zubov; prípravky na odstraňovanie vodného kameňa (pre domácnosť); čistiace prípravky; kozmetické pleťové vody; pracie prostriedky; šampóny; prípravky na holenie; antiperspiranty (kozmetické výrobky); šampóny pre zvieratá chované v domácnosti (neliečivé toaletné prípravky); vody po holení; laky na vlasy; osviežovače vzduchu; umývacie prípravky na osobnú hygienu (deodoranty).
4 - Sviečky (na svietenie).
5 - Menštruačné tampóny; vložky na ochranu bielizne (hygienické potreby); dezinfekčné mydlá.
11 - Zapaľovače; žiarovky.
16 - Papier; noviny; periodiká; baliaci papier; písacie potreby; papierové vreckovky; lepidlá na kancelárske použitie alebo pre domácnosť; papierové servítky.
21 - Handry na čistenie; špáradlá; špongie na umývanie; mopy; potreby pre domácnosť; zubné kefkky; drôtenky na použitie v kuchyni; rukavice pre domácnosť.
29 - Maslo; prípravky na vývary (bujóny); konzervované ovocie; zemiakové lupienky; kyslá kapusta; potravinársky repkový olej; džemy; mrazené ovocie; polievky; sušené hrozienka; nakladané uhorky; konzervovaná zelenina; smotana (mliečne výrobky); syry; mlieko; rybie plátky (filé); mäso; ryby (neživé); potravinárska želatína; tukové nátiery na chlieb; slede (neživé); šunka; jogurt; kefir (mliečny nápoj); mliečne výrobky; slanina; margarín; marmelády; vajcia; konzervované olivy; nakladaná zelenina; konzervovaný hrach; klobásy, salámy, párky; paradajkový pretlak; zeleninové šaláty; bravčová masť; ovocné šaláty; sardinky (neživé); potravinársky snečnicový olej; hydina (mäso); konzervované šampiňóny; konzervovaná fazuľa; pečeň; konzervované ryby; konzervované mäso; tofu; šľahačka; bravčové mäso; konzervy s rybami; mäsové konzervy; konzervy so zeleninou; jablkový kompót; brusnicový kompót; kyslé mlieko; kompóty; kondenzované sladené mlieko.
30 - Cestoviny; bylinkové čaje (nie na lekárske použitie); koreniny; sušienky; kakao; káva; zákusky, koláče; škoric (korenina); prípravky z obilnín; žuvačky; čaj; čokoláda; cukrovinky; kuchynská soľ; korenie; múka; droždie do cesta; keksy, zákusky; cukor; ocot; kečup; med; horčica; rezance; plnené koláče; jemné pečivárske výrobky; pečivo (rožky); ovsené vločky; kávové nápoje; omáčky na cestoviny.
31 - Citrusové ovocie; čerstvá cvikla; čerstvé šampiňóny; čerstvá zelenina; čerstvé ovocie.

32 - Pivo; nealkoholické prípravky na výrobu nápojov; ovocné džúsy; minerálne vody (nápoje).

33 - Destilované nápoje; digestíva (liehoviny a likéry); víno; likéry.

34 - Zápalky; zapaľovače pre fajčiarov; cigarety.

35 - Reklama; administratívne spracovanie obchodných objednávok; marketing; poskytovanie obchodných informácií prostredníctvom webových stránok; online poskytovanie obchodného priestoru pre nákupcov a predajcov tovarov a služieb.

39 - Dovoz, doprava; balenie tovarov; doručovanie tovarov; skladovanie tovarov (úschova).

(540)



(550) obrazová

(591) svetlo-hnedá (C: 0, M: 21, Y: 53, K: 43); hnedá (C: 0, M: 21, Y: 53, K: 40); červená (C: 0, M: 100, Y: 100, K: 0); čierna (C: 0, M: 0, Y: 0, K: 100).

(731) Delia market, s.r.o., Švabinského 13, 851 01 Bratislava, SK;

(740) VIVID LEGAL, s. r. o., Bratislava, SK;

(210) 1611-2020

(220) 22.7.2020

11(511) 3, 4

(511) 3 - Čistiace prostriedky pre bicykle a prípravky na odstraňovanie hrdz pre bicykle; odmasťovacie prípravky na bicykle (nie na použitie vo výrobnom procese).

4 - Tuhy na použitie pre bicykle; mazadlá na použitie pre bicykle; olej na reťaze.

(540) HEAD

(550) slovná

(731) HEAD Technology GmbH, Wuhrkopfweg 1, 6921 Kennelbach, AT;

(740) MAJLINGOVÁ & PARTNERS, s.r.o., Bratislava, SK;

(210) 1618-2020

(220) 23.7.2020

11(511) 32, 33, 35, 43

(511) 32 - Pivo; sladové pivo; pivná mladinka; nealkoholické pivo; nízkoalkoholické pivo; chmeľové výťažky na výrobu piva; sladina (výluh sladu); d'umbierové pivo (zázvorové); miešané nápoje z piva; kvas (nealkoholický nápoj); pivové koktaily; nealkoholické nápoje; izotonické nápoje; nealkoholické energetické nápoje; nealkoholické koktaily; príchute na výrobu nápojov; prípravky na výrobu nápojov; nealkoholické ovocné výťažky; mušty; limonády; nealkoholické aperitívy; stolové vody; minerálne a sytené vody (nápoje); nealkoholické ovocné nápoje; ovocné džúsy; sirupy na výrobu nápojov; sladový sirup na výrobu nápojov; nealkoholický cider.

33 - Alkoholické nápoje okrem piva; vopred pripravené miešané alkoholické nápoje (nie s pivom); cider (alkoholický nápoj); jablčné mušty (alkoholické); hruškový mušt (alkoholický); alkoholické výťažky z ovocia; víno; vodnár (matolinové víno); aperitívy; destilované nápoje; koktaily; digestíva (liehoviny a likéry); liehoviny; liehové esencie; brandy, vínovica; alkoholické nápoje s ovocím; saké; alkoholické nápoje z ryže; nira (alkoholický nápoj z cukrovej trstiny).

35 - Maloobchodné a veľkoobchodné služby s pivom, s alkoholickými a nealkoholickými nápojmi a s tovarom uvedeným v triedach 32 a 33 tohto zoznamu; maloobchodné a veľkoobchodné služby s pivom, s alkoholickými a nealkoholickými nápojmi, so sladom, so sladom na výrobu piva

a liehovín, so sladom pre zvieratá, s naklíčeným sladom, s nespracovanými sladovými obilninami, so sladovým jačmeňom, so zvyškami sladových látok používanými ako krmivo pre zvieratá, s pivným jačmeňom na varenie piva, s chmeľovými šiškami, s chmeľovými granulami, s chmeľom, s múkou so zníženým obsahom bielkovín používanou pri varení piva, s pivným octom, s chemikáliami používanými pri varení piva, s čínidlami na čírenie piva, s enzýmami pre pivovarnícky priemysel, s plesňovými enzýmami na varenie piva, s konzervačnými čínidlami do piva, s pivovarníckym obilím ako hnojivom, s farbivami a pigmentmi do piva; prenájom predajných automatov; maloobchodné a veľkoobchodné služby s tovarmi uvedenými v triedach 32 a 33 tohto zoznamu poskytované prostredníctvom katalógov, internetu, televízie a iných komunikačných médií; obchodné poradenstvo v oblasti franchisingu; reklama; online reklama na počítačovej komunikačnej sieti; písanie reklamných textov; vydávanie reklamných textov; navrhovanie reklamných materiálov; aktualizovanie reklamných materiálov; prenájom reklamných materiálov; prenájom reklamného času v komunikačných médiách; televízna reklama; rozhlasová reklama; rozširovanie reklamných materiálov zákazníkom (letáky, prospekty, tlačoviny, vzorky); rozširovanie vzoriek tovarov; rozširovanie reklamných oznamov; prenájom reklamných plôch; platené reklamné služby typu „klikni sem“; marketing; podpora predaja (pre tretie osoby); organizovanie obchodných alebo reklamných výstav; organizovanie obchodných alebo reklamných veľtrhov; organizovanie reklamných a obchodných predvážacích akcií na podporu predaja výrobkov a služieb; odborné obchodné alebo podnikateľské poradenstvo; služby porovnávanie cien; obchodná administratíva; kancelárske práce; administratívne spracovanie obchodných objednávok; zostavovanie štatistík; grafická úprava tlačovín na reklamné účely; vyhľadávanie informácií v počítačových súboroch (pre tretie osoby); zbieranie údajov do počítačových databáz; zoraďovanie údajov v počítačových databázach; prieskum trhu; prieskum verejnej mienky; analýzy nákladov; fakturácie; vyhľadávanie sponzorov; komerčné informačné kancelárie; reklamné agentúry; obchodné sprostredkovanie služieb uvedených v triedach 35 a 43 tohto zoznamu.

43 - Bary (služby); pivárne (služby); kaviarne; rýchle občerstvenie (snackbary); dodávanie hotových jedál a nápojov na objednávku (ketering); reštauračné (stravovacie) služby; samoobslužné reštaurácie; hotelierske služby; prenájom prechodného ubytovania; prenájom prenosných stavieb; požičovanie stoličiek, stolov, obrusov a nápojového skla; poskytovanie pozemkov pre kempingy.

(540)



(550) obrazová

(591) červená, zelená

(731) Heineken Slovensko, a.s., Novozámocká 2, 947 01 Hurbanovo, SK;

(740) Porubčan Róbert, Ing., Ivanka pri Dunaji, SK;

(210) 1638-2020

(220) 3.8.2020

11(511) 35, 42, 45

(511) 35 - Pomoc pri riadení obchodnej činnosti; poskytovanie obchodných alebo podnikateľských informácií; sprostredkovateľne práce; poradenstvo pri organizovaní a riadení obchodnej činnosti; personálne poradenstvo; poradenstvo pri riadení podnikov; pomoc pri riadení obchodných alebo priemyselných podnikov; aktualizovanie reklamných materiálov; prieskum trhu; obchodný alebo podnikateľský prieskum; prenájom reklamných materiálov; poradenstvo pri organizovaní obchodnej činnosti; vydávanie reklamných textov; reklama; obchodný alebo podnikateľský výskum; vzťahy s verejnosťou (public relations); reklamné agentúry; poradenské služby pri riadení obchodnej činnosti; marketingový prieskum; správa počítačových súborov; odborné obchodné alebo podnikateľské poradenstvo; hospodárske (ekonomické) predpovede; obchodné alebo podnikateľské informácie; nábor zamestnancov; prenájom reklamných plôch; podpora predaja (pre tretie osoby); spracovanie textov; zbieranie údajov do počítačových databáz; zoraďovanie údajov v počítačových databázach; online reklama na počítačovej komunikačnej sieti; vyhľadávanie informácií v počítačových súboroch (pre tretie osoby); výber zamestnancov pomocou psychologických testov; prezentácia výrobkov v komunikačných médiách pre maloobchod; obchodné informácie a rady spotrebiteľom pri výbere tovarov a služieb; písanie reklamných textov; zostavovanie štatistík; marketing; poskytovanie obchodných alebo podnikateľských kontaktných informácií; optimalizácia internetových vyhľadávačov na podporu predaja; optimalizácia obchodovania na webových stránkach; platené reklamné služby typu „klikni sem“; obchodné sprostredkovateľské služby; obchodný manažment pre poskytovateľov služieb na voľnej nohe; vyjednávania a uzatváranie obchodných transakcií pre tretie osoby; aktualizácia a údržba údajov v počítačových databázach; poskytovanie obchodných informácií prostredníctvom webových stránok; online poskytovanie obchodného priestoru pre nákupcov a predajcov tovarov a služieb; rozvíjanie reklamných nápadov; písanie životopisov (pre tretie osoby); plánovanie stretnutí (kancelárske práce); pripomínanie stretnutí (kancelárske práce); správa spotrebiteľských vernostných programov; písanie textov scenárov na reklamné účely; zostavovanie zoznamov informácií na obchodné alebo reklamné účely; poradenstvo v oblasti komunikácie (reklama); cieľový marketing; vonkajšia reklama; marketing v rámci vydávania softvéru; podnikové komunikačné služby.

42 - Tvorba počítačového softvéru; aktualizovanie počítačového softvéru; požičovanie počítačového softvéru; údržba počítačového softvéru; analýzy počítačových systémov; tvorba a udržiavanie webových stránok (pre tretie osoby); poradenstvo v oblasti počítačových programov; poradenstvo pri tvorbe webových stránok; poskytovanie softvéru prostredníctvom internetu (SaaS); poradenstvo v oblasti informačných technológií; vedecký výskum; uchovávanie elektronických údajov; poskytovanie informácií o počítačových technológiách a programovaní prostredníctvom webových stránok; poskytovanie počítačových technológií prostredníctvom internetu (cloud computing); externé poskytovanie služieb v oblasti informačných technológií; technologické poradenstvo; poradenstvo v oblasti počítačových technológií; tvorba a navrhovanie zoznamov informácií z webových stránok pre tretie osoby (informačnotechnologické služby); poskytovanie počítačovej platformy prostredníctvom internetu (PaaS); vývoj počítačových platforiem; navrhovanie grafickej úpravy reklamných materiálov.

45 - Online služby sociálnych sietí.

(540)


(550) obrazová

(591) tyrkysová, biela, čierna

(731) MinReviu s. r. o., Bosákova 3783/7, 851 04 Bratislava, SK;

(210) 1639-2020

(220) 17.8.2020

11(511) 3, 4, 5

(511) 3 - Oleje na kozmetické použitie; oleje na toaletné použitie; kozmetické pleťové vody; toaletné prípravky; parfumy; kozmetické prípravky na starostlivosť o pleť; dezodoračné mydlá; voňavé zmesi.

4 - Denaturovaný lieh.

5 - Biocídy; toaletné prípravky s liečivými účinkami; antibakteriálne mydlá; antibakteriálne tekuté mydlá; dezinfekčné mydlá.

(540)


(550) obrazová

(591) modrá, červená, zelená, tyrkysová, biela

(731) Janštvová Beáta, Pestovateľská 19, 977 01 Brezno, SK;

(210) 1640-2020

(220) 27.7.2020

11(511) 30, 35

(511) 30 - Včelí med; medové cukrovinky; perníky, medovníky; včelia materská kašička na potravinárske použitie; propolis na potravinárske použitie; ovocím ochutený med; med s obsahom prímiesí, orechov, ovocia a ovocných štiav; med s obsahom prímiesí, orechov, ovocia a zeleninových štiav.

35 - Maloobchodné a veľkoobchodné služby s tovarmi uvedenými v triede 30 tohto zoznamu; podpora predaja (pre tretie osoby) v súvislosti s tovarmi uvedenými v triede 30 tohto zoznamu; rozširovanie reklamných letákov zákaznikom v súvislosti s tovarmi uvedenými v triede 30 tohto zoznamu.

(540)


(550) obrazová

(731) MEDOKOMERC s.r.o., Čestín 20, 285 10 Čestín, CZ;

(740) Bachratá Magdaléna, Mgr., Bratislava, SK;

(210) 1642-2020

(220) 28.7.2020

11(511) 7, 9, 11, 35

(511) 7 - Elektromotory okrem elektromotorov do pozemných vozidiel.

9 - Koncovky (elektrotechnika); konektory (elektrotechnika); odbočnice, odbočné skrinky (elektrotechnika); skriňové rozvádzače (elektrotechnika); rozvodné skrine, spínacie skrine (elektrotechnika); elektrické pripojovacie skrinky; spojovacie objímky na elektrické káble; elektrické spojky; spojovacie skrinky (elektrotechnika); svorky (elektrotechnika); elektrické svorkovnice; elektrické zásuvky; elektrické zástrčky; elektrické svorky; elektrické ističe; vypínače; spínače.

11 - Elektrické lampy; objímky na svietidlá.

35 - Maloobchodné služby s elektroinštalačným materiálom; reklama.

(540)

(550) obrazová

(591) modrá, biela

(731) SEZ DK a.s., M. R. Štefánika 1831/46, 026 19 Dolný Kubín, SK;

(210) 1645-2020

(220) 28.7.2020

11(511) 7, 9, 11, 35

(511) 7 - Elektromotory okrem elektromotorov do pozemných vozidiel.

9 - Koncovky (elektrotechnika); konektory (elektrotechnika); odbočnice, odbočné skrinky (elektrotechnika); skriňové rozvádzače (elektrotechnika); rozvodné skrine, spínacie skrine (elektrotechnika); elektrické pripojovacie skrinky; spojovacie objímky na elektrické káble; elektrické spojky; spojovacie skrinky (elektrotechnika); svorky (elektrotechnika); elektrické svorkovnice; elektrické zásuvky; elektrické zástrčky; elektrické svorky; elektrické ističe; vypínače; spínače.

11 - Elektrické lampy; objímky na svietidlá.

35 - Maloobchodné služby s elektroinštalačným materiálom; reklama.

(540)

(550) obrazová

(731) SEZ DK a.s., M. R. Štefánika 1831/46, 026 19 Dolný Kubín, SK;

(210) 1646-2020

(220) 28.7.2020

11(511) 42

(511) 42 - Vedecké a technologické služby a s nimi súvisiaci výskum a projektovanie; priemyselné analýzy, priemyselný výskum a priemyselné dizajnérstvo; kontroly kvality a overovanie; navrhovanie a vývoj počítačového hardvéru a softvéru.

(540) ..feel studio

(550) slovná

(731) Kiska Jakub, Bysterecká 2066/11, 026 01 Dolný Kubín, SK;

(740) PUKAJ, advokátska kancelária s. r. o., Dolný Kubín, SK;

(210) 1651-2020

(220) 28.7.2020

11(511) 1, 5, 35

(511) 1 - Vitamíny na výrobu výživových doplnkov.

5 - Kolagén na lekárske použitie.

35 - Prezentácia výrobkov v komunikačných médiách pre maloobchod.

(540) VitBeat

(550) slovná

(731) GGT a. s., Stará Vajnorská 9, 831 04 Bratislava, SK;

(210) 1653-2020

(220) 28.7.2020

11(511) 7, 9, 37, 42

(511) 7 - Vývevy (stroje); dýchadlá; zariadenia na stláčanie, odsávanie a prepravu plynov; kompresory (stroje); čerpadlá (časti strojov a motorov); čerpadlá, pumpy (stroje); čerpadlá na stlačený vzduch; filtrovacie stroje; odsávacie stroje na priemyselné použitie; sacie čerpadlá (stroje).

9 - Elektrické meracie zariadenia; mierky; merače tlaku (tlakomery); vákumetre; meracie prístroje; prístroje na meranie vákuu; manometre (tlakomery); ukazovatele tlaku; fyzikálne prístroje a nástroje.

37 - Inštalácie, údržba a opravy sacích čerpadiel, vývev, dýchadiel a kompresorov; inštalácie, údržba a opravy výrobkov uvedených v triede 7 a 9 tohto zoznamu; inštalácie, údržba a opravy strojov; opravy púmp a čerpadiel.

42 - Kalibrácia; inžinierska činnosť; chemické analýzy; navrhovanie sacích čerpadiel, vývev, dýchadiel a kompresorov; navrhovanie výrobkov uvedených v triede 7 a 9 tohto zoznamu; poradenstvo v oblasti sacích čerpadiel, vývev, dýchadiel a kompresorov; poradenstvo v oblasti výrobkov uvedených v triede 7 a 9 tohto zoznamu; poskytovanie informácií v oblasti sacích čerpadiel, vývev, dýchadiel a kompresorov; poskytovanie informácií v oblasti výrobkov uvedených v triede 7 a 9 tohto zoznamu; expertízy (inžinierske práce); štúdie technických projektov; priemyselné dizajnérstvo; technologické poradenstvo; technologický výskum.

(540) MINK

(550) slovná

(731) Busch Vakuum s.r.o., Vranovská 1551/100, 614 00 Brno, CZ;

(740) Perkov Martina, JUDr., Trenčín, SK;

(210) 1655-2020

(220) 28.7.2020

11(511) 1, 5, 35

(511) 1 - Vitamíny na výrobu výživových doplnkov.

5 - Kolagén na lekárske použitie.

35 - Prezentácia výrobkov v komunikačných médiách pre maloobchod.

(540)



- (550) obrazová
 (591) biela -RGB: 255, 255, 255, CMYK: 0, 0, 0, 0; zlatá - RGB: 198, 159, 126, CMYK: 23, 37, 53, 1;
 (731) GGT a. s., Stará Vajnorská 9, 831 04 Bratislava, SK;

(210) 1656-2020
 (220) 28.7.2020

11(511) 30

- (511) 30 - Káva; cukríky; čokoláda; sušienky; keksy.

(540) **Trepallini**

- (550) slovná
 (731) LEROS, s.r.o., U Národní galerie 470, 156 00 Praha 5 - Zbraslav, CZ;
 (740) Zathurecky InPaRtners, s. r. o., Banská Bystrica, SK;

(210) 1657-2020
 (220) 28.7.2020

11(511) 35, 39, 42

- (511) 35 - Reklama; poradenstvo pri organizovaní a riadení obchodnej činnosti; prieskum trhu; organizovanie obchodných alebo reklamných výstav; prenájom reklamných plôch.
 39 - Osobná doprava; taxislužba; doprava cestujúcich; sprostredkovanie osobnej dopravy pomocou online aplikácií pre tretie osoby; rezervácie dopravy; preprava; prenájom automobilov.
 42 - Navrhovanie grafickej úpravy reklamných materiálov.

(540)



- (550) obrazová
 (591) čierna, žltá
 (731) Maťušová Ľubica, Ing., Kláry Jarunkovej 5, 974 01 Banská Bystrica, SK;
 (740) Zathurecky InPaRtners, s. r. o., Banská Bystrica, SK;

(210) 1660-2020
 (220) 28.7.2020

11(511) 35, 39, 42

- (511) 35 - Reklama; poradenstvo pri organizovaní a riadení obchodnej činnosti; prieskum trhu; organizovanie obchodných alebo reklamných výstav; prenájom reklamných plôch.
 39 - Osobná doprava; taxislužba; doprava cestujúcich; sprostredkovanie osobnej dopravy pomocou online aplikácií pre tretie osoby; rezervácie dopravy; preprava; prenájom automobilov.
 42 - Navrhovanie grafickej úpravy reklamných materiálov.

(540)



- (550) obrazová
 (591) čierna, žltá
 (731) Maťušová Ľubica, Ing., Kláry Jarunkovej 5, 974 01 Banská Bystrica, SK;
 (740) Zathurecky InPaRtners, s. r. o., Banská Bystrica, SK;

(210) 1661-2020
 (220) 28.7.2020

11(511) 1, 5, 35

- (511) 1 - Vitamíny na výrobu výživových doplnkov.
 5 - Kolagén na lekárske použitie.
 35 - Prezentácia výrobkov v komunikačných médiách pre maloobchod.

(540)

VitBeat

- (550) obrazová
 (591) biela - RGB: 255, 255, 255, CMYK: 0, 0, 0, 0;
 (731) GGT a. s., Stará Vajnorská 9, 831 04 Bratislava, SK;

(210) 1663-2020
 (220) 28.7.2020

11(511) 30

- (511) 30 - Káva; cukríky; čokoláda; sušienky; keksy.

(540)

Trepallini

- (550) obrazová
 (591) červená, biela
 (731) LEROS, s. r. o., U Národní galerie 470, 156 00 Praha 5 - Zbraslav, CZ;
 (740) Zathurecky InPaRtners, s. r. o., Banská Bystrica, SK;

(210) 1664-2020
 (220) 29.7.2020

11(511) 16

- (511) 16 - Tlačené časopisy; časopisy; revue (periodiká).

(540) **MOL DRIVE**

- (550) slovná
 (731) MOL Magyar Olaj- és Gázipari Nyilvánosan Működő Részvénytársaság, Október huszonharmadika u. 18, 1117 Budapest, HU;
 (740) ROTT, RŮŽIČKA & GUTTMANN, v. o. s., Bratislava, SK;

(210) 1666-2020

(220) 28.7.2020

11(511) 1, 5, 35

(511) 1 - Vitamíny na výrobu výživových doplnkov.

5 - Kolagén na lekárske použitie.

35 - Prezentácia výrobkov v komunikačných médiách pre maloobchod.

(540)



(550) obrazová

(591) čierna - RGB: 0, 0, 0, CMYK: 75, 68, 67, 90;

(731) GGT a. s., Stará Vajnorská 9, 831 04 Bratislava, SK;

(210) 1667-2020

(220) 29.7.2020

11(511) 18, 25, 28

(511) 18 - Imitácie kože; kožušiny; koženka; školské tašky (aktovky); plecniaky; torby; cestovné tašky; lodné kufre; športové tašky; náprsné tašky; kufre; kožené cestovné tašky (kožená galantéria); kufřík na toaletné potreby (prázdny); puzdrá na vizitky; puzdrá na kľúče; kožené ozdoby na nábytok; kožené remienky; dáždniky; turistické palice; oblečenie pre zvieratá chované v domácnosti.

25 - Odevy; nohavice; kabáty; športové tričká, dresy; tričká; športové tielka; oblečenie pre bábätká; plavky; telocvičné úbory; nepremokavé odevy; obuv na basketbal; maškarné kostýmy; topánky na šport; topánky; klobúky; pleteniny; rukavice; šatky, šály; šnurovačky; masky na spanie.

28 - Hry; hračky; hracie karty; hracie lopty; lopty na hranie; posilňovacie stroje; náradie na lukostreľbu; upínacie pásy pre horolezcov; chrániče na lakte (športové potreby); chrániče na kolena (športový tvar); hracie rukavice; snežnice; ozdoby na vianočné stromčeky (okrem osvetľovacích telies a cukrovín); rybárske náradie; siete (športové potreby); stroje na telesné cvičenia; ochranné vypchávkové (časti športových úborov); kriketové rukavice; boxerské rukavice.

(540)



(550) obrazová

(731) ANTA (CHINA) CO., LTD., Dongshan Industrial Zone, Chidian Town, Jinjiang City, Fujian Province, CN;

(740) Fajnor IP s.r.o., Bratislava, SK;

(210) 1668-2020

(220) 29.7.2020

11(511) 9, 16, 25, 28, 41

(511) 9 - Počítačové softvérové aplikácie (sťahovateľné); reflexné prvky na odevy na predchádzanie nehodám; osobné ochranné prostriedky proti nehodám; audiovizuálne vy-

učovacie prístroje; nosiče zvukových nahrávok; kreslené filmy; rámy na okuliare; audiovizuálne kompaktné disky; optické kompaktné disky; počítačové operačné programy (nahraté); periférne zariadenia počítačov; počítačový softvér (nahraté počítačové programy); ochranné prilby na športovanie; elektronické publikácie (sťahovateľné); počítačové programy (sťahovateľné); dekoratívne magnety; nahratý počítačový softvér; handsfree (slúchadlá so zabudovaným mikrofónom na telefonovanie bez držania telefónu); sťahovateľné zvonenia do mobilných telefónov; sťahovateľné hudobné súbory; sťahovateľné obrazové súbory; usb kľúče; šnúry na mobilné telefóny; pamäťové karty; pamäťové karty zariadení na videohry; súpravy okuliarov a slúchadiel na virtuálnu realitu; elektronické interaktívne tabule; humanoidné roboty s umelou inteligenciou; vzdelávacie roboty; platformy počítačového softvéru, nahrané alebo na stiahnutie; sťahovateľné emotikony do mobilných telefónov; nahratý softvér na počítačové hry.

16 - Plagáty; reklamné tabule z papiera, kartónu alebo lepenky; noviny; periodiká; karisbloky na voľné listy; skicáre; útržkové bloky; brožúry; zošity; katalógy; knihy; tlačene publikácie; príručky; brožované knihy; šablóny na kreslenie a maľovanie; časopisy (periodiká); školské potreby (papiernický tovar); kalendáre.

25 - Obuv; pančuchy; čiapky; spodná bielizeň; pletené šatky; župany; svetre; pulóvre; ponožky; košele; odevy; kombinézy (oblečenie); konfekcia (odevy); nohavice; vrchné ošatenie; rukavice; šatky; šály (oblečenie); legíny; sukne; papuče; plážové oblečenie; plážová obuv; pyžamá; šaty; bundy; plavky; topánky; čelenky; body (oblečenie); maškarné kostýmy; tričká; trikoty (cvičebné úbory); pokrývky hlavy.

28 - Hračky; hry; bábky; divadelné masky; karnevalové masky; odevy pre bábiky; plyšové hračky; mäkké hračky; hračkárske modely; figúrky (hračky); masky (hračky); matroišky; roboti (hračky).

41 - Zábava; objednávanie vystúpení umelcov na podujatia (služby organizátorov); umelecké riadenie vystupujúcich umelcov; organizovanie kultúrnych a umeleckých podujatí; cirkusové predstavenia; organizovanie vedomostných alebo zábavných súťaží; prenájom dekorácií na predstavenia; rozhlasová zábava; vydávanie textov (okrem reklamných); vzdelávanie; požičiavanie zvukových nahrávok; požičiavanie kinematografických filmov; produkcia filmov (nie reklamných); tvorba rozhlasových a televíznych programov; variétné predstavenia; divadelné predstavenia; diskotéky (služby); informácie o výchove a vzdelávaní; preskúšavanie, skúšanie (pedagogická činnosť); informácie o možnostiach zábavy; služby poskytované prázdninovými tábormi (zábava); organizovanie živých vystúpení; premietanie kinematografických filmov; detské škôlky (vzdelávanie); plánovanie a organizovanie večierkov; požičiavanie videopások; tábory na športové sústreďenia; organizovanie a vedenie tvorivých dielní (výučba); organizovanie predstavení; online vydávanie elektronických kníh a časopisov; hudobné skladateľské služby; online poskytovanie elektronických publikácií (bez možnosti kopírovania); nahrávanie videopások; organizovanie a vedenie koncertov; služby diskdžokejov; hudobná tvorba; požičiavanie hračiek; online poskytovanie digitálnej hudby (bez možnosti kopírovania); online poskytovanie videozáznamov (bez možnosti kopírovania); individuálne vyučovanie; skladanie piesní; poskytovanie nesťahovateľných filmov prostredníctvom služieb na prenos videí (na požiadanie); poskytovanie nesťahovateľných televíznych programov prostredníctvom služieb na prenos videí (na požiadanie); vzdelávacie služby; zábavné služby poskytované hudobnými skupinami; organizovanie podujatí na zábavné účely; zábavné služby s vystúpením spevákov; organizovanie šou na zábavné účely; zábavné, vzdelávacie a inštruktážne služby; distribúcia filmov (okrem prepravy); tvorba videozáznamov.

(540)



(550) obrazová

(591) oranžová, ružová, modrá, biela, čierna

(731) JELEN DRUMS, s.r.o., Kozmonautov 13, 900 21 Svätý Jur, SK;

(740) Advokátska kancelária Marônek & Partners s. r. o., Bratislava, SK;

(210) 1669-2020

(220) 29.7.2020

11(511) 9, 28, 35, 41, 43

(511) 9 - Počítačový hardvér; počítačový softvér (nahraté počítačové programy).

28 - Hracie automaty.

35 - Reklama.

41 - Online poskytovanie počítačových hier (z počítačových sietí); herne s hracími automatmi (služby); hazardné hry (herne); služby kasín (hazardné hry).

43 - Dodávanie hotových jedál a nápojov na objednávku (katering).

(540)



(550) obrazová

(731) K-BET 7, s.r.o., Mlynské luhy 3426/17, 821 05 Bratislava, SK;

(740) Vašíček a partneři s.r.o., advokátní kancelář, Brno, CZ;

(210) 1670-2020

(220) 29.7.2020

11(511) 9, 28, 35, 41, 43

(511) 9 - Počítačový hardvér; počítačový softvér (nahraté počítačové programy).

28 - Hracie automaty.

35 - Reklama.

41 - Online poskytovanie počítačových hier (z počítačových sietí); herne s hracími automatmi (služby); hazardné hry (herne); služby kasín (hazardné hry).

43 - Dodávanie hotových jedál a nápojov na objednávku (katering).

(540) **KAJOT INTACTO**

(550) slovná

(731) K-BET 7, s.r.o., Mlynské luhy 3426/17, 821 05 Bratislava, SK;

(740) Vašíček a partneři s.r.o., advokátní kancelář, Brno, CZ;

(210) 1672-2020

(220) 29.7.2020

11(511) 29, 31, 40, 43

(511) 29 - Ryby (neživé); konzervované ryby; ryby v slanom náleve; potraviny z rýb.

31 - Živé zvieratá; živé ryby; nespracované morské riasy (potraviny alebo krmivo).

40 - Spracovanie rýb, morských plodov, mäkkýšov a kôrovcov; konzervovanie potravín (údenie, marinovanie a nasolovanie).

43 - Reštauračné (stravovacie) služby; pohostinstvá (služby); informácie a poradenstvo pri príprave jedál; dodávanie hotových jedál a nápojov na objednávku (katering).

(540)



(550) obrazová

(731) FiMeCo, s.r.o., Tomášikova 50E, 831 04 Bratislava, SK;

(740) Hojčuš Peter, Ing., Bratislava, SK;

(210) 1675-2020

(220) 29.7.2020

11(511) 6, 7, 8, 9

(511) 6 - Kovové debny na náradie (prázdne); kovové skrinky na náradie (prázdne); kovové svorky na káble a rúry; kovové visiace zámky (nie elektronické); objímky (železiarsky tovar); kovové schody; kovové podložky; kovové skrútky s maticou; drobný železiarsky tovar; kovové zámky vozidiel; kovové vyrovnávacie podložky; trezory (kovové alebo nekovové); kovové poštové schránky; kovové kontrolné ventily (nie časti strojov); kovové rebríky.

7 - Pilové listy (časti strojov); elektrické ručné vŕtačky; vŕtacie korunky (časti strojov); kľučky (časti strojov); čepele (časti strojov); nástroje (časti strojov); brúsne kamene (časti strojov); nože (časti strojov); ručné nástroje a náradie (nie na ručný pohon); elektrické nože; kovoobrábacie stroje; zdviháky (stroje); elektrické lepiace pištole; termické rezacie horáky (stroje); píly (stroje).

8 - Brúsne nástroje (ručné nástroje); montážne kľúče (ručné nástroje); kladivá (ručné nástroje); píly (ručné náradie); kliešte; duté dláta (ručné nástroje); rašple (ručné nástroje); nástroje na rezanie, sekание, krájanie (ručné náradie); nástroje na vyrezanie tvaru (ručné nástroje); ručné nástroje a náradie (na ručný pohon); skrútkovače (nie elektrické); ručné zdviháky; rámy na ručné píly; sochory; nožnice; ručné pištole na vytlačanie tmelu.

9 - Posuvné meradlá; pravítka (meracie nástroje); okuliare na športovanie; osobné ochranné prostriedky proti nehodám; nivelačné prístroje; chrániče hlavy; tvárové štíty (ochranné pracovné prostriedky); nákolenníky pre robotníkov; špeciálne ochranné letecké kombinézy; ochranné rukavice (na ochranu pred úrazmi a nehodami); tesárske pravítka; ochranné odevy proti úrazom, proti rádioaktívnej kontaminácii a protipožiarne ochranné odevy; ochranné prilby na športovanie; rozmerové mierky, šablóny (nástroje na meranie); ochranná obuv proti úrazom, proti ožiareniu a proti ohňu.

(540)

KENDO

(550) obrazová

- (731) SAAME TOOLS (SHANGHAI) IMPORT & EXPORT CO., LTD., FLOOR 2, BUILDING 1, NO.1369 KANGQIAO EAST ROAD, PUDONG NEW DISTRICT, SHANGHAI, CN;
 (740) ROTT, RŮŽIČKA & GUTTMANN, v. o. s., Bratislava, SK;

(210) 1679-2020

(220) 30.7.2020

11(511) 38

- (511) 38 - Telekomunikačné služby, posielanie správ; telefonické služby; telefonická komunikácia; komunikácia mobilnými telefónmi; komunikácia prostredníctvom počítačových terminálov; prenos správ a obrazových informácií prostredníctvom počítačov; prenos elektronickej pošty; informácie v oblasti telekomunikácií; prenájom prístrojov na prenos správ; prenájom telekomunikačných prístrojov; prenájom telefónov; poskytovanie telekomunikačného pripojenia do svetovej počítačovej siete; služby vstupu do telekomunikačných sietí (smerovanie a pripájanie); telekonferenčné služby; poskytovanie užívateľského prístupu do svetovej počítačovej siete; prenájom prístupového času do svetových počítačových sietí; hlasová odkazová služba; prenos digitálnych súborov; bezdrôtové vysielanie; videokonferenčné služby; kontinuálny prenos dát (streaming); telefónne telekomunikačné služby poskytované prostredníctvom predplatených telefónnych volacích kariet; telefónne a mobilné služby; prenos SMS správ, obrázkov, reči, zvuku, hudby a textovej komunikácie medzi mobilnými telekomunikačnými zariadeniami (telekomunikačné služby); telekomunikačné služby v oblasti prenosu krátkych textových správ (SMS).

(540) Predplatenka - predplatená karta od Telekomu

(550) slovná

(731) Slovak Telekom, a.s., Bajkalská 28, 817 62 Bratislava, SK;

(210) 1681-2020

(220) 29.7.2020

11(511) 18, 25, 28

- (511) 18 - Imitácie kože; kožušiny; koženka; školské tašky (aktovky); plecniaky; torby; cestovné tašky; lodné kufre; športové tašky; náprsné tašky; kufre; kožené cestovné tašky (kožená galantéria); kufrik na toaletné potreby (prázdny); puzdrá na vizitky; puzdrá na kľúče; kožené ozdoby na nábytok; kožené remienky; dáždniky; turistické palice; oblečenie pre zvieratá chované v domácnosti.
 25 - Odevy; nohavice; kabáty; športové tričká, dresy; tričká; športové tielka; oblečenie pre bábätká; plavky; telocvičné úbory; nepremokavé odevy; obuv na basketbal; maškarné kostýmy; topánky na šport; topánky; klobúky; pleteniny; rukavice; šatky, šály; šnurovačky; masky na spanie.
 28 - Hry; hračky; hracie karty; hracie lopty; lopty na hranie; posilňovacie stroje; náradie na lukostreľbu; upínacie pásy pre horolezcov; chrániče na lakte (športové potreby); chrániče na kolená (športový tovar); hracie rukavice; snežnice; ozdoby na vianočné stromčeky (okrem osvetľovacích telies a cukrovniiek); rybárske náradie; siete (športové potreby); stroje na telesné cvičenia; ochranné vypchávkové (časti športových úborov); kriketové rukavice; boxerské rukavice.

(540)



(550) obrazová

(731) ANTA (CHINA) CO., LTD., Dongshan Industrial Zone, Chidian Town, Jinjiang City, Fujian Province, CN;

(740) Fajnor IP s.r.o., Bratislava, SK;

(210) 1684-2020

(220) 30.7.2020

11(511) 19, 20, 35, 37, 39, 40

- (511) 19 - Drevo (polotovary); spracované drevo; pílené drevo; okná (nekovové); dvere (nekovové); tvárne drevo; dverové prahy (nekovové); pletivo (nekovové); okenné rámy (nekovové); dverové rámy (nekovové); brány (nekovové); výplne dverí (nekovové); okenice (nekovové).

20 - Nekovové vybavenie okien; nekovové dverové vybavenie; nekovové dverové klopádlá; nekovové prvky na zatváranie dverí; nekovové prvky na zatváranie okien; dverové zárážky, nie kovové, nie gumené; okenné zárážky, nie kovové, nie gumené; nekovové otváratele dverí (nie elektrické); nekovové otváratele okien (nie elektrické); dverové zvonce (nekovové, neelektrické); nekovové zariadenia na zatváranie okien (nie elektrické); nekovové neelektrické zatváratele dverí.

35 - Obchodné sprostredkovateľské služby s tovarmi uvedenými v triedach 19 a 20 tohto zoznamu; veľkoobchodné a maloobchodné služby s tovarmi uvedenými v triedach 19 a 20 tohto zoznamu; reklama pre tovary uvedené v triedach 19 a 20 tohto zoznamu; poskytovanie obchodných informácií prostredníctvom webových stránok; online poskytovanie obchodného priestoru pre nákupcov a predajcov tovarov a služieb; marketing; marketingový prieskum; hospodárske (ekonomické) predpovede; personálne poradenstvo; rozširovanie reklamných materiálov zákazníkom (letáky, prospekty, tlačoviny, vzorky); rozširovanie vzoriek tovarov; prieskum trhu; obchodný alebo podnikateľský prieskum; reklama; obchodné alebo podnikateľské informácie; podpora predaja (pre tretie osoby); obchodné informácie a rady spotrebiteľom pri výbere tovarov a služieb; subdodávateľské služby (obchodné služby); fakturácie; vonkajšia reklama.

37 - Inštalácia okien a dverí.

39 - Dovozy, doprava; doprava, preprava; informácie o možnostiach dopravy; doručovacie služby; doručovacie služby (správy alebo tovar).

40 - Obrusovanie; opracovávanie dreva; hobľovanie; pílenie.

(540)



(550) obrazová

(731) Ing. Gejza Varga DREVAR, Dolné Obdokovce 603, 951 02 Dolné Obdokovce, SK;

(740) GIRMAN IP Management, Nitra, SK;

(210) 1688-2020

(220) 31.7.2020

11(511) 29

(511) 29 - Mäso.

(540)

(550) obrazová

(591) biela, čierna, červená

(731) Szabó Peter, Jur nad Hronom 246, 935 57 Jur nad Hronom, SK;

(210) 1690-2020

(220) 31.7.2020

11(511) 30

(511) 30 - Jemné pečivo; sladké pečivo; pečivo; sušienky; výrobky na báze obilnín; cukrovinky; cukríky; zákusky; občerstvenie na báze cereálií; oblátky; chrumky; kreky vyrobené zo spracovaných obilnín; čokoláda; výrobky z čokolády; bonbóny; ovocné želé (cukrovinky).

(540) ROZÁRKY

(550) slovná

(731) FAMILKY s.r.o., Smetanova 1912/5, 737 01 Český Těšín, CZ;

(740) Mgr. Jaroslav Guniš, Bratislava, SK;

(210) 1693-2020

(220) 3.8.2020

11(511) 32, 33

(511) 32 - Pivo.

33 - Víno; biele víno; červené víno; šumivé víno; nízkoalkoholické víno; varené víno; medovina; horké likéry; liehoviny; destilované nápoje; brandy; aperitívy.

(540) ANDY WARHOL

(550) slovná

(731) Minár Miloš, PaedDr., Host'ovce 164, 951 91 Host'ovce, SK; Míklánková Zlata, Dr. Horákové 47/II, 290 01 Poděbrady, CZ;

(210) 1694-2020

(220) 3.8.2020

11(511) 31

(511) 31 - Čerstvé ovocie, čerstvá zelenina, čerstvé záhradné bylinky.

(540)

(550) obrazová

(591) červená, ružová, zelená, čierna

(731) ZoborFruit s.r.o., Kríková 13, 951 01 Nitrianske Hrnčiarovce, SK;

(740) Lukačka s.r.o., Bratislava, SK;

(210) 1695-2020

(220) 3.8.2020

11(511) 29, 32, 33, 35

(511) 29 - Džemy; marmeláda; ovocné rôsoly; konzervované ovocie; varené ovocie; mrazené ovocie; sušené ovocie; kandizované ovocie; konzervy s ovocím; ovocné chuťovky; mrazené ovocie; ovocie naložené v alkohole; plátky sušeného ovocia; presladené ovocie (naložené v cukre); ovocné drene; dusené ovocie; kompóty; ovocné šaláty; spracované škrupinové ovocie; konzervovaná zelenina; mrazená zelenina; sušená zelenina; varená zelenina; potravinárske oleje a tuky; rastlinné potravinárske oleje; potravinársky olej z hrozňových jadierok.

32 - Nealkoholické nápoje; nealkoholické víno; nápoje z nealkoholických štiav; nealkoholický aperitív; nealkoholický koktail; nekvasený hrozňový mušt; nealkoholické výtázky z ovocia; sirupy na výrobu nápojov; prášky na prípravu šumivých nápojov; príchute na výrobu nealkoholických nápojov; stolové vody.

33 - Víno; biele víno; červené víno; šumivé víno; hrozňové víno; ovocné víno; nízkoalkoholické víno; nápoje obsahujúce víno; aperitívy na vínnej báze; vodnár (víno); alkoholické výtázky z ovocia; alkoholický hrozňový mušt; alkoholické nápoje s výnimkou piva; alkoholové extrakty (tinktúry); vínovica; liehoviny; digestíva; likéry a pálenky; medovina.

35 - Maloobchodné a veľkoobchodné služby s tovarmi uvedenými v triedach 29, 32 a 33 tohto zoznamu; maloobchodné a veľkoobchodné služby s tovarmi uvedenými v triedach 29, 32 a 33 tohto zoznamu prostredníctvom internetu; reklama; marketing; obchodný manažment; obchodná administratíva; obchodné informácie a rady spotrebiteľom pri výbere tovarov a služieb; odborné obchodné poradenstvo; služby porovnávania cien; podpora predaja (pre tretie osoby); vydávanie reklamných textov; rozširovanie reklamných materiálov zákazníkom (letáky, prospekty, tlačoviny, vzorky); vzťahy s verejnosťou (public relations); online reklama na počítačovej komunikačnej sieti; prenájom reklamného času v komunikačných médiách; prenájom reklamných plôch; zásielkové reklamné služby; obchodný alebo podnikateľský prieskum; organizovanie obchodných alebo reklamných výstav; sprostredkovanie obchodu s tovarmi uvedenými v triedach 29, 32, a 33 tohto zoznamu; poskytovanie rád a informácií o uvedených službách prostredníctvom komunikačných médií, elektronickej pošty, SMS správ, počítačových sietí a internetu alebo verbálne.

(540) VINÁRSTVO BERTA

(550) slovná

(731) Vinárstvo Berta, s.r.o., Ružová ulica 1017, 941 37 Strekov, SK;

(740) Porubčan Róbert, Ing., Ivanka pri Dunaji, SK;

(210) 1697-2020

(220) 1.8.2020

11(511) 33, 35, 39, 43

(511) 33 - Alkoholické nápoje okrem piva; víno; nápoje obsahujúce víno (vínne streky); šumivé vína.

35 - Administratívne spracovanie nákupných objednávok; marketing; dodávateľské služby pre tretie osoby (nákup tovarov a služieb pre iné podniky); informácie (obchodné alebo podnikateľské); náklady a ceny (analýzy); prezentácia výrobkov v komunikačných médiách pre maloobchod; predvádzanie tovaru; spracovanie nákupných objednávok; zasielanie reklamných materiálov zákazníkom; reklamné a marketingové služby poskytované prostredníctvom blogov; rozširovanie vzoriek tovarov; vydávanie a rozširovanie reklamných, náborových, propagačných a inzertných textov a materiálov; služby porovnávania cien; služby sprostredkovania v oblasti predaja vína; poskytovanie on-line trhového priestoru pre nakupujúcich a predávajúcich

výrobných a služieb; poskytovanie obchodných informácií prostredníctvom webových stránok; obchodné informačné služby týkajúce sa vína; maloobchodné a veľkoobchodné služby s vínom prostredníctvom internetu; veľkoobchodné služby s vínom; maloobchodné služby s vínom.

39 - Zabezpečovanie doručovania tovaru poštou; doručovacie služby; doručovanie tovaru kuriérom; doručovanie tovarov; skladovanie tovarov; balenie tovarov; balenie darčiekov; doručovanie darčiekov; dodávka vín (doručovanie tovaru); skladovanie vín pri regulovanej teplote a vlhkosti.

43 - Bary (služby); reštaurácie; kaviarne; dodávanie hotových jedál a nápojov na objednávku (katering); služby vinárni; poskytovanie nápojov formou ochutnávky vín.

(540)



(550) obrazová

(591) Červená, čierna.

(731) Pánek Jan, Dlouhá 322/8, 251 01 Říčany, CZ;

(740) TROJAK LEGAL s.r.o., Prešov, SK;

(210) 1699-2020

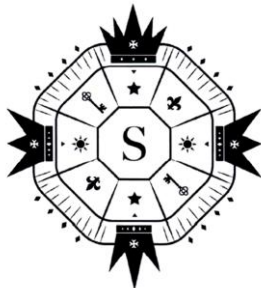
(220) 3.8.2020

11(511) 14, 36

(511) 14 - Hodinky; klenoty.

36 - Záložne.

(540)



SARUEVE

(550) obrazová

(731) SARUEVE s.r.o., Muškátová 1282/2, 925 21 Sládkovičovo, SK;

(210) 1702-2020

(220) 4.8.2020

11(511) 5

(511) 5 - Farmaceutické prípravky pre ľudí; lieky proti bolesti na lekárske účely; antipyretiká (lieky na znižovanie telesnej teploty); protizápalové prípravky.

(540) ALGADAM

(550) slovná

(731) Adamed Pharma S.A., Pienków, Mariana Adamkiewiczza 6A, 05-152 Czarnów, PL;

(740) Zivko Mijatovic and Partners s. r. o., Bratislava, SK;

(210) 1703-2020

(220) 4.8.2020

11(511) 5

(511) 5 - Farmaceutické prípravky pre ľudí; lieky proti bolesti na lekárske účely; antipyretiká (lieky na znižovanie telesnej teploty); protizápalové prípravky.

(540) MIZALGA

(550) slovná

(731) Adamed Pharma S.A., Pienków, Mariana Adamkiewiczza 6A, 05-152 Czarnów, PL;

(740) Zivko Mijatovic and Partners s. r. o., Bratislava, SK;

(210) 1707-2020

(220) 4.8.2020

11(511) 11, 21, 37, 44

(511) 11 - Automatické zavlažovacie zariadenia; difúzery k zavlažovacím zariadeniam; zavlažovacie stroje pre poľnohospodárstvo; hydroponické zavlažovacie systémy.

21 - Pomôcky na zavlažovanie, polievanie; dýzy polievacích hadíc; kropidlá; polievacie kanvy.

37 - Inštalácia a opravy zavlažovacích zariadení.

44 - Údržba trávnikov; ničenie buriny; pestovanie rastlín.

(540)



(550) obrazová

(591) biela, zelená

(731) J.O.TAYLOR s.r.o., I. Széchenyiho 70 70/36, 941 10 Tvrdošovce, SK;

(740) Gondek Maroš, JUDr., Košice, SK;

(210) 1712-2020

(220) 6.8.2020

11(511) 9, 38, 42

(511) 9 - Počítače; periférne zariadenia počítačov; počítačové rozhrania; navigačné prístroje vozidiel (palubné počítače); počítačový hardvér; obaly na elektronické tablety; počítače typu "tenký klient"; prenosné počítače.

38 - Komunikácia prostredníctvom počítačových terminálov; prenos správ a obrazových informácií prostredníctvom počítačov; poskytovanie telekomunikačného pripojenia do svetovej počítačovej siete; poskytovanie užívateľského prístupu do svetovej počítačovej siete; prenájom prístupového času do svetových počítačových sietí.

42 - Technologický výskum; priemyselné dizajnérstvo; skúšky materiálov; počítačové programovanie; tvorba softvéru; poradenstvo v oblasti návrhu a vývoja počítačového hardvéru; analýzy počítačových systémov; návrh počítačových systémov; poradenstvo v oblasti počítačových programov; diaľkové monitorovanie počítačových systémov; vedecké laboratórne služby; poskytovanie softvéru prostredníctvom internetu (SaaS); poradenstvo v oblasti informačných technológií; uchovávanie elektronických údajov; poskytovanie informácií o počítačových technológiách a programovaní prostredníctvom webových stránok; poskytovanie počítačových technológií prostredníctvom internetu (cloud computing); technologické poradenstvo; poradenstvo v oblasti počítačových technológií; technické písanie; monitorovanie

počítačových systémov na zisťovanie porúch; vývoj softvéru na softvérové publikácie; poskytovanie počítačovej platformy prostredníctvom internetu (PAAS); vývoj počítačových platforiem.

(540) INUX3D

(550) slovná

(731) INUX Cloud s.r.o., Galvaniho 12/B, 821 04 Bratislava, SK;

(740) Law & Tech s.r.o., Košice, SK;

(210) 1714-2020

(220) 6.8.2020

11(511) 7, 8, 9, 11, 16, 17, 21, 41, 44

(511) 7 - Poľnohospodárske stroje; drevoobrábacie stroje.

8 - Ručné záhradné náradie; ručné náradie na použitie v poľnohospodárstve a krajinárstve.

9 - Elektronické časopisy (sťahovateľné).

11 - Zariadenia na osvetľovanie, vykurovanie a vetranie; ventilátory (klimatizácia); svietidlá; filtre na pitnú vodu pre domácnosť, priemysel, poľnohospodárstvo a záhradníctvo; filtre do klimatizácií pre domácnosť, priemysel, poľnohospodárstvo a záhradníctvo.

16 - Časopisy (periodiká); tlačoviny; plagáty (tlačoviny); fotografie (tlačoviny).

17 - Nekovové ohybné rúry a hadice; polievacie hadice.

21 - Záhradnícke rukavice; kvetináče; dýzy polievacích hadíc.

41 - Organizovanie seminárov v oblasti záhradníctva, poľnohospodárstva, lesníctva a v oblasti rastu a kvitnutia rastlín; vzdelávanie v oblasti záhradníctva, poľnohospodárstva, lesníctva a v oblasti rastu a kvitnutia rastlín.

44 - Poskytovanie informácií v oblasti záhradníctva, poľnohospodárstva, lesníctva a v oblasti rastu a kvitnutia rastlín.

(540) CANNA

(550) slovná

(731) Jemie B.V., Beneluxweg 37, Oosterhout 4904 SJ, NL;

(740) Bušová Eva, JUDr., Bratislava, SK;

(210) 1716-2020

(220) 6.8.2020

11(511) 35, 41, 42, 45

(511) 35 - Písanie reklamných textov; marketing; reklama.

41 - Fotografovanie.

42 - Módné návrhárstvo.

45 - Individuálne módné poradenstvo.

(540) TTAPPLE

(550) slovná

(731) Haščáková Tereza, Na Holom vrchu 9, 841 06 Bratislava, SK;

(210) 1717-2020

(220) 4.8.2020

11(511) 28, 41, 43

(511) 28 - Divadelné masky; karnevalové masky; masky (hračky).

41 - Divadelné predstavenia; organizovanie a vedenie konferencií; organizovanie kultúrnych alebo vzdelávacích výstav; organizovanie živých vystúpení; organizovanie plesov; organizovanie a vedenie koncertov.

43 - Dodávanie hotových jedál a nápojov na objednávku (katering); ubytovacie kancelárie (hotely, penzióny); kaviarne; samoobslužné jedálne; závodné jedálne; penzióny; reštauračné (stravovacie) služby; prenájom prednáškových sál.

(540)

(550) obrazová

(591) modrá, biela

(731) Obchodné centrum ZORA, spol. s r. o., Družstevná 5, 942 01 Šurany, SK;

(740) Advokátska kancelária Marónek & Partners s. r. o., Bratislava, SK;

(210) 1720-2020

(220) 6.8.2020

11(511) 3, 4

(511) 3 - Éterické esencie; esenciálne (éterické oleje); aromatické výťažky (esenciálne oleje).

4 - Sviečky (na svietenie); parfumované sviečky; aromaterapeutické parfumované sviečky.

(540)

(550) obrazová

(591) bordová, biela

(731) WestBest s. r. o., Novohradská 1000/36, 990 01 Veľký Kráľov, SK;

(740) JAKUBEK & PARTNERS, s. r. o., Bratislava, SK;

(210) 1727-2020

(220) 21.8.2020

11(511) 35, 36, 37

(511) 35 - Pomoc pri riadení obchodnej činnosti; poskytovanie obchodných alebo podnikateľských informácií; reklamné plagátovanie; kancelárie zaoberajúce sa dovozom a vývozom; komerčné informačné kancelárie; analýzy nákladov; rozširovanie reklamných oznamov; fotokopirovacie služby; sprostredkovateľne práce; prenájom kancelárskych strojov a zariadení; účtovníctvo; vedenie účtovných kníh; zostavovanie výpisov z účtov; obchodné alebo podnikové audity (revízia účtov); poradenstvo pri organizovaní a riadení obchodnej činnosti; personálne poradenstvo; poradenstvo pri riadení podnikov; písanie na stroji; predvádzanie tovaru; rozširovanie reklamných materiálov zákazníkom (letáky, prospekty, tlačoviny, vzorky); pomoc pri riadení obchodných alebo priemyselných podnikov; aktualizovanie reklamných materiálov; rozširovanie vzoriek tovarov; odborné posudky efektívnosti podnikov; dražby; prieskum trhu; obchodné odhady; obchodný alebo podnikateľský prieskum; prenájom reklamných materiálov; poradenstvo pri organizovaní obchodnej činnosti; vydávanie reklamných textov; reklama; rozhlasová reklama; obchodný alebo podnikateľský výskum; vzťahy s verejnosťou (public relations); stenografické služby; televízna reklama; prepisovanie správ (kancelárske práce); aranžova-

nie výkladov; reklamné agentúry; poradenské služby pri riadení obchodnej činnosti; predvádzanie (služby modeliek) na reklamné účely a podporu predaja; marketingový prieskum; správa počítačových súborov; odborné obchodné alebo podnikateľské poradenstvo; hospodárske (ekonomické) predpovede; organizovanie obchodných alebo reklamných výstav; obchodné alebo podnikateľské informácie; prieskum verejnej mienky; príprava miezd a výplatných listín; nábor zamestnancov; administratívne služby poskytované pri premiestňovaní podnikov; prenájom reklamných plôch; podpora predaja (pre tretie osoby); sekretárske služby; vypracovávanie daňových priznaní; odkazovacie telefónne služby (pre neprítomných predplatiteľov); spracovanie textov; služby predplácania novín a časopisov (pre tretie osoby); zásielkové reklamné služby; administratívna správa hotelov; odborné obchodné riadenie umeleckých činností; zbieranie údajov do počítačových databáz; zoraďovanie údajov v počítačových databázach; organizovanie veľtrhov; prenájom fotokopírovacích strojov; online reklama na počítačovej komunikačnej sieti; zásobovacie služby pre tretie osoby (nákup tovarov a služieb pre iné podniky); vyhľadávanie informácií v počítačových súboroch (pre tretie osoby); prenájom reklamného času v komunikačných médiách; prehľad tlače (výstrižkové služby); prenájom predajných automatov; výber zamestnancov pomocou psychologických testov; služby porovnávania cien; prezentácia výrobkov v komunikačných médiách pre maloobchod; obchodné informácie a rady spotrebiteľom pri výbere tovarov a služieb; predplatné telekomunikačných služieb (pre tretie osoby); administratívne spracovanie obchodných objednávok; obchodná správa licencií výrobkov a služieb (pre tretie osoby); subdodávateľské služby (obchodné služby); fakturácie; písanie reklamných textov; zostavovanie štatistík; grafická úprava tlačovín na reklamné účely; vyhľadávanie sponzorov; organizovanie módnych prehliadok na podporu predaja; tvorba reklamných filmov; obchodný manažment pre športovcov; marketing; telemarketingové služby; maloobchodné služby s farmaceutickými, zverolekáorskými a hygienickými prípravkami a so zdravotníckymi potrebami; prenájom predajných stánkov; poskytovanie obchodných alebo podnikateľských kontaktných informácií; optimalizácia internetových vyhľadávačov na podporu predaja; optimalizácia obchodovania na webových stránkach; platené reklamné služby typu „klikni sem“; obchodné sprostredkovateľské služby; obchodný manažment pre poskytovateľov služieb na voľnej nohe; vyjednávanie a uzatváranie obchodných transakcií pre tretie osoby; aktualizácia a údržba údajov v počítačových databázach; riadenie obchodnej činnosti v stavebníctve; poskytovanie obchodných informácií prostredníctvom webových stránok; online poskytovanie obchodného priestoru pre nákupcov a predajcov tovarov a služieb; rozvíjanie reklamných nápadov; externé administratívne riadenie podnikov; podávanie daňových priznaní; podnikové riadenie refundovaných programov (pre tretie osoby); prenájom billboardov; písanie životopisov (pre tretie osoby); indexovanie webových stránok na obchodné alebo reklamné účely; správa programov pre pravidelných cestujúcich v leteckej doprave; plánovanie stretnutí (kancelárske práce); pripomínanie stretnutí (kancelárske práce); správa spotrebiteľských vernostných programov; písanie textov scenárov na reklamné účely; záznamy písomnej komunikácie a údajov; aktualizácia a údržba informácií v registroch; zostavovanie zoznamov informácií na obchodné alebo reklamné účely; obchodné sprostredkovateľské služby v oblasti priradovania potenciálnych súkromných investorov k podnikateľom, ktorí žiadajú o financovanie; výroba teleskopických programov; poradenstvo v oblasti komunikácie (vzťahy s verejnosťou); poradenstvo v oblasti komunikácie (reklama); dohadovanie obchodných zmlúv pre tretie osoby; podpora predaja tovarov a služieb sponzorovaním športových podujatí; konkurenčné spravodajské služby; obchodné spravodajské služby; finančné a účtovné audity; online ma-

loobchodné služby s digitálnou sťahovateľnou hudbou; online maloobchodné služby so sťahovateľnými vyzvájacími tónmi; online maloobchodné služby so sťahovateľnou nahratou hudbou alebo nahratými filmami; veľkoobchodné služby s farmaceutickými, zverolekáorskými a hygienickými prípravkami a so zdravotníckymi potrebami; služby darčkových zoznamov; cielený marketing; dočasné riadenie podnikov; vonkajšia reklama; maloobchodné služby s umeleckými dielami poskytované galériami; administratívna asistancia pri odpovediach na verejné súťaž; marketing v rámci vydávania softvéru; služby v oblasti vzťahov s médiami; podnikové komunikačné služby; prenájom kancelárskeho vybavenia v zdieľaných kancelárskych priestoroch; komerčné logistické služby; poskytovanie spotrebiteľských posudkov tovarov na obchodné alebo reklamné účely; poskytovanie spotrebiteľských rebríčkov tovarov na obchodné alebo reklamné účely; poskytovanie spotrebiteľských ohodnotení tovarov na obchodné alebo reklamné účely; služby telefónnych ústrední; maloobchodné služby s pekárskymi výrobkami; určovanie modelov nákupného alebo spotrebného správania sa zákazníkov na obchodné alebo marketingové účely; administratívne služby pri odporúčaní špecializovaných lekárov.

36 - Úrazové poistenie; platenie splátok; aktuárske služby (poistno-matematické); prenájom nehnuteľností; sprostredkovanie (maklérstvo); úverové agentúry; realitné kancelárie; sprostredkovanie nehnuteľností; kancelárie zaoberajúce sa inkasovaním pohľadávok; sprostredkovanie poistenia; colné deklarácie (finančné služby); poisťovníctvo; bankovníctvo; oceňovanie nehnuteľností; organizovanie dobročinných zbierok; zriaďovanie fondov; kapitálové investície; finančné záručné služby; zmenárenské služby; vydávanie cestovných šekov; klíring (bezhotovostné zúčtovávanie vzájomných pohľadávok a záväzkov); úschovné služby, uschova v bezpečnostných schránkach; organizovanie peňažných zbierok; pôžičky (finančné úvery); daňové odhady (služby); finančné odhady a oceňovanie (poisťovníctvo, bankovníctvo, nehnuteľnosti); faktoring; správcovstvo majetku (pre tretie osoby); financovanie (služby); finančné riadenie; záložne; správa nehnuteľností; správa nájomných domov; uzatváranie poisťiek proti požiaru; prenájom bytov; prenájom poľnohospodárskych fariem; zdravotné poistenie; poistenie v námornej doprave; bankové hypotéky; služby sporiteľní; finančný lízing; finančný lízing (finančný prenájom s možnosťou kúpy); obchodovanie na burze s cennými papiermi; životné poistenie; ubytovacie kancelárie (prenájom bývania); finančné analýzy; oceňovanie starožitností; oceňovanie umeleckých diel; overovanie šekov; finančné poradenstvo; konzultačné služby v oblasti poisťovníctva; spracovanie platieb kreditnými kartami; spracovanie platieb debetnými kartami; elektronický prevod kapitálu; finančné informácie; informácie o poistení; oceňovanie šperkov; oceňovanie numizmatických zbierok; vyberanie nájomného; oceňovanie známkov; vydávanie cenných papierov; uschova cenností; kurzové záznamy na burze; vydávanie kreditných kariet; prenájom kancelárskych priestorov; služby v oblasti vyplácania dôchodkov; finančné sponzorstvo; bankové služby priamo k zákazníkovi (homebanking); likvidácia podnikov (finančné služby); odhadovanie nákladov na opravu (finančné odhadovanie); obchodovanie na burze s uhlíkovými emisiami; finančné ohodnocovanie nezoťaťého dreva; finančné ohodnocovanie vlny; záložné pôžičky; konzervatívne fondy (služby); sprostredkovanie na burze cenných papierov; poradenstvo v oblasti splácania dlhov; organizovanie financovania stavebných projektov; poskytovanie finančných informácií prostredníctvom webových stránok; finančné riadenie refundovaných platieb (pre tretie osoby); investovanie do fondov; sprostredkovanie obchodu s akciami a obligáciami; poskytovanie zliav vo vybraných zariadeniach prostredníctvom členskej karty; finančné záruky; prenájom zdieľaných kancelárskych priestorov; finančné odhady pri odpovediach na verejné súťaž; finančné odhady nákladov na vývoj ropného, plynárenského a ťa-

žobného priemyslu; finančný výskum; nehnuteľnosti (služby); elektronický prevod virtuálnych mien; finančné ohodnocovanie aktív duševného vlastníctva; stanovovanie kotácií na odhad nákladov; kolektívne financovanie projektov (crowdfunding); elektronické peňaženky (platobné služby); zmenárenské služby pre elektronické meny.

37 - Údržba nábytku; opravy fotografických prístrojov; inštalovanie a opravy elektrických spotrebičov; inštalácie a opravy výťahov; asfaltovanie; údržba a opravy motorových vozidiel; údržba a opravy lietadiel; čistenie interiérov budov; bielenie bielizne; čistenie a opravy kotlov; údržba a opravy horákov; prenájom buldozérov; inštalácie, údržba a opravy kancelárskych strojov a zariadení; inštalácie a opravy požiarnych hlásičov; inštalácie a opravy poplašných systémov proti vlámaniu; čalúnnické opravy; údržba a opravy trezorov; prenájom stavebných strojov a zariadení; stavba lodí; opravy šatstva; inštalácie a opravy vykurovacích zariadení; opravy obuvi; čistenie komínov; údržba a opravy bezpečnostných schránok; inštalácie a opravy klimatizačných zariadení; stavebníctvo (stavebná činnosť); podmorské staviteľstvo; stavebný dozor; opravy odevov; údržba, čistenie a opravy kože; inštalácie kuchynských zariadení; demolácie budov; antikoročné úpravy; dezinfekcia; maľovanie a opravy reklamných tabúl; stavba a opravy skladov; izolovanie proti vlhkosti (stavebníctvo); prenájom bagrov a rýpadiel; čistenie okien; opravy a údržba filmových premietačiek; inštalácie a opravy pecí; údržba, čistenie a opravy kožušín; mazanie vozidiel; čistenie odevov; opravy hodín a hodiniek; výstavba tovární; inštalácie a opravy zavlažovacích zariadení; izolovanie stavieb; umývanie dopravných prostriedkov; pranie bielizne; pranie; inštalácie, údržba a opravy strojov; murárske práce; reštaurovanie nábytku; budovanie prístavných hrádzi; žehlenie odevov naparovaním; výstavba a údržba ropovodov; tapetovanie (papierové tapety); tapetovanie; opravy dáždnikov; opravy snečnikov; čalúnenie nábytku; interiérové a exteriérové maľovanie a natieranie; chladenie alebo brúsenie pemzou; sadrovanie, štukovanie; klampiárstvo a inštalatérstvo; leštenie vozidiel; opravy púmp a čerpadiel; budovanie prístavov; protektorovanie pneumatík; inštalácie a opravy chladiacích zariadení; žehlenie bielizne; precínovanie (opravy); nitovanie; ošetrovanie vozidiel protikoroznými nátermi; autoservisy (údržba a tankovanie); inštalácie a opravy telefónov; údržba vozidiel; lakovanie, glazovanie; čistenie vozidiel; opravy vozidiel pri dopravných nehodách; prenájom čistiacich strojov; ničenie škodcov (nie v poľnohospodárstve, rybnom hospodárstve, záhradníctve a lesníctve); montovanie lešení; murovanie, murárske práce; pranie textilných plienok; chemické čistenie; stavebné informácie; informácie o opravách; ostrenie a brúsenie nožov; banské dobývanie; povrchové dobývanie; kladenie povrchov komunikácií; šmirgľovanie; podmorské opravy; čistenie exteriérov budov; vulkanizovanie pneumatík (opravy); vŕtanie studní; výstavba obchodov a obchodných stánkov; inštalácie, údržba a opravy počítačového hardvéru; odrušovanie elektrických prístrojov a zariadení; opravy opotrebovaných alebo poškodených motorov; opravy opotrebovaných alebo poškodených strojov; prenájom stavebných žeriavov; prenájom zametacích vozidiel; pokrývačské práce; umelé zasnežovanie; čistenie ciest; opravy zámok; reštaurovanie umeleckých diel; reštaurovanie hudobných nástrojov; inštalácie okien a dverí; údržba bazénov; dopĺňovanie tonerov; stavebné poradenstvo; tesárske práce; hlbkové vŕtanie ropných ložísk a ložísk plynu; prenájom odvodňovacích čerpadiel; požičiavanie práčok; opravy elektrických vedení; nabíjanie batérií vozidiel; vyvažovanie pneumatík; ladenie hudobných nástrojov; kladenie káblov; sterilizácia lekárskeho nástrojov; hydraulické štiepenie hornín; regulovanie výskytu škodcov (nie v poľnohospodárstve, rybnom hospodárstve, záhradníctve a lesníctve); prenájom umývačiek riadu; prenájom sušičiek riadu; inštalácie inžinierskych sietí na stavenisku; elektroinštalácie služby; inštalácie a opravy protipovodňových zariadení; odpratávanie

snehu; dopĺňovanie atramentových náplní; nabíjanie elektromobilov; upratovacie služby pre domácnosti; nabíjanie mobilných telefónov.

(540)



(550) obrazová

(591) biela, červená, sivá

(731) KONTI a. s., Hraničná 18, 821 05 Bratislava, SK;

(740) AKSK, s.r.o., Banská Bystrica, SK;

(210) 1728-2020

(220) 21.8.2020

11(511) 35, 36, 37

(511) 35 - Pomoc pri riadení obchodnej činnosti; poskytovanie obchodných alebo podnikateľských informácií; reklamné plagátovanie; kancelárie zaoberajúce sa dovozom a vývozom; komerčné informačné kancelárie; analýzy nákladov; rozširovanie reklamných oznamov; fotokopirovacie služby; sprostredkovateľne práce; prenájom kancelárskych strojov a zariadení; účtovníctvo; vedenie účtovných kníh; zostavovanie výpisov z účtov; obchodné alebo podnikové audity (revízia účtov); poradenstvo pri organizovaní a riadení obchodnej činnosti; personálne poradenstvo; poradenstvo pri riadení podnikov; písanie na stroji; predvádzanie tovaru; rozširovanie reklamných materiálov zákazníkom (letáky, prospekty, tlačoviny, vzorky); pomoc pri riadení obchodných alebo priemyselných podnikov; aktualizovanie reklamných materiálov; rozširovanie vzoriek tovarov; odborné posudky efektívnosti podnikov; dražby; prieskum trhu; obchodné odhady; obchodný alebo podnikateľský prieskum; prenájom reklamných materiálov; poradenstvo pri organizovaní obchodnej činnosti; vydávanie reklamných textov; reklama; rozhlasová reklama; obchodný alebo podnikateľský výskum; vzťahy s verejnosťou (public relations); stenografické služby; televízna reklama; prepisovanie správ (kancelárske práce); aranžovanie výkladov; reklamné agentúry; poradenské služby pri riadení obchodnej činnosti; predvádzanie (služby modeliek) na reklamné účely a podporu predaja; marketingový prieskum; správa počítačových súborov; odborné obchodné alebo podnikateľské poradenstvo; hospodárske (ekonomické) predpovede; organizovanie obchodných alebo reklamných výstav; obchodné alebo podnikateľské informácie; prieskum verejnej mienky; príprava miezd a výplatných listín; nábor zamestnancov; administratívne služby poskytované pri premiestňovaní podnikov; prenájom reklamných plôch; podpora predaja (pre tretie osoby); sekretárske služby; vypracovávanie daňových priznaní; odkazovacie telefónne služby (pre neprítomných predplátciteľov); spracovanie textov; služby predplácania novín a časopisov (pre tretie osoby); zásielkové reklamné služby; administratívna správa hotelov; odborné obchodné riadenie umeleckých činností; zbieranie údajov do počítačových databáz; zoraďovanie údajov v počítačových databázach; organizovanie veľtrhov; prenájom fotokopirovacích strojov; online reklama na počítačovej komunikačnej sieti; zásobovacie služby pre tretie osoby (nákup tovarov a služieb pre iné podniky); vyhľadávanie informácií v počítačových súboroch (pre tretie osoby); prenájom reklamného času v komunikačných médiách; prehľad tlače (výstrižkové služby); prenájom predajných automatov; výber zamestnancov pomocou psychologických testov; služby porovnávania cien; prezentácia výrobkov v komunikačných médiách pre maloobchod; obchodné informácie a rady spotrebiteľom pri výbere tovarov a služieb; predplatné telekomunikačných služieb (pre tretie osoby); administratívne spracovanie obchodných objednávok; obchodná správa licencií výrokov

a služieb (pre tretie osoby); subdodávateľské služby (obchodné služby); fakturácie; písanie reklamných textov; zostavovanie štatistík; grafická úprava tlačovín na reklamné účely; vyhľadávanie sponzorov; organizovanie módnych prehliadok na podporu predaja; tvorba reklamných filmov; obchodný manažment pre športovcov; marketing; telemarketingové služby; maloobchodné služby s farmaceutickými, zverolekáorskými a hygienickými prípravkami a so zdravotníckymi potrebami; prenájom predajných stánkov; poskytovanie obchodných alebo podnikateľských kontaktných informácií; optimalizácia internetových vyhľadávačov na podporu predaja; optimalizácia obchodovania na webových stránkach; platené reklamné služby typu „klikni sem“; obchodné sprostredkovateľské služby; obchodný manažment pre poskytovateľov služieb na voľnej nohe; vyjednávanie a uzatváranie obchodných transakcií pre tretie osoby; aktualizácia a údržba údajov v počítačových databázach; riadenie obchodnej činnosti v stavebníctve; poskytovanie obchodných informácií prostredníctvom webových stránok; online poskytovanie obchodného priestoru pre nákupcov a predajcov tovarov a služieb; rozvíjanie reklamných nápadov; externé administratívne riadenie podnikov; podávanie daňových priznaní; podnikové riadenie refundovaných programov (pre tretie osoby); prenájom billboardov; písanie životopisov (pre tretie osoby); indexovanie webových stránok na obchodné alebo reklamné účely; správa programov pre pravidelných cestujúcich v leteckej doprave; plánovanie stretnutí (kancelárske práce); pripomínanie stretnutí (kancelárske práce); správa spotrebiteľských vernostných programov; písanie textov scenárov na reklamné účely; záznamy písomnej komunikácie a údajov; aktualizácia a údržba informácií v registroch; zostavovanie zoznamov informácií na obchodné alebo reklamné účely; obchodné sprostredkovateľské služby v oblasti priradovania potenciálnych súkromných investorov k podnikateľom, ktorí žiadajú o financovanie; výroba teleskopových programov; poradenstvo v oblasti komunikácie (vzťahy s verejnosťou); poradenstvo v oblasti komunikácie (reklama); dohodovanie obchodných zmlúv pre tretie osoby; podpora predaja tovarov a služieb sponzorovaním športových podujatí; konkurenčné spravodajské služby; obchodné spravodajské služby; finančné a účtovné audity; online maloobchodné služby s digitálnou sťahovateľnou hudbou; online maloobchodné služby so sťahovateľnými vyzváňacími tónmi; online maloobchodné služby so sťahovateľnou nahrávkou hudbou alebo nahrávkami filmami; veľkoobchodné služby s farmaceutickými, zverolekáorskými a hygienickými prípravkami a so zdravotníckymi potrebami; služby darčekových zoznamov; cielený marketing; dočasné riadenie podnikov; vonkajšia reklama; maloobchodné služby s umeleckými dielami poskytované galériami; administratívna asistencia pri odpovediach na verejnú súťaž; marketing v rámci vydávania softvéru; služby v oblasti vzťahov s médiami; podnikové komunikačné služby; prenájom kancelárskeho vybavenia v zdieľaných kancelárskych priestoroch; komerčné lobistické služby; poskytovanie spotrebiteľských posudkov tovarov na obchodné alebo reklamné účely; poskytovanie spotrebiteľských posudkov tovarov na obchodné alebo reklamné účely; služby telefónnych ústrední; maloobchodné služby s pekáorskými výrobkami; určovanie modelov nákupného alebo spotrebného správania sa zákazníkov na obchodné alebo marketingové účely; administratívne služby pri odporúčaní špecializovaných lekárov.

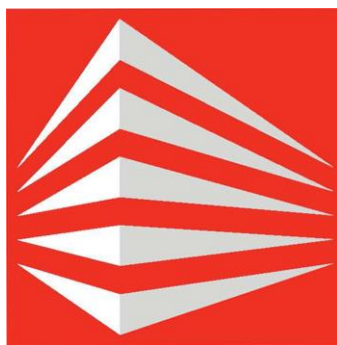
36 - Úrazové poistenie; platenie splátok; aktuárske služby (poistno-matematické); prenájom nehnuteľností; sprostredkovanie (maklérstvo); úverové agentúry; realitné kancelárie; sprostredkovanie nehnuteľností; kancelárie zaoberajúce sa inkasovaním pohľadávok; sprostredkovanie poistenia; colné deklarácie (finančné služby); poisťovníctvo; bankovníctvo; oceňovanie nehnuteľností; organizovanie dobročinných zbierok; zriaďovanie fondov; kapitálové investície; finančné zá-

ručné služby; zmenárenské služby; vydávanie cestovných šekov; klíring (bezhotovostné zúčtovávanie vzájomných pohľadávok a záväzkov); úschovné služby; úschova v bezpečnostných schránkach; organizovanie peňažných zbierok; pôžičky (finančné úvery); daňové odhady (služby); finančné odhady a oceňovanie (poisťovníctvo, bankovníctvo, nehnuteľnosti); faktoring; správcovstvo majetku (pre tretie osoby); financovanie (služby); finančné riadenie; záložne; správa nehnuteľností; správa nájomných domov; uzatváranie poisťiek proti požiaru; prenájom bytov; prenájom poľnohospodárskych fariem; zdravotné poistenie; poistenie v námornej doprave; bankové hypotéky; služby sporiteľní; finančný lízing; finančný lízing (finančný prenájom s možnosťou kúpy); obchodovanie na burze s cennými papiermi; životné poistenie; ubytovacie kancelárie (prenájom bývania); finančné analýzy; oceňovanie starožitností; oceňovanie umeleckých diel; overovanie šekov; finančné poradenstvo; konzultačné služby v oblasti poisťovníctva; spracovanie platieb kreditnými kartami; spracovanie platieb debetnými kartami; elektronický prevod kapitálu; finančné informácie; informácie o poistení; oceňovanie šperkov; oceňovanie numizmatických zbierok; vyberanie nájomného; oceňovanie známkov; vydávanie cenných papierov; úschova cenností; kurzové záznamy na burze; vydávanie kreditných kariet; prenájom kancelárskych priestorov; služby v oblasti vyplácania dôchodkov; finančné sponzorstvo; bankové služby priamo k zákazníkovi (homebanking); likvidácia podnikov (finančné služby); odhadovanie nákladov na opravu (finančné odhadovanie); obchodovanie na burze s uhlíkovými emisiami; finančné ohodnocovanie nezoťaženého dreva; finančné ohodnocovanie vlny; záložné pôžičky; konzervatívne fondy (služby); sprostredkovanie na burze cenných papierov; poradenstvo v oblasti splácania dlhov; organizovanie financovania stavebných projektov; poskytovanie finančných informácií prostredníctvom webových stránok; finančné riadenie refundovaných platieb (pre tretie osoby); investovanie do fondov; sprostredkovanie obchodu s akciami a obligáciami; poskytovanie zliav vo vybraných zariadeniach prostredníctvom členskej karty; finančné záruky; prenájom zdieľaných kancelárskych priestorov; finančné odhady pri odpovediach na verejnú súťaž; finančné odhady nákladov na vývoj ropného, plynárenského a ťažobného priemyslu; finančný výskum; nehnuteľnosti (služby); elektronický prevod virtuálnych mien; finančné ohodnocovanie aktív duševného vlastníctva; stanovovanie kotácií na odhad nákladov; kolektívne financovanie projektov (crowdfunding); elektronické peňaženky (platobné služby); zmenárenské služby pre elektronické meny.

37 - Údržba nábytku; opravy fotografických prístrojov; inštalovanie a opravy elektrických spotrebičov; inštalácie a opravy výťahov; asfaltovanie; údržba a opravy motorových vozidiel; údržba a opravy lietadiel; čistenie interiérov budov; bielenie bielizne; čistenie a opravy kotlov; údržba a opravy horákov; prenájom buldozérov; inštalácie, údržba a opravy kancelárskych strojov a zariadení; inštalácie a opravy požiarneho hlásičov; inštalácie a opravy poplašných systémov proti vlámaniu; čalúnické opravy; údržba a opravy trezorov; prenájom stavebných strojov a zariadení; stavba lodí; opravy šatstva; inštalácie a opravy vykurovacích zariadení; opravy obuvi; čistenie komínov; údržba a opravy bezpečnostných schránok; inštalácie a opravy klimatizačných zariadení; stavebníctvo (stavebná činnosť); podmorské staviteľstvo; stavebný dozor; opravy odevov; údržba, čistenie a opravy kože; inštalácie kuchynských zariadení; demolácie budov; antikorózne úpravy; dezinfekcia; maľovanie a opravy reklamných tabúl; stavba a opravy skladov; izolovanie proti vlhkosti (stavebníctvo); prenájom bagrov a rýpadiel; čistenie okien; opravy a údržba filmových premietačiek; inštalácie a opravy pecí; údržba, čistenie a opravy kožušín; mazanie vozidiel; čistenie odevov; opravy hodín a hodínok; výstava tovární; inštalácie a opravy zavlažovacích zariadení; izolovanie stavieb; umývanie dopravných prostriedkov; pranie

bielizne; pranie; inštalácie, údržba a opravy strojov; murárske práce; reštaurovanie nábytku; budovanie prístavných hrádzí; žehlenie odevov naparováním; výstavba a údržba ropovodov; tapetovanie (papierové tapety); tapetovanie; opravy dáždnikov; opravy snečnikov; čalúnenie nábytku; interiérové a exteriérové maľovanie a natieranie; hladenie alebo brúsenie pemzou; sadrovanie, štukovanie; klampiárstvo a inštalatérstvo; leštenie vozidiel; opravy púmp a čerpadiel; budovanie prístavov; protektorovanie pneumatík; inštalácie a opravy chladiacich zariadení; žehlenie bielizne; precinovanie (opravy); nitovanie; ošetrovanie vozidiel protikoróznymi nátermi; autoservisy (údržba a tankovanie); inštalácie a opravy telefónov; údržba vozidiel; lakovanie, glazovanie; čistenie vozidiel; opravy vozidiel pri dopravných nehodách; prenájom čistiacich strojov; ničenie škodcov (nie v poľnohospodárstve, rybom hospodárstve, záhradníctve a lesníctve); montovanie lešení; murovanie, murárske práce; pranie textilných plienok; chemické čistenie; stavebné informácie; informácie o opravách; ostrenie a brúsenie nožov; banské dobývanie; povrchové dobývanie; kladenie povrchov komunikácií; šmirgľovanie; podmorské opravy; čistenie exteriérov budov; vulkanizovanie pneumatík (opravy); vrtanie studní; výstavba obchodov a obchodných stánkov; inštalácie, údržba a opravy počítačového hardvéru; odrušovanie elektrických prístrojov a zariadení; opravy opotrebovaných alebo poškodených motorov; opravy opotrebovaných alebo poškodených strojov; prenájom stavebných žeriavov; prenájom zametacích vozidiel; pokrývačské práce; umelé zasnežovanie; čistenie ciest; opravy zámok; reštaurovanie umeleckých diel; reštaurovanie hudobných nástrojov; inštalácie okien a dverí; údržba bazénov; dopĺňovanie tonerov; stavebné poradenstvo; tesárske práce; hĺbkové vrtanie ropných ložísk a ložísk plynu; prenájom odvodňovacích čerpadiel; požičiavanie práčok; opravy elektrických vedení; nabíjanie batérií vozidiel; vyvažovanie pneumatík; ladenie hudobných nástrojov; kladenie káblov; sterilizácia lekárskeho nástrojov; hydraulické štiepenie hornín; regulovanie výskytu škodcov (nie v poľnohospodárstve, rybom hospodárstve, záhradníctve a lesníctve); prenájom umývačiek riadu; prenájom sušičiek riadu; inštalácie inžinierskych sietí na stavenisku; elektroinštalácie služby; inštalácie a opravy protipovodňových zariadení; odpratávanie snehu; dopĺňovanie atramentových náplní; nabíjanie elektromobilov; upratovacie služby pre domácnosti; nabíjanie mobilných telefónov.

(540)



(550) obrazová

(591) biela, sivá, červená

(731) KONTI a. s., Hraničná 18, 821 05 Bratislava, SK;

(740) AKSK, s.r.o., Banská Bystrica, SK;

(210) 1731-2020

(220) 21.8.2020

11(511) 35, 36, 37

(511) 35 - Pomoc pri riadení obchodnej činnosti; poskytovanie obchodných alebo podnikateľských informácií; reklamné plagátovanie; kancelárie zaoberajúce sa dovozom a vývozom; komerčné informačné kancelárie; analýzy nákladov;

rozširovanie reklamných oznamov; fotokopírovacie služby; sprostredkovateľne práce; prenájom kancelárskych strojov a zariadení; účtovníctvo; vedenie účtovných kníh; zostavovanie výpisov z účtov; obchodné alebo podnikové audity (revízia účtov); poradenstvo pri organizovaní a riadení obchodnej činnosti; personálne poradenstvo; poradenstvo pri riadení podnikov; písanie na stroji; predvádzanie tovaru; rozširovanie reklamných materiálov zákazníkom (letáky, prospekty, tlačoviny, vzorky); pomoc pri riadení obchodných alebo priemyselných podnikov; aktualizovanie reklamných materiálov; rozširovanie vzoriek tovarov; odborné posudky efektívnosti podnikov; dražby; prieskum trhu; obchodné odhady; obchodný alebo podnikateľský prieskum; prenájom reklamných materiálov; poradenstvo pri organizovaní obchodnej činnosti; vydávanie reklamných textov; reklama; rozhlasová reklama; obchodný alebo podnikateľský výskum; vzťahy s verejnosťou (public relations); stenografické služby; televízna reklama; prepisovanie správ (kancelárske práce); aranžovanie výkladov; reklamné agentúry; poradenské služby pri riadení obchodnej činnosti; predvádzanie (služby modeliek) na reklamné účely a podporu predaja; marketingový prieskum; správa počítačových súborov; odborné obchodné alebo podnikateľské poradenstvo; hospodárske (ekonomické) predpovede; organizovanie obchodných alebo reklamných výstav; obchodné alebo podnikateľské informácie; prieskum verejnej mienky; príprava miezd a výplatných listín; nábor zamestnancov; administratívne služby poskytované pri premiestňovaní podnikov; prenájom reklamných plôch; podpora predaja (pre tretie osoby); sekretárske služby; vypracovávanie daňových priznaní; odkazovacie telefónne služby (pre neprítomných predplatiteľov); spracovanie textov; služby predplácania novin a časopisov (pre tretie osoby); zásielkové reklamné služby; administratívna správa hotelov; odborné obchodné riadenie umeleckých činností; zbieranie údajov do počítačových databáz; organizovanie veľtrhov; prenájom fotokopírovacích strojov; online reklama na počítačovej komunikačnej sieti; zásobovacie služby pre tretie osoby (nákup tovarov a služieb pre iné podniky); vyhľadávanie informácií v počítačových súboroch (pre tretie osoby); prenájom reklamného času v komunikačných médiách; prehľad tlače (výstrižkové služby); prenájom predajných automatov; výber zamestnancov pomocou psychologických testov; služby porovnávania cien; prezentácia výrobkov v komunikačných médiách pre maloobchod; obchodné informácie a rady spotrebiteľom pri výbere tovarov a služieb; predplatné telekomunikačných služieb (pre tretie osoby); administratívne spracovanie obchodných objednávok; obchodná správa licencií výrobkov a služieb (pre tretie osoby); subdávateľské služby (obchodné služby); fak-turácie; písanie reklamných textov; zostavovanie štatistík; grafická úprava tlačovín na reklamné účely; vyhľadávanie sponzorov; organizovanie módných prehliadok na podporu predaja; tvorba reklamných filmov; obchodný manažment pre športovcov; marketing; telemarketingové služby; maloobchodné služby s farmaceutickými, zverolekárskejšími a hygienickými prípravkami a so zdravotníckymi potrebami; prenájom predajných stánkov; poskytovanie obchodných alebo podnikateľských kontaktných informácií; optimalizácia internetových vyhľadávačov na podporu predaja; optimalizácia obchodovania na webových stránkach; platené reklamné služby typu; „klikni sem“; obchodné sprostredkovateľské služby; obchodný manažment pre poskytovateľov služieb na voľnej nohe; vyjednávanie a uzatváranie obchodných transakcií pre tretie osoby; aktualizácia a údržba údajov v počítačových databázach; riadenie obchodnej činnosti v stavebníctve; poskytovanie obchodných informácií prostredníctvom webových stránok; online poskytovanie obchodného priestoru pre nákupcov a predajcov tovarov a služieb; rozvíjanie reklamných nápadov; externé adminis-

triatívne riadenie podnikov; podávanie daňových priznaní; podnikové riadenie refundovaných programov (pre tretie osoby); prenájom billboardov; písanie životopisov (pre tretie osoby); indexovanie webových stránok na obchodné alebo reklamné účely; správa programov pre pravidelných cestujúcich v leteckej doprave; plánovanie stretnutí (kancelárske práce); pripomínanie stretnutí (kancelárske práce); správa spotrebiteľských vernostných programov; písanie textov scenárov na reklamné účely; záznamy písomnej komunikácie a údajov; aktualizácia a údržba informácií v registroch; zostavovanie zoznamov informácií na obchodné alebo reklamné účely; obchodné sprostredkovateľské služby v oblasti priradovania potenciálnych súkromných investorov k podnikateľom, ktorí žiadajú o financovanie; výroba teleskopových programov; poradenstvo v oblasti komunikácie (vzťahy s verejnosťou); poradenstvo v oblasti komunikácie (reklama); dohadovanie obchodných zmlúv pre tretie osoby; podpora predaja tovarov a služieb sponzorovaním športových podujatí; konkurenčné spravodajské služby; obchodné spravodajské služby; finančné a účtovné audity; online maloobchodné služby s digitálnou sťahovateľnou hudbou; online maloobchodné služby so sťahovateľnými vyzváňacími tónmi; online maloobchodné služby so sťahovateľnou nahratou hudbou alebo nahratými filmami; veľkoobchodné služby s farmaceutickými, zverolekárskeymi a hygienickými prípravkami a so zdravotníckymi potrebami; služby darčekových zoznamov; cielený marketing; dočasné riadenie podnikov; vonkajšia reklama; maloobchodné služby s umeleckými dielami poskytované galériami; administratívna asistencia pri odpovediach na verejné sťažnosti; marketing v rámci vydávania softvéru; služby v oblasti vzťahov s médiami; podnikové komunikačné služby; prenájom kancelárskeho vybavenia v zdieľaných kancelárskych priestoroch; komerčné lobistické služby; poskytovanie spotrebiteľských posudkov tovarov na obchodné alebo reklamné účely; poskytovanie spotrebiteľských rebríčkov tovarov na obchodné alebo reklamné účely; poskytovanie spotrebiteľských ohodnotení tovarov na obchodné alebo reklamné účely; služby telefónnych ústrední; maloobchodné služby s pekárskeymi výrobkami; určovanie modelov nákupného alebo spotrebného správania sa zákazníkov na obchodné alebo marketingové účely; administratívne služby pri odporúčaní špecializovaných lekárov.

36 - Úrazové poistenie; platenie splátok; akтуárske služby (poistno-matematické); prenájom nehnuteľností; sprostredkovanie (maklérstvo); úverové agentúry; realitné kancelárie; sprostredkovanie nehnuteľností; kancelárie zaoberajúce sa inkasovaním pohľadávok; sprostredkovanie poistenia; colné deklarácie (finančné služby); poisťovníctvo; bankovníctvo; oceňovanie nehnuteľností; organizovanie dobročinných zbierok; zriaďovanie fondov; kapitálové investície; finančné záručné služby; zmenárenské služby; vydávanie cestovných šekov; klíring (bezhotovostné zúčtovávanie vzájomných pohľadávok a záväzkov); úschovné služby; úschova v bezpečnostných schránkach; organizovanie peňažných zbierok; pôžičky (finančné úvery); daňové odhady (služby); finančné odhady a oceňovanie (poisťovníctvo, bankovníctvo, nehnuteľností); faktoring; správcovstvo majetku (pre tretie osoby); financovanie (služby); finančné riadenie; záložne; správa nehnuteľností; správa nájomných domov; uzatváranie poisťiek proti požiaru; prenájom bytov; prenájom poľnohospodárskych fariem; zdravotné poistenie; poistenie v námornej doprave; bankové hypotéky; služby sporiteľní; finančný lízing; finančný lízing (finančný prenájom s možnosťou kúpy); obchodovanie na burze s cennými papiermi; životné poistenie; ubytovacie kancelárie (prenájom bývania); finančné analýzy; oceňovanie starožitností; oceňovanie umeleckých diel; overovanie šekov; finančné poradenstvo; konzultačné služby v oblasti poisťovníctva; spracovanie platieb kreditnými kartami; spracovanie platieb debetnými kartami; elektronický prevod kapi-

tálu; finančné informácie; informácie o poistení; oceňovanie šperkov; oceňovanie numizmatických zbierok; vyberanie nájomného; oceňovanie známkov; vydávanie cenných papierov; úschova cenností; kurzové záznamy na burze; vydávanie kreditných kariet; prenájom kancelárskych priestorov; služby v oblasti vyplácania dôchodkov; finančné sponzorstvo; bankové služby priamo k zákazníkom (homebanking); likvidácia podnikov (finančné služby); odhadovanie nákladov na opravu (finančné odhadovanie); obchodovanie na burze s uhlíkovými emisiami; finančné ohodnocovanie nezořatého dreva; finančné ohodnocovanie vlny; záložné pôžičky; konzervatívne fondy (služby); sprostredkovanie na burze cenných papierov; poradenstvo v oblasti splácania dlhov; organizovanie financovania stavebných projektov; poskytovanie finančných informácií prostredníctvom webových stránok; finančné riadenie refundovaných platieb (pre tretie osoby); investovanie do fondov; sprostredkovanie obchodu s akciami a obligáciami; poskytovanie zliav vo vybraných zariadeniach prostredníctvom členskej karty; finančné záruky; prenájom zdieľaných kancelárskych priestorov; finančné odhady pri odpovediach na verejné sťažnosti; finančné odhady nákladov na vývoj ropného, plynárenského a ťažobného priemyslu; finančný výskum; nehnuteľnosti (služby); elektronický prevod virtuálnych mien; finančné ohodnocovanie aktív duševného vlastníctva; stanovovanie kotácií na odhad nákladov; kolektívne financovanie projektov (crowdfunding); elektronické peňaženky (platobné služby); zmenárenské služby pre elektronické meny.

37 - Údržba nábytku; opravy fotografických prístrojov; inštalovanie a opravy elektrických spotrebičov; inštalácie a opravy výťahov; asfaltovanie; údržba a opravy motorových vozidiel; údržba a opravy lietadiel; čistenie interiérov budov; bielenie bielizne; čistenie a opravy kotlov; údržba a opravy horákov; prenájom buldozérov; inštalácie, údržba a opravy kancelárskych strojov a zariadení; inštalácie a opravy požiarnych hlásičov; inštalácie a opravy poplašných systémov proti vlámaniu; čalúnnické opravy; údržba a opravy trezorov; prenájom stavebných strojov a; zariadení; stavba lodí; opravy šatstva; inštalácie a opravy vykurovacích zariadení; opravy obuvi; čistenie komínov; údržba a opravy bezpečnostných schránok; inštalácie a opravy klimatizačných zariadení; stavebníctvo (stavebná činnosť); podmorské staviteľstvo; stavebný dozor; opravy odevov; údržba, čistenie a opravy kože; inštalácie kuchynských zariadení; demolácie budov; antikoročné úpravy; dezinfekcia; maľovanie a opravy reklamných tabúl; stavba a opravy skladov; izolovanie proti vlhkosti (stavebníctvo); prenájom bagrov a rýpadiel; čistenie okien; opravy a údržba filmových premietačiek; inštalácie a opravy pecí; údržba, čistenie a opravy kožušín; mazanie vozidiel; čistenie odevov; opravy hodín a hodínok; výstavba tovární; inštalácie a opravy zavlažovacích zariadení; izolovanie stavieb; umývanie dopravných prostriedkov; pranie bielizne; pranie; inštalácie, údržba a opravy strojov; murárske práce; reštaurovanie nábytku; budovanie prístavných hrádzí; žehlenie odevov napařovaním; výstavba a údržba ropovodov; tapetovanie (papierové tapety); tapetovanie; opravy dáždnikov; opravy slnečníkov; čalúnenie nábytku; interiérové a exteriérové maľovanie a natieranie; hľadanie alebo brúsenie pemzou; sadrovanie, štukovanie; klampiarstvo a inštalatéřstvo; leštenie vozidiel; opravy púmp a čerpadiel; budovanie prístavov; protektorovanie pneumatík; inštalácie a opravy chladiacích zariadení; žehlenie bielizne; precinovanie (opravy); nitovanie; ošetrovanie vozidiel protikoroziími nátermi; autoservisy (údržba a tankovanie); inštalácie a opravy telefónov; údržba vozidiel; lakovanie, glazovanie; čistenie vozidiel; opravy vozidiel pri dopravných nehodách; prenájom čistiacich strojov; ničenie škodcov (nie v poľnohospodárstve, rybom hospodárstve, záhradníctve a lesníctve); montovanie lešení; murovanie, murárske práce; pra-

nie textilných plienok; chemické čistenie; stavebné informácie; informácie o opravách; ostrenie a brúsenie nožov; banké dobývanie; povrchové dobývanie; kladenie povrchov komunikácií; šmirgľovanie; podmorské opravy; čistenie exteriérov budov; vulkanizovanie pneumatík (opravy); vrtanie studní; výstavba obchodov a obchodných stánkov; inštalácie, údržba a opravy počítačového hardvéru; odrušovanie elektrických prístrojov a zariadení; opravy opotrebovaných alebo poškodených motorov; opravy opotrebovaných alebo poškodených strojov; prenájom stavebných zariadení; prenájom zametacích vozidiel; pokrývačské práce; umelé zasnežovanie; čistenie ciest; opravy zámok; reštaurovanie umeleckých diel; reštaurovanie hudobných nástrojov; inštalácie okien a dverí; údržba bazénov; dopĺňovanie tonerov; stavebné poradenstvo; tesárske práce; hĺbkové vrtanie ropných ložísk a ložísk plynu; prenájom odvodňovacích čerpadiel; požičiavanie práčok; opravy elektrických vedení; nabíjanie batérií vozidiel; vyvažovanie pneumatík; ladenie hudobných nástrojov; kladenie káblov; sterilizácia lekárskeho náradia; hydraulické štiepenie hornín; regulovanie výskytu škodcov (nie v poľnohospodárstve, rybnom hospodárstve, záhradníctve a lesníctve); prenájom umývačiek riadu; prenájom sušičiek riadu; inštalácie inžinierskych sietí na stavenisku; elektroinštalácie služby; inštalácie a opravy protipovodňových zariadení; odpratávanie snehu; dopĺňovanie atramentových náplní; nabíjanie elektromobilov; upratovacie služby pre domácnosti; nabíjanie mobilných telefónov.

(540)

KONTI

(550) obrazová

(591) červená, bordová

(731) KONTI a. s., Hraničná 18, 821 05 Bratislava, SK;

(740) AKSK, s.r.o., Banská Bystrica, SK;

(210) 1732-2020

(220) 4.2.2020

11(511) 9

(511) 9 - Elektronické publikácie (sťahovateľné).

(540) **Hviezdy ciest**

(550) slovná

(731) Mercedes-Benz Slovakia s. r. o., Tuhovská 5, 831 07 Bratislava, SK;

(740) Lansky, Ganzger & Partner Rechtsanwälte, spol. s r.o., Bratislava, SK;

(210) 1734-2020

(220) 21.8.2020

11(511) 35, 36, 37

(511) 35 - Pomoc pri riadení obchodnej činnosti; poskytovanie obchodných alebo podnikateľských informácií; reklamné plagátovanie; kancelárie zaoberajúce sa dovozom a vývozom; komerčné informačné kancelárie; analýzy nákladov; rozširovanie reklamných oznamov; fotokopírovacie služby; sprostredkovateľne práce; prenájom kancelárskych strojov a zariadení; účtovníctvo; vedenie účtovných kníh; zostavovanie výpisov z účtov; obchodné alebo podnikové audity (revízia účtov); poradenstvo pri organizovaní a riadení obchodnej činnosti; personálne poradenstvo; poradenstvo pri riadení podnikov; písanie na stroji; predvádzanie tovaru; rozširovanie reklamných materiálov zákazníkom (letáky, prospekty, tlačoviny, vzorky); pomoc pri riadení obchodných alebo priemyselných podnikov; aktualizovanie reklamných materiálov; rozširovanie vzoriek tovaru; odborné posudky efek-

tívnosti podnikov; dražby; prieskum trhu; obchodné odhady; obchodný alebo podnikateľský prieskum; prenájom reklamných materiálov; poradenstvo pri organizovaní obchodnej činnosti; vydávanie reklamných textov; reklama; rozhlasová reklama; obchodný alebo podnikateľský výskum; vzťahy s verejnosťou (public relations); stenografické služby; televízna reklama; prepisovanie správ (kancelárske práce); aranžovanie výkladov; reklamné agentúry; poradenské služby pri riadení obchodnej činnosti; predvádzanie (služby modeliek) na reklamné účely a podporu predaja; marketingový prieskum; správa počítačových súborov; odborné obchodné alebo podnikateľské poradenstvo; hospodárske (ekonomické) predpovede; organizovanie obchodných alebo reklamných výstav; obchodné alebo podnikateľské informácie; prieskum verejnej mienky; príprava miezd a výplatných listín; nábor zamestnancov; administratívne služby poskytované pri premiestňovaní podnikov; prenájom reklamných plôch; podpora predaja (pre tretie osoby); sekretárske služby; vypracovávanie daňových priznaní; odkazovacie telefónne služby (pre neprítomných predplatiteľov); spracovanie textov; služby predplácania novin a časopisov (pre tretie osoby); zásielkové reklamné služby; administratívna správa hotelov; odborné obchodné riadenie umeleckých činností; zbieranie údajov do počítačových databáz; zoraďovanie údajov v počítačových databázach; organizovanie veľtrhov; prenájom fotokopírovacích strojov; online reklama na počítačovej komunikačnej sieti; zásobovacie služby pre tretie osoby (nákup tovarov a služieb pre iné podniky); vyhľadávanie informácií v počítačových súboroch (pre tretie osoby); prenájom reklamného času v komunikačných médiách; prehľad tlače (výstrižkové služby); prenájom predajných automatov; výber zamestnancov pomocou psychologických testov; služby porovnávania cien; prezentácia výrobkov v komunikačných médiách pre maloobchod; obchodné informácie a rady spotrebiteľom pri výbere tovarov a služieb; predplatné telekomunikačných služieb (pre tretie osoby); administratívne spracovanie obchodných objednávok; obchodná správa licencií výrobkov a služieb (pre tretie osoby); subdodávateľské služby (obchodné služby); fakturácie; písanie reklamných textov; zostavovanie štatistík; grafická úprava tlačovín na reklamné účely; vyhľadávanie sponzorov; organizovanie módných prehliadok na podporu predaja; tvorba reklamných filmov; obchodný manažment pre športovcov; marketing; telemarketingové služby; maloobchodné služby s farmaceutickými, zverolekárske a hygienickými prípravkami a so zdravotníckymi potrebami; prenájom predajných stánkov; poskytovanie obchodných alebo podnikateľských kontaktných informácií; optimalizácia internetových vyhľadávačov na podporu predaja; optimalizácia obchodovania na webových stránkach; platené reklamné služby typu; „klikni sem“; obchodné sprostredkovateľské služby; obchodný manažment pre poskytovateľov služieb na voľnej nohe; vyjednávanie a uzatváranie obchodných transakcií pre tretie osoby; aktualizácia a údržba údajov v počítačových databázach; riadenie obchodnej činnosti v stavebníctve; poskytovanie obchodných informácií prostredníctvom webových stránok; online poskytovanie obchodného priestoru pre nákupcov a predajcov tovarov a služieb; rozvíjanie reklamných nápadov; externé administratívne riadenie podnikov; podávanie daňových priznaní; podnikové riadenie refundovaných programov (pre tretie osoby); prenájom billboardov; písanie životopisov (pre tretie osoby); indexovanie webových stránok na obchodné alebo reklamné účely; správa programov pre pravidelných cestujúcich v leteckej doprave; plánovanie stretnutí (kancelárske práce); pripomínanie stretnutí (kancelárske práce); správa spotrebiteľských vernostných programov; písanie textov scenárov na reklamné účely; záznamy písomnej komunikácie a údajov; aktualizácia a údržba informácií v registroch; zostavovanie zoznamov informácií na obchodné alebo reklamné účely; obchodné sprostredkovateľské služby v oblasti priradovania potenciálnych súkromných investorov k podnikateľom, ktorí

žiadajú o financovanie; výroba teleshoppingových programov; poradenstvo v oblasti komunikácie (vzťahy s verejnosťou); poradenstvo v oblasti komunikácie (reklama); dohadovanie obchodných zmlúv pre tretie osoby; podpora predaja tovarov a služieb sponzorovaním športových podujatí; konkurenčné spravodajské služby; obchodné spravodajské služby; finančné a účtovné audity; online maloobchodné služby s digitálnou sťahovateľnou hudbou; online maloobchodné služby so sťahovateľnými vyzváňacími tónmi; online maloobchodné služby so sťahovateľnou nahratou hudbou alebo nahratými filmami; veľkoobchodné služby s farmaceutickými, zverolekárkami a hygienickými prípravkami a so zdravotníckymi potrebami; služby darčekových zoznamov; cielený marketing; dočasné riadenie podnikov; vonkajšia reklama; maloobchodné služby s umeleckými dielami poskytované galériami; administratívna asistencia pri odpovediach na verejné súťaže; marketing v rámci vydávania softvéru; služby v oblasti vzťahov s médiami; podnikové komunikačné služby; prenájom kancelárskeho vybavenia v zdieľaných kancelárskych priestoroch; komerčné lobistické služby; poskytovanie spotrebiteľských posudkov tovarov na obchodné alebo reklamné účely; poskytovanie spotrebiteľských rebríčkov tovarov na obchodné alebo reklamné účely; poskytovanie spotrebiteľských ohodnotení tovarov na obchodné alebo reklamné účely; služby telefónnych ústrední; maloobchodné služby s pekářskymi výrobkami; určovanie modelov nákupného alebo spotrebného správania sa zákazníkov na obchodné alebo marketingové účely; administratívne služby pri odporúčaní špecializovaných lekárov.

36 - Úrazové poistenie; platenie splátok; aktuárske služby (poistno-matematické); prenájom nehnuteľností; sprostredkovanie (maklérstvo); úverové agentúry; realitné kancelárie; sprostredkovanie nehnuteľností; kancelárie zaoberajúce sa inkasovaním pohľadávok; sprostredkovanie poistenia; colné deklarácie (finančné služby); poisťovníctvo; bankovníctvo; oceňovanie nehnuteľností; organizovanie dobročinných zbierok; zriaďovanie fondov; kapitálové investície; finančné záručné služby; zmenárenské služby; vydávanie cestovných šekov; klíring (bezhotovostné zúčtovávanie vzájomných pohľadávok a záväzkov); úschovné služby, úschova v bezpečnostných schránkach; organizovanie peňažných zbierok; pôžičky (finančné úvery); daňové odhady (služby); finančné odhady a oceňovanie (poisťovníctvo, bankovníctvo, nehnuteľnosti); faktoring; správcovstvo majetku (pre tretie osoby); financovanie (služby); finančné riadenie; záložne; správa nehnuteľností; správa nájomných domov; uzatváranie poisťiek proti požiaru; prenájom bytov; prenájom poľnohospodárskych fariem; zdravotné poistenie; poistenie v námornej doprave; bankové hypotéky; služby sporiteľní; finančný lízing; finančný lízing (finančný prenájom s možnosťou kúpy); obchodovanie na burze s cennými papiermi; životné poistenie; ubytovacie kancelárie (prenájom bývania); finančné analýzy; oceňovanie starožitností; oceňovanie umeleckých diel; overovanie šekov; finančné poradenstvo; konzultačné služby v oblasti poisťovníctva; spracovanie platieb kreditnými kartami; spracovanie platieb debetnými kartami; elektronický prevod kapitálu; finančné informácie; informácie o poistení; oceňovanie šperkov; oceňovanie numizmatických zbierok; vyberanie nájomného; oceňovanie známkov; vydávanie cenných papierov; úschova cenností; kurzové záznamy na burze; vydávanie kreditných kariet; prenájom kancelárskych priestorov; služby v oblasti vyplácania dôchodkov; finančné sponzorstvo; bankové služby priamo k zákazníkovi (homebanking); likvidácia podnikov (finančné služby); odhadovanie nákladov na opravu (finančné odhadovanie); obchodovanie na burze s uhlíkovými emisiami; finančné ohodnocovanie nezoťatého dreva; finančné ohodnocovanie vlny; záložné pôžičky; konzervatívne fondy (služby); sprostredkovanie na burze cenných papierov; poradenstvo v oblasti splácania dlhov; organizovanie financovania stavebných projektov; poskytovanie finančných informácií prostredníctvom

webových stránok; finančné riadenie refundovaných platieb (pre tretie osoby); investovanie do fondov; sprostredkovanie obchodu s akciami a obligáciami; poskytovanie zliav vo vybraných zariadeniach prostredníctvom členskej karty; finančné záruky; prenájom zdieľaných kancelárskych priestorov; finančné odhady pri odpovediach na verejné súťaže; finančné odhady nákladov na vývoj ropného, plynárenského a ťažobného priemyslu; finančný výskum; nehnuteľnosti (služby); elektronický prevod virtuálnych mien; finančné ohodnocovanie aktív duševného vlastníctva; stanovovanie kotácií na odhad nákladov; kolektívne financovanie projektov (crowdfunding); elektronické peňaženky (platobné služby); zmenárenské služby pre elektronické meny.

37 - Údržba nábytku; opravy fotografických prístrojov; inštalovanie a opravy elektrických spotrebičov; inštalácie a opravy výťahov; asfaltovanie; údržba a opravy motorových vozidiel; údržba a opravy lietadiel; čistenie interiérov budov; bielenie bielizne; čistenie a opravy kotlov; údržba a opravy horákov; prenájom buldozérov; inštalácie, údržba a opravy kancelárskych strojov a zariadení; inštalácie a opravy požiaromych hlásičov; inštalácie a opravy poplašných systémov proti vlámaniu; čalúnkové opravy; údržba a opravy trezorov; prenájom stavebných strojov a; zariadení; stavba lodí; opravy šatstva; inštalácie a opravy vykurovacích zariadení; opravy obuvi; čistenie komínov; údržba a opravy bezpečnostných schránok; inštalácie a opravy klimatizačných zariadení; stavebníctvo (stavebná činnosť); podmorské staviteľstvo; stavebný dozor; opravy odevov; údržba, čistenie a opravy kože; inštalácie kuchynských zariadení; demolácie budov; antikoročné úpravy; dezinfekcia; maľovanie a opravy reklamných tabúl; stavba a opravy skladov; izolovanie proti vlhkosti (stavebníctvo); prenájom bagrov a rýpadiel; čistenie okien; opravy a údržba filmových premietáčiek; inštalácie a opravy pecí; údržba, čistenie a opravy kožušín; mazanie vozidiel; čistenie odevov; opravy hodín a hodiniek; výstavba tovární; inštalácie a opravy zavlažovacích zariadení; izolovanie stavieb; umývanie dopravných prostriedkov; pranie bielizne; pranie; inštalácie, údržba a opravy strojov; murárske práce; reštaurovanie nábytku; budovanie prístavných hrádzí; žehlenie odevov naparovaním; výstavba a údržba ropovodov; tapetovanie (papierové tapety); tapetovanie; opravy daždníkov; opravy slnečnikov; čalúnenie nábytku; interiérové a exteriérové maľovanie a natieranie; hľadanie alebo brúsenie pemzou; sadrovanie, štukovanie; klampiarstvo a inštalatérstvo; leštenie vozidiel; opravy púmp a čerpadiel; budovanie prístavov; protektorovanie pneumatík; inštalácie a opravy chladiacich zariadení; žehlenie bielizne; precínovanie (opravy); nitovanie; ošetrovanie vozidiel protikoroznými nátermi; autoservisy (údržba a tankovanie); inštalácie a opravy telefónov; údržba vozidiel; lakovanie, glazovanie; čistenie vozidiel; opravy vozidiel pri dopravných nehodách; prenájom čistiacich strojov; ničenie škodcov (nie v poľnohospodárstve, rybom hospodárstve, záhradníctve a lesníctve); montovanie lešení; murovanie, murárske práce; pranie textilných plienok; chemické čistenie; stavebné informácie; informácie o opravách; ostrenie a brúsenie nôžov; bankské dobývanie; povrchové dobývanie; kladenie povrchov komunikácií; šmirgľovanie; podmorské opravy; čistenie exteriérov budov; vulkanizovanie pneumatík (opravy); vŕtanie studní; výstavba obchodov a obchodných stánkov; inštalácie, údržba a opravy počítačového hardvéru; odrušovanie elektrických prístrojov a zariadení; opravy opotrebovaných alebo poškodených motorov; opravy opotrebovaných alebo poškodených strojov; prenájom stavebných zariadení; prenájom zariadení; opravy potrubí; pokrývačské práce; umelé zasnežovanie; čistenie ciest; opravy zámok; reštaurovanie umeleckých diel; reštaurovanie hudobných nástrojov; inštalácie okien a dverí; údržba bazénov; dopĺňovanie tonerov; stavebné poradenstvo; tesárske práce; hĺbkové vŕtanie ropných ložísk a ložísk plynu; prenájom odvodňovacích čerpadiel; požižičiavanie práčok; opravy elektrických vedení; nabíjanie batérií

vozidiel; vyvažovanie pneumatík; ladenie hudobných nástrojov; kladenie káblov; sterilizácia lekárskeho nástrojov; hydraulické štiepenie hornín; regulovanie výskytu škodcov (nie v poľnohospodárstve, rybom hospodárstve, záhradníctve a lesníctve); prenájom umývačiek riadu; prenájom sušičiek riadu; inštalácie inžinierskych sietí na stavenisku; elektroinštalácie služby; inštalácie a opravy protipovodňových zariadení; odpratávanie snehu; dopĺňovanie atramentových náplní; nabíjanie elektromobilov; upratovacie služby pre domácnosti; nabíjanie mobilných telefónov.

(540)



(550) obrazová

(591) biela, červená, bordová

(731) KONTI a. s., Hraničná 18, 821 05 Bratislava, SK;

(740) AKSK, s.r.o., Banská Bystrica, SK;

(210) 1735-2020

(220) 10.8.2020

11(511) 18, 25, 28

(511) 18 - Peňaženky; cestovné kufre; plecniaky; cestovné tašky; kabelky; kufre; športové tašky; tašky.

25 - Obuv; čiapky; pleteniny; pánska spodná bielizeň; priliehavé čiapky; spodná bielizeň; kapucne (časti odevov); šilty; opasky (časti odevov); pletené šatky; župany; svetre; pulóvre; ponožky; košeľe; košeľe s krátkym rukávom; odevy; spodná bielizeň pohlcujúca pot; konfekcia (odevy); detské nohavičky (bielizeň); nohavice; vrchné ošatenie; rukavice; šatky; šály; pleteniny (oblečenie); nepremokavé odevy; legíny; oblečenie z úpletových textílií; sukne; oblečenie pre bábätká; športové tričká; dresy; rukavice bez prstov; papuče; plážové oblečenie; plážová obuv; vrecká na odevy; pyžamá; šaty; sandále; pánska spodná bielizeň (slipy); podprsenky; bundy; plavky (pánske); plavky; topánky; topánky na šport; športová obuv; členky (oblečenie); šatky (na krk); telocvičné úbory; tričká; šály uviazané pod krkom; legínsy; šilty (pokrývky hlavy); dámske nohavičky; športové tielka; ponožky pohlcujúce pot; trikoty (cvičebné úbory); pokrývky hlavy; palčiaky; šatky (na hlavu).

28 - Boxerské rukavice; stroje na telesné cvičenia; posilňovacie stroje; chrániče na píšľaly (športový tovar); hracie rukavice; chrániče na lakte (športové potreby); chrániče na kolená (športový tovar); ochranné vypchávkové (časti športových úborov); suspenzory pre športovcov (športové potreby); činky; chrániče do suspenzorov pre športovcov.

(540)



(550) obrazová

(731) Végh Attila, Pri potoku 12, 917 05 Trnava, SK;

(740) Malý Jakub, Mgr., Bratislava, SK;

(210) 1737-2020

(220) 10.8.2020

11(511) 30

(511) 30 - Káva, čaj, kakao a kávové náhradky; ryža; tapioka a ságo; múka a obilninové výrobky; chlieb, jemné pečivárske výrobky; cukor; med; melasa; droždie; prášok do pečiva; soľ; horčica; ocot; omáčky (chuťové prísady); korenie; konzumný ľad; cukrovinky; čokoláda; sušienky, kekсы; slané pečivo (krekery); obľátky; mliečna čokoláda; torty; zákusky, koláče; čokoláda a cukrovinky s karamelom; žuvačky; smotanové zmrzliny; zmrzliny; obilninové chuťovky; kukuričné pukance; mletý ovos; kukuričné lupienky; raňajkové cereálie; spracovaná pšenica na ľudskú konzumáciu; mletý jačmeň na ľudskú konzumáciu; spracovaný ovos na ľudskú konzumáciu; spracovaná raž na ľudskú konzumáciu.

(540) Papita

(550) slovná

(731) Şölen Çikolata Gıda Sanayi ve Ticaret Anonim Şirketi, 4.Organize Sanayi Bölgesi 83412 Nolu Cad. No:4 Şehitkamil, Gaziantep, TR;

(740) ROTT, RŮŽIČKA & GUTTMANN, v. o. s., Bratislava, SK;

(210) 1743-2020

(220) 10.8.2020

11(511) 29

(511) 29 - Mliečne výrobky.

(540)



(550) obrazová

(591) zelená, červená, modrá, biela

(731) BAPE FOOD trade s.r.o., Ovocinárska 51, 083 01 Sabinov, SK;

(210) 1745-2020

(220) 11.8.2020

11(511) 41

(511) 41 - Kurzy telesného cvičenia; školské služby (vzdelávanie).

(540)



(550) obrazová

(591) modrá, zelená, žltá

(731) AnKo finance, s.r.o., Stupavská 1308/93, 901 01 Malacky, SK;

(210) 1746-2020

(220) 11.8.2020

11(511) 11, 37

(511) 11 - Prístroje na chladenie vzduchu; filtre do klimatizácií; klimatizačné zariadenia; mraziace zariadenia, mrazničky; zariadenia na chladenie nápojov; zariadenia na chladenie vody; chladiace zariadenia a stroje; chladiace komory; chladiace nádoby; chladiace boxy; chladiace zariadenia na kvapaliny; ochladzovacie zariadenia a stroje; chladiace prístroje a zariadenia; ochladzovacie prístroje a zariadenia.

37 - Inštalácie a opravy klimatizačných zariadení; inštalácie, údržba a opravy strojov; inštalácie a opravy chladiacich zariadení.

(540)

(550) obrazová

(591) modrá, biela

(731) Refri Slovensko, s.r.o., Mikovíniho 11, 917 01 Trnava, SK;

(740) Hriadel & Heger, Advokátska kancelária s.r.o., Bratislava, SK;

(210) 1751-2020

(220) 11.8.2020

11(511) 35, 38, 42

(511) 35 - Pomoc pri riadení obchodnej činnosti; poskytovanie obchodných alebo podnikateľských informácií; komerčné informačné kancelárie; rozširovanie reklamných oznamov; poradenstvo pri organizovaní a riadení obchodnej činnosti; personálne poradenstvo; poradenstvo pri riadení podnikov; predvádzanie tovaru; rozširovanie reklamných materiálov zákazníkom (letáky, prospekty, tlačoviny, vzorky); pomoc pri riadení obchodných alebo priemyselných podnikov; aktualizovanie reklamných materiálov; rozširovanie vzoriek tovarov; prieskum trhu; obchodné odhady; obchodný alebo podnikateľský prieskum; prenájom reklamných materiálov; poradenstvo pri organizovaní obchodnej činnosti; vydávanie reklamných textov; reklama; obchodný alebo podnikateľský výskum; vzťahy s verejnosťou (public relations); reklamné agentúry; poradenské služby pri riadení obchodnej činnosti; marketingový prieskum; správa počítačových súborov; odborné obchodné alebo podnikateľské poradenstvo; organizovanie obchodných alebo reklamných výstav; obchodné alebo podnikateľské informácie; prieskum verejnej mienky; prenájom reklamných plôch; podpora predaja (pre tretie osoby); spracovanie textov; zásielkové reklamné služby; zbieranie údajov do počítačových databáz; zoradovanie údajov v počítačových databázach; online reklama na počítačovej komunikačnej sieti; prenájom reklamného času v komunikačných médiách; služby porovnávanie cien; prezentácia výrobkov v komunikačných médiách pre maloobchod; obchodné informácie a rady spotrebiteľom pri výbere tovarov a služieb; administratívne spracovanie obchodných objednávok; subdodávateľské služby (obchodné služby); fakturácie; písanie reklamných textov; grafická úprava tlačovín na reklamné účely; marketing; telemarketingové služby; poskytovanie obchodných alebo podnikateľských kontaktných informácií; platené reklamné služby typu „klikni sem“; obchodné sprostredkovateľské služby; obchodný manažment pre poskytovateľov služieb na voľnej nohe; vyjednávanie a uzatváranie obchodných transakcií pre tretie osoby; aktualizácia a údržba údajov v počítačových databázach; poskytovanie obchodných informácií prostredníctvom webových stránok; online poskytovanie obchodného priestoru pre nákupcov a predajcov tovarov a služieb; rozvíjanie reklamných nápadov; inde-

xovanie webových stránok na obchodné alebo reklamné účely; správa spotrebiteľských vernostných programov; písanie textov scenárov na reklamné účely; zostavovanie zoznamov informácií na obchodné alebo reklamné účely; poradenstvo v oblasti komunikácie (vzťahy s verejnosťou); poradenstvo v oblasti komunikácie (reklama); dohadovanie obchodných zmlúv pre tretie osoby; podpora predaja tovarov a služieb sponzorovaním športových podujatí; online maloobchodné služby s digitálnou sťahovateľnou hudbou; online maloobchodné služby so sťahovateľnou nahratou hudbou alebo nahratými filmami; služby darčekových zoznamov; cieľový marketing; vonkajšia reklama; marketing v rámci vydávania softvéru; služby v oblasti vzťahov s médiami; podnikové komunikačné služby; komerčné lobistické služby; poskytovanie spotrebiteľských rebričkov tovarov na obchodné alebo reklamné účely; poskytovanie spotrebiteľských ohodnotení tovarov na obchodné alebo reklamné účely; určovanie modelov nákupného alebo spotrebného správania sa zákazníkov na obchodné alebo marketingové účely.

38 - Posielanie správ; telefonické služby; telefonická komunikácia; komunikácia mobilnými telefónmi; komunikácia prostredníctvom počítačových terminálov; prenos správ a obrazových informácií prostredníctvom počítačov; prenos elektronickej pošty; informácie v oblasti telekomunikácií; výzvy (rádiom, telefónom alebo inými elektronickými komunikačnými prostriedkami); komunikácia prostredníctvom optických sietí; poskytovanie telekomunikačných kanálov na tele-nákupy; poskytovanie priestoru na diskusiu na internete; poskytovanie prístupu do databáz; online posielanie pohľadníc; prenos digitálnych súborov; poskytovanie diskusných fór online.

42 - Počítačové programovanie; tvorba počítačového softvéru; aktualizovanie počítačového softvéru; poradenstvo v oblasti návrhu a vývoja počítačového hardvéru; grafické dizajnérstvo; výskum a vývoj nových výrobkov (pre zákazníkov); navrhovanie vzhľadu výrobkov (priemyselné dizajnérstvo); údržba počítačového softvéru; analýzy počítačových systémov; návrh počítačových systémov; tvorba a udržiavanie webových stránok (pre tretie osoby); host'ovanie na počítačových stránkach (webových stránkach); poradenstvo v oblasti počítačových programov; prenájom webových serverov; poskytovanie internetových vyhľadávačov; diaľkové monitorovanie počítačových systémov; poradenstvo pri tvorbe webových stránok; poskytovanie softvéru prostredníctvom internetu (SaaS); poradenstvo v oblasti informačných technológií; prenájom počítačových serverov (serverhosting); uchovávanie elektronických údajov; poskytovanie informácií o počítačových technológiách a programovaní prostredníctvom webových stránok; poskytovanie počítačových technológií prostredníctvom internetu (cloud computing); externé poskytovanie služieb v oblasti informačných technológií; technologické poradenstvo; poradenstvo v oblasti počítačových technológií; poradenstvo v oblasti telekomunikačných technológií; tvorba a navrhovanie zoznamov informácií z webových stránok pre tretie osoby (informačnotechnologické služby); poradenstvo v oblasti internetovej bezpečnosti; poradenstvo v oblasti ochrany údajov; kódovanie údajov; vývoj softvéru na softvérové publikácie; poskytovanie počítačovej platformy prostredníctvom internetu (PaaS); vývoj počítačových platforiem; navrhovanie grafickej úpravy reklamných materiálov; autentifikácia používateľov technológiami pre transakcie elektronického obchodu; autentifikácia používateľov technológiami jednotného prihlasovania do viacerých online softvérových aplikácií súčasne.

(540)

- (550) obrazová
 (591) červená, žltá, zelená, fialová, biela
 (731) Bakič Ladislav, Pri Bitúnku 1411, 908 41 Šaštín-Stráže, SK;
 (740) Prachár Ján, Mgr., Šaštín-Stráže, SK;

(210) 1752-2020
 (220) 11.8.2020

11(511) 30, 32

- (511) 30 - Čaj; ľadový čaj; čajové nápoje; bylinkové čaje (nie na lekárske použitie).
 32 - Nealkoholické nápoje.

(540) Florys anti pandemic CVD 19

- (550) slovná
 (731) SUPREMIA, s.r.o., Novozámocká 67, 949 05 Nitra, SK;
 (740) Advokátska kancelária Patajová Pataj s.r.o., Banská Bystrica, SK;

(210) 1754-2020
 (220) 11.8.2020

11(511) 5, 32, 35, 41, 43

- (511) 5 - Výživové doplnky; sirupy na farmaceutické použitie; farmaceutické prípravky; vitamínové prípravky; tinktúry (farmaceutické prípravky); liečivé infúzie; liečivé rastliny; bylinkové čaje na lekárske použitie; liečivé nápoje; rastlinné výťažky na farmaceutické použitie; bylinkové výťažky na lekárske použitie; výživové prípravky s liečivými účinkami na terapeutické a lekárske použitie.

32 - Nealkoholické ovocné výťažky; nealkoholické výťažky z rastlín; nealkoholické nápoje z rastlín; nealkoholické prípravky na výrobu nápojov; príchute na výrobu nealkoholických nápojov; sirupy na výrobu nápojov; limonády; sirupy na výrobu limonád; nealkoholické nápoje; medové nealkoholické nápoje.

35 - Poskytovanie obchodných alebo podnikateľských informácií; prenájom reklamných materiálov; reklama; marketingový prieskum; vydávanie reklamných textov; organizovanie obchodných alebo reklamných výstav; prenájom reklamných plôch; prezentácia výrobkov v komunikačných médiách pre maloobchod; obchodné informácie a rady spotrebiteľom pri výbere tovarov a služieb; marketing; obchodné sprostredkovateľské služby s tovarmi uvedenými v triede 5 a 32 tohto zoznamu; maloobchodné alebo veľkoobchodné služby s tovarmi uvedenými v triede 5 a 32 tohto zoznamu; obchodné sprostredkovateľské služby so službami uvedenými v triede 41 a 43 tohto zoznamu; online reklama na počítačovej komunikačnej sieti.

41 - Detské škôlky (vzdelávanie); školské služby (vzdelávanie); vyučovanie; vzdelávanie; školenia; zábava; akadémia (vzdelávanie); organizovanie a vedenie tvorivých dielní (výučba); organizovanie vedomostných alebo zábavných súťaží; poskytovanie zariadení na oddych a rekreáciu; vydávanie textov (okrem reklamných); poskytovanie športovísk; výchovnozábavné klubové služby; služby poskytované prázdninovými tábormi (zábava); tábory na športové sústreďenia; maľovanie na tvár; informácie o výchove a vzdelávaní; poskytovanie informácií o možnostiach rekreácie; informácie o možnostiach zábavy; organizovanie kultúrnych alebo vzdelávacích výstav; organizovanie športových súťaží; individuálne vyučovanie; organizovanie a vedenie seminárov; organizovanie a vedenie kolokvií; organizovanie a vedenie konferencií; organizovanie a vedenie kongresov.

43 - Prenájom prechodného ubytovania; hotelierske služby; ubytovacie kancelárie (hotely, penzióny); penzióny; turistické ubytovne; rezervácie prechodného ubytovania; rezervácie ubytovania v penziónoch; rezervácie ubytovania v hoteloch; prenájom prednáškových sál; reštauračné (stravovacie) služby; dodávanie hotových jedál a nápojov na

objednávku (ketering); požíčovanie stoličiek, stolov, obrusov a nápojového skla; kaviarne; bary (služby); prázdninové tábory (ubytovacie služby); detské jasle.

(540)



IHLIČKOVO

- (550) obrazová
 (731) Ihličkovo s.r.o., Križna 20, 900 28 Zálesie, SK;
 (740) TaylorWessing e/n/w/c advokáti s. r. o., Bratislava, SK;

(210) 1755-2020
 (220) 11.8.2020

11(511) 5

- (511) 5 - Balzamy na lekárske použitie; biologicky aktívne prísady (BAA); minerálne vody na lekárske použitie; termálne vody; horčica na farmaceutické použitie; minerálne výživové doplnky; výživové doplnky; albumínové výživové doplnky; výživové doplnky pre zvieratá; výživové doplnky z kvasníc; alginátové výživové doplnky; glukózové výživové doplnky; kazeínové výživové doplnky; lecitínové výživové doplnky; výživové doplnky z ľanového oleja; propolisové výživové doplnky; proteínové výživové doplnky; proteínové výživové doplnky pre zvieratá; včelí materská kašička (výživový doplnok); peľové výživové doplnky; výživové doplnky z obilných klíčkov; výživové doplnky z ľanových semien; enzýmové výživové doplnky; liečivé cukríky; liečivé korene; liečivá na zmiernenie zápchy; oleje na lekárske použitie; chemické prípravky na lekárske použitie; enzýmy na lekárske použitie; výživové prípravky s liečivými účinkami na terapeutické a lekárske použitie; bylinkové výťažky na lekárske použitie; lekárske prípravky na odtučňovacie kúry; sedatíva (utišujúce prostriedky); lieky pre ľudskú medicínu; mentol na farmaceutické použitie; liečivé infúzie; tinktúry na lekárske použitie; opodeldok; zápary na farmaceutické použitie; potraviny pre dojčatá; vitamínové prípravky; prípravky do kúpeľa na lekárske použitie; organoterapeutické prípravky; medicínálne prípravky na podporu rastu vlasov; chemicko-farmaceutické prípravky; diétne potraviny a diétne látky na lekárske použitie; sirupy na farmaceutické použitie; uspávacie prípravky; styptiká (prípravky na zastavenie krvácania); liečivá posilňujúce nervovú sústavu; posilňujúce prípravky (toniká); digestíva na farmaceutické použitie; tabletky na potlačenie chuti do jedla; liečivé rastliny; čaje na chudnutie na lekárske použitie; liečivé čaje; bylinkové čaje na lekárske použitie; chmeľové výťažky na farmaceutické použitie; tinktúry (farmaceutické prípravky).

(540)



- (550) obrazová
 (591) biela, čierna, zelená, svetlo-zelená, červená, žltá, zlato-žltá
 (731) Obschestvo s ogranichennoy otvetstvennostyu "Parapharm", ul. Sverdlova, bld. 4, 440026 Penza, RU;
 (740) ŽOVICOVÁ & ŽOVIC IP, s.r.o., Bratislava, SK;

(210) 1757-2020

(220) 12.8.2020

11(511) 9, 35, 42

(511) 9 - Počítačový softvér (nahraté počítačové programy); nahratý softvér na počítačové hry; počítačové softvérové aplikácie (sťahovateľné); platformy počítačového softvéru, nahrané alebo na stiahnutie; počítačový softvér na šetriče obrazovky (nahratý alebo sťahovateľný); sťahovateľný softvér na počítačové hry; počítačové operačné programy (nahraté); periférne zariadenia počítačov; počítačový hardvér; monitory (počítačový hardvér); procesory (centrálne procesorové jednotky); čítacie zariadenia (zariadenia na spracovanie údajov); spojovacie prvky (vybavenie zariadení na spracovanie údajov); optické disky; optické kompaktné disky; audiovizuálne kompaktné disky; magnetické disky; magnetické nosiče údajov; optické nosiče údajov; pružné disky; integrované obvody; čipy (mikroprocesorové doštičky); počítačové rozhrania; počítačové meniče diskov; diskové mechaniky počítačov; digitálne súradnicové zapisovače; sťahovateľné počítačové programy; monitorovacie počítačové programy; počítače; počítače na nosenie na tele alebo na odev; notebooky (prenosné počítače); prenosné počítače; tablety (prenosné počítače); počítačové tlačiarne; počítačové pamäte; optické čítacie zariadenia.

35 - Zbieranie údajov do počítačových databáz; zoradovanie údajov v počítačových databázach; optimalizácia internetových vyhľadávačov na podporu predaja; optimalizácia obchodovania na webových stránkach; obchodné sprostredkovateľské služby; platené reklamné služby typu „klikni sem“; obchodné informácie a rady spotrebiteľom pri výbere tovaru a služieb; subdodávateľské služby (obchodné služby); obchodné sprostredkovateľské služby; písanie reklamných textov; vydávanie reklamných textov; tvorba reklamných filmov; marketing; vyjednávanie a uzatváranie obchodných transakcií pre tretie osoby; aktualizácia a údržba údajov v počítačových databázach; poskytovanie obchodných informácií prostredníctvom webových stránok; online poskytovanie obchodného priestoru pre nákupcov a predajcov tovarov a služieb; rozvíjanie reklamných nápadov; aktualizácia a údržba informácií v registroch; zostavovanie zoznamov informácií na obchodné alebo reklamné účely; poradenstvo v oblasti komunikácie (vzťahy s verejnosťou); poradenstvo v oblasti komunikácie (reklama); cielený marketing; reklama; vzťahy s verejnosťou (public relations); marketing v rámci vydávania softvéru; správa počítačových súborov.

42 - Počítačové programovanie; tvorba počítačového softvéru; aktualizovanie počítačového softvéru; údržba počítačového softvéru; vývoj softvéru na softvérové publikácie; vývoj počítačových platforiem; obnovovanie počítačových databáz; poradenstvo v oblasti návrhu a vývoja počítačového hardvéru; analýzy počítačových systémov; návrh počítačových systémov; poradenstvo v oblasti počítačových programov; poskytovanie softvéru prostredníctvom internetu (Saas); poradenstvo pri tvorbe webových stránok; poradenstvo v oblasti informačných technológií; poskytovanie počítačových technológií prostredníctvom internetu (cloud computing); technologické poradenstvo; poradenstvo v oblasti počítačových technológií; poradenstvo v oblasti počítačovej bezpečnosti; poradenstvo v oblasti internetovej bezpečnosti; tvorba a navrhovanie zoznamov informácií z webových stránok pre tretie osoby (informačnotechnologické služby).

(540)


(550) obrazová

(591) oranžová, čierna, červená, biela

(731) D3Soft Future s.r.o., Korunní 709/10, 709 00 Ostrava - Mariánské Hory, CZ;

(740) Jansa, Mokrý, Otevřel & partneři s.r.o., advokátní kancelář, Mgr. et Mgr. Petr Malíš advokát, Ostrava, CZ;

(210) 1759-2020

(220) 12.8.2020

11(511) 29, 30, 43

(511) 29 - Polievky; mäso; ryby (neživé); paradajkový pretlak; zeleninové šaláty; lososy (neživé); tuniaky (neživé); paradajková šáva na prípravu jedál; hydina (mäso); bravčové mäso.

30 - Cestoviny; kečup; sendviče; jemné pečivárske výrobky; pizza; ravioly; špagety; paradajková omáčka; majonézy; omáčky na cestoviny; cestá na jedlá.

43 - Dodávanie hotových jedál a nápojov na objednávku (katering); samoobslužné jedálne; reštauračné (stravovacie) služby; samoobslužné reštaurácie; rýchle občerstvenie (snackbary); bary (služby).

(540)


(550) obrazová

(591) čierna, červená

(731) Pizza z pece s.r.o., Bauerova 1192/10, 040 23 Košice, SK;

(740) Babjak Martin, JUDr., Košice, SK;

(210) 1760-2020

(220) 13.8.2020

11(511) 38, 41, 42

(511) 38 - Telekomunikačné služby.

41 - Výchova; vzdelávanie; zábava; športová a kultúrna činnosť.

42 - Vedecké a technologické služby a s nimi súvisiaci výskum a projektovanie; priemyselné analýzy, priemyselný výskum a priemyselné dizajnérstvo; kontroly kvality a overovanie; navrhovanie a vývoj počítačového hardvéru a softvéru.

(540)


(550) obrazová

(591) čierna, oranžová

(731) GALOTY SLOVAKIA s.r.o., Gorkého 25, 909 01 Skalica, SK;

(740) LEGAL PROFESSIONALS, s.r.o., Bratislava, SK;

(210) 1761-2020

(220) 13.8.2020

11(511) 30, 43

(511) 30 - Palacinky.

43 - Dodávanie hotových jedál a nápojov na objednávku (katering); kaviarne; samoobslužné jedálne; reštauračné (stravovacie) služby; samoobslužné reštaurácie; rýchle občerstvenie (snackbary); bary (služby); služby barov s vodnými fajkami.

(540)



(550) obrazová

(731) AP&PA, s.r.o., Starý Smokovec 18095, 062 01 Vysoké Tatry, SK;

(210) 1762-2020

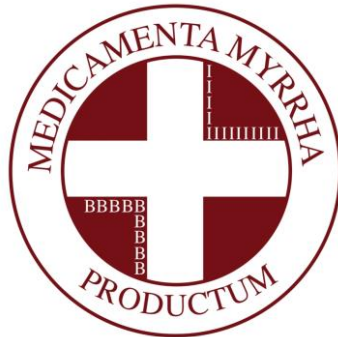
(220) 13.8.2020

11(511) 3, 4

(511) 3 - Tyčinkové rozptyľovače vóní; masážne sviečky na kozmetické použitie.

4 - Sviečky (na svietenie); sviečkové knôty; nočné osvetlenie (sviečky); parfumované sviečky.

(540)



(550) obrazová

(591) biela, červená

(731) Samojlenko Irina, Novomeského 503/33, 949 11 Nitra, SK;

(740) Gondek Maroš, JUDr., Košice, SK;

(210) 1764-2020

(220) 13.8.2020

11(511) 30, 43

(511) 30 - Palacinky.

43 - Dodávanie hotových jedál a nápojov na objednávku (katering); kaviarne; samoobslužné jedálne; reštauračné (stravovacie) služby; samoobslužné reštaurácie; rýchle občerstvenie (snackbary); bary (služby); služby barov s vodnými fajkami.

(540) Tatracinky

(550) slovná

(731) AP&PA, s.r.o., Starý Smokovec 18095, 062 01 Vysoké Tatry, SK;

(210) 1765-2020

(220) 14.8.2020

11(511) 5, 29, 30, 31, 32, 35, 40

(511) 5 - Farmaceutické prípravky; zverolekárske prípravky; parafarmaceutické prípravky; hygienické prípravky na lekárske použitie; diétne potraviny na lekárske použitie; dietetické potravinyové prípravky upravené na lekárske použitie; potravinové doplnky; rastlinné výťažky na lekárske použitie; bylinné výťažky na lekárske použitie; potraviny pre dojčatá; potravinyové doplnky na zverolekárske použitie; vedľajšie produkty spracovania obilnín na diétne alebo lekárske použitie; výťažky z liečivých rastlín; výťažky z liečivých bylín; minerálne výživové doplnky; vitamínové prípravky; dietetické

doplnky obsahujúce vitamíny; potravinové doplnky obsahujúce stopové prvky; proteínové výživové doplnky; multivitaminové prípravky; liečivé čaje; liečivé bylinkové čaje; liečivé minerálne nápoje; vitamínové nápoje; masť na lekárske použitie; oleje na lekárske použitie; diétne nápoje na lekárske použitie; diétne látky na lekárske použitie; diétne potravinyové doplnky pre ľudí; obväzový materiál; náplasti; materiály na plombovanie zubov; materiály na zubné odtlačky; dezinfekčné prípravky; kazeínové výživové doplnky; potravinové doplnky s kozmetickým účinkom.

29 - Mäso; ryby; hydina; divina; mäsové výťažky; hotové jedlá z mäsa; hotové jedlá obsahujúce hlavne zeleninu; hotové jedlá pozostávajúce prevažne z diviny; hotové jedlá obsahujúce prevažne ryby; vajcia; polievky; vývary (bujóny); vtáčie hniezda (tradičná špecialita juhovýchodnej Ázie); konzervované ovocie; mrazené ovocie; sušené ovocie; varené ovocie; konzervovaná zelenina; mrazená zelenina; sušená zelenina; varená zelenina; želatína; džemy; kompóty; ovocné želatíny, lekváre, kompóty, ovocné a zeleninové nátierky; ovocné pyré; zeleninové pyré; mlieko; mliečne výrobky a ich náhrady; potravinárske oleje a tuky; spracované ovocie, huby, zelenina, orechy a strukoviny; mrazené huby; lúpané ovocie, huby a zelenina; nakladané ovocie, huby a zelenina; miešané ovocie huby a zelenina; konzervované nakladané ovocie huby a zelenina; pražené oriešky; solené oriešky; konzervované orechy; sušené orechy; pripravené orechy; lúpané orechy; sušené kokosové orechy; spracované orechy; kandizované orechy; nakladané orechy; spracované jedlé morské riasy; mrazom sušené potraviny; mrazom sušená zelenina; mrazom sušené ovocie; hríbové pyré; olivové pyré; paradajkové koncentráty (pyré); paštéty; údeniny; polievkové koncentráty; peny na báze mäsa, rýb, ovocia a zeleniny; sušené hrozienka; spracovaná sója; maslá; konzervy s potravinami spadajúcimi do tejto triedy; zmesi ovocia a orechov; konzervované výrobky z ovocia a zeleniny; zemiakové lupienky; zemiakové vločky; zemiakové hranolčeky; zemiakové kaše; zemiakové knedle; krokety; konzervované paradajky; dipy (omáčky); spracovaný peľ (potravina); mäsové chuťovky; ovocné chuťovky; zeleninové chuťovky; hotové jedlá z mäsa, rýb, morských plodov, ovocia alebo zeleniny; jedlá na báze duseného mäsa, ovocia a zeleniny; polievky, vývary, bujóny, mäsové výťažky; bielkoviny na prípravu jedál; pektín na prípravu jedál; marmeláda; jedlé semená; semená, spracované; výrobky zo sušeného ovocia; nakladané ovocie; konzervované sójové bôby (potraviny).

30 - Kakao; ryža; tapioka; ságo; múka; obilninové chuťovky; cukrárenské polevy; cukor; med; sladké polevy a plnky; sladký fazuľový džem pokrytý mákkou cukrovou kôrkou na báze fazule (nerikiri); stolový sirup; melasa; sirupy na ochucovanie; koreniny; konzervované záhradné bylinky (chuťové prísady); sušené bylinky; omáčky (chuťové prísady); chutneys (koreniny); lahôdkové pasty; horčica; paradajkový kečup; hotové ryžové jedlá; hotové pizzové jedlá; hotové jedlá obsahujúce (predovšetkým) cestoviny; cestoviny; pizza; chuťovky z kukurice, obilia, múky a sezamu; krekrý; múčne halušky (gnocchi); knedle; palacinky; spracované obilniny; mletý ovos; mliečna ovsená kaša; ovsená múka; ovsené vločky; droždie; prášok do pečiva; soľ; ocot; chuťové prísady; sladký nálev (korenina); soľný nálev na varenie; slaný nálev na nakladanie; ľad; obilniny spracované na ľudskú spotrebu; müsli obsahujúce hlavne obilniny; raňajkové obilniny; ovsená kaša; kukuričná kaša; cukríky; cereálne tyčinky; torty; vegánska majonéza; majonéza s nakladanou zeleninou; marinády; mäsové šťavy; rezance; zálievky na šaláty; zákusky, koláče; omáčky na cestoviny; pizzové omáčky.

31 - Čerstvé ovocie, orechy, zelenina a bylinky; surové orechy; nespracované orechy; kolové orechy; kokosové orechy; mandle (ovocie); ovocné semená; čerstvé arašidy; nespracované arašidy; čerstvé citrusové ovocie; čerstvé hrozno; čerstvé zemiaky; nečistené plody rohovníka (svätójánsky chlieb); chmeľ; čerstvé gaštany; žihľava; čerstvé olivy; jačmeň; pše-

nica; raž; ovos; huby čerstvé; výtrusy a podhubie (na poľnohospodárske účely); živé rastliny a kvety; čerstvé bylinky pre použitie v kuchyni; nespracovaná ryža; nespracované rastlinné semená; škrupiny kokosových orechov; cukrová trstina.

32 - Nealkoholické nápoje; nealkoholické prípravky na výrobu nápojov; príchute na výrobu nealkoholických nápojov; koncentráty používané pri príprave nealkoholických nápojov; sirupy na výrobu nápojov; ovocné a zeleninové džúsy; bylinkové nealkoholické nápoje; džúsy; šerbeti (nápoje); mixované ovocné alebo zeleninové nápoje; nealkoholické ovocné nápoje; nealkoholické nápoje obohatené o vitamíny; nealkoholické nápoje obohatené vitamínmi a minerálnymi soľami; energetické nápoje; proteínové nápoje; tablety a prášky na prípravu šumivých nápojov; minerálna voda; prameni-tá voda; sóda; voda; nealkoholické perlivé nápoje; nealkoholické koktaily; paradajkový džús (nápoj); nealkoholické aperitívy; cordials (nealkoholické likéry).

35 - Maloobchodné a veľkoobchodné služby s tovarmi uvedenými v triedach 5, 29, 30, 31, 32 tohto zoznamu; služby v oblasti manažmentu dodávateľského reťazca; obchodné sprostredkovateľské služby; online poskytovanie obchodného priestoru pre nákupcov a predajcov tovarov a služieb; reklama; podpora predaja (pre tretie osoby); organizovanie obchodných alebo reklamných výstav; rozširovanie vzoriek tovarov; prieskum a analýzy trhu; distribúcia tovarov na reklamné účely; rozmnožovanie dokumentov; rozširovanie reklamných materiálov zákazníkom (letáky, prospekty, tlačoviny, vzorky); on-line reklama na počítačovej komunikačnej sieti; predvádzanie tovaru; personálne poradenstvo; vydávanie reklamných materiálov; reklamné plagátovanie; aranžovanie výkladov; kancelárie zaoberajúce sa dovozom a vývozom.

40 - Spracovanie a úprava potravín a nápojov; konzervovanie potravín a nápojov; recyklácia a spracovanie odpadu; výroba nealkoholických nápojov na zákazku; výroba prípravkov na výrobu nápojov na zákazku.

(540)



(550) obrazová

(591) Modrá: CMYK (100, 25, 0, 15) RGB (0, 163, 218); Biela: CMYK: (0, 0, 0, 0) RGB (255,252,254); Šedá: CMYK (0, 0, 0, 29) RGB (181, 181, 181).

(731) ASTRAFOOD s.r.o., Přívozká 1135/23, Moravská Ostrava, 702 00 Ostrava, CZ;

(740) V4 Legal, s.r.o., Žilina, SK;

(210) 1766-2020

(220) 14.8.2020

11(511) 29, 30, 32, 35

(511) 29 - Mäsové guľky; mrazené mäsové guľky; mleté mäso; hotové jedlá pripravené prevažne z rýb; rybie plátky (filé); lososy (neživé); ryby (neživé); konzervované ryby; rybacia pena; mrazené rybacie výrobky; konzervované mäso; mäso; bravčové mäso; divina; hydina (mäso); pečeň; údeniny; šunka; klobásy, salámy, párky; slanina; držky; solené potraviny; mäsové výťažky; hotové jedlá pripravené s prevažným obsahom mäsa; polievky; prípravky na zeleninové

polievky; vývary (bujóny); koncentrované vývary; prípravky na vývary (bujóny); krokety; zemiakové placky; zemiakové hranolčeky; zemiakové lupienky; konzervovaná zelenina; varená zelenina; sušená zelenina; nakladané uhorky; konzervované šampiňóny; mrazená zelenina; mrazené ovocie; mrazené hotové jedlá pripravené s prevažným obsahom zeleniny; zeleninové šaláty; ovocné šaláty; ovocné rôsoly; dusené ovocie; ovocné guľky; mrazené ovocné guľky; kompóty; potravinárska želatína; potravinárske oleje; huspenina; mlieko; mliečne výrobky; mliečne fermenty na prípravu jedál; tofu; šľahačka; smotana (mliečne výrobky); syry; syrové guľky; mrazené syrové guľky; mliečne koktaily; vajcia; tukové nátierky na chlieb; paradajková šťava na prípravu jedál; paradajkový pretlak; papriková nátierka (konzervované koreniny); hummus (cicerová kaša); tahini (nátierka zo sezamových jadier); lúpané semená; palacinky plnené mäsovou zmesou.

30 - Balené hotové jedlá pripravené predovšetkým z ryže a obsahujúce mäso, rybu alebo zeleninu; jedlá z ryže so zeleninou a korením; múčne jedlá; cestoviny; šľafance; závi-viny (koláče); pečivo; lievance; makaróny; špagety; rezance; jedlá z rezancov; kuskus (krupica); kukuričná krupica; kukuričné placky (tortilly); palacinky; plnené palacinky; pirohy; parené buchty; mrazené palacinky; mrazené pirohy; mrazené lievance; mrazené šľafance; mrazené buchty; mrazené polotovary na výrobu palaciniiek, pirohov, lievancov a šľafancov; pizza; mrazená pizza; chlieb; nekysnutý chlieb; quiches (slaný koláč); sendviče; syrové sendviče (cheeseburgers); pečivo s mäsovou náplňou; pečivo (rožky); slané pečivo (krekery); sladké žemle; sušienky, keksy; oblátky; prípravky z obilnín; ovsené potraviny; obilninové chuťovky; cukrárske výrobky; čokoládové peny; čokolády; čokoládové guľky; zákusky, koláče; plnené koláče; cestá na koláče; pudinky; omáčky (chuťové prísady); pikantné zeleninové omáčky (chuťové prísady); zálievky na šaláty; majonézy; omáčky na cestoviny; jogurty mrazené (mrazené potraviny); zahusťovacie prípravky na varenie; suši; mäsové šľavy; prípravky na zjemňovanie mäsa na domáce použitie; bylinkové čaje (nie na lekárske použitie); aromatické prípravky do potravín; marináda (chuťové prísady); polevy na šunku; chuťové prísady; koreniny; korenie; konzervované záhradné bylinky (chuťové prísady); potravinárske príchute okrem esenciálnych olejov; pasta zo sójových bôbov (chuťové prísady); pesto (bazalková omáčka); horčica; kečup; paradajková omáčka; ocot; sójová omáčka; káva; kávové nápoje; kakao; kakaové nápoje; čaj; čajové nápoje; melasový sirup; zmrzliny; kuchynská soľ; cukor; mleté orechy; zelenina v štiplavom náleve.

32 - Sirupy na výrobu nápojov; koncentráty na výrobu nealkoholických nápojov; minerálne vody (nápoje); prípravky na výrobu minerálnej vody; vody (nápoje); stolové vody; prípravky na výrobu nápojov; prípravky na výrobu sýtenej vody; nealkoholické nápoje; nealkoholické koktaily; nealkoholické aperitívy; nealkoholické sýtené nápoje; ochutené vody (nápoje); ochutené sýtené nealkoholické nápoje; nealkoholické ovocné nápoje; limonády; sóda; sódová voda (sifón); sýtené vody a iné nealkoholické nápoje; lítiová voda; izotonické nápoje; energetické nealkoholické nápoje; citronády (nápoje); nealkoholické ovocné výťažky; ovocné nápoje a ovocné džúsy; pivo; sladové pivo; pivná mladinka; nealkoholické pivo; nízkoalkoholické pivo; chmeľové výťažky na výrobu piva; sladina (výluh sladú); d'umbierové pivo (zázvorové); piva s ovocnou príchutou; miešané nápoje z piva; kvas (nealkoholický nápoj); pivové koktaily; príchute na výrobu nápojov; ovocné nektáre; mixované ovocné alebo zeleninové nápoje; mušty; šerbeti (nápoje); ovocné džúsy; zeleninové džúsy (nápoje); sladový sirup na výrobu nápojov.

35 - Maloobchodné a veľkoobchodné služby so sušenými, s chladenými a s mrazenými potravinami; maloobchodné a veľkoobchodné služby so sušenými, s chladenými

a s mrazenými potravinami prostredníctvom internetu; maloobchodné a veľkoobchodné služby s tovarmi uvedenými v triedach 29, 30 a 32 tohto zoznamu; maloobchodné a veľkoobchodné služby s tovarmi uvedenými v triedach 29, 30 a 32 tohto zoznamu prostredníctvom internetu; kancelárie zaoberajúce sa dovozom a vývozom; analýzy nákladov; obchodné odhady; služby porovnávania cien; obchodná správa licencií výrobkov a služieb (pre tretie osoby); zásobovacie služby pre tretie osoby (nákup tovarov a služieb pre iné podniky); podpora predaja (pre tretie osoby); rozširovanie reklamných materiálov zákazníkom (letáky, prospekty, tlačoviny, vzorky); vzťahy s verejnosťou (public relations); reklama; rozširovanie reklamných oznamov; on line reklama na počítačovej komunikačnej sieti; prenájom reklamného času v komunikačných médiách; grafická úprava tlačovín na reklamné účely; vydávanie reklamných textov; nábor zamestnancov; zásielkové reklamné služby; marketing; obchodný alebo podnikateľský prieskum; predvádzanie tovaru; organizovanie obchodných alebo reklamných výstav; organizovanie obchodných alebo reklamných veľtrhov; prezentácia výrobkov v komunikačných médiách pre maloobchod; lepenie plagátov; prenájom reklamných plôch; prenájom reklamných materiálov; rozhlasová reklama; televízna reklama; vyhľadávanie informácií v počítačových súboroch (pre tretie osoby); obchodné informácie a rady spotrebiteľom; odborné obchodné alebo podnikateľské poradenstvo; správa počítačových súborov; administratívne spracovanie obchodných objednávok; zbieranie údajov do počítačových databáz; zoraďovanie údajov v počítačových databázach; obchodné alebo podnikateľské informácie; aranžovanie výkladov; prenájom predajných stánkov; poskytovanie rád a informácií o uvedených službách prostredníctvom komunikačných médií, elektronickej pošty, SMS správ, počítačových sietí a internetu alebo verbálne.

(540)



(550) obrazová

(731) SAGENA s.r.o., Rišňovce 5, 951 21 Rišňovce, SK;

(740) Porubčan Róbert, Ing., Ivanka pri Dunaji, SK;

(210) 1767-2020

(220) 14.8.2020

11(511) 7, 9, 12, 39, 41

(511) 7 - Letecké motory.

9 - Simulátory vedenia a riadenia dopravných prostriedkov.
12 - Letecké dopravné prostriedky; letecké prístroje, stroje a zariadenia.

39 - Letecká doprava; prenájom leteckých dopravných prostriedkov; prenájom leteckých motorov.

41 - Vyučovanie pomocou simulátorov; prenájom tréningových; vyučovanie; vzdelávanie; školenia.

(540)



(550) obrazová

(591) zelená, červená, modrá

(731) KOLATERAL, s. r. o., Panenská 24, 811 03 Bratislava, SK;

(740) smithsmith legal s.r.o., Bratislava, SK;

(210) 1768-2020

(220) 14.8.2020

11(511) 43

(511) 43 - Dodávanie hotových jedál a nápojov na objednávku (katering); samoobslužné jedálne; závodné jedálne; reštaurácie (stravovacie) služby; samoobslužné reštaurácie; rýchle občerstvenie (snackbary).

(540)



FRANGO

(550) obrazová

(591) červená, zelená, žltá, oranžová, fialová, modrá, čierna, biela

(731) Arzt s. r. o., Hlavná 1088, 925 03 Horné Saliby, SK;

(740) HKP Legal, s.r.o., Bratislava, SK;

(210) 1769-2020

(220) 16.8.2020

11(511) 35, 36, 41, 42

(511) 35 - Pomoc pri riadení obchodnej činnosti; poskytovanie obchodných alebo podnikateľských informácií; lepenie plagátov; kancelárie zaoberajúce sa dovozom a vývozom; komerčné informačné kancelárie; analýzy nákladov; rozširovanie reklamných oznamov; fotokopírovacie služby; sprostredkovateľne práce; prenájom kancelárskych strojov a zariadení; účtovníctvo; vedenie účtovných kníh; zostavovanie výpisov z účtov; obchodné alebo podnikové audity (revízia účtov); poradenstvo pri organizovaní a riadení obchodnej činnosti; personálne poradenstvo; poradenstvo pri riadení podnikov; písanie na stroji; predvádzanie tovaru; rozširovanie reklamných materiálov zákazníkom (letáky, prospekty, tlačoviny, vzorky); pomoc pri riadení obchodných alebo priemyselných podnikov; rozmnožovanie dokumentov; aktualizovanie reklamných materiálov; rozširovanie vzoriek tovarov; odborné posudky efektívnosti podnikov; dražby; prieskum trhu; obchodné odhady; obchodný alebo podnikateľský prieskum; prenájom reklamných materiálov; poradenstvo pri organizovaní obchodnej činnosti; vydávanie reklamných textov; reklama; rozhlasová reklama; obchodný alebo podnikateľský výskum; vzťahy s verejnosťou (public relations); stenografické služby; televízna reklama; prepisovanie správ (kancelárske práce); aranžovanie výkladov; reklamné agentúry; poradenské služby pri riadení obchodnej činnosti; marketingový prieskum; správa počítačových súborov; odborné obchodné alebo podnikateľské poradenstvo; hospodárske (ekonomické) predpovede; organizovanie obchodných alebo reklamných výstav; obchodné alebo podnikateľské informácie; prieskum verejnej mienky; príprava miezd a výplatných listín; nábor zamestnancov; služby poskytované pri premiestňovaní podnikov; prenájom reklamných plôch; podpora predaja (pre tretie osoby); sekretárske služby; vypracovávanie daňových priznaní; odkazovacie telefónne služby (pre neprítomných predplatiteľov); spracovanie textov; služby predplácania novín a časopisov (pre tretie osoby); zásielkové reklamné služby; administratívna správa hotelov; odborné obchodné riadenie umeleckých činností; zbieranie údajov do počítačových databáz; zoraďovanie údajov v počítačových databázach; organizovanie obchodných alebo reklamných veľtrhov; prenájom fotokopírovacích strojov; on line reklama na počítačovej komunikačnej sieti; zá-

sobovacie služby pre tretie osoby (nákup tovarov a služieb pre iné podniky); vyhľadavanie informácií v počítačových súboroch (pre tretie osoby); prenájom reklamného času v komunikačných médiách; prehľad tlače (výstrižkové služby); prenájom predajných automatov; výber zamestnancov pomocou psychologických testov; služby porovnávania cien; prezentácia výrobkov v komunikačných médiách pre malo-obchod; obchodné informácie a rady spotrebiteľom; predplatné telekomunikačných služieb (pre tretie osoby); administratívne spracovanie obchodných objednávok; obchodná správa licencií výrobkov a služieb (pre tretie osoby); subdodávateľské služby (obchodné služby); fakturácie; písanie reklamných textov; zostavovanie štatistík; grafická úprava tlačovín na reklamné účely; vyhľadavanie sponzorov; tvorba reklamných filmov; obchodný manažment pre športovcov; marketing; telemarketingové služby; prenájom predajných stánkov; poskytovanie obchodných alebo podnikateľských kontaktných informácií; optimalizácia internetových vyhľadávačov na podporu predaja; optimalizácia obchodovania na webových stránkach; platené reklamné služby typu „klikni sem“; obchodné sprostredkovateľské služby; obchodný manažment pre poskytovateľov služieb na voľnej nohe; vyjednávanie a uzatváranie obchodných transakcií pre tretie osoby; aktualizácia a údržba údajov v počítačových databázach; poskytovanie obchodných informácií prostredníctvom webových stránok; on line poskytovanie obchodného priestoru pre nákupcov a predajcov tovarov a služieb; navrhovanie reklamných materiálov; externé administratívne riadenie podnikov; podávanie daňových priznaní; podnikové riadenie refundovaných programov (pre tretie osoby); prenájom bilbordov; písanie životopisov (pre tretie osoby); indexovanie webových stránok na obchodné alebo reklamné účely; správa programov pre pravidelných cestujúcich v leteckej doprave; plánovanie stretnutí (kancelárske práce); pripomínanie stretnutí (kancelárske práce); správa spotrebiteľských vernostných programov; písanie textov scenárov na reklamné účely.

36 - Prenájom nehnuteľností; sprostredkovanie (maklárstvo); realitné kancelárie; sprostredkovanie nehnuteľností; kancelárie zaoberajúce sa inkasovaním pohľadávok; oceňovanie nehnuteľností; zriaďovanie fondov; kapitálové investície; úschovné služby; úschova v bezpečnostných schránkach; finančné odhady a oceňovanie (poisťovníctvo, bankovníctvo, nehnuteľnosti); správcovstvo majetku (pre tretie osoby); financovanie (služby); finančné riadenie; správa nehnuteľností; správa nájomných domov; prenájom bytov; obchodovanie na burze s cennými papiermi; finančné poradenstvo; finančné informácie; vyberanie nájomného; prenájom kancelárskych priestorov; sprostredkovanie na burze cenných papierov; poskytovanie finančných informácií prostredníctvom webových stránok; investovanie do fondov; sprostredkovanie obchodu s akciami a obligáciami; poskytovanie zliav vo vybraných zariadeniach prostredníctvom členskej karty.

41 - Akadémie (vzdelávanie); filmové štúdiá; organizovanie vedomostných alebo zábavných súťaží; korešpondenčné vzdelávacie kurzy; vydávanie textov (okrem reklamných); vyučovanie; vzdelávanie; školenia; požičovne kníh (knížnice); vydávanie kníh; organizovanie a vedenie konferencií; organizovanie a vedenie kongresov; informácie o výchove a vzdelávaní; skúšanie, preskúšavanie (pedagogická činnosť); organizovanie kultúrnych alebo vzdelávacích výstav; plánovanie a organizovanie večierkov; praktický výcvik (ukážky); organizovanie a vedenie seminárov; organizovanie a vedenie sympózií; organizovanie predstavení (manažérske služby); písanie textov scenárov nie na reklamné účely; online vydávanie elektronických kníh a časopisov; elektronická edičná činnosť v malom (DTP služby); online poskytovanie elektronických publikácií (bez možnosti kopírovania); poradenstvo pri voľbe povolania (v oblasti výchovy a vzdelávania); prekladateľské služby; písanie textov; formátovanie textov (nie na reklamné účely); koučovanie (školenie); tlmočnicke

služby; odborné preškolenie; školské služby (vzdelávanie); individuálne vyučovanie; organizovanie a vedenie vzdelávacích fór s osobnou účasťou.

42 - Architektonické služby; architektonické poradenstvo; vypracovanie stavebných výkresov; technický výskum; inžinierska činnosť; počítačové programovanie; tvorba softvéru; aktualizovanie počítačového softvéru; poradenstvo v oblasti návrhu a vývoja počítačového hardvéru; grafické dizajnérstvo; obnovovanie počítačových databáz; údržba počítačového softvéru; analýzy počítačových systémov; návrh počítačových systémov; prevod údajov alebo dokumentov z fyzických médií na elektronické médiá; tvorba a udržiavanie webových stránok (pre tretie osoby); hosťovanie na počítačových stránkach (webových stránkach); inštalácia počítačového softvéru; prevod (konverzia) počítačových programov alebo údajov (nie fyzický); poradenstvo v oblasti počítačových programov; prenájom webových serverov; poskytovanie internetových vyhľadávačov; digitalizácia dokumentov (skenovanie); poradenstvo pri tvorbe webových stránok; poskytovanie softvéru prostredníctvom internetu (SaaS); poradenstvo v oblasti informačných technológií; vedecký výskum; prenájom počítačových serverov (serverhosting); zálohovanie údajov mimo pracoviska; uchovávanie elektronických údajov; poskytovanie informácií o počítačových technológiách a programovaní prostredníctvom webových stránok; poskytovanie počítačových technológií prostredníctvom internetu (cloud computing); externé poskytovanie služieb v oblasti informačných technológií; technologické poradenstvo; poradenstvo v oblasti počítačových technológií; poradenstvo v oblasti telekomunikačných technológií; poradenstvo v oblasti počítačovej bezpečnosti; technické písanie; navrhovanie interiérov.

(540)



(550) obrazová

(731) Libertarium s.r.o., Hrušov 245, 991 42 Hrušov, SK;

(210) 1772-2020

(220) 16.8.2020

11(511) 16, 18, 21, 24, 25

(511) 16 - Papier; plagáty; reklamné tabule z papiera, kartónu alebo lepenky; spisové obaly (papiernický tovar); ceruzky; noviny; periodiká; karisbloky; skicáre; brožúry; zošity; poznamkové zošity; katalógy; knihy; kancelárske dierkovače; obaly (papiernický tovar); rysovacie potreby; rysovacie nástroje; písacie potreby; emblémy (papierové pečate); zoznamy; tlačivá (formuláre); šablóny (kancelárske potreby); pohľadnice; tlačoviny; príručky; tlačené publikácie; prospekty; perá (kancelárske potreby); časopisy (periodiká); školské potreby (papiernický tovar); ročenky; kalendáre; oznámenia (papiernický tovar); papierové podložky pod poháre; papierové servítky; papierové utierky; samolepky (papiernický tovar); písacie nástroje; tabule na zapichovanie oznamov; letáky; obálky na dokumenty (papiernický tovar); tlačené poukážky; papierové stolové vlajky; papierové trojcipe vlajočky; menovky (kancelárske potreby).

18 - Plecniaky; diplomatické kufriky; turistické plecniaky; horolezecké plecniaky; peňaženky; kožušiny (kože zvierat); nákupné tašky; nákupné tašky na kolieskach; náprsné tašky; plážové tašky; kabelky; cestovné tašky; kufre; kufrik na toaletné potreby (prázdny); kufriky; športové tašky.

21 - Fľaše; tepelne izolované fľaše (termosky); chladiace fľaše.

24 - Nažehľovacie textilie; textilie imitujúce kožušiny; tkaniny; sieťovina; textilie; textilné materiály; textilie na obuv; bavlnené textilie; zamat; plachty; prikrývky; cestovné deky; elastické textilie; jutové textilie; vlnené textilie; ľanové textilie; flanel (textilie); flauš (textilie); bytový textil; textilné uteráky; hodvábné textilie; netkané textilie.

25 - Oblečenie pre motoristov; obuv; sandále na kúpanie; obuv na kúpanie; baretky; čiapky; pleteniny; vysoká obuv; nízke čižmy; šnurovacie topánky; pletené šály; krátke kabátičky; pánska spodná bielizeň (trenírky, boxerky); spodná bielizeň; šilty; kapucne (časti odevov); pracovné plášte; opasky (časti odevov); pletené šatky; župany; svetre; pulóvre; ponožky; košele; odevy; klobúky; kožušiny (oblečenie); kombinézy (oblečenie); kostýmy, obleky; kravaty; nohavice; cyklistické oblečenie; vrchné ošatenie; rukavice; šatky, šály; pleteniny (oblečenie); vesty; kabáty; legíny; nepremokavé odevy; sukne; oblečenie pre bábätká; športové tričká, dresy; zástery; papuče; pyžamá; vrchné ošatenie; rukavice; pleteniny (oblečenie); vesty; kabáty; legíny; nepremokavé odevy; sukne; uniformy; bundy; plavky; topánky; podpätky; topánky na šport; športová obuv; čelenky (oblečenie); tričká; nohavice; sukne; legíny; pokrývky hlavy; kimóná; trikoty (cvičebné úbory).

(540)



(550) obrazová

(731) Martin Vancák - Themis, Helsinská 2635/10, 040 13 Košice, SK;

(740) Gondek Maroš, JUDr., Košice, SK;

(210) 1774-2020

(220) 17.8.2020

11(511) 45

(511) 45 - Organizovanie politických zhromaždení.

(540)



(550) obrazová

(591) biela, modrá, červená

(731) Stopka Roman, Mgr., Kubranská 105, 911 01 Trenčín, SK;

(210) 1776-2020

(220) 17.8.2020

11(511) 39

(511) 39 - Kamiónová nákladná doprava; sprostredkovanie námornej dopravy; železničná doprava; skladovanie; riečna doprava; prenájom skladísk; lodná preprava tovaru; lodná doprava; námorná doprava; sprostredkovanie nákladnej dopravy; sprostredkovanie dopravy; informácie o skladovaní; informácie o možnostiach dopravy; rezervácie dopravy; logistické služby v doprave; letecká doprava; prenájom leteckých dopravných prostriedkov.

(540) **UNITEX LOGISTIC EUROPE**

(550) slovná

(731) Srogoň Miroslav, Ing., Brišovka 870, 029 57 Oravská Lesná, SK;

(210) 1778-2020

(220) 17.8.2020

11(511) 5

(511) 5 - Výživové doplnky.

(540) **INDONAL WOMAN**

(550) slovná

(731) SYNERGIA Pharmaceuticals s.r.o., Brestová 14, 821 02 Bratislava, SK;

(210) 1779-2020

(220) 17.8.2020

11(511) 5

(511) 5 - Výživové doplnky.

(540) **INDONAL MAN**

(550) slovná

(731) SYNERGIA Pharmaceuticals s.r.o., Brestová 14, 821 02 Bratislava, SK;

(210) 1781-2020

(220) 17.8.2020

11(511) 25, 35

(511) 25 - Obuv; čiapky; opasky (časti odevov); svetre; pulóvre; košele; košele s krátkym rukávom; klobúky; kostýmy, obleky; konfekcia (odevy); kravaty; nohavice; šatky, šály; pleteniny (oblečenie); vesty; kabáty; sukne; zvrchníky; bundy; saká; topánky; tričká.

35 - Účtovníctvo; poradenstvo pri organizovaní a riadení obchodnej činnosti; predvádzanie tovaru; rozširovanie reklamných materiálov zákazníkom (letáky, prospekty, tlačoviny, vzorky); obchodný alebo podnikateľský prieskum; reklama; rozhlasová reklama; televízna reklama; marketingový prieskum; odborné obchodné alebo podnikateľské poradenstvo; zásobovacie služby pre tretie osoby (nákup tovarov a služieb pre iné podniky); prenájom reklamného času v komunikačných médiách; organizovanie módnych prehliadok na podporu predaja; marketing; poskytovanie obchodných informácií prostredníctvom webových stránok; maloobchodné a veľkoobchodné služby s tovarmi uvedenými v triede 25.

(540)



- (550) obrazová
 (591) tmavomodrá, zlatá
 (731) PACO ROMANO s.r.o., Jenisejská 1434/55, 040 12 Košice, SK;
 (740) Kucharčík Vladimír, JUDr., Košice, SK;

(210) 1782-2020

(220) 17.8.2020

11(511) 41

- (511) 41 - Služby poskytované prázdninovými táborami (zábava).
 (540)



- (550) obrazová
 (591) modrá, zelená, oranžová, žltá, červená, fialová, ružová
 (731) Klempa Szilárd, Hed'beneéte 380, 929 01 Kútmyky, SK;

(210) 1785-2020

(220) 17.8.2020

11(511) 16, 33, 35

- (511) 16 - Plagáty; reklamné tabule z papiera, kartónu alebo lepenky; ceruzky; noviny; periodiká; lístky; skicáre; útržkové bloky; brožúry; pečate; pečatidlá; zošity; háčky papiera; katalógy; obaly na doklady; knihy; emblémy (papierové pečate); fotografie (tlačoviny); pečiatky; pohľadnice; tlačoviny; ručné etiketovacie prístroje; tlačené publikácie; príručky; listový papier; brožované knihy; papierové vreckovky; papierové obrusy; papierové pečate; perá (kancelárske potreby); časopisy (periodiká); záložky do kníh; poštové známky; ročenky; kalendáre; samolepky pre domácnosť a na kancelárske použitie; papierové alebo lepenkové krabice; stojany na perá a ceruzky; papierové alebo lepenkové prepravné obaly na fľaše; papierové podložky pod poháre; oznámenia (papiernický tovar); papierové servítky; papierové obrúsky (prestieranie); grafické znaky; papierové alebo lepenkové obaly na fľaše; papierové alebo lepenkové pútače; papierové utierky; papierové alebo lepenkové etikety; papierové alebo kar-

tónové vývesné tabule; samolepky (papiernický tovar); obežníky; zberateľské karty (nie na hranie); letáky; obálky na dokumenty (papiernický tovar); papierové stolové vlajky; papierové trojcipe vlajočky; identifikačné visačky (kancelárske potreby); šablóny na zdobenie jedál alebo nápojov; menovky (kancelárske potreby).

33 - Jablčné mušty (alkoholické); víno; hruškový mušt (alkoholický).

35 - Pomoc pri riadení obchodnej činnosti; poskytovanie obchodných alebo podnikateľských informácií; reklamné plagátovanie; kancelárie zaoberajúce sa dovozom a vývozom; komerčné informačné kancelárie; rozširovanie reklamných oznamov; poradenstvo pri organizovaní a riadení obchodnej činnosti; predvádzanie tovaru; rozširovanie reklamných materiálov zákazníkom (letáky, prospekty, tlačoviny, vzorky); aktualizovanie reklamných materiálov; rozširovanie vzoriek tovarov; prieskum trhu; obchodné odhady; obchodný alebo podnikateľský prieskum; prenájom reklamných materiálov; poradenstvo pri organizovaní obchodnej činnosti; vydávanie reklamných textov; reklama; rozhlasová reklama; televízna reklama; aranžovanie výkladov; reklamné agentúry; predvádzanie (služby modeliek) na reklamné účely a podporu predaja; marketingový prieskum; odborné obchodné alebo podnikateľské poradenstvo; organizovanie obchodných alebo reklamných výstav; obchodné alebo podnikateľské informácie; prieskum verejnej mienky; prenájom reklamných plôch; podpora predaja (pre tretie osoby); spracovanie textov; zbieranie údajov do počítačových databáz; zoraďovanie údajov v počítačových databázach; organizovanie veľtrhov; online reklama na počítačovej komunikačnej sieti; vyhľadávanie informácií v počítačových súboroch (pre tretie osoby); služby porovnávania cien; prezentácia výrobkov v komunikačných médiách pre maloobchod; obchodné informácie a rady spotrebiteľom pri výbere tovarov a služieb; obchodná správa licencií výrobkov a služieb (pre tretie osoby); písanie reklamných textov; zostavovanie štatistík; grafická úprava tlačovín na reklamné účely; vyhľadávanie sponzorov; tvorba reklamných filmov; marketing; prenájom predajných stánkov; poskytovanie obchodných alebo podnikateľských kontaktných informácií; optimalizácia internetových vyhľadávačov na podporu predaja; optimalizácia obchodovania na webových stránkach; vyjednávanie a uzatváranie obchodných transakcií pre tretie osoby; aktualizácia a údržba údajov v počítačových databázach; poskytovanie obchodných informácií prostredníctvom webových stránok; online poskytovanie obchodného priestoru pre nákupcov a predajcov tovarov a služieb; rozvíjanie reklamných nápadov; prenájom billboardov; indexovanie webových stránok na obchodné alebo reklamné účely; písanie textov scenárov na reklamné účely; aktualizácia a údržba informácií v registroch; zostavovanie zoznamov informácií na obchodné alebo reklamné účely; poradenstvo v oblasti komunikácie (reklama); cielený marketing; vonkajšia reklama; služby v oblasti vzťahov s médiami; komerčné lobistické služby; poskytovanie spotrebiteľských posudkov tovarov na obchodné alebo reklamné účely; poskytovanie spotrebiteľských rebríčkov tovarov na obchodné alebo reklamné účely; poskytovanie spotrebiteľských ohodnotení tovarov na obchodné alebo reklamné účely; určovanie modelu nákupného alebo spotrebného správania sa zákazníkov na obchodné alebo marketingové účely.

(540)



- (550) obrazová
 (591) biela, čierna, červená
 (731) Vivacitas, s. r. o., Eisnerova 6968/6, 841 07 Bratislava, SK;
 (740) verita, s.r.o., Bratislava, SK;

(210) 1787-2020

(220) 17.8.2020

11(511) 36

(511) 36 - Správa nehnuteľností; správa nájomných domov.

(540)

(550) obrazová

(591) hnedá, biela

(731) NOVATRI s.r.o., Sládkovičova 6014/29, 974 03 Banská Bystrica, SK;

(740) Szilágyi Ondrej, JUDr., Lučenec, SK;

(210) 1789-2020

(220) 18.8.2020

11(511) 5, 10, 35, 39, 44

(511) 5 - Farmaceutické prípravky; diétne potraviny a diétne nápoje a diétne látky na lekárske alebo zverolekárske použitie; hygienické výrobky na lekárske použitie; dezinfekčné prípravky; lieky pre humánnu medicínu; vitamínové prípravky; minerálne výživové doplnky; prípravky so stopovými prvkami; diétne látky na lekárske použitie; liečivá; sirupy na farmaceutické použitie; bylinkové výťažky na lekárske použitie; kombinácie vitamínových prípravkov, minerálnych výživových doplnkov, prípravkov so stopovými prvkami a bylinkových výťažkov na lekárske použitie; potravinové doplnky obohatené vitamínmi alebo minerálmi, alebo stopovými prvkami; multivitamínové prípravky; multiminerálne výživové doplnky; vitamínové prípravky vo forme koncentrátov; minerálne výživové doplnky vo forme koncentrátov; liečivé rastliny; bylinkové čaje na lekárske použitie; liečivé cukríky; tabletky a kapsuly na farmaceutické použitie; žuvačky na lekárske použitie; minerálne vody na lekárske použitie; diétne nápoje na lekárske použitie; bielkovinové potraviny na lekárske použitie; diétne potraviny na lekárske použitie; potraviny pre batoľatá; proteínové výživové doplnky; balzamy na lekárske použitie; krémy na lekárske použitie; masť na lekárske použitie; chemické prípravky na lekárske použitie; liečivé oleje; oleje na lekárske použitie; náplasti; obväzový materiál; čistiacie a dezinfekčné prípravky na lekárske použitie; ústne vody na lekárske použitie; diagnostické prípravky na lekárske použitie; prenosné lekárnice (plné).

10 - Zdravotná obuv; ortopedické pomôcky; podporné bandáže; elastické pančuchy na chirurgické použitie; barly; chirurgické dlahy; trubičkové dávkovače piluliek; odmerky na lieky; dojčenské cumle; cumle na detské fľaše; dojčenské fľašky; prístroje na liečenie hluchoty; kondómy, prezervatívy; lekárske teplomery.

35 - Reklama; podpora predaja (pre tretie osoby); rozširovanie reklamných materiálov zákazníkom (letáky; prospekty; tlačoviny; vzorky); vyhľadávanie informácií v počítačových súboroch (pre tretie osoby).

39 - Doručovanie liekov a zdravotníckych pomôcok.

44 - Farmaceutické poradenstvo; liečebno-preventívna zdravotnícka starostlivosť v neštatnom zdravotníckom zariadení; chirurgia; farmaceutické poradenstvo; fyzioterapia; krvné banky (služby); turecké kúpele; verejné kúpele (na hygienické účely); lekárske služby; nemocnice (služby); plastická chirurgia; služby pôrodných asistentiek; poradenstvo v oblasti zdravia a zdravej výživy; súkromné kliniky (služby); sanatóriá; zdravotné strediská; zdravotnícka starostlivosť.

(540)

(550) obrazová

(731) TRIO M.A., s.r.o., Hviezdoslavova 2110/31, 929 01 Dunajská Streda, SK;

(210) 1794-2020

(220) 18.8.2020

11(511) 35

(511) 35 - Sprostredkovateľne práce; personálne poradenstvo; nábor zamestnancov; zbieranie údajov do počítačových databáz; poskytovanie obchodných alebo podnikateľských kontaktných informácií; poskytovanie obchodných informácií prostredníctvom webových stránok; online poskytovanie obchodného priestoru pre nákupcov a predajcov tovarov a služieb; marketing.

(540) pretlak

(550) slovná

(731) pretlak s.r.o., Františka Švantnera 1181/5, 974 01 Banská Bystrica, SK;

(210) 1795-2020

(220) 18.8.2020

11(511) 18, 20, 21, 25, 26

(511) 18 - Kožené vôdzky; peňaženky; uzdy (kónsky postroj); kožené súčasti vojenského výstroja; obaly na hudobné nástroje; poľovnícke tašky (torby); školské tašky (aktovky); puzdrá na navšívky; kožené lepenky; kožené škatule na klobúky; kónské chomúty; náhubky; obojky pre zvieratá; kožené šnúry; vypracované kože; remienky (časť kónského postroja); kožené remene (sedlárske výrobky); remienky na kožušiny; kožené remienky; koža (surovina alebo polotovar); kožené ozdoby na nábytok; imitácie kože; tašky na nosenie detí; tašky na náradie (prázdne); biče; obaly na dáždnyky; príkrývky pre zvieratá; postroje pre zvieratá; klapky na oči (kónsky postroj); pobočnice (kónsky postroj); plecniaky; ohlávky; rukoväte vychádzkových palíc; korbáče (biče); kožené remienky na bradu; kabelkové rámy; kožušiny (kože zvierat); ruky na dáždnyky; náprsné tašky; nákupné tašky na kolieskach; nákupné tašky; diplomatické kufriky; horolezecké plecniaky; turistické plecniaky; plážové tašky; kabelky; cestovné tašky; kožené vrecia, vrecká a puzdrá na balenie; kožené popruhy; sedlárske výrobky; aktovky (kožená galantéria); kožené cestovné tašky (kožená galantéria); kufre; ruky na kufre; kožené alebo kožou potiahnuté škatule; spoločenské kabelky; kožené alebo kožou potiahnuté puzdrá; lodné kufre; kufrik na toaletné potreby (prázdny); kožené náramenné pásy; cestovné obaly na odevy; puzdrá na kľúče; sieťové nákupné tašky; kufriky; kožené obloženia nábytku; športové tašky; šatky na nosenie dojčiat; vaky na nosenie dojčiat; tašky; obaly na kreditné karty (náprsné tašky); puzdrá na vizitky; randfels (japonské školské tašky); menovky na batožinu; kožené štítky; cestovné kolieskové kufre; tašky pod sedlá; oblečenie pre zvieratá chované v domácnosti; popruhy na vedenie detí; kolieskové batožiny; textilné skladacie kufriky na usporiadanie predmetov v batožine; konferenčné obaly na spisy; koženka.

20 - Lôžka pre domáce zvieratá; búdky pre zvieratá chované v domácnosti; búdy pre zvieratá chované v domácnosti; kancelárske nábytok; krajčírsky stojany; nábytok; vystavovacie stojany; vešiaky na odevy; figuríny; stolárske umelecké výrobky; školský nábytok; vtáčie kliečky, búdky; vejáre; latkové prepravky; obaly na odevy; kovový nábytok; novinové stojany; stojany na časopisy; interiérové lamelové žalúzie

alebo rolety; stojany na knihy; stojany na vešanie kabátov; bytové zariadenie (dekoračné predmety); vankúše; spletaná slama (okrem rohožíek); spletaná slama; sochy z dreva, vosku, sadry alebo plastov; drevené, voskové, sadrové alebo plastové umelecké predmety; potažky alebo obaly na šatstvo (na uskladnenie); preliezačky pre mačky; interiérové rolety (nábytok); nekovové háky na zavesenie tašky; nekovové uholníky na nábytok; stojany na oblečenie; vtáčie búdky; drevené alebo plastové krabice.

21 - Lapačky na muchy; kozmetické pomôcky; usne na leštenie; tašky alebo kufriky na toaletné potreby; puzdrá na hrebene; stojany na vajčka; pudrenky (prázdné); stojany na obrúsky; stojany na štetky na holenie; tanieriky pod fľaše (nie papierové, nie textilné); držiaky na špáradlá; zásobníky na kotúčový toaletný papier; odličovacie pomôcky; muchotlačky; podložky na stôl (anglické prestieranie) okrem textilných a papierových; prestieranie na stolovanie okrem textilného a papierového; pokladničky.

25 - Oblečenie pre motoristov; obuv; baretky; pracovné plášte; boa (ozdoba z peria alebo kožušiny na ovinutie okolo krku); čiapky; ramienka na dámsku bielizeň; krátke kabátiky; pánska spodná bielizeň (trenírky, boxerky); živôtky, korzety (spodná bielizeň); spodná bielizeň; kapucne (časti odevov); šilty; opasky (časti odevov); pletené šatky; župany; svetre; pulóvre; rúcha, ornáty; ponožky; pánske podvázky; podvázky; podvázky na pančuchy; sáry čižiem; vložky do topánok; košele; náprsenky; košele s krátkym rukávom; odevy; klobúky; kovové časti na obuv; kožušiny (oblečenie); snímateľné golier; pančuškové nohavice; kombinézy na vodné lyžovanie; kombinézy (oblečenie); spodná bielizeň pohlcujúca pot; korzety; kostýmy, obleky; konfekcia (odevy); detské nohavičky (bielizeň); chrániče uší proti chladu (pokrývky hlavy); kravaty; zvršky topánok; gamaše; jazdecké krátke nohavice; nohavice; cyklistické oblečenie; vrchné ošatenie; rukavice; hotové podšívky (časti odevov); šatky, šály; šerpy; pleteniny (oblečenie); košľové sedlá; plátenná obuv; kožušínové štoly; futbalová obuv (kopačky); cylindre (klobúky); gabardénové plášte; korzety (spodná bielizeň); šnurovačky; galoše; vesty; pružné pásky na gamaše; závoje, čepce (časti rehoľných odevov); gymnastické cvičky; kabáty; nepremokavé odevy; legíny; oblečenie z úpletových textílií; sukne; oblečenie pre bábätká; livreje; športové tričká, dresy; manžety (časti odevov); zástery; rukávniky; manipuly (časti kňazského rúcha); rukavice bez prstov; mitry (pokrývky hlavy); papuče; peleríny; kožušínové kabáty; plážové oblečenie; plážová obuv; vrecká na odevy; pyžamá; šaty; dreváky; sandále; pánska spodná bielizeň (slipy); podprsenky; zvrchníky; podpätky na obuv; tógy; lemy na podrážky obuvi (rámy); uniformy; bundy; saká; papierové odevy; závoje; kúpacie čiapky; plavky (pánske); plavky; plavky; kúpacie plášte; podbradníky, nie papierové; podošvy na obuv; topánky; podpätky; topánky na šport; nánožníky, nie elektricky vyhrievané; štuple na kopačky; športová obuv; čelenky (oblečenie); parky (teplé krátke kabáty s kapucňou); spodničky; lyžiarska obuv; kombiné (spodná bielizeň); body (spodná bielizeň); šatky (na krk); telocvičné úbory; odevy z imitácií kože; kožené odevy; mantily; maškarné kostýmy; sári; tričká; turbany; šály uviazané pod krkom; sprchovacie čiapky; vesty pre rybárov; opasky na doklady a peniaze (časti odevov); vreckovky do saka; papierové klobúky (oblečenie); masky na spanie; nohavicové sukne; pončá; sarongy (veľké šatky na odievanie); lyžiarske rukavice; legínsy; šatové sukne; šilty (pokrývky hlavy); dámske nohavičky; športové tielka; "valenky" (ruské plstené čižmy); alby (liturgické rúcha); členkové topánky; ponožky pohlcujúce pot; kadernícke pláštenky; úbory na karate; úbory na džudo; trikoty (cvičebné úbory); kimóná; podbradníky s rukávami okrem papierových; odevy obsahujúce látky na chudnutie; vyšívane odevy; chrániče podpätkov; pokrývky hlavy; palčiaky.

26 - Hríbiky na štopkanie; gombíky; patentné gombíky; spony na traky; brošne (doplnky oblečenia); výšivky (galantéria);

pracky na opasky; monogramy (značky na bielizeň); šnúry do topánok; ozdoby na obuv (stužkárske tovar); ozdoby do vlasov; šnúry na odevy; vankúšiky na špendlíky; girlandy; žabó; čipkárske tovar; galantérny tovar okrem nití a priadzí; ihelníky (vankúšiky na ihly); brmbolce; odznaky na odevy, nie z drahých kovov; nažehľovacie ozdoby na textilné výrobky (galantéria); ozdobné brošne; mašle do vlasov; lemovací pásky na záclony; prívesky okrem klenotníckych výrobkov a príveskov na kľúče; stuhy na klobúky; stužky do vlasov; stuhy a uviazané mašle, nie papierové, na balenie darčiek; uviazané mašle (galantéria); klobúkové zapínacie ihlice.

(540)

(550) obrazová

(731) Petřincová Marianna, Čerenčianska 14, 979 01 Rimavská Sobota, SK;

(740) Milichovský Igor, JUDr., Košice, SK;

(210) 1796-2020

(220) 18.8.2020

11(511) 16, 29, 30, 32

(511) 16 - Papierové alebo plastové vrecia, vrecká a puzdrá na balenie; papiernický tovar; obaly (papiernický tovar); obálky (papiernický tovar); papierové alebo plastové obaly na mliečne výrobky; etikety okrem textilných; letáky.

29 - Mlieko; mliečne výrobky; ochutené mlieko; kondenzované mlieko; kondenzované sladené mlieko; mlieko obohatené bielkovinami; sušené mlieko; smotana (mliečne výrobky); kondenzovaná smotana; maslo; syry; mliečny tvaroh; sušené mliečne výrobky; mliečne nápoje (s vysokým obsahom mlieka); mliečne koktaily; jogurty; jogurtové dezerty; mäso; konzervované, mrazené, spracované a sušené ovocie; konzervovaná, mrazená, spracovaná a sušená zelenina; ovocné chuťovky; vajcia; jedlé oleje a tuky.

30 - Káva; kakao; čokoláda; kávové nápoje; kakaové nápoje; čokoládové nápoje; mliečne kávové nápoje; ľadová káva; mliečne kakaové nápoje; mliečne čokoládové nápoje; čaj; čajové nápoje; ľadový čaj; pudinky; zmrzliny; zmrzlinové dezerty; prášky na prípravu zmrzliny; mrazené jogurty; šerbety (zmrzlinové nápoje); cukrárske výrobky; cukrovinky; jemné pečivárske výrobky; zákusky, koláče; torty; sušienky, keksy, múky; cestoviny; chuťové prísady.

32 - Vody (nápoje); nealkoholické nápoje; ovocné džúsy; zeleninové džúsy (nápoje); nealkoholické koktaily; nealkoholické aperitívy; sirupy na prípravu nápojov; príchute na výrobu nealkoholických nápojov; nealkoholické prípravky na výrobu nápojov; energetické nápoje; pivo.

(540)

(550) obrazová

- (731) Mlékárna Hlinsko, a.s., Kouty 53, 539 01 Hlinsko, CZ;
 (740) Gajdošíková Zuzana, Ing., Bratislava, SK;

(210) 1798-2020

(220) 18.8.2020

11(511) 5, 29, 30

(511) 5 - Antiseptické prípravky; bakteriologické prípravky na lekárske a zverolekárske použitie; bakteriálne prípravky na lekárske a zverolekárske použitie; liečivé cukríky; sirupy na farmaceutické použitie; tinktúry na lekárske použitie; roztoky na farmaceutické použitie; farmaceutické prípravky; vitamínové prípravky; vakcíny; žuvačky na lekárske použitie; mentol na farmaceutické použitie; pastilky na farmaceutické použitie; kultúry mikroorganizmov na lekárske a zverolekárske použitie; biologické prípravky na lekárske použitie; lieky pre zubné lekárstvo; lieky pre humánnu medicínu; fermenty na farmaceutické použitie; ústne vody na lekárske použitie; výživové doplnky; prípravky z mikroorganizmov na lekárske a zverolekárske použitie; imunostimulátory; výživové prípravky s liečivými účinkami na terapeutické a lekárske použitie; liečivé prípravky na čistenie zubov; farmaceutické prípravky na ošetrovanie pokožky; parafarmaceutické prípravky; minerálne výživové doplnky; potravinové alebo krmivové prípravky so stopovými prvkami; bylinkové výťažky na lekárske použitie; liečivé rastliny; liečivé cukríky; žuvačky na lekárske použitie; diétne látky na lekárske použitie; diétne potraviny na lekárske použitie; hygienické výrobky na lekárske použitie; dezinfekčné prípravky; želatína na lekárske použitie; proteínové výživové doplnky.

29 - Želatína; mliečne výrobky; sójové mlieko (náhradka mlieka); výťažky z rias na potravinárske použitie; pokrmové tuky; aloa pravá (potraviny); mliečne fermenty na prípravu jedál; sušené mlieko; potravinárska želatína; potravinárske oleje; výťažky z rias na potravinárske použitie; mlieko; mliečne výrobky; jogurty; konzervované, sušené, varené alebo nakladané ovocie alebo zelenina; polievky; koncentrované vývary; prípravky na vývary (bujóny); lecitín na prípravu jedál.

30 - Cukríky; žuvačky; cukrovinky; pastilky (cukrovinky); cukríky na osvieženie dychu; žuvačky na osvieženie dychu; med; propolis; včelia kašička; riasy (chuťové prísady); škrob (potraviny); príchute do potravín (okrem éterických esencií a esenciálnych olejov); príchute do potravín (okrem éterických esencií a esenciálnych olejov); chuťové prísady.

(540) PREBIOLAX

(550) slovná

(731) JULAMEDIC s.r.o., Allendeho 2769/38, 059 51 Poprad, SK;

(210) 1799-2020

(220) 19.8.2020

11(511) 16, 33, 35

(511) 16 - Baliaci papier; brožúry; plastové bublinové fólie (na balenie); etikety okrem textilných; grafické zobrazenia; grafické vzory (tlačoviny); kalendáre; kartón; lepenka; katalógy; lepenkové alebo papierové škatule; lepenkové alebo papierové obaly na fľaše; obálky (papiernický tovar); obaly (papiernický tovar); plagáty; prospekty; pútače z papiera alebo z lepenky; reklamné tabule z papiera, kartónu alebo lepenky; grafické reprodukcie; tlačené reklamné materiály; papierové alebo plastové vrecká na balenie.

33 - Víno.

35 - Odborné obchodné poradenstvo týkajúce sa alkoholických nápojov; maloobchodné služby s alkoholickými nápojmi; veľkoobchodné služby s alkoholickými nápojmi; reklama; marketing; organizovanie obchodných alebo reklamných výstav; poradenstvo pri organizovaní a riadení obchodnej činnosti; poskytovanie obchodných alebo podnikateľských informácií; rozširovanie reklamných oznamov; rozši-

rovanie reklamných materiálov zákazníkom (letáky, prospekty, tlačoviny, vzorky); aktualizovanie reklamných materiálov; vydávanie reklamných textov; obchodné alebo podnikateľské informácie; obchodný alebo podnikateľský prieskum; obchodný manažment; poradenstvo pri riadení podnikov; predvádzanie (služby modeliek) na reklamné účely a na podporu predaja; predvádzanie tovaru; obchodné sprostredkovateľské služby.

(540)

(550) obrazová

(731) VINAŘSTVÍ PAULUS s.r.o., Na Cimbuři 159, 692 01 Pavlov, CZ;

(210) 1800-2020

(220) 19.8.2020

11(511) 16, 33, 35

(511) 16 - Baliaci papier; brožúry; plastové bublinové fólie (na balenie); etikety okrem textilných; grafické zobrazenia; grafické vzory (tlačoviny); kalendáre; kartón; lepenka; katalógy; lepenkové alebo papierové škatule; lepenkové alebo papierové obaly na fľaše; obálky (papiernický tovar); obaly (papiernický tovar); plagáty; prospekty; pútače z papiera alebo z lepenky; reklamné tabule z papiera, kartónu alebo lepenky; grafické reprodukcie; tlačené reklamné materiály; papierové alebo plastové vrecká na balenie.

33 - Víno.

35 - Odborné obchodné poradenstvo týkajúce sa alkoholických nápojov; maloobchodné služby s alkoholickými nápojmi; veľkoobchodné služby s alkoholickými nápojmi; reklama; marketing; organizovanie obchodných alebo reklamných výstav; poradenstvo pri organizovaní a riadení obchodnej činnosti; poskytovanie obchodných alebo podnikateľských informácií; rozširovanie reklamných oznamov; rozširovanie reklamných materiálov zákazníkom (letáky, prospekty, tlačoviny, vzorky); aktualizovanie reklamných materiálov; vydávanie reklamných textov; obchodné alebo podnikateľské informácie; obchodný alebo podnikateľský prieskum; obchodný manažment; poradenstvo pri riadení podnikov; predvádzanie (služby modeliek) na reklamné účely a na podporu predaja; predvádzanie tovaru; obchodné sprostredkovateľské služby.

(540)**PAULUS**

VINAŘSTVÍ PAVLOV

(550) obrazová

(731) VINAŘSTVÍ PAULUS s.r.o., Na Cimbuři 159, 692 01 Pavlov, CZ;

(210) 1801-2020
(220) 19.8.2020
11(511) 16, 30, 35, 43

(511) 16 - Knihy.
30 - Sušienky; cukríky; sladké žemle; káva.
35 - Obchodné sprostredkovateľské služby.
43 - Kaviarne.

(540) **LIBRESSO**

(550) slovná
(731) LIBRESSO s.r.o., Štefánikova 214, 029 01 Námestovo, SK;
(740) Law & Tech s.r.o., Košice, SK;

(210) 1802-2020
(220) 19.8.2020

11(511) 45
(511) 45 - Advokátske právne služby; advokátske služby.
(540)

BOOM & SMART

(550) obrazová
(591) červená, biela
(731) Advocatur Gémeš, Filipová & Partner AG, Städtle 17, 9490 Vaduz, LI;
(740) Zathurecka INPARTNERS GROUP s.r.o., Banská Bystrica, SK;

(210) 1803-2020
(220) 19.8.2020
11(511) 6, 19, 35, 37, 41, 42

(511) 6 - Kovové okná; kovové dvere; časti a súčasti kovových okien; časti a súčasti kovových dverí.
19 - Okná (nekovové); dvere (nekovové); časti a súčasti nekovových okien; časti a súčasti nekovových dverí.
35 - Reklama.
37 - Inštalácie okien, dverí a častí a súčastí okien a dverí.
41 - Organizovanie školení; organizovanie seminárov; organizovanie odborných diskusií (vzdelávanie); organizovanie odborného vzdelávania; publikačné služby.
42 - Poradenstvo v oblasti úspory energie; poradenstvo v oblasti stavebnej fyziky; expertízy (inžinierske práce); kontroly kvality; výskum a vývoj nových výrobkov (pre zákazníkov).

(540)



(550) obrazová
(591) odtiene modrej, sivá, červená, čierna, biela
(731) MOBILab, s.r.o., Romanova 44, 851 02 Bratislava, SK;

(210) 1809-2020
(220) 19.8.2020
11(511) 35, 36, 37, 44

(511) 35 - Reklama; marketing; obchodné sprostredkovateľské služby; online poskytovanie obchodného priestoru pre nákupcov a predajcov tovarov a služieb; obchodný manažment; obchodná administratíva; kancelárske práce.
36 - Prenájom nehnuteľností; sprostredkovanie nehnuteľností; správcovstvo majetku (pre tretie osoby); správa nehnuteľností; finančné poradenstvo; finančné informácie; poskytovanie finančných informácií prostredníctvom webových stránok; nehnuteľnosti (služby).
37 - Stavebníctvo.
44 - Služby záhradných architektov; salóny krásy; kadernícke salóny; zdravotnícka starostlivosť; lekárske služby; služby vizážistov; alternatívna medicína.

(540) **Iam4u**

(550) slovná
(731) Trajter Matúš, Fándlyho 8, 811 02 Bratislava, SK;
(740) Law & Tech s.r.o., Košice, SK;

(210) 1814-2020
(220) 21.8.2020
11(511) 9, 12, 16, 25, 35, 36, 38, 39, 42

(511) 9 - Vedecké, výskumné, navigačné, geodetické, fotografické, kinematografické, audiovizuálne, optické, signalizačné, detekčné, skúšobné, kontrolné, záchranné a vyučovacie prístroje a nástroje a prístroje a nástroje na meranie a váženie; prístroje a nástroje na vedenie, distribúciu, transformáciu, akumuláciu, reguláciu alebo ovládanie elektrického prúdu; prístroje a zariadenia na nahrávanie, prenos, reprodukciu alebo spracovanie zvuku, obrazu alebo údajov; nahraté nosiče záznamov, počítačový softvér, nenahraté nosiče digitálnych alebo analógových záznamov a pamäťové médiá; mechanizmy mincových prístrojov; registračné pokladnice, počítačové zariadenia; počítače a periférne zariadenia počítačov; potápačské kombinézy, potápačské masky, tampóny do uší pre potápačov, nosové štipce preplavcov a potápačov, potápačské rukavice, dýchacie prístroje na plávanie pod vodou; hašiacie prístroje.
12 - Vozidlá; zariadenia na pohyb po zemi, vo vzduchu alebo po vode.
16 - Papier a lepenka; tlačoviny; knihárske potreby; fotografie; papiernický tovar, písacie a kancelárske potreby (okrem nábytku); lepidlá na kancelárske použitie alebo pre domácnosť; kresliarske potreby a potreby pre výtvarných umelcov; štetce; učebné a vyučovacie pomôcky; plastové fólie a vrecká na balenie; typy (tlačové písmo), štočky.
25 - Odevy, obuv a pokrývky hlavy.
35 - Reklama; obchodný manažment; obchodná administratíva; kancelárske práce.
36 - Poisťovníctvo; finančníctvo; peňažníctvo; nehnuteľnosti (služby).
38 - Telekomunikačné služby.
39 - Doprava; balenie a skladovanie tovarov; organizovanie ciest.
42 - Vedecké a technologické služby a s nimi súvisiaci výskum a projektovanie; priemyselné analýzy, priemyselný výskum a priemyselné dizajnérstvo; kontroly kvality a overovanie; navrhovanie a vývoj počítačového hardvéru a softvéru.

(540)

AUTO-Pass

(550) obrazová

(591) modrá (Pantone 289), žltá (Pantone 123)

(731) IRIS SH, s.r.o., Mládežnícka 36, 974 01 Banská Bystrica, SK;

(740) Ondrejka & Partners, s.r.o. advokátska kancelária, Zvolen, SK;

(210) 1817-2020

(220) 21.8.2020

11(511) 33

(511) 33 - Vodka.

(540)

(550) obrazová

(591) modrá, strieborná, červená, sivá, biela, tyrkysová, čierna

(731) ST. NICOLAUS - trade, a.s., Trnavská cesta 100, 821 01 Bratislava, SK;

(740) G. Lehnert, k.s., Bratislava, SK;

(210) 1818-2020

(220) 21.8.2020

11(511) 30

(511) 30 - Kávové príchuť; sušienky, keksy; sušienky; kakao; káva; nepražená káva; čaj; čokoláda; cukrovinky; keksy, zákusky; cukor; mliečne kakaové nápoje; mliečne kávové nápoje; mliečne čokoládové nápoje; mandľové cukrovinky; kávové nápoje; kakaové nápoje; čokoládové nápoje; kávové náhradky; orechy v čokoláde.

(540)

(550) obrazová

(731) GGW s. r. o., Ulica pri plavárni 3419/1, 040 01 Košice, SK;

(740) Advokátska kancelária GOGA a spol., s.r.o., Košice, SK;

(210) 1824-2020

(220) 21.8.2020

11(511) 30

(511) 30 - Kávové príchuť; sušienky, keksy; sušienky; kakao; káva; nepražená káva; čaj; čokoláda; cukrovinky; keksy, zákusky; cukor; mliečne kakaové nápoje; mliečne kávové nápoje; mliečne čokoládové nápoje; mandľové cukrovinky; kávové nápoje; kakaové nápoje; čokoládové nápoje; kávové náhradky; orechy v čokoláde.

(540)

(550) obrazová

(591) červená, biela

(731) GGW s. r. o., Ulica pri plavárni 3419/1, 040 01 Košice, SK;

(740) Advokátska kancelária GOGA a spol., s.r.o., Košice, SK;

(210) 1825-2020

(220) 24.8.2020

11(511) 7, 11, 35

(511) 7 - Filtrácie stroje; vložky do filtračných zariadení; filtre ako časti strojov alebo motorov; vrecká do vysávačov.

11 - Filtre ako časti zariadení pre domácnosť alebo priemysel.

35 - Reklama; marketing; obchodné sprostredkovateľské služby; online poskytovanie obchodného priestoru pre nákupcov a predajcov tovarov a služieb; obchodný manažment; obchodná administratíva; kancelárske práce; subdodávateľské služby (obchodné služby).

(540)

(550) obrazová

(591) modrá, oranžová

(731) AK FILTER s. r. o., P. J. Šafárika 378/13, 927 01 Šaľa, SK;

(740) Law & Tech s.r.o., Košice, SK;

(210) 1826-2020

(220) 24.8.2020

11(511) 1, 9, 35

(511) 1 - Agar-agar na priemyselné použitie; chemické prípravky na vedecké použitie (nie na lekárske a veterinárne použitie); chemické činidlá (okrem činidiel na lekárske a zverolekárske použitie); chemické prípravky na laboratórne analýzy (nie na lekárske alebo veterinárne použitie); konzervačné činidlá pre farmaceutický priemysel; diagnostické prípravky (nie na lekárske alebo zverolekárske použitie).

9 - Prístroje na rozbor vzduchu; meradlá; laboratórne misky; detektory; meracie prístroje; skúmavky; nástroje na meranie; fyzikálne prístroje a nástroje; membrány do vedeckých prístrojov.

35 - Maloobchodné a veľkoobchodné služby s tovarmi uvedenými v triede 1 a 9 tohto zoznamu.

(540) AirlogyLabs

(550) slovná

(731) Proer, s.r.o., Palárikova 1, 917 01 Trnava, SK;

(740) Majerník & Miháliková, s. r. o., Bratislava, SK;

(210) 1827-2020

(220) 24.8.2020

11(511) 1, 9, 35

(511) 1 - Agar-agar na priemyselné použitie; chemické prípravky na vedecké použitie (nie na lekárske a veterinárne použitie); chemické činidlá (okrem činidiel na lekárske a zverolekárske použitie); chemické prípravky na laboratórne analýzy (nie na lekárske alebo veterinárne použitie); konzervačné činidlá pre farmaceutický priemysel; diagnostické prípravky (nie na lekárske alebo zverolekárske použitie).

9 - Prístroje na rozbor vzduchu; meradlá; laboratórne misky; detektory; meracie prístroje; skúmavky; nástroje na meranie; fyzikálne prístroje a nástroje; membrány do vedeckých prístrojov.

35 - Maloobchodné a veľkoobchodné služby s tovarmi uvedenými v triede 1 a 9 tohto zoznamu.

(540)

(550) obrazová

(591) čierna, modrá, zelená

(731) Proer, s.r.o., Palárikova 1, 917 01 Trnava, SK;

(740) Majerník & Miháliková, s. r. o., Bratislava, SK;

(210) 1829-2020

(220) 24.8.2020

11(511) 29

(511) 29 - Syry; mlieko; jogurt; kefir (mliečny nápoj); mliečne nápoje (s vysokým obsahom mlieka); mliečne výrobky; kyslé mlieko; mäso; klobásy, salámy, párky; držky; konzervované mäso; mäsové konzervy.

(540)

(550) obrazová

(591) zlatá, hnedá, svetlo-hnedá

(731) Zväz chovateľov oviec a kôz na Slovensku - družstvo, Skuteckého 17, 974 01 Banská Bystrica, SK;

(740) Celec Peter, JUDr., Martin, SK;

(210) 1830-2020

(220) 24.8.2020

11(511) 29

(511) 29 - Mäso.

(540)

(550) obrazová

(591) zlatá, hnedá, svetlo-hnedá, fialová

(731) Zväz chovateľov oviec a kôz na Slovensku - družstvo, Skuteckého 17, 974 01 Banská Bystrica, SK;

(740) Celec Peter, JUDr., Martin, SK;

(210) 1841-2020

(220) 24.8.2020

11(511) 29

(511) 29 - Syry; mlieko; jogurt; kefir (mliečny nápoj); mliečne nápoje (s vysokým obsahom mlieka); mliečne výrobky; kyslé mlieko; mäso; klobásy, salámy, párky; držky; konzervované mäso; mäsové konzervy.

(540)

(550) obrazová

(591) zlatá, hnedá, svetlo-hnedá

(731) Zväz chovateľov oviec a kôz na Slovensku - družstvo, Skuteckého 17, 974 01 Banská Bystrica, SK;

(740) Celec Peter, JUDr., Martin, SK;

(210) 1842-2020

(220) 25.8.2020

11(511) 9, 16, 35, 38, 41

(511) 9 - Zvukové, obrazové a zvukovo-obrazové nahrávky zaznamenané na nosičoch údajov, ako aj v elektronickej podobe; informácie, dáta, databázy, katalógy a programy zaznamenané v elektronickej podobe; elektronické publikácie (sťahovateľné); prístroje na nahrávanie, prenos a reprodukciu zvuku alebo obrazu.

16 - Noviny; časopisy (periodiká); knihy; tlačoviny; tlačené reklamné materiály z papiera; papiernický tovar a písacie potreby; učebné a vyučovacie pomôcky (okrem prístrojov a zariadení); tlačené reklamné materiály; letáky; prospekty; pohľadnice; fotografie; obálky (papiernický tovar); obaly (papiernický tovar); samolepky (papiernický tovar); vyučovacie pomôcky vo forme hier (okrem prístrojov a zariadení); kancelárske potreby (okrem nábytku); kalendáre; príručky; plagáty; listový papier; stolové prestieranie z papiera; papierové

obrusy; záložky do kníh; papierové alebo plastové vrecká na balenie; papierové podložky na stôl; nálepky na kancelárske použitie alebo pre domácnosť; ročenky; stojany na perá a cezručky; papierové podložky pod poháre; oznámenia (papiernický tovar); papierové vlajky; papierové zástavy; nože na papier (kancelárske potreby); otvárače na listy (kancelárske potreby); puzdrá na písacie potreby; pútače z papiera alebo lepenky; papierové obrúsky (prestieranie); papierové utierky; etikety (okrem textilných).

35 - Reklama; prenájom reklamného času v komunikačných médiách vrátane počítačovej komunikačnej siete; prenájom reklamných materiálov; prenájom reklamných plôch; televízna a rozhlasová reklama; rozširovanie reklamných oznámení; organizovanie obchodných alebo reklamných výstav; vydávanie reklamných textov; rozširovanie reklamných materiálov zákazníkom (letáky, prospekty, tlačoviny, vzorky); obchodný manažment; odborné obchodné poradenstvo; prezentácia výrobkov a služieb v komunikačných médiách pre maloobchod; organizovanie ochutnávok vín na podporu predaja; organizovanie reklamných hier na podporu predaja; služby modeliek na reklamné účely a podporu predaja výrobkov a služieb; vyhľadávanie sponzorov; poradenské a informačné služby v oblasti služieb uvedených v triede 35 tohto zoznamu; komerčné informačné kancelárie; produkcia reklamných filmov; služby výberu zamestnancov účinkujúcich v zábavných reláciách (výber spevákov, tanečníkov a nových tvárí - modeliek, modelov, hostesiek).

38 - Televízne a rozhlasové vysielanie programov; interaktívne televízne a rozhlasové vysielanie; interaktívne vysielacie a komunikačné služby; telefonická komunikácia; komunikačné služby prostredníctvom audiotextu, teletextu, rozhlasu, televízie, počítačovej siete, mobilných telefónov; telekomunikačné služby; poskytovanie telekomunikačného pripojenia do svetovej počítačovej siete; poskytovanie telekomunikačných kanálov na telenákupy; poskytovanie priestoru na diskusiu na internete; prenos správ, informácií, publikácií, filmov, audiovizuálnych diel, televíznych a rozhlasových programov prostredníctvom komunikačných sietí vrátane internetu; poskytovanie on-line prístupu k multimediálnemu obsahu; vysielanie audiovizuálnych programov prostredníctvom programovej služby timeshift; vysielanie zvukového alebo obrazového obsahu prostredníctvom internetu alebo mobilných bezdrôtových sietí; spravodajské kancelárie; poradenské a informačné služby v oblasti služieb uvedených v triede 38 tohto zoznamu.

41 - Produkcia televíznych a rozhlasových programov; produkcia publicistických, spravodajských, zábavných, vzdelávacích, kultúrnych a športových programov; produkcia hudobných programov; produkcia interaktívnych televíznych programov a hier; zábava; interaktívna zábava; hudobné skladateľské služby; organizovanie zábavných, kultúrnych, športových a vzdelávacích podujatí; vzdelávanie; organizovanie vedomostných, zábavných, hudobných a športových súťaží; organizovanie kvízov, hier a súťaží (okrem reklamných); organizovanie súťaží prostredníctvom telefónu (okrem reklamných); organizovanie zábav, karnevalov, plesov; plánovanie a organizovanie večierkov; moderovanie relácií, programov a podujatí; zábavné parky; zábavné služby poskytované prázdninovými tábormi; služby klubov zdravia (zdravotné a kondičné cvičenia); výchovno-zábavné klubové služby; organizovanie a vedenie seminárov; organizovanie a vedenie kongresov; organizovanie a vedenie školení; organizovanie a vedenie konferencií; organizovanie súťaží krásy; organizovanie živých vystúpení; živé predstavenia; produkcia filmov (okrem reklamných); hudobná tvorba; služby filmových, divadelných a nahrávacích štúdií; dabingové služby; požičiavanie filmov; prenájom kinematografických prístrojov; divadelné predstavenia; tvorba divadelných alebo iných predstavení; služby divadelných, koncertných a varietných umelcov; rezervácia vstupeniek na zábavné, kultúrne a športové podujatia; produkcia a prenájom zvukových a zvukovo-

obrazových nahrávok (okrem reklamných); vydavateľské služby (okrem vydávania reklamných materiálov); vydávanie kníh, časopisov a iných tlačovín (okrem reklamných textov); on-line poskytovanie elektronických publikácií (bez možnosti kopírovania); vydávanie elektronických publikácií (okrem reklamných); elektronická edičná činnosť v malom (DTP služby); organizovanie kultúrnych alebo vzdelávacích výstav; tábory na športové sústredenie; kurzy telesného cvičenia; fitness kluby (zdravotné a kondičné cvičenia); služby osobných trénerov (fitness cvičenia); zábavné služby nočných klubov; on-line poskytovanie počítačových hier z počítačových sietí; informácie o výchove, vzdelávaní; informácie o možnostiach rozptýlenia; informácie o možnostiach zábavy a rekreácie; informácie, správy, novinky z oblasti šou biznisu; prekladateľské služby; prenájom dekorácií na predstavenia; poskytovanie služieb na oddych a rekreáciu; prenájom audio prístrojov, video prístrojov, videorekordérov, premietacích, televíznych prijímačov, kultúrnych a vzdelávacích potrieb a prístrojov; prenájom športového výstroja (okrem dopravných prostriedkov); reportérské služby; pomoc pri výbere povolania (poradenstvo v oblasti výchovy a vzdelávania); organizovanie lotérií a stávkových hier; organizovanie módných prehliadok na zábavné účely; služby diskžokejov; on-line poskytovanie digitálnej hudby (bez možnosti kopírovania); on-line poskytovanie videozáznamov (bez možnosti kopírovania); on-line poskytovanie elektronického archívu s prístupom k elektronickým textom, audio-vizuálnym programom a údajom (bez možnosti kopírovania), hrám a zábave; hazardné hry; poradenské a informačné služby v oblasti služieb uvedených v triede 41 tohto zoznamu; poskytovanie služieb uvedených v triede 41 tohto zoznamu aj prostredníctvom internetu, on-line a interaktívnymi počítačovými službami.

(540)



(550) obrazová

(591) odtiene modrej, odtiene zelenej, odtiene hnedej, odtiene čiernej, odtiene oranžovej, biela, čierna, šedá

(731) MARKÍZA - SLOVAKIA, spol. s r.o., Bratislavská 1/a, 843 56 Bratislava - mestská časť Záhorská Bystrica, SK;

(740) FAJNOR IP s.r.o., Bratislava, SK;

(210) 1843-2020

(220) 25.8.2020

(310) 34868

(320) 9.3.2020

(330) AD

11(511) 34

(511) 34 - Odparovače na pripojenie do siete pre elektronické cigarety a elektronické fajčiarske prístroje; tabak, surový alebo spracovaný; tabakové výrobky; cigary; cigarety; krátke cigary; tabak na ťahanie vlastných cigariet; fajkový tabak; žuvací tabak; šnupavý tabak; cigarety so zmesou tabaku a klinčekov (kretiek); snus; tabakové náhradky (nie na lekárske účely); fajčiarske potreby; cigaretový papier; cigaretové trubičky; cigaretové filtre; dózy na tabak; puzdrá na cigarety; popolníky; fajky; vreckové prístroje na ťahanie cigariet; zapalovače; zápalky; tabakové tyčinky; tabakové výrobky na ohrievanie; elektronické fajčiarske zariadenia a ich časti na ohrievanie cigariet alebo tabaku, s cieľom uvoľniť aerosól obsahujúci nikotín na inhaláciu; tekuté nikotínové roztoky na použitie

do elektronických cigariet; elektronické fajčiarske zariadenia; elektronické cigarety; elektronické cigarety ako náhrada za tradičné cigarety; elektronické prístroje na inhaláciu aerosólu obsahujúceho nikotín; ústne odparovacie prístroje na tabakové výrobky a náhradky tabaku pre fajčiarov; fajčiarske potreby pre elektronické cigarety; časti a súčiastky pre uvedené výrobky patriace do triedy 34; prístroje na zhasávanie ohriatych cigariet a cigár ako aj ohriatych tabakových tyčínok; puzdrá na dobíjanie elektronických cigariet.

(540) SIERRA HIKE

(550) slovná

(731) Philip Morris Products S.A., Quai Jeanrenaud 3, 2000 Neuchâtel, CH;

(740) FAJNOR IP s.r.o., Bratislava, SK;

(210) 1844-2020

(220) 26.8.2020

11(511) 5, 36, 44

(511) 5 - Farmaceutické prípravky; zdravotnícke prípravky (výživové doplnky); zdravotnícke prípravky na lekárske použitie; výživové doplnky; dezinfekčné prípravky na hygienické použitie; dezinfekčné mydlá; náplasti; obväzový materiál; sanitárne prípravky na liečebné účely.

36 - Prenájom obchodných priestorov; prenájom nehnuteľností; prenájom kancelárskych priestorov.

44 - Lekárske služby; lekárske vyšetrenia; zdravotnícka starostlivosť; prenájom zdravotníckeho vybavenia; prenájom lekárskeho vybavenia; alternatívna medicína; vykonávanie preventívnych prehliadok; služby zdravotných stredísk; lekárske klinické služby; lekárske analýzy na diagnostické a liečebné účely; zdravotné poradenstvo; terapeutické služby; farmaceutické poradenstvo; lekárnické služby (príprava predpísaných liekov).

(540)



(550) obrazová

(591) modrá, zelená

(731) PORLAMOR s.r.o., Roháčova 188/37, Žižkov, 130 00 Praha 3, CZ;

(740) SUCHÝ & PARTNERS s.r.o., Banská Bystrica, SK;

(210) 1845-2020

(220) 25.8.2020

11(511) 35, 36, 37, 39, 42

(511) 35 - Reklama; reklamné agentúry; organizovanie obchodných alebo reklamných výstav; prenájom reklamných plôch; online reklama na počítačovej komunikačnej sieti; prenájom reklamného času v komunikačných médiách; písanie reklamných textov; grafická úprava tlačovín na reklamné účely; organizovanie módnych prehliadok na podporu predaja; vyjednávania a uzatváranie obchodných transakcií pre tretie osoby.

36 - Platenie splátok; sprostredkovanie (maklérstvo); úverové agentúry; realitné kancelárie; finančný lízing; finančný lízing (finančný prenájom s možnosťou kúpy).

37 - Asfaltovanie; prenájom buldozérov; prenájom stavebných strojov a zariadení; stavebníctvo (stavebná činnosť); stavebný dozor; demolácie budov; prenájom bagrov a rýpadiel; prenájom čistiacich strojov; stavebné informácie; prenájom stavebných žeriavov; prenájom zametacích vozidiel; čistenie ciest; stavebné poradenstvo; prenájom odvodňovacích čerpadiel; odpratávanie snehu.

39 - Prenájom automobilov; kamiónová nákladná doprava; dovoz, doprava; osobná doprava; doprava a skladovanie odpadu; prenájom traktorov; sprostredkovanie nákladnej dopravy; sprostredkovanie dopravy; rezervácie dopravy; prenájom pretekárskych vozidiel; logistické služby v doprave; zber recyklovateľných výrobkov (doprava).

42 - Počítačové programovanie; grafické dizajnérstvo; požičavanie počítačového softvéru; inštalácie počítačového softvéru; poskytovanie softvéru prostredníctvom internetu (SaaS).

(540)



(550) obrazová

(591) zelená, sivá, biela

(731) winLand družstvo, Juraja Jánošíka 2474/11, 071 01 Michalovce, SK;

(740) Marják, Ferenci & Partners s.r.o., Košice, SK;

(210) 1847-2020

(220) 25.8.2020

(310) 34817

(320) 9.3.2020

(330) AD

11(511) 34

(511) 34 - Odparovače na pripojenie do siete pre elektronické cigarety a elektronické fajčiarske prístroje; tabak, surový alebo spracovaný; tabakové výrobky; cigary; cigarety; krátke cigary; tabak na súľanie vlastných cigariet; fajkový tabak; žuvací tabak; šnupavý tabak; cigarety so zmesou tabaku a klinčekov (kretok); snus; tabakové náhradky (nie na lekárske účely); fajčiarske potreby; cigaretový papier; cigaretové trubičky; cigaretové filtre; dózy na tabak; puzdrá na cigarety; popolníky; fajky; vreckové prístroje na súľanie cigariet; zapaľovače; zápalky; tabakové tyčinky; tabakové výrobky na ohrievanie; elektronické fajčiarske zariadenia a ich časti na ohrievanie cigariet alebo tabaku, s cieľom uvoľniť aerosól obsahujúci nikotín na inhaláciu; tekuté nikotínové roztoky na použitie do elektronických cigariet; elektronické fajčiarske zariadenia; elektronické cigarety; elektronické cigarety ako náhrada za tradičné cigarety; elektronické prístroje na inhaláciu aerosólu obsahujúceho nikotín; ústne odparovacie prístroje na tabakové výrobky a náhradky tabaku pre fajčiarov; fajčiarske potreby pre elektronické cigarety; časti a súčiastky pre uvedené výrobky patriace do triedy 34; prístroje na zhasávanie ohriatych cigariet a cigár ako aj ohriatych tabakových tyčínok; puzdrá na dobíjanie elektronických cigariet.

(540) FOREST WALK

(550) slovná

(731) Philip Morris Products S.A., Quai Jeanrenaud 3, 2000 Neuchâtel, CH;

(740) FAJNOR IP s.r.o., Bratislava, SK;

(210) 1848-2020

(220) 25.8.2020

11(511) 16, 25, 41

(511) 16 - Papier; plagáty; noviny; periodiká; brožúry; knihy; fotografie (tlačoviny); zoznamy; tlačivá (formuláre); tlačoviny; príručky; tlačené publikácie; prospekty; časopisy (periodiká); kalendáre; oznámenia (papiernický tovar); komiksy; obehníky; letáky.

25 - Oblečenie pre motoristov; obuv; sandále na kúpanie; obuv na kúpanie; baretky; čiapky; pleteniny; vysoká obuv; nízke čižmy; šnurovacie topánky; pletené šály; krátke kabátičky; pánska spodná bielizeň (trenírky, boxerky); spodná bielizeň; šilty; kapucne (časti odevov); pracovné plášte; opasky (časti odevov); pletené šatky; župany; svetre; pulóvre; ponožky; košele; odevy; klobúky; kožušiny (oblečenie); kombinézy (oblečenie); kostýmy, obleky; kravaty; nohavice; cyklistické oblečenie; vrchné ošatenie; rukavice; šatky, šály; pleteniny (oblečenie); vesty; kabáty; legíny; nepremokavé odevy; sukne; oblečenie pre bábätká; športové tričká, dresy; zástery; papuče; pyžamá; uniformy; bundy; plavky; topánky; podpätky; topánky na šport; športová obuv; čelenky (oblečenie); tričká; nohavícové sukne; pokrývky hlavy; kimóna; trikoty (cvičebné úbory).

41 - Zábava; zábavné parky; organizovanie vedomostných alebo zábavných súťaží; poskytovanie zariadení na oddych a rekreáciu; rozhlasová zábava; varetné predstavenia; služby orchestrov; divadelné predstavenia; poskytovanie športovísk; diskotéky (služby); organizovanie kultúrnych alebo vzdelávacích výstav; služby poskytované prázdninovými táborami (zábava); organizovanie živých vystúpení; premietanie kinematografických filmov; organizovanie športových súťaží; plánovanie a organizovanie večierkov; praktický výcvik (ukážky); poskytovanie informácií o možnostiach rekreácie; organizovanie súťaží krásy; organizovanie lotérií; organizovanie plesov; organizovanie predstavení (manažérske služby); nočné kluby (zábava); organizovanie módnych prehliadok na zábavné účely; kurzy telesného cvičenia; hudobná tvorba; turistické prehliadky so sprievodcom; kultúrne, vzdelávacie alebo zábavné služby poskytované galériami umenia; maľovanie na tvár.

(540) SUNRISE Open Air

(550) slovná

(731) SUNRISE NZ, s.r.o., Dostihová 5, 940 01 Nové Zámky, SK;
(740) Gondék Maroš, JUDr., Košice, SK;

(210) 1851-2020

(220) 26.8.2020

11(511) 21, 25, 28

(511) 21 - Poháre, šálky, hrnčeky na pitie; tepelnoizolačné nádoby na nápoje (termosky); fľaše; tepelne izolované fľaše (termosky); chladiace fľaše; šejkre; hrnčeky; sklenené poháre; papierové alebo plastové poháre.

25 - Pančuchy absorbujúce pot; čiapky; potné vložky; šnurovacie topánky; pánska spodná bielizeň (trenírky, boxerky); spodná bielizeň; opasky (časti odevov); svetre; ponožky; kombinézy (oblečenie); spodná bielizeň pohlcujúca pot; nohavice; cyklistické oblečenie; rukavice; šatky, šály; plátenná obuv; futbalová obuv (kopačky); vesty; gymnastické cvičky; nepremokavé odevy; legíny; oblečenie z úpletových textílií; sukne; športové tričká, dresy; rukavice bez prstov; papuče; pyžamá; pánska spodná bielizeň (slipy); podprsenky; bundy; kúpacie čiapky; plavky (pánske); plavky; kúpacie plášte; topánky na šport; športová obuv; čelenky (oblečenie); telocvičné úbory; tričká; šilty (pokrývky hlavy); športové tielka; členkové topánky; ponožky pohlcujúce pot; trikoty (cvičebné úbory); pokrývky hlavy.

28 - Stacionárne tréningové bicykle; boxerské rukavice; stroje na telesné cvičenia; posilňovacie stroje; cvičebné náradie na posilňovanie hrudníka; siete (športové potreby); vzpieracké činky; rakety (športové náradie); kolieskové korčule; gymnastické zariadenia; chrániče na lakte (športové potreby); chrániče na kolená (športový tovar); ochranné vypchávky (časti športových úborov); odrazové dosky (športové náradie); opasky pre vzpieračov (športové potreby); boxovacie vrecia; trampolíny; činky; opasky na úpravu pásu cvičením.

(540)



(550) obrazová

(731) Rjaby Tomáš, Krásny Brod 168, 068 01 Krásny Brod, SK;
(740) Luterán Ján, JUDr., Prešov, SK;

(210) 1855-2020

(220) 27.8.2020

11(511) 16, 35, 41

(511) 16 - Časopisy (periodiká).

35 - Reklama; televízna reklama; reklamné plagátovanie; rozhlasová reklama; online reklama na počítačovej komunikačnej sieti.

41 - Online poskytovanie videozáznamov (bez možnosti kopírovania); online vydávanie elektronických kníh a časopisov.

(540) Refresher - Hlas modernej generácie

(550) slovná

(731) REFRESHER Media, s.r.o., Prievozská 14, 821 09 Bratislava, SK;

(210) 1856-2020

(220) 26.8.2020

11(511) 21, 25, 28

(511) 21 - Poháre, šálky, hrnčeky na pitie; tepelnoizolačné nádoby na nápoje (termosky); fľaše; tepelne izolované fľaše (termosky); chladiace fľaše; šejkre; hrnčeky; sklenené poháre; papierové alebo plastové poháre.

25 - Pančuchy absorbujúce pot; čiapky; potné vložky; šnurovacie topánky; pánska spodná bielizeň (trenírky, boxerky); spodná bielizeň; opasky (časti odevov); svetre; ponožky; kombinézy (oblečenie); spodná bielizeň pohlcujúca pot; nohavice; cyklistické oblečenie; rukavice; šatky, šály; plátenná obuv; futbalová obuv (kopačky); vesty; gymnastické cvičky; nepremokavé odevy; legíny; oblečenie z úpletových textílií; sukne; športové tričká, dresy; rukavice bez prstov; papuče; pyžamá; pánska spodná bielizeň (slipy); podprsenky; bundy; kúpacie čiapky; plavky (pánske); plavky; kúpacie plášte; topánky na šport; športová obuv; čelenky (oblečenie); telocvičné úbory; tričká; šilty (pokrývky hlavy); športové tielka; členkové topánky; ponožky pohlcujúce pot; trikoty (cvičebné úbory); pokrývky hlavy.

28 - Stacionárne tréningové bicykle; boxerské rukavice; stroje na telesné cvičenia; posilňovacie stroje; cvičebné náradie na posilňovanie hrudníka; siete (športové potreby); vzpieracké činky; rakety (športové náradie); kolieskové korčule; gymnastické zariadenia; chrániče na lakte (športové potreby); chrániče na kolená (športový tovar); ochranné vypchávky (časti športových úborov); odrazové dosky (športové náradie); opasky pre vzpieračov (športové potreby); boxovacie vrecia; trampolíny; činky; opasky na úpravu pásu cvičením.

(540)



(550) obrazová

(731) Rjaby Tomáš, Krásny Brod 168, 068 01 Krásny Brod, SK;
(740) Luterán Ján, JUDr., Prešov, SK;

(210) 1859-2020

(220) 27.8.2020

11(511) 16, 40, 45

(511) 16 - Baliaci papier; hárký papiera; kalendáre; kartón, lepenka; knihy; komiksy; prístroje na tlačenie na kreditné karty, nie elektrické; krieda na písanie; značkovacia krieda; papierové alebo lepenkové krabice; lepenkové alebo papierové obaly na fľaše; obálky (papiernický tovar); obaly (papiernický tovar); papierové obaly na mliečne výrobky; pastelky; perá na tabule, nie elektrické; papierové servítky; toaletný papier; trhacie kalendáre; papierové utierky; papierové utierky na tvár; papierové vreckovky.

40 - Recyklácia odpadu; úprava textílií; likvidácia odpadu.

45 - Poskytovanie odevov pre osoby v núdzi (charitatívne služby).

(540)

(550) obrazová

(591) červená, modrá, biela

(731) Kunák Juraj, Chrobáková 1, 841 02 Bratislava, SK;

(740) Turčan Matej, Bratislava, SK;

(210) 1861-2020

(220) 28.8.2020

11(511) 9, 11, 12

(511) 9 - Antény; autorádiá; blikavé svetlá (svetelné signály); elektrické adaptéry; elektrické ističe; elektrické káble; elektrické meniče; elektrické relé; elektrické vodiče; elektrické vypínače; elektrické zásuvky; invertory (elektrotechnika); koncovky (elektrotechnika); konektory (elektrotechnika); meracie prístroje; nabíjačky batérií; poistky; regulátory napätia pre vozidlá; reproduktory; sirény; spínače; stroboskopy; svetelné bóje, majáky; transformátory na zvýšenie napätia; transformátory (elektrotechnika); zvukové signálne zariadenia.

11 - Baterky (svietidlá); elektrické osvetľovacie výbojky; elektrické žiarovky; elektroluminiscenčné osvetľovacie prístroje (s led diódami); ohrievacie zariadenia pre vozidlá; osvetľovacie zariadenia na dopravné prostriedky; reflektory na vozidlá; svetelné reflektory; svetlá na dopravné prostriedky; svetlá na motocykle; žiarovky.

12 - Klaksóny pre vozidlá; kolesá automobilov; matice na kolesá vozidiel; ventily na automobilové pneumatiky; zabezpečovacie poplašné zariadenia proti odcudzeniu vozidiel.

(540)

(550) obrazová

(591) červená

(731) VIVID Slovakia, s.r.o., Karpatské námestie 10, 831 06 Bratislava, SK;

(210) 1864-2020

(220) 27.8.2020

11(511) 41, 43

(511) 41 - Akadémie (vzdelávanie); zábava; organizovanie vedomostných alebo zábavných súťaží; korešpondenčné vzdelávacie kurzy; poskytovanie zariadení na oddych a rekreáciu; vyučovanie; vzdelávanie; školenia; výchovnozábavné klubové služby; informácie o možnostiach zábavy; organizovanie kultúrnych alebo vzdelávacích výstav; služby poskytované prázdninovými tábormi (zábava); organizovanie živých

vystúpení; premietanie kinematografických filmov; plánovanie a organizovanie večierkov; poskytovanie informácií o možnostiach rekreácie; karaoke služby; turistické prehliadky so sprievodcom.

43 - Ubytovacie kancelárie (hotely, penzióny); dodávanie hotových jedál a nápojov na objednávku (katering); kaviarne; prenájom prechodného ubytovania; penzióny; hotelierske služby; reštauračné (stravovacie) služby; rýchle občerstvenie (snackbary); bary (služby); prenájom prenosných stavieb; informácie a poradenstvo pri príprave jedál; služby osobných kuchárov.

(540)

(550) obrazová

(731) Anguš Rastislav, Ing., Kammerhofska 191/16, 969 01 Banská Štiavnica, SK;

(740) Halahijová Ivana, JUDr., Bratislava, SK;

(210) 1866-2020

(220) 27.8.2020

11(511) 16, 41

(511) 16 - Papier; plagáty; reklamné tabule z papiera, kartónu alebo lepenky; obrazy; spisové obaly (papiernický tovar); ceruzky; zaraďovače, šanóny (na voľné listy); skicáre; útržkové bloky; brožúry; pripínáčky; zošity; poznámkové zošity; mapy; vyučovacie pomôcky okrem prístrojov a zariadení; hárký papiera; katalógy; zoraďovače (kancelárske potreby); knihy; obaly (papiernický tovar); puzdrá na perá, perečníky; písacie potreby; kancelárske potreby okrem nábytku; geografické mapy; pohľadnice; listový papier; brožované knihy; školské tabule; prospekty; perá (kancelárske potreby); časopisy (periodiká); papierové alebo plastové vrecia, vrecká a puzdrá na balenie; školské potreby (papiernický tovar); záložky do kníh; blahoprajné pohľadnice; podložky na písanie; ročenky; kalendáre; gumičky (kancelárske potreby); papierové alebo lepenkové krabice; stojany na perá a ceruzky; oznámenia (papiernický tovar); samolepky (papiernický tovar); letáky.

41 - Akadémie (vzdelávanie); zábava; organizovanie vedomostných alebo zábavných súťaží; korešpondenčné vzdelávacie kurzy; vydávanie textov (okrem reklamných); vyučovanie; vzdelávanie; školenia; požičovne kníh (knížnice); vydávanie kníh; výchovnozábavné klubové služby; organizovanie a vedenie konferencií; organizovanie a vedenie kongresov; informácie o výchove a vzdelávaní; skúšanie, preskúšavanie (pedagogická činnosť); organizovanie kultúrnych alebo vzdelávacích výstav; služby poskytované prázdninovými tábormi (zábava); organizovanie živých vystúpení; plánovanie a organizovanie večierkov; organizovanie a vedenie seminárov; organizovanie a vedenie tvorivých dielní (výchova); online vydávanie elektronických kníh a časopisov; prekladateľské služby; písanie textov; koučovanie (školenie); tlmočnicke služby; školské služby (vzdelávanie); individuálne vyučovanie; turistické prehliadky so sprievodcom.

(540)

- (550) obrazová
 (591) zelená, biela, červená, čierna
 (731) Občianske združenie Škola Taliančiny, Ľubochnianska 1014/4, 831 04 Bratislava, SK;
 (740) Halahijová Ivana, JUDr., Bratislava, SK;

(210) 1867-2020
 (220) 28.8.2020

11(511) 9, 35, 41, 42, 45

- (511) 9 - Platformy počítačového softvéru, nahrané alebo na stiahnutie; počítačové operačné programy (nahraté); počítačový softvér (nahraté počítačové programy); monitorovacie počítačové programy; zariadenia na hasenie požiarov.

35 - Pomoc pri riadení obchodnej činnosti; poskytovanie obchodných alebo podnikateľských informácií; obchodné alebo podnikové audity (revízia účtov); poradenstvo pri organizovaní a riadení obchodnej činnosti; personálne poradenstvo; poradenstvo pri riadení podnikov; pomoc pri riadení obchodných alebo priemyselných podnikov; obchodný alebo podnikateľský prieskum; poradenstvo pri organizovaní obchodnej činnosti; obchodný alebo podnikateľský výskum; poradenské služby pri riadení obchodnej činnosti; odborné obchodné alebo podnikateľské poradenstvo; aktualizácia a údržba údajov v počítačových databázach; externé administratívne riadenie podnikov; zostavovanie zoznamov informácií na obchodné alebo reklamné účely; reklama; reklamné agentúry; písanie reklamných textov; rozvíjanie reklamných nápadov; poradenstvo v oblasti komunikácie (reklama); vonkajšia reklama.

41 - Vydávanie textov (okrem reklamných); vyučovanie; vzdelávanie; školenia; korešpondenčné vzdelávacie kurzy; organizovanie a vedenie konferencií; organizovanie a vedenie kongresov; informácie o výchove a vzdelávaní; skúšanie, preskúšavanie (pedagogická činnosť); organizovanie a vedenie seminárov; online poskytovanie elektronických publikácií (bez možnosti kopírovania); individuálne vyučovanie; organizovanie a vedenie vzdelávacích fór s osobnou účasťou.

42 - Počítačové programovanie; tvorba počítačového softvéru; aktualizovanie počítačového softvéru; poradenstvo v oblasti návrhu a vývoja počítačového hardvéru; požičiavanie počítačového softvéru; výskum a vývoj nových výrobkov (pre zákazníkov); obnovovanie počítačových databáz; údržba počítačového softvéru; analýzy počítačových systémov; návrh počítačových systémov; zhotovovanie kópií počítačových programov; prevod údajov alebo dokumentov z fyzických médií na elektronické médiá; inštalácie počítačového softvéru; poradenstvo v oblasti počítačových programov; poskytovanie softvéru prostredníctvom internetu (SaaS); poradenstvo v oblasti informačných technológií; prenájom počítačových serverov (serverhosting); uchovávanie elektronických údajov; poskytovanie počítačových technológií prostredníctvom internetu (cloud computing); externé poskytovanie služieb v oblasti informačných technológií; technologické poradenstvo; poradenstvo v oblasti počítačových technológií.

45 - Monitorovanie poplašných a bezpečnostných zariadení; bezpečnostné prehliadky tovární; audity dodržiavania predpisov; audity dodržiavania právnych predpisov.

(540)



- (550) obrazová
 (591) modrá, žltá
 (731) BE-SOFT a.s., Krakovská 2398/23, 040 11 Košice, SK;
 (740) LS Legal, s.r.o., Košice, SK;

(210) 1870-2020

(220) 31.8.2020

11(511) 37

- (511) 37 - Stavebníctvo (stavebná činnosť).

(540)



- (550) obrazová

(591) biela, modrá, oranžová

(731) VIREAL s.r.o., Hlavná 129, 032 02 Závažná Poruba, SK;

(210) 1872-2020

(220) 31.8.2020

11(511) 16, 33, 35

- (511) 16 - Tlačené publikácie; papierové vreckovky; papierové alebo plastové vrecká a tašky na balenie; etiketovacie kliešte; kalendáre; papierové servítky; papierové obrúsky (prestieranie); lepenkové alebo papierové obaly na fľaše; papierové utierky; etikety okrem textilných; viskóзовé fólie na balenie; samolepky (papiernický tovar); letáky; papierové alebo lepenkové baliace materiály (výplňové, tlmiace); papierové alebo lepenkové vypchávkové materiály.

33 - Aperitívy; obilninové destilované alkoholické nápoje; digestíva (liehoviny a likéry); liehoviny; likéry; medovina; brandy; vínovica; rum; liehové esencie; alkoholové extrakty (tinktúry); alkoholický nápoj z cukrovej trstiny (nira); vopred pripravené miešané alkoholické nápoje (nie s pivom).

35 - Poskytovanie obchodných alebo podnikateľských informácií; poradenstvo pri organizovaní a riadení obchodnej činnosti; predvádzanie tovaru; aktualizovanie reklamných materiálov; rozširovanie vzoriek tovarov; prieskum trhu; obchodný alebo podnikateľský prieskum; reklama; obchodný alebo podnikateľský výskum; marketingový prieskum; odborné obchodné alebo podnikateľské poradenstvo; organizovanie obchodných alebo reklamných výstav; podpora predaja (pre tretie osoby); organizovanie obchodných alebo reklamných veľtrhov; prezentácia výrobkov v komunikačných médiách pre maloobchod; optimalizácia obchodovania na webových stránkach; obchodné sprostredkovateľské služby.

(540)



- (550) obrazová

(591) biela, červená, čierna, zlatá, modrá

(731) Flašík Branislav, SNP 2522/25, 066 01 Humenné, SK;

(740) Ing. Peter Kohut PK consulting, Michalovce, SK;

(210) 1873-2020

(220) 31.8.2020

11(511) 25

- (511) 25 - Obuv; obuv na kúpanie; čiapky; ponožky; odevy; športové tričká; dresy; plážová obuv; plavky (pánske); plavky; tričká; pokrývky hlavy; mikiny; tepláky.

(540) KÓDEX

- (550) slovná

(731) Petrik Adrian, Lehota 890, 951 36 Lehota, SK;

(740) Law & Tech s.r.o., Košice, SK;

(210) 1879-2020

(220) 31.8.2020

11(511) 25, 35, 41

(511) 25 - Protišmykové pomôcky na obuv; obuv; čiapky; gymnastické cvičky; legíny; športové tričká, dresy; vrecká na od-evy; topánky na šport; športová obuv; čelenky; šatky; telocvičné úbory; tričká; športové tielka; trikoty (cvičebné úbory); šatky (na hlavu).

35 - Reklamné plagátovanie; rozširovanie reklamných ozna-mov; rozširovanie reklamných materiálov zákazníkom; vy-dávanie reklamných textov; reklama; rozhlasová reklama; televízna reklama; online reklama na počítačovej komuni-kačnej sieti.

41 - Zábavné parky; zábava; telesná výchova; poskytovanie zariadení na oddych a rekreáciu; školenia; poskytovanie špor-tovísk; výchovnozábavné klubové služby; fitness kluby (zdra-votné a kondičné cvičenia); služby poskytované prázdnino-vými tábormi (zábava); organizovanie športových súťaží; tá-bory na športové sústreďenia; služby osobných trénerov (fit-nes cvičenia); kurzy telesného cvičenia; odborné preškolo-vanie; posudzovanie fyzickej zdatnosti na tréningové účely.

(540)

PARK PILATES
PILATES ŠTÚDIO ŽILINA

(550) obrazová

(591) hnedá, zelená

(731) Sjekelová Katarína, Javorová 3070/3, 010 07 Žilina, SK;

(740) ADVOKÁTSKA KANCELÁRIA GROŠAFT & PARTNERS, s.r.o., Modra, SK;

(210) 1882-2020

(220) 31.8.2020

11(511) 3, 5, 11, 21

(511) 3 - Čistiace prípravky; chemické čistiace prípravky na do-máce použitie; mydlá proti poteniu; dezodoračné mydlá.

5 - Biocídy; dezinfekčné prípravky; dezinfekčné prípravky na hygienické použitie; germicídy (dezinfekčné prípravky); chemické dezinfekčné prostriedky na WC; dezinfekčné mydlá; antibakteriálne mydlá; antibakteriálne tekuté mydlá; myd-lá s liečivými účinkami.

11 - Dávkovače dezinfekčných prípravkov na toalety.

21 - Dávkovače mydla; aerosólové dávkovače (nie na le-kárske účely).

(540)

(550) obrazová

(731) Solvent ČR s.r.o., Poděbradská 1162, 250 92 Šestajovice, CZ;

(740) Bachratá Magdaléna, Mgr., Bratislava, SK;

(210) 1884-2020

(220) 1.9.2020

11(511) 35, 36, 41

(511) 35 - Poskytovanie obchodných alebo podnikateľských in-formácií; rozširovanie reklamných materiálov zákazníkom (letáky, prospekty, tlačoviny, vzorky); prieskum trhu; marke-tingový prieskum; subdodávateľské služby (obchodné služ-by); obchodné sprostredkovateľské služby; poskytovanie ob-chodných informácií prostredníctvom webových stránok.

36 - Sprostredkovanie (maklérstvo); sprostredkovanie pois-tenia; poisťovníctvo; bankovníctvo; kapitálové investície; pôžičky (finančné úvery); zdravotné poistenie; bankové hy-potéky; služby sporiteľní; finančný lízing; obchodovanie na burze s cennými papiermi; životné poistenie; finančné pora-denstvo; konzultačné služby v oblasti poisťovníctva; finanč-né informácie; informácie o poistení; služby v oblasti vyplá-cania dôchodkov; finančné sponzorstvo; sprostredkovanie na burze cenných papierov; poradenstvo v oblasti splácania dl-hov; poskytovanie finančných informácií prostredníctvom webových stránok; investovanie do fondov; sprostredkova-nie obchodu s akciami a obligáciami; finančný výskum.

41 - Vzdelávanie; školenia; organizovanie a vedenie seminárov; online vydávanie elektronických kníh a časopisov; online poskytovanie elektronických publikácií (bez možnosti kopí-rovania); organizovanie a vedenie vzdelávacích fór s osob-nou účasťou.

(540)**EXPERT FINANCIIE.sk**

(550) obrazová

(591) modrá, zelená

(731) Rybáriková Bronislava, Slowackého 37, 821 04 Bratislava, SK;

(210) 1885-2020

(220) 31.8.2020

11(511) 37

(511) 37 - Stavebníctvo (stavebná činnosť).

(540)**TUBAU**

(550) obrazová

(591) tmavomodrá, sivá

(731) VIREAL s.r.o., Hlavná 129, 032 02 Závažná Poruba, SK;

(210) 1889-2020

(220) 2.9.2020

11(511) 5

(511) 5 - Farmaceutické, lekárske a zverolekárske prípravky; hy-gienické výrobky na lekárenské použitie; diétne potraviny a diétne látky na lekárske alebo zverolekárske použitie; po-traviny pre dojčatá; výživové doplnky pre ľudí a zvieratá; náplastí, obvazový materiál; materiály na plombovanie zu-bov a na zubné odtlačky; dezinfekčné prípravky; prípravky na ničenie škodcov; fungicídy, herbicídy.

(540)



(550) obrazová

(591) žltá, modrá

(731) DerStar Pharma SK, Bancíkovej 1/A, 821 03 Bratislava, SK;

(210) 1891-2020

(220) 3.9.2020

11(511) 35, 41, 42

(511) 35 - Personálne poradenstvo; sprostredkovateľne práce; účtovníctvo; poradenstvo pri organizovaní a riadení obchodnej činnosti; rozširovanie reklamných materiálov zákazníkom (letáky, prospekty, tlačoviny, vzorky); odborné posudky efektívnosti podnikov; prieskum trhu; obchodné odhady; obchodný alebo podnikateľský prieskum; reklama; obchodný alebo podnikateľský výskum; poradenstvo v oblasti komunikácie (vzťahy s verejnosťou); marketingový prieskum; obchodné alebo podnikateľské informácie; administratívne služby poskytované pri premiestňovaní podnikov; zbieranie údajov do počítačových databáz; zoraďovanie údajov v počítačových databázach; vyhľadávanie informácií v počítačových súboroch (pre tretie osoby); aktualizácia a údržba údajov v počítačových databázach; výber zamestnancov pomocou psychologických testov; administratívne spracovanie obchodných objednávok; fakturácie; marketing; obchodné sprostredkovateľské služby; plánovanie stretnutí (kancelárske práce); záznamy písomnej komunikácie a údajov; aktualizácia a údržba informácií v registroch; finančné a účtovné audity; cieľový marketing; podnikové komunikačné služby.

41 - Vzdelávanie; školenia; zábava; organizovanie a vedenie konferencií; informácie o výchove a vzdelávaní; organizovanie športových súťaží; praktický výcvik (ukážky); organizovanie a vedenie seminárov; online poskytovanie elektronických publikácií (bez možnosti kopírovania); prekladateľské služby; koučovanie (školenie); individuálne vyučovanie.

42 - Počítačové programovanie; tvorba počítačového softvéru; aktualizovanie počítačového softvéru; údržba počítačového softvéru; analýzy počítačových systémov; návrh počítačových systémov; grafické dizajnérstvo; výskum a vývoj nových výrobkov (pre zákazníkov); navrhovanie vzhľadu výrobkov (priemyselné dizajnérstvo); tvorba a udržiavanie webových stránok (pre tretie osoby); poradenstvo v oblasti počítačových programov; poradenstvo v oblasti informačných technológií; uchovávanie elektronických údajov.

(540)



(550) obrazová

(591) čierna, biela, modrá

(731) Kováčsová Jarmila, Ing., Hodská 355/23, 924 01 Galanta, SK;

(740) Bukovinský & Chlípala, s.r.o., Bratislava, SK;

(210) 1901-2020

(220) 3.9.2020

11(511) 6, 37

(511) 6 - Hliník; kovové okná; kovové balustrády (stĺpikové zábradlia); kovové dvere; kovanie na okná; kovové plášte budov (stavebníctvo); kovové skladacie dvere; kovové kyvné dvere; kovové harmonikové dvere; kované dverové súčasti.

37 - Inštalácie okien a dverí; stavebníctvo (stavebná činnosť); murárske práce; stavebné informácie; stavebné poradenstvo.

(540)



(550) obrazová

(591) zelená, oranžová

(731) OKNO FINAL spol. s r.o., Podskala 2/3241, 052 01 Spišská Nová Ves, SK;

(740) Law & Tech s.r.o., Košice, SK;

(210) 1914-2020

(220) 4.9.2020

11(511) 35, 41, 44

(511) 35 - Pomoc pri riadení obchodnej činnosti; poskytovanie obchodných alebo podnikateľských informácií; komerčné informačné kancelárie; analýzy nákladov; poradenstvo pri organizovaní a riadení obchodnej činnosti; rozširovanie reklamných materiálov zákazníkom (letáky, prospekty, tlačoviny, vzorky); aktualizovanie reklamných materiálov; prieskum trhu; obchodné odhady; obchodný alebo podnikateľský prieskum; poradenstvo pri organizovaní obchodnej činnosti; reklama; poradenské služby pri riadení obchodnej činnosti; odborné obchodné alebo podnikateľské poradenstvo; hospodárske (ekonomické) predpovede; obchodné alebo podnikateľské informácie; zbieranie údajov do počítačových databáz; zoraďovanie údajov v počítačových databázach; online reklama na počítačovej komunikačnej sieti; aktualizácia a údržba údajov v počítačových databázach; poskytovanie obchodných informácií prostredníctvom webových stránok; služby porovnávania cien; prezentácia výrobkov v komunikačných médiách pre maloobchod.

41 - Vzdelávanie; školenia; organizovanie a vedenie seminárov; online vydávanie elektronických kníh a časopisov; online poskytovanie elektronických publikácií (bez možnosti kopírovania); organizovanie a vedenie vzdelávacích fór s osobnou účasťou.

44 - Zdravotnícka starostlivosť; farmaceutické poradenstvo; zdravotné poradenstvo.

(540)



(550) obrazová

(591) modrá, červená

(731) Rážová Hanka, Ing., Starorímska 1359/20, 851 10 Bratislava, SK;

(740) Ivanovič Miroslav, JUDr., Bratislava, SK;

- (210) 1922-2020
(220) 4.9.2020
11(511) 39
(511) 39 - Skladovanie; expedičné služby; sprostredkovanie nákladnej dopravy.
- (540) **TIREX**
(550) slovná
(731) Suhányi Tomáš, Ing., Fongová 10184/8, 831 06 Bratislava, SK;
(740) BRICHTA & PARTNERS s.r.o., Bratislava, SK;

- (210) 1924-2020
(220) 7.9.2020
11(511) 16, 35, 36
(511) 16 - Oceľové písmená; oceľové pierka; papier; plagáty; reklamné tabule z papiera, kartónu alebo lepenky; obrazy; spisové obaly (papiernický tovar); obrazy (maľby) zarámované alebo nezarámované; ceruzky; noviny; periodiká; zaraďovače, šanóny (na voľné listy); skicáre; útržkové bloky; držiaky na písacie potreby; brožúry; napustené pečiatkované podušky; typy, tlačové písmo; poznámkové zošity; mapy; hárkypapiera; obaly na doklady; obaly (papiernický tovar); obálky (papiernický tovar); písacie potreby; fotografie (tlačoviny); pečiatky; figuríny z papierovej drviny; tlačivá (formuláre); grafické reprodukcie; grafické zobrazenia; listový papier; stojany na fotografie; plniace perá; portréty; prospekty; perá (kancelárske potreby); časopisy (periodiká); školské potreby (papiernický tovar); záložky do kníh; blahoprajné pohľadnice; ročenky; kalendáre; samolepky pre domácnosť a na kancelárske použitie; papierové alebo lepenkové krabice; oznámenia (papiernický tovar); papierové zástavy; grafické znaky; papierové alebo lepenkové pútače; papierové alebo lepenkové etikety; papierové alebo kartónové vývesné tabule; samolepky (papiernický tovar); kopírovací papier (papiernický tovar); značkovacie perá (papiernický tovar).
- 35 - Reklamné plagátovanie; rozširovanie reklamných oznamov; sprostredkovateľne práce; predvádzanie tovaru; rozširovanie reklamných materiálov zákazníkom (letáky, prospekty, tlačoviny, vzorky); aktualizovanie reklamných materiálov; prieskum trhu; obchodný alebo podnikateľský prieskum; reklama; rozhlasová reklama; televízna reklama; poradenské služby pri riadení obchodnej činnosti; marketingový prieskum; prieskum verejnej mienky; nábor zamestnancov; podpora predaja (pre tretie osoby); sekretárske služby; zásielkové reklamné služby; zbieranie údajov do počítačových databáz; zoraďovanie údajov v počítačových databázach; online reklama na počítačovej komunikačnej sieti; služby porovnávania cien; obchodné informácie a rady spotrebiteľom pri výbere tovarov a služieb; písanie reklamných textov; grafická úprava tlačovín na reklamné účely; marketing; obchodné sprostredkovateľské služby; vyjednávanie a uzatváranie obchodných transakcií pre tretie osoby; poskytovanie obchodných informácií prostredníctvom webových stránok; online poskytovanie obchodného priestoru pre nákupcov a predajcov tovarov a služieb; rozvíjanie reklamných nápadov; písanie textov scenárov na reklamné účely; dohadovanie obchodných zmlúv pre tretie osoby; cielený marketing; vonkajšia reklama.
- 36 - Prenájom nehnuteľností; sprostredkovanie (maklérstvo); realitné kancelárie; sprostredkovanie nehnuteľností; oceňovanie nehnuteľností; finančné odhady a oceňovanie (poisťovníctvo, bankovníctvo, nehnuteľnosti); finančné poradenstvo; prenájom kancelárskych priestorov; nehnuteľnosti (služby).

(540)



(550) obrazová

- (591) červená, modrá, biela
(731) ESTATE AGENCY FAIR, s.r.o., Dolná 51, 974 01 Banská Bystrica, SK;

- (210) 1927-2020
(220) 7.9.2020
11(511) 18, 25, 35
(511) 18 - Peňaženky; kabelkové rámy; plážové tašky; kabelky.
25 - Obuv; pančuchy; baretky; čiapky; pleteniny; vysoká obuv; nízke čižmy; šnurovacie topánky; nákrčníky; krátke kabátiky; pánska spodná bielizeň (trenírky, boxerky); priliehavé čiapky; živôtky; korzety (spodná bielizeň); spodná bielizeň; opasky (časti odevov); pletené šatky; župany; svetre; pulóvre; ponožky; podväzky; podväzky na pančuchy; košeľe; košeľe s krátkym rukávom; odevy; klobúky; kožušiny (oblečenie); pančuškové nohavice; korzety; kostýmy, obleky; nohavice; vrchné ošatenie; rukavice; šatky; šály; pleteniny (oblečenie); plátenná obuv; korzety (spodná bielizeň); vesty; kabáty; legíny; oblečenie z úpletových textílií; sukne; oblečenie pre bábätká; rukavice bez prstov; peleríny; kožušínové kabáty; plážové oblečenie; plážová obuv; pyžamá; šaty; sandále; pánska spodná bielizeň (slippy); podprsenka; bundy; saká; plavky (pánske); plavky; topánky; body (spodná bielizeň); šatky (na krk); telocvičné úbory; odevy z imitácií kože; kožené odevy; tričká; dámske nohavičky; vyšívané odevy; pokrývky hlavy; latexové odevy; priľnavé podprsenky.
- 35 - Predvádzanie tovaru; rozširovanie vzoriek tovarov; aranžovanie výkladov; predvádzanie (služby modeliek) na reklamné účely a podporu predaja; podpora predaja (pre tretie osoby); online reklama na počítačovej komunikačnej sieti; prezentácia výrobkov v komunikačných médiách pre maloobchod; organizovanie módnych prehliadok na podporu predaja.

(540)



- (550) obrazová
(591) Biela, čierna, červená.
(731) MAGNIFIQUE FASHION s.r.o., Hodžova 196/1, 010 01 Žilina, SK;
(740) AK JUDr. Silvia Tatarková, s.r.o., Martin, SK;

- (210) 1928-2020
(220) 7.9.2020
11(511) 35, 41
(511) 35 - Marketing; marketingová asistencia; reklama; rozširovanie reklamných a propagačných materiálov; poradenské služby v oblasti reklamy a marketingu; poskytovanie a prenájom reklamného priestoru, času a médií; podpora predaja (pre tretie osoby); pomoc pri podnikaní, riadenie podniku a obchodná správa; poskytovanie recenzií používateľov na obchodné alebo reklamné účely; poskytovanie obchodných informácií z online databáz; poskytovanie informácií v oblasti spracovania dát; poskytovanie spotrebiteľských informácií; poskytovanie poradenstva súvisiaceho s analýzou spotrebiteľských nákupných zvyklostí; prieskum trhu; zbieranie údajov do počítačových databáz; zoraďovanie údajov v počítačových databázach; aktualizácia a údržba údajov v počítačových databázach; písanie reklamných textov; písanie

propagačných textov; poskytovanie obchodných informácií v oblasti sociálnych sietí; poskytovanie marketingových konzultačných služieb v oblasti sociálnych sietí.

41 - Uverejňovanie, oznamovanie a písanie textov; písanie blogov; informácie o možnostiach zábavy; informácie o možnostiach rekreácie; informácie zamerané na kultúrne aktivity; poskytovanie informácií o rekreáciách; poskytovanie informácií o kultúrnych aktivitách; súťaže (služby v oblasti zábavy).

(540)



(550) obrazová

(591) čierna, biela, ružová, modrá, zelená, žltá

(731) Blaško Michal, Moskovská 2335/18, 974 04 Banská Bystrica, SK; Blaško Branislav, Moskovská 2335/18, 974 04 Banská Bystrica, SK;

(740) Zathurecka INPARTNERS GROUP s.r.o., Banská Bystrica, SK;

(210) 1929-2020

(220) 7.9.2020

11(511) 3, 8, 16, 21, 26, 35, 39, 41, 43, 44

(511) 3 - Šampóny; parfúmy; mydlá; kozmetické prípravky; toaletné prípravky; farby na vlasy; farby na fúzy a brady; pomády na kozmetické použitie; vlasové kondicionéry; vlasové vody; farebné tónovače na vlasy; prípravky na vlasovú onduláciu; laky na vlasy; prípravky na vyrovnávanie vlasov; lepidlá na lepenie umelých vlasov; prípravky na holenie; vody po holení; voňavkárske výrobky; depilačné prípravky; prípravky na líčenie; odličovacie prípravky; kozmetické krémy; esenciálne (éterické) oleje.

8 - Nožnice; nožnice na strihanie vlasov (elektrické alebo neelektrické); nožnice na strihanie fúzov a brady; britvy, holiace strojčeky (elektrické aj neelektrické); depilačné strojčeky (elektrické aj neelektrické); žehličky; puzdrá na holiace potreby; kulmy na vlasy; leštičky na nechty (elektrické alebo neelektrické); manikúrové súpravy; elektrické manikúrové súpravy; kliešte na nechty (elektrické alebo neelektrické); pilníky na nechty; elektrické pilníky na nechty; kliešte na kučeračenie vlasov; železka na vlasovú onduláciu; pedikúrové súpravy; pinzety (klieštiky); epilačné pinzety; klieštiky na očné riasy; ručné strojčeky na strihanie; prístroje na prepichovanie uší.

16 - Brožúry; časopisy (periodiká); papier; papiernický tovar; obaly (papiernický tovar); čistiace papierové obrúsky; papierové vreckovky; papierové utierky.

21 - Hrebene; elektrické hrebene; riedke hrebene na rozčesávanie vlasov; puzdrá na hrebene; kefy; elektrické kefy (nie časti strojov); kozmetické pomôcky; kefy na nechty; štetce na obočie; stojany na štetky na holenie; štetky na holenie; vlasy na kefy a štetky.

26 - Ozdoby do vlasov; sponky do vlasov; umelé vlasy; ľudské vlasy; vrkoče (zapletené vlasy); čiapky na melírovanie vlasov; pramienky na predlžovanie vlasov; natáčky na vlasy (elektrické alebo neelektrické).

35 - Reklama; podpora predaja (pre tretie osoby); maloobchodné služby s tovarmi uvedenými v triedach 3, 8, 16, 21, 26; veľkoobchodné služby s tovarmi uvedenými v triedach

3, 8, 16, 21, 26; poskytovanie obchodných informácií prostredníctvom webových stránok; obchodné informácie a rady spotrebiteľom pri výbere tovarov a služieb; prezentácia výrobkov v komunikačných médiách pre maloobchod a veľkoobchod; marketing.

39 - Doručovanie jedál a nápojov; balenie jedál a nápojov; preprava jedál a nápojov; doručovanie tovarov; balenie tovarov; dovoz, doprava.

41 - Vzdelávanie; školenia; akadémie (vzdelávanie); zábava; organizovanie kultúrnych alebo vzdelávacích výstav; organizovanie vzdelávacích kurzov; organizovanie súťaží krásy; organizovanie živých vystúpení.

43 - Dodávanie hotových jedál a nápojov na objednávku (katering); príprava jedál a nápojov; reštaurácie; samoobslužné reštaurácie; kaviarne; reštauračné (stravovacie) služby; rýchle občerstvenie (snackbary); organizovanie recepcií, rautov; informácie a poradenstvo pri príprave jedál a nápojov; poradenské a konzultačné služby v oblasti dodávania hotových jedál a nápojov na objednávku (katering); poradenská činnosť v oblasti gastronómie.

44 - Kadernícke salóny; kozmetické salóny; salóny krásy; manikúra; pedikúra; masáže; soláriá (služby); tetovanie; služby vizážistov; depilácia voskom; diétne a výživové poradenstvo; starostlivosť o krásu a zdravú kondíciu ľudí; zdravotné poradenstvo.

(540)

PIEROT

(550) obrazová

(731) YVEX Slovakia s.r.o., Miletičova 40, 821 09 Bratislava, SK;

(740) inventa Patentová a známková kancelária s.r.o., Bratislava, SK;

(210) 1930-2020

(220) 7.9.2020

11(511) 3, 25, 35, 41, 44

(511) 3 - Farby na fúzy a bradu; balzam na vlasy; gély na vlasy; šampón na vlasy; balzamy na bradu; vosky na fúzy; kozmetické prípravky na vlasy; prípravky na starostlivosť o bradu; prípravky na holenie; vody po holení.

25 - Šatky; košeľe; tričká; košeľe s krátkym rukávom; nohavice; pracovné plášte.

35 - Maloobchodné služby s vlasovými a kozmetickými výrobkami.

41 - Organizovanie a vedenie školení; organizovanie a vedenie sympózií; organizovanie súťaží krásy; organizovanie živých vystúpení.

44 - Kadernícke salóny; salóny krásy; holičské salóny.

(540)



(550) obrazová

(591) čierna, žltá

(731) Svetlík Pavel, Nová 716/37, 966 22 Lutilla, SK;

(740) Makovník Matej, Mgr., Banská Bystrica, SK;

- (210) 1941-2020
(220) 8.9.2020
11(511) 35, 41
(511) 35 - Marketing; prezentácia výrobkov v komunikačných médiách pre maloobchod; reklama; rozhlasová reklama; vzťahy s verejnosťou (public relations); telemarketingové služby; televízna reklama; vonkajšia reklama; reklamné agentúry.
41 - Organizovanie a vedenie tvorivých dielní (výučba); organizovanie a vedenie seminárov; organizovanie súťaží; praktický výcvik (ukážky); odborné školenia zamerané na odovzdávanie know-how; zábava.
- (540) **Pilsner Urquell Master Bartender**
(550) slovná
(731) Plzeňský Prazdroj, a. s., U Prazdroje 64/7, 301 00 Plzeň, Východní Předměstí, CZ;
(740) BELEŠČÁK & PARTNERS, s.r.o., Piešťany, SK;

- (210) 1946-2020
(220) 8.9.2020
11(511) 35
(511) 35 - Obchodné alebo podnikateľské informácie; podpora predaja (pre tretie osoby); správa spotrebiteľských vernostných programov; pomoc pri riadení obchodnej činnosti; reklama; online reklama na počítačovej komunikačnej sieti; marketing; prieskum trhu; zbieranie údajov do počítačových databáz; zoraďovanie údajov v počítačových databázach; online poskytovanie obchodného priestoru pre nákupcov a predajcov tovarov a služieb; obchodné informácie a rady spotrebiteľom pri výbere tovarov a služieb.
- (540)



- (550) obrazová
(591) modrá, červená, žltá, biela, čierna
(731) CARTA Slovakia, s.r.o., Bystrická cesta 45C, 034 01 Ružomberok, SK;
(740) Zathurecka INPARTNERS GROUP s.r.o., Banská Bystrica, SK;

- (210) 1951-2020
(220) 9.9.2020
11(511) 19, 20, 28, 37, 40
(511) 19 - Drevo (polotovary); drevené trámy; drevené fošne; drevené dosky; preglejkové drevo; sklené dlaždice pre stavebníctvo; sklené obkladačky pre stavebníctvo; netrieštivé granulované sklo na dopravné značky; murované poštové schránky.
20 - Kovový nábytok; kempingový nábytok; stojany na pušky; novinové stojany; okenné interiérové rolety; lôžkoviny okrem posteľnej bielizne; matrace; vystužené matrace; vaničky; zrkadlá; nábytkové a kúpeľňové zrkadlá; nekovové tabuľky na registračné značky; nekovové skrutky; nekovové skrutky s nekovovou maticou; nekovové kolíky; nekovové kolieska na nábytok; nekovové spojovacie objímky na potrubia; poštové schránky (nie kovové, nie murované).
28 - Hry; videohry; výherné hracie automaty; zariadenia a prístroje na bowling; trikové zariadenia; zariadenia lunaparkov; drobné darčeky alebo žartovné predmety rozdávané hosťom

pri večierkoch; karnevalové masky; papierové čiapky na spoločenské zábavy; konfety; rybárske udice; podberáky pre rybárov; návnady na lov a rybolov; poľovnícke vábničky; športové náradie; hračkárske náradie.

37 - Výstavba budov, ciest, mostov, priehrad, diaľkových vedení; interiérové a exteriérové maľovanie; klampiarstvo a inštalatérske práce; inštalácie a opravy vykurovacích zariadení; pokrývačské práce; stavebný dozor; prenájom stavebného náradia a stavebných materiálov; reštaurovanie a opravy budov; reštaurovanie nábytku; reštaurovanie umeleckých diel; opravy elektrických zariadení, opravy nábytku; opravy stavebného náradia a stavebných nástrojov; údržba elektrických zariadení; údržba nábytku; údržba stavebného náradia a stavebných nástrojov.

40 - Farbenie odevov; pochrómovanie nárazníkov; leštenie trením; pokovovanie; zostavovanie tovarov na objednávku (pre tretie osoby).

(540)



- (550) obrazová
(591) modrá, červená
(731) DISAM s.r.o., Jurkovičova 4, 949 11 Nitra, SK;
(740) Čierna Martina, JUDr., Nitra, SK;

- (210) 1957-2020
(220) 9.9.2020
11(511) 19, 35, 37
(511) 19 - Omiety (stavebný materiál); stavebné materiály (nekovové).
35 - Reklama; riadenie obchodnej činnosti v stavebníctve; administratívne spracovanie obchodných objednávok.
37 - Stavebníctvo (stavebná činnosť); izolovanie proti vlhkosti (stavebníctvo); izolovanie stavieb; murárske práce; interiérové a exteriérové maľovanie a natieranie; murovanie, murárske práce.

(540)



- (550) obrazová
(591) sivá, červená, biela
(731) 1. WOOD - HOUSE s.r.o., 1. mája 913/2, 039 01 Turčianske Teplice - Diviaky, SK;
(740) OLEXOVA VASILISIN s.r.o. advokátska kancelária, Bratislava, SK;

- (210) 1962-2020
(220) 10.9.2020
11(511) 12
(511) 12 - Vozidlá.
(540) **ECONIC**
(550) slovná
(731) ESEA SK, s.r.o., Haškova 39, 974 11 Banská Bystrica, SK;

(210) 1985-2020

(220) 10.9.2020

11(511) 9, 35, 42, 45

(511) 9 - Nahraté počítačové programy; počítačové operačné programy (nahraté); počítačový softvér (nahraté počítačové programy); monitorovacie počítačové programy; platformy počítačového softvéru, nahrané alebo na stiahnutie; monitorovacie prístroje (nie na lekárske použitie).

35 - Zbieranie údajov do počítačových databáz; vyhľadávanie informácií v počítačových súboroch (pre tretie osoby); aktualizácia a údržba údajov v počítačových databázach; správa počítačových súborov.

42 - Poradenstvo v oblasti počítačovej bezpečnosti; poradenstvo v oblasti internetovej bezpečnosti; diaľkové monitorovanie počítačových systémov; vývoj počítačových platforiem; inštalácie počítačového softvéru; návrh počítačových systémov; analýzy počítačových systémov.

45 - Monitorovanie poplašných a bezpečnostných zariadení; poradenstvo v oblasti fyzickej bezpečnosti.

(540) **ainalytics**

(550) slovná

(731) Optima Ideas, s.r.o., Pálffyho 1282/8, 900 25 Chorvátsky Grob, SK;

Zapísané ochranné známky bez zmeny po zverejnení prihlášky

| (210) | (111) | (210) | (111) | (210) | (111) | (210) | (111) |
|-----------|--------|----------|--------|----------|--------|----------|--------|
| 1813-2018 | 253088 | 233-2020 | 252989 | 450-2020 | 253086 | 592-2020 | 253204 |
| 1857-2018 | 253089 | 241-2020 | 252994 | 451-2020 | 253149 | 593-2020 | 252968 |
| 2532-2018 | 253090 | 244-2020 | 253001 | 455-2020 | 253150 | 594-2020 | 252970 |
| 2727-2018 | 253091 | 245-2020 | 253008 | 456-2020 | 253151 | 595-2020 | 252999 |
| 74-2019 | 253092 | 248-2020 | 253012 | 465-2020 | 253152 | 596-2020 | 252971 |
| 479-2019 | 253093 | 258-2020 | 253023 | 467-2020 | 253153 | 597-2020 | 252972 |
| 855-2019 | 253094 | 262-2020 | 253027 | 468-2020 | 253154 | 598-2020 | 252973 |
| 1587-2019 | 253095 | 265-2020 | 253034 | 470-2020 | 253155 | 600-2020 | 252974 |
| 1591-2019 | 253096 | 266-2020 | 253037 | 475-2020 | 253156 | 603-2020 | 252969 |
| 1745-2019 | 253097 | 267-2020 | 253038 | 481-2020 | 253157 | 605-2020 | 252975 |
| 1889-2019 | 253098 | 268-2020 | 253039 | 482-2020 | 253159 | 609-2020 | 252976 |
| 1947-2019 | 253100 | 269-2020 | 253040 | 483-2020 | 253158 | 610-2020 | 252977 |
| 1977-2019 | 253099 | 270-2020 | 253041 | 485-2020 | 253160 | 613-2020 | 252978 |
| 1984-2019 | 253101 | 276-2020 | 253042 | 487-2020 | 253161 | 616-2020 | 252979 |
| 2163-2019 | 253102 | 280-2020 | 253043 | 499-2020 | 253162 | 617-2020 | 252980 |
| 2242-2019 | 253103 | 292-2020 | 253044 | 500-2020 | 253163 | 618-2020 | 252981 |
| 2245-2019 | 253104 | 294-2020 | 253045 | 501-2020 | 253164 | 619-2020 | 252982 |
| 2342-2019 | 253087 | 295-2020 | 253046 | 502-2020 | 253169 | 626-2020 | 252983 |
| 2395-2019 | 253105 | 302-2020 | 253047 | 503-2020 | 253165 | 633-2020 | 252984 |
| 2397-2019 | 253106 | 304-2020 | 253048 | 504-2020 | 253166 | 634-2020 | 252985 |
| 2529-2019 | 253107 | 307-2020 | 253049 | 505-2020 | 253173 | 641-2020 | 252986 |
| 2587-2019 | 253108 | 318-2020 | 253050 | 507-2020 | 253167 | 642-2020 | 252987 |
| 2620-2019 | 253109 | 328-2020 | 253051 | 509-2020 | 253168 | 647-2020 | 252988 |
| 2634-2019 | 253110 | 335-2020 | 253215 | 510-2020 | 253174 | 648-2020 | 252991 |
| 2685-2019 | 253111 | 351-2020 | 253052 | 511-2020 | 253175 | 650-2020 | 252993 |
| 2699-2019 | 253112 | 352-2020 | 253053 | 515-2020 | 253176 | 651-2020 | 252995 |
| 2700-2019 | 253113 | 353-2020 | 253054 | 526-2020 | 253177 | 652-2020 | 252992 |
| 2703-2019 | 253114 | 354-2020 | 253055 | 527-2020 | 253178 | 653-2020 | 252996 |
| 2726-2019 | 253115 | 358-2020 | 253056 | 529-2020 | 253170 | 655-2020 | 252997 |
| 2764-2019 | 253116 | 360-2020 | 253057 | 532-2020 | 253171 | 656-2020 | 252998 |
| 2766-2019 | 253117 | 362-2020 | 253058 | 533-2020 | 253179 | 657-2020 | 253000 |
| 2788-2019 | 253118 | 363-2020 | 253059 | 534-2020 | 253172 | 660-2020 | 253002 |
| 2790-2019 | 253121 | 364-2020 | 253061 | 535-2020 | 253180 | 661-2020 | 253003 |
| 2811-2019 | 253122 | 367-2020 | 253060 | 536-2020 | 253181 | 662-2020 | 253004 |
| 2840-2019 | 253123 | 368-2020 | 253062 | 547-2020 | 253182 | 663-2020 | 253005 |
| 2869-2019 | 253119 | 370-2020 | 253063 | 548-2020 | 253183 | 664-2020 | 253006 |
| 2878-2019 | 253124 | 372-2020 | 253064 | 549-2020 | 253184 | 665-2020 | 253007 |
| 2886-2019 | 253120 | 376-2020 | 253065 | 550-2020 | 253185 | 670-2020 | 253009 |
| 4-2020 | 253125 | 378-2020 | 253066 | 551-2020 | 253189 | 672-2020 | 253010 |
| 9-2020 | 253126 | 380-2020 | 253067 | 553-2020 | 253186 | 675-2020 | 253011 |
| 34-2020 | 253127 | 382-2020 | 253068 | 554-2020 | 253191 | 676-2020 | 253013 |
| 67-2020 | 253128 | 385-2020 | 253069 | 555-2020 | 253187 | 678-2020 | 253036 |
| 69-2020 | 253129 | 388-2020 | 253070 | 556-2020 | 253190 | 679-2020 | 253014 |
| 72-2020 | 253130 | 398-2020 | 253071 | 557-2020 | 253188 | 690-2020 | 253015 |
| 75-2020 | 253131 | 400-2020 | 253211 | 558-2020 | 253210 | 692-2020 | 253016 |
| 76-2020 | 253132 | 401-2020 | 253212 | 559-2020 | 253192 | 693-2020 | 253017 |
| 105-2020 | 253133 | 403-2020 | 253213 | 560-2020 | 253193 | 703-2020 | 253018 |
| 108-2020 | 253147 | 404-2020 | 253214 | 563-2020 | 253194 | 705-2020 | 253019 |
| 112-2020 | 253148 | 411-2020 | 253072 | 565-2020 | 253195 | 706-2020 | 253020 |
| 114-2020 | 253134 | 416-2020 | 253073 | 566-2020 | 253196 | 709-2020 | 253021 |
| 171-2020 | 253135 | 417-2020 | 253074 | 567-2020 | 253197 | 742-2020 | 253022 |
| 173-2020 | 253136 | 420-2020 | 253075 | 573-2020 | 253198 | 747-2020 | 253024 |
| 174-2020 | 253137 | 425-2020 | 253076 | 575-2020 | 253199 | 750-2020 | 253025 |
| 176-2020 | 253138 | 428-2020 | 253077 | 576-2020 | 253200 | 754-2020 | 253026 |
| 190-2020 | 253139 | 432-2020 | 253078 | 577-2020 | 253201 | 763-2020 | 253028 |
| 202-2020 | 253140 | 433-2020 | 253079 | 579-2020 | 253203 | 768-2020 | 253029 |
| 205-2020 | 253141 | 440-2020 | 253080 | 580-2020 | 253202 | 780-2020 | 253030 |
| 208-2020 | 253142 | 441-2020 | 253081 | 582-2020 | 253205 | 786-2020 | 253033 |
| 212-2020 | 253143 | 444-2020 | 253082 | 583-2020 | 253206 | 789-2020 | 252990 |
| 215-2020 | 253144 | 445-2020 | 253083 | 584-2020 | 253207 | 790-2020 | 253031 |
| 222-2020 | 253145 | 448-2020 | 253084 | 587-2020 | 253208 | 791-2020 | 253032 |
| 223-2020 | 253146 | 449-2020 | 253085 | 591-2020 | 253209 | 800-2020 | 253035 |

(111) 252968

(151) 14.8.2020
(180) 9.3.2030
(210) 593-2020
(220) 9.3.2020
(442) 4.5.2020

(732) Leel, s.r.o., Erenburgova 15, 984 01 Lučenec, SK;
Dátum začatia plynutia obdobia rozhodného pre používanie ochrannej známky: 14.8.2020

(111) 252969

(151) 14.8.2020
(180) 9.3.2030
(210) 603-2020
(220) 9.3.2020
(442) 4.5.2020

(732) Leel, s.r.o., Erenburgova 15, 984 01 Lučenec, SK;
Dátum začatia plynutia obdobia rozhodného pre používanie ochrannej známky: 14.8.2020

(111) 252970

(151) 14.8.2020
(180) 10.3.2030
(210) 594-2020
(220) 10.3.2020
(442) 4.5.2020

(732) Huňadyová Blažena, Fándlyho 748/12, 926 01 Sereď, SK;
(740) Gruber Dalibor, Ing., Košice, SK;
Dátum začatia plynutia obdobia rozhodného pre používanie ochrannej známky: 14.8.2020

(111) 252971

(151) 14.8.2020
(180) 10.3.2030
(210) 596-2020
(220) 10.3.2020
(442) 4.5.2020

(732) PYROBATYS SK, s.r.o., Osloboditeľov 679, 059 35 Batizovce, SK;
Dátum začatia plynutia obdobia rozhodného pre používanie ochrannej známky: 14.8.2020

(111) 252972

(151) 14.8.2020
(180) 10.3.2030
(210) 597-2020
(220) 10.3.2020
(442) 4.5.2020

(732) PYROBATYS SK, s.r.o., Osloboditeľov 679, 059 35 Batizovce, SK;
Dátum začatia plynutia obdobia rozhodného pre používanie ochrannej známky: 14.8.2020

(111) 252973

(151) 14.8.2020
(180) 10.3.2030
(210) 598-2020
(220) 10.3.2020
(442) 4.5.2020

(732) PYROBATYS SK, s.r.o., Osloboditeľov 679, 059 35 Batizovce, SK;
Dátum začatia plynutia obdobia rozhodného pre používanie ochrannej známky: 14.8.2020

(111) 252974

(151) 14.8.2020
(180) 6.3.2030
(210) 600-2020
(220) 6.3.2020
(442) 4.5.2020

(732) Hoľko Ján, Ing., Jasná 746/14, 900 41 Rovinka, SK;
(740) Advokátska kancelária JURIKA & KELTOŠ, s.r.o., Bratislava, SK;
Dátum začatia plynutia obdobia rozhodného pre používanie ochrannej známky: 14.8.2020

(111) 252975

(151) 14.8.2020
(180) 10.3.2030
(210) 605-2020
(220) 10.3.2020
(442) 4.5.2020

(732) Zentiva, k.s., U Kabelovny 130, 102 37 Praha 10 - Dolní Měcholupy, CZ;
(740) Bachratá Magdaléna, Mgr., Bratislava, SK;
Dátum začatia plynutia obdobia rozhodného pre používanie ochrannej známky: 14.8.2020

(111) 252976

(151) 14.8.2020
(180) 11.3.2030
(210) 609-2020
(220) 11.3.2020
(442) 4.5.2020

(732) Melkovič Marek, Madridská 2, 040 13 Košice, SK; Sochor Emanuel, Ďurďošík 184, 044 45 Ďurďošík, SK;
(740) ADVOKÁTSKA KANCELÁRIA JUDr. Ján Tokár, spol. s r.o., Košice, SK;
Dátum začatia plynutia obdobia rozhodného pre používanie ochrannej známky: 14.8.2020

(111) 252977

(151) 14.8.2020
(180) 11.3.2030
(210) 610-2020
(220) 11.3.2020
(442) 4.5.2020

(732) JUPA kreativ s.r.o., Ožďany 244, 980 11 Ožďany, SK;
Dátum začatia plynutia obdobia rozhodného pre používanie ochrannej známky: 14.8.2020

(111) 252978

(151) 14.8.2020
(180) 11.3.2030
(210) 613-2020
(220) 11.3.2020
(442) 4.5.2020

(732) Lidáková Dagmar, Ing., Kocel'ova 5, 900 26 Slovenský Grob, SK;
Dátum začatia plynutia obdobia rozhodného pre používanie ochrannej známky: 14.8.2020

(111) 252979

(151) 14.8.2020
(180) 11.3.2030
(210) 616-2020
(220) 11.3.2020
(442) 4.5.2020

- (732) LAURA GOLD, s. r. o., Trenčianska Turná 269, 913 21 Trenčianska Turná, SK;
(740) AKK Advokátska kancelária Kubinyiová s. r. o., Trenčín, SK;
Dátum začatia plynutia obdobia rozhodného pre používanie ochrannej známky: 14.8.2020

(111) 252980

- (151) 14.8.2020
(180) 11.3.2030
(210) 617-2020
(220) 11.3.2020
(442) 4.5.2020
(732) GOOD MOOD SK s. r. o., Mikovíniho 408/20, 949 11 Nitra, SK;
(740) Advokátska kancelária Marônek & Partners s. r. o., Bratislava, SK;
Dátum začatia plynutia obdobia rozhodného pre používanie ochrannej známky: 14.8.2020

(111) 252981

- (151) 14.8.2020
(180) 11.3.2030
(210) 618-2020
(220) 11.3.2020
(442) 4.5.2020
(732) SLOVNAFT, a.s., Vlčie hrdlo 1, 824 12 Bratislava, SK;
(740) Hojčuš Peter, Ing., Bratislava, SK;
Dátum začatia plynutia obdobia rozhodného pre používanie ochrannej známky: 14.8.2020

(111) 252982

- (151) 14.8.2020
(180) 12.3.2030
(210) 619-2020
(220) 12.3.2020
(442) 4.5.2020
(732) J & T REAL ESTATE, a.s., Dvořákovo nábřeží 10, 811 02 Bratislava, SK;
Dátum začatia plynutia obdobia rozhodného pre používanie ochrannej známky: 14.8.2020

(111) 252983

- (151) 14.8.2020
(180) 13.3.2030
(210) 626-2020
(220) 13.3.2020
(442) 4.5.2020
(732) Wolf Slovenská republika s. r. o., Galvaniho 7, 821 04 Bratislava, SK;
(740) Luterán Ján, JUDr., Prešov, SK;
Dátum začatia plynutia obdobia rozhodného pre používanie ochrannej známky: 14.8.2020

(111) 252984

- (151) 14.8.2020
(180) 13.3.2030
(210) 633-2020
(220) 13.3.2020
(442) 4.5.2020
(732) ST. NICOLAUS a.s., 1. mája 113, 031 28 Liptovský Mikuláš, SK;
(740) G. Lehnert, k.s., Bratislava, SK;
Dátum začatia plynutia obdobia rozhodného pre používanie ochrannej známky: 14.8.2020

(111) 252985

- (151) 14.8.2020
(180) 13.3.2030
(210) 634-2020
(220) 13.3.2020
(442) 4.5.2020
(732) ST. NICOLAUS a.s., 1. mája 113, 031 28 Liptovský Mikuláš, SK;
(740) G. Lehnert, k.s., Bratislava, SK;
Dátum začatia plynutia obdobia rozhodného pre používanie ochrannej známky: 14.8.2020

(111) 252986

- (151) 14.8.2020
(180) 17.3.2030
(210) 641-2020
(220) 17.3.2020
(442) 4.5.2020
(732) Východoslovenská distribučná, a.s., Mlynská 31, 042 91 Košice, SK;
(740) Gruber Dalibor, Ing., Košice, SK;
Dátum začatia plynutia obdobia rozhodného pre používanie ochrannej známky: 14.8.2020

(111) 252987

- (151) 14.8.2020
(180) 17.3.2030
(210) 642-2020
(220) 17.3.2020
(442) 4.5.2020
(732) Východoslovenská distribučná, a.s., Mlynská 31, 042 91 Košice, SK;
(740) Gruber Dalibor, Ing., Košice, SK;
Dátum začatia plynutia obdobia rozhodného pre používanie ochrannej známky: 14.8.2020

(111) 252988

- (151) 14.8.2020
(180) 18.3.2030
(210) 647-2020
(220) 18.3.2020
(442) 4.5.2020
(732) SANOFI-AVENTIS Deutschland GmbH, Brüningstrasse 50, 659 26 Frankfurt am Main, DE;
(740) ŽOVICOVÁ & ŽOVIC IP, s.r.o., Bratislava, SK;
Dátum začatia plynutia obdobia rozhodného pre používanie ochrannej známky: 14.8.2020

(111) 252989

- (151) 14.8.2020
(180) 3.3.2030
(210) 233-2020
(220) 3.3.2020
(442) 4.5.2020
(732) CENZUÁLNE SPOLUMAJITEĽSTVO RAJEC, POZEMKOVÉ SPOLOČENSTVO, Sládkovičova 686, 015 01 Rajec nad Rajčiankou, SK;
Dátum začatia plynutia obdobia rozhodného pre používanie ochrannej známky: 14.8.2020

(111) 252990

(151) 14.8.2020
 (180) 8.4.2030
 (210) 789-2020
 (220) 8.4.2020
 (442) 4.5.2020
 (732) SANOFI-AVENTIS Deutschland GmbH, Brüningstrasse 50, 659 26 Frankfurt am Main, DE;
 (740) ŽOVICOVÁ & ŽOVIC IP, s.r.o., Bratislava, SK;
 Dátum začatia plynutia obdobia rozhodného pre používanie ochrannej známky: 14.8.2020

(111) 252991

(151) 14.8.2020
 (180) 18.3.2030
 (210) 648-2020
 (220) 18.3.2020
 (442) 4.5.2020
 (732) SlovChips s.r.o., Tatranská 126, 053 11 Smižany, SK;
 Dátum začatia plynutia obdobia rozhodného pre používanie ochrannej známky: 14.8.2020

(111) 252992

(151) 14.8.2020
 (180) 18.3.2030
 (210) 652-2020
 (220) 18.3.2020
 (442) 4.5.2020
 (732) SlovChips s.r.o., Tatranská 126, 053 11 Smižany, SK;
 Dátum začatia plynutia obdobia rozhodného pre používanie ochrannej známky: 14.8.2020

(111) 252993

(151) 14.8.2020
 (180) 18.3.2030
 (210) 650-2020
 (220) 18.3.2020
 (442) 4.5.2020
 (732) Ary & Ray, Dopravná 34, 934 01 Levice, SK;
 (740) Boldiz Law Firm s.r.o., Nové Zámky, SK;
 Dátum začatia plynutia obdobia rozhodného pre používanie ochrannej známky: 14.8.2020

(111) 252994

(151) 14.8.2020
 (180) 3.2.2030
 (210) 241-2020
 (220) 3.2.2020
 (442) 4.5.2020
 (732) MIRAFOOD s.r.o., Karpatské námestie 7770/10A, 831 06 Bratislava, SK;
 (740) Adamovičová Beáta, JUDr., Bratislava, SK;
 Dátum začatia plynutia obdobia rozhodného pre používanie ochrannej známky: 14.8.2020

(111) 252995

(151) 14.8.2020
 (180) 18.3.2030
 (210) 651-2020
 (220) 18.3.2020
 (442) 4.5.2020
 (732) Keresteš Ján, Ing., CSc., Hliníky 732/45, 017 01 Považská Bystrica, SK;
 (740) Fajnor IP s.r.o., Bratislava, SK;
 Dátum začatia plynutia obdobia rozhodného pre používanie ochrannej známky: 14.8.2020

(111) 252996

(151) 14.8.2020
 (180) 19.3.2030
 (210) 653-2020
 (220) 19.3.2020
 (442) 4.5.2020
 (732) Buďa Pavel, Sokolovská 272/30, 594 01 Velké Meziříčí, CZ;
 Dátum začatia plynutia obdobia rozhodného pre používanie ochrannej známky: 14.8.2020

(111) 252997

(151) 14.8.2020
 (180) 19.3.2030
 (210) 655-2020
 (220) 19.3.2020
 (442) 4.5.2020
 (732) FF Menu s.r.o., Palackého nám. 152, 665 01 Rosice, CZ;
 Dátum začatia plynutia obdobia rozhodného pre používanie ochrannej známky: 14.8.2020

(111) 252998

(151) 14.8.2020
 (180) 18.3.2030
 (210) 656-2020
 (220) 18.3.2020
 (442) 4.5.2020
 (732) THYMOS, spol. s r.o., Popradská 518, 059 52 Veľká Lomnica, SK;
 (740) Žuffa Ladislav, Ing., Poprad, SK;
 Dátum začatia plynutia obdobia rozhodného pre používanie ochrannej známky: 14.8.2020

(111) 252999

(151) 14.8.2020
 (180) 9.3.2030
 (210) 595-2020
 (220) 9.3.2020
 (442) 4.5.2020
 (732) Gáborik Marián, Pod Brezinou 7649/83, 911 01 Trenčín, SK; Valábik Boris, Hviezdna 1404/2, 949 01 Nitra, SK;
 (740) Advokátska kancelária JUDr. Danica Birošová, s.r.o., Trenčín, SK;
 Dátum začatia plynutia obdobia rozhodného pre používanie ochrannej známky: 14.8.2020

(111) 253000

(151) 14.8.2020
 (180) 19.3.2030
 (210) 657-2020
 (220) 19.3.2020
 (442) 4.5.2020
 (732) Healthy Food Supplements s. r. o., Kolónia 2834/49, 924 01 Galanta, SK;
 (740) Advokátska kancelária HPP s. r. o., Bratislava, SK;
 Dátum začatia plynutia obdobia rozhodného pre používanie ochrannej známky: 14.8.2020

(111) 253001

(151) 14.8.2020
 (180) 2.2.2030
 (210) 244-2020
 (220) 2.2.2020
 (442) 4.5.2020
 (732) MIRAFOOD s.r.o., Karpatské námestie 7770/10A, 831 06 Bratislava, SK;

(740) Adamovičová Beáta, JUDr., Bratislava, SK;
Dátum začatia plynutia obdobia rozhodného pre používanie ochrannej známky: 14.8.2020

(111) 253002

(151) 14.8.2020
(180) 20.3.2030
(210) 660-2020
(220) 20.3.2020
(442) 4.5.2020
(732) Slovenská technická univerzita v Bratislave, Vazovova 5, 812 43 Bratislava, SK;
Dátum začatia plynutia obdobia rozhodného pre používanie ochrannej známky: 14.8.2020

(111) 253003

(151) 14.8.2020
(180) 19.3.2030
(210) 661-2020
(220) 19.3.2020
(442) 4.5.2020
(732) FARMARIA s.r.o., Dolná 241, 962 61 Babiná, SK;
Dátum začatia plynutia obdobia rozhodného pre používanie ochrannej známky: 14.8.2020

(111) 253004

(151) 14.8.2020
(180) 19.3.2030
(210) 662-2020
(220) 19.3.2020
(442) 4.5.2020
(732) Kofola ČeskoSlovensko a.s., Nad Porubkou 2278/31a, 708 00 Ostrava, Poruba, CZ;
(740) Zathurecky InPaRtners, s. r. o., Banská Bystrica, SK;
Dátum začatia plynutia obdobia rozhodného pre používanie ochrannej známky: 14.8.2020

(111) 253005

(151) 14.8.2020
(180) 20.3.2030
(210) 663-2020
(220) 20.3.2020
(442) 4.5.2020
(732) VINS s.r.o., Školská 53, 902 01 Vinosady, SK;
(740) Belička Ivan, Ing., Banská Bystrica, SK;
Dátum začatia plynutia obdobia rozhodného pre používanie ochrannej známky: 14.8.2020

(111) 253006

(151) 14.8.2020
(180) 20.3.2030
(210) 664-2020
(220) 20.3.2020
(442) 4.5.2020
(732) Fekollini s. r. o., Veľkouľanská cesta 208, 925 21 Sládkovičovo, SK;
(740) GIRMAN IP Management, okNitra, SK;
Dátum začatia plynutia obdobia rozhodného pre používanie ochrannej známky: 14.8.2020

(111) 253007

(151) 14.8.2020
(180) 20.3.2030
(210) 665-2020
(220) 20.3.2020
(442) 4.5.2020

(732) BigMat Slovakia, Za Hronským mostom 4750/16A, 960 01 Zvolen, SK;
Dátum začatia plynutia obdobia rozhodného pre používanie ochrannej známky: 14.8.2020

(111) 253008

(151) 14.8.2020
(180) 2.2.2030
(210) 245-2020
(220) 2.2.2020
(442) 4.5.2020
(732) MIRAFOOD s.r.o., Karpatské námestie 7770/10A, 831 06 Bratislava, SK;
(740) Adamovičová Beáta, JUDr., Bratislava, SK;
Dátum začatia plynutia obdobia rozhodného pre používanie ochrannej známky: 14.8.2020

(111) 253009

(151) 14.8.2020
(180) 20.3.2030
(210) 670-2020
(220) 20.3.2020
(442) 4.5.2020
(732) PRELIKA, a.s. Prešov, Protifašistických bojovníkov 4, 080 01 Prešov, SK;
(740) Fajnor IP s.r.o., Bratislava, SK;
Dátum začatia plynutia obdobia rozhodného pre používanie ochrannej známky: 14.8.2020

(111) 253010

(151) 14.8.2020
(180) 20.3.2030
(210) 672-2020
(220) 20.3.2020
(442) 4.5.2020
(732) AXENTA a.s., Mlýnská 326/13, Trnitá, 602 00 Brno, CZ;
(740) Zathurecka INPARTNERS GROUP s.r.o., Banská Bystrica, SK;
Dátum začatia plynutia obdobia rozhodného pre používanie ochrannej známky: 14.8.2020

(111) 253011

(151) 14.8.2020
(180) 23.3.2030
(210) 675-2020
(220) 23.3.2020
(442) 4.5.2020
(732) Poláček Oliver, JUDr., Smetanova 1655/7, 911 01 Trenčín, SK;
(740) Sándor Štefan, Mgr., Bratislava, SK;
Dátum začatia plynutia obdobia rozhodného pre používanie ochrannej známky: 14.8.2020

(111) 253012

(151) 14.8.2020
(180) 2.2.2030
(210) 248-2020
(220) 2.2.2020
(442) 4.5.2020
(732) MIRAFOOD s.r.o., Karpatské námestie 7770/10A, 831 06 Bratislava, SK;
(740) Adamovičová Beáta, JUDr., Bratislava, SK;
Dátum začatia plynutia obdobia rozhodného pre používanie ochrannej známky: 14.8.2020

(111) 253013

(151) 14.8.2020
(180) 23.3.2030
(210) 676-2020
(220) 23.3.2020
(442) 4.5.2020

(732) Poláček Oliver, JUDr., Smetanova 1655/7, 911 01 Trenčín, SK;
(740) Sándor Štefan, Mgr., Bratislava, SK;
Dátum začatia plynutia obdobia rozhodného pre používanie ochrannej známky: 14.8.2020

(111) 253014

(151) 14.8.2020
(180) 23.3.2030
(210) 679-2020
(220) 23.3.2020
(442) 4.5.2020

(732) Villem&Forró s.r.o., Hlavná 16/45, 946 39 Patince, SK;
(740) Mgr. Emese Suba, advokátka, Komárno, SK;
Dátum začatia plynutia obdobia rozhodného pre používanie ochrannej známky: 14.8.2020

(111) 253015

(151) 14.8.2020
(180) 23.3.2030
(210) 690-2020
(220) 23.3.2020
(442) 4.5.2020

(732) Poláček Oliver, JUDr., Smetanova 1655/7, 911 01 Trenčín, SK;
(740) Sándor Štefan, Mgr., Bratislava, SK;
Dátum začatia plynutia obdobia rozhodného pre používanie ochrannej známky: 14.8.2020

(111) 253016

(151) 14.8.2020
(180) 23.3.2030
(210) 692-2020
(220) 23.3.2020
(442) 4.5.2020

(732) Poláček Oliver, JUDr., Smetanova 1655/7, 911 01 Trenčín, SK;
(740) Sándor Štefan, Mgr., Bratislava, SK;
Dátum začatia plynutia obdobia rozhodného pre používanie ochrannej známky: 14.8.2020

(111) 253017

(151) 14.8.2020
(180) 23.3.2030
(210) 693-2020
(220) 23.3.2020
(442) 4.5.2020

(732) Pivovary Staropramen s.r.o., Nádražní 43/84, 150 00 Praha 5, CZ;
(740) HAVEL & PARTNERS s.r.o., advokátska kancelária, Bratislava, SK;
Dátum začatia plynutia obdobia rozhodného pre používanie ochrannej známky: 14.8.2020

(111) 253018

(151) 14.8.2020
(180) 24.3.2030
(210) 703-2020
(220) 24.3.2020
(442) 4.5.2020

(732) VerCubes s.r.o., Mierová 315/8, 821 05 Bratislava, SK;

(740) Witt&Kleim Advokátska kancelária s.r.o., Banská Bystrica, SK;
Dátum začatia plynutia obdobia rozhodného pre používanie ochrannej známky: 14.8.2020

(111) 253019

(151) 14.8.2020
(180) 25.3.2030
(210) 705-2020
(220) 25.3.2020
(442) 4.5.2020

(732) Zentiva, k.s., U Kabelovny 130, 102 37 Praha 10 - Dolní Měcholupy, CZ;
(740) Bachratá Magdaléna, Mgr., Bratislava, SK;
Dátum začatia plynutia obdobia rozhodného pre používanie ochrannej známky: 14.8.2020

(111) 253020

(151) 14.8.2020
(180) 25.3.2030
(210) 706-2020
(220) 25.3.2020
(442) 4.5.2020

(732) Slovenská technická univerzita v Bratislave, Vazovova 5, 812 43 Bratislava, SK;
Dátum začatia plynutia obdobia rozhodného pre používanie ochrannej známky: 14.8.2020

(111) 253021

(151) 14.8.2020
(180) 25.3.2030
(210) 709-2020
(220) 25.3.2020
(442) 4.5.2020

(732) Slovenská technická univerzita v Bratislave, Vazovova 5, 812 43 Bratislava, SK;
Dátum začatia plynutia obdobia rozhodného pre používanie ochrannej známky: 14.8.2020

(111) 253022

(151) 14.8.2020
(180) 30.3.2030
(210) 742-2020
(220) 30.3.2020
(442) 4.5.2020

(732) META-GAS spol. s r.o., Puškinova 1529/15, 924 01 Galanta, SK;
Dátum začatia plynutia obdobia rozhodného pre používanie ochrannej známky: 14.8.2020

(111) 253023

(151) 14.8.2020
(180) 2.2.2030
(210) 258-2020
(220) 2.2.2020
(442) 4.5.2020

(732) MIRAFOOD s.r.o., Karpatké námestie 7770/10A, 831 06 Bratislava, SK;
(740) Adamovičová Beáta, JUDr., Bratislava, SK;
Dátum začatia plynutia obdobia rozhodného pre používanie ochrannej známky: 14.8.2020

(111) 253024

(151) 14.8.2020
 (180) 1.4.2030
 (210) 747-2020
 (220) 1.4.2020
 (442) 4.5.2020
 (732) Plzeňský Prazdroj, a. s., U Prazdroje 64/7, 301 00 Plzeň, Východní Předměstí, CZ;
 (740) BELEŠČÁK & PARTNERS, s.r.o., Piešťany, SK;
 Dátum začatia plynutia obdobia rozhodného pre používanie ochrannej známky: 14.8.2020

(111) 253025

(151) 14.8.2020
 (180) 1.4.2030
 (210) 750-2020
 (220) 1.4.2020
 (442) 4.5.2020
 (732) ST. NICOLAUS a.s., 1. mája 113, 031 28 Liptovský Mikuláš, SK;
 (740) G. Lehnert, k.s., Bratislava, SK;
 Dátum začatia plynutia obdobia rozhodného pre používanie ochrannej známky: 14.8.2020

(111) 253026

(151) 14.8.2020
 (180) 2.4.2030
 (210) 754-2020
 (220) 2.4.2020
 (442) 4.5.2020
 (732) TIPOS, národná lotériová spoločnosť, a.s., Brečtanová 1, 830 07 Bratislava-Nové Mesto, SK;
 (740) LITVÁKOVÁ A SPOL., s. r. o., Patentová a známková kancelária, Bratislava, SK;
 Dátum začatia plynutia obdobia rozhodného pre používanie ochrannej známky: 14.8.2020

(111) 253027

(151) 14.8.2020
 (180) 3.2.2030
 (210) 262-2020
 (220) 3.2.2020
 (442) 4.5.2020
 (732) COOP Jednota Slovensko, spotrebné družstvo, Bajkalská 25, 827 18 Bratislava 212, SK;
 Dátum začatia plynutia obdobia rozhodného pre používanie ochrannej známky: 14.8.2020

(111) 253028

(151) 14.8.2020
 (180) 2.4.2030
 (210) 763-2020
 (220) 2.4.2020
 (442) 4.5.2020
 (732) goodtv, s.r.o., Sliezka 9, 831 03 Bratislava, SK;
 (740) VRBA & PARTNERS s.r.o., Bratislava, SK;
 Dátum začatia plynutia obdobia rozhodného pre používanie ochrannej známky: 14.8.2020

(111) 253029

(151) 14.8.2020
 (180) 2.4.2030
 (210) 768-2020
 (220) 2.4.2020
 (442) 4.5.2020
 (732) Jurica Patrik, Kollárova 941/38, 908 01 Kúty, SK;
 Dátum začatia plynutia obdobia rozhodného pre používanie ochrannej známky: 14.8.2020

(111) 253030

(151) 14.8.2020
 (180) 6.4.2030
 (210) 780-2020
 (220) 6.4.2020
 (442) 4.5.2020
 (732) Športový klub Pegas, Bratislavská 44, 040 11 Košice, SK;
 (740) KubalaLegal s.r.o., Košice, SK;
 Dátum začatia plynutia obdobia rozhodného pre používanie ochrannej známky: 14.8.2020

(111) 253031

(151) 14.8.2020
 (180) 8.4.2030
 (210) 790-2020
 (220) 8.4.2020
 (442) 4.5.2020
 (732) Axonia Pharma s.r.o., Kalinčiakova 10658/27, 831 04 Bratislava, SK;
 Dátum začatia plynutia obdobia rozhodného pre používanie ochrannej známky: 14.8.2020

(111) 253032

(151) 14.8.2020
 (180) 8.4.2030
 (210) 791-2020
 (220) 8.4.2020
 (442) 4.5.2020
 (732) Axonia Pharma s.r.o., Kalinčiakova 10658/27, 831 04 Bratislava, SK;
 Dátum začatia plynutia obdobia rozhodného pre používanie ochrannej známky: 14.8.2020

(111) 253033

(151) 14.8.2020
 (180) 7.4.2030
 (210) 786-2020
 (220) 7.4.2020
 (442) 4.5.2020
 (732) BB FM s. r. o., Na Karlove 25, 974 01 Banská Bystrica, SK;
 Dátum začatia plynutia obdobia rozhodného pre používanie ochrannej známky: 14.8.2020

(111) 253034

(151) 14.8.2020
 (180) 3.2.2030
 (210) 265-2020
 (220) 3.2.2020
 (442) 4.5.2020
 (732) SLOVARM, a.s., Dolná 1259/2, 907 01 Myjava, SK;
 (740) Holoubková Mária, Ing., Bratislava, SK;
 Dátum začatia plynutia obdobia rozhodného pre používanie ochrannej známky: 14.8.2020

(111) 253035

(151) 14.8.2020
 (180) 14.4.2030
 (210) 800-2020
 (220) 14.4.2020
 (442) 4.5.2020

(732) Ratulovský Michal, Mgr., Nižné Matiašovce 59, 032 23 Liptovské Matiašovce, SK;
 Dátum začatia plynutia obdobia rozhodného pre používanie ochrannej známky: 14.8.2020

(111) 253036

(151) 14.8.2020
 (180) 23.3.2030
 (210) 678-2020
 (220) 23.3.2020
 (442) 4.5.2020

(732) Sám od seba EKO, o. z., Bohrova 1204/3, 851 01 Bratislava, SK;
 (740) Advokátska kancelária Encinger s.r.o., Bratislava, SK;
 Dátum začatia plynutia obdobia rozhodného pre používanie ochrannej známky: 14.8.2020

(111) 253037

(151) 14.8.2020
 (180) 3.2.2030
 (210) 266-2020
 (220) 3.2.2020
 (442) 4.5.2020

(732) SLOVARM, a.s., Dolná 1259/2, 907 01 Myjava, SK;
 (740) Holoubková Mária, Ing., Bratislava, SK;
 Dátum začatia plynutia obdobia rozhodného pre používanie ochrannej známky: 14.8.2020

(111) 253038

(151) 14.8.2020
 (180) 3.2.2030
 (210) 267-2020
 (220) 3.2.2020
 (442) 4.5.2020

(732) EXUS s.r.o., Liptovská Osada 378, 034 73 Liptovská Osada, SK;
 (740) Advokátska kancelária Marônek & Partners s. r. o., Bratislava, SK;
 Dátum začatia plynutia obdobia rozhodného pre používanie ochrannej známky: 14.8.2020

(111) 253039

(151) 14.8.2020
 (180) 3.2.2030
 (210) 268-2020
 (220) 3.2.2020
 (442) 4.5.2020

(732) DAK s.r.o., Vajanského 15, 971 01 Prievidza, SK;
 (740) BRICHTA & PARTNERS s.r.o., Bratislava, SK;
 Dátum začatia plynutia obdobia rozhodného pre používanie ochrannej známky: 14.8.2020

(111) 253040

(151) 14.8.2020
 (180) 3.2.2030
 (210) 269-2020
 (220) 3.2.2020
 (442) 4.5.2020

(732) SLOVARM, a.s., Dolná 1259/2, 907 01 Myjava, SK;

(740) Holoubková Mária, Ing., Bratislava, SK;
 Dátum začatia plynutia obdobia rozhodného pre používanie ochrannej známky: 14.8.2020

(111) 253041

(151) 14.8.2020
 (180) 3.2.2030
 (210) 270-2020
 (220) 3.2.2020
 (442) 4.5.2020

(732) DAK s.r.o., Vajanského 15, 971 01 Prievidza, SK;
 (740) BRICHTA & PARTNERS s.r.o., Bratislava, SK;
 Dátum začatia plynutia obdobia rozhodného pre používanie ochrannej známky: 14.8.2020

(111) 253042

(151) 14.8.2020
 (180) 4.2.2030
 (210) 276-2020
 (220) 4.2.2020
 (442) 4.5.2020

(732) ST. NICOLAUS a.s., 1. mája 113, 031 28 Liptovský Mikuláš, SK;
 (740) G. Lehnert, k.s., Bratislava, SK;
 Dátum začatia plynutia obdobia rozhodného pre používanie ochrannej známky: 14.8.2020

(111) 253043

(151) 14.8.2020
 (180) 4.2.2030
 (210) 280-2020
 (220) 4.2.2020
 (442) 4.5.2020

(732) Mercedes-Benz Slovakia s. r. o., Tuhovská 5, 831 07 Bratislava, SK;
 (740) Lansky, Ganzger & Partner Rechtsanwälte, spol. s r.o., Bratislava, SK;
 Dátum začatia plynutia obdobia rozhodného pre používanie ochrannej známky: 14.8.2020

(111) 253044

(151) 14.8.2020
 (180) 5.2.2030
 (210) 292-2020
 (220) 5.2.2020
 (442) 4.5.2020

(732) KLEMBER a SPOL, s.r.o., Jesenského 1204/2, 929 01 Dunajská Streda, SK;
 (740) BRICHTA & PARTNERS s.r.o., Bratislava, SK;
 Dátum začatia plynutia obdobia rozhodného pre používanie ochrannej známky: 14.8.2020

(111) 253045

(151) 14.8.2020
 (180) 5.2.2030
 (210) 294-2020
 (220) 5.2.2020
 (442) 4.5.2020

(732) KLEMBER a SPOL, s.r.o., Jesenského 1204/2, 929 01 Dunajská Streda, SK;
 (740) BRICHTA & PARTNERS s.r.o., Bratislava, SK;
 Dátum začatia plynutia obdobia rozhodného pre používanie ochrannej známky: 14.8.2020

(111) 253046

(151) 14.8.2020
(180) 5.2.2030
(210) 295-2020
(220) 5.2.2020
(442) 4.5.2020
(732) KLEMBER a SPOL, s.r.o., Jesenského 1204/2, 929 01 Dunajská Streda, SK;
(740) BRICHTA & PARTNERS s.r.o., Bratislava, SK;
Dátum začatia plynutia obdobia rozhodného pre používanie ochrannej známky: 14.8.2020

(111) 253047

(151) 14.8.2020
(180) 6.2.2030
(210) 302-2020
(220) 6.2.2020
(442) 4.5.2020
(732) Východoslovenská distribučná, a.s., Mlynská 31, 042 91 Košice, SK;
(740) Gruber Dalibor, Ing., Košice, SK;
Dátum začatia plynutia obdobia rozhodného pre používanie ochrannej známky: 14.8.2020

(111) 253048

(151) 14.8.2020
(180) 6.2.2030
(210) 304-2020
(220) 6.2.2020
(442) 4.5.2020
(732) Východoslovenská distribučná, a.s., Mlynská 31, 042 91 Košice, SK;
(740) Gruber Dalibor, Ing., Košice, SK;
Dátum začatia plynutia obdobia rozhodného pre používanie ochrannej známky: 14.8.2020

(111) 253049

(151) 14.8.2020
(180) 6.2.2030
(210) 307-2020
(220) 6.2.2020
(442) 4.5.2020
(732) Východoslovenská distribučná, a.s., Mlynská 31, 042 91 Košice, SK;
(740) Gruber Dalibor, Ing., Košice, SK;
Dátum začatia plynutia obdobia rozhodného pre používanie ochrannej známky: 14.8.2020

(111) 253050

(151) 14.8.2020
(180) 5.2.2030
(210) 318-2020
(220) 5.2.2020
(442) 4.5.2020
(732) KLEMBER a SPOL, s.r.o., Jesenského 1204/2, 929 01 Dunajská Streda, SK;
(740) BRICHTA & PARTNERS s.r.o., Bratislava, SK;
Dátum začatia plynutia obdobia rozhodného pre používanie ochrannej známky: 14.8.2020

(111) 253051

(151) 14.8.2020
(180) 5.2.2030
(210) 328-2020
(220) 5.2.2020

(442) 4.5.2020

(732) KLEMBER a SPOL, s.r.o., Jesenského 1204/2, 929 01 Dunajská Streda, SK;
(740) BRICHTA & PARTNERS s.r.o., Bratislava, SK;
Dátum začatia plynutia obdobia rozhodného pre používanie ochrannej známky: 14.8.2020

(111) 253052

(151) 14.8.2020
(180) 7.2.2030
(210) 351-2020
(220) 7.2.2020
(442) 4.5.2020
(732) PQ PARTNERS LIMITED, Athinon 5, Nicosia, CY;
(740) Pirohár Jozef, JUDr., Nové Zámky, SK;
Dátum začatia plynutia obdobia rozhodného pre používanie ochrannej známky: 14.8.2020

(111) 253053

(151) 14.8.2020
(180) 10.2.2030
(210) 352-2020
(220) 10.2.2020
(442) 4.5.2020
(732) verdeline s.r.o., Komárňanská cesta 1, 940 64 Nové Zámky, SK;
(740) Advokátska kancelária Marônek & Partners s. r. o., Bratislava, SK;
Dátum začatia plynutia obdobia rozhodného pre používanie ochrannej známky: 14.8.2020

(111) 253054

(151) 14.8.2020
(180) 10.2.2030
(210) 353-2020
(220) 10.2.2020
(442) 4.5.2020
(732) COEXIN s. r. o., Zámocká 6954/5, 811 01 Bratislava, SK;
Dátum začatia plynutia obdobia rozhodného pre používanie ochrannej známky: 14.8.2020

(111) 253055

(151) 14.8.2020
(180) 10.2.2030
(210) 354-2020
(220) 10.2.2020
(442) 4.5.2020
(732) ST. NICOLAUS a.s., 1. mája 113, 031 28 Liptovský Mikuláš, SK;
(740) G. Lehnert, k.s., Bratislava, SK;
Dátum začatia plynutia obdobia rozhodného pre používanie ochrannej známky: 14.8.2020

(111) 253056

(151) 14.8.2020
(180) 10.2.2030
(210) 358-2020
(220) 10.2.2020
(442) 4.5.2020
(732) KÖNIGFRANKSTAHL s. r. o., Pofná 4, 903 01 Senec, SK;
(740) KRION Partners s. r. o., Bratislava, SK;
Dátum začatia plynutia obdobia rozhodného pre používanie ochrannej známky: 14.8.2020

(111) 253057

(151) 14.8.2020
(180) 11.2.2030
(210) 360-2020
(220) 11.2.2020
(442) 4.5.2020

(732) A3S s.r.o., Matúškova 19, 031 05 Liptovský Mikuláš, SK;
Dátum začatia plynutia obdobia rozhodného pre používanie ochrannej známky: 14.8.2020

(111) 253058

(151) 14.8.2020
(180) 11.2.2030
(210) 362-2020
(220) 11.2.2020
(442) 4.5.2020

(732) MARKÍZA - SLOVAKIA, spol. s r.o., Bratislavská 1/a, 843 56 Bratislava-Záhorská Bystrica, SK;
(740) Fajnor IP s.r.o., Bratislava, SK;
Dátum začatia plynutia obdobia rozhodného pre používanie ochrannej známky: 14.8.2020

(111) 253059

(151) 14.8.2020
(180) 11.2.2030
(210) 363-2020
(220) 11.2.2020
(442) 4.5.2020

(732) Kofola ČeskoSlovensko a.s., Nad Porubkou 2278/31a, 708 00 Ostrava, CZ;
(740) Zathurecky InPaRtners, s.r.o., Banská Bystrica 1, SK;
Dátum začatia plynutia obdobia rozhodného pre používanie ochrannej známky: 14.8.2020

(111) 253060

(151) 14.8.2020
(180) 11.2.2030
(210) 367-2020
(220) 11.2.2020
(442) 4.5.2020

(732) HUBERT J. E., s. r. o., Vinárska 137, 926 01 Sereď, SK;
(740) JUDr. Miroslav Budaj, advokát, Bratislava, SK;
Dátum začatia plynutia obdobia rozhodného pre používanie ochrannej známky: 14.8.2020

(111) 253061

(151) 14.8.2020
(180) 11.2.2030
(210) 364-2020
(220) 11.2.2020
(442) 4.5.2020

(732) Zentiva, k.s., U Kabelovny 130, 102 37 Praha 10 - Dolní Měcholupy, CZ;
(740) Bachratá Magdaléna, Mgr., Bratislava, SK;
Dátum začatia plynutia obdobia rozhodného pre používanie ochrannej známky: 14.8.2020

(111) 253062

(151) 14.8.2020
(180) 10.2.2030
(210) 368-2020
(220) 10.2.2020
(442) 4.5.2020

(732) Úrad vlády Slovenskej republiky, Námestie slobody 1, 813 70 Bratislava, SK;
Dátum začatia plynutia obdobia rozhodného pre používanie ochrannej známky: 14.8.2020

(111) 253063

(151) 14.8.2020
(180) 12.2.2030
(210) 370-2020
(220) 12.2.2020
(442) 4.5.2020

(732) KOLIBA,a.s., Krivec 2663, 962 05 Hriňová, SK;
(740) Belička Ivan, Ing., Banská Bystrica, SK;
Dátum začatia plynutia obdobia rozhodného pre používanie ochrannej známky: 14.8.2020

(111) 253064

(151) 14.8.2020
(180) 11.2.2030
(210) 372-2020
(220) 11.2.2020
(442) 4.5.2020

(732) Zentiva, k.s., U Kabelovny 130, 102 37 Praha 10 - Dolní Měcholupy, CZ;
(740) Bachratá Magdaléna, Mgr., Bratislava, SK;
Dátum začatia plynutia obdobia rozhodného pre používanie ochrannej známky: 14.8.2020

(111) 253065

(151) 14.8.2020
(180) 11.2.2030
(210) 376-2020
(220) 11.2.2020
(442) 4.5.2020

(732) Kofola ČeskoSlovensko a.s., Nad Porubkou 2278/31a, 708 00 Ostrava, CZ;
(740) Zathurecky InPaRtners, s. r. o., Banská Bystrica, SK;
Dátum začatia plynutia obdobia rozhodného pre používanie ochrannej známky: 14.8.2020

(111) 253066

(151) 14.8.2020
(180) 13.2.2030
(210) 378-2020
(220) 13.2.2020
(442) 4.5.2020

(732) ORTOPROplus, spol. s r. o., Skladná 8, 040 01 Košice, SK;
(740) Gruber Dalibor, Ing., Košice, SK;
Dátum začatia plynutia obdobia rozhodného pre používanie ochrannej známky: 14.8.2020

(111) 253067

(151) 14.8.2020
(180) 11.2.2030
(210) 380-2020
(220) 11.2.2020
(442) 4.5.2020

(732) Spievanka, s.r.o., Studenohorská 2075/28, 841 03 Bratislava, SK;
(740) inventa Patentová a známková kancelária s.r.o., Bratislava, SK;
Dátum začatia plynutia obdobia rozhodného pre používanie ochrannej známky: 14.8.2020

(111) 253068

(151) 14.8.2020
 (180) 11.2.2030
 (210) 382-2020
 (220) 11.2.2020
 (442) 4.5.2020
 (732) "Nadácia STARS FOR STARS", Pluhová 192/2, 831 03 Bratislava, SK;
 (740) KVASŇOVSKÝ & PARTNERS | ADVOKÁTI s.r.o., Bratislava, SK;
 Dátum začatia plynutia obdobia rozhodného pre používanie ochrannej známky: 14.8.2020

(111) 253069

(151) 14.8.2020
 (180) 13.2.2030
 (210) 385-2020
 (220) 13.2.2020
 (442) 4.5.2020
 (732) Honda Motor Europe Limited Slovensko, organizačná zložka, Cesta na Senec 2/A, 821 04 Bratislava, SK;
 (740) Porubčan Róbert, Ing., Ivanka pri Dunaji, SK;
 Dátum začatia plynutia obdobia rozhodného pre používanie ochrannej známky: 14.8.2020

(111) 253070

(151) 14.8.2020
 (180) 13.2.2030
 (210) 388-2020
 (220) 13.2.2020
 (442) 4.5.2020
 (732) doctus s.r.o., Devínska cesta 752/1, 841 04 Bratislava, SK;
 (740) Boldiz Law Firm s.r.o., Nové Zámky, SK;
 Dátum začatia plynutia obdobia rozhodného pre používanie ochrannej známky: 14.8.2020

(111) 253071

(151) 14.8.2020
 (180) 16.2.2030
 (210) 398-2020
 (220) 16.2.2020
 (442) 4.5.2020
 (732) Wolker Erik, PhDr., Alžbetin Dvor 139, 900 42 Miloslavov, SK;
 (740) Advokátska kancelária Fabian a Novosad s.r.o., Prešov, SK;
 Dátum začatia plynutia obdobia rozhodného pre používanie ochrannej známky: 14.8.2020

(111) 253072

(151) 14.8.2020
 (180) 18.2.2030
 (210) 411-2020
 (220) 18.2.2020
 (442) 4.5.2020
 (732) Mazanovský Milan, Ing., Pavla Kyrmezera 1096/12, 914 41 Nemšová, SK;
 (740) Malovcová Lucia, Bratislava, SK;
 Dátum začatia plynutia obdobia rozhodného pre používanie ochrannej známky: 14.8.2020

(111) 253073

(151) 14.8.2020
 (180) 18.2.2030
 (210) 416-2020
 (220) 18.2.2020

(310) 018138279

(320) 16.10.2019

(330) EM

(442) 4.5.2020

(732) "ZANITA" LIMITED LIABILITY COMPANY, 16th PARKOVAYA STREET, 27, 105484 MOSCOW, RU;

(740) BELEŠČÁK & PARTNERS, s.r.o., Piešťany, SK;
 Dátum začatia plynutia obdobia rozhodného pre používanie ochrannej známky: 14.8.2020**(111) 253074**

(151) 14.8.2020

(180) 19.2.2030

(210) 417-2020

(220) 19.2.2020

(442) 4.5.2020

(732) CONTERA Management s.r.o., Na strži 1702/65, 140 00 Praha 4 - Nusle, CZ;

(740) Petrů Bohumil, Mgr., Praha, CZ;

Dátum začatia plynutia obdobia rozhodného pre používanie ochrannej známky: 14.8.2020

(111) 253075

(151) 14.8.2020

(180) 18.2.2030

(210) 420-2020

(220) 18.2.2020

(442) 4.5.2020

(732) Burcinová Lýdia, Mgr., Šustekova 49, 851 04 Bratislava, SK;

Dátum začatia plynutia obdobia rozhodného pre používanie ochrannej známky: 14.8.2020

(111) 253076

(151) 14.8.2020

(180) 19.2.2030

(210) 425-2020

(220) 19.2.2020

(442) 4.5.2020

(732) Rare Crew s.r.o., Lazaretská 23, 811 09 Bratislava, SK;

Dátum začatia plynutia obdobia rozhodného pre používanie ochrannej známky: 14.8.2020

(111) 253077

(151) 14.8.2020

(180) 18.2.2030

(210) 428-2020

(220) 18.2.2020

(442) 4.5.2020

(732) Baráni Ján, Dubová 495/11, 031 04 Liptovský Mikuláš, SK;

(740) Porubčan Róbert, Ing., Ivanka pri Dunaji, SK;

Dátum začatia plynutia obdobia rozhodného pre používanie ochrannej známky: 14.8.2020

(111) 253078

(151) 14.8.2020

(180) 20.2.2030

(210) 432-2020

(220) 20.2.2020

(442) 4.5.2020

(732) OLD HEROLD, s.r.o., Bratislavská 36, 911 05 Trenčín, SK;

Dátum začatia plynutia obdobia rozhodného pre používanie ochrannej známky: 14.8.2020

(111) 253079

(151) 14.8.2020
(180) 20.2.2030
(210) 433-2020
(220) 20.2.2020
(442) 4.5.2020
(732) Jánošík Maciková Michaela, Ing., Agátová 2468/1, 075 01 Trebišov, SK;
Dátum začatia plynutia obdobia rozhodného pre používanie ochrannej známky: 14.8.2020

(111) 253080

(151) 14.8.2020
(180) 19.2.2030
(210) 440-2020
(220) 19.2.2020
(442) 4.5.2020
(732) Rare Crew s.r.o., Lazaretská 23, 811 09 Bratislava, SK;
Dátum začatia plynutia obdobia rozhodného pre používanie ochrannej známky: 14.8.2020

(111) 253081

(151) 14.8.2020
(180) 20.2.2030
(210) 441-2020
(220) 20.2.2020
(442) 4.5.2020
(732) OFFICE PRO s.r.o., Agátová 22, 841 04 Bratislava, SK;
(740) ČERNEJOVÁ & HRBEK, s. r. o., Bratislava, SK;
Dátum začatia plynutia obdobia rozhodného pre používanie ochrannej známky: 14.8.2020

(111) 253082

(151) 14.8.2020
(180) 21.2.2030
(210) 444-2020
(220) 21.2.2020
(442) 4.5.2020
(732) VANAPO, s.r.o., Festivalová 802/9, 089 01 Svidník, SK;
(740) BELEŠČÁK & PARTNERS, s.r.o., Piešťany, SK;
Dátum začatia plynutia obdobia rozhodného pre používanie ochrannej známky: 14.8.2020

(111) 253083

(151) 14.8.2020
(180) 21.2.2030
(210) 445-2020
(220) 21.2.2020
(442) 4.5.2020
(732) ST. NICOLAUS - trade, a.s., Trnavská cesta 100, 821 01 Bratislava, SK;
(740) G. Lehnert, k.s., Bratislava, SK;
Dátum začatia plynutia obdobia rozhodného pre používanie ochrannej známky: 14.8.2020

(111) 253084

(151) 14.8.2020
(180) 21.2.2030
(210) 448-2020
(220) 21.2.2020
(442) 4.5.2020
(732) Simon Says, s.r.o., Jelačičova 8, 821 08 Bratislava, SK;
(740) Ing. Miroslav Labudík, Kysucké Nové Mesto, SK;
Dátum začatia plynutia obdobia rozhodného pre používanie ochrannej známky: 14.8.2020

(111) 253085

(151) 14.8.2020
(180) 21.2.2030
(210) 449-2020
(220) 21.2.2020
(442) 4.5.2020
(732) Strokoway s. r. o., Rezedová 1487/8, 821 01 Bratislava, SK;
(740) inventa Patentová a známková kancelária s.r.o., Bratislava, SK;
Dátum začatia plynutia obdobia rozhodného pre používanie ochrannej známky: 14.8.2020

(111) 253086

(151) 14.8.2020
(180) 21.2.2030
(210) 450-2020
(220) 21.2.2020
(442) 4.5.2020
(732) Nicea s.r.o., Rastislavova 765/38, 040 01 Košice, SK;
(740) Schäffer Marek, Ing., Košice, SK;
Dátum začatia plynutia obdobia rozhodného pre používanie ochrannej známky: 14.8.2020

(111) 253087

(151) 17.8.2020
(180) 7.7.2026
(210) 2342-2019
(220) 7.7.2016
(442) 4.5.2020
(641) 1315720, 07.07.2016
(732) CHR. HANSEN A/S, Boege Allé 10-12, DK-2970 Hoersholm, DK;
(740) BRICHTA & PARTNERS s. r. o., Bratislava, SK;
Dátum začatia plynutia obdobia rozhodného pre používanie ochrannej známky: 17.8.2020

(111) 253088

(151) 17.8.2020
(180) 16.8.2028
(210) 1813-2018
(220) 16.8.2018
(442) 4.5.2020
(732) WBS s.r.o., Grösslingova 4, 811 09 Bratislava, SK;
(740) JUDr. Tomáš Mach, LL.M., Ph.D. advokát, Nové Mesto nad Váhom, SK;
Dátum začatia plynutia obdobia rozhodného pre používanie ochrannej známky: 17.8.2020

(111) 253089

(151) 17.8.2020
(180) 21.8.2028
(210) 1857-2018
(220) 21.8.2018
(442) 4.5.2020
(732) Slovenská technická univerzita v Bratislave, Vazovova 5, 812 43 Bratislava, SK;
Dátum začatia plynutia obdobia rozhodného pre používanie ochrannej známky: 17.8.2020

(111) 253090

(151) 17.8.2020
(180) 26.11.2028
(210) 2532-2018
(220) 26.11.2018
(442) 4.5.2020

- (732) Herbadent s.r.o., K Verneráku 1193/4, 148 00 Praha 4 - Kunratice, CZ;
(740) Bachratá Magdaléna, Mgr., Bratislava, SK;
Dátum začatia plynutia obdobia rozhodného pre používanie ochrannej známky: 17.8.2020

(111) 253091

- (151) 17.8.2020
(180) 18.12.2028
(210) 2727-2018
(220) 18.12.2018
(442) 4.5.2020
(732) United States Polo Association, 1400 Centrepark Blvd., Suite 200, West Palm Beach, Florida 33401, US;
(740) HÖRMANN & PARTNERS s.r.o., Bratislava, SK;
Dátum začatia plynutia obdobia rozhodného pre používanie ochrannej známky: 17.8.2020

(111) 253092

- (151) 17.8.2020
(180) 16.1.2029
(210) 74-2019
(220) 16.1.2019
(442) 4.5.2020
(732) PricewaterhouseCoopers Tax, k.s., Karadžičova 2, 815 32 Bratislava, SK;
(740) Hojčuš Peter, Ing., Bratislava, SK;
Dátum začatia plynutia obdobia rozhodného pre používanie ochrannej známky: 17.8.2020

(111) 253093

- (151) 17.8.2020
(180) 6.3.2029
(210) 479-2019
(220) 6.3.2019
(442) 4.5.2020
(732) KWS SAAT SE, Grimsehlstr. 31, 375 74 Einbeck, DE;
(740) Bachratá Magdaléna, Mgr., Bratislava, SK;
Dátum začatia plynutia obdobia rozhodného pre používanie ochrannej známky: 17.8.2020

(111) 253094

- (151) 17.8.2020
(180) 18.4.2029
(210) 855-2019
(220) 18.4.2019
(442) 4.5.2020
(732) Bertovič Ignác, Dlhá 701/14, 900 55 Lozorno, SK;
(740) Porubčan Róbert, Ing., Ivanka pri Dunaji, SK;
Dátum začatia plynutia obdobia rozhodného pre používanie ochrannej známky: 17.8.2020

(111) 253095

- (151) 17.8.2020
(180) 19.7.2029
(210) 1587-2019
(220) 19.7.2019
(442) 4.5.2020
(732) UNIBUSS s.r.o., Krosnianska 83, 040 22 Košice, SK;
(740) KubalaLegal s.r.o., Košice, SK;
Dátum začatia plynutia obdobia rozhodného pre používanie ochrannej známky: 17.8.2020

(111) 253096

- (151) 17.8.2020
(180) 19.7.2029
(210) 1591-2019
(220) 19.7.2019
(442) 4.5.2020
(732) VITAR, s.r.o., třída Tomáše Bati 385, Louky, 763 02 Zlín, CZ;
(740) Miklová Lucie, JUDr., Vrútky, SK;
Dátum začatia plynutia obdobia rozhodného pre používanie ochrannej známky: 17.8.2020

(111) 253097

- (151) 17.8.2020
(180) 13.8.2029
(210) 1745-2019
(220) 13.8.2019
(442) 4.5.2020
(732) Europa Experts s.r.o., Československej armády 635/19, 974 01 Banská Bystrica, SK;
(740) Navrat & Partners, s.r.o., Bratislava, SK;
Dátum začatia plynutia obdobia rozhodného pre používanie ochrannej známky: 17.8.2020

(111) 253098

- (151) 17.8.2020
(180) 30.8.2029
(210) 1889-2019
(220) 30.8.2019
(442) 4.5.2020
(732) Novartis AG, 4002 Basel, CH;
(740) HÖRMANN & PARTNERS s.r.o., Bratislava, SK;
Dátum začatia plynutia obdobia rozhodného pre používanie ochrannej známky: 17.8.2020

(111) 253099

- (151) 17.8.2020
(180) 11.9.2029
(210) 1977-2019
(220) 11.9.2019
(442) 4.5.2020
(732) Novartis AG, 4002 Basel, CH;
(740) HÖRMANN & PARTNERS s.r.o., Bratislava, SK;
Dátum začatia plynutia obdobia rozhodného pre používanie ochrannej známky: 17.8.2020

(111) 253100

- (151) 17.8.2020
(180) 8.9.2029
(210) 1947-2019
(220) 8.9.2019
(442) 4.5.2020
(732) Via Trade s. r. o., SNP 1/1, 018 51 Nová Dubnica, SK;
(740) JUDr. Soňa Surmová, LL.M., Prešov, SK;
Dátum začatia plynutia obdobia rozhodného pre používanie ochrannej známky: 17.8.2020

(111) 253101

- (151) 17.8.2020
(180) 11.9.2029
(210) 1984-2019
(220) 11.9.2019
(442) 4.5.2020

(732) Danič Martin, Miletičova 580/54, 821 08 Bratislava, SK;
(740) Porubčan Róbert, Ing., Ivanka pri Dunaji, SK;
Dátum začatia plynutia obdobia rozhodného pre používanie ochrannej známky: 17.8.2020

(111) 253102

(151) 17.8.2020
(180) 2.10.2029
(210) 2163-2019
(220) 2.10.2019
(442) 4.5.2020
(732) BOIRON, 2 Avenue de l'Ouest Lyonnais, 695 10 Messimy, FR;
(740) HÖRMANN & PARTNERS s.r.o., Bratislava, SK;
Dátum začatia plynutia obdobia rozhodného pre používanie ochrannej známky: 17.8.2020

(111) 253103

(151) 17.8.2020
(180) 8.10.2029
(210) 2242-2019
(220) 8.10.2019
(442) 4.5.2020
(732) Palíma U Zeleného stromu a.s., Drážďanská 14/84, Krásné Březno, 400 07 Ústí nad Labem, CZ;
(740) Hojčuš Peter, Ing., Bratislava, SK;
Dátum začatia plynutia obdobia rozhodného pre používanie ochrannej známky: 17.8.2020

(111) 253104

(151) 17.8.2020
(180) 8.10.2029
(210) 2245-2019
(220) 8.10.2019
(442) 4.5.2020
(732) Palíma U Zeleného stromu a.s., Drážďanská 14/84, Krásné Březno, 400 07 Ústí nad Labem, CZ;
(740) Hojčuš Peter, Ing., Bratislava, SK;
Dátum začatia plynutia obdobia rozhodného pre používanie ochrannej známky: 17.8.2020

(111) 253105

(151) 17.8.2020
(180) 24.10.2029
(210) 2395-2019
(220) 24.10.2019
(442) 4.5.2020
(732) Dobré médiá, s.r.o., Drieňová 34, 821 02 Bratislava, SK;
Dátum začatia plynutia obdobia rozhodného pre používanie ochrannej známky: 17.8.2020

(111) 253106

(151) 17.8.2020
(180) 23.10.2029
(210) 2397-2019
(220) 23.10.2019
(442) 4.5.2020
(732) MYPO s.r.o., Jedľová 858/43, 010 04 Žilina, SK;
Dátum začatia plynutia obdobia rozhodného pre používanie ochrannej známky: 17.8.2020

(111) 253107

(151) 17.8.2020
(180) 7.11.2029
(210) 2529-2019
(220) 7.11.2019
(442) 4.5.2020
(732) SOLUTION FACTORY, s.r.o., Bezručova 489/25, 251 01 Říčany - Radošovice, CZ;
(740) G. Lehnert, k.s., Bratislava, SK;
Dátum začatia plynutia obdobia rozhodného pre používanie ochrannej známky: 17.8.2020

(111) 253108

(151) 17.8.2020
(180) 15.11.2029
(210) 2587-2019
(220) 15.11.2019
(442) 4.5.2020
(732) D-Ex Instruments, s.r.o., Optátova 708/37, 637 00 Brno, CZ;
(740) inventa Patentová a známková kancelária s. r. o., Bratislava, SK;
Dátum začatia plynutia obdobia rozhodného pre používanie ochrannej známky: 17.8.2020

(111) 253109

(151) 17.8.2020
(180) 20.11.2029
(210) 2620-2019
(220) 20.11.2019
(442) 4.5.2020
(732) Bonk Milan, Trenčianska 39, 821 09 Bratislava, SK;
Dátum začatia plynutia obdobia rozhodného pre používanie ochrannej známky: 17.8.2020

(111) 253110

(151) 17.8.2020
(180) 22.11.2029
(210) 2634-2019
(220) 22.11.2019
(442) 4.5.2020
(732) SYNOT GASTRO SLOVAKIA, s.r.o., Gen. M.R. Štefánika 2, 911 01 Trenčín, SK;
Dátum začatia plynutia obdobia rozhodného pre používanie ochrannej známky: 17.8.2020

(111) 253111

(151) 17.8.2020
(180) 2.12.2029
(210) 2685-2019
(220) 2.12.2019
(442) 4.5.2020
(732) NaturaMed Pharmaceuticals s.r.o., U Smaltovny 625, 370 01 České Budějovice 4, CZ;
(740) Kubínyi Peter, Bc., Trenčín, SK;
Dátum začatia plynutia obdobia rozhodného pre používanie ochrannej známky: 17.8.2020

(111) 253112

(151) 17.8.2020
(180) 2.12.2029
(210) 2699-2019
(220) 2.12.2019
(442) 4.5.2020
(732) NaturaMed Pharmaceuticals s.r.o., U Smaltovny 625, 370 01 České Budějovice 4, CZ;
(740) Kubínyi Peter, Bc., Trenčín, SK;
Dátum začatia plynutia obdobia rozhodného pre používanie ochrannej známky: 17.8.2020

(111) 253113

(151) 17.8.2020
(180) 2.12.2029
(210) 2700-2019
(220) 2.12.2019
(442) 4.5.2020

(732) NaturaMed Pharmaceuticals s.r.o., U Smaltovny 625, 370 01 České Budějovice, CZ;
(740) Kubíny Peter, Bc., Trenčín, SK;
Dátum začatia plynutia obdobia rozhodného pre používanie ochrannej známky: 17.8.2020

(111) 253114

(151) 17.8.2020
(180) 2.12.2029
(210) 2703-2019
(220) 2.12.2019
(442) 4.5.2020

(732) NaturaMed Pharmaceuticals s.r.o., U Smaltovny 625, 370 01 České Budějovice, CZ;
(740) Kubíny Peter, Bc., Trenčín, SK;
Dátum začatia plynutia obdobia rozhodného pre používanie ochrannej známky: 17.8.2020

(111) 253115

(151) 17.8.2020
(180) 5.12.2029
(210) 2726-2019
(220) 5.12.2019
(442) 4.5.2020

(732) Compact - parašutistická skupina, s. r. o., Letecká 37, 052 01 Spišská Nová Ves, SK;
Dátum začatia plynutia obdobia rozhodného pre používanie ochrannej známky: 17.8.2020

(111) 253116

(151) 17.8.2020
(180) 10.12.2029
(210) 2764-2019
(220) 10.12.2019
(442) 4.5.2020

(732) Grupa Maspex Sp. z o.o. Sp. k., Legionów 37, 34-100 Wadowice, PL;
(740) Ing. Zuzana Gajdošíková, Bratislava, SK;
Dátum začatia plynutia obdobia rozhodného pre používanie ochrannej známky: 17.8.2020

(111) 253117

(151) 17.8.2020
(180) 11.12.2029
(210) 2766-2019
(220) 11.12.2019
(442) 4.5.2020

(732) Zentiva, k.s., U Kabelovny 130, 102 37 Praha 10 - Dolní Měcholupy, CZ;
(740) Bachratá Magdaléna, Mgr., Bratislava, SK;
Dátum začatia plynutia obdobia rozhodného pre používanie ochrannej známky: 17.8.2020

(111) 253118

(151) 17.8.2020
(180) 14.12.2029
(210) 2788-2019
(220) 14.12.2019
(442) 4.5.2020

(732) LáskyKvet, s.r.o., Páričkova 11, 821 08 Bratislava, SK;

(740) BBLegal s.r.o., Bratislava, SK;

Dátum začatia plynutia obdobia rozhodného pre používanie ochrannej známky: 17.8.2020

(111) 253119

(151) 17.8.2020
(180) 23.12.2029
(210) 2869-2019
(220) 23.12.2019
(442) 4.5.2020

(732) Zentiva, k.s., U Kabelovny 130, 102 37 Praha 10 - Dolní Měcholupy, CZ;
(740) Bachratá Magdaléna, Mgr., Bratislava, SK;
Dátum začatia plynutia obdobia rozhodného pre používanie ochrannej známky: 17.8.2020

(111) 253120

(151) 17.8.2020
(180) 23.12.2029
(210) 2886-2019
(220) 23.12.2019
(442) 4.5.2020

(732) Zentiva, k.s., U Kabelovny 130, 102 37 Praha 10 - Dolní Měcholupy, CZ;
(740) Bachratá Magdaléna, Mgr., Bratislava, SK;
Dátum začatia plynutia obdobia rozhodného pre používanie ochrannej známky: 17.8.2020

(111) 253121

(151) 17.8.2020
(180) 13.12.2029
(210) 2790-2019
(220) 13.12.2019
(442) 4.5.2020

(732) KMB STAVEBNÍ SERVIS s.r.o., Nádražní 25, 686 01 Uhereské Hradiště, CZ;
(740) Kubíny Peter, Bc., Trenčín, SK;
Dátum začatia plynutia obdobia rozhodného pre používanie ochrannej známky: 17.8.2020

(111) 253122

(151) 17.8.2020
(180) 16.12.2029
(210) 2811-2019
(220) 16.12.2019
(442) 4.5.2020

(732) COOP Jednota Slovensko, spotrebné družstvo, Bajkalská 25, 827 18 Bratislava, SK;
Dátum začatia plynutia obdobia rozhodného pre používanie ochrannej známky: 17.8.2020

(111) 253123

(151) 17.8.2020
(180) 20.12.2029
(210) 2840-2019
(220) 20.12.2019
(442) 4.5.2020

(732) Denník N, a.s., Jarošova 1, 831 03 Bratislava, SK;
(740) ROTT, RŮŽIČKA & GUTTMANN, v. o. s., Bratislava, SK;
Dátum začatia plynutia obdobia rozhodného pre používanie ochrannej známky: 17.8.2020

(111) 253124

(151) 17.8.2020

(180) 23.12.2029

(210) 2878-2019

(220) 23.12.2019

(442) 4.5.2020

(732) TWR media, Banšelova 17, 821 04 Bratislava, SK;

Dátum začatia plynutia obdobia rozhodného pre používanie ochrannej známky: 17.8.2020

(111) 253125

(151) 17.8.2020

(180) 3.1.2030

(210) 4-2020

(220) 3.1.2020

(442) 4.5.2020

(732) Vejo Michal, Bodice 17, 031 01 Liptovský Mikuláš, SK;

(740) JANČI & Partners s.r.o., Liptovský Mikuláš, SK;

Dátum začatia plynutia obdobia rozhodného pre používanie ochrannej známky: 17.8.2020

(111) 253126

(151) 17.8.2020

(180) 3.1.2030

(210) 9-2020

(220) 3.1.2020

(442) 4.5.2020

(732) Vejo Michal, Bodice 17, 031 01 Liptovský Mikuláš, SK;

(740) JANČI & Partners s.r.o., Liptovský Mikuláš, SK;

Dátum začatia plynutia obdobia rozhodného pre používanie ochrannej známky: 17.8.2020

(111) 253127

(151) 17.8.2020

(180) 9.1.2030

(210) 34-2020

(220) 9.1.2020

(442) 4.5.2020

(732) STK OK s. r. o., Medená 18, 811 02 Bratislava, SK;

(740) Horník Marek, JUDr., Bratislava, SK;

Dátum začatia plynutia obdobia rozhodného pre používanie ochrannej známky: 17.8.2020

(111) 253128

(151) 17.8.2020

(180) 15.1.2030

(210) 67-2020

(220) 15.1.2020

(442) 4.5.2020

(732) HANWHA CORPORATION, 86 Cheonggyecheon-ro, Jung-gu, Seoul, KR;

(740) KOREJZOVÁ LEGAL v. o. s., Bratislava, SK;

Dátum začatia plynutia obdobia rozhodného pre používanie ochrannej známky: 17.8.2020

(111) 253129

(151) 17.8.2020

(180) 15.1.2030

(210) 69-2020

(220) 15.1.2020

(442) 4.5.2020

(732) HANWHA CORPORATION, 86 Cheonggyecheon-ro, Jung-gu, Seoul, KR;

(740) KOREJZOVÁ LEGAL v. o. s., Bratislava, SK;

Dátum začatia plynutia obdobia rozhodného pre používanie ochrannej známky: 17.8.2020

(111) 253130

(151) 17.8.2020

(180) 15.1.2030

(210) 72-2020

(220) 15.1.2020

(442) 4.5.2020

(732) HANWHA CORPORATION, 86 Cheonggyecheon-ro, Jung-gu, Seoul, KR;

(740) KOREJZOVÁ LEGAL v. o. s., Bratislava, SK;

Dátum začatia plynutia obdobia rozhodného pre používanie ochrannej známky: 17.8.2020

(111) 253131

(151) 17.8.2020

(180) 16.1.2030

(210) 75-2020

(220) 16.1.2020

(442) 4.5.2020

(732) RAJO a.s., Studená 35, 823 55 Bratislava, SK;

(740) Fajnor IP s.r.o., Bratislava, SK;

Dátum začatia plynutia obdobia rozhodného pre používanie ochrannej známky: 17.8.2020

(111) 253132

(151) 17.8.2020

(180) 16.1.2030

(210) 76-2020

(220) 16.1.2020

(442) 4.5.2020

(732) RAJO a.s., Studená 35, 823 55 Bratislava, SK;

(740) Fajnor IP s.r.o., Bratislava, SK;

Dátum začatia plynutia obdobia rozhodného pre používanie ochrannej známky: 17.8.2020

(111) 253133

(151) 17.8.2020

(180) 21.1.2030

(210) 105-2020

(220) 21.1.2020

(442) 4.5.2020

(732) ZAPA beton a. s., Vídeňská 495, 142 00 Praha 4, CZ;

(740) Mešková Viera, Ing., Bratislava, SK;

Dátum začatia plynutia obdobia rozhodného pre používanie ochrannej známky: 17.8.2020

(111) 253134

(151) 17.8.2020

(180) 21.1.2030

(210) 114-2020

(220) 21.1.2020

(442) 4.5.2020

(732) ZAPA beton a. s., Vídeňská 495, 142 00 Praha 4, CZ;

(740) Mešková Viera, Ing., Bratislava, SK;

Dátum začatia plynutia obdobia rozhodného pre používanie ochrannej známky: 17.8.2020

(111) 253135

(151) 17.8.2020

(180) 24.1.2030

(210) 171-2020

(220) 24.1.2020

(442) 4.5.2020
(732) N I K É, spol. s r.o., Ilkovičova 34, 812 30 Bratislava, SK;
(740) TM & PATENT ATTORNEY NEUSCHL s.r.o., Bratislava, SK;
Dátum začatia plynutia obdobia rozhodného pre používanie ochrannej známky: 17.8.2020

(111) 253136

(151) 17.8.2020
(180) 24.1.2030
(210) 173-2020
(220) 24.1.2020
(442) 4.5.2020
(732) N I K É, spol. s r.o., Ilkovičova 34, 812 30 Bratislava, SK;
(740) TM & PATENT ATTORNEY NEUSCHL s.r.o., Bratislava, SK;
Dátum začatia plynutia obdobia rozhodného pre používanie ochrannej známky: 17.8.2020

(111) 253137

(151) 17.8.2020
(180) 24.1.2030
(210) 174-2020
(220) 24.1.2020
(442) 4.5.2020
(732) N I K É, spol. s r.o., Ilkovičova 34, 812 30 Bratislava, SK;
(740) TM & PATENT ATTORNEY NEUSCHL s.r.o., Bratislava, SK;
Dátum začatia plynutia obdobia rozhodného pre používanie ochrannej známky: 17.8.2020

(111) 253138

(151) 17.8.2020
(180) 24.1.2030
(210) 176-2020
(220) 24.1.2020
(442) 4.5.2020
(732) N I K É, spol. s r.o., Ilkovičova 34, 812 30 Bratislava, SK;
(740) TM & PATENT ATTORNEY NEUSCHL s.r.o., Bratislava, SK;
Dátum začatia plynutia obdobia rozhodného pre používanie ochrannej známky: 17.8.2020

(111) 253139

(151) 17.8.2020
(180) 27.1.2030
(210) 190-2020
(220) 27.1.2020
(442) 4.5.2020
(732) KRONOSPAN, s.r.o., Lučenecká cesta 1335/21, 960 01 Zvolen, SK;
(740) Belička Ivan, Ing., Banská Bystrica, SK;
Dátum začatia plynutia obdobia rozhodného pre používanie ochrannej známky: 17.8.2020

(111) 253140

(151) 17.8.2020
(180) 27.1.2030
(210) 202-2020
(220) 27.1.2020
(442) 4.5.2020
(732) LIN&Partners s.r.o., Opletalova 1525/39, 110 00 Praha 1 - Nové Město, CZ;
(740) Kapa Beta, s.r.o., Nová Dubnica, SK;
Dátum začatia plynutia obdobia rozhodného pre používanie ochrannej známky: 17.8.2020

(111) 253141

(151) 17.8.2020
(180) 29.1.2030
(210) 205-2020
(220) 29.1.2020
(442) 4.5.2020
(732) Barnášová Dominika, Mgr., Na Bikoši 23, 080 01 Prešov, SK; Barnáš Martin, Bc., Na Bikoši 23, 080 01 Prešov, SK; Barnášová Tereza, Na Bikoši 23, 080 01 Prešov, SK;
Dátum začatia plynutia obdobia rozhodného pre používanie ochrannej známky: 17.8.2020

(111) 253142

(151) 17.8.2020
(180) 28.1.2030
(210) 208-2020
(220) 28.1.2020
(442) 4.5.2020
(732) AR S.A., 43, Boulevard Prince Henri, L-1724 Luxembourg, LU;
(740) PATENTSERVIS Bratislava, a.s., Bratislava, SK;
Dátum začatia plynutia obdobia rozhodného pre používanie ochrannej známky: 17.8.2020

(111) 253143

(151) 17.8.2020
(180) 30.1.2030
(210) 212-2020
(220) 30.1.2020
(442) 4.5.2020
(732) GOLDEN TOBACCO s.r.o., Vozokany 380, 925 05 Vozokany, SK;
Dátum začatia plynutia obdobia rozhodného pre používanie ochrannej známky: 17.8.2020

(111) 253144

(151) 17.8.2020
(180) 17.3.2030
(210) 215-2020
(220) 17.3.2020
(442) 4.5.2020
(732) Tahotný Tomáš, Bc., LL.M, Kupeckého 740/49, 902 01 Pezinok, SK;
Dátum začatia plynutia obdobia rozhodného pre používanie ochrannej známky: 17.8.2020

(111) 253145

(151) 17.8.2020
(180) 30.1.2030
(210) 222-2020
(220) 30.1.2020
(442) 4.5.2020
(732) JeeM s.r.o., Na paši 4, 821 02 Bratislava, SK;
(740) Fajnor IP s.r.o., Bratislava, SK;
Dátum začatia plynutia obdobia rozhodného pre používanie ochrannej známky: 17.8.2020

(111) 253146

(151) 17.8.2020
(180) 30.1.2030
(210) 223-2020
(220) 30.1.2020
(442) 4.5.2020

(732) JeeM s.r.o., Na paši 4, 821 02 Bratislava, SK;
(740) Fajnor IP s.r.o., Bratislava, SK;
Dátum začatia plynutia obdobia rozhodného pre používanie ochrannej známky: 17.8.2020

(111) 253147

(151) 17.8.2020
(180) 22.1.2030
(210) 108-2020
(220) 22.1.2020
(442) 4.5.2020
(732) Muziker, a.s., Einsteinova 18, 851 01 Bratislava, SK;
Dátum začatia plynutia obdobia rozhodného pre používanie ochrannej známky: 17.8.2020

(111) 253148

(151) 17.8.2020
(180) 22.1.2030
(210) 112-2020
(220) 22.1.2020
(442) 4.5.2020
(732) Muziker, a.s., Einsteinova 18, 851 01 Bratislava, SK;
Dátum začatia plynutia obdobia rozhodného pre používanie ochrannej známky: 17.8.2020

(111) 253149

(151) 18.8.2020
(180) 22.2.2030
(210) 451-2020
(220) 22.2.2020
(442) 4.5.2020
(732) HLA KOV, s.r.o., Sudomerická 2345/1, 909 01 Skalica, SK;
Dátum začatia plynutia obdobia rozhodného pre používanie ochrannej známky: 18.8.2020

(111) 253150

(151) 18.8.2020
(180) 21.2.2030
(210) 455-2020
(220) 21.2.2020
(442) 4.5.2020
(732) HMG LEGAL, s.r.o., Červeňova 14, 811 03 Bratislava, SK;
Dátum začatia plynutia obdobia rozhodného pre používanie ochrannej známky: 18.8.2020

(111) 253151

(151) 18.8.2020
(180) 21.2.2030
(210) 456-2020
(220) 21.2.2020
(442) 4.5.2020
(732) HMG LEGAL, s.r.o., Červeňova 14, 811 03 Bratislava, SK;
Dátum začatia plynutia obdobia rozhodného pre používanie ochrannej známky: 18.8.2020

(111) 253152

(151) 18.8.2020
(180) 24.2.2030
(210) 465-2020
(220) 24.2.2020
(442) 4.5.2020
(732) JAZYK BRAINY, s.r.o., Jánošíkova 15B, 010 01 Žilina, SK;

(740) JUDr. Michaela Černáková, BSc., Žilina, SK;
Dátum začatia plynutia obdobia rozhodného pre používanie ochrannej známky: 18.8.2020

(111) 253153

(151) 18.8.2020
(180) 22.2.2030
(210) 467-2020
(220) 22.2.2020
(442) 4.5.2020
(732) HLA KOV, s.r.o., Sudomerická 2345/1, 909 01 Skalica, SK;
Dátum začatia plynutia obdobia rozhodného pre používanie ochrannej známky: 18.8.2020

(111) 253154

(151) 18.8.2020
(180) 24.2.2030
(210) 468-2020
(220) 24.2.2020
(442) 4.5.2020
(732) MULTIFLEX s.r.o., Nezábudková 5, 821 01 Bratislava, SK;
Dátum začatia plynutia obdobia rozhodného pre používanie ochrannej známky: 18.8.2020

(111) 253155

(151) 18.8.2020
(180) 24.2.2030
(210) 470-2020
(220) 24.2.2020
(442) 4.5.2020
(732) Daniela Dobiašová, Klátova Nová Ves 214, 958 44 Klátova Nová Ves, SK;
Dátum začatia plynutia obdobia rozhodného pre používanie ochrannej známky: 18.8.2020

(111) 253156

(151) 18.8.2020
(180) 25.2.2030
(210) 475-2020
(220) 25.2.2020
(442) 4.5.2020
(732) PLM Service, s.r.o., Majcichov 100, 919 22 Majcichov, SK;
Dátum začatia plynutia obdobia rozhodného pre používanie ochrannej známky: 18.8.2020

(111) 253157

(151) 18.8.2020
(180) 26.2.2030
(210) 481-2020
(220) 26.2.2020
(442) 4.5.2020
(732) Zlatoš Vladimír, PaedDr., PhD., Párovská 1184/9, 949 01 Nitra, SK;
(740) AK Šranko s.r.o., Nitra, SK;
Dátum začatia plynutia obdobia rozhodného pre používanie ochrannej známky: 18.8.2020

(111) 253158

(151) 18.8.2020
(180) 26.2.2030
(210) 483-2020
(220) 26.2.2020
(442) 4.5.2020

- (732) Zlatoš Vladimír, PaedDr., PhD., Párovská 1184/9, 949 01 Nitra, SK;
(740) AK Šranko s.r.o., Nitra, SK;
Dátum začatia plynutia obdobia rozhodného pre používanie ochrannej známky: 18.8.2020

(111) 253159

- (151) 18.8.2020
(180) 25.2.2030
(210) 482-2020
(220) 25.2.2020
(442) 4.5.2020
(732) Naturprodukt CZ spol. s r.o., Na Viničkách 638, 250 92 Šestajovice, CZ;
(740) Holoubková Mária, Ing., Bratislava, SK;
Dátum začatia plynutia obdobia rozhodného pre používanie ochrannej známky: 18.8.2020

(111) 253160

- (151) 18.8.2020
(180) 26.2.2030
(210) 485-2020
(220) 26.2.2020
(442) 4.5.2020
(732) WALMARK, a.s., Oldřichovice 44, 739 61 Třinec, CZ;
(740) Čermák Jiří, JUDr., Bratislava, SK;
Dátum začatia plynutia obdobia rozhodného pre používanie ochrannej známky: 18.8.2020

(111) 253161

- (151) 18.8.2020
(180) 25.2.2030
(210) 487-2020
(220) 25.2.2020
(442) 4.5.2020
(732) WAJDA a.s., Šteruská 780/27, 922 03 Vrbové, SK;
Dátum začatia plynutia obdobia rozhodného pre používanie ochrannej známky: 18.8.2020

(111) 253162

- (151) 18.8.2020
(180) 26.2.2030
(210) 499-2020
(220) 26.2.2020
(442) 4.5.2020
(732) ARAMIS, spol. s r.o., Slovinská 597/10, 101 00 Praha 10 - Vršovice, CZ;
(740) BELEŠČÁK & PARTNERS, s.r.o., Piešťany, SK;
Dátum začatia plynutia obdobia rozhodného pre používanie ochrannej známky: 18.8.2020

(111) 253163

- (151) 18.8.2020
(180) 27.2.2030
(210) 500-2020
(220) 27.2.2020
(442) 4.5.2020
(732) Márton Štefan, Jánošíkova 911/24, 940 01 Nové Zámky, SK;
(740) Advokátska kancelária Marônek & Partners s. r. o., Bratislava, SK;
Dátum začatia plynutia obdobia rozhodného pre používanie ochrannej známky: 18.8.2020

(111) 253164

- (151) 18.8.2020
(180) 27.2.2030
(210) 501-2020
(220) 27.2.2020
(442) 4.5.2020
(732) Poláček Oliver, Smetanova 1655/7, 911 01 Trenčín, SK;
(740) Sándor Štefan, Mgr., Bratislava, SK;
Dátum začatia plynutia obdobia rozhodného pre používanie ochrannej známky: 18.8.2020

(111) 253165

- (151) 18.8.2020
(180) 27.2.2030
(210) 503-2020
(220) 27.2.2020
(442) 4.5.2020
(732) Poláček Oliver, Smetanova 1655/7, 911 01 Trenčín, SK;
(740) Sándor Štefan, Mgr., Bratislava, SK;
Dátum začatia plynutia obdobia rozhodného pre používanie ochrannej známky: 18.8.2020

(111) 253166

- (151) 18.8.2020
(180) 27.2.2030
(210) 504-2020
(220) 27.2.2020
(442) 4.5.2020
(732) Poláček Oliver, Smetanova 1655/7, 911 01 Trenčín, SK;
(740) Sándor Štefan, Mgr., Bratislava, SK;
Dátum začatia plynutia obdobia rozhodného pre používanie ochrannej známky: 18.8.2020

(111) 253167

- (151) 18.8.2020
(180) 27.2.2030
(210) 507-2020
(220) 27.2.2020
(442) 4.5.2020
(732) Poláček Oliver, Smetanova 1655/7, 911 01 Trenčín, SK;
(740) Sándor Štefan, Mgr., Bratislava, SK;
Dátum začatia plynutia obdobia rozhodného pre používanie ochrannej známky: 18.8.2020

(111) 253168

- (151) 18.8.2020
(180) 27.2.2030
(210) 509-2020
(220) 27.2.2020
(442) 4.5.2020
(732) Poláček Oliver, Smetanova 1655/7, 911 01 Trenčín, SK;
(740) Sándor Štefan, Mgr., Bratislava, SK;
Dátum začatia plynutia obdobia rozhodného pre používanie ochrannej známky: 18.8.2020

(111) 253169

- (151) 18.8.2020
(180) 27.2.2030
(210) 502-2020
(220) 27.2.2020
(442) 4.5.2020
(732) MARKÍZA - SLOVAKIA, spol. s r.o., Bratislavská 1/a, 843 56 Bratislava-Záhorská Bystrica, SK;
(740) Fajnor IP s.r.o., Bratislava, SK;
Dátum začatia plynutia obdobia rozhodného pre používanie ochrannej známky: 18.8.2020

(111) 253170

(151) 18.8.2020
(180) 3.3.2030
(210) 529-2020
(220) 3.3.2020
(442) 4.5.2020
(732) MARKÍZA - SLOVAKIA, spol. s r.o., Bratislavská 1/a, 843 56 Bratislava-Záhorská Bystrica, SK;
(740) Fajnor IP s.r.o., Bratislava, SK;
Dátum začatia plynutia obdobia rozhodného pre používanie ochrannej známky: 18.8.2020

(111) 253171

(151) 18.8.2020
(180) 3.3.2030
(210) 532-2020
(220) 3.3.2020
(442) 4.5.2020
(732) MARKÍZA - SLOVAKIA, spol. s r.o., Bratislavská 1/a, 843 56 Bratislava-Záhorská Bystrica, SK;
(740) Fajnor IP s.r.o., Bratislava, SK;
Dátum začatia plynutia obdobia rozhodného pre používanie ochrannej známky: 18.8.2020

(111) 253172

(151) 18.8.2020
(180) 3.3.2030
(210) 534-2020
(220) 3.3.2020
(442) 4.5.2020
(732) MARKÍZA - SLOVAKIA, spol. s r.o., Bratislavská 1/a, 843 56 Bratislava-Záhorská Bystrica, SK;
(740) Fajnor IP s.r.o., Bratislava, SK;
Dátum začatia plynutia obdobia rozhodného pre používanie ochrannej známky: 18.8.2020

(111) 253173

(151) 18.8.2020
(180) 27.2.2030
(210) 505-2020
(220) 27.2.2020
(442) 4.5.2020
(732) Džemil šefkii - Charlie, s.r.o., Štúrova 159A, 949 01 Nitra, SK;
(740) Bartová Zuzana, JUDr., Nitra, SK;
Dátum začatia plynutia obdobia rozhodného pre používanie ochrannej známky: 18.8.2020

(111) 253174

(151) 18.8.2020
(180) 28.2.2030
(210) 510-2020
(220) 28.2.2020
(442) 4.5.2020
(732) CIERTAŽSKÝ s. r. o., Prešovská 16940/40B, 821 02 Bratislava, SK;
(740) Sopko Hana, JUDr., LL.M., RSc., Trnava, SK;
Dátum začatia plynutia obdobia rozhodného pre používanie ochrannej známky: 18.8.2020

(111) 253175

(151) 18.8.2020
(180) 28.2.2030
(210) 511-2020
(220) 28.2.2020

(442) 4.5.2020

(732) WAFER, s.r.o., Bardejovské Kúpele 1991, 086 31 Bardejov, SK;
(740) JUDr. Miroslav Vidovenec, Michalovce, SK;
Dátum začatia plynutia obdobia rozhodného pre používanie ochrannej známky: 18.8.2020

(111) 253176

(151) 18.8.2020
(180) 28.2.2030
(210) 515-2020
(220) 28.2.2020
(442) 4.5.2020
(732) BALIARNE OBCHODU, a.s. POPRAD, Hraničná 664/16, 058 01 Poprad, SK;
(740) Žuffa Ladislav, Ing., Poprad, SK;
Dátum začatia plynutia obdobia rozhodného pre používanie ochrannej známky: 18.8.2020

(111) 253177

(151) 18.8.2020
(180) 2.3.2030
(210) 526-2020
(220) 2.3.2020
(442) 4.5.2020
(732) Kollárová Lenka, Mgr., Ulica Vajanského 6757/16, 917 01 Trnava, SK;
Dátum začatia plynutia obdobia rozhodného pre používanie ochrannej známky: 18.8.2020

(111) 253178

(151) 18.8.2020
(180) 2.3.2030
(210) 527-2020
(220) 2.3.2020
(442) 4.5.2020
(732) fialky s. r. o., Závodie 40/53, 976 52 Čierny Balog, SK;
(740) Bartošik Šváby s.r.o., Bratislava, SK;
Dátum začatia plynutia obdobia rozhodného pre používanie ochrannej známky: 18.8.2020

(111) 253179

(151) 18.8.2020
(180) 3.3.2030
(210) 533-2020
(220) 3.3.2020
(442) 4.5.2020
(732) Hollý Ladislav, Svrčinovec 1130, 023 12 Svrčinovec, SK;
(740) Kapa Beta, s.r.o., Nová Dubnica, SK;
Dátum začatia plynutia obdobia rozhodného pre používanie ochrannej známky: 18.8.2020

(111) 253180

(151) 18.8.2020
(180) 3.3.2030
(210) 535-2020
(220) 3.3.2020
(442) 4.5.2020
(732) Finportal, a.s., Pribinova 4, 811 09 Bratislava, SK;
(740) Pogran Viliam, JUDr., Bratislava, SK;
Dátum začatia plynutia obdobia rozhodného pre používanie ochrannej známky: 18.8.2020

(111) 253181

(151) 18.8.2020

(180) 3.3.2030

(210) 536-2020

(220) 3.3.2020

(442) 4.5.2020

(732) Tehlové domy, s. r. o., Agátová 3375/22, 841 01 Bratislava, SK;

(740) inventa Patentová a známková kancelária s.r.o., Bratislava, SK;

Dátum začatia plynutia obdobia rozhodného pre používanie ochrannej známky: 18.8.2020

(111) 253186

(151) 18.8.2020

(180) 5.3.2030

(210) 553-2020

(220) 5.3.2020

(442) 4.5.2020

(732) HB REAVIS Slovakia a. s., Mlynské Nivy 16, 821 09 Bratislava, SK;

(740) Law & Trust - advokátska kancelária, spol. s r.o., Bratislava, SK;

Dátum začatia plynutia obdobia rozhodného pre používanie ochrannej známky: 18.8.2020

(111) 253182

(151) 18.8.2020

(180) 4.3.2030

(210) 547-2020

(220) 4.3.2020

(442) 4.5.2020

(732) TopKarMoto s.r.o., Sídlištní 22, 564 01 Dlouhoňovice, CZ;

(740) Mališ Petr, Mgr. et Mgr., Jansa, Mokřý, Otevřel & partneři s.r.o., Ostrava - Mariánské Hory, CZ;

Dátum začatia plynutia obdobia rozhodného pre používanie ochrannej známky: 18.8.2020

(111) 253187

(151) 18.8.2020

(180) 5.3.2030

(210) 555-2020

(220) 5.3.2020

(442) 4.5.2020

(732) HB REAVIS Slovakia a. s., Mlynské Nivy 16, 821 09 Bratislava, SK;

(740) Law & Trust - advokátska kancelária, spol. s r.o., Bratislava, SK;

Dátum začatia plynutia obdobia rozhodného pre používanie ochrannej známky: 18.8.2020

(111) 253183

(151) 18.8.2020

(180) 5.3.2030

(210) 548-2020

(220) 5.3.2020

(442) 4.5.2020

(732) HB REAVIS Slovakia a. s., Mlynské Nivy 16, 821 09 Bratislava, SK;

(740) Law & Trust - advokátska kancelária, spol. s r.o., Bratislava, SK;

Dátum začatia plynutia obdobia rozhodného pre používanie ochrannej známky: 18.8.2020

(111) 253188

(151) 18.8.2020

(180) 5.3.2030

(210) 557-2020

(220) 5.3.2020

(442) 4.5.2020

(732) HB REAVIS Slovakia a. s., Mlynské Nivy 16, 821 09 Bratislava, SK;

(740) Law & Trust - advokátska kancelária, spol. s r.o., Bratislava, SK;

Dátum začatia plynutia obdobia rozhodného pre používanie ochrannej známky: 18.8.2020

(111) 253184

(151) 18.8.2020

(180) 5.3.2030

(210) 549-2020

(220) 5.3.2020

(442) 4.5.2020

(732) HB REAVIS Slovakia a. s., Mlynské Nivy 16, 821 09 Bratislava, SK;

(740) Law & Trust - advokátska kancelária, spol. s r.o., Bratislava, SK;

Dátum začatia plynutia obdobia rozhodného pre používanie ochrannej známky: 18.8.2020

(111) 253189

(151) 18.8.2020

(180) 5.3.2030

(210) 551-2020

(220) 5.3.2020

(442) 4.5.2020

(732) Digital Revolution, s. r. o., Vyšehradská 3713/6, 851 06 Bratislava, SK;

(740) MAJLINGOVÁ & PARTNERS, s.r.o., Bratislava, SK;

Dátum začatia plynutia obdobia rozhodného pre používanie ochrannej známky: 18.8.2020

(111) 253185

(151) 18.8.2020

(180) 5.3.2030

(210) 550-2020

(220) 5.3.2020

(442) 4.5.2020

(732) HB REAVIS Slovakia a. s., Mlynské Nivy 16, 821 09 Bratislava, SK;

(740) Law & Trust - advokátska kancelária, spol. s r.o., Bratislava, SK;

Dátum začatia plynutia obdobia rozhodného pre používanie ochrannej známky: 18.8.2020

(111) 253190

(151) 18.8.2020

(180) 5.3.2030

(210) 556-2020

(220) 5.3.2020

(442) 4.5.2020

(732) Digital Revolution, s. r. o., Vyšehradská 3713/6, 851 06 Bratislava, SK;

(740) MAJLINGOVÁ & PARTNERS, s.r.o., Bratislava, SK;

Dátum začatia plynutia obdobia rozhodného pre používanie ochrannej známky: 18.8.2020

(111) 253191

(151) 18.8.2020
(180) 5.3.2030
(210) 554-2020
(220) 5.3.2020
(442) 4.5.2020

(732) Cross Fingers, s.r.o., Borinka 525, 900 32 Borinka, SK;
(740) Advokátska kancelária Nagyová Tenkač, s.r.o., Bratislava, SK;
Dátum začatia plynutia obdobia rozhodného pre používanie ochrannej známky: 18.8.2020

(111) 253192

(151) 18.8.2020
(180) 6.3.2030
(210) 559-2020
(220) 6.3.2020
(442) 4.5.2020

(732) 4Sky a.s., Čajkovského 1708/30, 130 00 Praha, CZ;
(740) DIAMANT & PARTNERS s.r.o., advokátní kancelář, Praha, CZ;
Dátum začatia plynutia obdobia rozhodného pre používanie ochrannej známky: 18.8.2020

(111) 253193

(151) 18.8.2020
(180) 6.3.2030
(210) 560-2020
(220) 6.3.2020
(442) 4.5.2020

(732) Neuraxpharm Bohemia s.r.o., náměstí Republiky 1078/1, 110 00 Nové Město, Praha 1, CZ;
(740) ROTT, RŮŽIČKA & GUTTMANN, v. o. s., Bratislava, SK;
Dátum začatia plynutia obdobia rozhodného pre používanie ochrannej známky: 18.8.2020

(111) 253194

(151) 18.8.2020
(180) 5.3.2030
(210) 563-2020
(220) 5.3.2020
(442) 4.5.2020

(732) TOBI CONSTRUCT, s.r.o., Dukelská 79/77, 087 01 Giraltovce, SK;
Dátum začatia plynutia obdobia rozhodného pre používanie ochrannej známky: 18.8.2020

(111) 253195

(151) 18.8.2020
(180) 5.3.2030
(210) 565-2020
(220) 5.3.2020
(442) 4.5.2020

(732) TERNO real estate s.r.o., Bratská 3, 851 01 Bratislava, SK;
Dátum začatia plynutia obdobia rozhodného pre používanie ochrannej známky: 18.8.2020

(111) 253196

(151) 18.8.2020
(180) 5.3.2030
(210) 566-2020
(220) 5.3.2020
(442) 4.5.2020

(732) TERNO real estate s.r.o., Bratská 3, 851 01 Bratislava, SK;
Dátum začatia plynutia obdobia rozhodného pre používanie ochrannej známky: 18.8.2020

(111) 253197

(151) 18.8.2020
(180) 9.1.2030
(210) 567-2020
(220) 9.1.2020
(442) 4.5.2020

(732) STK OK s. r. o., Medená 18, 811 02 Bratislava, SK;
(740) Horník Marek, JUDr., Bratislava, SK;
Dátum začatia plynutia obdobia rozhodného pre používanie ochrannej známky: 18.8.2020

(111) 253198

(151) 18.8.2020
(180) 6.3.2030
(210) 573-2020
(220) 6.3.2020
(442) 4.5.2020

(732) Varga Matúš, Na Križovatkách 16453/37G, 821 04 Bratislava, SK;
(740) SEDLÁČEK, advokátska kancelária s.r.o., Stupava, SK;
Dátum začatia plynutia obdobia rozhodného pre používanie ochrannej známky: 18.8.2020

(111) 253199

(151) 18.8.2020
(180) 6.3.2030
(210) 575-2020
(220) 6.3.2020
(442) 4.5.2020

(732) Cross Fingers, s.r.o., Borinka 525, 900 32 Borinka, SK;
(740) Advokátska kancelária Nagyová Tenkač, s.r.o., Bratislava, SK;
Dátum začatia plynutia obdobia rozhodného pre používanie ochrannej známky: 18.8.2020

(111) 253200

(151) 18.8.2020
(180) 6.3.2030
(210) 576-2020
(220) 6.3.2020
(442) 4.5.2020

(732) Safonov Alexander, Mašynostroitelej 2A, 400030 Carycin-VZBT, RU;
(740) Hriadel & Heger, Advokátska kancelária s.r.o., Bratislava, SK;
Dátum začatia plynutia obdobia rozhodného pre používanie ochrannej známky: 18.8.2020

(111) 253201

(151) 18.8.2020
(180) 6.3.2030
(210) 577-2020
(220) 6.3.2020
(442) 4.5.2020

(732) Hoľko Ján, Ing., Jasná 746/14, 900 41 Rovinka, SK;
(740) Advokátska kancelária JURIKA & KELTOŠ, s.r.o., Bratislava, SK;
Dátum začatia plynutia obdobia rozhodného pre používanie ochrannej známky: 18.8.2020

(111) 253202

(151) 18.8.2020
 (180) 6.3.2030
 (210) 580-2020
 (220) 6.3.2020
 (442) 4.5.2020
 (732) Hol'ko Ján, Ing., Jasná 746/14, 900 41 Rovinka, SK;
 (740) Advokátska kancelária JURIKA & KELTOŠ, s.r.o., Bratislava, SK;
 Dátum začatia plynutia obdobia rozhodného pre používanie ochrannej známky: 18.8.2020

(111) 253203

(151) 18.8.2020
 (180) 9.3.2030
 (210) 579-2020
 (220) 9.3.2020
 (442) 4.5.2020
 (732) #fordogswithlove s.r.o., Gajova 15, 811 09 Bratislava, SK;
 (740) Krivak & Co, s.r.o., Bratislava, SK;
 Dátum začatia plynutia obdobia rozhodného pre používanie ochrannej známky: 18.8.2020

(111) 253204

(151) 18.8.2020
 (180) 8.3.2030
 (210) 592-2020
 (220) 8.3.2020
 (442) 4.5.2020
 (732) #fordogswithlove s.r.o., Gajova 15, 811 09 Bratislava, SK;
 (740) Krivak & Co, s.r.o., Bratislava, SK;
 Dátum začatia plynutia obdobia rozhodného pre používanie ochrannej známky: 18.8.2020

(111) 253205

(151) 18.8.2020
 (180) 9.3.2030
 (210) 582-2020
 (220) 9.3.2020
 (442) 4.5.2020
 (732) Intercontinental Great Brands LLC, 100 Deforest Avenue, 079 36 East Hanover, New Jersey, US;
 (740) MAJLINGOVÁ & PARTNERS, s.r.o., Bratislava, SK;
 Dátum začatia plynutia obdobia rozhodného pre používanie ochrannej známky: 18.8.2020

(111) 253206

(151) 18.8.2020
 (180) 8.3.2030
 (210) 583-2020
 (220) 8.3.2020
 (442) 4.5.2020
 (732) Amastu, s.r.o., Kopčianska 8A, 851 01 Bratislava, SK;
 Dátum začatia plynutia obdobia rozhodného pre používanie ochrannej známky: 18.8.2020

(111) 253207

(151) 18.8.2020
 (180) 9.3.2030
 (210) 584-2020
 (220) 9.3.2020
 (442) 4.5.2020
 (732) Mesto Senec, Mierové námestie 8, 903 01 Senec, SK;
 Dátum začatia plynutia obdobia rozhodného pre používanie ochrannej známky: 18.8.2020

(111) 253208

(151) 18.8.2020
 (180) 6.3.2030
 (210) 587-2020
 (220) 6.3.2020
 (442) 4.5.2020
 (732) Neuraxpharm Bohemia s.r.o., náměstí Republiky 1078/1, 110 00 Nové Město, Praha 1, CZ;
 (740) ROTT, RŮŽIČKA & GUTTMANN, v. o. s., Bratislava, SK;
 Dátum začatia plynutia obdobia rozhodného pre používanie ochrannej známky: 18.8.2020

(111) 253209

(151) 18.8.2020
 (180) 9.3.2030
 (210) 591-2020
 (220) 9.3.2020
 (442) 4.5.2020
 (732) GENERAL REAL ESTATE s.r.o., Záhradnícka 16464/74, 821 08 Bratislava, SK;
 (740) Gondek Maroš, JUDr., Košice, SK;
 Dátum začatia plynutia obdobia rozhodného pre používanie ochrannej známky: 18.8.2020

(111) 253210

(151) 18.8.2020
 (180) 15.9.2020
 (210) 558-2020
 (220) 15.9.2010
 (442) 4.5.2020
 (646) 009377904, 15.09.2010
 (732) NISSIN FOODS HOLDINGS CO., LTD, 1-1, 4-Chome, Nishinakajima, Yodogawa-Ku, Osaka, JP;
 (740) NITSCHNEIDER & PARTNERS, advokátska kancelária, s. r. o., Bratislava, SK;
 Dátum začatia plynutia obdobia rozhodného pre používanie ochrannej známky: 18.8.2020

(111) 253211

(151) 4.9.2020
 (180) 17.2.2030
 (210) 400-2020
 (220) 17.2.2020
 (442) 4.5.2020
 (732) Slovenský plynárenský priemysel, a. s., Mlynské Nivy 44/a, 825 11 Bratislava, SK;
 (740) Mikula Richard, JUDr., Bratislava, SK;
 Dátum začatia plynutia obdobia rozhodného pre používanie ochrannej známky: 4.9.2020

(111) 253212

(151) 4.9.2020
 (180) 17.2.2030
 (210) 401-2020
 (220) 17.2.2020
 (442) 4.5.2020
 (732) Slovenský plynárenský priemysel, a.s., Mlynské nivy 44/a, 825 11 Bratislava, SK;
 (740) Mikula Richard, JUDr., Bratislava, SK;
 Dátum začatia plynutia obdobia rozhodného pre používanie ochrannej známky: 4.9.2020

(111) 253213

(151) 4.9.2020

(180) 17.2.2030

(210) 403-2020

(220) 17.2.2020

(442) 4.5.2020

(732) Slovenský plynárenský priemysel, a. s., Mlynské Nivy 44/a,
825 11 Bratislava, SK;

(740) Mikula Richard, JUDr., Bratislava, SK;

Dátum začatia plynutia obdobia rozhodného pre používanie ochrannej známky: 4.9.2020

(111) 253215

(151) 8.9.2020

(180) 6.2.2030

(210) 335-2020

(220) 6.2.2020

(442) 4.5.2020

(732) Live Stream s.r.o., Bazalková 4, 821 07 Bratislava, SK;

(740) Majerník & Miháliková, s.r.o., Bratislava, SK;

Dátum začatia plynutia obdobia rozhodného pre používanie ochrannej známky: 8.9.2020

(111) 253214

(151) 4.9.2020

(180) 17.2.2030

(210) 404-2020

(220) 17.2.2020

(442) 4.5.2020

(732) Slovenský plynárenský priemysel, a. s., Mlynské Nivy 44/a,
825 11 Bratislava, SK;

(740) Mikula Richard, JUDr., Bratislava, SK;

Dátum začatia plynutia obdobia rozhodného pre používanie ochrannej známky: 4.9.2020

Zapísané ochranné známky so zmenou po zverejnení prihlášky

(210) (111)

1986-2019 252967

(111) 252967

(151) 14.8.2020

(180) 12.9.2029

(210) 1986-2019

(220) 12.9.2019

(442) 4.5.2020

11(511) 3, 5, 10

(511) 3 - Toaletné prípravky; telové čistiace prípravky; skrášľovacie kozmetické prípravky; esenciálne (éterické) oleje; aromatické látky (esenciálne oleje); parfumy; voňavkárské výrobky; kozmetické prípravky na osobnú potrebu; masážne gély (nie na lekárske použitie); masážne oleje; masti na kozmetické použitie; minerálne vody v rozprašovači na kozmetické použitie; impregnované tkaniny na kozmetické účely; utierky napustené kozmetickými prípravkami; kozmetické prípravky na zoštíhlenie; papierové utierky na ruky napustené kozmetickými prípravkami; kozmetické prípravky podporujúce chudnutie; voňavkárské oleje; prírodné oleje na kozmetické použitie; prírodné oleje na čistenie; minerálne oleje na kozmetické použitie; oleje na kozmetické použitie; oleje na toaletné použitie; éterické esencie; esenciálne oleje; osobné dezodoranty (parfuméria); antiperspiranty (kozmetické výrobky); líčidlá (makeup); neliečivé toaletné mydlá; neliečivé toaletné gély; prípravky do kúpeľa (nie na lekárske použitie); depilačné prípravky; prípravky na holenie; kozmetické prípravky na starostlivosť o pleť; vlasové kozmetické prípravky.

5 - Farmaceutické a parafarmaceutické prípravky s výnimkou všetkých potravinových doplnkov a s výnimkou výrobkov na dentálne použitie a na použitie v stomatológii; balzamy na lekárske použitie; krémy na lekárske použitie; masti na lekárske použitie; chemické prípravky na lekárske použitie s výnimkou všetkých potravinových doplnkov; tuky na lekárske použitie; lepiace pásy na lekárske použitie; tinktúry na lekárske použitie; zdravotnícke obväzové materiály, obklady a aplikátory; dezinfekčné prostriedky a antiseptiká s výnimkou výrobkov na dentálne použitie a na použitie v stomatológii; absorpčné hygienické výrobky na lekárske použitie; prípravky na dezodoráciu vzduchu; hygienické nohavičky; hygienické vložky; hygienické prípravky na lekárske použitie s výnimkou hygienických prípravkov na dentálne použitie a na použitie v stomatológii; lekárske prípravky s výnimkou lekárskeho prípravkov na dentálne použitie a na použitie v stomatológii; detské plienky; plienky pre ľudí postihnutých inkontinenciou; hygienické vložky pre osoby postihnuté inkontinenciou; menštruačné tampóny; menštruačné vložky; diagnostické prípravky na lekárske použitie; farmaceutické a prírodné liečivá pre humánne a veterinárne lekárstvo, s výnimkou všetkých potravinových doplnkov; prípravky do kúpeľa na lekárske použitie; soli do minerálnych kúpeľov; liečivé kúpeľové soli; utierky napustené liečivými látkami; lepiace pásy na lekárske použitie; náplasti, obväzový materiál; náplasti s liečivými účinkami; tlakové obvazy, pásy na kľúčové žily na lekárske použitie; absorpčná vata; hygienické tampóny na lekárske použitie; impregnované liečivé tampóny; bylinné liečivá s výnimkou všetkých potravinových doplnkov; pastilky na farmaceutické použitie; farmaceutické krémy; liečivé pleťové vody; krémy na starostlivosť o pleť na lekárske použitie; gély na erotickú stimuláciu;

krémy na zmiernenie bolesti na lekárske použitie; krémy na ruky na lekárske použitie; oftalmologické prípravky; liečivé obklady s výnimkou všetkých potravinových doplnkov; kozmetické prípravky na lekárske použitie; liečivé krémy; liečivé vody.

10 - Chirurgické, lekárske a zverolekárske prístroje a nástroje s výnimkou stomatologických prístrojov a nástrojov, umelých končatín, očí; šijacie chirurgické materiály; lekárske prístroje na diagnostikovanie tráviacich problémov; lekárske prístroje s protipenivými účinkami; lekárske prístroje na liečbu nadúvania v zažívacom trakte; kefy na čistenie telových dutín; podporné bandáže pre kĺby, kolena a chodidlá; ortopedické pásy; ortopedické pomôcky; masážne prístroje; fyzioterapeutické a rehabilitačné prístroje na lekárske použitie; chrániče sluchu; dojčenské fľašky; dojčenské cumle; antikoncepčné prostriedky (nechemické); lekárske zobrazovacie prístroje; chirurgické prístroje a nástroje a prístroje a nástroje na ošetrovanie rán; dýchacie masky na umelé dýchanie; prístroje na umelé dýchanie; zdravotnícke odevy; protézy (umelé končatiny); umelé oči; načúvacie pomôcky; protireumatické náramky.

(540)

wavita
Zdravší život

(550) obrazová

(591) červená, žltá, tmavošedá

(732) WALMARK, a.s., Oldřichovice 44, 739 61 Třinec, CZ;

(740) Čermák Jiří, JUDr., Bratislava, SK;

Dátum začatia plynutia obdobia rozhodného pre používanie ochrannej známky: 14.8.2020

Obnovené ochranné známky

| (210) | (111) | (210) | (111) | (210) | (111) | (210) | (111) |
|-------|--------|-----------|--------|-----------|--------|-----------|--------|
| 1196 | 95197 | 58735 | 171285 | 2494-2000 | 198567 | 1246-2010 | 229264 |
| 22988 | 154345 | 58736 | 171286 | 2537-2000 | 206991 | 1247-2010 | 229265 |
| 23953 | 119918 | 58737 | 177699 | 2538-2000 | 196790 | 1249-2010 | 229267 |
| 44248 | 160069 | 58738 | 171287 | 2632-2000 | 198099 | 1250-2010 | 229268 |
| 51866 | 164719 | 58741 | 171290 | 2633-2000 | 199648 | 1252-2010 | 229325 |
| 51907 | 164720 | 58742 | 178660 | 2636-2000 | 198102 | 1266-2010 | 229533 |
| 52030 | 164730 | 58920 | 169274 | 2654-2000 | 199405 | 1267-2010 | 229492 |
| 52031 | 164607 | 59055 | 169541 | 2655-2000 | 199406 | 1308-2010 | 229326 |
| 57489 | 168446 | 59056 | 169542 | 2661-2000 | 198571 | 1335-2010 | 230102 |
| 57882 | 168651 | 59676 | 169661 | 2662-2000 | 198706 | 1343-2010 | 230505 |
| 57929 | 169079 | 59843 | 171716 | 2676-2000 | 202682 | 1363-2010 | 229286 |
| 57930 | 169701 | 59844 | 170483 | 2753-2000 | 197771 | 1370-2010 | 229652 |
| 57931 | 169080 | 59880 | 171513 | 2856-2000 | 198116 | 1378-2010 | 234644 |
| 57932 | 169081 | 62279 | 173751 | 2857-2000 | 198117 | 1419-2010 | 229502 |
| 57933 | 169082 | 778-2000 | 195806 | 2862-2000 | 197693 | 1437-2010 | 229336 |
| 57946 | 169453 | 780-2000 | 195814 | 2863-2000 | 198272 | 1597-2010 | 229805 |
| 57949 | 169253 | 982-2000 | 196727 | 2930-2000 | 199019 | 1743-2010 | 229978 |
| 57992 | 168672 | 983-2000 | 196728 | 3219-2000 | 199657 | 1744-2010 | 229979 |
| 57994 | 169198 | 1470-2000 | 196615 | 3664-2000 | 198636 | 1944-2010 | 230941 |
| 58082 | 167955 | 1959-2000 | 197148 | 3665-2000 | 198470 | 2021-2010 | 230310 |
| 58220 | 168899 | 1960-2000 | 197149 | 3666-2000 | 198471 | 5335-2010 | 228793 |
| 58290 | 168811 | 1962-2000 | 197151 | 3895-2000 | 199787 | 5425-2010 | 228893 |
| 58341 | 169649 | 1973-2000 | 197722 | 3896-2000 | 200285 | 5476-2010 | 229717 |
| 58398 | 169000 | 1974-2000 | 197536 | 3897-2000 | 200286 | 5554-2010 | 229384 |
| 58445 | 168682 | 1975-2000 | 197727 | 3898-2000 | 199042 | 5557-2010 | 229165 |
| 58448 | 168872 | 1977-2000 | 197537 | 710-2010 | 228772 | 5558-2010 | 229387 |
| 58473 | 175316 | 2012-2000 | 199147 | 1062-2010 | 229525 | 5559-2010 | 229388 |
| 58480 | 170685 | 2040-2000 | 198045 | 1064-2010 | 232959 | 5577-2010 | 230536 |
| 58481 | 169493 | 2069-2000 | 197884 | 1069-2010 | 229088 | 5578-2010 | 230537 |
| 58482 | 169179 | 2084-2000 | 197540 | 1141-2010 | 229092 | 5580-2010 | 229725 |
| 58484 | 169600 | 2086-2000 | 196887 | 1142-2010 | 229093 | 5651-2010 | 230324 |
| 58586 | 169816 | 2132-2000 | 197554 | 1159-2010 | 229094 | 5652-2010 | 235919 |
| 58589 | 169818 | 2190-2000 | 205188 | 1160-2010 | 229124 | 5653-2010 | 230325 |
| 58594 | 169822 | 2191-2000 | 199947 | 1165-2010 | 229777 | 5695-2010 | 230209 |
| 58722 | 169200 | 2243-2000 | 197035 | 1181-2010 | 229095 | 5730-2010 | 230779 |
| 58723 | 171846 | 2246-2000 | 199645 | 1199-2010 | 229627 | 173-2011 | 230486 |
| 58724 | 175678 | 2291-2000 | 197411 | 1226-2010 | 229629 | 174-2011 | 230487 |
| 58726 | 169213 | 2306-2000 | 204062 | 1238-2010 | 229256 | 254-2011 | 230985 |
| 58727 | 169346 | 2307-2000 | 197895 | 1240-2010 | 229258 | 904-2011 | 231563 |
| 58728 | 169345 | 2349-2000 | 197910 | 1241-2010 | 229259 | 1354-2011 | 232263 |
| 58730 | 171849 | 2373-2000 | 197643 | 1243-2010 | 229261 | 5148-2011 | 230647 |
| 58732 | 171850 | 2493-2000 | 198566 | 1244-2010 | 229262 | | |

(111) 95197

(151) 26.10.1920

(156) 26.10.2020

(180) 26.10.2030

(210) 1196

(220) 26.10.1920

7 (511) 5

(511) 5 - Lékárnické prípravky.

(540) Hormotonin

(550) slovná

(732) BB Pharma a.s., Durychova 101/66, 142 00 Praha 4, CZ;

(111) 119918

(151) 10.2.1941

(156) 10.2.2021

(180) 10.2.2031

(210) 23953

(220) 10.2.1941

7 (511) 33

(511) 33 - Borovička.

(540) Koniferum

(550) slovná

(732) OLD HEROLD, s. r. o., Bratislavská 36, 911 05 Trenčín, SK;

(111) 154345
 (151) 11.8.1960
 (156) 6.8.2020
 (180) 6.8.2030
 (210) 22988
 (220) 6.8.1960

7 (511) 7, 8, 9

(510) Lisy výstředníkové, křukové, ťažné, kolenové raziace, mechanické, mechanické kovacie lisy, vodorovné kovacie stroje, kovacie stroje, protibežné buchary, hydraulické kovacie stroje, hydraulické lisy na tvárnenie, rovnanie a montáže, hydraulické lisy na výrobu predmetov z nových hmôt, hydraulické paketovacie lisy, hydraulické lisy, strojové tabuľové nožnice, strojové nožnice a dierovadlá, zakružovacie stroje, zakružovacie stroje na stáčanie profilu z plechu a rovnacie stroje na plech a na profily, stroje na strojové a ručné spracovanie plechu, pneumatiké náradie, čerpadlá a akumulátory, zdvíhacie zariadenie.

(540)



(550) obrazová
 (732) Šmeral Brno a.s., Křenová 261/65c, Třetá, 602 00 Brno, CZ;
 (740) BELEŠČÁK & PARTNERS, s.r.o., Piešťany, SK;

(111) 160069
 (151) 8.12.1970
 (156) 6.5.2020
 (180) 6.5.2030
 (210) 44248
 (220) 6.5.1970

7 (511) 30

(511) 30 - Káva, čaj, kakao a náhradky kávy.

(540) MAXIM

(550) slovná
 (732) Koninklijke Douwe Egberts B.V., Oosterdoksstraat 80, 1011 DK Amsterdam, NL;
 (740) ŽOVICOVÁ & ŽOVIC IP, s.r.o., Bratislava, SK;

(111) 164607
 (151) 3.12.1980
 (156) 25.11.2020
 (180) 25.11.2030
 (210) 52031
 (220) 25.11.1980

7 (511) 33

(511) 33 - Likéry.

(540) CARLSBAD BITTER –
KARLOVARSKÁ HOŘKÁ

(550) slovná
 (732) Jan Becher - Karlovarská Becherovka, a.s., T. G. Masaryka 282/57, 360 01 Karlovy Vary, CZ;
 (740) FAJNOR IP, s. r. o., Bratislava, SK;

(111) 164719
 (151) 6.3.1981
 (156) 19.8.2020
 (180) 19.8.2030
 (210) 51866
 (220) 19.8.1980

7 (511) 3, 8, 16

(510) Voňavky, výrobky kozmetické, neliečebné toaletné prípravky, mydlá, šampóny, prípravky na pestovanie vlasov, depilačné prípravky, prípravky holiace a proti poteniu. Britvy, holiace čepeľky, holiace strojčeky, zásobníky, kazety a puzdrá obsahujúce holiace čepeľky, časti a príslušenstvo uvedených výrobkov, pokiaľ patria do triedy 8. Papiernický tovar, písacie a kresliace nástroje, atramenty a náhradné písacie nástroje, pokiaľ patria do triedy 16.

(540) CONTOUR

(550) slovná
 (732) The Gillette Company LLC, One Gillette Park, Boston, Massachusetts 02127, US;
 (740) Bird & Bird s.r.o. advokátska kancelária, Bratislava, SK;

(111) 164720
 (151) 6.3.1981
 (156) 22.9.2020
 (180) 22.9.2030
 (210) 51907
 (220) 22.9.1980

7 (511) 21

(511) 21 - Kefky na zuby.

(540) KOLYNOS

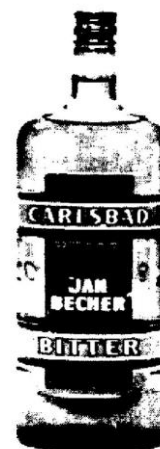
(550) slovná
 (732) COLGATE - PALMOLIVE COMPANY, spoločnosť zriadená podľa zákonov štátu Delaware, 300 Park Avenue, New York, NY 10022, US;
 (740) PATENTSERVIS Bratislava, a. s., Bratislava, SK;

(111) 164730
 (151) 26.3.1981
 (156) 25.11.2020
 (180) 25.11.2030
 (210) 52030
 (220) 25.11.1980

7 (511) 33

(511) 33 - Likéry.

(540)



(732) Jan Becher - Karlovarská Becherovka, a.s., T. G. Masaryka 282/57, 360 01 Karlovy Vary, CZ;
 (740) FAJNOR IP, s. r. o., Bratislava, SK;

(111) 167955
 (151) 8.10.1990
 (156) 23.7.2020
 (180) 23.7.2030
 (210) 58082
 (220) 23.7.1990
 (450) 9.8.1995

7 (511) 32
 (511) 32 - Pivo.

(540) **PLATAN**

(550) slovná
 (732) Pivovar Protivín, a.s., Pivovar 168, 398 11 Protivín, CZ;
 (740) Bachratá Magdaléna, Mgr., Bratislava, SK;

(111) 168446
 (151) 10.7.1991
 (156) 14.5.2020
 (180) 14.5.2030
 (210) 57489
 (220) 14.5.1990
 (450) 5.11.1997

7 (511) 29
 (511) 29 - Mäso, ryby vrátane mäkkýšov a kôrovcov, hydina, zverina; mäsové výtlačky, konzervovaná sušená a varená zelenina a ovocie; rôsoly, zaváraniny, vajcia, mlieko a iné mliečne výrobky vrátane mliečnych nápojov, jedlé oleje a tuky; konzervované potraviny; zelenina naložená v octe.

(540) **SINGLES**

(550) slovná
 (732) Kraft Foods Group Brands LLC, 200 E. Randolph St., Chicago, Illinois 60601, US;

(111) 168651
 (151) 26.9.1991
 (156) 29.6.2020
 (180) 29.6.2030
 (210) 57882
 (220) 29.6.1990

7 (511) 33
 (511) 33 - Vína.
 (540)

S. MARGHERITA

(550) obrazová
 (732) Santa Margherita S.p.A., Via Ita Marzotto 8, Fossalta di Portogruaro, Venezia, IT;
 (740) Čermák Jiří, JUDr., Bratislava, SK;

(111) 168672
 (151) 27.9.1991
 (156) 12.7.2020
 (180) 12.7.2030
 (210) 57992
 (220) 12.7.1990

7 (511) 23
 (511) 23 - Priadze a nite.

(540)



ATLAS

(550) obrazová
 (732) J. & P. COATS, LIMITED, 1 George Square, Glasgow G2 1AL, GB;
 (740) Bezák Marián, Ing., Bratislava, SK;

(111) 168682
 (151) 17.10.1991
 (156) 30.8.2020
 (180) 30.8.2030
 (210) 58445
 (220) 30.8.1990

7 (511) 7
 (511) 7 - Kompresory, náhradné diely a zariadenia do kompresorov.

(540) **CENTAC**

(550) slovná
 (732) Ingersoll-Rand Industrial U.S., Inc., 800-E Beaty Street, Davidson, NC 28036, US;

(111) 168811
 (151) 11.11.1991
 (156) 9.8.2020
 (180) 9.8.2030
 (210) 58290
 (220) 9.8.1990

7 (511) 25
 (511) 25 - Odevy, športové odevy, členkové topánky, topánky, šľapky.
 (540)



(550) obrazová
 (732) Russell Brands, LLC, One Fruit of the Loom Drive, Bowling Green, Kentucky 42103, US;
 (740) PATENTSERVIS Bratislava, a. s., Bratislava, SK;

(111) 168872
 (151) 18.11.1991
 (156) 30.8.2020
 (180) 30.8.2030
 (210) 58448
 (220) 30.8.1990

7 (511) 3

(511) 3 - Pracie a bieliace prípravky, čistiace prípravky, mydlo, leštiace prípravky, odmasťovacie prípravky, výrobky kozmetické, najmä šampóny, výrobky voňavkárske vrátane éterických olejov, vodičky na vlasy, zubné pasty a prášky.

(540) RESPONS

(550) slovná

(732) L'Oreal S. A., 14, rue Royale, 75008 Paris, FR;

(740) Bušová Eva, JUDr., Bratislava, SK;

(111) 168899

(151) 18.11.1991

(156) 2.8.2020

(180) 2.8.2030

(210) 58220

(220) 2.8.1990

7 (511) 6, 19

(510) Vchody do budov, okná, záclonové steny, stavebné zámky, kovové zdobenie.

(540)

KAWNEER

(550) obrazová

(732) KAWNEER COMPANY, INC., spoločnosť zriadená podľa zákonov štátu Delaware, 555 Guthridge Court, Technology Park/Atlanta, Norcross, Georgia 30092, US;

(740) Bezák Marián, Ing., Bratislava, SK;

(111) 169000

(151) 20.12.1991

(156) 27.8.2020

(180) 27.8.2030

(210) 58398

(220) 27.8.1990

7 (511) 5

(511) 5 - Liečivo - protivírusový prípravok.

(540) HERPESIN

(550) slovná

(732) Teva Czech Industries s.r.o., Ostravská 29/305, 747 70 Opava - Komárov, CZ;

(740) ROTT, RŮŽIČKA & GUTTMANN, v. o. s., Bratislava, SK;

(111) 169079

(151) 29.1.1992

(156) 4.7.2020

(180) 4.7.2030

(210) 57929

(220) 4.7.1990

7 (511) 9, 16

(510) Vedecké, elektrické a elektronické prístroje a nástroje; optické, meracie, skúšacie a výučbové prístroje a nástroje; počítače; elektronické a elektromechanické prístroje a nástroje na použitie v spojení s počítačom; počítačové terminály; diskové pohony, pamäťové prístroje, tlačiarne; analógové číslicové prevodníky; technické vybavenie počítačov; klávesnice; zobrazovacie jednotky; dosky a štítky s plošnými spojmi do počítačov; periférne zariadenie počítačov; modemy; pohony kompaktných diskov; stolové vydavateľské, prípadne zverejňovacie prístroje; telekomunikačné prístroje a nástroje; elektronické prístroje na spracovanie, vstup, výstup, uloženie, prenos a displej dát; súčasti a armatúry na uvedený tovar; programy a programové prostriedky do počítačov; magnetické, elektronické a optické

médiá na záznam dát; elektronicky, opticky a magneticky zaznamenané dáta a programové vybavenie všetko na používanie s počítačmi a s príslušným zariadením, tlačoviny, knihy, inštrukčný a výučbový materiál, písacie potreby, kancelárske potreby, zápisníky, kalendáre, plagáty, fotografie, písacie potreby, kresliace náčinie, periodické časopisy, príručky týkajúce sa počítačov a programového vybavenia počítačov.

(540) MACINTOSH

(550) slovná

(732) Apple Inc., One Apple Park Way, Cupertino, California 95014, US;

(740) Bezák Marián, Ing., Bratislava, SK;

(111) 169080

(151) 29.1.1992

(156) 4.7.2020

(180) 4.7.2030

(210) 57931

(220) 4.7.1990

7 (511) 9, 16

(510) Vedecké, elektrické a elektronické prístroje a nástroje; optické, meracie, skúšacie a výučbové prístroje a nástroje; počítače; elektronické a elektromechanické prístroje a nástroje na použitie v spojení s počítačom; počítačové terminály; diskové pohony, pamäťové prístroje, tlačiarne; analógové číslicové prevodníky; technické vybavenie počítačov; klávesnice; zobrazovacie jednotky; dosky a štítky s plošnými spojmi do počítačov; periférne zariadenie počítačov; modemy; pohony kompaktných diskov; stolové vydavateľské, prípadne zverejňovacie prístroje; telekomunikačné prístroje a nástroje; elektronické prístroje na spracovanie, vstup, výstup, uloženie, prenos a displej dát; súčasti a armatúry na uvedený tovar; programy a programové prostriedky do počítačov; magnetické, elektronické a optické médiá na záznam dát; elektronicky, opticky a magneticky zaznamenané dáta a programové vybavenie všetko na používanie s počítačmi a s príslušným zariadením, tlačoviny, knihy, inštrukčný a výučbový materiál, písacie potreby, kancelárske potreby, zápisníky, kalendáre, plagáty, fotografie, písacie potreby, kresliace náčinie, periodické časopisy, príručky týkajúce sa počítačov a programového vybavenia počítačov.

(540) HYPERCARD

(550) slovná

(732) Apple Inc., One Apple Park Way, Cupertino, California 95014, US;

(740) Bezák Marián, Ing., Bratislava, SK;

(111) 169081

(151) 29.1.1992

(156) 4.7.2020

(180) 4.7.2030

(210) 57932

(220) 4.7.1990

7 (511) 9, 16

(510) Vedecké, elektrické a elektronické prístroje a nástroje; optické, meracie, skúšacie a výučbové prístroje a nástroje; počítače; elektronické a elektromechanické prístroje a nástroje na použitie v spojení s počítačom; počítačové terminály; diskové pohony, pamäťové prístroje, tlačiarne; analógové číslicové prevodníky; technické vybavenie počítačov; klávesnice; zobrazovacie jednotky; dosky a štítky s plošnými spojmi do počítačov; periférne zariadenie počítačov; modemy; pohony kompaktných diskov; stolové vydavateľské, prípadne zverejňovacie prístroje; telekomunikačné prístroje a nástroje; elektronické prístroje na spraco-

vanie, vstup, výstup, uloženie, prenos a displej dát; súčasti a armatúry na uvedený tovar; programy a programové triedky do počítačov; magnetické, elektronické a optické médiá na záznam dát; elektronicky, opticky a magneticky zaznamenávané dáta a programové vybavenie všetko na používanie s počítačmi a s príslušným zariadením, tlačoviny, knihy, inštrukčný a výučbový materiál, písacie potreby, kancelárske potreby, zápisníky, kalendáre, plagáty, fotografie, písacie potreby, kresliace náčinie, periodické časopisy, príručky týkajúce sa počítačov a programového vybavenia počítačov.

(540) MAC

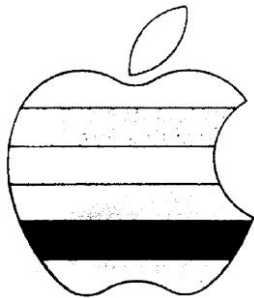
(550) slovná
(732) Apple Inc., One Apple Park Way, Cupertino, California 95014, US;
(740) Bezák Marián, Ing., Bratislava, SK;

(111) 169082

(151) 29.1.1992
(156) 4.7.2020
(180) 4.7.2030
(210) 57933
(220) 4.7.1990

7 (511) 16, 35, 36, 37, 38, 41

(510) Tlačoviny, knihy, náučný a učebný materiál, písacie potreby, kancelárske potreby, zápisníky, kalendáre, plagáty, fotografie, písacie náčinie, kresliace náčinie, periodické publikácie, príručky týkajúce sa počítačov a programového vybavenia počítača, spracovanie dát, spracovanie textov, poradenské a pomocné služby, týkajúce sa obchodu, poradenskej a riadiacej služby týkajúce sa počítačov a programového vybavenia počítača, počítačom automatizované ukladanie a vyhľadávanie komerčných informácií, organizovanie a vedenie obchodných prehľadok, výstav a seminárov, nájom a prenájom počítačov a príslušného vybavenia, informačné a poradenské služby týkajúce sa uvedeného, finančné služby, finančná správa, služby na finančné plánovanie, zariaďovanie pôžičiek a úverov, poisťovacie služby, informačné a poradenské služby týkajúce sa uvedeného, inštalácie, oprava a údržba počítačov a príslušného zariadenia a obchodných strojov, informačné a poradenské služby týkajúce sa uvedeného, telekomunikačné a rozhlasové služby, elektronické a oznamovacie služby, vysielanie a doručovanie správ, služby - prepojovanie počítačom, nájom a prenájom telekomunikačných prístrojov, prenájom stredísk elektronickej pošty, novinárske služby, informačné a poradenské služby týkajúce sa uvedeného, vzdelávacie a vyučovacie služby, služby na uverejnenie tlačovín a výchovného a učebného materiálu a vedenie výchovných seminárov a konferencií a výstav, obstarávanie možnosti výcviku, výroba obrazových a zvukových záznamov na účely cvičenia, informačné a poradenské služby týkajúce sa uvedeného.

(540)

(550) obrazová
(732) Apple Inc., One Apple Park Way, Cupertino, California 95014, US;
(740) Bezák Marián, Ing., Bratislava, SK;

(111) 169179

(151) 29.1.1992
(156) 3.9.2020
(180) 3.9.2030
(210) 58482
(220) 3.9.1990
(450) 5.11.1997

7 (511) 29

(511) 29 - Syrové nátierky.

(540) CHEEZ WHIZ

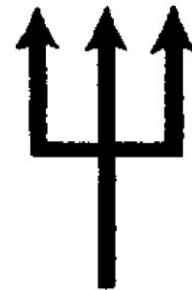
(550) slovná
(732) Kraft Foods Group Brands LLC, 200 E. Randolph St., Chicago, Illinois 60601, US;

(111) 169198

(151) 31.1.1992
(156) 12.7.2020
(180) 12.7.2030
(210) 57994
(220) 12.7.1990

7 (511) 23

(511) 23 - Priadze a nite.

(540)

(550) obrazová
(732) J. & P. COATS, LIMITED, 1 George Square, Glasgow G2 1AL, GB;
(740) Bezák Marián, Ing., Bratislava, SK;

(111) 169200

(151) 31.1.1992
(156) 25.9.2020
(180) 25.9.2030
(210) 58722
(220) 25.9.1990
(450) 9.8.1995

7 (511) 9, 16, 25, 28, 41

(510) Elektrické, elektronické prístroje a nástroje, prístroje a nástroje na ochranu zdravia a života, vyučovacie stroje a zariadenia, prilby, prístroje na zaznamenanie prenosu a na reprodukciu zvuku alebo obrazu, elektronické hry a obrazové hry, časti a príslušenstvo na všetok uvedený tovar, kazety, magnetické pásky a videopásky, filmy, svetelné znamenanie a magnety vrátane magnetov na chladničky, tlačoviny, fotografie, papiernický tovar, inštrukčný a učebný materiál (okrem prístrojov), hracie karty, obchodné štítky, perá, ceruzky, značkovače, krejóny, pohľadnice, poznámkové zošity, knihy, časopisy, noviny, albumy, inštrukčný materiál na ľadový hokej, nálepky na tlmiče alebo nárazníky vozidiel, nálepky, vpaľované etikety, okenné označenie, baliaci papier, plagáty a tlačené visacie štítky na dverové gombíky, odevy, látky, obuv, pokrývky hlavy, športové oblečenie a športová obuv, čiapky, nohavice, krátke nohavice, spodné nohavice, boxerské športové nohavice, T-koše, koncovky nádob na nápoje, vlnené blúzky, svetre, košeľe, tepláky, šatky na krk, klobúky bez strechy, rukavice, zvlášť upravené rukavice, ľahké saká, saká, podbradníč-

ky, ponožky, šľapky, ochranné vypchávkové do športovej obuvi, trenírky, hokejové nohavice, hry a predmety na hranie, športové predmety, časti a príslušenstvo na všetok uvedený tovar, náustky na použitie pri športe, bránky, hokejky, korčule, puky, golfové loptičky, mechanické hry, hry vyznačené na doskách, nálepky na hračky, lietajúce kotúče, pohyblivé bábiky, hračky na chovanie (opatrovanie), prilby na športové účely, bábky a ozdobné predmety na vianočné stromčeky, športovo- výchovné a zábavné služby, organizácia športových udalostí a súťaží.

(540)



(550) obrazová

(732) NHL ENTERPRISES B.V., Prins Bernhardplein 200, 1097 JB NL-1097 JB Amsterdam, NL;

(740) Tomeš Pavol, Ing., Bratislava, SK;

(111) 169213

(151) 31.1.1992

(156) 25.9.2020

(180) 25.9.2030

(210) 58726

(220) 25.9.1990

(450) 8.11.1995

7 (511) 9, 16, 25, 28

(510) Elektrické, elektronické prístroje a nástroje, prístroje a nástroje na ochranu zdravia a života, vyučovacie prístroje a zariadenia, prilby, prístroje na zaznamenávanie prenosu a na reprodukciu zvuku alebo obrazu, elektronické hry a obrazové hry, časti a príslušenstvo na všetok uvedený tovar, kazety, magnetické pásky a videopásky, filmy, svetelné znamenie a magnety vrátane magnetov na chladničky, tlačoviny, fotografie, papiernický tovar, inštrukčný a učebný materiál (okrem prístrojov), hracie karty, obchodné štítky, perá, ceruzky, značkovače, krejóny, pohľadnice, poznámkové zošity, knihy, časopisy, noviny, albumy, inštrukčný materiál na ľadový hokej, nálepky na tlmiče, prípadne nárazníky vozidiel, nálepky, vpaľované etikety, okenné označenie, baliaci papier, plagáty a tlačené visacie štítky na dverové gombíky, ošatenie, látky, obuv, pokrývky hlavy, športové oblečenie a športová obuv, čiapky, nohavice, krátke nohavice, spodné nohavice, boxerské športové nohavice, T košeľe, koncovky nádob na nápoje, vlnené blúzky, svetre, košeľe, tepláky, šatky na krk, klobúky bez strechy, rukavice, zvlášť upravené rukavice, ľahké saká, podbradníčky, ponožky,

šľapky, ochranné vypchávkové do športovej obuvi, trenírky, hokejové nohavice, hry a predmety na hranie, športové predmety, časti a príslušenstvo uvedeného tovaru, náustky na použitie pri športe, bránky, palice, korčule, puky, golfové lopty, mechanické hry, hry vyznačené na doskách, nálepky na hračky, lietajúce kotúče, pohyblivé bábiky, hračky na chovanie (opatrovanie), prilby na športové účely, bábky a ozdobné predmety na vianočné stromčeky.

(540)



(550) obrazová

(732) NHL ENTERPRISES B.V., Prins Bernhardplein 200, 1097 JB NL-1097 JB Amsterdam, NL;

(740) Tomeš Pavol, Ing., Bratislava, SK;

(111) 169253

(151) 29.2.1992

(156) 9.7.2020

(180) 9.7.2030

(210) 57949

(220) 9.7.1990

7 (511) 14

(511) 14 - Drahé kovy a ich zliatiny, predmety z drahých kovov alebo nimi potiahnuté, nezahrnuté v iných triedach, šperky, drahokamy, hodiny a chronometrické prístroje.

(540)

RHYTHM

(550) obrazová

(732) RHYTHM WATCH CO., LTD., 299-12, Kitabukurocho 1-Chome, Omiya-ku, Saitama-City, Saitama 330-9551, JP;

(740) JUDr. Andrea Kús Považanová, Bratislava, SK;

(111) 169274

(151) 17.2.1992

(156) 15.10.2020

(180) 15.10.2030

(210) 58920

(220) 15.10.1990

(450) 5.6.1996

7 (511) 29

(511) 29 - Margarín, rastlinné jedlé tuky.

(540) PERLA

(550) slovná

(732) Upfield Europe B.V., Nassaukade 3, 3071 JL Rotterdam, NL;

(111) 169345

(151) 26.2.1992

(156) 25.9.2020

(180) 25.9.2030

(210) 58728

(220) 25.9.1990

(450) 8.11.1995

7 (511) 9, 16, 25, 28

(510) Elektrické, elektronické prístroje a nástroje, prístroje a nástroje na ochranu zdravia a života, vyučovacie prístroje a zariadenia, prilby, prístroje na zaznamenávanie prenosu a na reprodukciu zvuku alebo obrazu, elektronické hry a obrazové hry, časti a príslušenstvo na všetok uvedený to-

var, kazety, magnetické pásky a videopásky, filmy, svetelné znamenie a magnety vrátane magnetov na chladničky, tlačoviny, fotografie, papiernický tovar, inštručný a učebný materiál (okrem prístrojov), hracie karty, obchodné štítky, perá, ceruzky, značkovače, krejóny, pohľadnice, poznámkové zošity, knihy, časopisy, noviny, albumy, inštručný materiál na ľadový hokej, nálepky na tlmíče, prípadne nárazníky vozidiel, nálepky, vpaľované etikety, okenné označenie, baliaci papier, plagáty a tlačené visacie štítky na dverové gombíky, ošatenie, látky, obuv, pokrývky hlavy, športové oblečenie a športová obuv, čiapky, nohavice, krátke nohavice, spodné nohavice, boxerské športové nohavice, T košeľe, koncovky nádob na nápoje, vlnené blúzky, svetre, košeľe, tepláky, šatky na krk, klobúky bez strechy, rukavice, zvlášť upravené rukavice, ľahké saká, saká, podbradníčky, ponožky, šľapky, ochranné vypchávkové do športovej obuvi, trenírky, hokejové nohavice, hry a predmety na hranie, športové predmety, časti a príslušenstvo uvedeného tovaru, náustky na použitie pri športe, bránky, palice, korčule, puky, golfové lopty, mechanické hry, hry vyznačené na doskách, nálepky na hračky, lietajúce kotúče, pohyblivé bábiky, hračky na chovanie (opatrovanie), prilby na športové účely, bábky a ozdobné predmety na vianočné stromčeky.

(540)



(550) obrazová

(732) NHL ENTERPRISES B.V., Prins Bernhardplein 200, 1097 JB NL-1097 JB Amsterdam, NL;

(740) Tomeš Pavol, Ing., Bratislava, SK;

(111) 169346

(151) 26.2.1992

(156) 25.9.2020

(180) 25.9.2030

(210) 58727

(220) 25.9.1990

(450) 8.11.1995

7 (511) 9, 16, 25, 28

(510) Elektrické, elektronické prístroje a nástroje, prístroje a nástroje na ochranu zdravia a života, vyučovacie prístroje a zariadenia, prilby, prístroje na zaznamenávanie prenosu a na reprodukciu zvuku alebo obrazu, elektronické hry a obrazové hry, časti a príslušenstvo na všetok uvedený tovar, kazety, magnetické pásky a videopásky, filmy, svetelné znamenie a magnety vrátane magnetov na chladničky, tlačoviny, fotografie, papiernický tovar, inštručný a učebný materiál (okrem prístrojov), hracie karty, obchodné štítky, perá, ceruzky, značkovače, krejóny, pohľadnice, poznámkové zošity, knihy, časopisy, noviny, albumy, inštručný materiál na ľadový hokej, nálepky na tlmíče, prípadne nárazníky vozidiel, nálepky, vpaľované etikety, okenné označenie, baliaci papier, plagáty a tlačené visacie štítky na dverové gombíky, ošatenie, látky, obuv, pokrývky hlavy, športové oblečenie a športová obuv, čiapky, nohavice, krátke nohavice, spodné nohavice, boxerské športové nohavice, T košeľe, koncovky nádob na nápoje, vlnené blúzky, svetre, košeľe, tepláky, šatky na krk, klobúky bez strechy,

rukavice, zvlášť upravené rukavice, ľahké saká, saká, podbradníčky, ponožky, šľapky, ochranné vypchávkové do športovej obuvi, trenírky, hokejové nohavice, hry a predmety na hranie, športové predmety, časti a príslušenstvo uvedeného tovaru, náustky na použitie pri športe, bránky, palice, korčule, puky, golfové lopty, mechanické hry, hry vyznačené na doskách, nálepky na hračky, lietajúce kotúče, pohyblivé bábiky, hračky na chovanie (opatrovanie), prilby na športové účely, bábky a ozdobné predmety na vianočné stromčeky.

(540)



(550) obrazová

(732) NHL ENTERPRISES B.V., Prins Bernhardplein 200, 1097 JB NL-1097 JB Amsterdam, NL;

(740) Tomeš Pavol, Ing., Bratislava, SK;

(111) 169453

(151) 10.3.1992

(156) 9.7.2020

(180) 9.7.2030

(210) 57946

(220) 9.7.1990

7 (511) 6, 7, 16, 17, 20, 21

(510) Uzávery (vrchnáky) na nádoby na potraviny s kovom a zliatiny a kovové zliatiny, baliace a obalové stroje, kartónovacie erektoary, ich súčasti a príslušenstvo, baliaci a obalový materiál, papier a výrobky z papiera, lepenka a kartónážne výrobky, vlnitá buničitá lepenka, voskovaná lepenka, škatule a kancelárske potreby, tlačoviny, izolácie a tesniace materiály, veká z plastických hmôt, šperkovnice a škatuľky na šperky z dreva, voskované drevom drobné náradie a nádoby do domácnosti a kuchyne z plastických hmôt, plastikové baliace materiály, riady určené na jedno použitie, fľaše, misky, tácky, nádoby na potraviny, škatuľky na vajčká z plastických hmôt, plastikové obaly, tašky, vrecká, vrecia, puzdrá, vrecká, viečka a obrusy, črepníky, obaly na cibule a semená.

(540) LinPac

(550) slovná

(732) LINPAC Group Holdings Limited, 3180 Park Square, Birmingham Business Park, Birmingham, West Midlands, B37 7YN, GB;

(740) Bezák Marián, Ing., Bratislava, SK;

(111) 169493

(151) 20.3.1992

(156) 3.9.2020

(180) 3.9.2030

(210) 58481

(220) 3.9.1990

(450) 6.11.1996

7 (511) 29, 30, 32

(510) Šalátové polevy; majonézy; zaváraniny; cukrovinky; polotovarové obedy a večere porciované v škatuľkovom balení; ovocné nápoje, ovocné šťavy a sirupy, esencie na prípravu nápojov.

(540) KRAFT

(550) slovná

(732) Kraft Foods Group Brands LLC, 200 E. Randolph St., Chicago, Illinois 60601, US;

(111) 169541

(151) 24.3.1992

(156) 23.10.2020

(180) 23.10.2030

(210) 59055

(220) 23.10.1990

7 (511) 1, 9, 10, 16

(510) Chemické výrobky na priemyselné, vedecké a fotografické účely zahŕňajúce (ale neobmedzené na): fotografické filmy, fotografické papiere a chemikálie na ich výrobu, fotografické scitlivené materiály používajúce anorganické substancie (vrátane halogenidov striebra) alebo organické substancie (vrátane diazozlúčenín) a chemikálie na ich výrobu, materiály na záznam obrazu používajúce zmeny elektrického náboja alebo fyzikálnych, alebo chemických vlastností, organických alebo anorganických substancií vystavením svetlu alebo inej energii žiarenia (vrátane materiálov na fotomechanické procesy alebo kopírovanie používajúce takéto materiály na záznam obrazu), chemikálie a tónovače na ich výrobu, materiály na fotomechanické procesy alebo tlač a chemikálie na ich výrobu, zosilňovacie fólie na rádiografiu, materiály na detekciu radiačných informácií používajúce stimulačný fosfor, materiály na chemické, fyzikálnochemické a optické analýzy krvi, materiály na analýzy elektroforézou, membránové filtre, fotoelektrické odpory, absorpčné čidlá na infračervené lúče, tlakové senzitivné záznamové materiály a termosenzitivné záznamové materiály (vrátane termosenzitívnych záznamových filmov a termosenzitívnych filmov fixovaných na svetlo), chemické výrobky na priemyselné účely, materiály na meranie svetla, farby, optickej hustoty tlaku a dávky žiarenia. Prístroje a nástroje na vedecké, kontrolné, elektrické, fotografické, kinematografické, optické, meracie a výučbové účely zahŕňajúce (ale neobmedzené na): kamery, šošovky, optické filtre, fotografické filtre, projektory diapozitívov, vrchné projektory, premietacie plochy, teleskopy a mikroskopy, prístroje a nástroje na laboratórne spracovanie fotografií vrátane prístrojov a nástrojov na vyvolávanie, ustaľovanie, premývanie, sušenie, zväčšovanie a kopírovanie, prístroje a nástroje na senzimetriu fotografických scitlivených materiálov vrátane denzitometrov, senzimetrov, optických klinov a kontrolných pásov, kamery, laboratórne prístroje, opravovacie prístroje, čítacie prístroje, čítacie - kopírovacie prístroje a iné prístroje a nástroje na mikrofilmy ako aj prístroje a nástroje na počítačové výstupné mikrofilmy, prístroje a nástroje na rádiografiu a autorádiografiu, prístroje a nástroje na záznam informácií na fotografických scitlivených papieroch (vrátane anorganických substancií ako halogenidov striebra alebo organických substancií ako diazozlúčenín organických alebo anorganických fotokonduktívnych materiálov alebo iných záznamových médií, meracie prístroje a nástroje zahŕňajúce (ale neobmedzené na): spektrometre, spektrofotometre, kolorimetre, kolorimetrické fotometroračiacne dozimetre, fotodenzitometre, prístroje a nástroje na meranie tlaku alebo na zisťovanie povrchových chýb, prístroje a nástroje na chemické, fyzikálnochemické alebo optické analýzy krvi, prístroje a nástroje na analýzu elektroforézou, prístroje a nástroje na zisťovanie radiačných informácií používajúce stimulačný fosfor, batérie, prístroje na záznam, prenos alebo reprodukciu zvuku alebo obrazu, magnetické nosiče dát a záznamové disky obsahujúce (ale neobmedzené na): magnetické záznamové materiály (vrátane magnetických pásov, diskiet a magnetických tuhých diskov), optická záznamová materiál (vrátane optických diskov, kompaktných diskov a CD-ROM) a polovodičové pamäte

(vrátane IC kariet a IC pamäti), prístroje a nástroje na záznam informácií na ktoromkoľvek uvedenom médiu, na oživenie a reprodukciu uvedených informácií a/alebo na vyhotovenie trvalého záznamu uvedenej informácie, videofotoaparáty, filmové videokamery, videomagnetofóny, prístroje a nástroje na vyhotovenie trvalého záznamu z obrazovej informácie pozostávajúcej z digitálnych alebo analogických signálov vytvorených elektronickým prístrojom alebo reprodukoványm dynamickou alebo statickou pamäťou, automatické predajné prístroje a mechanizmy na prístroje uvádzané do činnosti vhoďením mince, kalkulačné stroje, zariadenia na spracovanie dát a počítače, prístroje a nástroje na grafické umenie zahŕňajúce (ale neobmedzené na): prístroje a nástroje na vydavateľskú činnosť zhotovujúce tlačové štočky a uskutocňujúce korektúry (vrátane prístrojov a nástrojov na vydavateľskú činnosť používajúce programy počítačov), výrobné kamery, snímače, prístroje a nástroje na vyvolávanie fotografických scitlivených materiálov používajúce anorganické substancie (vrátane halogenidov striebra) alebo organických substancií (vrátane diazozlúčenín), prístroje a nástroje používané pri exponovaní a vyvolávaní na farebné skúšky, prístroje a nástroje na vytváranie na kopírovacích materiáloch, obraz zodpovedajúci obrazu na anorganických substanciách vrátane halogenidov striebra alebo organických substancií vrátane diazozlúčenín, prístroje a nástroje na vytváranie obrazu zodpovedajúceho originálu na kopírovacích materiáloch, prístroje a nástroje na záznam obrazu používajúce zmenu elektrického náboja alebo fyzikálnych alebo chemických vlastností, alebo organických, alebo anorganických substancií expozíciou na svetlo alebo inú radiačnú energiu, kopírovacie stroje, tlačiarenské stroje na elektrické alebo elektronické rozmnožovacie procesy. Lekárske prístroje a nástroje a ich príslušenstvo zahŕňajúce (ale neobmedzené na): prístroje na lekársku diagnózu používajúce termosenzitivné záznamové materiály a používané v kombinácii s diagnostickým zobrazovacím prístrojom, prístroje a nástroje na rádiografiu a autorádiografiu na lekárske účely, prístroje a nástroje na chemické, fyziokemické alebo optické analýzy krvi na lekárske účely, prístroje a nástroje na analýzy elektroforézou na lekárske účely. Papier a výrobky z papiera zahŕňajúce (ale neobmedzené na): kopírovacie papiere vrátane neuhľových kopírovacích papierov, termosenzitivné záznamové papiere vrátane na svetlo nastaviteľných termosenzitívnych filmov, fotografické a tlačiarenské materiály, papiernický tovar vrátane transparentných predlôh na vrchné projektory a spájadlá na papiernický tovar, kancelárske potreby, inštruktážny a výučbový materiál, plastické a triacetátové filmy na kancelárske, stacionárne, inštruktčné a výučbové účely.

(540) FUJI FILM

(550) slovná

(732) FUJIFILM Corporation, 26-30, Nishiazabu 2-chome, Minato-ku, Tokyo, JP;

(740) Bušová Eva, JUDr., Bratislava, SK;

(111) 169542

(151) 24.3.1992

(156) 23.10.2020

(180) 23.10.2030

(210) 59056

(220) 23.10.1990

7 (511) 1, 9, 10, 16

(510) Chemické výrobky na priemyselné, vedecké a fotografické účely zahŕňajúce (ale neobmedzené na) fotografické filmy, fotografické papiere a chemikálie na ich výrobu, fotografické scitlivené materiály používajúce anorganické substancie (vrátane halogenidov striebra) alebo organické substancie (vrátane diazozlúčenín) a chemikálie na ich výrobu, materiály na záznam obrazu používajúce zmeny elektrického náboja alebo fyzikálnych alebo chemických vlastnos-

tí, organických alebo anorganických substancií vystavením svetlu alebo inej energii žiarenia (vrátane materiálov na fotomechanické procesy alebo kopírovanie používajúce takéto materiály na záznam obrazu a chemikálie a tónovače na ich výrobu, materiály na fotomechanické procesy alebo tlač a chemikálie na ich výrobu, zosilňovacie fólie na rádiografii, materiály na detekciu radiačných informácií používajúce stimulačný fosfor, materiály na chemické, fyzikálnochemické a optické analýzy krvi, materiály na analýzy elektroforézou, membránové filtre, fotoelektrické odpory, absorpčné činidlá na infračervené lúče, tlakové senzitivne záznamové materiály a termosenzitivne záznamové materiály (vrátane termosenzitívnych filmov fixovaných na svetlo), chemické výrobky na priemyselné účely, materiály na meranie svetla, farby, optické hustoty a dávky žiarenia. Prístroje a nástroje na vedecké, kontrolné, elektrické, fotografické, kinematografické, optické, meracie a výučbové účely zahŕňajúce (ale neobmedzené na) kamery, šošovky, optické filtre, fotografické filtre, projektory diapozitívov, vrchné projektory, premietacie plochy, teleskopy a mikroskopy, prístroje a nástroje na laboratórne spracovanie fotografií vrátane prístrojov a nástrojov na vyvolávanie, ustáľovanie, premývanie, sušenie, zväčšovanie a kopírovanie, prístroje a nástroje na senzimetriu scitlivených materiálov vrátane denzitometrov, senzimetrom, optických klinov a kontrolných pásov, kamery, laboratórne prístroje, opravovacie prístroje, čítacie prístroje, čítacie-kopírovacie prístroje a iné prístroje a nástroje na mikrofilmy, ako aj prístroje a nástroje na počítačové výstupné mikrofilmy, prístroje a nástroje na rádiografiu a autorádiografiu, prístroje a nástroje na záznam informácií na fotografických scitlivených papieroch (vrátane anorganických substancií ako halogenidov striebra alebo organických substancií ako diazozlúčenín organických alebo anorganických fotokonduktívnych materiálov alebo iných záznamových médií, meracie prístroje a nástroje zahŕňajúce (ale neobmedzené na) spektrometre, spektrofotometre, kolorimetre, kolorimetrické fotometroraadiačné dozimetre, fotodenzinometre a prístroje a nástroje na meranie tlaku alebo na zisťovanie povrchových chýb, prístroje a nástroje na chemické, fyzikálnochemické alebo optické analýzy krvi, prístroje a nástroje na analýzu elektroforézou, prístroje a nástroje na zisťovanie radiačných informácií používajúce stimulačný fosfor, batérie, prístroje na záznam, prenos alebo reprodukciu zvuku alebo obrazu, magnetické nosiče dát a záznamové disky obsahujúce (ale neobmedzené na) magnetické záznamové materiály (vrátane magnetických pásov, diskiet a magnetických tuhých diskov), optický záznamový materiál (vrátane optických diskov, kompaktných diskov a CD-ROM) a polovodičové pamäte (vrátane IC kariet a IC pamätí), prístroje a nástroje na záznam informácií na akomkoľvek uvedenom médiu na oživenie a reprodukciu uvedených informácií a/alebo na vyhotovenie trvalého záznamu uvedenej informácie, videofotoaparáty, filmové videokamery, videomagnetofóny, prístroje a nástroje na vyhotovenie trvalého záznamu z obrazovej informácie pozostávajúcej z digitálnych alebo analogických signálov vytvorených elektronickým prístrojom alebo reprodukoványm dynamickou alebo statickou pamäťou, automatické predajné prístroje a mechanizmy prístrojov uvádzaných do činnosti vhođením mince, kalkulačné stroje, zariadenia na spracovanie dát a počítače, prístroje a nástroje na grafické umenie zahŕňajúce (ale neobmedzené na) prístroje a nástroje na vydavateľskú činnosť, zhotovujúce tlačové štočky a uskutočňujúce korektúry (vrátane prístrojov a nástrojov na vydavateľskú činnosť používajúce programy počítačov), výrobné kamery, snímače, prístroje a nástroje na vyvolávanie fotografických scitlivených materiálov, používajúce anorganické substancie (vrátane halogenidov striebra) alebo organických substancií (vrátane diazozlúčenín), prístroje

a nástroje používané pri exponovaní a vyvolávaní na farebné skúšky, prístroje a nástroje na vytváranie na kopírovacích materiáloch, obraz zodpovedajúci obrazu na anorganických substanciách vrátane halogenidov striebra alebo organických substancií vrátane diazozlúčenín, prístroje a nástroje na vytváranie obrazu zodpovedajúceho originálu na kopírovacích materiáloch, prístroje a nástroje na záznam obrazu používajúce zmenu elektrického náboja alebo fyzikálnych alebo chemických vlastností alebo organických substancií expozíciou na svetlo alebo inú radiačnú energiu, kopírovacie stroje, tlačiarenské stroje na elektrické alebo elektronické rozmnožovacie procesy. Lekárske prístroje a nástroje a ich príslušenstvo zahŕňajúce (ale neobmedzené na) prístroje na lekársku diagnózu používajúce termosenzitivne záznamové materiály a používané v kombinácii s diagnostickým zobrazovacím prístrojom, prístroje a nástroje na rádiografiu a autorádiografiu na lekárske účely, prístroje a nástroje na chemické, fyzikálnochemické alebo optické analýzy krvi na lekárske účely, prístroje a nástroje na analýzy elektroforézou na lekárske účely. Papier a výrobky z papiera zahŕňajúce (ale neobmedzené na) kopírovacie papiere vrátane neuhľových kopírovacích papierov, termosenzitivne záznamové papiere vrátane na svetlo nastaviteľných termosenzitívnych filmov, fotografické a tlačiarenské materiály, papiernický tovar vrátane transparentných predlôh na vrchné projektory a spájadlá na papiernický tovar, kancelárske potreby, inštruktážny a výučbový materiál, plastické a triacetátové filmy na kancelárske, stacionárne, inštruktážne a výučbové účely.

(540) FUJI

(550) slovná

(732) FUJIFILM Corporation, 26-30, Nishiazabu 2-chome, Minato-ku, Tokyo, JP;

(740) Bušová Eva, JUDr., Bratislava, SK;

(111) 169600

(151) 1.4.1992

(156) 3.9.2020

(180) 3.9.2030

(210) 58484

(220) 3.9.1990

7 (511) 30

(511) 30 - Pekárske výrobky, najmä chlieb, koláče a jemné pečivo, ovocné koláče, čajové koláče, hrozienkové bochničky, lupáčiky, sucháre a sušienky.

(540) ENTENMANN'S

(550) slovná

(732) GRUPO BIMBO S.A.B. de C.V., Prolongación Paseo de la Reforma No. 1000 Colonia Pena Blanca Santa Fe, Delegación Alvaro Obregón, C.P.01210 Mexico, Distrito Federal, MX;

(740) ROTT, RŮŽIČKA & GUTTMANN, v. o. s., Bratislava, SK;

(111) 169649

(151) 10.4.1992

(156) 16.8.2020

(180) 16.8.2030

(210) 58341

(220) 16.8.1990

7 (511) 18, 25

(510) Odevy a drobné výrobky z kože.

(540) IZOD

(550) slovná

(732) PVH Corp., 200 Madison Avenue, New York, New York 10016, US;

(740) Zivko Mijatovic and Partners s.r.o., Bratislava, SK;

- (111) **169661**
 (151) 10.4.1992
 (156) 14.12.2020
 (180) 14.12.2030
 (210) 59676
 (220) 14.12.1990
- 7 (511) **30**
 (511) 30 - Sucháre, sušienky, koláče, pudinky, jemné pečivo, krekerky, pekárske výrobky, obilné výrobky, nemedicínálne cukrovinky.
- (540) **JACOB'S**
 (550) slovná
 (732) UNITED BISCUITS (UK) LIMITED, Hayes Park, Hayes End Road, Hayes, Middlesex UB4 8EE, GB;
 (740) FAJNOR IP s.r.o., Bratislava, SK;

- (111) **169701**
 (151) 10.4.1992
 (156) 4.7.2020
 (180) 4.7.2030
 (210) 57930
 (220) 4.7.1990
- 7 (511) **16, 35, 36, 37, 38, 41**
 (510) Kalendáre, fotografie, programovanie počítačov, spracovanie dát, spracovanie textov, poradenské a pomocné služby týkajúce sa obchodu, poradenské a riadiace služby týkajúce sa počítačov a programového vybavenia počítača, počítačom automatizované ukladanie a vyhľadávanie komerčných informácií, organizovanie a vedenie obchodných prehliadok, výstav a seminárov, nájom a prenájom počítačov a príslušného vybavenia, informačné a poradenské služby týkajúce sa uvedeného, finančné služby, finančná správa služby na finančné plánovanie, zariaďovanie pôžičiek a úverov, poisťovacie služby, informačné a poradenské služby týkajúce sa uvedeného, inštalácie, oprava a údržba počítačov a príslušného zariadenia a obchodných strojov, informačné a poradenské služby týkajúce sa uvedeného, telekomunikačné a rozhlasové služby, elektronické oznamovacie služby, vysielanie a doručovanie správ, služby prepájania počítačom, nájom a prenájom telekomunikačných prístrojov, prenájom stredísk elektronickej pošty, novinárske služby, informačné a poradenské služby týkajúce sa uvedeného, vzdelávacie a vyučovacie služby, služby na uverejnenie tlačovín a výchovného a učebného materiálu, vedenie výchovných seminárov, konferencií a výstav, obstarávanie možností výcviku, výroba obrazových a zvukových záznamov na účely cvičenia, informačné a poradenské služby týkajúce sa uvedeného.
- (540) **APPLE**
 (550) slovná
 (732) Apple Inc., One Apple Park Way, Cupertino, California 95014, US;
 (740) Bezák Marián, Ing., Bratislava, SK;

- (111) **169816**
 (151) 27.4.1992
 (156) 13.9.2020
 (180) 13.9.2030
 (210) 58586
 (220) 13.9.1990
- 7 (511) **29, 30**
 (510) Mäso a mäsové výrobky.
- (540) **OSCAR MAYER**
 (550) slovná
 (732) Kraft Foods Group Brands LLC, 200 E. Randolph St., Chicago, Illinois 60601, US;

- (111) **169818**
 (151) 27.4.1992
 (156) 13.9.2020
 (180) 13.9.2030
 (210) 58589
 (220) 13.9.1990
- 7 (511) **29, 30**
 (510) Balené jedlá pripravené zo zmesi mäsa, hydiny, syrov, krokiet, omáčok a/alebo dezertov.
- (540) **LUNCHABLES**
 (550) slovná
 (732) Kraft Foods Group Brands LLC, 200 E. Randolph St., Chicago, Illinois 60601, US;

- (111) **169822**
 (151) 27.4.1992
 (156) 13.9.2020
 (180) 13.9.2030
 (210) 58594
 (220) 13.9.1990
- 7 (511) **29, 30**
 (510) Mäso a mäsové výrobky.
 (540)



- (550) obrazová
 (732) Kraft Foods Group Brands LLC, 200 E. Randolph St., Chicago, Illinois 60601, US;

- (111) **170483**
 (151) 24.6.1992
 (156) 27.12.2020
 (180) 27.12.2030
 (210) 59844
 (220) 27.12.1990
- 7 (511) **1, 6, 7, 8, 9, 10, 11, 12**
 (511) Chemické výrobky na priemyselné a vedecké účely, chemické výrobky pre fotografiu, poľnohospodárstvo a lesníctvo, živice umelé, plastické hmoty v surovom stave, v pastách alebo v tekutom stave; pôdne hnojivá prírodné a umelé; hasiace prostriedky; prostriedky na kalenie a na zvráňanie; chemické prostriedky na konzervovanie potravín, triesloviny; priemyselné spojivá; obyčajné kovy v surovom a v polospracovanom stave a ich zliatiny; kotvy, nákovy, zvony, stavebný materiál z valcovaného a liateho kovu, koľajnice a iný kovový materiál určený na železničné účely; reťaze; kovové káble a drôty (s výnimkou drôtu na elektrotechnické účely); zámočnícke výrobky, kovové rúry; nedobytné pokladnice a schránky; oceľové guľôčky; podkovy, kince a skrutky; iné kovové výrobky, ktoré nie sú obsiahnuté v iných triedach; rudy; stroje a obrábacie stroje (s výnimkou tých, ktoré sú zahrnuté v triedach 9-12 a 16), motory; súkolesia a hnacie remene; poľnohospodárske stroje a liahne, maznice; ručné nástroje zastávajúce funkciu náradia v príslušných odboroch; nožiarske výrobky vrátane nožiarskych výrobkov z drahých kovov vrátane britiev a holiacich elektrických strojčekov; vidličky a lyžice vrátane z drahých kovov; zbrane sečné a bodné; prístroje a nástroje na vedecké a laboratórne účely; prístroje a nástroje navigačné, t. j. pri-

stroje a nástroje určené na prenášanie rozkazov, na meranie a prístroje všeobecne používané pri riadení lodí a lietadiel, prístroje a nástroje geodetické, prístroje a nástroje elektrické nezačlenené do iných tried; prístroje a nástroje na bezdrôtovú telegrafiu, prístroje fotografické, kinematografické, optické vrátane premietáčov obrazu a zväčšovacích prístrojov; prístroje a nástroje na váženie a meranie, prístroje a nástroje signalizačné vrátane signálnych píšťaliek; prístroje a nástroje určené na kontrolné účely; prístroje a nástroje na účely záchranné a učebné; automaty uvádzané do činnosti vhozením mince alebo známky, prístroje na záznam a reprodukciu hovoreného slova; zapisovacie pokladnice a počítaacie stroje vrátane kancelárskych dierovacích strojov; hasiace prístroje a nástroje, ktoré sú zaradené do triedy 9; elektromechanické a elektrotermické prístroje a zariadenia; elektronické nástroje a prístroje, ako ručné elektrické zväračky, elektrické zväračky a podobne; elektrické prístroje a zariadenia, ako elektricky vykurované podušky, elektricky vykurované odevy a súčasti odevu, elektrické ohrievače nôh, elektrické zapaľovače atď.; elektromechanické zariadenia na domáce účely určené na čistenie, ako elektrické vysávače prachu, leštiče parkiet a podobne; prístroje a nástroje chirurgické, lekárske, zubolekárske a zverolekárske vrátane špeciálneho nábytku pre tieto odbory a vrátane prístrojov a zdravotníckych pomôcok, ako ortopedické bandáže, zdravotnícke výrobky z gumy, protézy a podobne; osvetľovacie a vykurovacie zariadenia na varenie, chladenie, vetranie vrátane klimatizačných zariadení alebo zariadení na úpravu vzduchu a zariadenia zdravotníckej; pozemné vozidlá, motory do pozemných vozidiel, poháňacie súkolesia a hnacie remene do pozemných vozidiel; zariadenia na leteckú, lodnú a pozemnú dopravu.

(540)

HITACHI

(550) obrazová

(732) Kabushiki Kaisha Hitachi Seisakusho, Tokyo, JP;

(740) Bušová Eva, JUDr., Bratislava, SK;

(111) 170685

(151) 28.7.1992

(156) 3.9.2020

(180) 3.9.2030

(210) 58480

(220) 3.9.1990

(450) 5.11.1997

7 (511) 29

(511) 29 - Polevy na šaláty, šalátové nátierky.

(540) **MIRACLE WHIP**

(550) slovná

(732) Kraft Foods Group Brands LLC, 200 E. Randolph St., Chicago, Illinois 60601, US;

(111) 171285

(151) 23.9.1992

(156) 25.9.2020

(180) 25.9.2030

(210) 58735

(220) 25.9.1990

(450) 8.11.1995

7 (511) 9, 16, 25, 28

(510) Elektrické, elektronické prístroje a nástroje, prístroje a nástroje na ochranu zdravia a života, vyučovacie prístroje a zariadenia, prilby, prístroje na zaznamenávanie prenosu a na reprodukciu zvuku alebo obrazov, elektronické hry a obrazové hry, časti a príslušenstvá všetkého uvedeného tovaru,

kazety, magnetické pásky a videopásky, filmy, svetelné znamenia a magnety vrátane magnetov na chladničky, tlačoviny, fotografie, papiernický tovar, inštrukčný a učebný materiál (okrem prístrojov), hracie karty, obchodné štítky, perá, ceruzky, značkovače, mechanické ceruzky, pohľadnice, poznámkové zošity, farebné zošity, knihy, časopisy, noviny, albumy, inštrukčný materiál na ľadový hokej, nálepky na tlmiče prípadne nárazníky vozidiel, nálepky, vpaľované etikety, okenné označenia, baliaci papier, plagáty a tlačené visacie štítky na dverové gombíky, ošatenie, látky, obuv, pokrývky hlavy, športové oblečenie a športová obuv, čiapky, nohavice, krátke nohavice, spodné nohavice, boxerské športové nohavice, T- košeľe, koncovky nádob na nápoje, vlnené blúzky, svetre, košeľe, tepláky, šatky na krk, klobúky bez strechy, rukavice, špeciálne upravené rukavice, ľahké saká, podbradníky, ponožky, trampky, ochranné vypchávkové do športovej obuvi, trenírky, hokejové nohavice, hry a predmety na hranie, športové predmety, časti a príslušenstvá uvedených predmetov, náustky na použitie pri športe, bránky, palice, korčuľe, puký, golfové lopty, mechanické hry, hry vyznačené na doskách, nálepky na hračky, lietajúce kotúče, pohyblivé bábiky, hračky na pestovanie, prilby na športové účely, bábky a ozdobné predmety na vianočné stromčeky.

(540)



(550) obrazová

(732) NHL ENTERPRISES B.V., Prins Bernhardplein 200, 1097 JB NL-1097 JB Amsterdam, NL;

(740) Tomeš Pavol, Ing., Bratislava, SK;

(111) 171286

(151) 23.9.1992

(156) 25.9.2020

(180) 25.9.2030

(210) 58736

(220) 25.9.1990

(450) 8.11.1995

7 (511) 9, 16, 25, 28

(510) Elektrické, elektronické prístroje a nástroje, prístroje a nástroje na ochranu zdravia a života, vyučovacie prístroje a zariadenia, prilby, prístroje na zaznamenávanie prenosu a na reprodukciu zvuku alebo obrazov, elektronické hry a obrazové hry, časti a príslušenstvá všetkého uvedeného tovaru, kazety, magnetické pásky a videopásky, filmy, svetelné znamenia a magnety vrátane magnetov na chladničky, tlačoviny, fotografie, papiernický tovar, inštrukčný a učebný materiál (okrem prístrojov), hracie karty, obchodné štítky, perá, ceruzky, značkovače, mechanické ceruzky, pohľadnice, poznámkové zošity, farebné zošity, knihy, časopisy, noviny, albumy, inštrukčný materiál na ľadový hokej, nálepky na tlmiče prípadne nárazníky vozidiel, nálepky, vpaľované etikety, okenné označenia, baliaci papier, plagáty a tlačené visacie štítky na dverové gombíky, ošatenie, látky, obuv, pokrývky hlavy, športové oblečenie a športová obuv, čiapky, nohavice, krátke nohavice, spodné nohavice, boxerské športové nohavice, T- košeľe, koncovky nádob na nápoje, vlnené blúzky, svetre, košeľe, tepláky, šatky na krk, klobúky bez strechy, rukavice, špeciálne upravené rukavice, ľahké saká, podbradníky, ponožky, trampky, ochranné vypchávkové do športovej obuvi, trenírky, hokejové nohavice, hry a predmety na hra-

nie, športové predmety, časti a príslušenstvá uvedených predmetov, náustky na použitie pri športe, bránky, palice, korčule, puky, golfové lopty, mechanické hry, hry vyznačené na doskách, nálepky na hračky, lietajúce kotúče, pohyblivé bábiky, hračky na pestovanie, prilby na športové účely, bábky a ozdobné predmety na vianočné stromčeky.

(540)



(550) obrazová

(732) NHL ENTERPRISES B.V., Prins Bernhardplein 200, 1097 JB NL-1097 JB Amsterdam, NL;

(740) Tomeš Pavol, Ing., Bratislava, SK;

(111) 171287

(151) 23.9.1992

(156) 25.9.2020

(180) 25.9.2030

(210) 58738

(220) 25.9.1990

(450) 8.11.1995

7 **(511) 9, 16, 25, 28**

(510) Elektrické, elektronické prístroje a nástroje, prístroje a nástroje na ochranu zdravia a života, vyučovacie prístroje a zariadenia, prilby, prístroje na zaznamenávanie prenosu a na reprodukciu zvuku alebo obrazov, elektronické hry a obrazové hry, časti a príslušenstvá všetkého uvedeného tovaru, kazety, magnetické pásky a videopásky, filmy, svetelné znamenia a magnety vrátane magnetov na chladničky, tlačoviny, fotografie, papiernický tovar, inštrukčný a učebný materiál (okrem prístrojov), hracie karty, obchodné štítky, perá, ceruzky, značkovače, mechanické ceruzky, pohľadnice, poznámkové zošity, farebné zošity, knihy, časopisy, noviny, albumy, inštrukčný materiál na ľadový hokej, nálepky na tlmiče prípadne nárazníky vozidiel, nálepky, vpaľované etikety, okenné označenia, baliaci papier, plagáty a tlačené visacie štítky na dverové gombíky, ošatenie, látky, obuv, pokrývky hlavy, športové oblečenie a športová obuv, čiapky, nohavice, krátke nohavice, spodné nohavice, boxerské športové nohavice, T-koše, vlnené blúzky, svetre, koše, tepláky, šatky na krk, klobúky bez strechy, rukavice, špeciálne upravené rukavice, ľahké saká, podbradníky, ponožky, trampky, ochranné vypchávkové do športovej obuvi, trenírky, hokejové nohavice, hry a predmety na hranie, športové predmety, časti a príslušenstvá uvedených predmetov, náustky na použitie pri športe, bránky, palice, korčule, puky, golfové lopty, mechanické hry, hry vyznačené na doskách, nálepky na hračky, lietajúce kotúče, pohyblivé bábiky, hračky na pestovanie, prilby na športové účely, bábky a ozdobné predmety na vianočné stromčeky.

(540)



(550) obrazová

(732) NHL ENTERPRISES B.V., Prins Bernhardplein 200, 1097 JB NL-1097 JB Amsterdam, NL;

(740) Tomeš Pavol, Ing., Bratislava, SK;

(111) 171290

(151) 23.9.1992

(156) 25.9.2020

(180) 25.9.2030

(210) 58741

(220) 25.9.1990

(450) 9.8.1995

7 **(511) 9, 16, 25, 28**

(511) 9 - Elektrické, elektronické prístroje a nástroje, prístroje a nástroje na ochranu zdravia a života, vyučovacie stroje a zariadenia, prilby, prístroje na zaznamenávanie prenosu a na reprodukciu zvuku alebo obrazov, elektronické hry a obrazové hry, časti a príslušenstvá všetkých uvedených výrobkov, kazety, magnetické pásky a videopásky, filmy, svetelné znamenia a magnety vrátane magnetov na chladničky.

16 - Tlačoviny, fotografie, papiernický tovar, inštrukčný a učebný materiál (okrem prístrojov), hracie karty, obchodné štítky, perá, ceruzky, značkovače, krajóny, pohľadnice, poznámkové zošity, farebné zošity, knihy, časopisy, noviny, albumy, inštrukčný materiál na ľadový hokej, nálepky na tlmiče alebo nárazníky vozidiel, nálepky, vpaľované etikety, okenné označenia, baliaci papier, plagáty a tlačené visacie štítky na dverové gombíky.

25 - Odevy, obuv, pokrývky hlavy, športové oblečenie a športová obuv, čiapky, nohavice, krátke nohavice, spodné nohavice, boxerské športové nohavice, T-koše, vlnené blúzky, svetre, koše, tepláky, šatky na krk, klobúky bez strechy, rukavice, osobitne upravené rukavice, ľahké saká, podbradníky, ponožky, šľapky, ochranné vypchávkové do športovej obuvi, trenírky, hokejové nohavice.

28 - Hry a predmety na hranie, športové predmety, časti a príslušenstvá všetkých uvedených výrobkov, náustky na použitie pri športe, bránky, hokejky, korčule, puky, golfové loptičky, mechanické hry, hry vyznačené na doskách, nálepky na hračky, lietajúce kotúče, pohyblivé bábiky, hračky na chovanie (opatrovanie), prilby na športové účely, bábky a ozdobné predmety na vianočné stromčeky.

(540)



(550) obrazová

(732) NHL ENTERPRISES B.V., Prins Bernhardplein 200, 1097 JB NL-1097 JB Amsterdam, NL;

(740) Tomeš Pavol, Ing., Bratislava, SK;

(111) 171513

(151) 30.11.1992

(156) 29.12.2020

(180) 29.12.2030

(210) 59880

(220) 29.12.1990

7 **(511) 29, 30, 31, 32**

(510) Zavárané, sušené, varené ovocie a zelenina v konzervách alebo v skle, orechy, zmrazené ovocie, mrazené sladkosti, dezerty a ovocné želatínové dezerty, čerstvé ovocie a zelenina, ovocné šťavy v plechovkách, chladené a mrazené nápoje z ovocných štiav, koncentráty z mrazených ovocných štiav, nealkoholické nápoje na ovocnom základe, ovocné nektáry.

(540)



(550) obrazová

(732) Renaissance Capital Corporation, One Dole Drive, Westlake Village, California 91362-7300, US;

(111) 171716

(151) 18.12.1992

(156) 27.12.2020

(180) 27.12.2030

(210) 59843

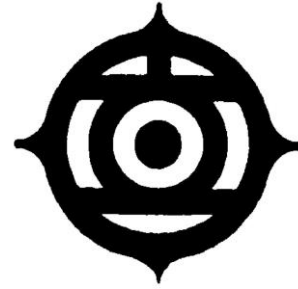
(220) 27.12.1990

7 (511) 1, 6, 7, 8, 9, 10, 11, 12

(511) Chemické výrobky na priemyselné a vedecké účely, chemické výrobky pre fotografiu, poľnohospodárstvo a lesníctvo, živice umelé, plastické hmoty v surovom stave, v pastách alebo v tekutom stave; pôdne hnojivá prírodné a umelé; hasiace prostriedky; prostriedky na kalenie a na zváranie; chemické prostriedky na konzervovanie potravín, trieslovin; priemyselné spojivá; obyčajné kovy v surovom a v polopracovanom stave a ich zliatiny; kotvy, nákovy, zvony, stavebný materiál z valcovaného a liateho kovu, koľajnice a iný kovový materiál určený na železničné účely; reťaze; kovové káble a drôty (s výnimkou drôtu na elektrotechnické účely); zámočnícke výrobky, kovové rúry; nedobytné pokladnice a schránky; oceľové guľôčky; podkovy, klince a skrutky; iné kovové výrobky, ktoré nie sú obsiahnuté v iných triedach; rudy; stroje a obrábacie stroje (s výnimkou tých, ktoré sú zahrnuté v triedach 9-12 a 16), motory; súkolesia a hnacie remene; poľnohospodárske stroje a liahne, maznice; ručné nástroje zastávajúce funkciu náradia v príslušných odboroch; nožiarske výrobky vrátane nožiarskych výrobkov z drahých kovov vrátane britiev a holiacich elektrických strojčekov; vidličky a lyžice vrátane z drahých kovov; zbraň sečné a bodné; prístroje a nástroje na vedecké a laboratórne účely; prístroje a nástroje navigačné, t. j. prístroje a nástroje určené na prenášanie rozkazov, na meranie a prístroje všeobecne používané pri riadení lodí a lietadiel, prístroje a nástroje geodetické, prístroje a nástroje elektrické nezačlenené do iných tried; prístroje a nástroje na bezdrôtovú fotografiu, prístroje fotografické, kinematografické, optické vrátane premietačov obrazu a zväčšovacích prístrojov; prístroje a nástroje na váženie a meranie, prístroje a nástroje signalizačné vrátane signálnych píšťaliek; prístroje a nástroje určené na kontrolné účely; prístroje a nástroje na účely záchranné a učebné; automaty uvádzané do činnosti vhođením mince alebo známky, prístroje na záznam a reprodukciu hovoreného slova; zapisovacie pokladnice a počítacie stroje vrátane kancelárskych dierovacích strojov; hasiace prístroje a nástroje, ktoré sú zaradené do triedy 9; elektromechanické a elektrotermické prístroje a zariadenia; elektronické nástroje a prístroje, ako ručné elektrické zväračky, elektrické zväračky a podobne; elektrické prístroje a zariadenia, ako elektricky vykurované podušky, elektricky vykurované odevy a súčasti odevu, elektrické ohrievače nôh, elektrické zapalovače atď.; elektromechanické zariadenia na domáce účely určené

na čistenie, ako elektrické vysávače prachu, leštiče parkiet a podobne; prístroje a nástroje chirurgické, lekárske, zubolekárske a zverolekárske vrátane špeciálneho nábytku pre tieto odbory a vrátane prístrojov a zdravotníckych pomôcok, ako ortopedické bandáže, zdravotnícke výrobky z gumy, protézy a podobne; osvetľovacie a vykurovacie zariadenia na varenie, chladenie, vetranie vrátane klimatizačných zariadení alebo zariadení na úpravu vzduchu a zariadenia zdravotníckej; pozemné vozidlá, motory do pozemných vozidiel, poháňacie súkolesia a hnacie remene do pozemných vozidiel; zariadenia na leteckú, lodnú a pozemnú dopravu.

(540)



(550) obrazová

(732) Kabushiki Kaisha Hitachi Seisakusho, Tokyo, JP;

(740) Bušová Eva, JUDr., Bratislava, SK;

(111) 171846

(151) 31.12.1992

(156) 25.9.2020

(180) 25.9.2030

(210) 58723

(220) 25.9.1990

(450) 9.8.1995

7 (511) 9, 16, 24, 25, 28

(510) Elektrické, elektronické prístroje a nástroje, prístroje a nástroje na ochranu zdravia a života, vyučovacie prístroje a zariadenia, prilby, prístroje na zaznamenávanie prenosu a na reprodukciu zvuku alebo obrazu, elektronické hry a obrazové hry, časti a príslušenstvo na všetok uvedený tovar, kazety, magnetické pásky a videopásky, filmy, svetelné znamenie a magnety vrátane magnetov na chladničky, tlačoviny, fotografie, papiernický tovar, inštrukčný a učebný materiál (okrem prístrojov), hracie karty, obchodné štítky, perá, ceruzky, značkovače, krejóny, pohľadnice, poznámkové zošity, knihy, časopisy, noviny, albumy, inštrukčný materiál na ľadový hokej, nálepky na tlmiče, prípadne nárazníky vozidiel, nálepky, vpaľované etikety, okenné označenie, baliaci papier, plagáty a tlačené visacie štítky na dverové gombíky, ošatenie, látky, obuv, pokrývky hlavy, športové oblečenie a športová obuv, čiapky, nohavice, krátke nohavice, spodné nohavice, boxerské športové nohavice, T-koše, tepláky, šatky na krk, klobúky bez strechy, rukavice, zvlášť upravené rukavice, ľahké saká, saká, podbradníčky, ponožky, šľapky, ochranné vypchávkové do športovej obuvi, trenírky, hokejové nohavice, hry a predmety na hranie, športové predmety, časti a príslušenstvo uvedeného tovaru, náustky na použitie pri športe, bránky, palice, korčule, pukky, golfové lopty, mechanické hry, hry vyznačené na doskách, nálepky na hračky, lietajúce kotúče, pohyblivé bábiky, hračky na chovanie (opatrovanie), prilby na športové účely, bábky a ozdobné predmety na vianočné stromčeky.

(540)



(550) obrazová

(732) NHL ENTERPRISES B.V., Prins Bernhardplein 200, 1097 JB NL-1097 JB Amsterdam, NL;

(740) Tomeš Pavol, Ing., Bratislava, SK;

(111) 171849

(151) 31.12.1992

(156) 25.9.2020

(180) 25.9.2030

(210) 58730

(220) 25.9.1990

(450) 8.11.1995

7 (511) 9, 16, 25, 28, 41

(510) Elektrické, elektronické prístroje a nástroje, prístroje a nástroje na ochranu zdravia a života, vyučovacie prístroje a zariadenia, prilby, prístroje na zaznamenávanie prenosu a na reprodukciu zvuku alebo obrazu, elektronické hry a obrazové hry, časti a príslušenstvo na všetok uvedený tovar, kazety, magnetické pásky a videopásky, filmy, svetelné znamenie a magnety vrátane magnetov na chladničky, tlačoviny, fotografie, papiernický tovar, inštrukčný a učebný materiál (okrem prístrojov), hracie karty, obchodné štítky, perá, ceruzky, značkovače, krejóny, pohľadnice, poznámkové zošity, knihy, časopisy, noviny, albumy, inštrukčný materiál na ľadový hokej, nálepky na tlmíče, prípadne nárazníky vozidiel, nálepky, vpaľované etikety, okenné označenie, baliaci papier, plagáty a tlačené visacie štítky na dverové gombíky, ošatenie, obuv, pokrývky hlavy, športové oblečenie a športová obuv, čiapky, nohavice, krátke nohavice, spodné nohavice, boxerské športové nohavice, T-košeľe, koncovky nádob na nápoje, vlnené blúzky, svetre, košeľe, tepláky, šatky na krk, klobúky bez strechy, rukavice, zvlášť upravené rukavice, ľahké saká, saká, podbradníčky, ponožky, šľapky, ochranné vypchávkové do športovej obuvi, trenírky, hokejové nohavice, hry a predmety na hranie, športové predmety, časti a príslušenstvo uvedeného tovaru, náustky na použitie pri športe, bránky, palice, korčule, puky, golfové lopty, mechanické hry, hry vyznačené na doskách, nálepky na hračky, lietajúce kotúče, pohyblivé bábiky, hračky na chovanie (opatrovanie), prilby na športové účely, bábky a ozdobné predmety na vianočné stromčeky, koncovky nádob na nápoje, športovo-výchovné a zábavné služby, organizovanie športových udalostí a súťaží.

(540)



(550) obrazová

(732) NHL ENTERPRISES B.V., Prins Bernhardplein 200, 1097 JB NL-1097 JB Amsterdam, NL;

(740) Tomeš Pavol, Ing., Bratislava, SK;

(111) 171850

(151) 31.12.1992

(156) 25.9.2020

(180) 25.9.2030

(210) 58732

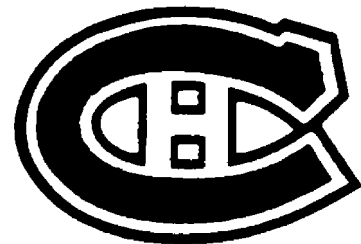
(220) 25.9.1990

(450) 8.11.1995

7 (511) 9, 16, 24, 25, 28

(510) Elektrické, elektronické prístroje a nástroje, prístroje a nástroje na ochranu zdravia a života, vyučovacie prístroje a zariadenia, prilby, prístroje na zaznamenávanie prenosu a na reprodukciu zvuku alebo obrazov, elektronické hry a obrazové hry, časti a príslušenstva všetkého uvedeného tovaru, kazety, magnetické pásky a videopásky, filmy, svetelné znamenia a magnety vrátane magnetov na chladničky, tlačoviny, fotografie, papiernický tovar, inštrukčný a učebný materiál (okrem prístrojov), hracie karty, obchodné štítky, perá, ceruzky, značkovače, mechanické ceruzky, pohľadnice, poznámkové zošity, farebné zošity, knihy, časopisy, noviny, albumy, inštrukčný materiál na ľadový hokej, nálepky na tlmíče, prípadne nárazníky vozidiel, nálepky, vpaľované etikety, okenné označenia, baliaci papier, plagáty a tlačené visacie štítky na dverové gombíky, ošatenie, látky, obuv, pokrývky hlavy, športové oblečenie a športová obuv, čiapky, nohavice, krátke nohavice, spodné nohavice, boxerské športové nohavice, T-košeľe, koncovky nádob na nápoje, vlnené blúzky, svetre, košeľe, tepláky, šatky na krk, klobúky bez strechy, rukavice, špeciálne upravené rukavice, ľahké saká, podbradníky, ponožky, trampky, ochranné vypchávkové na športovú obuv, trenírky, hokejové nohavice, hry a predmety na hranie, športové predmety, časti a príslušenstva uvedených predmetov, náustky na použitie pri športe, bránky, palice, korčule, puky, golfové lopty, mechanické hry, hry vyznačené na doskách, nálepky na hračky, lietajúce kotúče, pohyblivé bábiky, hračky na chovanie (opatrovanie), prilby na športové účely, bábky a ozdobné predmety na vianočné stromčeky.

(540)



(550) obrazová

(732) NHL ENTERPRISES B.V., Prins Bernhardplein 200, 1097 JB NL-1097 JB Amsterdam, NL;

(740) Tomeš Pavol, Ing., Bratislava, SK;

(111) 173751

(151) 10.2.1995

(156) 20.6.2021

(180) 20.6.2031

(210) 62279

(220) 20.6.1991

(450) 10.5.1995

7 (511) 35, 42

(510) Služby v oblasti priemyselnoprávnej ochrany v tuzemsku a zahraničí, hlavne zaistovanie práv na vynálezy, priemyselné vzory, ochranné známky a označenia pôvodu pre tuzemských a zahraničných klientov, rešerše, konzultácie, zastupovanie pred úradom priemyselného vlastníctva, preklady opisov vynálezov a iných s týmto súvisiacich materiálov a pomoc pri zaobstarávaní opisov vynálezov na potreby používateľov, publikačná činnosť a zaistovanie reprografických služieb v súvislosti so zaistovaním hlavného predmetu činnosti, inžinierska a expertízna činnosť v oblasti patentových práv, patentovej praxe vrátane licenčnej problematiky.

(540) PATENTSERVIS

(550) slovná

(732) PATENTSERVIS Praha a.s., Na Podkovce 281/10, 147 00 Praha 4 - Podolí, CZ;

(740) PATENTSERVIS Bratislava, a. s., Bratislava, SK;

(111) 175316

(151) 28.7.1995

(156) 3.9.2020

(180) 3.9.2030

(210) 58473

(220) 3.9.1990

(450) 11.10.1995

7 (511) 29, 31

(510) Ibištek, zaváraniny, obedy a večere porciované v škatulkovom balení.

(540)



(550) obrazová

(732) Kraft Foods Group Brands LLC, 200 E. Randolph St., Chicago, Illinois 60601, US;

(111) 175678

(151) 14.9.1995

(156) 25.9.2020

(180) 25.9.2030

(210) 58724

(220) 25.9.1990

(450) 6.12.1995

7 (511) 9, 16, 25, 28

(510) Elektrické, elektronické prístroje a nástroje, prístroje a nástroje na ochranu zdravia a života, vyučovacie stroje a zariadenia, prilby, prístroje na zaznamenanie prenosu a na reprodukciu zvuku alebo obrazu, elektronické hry a obrazové hry, časti a príslušenstvo na všetok uvedený tovar, kazety, magnetické pásky a videopásky, filmy, svetelné znamenia a magnety vrátane magnetov na chladničky, tlačoviny, fotografie, papiernický tovar, inštrukčný a učebný materiál (okrem prístrojov), hracie karty, obchodné štítky, perá, ceruzky, značkovače, krejóny, pohľadnice, poznámkové zošity, knihy, časopisy, noviny, albumy, inštrukčný materiál na ľadový hokej, nálepky na tlmíče alebo nárazníky vozidiel, nálepky, vpaľované etikety, okenné označenie, baliaci papier, plagáty a tlačené visacie štítky na dverové gombíky, odevy, látky, obuv, pokrývky hlavy, športové oblečenie a športová obuv, čiapky, nohavice, krátke nohavice, spodné nohavice, boxerské športové nohavice, T-košeľe, koncovky nádob na nápoje, vlnené blúzky, svetre, košeľe, tepláky, šatky na krk, klobúky

bez strechy, rukavice, osobitne upravené rukavice, ľahké saká, saká, podbradníčky, ponožky, šľapky, ochranné vypchávkové do športovej obuvi, trenírky, hokejové nohavice, hry a predmety na hranie, športové predmety, časti a príslušenstvo na všetok uvedený tovar, náustky na použitie pri športe, bránky, hokejky, korčule, puky, golfové loptičky, mechanické hry, hry vyznačené na doskách, nálepky na hračky, lietajúce kotúče, pohyblivé bábiky, hračky na chovanie (opatrovanie), prilby na športové účely, bábky a ozdobné predmety na vianočné stromčeky.

(540)



(550) obrazová

(732) NHL ENTERPRISES B.V., Prins Bernhardplein 200, 1097 JB NL-1097 JB Amsterdam, NL;

(740) Tomeš Pavol, Ing., Bratislava, SK;

(111) 177699

(151) 20.2.1997

(156) 25.9.2020

(180) 25.9.2030

(210) 58737

(220) 25.9.1990

(450) 7.5.1997

7 (511) 9, 16, 25, 28

(510) Elektrické, elektronické prístroje a nástroje, prístroje a nástroje na ochranu zdravia a života, vyučovacie stroje a zariadenia, prilby, prístroje na zaznamenávanie prenosu a na reprodukciu zvuku alebo obrazov, elektronické hry a obrazové hry, časti a príslušenstvá všetkých uvedených výrobkov, kazety, magnetické pásky a videopásky, filmy, svetelné znamenia a magnety vrátane magnetov na chladničky; tlačoviny, fotografie, papiernický tovar, inštrukčný a učebný materiál (okrem prístrojov), hracie karty, obchodné štítky, perá, ceruzky, značkovače, krejóny, pohľadnice, poznámkové zošity, farebné zošity, knihy, časopisy, noviny, albumy, inštrukčný materiál na ľadový hokej, nálepky na tlmíče alebo nárazníky vozidiel, nálepky, vpaľované etikety, okenné označenia, baliaci papier, plagáty a tlačené visacie štítky na dverové gombíky; odevy, obuv, pokrývky hlavy, športové oblečenia a športová obuv, čiapky, nohavice, krátke nohavice, spodné nohavice, boxerské športové nohavice, T-košeľe, koncovky nádob na nápoje, vlnené blúzky, svetre, košeľe, tepláky, šatky na krk, klobúky bez strechy, rukavice, osobitne upravené rukavice, ľahké saká, saká, podbradníčky, ponožky, šľapky, ochranné vypchávkové do športovej obuvi, trenírky, hokejové nohavice, hry a predmety na hranie, športové predmety, časti a príslušenstvá všetkých uvedených výrobkov, náustky na použitie pri športe, bránky, hokejky, korčule, puky, golfové loptičky, mechanické hry, hry vyznačené na doskách, nálepky na hračky, lietajúce kotúče, pohyblivé bábiky, hračky na chovanie (opatrovanie), prilby na športové účely, bábky a ozdobné predmety na vianočné stromčeky.

(540)



(550) obrazová

(732) NHL ENTERPRISES B.V., Prins Bernhardplein 200, 1097

JB NL-1097 JB Amsterdam, NL;

(740) Tomeš Pavol, Ing., Bratislava, SK;

(111) 178660

(151) 22.11.1997

(156) 25.9.2020

(180) 25.9.2030

(210) 58742

(220) 25.9.1990

(442) 6.8.1997

(450) 4.2.1998

7 **(511) 9, 16, 25, 28**

(511) 9 - Elektrické, elektronické prístroje a nástroje, prístroje a nástroje na ochranu zdravia a života, vyučovacie stroje a zariadenia, prilby, prístroje na zaznamenávanie prenosu a na reprodukciu zvuku alebo obrazov, elektronické hry a obrazové hry, časti a príslušenstvá všetkých uvedených výrobkov, kazety, magnetické pásky a videopásky, filmy, svetelné znamenia a magnety vrátane magnetov na chladničky.

16 - Tlačoviny, fotografie, papiernický tovar, inštrukčný a učebný materiál (okrem prístrojov), hracie karty, obchodné štítky, perá, ceruzky, značkovače, krajóny, pohľadnice, poznámkové zošity, farebné zošity, knihy, časopisy, noviny, albumy, inštrukčný materiál na ľadový hokej, nálepky na tlmiče alebo nárazníky vozidiel, nálepky, vpaľované etikety, okenné označenia, baliaci papier, plagáty a tlačene visacie štítky na dverové gombíky.

25 - Odevy, obuv, pokrývky hlavy, športové oblečenie a športová obuv, čiapky, nohavice, krátke nohavice, spodné nohavice, boxerské športové nohavice, T-košele, vlnené blúzky, svetre, košele, tepláky, šatky na krk, klobúky bez strechy, rukavice, osobitne upravené rukavice, ľahké saká, saká, podbradníčky, ponožky, šľapky, ochranné vypchávkové do športovej obuvi, trenírky, hokejové nohavice.

28 - Hry a predmety na hranie, športové predmety, časti a príslušenstvá všetkých uvedených výrobkov, náustky na použitie pri športe, bránky, hokejky, korčule, puky, golfové loptičky, mechanické hry, hry vyznačené na doskách, nálepky na hračky, lietajúce kotúče, pohyblivé bábiky, hračky na chovanie (opatrovanie), prilby na športové účely, bábky a ozdobné predmety na vianočné stromčeky.

(540)



(550) obrazová

(732) NHL ENTERPRISES B.V., Prins Bernhardplein 200, 1097

JB NL-1097 JB Amsterdam, NL;

(740) Tomeš Pavol, Ing., Bratislava, SK;

(111) 195806

(151) 19.6.2001

(156) 17.3.2020

(180) 17.3.2030

(210) 778-2000

(220) 17.3.2000

(310) 150062

(320) 20.12.1999

(330) CZ

(442) 12.3.2001

(450) 11.9.2001

7 **(511) 32**

(511) 32 - Pivo, minerálne vody, stolové vody, šumivé nápoje a iné nápoje nealkoholické, nápoje a šťavy ovocné, sirupy a iné prípravky na výrobu nápojov.

(540)



(550) obrazová

(732) FONTEA a. s., Veselí nad Lužnicí 596/I, 391 81 Veselí nad Lužnicí, CZ;

(740) Kajabová Monika, JUDr., Bratislava, SK;

(111) 195814

(151) 19.6.2001

(156) 17.3.2020

(180) 17.3.2030

(210) 780-2000

(220) 17.3.2000

(310) 150064

(320) 20.12.1999

(330) CZ

(442) 12.3.2001

(450) 11.9.2001

7 **(511) 32**

(511) 32 - Pivo, minerálne vody, stolové vody, šumivé nápoje a iné nápoje nealkoholické, nápoje a šťavy ovocné, sirupy a iné prípravky na výrobu nápojov.

(540)



(550) obrazová

(732) FONTEA a. s., Veselí nad Lužnicí 596/I, 391 81 Veselí nad Lužnicí, CZ;

(740) Kajabová Monika, JUDr., Bratislava, SK;

(111) 196615

(151) 19.9.2001
 (156) 22.5.2020
 (180) 22.5.2030
 (210) 1470-2000
 (220) 22.5.2000
 (442) 11.6.2001
 (450) 3.12.2001

7 (511) 3

(511) 3 - Parfúmy, kolínske vody, voňavky, vody po holení, balzamy po holení, antiperspiranty, dezodoranty, mastencové prášky, toaletné vody, telové zasypy, kozmetické produkty a produkty starostlivosti o krásu, najmä krémy a mlieka na tvár a telo, samoopaľovacie krémy a opaľovacie krémy a mlieka, krémy a mlieka na ochranu proti slnečným lúčom; brilantíny a prípravky stimulujúce pokožku hlavy; produkty do kúpeľa a na sprchovanie, najmä toaletné mydlá, telové šampóny, telové kefy, prípravky na zjemnenie pokožky tela, kúpeľové soli, kúpeľové a sprchové gély, kúpeľové a sprchové oleje; éterické oleje.

(540) RALPH

(550) slovná
 (732) THE POLO/LAUREN COMPANY, L. P., 650 Madison Avenue, New York, New York 10022, US;
 (740) Štros David, JUDr., Bratislava, SK;

(111) 196727

(151) 20.9.2001
 (156) 3.4.2020
 (180) 3.4.2030
 (210) 982-2000
 (220) 3.4.2000
 (442) 11.6.2001
 (450) 3.12.2001

7 (511) 6, 9, 11

(511) 6 - Oceľové rúry; kovové rúry na zariadenia ústredného kúrenia; kovové rúry; kovové konštrukcie; kovové vzduchovody na ventilačné a klimatizačné zariadenia.
 9 - Tepelné regulátory (elektrické); invertory (elektronika); snímače teploty.
 11 - Expanzné nádrže na ústredné vykurovanie; termostatické ventily (ako časti ústredného kúrenia); akumulátory tepelné; teplovzdušné rúry; zariadenia na osvieženie vzduchu; prístroje na chladenie vzduchu; medziprehrievače vzduchu; ohrievače vzduchu; konštrukcie pecí a rúr; ohrievače do kúpeľa; žiariče; vykurovacie telesá; tepelné generátory; vykurovacie zariadenia, vykurovacie telesá; vyhrievacie zariadenia; kúrenie teplovodné, teplovodné vykurovacie zariadenia; vykurovací sálový systém; ohrev teplej vody (bojler); kotlové rúry do vykurovacích zariadení; vykurovacie telesá na kúrenie tuhými, tekutými alebo plynými palivami; kúrenie (vykurovacie telesá do automobilov); vykurovacie telesá elektrické; vykurovacie články; ohrievače na ohrievacie železá; ohrievače; vzduchové ventily na parné vykurovacie telesá; teplovodné vykurovacie zariadenia; tepelné čerpadlá; elektrické vykurovacie vlákna; ohrievacie podušky elektrické s výnimkou podušiek na lekárske účely; ohrievače do postele; ohrievadlá.

(540) TERMSTAR

(550) slovná
 (732) ELTERM, spol. s r. o., Závadská 6, 831 06 Bratislava, SK;
 (740) Holakovský Štefan, Ing., Bratislava, SK;

(111) 196728

(151) 20.9.2001
 (156) 3.4.2020
 (180) 3.4.2030
 (210) 983-2000
 (220) 3.4.2000
 (442) 11.6.2001
 (450) 3.12.2001

7 (511) 6, 9, 11

(511) 6 - Oceľové rúry; kovové rúry na zariadenia ústredného kúrenia; kovové rúry; kovové konštrukcie; kovové vzduchovody na ventilačné a klimatizačné zariadenia.
 9 - Tepelné regulátory (elektrické); invertory (elektronika); snímače teploty.
 11 - Expanzné nádrže na ústredné vykurovanie; termostatické ventily (ako časti ústredného kúrenia); akumulátory tepelné; teplovzdušné rúry; zariadenia na osvieženie vzduchu; prístroje na chladenie vzduchu; medziprehrievače vzduchu; ohrievače vzduchu; konštrukcie pecí a rúr; ohrievače do kúpeľa; žiariče; vykurovacie telesá; tepelné generátory; vykurovacie zariadenia, vykurovacie telesá; vyhrievacie zariadenia; kúrenie teplovodné, teplovodné vykurovacie zariadenia; vykurovací sálový systém; ohrev teplej vody (bojler); kotlové rúry do vykurovacích zariadení; vykurovacie telesá na kúrenie tuhými, tekutými alebo plynými palivami; kúrenie (vykurovacie telesá do automobilov); vykurovacie telesá elektrické; vykurovacie články; ohrievače na ohrievacie železá; ohrievače; vzduchové ventily na parné vykurovacie telesá; teplovodné vykurovacie zariadenia; tepelné čerpadlá; elektrické vykurovacie vlákna; ohrievacie podušky elektrické s výnimkou podušiek na lekárske účely; ohrievače do postele; ohrievadlá.

(540) ELTERM

(550) slovná
 (732) ELTERM, spol. s r. o., Závadská 6, 831 06 Bratislava, SK;
 (740) Holakovský Štefan, Ing., Bratislava, SK;

(111) 196790

(151) 11.10.2001
 (156) 25.8.2020
 (180) 25.8.2030
 (210) 2538-2000
 (220) 25.8.2000
 (442) 10.7.2001
 (450) 7.1.2002

7 (511) 35, 36, 37, 42

(511) 35 - Reklamná činnosť, obchodný manažment a podnikové poradenstvo, prieskum trhu.
 36 - Služby v oblasti nehnuteľností, sprostredkovanie nehnuteľností, prenájom nehnuteľností, správa nehnuteľností, realitné kancelárie.
 37 - Stavebníctvo, stavebný dozor, stavebné informácie.
 42 - Inžinierska činnosť v oblasti stavebníctva.

(540) AUPARK

(550) slovná
 (732) WATERFIELD Management B.V., Claude Debussylaan 10, 1082MD Amsterdam, NL;
 (740) Neuschl Vladimír, JUDr. Ing., Bratislava, SK;

(111) 196887

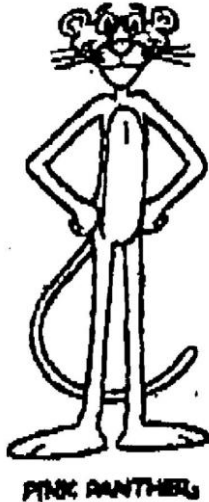
(151) 15.10.2001
 (156) 18.7.2020
 (180) 18.7.2030
 (210) 2086-2000
 (220) 18.7.2000
 (442) 10.7.2001
 (450) 7.1.2002

7 (511) 17, 19

(511) 17 - Izolačné materiály; kaučuk, gutaperča, guma, azbest, slúda a výrobky z týchto materiálov, ktoré nie sú zahrnuté v iných triedach; plasty v extrudovanej forme na použitie vo výrobe; baliace, tesniace a izolačné materiály; ohybné rúry a hadice s výnimkou kovových.

19 - Stavebné výrobky vrátane nekovových okien a dverí; strešné materiály; vinylové obklady; nekovové stavebné materiály; nekovové rúry pre stavebníctvo; asfalt, smola a bitúmen; nekovové prenosné stavby; pomníky okrem kovových.

(540)



(550) obrazová

(732) Metro-Goldwyn-Mayer Studios Inc., 245 N. Beverly Drive, Beverly Hills, California 90210, US;

(740) TOMEŠ - Patentová a známková kancelária, s.r.o., Bratislava, SK;

(111) 197035

(151) 15.10.2001

(156) 28.7.2020

(180) 28.7.2030

(210) 2243-2000

(220) 28.7.2000

(442) 10.7.2001

(450) 7.1.2002

7 (511) 3

(511) 3 - Mydlá, voňavkársky tovar, éterické oleje, kozmetické prípravky.

(540) ALL DAY AQUA

(550) slovná

(732) Beiersdorf AG, Hamburg, DE;

(740) Fajnorová Mária, Ing., Bratislava, SK;

(111) 197148

(151) 12.11.2001

(156) 6.7.2020

(180) 6.7.2030

(210) 1959-2000

(220) 6.7.2000

(442) 6.8.2001

(450) 5.2.2002

7 (511) 36

(511) 36 - Finančné služby všetkých druhov; finančné poradenské služby; finančné výskumné služby; služby správnych aktív; investičné služby podielových fondov a globálnych fondov; finančné služby majúce povahu dlhov, akcií a kapitálu, partnerstva a spoločných podnikov; fúzie, akvizície, reštrukturalizácia a iné korporáčne finančné aktivity; služ-

by získavania a zhromažďovania kapitálu; marketing, štrukturalizácia, dojednávania a uskutočňovanie predajov a nákupov nehnuteľností pre iných; rizikový kapitál a iné formy investovania súkromného kapitálu; obchodovanie s cennými papiermi a bankovými dlhmi; poradenstvo pre vlády a štátne podniky týkajúce sa privatizácie a reštrukturalizácie štátnych podnikov a iných finančných otázok.

(540) LAZARD ASSET MANAGEMENT

(550) slovná

(732) LAZARD STRATEGIC COORDINATION COMPANY LLC, 30 Rockefeller Plaza, 10020 New York, US;

(740) Fajnorová Mária, Ing., Bratislava, SK;

(111) 197149

(151) 12.11.2001

(156) 6.7.2020

(180) 6.7.2030

(210) 1960-2000

(220) 6.7.2000

(442) 6.8.2001

(450) 5.2.2002

7 (511) 36

(511) 36 - Finančné služby všetkých druhov; finančné poradenské služby; finančné výskumné služby; služby správnych aktív; investičné služby podielových fondov a globálnych fondov; finančné služby majúce povahu dlhov, akcií a kapitálu, partnerstva a spoločných podnikov; fúzie, akvizície, reštrukturalizácia a iné korporáčne finančné aktivity; služby získavania a zhromažďovania kapitálu; marketing, štrukturalizácia, dojednávania a uskutočňovanie predajov a nákupov nehnuteľností pre iných; rizikový kapitál a iné formy investovania súkromného kapitálu; obchodovanie s cennými papiermi a bankovými dlhmi; poradenstvo pre vlády a štátne podniky týkajúce sa privatizácie a reštrukturalizácie štátnych podnikov a iných finančných otázok.

(540) LAZARD FRÈRES

(550) slovná

(732) LAZARD STRATEGIC COORDINATION COMPANY LLC, 30 Rockefeller Plaza, 10020 New York, US;

(740) Fajnorová Mária, Ing., Bratislava, SK;

(111) 197151

(151) 12.11.2001

(156) 6.7.2020

(180) 6.7.2030

(210) 1962-2000

(220) 6.7.2000

(442) 6.8.2001

(450) 5.2.2002

7 (511) 36

(511) 36 - Finančné služby všetkých druhov; finančné poradenské služby; finančné výskumné služby; služby správnych aktív; investičné služby podielových fondov a globálnych fondov; finančné služby majúce povahu dlhov, akcií a kapitálu, partnerstva a spoločných podnikov; fúzie, akvizície, reštrukturalizácia a iné korporáčne finančné aktivity; služby získavania a zhromažďovania kapitálu; marketing, štrukturalizácia, dojednávania a uskutočňovanie predajov a nákupov nehnuteľností pre iných; rizikový kapitál a iné formy investovania súkromného kapitálu; obchodovanie s cennými papiermi a bankovými dlhmi; poradenstvo pre vlády a štátne podniky týkajúce sa privatizácie a reštrukturalizácie štátnych podnikov a iných finančných otázok.

(540) LAZARD

(550) slovná

(732) LAZARD STRATEGIC COORDINATION COMPANY LLC, 30 Rockefeller Plaza, 10020 New York, US;

(740) Fajnorová Mária, Ing., Bratislava, SK;

(111) 197411

(151) 13.11.2001
 (156) 3.8.2020
 (180) 3.8.2030
 (210) 2291-2000
 (220) 3.8.2000
 (442) 6.8.2001
 (450) 5.2.2002

7 (511) 9, 37

(511) 9 - Audio, video, filmové, signálne, kontrolné, meracie, vedecké a optické prístroje a nástroje, elektrické a elektronické prístroje a nástroje, prístroje na záznam, prenos a reprodukciu zvuku a/alebo obrazu, magnetické nosiče dát, záznamové zariadenia, počítače, počítačový softvér, počítačový hardvér, počítačové periférne zariadenia, prístroje a nástroje na záznam, výrobu, prenos, editovanie alebo spracovanie audio-a/alebo videosignálov, prístroje na spracovanie zvuku, zvukové a obrazové hi-fi zariadenia, reproduktory, rádiá, navigačné systémy a systémy diaľkového ovládania, zvukové prístroje a nástroje vstavané do automobilov, zariadenia na spracovanie signálu, zariadenia na spracovanie digitálneho signálu, procesory na zvukový digitálny signál, zvukové procesory, zosilňovače, predzosilňovače, koncové zosilňovače, prijímače, prijímače audio-video, tunery, procesory na domáce kino, DVD prehrávače, prehrávače kompaktných diskov, prevádzka kompaktných diskov a DVD, prehrávače a prevádzka optických diskov, diaľkové ovládače, hĺbkové reproduktory, mikrofóny, slúchadlá, integrované zvukové systémy, televízia, videomonitor, systémy domáceho divadla, konzoly na miešanie zvuku, zvukové kompresory a procesory, vyrovnávače, telefóny, káble, diely a príslušenstvá všetkého uvedeného tovaru.

37 - Stavebné, inštalačné, opravárske a údržbárske služby, stavebné, inštalačné, opravárske a údržbárske služby vzťahujúce sa na prístroje a nástroje na reprodukciu zvuku, reproduktory, zosilňovače, akustické meniče, navigačné, kontrolné, elektrické, elektronické a filmové prístroje a nástroje, prístroje na záznam, prenos, manipuláciu, spracovanie, zobrazovanie, vysielanie a reprodukciu signálov, dát, informácií, kódov, zvuku a/alebo obrazu, komunikačných a sieťových prístrojov a nástrojov, počítačového hardvéru vzťahujúceho sa na riadenie audio-, video- a/alebo navigačných zariadení, stavebné, inštalačné, opravárske a údržbárske služby vzťahujúce sa na magnetické nosiče dát, záznamové disky, zariadenia na spracovanie dát a počítače, počítačový hardvér.

(540) HARMAN

(550) slovná
 (732) Harman International Industries, Incorporated, 8500 Balboa Boulevard, Northridge, California 91329, US;
 (740) HÖRMANN & PARTNERS s.r.o., Bratislava, SK;

(111) 197536

(151) 14.12.2001
 (156) 6.7.2020
 (180) 6.7.2030
 (210) 1974-2000
 (220) 6.7.2000
 (442) 11.9.2001
 (450) 5.3.2002

7 (511) 3, 25

(511) 3 - Voňavky.
 25 - Odevy, obuv a pokrývky hlavy.

(540) MARC ECKO

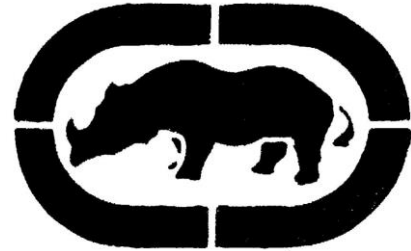
(550) slovná
 (732) IP Holdings Unltd LLC, 1450 Broadway, New York, New York 10018, US;
 (740) HÖRMANN & PARTNERS s.r.o., Bratislava, SK;

(111) 197537

(151) 14.12.2001
 (156) 6.7.2020
 (180) 6.7.2030
 (210) 1977-2000
 (220) 6.7.2000
 (442) 11.9.2001
 (450) 5.3.2002

9 (511) 3, 9, 14, 18, 25

(511) 3 - Voňavky.
 9 - Okuliare.
 14 - Šperky.
 18 - Kufre a športové tašky.
 25 - Odevy, obuv a pokrývky hlavy.

(540)

(550) obrazová
 (732) IP Holdings Unltd LLC, 1450 Broadway, New York, New York 10018, US;
 (740) HÖRMANN & PARTNERS s.r.o., Bratislava, SK;

(111) 197540

(151) 14.12.2001
 (156) 17.7.2020
 (180) 17.7.2030
 (210) 2084-2000
 (220) 17.7.2000
 (442) 11.9.2001
 (450) 5.3.2002

7 (511) 29

(511) 29 - Drobné mäsové výrobky, mäkké mäsové výrobky, trvanlivé mäsové výrobky, varené mäsové výrobky, špeciálne mäsové výrobky, domáce údené mäso, domáca škvarená masť, sedliacke oškvarky.

(540)

doprajte si kvalitu

(550) obrazová
 (591) červená, zelená, čierna
 (732) Bertovič Ignác, Istrijská 5096/77, 841 07 Bratislava, SK;
 (740) Porubčan Róbert, Ing., Ivanka pri Dunaji, SK;

(111) 197554

(151) 14.12.2001
 (156) 24.7.2020
 (180) 24.7.2030
 (210) 2132-2000
 (220) 24.7.2000
 (442) 11.9.2001
 (450) 5.3.2002

- 7 (511) 12
(511) 12 - Pneumatiky, vnútorné duše a ochranné vložky na ráfiky na kolesá bicyklov zahrnutých v triede 12.
(540)

WINGUARD

- (550) obrazová
(732) Nexen Tire Corporation, 355, Chungnyeol-ro, Yangsan-si, Gyeongsangnam-do, KR;
(740) Bušová Eva, JUDr., Bratislava, SK;

- (111) 197643
(151) 14.12.2001
(156) 8.8.2020
(180) 8.8.2030
(210) 2373-2000
(220) 8.8.2000
(442) 11.9.2001
(450) 5.3.2002

- 7 (511) 3, 5, 21
(511) 3 - Prípravky na čistenie a starostlivosť o ústnu dutinu.
5 - Farmaceutické prípravky.
21 - Zubné kefky.

(540) **FLUOCARIL, Životní pojistka
Vašich zubů**

- (550) slovná
(732) The Procter & Gamble Company, One Procter & Gamble Plaza, Cincinnati, Ohio 45202, US;
(740) Štros David, JUDr., Bratislava, SK;

- (111) 197693
(151) 14.12.2001
(156) 26.9.2020
(180) 26.9.2030
(210) 2862-2000
(220) 26.9.2000
(442) 11.9.2001
(450) 5.3.2002

- 7 (511) 33
(511) 33 - Alkoholické nápoje (s výnimkou pív).

(540) **Magister**

- (550) slovná
(732) STOCK Plzeň-Božkov s.r.o., Palírenská 641/2, 326 00 Plzeň-Božkov, CZ;

- (111) 197722
(151) 20.12.2001
(156) 6.7.2020
(180) 6.7.2030
(210) 1973-2000
(220) 6.7.2000
(442) 11.9.2001
(450) 5.3.2002

- 9 (511) 18, 25
(511) 18 - Kufre a športové tašky.
25 - Odevy a pokrývky hlavy.

(540) **ECKO UNLTD.**

- (550) slovná
(732) IP Holdings Unltd LLC, 1450 Broadway, New York, New York 10018, US;
(740) HÖRMANN & PARTNERS s.r.o., Bratislava, SK;

- (111) 197727
(151) 20.12.2001
(156) 6.7.2020
(180) 6.7.2030
(210) 1975-2000
(220) 6.7.2000
(442) 11.9.2001
(450) 5.3.2002

- 7 (511) 25
(511) 25 - Odevy a pokrývky hlavy.

(540) **ECKORED**

- (550) slovná
(732) IP Holdings Unltd LLC, 1450 Broadway, New York, New York 10018, US;
(740) HÖRMANN & PARTNERS s.r.o., Bratislava, SK;

- (111) 197771
(151) 15.1.2002
(156) 19.9.2020
(180) 19.9.2030
(210) 2753-2000
(220) 19.9.2000
(442) 8.10.2001
(450) 4.4.2002

- 7 (511) 3, 5, 16
(511) 3 - Voňavkárské výrobky, éterické oleje, kozmetické prípravky vo forme krémov, gélov a pleťových vôd, pleťové krémy a lotiony na vlasy, dezodoračné prípravky na osobnú potrebu, hygienické prípravky, čistiace a toaletné prípravky, prostriedky určené na starostlivosť, čistenie a zošľachtovanie vlasov.
5 - Výrobky lekárnické a hygienické na lekárske účely, najmä hygienické potreby pre lekárstvo a na osobnú hygienu.
16 - Kozmetické papierové vreckovky parfumované aj neparfumované, papierové obrúsky a prestieranie, hygienické papierové výrobky.

(540) **MATTONI**

- (550) slovná
(732) Mattoni 1873 a.s., Horova 1361/3, 360 01 Karlovy Vary, CZ;
(740) TM & PATENT ATTORNEY NEUSCHL s. r. o., Bratislava, SK;

- (111) 197884
(151) 15.1.2002
(156) 17.7.2020
(180) 17.7.2030
(210) 2069-2000
(220) 17.7.2000
(442) 8.10.2001
(450) 4.4.2002

- 7 (511) 7, 28, 31, 35, 36, 37, 39, 40, 42

- (511) 7 - Univerzálny nosič náradia, rozmetávač priemyselných hnojív, sedemriadkový škôlkovací stroj, pasívna plečka, vyorávač sadeníc s vytriasačom, rotačný rýľovací stroj, pozajdné závlahové vozíky - do fóliovníkov, prenosný sklad ropných produktov, nadstavby na odvoz dreva, vymeniteľné klanice na odvoz dreva, snehový pluň (šípový), horská vzpera, zhromažďovač haluziny.
28 - Ozdoby na vianočný stromček z prírodných materiálov.
31 - Semená lesných drevín, sadenice lesných a okrasných drevín, zeleň prepravovaná v kontajneroch, potrava pre ťažné kone, potrava pre lesnú zver.
35 - Sprostredkovanie obchodu s tovarom.
36 - Prenájom nehnuteľností.
37 - Zámočnícke práce, kovoobrábanie, oprava a údržba lesných kolesových traktorov, poľnohospodárskych a stavebných mechanizmov, oprava motorových vozidiel, montáž

a opravy výrobkov a zariadení spotrebnej elektroniky, oprava kancelárskej techniky, pozemné stavby, stavebné zemné a výkopové práce.

39 - Balenie a skladovanie lesných drevín, nákladná cestná doprava, osobná doprava.

40 - Spracovanie semien lúštením, úprava semien sušením, čistením, morením, lepením na papierové fólie, predsejbová úprava semien, stolárske práce, perez guľatiny, pilčicke práce, približovanie dreva.

42 - Počítačové programovanie, tvorba a výroba softvéru, automatizované spracovanie dát, geodetické a kartografické práce, upratovacie práce, pohostinská činnosť, ubytovacie služby v ubytovacích zariadeniach s prevádzkovaním pohostinských činností v týchto zariadeniach, trhacie práce, projektovanie stavieb, lesné cesty, technológia drevoskladov, hradenie bystrín, úprava vodných tokov, vodohospodárske stavby - vodovody a kanalizácie, dopravné stavby - lesné komunikácie.

(540)



(550) obrazová

(591) tmavozelená, svetlozelená, čierna

(732) Lesy Slovenskej republiky, š. p., Banská Bystrica, Námestie SNP 8, 975 66 Banská Bystrica, SK;

(111) 197895

(151) 15.1.2002

(156) 4.8.2020

(180) 4.8.2030

(210) 2307-2000

(220) 4.8.2000

(442) 8.10.2001

(450) 4.4.2002

7 (511) 5

(511) 5 - Farmaceutické a liečivé prípravky a substancie na humánne a veterinárne použitie, lieky, veterinárne prípravky, zdravotnícke prípravky; dietetické látky prispôsobené na lekárske účely; potrava pre dojcátá; náplasti, obväzový materiál; hmoty na plombovanie zubov a zubné vosky; dezinfekčné prostriedky; prípravky na ničenie škodcov; fungicídy, herbicídy.

(540) DICLOBENE

(550) slovná

(732) ratiopharm GmbH, Graf-Arco-Str. 3, D-89079 Ulm, DE;

(740) Bachratá Magdaléna, Mgr., Bratislava, SK;

(111) 197910

(151) 15.1.2002

(156) 7.8.2020

(180) 7.8.2030

(210) 2349-2000

(220) 7.8.2000

(442) 8.10.2001

(450) 4.4.2002

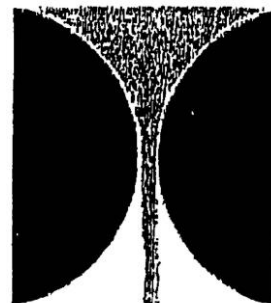
7 (511) 6, 7, 35

(511) 6 - Obyčajné kovy a ich zliatiny, pričom také kovy môžu byť vinuté, pásové alebo vo forme plechu; kovové stavebné materiály; kovové rúrky a rúry vrátane rúrok a rúr vyrobených z vinutého alebo pásového kovu alebo kovu vo forme plechu; kovové oplatenie a príslušenstvo patriace do tejto triedy; neelektrické káble a drôty z obyčajných kovov; drobný kovový tovar; výrobky z obyčajných kovov, ktoré nepatria do iných tried.

7 - Stroje zaradené v triede 7 a obrábacie stroje vrátane strojov na plynulé liatie a lejacích valcov.

35 - Služby v oblasti transferu technológií vrátane transferu technológií na poli výroby a spracovania kovov; inžinierske a dizajnérske služby.

(540)



(550) obrazová

(732) Castrip LLC, a Delaware Corporation, 1915 Rexford Road, Charlotte, North Carolina, US;

(740) Kús Považanová Andrea, JUDr., Bratislava, SK;

(111) 198045

(151) 11.2.2002

(156) 14.7.2020

(180) 14.7.2030

(210) 2040-2000

(220) 14.7.2000

(442) 6.11.2001

(450) 9.5.2002

7 (511) 1, 29, 30

(511) 1 - Umelé sladidlá; chemikálie používané pri výrobe umelých sladidiel.

29 - Spracované ovocie a balené zmesi skladajúce sa predovšetkým zo spracovaného ovocia; nápoje (mliečne a iné zahrnuté v tejto triede); ovocné zaváraniny, džemy a rôsoly.

30 - Prírodné sladidlá; pečivo, cukrovinky a mrazené cukrovinky, nápoje (v rozsahu tejto triedy), spracované potraviny a ich ingrediencie (v rozsahu tejto triedy) a dezertné polevy.

(540)



MERISANT

(550) obrazová

(732) MERISANT COMPANY 2 SÁRL, spoločnosť zriadená podľa zákonov štátu Switzerland, Neuchâtel, CH;

(740) TOMEŠ - Patentová a známková kancelária, s.r.o., Bratislava, SK;

(111) 198099

(151) 11.2.2002
 (156) 7.9.2020
 (180) 7.9.2030
 (210) 2632-2000
 (220) 7.9.2000
 (442) 6.11.2001
 (450) 9.5.2002

7 (511) 16, 33, 35

(511) 16 - Propagačné predmety z papiera a plastických hmôt, najmä kalendáre, letáky, karty, ceruzky, perá, svorky.
 33 - Alkoholické nápoje (s výnimkou pív).
 35 - Reklama, propagačné služby.

(540) Fernet - i muži majú své dny

(550) slovná
 (732) STOCK Plzeň-Božkov s.r.o., Palírenská 641/2, 326 00 Plzeň-Božkov, CZ;

(111) 198102

(151) 11.2.2002
 (156) 7.9.2020
 (180) 7.9.2030
 (210) 2636-2000
 (220) 7.9.2000
 (442) 6.11.2001
 (450) 9.5.2002

7 (511) 16, 33, 35

(511) 16 - Propagačné predmety z papiera a plastických hmôt, najmä kalendáre, letáky, karty, ceruzky, perá, svorky.
 33 - Alkoholické nápoje (s výnimkou pív).
 35 - Reklama, propagačné služby.

(540) Fernet Citrus - nejlépe chutná na ledu

(550) slovná
 (732) STOCK Plzeň-Božkov s.r.o., Palírenská 641/2, 326 00 Plzeň-Božkov, CZ;

(111) 198116

(151) 11.2.2002
 (156) 25.9.2020
 (180) 25.9.2030
 (210) 2856-2000
 (220) 25.9.2000
 (442) 6.11.2001
 (450) 9.5.2002

7 (511) 5, 29, 31, 32, 33, 35, 42

(511) 5 - Farmaceutické výrobky, dietetické výrobky na lekárske účely, potraviny na lekárske účely pre deti a dospelých, dietetické potravinárske výrobky a nápoje na liečebné účely určené na ochranu kĺbov, väzivového aparátu, kože, vlasov, prípadne iných častí pohybového aparátu a ľudského organizmu, nápoje dietetického charakteru na liečebné účely, prípravky na humánnu a veterinárnu aplikáciu na liečebné účely, bylinné výrobky na liečebné účely, liečivé nápoje, želatínové výrobky na liečebné účely, veterinárne, výživové doplnky pre zvieratá, dietetické prípravky na ochranu kĺbov, kože, pohybového aparátu a iných častí zvierat.
 29 - Želatinové potravinárske doplnky vo forme prášku patriace do tejto triedy.
 31 - Poľnohospodárske, záhradnícke a lesnícke výrobky patriace do tejto triedy, krmivá pre dobytok.
 32 - Nealkoholické nápoje, prípravky na prípravu nealkoholických nápojov.
 33 - Alkoholické nápoje, likéry, griotka, aperitívy.
 35 - Sprostredkovateľské služby v oblasti obchodu.

42 - Poradenské služby v oblasti potravinárstva, farmácie a zverolekárstva, vývoj farmaceutických, zdravotníckych, zverolekárskeho výrobkov a výživových doplnkov pre ľudí a zvieratá.

(540)

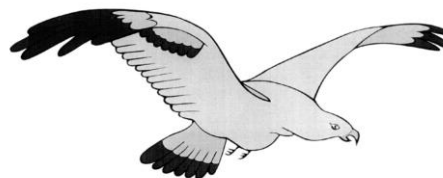
(550) obrazová
 (732) ORLING s.r.o., Na Bělisku 1352, 562 01 Ústí nad Orlicí, CZ;
 (740) BELEŠČÁK & PARTNERS, s.r.o., Piešťany, SK;

(111) 198117

(151) 11.2.2002
 (156) 25.9.2020
 (180) 25.9.2030
 (210) 2857-2000
 (220) 25.9.2000
 (442) 6.11.2001
 (450) 9.5.2002

7 (511) 5, 29, 31, 32, 33, 35, 42

(511) 5 - Farmaceutické výrobky, dietetické výrobky na lekárske účely, potraviny na lekárske účely pre deti a dospelých, dietetické potravinárske výrobky a nápoje na liečebné účely určené na ochranu kĺbov, väzivového aparátu, kože, vlasov, prípadne iných častí pohybového aparátu a ľudského organizmu, nápoje dietetického charakteru na liečebné účely, prípravky na humánnu a veterinárnu aplikáciu na liečebné účely, bylinné výrobky na liečebné účely, liečivé nápoje, želatínové výrobky na liečebné účely, veterinárne, výživové doplnky pre zvieratá, dietetické prípravky na ochranu kĺbov, kože, pohybového aparátu a iných častí zvierat.
 29 - Želatinové potravinárske doplnky vo forme prášku patriace do tejto triedy.
 31 - Poľnohospodárske, záhradnícke a lesnícke výrobky patriace do tejto triedy, krmivá pre dobytok.
 32 - Nealkoholické nápoje, prípravky na prípravu nealkoholických nápojov.
 33 - Alkoholické nápoje, likéry, griotka, aperitívy.
 35 - Sprostredkovateľské služby v oblasti obchodu.
 42 - Poradenské služby v oblasti potravinárstva, farmácie a zverolekárstva, vývoj farmaceutických, zdravotníckych, zverolekárskeho výrobkov a výživových doplnkov pre ľudí a zvieratá.

(540)

(550) obrazová
 (732) ORLING s.r.o., Na Bělisku 1352, 562 01 Ústí nad Orlicí, CZ;
 (740) BELEŠČÁK & PARTNERS, s.r.o., Piešťany, SK;

(111) 198272

(151) 12.2.2002
 (156) 26.9.2020
 (180) 26.9.2030
 (210) 2863-2000
 (220) 26.9.2000
 (310) 300 23 703
 (320) 27.3.2000
 (330) DE
 (442) 6.11.2001
 (450) 9.5.2002

7 (511) 7, 9, 11, 12

(511) 7 - Zapaľovacie systémy, zapaľovacie cievky, zapaľovacie sviečky, žeraviace systémy, žeraviace sviečky, štartovacie systémy, pomocné štartovacie systémy, špeciálne nástroje.
 9 - Elektrické a elektronické prístroje a zariadenia, elektrika a elektronika motorových vozidiel, audioprístroje motorového vozidla a príslušenstvo, senzory, zariadenie proti rušeniu rádiového príjmu, elektrické nízko- a vysokonapäťové obvody, elektrické spojovacie diely, kondenzátory, odrušovacie zariadenie.
 11 - Pridavné vykurovanie motorových vozidiel a klimatizačné zariadenie s príslušenstvom, vykurovacie systémy, horáky vykurovania s príslušenstvom, zapaľovacie systémy na vykurovanie, senzory na vykurovanie, ovládanie a sledovanie vykurovania.
 12 - Motorové vozidlá na cestnú, vodnú a leteckú dopravu, príslušenstvo motorových dopravných prostriedkov.

(540) BERU

(550) slovná
 (732) BorgWarner Ludwigsburg GmbH, Mörikestrasse 155, 71636 Ludwigsburg, DE;
 (740) PATENTSERVIS Bratislava, a. s., Bratislava, SK;

(111) 198470

(151) 8.3.2002
 (156) 6.12.2020
 (180) 6.12.2030
 (210) 3665-2000
 (220) 6.12.2000
 (442) 3.12.2001
 (450) 4.6.2002

7 (511) 7, 9

(511) 7 - Motory, stroje, obrábacie stroje, poľnohospodárske stroje, elektrické generátory.
 9 - Vedecké, námorné, elektronické a elektrické aparáty a prístroje patriace do triedy 9, filmové, fotografické a optické aparáty a prístroje, prístroje na váženie, signalizáciu, meranie, kontrolu, záchranu a prístroje na záznam, prevod a reprodukciu zvuku alebo obrazu, kalkulačné stroje, prístroje na spracovanie informácií a počítače, výrobky prepäťovej ochrany - zariadenia proti pulznému prepätiu, ističe.

(540) HX

(550) slovná
 (732) SALTEK, s. r. o., Drážďanská 561/85, 400 07 Ústí nad Labem, CZ;
 (740) Bachratá Magdaléna, Mgr., Bratislava, SK;

(111) 198471

(151) 8.3.2002
 (156) 6.12.2020
 (180) 6.12.2030
 (210) 3666-2000
 (220) 6.12.2000
 (442) 3.12.2001
 (450) 9.5.2002

7 (511) 7, 9

(511) 7 - Motory, stroje, obrábacie stroje, poľnohospodárske stroje, elektrické generátory.
 9 - Vedecké, námorné, elektronické a elektrické aparáty a prístroje patriace do triedy 9, filmové, fotografické a optické aparáty a prístroje, prístroje na váženie, signalizáciu, meranie, kontrolu, záchranu a prístroje na záznam, prevod a reprodukciu zvuku alebo obrazu, kalkulačné stroje, prístroje na spracovanie informácií a počítače, výrobky prepäťovej ochrany - zariadenia proti pulznému prepätiu, ističe.

(540) FX

(550) slovná
 (732) SALTEK, s. r. o., Drážďanská 561/85, 400 07 Ústí nad Labem, CZ;
 (740) Bachratá Magdaléna, Mgr., Bratislava, SK;

(111) 198566

(151) 8.3.2002
 (156) 21.8.2020
 (180) 21.8.2030
 (210) 2493-2000
 (220) 21.8.2000
 (310) 02939/2000
 (320) 13.3.2000
 (330) CH
 (442) 3.12.2001
 (450) 4.6.2002

7 (511) 3

(511) 3 - Mydlá, voňavkárské výrobky, éterické oleje (vonné oleje), kozmetické prípravky, vlasové vodičky (lotiony), prípravky na čistenie, starostlivosť a skrášľovanie pleti, pokožky hlavy a vlasov.

(540)

(550) obrazová
 (732) The Procter & Gamble Company, spoločnosť zriadená podľa zákonov štátu Ohio, One Procter & Gamble Plaza, Cincinnati, Ohio, US;
 (740) Štros David, JUDr., Bratislava, SK;

(111) 198567

(151) 8.3.2002
 (156) 21.8.2020
 (180) 21.8.2030
 (210) 2494-2000
 (220) 21.8.2000
 (310) 02937/2000
 (320) 13.3.2000
 (330) CH
 (442) 3.12.2001
 (450) 4.6.2002

7 (511) 3

(511) 3 - Mydlá, voňavkárské výrobky, éterické oleje (vonné oleje), kozmetické prípravky, vlasové vodičky (lotiony), prípravky na čistenie, starostlivosť a skrášľovanie pleti, pokožky hlavy a vlasov.

(540)



(550) obrazová

(732) The Procter & Gamble Company, spoločnosť zriadená podľa zákonov štátu Ohio, One Procter & Gamble Plaza, Cincinnati, Ohio, US;

(740) Štros David, JUDr., Bratislava, SK;

(111) 198571

(151) 8.3.2002

(156) 8.9.2020

(180) 8.9.2030

(210) 2661-2000

(220) 8.9.2000

(442) 3.12.2001

(450) 4.6.2002

7 (511) 16, 34, 35, 39

(511) 16 - Periodická a neperiodická tlač, noviny, časopisy.

34 - Cigarety, cigaretové filtre, náustky na cigaretové násadce, cigaretové náustky, zväzky cigaretových papierikov, cigaretový papier, vreckové strojčky na krútenie cigariet, cigarety obsahujúce cigaretové náhradky s výnimkou cigariet na lekárske účely, zásobníky plynu cigarových zapalovačov, cigary, zápalky, zapalovače, tabakové výrobky, doplnkový tovar k tabakovým výrobkom patriaci do tejto triedy, tabak, dózy na tabak s výnimkou dóz z drahých kovov, vrecúška na tabak, tabatierky na cigary s výnimkou tabatierok z drahých kovov.

35 - Sprostredkovanie predaja tlačí.

39 - Doručovanie novín a časopisov, distribúcia periodickej a neperiodickej tlačí a jej sprostredkovanie.

(540)



(550) obrazová

(732) MEDIAPRESS Bratislava, spol. s r. o., Muchovo nám. 8, 851 01 Bratislava, SK;

(111) 198636

(151) 8.3.2002

(156) 6.12.2020

(180) 6.12.2030

(210) 3664-2000

(220) 6.12.2000

(442) 3.12.2001

(450) 4.6.2002

7 (511) 7, 9

(511) 7 - Motory, stroje, obrábacie stroje, poľnohospodárske stroje, elektrické generátory.

9 - Vedecké, námorné, elektronické a elektrické aparáty a prístroje patriace do triedy 9, filmové, fotografické a optické aparáty a prístroje, prístroje na váženie, signalizáciu, meranie, kontrolu, záchranu a prístroje na záznam, prevod a reprodukciu zvuku alebo obrazu, kalkulačné stroje, prístroje na spracovanie informácií a počítače, výrobky prepäťovej ochrany - zariadenia proti pulznému prepätiu, ističe.

(540) SX

(550) slovná

(732) SALTEK, s. r. o., Drážďanská 561/85, 400 07 Ústí nad Labem, CZ;

(740) Bachratá Magdaléna, Mgr., Bratislava, SK;

(111) 198706

(151) 15.4.2002

(156) 8.9.2020

(180) 8.9.2030

(210) 2662-2000

(220) 8.9.2000

(442) 7.1.2002

(450) 2.7.2002

7 (511) 16, 30, 34, 35, 39

(511) 16 - Periodická a neperiodická tlač, noviny, časopisy.

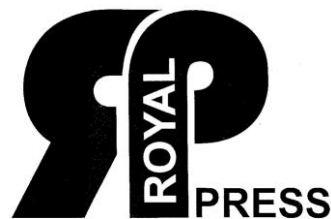
30 - Žuvačky, čokolády, káva, keksy.

34 - Cigarety, cigaretové filtre, náustky na cigaretové násadce, cigaretové náustky, zväzky cigaretových papierikov, cigaretový papier, vreckové strojčky na krútenie cigariet, cigarety obsahujúce cigaretové náhradky s výnimkou cigariet na lekárske účely, zásobníky plynu cigarových zapalovačov, cigary, zápalky, zapalovače, tabakové výrobky, doplnkový tovar k tabakovým výrobkom, tabak, dózy na tabak s výnimkou dóz z drahých kovov, vrecúška na tabak, tabatierky na cigary s výnimkou tabatierok z drahých kovov; žuvací tabak.

35 - Sprostredkovanie predaja periodickej a neperiodickej tlačí.

39 - Doručovanie novín a časopisov, sprostredkovanie distribúcie periodickej a neperiodickej tlačí, distribúcia periodickej a neperiodickej tlačí.

(540)



(550) obrazová

(732) ROYAL PRESS, spol. s r. o., Fraňa Mojtu 18, 949 01 Nitra, SK;

(111) 199019

(151) 13.5.2002

(156) 3.10.2020

(180) 3.10.2030

(210) 2930-2000

(220) 3.10.2000

(442) 5.2.2002

(450) 6.8.2002

7 (511) 6, 7, 11, 35, 37, 42

(511) 6 - Kovový hutnícky materiál, konštrukcie kovové, hlavne konštrukcie stavebné na inštaláciu mobilných alebo stacionárnych technologických zariadení pre poľnohospodárstvo a pre potravinárstvo, kovové konštrukcie síl, zásobníkov a dopravníkov, zámočnicke výrobky, kovové skrine a schránky.

7 - Poľnohospodárske stroje a príslušenstvo k nim, mechanizačné prostriedky a zariadenia pre semenárstvo, poľnohospodárstvo, lesníctvo, stacionárne a mobilné výrobné krmných zmesí a komponenty k nim, ako šrotovníky, miešačky, dopravníky v spojení s váhami, dýchadlá, čističky a predčističky, granulačné lisy, nástrekové jednotky na aplikácie protiplesňových prípravkov, ochucovadiel, okysľovadiel a ďalších surovín, potravinárske stroje, náhradné diely všetkých zariadení a strojov.

11 - Sušičky.

35 - Sprostredkovateľská činnosť pri predaji a nákupe zariadenia a potrieb pre poľnohospodárstvo a potravinárstvo.

37 - Montáže kovových dielov, inštalácie mobilných alebo stacionárnych technologických zariadení pre poľnohospodárstvo a pre potravinárstvo, sil na krmivá a obilniny, dopravníkov, rekonštrukcie technologických liniek na výrobu krmív a potravín, inštalácie elektrických rozvádzačov, káblov a riadiacich systémov, servis a údržba týchto zariadení.

42 - Výskumno-vývojová a konštrukčná činnosť s komplexom poľnohospodárskych produktov súvisiacich, projektová, poradenská a konzultačná činnosť na úseku poľnohospodárstva a potravinárstva, overovanie výsledkov výskumu a nových technologických postupov a systémov v pestovaní, zbere a spracovaní poľnohospodárskych produktov, služby laboratórne a testové, projektová a inžinierska činnosť v investičnej výstavbe, návrhy riadiacich systémov a softvérového vybavenia pre agropotravinárske komplexy a poľnohospodárske farmy, revízie elektrických zariadení.

(540)



(550) obrazová

(732) AGROING BRNO s.r.o., Kosmákova 899/31, Židenice, 615 00 Brno, CZ;

(740) BELEŠČÁK & PARTNERS, s.r.o., Piešťany, SK;

(111) 199042

(151) 13.5.2002

(156) 22.12.2020

(180) 22.12.2030

(210) 3898-2000

(220) 22.12.2000

(310) 78/013,961

(320) 22.6.2000

(330) US

(442) 5.2.2002

(450) 6.8.2002

7 (511) 9

(511) 9 - Programové vybavenie počítača; sieťové programové vybavenie; programové vybavenie na riadenie pracovných skupín a projektov; programové vybavenie na projektovanie, tvorbu, údržbu a prístup k miestam zákazkovej vnútornej siete a k miestam globálnej komunikačnej siete; spracovateľské programové vybavenie počítača na používanie na vnútorných počítačových sieťach a globálnych počítačových sieťach, najmä programové vybavenie na tvorbu, editovanie a dodávku textových a grafických informácií, miestne aj na väčšie vzdialenosti; počítačové programy na vývoj iných počítačových programov; kompilátorové programy, ladiace programy a obslužné programy na tvorbu aplikácií internej siete a globálnej komunikačnej siete; počítačové programy, ktoré pomáhajú tvorcom pri tvorbe programových kódov na použitie vo vnútorných počítačových sieťach a globálnych komunikačných sieťach; počítačové programy na ladenie prebiehajúcich programov a aplikačných programov vo všeobecnej tvorivej vybavenosti; programové vybavenie na pro-

jektovanie, tvorbu, údržbu a prístup k riadiacim systémom na dokumentačné riadenie, tvorbu, ukladanie do pamäte a vyhľadávanie; programové vybavenie na tvorbu dokumentov, ich ukladanie do pamäte, prístup k nim, riadenie, ich súperenie, sledovanie historických verzií, profilovanie, riadenie prístupu a zaistovanie; programové vybavenie na automatické upozorňovanie používateľov, že dokumenty boli aktualizované; programové vybavenie na plánovanie a záznam schôdzí a udalostí a uvádzanie oznámení na miesta vnútornej siete a miesta globálnej komunikačnej siete; programové vybavenie na zapisovanie prepojenia na miesta vnútornej siete a globálnej komunikačnej siete; programové vybavenie na kategorizáciu, prechádzanie a vyhľadávanie dokumentov a dát na vnútorných počítačových sieťach; počítačové programy na použitie na počítačových sieťach, globálnych komunikačných sieťach a ich prostredníctvom a najmä programy na identifikáciu, registráciu a autorizáciu používateľa; programy na automatizáciu „login“ postupov na prístup na webové stránky alebo interné siete; bezpečnostné a kódovacie programy; programy na zabezpečenie súkromia používateľa; programy na uchovanie a aktualizáciu profilov používateľa; programy na uchovanie profilov servera; počítačové programy na použitie a uľahčenie elektronického obchodovania a na zaistenie prevodu finančných informácií o používatelovi na použitie pri individuálnych nákupoch; a počítačové programové vybavenie na použitie v rozvojových počítačových programoch; programové vybavenie počítača; sieťové programové vybavenie; programové vybavenie na riadenie pracovných skupín a projektov; programové vybavenie na projektovanie, tvorbu, údržbu a prístup k miestam zákazkovej vnútornej siete a k miestam globálnej komunikačnej siete; spracovateľské programové vybavenie počítača na používanie na vnútorných počítačových sieťach a globálnych počítačových sieťach, najmä programové vybavenie na tvorbu, editovanie a dodávku textových a grafických informácií, miestne aj na väčšie vzdialenosti; počítačové programy na vývoj iných počítačových programov; kompilátorové programy, ladiace programy a obslužné programy na tvorbu aplikácií internej siete a globálnej komunikačnej siete; počítačové programy, ktoré pomáhajú tvorcom pri tvorbe programových kódov na použitie vo vnútorných počítačových sieťach a globálnych komunikačných sieťach; počítačové programy na ladenie prebiehajúcich programov a aplikačných programov vo všeobecnej tvorivej vybavenosti; programové vybavenie na projektovanie, tvorbu, údržbu a prístup k riadiacim systémom na dokumentačné riadenie, tvorbu, ukladanie do pamäte a vyhľadávanie; programové vybavenie na tvorbu dokumentov, ich ukladanie do pamäte, prístup k nim, riadenie, ich súperenie, sledovanie historických verzií, profilovanie, riadenie prístupu a zaistovanie; programové vybavenie na automatické upozorňovanie používateľov, že dokumenty boli aktualizované; programové vybavenie na plánovanie a záznam schôdzí a udalostí a uvádzanie oznámení na miesta vnútornej siete a miesta globálnej komunikačnej siete; programové vybavenie na zapisovanie prepojenia na miesta vnútornej siete a globálnej komunikačnej siete; programové vybavenie na kategorizáciu, prechádzanie a vyhľadávanie dokumentov a dát na vnútorných počítačových sieťach; počítačové programy na použitie na počítačových sieťach, globálnych komunikačných sieťach a ich prostredníctvom a najmä programy na identifikáciu, registráciu a autorizáciu používateľa; programy na automatizáciu „login“ postupov na prístup na webové stránky alebo interné siete; bezpečnostné a kódovacie programy; programy na zabezpečenie súkromia používateľa; programy na uchovanie a aktualizáciu profilov užívateľa; programy na uchovanie profilov servera; počítačové programy na použitie a uľahčenie elektronického obchodovania a na zaistenie prevodu finančných informácií používateľovi na použitie pri individuálnych nákupoch; a počítačové programové vybavenie na použitie v rozvojových počítačových programoch.

(540) SHAREPOINT

(550) slovná

(732) Microsoft Corporation, One Microsoft Way, Redmond, Washington 98052-6399, US;

(740) Zivko Mijatovic and Partners s.r.o., Bratislava, SK;

(111) 199147

(151) 14.5.2002

(156) 11.7.2020

(180) 11.7.2030

(210) 2012-2000

(220) 11.7.2000

(442) 5.2.2002

(450) 6.8.2002

7 (511) 32, 33

(511) 32 - Nealkoholické nápoje.

33 - Alkoholické nápoje.

(540) KV 15

(550) slovná

(732) Jan Becher - Karlovarská Becherovka, a.s., T. G. Masaryka 282/57, 360 01 Karlovy Vary, CZ;

(740) FAJNOR IP s. r. o., Bratislava, SK;

(111) 199405

(151) 11.6.2002

(156) 8.9.2020

(180) 8.9.2030

(210) 2654-2000

(220) 8.9.2000

(442) 5.3.2002

(450) 10.9.2002

7 (511) 3

(511) 3 - Mydlá, parfuméria (voňavkárské tovary), vonné oleje, kozmetika, vlasové vody, zubné pasty.

(540) MAGNESIA

(550) slovná

(732) Mattoni 1873 a.s., Horova 1361/3, 360 01 Karlovy Vary, CZ;

(740) TM & PATENT ATTORNEY NEUSCHL s. r. o., Bratislava, SK;

(111) 199406

(151) 11.6.2002

(156) 8.9.2020

(180) 8.9.2030

(210) 2655-2000

(220) 8.9.2000

(442) 5.3.2002

(450) 10.9.2002

7 (511) 3

(511) 3 - Mydlá, parfuméria (voňavkárské tovary), vonné oleje, kozmetika, vlasové vody, zubné pasty.

(540) AQUILA

(550) slovná

(732) Mattoni 1873 a.s., Horova 1361/3, 360 01 Karlovy Vary, CZ;

(740) TM & PATENT ATTORNEY NEUSCHL s. r. o., Bratislava, SK;

(111) 199645

(151) 16.7.2002

(156) 28.7.2020

(180) 28.7.2030

(210) 2246-2000

(220) 28.7.2000

(442) 4.4.2002

(450) 8.10.2002

10(511) 12, 37

(511) 12 - Brzdové regulátory, napínače bŕzd do vozidiel a ich časti a príslušenstvo.

37 - Oprava a údržba brzdových zariadení, kontrolného a prevádzkového vybavenia brzdového zariadenia, inštalácie, opravy, údržba a servis počítačového hardvéru, všetko v oblasti vozidiel.

(540) DRV

(550) slovná

(732) FAIVELEY TRANSPORT, 3 rue du 19 mars 1962, 92230 Gennevilliers, FR;

(740) PATENTSERVIS Bratislava, a. s., Bratislava, SK;

(111) 199648

(151) 16.7.2002

(156) 7.9.2020

(180) 7.9.2030

(210) 2633-2000

(220) 7.9.2000

(442) 4.4.2002

(450) 8.10.2002

7 (511) 16, 33, 35

(511) 16 - Propagačné predmety z papiera a plastických hmôt, najmä kalendáre, letáky, karty, ceruzky, perá, svorky patriace do tejto triedy.

33 - Alkoholické nápoje (s výnimkou pív).

35 - Reklama, propagačné služby.

**(540) Fernet - výjimečne hořký,
výjimečne dobrý**

(550) slovná

(732) STOCK Plzeň-Božkov s.r.o., Palírenská 641/2, 326 00 Plzeň-Božkov, CZ;

(111) 199657

(151) 16.7.2002

(156) 27.10.2020

(180) 27.10.2030

(210) 3219-2000

(220) 27.10.2000

(442) 4.4.2002

(450) 8.10.2002

7 (511) 33

(511) 33 - Alkoholické nápoje - liehoviny.

(540)

(550) obrazová

(591) biela, červená, čierna, modrá, zelená, hnedá, zlatá

(732) FRUCONA Košice, akciová spoločnosť, Textilná 6, 042 62 Košice, SK;

(111) 199787

(151) 14.8.2002
 (156) 22.12.2020
 (180) 22.12.2030
 (210) 3895-2000
 (220) 22.12.2000
 (310) 78/013,966
 (320) 22.6.2000
 (330) US
 (442) 9.5.2002
 (450) 6.11.2002

7 (511) 42

(511) 42 - Aktualizovanie počítačových programov, inštalácia počítačových programov, obnovovanie počítačových databáz, počítačové programovanie, prenájom počítačov, prenájom počítačového softvéru, prevod a konverzia počítačových programov a údajov (okrem fyzickej konverzie), prevod a konverzia údajov a dokumentov z fyzických médií na elektronické médiá, prieskum v oblasti využitia počítačov, servis počítačových programov, tvorba softvéru, prechodné používanie programového vybavenia pracovnej skupiny, ktoré nie je možné zaviesť, a dokumentačného riadenia, služby spolupráce pracovnej skupiny ponúkajúce webové stránky a tvorbu dokumentov a riadenia, poradenské služby v oblasti počítačov, počítačových sietí, programového vybavenia a dokumentačného riadenia a systémov pracovných skupín, návrh počítačových systémov a interných sieťových miest, vytváranie a udržiavanie počítačových stránok (Web) pre zákazníkov, hosťovanie na počítačových stránkach, poskytovanie informácií v oblasti počítačov, počítačových sietí, programového vybavenia a dokumentačného riadenia prostredníctvom počítačov a systémov pracovných skupín prostredníctvom počítačových sietí a globálnych komunikačných sietí.

(540) SHAREPOINT

(550) slovná
 (732) Microsoft Corporation, One Microsoft Way, Redmond, Washington 98052-6399, US;
 (740) Zivko Mijatovic and Partners s.r.o., Bratislava, SK;

(111) 199947

(151) 15.8.2002
 (156) 26.7.2020
 (180) 26.7.2030
 (210) 2191-2000
 (220) 26.7.2000
 (442) 9.5.2002
 (450) 6.11.2002

7 (511) 1, 3, 5, 28

(511) 1 - Poľnohospodárske chemické prípravky s výnimkou fungicídov, herbicídov, insekticídov a prípravkov na ničenie buriny a parazitov; záhradnícke chemikálie s výnimkou fungicídov, herbicídov, insekticídov a prípravkov proti parazitov; hnojivá pre poľnohospodárstvo.
 3 - Bieliace prípravky; leštiace prípravky; vosk na parkety a dlážky; čistiace prípravky; antistatické prípravky na použitie v domácnosti; leštiace pasty; čistiace mlieka na toaletné účely; chemické aviváže prípravky na použitie v domácnosti; kozmetické prípravky a hygienické potreby, ako mydlá, tekuté mydlá, vlasové, sprchovacie i telové šampóny, prísady a soli do kúpeľa; čistiace prostriedky na pleť, ako pleťové mlieka, opaľovacie krémy, pleťové masky, aviváže, balzamy na pery, krémy, sprchovacie gély, zubné pasty, ústne vody, vlasové prášky, vlasové balzamy, toaletné vody, vody po holení, dezodoranty, odlakovače; prípravky na čistenie, leštenie a odmasťovanie; pracie prášky a prípravky na pranie, prípravky na umývanie riadu, čističe WC, WC gély s čistiacimi účinkami; bieliace prípravky a prostriedky, voňavkárske výrobky, éterické oleje, dekoratívna kozmetika, ako mejkapy, laky na vlasy a pod.; autokozmetické čistiace a leštiace prípravky, autošampóny, náplne do ostrekovačov.

5 - Bielkovinové prípravky na lekárske účely; antiseptické prípravky, dezinfekčné prípravky; bakteriálne prípravky na lekárske a zverolekárske účely; liečivé prípravky do kúpeľa; balzamy na lekárske účely; farmaceutické prípravky; chemicko-farmaceutické prípravky; dentifikačné prípravky; WC gély s dezinfekčným a osviežujúcim efektom, dezinfekčné prípravky na hygienické účely; dezodoranty s výnimkou dezodorantov na osobnú potrebu; prísady do krmív na lekárske účely; chemické prípravky na farmaceutické účely; diagnostické prípravky na lekárske účely; dietetické látky upravené na lekárske účely; chemické prípravky na lekárske účely; chemické činidlá na lekárske a zverolekárske účely; výrobky dietetické hlavne na liečebné účely, potraviny pre deti, batolata a chorých na lekárske účely, potravinové prípravky a doplnky všetkých druhov ako posilňujúce pochutiny, vitamínové prípravky, pochutiny na doplnenie redukčných diét alebo prípravkov na chudnutie, prípravky obsahujúce biochemické katalyzátory hlavne pre fyzicky aktívne osoby, rekonvalescentov a chorých na lekárske účely, dezinfekčné prípravky, kúpele liečebné; prípravky na ničenie buriny a na hubenie živočíšnych škodcov, prípravky na zverolekárske a zdravotnícke účely.

28 - Ručné nosiče lyží.

(540)

*styl**

(550) obrazová
 (732) STYL, družstvo pro chemickou výrobu, Václavské náměstí 831/21, Nové Město, 110 00 Praha 1, CZ;
 (740) BELEŠČÁK & PARTNERS, s.r.o., Piešťany, SK;

(111) 200285

(151) 9.9.2002
 (156) 22.12.2020
 (180) 22.12.2030
 (210) 3896-2000
 (220) 22.12.2000
 (310) 78/013,963
 (320) 22.6.2000
 (330) US
 (442) 4.6.2002
 (450) 3.12.2002

7 (511) 38

(511) 38 - Telekomunikačné služby; služby elektronickej pošty a spravodajstva; poskytovanie priestoru na on line rokovania na prenos správ medzi počítačovými užívateľmi týkajúcich sa rôznych záležitostí; poskytovanie prístupu zákazníkom k počítačovým sieťam, bezdrôtovým sieťam a globálnym komunikačným sieťam; poskytovanie dát a informácií o bunkových telefónnych sieťach a bezdrôtových komunikačných sieťach; skupinové (konferenčné) komunikačné služby, všetky uskutočňované prostredníctvom elektronických komunikačných sietí, telekonferenčné služby a telekomunikačné služby najmä príjem a dodávanie správ, dokumentov, obrazov a ostatných dát elektronickým prenosom.

(540) SHAREPOINT

(550) slovná
 (732) Microsoft Corporation, One Microsoft Way, Redmond, Washington 98052-6399, US;
 (740) Zivko Mijatovic and Partners s.r.o., Bratislava, SK;

(111) 200286

(151) 9.9.2002
 (156) 22.12.2020
 (180) 22.12.2030
 (210) 3897-2000
 (220) 22.12.2000
 (310) 78/013,962
 (320) 22.6.2000
 (330) US
 (442) 4.6.2002
 (450) 3.12.2002

7 (511) 35, 41

(511) 35 - Organizovanie, príprava, vedenie a propagácia obchodných výstav v oblasti počítačov, programového vybavenia, dokumentačných riadiacich systémov a programového vybavenia pre pracovné skupiny; propagácia výstav a konferencií v oblasti počítačov, programového vybavenia, dokumentačných riadiacich systémov a programového vybavenia pre pracovné skupiny, poskytovanie informácií v oblasti podnikania, podnikateľských komunikácií a obchodu na počítačových sieťach a globálnych komunikačných sieťach; služby v oblasti riadenia podnikateľskej činnosti a podnikateľského poradenstva poskytované prostredníctvom počítačových sietí a globálnych komunikačných sietí; sprostredkovateľská činnosť v oblasti obchodu týkajúca sa sieťového programového vybavenia, programového vybavenia pracovných skupín a programového vybavenia na dokumentačné riadenie on line a poštou; služby riadenia podnikania a inzercie pre zákazníkov najmä poskytovanie pomoci pri priamej inzercii elektronickou poštou, pomoc zákazníkom pri umiestňovaní a uvádzaní inzerátov na počítačových sieťach a globálnych komunikačných sieťach; informačné podnikateľské služby on line malého rozsahu, najmä poskytovanie báz dát a prepojenia webových stránok na ostatných poskytovateľov obsahov v oblasti malých podnikateľských problémov; obstarávateľské služby, najmä poskytovanie podnikateľských informácií prostredníctvom počítačových sietí a globálnych komunikačných sietí v oblasti kancelárskeho vybavenia pre zákazníkov; poskytovanie podnikateľských informácií prostredníctvom počítačových sietí a globálnych komunikačných sietí.

41 - Organizovanie a príprava konferencií v oblasti počítačov, programového vybavenia, dokumentačných riadiacich systémov a programového vybavenia pre pracovné skupiny.

(540) SHAREPOINT

(550) slovná
 (732) Microsoft Corporation, One Microsoft Way, Redmond, Washington 98052-6399, US;
 (740) Zivko Mijatovic and Partners s.r.o., Bratislava, SK;

(111) 202682

(151) 12.5.2003
 (156) 11.9.2020
 (180) 11.9.2030
 (210) 2676-2000
 (220) 11.9.2000
 (442) 4.2.2003
 (450) 5.8.2003

7 (511) 5

(511) 5 - Potravinové doplnky a potraviny pre zvláštnu výživu na podpora funkcie gastrointestinálneho traktu, dietetické prípravky a potraviny na lekárske účely, farmaceutické a zdravotnícke výrobky patriace do tejto triedy.

(540) IMUNITIN

(550) slovná
 (732) ORLING s.r.o., Na Bělisku 1352, 562 01 Ústí nad Orlicí, CZ;
 (740) BELEŠČÁK & PARTNERS, s.r.o., Piešťany, SK;

(111) 204062

(151) 7.10.2003
 (156) 4.8.2020
 (180) 4.8.2030
 (210) 2306-2000
 (220) 4.8.2000
 (442) 8.10.2001
 (450) 8.1.2004

8 (511) 5

(511) 5 - Analgetiká, anodyná.

(540) TRAMABENE

(550) slovná
 (732) ratiopharm GmbH, Graf-Arco-Str. 3, D-89079 Ulm, DE;
 (740) Bachratá Magdaléna, Mgr., Bratislava, SK;

(111) 205188

(151) 28.1.2004
 (156) 26.7.2020
 (180) 26.7.2030
 (210) 2190-2000
 (220) 26.7.2000
 (442) 3.12.2001
 (450) 6.4.2004

7 (511) 1, 3, 5, 28

(511) 1 - Poľnohospodárske chemické prípravky s výnimkou fungicidov, herbicidov, insekticidov a prípravkov na ničenie buriny a parazitov; záhradnicke chemikálie s výnimkou fungicidov, herbicidov, insekticidov a prípravkov proti parazitom; hnojivá pre poľnohospodárstvo.

3 - Bieliace prípravky; vosk na parkety a dlážky; kozmetické prípravky a hygienické potreby, ako mydlá, tekuté mydlá, vlasové, sprchovacie i telové šampóny, prísady a soli do kúpeľa; čistiace prostriedky na pleť ako pleťové mlieka, opaľovacie krémy, pleťové masky, aviváže, balzamy na pery, krémy, sprchovacie gély, zubné pasty, ústne vody, vlasové prášky, vlasové balzamy, toaletné vody, vody po holení, odlakovače; pracie prášky a prípravky na pranie, bieliace prípravky a prostriedky, voňavkárské výrobky, éterické oleje, dekoratívna kozmetika ako mejkap, laky na vlasy a podobne; autokozmetické čistiace a leštiace prípravky, autošampóny, náplne do ostrekovačov.

5 - Bielkovinové prípravky na lekárske účely; antiseptické prípravky, dezinfekčné prípravky; bakteriálne prípravky na lekárske a zverolekárske účely; liečivé prípravky do kúpeľa; balzamy na lekárske účely; farmaceutické prípravky; chemicko-farmaceutické prípravky; dentifikačné prípravky; WC gély s dezinfekčným a osviežujúcim efektom; dezinfekčné prípravky na hygienické účely; dezodoranty s výnimkou dezodorantov na osobnú potrebu; prísady do krmív na lekárske účely; chemické prípravky na farmaceutické účely; diagnostické prípravky na lekárske účely; dietetické látky upravené na lekárske účely; chemické prípravky na lekárske účely; chemické čimidlá na lekárske a zverolekárske účely; výrobky dietetické hlavne na liečebné účely, potraviny pre deti, batolata a chorých na lekárske účely, potravinové prípravky a doplnky všetkých druhov ako posilňujúce pochutiny, vitamínové prípravky, pochutiny na doplnenie redukčných diét alebo prípravkov na chudnutie, prípravky obsahujúce biochemické katalyzátory hlavne pre fyzicky aktívne osoby, rekonvalescentov a chorých na lekárske účely, dezinfekčné prípravky, kúpele liečebné; prípravky na ničenie buriny a na hubenie živočíšnych škodcov, prípravky na zverolekárske a zdravotnícke účely.

28 - Ručné nosiče lyží.

(540) PRIX

(550) slovná
 (732) STYL, družstvo pro chemickou výrobu, Václavské náměstí 831/21, Nové Město, 110 00 Praha 1, CZ;
 (740) BELEŠČÁK & PARTNERS, s.r.o., Piešťany, SK;

(111) 206991

(151) 13.9.2004
 (156) 25.8.2020
 (180) 25.8.2030
 (210) 2537-2000
 (220) 25.8.2000
 (442) 8.6.2004
 (450) 1.12.2004

8 (511) 35, 36, 37, 42

(511) 35 - Reklamná činnosť, obchodný manažment a podnikové poradenstvo, prieskum trhu.
 36 - Služby v oblasti nehnuteľností, sprostredkovanie nehnuteľností, prenájom nehnuteľností, správa nehnuteľností, realitné kancelárie.
 37 - Stavebníctvo, stavebný dozor, stavebné informácie.
 42 - Inžinierska činnosť v oblasti stavebníctva.

(540) BRATISLAVA BUSINESS CENTER

(550) slovná
 (732) General Property Services, a.s., Mlynské Nivy 16, 821 09 Bratislava, SK;

(111) 228772

(151) 22.11.2010
 (156) 4.5.2020
 (180) 4.5.2030
 (210) 710-2010
 (220) 4.5.2010
 (442) 9.8.2010
 (450) 4.1.2011

9 (511) 6, 11, 19

(511) 6 - Potrubie Al flexo (hliníkové); hliníkové a kovové príslušenstvo k potrubiu Al flexo patriace do triedy 6; vetracie mriežky (z antikorovej ocele a kovové); podlahové vpusty (z antikorovej ocele); dvierka vaňové (z antikorovej ocele a kovové); revízne dvierka (z antikorovej ocele a kovové); komínové dvierka (kovové); tanierové ventily z antikorovej ocele patriace do triedy 6.
 11 - Ventilátory (ako časti vetracieho zariadenia).
 19 - Dvierka vaňové (plastové); revízne dvierka (plastové); dvierka pod obklad (plastové); vetracie mriežky (plastové a drevené); podlahové a kanalizačné vpusty (plastové); la- pače strešných vôd (plastové); plastové tanierové ventily patriace do triedy 19; potrubné systémy na odvetrávanie (plastové).

(540)


(550) obrazová
 (591) modrá
 (732) HACO SLOVAKIA, s.r.o., Vrakúň 505, 930 25 Vrakúň, SK;

(111) 228793

(151) 22.11.2010
 (156) 6.5.2020
 (180) 6.5.2030
 (210) 5335-2010
 (220) 6.5.2010
 (442) 9.8.2010
 (450) 4.1.2011

9 (511) 32, 35

(511) 32 - Ovocné šťavy; zeleninové šťavy; ovocno-zeleninové šťavy.
 35 - Veľkoobchodná a maloobchodná činnosť s ovocnými, zeleninovými a ovocno-zeleninovými šťavami.

(540)

(550) obrazová
 (732) McCarter a.s., Bajkalská 25, 821 01 Bratislava, SK;
 (740) Hojčuš Peter, Ing., Bratislava, SK;

(111) 228893

(151) 15.12.2010
 (156) 11.6.2020
 (180) 11.6.2030
 (210) 5425-2010
 (220) 11.6.2010
 (442) 7.9.2010
 (450) 4.2.2011

9 (511) 5, 9, 35, 42

(511) 5 - Vakcíny, bakteriologické kultúry, biologické prípravky na lekárske účely, diagnostické prípravky na lekárske účely.
 9 - Prístroje určené na vedecké a laboratórne účely, prístroje na molekulárnu biológiu a aplikovaný molekulárny výskum, všetko patriace do tejto triedy.
 35 - Maloobchodná a veľkoobchodná činnosť s tovarmi uvedenými v triedach 5 a 9, obchodné služby on-line, e-shop s výrobkami uvedenými v triedach 5 a 9; služby pre tretie osoby (nákup výrobkov pre iné subjekty), obchodné zastúpenie tuzemských a zahraničných firiem a subjektov.
 42 - Vedecký, biologický, genetický a genómický výskum, výskum v oblasti kmeňových buniek a molekulárnej biológie, konzultačné služby v uvedených oblastiach, expertízy so zameraním na molekulárnu biológiu a výskum kmeňových buniek.

(540) KR D

(550) slovná
 (732) KR D - obchodní společnost s.r.o., Pekařská 603/12, 150 00 Praha 5 - Jinonice, CZ;
 (740) Mešková Viera, Ing., Bratislava, SK;

(111) 229088

(151) 14.1.2011
 (156) 24.6.2020
 (180) 24.6.2030
 (210) 1069-2010
 (220) 24.6.2010
 (442) 7.10.2010
 (450) 4.3.2011

9 (511) 16, 35, 36

(511) 16 - Papier, kartón, lepenka a výrobky z týchto materiálov, ktoré nie sú zahrnuté v iných triedach; papierové karty alebo kartičky; tlačoviny; knihárske výrobky; fotografie; papiernický tovar a písacie potreby; lepidlá na papier a na použitie v domácnosti; písacie stroje; vzdelávacie a učebné potreby okrem prístrojov; obalové materiály z plastických hmôt, ktoré nie sú zahrnuté v iných triedach; tlačiarenské písmo; štočky; katalógy, databázy na papierových nosičoch; albumy; pohľadnice; fotografie; grafické zobrazenia; plagáty všetkých druhov a rozmerov; papierové propagačné materiály; tlačené reklamné a úžitkové manuály; reklamné tabule z papiera, kartónu alebo lepenky; knihy; brožúry; časopisy; periodiká; tlačivá; ročenky; kalendáre; príručky; prospekty; publikácie; papierové vlajky; papierové zástavky; pútače z papiera alebo lepenky; pečiatky; pečate; papiernický tovar; zošity; hárky; obálky; obaly; nálepky; netextilné etikety; kancelárske potreby s výnimkou nábytku, predovšetkým kancelárske potreby použité ako reklamné alebo darčkové predmety; plastové fólie na balenie; formuláre; spisové obaly; vrecia a vrecká z papiera alebo plastických materiálov; plastické obaly; vrecúška a tašky ako obalové materiály; písacie potreby; perá (kancelárske potreby); ceruzky; držáky na písacie potreby; kancelárske svorky; obaly na doklady; pastelky; písacie stroje (elektrické aj neelektrické); podložky na písanie; podnosy na listy; puzdrá na písacie potreby; puzdrá na šekové knižky; stojany a rámy na fotografie.

35 - Organizovanie, budovanie a propagovanie vernostného alebo klubového systému a programov pre firmy a spotrebiteľov vrátane prieskumu, vyhodnocovania a odmeňovania nákupného správania firiem a spotrebiteľov; organizovania obchodných činností zameraných na rast vernosti zákazníkov najmä prostredníctvom kariet na zľavu alebo klubových kariet; propagácia vernostných kariet a platobných kariet pri predaji tovaru; obchodno-marketingové služby v oblasti vernostných programov; organizovanie, prevádzkovanie a riadenie programov vernosti zákazníka na obchodné, propagačné a/alebo reklamné účely; propagácia tovarov a služieb iných podnikateľov prostredníctvom zákazníckych vernostných, bonusových a splátkových programov, prostredníctvom kreditných kariet a finančných služieb; vernostné a bonusové programy pre užívateľov kreditných kariet, najmä poskytovanie hotovostných a iných zliav za používanie kreditných kariet; sprostredkovanie obchodnej správy a obchodnej administratívy siete obchodov a obchodných stredísk; fakturácia; grafická úprava tlačovín na reklamné účely; kancelárie zaoberajúce sa dovozom a vývozom; prenájom kancelárskych strojov a zariadení; vyhľadávanie informácií v počítačových súboroch (pre zákazníkov); zbieranie údajov do počítačových databáz; komerčné informačné kancelárie; reklamné služby; obchodný manažment; obchodná administratíva; on-line reklama na počítačovej komunikačnej sieti; administratívne spracovanie obchodných objednávok; obchodné alebo podnikateľské informácie; obchodné informácie a rady spotrebiteľom; obchodný alebo podnikateľský prieskum; organizovanie komerčných alebo reklamných výstav a veľtrhov; poskytovanie služieb reklamných internetových vyhľadávačov; podpora predaja (pre tretie osoby); služby porovnávanie cien; predvádzanie tovaru; prenájom reklamného času vo všetkých komunikačných médiách; public relations; reklamné agentúry; vedenie kartoték v počítači; maloobchodné a veľkoobchodné služby s drobnými ozdobnými predmetmi z mosadze a kovu, s kovovými kľúčenkami, s krúžkami na kľúče, s umeleckými dielami, s bustami, s figurínami, so soškami, s kovovými identifikačnými náramkami, s obalovými nádobami, s vývesnými a identifikačnými štítkami, so zvončekmi, s kovmi a s ich zliatinami, so stavebnými materiálmi, s prenosnými stavbami z kovu, s kovovými materiálmi na železničné trate, s káblami a s drôťmi z kovov, so železiarskym tovarom, s drobným železiarskym tovarom, s kovovými potrubiami a s rúrami, s bezpečnostnými schránkami, s nožiarskym tovarom a s príbormi,

s ručnými nástrojmi a s ručným náradím, s manikúrou, so sečnými a bodnými zbraňami, s britvami, so žiletkami, s holiacimi čepeľami, s holiacimi strojčekmi, s nožiarskym tovarom a s príbormi z drahých kovov, s klieštikmi na cukor, s otváračmi na konzervy, s otváračmi na víno, s puzdrami, s kazetami a s obalmi na vínové súpravy a s otváračmi na víno, s ručnými krájačmi na zeleninu, pizzu a vajcia, s ručnými krájačmi syrov, so strúhadlami na zeleninu, s ovocím a so syrmi, s luskáčikmi orechov, s nožmi, s nožmi na zeleninu, s loveckými nožmi, s vreckovými nožmi a s nožikmi, s pinzetami, s príbormi (nože, vidličky, lyžice a lyžičky), so strieborným príborom (nože, vidličky, lyžice a lyžičky), so škrabkami, so záhradným a s lesným náradím na ručný pohon, s elektrickými holiacimi strojčekmi a s ručnými štikacími kliešťami, s holiacimi potrebami s puzdrami na holiace potreby, s holiacimi strojčekmi, s obalmi a s puzdrami na britvy, s kazetami na holiace strojčeky, s depilačnými strojčekmi elektrickými aj neelektrickými, s manikúrovými súpravami, s pedikérskymi súpravami, s prístrojmi a s nástrojmi vedeckými, s námornými, s geodetickými, s fotografickými, s kinematografickými, s optickými, so signalizačnými, s kontrolnými (inšpekcia), so záchrannými a so vzdelávacími prístrojmi a nástrojmi, s prístrojmi a s nástrojmi na meranie a váženie, s prístrojmi a nástrojmi na vedenie, distribúciu, transformáciu, akumuláciu, reguláciu alebo kontrolu elektrického prúdu, s prístrojmi na nahrávanie, prenos a reprodukciu zvuku, dát alebo obrazu, s magnetickými nosičmi údajov, so záznamovými diskami, s DVD diskami, s Blue-ray diskami, s registračnými pokladnicami, s počítačmi strojmi, so zariadením na spracovanie údajov a s počítačmi, s hasiacimi prístrojmi, so zariadeniami na zábavu, s počítačovými programami a so softvérom všetkých druhov na akomkoľvek type nosičov, s fotografickými objektívmi, s autorádiami, s batériami do svietidiel, s batériami do vreckových lúčových, s fotografickými bleskami, s buzolami, s kompasmi, s prístrojmi na zaznamenávanie času, s automatickými časovými spínačmi, s ďalekohľadmi, s elektronickými diármi, s CD, s MP3 a s DVD prehrávačmi, s kazetovými prehrávačmi, s fotoaparátmi, s hracími hudobnými automatmi, s hracími zariadeniami fungujúcimi po pripojení na externú obrazovku alebo monitor, s kamerami, s kalkulačkami, s laserovými ukazovadlami, so stopkami, s rádiami, s meteorologickými stanicami do domácností, s metrami, s puzdrami a s obalmi na CD a DVD disky, s drahými kovmi a s ich zliatinami, s výrobkami z drahých kovov alebo s výrobkami s pokovovanými drahými kovmi, so šperkmi, s drahokamami, s hodinárskymi výrobkami a s inými chronometrami, s hodinami, s nástennými a so stolovými hodinami, s náramkovými hodinkami, s vreckovými hodinkami, s cestovnými budíkmi, s koženkami a s koženou galantériou, s kožou, so surovými kožami, s kuframi a s cestovnými taškami, s dáždňikmi, so slnečníkmi a s vychádzkovými palicami, s bičmi, s postrojmi a so sedláckymi výrobkami, s kabelkami, s kabelkovými rámami, s peňaženkami, s koženými rukavicami, s kuframi, s kufríkmi, s diplomatickými kufríkmi, s aktovkami, so školskými taškami, s plážovými taškami, s batohmi, s lodnými kuframi, s torbami, s plecniakmi, s vakmi pre turistov, s cestovnými obalmi na odevy, s kuframi a s cestovnými taškami na kolieskach, s palicami na podporu pri chôdzi, s horolezeckými palicami, s kožou, s imitáciou kože, s koženými alebo s kožou potiahnutými škatuľami, s koženými nitkami, so šnúrkami, s koženými obložieniami nábytku, s kožušinovými pokrývkami, s kožušiniami, s náhubkami, s obojkami pre zvieratá, s postrojmi pre zvieratá, s opratami, s kľúčenkami z kože (kožená galantéria), s poľovníckymi taškami, s puzdrami a obalmi na navštvivenky, s vizitkami, s vreckami z kože na balenie, s peňaženkami na ruku, s kľúčenkami z dreva, s toaletnými zrkadlami, s nábytkom, so zrkadlami, s rámami na obrazy, s kuchynským nábytkom, s nábytkom, so stoličkami, s kreslami, so sedadlami, s paravánmi, s pultmi, so stojanmi, s nábytkom,

kovými policami, so stolmi, s regálmi, so zásuvkovými kontajnermi, s lavicami, s lavičkami ako s nábytkom, so zrkadlami, s rámami na obrazy, s písacími, s rysovacími a s pracovnými stolmi, s dekoratívnymi nástennými ozdobami s výnimkou textilných, s figurínami a s bustami z dreva, vosku, sadry alebo plastu, s pútačmi z dreva, s dopravnými paletami, s drevenými alebo s plastovými debnami, s nádobami a so schránkami, s drevenými obalmi a s prepravkami, s drevenými hranami a s kostrami na nábytok, s drobným nekovovým materiálom na dvere a okná, s dverovým obložením s výnimkou kovového, s dvierkami na nábytok, s plastovými a s drevenými lištami na nábytok, s nekovovými kolieskami na nábytok, s nekovovým obložením alebo s ozdobami na nábytok, s nekovovým prísúšenstvom k nábytkom, s tyčami s výnimkou kovových, s interiérovými lamelovými žalúziami a roletami, s výrobkami z dreva, korku, trstiny, prútia, rohoviny, kostí, slonovinej kosti, veľrybích kostíc, mušlí, korytnačiny, jantáru, perlete, sépiolitu, s domácimi kuchynskými potrebami a s nádobami, s hrebeňmi a so špongiami, s kefkami, so štetkami a so štetkami okrem maliarskych, s materiálmi na výrobu kief, s prostriedkami a s pomôckami na čistenie, s oceľovou vlnou a s drôtenkami, so surovým sklom a so sklom, s výrobkami zo skla, s porcelánom a s kameninou, s kuchynským náradím, s vedrami a s misami z plechu, hliníka, plastov alebo iných materiálov, s termoskami, s termopohármi, s náprsnými fľaškami, s ručnými prístrojmi na sekacie, mletie a lisovanie, s elektrickými hrebeňmi, s elektrickými zubnými kefkami, so stojanmi na riad a s nádobami, s bustami, s figurínami, so sochami a so soškami z porcelánu, terakoty alebo skla, s hrnčiarskym tovarom, s jedálenskými súpravami, s kávovými súpravami, s leštiacimi strojmi a so zariadeniami pre domácnosť s výnimkou elektrických, s miešacími strojmi pre domácnosť s výnimkou elektrických, s pohármi a s pohárkami, s prachovkami, s prístrojmi na odstraňovanie zápachu na osobné použitie, s puzdrami na toaletné potreby, s obalmi na parfumy, s rukavicami pre domácnosť, so sklenenými nádobami a so schránkami, so sušiacimi na bielizeň, s toaletnými pomôckami, s umeleckými dielami z porcelánu, s vedrami a s vedierkami, s kokteilovými súpravami, s karafami, s chladiacimi nádobami na víno, so soľničkami a/alebo koreničkami, s kuchynskými súpravami, so súpravami na cestoviny, so servírovacími podložkami, s drevenými podložkami na servírovanie a/alebo krájanie, s vázami, s držiakmi na sviece, so svietnikmi, so zhášadlami na sviečky, s podložkami ako so svietnikmi na vonné tyčinky, s kuchynskými nádobami pre kancelárie, s okennými škrabkami na ťaď, s kefkami a s kefkami na čistenie obuvi, s toaletnými kefkami a s kefkami, s textíliami a s textilnými výrobkami, s posteľnými prikrývkami a s pokrývkami na stôl, s bytovými textíliami, s cestovnými prikrývkami, s podložkami pod poháre alebo taniere (prestieranie), s podložkami na stôl s výnimkou papierových (anglické prestieranie), so spacími vakmi nahrádzajúcimi prikrývkami, s utierkami na riad, s kuchynskými zásterami, s piknikovými dekami, s látkami na textilné využitie, s textíliami, s tkaninami, s textilnými tapetami, s textíliami na obuv, s umývacími rukavicami, s textilnými utierkami a s uterákmi, s obrúskami, s látkovými značkami, s bavlnenými textíliami, s plátenu bielizňou, s posteľnou a stolovou bielizňou, s látkami s imitáciou kože, s cestovnými prikrývkami, s čalúnickými látkami, s dverovými závesmi, s gázami, so závoji, s látkami z hodvábu, s hrubým plátnom, s jutovou látkou, s kúpeľňovým textíliami s výnimkou oblečenia, s moleskinom, so sieťkami proti moskytom, s poťahmi na nábytok, s netkanými textíliami, s obliečkami na matrace, s obliečkami na podušky, s obliečkami na vankúše, s textilnými obrúskami, s obrusmi, s plachtami, s pleteninami, s prikrývkami, s textilnými podšívkami, s vlajkami, s textilnými vreckovkami, so záclonkami, so zástavami, s textilnými alebo s umelohmotnými závesmi, s konfekciou, s odevmi, s oblečením, s pracovným oblečením, s obuvou, s det-

skou obuvou, s vysokou obuvou, s celými topánkami, s pracovnou obuvou, s papučami, s bielizňou, s bundami, s boami, s bodmi, s cyklistickým oblečením, s pokrývkami hlavy, s cylindrami, s čelenkami, s čiapkami, s chráničmi uší ako s pokrývkou hlavy, s detskou výbavičkou, s textilnými detskými plienkami, s golierni, s kabáťmi, s kapučňami, s klobúkmi, s kombiné, s kombinézami ako s oblečením, s korzetmi, s kostýmami, s oblekmi, s košeľami, s kožušinami ako s oblečením, s krátkymi kabátikmi, s pelerínami, s krátkymi kabáťmi s kapučňou, s krátkymi nohavicami s jazdecnými alebo so spodnými, s kravatami, s kúpacími pláštami, s manžetami ako s časťami odevov, s náprsenkami, s nohavicami, s opaskami, s pančuchami, s pančuškovými nohavicami, s pánskymi spodkami, s papučami, s pláštami, s plavkami, s plážovou obuvou, s plážovým oblečením, s obuvou a s pláštami na kúpanie, s pleteninami ako s oblečením, s oblečením z imitácie kože, s podprsenkami, s pokrývkami hlavy, s ponožkami, s pracovnými pláštami, s pulóvrami, s pyžamami, s rukavicami, so sakami, so spodničkami, so sukňami, so šálmi, so šatami, so šerpami, s tielkami, s potnými vložkami, s tričkami, s vestami, s uniformami, s vrchným ošatením, so zásterami, so závoji, so zvrchníkmi, so županmi, s vreckami na odevy, s gymnastickými dresmi, s maškarnými kostýmami, so šiltmi na pokrývky hlavy, s celými topánkami, s galošami, s podpätkami, so sandálmi, so šnurovacími topánkami, so športovou obuvou, s hrami a s hračkami, s telocvičnými a so športovými potrebami, s ozdobami na vianočný stromček, s plyšovými hračkami, s kockami, s dominom (kocky), so šachovými hrami, s dárou (hra), so šachovnicami, s cestovnými magnetickými a nemagnetickými súpravami hier, so stolovými spoločenskými hrami, s pentanque, so športovým náradím a s doplnkami pre golf, s golfovými palicami, s golfovými rukavicami, s golfovými vakmi s kolieskami alebo bez koliesok, s golfovými loptičkami, s držiakmi, s príchytkami na sviečky na vianočné stromčeky, s výbavou pre rôzne druhy športov a hier, s autami (hračky), s bábkami a s bábikami, s balónikmi (hračka), s balónmi na hranie, s elektronickými terčmi, s guľkami na hranie, s hracími loptami, s hračkárskymi vozidlami diaľkovo ovládanými, s hračkami pre zvieratá chované v domácnostiach, s karnevalovými maskami, s modelmi automobilov, s rapkáčmi, s rukavicami na rôzne druhy športov, so stavebnými kockami (hračky), so zariadením na bowling, so zariadením na kulturistiku a telesné cvičenia, s vínom, s alkoholickými výťažkami z ovocia, s alkoholickým hrozňovým muštom, s alkoholickými nápojmi s výnimkou piva, s alkoholovými extraktmi, s brandy, s vínovinou, s destilovanými nápojmi, s liehovinami, s digestívami, s likérmami a s pálenkami, s medovinou, s alkoholickými ovocnými muštami, s alkoholickými muštami, s aperitívmi, s vínovicami, s liehovými esenciami a s výťažkami, s rumom, s whisky, s vodkou, so saké, s tabakom, s potrebami pre fajčiarov, so zápalkami, so zapalovačmi, s tabakovými náhradkami (nie na lekárske použitie), s absorpčným papierom do fajok, s cigaretovými filtrami, s cigaretovými náustkami, so špičkami na cigaretové náustky, so zásobníkmi plynu do cigaretových zapalovačov, s cigaretami, s kuchynskými zapalovačmi, so zapalovačmi na sviečky, s cigarovými náustkami, s cigarami, s čističmi na fajky, s dózami na tabak, s držiakmi na zápalky, s popolníkmi, s fajkami, s hrotmi a s náustkami z jantáru na cigarové a cigaretové špičky, s kazetami na cigarety a cigary, s kresadlami, s odrezávačmi na cigarové špičky (kutery), so škatulkami na cigary (udržiujúce vlhkosť), s tabakom, s tabatierkami, so žuvcím tabakom, s puzdrami na cigary; zhromažďovanie rozličných výrobkov (okrem dopravy) s cieľom umožniť zákazníkom, aby si mohli tieto výrobky pohodlne prehliadať a nakupovať, a to prostredníctvom maloobchodných predajní, veľkoobchodných predajní, prostredníctvom katalógového predaja alebo elektronickými prostriedkami, prostredníctvom webových stránok alebo prostredníctvom telenákupu;

obchodná správa licencií výrobkov a služieb pre tretie osoby; analýzy nákupných cien, veľkoobchodných cien; prenájom reklamných plôch; poskytovanie informácií o uvedených službách prostredníctvom komunikačných médií, elektronickej pošty, SMS správ, počítačových sietí a internetu.

36 - Služby úverových ústavov, ktoré nie sú bankami; služby bezhotovostného zúčtovacieho centra; prevádzkovanie finančného zúčtovacieho systému; služby elektronických finančných kariet; hotovostné platby; služby poskytované v súvislosti s vydávaním platobných kariet a akreditívov; služby bankových ústavov alebo im podobných inštitúcií, ako napr. zmenárenské a klíringové; služby v oblasti finančnictva a bankovníctva; služby platenia účtov; služby kreditných kariet; služby debetných kariet; služby nákupných kariet; služby predplatných kariet; služby elektronických kreditných a debetných transakcií; služby platobných úhrad; rozširovanie finančných informácií prostredníctvom globálnej počítačovej siete; poisťovníctvo; finančné služby; peňažníctvo; bankovníctvo; spravovanie financií; finančné informácie; finančné poradenstvo; finančné služby; finančný lízing; garancie; záruky; kaucie; informácie o poistení; vydávanie kreditných kariet; zmenárenské služby; realitné kancelárie; poskytovanie informácií o uvedených službách prostredníctvom komunikačných médií, elektronickej pošty, SMS správ, počítačových sietí a internetu.

(540)



(550) obrazová

(732) TPD, spol. s r. o., Farského 6, 851 01 Bratislava, SK;

(740) Porubčan Róbert, Ing., Ivanka pri Dunaji, SK;

(111) 229092

(151) 14.1.2011

(156) 8.7.2020

(180) 8.7.2030

(210) 1141-2010

(220) 8.7.2010

(442) 7.10.2010

(450) 4.3.2011

9 (511) 3, 35

(511) 3 - Kozmetické prípravky, pleťové vody, mlieka a krémy na toaletné účely, mydlá, tekuté mydlá, sprchové gély, toaletné prípravky, toaletné vody; voňavkárské výrobky; kolínske vody; vody po holení; éterické oleje; esenciálne oleje (éterické); kozmetické prípravky do kúpeľa; kozmetické prípravky na pokožku a vlasy, opaľovacie kozmetické prípravky, líčidlá, epilačné a depilačné prípravky, šampóny na vlasy, balzamy na vlasy, vlasové toniká, vlasové vodičky, výrobky na farbenie, odfarbovanie a úpravu vlasov, kozmetické farby, holiace prípravky, dezodoranty na osobnú potrebu, prípravky na čistenie zubov a ústnej dutiny, zubné pasty a vody.

35 - Maloobchodná činnosť s kozmetickými prípravkami, pleťovými vodami, mliekom a krémami, mydlami, tekutými mydlami, sprchovými gély, toaletnými prípravkami, toaletnými vodami; voňavkárskymi výrobkami; kolínskymi vodami; vodami po holení; parfumiériou; éterickými olejmi; esenciálnymi olejmi; kozmetickými potrebami; kozmetickými prípravkami do kúpeľa; kozmetickými prípravkami na pokožku a vlasy, opaľovacími kozmetickými prípravkami, líčidlami, epilačnými a depilačnými prípravkami, šampónmi na vlasy, balzami na vlasy, vlasovými tonikami, vlasovými vodičkami, výrobkami na farbenie, odfarbovanie a úpravu vlasov, kozmetickými farbami, holiacimi prípravkami, dezodorantmi na osobnú potrebu, prípravkami na ošetrovanie, čistenie a dezinfekciu zubov a ústnej dutiny, zubnými pastami a vodami.

(540)



(550) obrazová

(591) zelená, fialová

(732) Ivan Ľuboš, Ing., Nábrežná 45, 940 01 Nové Zámky, SK;

(111) 229093

(151) 14.1.2011

(156) 8.7.2020

(180) 8.7.2030

(210) 1142-2010

(220) 8.7.2010

(442) 7.10.2010

(450) 4.3.2011

9 (511) 3, 35

(511) 3 - Kozmetické prípravky, pleťové vody, mlieka a krémy na toaletné účely, mydlá, tekuté mydlá, sprchové gély, toaletné prípravky, toaletné vody; voňavkárské výrobky; kolínske vody; vody po holení; éterické oleje; esenciálne oleje (éterické); kozmetické prípravky do kúpeľa; kozmetické prípravky na pokožku a vlasy, opaľovacie kozmetické prípravky, líčidlá, epilačné a depilačné prípravky, šampóny na vlasy, balzamy na vlasy, vlasové toniká, vlasové vodičky, výrobky na farbenie, odfarbovanie a úpravu vlasov, kozmetické farby, holiace prípravky, dezodoranty na osobnú potrebu, prípravky na čistenie zubov a ústnej dutiny, zubné pasty a vody.

35 - Maloobchodná činnosť s kozmetickými prípravkami, pleťovými vodami, mliekom a krémami, mydlami, tekutými mydlami, sprchovými gély, toaletnými prípravkami, toaletnými vodami; voňavkárskymi výrobkami; kolínskymi vodami; vodami po holení; parfumiériou; éterickými olejmi; esenciálnymi olejmi; kozmetickými potrebami; kozmetickými prípravkami do kúpeľa; kozmetickými prípravkami na pokožku a vlasy, opaľovacími kozmetickými prípravkami, líčidlami, epilačnými a depilačnými prípravkami, šampónmi na vlasy, balzami na vlasy, vlasovými tonikami, vlasovými vodičkami, výrobkami na farbenie, odfarbovanie a úpravu vlasov, kozmetickými farbami, holiacimi prípravkami, dezodorantmi na osobnú potrebu, prípravkami na ošetrovanie, čistenie a dezinfekciu zubov a ústnej dutiny, zubnými pastami a vodami.

(540)



(550) obrazová

(591) zlatá

(732) Ivan Ľuboš, Ing., Nábrežná 45, 940 01 Nové Zámky, SK;

(111) 229094

(151) 14.1.2011

(156) 12.7.2020

(180) 12.7.2030

(210) 1159-2010

(220) 12.7.2010

(442) 7.10.2010

(450) 4.3.2011

9 (511) 3, 35

(511) 3 - Kozmetické prípravky, pleťové vody, mlieka a krémy na toaletné účely, mydlá, tekuté mydlá, sprchové gély, toaletné prípravky, toaletné vody; voňavkárské výrobky; kolínske vody; vody po holení; éterické oleje; esenciálne oleje (éterické); kozmetické prípravky do kúpeľa; kozmetické prípravky na pokožku a vlasy, opaľovacie kozmetické prípravky, líčidlá, epilačné a depilačné prípravky, šampóny na vlasy, balzamy na vlasy, vlasové toniká, vlasové vodičky, výrobky na farbenie, odfarbovanie a úpravu vlasov, kozmetické farby, holiace prípravky, dezodoranty na osobnú potrebu, prípravky na čistenie zubov a ústnej dutiny, zubné pasty a vody.

35 - Maloobchodná činnosť s kozmetickými prípravkami, pleťovými vodami, mliekom a krémami, mydlami, tekutými mydlami, sprchovými gémi, toaletnými prípravkami, toaletnými vodami; voňavkárskymi výrobkami; kolínskymi vodami; vodami po holení; parfumériou; éterickými olejmi; esenciálnymi olejmi; kozmetickými potrebami; kozmetickými prípravkami do kúpeľa; kozmetickými prípravkami na pokožku a vlasy, opaľovacími kozmetickými prípravkami, líčidlami, epilačnými a depilačnými prípravkami, šampónmi na vlasy, balzamami na vlasy, vlasovými tonikami, vlasovými vodičkami, výrobkami na farbenie, odfarbovanie a úpravu vlasov, kozmetickými farbami, holiacimi prípravkami, dezodorantmi na osobnú potrebu, prípravkami na ošetrovanie, čistenie a dezinfekciu zubov a ústnej dutiny, zubnými pastami a vodami.

(540) Tethys

(550) slovná

(732) Ivan Ľuboš, Ing., Nábřežná 45, 940 01 Nové Zámky, SK;

(111) 229095

(151) 14.1.2011

(156) 16.7.2020

(180) 16.7.2030

(210) 1181-2010

(220) 16.7.2010

(442) 7.10.2010

(450) 4.3.2011

9 (511) 31, 44

(511) 31 - Živé zvieratá, potrava pre zvieratá.

44 - Starostlivosť o hygienu zvierat, lesnícke služby, chov zvierat.

(540)



(550) obrazová

(591) zelená, hnedá, modrá, biela

(732) Harvánek Ľubomír, Ing., Šoltésovej 420/2, 017 01 Považská Bystrica, SK;

(111) 229124

(151) 17.1.2011

(156) 12.7.2020

(180) 12.7.2030

(210) 1160-2010

(220) 12.7.2010

(442) 7.10.2010

(450) 4.3.2011

9 (511) 3, 35

(511) 3 - Kozmetické prípravky, pleťové vody, mlieka a krémy na toaletné účely, mydlá, tekuté mydlá, sprchové gély, toaletné prípravky, toaletné vody; voňavkárské výrobky; kolínske vody; vody po holení; éterické oleje; esenciálne oleje (éterické); kozmetické prípravky do kúpeľa; kozmetické prípravky na pokožku a vlasy, opaľovacie kozmetické prípravky, líčidlá, epilačné a depilačné prípravky, šampóny na vlasy, balzamy na vlasy, vlasové toniká, vlasové vodičky, výrobky na farbenie, odfarbovanie a úpravu vlasov, kozmetické farby, holiace prípravky, dezodoranty na osobnú potrebu, prípravky na čistenie zubov a ústnej dutiny, zubné pasty a vody.

35 - Maloobchodná činnosť s kozmetickými prípravkami, pleťovými vodami, mliekom a krémami, mydlami, tekutými mydlami, sprchovými gémi, toaletnými prípravkami, toaletnými vodami; voňavkárskymi výrobkami; kolínskymi vodami; vodami po holení; parfumériou; éterickými olejmi; esenciálnymi olejmi; kozmetickými potrebami; kozmetickými prípravkami do kúpeľa; kozmetickými prípravkami na pokožku a vlasy, opaľovacími kozmetickými prípravkami, líčidlami, epilačnými a depilačnými prípravkami, šampónmi na vlasy, balzamami na vlasy, vlasovými tonikami, vlasovými vodičkami, výrobkami na farbenie, odfarbovanie a úpravu vlasov, kozmetickými farbami, holiacimi prípravkami, dezodorantmi na osobnú potrebu, prípravkami na ošetrovanie, čistenie a dezinfekciu zubov a ústnej dutiny, zubnými pastami a vodami.

(540) Limi

(550) slovná

(732) Ivan Ľuboš, Ing., Nábřežná 45, 940 01 Nové Zámky, SK;

(111) 229165

(151) 17.1.2011

(156) 13.8.2020

(180) 13.8.2030

(210) 5557-2010

(220) 13.8.2010

(442) 7.10.2010

(450) 4.3.2011

9 (511) 35, 38

(511) 35 - Vyhľadávanie informácií v počítačových súboroch pre zákazníkov, prezentácia výrobkov v komunikačných médiách pre maloobchod, obchodné informácie a rady spotrebiteľom, zbieranie údajov do počítačových databáz, zoraďovanie údajov v počítačových databázach, podpora predaja (pre tretie osoby), služby porovnávania cien, predvádzanie tovaru, reklama, online reklama na počítačovej komunikačnej sieti, zásielkové reklamné služby, rozširovanie reklamných materiálov zákazníkom (letáky, prospekty, tlačoviny, vzorky).

38 - Elektronická pošta, počítačová komunikácia, posielanie správ, poskytovanie priestoru na diskusiu na internete, poskytovanie prístupu do databáz, poskytovanie užívateľského prístupu do svetovej počítačovej siete.

(540) Mall.sk

(550) slovná

(732) Internet Mall Slovakia s.r.o., Galvaniho 6, 821 04 Bratislava, SK;

(111) 229256

(151) 16.2.2011
 (156) 28.7.2020
 (180) 28.7.2030
 (210) 1238-2010
 (220) 28.7.2010
 (442) 8.11.2010
 (450) 5.4.2011

9 (511) 41, 45

(511) 41 - Organizácia a poskytovanie vysokoškolského vzdelávania vo všetkých troch stupňoch vysokoškolského štúdia; vyučovanie a pedagogická činnosť vo všetkých formách vzdelávania v oblasti politických a právnych vied; skúšanie, preskúšavanie, prednášky, kurzy; diaľkové (externé) štúdium; poskytovanie ďalšieho (celoživotného) vzdelávania; organizovanie jazykových kurzov, organizovanie a vedenie konferencií; organizovanie kultúrnych alebo vzdelávacích výstav; organizovanie vedomostných alebo zábavných súťaží; korešpondenčné kurzy; školenia; akadémie; organizovanie a vedenie kongresov, sympózií a konferencií; poradenská a konzultačná činnosť v oblasti vzdelávania; organizovanie a vedenie seminárov; poradenstvo v oblasti vzdelávania; organizovanie športových podujatí; vydávanie kníh, skript, časopisov, učebných pomôcok, odborných periodík, ročeniek; písanie a zverejňovanie textov okrem reklamných; vydávanie textov s výnimkou reklamných alebo náborových; knižnice (požičovne kníh).

45 - Základný a aplikovaný vedecký výskum, vývoj a bádanie v oblasti politických a právnych vied; príprava a realizácia európskych a národných projektov; právny výskum; vypracovávanie odborných posudkov a expertíz v oblasti právnych služieb a právneho výskumu.

(540)

(550) obrazová

(591) bordová, fialová, biela, čierna

(732) Univerzita Komenského v Bratislave, Šafárikovo nám. 6, 818 06 Bratislava, SK;

(111) 229258

(151) 16.2.2011
 (156) 28.7.2020
 (180) 28.7.2030
 (210) 1240-2010
 (220) 28.7.2010
 (442) 8.11.2010
 (450) 5.4.2011

9 (511) 41, 45

(511) 41 - Organizácia a poskytovanie vysokoškolského vzdelávania vo všetkých troch stupňoch vysokoškolského štúdia; vyučovanie a pedagogická činnosť vo všetkých formách vzdelávania v oblasti politických a právnych vied; skúšanie, preskúšavanie, prednášky, kurzy; diaľkové (externé) štúdium; poskytovanie ďalšieho (celoživotného) vzdelávania; organizovanie jazykových kurzov, organizovanie a vedenie konferencií; organizovanie kultúrnych alebo vzdelávacích výstav;

organizovanie vedomostných alebo zábavných súťaží; korešpondenčné kurzy; školenia; akadémie; organizovanie a vedenie kongresov, sympózií a konferencií; poradenská a konzultačná činnosť v oblasti vzdelávania; organizovanie a vedenie seminárov; poradenstvo v oblasti vzdelávania; organizovanie športových podujatí; vydávanie kníh, skript, časopisov, učebných pomôcok, odborných periodík, ročeniek; písanie a zverejňovanie textov okrem reklamných; vydávanie textov s výnimkou reklamných alebo náborových; knižnice (požičovne kníh).

45 - Základný a aplikovaný vedecký výskum, vývoj a bádanie v oblasti politických a právnych vied; príprava a realizácia európskych a národných projektov; právny výskum; vypracovávanie odborných posudkov a expertíz v oblasti právnych služieb a právneho výskumu.

(540)

(550) obrazová

(732) Univerzita Komenského v Bratislave, Šafárikovo nám. 6, 818 06 Bratislava, SK;

(111) 229259

(151) 16.2.2011
 (156) 28.7.2020
 (180) 28.7.2030
 (210) 1241-2010
 (220) 28.7.2010
 (442) 8.11.2010
 (450) 5.4.2011

9 (511) 41, 42

(511) 41 - Organizácia a poskytovanie vysokoškolského vzdelávania vo všetkých troch stupňoch vysokoškolského štúdia; vyučovanie a pedagogická činnosť vo všetkých formách vzdelávania v oblasti katolíckej teológie, náboženskej a etickej výchovy, nábožensko-kultúrnych štúdií, riadenia cirkevných a neziskových organizácií; skúšanie, preskúšavanie, prednášky, kurzy; diaľkové (externé) štúdium; poskytovanie ďalšieho (celoživotného) vzdelávania; náboženská výchova; organizovanie jazykových kurzov, organizovanie a vedenie konferencií; organizovanie kultúrnych alebo vzdelávacích výstav; organizovanie vedomostných alebo zábavných súťaží; korešpondenčné kurzy; školenia; akadémie; organizovanie a vedenie kongresov, kolokvií, sympózií a konferencií; poradenská a konzultačná činnosť v oblasti vzdelávania; organizovanie a vedenie seminárov; knazské semináre; poradenstvo v oblasti vzdelávania; vydávanie kníh, skript, časopisov, učebných pomôcok, odborných periodík, ročeniek; zverejňovanie textov okrem reklamných alebo náborových; knižnice (požičovne kníh).

42 - Základný a aplikovaný vedecký výskum, vývoj a bádanie v oblasti teologickej katolíckej náuky a teologickej vedy; príprava a realizácia európskych a národných projektov; vedecko-teologický výskum.

(540)



- (550) obrazová
 (591) bordová, ružová, biela, čierna
 (732) Univerzita Komenského v Bratislave, Šafárikovo nám. 6,
 818 06 Bratislava, SK;

(111) 229261

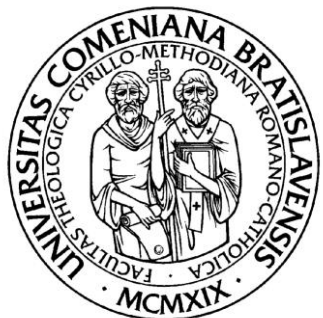
- (151) 16.2.2011
 (156) 28.7.2020
 (180) 28.7.2030
 (210) 1243-2010
 (220) 28.7.2010
 (442) 8.11.2010
 (450) 5.4.2011

9 (511) 41, 42

- (511) 41 - Organizácia a poskytovanie vysokoškolského vzdelávania vo všetkých troch stupňoch vysokoškolského štúdia; vyučovanie a pedagogická činnosť vo všetkých formách vzdelávania v oblasti katolíckej teológie, náboženskej a etickej výchovy, nábožensko-kultúrnych štúdií, riadenia cirkevných a neziskových organizácií; skúšanie, preskúšavanie, prednášky, kurzy; diaľkové (externé) štúdium; poskytovanie ďalšieho (celoživotného) vzdelávania; náboženská výchova; organizovanie jazykových kurzov, organizovanie a vedenie konferencií; organizovanie kultúrnych alebo vzdelávacích výstav; organizovanie vedomostných alebo zábavných súťaží; korešpondenčné kurzy; školenia; akadémie; organizovanie a vedenie kongresov, kolokvií, sympózií a konferencií; poradenská a konzultačná činnosť v oblasti vzdelávania; organizovanie a vedenie seminárov; kňazské semináre; poradenstvo v oblasti vzdelávania; vydávanie kníh, skript, časopisov, učebných pomôcok, odborných periodík, ročeniek; zverejňovanie textov okrem reklamných alebo náborových; knižnice (požičovne kníh).

42 - Základný a aplikovaný vedecký výskum, vývoj a bádanie v oblasti teologickej katolíckej náuky a teologickej vedy; príprava a realizácia európskych a národných projektov; vedecko-teologický výskum.

(540)



- (550) obrazová
 (732) Univerzita Komenského v Bratislave, Šafárikovo nám. 6,
 818 06 Bratislava, SK;

(111) 229262

- (151) 16.2.2011
 (156) 28.7.2020
 (180) 28.7.2030
 (210) 1244-2010
 (220) 28.7.2010
 (442) 8.11.2010
 (450) 5.4.2011

9 (511) 41, 42

- (511) 41 - Organizácia a poskytovanie vysokoškolského vzdelávania vo všetkých troch stupňoch vysokoškolského štúdia; vyučovanie a pedagogická činnosť vo všetkých formách vzdelávania v oblasti evanjelickej teológie, náboženskej a etickej výchovy, cudzích jazykov, evanjelickej teológie so zameraním na sociálnu pomoc a riadenie sociálnej pomoci; skúšanie, preskúšavanie, prednášky, kurzy; diaľkové (externé) štúdium; poskytovanie ďalšieho (celoživotného) vzdelávania; organizovanie jazykových kurzov, organizovanie a vedenie konferencií; organizovanie kultúrnych alebo vzdelávacích výstav; organizovanie vedomostných alebo zábavných súťaží; korešpondenčné kurzy; školenia; akadémie; organizovanie a vedenie kongresov, kolokvií, sympózií a konferencií; organizovanie a vedenie seminárov; vydávanie kníh, skript, časopisov, učebných pomôcok, odborných periodík, ročeniek; zverejňovanie textov okrem reklamných alebo náborových; knižnice (požičovne kníh).

42 - Základný a aplikovaný vedecký výskum, vývoj a bádanie v oblasti teologickej vedy; vedecko-teologický výskum.

(540)



- (550) obrazová
 (591) bordová, fialová, čierna, biela
 (732) Univerzita Komenského v Bratislave, Šafárikovo nám. 6,
 818 06 Bratislava, SK;

(111) 229264

- (151) 16.2.2011
 (156) 28.7.2020
 (180) 28.7.2030
 (210) 1246-2010
 (220) 28.7.2010
 (442) 8.11.2010
 (450) 5.4.2011

9 (511) 41, 42

- (511) 41 - Organizácia a poskytovanie vysokoškolského vzdelávania vo všetkých troch stupňoch vysokoškolského štúdia; vyučovanie a pedagogická činnosť vo všetkých formách vzdelávania v oblasti evanjelickej teológie, náboženskej a etickej výchovy, cudzích jazykov, evanjelickej teológie so zameraním na sociálnu pomoc a riadenie sociálnej pomoci; skúšanie, preskúšavanie, prednášky, kurzy; diaľkové (externé) štúdium; poskytovanie ďalšieho (celoživotného) vzdelávania; organizovanie jazykových kurzov, organizovanie a vedenie konferencií; organizovanie kultúrnych alebo vzdelávacích výstav; organizovanie vedomostných alebo zábavných súťaží; korešpondenčné kurzy; školenia; akadémie; organizovanie a vedenie kongresov, kolokvií, sympózií a konferencií;

organizovanie a vedenie seminárov; vydávanie kníh, skript, časopisov, učebných pomôcok, odborných periodík, ročeniek; zverejňovanie textov okrem reklamných alebo náborových; knižnice (požičovne kníh).

42 - Základný a aplikovaný vedecký výskum, vývoj a bádanie v oblasti teologickej vedy; vedecko-teologický výskum.

(540)



(550) obrazová

(732) Univerzita Komenského v Bratislave, Šafárikovo nám. 6, 818 06 Bratislava, SK;

(111) 229265

(151) 16.2.2011

(156) 28.7.2020

(180) 28.7.2030

(210) 1247-2010

(220) 28.7.2010

(442) 8.11.2010

(450) 5.4.2011

9 (511) 41, 42, 44

(511) 41 - Organizácia a poskytovanie vysokoškolského vzdelávania vo všetkých troch stupňoch vysokoškolského štúdia; vyučovanie a pedagogická činnosť vo všetkých formách vzdelávania v oblasti prírodných, spoločenských a technických vied, a to najmä biológie, chémie, geografie, geológie, ochrany a využívania krajiny a environmentálneho manažmentu, biotechnológií všeobecnej ekológie a ekológie jedinca a populácií, geografie a demografie, geografie a geoekológie pre krajinné plánovanie, geografie, kartografie a geoinformatiky, geografie v štátnej správe a samospráve; skúšanie, preskúšavanie, prednášky, kurzy; diaľkové (externé) štúdium; poskytovanie ďalšieho (celoživotného) vzdelávania; organizovanie jazykových kurzov, organizovanie a vedenie konferencií; organizovanie kultúrnych alebo vzdelávacích výstav; organizovanie vedomostných alebo zábavných súťaží; korešpondenčné kurzy; školenia; organizovanie a vedenie kongresov, sympózií a konferencií; poradenská a konzultačná činnosť v oblasti vzdelávania; organizovanie a vedenie seminárov; poradenstvo v oblasti vzdelávania; organizovanie športových podujatí; vydávanie kníh, skript, časopisov, učebných pomôcok, odborných periodík, ročeniek; zverejňovanie textov okrem reklamných alebo náborových; knižničná činnosť.

42 - Základný a aplikovaný vedecký výskum, vývoj a bádanie v oblasti prírodných, technických a spoločenských vied, a to najmä v oblasti biológie, bunkovej biológie, mikrobiológie a virológie, biochémie, chémie, genetiky, geografie, geológie a paleontológie, ochrany a využívania krajiny a environmentálneho manažmentu, fyziológie rastlín, biotechnológií všeobecnej ekológie a ekológie jedinca a populácií, geografie a demografie, geografie a geoekológie pre krajinné plánovanie, geografie, kartografie a geoinformatiky, geografie v štátnej správe a samospráve; príprava a realizácia európskych a národných projektov; biologický výskum; bakteriologický výskum; výskum v oblasti fyziky; chemický výskum; výskum v oblasti pokusnej kultivácie ohrozených

a miznúcich druhov rastlín; výskum v oblasti ochrany životného prostredia; geologický prieskum a vyhľadávanie; transfer technológií; geologické expertízy; chemické analýzy; spracovávanie ekologických štúdií; monitoring rastlinných spoločenstiev; vypracovávanie odborných posudkov; expertízy; počítačové programovanie; inštalácia, zhotovovanie kópií a aktualizovanie počítačových programov; tvorba softvéru; obnovovanie počítačových databáz.

44 - Záhradníctvo; botanická záhrada, údržba a rozširovanie zbierky živých rastlín; aranžovanie kvetov; rastlinné škôlky; záhradkárске služby; realizácia ozelenenia exteriérov a interiérov; vypracovávanie projektov sadovníckych úprav; pokusná aklimatizácia rôznych druhov rastlín, najmä drevín.

(540)



(550) obrazová

(732) Univerzita Komenského v Bratislave, Šafárikovo nám. 6, 818 06 Bratislava, SK;

(111) 229267

(151) 16.2.2011

(156) 28.7.2020

(180) 28.7.2030

(210) 1249-2010

(220) 28.7.2010

(442) 8.11.2010

(450) 5.4.2011

9 (511) 41, 42, 44

(511) 41 - Organizácia a poskytovanie vysokoškolského vzdelávania vo všetkých troch stupňoch vysokoškolského štúdia; vyučovanie a pedagogická činnosť vo všetkých formách vzdelávania v oblasti prírodných, spoločenských a technických vied, a to najmä biológie, chémie, geografie, geológie, ochrany a využívania krajiny a environmentálneho manažmentu, biotechnológií všeobecnej ekológie a ekológie jedinca a populácií, geografie a demografie, geografie a geoekológie pre krajinné plánovanie, geografie, kartografie a geoinformatiky, geografie v štátnej správe a samospráve; skúšanie, preskúšavanie, prednášky, kurzy; diaľkové (externé) štúdium; poskytovanie ďalšieho (celoživotného) vzdelávania; organizovanie jazykových kurzov, organizovanie a vedenie konferencií; organizovanie kultúrnych alebo vzdelávacích výstav; organizovanie vedomostných alebo zábavných súťaží; korešpondenčné kurzy; školenia; organizovanie a vedenie kongresov, sympózií a konferencií; poradenská a konzultačná činnosť v oblasti vzdelávania; organizovanie a vedenie seminárov; poradenstvo v oblasti vzdelávania; organizovanie športových podujatí; vydávanie kníh, skript, časopisov, učebných pomôcok, odborných periodík, ročeniek; zverejňovanie textov okrem reklamných alebo náborových; knižničná činnosť.

42 - Základný a aplikovaný vedecký výskum, vývoj a bádanie v oblasti prírodných, technických a spoločenských vied, a to najmä v oblasti biológie, bunkovej biológie, mikrobiológie a virológie, biochémie, chémie, genetiky, geografie, geológie a paleontológie, ochrany a využívania krajiny a environmentálneho manažmentu, fyziológie rastlín, biotechno-

lógii všeobecnej ekológie a ekológie jedinca a populácií, geografie a demografie, geografie a geoekológie pre krajinné plánovanie, geografie, kartografie a geoinformatiky, geografie v štátnej správe a samospráve; príprava a realizácia európskych a národných projektov; biologický výskum; bakteriologický výskum; výskum v oblasti fyziky; chemický výskum; výskum v oblasti pokusnej kultivácie ohrozených a miznúcich druhov rastlín; výskum v oblasti ochrany životného prostredia; geologický prieskum a vyhľadávanie; transfer technológií; geologické expertízy; chemické analýzy; spracovávanie ekologických štúdií; monitoring rastlinných spoločenstiev; vypracovávanie odborných posudkov; expertízy; počítačové programovanie; inštalácia, zhotovovanie kópií a aktualizovanie počítačových programov; tvorba softvéru; obnovovanie počítačových databáz.

44 - Záhradníctvo; botanická záhrada, údržba a rozširovanie zbierky živých rastlín; aranžovanie kvetov; rastlinné škôlky; záhradkárске služby; realizácia ozelenenia exteriérov a interiérov; vypracovávanie projektov sadovníckych úprav; pokusná aklimatizácia rôznych druhov rastlín, najmä drevín.

(540)



(550) obrazová

(591) bordová, žltá, biela, čierna

(732) Univerzita Komenského v Bratislave, Šafárikovo nám. 6, 818 06 Bratislava, SK;

(111) 229268

(151) 16.2.2011

(156) 28.7.2020

(180) 28.7.2030

(210) 1250-2010

(220) 28.7.2010

(442) 8.11.2010

(450) 5.4.2011

9 (511) 41, 42, 44

(511) 41 - Organizácia a poskytovanie vysokoškolského vzdelávania vo všetkých troch stupňoch vysokoškolského štúdia; vyučovanie a pedagogická činnosť vo všetkých formách vzdelávania v oblasti pedagogiky a sociálnych vied; vyučovanie a pedagogická činnosť študijných programov; akademické predmety, cudzie jazyky a kultúry, predškolská a elementárna pedagogika, špeciálna pedagogika, liečebná a sociálna pedagogika, sociálna práca, logopédia; skúšanie, preskúšavanie, prednášky, kurzy; diaľkové (externé) štúdium; poskytovanie ďalšieho (celoživotného) vzdelávania v oblasti pedagogiky, spoločenských a sociálnych vied; organizovanie jazykových kurzov, organizovanie a vedenie konferencií; organizovanie kultúrnych alebo vzdelávacích výstav; organizovanie vedomostných alebo zábavných súťaží; organizovanie a vedenie koncertov; orchestre - služby poskytované speváckym a komorným hudobným telesom; korešpondenčné kurzy; školenia; organizovanie a vedenie kongresov, sympózií, kolokvií a konferencií; poradenská a konzultačná činnosť v oblasti vzdelávania; organizovanie a vedenie seminárov; poradenstvo v oblasti vzdelávania; poradenstvo v oblasti vzdelávania - pomoc pri výbere povolania; špeciálnopedagogické poradenské služby; informácie o výchove a vzdelávaní; pedagogické informácie; organizovanie športových podujatí; vydávanie kníh, skript, časopisov, učebných pomôcok, odborných periodík, ročeniek; písanie a zverejňovanie textov okrem reklamných; vydávanie textov s výnimkou reklamných alebo náborových; knižnice (požičovne kníh); prekladateľské služby.

42 - Základný a aplikovaný vedecký výskum, vývoj a bádanie v oblasti sociálnych vied a pedagogiky, príprava a realizácia európskych a národných projektov.

44 - Psychologické služby - psychoterapeutická poradňa.

(540)



(550) obrazová

(732) Univerzita Komenského v Bratislave, Šafárikovo nám. 6, 818 06 Bratislava, SK;

(111) 229286

(151) 16.2.2011

(156) 11.8.2020

(180) 11.8.2030

(210) 1363-2010

(220) 11.8.2010

(310) 477774

(320) 29.6.2010

(330) CZ

(442) 8.11.2010

(450) 5.4.2011

9 (511) 6, 37, 39, 40

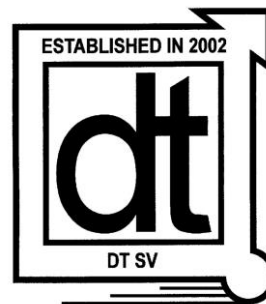
(511) 6 - Oceľové konštrukcie a vyhradené koľajové zariadenia v doprave.

37 - Montáž oceľových konštrukcií a vyhradených koľajových zariadení v doprave; servis výhybiek a vyhradených koľajových zariadení v doprave; regenerácia výhybiek a vyhradených koľajových zariadení v doprave.

39 - Železničná doprava; nákladná cestná motorová doprava; skladovanie tovaru a manipulácia s tovarom, najmä montážne.

40 - Zámočníctvo; nástrojárstvo; kovoobrábanie; regenerácia výhybiek a vyhradených koľajových zariadení v doprave.

(540)



(550) obrazová

(732) DT - VÝHYBKÁRNA a STROJÍRNA, a. s., Dolní 100, 797 11 Prostějov, CZ;

(740) MAJLINGOVÁ & PARTNERS, s.r.o., Bratislava, SK;

(111) 229325
 (151) 16.2.2011
 (156) 28.7.2020
 (180) 28.7.2030
 (210) 1252-2010
 (220) 28.7.2010
 (442) 8.11.2010
 (450) 5.4.2011

9 (511) 41, 42, 44

(511) 41 - Organizácia a poskytovanie vysokoškolského vzdelávania vo všetkých troch stupňoch vysokoškolského štúdia; vyučovanie a pedagogická činnosť vo všetkých formách vzdelávania v oblasti pedagogiky a sociálnych vied; vyučovanie a pedagogická činnosť študijných programov; akademické predmety, cudzie jazyky a kultúry, predškolská a elementárna pedagogika, špeciálna pedagogika, liečebná a sociálna pedagogika, sociálna práca, logopédia; skúšanie, preskúšavanie, prednášky, kurzy; diaľkové (externé) štúdium; poskytovanie ďalšieho (celoživotného) vzdelávania v oblasti pedagogiky, spoločenských a sociálnych vied; organizovanie jazykových kurzov, organizovanie a vedenie konferencií; organizovanie kultúrnych alebo vzdelávacích výstav; organizovanie vedomostných alebo zábavných súťaží; organizovanie a vedenie koncertov; orchestre - služby poskytované speváckym a komorným hudobným telesom; korešpondenčné kurzy; školenia; organizovanie a vedenie kongresov, sympózií, kolokvií a konferencií; poradenská a konzultačná činnosť v oblasti vzdelávania; organizovanie a vedenie seminárov; poradenstvo v oblasti vzdelávania; poradenstvo v oblasti vzdelávania - pomoc pri výbere povolania; špeciálnopedagogické poradenské služby; informácie o výchove a vzdelávaní; pedagogické informácie; organizovanie športových podujatí; vydávanie kníh, skript, časopisov, učebných pomôcok, odborných periodík, ročeniek; písanie a zverejňovanie textov okrem reklamných; vydávanie textov s výnimkou reklamných alebo náborových; knižnice (požičovne kníh); prekladateľské služby.
 42 - Základný a aplikovaný vedecký výskum, vývoj a bádanie v oblasti sociálnych vied a pedagogiky, príprava a realizácia európskych a národných projektov.
 44 - Psychologické služby - psychoterapeutická poradňa.

(540)



(550) obrazová
 (591) bordová, sivá, biela, čierna
 (732) Univerzita Komenského v Bratislave, Šafárikovo nám. 6, 818 06 Bratislava, SK;

(111) 229326
 (151) 16.2.2011
 (156) 2.8.2020
 (180) 2.8.2030
 (210) 1308-2010
 (220) 2.8.2010
 (442) 8.11.2010
 (450) 5.4.2011

9 (511) 44

(511) 44 - Zdravotné kúpeľné služby.

(540) EFOREA

(550) slovná
 (732) Hilton Worldwide Holding LLP, Maple Court Central Park, Reeds Crescent, Watford, WD24 4QQ, GB;

(111) 229336

(151) 16.2.2011
 (156) 26.8.2020
 (180) 26.8.2030
 (210) 1437-2010
 (220) 26.8.2010
 (442) 8.11.2010
 (450) 5.4.2011

9 (511) 43

(511) 43 - Hotelové služby (poskytovanie jedál a nápojov), prechodné ubytovanie, prevádzkovanie motelov, reštaurácií, kaviarní, čajovní, barov (okrem klubov), rekreačné ubytovanie, rezervované služby prechodného ubytovania, hotelové a turistické rezervované služby, poradenstvo a konzultačné služby v oblasti hotelov a reštaurácií.

(540) MERCURE

(550) slovná
 (732) ACCOR, 82 rue Henri Farman, 92130 Issy-les-Moulineaux, FR;
 (740) Hörmannová Zuzana, Ing., Bratislava, SK;

(111) 229384

(151) 16.2.2011
 (156) 12.8.2020
 (180) 12.8.2030
 (210) 5554-2010
 (220) 12.8.2010
 (442) 8.11.2010
 (450) 5.4.2011

9 (511) 43

(511) 43 - Reštauračné služby (strava).
 (540)

MINUTE

(550) obrazová
 (591) zelená, bordová
 (732) MINIT SLOVAKIA, spol. s r.o., Muzejná 208/1, 929 01 Dunajská Streda, SK;

(111) 229387

(151) 16.2.2011
 (156) 13.8.2020
 (180) 13.8.2030
 (210) 5558-2010
 (220) 13.8.2010
 (442) 8.11.2010
 (450) 5.4.2011

9 (511) 35, 38

(511) 35 - Vyhľadávanie informácií v počítačových súboroch pre zákazníkov, prezentácia výrobkov v komunikačných médiách pre maloobchod, obchodné informácie a rady spotrebiteľom, zbieranie údajov do počítačových databáz, zoradovanie údajov v počítačových databázach, podpora predaja (pre tretie osoby), služby porovnávania cien, predvádzanie

tovaru, reklama, reklama online na počítačovej komunikačnej sieti, zásielkové reklamné služby, rozširovanie reklamných materiálov zákazníkom (letáky, prospekty, tlačoviny, vzorky).

38 - Elektronická pošta, počítačová komunikácia, posielanie správ, poskytovanie priestoru na diskusiu na internete, poskytovanie prístupu do databáz, poskytovanie užívateľského prístupu do svetovej počítačovej siete.

(540)



(550) obrazová

(732) Internet Mall Slovakia s.r.o., Galvaniho 6, 821 04 Bratislava, SK;

(111) 229388

(151) 16.2.2011

(156) 13.8.2020

(180) 13.8.2030

(210) 5559-2010

(220) 13.8.2010

(442) 8.11.2010

(450) 5.4.2011

9 (511) 35, 38

(511) 35 - Vyhľadávanie informácií v počítačových súboroch pre zákazníkov, prezentácia výrobkov v komunikačných médiách pre maloobchod, obchodné informácie a rady spotrebiteľom, zbieranie údajov do počítačových databáz, zoraďovanie údajov v počítačových databázach, podpora predaja (pre tretie osoby), služby porovnávania cien, predvádzanie tovaru, reklama, reklama online na počítačovej komunikačnej sieti, zásielkové reklamné služby, rozširovanie reklamných materiálov zákazníkom (letáky, prospekty, tlačoviny, vzorky).

38 - Elektronická pošta, počítačová komunikácia, posielanie správ, poskytovanie priestoru na diskusiu na internete, poskytovanie prístupu do databáz, poskytovanie užívateľského prístupu do svetovej počítačovej siete.

(540)



(550) obrazová

(591) červená, biela, sivá

(732) Internet Mall Slovakia s.r.o., Galvaniho 6, 821 04 Bratislava, SK;

(111) 229492

(151) 15.3.2011

(156) 30.7.2020

(180) 30.7.2030

(210) 1267-2010

(220) 30.7.2010

(442) 7.12.2010

(450) 6.5.2011

9 (511) 5, 29, 30

(511) 5 - Farmaceutické a veterinárne tovary, potraviny pre zvláštnu výživu na lekárske účely, liečivá, doplnky výživy, bylinné doplnky stravy, diétne doplnky stravy, všetko na liečebné účely, vitamínové a minerálne doplnky stravy, hygienické tovary na liečebné účely, potraviny na dojčenie a pre batoláta, diabetické prípravky na liečebné účely, diétne potraviny upravené na lekárske účely, výživové doplnky na lekárske účely, prípravky a prostriedky liečebné a profylaktické kozmetiky pre ošetrovanie pokožky a vlasov, hlavne vo forme tabliet, dražé, kapslí, masť, krémov, gélov, olejov, pien, tekutých suspenzií, emulzií alebo koloidných roztokov, vodičiek, zásypov a práškových zmesí, roztokov, medicínálnych čajových zmesí, vitamínových prípravkov, všetko s výnimkou nápojov určených pre zvláštnu výživu a na liečebné ciele.

29 - Doplnky výživové nie na lekárske účely, doplnky stravy v rámci tejto triedy, potravinové doplnky, potraviny živočíšneho pôvodu, mäso, ryby, hydina a zverina, mäsové výťažky, ovocie a zelenina konzervované, sušené a zavárané, ovocné rôsole, džemy, vajcia, mlieko a mliečne tovary, oleje a tuky jedlé.

30 - Potravinové doplnky a doplnky stravy v rámci tejto triedy, výživové doplnky a potraviny pre zvláštnu výživu obsahujúcu látky rastlinného pôvodu.

(540) Ginkgo Max + Lecitin ...A BUDE VÁM TO PÁLIT!

(550) slovná

(732) PQ PARTNERS LIMITED, Athinon 5, Nicosia, CY;

(740) Vymazal Tomáš, JUDr., Olomouc, CZ;

(111) 229502

(151) 15.3.2011

(156) 24.8.2020

(180) 24.8.2030

(210) 1419-2010

(220) 24.8.2010

(442) 7.12.2010

(450) 6.5.2011

9 (511) 35, 39, 41, 42, 43

(511) 35 - Reklamná a propagačná činnosť, prieskum trhu, komplexné spracovávanie účtovnej evidencie, organizovanie komerčných alebo reklamných výstav a veľtrhov, činnosť komerčnej informačnej kancelárie, on-line reklama na počítačovej komunikačnej sieti, prenájom reklamného času, zbieranie údajov do počítačových databáz, zoraďovanie údajov v počítačových databázach, vyhľadávanie informácií v počítačových súboroch (pre zákazníkov), automatizované spracovanie dát, rozširovanie reklamných materiálov zákazníkom.

39 - Služby spojené s cestovaním obsiahnuté v triede 39, služby cestovnej kancelárie týkajúce sa zabezpečovania dopravy osôb, služby v doprave a preprave, rezervácie a predaj leteniek, rezervácie a predaj leteniek on-line, zaistovanie leteniek, rezervácie zájazdov, prenájom vozidiel, dopravné informácie ohľadom ciest, taríf, cestovných poriadkov, autobusová doprava, automobilová preprava, lodná doprava, vzdušná doprava, rezervácia v doprave, doručovacie služby, kuriérske služby, organizovanie ciest, exkurzií, okružných výletov, sprevádzanie turistov, sprostredkovanie prepravy, osobná doprava, poskytovanie pomoci pri doprave, sprostredkovanie prenájmu lodí, vozidiel a iných dopravných prostriedkov, služby pri zaobstarávaní víz, služby poskytované výletnými loďami, rezervácia miesteniek na cestovanie, sprostredkovanie predaja leteniek, sprostredkovateľské služby v doprave a preprave, sprostredkovanie predaja leteckých prepravných služieb, sprostredkovanie predaja leteckých prepravných služieb prostredníctvom internetu a mobilnej telekomunikačnej siete.

41 - Informácie o možnostiach rekreácie, informácie o možnostiach rozptýlenia a zábavy, sprostredkovanie služieb kempingov, výchovné a zábavné klubové služby, organizovanie a vedenie konferencií, kongresov a seminárov, obveselenie, služby na oddych a rekreáciu, organizovanie a plánovanie večierkov, vydávanie kníh a publikácií, zábava, pobavenie, rezervácia vstupeniek.

42 - Skúšanie a inštalovanie programov a aplikačného softvéru.

43 - Poskytovanie prechodného ubytovania, penzióny, motelové služby, jedálne, kaviarne, prevádzkovanie barov a bufetov a rýchleho občerstvenia, poradenstvo v oblasti hotelierskych služieb, prechodného ubytovania a stravovania, rezervácia a predpredaj ubytovacích miest, reštauračná a hotelová činnosť, služby cestovnej kancelárie obsiahnuté v triede 43.

(540)



(550) obrazová

(591) fialová, modrá

(732) MENTIS s.r.o., Pečnianska 3, 851 01 Bratislava, SK;

(111) 229525

(151) 16.3.2011

(156) 25.6.2020

(180) 25.6.2030

(210) 1062-2010

(220) 25.6.2010

(442) 7.12.2010

(450) 6.5.2011

9 (511) 33

(511) 33 - Vodka ako liehovina.

(540)



(550) obrazová

(591) strieborná, čierna, biela, sivá, červená

(732) STOCK Slovensko, s. r. o., Galvaniho 7/A, 821 04 Bratislava, SK;

(740) Zivko Mijatovic and Partners s.r.o., Bratislava, SK;

(111) 229533

(151) 16.3.2011

(156) 30.7.2020

(180) 30.7.2030

(210) 1266-2010

(220) 30.7.2010

(442) 7.12.2010

(450) 6.5.2011

9 (511) 3, 5, 30

(511) 3 - Parfumeria, kozmetika, prostriedky na ošetrovanie pokožky, krémy, mlieka, gély, emulzie, vody a deodoranty na osobnú potrebu, toaletné prípravky, opaľovacie krémy, opaľovacie mlieka a oleje, olejové kúpele, kozmetické prípravky, prostriedky na ošetrovanie a regeneráciu vlasov a vlasové kondicionéry a tužidlá na vlasy, pomády na vlasy, peny na vlasy, masážne prostriedky, regeneračné prostriedky, masážne a regeneračné krémy, masážne a regeneračné emulzie, masážne a regeneračné gély, prostriedky ústnej hygieny, ústne vody, mydlá, hygienické toaletné prípravky; prostriedky na umývanie a ošetrovanie rúk a vlasov, sprchové gély, šampóny, telové šampóny, vlasové emulzie, vlasové gély, vlasové koloidné roztoky, vlasové oleje, vlasové tekuté suspenzie, vlasové vody, vody po holení, vonné oleje, zubné gély, zubné pasty.

5 - Farmaceutické a veterinárne tovary, potraviny pre zvláštnu výživu na lekárske účely, liečivá, doplnky výživy, bylinné doplnky, diétne doplnky, diétne doplnky stravy a doplnky stravy - všetko na liečebné účely, vitamínové doplnky, minerálne doplnky, vitamínové a minerálne doplnky, hygienické výrobky na liečebné účely, potraviny na kojenie a pre batolatá, diabetické prípravky na liečebné účely, diétne potraviny upravené na lekárske účely, výživové doplnky na lekárske účely; prípravky a prostriedky liečebné a profylaktické kozmetiky na ošetrovanie pokožky a vlasov, hlavne vo forme tabliet, dražé, kapslí, masť, krémov, gélov, olejov, pien, tekutých suspenzií, emulzií alebo koloidných roztokov, vodičiek, zásypov a práškových zmesí, roztokov, roztokov medicínálnych čajových zmesí, vitamínových prípravkov a pod.

30 - Potravinové doplnky a doplnky stravy v rámci tejto triedy, výživové doplnky a potraviny pre zvláštnu výživu obsahujúce látky rastlinného pôvodu v rámci tejto triedy.

(540) OCUTEIN

(550) slovná

(732) PQ PARTNERS LIMITED, Athinon 5, Nicosia, CY;

(111) 229627

(151) 12.4.2011

(156) 21.7.2020

(180) 21.7.2030

(210) 1199-2010

(220) 21.7.2010

(442) 4.1.2011

(450) 6.6.2011

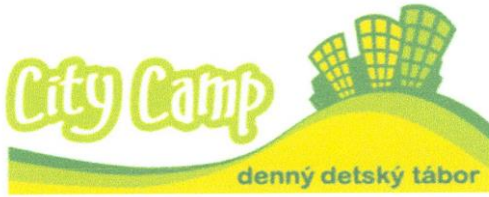
9 (511) 39, 41, 43

(511) 39 - Organizovanie exkurzií, organizovanie ciest, turistické prehliadky, organizovanie výletov.

41 - Služby v kempingoch so športovým programom, výchovno-zábavné klubové služby, kluby zdravia (telesné cvičenia), organizácia a vedenie dielní na výučbu, organizovanie a vedenie koncertov, organizovanie a vedenie konferencií, organizovanie a vedenie kongresov, organizovanie kultúrnych alebo vzdelávacích výstav, organizovanie športových súťaží, organizovanie súťaží (vedomostných alebo zábavných), organizovanie živých vystúpení, pedagogické informácie, plánovanie a organizovanie večierkov, detské škôlky, informácie o výchove a vzdelávaní, požičiavanie športového výstroja s výnimkou dopravných prostriedkov, praktický výcvik (ukážky), služby prázdninových táborov (zábava), služby poskytované prázdninovými tábormi (zábava), prevádzkovanie karaoke, prevádzkovanie športových zariadení, informácie o možnostiach rekreácie, služby na oddych a rekreáciu, školenie, skúšanie, preskúšavanie (pedagogická činnosť), telesné cvičenie, vyučovanie, vzdelávanie, zábava, pobavenie.

43 - Ubytovacie služby prázdninových táborov, prevádzkovanie kempingov, detské jasle, jedálne a závodné jedálne, prenájom prechodného ubytovania, prenájom turistických stanov, rezervácia prechodného ubytovania.

(540)



(550) obrazová

(591) žltozelená, zelená, tmavozelená, biela

(732) City Camp, s. r. o., Lužná 10, 851 04 Bratislava, SK;

(740) Šoltýs Andrej, Mgr., Bratislava, SK;

(111) 229629

(151) 12.4.2011

(156) 23.7.2020

(180) 23.7.2030

(210) 1226-2010

(220) 23.7.2010

(442) 4.1.2011

(450) 6.6.2011

9 (511) 9, 16, 35, 38, 41, 42

(511) 9 - Nahrané programy pre internetové vyhľadávače a portály; digitálna hudba (s možnosťou nahrávania) poskytovaná z internetu; počítačový softvér a hardvér na umožnenie vyhľadávania údajov a napojení na databázy a na internet; počítačový softvér na vytvorenie dynamických internetových stránok; nahrané programy pre reklamné systémy; nahrané programy na sprístupňovanie a šírenie fotografií a videí; počítačové databázy; informácie a záznamy v elektronickej podobe uložené na samostatných nosičoch a/alebo v rámci internetových, intranetových, dátových, informačných či telekomunikačných sietí; nahrané počítačové programy; počítačové programy (stiahnuté z telekomunikačnej siete); CD disky; DVD disky; magnetické nosiče údajov; záznamové disky; elektronické publikácie (stiahnuté z telekomunikačnej siete); počítačový softvér; počítačový hardvér; vysielacie zariadenia (telekomunikácie); telefónne prístroje, najmä na telefonovanie cez internet; zariadenia a prístroje na prenos, záznam alebo reprodukciu zvuku, obrazu alebo dát; prístroje a nástroje fotografické, kinematografické, optické, signaliizačné, kontrolné, záchranné.

16 - Brožúry; knihy; prospekty; príručky; plagáty; katalógy; tlačené manuály; časopisy; noviny; periodická a neperiodická tlač; tlačoviny; kalendáre; papier, kartón, papierové formuláre; papierové osvedčenia; lepenka a výrobky z týchto materiálov, ktoré nie sú zahrnuté v iných triedach; informácie, údaje a databázy na papierových nosičoch; papiernický tovar; predmety z kartónu; albumy; atlasy; fotografie; tlačivá; formuláre; grafické reprodukcie; grafiky; spisové obaly (zaradovače); papierové vľajky; pútače z papiera alebo lepenky; netextilné etikety; pečiatky; pečate; pečatné vosky; písacie potreby; školské potreby; písacie stroje a kancelárske potreby s výnimkou nábytku; lepiace štítky; lepidlá a lepiace pásky na kancelárske účely a použitie v domácnosti; vrecia a vrecká z papiera alebo plastických materiálov.

35 - Kompilácia a systematizácia informácií a fotografií do počítačových databáz; propagácia výchovných, spoločenských služieb, verejných a komunitných služieb; vyhľadávanie informácií v počítačových súboroch (pre zákazníkov); zbieranie údajov do počítačových databáz; komerčné informačné kancelárie; reklamné služby; obchodný manažment; obchodná administratíva; online reklama na počítačovej ko-

munikáčnej sieti; administratívne spracovanie obchodných objednávok; obchodné alebo podnikateľské informácie; obchodné informácie a rady spotrebiteľom; obchodný alebo podnikateľský prieskum; organizovanie komerčných alebo reklamných výstav a veľtrhov; propagácia a reklama spojená so systémami pay-per-click (PPC); poskytovanie služieb reklamných internetových vyhľadávačov; podpora predaja (pre tretie osoby); služby porovnávania cien; predvádzanie tovaru; prenájom reklamného času vo všetkých komunikačných médiách; public relations; reklama; reklamné agentúry; vedenie kartoték v počítači; maloobchodná a veľkoobchodná činnosť s odevmi, spodnou bielizňou, odevnými doplnkami, obuvou, dekoráciami, šperkami, bižutériou, kozmetikou, potrebami a doplnkami pre mamičky a pre starostlivosť o dieťa, zhromažďovanie rozličných výrobkov, najmä odevov, spodnej bielizne, odevných doplnkov, obuvi, dekorácii, šperkov, bižutérie, kozmetiky, potrieb a doplnkov pre mamičky a pre starostlivosť o dieťa (okrem dopravy) s cieľom umožniť zákazníkovi, aby si mohli tieto výrobky pohodlne prehliadať a nakupovať, a to prostredníctvom maloobchodných predajní, veľkoobchodných predajní, prostredníctvom katalógového predaja alebo elektronickými prostriedkami, prostredníctvom webových stránok alebo prostredníctvom tele-nákupu; obchodné sprostredkovanie registrácie doménových mien; obchodné sprostredkovanie služieb v triedach 35, 38, 41 a 42; poskytovanie informácií o uvedených službách prostredníctvom komunikačných médií, elektronickej pošty, SMS správ, počítačových sietí a internetu.

38 - Telekomunikačný prenos elektronických tlačovín, časopisov, periodík, kníh a iných dát prostredníctvom telekomunikačnej siete vrátane internetu a/alebo intranetu; organizovanie prístupu k databázam na internete; poskytnutie prístupu niekoľkých používateľov k elektronickým sieťam oznamovacej techniky vrátane internetu, extranetu a širokopásovému prístupu; poskytovanie chat-liniek s použitím internetu; služby pre prístup k internetu; vysielanie programov cez internet; telekomunikačný prenos informácií na internete vrátane prevádzkovania elektronických nástienok, chatov, blogov, diskusných skupín; poskytovanie prístupu k online informačným dátovým službám; telekomunikačné služby; poskytovanie telekomunikačného pripojenia do svetovej počítačovej siete; poskytovanie telekomunikačných kanálov na tele-nákupy; elektronická pošta; komunikácia prostredníctvom optických káblov; počítačová komunikácia; komunikácia pomocou počítačových terminálov; posielanie správ; poskytovanie priestoru na diskusiu na internete; poskytovanie užívateľského prístupu do svetovej počítačovej siete; prenájom prístupového času do svetových počítačových sietí; prenájom zariadení na prenos informácií; prenos signálu pomocou satelitu; prenos správ a obrazových informácií pomocou počítača; spravodajské agentúry; rozhlasové vysielanie; televízne vysielanie; teletextové služby; tlačové kancelárie; výzvy (rádiom, telefónom alebo inými elektronickými komunikačnými prostriedkami); poskytovanie informácií o uvedených službách prostredníctvom komunikačných médií, elektronickej pošty, SMS správ, počítačových sietí a internetu.

41 - Zábava a vzdelávanie prostredníctvom počítačov, elektronických a online databáz, sociálnych sietí a internetových diskusií; vydávanie elektronických publikácií, najmä publikácií tvorených používateľmi internetu vrátane zobrazovania textov, blogov, obrázkov, fotografií, diskusných príspevkov, videí; elektronické hry a súťaže poskytnuté internetom; poskytovanie digitálnej hudby (nenahrateľnej) z miest webových stránok MP3 internetu; poskytovanie interaktívnych počítačových hier pre viacerých hráčov cez internet a elektronické komunikačné siete; vydávanie časopisov, novín, periodík; vydávanie online časopisov s obsahom tvoreným používateľmi; zábava prostredníctvom sprístupňovania videí a fotografií; prenájom dekorácií; informácie o možnostiach zábavy; informácie o možnostiach rekreácie; informácie o mož-

nostiach rozptýlenia; informácie o výchove a vzdelávaní; on-line vydávanie kníh a časopisov v elektronickej forme; elektronická edičná činnosť v malom; organizované súťaže (vedomostných alebo zábavných); filmová tvorba; fotografická reportáž; fotografovanie; koncertné siene, sály; nahrávanie videopások; organizovanie kultúrnych alebo vzdelávacích výstav; organizovanie plesov, svadobných hostín; organizovanie predstavení, organizovanie súťaží krásy, organizovanie súťaží; organizovanie živých vystúpení; písanie textov okrem reklamných; plánovanie a organizovanie večierok; poskytovanie elektronických publikácií online; praktický výcvik; reportárske služby; školenia; umelecké módne agentúry; vydávanie kníh; vydávanie textov s výnimkou reklamných alebo náborových; vydávanie kníh a časopisov v elektronickej forme; vyučovanie; vzdelávanie; zábava; pobavenie; poskytovanie informácií o uvedených službách prostredníctvom komunikačných médií, elektronickej pošty, SMS správ, počítačových sietí a internetu.

42 - Služby dizajnu miest webových stránok na internete; poskytovanie internetových vyhľadávačov; návrh, vytváranie, úprava, implementácia a udržiavanie internetových stránok pre zákazníkov; tvorba internetových miest webových stránok; uvádzanie internetových miest; zriaďovanie internetového priestoru pre elektronický obchod; poskytovanie internetových vyhľadávačov a online adresárov na vyhľadávanie a zobrazovanie informácií, blogov, diskusií, videí a fotografií týkajúcich sa materstva, výchovy a starostlivosti o deti, spoločenského života, virtuálnych spoločenstiev, sociálnych sietí, rodinných udalostí; vývoj a tvorba softvéru; počítačové programovanie; odborné poradenstvo v oblasti internetových vyhľadávačov; návrh a analýzy počítačových systémov; zhotovovanie kópií počítačových programov; servis a aktualizovanie počítačových programov, obnovovanie počítačových programov; vytváranie a udržiavanie počítačových stránok pre zákazníkov; hostovanie na počítačových stránkach; poskytovanie informácií o uvedených službách prostredníctvom komunikačných médií, elektronickej pošty, SMS správ, počítačových sietí a internetu.

(540) **Modrý koník**

(550) slovná

(732) Modrý koník s. r. o., Martinská 56, 821 05 Bratislava, SK;

(740) Porubčan Róbert, Ing., Ivanka pri Dunaji, SK;

(111) **229652**

(151) 12.4.2011

(156) 11.8.2020

(180) 11.8.2030

(210) 1370-2010

(220) 11.8.2010

(442) 4.1.2011

(450) 6.6.2011

9 (511) **1, 2, 3, 5, 17, 19, 35, 37**

(511) 1 - Chemikálie pre stavebníctvo, priemysel, vedu, fotografiu, poľnohospodárstvo, záhradníctvo, lesníctvo; korozívne prípravky; lepidlá a spojivá používané v priemysle; adhezíva (lepiace materiály) na stavebné a priemyselné účely, pre vedu, fotografiu, poľnohospodárstvo, záhradníctvo a lesníctvo; agrochemikálie s výnimkou fungicídov, herbicídov, insekticídov a prípravkov na ničenie buriny a parazitov; alkálie; bakteriálne prípravky s výnimkou prípravkov na lekárske a zverolekárske účely; enzymatické prípravky na priemyselné účely; chemické prípravky na výrobu farieb; chemické prípravky na čistenie olejov; katalyzátory chemické; pomocné kvapaliny na použitie s abrazivami; kvapaliny do hydraulických obvodov; brzdové kvapaliny; odmasťovacie prípravky na použitie vo výrobnom procese; žieravé látky na priemyselné účely; umelé živice v nespracovanom stave; plastické hmoty v nespracovanom stave; pôdne hnojivá; zmesi do hasiacich prístrojov; prípravky na kalenie a zváranie ko-

vov; kyselina boritá, nitrilotrietanol; etanol; biocídne chemikálie na výrobu prípravkov a výrobkov; chemické látky na konzervovanie potravín; tmely na opravu rozbitých alebo zlomených predmetov; tmely na karosérie automobilov; olejové tmely; sklárske tmely; štepárske tmely na stromy; tmely na obuv; tmel na pneumatiky; konzervačné a vodoodolné tmely; uhličitan vápenatý; vápenec ako chemikália pre priemysel; homopolymér polyvinyl acetátu; kopolymér polyvinylalkoholu; kopolymér vinyl etylénu; glykoléter; prípravky izolujúce proti vlhkosti muriva s výnimkou farieb; tekuté lepenky; chemické prípravky do cementu vodoodolné s výnimkou farieb; konzervačné prípravky do cementu s výnimkou farieb, olejov a mazadiel; konzervačné prípravky na murivo s výnimkou farieb, lakov a olejov; chemické výrobky a polotovary používané v stavebníctve, priemysle, vede a poľnohospodárstve vrátane výrobkov slúžiacich na výrobu tovarov patriacich do iných tried; prípravky na kalenie a zváranie kovov; lepidlá a spojivá používané v stavebníctve a priemysle; gleje (lepidlá) s výnimkou glejov na kancelárske použitie a pre domácnosť; chemické látky na prevzdušnenie betónu a mált; prísady do betónov a mált; vodné disperzie ako prísady do betónov a mált; konzervačné prípravky na konzervovanie betónu s výnimkou farieb a olejov; spojivá do betónu; cementačný prípravok; nauhličovadlo (metalurgia).

2 - Farby, fermeže, laky; farbivá a prípravky na ochranu proti korózii; ochranné prostriedky proti hrdzi a poškodeniu dreva; prípravky proti hrdzi; antikoročné oleje; antikoročné mazivá; ochranné pásy proti korózii; tuky proti korózii; farby; fermeže; laky; baktericídne náterové farby; konzervačné oleje na drevo; zahusťovače farieb; spojivá do farieb; riedidlá na farby a laky; konzervačné oleje na drevo; ochranné nátery na podvozky automobilov; sikatívny na urychľovanie schnutia farieb; konzervačné prípravky na drevo; moridlá na drevo; farby a nátery na vyznačovanie nerovností povrchu, styčných plôch a strojových súčastí; nátery zabraňujúce nánosom a usadeninám; ochranné prostriedky proti poškodeniu dreva larvami alebo chrobákmi drevokazného hmyzu alebo drevokaznými hubami; ochranné prípravky proti deteriorizácii dreva; prípravky na impregnáciu dreva; vodové náterové farby; farbivá; moridlá; prírodné živice v surovom stave; kovové fólie a kovové prášky pre maliarov, dekoratérov, tlačiarov a umelcov.

3 - Odhrdzovacie prípravky; prípravky určené na odstránenie hrdze z kovových povrchov, z častí strojov, rúrok, plechov a profilov; prípravky na odstraňovanie farieb; amoniak na použitie ako čistiaci prostriedok; bieliace prípravky; brúsne prípravky; čistiace prípravky; bieliace a iné prípravky na pranie a čistenie bielizne; prípravky na čistenie, leštenie, odmasťovanie a brúsenie; mydlá; voňavkárské výrobky, éterické oleje, kozmetické prípravky, vlasové vodičky; prípravky na čistenie zubov.

5 - Prípravky na ničenie hmyzu, predovšetkým drevokazného hmyzu; prípravky na ničenie lariev, predovšetkým lariev drevokazného hmyzu; fungicidy, herbicidy; insekticidy; pesticidy; dezinfekčné prostriedky; bioicidy; prípravky na ničenie suchej hniloby; prípravky na ničenie rastlinných a živočíšnych škodcov, farmaceutické prípravky; chemické čimidlá a prípravky na lekárske a zverolekárske účely; protiparazitické prípravky; sterilizačné prípravky; sírové knóty na dezinfekciu; dezinfekčné dymové tablety.

17 - Izolačné farby; izolačné nátery; izolačné náterové farby; izolačné fermeže; izolačné materiály; hmoty na izolovanie budov od vlhkosti; izolačné pásy, fólie, povlaky, platne; izolačné hmoty proti vlhkosti; tesniace izolačné tmely; izolačné živичné (bitúmenové) laky; kovové izolačné fólie; plastové fólie (nie na balenie); plastové fólie na poľnohospodárske účely; guma (surovina alebo polotovary); tesniace tmely; kovové izolačné fólie; izolačné oleje; izolačné pásy; izolačné povlaky; izolačné rukavice; izolačné tkaniny; izolačný papier; izolanty (izolačné materiály); kaučuk (surovina alebo

polotovar); tesniace krúžky; azbestová lepenka; lepiace (adhézne) pásy okrem pásov pre domácnosť, na lekárske a kancelárske účely; syntetické živice (polotovar); tesniace alebo vypchávkové materiály z gumy alebo plastov; tesniace materiály; tesniace obloženia.

19 - Hydroizolačné lepenky; lepenky na stavebné účely; bitúmen, asfalt, živice, decht; materiály na stavbu a povrchy ciest; asfaltové (bitúmenové) výrobky pre stavebníctvo; bitúmenové pásy, platne, povlaky, fólie; asfaltová lepenka (bitúmenová); asfaltové (bitúmenové) potery, povlaky na strechy; asfaltové dlažby; pokrývačská dechtová lepenka; nekovové vystužovacie materiály pre stavebníctvo; geotextílie; lepenkové platne pre stavebníctvo; stavebný papier; nekovové stavebné materiály; nekovové rúry pre stavebníctvo; asfalt, smola a bitúmen; nekovové prenosné stavby; busty z kameňa, betónu alebo mramoru; betón; betónové dielce, výrobky, prefabrikáty; cestné značky (fólie a platne) zo syntetických materiálov); stavebné dlaždice, obkladačky (nekovové); nekovové stavebné konštrukcie; nekovové konštrukčné materiály; nekovové lišty; nekovové obkladové materiály na budovy; smola; spojovacie materiály na opravu ciest; nekovové strechy; nekovové strešné krytiny; šindle; nekovové škridly; uhoľný decht.

35 - Maloobchodná a veľkoobchodná činnosť s chemikáliami, so stavebnými materiálmi, s tmelmi, s lepidlami, s lepenkami, s prísadami do betónov a mált, s vodnými disperziami, s klznými hmotami na opravy nerovností klzných plôch, s farbami a nátermi, s penetračnými hmotami, s korekčnými pastami, s ochrannými prostriedkami a prípravkami na kov a drevo, s izoláciami, s izolačnými pásmi, s bitúmenovými a asfaltovými výrobkami, so stavebným náradím a stavebnými strojmi; zhromažďovanie rozličných výrobkov, najmä skôr uvedených výrobkov (okrem dopravy) s cieľom umožniť zákazníkovi, aby si mohli tieto výrobky pohodlne prehladať a nakupovať, a to prostredníctvom maloobchodných predajní, veľkoobchodných predajní, prostredníctvom katalógového predaja alebo elektronickými prostriedkami, prostredníctvom webových stránok alebo prostredníctvom tele-nákupu; obchodný manažment a riadenie; pomoc pri riadení obchodnej činnosti; marketingové štúdie; prieskum trhu; reklama; online reklama na počítačovej komunikačnej sieti; vydávanie a aktualizovanie reklamných alebo náborových materiálov; vedenie kartoték v počítači; vyhľadávanie informácií v počítačových súboroch pre zákazníkov; služby porovnávania cien; organizovanie komerčných alebo reklamných výstav a veľtrhov; obchodné rady a informácie spotrebiteľom; administratívne spracovanie obchodných objednávok; poskytovanie informácií o uvedených službách prostredníctvom komunikačných médií, elektronickej pošty, SMS správ, počítačových sietí a internetu; obchodné sprostredkovanie služieb v triedach 35 a 37.

37 - Izolovanie proti vlhkosti; izolovanie stavieb; asfaltovanie; utesňovanie stavieb, budov; kladenie lepenkových a živicových vrstiev na stavbách a cestách; kladenie izolačných povlakov, náterov, pásov alebo fólií; penetrovanie povrchov; prenájom čistiacich strojov; prenájom zariadení a náradia na izolovanie stavieb, dozor nad stavbami; údržba a oprava horákov; chemické čistenie; informácie o opravách; klampiárstvo a inštalatérstvo; protihrdzová úprava; interiérové a exteriérové maľovanie a natieranie; pokrývačské práce na strechách budov; prenájom stavebných strojov a zariadení; realizácia (kladenie) cestných povrchov; stavebné informácie; stavebníctvo (stavebná činnosť); výkopové práce; montážne služby; opravy a údržba; kladenie podláh, podlahových krytín a dlažby; ničenie škodcov s výnimkou na poľnohospodárske účely; ničenie rastlinných alebo živočíšnych škodcov v dreve, v drevných výrobkoch, v strešných konštrukciách; poskytovanie informácií o uvedených službách prostredníctvom komunikačných médií, počítačových sietí, SMS správ a internetu.

(540) MOVYCHEM

(550) slovná

(732) Jiří Vylymec - MOVYCHEM, Švábska 1433/2, 951 31 Močenok, SK;

(740) Porubčan Róbert, Ing., Ivanka pri Dunaji, SK;

(111) 229717

(151) 12.4.2011

(156) 29.6.2020

(180) 29.6.2030

(210) 5476-2010

(220) 29.6.2010

(442) 4.1.2011

(450) 6.6.2011

9 (511) 7, 35, 37

(511) 7 - Stroje a zariadenia pre gumársky priemysel; výrobné linky na výrobu pneumatík.

35 - Maloobchodné a veľkoobchodné služby s výrobnými linkami na výrobu pneumatík.

37 - Inštalácia, údržba a opravy výrobných liniek na výrobu pneumatík.

(540) P-PRO

(550) slovná

(732) Mesnac European Research and Technical Centre s. r. o. skrátene „MERTC s.r.o.“, Priles 573/9, 914 01 Trenčianska Teplá, SK;

(740) Baďurová Katarína, Mgr., Bratislava, SK;

(111) 229725

(151) 12.4.2011

(156) 20.8.2020

(180) 20.8.2030

(210) 5580-2010

(220) 20.8.2010

(442) 4.1.2011

(450) 6.6.2011

9 (511) 9, 10, 17, 25

(511) 9 - Ochranná obuv proti žiareniu, ohňu a iným nebezpečenstvám určená pre požiarnikov a drevorubačov.

10 - Ortopedická obuv.

17 - Výrobky z gumy patriace do tejto triedy; polotovary z plastických hmôt.

25 - Obuv usňová, plastová, z textilu a ostatných príbuzných materiálov; podošvy na obuv; stielky do topánok; vložky do topánok s výnimkou ortopedických; topánkové rámy; zvršky topánok; podpätky na obuv.

(540)



(550) obrazová

(732) VULKAN PARTIZÁNSKE a. s., Nitrianska 503/60, 958 01 Partizánske, SK;

(740) Holoubková Mária, Ing., Bratislava, SK;

(111) 229777

(151) 11.5.2011

(156) 13.7.2020

(180) 13.7.2030

(210) 1165-2010

(220) 13.7.2010

(442) 4.2.2011

(450) 6.7.2011

9 (511) 6, 17, 19, 37

(511) 6 - Kovové montované stavby, kovové montované stavby s prestaviteľnými prvkami a s meniteľnou dispozíciou.

17 - Tesniace materiály, upchávacie a izolačné; tesnenia; nástrekové hmoty s tepelno a zvukovoizolačnými vlastnosťami; nástrekové tesniace, proti plesniam rezistantné hmoty.

19 - Montované stavby kancelárskych, výrobných, skladovacích, obytných a rekreačných budov; montované stavby s prestaviteľnými prvkami a s meniteľnou dispozíciou; interiérové stavebné materiály, ako sú montované vnútorné nekovové panely na obklady stien; drevené steny, drevené panely.

37 - Stavby a opravy; montážne stavebné práce; montovanie stavieb a interiérov; špeciálne úpravy akustických vlastností interiérov; inštalácia akustických (zvukovoizolačných) panelov; montáže sadrokartónových dielcov; montáže deliacich stien a priečok; montáže sadrokartónových systémov; stavebné inžinierske práce; stavby (nadzemné i podzemné); realizácia priemyselných stavieb; bytových a občianskych stavieb a stavieb inžinierskych; realizácia tepelných izolácií; realizácia hlukových izolácií; realizácia tepelných a akustických izolácií stavieb (interiérov, fasád i striech) formou nástrekov.

(540)

(550) obrazová

(591) zelená, biela

(732) LIKO-S, a.s., U Splavu 1419, 684 01 Slavkov u Brna, CZ;

(740) BELEŠČÁK & PARTNERS, s.r.o., Piešťany, SK;

(111) 229805

(151) 11.5.2011

(156) 28.9.2020

(180) 28.9.2030

(210) 1597-2010

(220) 28.9.2010

(442) 4.2.2011

(450) 6.7.2011

9 (511) 1, 31, 35

(511) 1 - Agrochemikálie s výnimkou fungicídov, herbicídov, insekticídov a prípravkov na ničenie buriny a parazitov; biologické prípravky s výnimkou prípravkov na lekárske alebo zverolekárske účely; chemikálie pre lesníctvo okrem fungicídov, herbicídov, insekticídov a prípravkov na ničenie parazitov; priemyselné chemikálie; prípravky na hnojenie; poľnohospodárske hnojivá; prípravky na reguláciu rastu rastlín; chemické prípravky na zlepšenie pôd.

31 - Krmivo; krmivo pre zvieratá; prísady do krmiva nie na lekárske účely.

35 - Obchodné alebo podnikateľské informácie; obchodná správa licencií výrobkov a služieb pre tretie osoby; prezentácia výrobkov v komunikačných médiách pre maloobchod; poradenstvo v obchodnej činnosti; reklama online na počítačovej komunikačnej sieti; reklama.

(540) HUMINER

(550) slovná

(732) Gallová Lenka, PhDr., Clementisova 664/6, 911 01 Trenčín, SK;

(740) LITVÁKOVÁ A SPOL., s. r. o., Patentová a známková kancelária, Bratislava, SK;

(111) 229978

(151) 14.6.2011

(156) 27.10.2020

(180) 27.10.2030

(210) 1743-2010

(220) 27.10.2010

(442) 4.3.2011

(450) 4.8.2011

9 (511) 6, 20, 35

(511) 6 - Kovové stavebné materiály, kovové konštrukčné profily, kovové nábytkové kovania.

20 - Nábytok a jeho časti patriace do triedy 20, dvierka na kuchynské nábytkové linky.

35 - Maloobchodné a veľkoobchodné služby v oblasti - kovové stavebné materiály, kovové konštrukčné profily, kovové nábytkové kovania; kancelárie zaoberajúce sa dovozom a vývozom, poradenstvo v obchodnej činnosti, obchodné alebo podnikateľské informácie, aranžovanie výkladov, organizovanie komerčných alebo reklamných výstav a veľtrhov, predvádzanie tovaru, reklama, sprostredkovanie obchodu s tovarom, predovšetkým s kovovými stavebnými a konštrukčnými profilmi a nábytkovým kovaním.

(540)

(550) obrazová

(591) červená, čierna, biela

(732) LUNIT, s.r.o., Na Rákoši 9263, 960 01 Zvolen, SK;

(111) 229979

(151) 14.6.2011

(156) 27.10.2020

(180) 27.10.2030

(210) 1744-2010

(220) 27.10.2010

(442) 4.3.2011

(450) 4.8.2011

9 (511) 6, 35

(511) 6 - Kovové stavebné materiály, kovové konštrukčné profily, kovové nábytkové kovania.

35 - Maloobchodné a veľkoobchodné služby v oblasti - kovové stavebné materiály, kovové konštrukčné profily, kovové nábytkové kovania; kancelárie zaoberajúce sa dovozom a vývozom, poradenstvo v obchodnej činnosti, obchodné alebo podnikateľské informácie, aranžovanie výkladov, organizovanie komerčných alebo reklamných výstav a veľtrhov, predvádzanie tovaru, reklama, sprostredkovanie obchodu s tovarom, predovšetkým s kovovými stavebnými a konštrukčnými profilmi a nábytkovým kovaním.

(540) proALU

(550) slovná

(732) proALU, s.r.o., Na Rákoši 9263, 960 01 Zvolen, SK;

(111) 230102

(151) 14.7.2011
 (156) 6.8.2020
 (180) 6.8.2030
 (210) 1335-2010
 (220) 6.8.2010
 (442) 5.4.2011
 (450) 5.9.2011

9 (511) 1, 17, 19

(511) 1 - Plastické látky na ďalšie spracovanie v surovom stave.
 17 - Polotovary z plastických látok, konštrukčné plasty na vstrekovanie na báze základných polymérov a polyamidu 6 a polyamidu 66.
 19 - Konštrukčný materiál na báze plastov, stavebný materiál na báze plastov.

(540) PLASTCOM

(550) slovná
 (732) Plastcom, spol. s r.o., Hattalova 4, 831 03 Bratislava, SK;
 (740) ROTT, RŮŽIČKA & GUTTMANN, v. o. s., Bratislava, SK;

(111) 230209

(151) 14.7.2011
 (156) 14.10.2020
 (180) 14.10.2030
 (210) 5695-2010
 (220) 14.10.2010
 (442) 5.4.2011
 (450) 5.9.2011

9 (511) 14

(511) 14 - Šperky z drahých kovov a drahokamov, polodrahokamy a výrobky z nich, bižutéria (imitácie šperkov), hodinky, šperky z perál, výrobky z drahých kovov a výrobky pokrývané drahými kovmi.

(540)


(550) obrazová
 (591) bordová
 (732) Farárová Sofia, Mgr., L. Zúbka 27, 841 01 Bratislava, SK;

(111) 230310

(151) 15.8.2011
 (156) 20.12.2020
 (180) 20.12.2030
 (210) 2021-2010
 (220) 20.12.2010
 (442) 6.5.2011
 (450) 4.10.2011

9 (511) 35, 41, 42

(511) 35 - Reklamné služby; obchodný manažment, obchodná správa; obchodná administratíva; kancelárske práce.
 41 - Vzdelávanie; zabezpečovanie výcvikových kurzov a školení; zábava; športová a kultúrna činnosť.
 42 - Služby vedecké a technologické, ako aj výskum v oblasti vedy a priemyslu; priemyselné analýzy a priemyselný výskum; návrh a vývoj počítačového hardvéru a softvéru.

(540) Nikar

(550) slovná
 (732) Nikar s.r.o., Pod záhradami 46, 841 01 Bratislava, SK;

(111) 230324

(151) 15.8.2011
 (156) 24.9.2020
 (180) 24.9.2030
 (210) 5651-2010
 (220) 24.9.2010
 (442) 6.5.2011
 (450) 4.10.2011

9 (511) 5, 8, 9, 14, 16, 21, 25, 29, 30, 32, 35, 39, 40, 41, 42, 43

(511) 5 - Dietetické a lekárske čaje každého druhu, najmä čaje ovocné, bylenné, sypané, vrecúškové, granulované a tekuté vrátane ich zmesí, sušené byliny a výťažky a arómy z bylín, všetko uvedené na liečebné účely; dietetické preparáty na ľudské použitie na lekárske účely a vitamínové preparáty na ľudské použitie, najmä vitamínové nápoje a povzbudzujúce prípravky z ovocia, bylín a iných prírodných produktov, napr. výluhy, výťažky, šťavy, farmaceutické odvary a liečebné roztoky.

8 - Ručné kuchynské náradie, nože, vidličky, lyžice, lyžičky, príbory, dezertné príbory, kliešte na cukor, servírovacie kliešte, holiace súpravy, nožiarsky tovar, pilky, ručné náradie a nástroje na rezanie, sekanie, strúhanie a krájanie, sečné a bodné zbrane a repliky historických zbraní, náradie a nástroje s ručným pohonom, repliky historického náradia a nástrojov s ručným pohonom.

9 - Magnetické nosiče záznamov, gramofónové platne, CD a DVD disky, filmy, videofilmy, videokazety, audiokazety, počítačové hry a programy na nosičoch, propagačné materiály na magnetických a optických nosičoch, diapozitívy, audio-programy, videoprogramy.

14 - Vzácné kovy a ich zliatiny a výrobky z nich nezahnuté v iných triedach, výrobky z pozláteného alebo postriebreného kovu nezahnuté v iných triedach, klenoty, šperky, bižutéria, drahokamy, hodiny a hodinky, mince.

16 - Tlačoviny, plagáty, katalógy, periodická a neperiodická tlač a publikácie, programy, bulletiny, knihy, brožúry, časopisy, papier, lepenka a výrobky z nich, tlačiarenské výrobky, fotografie, papiernický tovar, kalendáre, knižné záložky, grafiky, litografie, maľby, obrazy, obtačky, pohľadnice, listový papier a obálky, propagačné materiály z papiera a lepenky, pútače z papiera alebo lepenky, prospekty, príručky, spevníky, ročenky.

21 - Náradie a nádoby pre domácnosť alebo kuchyňu, hrebene a špongie na umývanie, kefy, čistiace potreby, sklo, porcelán, keramika a majolika a výrobky z nich patriace do tejto triedy, prístroje a nástroje pre domácnosť a kuchyňu patriace do tejto triedy, kliečky pre zvieratá chované v domácnosti a kŕmidlá pre zvieratá chované v domácnosti a pre hospodárske zvieratá.

25 - Odevy, obuv, pokrývky hlavy.

29 - Sušené ovocie, rastliny a lesné plody každého druhu; sušené, konzervované a varené ovocie vrátane ich zmesí; sušené a varené byliny a iné prírodné produkty vrátane ich zmesí.

30 - Čaje každého druhu vrátane ovocných a rastlinných čajov a ich zmesí, a to sypaných, vrecúškových, porciovaných, instantných, granulovaných a tekutých, ľadové čaje, čajové nápoje; čajové, ovocné, bylenné a rastlinné potravinárske výťažky a arómy (esencie) okrem éterických olejov ako chuťové prísady do potravín; ľadový čaj; čaje z ovocia, bylín a iných prírodných produktov; prírodné i aromatizované čaje vrátane čajov s prídavkom vitamínov, chemických prvkov a minerálnych vlákien.

32 - Pivá, minerálne vody, nealkoholické nápoje, nápoje a ovocné šťavy, sirupy a iné prípravky na zhotovovanie nápojov, pivá všetkých druhov, vody aj perlivé (šumivé), nealkoholické nápoje z ovocných štiav, energetické nápoje, iónové nápoje.

35 - Reklamná, propagačná a inzertná činnosť v oblasti nákupu a predaja čajov, bylín, ovocia, zeleniny a iných prírodných potravinárskych produktov a vitamínových prípravkov,

podnikateľský obchodno-informačný servis a poradenská činnosť v uvedených oblastiach, distribúcia tovaru a propagačných tlačovín na reklamné účely, organizovanie, zabezpečovanie a usporadúvanie propagačných a/alebo komerčných výstav, propagačných a reklamných akcií vrátane prehliadok tovarov a služieb, obchodný manažment a prieskum trhu, pomoc pri riadení obchodnej činnosti, obchodné zastupovanie tuzemských a zahraničných firiem, dovozová a vývozová agentúra.

39 - Skladovanie, balenie, expedícia a doprava tovaru, potravinárskych produktov, najmä čajov, sušeného ovocia, bylín, rastlín vrátane ich zmesí a vitamínových prípravkov.

40 - Spracovanie liečivých, dietetických a neliečivých čajov, bylín, ovocia, zeleniny a iných prírodných potravinárskych produktov na humánu a veterinárnu spotrebu, a to najmä sušenie, fermentovanie a rezanie.

41 - Kultúrne, zábavné a športové služby, usporadúvanie výstav nie na komerčné účely, výučbové a prednáškové služby.

42 - Odborné poradenstvo a konzultačné služby týkajúce sa výskumu a vývoja; odborné poradenstvo a konzultačné služby týkajúce sa kontroly kvality liečivých, dietetických a neliečivých čajov, fermentačných a vitamínových prípravkov; uskutočňovanie odborných skúšok a posudkov týkajúcich sa kontroly kvality liečivých, dietetických a neliečivých čajov, fermentačných a vitamínových prípravkov.

43 - Stravovacie a ubytovacie služby, kateringové služby.

(540) JEMČA

(550) slovná

(732) Dr. Müller Pharma s.r.o., U Mostku 182, Pouchov, 503 41 Hradec Králové, CZ;

(740) Hojčuš Peter, Ing., Bratislava, SK;

(111) 230325

(151) 15.8.2011

(156) 24.9.2020

(180) 24.9.2030

(210) 5653-2010

(220) 24.9.2010

(442) 6.5.2011

(450) 4.10.2011

9 (511) 5, 8, 9, 14, 16, 21, 25, 29, 30, 32, 35, 39, 40, 41, 42, 43

(511) 5 - Dietetické a lekárske čaje každého druhu, najmä čaje ovocné, bylinné, sypané, vrecúškové, granulované a tekuté ich zmesí, sušené byliny a výťažky a arómy z bylín, všetko uvedené k liečebným účelom; dietetické preparáty na ľudské použitie na lekárske účely a vitamínové preparáty na ľudské použitie, najmä vitamínové nápoje a povzbudzujúce prípravky z ovocia, bylín a iných prírodných produktov, napr. výluhy, výťažky, šťavy, farmaceutické odvary a liečebné roztoky.

8 - Ručné kuchynské náradie, nože, vidličky, lyžice, lyžičky, príbory, dezertné príbory, kliešte na cukor, servírovacie kliešte, holiace súpravy, nožiarsky tovar, pílkys, ručné náradie a nástroje na rezanie, sekanie, mletie, strúhanie a krájanie, sečné a bodné zbrane a repliky historických zbraní, náradie a nástroje s ručným pohonom, repliky historického náradia a nástrojov s ručným pohonom.

9 - Magnetické nosiče záznamov, gramofónové platne, CD a DVD disky, filmy, videofilmy, videokazety, audiokazety, počítačové hry a programy na nosičoch, propagačné materiály na magnetických a optických nosičoch, diapozitívy, audioprogramy, videoprogramy.

14 - Vzácné kovy a ich zliatiny a výrobky z nich nezahnuté v iných triedach, výrobky z pozláteného alebo postriebného kovu nezahnuté v iných triedach, klenoty, šperky, bižutéria, drahokamy, hodiny a hodinky, mince.

16 - Tlačoviny, plagáty, katalógy, periodická a neperiodická tlač a publikácie, programy, bulletiny, knihy, brožúry, časopisy, papier, lepenka a výrobky z nich, tlačiarenské výrobky,

fotografie, papiernický tovar, kalendáre, knižné záložky, grafiky, litografie, maľby, obrazy, obťažky, pohľadnice, listový papier a obálky, propagačné materiály z papiera a lepenky, pútače z papiera alebo lepenky, prospekty, príručky, spevníky, ročenky.

21 - Náradie a nádoby pre domácnosť alebo kuchyňu, hrebene a špongie na umývanie, kefy, čistiace potreby, sklo, porcelán, keramika a majolika a výrobky z nich patriace do tejto triedy, prístroje a nástroje pre domácnosť a kuchyňu patriace do tejto triedy, klieťky pre zvieratá chované v domácnosti a kŕmidlá pre zvieratá chované v domácnosti a pre hospodárske zvieratá.

25 - Odevy, obuv, pokrývky hlavy.

29 - Sušené ovocie, rastliny a lesné plody každého druhu; sušené, konzervované a varené ovocie vrátane ich zmesí; sušené a varené byliny a iné prírodné produkty vrátane ich zmesí.

30 - Čaje každého druhu vrátane ovocných a rastlinných čajov a ich zmesí, a to sypaných, vrecúškových, porciovaných, instantných, granulovaných a tekutých, ľadové čaje, čajové nápoje; čajové, ovocné, bylinné a rastlinné potravinárske výťažky a arómy (esencie) okrem éterických olejov ako chuťové prísady do potravín; ľadový čaj; čaje z ovocia, bylín a iných prírodných produktov; prírodné i aromatizované čaje vrátane čajov s prídavkom vitamínov, chemických prvkov a minerálnych vlákien.

32 - Pivá, minerálne vody, nealkoholické nápoje, nápoje a ovocné šťavy, sirupy a iné prípravky na zhotovovanie nápojov, pívá všetkých druhov, vody aj perlivé (šumivé), nealkoholické nápoje z ovocných štiav, energetické nápoje, iónové nápoje.

35 - Reklamná, propagačná a inzertná činnosť v oblasti nákupu a predaja čajov, bylín, ovocia, zeleniny a iných prírodných potravinárskych produktov a vitamínových prípravkov, podnikateľský obchodno-informačný servis a poradenská činnosť v uvedených oblastiach, distribúcia tovaru a propagačných tlačovín na reklamné účely, organizovanie, zabezpečovanie a usporadúvanie propagačných a/alebo komerčných výstav, propagačných a reklamných akcií vrátane prehliadok tovarov a služieb, obchodný manažment a prieskum trhu, pomoc pri riadení obchodnej činnosti, obchodné zastupovanie tuzemských a zahraničných firiem, dovozová a vývozová agentúra.

39 - Skladovanie, balenie, expedícia a doprava tovaru, potravinárskych produktov, najmä čajov, sušeného ovocia, bylín, rastlín vrátane ich zmesí a vitamínových prípravkov.

40 - Spracovanie liečivých, dietetických a neliečivých čajov, bylín, ovocia, zeleniny a iných prírodných potravinárskych produktov na humánu a veterinárnu spotrebu, a to najmä sušenie, fermentovanie a rezanie.

41 - Kultúrne, zábavné a športové služby, usporadúvanie výstav nie na komerčné účely, výučbové a prednáškové služby.

42 - Odborné poradenstvo a konzultačné služby týkajúce sa výskumu a vývoja; odborné poradenstvo a konzultačné služby týkajúce sa kontroly kvality liečivých, dietetických a neliečivých čajov, fermentačných a vitamínových prípravkov; uskutočňovanie odborných skúšok a posudkov týkajúcich sa kontroly kvality liečivých, dietetických a neliečivých čajov, fermentačných a vitamínových prípravkov.

43 - Stravovacie a ubytovacie služby, kateringové služby.

(540)



(550) obrazová

(591) červená, biela

- (732) Dr. Müller Pharma s.r.o., U Mostku 182, Pouchov, 503 41 Hradec Králové, CZ;
 (740) Hojčuš Peter, Ing., Bratislava, SK;

(111) 230486
 (151) 16.8.2011
 (156) 4.2.2021
 (180) 4.2.2031
 (210) 173-2011
 (220) 4.2.2011
 (442) 6.5.2011
 (450) 4.10.2011

9 (511) 19

- (511) 19 - Suché omietkové a maltové zmesi, spojivá, stavebné vyrovnávacie a špárovacie hmoty.

(540)

- (550) obrazová
 (591) červená, biela
 (732) LB Cemix, s.r.o., Tovární ulice č.p. 36, 373 12 Borovany, CZ;
 (740) Kubíny Peter, Bc., Trenčín, SK;

(111) 230487
 (151) 16.8.2011
 (156) 4.2.2021
 (180) 4.2.2031
 (210) 174-2011
 (220) 4.2.2011
 (442) 6.5.2011
 (450) 4.10.2011

9 (511) 19

- (511) 19 - Suché omietkové a maltové zmesi, spojivá, stavebné vyrovnávacie a špárovacie hmoty.

(540) BIOFLEX

- (550) slovná
 (732) LB Cemix, s.r.o., Tovární ulice č.p. 36, 373 12 Borovany, CZ;
 (740) Kubíny Peter, Bc., Trenčín, SK;

(111) 230505
 (151) 24.8.2011
 (156) 9.8.2020
 (180) 9.8.2030
 (210) 1343-2010
 (220) 9.8.2010
 (442) 7.10.2010
 (450) 4.10.2011

9 (511) 16, 30, 34, 35, 39

- (511) 16 - Periodická a neperiodická tlač, noviny, časopisy.
 30 - Žuvačky, čokolády, káva, keksy.
 34 - Cigarety, cigaretové filtre, náustky na cigaretové násadce, cigaretové náustky, zväzky cigaretových papierikov, cigaretový papier, vreckové strojčky na krútenie cigariet, cigarety obsahujúce cigaretové náhradky s výnimkou cigariet na lekárske účely, zásobníky plynu cigaretových zapaľovačov, cigary, zápalky, zapaľovače, tabakové výrobky, doplnkový tovar k tabakovým výrobkom, tabak, dózy na tabak s výnimkou dóz z drahých kovov, vrecúška na tabak, tabatierky na cigary s výnimkou tabatierok z drahých kovov; žuvací tabak.

- 35 - Sprostredkovanie predaja periodickej a neperiodickej tlače.
 39 - Doručovanie novín a časopisov, sprostredkovanie distribúcie periodickej a neperiodickej tlače.

(540)

- (550) obrazová
 (591) čierna, biela, červená
 (732) ROYAL PRESS, spol. s r.o., Fraňa Mojtu 18, 949 01 Nitra, SK;

(111) 230536
 (151) 16.9.2011
 (156) 20.8.2020
 (180) 20.8.2030
 (210) 5577-2010
 (220) 20.8.2010
 (442) 6.6.2011
 (450) 4.11.2011

9 (511) 35, 39, 41, 42, 44

- (511) 35 - Zbieranie údajov do počítačových databáz priemyselných prípravkov a chemikálií vyrábaných v SR a dovážaných do SR; zoraďovanie údajov v počítačových databázach priemyselných prípravkov a chemikálií vyrábaných v SR a dovážaných do SR; zbieranie údajov do počítačových toxikologických databáz a zaraďovanie údajov v toxikologických databázach; štatistické spracovanie intoxikácií.
 39 - Konzultačné služby týkajúce sa distribúcie antidot pri plnení úloh koordinačného centra v prípade chemickej katastrofy na území SR.
 41 - Vzdelávanie; vzdelávanie vykonávané prostredníctvom odbornej prednáškovej činnosti, vedecko-populárnej a náučnej činnosti, osvetovej činnosti, prostredníctvom prevencie akútnych intoxikácií, prostredníctvom vydávania publikácií s výnimkou vydávania reklamných a náborových textov, prostredníctvom prednášok pre laickú a odbornú verejnosť, prostredníctvom šírenia osvetu v médiách.
 42 - Služby v oblasti chémie; vypracovávanie efektívnych postupov pri eliminácii toxických látok z organizmu (výskumná činnosť); spracovávanie a vyhodnocovanie závažnosti intoxikácií a použitia antidot podľa kritérií WHO a EAPCCT (výskumná činnosť); vykonávanie potrebných preventívnych opatrení u výrobcov a dovozcov liečiv a priemyselných prípravkov vyplývajúci zo štatistických výsledkov (výskumná a kontrolná činnosť).
 44 - Farmaceutické poradenstvo; konzultačné služby a farmaceutické poradenstvo pri intoxikáciách z oblasti chemických látok a prípravkov vyrábaných a dovážaných do SR; farmaceutické poradenstvo pri akútnych intoxikáciách v oblasti humánnych liekov a liečiv, v oblasti chemických látok a chemických prípravkov a farmaceutické poradenstvo pri akútnych intoxikáciách hubami, rastlinami, živočíšnymi toxínmi a drogami; podávanie informácií o farmakodynamike, toxicite a symptómoch pri otrave jednotlivými noxami a odporúčanie vhodnej terapie; konzultačné služby pri posudzovaní závažnosti intoxikácií, použitia antidot pri plnení úloh koordinačného centra v prípade chemickej katastrofy na území SR; lekárske služby; zdravotnícka starostlivosť.

(540)

NTIC
NTIC

(550) obrazová

(732) Univerzitná nemocnica Bratislava, Pažitková 4, 821 01 Bratislava, SK;

(111) 230537

(151) 16.9.2011

(156) 20.8.2020

(180) 20.8.2030

(210) 5578-2010

(220) 20.8.2010

(442) 6.6.2011

(450) 4.11.2011

9 (511) 35, 39, 41, 42, 44

(511) 35 - Zbieranie údajov do počítačových databáz priemyselných prípravkov a chemikálií vyrábaných v SR a dovážaných do SR; zoraďovanie údajov v počítačových databázach priemyselných prípravkov a chemikálií vyrábaných v SR a dovážaných do SR; zbieranie údajov do počítačových toxikologických databáz a zaraďovanie údajov v toxikologických databázach; štatistické spracovanie intoxikácií.

39 - Konzultačné služby týkajúce sa distribúcie antidot pri plnení úloh koordinačného centra v prípade chemickej katastrofy na území SR.

41 - Vzdelávanie; vzdelávanie vykonávané prostredníctvom odbornej prednáškovej činnosti, vedecko-populárnej a náučnej činnosti, osvetovej činnosti, prostredníctvom prevencie akútnych intoxikácií, prostredníctvom vydávania publikácií s výnimkou vydávania reklamných a náborových textov, prostredníctvom prednášok pre laickú a odbornú verejnosť, prostredníctvom šírenia osvetu v médiách.

42 - Služby v oblasti chémie; vypracovávanie efektívnych postupov pri eliminácii toxických látok z organizmu (výskumná činnosť); spracovávanie a vyhodnocovanie závažnosti intoxikácií a použitia antidot podľa kritérií WHO a EAPCCT (výskumná činnosť); vykonávanie potrebných preventívnych opatrení u výrobcov a dovozcov liečiv a priemyselných prípravkov vyplývajúci zo štatistických výsledkov (výskumná a kontrolná činnosť).

44 - Farmaceutické poradenstvo; konzultačné služby a farmaceutické poradenstvo pri intoxikáciách z oblasti chemických látok a prípravkov vyrábaných a dovážaných do SR; farmaceutické poradenstvo pri akútnych intoxikáciách v oblasti humánnych liekov a liečiv, v oblasti chemických látok a chemických prípravkov a farmaceutické poradenstvo pri akútnych intoxikáciách hubami, rastlinami, živočíšnymi toxínmi a drogami; podávanie informácií o farmakodynamike, toxicite a symptómoch pri otrave jednotlivými noxami a odporúčanie vhodnej terapie; konzultačné služby pri posudzovaní závažnosti intoxikácií, použitia antidot pri plnení úloh koordinačného centra v prípade chemickej katastrofy na území SR; lekárske služby; zdravotnícka starostlivosť.

(540)



(550) obrazová

(591) červená, čierna, modrá, biela

(732) Univerzitná nemocnica Bratislava, Pažitková 4, 821 01 Bratislava, SK;

(111) 230647

(151) 19.9.2011

(156) 3.3.2021

(180) 3.3.2031

(210) 5148-2011

(220) 3.3.2011

(442) 6.6.2011

(450) 4.11.2011

9 (511) 1, 19, 35

(511) 1 - Tmely na karosérie automobilov, olejové tmely, sklárske tmely, štepárske tmely na stromy, tmel na pneumatiky, konzervačné a vodoodolné tmely, chemické výrobky používané v stavebníctve, priemysle, vede a poľnohospodárstve vrátane výrobkov slúžiacich na výrobu tovarov patriacich do iných tried, chemikálie pre stavebníctvo, adhezíva (lepiace materiály) na stavebné a priemyselné účely, priemysel, vedu, fotografiu, poľnohospodárstvo, záhradníctvo a lesníctvo, prípravky na kalenie a zváranie kovov, lepidlá a spojivá používané v stavebníctve a priemysle, gleje (lepidlá) s výnimkou glejov na kancelárske použitie a pre domácnosť, tekuté lepenky, chemické látky na prevzdušnenie betónu a mált, prísady do betónov a mált, vodné disperzie ako prísady do betónov a mált, konzervačné prípravky na konzervovanie betónu s výnimkou farieb a olejov, spojivá do betónu, chemické prípravky do cementu vodoodolné s výnimkou farieb, konzervačné prípravky do cementu s výnimkou farieb, olejov a mazadiel, cementačný prípravok, nauhličovadlo (metalurgia), konzervačné prípravky na murivo s výnimkou farieb, lakov a olejov.

19 - Vystužovacie nekovové materiály pre stavebníctvo, nekovové stavebné materiály, nekovové rúry pre stavebníctvo, asfalt, smola a bitúmen, nekovové prenosné stavby, betón, dielce, výrobky, prefabrikáty z betónu, nekovové debnenie, nekovová dlažba, nekovové dlaždice, obkladačky, parketové a drevené dlažky, dosky, laty, figuríny, sochy, sošky z kameňa, betónu alebo mramoru, kameň, kamenárske výrobky, kameniny pre stavebníctvo, sadra, sadrokartón, omietky pre stavebníctvo, omietky (stavebný materiál), ohňovzdorné cementové omietky, potery s výnimkou kovových, stierková hmota.

35 - Veľkoobchodné a maloobchodné služby s tmelmi, stierkovými hmotami, lepidlami, lepenkami, prísadami do betónov a mált, vodnými disperziami, klznými hmotami na opravy nerovností klzných plôch, tuširovacími pastami a ochrannými prostriedkami a prípravkami na kov a drevo, zhromažďovanie (okrem dopravy) rôzneho tovaru (najmä uveďného tovaru) pre tretie osoby umožňujúce spotrebiteľom, aby si prezreli a zakúpili tovar prostredníctvom katalógov, korešpondenčného (zásielkového) predaja, prostredníctvom

internetu, teleshoppingu alebo prostredníctvom iných komunikačných médií, reklama, rozhlasová a televízna reklama, reklamná činnosť, reklamné a inzertné služby, online reklama v počítačovej komunikačnej sieti, rozširovanie reklamných materiálov a inzertných materiálov, šírenie informácií reklamného, propagačného a komerčného charakteru, kancelárie zaoberajúce sa dovozom a vývozom; poradenstvo v obchodnej činnosti; obchodné alebo podnikateľské informácie; organizovanie komerčných alebo reklamných výstav a veľtrhov; predvádzanie tovaru; podpora predaja pre tretie osoby.

(540) STEMAL

(550) slovná

(732) 3U s.r.o., Ružová dolina 25, 821 09 Bratislava, SK;

(740) Porubčan Róbert, Ing., Ivanka pri Dunaji, SK;

(111) 230779

(151) 14.10.2011

(156) 28.10.2020

(180) 28.10.2030

(210) 5730-2010

(220) 28.10.2010

(442) 6.7.2011

(450) 5.12.2011

9 (511) 33, 35, 43

(511) 33 - Vín; miešané alkoholické nápoje s obsahom vín.

35 - Organizovanie súťaží, výstav a veľtrhov s vínom na obchodné a reklamné účely; odborné obchodné poradenstvo v oblasti pestovania hrozna a výroby vína; reklama; reklama online na počítačovej komunikačnej sieti; usporiadanie ochutnávok vín na reklamné a propagačné účely.

43 - Pohostinské služby; služby prechodného ubytovania; služby hotelov, penziónov, reštaurácií, barov, kaviarní a vinární.

(540)



(550) obrazová

(591) červená, tehlová, modrá, žltá, čierna, biela

(732) Templárske sklepy Čejkovice, vinařské družstvo, Na Bařině 945, 696 15 Čejkovice, CZ;

(111) 230941

(151) 14.11.2011

(156) 6.12.2020

(180) 6.12.2030

(210) 1944-2010

(220) 6.12.2010

(442) 4.8.2011

(450) 4.1.2012

9 (511) 8, 9, 13, 16, 18, 21, 25, 28, 35, 37, 39, 41, 43

(511) 8 - Čepele, nože (zbrane); boxery (zbrane); lovecké nože; nože; sečné a bodné zbrane.

9 - Ďalekohľady teleskopy na strelné zbrane; zameriavacie ďalekohľady na strelné zbrane; okuliare; puzdrá na okuliare; okuliare na šport.

13 - Hlavne pušiek; hlavne (strelných zbraní); kapsle s výnimkou zábavnej pyrotechniky; karabíny, pušky; kefy na čistenie strelných zbraní; lovecké zbrane; lúčiky spúšte na pušky; lúčiky spúšte (strelných zbraní); munícia, strelivo; náboje; nábojnice; zariadenia na plnenie nábojnicových pásov; náplečné pásy na náboje; náhradné súčiastky do zbraní; obaly na pušky; pažby; pištole; podstavce pod strelné zbrane; projektily (zbrane); prostriedky na čistenie zbraní; úderníky pušiek; zameriavacie zrkadlá pušiek; pušný prach; pušky (strelné zbrane); puzdrá na náboje (sumky); puzdrá na pušky; puzdrá na strelné zbrane; puzdro na náboje; remene cez prsia na nosenie zbraní; revolvers; slzotvorné zbrane; športové strelné zbrane; spreje na osobnú obranu; strelné zbrane; čistiace kefy na strelné zbrane; strelný prach; tlmiče zbraní; úderníky strelných zbraní; vzduchové pištole (zbrane); zameriavacie zariadenia na strelné zbrane s výnimkou ďalekohľadov; zameriavacie zrkadlá; zariadenia na napĺňanie nábojníc; závery strelných zbraní.

16 - Knihy, časopisy a periodiká, predovšetkým s tematikou dotýkajúcou sa poľovníctva, zbraní a streliva, športovej strelby.

18 - Batohy; poľovnícke tašky; poľovnícke tašky (kapsy); poľovnícke torby; torby (poľovnícke tašky); kufríky predovšetkým na zbrane, strelivo, optiku, luky.

21 - Keramika najmä s poľovníckou tematikou; sklo najmä s poľovníckou tematikou.

25 - Bundy; čiapky; kabáty; košele; klobúky; kostýmy, obleky; kravaty; nohavice; obuv; ponožky; rukavice; saká, bundy; spony na kravaty; svetre; tričká; vesty.

28 - Elektronické terče; hlinené holuby (terče); terče; vábničky pre poľovníkov; trenažéry pre športovú a poľovnícku strelbu; vrhacie zariadenia na asfaltové terče.

35 - Maloobchodná a veľkoobchodná činnosť s tovarmi v triedach 8, 9, 13, 16, 18, 21, 25, 28, predovšetkým so zbraňami, strelivom, čistiacimi prostriedkami na zbrane, náhradnými súčiastkami do zbraní, doplnkami na športovú strelbu, terčovými zariadeniami, doplnkami pre poľovníkov, darčekovými predmetmi z oblasti poľovníctva a literatúry s poľovníckou tematikou, všetko aj prostredníctvom zásielkového predaja; reklamná agentúra; obchodná správa licencií výrobcov a služieb pre tretie osoby; prezentácia výrobkov v komunikačných médiách pre maloobchod; profesionálne obchodné alebo podnikateľské poradenstvo; obchodné informácie a rady spotrebiteľom; organizovanie komerčných alebo reklamných výstav a veľtrhov; prenájom reklamného času vo všetkých komunikačných médiách; služby outsourcingu; výber osôb pomocou psychologických testov; distribúcia vzoriek tovarov distribúcia; zásobovacie služby pre tretie osoby (nákup tovarov a služieb pre iné podniky).

37 - Preskúšanie, nastavenie, čistenie, údržba a oprava zbraní.

39 - Distribúcia tovaru na dobierku; uskladnenie tovaru.

41 - Praktické cvičenie (ukážky); informácie o možnostiach rekreácie; informácie o možnostiach rozptýlenia; informácie o možnostiach zábavy; informácie o výchove a vzdelávaní; služby v kempingoch so športovým programom; výchovno-zábavné klubové služby; kluby zdravia (telesné cvičenia); vydávanie kníh; meranie času na športových podujatiach; organizovanie a vedenie kolokvií, koncertov, konferencií, kongresov, seminárov, sympózií, výstav a prehliadok; organizovanie športových podujatí, ktorých súčasťou je športová strelba; organizovanie športových súťaží; organizovanie súťaží (vedomostných alebo zábavných); pedagogické informácie; poskytovanie elektronických publikácií on line (bez možnosti kopírovania); požičiavanie športového výstroja s výnimkou dopravných prostriedkov; praktický výcvik (ukážky); prevádzkovanie športových zariadení; prevádzkovanie športovísk zameraných najmä na športovú strelbu; prípravy uchádzačov o vydanie zbrojného preukazu; organizovanie a vedenie seminárov; skúšanie, preskúšavanie (pedagogická činnosť); on line vydávanie kníh a časopisov v elektronickej forme; vyučovanie, vzdelávanie; zabezpečovanie športovej prípravy v oblasti športovej strelby strelecký šport.

43 - Bufety (rýchle občerstvenie); hotelierske služby; penzióny; jedálne a závodné jedálne; prenájom turistických stanov; prevádzkovanie kempingov; reštaurácie (jedálne).

(540)



(550) obrazová

(732) Sagitarius, s.r.o., Hlavná 42/22, 917 01 Trnava, SK;

(111) 230985

(151) 14.11.2011

(156) 18.2.2021

(180) 18.2.2031

(210) 254-2011

(220) 18.2.2011

(442) 4.8.2011

(450) 4.1.2012

9 (511) 9, 16, 41

(511) 9 - Zvukové, obrazové a zvukovo-obrazové nahrávky na všetkých druhoch nosičov, ako aj v digitálnej (elektronickej) podobe; informácie, dáta, databázy, programy v elektronickej podobe.

16 - Noviny, časopisy, periodiká, knihy a iné tlačoviny; výrobky z papiera, kartónu a lepenky, ktoré nie sú zahrnuté v iných triedach; vzdelávacie a učebné potreby okrem prístrojov; vyučovacie pomôcky vo forme hier s výnimkou prístrojov a zariadení; školské potreby s výnimkou prístrojov.

41 - Vzdelávacia činnosť; organizovanie vedomostných, zábavných a športových súťaží; organizovanie a vedenie seminárov, kongresov, školení, konferencií; detské škôlky; vydateľská a nakladateľská činnosť s výnimkou vydávania reklamných a náborových textov; vydávanie a zverejňovanie elektronických publikácií s výnimkou reklamných a náborových.

(540)



(550) obrazová

(591) oranžová, biela

(732) TAKTIK vydavateľstvo, s.r.o., Garbiarska 2, 040 01 Košice, SK;

(111) 231563

(151) 13.2.2012

(156) 25.5.2021

(180) 25.5.2031

(210) 904-2011

(220) 25.5.2011

(442) 4.11.2011

(450) 3.4.2012

9 (511) 3, 5

(511) 3 - Parfuméria, vonné oleje, kozmetika a prostriedky na ošetrovanie pokožky vo forme masti, krému, gélu, spreja, pien, pleťových emulzií, pleťových mliek, pleťových vôd, opaľovacích krémov, opaľovacieho mlieka, oleja, olejových kúpeľov, sprchových gélov, pevných a tekutých mydiel, vôd po holení, kozmetické prípravky, telové šampóny, prostriedky na ošetrovanie a regeneráciu vlasov a vlasovej pokožky, vlasové vody, šampóny, kondicionéry, tužidlá na vlasy, pomády na vlasy, peny na vlasy, vlasové gély, vlasové oleje, vlasové emulzie, vlasové koloidné roztoky, vlasové tekuté suspenzie, prostriedky na umývanie a ošetrovanie rúk, vlasov a vlasovej pokožky, masážne prostriedky, regeneračné prostriedky, masážne a regeneračné krémy, masážne a regeneračné emulzie, masážne a regeneračné gély, prostriedky ústnej hygieny, ústne vody, zubné pasty, zubné gély, hygienické toaletné prípravky.

5 - Prípravky a prostriedky liečebnej a profylaktickej kozmetiky na ošetrovanie pokožky a vlasov, hlavne vo forme tabliet, dražé, kapslí mastí, krému, gélu, olejov, pien, tekutých suspenzií, emulzií alebo koloidných roztokov, vodičiek, zásypov a práškových zmesí, roztokov, medicínálnych čajových zmesí, vitamínových prípravkov a pod., farmaceutické a veterinárske tovary na vonkajšie použitie v rámci tejto triedy.

(540)



(550) obrazová

(732) PQ PARTNERS LIMITED, Athinon 5, Nicosia, CY;

(111) 232263

(151) 11.5.2012

(156) 20.9.2020

(180) 20.9.2030

(210) 1354-2011

(220) 20.9.2010

(442) 3.2.2012

(450) 3.7.2012

9 (511) 4

(511) 4 - Hydraulické oleje; mazacie oleje; motorové oleje; oleje na formy; oleje na odstránenie debnenia (stavebníctvo); prevodové oleje; priemyselné oleje; priemyselné oleje a masti, mazivá; priemyselné oleje a tuky; rezné oleje; rozpustné rezné oleje; transmisné oleje; fahké oleje.

(540) LUBEX

(550) slovná

(732) LUBOCONS CHEMICALS, s.r.o., Dlhá 1, 900 31 Stupava, SK;

(111) 232959

(151) 14.8.2012

(156) 28.6.2020

(180) 28.6.2030

(210) 1064-2010

(220) 28.6.2010

(442) 3.5.2012

(450) 2.10.2012

9 (511) 3, 5, 29, 30

(511) 3 - Éterické esencie, gély na bielenie zubov, kozmetické prípravky, mentol pre parfumeriu, mentolová esencia (éterický olej), mydlá, oleje éterické, príchute do zákuskov (esencie), spreje na osvieženie dychu, prípravky na čistenie zubov, prípravky slúžiace na starostlivosť o ústnu dutinu (nie na lekárske účely), toaletné prípravky, ústne vody nie na lekárske účely, výťažky z kvetov (parfuméria), zubné pasty.

5 - Adjuvanciá na lekárske účely, antibakteriálne, dezinfekčné prípravky, prostriedky proti bolesti hlavy, liečivé byliny, dezinfekčné prípravky na hygienické účely, dietetické potraviny upravené na lekárske účely, doplnky výživy na lekárske účely, drogy na liečebné účely, glukóza na lekárske účely, liečivé korene, liečivé prípravky na zuby, liečivé cukríky a liečivé pastilky, liečivé rastliny, mentol, pastilky na farmaceutické účely, potrava na farmaceutické účely, dietetické potraviny prispôbené na lekárske účely, prípravky slúžiace na starostlivosť o ústnu dutinu (na lekárske účely), dietetické doplnky, dietetické doplnky stravy.

29 - Doplnky výživové nie na lekárske účely (nezahrnuté v iných triedach), doplnky stravy nie na lekárske účely (nezahrnuté v iných triedach), džemy, jedlé oleje a tuky, konzervované ovocie, ovocná dreň, ovocné rósoly, konzervovaná zelenina.

30 - Bonbóny, konzervované záhradné bylinky (korenie), cukor, cukrovinky, mentolové cukríky, pastilky (cukríky), potravinové doplnky nie na lekárske účely (nezahrnuté v iných triedach) a doplnky stravy nie na lekárske účely (nezahrnuté v iných triedach), prírodné sladidlá, výživové doplnky a potraviny na zvláštnu výživu obsahujúce látky rastlinného pôvodu nie na lekárske a nie na dietetické účely (nezahrnuté v iných triedach), žuvačky nie na lekárske použitie.

(540) HERBALMED PASTILKY

(550) slovná

(732) PQ PARTNERS LIMITED, Athinon 5, Nicosia, CY;

(111) 234644

(151) 24.4.2013

(156) 16.8.2020

(180) 16.8.2030

(210) 1378-2010

(220) 16.8.2010

(442) 4.8.2011

(450) 3.6.2013

9 (511) 3, 5, 29, 30

(511) 3 - Parfumeria, vonné oleje, kozmetika a prostriedky na ošetrovanie pokožky vo forme masť, krému, gélu, spreja, pien, pleťových emulzií, pleťových mliek, pleťových vôd, opaľovacích krémov, opaľovacieho mlieka, olejov, olejových kúpeľov, sprchových gélov, pevných a tekutých mydiel, vôd po holení, kozmetické prípravky, prostriedky na ošetrovanie a regeneráciu vlasov a vlasovej pokožky, vlasové vody, šampóny, kondicionéry, tužidlá na vlasy, peny na vlasy, vlasové gély, vlasové oleje, vlasové emulzie, vlasové koloidné roztoky, vlasové tekuté suspenzie, masážne prostriedky, regeneračné prostriedky, masážne a regeneračné krémy, masážne a regeneračné emulzie, masážne a regeneračné gély, prostriedky ústnej hygieny, ústne vody, zubné pasty, zubné gély, hygienické toaletné prípravky.

5 - Prípravky a prostriedky liečebnej a profylaktickej kozmetiky na ošetrovanie pokožky a vlasov, hlavne vo forme tabliet, dražé, kapslí, masť, krému, gélu, olejov, pien, tekutých suspenzií, emulzií alebo koloidných roztokov, vodičiek, zášypov a práškových zmesí, roztokov, medicínálnych čajových zmesí, vitamínových prípravkov a pod.; farmaceutické a veterinárske tovary, potraviny pre zvláštnu výživu na lekárske účely, liečivá, doplnok výživy, bylinné doplnky, diétne doplnky, diétne doplnky stravy, doplnky stravy, všetko na liečebné účely, vitamínové doplnky, minerálne doplnky, vitamínové a minerálne doplnky, hygienické tovary na liečeb-

né účely, potraviny na dojčenie a pre batoláta, diabetické prípravky na liečebné účely, diétne potraviny upravené na lekárske účely, výživové doplnky na lekárske účely.

29 - Výživové doplnky, obsahujúce mäso, ryby, nie na lekárske účely, diétne doplnky stravy, obsahujúce mäso, ryby; potraviny živočíšneho pôvodu, mäso, ryby, hydina a zverina, mäsové výťažky, ovocie a zelenina konzervované, sušené a zavárané, džemy, vajcia, mlieko a mliečne tovary s výnimkou olivového oleja, jedlých olejov a tukov, všetko v rámci tejto triedy.

30 - Potravinové doplnky a doplnky stravy obsahujúce látky rastlinného pôvodu; výživové doplnky a potraviny na zvláštnu výživu obsahujúce látky rastlinného pôvodu, bylinné doplnky stravy nie na lekárske účely, všetko v rámci tejto triedy.

(540)



(550) obrazová

(732) PQ PARTNERS LIMITED, Athinon 5, Nicosia, CY;

(111) 235919

(151) 10.10.2013

(156) 24.9.2020

(180) 24.9.2030

(210) 5652-2010

(220) 24.9.2010

(442) 2.7.2013

(450) 2.12.2013

10(511) 8, 9, 14, 16, 21, 25, 29, 32, 35, 39, 40, 41, 42, 43

(511) 8 - Ručné kuchynské náradie, nože, vidličky, lyžice, lyžičky, príbory, dezertné príbory, kliešte na cukor, servírovacie kliešte, holiace súpravy, nožiarsky tovar, pilky, ručné náradie a nástroje na rezanie, sekacie, mletie, strúhanie a krájanie, sečné a bodné zbrane a repliky historických zbraní, náradie a nástroje s ručným pohonom, repliky historického náradia a nástrojov s ručným pohonom.

9 - Magnetické nosiče záznamov, gramofónové platne, CD a DVD disky, filmy, videofilm, videokazety, audiokazety, počítačové hry a programy na nosičoch, propagačné materiály na magnetických a optických nosičoch, diapozitívy, audio-programy, videoprogramy.

14 - Vzácné kovy a ich zliatiny a výrobky z nich zahrnuté v iných triedach, výrobky z pozláteného alebo postriebreného kovu zahrnuté v iných triedach, klenoty, šperky, bižutéria, drahokamy, hodiny a hodinky, mince.

16 - Tlačoviny, plagáty, katalógy, periodická a neperiodická tlač a publikácie, programy, bulletin, knihy, brožúry, časopisy, papier, lepenka a výrobky z nich, tlačiarenské výrobky, fotografie, papiernický tovar, kalendáre, knižné záložky, grafiky, litografie, maľby, obrazy, oblačky, pohľadnice, listový papier a obálky, propagačné materiály z papiera a lepenky, pútače z papiera alebo lepenky, prospekty, príručky, spevníky, ročenky.

21 - Náradie a nádoby pre domácnosť alebo kuchyňu, hrebene a špongie na umývanie, kefy, čistiace potreby, sklo, porcelán, keramika a majolika a výrobky z nich patriace do tejto triedy, prístroje a nástroje pre domácnosť a kuchyňu patriace do tejto triedy, kliečky pre zvieratá chované v domácnosti a krmidlá pre zvieratá chované v domácnosti a pre hospodárske zvieratá.

25 - Odevy, obuv, pokrývky hlavy.

29 - Konzervované a varené ovocie vrátane ich zmesí.

32 - Pivá, minerálne vody, nealkoholické nápoje, nápoje a ovocné šťavy, sirupy a iné prípravky k zhotovovaniu nápojov, pivá všetkých druhov, vody aj perlivé (šumivé), nealkoholické nápoje z ovocných štiav, energetické nápoje, iónové nápoje.

35 - Reklamná, propagačná a inzertná činnosť v oblasti nákupu a predaja ovocia, zeleniny a iných prírodných potravinárskych produktov a vitamínových prípravkov.

39 - Skladovanie, balenie, expedícia a doprava sušeného ovocia a vitamínových prípravkov.

40 - Spracovanie ovocia, zeleniny a iných prírodných potravinárskych produktov na humánnu a veterinárnu spotrebu.

41 - Kultúrne, zábavné a športové služby, usporadúvanie výstav nie na komerčné účely, výučbové a prednáškové služby.

42 - Odborné poradenstvo a konzultačné služby týkajúce sa výskumu a vývoja, odborné poradenstvo a konzultačné služby týkajúce sa kontroly kvality fermentačných a vitamínových prípravkov, uskutočňovanie odborných skúšok a posudkov týkajúcich sa kontroly kvality fermentačných a vitamínových prípravkov.

43 - Stravovacie a ubytovacie služby, kateringové služby.

(540) Česká čajová jednička

(550) slovná

(732) Dr. Müller Pharma s.r.o., U Mostku 182, Pouchov, 503 41 Hradec Králové, CZ;

(740) Hojčuš Peter, Ing., Bratislava, SK;

Prevody a prechody práv na ochranné známky**(111) 155713**

(210) 30500
(732) Owens Corning Intellectual Capital, LLC, One Owens Corning Parkway, Toledo, Ohio 43659, US;
(770) Pittsburgh Corning, LLC, One Owens Corning Parkway, Toledo, Ohio 43659, US;
(580) 7.9.2020

(111) 158682

(210) 37669
(732) Owens Corning Intellectual Capital, LLC, One Owens Corning Parkway, Toledo, Ohio 43659, US;
(770) Pittsburgh Corning, LLC, One Owens Corning Parkway, Toledo, Ohio 43659, US;
(580) 7.9.2020

(111) 165120

(210) 52526
(732) Beiersdorf AG, Unnastrasse 48, 20253 Hamburg, DE;
(770) Bayer Consumer Care AG, Peter Merian-Strasse 84, 4052 Basel, CH;
(580) 13.8.2020

(111) 165125

(210) 52497
(732) Beiersdorf AG, Unnastrasse 48, 20253 Hamburg, DE;
(770) Bayer Consumer Care AG, Peter Merian-Strasse 84, 4052 Basel, CH;
(580) 14.8.2020

(111) 165254

(210) 52553
(732) Beiersdorf AG, Unnastrasse 48, 20253 Hamburg, DE;
(770) Bayer Consumer Care AG, Peter Merian-Strasse 84, 4052 Basel, CH;
(580) 13.8.2020

(111) 165452

(210) 52647
(732) Beiersdorf AG, Unnastrasse 48, 20253 Hamburg, DE;
(770) Bayer Consumer Care AG, Peter Merian-Strasse 84, 4052 Basel, CH;
(580) 14.8.2020

(111) 167701

(210) 56361
(732) MAMIYA-OP CO., LTD., 1-1, Oaza Shinko, Hanno-shi, Saitama-ken, JP;
(770) MDI CO., LTD., 24-1, Higashi-ueno 2-chome, Taito-ku, Tokyo, JP;
(580) 14.8.2020

(111) 187215

(210) 1669-97
(732) SUBSTIPHARM, simplified joint-stock company, 24 rue Erlanger, 75016 Paris, FR;
(770) DAIICHI SANKYO EUROPE GmbH, Zielstattstrasse 48, 81379 München, DE;
(580) 20.8.2020

(111) 187509

(210) 1799-97
(732) Wienerberger s.r.o., Tehelná 1203/6, 953 01 Zlaté Moravce, SK;
(770) TONDACH SLOVENSKO, s.r.o., Železničná 53, 900 31 Stupava, SK;
(580) 21.8.2020

(111) 189066

(210) 3310-97
(732) PRO TV S.R.L., 105 Blvd. Pache Protopopescu, Ground Floor, Room N. 101, Sector 2, Bucharest, RO;
(770) CME Investments B.V., Piet Heinkade 55, Unit G-J, 1019GM Amsterdam, NL; CME Media Enterprises B.V., Piet Heinkade 55, Unit G-J, 1019GM Amsterdam, NL;
(580) 24.8.2020

(111) 190177

(210) 3677-97
(732) Jake Wood, 2025 S Airport Blvd, Chandler, AZ 85286, US;
(770) Weider Publications, LLC, 1000 American Media Way, Boca Raton, Florida 33464-100, US;
(580) 18.8.2020

(111) 191412

(210) 3683-97
(732) Jake Wood, 2025 S Airport Blvd, Chandler, AZ 85286, US;
(770) Weider Publications, LLC, 1000 American Media Way, Boca Raton, Florida 33464-100, US;
(580) 18.8.2020

(111) 196425

(210) 1708-2000
(732) UPJOHN US 1 LLC, 235 East 42nd Street, New York, N.Y. 10017, US;
(770) C. P. Pharmaceuticals International C. V. A Limited Liability Partnership, c/o General Partners, Pfizer Manufacturing LLC and Pfizer Production LLC, 235 East 42nd Street, New York, NY 10017, US;
(580) 24.8.2020

(111) 196887

(210) 2086-2000
(732) Metro-Goldwyn-Mayer Studios Inc., 245 N. Beverly Drive, Beverly Hills, California 90210, US;
(770) United Artists Corporation, 245 N. Beverly Drive, Beverly Hills, California 90210-5317, US;
(580) 8.9.2020

(111) 200114

(210) 3787-2000
(732) HUTI, s.r.o., Stará Vajnorská 17, 831 04 Bratislava, SK;
(770) H & N, s. r. o., Bauerova 11, 040 11 Košice, SK;
(580) 4.9.2020

(111) 213358
(210) 6186-2005
(732) Wienerberger s.r.o., Tehelná 1203/6, 953 01 Zlaté Moravce, SK;
(770) TONDACH SLOVENSKO, s.r.o., Železničná 53, 900 31 Stupava, SK;
(580) 21.8.2020

(111) 214720
(210) 5872-2005
(732) Hamaš Michal, Poľovnícka 2488/3A, 900 28 Ivanka pri Dunaji, SK;
(770) Vavrinčík Filip, JUDr., Klčové 89/8, 915 01 Nové Mesto nad Váhom, SK;
(580) 2.9.2020

(111) 225883
(210) 5108-2009
(732) Sanofi, 54 rue La Boétie, 75008 Paris, FR;
(770) SC ZENTIVA SA, B-dul.Theodor Pallady nr. 50, sector 3, Bucuresti, RO;
(580) 25.8.2020

(111) 226153
(210) 5133-2009
(732) Wienerberger s.r.o., Tehelná 1203/6, 953 01 Zlaté Moravce, SK;
(770) TONDACH SLOVENSKO, s.r.o., Železničná 53, 900 31 Stupava, SK;
(580) 21.8.2020

(111) 228286
(210) 5049-2010
(732) DENIM group s.r.o., Prešovská 45, 821 02 Bratislava, SK;
(770) CUBESHOP s.r.o., Pribinova 4/17952, 811 09 Bratislava, SK;
(580) 9.9.2020

(111) 229805
(210) 1597-2010
(732) Gallová Lenka, PhDr., Clementisova 664/6, 911 01 Trenčín, SK;
(770) L&I Consulting, s.r.o., Grösslingova 4, 811 09 Bratislava, SK;
(580) 7.9.2020

(111) 231554
(210) 258-2011
(732) Huculská magistrála, Závodie 2, 976 52 Čierny Balog, SK;
(770) Gonda Milan, Lom nad Rimavicou č. 4, 976 53 Lom nad Rimavicou, SK;
(580) 4.9.2020

(111) 231626
(210) 1397-2011
(732) Wienerberger s.r.o., Tehelná 1203/6, 953 01 Zlaté Moravce, SK;
(770) TONDACH SLOVENSKO, s.r.o., Železničná 53, 900 31 Stupava, SK;
(580) 21.8.2020

(111) 233254
(210) 5106-2012
(732) Wienerberger s.r.o., Tehelná 1203/6, 953 01 Zlaté Moravce, SK;
(770) TONDACH SLOVENSKO, s.r.o., Železničná 53, 900 31 Stupava, SK;
(580) 21.8.2020

(111) 235055
(210) 5655-2010
(732) KORUNA Finance s.r.o., Mlynské nivy 56, 821 05 Bratislava, SK;
(770) ONE Fashion Outlet 1 s. r. o., Ružová dolina 25, 821 09 Bratislava, SK;
(580) 10.9.2020

(111) 236614
(210) 5468-2013
(732) Wienerberger s.r.o., Tehelná 1203/6, 953 01 Zlaté Moravce, SK;
(770) TONDACH SLOVENSKO, s.r.o., Železničná 53, 900 31 Stupava, SK;
(580) 21.8.2020

(111) 236932
(210) 1123-2013
(732) Hamaš Michal, Poľovnícka 2488/3A, 900 28 Ivanka pri Dunaji, SK;
(770) Vavrinčík Filip, JUDr., Klčové 89/8, 915 01 Nové Mesto nad Váhom, SK;
(580) 2.9.2020

(111) 239237
(210) 5375-2014
(732) Gentlemans World SK s. r. o., Staré Grunty 9B, 841 04 Bratislava - mestská časť Karlova Ves, SK;
(770) Šebo Martin, Ing., Gajova 5, 811 09 Bratislava, SK;
(580) 24.8.2020

(111) 239492
(210) 5629-2014
(732) Michaela Jeseň, Hronská ulica 47, 935 23 Rybník, SK;
(770) LULAKUK, s.r.o., Pri jazere 16, 900 24 Veľký Biel, SK;
(580) 7.9.2020

(111) 240561
(210) 5119-2015
(732) Wienerberger s.r.o., Tehelná 1203/6, 953 01 Zlaté Moravce, SK;
(770) TONDACH SLOVENSKO, s.r.o., Železničná 53, 900 31 Stupava, SK;
(580) 21.8.2020

(111) 240562
(210) 5120-2015
(732) Wienerberger s.r.o., Tehelná 1203/6, 953 01 Zlaté Moravce, SK;
(770) TONDACH SLOVENSKO, s.r.o., Železničná 53, 900 31 Stupava, SK;
(580) 21.8.2020

(111) 240690

(210) 5127-2015

(732) Oil Traders Corporation s. r. o., Panenská 13, 811 03 Bratislava, SK;

(770) Kamus Group, a.s., Páričkova 18, 821 08 Bratislava, SK;

(580) 18.8.2020

(111) 241089

(210) 1973-2014

(732) Hamaš Michal, Poľovnícka 2488/3A, 900 28 Ivanka pri Dunaji, SK;

(770) Vavrinčík Filip, JUDr., Klčové 89/8, 915 01 Nové Mesto nad Váhom, SK;

(580) 2.9.2020

(111) 241091

(210) 5001-2015

(732) L'OREAL - SOCIETE ANONYME, 14 rue Royale, 75008 Paris, FR;

(770) LANCOME PARFUMS ET BEAUTE & Cie, 14 rue Royale, 75008 Paríž, FR;

(580) 18.8.2020

(111) 241709

(210) 845-2015

(732) Hamaš Michal, Poľovnícka 2488/3A, 900 28 Ivanka pri Dunaji, SK;

(770) Vavrinčík Filip, JUDr., Klčové 89/8, 915 01 Nové Mesto nad Váhom, SK;

(580) 2.9.2020

(111) 242212

(210) 5518-2015

(732) Wienerberger s.r.o., Tehelná 1203/6, 953 01 Zlaté Moravce, SK;

(770) TONDACH SLOVENSKO, s.r.o., Železničná 53, 900 31 Stupava, SK;

(580) 21.8.2020

(111) 242229

(210) 1943-2015

(732) Benčíková Natália, Ing. arch., Jakubovo námestie 2555/2, 811 09 Bratislava, SK;

(770) Bobušová Kristína, Ing. arch., Jakubovo námestie 2, 811 09 Bratislava, SK; Benčíková Natália, Ing. arch., Jakubovo námestie 2, 811 09 Bratislava, SK;

(580) 7.9.2020

(111) 242253

(210) 5524-2015

(732) Wienerberger s.r.o., Tehelná 1203/6, 953 01 Zlaté Moravce, SK;

(770) TONDACH SLOVENSKO, s.r.o., Železničná 53, 900 31 Stupava, SK;

(580) 21.8.2020

(111) 245256

(210) 1526-2016

(732) OVOZELA, družstvo, Pražská 11, 811 04 Bratislava, SK;

(770) Dr.Lecker s.r.o., Černá Voda 265, 790 54 Černá Voda, CZ;

(580) 18.8.2020

(111) 251801

(210) 1934-2019

(732) Na břehu Rhôny a.s., Rohanské nábřeží 657/7, 186 00 Praha 8 - Karlín, CZ;

(770) Pas à pas, s.r.o., Rohanské nábřeží 657/7, 186 00 Praha 8 - Karlín, CZ;

(580) 11.9.2020

Zmeny v údajoch o majiteľoch/prihlasovateľoch**(111) 114316**

(210) 676

(732) Mattoni 1873 a.s., Horova 1361/3, 360 01 Karlovy Vary, CZ;

(580) 21.8.2020

(111) 150448

(210) 668

(732) Mattoni 1873 a.s., Horova 1361/3, 360 01 Karlovy Vary, CZ;

(580) 21.8.2020

(111) 150473

(210) 675

(732) Mattoni 1873 a.s., Horova 1361/3, 360 01 Karlovy Vary, CZ;

(580) 21.8.2020

(111) 150474

(210) 673

(732) Mattoni 1873 a.s., Horova 1361/3, 360 01 Karlovy Vary, CZ;

(580) 20.8.2020

(111) 150484

(210) 289

(732) Mattoni 1873 a.s., Horova 1361/3, 360 01 Karlovy Vary, CZ;

(580) 21.8.2020

(111) 154345

(210) 22988

(732) Šmeral Brno a.s., Křenová 261/65c, Trnitá, 602 00 Brno, CZ;

(580) 14.9.2020

(111) 155713

(210) 30500

(732) Pittsburgh Corning, LLC, One Owens Corning Parkway,
Toledo, Ohio 43659, US;

(580) 7.9.2020

(111) 158682

(210) 37669

(732) Pittsburgh Corning, LLC, One Owens Corning Parkway,
Toledo, Ohio 43659, US;

(580) 7.9.2020

(111) 164607

(210) 52031

(732) Jan Becher - Karlovarská Becherovka, a.s., T.G.Masary-
ka 282/57, 360 01 Karlovy Vary, CZ;

(580) 2.9.2020

(111) 164730

(210) 52030

(732) Jan Becher - Karlovarská Becherovka, a.s., T. G. Masary-
ka 282/57, 360 01 Karlovy Vary, CZ;

(580) 4.9.2020

(111) 168446

(210) 57489

(732) Kraft Foods Group Brands LLC, 200 E. Randolph St., Chi-
cago, Illinois 60601, US;

(580) 16.9.2020

(111) 168651

(210) 57882

(732) Santa Margherita S.p.A., Via Ita Marzotto 8, Fossalta di
Portogruaro, Venezia, IT;

(580) 13.8.2020

(111) 169079

(210) 57929

(732) Apple Inc., One Apple Park Way, Cupertino, California
95014, US;

(580) 16.9.2020

(111) 169080

(210) 57931

(732) Apple Inc., One Apple Park Way, Cupertino, California
95014, US;

(580) 16.9.2020

(111) 169081

(210) 57932

(732) Apple Inc., One Apple Park Way, Cupertino, California
95014, US;

(580) 16.9.2020

(111) 169082

(210) 57933

(732) Apple Inc., One Apple Park Way, Cupertino, California
95014, US;

(580) 16.9.2020

(111) 169179

(210) 58482

(732) Kraft Foods Group Brands LLC, 200 E. Randolph St., Chi-
cago, Illinois 60601, US;

(580) 16.9.2020

(111) 169274

(210) 58920

(732) Upfield Europe B.V., Nassaukade 3, 3071 JL Rotterdam,
NL;

(580) 26.8.2020

(111) 169493

(210) 58481

(732) Kraft Foods Group Brands LLC, 200 E. Randolph St., Chi-
cago, Illinois 60601, US;

(580) 16.9.2020

(111) 169701
(210) 57930
(732) Apple Inc., One Apple Park Way, Cupertino, California 95014, US;
(580) 16.9.2020

(111) 169816
(210) 58586
(732) Kraft Foods Group Brands LLC, 200 E. Randolph St., Chicago, Illinois 60601, US;
(580) 16.9.2020

(111) 169818
(210) 58589
(732) Kraft Foods Group Brands LLC, 200 E. Randolph St., Chicago, Illinois 60601, US;
(580) 16.9.2020

(111) 169822
(210) 58594
(732) Kraft Foods Group Brands LLC, 200 E. Randolph St., Chicago, Illinois 60601, US;
(580) 16.9.2020

(111) 170685
(210) 58480
(732) Kraft Foods Group Brands LLC, 200 E. Randolph St., Chicago, Illinois 60601, US;
(580) 16.9.2020

(111) 171184
(210) 60453
(732) Mattoni 1873 a.s., Horova 1361/3, 360 01 Karlovy Vary, CZ;
(580) 20.8.2020

(111) 174037
(210) 68276
(732) PERNOD RICARD MÉXICO, S.A. de C.V., Rio Tiber Num 29 - Col. Cuauhtemoc-Delegación Cuauhtemoc, Ciudad de Mexico- CP 06500, MX;
(580) 14.8.2020

(111) 175316
(210) 58473
(732) Kraft Foods Group Brands LLC, 200 E. Randolph St., Chicago, Illinois 60601, US;
(580) 16.9.2020

(111) 175731
(210) 67605
(732) ALWIL Trade, spol. s r.o., Průmyslová 1306/7, Hostivař, 102 00 Praha 10, CZ;
(580) 2.9.2020

(111) 177144
(210) 72660
(732) BOLTON FOOD S.P.A., Via Einaudi 18/22, 22072 Cermenate, IT;
(580) 24.8.2020

(111) 189256
(210) 2803-94
(732) ALWIL Trade, spol. s r.o., Průmyslová 1306/7, Hostivař, 102 00 Praha 10, CZ;
(580) 2.9.2020

(111) 194448
(210) 2234-99
(732) NEBBIA SK s.r.o., Dlhá 74/85, 010 09 Žilina, SK;
(580) 9.9.2020

(111) 196790
(210) 2538-2000
(732) WATERFIELD Management B.V., Claude Debussylaan 10, 1082MD Amsterdam, NL;
(580) 26.8.2020

(111) 196792
(210) 723-2001
(732) P R O B U G A S a. s., Nám. 1. mája 18, 811 06 Bratislava, SK;
(580) 14.8.2020

(111) 196870
(210) 1794-2000
(732) AGRORACIO, a.s., Športová 5276/39, 905 01 Senica, SK;
(580) 19.8.2020

(111) 196887
(210) 2086-2000
(732) United Artists Corporation, 245 N. Beverly Drive, Beverly Hills, California 90210-5317, US;
(580) 8.9.2020

(111) 197554
(210) 2132-2000
(732) Nexen Tire Corporation, 355, Chungnyeol-ro, Yangsan-si, Gyeongsangnam-do, KR;
(580) 28.8.2020

(111) 197771
(210) 2753-2000
(732) Mattoni 1873 a.s., Horova 1361/3, 360 01 Karlovy Vary, CZ;
(580) 28.8.2020

(111) 197910
(210) 2349-2000
(732) Castrip LLC, a Delaware Corporation, 1915 Rexford Road, Charlotte, North Carolina, US;
(580) 4.9.2020

(111) 198285
(210) 2961-2000
(732) Upfield Europe B.V., Nassaukade 3, 3071 JL Rotterdam, NL;
(580) 26.8.2020

(111) 199019

(210) 2930-2000
(732) AGROING BRNO s.r.o., Kosmákova 899/31, Židenice,
615 00 Brno, CZ;
(580) 11.9.2020

(111) 199147

(210) 2012-2000
(732) Jan Becher - Karlovarská Becherovka, a.s., T. G. Masary-
ka 282/57, 360 01 Karlovy Vary, CZ;
(580) 18.8.2020

(111) 199405

(210) 2654-2000
(732) Mattoni 1873 a.s., Horova 1361/3, 360 01 Karlovy Vary, CZ;
(580) 28.8.2020

(111) 199406

(210) 2655-2000
(732) Mattoni 1873 a.s., Horova 1361/3, 360 01 Karlovy Vary, CZ;
(580) 28.8.2020

(111) 199645

(210) 2246-2000
(732) FAIVELEY TRANSPORT, 3 rue du 19 mars 1962, 92230
Gennevilliers, FR;
(580) 4.9.2020

(111) 203323

(210) 1291-2002
(732) Upfield Europe B.V., Nassaukade 3, 3071 JL Rotterdam,
NL;
(580) 26.8.2020

(111) 204910

(210) 2432-2002
(732) Upfield Europe B.V., Nassaukade 3, 3071 JL Rotterdam,
NL;
(580) 26.8.2020

(111) 206991

(210) 2537-2000
(732) General Property Services, a.s., Mlynské Nivy 16, 821 09
Bratislava - mestská časť Staré mesto, SK;
(580) 26.8.2020

(111) 207069

(210) 458-2003
(732) Béreš Atila, Robotnícka 11, 974 01 Banská Bystrica, SK;
(580) 3.9.2020

(111) 208259

(210) 2664-2003
(732) Upfield Europe B.V., Nassaukade 3, 3071 JL Rotterdam,
NL;
(580) 26.8.2020

(111) 208395

(210) 2983-2003
(732) Béreš Atila, Robotnícka 11, 974 01 Banská Bystrica, SK;
(580) 3.9.2020

(111) 208409

(210) 3075-2003
(732) Béreš Atila, Robotnícka 11, 974 01 Banská Bystrica, SK;
(580) 3.9.2020

(111) 213909

(210) 1053-2005
(732) STOCK Slovensko s. r. o., Galvaniho 7/A, 821 04 Brati-
slava, SK;
(580) 24.8.2020

(111) 217877

(210) 5927-2006
(732) Bausch Health Ireland Limited, 3013 Lake Drive, Citywest
Business Campus, Dublin 24, IE;
(580) 10.9.2020

(111) 219370

(210) 2354-2002
(732) Béreš Atila, Robotnícka 11, 974 01 Banská Bystrica, SK;
(580) 3.9.2020

(111) 221405

(210) 1402-2007
(732) Béreš Atila, Robotnícka 11, 974 01 Banská Bystrica, SK;
(580) 3.9.2020

(111) 221669

(210) 6029-2007
(732) PRODOM spol. s r.o., Vajnorská 2/E, 900 28 Ivanka pri
Dunaji, SK;
(580) 14.8.2020

(111) 229165

(210) 5557-2010
(732) Internet Mall Slovakia s.r.o., Galvaniho 6, 821 04 Bratisla-
va, SK;
(580) 19.8.2020

(111) 229227

(210) 1017-2010
(732) Bohát Martin, Ing., Na Katruši 522/8, 949 05 Nitra, SK;
(580) 20.8.2020

(111) 229387

(210) 5558-2010
(732) Internet Mall Slovakia s.r.o., Galvaniho 6, 821 04 Bratisla-
va, SK;
(580) 19.8.2020

(111) 229388

(210) 5559-2010
(732) Internet Mall Slovakia s.r.o., Galvaniho 6, 821 04 Bratisla-
va, SK;
(580) 19.8.2020

(111) 229498

(210) 1327-2010
(732) Pernod Ricard Slovakia s.r.o., Mlynské nivy 10, 821 09
Bratislava, SK;
(580) 17.8.2020

(111) 229525
(210) 1062-2010
(732) STOCK Slovensko, s. r. o., Galvaniho 7/A, 821 04 Bratislava, SK;
(580) 11.9.2020

(111) 229534
(210) 1364-2010
(732) Profesia, spol. s r.o., Pribinova 19, 811 09 Bratislava, SK;
(580) 28.8.2020

(111) 229717
(210) 5476-2010
(732) Mesnac European Research and Technical Centre s. r. o. skrátené „MERTC s.r.o.“, Príles 573/9, 914 01 Trenčianska Teplá, SK;
(580) 11.9.2020

(111) 229805
(210) 1597-2010
(732) L&I Consulting, s.r.o., Grösslingova 4, 811 09 Bratislava, SK;
(580) 7.9.2020

(111) 230779
(210) 5730-2010
(732) Templárske sklepy Čejkovice, vinařské družstvo, Na Bařině 945, 696 15 Čejkovice, CZ;
(580) 18.8.2020

(111) 231088
(210) 353-2011
(732) Sivčák Rudolf, Ulica Podkamenné 142/89, 029 56 Zákamenné, SK;
(580) 11.9.2020

(111) 231760
(210) 5481-2011
(732) SOREMARTEC S.A., 16, Route de Trèves, L-2633 Senningerberg, LU;
(580) 20.8.2020

(111) 233889
(210) 569-2012
(732) Béreš Atila, Robotnícka 11, 974 01 Banská Bystrica, SK;
(580) 3.9.2020

(111) 234128
(210) 629-2012
(732) Béreš Atila, Robotnícka 11, 974 01 Banská Bystrica, SK;
(580) 3.9.2020

(111) 234263
(210) 1730-2011
(732) Mattoni 1873 a.s., Horova 1361/3, 360 01 Karlovy Vary, CZ;
(580) 21.8.2020

(111) 235363
(210) 1354-2012
(732) Béreš Atila, Robotnícka 11, 974 01 Banská Bystrica, SK;
(580) 3.9.2020

(111) 236063
(210) 5320-2013
(732) Upfield Europe B.V., Nassaukade 3, 3071 JL Rotterdam, NL;
(580) 26.8.2020

(111) 236179
(210) 5254-2013
(732) NÁŘADÍ CL s.r.o., Okružní 81/15, Litoměřice - Město, 412 01 Litoměřice, CZ;
(580) 19.8.2020

(111) 237701
(210) 5665-2013
(732) Pernod Ricard Slovakia s.r.o., Mlynské nivy 10, 821 09 Bratislava, SK;
(580) 19.8.2020

(111) 238558
(210) 5253-2013
(732) NÁŘADÍ CL s.r.o., Okružní 81/15, Litoměřice - Město, 412 01 Litoměřice, CZ;
(580) 19.8.2020

(111) 239222
(210) 5079-2014
(732) ViaPharma s.r.o., Na Florenci 2116/15, Nové Město, 110 00 Praha 1, CZ;
(580) 26.8.2020

(111) 241865
(210) 1506-2015
(732) EmergoPharm Sp. z o.o. Sp. K., ul. Józefa Pilsudskiego 11, 05-510 Konstancin-Jeziorna, PL;
(580) 25.8.2020

(111) 241966
(210) 801-2015
(732) UNIPER HOLDING GMBH, Holzstr.6, 40221 Düsseldorf, DE;
(580) 20.8.2020

(111) 241976
(210) 1458-2015
(732) UNIPER HOLDING GMBH, Holzstr.6, 40221 Düsseldorf, DE;
(580) 20.8.2020

(111) 242229
(210) 1943-2015
(732) Benčíková Natália, Ing. arch., Ferienčíkova 16, 811 08 Bratislava, SK;
(580) 7.9.2020

(111) 242432
(210) 2179-2015
(732) SOREMARTEC S.A., 16, Route de Trèves, L-2633 Sen-
ningerberg, LU;
(580) 21.8.2020

(111) 242433
(210) 2180-2015
(732) SOREMARTEC S.A., 16, Route de Trèves, L-2633 Sen-
ningerberg, LU;
(580) 19.8.2020

(111) 244459
(210) 5243-2016
(732) STOCK Slovensko s. r. o., Galvaniho 7/A, 821 04 Brati-
slava, SK;
(580) 24.8.2020

(111) 244460
(210) 5244-2016
(732) STOCK Slovensko s. r. o., Galvaniho 7/A, 821 04 Brati-
slava, SK;
(580) 24.8.2020

(111) 245749
(210) 160-2017
(732) NEBBIA SK s.r.o., Dlhá 74/85, 010 09 Žilina, SK;
(580) 9.9.2020

(111) 246795
(210) 1580-2017
(732) Bausch Health Ireland Limited, 3013 Lake Drive, Citywest
Business Campus, Dublin 24, IE;
(580) 10.9.2020

(111) 249103
(210) 85-2015
(732) P R O B U G A S a. s., Nám. 1. mája 18, 811 06 Bratisla-
va, SK;
(580) 14.8.2020

(111) 249730
(210) 84-2015
(732) P R O B U G A S a. s., Nám. 1. mája 18, 811 06 Bratisla-
va, SK;
(580) 14.8.2020

(111) 252802
(210) 321-2020
(732) I Love Liptov, s. r. o., Majoránová 53, 821 07 Bratislava,
SK;
(580) 20.8.2020

Licenčné zmluvy registrované na ochranné známky

(111) 219257
(210) 6047-2006
(732) Šlinský Ján, Ing., Brezová 820/4C, 072 14 Pavlovce nad Uhom, SK;
(791) AGROKRUH SLOVAKIA, družstvo, Hrubý Šúr 245, 925 25 Hrubý Šúr, SK;
(793) Typ licencie: výlučná
Dátum uzavretia licenčnej zmluvy: 14.7.2020
(580) 27.8.2020

(111) 233895
(210) 837-2012
(732) OKTAN, a.s., Slavkovská 9, 060 42 Kežmarok, SK;
(791) PETROLTRANS, a.s., Dlhé hony 5268/9, 058 01 Poprad, SK;
(793) Typ licencie: výlučná
Dátum uzavretia licenčnej zmluvy: 1.12.2019
(580) 9.9.2020

(111) 234520
(210) 1586-2012
(732) OKTAN, a.s., Slavkovská 9, 060 42 Kežmarok, SK;
(791) PETROLTRANS, a.s., Dlhé hony 5268/9, 058 01 Poprad, SK;
(793) Typ licencie: výlučná
Dátum uzavretia licenčnej zmluvy: 1.12.2019
(580) 9.9.2020

(111) 234521
(210) 1587-2012
(732) OKTAN, a.s., Slavkovská 9, 060 42 Kežmarok, SK;
(791) PETROLTRANS, a.s., Dlhé hony 5268/9, 058 01 Poprad, SK;
(793) Typ licencie: výlučná
Dátum uzavretia licenčnej zmluvy: 1.12.2019
(580) 9.9.2020

Ukončenie platnosti licenčných zmlúv na ochranné známky

(111) 211876
(210) 2268-2004
(732) SLOVAN MARKETING, s. r. o., Odbojár 9, 831 04 Bratislava, SK;
(791) EUROSPOUNTS s.r.o., Panónska cesta 16, 851 01 Bratislava, SK;
(793) Typ licencie: nevýlučná
Dátum ukončenia platnosti licenčnej zmluvy: 2.3.2016
(580) 3.9.2020

Zmeny dispozičných práv na ochranné známky (zálohy)

(111) 205264
(210) 3234-2002
(732) Zoznam, s. r. o., Viedenská cesta 3-7, 851 01 Bratislava, SK;
Záložný veriteľ:
Slovenská sporiteľňa, a.s., Tomášikova 48, 832 37 Bratislava, SK;
Dátum zriadenia záložného práva: 23.7.2020
(580) 28.8.2020

(111) 209580
(210) 241-2004
(732) Zoznam, s. r. o., Viedenská cesta 3-7, 851 01 Bratislava, SK;
Záložný veriteľ:
Slovenská sporiteľňa, a.s., Tomášikova 48, 832 37 Bratislava, SK;
Dátum zriadenia záložného práva: 23.7.2020
(580) 28.8.2020

(111) 209581
(210) 242-2004
(732) Zoznam, s. r. o., Viedenská cesta 3-7, 851 01 Bratislava, SK;
Záložný veriteľ:
Slovenská sporiteľňa, a.s., Tomášikova 48, 832 37 Bratislava, SK;
Dátum zriadenia záložného práva: 23.7.2020
(580) 28.8.2020

(111) 210967
(210) 386-2004
(732) Zoznam, s. r. o., Viedenská cesta 3-7, 851 01 Bratislava, SK;
Záložný veriteľ:
Slovenská sporiteľňa, a.s., Tomášikova 48, 832 37 Bratislava, SK;
Dátum zriadenia záložného práva: 23.7.2020
(580) 28.8.2020

(111) 223729
(210) 5702-2008
(732) Zoznam, s. r. o., Viedenská cesta 3-7, 851 01 Bratislava, SK;
Záložný veriteľ:
Slovenská sporiteľňa, a.s., Tomášikova 48, 832 37 Bratislava, SK;
Dátum zriadenia záložného práva: 23.7.2020
(580) 28.8.2020

(111) 223730
(210) 5705-2008
(732) Zoznam, s. r. o., Viedenská cesta 3-7, 851 01 Bratislava, SK;
Záložný veriteľ:
Slovenská sporiteľňa, a.s., Tomášikova 48, 832 37 Bratislava, SK;
Dátum zriadenia záložného práva: 23.7.2020
(580) 28.8.2020

(111) 223731
(210) 5707-2008
(732) Zoznam, s.r.o., Viedenská cesta 3-7, 851 01 Bratislava, SK;
Záložný veriteľ:
Slovenská sporiteľňa, a.s., Tomášikova 48, 832 37 Bratislava, SK;
Dátum zriadenia záložného práva: 23.7.2020
(580) 28.8.2020

(111) 223732
(210) 5708-2008
(732) Zoznam, s. r. o., Viedenská cesta 3-7, 851 01 Bratislava, SK;
Záložný veriteľ:
Slovenská sporiteľňa, a.s., Tomášikova 48, 832 37 Bratislava, SK;
Dátum zriadenia záložného práva: 23.7.2020
(580) 28.8.2020

(111) 223733
(210) 5709-2008
(732) Zoznam, s. r. o., Viedenská cesta 3-7, 851 01 Bratislava, SK;
Záložný veriteľ:
Slovenská sporiteľňa, a.s., Tomášikova 48, 832 37 Bratislava, SK;
Dátum zriadenia záložného práva: 23.7.2020
(580) 28.8.2020

(111) 223734
(210) 5710-2008
(732) Zoznam, s. r. o., Viedenská cesta 3-7, 851 01 Bratislava, SK;
Záložný veriteľ:
Slovenská sporiteľňa, a.s., Tomášikova 48, 832 37 Bratislava, SK;
Dátum zriadenia záložného práva: 23.7.2020
(580) 28.8.2020

(111) 223735
(210) 5711-2008
(732) Zoznam, s. r. o., Viedenská cesta 3-7, 851 01 Bratislava, SK;
Záložný veriteľ:
Slovenská sporiteľňa, a.s., Tomášikova 48, 832 37 Bratislava, SK;
Dátum zriadenia záložného práva: 23.7.2020
(580) 28.8.2020

(111) 223736
(210) 5712-2008
(732) Zoznam, s. r. o., Viedenská cesta 3-7, 851 01 Bratislava, SK;
Záložný veriteľ:
Slovenská sporiteľňa, a.s., Tomášikova 48, 832 37 Bratislava, SK;
Dátum zriadenia záložného práva: 23.7.2020
(580) 28.8.2020

(111) 224400
(210) 5698-2008
(732) Zoznam, s. r. o., Viedenská cesta 3-7, 851 01 Bratislava, SK;
Záložný veriteľ:
Slovenská sporiteľňa, a.s., Tomášikova 48, 832 37 Bratislava, SK;
Dátum zriadenia záložného práva: 23.7.2020
(580) 28.8.2020

(111) 224401
(210) 5704-2008
(732) Zoznam, s. r. o., Viedenská cesta 3-7, 851 01 Bratislava, SK;
Záložný veriteľ:
Slovenská sporiteľňa, a.s., Tomášikova 48, 832 37 Bratislava, SK;
Dátum zriadenia záložného práva: 23.7.2020
(580) 28.8.2020

(111) 224402
(210) 5706-2008
(732) Zoznam, s.r.o., Viedenská cesta 3-7, 851 01 Bratislava, SK;
Záložný veriteľ:
Slovenská sporiteľňa, a.s., Tomášikova 48, 832 37 Bratislava, SK;
Dátum zriadenia záložného práva: 23.7.2020
(580) 28.8.2020

(111) 224443
(210) 5896-2008
(732) Zoznam, s. r. o., Viedenská cesta 3-7, 851 01 Bratislava, SK;
Záložný veriteľ:
Slovenská sporiteľňa, a.s., Tomášikova 48, 832 37 Bratislava, SK;
Dátum zriadenia záložného práva: 23.7.2020
(580) 28.8.2020

(111) 224444
(210) 5897-2008
(732) Zoznam, s. r. o., Viedenská cesta 3-7, 851 01 Bratislava, SK;
Záložný veriteľ:
Slovenská sporiteľňa, a.s., Tomášikova 48, 832 37 Bratislava, SK;
Dátum zriadenia záložného práva: 23.7.2020
(580) 28.8.2020

(111) 224445
(210) 5898-2008
(732) Zoznam, s. r. o., Viedenská cesta 3-7, 851 01 Bratislava, SK;
Záložný veriteľ:
Slovenská sporiteľňa, a.s., Tomášikova 48, 832 37 Bratislava, SK;
Dátum zriadenia záložného práva: 23.7.2020
(580) 28.8.2020

(111) 224999
(210) 6285-2008
(732) Zoznam, s. r. o., Viedenská cesta 3-7, 851 01 Bratislava, SK;
Záložný veriteľ:
Slovenská sporiteľňa, a.s., Tomášikova 48, 832 37 Bratislava, SK;
Dátum zriadenia záložného práva: 23.7.2020
(580) 28.8.2020

(111) 225000
(210) 6286-2008
(732) Zoznam, s. r. o., Viedenská cesta 3-7, 851 01 Bratislava, SK;
Záložný veriteľ:
Slovenská sporiteľňa, a.s., Tomášikova 48, 832 37 Bratislava, SK;
Dátum zriadenia záložného práva: 23.7.2020
(580) 28.8.2020

(111) 225192
(210) 5701-2008
(732) Zoznam, s. r. o., Viedenská cesta 3-7, 851 01 Bratislava, SK;
Záložný veriteľ:
Slovenská sporiteľňa, a.s., Tomášikova 48, 832 37 Bratislava, SK;
Dátum zriadenia záložného práva: 23.7.2020
(580) 28.8.2020

(111) 225496
(210) 5703-2008
(732) Zoznam, s. r. o., Viedenská cesta 3-7, 851 01 Bratislava, SK;
Záložný veriteľ:
Slovenská sporiteľňa, a.s., Tomášikova 48, 832 37 Bratislava, SK;
Dátum zriadenia záložného práva: 23.7.2020
(580) 28.8.2020

(111) 225573
(210) 5699-2008
(732) Zoznam, s. r. o., Viedenská cesta 3-7, 851 01 Bratislava, SK;
Záložný veriteľ:
Slovenská sporiteľňa, a.s., Tomášikova 48, 832 37 Bratislava, SK;
Dátum zriadenia záložného práva: 23.7.2020
(580) 28.8.2020

(111) 226476
(210) 5403-2009
(732) Zoznam, s. r. o., Viedenská cesta 3-7, 851 01 Bratislava, SK;
Záložný veriteľ:
Slovenská sporiteľňa, a.s., Tomášikova 48, 832 37 Bratislava, SK;
Dátum zriadenia záložného práva: 23.7.2020
(580) 28.8.2020

(111) 226810
(210) 5508-2009
(732) Zoznam, s. r. o., Viedenská cesta 3-7, 851 01 Bratislava, SK;
Záložný veriteľ:
Slovenská sporiteľňa, a.s., Tomášikova 48, 832 37 Bratislava, SK;
Dátum zriadenia záložného práva: 23.7.2020
(580) 28.8.2020

(111) 226811
(210) 5509-2009
(732) Zoznam, s. r. o., Viedenská cesta 3-7, 851 01 Bratislava, SK;
Záložný veriteľ:
Slovenská sporiteľňa, a.s., Tomášikova 48, 832 37 Bratislava, SK;
Dátum zriadenia záložného práva: 23.7.2020
(580) 28.8.2020

(111) 226812
(210) 5510-2009
(732) Zoznam, s. r. o., Viedenská cesta 3-7, 851 01 Bratislava, SK;
Záložný veriteľ:
Slovenská sporiteľňa, a.s., Tomášikova 48, 832 37 Bratislava, SK;
Dátum zriadenia záložného práva: 23.7.2020
(580) 28.8.2020

(111) 226909
(210) 5507-2009
(732) Zoznam, s. r. o., Viedenská cesta 3-7, 851 01 Bratislava, SK;
Záložný veriteľ:
Slovenská sporiteľňa, a.s., Tomášikova 48, 832 37 Bratislava, SK;
Dátum zriadenia záložného práva: 23.7.2020
(580) 28.8.2020

(111) 229002
(210) 5431-2010
(732) Zoznam, s. r. o., Viedenská cesta 3-7, 851 01 Bratislava, SK;
Záložný veriteľ:
Slovenská sporiteľňa, a.s., Tomášikova 48, 832 37 Bratislava, SK;
Dátum zriadenia záložného práva: 23.7.2020
(580) 28.8.2020

(111) 229003
(210) 5432-2010
(732) Zoznam, s. r. o., Viedenská cesta 3-7, 851 01 Bratislava, SK;
Záložný veriteľ:
Slovenská sporiteľňa, a.s., Tomášikova 48, 832 37 Bratislava, SK;
Dátum zriadenia záložného práva: 23.7.2020
(580) 28.8.2020

(111) 229004
(210) 5433-2010
(732) Zoznam, s. r. o., Viedenská cesta 3-7, 851 01 Bratislava, SK;
Záložný veriteľ:
Slovenská sporiteľňa, a.s., Tomášikova 48, 832 37 Bratislava, SK;
Dátum zriadenia záložného práva: 23.7.2020
(580) 28.8.2020

(111) 234083
(210) 5519-2012
(732) Zoznam, s. r. o., Viedenská cesta 3-7, 851 01 Bratislava, SK;
Záložný veriteľ:
Slovenská sporiteľňa, a.s., Tomášikova 48, 832 37 Bratislava, SK;
Dátum zriadenia záložného práva: 23.7.2020
(580) 28.8.2020

(111) 234084
(210) 5520-2012
(732) Zoznam, s. r. o., Viedenská cesta 3-7, 851 01 Bratislava, SK;
Záložný veriteľ:
Slovenská sporiteľňa, a.s., Tomášikova 48, 832 37 Bratislava, SK;
Dátum zriadenia záložného práva: 23.7.2020
(580) 28.8.2020

(111) 234085
(210) 5521-2012
(732) Zoznam, s. r. o., Viedenská cesta 3-7, 851 01 Bratislava, SK;
Záložný veriteľ:
Slovenská sporiteľňa, a.s., Tomášikova 48, 832 37 Bratislava, SK;
Dátum zriadenia záložného práva: 23.7.2020
(580) 28.8.2020

(111) 244963
(210) 5427-2016
(732) Zoznam, s.r.o., Viedenská cesta 3-7, 851 01 Bratislava, SK;
Záložný veriteľ:
Slovenská sporiteľňa, a.s., Tomášikova 48, 832 37 Bratislava, SK;
Dátum zriadenia záložného práva: 23.7.2020
(580) 28.8.2020

(111) 246441
(210) 1404-2017
(732) Zoznam, s. r. o., Viedenská cesta 3-7, 851 01 Bratislava, SK;
Záložný veriteľ:
Slovenská sporiteľňa, a.s., Tomášikova 48, 832 37 Bratislava, SK;
Dátum zriadenia záložného práva: 23.7.2020
(580) 28.8.2020

(111) 246442
(210) 1406-2017
(732) Zoznam, s. r. o., Viedenská cesta 3-7, 851 01 Bratislava, SK;
Záložný veriteľ:
Slovenská sporiteľňa, a.s., Tomášikova 48, 832 37 Bratislava, SK;
Dátum zriadenia záložného práva: 23.7.2020
(580) 28.8.2020

(111) 246443
(210) 1415-2017
(732) Zoznam, s. r. o., Viedenská cesta 3-7, 851 01 Bratislava, SK;
Záložný veriteľ:
Slovenská sporiteľňa, a.s., Tomášikova 48, 832 37 Bratislava, SK;
Dátum zriadenia záložného práva: 23.7.2020
(580) 28.8.2020

(111) 246444
(210) 1420-2017
(732) Zoznam, s. r. o., Viedenská cesta 3-7, 851 01 Bratislava, SK;
Záložný veriteľ:
Slovenská sporiteľňa, a.s., Tomášikova 48, 832 37 Bratislava, SK;
Dátum zriadenia záložného práva: 23.7.2020
(580) 28.8.2020

(111) 246445
(210) 1422-2017
(732) Zoznam, s. r. o., Viedenská cesta 3-7, 851 01 Bratislava, SK;
Záložný veriteľ:
Slovenská sporiteľňa, a.s., Tomášikova 48, 832 37 Bratislava, SK;
Dátum zriadenia záložného práva: 23.7.2020
(580) 28.8.2020

(111) 246446
(210) 1423-2017
(732) Zoznam, s. r. o., Viedenská cesta 3-7, 851 01 Bratislava, SK;
Záložný veriteľ:
Slovenská sporiteľňa, a.s., Tomášikova 48, 832 37 Bratislava, SK;
Dátum zriadenia záložného práva: 23.7.2020
(580) 28.8.2020

(111) 250203
(210) 949-2018
(732) Zoznam, s.r.o., Viedenská cesta 3-7, 851 01 Bratislava, SK;
Záložný veriteľ:
Slovenská sporiteľňa, a.s., Tomášikova 48, 832 37 Bratislava, SK;
Dátum zriadenia záložného práva: 23.7.2020
(580) 28.8.2020

(111) 250204
(210) 950-2018
(732) Zoznam, s.r.o., Viedenská cesta 3-7, 851 01 Bratislava, SK;
Záložný veriteľ:
Slovenská sporiteľňa, a.s., Tomášikova 48, 832 37 Bratislava, SK;
Dátum zriadenia záložného práva: 23.7.2020
(580) 28.8.2020

(111) 250879
(210) 257-2019
(732) Zoznam, s.r.o., Viedenská cesta 3-7, 851 01 Bratislava, SK;
Záložný veriteľ:
Slovenská sporiteľňa, a.s., Tomášikova 48, 832 37 Bratislava, SK;
Dátum zriadenia záložného práva: 23.7.2020
(580) 28.8.2020

Medzinárodne zapísané ochranné známky

(210) 851-2020
(220) 21.4.2020
(800) 1 547 143, 21.4.2020

(210) 857-2020
(220) 21.4.2020
(800) 1 547 144, 21.4.2020

(210) 911-2020
(220) 29.4.2020
(800) 1 548 227, 29.4.2020

(210) 918-2020
(220) 30.4.2020
(800) 1 546 379, 30.4.2020

(210) 948-2020
(220) 5.5.2020
(800) 1 546 724, 5.5.2020

(210) 1134-2020
(220) 29.5.2020
(800) 1 549 163, 29.5.2020

(111) 215838
(210) 66-2006
(220) 12.1.2006
(800) 1 545 502, 23.1.2020

(111) 247173
(210) 1810-2017
(220) 19.7.2017
(800) 1 546 967, 13.2.2020

(111) 251924
(210) 2084-2019
(220) 24.9.2019
(800) 1 547 375, 11.6.2020

(111) 253326
(210) 767-2020
(220) 3.4.2020
(800) 1 544 991, 3.4.2020

Zastavené konania o prihláškach ochranných známok

(210)

1747-2019
1748-2019
2411-2019
2787-2019

Zaniknuté ochranné známky

| (111) | (141) | (111) | (141) | (111) | (141) | (111) | (141) |
|--------|------------|--------|------------|--------|------------|--------|------------|
| 160052 | 05.01.2020 | 195626 | 17.01.2020 | 227902 | 03.12.2019 | 228418 | 29.12.2019 |
| 160054 | 28.01.2020 | 195628 | 17.01.2020 | 227903 | 03.12.2019 | 228419 | 29.12.2019 |
| 164512 | 24.01.2020 | 195850 | 18.01.2020 | 227904 | 03.12.2019 | 228420 | 29.12.2019 |
| 164524 | 05.12.2019 | 195851 | 18.01.2020 | 227905 | 03.12.2019 | 228497 | 15.12.2019 |
| 167848 | 04.01.2020 | 196001 | 27.01.2020 | 227906 | 03.12.2019 | 228498 | 15.12.2019 |
| 167864 | 09.01.2020 | 196002 | 27.01.2020 | 227907 | 03.12.2019 | 228535 | 29.12.2019 |
| 167926 | 04.01.2020 | 197274 | 14.01.2020 | 227909 | 17.12.2019 | 228536 | 29.12.2019 |
| 167927 | 04.01.2020 | 198011 | 20.01.2020 | 227910 | 17.12.2019 | 228537 | 29.12.2019 |
| 167928 | 04.01.2020 | 198674 | 24.01.2020 | 227913 | 22.12.2019 | 228576 | 29.12.2019 |
| 167929 | 04.01.2020 | 199135 | 14.01.2020 | 228004 | 04.01.2020 | 228577 | 29.12.2019 |
| 168008 | 09.01.2020 | 199379 | 28.01.2020 | 228007 | 07.01.2020 | 228675 | 17.12.2019 |
| 168009 | 24.01.2020 | 199764 | 21.04.2019 | 228008 | 07.01.2020 | 228747 | 01.12.2019 |
| 168013 | 24.01.2020 | 200441 | 24.01.2020 | 228015 | 07.01.2020 | 228748 | 18.01.2020 |
| 168089 | 04.01.2020 | 227033 | 07.09.2019 | 228017 | 14.01.2020 | 228780 | 05.01.2020 |
| 171484 | 15.01.2020 | 227576 | 02.12.2019 | 228019 | 14.01.2020 | 229025 | 16.12.2019 |
| 187224 | 03.08.2020 | 227577 | 02.12.2019 | 228030 | 19.01.2020 | 229026 | 16.12.2019 |
| 195255 | 28.09.2019 | 227578 | 08.12.2019 | 228036 | 23.12.2019 | 229027 | 16.12.2019 |
| 195509 | 07.01.2020 | 227634 | 19.11.2019 | 228082 | 07.01.2020 | 229178 | 28.12.2019 |
| 195510 | 07.01.2020 | 227720 | 30.12.2019 | 228084 | 14.01.2020 | 229307 | 06.01.2020 |
| 195512 | 10.01.2020 | 227736 | 01.12.2019 | 228129 | 22.12.2019 | 229585 | 29.12.2019 |
| 195513 | 10.01.2020 | 227738 | 02.12.2019 | 228130 | 22.12.2019 | 229919 | 05.01.2020 |
| 195517 | 11.01.2020 | 227748 | 10.12.2019 | 228132 | 11.01.2020 | 229920 | 13.01.2020 |
| 195527 | 14.01.2020 | 227752 | 15.12.2019 | 228211 | 11.12.2019 | 230086 | 22.12.2019 |
| 195528 | 14.01.2020 | 227753 | 15.12.2019 | 228212 | 17.12.2019 | 230661 | 03.12.2019 |
| 195536 | 14.01.2020 | 227755 | 18.12.2019 | 228260 | 06.01.2020 | 230668 | 12.01.2020 |
| 195543 | 24.01.2020 | 227757 | 14.01.2020 | 228261 | 07.01.2020 | 231071 | 30.12.2019 |
| 195551 | 27.01.2020 | 227843 | 21.12.2019 | 228262 | 15.01.2020 | 231784 | 30.12.2019 |
| 195563 | 27.01.2020 | 227846 | 18.01.2020 | 228319 | 29.12.2019 | 231785 | 30.12.2019 |
| 195569 | 28.01.2020 | 227847 | 19.01.2020 | 228320 | 29.12.2019 | 233500 | 04.12.2019 |
| 195572 | 28.01.2020 | 227883 | 28.12.2019 | 228321 | 29.12.2019 | 234260 | 24.12.2019 |
| 195621 | 17.01.2020 | 227901 | 03.12.2019 | 228327 | 03.12.2019 | | |

Zmeny v zozname tovarov a služieb**(210) 948-2020****11(511) 3, 5**

(511) 3 - Bieliace prípravky a pracie prostriedky; čistiacie prípravky; detergenty (nie na použitie vo výrobnom procese a na lekárske použitie); mydlá; toaletné prípravky; mastencový prášok (toaletný púder); kozmetické prípravky na starostlivosť o pleť; prípravky na holenie; dezodoranty (telové alebo pre zvieratá); prípravky na čistenie zubov; ústne vody (nie na lekárske použitie).

5 - Farmaceutické, lekárske a zverolekárske prípravky; antiseptické prípravky; antibakteriálne prípravky; dezinfekčné prípravky; germicídy (dezinfekčné prípravky); prípravky na dezodoráciu vzduchu; dezodoranty (nie telové alebo pre zvieratá); toaletné prípravky s liečivými účinkami; mastencový púder na lekárske použitie; náplasti; obväzový materiál; prenosné lekárníčky (plné).

(580) 16.9.2020

(111) 197693

(210) 2862-2000

7 (511) 33

(511) 33 - Alkoholické nápoje (s výnimkou pív).

(580) 9.9.2020

(111) 229525

(210) 1062-2010

9 (511) 33

(511) 33 - Vodka ako liehovina.

(580) 11.9.2020

(111) 253222

(210) 741-2020

11(511) 3, 5

(511) 3 - Bieliace prípravky a pracie prostriedky; čistiacie prípravky; detergenty (nie na použitie vo výrobnom procese a na lekárske použitie); mydlá; toaletné prípravky; mastencový prášok (toaletný púder); kozmetické prípravky na starostlivosť o pleť; prípravky na holenie; dezodoranty (telové alebo pre zvieratá); prípravky na čistenie zubov; ústne vody (nie na lekárske použitie).

5 - Farmaceutické, lekárske a zverolekárske prípravky; antiseptické prípravky; antibakteriálne prípravky; dezinfekčné prípravky; germicídy (dezinfekčné prípravky); prípravky na dezodoráciu vzduchu; dezodoranty (nie telové alebo pre zvieratá); toaletné prípravky s liečivými účinkami; mastencový púder na lekárske použitie; náplasti; obväzový materiál; prenosné lekárníčky (plné).

(580) 16.9.2020

(111) 253325
(210) 762-2020

11(511) 9, 35, 37

(511) 9 - Fotokopírovacie stroje (fotografické, elektrostatické alebo termické); počítačové pamäte; počítače; nahraté počítačové programy; počítačové klávesnice; počítačové operačné programy (nahraté); periférne zariadenia počítačov; počítačový softvér (nahraté počítačové programy); počítačové rozhrania; počítačové meniče diskov; modemy; monitory (počítačový hardvér); monitorovacie počítačové programy; myši (periférne zariadenia počítačov); počítačové tlačiarne; procesory (centrálne procesorové jednotky); čítacie zariadenia (zariadenia na spracovanie údajov); skenery (zariadenia na spracovanie údajov); elektronické diáre; diskové mechaniky počítačov; notebooky (prenosné počítače); elektronické informačné tabule; sťahovateľné počítačové programy; podložky pod myš; prenosné osobné stereoprehrávače; opierky zápästia na prácu s počítačom; koaxiálne káble; káble s optickými vláknami; nahratý softvér na počítačové hry; slúchadlá; DVD prehrávače; identifikačné magnetické náramky; USB kľúče; zariadenia globálneho polohového systému (GPS); prenosné multimediálne prehrávače; prenosné počítače; tašky na notebooky; obaly na notebooky; digitálne fotorámiky; počítačové softvérové aplikácie (sťahovateľné); čítačky elektronických kníh; smartfóny; náplne do tlačiarň a kopírovacích strojov (prázdne); tablety (prenosné počítače); počítačový hardvér; vreckové počítače; platformy počítačového softvéru, nahrané alebo sťahovateľné; počítače typu „tenký klient“; počítače na nosenie na tele alebo na odev; polohovacie zariadenia trackball (periférne zariadenia počítačov); sťahovateľný softvér na počítačové hry; optické čítacie zariadenia; optické nosiče údajov; optické disky; mikrofóny; inteligentné náramky; inteligentné okuliare; inteligentné hodinky; súpravy okuliarov a slúchadiel na virtuálnu realitu.

35 - Maloobchodné a veľkoobchodné služby s fotokopírovacími strojmi (fotografickými, elektrostatickými alebo termickými), s počítačovými pamäťami, s počítačmi, s nahratými počítačovými programami, s počítačovými klávesnicami, s počítačovými operačnými programami, (nahratými), s periférnymi zariadeniami počítačov, s počítačovým softvérom (nahratými počítačovými programami), s počítačovými rozhraniami, s počítačovými meničmi diskov, s modemami, s monitormi (počítačový hardvér), s monitorovacími počítačovými programami, s myšami (periférnymi zariadeniami počítačov), s počítačovými tlačiarňami, s procesormi (centrálnymi procesorovými jednotkami), s čítacími zariadeniami (zariadeniami na spracovanie údajov), so skenermi (zariadeniami na spracovanie údajov), s elektronickými diármi, s diskovými mechanikami počítačov, s notebookmi (prenosnými počítačmi), s elektronickými informačnými tabuľami, so sťahovateľnými počítačovými programami, s podložkami pod myš, s prenosnými osobnými stereoprehrávačmi, s opierkami zápästia na prácu s počítačom, s koaxiálnymi káblami, s káblami s optickými vláknami, s nahratým softvérom na počítačové hry, so slúchadlami, s DVD prehrávačmi, s identifikačnými magnetickými náramkami, s USB kľúčmi, so zariadeniami globálneho polohového systému (GPS), s prenosnými multimediálnymi prehrávačmi, s prenosnými počítačmi, s taškami na notebooky, s obalmi na notebooky, s digitálnymi fotorámikmi, s počítačovými softvérovými aplikáciami (sťahovateľnými), s čítačkami elektronických kníh, so smartfónmi, s náplňami do tlačiarň a kopírovacích strojov (prázdny), s tabletmi (prenosnými počítačmi), s počítačovým hardvérom, s vreckovými počítačmi, s platformami počítačového softvéru, nahranými alebo sťahovateľnými, s počítačmi typu „tenký klient“, s počítačmi na nosenie na tele alebo na odev, s polohovacími zariadeniami trackball (periférnymi zariadeniami počítačov), so sťahovateľným softvérom na počítačové hry, s optickými čítacími zariadeniami, s optickými nosičmi údajov, s optickými diskami, s mikro-

fónmi, s inteligentnými náramkami, s inteligentnými okuliarmi, s inteligentnými hodinkami, so súpravami okuliarov a slúchadiel na virtuálnu realitu; maloobchodné a veľkoobchodné služby s fotokopírovacími strojmi (fotografickými, elektrostatickými alebo termickými), s počítačovými pamäťami, s počítačmi, s nahratými počítačovými programami, s počítačovými klávesnicami, s počítačovými operačnými programami, (nahratými), s periférnymi zariadeniami počítačov, s počítačovým softvérom (nahratými počítačovými programami), s počítačovými rozhraniami, s počítačovými meničmi diskov, s modemami, s monitormi (počítačový hardvér), s monitorovacími počítačovými programami, s myšami (periférnymi zariadeniami počítačov), s počítačovými tlačiarňami, s procesormi (centrálnymi procesorovými jednotkami), s čítacími zariadeniami (zariadeniami na spracovanie údajov), so skenermi (zariadeniami na spracovanie údajov), s elektronickými diármi, s diskovými mechanikami počítačov, s notebookmi (prenosnými počítačmi), s elektronickými informačnými tabuľami, so sťahovateľnými počítačovými programami, s podložkami pod myš, s prenosnými osobnými stereoprehrávačmi, s opierkami zápästia na prácu s počítačom, s koaxiálnymi káblami, s káblami s optickými vláknami, s nahratým softvérom na počítačové hry, so slúchadlami, s DVD prehrávačmi, s identifikačnými magnetickými náramkami, s USB kľúčmi, so zariadeniami globálneho polohového systému (GPS), s prenosnými multimediálnymi prehrávačmi, s prenosnými počítačmi, s taškami na notebooky, s obalmi na notebooky, s digitálnymi fotorámikmi, s počítačovými softvérovými aplikáciami (sťahovateľnými), s čítačkami elektronických kníh, so smartfónmi, s náplňami do tlačiarň a kopírovacích strojov (prázdny), s tabletmi (prenosnými počítačmi), s počítačovým hardvérom, s vreckovými počítačmi, s platformami počítačového softvéru, nahranými alebo sťahovateľnými, s počítačmi typu „tenký klient“, s počítačmi na nosenie na tele alebo na odev, s polohovacími zariadeniami trackball (periférnymi zariadeniami počítačov), so sťahovateľným softvérom na počítačové hry, s optickými čítacími zariadeniami, s optickými nosičmi údajov, s optickými diskami, s mikrofónmi, s inteligentnými náramkami, s inteligentnými okuliarmi, s inteligentnými hodinkami, so súpravami okuliarov a slúchadiel na virtuálnu realitu prostredníctvom internetu; pomoc pri riadení obchodnej činnosti; poskytovanie obchodných alebo podnikateľských informácií; pomoc pri riadení obchodných alebo priemyselných podnikov; poradenstvo pri organizovaní obchodnej činnosti; zbieranie údajov do počítačových databáz; zoraďovanie údajov v počítačových databázach; vyhľadávanie informácií v počítačových súboroch (pre tretie osoby); aktualizácia a údržba údajov v počítačových databázach; rozširovanie reklamných materiálov zákazníkom (letáky, prospekty, tlačoviny, vzorky); vydávanie reklamných textov; reklama; marketing; obchodné sprostredkovateľské služby.

37 - Inštalácie, údržba a opravy počítačového hardvéru.

(580) 11.9.2020

(111) 253326
(210) 767-2020

11(511) 9, 35, 37

(511) 9 - Fotokopírovacie stroje (fotografické, elektrostatické alebo termické); počítačové pamäte; počítače; nahraté počítačové programy; počítačové klávesnice; počítačové operačné programy (nahraté); periférne zariadenia počítačov; počítačový softvér (nahraté počítačové programy); počítačové rozhrania; počítačové meniče diskov; modemy; monitory (počítačový hardvér); monitorovacie počítačové programy; myši (periférne zariadenia počítačov); počítačové tlačiarne; procesory (centrálne procesorové jednotky); čítacie zariadenia (zariadenia na spracovanie údajov); skenery (zariadenia na spracovanie údajov); elektronické diáre;

diskové mechaniky počítačov; notebooky (prenosné počítače); elektronické informačné tabule; sťahovateľné počítačové programy; podložky pod myš; prenosné osobné stereoprehrávače; opierky zápästia na prácu s počítačom; koaxiálne káble; káble s optickými vláknami; nahratý softvér na počítačové hry; slúchadlá; DVD prehrávače; identifikačné magnetické náramky; USB kľúče; zariadenia globálneho polohového systému (GPS); prenosný multimedialne prehrávač; prenosné počítače; tašky na notebooky; obaly na notebooky; digitálne fotorámiky; počítačové softvérové aplikácie (sťahovateľné); čítačky elektronických kníh; smartfóny; náplne do tlačiarň a kopírovacích strojov (prázdne); tablety (prenosné počítače); počítačový hardvér; vreckové počítače; platformy počítačového softvéru, nahrané alebo sťahovateľné; počítače typu „tenký klient“; počítače na nosenie na tele alebo na odev; polohovacie zariadenia trackball (periférne zariadenia počítačov); sťahovateľný softvér na počítačové hry; optické čítacie zariadenia; optické nosiče údajov; optické disky; mikrofóny; inteligentné náramky; inteligentné okuliare; inteligentné hodinky; súpravy okuliarov a slúchadiel na virtuálnu realitu.

35 - Maloobchodné a veľkoobchodné služby s fotokopírovanými strojmi (fotografickými, elektrostatickými alebo termickými), s počítačovými pamäťami, s počítačmi, s nahratými počítačovými programami, s počítačovými klávesnicami, s počítačovými operačnými programami, (nahratými), s periférnymi zariadeniami počítačov, s počítačovým softvérom (nahratými počítačovými programami), s počítačovými rozhraniami, s počítačovými meničmi diskov, s modemami, s monitormi (počítačový hardvér), s monitorovacími počítačovými programami, s myšami (periférnymi zariadeniami počítačov), s počítačovými tlačiarňami, s procesormi (centrálnymi procesorovými jednotkami), s čítacími zariadeniami (zariadeniami na spracovanie údajov), so skenermi (zariadeniami na spracovanie údajov), s elektronickými diarmi, s diskovými mechanikami počítačov, s notebookmi (prenosnými počítačmi), s elektronickými informačnými tabuľami, so sťahovateľnými počítačovými programami, s podložkami pod myš, s prenosnými osobnými stereoprehrávačmi, s opierkami zápästia na prácu s počítačom, s koaxiálnymi káblami, s káblami s optickými vláknami, s nahratým softvérom na počítačové hry, so slúchadlami, s DVD prehrávačmi, s identifikačnými magnetickými náramkami, s USB kľúčmi, so zariadeniami globálneho polohového systému (GPS), s prenosnými multimedialnymi prehrávačmi, s prenosnými počítačmi, s taškami na notebooky, s obalmi na notebooky, s digitálnymi fotorámikmi, s počítačovými softvérovými aplikáciami (sťahovateľnými), s čítačkami elektronických kníh, so smartfónmi, s náplňami do tlačiarň a kopírovacích strojov (prázdny), s tabletmi (prenosnými počítačmi), s počítačovým hardvérom, s vreckovými počítačmi, s platformami počítačového softvéru, nahranými alebo sťahovateľnými, s počítačmi typu „tenký klient“, s počítačmi na nosenie na tele alebo na odev, s polohovacími zariadeniami trackball (periférnymi zariadeniami počítačov), so sťahovateľným softvérom na počítačové hry, s optickými čítacími zariadeniami, s optickými nosičmi údajov, s optickými diskami, s mikrofónmi, s inteligentnými náramkami, s inteligentnými okuliarmi, s inteligentnými hodinami, so súpravami okuliarov a slúchadiel na virtuálnu realitu; maloobchodné a veľkoobchodné služby s fotokopírovanými strojmi (fotografickými, elektrostatickými alebo termickými), s počítačovými pamäťami, s počítačmi, s nahratými počítačovými programami, s počítačovými klávesnicami, s počítačovými operačnými programami, (nahratými), s periférnymi zariadeniami počítačov, s počítačovým softvérom (nahratými počítačovými programami), s počítačovými rozhraniami,

s počítačovými meničmi diskov, s modemami, s monitormi (počítačový hardvér), s monitorovacími počítačovými programami, s myšami (periférnymi zariadeniami počítačov), s počítačovými tlačiarňami, s procesormi (centrálnymi procesorovými jednotkami), s čítacími zariadeniami (zariadeniami na spracovanie údajov), so skenermi (zariadeniami na spracovanie údajov), s elektronickými diarmi, s diskovými mechanikami počítačov, s notebookmi (prenosnými počítačmi), s elektronickými informačnými tabuľami, so sťahovateľnými počítačovými programami, s podložkami pod myš, s prenosnými osobnými stereoprehrávačmi, s opierkami zápästia na prácu s počítačom, s koaxiálnymi káblami, s káblami s optickými vláknami, s nahratým softvérom na počítačové hry, so slúchadlami, s DVD prehrávačmi, s identifikačnými magnetickými náramkami, s USB kľúčmi, so zariadeniami globálneho polohového systému (GPS), s prenosnými multimedialnymi prehrávačmi, s prenosnými počítačmi, s taškami na notebooky, s obalmi na notebooky, s digitálnymi fotorámikmi, s počítačovými softvérovými aplikáciami (sťahovateľnými), s čítačkami elektronických kníh, so smartfónmi, s náplňami do tlačiarň a kopírovacích strojov (prázdny), s tabletmi (prenosnými počítačmi), s počítačovým hardvérom, s vreckovými počítačmi, s platformami počítačového softvéru, nahranými alebo sťahovateľnými, s počítačmi typu „tenký klient“, s počítačmi na nosenie na tele alebo na odev, s polohovacími zariadeniami trackball (periférnymi zariadeniami počítačov), so sťahovateľným softvérom na počítačové hry, s optickými čítacími zariadeniami, s optickými nosičmi údajov, s optickými diskami, s mikrofónmi, s inteligentnými náramkami, s inteligentnými okuliarmi, s inteligentnými hodinami, so súpravami okuliarov a slúchadiel na virtuálnu realitu prostredníctvom internetu; pomoc pri riadení obchodnej činnosti; poskytovanie obchodných alebo podnikateľských informácií; pomoc pri riadení obchodných alebo priemyselných podnikov; poradenstvo pri organizovaní obchodnej činnosti; zbieranie údajov do počítačových databáz; zoraďovanie údajov v počítačových databázach; vyhľadávanie informácií v počítačových súboroch (pre tretie osoby); aktualizácia a údržba údajov v počítačových databázach; rozširovanie reklamných materiálov zákazníkom (letáky, prospekty, tlačoviny, vzorky); vydávanie reklamných textov; reklama; marketing; obchodné sprostredkovateľské služby.

37 - Inštalácie, údržba a opravy počítačového hardvéru.

(580) 11.9.2020

Opravy mien

(111) 230536

(210) 5577-2010

(732) Univerzitná nemocnica Bratislava, Pažitková 4, 821 01 Bratislava, SK;

Vestník č. 6/2011 – str. 110

Vestník č. 11/2011 – str. 210

(111) 230537

(210) 5578-2010

(732) Univerzitná nemocnica Bratislava, Pažitková 4, 821 01 Bratislava, SK;

Vestník č. 6/2011 – str. 110

Vestník č. 11/2011 – str. 210

ČASŤ

ÚRADNÉ OZNAMY

OZNAM

Úrad priemyselného vlastníctva SR oznamuje, že **Vestník ÚPV SR** bude **od roku 2021 vydávať v dvojtýždňovom intervale**. Harmonogram vydávania vestníka zverejní v novembri 2020 na webovom sídle úradu.
