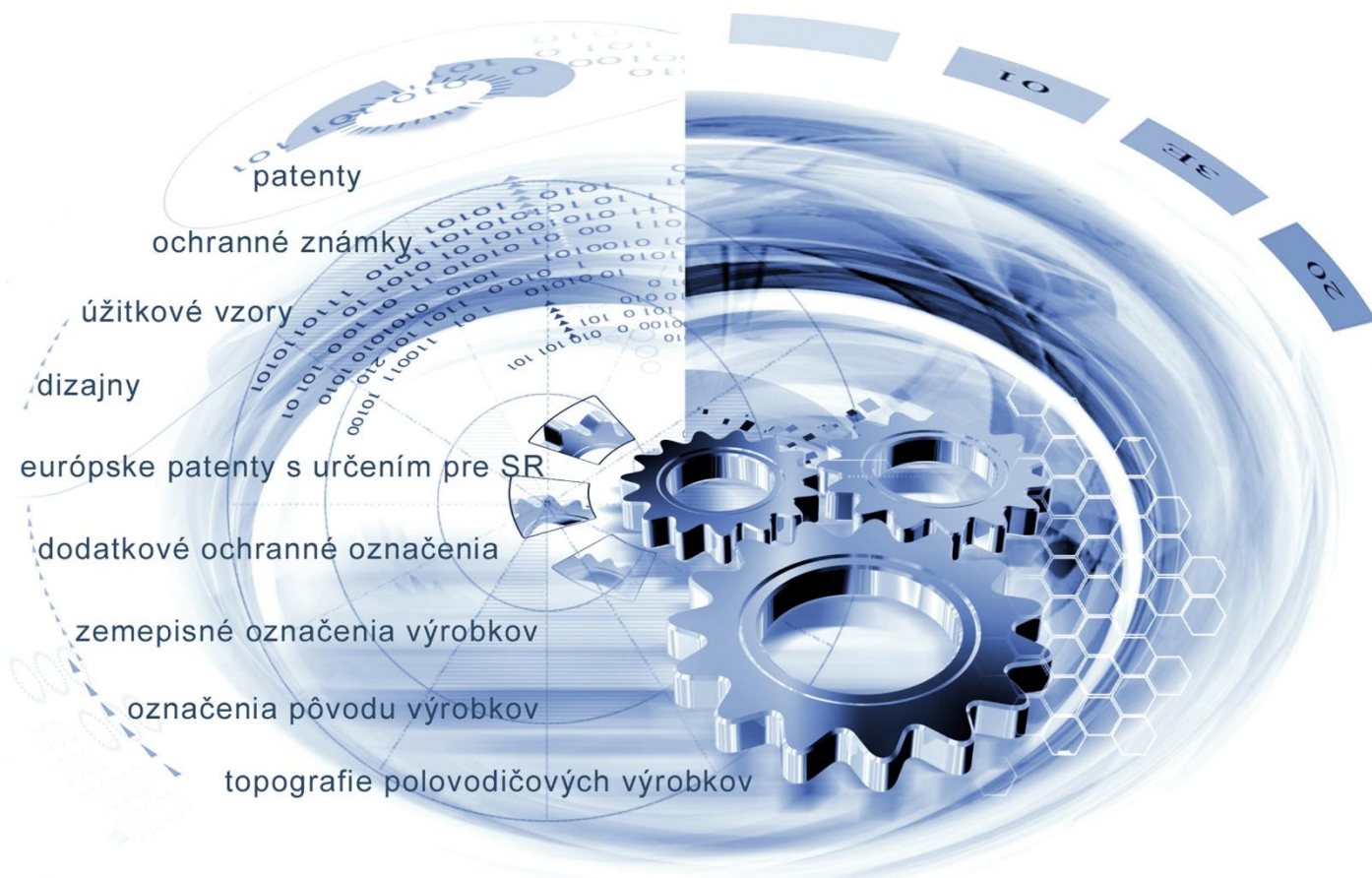




ÚRAD
PRIEMYSELNÉHO VLASTNÍCTVA
SLOVENSKEJ REPUBLIKY



VESTNÍK

Úradu priemyselného vlastníctva Slovenskej republiky

ISSN 2453-7551

1/2021

13. január 2021

OBSAH

Patenty	5
Európske patenty s určením pre Slovenskú republiku	19
Dodatkové ochranné osvedčenia	64
Úžitkové vzory	68
Dizajny	87
Ochranné známky	107

CONTENTS

Patents	5
European Patents with Designation for the Slovak Republic	19
Supplementary Protection Certificates	64
Utility Models	68
Designs	87
Trade Marks	107

**Dvojpísmenové kódové označenia krajín a medzinárodných organizácií
(Štandard WIPO ST. 3)**

AD Andorra	EA Eurázijská patentová organizácia (EAPO)	KE Keňa
AE Spojené arabské emiráty	EC Ekvádor	KG Kirgizsko
AF Afganistan	EE Estónsko	KH Kambodža
AG Antigua a Barbuda	EG Egypt	KI Kiribati
AI Anguilla	EH Západná Sahara	KM Komory
AL Albánsko	EM Úrad Európskej únie pre duševné vlastníctvo (EUIPO) ²	KN Svätý Krištof a Nevis
AM Arménsko	EP Európsky patentový úrad	KP Kórejská ľudovodemokratická republika (KĽDR)
AO Angola	ER Eritrea	KR Kórejská republika
AP Africká regionálna organizácia duševného vlastníctva (ARIPO)	ES Španielsko	KW Kuvajt
AR Argentína	ET Etiópia	KY Kajmanie ostrovy
AT Rakúsko	EU Európska únia	KZ Kazachstan
AU Austrália		
AW Aruba		LA Laos
AZ Azerbajdžan	FI Fínsko	LB Libanon
	FJ Fidži	LC Svätá Lucia
BA Bosna a Hercegovina	FK Falklandy	LI Lichtenštajnsko
BB Barbados	FO Faerské ostrovy	LK Srí Lanka
BD Bangladéš	FR Francúzsko	LR Libéria
BE Belgicko		LS Lesotho
BF Burkina	GA Gabon	LT Litva
BG Bulharsko	GB Spojené kráľovstvo	LU Luxembursko
BH Bahrajn	GC Patentový úrad Rady pre spoluprácu arabských štátov Perzského zálivu (GCC)	LV Lotyšsko
BI Burundi		LY Líbya
BJ Benin	GD Grenada	MA Maroko
BM Bermudy	GE Gruzínsko	MC Monako
BN Brunej	GG Guernsey	MD Moldavsko
BO Bolívia	GH Ghana	ME Čierna Hora
BQ Bonaire, Svätý Eustach a Saba	GI Gibraltár	MG Madagaskar
BR Brazília	GL Grónsko	MK Severné Macedónsko
BS Bahamy	GM Gambia	ML Mali
BT Bhután	GN Guinea	MM Mjanmarsko
BV Bouvetov ostrov	GQ Rovníková Guinea	MN Mongolsko
BW Botswana	GR Grécko	MO Macao, Čína
BX Úrad Beneluxu pre duševné vlastníctvo (BOIP) ¹	GS Južná Georgia a Južné Sandwichove ostrovy	MP Severné Mariány
BY Bielorusko	GT Guatemala	MR Mauritánia
BZ Belize	GW Guinea-Bissau	MS Montserrat
	GY Guyana	MT Malta
CA Kanada		MU Maurícius
CD Kongo (býv. Zair)	HK Hongkong, Čína	MV Maldivy
CF Stredoafriická republika	HN Honduras	MW Malawi
CG Kongo	HR Chorvátsko	MX Mexiko
CI Pobrežie Slonoviny	HT Haiti	MY Malajzia
CK Cookove ostrovy	HU Maďarsko	MZ Mozambik
CL Čile		
CM Kamerun	CH Švajčiarsko	NA Namíbia
CN Čína		NE Niger
CO Kolumbia	IB Medzinárodný úrad Svetovej organizácie duševného vlastníctva (WIPO)	NG Nigéria
CR Kostarika		NI Nikaragua
CU Kuba	ID Indonézia	NL Holandsko
CV Kapverdy	IE Írsko	NO Nórsko
CW Curacao	IL Izrael	NP Nepál
CY Cyprus	IM Man	NR Nauru
CZ Česko	IN India	NZ Nový Zéland
	IQ Irak	
DE Nemecko	IR Irán	OA Africká organizácia duševného vlastníctva (OAPI)
DJ Džibutsko	IS Island	OM Omán
DK Dánsko	IT Taliansko	
DM Dominika		
DO Dominikánska republika	JE Jersey	
DZ Alžírsko	JM Jamajka	
	JO Jordánsko	
	JP Japonsko	

PA	Panama	TC	Turks a Caicos	XN	Nordický patentový inštitút (NPI)
PE	Peru	TD	Čad	XU	Medzinárodná únia pre ochranu nových odrôd rastlín (UPOV)
PG	Papua-Nová Guinea	TG	Togo	XV	Vyšehradský patentový inštitút (VPI)
PH	Filipíny	TH	Thajsko	XX	Neznáme štáty, iné subjekty alebo organizácie
PK	Pakistan	TJ	Tadžikistan	YE	Jemen
PL	Poľsko	TL	Východný Timor	ZA	Južná Afrika
PT	Portugalsko	TM	Turkménsko	ZM	Zambia
PW	Palau	TN	Tunisko	ZW	Zimbabwe
PY	Paraguaj	TO	Tonga		
QA	Katar	TR	Turecko		
OZ	Úrad Spoločenstva pre odrody rastlín (CPVO)	TT	Trinidad a Tobago		
		TV	Tuvalu		
		TW	Taiwan		
		TZ	Tanzánia		
RO	Rumunsko	UA	Ukrajina		
RS	Srbsko	UG	Uganda		
RU	Ruská federácia	US	Spojené štáty, USA		
RW	Rwanda	UY	Uruguaj		
		UZ	Uzbekistan		
SA	Saudská Arábia	VA	Vatikán		
SB	Šalamúnove ostrovy	VC	Svätý Vincent a Grenadíny		
SC	Seychely	VE	Venezuela		
SD	Sudán	VG	Britské Panenské ostrovy		
SE	Švédsko	VN	Vietnam		
SG	Singapur	VU	Vanuatu		
SH	Svätá Helena				
SI	Slovinsko				
SK	Slovenská republika	WO	Svetová organizácia duševného vlastníctva (WIPO)		
SL	Sierra Leone	WS	Samoa		
SM	San Maríno				
SN	Senegal				
SO	Somálsko				
SR	Surinam				
SS	Južný Sudán				
ST	Svätý Tomáš a Princov ostrov				
SV	Salvádor				
SX	Svätý Martin				
SY	Sýria				
SZ	Eswatini				

Poznámky:

¹ Zahŕňa Belgicko, Holandsko a Luxembursko, v niektorých výstupoch úradu sa môže vyskytovať názov Benelux, napr. v súvislosti s uvádzaním údajov alebo informácií o ochranných známkach alebo dizajnoch určených pre krajiny Beneluxu (medzinárodné zápisy podľa Madridského alebo Haagskeho systému).

² V niektorých výstupoch úradu sa môže vyskytovať názov Európska únia, napr. v súvislosti s uvádzaním údajov alebo informácií o ochranných známkach alebo dizajnoch určených pre územie Európskej únie (medzinárodné zápisy podľa Madridského alebo Haagskeho systému).

ČASŤ

PATENTY

Kódy na označovanie jednotlivých druhov dokumentov (Štandard WIPO ST. 16)

- | | |
|---|--|
| <p>A3 Zverejnené patentové prihlášky podľa zákona č. 435/2001 Z. z. o patentoch, dodatkových ochranných osvedčeniach a o zmene a doplnení niektorých zákonov (patentový zákon) v znení neskorších predpisov</p> | <p>B6 Udelené patenty podľa zákona č. 435/2001 Z. z. o patentoch, dodatkových ochranných osvedčeniach a o zmene a doplnení niektorých zákonov (patentový zákon) v znení neskorších predpisov</p> |
| | <p>B7 Zmenené znenia patentových spisov podľa zákona č. 435/2001 Z. z. o patentoch, dodatkových ochranných osvedčeniach a o zmene a doplnení niektorých zákonov (patentový zákon) v znení neskorších predpisov</p> |

Číselné kódy na označovanie bibliografických údajov (Štandard WIPO ST. 9)

- | | |
|--|---|
| <p>(11) Číslo dokumentu
(21) Číslo prihlášky
(22) Dátum podania prihlášky
(31) Číslo prioritnej prihlášky
(32) Dátum podania prioritnej prihlášky
(33) Krajina alebo regionálna organizácia priority
(40) Dátum zverejnenia prihlášky
(47) Dátum sprístupnenia patentu verejnosti
(51) Medzinárodné patentové triedenie
(54) Názov
(57) Anotácia</p> | <p>(62) Číslo pôvodnej prihlášky v prípade vylúčenej prihlášky
(67) Číslo pôvodnej prihlášky úžitkového vzoru v prípade odbočenia
(71) Meno (názov) prihlasovateľa (-ov)
(72) Meno pôvodcu (-ov)
(73) Meno (názov) majiteľa (-ov)
(74) Meno (názov) zástupcu (-ov)
(86) Číslo podania medzinárodnej prihlášky podľa PCT
(87) Číslo zverejnenia medzinárodnej prihlášky podľa PCT
(96) Číslo podania európskej patentovej prihlášky
(97) Číslo zverejnenia európskej patentovej prihlášky alebo vydania európskeho patentového spisu</p> |
|--|---|

Poznámka:

Symbyoly medzinárodného patentového triedenia uvedené v tomto vestníku zodpovedajú vydaniu 2021.01 Medzinárodného patentového triedenia s platnosťou od 1. januára 2021. Na patentových dokumentoch zverejňovaných úradom a vo vestníku úradu budú v roku 2021 uvádzané iba symbyoly hlavných skupín MPT 2021.01. V databázach úradu, vo webregistroch na internete a v ostatných výstupoch úradu budú zverejňované údaje týkajúce sa patentov a úžitkových vzorov vrátane ich prihlášok so symbolmi úplnej verzie MPT 2021.01.

Kódy na označovanie záhlaví oznámení publikovaných vo Vestníku ÚPV SR (Štandard WIPO ST. 17)

Zverejnené patentové prihlášky

- BA9A** Zverejnené patentové prihlášky
FA9A Zastavené konania o patentových prihláškach na žiadosť prihlasovateľa
FB9A Zastavené konania o patentových prihláškach
FC9A Zamietnuté patentové prihlášky
FD9A Zastavené konania pre nezaplatenie poplatku
GB9A Prevody a prechody práv na patentové prihlášky
GD9A Licenčné zmluvy registrované alebo udelené na patentové prihlášky
GD9A Ukončenie platnosti licenčných zmlúv na patentové prihlášky
PD9A Zmeny dispozičných práv na patentové prihlášky (zálohy)
PD9A Zmeny dispozičných práv na patentové prihlášky (ukončenie zálohov)
QA9A Ponuky licencií na patentové prihlášky
QA9A Späťvzatia ponúk licencií na patentové prihlášky
RD9A Exekúcie na patentové prihlášky
RF9A Ukončenie exekúcií na patentové prihlášky
RL9A Prepis prihlasovateľa patentovej prihlášky (na základe rozhodnutia súdu)
RL9A Súdne spory o právo na patentové prihlášky
RL9A Ukončenie súdnych sporov o právo na patentové prihlášky

Udelené patenty

- FG4A** Udelené patenty
DC4A Zmenené znenia patentových spisov
MA4A Zaniknuté patenty vzdáním sa
MC4A Zrušené patenty
MG4A Čiastočne zrušené patenty
MK4A Zaniknuté patenty uplynutím doby platnosti
MM4A Zaniknuté patenty pre nezaplatenie udržiavacích poplatkov
PC4A Prevody a prechody práv na patenty
PD4A Zmeny dispozičných práv na patenty (zálohy)
PD4A Zmeny dispozičných práv na patenty (ukončenie zálohov)
QA4A Ponuky licencií na patenty
QA4A Späťvzatia ponúk licencií na patenty
QB4A Licenčné zmluvy registrované alebo udelené na patenty
QC4A Ukončenie platnosti licenčných zmlúv na patenty
RD4A Exekúcie na patenty
RF4A Ukončenie exekúcií na patenty
RL4A Prepis majiteľa patentu (na základe rozhodnutia súdu)
RL4A Súdne spory o právo na patenty
RL4A Ukončenie súdnych sporov o právo na patenty
SB4A Patenty zapísané do registra po odtajnení

Opravy a zmeny

Opravy v patentových prihláškach

HA9A Doplnenie pôvodcu (-ov)
HB9A Opravy mien
HC9A Zmeny mien
HD9A Opravy adries
HE9A Zmeny adries
HF9A Opravy dátumov
HG9A Opravy zatriedenia podľa MPT
HH9A Opravy chýb alebo zmeny všeobecne

Opravy v udelených ochranných dokumentoch

TA4A Doplnenie pôvodcu (-ov)
TB4A Opravy mien
TC4A Zmeny mien
TD4A Opravy adries
TE4A Zmeny adries
TF4A Opravy dátumov
TG4A Opravy zatriedenia podľa MPT
TH4A Opravy chýb alebo zmeny všeobecne

BA9A

Zverejnené patentové prihlášky

(21)	(51)	(21)	(51)	(21)	(51)	(21)	(51)
65-2019	H02M 5/00	76-2019	B60N 2/00	121-2019	C04B 14/00	61-2020	B27B 23/00
67-2019	G01R 15/00	77-2019	H01R 43/00	122-2019	C04B 16/00	63-2020	G01B 5/00
69-2019	C12P 17/00	79-2019	A01N 63/00	123-2019	C09D 5/00	50031-2020	D01H 4/00
70-2019	C12P 17/00	80-2019	B65D 1/00	125-2019	C09K 21/00	50032-2020	A01B 51/00
71-2019	A63C 11/00	81-2019	G21C 19/00	50029-2019	G01R 31/00	50034-2020	B09B 3/00
72-2019	B25J 15/00	82-2019	G21F 9/00	50030-2019	G01Q 60/00	50035-2020	E04D 13/00
73-2019	B21C 51/00	83-2019	G21F 5/00	50031-2019	A61C 19/00	50063-2020	B64D 17/00
74-2019	F16G 3/00	113-2019	C04B 16/00	50032-2019	H05H 1/00		

(51) **A01B 51/00, A01B 45/00, A01D 34/00**

(21) **50032-2020**

(22) 29.5.2020

(31) CZ2019-384

(32) 18.6.2019

(33) CZ

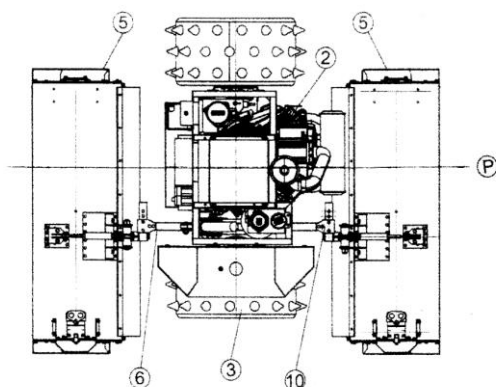
(71) Milatová Markéta, Frýdlant nad Ostravicí, CZ;

(72) Milatová Markéta, Frýdlant nad Ostravicí, CZ;

(74) Kapa Beta, s.r.o., Nová Dubnica, SK;

(54) **Jednonápravové zariadenie**

(57) Jednonápravové zariadenie (1) má motor (2), kolesá (3), riadiacu jednotku (4), hydraulický valec (8), konzoly (10), rám (11) a sú k nemu pripojiteľné dve prídavné pracovné zariadenia (5) s pojazdvými valcami (9). Prídavné pracovné zariadenia (5) sú na jednonápravovom zariadení (1) uložené prostredníctvom výkyvných ramien (6) a sú presadené vzhľadom na pozdĺžnu zvislú rovinu (P) jednonápravového zariadenia (1). Tým sa aspoň jedno koleso (3) jednonápravového zariadenia (1) nachádza mimo plochy upravovanej prídavným pracovným zariadením (5). Jedno prídavné pracovné zariadenie (5) je usporiadané vpredu a druhé vzadu. Výkyvné ramená (6) sú uložené výkyvne na ráme (11) jednonápravového zariadenia (1) a na priľahlých koncoch vybavené spolu zaberajúcimi ozubenými segmentmi (7). Aspoň jedno výkyvné rameno (6) je prostredníctvom hydraulického valca (8) pripojené k rámu (11).



(51) **A01N 63/00, C12N 1/00, C12R 1/00**

(21) **79-2019**

(22) 12.7.2019

(71) Národné lesnícke centrum, Zvolen, SK;

(72) Kunca Andrej, Ing., PhD., Banská Štiavnica, SK; Lalík Michal, Ing., Banská Belá, SK; Galko Juraj, Ing., PhD., Banská Štiavnica, SK;

(74) LITVÁKOVÁ A SPOL., s. r. o., Patentová a známková kancelária, Bratislava, SK;

(54) **Biologický prípravok na ochranu rastlín, spôsob jeho prípravy a spôsob jeho použitia**

(57) Biologický prípravok na ochranu rastlín na použitie v biologickú ochrane rastlín proti škodcom zahŕňa nosič biologicky aktívneho organizmu a biologicky aktívny organizmus. Nosič biologicky aktívneho organizmu obsahuje zmes suchej zložky a vajec, pričom suchá zložka je zmes šrotu a múky alebo len šrot, alebo len múka a množstvo vajec vztiahnuté na množstvo suchej zložky je od 72 % hmotnostných do 84 % hmotnostných, a biologicky aktívny organizmus sú entomopatogénne huby, ktorých mycélium sa nachádza na povrchu a vnútri nosiča a je spôsobilé produkovať spóry, ktoré sú schopné usmrtiť cieľový druh hmyzieho škodcu.

(51) **A61C 19/00, A61C 5/00, A61L 2/00, B65D 83/00**

(21) **50031-2019**

(22) 10.7.2019

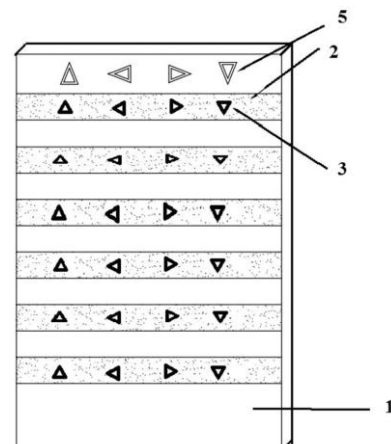
(71) Almaši Martin, Zvolen, SK;

(72) Almaši Martin, Zvolen, SK;

(74) Belička Ivan, Ing., Banská Bystrica, SK;

(54) **Organizér zubných klinov**

(57) Organizér na zubné kliny pozostáva z nosiča (1) s prednou plochou (2), v ktorej sú aspoň v jednom rade vyhotovené štyri trojuholníkové otvory (3) na vloženie klinov (4) v zodpovedajúcom rozmere, tieto otvory (3) majú štyri rôzne orientácie.



(51) A63C 11/00**(21) 71-2019**

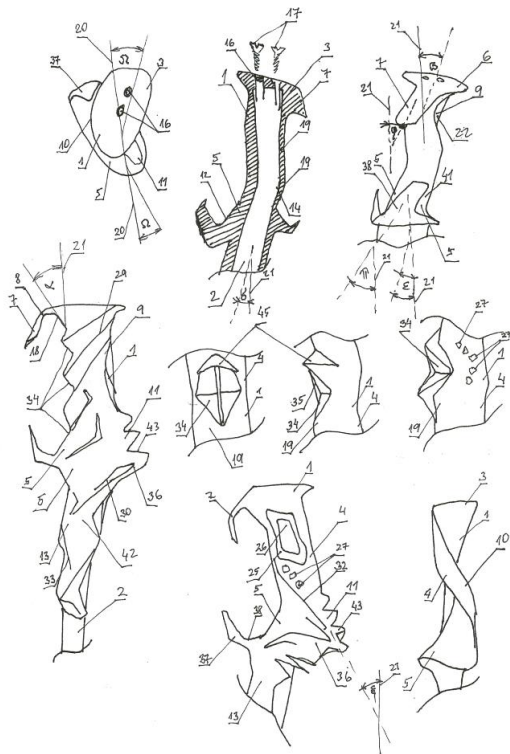
(22) 19.6.2019

(71) Belan Vlastimír, Ing., Bratislava, SK;

(72) Belan Vlastimír, Ing., Bratislava, SK;

(54) Asymetricky hranatá rúčka

(57) Asymetricky hranatá rúčka je vytvorená v tvare hranatého segmentu (1), ktorý je vytvorený na segmente športového náradia (2), pričom hranatý segment (1) je vytvorený v tvare pozdĺžneho asymetricky vytvoreného hranola, na hranatom segmente (1) je vytvorená vrchná časť (3), stredná časť (4), dolná časť (5) a priečný profil (15), pričom na vrchnej časti (3) je vytvorené vrchné rozšírenie (6), prelis (7), konvexný ohyb (8), vertikálny prelis (9) a vrchné vybočenie (22), na strednej časti (4) je vytvorený bočný vlys (25), bočný otvor (26), stredné vertikálne pootočenie (10), na dolnej časti (5) je vytvorený dolný kónus (11), ohyb (12), dolné predĺženie (13), ohyb (14), dolné rozšírenie (36), prelis (37), dolné vybočenie (42) a pozdĺžna medzera (44).

**(51) B09B 3/00****(21) 50034-2020**

(22) 30.6.2020

(31) CZ2019-442

(32) 4.7.2019

(33) CZ

(71) Holuša Václav, RNDr., Dolní Lhota, CZ; Hůrka Miroslav, RNDr., Ostravice, CZ;

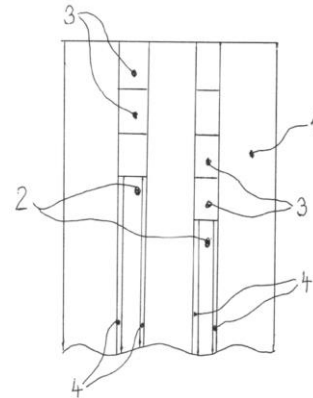
(72) Holuša Václav, RNDr., Dolní Lhota, CZ; Hůrka Miroslav, RNDr., Ostravice, CZ;

(74) Kapa Beta, s.r.o., Nová Dubnica, SK;

(54) Zariadenie na prevzdušňovanie bioodpadu v uzavretom reaktore, najmä pri aeróbnej fermentácii

(57) V podlahe (1) uzavretého reaktora je medzi protifaľnými stenami reaktora vytvorený aspoň jeden kanál (2) napojený na zdroj tlakového vzduchu. Kanál (2) je zakrytý doskami (3), ktoré v ňom vytvárajú systém štrbín (5, 8) prepájajúcich vnútorný priestor kanála (2) s vnútorným priestorom reaktora. Dosky (3) sú na dolnej strane vybavené úložnými výstupkami (10), ktoré dosadajú na vodorovné úložné plochy (6) rozšírení (4) vytvorených v podlahe (1) na oboch horných okrajoch kanála (2) a majúcej výšku zodpovedajúcu

hrúbke dosiek (3). Systém štrbín (5, 8) obsahuje dvojicu pozdĺžnych štrbín (5) vymedzených bokmi dosiek (3) a bokmi (7) rozšírení (4) hornej časti kanála (2) a aj štrbiny (8) medzi vodorovnými úložnými plochami (6) rozšírení (4) a koncami priehradiek (11) usporiadaných medzi úložnými výstupkami (10) dosiek (3). Požadovaná šírka pozdĺžnych štrbín (5) v rozšírení (4) je zaručená vymedzovačmi (9) usporiadanými na bokoch dosiek (3). Dosky (3) sú na spodnej strane vybavené rebrami (12), ktoré tvoria pasívne regulačné priehradky (14) na priechod vzduchu kanálom (2). Kanál (2) má dno, ktoré je sklonené v smere proti prúdeniu privádzaného vzduchu.

**(51) B21C 51/00, B21D 24/00, G01L 1/00, G01N 3/00****(21) 73-2019**

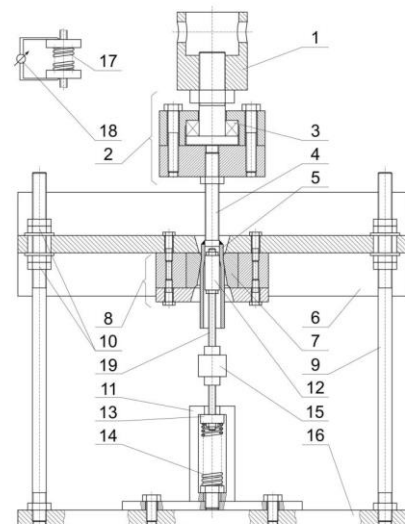
(22) 25.6.2019

(71) Slovenská technická univerzita v Bratislave, Bratislava, SK;

(72) Martinkovič Maroš, doc. Ing., PhD., Trnava, SK; Görög Augustín, doc. Ing., PhD., Šúrovce, SK; Kovačócy Pavel, doc. Dr. Ing., Cífer, SK;

(54) Inštrumentovaný prípravok na experimentálny výskum ťahania rúr

(57) Inštrumentovaný prípravok na experimentálny výskum ťahania rúr pozostáva z hornej, strednej a dolnej časti. Horná časť obsahuje upínaciu objímku (1) a rotačný upínač (2) s axiálnym valčekovým ložiskom (3). Do rotačného upínača sa upína ťahaná rúra (5) prostredníctvom závitovej tyče (4). Stredná časť obsahuje nosník (6), ťažnicu (7) v držiaku (8), závitové upínacie tyče (9) a matice (10). Dolná časť prípravku pozostáva z držiaka tŕňa (11), tŕňa (12) upnutého na závitovej tyči (19) tŕňa, kosohlého ložiska (13), tlačnej pružiny (14) a meradla (15) sily.



(51) B25J 15/00, B65G 49/00, H01L 21/00, B23Q 7/00**(21) 72-2019**

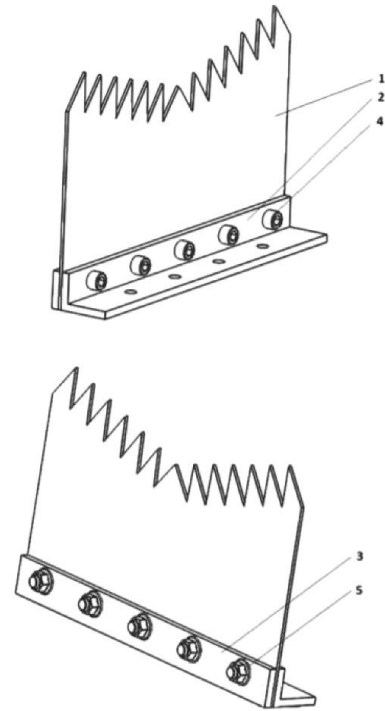
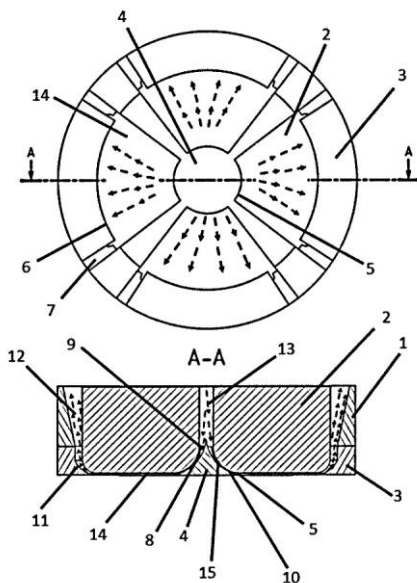
(22) 19.6.2019

(71) Žilinská univerzita v Žiline, Žilina, SK;

(72) Kuric Ivan, prof. Dr. Ing., Martin, SK; Hajdučík Adrián, Ing., Oravské Veselé, SK; Klarák Jaromír, Ing., Liesek, SK; Hrček Slavomír, prof. Ing., PhD., Žilina, SK;

(54) Prietoková prísavka s otvorenými prietokovými komorami

(57) Prietoková prísavka s otvorenými prietokovými komorami pozostáva z tela prietokovej prísavky (2), ktoré obsahuje cylindrickú dutinu tela prísavky (13), príslušnou časťou tela prietokovej prísavky (2) je spodný uzáver prísavky (4), kde sa nachádzajú anuloidové tvarové plochy tela prietokovej prísavky (15) a anuloidové tvarové plochy spodného uzáveru prietokovej prísavky (10), ktoré spoločne vytvárajú dýzu s cieľom zvýšiť rýchlosť prúdenia a laminaritu prúdiacej tekutiny, pričom prietoková prísavka s otvorenými prietokovými komorami obsahuje spodný prstenec (3) a vrchný prstenec (1).

**(51) B60N 2/00****(21) 76-2019**

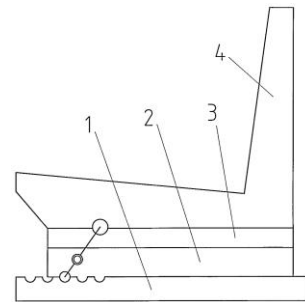
(22) 28.6.2019

(71) Ďuriš Štefan, Ing., Trenčín, SK;

(72) Ďuriš Štefan, Ing., Trenčín, SK;

(54) Bezpečnostné sedadlo

(57) Bezpečnostné sedadlo umožňuje znížiť silové účinky pôsobiace na osobu sediacu na tomto sedadle najmä pri čelnom náraze vozidla na prekážku alebo pri neprimeranom zrýchlení, či spomalení vozidla tým, že vlastné sedadlo (4) je posuvne uložené na prestaviteľnej časti (2) sedadla pomocou tlmiaceho zariadenia (3), ktorého hlavnú činnosť vykonáva bezpečnostný hydraulický tlmič.

**(51) B27B 23/00, B27L 7/00, B26D 1/00, B27B 3/00****(21) 61-2020**

(22) 12.6.2019

(67) 82-2019

(71) Technická univerzita vo Zvolene, Zvolen, SK;

(72) Kováč Ján, doc. Ing., PhD., Lieskovec, SK; Harvánek Pavol, Ing., Banská Bystrica, SK;

(74) Girmanová Zuzana, Ing., Nitra, SK;

(54) Zariadenie na beztrieskové delenie dreva

(57) Zariadenie na beztrieskové delenie dreva obsahuje stínací nôž (1) na delenie dreva, ktorý je v časti svojej základne vsunutý medzi predný príchyt (2) a zadný príchyt (3), a je medzi nimi pevne prichytený skrutkovým spojmom pomocou skrutiek (4) s valcovou hlavou s vnútorným šesťhranom z jednej strany a šesťhrannými maticami (5) z opačnej strany, pričom rezná časť stínacieho noža (1) má pilovitú reznú hranu vykrojenú v tvare písmena V na rezanie s kosouhlým stykom.

(51) B64D 17/00**(21) 50063-2020**

(22) 7.12.2017

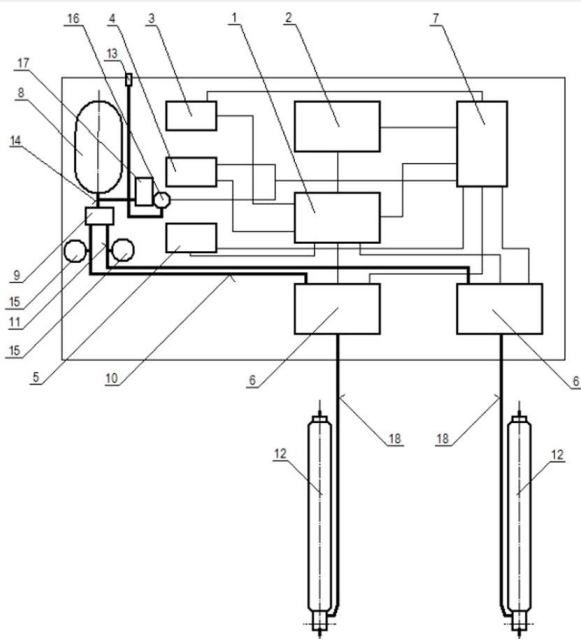
(67) 50118-2017

(71) Technická univerzita v Košiciach, Košice-Sever, SK;

(72) Szabo Stanislav, Dr. h. c. prof. h. c. doc. Ing., PhD., MBA, LL.M, Košice, SK; Matisková Darina, Ing., PhD., MBA, Prešov, SK; Marasová Daniela, prof. Ing., CSc., Košice, SK; Balara Milan, doc. Ing., PhD., Prešov, SK;

(54) Výkonová riadiaca jednotka padáka s nosným rámom záťaže

(57) Výkonová riadiaca jednotka padáka s nosným rámom záťažou je tvorená modulom (1) riadenia, ktorý je pripojený k zdroju (7) elektrickej energie, a rádiovým prijímačom (2), ktorý je pripojený na modul (1) riadenia a na zdroj (7) elektrickej energie. K zdroju (7) elektrickej energie je pripojený tlakový spínač (16), ktorý je spojený plniacim potrubím (14) s tlakovou nádobou (8) a cez regulátor (9) tlaku vzduchu je spojený s nízkotlakovými nádobami (15), ktoré sú pripojené k dlhému potrubiu (10) a krátkemu potrubiu (11) a tieto potrubia sú spojené s modulmi (6) elektropneumatických ventilov. Moduly (6) elektropneumatických ventilov sú napojené na modul (1) riadenia a na zdroj (7) elektrickej energie. Moduly (6) elektropneumatických ventilov sú ohybnými trubicami (18) pripojené k padákovým umelým pneumatickým svalom (12). Regulátor (9) tlaku vzduchu je plniacim potrubím (14) spojený s kompresorom (17) a s plniacim ventilom (13). Zdroj (7) elektrickej energie a modul (1) riadenia sú spojené s rádiovým vysielateľom (3), s navigačným modulom (4) a s modulom (5) výškomera.



(51) B65D 1/00

(21) 80-2019

(22) 11.7.2019

(71) CORIMAX, s.r.o., Bratislava, SK;

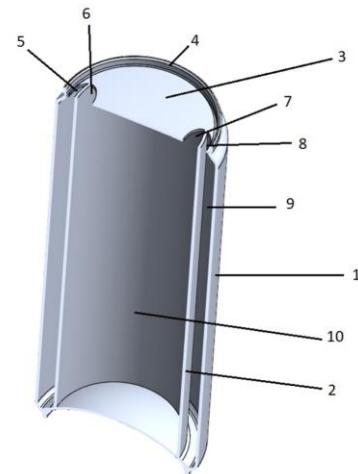
(72) Bercel Daniel, Ing., MBA, Bardejov, SK;

(74) KVASŇOVSKÝ & PARTNERS | ADVOKÁTI s.r.o., Bratislava, SK;

(54) Jednorazový dvojstenový obal

(57) Jednorazový dvojstenový obal na tekutiny sa vyznačuje pevnou neodnímateľnou vnútornou časťou (2) tvoriacou svojimi stenami vnútorný priestor umožňujúci obsiahnuť jednu tekutinu (10) a pevnou neodnímateľnou vonkajšou časťou (1) vytvárajúcou svojimi stenami a stenami vnútornej časti (2) medzipriestor (9), umožňujúcimi obsiahnuť inú tekutinu, navzájom spojenými na ich horných hranách vrchným uzáverom (3). Celistvosť vrchného uzáveru je prerušená prvým otvorom (5), druhým otvorom (6), tretím otvorom (7) a štvrtým otvorom (8), pričom prvý otvor (3) a druhý otvor (5) je umiestnený protichodne tretiemu otvoru (7) a štvrtému otvoru (8) po okrajoch kružnice tvorenej hranou vrchného uzáveru (3) umožňujúcim prítok oboch tekutín a ich konzumáciu konečným spotrebiteľom. Konštrukcia jednorazového dvoj-

stenového obalu je prekrytá odnímateľným obalom (4) zabezpečujúcim úplné prekrytie vynálezu umožňujúcim manipuláciu s vynálezom pred jeho použitím bez vyliatia tekutín.



(51) C04B 14/00

(21) 121-2019

(22) 16.10.2019

(31) PV 2019-448

(32) 7.7.2019

(33) CZ

(71) First Point a.s., Hodonín, CZ;

(72) Chlandová Gabriela, Mgr., Borohrádek, CZ; Španiel Petr, České Meziříčí, CZ;

(74) JAKUBEK & PARTNERS, s. r. o., Bratislava, SK;

(54) Zmes na tepelnoizolačnú omietku

(57) Zmes na tepelnoizolačnú omietku, najmä zmes na tepelnoizolačnú omietku, ktorá obsahuje vodný roztok kremičitanu, sa vyznačuje tým, že obsahuje 78 až 90 % obj. sklenených dutých mikrogulôčok, 5 až 17 % obj. vodného roztoku kremičitanu draselného, 0,1 % obj. stabilizátora spojiva vodného skla a 1,5 až 5 % obj. styren-akrylátovej disperzie.

(51) C04B 16/00, C04B 111/00

(21) 113-2019

(22) 16.10.2019

(31) PV 2019-446

(32) 5.7.2019

(33) CZ

(71) First Point a.s., Hodonín, CZ;

(72) Chlandová Gabriela, Mgr., Borohrádek, CZ; Španiel Petr, České Meziříčí, CZ;

(74) JAKUBEK & PARTNERS, s. r. o., Bratislava, SK;

(54) Izolačný materiál a spôsob jeho výroby

(57) Izolačný materiál, najmä priedušný protipožiarny zvukovo izolačný materiál, obsahujúci vodné sklo a gumu, najmä recyklovanú gumu, je tvorený vytvrditeľnou zmesou, ktorá obsahuje 47 až 61 % hmotn. gumového granulátu, 30 až 50 % hmotn. vodného kremičitanu sodného a 0,1 až 0,5 % hmotn. stabilizátora vodného skla. Opisuje sa spôsob výroby izolačného materiálu, podľa ktorého sú najprv gumené granuly premiešané s vodným roztokom sadzi tak, že celý ich povrch je sadzami obalený, pridaný je hydroxid hlinitý a všetko je premiešané tak, že vznikne izolačná zmes, a ďalej je do roztoku kremičitanu sodného pridaný stabilizátor vodného skla a následne je do tohto roztoku primiešané tvrdidlo vodného skla, pričom tento roztok je následne od 1 do 10 minút miešaný tak, že vznikne spojivový roztok a izolačná zmes je vmiešaná do spojivového roztoku, a výsledná zmes je naliata do aplikačného miesta.

(51) C04B 16/00, C04B 111/00**(21) 122-2019**

(22) 16.10.2019

(31) PV 2019-445

(32) 5.7.2019

(33) CZ

(71) First Point a.s., Hodonín, CZ;

(72) Chlandová Gabriela, Mgr., Borohrádek, CZ; Španiel Petr, České Meziříčí, CZ;

(74) JAKUBEK & PARTNERS, s. r. o., Bratislava, SK;

(54) Izolačný materiál a spôsob jeho výroby

(57) Izolačný materiál, najmä priedušný protipožiarny izolačný materiál, obsahujúci vodné sklo a polystyrén, je tvorený na vzduchu vytvrditeľnou zmesou, ktorá obsahuje 1 až 32,4 % hmotn. expandovaného polystyrénu, 57,5 až 96,0 % hmotn. vodného roztoku kremečitanu sodného, 2 až 6 % hmotn. hydroxidu hlinitého a 0,1 až 0,5 % hmotn. stabilizátora vodného skla. Opisuje sa spôsob výroby izolačného materiálu, najmä spôsob výroby priedušného protipožiarného izolačného materiálu, obsahujúceho vodné sklo a polystyrén, podľa ktorého sú najprv polystyrénové guľôčky premiešané s vodným roztokom s koncentráciou 25 % hmotn. sadzí tak, že celý ich povrch je sadzami obalený, ďalej je pridaný hydroxid hlinitý a všetko je premiešané tak, že vznikne izolačná zmes, do vodného roztoku kremečitanu sodného je pridaný stabilizátor vodného skla a následne je do tohto roztoku primiešané tvrdivo vodného skla, pričom následne je tento roztok 1 až 10 minút miešaný tak, že vznikne spojivový roztok, izolačná zmes je vložená za stáleho miešania do spojivového roztoku a všetko je premiešané, a výsledná zmes je naliata na aplikované miesto.

(51) C09D 5/00, C09D 1/00, C09C 3/00, C09C 1/00, C09K 21/00, B05D 7/00**(21) 123-2019**

(22) 16.10.2019

(31) PV 2019-449

(32) 7.7.2019

(33) CZ

(71) First Point a.s., Hodonín, CZ;

(72) Chlandová Gabriela, Mgr., Borohrádek, CZ; Španiel Petr, České Meziříčí, CZ;

(74) JAKUBEK & PARTNERS, s. r. o., Bratislava, SK;

(54) Náterová hmota a spôsob jej nanášania

(57) Náterová hmota, najmä náterová hmota na tepelnú izoláciu horúcich kovov, obsahuje vodný roztok kremečitanu a náter prvej vrstvy, ktorý obsahuje 35 až 71 % obj. dutých sklenených guľôčok, 26 až 62 % obj. vodného roztoku kremečitanu draselného, 1 až 3 % obj. adhézneho aditíva a 0,1 % obj. stabilizátora vodného skla. Opisuje sa spôsob nanášania náterovej hmoty, najmä spôsob nanášania náterovej hmoty obsahujúcej aspoň jednu vrstvu náteru, obsahujúceho vodný roztok kremečitanu, podľa ktorého je najprv na podklad nanesený náter prvej vrstvy, ktorý obsahuje 35 až 71 % obj. dutých sklenených guľôčok, 26 až 62 % obj. vodného roztoku kremečitanu draselného, 1 až 3 % obj. adhézneho aditíva a 0,1 % obj. stabilizátora vodného skla.

(51) C09K 21/00, B05D 7/00**(21) 125-2019**

(22) 16.10.2019

(31) PV 2019-447

(32) 5.7.2019

(33) CZ

(71) First Point a.s., Hodonín, CZ;

(72) Chlandová Gabriela, Mgr., Borohrádek, CZ; Španiel Petr, České Meziříčí, CZ;

(74) JAKUBEK & PARTNERS, s. r. o., Bratislava, SK;

(54) Zmes na povrchovú ochranu

(57) Zmes na povrchovú ochranu, najmä zmes na nehorľavú vodoodolnú zdravotne vyhovujúcu biocídnu povrchovú ochranu dreva alebo papiera, alebo textilu, alebo plastu, ktorá obsahuje vodný roztok kremečitanu, ktorá obsahuje 93 až 98 % hmotn. vodného roztoku kremečitanu draselného, 1 až 6 % hmotn. hydroxidu hlinitého, 0,5 až 1,5 hmotn. % stabilizátora vodného roztoku kremečitanu draselného.

(51) C12P 17/00, C12R 1/00, C07D 305/00**(21) 70-2019**

(22) 13.6.2019

(71) BIOTIKA a.s., Slovenská Ľupča, SK;

(72) Kluková Jana, Ing., Banská Bystrica, SK;

(54) Príprava farmaceutickej aktívnej látky lipstatín s použitím produkčného mikroorganizmu *Streptomyces toxytricini* NRL

(57) Vynález sa týka biotechnologickej prípravy lipstatínu pomocou mikroorganizmu *Streptomyces toxytricini*.

(51) C12P 17/00, C12R 1/00, C07D 305/00**(21) 69-2019**

(22) 13.6.2019

(71) BIOTIKA a.s., Slovenská Ľupča, SK;

(72) Dlhôš Marek, Ing., Banská Bystrica, SK;

(54) Spôsob stabilizácie obsahu lipstatínu vo vysušenej biomase

(57) Vynález spočíva v tom, že z fermentačnej pôdy obsahujúcej lipstatín sa odseparuje biomasa, ktorá sa môže premyť vodou, po vysušení sa premytá alebo nepremytá biomasa zamrazí, čím sa zvýši stabilita lipstatínu.

(51) D01H 4/00, D01H 7/00**(21) 50031-2020**

(22) 27.5.2020

(31) CZ2019-385

(32) 18.6.2019

(33) CZ

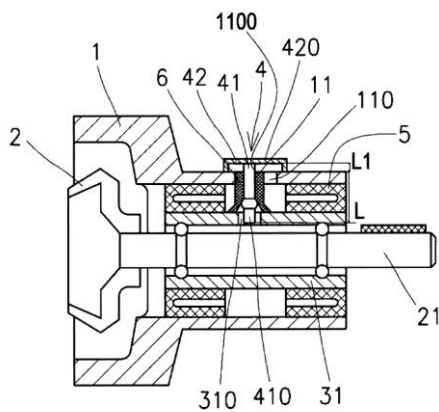
(71) Maschinenfabrik Rieter AG, Winterthur, CH;

(72) Kubeš Vítězslav, Ing., Ústí nad Orlicí, Hylváty, CZ; Jirges Zdeněk, Ústí nad Orlicí, CZ;

(74) Kubinyi Peter, Bc., Trenčín, SK;

(54) Uloženie spriadacieho rotora rotorového dopriadacieho stroja a krytka s trňom na uzavretie otvoru na domazávanie dvojradového guľkového ložiska spriadacieho rotora

(57) Vynález sa týka uloženia spriadacieho rotora (2) rotorového dopriadacieho stroja obsahujúceho dvojradové guľkové ložisko (3), ktorého vonkajšie puzdro (31) je uložené v dutine telesa (1) spriadacej jednotky prostredníctvom dvoch prstenových pružných členov (5) umiestnených v blízkosti koncov vonkajšieho puzdra (21), pričom vo vonkajšom puzdre (31) ložiska (3) je vytvorený domazávací otvor (310) a v telese (1) spriadacej jednotky je vytvorený otvor (110) na domazávanie ložiska, ktorý je zhora uzavretý krytkou (4) s trňom (41). Trň (41) krytky (4) zasahuje svojou koncovou časťou (410) do domazávacieho otvoru (310) vo vonkajšom puzdre (31) ložiska (3). Vynález sa ďalej týka krytky (4) s trňom (41) na uzavretie otvoru (110) v telese (1) spriadacej jednotky na domazávanie dvojradového guľkového ložiska (3) spriadacieho rotora (2) rotorového dopriadacieho stroja, kde trň (41) je uložený v klobúku (42), pričom trň (41) má dĺžku (L), ktorá zodpovedá vzdialenosti domazávacieho otvoru (310) vo vonkajšom puzdre (31) ložiska (3) od vonkajšej hrany otvoru (110) v telese (1) spriadacej jednotky.



(51) E04D 13/00, E04B 1/00, E04D 3/00

(21) 50035-2020

(22) 1.7.2020

(31) 10 2019 118 272.7

(32) 5.7.2019

(33) DE

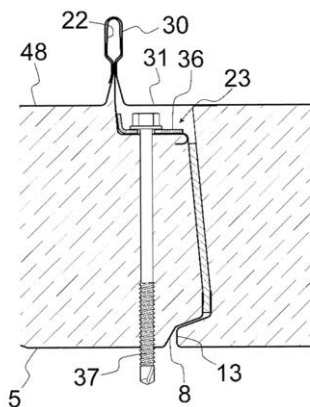
(71) ArcelorMittal, Luxembourg, LU;

(72) Leblanc Olivier, Haironville, FR; Catalogna Eric, Cousances-Les-Forges, FR; Lebel Stéphane, Combles-en-Barrois, FR; Charton Sébastien, Serris, FR;

(74) MAJLINGOVÁ & PARTNERS, s. r. o., Bratislava, SK;

(54) Sendvičový panel a súvisiaci spôsob montáže

(57) Panel (1) obsahuje izolačný materiál (2) sendvičovo umiestnený medzi vnútornú priehradku (3) a vonkajší kovový plech (4), pričom vnútorná priehradka (3) obsahuje pri pohľade v reze vnútorné vybranie (8) vybiehajúce smerom dovnútra od prvého konca vnútornej stredovej časti a ohyb v tvare písmena U tvoriaci vnútorné pero (13) vybiehajúce smerom dovnútra od druhého konca vnútornej stredovej časti, pričom vnútorné vybranie (8) a vnútorné vybranie (13) majú tvary, ktoré umožňujú ich vzájomné uzamknutie; vonkajší plech (4) obsahuje prvé bočné rebro (22) vybiehajúce z prvého konca vonkajšej stredovej časti a obsahujúce prvú dolnú časť, ktorá je stlačená, a vonkajšie vybranie (23), druhé bočné rebro (30) vybiehajúce od druhého konca vonkajšej stredovej časti a obsahujúce druhú dolnú časť, ktorá je stlačená, pričom prvé bočné rebro (22) a druhé bočné rebro (30) majú tvary umožňujúce ich vzájomné uzamknutie.



(51) F16G 3/00

(21) 74-2019

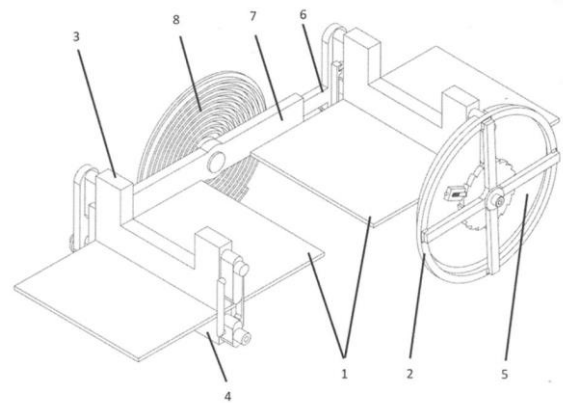
(22) 27.6.2019

(71) Žilinská univerzita v Žiline, Žilina, SK;

(72) Hrček Slavomír, prof. Ing., PhD., Žilina, SK; Hajdučík Adrián, Ing., Oravské Veselé, SK; Klarák Jaromír, Ing., Liesek, SK; Kuric Ivan, prof. Ing. Dr., Martin, SK;

(54) Systém na zvieranie a prítťahovanie dopravníkových pásov

(57) Systém na zvieranie a prítťahovanie dopravníkových pásov, určený najmä na poľnohospodárske zvinovacie lisy, pozostáva z mechanizmu zvierania, ktorý sa skladá z vrchnej opierky (3) a spodnej opierky (4), kde na oboch stranách spodnej opierky (4) je umiestnená kruhová výplň (5), na ktorej je montovaná pružná poistka (10), pričom na spodnej opierke (4) je osadené prítťahovacie koleso (2), ktorého vnútorný obvod má tvar časti (18) Archimedovej špirály a mechanizmus prítťahovania pozostáva z uťahovacích ramien (6), ktoré sú namontované na zaistenú vrchnú opierku (3) a spodnú opierku (4) poistkou (13), na ktoré je nasunutá vodiaca lišta (7), v ktorej strede je umiestnený čap (15), na ktorom je namontované postranné koleso (8). Opísaný je aj spôsob zvierania a spôsob prítťahovania dopravníkového pásu.



(51) G01B 5/00, G01B 21/00

(21) 63-2020

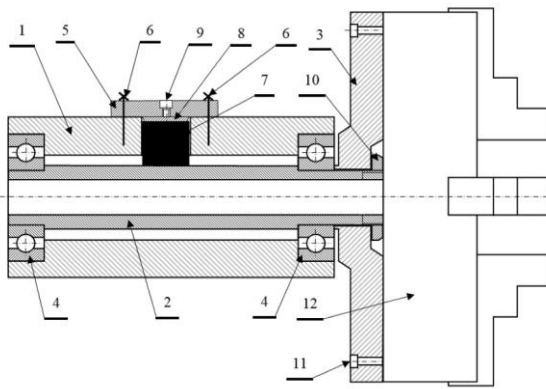
(22) 17.6.2020

(71) Slovenská technická univerzita v Bratislave, Bratislava, SK;

(72) Moravčíková Jana, Ing., PhD., Trnava, SK; Šedovič Viliam, Bc., Nová Dubnica, SK; Koleňák Roman, prof. Ing., PhD., Boleráz, SK;

(54) Nadstavbový modul na polohovanie rotačných drážkovaných a ozubených komponentov pri meraní drsnosti povrchu

(57) Nadstavbový modul na polohovanie rotačných drážkovaných a ozubených komponentov pri meraní drsnosti povrchu pozostáva z telesa (1) modulu, v ktorého stredovej časti je priebežný otvor (A) s ložiskovými sedlami (B) na oboch koncoch, v ktorých sú uložené ložiská (4) s otočným hriadeľom (2). Na vyčnievajúcom konci otočného hriadeľa (2) je pomocou KM skrutky (10) prichytená príruha (3), o ktorú je pomocou skrutiek (11) prichytené skľučovadlo (12). Teleso (1) modulu má nad otočným hriadeľom (2) otvor (C), v ktorom je uložený brzdový element (7) dosadajúci k otočnému hriadeľu (2), pričom brzdový element (7) je prekrytý krytkou (5) brzdy prichytenou o teleso (1) modulu skrutkami (6) brzdy. Medzi krytkou (5) brzdy a brzdovým elementom (7) je vložená iniciačná vložka (8) brzdy. Z krytky (5) brzdy na iniciačnú vložku (8) brzdy doľaha aretačná skrutka (9).



(51) **G01Q 60/00, G01Q 70/00, G01Q 10/00, G01Q 20/00**

(21) **50030-2019**

(22) 3.7.2019

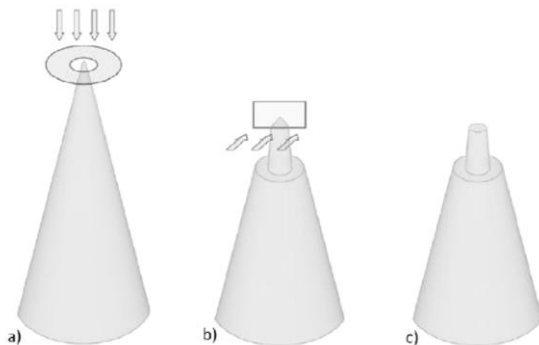
(71) Elektrotechnický ústav SAV, Bratislava, SK;

(72) Cambel Vladimír, RNDr., DrSc., Bratislava, SK; Šoltýs Ján, Ing., PhD., Šenkvice, SK; Tóbič Jaroslav, Ing., PhD., Hnúšťa, SK; Fedor Ján, Ing., PhD., Bratislava, SK; Precner Marián, Ing., PhD., Bratislava, SK; Feilhauer Juraj, Mgr., PhD., Bratislava, SK; Ščepka Tomáš, Ing., PhD., Bratislava, SK; Dérer Ján, Bratislava, SK; Bublikov Konstantin, Mgr., Engels, RU; Vetrova Iuliia, Mgr., Saratov, RU;

(74) Gróf Martin, Ing., PhD., Bratislava, SK;

(54) **Spôsob výroby hrotu na magnetickú silovú mikroskopiu, hrot vyrobený týmto spôsobom a spôsob skenovania magnetického poľa použitím tohto hrotu**

(57) Riešenie sa týka hrotu na magnetickú silovú mikroskopiu na báze jadra magnetického víru, ktorého podstata spočíva v tom, že mapovanie magnetického poľa vykonáva geometricky tupý hrot s magneticky ostrým polom s presne definovaným magnetickým momentom, určeným jadrom magnetického víru. Riešenie sa týka aj spôsobu výroby a použitia hrotov na magnetickú silovú mikroskopiu na báze jadra magnetického víru, ktorý spočíva v tom, že najprv sa opracuje štandardný AFM hrot zrezaním jeho konca pomocou zariadenia FIB. Nanesie sa naparováním alebo naprašovaním na takto zrezaný hrot vrstva feromagnetického materiálu, Fe, Ni, Co, ich zliatiny a iné, s hrúbkou 20 až 120 nm. Následne sa môže feromagnetická vrstva pokryť nemagnetickým kovovým materiálom, napr. Ti, Al, Au a iné, naparováním alebo naprašovaním, alebo izolačným materiálom Al₂O₃ alebo SiO₂ a iné, rôznymi možnými technikami, ako ALD, PLD, naprašovanie a pod., s celkovou hrúbkou 1 až 20 nm. Následne sa tvaruje koniec hrotu pomocou zariadenia FIB tak, aby vznikol hrot kruhového, eliptického alebo podobného prierezu s priemerom od 50 do 2 000 nm, v strede ktorého je lokalizovaný magnetický vír, ktorý interaguje s meranou vzorkou, čo sa využíva na mapovanie magnetického poľa vzoriek štandardným alebo novým spôsobom skenovania jadrom magnetického víru pomocou externého magnetického poľa.



(51) **G01R 15/00, G01R 19/00**

(21) **67-2019**

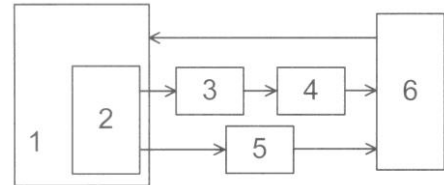
(22) 10.6.2019

(71) Žilinská univerzita v Žiline, Žilina, SK;

(72) Pražnica Michal, Ing., PhD., Plevník, SK; Kaščák Slavomír, Ing., PhD., Krompachy, SK; Jarabicová Miriam, Ing., Žilina, SK;

(54) **Zapojenie na meranie obojsmerného prúdu**

(57) Zapojenie na meranie obojsmerného prúdu pozostáva z obojsmerného meniča (1), snímača prúdu (2), zosilňovača (3), bloku (4) usmernenia meraného prúdu, bloku (5) vyhodnotenia smeru toku prúdu a procesora (6). Vynález optimálne využíva prevodník procesora, teda využíva jeho plný rozsah, čím sa dosahuje vyššia presnosť merania obojsmerného prúdu.



(51) **G01R 31/00, G01P 3/00, G01R 23/00**

(21) **50029-2019**

(22) 17.6.2019

(71) Technická univerzita v Košiciach, Košice, SK;

(72) Oravec Milan, prof. Ing., PhD., Nová Lesná, SK; Draganová Katarína, doc. Ing., PhD., Košice, SK; Lipovský Pavol, doc. Ing., PhD., Ing. Paed. IGIP, Banská Bystrica, SK; Šmelko Miroslav, Ing., PhD., Gemerská Poloma, SK; Bugár Tibor, doc. Ing., CSc., Košice, SK;

(54) **Zariadenie pre riadenie sklzu identifikovaním magnetického poľa prvkov asynchrónneho motora s frekvenčným meničom**

(57) Zariadenie na riadenie sklzu identifikovaním magnetického poľa prvkov asynchrónneho motora s frekvenčným meničom je tvorené prvkom identifikujúcim magnetické pole rotačných a elektrických prvkov asynchrónneho motora, analytickým prvkom, ktorý vypočíta charakteristické frekvencie magnetickéj indukcie prvkov asynchrónneho motora s frekvenčným meničom a porovnáva zvolenú a identifikovanú frekvenciu na účely definovania sklzu a jeho riadenia. Riadiaci prvok sklzu asynchrónneho motora reguluje vstupné parametre frekvenčného meniča. Jednotlivé prvky sú prepojené cez rozhrania káblom.

(51) **G21C 19/00, B61C 9/00**

(21) **81-2019**

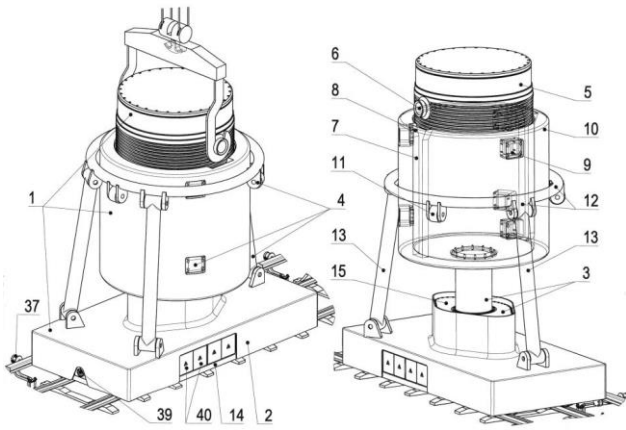
(22) 12.7.2019

(71) MECHATRONICKÉ SYSTÉMY a.s., Bratislava, SK;

(72) Halada Pavel, Havířov, CZ; Svoboda Tomáš, Ing., Jistebník, okres Nový Jičín, CZ;

(54) **Elektrický koľajový voz na manipuláciu s obalovým súborom vyhoreného jadrového paliva**

(57) Elektrický koľajový voz (1) na manipuláciu s obalovým súborom vyhoreného jadrového paliva sa využíva ako voz na manipuláciu s obalovým súborom (5) vyhoreného jadrového paliva, pričom jeho hlavnými časťami sú koľajový podvozok (2), zdvíhací mechanizmus (3) a vodiaci mechanizmus (4). Na vloženie obalového súboru (5) vyhoreného jadrového paliva slúžia dve dvojice protiahlych nosných a vodiacich čapov (6), ktoré sú súčasťou obalového súboru (5) vyhoreného jadrového paliva, pričom spodná dvojica slúži na jeho navedenie do tubusu (10) pomocou navádzacích plôch (8) a vodiacich drážok (7) a horná dvojica slúži na manipuláciu pomocou externého manipulačného zariadenia.



(51) **G21F 5/00, G21C 19/00, B61C 9/00**

(21) **83-2019**

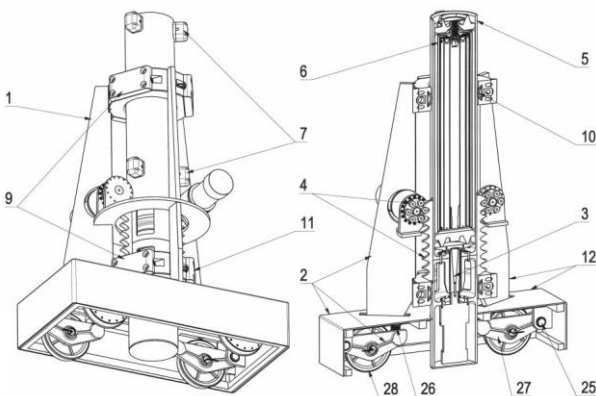
(22) 12.7.2019

(71) MECHATRONICKÉ SYSTÉMY a.s., Bratislava, SK;

(72) Halada Pavel, Havířov-Město, CZ; Mrůzek Pavel, Ing., Horní Bludovice, CZ;

(54) **Elektrický prevážací voz na manipuláciu pri plnení ukľadacích obalových súborov**

(57) Elektrický koľajový voz (1) na manipuláciu pri plnení úložných obalových súborov sa skladá zo základných častí odpruženého koľajového podvozka (2), zdvíhacieho mechanizmu (3) ukľadacích obalových súborov, zdvíhacieho mechanizmu (4) tubusu, tubusu (5) prídavného tienenia a doň sa vkladajúceho obalového súboru (6) vyhoreného jadrového paliva.



(51) **G21F 9/00**

(21) **82-2019**

(22) 12.7.2019

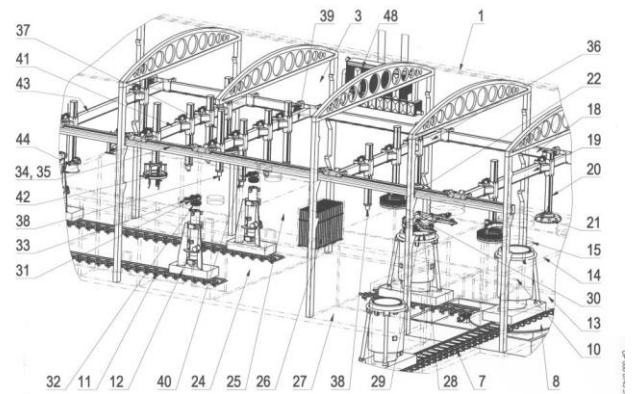
(71) MECHATRONICKÉ SYSTÉMY a.s., Bratislava, SK;

(72) Halada Pavel, Havířov, CZ; Polák Daniel, Ing., PhD., Ostrava - Heřmanice, CZ;

(54) **Robotický manipulačný a technologický systém teplej komory robotizovanej linky plnenia a prípravy úložných obalových súborov na hlbinné ukládanie vyhorených palivových článkov**

(57) Teplá komora (3) je kľúčovým priestorom haly (1) s teplou komorou, ktorá je súčasťou robotizovanej linky plnenia a prípravy úložných obalových súborov na hlbinné ukládanie vyhorených palivových článkov. Teplá komora (3) na jednej strane nadväzuje na komoru (2) prípravy prepravných obalových súborov a na druhej strane na komoru (4) prísunu úložných obalových súborov. Teplá komora (3) je vybavená robotickým manipulatorom (34) teplej komory

s pozdĺžnym pojazdom (35) robotického manipulatora teplej komory, na ktorom sú umiestnené štyri priečne pojazdy, a to primárnym priečnym pojazdom (36) robotického manipulatora teplej komory s trojicou vertikálnych ramien (37) robotického manipulatora s elektromagnetickou hlavicoú (21) na manipuláciu s vekami prepravného obalového súboru, skrutkovacou hlavicoú (22) viek prepravného obalového súboru a efektorom (38) na manipuláciu s vyhorenými palivovými článkami; sekundárnym priečnym pojazdom (39) robotického manipulatora so štvoricou vertikálnych ramien (37) robotického manipulatora teplej komory s dvoma efektorami (38) na manipuláciu s vyhorenými palivovými článkami a dvoma efektorami (40) na manipuláciu s vekami úložného obalového súboru; terciárnym priečnym pojazdom (41) robotického manipulatora teplej komory so štvoricou vertikálnych ramien (37) robotického manipulatora teplej komory a dvoma zvrácanými hlavicoú (42) a kvartérnym priečnym pojazdom (43) robotického manipulatora teplej komory s dvojicou vertikálnych ramien (37) robotického manipulatora teplej komory s dvoma vákuovými efektorami (44). Celý systém je vybavený robotickými manipulačnými mechanizmami optimalizujúcimi proces plnenia a prípravy úložných obalových súborov.



(51) **H01R 43/00, B23P 19/00, B30B 15/00, B30B 12/00**

(21) **77-2019**

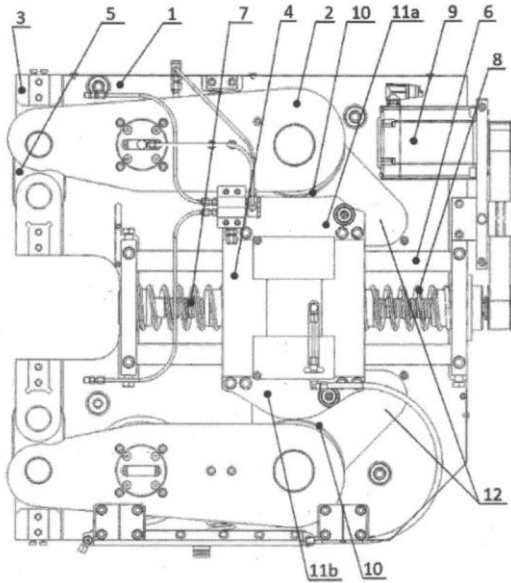
(22) 10.7.2019

(71) SymarTech s.r.o., Želiezovce, SK;

(72) Ondruška Juraj, Ing., PhD., Bratislava, SK; Martosy Peter, Ing., Želiezovce, SK; Sokol Daniel, Ing., Trenčín, SK;

(54) **Klieštinnový lis s aktívnym zdvihovým mechanizmom s voliteľným časovaním**

(57) Klieštinnový lis s aktívnym zdvihovým mechanizmom s voliteľným časovaním je riešený tak, že v základnom ráme (1) sú v svojich lineárnych vedeniach umiestnené dve protiběžné centrálné poháňané lisovacie jednotky – lisovadlá (3), pričom lisovadlá (3) sú spolu s kĺbovými mechanizmami (5) osadené na jedných stranách vahadlových ramien (2). Vahadlové ramená (2) sú na druhých stranách spriahnuté s aktívnym zdvihovým mechanizmom (12) s voliteľným časovaním, ktorý je svojím vstupom pripojený na motor (9) priamo alebo cez prevodovku. Aktívny zdvihový mechanizmus (12) s voliteľným časovaním pozostáva z valivej guľôčkovej skrutky (7) so šmýkadlom (4), hornej vačky (11a), spodnej vačky (11b) a dvoch lineárnych vedení (6), pričom valivá guľôčková skrutka (7) je na jednom konci otočne votknutá do základného rámu (1) a na druhom konci je pripojená na motor (9) priamo alebo cez prevodovku. Šmýkadlo (4) je uložené v dvoch lineárnych vedeniach (6) a na šmýkadle (4) sú prichytené vymeniteľná horná vačka (11a) a spodná vačka (11b), ktoré sú v odvažujúcom kontakte s otočnými segmentmi (10) vahadlových ramien (2).



(51) H02M 5/00, H02H 7/00

(21) 65-2019

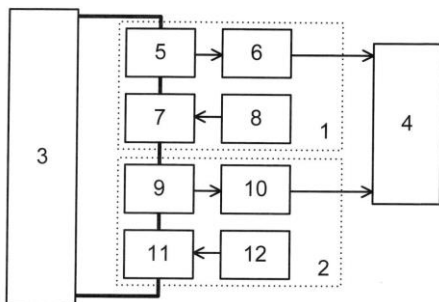
(22) 10.6.2019

(71) Žilinská univerzita v Žiline, Žilina, SK;

(72) Praženica Michal, Ing., PhD., Plevník, SK; Kaščák Slavomír, Ing., PhD., Krompachy, SK; Resutík Patrik, Bc., Oravská Jasenica, SK;

(54) **Hardvérová ochrana modulárnych systémov meničov**

(57) Hardvérová ochrana modulárnych systémov meničov pozostáva zo zdroja konštantného prúdu (3), procesora (4), meniča (1), ktorý obsahuje výstupný optočlen (5), vyhodnocovací blok (6), vstupný optočlen (7) a vstupnú logiku (8), a meniča (2), ktorý obsahuje výstupný optočlen (9), vyhodnocovací blok (10), vstupný optočlen (11) a vstupnú logiku (12). Hardvérová ochrana modulárnych systémov meničov plní funkciu nadradenej ochrany celého systému pozostávajúceho z kombinácie viacerých meničov.



(51) H05H 1/00, C23C 14/00, H01J 37/00

(21) 50032-2019

(22) 11.7.2019

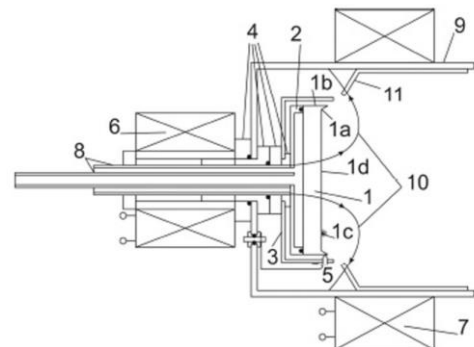
(71) STATON, s. r. o., Turany, SK;

(72) Morgoš Ivan, Turany, SK; Ballo Vladimír, Ružomberok, SK; Izai Vitalii, Užhorod, UA;

(74) Belička Ivan, Ing., Banská Bystrica, SK;

(54) **Zdroj plazmy využívajúci katódový vákuový oblúk s vylepšenou konfiguráciou magnetického poľa a spôsob jeho činnosti**

(57) Predložený vynález sa týka zdroja plazmy využívajúceho katódový vákuový oblúk a spôsobu jeho činnosti, ktorý zahŕňa terč so zvýšeným okrajom na účely lepšej stabilizácie katódovej škvry v okrajovej zóne, vodou chladenú platňu, ktorá zároveň slúži ako držiak terča, elektrostatickú clonu oddelenú od terča a steny vákuovej komory prostredníctvom izolátorov s cieľom zabrániť horeniu oblúka na bočnom povrchu terča a platne, odporový prvok upevnený medzi terč a elektrostatickú clonu na spustenie vákuového oblúkového výboja, systém elektromagnetov zahŕňajúci dve cievky: divergentnú cievku umiestnenú mimo vákuovej komory na koaxiálnej priechodke za terčom a konvergentnú cievku umiestnenú pred čelnou plochou terča mimo vákuovej komory, koaxiálnu chladiacu priechodku, ktorá slúži aj ako feromagnetické jadro elektromagnetu vytvárajúceho vnútorné pole, dodatočnú uzemnenú anódu na posilnenie stability oblúkového výboja pri nízkych tlakoch, vodou chladenú vákuovú komoru obklopujúcu terč upevnenú na vodou chladenej platni, elektrostatickú clonu s odporovým oblúkovým spúšťačom a dodatočnú anódu.



(51)	(21)	(51)	(21)	(51)	(21)	(51)	(21)
A01B 51/00	50032-2020	B60N 2/00	76-2019	C12P 17/00	70-2019	G01R 31/00	50029-2019
A01N 63/00	79-2019	B64D 17/00	50063-2020	C12P 17/00	69-2019	G21C 19/00	81-2019
A61C 19/00	50031-2019	B65D 1/00	80-2019	D01H 4/00	50031-2020	G21F 5/00	83-2019
A63C 11/00	71-2019	C04B 14/00	121-2019	E04D 13/00	50035-2020	G21F 9/00	82-2019
B09B 3/00	50034-2020	C04B 16/00	113-2019	F16G 3/00	74-2019	H01R 43/00	77-2019
B21C 51/00	73-2019	C04B 16/00	122-2019	G01B 5/00	63-2020	H02M 5/00	65-2019
B25J 15/00	72-2019	C09D 5/00	123-2019	G01Q 60/00	50030-2019	H05H 1/00	50032-2019
B27B 23/00	61-2020	C09K 21/00	125-2019	G01R 15/00	67-2019		

FG4A

Udelené patenty

(11) (51)

288814 H02H 9/00
 288815 C22C 1/00
 288816 F26B 3/00
 288817 B01D 53/00

(51) B01D 53/00
(11) 288817
 (21) 50039-2016
 (22) 17.6.2016
 (40) 4.1.2018
 (73) EKOM spol. s r.o., Piešťany, SK;
 (72) Mrňa Karol, Ing., Piešťany, SK;
 (74) BELEŠČÁK & PARTNERS, s.r.o., Piešťany, SK;
(54) Sušič stlačeného vzduchu s prídavným oplachom a jeho zapojenie do pneumatického systému

(51) C22C 1/00, C22C 9/00, B22F 1/00
(11) 288815
 (21) 101-2018
 (22) 17.9.2018
 (40) 2.4.2020
 (73) Ústav materiálového výskumu SAV, v.v.i., Košice, SK;
 (72) Ďurišinová Katarína, Ing., Košice, SK; Szabó Juraj, Ing., PhD., Košice, SK; Ďurišin Juraj, Ing., CSc., Košice, SK; Saksl Karel, Ing., DrSc., Košice, SK; Milkovič Ondrej, doc. Ing., PhD., Košice, SK;
(54) Spôsob prípravy nanokryštalickej práškovej zmesi Cu – Al₂O₃ – MgO

(51) F26B 3/00, F26B 21/00, B27K 5/00
(11) 288816
 (21) 38-2016
 (22) 24.3.2016
 (40) 3.10.2017
 (73) Kučár Ivan, Ing., Košice, SK;
 (72) Kučár Ivan, Ing., Košice, SK;
(54) Spôsob sušenia plastifikovaného dreva

(51) H02H 9/00
(11) 288814
 (21) 28-2015
 (22) 27.4.2015
 (40) 2.11.2016
 (73) Kováč Dobroslav, prof. Ing., CSc., Košice, SK; Kováčová Irena, prof. Ing., CSc., Košice, SK; Bereš Matej, Ing., Staré, SK;
 (72) Kováč Dobroslav, prof. Ing., CSc., Košice, SK; Kováčová Irena, prof. Ing., CSc., Košice, SK; Bereš Matej, Ing., Staré, SK;
(54) Nastaviteľný obmedzovač prúdu v striedavom elektrickom obvode

(51) (11)

B01D 53/00 288817
 C22C 1/00 288815
 F26B 3/00 288816
 H02H 9/00 288814

FB9A Zastavené konania o patentových prihláškach

(21)	(21)
5021-2016	51-2017
20-2017	50072-2017
22-2017	

FC9A Zamietnuté patentové prihlášky

(21)
28-2014

FD9A Zastavené konania pre nezaplatenie poplatku

(21)
50016-2010

GB9A Prevody a prechody práv na patentové prihlášky

(21) **50010-2018**
(71) SINO s. r. o., Bratislava, SK;
Predchádzajúci prihlasovateľ:
Chlepko Stanislav, Ing., Voderady, SK;
Dátum zápisu do registra: 21.12.2020

MK4A Zaniknuté patenty uplynutím doby platnosti

(11)	Dátum zániku	(11)	Dátum zániku	(11)	Dátum zániku	(11)	Dátum zániku
285081	09.11.2020	286444	02.11.2020	286995	09.11.2020	287430	15.11.2020
285085	09.11.2020	286454	02.11.2020	287188	23.11.2020	287652	01.11.2020
285207	02.11.2020	286728	11.11.2020	287228	28.11.2020	288185	15.11.2020
285858	02.11.2020	286773	10.11.2020	287263	17.11.2020	288384	15.11.2020
286282	23.11.2020	286985	16.11.2020	287401	01.11.2020	288707	29.11.2020

MM4A Zaniknuté patenty pre nezaplatenie udržiavacích poplatkov

(11)	Dátum zániku	(11)	Dátum zániku	(11)	Dátum zániku	(11)	Dátum zániku
286377	08.04.2020	287628	17.04.2020	288518	24.04.2020	288736	02.04.2020
286844	09.04.2020	288260	22.04.2020	288624	08.04.2020	288740	17.04.2020
287604	20.04.2020	288458	30.04.2020	288689	13.04.2020		

ČASŤ

EURÓPSKE PATENTY
S URČENÍM PRE SLOVENSKÚ REPUBLIKU

Kódy na označovanie jednotlivých druhov dokumentov (Štandard WIPO ST. 16)

T1	Preklad patentových nárokov európskej patentovej prihlášky	T3	Preklad európskeho patentového spisu
T2	Opravený preklad patentových nárokov európskej patentovej prihlášky	T4	Opravený preklad európskeho patentového spisu
		T5	Preklad zmeneného znenia európskeho patentového spisu

Číselné kódy na označovanie bibliografických údajov (Štandard WIPO ST. 9)

(11)	Číslo dokumentu	(62)	Číslo pôvodnej prihlášky v prípade vylúčenej prihlášky
(21)	Číslo prihlášky	(71)	Meno (názov) prihlasovateľa (-ov)
(31)	Číslo prioritnej prihlášky	(72)	Meno pôvodcu (-ov)
(32)	Dátum podania prioritnej prihlášky	(73)	Meno (názov) majiteľa (-ov)
(33)	Krajina alebo regionálna organizácia priority	(74)	Meno (názov) zástupcu (-ov)
(45)	Dátum sprístupnenia prekladu, opraveného prekladu európskeho patentového spisu alebo zmeneného znenia európskeho patentového spisu	(86)	Číslo podania medzinárodnej prihlášky podľa PCT
(46)	Dátum sprístupnenia prekladu a opraveného prekladu patentových nárokov európskej patentovej prihlášky	(87)	Číslo zverejnenia medzinárodnej prihlášky podľa PCT
(51)	Medzinárodné patentové triedenie	(96)	Číslo a dátum podania európskej patentovej prihlášky
(54)	Názov	(97)	Číslo a dátum zverejnenia európskej patentovej prihlášky alebo vydania európskeho patentového spisu alebo vydania zmeneného znenia európskeho patentového spisu

Poznámka:

Symboly medzinárodného patentového triedenia uvedené v tomto vestníku zodpovedajú vydaniu 2021.01 Medzinárodného patentového triedenia s platnosťou od 1. januára 2021. Na patentových dokumentoch zverejňovaných úradom a vo vestníku úradu budú v roku 2021 uvádzané iba symboly hlavných skupín MPT 2021.01. V databázach úradu, vo webregistroch na internete a v ostatných výstupoch úradu budú zverejňované údaje týkajúce sa patentov a úžitkových vzorov vrátane ich prihlášok so symbolmi úplnej verzie MPT 2021.01.

Kódy na označovanie záhlaví oznámení publikovaných vo Vestníku ÚPV SR (Štandard WIPO ST. 17)

Európske patentové prihlášky

BA9A	Sprístupnené preklady a opravené preklady patentových nárokov európskych patentových prihlášok
FA9A	Zastavené konania o európskych patentových prihláškach z dôvodu späťvzatia
GA9A	Zmeny európskych patentových prihlášok na národné prihlášky
GB9A	Prevody a prechody práv na európske patentové prihlášky
GD9A	Licenčné zmluvy registrované alebo udelené na európske patentové prihlášky
GD9A	Ukončenie platnosti licenčných zmlúv na európske patentové prihlášky
PD9A	Zmeny dispozičných práv na európske patentové prihlášky (zálohy)
PD9A	Zmeny dispozičných práv na európske patentové prihlášky (ukončenie zálohov)
QA9A	Ponuky licencií na európske patentové prihlášky
QA9A	Späťvzatia ponúk licencií na európske patentové prihlášky
RD9A	Exekúcie na európske patentové prihlášky
RF9A	Ukončenie exekúcií na európske patentové prihlášky
RL9A	Prepis prihlasovateľa európskej patentovej prihlášky (na základe rozhodnutia súdu)
RL9A	Súdne spory o právo na európske patentové prihlášky
RL9A	Ukončenie súdnych sporov o právo na európske patentové prihlášky

Európske patenty

MA4A	Zaniknuté európske patenty vzdaním sa patentu
MC4A	Zrušené európske patenty po námietkovom konaní pred EPÚ
MC4A	Zrušené európske patenty
MG4A	Čiastočne zrušené európske patenty
MK4A	Zaniknuté európske patenty uplynutím doby platnosti
MM4A	Zaniknuté európske patenty pre nezaplatenie udržiavacích poplatkov
NG4A	Európske patenty zachované v zmenenom znení po námietkovom konaní pred EPÚ
PC4A	Prevody a prechody práv na európske patenty
PD4A	Zmeny dispozičných práv na európske patenty (zálohy)
PD4A	Zmeny dispozičných práv na európske patenty (ukončenie zálohov)
QA4A	Ponuky licencií na európske patenty
QA4A	Späťvzatia ponúk licencií na európske patenty
QB4A	Licenčné zmluvy registrované alebo udelené na európske patenty
QC4A	Ukončenie platnosti licenčných zmlúv na európske patenty
RD4A	Exekúcie na európske patenty
RF4A	Ukončenie exekúcií na európske patenty
RL4A	Prepis majiteľa európskeho patentu (na základe rozhodnutia súdu)
RL4A	Súdne spory o právo na európske patenty
RL4A	Ukončenie súdnych sporov o právo na európske patenty

- SB4A** Európske patenty zapísané do registra po odtajnení
SC4A Sprístupnené preklady a opravené preklady európskych patentových spisov
SC4A Sprístupnené preklady zmenených znení európskych patentových spisov

Opravy a zmeny

Opravy v európskych patentových prihláškach

- HA9A** Doplnenie pôvodcu (-ov)
HB9A Opravy mien
HC9A Zmeny mien
HD9A Opravy adries
HE9A Zmeny adries
HF9A Opravy dátumov
HG9A Opravy zatriedenia podľa MPT
HH9A Opravy chýb alebo zmeny všeobecne

Opravy v európskych patentoch

- TA4A** Doplnenie pôvodcu (-ov)
TB4A Opravy mien
TC4A Zmeny mien
TD4A Opravy adries
TE4A Zmeny adries
TF4A Opravy dátumov
TG4A Opravy zatriedenia podľa MPT
TH4A Opravy chýb alebo zmeny všeobecne

BA9A Sprístupnené preklady patentových nárokov európskych patentových prihlášok

(11) (51)
2 948 424 C07C 45/00
3 580 195 C07C 45/00

(51) C07C 45/00, C07C 47/00, A23L 27/00, C12P 7/00
(11) 3580195
(96) 18702741.2, 8.2.2018
(97) 3580195, 18.12.2019
(31) 1751021
(32) 8.2.2017
(33) FR
(71) Rhodia Operations, Aubervilliers, FR;
(72) VIBERT, Martine, Lyon, FR; ETCHEBARNE, Alain, Melle, FR;
(74) inventa Patentová a známková kancelária s. r. o., Bratislava, SK;
(86) PCT/EP2018/053207
(87) WO 2018/146210
(54) Spôsob čistenia prírodného vaníľnu

(51) C07C 45/00, C07C 47/00, B01D 3/00
(11) 2948424
(96) 14712214.7, 20.1.2014
(97) 2948424, 2.12.2015
(31) 1350617, 1363444
(32) 24.1.2013, 23.12.2013
(33) FR, FR
(71) Rhodia Operations, Aubervilliers, FR;
(72) GAYET, Hubert, Saint Priest, FR; REVELANT, Denis, Genas, FR; VIBERT, Martine, Lyon, FR;
(74) inventa Patentová a známková kancelária s. r. o., Bratislava, SK;
(86) PCT/EP2014/051023
(87) WO 2014/114590
(54) Spôsob čistenia prírodného vaníľnu

(51) (11)
C07C 45/00 3 580 195
C07C 45/00 2 948 424

SC4A

Sprístupnené preklady európskych patentových spisov

(11)	(51)	(11)	(51)	(11)	(51)	(11)	(51)
E 35581	A61K 39/00	E 35644	A41B 9/00	E 35707	C04B 40/00	E 35770	C08J 11/00
E 35582	C08F 136/00	E 35645	F28D 9/00	E 35708	C07K 16/00	E 35771	C07D 311/00
E 35583	C07K 16/00	E 35646	H02S 20/00	E 35709	C09K 5/00	E 35772	C22C 38/00
E 35584	A24F 47/00	E 35647	C09D 183/00	E 35710	C09K 5/00	E 35773	A61M 5/00
E 35585	B61B 3/00	E 35648	B42D 25/00	E 35711	C07K 16/00	E 35774	A61P 1/00
E 35586	C07K 14/00	E 35649	F16B 31/00	E 35712	F16B 2/00	E 35775	A61K 47/00
E 35587	F16K 41/00	E 35650	G01L 9/00	E 35713	B67D 1/00	E 35776	A61K 47/00
E 35588	F16B 5/00	E 35651	C07D 471/00	E 35714	A61K 35/00	E 35777	B61K 5/00
E 35589	E01B 27/00	E 35652	A61F 2/00	E 35715	A23L 3/00	E 35778	A61K 31/00
E 35590	B09B 3/00	E 35653	H01Q 1/00	E 35716	C07D 491/00	E 35779	C09K 5/00
E 35591	C07D 239/00	E 35654	E04F 15/00	E 35717	H04N 19/00	E 35780	B30B 9/00
E 35592	B05B 15/00	E 35655	A61K 47/00	E 35718	A61K 39/00	E 35781	A01N 25/00
E 35593	B22D 11/00	E 35656	A61K 31/00	E 35719	C07K 1/00	E 35782	F25B 49/00
E 35594	A61K 38/00	E 35657	B29C 45/00	E 35720	A61M 37/00	E 35783	A61P 15/00
E 35595	B01L 3/00	E 35658	C07D 231/00	E 35721	B23K 26/00	E 35784	E03D 9/00
E 35596	C07K 16/00	E 35659	A61B 3/00	E 35722	F28D 9/00	E 35785	A61K 31/00
E 35597	C07D 213/00	E 35660	F04B 39/00	E 35723	H04N 19/00	E 35786	A61K 9/00
E 35598	B29C 51/00	E 35661	A61K 38/00	E 35724	C07K 16/00	E 35787	A61K 39/00
E 35599	G01K 17/00	E 35662	F28D 9/00	E 35725	B41J 3/00	E 35788	A61M 15/00
E 35600	D04H 3/00	E 35663	C03C 27/00	E 35726	C04B 28/00	E 35789	A61M 15/00
E 35601	H01L 31/00	E 35664	B65H 54/00	E 35727	C07F 5/00	E 35790	H04N 19/00
E 35602	A61K 38/00	E 35665	A61K 51/00	E 35728	C07D 487/00	E 35791	H04N 19/00
E 35603	C07D 403/00	E 35666	C07D 235/00	E 35729	A23L 3/00	E 35792	A24D 1/00
E 35604	C08J 5/00	E 35667	H02S 20/00	E 35730	A61P 13/00	E 35793	A61K 31/00
E 35605	B60R 5/00	E 35668	H02P 3/00	E 35731	G01N 21/00	E 35794	H05K 7/00
E 35606	B32B 15/00	E 35669	C07K 16/00	E 35732	A61K 39/00	E 35795	C07D 401/00
E 35607	G01N 21/00	E 35670	H05B 3/00	E 35733	C12P 19/00	E 35796	A61K 31/00
E 35608	H05B 3/00	E 35671	A61K 31/00	E 35734	C12P 7/00	E 35797	C07K 16/00
E 35609	H04N 19/00	E 35672	H04N 19/00	E 35735	C12N 15/00	E 35798	C07K 19/00
E 35610	G01W 1/00	E 35673	C10L 1/00	E 35736	B29C 65/00	E 35799	A61K 8/00
E 35611	B60J 10/00	E 35674	G01N 30/00	E 35737	G06F 21/00	E 35800	C03B 29/00
E 35612	D04H 3/00	E 35675	A61P 31/00	E 35738	B29C 59/00	E 35801	B65B 43/00
E 35613	A61K 9/00	E 35676	H04N 19/00	E 35739	A61K 47/00	E 35802	A23D 9/00
E 35614	E05B 19/00	E 35677	B23K 20/00	E 35740	B42D 25/00	E 35803	B23K 35/00
E 35615	C07K 14/00	E 35678	F27B 9/00	E 35741	F24D 3/00	E 35804	A61F 2/00
E 35616	G06K 19/00	E 35679	C07D 401/00	E 35742	C07D 471/00	E 35805	C12Q 1/00
E 35617	C12N 9/00	E 35680	B26F 1/00	E 35743	G06F 21/00	E 35806	B23K 11/00
E 35618	B23K 35/00	E 35681	F16C 13/00	E 35744	B26F 1/00	E 35807	B22D 11/00
E 35619	D21C 11/00	E 35682	A61K 39/00	E 35745	B44C 1/00	E 35808	A61K 38/00
E 35620	B24C 9/00	E 35683	A61K 31/00	E 35746	A61K 31/00	E 35809	B24B 7/00
E 35621	A61K 39/00	E 35684	A63B 67/00	E 35747	C04B 35/00	E 35810	B60R 25/00
E 35622	A61K 8/00	E 35685	F16D 3/00	E 35748	F25B 25/00	E 35811	F24D 10/00
E 35623	G10L 19/00	E 35686	C04B 20/00	E 35749	G01N 33/00	E 35812	B60R 1/00
E 35624	C07D 413/00	E 35687	C04B 35/00	E 35750	C11D 1/00	E 35813	F16M 13/00
E 35625	F24D 19/00	E 35688	A61K 31/00	E 35751	B32B 3/00	E 35814	C07K 14/00
E 35626	F24D 19/00	E 35689	C07G 1/00	E 35752	A47J 31/00	E 35815	A61K 9/00
E 35627	A61K 9/00	E 35690	E03D 9/00	E 35753	A61B 5/00	E 35816	B60R 19/00
E 35628	B01J 4/00	E 35691	A61K 31/00	E 35754	A61M 31/00	E 35817	A61K 9/00
E 35629	C22B 1/00	E 35692	C07H 1/00	E 35755	B29C 48/00	E 35818	C07K 14/00
E 35630	B60K 1/00	E 35693	A61K 39/00	E 35756	C23C 2/00	E 35819	H05B 3/00
E 35631	G01G 19/00	E 35694	C04B 14/00	E 35757	A61P 25/00	E 35820	B29C 44/00
E 35632	A61K 39/00	E 35695	G02B 5/00	E 35758	A01K 67/00	E 35821	C21D 8/00
E 35633	C12N 15/00	E 35696	E06C 1/00	E 35759	C01B 15/00	E 35822	C12C 1/00
E 35634	G01N 33/00	E 35697	A61K 45/00	E 35760	C07K 16/00	E 35823	H04N 19/00
E 35635	B44B 5/00	E 35698	C08L 23/00	E 35761	A01N 25/00	E 35824	A61K 31/00
E 35636	C22C 28/00	E 35699	A61K 47/00	E 35762	B21F 23/00	E 35825	A01N 63/00
E 35637	C08L 33/00	E 35700	A61M 15/00	E 35763	A61K 38/00	E 35826	A24D 1/00
E 35638	F21V 8/00	E 35701	C07K 7/00	E 35764	A61P 17/00	E 35827	H04N 19/00
E 35639	A61P 31/00	E 35702	A61K 35/00	E 35765	G05D 23/00	E 35828	F16M 7/00
E 35640	H02K 15/00	E 35703	A61M 15/00	E 35766	G01G 19/00	E 35829	B65D 47/00
E 35641	C04B 28/00	E 35704	A24F 40/00	E 35767	C07C 233/00	E 35830	G07F 7/00
E 35642	G21F 5/00	E 35705	C07K 14/00	E 35768	F04B 39/00	E 35831	F23N 5/00
E 35643	H02J 3/00	E 35706	C07D 401/00	E 35769	A61K 36/00		

- (51) **A01K 67/00**
(11) E 35758
(96) 16176713.2, 23.10.2012
(97) 3165087, 22.7.2020
(31) 201261583150 P
(32) 4.1.2012
(33) US
(62) 12783358.0
(73) Koppert B.V., BE Berkel en Rodenrijs, NL;
(72) BOLCKMANS Karel Jozef Florent, Hoogstraten (Wortel), BE; VAN HOUTEN, Yvonne Maria, Naaldwijk, NL; VAN BAAL, Ademar Emmanuel, Delft, NL; TIMMER, Radbout, Den Haag, NL; MOREL, Damien Marc, Berkel en Rodenrijs, NL;
(74) HÖRMANN & PARTNERS s.r.o., Bratislava, SK;
(54) Roztočová kompozícia, nosič, spôsob chovu roztočov a s nimi súvisiace použitie
-
- (51) **A01N 25/00, A61P 33/00, A61K 31/00**
(11) E 35781
(96) 16187099.3, 12.9.2012
(97) 3172964, 26.8.2020
(31) 201161533308 P
(32) 12.9.2011
(33) US
(62) 12772575.2
(73) Boehringer Ingelheim Animal Health USA Inc., Duluth, GA, US;
(72) SOLL, Mark, D., Alpharetta, GA Georgia, US; ROSENTEL, Joseph, K., Johns Creek, GA Georgia, US; PATE, James, Hampton, NJ New Jersey, US; SHUB, Natalya, Allentown, PA Pennsylvania, US; TEJWANI-MOTWANI, Monica, Monmouth Junction, NJ, US; BELANSKY, Carol, Roselle Park, NJ New Jersey, US;
(74) inventa Patentová a známková kancelária s.r.o., Bratislava, SK;
(54) Parazitické kompozície obsahujúce izoxazolínové účinné činidlo, spôsob a ich použitie
-
- (51) **A01N 25/00, A01N 59/00, A01P 1/00**
(11) E 35761
(96) 19836870.6, 12.11.2019
(97) 3672405, 9.9.2020
(31) 201862760519 P
(32) 13.11.2018
(33) US
(73) CSP Technologies, Inc., Auburn, Alabama, US;
(72) PRATT, Jason, Auburn, Alabama, US; FREEDMAN, Jonathan R., Auburn, Alabama, US; GUPTA, Deepti S., Auburn, Alabama, US; JOHNSTON, Michael A., Auburn, Alabama, US; BELFANCE, John, Auburn, Alabama, US; SPANO, William Frederick, Auburn, Alabama, US;
(74) inventa Patentová a známková kancelária s.r.o., Bratislava, SK;
(86) PCT/US2019/060937
(87) WO 2020/102206
(54) Činidlá uvoľňujúce antimikrobiálny plyn a systémy a spôsoby ich použitia
-
- (51) **A01N 63/00, C12R 1/00, C12N 11/00, C12N 1/00, C05F 11/00, C05G 3/00**
(11) E 35825
(96) 16727286.3, 13.4.2016
(97) 3282847, 8.7.2020
(31) 102015004809
(32) 14.4.2015
(33) DE
(73) Abitep GmbH, Berlin, DE;
(72) BORRISS, Rainer, Greifswald, DE; DIETEL, Kristin, Berlin, DE; BEIFORT, Paul, Berlin, DE;
-
- (74) HÖRMANN & PARTNERS s.r.o., Bratislava, SK;
(86) PCT/DE2016/000159
(87) WO 2016/165685
(54) Výber a použitie kmeňov Bacillus tolerantných voči chladu ako biologických fyto stimulátorov
-
- (51) **A23D 9/00, A23G 3/00, A23C 15/00**
(11) E 35802
(96) 17189148.4, 4.9.2017
(97) 3289884, 26.8.2020
(31) 1658221
(32) 5.9.2016
(33) FR
(73) SAVENCIA SA, Viroflay, FR;
(72) DA SILVA BOUCHER, Anne-Claire, Orcemont, FR; MEST-DAGH-ROMAN, Olesea, Dreux, FR;
(74) HÖRMANN & PARTNERS s.r.o., Bratislava, SK;
(54) Potravinárska zmes na báze mliečnych produktov a spôsob výroby
-
- (51) **A23L 3/00, A23L 5/00, A23L 27/00, A21B 1/00, A23B 4/00**
(11) E 35729
(96) 13770671.9, 24.9.2013
(97) 2900070, 16.9.2020
(31) 12185955, 13150399, 13150464
(32) 25.9.2012, 7.1.2013, 8.1.2013
(33) EP, EP, EP
(73) GEA Food Solutions Bakel B.V., Bakel, NL;
(72) KOP, Ben, Esch, NL; VERBRUGGEN, Paul, Helmond, NL;
(74) inventa Patentová a známková kancelária s.r.o., Bratislava, SK;
(86) PCT/EP2013/069865
(87) WO 2014/048925
(54) Použitie dymového kondenzátu na hnednutie a údenie potravín
-
- (51) **A23L 3/00, A21D 15/00**
(11) E 35715
(96) 17152967.0, 25.1.2017
(97) 3199031, 12.8.2020
(31) UB20160236
(32) 1.2.2016
(33) IT
(73) BARILLA G. E R. FRATELLI S.p.A., Parma, IT;
(72) BUTTINI, Roberto, Parma, IT; FERRARI, Corrado, Parma, IT; RIBOLDI, Giancarlo, Sorbolo (PR), IT;
(74) Kubinyi Peter, Bc., Trenčín, SK;
(54) Spôsob výroby mäkkého pekárenského výrobku skladovateľného pri izbovej teplote
-
- (51) **A24D 1/00, A61M 11/00, A61M 15/00, A24F 13/00, A24F 40/00**
(11) E 35826
(96) 18214907.0, 18.7.2006
(97) 3488717, 9.9.2020
(31) 70010505 P, 48516806
(32) 19.7.2005, 11.7.2006
(33) US, US
(62) 06787864.5
(73) JT International SA, Geneva, CH;
(72) MONSEES, James, San Francisco, CA California, US; BOWEN, Adam, San Mateo, CA California, US;
(74) inventa Patentová a známková kancelária s.r.o., Bratislava, SK;
(54) Spôsob a systém na odparovanie substrátu
-

(51) A24D 1/00, A24F 40/00**(11) E 35792**

(96) 19186160.8, 4.12.2014

(97) 3574774, 18.11.2020

(31) 13195877

(32) 5.12.2013

(33) EP

(62) 14806330.8

(73) Philip Morris Products S.A., Neuchâtel, CH;

(72) MALGAT, Alexandre, La Neuveville, CH; ROUDIER, Stephane, Colombier, CH; BORGES DE COURAÇA, Ana Carolina, Lausanne, CH; MEYER, Cedric, Lausanne, CH; LAVANCHY, Frederic, Chavornay, CH;

(74) Zathurecka INPARTNERS GROUP s.r.o., Banská Bystrica, SK;

(54) Ohrievaný výrobok generujúci aerosól s obalom šíriacim teplotu**(51) A24F 40/00, A24D 1/00, A61M 15/00, A61M 11/00, A24F 13/00****(11) E 35704**

(96) 19201872.9, 18.7.2006

(97) 3613301, 9.9.2020

(31) 70010505 P, 48516806

(32) 19.7.2005, 11.7.2006

(33) US, US

(62) 06787864.5

(73) JT International S.A., Geneva, CH;

(72) Monsees, James, San Francisco, CA, US; Bowen, Adam, San Mateo, CA, US;

(74) inventa Patentová a známková kancelária s.r.o., Bratislava, SK;

(54) Systém na odparovanie látky**(51) A24F 47/00****(11) E 35584**

(96) 17731898.7, 21.6.2017

(97) 3487323, 30.9.2020

(31) 16180956

(32) 25.7.2016

(33) EP

(73) Philip Morris Products S.A., Neuchâtel, CH;

(72) WIDMER, Jean-Marc, Lignières, CH; FERNANDO, Keethan Dasnavis, Neuchâtel, CH;

(74) Zathurecka INPARTNERS GROUP s.r.o., Banská Bystrica, SK;

(86) PCT/EP2017/065307

(87) WO 2018/019486

(54) Výroba zostavy ohrievača priepustnej pre tekutinu s viečkom**(51) A41B 9/00, A41D 1/00****(11) E 35644**

(96) 15794653.4, 9.9.2015

(97) 3190909, 24.6.2020

(31) MN20140007

(32) 12.9.2014

(33) IT

(73) Trerè Innovation S.r.l., Asola (MN), IT;

(72) BARDINI, Bruno, Gentilino Lugano, CH;

(74) PATENTSERVIS Bratislava, a. s., Bratislava, SK;

(86) PCT/IT2015/000218

(87) WO 2016/038640

(54) Odev pre cyklistov**(51) A47J 31/00****(11) E 35752**

(96) 17798228.7, 16.11.2017

(97) 3554320, 29.7.2020

(31) 102016124681

(32) 16.12.2016

(33) DE

(73) FRANKE Kaffeemaschinen AG, Aarburg, CH;

(72) VETTERLI, Heinz, Wangen, CH;

(74) HÖRMANN & PARTNERS s.r.o., Bratislava, SK;

(86) PCT/EP2017/079475

(87) WO 2018/108437

(54) Plne automatický nápojový stroj na čerstvo uvarené horúce nápoje**(51) A61B 3/00, A61H 5/00, H04N 13/00****(11) E 35659**

(96) 17206587.2, 23.10.2008

(97) 3329838, 19.8.2020

(31) 981859 P, 987078 P

(32) 23.10.2007, 11.11.2007

(33) US, US

(62) 08842400.7

(73) McGill University, Montreal, Quebec, CA;

(72) HESS, Robert F., Montreal, Québec, CA; MANSOURI, Behzad, Winnipeg, Québec, CA; THOMPSON, Benjamin Simon, Wellesley, Ontario, CA;

(74) PATENTSERVIS Bratislava, a. s., Bratislava, SK;

(54) Hodnotenie a liečenie binokulárneho videnia**(51) A61B 5/00, G01B 9/00****(11) E 35753**

(96) 11751514.8, 7.3.2011

(97) 2542145, 12.8.2020

(31) 311272 P, 311171 P

(32) 5.3.2010, 5.3.2010

(33) US, US

(73) The General Hospital Corporation, Boston, MA, US;

(72) TEARNEY, Guillermo J., Cambridge, MA, US; BOUMA, Brett E., Quincy, MA, US; GARDECKI, Joseph A., Acton, MA, US; LIU, Linbo, Cambridge, MA, US;

(74) HÖRMANN & PARTNERS s.r.o., Bratislava, SK;

(86) PCT/US2011/027437

(87) WO 2011/109828

(54) Systémy, ktoré poskytujú mikroskopické obrazy aspoň jednej anatomickej štruktúry v konkrétnom rozlíšení**(51) A61F 2/00****(11) E 35804**

(96) 18210741.7, 5.10.2011

(97) 3485848, 16.9.2020

(31) 201161508513 P, 39010710 P

(32) 15.7.2011, 5.10.2010

(33) US, US

(62) 118131542.3

(73) Edwards Lifesciences Corporation, Irvine, CA, US;

(72) LEVI, Tamir, Irvine, CA, US; NGUYEN, Son, V., Irvine, CA, US; BENICHOU, Netanel, Irvine, CA, US; MAIMON, David, Irvine, CA, US; YOHANAN, Ziv, Irvine, CA, US; GUROVICH, Nik, Irvine, CA, US; FELSEN, Bella, Irvine, CA, US; DADONKIN, Larisa, Irvine, CA, US;

(74) ROTT, RŮŽIČKA & GUTTMANN, v. o. s., Bratislava, SK;

(54) Protetická srdcová chlopňa**(51) A61F 2/00, A61M 27/00, A61M 25/00****(11) E 35652**

(96) 11815399.8, 5.8.2011

(97) 2600800, 30.9.2020

(31) 371139 P

(32) 5.8.2010

(33) US

(73) TARIS Biomedical LLC, Lexington, MA, US;

- (72) HUTCHINS, III, Burleigh, M., Upton, MA, US; LARRIVEE-ELKINS, Cheryl, Framingham, MA, US; LEE, Heejin, Bedford, MA, US; BOYKO, Jim, Attleboro, MA, US;
 (74) HÖRMANN & PARTNERS s.r.o., Bratislava, SK;
 (86) PCT/US2011/046843
 (87) WO 2012/019155
(54) Pomôcka a súprava na podávanie liečiva s ureterálnym stenotom

- (51) A61K 8/00**
(11) E 35799
 (96) 16777554.3, 19.9.2016
 (97) 3352724, 19.8.2020
 (31) UB20153889
 (32) 25.9.2015
 (33) IT
 (73) BIO.LO.GA. S.r.l., Conegliano (TV), IT;
 (72) PANIN, Giorgio, Rovigo, IT;
 (74) Kubinyi Peter, Trenčín, SK;
 (86) PCT/EP2016/072097
 (87) WO 2017/050668
(54) Hydrofóbný gél na topické použitie na báze vitamínu E bez silikónových produktov

- (51) A61K 8/00, A61Q 5/00**
(11) E 35622
 (96) 15725209.9, 15.5.2015
 (97) 3142637, 29.7.2020
 (31) 201461994709 P
 (32) 16.5.2014
 (33) US
 (73) Olaplex, Inc., Boston, MA, US;
 (72) PRESSLY, Eric, D., Santa Barbara, CA, US; HAWKER, Craig, J., Santa Barbara, CA, US;
 (74) Zathurecka INPARTNERS GROUP s.r.o., Banská Bystrica, SK;
 (86) PCT/US2015/031166
 (87) WO 2015/175986
(54) Keratínové ošetrovacie formulácie a spôsoby

- (51) A61K 9/00, A61K 31/00, A61P 33/00**
(11) E 35817
 (96) 16770213.3, 6.9.2016
 (97) 3349726, 4.11.2020
 (31) UB20153652
 (32) 16.9.2015
 (33) IT
 (73) FATRO S.p.A., Ozzano dell'Emilia (BO), IT;
 (72) CORACE, Giuseppe, Ozzano dell'Emilia (bo), IT; MORBIDELLI, Eva, Ozzano dell'Emilia (bo), IT; BERTOCCHI, Laura, Ozzano dell'Emilia (bo), IT; MONTECCHI, Lauretta, Ozzano dell'Emilia (bo), IT;
 (74) FAJNOR IP s.r.o., Bratislava, SK;
 (86) PCT/EP2016/070921
 (87) WO 2017/045966
(54) Mikrosféry obsahujúce antelmintické makrocyclické laktóny

- (51) A61K 9/00, A61K 31/00, A61P 17/00**
(11) E 35786
 (96) 15736304.5, 16.7.2015
 (97) 3171857, 19.8.2020
 (31) 201462029043 P
 (32) 25.7.2014
 (33) US
 (73) Galderma Research & Development, Biot, FR;

- (72) LEONI, Matthew James, Hampton, New Jersey, US; GRAEBER, Michael, Lawrenceville, New Jersey, US; MANNA, Vasant, Ewing, New Jersey, US;
 (74) inventa Patentová a známková kancelária s.r.o., Bratislava, SK;
 (86) PCT/EP2015/066331
 (87) WO 2016/012352
(54) Kombinácia adapalénu a benzoylperoxidu na liečbu ťažkej formy akné

- (51) A61K 9/00, A61K 47/00, A61K 31/00**
(11) E 35627
 (96) 17800854.6, 20.11.2017
 (97) 3544584, 16.9.2020
 (31) 16199942
 (32) 22.11.2016
 (33) EP
 (73) RECORDATI INDUSTRIA CHIMICA E FARMACEUTICA S.P.A., Milano (MI), IT;
 (72) BERLATI, Fabio, Rho, IT; MENEGON, Sergio, Milano, IT; FARINA, Pierluigi, Milano, IT; PROVVEDINI, Diego, Milano, IT; BARCHIELLI, Marco, Milano, IT; MATTEI, Alberto, Milano, IT;
 (74) Zivko Mijatovic and Partners s. r. o., Bratislava, SK;
 (86) PCT/EP2017/079738
 (87) WO 2018/095848
(54) Farmaceutická parenterálna formulácia obsahujúca kyselinu karglumovú

- (51) A61K 9/00, A61K 31/00, A61K 33/00, A61P 33/00, A61K 45/00**
(11) E 35815
 (96) 19180399.8, 6.12.2013
 (97) 3566695, 5.8.2020
 (31) 12306547
 (32) 7.12.2012
 (33) EP
 (62) 13815401.8
 (73) Ceva Santé Animale, Libourne, FR;
 (72) KAREMBE, Hamadi, Libourne, FR; KREJCI, Roman, Libourne, FR; GUYONNET, Jérôme, Libourne, FR; CILLIERS, Hannelie, Libourne, FR;
 (74) HÖRMANN & PARTNERS s.r.o., Bratislava, SK;
(54) Liečba kokcidiózy intramuskulárnymi triazinovými kompozíciami

- (51) A61K 9/00, A61K 39/00, A61K 48/00**
(11) E 35613
 (96) 18171522.8, 25.3.2013
 (97) 3427723, 5.8.2020
 (31) PCT/EP2012/001319
 (32) 26.3.2012
 (33) WO
 (62) 13713356.7
 (73) BioNTech RNA Pharmaceuticals GmbH, Mainz, DE; TRON - Translationale Onkologie an der Universitätsmedizin der Johannes Gutenberg- Universität Mainz gemeinnützige GmbH, Mainz, DE;
 (72) SAHIN, Ugur, Mainz, DE; HAAS, Heinrich, Mainz, DE; KREITER, Sebastian, Mainz, DE; DIKEN, Mustafa, Mainz, DE; FRITZ, Daniel, Mainz, DE; MENG, Martin, Mainz, DE; KRANZ, Lena Mareen, Mainz, DE; REUTER, Kerstin, Darmstadt, DE;
 (74) ŽOVICOVÁ & ŽOVIC IP, s. r. o., Bratislava, SK;
(54) Prípravok RNA na imunoterapiu

(51) A61K 31/00, A61P 35/00**(11) E 35656**

(96) 17187458.9, 23.9.2013

(97) 3305285, 2.9.2020

(31) 201261705900 P

(32) 26.9.2012

(33) US

(62) 13771344.2

(73) Aragon Pharmaceuticals, Inc., Los Angeles, CA, US;

(72) CHEN, Isan, San Diego, CA, US;

(74) HÖRMANN & PARTNERS s.r.o., Bratislava, SK;

(54) Anti-androgény na liečbu nemetastatickej rakoviny prostaty odolnej voči kastrácii**(51) A61K 31/00, A61P 43/00, A61P 3/00, C07C 37/00, C07C 39/00, C07C 41/00, C07C 46/00, C07C 50/00****(11) E 35691**

(96) 06814749.5, 15.9.2006

(97) 1933821, 29.7.2020

(31) 717678 P

(32) 15.9.2005

(33) US

(73) PTC Therapeutics, Inc., South Plainfield, NJ, US;

(72) MILLER, Guy, M., San Jose, CA, US; HECHT, Sidney, M., Charlottesville, VA, US;

(74) MAJLINGOVÁ & PARTNERS, s. r. o., Bratislava, SK;

(86) PCT/US2006/036052

(87) WO 2007/035496

(54) Koncové varianty redox-aktívnych terapeutík na liečenie mitochondriálnych chorôb a ďalších stavov a na moduláciu energetických biomarkerov**(51) A61K 31/00, A61K 47/00, A61J 1/00, A61K 9/00****(11) E 35688**

(96) 17794903.9, 17.10.2017

(97) 3528847, 22.7.2020

(31) 16194294

(32) 18.10.2016

(33) EP

(73) Altergon SA, Lugano, CH;

(72) FOSSATI, Tiziano, Lugano, CH; BELLORINI, Lorenzo, Lugano, CH; PIZZUTTI, Marco, Lugano, CH;

(74) Kubinyi Peter, Bc., Trenčín, SK;

(86) PCT/EP2017/076412

(87) WO 2018/073209

(54) Vysoko stabilné balené roztoky hormónu štítnej žľazy T4**(51) A61K 31/00, A61P 15/00, A61P 43/00, A61P 3/00, A23L 33/00****(11) E 35671**

(96) 12701665.7, 6.1.2012

(97) 2663366, 5.8.2020

(31) 11000211

(32) 13.1.2011

(33) EP

(73) Tchirikov, Michael, Halle (Saale), DE;

(72) Tchirikov, Michael, Halle (Saale), DE;

(74) TOMEŠ - Patentová a známková kancelária, s.r.o., Bratislava, SK;

(86) PCT/EP2012/000045

(87) WO 2012/095281

(54) Aminokyselinová kompozícia a jej použitie na liečbu intrauterinnej rastovej reštrikcie plodu (IUGR) alebo na parenterálnu výživu extrémne predčasne narodených novorodencov**(51) A61K 31/00, A61P 33/00, A01N 43/00, A01N 49/00, A01N 47/00, A01N 31/00****(11) E 35683**

(96) 16193906.1, 1.4.2011

(97) 3175711, 16.9.2020

(31) 320559 P

(32) 2.4.2010

(33) US

(62) 11714200.0

(73) Boehringer Ingelheim Animal Health USA Inc., Duluth, GA, US;

(72) ROSENTEL Jr., Joseph K., Johns Creek, GA Georgia, US;

(74) TEJWANI, Monica, Monmouth Junction, NJ New Jersey, US; DAS-NANDY, Arima, Titusville, NJ New Jersey, US;

(74) inventa Patentová a známková kancelária s.r.o., Bratislava, SK;

(54) Parazitické kompozície obsahujúce viacero účinných látok, spôsoby a ich použitie**(51) A61K 31/00, A61P 35/00****(11) E 35746**

(96) 15717381.6, 7.4.2015

(97) 3129021, 23.9.2020

(31) 201461976815 P

(32) 8.4.2014

(33) US

(73) Incyte Corporation, Wilmington, DE, US;

(72) SCHERLE, Peggy A., Swarthmore, PA, US; LIU, Xuesong, Hockessin, Delaware, US;

(74) HÖRMANN & PARTNERS s.r.o., Bratislava, SK;

(86) PCT/US2015/024676

(87) WO 2015/157257

(54) Liečba malignít B buniek kombináciou inhibítorov JAK a PI3K**(51) A61K 31/00, C07D 471/00, C07D 311/00, A61P 11/00****(11) E 35793**

(96) 15854320.7, 28.10.2015

(97) 3212189, 9.9.2020

(31) 201462073573 P

(32) 31.10.2014

(33) US

(73) AbbVie Overseas S.à r.l., Luxembourg, LU; Galapagos NV, Mechelen, BE;

(72) KYM, Philip R., Libertyville, IL, US; WANG, Xueqing, Northbrook, IL, US; SEARLE, Xenia B., Grayslake, IL, US; LIU, Bo, Waukegan, IL, US; YEUNG, Ming C., Grayslake, IL, US;

(74) ALTENBACH, Robert J., Chicago, IL, US; VOIGHT, Eric, Pleasant Prairie, WI, US; BOGDAN, Andrew, Evangston, IL, US; KOENIG, John R., Chicago, IL, US; GRESZLER, Stephen N., Vernon Hills, IL, US;

(74) Zathurecka INPARTNERS GROUP s.r.o., Banská Bystrica, SK;

(86) PCT/US2015/057837

(87) WO 2016/069757

(54) Substituované chrómany a spôsob použitia**(51) A61K 31/00, A61P 31/00, C07D 403/00, A61K 45/00****(11) E 35796**

(96) 15774282.6, 27.3.2015

(97) 3125894, 9.9.2020

(31) 201461973689 P

(32) 1.4.2014

(33) US

(73) Merck Sharp & Dohme Corp., Rahway NJ, US;

(72) BURGEY, Christopher S., West Point, Pennsylvania, US; FRITZEN, Jeffrey, F., Pottstown, Pennsylvania, US; BALSELLS, Jaime, West Point, Pennsylvania, US; PATEL, Mehul, West Point, Pennsylvania, US;

(74) inventa Patentová a známková kancelária s.r.o., Bratislava, SK;

- (74) PATENTSERVIS Bratislava, a. s., Bratislava, SK;
 (86) PCT/US2015/022868
 (87) WO 2015/153304
(54) Proliečivá inhibítora HIV reverznej transkriptázy

- (51) A61K 31/00, C07D 239/00, C07D 401/00, A61P 31/00**
(11) E 35824
 (96) 17710980.8, 20.3.2017
 (97) 3432887, 2.9.2020
 (31) 16382124
 (32) 22.3.2016
 (33) EP
 (73) GlaxoSmithKline Intellectual Property Development Limited, Brentford Middlesex, GB;
 (72) BALLELL PAGES, Lluís, Madrid, ES; BARROS AGUIRRE, David, Madrid, ES; BATES, Robert H, Madrid, ES; CASTRO PICHEL, Julia, Madrid, ES; ESQUIVIAS PROVENCIO, Jorge, Madrid, ES; PETHE, Kevin, Singapore, SG;
 (74) Bušová Eva, JUDr., Bratislava, SK;
 (86) PCT/EP2017/056565
 (87) WO 2017/162591
(54) Antituberkulotické činidlo

- (51) A61K 31/00, A61K 9/00, A23K 50/00, A23K 20/00**
(11) E 35778
 (96) 16867004.0, 16.11.2016
 (97) 3377069, 30.9.2020
 (31) 201514943607
 (32) 17.11.2015
 (33) US
 (73) Texas Tech University System, Lubbock, Texas, US;
 (72) MCGLONE, John J., Lubbock, Texas, US;
 (74) inventa Patentová a známková kancelária s.r.o., Bratislava, SK;
 (86) PCT/US2016/062199
 (87) WO 2017/087468
(54) Feromónová kompozícia na stimulovanie reprodukčného správania u samíc sviňovitých a spôsoby jej použitia

- (51) A61K 31/00, A61K 39/00, A61K 41/00, A61B 18/00, C08B 37/00, A61K 47/00**
(11) E 35785
 (96) 13738505.0, 17.1.2013
 (97) 2804611, 30.9.2020
 (31) 201261588783 P
 (32) 20.1.2012
 (33) US
 (73) Immunophotonics, Inc., St. Louis, MO, US;
 (72) HODE, Tomas, St. Louis, MO, US; NORDQUIST, Robert E., Oklahoma City, OK, US; CHEN, Wei R., Edmond, OK, US; CARUBELLI, Raoul, Oklahoma City, OK, US; ALLERUZZO, Luciano, Ballwin, MO, US; JENKINS, Peter, Lawndale, NC, US; WAYNANT, Kristopher, Olympia, WA, US; RAKER, Joseph, Delmar, NY, US;
 (74) Zathurecka INPARTNERS GROUP s.r.o., Banská Bystrica, SK;
 (86) PCT/US2013/021903
 (87) WO 2013/109732
(54) Kompozície odvodené od chitózanu

- (51) A61K 35/00, A61K 33/00, A61P 19/00, A61L 27/00**
(11) E 35702
 (96) 14737496.1, 13.1.2014
 (97) 2944314, 2.9.2020
 (31) 2013100994
 (32) 11.1.2013
 (33) RU
 (73) Obshestvo S Ogranichennoj Otvetstvennostju "PARAFARM", Penza, RU;

- (72) STRUKOV, VILLORIJ Ivanovich, g. Penza, RU; PROKHOROV, Mikhail Dmitrievich, g. Penza, RU; JONES-STRUKOVA, Olga, Fort Worth, TX, US; TRIFONOV, Vjacheslav Nikolaevich, Penzenskaya obl., g. Zarechny, RU; ELISTRATOVA, Julija Anatolievna, g. Penza, RU; ELISTRATOV, Konstantin Gennadievich, g. Penza, RU; KURUS', Natal'ja Vjacheslavovna, g. Penza, RU; EREMINA, Natalya Vyacheslavovna, g. Penza, RU; MAKSIMOVA, Marina Nikolaevna, g. Penza, RU; GALEEVA, Ramziya Timurshovna, g. Penza, RU; RADCHENKO, Larisa Grigorievna, g. Penza, RU; FEDOROV, Aleksandr Viktorovich, Penzenskaya obl., g. Kuznetsk, RU; KRUTYAKOV, Evgeny Nikolaevich, g. Penza, RU; ANDREEVA, Elena Stanislavovna, g. Penza, RU; ELISTRATOVA, Tatiana Viktorovna, g. Penza, RU; KHOMYAKOVA, Irina Vladimirovna, g. Penza, RU; TOLBINA, Galina Anatolievna, g. Penza, RU;
 (74) Zathurecka INPARTNERS GROUP s.r.o., Banská Bystrica, SK;
 (86) PCT/RU2014/000009
 (87) WO 2014/109678
(54) Prípravok na liečbu artritídy a artrózy

- (51) A61K 35/00, A61P 1/00**
(11) E 35714
 (96) 17703726.4, 3.2.2017
 (97) 3411052, 8.7.2020
 (31) 16154288
 (32) 4.2.2016
 (33) EP
 (73) Universiteit Gent, Gent, BE; Microbial Resource Management Health NV, Ghent, BE;
 (72) POSSEMIERS, Sam, Merelbeke, BE; MARZORATI, Massimo, Brussel, BE; VAN DE WIELE, Tom, Merelbeke, BE; SCHEIRLINCK, Ilse, Gentbrugge, BE; VAN DEN ABEELE, Pieter, Lokeren, BE; BOLCA, Selin, Gentbrugge, BE; GOT-TARDI, Davide, Bologna, IT;
 (74) inventa Patentová a známková kancelária s.r.o., Bratislava, SK;
 (86) PCT/EP2017/052422
 (87) WO 2017/134240
(54) Použitie mikrobiálnych spoločenstiev pre zdravie ľudí a zvierat

- (51) A61K 36/00, A61K 38/00, A61K 9/00, A61K 45/00, A61K 31/00, A61K 33/00, A61P 17/00**
(11) E 35769
 (96) 15717170.3, 17.4.2015
 (97) 3283093, 16.9.2020
 (73) Eurodrug Laboratories B.V., The Hague, NL;
 (72) ASSANDRI, Alessandro, Mendrisio, CH;
 (74) HÖRMANN & PARTNERS s.r.o., Bratislava, SK;
 (86) PCT/EP2015/058451
 (87) WO 2016/165783
(54) Kombinácia aspoň jedného inhibítora proteázy a dexpan-tenolu na použitie na prevenciu a/alebo liečenie lézie kože

- (51) A61K 38/00**
(11) E 35763
 (96) 18201960.4, 12.2.2009
 (97) 3470077, 26.8.2020
 (31) 28141 P, 35684 P, 93631 P, 113496 P
 (32) 12.2.2008, 11.3.2008, 2.9.2008, 11.11.2008
 (33) US, US, US, US
 (62) 09710178.6
 (73) Amicus Therapeutics, Inc., Cranbury, NJ, US;
 (72) BENJAMIN, Elfrida, Millstone Township, NJ, US; DO, Hung V, Cranbury, NJ, US; WU, Xiaoyang, Edison, NJ, US; FLA-NAGAN, John, East Windsor, NJ, US; WUSTMAN, Brandon, San Diego, CA, US;

(74) inventa Patentová a známková kancelária s.r.o., Bratislava, SK;
(54) Spôsob prognózy odpovede na liečbu chorôb farmakologickým chaperónom

(51) A61K 38/00, A61K 39/00, C07K 7/00, G01N 33/00, A61P 35/00
(11) E 35808
 (96) 18156634.0, 15.3.2011
 (97) 3363456, 5.8.2020
 (31) 315704 P, 201004551
 (32) 19.3.2010, 19.3.2010
 (33) US, GB
 (62) 11711292.0
 (73) immatics Biotechnologies GmbH, Tübingen, DE;
 (72) Weinschenk, Toni, Aichwald, DE; Fritsche, Jens, Dusslingen, DE; Walter, Steffen, Houston, TX Texas, US; Lewandrowski, Peter, Tübingen-Hirschau, DE; Singh, Harpreet, Houston, TX Texas, US;
 (74) Zivko Mijatovic and Partners s. r. o., Bratislava, SK;
(54) Nová imunoterapia proti niektorým nádorom vrátane gastrointestinálneho a gastrického karcinómu

(51) A61K 38/00, A61K 36/00, C12N 5/00, A01H 9/00, C07K 14/00, C12N 15/00, A61P 7/00
(11) E 35602
 (96) 14862042.0, 17.11.2014
 (97) 3068869, 22.7.2020
 (31) 201361905069 P, 201361905071 P
 (32) 15.11.2013, 15.11.2013
 (33) US, US
 (73) The Trustees Of The University Of Pennsylvania, Philadelphia, PA, US; University of Florida Research Foundation, Inc., Gainesville, FL, US; Herzog, Roland W., Gainesville, FL, US; Daniell, Henry, Media, PA, US;
 (72) HERZOG, Roland W., Gainesville, FL, US; DANIELL, Henry, Media, PA, US;
 (74) inventa Patentová a známková kancelária s.r.o., Bratislava, SK;
 (86) PCT/US2014/065994
 (87) WO 2015/073988
(54) Kompozície na supresiu tvorby inhibítora proti faktoru VIII u pacientov s hemofiiliou A

(51) A61K 38/00, C07K 1/00
(11) E 35661
 (96) 17192938.3, 23.2.2011
 (97) 3281636, 5.8.2020
 (31) 307587 P, 201070067
 (32) 24.2.2010, 24.2.2010
 (33) US, DK
 (62) 11705806.5
 (73) Chiesi Farmaceutici S.p.A., Parma, IT;
 (72) Fogh, Jens, Lyngø, DK; Andersson, Claes, Täby, SE; Weigelt, Cecilia, Stockholm, SE; Hydén, Pia, Stocksund, SE; Reuterwall, Helena, Solna, SE; Nilsson, Stefan, Uppsala, SE;
 (74) inventa Patentová a známková kancelária s.r.o., Bratislava, SK;
(54) Spôsob výroby a purifikácie lyzozomálnej alfa-manozidázy

(51) A61K 38/00, A61P 1/00, A61P 9/00, A61P 11/00, A61P 17/00, A61P 19/00, A61P 29/00, A61P 31/00
(11) E 35594
 (96) 04748575.0, 14.5.2004
 (97) 1626736, 16.9.2020
 (31) 03076466
 (32) 16.5.2003
 (33) EP
 (73) Pharming Intellectual Property B.V., Leiden, NL;
 (72) NUIJENS, Johannes, Henricus, Heiloo, NL;

(74) inventa Patentová a známková kancelária s.r.o., Bratislava, SK;
 (86) PCT/NL2004/000330
 (87) WO 2004/100982
(54) Inhibítora C1 s kratším polčasom na dočasné liečenie

(51) A61K 39/00, A61P 3/00
(11) E 35682
 (96) 17801363.7, 1.11.2017
 (97) 3534936, 21.10.2020
 (31) 201662415717 P, 17150037, 17169019, 17177289, 17198041
 (32) 1.11.2016, 2.1.2017, 2.5.2017, 22.6.2017, 24.10.2017
 (33) US, EP, EP, EP, EP
 (73) Novo Nordisk A/S, Bagsvaerd, DK;
 (72) CHAPLIN, Jay, Bagsvaerd, DK; WIJARANAKULA, Michael, Bagsvaerd, DK;
 (74) Zathurecka INPARTNERS GROUP s.r.o., Banská Bystrica, SK;
 (86) PCT/EP2017/077949
 (87) WO 2018/083111
(54) Tolerogénna dna vakcína

(51) A61K 39/00
(11) E 35693
 (96) 14711232.0, 17.3.2014
 (97) 2976101, 19.8.2020
 (31) 201361802918 P, 201361874008 P
 (32) 18.3.2013, 5.9.2013
 (33) US, US
 (73) GlaxoSmithKline Biologicals S.A., Rixensart, BE;
 (72) BAINE, Yaela, King of Prussia, Pennsylvania, US; MILLER, Jacqueline, King of Prussia, Pennsylvania, US;
 (74) MAJLINGOVÁ & PARTNERS, s. r. o., Bratislava, SK;
 (86) PCT/EP2014/055355
 (87) WO 2014/147044
(54) Spôsob liečenia

(51) A61K 39/00, A61K 51/00, C07K 16/00, C12N 15/00, G01N 33/00
(11) E 35581
 (96) 14734364.4, 9.6.2014
 (97) 3007726, 8.4.2020
 (31) 201361833355 P, PCT/US2013/055203, 201314092539
 (32) 10.6.2013, 15.8.2013, 27.11.2013
 (33) US, WO, US
 (73) Ipietian, Inc., South San Francisco, CA, US;
 (72) GRISWOLD-PRENNER, Irene, South San Francisco, CA, US; STAGLIANO, Nancy, E., South San Francisco, CA, US; DANG, Vu Cao, South San Francisco, CA, US; HUSSAIN, Sami, South San Francisco, CA, US; BRIGHT, Jessica, Michelle, South San Francisco, CA, US;
 (74) Zathurecka INPARTNERS GROUP s.r.o., Banská Bystrica, SK;
 (86) PCT/US2014/041553
 (87) WO 2014/200921
(54) Spôsoby liečby tauopatie

(51) A61K 39/00, C07K 16/00
(11) E 35621
 (96) 12790432.4, 21.11.2012
 (97) 2785375, 22.7.2020
 (31) 201161563903 P
 (32) 28.11.2011
 (33) US
 (73) Merck Patent GmbH, Darmstadt, DE;
 (72) NASTRI, Horacio, G., Armonk, NY, US; IFFLAND, Christel, Arlington, MA, US; LEGER, Olivier, Saint-Sixt, FR; AN, Qi, Nashua, NH, US; CARTWRIGHT, Mark, West Newton, MA, US; McKENNA, Sean, D., Duxbury, MA, US; SOOD, Vanita, D., Somerville, MA, US; HAO, Gang, Belmont, MA, US;

(74) Bušová Eva, JUDr., Bratislava, SK;
 (86) PCT/EP2012/004822
 (87) WO 2013/079174
(54) Protilátky proti PD-L1 a ich použitie

(51) A61K 39/00, C07K 16/00, A61P 35/00
(11) E 35632
 (96) 15766120.8, 15.9.2015
 (97) 3193931, 5.8.2020
 (31) 201462050948 P, 201462083929 P, 201462093141 P
 (32) 16.9.2014, 25.11.2014, 17.12.2014
 (33) US, US, US
 (73) Innate Pharma, Marseille, FR;
 (72) ANDRE, Pascale, Marseille, FR; BLERY, Mathieu, Marseille, FR; PATUREL, Carine, Marcy l'Etoile, FR; WAGTMANN, Nicolaï, Cassis, FR;
 (74) HÖRMANN & PARTNERS s.r.o., Bratislava, SK;
 (86) PCT/EP2015/071069
 (87) WO 2016/041945
(54) Neutralizácia inhibičných dráh v lymfocytoch

(51) A61K 39/00
(11) E 35718
 (96) 14761062.0, 4.3.2014
 (97) 2964258, 2.9.2020
 (31) 201361774732 P
 (32) 8.3.2013
 (33) US
 (73) Eli Lilly and Company, Indianapolis, IN, US;
 (72) BEIDLER, Catherine Brautigam, Indianapolis, Indiana, US; BRIGHT, Stuart Willis, Indianapolis, Indiana, US; GIRARD, Daniel Scott, Indianapolis, Indiana, US; KIKLY, Kristine Kay, Indianapolis, Indiana, US;
 (74) TOMES - Patentová a známková kancelária, s.r.o., Bratislava, SK;
 (86) PCT/US2014/020064
 (87) WO 2014/137962
(54) Protilátky, ktoré viažu IL-23

(51) A61K 39/00, A61P 25/00, C12N 15/00
(11) E 35732
 (96) 15187453.4, 10.10.2007
 (97) 3028716, 16.9.2020
 (31) 850277 P
 (32) 10.10.2006
 (33) US
 (62) 07834628.5
 (73) Regenesance B.V., Bilthoven, NL;
 (72) Baas, Frank, Hilversum, NL; Ramaglia, Valeria, Amsterdam, NL;
 (74) ŽOVICOVÁ & ŽOVIC IP, s.r.o., Bratislava, SK;
(54) Inhibícia komplementu pre zlepšenú regeneráciu nervu

(51) A61K 39/00
(11) E 35787
 (96) 18177157.7, 28.2.2011
 (97) 3409289, 30.9.2020
 (31) 10154771, 31048010 P
 (32) 26.2.2010, 4.3.2010
 (33) EP, US
 (62) 11704813.2
 (73) Novo Nordisk A/S, Bagsværd, DK;
 (72) PARSHAD, Henrik, Bagsværd, DK;
 (74) Zathurecka INPARTNERS GROUP s.r.o., Banská Bystrica, SK;
(54) Stabilné kompozície obsahujúce protilátky

(51) A61K 45/00, A61K 9/00, A61B 5/00, A61K 39/00, C07K 16/00, G01N 33/00, G06Q 99/00
(11) E 35697
 (96) 16151683.6, 16.9.2009
 (97) 3095463, 9.9.2020
 (31) 97464 P
 (32) 16.9.2008
 (33) US
 (62) 09792609.1
 (73) F. Hoffmann-La Roche AG, Basel, CH;
 (72) SMITH, Craig, Seattle, WA, US; CHIN, Peter S., San Francisco, CA, US;
 (74) KOREJZOVA LEGAL v. o. s., Bratislava, SK;
(54) Spôsoby liečby progresívnej roztrúsenej sklerózy

(51) A61K 47/00, A61K 9/00
(11) E 35699
 (96) 15725664.5, 3.6.2015
 (97) 3151863, 12.8.2020
 (31) 14382215
 (32) 4.6.2014
 (33) EP
 (73) Universidade De Santiago De Compostela, Santiago de Compostela, ES;
 (72) OTERO ESPINAR, Francisco J, Santiago de Compostela, ES; ANGUIANO IGEA, M Soledad F, Santiago de Compostela, ES; CUTRÍN GÓMEZ, M Elena, Santiago de Compostela, ES; GÓMEZ AMOZA, José Luis, Santiago de Compostela, ES;
 (74) ROTT, RŮŽIČKA & GUTTMANN, v. o. s., Bratislava, SK;
 (86) PCT/EP2015/062413
 (87) WO 2015/185647
(54) Vodno-alkoholový systém na ošetrovanie nechtov

(51) A61K 47/00, C07K 16/00, A61P 35/00
(11) E 35776
 (96) 15772090.5, 11.9.2015
 (97) 3191135, 19.8.2020
 (31) 201462049594 P
 (32) 12.9.2014
 (33) US
 (73) Genentech, Inc., South San Francisco, CA, US;
 (72) CHEN, Xiaocheng, South San Francisco, California, US; DENNIS, Mark, South San Francisco, California, US; JUNUTULA, Jagath Reddy, South San Francisco, California, US; PHILLIPS, Gail Lewis, South San Francisco, California, US; PILLOW, Thomas Harden, South San Francisco, California, US; SLIWKOWSKI, Mark X., South San Francisco, California, US;
 (74) MAJLINGOVÁ & PARTNERS, s. r. o., Bratislava, SK;
 (86) PCT/US2015/049549
 (87) WO 2016/040723
(54) Anti-HER2 protilátky a imunokonjugáty

(51) A61K 47/00
(11) E 35775
 (96) 14727541.6, 3.6.2014
 (97) 3003363, 19.8.2020
 (31) 201310008
 (32) 5.6.2013
 (33) GB
 (73) GlaxoSmithKline Biologicals S.A., Rixensart, BE;
 (72) BIEMANS, Ralph Leon, Rixensart, BE; BOUTRIAU, Dominique, Rixensart, BE; DENOEL, Philippe, Rixensart, BE; DUVIVIER, Pierre, Rixensart, BE; GORAJ, Carine, Rixensart, BE;
 (74) MAJLINGOVÁ & PARTNERS, s. r. o., Bratislava, SK;
 (86) PCT/EP2014/061424
 (87) WO 2014/195280
(54) Imunogénna kompozícia určená na použitie na terapiu

(51) A61K 47/00, A61P 35/00**(11) E 35655**

(96) 17705364.2, 13.2.2017

(97) 3458100, 1.7.2020

(31) 16155481, 16206761

(32) 12.2.2016, 23.12.2016

(33) EP, EP

(73) Byondis B.V., Nijmegen, NL;

(72) COUMANS, Rudy Gerardus Elisabeth, Nijmegen, NL; SPIJKER, Henri Johannes, Nijmegen, NL;

(74) inventa Patentová a známková kancelária s.r.o., Bratislava, SK;

(86) PCT/EP2017/053157

(87) WO 2017/137628

(54) Selektívna redukcia protilátok modifikovaných zavedením cisteínu**(51) A61K 47/00, C07D 519/00, C07K 16/00, A61K 39/00, A61P 35/00, C07D 487/00****(11) E 35739**

(96) 16738322.3, 28.6.2016

(97) 3313845, 12.8.2020

(31) 201562186254 P, 201662338245 P

(32) 29.6.2015, 18.5.2016

(33) US, US

(73) ImmunoGen, Inc., Waltham, MA, US;

(72) YODER, Nicholas C., Brookline, MA, US; BAI, Chen, Arlington, MA, US; MILLER, Michael Louis, Framingham, MA, US;

(74) Zivko Mijatovic and Partners s.r.o., Bratislava, SK;

(86) PCT/US2016/039796

(87) WO 2017/004025

(54) Konjugáty protilátok upravených cysteínom**(51) A61K 51/00, C07B 59/00, C07D 487/00, A61K 101/00****(11) E 35665**

(96) 16812961.7, 16.12.2016

(97) 3389727, 12.8.2020

(31) 15201240

(32) 18.12.2015

(33) EP

(73) Janssen Pharmaceutica NV, Beerse, BE;

(72) ANDRÉS-GIL, José Ignacio, Madrid, ES; VAN GOOL, Michiel Luc Maria, Madrid, ES; BORMANS, Guy Maurits R., Leuven, BE; VERBEEK, Joost, Leuven, BE;

(74) inventa Patentová a známková kancelária s.r.o., Bratislava, SK;

(86) PCT/EP2016/081542

(87) WO 2017/103182

(54) Rádioaktívne označené mGluR2/3 PET ligandy**(51) A61M 5/00, H05B 1/00****(11) E 35773**

(96) 14750785.9, 14.7.2014

(97) 3024519, 22.7.2020

(31) 201313209

(32) 24.7.2013

(33) GB

(73) Needlesmart Ltd, Liverpool, GB;

(72) KIRBY, Clifford, Sefton Village, Merseyside, GB; DOUCE, Norman, Formby, Merseyside, GB;

(74) Zathurecka INPARTNERS GROUP s.r.o., Banská Bystrica, SK;

(86) PCT/GB2014/052135

(87) WO 2015/011443

(54) Deštrukcia hypodermickej ihly**(51) A61M 15/00****(11) E 35700**

(96) 17204347.3, 31.10.2012

(97) 3335753, 9.9.2020

(31) 201118845

(32) 1.11.2011

(33) GB

(62) 12791232.7

(73) EURO-CELTIQUE S.A., Luxembourg, LU;

(72) Duignan, Cathal, Carrick on Shannon, Co. Leitrim, IE; Grier-son McDerment, Iain, Melbourn, Royston, Hertfordshire, GB;

(74) Zivko Mijatovic and Partners s.r.o., Bratislava, SK;

(54) Dávkovač s počítadlom dávok**(51) A61M 15/00****(11) E 35703**

(96) 16153186.8, 28.1.2016

(97) 3199193, 26.8.2020

(73) Novartis AG, Basel, CH;

(72) ZIEGLER, Dominik, Basel, CH; PAVKOV, Richard, East Hanover, NJ, US;

(74) inventa Patentová a známková kancelária s.r.o., Bratislava, SK;

(54) Spôsob merania znakov toku v inhalátore, inhalátor a systém**(51) A61M 15/00, H05B 3/00, A61M 11/00, A24F 40/00, A61M 16/00****(11) E 35788**

(96) 14812495.1, 15.12.2014

(97) 3104721, 14.10.2020

(31) 14154554

(32) 10.2.2014

(33) EP

(73) Philip Morris Products S.A., Neuchâtel, CH;

(72) MIRONOV, Oleg, Neuchatel, CH; BATISTA, Rui Nuno, Morges, CH;

(74) Zathurecka INPARTNERS GROUP s.r.o., Banská Bystrica, SK;

(86) PCT/EP2014/077835

(87) WO 2015/117702

(54) Systém generujúci aerosól majúci zostavu ohrievača priepustnú pre tekutinu**(51) A61M 15/00, A24F 40/00****(11) E 35789**

(96) 18161610.3, 5.12.2012

(97) 3357357, 14.10.2020

(31) 11192697

(32) 8.12.2011

(33) EP

(62) 12815654.4

(73) Philip Morris Products S.A., Neuchâtel, CH;

(72) DUBIEF, Flavien, Champagne, CH;

(74) Zathurecka INPARTNERS GROUP s.r.o., Banská Bystrica, SK;

(54) Zariadenie generujúce aerosól s kapilárnym rozhraním**(51) A61M 31/00, A61K 9/00****(11) E 35754**

(96) 14756224.3, 19.8.2014

(97) 3035991, 8.7.2020

(31) 201361867245 P, 201361877610 P

(32) 19.8.2013, 13.9.2013

(33) US, US

(73) TARIS Biomedical LLC, Lexington, MA, US;

(72) LEE, Heejin, Bedford, Massachusetts, US; DANIEL, Karen, Newton, Massachusetts, US; SANSONE, Matthew, Dracut, Massachusetts, US;

(74) HÖRMANN & PARTNERS s.r.o., Bratislava, SK;

(86) PCT/US2014/051672

(87) WO 2015/026813

(54) Zariadenia na dodávanie viacerých jednotiek liečiva

(51) A61M 37/00, A61M 31/00**(11) E 35720**

(96) 18182632.2, 20.1.2006

(97) 3417905, 16.9.2020

(31) 05100418

(32) 24.1.2005

(33) EP

(62) 06707783.4

(73) Merck Sharp & Dohme B.V., Haarlem, NL;

(72) Jansen, Willem, Lieshout, NL; Tak, Maurice Petrus Wilhelmus, Hengelo, NL; Vertegaal, Hendricus Johannes, Hengelo, NL; Van Der Graaf, Iris Epkjen Hobo, Deventer, NL;

(74) PATENTSERVIS Bratislava, a. s., Bratislava, SK;

(54) Aplikátor na vloženie implantátu**(51) A61P 1/00, A61K 31/00, A61K 9/00, A61K 45/00, A61P 11/00****(11) E 35774**

(96) 17168056.4, 29.4.2010

(97) 3278665, 9.9.2020

(31) 173763 P

(32) 29.4.2009

(33) US

(62) 10770322.5

(73) Amarin Pharmaceuticals Ireland Limited, Dublin, IE;

(72) MANKU, Mehar, Birmingham, GB;

(74) PATENTSERVIS Bratislava, a. s., Bratislava, SK;

(54) Stabilná farmaceutická zmes a spôsoby jej použitia**(51) A61P 13/00, A61K 31/00****(11) E 35730**

(96) 16710448.8, 18.3.2016

(97) 3271016, 17.6.2020

(31) 201562135353 P, 201506526, 201662294047 P

(32) 19.3.2015, 17.4.2015, 11.2.2016

(33) US, GB, US

(73) UroPharma Limited, London, GB; Synesis LLC, Wisconsin Rapids, Wisconsin, US;

(72) SHAPLAND, Howard, Bungay, Suffolk, GB; GLICKMAN, Scott, Aylesbury, Buckinghamshire, GB; KRUEGER, Christian G., Cambridge, Wisconsin, US; HOWELL, Amy B., Hammononton, New Jersey, US; REED, Jess D., Madison, Wisconsin, US;

(74) Zathurecka INPARTNERS GROUP s.r.o., Banská Bystrica, SK;

(86) PCT/EP2016/055933

(87) WO 2016/146806

(54) Liečebná kompozícia na liečbu infekcie močových ciest**(51) A61P 15/00, C07K 14/00, A61K 38/00****(11) E 35783**

(96) 16194925.0, 16.4.2009

(97) 3144318, 23.9.2020

(31) 45424 P, 08251528

(32) 16.4.2008, 25.4.2008

(33) US, EP

(62) 09733497.3

(73) Ferring B.V., Hoofddorp, NL;

(72) COTTINGHAM, Ian, Saint-Prex, CH; PLAKSIN, Daniel, Saint-Prex, CH; WHITE, Richard Boyd, zomrel, US;

(74) inventa Patentová a známková kancelária s.r.o., Bratislava, SK;

(54) Rekombinantný FSH zahrnujúci alfa 2,3- a alfa 2,6-sialyláciu**(51) A61P 17/00, A61K 8/00, A61Q 5/00, A61Q 19/00, C11D 1/00, C11D 3/00, A61P 31/00, A61K 31/00****(11) E 35764**

(96) 18178512.2, 19.6.2018

(97) 3421093, 23.9.2020

(31) 1700132

(32) 27.6.2017

(33) SE

(73) Daxxin AB, Västra Frölunda, SE;

(72) Algeskog, Hans, Västra Frölunda, SE; Lindau, Henrik, Västra Frölunda, SE; Ottander, Sten, Göteborg, SE;

(74) Kapa Beta, s.r.o., Nová Dubnica, SK;

(54) Tekutý prostriedok na umývanie pokožky hlavy a vlasov, alebo na umývanie pokožky, obsahujúci Piroctone Olamine**(51) A61P 25/00, A61K 31/00****(11) E 35757**

(96) 16805903.8, 29.11.2016

(97) 3337462, 30.9.2020

(31) 201662415014 P

(32) 31.10.2016

(33) US

(73) Neurim Pharmaceuticals Ltd., Tel Aviv, IL;

(72) LAUDON, Moshe, Tel Aviv, IL; ZISAPEL, Nava, Tel Aviv, IL;

(74) HÖRMANN & PARTNERS s.r.o., Bratislava, SK;

(86) PCT/IB2016/057190

(87) WO 2018/078429

(54) Melatonín vo forme minitabliet a spôsob ich výroby**(51) A61P 31/00****(11) E 35639**

(96) 14850550.6, 1.10.2014

(97) 3052192, 1.7.2020

(31) 201361885808 P, 201462002414 P

(32) 2.10.2013, 23.5.2014

(33) US, US

(73) MedImmune, LLC, Gaithersburg, MD, US; Humabs Biomed S.A., Bellinzona, CH;

(72) BENJAMIN, Ebony, Gaithersburg, MD, US; KALLEWAARD-LDELAY, Nicole, Gaithersburg, MD, US; MCAULIFFE, Josephine, Mary, Gaithersburg, MD, US; PALMER-HILL, Frances, Gaithersburg, MD, US; WACHTER, Leslie, Gaithersburg, MD, US; YUAN, Andy, Gaithersburg, MD, US; ZHU, Qing, Gaithersburg, MD, US; CORTI, Davide, Bellinzona, CH; LANZAVECCHIA, Antonio, Bellinzona, CH; GUARINO, Barbara, Bellinzona, CH; DEMARCO, Anna, Bellinzona, CH;

(74) inventa Patentová a známková kancelária s.r.o., Bratislava, SK;

(86) PCT/US2014/058652

(87) WO 2015/051010

(54) Neutralizujúce protilátky proti chrípke A a ich použitia**(51) A61P 31/00, C07D 491/00, A61K 45/00, A61K 31/00, C07D 498/00, C07D 513/00****(11) E 35675**

(96) 18207888.1, 1.4.2016

(97) 3466490, 21.10.2020

(31) 201562142338 P

(32) 2.4.2015

(33) US

(62) 16716776.6

(73) Gilead Sciences, Inc., Foster City, CA, US;

(72) CAI, Zhenhong, R., Foster City, CA, US; JIN, Haolun, Foster City, CA, US; LAZERWITH, Scott, E., Foster City, CA, US; PYUN, Hyung-Jung, Foster City, CA, US;

(74) HÖRMANN & PARTNERS s.r.o., Bratislava, SK;

(54) Polycyklické karbamoylpyridónové zlúčeniny a ich farmaceutické použitie

(51) A63B 67/00, A63B 102/00**(11) E 35684**

(96) 16767274.0, 19.9.2016

(97) 3515566, 22.7.2020

(73) Fraunhofer-Gesellschaft zur Förderung der angewandten Forschung e.V., München, DE;

(72) HUTHER, Mathis, Erlangen, DE; WILDENHOF, Stefan, Nürnberg, DE; PELLKOFER, Thomas, Heroldsberg, DE; RETKOWSKI, Reiner, Erlangen, DE;

(74) HÖRMANN & PARTNERS s.r.o., Bratislava, SK;

(86) PCT/EP2016/072189

(87) WO 2018/050255

(54) Puk a spôsob výroby puku**(51) B01J 4/00, B01J 19/00****(11) E 35628**

(96) 18205787.7, 12.11.2018

(97) 3650115, 9.9.2020

(73) HEION GmbH, Siblin, DE;

(72) LEDWON, Anton, Troisdorf, DE; LEWTSCHENKO, Waldemar, Hennef, DE;

(74) HÖRMANN & PARTNERS s.r.o., Bratislava, SK;

(54) Reaktor pre chemickú reakciu a spôsob regulácie chemickej reakcie**(51) B01L 3/00, B01F 11/00, C12M 1/00, C12M 3/00****(11) E 35595**

(96) 16787549.1, 21.10.2016

(97) 3365107, 7.10.2020

(31) 201518767

(32) 22.10.2015

(33) GB

(73) Fibrofind IP Limited, Gateshead, Tyne and Wear, GB;

(72) OAKLEY, Fiona, Newcastle Upon Tyne, Tyne and Wear, GB; BORTHWICK, Lee, Newcastle Upon Tyne, Tyne and Wear, GB; GRIFFITHS, Clive, Newcastle Upon Tyne, Tyne and Wear, GB; DRINNAN, Michael, Newcastle Upon Tyne, Tyne and Wear, GB;

(74) ŽOVICOVÁ & ŽOVIC IP, s.r.o., Bratislava, SK;

(86) PCT/GB2016/053310

(87) WO 2017/068376

(54) Kultivácia buniek**(51) B05B 15/00, B05C 17/00, A01M 7/00, B05B 1/00****(11) E 35592**

(96) 16203175.1, 9.12.2016

(97) 3181245, 22.7.2020

(31) 102015121762

(32) 14.12.2015

(33) DE

(73) agrotop GmbH, Obertraubling, DE;

(72) Graef, Steffen, Obertraubling, DE;

(74) Holoubková Mária, Ing., Bratislava, SK;

(54) Usporiadanie dýz na tekuté látky**(51) B09B 3/00, A61L 11/00, A61L 2/00, C10L 5/00****(11) E 35590**

(96) 07789092.9, 1.8.2007

(97) 2051824, 6.5.2020

(31) 0615290, 0708405

(32) 1.8.2006, 1.5.2007

(33) GB, GB

(73) VWP Waste Processing Limited, London, GB;

(72) HALL, Philip, Kent, GB;

(74) Bušová Eva, JUDr., Bratislava, SK;

(86) PCT/GB2007/002920

(87) WO 2008/015424

(54) Recyklácia domáceho odpadového materiálu**(51) B21F 23/00****(11) E 35762**

(96) 17730125.6, 12.6.2017

(97) 3468731, 27.5.2020

(31) UA20164323

(32) 13.6.2016

(33) IT

(73) M.E.P. Macchine Elettroniche Piegatrici S.p.A., Reana del Rojale, IT;

(72) DEL FABRO, Giorgio, Udine, IT;

(74) Juran Svetozár, JUDr., Bratislava, SK;

(86) PCT/EP2017/064239

(87) WO 2017/216085

(54) Zariadenie a spôsob na manipuláciu s kovovými výrobkami**(51) B22D 11/00****(11) E 35593**

(96) 13765112.1, 20.3.2013

(97) 2839902, 16.9.2020

(31) 201210078394

(32) 22.3.2012

(33) CN

(73) Baoshan Iron & Steel Co., Ltd., Shanghai, CN;

(72) ZHANG, Chen, Shanghai, CN; CAI, Dexiang, Shanghai, CN;

SHEN, Jianguo, Shanghai, CN; MEI, Feng, Shanghai, CN;

(74) inventa Patentová a známková kancelária s.r.o., Bratislava, SK;

(86) PCT/CN2013/072914

(87) WO 2013/139269

(54) Práškové tavidlo bez obsahu fluoridov na kontinuálne odlievanie pre oceľ s nízkym obsahom uhlíka**(51) B22D 11/00, B21B 3/00, C22F 3/00, B22D 21/00, B22D 27/00****(11) E 35807**

(96) 16845134.2, 9.9.2016

(97) 3347150, 19.8.2020

(31) 201562216842 P, 201562267507 P, 201662295333 P, 201662372592 P

(32) 10.9.2015, 15.12.2015, 15.2.2016, 9.8.2016

(33) US, US, US, US

(73) Southwire Company, LLC, Carrollton, GA, US;

(72) GILL, Kevin, Scott, Carrollton, GA, US; POWELL, Michael,

Caleb, Dallas, GA, US; RUNDQUIST, Victor, Frederic, Carroll-

ton, GA, US; MANCHIRAJU, Venkata, Kiran, Villa Rica, GA,

US; GUFFEY, Roland, Earl, Cloverport, KY, US;

(74) inventa Patentová a známková kancelária s.r.o., Bratislava, SK;

(86) PCT/US2016/050978

(87) WO 2017/044769

(54) Zariadenie na ultrazvukové zjemňovanie zŕn a na odľňovanie pre odlievanie kovov**(51) B23K 11/00****(11) E 35806**

(96) 15708823.8, 10.3.2015

(97) 3122509, 7.10.2020

(31) 14161650

(32) 26.3.2014

(33) EP

(73) NV Bekaert SA, Zwevegem, BE;

(72) GOMMERS, Tom, Gent, BE; MALFAIT, Geert, Kruishoutem, BE;

(74) inventa Patentová a známková kancelária s.r.o., Bratislava, SK;

(86) PCT/EP2015/054920

(87) WO 2015/144427

(54) Zvar medzi koncami oceľového kordu, spôsob a zariadenie na vyhotovenie takéhoto zvaru

(51) B23K 20/00, B23K 37/00, B23Q 1/00**(11) E 35677**

(96) 16202184.4, 5.12.2016

(97) 3178599, 16.9.2020

(31) 102015121354

(32) 8.12.2015

(33) DE

(73) MS Ultraschall Technologie GmbH, Spaichingen, DE;

(72) Krell, Volker, Neuhausen ob Eck, DE;

(74) HÖRMANN & PARTNERS s.r.o., Bratislava, SK;

(54) Stojanový stroj**(51) B23K 26/00, B23K 9/00, B23K 11/00****(11) E 35721**

(96) 16866431.6, 18.11.2016

(97) 3378592, 30.9.2020

(31) 2015226668

(32) 19.11.2015

(33) JP

(73) G-Tekt Corporation, Saitama-city, Saitama, JP;

(72) UENO, Shoko, Hamura-shi, Tokyo, JP; UCHIDA, Akihiko, Hamura-shi, Tokyo, JP;

(74) PATENTSERVIS Bratislava, a. s., Bratislava, SK;

(86) PCT/JP2016/084234

(87) WO 2017/086431

(54) Spôsob zvárania oceľového plechu pokovovaného hliníkom**(51) B23K 35/00, B23K 11/00, C22C 9/00****(11) E 35618**

(96) 13802865.9, 2.10.2013

(97) 2903778, 8.7.2020

(31) 102012019555

(32) 5.10.2012

(33) DE

(73) KME Special Products GmbH, Osnabrück, DE;

(72) WOBKER, Hans-Günter, Bramsche, DE; RODE, Dirk, Osnabrück, DE; DRATNER, Christof, Osnabrück, DE; SCHULZE, Hark, Hasbergen, DE;

(74) HÖRMANN & PARTNERS s.r.o., Bratislava, SK;

(86) PCT/DE2013/000563

(87) WO 2014/053117

(54) Elektróda pre zväracie kliešte**(51) B23K 35/00, B23K 1/00, H01R 43/00, H05B 3/00****(11) E 35803**

(96) 12726771.4, 29.5.2012

(97) 2729277, 19.8.2020

(31) 11172484

(32) 4.7.2011

(33) EP

(73) SAINT-GOBAIN GLASS FRANCE, Courbevoie, FR;

(72) SCHLARF, Andreas, Herzogenrath, DE; REUL, Bernhard, Herzogenrath, DE; RATEICZAK, Mitja, Würselen, DE; LESMEISTER, Lothar, Landgraaf, NL;

(74) HÖRMANN & PARTNERS s.r.o., Bratislava, SK;

(86) PCT/EP2012/059950

(87) WO 2013/004434

(54) Spôsob výroby tabule s elektrickým pripojovacím prvkom**(51) B24B 7/00, B24B 21/00, B24B 27/00, B24B 49/00****(11) E 35809**

(96) 16793801.8, 2.11.2016

(97) 3370916, 19.8.2020

(31) 509282015

(32) 3.11.2015

(33) AT

(73) Berndorf Band GmbH, Berndorf, AT;

(72) BLOCHBERGER, Herbert, Themberg, AT; SCHUSTER, Roland, Berndorf, AT;

(74) TOMESŠ - Patentová a známková kancelária, s.r.o., Bratislava, SK;

(86) PCT/EP2016/076427

(87) WO 2017/076905

(54) Spôsob a zariadenie na zhotovenie homogénneho brúseného povrchu kovového pásu**(51) B24C 9/00, B24C 11/00****(11) E 35620**

(96) 15000964.5, 15.4.2010

(97) 2913149, 5.8.2020

(62) 10003976.7

(73) Kompoferm GmbH, Marienfeld, DE;

(72) Halstenberg, Jörg, Bad Oeynhausen, DE;

(74) Mešková Viera, Ing., Bratislava, SK;

(54) Proces abrazívneho tryskania a zariadenie**(51) B26F 1/00, B26D 1/00****(11) E 35680**

(96) 18176125.5, 5.6.2018

(97) 3415292, 5.8.2020

(31) 102017112717

(32) 9.6.2017

(33) DE

(73) manroland Goss web systems GmbH, Augsburg, DE;

(72) Echerer, Siegmund, Thierhaupten, DE;

(74) Guniš Jaroslav, Mgr., Bratislava, SK;

(54) Perforačná nožová lišta a spôsob jej výroby**(51) B26F 1/00****(11) E 35744**

(96) 17822000.0, 14.12.2017

(97) 3565909, 5.8.2020

(31) 1750173

(32) 9.1.2017

(33) FR

(73) Lectra, Paris, FR;

(72) GUILBERT, Sylvain, St Quentin de Baron, FR;

(74) HÖRMANN & PARTNERS s.r.o., Bratislava, SK;

(86) PCT/FR2017/053569

(87) WO 2018/127637

(54) Spôsob úpravy reznej dráhy dielov, ktoré majú byť vyrezané do pružného materiálu**(51) B29C 44/00, B29C 33/00, F16J 15/00, B29K 75/00, B29L 31/00****(11) E 35820**

(96) 16175201.9, 20.6.2016

(97) 3115171, 9.9.2020

(31) 102015111078

(32) 9.7.2015

(33) DE

(73) KraussMaffei Technologies GmbH, München, DE;

(72) Hedemann, Bernd, Alfhausen, DE; Schröder, Verena, Georgsmarienhütte, DE;

(74) ROTT, RŮŽIČKA & GUTTMANN, v. o. s., Bratislava, SK;

(54) Penovací nástroj s posuvnou tesniacou koncovkou**(51) B29C 45/00****(11) E 35657**

(96) 18769734.7, 21.9.2018

(97) 3496926, 5.8.2020

(31) 201700117212

(32) 17.10.2017

(33) IT

- (73) FA. IN. PLAST. - FARAOTTI INDUSTRIE PLASTICHE - S.R.L., Ascoli Piceno (AP), IT;
 (72) FRATINI, Vladimiro, Ascoli Piceno (AP), IT;
 (74) PATENTSERVIS Bratislava, a.s., Bratislava, SK;
 (86) PCT/EP2018/075596
 (87) WO 2019/076578
(54) Injektor na lisovanie vstrekováním

- (51) B29C 48/00, B01D 29/00**
(11) E 35755
 (96) 14799952.8, 29.9.2014
 (97) 3052295, 5.8.2020
 (31) 506432013
 (32) 4.10.2013
 (33) AT
 (73) EREMA Engineering Recycling Maschinen und Anlagen Gesellschaft m.b.H., Ansfelden, AT;
 (72) ARBEITHUBER, Josef, Ansfelden, AT; FEICHTINGER, Klaus, Ansfelden, AT; PAULI, Peter, Ansfelden, AT;
 (74) HÖRMANN & PARTNERS s.r.o., Bratislava, SK;
 (86) PCT/AT2014/050223
 (87) WO 2015/048831
(54) Filtračné zariadenie

- (51) B29C 51/00, B29K 69/00, B29C 53/00, B29C 63/00**
(11) E 35598
 (96) 17716457.1, 24.3.2017
 (97) 3439850, 6.5.2020
 (31) 102016004047
 (32) 4.4.2016
 (33) DE
 (73) Niebling GmbH, Penzberg, DE;
 (72) DREXLER, Christian, Garmisch-Partenkirchen, DE; NIEBLING, Curt, Penzberg, DE;
 (74) inventa Patentová a známková kancelária s.r.o., Bratislava, SK;
 (86) PCT/EP2017/000367
 (87) WO 2017/174176
(54) Spôsob a tvárniaci nástroj na tvárnenie plochého termoplastického laminátu za tepla

- (51) B29C 59/00, B29C 41/00, B29C 45/00**
(11) E 35738
 (96) 15192130.1, 29.10.2015
 (97) 3162534, 26.8.2020
 (73) SMP Deutschland GmbH, Bötzingen, DE;
 (72) Vidal, Antonio, Palau de Plegamans, ES; Macias, Alberto Manchón, Vacarisses, ES;
 (74) Bušová Eva, JUDr., Bratislava, SK;
(54) Postup výroby plastového povrchu s integrovanou dekoráciou

- (51) B29C 65/00, B29L 31/00, E06B 3/00**
(11) E 35736
 (96) 16178595.1, 8.7.2016
 (97) 3117981, 2.9.2020
 (31) UB20152125
 (32) 13.7.2015
 (33) IT
 (73) Graf Synergy S.r.l., Nonantola (MO), IT;
 (72) Vaccari, Andrea, Nonantola (MO), IT;
 (74) FAJNOR IP s.r.o., Bratislava, SK;
(54) Stroj na zvráanie plastových profilovaných prvkov

- (51) B30B 9/00, B65F 1/00**
(11) E 35780
 (96) 13795853.4, 14.10.2013
 (97) 2911872, 19.8.2020
 (31) 20120100541
 (32) 24.10.2012
 (33) GR
 (73) PAPADOPOULOS, Georgios, Aridea Pellas, GR;
 (72) PAPADOPOULOS, Georgios, Aridea Pellas, GR;
 (74) inventa Patentová a známková kancelária s.r.o., Bratislava, SK;
 (86) PCT/GR2013/000049
 (87) WO 2014/064472
(54) Systém zhutňovania na likvidáciu kompozitného organického a recyklovateľného odpadu použitím štandardných kontajnerov na odpad

- (51) B32B 3/00, B32B 27/00, B32B 5/00, B60N 2/00**
(11) E 35751
 (96) 15789294.4, 6.5.2015
 (97) 3140112, 12.8.2020
 (31) 201461989076 P
 (32) 6.5.2014
 (33) US
 (73) Proprietect L.P., Toronto, ON, CA;
 (72) HOJNACKI, Henry, Sterling Heights, Michigan, US; WEIERSTALL, Mark, Roseville, Michigan, US;
 (74) HÖRMANN & PARTNERS s.r.o., Bratislava, SK;
 (86) PCT/CA2015/000294
 (87) WO 2015/168772
(54) Penový predmet

- (51) B32B 15/00, B32B 3/00, E04C 2/00, B32B 7/00**
(11) E 35606
 (96) 15188317.0, 5.10.2015
 (97) 3153315, 22.7.2020
 (73) Outokumpu Oyj, Helsinki, FI;
 (72) Lindner, Stefan, Willich, DE; Fröhlich, Thomas, Ratingen, DE;
 (74) PATENTSERVIS Bratislava, a.s., Bratislava, SK;
(54) Spôsob výroby súčastí vzájomným zváraním kovových dielov a použitie takých súčastí

- (51) B41J 3/00, B05B 13/00**
(11) E 35725
 (96) 16001687.9, 16.10.2009
 (97) 3112176, 12.8.2020
 (31) 102008053178
 (32) 24.10.2008
 (33) DE
 (62) 09737368.2
 (73) Dürr Systems AG, Bietigheim-Bissingen, DE;
 (72) Herre, Frank, Oberriexingen, DE; Fritz, Hans-Georg, Ostfildern, DE; Wesselky, Steffen, Adelberg, DE;
 (74) Bušová Eva, JUDr., Bratislava, SK;
(54) Nanášacie zariadenie a príslušný postup nanášania

- (51) B42D 25/00**
(11) E 35648
 (96) 17817237.5, 14.11.2017
 (97) 3541631, 2.9.2020
 (31) 2017793
 (32) 15.11.2016
 (33) NL
 (73) IDEMIA The Netherlands B.V., Haarlem, NL;

- (72) VAN DEN BERG, Jan, Gouda, NL; VAN DIJK, Erik, Haarlem, NL;
 (74) inventa Patentová a známková kancelária s.r.o., Bratislava, SK;
 (86) PCT/NL2017/050736
 (87) WO 2018/093251
(54) Bezpečnostný dokument s pozitívnymi a negatívnymi autentifikačnými nakláňajúcimi vyobrazeniami

- (51) B42D 25/00, B41M 3/00, B41M 5/00**
(11) E 35740
 (96) 15798507.8, 27.10.2015
 (97) 3256330, 2.9.2020
 (31) 1460512
 (32) 31.10.2014
 (33) FR
 (73) IDEMIA France, Courbevoie, FR;
 (72) BERTHE, Benoit, Colombes, FR; VANDROUX, Coralie, Colombes, FR;
 (74) inventa Patentová a známková kancelária s.r.o., Bratislava, SK;
 (86) PCT/FR2015/052891
 (87) WO 2016/066948
(54) Doklad totožnosti obsahujúci giloš a usporiadanie pixelov

- (51) B44B 5/00, B44C 5/00, B44F 9/00, C23F 1/00, E06B 3/00**
(11) E 35635
 (96) 15724158.9, 11.5.2015
 (97) 3140128, 8.7.2020
 (31) 201461990853 P
 (32) 9.5.2014
 (33) US
 (73) Masonite Corporation, Tampa, Florida, US;
 (72) ALLEN, Robert C., Elburn, Illinois, US;
 (74) TOMĚŠ - Patentová a známková kancelária, s.r.o., Bratislava, SK;
 (86) PCT/US2015/030159
 (87) WO 2015/172146
(54) Plášť dverí, spôsob leptania dosky na vytváranie vzoru dreva na plášti dverí a ním vytvorená leptaná doska

- (51) B44C 1/00, B41M 3/00**
(11) E 35745
 (96) 19730960.2, 20.5.2019
 (97) 3645303, 29.7.2020
 (31) 201800005618
 (32) 23.5.2018
 (33) IT
 (73) Stilscreen S.r.l., Bellusco (Monza Brianza), IT;
 (72) ACATTI, Milena, Trezzano Rosa (Milano), IT;
 (74) HÖRMANN & PARTNERS s.r.o., Bratislava, SK;
 (86) PCT/IB2019/054142
 (87) WO 2019/224692
(54) Termoadhézný štítok s embosovanými grafickými efektami a spôsob jeho výroby

- (51) B60J 10/00, B60J 1/00**
(11) E 35611
 (96) 15800860.7, 26.11.2015
 (97) 3233551, 26.8.2020
 (31) 14198806
 (32) 18.12.2014
 (33) EP
 (73) SAINT-GOBAIN GLASS FRANCE, Courbevoie, FR;
 (72) LUX, Thomas, Weissach im Tal, DE; SCHMIDT, Sebastian, Stuttgart, DE; WEISSENBERGER, Uwe, Würzburg, DE; BÜMMANN, Stefan, Monschau, DE;

- (74) HÖRMANN & PARTNERS s.r.o., Bratislava, SK;
 (86) PCT/EP2015/077740
 (87) WO 2016/096362
(54) Polymérový tabuľový dielec s naextrudovaným tesniacim profilom

- (51) B60K 1/00, B62D 21/00, B62D 29/00, B62D 25/00**
(11) E 35630
 (96) 17723307.9, 2.5.2017
 (97) 3468821, 5.8.2020
 (31) 102016110578
 (32) 8.6.2016
 (33) DE
 (73) Linde + Wiemann SE&Co. KG, Dillenburg, DE;
 (72) SCHMIDT, Werner, Alzenau, DE; GEORG, Marcel, Siegen-Geisweid, DE;
 (74) PATENTSERVIS Bratislava, a. s., Bratislava, SK;
 (86) PCT/EP2017/060357
 (87) WO 2017/211502
(54) Konštrukčný komponent pre motorové vozidlo s čiastočne dutým profilovým segmentom

- (51) B60R 1/00**
(11) E 35812
 (96) 17804106.7, 9.11.2017
 (97) 3538399, 9.9.2020
 (31) 16198566
 (32) 14.11.2016
 (33) EP
 (73) SAINT-GOBAIN GLASS FRANCE, Courbevoie, FR;
 (72) MELCHER, Martin, Mountain View, CA, US; YEH, Li-Ya, Geilenkirchen, DE; ARNDT, Martin, Aachen, DE; EFFERTZ, Christian, Aachen, DE;
 (74) HÖRMANN & PARTNERS s.r.o., Bratislava, SK;
 (86) PCT/EP2017/078750
 (87) WO 2018/087223
(54) Tabuľa vozidla so svetlovodným telesom pre senzor

- (51) B60R 5/00, B60R 7/00, A47C 31/00**
(11) E 35605
 (96) 16189727.7, 20.9.2016
 (97) 3143907, 22.7.2020
 (31) 1558867
 (32) 21.9.2015
 (33) FR
 (73) La Compagnie Dumas, Tonnerre, FR;
 (72) DUMAS, Constance, Paris, FR;
 (74) Zathurecka INPARTNERS GROUP s.r.o., Banská Bystrica, SK;
(54) Obojstranný dvojrstvový povlak na matrace

- (51) B60R 19/00, B21D 5/00**
(11) E 35816
 (96) 17804305.5, 16.11.2017
 (97) 3541665, 7.10.2020
 (31) PCT/IB2016/056963
 (32) 18.11.2016
 (33) WO
 (73) ArcelorMittal, Luxembourg, LU;
 (72) HERISSON, Damien, Luzarches, FR; LAM, Jimmy, Noisy Le Grand, FR; HASENPOUTH, Dan, Paris, FR; GIBEAU, Elie, Pont Sainte Maxence, FR; VIAUX, Ivan, Paris, FR;
 (74) MAJLINGOVA & PARTNERS, s.r.o., Bratislava, SK;
 (86) PCT/IB2017/057172
 (87) WO 2018/092060
(54) Nosník nárazníka s prierezom v tvare 8

(51) B60R 25/00, G08G 1/00, G08B 21/00**(11) E 35810**

(96) 16861662.1, 4.11.2016

(97) 3372460, 22.7.2020

(31) 201531588

(32) 5.11.2015

(33) ES

(73) Ontech Security, S.L., La Rinconada, Sevilla, ES;

(72) APONTE LUIS, Juan, La Rinconada, Sevilla, ES;

(74) ŽOVICOVÁ & ŽOVIC IP, s. r. o., Bratislava, SK;

(86) PCT/ES2016/070785

(87) WO 2017/077166

(54) Bezpečnostný systém a metóda pre vozidlá**(51) B61B 3/00, H02K 7/00****(11) E 35585**

(96) 16726016.5, 6.5.2016

(97) 3294601, 5.8.2020

(31) 102015107195, 102015111124

(32) 8.5.2015, 9.7.2015

(33) DE, DE

(73) AFT Automatisierungs- und Fördertechnik GmbH & Co. KG, Schopfheim, DE;

(72) JOOS, Dirk, Schopfheim, DE;

(74) TOMEŠ - Patentová a známková kancelária, s.r.o., Bratislava, SK;

(86) PCT/EP2016/060147

(87) WO 2016/180720

(54) Mechanicko-elektrický pohon**(51) B61K 5/00****(11) E 35777**

(96) 14731340.7, 10.6.2014

(97) 3007955, 2.9.2020

(31) 201310596

(32) 14.6.2013

(33) GB

(73) W & D McCulloch Ltd., Ballantrae, Girvan Ayrshire, GB;

(72) MCCULLOCH, William Francis, Ballantrae, Girvan, Ayrshire, GB;

(74) inventa Patentová a známková kancelária s.r.o., Bratislava, SK;

(86) PCT/GB2014/051787

(87) WO 2014/199146

(54) Železničné vozidlo**(51) B65B 43/00, B65B 59/00, B65B 5/00, B65B 25/00****(11) E 35801**

(96) 17777166.4, 21.9.2017

(97) 3519305, 14.10.2020

(31) 16020358

(32) 28.9.2016

(33) EP

(73) BOBST MEX SA, Mex, CH;

(72) BRIZZI, Nicolas, Martigny, CH;

(74) HÖRMANN & PARTNERS s.r.o., Bratislava, SK;

(86) PCT/EP2017/025266

(87) WO 2018/059741

(54) Zariadenie na roztváranie chlopni pred plnením kontajnerov ako sú kartóny a vybavená plniaca stanica**(51) B65D 47/00, A47K 5/00, B67D 3/00****(11) E 35829**

(96) 17800370.3, 10.11.2017

(97) 3541720, 16.9.2020

(31) 510532016

(32) 21.11.2016

(33) AT

(73) Hagleitner Hans Georg, Zell am See, AT;

(72) Hagleitner, Hans Georg, Zell am See, AT;

(74) ROTT, RŮŽIČKA & GUTTMANN, v. o. s., Bratislava, SK;

(86) PCT/AT2017/060301

(87) WO 2018/090068

(54) Uzatvárací prvok, vložiteľný do otvoru nádoby a nádoba**(51) B65H 54/00, B65H 55/00****(11) E 35664**

(96) 16783747.5, 20.4.2016

(97) 3286121, 22.7.2020

(31) 201562152308 P

(32) 24.4.2015

(33) US

(73) REELEX Packaging Solutions, Inc., Patterson, N.Y., US;

(72) MOORE, Brian, Wallkill, NY, US;

(74) PATENTSERVIS Bratislava, a. s., Bratislava, SK;

(86) PCT/US2016/028401

(87) WO 2016/172185

(54) Prístroje a spôsoby na navíjanie cievky pomocou traverzy s rotujúcim prvkom**(51) B67D 1/00****(11) E 35713**

(96) 17700341.5, 12.1.2017

(97) 3402735, 16.9.2020

(31) 102016200254, 102016212012, 102016212013,

102016218507, 102016218509, 102016218884

(32) 12.1.2016, 1.7.2016, 1.7.2016, 27.9.2016, 27.9.2016, 29.9.2016

(33) DE, DE, DE, DE, DE, DE

(73) Freezio AG, Amriswil, CH;

(72) KRÜGER, Marc, Bergisch Gladbach, DE; EMPL, Günter, Bergisch Gladbach, DE; FISCHER, Daniel, Romanshorn, CH;

(74) inventa Patentová a známková kancelária s.r.o., Bratislava, SK;

(86) PCT/EP2017/050562

(87) WO 2017/121797

(54) Uloženie kapsule pre nápojovú alebo potravinovú kapsulu**(51) C01B 15/00, A61Q 19/00, A61K 8/00, A61K 47/00, A61K 9/00, C11D 3/00, A61Q 5/00****(11) E 35759**

(96) 06737828.1, 10.3.2006

(97) 1856237, 27.5.2020

(31) 660387 P, 695223 P

(32) 10.3.2005, 29.6.2005

(33) US, US

(73) Obagi Cosmeceuticals LLC, Long Beach CA, US;

(72) RAMIREZ, Jose, E., Trumbull, Connecticut, US; FARYNIARZ, Joseph, R., Middlebury, Connecticut, US;

(74) MAJLINGOVÁ & PARTNERS, s.r.o., Bratislava, SK;

(86) PCT/US2006/008689

(87) WO 2006/099192

(54) Stabilné organické peroxidové kompozície**(51) C03B 29/00, C03B 23/00, C03B 35/00****(11) E 35800**

(96) 18701412.1, 11.1.2018

(97) 3573932, 16.9.2020

(31) 17153726

(32) 30.1.2017

(33) EP

(73) SAINT-GOBAIN GLASS FRANCE, Courbevoie, FR;

(72) KRONHARDT, Heinrich, Kreuzau, DE; SCHULZ, Valentin, Niederzier, DE;

(74) HÖRMANN & PARTNERS s.r.o., Bratislava, SK;

(86) PCT/EP2018/050620

(87) WO 2018/137931

(54) Spôsob ohýbania sklenenej tabule

(51) C03C 27/00, H01L 51/00, H01L 21/00

(11) E 35663

(96) 17735402.4, 14.6.2017

(97) 3468933, 16.9.2020

(31) 102016110868

(32) 14.6.2016

(33) DE

(73) Gross, Leander Kilian, Langebrück, DE; Gross, Mascha Elly, Langebrück, DE;

(72) GROSS, Harald, Langebrück, DE;

(74) inventa Patentová a známková kancelária s.r.o., Bratislava, SK;

(86) PCT/EP2017/064615

(87) WO 2017/216261

(54) Spôsob a zariadenie na zapuzdrovanie konštrukčných dielov

(51) C04B 14/00, B22C 1/00, B22C 9/00

(11) E 35694

(96) 10838066.8, 28.10.2010

(97) 2513006, 2.9.2020

(31) 286913 P, 873819

(32) 16.12.2009, 1.9.2010

(33) US, US

(73) ASK Chemicals LLC, Wilmington, DE, US;

(72) SHOWMAN, Ralph E., Galloway, OH, US; HARMON, Sean, B., Columbus, OH, US;

(74) LITVÁKOVÁ A SPOL., s. r. o., Bratislava, SK;

(86) PCT/US2010/054371

(87) WO 2011/075222

(54) Použitie soli organickej kyseliny na zníženie žilkovania kovového odliatku

(51) C04B 20/00

(11) E 35686

(96) 19163994.7, 5.6.2015

(97) 3530630, 29.7.2020

(31) 5008814 U

(32) 5.6.2014

(33) AT

(62) 15738814.1

(73) Binder + Co AG, Gleisdorf, AT;

(72) Tschernko, Harald, Gleisdorf, AT; Pusch, Markus Alfred, Graz, AT; Neukam, Bernhard, Stattegg, AT; Brunnmair, Erwin Ernst, Graz, AT;

(74) HÖRMANN & PARTNERS s.r.o., Bratislava, SK;

(54) Zariadenie na určenie sypnej hustoty

(51) C04B 28/00, C04B 7/00, C04B 111/00

(11) E 35641

(96) 18150609.8, 8.1.2018

(97) 3348535, 1.7.2020

(31) 102017100446

(32) 11.1.2017

(33) DE

(73) Sievert Baustoffe GmbH & Co. KG, Osnabrück, DE;

(72) Kanig, Dr., Martin, Bramsche, DE; Bühning, Volker, Bohmte, DE; Clasen, Dipl.-Ing., Jost, Velbert, DE;

(74) HÖRMANN & PARTNERS s.r.o., Bratislava, SK;

(54) Suchá malta

(51) C04B 28/00

(11) E 35726

(96) 17713363.4, 13.3.2017

(97) 3429976, 9.9.2020

(31) 1652118

(32) 14.3.2016

(33) FR

(73) SAINT-GOBAIN PLACO, Courbevoie, FR;

(72) DION, Yann, Livry Gargan, FR; CHUDA, Katarzyna, Asnières Sur Seine, FR; DEMATHIEU-ROELTGEN, Caroline, Meaux, FR; CHENAL, Marion, Montreuil, FR;

(74) Kapa Beta, s.r.o., Nová Dubnica, SK;

(86) PCT/FR2017/050562

(87) WO 2017/158269

(54) Sadrokartónová doska

(51) C04B 35/00

(11) E 35687

(96) 18189903.0, 21.8.2018

(97) 3613716, 29.7.2020

(73) Refractory Intellectual Property GmbH & Co. KG, Wien, AT;

(72) LYNKER, Andreas, Lollar, DE; TELSER, Heinz, Wien, AT;

NIEVOLL, Josef, Wien, AT; GEITH, Martin, Leoben, AT;

(74) HÖRMANN & PARTNERS s.r.o., Bratislava, SK;

(54) Žiaruvzdorný výrobok, vsádzka na výrobu žiaruvzdorného výrobku, spôsob výroby žiaruvzdorného výrobku, ako aj použitie tohto výrobku

(51) C04B 35/00, C04B 38/00

(11) E 35747

(96) 17200525.8, 8.11.2017

(97) 3483133, 15.7.2020

(73) Refractory Intellectual Property GmbH & Co. KG, Wien, AT;

(72) Mühlhäusser, Jürgen, Leoben, AT; Rana, Raghunath Prasad, Leoben, AT; Reif, Gerald, Pölstal, AT; Blajs, Milos, Kapfenberg, AT;

(74) HÖRMANN & PARTNERS s.r.o., Bratislava, SK;

(54) Surovina na výrobu žiaruvzdorného výrobku, použitie tejto suroviny ako aj žiaruvzdorného výrobku, ktorý takúto surovinu zahŕňa

(51) C04B 40/00, C04B 28/00, C04B 103/00

(11) E 35707

(96) 14820764.0, 5.12.2014

(97) 3080052, 26.8.2020

(31) MI20132059

(32) 10.12.2013

(33) IT

(73) Mapei S.p.A., Milano, IT;

(72) FERRARI, Giorgio, Milano, IT; RUSSO, Vincenzo, Milano, IT; SQUINZI, Marco, Milano, IT;

(74) FAJNOR IP, s. r. o., Bratislava, SK;

(86) PCT/EP2014/076708

(87) WO 2015/086453

(54) Urýchľovacia prísada pre cementové kompozície

(51) C07C 233/00, C07C 279/00, C07D 233/00, C07D 209/00, A61K 31/00, A61P 9/00

(11) E 35767

(96) 19714298.7, 11.2.2019

(97) 3544966, 9.9.2020

(31) PCT/CN2018/075515, PCT/CN2018/075791

(32) 7.2.2018, 8.2.2018

(33) WO, WO

- (73) NOVARTIS AG, Basel, CH;
 (72) GODTFREDSON, Sven Erik, East Hanover, NJ, US; KAGAN, Mark, East Hanover, NJ, US; LIU, Yugang, East Hanover, NJ, US; PRASHAD, Mahavar, East Hanover, NJ, US; ZHU, Saijie, Shanghai, CN; WANG, Zhaoyin, Shanghai, CN; CHAI, Yongshuai, Shanghai, CN;
 (74) inventa Patentová a známková kancelária s.r.o., Bratislava, SK;
 (86) PCT/CN2019/074778
 (87) WO 2019/154416
(54) Substituované esterové deriváty bifenylobutánovej kyseliny ako inhibítory NEP

- (51) C07D 213/00**
(11) E 35597
 (96) 17724498.5, 26.4.2017
 (97) 3458443, 19.8.2020
 (31) 16167996
 (32) 3.5.2016
 (33) EP
 (73) Bayer Pharma Aktiengesellschaft, Berlin, DE;
 (72) WERNER, Stefan, Berlin, DE; MESCH, Stefanie, Wuppertal, DE; CLEVE, Arwed, Berlin, DE; BRÄUER, Nico, Falkensee, DE; HERBERT, Simon, Anthony, Berlin, DE; KOCH, Markus, Berlin, DE; DAHLÖF, Henrik, Uppsala, SE; OSMERS, Maren, Dallgow-Döberitz, DE; HARDAKER, Elizabeth, Tooting, GB; LISHCHYNSKYI, Anton, Langen, DE;
 (74) inventa Patentová a známková kancelária s.r.o., Bratislava, SK;
 (86) PCT/EP2017/059882
 (87) WO 2017/191000
(54) Aromatické sulfónamidové deriváty

- (51) C07D 231/00, C07D 401/00, C07D 403/00, C07D 405/00, C07D 409/00, A61K 31/00, A61P 29/00**
(11) E 35658
 (96) 16731871.6, 22.6.2016
 (97) 3310762, 5.8.2020
 (31) 15173111
 (32) 22.6.2015
 (33) EP
 (73) AnaMar AB, Stockholm, SE;
 (72) PETERSSON, Lars, Lund, SE;
 (74) PATENTSERVIS Bratislava, a. s., Bratislava, SK;
 (86) PCT/EP2016/064446
 (87) WO 2016/207231
(54) Nové 5-HT2 antagonisty

- (51) C07D 235/00, C07D 405/00, C07D 401/00, C07D 403/00, C07D 417/00, C07D 413/00, A61K 31/00, A61P 25/00, A61P 13/00**
(11) E 35666
 (96) 16844497.4, 9.9.2016
 (97) 3348547, 22.7.2020
 (31) 2015179663
 (32) 11.9.2015
 (33) JP
 (73) Sumitomo Dainippon Pharma Co., Ltd., Osaka-shi, Osaka, JP;
 (72) KOMIYA, Masafumi, Osaka-shi, Osaka, JP; IWAMOTO, Kohei, Osaka-shi, Osaka, JP; KANAI, Toshio, Osaka-shi, Osaka, JP; MIZUSHIMA, Shingo, Osaka-shi, Osaka, JP; ADACHI, Keiji, Osaka-shi, Osaka, JP; URASHIMA, Kuniko, Osaka-shi, Osaka, JP;
 (74) PATENTSERVIS Bratislava, a. s., Bratislava, SK;
 (86) PCT/JP2016/076645
 (87) WO 2017/043636
(54) Benzimidazolové deriváty ako Nav 1.7 (Na kanál napät'ovo riadený, typ IX, alfa podjednotka (SCB9A)) inhibítory na liečbu bolesti, dyzúrie a sklerózy multiplex

- (51) C07D 239/00, A61K 31/00, A61P 35/00**
(11) E 35591
 (96) 15739042.8, 11.6.2015
 (97) 3154950, 5.8.2020
 (31) 201462011315 P
 (32) 12.6.2014
 (33) US
 (73) Sierra Oncology, Inc., Plymouth, MI, US;
 (72) BROWN, Brandon, H., Foster City, CA, US; CARRA, Ernest, A., Foster City, CA, US; HEMENWAY, Jeffrey, N., Foster City, CA, US; MORRISON, Henry, Foster City, CA, US; REYNOLDS, Troy, Foster City, CA, US; SHI, Bing, Foster City, CA, US; STEFANIDIS, Dimitrios, Foster City, CA, US; WANG, Fang, Foster City, CA, US; WARR, Matthew, Robert, Foster City, CA, US; WHITNEY, James, Andrew, Foster City, CA, US; XIN, Yan, Foster City, CA, US;
 (74) Zathurecka INPARTNERS GROUP s.r.o., Banská Bystrica, SK;
 (86) PCT/US2015/035316
 (87) WO 2015/191846
(54) Hydrochloridové soli N-(kyanometyl)-4-(2-(4-morfolínofenylamino)pyrimidín-4-yl)benzamidú

- (51) C07D 311/00, C07D 405/00**
(11) E 35771
 (96) 13729095.3, 3.5.2013
 (97) 2844647, 22.7.2020
 (31) 1737CH2012, 201261671956 P
 (32) 4.5.2012, 16.7.2012
 (33) IN, US
 (73) Rhizen Pharmaceuticals S.A., La Chaux de Fonds, CH;
 (72) RAMAN, Jayaraman Venkat, Vadodara, IN; VAKKALANKA, Swaroop Kumar Venkata Satya, La Chaux de Fonds, CH;
 (74) Zathurecka INPARTNERS GROUP s.r.o., Banská Bystrica, SK;
 (86) PCT/IB2013/053544
 (87) WO 2013/164801
(54) Spôsob prípravy opticky čistých a voliteľne substituovaných 2-(1-hydroxy-alkyl)-chromén-4-ónových derivátov a ich použitie pri príprave farmaceutík

- (51) C07D 401/00, C07D 413/00, C07D 417/00, C07D 243/00, C07D 453/00, C07D 471/00, C07D 267/00, C07D 281/00, A61K 31/00, A61P 31/00**
(11) E 35706
 (96) 16847295.9, 15.9.2016
 (97) 3349580, 19.8.2020
 (31) 201562218815 P
 (32) 15.9.2015
 (33) US
 (73) Assembly Biosciences, Inc., Carmel, Indiana, US; Indiana University Research and Technology, Corporation, Indianapolis, IN, US;
 (72) TURNER, William, Bloomington, IN, US; ARNOLD, Lee, Daniel, Bloomington, IN, US; MAAG, Hans, Kleines Wiesental, DE; LI, Leping, Carmel, IN, US; BURES, Mark, Carmel, IN, US; HAYDAR, Simon, Carmel, IN, US; FRANCIS, Samson, Indianapolis, IN, US;
 (74) inventa Patentová a známková kancelária s.r.o., Bratislava, SK;
 (86) PCT/US2016/051934
 (87) WO 2017/048950
(54) Modulátory jadrových proteínov hepatitídy B

- (51) C07D 401/00, A61K 31/00, A61P 35/00**
(11) E 35679
 (96) 17712404.7, 13.3.2017
 (97) 3430004, 15.7.2020
 (31) 201662307841 P, 201662418745 P
 (32) 14.3.2016, 7.11.2016
 (33) US, US

- (73) Pliva Hrvatska D.O.O., Zagreb, HR;
 (72) CERIC, Helena, Zagreb, HR; AVDEJEV, Igor, Zagreb, HR; TOPIC, Edi, Malinska, HR;
 (74) ROTT, RŮŽIČKA & GUTTMANN, v. o. s., Bratislava, SK;
 (86) PCT/US2017/022072
 (87) WO 2017/160703
(54) Formy solí nilotinibu v pevnom stave

(51) C07D 401/00, C07D 405/00, C07D 413/00, C07D 471/00, C07D 487/00, A61K 31/00, A61P 35/00

- (11) E 35795**
 (96) 14824755.4, 31.12.2014
 (97) 3089971, 29.7.2020
 (31) 6DE2014
 (32) 1.1.2014
 (33) IN
 (73) Medivation Technologies LLC, San Francisco, CA, US;
 (72) RAI, Roopa, San Francisco, California, US; CHAKRAVARTY, Sarvajit, San Francisco, California, US; PUJALA, Brahmam, Guntur, Andhra Pradesh, IN; SHINDE, Bharat Uttam, Ahmednagar, Maharashtra, IN; NAYAK, Anjan Kumar, Jharkhand, IN; CHAKLAN, Naveen, Churu, Rajasthan, IN; AGARWAL, Anil Kumar, Noida, Uttat Pradesh, IN; RAMACHANDRAN, Sreekanth A., Kottayam, Kerala, IN; PHAM, Son, San Francisco, CA, US;
 (74) TOMEŠ - Patentová a známková kancelária, s.r.o., Bratislava, SK;
 (86) PCT/US2014/072922
 (87) WO 2015/103355
(54) Zlúčeniny a spôsoby použitia

(51) C07D 403/00, C07D 401/00, C07D 405/00, C07D 239/00, C07D 409/00, C07D 413/00, C07D 241/00, C07D 417/00, C07D 471/00, C07D 211/00, C07D 213/00

- (11) E 35603**
 (96) 15711614.6, 6.3.2015
 (97) 3114118, 22.7.2020
 (31) 201461949664 P
 (32) 7.3.2014
 (33) US
 (73) Helsinn Healthcare SA, Lugano-Pazzallo, CH;
 (72) GIULIANO, Claudio, Como, IT; GARCIA RUBIO, Silvina, Princeton, NJ, US; DAINA, Antoine, Lausanne, CH; GUAINAZZI, Angelo, Iselin, NJ, US; PIETRA, Claudio, Como, IT;
 (74) Zivko Mijatovic and Partners s. r. o., Bratislava, SK;
 (86) PCT/US2015/019112
 (87) WO 2015/134839
(54) "P-substituované asymetrické močoviny a ich použitia v medicíne

(51) C07D 413/00, C07D 471/00, A61K 31/00, A61P 35/00

- (11) E 35624**
 (96) 17790813.4, 18.10.2017
 (97) 3529248, 19.8.2020
 (31) 201617630
 (32) 18.10.2016
 (33) GB
 (73) CellCentric Ltd, Cambridge, Cambridgeshire, GB;
 (72) PEGG, Neil Anthony, Cambridge, Cambridgeshire, GB; ONIONS, Stuart Thomas, Nottingham, Nottinghamshire, GB; TADDEI, David Michel Adrien, Nottingham, Nottinghamshire, GB; SHANNON, Jonathan, Nottingham, Nottinghamshire, GB; PAOLETTA, Silvia, Nottingham, Nottinghamshire, GB; BROWN, Richard James, Nottingham, Nottinghamshire, GB; SMYTH, Don, Nottingham, Nottinghamshire, GB; HARBOTTLE, Gareth, Nottingham, Nottinghamshire, GB;
 (74) MAJLINGOVÁ & PARTNERS, s. r. o., Bratislava, SK;
 (86) PCT/GB2017/053152
 (87) WO 2018/073586
(54) Farmaceutické zlúčeniny

(51) C07D 471/00, A61K 31/00, A61P 9/00

- (11) E 35651**
 (96) 15742306.2, 29.7.2015
 (97) 3174875, 19.8.2020
 (31) 14179544
 (32) 1.8.2014
 (33) EP
 (73) Bayer Pharma Aktiengesellschaft, Berlin, DE;
 (72) PLATZEK, Johannes, Berlin, DE; GARKE, Gunnar, Solingen, DE; GRUNENBERG, Alfons, Wuppertal, DE;
 (74) inventa Patentová a známková kancelária s.r.o., Bratislava, SK;
 (86) PCT/EP2015/067340
 (87) WO 2016/016287
(54) Spôsob výroby (4S)-4-(4-kyano-2-metoxifynyl)-5-etoxy-2,8-dimetyl-1,4-dihydro-1,6-naftyridín-3-karboxamidu a jeho čistenia na použitie ako farmaceutické účinné látky

(51) C07D 471/00, C07D 491/00, C07D 495/00, C07D 498/00, A61K 31/00, A61P 35/00, A61P 1/00, A61P 11/00, A61P 19/00

- (11) E 35742**
 (96) 18198112.7, 12.6.2013
 (97) 3495367, 30.9.2020
 (31) 201261659245 P, 201261691463 P, 201261740012 P, 201361774841 P
 (32) 13.6.2012, 21.8.2012, 20.12.2012, 8.3.2013
 (33) US, US, US, US
 (62) 13783125.1
 (73) Incyte Holdings Corporation, Wilmington, DE, US;
 (72) WU, Liangxing, Wilmington, DE, US; ZHANG, Colin, Ambler, PA, US; HE, Chunhong, Chadds Ford, PA, US; SUN, Yaping, Hockessin, DE, US; LU, Liang, Hockessin, DE, US; QIAN, Ding-Quan, Newark, DE, US; XU, Meizhong, Hockessin, DE, US; ZHUO, Jincong, Garnet Valley, PA, US; YAO, Wenqing, Chadds Ford, PA, US;
 (74) HÖRMANN & PARTNERS s.r.o., Bratislava, SK;
(54) Substituované tricyklické zlúčeniny ako inhibitory FGFR

(51) C07D 487/00, A61K 31/00, A61P 35/00

- (11) E 35728**
 (96) 15777760.8, 14.9.2015
 (97) 3194401, 21.10.2020
 (31) 201462051063 P
 (32) 16.9.2014
 (33) US
 (73) Gilead Sciences, Inc., Foster City, CA, US;
 (72) ANDRES, Patricia, West Lafayette, IN, US; BROWN, Brandon, Heath, Foster City, CA, US; DIAZ, Krista, Marie, West Lafayette, IN, US; KIM, Yoo, Joong, Foster City, CA, US; ROETHLE, Paul, Berkeley, CA, US; WANG, Fang, Foster City, CA, US; SMOLENSKAYA, Valeriya, West Lafayette, IN, US;
 (74) HÖRMANN & PARTNERS s.r.o., Bratislava, SK;
 (86) PCT/US2015/050037
 (87) WO 2016/044182
(54) Pevné formy modulátora Toll-like receptora

(51) C07D 491/00, A61K 31/00

- (11) E 35716**
 (96) 18175400.3, 16.11.2012
 (97) 3431477, 14.10.2020
 (31) 201161560654 P
 (32) 16.11.2011
 (33) US
 (62) 12798525.7
 (73) Gilead Pharmasset LLC, Foster City, CA, US;

- (72) BACON, Elizabeth, Burlingame, CA, US; COTTELL, Jeremy, Redwood City, CA, US; KATANA, Ashley Anne, San Mateo, CA, US; KATO, Darryl, San Francisco, CA, US; KRYGOWSKI, Evan, Washington, DC, US; LINK, John, San Francisco, CA, US; TAYLOR, James, San Mateo, CA, US; TRAN, Chinh Viet, San Diego, CA, US; MARTIN, Teresa Alejandra Trejo, Belmont, CA, US; YANG, Zheng-Yu, Palo Alto, CA, US; ZIPFEL, Sheila, San Mateo, CA, US;
- (74) HÖRMANN & PARTNERS s.r.o., Bratislava, SK;
- (54) Kondenzované imidazolyimidazoly ako antivírusové zlúčeniny**

(51) C07F 5/00, A61P 31/00, A61K 31/00

(11) E 35727

(96) 16706002.9, 12.2.2016

(97) 3256479, 29.7.2020

(31) 15382054, 15382055, 15382056

(32) 12.2.2015, 12.2.2015, 12.2.2015

(33) EP, EP, EP

(73) GlaxoSmithKline Intellectual Property (No. 2) Limited, Brentford, Middlesex, GB; Anacor Pharmaceuticals, Inc., Palo Alto, CA, US;

(72) ALEMPARTE-GALLARDO, Carlos, Tres Cantos (Madrid), ES; ALLEY, M.R.K. (dickon), Palo Alto, California, US; BARROS-AGUIRRE, David, Tres Cantos (Madrid), ES; GIOR-DANO, Ilaria, Tres Cantos (Madrid), ES; HERNANDEZ, Vincent, Palo Alto, California, US; LI, Xianfeng, Palo Alto, California, US; PLATTNER, Jacob J., Palo Alto, California, US;

(74) Bušová Eva, JUDr., Bratislava, SK;

(86) PCT/IB2016/050775

(87) WO 2016/128948

(54) 4-Substitúované benzoxaborolové zlúčeniny a ich použitie

(51) C07G 1/00, B01J 8/00

(11) E 35689

(96) 16728999.0, 26.5.2016

(97) 3303355, 8.7.2020

(31) 20155411

(32) 29.5.2015

(33) FI

(73) UPM-Kymmene Corporation, Helsinki, FI;

(72) MIETTINEN, Mauno, Lappeenranta, FI;

(74) Kubinyi Peter, Bc., Trenčín, SK;

(86) PCT/FI2016/050362

(87) WO 2016/193535

(54) Spôsob a zariadenie na vytváranie lignínovej frakcie, lignínová kompozícia a jej použitie

(51) C07H 1/00, C07H 21/00, C12N 9/00

(11) E 35692

(96) 17739936.7, 7.7.2017

(97) 3481838, 19.8.2020

(31) 201612011

(32) 11.7.2016

(33) GB

(73) GlaxoSmithKline Intellectual Property Development Limited, Brentford Middlesex, GB;

(72) CRAMERI, Andreas, Stevenage, Hertfordshire, GB; HILL, Malcolm Leithhead, Stevenage, Hertfordshire, GB; LOVELOCK, Sarah Louise, Stevenage, Hertfordshire, GB; SCHOBER, Markus, Stevenage, Hertfordshire, GB; TEW, David Graham, Stevenage, Hertfordshire, GB; THOMAS, Pamela Joan, Stevenage, Hertfordshire, GB;

(74) MAJLINGOVÁ & PARTNERS, s. r. o., Bratislava, SK;

(86) PCT/EP2017/067049

(87) WO 2018/011067

(54) Nové spôsoby výroby oligonukleotidov

(51) C07K 1/00, C07K 16/00

(11) E 35719

(96) 11736364.8, 26.7.2011

(97) 2598514, 9.9.2020

(31) 201012603

(32) 27.7.2010

(33) GB

(73) UCB Biopharma SRL, Brussels, BE;

(72) SPITALI, Mariangela, Berkshire, GB; SYMMONS, Jonathan, Berkshire, GB; WHITCOMBE, Richard, Berkshire, GB; PEARCE-HIGGINS, Mark Robert, Berkshire, GB;

(74) ŽOVICOVÁ & ŽOVIC IP, s. r. o., Bratislava, SK;

(86) PCT/EP2011/062837

(87) WO 2012/013682

(54) Purifikácia proteínov

(51) C07K 7/00, G01N 33/00, A61K 38/00, A61P 37/00

(11) E 35701

(96) 15801052.0, 12.11.2015

(97) 3218392, 29.7.2020

(31) 201462079944 P, 201562111388 P, 201562204689 P

(32) 14.11.2014, 3.2.2015, 13.8.2015

(33) US, US, US

(73) Bristol-Myers Squibb Company, Princeton, NJ, US;

(72) GILLMAN, Kevin W., Wallingford, Connecticut, US; GOODRICH, Jason, Wallingford, Connecticut, US; BOY, Kenneth M., Wallingford, Connecticut, US; ZHANG, Yunhui, Wallingford, Connecticut, US; MAPELLI, Claudio, Langhorne, PA, US; POSS, Michael A., Princeton, New Jersey, US; SUN, Li-Qiang, Wallingford, Connecticut, US; ZHAO, Qian, Wallingford, CT, US; MULL, Eric, Wallingford, Connecticut, US; GILLIS, Eric P., Wallingford, Connecticut, US; SCOLA, Paul Michael, Wallingford, Connecticut, US; LANGLEY, David, R., Wallingford, Connecticut, US; MEANWELL, M. Nicholas, Princeton, NJ, US;

(74) PATENTSERVIS Bratislava, a. s., Bratislava, SK;

(86) PCT/US2015/060265

(87) WO 2016/077518

(54) Makrocyclické peptidy použiteľné ako imunomodulátory

(51) C07K 14/00, A61K 38/00

(11) E 35818

(96) 16733523.1, 29.6.2016

(97) 3317296, 30.9.2020

(31) 201562187507 P, 201511546

(32) 1.7.2015, 1.7.2015

(33) US, GB

(73) Immatics Biotechnologies GmbH, Tübingen, DE;

(72) MAHR, Andrea, Tübingen, DE; WEINSCHENK, Toni, Aichwald, DE; HÖRZER, Helen, Tübingen, DE; SCHOOR, Oliver, Tübingen, DE; FRITSCH, Jens, Dusslingen, DE; SINGH, Harpreet, Houston, TX, US;

(74) Zivko Mijatovic and Partners s. r. o., Bratislava, SK;

(86) PCT/EP2016/065166

(87) WO 2017/001491

(54) Nové peptidy a kombinácie peptidov na použitie pri imunologickej liečbe ovariálneho karcinómu a iných rakovín

(51) C07K 14/00, A61P 13/00, A61P 3/00

(11) E 35615

(96) 14752711.3, 31.7.2014

(97) 3027642, 19.8.2020

(31) 201361860723 P

(32) 31.7.2013

(33) US

(73) Amgen Inc., Thousand Oaks, California, US;

- (72) XIONG, Yumei, Palo Alto, CA, US; ZHANG, Yi, Dublin, CA, US; SHENG, Jackie, Z., Thousand Oaks, CA, US; HAMBURGER, Agnes, Eva, Newbury Park, CA, US; VENIANT-ELLISON, Murielle, Thousand Oaks, CA, US; SHIMAMOTO, Grant, Westlake Village, CA, US; MIN, Xiaoshan, Burlingame, CA, US; WANG, Zhulun, Palo Alto, CA, US; TANG, Jie, Palo Alto, CA, US; KANNAN, Gunasekaran, Newbury Park, CA, US; MOCK, Marissa, Newbury Park, CA, US; WALKER, Kenneth, Newbury Park, CA, US;
- (74) inventa Patentová a známková kancelária s.r.o., Bratislava, SK;
- (86) PCT/US2014/049254
- (87) WO 2015/017710
- (54) Konštrukty rastového diferenciačného faktora 15 (GDF-15)**

- (51) C07K 14/00, A61K 47/00, A61P 5/00, A61K 38/00**
- (11) E 35586**
- (96) 17785199.5, 18.4.2017
- (97) 3445778, 15.7.2020
- (31) 201662324600 P
- (32) 19.4.2016
- (33) US
- (73) Griffon Pharmaceuticals International SA, Epalinges, CH;
- (72) PERI, Krishna G., Montreal, Québec, CA;
- (74) HÖRMANN & PARTNERS s.r.o., Bratislava, SK;
- (86) PCT/CA2017/050475
- (87) WO 2017/181277
- (54) Pegylované bioaktívne peptidy a ich použitie**

- (51) C07K 14/00**
- (11) E 35705**
- (96) 15707102.8, 26.2.2015
- (97) 3110840, 21.10.2020
- (31) 14157215
- (32) 28.2.2014
- (33) EP
- (73) Novo Nordisk A/S, Bagsværd, DK;
- (72) MADSEN, Peter, Bagsværd, DK; HOSTRUP, Susanne, Bagsværd, DK; MÜNZEL, Martin, Bagsværd, DK; KJELDSEN, Thomas Børglum, Bagsværd, DK; HJØRRINGGAARD, Claudia Ulrich, Bagsværd, DK; FLEDELIUS, Christian, Bagsværd, DK;
- (74) Zathurecka INPARTNERS GROUP s.r.o., Banská Bystrica, SK;
- (86) PCT/EP2015/053989
- (87) WO 2015/128403
- (54) Acylované analógy ľudského inzulínu A22K, desB27, B29R, desB30 v epsilon pozícii lyzínu 22**

- (51) C07K 14/00, C07K 16/00, G01N 33/00, C12N 5/00**
- (11) E 35814**
- (96) 18175738.6, 11.9.2012
- (97) 3392270, 26.8.2020
- (31) 201161535086 P
- (32) 15.9.2011
- (33) US
- (62) 12761862.7
- (73) The United States of America, as Represented by the Secretary Department of Health and Human Services, Bethesda, MD, US;
- (72) ROBBINS, Paul F., Chevy Chase, MD, US; ROSENBERG, Steven A., Potomac, MD, US; ZHU, Shiqi, Potomac, MD, US; FELDMAN, Steven A., Washington, DC, US; MORGAN, Richard A., Center Harbor, New Hampshire 03226, US;
- (74) Mgr. Jaroslav Guniš, Bratislava, SK;
- (54) Receptory T-buniek rozpoznávajúce HLA-A1 alebo HLA-CW7 obmedzené MAGE**

- (51) C07K 16/00**
- (11) E 35711**
- (96) 15804282.0, 19.11.2015
- (97) 3221346, 2.9.2020
- (31) 201462083021 P
- (32) 21.11.2014
- (33) US
- (73) Bristol-Myers Squibb Company, Princeton, NJ, US;
- (72) LONBERG, Nils, Redwood City, CA, US; KORMAN, Alan J., Redwood City, CA, US; SELBY, Mark J., Redwood City, CA, US; BARNHART, Bryan C., Redwood City, CA, US; YAMNIUK, Aaron P., Princeton, NJ, US; SRINIVASAN, Mohan, Redwood City, CA, US; HENNING, Karla A., Redwood City, CA, US; HAN, Michelle Minhua, Redwood City, CA, US; LEI, Ming, Princeton, NJ, US; SCHWEIZER, Liang, Shanghai PR, CN; HATCHER, Sandra V., Princeton, NJ, US; RAJPAL, Arvind, Redwood City, California, US;
- (74) PATENTSERVIS Bratislava, a.s., Bratislava, SK;
- (86) PCT/US2015/061632
- (87) WO 2016/081746
- (54) Protilátky obsahujúce modifikované ťažké konštantné oblasti**

- (51) C07K 16/00, A61P 25/00**
- (11) E 35596**
- (96) 13818637.4, 20.12.2013
- (97) 2935326, 10.6.2020
- (31) 201261745410 P
- (32) 21.12.2012
- (33) US
- (73) Biogen MA Inc., Cambridge, MA, US; Biogen International Neuroscience GmbH, Baar, CH;
- (72) WEINREB, Paul, H., Andover, MA, US; CHEN, Feng, Zurich, CH; GARBER, Ellen, A., Cambridge, MA, US; GRIMM, Jan, Dubendorf, CH; MONTRASIO, Fabio, Schindellegi, CH;
- (74) Zathurecka INPARTNERS GROUP s.r.o., Banská Bystrica 1, SK;
- (86) PCT/US2013/076952
- (87) WO 2014/100600
- (54) Ľudské anti-tau protilátky**

- (51) C07K 16/00, G01N 33/00**
- (11) E 35724**
- (96) 17168574.6, 5.7.2012
- (97) 3219729, 9.9.2020
- (31) 201161510268 P
- (32) 21.7.2011
- (33) US
- (62) 12748547.2
- (73) Zoetis Services LLC, Parsippany, NJ, US;
- (72) Bammert, Gary F., Kalamazoo, MI, US; Dunham, Steven A., Kalamazoo, MI, US;
- (74) Bušová Eva, JUDr., Bratislava, SK;
- (54) Monoklonálna protilátka proti interleukínu-31**

- (51) C07K 16/00, A61K 49/00, A61K 47/00**
- (11) E 35583**
- (96) 16736952.9, 17.6.2016
- (97) 3310816, 9.9.2020
- (31) 201562182020 P
- (32) 19.6.2015
- (33) US
- (73) Eisai R&D Management Co., Ltd., Tokyo, JP;
- (72) GRASSO, Luigi, Bryn Mawr, PA, US; SPIDEL, Jared, Downingtown, PA, US; KLINE, James, Bradford, Morgantown, PA, US; ALBONE, Earl, Blue Bell, PA, US;

- (74) Zathurecka INPARTNERS GROUP s.r.o., Banská Bystrica, SK;
 (86) PCT/US2016/038041
 (87) WO 2016/205618
(54) Cys80 konjugované imunoglobulíny

(51) C07K 16/00, A61K 39/00, A61P 35/00**(11) E 35669**

(96) 15797970.9, 17.11.2015

(97) 3221356, 2.9.2020

(31) 14194147

(32) 20.11.2014

(33) EP

(73) F.Hoffmann-La Roche AG, Basel, CH;

(72) BACAC, Marina, Zuerich, CH; BRUENKER, Peter, Hittnuau, CH; FREIMOSER-GRUNDSCHOBBER, Anne, Zuerich, CH; HOSSE, Ralf, Mettmenstetten, CH; KLEIN, Christian, Bonstetten, CH; MOESSNER, Ekkehard, Kreuzlingen, CH; UMA-NA, Pablo, Wollerau, CH; WEINZIERL, Tina, Remetschwil, CH;

(74) KOREJZOVÁ LEGAL, v.o.s., Bratislava, SK;

(86) PCT/EP2015/076739

(87) WO 2016/079076

(54) Bišpecifické molekuly viažuce antigény aktivujúce T-bunky proti FOLR1 a CD3

(51) C07K 16/00, G01N 33/00**(11) E 35708**

(96) 13814812.7, 18.12.2013

(97) 2935329, 16.9.2020

(31) 201261745386 P

(32) 21.12.2012

(33) US

(73) Merck Sharp & Dohme Corp., Rahway NJ, US;

(72) PIERCE, Robert, H., San Francisco, California, US; BOURNE, Patricia, Palo Alto, California, US; LIANG, Linda, Palo Alto, California, US; BIGLER, Michael, Palo Alto, California, US;

(74) PATENTSERVIS Bratislava, a. s., Bratislava, SK;

(86) PCT/US2013/075932

(87) WO 2014/100079

(54) Profílátka viažuce sa na ľudský ligand receptora programovanej bunkovej smrti 1 (PD-L1)

(51) C07K 16/00**(11) E 35760**

(96) 16825315.1, 18.7.2016

(97) 3322734, 9.9.2020

(31) 201562193309 P

(32) 16.7.2015

(33) US

(73) Inhibrx, Inc., La Jolla, CA, US;

(72) TIMMER, John C., La Jolla, California, US; JONES, Kyle S., La Jolla, California, US; RAZAI, Amir S., La Jolla, California, US; HUSSAIN, Abraham, La Jolla, California, US; WILLIS, Katelyn M., La Jolla, California, US; DEVERAUX, Quinn, La Jolla, California, US; ECKELMAN, Brendan P., La Jolla, California, US;

(74) MAJLINGOVÁ & PARTNERS, s.r.o., Bratislava, SK;

(86) PCT/US2016/042862

(87) WO 2017/011837

(54) Multivalentné a multišpecifické fúzne proteíny viažuce DR5

(51) C07K 16/00**(11) E 35797**

(96) 15738655.8, 16.7.2015

(97) 3169704, 29.7.2020

(31) 201412659

(32) 16.7.2014

(33) GB

(73) UCB Biopharma SRL, Brussels, BE;

(72) FINNEY, Helene Margaret, Slough, Berkshire, GB; RAPECKI, Stephen Edward, Slough, Berkshire, GB; WRIGHT, Michael John, Slough, Berkshire, GB; TYSON, Kerry, Slough Berkshire, GB;

(74) ŽOVICOVÁ & ŽOVIC IP, s. r. o., Bratislava, SK;

(86) PCT/EP2015/066368

(87) WO 2016/009029

(54) Molekuly so špecifitou pre CD45 a CD79

(51) C07K 19/00, C12N 15/00, A61K 38/00, A61P 35/00, A61P 29/00, A61P 37/00, A61P 7/00, A61P 31/00, A61P 17/00, A61P 19/00, A61P 1/00, C07K 14/00

(11) E 35798

(96) 15869151.9, 17.11.2015

(97) 3235830, 2.9.2020

(31) 201410799889

(32) 19.12.2014

(33) CN

(73) Jiangsu Hengrui Medicine Co., Ltd., Jiangsu, CN; Shanghai Hengrui Pharmaceutical Co., Ltd., Shanghai, CN;

(72) QU, Xiangdong, Shanghai, CN; YE, Xin, Shanghai, CN; HU, Qiyue, Shanghai, CN; CUI, Dongbing, Shanghai, CN; TAO, Weikang, Shanghai, CN; ZHANG, Lianshan, Shanghai, CN; SUN, Piaoyang, Lianyungang, Jiangsu, CN;

(74) Zathurecka INPARTNERS GROUP s.r.o., Banská Bystrica, SK;

(86) PCT/CN2015/094780

(87) WO 2016/095642

(54) Proteínový komplex interleukínu 15 a jeho použitie

(51) C08F 136/00, C08L 9/00**(11) E 35582**

(96) 17794085.5, 20.10.2017

(97) 3529285, 5.8.2020

(31) 201600105530

(32) 20.10.2016

(33) IT

(73) Versalis S.p.A., San Donato Milanese, IT;

(72) SOMMAZZI, Anna, Novara, IT; PAMPALONI, Guido, Pontedera (PI), IT; RICCI, Giovanni, Parma, IT; MASI, Francesco, Sant'Angelo Lodigiano (LO), IT; LEONE, Giuseppe, Milano, IT;

(74) ROTT, RŮŽIČKA & GUTTMANN, v. o. s., Bratislava, SK;

(86) PCT/IB2017/056528

(87) WO 2018/073798

(54) Spôsob prípravy syndiotaktického 1,2-polybutadiénu v prítomnosti katalytického systému obsahujúceho komplex pyridylu železa

(51) C08J 5/00, B29C 55/00, B32B 15/00, H01G 4/00, B29K 23/00, B29L 7/00

(11) E 35604

(96) 15769076.9, 23.3.2015

(97) 3124523, 12.8.2020

(31) 2014067695

(32) 28.3.2014

(33) JP

(73) Toray Industries, Inc., Tokyo, JP;

(72) IMANISHI, Yasuyuki, Otsu-shi, Shiga, JP; OKADA, Kazuma, Otsu-shi, Shiga, JP; OHKURA, Masatoshi, Otsu-shi, Shiga, JP; KUMA, Takuya, Otsu-shi, Shiga, JP;

(74) MAJLINGOVÁ & PARTNERS, s. r. o., Bratislava, SK;

(86) PCT/JP2015/058699

(87) WO 2015/146894

(54) Biaxiálne orientovaná polypropylénová fólia

(51) C08J 11/00, C08K 3/00**(11) E 35770**

(96) 16170182.6, 30.3.2010

(97) 3085730, 14.10.2020

(31) 5042009

(32) 30.3.2009

(33) AT

(62) 10714430.5

(73) EREMA Engineering Recycling Maschinen und Anlagen Gesellschaft m.b.H., Ansfelden, AT;

(72) Feichtinger, Klaus, Linz, AT; Hackl, Manfred, Linz-Urfahr, AT; Wendelin, Gerhard, zomrel, AT;

(74) HÖRMANN & PARTNERS s.r.o., Bratislava, SK;

(54) Neutralizácia plnivom**(51) C08L 23/00, C09J 123/00, C08F 2/00****(11) E 35698**

(96) 17742955.2, 5.7.2017

(97) 3481896, 22.7.2020

(31) 16178432, 16178433, 201700030594

(32) 7.7.2016, 7.7.2016, 20.3.2017

(33) EP, EP, IT

(73) Savare' l.c. S.r.l., Milano, IT;

(72) CORZANI, Italo, CHIETI, IT; SAVARE', Biagio, MILANO, IT;

(74) JURAN Svetozár, JUDr., Bratislava, SK;

(86) PCT/EP2017/066789

(87) WO 2018/007451

(54) Tavné lepidlá spracovateľné aj v procese s vysokou rýchlosťou výrobné linky**(51) C08L 33/00****(11) E 35637**

(96) 19701543.1, 31.1.2019

(97) 3601435, 29.4.2020

(31) 201862626618 P, 18159341

(32) 5.2.2018, 1.3.2018

(33) US, EP

(73) Röhm GmbH, Darmstadt, DE; ROEHM AMERICA LLC, Parsippany, NJ, US;

(72) KOGLER, René, Fischbachthal, DE; PASIERB, Michael, Berwick, Maine, US; SPAIN, Christopher, Wethersfield, Connecticut, US; GOLCHERT, Ursula, Dieburg, DE; RICHTER, Ralf, Hanau, DE; BECKER, Ernst, Bensheim, DE; NAU, Stefan, Büttelborn, DE;

(74) inventa Patentová a známková kancelária s.r.o., Bratislava, SK;

(86) PCT/EP2019/052325

(87) WO 2019/149799

(54) Polymérna kompozícia rozptyľujúca svetlo s vylepšenou efektívnou rozptyľu a zlepšenými mechanickými vlastnosťami**(51) C09D 183/00, C08L 83/00****(11) E 35647**

(96) 18189502.0, 17.8.2018

(97) 3611236, 30.9.2020

(73) Evonik Operations GmbH, Essen, DE;

(72) WASSMER, Christian, Haussen, DE; BIGGS, Tim, Rheinfelden, DE; ASAL, Julian, Rheinfelden, DE;

(74) inventa Patentová a známková kancelária s.r.o., Bratislava, SK;

(54) Vodná kompozícia, stabilná pri skladovaní obsahujúca hydrochloridy N-benzyl-substituovaného N-(2-amino-etyl)-3-amino-propylsiloxánu, spôsob jej prípravy a jej použitie**(51) C09K 5/00, C10M 171/00, B60H 1/00****(11) E 35709**

(96) 18164734.8, 3.3.2006

(97) 3388495, 26.8.2020

(31) 658543 P, 710439 P, 732769 P

(32) 4.3.2005, 23.8.2005, 1.11.2005

(33) US, US, US

(62) 06737345.6

(73) The Chemours Company FC, LLC, Wilmington DE, US;

(72) Rao, Velliyur Nott Mallikarjuna, zomrel, US; Minor, Barbara Haviland, Elkton, MD Maryland, US;

(74) PATENTSERVIS Bratislava, a.s., Bratislava, SK;

(54) Kompozície obsahujúce fluórolefin**(51) C09K 5/00, C10M 171/00****(11) E 35710**

(96) 18154365.3, 3.3.2006

(97) 3351609, 26.8.2020

(31) 658543 P, 710439 P, 732769 P

(32) 4.3.2005, 23.8.2005, 1.11.2005

(33) US, US, US

(62) 06737345.6

(73) The Chemours Company FC, LLC, Wilmington DE, US;

(72) Rao, Velliyur Nott Mallikarjuna, zomrel, US; Minor, Barbara Haviland, Elkton, MD Maryland, US;

(74) PATENTSERVIS Bratislava, a.s., Bratislava, SK;

(54) Spôsob nahradenia chladiv s vysokým potenciálom globálneho otepľovania kompozíciami obsahujúcimi HFC-1234YF**(51) C09K 5/00, C23F 11/00****(11) E 35779**

(96) 14735065.6, 9.6.2014

(97) 3008147, 16.9.2020

(31) 201313916141

(32) 12.6.2013

(33) US

(73) Valvoline Licensing and Intellectual Property LLC, Lexington, KY, US;

(72) TURCOTTE, David, E., Lexington, KY, US; MESZAROS, Ladislaus, Mutterstadt, DE; EMBAUGH, David, F., Lancaster, KY, US; WU, Gefei, Lexington, KY, US;

(74) inventa Patentová a známková kancelária s.r.o., Bratislava, SK;

(86) PCT/US2014/041527

(87) WO 2014/200913

(54) Kompozícia chladiva pre motory s predĺženou prevádzkovou dobou**(51) C10L 1/00****(11) E 35673**

(96) 13700182.2, 4.1.2013

(97) 2800800, 9.9.2020

(31) 201200184

(32) 6.1.2012

(33) GB

(73) Johnson Matthey Public Limited Company, London, GB;

(72) CROUD, Vincent Brian, Sheffield, South Yorkshire, GB; ED-WORTHY, Ian Stuart, Gateshead, Tyne&Wear, GB; McCALLIEN, Duncan, Darlington, Durham, GB;

(74) TOMEŠ - Patentová a známková kancelária, s.r.o., Bratislava, SK;

(86) PCT/GB2013/050011

(87) WO 2013/102766

(54) Stopovacie látky a spôsoby značkovania kvapalín**(51) C11D 1/00, C11D 3/00****(11) E 35750**

(96) 16809872.1, 16.12.2016

(97) 3390602, 21.10.2020

(31) 15382648

(32) 18.12.2015

(33) EP

(73) KAO CORPORATION, S.A., Barberà del Vallès, ES;

- (72) NOGUÉS LÓPEZ, Blanca, Barberà del Vallès Barcelona, ES; PEY GUTIÉRREZ, Carmen M^a, Barberà del Vallès Barcelona, ES; MUNDÓ BLANCH, Miquel, Barberà del Vallès Barcelona, ES; SOBREVIAS ALABAU, Jaume, Barberà del Vallès Barcelona, ES;
- (74) HÖRMANN & PARTNERS s.r.o., Bratislava, SK;
- (86) PCT/EP2016/081442
- (87) WO 2017/103118
- (54) Účinné zmesi na aviváže**

- (51) C12C 1/00, C12C 7/00**
- (11) E 35822**
- (96) 17731177.6, 23.6.2017
- (97) 3478813, 15.7.2020
- (31) 16177402
- (32) 1.7.2016
- (33) EP
- (73) Carlsberg Breweries A/S, Copenhagen V, DK;
- (72) SKADHAUGE, Birgitte, Birkerød, DK; LOK, Finn, Valby, DK; KNUDSEN, Søren, Måløv, DK; WENDT, Toni, Frederiksberg, DK; KRUCIEWICZ, Katarzyna, Søborg, DK; MARRI, Lucia, Frederiksberg, DK; OLSEN, Ole, Copenhagen S, DK;
- (74) Zathurecka INPARTNERS GROUP s.r.o., Banská Bystrica, SK;
- (86) PCT/EP2017/065498
- (87) WO 2018/001882
- (54) Nápoje na báze rafinovaných obilnín**

- (51) C12N 9/00, A23L 33/00, A61K 38/00, A61P 1/00, A61P 31/00**
- (11) E 35617**
- (96) 14763905.8, 14.3.2014
- (97) 3004340, 8.7.2020
- (31) 201313843369
- (32) 15.3.2013
- (33) US
- (73) Codexis, Inc., Redwood City, CA, US;
- (72) SCHRIEMER, David, Destin, Florida, US; MAN, Petr, Destin, Florida, US; MRAZEK, Hynek, Destin, Florida, US; REY, Martial, Destin, Florida, US;
- (74) Zathurecka INPARTNERS GROUP s.r.o., Banská Bystrica, SK;
- (86) PCT/CA2014/000258
- (87) WO 2014/138927
- (54) Liečba intolerancie gluténu a súvisiacich stavov**

- (51) C12N 15/00, C12N 1/00, C07K 14/00**
- (11) E 35735**
- (96) 16825704.6, 17.11.2016
- (97) 3377634, 12.8.2020
- (31) 15195493
- (32) 19.11.2015
- (33) EP
- (73) Universität Basel, Basel, CH;
- (72) ITTIG, Simon, Bottmingen, CH; AMSTUTZ, Marlise, Basel, CH; KASPER, Christoph, Olten, CH;
- (74) PATENTSERVIS Bratislava, a. s., Bratislava, SK;
- (86) PCT/EP2016/078087
- (87) WO 2017/085235
- (54) Dodávanie proteínov na báze baktérií**

- (51) C12N 15/00, A61K 39/00**
- (11) E 35633**
- (96) 17701449.5, 19.1.2017
- (97) 3405582, 12.8.2020
- (31) 16152163
- (32) 21.1.2016
- (33) EP

- (73) Janssen Vaccines & Prevention B.V., Leiden, NL;
- (72) CUSTERS, Jérôme, H.H.V., Leiden, NL; VELLINGA, Jort, Leiden, NL; VUJADINOVIC, Marija, Leiden, NL; VAN DER HELM, Esmeralda, Leiden, NL;
- (74) inventa Patentová a známková kancelária s.r.o., Bratislava, SK;
- (86) PCT/EP2017/051029
- (87) WO 2017/125463
- (54) Vylepšená vakcína proti malárii založená na adenovírusu, kódujúca a zobrazujúca antigén malárie**

- (51) C12P 7/00, C12P 19/00, C13K 1/00, G01N 11/00, G01N 27/00, G01N 3/00**
- (11) E 35734**
- (96) 12813406.1, 29.11.2012
- (97) 2791346, 9.9.2020
- (31) 1103856
- (32) 14.12.2011
- (33) FR
- (73) IFP Energies nouvelles, Rueil-Malmaison, FR;
- (72) LOURET, Sylvain, Lyon, FR; ROUSSET, Romain, Lyon, FR;
- (74) inventa Patentová a známková kancelária s.r.o., Bratislava, SK;
- (86) PCT/FR2012/000493
- (87) WO 2013/088001
- (54) Spôsob výroby optimalizovaného skvapalneného lignocelulózového substrátu**

- (51) C12P 19/00, C12P 7/00**
- (11) E 35733**
- (96) 14178495.9, 16.3.2005
- (97) 2799553, 29.7.2020
- (31) 558266 P
- (32) 31.3.2004
- (33) US
- (62) 05725774.3
- (73) Cargill, Incorporated, Wayzata, MN, US;
- (72) Beacom, Daniel R, Maple Grove, MN Minnesota MN, US; Kolstad, Jeffrey L, Wayzata, MN Minnesota MN, US; Reeder, David H, Chanhassen, MN Minnesota MN, US; Rush, Brian J, Minneapolis, MN Minnesota MN, US;
- (74) HÖRMANN & PARTNERS s.r.o., Bratislava, SK;
- (54) Spôsob fermentovania cukrov obsahujúcich oligomérené sacharidy**

- (51) C12Q 1/00**
- (11) E 35805**
- (96) 16822651.2, 16.12.2016
- (97) 3390662, 2.9.2020
- (31) 15201355, 201615008728
- (32) 18.12.2015, 28.1.2016
- (33) EP, US
- (73) Safeguard Biosystems Holdings Ltd., London, GB;
- (72) KLAPPROTH, Holger, Freiburg i. Br., Baden-Württemberg, DE; BEDNAR, Sonja, Gundelfingen, Baden-Württemberg, DE;
- (74) inventa Patentová a známková kancelária s.r.o., Bratislava, SK;
- (86) PCT/EP2016/081457
- (87) WO 2017/103128
- (54) Trojrozmerné polymérne siete s kanálikmi nachádzajúcimi sa v ich vnútornom priestore**

- (51) C21D 8/00, B21B 15/00, C21D 9/00**
- (11) E 35821**
- (96) 17711001.2, 27.2.2017
- (97) 3433387, 16.9.2020
- (31) PCT/IB2016/000378
- (32) 25.3.2016
- (33) WO

- (73) Arcelormittal, Luxembourg, LU;
 (72) DECHASSEY, Emmanuel, Godella, ES; SILVY LELIGOIS, Christophe, Godella (Valencia), ES; CHICHARRO HERRANZ, Francisco, Puerto de Sagunto (Valencia), ES; POLO MESTRE, Vicente, Valencia, ES; THEYSSIER, Marie-Christine, Metz, FR; CELOTTO, Thierry, Villerupt, FR; KACZYNSKI, Christine, Maizières-les-Metz, FI; DUPUIS, Thomas, Le Ban Saint Martin, FR; NGO, Quang-Tien, Luxembourg, LU;
 (74) MAJLINGOVÁ & PARTNERS, s. r. o., Bratislava, SK;
 (86) PCT/IB2017/000176
 (87) WO 2017/163115
(54) Spôsob výroby oceľových plechov valcovaných za studena a zváraných, a takto vyrobené plechy

- (51) C22B 1/00, C22B 3/00, C22B 26/00, C25B 1/00, C01B 7/00, C01D 15/00**
(11) E 35629
 (96) 18703303.0, 2.2.2018
 (97) 3589762, 29.7.2020
 (31) 102017203264, 102017221268
 (32) 28.2.2017, 28.11.2017
 (33) DE, DE
 (73) SMS Group GmbH, Düsseldorf, DE;
 (72) BIGLARI, Mostafa, Stuttgart, DE;
 (74) HÖRMANN & PARTNERS s.r.o., Bratislava, SK;
 (86) PCT/EP2018/052645
 (87) WO 2018/158035
(54) Spôsob výroby hydroxidu lítneho z rudy obsahujúcej lítium chloračným a chlóralkalickým spôsobom

- (51) C22C 28/00, C22C 30/00, C22C 33/00, C22C 37/00, C22C 38/00, C21C 1/00**
(11) E 35636
 (96) 17751153.2, 29.6.2017
 (97) 3478859, 17.6.2020
 (31) 20161094
 (32) 30.6.2016
 (33) NO
 (73) ELKEM ASA, Oslo, NO;
 (72) SKALAND, Torbjørn, Kristiansand, NO; OTT, Emmanuelle, Oslo, NO;
 (74) Zathurecka INPARTNERS GROUP s.r.o., Banská Bystrica, SK;
 (86) PCT/NO2017/050174
 (87) WO 2018/004356
(54) Očkovadlo liatiny a spôsob výroby očkovadla liatiny

- (51) C22C 38/00, C21D 6/00, C21D 8/00, C21D 9/00, C21D 1/00**
(11) E 35772
 (96) 14776517.6, 26.3.2014
 (97) 2980256, 29.7.2020
 (31) 201310105169
 (32) 28.3.2013
 (33) CN
 (73) Baoshan Iron & Steel Co., Ltd., Shanghai, CN;
 (72) LI, Hongbin, Shanghai, CN; YAO, Liandeng, Shanghai, CN; WANG, Xiaobo, Shanghai, CN;
 (74) Bušová Eva, JUDr., Bratislava, SK;
 (86) PCT/CN2014/074100
 (87) WO 2014/154140
(54) Vysokovýkonná nízkoalegovaná oceľová doska odolná voči opotrebovaniu a jej výrobný postup

- (51) C23C 2/00, C21D 1/00**
(11) E 35756
 (96) 15757210.8, 26.8.2015
 (97) 3189174, 20.5.2020
 (31) 14183757

- (32) 5.9.2014
 (33) EP
 (73) ThyssenKrupp Steel Europe AG, Duisburg, DE; thyssenkrupp AG, Essen, DE;
 (72) BANIK, Janko, Altena, DE; ETZOLD, Ulrich, Kerken, DE; RÖSSLER, Norbert, Düsseldorf, DE; RUTHENBERG, Manuela, Dortmund, DE; WUTTKE, Thiemo, Recklinghausen, DE;
 (74) HÖRMANN & PARTNERS s.r.o., Bratislava, SK;
 (86) PCT/EP2015/069550
 (87) WO 2016/034476
(54) Plochý oceľový produkt s povlakom Al, spôsob jeho výroby a spôsob výroby konštrukčnej časti tvárnenej za tepla

- (51) D04H 3/00, D01D 5/00**
(11) E 35600
 (96) 18174513.4, 28.5.2018
 (97) 3575468, 19.8.2020
 (73) Reifenhäuser GmbH & Co. KG Maschinenfabrik, Troisdorf, DE;
 (72) NITSCHKE, Michael, Königswinter, DE; NEUENHOFER, Martin, Rösrath, DE; NOACK, Christine, Köln, DE; FREY, Detlef, Niederkassel, DE;
 (74) Bušová Eva, JUDr., Bratislava, SK;
(54) Zariadenie a spôsob výroby netkaného materiálu z kontinuálnych vlákien

- (51) D04H 3/00, D01D 5/00**
(11) E 35612
 (96) 18174519.1, 28.5.2018
 (97) 3575469, 5.8.2020
 (73) Reifenhäuser GmbH & Co. KG Maschinenfabrik, Troisdorf, DE;
 (72) Nitschke, Michael, Königswinter, DE; Neuenhofer, Martin, Rösrath, DE; Geus, Hans-Georg, Niederkassel, DE; Frey, Detlef, Niederkassel, DE;
 (74) JUDr. Eva Bušová, Advokátska kancelária, Bratislava, SK;
(54) Zariadenie a spôsob výroby netkaných textílií z nekonečných vlákien

- (51) D21C 11/00**
(11) E 35619
 (96) 17761301.5, 17.8.2017
 (97) 3510194, 22.7.2020
 (31) 20165665
 (32) 7.9.2016
 (33) FI
 (73) Valmet Technologies Oy, Espoo, FI;
 (72) HUMALAJOKI, Asta, Ruutana, FI; VÄLJÄ, Antti, Ylöjärvi, FI; AIRIKKALA, Heikki, Tampere, FI; TUOMINIEMI, Sep-po, Pirkkala, FI; BJÖRKLUND, Peter, S Umeå, SE;
 (74) MAJLINGOVÁ & PARTNERS, s. r. o., Bratislava, SK;
 (86) PCT/FI2017/050579
 (87) WO 2018/046791
(54) Systém a spôsob výroby vodnej kyseliny sírovej

- (51) E01B 27/00**
(11) E 35589
 (96) 18167517.4, 16.4.2018
 (97) 3412827, 26.8.2020
 (31) 504742017
 (32) 6.6.2017
 (33) AT
 (73) Swietelsky AG, Linz, AT;
 (72) GAL, Peter, Altengbach, AT; SCHAUER, Norbert, Oberwölz, AT;
 (74) HÖRMANN & PARTNERS s.r.o., Bratislava, SK;
(54) Kofajové vozidlo na sanáciu koľajového zvršku

(51) **E03D 9/00**
 (11) **E 35784**
 (96) 16152928.4, 27.1.2016
 (97) 3051033, 26.8.2020
 (31) MI20150109
 (32) 28.1.2015
 (33) IT
 (73) Bolton Manitoba SpA, Milano, IT;
 (72) BAIGUERRA, Gianpaolo, Arese (MI), IT;
 (74) ROTT, RŮŽIČKA & GUTTMANN, v. o. s., Bratislava, SK;
 (54) **Zariadenie na aplikáciu dezinfekčného produktu, najmä pre sanitárne zariadenia a podobné zariadenia**

(51) **E03D 9/00**
 (11) **E 35690**
 (96) 15196532.4, 13.3.2009
 (97) 3002375, 2.9.2020
 (31) 102008037723
 (32) 14.8.2008
 (33) DE
 (62) 09779143.8
 (73) Henkel AG & Co. KGaA, Düsseldorf, DE;
 (72) BUTTER-JENTSCH, Ralph, Langenfeld, DE; MÜHLHAUSEN, Hans-Georg, Düsseldorf, DE;
 (74) MAJLINGOVÁ & PARTNERS, s. r. o., Bratislava, SK;
 (54) **WC košík s prvkom distribúcie splachovacej vody**

(51) **E04F 15/00, B32B 13/00, B32B 27/00, B44C 5/00, B32B 21/00**
 (11) **E 35654**
 (96) 15158991.8, 5.10.2012
 (97) 2921296, 19.8.2020
 (62) 12772754.3
 (73) Xylo Technologies AG, Niederteufen, CH;
 (72) Döhning, Dieter, Großenhain, DE;
 (74) HÖRMANN & PARTNERS s.r.o., Bratislava, SK;
 (54) **Podlahový panel na vonkajšie plochy**

(51) **E05B 19/00**
 (11) **E 35614**
 (96) 16723377.4, 19.5.2016
 (97) 3303737, 22.7.2020
 (31) 202015003887 U
 (32) 26.5.2015
 (33) DE
 (73) ISEO Deutschland GmbH, Gera, DE;
 (72) CAMPAGNARI, Davide, Düsseldorf, DE; HECHT, Rosemarie, Gera, DE;
 (74) inventa Patentová a známková kancelária s.r.o., Bratislava, SK;
 (86) PCT/EP2016/061239
 (87) WO 2016/188846
 (54) **Kľúč pre cylindrickú vložku zámku systému kľúč-zámok**

(51) **E06C 1/00, E06C 7/00**
 (11) **E 35696**
 (96) 17733025.5, 6.6.2017
 (97) 3469182, 5.8.2020
 (31) 201610109
 (32) 9.6.2016
 (33) GB
 (73) Teletower.com Limited, Woodford Green, GB;
 (72) WESTON, Richard, Halstead, Essex, GB;
 (74) ŽOVICOVÁ & ŽOVIC IP, s. r. o., Bratislava, SK;
 (86) PCT/IB2017/053327
 (87) WO 2017/212401
 (54) **Teleskopický rebrík so zasúvateľnými stabilizačnými tyčami**

(51) **F04B 39/00, C09K 5/00, C10M 105/00, C10M 107/00, F04C 29/00, F25B 1/00, C10N 20/00, C10N 30/00, C10N 40/00, C10M 171/00, F04C 23/00, F04C 18/00, F25B 9/00**
 (11) **E 35660**
 (96) 18188884.3, 5.3.2009
 (97) 3421794, 5.8.2020
 (31) 2008070238
 (32) 18.3.2008
 (33) JP
 (62) 09721969.5
 (73) Daikin Industries, Ltd., Osaka-shi, Osaka, JP;
 (72) Matsuura, Hideki, Osaka, JP; Tanaka, Masaru, Osaka, JP; Hara, Hideki, Osaka, JP; Shibaike, Kouji, Shiga, JP; Ohnuma, Youichi, Shiga, JP;
 (74) PATENTSERVIS Bratislava, a. s., Bratislava, SK;
 (54) **Chladiace zariadenie**

(51) **F04B 39/00**
 (11) **E 35768**
 (96) 15847057.5, 25.9.2015
 (97) 3201468, 26.8.2020
 (31) 201420580968 U
 (32) 30.9.2014
 (33) CN
 (73) Secop Compressors (Tianjin) Co., Ltd., Tianjin, CN;
 (72) WANG, Shuai, Tianjin, CN;
 (74) HÖRMANN & PARTNERS s.r.o., Bratislava, SK;
 (86) PCT/CN2015/090720
 (87) WO 2016/050174
 (54) **Chladiaci kompresor a obmedzovacie zariadenie**

(51) **F16B 2/00, E03D 11/00**
 (11) **E 35712**
 (96) 15159528.7, 17.3.2015
 (97) 2921720, 19.8.2020
 (31) MI20140437
 (32) 17.3.2014
 (33) IT
 (73) VALSIR S.p.A., Vestone (BS), IT;
 (72) Varotti, Mario, Vestone, IT; Frigo, Flavio, Ponzano Veneto, IT;
 (74) ROTT, RŮŽIČKA & GUTTMANN, v. o. s., Bratislava, SK;
 (54) **Rýchloupevňovacie zariadenie na upevňovanie komponentov a príslušenstva na nosný rám sanitárnych zariadení, a inštaláčna konštrukcia obsahujúca upevňovacie zariadenie**

(51) **F16B 5/00, F16B 13/00, F16B 37/00**
 (11) **E 35588**
 (96) 17157372.8, 22.2.2017
 (97) 3214321, 12.8.2020
 (31) 102016203308
 (32) 1.3.2016
 (33) DE
 (73) Würth International AG, Chur, CH;
 (72) Eckert, Rainer, Weikersheim, DE; Reuther, Herbert, Gommersdorf, DE;
 (74) PATENTSERVIS Bratislava, a. s., Bratislava, SK;
 (54) **Zostava s odľahčeným konštrukčným panelom a príchytkou a spôsob zavedenia príchytky do odľahčeného konštrukčného panela**

(51) **F16B 31/00, F16L 47/00, F16L 17/00**
 (11) **E 35649**
 (96) 15170611.6, 3.6.2015
 (97) 2952755, 5.8.2020
 (31) 102014107817
 (32) 3.6.2014

- (33) DE
 (73) Gealan Formteile GmbH, Oberkottzau, DE;
 (72) Laubmann, Gerhard, Naila, DE; Saunus, Christian, Grünbach, DE;
 (74) inventa Patentová a známková kancelária s.r.o., Bratislava, SK;
(54) Spojovací komponent obmedzujúci krútiaci moment

- (51) F16C 13/00, B65H 23/00, F16C 3/00, F16C 19/00, F16C 23/00**
(11) E 35681
 (96) 17731809.4, 11.5.2017
 (97) 3469222, 19.8.2020
 (31) 102016210565
 (32) 14.6.2016
 (33) DE
 (73) MWN In Niefern Maschinenfabrik GmbH, Niefern-Öschelbronn, DE;
 (72) WALZ, Andreas, Neulingen, DE; LINDÖRFER, Wolfgang, Karlsruhe, DE;
 (74) Bušová Eva, JUDr., Bratislava, SK;
 (86) PCT/EP2017/061402
 (87) WO 2017/215853
(54) Valcové zariadenie

- (51) F16D 3/00**
(11) E 35685
 (96) 17781112.2, 9.10.2017
 (97) 3529510, 22.7.2020
 (31) 102016120252
 (32) 24.10.2016
 (33) DE
 (73) Vibracoustic AG, Darmstadt, DE;
 (72) HOFHANSL, Frank, Auggen, DE; MUELLER, Niklas, Ihringen, DE;
 (74) HÖRMANN & PARTNERS s.r.o., Bratislava, SK;
 (86) PCT/EP2017/075708
 (87) WO 2018/077606
(54) Podperné zariadenie vláknového návinu, pružný kĺbový kotúč ako aj spôsob výroby pružného kĺbového kotúča

- (51) F16K 41/00, B05B 1/00, B05B 7/00, B05B 12/00**
(11) E 35587
 (96) 16724588.5, 29.4.2016
 (97) 3317570, 5.8.2020
 (31) 102015008661
 (32) 3.7.2015
 (33) DE
 (73) Dürr Systems AG, Bietigheim-Bissingen, DE;
 (72) HERRE, Frank, Oberriexingen, DE; MICHELFELDER, Manfred, Höpfigheim/Steinheim, DE; BAUMANN, Michael, Flein, DE; MELCHER, Rainer, Oberstenfeld, DE; BUCK, Thomas, Sachsenheim, DE;
 (74) Bušová Eva, JUDr., Bratislava, SK;
 (86) PCT/EP2016/000698
 (87) WO 2017/005334
(54) Ihlový ventil

- (51) F16M 7/00, A47B 91/00, A47L 15/00, D06F 39/00**
(11) E 35828
 (96) 14815452.9, 8.10.2014
 (97) 3055603, 16.9.2020
 (31) 61656613, 62306514, 62599414, 63167614
 (32) 11.10.2013, 27.3.2014, 6.6.2014, 12.9.2014
 (33) NZ, NZ, NZ, NZ
 (73) Designerscope Limited, Auckland, NZ;
 (72) DE BRUIN, Wim Jan, Auckland, NZ;

- (74) ROTT, RŮŽIČKA & GUTTMANN, v. o. s., Bratislava, SK;
 (86) PCT/NZ2014/000215
 (87) WO 2015/053637
(54) Zariadenie na vyrovnávanie skriň

- (51) F16M 13/00, G09F 9/00**
(11) E 35813
 (96) 17835869.3, 15.12.2017
 (97) 3559538, 26.8.2020
 (31) 201621424986 U
 (32) 23.12.2016
 (33) CN
 (73) Bematrix BVBA, Roeselare, BE;
 (72) VANDER VENNET, Edwin, Aalter, BE; PARDON, Tom, Eppegem, BE;
 (74) ŽOVICOVÁ & ŽOVIC IP, s. r. o., Bratislava, SK;
 (86) PCT/IB2017/058000
 (87) WO 2018/116101
(54) Zobrazovací modul pre dočasný výstavný stánok

- (51) F21V 8/00, B60Q 3/00**
(11) E 35638
 (96) 13774726.7, 5.9.2013
 (97) 2893252, 6.5.2020
 (31) 1258312
 (32) 6.9.2012
 (33) FR
 (73) SAINT-GOBAIN GLASS FRANCE, Courbevoie, FR;
 (72) VERRAT-DEBAILLEUL, Adèle, Villers-sur-Coudun, FR; BAUERLE, Pascal, Roye, FR; KLEO, Christophe, Attichy, FR;
 (74) PATENTSERVIS Bratislava, a. s., Bratislava, SK;
 (86) PCT/FR2013/052045
 (87) WO 2014/037671
(54) Osvetlené zasklenie

- (51) F23N 5/00, F23D 14/00**
(11) E 35831
 (96) 18203648.3, 31.10.2018
 (97) 3495735, 19.8.2020
 (31) 102017128802
 (32) 5.12.2017
 (33) DE
 (73) Vaillant GmbH, Remscheid, DE;
 (72) Wodtke, Matthias, Wuppertal, DE; Altendorf, Frank, Bergisch Gladbach, DE; Ernst, Thomas, Remscheid, DE; Heitmann, Jan, Gevelsberg, DE; Polus, Markus, Essen, DE; Schürbrock, Uwe, Solingen, DE;
(54) Plynový horák s úplným predbežným zmiešaním

- (51) F24D 3/00**
(11) E 35741
 (96) 18202236.8, 24.10.2018
 (97) 3521709, 29.7.2020
 (31) 500872018
 (32) 31.1.2018
 (33) AT
 (73) KE KELIT Kunststoffwerk Gesellschaft m.b.H., Linz, AT;
 (72) Pöchlacker, Martin, 3251 Purgstall, AT;
 (74) HÖRMANN & PARTNERS s.r.o., Bratislava, SK;
(54) Prípravok na vyhotovenie rúrových meandrov

- (51) F24D 10/00**
(11) E 35811
 (96) 18397538.2, 28.12.2018
 (97) 3502575, 9.9.2020
 (31) 20176147

- (32) 22.12.2017
 (33) FI
 (73) IOTOI Oy, Porvoo, FI;
 (72) ANDERSSON, Tomas, Porvoo, FI; SÖDERHOLM, Johan, Porvoo, FI; STARCK, Niklas, Loviisa, FI;
 (74) HÖRMANN & PARTNERS s.r.o., Bratislava, SK;
(54) Systém vykurovania budov a spôsob pripojenia

- (51) F24D 19/00, F16K 5/00, F16K 11/00**
(11) E 35625
 (96) 13722664.3, 18.3.2013
 (97) 2917646, 5.8.2020
 (31) 201226948 U
 (32) 6.11.2012
 (33) CZ
 (73) Korado a. s., Česká Třebová, CZ;
 (72) HRDLIČKA, Tomáš, Česká Třebová, CZ; MENCLÍK, Miloš, Česká Třebová, CZ;
 (74) BELEŠČÁK & PARTNERS, s.r.o., Piešťany, SK;
 (86) PCT/CZ2013/000043
 (87) WO 2014/071896
(54) Radiátor vykurovacej sústavy, radiátor obsahujúci dve vyhrievacie dosky a spojovací prvok spájajúci dve vyhrievacie dosky

- (51) F24D 19/00**
(11) E 35626
 (96) 14742454.3, 9.6.2014
 (97) 3039350, 5.8.2020
 (31) 201328379 U
 (32) 29.8.2013
 (33) CZ
 (73) Korado a. s., Ceska Trebova, CZ;
 (72) HRDLIČKA, Tomáš, Česká Třebová, CZ;
 (74) BELEŠČÁK & PARTNERS, s.r.o., Piešťany, SK;
 (86) PCT/CZ2014/000063
 (87) WO 2015/027967
(54) Viacradový radiátor zahŕňajúci teplotnú látku a spojovací prvok

- (51) F25B 25/00**
(11) E 35748
 (96) 12705238.9, 9.2.2012
 (97) 2673575, 19.8.2020
 (31) 39389811, 39455011, 39582811
 (32) 9.2.2011, 13.4.2011, 1.8.2011
 (33) PL, PL, PL
 (73) ACP Belgium N.V., Heusden-Zolder, BE;
 (72) DYCKMANS, Peter, Lommel, BE; TIMMERMANS, Rik, Lommel, BE; VANSANT, Jan, Leuven, BE; GÓRZYŃSKA, Joanna, Torun, PL; REMIEZOWICZ, Eryk, Osówiec Gm. Sicienka, PL; HAJEK, Régis, Westhoffen, FR; LAUTEROWSKI, Wojciech, Wloclawek, PL;
 (74) HÖRMANN & PARTNERS s.r.o., Bratislava, SK;
 (86) PCT/EP2012/052208
 (87) WO 2012/107518
(54) Systém zavádzania chladiaceho média do kontajnera

- (51) F25B 49/00, F25B 9/00, F25B 31/00**
(11) E 35782
 (96) 18205135.9, 8.11.2018
 (97) 3483529, 30.9.2020
 (31) 201700128009
 (32) 9.11.2017
 (33) IT
 (73) Rivacold S.R.L., Vallefoglia (PU), IT;

- (72) VITRI, Giuseppe, Montecalvo In Foglia (PU), IT; SCAVOLINI, Giampietro, Persaro (PU), IT;
 (74) Kapa Beta, s.r.o., Nová Dubnica, SK;
(54) Spôsob monitorovania mazív pre kompresor okruhu

- (51) F27B 9/00, C21D 11/00, F27D 19/00, G01G 19/00, B21B 38/00, C21D 1/00, G01G 17/00, G01N 33/00**
(11) E 35678
 (96) 16705298.4, 4.2.2016
 (97) 3254043, 19.8.2020
 (31) 1550878
 (32) 4.2.2015
 (33) FR
 (73) Fives Stein, Maisons Alfort, FR;
 (72) CHAN, Yuen Yee, Maisons Alfort, FR; MAGALHAES, Jean-Luc, Boissy sans Avoir, FR;
 (74) Zathurecka INPARTNERS GROUP s.r.o., Banská Bystrica, SK;
 (86) PCT/IB2016/050567
 (87) WO 2016/125096
(54) Zariadenie a spôsob určenia v reálnom čase oxidových usadenín vytvorených na povrchu napol dokončených produktov odlievania

- (51) F28D 9/00, F28F 13/00**
(11) E 35645
 (96) 15707415.4, 9.1.2015
 (97) 3092454, 17.6.2020
 (31) 2012066
 (32) 9.1.2014
 (33) NL
 (73) Intergas Verwarming B.V., Coevorden, NL;
 (72) COOL, Peter Jan, Lochem, NL;
 (74) Zathurecka INPARTNERS GROUP s.r.o., Banská Bystrica, SK;
 (86) PCT/IB2015/000113
 (87) WO 2015/104634
(54) Výmenník tepla, spôsob jeho vytvorenia a jeho použitie

- (51) F28D 9/00, F28F 3/00, F28D 21/00**
(11) E 35662
 (96) 17817271.4, 27.11.2017
 (97) 3551954, 29.7.2020
 (31) 2017947
 (32) 7.12.2016
 (33) NL
 (73) Recair B.V., Waalwijk, NL;
 (72) VAN KASTEREN, Marinus Henricus Johannes, Waalwijk, NL;
 (74) inventa Patentová a známková kancelária s.r.o., Bratislava, SK;
 (86) PCT/NL2017/050783
 (87) WO 2018/106102
(54) Rekuperátor

- (51) F28D 9/00, F28F 3/00, F28F 13/00**
(11) E 35722
 (96) 17701699.5, 27.1.2017
 (97) 3420292, 30.9.2020
 (31) 1650241
 (32) 24.2.2016
 (33) SE
 (73) Alfa Laval Corporate AB, Lund, SE;
 (72) ROMLUND, Jens, Helsingborg, SE;
 (74) PATENTSERVIS Bratislava, a. s., Bratislava, SK;
 (86) PCT/EP2017/051715
 (87) WO 2017/144230
(54) Doska výmenníka tepla pre doskový výmenník tepla a doskový výmenník tepla

- (51) **G01G 19/00, B25J 9/00, B66F 17/00, E02F 9/00**
(11) E 35766
 (96) 11162014.2, 12.4.2011
 (97) 2511677, 19.8.2020
 (73) TAMTRON OY, Tampere, FI;
 (72) Asikainen, Pentti, Tampere, FI;
 (74) ROTT, RŮŽIČKA & GUTTMANN, v. o. s., Bratislava, SK;
(54) Monitorovací systém pre vozidlo na prepravu materiálu

- (51) **G01G 19/00, B60N 2/00, B60R 21/00**
(11) E 35631
 (96) 10742078.8, 22.6.2010
 (97) 2478341, 5.8.2020
 (31) 202009012350 U, 202010003563 U
 (32) 14.9.2009, 12.3.2010
 (33) DE, DE
 (73) I.G. Bauerrhin GmbH, Gründau, DE;
 (72) NEIDHARDT, Tobias, Kefenrod-Helfersdorf, DE; YETIM, Züher, Gelnhausen, DE;
 (74) LITVÁKOVÁ A SPOL., s. r. o., Bratislava, SK;
 (86) PCT/EP2010/003738
 (87) WO 2011/029491
(54) Tlaková senzorová jednotka

- (51) **G01K 17/00**
(11) E 35599
 (96) 16177633.1, 1.7.2016
 (97) 3115761, 12.8.2020
 (31) 1556383
 (32) 6.7.2015
 (33) FR
 (73) COMAP, Lyon, FR;
 (72) SUIRE, Adrien, Nantes, FR; BEAUPERE, Claire, Nantes, FR; BERGER, Sébastien, Rezé, FR;
 (74) inventa Patentová a známková kancelária s.r.o., Bratislava, SK;
(54) Metóda stanovenia termálnej diagnostiky budovy

- (51) **G01L 9/00, G01L 13/00**
(11) E 35650
 (96) 16204396.2, 15.12.2016
 (97) 3336502, 19.8.2020
 (73) Gealan Formteile GmbH, Oberkotzau, DE;
 (72) Saunus, Christian, Grünbach, DE; Müller, Lutz, Pöhl, DE; Gerstner, Woldemar, Hof, DE; Von der Grün, Jörg, Rehau, DE; Pöhlmann, Thomas, Helmbrechts, DE; Buheitel, Christian, Rehau, DE;
 (74) inventa Patentová a známková kancelária s.r.o., Bratislava, SK;
(54) Snímač diferenčného tlaku

- (51) **G01N 21/00**
(11) E 35607
 (96) 16157206.0, 24.2.2016
 (97) 3211400, 22.7.2020
 (73) TOMRA Sorting NV, Leuven, BE;
 (72) Thienpont, Hugo, Gooik, BE; Meulebroeck, Wendy, Deurne, BE; Smeesters, Lien, Brasschaat, BE; McGloughlin, John, Maynooth, Co. Kildare, IE;
 (74) inventa Patentová a známková kancelária s.r.o., Bratislava, SK;
(54) Metóda a prístroj na detekciu prítomnosti mykotoxínov v obilninách

- (51) **G01N 21/00**
(11) E 35731
 (96) 13802096.1, 27.8.2013
 (97) 2890973, 26.8.2020
 (31) 201261695453 P
 (32) 31.8.2012
 (33) US

- (73) Agri Advanced Technologies GmbH, Visbek, DE;
 (72) MCKAY, James, C., Newbridge, Midlothian, GB;
 (74) ROTT, RŮŽIČKA & GUTTMANN, v. o. s., Bratislava, SK;
 (86) PCT/IB2013/002400
 (87) WO 2014/033544
(54) Spektrofotometrická analýza farby peria embryonálnych kurčiat

- (51) **G01N 30/00, B01D 15/00**
(11) E 35674
 (96) 15787180.7, 26.10.2015
 (97) 3213065, 26.8.2020
 (31) 201462069219 P
 (32) 27.10.2014
 (33) US
 (73) F. Hoffmann-La Roche AG, Basel, CH;
 (72) AL-SAYAH, Mohammad, South San Francisco, California, US; VENKATRAMANI, Cadapakam, South San Francisco, California, US;
 (74) KOREJZOVÁ LEGAL, v.o.s., Bratislava, SK;
 (86) PCT/EP2015/074695
 (87) WO 2016/066569
(54) Systémy a metódy pre dvojrozmernú RPLC-SFC chromatografiu

- (51) **G01N 33/00**
(11) E 35634
 (96) 17726208.6, 10.5.2017
 (97) 3455625, 2.9.2020
 (31) PCT/EP2016/060897
 (32) 13.5.2016
 (33) WO
 (73) BioNTech RNA Pharmaceuticals GmbH, Mainz, DE; TRON - Translationale Onkologie an der Universitätsmedizin der Johannes Gutenberg- Universität Mainz gemeinnützige GmbH, Mainz, DE;
 (72) VORMEHR, Mathias, Mainz, DE; SAHIN, Ugur, Mainz, DE; SCHRÖRS, Barbara, Mainz, DE; LÖWER, Martin, Mainz, DE; BOEGEL, Sebastian, Obermoschel, DE;
 (74) ŽOVICOVÁ & ŽOVIC IP, s. r. o., Bratislava, SK;
 (86) PCT/EP2017/061196
 (87) WO 2017/194610
(54) Spôsoby predpovedania vhodnosti neoantigénov na imunoterapiu

- (51) **G01N 33/00**
(11) E 35749
 (96) 14721102.3, 14.3.2014
 (97) 2972359, 23.9.2020
 (31) 201361787611 P
 (32) 15.3.2013
 (33) US
 (73) Menarini Silicon Biosystems S.p.A., Castel Maggiore (BO), IT;
 (72) RAO, Galla Chandra, Princeton Junction, New Jersey, US; FOULK, Brad, Chalfont, Pennsylvania, US; SMIRNOV, Denis, Media, Pennsylvania, US; NIELSEN, Karl, Pitman, NJ, US;
 (74) HÖRMANN & PARTNERS s.r.o., Bratislava, SK;
 (86) PCT/US2014/027701
 (87) WO 2014/152758
(54) Obogatenie cirkulujúcich nádorových buniek depléciou bielych krviniek

- (51) **G01W 1/00**
(11) E 35610
 (96) 13705496.1, 22.2.2013
 (97) 2817663, 12.8.2020
 (31) 1251700
 (32) 24.2.2012
 (33) FR

- (73) Reuniwatt, Sainte-Clotilde, FR;
 (72) SCHMUTZ, Nicolas, Sainte-clotilde, FR;
 (74) TOMESŠ - Patentová a známková kancelária, s.r.o., Bratislava, SK;
 (86) PCT/EP2013/053589
 (87) WO 2013/124432
(54) Systém a postup trojrozsmernej kartografie oblačnosti obloh

- (51) G02B 5/00**
(11) E 35695
 (96) 16734563.6, 9.6.2016
 (97) 3469406, 12.8.2020
 (73) Fieldpoint (Cyprus) Ltd., Nicosia, CY;
 (72) KORUGA, Djuro, Belgrade, RS;
 (74) ROTT, RŮŽIČKA & GUTTMANN, v. o. s., Bratislava, SK;
 (86) PCT/EP2016/063174
 (87) WO 2017/211420
(54) Optický filter a spôsob výroby optického filtra

- (51) G05D 23/00, F24D 3/00, F24D 19/00**
(11) E 35765
 (96) 18150603.1, 8.1.2018
 (97) 3508942, 26.8.2020
 (73) Danfoss A/S, Nordborg, DK;
 (72) Hesseldahl, Søren, Nordborg, DK; Gammeljord, Peter, Nordborg, DK; Jensen, Jes Vestervang, Nordborg, DK;
 (74) inventa Patentová a známková kancelária s.r.o., Bratislava, SK;
(54) Systém regulácie teploty

- (51) G06F 21/00**
(11) E 35743
 (96) 16198679.9, 14.11.2016
 (97) 3168768, 29.7.2020
 (31) 201520047, 16175527
 (32) 13.11.2015, 21.6.2016
 (33) GB, EP
 (73) Towers Watson Limited, Reigate, Surrey, GB;
 (72) BEARDALL, Mark, South Nutfield, Surrey, GB; BRANDMAN, Melvin, Woodford Green, Essex, GB;
 (74) HÖRMANN & PARTNERS s.r.o., Bratislava, SK;
(54) Ochrana softvéru

- (51) G06F 21/00**
(11) E 35737
 (96) 15745434.9, 27.7.2015
 (97) 3189463, 19.8.2020
 (31) 201462030242 P
 (32) 29.7.2014
 (33) US
 (73) Aztrix NV, Ukkel, BE;
 (72) RIBBENS, Karel, Ukkel, BE; ANAGNOSTAKIS, Christos, Ukkel, BE;
 (74) ŽOVICOVÁ & ŽOVIC IP, s.r.o., Bratislava, SK;
 (86) PCT/EP2015/067165
 (87) WO 2016/016192
(54) Databáza so špecificky navrhnutou ochranou údajov a metódy jej prevádzkovania

- (51) G06K 19/00**
(11) E 35616
 (96) 17197666.5, 23.7.2014
 (97) 3306531, 9.9.2020
 (31) 102013221661, 102013223567
 (32) 24.10.2013, 19.11.2013
 (33) DE, DE
 (62) 14744806.2

- (73) Continental Reifen Deutschland GmbH, Hannover, DE;
 (72) Bogenschütz, Peter, Wedemark, DE; Hübner, Felix, Lehrte OT Arpke, DE; Metz, Markus, Neustadt/OT Bordenau, DE;
 (74) inventa Patentová a známková kancelária s.r.o., Bratislava, SK;
(54) Produkt obsahujúci optoelektronický čitateľný kód

- (51) G07F 7/00**
(11) E 35830
 (96) 12157590.6, 12.11.2008
 (97) 2461297, 7.10.2020
 (62) 08291060.5
 (73) Idemia Denmark A/S, Rodovre, DK;
 (72) Aage, Peter K., Virum, DK; Timm, Carsten, Frederiksberg C, DK;
 (74) inventa Patentová a známková kancelária s.r.o., Bratislava, SK;
(54) Zariadenie na distribúciu a spôsob distribúcie osobného identifikačného čísla

- (51) G10L 19/00, G10L 21/00**
(11) E 35623
 (96) 18182328.7, 25.7.2013
 (97) 3486905, 9.9.2020
 (31) 201310014342
 (32) 15.1.2013
 (33) CN
 (62) 13872123.8
 (73) Huawei Technologies Co., Ltd., Shenzhen, Guangdong, CN;
 (72) WANG, Bin, shenzhen, Guangdong, CN; LIU, Zexin, Shenzhen, Guangdong, CN; MIAO, Lei, Shenzhen, Guangdong, CN;
 (74) inventa Patentová a známková kancelária s.r.o., Bratislava, SK;
(54) Spôsob kódovania, spôsob dekódovania, kódovacie zariadenie a dekódovacie zariadenie

- (51) G21F 5/00, G21F 7/00, G21F 9/00**
(11) E 35642
 (96) 15197150.4, 30.11.2015
 (97) 3174064, 1.7.2020
 (73) TN Americas LLC, Columbia, MD, US;
 (72) SALIH, Ahmad E., Columbia, MD, US; WOLF, Uwe, Silver Spring, MD, US;
 (74) MAJLINGOVÁ & PARTNERS, s.r.o., Bratislava, SK;
(54) Vodorovný skladovací modul

- (51) H01L 31/00, G02F 1/00, E06B 9/00**
(11) E 35601
 (96) 16858509.9, 28.10.2016
 (97) 3369118, 12.8.2020
 (31) 2015904462, 2016900884
 (32) 30.10.2015, 9.3.2016
 (33) AU, AU
 (73) Tropiglas Technologies Ltd, Yokine WA, AU;
 (72) ALAMEH, Kamal, Joondalup, Western Australia, AU;
 (74) Zathurecka INPARTNERS GROUP s.r.o., Banská Bystrica, SK;
 (86) PCT/AU2016/051021
 (87) WO 2017/070745
(54) Panelová konštrukcia na prijímanie svetla a výrobu elektriny

- (51) H01Q 1/00, H03K 17/00**
(11) E 35653
 (96) 12783939.7, 30.10.2012
 (97) 2795720, 26.8.2020
 (31) 11194451
 (32) 20.12.2011
 (33) EP
 (73) SAINT-GOBAIN GLASS FRANCE, Courbevoie, FR;
 (72) SCHMALBUCH, Klaus, Goult, FR;

- (74) HÖRMANN & PARTNERS s.r.o., Bratislava, SK;
 (86) PCT/EP2012/071424
 (87) WO 2013/091961
(54) Vrstvená tabuľa s anténou štruktúrou a integrovanou spínacou plochou

- (51) H02J 3/00**
(11) E 35643
 (96) 15194127.5, 11.11.2015
 (97) 3168949, 1.7.2020
 (73) SPIE SAG GmbH, Ratingen, DE;
 (72) Stiegler, Martin, München, DE; Neusel-Lange, Nils, Wuppertal, DE; Zdrallek, Markus, Siegen, DE;
 (74) Bušová Eva, JUDr., Bratislava, SK;
(54) Spôsob a zariadenie na decentralizovanú reguláciu sietí nízkeho a stredného napätia

- (51) H02K 15/00**
(11) E 35640
 (96) 17721066.3, 18.4.2017
 (97) 3453105, 8.7.2020
 (31) 102016207532
 (32) 2.5.2016
 (33) DE
 (73) Aumann Espelkamp GmbH, Espelkamp, DE;
 (72) HUBER, Michael, Bühl, DE; LUDWIGS, Christopher, Karlsruhe, DE; HAGEDORN, Jürgen, Lübbecke, DE;
 (74) ROTT, RŮŽIČKA & GUTTMANN, v. o. s., Bratislava, SK;
 (86) PCT/EP2017/059144
 (87) WO 2017/190943
(54) Spôsob a zariadenie na výrobu izolačného prvku

- (51) H02P 3/00, H02P 7/00**
(11) E 35668
 (96) 12758769.9, 24.8.2012
 (97) 2754236, 29.4.2020
 (31) 102011112273
 (32) 5.9.2011
 (33) DE
 (73) Brose Fahrzeugteile SE & Co. Kommanditgesellschaft, Bamberg, Bamberg, DE;
 (72) NAGLER, Toni, Bamberg, DE;
 (74) inventa Patentová a známková kancelária s.r.o., Bratislava, SK;
 (86) PCT/EP2012/003579
 (87) WO 2013/034253
(54) Hnacia zostava pre motorické nastavenie prestavovacieho prvku motorového vozidla

- (51) H02S 20/00**
(11) E 35667
 (96) 17822277.4, 20.12.2017
 (97) 3560098, 22.7.2020
 (31) 102016015436
 (32) 23.12.2016
 (33) DE
 (73) Next2Sun GmbH, Merzig, DE;
 (72) HILDEBRANDT, Heiko, Freiburg, DE; PROBST, Markus, Rehlingen-Siersburg, DE; BRILL, Thomas, Beckingen-Reimsbach, DE; ZWOSTA, Nicolai, Berlin, DE; BALDY, Robert, Berlin, DE;
 (74) Zathurecka INPARTNERS GROUP s.r.o., Banská Bystrica, SK;
 (86) PCT/EP2017/083813
 (87) WO 2018/115120
(54) Fotovoltaický systém a príslušné použitie

- (51) H02S 20/00, F24S 25/00**
(11) E 35646
 (96) 13730462.2, 7.5.2013
 (97) 2847799, 5.8.2020
 (31) 102012008852
 (32) 7.5.2012
 (33) DE
 (73) Autarq GmbH, Prenzlau, DE;
 (72) PAUL, Cornelius, Hamburg, DE;
 (74) ŽOVICOVÁ & ŽOVIC IP, s. r. o., Bratislava, SK;
 (86) PCT/DE2013/000251
 (87) WO 2013/167110
(54) Škridla, usporiadanie zo škrídiel a spôsob výroby škrídiel

- (51) H04N 19/00**
(11) E 35791
 (96) 18199004.5, 17.8.2011
 (97) 3448027, 4.11.2020
 (31) 37434810 P
 (32) 17.8.2010
 (33) US
 (62) 11818396.1
 (73) Samsung Electronics Co., Ltd., Suwon-si, Gyeonggi-do, KR;
 (72) LEE, Tammy, Seoul, KR; HAN, Woo-Jin, Gyeonggi-do, KR;
 (74) PATENTSERVIS Bratislava, a.s., Bratislava, SK;
(54) Spôsob a zariadenie na kódovanie videa použitím transformačnej jednotky v premennej stromovej štruktúre

- (51) H04N 19/00**
(11) E 35790
 (96) 18199112.6, 30.1.2013
 (97) 3448028, 4.11.2020
 (31) 201261592577 P
 (32) 30.1.2012
 (33) US
 (62) 13744207.5
 (73) Samsung Electronics Co., Ltd., Suwon-si, Gyeonggi-do, KR;
 (72) LEE, Tammy, Seoul, KR;
 (74) PATENTSERVIS Bratislava, a.s., Bratislava, SK;
(54) Zariadenie na kódovanie a dekódovanie videa na základe hierarchickej jednotky zahrňujúcej predikciu kvantového parametra

- (51) H04N 19/00**
(11) E 35823
 (96) 16197731.9, 11.1.2012
 (97) 3174297, 21.10.2020
 (31) 201100462
 (32) 12.1.2011
 (33) GB
 (62) 12700129.5
 (73) Canon Kabushiki Kaisha, Tokyo, JP;
 (72) GISQUET, Christophe, Acigne, FR; LAROCHE, Guillaume, Saint Aubin d'Aubigné, FR;
 (74) Zivko Mijatovic and Partners s. r. o., Bratislava, SK;
(54) Videokódovanie a videodekódovanie s vylepšenou odolnosťou voči chybám

- (51) H04N 19/00**
(11) E 35723
 (96) 17159161.3, 17.10.2011
 (97) 3217667, 12.8.2020
 (62) 11874283.2
 (73) Kabushiki Kaisha Toshiba, Minato-ku Tokyo, JP;
 (72) Tanizawa, Akiyuki, Tokyo, JP; Chujoh, Takeshi, Tokyo, JP;
 (74) PATENTSERVIS Bratislava, a. s., Bratislava, SK;
(54) Spôsob kódovania a spôsob dekódovania

(51) **H04N 19/00**
 (11) **E 35672**
 (96) 19171827.9, 11.1.2012
 (97) 3550841, 7.10.2020
 (31) 201100462
 (32) 12.1.2011
 (33) GB
 (73) CANON KABUSHIKI KAISHA, Ohta-ku, Tokyo, JP;
 (72) GISQUET, Christophe, Acigne, FR; LAROCHE, Guillaume, Saint Aubin d'Aubigné, FR;
 (74) Zivko Mijatovic and Partners s.r.o., Bratislava, SK;
 (54) **Videokódovanie a videodekódovanie s vylepšenou odolnosťou voči chybám**

(51) **H04N 19/00**
 (11) **E 35827**
 (96) 12845839.5, 2.11.2012
 (97) 2774375, 7.10.2020
 (31) 201161555703 P
 (32) 4.11.2011
 (33) US
 (73) Nokia Technologies Oy, Espoo, FI;
 (72) BICI, Mehmet Oguz, Tampere, FI; LAINEMA, Jani, Tampere, FI; UGUR, Kemal, Tampere, FI;
 (74) Zathurecka INPARTNERS GROUP s.r.o., Banská Bystrica, SK;
 (86) PCT/FI2012/051070
 (87) WO 2013/064749
 (54) **Spôsob a prístroj na kódovanie videa**

(51) **H04N 19/00, H04N 13/00**
 (11) **E 35676**
 (96) 18172263.8, 11.4.2008
 (97) 3399756, 9.9.2020
 (31) 923014 P, 925400 P
 (32) 12.4.2007, 20.4.2007
 (33) US, US
 (62) 08742812.4
 (73) Dolby International AB, Amsterdam Zuidoost, NL;
 (72) PANDIT, Purvin Bibhas, Franklin Park, New Jersey, US; YIN, Peng, Sunnyvale, California, US; TIAN, Dong, West Windsor New Jersey, US;
 (74) HÖRMANN & PARTNERS s.r.o., Bratislava, SK;
 (54) **Skladanie pri kódovaní a dekódovaní videa**

(51) **H04N 19/00**
 (11) **E 35609**
 (96) 18211768.9, 15.4.2013
 (97) 3481068, 12.8.2020
 (31) 201261624098 P, 201261666185 P
 (32) 13.4.2012, 29.6.2012
 (33) US, US
 (62) 13719279.5
 (73) GE Video Compression, LLC, Albany, NY, US;
 (72) SCHIERL, Thomas, Berlin, DE; GEORGE, Valeri, Berlin, DE; HENKEL, Anastasia, Berlin, DE; MARPE, Detlev, Berlin, DE; GRÜNEBERG, Karsten, Berlin, DE; SKUPIN, Robert, Berlin, DE;
 (74) HÖRMANN & PARTNERS s.r.o., Bratislava, SK;
 (54) **Kódovanie obrazov s nízkym oneskorením**

(51) **H04N 19/00**
 (11) **E 35717**
 (96) 16167565.7, 25.3.2009
 (97) 3086557, 21.10.2020
 (31) 58301
 (32) 28.3.2008
 (33) US
 (62) 09725979.0
 (73) Dolby International AB, Amsterdam Zuidoost, NL;

(72) ZHAO, Jie, Camas, WA Washington, US; SEGALL, Christopher A., Camas, WA Washington, US; KEROFISKY, Louis J., Camas, WA Washington, US;
 (74) HÖRMANN & PARTNERS s.r.o., Bratislava, SK;
 (54) **Spôsob paralelného dekódovania videa**

(51) **H05B 3/00, H01R 4/00**
 (11) **E 35608**
 (96) 15791312.0, 10.11.2015
 (97) 3235340, 15.7.2020
 (31) 14198186
 (32) 16.12.2014
 (33) EP
 (73) SAINT-GOBAIN GLASS FRANCE, Courbevoie, FR;
 (72) REUL, Bernhard, Herzogenrath, DE; RATEICZAK, Miłta, Würselen, DE; SCHMALBUCH, Klaus, Goult, FR;
 (74) HÖRMANN & PARTNERS s.r.o., Bratislava, SK;
 (86) PCT/EP2015/076186
 (87) WO 2016/096248
 (54) **Tabuľovitý dielec s elektrickým prípojným prvkom a ohybným prípojným káblom**

(51) **H05B 3/00, B32B 17/00**
 (11) **E 35670**
 (96) 16794285.3, 7.11.2016
 (97) 3372051, 5.8.2020
 (31) 15193394
 (32) 6.11.2015
 (33) EP
 (73) SAINT-GOBAIN GLASS FRANCE, Courbevoie, FR;
 (72) KLEIN, Marcel, Baesweiler, DE; DÖRNER, Dirk, Aachen, DE;
 (74) HÖRMANN & PARTNERS s.r.o., Bratislava, SK;
 (86) PCT/EP2016/076885
 (87) WO 2017/077128
 (54) **Elektricky vyhrievateľný zložený tabuľovitý dielec s kapacitnou spínacou oblasťou**

(51) **H05B 3/00, H01Q 1/00**
 (11) **E 35819**
 (96) 17745709.0, 26.7.2017
 (97) 3508030, 19.8.2020
 (31) 16187170
 (32) 5.9.2016
 (33) EP
 (73) SAINT-GOBAIN GLASS FRANCE, Courbevoie, FR;
 (72) OFFERMANN, Volkmar, Eschweiler, DE; DROSTE, Stefan, Herzogenrath, DE;
 (74) HÖRMANN & PARTNERS s.r.o., Bratislava, SK;
 (86) PCT/EP2017/068849
 (87) WO 2018/041480
 (54) **Sklenená tabuľa s elektrickým vyhrievacím usporiadaním**

(51) **H05K 7/00, F25B 25/00, F24F 1/00**
 (11) **E 35794**
 (96) 16171689.9, 16.4.2012
 (97) 3094167, 25.3.2020
 (31) 201161476783 P, 201161527695 P, 201213446374
 (32) 19.4.2011, 26.8.2011, 13.4.2012
 (33) US, US, US
 (62) 12717994.3
 (73) Vertiv Corporation, Columbus, OH, US;
 (72) LIN, Zhiyong, Columbus, Ohio, US; NOLL, Roger, Gahanna, Michigan, US; JUDGE, John F., Galena, Michigan, US; HELMINK, Gary A., Galloway, Michigan, US; DOLCICH, Benedict J., Westerville, Michigan, US; SCHUTTE, Daniel J., Lewis Center, Michigan, US; SCHRADER, Timothy J., Irwin, Michigan, US;
 (74) inventa Patentová a známková kancelária s.r.o., Bratislava, SK;
 (54) **Vysokúčinný chladiaci systém**

(51)	(11)	(51)	(11)	(51)	(11)	(51)	(11)
A01K 67/00	E 35758	A61M 31/00	E 35754	C07D 213/00	E 35597	E05B 19/00	E 35614
A01N 25/00	E 35781	A61M 37/00	E 35720	C07D 231/00	E 35658	E06C 1/00	E 35696
A01N 25/00	E 35761	A61P 1/00	E 35774	C07D 235/00	E 35666	F04B 39/00	E 35660
A01N 63/00	E 35825	A61P 13/00	E 35730	C07D 239/00	E 35591	F04B 39/00	E 35768
A23D 9/00	E 35802	A61P 15/00	E 35783	C07D 311/00	E 35771	F16B 2/00	E 35712
A23L 3/00	E 35729	A61P 17/00	E 35764	C07D 401/00	E 35706	F16B 5/00	E 35588
A23L 3/00	E 35715	A61P 25/00	E 35757	C07D 401/00	E 35679	F16B 31/00	E 35649
A24D 1/00	E 35826	A61P 31/00	E 35639	C07D 401/00	E 35795	F16C 13/00	E 35681
A24D 1/00	E 35792	A61P 31/00	E 35675	C07D 403/00	E 35603	F16D 3/00	E 35685
A24F 40/00	E 35704	A63B 67/00	E 35684	C07D 413/00	E 35624	F16K 41/00	E 35587
A24F 47/00	E 35584	B01J 4/00	E 35628	C07D 471/00	E 35651	F16M 7/00	E 35828
A41B 9/00	E 35644	B01L 3/00	E 35595	C07D 471/00	E 35742	F16M 13/00	E 35813
A47J 31/00	E 35752	B05B 15/00	E 35592	C07D 487/00	E 35728	F21V 8/00	E 35638
A61B 3/00	E 35659	B09B 3/00	E 35590	C07D 491/00	E 35716	F23N 5/00	E 35831
A61B 5/00	E 35753	B21F 23/00	E 35762	C07F 5/00	E 35727	F24D 3/00	E 35741
A61F 2/00	E 35804	B22D 11/00	E 35593	C07G 1/00	E 35689	F24D 10/00	E 35811
A61F 2/00	E 35652	B22D 11/00	E 35807	C07H 1/00	E 35692	F24D 19/00	E 35625
A61K 8/00	E 35799	B23K 11/00	E 35806	C07K 1/00	E 35719	F24D 19/00	E 35626
A61K 8/00	E 35622	B23K 20/00	E 35677	C07K 7/00	E 35701	F25B 25/00	E 35748
A61K 9/00	E 35817	B23K 26/00	E 35721	C07K 14/00	E 35818	F25B 49/00	E 35782
A61K 9/00	E 35786	B23K 35/00	E 35618	C07K 14/00	E 35615	F27B 9/00	E 35678
A61K 9/00	E 35815	B23K 35/00	E 35803	C07K 14/00	E 35586	F28D 9/00	E 35662
A61K 9/00	E 35627	B24B 7/00	E 35809	C07K 14/00	E 35705	F28D 9/00	E 35722
A61K 9/00	E 35613	B24C 9/00	E 35620	C07K 14/00	E 35814	F28D 9/00	E 35645
A61K 31/00	E 35656	B26F 1/00	E 35680	C07K 16/00	E 35711	G01G 19/00	E 35766
A61K 31/00	E 35691	B26F 1/00	E 35744	C07K 16/00	E 35596	G01G 19/00	E 35631
A61K 31/00	E 35688	B29C 44/00	E 35820	C07K 16/00	E 35724	G01K 17/00	E 35599
A61K 31/00	E 35671	B29C 45/00	E 35657	C07K 16/00	E 35708	G01L 9/00	E 35650
A61K 31/00	E 35683	B29C 48/00	E 35755	C07K 16/00	E 35669	G01N 21/00	E 35607
A61K 31/00	E 35746	B29C 51/00	E 35598	C07K 16/00	E 35583	G01N 21/00	E 35731
A61K 31/00	E 35793	B29C 59/00	E 35738	C07K 16/00	E 35760	G01N 30/00	E 35674
A61K 31/00	E 35796	B29C 65/00	E 35736	C07K 16/00	E 35797	G01N 33/00	E 35634
A61K 31/00	E 35824	B30B 9/00	E 35780	C07K 19/00	E 35798	G01N 33/00	E 35749
A61K 31/00	E 35778	B32B 3/00	E 35751	C08F 136/00	E 35582	G01W 1/00	E 35610
A61K 31/00	E 35785	B32B 15/00	E 35606	C08J 5/00	E 35604	G02B 5/00	E 35695
A61K 35/00	E 35702	B41J 3/00	E 35725	C08J 11/00	E 35770	G05D 23/00	E 35765
A61K 35/00	E 35714	B42D 25/00	E 35648	C08L 23/00	E 35698	G06F 21/00	E 35743
A61K 36/00	E 35769	B42D 25/00	E 35740	C08L 33/00	E 35637	G06F 21/00	E 35737
A61K 38/00	E 35763	B44B 5/00	E 35635	C09D 183/00	E 35647	G06K 19/00	E 35616
A61K 38/00	E 35808	B44C 1/00	E 35745	C09K 5/00	E 35709	G07F 7/00	E 35830
A61K 38/00	E 35602	B60J 10/00	E 35611	C09K 5/00	E 35710	G10L 19/00	E 35623
A61K 38/00	E 35661	B60K 1/00	E 35630	C09K 5/00	E 35779	G21F 5/00	E 35642
A61K 38/00	E 35594	B60R 1/00	E 35812	C10L 1/00	E 35673	H01L 31/00	E 35601
A61K 39/00	E 35682	B60R 5/00	E 35605	C11D 1/00	E 35750	H01Q 1/00	E 35653
A61K 39/00	E 35693	B60R 19/00	E 35816	C12C 1/00	E 35822	H02J 3/00	E 35643
A61K 39/00	E 35718	B60R 25/00	E 35810	C12N 9/00	E 35617	H02K 15/00	E 35640
A61K 39/00	E 35581	B61B 3/00	E 35585	C12N 15/00	E 35735	H02P 3/00	E 35668
A61K 39/00	E 35632	B61K 5/00	E 35777	C12N 15/00	E 35633	H02S 20/00	E 35667
A61K 39/00	E 35621	B65B 43/00	E 35801	C12P 7/00	E 35734	H02S 20/00	E 35646
A61K 39/00	E 35787	B65D 47/00	E 35829	C12P 19/00	E 35733	H04N 19/00	E 35791
A61K 39/00	E 35732	B65H 54/00	E 35664	C12Q 1/00	E 35805	H04N 19/00	E 35790
A61K 45/00	E 35697	B67D 1/00	E 35713	C21D 8/00	E 35821	H04N 19/00	E 35823
A61K 47/00	E 35699	C01B 15/00	E 35759	C22B 1/00	E 35629	H04N 19/00	E 35723
A61K 47/00	E 35776	C03B 29/00	E 35800	C22C 28/00	E 35636	H04N 19/00	E 35672
A61K 47/00	E 35775	C03C 27/00	E 35663	C22C 38/00	E 35772	H04N 19/00	E 35827
A61K 47/00	E 35739	C04B 14/00	E 35694	C23C 2/00	E 35756	H04N 19/00	E 35676
A61K 47/00	E 35655	C04B 20/00	E 35686	D04H 3/00	E 35600	H04N 19/00	E 35717
A61K 51/00	E 35665	C04B 28/00	E 35641	D04H 3/00	E 35612	H04N 19/00	E 35609
A61M 5/00	E 35773	C04B 28/00	E 35726	D21C 11/00	E 35619	H05B 3/00	E 35608
A61M 15/00	E 35700	C04B 35/00	E 35687	E01B 27/00	E 35589	H05B 3/00	E 35670
A61M 15/00	E 35703	C04B 35/00	E 35747	E03D 9/00	E 35784	H05B 3/00	E 35819
A61M 15/00	E 35788	C04B 40/00	E 35707	E03D 9/00	E 35690	H05K 7/00	E 35794
A61M 15/00	E 35789	C07C 233/00	E 35767	E04F 15/00	E 35654		

SC4A Sprístupnené preklady zmenených znení európskych patentových spisov

(11) **E 11385**
(97) 2219647, 21.12.2011
(45) 4.6.2012
(54) **Terapeutické použitie zlúčenín s kombinovanou SERT, 5-HT₃ a 5-HT_{1A} aktivitou**

(11) **E 24624**
(97) 1543038, 31.5.2017
(45) 3.11.2017
(54) **Purifikácia proteínu**

(11) **E 25926**
(97) 2912104, 6.9.2017
(45) 4.4.2018
(54) **Koncentrované polymérne kompozície vinylových aromatických polymérov a/alebo vinylových aromatických kopolymérov**

(11) **E 26683**
(97) 2709613, 29.11.2017
(45) 1.6.2018
(54) **Postupy na liečenie HCV**

(11) **E 27629**
(97) 2118166, 25.4.2018
(45) 1.10.2018
(54) **Polysterové polyméry s nízkou rýchlosťou tvorby acetaldehydu a vysokou koncentráciou vinylových koncov**

(11) **E 34008**
(97) 3207941, 25.12.2019
(45) 1.7.2020
(54) **Spôsoby a kompozície založené na konjugátoch toxín diftériu-interleukín-3**

SC4A Sprístupnené opravené preklady európskych patentových spisov

(11) **E 35187**
(97) 3339303, 24.6.2020
(45) 2.12.2020
(54) **Kondenzované arylové a heteroarylové laktámy**

(11) **E 35359**
(97) 3431692, 15.7.2020
(45) 2.12.2020
(54) **Zostava pre okno, balkónové dvere alebo prostriedok na clonenie**

MC4A Zrušené európske patenty po námietkovom konaní pred EPÚ

(11) E 17744
(97) 2612631
Dátum účinnosti rozhodnutia o zrušení: 16.7.2020

(11) E 21449
(97) 2719787
Dátum účinnosti rozhodnutia o zrušení: 25.7.2020

MM4A Zaniknuté európske patenty pre nezaplatenie udržiavacích poplatkov

(11) E 1116
(97) 1589095
Dátum zániku: 19.4.2020

(11) E 4348
(97) 1620323
Dátum zániku: 13.4.2020

(11) E 2464
(97) 1633940
Dátum zániku: 27.4.2020

(11) E 4756
(97) 1753169
Dátum zániku: 18.4.2020

(11) E 3039
(97) 1712444
Dátum zániku: 6.4.2020

(11) E 5974
(97) 1735345
Dátum zániku: 8.4.2020

(11) E 3141
(97) 1495018
Dátum zániku: 14.4.2020

(11) E 6337
(97) 1611088
Dátum zániku: 6.4.2020

(11) E 3208
(97) 1586229
Dátum zániku: 15.4.2020

(11) E 6547
(97) 2015914
Dátum zániku: 12.4.2020

(11) E 3322
(97) 1622987
Dátum zániku: 7.4.2020

(11) E 6915
(97) 1744763
Dátum zániku: 29.4.2020

(11) E 3367
(97) 1509403
Dátum zániku: 25.4.2020

(11) E 6979
(97) 1499274
Dátum zániku: 25.4.2020

(11) E 3755
(97) 1469144
Dátum zániku: 2.4.2020

(11) E 7057
(97) 2021337
Dátum zániku: 24.4.2020

(11) E 3846
(97) 1490066
Dátum zániku: 4.4.2020

(11) E 7139
(97) 1930176
Dátum zániku: 25.4.2020

(11) E 4235
(97) 1868625
Dátum zániku: 28.4.2020

(11) E 7767
(97) 1930007
Dátum zániku: 4.4.2020

(11) **E 7795**
(97) 2035379
Dátum zániku: 25.4.2020

(11) **E 12119**
(97) 2207182
Dátum zániku: 25.4.2020

(11) **E 7836**
(97) 2021336
Dátum zániku: 23.4.2020

(11) **E 12120**
(97) 2207183
Dátum zániku: 25.4.2020

(11) **E 8147**
(97) 1883679
Dátum zániku: 19.4.2020

(11) **E 12138**
(97) 2182519
Dátum zániku: 25.4.2020

(11) **E 8268**
(97) 1877538
Dátum zániku: 21.4.2020

(11) **E 12172**
(97) 2182520
Dátum zániku: 25.4.2020

(11) **E 8281**
(97) 2143779
Dátum zániku: 28.4.2020

(11) **E 12640**
(97) 2269421
Dátum zániku: 2.4.2020

(11) **E 8915**
(97) 1714647
Dátum zániku: 19.4.2020

(11) **E 12691**
(97) 1865998
Dátum zániku: 6.4.2020

(11) **E 9953**
(97) 1619185
Dátum zániku: 26.4.2020

(11) **E 12984**
(97) 2246131
Dátum zániku: 29.4.2020

(11) **E 10162**
(97) 1496891
Dátum zániku: 17.4.2020

(11) **E 13222**
(97) 2253614
Dátum zániku: 6.4.2020

(11) **E 10260**
(97) 2204383
Dátum zániku: 8.4.2020

(11) **E 13416**
(97) 2300474
Dátum zániku: 29.4.2020

(11) **E 10927**
(97) 2264515
Dátum zániku: 13.4.2020

(11) **E 13430**
(97) 2280973
Dátum zániku: 22.4.2020

(11) **E 10947**
(97) 2289077
Dátum zániku: 9.4.2020

(11) **E 13437**
(97) 2144905
Dátum zániku: 3.4.2020

(11) **E 11071**
(97) 2016244
Dátum zániku: 19.4.2020

(11) **E 13581**
(97) 2147413
Dátum zániku: 29.4.2020

(11) **E 11550**
(97) 2288372
Dátum zániku: 28.4.2020

(11) **E 13964**
(97) 1877379
Dátum zániku: 13.4.2020

(11) **E 12118**
(97) 2207181
Dátum zániku: 25.4.2020

(11) **E 14064**
(97) 2144923
Dátum zániku: 1.4.2020

(11) **E 14356**
(97) 2281149
Dátum zániku: 29.4.2020

(11) **E 16392**
(97) 2657547
Dátum zániku: 24.4.2020

(11) **E 14377**
(97) 1745075
Dátum zániku: 21.4.2020

(11) **E 16459**
(97) 1882062
Dátum zániku: 27.4.2020

(11) **E 14771**
(97) 2424886
Dátum zániku: 29.4.2020

(11) **E 16923**
(97) 1623883
Dátum zániku: 20.4.2020

(11) **E 15031**
(97) 2427319
Dátum zániku: 29.4.2020

(11) **E 16927**
(97) 2257758
Dátum zániku: 4.4.2020

(11) **E 15077**
(97) 2511213
Dátum zániku: 13.4.2020

(11) **E 17012**
(97) 2243540
Dátum zániku: 21.4.2020

(11) **E 15095**
(97) 2424510
Dátum zániku: 27.4.2020

(11) **E 17260**
(97) 1900351
Dátum zániku: 21.4.2020

(11) **E 15109**
(97) 2374962
Dátum zániku: 12.4.2020

(11) **E 17278**
(97) 2003978
Dátum zániku: 13.4.2020

(11) **E 15322**
(97) 2268433
Dátum zániku: 3.4.2020

(11) **E 17378**
(97) 1981649
Dátum zániku: 16.4.2020

(11) **E 15513**
(97) 1852231
Dátum zániku: 26.4.2020

(11) **E 17399**
(97) 2419068
Dátum zániku: 19.4.2020

(11) **E 15610**
(97) 2292244
Dátum zániku: 28.4.2020

(11) **E 17779**
(97) 2653466
Dátum zániku: 17.4.2020

(11) **E 15880**
(97) 2593878
Dátum zániku: 11.4.2020

(11) **E 17824**
(97) 2332909
Dátum zániku: 13.4.2020

(11) **E 16139**
(97) 2142529
Dátum zániku: 25.4.2020

(11) **E 17900**
(97) 2419208
Dátum zániku: 13.4.2020

(11) **E 16246**
(97) 2421825
Dátum zániku: 22.4.2020

(11) **E 17960**
(97) 2257759
Dátum zániku: 4.4.2020

(11) **E 16285**
(97) 2561002
Dátum zániku: 19.4.2020

(11) **E 18158**
(97) 2564840
Dátum zániku: 26.4.2020

(11) **E 18235**
(97) 1872583
Dátum zániku: 5.4.2020

(11) **E 19856**
(97) 2272938
Dátum zániku: 28.4.2020

(11) **E 18390**
(97) 2563114
Dátum zániku: 29.4.2020

(11) **E 19952**
(97) 2283041
Dátum zániku: 27.4.2020

(11) **E 18648**
(97) 2702051
Dátum zániku: 23.4.2020

(11) **E 20015**
(97) 2576945
Dátum zániku: 12.4.2020

(11) **E 18703**
(97) 2428532
Dátum zániku: 16.4.2020

(11) **E 20023**
(97) 2425008
Dátum zániku: 29.4.2020

(11) **E 18761**
(97) 2699547
Dátum zániku: 17.4.2020

(11) **E 20056**
(97) 2150215
Dátum zániku: 8.4.2020

(11) **E 18990**
(97) 2792655
Dátum zániku: 18.4.2020

(11) **E 20116**
(97) 2564202
Dátum zániku: 28.4.2020

(11) **E 18993**
(97) 2697280
Dátum zániku: 12.4.2020

(11) **E 20315**
(97) 2280672
Dátum zániku: 21.4.2020

(11) **E 19105**
(97) 2567110
Dátum zániku: 7.4.2020

(11) **E 20454**
(97) 2555618
Dátum zániku: 7.4.2020

(11) **E 19284**
(97) 2792237
Dátum zániku: 17.4.2020

(11) **E 20607**
(97) 2152261
Dátum zániku: 30.4.2020

(11) **E 19412**
(97) 2300715
Dátum zániku: 7.4.2020

(11) **E 20748**
(97) 1874425
Dátum zániku: 20.4.2020

(11) **E 19512**
(97) 2701611
Dátum zániku: 26.4.2020

(11) **E 20855**
(97) 2697227
Dátum zániku: 12.4.2020

(11) **E 19514**
(97) 2558353
Dátum zániku: 15.4.2020

(11) **E 20956**
(97) 2268432
Dátum zániku: 17.4.2020

(11) **E 19656**
(97) 2154121
Dátum zániku: 29.4.2020

(11) **E 21026**
(97) 2558457
Dátum zániku: 11.4.2020

(11) **E 19811**
(97) 2569282
Dátum zániku: 28.4.2020

(11) **E 21115**
(97) 2148681
Dátum zániku: 18.4.2020

(11) E 21121
(97) 2555916
Dátum zániku: 1.4.2020

(11) E 22612
(97) 2144934
Dátum zániku: 17.4.2020

(11) E 21282
(97) 2834248
Dátum zániku: 2.4.2020

(11) E 22653
(97) 2666672
Dátum zániku: 16.4.2020

(11) E 21715
(97) 2933236
Dátum zániku: 15.4.2020

(11) E 22678
(97) 2841438
Dátum zániku: 26.4.2020

(11) E 21822
(97) 1501892
Dátum zániku: 22.4.2020

(11) E 22845
(97) 1600723
Dátum zániku: 20.4.2020

(11) E 21894
(97) 2844659
Dátum zániku: 6.4.2020

(11) E 22856
(97) 2665127
Dátum zániku: 8.4.2020

(11) E 21933
(97) 2292808
Dátum zániku: 30.4.2020

(11) E 23211
(97) 2268239
Dátum zániku: 7.4.2020

(11) E 21937
(97) 1753844
Dátum zániku: 28.4.2020

(11) E 23359
(97) 2703838
Dátum zániku: 26.4.2020

(11) E 21996
(97) 2271767
Dátum zániku: 3.4.2020

(11) E 23550
(97) 2196436
Dátum zániku: 5.4.2020

(11) E 22045
(97) 2772170
Dátum zániku: 3.4.2020

(11) E 23843
(97) 2999525
Dátum zániku: 30.4.2020

(11) E 22219
(97) 2837672
Dátum zániku: 9.4.2020

(11) E 23964
(97) 2249081
Dátum zániku: 29.4.2020

(11) E 22485
(97) 2425825
Dátum zániku: 4.4.2020

(11) E 24003
(97) 2271805
Dátum zániku: 17.4.2020

(11) E 22512
(97) 2100927
Dátum zániku: 6.4.2020

(11) E 24097
(97) 1740501
Dátum zániku: 5.4.2020

(11) E 22527
(97) 2563310
Dátum zániku: 25.4.2020

(11) E 24313
(97) 2841885
Dátum zániku: 18.4.2020

(11) E 22548
(97) 2281032
Dátum zániku: 8.4.2020

(11) E 24907
(97) 2424473
Dátum zániku: 28.4.2020

(11) **E 25003**
(97) 2155826
Dátum zániku: 17.4.2020

(11) **E 26368**
(97) 2949513
Dátum zániku: 17.4.2020

(11) **E 25240**
(97) 1494552
Dátum zániku: 11.4.2020

(11) **E 26451**
(97) 2952391
Dátum zániku: 17.4.2020

(11) **E 25274**
(97) 2988584
Dátum zániku: 17.4.2020

(11) **E 26555**
(97) 2986427
Dátum zániku: 16.4.2020

(11) **E 25288**
(97) 2937491
Dátum zániku: 26.4.2020

(11) **E 26581**
(97) 2841127
Dátum zániku: 24.4.2020

(11) **E 25403**
(97) 2858911
Dátum zániku: 29.4.2020

(11) **E 26710**
(97) 2701496
Dátum zániku: 26.4.2020

(11) **E 25424**
(97) 2560972
Dátum zániku: 20.4.2020

(11) **E 26823**
(97) 2847066
Dátum zániku: 12.4.2020

(11) **E 25496**
(97) 2988585
Dátum zániku: 14.4.2020

(11) **E 26825**
(97) 3018132
Dátum zániku: 12.4.2020

(11) **E 25570**
(97) 3134537
Dátum zániku: 22.4.2020

(11) **E 26857**
(97) 2701495
Dátum zániku: 17.4.2020

(11) **E 25848**
(97) 2558217
Dátum zániku: 15.4.2020

(11) **E 26918**
(97) 2699601
Dátum zániku: 20.4.2020

(11) **E 25882**
(97) 2789737
Dátum zániku: 11.4.2020

(11) **E 27042**
(97) 2839085
Dátum zániku: 16.4.2020

(11) **E 26019**
(97) 2137250
Dátum zániku: 21.4.2020

(11) **E 27294**
(97) 2699428
Dátum zániku: 19.4.2020

(11) **E 26271**
(97) 2989019
Dátum zániku: 23.4.2020

(11) **E 27776**
(97) 2696690
Dátum zániku: 16.4.2020

(11) **E 26299**
(97) 3151805
Dátum zániku: 17.4.2020

(11) **E 27813**
(97) 2846663
Dátum zániku: 15.4.2020

(11) **E 26366**
(97) 2762259
Dátum zániku: 29.4.2020

(11) **E 27874**
(97) 3238823
Dátum zániku: 29.4.2020

(11) E 28336
(97) 3079139
Dátum zániku: 8.4.2020

(11) E 30382
(97) 3117814
Dátum zániku: 25.4.2020

(11) E 28353
(97) 2563852
Dátum zániku: 20.4.2020

(11) E 30403
(97) 3286011
Dátum zániku: 20.4.2020

(11) E 28428
(97) 2846780
Dátum zániku: 30.4.2020

(11) E 30451
(97) 3285961
Dátum zániku: 8.4.2020

(11) E 28442
(97) 2699580
Dátum zániku: 15.4.2020

(11) E 30593
(97) 3286393
Dátum zániku: 14.4.2020

(11) E 28618
(97) 2269210
Dátum zániku: 2.4.2020

(11) E 30627
(97) 2984407
Dátum zániku: 7.4.2020

(11) E 28623
(97) 2694065
Dátum zániku: 3.4.2020

(11) E 30661
(97) 3286040
Dátum zániku: 21.4.2020

(11) E 29092
(97) 2838512
Dátum zániku: 16.4.2020

(11) E 30987
(97) 3013769
Dátum zániku: 30.4.2020

(11) E 29112
(97) 2609925
Dátum zániku: 20.4.2020

(11) E 30998
(97) 2441478
Dátum zániku: 17.4.2020

(11) E 29196
(97) 2812225
Dátum zániku: 24.4.2020

(11) E 31561
(97) 3235951
Dátum zániku: 22.4.2020

(11) E 29227
(97) 3090992
Dátum zániku: 30.4.2020

(11) E 31825
(97) 1495408
Dátum zániku: 11.4.2020

(11) E 29419
(97) 3231742
Dátum zániku: 11.4.2020

(11) E 32398
(97) 3327685
Dátum zániku: 19.4.2020

(11) E 29510
(97) 3112372
Dátum zániku: 26.4.2020

(11) E 32458
(97) 3133610
Dátum zániku: 17.4.2020

(11) E 29737
(97) 3126352
Dátum zániku: 3.4.2020

(11) E 32852
(97) 3286386
Dátum zániku: 21.4.2020

(11) E 29889
(97) 2986330
Dátum zániku: 18.4.2020

PC4A**Prevody a prechody práv na európske patenty**

(11) **E 13113**
(97) 1644384, 31.10.2012
(73) Bristol-Myers Squibb Holdings Ireland Unlimited Company, Steinhausen, CH;
Predchádzajúci majiteľ:
Bristol-Myers Squibb Company, Princeton, NJ, US;
Dátum zápisu do registra: 17.12.2020

(11) **E 26966**
(97) 3191504, 17.1.2018
(73) NEWALR&D Ltd, London, GB;
Predchádzajúci majiteľ:
Nearmedic International Limited, Nicosia, CY;
Dátum zápisu do registra: 8.12.2020

(11) **E 16013**
(97) 1945186, 22.1.2014
(73) Upjohn US 1 LLC, New York, N.Y., US;
Predchádzajúci majiteľ:
Pfizer Products Inc., Groton, CT, US;
Dátum zápisu do registra: 15.12.2020

(11) **E 27569**
(97) 2857007, 28.3.2018
(73) Shin Poong Pharmaceutical Co., Ltd., Gyeonggi-do, KR;
Predchádzajúci majiteľ:
Korea University Research and Business Foundation, Seoul, KR;
Dátum zápisu do registra: 9.12.2020

(11) **E 17116**
(97) 1633712, 25.6.2014
(73) Advenchen Laboratories Nanjing, Ltd., Nanjing, CN;
Predchádzajúci majiteľ:
Chen Guoqing Paul, Thousand Oaks, CA, US;
Dátum zápisu do registra: 8.12.2020

(11) **E 28131**
(97) 2297114, 6.6.2018
(73) SCOHIA PHARMA, Inc., Fujisawa-shi, Kanagawa, JP;
Predchádzajúci majiteľ:
Takeda Pharmaceutical Company Limited, Osaka-shi, Osaka, JP;
Dátum zápisu do registra: 8.12.2020

(11) **E 17944**
(97) 2147122, 16.7.2014
(73) UNIKERIS LIMITED, London, GB;
Predchádzajúci majiteľ:
LEADIANT BIOSCIENCES LIMITED, London, GB;
Dátum zápisu do registra: 8.12.2020

TC4A**Zmeny mien**

(11) **E 6831**
(97) 1586319, 21.10.2009
(73) Noscira, S.A. En Liquidación, Madrid, ES;
Dátum zápisu do registra: 7.1.2021

(11) **E 15982**
(97) 2170292, 8.1.2014
(73) Bristol-Myers Squibb Holdings Ireland Unlimited Company, Steinhausen, CH;
Dátum zápisu do registra: 17.12.2020

(11) **E 15431**
(97) 2190639, 9.10.2013
(73) GRAFE Polymer Solutions GmbH, Blankenhain, DE;
Dátum zápisu do registra: 4.12.2020

TE4A**Zmeny adries**

(11) **E 28670**
(97) 2600710, 1.8.2018
(73) Cibus US LLC, San Diego, California, US; Cibus Europe B.V., CA, Breda, NL;
Dátum zápisu do registra: 8.12.2020

(11) **E 34312**
(97) 3316876, 11.3.2020
(73) Nutrition 21, LLC, Harrison, New York, US;
Dátum zápisu do registra: 29.12.2020

ČASŤ

DODATKOVÉ OCHRANNÉ OSVEDČENIA

Číselné kódy na označovanie bibliografických údajov (Štandard WIPO ST. 9)

- | | | | |
|------|--|------|--|
| (11) | Číslo dokumentu | (92) | Číslo a dátum prvého povolenia uviesť liečivo alebo výrobok na ochranu rastlín na trh v Slovenskej republike |
| (21) | Číslo žiadosti | (93) | Číslo, dátum a štát prvého povolenia uviesť liečivo alebo výrobok na ochranu rastlín na trh v Spoločenstve |
| (22) | Dátum podania žiadosti | (94) | Predpokladaný dátum uplynutia platnosti osvedčenia/
Predpokladaný dátum uplynutia predĺženej doby platnosti osvedčenia/Opravený predpokladaný dátum uplynutia doby platnosti osvedčenia/Opravený predpokladaný dátum uplynutia predĺženej doby platnosti osvedčenia |
| (23) | Dátum podania žiadosti o predĺženie doby platnosti | (95) | Výrobok chránený základným patentom, pre ktorý bolo požiadané o udelenie alebo predĺženie doby platnosti osvedčenia alebo na ktorý bolo udelené osvedčenie, alebo vo vzťahu ku ktorému bola predĺžená platnosť osvedčenia
Typ: (liečivo/výrobok na ochranu rastlín) |
| (54) | Názov vynálezu základného patentu | | |
| (68) | Číslo základného patentu | | |
| (71) | Meno (názov) žiadateľa (-ov) | | |
| (73) | Meno (názov) majiteľa (-ov) | | |
| (74) | Meno (názov) zástupcu (-ov) | | |

Zverejnené žiadosti o udelenie dodatkového ochranného osvedčenia

- (21) **50031-2020**
(22) 20.11.2020
(68) EP 2 044 025
(54) Deriváty chinolínu a ich farmaceutické prípravky
(71) Novartis AG, Basel, CH;
(74) inventa Patentová a známková kancelária s.r.o., Bratislava, SK;
(92) EU/1/20/1439, EU/1/20/1441, 2.6.2020
(93) EU/1/20/1439, EU/1/20/1441, 2.6.2020, EU
(95) **Indakaterol acetát alebo indakaterol xinafoát v kombinácii s mometazónfuroátom**
Typ: liečivo
-

Udelené dodatkové ochranné osvedčenia

- (11) **367**
(21) 11-2019
(22) 30.4.2019
(68) EP 2 521 568
(54) Proteíny viažuce plazmatický kalikreín
(73) Dyax Corp., Lexington, MA, US;
(74) Bušová Eva, JUDr., Bratislava, SK;
(92) EU/1/18/1340, 26.11.2018
(93) EU/1/18/1340, 26.11.2018, EU
(95) **Lanadelumab**
Typ: liečivo
(94) 26.11.2033

- (11) **368**
(21) 50011-2018
(22) 28.6.2018
(68) EP 1 572 744
(54) Imunoglobulinové varianty a ich použitie
(73) Genentech, Inc., South San Francisco, CA, US;
(74) MAJLINGOVA & PARTNERS, s.r.o., Bratislava, SK;
(92) EU/1/17/1231/001, EU/1/17/1231/002, 10.1.2018
(93) 66185 01, 20.9.2017, CH
(95) **Okrelizumab**
Typ: liečivo
(94) 17.12.2028
-

Zamietnuté žiadosti o udelenie dodatkového ochranného osvedčenia

- (21) **50002-2018**
 - (22) 1.2.2018
 - (68) EP 1 793 824
 - (54) Nové farmaceutické kompozície obsahujúce 4-(4-(3-(4-chloro-3-trifluórmetylfenyl)-ureido)-3-fluórfenoxy)-pyridín-2-karboxylovú kyselinu na liečenie hyper-proliferatívnych ochorení
 - (71) Bayer HealthCare LLC, Whippany, US;
 - (74) HÖRMANN & PARTNERS s.r.o., Bratislava, SK;
 - (92) EU/1/13/858, 4.8.2017
 - (93) EU/1/13/858, 4.8.2017, EU
 - (95) **Regorafenib**
Typ: liečivo
-

ČASŤ

ÚŽITKOVÉ VZORY

Kódy na označovanie jednotlivých druhov dokumentov (Štandard WIPO ST. 16)

<p>U1 Zverejnené prihlášky úžitkových vzorov podľa zákona č. 517/2007 Z. z. o úžitkových vzoroch a o zmene a doplnení niektorých zákonov v znení neskorších predpisov</p>	<p>Y1 Zapísané úžitkové vzory podľa zákona č. 517/2007 Z. z. o úžitkových vzoroch a o zmene a doplnení niektorých zákonov v znení neskorších predpisov bez zmeny v porovnaní s príslušnou zverejnenou prihláškou</p>
	<p>Y2 Zapísané úžitkové vzory podľa zákona č. 517/2007 Z. z. o úžitkových vzoroch a o zmene a doplnení niektorých zákonov v znení neskorších predpisov so zmenou v porovnaní s príslušnou zverejnenou prihláškou</p>
	<p>Y3 Zmenené znenia úžitkových vzorov podľa zákona č. 517/2007 Z. z. o úžitkových vzoroch a o zmene a doplnení niektorých zákonov v znení neskorších predpisov</p>

Číselné kódy na označovanie bibliografických údajov (Štandard WIPO ST. 9)

<p>(11) Číslo dokumentu</p> <p>(21) Číslo prihlášky</p> <p>(22) Dátum podania prihlášky</p> <p>(31) Číslo prioritnej prihlášky</p> <p>(32) Dátum podania prioritnej prihlášky</p> <p>(33) Krajina alebo regionálna organizácia priority</p> <p>(43) Dátum zverejnenia prihlášky</p> <p>(45) Dátum oznámenia o zápise úžitkového vzoru</p> <p>(47) Dátum zápisu a sprístupnenia úžitkového vzoru verejnosti</p> <p>(51) Medzinárodné patentové triedenie</p> <p>(54) Názov</p> <p>(57) Anotácia</p>	<p>(62) Číslo pôvodnej prihlášky v prípade vylúčenej prihlášky</p> <p>(67) Číslo pôvodnej patentovej prihlášky v prípade odbočenia</p> <p>(71) Meno (názov) prihlasovateľa (-ov)</p> <p>(72) Meno pôvodcu (-ov)</p> <p>(73) Meno (názov) majiteľa (-ov)</p> <p>(74) Meno (názov) zástupcu (-ov)</p> <p>(86) Číslo podania medzinárodnej prihlášky podľa PCT</p> <p>(87) Číslo zverejnenia medzinárodnej prihlášky podľa PCT</p> <p>(96) Číslo podania európskej patentovej prihlášky</p> <p>(97) Číslo zverejnenia európskej patentovej prihlášky alebo vydania európskeho patentového spisu</p>
--	--

Poznámka:

Symbody medzinárodného patentového triedenia uvedené v tomto vestníku zodpovedajú vydaniu 2021.01 Medzinárodného patentového triedenia s platnosťou od 1. januára 2021. Na patentových dokumentoch zverejňovaných úradom a vo vestníku úradu budú v roku 2021 uvádzané iba symboly hlavných skupín MPT 2021.01. V databázach úradu, vo webregistroch na internete a v ostatných výstupoch úradu budú zverejňované údaje týkajúce sa patentov a úžitkových vzorov vrátane ich prihlášok so symbolmi úplnej verzie MPT 2021.01.

Kódy na označovanie záhlaví oznámení publikovaných vo Vestníku ÚPV SR (Štandard WIPO ST. 17)

Prihlášky úžitkových vzorov

<p>BA2K Zverejnené prihlášky úžitkových vzorov</p> <p>FA2K Zastavené konania o prihláškach úžitkových vzorov na žiadosť prihlasovateľa</p> <p>FB2K Zastavené konania o prihláškach úžitkových vzorov</p> <p>FC2K Zamietnuté prihlášky úžitkových vzorov</p> <p>GB2K Prevody a prechody práv na prihlášky úžitkových vzorov</p> <p>GD2K Licenčné zmluvy na prihlášky úžitkových vzorov</p> <p>GD2K Ukončenie platnosti licenčných zmlúv na prihlášky úžitkových vzorov</p> <p>PD2K Zmeny dispozičných práv na prihlášky úžitkových vzorov (zálohy)</p> <p>PD2K Zmeny dispozičných práv na prihlášky úžitkových vzorov (ukončenie zálohov)</p> <p>RD2K Exekúcie na prihlášky úžitkových vzorov</p> <p>RF2K Ukončenie exekúcií na prihlášky úžitkových vzorov</p> <p>RL2K Prepis prihlasovateľa prihlášky úžitkového vzoru (na základe rozhodnutia súdu)</p> <p>RL2K Súdne spory o právo na prihlášky úžitkových vzorov</p> <p>RL2K Ukončenie súdnych sporov o právo na prihlášky úžitkových vzorov</p>
--

Zapísané úžitkové vzory

<p>FG2K Zapísané úžitkové vzory</p> <p>DC2K Zmenené znenia úžitkových vzorov</p> <p>MA2K Zaniknuté úžitkové vzory vzdáním sa</p> <p>MC2K Vymazané úžitkové vzory</p> <p>MG2K Čiastočne vymazané úžitkové vzory</p> <p>MK2K Zaniknuté úžitkové vzory uplynutím doby platnosti</p> <p>ND2K Predĺženie platnosti úžitkových vzorov</p> <p>PC2K Prevody a prechody práv na úžitkové vzory</p> <p>PD2K Zmeny dispozičných práv na úžitkové vzory (zálohy)</p> <p>PD2K Zmeny dispozičných práv na úžitkové vzory (ukončenie zálohov)</p> <p>QB2K Licenčné zmluvy</p> <p>QC2K Ukončenie platnosti licenčných zmlúv</p> <p>RD2K Exekúcie na úžitkové vzory</p> <p>RF2K Ukončenie exekúcií na úžitkové vzory</p> <p>RL2K Prepis majiteľa úžitkového vzoru (na základe rozhodnutia súdu)</p> <p>RL2K Súdne spory o právo na úžitkové vzory</p> <p>RL2K Ukončenie súdnych sporov o právo na úžitkové vzory</p>
--

Opravy a zmeny

Opravy v prihláškach úžitkových vzorov

HA2K	Doplnenie pôvodcu (-ov)
HB2K	Opravy mien
HC2K	Zmeny mien
HD2K	Opravy adries
HE2K	Zmeny adries
HF2K	Opravy dátumov
HG2K	Opravy zatriedenia podľa MPT
HH2K	Opravy chýb alebo zmeny všeobecne

Opravy v úžitkových vzoroch

TA2K	Doplnenie pôvodcu (-ov)
TB2K	Opravy mien
TC2K	Zmeny mien
TD2K	Opravy adries
TE2K	Zmeny adries
TF2K	Opravy dátumov
TG2K	Opravy zatriedenia podľa MPT
TH2K	Opravy chýb alebo zmeny všeobecne

BA2K

Zverejnené prihlášky úžitkových vzorov

(21)	(51)	(21)	(51)	(21)	(51)	(21)	(51)
157-2019	F16H 49/00	97-2020	G06K 9/00	151-2020	A61M 16/00	50054-2020	G08G 1/00
186-2019	H02M 3/00	98-2020	G06K 9/00	155-2020	A41D 7/00	50071-2020	A63B 6/00
50115-2019	H02J 3/00	105-2020	A61C 17/00	159-2020	B01D 46/00	50072-2020	E04C 2/00
34-2020	E04B 1/00	115-2020	H05B 3/00	160-2020	B23Q 3/00	50077-2020	G08G 1/00
41-2020	E02B 9/00	128-2020	H04N 21/00	167-2020	B60D 1/00	50078-2020	B25J 9/00
44-2020	G01W 1/00	136-2020	A63B 21/00	50015-2020	E03B 3/00	50081-2020	A01G 13/00
67-2020	G06F 3/00	140-2020	E01F 15/00	50047-2020	A61K 36/00	50088-2020	A47L 1/00
74-2020	C05F 11/00	141-2020	B63H 11/00	50048-2020	E04B 2/00	50095-2020	F24S 20/00
80-2020	F16H 19/00	149-2020	A61L 9/00	50049-2020	E01C 11/00	50107-2020	F24S 40/00

(51) **A01G 13/00, A01G 9/00, F24F 5/00**

(21) **50081-2020**

(22) 21.8.2020

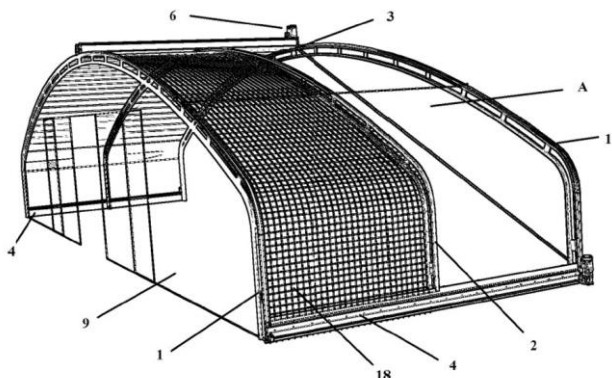
(71) Horinka Miloš, Ing., Prievidza, SK;

(72) Horinka Miloš, Ing., Prievidza, SK;

(74) Belička Ivan, Ing., Banská Bystrica, SK;

(54) **Konštrukcia pre ekologické poľnohospodárstvo**

(57) Konštrukcia pre ekologické poľnohospodárstvo pozostáva z modulov (A), pričom každý modul (A) je tvorený tromi rebrami (1, 2), z ktorých dve krajné rebrá (1) sú základné a jedno stredné rebro (2) je pomocné, rebrá (1, 2) sú na vrchole spojené priečkou (3) a konce majú ukotvené v zemi, potom v spodnej časti je konštrukcia vybavená lištou (4), ktorá je zapustená do zeme minimálne 5 cm a vyvýšená nad úrovňou zeme minimálne 5 cm, pričom lišta (4) trčiaca nad zemou je ukončená profilom (5) v tvare V alebo U s tesnením alebo štetinami na zabránenie prúdenia vzduchu z alebo do priestoru pod konštrukciou pri zatiahnutej plachte alebo fólii, na priečke na vrchole rebier je umiestnený aspoň jeden elektromotor (6) na pohon mechanizmu na navíjanie alebo odvíjanie aspoň jednej plachty alebo fólie, alebo siete, potom v hrane plachty, fólie alebo siete je vodiace lano, ktoré je umiestnené v rúrovitom profile (7) a po dĺžke plachty je umiestnená napínacia tyč, ktorá pri spustenej plachte alebo fólii, alebo sieti zapadá do profilu (5) v tvare V alebo U, predná stena (9) a zadná stena (10) konštrukcie je vybavená dverami a je vyhotovená ako plná, resp. plachtová, fóliová alebo sieťová skladacia alebo neskladacia stena.



(51) **A41D 7/00, B63C 9/00**

(21) **155-2020**

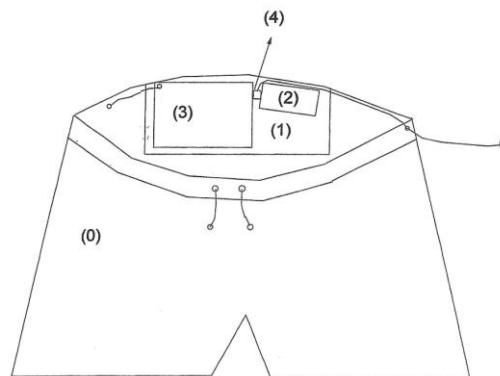
(22) 17.9.2020

(71) Sedlák Miloš, JUDr., Prešov, SK;

(72) Sedlák Miloš, JUDr., Prešov, SK;

(54) **Prostriedok na záchranu plavcov a neplavcov**

(57) Prostriedok na záchranu plavcov aj neplavcov je tvorený plavkami (0), ktoré majú v zadnej časti plaviek v oblasti pásu vyhotovenú tlakovú nádobku (2) naplnenú vzduchom s nafukovacím vankúšom (3), na ktorom je pripevnený ventil (4), a celý tento systém je uložený vo vaku so suchým zipsom (1). Systém je vhodný na pánsky typ plaviek (0), ako aj na spodný diel dámskych plaviek uložený v rovnakej zadnej vrchnej časti pásu plaviek (0).



(51) **A47L 1/00, A47L 17/00, B65D 23/00, B65D 1/00**

(21) **50088-2020**

(22) 20.9.2018

(31) UA 2018 00916U

(32) 1.2.2018

(33) UA

(86) PCT/UA2018/000104

(87) WO 2019/151968

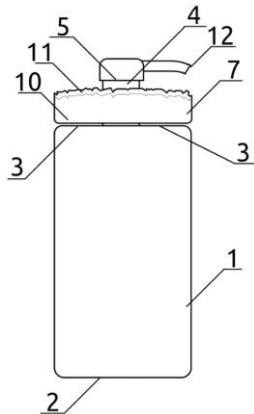
(71) TOVARYSTVO Z OBMEZHENOIU VIDPOVIDALNIS-TIU "BERKANA 7", Vinnytsia, UA;

(72) Bilonozhko Andrii Oleksandrovych, Luka-Meleshkivska, UA;

(74) LITVÁKOVÁ A SPOL., s. r. o., Bratislava, SK;

(54) **Nádoba na chemikálie pre domácnosť**

- (57) Opisuje sa nádoba na skladovanie a používanie chemikálií pre domácnosť, ako sú prostriedky na umývanie riadu, kvapaliny na čistenie okien, podláh, tekuté mydlá a iné produkty, ktoré možno použiť v stravovacích zariadeniach, doma a podobne. Nádoba na chemikálie pre domácnosť obsahujúca telo (1) s dnom (2), ramená (3) spojené s valcovitým hrdlom (4) a uzáver (5) so zariadením (6) na dávkovanie produktu umiestneného v nádobe je navyše vybavená špongiou (7), ktorá je vyrobená s otvorom (8) v strede, ktorý je určený na umiestnenie okolo vonkajšieho povrchu hrdla (4), pričom špongia (7) a telo (1) nádoby sú vyrobené vo forme valcov a priemer špongie (7) je rovnaký alebo menší ako priemer nádoby.



(51) **A61C 17/00**

(21) **105-2020**

(22) 11.6.2020

(71) Magula Milan, Ing., Banská Bystrica, SK;

(72) Magula Milan, Ing., Banská Bystrica, SK;

(54) **Pohotovostná stierka zubného povlaku**

- (57) Pohotovostná stierka zubného povlaku je tvorená pásikom papiera alebo iného vhodného materiálu, na ktorom je nanesený abrazívny materiál, a prípadne aj aromatický materiál.

(51) **A61K 36/00, A61K 9/00, A61P 3/00**

(21) **50047-2020**

(22) 14.5.2020

(71) Česal Milan, Ing., Trenčín, SK;

(72) Česal Milan, Ing., Trenčín, SK;

(74) Kubinyi Peter, Bc., Trenčín, SK;

(54) **Prípravok z liečivých rastlín**

- (57) Prípravok z liečivých rastlín na podporu liečby diabetu druhého typu obsahuje výluh z 2 g až 50 g zmesi liečivých rastlín v 1 litri 37,5 až 40,0 % alkoholu, kde zmes liečivých rastlín je v zložení v pomere 17 hmotnostných dielov fazuľového plodu bez semien, 15 hmotnostných dielov čučoriedkovej vňate, 15 hmotnostných dielov šalvieovej vňate, 12 hmotnostných dielov jastrabinovej vňate, 10 hmotnostných dielov stavikrovej vňate, 8 hmotnostných dielov púpavového koreňa s vňaťou, 2 hmotnostných dielov koreňa sladkého drievka, 8 hmotnostných dielov feniklového plodu a 5 hmotnostných dielov lopúchového koreňa.

(51) **A61L 9/00, F24F 3/00, F24F 11/00**

(21) **149-2020**

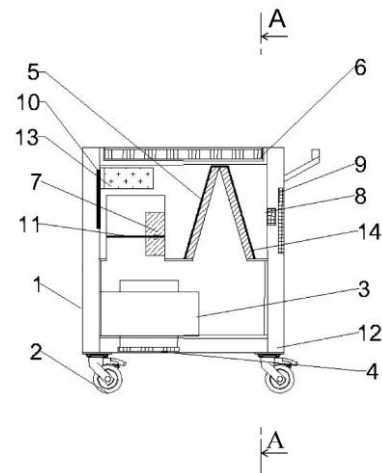
(22) 27.8.2020

(71) Germ s.r.o., Bratislava, SK;

(72) Mítka Marián, Mgr., MBA, Svrčinovec, SK; Antecký Miloš, Kysucké Nové Mesto, SK;

(54) **Ozónový sterilizátor s následnou regeneráciou vzduchu**

- (57) V skrinke (1) je za nasávacím vstupom (4) upevnený ventilátor (3), nad ktorým je osadená prepínacia klapka (11) so servopohonom (7), za ktorou je pod odvádzacím výpustom (6) skrinky (1) osadený ozonizátor (13), pričom vedľa prepínacej klapky (11) je pod odvádzacím výpustom (6) skrinky (1) za prachovým filtrom (14) osadený aspoň jeden katalytický filter (5) a na niektorej stene skrinky (1) je umiestnený snímač (10) a operačná riadiaca jednotka (8) so zobrazovacím členom (9), ktorá je samostatne elektricky prepojená s ventilátorom (3), servopohonom (7), zobrazovacím členom (9), snímačom (10) a ozonizátorom (13). Operačná jednotka (8) je prepojená routerom (15) s bezdrôtovým diaľkovým ovládačom (16) so spätnou odozvou.



(51) **A61M 16/00, A61M 15/00**

(21) **151-2020**

(22) 2.9.2020

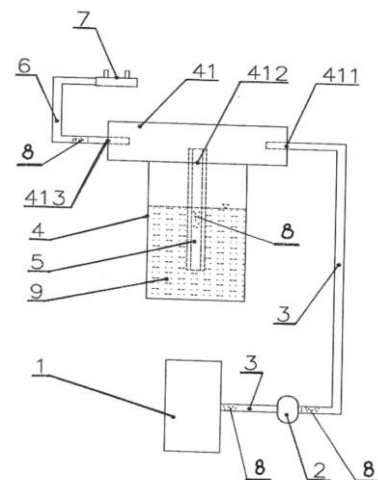
(71) Iván Štefan, Trebišov, SK;

(72) Iván Štefan, Trebišov, SK;

(74) Gruber Dalibor, Ing., Košice, SK;

(54) **Prenosné inhalačné zariadenie**

- (57) Opísané je prenosné inhalačné zariadenie, ktoré je tvorené vzduchovým kompresorom (1) so vzduchovým filtrom (2), ktorý je cez vzduchovú hadičku (3) pripevnený na vodnú nádržku (4) s destilovanou vodou (9), na ktorú je pripevnený nádržkový uzáver (41), v ktorom je vytvorený vstupný otvor (411), rúrkový otvor (412) so vzduchovou rúrkou (5) a výstupný otvor (413) s vývodnou dýzou (6), na ktorú je pripevnená nosná kanyla (7) na inhaláciu zvlhčeného vzduchu (8).



(51) A63B 6/00, A63B 23/00, A63B 22/00, A61H 39/00**(21) 50071-2020**

(22) 23.7.2020

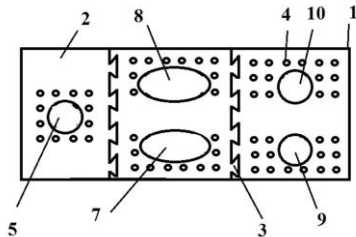
(71) Čapčíková Cevárová Zuzana, Ružomberok - Biely Potok, SK;

(72) Čapčíková Cevárová Zuzana, Ružomberok - Biely Potok, SK;

(74) Bélička Ivan, Ing., Banská Bystrica, SK;

(54) Zariadenie s vymeniteľnými balančnými vankúšmi

(57) Zariadenie s vymeniteľnými balančnými vankúšmi je tvorené podložkou (1) obsahujúcou štvorcovú sieť otvorov (4) a minimálne jedným balančným vankúšom (5, 7, 8, 9, 10), ktorý sa prostredníctvom minimálne jedného výstupku (11) svojej kontaktnej vrstvy (13) umiestňuje do uvedených otvorov (4) v podložke (1).

**(51) A63B 21/00****(21) 136-2020**

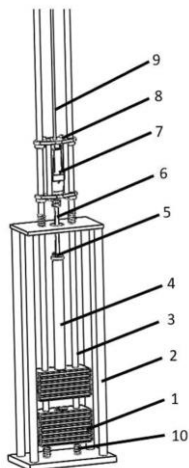
(22) 16.7.2020

(71) Žilinská univerzita v Žiline, Žilina, SK;

(72) Cíсар Miroslav, Ing., PhD., Papradno, SK; Hajdučík Adrián, Ing., Oravské Veselé, SK; Klarák Jaromír, Ing., Liesek, SK; Zajačko Ivan, Ing., PhD., Žilina, SK; Gajdáč Igor, Ing., PhD., Martin, SK;

(54) Zariadenie na uchopovanie bremien

(57) Zariadenie na uchopovanie bremien pozostáva zo základnej konštrukcie (2), ku ktorej sú pripevnené vodiace tyče (3), na ktorých sú umiestnené cez otvory (27) bremená (1), pričom každé jedno bremeno (1) obsahuje zahĺbenie (11) a drážku na vodiaci element (13). Zariadenie ďalej obsahuje držiak (8) motora, na ktorom je upevnený prvý motor (7), ku ktorému je pomocou spojky (14) pripevnená závitová tyč (6), na ktorej sa pohybuje guľôčková matica (5) pripevnená k rúrke (4) obsahujúcej drážku na kábel (15). Na konci rúrky (4) je upevnený druhý motor (16) uložený v medzikuse motora (17), spojený prostredníctvom hriadeľa (25) s hlavicou (12). Hlavica (12) pozostáva zo spodného krytu (19) a vrchného krytu (20), ktoré sú k sebe priskrutkované a fixované kolíkmi (24). Cez hlavicu (12) prechádza hriadeľ (25), ku ktorému (25) sú pripevnené pomocou čapov (22) ramená (23), a tie sú pomocou čapov (22) pripevnené k výsuvným elementom (21), pričom každý výsuvný element (21) je umiestnený na aretačnom čape (28).

**(51) B01D 46/00, F23J 15/00, B01D 53/00****(21) 159-2020**

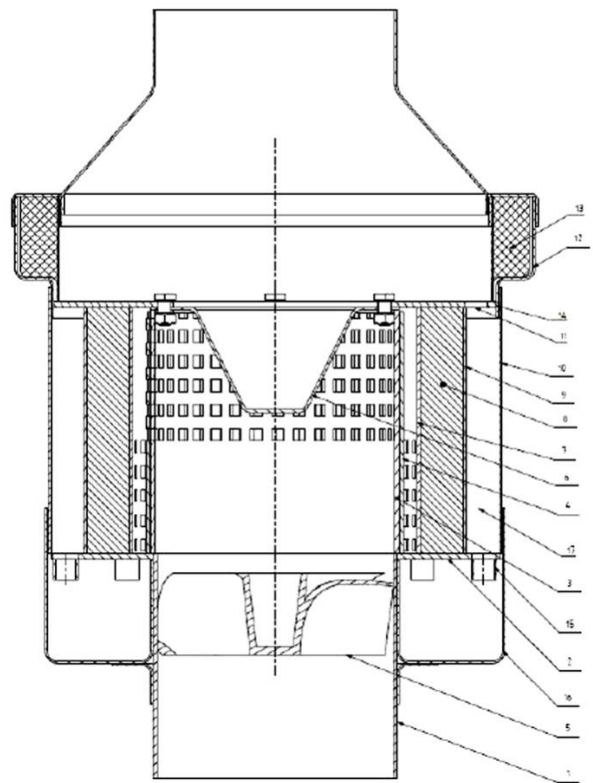
(22) 22.9.2020

(71) Žilinská univerzita v Žiline, Žilina, SK;

(72) Ďurčanský Peter, Ing., PhD., Rajec, SK; Jandačka Jozef, prof. Ing., PhD., Kotešová, SK; Holubčík Michal, doc. Ing., PhD., Dolný Kubín, SK;

(54) Kominový filter so zvýšenou účinnosťou

(57) Kominový filter so zvýšenou účinnosťou je samostatné zariadenie určené na montáž na výstup spalinovodu do okoliťného prostredia. Vstupné potrubie (1), ktoré slúži na vstup spalín do filtra, spolu so spodnou stenou (2), vnútorným sitom (3) a vnútorným dnom (6) tvoria jeden zvarovaný celok, ktorý je pevným základom konštrukcie filtra. Na vonkajšej strane vnútorného sita (3) je nastaviteľné sito (4), ktorým sa reguluje prietok spalín na základe množstva. Spaliny hneď na vstupe prechádzajú vírovým usmerňovačom (5). Po prechode cez vnútorné sito (3) prúdia spaliny cez rozdeľovaciu priechku (7) do filtračnej zóny (8), ktorá je tvorená vrstvou drveného kremičitého piesku, kde dochádza k zachytávaniu tuhých znečisťujúcich častíc. Vonkajšia stena (10) je neustále obmývaná vysokoviskóznym olejom (13) prúdiacim z hornej nádoby (12) cez mikrootvory (14). Vysokoviskóznym olejom (13) zabezpečuje vytvorenie príľnavej vrstvy, na ktorú sa zachytávajú najjemnejšie častice. Vysokoviskóznym olejom (13) steká po vonkajšej stene (10) cez zberacie otvory (15) do spodnej nádoby (16), odkiaľ je možné vysokoviskóznym olejom (13) vybrať a prečistiť.

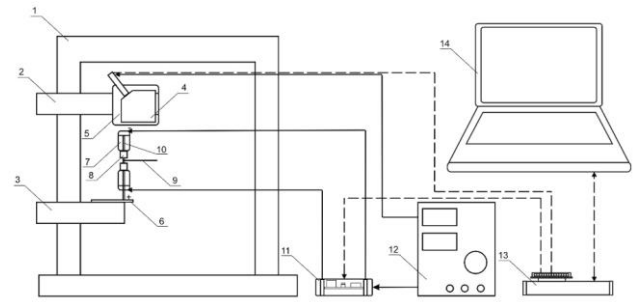
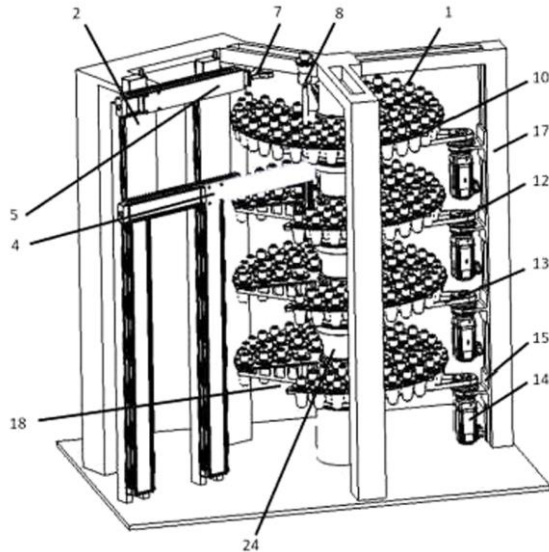
**(51) B23Q 3/00****(21) 160-2020**

(22) 23.9.2020

(71) Žilinská univerzita v Žiline, Žilina, SK;

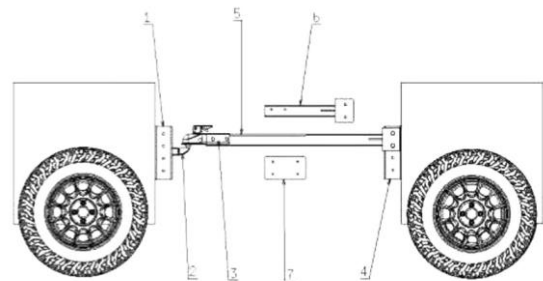
(72) Cíсар Miroslav, Ing., PhD., Papradno, SK; Hajdučík Adrián, Ing., Oravské Veselé, SK; Klarák Jaromír, Ing., Liesek, SK; Dodok Tomáš, Ing., PhD., Lehota pod Vtáčnikom, SK; Kláčková Ivana, Ing., PhD., Turie, SK;

- (54) **Cylindrický zásobník nástrojov pre CNC obrábacie centrá**
 (57) Cylindrický zásobník nástrojov pre CNC obrábacie centrá pozostáva z rotačných platforiem (10), na ktorých sa nachádzajú diery (11) na upínadlá. Rotačné platformy (10) sú prichytené na základnej konštrukcii (17) pomocou ložísk (20) a stredových čapov (24). Zároveň na každej rotačnej platforme (10) je umiestnený segmentový otvor (18) a pozičné teleso (22) na správne natočenie rotačnej platformy (10). Cylindrický zásobník nástrojov pre CNC obrábacie centrá obsahuje ďalej manipulátor (2), pozostávajúci z prvého vertikálneho pohonu (3), prvého horizontálneho pohonu (4), na ktorý nadväzuje druhý vertikálny pohon (16) a držiak (8) s kužeľovou plochou (9), ďalej z druhého horizontálneho pohonu (5), na ktorý nadväzuje rotačná os (6) a uchopovadlo (7).

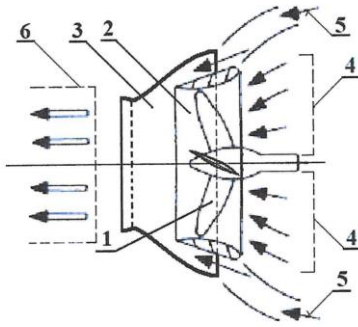


- (51) **B60D 1/00**
 (21) **167-2020**
 (22) 1.10.2020
 (71) Žilinská univerzita v Žiline, Žilina, SK;
 (72) Bezák Peter, Ing., PhD., Martin, SK; Weis Peter, Ing., PhD., Ružomberok, SK; Smetanka Lukáš, Ing., PhD., Šarišské Dravce, SK;
- (54) **Modulárne spájacie zariadenie ľahkého elektrického vozidla do terénu**
 (57) Modulárne spájacie zariadenie ľahkého elektrického vozidla do terénu pozostáva z konzoly (1) ťažného modulu priskrutkovanvej k pevnému rámu ťažného modulu, guľového závesu s guľovým čapom (2), ktorý je priskrutkovaný na konzolu (1) ťažného modulu. Na guľovom čape (2) je nasadený ťažný kĺb (3), na ktorý je skrutkami upevnená dlhá spojovacia tyč (5), a tá je ďalej pripevnená skrutkovým spojmom do konzoly (4) ťahaného modulu. Na spojenie ťažného a ťahaného modulu je možné použiť aj pevné spojenie namontovaním iba spojky (7) na konzolu (1) ťažného modulu a konzolu (4) ťahaného modulu pomocou skrutiek a matic. Toto spojenie neumožňuje natáčanie ani naklápanie ťahaného modulu tak, ako je to pri použití spojovacích tyčí a guľového spojenia.

- (51) **B25J 9/00, B25J 13/00**
 (21) **50078-2020**
 (22) 19.8.2020
 (71) Technická univerzita v Košiciach, Košice, SK;
 (72) Hošovský Alexander, doc. Ing., PhD., Prešov, SK; Piteľ Ján, prof. Ing., PhD., Prešov, SK; Trojanová Monika, Ing., PhD., Gelnica, SK;
- (54) **Zariadenie na meranie hysterézy posunutia pohonov na báze kompozitov iónový polymér/kov (IPMC)**
 (57) Zariadenie na meranie hysterézy posunutia pohonov na báze kompozitov iónový polymér/kov (IPMC) pozostáva z hlavného rámu (1), montážneho profilu (2) snímača, montážneho profilu (3) pohonu, optického snímača (4) posunutia, upevňovacej dosky (5) snímača, upevňovacej dosky (6) pohonu, elektrických svoriek (7), plastových hranolov (8), IPMC pohonu (9), závitových tyčí (10), budiaceho obvodu (11), jednosmerného elektrického zdroja (12), vstupno/výstupného zariadenia (13) a počítača (14). K hlavnému rámu (1) je pripojený montážny profil (2) snímača a zároveň montážny profil (3) pohonu. K montážnemu profilu (2) snímača je pripojená upevňovacia doska (5) snímača a k nej optický snímač (4) posunutia. K montážnemu profilu (3) pohonu je pripojená upevňovacia doska (6) pohonu a k nej sú upevnené závitové tyče (10) a plastové hranoly (8) spolu s elektrickými svorkami (7) prichytávajúcimi IPMC pohon (9).



- (51) **B63H 11/00, B63H 5/00**
 (21) **141-2020**
 (22) 7.8.2020
 (71) Balara Milan, doc. Ing., PhD., Prešov, SK;
 (72) Balara Milan, doc. Ing., PhD., Prešov, SK; Balara Alexander, Ing., EUR ING., PhD., Prešov, SK;
- (54) **Lodná vrtuľa s vrtuľovým prstencom s dýzou a s obtokovým prstencom s dýzou**
 (57) Lodná vrtuľa s vrtuľovým prstencom s dýzou a s obtokovým prstencom s dýzou je tvorená lodnou vrtuľou (1) pevne umiestnenou v osi vrtuľového prstenca (2) s dýzou. Táto zostava je súčasne pevne umiestnená v osi obtokového prstenca (3) s dýzou.



(51) **C05F 11/00, C05F 1/00, C05G 3/00**

(21) **74-2020**

(22) 11.5.2020

(71) SlovSETRA, s.r.o., Slovenské Pravno, SK;

(72) Kernová Elena, Slatinka nad Bebravou, SK; Petriková Na-
dežda, Ing., Martin, SK; Petrik Jozef, Ing. CSc., Martin, SK;

(54) **Spôsob zhodnotenia odpadovej ovčej vlny**

(57) Spôsob spočíva v rozvarení ovčej vlny s popolom z dreva, slamy, repkovej slamy a vzniká kvalitné ekologické hnojivo využiteľné na hnojenie pôdy, lúk, pasienok, v záhradkárstve a lesnom hospodárstve. Môže byť použité na hnojenie kyslých aj zásaditých pôd po úprave kyselinou fosforečnou.

(51) **E01C 11/00**

(21) **50049-2020**

(22) 19.5.2020

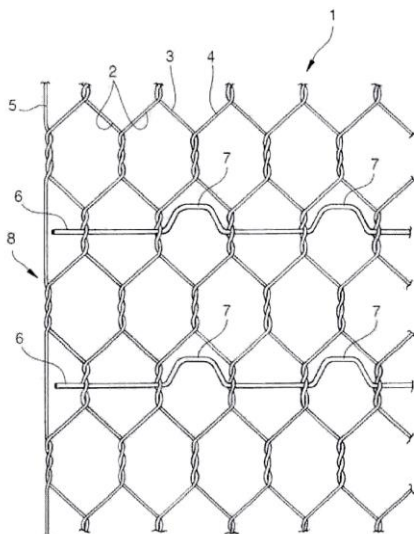
(71) Officine Maccaferri S.p.A., Zola Predosa (BO), IT;

(72) Bianchini Paolo, Zola Predosa (BO), IT;

(74) PATENTSERVIS Bratislava, a. s., Bratislava, SK;

(54) **Výstužová sieť na úpravy terénu a cestné práce a spôsob jej výroby**

(57) Výstužová sieť je poskytnutá na vystuženie hornej podkladovej vrstvy alebo vozovky, ktorej vrchná vrstva je vyrobená z bitúmenu, asfaltu alebo podobne. Výstužová sieť (1) je oceľová sieť pletená pozdĺžnymi drôťmi (3, 4) a vybavená výstužovými prvkami (6) tiahnucimi sa v priečnom smere oceľovej siete. Výstužové prvky (6) sú pozdĺž svojej dĺžky vybavené aspoň jednou zakrivenou časťou (7). Zakrivená časť (7) má tvar, ktorý sa odchyľuje od priameho smeru zvisku priečného prvku (6).



(51) **E01F 15/00**

(21) **140-2020**

(22) 6.8.2020

(31) CZ2020-37294 U

(32) 2.3.2020

(33) CZ

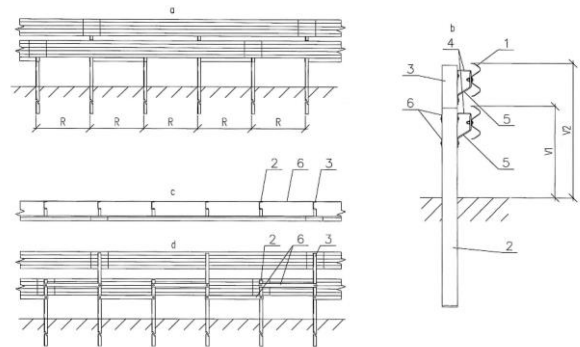
(71) Liberty Ostrava a.s., Ostrava, CZ;

(72) Židek Radim, Bc., Bílovec, CZ; Noháč Robert, Studénka, CZ; Molin Stanislav, Třanovice, CZ; Toman Richard, Bc., Třinec, CZ;

(74) HÖRMANN & PARTNERS s.r.o., Bratislava, SK;

(54) **Jednostranné zvodidlá na krajnice cestných komunikácií**

(57) Technické riešenie sa týka zostavy jednostranného zvodidla z ocele, najmä na krajnice cestných komunikácií. Predmetom technického riešenia je jednostranné zvodidlo, najmä na krajnice cestných komunikácií, obsahujúce vertikálne v pravidelnom rozstupe (R) pozdĺž komunikácie striedavo usporiadané nižšie stĺpiky (2) a vyššie stĺpiky (3), na ktorých sú nad sebou rozoberateľnými spojmi upevnené dve zvodnice (1), horná a spodná, pričom spodná zvodnica (1) je upevnená k nižším stĺpikom (2) cez spodný dištancný diel a horná zvodnica (1) je upevnená k vyšším stĺpikom (3), pričom stĺpiky (2, 3) sú usporiadané pozdĺž komunikácie v jednej línii.



(51) **E02B 9/00**

(21) **41-2020**

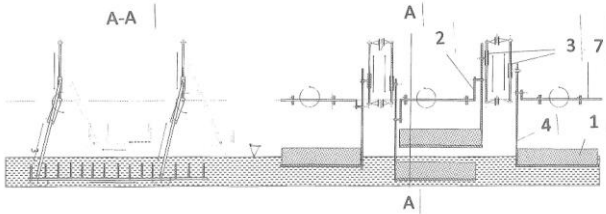
(22) 31.3.2020

(71) Majer Tichomír, Ing., Žilina, SK;

(72) Majer Tichomír, Ing., Žilina, SK;

(54) **Kračajúca malá vodná elektráreň**

(57) Kráčajúca malá vodná elektráreň pozostáva aspoň z dvoch hrebeňov (1) v tvare do vodorovného rovinného telesa rozvinutého mlynského kola. Hrebeň (1) tvorí rameno s osadenými lopatkami (10) alebo mnohobunkový štvorboký rošt (11), alebo mnohobunkovú šesťbokú voštinu (12), bunky sú zhora a zdola otvorené. Hrebeň (1) je zavesený na čapoch (20) samostatných výkyvných ramien (4). Druhý koniec samostatného výkyvného ramena (4) je pripojený čapom (22) k lineárnemu ložisku (3). Medzi bodmi samostatného výkyvného ramena (4), t. j. čapmi (20) a (22), je čap (21) zotrvačníka (2), umiestnený na obvodovej kružnici zotrvačníka (2), pričom hriadeľ zotrvačníka (2) je spojený prevodom s elektrickým generátorom (9). Medzi lineárnymi ložiskami (3) je vodorovné stabilizačné rameno (8). Pár hrebeňov (1) je navzájom pootočený o 180°. Každý hrebeň (1) má zotrvačníky (2), lineárne ložiská (3), samostatné výkyvné ramená (4) a vodorovné stabilizačné rameno (8). Hriadele zotrvačníkov (2) sú uložené na ráme pontónu alebo ukotvené.



(51) E03B 3/00

(21) 50015-2020

(22) 20.2.2020

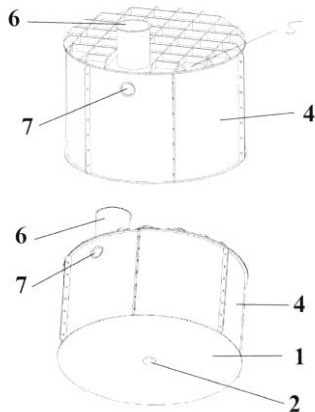
(71) Hores, s.r.o., Rajecké Teplice, SK;

(72) Marčan Boris, Ing., Rajecké Teplice, SK;

(74) Belička Ivan, Ing., Banská Bystrica, SK;

(54) Vložka do studne

(57) Vložka do studne má dno (1), ktoré obsahuje aspoň jeden jednocestný ventil (2), otvorený smerom dovnútra, na dno (1) je tesne a nepriepustne upevnená stena (4), pričom vrch vložky do studne môže byť vybavený poklopom (5) s technickým otvorom (6) na nasávacie potrubie a/alebo čerpadlo a prívodným otvorom (7) na plnenie studne z externého zdroja vody.



(51) E04B 1/00

(21) 34-2020

(22) 25.3.2020

(71) Hodák Pavol, Ing., Hrabušice, SK;

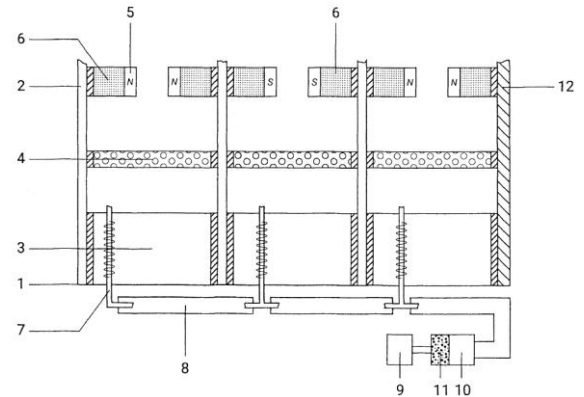
(72) Hodák Pavol, Ing., Hrabušice, SK;

(74) Lobodová Dagmar, Ing., Košice, SK;

(54) Vákuový zatepl'ovací a oplášť'ovací systém

(57) Vákuový zatepl'ovací a oplášť'ovací systém určený najmä na minimálne úniky tepla v stavebníctve a priemysle pozostáva z vákuového panela (1), vytvoreného z dvoch, troch, prípadne štyroch nepriepustných tabulí (2) navzájom spojených plastovými rámmi (3) nalepenými na hranách nepriepustných tabulí (2). Medzi nepriepustnými tabuľami (2) sú v rasti nainštalované nekovové rozperky (4) alebo magnetické rozperky (5). Magnetické rozperky (5) sú podlepené izolačným materiálom (6). V jednom z rohov plastového rámu (3) je cez naskrutkovanú koncovku distribúcie vákuu (7) pripojená hadica, rúra (8) s vákuovou pumpou (9), pred ktorou je zapojený vákuový kapacitor (10) s podtlakovými spínačmi (11). Nepriepustné tabule (2) môžu byť vyrobené zo všetkých materiálov, ktoré neprepúšťajú vzduch a dokážu udržať vákuum, prednostne zo skla, podlepeného plastovou reflexnou fóliou. Nepriepustnou tabuľou (2) vo vákuovom paneli (1) môže byť aj integrovaný fotovoltaický panel (12). Vákuová pumpa (9), pred ktorou je zapojený vákuový kapacitor (10) s podtlakovými spínačmi (11), môže byť umiestnená

mimo vákuového panela (1), resp. môže byť integrovaná priamo vo vákuovom paneli (1), kde je napájaná batériou (13) a dobíjaná fotovoltaickým panelom (12), integrovaným vo vákuovom paneli (1). Nekovové rozperky (4) sú vyrobené z tepelnoizolačného materiálu, prednostne z plastov alebo styroduru. Magnetické rozperky (5) sú tvorené magnetmi (S, N) obrátenými k sebe rovnakou polaritou.



(51) E04B 2/00, E04C 1/00

(21) 50048-2020

(22) 15.5.2020

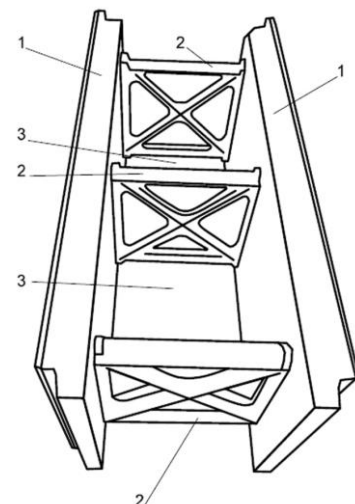
(71) Vámoš Richard, Dolná Seč, SK;

(72) Vámoš Richard, Dolná Seč, SK;

(74) Porubčan Róbert, Ing., Ivanka pri Dunaji, SK;

(54) Stavebná tvárnica, najmä debniaca stavebná tvárnica, spôsob jej výroby

(57) Stavebná tvárnica, najmä debniaca stavebná tvárnica na báze betónu, má dve rovnobežne orientované vonkajšie platne (1) s výstužou (4). Dutina (3) je určená najmä na zaliatie betónovou zmesou. Vonkajšie platne (1) sú vzájomne pevne spojené priečkou (2), výhodne z nekovového, nebetónového materiálu. Do formy na každú vonkajšiu platňu (1) sa najskôr vloží aspoň jedna výstuž (4), a potom sa do formy naleje betón. Aspoň počas začiatku tuhnutia sa betón vytlačá k povrchu formy, ktorá určuje vonkajšiu stranu vonkajších platní (1). Na prítlačanie tuhúceho betónu ku kontaktnej ploche (7) formy sa využije odstredivá sila alebo tiaž samotného betónu, výhodne za súčasného vibrovania. Výhodne sa betón do formy leje v dvoch stupňoch, pričom v prvej fáze sa odleje prvá vonkajšia platňa (1) do formy vo vodorovnej polohe a aspoň po čiastočnom zatuhnutí sa forma otočí a odleje sa druhá vonkajšia platňa (1). Výhodou je vysoko estetický vzhľad a opakovaná tvarová a rozmerová presnosť stavebných tvární.



(51) E04C 2/00**(21) 50072-2020**

(22) 27.7.2020

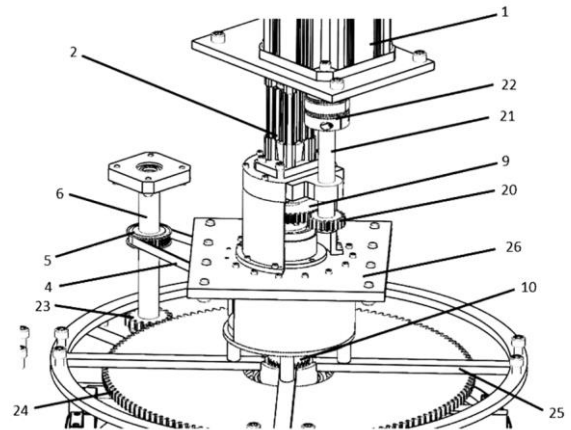
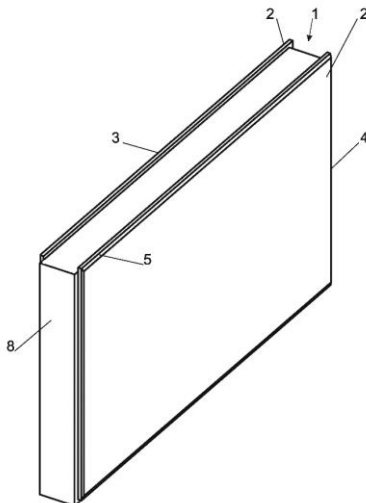
(71) Timko Juraj, Kráľov Brod, SK;

(72) Timko Juraj, Kráľov Brod, SK;

(74) Porubčan Róbert, Ing., Ivanka pri Dunaji, SK;

(54) Sendvičová murovací tvárnica

(57) Sendvičová murovací tvárnica má dva vodorovné okraje (3) prispôsobené na uloženie v radoch na sebe a dva zvislé okraje (4) prispôsobené na priloženie susedných murovacích tvární. Má jadro (1) z izolačného materiálu (8), ktoré má na oboch protiahlých vonkajších stranách plošne pripojenú vrstvu sadrokartónu (2). Jadro (1) je pritom na spodnom a hornom vodorovnom okraji (3) prispôsobené na prenos tiažových síl v dotyku s jadrom (1) susednej sendvičovej murovacej tvárnice. Jadro (1) je tiež prispôsobené na spojenie s jadrom (1) susednej sendvičovej murovacej tvárnice lepením pomocou spojovacej hmoty (7), výhodne pomocou polyuretánovej peny alebo pomocou lepidla na báze sadry a/alebo cementu. Sadrokartón (2) má po obvode šikmo zrazené hrany (5). Vo výhodnom usporiadaní jadro prečnieva cez okraje sadrokartónu (2) a na protiahlom okraji prečnievajú okraje sadrokartónu (2) cez okraj jadra (1). Tvárnica priamo zahŕňa výsledný hladký povrch, murovanie je veľmi intuitívne a manipulácia s tvárniciami ľahká.

**(51) F16H 49/00, H02K 7/00, H02K 11/00****(21) 157-2019**

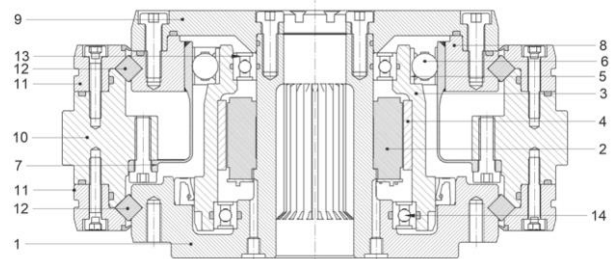
(22) 28.10.2019

(71) Tkáč Peter, Ing., Košice, SK;

(72) Tkáč Peter, Ing., Košice, SK;

(54) Inteligentná harmonická prevodovka s axiálnym výstupom

(57) Inteligentná harmonická prevodovka s axiálnym výstupom je zložená zo statora motora (2), pevne uloženého na nosiči (1) generátora vln, pevným spojením pripojeného k spojke (9) generátora vln a rotora (4) motora, pevne uloženého vnútri hriadeľa (3) rotora s nalisovaným pružným guľkovým ložiskom (6) na jeho vonkajšej eliptickej vačke (5), pričom hriadeľ (3) rotora je valivým uložením, cez ložisko (13) s obojstranným tesnením a ložisko (14) s obojstranným tesnením, viazaný na nosič (1) generátora vln. Pružný ozubenec (7), vnútorným priemerom nasadený na pružné guľkové ložisko (6), je svojím vonkajším ozubením vsunutý do záberu s vnútorným ozubením tuhého telesa (8), pevným spojením pripojeného k spojke (9) generátora vln, a svojou prírubou je pevným spojením pripojený k výstupnej prírubě (10), viazanej k valivým telieskam (12), na ktoré je ďalej viazaný nosič (1) generátora vln, tuhé teleso (8) s vnútorným ozubením a krúžky (11) príruby, ktoré sú pevným spojením pripojené k výstupnej prírubě (10).

**(51) F16H 19/00, F16D 1/00, B25J 11/00, G01Q 10/00****(21) 80-2020**

(22) 13.5.2020

(71) Žilinská univerzita v Žiline, Žilina, SK;

(72) Tlach Vladimír, Ing., PhD., Kysucké Nové Mesto, SK; Hajdučík Adrián, Ing., Oravské Veselé, SK; Klarák Jaromír, Ing., Liesek, SK; Zajačko Ivan, Ing., PhD., Žilina, SK;

(54) Systém polárneho polohovacieho mechanizmu s kombinovaným elektrickým a pneumatickým pohonom

(57) Systém polárneho polohovacieho mechanizmu s kombinovaným elektrickým a pneumatickým pohonom je tvorený elektromotorom (1), ktorý je pomocou hriadeľovej spojky (22) spojený s prvým hriadeľom (21), na konci ktorého sa nachádza prvý pastork (20). Tento prvý pastork (20) je v zábere s ozubeným kolesom (9), ktoré prenáša mechanickú energiu na posuvný hriadeľ (7), na ktorom sú ozubené spojky (10), ktoré prenášajú mechanickú energiu buď smerom k harmonickej prevodovke (13), ktorá otáča tyčovou svorku (18) spolu s tyčou (17), alebo presúva mechanickú energiu k hnacej remenici (19), ktorá pohybuje ozubeným remeňom (4), a tým sa prenáša mechanická energia k hnacej remenici (5), následne cez druhý hriadeľ (6) k druhému pastorku (23), ktorý je v zábere s čelným ozubením (24) nachádzajúcim sa na kolese (14) s drážkou.

(51) F24S 20/00, F24S 10/00, F24S 23/00**(21) 50095-2020**

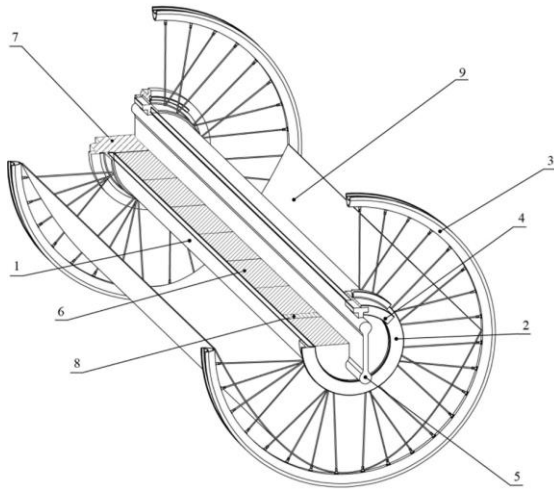
(22) 16.9.2020

(71) Technická univerzita v Košiciach, Košice, SK;

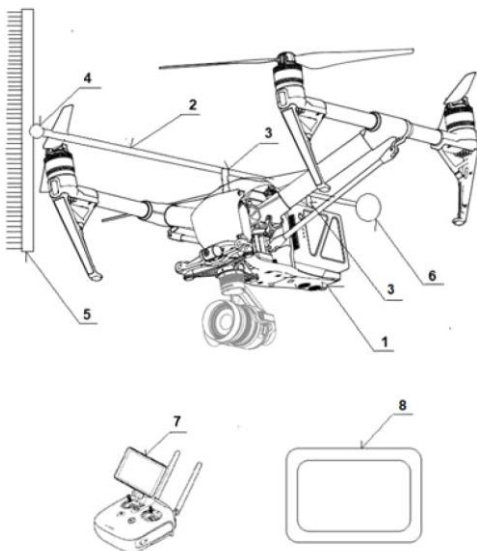
(72) Rybár Radim, doc. Ing., PhD., Košice, SK; Beer Martin, Ing., PhD., Košice, SK; Rybárová Jana, Ing., PhD., Košice, SK;

(54) Koncentrátorový solárny ohrievač segmentových akumulátorov tepla

- (57) Koncentrátorový solárny ohrievač segmentových akumulátorov tepla pozostáva z horizontálne umiestnenej transparentnej ohrevnej komory (1), tvorenej priebežnou dvojplášťovou vákuovou trubicou, prichytenej v prstencových nábojoch (2) oporných kolies (3), nesúcich koncentrátor (9), vybavených držiakmi (4) nosníka, na ktorých spočíva nosník (5) segmentových akumulátorov tepla s nasunutými segmentovými akumulátormi (6) tepla a izolačným blokom (8), na oboch koncoch vybaveným tepelnoizolačným krytom (7).

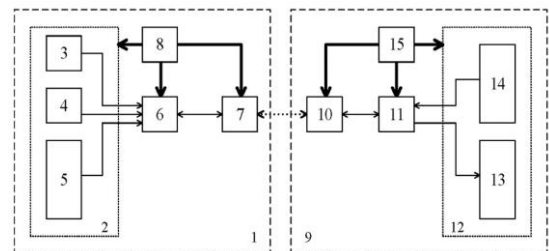


- (51) **F24S 40/00, H02S 40/00, B64C 39/00, B64D 45/00, A46B 15/00**
 (21) **50107-2020**
 (22) 9.10.2020
 (71) Technická univerzita v Košiciach, Košice, SK;
 (72) Flimel Marián, doc. Ing., CSc., Prešov, SK; Rimár Miroslav, prof. Ing., CSc., Prešov, SK; Kulikov Andrii, Ing., PhD., Dnipro, UA; Kulikova Olha, Ing., Dnipro, UA;
 (54) **Zariadenie na údržbu solárnej techniky upraveným dronom**
 (57) Zariadenie na údržbu solárnej techniky upraveným dronom možno zaradiť do oblasti tvorby inteligentných technických systémov pre energetiku a stavebníctvo. Zariadenie pozostáva z inteligentnej multikoptéry (1), ktorá má v hornej časti chrbta fixovaný úchytmi (3) vodorovný nosník (2) s uhlovým kĺbom (4) a upevneným čistiacim kusom (5) v prednej časti a v zadnej časti je vyrovnávacie závažie (6), pričom ovládanie multikoptéry (1) je vysielateľom (7) a potrebné údaje sa následne spracúvajú v personálnom počítači (8).



- (51) **G01W 1/00**
 (21) **44-2020**
 (22) 1.4.2020
 (71) Žilinská univerzita v Žiline, Žilina, SK;
 (72) Hudec Róbert, prof. Ing., PhD., Žilina, SK; Matúška Slavomír, Ing., PhD., Žilina, SK; Radilová Martina, Ing., PhD., Žilina, SK; Šinko Martin, Ing., Žilina, SK; Sýkora Peter, Ing., PhD., Kysucké Nové Mesto, SK; Kamencay Patrik, Ing., PhD., Žilina, SK; Benčo Miroslav, Ing., PhD., Vyšný Žipov, SK;
 (54) **Pokročilá IoT meteostanica**
 (57) Pokročilá IoT meteostanica využívajúca koncept Internet of things na krátkodobú predpoveď výkonu fotovoltaickej elektrárne pozostáva z piatich subsystémov, a to z jadra, senzového subsystému, komunikačného subsystému, podporného subsystému a napájacieho subsystému. Opísaná pokročilá IoT meteostanica je špecifická možnosťou poskytnutia dostatočnej rezervy na budúce rozširovanie pokročilej IoT meteostanice o ďalšie senzory, prípadne subsystémy, a tým zabezpečenie znalosti vývoja výroby elektrickej energie v lokálnych zdrojoch, a teda aj vo fotovoltaických elektrárnach, čo môže výrazným spôsobom pomôcť pri riadení spotreby elektrickej energie.

- (51) **G06F 3/00, B25J 9/00**
 (21) **67-2020**
 (22) 27.4.2020
 (71) Žilinská univerzita v Žiline, Žilina, SK;
 (72) Praženica Michal, Ing., PhD., Plevník-Drienové, SK; Hock Ondrej, Ing., PhD., Žilina, SK; Šedo Jozef, Ing., PhD., Žilina, SK; Danko Matúš, Ing., PhD., Sklabiňa, SK;
 (54) **Zapojenie robotickej ruky ovládanej pohybmi**
 (57) Zapojenie robotickej ruky ovládanej pohybmi pozostáva z komunikačného rozhrania (1) tvoreného riadiacim systémom (6), vysielacím obvodom (7) a batériou (8) a mechanickou časťou (2) s gyroskopom (3), akcelerometrom (4) a snímačmi (5) prstov, a z robotickej ruky (9) tvorenej prijímacím obvodom (10), riadiacim systémom (11), batériou (15) a mechanickou časťou (12) s akčnými členmi (13) a snímačmi (14). Zapojenie sa vyznačuje tým, že umožňuje pomocou pohybov ruky prostredníctvom komunikačného rozhrania (1) ovládať robotickú ruku (9).



- (51) **G06K 9/00, G06N 3/00**
 (21) **97-2020**
 (22) 2.6.2020
 (71) Slovenská technická univerzita v Bratislave, Bratislava, SK;
 (72) Martinka Jozef, doc. Ing., PhD., Železná Breznica, SK; Nečas Aleš, Ing., Vrbové, SK;
 (54) **Spôsob merania priemernej farby povrchu**
 (57) Opisuje sa spôsob merania priemernej farby povrchu analýzou jeho fotografie v natrénovanej neurónovej sieti. Neurónová sieť je natrénovaná fotografiami povrchov zhotovenými pri ich osvetlení svetlami s minimálne dvomi rôznymi chromatickými teplotami v intervale od 1 000 do 10 000 K a priemernými hodnotami kvantifikujúcimi farbu každého povrchu na týchto fotografiách. Priemerná hodnota kvantifikujúca farbu povrchu na natréovanie neurónovej siete sa

získa ako aritmetický priemer z hodnôt zmeraných na minimálne deviatich rôznych miestach tohto povrchu kolorimetrickým spôsobom.

(51) **G06K 9/00, G06N 3/00**

(21) **98-2020**

(22) 2.6.2020

(71) Slovenská technická univerzita v Bratislave, Bratislava, SK;

(72) Martinka Jozef, doc. Ing., PhD., Železná Breznica, SK;

(54) **Spôsob identifikácie druhu dreva**

(57) Spôsob identifikácie druhu dreva rozoznaním fotografie jeho povrchu v natrénovanej neurónovej sieti sa vyznačuje tým, že najskôr sa neurónová sieť natrénuje fotografiami povrchov minimálne dvoch rôznych druhov dreva; následne sa spustí aplikácia na identifikáciu druhu dreva a napokon sa vložená fotografia povrchu skúmanej vzorky dreva v neurónovej sieti rozpoznáva s natrénovanými fotografiami povrchov minimálne dvoch rôznych druhov dreva, pričom tréningové fotografie povrchov rôznych druhov dreva sú vyhotovené pri osvetlení svetlom s minimálne troma rôznymi chromatickými teplotami v intervale od 1 200 K do 12 000 K.

(51) **G08G 1/00, G08G 9/00, G06K 9/00**

(21) **50077-2020**

(22) 7.8.2020

(31) CZ2020-37308 U

(32) 6.3.2020

(33) CZ

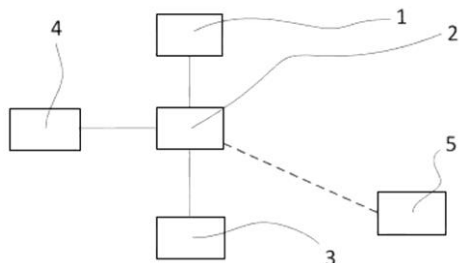
(71) GEMOS DOPRAVNÍ SYSTÉMY a.s., Praha 9 - Satalice, CZ;

(72) Sedlák Michal, Úžice, CZ;

(74) Kapa Beta, s.r.o., Nová Dubnica, SK;

(54) **Priestupkový detektor dohliadajúci na prevádzku na komunikácii**

(57) Priestupkový detektor dohliadajúci na prevádzku na komunikácii je vybavený dvoma kamerovými jednotkami, vyhodnocovacím počítačom (2) a modemom (4). Prvá kamerová jednotka, tzv. prehľadová kamera (1), zaznamenáva dianie na komunikácii a zmenu správania sa vozidiel v nadväznosti na miestne obmedzenie danej komunikácie zákazovou alebo príkazovou dopravnou značkou. Druhá kamerová jednotka, tzv. detailná kamera (3), zaznamenáva ŠPZ (štátnu poznávaciu značku) prechádzajúcich vozidiel na komunikácii s miestnym obmedzením. Vyhodnocovací počítač (2) vyhodnocuje záznam z prehľadovej kamery (1) a vyhotovuje záznam z detailnej kamery (3) na to vozidlo, ktoré porušilo dané obmedzenie. Následne je vypracovaný priestupkový dokument, ktorý je odoslaný cez modem (4) na server (5) správcu systému – represívnej zložky.



(51) **G08G 1/00, G08G 9/00, G06K 9/00**

(21) **50054-2020**

(22) 5.6.2020

(31) CZ2019-36938 U

(32) 28.11.2019

(33) CZ

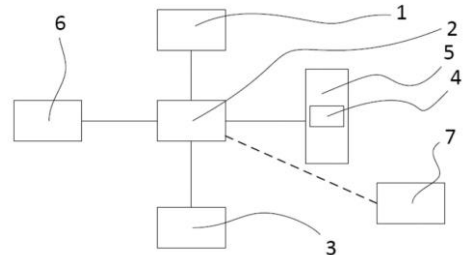
(71) GEMOS DOPRAVNÍ SYSTÉMY a.s., Praha 9 - Satalice, CZ;

(72) Sedlák Michal, Úžice, CZ;

(74) Kapa Beta, s.r.o., Nová Dubnica, SK;

(54) **Inteligentný detektor zákazu vjazdu nákladných vozidiel**

(57) Inteligentný detektor zákazu vjazdu nákladných vozidiel pozostáva z prvej kamerovej jednotky (1), zaznamenávajúcej predný a bočné obrysy meraného nákladného vozidla, a druhej kamerovej jednotky (3), na ktorú je napojený vyhodnocovací počítač (2). Ten je ďalej prepojený s druhou kamerovou jednotkou (3), zaznamenávajúcou evidenčné číslo meraného nákladného vozidla a jeho prednú masku, ďalej s grafickým panelom (4), umiestneným na príslušnej obmedzovacej dopravnej značke (5), upozorňujúcim vodiča, a s modemom (6). Modem (6) zabezpečuje spojenie medzi inteligentným detektorom zákazu vjazdu nákladných vozidiel a serverom (7) správcu systému.



(51) **H02J 3/00**

(21) **50115-2019**

(22) 11.12.2019

(31) CZ2019-36499 U

(32) 8.8.2019

(33) CZ

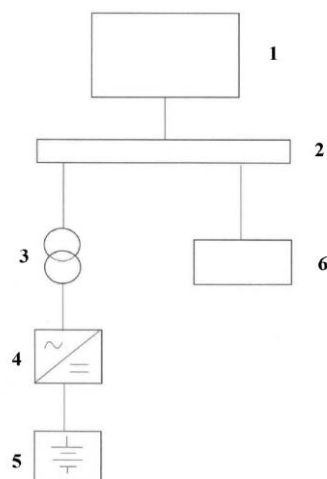
(71) A u x i l i e n, a.s., Praha - Smíchov, CZ;

(72) Gabriel Jaroslav, Ing., Klášterec nad Ohří, CZ;

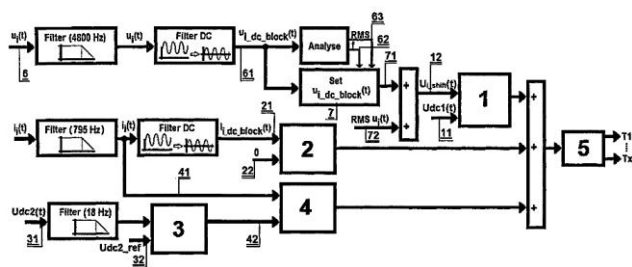
(74) Belička Ivan, Ing., Banská Bystrica, SK;

(54) **Zariadenie na reguláciu činného výkonu a frekvencie elektrizačnej sústavy s predĺženým časom využiteľnosti**

(57) Zariadenie na reguláciu činného výkonu a frekvencie elektrizačnej sústavy pozostáva z batériového úložiska (5), ku ktorému je zapojený elektrický kotol (6) s regulátorom príkonu a riadiaci systém na sledovanie stavu nabitia batériového úložiska (5) a príkonu elektrického kotla (6) a nastavenie aspoň jedného parametra vybraného zo skupiny zahŕňajúceho požadovaný príkon a požadovaný výkon zariadenia a zároveň nastavenia požadovaného príkonu elektrického kotla (6).



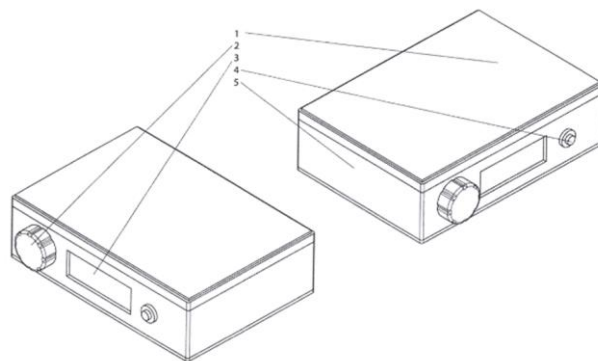
- (51) **H02M 3/00**
 (21) **186-2019**
 (22) 13.12.2019
 (71) EVPÚ, a.s., Nová Dubnica, SK;
 (72) Buday Jozef, doc. Ing., CSc., Nová Dubnica, SK; Franko Marek, Ing., PhD., Udiča, SK; Holček Roman, Ing., PhD., Nová Dubnica, SK; Hudák Marek, Ing., PhD., Trenčín, SK;
 (74) Mrenica Jaroslav, Ing., Púchov, SK;
 (54) **Spôsob digitálneho riadenia vstupnej impedancie vysokonapäťového meniča**
 (57) Vynález sa týka spôsobu riadenia vysokonapäťového meniča, kde hodnoty vstupnej impedancie vysokonapäťového meniča sú digitálnym riadením upravené tak, že úprava riadiaceho algoritmu, a tým aj firmvéru meniča pozostáva z dvoch hlavných krokov, kde prvým krokom je úprava generovania signálu U_{i_shift} (12) a kde striedavá (injektovaná) zložka získaná zo signálu (6) prechádza úpravou, pričom ide o injektovanú časť vstupného napätia signálu (61), a takto získaný signál, ktorý obsahuje len striedavú (injektovanú) zložku vstupného napätia, kde z daného signálu sa následne vyhodnotí frekvencia (62) a efektívna hodnota (63) a na základe získaných údajov sa upraví amplitúda (7) signálu a signál sa posunie po časovej osi, pričom k takto upravenému signálu (71) sa pripočíta efektívna hodnota vstupného napätia (72) a výsledný signál potom predstavuje upravený signál U_{i_shift} (12), ktorý je privedený na vstup regulátora (1).



- (51) **H04N 21/00**
 (21) **128-2020**
 (22) 7.7.2020
 (71) Spodniak Jozef, Ing., Košice, SK;
 (72) Spodniak Jozef, Ing., Košice, SK;
 (54) **Systém panoramatického zobrazenia pre audiovizuálnu miestnosť**

- (57) Opísaný je systém panoramatického zobrazenia pre audiovizuálnu miestnosť poskytujúceho 360° obraz v miestnosti na verejné podujatia, priestory a pre domácnosť, ktorý obsahuje audio a vizuálne prvky alebo audiovizuálne prvky, klimatizačné zariadenie, ovládacie zariadenie a riadiaci systém. Systém poskytuje 360° obraz doplnený zvukmi, prispôbenou vlhkosťou vzduchu v miestnosti tak, aby bola v miestnosti vytvorená atmosféra zlepšujúca náladu používateľa alebo ľudí v miestnosti.

- (51) **H05B 3/00, A47J 36/00**
 (21) **115-2020**
 (22) 22.6.2020
 (71) Bartík Oliver, Ing., Dolné Saliby, SK; Jobbágy Ján, doc. Ing., PhD., Alekšince, SK;
 (72) Bartík Oliver, Ing., Dolné Saliby, SK; Jobbágy Ján, doc. Ing., PhD., Alekšince, SK;
 (54) **Zariadenie na ohrev potravín s reguláciou a bez straty výživovej hodnoty**
 (57) Zariadenie na ohrev potravín s reguláciou a bez straty výživovej hodnoty pozostáva z riadiacej jednotky a Peltierovho článku, ktoré sú umiestnené vnútri ochranného krytu (5), ďalej z tlačidla (4) napájania, z regulačného potenciometra (2) s funkciou tlačidla z dvojriadkového displeja (3) a z výhrevnej platne (1). Tlačidlo napájania (1) umožňuje rýchle uvedenie zariadenia do činnosti. Zariadenie na ohrev je možné napájať z elektrickej siete alebo akumulátorom, ktorý je umiestnený vnútri ochranného krytu (5). Regulačný potenciometer (2) s funkciou tlačidla umožňuje pootočením nastavenie najprv teploty a po stlačení nastavenie času, kde po opätovnom stlačení sa začne proces ohrevu výhrevnej platne (1). Na dvojriadkovom displeji (3) sa zobrazujú pri prvom zapnutí tlačidlom (4) napájania parametre teplota (stupeň Celzia) a čas (minúty) s nulovými hodnotami. Počas ohrevu na výhrevnej platni (1) sa zobrazuje na dvojriadkovom displeji (3) zostávajúci čas procesu. Zariadenie pomocou riadiacej jednotky a ekvitermickej reakcie umožňuje udržiavanie teploty potraviny dlhší čas na prednastavenej hodnote.



(51)	(21)	(51)	(21)	(51)	(21)	(51)	(21)
A01G 13/00	50081-2020	B01D 46/00	159-2020	E03B 3/00	50015-2020	G06F 3/00	67-2020
A41D 7/00	155-2020	B23Q 3/00	160-2020	E04B 1/00	34-2020	G06K 9/00	97-2020
A47L 1/00	50088-2020	B25J 9/00	50078-2020	E04B 2/00	50048-2020	G06K 9/00	98-2020
A61C 17/00	105-2020	B60D 1/00	167-2020	E04C 2/00	50072-2020	G08G 1/00	50077-2020
A61K 36/00	50047-2020	B63H 11/00	141-2020	F16H 19/00	80-2020	G08G 1/00	50054-2020
A61L 9/00	149-2020	C05F 11/00	74-2020	F16H 49/00	157-2019	H02J 3/00	50115-2019
A61M 16/00	151-2020	E01C 11/00	50049-2020	F24S 20/00	50095-2020	H02M 3/00	186-2019
A63B 6/00	50071-2020	E01F 15/00	140-2020	F24S 40/00	50107-2020	H04N 21/00	128-2020
A63B 21/00	136-2020	E02B 9/00	41-2020	G01W 1/00	44-2020	H05B 3/00	115-2020

FG2K

Zapísané úžitkové vzory

(11)	(51)	(11)	(51)	(11)	(51)	(11)	(51)
8962	B61K 9/00	8968	E02F 9/00	8974	F23B 60/00	8980	B65G 1/00
8963	B25B 1/00	8969	E04B 1/00	8975	F02K 1/00	8981	A63B 71/00
8964	A47K 3/00	8970	A47K 11/00	8976	G01N 3/00	8982	F02K 1/00
8965	A61G 10/00	8971	B64D 47/00	8977	C10L 5/00	8983	A23L 5/00
8966	G09B 1/00	8972	B64C 23/00	8978	B62K 19/00	8984	B08B 1/00
8967	B62D 11/00	8973	B65D 17/00	8979	A01K 29/00	8985	C02F 1/00
<p>(51) A01K 29/00, A01K 27/00, H04W 4/00, G06Q 50/00 (11) 8979 (21) 73-2020 (22) 7.5.2020 (45) 13.1.2021 (47) 19.11.2020 (73) Národné poľnohospodárske a potravinárske centrum, Lužianky, SK; (72) Tongeľ Peter, Ing., CSc., Nitra, SK; (74) GIRMAN IP Management, Nitra, SK; (54) Systém a spôsob na monitorovanie a usmerňovanie pohybu hospodárskych zvierat</p>				<p>(51) A61G 10/00 (11) 8965 (21) 50025-2020 (22) 23.3.2020 (45) 13.1.2021 (47) 13.11.2020 (73) KONŠTRUKTA - Defence, a.s., Dubnica nad Váhom, SK; (72) Tvrdoň Jozef, Ing., Omšenie, SK; Turoň Miroslav, Ing., Trenčín, SK; Lukočka Roman, Ing., Trenčín, SK; (74) Belička Ivan, Ing., Banská Bystrica, SK; (54) Zariadenie na vodíkovú terapiu</p>			
<p>(51) A23L 5/00, A23L 19/00, A21D 13/00, A21D 2/00 (11) 8983 (21) 50001-2020 (22) 8.1.2020 (45) 13.1.2021 (47) 20.11.2020 (73) Homola Ivan, Selce pri Banskej Bystrici, SK; (72) Homola Ivan, Selce pri Banskej Bystrici, SK; (74) Belička Ivan, Ing., Banská Bystrica, SK; (54) Spôsob prípravy alternatívnej pizze</p>				<p>(51) A63B 71/00, A63B 67/00 (11) 8981 (21) 50101-2017 (22) 19.10.2017 (45) 13.1.2021 (47) 20.11.2020 (73) Jašík Michal, Bratislava, SK; (72) Jašík Michal, Bratislava, SK; (74) JUDr. KLUČKOVÁ, advokátka s.r.o., Bratislava, SK; (54) Hokejový puk na tréning a hru na neľadových plochách</p>			
<p>(51) A47K 3/00, A47K 4/00, A47K 1/00, A61H 35/00 (11) 8964 (21) 161-2019 (22) 6.11.2019 (45) 13.1.2021 (47) 13.11.2020 (73) Kondraľuk Alexander, Ing., Partizánske, SK; (72) Kondraľuk Alexander, Ing., Partizánske, SK; (54) Sedačka do vane na vykonávanie hygienických postupov</p>				<p>(51) B08B 1/00, B23K 3/00 (11) 8984 (21) 50022-2020 (22) 15.3.2020 (45) 13.1.2021 (47) 20.11.2020 (73) MATADOR Automation, s. r. o., Dubnica nad Váhom, SK; (72) Čapek Juraj, Ing., Nemšová, SK; Mudrák Maroš, Ing., Vrábľe, SK; (74) Porubčan Róbert, Ing., Ivanka pri Dunaji, SK; (54) Spôsob čistenia rotačne uloženého pracovného nástroja, najmä lemovacej hlavy, zariadenie na jeho vykonávanie</p>			
<p>(51) A47K 11/00, A46B 11/00, A46B 15/00 (11) 8970 (21) 181-2019 (22) 4.12.2019 (45) 13.1.2021 (47) 16.11.2020 (73) Kolisnichenko Liudmyla, bakalavr, Zálesie, SK; (72) Kolisnichenko Liudmyla, bakalavr, Zálesie, SK; (74) Fritzová Martina, Bojnice, SK; (54) Nádoba na WC kefu najmä pre ľudí s postihnutím rúk</p>				<p>(51) B25B 1/00 (11) 8963 (21) 74-2019 (22) 30.5.2019 (45) 13.1.2021 (47) 13.11.2020 (73) Žilinská univerzita v Žiline, Žilina, SK; (72) Šajgalík Michal, Ing., PhD., Žilina, SK; Czán Andrej, prof. Ing., PhD., Ražecské Teplice, SK; Drbúl Mário, Ing., PhD., Žilina 7, SK; Daniš Igor, Ing., PhD., Čadca, SK; Holubják Jozef, Ing., PhD., Mútne, SK; Pobjiak Jozef, Ing., Štiavnik, SK; Kubala Ondrej, Ing., Krásno nad Kysucou, SK; Czánová Tatiana, Ing., PhD., Ražecské Teplice, SK; Pavlusík Tomáš, Ing., Dolný Vadičov, SK; (54) Prípravok na upínanie a polohovanie meraných dielov na rtg difraktometer</p>			

- (51) **B61K 9/00**
(11) 8962
 (21) 71-2019
 (22) 27.5.2019
 (45) 13.1.2021
 (47) 13.11.2020
 (73) Slovenská technická univerzita v Bratislave, Bratislava, SK;
 (72) Božek Pavol, Dr.h.c. prof. Ing., CSc., Voderady, SK;
(54) Systém na monitorovanie prevádzkovej teploty nápravových ložísk železničných dvojkolies

- (51) **B62D 11/00**
(11) 8967
 (21) 85-2019
 (22) 19.6.2019
 (45) 13.1.2021
 (47) 13.11.2020
 (73) Mikuš Pavol, Ing., PhD., Bánovce nad Bebravou, SK; Kopecký Ivan, Ing., PhD., Nové Mesto nad Váhom, SK; Lip-ták Peter, doc., Ing., CSc., Nové Mesto nad Váhom, SK;
 (72) Mikuš Pavol, Ing., PhD., Bánovce nad Bebravou, SK; Kopecký Ivan, Ing., PhD., Nové Mesto nad Váhom, SK; Lip-ták Peter, doc., Ing., CSc., Nové Mesto nad Váhom, SK;
(54) Zariadenie na ovládanie pásového vozidla

- (51) **B62K 19/00, B62M 25/00, B60B 27/00**
(11) 8978
 (21) 18-2020
 (22) 20.2.2020
 (45) 13.1.2021
 (47) 19.11.2020
 (73) Slovenská technická univerzita v Bratislave, Bratislava, SK;
 (72) Görög Augustín, doc. Ing., PhD., Šúrovce, SK; Monček Miroslav, Ing., Trnava, SK; Kovačócy Pavel, doc. Dr. Ing., Cifer, SK;
(54) Konštrukcia upevnenia zadného kolesa bicykla

- (51) **B64C 23/00, B64C 5/00**
(11) 8972
 (21) 50056-2019
 (22) 2.8.2019
 (45) 13.1.2021
 (47) 16.11.2020
 (73) Technická univerzita v Košiciach, Košice, SK;
 (72) Szabo Stanislav, Dr. h. c. doc. Ing., PhD., MBA, Košice, SK; Matisková Darina, Ing., PhD., MBA, Prešov, SK; Balara Milan, doc. Ing., PhD., Prešov, SK;
(54) Zariadenie výškovky lietadla s aerodynamickými krídelkami

- (51) **B64D 47/00, H04N 7/00**
(11) 8971
 (21) 50055-2019
 (22) 2.8.2019
 (45) 13.1.2021
 (47) 16.11.2020
 (73) Technická univerzita v Košiciach, Košice, SK;
 (72) Szabo Stanislav, Dr. h. c. doc. Ing., PhD., MBA, Košice, SK; Matisková Darina, Ing., PhD., MBA, Prešov, SK; Balara Milan, doc. Ing., PhD., Prešov, SK;
(54) Monitorovacie zariadenie stavu podvozka lietadla s bezdrôtovým prenosom signálu

- (51) **B65D 17/00**
(11) 8973
 (21) 50002-2020
 (22) 17.1.2020
 (31) U 201930077
 (32) 17.1.2019
 (33) ES
 (45) 13.1.2021
 (47) 16.11.2020
 (73) GRUPO CONSERVAS GARAVILLA, S.L., Zamudio, ES; IBEREMBAL, S.L., San Adrián (Navarra), ES;
 (72) Blanco Cid José Manuel, O Grove (Pontevedra), ES; Mastral y López De Heredia Enrique, San Adrián (Navarra), ES;
 (74) ROTT, RŮŽIČKA & GUTTMANN, v. o. s., Bratislava, SK;
(54) Uzáver na nádobu s jednoduchým otváraním

- (51) **B65G 1/00, G07F 11/00**
(11) 8980
 (21) 50051-2020
 (22) 25.11.2013
 (31) 20126239, 20135417
 (32) 23.11.2012, 23.4.2013
 (33) FI, FI
 (45) 13.1.2021
 (47) 19.11.2020
 (67) EP2923342
 (73) Pickway Oy, Helsinki, FI;
 (72) Nissinen Jarmo, Mikkeli, FI; Järvinen Esa, Veikkola, FI;
 (74) MAJLINGOVÁ & PARTNERS, s. r. o., Bratislava, SK;
(54) Zariadenie na skladovanie a výdaj výrobkov

- (51) **C02F 1/00, B01D 21/00**
(11) 8985
 (21) 193-2019
 (22) 19.12.2019
 (45) 13.1.2021
 (47) 23.11.2020
 (73) PUMPKIN & P, s.r.o., Nitra, SK;
 (72) Brezina Karol, Nitra, SK;
 (74) GIRMAN IP Management, Nitra, SK;
(54) Zariadenie na priemyselné čistenie vody a spôsob čistenia

- (51) **C10L 5/00**
(11) 8977
 (21) 169-2019
 (22) 19.11.2019
 (45) 13.1.2021
 (47) 18.11.2020
 (73) Guláš Pavel, Ing., Pezinok, SK;
 (72) Guláš Pavel, Ing., Pezinok, SK;
(54) Vysoko energetické tuhé palivo z plastového odpadu

- (51) **E02F 9/00, B60J 5/00**
(11) 8968
 (21) 178-2019
 (22) 2.12.2019
 (45) 13.1.2021
 (47) 13.11.2020
 (73) Slovenská technická univerzita v Bratislave, Bratislava, SK;
 (72) Gulán Ladislav, prof. Ing., PhD., Lubina, SK; Mazurkovič Izidor, doc. Ing., CSc., Zvolen, SK; Mikuš Andrej, Ing., Bánovce nad Bebravou, SK;
(54) Kabína nakladača/mobilného pracovného stroja s čelnými vstupnými vysúvacími dverami

- (51) **E04B 1/00, B32B 7/00**
(11) 8969
 (21) 91-2020
 (22) 19.5.2020
 (31) CZ2019-37015 U
 (32) 16.12.2019
 (33) CZ
 (45) 13.1.2021
 (47) 13.11.2020
 (73) Haasová Marie, Klatovy, Klatovy III, CZ; Menhart Libor, Kolinec, CZ;
 (72) Haasová Marie, Klatovy, Klatovy III, CZ; Menhart Libor, Kolinec, CZ;
 (74) Gajdošíková Zuzana, Ing., Bratislava, SK;
(54) Reflexná tepelná parotesná izolácia

- (51) **F02K 1/00, F02C 7/00**
(11) 8975
 (21) 75-2020
 (22) 12.5.2020
 (45) 13.1.2021
 (47) 18.11.2020
 (73) Balara Milan, doc. Ing., PhD., Prešov, SK;
 (72) Balara Milan, doc. Ing., PhD., Prešov, SK; Balara Alexander, Ing., EUR ING., PhD., Prešov, SK;
(54) Trojprúdový prúdový motor s predným a zadným obtokom vzduchu

- (51) **F02K 1/00, F02C 7/00**
(11) 8982
 (21) 58-2020
 (22) 16.4.2020
 (45) 13.1.2021
 (47) 20.11.2020
 (73) Balara Milan, doc. Ing., PhD., Prešov, SK;
 (72) Balara Milan, doc. Ing., PhD., Prešov, SK; Balara Alexander, Ing., EUR ING., PhD., Prešov, SK;
(54) Dvojprúdový prúdový motor so zadným obtokom vzduchu

- (51) **F23B 60/00, F24B 1/00, A01G 13/00, F23B 20/00**
(11) 8974
 (21) 163-2019
 (22) 8.11.2019
 (45) 13.1.2021
 (47) 18.11.2020
 (73) Vichová Kamila, Ing., PhD., Bratislava, SK; Kovačková Zuzana, Ing., Martin, SK;
 (72) Vichová Kamila, Ing., PhD., Bratislava, SK; Kovačková Zuzana, Ing., Martin, SK;
(54) Opakovane použiteľné prenosné ohnisko na spaľovanie zhutneného paliva

- (51) **G01N 3/00**
(11) 8976
 (21) 19-2020
 (22) 20.2.2020
 (45) 13.1.2021
 (47) 18.11.2020
 (73) Slovenská technická univerzita v Bratislave, Bratislava, SK; ŽP Výskumno-vývojové centrum s.r.o., skrátene ŽP VVC s.r.o., Podbrezová, SK;
 (72) Bílik Jozef, doc. Ing., PhD., Trnava, SK; Parilák Ľudovít, prof. Ing., CSc., Košice-Staré Mesto, SK; Buranský Ivan, Ing., PhD., Trnava, SK; Mojžiš Milan, Ing., PhD., Brezno, SK; Ridzoň Martin, doc. Ing., PhD., Brezno, SK; Kán Michal, Ing., Bacúch, SK;
(54) Prípravok na meranie ťažných síl pri ťahaní rúr na pevnom trní

- (51) **G09B 1/00, G09B 19/00, A63H 33/00**
(11) 8966
 (21) 188-2018
 (22) 5.11.2018
 (45) 13.1.2021
 (47) 13.11.2020
 (73) Jedlička Róbert, Bratislava, SK; Jedličková Petra, Bratislava, SK; Vengloš Jozef, Bratislava, SK;
 (72) Jedlička Róbert, Bratislava, SK; Jedličková Petra, Bratislava, SK; Vengloš Jozef, Bratislava, SK;
 (74) hbr advokáti s.r.o., Bratislava, SK;
(54) Systém variabilnej hracej dosky

(51)	(11)	(51)	(11)	(51)	(11)	(51)	(11)
A01K 29/00	8979	B08B 1/00	8984	B64D 47/00	8971	E04B 1/00	8969
A23L 5/00	8983	B25B 1/00	8963	B65D 17/00	8973	F02K 1/00	8975
A47K 3/00	8964	B61K 9/00	8962	B65G 1/00	8980	F02K 1/00	8982
A47K 11/00	8970	B62D 11/00	8967	C02F 1/00	8985	F23B 60/00	8974
A61G 10/00	8965	B62K 19/00	8978	C10L 5/00	8977	G01N 3/00	8976
A63B 71/00	8981	B64C 23/00	8972	E02F 9/00	8968	G09B 1/00	8966

MK2K**Zaniknuté úžitkové vzory uplynutím doby platnosti**

(11)	Dátum zániku	(11)	Dátum zániku	(11)	Dátum zániku	(11)	Dátum zániku
5742	03.11.2020	5922	06.12.2020	7620	12.04.2020	7807	29.04.2020
5801	29.11.2020	5933	03.12.2020	7625	26.05.2020	7811	06.05.2020
5802	29.11.2020	5963	17.12.2020	7665	04.05.2020	7832	02.05.2020
5805	03.11.2020	5966	30.12.2020	7667	01.04.2020	7838	11.05.2020
5819	10.11.2020	5990	02.12.2020	7688	11.04.2020	7848	03.05.2020
5832	09.11.2020	6076	01.12.2020	7691	02.05.2020	7856	26.04.2020
5854	29.11.2020	6671	02.05.2020	7694	11.04.2020	7869	13.04.2020
5856	25.11.2020	6683	30.04.2020	7703	11.05.2020	7897	05.04.2020
5862	15.11.2020	6693	10.04.2020	7705	22.04.2020	7902	11.05.2020
5863	15.11.2020	6694	10.04.2020	7746	07.04.2020	7916	18.04.2020
5867	01.12.2020	6699	05.05.2020	7764	27.04.2020	7936	06.05.2020
5904	19.12.2020	6700	15.04.2020	7769	04.04.2020	7957	29.04.2020
5908	13.12.2020	6710	10.04.2020	7770	22.04.2020	7972	09.05.2020
5910	30.12.2020	6723	13.05.2020	7771	12.05.2020	8106	25.05.2020
5913	15.12.2020	6769	26.05.2020	7782	11.05.2020	8178	09.05.2020
5914	03.12.2020	6812	10.05.2020	7786	27.05.2020	8216	09.05.2020
5916	28.12.2020	6835	23.04.2020	7792	02.05.2020	8307	15.04.2020
5919	08.12.2020	6888	21.05.2020	7793	24.05.2020		
5920	15.12.2020	6991	25.04.2020	7803	27.05.2020		

ND2K**Predĺženie platnosti úžitkových vzorov**

(11)	(51)	(11)	(51)	(11)	(51)	(11)	(51)
6885	B29D 30/00	7095	B60L 5/00	7958	G09F 3/00	8147	E21D 11/00
6967	C04B 18/00	7742	B08B 9/00	7995	B23H 3/00	8162	G06F 1/00
7024	E04H 13/00	7911	G01R 29/00	8006	B60S 1/00	8171	H02K 13/00
7066	C07D 211/00	7925	B23K 35/00	8043	C02F 1/00	8403	G01W 1/00
7094	B60L 5/00	7927	B09B 1/00	8079	A23K 50/00	8846	B21F 15/00

(51) A23K 50/00, A23K 10/00, A01N 63/00, A01P 1/00, C12N 1/00, C12R 1/00

(11) 8079

(21) 50129-2016

(22) 23.11.2016

(73) Univerzita veterinárskeho lekárstva a farmácie v Košiciach, Košice, SK;

(54) Nosič probiotického prípravku pre včely

(51) B21F 15/00, B21F 27/00, E04C 5/00, B23K 11/00

(11) 8846

(21) 50096-2018

(22) 19.12.2016

(73) Budáč Peter, Detva, SK;

(54) Zariadenie na viazanie tyčí do kari sietí, resp. kari rohoží

(51) B08B 9/00, G21C 17/00

(11) 7742

(21) 50051-2016

(22) 26.4.2016

(73) ADROC Tech s.r.o., Malženice, SK;

(54) Spôsob odstraňovania nečistôt z chladiaceho média jadrovej elektrárne a zariadenie na jeho vykonávanie

(51) B23H 3/00, B23H 9/00, C25F 3/00

(11) 7995

(21) 50126-2016

(22) 6.12.2016

(73) Slovenská technická univerzita v Bratislave, Bratislava, SK;

(54) Spôsob rektifikácie reznej hrany nástroja a nástroj opracovaný týmto spôsobom

(51) B09B 1/00, G01M 3/00

(11) 7927

(21) 11-2017

(22) 12.1.2017

(73) Aquafol s.r.o., Zlín, CZ;

(54) Zariadenie na monitorovanie tesnosti podzemných tesniacich stien

(51) B23K 35/00

(11) 7925

(21) 50132-2016

(22) 14.12.2016

(73) Slovenská technická univerzita v Bratislave, Bratislava, SK;

(54) Spôsob priameho spájkovania pomocou bežnej spájky a medzivrstva na priame spájkovanie

(51) **B29D 30/00**
 (11) **6885**
 (21) 225-2013
 (22) 19.12.2013
 (73) VIPO a. s., Partizánske, SK;
 (54) **Zariadenie na prichytenie začiatku navíjaného drôtu pätkového lana**

(51) **B60L 5/00**
 (11) **7094**
 (21) 50134-2013
 (22) 15.11.2013
 (73) FAIVELEY TRANSPORT LEKOV a.s., Blovice, CZ;
 (54) **Uloženie uhlového snímača na vzájomne sa natočiteľných dieloch trolejbusového zberača**

(51) **B60L 5/00**
 (11) **7095**
 (21) 50135-2013
 (22) 15.11.2013
 (73) FAIVELEY TRANSPORT LEKOV a.s., Blovice, CZ;
 (54) **Spoj delenej tyče trolejbusového zberača**

(51) **B60S 1/00**
 (11) **8006**
 (21) 128-2016
 (22) 24.11.2016
 (73) Sitár Roman, Banská Bystrica, SK;
 (54) **Systém pre recykláciu dažďovej vody na doplnenie nádržky ostrekovačov motorových vozidiel**

(51) **C02F 1/00, C02F 5/00**
 (11) **8043**
 (21) 50120-2016
 (22) 16.11.2016
 (73) twoeco, s.r.o., Bratislava, SK;
 (54) **Iónová polarizačná jednotka na fyzikálnu úpravu vody**

(51) **C04B 18/00**
 (11) **6967**
 (21) 50138-2013
 (22) 21.11.2013
 (73) Považská cementáreň, a.s., Ladce, SK;
 (54) **Použitie fluidných popolov a popolčekov z fluidného spaľovania uhlia ako antimikrobiálne účinnej látky pre stavebníctvo**

(51) **C07D 211/00, C07D 401/00**
 (11) **7066**
 (21) 5003-2014
 (22) 29.1.2014
 (73) Zentiva, k.s., Praha 10 - Dolní Měcholupy, CZ;
 (54) **Kryštalický dihydrát bilastínu**

(51) **E04H 13/00**
 (11) **7024**
 (21) 50008-2014
 (22) 10.2.2014
 (73) Pikulík Roman, Budmerice, SK;
 (54) **Konštrukcia na prekrytie hrobového miesta**

(51) **E21D 11/00, D03D 1/00, D03D 15/00, E04C 5/00**
 (11) **8147**
 (21) 50008-2017
 (22) 26.1.2017
 (73) Marian POLUS Przedsiębiorstwo Projektowo-Uslugowo-Wdrozeniowe ANKRA, Kraków, PL;
 (54) **Kompozitná sieťovina**

(51) **G01R 29/00, G01L 1/00**
 (11) **7911**
 (21) 5075-2016
 (22) 22.11.2016
 (73) Slovenská technická univerzita v Bratislave, Bratislava, SK;
 (54) **Mechanická časť konštrukcie testovacieho zariadenia tenkých membrán z piezoelektrických materiálov**

(51) **G01W 1/00, G01S 13/00**
 (11) **8403**
 (21) 23-2017
 (22) 2.2.2017
 (73) TNtech, s.r.o., Bytča, SK;
 (54) **Zariadenie na určovanie stavu atmosféry v spodných vrstvách troposféry s využitím zdrojov elektromagnetickej energie**

(51) **G06F 1/00**
 (11) **8162**
 (21) 50010-2017
 (22) 1.2.2017
 (73) Il'ko Ivan, Trnava, SK;
 (54) **Ochranný kryt na webovú kameru**

(51) **G09F 3/00, G06K 19/00**
 (11) **7958**
 (21) 50005-2017
 (22) 18.1.2017
 (73) TOPS, spol. s r.o., Košťany nad Turcom, SK;
 (54) **Jednorazová samolepiaca svetloodrazová nálepka**

(51) **H02K 13/00, H02K 23/00**
 (11) **8171**
 (21) 50127-2016
 (22) 8.12.2016
 (73) ASKOLL HOLDING S.R.L. a socio unico, Povolario di Dueville (Vicenza), IT;
 (54) **Komutátor, rotor pre univerzálny motor obsahujúci tento komutátor a univerzálny motor obsahujúci tento rotor**

(51)	(11)	(51)	(11)	(51)	(11)	(51)	(11)
A23K 50/00	8079	B23K 35/00	7925	C02F 1/00	8043	G01R 29/00	7911
B08B 9/00	7742	B29D 30/00	6885	C04B 18/00	6967	G01W 1/00	8403
B09B 1/00	7927	B60L 5/00	7094	C07D 211/00	7066	G06F 1/00	8162
B21F 15/00	8846	B60L 5/00	7095	E04H 13/00	7024	G09F 3/00	7958
B23H 3/00	7995	B60S 1/00	8006	E21D 11/00	8147	H02K 13/00	8171

MC2K**Vymazané úžitkové vzory**

- (11) **7852**
(21) 122-2016
(22) 15.11.2016
(54) **Zariadenie na vykonávanie biologickej potreby psov**
Dátum výmazu: 8.12.2020
-

PC2K**Prevody a prechody práv na úžitkové vzory**

- (11) **8359**
(21) 50004-2018
(73) SINO s. r. o., Bratislava, SK;
Predchádzajúci majiteľ:
Chlepko Stanislav, Ing., Voderady, SK;
Dátum zápisu do registra: 21.12.2020

- (11) **8605**
(21) 50012-2018
(73) SINO s. r. o., Bratislava, SK;
Predchádzajúci majiteľ:
Chlepko Stanislav, Ing., Voderady, SK;
Dátum zápisu do registra: 21.12.2020
-

- (11) **8601**
(21) 50040-2018
(73) Daniška Tomáš, Nitra, SK;
Predchádzajúci majiteľ:
Daniška Vladimír, Ing., Nitra, SK;
Dátum zápisu do registra: 9.12.2020
-

QB2K**Licenčné zmluvy**

- (11) **6698**
(21) 77-2013
(73) Teren Ján, Ing., CSc., Bratislava, SK;
Nadobúdateľ:
AGRICHEM XIMIX, s.r.o., Šenkvice, SK;
Typ licencie: nevýlučná
Dátum uzavretia licenčnej zmluvy: 23.10.2020
Dátum zápisu do registra: 9.12.2020
-

TE2K**Zmeny adries**

- (11) **7030**
(21) 177-2013
(73) myelli Slovensko, s.r.o., Banská Bystrica, SK;
Dátum zápisu do registra: 17.12.2020
-

ČASŤ

DIZAJNY

Číselné INID - kódy na označovanie bibliografických údajov (Štandard WIPO ST. 80)

(11)	Číslo zapísaného dizajnu	(51)	Medzinárodné triedenie dizajnov
(15)	Dátum zápisu/predĺženia platnosti	(54)	Názov dizajnu
(18)	Predpokladaný dátum uplynutia platnosti zápisu/predĺženia platnosti	(55)	Vyobrazenie dizajnu/vyobrazenie dizajnu po čiastočnom výmaze
(21)	Číslo prihlášky	(58)	Dátum záznamu v registri, napr. zmeny mena, zániku, výmazu a pod.
(22)	Dátum podania prihlášky	(62)	Číslo pôvodnej prihlášky v prípade vylúčenej prihlášky
(28)	Počet dizajnov	(72)	Meno pôvodcu (-ov)
(31)	Číslo prioritnej prihlášky	(73)	Meno (názov) majiteľa (-ov)
(32)	Dátum podania prioritnej prihlášky	(74)	Meno (názov) zástupcu (-ov)
(33)	Krajina alebo regionálna organizácia priority	(78)	Meno (názov) nového majiteľa (-ov) po prevode alebo prechode
(45)	Dátum sprístupnenia zapísaného dizajnu		
(46)	Dátum uplynutia odkladu zverejnenia		

Poznámka:

Číslo uvádzané pred kódom (51) znamená verziu Medzinárodného triedenia dizajnov.

Kódy na označovanie záhlaví oznámení publikovaných vo Vestníku ÚPV SR (Štandard WIPO ST. 17)

Prihlášky dizajnov

RD9Q	Exekúcie na prihlášky dizajnov
RF9Q	Ukončenie exekúcií na prihlášky dizajnov
RL9Q	Súdne spory o právo na prihlášky dizajnov
RL9Q	Ukončenie súdnych sporov o právo na prihlášky dizajnov

Zapísané dizajny

FG4Q	Zapísané dizajny
FG4Q	Zapísané dizajny s odloženým zverejnením
FG4Q	Zverejnené zapísané dizajny po uplynutí doby odkladu zverejnenia
MA4Q	Zaniknuté zapísané dizajny vzdaním sa
MA4Q	Čiastočne zaniknuté zapísané dizajny vzdaním sa
MC4Q	Vymazané zapísané dizajny
MG4Q	Čiastočne vymazané zapísané dizajny
MK4Q	Zaniknuté zapísané dizajny uplynutím doby platnosti
ND4Q	Predĺženie platnosti zapísaných dizajnov
PC4Q	Prevody a prechody práv
PD4Q	Zmeny dispozičných práv na zapísané dizajny (zálohy)
PD4Q	Zmeny dispozičných práv na zapísané dizajny (ukončenie zálohov)
QB4Q	Licenčné zmluvy registrované
QC4Q	Ukončenie platnosti licenčných zmlúv
RD4Q	Exekúcie na dizajny
RD4Q	Ukončenie exekúcií na dizajny
RL4Q	Prepis majiteľa dizajnu (na základe rozhodnutia súdu)
RL4Q	Súdne spory o právo na dizajny
RL4Q	Ukončenie súdnych sporov o právo na dizajny
TA4Q	Doplnenie pôvodcu (-ov)
TB4Q	Opravy mien
TC4Q	Zmeny mien
TD4Q	Opravy adries
TE4Q	Zmeny adries
TF4Q	Opravy dátumov
TG4Q	Opravy zatriedenia podľa Medzinárodného triedenia dizajnov
TH4Q	Opravy chýb alebo zmeny všeobecne

FG4Q

Zapísané dizajny

(11)	(51)	(11)	(51)	(11)	(51)	(11)	(51)
28808	16/05.06	28813	02/03.00	28818	09/05.08	28823	11/05.01
28809	20/02.02	28814	28/03.10	28819	06/01.11	28824	21/03.02
28810	15/01.01	28815	11/01.06	28820	06/07.00		
28811	06/09.00	28816	02/02.01	28821	06/03.02		
28812	06/13.00	28817	02/02.05	28822	19/08.03		

12(51) 02/02.01**(11) 28816**

(15) 3.12.2020

(18) 21.10.2025

(21) 127-2020

(22) 21.10.2020

(73) Zemanová Dominika, Poprad, SK;

(72) Zemanová Dominika, Poprad, SK;

(54) Mikina

Určenie výrobku:

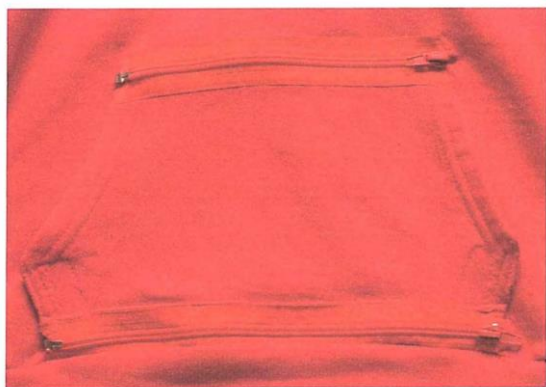
Výrobok, v ktorom je dizajn stelesnený, je mikina.

(28) 1

(55)



1.1



1.2



1.3



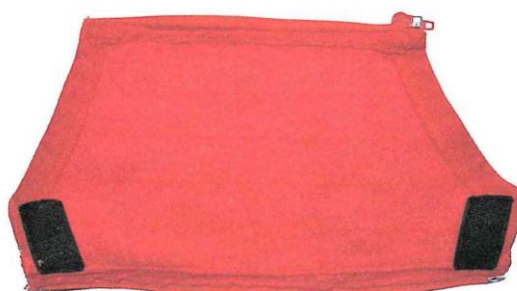
1.4



1.5



1.6



1.7

12(51) 02/02.05

(11) 28817

(15) 3.12.2020

(18) 7.10.2025

(21) 110-2020

(22) 7.10.2020

(73) Maskbusters s.r.o., Bratislava, SK;

(72) Nádaždy Vladimír, Bratislava, SK; Kačmarik Mário, Spišská Nová Ves, SK;

(54) Kostým včela

Určenie výrobku:

Kostým slúžiaci na zábavu ľudí na rôznych podujatiach a festivaloch (tanec, fotenie).

(28) 1

(55)



1.1



1.2



1.3



1.4

12(51) 02/03.00

(11) 28813

(15) 1.12.2020

(18) 10.8.2025

(21) 86-2020

(22) 10.8.2020

(73) Mešťanová Lubomíra, Mgr., Žilina, SK;

(72) Mešťanová Lubomíra, Mgr., Žilina, SK;

(74) Gondok Maroš, JUDr., Košice, SK;

(54) Čiapka s osobitným motívom

Určenie výrobku:

Výrobok, v ktorom je dizajn stelesnený, predstavuje čiapka.

(28) 3

(55)



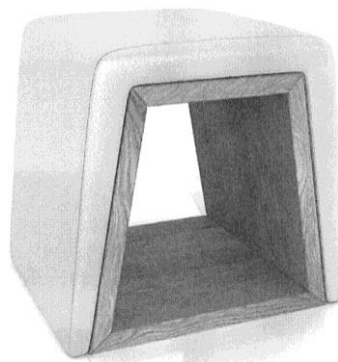
1.1



2.1



3.1



3.1

12(51) 06/01.11

(11) 28819

(15) 16.12.2020

(18) 18.11.2025

(21) 136-2020

(22) 18.11.2020

(73) Kočlík Dušan, Ing., ArtD., Dunajská Lužná, SK;

(72) Kočlík Dušan, Ing., ArtD., Dunajská Lužná, SK;

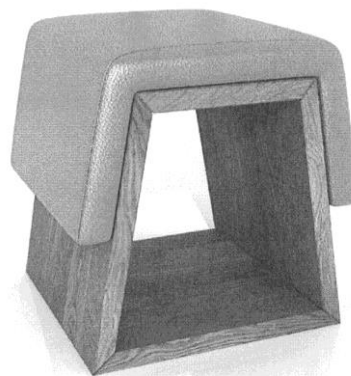
(54) Taburet

Určenie výrobku:

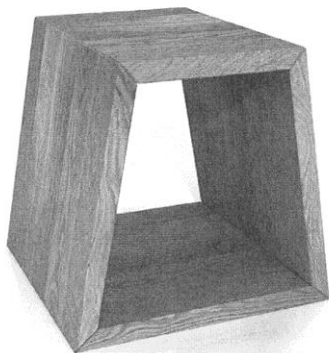
Výrobok, v ktorom je dizajn stelesnený, je taburet na sedenie.

(28) 9

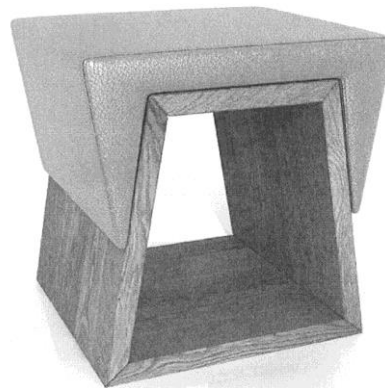
(55)



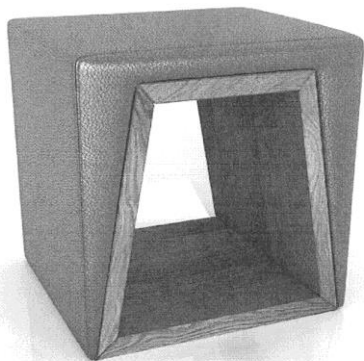
4.1



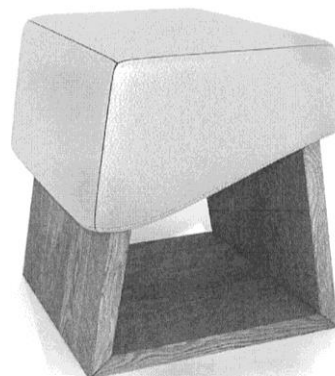
1.1



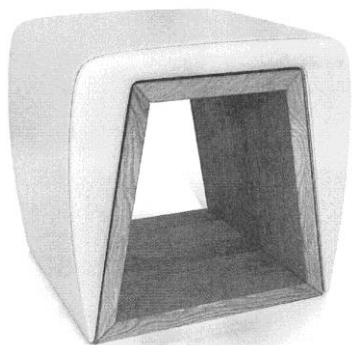
5.1



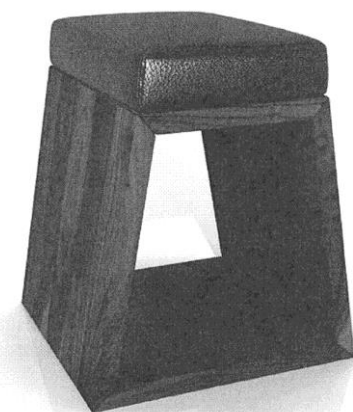
2.1



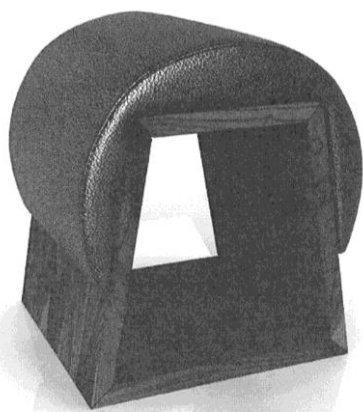
6.1



7.1



8.1



9.1

(54) Konferenčný stolík

Určenie výrobku:

Výrobok, v ktorom je dizajn stelesnený, je sústavou samostatných stolíkov, ktoré sa do seba zasúvajú.

(28) 1

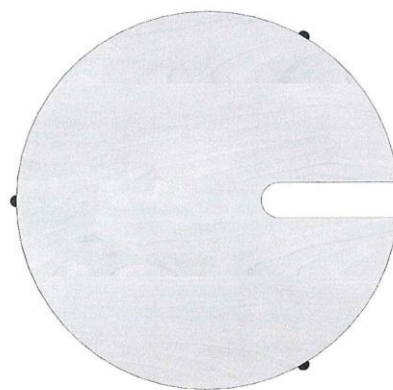
(55)



1.1



1.2



1.3



1.4

12(51) 06/03.02**(11) 28821**

(15) 16.12.2020

(18) 18.11.2025

(21) 138-2020

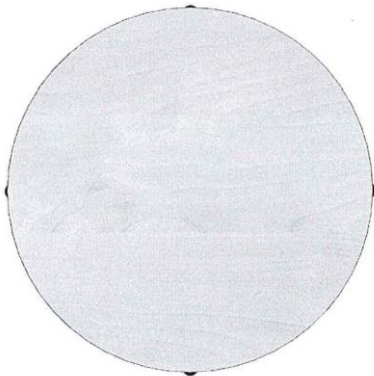
(22) 18.11.2020

(73) Kočlík Dušan, Ing., ArtD., Dunajská Lužná, SK;

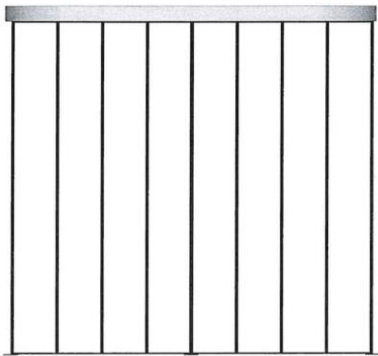
(72) Kočlík Dušan, Ing., ArtD., Dunajská Lužná, SK;



1.5



1.6



1.7



1.8

12(51) 06/07.00

(11) 28820

(15) 16.12.2020

(18) 18.11.2025

(21) 137-2020

(22) 18.11.2020

(73) Kočlík Dušan, Ing., ArtD., Dunajská Lužná, SK;

(72) Kočlík Dušan, Ing., ArtD., Dunajská Lužná, SK;

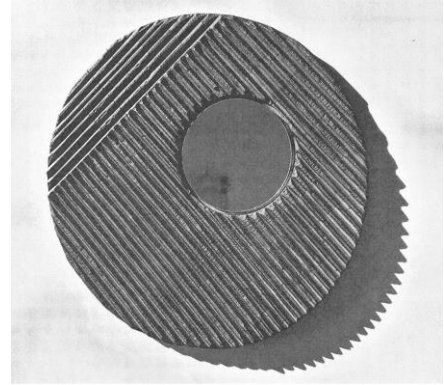
(54) Zrkadlá

Určenie výrobku:

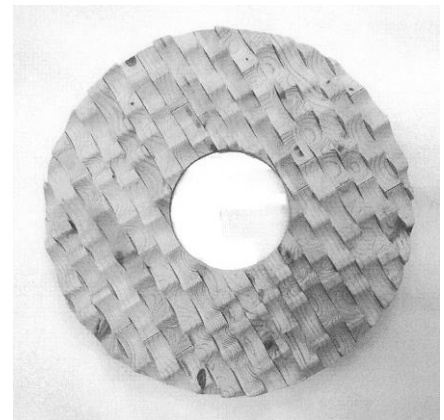
Výrobok, v ktorom je dizajn stelesnený, sú drevené rámy zrkadiel.

(28) 3

(55)



1.1



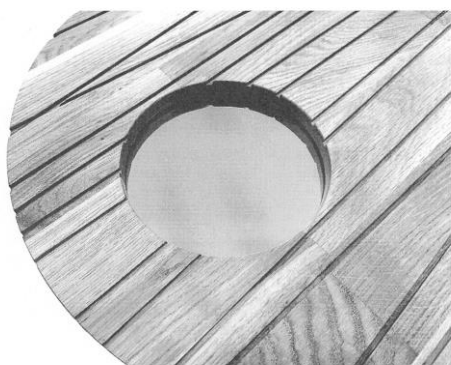
2.1



2.2



3.1



3.2



2.1



3.1

12(51) 06/09.00**(11) 28811**

(15) 1.12.2020

(18) 10.8.2025

(21) 83-2020

(22) 10.8.2020

(73) Mešťanová Lubomíra, Mgr., Žilina, SK;

(72) Mešťanová Lubomíra, Mgr., Žilina, SK;

(74) Gondek Maroš, JUDr., Košice, SK;

(54) Vankúš Ovka

Určenie výrobku:

Výrobok, v ktorom je dizajn stelesnený, predstavuje vankúš.

(28) 3

(55)



1.1

12(51) 06/13.00**(11) 28812**

(15) 1.12.2020

(18) 10.8.2025

(21) 85-2020

(22) 10.8.2020

(73) Mešťanová Lubomíra, Mgr., Žilina, SK;

(72) Mešťanová Lubomíra, Mgr., Žilina, SK;

(74) Gondek Maroš, JUDr., Košice, SK;

(54) Prikrývka

Určenie výrobku:

Výrobok, v ktorom je dizajn stelesnený, predstavuje prikrývka.

(28) 2

(55)



1.1



1.2

12(51) 09/05.08

(11) 28818

(15) 16.12.2020

(18) 21.10.2025

(21) 128-2020

(22) 21.10.2020

(73) Eva collection s.r.o., Komárno, SK;

(72) Bognárová Eva, Ing., Rovinka, SK;

(74) Girmanová Zuzana, Ing., Nitra, SK;

(54) Obal na potravinárske výrobky

Určenie výrobku:

Výrobok obal na potravinárske výrobky je určený na balenie potravín, predovšetkým pralíniek vyrobených z čokolády.

(28) 2

(55)



1.1



1.4



1.5

1.2



1.6



1.3



1.7



2.4



2.1



2.5



2.2



2.6



2.7



2.3

-
- 12(51) 11/01.06**
(11) 28815
 (15) 2.12.2020
 (18) 20.8.2025
 (21) 92-2020
 (22) 20.8.2020
 (73) Ďurianová Andrea, Mgr. art., Kremnica, SK;
 (72) Ďurianová Andrea, Mgr. art., Kremnica, SK;

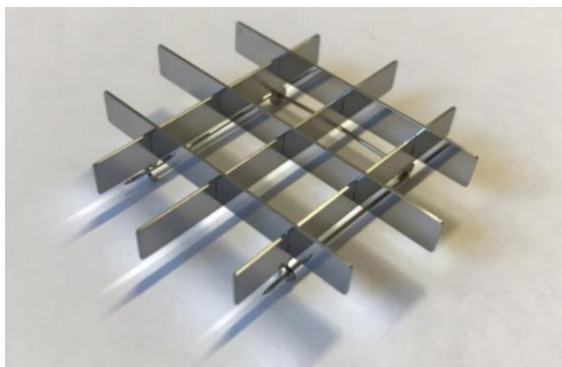
(54) Skladaný šperk

Určenie výrobku:

Výrobok, v ktorom je dizajn stelesnený, je šperk – brošňa.

(28) 1

(55)



1.1



1.2

12(51) 11/05.01**(11) 28823**

(15) 17.12.2020

(18) 28.8.2025

(21) 94-2020

(22) 28.8.2020

(73) Mészáros Marcel, Ing. arch., Šaľa, SK;

(72) Mészáros Marcel, Ing. arch., Šaľa, SK;

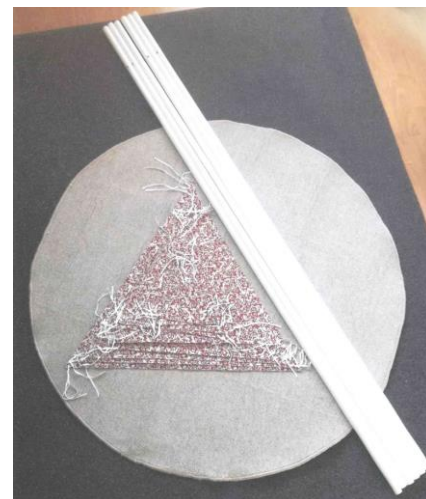
(54) Vianočný stromček

Určenie výrobku:

Výrobok je primárne určený na bežné použitie v domácnosti ako vianočný stromček. Okrem toho sa môže využiť aj ako interiérový stan pre deti.

(28) 1

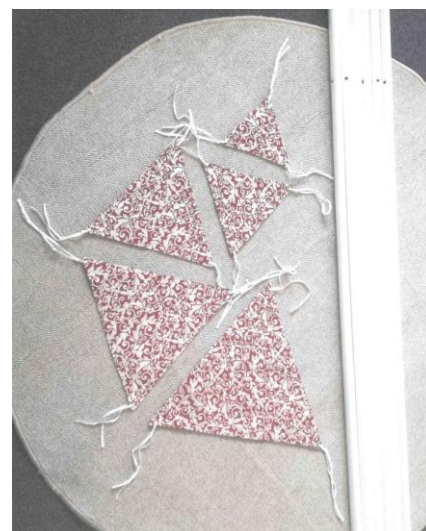
(55)



1.3



1.1



1.4

12(51) 15/01.01

(55)

(11) 28810

(15) 30.11.2020

(18) 6.10.2025

(21) 108-2020

(22) 6.10.2020

(73) SPINEA Technologies s.r.o., Prešov, SK;

(72) Hric Matúš, Ing., PhD., Košice, SK; Paulišin Dušan, Ing., PhD., Prešov, SK; Blaško Lukáš, Ing., PhD., Prešov, SK; Pajkoš Michal, Ing., Košice, SK;

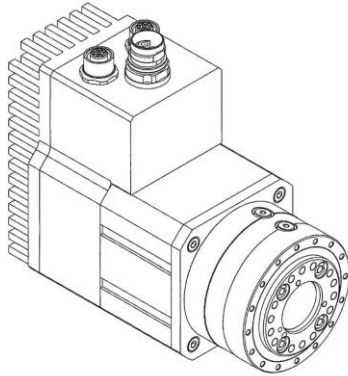
(54) **Aktuátor**

Určenie výrobku:

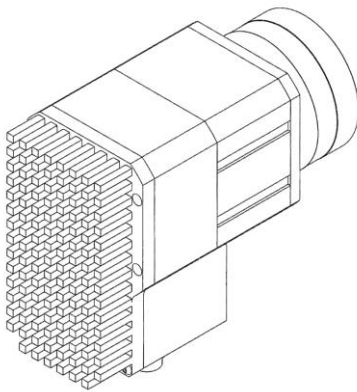
Výrobok, v ktorom je dizajn stelesnený, je aktuátor.

(28) 1

(55)



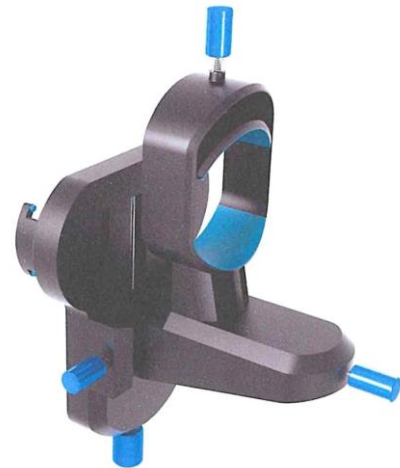
1.1



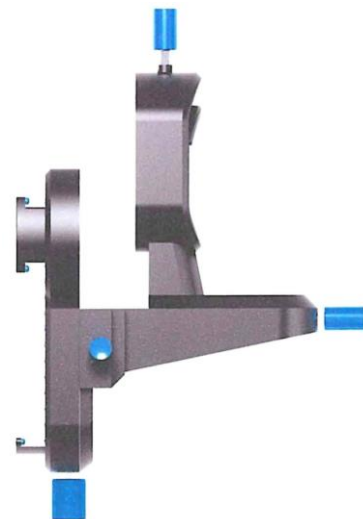
1.2



1.1



1.2



1.3

12(51) 16/05.06, 16/06.04

(11) 28808

(15) 30.11.2020

(18) 21.10.2025

(21) 126-2020

(22) 21.10.2020

(73) Weiss Eduard, Ing., ArtD., Košice, SK;

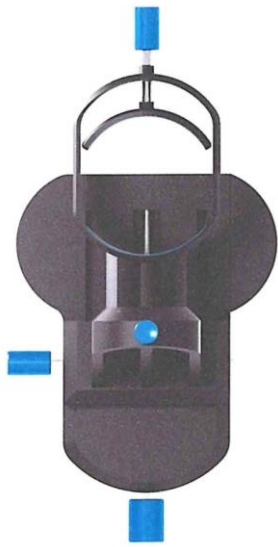
(72) Weiss Eduard, Ing., ArtD., Košice, SK;

(54) **Dizajn držiaka na ďalekohľad**

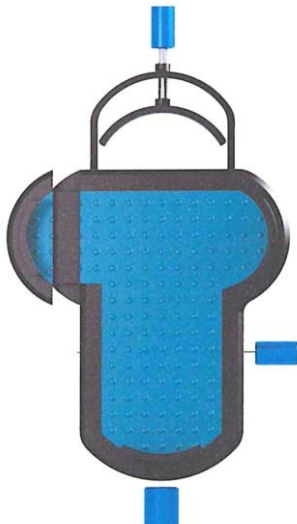
Určenie výrobku:

Výrobok, v ktorom je dizajn stelesnený, je držiak smartfónu na ďalekohľad.

(28) 1



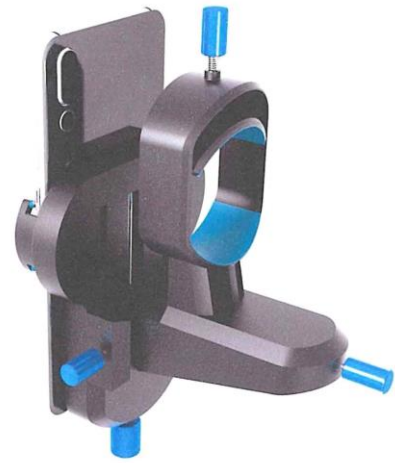
1.4



1.5



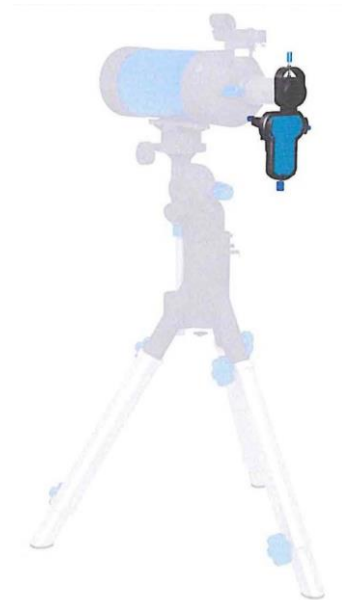
1.6



1.7



1.8



1.9

12(51) 19/08.03

(11) 28822

(15) 17.12.2020

(18) 21.9.2025

(21) 100-2020

(22) 21.9.2020

(73) DARWELL, spol. s r.o., Bratislava, SK;

(72) Sklenář Martin, Bratislava, SK; Dudák Alexander, Bratislava, SK;
Kliský Ľubomír, Bratislava, SK;

(74) LITVÁKOVÁ A SPOL., s. r. o., Bratislava, SK;

(54) Etikety

Určenie výrobku:

Výrobky, v ktorých je dizajn stelesnený alebo na ktorých je použitý, sú určené ako etikety na potravinárske výrobky.

(28) 4

(55)



1.1



2.1



3.1



4.1



1.1



1.2



1.3

12(51) 20/02.02

(11) 28809

(15) 30.11.2020

(18) 15.10.2025

(21) 125-2020

(22) 15.10.2020

(73) Šooš Sebastián, Liptovský Mikuláš, SK;

(72) Šooš Sebastián, Liptovský Mikuláš, SK;

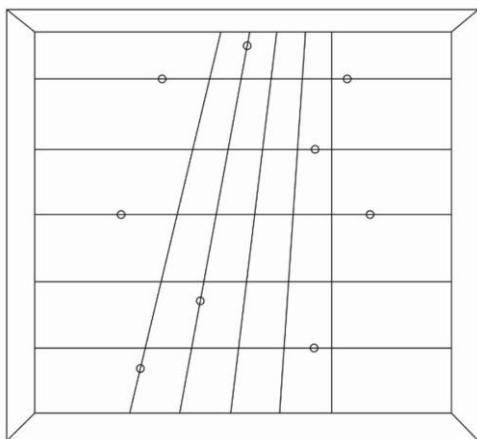
(54) Nosič vizuálneho prvku

Určenie výrobku:

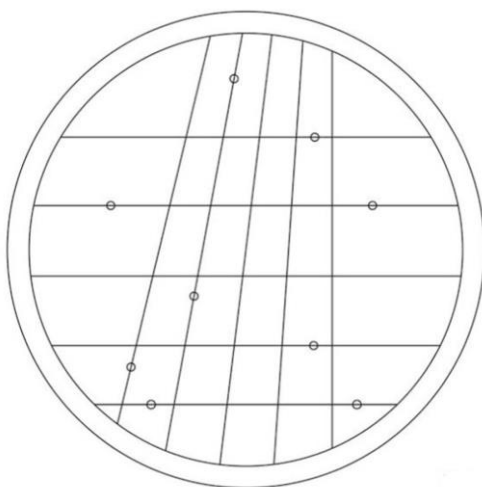
Výrobok, v ktorom je dizajn stelesnený, predstavuje vitrínu slúžiacu ako nosič vizuálneho prvku.

(28) 4

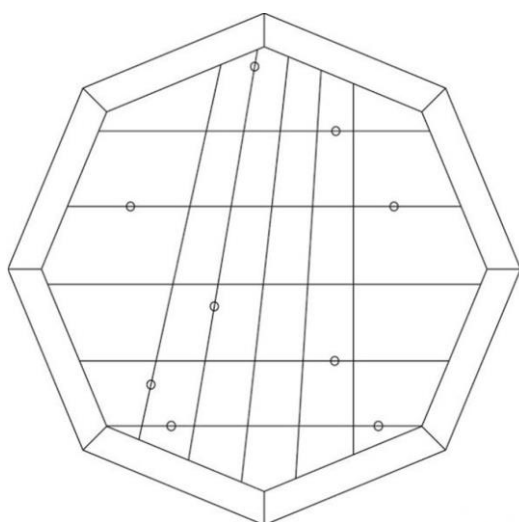
(55)



2.1



3.1



4.1

12(51) 21/03.02

(11) 28824

(15) 17.12.2020

(18) 4.11.2025

(21) 131-2020

(22) 4.11.2020

(73) PLAYSYSTEM s.r.o., Košice, SK;

(72) Bavlšík Jaroslav, Ing., Košice, SK;

(74) Cicholes Štefan, Ing., Košice, SK;

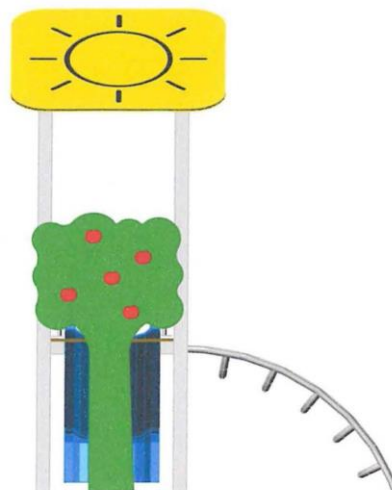
(54) Zariaďovacie moduly detského ihriska

Určenie výrobku:

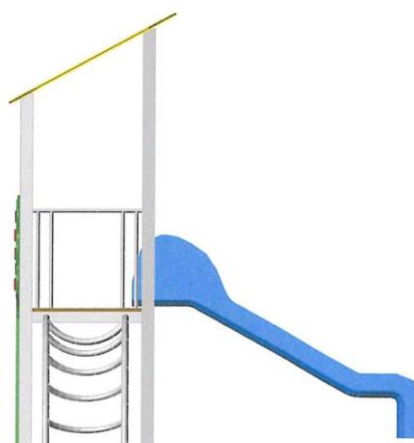
Výrobky, v ktorých sú stelesnené dizajny, sú zariaďovacie moduly detského ihriska.

(28) 6

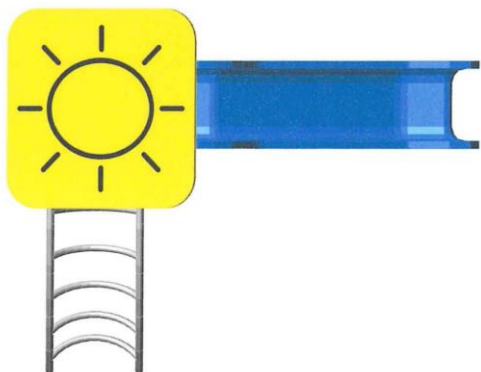
(55)



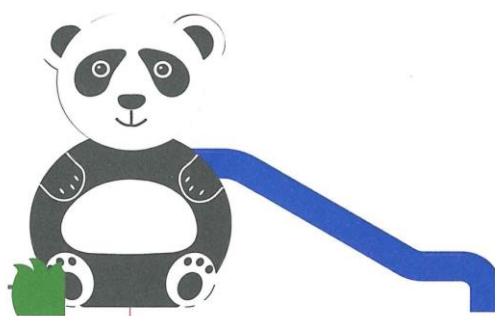
1.1



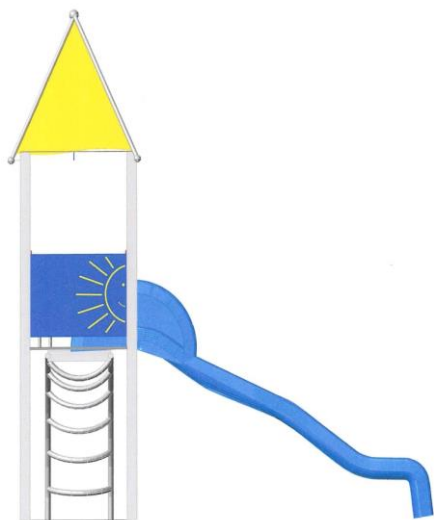
1.2



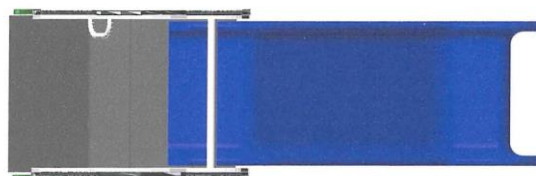
1.3



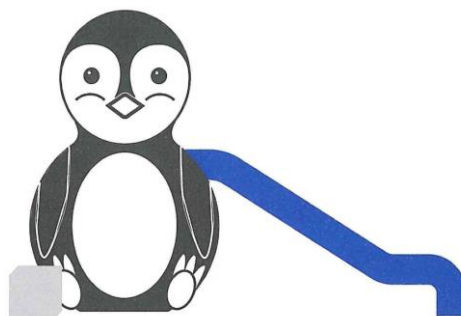
4.1



2.1



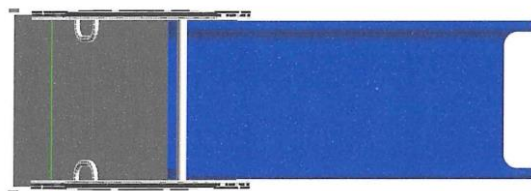
4.2



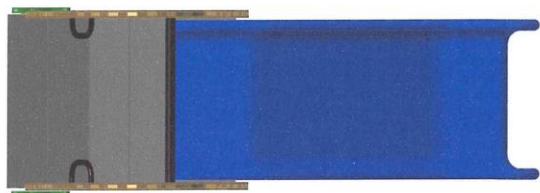
5.1



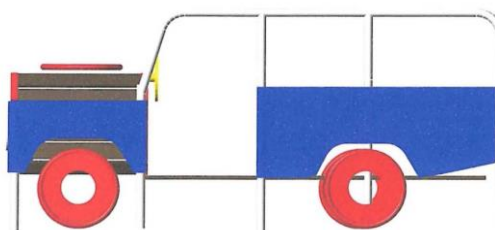
3.1



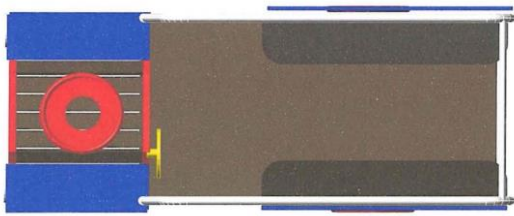
5.2



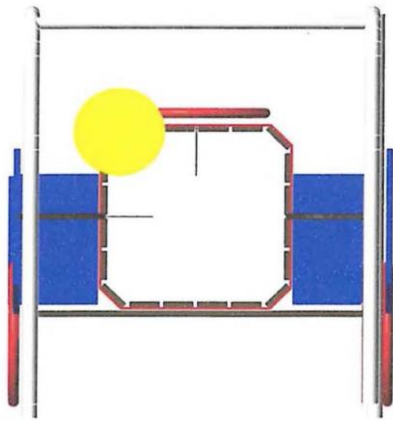
3.2



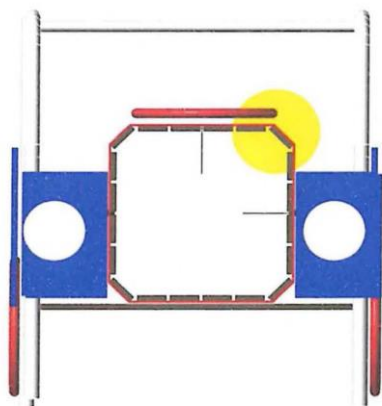
6.1



6.2



6.3



6.4

12(51) 28/03.10

(11) 28814

(15) 1.12.2020

(18) 11.8.2025

(21) 87-2020

(22) 11.8.2020

(73) Mešťanová Lubomíra, Mgr., Žilina, SK;

(72) Mešťanová Lubomíra, Mgr., Žilina, SK;

(74) Gondék Maroš, JUDr., Košice, SK;

(54) Ozdoby do vlasov s osobitným motívom

Určenie výrobku:

Výrobok, v ktorom je dizajn stelesnený, predstavuje ozdoba do vlasov.

(28) 9

(55)



1.1



2.1



3.1



4.1



5.1



6.1



7.1



8.1



9.1

(51)	(11)
02/02.01	28816
02/02.05	28817
02/03.00	28813
06/01.11	28819
06/03.02	28821

(51)	(11)
06/07.00	28820
06/09.00	28811
06/13.00	28812
09/05.08	28818
11/01.06	28815

(51)	(11)
11/05.01	28823
15/01.01	28810
16/05.06	28808
19/08.03	28822
20/02.02	28809

(51)	(11)
21/03.02	28824
28/03.10	28814

MK4Q**Zaniknuté zapísané dizajny uplynutím doby platnosti**

(11)	(58)	(11)	(58)	(11)	(58)	(11)	(58)
28155	02.04.2020	28165	08.04.2020	28172	11.05.2020	28181	10.04.2020
28156	05.04.2020	28167	30.04.2020	28174	19.05.2020	28196	09.04.2020
28158	02.04.2020	28170	09.04.2020	28176	22.05.2020	28203	24.04.2020
28159	02.04.2020	28171	16.04.2020	28180	10.04.2020	28230	06.05.2020

ND4Q**Predĺženie platnosti zapísaných dizajnov**

(11) (51)
27736 12/03.02

9 (51) 12/03.02**(11) 27736**

(15) 27.7.2011

(18) 3.12.2025

(21) 5020-2010

(22) 3.12.2010

(73) CZ LOKO, a.s., Česká Třebová, CZ;

(54) Kabína lokomotívy

Určenie výrobku:

Výrobok, v ktorom sú dizajny stelesnené, predstavuje kabínu strojvedúceho dieselelektrickej lokomotívy - kabína lokomotívy, interiér a dvojpedálový stupienok.

(51) (11)
12/03.02 27736

PC4Q**Prevody a prechody práv****(11) 28495**

(21) 135-2017

(78) Záhumenský Jindřich, Topolčany, SK;

Predchádzajúci majiteľ:

SECURIDO s.r.o., Topolčany, SK;

(58) 3.12.2020

(11) 28791

(21) 90-2020

(78) Záhumenský Jindřich, Topolčany, SK; Jančovič Ondrej, Ko-

varce, SK;

Predchádzajúci majiteľ:

JOKERTRIKE s.r.o., Topolčany, SK;

(58) 3.12.2020

TC4Q**Zmeny mien**

(11) **28457**
(21) 97-2017
(72) Cruz Martina, Pezinok, SK;
(73) Cruz Martina, Pezinok, SK;
(58) 18.12.2020

(11) **28729**
(21) 16-2020
(72) Cruz Martina, Pezinok, SK;
(73) Cruz Martina, Pezinok, SK;
(58) 18.12.2020

ČASŤ

OCHRANNÉ ZNÁMKY

Číselné kódy na označovanie bibliografických údajov (Štandard WIPO ST. 60)

- | | |
|--|---|
| (111) Číslo zápisu | (551) Údaje o kolektívnej ochrannej známke |
| (141) Dátum zániku | (571) Opis ochrannej známky |
| (151) Dátum zápisu | (580) Dátum zápisu akejkoľvek transakcie v súvislosti s prihláškou alebo zápisom ochrannej známky do registra, napr. zmena majiteľa, zmena mena alebo adresy, zrieknutie sa známky atď. (účinnosť) |
| (156) Dátum obnovy | (591) Údaje o uplatňovaných farbách |
| (180) Predpokladaný dátum uplynutia platnosti zápisu/obnovy | (641) Číslo a dátum podania prihlášky ochrannej známky Európskej únie, premenou ktorej vznikla prihláška národnej ochrannej známky |
| (210) Číslo prihlášky | (646) Číslo a dátum podania ochrannej známky Európskej únie, premenou ktorej vznikla prihláška národnej ochrannej známky |
| (220) Dátum podania prihlášky | (731) Meno a adresa prihlasovateľa (-ov) |
| (310) Číslo prioritnej prihlášky | (732) Meno a adresa majiteľa (-ov) |
| (320) Dátum podania prioritnej prihlášky | (740) Meno a adresa zástupcu (-ov) |
| (330) Krajina alebo regionálna organizácia priority | (770) Meno a adresa predchádzajúceho prihlasovateľa (-ov) alebo majiteľa (-ov) (v prípade zmeny vlastníctva) |
| (340) Údaje o čiastočnej prioritě | (771) Predchádzajúce meno alebo adresa prihlasovateľa (-ov) alebo majiteľa (-ov) (v prípade zmeny údajov) |
| (350) Dátum práva z prihlášky, z ktorej sa uplatňuje seniorita | (791) Meno a adresa držiteľa (-ov) licencie |
| (360) Zoznam tovarov a služieb, na ktoré sa vzťahuje čiastočná seniorita | (793) Podmienky a obmedzenia licencie |
| (442) Dátum zverejnenia prihlášky po prieskume | (800) Číslo a dátum medzinárodného zápisu |
| (450) Dátum oznámenia o zápise ochrannej známky | (881) Číslo a dátum zápisu ochrannej známky nahradenej medzinárodným zápisom |
| (510) Zoznam tovarov a/alebo služieb, ak neboli zatriedené/bez použitia triedenia | |
| (511) Medzinárodné triedenie tovarov a/alebo služieb, a/alebo zoznam zatriedených tovarov a/alebo služieb | |
| (540) Vyjadrenie ochrannej známky | |
| (550) Druh ochrannej známky | |

Poznámka:

Číslo uvádzané pred kódom (511) znamená verziu Medzinárodného triedenia tovarov a služieb na zápis ochranných známk (Niceské triedenie), podľa ktorej bola prihláška ochrannej známky zatriedená v deň jej podania na úrade. Od roku 2013 sa Niceské triedenie aktualizuje každý rok a vstupuje do platnosti vždy 1. januára príslušného roka. Prihlášky podané v roku 2021 sa zatriedujú podľa verzie 11. vydania triedenia NCL (11-2021) platnej od 1. januára 2021.

Zverejnené prihlášky ochranných známok

(210)	(210)	(210)	(210)
2011-2016	2418-2020	2595-2020	2704-2020
1126-2019	2422-2020	2598-2020	2705-2020
2736-2019	2439-2020	2599-2020	2707-2020
129-2020	2442-2020	2601-2020	2708-2020
259-2020	2443-2020	2604-2020	2711-2020
796-2020	2444-2020	2605-2020	2713-2020
995-2020	2446-2020	2609-2020	2714-2020
1090-2020	2449-2020	2611-2020	2715-2020
1171-2020	2461-2020	2619-2020	2716-2020
1287-2020	2462-2020	2620-2020	2718-2020
1323-2020	2470-2020	2621-2020	2721-2020
1352-2020	2472-2020	2628-2020	2722-2020
1400-2020	2475-2020	2629-2020	2723-2020
1403-2020	2483-2020	2632-2020	2726-2020
1404-2020	2492-2020	2633-2020	2728-2020
1408-2020	2493-2020	2634-2020	2733-2020
1414-2020	2494-2020	2635-2020	2734-2020
1472-2020	2495-2020	2636-2020	2737-2020
1572-2020	2496-2020	2639-2020	2738-2020
1578-2020	2497-2020	2641-2020	2739-2020
1698-2020	2508-2020	2642-2020	2740-2020
1741-2020	2521-2020	2646-2020	2741-2020
1804-2020	2522-2020	2649-2020	2747-2020
1823-2020	2524-2020	2651-2020	2748-2020
1828-2020	2526-2020	2652-2020	2749-2020
1874-2020	2527-2020	2654-2020	2754-2020
1899-2020	2529-2020	2655-2020	2756-2020
1966-2020	2531-2020	2657-2020	2757-2020
1978-2020	2532-2020	2658-2020	2758-2020
1983-2020	2533-2020	2660-2020	2759-2020
1997-2020	2537-2020	2664-2020	2760-2020
1998-2020	2538-2020	2666-2020	2761-2020
2052-2020	2539-2020	2667-2020	2762-2020
2071-2020	2540-2020	2668-2020	2763-2020
2073-2020	2548-2020	2670-2020	2765-2020
2121-2020	2549-2020	2671-2020	2767-2020
2122-2020	2552-2020	2672-2020	2768-2020
2136-2020	2564-2020	2673-2020	2773-2020
2138-2020	2565-2020	2675-2020	2781-2020
2150-2020	2566-2020	2676-2020	2783-2020
2155-2020	2567-2020	2677-2020	2787-2020
2197-2020	2569-2020	2678-2020	2793-2020
2243-2020	2570-2020	2679-2020	2797-2020
2327-2020	2571-2020	2680-2020	2804-2020
2331-2020	2572-2020	2681-2020	2806-2020
2333-2020	2573-2020	2682-2020	2809-2020
2345-2020	2576-2020	2683-2020	2814-2020
2353-2020	2577-2020	2684-2020	2815-2020
2358-2020	2578-2020	2685-2020	2816-2020
2361-2020	2583-2020	2686-2020	2818-2020
2365-2020	2588-2020	2687-2020	2824-2020
2372-2020	2589-2020	2688-2020	2836-2020
2381-2020	2590-2020	2690-2020	2837-2020
2396-2020	2591-2020	2692-2020	2845-2020
2401-2020	2592-2020	2694-2020	
2414-2020	2593-2020	2697-2020	
2415-2020	2594-2020	2698-2020	

- (210) 2011-2016**
(220) 12.9.2016
10(511) 16, 21, 34, 41, 43
 (511) 16 - Papierové podložky pod pivové poháre; téglíky; papierové pasparty; plagáty; veľké plošné plagáty; papierové podložky pod poháre; útržkové bloky; vývesné tabule (papierové alebo kartónové); papierové fľaše; etikety okrem textilných; pohľadnice; letáky; jedálne lístky z papiera; papierové servítky; ceruzky.
 21 - Sklenené čaše; sklenené poháriky; poháre; keramické poháre; keramické džbány; keramické holby; keramické stojany na jedálne lístky; plastové stojany na jedálne lístky; porcelánové tácky; keramické tácky; papierové tácky; porcelánové džbány; kelímky.
 34 - Porcelánové popolníky; keramické popolníky; sklenené popolníky.
 41 - Organizovanie zábavných podujatí; zábava; organizovanie športových a kultúrnych podujatí.
 43 - Poskytovanie prechodného ubytovania; reštaurácie; po-hostinské služby (jedlo a nápoje).
- (540) TANKOVKA**
 (550) slovná
 (731) Pivovary Staropramen s. r. o., Nádražní 43/84, 150 00 Praha 5, CZ;
 (740) HAVEL & PARTNERS s.r.o., advokátska kancelária, Bratislava, SK;

- (210) 1126-2019**
(220) 27.5.2019
11(511) 41
 (511) 41 - Zábava; športová a kultúrna činnosť; výchova; vzdelávanie.
- (540) EVENTHOUSE**
 (550) slovná
 (731) SB group a. s., Partizánska 424/9, 914 51 Trenčianske Teplice, SK;
 (740) Buchel Michaela, JUDr., Trenčín, SK;

- (210) 2736-2019**
(220) 5.12.2019
11(511) 12, 35, 36, 37, 39, 41, 42, 43
 (511) 12 - Automobily; autobusy; nákladné dodávkové autá; nákladné autá, kamióny; autokary; pneumatiky; podvozky automobilov; radiace páky vozidiel; automobilové karosérie; autopoháhy; sedadlá automobilov; nosiče batožiny na vozidlá; bezpečnostné pásy na sedadlá automobilov; bezpečnostné sedadlá pre deti do automobilov; brzdy vozidiel; brzdové čeluste na vozidlá; brzdové dielce do vozidiel; brzdové obloženia do dopravných prostriedkov; brzdové platničky na automobily; automobilové brzdové kotúče; čalúnenie automobilov; čapy náprav; nápravy vozidiel; čelné sklá vozidiel; duše pneumatík; plné pneumatiky na kolesá dopravných prostriedkov; kryty na rezervné kolesá; dvere na dopravné prostriedky; obruče hláv kolies; meniče točivých momentov v pozemných vozidlách; spojky pozemných vozidiel; hnacie motory do pozemných vozidiel; hnacie reťaze do pozemných vozidiel; prevodové remene do pozemných vozidiel; prevodové hriadele do pozemných vozidiel; hroty na pneumatiky; hydraulické obvody do vozidiel; kapoty na automobilové motory; uchytania motorov do pozemných vozidiel; kapoty na vozidlá; karosérie dopravných prostriedkov; torzné tyče vozidiel; klaksóny automobilov; kľukové skrine (časti pozemných vozidiel, okrem motorov); kolesá automobilov; lôžka do dopravných prostriedkov; elektrické motory do pozemných vozidiel; motory do pozemných vozidiel; reaktívne motory do pozemných vozidiel; reaktívne (propulzné) mechanizmy do pozemných vozidiel; náboje kolies

automobilov; voľnobežky do pozemných vozidiel; napínače na špice kolies; nárazníky automobilov; nosiče lyží na autá; okenné tabule na okná automobilov; opierky hlavy na sedadlá automobilov; náradie na opravu duší pneumatík; pásky na protektorovanie pneumatík; pneumatikové plášte; automobilové pneumatiky; protišmykové zariadenia na pneumatiky automobilov; poľahy na sedadlá automobilov; prevodovky do pozemných vozidiel; špice automobilových kolies; protišmykové reťaze; automobilové reťaze; protišmykové zariadenia na pneumatiky automobilov; tlmiace pružiny do dopravných prostriedkov; ventily na automobilové pneumatiky; pružiny závesov do automobilov; vzduchové pumpy (výbava automobilov); ráfy kolies automobilov; ozubené kolesá a ozubené prevody do pozemných vozidiel; súkolesia do pozemných vozidiel; reduktory (redukčné ozubené súkolesia do pozemných vozidiel); signalizačné zariadenia pri spätnom chode automobilov; sklápacie zadné steny nákladných vozidiel (časti pozemných vozidiel); smerovky na dopravné prostriedky; spätné zrkadlá; bočné spätné zrkadlá na vozidlá; stúpadlá na vozidlá; športové autá; tienidlá proti slnku do automobilov; tlmiče automobilov; volanty vozidiel; poľahy na volanty vozidiel; závažia na vyváženie kolies vozidiel; závesné tlmiče na dopravné prostriedky; tlmiče motorov; spriahadlá pozemných vozidiel; elektromobily; zabezpečovacie zariadenia proti odcudzeniu vozidiel; zabezpečovacie poplašné zariadenia proti odcudzeniu vozidiel; zapaľovače cigariet do automobilov; uzávery palivových nádrží vozidiel; ťažné zariadenia vozidiel; spojery na vozidlá; stierače na svetlomety; motocykle; trojkolky; štvorkolky (vozidlá); sedadlá na motocykle; bočné prívesné vozíky; motocyklové reťaze; motocyklové rámy; riadidlá na motocykle; motocyklové motory; motocyklové stojany (súčasti motocyklov); dopravné prostriedky na pohyb po zemi, vode, vo vzduchu.

35 - Maloobchodné a veľkoobchodné služby s vozidlami, s dopravnými prostriedkami; maloobchodné a veľkoobchodné služby s vozidlami a ich časťami a súčastami; maloobchodné a veľkoobchodné služby s dopravnými prostriedkami a ich časťami a súčastami a s ostatnými tovarmi uvedenými v triede 12 tohto zoznamu; maloobchodné a veľkoobchodné služby s vozidlami, s dopravnými prostriedkami aj prostredníctvom internetu; maloobchodné a veľkoobchodné služby s vozidlami a ich časťami a súčastami aj prostredníctvom internetu; maloobchodné a veľkoobchodné služby s dopravnými prostriedkami a ich časťami a súčastami a s ostatnými tovarmi uvedenými v triede 12 tohto zoznamu aj prostredníctvom internetu; on line poskytovanie obchodného priestoru pre nákupcov a predajcov tovarov a služieb; správa spotrebiteľských vernostných programov; rozširovanie reklamných materiálov zákazníkom (letáky, prospekty, tlačoviny, vzorky); predvádzanie tovaru; spracovanie textov; vyhládávanie informácií v počítačových súboroch (pre tretie osoby); obchodné informácie a rady spotrebiteľom pri výbere tovarov a služieb; odborné obchodné alebo podnikateľské poradenstvo; správa počítačových súborov; administratívne spracovanie obchodných objednávok; obchodné alebo podnikové audity (revízia účtov); fakturácie; zostavovanie štatistík; zásobovacie služby pre tretie osoby (nákup tovarov a služieb pre iné podniky); zásielkové reklamné služby; subdávateľské služby (obchodné služby); zbieranie údajov do počítačových databáz; zoraďovanie údajov v počítačových databázach; aktualizácia a údržba údajov v počítačových databázach; poskytovanie obchodných informácií prostredníctvom webových stránok; podpora predaja (pre tretie osoby); služby porovnávania cien; marketing; reklama; vydávanie reklamných textov; prenájom reklamného času v komunikačných médiách; televízna reklama; rozhlasová reklama; grafická úprava tlačovín na reklamné účely; prieskum trhu; podpora predaja (pre tretie osoby); prezentácia výrobkov v komunikačných médiách pre maloobchod; on line reklama na počítačovej komunikačnej sieti; optimalizácia obchodovania na webových stránkach; optimalizácia internetových

vyhľadávačov na podporu predaja; platené reklamné služby typu „klikni sem“; rozširovanie reklamných oznamov; aktualizovanie reklamných materiálov; organizovanie obchodných alebo reklamných výstav; organizovanie obchodných alebo reklamných veľtrhov; reklamné plagátovanie; prenájom reklamných plôch; prenájom reklamných materiálov; obchodné sprostredkovanie služieb uvedených v triedach 35, 36, 37, 39, 41, 42 a 43 tohto zoznamu; kancelárie zaoberajúce sa dovozom a vývozom.

36 - Finančný lízing; finančný lízing dopravných prostriedkov; finančné poradenstvo; financovanie nákupu vozidiel na lízing; colné deklarácie (finančné služby); konzultačné služby v oblasti colných služieb; príprava a vyhotovenie jednotlivých colných deklarácií; triedenie tovarov podľa colného sadzobníka; poisťovníctvo; uzatváranie poisťiek; poisťotechnické služby (štatistika); informácie o poistení v oblasti poistenia dopravných prostriedkov; sprostredkovanie poistenia motorových vozidiel; služby poistenia vozidiel; poistenie proti nehodám; poistenie pri pozemnej doprave; pôžičky s ručením na financovanie zmluvného prenájmu motorových vozidiel; konzultačné služby v oblasti poisťovníctva; pôžičky (finančné úvery); služby úverových ústavov, ktoré nie sú bankami, ako napríklad samostatné finančné spoločnosti; finančné informácie; záruky na vozidlá; poskytovanie záruk na ojazdené pozemné motorové vozidlá; úverové služby súvisiace s motorovými vozidlami; kaucie, záruky, garancie; platenie splátok; služby úverových kariet; zmenárenské služby; organizovanie zbierok; záložne; realitné kancelárie; finančné služby; peňažníctvo; správa nehnuteľností.

37 - Údržba a opravy motorových vozidiel; údržba vozidiel; inštalácia, údržba a opravy strojov; opravy opotrebovaných alebo poškodených strojov; opravy opotrebovaných alebo poškodených motorov; autoservisy (údržba a tankovanie); inštalácia, údržba a opravy elektronických zariadení; umývanie dopravných prostriedkov; čistenie vozidiel; opravy vozidiel pri dopravných nehodách; informácie o opravách; antikoročné úpravy; lakovanie, glazovanie; leštenie vozidiel; klampiárstvo a inštalatérstvo; opravy karosérií; nitovanie; precinovanie (opravy); ošetrovanie vozidiel protikoroznými nátermi; informácie o opravách vozidiel; mazanie vozidiel; nabíjanie batérií vozidiel; vyvažovanie pneumatík; protektovanie pneumatík; vulkanizovanie pneumatík (opravy); inštalácia a opravy poplašných systémov proti vlámaniu; stavebníctvo (stavebná činnosť); prenájom stavebných strojov a zariadení; prenájom odvodňovacích čerpadiel; stavba a opravy skladov; odrušovanie elektrických prístrojov a zariadení.

39 - Prenájom automobilov; doprava, preprava; doprava nákladu; doprava nákladná (kamiónová); automobilová preprava; logistické služby v doprave; informácie o doprave; prenájom automobilov s vodičom; prenájom dopravných prostriedkov; prenájom nosičov na automobily; informácie o doprave; poskytovanie pomoci pri doprave; navigačné služby (určovanie polohy, stanovovanie trás a vedenie po stanovenej trase); odtáhovanie vozidiel pri poruchách a nehodách; skladovanie častí motorových vozidiel; služby parkovania automobilov; prenájom garáží; prenájom skladov; prenájom miesta na parkovanie; sprostredkovanie prepravy; služby vodičov; služby prenájmu prepravných vozidiel; služby poskytovania informácií o cestovaní alebo o preprave tovaru poskytovaných sprostredkovateľmi alebo turistickými kancelárkami a informácií o tarifách, cestovných poriadkoch a možnostiach prepravy; kontrola prepravovaného tovaru pred začiatkom prepravy; prepravné služby; lodná preprava tovaru; námorná preprava; železničná preprava; rezervácia (v doprave); skladovanie tovaru; sezónne uskladnenie pneumatík a pneumatík s diskami.

41 - Vzdelávanie; organizovanie výcvikových; organizovanie vzdelávacích kurzov; praktický výcvik (ukážky); školenia; vyučovanie; informácie o výchove a vzdelávaní; organizovanie a vedenie kongresov; organizovanie a vedenie konfe-

rencií; organizovanie a vedenie seminárov; organizovanie a vedenie sympózií; organizovanie kultúrnych alebo vzdelávacích výstav; písanie textov (okrem reklamných); online poskytovanie elektronických publikácií (bez možnosti kopírovania); elektronická edičná činnosť v malom (DTP služby); online vydávanie elektronických kníh a časopisov; vydávanie kníh; zábava; športová a kultúrna činnosť; informácie o možnostiach rekreácie; organizovanie športových súťaží; organizovanie spoločenských podujatí; plánovanie a organizovanie večierkov; organizovanie vedomostných alebo zábavných súťaží; požičiavanie tlačených publikácií; požičiavanie audio alebo video nahrávok; prekladateľské služby.

42 - Technické a emisné kontroly automobilov; technický prieskum; kontroly kvality; technický dozor a technická inšpekcia; vypracovanie technických správ; vývoj počítačových programov na analýzu emisií výfukových plynov; meranie stavu emisií výfukových plynov; vedecké a technologické služby a s nimi súvisiaci výskum a projektovanie; projektovanie stavieb; architektonické poradenstvo; analýzy a návrhy dopravných riešení; kartografické služby; host'ovanie na počítačových stránkach; stavebné projektovanie; poradenstvo v oblasti stavebného projektovania; architektonické služby; manažment architektonických projektov; vypracovanie stavebných výkresov; výzdoba interiérov; urbanistické plánovanie; navrhovanie interiérov; priemyselné dizajnérstvo; štúdie technických projektov; geodézia (zememeračstvo); inžinierska činnosť; technický výskum; chemický výskum; módné návrhárstvo; grafické dizajnérstvo; tvorba softvéru; geologický prieskum; fyzikálny výskum; počítačové programovanie; údržba počítačového softvéru; tvorba a udržiavanie webových stránok (pre tretie osoby); poradenstvo v oblasti úspory energie; diaľkové monitorovanie počítačových systémov; rozbory vody; energetické audity; poradenstvo v oblasti informačných technológií; vedecký výskum; poradenstvo v oblasti počítačových technológií; technologické poradenstvo; technické písanie; technická kontrola dopravných prostriedkov.

43 - Reštauračné (stravovacie) služby; rýchle občerstvenie (snackbary); ubytovacie kancelárie (hotely, penzióny); dodávanie hotových jedál a nápojov na objednávku (katering); kaviarne; turistické ubytovne; penzióny; hotelierske služby; prenájom prechodného ubytovania; bary (služby); prázdninové tábory (ubytovacie služby); rezervácie prechodného ubytovania; motely (služby); požičiavanie stoličiek, stolov, obrusov a nápojového skla; prenájom osvetľovacích zariadení; požičiavanie prístrojov na prípravu jedál; prenájom automatov na pitnú vodu; reštaurácie s japonskou kuchyňou (washoku).

(540)



(550) obrazová

(591) zelená

(731) T.O.P. AUTO PREMIUM, a.s., Rožňavská 30, 821 04 Bratislava, SK;

(740) Porubčan Róbert, Ing., Ivanka pri Dunaji, SK;

(210) 129-2020

(220) 23.1.2020

11(511) 9, 16, 28, 35, 38, 41

(511) 9 - Elektronické, optické a meracie prístroje a zariadenia; prístroje na záznam, prenos, spracovanie a reprodukciu zvuku, obrazu alebo údajov; telekomunikačné prístroje a zariadenia; vysielacie zariadenia; prepájacie alebo smerovacie zariadenia; prístroje na prenos údajov; magnetické nosiče údajov; počítače; periférne zariadenia počítačov; elektronické obvody na prenos programových údajov; počítačový softvér (nahraté počítačové programy); počítačový softvér (sťahovateľný); elektronické publikácie (sťahovateľné); digitálna hudba (sťahovateľná); MP3 prehrávače; videofilmy; mikroprocesory; počítačové klávesnice; modemy; čipové telefónne karty; exponované filmy; kreslené filmy; fotoaparáty; gramofónové platne; gramofóny; hudobné mincové automaty; kamery; magnetofóny; mobilné telefóny; elektronické stieracie žreby na lotériové hry (softvér).

16 - Papier; kartón; lepenka; tlačoviny; tlačené publikácie; časopisy (periodiká); noviny; knihy; prospekty; brožúry; plagáty; fotografie (tlačoviny); pohľadnice; kalendáre; katalógy; príručky; sprievodcovia (tlačené publikácie); ročenky; tlačené reklamné materiály; letáky; kancelárske potreby okrem nábytku.

28 - Biliardové stoly; karty na bingo; dáma (hra); domino (hra); hracie karty; hracie kocky; hracie žetóny; stavebnicové kocky (hračky); kolky (hra); ruletové kolesá; stolové hry; šachové hry; šípky (hra); žetóny na hazardné hry; stieracie žreby (na lotériové hry); výherné hracie automaty; prístroje na elektronické hry; hracie žreby a tikety.

35 - Poradenské a konzultačné služby v oblasti reklamy; poradenské a konzultačné služby v oblasti obchodnej administratívy; poradenské a konzultačné služby v oblasti služieb uvedených v triede 35 tohto zoznamu; poskytovanie obchodných alebo podnikateľských informácií; marketing; obchodný alebo podnikateľský prieskum; prieskum verejnej mienky; prieskum trhu; analýzy nákladov; hospodárske (ekonomické) predpovede; správa počítačových súborov; zbieranie údajov do počítačových databáz; zoraďovanie údajov v počítačových databázach; vzťahy s verejnosťou (public relations); organizovanie obchodných alebo reklamných výstav; personálne poradenstvo; predvádzanie tovaru; reklamné plagátovanie; obchodná správa licencií výrobkov a služieb (pre tretie osoby); prezentácia výrobkov v komunikačných médiách pre maloobchod; rozširovanie reklamných alebo inzertných oznamov; rozširovanie reklamných materiálov zákaznikom (letáky, prospekty, tlačoviny, vzorky); vydávanie reklamných textov; aktualizovanie reklamných materiálov; prenájom reklamných plôch; rozhlasová reklama; reklama; online reklama na počítačovej komunikačnej sieti; reklama prostredníctvom mobilných telefónov; reklamné agentúry; televízna reklama; reklamné služby prostredníctvom akéhokoľvek média, prostredníctvom telefónnej siete, dátovej siete, informačnej siete, elektronickej siete, komunikačnej siete alebo počítačovej siete; poskytovanie informácií obchodného alebo reklamného charakteru; poskytovanie multimediálnych informácií obchodného alebo reklamného charakteru; vyhľadávanie informácií v počítačových súboroch (pre tretie osoby); prenájom reklamných materiálov; obchodné sprostredkovateľské služby; spracovanie textov; vyhľadávanie sponzorov; komerčné informačné kancelárie.

38 - Elektronická pošta; vysielanie káblovej televízie; vysielacie služby; telekomunikačné služby; televízne vysielanie; rozhlasové vysielanie; telefonické služby; spravodajské kancelárie; prenájom prístrojov na prenos správ; poskytovanie audiotextových telekomunikačných služieb.

41 - Vzdelávanie; zábava; zábavné parky; informácie o možnostiach zábavy; organizovanie a vedenie lotérií a stávkových hier; organizovanie lotérií a stávkových hier prostredníctvom internetu; organizovanie a vedenie hier o peniaze; organizovanie elektronických kurzových stávok; organizovanie kurzových stávok; organizovanie kurzových stávok prostredníctvom internetu; hazardné hry (herne); poskytovanie športovísk; tvorba televíznych programov; tvorba publicistických, spravodajských, zábavných a vzdelávacích programov; nahrávanie videofilmov; televízna zábava; divadelné predstavenia; tvorba divadelných alebo iných predstavení; prenájom kinematografických prístrojov; prenájom osvetľovacích prístrojov do divadelných sál a televíznych štúdií; prenájom dekorácií na predstavenia; požičiavanie kinematografických filmov; požičiavanie videopások; produkcia filmov (nie reklamných); filmové štúdiá; poskytovanie informácií v oblasti kultúry, športu, zábavy a vzdelávania; výchovno-zábavné klubové služby; organizovanie a vedenie koncertov; organizovanie plesov; organizovanie súťaží krásy; organizovanie športových súťaží; organizovanie vedomostných súťaží; organizovanie zábavných súťaží; organizovanie kultúrnych alebo vzdelávacích výstav; organizovanie a vedenie konferencií; organizovanie a vedenie školení; organizovanie živých vystúpení; plánovanie a organizovanie večierkov; nahrávacie štúdiá (služby); reportérske služby; vydávanie textov (okrem reklamných); elektronická edičná činnosť v malom (DTP služby); on-line poskytovanie elektronických publikácií (bez možnosti kopírovania); on-line vydávanie elektronických kníh, novín a časopisov; on-line poskytovanie počítačových hier (z počítačových sietí); prenájom videorekordérov; požičiavanie audiopriestrojov; organizovanie a vedenie konferencií poskytované on-line prostredníctvom telekomunikačného spojenia alebo počítačovej siete; organizovanie a vedenie seminárov poskytované on-line prostredníctvom telekomunikačného spojenia alebo počítačovej siete; organizovanie a vedenie tvorivých dielní (výučba) poskytované on-line prostredníctvom telekomunikačného spojenia alebo počítačovej siete; on-line poskytovanie digitálnej hudby (bez možnosti kopírovania); informácie o možnostiach rekreácie, zábavy, výchove a vzdelávaní poskytované on-line z počítačových databáz alebo internetu; tvorba rozhlasových programov; fotografické reportáže; nahrávanie videopások; vydávanie kníh; organizovanie kultúrno-spoločenských podujatí a hier (nie na reklamné účely); organizovanie vedomostných alebo zábavných súťaží prostredníctvom internetu alebo telefónov a mobilných telefónov; rozhlasová zábava; prekladateľské služby; organizovanie zábavných a súťažných hier (okrem reklamných); televízna zábava a súťažné hry vyžadujúce telefonickú účasť divákov; interaktívne zábavné služby s použitím mobilných telefónov; rezervácie vstupeniek na zábavné predstavenia.

(540)

(550) obrazová

(591) biela, čierna, červená, zelená, žltá, šedá

(731) N I K É, spol. s r.o., Ilkovičova 34, 812 30 Bratislava, SK;

(740) TM & PATENT ATTORNEY NEUSCHL s.r.o., Bratislava, SK;

(210) 259-2020

(220) 2.2.2020

11(511) 29, 30, 35, 43

(511) 29 - Mäso, ryby, hydina a zverina; mäsové výťažky; konzervované, sušené a varené ovocie a zelenina; rôsoly; džemy; marmelády; ovocné zavaraniny, kompóty; vajcia; mlieko a mliečne výrobky; potravinárske oleje; pokrmové tuky; potravinársky slnečnicový olej; potravinársky kukuričný olej; paradajkový pretlak; hotové jedlá s prevažným obsahom mäsa alebo rýb alebo mlieka alebo mliečnych výrobkov alebo vajec alebo ovocia alebo zeleniny.

30 - Ryža; tapioka; ságo; chlieb; jemné pečivo; cukrovinky; cukor; med; melasa; droždie; prášok do pečiva; soľ; horčica; ocot; omáčky (chuťové prísady); korenie; ľadové kocky (konzumné); paprika (koreniny); hotové jedlá s prevažným obsahom ryže alebo cestovín alebo múky alebo obilnínových výrobkov alebo čokolády alebo kakaa.

35 - Obchodný manažment; obchodná správa licencií výrobcov a služieb (pre tretie osoby); obchodná administratíva; kancelárske práce; vydávanie reklamných textov; rozširovanie reklamných materiálov zákazníkom (letáky, prospekty, tlačoviny, vzorky); inzertné služby; reklama; odborné obchodné alebo podnikateľské poradenstvo; marketing; prieskum trhu a analýza trhu; obchodné sprostredkovateľské služby v oblasti dovozu a vývozu a v oblasti maloobchodných a veľkoobchodných služieb s mäsom, s rybami, s hydinou a zverinou, s mäsovými výtážkami, s konzervovaným, sušeným a vareným ovocím a zeleninou, so želé, s džemami, s marmeládami, s ovocnými zaváraninami, s kompótmami, s vajcami, s mliekom a s mliečnymi výrobkami, s potravinárskymi olejmi a pokrmovými tukmi, s potravinárskymi slnečnicovými olejmi, s potravinárskymi kukuričnými olejmi, s rajčínovým pretlakom, s kávou, s čajom, s kakaom, s cukrom, s ryžou, s maniokom a ságom, s náhradkami kávy, s múkou a s výrobkami z obilia, s chlebom, s pekárenskými a cukrárenskými výrobkami, so zmrzlínami, s medom, s melasovým sirupom, s kvasnicami, s práškami do pečiva, so soľou, s horčicou, s octom, s omáčkami (chuťovými prísadami), so zmrzlínami, s paprikovým práškom, s hotovými jedlami, s potravinami, s parfumami, s mydlami; organizovanie podujatí na podporu predaja (pre tretie osoby); aktualizácia a údržba údajov v počítačových databázach; poradenstvo a informačné služby v oblasti služieb uvedených v triede 35 tohto zoznamu; služby uvedené v triede 35 tohto zoznamu poskytované aj prostredníctvom internetu.

43 - Dodávanie hotových jedál a nápojov na objednávku (katering); bary (služby); bistrá (služby); grily (reštaurácie); informácie o reštauráciách (služby); kaviarne; podávanie jedál a nápojov v kluboch; podávanie jedál a nápojov; pohostinstvá (služby); poskytovanie jedla a nápojov v reštauráciách a baroch; reštauračné (stravovacie) služby; zmrzlina (služby); zdobenie koláčov.

(540) **BIANCA Coffee**

(550) slovná

(731) MIRAFOOD s.r.o., Karpatské námestie 7770/10A, 831 06 Bratislava-Rača, SK;

(740) Adamovičová Beáta, JUDr., Bratislava, SK;

(210) **796-2020**

(220) 14.4.2020

11(511) **29, 30, 31, 32, 33, 35, 40, 43**

(511) 29 - Bielkoviny na prípravu jedál; želatína; pokrmové tuky; maslo; maslové krémy; vaječný bielok; krvavé jaternice; vývary (bujóny); prípravky na vývary (bujóny); konzervované ovocie; údeniny; zemiakové lupienky; zemiakové hranolčeky; kyslá kapusta; potravinársky repkový olej; koncentrované vývary; džemy; mrazené ovocie; polievky; sušené hrozienka; nakladané uhorky; konzervovaná zelenina; varená zelenina; sušená zelenina; potravinárske oleje; smotana (mliečne výrobky); syry; kandizované ovocie; mlieko; raky (neživé); rybie plátky (filé); syridlá; dusené ovocie; ovocné rôsoly; ovocná dreň; mäso; ryby (neživé); potravinárska želatína; huspenina; divina; d'umbierový džem (závorový); tukové substancie na výrobu pokrmových tukov; tukové nátiery na chlieb; potravinársky kukuričný olej; potravinárska želatína z rýb; šunka; žltok; jogurt; prípravky na zeleninové polievky; zeleninové šťavy na prípravu jedál; mäsové výtážky; kefir (mliečny nápoj); mliečne nápoje (s vysokým obsahom mlieka); srvátka; mliečne výrobky; slanina; konzervovaná šošovica; margarín; marmelády; špik (potraviny);

spracované škrupinové ovocie; vajcia; sušené vajcia; pečevá paštéta; konzervovaná cibuľa; potravinársky kostný olej; pektín na prípravu jedál; nakladaná zelenina; konzervovaný hrach; klobásy, salámy, párky; solené potraviny; prípravky na výrobu polievok; paradajkový pretlak; zeleninové šaláty; bravčová masť; ovocné šaláty; konzumný loj; paradajková šťava na prípravu jedál; potravinársky slnečnicový olej; držky; hydina (mäso); ovocné šupky; algináty na prípravu jedál; konzervované šampiňóny; konzervovaná fazuľa; pečeň; potraviny z rýb; plátky sušeného ovocia; ovocie naložené v alkohole; spracovaný peľ (potravina); konzervované ryby; konzervované mäso; slimáče vajcia (konzumné); šľahačka; bravčové mäso; konzervy s rybami; rybia múčka (potraviny); konzervy s ovocím; mäsové konzervy; zemiakové placky; ryby v slanom náleve; konzervy so zeleninou; párky v cestíčku; zemiakové vločky; jablkový kompót; brusnicový kompót; ovocné chuťovky; kyslé mlieko; mliečne koktaily; konzervovaná paprika; lúpané slnečnicové semená; rybacia pena; vtáčie mlieko (nealkoholické); zeleninová pena; rybie ikry (potraviny); lúpané semená; konzervovaný cesnak; mlieko obohatené bielkovinami; potravinársky ľanový olej; nízkotučné zemiakové lupienky; nízkotučné zemiakové hranolčeky; lecitín na prípravu jedál; mliečne fermenty na prípravu jedál; kompóty; kondenzované sladené mlieko; tepelne upravené fermentované mlieko; kyslé mlieko; paradajková pasta; pasta z tekvicovej dužiny; baklažánová pasta; ovocné aranžmány na priamu konzumáciu; sušené mlieko; kandizované orechy; ochutené orechy; spracované lieskové orechy; konzervované bobuľové ovocie; vyprážené cibuľové krúžky; citrónová šťava na prípravu jedál; mrazom sušené mäso; ovsené mlieko; rastlinná smotana; mrazom sušená zelenina; jedlé mravčie larvy (spracované); jedlý hmyz (neživý); spracovaná sladká kukurica; orechové nátiery; zemiakové knedle; párky na prípravu hotdogov; párky v kukuričnom cestíčku (corn dogs); náhradky mlieka; črevá na klobásy (prírodné alebo umelé); lisovaná ovocná pasta; spracovaná zelenina; spracované ovocie; jaternice; omelety; kapustové rolky plnené mäsom; zeleninové koncentráty na prípravu jedál; ovocné koncentráty na prípravu jedál; zeleninové nátiery; kyslomliečne nápoje; sušené jedlé kvety.

30 - Cestoviny; mandľové cesto; cukrovinky na zdobenie vianočných stromčekov; bylinkové čaje (nie na lekárske použitie); kávové príchute; aromatické prípravky do potravín; koreniny; nekysnutý chlieb; soľ na konzervovanie potravín; sucháre; sušienky, keksy, sušienky; mäťové cukríky; cukríky; oblátky; sladké žemle; kakao; káva; nepražená káva; rastlinné prípravky (kávové náhradky); zákusky, koláče; karamelky (cukríky); prípravky z obilnín; žuvačky; cigória (kávová náhradka); čaj; čokoláda; marcipán; chuťové prísady; cukrovinky; cukrárske výrobky; kukuričné vločky; kukuričné pukance; stužovače šľahačky; smotanové zmrzliny; palacinky; príchute do potravín (okrem éterických esencií a esenciálnych olejov); kuchynská soľ; zahusťovacie prípravky na varenie; prírodné sladidlá; korenie; perníky; medovníky; múka; fazuľová múka; kukuričná múka; horčicová múčka; jačmenná múka; pšeničná múka (výrazková); škrob (potraviny); droždie do cesta; fondán (cukrovinky); keksy, zákusky; cukor; cukrárske aromatické prísady (okrem esenciálnych olejov); prášok do pečiva; cestá na koláče; prísady do zmrzlín (spojivá); ľad (prírodný alebo umelý); ľad do nápojov; glukóza na prípravu jedál; glutén (potraviny); krúpy (potraviny); ocot; kečup; mliečne kakaové nápoje; mliečne kávové nápoje; mliečne čokoládové nápoje; kvások; droždie; spojivá do údenín; mandľové pusinky (jemné pečivo); makaróny; mletá kukurica; pražená kukurica; chlieb; maltóza; melasa; melasový sirup; cukrárenská mäta; med; lúpaný jačmeň; horčica; rezance; plnené koláče; mletý jačmeň; sendviče; pastilky (cukrovinky); jemné pečivárske výrobky; sušienky; pečivo (rožky); paprika (koreniny); zemiaková múčka (potraviny); pudinky; pralinky; omáčky (chuťové prísady); zelerová soľ; pšeničná krupica; šerbety (zmrzlínové ná-

poje); torty; vanilkové príchute; vanilín (vanilková náhradka); zvitky (cestoviny); pečivo s mäsovou náplňou; paštéty zapekané v ceste; prípravky na zjemňovanie mäsa na domáce použitie; zmrzliny; prášky na výrobu zmrzlín; mandľové cukrovinky; arašidové cukrovinky; potravinárske príchute okrem esenciálnych olejov; aromatické prísady do nápojov (okrem esenciálnych olejov); mletý ovos; lúpaný ovos; ovsené potraviny; ovsené vločky; ovsený výražok (múka); tyčinky so sladkým drievkom (cukrovinky); pívny ocot; kávové nápoje; kakaové nápoje; čokoládové nápoje; kávové náhradky; kandis (na povrch cukroví); obilninové vločky; marináda (chuťové prísady); sladové výťažky (potraviny); slad (potraviny); propolis; pikantné zeleninové omáčky (chuťové prísady); včelia kašička; paradajková omáčka; majonézy; slané pečivo (krekery); anglický krém; ovocné želé (cukrovinky); müsli; ryžové koláče; jogurty mrazené (mrazené potraviny); ľadový čaj; čajové nápoje; zálievky na šaláty; strúhanka; mäsové šľavy; pasta zo sójových bôbov (chuťové prísady); obilninové chuťovky; ryžové chuťovky; instantná kukuričná kaša (s vodou alebo s mliekom); kukuričná krupica; práškové drożdžie; sóda bikarbóna na prípravu jedál; konzervované záhradné bylinky (chuťové prísady); jedlá z rezancov; polevy na koláče; čokoládové peny; penové zákusky (cukrovinky); ovocné omáčky; marinády; syrové sendviče (cheeseburgers); polevy na šunku; ľanové semená na prípravu jedál (koreniny); obilné klíčky (potraviny); cereálne tyčinky s vysokým obsahom proteínov; vínny kameň na prípravu jedál; gluténové prísady na kuchárske použitie; omáčky na cestoviny; cereálne tyčinky; palmový cukor; cestá na jedlá; kvety a listy rastlín (náhradky čaju); cestá na zákusky; čokoládové cukrárske ozdoby; cukrovinkové cukrárske ozdoby; orechy v čokoláde; mliečna ryžová kaša; mleté orechy; posekaný cesnak (chuťové prísady); ryžové cesto na prípravu jedál; jedlý papier; jedlý ryžový papier; čokoládové nátiery; čokoládovo-orieškové nátiery; knedle; polevy na zákusky s vysokým leskom; mrazom sušené ryžové jedlá; mrazom sušené cestovinové jedlá; harmančekové nápoje; instantná ryža; hotdogy (teplé párky v rožku); ľadové kocky (konzumné); spracované semená používané ako koreniny; sezamové semená (koreniny); zelenina v štipľavom náleve; spracovaná pohánka; pohánková múka; brusnicová omáčka (chuťové prísady); jablková omáčka (chuťové prísady); krutóny; chlebové placky zo zemiakmi (lomper); ovocné cukrovinky; ryžové krekry; cukríky na osvieženie dychu; žuvačky na osvieženie dychu; bezlepkový chlieb.

31 - Nespracované škrupinové ovocie; zvieratá chované v zverincoch; živé zvieratá; krmivo pre zvieratá; stromy; vianočné stromčeky; kmene stromov; kríky; ovos; čerstvé bobuľové ovocie; soľ pre dobytok; čerstvá cvikla; otruby; nespílené drevo; drevené triesky na výrobu drevotriesky; drevo neočistené od kôry; nespracované obilie; čerstvé šampiňóny; šampiňónové podhubie na rozmnožovanie; pokrutiny; čerstvé gaštany; vápno (krmivo pre zvieratá); čakankové hľuzy; čakanka; psie sucháre; krmivo pre vtáky; repkové výlisky; čerstvé uhorky; chmeľové šišky; otrubová krmna zmes pre zvieratá; čerstvá zelenina; čerstvá tekvica veľkoplodá; vence zo živých kvetov; násadové vajcia (na liahnutie); slama na mulčovanie (materiál na prikrýtie pôdy); zvyšky z destilácie (krmivo pre zvieratá); mláto; úžitkové domáce zvieratá; prípravky na výkrm zvierat; čerstvá fazuľa; živé kvety; sušené kvety (na dekoráciu); peľ (surovina); seno; posilňujúce prípravky pre zvieratá; suché krmivo; krmivo pre dobytok; krmivo pre rožný statok; pšenica; čerstvé ovocie; prírodné trávniky; borievky (plody); klíčky semien na botanické použitie; zrna (obilie); zrna (krmivo pre zvieratá); zrna (osivo); semená na siatie; krúpy pre hydinu; čerstvé záhradné bylinky; rastliny; sadenice; chmeľ; čerstvý hlávkový šalát; drożdžie do krmív; ľanová múčka (suché krmivo); podstielky pre zvieratá; rašelina (podstielka); kukurica; kukuričné výlisky pre dobytok; slad na výrobu piva a liehovín; matoliny (výlisky ovocia); čerstvé lieskové orechy; šrot pre zvieratá; ikry;

kvetinové cibule; kvetinové hľuzy; čerstvá cibuľa; jačmeň; žihľava; sépiové kosti pre vtákov; slama (podstielka); slama (krmivo); krmne zmesi na výkrm hospodárskych zvierat; živé ryby; vinič (rastlina); borovicové šišky; paprika (rastlina); sušené rastliny na dekoráciu; čerstvý pór; čerstvý hrach; čerstvé zemiaky; prípravky pre nosnice; jadrové krmivo; konzumné korene; čerstvé hrozno; rebarbora; ružové kríky; raž; zvyšky po výrobe vína; živá hydina; vedľajšie produkty spracovania obilnín (krmivo pre zvieratá); živé rybárske návnady; raky (živé); krmivo pre zvieratá chované v domácnosti; surová kôra; jedlé predmety na žuvanie pre zvieratá; nápoje pre zvieratá chované v domácnosti; rybia múčka na kŕmenie zvierat; nespracovaná ryža; pieskovaný papier pre domáce zvieratá (podstielka); aromatizovaný piesok pre domáce zvieratá (podstielka); čerstvý špenát; ľanové semená (krmivo pre zvieratá); ľanová múčka (krmivo pre zvieratá); obilné klíčky (krmivo pre zvieratá); čerstvý cesnak; čerstvá tekvica kričková; nespracované konzumné ľanové semená; ovocné aranžmány, nie na priamu konzumáciu; jedlý hmyz (živý); nespracované klasy sladkej kukurice (lúpané alebo nelúpané); nespracovaná pohánka; mrazom sušené rybárske návnady; čerstvé jedlé kvety.

32 - Nealkoholické ovocné výťažky; pivo; d'umbierové pivo (zázvorové); sladové pivo; pívna mladinka; nealkoholické ovocné nápoje; sviatkové nápoje; nealkoholické prípravky na výrobu nápojov; príchute na výrobu nealkoholických nápojov; ovocné džúsy; sirupy na výrobu nápojov; vody (nápoje); prípravky na výrobu sýtenej vody; litiová voda; minerálne vody (nápoje); sódová voda (sifón); stolové vody; mušty; limonády; chmeľové výťažky na výrobu piva; zeleninové džúsy (nápoje); sirupy na výrobu limonád; sladina (výluh sladu); hroznový mušt (nekvasený); orgeada (nealkoholický nápoj); sóda; šerbety (nápoje); paradajkový džús (nápoj); nealkoholické nápoje; tablety na prípravu šumivých nápojov; prášky na prípravu šumivých nápojov; sýtené vody; sarsaparila (nealkoholický nápoj); nealkoholické aperitívy; nealkoholické koktaily; ovocné nektáre; izotonické nápoje; nealkoholický jablkový mušt; kvas (nealkoholický nápoj); medové nealkoholické nápoje; mixované ovocné alebo zeleninové nápoje; nealkoholické nápoje s aloou pravou; pivové koktaily; sójové nápoje, nie náhradky mlieka; proteínové nápoje pre športovcov; ryžové nápoje, nie náhradky mlieka; nealkoholické nápoje s kávovou príchuťou; nealkoholické nápoje s čajovou príchuťou; nealkoholické nápoje; jačmenné pivo; energetické nápoje; nealkoholické nápoje zo sušeného ovocia; ochutené pivo.

33 - Mätový likér; alkoholické výťažky z ovocia; horké likéry; anízový likér; anízovka; aperitívy; arak; destilované nápoje; jablčné mušty (alkoholické); koktaily; curaçao (pomarančový likér); digestíva (liehoviny a likéry); víno; džin; likéry; medovina; griotka; liehoviny; brandy; vinovica; vodnár (matolinové víno); hruškový mušt (alkoholický); saké; whisky; liehové esencie; alkoholové extrakty (tinktúry); alkoholické nápoje okrem piva; alkoholické nápoje s ovocím; alkoholické nápoje z ryže; rum; vodka; vopred pripravené miešané alkoholické nápoje (nie s pivom); alkoholický nápoj z cukrovej trstiny (nira); obilninové destilované alkoholické nápoje.

35 - Pomoc pri riadení obchodnej činnosti; poskytovanie obchodných alebo podnikateľských informácií; reklamné plagátovanie; kancelárie zaoberajúce sa dovozom a vývozom; komerčné informačné kancelárie; analýzy nákladov; rozširovanie reklamných oznamov; fotokopírovacie služby; sprostredkovateľne práce; prenájom kancelárskych strojov a zariadení; účtovníctvo; vedenie účtovných kníh; zostavovanie výpisov z účtov; obchodné alebo podnikové audity (revízia účtov); poradenstvo pri organizovaní a riadení obchodnej činnosti; personálne poradenstvo; poradenstvo pri riadení podnikov; písanie na stroji; predvádzanie tovaru; rozširovanie reklamných materiálov zákazníkom (letáky, prospekty, tlačoviny, vzorky); pomoc pri riadení obchodných alebo

priemyselných podnikov; aktualizovanie reklamných materiálov; rozširovanie vzoriek tovarov; odborné posudky efektívnosti podnikov; dražby; prieskum trhu; obchodné odhady; obchodný alebo podnikateľský prieskum; prenájom reklamných materiálov; poradenstvo pri organizovaní obchodnej činnosti; vydávanie reklamných textov; reklama; rozhlasová reklama; obchodný alebo podnikateľský výskum; vzťahy s verejnosťou (public relations); stenografické služby; televízna reklama; prepisovanie správ (kancelárske práce); aranžovanie výkladov; reklamné agentúry; poradenské služby pri riadení obchodnej činnosti; predvádzanie (služby modeliek) na reklamné účely a podporu predaja; marketingový prieskum; správa počítačových súborov; odborné obchodné alebo podnikateľské poradenstvo; hospodárske (ekonomické) predpovede; organizovanie obchodných alebo reklamných výstav; obchodné alebo podnikateľské informácie; prieskum verejnej mienky; príprava miezd a výplatných listín; nábor zamestnancov; administratívne služby poskytované pri premiestňovaní podnikov; prenájom reklamných plôch; podpora predaja (pre tretie osoby); sekretárske služby; vypracovávanie daňových priznaní; odkazovacie telefónne služby (pre neprítomných predplatiteľov); spracovanie textov; služby predplácania novín a časopisov (pre tretie osoby); zásielkové reklamné služby; administratívna správa hotelov; odborné obchodné riadenie umeleckých činností; zbieranie údajov do počítačových databáz; zoraďovanie údajov v počítačových databázach; organizovanie veľtrhov; prenájom fotokopirovacích strojov; online reklama na počítačovej komunikačnej sieti; zásobovacie služby pre tretie osoby (nákup tovarov a služieb pre iné podniky); vyhľadávanie informácií v počítačových súboroch (pre tretie osoby); prenájom reklamného času v komunikačných médiách; prehľad tlače (výstrižkové služby); prenájom predajných automatov; výber zamestnancov pomocou psychologických testov; služby porovnávania cien; prezentácia výrobkov v komunikačných médiách pre maloobchod; obchodné informácie a rady spotrebiteľom pri výbere tovarov a služieb; predplatné telekomunikačných služieb (pre tretie osoby); administratívne spracovanie obchodných objednávok; obchodná správa licencií výrobkov a služieb (pre tretie osoby); subdodávateľské služby (obchodné služby); fakturácie; písanie reklamných textov; zostavovanie štatistík; grafická úprava tlačovín na reklamné účely; vyhľadávanie sponzorov; organizovanie módných prehliadok na podporu predaja; tvorba reklamných filmov; obchodný manažment pre športovcov; marketing; telemarketingové služby; maloobchodné služby s farmaceutickými, zverolekáorskými a hygienickými prípravkami a so zdravotníckymi potrebami; prenájom predajných stánkov; poskytovanie obchodných alebo podnikateľských kontaktných informácií; optimalizácia internetových vyhľadávačov na podporu predaja; optimalizácia obchodovania na webových stránkach; platené reklamné služby typu „klikni sem“; obchodné sprostredkovateľské služby; obchodný manažment pre poskytovateľov služieb na voľnej nohe; vyjednávanie a uzatváranie obchodných transakcií pre tretie osoby; aktualizácia a údržba údajov v počítačových databázach; riadenie obchodnej činnosti v stavebníctve; poskytovanie obchodných informácií prostredníctvom webových stránok; online poskytovanie obchodného priestoru pre nákupcov a predajcov tovarov a služieb; rozvíjanie reklamných nápadov; externé administratívne riadenie podnikov; podávanie daňových priznaní; podnikové riadenie refundovaných programov (pre tretie osoby); prenájom billboardov; písanie životopisov (pre tretie osoby); indexovanie webových stránok na obchodné alebo reklamné účely; správa programov pre pravidelných cestujúcich v leteckej doprave; plánovanie stretnutí (kancelárske práce); pripomínanie stretnutí (kancelárske práce); správa spotrebiteľských vernostných programov; písanie textov scenárov na reklamné účely; záznamy písomnej komunikácie a údajov; aktualizácia a údržba informácií v registroch; zostavovanie zoznamov informácií na obchodné

alebo reklamné účely; obchodné sprostredkovateľské služby v oblasti priradovania potenciálnych súkromných investorov k podnikateľom, ktorí žiadajú o financovanie; výroba teleskopických programov; poradenstvo v oblasti komunikácie (vzťahy s verejnosťou); poradenstvo v oblasti komunikácie (reklama); dohodovanie obchodných zmlúv pre tretie osoby; podpora predaja tovarov a služieb sponzorovaním športových podujatí; konkurenčné spravodajské služby; obchodné spravodajské služby; finančné a účtovné audity; online maloobchodné služby s digitálnou sťahovateľnou hudbou; online maloobchodné služby so sťahovateľnými vyzváňacími tónmi; online maloobchodné služby so sťahovateľnou nahradou hudbou alebo nahratými filmami; veľkoobchodné služby s farmaceutickými, zverolekáorskými a hygienickými prípravkami a so zdravotníckymi potrebami; služby darčekových zoznamov; cieľový marketing; dočasné riadenie podnikov; vonkajšia reklama; maloobchodné služby s umeleckými dielami poskytované galériami; administratívna asistancia pri odpovediach na verejné súťaže; marketing v rámci vydávania softvéru; služby v oblasti vzťahov s médiami; podnikové komunikačné služby; prenájom kancelárskeho vybavenia v zdieľaných kancelárskych priestoroch; komerčné logistické služby; poskytovanie spotrebiteľských posudkov tovarov na obchodné alebo reklamné účely; poskytovanie spotrebiteľských rebríčkov tovarov na obchodné alebo reklamné účely; poskytovanie spotrebiteľských ohodnotení tovarov na obchodné alebo reklamné účely; služby telefónnych ústrední; maloobchodné služby s pekáorskými výrobkami; určovanie modelov nákupného alebo spotrebiteľského správania sa zákazníkov na obchodné alebo marketingové účely; administratívne služby pri odporúčaní špecializovaných lekárov.

40 - Obrusovanie; spracovanie kinematografických filmov; čistenie vzduchu; magnetizácia; apretovanie textílií; úprava papiera (apretovanie); postriebrovanie, pokovovanie striebrom; bielenie tkanín; opracovávanie dreva; lemovanie alebo obšívanie tkanín; spájkovanie; dámske krajčírstvo, šitie; kadmiovanie; kalandrovanie tkanín; vypaľovanie keramiky; farbenie obuvi; chrómovanie; pokovovanie; farbenie kože; spracovanie kožušín; strihanie látok (strihová služba); tlačenie vzorov; vyvolávanie fotografických filmov; pozlacovanie; úprava vody; elektrolytické pokovovanie; cínovanie, pokovovanie cínom; zákazkové spracovanie kožušín; kováčstvo; protimoľová úprava kožušín; frézovanie; lisovanie ovocia; údenie potravín; galvanizácia, elektrolytické pokovovanie; rytie, gravírovanie; vodovzdorná úprava textilu; ohňovzdorná úprava tkanín; ohňovzdorná úprava textilu; nekrčivá úprava šatstva; spracovanie vlny; laminovanie; mletie; obrábanie kovov; kalenie kovov; mlynárstvo; ponikľovanie; súkanie; garbiarstvo; leštenie trením; knihárstvo; hobľovanie; sedlárska výroba; pílenie; krajčírstvo; garbiarstvo; preparovanie živočíchov; čistiame a farbárne (služby); farbenie textílií; úprava textílií; úprava tkanín; protimoľová úprava textílií; farbenie tkanín; spracovanie papiera; fúkanie skla; vyšívanie; spracovanie kože; tónovanie skla; konzervovanie potravín a nápojov; stínanie, pílenie a kálenie dreva; recyklácia odpadu; úprava textilu proti zrážaniu; leštenie kožušín; satinovanie kožušín; farbenie kožušín; odstraňovanie pachov z ovzdušia; osviežovanie vzduchu; zostavovanie tovarov na objednávku (pre tretie osoby); rámovanie obrazov; pozlacovanie, pokovovanie zlatom; kreslenie, rytie laserom; informácie o úprave a spracovaní materiálov; leštenie optického skla; fototlač; hĺbkotlač (fotografické leptanie); spracovanie ropy; prešívanie (stehovanie) textílií; rafinácia ropy; porážka zvierat na bitútku; konečná úprava povrchov (mechanická alebo chemická); spracovanie odpadu (transformácia); úpravy a prešívanie oblečenia; kotlárstvo; odlievanie kovov; vulkanizácia (úprava materiálov); služby zubných laborantov; výroba energie; prenájom generátorov; likvidácia odpadu; spaľovanie odpadu; oddeľovanie farieb; zhotovovanie kópií kľúčov; dekontaminácia nebezpečných odpadov; litografia (kameňotlač); tlač, tlačenie; prenájom pletacích strojov; of-

setová tlač; sieťotlač, serigrafia; triedenie odpadu a recyklovateľného materiálu (transformácia); zmrazovanie potravín; prenájom klimatizačných zariadení; prenájom vykurovacích zariadení; valchovanie; kryokonzervácia; tryskové pieskovanie; prenájom vykurovacích kotlov; zhodnocovanie odpadu; zváranie; tónovanie okien automobilov; trojrozmerná (3D) tlač na objednávku; varenie piva pre tretie osoby; pečenie chleba na objednávku; pasterizácia jedál a nápojov; výroba vín pre tretie osoby; poradenstvo v oblasti výroby vína. 43 - Ubytovacie kancelárie (hotely, penzióny); dodávanie hotových jedál a nápojov na objednávku (ketering); domovy dôchodcov; kaviarne; samoobslužné jedálne; poskytovanie pozemkov pre kempingy; závodné jedálne; prenájom prechodného ubytovania; penzióny; turistické ubytovne; hotelierske služby; detské jasle; reštauračné (stravovacie) služby; rezervácie ubytovania v penziónoch; rezervácie ubytovania v hoteloch; samoobslužné reštaurácie; rýchle občerstvenie (snackbary); ubytovanie pre zvieratá; bary (služby); prázdninové tábory (ubytovacie služby); prenájom prenosných stavieb; rezervácie prechodného ubytovania; motely (služby); požičiavanie stoličiek, stolov, obrusov a nápojového skla; prenájom prednáškových sál; požičiavanie turistických stanov; požičiavanie prístrojov na prípravu jedál; prenájom automatov na pitnú vodu; prenájom osvetľovacích zariadení; ozdobné vyrezávanie ovocia a zeleniny; recepčné služby pre dočasné ubytovanie (správa príchodov a odchodov); reštaurácie s japonskou kuchyňou (washoku); reštaurácie s japonskou kuchyňou (udon a soba); zdobenie jedál; zdobenie zákuskov; informácie a poradenstvo pri príprave jedál; služby osobných kuchárov; služby barov s vodnými fajkami.

(540)



(550) obrazová

(591) tyrkysová, biela, žltá, zelená, čierna, hnedá, ružová

(731) INAT s.r.o., Kremnická 26, 851 01 Bratislava, SK;

(740) ALMOND LEGAL s.r.o., Bratislava, SK;

(210) 995-2020

(220) 13.5.2020

11(511) 21, 39, 43

(511) 21 - Domáce a kuchynské potreby a nádoby.

39 - Balenie a skladovanie tovarov.

43 - Stravovacie služby; dodávanie hotových jedál a nápojov na objednávku (ketering).

(540)



(550) obrazová

(731) Kopilová Vandová Tatiana, Brestov 43, 066 01 Humenné, SK;

(210) 1090-2020

(220) 14.7.2017

11(511) 9

(511) 9 - Nahraté digitálne nosiče záznamov obsahujúce predmet náboženskej, vzdelávacej a filozofickej povahy; nahraté audiovizuálne kompaktné disky obsahujúce predmet náboženskej, vzdelávacej a filozofickej povahy; nahraté optické disky obsahujúce predmet náboženskej, vzdelávacej a filozofickej povahy; sťahovateľné elektronické audiovizuálne záznamy obsahujúce predmet náboženskej, vzdelávacej a filozofickej povahy; nahraté digitálne nosiče záznamov s vlastnou technológiou obnovovania zvuku, zaznamenávania zvuku, miešania zvuku, kopírovania zvuku a prenosu zvuku obsahujúce predmet náboženskej, vzdelávacej a filozofickej povahy; nahraté audiovizuálne kompaktné disky s vlastnou technológiou obnovovania zvuku, zaznamenávania zvuku, miešania zvuku, kopírovania zvuku a prenosu zvuku obsahujúce predmet náboženskej, vzdelávacej a filozofickej povahy; nahraté optické disky s vlastnou technológiou obnovovania zvuku, zaznamenávania zvuku, miešania zvuku, kopírovania zvuku a prenosu zvuku obsahujúce predmet náboženskej, vzdelávacej a filozofickej povahy; nahraté audiovizuálne kompaktné disky s vlastnou technológiou obnovovania zvuku, zaznamenávania zvuku, miešania zvuku, kopírovania zvuku a prenosu zvuku obsahujúce predmet náboženskej, vzdelávacej a filozofickej povahy; sťahovateľné elektronické audiovizuálne záznamy s vlastnou technológiou obnovovania zvuku, zaznamenávania zvuku, miešania zvuku, kopírovania zvuku a prenosu zvuku obsahujúce predmet náboženskej, vzdelávacej a filozofickej povahy; nahraté optické disky s vlastnou technológiou obnovovania zvuku, zaznamenávania zvuku, miešania zvuku, kopírovania zvuku a prenosu zvuku obsahujúce predmet náboženskej, vzdelávacej a filozofickej povahy; sťahovateľné elektronické audiovizuálne záznamy s vlastnou technológiou obnovovania zvuku, zaznamenávania zvuku, miešania zvuku, kopírovania zvuku a prenosu zvuku obsahujúce predmet náboženskej, vzdelávacej a filozofickej povahy; puzdrá prispôbené na držanie alebo prenášanie prenosného zvukového zariadenia alebo nahratých nosičov záznamov.

(540)



(550) obrazová

(641) 016987745, 14.07.2017

(731) Religious Technology Center, 1710 Ivar Ave, Suite 1100, Los Angeles, CA 90028, US;

(740) TOMES – Patentová a známková kancelária, s. r. o., Bratislava, SK;

(210) 1171-2020

(220) 2.6.2020

11(511) 5, 28, 32, 35, 41

(511) 5 - Farmaceutické prípravky; výživové doplnky; výživové doplnky pre športovcov; kreatíny (výživové doplnky); proteínové výživové doplnky; gainery (výživové doplnky); aminokyseliny na lekárske použitie; minerálne výživové doplnky.

28 - Telocvičné a športové potreby; cvičebné náradie do posilňovní a fitnesscentier.

32 - Nealkoholické nápoje; izotonické nápoje; energetické nealkoholické nápoje; nealkoholické prípravky na výrobu nápojov; prášky na prípravu šumivých nápojov; tablety na prípravu šumivých nápojov; príchute na výrobu nealkoholických nápojov; sirupy na výrobu nápojov; nealkoholické aperitívy; sytené vody; sódová voda (sifón); stolové vody; ovocné džúsy; zeleninové džúsy (nápoje); pivo; citronády (nealkoholické nápoje); nealkoholické koktaily; prípravky na výrobu sytenej vody; minerálne vody (nápoje).

35 - Maloobchodné a veľkoobchodné služby s výživovými doplnkami pre športovcov; maloobchodné a veľkoobchodné služby s výživovými doplnkami pre športovcov prostredníctvom internetu, katalógového predaja a telenákupu; kancelárie zaoberajúce sa dovozom a vývozom; reklama; online re-

klama na počítačovej komunikačnej sieti; vydávanie reklamných textov; aktualizovanie reklamných materiálov; prezentácia výrobkov v komunikačných médiách pre maloobchod; podpora predaja (pre tretie osoby).

41 - Poskytovanie športových zariadení; poskytovanie športovísk; kurzy telesného cvičenia; praktický výcvik (ukážky); fitness kluby (zdravotné a kondičné cvičenia); organizovanie športových podujatí; požičiavanie športového výstroja (okrem dopravných prostriedkov); prenájom štadiónov; organizovanie zábavných súťaží; organizovanie kurzov, výcvikov; organizovanie a vedenie konferencií, seminárov; zábavné klubové služby; organizovanie hier a zábavných podujatí; informácie o možnostiach zábavy; športová a kultúrna činnosť.

(540)



(550) obrazová

(591) biela, čierna, tyrkysová

(731) FIT PLUS, spol. s r.o., Elektrárenská 1, 831 04 Bratislava, SK;

(740) Bukovinský & Chlipala, s.r.o., Bratislava, SK;

(210) 1287-2020

(220) 16.6.2020

11(511) 5

(511) 5 - Farmaceutické prípravky; farmaceutické prípravky pre ľudí; náhradky jedál a diétne potraviny; diétne nápoje na lekárske alebo zverolekárske použitie; výživové doplnky; vitamínové a minerálne prípravky pre lekárske použitie; liečivé rastliny a byliny.

(540) **Forfemina**

(550) slovná

(731) Natur Produkt Zdovit Sp. z o. o., Ul. Nocznickiego 31, 01-918 Warszawa, PL;

(740) Belička Ivan, Ing., Banská Bystrica, SK;

(210) 1323-2020

(220) 19.6.2020

(310) 561810

(320) 17.2.2020

(330) CZ

11(511) 9, 16, 41

(511) 9 - Magnetické nosiče údajov; optické nosiče údajov; nahraté počítačové programy.

16 - Učebné pomôcky; kancelárske potreby okrem nábytku; knihy; časopisy; brožúry.

41 - Výchova; vzdelávanie; doučovanie; organizovanie prednášok; školenia; organizovanie seminárov; organizovanie vzdelávacích kurzov; športová a kultúrna činnosť; zábava; publikačné služby.

(540)



(550) obrazová

(591) zelená

(731) Macháčková Andrea, MBA, Kladská 1448/7, 120 00 Praha, CZ;

(740) 4JUSTICE advokátska kancelária, s. r. o., Bratislava, SK;

(210) 1352-2020

(220) 23.6.2020

11(511) 3, 5, 10

(511) 3 - Neličivé kozmetické a toaletné prípravky; neličivé prípravky na čistenie zubov; parfumy; esenciálne (éterické) oleje; bieliace prípravky a pracie prostriedky; prípravky na čistenie, leštenie, odmasťovanie a brúsenie; dezodoranty (parfuméria); dezodoranty pre zvieratá chované v domácnosti; prípravky do kúpeľa (nie na lekárske použitie); le-vanduľová voda; mydlá; telový púder (kozmetika); antiperspiranty (kozmetické výrobky); neličivé umývacie prípravky na osobnú hygienu; dámske sprejové dezodoranty (parfuméria); čistiacie obrúsky na dámsku intímnu hygienu; neličivé mydlá; sprchové krémy; vaginálne výplachové roztoky na osobnú hygienu alebo dezodoráciu; toaletné mydlá; kúpeľové a sprchovacie gély (nie na lekárske použitie).

5 - Farmaceutické, lekárske a zverolekárske prípravky; hygienické výrobky na lekárske použitie; diétne potraviny a diétne látky na lekárske alebo zverolekárske použitie; potraviny pre batoľatá; výživové doplnky pre ľudí a zvieratá; náplasti; obväzový materiál; materiály na plombovanie zubov a na zubné odtlačky; dezinfekčné prípravky; prípravky na ničenie škodcov; fungicidy; herbicidy; výživové doplnky; hygienické vložky; detergenty na lekárske použitie; mydlá s liečivými účinkami; toaletné prípravky s liečivými účinkami; liečivé vaginálne výplachové roztoky; toaletné prípravky s liečivými prísadami; gély na erotickú stimuláciu; lubrikačné gély.

10 - Chirurgické, lekárske, zubárske a zverolekárske prístroje a nástroje; protézy (umelé končatiny); umelé oči; umelé zuby; ortopedické pomôcky; chirurgické šijacie materiály; zariadenia na liečbu a starostlivosť o zdravotne postihnuté osoby; masážne prístroje; erotické pomôcky, potreby a prístroje; chirurgické implantáty zo syntetických materiálov; implantabilné nástroje na podkožné podávanie liekov; prístroje a zariadenia na lekárske analýzy; uretrálne injekčné striekačky; uretrálne sondy; kefy na čistenie telových dutín kefy na čistenie telových dutín; pumpy na lekárske použitie; zariadenia na výplachy a vymývanie telesných dutín.

(540) **JANELL**

(550) slovná

(731) Cheveki-Grus s.r.o., Skokanská 2479/7, 169 00 Břevnov, Praha 6, CZ;

(740) Mešková Viera, Ing., Bratislava, SK;

(210) 1400-2020

(220) 25.6.2020

11(511) 9, 16, 35, 41

(511) 9 - Nosiče zvukových nahrávok; videopásky; audiovizuálne kompaktné disky; optické nosiče údajov; elektronické publikácie (sťahovateľné); sťahovateľné zvonenia do mobilných telefónov; sťahovateľné hudobné súbory; stiahnuteľné multimedialne súbory; audioknihy; audionahrávky; digitálna hudba stiahnuteľná z internetových stránok s mp3 súbormi; elektronické publikácie zaznamenané na počítačových médiách; hudobné nahrávky; hudobné videozáznamy; knihy nahraté na diskoch; sťahovateľné vzdelávacie materiály; sťahovateľné multimedialne nahrávky; nahrané hudobné kompaktné disky; sťahovateľné digitálne nahrávky (podcasty); stiahnuteľné videozáznamy obsahujúce hudbu; video nahrávky; zvukové pásky s hudbou.

16 - Časopisy (periodiká); hudobné časopisy; hudobné tlačoviny; inštruktážne príručky na vyučovacie účely; knihy; noviny; tlačené periodické publikácie; počítačové časopisy; tlačené vzdelávacie publikácie; tlačené učebné materiály; tlačené publikácie; tlačené periodiká; tlačené ocenenia; beletristické knihy; beletristické časopisy; brožované knihy; knihy s cvičeniami; príručky; spevníky; tlačené knihy s notami; tlačené knihy z oblasti hudobnej výchovy; učebnice s cvičeniami; tlačené hudobné partitúry v podobe listov.

35 - Rozširovanie reklamných oznamov; rozširovanie reklamných materiálov zákazníkom (letáky, prospekty, tlačoviny, vzorky); aktualizovanie reklamných materiálov; reklama; prenájom reklamných plôch; zbieranie údajov do počítačových databáz; on line reklama na počítačovej komunikačnej sieti; zostavovanie zoznamov informácií na obchodné alebo reklamné účely; online maloobchodné služby so sťahovateľnou nahratou hudbou alebo nahratými filmami; online maloobchodné služby so sťahovateľnými vyzváňacími tónmi; online maloobchodné služby s digitálnou sťahovateľnou hudbou; poskytovanie obchodných informácií prostredníctvom webových stránok; obchodný manažment hudobníkov; obchodný manažment hudobných interpretov; služby online objednávanie prostredníctvom počítačov; administratívne služby pre akademické kurzy, ktoré sa týkajú online registrácie na kurzy; elektronické spracovanie objednávok; elektronické vydávanie tlačovín na reklamné účely; služby predplácania novín a časopisov (pre tretie osoby); predvádzanie tovaru; prezentácia výrobkov v komunikačných médiách pre maloobchod; online poskytovanie obchodného priestoru pre nákupcov a predajcov tovarov a služieb; organizovanie hromadných nákupov; analýzy nákladov; administratívne spracovanie obchodných objednávok; administratívne spracovanie počítačových obchodných objednávok; obchodné riadenie maloobchodných predajní; obchodný manažment veľkoobchodných a maloobchodných predajní; podpora predaja (pre tretie osoby); poskytovanie obchodných informácií o produktoch zákazníkom prostredníctvom internetu; zásielkové maloobchodné služby súvisiace s odevmi.

41 - Akadémia (vzdelávanie); zábava; organizovanie vedomostných alebo zábavných súťaží; vzdelávanie; požičiavanie zvukových nahrávok; vydávanie kníh; tvorba rozhlasových a televíznych programov; služby orchestrov; tvorba divadelných alebo iných predstavení; televízna zábava; výchovno-zábavné klubové služby; informácie o výchove a vzdelávaní; informácie o možnostiach zábavy; organizovanie kultúrnych alebo vzdelávacích výstav; organizovanie živých vystúpení; nahrávacie štúdiá (služby); organizovanie a vedenie seminárov; organizovanie a vedenie sympózií; online vydávanie elektronických kníh a časopisov; hudobné skladateľské služby; online poskytovanie elektronických publikácií (bez možnosti kopírovania); nahrávanie videopásov; organizovanie a vedenie koncertov; hudobná tvorba; on line poskytovanie digitálnej hudby (bez možnosti kopírovania); on line poskytovanie videozáznamov (bez možnosti kopírovania); organizovanie a vedenie vzdelávacích fór s osobnou účasťou; skladanie piesní; rezervácie vstupeniek na zábavné predstavenia; rezervácie vstupeniek na živé predstavenia a športové podujatia; rezervácie vstupeniek na kultúrne podujatia; organizovanie hudobných predstavení; vydávanie hudobných textov; vydávanie hudobných partitúr; poskytovanie informácií v oblasti hudby; organizovanie živých vystúpení hudobných skupín; vzdelávanie a školenia týkajúce sa hudby a zábavy; poskytovanie priestorov na kultúrne, zábavné a vzdelávacie účely; poskytovanie informácií, komentárov a článkov v oblasti hudby prostredníctvom počítačových sietí; požičovne kníh (knížnice); multimediálne vydávanie kníh; vydávanie kníh na počúvanie; vydávanie kníh, magazínov, almanachov a žurnálov; služby estrádnych umelcov; vyučovanie na základných školách; internátne školy; školské služby (vzdelávanie); školenia; vzdelávanie; vydávanie vzdelávacích a školiacich príručiek; poradenstvo v oblasti školenia

a vzdelávania; organizovanie diaľkového vzdelávania na úrovni základných škôl; poskytovanie vyučovacích kurzov na úrovni stredných škôl; tvorba a prenájom vzdelávacích materiálov; organizovanie inštruktážnych, vzdelávacích a školiacich kurzov pre mládež a dospelých.

(540)



(550) obrazová

(591) zlatá, žltá, hnedá, béžová, čierna

(731) Súkromná základná umelecká škola - Bratislavský chlapčenský zbor, Gerulatská 2, 851 10 Bratislava-Rusovce, SK;

(740) STEINIGER | law firm, s.r.o., Bratislava, SK;

(210) 1403-2020

(220) 25.6.2020

11(511) 9, 16, 35, 41

(511) 9 - Nosiče zvukových nahrávok; videopásky; audiovizuálne kompaktné disky; optické nosiče údajov; elektronické publikácie (sťahovateľné); sťahovateľné zvonenia do mobilných telefónov; sťahovateľné hudobné súbory; stiahnuteľné multimediálne súbory; audioknihy; audionahrávky; digitálna hudba stiahnuteľná z internetových stránok s mp3 súbormi; elektronické publikácie zaznamenané na počítačových médiách; hudobné nahrávky; hudobné videozáznamy; knihy nahraté na diskoch; sťahovateľné vzdelávacie materiály; sťahovateľné multimediálne nahrávky; nahrané hudobné kompaktné disky; sťahovateľné digitálne nahrávky (podcasty); stiahnuteľné videozáznamy obsahujúce hudbu; video nahrávky; zvukové pásky s hudbou.

16 - Časopisy (periodiká); hudobné časopisy; hudobné tlačoviny; inštruktážne príručky na vyučovacie účely; knihy; noviny; tlačené periodické publikácie; počítačové časopisy; tlačené vzdelávacie publikácie; tlačené učebné materiály; tlačené publikácie; tlačené periodiká; tlačené ocenenia; beletristické knihy; beletristické časopisy; brožované knihy; knihy s cvičeniami; príručky; spevníky; tlačené knihy s notami; tlačené knihy z oblasti hudobnej výchovy; učebnice s cvičeniami; tlačené hudobné partitúry v podobe listov.

35 - Rozširovanie reklamných oznamov; rozširovanie reklamných materiálov zákazníkom (letáky, prospekty, tlačoviny, vzorky); aktualizovanie reklamných materiálov; reklama; prenájom reklamných plôch; zbieranie údajov do počítačových databáz; on line reklama na počítačovej komunikačnej sieti; zostavovanie zoznamov informácií na obchodné alebo reklamné účely; online maloobchodné služby so sťahovateľnou nahratou hudbou alebo nahratými filmami; online maloobchodné služby so sťahovateľnými vyzváňacími tónmi; online maloobchodné služby s digitálnou sťahovateľnou hudbou; poskytovanie obchodných informácií prostredníctvom webových stránok; obchodný manažment hudobníkov; obchodný manažment hudobných interpretov; služby online objednávanie prostredníctvom počítačov; administratívne služby pre akademické kurzy, ktoré sa týkajú online registrácie na kurzy; elektronické spracovanie objednávok; elektronické vydávanie tlačovín na reklamné účely; služby predplácania novín a časopisov (pre tretie osoby); predvádzanie tovaru; prezentácia výrobkov v komunikačných médiách pre maloobchod; online poskytovanie obchodného

priestoru pre nákupcov a predajcov tovarov a služieb; organizovanie hromadných nákupov; analýzy nákladov; administratívne spracovanie obchodných objednávok; administratívne spracovanie počítačových obchodných objednávok; obchodné riadenie maloobchodných predajní; obchodný manažment veľkoobchodných a maloobchodných predajní; podpora predaja (pre tretie osoby); poskytovanie obchodných informácií o produktoch zákazníkom prostredníctvom internetu; zásielkové maloobchodné služby súvisiace s odevmi.

41 - Akadémie (vzdelávanie); zábava; organizovanie vedomostných alebo zábavných súťaží; vzdelávanie; požičiavanie zvukových nahrávok; vydávanie kníh; tvorba rozhlasových a televíznych programov; služby orchestrov; tvorba divadelných alebo iných predstavení; televízna zábava; výchovno-zábavné klubové služby; informácie o výchove a vzdelávaní; informácie o možnostiach zábavy; organizovanie kultúrnych alebo vzdelávacích výstav; organizovanie živých vystúpení; nahrávacie štúdiá (služby); organizovanie a vedenie seminárov; organizovanie a vedenie sympózií; online vydávanie elektronických kníh a časopisov; hudobné skladateľské služby; online poskytovanie elektronických publikácií (bez možnosti kopírovania); nahrávanie videopásov; organizovanie a vedenie koncertov; hudobná tvorba; on line poskytovanie digitálnej hudby (bez možnosti kopírovania); on line poskytovanie videozáznamov (bez možnosti kopírovania); organizovanie a vedenie vzdelávacích fór s osobnou účasťou; skladanie piesní; rezervácie vstupeniek na zábavné predstavenia; rezervácie vstupeniek na živé predstavenia a športové podujatia; rezervácie vstupeniek na kultúrne podujatia; organizovanie hudobných predstavení; vydávanie hudobných textov; vydávanie hudobných partitúr; poskytovanie informácií v oblasti hudby; organizovanie živých vystúpení hudobných skupín; vzdelávanie a školenia týkajúce sa hudby a zábavy; poskytovanie priestorov na kultúrne, zábavné a vzdelávacie účely; poskytovanie informácií, komentárov a článkov v oblasti hudby prostredníctvom počítačových sietí; požičovne kníh (knižnice); multimediálne vydávanie kníh; vydávanie kníh na počúvanie; vydávanie kníh, magazínov, almanachov a žurnálov; služby estrádnych umelcov; vyučovanie na základných školách; internátne školy; školské služby (vzdelávanie); školenia; vzdelávanie; vydávanie vzdelávacích a školiacich príručiek; poradenstvo v oblasti školenia a vzdelávania; organizovanie diaľkového vzdelávania na úrovni základných škôl; poskytovanie vyučovacích kurzov na úrovni stredných škôl; tvorba a prenájom vzdelávacích materiálov; organizovanie inštruktážnych, vzdelávacích a školiacich kurzov pre mládež a dospelých.

(540)



(550) obrazová

(591) zlatá, žltá, hnedá, béžová, čierna

(731) Súkromná základná umelecká škola - Bratislavský chlapecký zbor, Gerulatská 2, 851 10 Bratislava-Rusovce, SK;

(740) STEINIGER | law firm, s.r.o., Bratislava, SK;

(210) 1404-2020

(220) 25.6.2020

11(511) 9, 16, 35, 41

(511) 9 - Nosiče zvukových nahrávok; videopásky; audiovizuálne kompaktné disky; optické nosiče údajov; elektronické publikácie (sťahovateľné); sťahovateľné zvonenia do mobilných telefónov; sťahovateľné hudobné súbory; stiahnuteľné multimediálne súbory; audioknihy; audionahrávky; digitálna hudba stiahnuteľná z internetových stránok s mp3 súbormi; elektronické publikácie zaznamenané na počítačových médiách; hudobné nahrávky; hudobné videozáznamy; knihy nahraté na diskoch; sťahovateľné vzdelávacie materiály; sťahovateľné multimediálne nahrávky; nahrané hudobné kompaktné disky; sťahovateľné digitálne nahrávky (podcasty); stiahnuteľné videozáznamy obsahujúce hudbu; video nahrávky; zvukové pásky s hudbou.

16 - Časopisy (periodiká); hudobné časopisy; hudobné tlačoviny; inštruktážne príručky na vyučovacie účely; knihy; noviny; tlačené periodické publikácie; počítačové časopisy; tlačené vzdelávacie publikácie; tlačené učebné materiály; tlačené publikácie; tlačené periodiká; tlačené ocenenia; beletristické knihy; beletristické časopisy; brožované knihy; knihy s cvičeniami; príručky; spevníky; tlačené knihy s notami; tlačené knihy z oblasti hudobnej výchovy; učebnice s cvičeniami; tlačené hudobné partitúry v podobe listov.

35 - Rozširovanie reklamných oznamov; rozširovanie reklamných materiálov zákazníkom (letáky, prospekty, tlačoviny, vzorky); aktualizovanie reklamných materiálov; reklama; prenájom reklamných plôch; zbieranie údajov do počítačových databáz; on line reklama na počítačovej komunikačnej sieti; zostavovanie zoznamov informácií na obchodné alebo reklamné účely; online maloobchodné služby so sťahovateľnou nahratou hudbou alebo nahratými filmami; online maloobchodné služby so sťahovateľnými vyzvaňacími tónmi; online maloobchodné služby z digitálnou sťahovateľnou hudbou; poskytovanie obchodných informácií prostredníctvom webových stránok; obchodný manažment hudobníkov; obchodný manažment hudobných interpretov; služby online objednávania prostredníctvom počítačov; administratívne služby pre akademické kurzy, ktoré sa týkajú online registrácie na kurzy; elektronické spracovanie objednávok; elektronické vydávanie tlačovín na reklamné účely; služby predplácania novín a časopisov (pre tretie osoby); predvádzanie tovaru; prezentácia výrobkov v komunikačných médiách pre maloobchod; online poskytovanie obchodného priestoru pre nákupcov a predajcov tovarov a služieb; organizovanie hromadných nákupov; analýzy nákladov; administratívne spracovanie obchodných objednávok; administratívne spracovanie počítačových obchodných objednávok; obchodné riadenie maloobchodných predajní; obchodný manažment veľkoobchodných a maloobchodných predajní; podpora predaja (pre tretie osoby); poskytovanie obchodných informácií o produktoch zákazníkom prostredníctvom internetu; zásielkové maloobchodné služby súvisiace s odevmi.

41 - Akadémie (vzdelávanie); zábava; organizovanie vedomostných alebo zábavných súťaží; vzdelávanie; požičiavanie zvukových nahrávok; vydávanie kníh; tvorba rozhlasových a televíznych programov; služby orchestrov; tvorba divadelných alebo iných predstavení; televízna zábava; výchovno-zábavné klubové služby; informácie o výchove a vzdelávaní; informácie o možnostiach zábavy; organizovanie kultúrnych alebo vzdelávacích výstav; organizovanie živých vystúpení; nahrávacie štúdiá (služby); organizovanie a vedenie seminárov; organizovanie a vedenie sympózií; online vydávanie elektronických kníh a časopisov; hudobné skladateľské služby; online poskytovanie elektronických publikácií (bez možnosti kopírovania); nahrávanie videopásov; organizovanie a vedenie koncertov; hudobná tvorba; on line poskytovanie digitálnej hudby (bez možnosti kopírovania); on line poskytovanie videozáznamov (bez možnosti kopírovania); organi-

zovanie a vedenie vzdelávacích fór s osobnou účasťou; skladanie piesní; rezervácie vstupeniek na zábavné predstavenia; rezervácie vstupeniek na živé predstavenia a športové podujatia; rezervácie vstupeniek na kultúrne podujatia; organizovanie hudobných predstavení; vydávanie hudobných textov; vydávanie hudobných partitúr; poskytovanie informácií v oblasti hudby; organizovanie živých vystúpení hudobných skupín; vzdelávanie a školenia týkajúce sa hudby a zábavy; poskytovanie priestorov na kultúrne, zábavné a vzdelávacie účely; poskytovanie informácií, komentárov a článkov v oblasti hudby prostredníctvom počítačových sietí; požičovne kníh (knížnice); multimediálne vydávanie kníh; vydávanie kníh na počúvanie; vydávanie kníh, magazínov, almanachov a žurnálov; služby estrádnych umelcov; vyučovanie na základných školách; internátne školy; školské služby (vzdelávanie); školenia; vzdelávanie; vydávanie vzdelávacích a školiacich príručiek; poradenstvo v oblasti školenia a vzdelávania; organizovanie diaľkového vzdelávania na úrovni základných škôl; poskytovanie vyučovacích kurzov na úrovni stredných škôl; tvorba a prenájom vzdelávacích materiálov; organizovanie inštruktážnych, vzdelávacích a školiacich kurzov pre mládež a dospelých.

(540) SING! Mecenášsky klub

(550) slovná

(731) Súkromná základná umelecká škola - Bratislavský chlapčenský zbor, Gerulatská 2, 851 01 Bratislava-Rusovce, SK;

(740) STEINIGER | law firm, s.r.o., Bratislava, SK;

(210) 1408-2020

(220) 25.6.2020

11(511) 3

(511) 3 - Neličivé kozmetické a toaletné prípravky; neličivé prípravky na čistenie zubov; voňavkárské výrobky, esenciálne oleje; čistiace prípravky; bylinkové výťažky na kozmetické použitie; prípravky na líčenie; prípravky na ústnu hygienu; mydlá; gély na kozmetické použitie; prípravky do kúpeľa (nie na lekárske použitie); kozmetické prípravky na vlasy; neličivé prípravky na ošetrovanie vlasov; bylinky do kúpeľa, nie na lekárske použitie; telové čistiace prípravky (kozmetické prípravky); skrášľovacie prípravky (kozmetické prípravky); vonné oleje; éterické esencie; aromatické látky (esenciálne oleje); kozmetické prípravky obsahujúce kyselinu hyalurónovú; pleťové oleje; kozmetické prípravky na starostlivosť o pleť; výťažky z kvetov (parfuméria).

(540) PLANTHÉ Laboratories

(550) slovná

(731) PQ PARTNERS LIMITED, Athinon 5, 1015 Nicosia, CY;

(740) Pirohár Jozef, JUDr., Nové Zámky, SK;

(210) 1414-2020

(220) 25.6.2020

11(511) 9, 16, 35, 41

(511) 9 - Nosiče zvukových nahrávok; videopásky; audiovizuálne kompaktné disky; optické nosiče údajov; elektronické publikácie (sťahovateľné); sťahovateľné zvonenia do mobilných telefónov; sťahovateľné hudobné súbory; stiahnuteľné multimediálne súbory; audioknihy; audionahrávky; digitálna hudba stiahnuteľná z internetových stránok s mp3 súbormi; elektronické publikácie zaznamenané na počítačových médiách; hudobné nahrávky; hudobné videozáznamy; knihy nahraté na diskoch; sťahovateľné vzdelávacie materiály; sťahovateľné multimediálne nahrávky; nahrané hudobné kompaktné disky; sťahovateľné digitálne nahrávky (podcasty); stiahnuteľné videozáznamy obsahujúce hudbu; video nahrávky; zvukové pásky s hudbou.

16 - Časopisy (periodiká); hudobné časopisy; hudobné tlačoviny; inštruktážne príručky na vyučovacie účely; knihy;

noviny; tlačené periodické publikácie; počítačové časopisy; tlačené vzdelávacie publikácie; tlačené učebné materiály; tlačené publikácie; tlačené periodiká; tlačené ocenenia; beletristické knihy; beletristické časopisy; brožované knihy; knihy s cvičeniami; príručky; spevníky; tlačené knihy s notami; tlačené knihy z oblasti hudobnej výchovy; učebnice s cvičeniami; tlačené hudobné partitúry v podobe listov.

35 - Rozširovanie reklamných oznamov; rozširovanie reklamných materiálov zákazníkom (letáky, prospekty, tlačoviny, vzorky); aktualizovanie reklamných materiálov; reklama; prenájom reklamných plôch; zbieranie údajov do počítačových databáz; on line reklama na počítačovej komunikačnej sieti; zostavovanie zoznamov informácií na obchodné alebo reklamné účely; online maloobchodné služby so sťahovateľnou nahratou hudbou alebo nahratými filmami; online maloobchodné služby so sťahovateľnými vyzvájacími tónmi; online maloobchodné služby s digitálnou sťahovateľnou hudbou; poskytovanie obchodných informácií prostredníctvom webových stránok; obchodný manažment hudobníkov; obchodný manažment hudobných interpretov; služby online objednávania prostredníctvom počítačov; administratívne služby pre akademické kurzy, ktoré sa týkajú online registrácie na kurzy; elektronické spracovanie objednávok; elektronické vydávanie tlačovín na reklamné účely; služby predplácania novin a časopisov (pre tretie osoby); predvádzanie tovaru; prezentácia výrobkov v komunikačných médiách pre maloobchod; online poskytovanie obchodného priestoru pre nákupcov a predajcov tovarov a služieb; organizovanie hromadných nákupov; analýzy nákladov; administratívne spracovanie obchodných objednávok; administratívne spracovanie počítačových obchodných objednávok; obchodné riadenie maloobchodných predajní; obchodný manažment veľkoobchodných a maloobchodných predajní; podpora predaja (pre tretie osoby); poskytovanie obchodných informácií o produktoch zákazníkom prostredníctvom internetu; zásielkové maloobchodné služby súvisiace s odevmi.

41 - Akadémie (vzdelávanie); zábava; organizovanie vedomostných alebo zábavných súťaží; vzdelávanie; požičovanie zvukových nahrávok; vydávanie kníh; tvorba rozhlasových a televíznych programov; služby orchestrov; tvorba divadelných alebo iných predstavení; televízna zábava; výchovno-zábavné klubové služby; informácie o výchove a vzdelávaní; informácie o možnostiach zábavy; organizovanie kultúrnych alebo vzdelávacích výstav; organizovanie živých vystúpení; nahrávacie štúdiá (služby); organizovanie a vedenie seminárov; organizovanie a vedenie sympózií; online vydávanie elektronických kníh a časopisov; hudobné skladateľské služby; online poskytovanie elektronických publikácií (bez možnosti kopírovania); nahrávanie videopások; organizovanie a vedenie koncertov; hudobná tvorba; on line poskytovanie digitálnej hudby (bez možnosti kopírovania); on line poskytovanie videozáznamov (bez možnosti kopírovania); organizovanie a vedenie vzdelávacích fór s osobnou účasťou; skladanie piesní; rezervácie vstupeniek na zábavné predstavenia; rezervácie vstupeniek na živé predstavenia a športové podujatia; rezervácie vstupeniek na kultúrne podujatia; organizovanie hudobných predstavení; vydávanie hudobných textov; vydávanie hudobných partitúr; poskytovanie informácií v oblasti hudby; organizovanie živých vystúpení hudobných skupín; vzdelávanie a školenia týkajúce sa hudby a zábavy; poskytovanie priestorov na kultúrne, zábavné a vzdelávacie účely; poskytovanie informácií, komentárov a článkov v oblasti hudby prostredníctvom počítačových sietí; požičovne kníh (knížnice); multimediálne vydávanie kníh; vydávanie kníh na počúvanie; vydávanie kníh, magazínov, almanachov a žurnálov; služby estrádnych umelcov; vyučovanie na základných školách; internátne školy; školské služby (vzdelávanie); školenia; vzdelávanie; vydávanie vzdelávacích a školiacich príručiek; poradenstvo v oblasti školenia a vzdelávania; organizovanie diaľkového vzdelávania na úrovni základných škôl; poskytovanie vyučovacích kurzov

na úrovni stredných škôl; tvorba a prenájom vzdelávacích materiálov; organizovanie inštruktážnych, vzdelávacích a školiacich kurzov pre mládež a dospelých.

(540)



(550) obrazová

(591) oranžová, červená, purpurová, fialová, biela

(731) Súkromná základná umelecká škola - Bratislavský chlapčenský zbor, Jasovská 17, 851 10 Bratislava-Rusovce, SK;

(740) STEINIGER | law firm, s.r.o., Bratislava, SK;

(210) 1472-2020

(220) 2.7.2020

11(511) 1, 19, 35, 37, 42

(511) 1 - Chemikálie pre priemysel; chemické prípravky do cementu; chemikálie na použitie pri výrobe betónu; chemické prísady do cementových a maltových zmesí okrem farieb a olejov; lepidlá pre priemysel; tmely a ostatné pastové výplňové materiály; chemické prípravky na izoláciu muriva proti vlhkosti okrem farieb; spojivá do omietok; spojivá do betónu; spojivá do cementu; spojivá na výrobu tmelov; hydraulické spojivá používané pri výstavbe ciest; anhydrid.

19 - Nekovové stavebné materiály; cement; betón, vodopriepustný betón; asfalt; vápno; smola; štrkopiesky do betónu; dlaždice, obkladačky pre stavebníctvo (nekovové); nekovové škrídly; kamenné dlaždice; stavebný kameň; tehly; murované alebo betónové silá a nádrže; omietky (stavebný materiál); suché cementové zmesi; suché maltové zmesi; troska (stavebný materiál); štrk; hrubý štrk (stavebný materiál); piesok okrem lejárkeho.

35 - Maloobchodné a veľkoobchodné služby s chemikáliami pre priemysel, s chemickými prípravkami do cementu, s chemikáliami na použitie pri výrobe betónu, s chemickými prísadami do cementových a maltových zmesí okrem farieb a olejov, s lepidlami pre priemysel, s tmelmi a ostatnými pastovými výplňovými materiálmi, s chemickými prípravkami na izoláciu muriva proti vlhkosti okrem farieb, so spojivami do omietok, so spojivami do betónu, so spojivami do cementu, so spojivami na výrobu tmelov, s hydraulicky aktívnymi prísadami na výrobu transportbetónu, s hydraulickými spojivami používanými pri výstavbe ciest, s anhydridom; maloobchodné a veľkoobchodné služby s nekovovými stavebnými materiálmi, s cementom, s betónom, s asfaltom, s vápnom, so smolou, so štrkopieskami do betónu, s dlaždicami, obkladačkami pre stavebníctvo (nekovovými), s nekovovými škrídlami, s kamennými dlaždicami, so stavebným kameňom, s tehly, s murovanými alebo betónovými silami a nádržami, s omietkami, so suchými cementovými zmesami, so suchými maltovými zmesami, s troskou (stavebným materiálom), so štrkom, hrubým štrkom (stavebný materiál) a pieskom; reklama; obchodný manažment; obchodná administratíva; kancelárske práce; pomoc pri riadení obchodných alebo priemyselných podnikov; poradenstvo pri riadení podnikov; poradenstvo pri organizovaní a riadení obchodnej činnosti; pomoc pri riadení obchodnej činnosti; poradenské služby pri riadení obchodnej činnosti; poskytovanie obchodných alebo podnikateľských informácií.

37 - Stavebníctvo; opravy, údržba a inštalácia budov a stavieb.
42 - Vedecké a technologické služby a s nimi súvisiaci výskum a projektovanie v oblasti stavebníctva; inžinierske činnosti; vypracovávanie kvantitatívnych výkazov materiálov na stavby; architektonické služby; priemyselné analýzy a priemyselný výskum; navrhovanie a vývoj počítačového hardvéru a softvéru.

(540) Dreton

(550) slovná

(731) CRH (Slovensko) a.s., --, 906 38 Rohožník, SK;

(740) MAJLINGOVÁ & PARTNERS, s.r.o., Bratislava, SK;

(210) 1572-2020

(220) 15.7.2020

11(511) 29, 31, 32, 35

(511) 29 - Potravinárske oleje a tuky; rastlinné potravinárske oleje; miešané rastlinné oleje na prípravu jedál; spracované ovocie, zelenina a huby; sušené ovocie; ovocie naložené v alkohole; kvasené ovocie; glazúrované ovocie; konzervované bobuľové ovocie; mrazené ovocie; ovocné nátierky; mliečne nápoje (s vysokým obsahom mlieka) obsahujúce ovocie.

31 - Čerstvé ovocie; čerstvá zelenina.

32 - Nealkoholické nápoje; nealkoholické aperitívy; nealkoholické koktaily; nealkoholické ovocné výťažky; sirupy na výrobu nápojov; stolové vody; pivo; sladina (výluh sladu); prášky na prípravu šumivých nápojov; príchute na výrobu nealkoholických nápojov.

35 - Obchodné sprostredkovateľské služby; reklama; inzercia prostredníctvom všetkých verejných komunikačných prostriedkov; rozširovanie vzoriek tovarov; marketing; obchodný manažment; maloobchodné služby s nápojmi, s potravinami; podpora predaja (pre tretie osoby); pomoc pri riadení obchodnej činnosti; odborné obchodné poradenstvo; poskytovanie obchodných alebo podnikateľských informácií; obchodný alebo podnikateľský prieskum; zásobovacie služby pre tretie osoby (nákup tovarov a služieb pre iné podniky); obchodné poradenstvo týkajúce sa franšíz.

(540) Čučky

(550) slovná

(731) OVOZELA, družstvo, Pražská 11, 811 04 Bratislava, SK;

(740) Okenica Šula & Co. s.r.o., Bratislava, SK;

(210) 1578-2020

(220) 16.7.2020

11(511) 16, 40, 41

(511) 16 - Tlačoviny; tlačené publikácie; knihy; komiksy; brožúry; grafické reprodukcie; zápisníky (papiernický tovar); skicáre; periodiká; plagáty; pohľadnice; záložky do kníh; tlačené učebné materiály; časopisy; noviny; tlačiarenské typy (písmená a číslice); tlačiarenské štočky.

40 - Knihárstvo; tlač, tlačené; fototlač; úprava papiera (apretovanie).

41 - Vydávanie kníh; fotografovanie; výchovnozábavné klubové služby; požičovne kníh (knížnice); online vydávanie elektronických kníh a časopisov; organizovanie vedomostných alebo zábavných súťaží.

(540)



(550) obrazová

(591) čierna, biela, žltá

(731) Tam a zpět, s.r.o., Řípská 1181/18a, 627 00 Brno-Slatina, CZ;
(740) Mešková Viera, Ing., Bratislava, SK;

(210) 1698-2020

(220) 3.8.2020

11(511) 5, 42

(511) 5 - Farmaceutické, lekárske a zverolekárske prípravky; hygienické výrobky na lekárske použitie; diétne potraviny a diétne látky na lekárske alebo zverolekárske použitie, potraviny pre dojčatá; výživové doplnky pre ľudí a zvieratá; náplasti, obväzový materiál; materiály na plombovanie zubov a na zubné odtlačky; dezinfekčné prípravky; prípravky na ničenie škodcov; fungicidy, herbicidy.

42 - Vedecké a technologické služby a s nimi súvisiaci výskum a projektovanie; priemyselné analýzy, priemyselný výskum a priemyselné dizajnérstvo; kontroly kvality a overovanie; navrhovanie a vývoj počítačového hardvéru a softvéru.

(540) **Mellozan**

(550) slovná

(731) VISSAN TECHNOLOGY, s.r.o., Dolná 4, 974 01 Banská Bystrica, SK;

(210) 1741-2020

(220) 10.8.2020

11(511) 9, 16, 35, 36, 41

(511) 9 - Nahrané aj nenahrané nosiče záznamov; audiovizuálne kompaktné disky; diskety; prehrávače kompaktných diskov; pásky na záznam zvuku; počítačový softvér (nahraté počítačové programy); elektronické publikácie (sťahovateľné); softvér pre mobilné telefóny; počítačové softvérové aplikácie (sťahovateľné); stiahnuteľné digitálne fotografie.

16 - Papier; papiernický tovar; tlačoviny; tlačené publikácie; časopisy (periodiká); noviny; knihy; prospekty; plagáty; fotografie (tlačoviny); pohľadnice; kalendáre; knižné zarážky; škrobové obalové materiály; typy, tlačové písmo; tlačiarenské štočky; rysovacie potreby; potreby pre výtvarných umelcov; modelovacie hmoty; modelovacie pasty.

35 - Marketing; reklama; organizovanie obchodných alebo reklamných výstav; online reklama na počítačovej komunikačnej sieti; predvádzanie tovaru; prenájom reklamných plôch; prenájom reklamného času v komunikačných médiách; prenájom reklamných materiálov; dražby; organizovanie internetových dražieb; podpora predaja (pre tretie osoby); obchodné alebo podnikateľské informácie; online poskytovanie obchodného priestoru pre nákupcov a predajcov tovarov a služieb; sprostredkovanie zmlúv na nákup a predaj tovarov a služieb; maloobchodné služby a veľkoobchodné služby s umeleckými dielami; online maloobchodné služby a veľkoobchodné služby s umeleckými dielami; maloobchodné a veľkoobchodné služby s umeleckými dielami poskytované galériami; maloobchodné a veľkoobchodné služby s fotografiami; online maloobchodné a veľkoobchodné služby s fotografiami.

36 - Oceňovanie umeleckých diel; oceňovanie starožitností; oceňovanie šperkov; oceňovanie známkov; oceňovanie cieností; finančné ohodnocovanie osobného majetku a nehnuteľností; úschova cieností.

41 - Vydávanie zábavných, odborných, spravodajských a vzdelávacích textov, časopisov, periodických aj neperiodických publikácií, zvukových, textových a audiovizuálnych nosičov; organizovanie zábavných a odborných súťaží, spoločenských akcií, výstav, vzdelávacích, zábavných, športových a kultúrnych akcií, odborných stretnutí, seminárov a konferencií; kultúrne, vzdelávacie alebo zábavné služby poskytované galériami umenia.

(540)

FOG
BRATISLAVA

(550) obrazová

(591) čierna

(731) Kochol Dušan, Tbiliská 7627/13, 831 06 Bratislava, SK;

(740) TROJAK LEGAL s.r.o., Prešov, SK;

(210) 1804-2020

(220) 19.8.2020

11(511) 5, 29, 30

(511) 5 - Farmaceutické, lekárske a zverolekárske prípravky; hygienické výrobky na lekárske použitie; diétne potraviny a diétne látky na lekárske a zverolekárske použitie; výživové doplnky pre ľudí a zvieratá; náplasti; obväzový materiál; dezinfekčné prípravky; toaletné prípravky s liečivými prísadami; liečivé prípravky na ošetrovanie ústnej dutiny; liečivé ústne spreje; ústne vody na liečebné účely; probiotické doplnky; probiotické prípravky na lekárske použitie; probiotické bakteriálne preparáty na lekárske použitie; tinktúry na prevenciu krčných infekcií; farmaceutické prípravky na liečbu respiračných ochorení.

29 - Mäso, ryby, hydina a zverina; mäsové výtlačky; konzervované, mrazené, sušené a varené ovocie a zelenina; ovocné rôsoly; džemy; marmelády; kompóty; vajcia; mlieko, syr, maslo, jogurty a iné mliečne výrobky; potravinárske oleje a tuky.

30 - Káva, čaj, kakao a kávové náhradky; ryža, cestoviny a rezance; tapioka a ságo; múka a obilninové výrobky; chlieb, pekárské a cukrárske výrobky; čokoláda; smotanové zmrzliny, šerbety a ostatné zmrzliny; cukor, med, melasový sirup; droždie, prášky do pečiva; soľ, koreniny, korenie, konzervované bylinky; ocot, omáčky a iné chuťové prísady; konzumný ľad; neliečivé žuvačky.

(540) **BAC-ENTOS**

(550) slovná

(731) JULAMEDIC s.r.o., Allendeho 2769/38, 059 51 Poprad, SK;

(740) Mešková Viera, Ing., Bratislava, SK;

(210) 1823-2020

(220) 24.8.2020

11(511) 16, 18

(511) 16 - Papier, lepenka; fotografie; papiernický tovar; časopisy (periodiká); kalendáre; knihy; zošity; príručky; baliaci papier; zaraďovače, šanóny (na voľné listy); karisbloky; škatule na spisy; podložky na písanie s klipsňou; zošity na zkladanie vizitiek; obaly na doklady; zošitové a stolové diare.

18 - Batohy; brašne cez rameno; kufríky pre deti; peňaženky; vrecká na cvičky.

(540) **iSHA**

(550) slovná

(731) Karton P+P, spol s r.o., Havránkova 11, 619 00 Brno, CZ;

(740) Juran Svetozár, JUDr., Bratislava, SK;

(210) 1828-2020

(220) 23.8.2020

11(511) 3, 5, 10

(511) 3 - Neličivé kozmetické a toaletné prípravky; neličivé prípravky na čistenie zubov; parfumy; esenciálne (éterické) oleje; bieliace prípravky a pracie prostriedky; prípravky na čistenie, leštenie, odmasťovanie a brúsenie; dezodoranty (parfuméria); dezodoranty pre zvieratá chované v domácnosti; prípravky do kúpeľa (nie na lekárske použitie); levanduľová voda; mydlá; telový púder na toaletné použitie; púder (kozmetika); antiperspiranty (kozmetické výrobky); neličivé umývacie prípravky na osobnú hygienu; čistiace prípravky.

5 - Farmaceutické prípravky; potravinové doplnky; diétne látky na lekárske použitie; chirurgické obvazy; obvazový materiál; náplasti; diagnostické prípravky na lekárske použitie; liečivé prípravky na liečbu črevných ťažkostí; farmaceutické prípravky na prevenciu zápalových chorôb; farmaceutické prípravky na liečbu zápalových porúch; farmaceutické prípravky na liečbu zápalových chorôb; farmaceutické prípravky na prevenciu zápalových porúch; liekové kapsuly; hygienické prípravky a výrobky na lekárske použitie; absorpčné nohavičky na osobnú hygienu; dezinfekčné a antiseptické prípravky; mydlá s liečivými účinkami; dezinfekčné mydlá; výživové doplnky; diétne potraviny na lekárske použitie; diétne potraviny a diétne látky na lekárske alebo zverolekárske použitie; liečivé nápoje; prebiotické výživové doplnky; probiotické výživové doplnky; výživové prípravky s liečivými účinkami na lekárske použitie; probiotické bakteriálne preparáty na lekárske použitie; farmaceutické prípravky na liečenie a/alebo prevenciu chorôb čriev, zápalových ochorení čriev, syndrómu dráždivého čreva; výživové doplnky na liečenie a/alebo prevenciu chorôb čriev, zápalových ochorení čriev, syndrómu dráždivého čreva; liekové kapsuly na liečenie a/alebo prevenciu chorôb čriev, zápalových ochorení čriev, syndrómu dráždivého čreva.

10 - Lekárske a veterinárne prístroje a nástroje; chirurgické, lekárske, zubárske a zverolekárske prístroje a nástroje; protézy (umelé končatiny); umelé oči; umelé zuby; ortopedické pomôcky; chirurgické šijacie materiály; zariadenia na liečbu a starostlivosť o zdravotne postihnuté osoby; masážne prístroje; erotické pomôcky, potreby a prístroje; chirurgické implantáty zo syntetických materiálov; implantabilné nástroje na podkožné podávanie liekov; prístroje a zariadenia na lekárske analýzy; uretrálne injekčné striekačky; uretrálne sondy; kefy na čistenie telových dutín; zariadenia na výplachy a vymývanie telesných dutín; zdravotnícke pomôcky na liečenie a/alebo prevenciu chorôb čriev, zápalových ochorení čriev, syndrómu dráždivého čreva.

(540) BUTRAX

(550) slovná

(731) Cheveki-Grus, s.r.o., Skokanská 2479/7, 169 00 Praha 6 - Břevnov, CZ;

(740) Mešková Viera, Ing., Bratislava, SK;

(210) 1874-2020

(220) 28.8.2020

11(511) 16, 35, 36, 39, 41, 43

(511) 16 - Katalógy, databázy na papierových nosičoch; letáky; plagáty všetkých druhov a rozmerov; pútače z papiera alebo lepenky; reklamné tabule z papiera, kartónu alebo lepenky; prospekty; mapy; fotografie (tlačoviny); albumy; pohľadnice; grafické zobrazenia; papier, kartón, lepenka; divadelné kulisy z papiera, kartónu alebo lepenky; papierové vľajky; papierové zástavky; kartónové reklamné značky; reklamné publikácie (tlačoviny); tlačiarenské štočky ozdobné papierové mašle iné ako do vlasov alebo stužkárska galantéria; papierové ozdobné kvetináče; šablóny na kreslenie a maľovanie; papierové obrúsky; papierové obrusy; papierové utierky; papierové alebo plastové vrecia, vrecká a puzdrá na balenie;

samelepy na autá (papiernický tovar); ozdobné samelepy na steny (papiernický tovar); samelepy pre domácnosť a na kancelárske použitie; lepidlá na kancelárske použitie alebo pre domácnosť; papierové alebo lepenkové etikety; obtačky; papiernický tovar; písacie potreby; plastové bublinové fólie na balenie; listky; tlačené vstupenky (listky); podložky na písanie; skicáre; záložky do kníh; knihy; brožúry; časopisy (periodiká); tlačivá (formuláre); ročenky; kalendáre; príručky; tlačené publikácie; pečiatky; pečate; zošity; hárkypapiera; obálky (papiernický tovar); kancelárske potreby okrem nábytku; kancelárske potreby okrem nábytku na reklamné darčekové použitie; tlačivá (formuláre) pre firmy; spisové obaly (papiernický tovar); písacie súpravy (papiernický tovar); perá (kancelárske potreby); obaly na doklady; podložky na písanie; stojany a rámy na fotografie.

35 - Maloobchodné a veľkoobchodné služby s tovarmi uvedenými v triede 16 tohto zoznamu poskytované prostredníctvom maloobchodných predajní, veľkoobchodných predajní, prostredníctvom katalógového predaja alebo elektronickými prostriedkami, prostredníctvom webových stránok alebo prostredníctvom telenákupu; vyhľadávanie sponzorov; vzťahy s verejnou public relations; reklama vzdelávacích, sociálnych, zdravotných, humanitárnych, charitatívnych, kultúrnych, športových činností a podujatí; podpora predaja vstupeniek na vzdelávacie, sociálne, zdravotné, humanitárne, charitatívne, kultúrne, športové podujatia; (pre tretie osoby); reklama; rozširovanie reklamných materiálov zákazníkom (letáky, katalógy, prospekty, tlačoviny); vydávanie reklamných textov; aktualizovanie reklamných textov; grafická úprava tlačovín na reklamné účely; rozhlasová reklama; televízna reklama; online reklama na počítačovej komunikačnej sieti; organizovanie súťaží na reklamné účely; organizovanie výstav a verejných prezentácií na obchodné alebo reklamné účely; prenájom reklamného času v komunikačných médiách; prenájom reklamných priestorov; prenájom reklamných plôch; analýzy nákladov; fakturácie; obchodné alebo podnikateľské informácie; obchodná administratíva; administratívne spracovanie obchodných objednávok; podpora predaja pre tretie osoby; účtovníctvo; vedenie kartoték v počítači (kancelárske práce); sekretárske služby; reklamné plagátovanie; fotokopirovacie služby; spracovanie textov; prehľad tlače (výstrižkové služby); marketing; marketingový prieskum; komerčné informačné kancelárie; predvádzanie (služby modeliek) na reklamné účely a podporu predaja; obchodné sprostredkovanie služieb v triedach 35, 36, 39, 41 a 43 tohto zoznamu; poskytovanie rád a informácií o uvedených službách prostredníctvom komunikačných médií, elektronickej pošty, SMS správ, počítačových sietí a internetu alebo verbálne; administratívne spracovanie objednávok k službám uvedeným v triedach 36, 39, 41 a 43 tohto zoznamu.

36 - Cestovné poistenie; informácie o cestovnom poistení; sprostredkovanie cestovného poistenia; služby vydávania a vyplácania cestovných šekov a cestovných poukazov; sprostredkovanie poistenia; uzatváranie poisťiek; poistenie proti nehodám; informácie o poistení; poradenstvo v oblasti poistenia; finančné sponzorstvo; organizovanie zbierok; prenájom nehnuteľností; správa nehnuteľností; správa nájomných domov; finančné záručné služby; zmenárenské služby; poisťovníctvo; finančníctvo; peňažníctvo; realitné kancelárie; poskytovanie rád a informácií o uvedených službách prostredníctvom komunikačných médií, elektronickej pošty, SMS správ, počítačových sietí a internetu alebo verbálne.

39 - Služby cestovných kancelárií týkajúce sa dopravy a prepravy; služby cestovného ruchu týkajúce sa dopravy a prepravy; informácie o turistickej doprave a preprave; poskytovanie informácie o cestovných trasách; plánovanie cestovných trás; služby cestovných kancelárií týkajúce sa rezervácie dopravy pre obchodné cesty; organizovanie turistickej dopravy; rezervácia zájazdov; organizovanie turistických plavieb; turistické prehliadky (doprava); preprava cestujúcich; sprevádzanie cestujúcich; rezervácie miestienok na cestova-

nie; rezervácie dopravy; osobná doprava; autobusová doprava; automobilová preprava; letecká doprava; lodná doprava; lodná trajektová doprava; sprostredkovanie námornej dopravy; sprostredkovanie prenájmu lodí; prenájom dopravných prostriedkov; prenájom vzdušných dopravných prostriedkov; informácie o doprave; informácie o cestovných poriadkoch; informácie o možnostiach prepravy; doručovanie novin, časopisov a katalógov; doručovacie služby (správy alebo tovar); nosenie batožín; služby parkovania automobilov; prenájom garáží; záchranné služby v doprave; preprava; balenie a skladovanie tovaru; poskytovanie rád a informácií o uvedených službách prostredníctvom komunikačných médií, elektronickej pošty, SMS správ, počítačových sietí a internetu alebo verbálne.

41 - Služby poskytované v rámci prázdninových táborov (zábava); detské prázdninové škôlky (zábava); služby animátorov (zábava); výchovnozábavné klubové služby; elektronická edičná činnosť v malom (DTP služby); online poskytovanie elektronických publikácií (bez možnosti kopiovania); vydávanie cestovných príručiek; informácie o možnostiach rekreácie; tábory na športové sústredenia; organizovanie športových súťaží; zábavné parky; tvorba zábavných predstavení; tvorba tanečných predstavení; tvorba hudobných predstavení; tvorba divadelných predstavení; organizovanie živých vystúpení; karaoke služby; kurzy telesného cvičenia; prenájom divadelných dekorácií; diskotéky (služby); služby diskdžokejov; organizovanie predstavení (manažérske služby); organizovanie živých vystúpení; organizovanie módnych prehliadok na zábavné účely; organizovanie a vedenie koncertov; organizovanie plesov; plánovanie a organizovanie večierkov; služby estrádných umelcov; prenájom zvukových nahrávacích zariadení; prenájom filmových premietáčiek a ich príslušenstva; požičiavanie zvukových nahrávok; prenájom audioprístrojov; fotografické reportáže; fotografovanie; nahrávanie videopások; strihanie videopások; hudobná tvorba; informácie o možnostiach zábavy; organizovanie súťaží (vedomostných alebo zábavných); akadémie (vzdelávanie); praktický výcvik (ukážky); organizovanie súťaží krásy; rezervácie vstupeniek na zábavné predstavenia; výchova; vzdelávanie; zábava; športová a kultúrna činnosť; poskytovanie rád a informácií o uvedených službách prostredníctvom komunikačných médií, elektronickej pošty, SMS správ, počítačových sietí a internetu alebo verbálne.

43 - Služby cestovných kancelárií týkajúce rezervácie stravovacích služieb; prázdninové tábory (ubytovacie služby); poskytovanie hotelového ubytovania; hotelierske služby; rezervácie ubytovania v hoteloch; rezervácie ubytovania v penziónoch; rezervácie prechodného ubytovania; turistické ubytovne; penzióny; motely (služby); požičiavanie turistických stanov; poskytovanie pozemkov pre kempingy; požičiavanie prístrojov na prípravu jedál; samoobslužné reštaurácie; reštaurácie (jedálne); dodávanie hotových jedál na objednávku (katering); prenájom prechodného ubytovania; prenájom prenosných stavieb; stravovacie služby; ubytovacie kancelárie (hotely, penzióny); poskytovanie rád a informácií o uvedených službách prostredníctvom komunikačných médií, elektronickej pošty, SMS správ, počítačových sietí a internetu alebo verbálne.

(540) POHOĎÁK

(550) slovná

(731) CK Slniečko, spol. s r.o., Palackého 88/8, 911 01 Trenčín, SK;

(740) Porubčan Róbert, Ing., Ivanka pri Dunaji, SK;

(210) 1899-2020

(220) 3.9.2020

11(511) 37, 39, 42

(511) 37 - Stavebníctvo (stavebná činnosť); tesárske práce; pokrývačské práce; murárske práce; montovanie lešení; prenájom stavebných strojov a zariadení; stavebné poradenstvo; služby generálneho stavebného dodávateľa; vrtanie tunelov; inštalácia stavebných konštrukcií; údržba a opravy motorových vozidiel; údržba a opravy strojov; opravy zariadení na osvetľovanie, vykurovanie, výrobu pary, varenie, chladenie a sušenie, vetranie, rozvody vody a sanitárnych zariadení; inštalácie inžinierskych sietí na stavenisku; inštalácia sadrokartónových dielcov; inštalácie deliacich stien a priečok; inštalácie sadrokartónových systémov; výstavba ciest; asfaltovanie (pokládky asfaltových a bitúmenových zmesí); oprava elektromerov, zväracích transformátorov, rotačných strojov a asynchrónnych motorov.

39 - Dovozy; doprava; skladovanie; uskladňovanie; prenájom skladísk; logistické služby v doprave.

42 - Výskum a vývoj v oblasti stavebníctva; inžinierska činnosť vo výstavbe; štúdie technických projektov; geodézia (zememeračstvo); kartografické služby; skúšky betónu; skúšky živých materiálov; skúšanie fyzikálno-mechanických parametrov stavebných materiálov v akreditovaných laboratóriách (kontrola kvality).

(540)



(550) obrazová

(591) Tmavomodrá, oranžová, šedá

(731) VIREAL s.r.o., Hlavná 129, 032 02 Závažná Poruba, SK;

(210) 1966-2020

(220) 10.9.2020

11(511) 5, 29, 30

(511) 5 - Výživové doplnky; bielkovinové výživové doplnky; chlieb pre diabetikov na lekárske použitie; dietetické a výživové doplnky; dietetická vláknina na pomoc pri trávení; dietetické doplnky obsahujúce vitamíny; dietetické doplnky pre malé deti; dietetické látky pre bábätká; dietetické potraviny upravené na lekárske účely; diétne potravinové doplnky pre ľudí; dojčenské potraviny; enzýmové výživové doplnky; liečivé čaje; liečivé nápoje; alginátové výživové doplnky; albumínové výživové doplnky; minerálne výživové doplnky; miešané vitamínové prípravky; mrazom sušené potraviny na lekárske použitie; náplasti s vitamínovými doplnkami; obilné dietetické doplnky; potraviny pre dojčatá; potraviny pre diabetikov; prípravky na zníženie chuti do jedla na lekárske použitie; proteínové výživové doplnky; propolisové výživové doplnky; probiotické výživové doplnky; vitamínové doplnky; vitamínové prípravky; vitamínové tabletky; výživa pre dojčatá; výživové doplnky na lekárske použitie; potravinové doplnky; potravinové doplnky pre športovcov; výživové doplnky z kvasníc; výživové doplnky z ľanového oleja; výživové doplnky z ľanových semien; výživové doplnky z obilných klíčkov; želatínové vitamíny; farmaceutické a lekárske prípravky; hygienické výrobky na lekárske použitie; diétne potraviny a diétne látky na lekárske použitie; výživové doplnky pre ľudí; dezinfekčné prípravky.

29 - Arašidové maslo; arašidové mlieko; citrónová šťava na prípravu jedál; džemy; dusené ovocie; falafel (tradičné arabské jedlo); fašírky z tofu; jogurt; kompóty; konzervovaná zelenina; konzervované ovocie; konzervované mäso; krokety; mäso; maslo; marmelády; margarín; lúpané semená; mlieko; mliečne výrobky; mliečne nápoje (s vysokým obsahom mlieka); mliečne koktaily; kondenzované sladené mlieko; kumys (mliečny nápoj); mandľové mlieko; mäkkýše (neživé); mleté mandle; mrazené ovocie; ochutené orechy; ovocná dreň; ovocné šaláty; ovsené mlieko; náhradky mlieka; nízkotučné zemiakové lupienky; polievky; potravinárske oleje; ryby (neživé); šľahačka; prípravky na výrobu polievok; sušená zelenina; sušené vajcia; sušené mlieko; sušený kokos; syry; tofu; údeniny; spracovaná sladká kukurica; spracované arašidy; spracované lieskové orechy; solené potraviny; sójové fašírky; vajcia; želatína; zemiakové vločky; zemiakové placky; zemiakové knedle; zemiakové lupienky; zemiakové hranolčeky; zeleninové šaláty; vývary (bujóny); vyprážené cibuľové krúžky; varená zelenina; mäso, ryby, hydina a zverina; mäsové výtázky; konzervované, mrazené, sušené a varené ovocie a zelenina.

30 - Chlieb; cestá na jedlá; cereálne tyčinky; čaj; arašidové cukrovinky; aromatické prípravky do potravín; burritos (mexické plnené placky); bylinkové čaje (nie na lekárske použitie); čokoláda; chuťové prísady; cukor; čokoládové nápoje; čokoládové nátierky; čokoládovo-orieškové nátierky; cukríky; cukrárske výrobky; cukrovinky; droždie; horčica; instantná ryža; instantná kukuričná kaša (s vodou alebo s mliekom); hotdogy (teplé párky v rožku); kakao; kakaové nápoje; jemné pečivárske výrobky; jarné závitky (ázijské predjedlo); jedlá z rezancov; káva; kečup; keksy; korenie; koreniny; kávové náhradky; karamelky (cukríky); kukuričná krupica; kukuričná múka; kuchynská soľ; kurkuma (potravina); kuskus (krupica); kvások; kukuričné vločky; kukuričné pukance; ľadový čaj; ľad do nápojov; ľadové kocky (konzumné); ľad (prírodný alebo umelý); majonézy; lúpaný jačmeň; lúpaný ovos; mandľové cukrovinky; marcipán; marinády; mäsové šťavy; mäťové cukríky; med; melasa; mletá kukurica; mleté orechy; mliečne čokoládové nápoje; mliečne kakaové nápoje; mliečne kávové nápoje; mrazom sušené cestovinové jedlá; mrazom sušené ryžové jedlá; múka; müsli; obilninové chuťovky; obilninové vločky; obľátky; ocot; omáčky (chuťové prísady); orechy v čokoláde; ovocné omáčky; ovsené potraviny; ovsené vločky; palacinky; plnené koláče; perníky; medovníky; pralinky; prášok do pečiva; pražená kukurica; prípravky z obilnín; pšeničná krupica; pšeničná múka (výrazková); pudinky; quiches (slaný koláč); ryža; riasy (chuťové prísady); mliečna ryžová kaša; jogurty mrazené (mrazené potraviny); ryžové chuťovky; ryžové koláče; sendviče; sezamové semená (koreniny); škoric (korenina); slané pečivo (krekery); sójová múka; sójová omáčka; vianočky; sucháre; ochutené sucháre; suši; sušienky; torty; vanilkové príchute; zákusky, koláče; včelí kašička; zmrzlina; žuvačky; zemiaková múčka (potraviny); tapioka a ságo; obilninové výrobky; chlieb, pekárske a cukrárske výrobky; konzumný ľad.

(540) **BONAVITA TOPINKY**

(550) slovná

(731) BONAVITA SERVIS spol. s r.o., Šustekova 18, 851 04 Bratislava, SK;

(740) Porubčan Róbert, Ing., Ivanka pri Dunaji, SK;

(210) **1978-2020**

(220) 11.9.2020

11(511) 24, 25, 27, 28, 29, 30, 32, 35, 38, 41

(511) 24 - Kúpeľňové textilie (okrem oblečenia); textilné alebo plastové stolové vlajky.

25 - Obuv; čiapky; nákrčníky; pánska spodná bielizeň (trenírky, boxerky); svetre; ponožky; odevy; kombinézy na vodné lyžovanie; konfekcia (odevy); legíny; oblečenie z úpletových textílií; športové trička, dresy; plážové oblečenie; plážová obuv; topánky na šport; športová obuv; trička; športové tielka; ponožky pohlcujúce pot; trikoty (cvičebné úbory); pokrývky hlavy.

27 - Podložky na jogu.

28 - Stroje na telesné cvičenia; posilňovacie stroje; drobné darčeky alebo žartovné predmety rozdávané hosťom pri večierkoch; cvičebné náradie na posilňovanie hrudníka.

29 - Lúpané semená; orechové nátierky; mandľové mlieko; arašidové mlieko; kokosové mlieko.

30 - Cereálne tyčinky s vysokým obsahom proteínov; cereálne tyčinky; čokoládové nátierky; čokoládovo-orieškové nátierky; cukrovinky; kukuričné vločky; obilninové vločky; ovsené vločky; müsli; sušienky, keksy.

32 - Nealkoholické ovocné výtázky; nealkoholické ovocné nápoje; minerálne vody (nápoje); nealkoholické nápoje; izotonické nápoje; proteínové nápoje pre športovcov; energetické nápoje.

35 - Podpora predaja (pre tretie osoby); organizovanie veľtrhov; reklama; online reklama na počítačovej komunikačnej sieti; rozširovanie reklamných materiálov zákazníkom (letáky, prospekty, tlačoviny, vzorky); marketing; obchodné sprostredkovateľské služby.

38 - Televízne vysielanie.

41 - Akadémie (vzdelávanie); zábava; telesná výchova; tvorba rozhlasových a televíznych programov; televízna zábava; fitness kluby (zdravotné a kondičné cvičenia); organizovanie športových súťaží; organizovanie a vedenie seminárov; tábory na športové sústredenia; služby osobných trénerov (fitness cvičenia); kurzy telesného cvičenia.

(540) **KEĎ NEVLÁDZEŠ, PRIDAJ!**

(550) slovná

(731) Ján Landl - J & F, Červeňova 1332/28, 811 03 Bratislava, SK;

(740) Barger Prekop s.r.o., Bratislava, SK;

(210) **1983-2020**

(220) 11.9.2020

11(511) 5, 29, 30

(511) 5 - Potravínové doplnky a diétne látky na lekárske použitie; tabletky na chudnutie; lekárske prípravky na odtučňovacie kúry.

29 - Potravinárske oleje a tuky; spracované ovocie a zelenina; spracované huby; spracované orechy; spracované strukoviny.

30 - Káva; náhradky kávy; čaj; náhradky čaju; kakao; cukor; prírodné sladidlá; sladké polevy a plnky; med; včelí kašička; kuchynská soľ; chuťové prísady; potravinárske príchute okrem esenciálnych olejov; príchute do potravín (okrem éterických esencií a esenciálnych olejov); koreniny; prípravky z obilnín; škrob (potraviny); droždie, prášky do pečiva.

(540) **Lipoxal - prestaňte chudnúť, schudnite.**

(550) slovná

(731) PQ PARTNERS LIMITED, Athinon 5, 1015 Nicosia, CY;

(740) Pirohár Jozef, JUDr., Nové Zámky, SK;

(210) 1997-2020

(220) 14.9.2020

11(511) 30

(511) 30 - Cestá na koláče; jemné pečivárske výrobky; polevy na koláče; ovocné omáčky.

(540)

(550) obrazová

(591) čierna, biela, hnedá

(731) MíJa Trade, s.r.o., Námestie sv. Františka 6, 841 04 Bratislava, SK;

(740) Hambalko Mária, Lipová, SK;

(210) 1998-2020

(220) 14.9.2020

11(511) 5, 30, 31, 35

(511) 5 - Chemické prípravky na lekárske použitie; farmaceutické prípravky; zverolekárske prípravky; hygienické výrobky na lekárske použitie; dezinfekčné prípravky; antiseptické prípravky; antibakteriálne prípravky na lekárske použitie; protiparazitické prípravky; diétne potraviny na lekárske použitie; výživové doplnky; diétne nápoje na lekárske použitie; liečivé nápoje; liečivé proteínové, vitamínové, multivitamínové, energetické iónové, minerálne, výživové nápoje; bylinkové výťažky na lekárske použitie; posilňujúce prípravky (toniká); drogy na lekárske použitie; minerálne vody na lekárske použitie; farmaceutické prípravky na ošetrovanie pokožky; liečivé prísady do krmív pre zvieratá; medicínálne emulzie (farmaceutické prípravky); farmaceutické prípravky na tlmenie bolesti; prípravky na ničenie škodcov; prípravky na umývanie zvierat (insekticídy); výživové doplnky pre zvieratá; protiparazitické obojky pre zvieratá; insekticídne šampóny pre zvieratá; repelenty pre zvieratá; repelenty pre psov; repelenty na odpudzovanie hmyzu; chemické činidlá na zverolekárske použitie; bakteriálne prípravky na lekárske a zverolekárske použitie; enzymatické prípravky na zverolekárske použitie; chemické prípravky na zverolekárske použitie; biologické prípravky na zverolekárske použitie; minerálne výživové doplnky; potravinové alebo krmivové prípravky so stopovými prvkami; proteínové výživové doplnky pre zvieratá.

30 - Chuťové prísady; príchute do potravín (okrem éterických esencií a esenciálnych olejov).

31 - Krmivo a nápoje pre zvieratá; jedlé predmety na žuvanie pre zvieratá; prísady do krmiva pre zvieratá; posilňujúce prípravky pre zvieratá, nespracované morské riasy (potraviny alebo krmivo); prípravky na výkrm zvierat; hypoalergénne krmivo pre zvieratá; vtáčí zob (krmivo pre vtáky); kosti pre psov (krmivo pre zvieratá); podstielky pre zvieratá; jedlé kosti a tyčinky pre domáce zvieratá (krmivo pre zvieratá).

35 - Maloobchodné a veľkoobchodné služby s tovarmi uvedenými v triedach 5, 30 a 31 tohto zoznamu; obchodné sprostredkovateľské služby s tovarmi uvedenými v triedach 5, 30 a 31 tohto zoznamu; zásobovacie služby pre tretie osoby (nákup tovarov a služieb pre iné podniky).

(540)

(550) obrazová

(591) tmavohnedá, biela, zlatožltá, čierna

(731) STAZ s.r.o., Mlýnská 1022/21, 746 01 Opava, CZ;

(210) 2052-2020

(220) 22.9.2020

11(511) 5

(511) 5 - Farmaceutické prípravky; diétne potraviny a diétne látky na lekárske použitie; výživové doplnky pre ľudí; vitamínové prípravky; minerálne výživové doplnky; potravinové prípravky so stopovými prvkami; probiotické výživové doplnky.

(540) DATIF

(550) slovná

(731) CHAVANON Erik Jacques Albert, 7 rue de Bretagne, 491 40 SEICHES-SUR-LE-LOIR, FR; CHAVANON Gildas Paul François, 69 rue Morain, 494 00 DAMPIERRE SUR LOIRE, FR; CHAVANON Jean-Marie Thierry François, Résidence La Croix du Sud 120 Avenue du Maréchal de Lattre de Tassigny, 940 00 CRETEIL, FR; CHAVANON Jean-Paul, 9 Rue du Meunier, 445 10 LE POULIGUEN, FR; CHAVANON Michel Henri, 37, rue de la Pépinière, 170 00 LA ROCHELLE, FR; CHAVANON Pierre-Yves Benoit, 222 Cours de la Libération, 381 00 GRENOBLE, FR;

(740) MAJLINGOVÁ & PARTNERS, s.r.o., Bratislava, SK;

(210) 2071-2020

(220) 24.9.2020

11(511) 1, 5

(511) 1 - Chemikálie pre poľnohospodárstvo, záhradníctvo a lesníctvo; posilňujúce prípravky pre rastliny; chemické alebo biologické prípravky na zvládanie stresu rastlín; prípravky na reguláciu rastu rastlín; chemické prípravky na ošetrovanie semien; geneticky modifikované semená pre poľnohospodársku výrobu.

5 - Prípravky na ničenie a boj proti škodcom; insekticídy, fungicídy, herbicídy, pesticídy.

(540) JUVENTUS

(550) slovná

(731) BASF Agro B.V., Arnhem (NL), Zweigniederlassung Freienbach, Huobstrasse 3, 8808 Pfäffikon SZ, CH;

(740) Zivko Mijatovic and Partners s.r.o., Bratislava, SK;

(210) 2073-2020

(220) 24.9.2020

11(511) 7, 9, 12

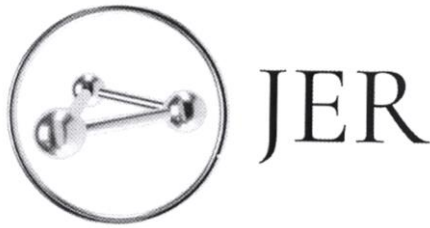
(511) 7 - Elektrické motory (nie do pozemných vozidiel); generátory prúdu (zdroje prúdu).

9 - Elektronické svetelné ukazovadlá (vyučovacie pomôcky); svetelné tabule; svetelné alebo mechanické signalizačné panely; svetelné alebo mechanické signalizačné návěstidlá; svetelné bóje; vedecké, fotografické, optické, signalizačné, kontrolné, záchranné a vyučovacie prístroje a nástroje; rádiové pejdžre; rádiotelegrafické zariadenia; rádiologické zariadenia na priemyselné použitie; alarmy; elektrické a elektronické zariadenia na výpočet a odovzdávanie štatistických údajov a informácií; elektrické zariadenia na diaľkové ovládanie priemyselných operácií; elektrodynamické zariadenia na diaľkové ovládanie návěstidiel; elektrické akumulátory; elektrické káble; elektrické spojky; elektrické svorky; požiarné hlásiče; elektrické kondenzátory; elektrické meniče; držiaky elektrických objímok; odbočnice, odbočné krabice (elektrotechnika); prúdové usmerňovače; elektrické regulátory svetla; rozvodné skrine, spínacie skrine (elektrotechnika); skriňové rozvádzače (elektrotechnika); meracie prístroje; elektrické meracie zariadenia; elektrické monitorovacie prístroje (nie na lekárske použitie); počítačový softvér (nahraté

počítačové programy); počítačové softvérové aplikácie (sťahovateľné); sťahovateľné počítačové programy; počítačové operačné programy (nahraté).

12 - Elektrické motory do pozemných vozidiel; elektrické dopravné prostriedky na pohyb na zemi, vo vzduchu, po vode alebo po koľajniciach; elektrické bicykle.

(540)



(550) obrazová

(731) RHALOTEL s.r.o., Čermel'ská 33, 040 01 Košice, SK;

(740) Gruber Dalibor, Ing., Košice, SK;

(210) 2121-2020

(220) 29.9.2020

11(511) 3, 5, 35, 41, 44

(511) 3 - Kozmetické prípravky; kozmetické prípravky na zoštíhlenie; antistatické prípravky na použitie v domácnosti; antiperspiranty (kozmetické výrobky); odmasťovacie prípravky (nie na použitie vo výrobnom procese); toaletné prípravky kozmetické púdre; kozmetické krémy; kozmetické pleťové vody; laky na nechty; odlakovače; mydlá; kozmetické prípravky na sprchovanie; kozmetické prípravky do kúpeľa; kozmetické prípravky na ošetrovanie vlasov; prípravky na holenie; vody po holení; vône na osobné použitie; voňavkárské výrobky; kolínske vody; toaletné vody; dezodoranty (parfumeria); esenciálne (éterické) oleje, aromaterapeutické prípravky; prípravky na čistenie zubov; kozmetické prípravky na mihalnice; neliečivé prípravky na čistenie zubov.

5 - Farmaceutické a veterinárne prípravky; hygienické výrobky na lekárske použitie; náplasti a obväzový materiál; dezinfekčné prípravky; fungicidy; antibakteriálne prípravky; diétne potraviny na lekárske použitie; diétne nápoje na lekárske použitie; liečivé čaje; chemické prípravky na lekárske, farmaceutické a veterinárne použitie; kultúry mikroorganizmov na lekárske a veterinárne použitie; liečivá; sterilizačné prípravky; vakcíny okrem koncentrovaných výživových, rastlinných a diétnych a multivitamínových doplnkov vo forme gélu; medicínne krémy; bylinkové výťažky na lekárske použitie; homeopatiká; vitamínové prípravky; minerálne výživové doplnky; očné kvapky; s liečivými prípravkami na vyplachovanie očí.

35 - Reklamné služby; maloobchodné služby s liečivými toaletnými prípravkami, s kozmetickými prípravkami, s kozmetickými prípravkami na starostlivosť, ošetrovanie a vzhľad pokožky, tela, tváre, očí, vlasov, zubov a nechtov, s kozmetickými púdrami, s kozmetickými krémami, s kozmetickými mliekami, s leskami na nechty, s odlakovačmi, s mydlami, s kozmetickými prípravkami na sprchovanie, s kozmetickými prípravkami do kúpeľa, s kozmetickými prípravkami na ošetrovanie vlasov, prípravkami na holenie a po holení, s voňavkami, s kolínskymi vodami, s toaletnými vodami, s dezodorantmi a antiperspirantmi na osobné použitie, s éterickými olejmi, s aromaterapeutickými prípravkami, s prípravkami na čistenie zubov, s kozmetickými prípravkami na mihalnice, s prípravkami na čistenie zubov, s liečivými krémami a mliekami, s bylinkovými výťažkami na lekárske použitie, s homeopatikami, s vitamínovými prípravkami, s minerálnymi výživovými doplnkami, s očnými kvapkami, s liečivými prípravkami na vyplachovanie očí; maloobchodné služby s liečivými toaletnými prípravkami, s kozmetickými

prípravkami, s kozmetickými prípravkami na starostlivosť, ošetrovanie a vzhľad pokožky, tela, tváre, očí, vlasov, zubov a nechtov, s kozmetickými púdrami, s kozmetickými krémami, s kozmetickými mliekami, s leskami na nechty, s odlakovačmi, s mydlami, s kozmetickými prípravkami na sprchovanie, s kozmetickými prípravkami do kúpeľa, s kozmetickými prípravkami na ošetrovanie vlasov, prípravkami na holenie a po holení, s voňavkami, s kolínskymi vodami, s toaletnými vodami, s dezodorantmi a antiperspirantmi na osobné použitie, s éterickými olejmi, s aromaterapeutickými prípravkami, s prípravkami na čistenie zubov, s kozmetickými prípravkami na mihalnice, s prípravkami na čistenie zubov, s liečivými krémami a mliekami, s bylinkovými výťažkami na lekárske použitie, s homeopatikami, s vitamínovými prípravkami, s minerálnymi výživovými doplnkami, s očnými kvapkami, s liečivými prípravkami na vyplachovanie očí prostredníctvom internetu.

41 - Organizovanie vzdelávacích podujatí v oblasti zdravotníctva, prevencie chorôb a zdravotnej osvetu; organizovanie vzdelávacích a informačných kurzov pre zamestnancov v zdravotníctve; športová a kultúrna činnosť; organizovanie kultúrno-spoločenských podujatí; organizovanie vedeckých a odborných seminárov; organizovanie vedeckých a odborných kongresov; organizovanie vedeckých a odborných sympózií; organizovanie vedeckých a odborných konferencií.

44 - Bielenie zubov; lekárske služby; starostlivosť o zdravie a krásu (služby); alternatívna medicína; služby nechtových štúdií; služby vlasových salónov a salónov krásy; manikúra; pedikúra; kadernícke služby; masáže; poradenstvo a pomoc v oblasti ošetrovania a starostlivosti o pleť, telo, tvár, oči, vlasy, zuby a nechty; poradenstvo v oblasti diétného stravovania; výživové poradenstvo; zdravotné poradenstvo; poradenstvo v oblasti krásy a hygieny; fyzioterapia; plastická chirurgia; dermatologické služby; služby kozmetických salónov; zdravotné kliniky (služby); röntgenovanie; angiografické vyšetrenia; lekárske vyšetrenia; rehabilitačné služby (zdravotná starostlivosť); lekárske poradenstvo; ošetrovateľské služby; terapeutické služby; zdravotné kúpele; prenájom vybavenia pre zdravotnú a lekársku starostlivosť; prenájom lekárskeho vybavenia.

(540)



(550) obrazová

(591) zelená

(731) SAPIENTIA, s.r.o., Brigádnická 54, 841 10 Bratislava, SK;

(740) Ivanovič Miroslav, JUDr., Bratislava, SK;

(210) 2122-2020

(220) 29.9.2020

11(511) 10, 35, 41, 44

(511) 10 - Lekárske prístroje a nástroje súvisiace s neurovegetatívnou reaktivnosťou; lekárske prístroje na neurografické účely; prístroje na klinickú diagnostiku neurologických ochorení; chiropraktické nástroje.

35 - Reklamné služby; maloobchodné služby s liečivými toaletnými prípravkami, s kozmetickými prípravkami, s kozmetickými prípravkami na starostlivosť, ošetrovanie a vzhľad pokožky, tela, tváre, očí, vlasov, zubov a nechtov, s kozmetickými púdrami, s kozmetickými krémami, s kozmetickými mliekami, s leskami na nechty, s odlakovačmi, s mydlami, s kozmetickými prípravkami na sprchovanie, s kozmetickými

mi prípravkami do kúpeľa, s kozmetickými prípravkami na ošetrovanie vlasov, prípravkami na holenie a po holení, s voňavkami, s kolínskymi vodami, s toaletnými vodami, s dezodorantmi a antiperspirantmi na osobné použitie, s éterickými olejmi, s aromaterapeutickými prípravkami, s prípravkami na čistenie zubov, s kozmetickými prípravkami na mihalnice, s prípravkami na čistenie zubov, s liečivými krémami a mliekami, s bylinkovými výťažkami na lekárske použitie, s homeopatikami, s vitamínovými prípravkami, s minerálnymi výživovými doplnkami, s očnými kvapkami, s liečivými prípravkami na vyplachovanie očí; maloobchodné služby s liečivými toaletnými prípravkami, s kozmetickými prípravkami, s kozmetickými prípravkami na starostlivosť, ošetrovanie a vzhľad pokožky, tela, tváre, očí, vlasov, zubov a nechťov, s kozmetickými púdrami, s kozmetickými krémami, s kozmetickými mliekami, s leskami na nechty, s odlakovačmi, s mydlami, s kozmetickými prípravkami na sprchovanie, s kozmetickými prípravkami do kúpeľa, s kozmetickými prípravkami na ošetrovanie vlasov, prípravkami na holenie a po holení, s voňavkami, s kolínskymi vodami, s toaletnými vodami, s dezodorantmi a antiperspirantmi na osobné použitie, s éterickými olejmi, s aromaterapeutickými prípravkami, s prípravkami na čistenie zubov, s kozmetickými prípravkami na mihalnice, s prípravkami na čistenie zubov, s liečivými krémami a mliekami, s bylinkovými výťažkami na lekárske použitie, s homeopatikami, s vitamínovými prípravkami, s minerálnymi výživovými doplnkami, s očnými kvapkami, s liečivými prípravkami na vyplachovanie očí prostredníctvom internetu.

41 - Organizovanie vzdelávacích podujatí v oblasti zdravotníctva, prevencie chorôb a zdravotnej osvety; organizovanie vzdelávacích a informačných kurzov pre zamestnancov v zdravotníctve; športová a kultúrna činnosť; organizovanie kultúrno-spoločenských podujatí; organizovanie vedeckých a odborných seminárov; organizovanie vedeckých a odborných kongresov; organizovanie vedeckých a odborných sympózií; organizovanie vedeckých a odborných konferencií; poradenstvo v oblasti fyzického cvičenia.

44 - Lekárske služby; starostlivosť o zdravie a krásu (služby); alternatívna medicína; poradenstvo v oblasti diétného stravovania; výživové poradenstvo; zdravotné poradenstvo; poradenstvo v oblasti krásy a hygieny; fyzioterapia; plastická chirurgia; zdravotnícka starostlivosť; zdravotné kliniky (služby); röntgenovanie; angiografické vyšetrenia; lekárske vyšetrenia; rehabilitačné služby (zdravotná starostlivosť); lekárske poradenstvo; ošetrovateľské služby; terapeutické služby; služby krvnej banky; laboratórne analytické služby v oblasti ošetrovania ľudí; lekárske laboratórne služby na analýzu vzoriek krvi pacientov; prenájom vybavenia pre zdravotnú a lekársku starostlivosť; prenájom lekárskeho vybavenia; chiropraktické služby; zdravotnícka starostlivosť v oblasti chiropraxie; poskytovanie informácií v oblasti chiropraktiky.

(540)



(550) obrazová

(591) modrá, šedá

(731) SAPIENTIA, s.r.o., Brigádnická 54, 841 10 Bratislava, SK;

(740) Ivanovič Miroslav, JUDr., Bratislava, SK;

(210) 2136-2020

(220) 30.9.2020

11(511) 35, 41, 42

(511) 35 - Vzťahy s verejnosťou (public relations); poradenstvo v oblasti komunikácie (vzťahy s verejnosťou); zbieranie údajov do počítačových databáz; vyhľadávanie informácií v počítačových súboroch (pre tretie osoby); reklama; online reklama na počítačovej komunikačnej sieti; marketing; cielený marketing; marketingový prieskum; telemarketingové služby; organizovanie a vedenie marketingových podujatí; získavanie zákazníkov usporadúvaním reklamných podujatí (event marketing); vývoj a implementácia marketingových stratégií pre klientov; pomoc pri riadení obchodnej činnosti; poradenstvo pri organizovaní a riadení obchodnej činnosti; poradenstvo v oblasti rozvoja a implementácie obchodných stratégií a podnikateľských modelov v podnikaní; obchodné alebo podnikateľské strategické plánovanie; poradenské služby v oblasti obchodnej stratégie; personálne poradenstvo; konzultačné služby v oblasti obchodných stratégií; obchodné sprostredkovateľské služby; obchodný manažment; obchodný manažment pre poskytovateľov služieb na voľnej nohe; obchodné poradenstvo v oblasti strategického marketingu; podnikové riadenie refundovaných programov (pre tretie osoby); určovanie modelov nákupného alebo spotrebného správania sa zákazníkov na obchodné alebo marketingové účely; administratívna asistancia pri odpovediach na verejné súťaž; administratívne spracovanie obchodných objednávok; obchodný alebo podnikateľský prieskum; prezentácia výrobkov v komunikačných médiách pre maloobchod; poskytovanie obchodných informácií prostredníctvom webových stránok; online poskytovanie obchodného priestoru pre nákupcov a predajcov tovarov a služieb; odborné obchodné riadenie umeleckých činností; maloobchodné služby s umeleckými dielami poskytované galériami; podpora predaja tovaru a služieb tretích strán prostredníctvom propagačných podujatí; organizovanie obchodných alebo reklamných výstav a podujatí.

41 - Vzdelávanie; akadémie (vzdelávanie); vzdelávacie služby poskytované špeciálnymi výchovnými asistentami; školenia; koučovanie (školenie); odborné školenia zamerané na odovzdávanie know-how; turistické prehliadky so sprievodcom; organizovanie a vedenie seminárov; organizovanie a vedenie tvorivých dielní (výučba); poradenstvo pri voľbe povolania (v oblasti výchovy a vzdelávania); organizovanie vedomostných alebo zábavných súťaží; organizovanie športových súťaží; organizovanie a vedenie vzdelávacích fór s osobnou účasťou; organizovanie kultúrnych, zábavných a športových podujatí so zameraním na rozvoj komunity lokálnych umelcov a tvorcov; organizovanie kultúrnych podujatí; organizovanie spoločenských zábavných podujatí; organizovanie kultúrnych alebo vzdelávacích výstav; školiace kurzy v oblasti strategického plánovania súvisiaceho s reklamou, propagáciou, marketingom a obchodom; fotografovanie.

42 - Počítačové programovanie; tvorba počítačového softvéru; aktualizovanie počítačového softvéru; požičiavanie počítačového softvéru; údržba počítačového softvéru; poradenstvo v oblasti počítačových programov; poradenstvo v oblasti informačných technológií; poradenstvo v oblasti počítačovej a internetovej bezpečnosti; výskum a vývoj nových výrobkov (pre zákazníkov); vedecký výskum.

(540)



(550) obrazová

(591) čierna, oranžová, modrá, zelená

(731) Simon Says, s.r.o., Jelačičova 8, 821 08 Bratislava, SK;

(740) Labudík Miroslav, Ing., Kysucké Nové Mesto, SK;

(210) 2138-2020
(220) 30.9.2020
11(511) 29, 30, 35, 40, 43

- (511) 29 - Tempeh (fermentované sójové bôby); sójové mlieko; yuba (zo sójových bôbov); sójový syr; sójový jogurt; sójový tvaroh; spracované sójové bôby (potraviny); sójové nátierky; sójové chuťovky.
30 - Pekárske výrobky; múka; chlieb; bezlepkový chlieb; nekysnutý chlieb; kvások; sucháre; pečivo; sendviče; pečivo s mäsovou náplňou; knedle; cestá pre pekárske výrobky; strúhanka; pizza; cestoviny; bezlepkové cestoviny; plnené cestoviny; cukrárske výrobky; cestá na cukrárske výrobky; cestá na koláče; cestá na zákusky; zákusky; koláče; torty; cukrovinky; sušienky, kekсы; oblátky; perníky, medovníky; spracované obilniny; potraviny z obilnín; obilninové vločky; obilninové chuťovky; kukuričné vločky; sójová múka; sójová pasta; sójové omáčky; slané pečivo (krekery); špagety; ryža; ryžové chuťovky; prášok do pečiva; práškové droždie.
35 - Maloobchodné a veľkoobchodné služby s pekárskymi a cukrárskymi výrobkami; maloobchodné a veľkoobchodné služby so sójovými výrobkami; obchodné sprostredkovateľské služby s pekárskymi, cukrárskymi a sójovými výrobkami.
40 - Výroba bezlepkových potravín a sójových potravín (pre tretie osoby).
43 - Samoobslužné jedálne; samoobslužné reštaurácie; rýchle občerstvenie (snackbary); bary (služby); reštauračné (stravovacie) služby.

(540)



- (550) obrazová
(731) GFD-IDEAL, s.r.o., Ku Bratke 5, 934 05 Levice, SK;
(740) Fajnor IP s.r.o., Bratislava, SK;

(210) 2150-2020
(220) 1.10.2020
11(511) 32, 33

- (511) 32 - Sytené nealkoholické nápoje; perlivé nealkoholické nápoje; šumivé nealkoholické nápoje; neperlivé nealkoholické nápoje; ochutené nealkoholické nápoje; neochutené nealkoholické nápoje.
33 - Vinne destiláty; ovocné destiláty; hroznové víno z rôznych druhov odrôd ušľachtilého viniča; kupáže hroznových vín odrôd ušľachtilého viniča; stolové víno; akostné odrodové víno; akostné značkové víno; akostné víno vyrobené vo vymedzených regiónoch; výberové odrodové víno s prívlastkom; výberové víno s prívlastkom kabinetné; výberové víno s prívlastkom neskorý zber; výberové víno s prívlastkom výber z hrozna; výberové víno s prívlastkom bobuľový výber; výberové víno s prívlastkom hroziakový výber; výberové víno s prívlastkom ľadový zber; šumivé víno; akostné šumivé víno; aromatické šumivé víno; perlivé víno; sytené víno; dezertné víno; aromatizované víno; likérové víno.

(540) „Ked' život chuť „

- (550) slovná
(731) HUBERT J.E., s.r.o., Vinárska 137, 926 01 Sereď, SK;
(740) Budaj Miroslav, JUDr., Bratislava, SK;

(210) 2155-2020
(220) 2.10.2020
11(511) 16, 35, 42

- (511) 16 - Firemné listiny (tlačoviny); papiernický tovar; tlačené reklamné materiály (tlačoviny); informačné brožúry; fotografie (tlačoviny); katalógy; kalendáre; tlačivá (formuláre).
35 - Maloobchodné služby s nábytkom, so zrkadlami, s dreváorskými výrobkami; obchodný manažment; obchodné sprostredkovateľské služby; reklama; rozširovanie reklamných oznamov; predvádzanie tovaru; rozširovanie reklamných materiálov zákazníkom (letáky, prospekty, tlačoviny, vzorky); zásielkové reklamné služby; vydávanie reklamných textov; aktualizovanie reklamných materiálov; rozširovanie vzoriek tovarov; obchodný alebo podnikateľský prieskum.
42 - Architektonické služby; architektonické poradenstvo; výzdoba interiérov; štúdie technických projektov; vypracovanie stavebných výkresov; výskum a vývoj nových výrobkov v nábytkárskej oblasti (pre zákazníkov); navrhovanie interiérov; výzdoba interiérov; inžinierska činnosť v nábytkárskej oblasti; navrhovanie vzhľadu výrobkov (priemyselné dizajnérstvo); grafické dizajnérstvo.

(540)



- (550) obrazová
(591) modrá, červená
(731) KOLLMANN spol. s r.o., Štúrova 532/19A, 900 33 Marianka, SK;
(740) Gruber Dalibor, Ing., Košice, SK;

(210) 2197-2020
(220) 6.10.2020
11(511) 35, 36, 37, 42

- (511) 35 - Obchodné sprostredkovanie služieb správy nehnuteľností.
36 - Nehnuteľnosti (služby); sprostredkovanie nákupu, predaja a prenájmu nehnuteľností; služby realitných kancelárií v oblasti nákupu a predaja nehnuteľností; prenájom nehnuteľností; bytových a nebytových priestorov; správa nehnuteľností; správcovstvo majetku (pre tretie osoby); oceňovanie a odhady nehnuteľností; financovanie (služby); finančné analýzy; finančné informácie.
37 - Stavebníctvo (stavebná činnosť); služby generálneho stavebného dodávateľa; vrátane tunelov; inštalácia stavebných konštrukcií; opravy zariadení na osvetľovanie, vykurovanie, výrobu pary, varenie, chladenie a sušenie, vetranie, rozvod vody a sanitárnych zariadení; údržba a opravy motorových vozidiel; údržba a opravy strojov; prenájom stavebných strojov a zariadení; izolovanie stavieb; inštalácia stavebných izolácií; inštalácia protihlukových izolácií; striekanie tepelných a akustických izolácií v interiéroch, na fasádach a strechách stavieb; inštalácie inžinierskych sietí na stavenisku; inštalácia akustických (zvukovoizolačných) panelov; inštalácie sadrokartónových dielcov; inštalácie deliacich stien a priečok; inštalácie sadrokartónových systémov.
42 - Výskum a vývoj v oblasti stavebníctva; inžinierska činnosť vo výstavbe; štúdie technických projektov; geodézia (zememeračstvo); kartografické služby; tvorba počítačového softvéru; skúšky betónu, živých materiálov a skúšky fyzikálno-mechanických parametrov stavebných materiálov v akreditovaných laboratóriách (kontrola kvality).

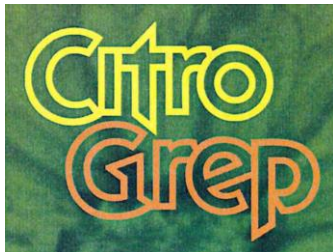
(540) VIPEX - R

- (550) slovná
(731) VIREAL s.r.o., Hlavná 129, 032 02 Závažná Poruba, SK;

- (210) 2243-2020
(220) 9.10.2020
11(511) 41, 42
(511) 41 - Online poskytovanie elektronických publikácií (bez možnosti kopírovania).
42 - Poskytovanie informácií prostredníctvom webových stránok v oblasti technológií spojených s poskytovaním videohier, interaktívnej zábavy, počítačov, počítačového softvéru, prenosných elektronických zariadení, spotrebnej elektroniky, sociálnych médií a novovznikajúcich technológií; poskytovanie informácií prostredníctvom webových stránok o novinkách v oblasti technológií spojených s poskytovaním videohier, interaktívnej zábavy, počítačov, počítačového softvéru, prenosných elektronických zariadení, spotrebnej elektroniky, sociálnych médií a novovznikajúcich technológií; poskytovanie informácií o počítačových technológiách a programovaní prostredníctvom webových stránok.
- (540) **GAMESTAR**
(550) slovná
(731) International Data Group, Inc., 5 Speen Street, 017 01 Framingham, Massachusetts, US;
(740) inventa Patentová a známková kancelária s.r.o., Bratislava, SK;

- (210) 2327-2020
(220) 19.10.2020
11(511) 3, 5, 9, 16, 38
(511) 3 - Kozmetické prípravky.
5 - Farmaceutické prípravky; hygienické prípravky na lekárske účely; chemické prípravky na hygienické použitie; dezinfekčné prípravky na pitnú vodu; dezinfekčné prípravky pre bazény; výživové doplnky.
9 - Nosiče zvukových a obrazových záznamov; CD, DVD disky; elektronické publikácie (sťahovateľné).
16 - Tlačoviny; letáky; prospekty; plagáty; vývesné tabule z papiera alebo kartónu.
38 - Prenos informácií prostredníctvom internetu.

(540)



- (550) obrazová
(591) zelená, žltá, oranžová
(731) Herb - Pharma Corporation s.r.o., č. 651, 935 65 Velké Ludince, SK;

- (210) 2331-2020
(220) 19.10.2020
11(511) 16, 18, 21, 24, 25, 26, 28, 41
(511) 16 - Fotografie; papiernický tovar; písacie a kancelárske potreby (okrem nábytku); tlačoviny; pečiatky (s adresnými údajmi); plagáty; reklamné tabule z papiera, kartónu alebo lepenky; albumy; obrazy; ceruzky; noviny; periodiká; brožúry; výšivkové vzory; pečate; typy, tlačové písmo; katalógy; knihy; grafické vzory (tlačoviny); emblémy (papierové pečate); fotografie (tlačoviny); pečiatky; tlačivá (formuláre); tlačoviny; tlačené publikácie; príručky; perá (kancelárske potreby); časopisy (periodiká); ročenky; kalendáre; letáky.
18 - Dáždniky; plecniaky; kožené vrecia, vrecká a puzdra na balenie; športové tašky.

- 21 - Poháre, šálky, hrnčeky na pitie.
24 - Nažehľovacie textilie; bavlnené textilie; textilné alebo plastové zástavy; textilné alebo plastové vlajočky.
25 - Čiapky; pleteniny; nákrčníky; šilty; pulóvre; svetre; ponožky; košele; košele s krátkym rukávom; odevy; spodná bielizeň pohlcujúca pot; rukavice; šatky, šály; športové tričká, dresy; bundy; saká; čelenky (oblečenie); šatky (na krk); tričká; šilty (pokrývky hlavy); pokrývky hlavy.
26 - Výšivky (galantéria); odznaky na odevy, nie z drahých kovov; nášivky, aplikácie (galantéria).
28 - Puky.
41 - Športová a kultúrna činnosť; výchova; vzdelávanie; akadémia (vzdelávanie); telesná výchova; školenia; vyučovanie; poskytovanie športovísk; organizovanie a vedenie konferencií; organizovanie a vedenie kongresov; služby poskytované prázdninovými tábormi (zábava); organizovanie športových súťaží; požičiavanie športového výstroja (okrem dopravných prostriedkov); organizovanie a vedenie seminárov; tábory na športové sústreďenia; organizovanie plesov; koučovanie (školenie).

(540)



- (550) obrazová
(591) červená, modrá, biela, čierna
(731) Barani - Hokejová škola Michala Handzuša o.z., Hronské predmestie 4, 974 01 Banská Bystrica, SK;

- (210) 2333-2020
(220) 19.10.2020
11(511) 16, 18, 21, 24, 25, 26, 28, 41
(511) 16 - Fotografie; tlačoviny; pečiatky (s adresnými údajmi); plagáty; obrazy; ceruzky; noviny; periodiká; výšivkové vzory; typy, tlačové písmo; grafické vzory (tlačoviny); písacie potreby; pečiatky; tlačivá (formuláre); perá (kancelárske potreby); časopisy (periodiká); kalendáre; samolepky (papiernický tovar).
18 - Dáždniky; plecniaky; športové tašky.
21 - Poháre, šálky, hrnčeky na pitie.
24 - Nažehľovacie textilie; bavlnené textilie; textilné alebo plastové zástavy; textilné alebo plastové vlajočky.
25 - Odevy, obuv, pokrývky hlavy; čiapky; pleteniny; nákrčníky; šilty; pletené šatky; ponožky; košele; košele s krátkym rukávom; odevy; rukavice; šatky, šály; pleteniny (oblečenie); športové tričká, dresy; bundy; tričká; šilty (pokrývky hlavy).
26 - Výšivky (galantéria); nažehľovacie ozdoby na textilné výrobky (galantéria); suché zipsy (galantéria); nášivky, aplikácie (galantéria).
28 - Puky.
41 - Športová a kultúrna činnosť; výchova; vzdelávanie; služby poskytované prázdninovými tábormi (zábava); organizovanie športových súťaží; požičiavanie športového výstroja (okrem dopravných prostriedkov); tábory na športové sústreďenia.

(540)



- (550) obrazová
 (591) modrá, biela, červená, čierna
 (731) Barani - Hokejová škola Michala Handzuša o.z., Hronské predmestie 4, 974 01 Banská Bystrica, SK;

(210) 2345-2020

(220) 20.10.2020

11(511) 1, 4, 6, 7, 9, 11, 17, 37, 40

- (511) 1 - Chemikálie pre priemysel, vedu, fotografiu, poľnohospodárstvo, záhradníctvo, lesníctvo; lepidlá na priemyselné použitie; prípravky na kalenie kovov.
 4 - Mazadlá; palivá a materiály na svietenie; priemyselné oleje a tuky, vosky; prostriedky na pohlcovanie, zvlhčovanie a viazanie prachu.
 6 - Drobný železiarsky tovar; kovové káble a drôty okrem elektrických; kovy a ich zliatiny, rudy.
 7 - Motory (okrem motorov do pozemných vozidiel); poľnohospodárske náradie (okrem náradia na ručný pohon); obrábacie stroje a náradie na elektrický pohon.
 9 - Vedecké, výskumné, navigačné, geodetické, fotografické, kinematografické, audiovizuálne, optické, signalizačné, detekčné, skúšobné, kontrolné, záchranné a vyučovacie prístroje a nástroje a prístroje a nástroje na meranie a váženie.
 11 - Prístroje a zariadenia na osvetľovanie, vykurovanie, chladenie, výrobu pary, prípravu jedál, sušenie, vetranie, rozvod vody a sanitárne zariadenia.
 17 - Kaučuk, gutaperča, guma, azbest, slúda (suroviny alebo polotovary) a náhradky týchto materiálov; nekovové ohybné rúry a hadice; tesniace, výplňové a izolačné materiály.
 37 - Inštalácie, údržba a opravy strojov.
 40 - Čistenie vzduchu a úprava vody; konečná úprava povrchov (mechanická alebo chemická).

(540)

HYDRATECH

- (550) obrazová
 (591) červená, čierna, biela
 (731) HYDRATECH s.r.o., ul. Z. Kodálya 764/37, 924 00 Galanta, SK;
 (740) Advokátska kancelária JUDr. Peter Wolf, s.r.o., Galanta, SK;

(210) 2353-2020

(220) 20.10.2020

11(511) 16, 21, 25, 32, 33

- (511) 16 - Tlačoviny; katalógy; prospekty; plagáty; letáky a iné tlačené propagačné reklamné a informačné materiály; tlačivá (formuláre); vstupenky; šatňové lístky; papierové alebo lepenkové etiky; jedálne, nápojové a ponukové lístky; obaly na jedálne, nápojové a ponukové lístky (papiernický tovar); mapy; pohľadnice; fotografie; obrazy; grafické reprodukcie; grafické zobrazenia; grafické vzory (tlačoviny); úložné papierové škatule; obaly (papiernický tovar); papierové obaly na nápoje a potraviny (okrem téglíkov); knihy; zošity; diáre;

poznámkové bloky; zápisníky; kalendáre; listový papier; listové obálky; zakladacie obaly (na voľné listy); kancelársky papier; obaly na knihy, zošity a na iné papierenské a polygrafické výrobky; zaraďovače, šanóny (na voľné listy); papierové zástavky a vlajky; samolepky pre domácnosť a na kancelárske použitie; oznámenia (papiernický tovar); papierové alebo plastové vrecia, vrecká a puzdrá na balenie; tlačené výpisy z počítačových databáz.

21 - Nápojové téglíky; jedálenské súpravy (riadi); kuchynský riad na podávanie jedál; čajové súpravy (stolový riad); kávové súpravy (stolový riad); poháre, šálky, hrnčeky, téglíky na pitie; úžitkové a dekoratívne výrobky zo skla.

25 - Oblečenie; odevy; obuv; pokrývky hlavy; opasky (časti odevov); šály; rukavice; šatky; kravaty; ponožky; športové oblečenie; športová obuv.

32 - Sirupy na prípravu malinoviek; sirupy na prípravu nápojov; nealkoholické nápoje; minerálne vody (nápoje); šumivé nealkoholické nápoje; nealkoholické ovocné a zeleninové šťavy (nápoje); nealkoholické ovocné a zeleninové výťažky; mušty; hrozňové nealkoholické kokteily; nealkoholické sladené ovocné nápoje; prípravky na výrobu nealkoholických nápojov; šerbety (nápoje); pivo.

33 - Alkoholické nápoje okrem piva; liehoviny; likéry; víno; akostné víno; prívlastkové víno; archívne víno; sekty; alkoholické výťažky, alkoholické extrakty a esencie z ovocia a hrozna; alkoholické mušty; alkoholické kokteily; alkoholické nápoje s ovocím; zmesi destilátov; ušľachtilé destiláty; vínne, ovocné, bylinné a obilné destiláty.

(540) KOLALOKA

(550) slovná

(731) KOLALOKA s.r.o., Úlehle 2067/3, Řečkovice, 621 00 Brno, CZ;

(740) Labudík Miroslav, Ing., Kysucké Nové Mesto, SK;

(210) 2358-2020

(220) 21.10.2020

11(511) 16, 21, 25, 32, 33

- (511) 16 - Tlačoviny; katalógy; prospekty; plagáty; letáky a iné tlačené propagačné reklamné a informačné materiály; tlačivá (formuláre); vstupenky; šatňové lístky; papierové alebo lepenkové etiky; jedálne, nápojové a ponukové lístky; obaly na jedálne, nápojové a ponukové lístky (papiernický tovar); mapy; pohľadnice; fotografie; obrazy; grafické reprodukcie; grafické zobrazenia; grafické vzory (tlačoviny); úložné papierové škatule; obaly (papiernický tovar); papierové obaly na nápoje a potraviny (okrem téglíkov); knihy; zošity; diáre; poznámkové bloky; zápisníky; kalendáre; listový papier; listové obálky; zakladacie obaly (na voľné listy); kancelársky papier; obaly na knihy, zošity a na iné papierenské a polygrafické výrobky; zaraďovače, šanóny (na voľné listy); papierové zástavky a vlajky; samolepky pre domácnosť a na kancelárske použitie; oznámenia (papiernický tovar); papierové alebo plastové vrecia, vrecká a puzdrá na balenie; tlačené výpisy z počítačových databáz.

21 - Nápojové téglíky; jedálenské súpravy (riadi); kuchynský riad na podávanie jedál; čajové súpravy (stolový riad); kávové súpravy (stolový riad); poháre, šálky, hrnčeky, téglíky na pitie; úžitkové a dekoratívne výrobky zo skla.

25 - Oblečenie; odevy; obuv; pokrývky hlavy; opasky (časti odevov); šály; rukavice; šatky; kravaty; ponožky; športové oblečenie; športová obuv.

32 - Sirupy na prípravu malinoviek; sirupy na prípravu nápojov; nealkoholické nápoje; minerálne vody (nápoje); šumivé nealkoholické nápoje; nealkoholické ovocné a zeleninové šťavy (nápoje); nealkoholické ovocné a zeleninové výťažky; mušty; hrozňové nealkoholické kokteily; nealkoholické sladené ovocné nápoje; prípravky na výrobu nealkoholických nápojov; šerbety (nápoje); pivo.

33 - Alkoholické nápoje okrem piva; liehoviny; likéry; víno; akostné víno; prívlastkové víno; archívne víno; sekty; alkoholické výťažky, alkoholické extrakty a esencie z ovocia a hrozna; alkoholické mušty; alkoholické kokteily; alkoholické nápoje s ovocím; zmesi destilátov; ušľachtilé destiláty; vínne, ovocné, bylinné a obilné destiláty.

(540) KOLALOKOVA LIMONÁDA

(550) slovná

(731) KOLALOKA s.r.o., Úlehle 2067/3, Řečkovice, 621 00 Brno, CZ;

(740) Labudík Miroslav, Ing., Kysucké Nové Mesto, SK;

(210) 2361-2020

(220) 22.10.2020

11(511) 1, 17, 19, 27, 35

(511) 1 - Lepidlá na tapety; tmely okrem tesniacich; priemyselné chemikálie; silikóny.

17 - Plastové fólie, nie na balenie.

19 - Stavebné obklady stien a priečok (nekovové).

27 - Papierové tapety; textilné tapety.

35 - Maloobchodné a veľkoobchodné služby s tovarmi uvedenými v triedach 1, 17, 19 a 27 tohto zoznamu; maloobchodné a veľkoobchodné služby s tovarmi uvedenými v triedach 1, 17, 19 a 27 tohto zoznamu prostredníctvom internetu; reklama a marketing so zameraním na tapety, fólie, administratívne spracovanie obchodných objednávok.

(540)

www.tapety-folie.sk
...stena Vám ožije!

(550) obrazová

(591) červená, čierna, biela

(731) IMPOL TRADE s.r.o., Lidická 886/43, 736 01 Havířov - Šumbark, CZ;

(740) Mgr. et Mgr. Petr Mališ, advokát Jansa, Mokry, Otevřel & partneři s.r.o., advokátní kancelář, Ostrava - Mariánske Hory, CZ;

(210) 2365-2020

(220) 23.10.2020

11(511) 43

(511) 43 - Rýchle občerstvenie (snackybary); kaviarne.

(540)



(550) obrazová

(591) biela, červená, hnedá, čierna

(731) Pástorová Andrea, Ing., Gessayova 2598/10, 851 03 Bratislava, SK; Bocz Juraj, Dúhová 1730/102, 900 26 Slovenský Grob, SK;

(210) 2372-2020

(220) 23.10.2020

11(511) 25

(511) 25 - Ponožky; pančuchy; pančuškované nohavice; pleteniny.

(540)



(550) obrazová

(731) Bart Solution s.r.o., Budatínska 20, 851 06 Bratislava, SK;

(210) 2381-2020

(220) 26.10.2020

11(511) 44

(511) 44 - Salóny krásy.

(540)



(550) obrazová

(591) RGB 119,181,228; RGB 66,66,66

(731) AlmaCare s.r.o., Podunajská 18, 821 06 Bratislava, SK;

(210) 2396-2020

(220) 27.10.2020

11(511) 9, 16, 25, 35, 38, 41

(511) 9 - Zariadenia na nahrávanie, prenos a reprodukciu zvuku a obrazu; optické dátové nosiče; nosiče zvukových nahrávok; magnetické nosiče údajov; záznamové magnetické disky; optické disky; audiovizuálne kompaktné disky; nahraté magnetické nosiče údajov; nahraté DVD disky; gramofónové platne; multimedialne počítačové softvérové aplikácie (sťahovateľné); sťahovateľné zvonenia do mobilných telefónov; sťahovateľné hudobné súbory; sťahovateľné obrazové súbory.

16 - Tlačoviny; prospekty; katalógy; knihy; časopisy (periódiká); brožúry; fotografie; plagáty; kalendáre; reklamné letáky; lístky; pozvánky; vizitky; vstupenky; pohľadnice; samolepky (papiernický tovar); podpisové karty (papiernický tovar); obaly (papiernický tovar); papierové tašky na balenie; reklamné tabule z papiera, kartónu alebo lepenky.

25 - Konfekcia (odevy); odevy; košeľe; kožené odevy; bundy; saká; mikiny; kravaty; polokošeľe; športové tričká, dresy; tričká; podkolenky; ponožky; šatky, šály; pokrývky hlavy; obuv; tenisky (obuv); športová obuv.

35 - Rozširovanie reklamných materiálov zákazníkom (letáky, prospekty, tlačoviny, vzorky); online reklama na počítačovej komunikačnej sieti; online marketingové služby; poskytovanie obchodných informácií prostredníctvom webových stránok; vyjednávacie a uzatváranie obchodných transakcií pre tretie osoby; organizovanie reklamných súťaží; podpora predaja (pre tretie osoby); propagácia hudobných koncertov (reklama); vydávanie reklamných textov; reklama; marketing; televízna reklama; rozhlasová reklama.

38 - Elektronický prenos a opätovný prenos zvuku, obrazov, dokumentov, správ a údajov; posielanie správ; prenos SMS správ, obrázkov, reči, zvuku, hudby a textovej komunikácie

medzi mobilnými telekomunikačnými zariadeniami; prenos informácií v audiovizuálnej oblasti; prenos správ, údajov a obsahu prostredníctvom internetu a iných komunikačných sietí.

41 - Vydavateľské služby; písanie textov; vydávanie textov (okrem reklamných); vydávanie hudby; hudobná tvorba; hudobné skladateľské služby; nahrávacie štúdiá (služby); tvorba hudobných videí; zvukové, filmové, video a televízne nahrávanie (služby); služby vydávania digitálnych videozáznamov, audiozáznamov a multimediálnej zábavy; prenájom koncertných siení, sál; organizovanie koncertov; organizovanie živých vystúpení; zábava; karaoke služby; informácie o možnostiach zábavy; kabarety (služby); diskotéky (služby); služby diskdžokejov; online poskytovanie digitálnej hudby (bez možností kopírovania); fotografovanie.

(540) skupina P.S.

(550) slovná

(731) Vyletelová Magdaléna, Ing., Turčiansky Peter 48, 038 41 Turčiansky Peter, SK;

(740) Gotthardt Gabriel, Mgr., Bratislava-Záhorská Bystrica, SK;

(210) 2401-2020

(220) 27.10.2020

11(511) 5, 29, 30

(511) 5 - Výživové doplnky; bielkovinové výživové doplnky; chlieb pre diabetikov na lekárske použitie; dietetické a výživové doplnky; dietetická vláknina na pomoc pri trávení; dietetické doplnky obsahujúce vitamíny; dietetické doplnky pre malé deti; dietetické látky pre bábätká; dietetické potraviny upravené na lekárske účely; diétne potravinové doplnky pre ľudí; dojčenské potraviny; enzýmové výživové doplnky; liečivé čaje; liečivé nápoje; alginátové výživové doplnky; albumínové výživové doplnky; minerálne výživové doplnky; miešané vitamínové prípravky; mrazom sušené potraviny na lekárske použitie; náplasti s vitamínovými doplnkami; obilné dietetické doplnky; potraviny pre dojčatá; potraviny pre diabetikov; prípravky na zníženie chuti do jedla na lekárske použitie; proteínové výživové doplnky; propolisové výživové doplnky; probiotické výživové doplnky; vitamínové doplnky; vitamínové prípravky; vitamínové tabletky; výživa pre dojčatá; výživové doplnky na lekárske použitie; potravinové doplnky; potravinové doplnky pre športovcov; výživové doplnky z kvasníc; výživové doplnky z ľanového oleja; výživové doplnky z ľanových semien; výživové doplnky z obilných klíčkov; želatínové vitamíny; farmaceutické a lekárske prípravky; hygienické výrobky na lekárske použitie; diétne potraviny a diétne látky na lekárske použitie; výživové doplnky pre ľudí; dezinfekčné prípravky.

29 - Arašidové maslo; arašidové mlieko; citrónová šťava na prípravu jedál; džemy; dusené ovocie; falafel (tradičné arabské jedlo); fašírky z tofu; jogurt; kompóty; konzervovaná zelenina; konzervované ovocie; konzervované mäso; krokety; mäso; maslo; marmelády; margarín; lúpané semená; mlieko; mliečne výrobky; mliečne nápoje (s vysokým obsahom mlieka); mliečne koktaily; kondenzované sladené mlieko; kumys (mliečny nápoj); mandľové mlieko; mäkkýše (neživé); mleté mandle; mrazené ovocie; ochutené orechy; ovocná dreň; ovocné šaláty; ovsené mlieko; náhradky mlieka; nízkotučné zemiakové lupienky; polievky; potravinárske oleje; ryby (neživé); šľahačka; prípravky na výrobu polievok; sušená zelenina; sušené vajcia; sušené mlieko; sušený kokos; syry; tofu; údeniny; spracovaná sladká kukurica; spracované arašidy; spracované lieskové orechy; solené potraviny; sójové fašírky; vajcia; želatína; zemiakové vložky; zemiakové placky; zemiakové knedle; zemiakové lupienky; zemiakové hranolčeky; zeleninové šaláty; vývary (bujóny); vyprážené cibuľové krúžky; varená zelenina; mäso, ryby, hydina a zverina; mäsové výťažky; konzervované, mrazené, sušené a varené ovocie a zelenina.

30 - Chlieb; cestá na jedlá; cereálne tyčinky; čaj; arašidové cukrovinky; aromatické prípravky do potravín; burritos (mexické plnené placky); bylinkové čaje (nie na lekárske použitie); čokoláda; chuťové prísady; cukor; čokoládové nápoje; čokoládové nátiery; čokoládovo-orieškové nátiery; cukriky; cukrárske výrobky; cukrovinky; droždie; horčica; instantná ryža; instantná kukuričná kaša (s vodou alebo s mliekom); hotdogy (teplé párky v rožku); kakao; kakaové nápoje; jemné pečivárske výrobky; jarné závitky (ázijské predjedlo); jedlá z rezancov; káva; kečup; keksy; korenie; koreniny; kávové náhradky; karamelky (cukríky); kukuričná krupica; kukuričná múka; kuchynská soľ; kurkuma (potravina); kus-kus (krupica); kvások; kukuričné vločky; kukuričné pukance; ľadový čaj; ľad do nápojov; ľadové kocky (konzumné); ľad (prírodný alebo umelý); majonézy; lúpaný jačmeň; lúpaný ovos; mandľové cukrovinky; marcipán; marinády; mäsové šťavy; mäťové cukríky; med; melasa; mletá kukurica; mleté orechy; mliečne čokoládové nápoje; mliečne kakaové nápoje; mliečne kávové nápoje; mrazom sušené cestovinové jedlá; mrazom sušené ryžové jedlá; múka; müsli; obilninové chuťovky; obilninové vločky; oblátky; ocot; omáčky (chuťové prísady); orechy v čokoláde; ovocné omáčky; ovsené potraviny; ovsené vločky; palacinky; plnené koláče; perníky; medovníky; pralinky; prášok do pečiva; pražená kukurica; prípravky z obilnín; pšeničná krupica; pšeničná múka (výťažková); pudinky; quiches (slaný koláč); ryža; riasy (chuťové prísady); mliečna ryžová kaša; jogurty mrazené (mrazené potraviny); ryžové chuťovky; ryžové koláče; sendviče; sezamové semená (koreniny); škoricca (korenina); slané pečivo (krekerky); sójová múka; sójová omáčka; vianočky; sucháre; ochutené sucháre; suši; sušienky; torty; vanilkové príchute; zákusky, koláče; včelia kašička; zmrzliny; žuvačky; zemiaková múčka (potraviny); tapioka a ságo; obilninové výrobky; chlieb, pekárske a cukrárske výrobky; konzumný ľad.

(540) BONAVITA HRIANKY

(550) slovná

(731) BONAVITA SERVIS spol. s r.o., Šustekova 18, 851 04 Bratislava, SK;

(740) Porubčan Róbert, Ing., Ivanka pri Dunaji, SK;

(210) 2414-2020

(220) 28.10.2020

11(511) 9, 35, 36

(511) 9 - Vedecké, výskumné, navigačné, geodetické, fotografické, kinematografické, audiovizuálne, optické, signalizačné, detekčné, skúšobné, kontrolné, záchranné a vyučovacie prístroje a nástroje a prístroje a nástroje na meranie a váženie; prístroje a nástroje na vedenie, distribúciu, transformáciu, akumuláciu, reguláciu alebo ovládanie elektrického prúdu; prístroje a zariadenia na nahrávanie, prenos, reprodukciu alebo spracovanie zvuku, obrazu alebo údajov; nahraté nosiče záznamov, počítačový softvér, nenahraté nosiče digitálnych alebo analógových záznamov a pamäťové médiá; mechanizmy mincových prístrojov; registračné pokladnice, počítacie zariadenia; počítače a periférne zariadenia počítačov; potápačské kombinézy, potápačské masky, tampóny do uší pre potápačov, nosové štipce pre plavcov a potápačov, potápačské rukavice, dýchacie prístroje na plávanie pod vodou; hasiace prístroje.

35 - Reklama; obchodný manažment; obchodná administratíva; kancelárske práce.

36 - Poisťovníctvo; finančníctvo; peňažníctvo; nehnuteľnosti (služby).

(540)



- (550) obrazová
 (591) zelená, svetlosivá
 (731) Poštová banka, a.s., Dvořákovo nábrežie 4, 811 02 Bratislava, SK;

(210) 2415-2020

(220) 28.10.2020

11(511) 9, 35, 36

- (511) 9 - Vedecké, výskumné, navigačné, geodetické, fotografické, kinematografické, audiovizuálne, optické, signalizačné, detekčné, skúšobné, kontrolné, záchranné a vyučovacie prístroje a nástroje a prístroje a nástroje na meranie a váženie; prístroje a nástroje na vedenie, distribúciu, transformáciu, akumuláciu, reguláciu alebo ovládanie elektrického prúdu; prístroje a zariadenia na nahrávanie, prenos, reprodukciu alebo spracovanie zvuku, obrazu alebo údajov; nahraté nosiče záznamov, počítačový softvér, nenahraté nosiče digitálnych alebo analógových záznamov a pamäťové médiá; mechanizmy mincových prístrojov; registračné pokladnice, počítacie zariadenia; počítače a periférne zariadenia počítačov; potápačské kombinézy, potápačské masky, tampóny do uší pre potápačov, nosové štipce pre plavcov a potápačov, potápačské rukavice, dýchacie prístroje na plávanie pod vodou; hasiace prístroje.
 35 - Reklama; obchodný manažment; obchodná administratíva; kancelárske práce.
 36 - Poisťovníctvo; finančníctvo; peňažníctvo; nehnuteľnosti (služby).

(540)



- (550) obrazová
 (591) svetlosivá
 (731) Poštová banka, a.s., Dvořákovo nábrežie 4, 811 02 Bratislava, SK;

(210) 2418-2020

(220) 28.10.2020

11(511) 9, 35, 36

- (511) 9 - Vedecké, výskumné, navigačné, geodetické, fotografické, kinematografické, audiovizuálne, optické, signalizačné, detekčné, skúšobné, kontrolné, záchranné a vyučovacie prístroje a nástroje a prístroje a nástroje na meranie a váženie; prístroje a nástroje na vedenie, distribúciu, transformáciu, akumuláciu, reguláciu alebo ovládanie elektrického prúdu; prístroje a zariadenia na nahrávanie, prenos, reprodukciu alebo spracovanie zvuku, obrazu alebo údajov; nahraté nosiče záznamov, počítačový softvér, nenahraté nosiče digitálnych ale-

bo analógových záznamov a pamäťové médiá; mechanizmy mincových prístrojov; registračné pokladnice, počítacie zariadenia; počítače a periférne zariadenia počítačov; potápačské kombinézy, potápačské masky, tampóny do uší pre potápačov, nosové štipce pre plavcov a potápačov, potápačské rukavice, dýchacie prístroje na plávanie pod vodou; hasiace prístroje.

35 - Reklama; obchodný manažment; obchodná administratíva; kancelárske práce.

36 - Poisťovníctvo; finančníctvo; peňažníctvo; nehnuteľnosti (služby).

(540)



- (550) obrazová
 (591) zelená, svetlosivá
 (731) Poštová banka, a.s., Dvořákovo nábrežie 4, 811 02 Bratislava, SK;

(210) 2422-2020

(220) 28.10.2020

11(511) 9, 35, 36

- (511) 9 - Vedecké, výskumné, navigačné, geodetické, fotografické, kinematografické, audiovizuálne, optické, signalizačné, detekčné, skúšobné, kontrolné, záchranné a vyučovacie prístroje a nástroje a prístroje a nástroje na meranie a váženie; prístroje a nástroje na vedenie, distribúciu, transformáciu, akumuláciu, reguláciu alebo ovládanie elektrického prúdu; prístroje a zariadenia na nahrávanie, prenos, reprodukciu alebo spracovanie zvuku, obrazu alebo údajov; nahraté nosiče záznamov, počítačový softvér, nenahraté nosiče digitálnych alebo analógových záznamov a pamäťové médiá; mechanizmy mincových prístrojov; registračné pokladnice, počítacie zariadenia; počítače a periférne zariadenia počítačov; potápačské kombinézy, potápačské masky, tampóny do uší pre potápačov, nosové štipce pre plavcov a potápačov, potápačské rukavice, dýchacie prístroje na plávanie pod vodou; hasiace prístroje.
 35 - Reklama; obchodný manažment; obchodná administratíva; kancelárske práce.
 36 - Poisťovníctvo; finančníctvo; peňažníctvo; nehnuteľnosti (služby).

(540)



- (550) obrazová
 (591) svetlosivá
 (731) Poštová banka, a.s., Dvořákovo nábrežie 4, 811 02 Bratislava, SK;

(210) 2439-2020
(220) 29.10.2020
11(511) 35, 37, 40, 41

(511) 35 - Kancelárske práce; obchodná administratíva; obchodný manažment; reklama; pomoc pri riadení obchodnej činnosti; poskytovanie obchodných alebo podnikateľských informácií; reklamné plagátovanie; kancelárie zaoberajúce sa dovozom a vývozom; analýzy nákladov; rozširovanie reklamných oznamov; fotokopírovacie služby; sprostredkovateľne práce; účtovníctvo; vedenie účtovných kníh; zostavovanie výpisov z účtov; obchodné alebo podnikové audity (revízia účtov); poradenstvo pri riadení podnikov; predvádzanie tovaru a služieb; rozširovanie reklamných materiálov zákazníkom (letáky, prospekty, tlačoviny, vzorky); pomoc pri riadení obchodných alebo priemyselných podnikov; aktualizovanie reklamných materiálov; rozširovanie vzoriek tovarov; prieskum trhu; obchodné odhady; obchodný alebo podnikateľský prieskum; poradenstvo pri organizovaní obchodnej činnosti; vydávanie reklamných textov; rozhlasová reklama; obchodný alebo podnikateľský výskum; vzťahy s verejnosťou (public relations); televízna reklama; poradenské služby pri riadení obchodnej činnosti; marketingový prieskum; správa počítačových súborov; odborné obchodné alebo podnikateľské poradenstvo; hospodárske (ekonomické) predpovede; organizovanie obchodných alebo reklamných výstav; obchodné alebo podnikateľské informácie; prieskum verejnej mienky; príprava miezd a výplatných listín; nábor zamestnancov; spracovanie textov; zbieranie údajov do počítačových databáz; zoradovanie údajov v počítačových databázach; organizovanie veľtrhov; online reklama na počítačovej komunikačnej sieti; vyhľadávanie informácií v počítačových súboroch (pre tretie osoby); prezentácia výrobkov a služieb v komunikačných médiách pre maloobchod; obchodné informácie a rady spotrebiteľom pri výbere tovarov a služieb; administratívne spracovanie obchodných objednávok; subdodávateľské služby (obchodné služby); fakturácie; písanie reklamných textov; zostavovanie štatistík; grafická úprava tlačovín na reklamné účely; marketing; poskytovanie obchodných alebo podnikateľských kontaktných informácií; optimalizácia internetových vyhľadávačov na podporu predaja; optimalizácia obchodovania na webových stránkach; platené reklamné služby typu „klikni sem“; obchodné sprostredkovateľské služby; aktualizácia a údržba údajov v počítačových databázach; riadenie obchodnej činnosti v stavebníctve; rozvíjanie reklamných nápadov; indexovanie webových stránok na obchodné alebo reklamné účely; správa spotrebiteľských vernostných programov; záznamy písomnej komunikácie a údajov; aktualizácia a údržba informácií v registroch; zostavovanie zoznamov informácií na obchodné alebo reklamné účely; dohodovanie obchodných zmlúv pre tretie osoby; cielený marketing; vonkajšia reklama; služby v oblasti vzťahov s médiami; podnikové komunikačné služby; komerčné lobistické služby.

37 - Stavebníctvo; čistenie interiérov budov; prenájom stavebných strojov a zariadení; stavebníctvo (stavebná činnosť); stavebný dozor; demolácie budov; antikoročné úpravy; stavba a opravy skladov; výstavba tovární; inštalácie, údržba a opravy strojov; klampiarstvo a inštalatérstvo; opravy púmp a čerpadiel; nitovanie; stavebné informácie; informácie o opravách; opravy opotrebovaných alebo poškodených motorov; opravy opotrebovaných alebo poškodených strojov; stavebné poradenstvo; opravy elektrických vedení; inštalácie inžinierskych sietí na stavenisku.

40 - Zváranie; brusovanie; spájkovanie; kováčstvo; frézovanie; rytie, gravírovanie; obrábanie kovov; kalenie kovov; leštenie trením; informácie o úprave a spracovaní materiálov; odlievanie kovov; likvidácia odpadu.

41 - Vzdelávanie; zábava; akadémia (vzdelávanie); organizovanie vedomostných alebo zábavných súťaží; korešpondenčné vzdelávacie kurzy; poskytovanie zariadení na odych a rekreáciu; vydávanie textov (okrem reklamných);

školenia; vyučovanie; vydávanie kníh; výchovno-zábavné klubové služby; organizovanie a vedenie konferencií; organizovanie a vedenie kongresov; informácie o výchove a vzdelávaní; skúšanie, preskúšavanie (pedagogická činnosť); informácie o možnostiach zábavy; organizovanie kultúrnych alebo vzdelávacích výstav; praktický výcvik (ukážky); poskytovanie informácií o možnostiach rekreácie; organizovanie a vedenie seminárov; tábory na športové sústredenia; organizovanie plesov; online vydávanie elektronických kníh a časopisov; online poskytovanie elektronických publikácií (bez možnosti kopírovania); fotografické reportáže; fotografovanie; písanie textov; koučovanie (školenie); odborné preškoľovanie; individuálne vyučovanie; organizovanie a vedenie vzdelávacích fór s osobnou účasťou; odborné školenia zamerané na odovzdávanie know-how; poskytovanie uvedených služieb v spojení so službami podľa tried 35, 37 a 40 tohto zoznamu.

(540)



(550) obrazová

(731) GUZMÄNNER s.r.o., Na Papiereň 734/85D, 972 44 Kamenec pod Vtáčnikom, SK;

(740) JUDr. Soňa Surmová, LL.M., advokát, Prešov, SK;

(210) 2442-2020

(220) 30.10.2020

11(511) 16, 35, 41

(511) 16 - Plagáty; albumy; periodiká; brožúry; zošity; poznámkové zošity; mapy; vyučovacie pomôcky okrem prístrojov a zariadení; katalógy; obaly na doklady; knihy; obaly (papiernický tovar); písacie potreby; fotografie (tlačoviny); knihárske textilie; pohľadnice; tlačoviny; tlačené publikácie; príručky; papiernický tovar; prospekty; knihárske potreby; knihárske plátno; knihárske nite; perá (kancelárske potreby); časopisy (periodiká); školské potreby (papiernický tovar); záložky do kníh; ročenky; kalendáre; písacie súpravy (papiernický tovar); papierové alebo lepenkové etikety; knihárske stroje a prístroje (kancelárske potreby); držiaky stránok otvorenej knihy.

35 - Reklamné plagátovanie; rozširovanie reklamných oznamov; predvádzanie tovaru; rozširovanie reklamných materiálov zákazníkom (letáky, prospekty, tlačoviny, vzorky); aktualizovanie reklamných materiálov; vydávanie reklamných textov; reklama; rozhlasová reklama; televízna reklama; marketingový prieskum; odborné obchodné alebo podnikateľské poradenstvo; organizovanie obchodných alebo reklamných výstav; podpora predaja (pre tretie osoby); zásielkové reklamné služby; organizovanie veľtrhov; online reklama na počítačovej komunikačnej sieti; služby porovnávania cien; prezentácia výrobkov v komunikačných médiách pre maloobchod; vyhľadávanie sponzorov; marketing; obchodné sprostredkovateľské služby; poskytovanie obchodných informácií prostredníctvom webových stránok; online poskytovanie obchodného priestoru pre nákupcov a predajcov tovarov a služieb; vzťahy s verejnosťou (public relations); poradenstvo v oblasti komunikácie (reklama); administratívna asistancia pri odpovediach na verejné súťaže.

41 - Vydávanie textov (okrem reklamných); vzdelávanie; výchovno-zábavné klubové služby; informácie o výchove a vzdelávaní; organizovanie kultúrnych alebo vzdelávacích výstav; online vydávanie elektronických kníh a časopisov; elektronická edičná činnosť v malom (DTP služby); online poskytovanie elektronických publikácií (bez možnosti kopírovania); písanie textov; organizovanie a vedenie koncertov.

(540)

PITYPANG 

(550) obrazová

(591) tehlová, tmavo tyrkysová modrá, maslová, biela

(731) BP 8 stav s.r.o., 424, 930 36 Horná Potôň, SK;

(740) Advokátska kancelária JUDr. Siľvia Bernáthová, s.r.o., Orechová Potôň, SK;

(210) 2443-2020

(220) 30.10.2020

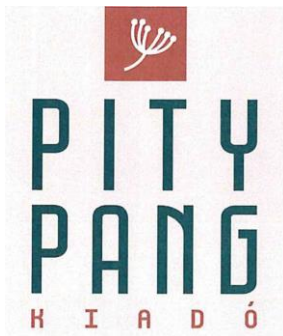
11(511) 16, 35, 41

(511) 16 - Plagáty; albumy; periodiká; brožúry; zošity; poznámkové zošity; mapy; vyučovacie pomôcky okrem prístrojov a zariadení; katalógy; obaly na doklady; knihy; obaly (papiernický tovar); písacie potreby; fotografie (tlačoviny); knihárske textilie; pohľadnice; tlačoviny; tlačené publikácie; príručky; papiernický tovar; prospekty; knihárske potreby; knihárske plátno; knihárske nite; perá (kancelárske potreby); časopisy (periodiká); školské potreby (papiernický tovar); záložky do kníh; ročenky; kalendáre; písacie súpravy (papiernický tovar); papierové alebo lepenkové etikety; knihárske stroje a prístroje (kancelárske potreby); držiaky stránok otvorenej knihy.

35 - Reklamné plagátovanie; rozširovanie reklamných oznamov; predvádzanie tovaru; rozširovanie reklamných materiálov zákazníkom (letáky, prospekty, tlačoviny, vzorky); aktualizovanie reklamných materiálov; vydávanie reklamných textov; reklama; rozhlasová reklama; televízna reklama; marketingový prieskum; odborné obchodné alebo podnikateľské poradenstvo; organizovanie obchodných alebo reklamných výstav; podpora predaja (pre tretie osoby); zásielkové reklamné služby; organizovanie veľtrhov; online reklama na počítačovej komunikačnej sieti; služby porovnávania cien; prezentácia výrobkov v komunikačných médiách pre maloobchod; vyhľadávanie sponzorov; marketing; obchodné sprostredkovateľské služby; poskytovanie obchodných informácií prostredníctvom webových stránok; online poskytovanie obchodného priestoru pre nákupcov a predajcov tovarov a služieb; vzťahy s verejnosťou (public relations); poradenstvo v oblasti komunikácie (reklama); administratívna asistancia pri odpovediach na verejné súťaže.

41 - Vydávanie textov (okrem reklamných); vzdelávanie; výchovno-zábavné klubové služby; informácie o výchove a vzdelávaní; organizovanie kultúrnych alebo vzdelávacích výstav; online vydávanie elektronických kníh a časopisov; elektronická edičná činnosť v malom (DTP služby); online poskytovanie elektronických publikácií (bez možnosti kopírovania); písanie textov; organizovanie a vedenie koncertov.

(540)



(550) obrazová

(591) tehlová, tmavo tyrkysová modrá, maslová, biela

(731) BP 8 stav s.r.o., 424, 930 36 Horná Potôň, SK;

(740) Advokátska kancelária JUDr. Siľvia Bernáthová, s.r.o., Orechová Potôň, SK;

(210) 2444-2020

(220) 30.10.2020

11(511) 16, 35, 41

(511) 16 - Plagáty; albumy; periodiká; brožúry; zošity; poznámkové zošity; mapy; vyučovacie pomôcky okrem prístrojov a zariadení; katalógy; obaly na doklady; knihy; obaly (papiernický tovar); písacie potreby; fotografie (tlačoviny); knihárske textilie; pohľadnice; tlačoviny; tlačené publikácie; príručky; papiernický tovar; prospekty; knihárske potreby; knihárske plátno; knihárske nite; perá (kancelárske potreby); časopisy (periodiká); školské potreby (papiernický tovar); záložky do kníh; ročenky; kalendáre; písacie súpravy (papiernický tovar); papierové alebo lepenkové etikety; knihárske stroje a prístroje (kancelárske potreby); držiaky stránok otvorenej knihy.

35 - Reklamné plagátovanie; rozširovanie reklamných oznamov; predvádzanie tovaru; rozširovanie reklamných materiálov zákazníkom (letáky, prospekty, tlačoviny, vzorky); aktualizovanie reklamných materiálov; vydávanie reklamných textov; reklama; rozhlasová reklama; televízna reklama; marketingový prieskum; odborné obchodné alebo podnikateľské poradenstvo; organizovanie obchodných alebo reklamných výstav; podpora predaja (pre tretie osoby); zásielkové reklamné služby; organizovanie veľtrhov; online reklama na počítačovej komunikačnej sieti; služby porovnávania cien; prezentácia výrobkov v komunikačných médiách pre maloobchod; vyhľadávanie sponzorov; marketing; obchodné sprostredkovateľské služby; poskytovanie obchodných informácií prostredníctvom webových stránok; online poskytovanie obchodného priestoru pre nákupcov a predajcov tovarov a služieb; vzťahy s verejnosťou (public relations); poradenstvo v oblasti komunikácie (reklama); administratívna asistancia pri odpovediach na verejné súťaže.

41 - Vydávanie textov (okrem reklamných); vzdelávanie; výchovno-zábavné klubové služby; informácie o výchove a vzdelávaní; organizovanie kultúrnych alebo vzdelávacích výstav; online vydávanie elektronických kníh a časopisov; elektronická edičná činnosť v malom (DTP služby); online poskytovanie elektronických publikácií (bez možnosti kopírovania); písanie textov; organizovanie a vedenie koncertov.

(540) PITYPANG KIADÓ

(550) slovná

(731) BP 8 stav s.r.o., 424, 930 36 Horná Potôň, SK;

(740) Advokátska kancelária JUDr. Siľvia Bernáthová, s.r.o., Orechová Potôň, SK;

(210) 2446-2020

(220) 30.10.2020

11(511) 5

(511) 5 - Farmaceutické prípravky; analgetiká; lieky pre ľudskú medicínu (na chrípku a prechladnutie).

(540)



(550) obrazová

(591) odtiene modrej a fialovej, biela

(731) Glenmark Pharmaceuticals s.r.o., Hvězdova 1716/2b, 140 78 Praha 4, CZ;

(740) Glenmark Pharmaceuticals SK, s.r.o., Bratislava, SK;

- (210) 2449-2020
(220) 30.10.2020
11(511) 5
(511) 5 - Farmaceutické prípravky; analgetiká; lieky pre ľudskú medicínu (na chrípku a prechladnutie).
(540)

CETALGEN

- (550) obrazová
(591) odtiene modrej a fialovej
(731) Glenmark Pharmaceuticals s.r.o., Hvězdova 1716/2b, 140 78 Praha 4, CZ;
(740) Glenmark Pharmaceuticals SK, s.r.o., Bratislava, SK;

- (210) 2461-2020
(220) 30.10.2020
11(511) 9, 16, 35, 39, 40, 41
(511) 9 - Nosiče zvukových a obrazových nahrávok; elektronické publikácie (sťahovateľné); elektronické periodiká, noviny a časopisy (sťahovateľné).
16 - Papier; tlačoviny; periodická a neperiodická tlač (časopisy, noviny); knihy; prospekty; plagáty; fotografie; pohľadnice; kalendáre; brožúry; reklamné tabule z kartónu a lepenky; pútače z kartónu a lepenky; katalógy; zoznamy; tlačivá (formuláre); tlačené publikácie; príručky; záložky do kníh; ročenky; oznámenia (papiernický tovar); kancelárske potreby (okrem nábytku) použité ako reklamné predmety; papiernický tovar použitý ako reklamné predmety; papierové obalové materiály; obaly na doklady; obaly (papiernický tovar); papierové alebo plastové vrecká a tašky na balenie; baliace plastové fólie; tlačiarenské typy (písmená); štočky.
35 - Marketing; organizovanie výstav na reklamné a komerčné účely; reklamné služby; inzertná činnosť; podpora predaja pre tretie osoby; vydávanie reklamných materiálov; kopírovanie alebo rozmnožovanie dokumentov; obchodné sprostredkovanie služieb uvedených v triedach 35, 39, 40, 41 tohto zoznamu.
39 - Distribúcia periodickej a neperiodickej tlače.
40 - Polygrafické služby; tlač; tlačenie; odborné a poradenské služby v odbore polygrafie.
41 - Vydávanie novín, časopisov, tlačovín, periodík a neperiodických publikácií (okrem reklamných); vydávanie elektronicky reprodukovateľných textov, grafických, obrazových a zvukových informácií, ktoré môžu byť opätovne spracovávané v sieti (okrem reklamných); poskytovanie elektronických publikácií on-line (bez možnosti kopírovania); tvorba zábavných, kultúrnych a výchovných programov; organizovanie zábavných a vedomostných súťaží; organizovanie spoločenských podujatí a výstav (okrem reklamných); organizovanie vzdelávacích, zábavných, športových a kultúrnych podujatí; organizovanie odborných vzdelávacích stretnutí, seminárov a konferencií.

(540)

MY Vidiek
SPECIÁL DOBRÉ MIESTO PRE ŽIVOT

- (550) obrazová
(591) červená, čierna
(731) Petit Press, a.s., Lazaretská 12, 811 08 Bratislava, SK;
(740) Hojčuš Peter, Ing., Bratislava, SK;

- (210) 2462-2020
(220) 30.10.2020
11(511) 1, 5
(511) 1 - Chemikálie pre priemysel, vedu, poľnohospodárstvo, záhradníctvo a lesníctvo; kompost, hnoj, hnojivá; biologické prípravky pre priemysel a vedu.
5 - Herbicidy; pesticídy; insekticídy; fungicídy; vermícidy (prípravky na ničenie červov); rodenticídy (prípravky na hubenie hľodavcov); prípravky na ničenie buriny; prípravky na ničenie škodcov.
(540) SAMIRON
(550) slovná
(731) UPL CORPORATION LIMITED, 5TH Floor Newport Building Louis Pasteur Street, PORT LOUIS, MU;
(740) Hörmann & Partners s.r.o., Bratislava, SK;

- (210) 2470-2020
(220) 2.11.2020
11(511) 29, 30
(511) 29 - Syrové krémy (mliečne výrobky); tvarohové krémy (mliečne výrobky); dezerty s obsahom ovocia a mlieka (mliečne výrobky); mliečne výrobky.
30 - Zmrzlina; vodové zmrzliny; mrazené cukrovinky; mrazené dezerty.
(540) MÍŠÁNEK
(550) slovná
(731) UNILEVER ČR, spol. s r.o., Voctářova 2497/18, 180 00 Praha 8, CZ;
(740) Čermák Jiří, JUDr., Bratislava, SK;

- (210) 2472-2020
(220) 2.11.2020
11(511) 35, 36, 37, 38, 39, 40, 41, 42, 43, 44, 45
(511) 35 - Reklama; marketing; telemarketingové služby; online reklama na počítačovej komunikačnej sieti; rozširovanie reklamných materiálov zákazníkom (letáky, prospekty, tlačoviny, vzorky); vydávanie reklamných textov; reklamné agentúry; organizovanie obchodných alebo reklamných výstav; obchodná administratíva; stenografické služby; sekretárske služby; kancelárske práce; účtovníctvo; obchodné alebo podnikové audity (revízia účtov); finančné a účtovné audity; vypracovávanie daňových priznaní; fakturácie; odborné obchodné alebo podnikateľské poradenstvo; poradenstvo pri organizovaní a riadení obchodnej činnosti; poradenstvo pri riadení podnikov; odborné posudky efektívnosti podnikov; zbieranie údajov do počítačových databáz; zoraďovanie údajov v počítačových databázach; aktualizácia a údržba údajov v počítačových databázach; správa počítačových súborov; subdodávateľské služby (obchodné služby); podpora predaja (pre tretie osoby); obchodné sprostredkovateľské služby; dražby; vzťahy s verejnosťou (public relations); poradenstvo v oblasti komunikácie (vzťahy s verejnosťou); poradenstvo v oblasti komunikácie (reklama); prieskum trhu; obchodný alebo podnikateľský prieskum; marketingový prieskum; prieskum verejnej mienky; prenájom kancelárskeho vybavenia v zdieľaných kancelárskych priestoroch; prenájom kancelárskych strojov a zariadení; prenájom reklamných plôch; maloobchodné služby s farmaceutickými, zverolekáorskými a zdravotníckymi prípravkami a s lekáorskými potrebami; veľkoobchodné služby s farmaceutickými, zverolekáorskými a hygienickými prípravkami a so zdravotníckymi potrebami; kancelárie zaoberajúce sa dovozom a vývozom; personálne poradenstvo; služby poskytované pri premiestňovaní podnikov; administratívna správa hotelov; odborné obchodné riadenie umeleckých činností; obchodný manažment pre športovcov; riadenie obchodnej činnosti v stavebníctve; obchod-

né sprostredkovateľské služby v oblasti priradovania potenciálnych súkromných investorov k podnikateľom, ktorí žiadajú o financovanie.

36 - Nehnuteľnosti (služby); prenájom nehnuteľností; sprostredkovanie nehnuteľností; správa nehnuteľností; realitné kancelárie; oceňovanie nehnuteľností; organizovanie financovania stavebných projektov; prenájom poľnohospodárskych fariem; finančníctvo; finančné poradenstvo; správcovstvo majetku (pre tretie osoby); poisťovníctvo; bankovníctvo; finančné odhady a oceňovanie (poisťovníctvo, bankovníctvo, nehnuteľnosti); financovanie (služby); pôžičky (finančné úvery); finančné sponzorstvo; finančný lízing (finančný prenájom s možnosťou kúpy); sprostredkovanie na burze cenných papierov; sprostredkovanie poistenia; kapitálové investície; úverové agentúry; kancelárie zaoberajúce sa inkasovaním pohľadávok; klíring (bezhotovostné zúčtovávanie vzájomných pohľadávok a záväzkov); faktoring; zmenárenské služby; úschovné služby, úschova v bezpečnostných schránkach; likvidácia podnikov (finančné služby); poradenstvo v oblasti splácania dlhov.

37 - Stavebníctvo; stavebný dozor; stavebné informácie; stavebné poradenstvo; stavebný dozor; demolácia budov; kladenie povrchov komunikácií; hĺbkové vŕtanie ropných ložísk a ložísk plynu; kladenie káblov; inštalácia, opravy a údržba potrubí a kanalizácií; studniarstvo; prenájom stavebných strojov a zariadení; inštalácie, údržba a opravy počítačového hardvéru; inštalácia, údržba a opravy kancelárskych strojov a zariadení; odrušovanie elektrických prístrojov a zariadení; inštalácie, údržba a opravy elektrických vedení; údržba nábytku; reštaurovanie nábytku; čistenie interiérov budov; interiérové a exteriérové maľovanie a natieranie; tapetovanie; klampiárstvo a inštalatérstvo; dezinfekcia; pranie; inštalovanie a opravy elektrických spotrebičov; opravy a údržba filmových premietačiek; inštalácie a opravy výťahov; inštalácie a opravy vykurovacích zariadení; inštalácie a opravy klimatizačných zariadení; inštalácia kuchynských zariadení; inštalácie a opravy zavlazovacích zariadení; údržba a opravy motorových vozidiel; údržba a opravy lietadiel; inštalácia, údržba a opravy strojov; údržba bazénov; deratizácia.

38 - Rozhlasové vysielanie; televízne vysielanie; spravodajské kancelárie; telefonické služby; videokonferenčné služby; poskytovanie prístupu do databáz; prenájom faxových prístrojov; prenájom modemov; prenájom prístrojov na prenos správ; prenájom telefónov.

39 - Balenie a skladovanie tovarov; expedičné služby; sťahovanie; skladovanie; prenájom skladísk; skladovanie elektronicky uložených údajov a dokumentov; dovoz, doprava; doprava, preprava; sprostredkovanie dopravy; prenájom automobilov; prenajímanie plavidiel (člnov, lodí); parkovanie automobilov (služby); prenájom dopravných prostriedkov; prenájom garáží; služby vodičov; logistické služby v doprave; sprevádzanie turistov; organizovanie turistickej dopravy; odťahovanie vozidiel pri poruchách a nehodách; doprava a skladovanie odpadu.

40 - Knihárstvo; tlač, tlačenie; krajčírstvo; úprava textílií; úprava tkanín; farbenie tkanín; farbenie textílií; vyšívanie; recyklácia odpadu; likvidácia odpadu; spaľovanie odpadu; triedenie odpadu a recyklovateľného materiálu; zhodnocovanie odpadu; zostavovanie tovarov na objednávku (pre tretie osoby).

41 - Vyučovanie; vzdelávanie; školenia; akadémie (vzdelávanie); zábavné parky; zábava; poskytovanie zariadení na oddych a rekreáciu; poskytovanie športovísk; požičiavanie športového výstroja (okrem dopravných prostriedkov); organizovanie poľovníckych streleckých podujatí; služby sprievodcov pri poľovačke a rybolove; usporadúvanie podujatí spojených s poľovníckymi aktivitami; organizovanie vedeckých alebo zábavných súťaží; organizovanie kultúrnych alebo vzdelávacích výstav; organizovanie športových súťaží; organizovanie a vedenie konferencií; organizovanie a vedenie kongresov; organizovanie súťaží krásy; organizovanie

lotérií; filmové štúdiá; produkcia filmov (nie reklamných); nahrávacie štúdiá (služby); postsynchronizácia, dabing; prenájom kinematografických prístrojov; prenájom dekorácií na predstavenia; požičiavanie kinematografických filmov; vydávanie kníh; vydávanie textov (okrem reklamných); online vydávanie elektronických kníh a časopisov; fotografovanie; prekladateľské služby; on line poskytovanie počítačových hier (z počítačových sietí); online poskytovanie elektronických publikácií (bez možnosti kopírovania); prenájom umeleckých diel.

42 - Počítačové programovanie; navrhovanie a vývoj počítačového hardvéru a softvéru; tvorba počítačového softvéru; poradenstvo v oblasti informačných technológií; poradenstvo pri tvorbe webových stránok; návrh počítačových systémov; architektonické služby; architektonické poradenstvo; inžinierska činnosť; expertízy (inžinierske práce); navrhovanie interiérov; interiérový dizajn; priemyselné dizajnérstvo; módné návrhárstvo; grafické dizajnérstvo; skúšky materiálov; technologické poradenstvo; technologické a inžinierske analýzy; výskum a vývoj nových výrobkov (pre zákazníkov); požičiavanie počítačov; prenájom počítačových serverov (serverhosting); prevod (konverzia) počítačových programov alebo údajov (nie fyzický); uchovávanie elektronických údajov.

43 - Reštauračné (stravovacie) služby; bary (služby); rýchle občerstvenie (snackbary); dodávanie hotových jedál a nápojov na objednávku (ketering); požičiavanie stoličiek, stolov, obrusov a nápojového skla; požičiavanie prístrojov na prípravu jedál; hotelierske služby; ubytovanie kancelárie (hotely, penzióny); prenájom prechodného ubytovania; prenájom prenosných stavieb; detské jasle; prázdninové tábory (ubytovacie služby); ubytovanie pre zvieratá.

44 - Poľnohospodárske, záhradnícke a lesnícke služby; poradenstvo v oblasti poľnohospodárstva, záhradníctva a lesníctva; záhradkárské služby; rastlinné škôlky; liečenie stromov; zalesňovanie; údržba trávnikov; ničenie škodcov v poľnohospodárstve, rybnom hospodárstve, záhradníctve a lesníctve; ničenie buriny; služby záhradných architektov; krajinotvorba; služby v oblasti záhradného dizajnu; chov zvierat; chov rýb; veterinárna pomoc; prenájom zariadení pre poľnohospodárstvo, akvakultúru, záhradníctvo a lesníctvo.

45 - Prenájom trezorov; individuálne módné poradenstvo.

(540) UMNÍUM

(550) slovná

(731) Škriniar Andrej, JUDr., LL.M., Hany Meličkovej 3431/39, 841 05 Bratislava, SK;

(740) Gajdošíková Zuzana, Ing., Bratislava, SK;

(210) 2475-2020

(220) 3.11.2020

11(511) 43

(511) 43 - Dodávanie hotových jedál a nápojov na objednávku (ketering); reštauračné (stravovacie) služby; bary (služby).

(540) Mamila

(550) slovná

(731) Mamila s.r.o., Prostějovská 41, 080 01 Prešov 1, SK;

(740) Law & Tech s.r.o., Košice-Staré Mesto, SK;

(210) 2483-2020

(220) 3.11.2020

11(511) 41

(511) 41 - Akadémie (vzdelávanie); vyučovanie; vzdelávanie; školenia; organizovanie a vedenie kolokvií; organizovanie a vedenie konferencií; organizovanie a vedenie kongresov; informácie o výchove a vzdelávaní; organizovanie a vedenie seminárov; koučovanie (školenie); školské služby (vzdelávanie); individuálne vyučovanie; organizovanie a vedenie vzde-

lávacích fór s osobnou účasťou; odborné školenia zamerané na odovzdávanie know-how; organizovanie kultúrnych a iných spoločenských podujatí.

(540) GRANDIS INSTITUTE

(550) slovná

(731) GRANDIS INSTITUTE, s.r.o., Štúrova 3, 811 02 Bratislava, SK;

(740) BRICHTA & PARTNERS s. r. o., Bratislava, SK;

(210) 2492-2020

(220) 3.11.2020

11(511) 41

(511) 41 - Akadémie (vzdelávanie); vyučovanie; vzdelávanie; školenia; organizovanie a vedenie kolokvií; organizovanie a vedenie konferencií; organizovanie a vedenie kongresov; informácie o výchove a vzdelávaní; organizovanie a vedenie seminárov; koučovanie (školenie); školské služby (vzdelávanie); individuálne vyučovanie; organizovanie a vedenie vzdelávacích fór s osobnou účasťou; odborné školenia zamerané na odovzdávanie know-how; organizovanie kultúrnych a iných spoločenských podujatí.

(540) INŠPIRUJEME K JEDINEČNOSTI

(550) slovná

(731) GRANDIS INSTITUTE, s.r.o., Štúrova 3, 811 02 Bratislava, SK;

(740) BRICHTA & PARTNERS s.r.o., Bratislava, SK;

(210) 2493-2020

(220) 3.11.2020

11(511) 41

(511) 41 - Akadémie (vzdelávanie); vyučovanie; vzdelávanie; školenia; organizovanie a vedenie kolokvií; organizovanie a vedenie konferencií; organizovanie a vedenie kongresov; informácie o výchove a vzdelávaní; organizovanie a vedenie seminárov; koučovanie (školenie); školské služby (vzdelávanie); individuálne vyučovanie; organizovanie a vedenie vzdelávacích fór s osobnou účasťou; odborné školenia zamerané na odovzdávanie know-how; organizovanie kultúrnych a iných spoločenských podujatí.

(540)



(550) obrazová

(591) Žltá, červená, biela, modrá

(731) GRANDIS INSTITUTE, s.r.o., Štúrova 3, 811 02 Bratislava, SK;

(740) BRICHTA & PARTNERS s.r.o., Bratislava, SK;

(210) 2494-2020

(220) 4.11.2020

11(511) 35, 41

(511) 35 - Reklama; prenájom reklamných plôch; online reklama na počítačovej komunikačnej sieti; prenájom reklamného času v komunikačných médiách; obchodný manažment pre

športovcov; marketing; obchodné sprostredkovateľské služby; poradenstvo v oblasti komunikácie (vzťahy s verejnosťou); poradenstvo v oblasti komunikácie (reklama); podpora predaja tovarov a služieb sponzorovaním športových podujatí; vonkajšia reklama; služby v oblasti vzťahov s médiami.

41 - Poskytovanie zariadení na oddych a rekreáciu; poskytovanie športovísk; organizovanie a vedenie konferencií; organizovanie a vedenie kongresov; fitness kluby (zdravotné a kondičné cvičenia); služby poskytované prázdninovými tábormi (zábava); organizovanie športových súťaží; plánovanie a organizovanie večierkov; prenájom štadiónov; organizovanie a vedenie seminárov; prenájom športových plôch.

(540)



(550) obrazová

(591) červená

(731) AS TRENČÍN, a.s., Mládežnícka 2313, 911 01 Trenčín, SK;

(740) GARANT PARTNER legal s.r.o., Bratislava, SK;

(210) 2495-2020

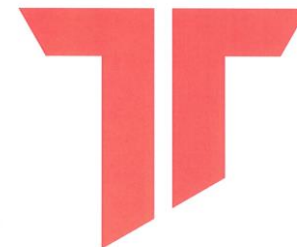
(220) 4.11.2020

11(511) 35, 41

(511) 35 - Reklama; prenájom reklamných plôch; online reklama na počítačovej komunikačnej sieti; prenájom reklamného času v komunikačných médiách; obchodný manažment pre športovcov; marketing; obchodné sprostredkovateľské služby; poradenstvo v oblasti komunikácie (vzťahy s verejnosťou); poradenstvo v oblasti komunikácie (reklama); podpora predaja tovarov a služieb sponzorovaním športových podujatí; vonkajšia reklama; služby v oblasti vzťahov s médiami.

41 - Poskytovanie zariadení na oddych a rekreáciu; poskytovanie športovísk; organizovanie a vedenie konferencií; organizovanie a vedenie kongresov; fitness kluby (zdravotné a kondičné cvičenia); služby poskytované prázdninovými tábormi (zábava); organizovanie športových súťaží; plánovanie a organizovanie večierkov; prenájom štadiónov; organizovanie a vedenie seminárov; prenájom športových plôch.

(540)



(550) obrazová

(591) červená

(731) AS TRENČÍN, a.s., Mládežnícka 2313, 911 01 Trenčín, SK;

(740) GARANT PARTNER legal s.r.o., Bratislava, SK;

(210) 2496-2020

(220) 4.11.2020

11(511) 28, 37, 42

(511) 28 - Cvičebné náradie na telesné cvičenia; hojdačky; stavebnice; šmykľavky (na hry); siete na hranie; vozidlá (hračky); masky (hračky); zariadenia exteriérových detských ihrísk (na hru a cvičenie); preliezačky (na hry a šport); nafukovacie stavby (na hry a šport); hračkársky nábytok; športové náradie.

37 - Inštalácia a údržba tovarov uvedených v triede 28 tohto zoznamu.

42 - Grafické dizajnérstvo; navrhovanie detských ihrísk; poradenstvo v oblasti navrhovania a projektovania zariadení pre deti (na hru a cvičenie); priemyselné dizajnérstvo; štúdie technických projektov; tvorba softvéru; umelecké dizajnérstvo.

(540)

(550) obrazová

(591) žltá, modrá, oranžová

(731) PLAYSYSTEM s.r.o., Rampová 4, 040 01 Košice, SK;

(740) Cicholes Štefan, Ing., Košice, SK;

(210) 2497-2020

(220) 3.11.2020

11(511) 33, 35, 40, 41, 43

(511) 33 - Víno; alkoholické nápoje okrem piva.

35 - Maloobchodné a veľkoobchodné služby s tovarmi uvedenými v triede 33 tohto zoznamu; on line maloobchodné a veľkoobchodné služby s tovarmi uvedenými v triede 33 tohto zoznamu; obchodné informácie a rady spotrebiteľom pri výbere tovarov a služieb; podpora predaja (pre tretie osoby); zásobovacie služby pre tretie osoby (nákup tovarov a služieb pre iné podniky).

40 - Výroba vín pre tretie osoby; poradenstvo v oblasti výroby vína.

41 - Zábava; poskytovanie zariadení na oddych a rekreáciu; vzdelávanie; školenia; organizovanie kultúrnych alebo vzdelávacích podujatí.

43 - Reštauračné (stravovacie) služby; dodávanie hotových jedál a nápojov na objednávku (katering); kaviarne; bary (služby); rýchle občerstvenie (snackbary); vinárne; vínne pivnice (reštauračné služby); reštauračné služby vinoték; poskytovanie nápojov formou ochutnávok vín.

(540)

(550) obrazová

(591) zlatá, čierna

(731) DELEVA s.r.o., Bobuľová 6593/1A, 934 01 Levice, SK;

(740) BRICHTA & PARTNERS s.r.o., Bratislava, SK;

(210) 2508-2020

(220) 4.11.2020

11(511) 9, 35, 37, 38, 41, 42

(511) 9 - Alarmy; zosilňovače zvuku; antény; audiovizuálne prijímače; zariadenia na spracovanie údajov; prístroje na vnútornú komunikáciu; počítačové pamäte; počítače; nahraté počítačové programy; zariadenia na prenos zvuku; zvukové nahrávacie zariadenia; zvukové prehrávacie zariadenia, prehrávače; vysielacie (telekomunikácie); telekomunikačné prístroje a zariadenia; prístroje na záznam, prenos, spracovanie a reprodukciu zvuku, obrazu alebo dát; prepájacie alebo smerovacie zariadenia (telekomunikácie); čipové telefónne karty; zabezpečovacie zariadenia proti odcudzeniu; magnetické disky; audiovizuálne kompaktné disky; počítačové operačné programy (nahraté); počítačový softvér (nahraté počítačové programy); periférne zariadenia počítačov; počítačové rozhrania; magnetické nosiče údajov; optické nosiče údajov; optické vlákna; modemy; čítacie zariadenia (zariadenia na spracovanie údajov); elektronické publikácie (sťahovateľné); sťahovateľné počítačové programy; počítačové softvérové aplikácie (sťahovateľné); sťahovateľné hudobné súbory; MP3 prehrávače; mikroprocesory.

35 - Pomoc pri riadení obchodnej činnosti; poskytovanie obchodných alebo podnikateľských informácií; obchodné sprostredkovateľské služby s tovarmi uvedenými v triede 9 tohto zoznamu; veľkoobchodné a maloobchodné služby s tovarmi uvedenými v triede 9 tohto zoznamu; reklama pre tovary uvedené v triede 9 a pre služby v triedach 37, 38, 41 a 42 tohto zoznamu; poskytovanie obchodných informácií prostredníctvom webových stránok; online poskytovanie obchodného priestoru pre nákupcov a predajcov tovarov a služieb; obchodné informácie a rady spotrebiteľom pri výbere tovarov a služieb; predplatné telekomunikačných služieb (pre tretie osoby); marketing, telemarketingové služby; obchodný alebo podnikateľský prieskum; prieskum trhu; organizovanie obchodných alebo reklamných výstav; reklamné plagátovanie; rozširovanie reklamných oznamov; predvádzanie tovaru; rozširovanie reklamných materiálov zákazníkom (letáky, prospekty, tlačoviny, vzorky); aktualizovanie reklamných materiálov; rozširovanie vzoriek tovarov; reklama; rozhlasová reklama; televízna reklama; poradenstvo v oblasti komunikácie (reklama); vonkajšia reklama; podnikové komunikačné služby; vzťahy s verejnosťou (public relations); online reklama na počítačovej komunikačnej sieti; podpora predaja (pre tretie osoby); zbieranie údajov do počítačových databáz; zoraďovanie údajov v počítačových databázach; aktualizácia a údržba údajov v počítačových databázach; správa počítačových súborov.

37 - Inštalácia, údržba a opravy telekomunikačných, rádiových komunikačných a komunikačných prístrojov a zariadení; inštalácia, výstavba a údržba telekomunikačných a rádiokomunikačných zariadení; výstavba a údržba telekomunikačných a komunikačných sietí.

38 - Telekomunikačné služby; služby vstupu do telekomunikačných sietí (smerovanie a pripájanie); poskytovanie telekomunikačného pripojenia do svetovej počítačovej siete; poskytovanie prístupu do databáz; prenos správ a obrazových informácií prostredníctvom počítačov; komunikácia prostredníctvom počítačových terminálov; poskytovanie užívateľského prístupu do svetovej počítačovej siete; poskytovanie užívateľského prístupu ku komunikačným sieťam, internetu a extranetu; elektronický prenos správ; prenos a šírenie informácií a údajov prostredníctvom počítačových sietí a internetu; prenos elektronickej pošty; poskytovanie informácií o telekomunikačných službách; telefonická komunikácia; komunikácia mobilnými telefónmi; telefonické služby; komunikácia prostredníctvom optických sietí; prenos signálu prostredníctvom satelitu; telekonferenčné služby; hlasová odkazová služba; prenos digitálnych súborov; videokonferenčné služby; kontinuálny prenos dát (streaming); prenájom

a požičiavanie zariadení na prenos obrazu a zvuku; poskytovanie užívateľského prístupu k internetovým portálom s videom na vyžiadanie; prenájom modemov; prenájom telekomunikačných prístrojov; prenájom telefónov; prenájom prístrojov na prenos správ; prenájom prístupového času do svetových počítačových sietí; bezdrôtové vysielanie; vysielanie rozhlasových a televíznych programov; prenos zvuku a obrazu prostredníctvom satelitu, internetu a iných telekomunikačných prostriedkov; prenos televíznych programov prostredníctvom analógových a digitálnych zariadení; prenos televíznych programov prostredníctvom služby pay per view; vysielanie káblovej televízie; prenos správ a obrazových informácií prostredníctvom počítačov; komunikácia prostredníctvom počítačových terminálov.

41 - Organizovanie a vedenie konferencií; organizovanie a vedenie seminárov; online poskytovanie elektronických publikácií (bez možnosti kopírovania); televízna zábava; rozhlasová zábava; tvorba rozhlasových a televíznych programov; poskytovanie nestahovateľných televíznych programov prostredníctvom služieb na prenos videí (na požiadanie); produkcia filmov (nie reklamných); nahrávacie štúdiá (služby); vzdelávanie; zábava; organizovanie vzdelávacích kurzov; požičiavanie rozhlasových a televíznych prijímačov; požičiavanie kníh a časopisov; vydávanie kníh, novin a časopisov; informácie v oblasti zábavy a odpočinku.

42 - Analýzy počítačových systémov; údržba počítačového softvéru; inštalácia, údržba a aktualizácia počítačového softvéru (vrátane softvérových systémov); inštalácie počítačového softvéru; tvorba softvéru na prenos zábavy pomocou svetovej počítačovej siete; tvorba a udržiavanie webových stránok (pre tretie osoby); poskytovanie softvéru prostredníctvom internetu (SaaS); poradenstvo v oblasti informačných technológií; poradenstvo v oblasti návrhu a vývoja počítačového hardvéru; prevod údajov a dokumentov z fyzických médií na elektronické médiá; prenájom počítačových serverov (serverhosting); poskytovanie informácií o počítačových technológiách a programovaní prostredníctvom webových stránok; poskytovanie počítačových technológií prostredníctvom internetu (cloud computing); poradenstvo v oblasti telekomunikačných technológií; poradenstvo v oblasti počítačovej bezpečnosti; poradenstvo v oblasti internetovej bezpečnosti; tvorba a údržba softvéru na zaistenie bezpečnosti a ochrany informácií pred zneužitím; prevod (konverzia) počítačových programov alebo údajov (nie fyzický).

(540)



(550) obrazová

(591) sivá, oranžová, biela

(731) Slovanet, a. s., Záhradnícka 151, 821 08 Bratislava, SK;

(740) GIRMAN IP Management, Nitra, SK;

(210) 2521-2020

(220) 6.11.2020

11(511) 35, 36, 38

(511) 35 - Pomoc pri riadení obchodnej činnosti; poskytovanie obchodných alebo podnikateľských informácií; analýzy nákladov; rozširovanie reklamných oznamov; zostavovanie výpisov z účtov; poradenstvo pri organizovaní a riadení obchodnej činnosti; poradenstvo pri riadení podnikov; rozširo-

vanie reklamných materiálov zákazníkom (letáky, prospekty, tlačoviny, vzorky); obchodné odhady; obchodný alebo podnikateľský prieskum; poradenstvo pri organizovaní obchodnej činnosti; reklama; rozhlasová reklama; vzťahy s verejnosťou (public relations); televízna reklama; poradenské služby pri riadení obchodnej činnosti; správa počítačových súborov; odborné obchodné alebo podnikateľské poradenstvo; hospodárske (ekonomické) predpovede; obchodné alebo podnikateľské informácie; zbieranie údajov do počítačových databáz; zoraďovanie údajov v počítačových databázach; online reklama na počítačovej komunikačnej sieti; obchodné informácie a rady spotrebiteľom pri výbere tovarov a služieb; administratívne spracovanie obchodných objednávok; zostavovanie štatistik; marketing; obchodné sprostredkovateľské služby; aktualizácia a údržba údajov v počítačových databázach; poskytovanie obchodných informácií prostredníctvom webových stránok; správa spotrebiteľských vernostných programov; aktualizácia a údržba informácií v registroch; dohodovanie obchodných zmlúv pre tretie osoby.

36 - Platenie splátok; sprostredkovanie (maklérstvo); sprostredkovanie poistenia; poisťovníctvo; bankovníctvo; oceňovanie nehnuteľností; zriaďovanie fondov; kapitálové investície; klíring (bezhotovostné zúčtovanie vzájomných pohľadávok a záväzkov); pôžičky (finančné úvery); správcovstvo majetku (pre tretie osoby); financovanie (služby); finančné riadenie; správa nehnuteľností; správa nájomných domov; finančný lízing; obchodovanie na burze s cennými papiermi; životné poistenie; finančné analýzy; finančné poradenstvo; spracovanie platieb kreditnými kartami; spracovanie platieb debetnými kartami; elektronický prevod kapitálu; finančné informácie; informácie o poistení; vydávanie cenných papierov; služby v oblasti vyplácania dôchodkov; bankové služby priamo k zákazníkom (homebanking); obchodovanie na burze s uhlíkovými emisiami; konzervatívne fondy (služby); sprostredkovanie na burze cenných papierov; poskytovanie finančných informácií prostredníctvom webových stránok; investovanie do fondov; sprostredkovanie obchodu s akciami a obligáciami.

38 - Posielanie správ; telefonická komunikácia; prenos správ a obrazových informácií prostredníctvom počítačov; prenos elektronickej pošty; prenos digitálnych súborov.

(540)



(550) obrazová

(591) svetlozelená (RGB - mint)

(731) PRVÁ PENZIJNÁ SPRÁVCOVSKÁ SPOLOČNOSŤ POŠTOVEJ BANKY, správ. spol., a.s., Dvořákovo nábrežie 4, 811 02 Bratislava, SK;

(210) 2522-2020

(220) 6.11.2020

11(511) 35, 36, 38

(511) 35 - Pomoc pri riadení obchodnej činnosti; poskytovanie obchodných alebo podnikateľských informácií; analýzy nákladov; rozširovanie reklamných oznamov; zostavovanie výpisov z účtov; poradenstvo pri organizovaní a riadení obchodnej činnosti; poradenstvo pri riadení podnikov; rozširovanie reklamných materiálov zákazníkom (letáky, prospekty, tlačoviny, vzorky); obchodné odhady; obchodný alebo podnikateľský prieskum; poradenstvo pri organizovaní obchod-

nej činnosti; reklama; rozhlasová reklama; vzťahy s verejnou (public relations); televízna reklama; poradenské služby pri riadení obchodnej činnosti; správa počítačových súborov; odborné obchodné alebo podnikateľské poradenstvo; hospodárske (ekonomické) predpovede; obchodné alebo podnikateľské informácie; zbieranie údajov do počítačových databáz; zoradovanie údajov v počítačových databázach; online reklama na počítačovej komunikačnej sieti; obchodné informácie a rady spotrebiteľom pri výbere tovarov a služieb; administratívne spracovanie obchodných objednávok; zostavovanie štatistík; marketing; obchodné sprostredkovateľské služby; aktualizácia a údržba údajov v počítačových databázach; poskytovanie obchodných informácií prostredníctvom webových stránok; správa spotrebiteľských vernostných programov; aktualizácia a údržba informácií v registroch; dohodovanie obchodných zmlúv pre tretie osoby.

36 - Platenie splátok; sprostredkovanie (maklérstvo); sprostredkovanie poistenia; poisťovníctvo; bankovníctvo; oceňovanie nehnuteľností; zriaďovanie fondov; kapitálové investície; klíring (bezhotovostné zúčtovanie vzájomných pohľadávok a záväzkov); pôžičky (finančné úvery); správcovstvo majetku (pre tretie osoby); financovanie (služby); finančné riadenie; správa nehnuteľností; správa nájomných domov; finančný lízing; obchodovanie na burze s cennými papiermi; životné poistenie; finančné analýzy; finančné poradenstvo; spracovanie platieb kreditnými kartami; spracovanie platieb debetnými kartami; elektronický prevod kapitálu; finančné informácie; informácie o poistení; vydávanie cenných papierov; služby v oblasti vyplácania dôchodkov; bankové služby priamo k zákazníkom (homebanking); obchodovanie na burze s uhlíkovými emisiami; konzervatívne fondy (služby); sprostredkovanie na burze cenných papierov; poskytovanie finančných informácií prostredníctvom webových stránok; investovanie do fondov; sprostredkovanie obchodu s akciami a obligáciami.

38 - Posielanie správ; telefonická komunikácia; prenos správ a obrazových informácií prostredníctvom počítačov; prenos elektronickej pošty; prenos digitálnych súborov.

(540)



(550) obrazová

(591) tmavomodrá (RGB - dark sea blue)

(731) PRVÁ PENZIJNÁ SPRÁVCOVSKÁ SPOLOČNOSŤ POŠTOVEJ BANKY, správ. spol., a.s., Dvořákovo nábrežie 4, 811 02 Bratislava, SK;

(210) 2524-2020

(220) 6.11.2020

11(511) 35, 36, 38

(511) 35 - Pomoc pri riadení obchodnej činnosti; poskytovanie obchodných alebo podnikateľských informácií; analýzy nákladov; rozširovanie reklamných oznamov; zostavovanie výpisov z účtov; poradenstvo pri organizovaní a riadení obchodnej činnosti; poradenstvo pri riadení podnikov; rozširovanie reklamných materiálov zákazníkom (letáky, prospekty, tlačoviny, vzorky); obchodné odhady; obchodný alebo podnikateľský prieskum; poradenstvo pri organizovaní obchodnej činnosti; reklama; rozhlasová reklama; vzťahy s verejnou (public relations); televízna reklama; poradenské služby pri riadení obchodnej činnosti; správa počítačových

súborov; odborné obchodné alebo podnikateľské poradenstvo; hospodárske (ekonomické) predpovede; obchodné alebo podnikateľské informácie; zbieranie údajov do počítačových databáz; zoradovanie údajov v počítačových databázach; online reklama na počítačovej komunikačnej sieti; obchodné informácie a rady spotrebiteľom pri výbere tovarov a služieb; administratívne spracovanie obchodných objednávok; zostavovanie štatistík; marketing; obchodné sprostredkovateľské služby; aktualizácia a údržba údajov v počítačových databázach; poskytovanie obchodných informácií prostredníctvom webových stránok; správa spotrebiteľských vernostných programov; aktualizácia a údržba informácií v registroch; dohodovanie obchodných zmlúv pre tretie osoby.

36 - Platenie splátok; sprostredkovanie (maklérstvo); sprostredkovanie poistenia; poisťovníctvo; bankovníctvo; oceňovanie nehnuteľností; zriaďovanie fondov; kapitálové investície; klíring (bezhotovostné zúčtovanie vzájomných pohľadávok a záväzkov); pôžičky (finančné úvery); správcovstvo majetku (pre tretie osoby); financovanie (služby); finančné riadenie; správa nehnuteľností; správa nájomných domov; finančný lízing; obchodovanie na burze s cennými papiermi; životné poistenie; finančné analýzy; finančné poradenstvo; spracovanie platieb kreditnými kartami; spracovanie platieb debetnými kartami; elektronický prevod kapitálu; finančné informácie; informácie o poistení; vydávanie cenných papierov; služby v oblasti vyplácania dôchodkov; bankové služby priamo k zákazníkom (homebanking); obchodovanie na burze s uhlíkovými emisiami; konzervatívne fondy (služby); sprostredkovanie na burze cenných papierov; poskytovanie finančných informácií prostredníctvom webových stránok; investovanie do fondov; sprostredkovanie obchodu s akciami a obligáciami.

38 - Posielanie správ; telefonická komunikácia; prenos správ a obrazových informácií prostredníctvom počítačov; prenos elektronickej pošty; prenos digitálnych súborov.

(540)



(550) obrazová

(591) svetložltá (RGB - chick)

(731) PRVÁ PENZIJNÁ SPRÁVCOVSKÁ SPOLOČNOSŤ POŠTOVEJ BANKY, správ. spol., a.s., Dvořákovo nábrežie 4, 811 02 Bratislava, SK;

(210) 2526-2020

(220) 6.11.2020

11(511) 35, 36, 38

(511) 35 - Pomoc pri riadení obchodnej činnosti; poskytovanie obchodných alebo podnikateľských informácií; analýzy nákladov; rozširovanie reklamných oznamov; zostavovanie výpisov z účtov; poradenstvo pri organizovaní a riadení obchodnej činnosti; poradenstvo pri riadení podnikov; rozširovanie reklamných materiálov zákazníkom (letáky, prospekty, tlačoviny, vzorky); obchodné odhady; obchodný alebo podnikateľský prieskum; poradenstvo pri organizovaní obchodnej činnosti; reklama; rozhlasová reklama; vzťahy s verejnou (public relations); televízna reklama; poradenské služby pri riadení obchodnej činnosti; správa počítačových súborov; odborné obchodné alebo podnikateľské poradenstvo; hospodárske (ekonomické) predpovede; obchodné alebo podnikateľské informácie; zbieranie údajov do počítačo-

vých databáz; zoradovanie údajov v počítačových databázach; online reklama na počítačovej komunikačnej sieti; obchodné informácie a rady spotrebiteľom pri výbere tovarov a služieb; administratívne spracovanie obchodných objednávok; zostavovanie štatistík; marketing; obchodné sprostredkovateľské služby; aktualizácia a údržba údajov v počítačových databázach; poskytovanie obchodných informácií prostredníctvom webových stránok; správa spotrebiteľských vernostných programov; aktualizácia a údržba informácií v registroch; dohodovanie obchodných zmlúv pre tretie osoby.

36 - Platenie splátok; sprostredkovanie (maklérstvo); sprostredkovanie poistenia; poisťovníctvo; bankovníctvo; oceňovanie nehnuteľností; zriaďovanie fondov; kapitálové investície; klíring (bezhotovostné zúčtovanie vzájomných pohľadávok a záväzkov); pôžičky (finančné úvery); správcovstvo majetku (pre tretie osoby); financovanie (služby); finančné riadenie; správa nehnuteľností; správa nájomných domov; finančný lízing; obchodovanie na burze s cennými papiermi; životné poistenie; finančné analýzy; finančné poradenstvo; spracovanie platieb kreditnými kartami; spracovanie platieb debetnými kartami; elektronický prevod kapitálu; finančné informácie; informácie o poistení; vydávanie cenných papierov; služby v oblasti vyplácania dôchodkov; bankové služby priamo k zákazníkom (homebanking); obchodovanie na burze s uhlíkovými emisiami; konzervatívne fondy (služby); sprostredkovanie na burze cenných papierov; poskytovanie finančných informácií prostredníctvom webových stránok; investovanie do fondov; sprostredkovanie obchodu s akciami a obligáciami.

38 - Posielanie správ; telefonická komunikácia; prenos správ a obrazových informácií prostredníctvom počítačov; prenos elektronickej pošty; prenos digitálnych súborov.

(540) 365.life

(550) slovná

(731) Dôchodková správcovská spoločnosť Poštovej banky, d.s.s., a.s., Dvořákovo nábřeží 4, 811 02 Bratislava, SK;

(210) 2527-2020

(220) 6.11.2020

11(511) 35, 36, 38

(511) 35 - Pomoc pri riadení obchodnej činnosti; poskytovanie obchodných alebo podnikateľských informácií; analýzy nákladov; rozširovanie reklamných oznamov; zostavovanie výpisov z účtov; poradenstvo pri organizovaní a riadení obchodnej činnosti; poradenstvo pri riadení podnikov; rozširovanie reklamných materiálov zákazníkom (letáky, prospekty, tlačoviny, vzorky); obchodné odhady; obchodný alebo podnikateľský prieskum; poradenstvo pri organizovaní obchodnej činnosti; reklama; rozhlasová reklama; vzťahy s verejnosťou (public relations); televízna reklama; poradenské služby pri riadení obchodnej činnosti; správa počítačových súborov; odborné obchodné alebo podnikateľské poradenstvo; hospodárske (ekonomické) predpovede; obchodné alebo podnikateľské informácie; zbieranie údajov do počítačových databáz; zoradovanie údajov v počítačových databázach; online reklama na počítačovej komunikačnej sieti; obchodné informácie a rady spotrebiteľom pri výbere tovarov a služieb; administratívne spracovanie obchodných objednávok; zostavovanie štatistík; marketing; obchodné sprostredkovateľské služby; aktualizácia a údržba údajov v počítačových databázach; poskytovanie obchodných informácií prostredníctvom webových stránok; správa spotrebiteľských vernostných programov; aktualizácia a údržba informácií v registroch; dohodovanie obchodných zmlúv pre tretie osoby.

36 - Platenie splátok; sprostredkovanie (maklérstvo); sprostredkovanie poistenia; poisťovníctvo; bankovníctvo; oceňovanie nehnuteľností; zriaďovanie fondov; kapitálové investície; klíring (bezhotovostné zúčtovanie vzájomných pohľadávok a záväzkov); pôžičky (finančné úvery); správcovstvo

majetku (pre tretie osoby); financovanie (služby); finančné riadenie; správa nehnuteľností; správa nájomných domov; finančný lízing; obchodovanie na burze s cennými papiermi; životné poistenie; finančné analýzy; finančné poradenstvo; spracovanie platieb kreditnými kartami; spracovanie platieb debetnými kartami; elektronický prevod kapitálu; finančné informácie; informácie o poistení; vydávanie cenných papierov; služby v oblasti vyplácania dôchodkov; bankové služby priamo k zákazníkom (homebanking); obchodovanie na burze s uhlíkovými emisiami; konzervatívne fondy (služby); sprostredkovanie na burze cenných papierov; poskytovanie finančných informácií prostredníctvom webových stránok; investovanie do fondov; sprostredkovanie obchodu s akciami a obligáciami.

38 - Posielanie správ; telefonická komunikácia; prenos správ a obrazových informácií prostredníctvom počítačov; prenos elektronickej pošty; prenos digitálnych súborov.

(540)



(550) obrazová

(591) tmavofialová (RGB - eggplant)

(731) Dôchodková správcovská spoločnosť Poštovej banky, d.s.s., a.s., Dvořákovo nábřeží 4, 811 02 Bratislava, SK;

(210) 2529-2020

(220) 6.11.2020

11(511) 9, 16, 35, 38, 41

(511) 9 - Elektronické publikácie (sťahovateľné); sťahovateľné hudobné súbory; sťahovateľné obrazové súbory; sťahovateľné počítačové programy; nahraté počítačové programy; počítačové softvérové aplikácie (sťahovateľné); kompaktné disky; disky DVD; nahraté nosiče záznamov; nenahraté nosiče digitálnych alebo analógových záznamov a pamäťové médiá.

16 - Časopisy (periodiká); periodiká; tlačoviny; tlačené publikácie; noviny; knihy; fotografie; katalógy; brožúry; zoznamy; príručky; prospekty; letáky; plagáty; kalendáre; pohľadnice; samolepky (papiernický tovar); kartón, lepenka; obaly (papiernický tovar); záložky do kníh; grafické reprodukcie; grafické vzory (tlačoviny); papiernický tovar; papierové alebo plastové vrecká a tašky na balenie; písacie potreby; kancelárske potreby okrem nábytku.

35 - Reklama; rozhlasová reklama; televízna reklama; online reklama na počítačovej komunikačnej sieti; aktualizovanie reklamných materiálov; spracovanie textov; písanie reklamných textov; vydávanie reklamných textov; tvorba reklamných filmov; prenájom reklamných plôch; prenájom reklamného času v komunikačných médiách; rozširovanie reklamných materiálov zákazníkom (letáky, prospekty, tlačoviny, vzorky); grafická úprava tlačovín na reklamné účely; odborné obchodné alebo podnikateľské poradenstvo; odborné obchodné riadenie umeleckých činností; obchodná správa licencií výrokov a služieb (pre tretie osoby); poskytovanie obchodných alebo podnikateľských informácií; obchodné informácie a rady spotrebiteľom pri výbere tovarov a služieb; správa spotrebiteľských vernostných programov; prehľad tlače (výstrižkové služby); obchodné sprostredkovateľské služby; vyhľadávanie sponzorov; podpora predaja (pre tretie osoby); organizovanie obchodných alebo reklamných podujatí; marketing; vzťahy s verejnosťou (public relations); zbieranie údajov do počítačových databáz; zoradovanie údajov v počítačových databázach; aktualizácia a údržba údajov

v počítačových databázach; zostavovanie zoznamov informácií na obchodné alebo reklamné účely; vyhľadávanie informácií v počítačových súboroch (pre tretie osoby); administratívne spracovanie obchodných objednávok; maloobchodné a veľkoobchodné služby s tlačovinami, s tlačеныmi publikáciami, s periodikami, s časopismi, s CD a DVD nosičmi, s elektronickými publikáciami; maloobchodné a veľkoobchodné služby s tlačovinami, s tlačеныmi publikáciami, s periodikami, s časopismi, s kompaktnými diskami a DVD diskami, s elektronickými publikáciami prostredníctvom internetu; obchodné sprostredkovanie služieb uvedených v triedach 38 a 41 tohto zoznamu; poradenské a konzultačné služby v oblasti služieb uvedených v triede 35 tohto zoznamu.

38 - Komunikácia prostredníctvom počítačových terminálov; komunikácia prostredníctvom optických sietí; prenos digitálnych súborov; prenos správ a obrazových informácií prostredníctvom počítačov; kontinuálny prenos dát (streaming); prenos videonahrávok na objednávku; poskytovanie priestoru na diskusiu na internete; poskytovanie diskusných fór online; poskytovanie prístupu do databáz; online posielanie pohľadníc; spravodajské kancelárie; poradenstvo v oblasti služieb uvedených v triede 38 tohto zoznamu.

41 - Zábava; informácie o možnostiach zábavy; televízna zábava; rozhlasová zábava; vzdelávanie; informácie o vzdelávaní; vydávanie periodík; vydávanie novín; vydávanie časopisov; vydávanie kníh; online vydávanie elektronických kníh a časopisov; elektronická edičná činnosť v malom (DTP služby); online poskytovanie elektronických publikácií (bez možnosti kopírovania); online poskytovanie videozáznamov (bez možnosti kopírovania); vydávanie textov (okrem reklamných); písanie textov; zalamovanie textov (nie na reklamné účely); fotografovanie; fotografické reportáže; organizovanie vedomostných alebo zábavných súťaží; organizovanie a vedenie zábavných, vzdelávacích a kultúrnych podujatí; organizovanie kultúrnych alebo vzdelávacích výstav; organizovanie predstavení (manažérske služby); organizovanie živých vystúpení; poradenstvo v oblasti služieb uvedených v triede 41 tohto zoznamu.

(540)



(550) obrazová

(591) žltá, čierna, biela

(731) MAFRA Slovakia, a.s., Nobelova 34, 836 05 Bratislava, SK;

(740) LITVÁKOVÁ A SPOL., s. r. o., Bratislava, SK;

(210) 2531-2020

(220) 6.11.2020

11(511) 9, 16, 35, 38, 39, 40, 41, 42, 45

(511) 9 - Elektronické publikácie (sťahovateľné); sťahovateľné hudobné súbory; sťahovateľné obrazové súbory; počítačové programy (sťahovateľné); nahraté počítačové programy; počítačové softvérové aplikácie (sťahovateľné); nahraté nosiče záznamov, nenahraté nosiče digitálnych záznamov a pamäťové médiá.

16 - Tlačoviny; tlačené publikácie; periodiká; časopisy (periodiká); noviny; knihy; fotografie; katalógy; brožúry; zoznamy; príručky; prospekty; letáky; plagáty; kalendáre; pohľadnice; obežníky; ročenky; samolepky (papiernický tovar); kartón, lepenka; obaly (papiernický tovar); grafické reprodukcie; grafické vzory (tlačoviny); papiernický tovar; obaly (papiernický tovar); papierové alebo plastové vrecia, vrecká a puzdrá na balenie; písacie potreby; kancelárske potreby okrem nábytku.

35 - Reklama; rozhlasová reklama; televízna reklama; online reklama na počítačovej komunikačnej sieti; vonkajšia reklama; rozvíjanie reklamných nápadov; aktualizovanie reklamných materiálov; spracovanie textov; písanie reklamných textov; vydávanie reklamných textov; prenájom reklamných plôch; prenájom reklamného času v komunikačných médiách; rozširovanie reklamných materiálov zákazníkom (letáky, prospekty, tlačoviny, vzorky); grafická úprava tlačovín na reklamné účely; odborné obchodné alebo podnikateľské poradenstvo; obchodné alebo podnikateľské informácie; poskytovanie obchodných alebo podnikateľských kontaktných informácií; obchodné sprostredkovateľské služby; vyhľadávanie sponzorov; podpora predaja (pre tretie osoby); organizovanie obchodných alebo reklamných podujatí; marketing; vzťahy s verejnosťou (public relations); obchodné spravodajské služby; komerčné informačné kancelárie; prieskum verejnej mienky; prieskum trhu; obchodný alebo podnikateľský prieskum; obchodný alebo podnikateľský výskum; hospodárske (ekonomické) predpovede; zbieranie údajov do počítačových databáz; zoraďovanie údajov v počítačových databázach; aktualizácia a údržba údajov v počítačových databázach; zostavovanie zoznamov informácií na obchodné alebo reklamné účely; administratívne spracovanie obchodných objednávok; maloobchodné a veľkoobchodné služby s tlačovinami, tlačеныmi publikáciami, periodikami, elektronickými publikáciami; online maloobchodné a veľkoobchodné služby s tlačovinami, tlačеныmi publikáciami, periodikami, elektronickými publikáciami; poradenské a konzultačné služby v oblasti služieb uvedených v triede 35 tohto zoznamu.

38 - Spravodajské kancelárie; prenos správ a obrazových informácií prostredníctvom počítačov; prenos digitálnych súborov; kontinuálny prenos dát (streaming); prenos digitálnych nahrávok (podcastov); prenos videonahrávok na objednávku; poskytovanie prístupu do databáz; poskytovanie diskusných fór online; poradenské a konzultačné služby v oblasti služieb uvedených v triede 38 tohto zoznamu.

39 - Doručovanie novín a časopisov; doručovacie služby (správy alebo tovar); expedičné služby; poradenské a konzultačné služby v oblasti služieb uvedených v triede 39 tohto zoznamu.

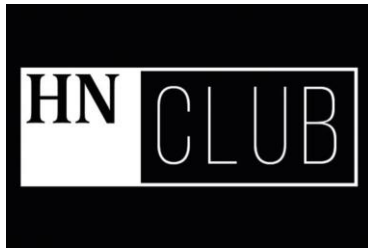
40 - Tlač, tlačenie; poradenské a konzultačné služby v oblasti služieb uvedených v triede 40 tohto zoznamu.

41 - Vzdelávanie; informácie o vzdelávaní; zábava; informácie o možnostiach zábavy; vydávanie periodík; vydávanie novín; vydávanie časopisov; vydávanie kníh; vydávanie textov (okrem reklamných); online vydávanie elektronických kníh a časopisov; elektronická edičná činnosť v malom (DTP služby); online poskytovanie elektronických publikácií (bez možnosti kopírovania); online poskytovanie videozáznamov (bez možnosti kopírovania); písanie textov; zalamovanie textov (nie na reklamné účely); fotografovanie; fotografické reportáže; organizovanie vedomostných alebo zábavných súťaží; organizovanie a vedenie zábavných, vzdelávacích a kultúrnych podujatí; organizovanie kultúrnych alebo vzdelávacích výstav; organizovanie a vedenie konferencií; organizovanie a vedenie seminárov; organizovanie a vedenie slávnostných podujatí spojených s odovzdaním cien; organizovanie a vedenie vzdelávacích fór s osobnou účasťou; školenia; organizovanie predstavení (manažérske služby); organizovanie živých vystúpení; poradenské a konzultačné služby v oblasti služieb uvedených v triede 41 tohto zoznamu.

42 - Grafické dizajnérstvo; navrhovanie grafickej úpravy reklamných materiálov; poradenské a konzultačné služby v oblasti služieb uvedených v triede 42 tohto zoznamu.

45 - Spravovanie autorských práv; udeľovanie licencií na práva duševného vlastníctva; správa licencií (právne služby); poradenské a konzultačné služby v oblasti služieb uvedených v triede 45 tohto zoznamu.

(540)



- (550) obrazová
 (731) MAFRA Slovakia, a.s., Nobelova 34, 836 05 Bratislava, SK;
 (740) LITVÁKOVÁ A SPOL., s. r. o., Patentová a známková kancelária, Bratislava, SK;

(540)



- (550) obrazová
 (591) svetložltá
 (731) Dôchodková správcovska spoločnosť Poštovej banky, d.s.s., a.s., Dvořákovo nábřeží 4, 811 02 Bratislava, SK;

(210) 2532-2020

(220) 6.11.2020

11(511) 35, 36, 38

(511) 35 - Pomoc pri riadení obchodnej činnosti; poskytovanie obchodných alebo podnikateľských informácií; analýzy nákladov; rozširovanie reklamných oznamov; zostavovanie výpisov z účtov; poradenstvo pri organizovaní a riadení obchodnej činnosti; poradenstvo pri riadení podnikov; rozširovanie reklamných materiálov zákazníkom (letáky, prospekty, tlačoviny, vzorky); obchodné odhady; obchodný alebo podnikateľský prieskum; poradenstvo pri organizovaní obchodnej činnosti; reklama; rozhlasová reklama; obchodný alebo podnikateľský prieskum; vzťahy s verejnosťou (public relations); televízna reklama; poradenské služby pri riadení obchodnej činnosti; správa počítačových súborov; odborné obchodné alebo podnikateľské poradenstvo; hospodárske (ekonomické) predpovede; obchodné alebo podnikateľské informácie; zbieranie údajov do počítačových databáz; zoraďovanie údajov v počítačových databázach; online reklama na počítačovej komunikačnej sieti; obchodné informácie a rady spotrebiteľom pri výbere tovarov a služieb; administratívne spracovanie obchodných objednávok; zostavovanie štatistík; marketing; obchodné sprostredkovateľské služby; aktualizácia a údržba údajov v počítačových databázach; poskytovanie obchodných informácií prostredníctvom webových stránok; správa spotrebiteľských vernostných programov; aktualizácia a údržba informácií v registroch; dohodovanie obchodných zmlúv pre tretie osoby.

36 - Platenie splátok; sprostredkovanie (maklérstvo); sprostredkovanie poistenia; poisťovníctvo; bankovníctvo; oceňovanie nehnuteľností; zriaďovanie fondov; kapitálové investície; klíring (bezhotovostné zúčtovanie vzájomných pohľadávok a záväzkov); pôžičky (finančné úvery); správcovstvo majetku (pre tretie osoby); financovanie (služby); finančné riadenie; správa nehnuteľností; správa nájomných domov; finančný lízing; obchodovanie na burze s cennými papiermi; životné poistenie; finančné analýzy; finančné poradenstvo; spracovanie platieb kreditnými kartami; spracovanie platieb debetnými kartami; elektronický prevod kapitálu; finančné informácie; informácie o poistení; vydávanie cenných papierov; služby v oblasti vyplácania dôchodkov; bankové služby priamo k zákazníkovi (homebanking); obchodovanie na burze s uhlíkovými emisiami; konzervatívne fondy (služby); sprostredkovanie na burze cenných papierov; poskytovanie finančných informácií prostredníctvom webových stránok; investovanie do fondov; sprostredkovanie obchodu s akciami a obligáciami.

38 - Posielanie správ; telefonická komunikácia; prenos správ a obrazových informácií prostredníctvom počítačov; prenos elektronickej pošty; prenos digitálnych súborov.

(210) 2533-2020

(220) 6.11.2020

11(511) 35, 36, 38

(511) 35 - Pomoc pri riadení obchodnej činnosti; poskytovanie obchodných alebo podnikateľských informácií; analýzy nákladov; rozširovanie reklamných oznamov; zostavovanie výpisov z účtov; poradenstvo pri organizovaní a riadení obchodnej činnosti; poradenstvo pri riadení podnikov; rozširovanie reklamných materiálov zákazníkom (letáky, prospekty, tlačoviny, vzorky); obchodné odhady; obchodný alebo podnikateľský prieskum; poradenstvo pri organizovaní obchodnej činnosti; reklama; rozhlasová reklama; obchodný alebo podnikateľský prieskum; vzťahy s verejnosťou (public relations); televízna reklama; poradenské služby pri riadení obchodnej činnosti; správa počítačových súborov; odborné obchodné alebo podnikateľské poradenstvo; hospodárske (ekonomické) predpovede; obchodné alebo podnikateľské informácie; zbieranie údajov do počítačových databáz; zoraďovanie údajov v počítačových databázach; online reklama na počítačovej komunikačnej sieti; obchodné informácie a rady spotrebiteľom pri výbere tovarov a služieb; administratívne spracovanie obchodných objednávok; zostavovanie štatistík; marketing; obchodné sprostredkovateľské služby; aktualizácia a údržba údajov v počítačových databázach; poskytovanie obchodných informácií prostredníctvom webových stránok; správa spotrebiteľských vernostných programov; aktualizácia a údržba informácií v registroch; dohodovanie obchodných zmlúv pre tretie osoby.

36 - Platenie splátok; sprostredkovanie (maklérstvo); sprostredkovanie poistenia; poisťovníctvo; bankovníctvo; oceňovanie nehnuteľností; zriaďovanie fondov; kapitálové investície; klíring (bezhotovostné zúčtovanie vzájomných pohľadávok a záväzkov); pôžičky (finančné úvery); správcovstvo majetku (pre tretie osoby); financovanie (služby); finančné riadenie; správa nehnuteľností; správa nájomných domov; finančný lízing; obchodovanie na burze s cennými papiermi; životné poistenie; finančné analýzy; finančné poradenstvo; spracovanie platieb kreditnými kartami; spracovanie platieb debetnými kartami; elektronický prevod kapitálu; finančné informácie; informácie o poistení; vydávanie cenných papierov; služby v oblasti vyplácania dôchodkov; bankové služby priamo k zákazníkovi (homebanking); obchodovanie na burze s uhlíkovými emisiami; konzervatívne fondy (služby); sprostredkovanie na burze cenných papierov; poskytovanie finančných informácií prostredníctvom webových stránok; investovanie do fondov; sprostredkovanie obchodu s akciami a obligáciami.

38 - Posielanie správ; telefonická komunikácia; prenos správ a obrazových informácií prostredníctvom počítačov; prenos elektronickej pošty; prenos digitálnych súborov.

(540)



- (550) obrazová
 (591) tmavomodrá
 (731) Dôchodková správcovská spoločnosť Poštovej banky, d.s.s., a.s., Dvořákovo nábřeží 4, 811 02 Bratislava, SK;

(210) 2537-2020

(220) 6.11.2020

11(511) 35, 36, 38

(511) 35 - Pomoc pri riadení obchodnej činnosti; poskytovanie obchodných alebo podnikateľských informácií; analýzy nákladov; rozširovanie reklamných oznamov; zostavovanie výpisov z účtov; poradenstvo pri organizovaní a riadení obchodnej činnosti; poradenstvo pri riadení podnikov; rozširovanie reklamných materiálov zákazníkom (letáky, prospekty, tlačoviny, vzorky); obchodné odhady; obchodný alebo podnikateľský prieskum; poradenstvo pri organizovaní obchodnej činnosti; reklama; rozhlasová reklama; obchodný alebo podnikateľský prieskum; vzťahy s verejnosťou (public relations); televízna reklama; poradenské služby pri riadení obchodnej činnosti; správa počítačových súborov; odborné obchodné alebo podnikateľské poradenstvo; hospodárske (ekonomické) predpovede; obchodné alebo podnikateľské informácie; zbieranie údajov do počítačových databáz; zoraďovanie údajov v počítačových databázach; online reklama na počítačovej komunikačnej sieti; obchodné informácie a rady spotrebiteľom pri výbere tovarov a služieb; administratívne spracovanie obchodných objednávok; zostavovanie štatistík; marketing; obchodné sprostredkovateľské služby; aktualizácia a údržba údajov v počítačových databázach; poskytovanie obchodných informácií prostredníctvom webových stránok; správa spotrebiteľských vernostných programov; aktualizácia a údržba informácií v registroch; dohodovanie obchodných zmlúv pre tretie osoby.

36 - Platenie splátok; sprostredkovanie (maklérstvo); sprostredkovanie poistenia; poisťovníctvo; bankovníctvo; oceňovanie nehnuteľností; zriaďovanie fondov; kapitálové investície; klíring (bezhotovostné zúčtovanie vzájomných pohľadávok a záväzkov); pôžičky (finančné úvery); správcovstvo majetku (pre tretie osoby); financovanie (služby); finančné riadenie; správa nehnuteľností; správa nájomných domov; finančný lízing; obchodovanie na burze s cennými papiermi; životné poistenie; finančné analýzy; finančné poradenstvo; spracovanie platieb kreditnými kartami; spracovanie platieb debetnými kartami; elektronický prevod kapitálu; finančné informácie; informácie o poistení; vydávanie cenných papierov; služby v oblasti vyplácania dôchodkov; bankové služby priamo k zákazníkom (homebanking); obchodovanie na burze s uhlíkovými emisiami; konzervatívne fondy (služby); sprostredkovanie na burze cenných papierov; poskytovanie finančných informácií prostredníctvom webových stránok; investovanie do fondov; sprostredkovanie obchodu s akciami a obligáciami.

38 - Posielanie správ; telefonická komunikácia; prenos správ a obrazových informácií prostredníctvom počítačov; prenos elektronickej pošty; prenos digitálnych súborov.

(540)



- (550) obrazová
 (591) svetlozelená (RGB - mint), tmavosivá
 (731) Dôchodková správcovská spoločnosť Poštovej banky, d.s.s., a.s., Dvořákovo nábřeží 4, 811 02 Bratislava, SK;

(210) 2538-2020

(220) 6.11.2020

11(511) 35, 36, 38

(511) 35 - Pomoc pri riadení obchodnej činnosti; poskytovanie obchodných alebo podnikateľských informácií; analýzy nákladov; rozširovanie reklamných oznamov; zostavovanie výpisov z účtov; poradenstvo pri organizovaní a riadení obchodnej činnosti; poradenstvo pri riadení podnikov; rozširovanie reklamných materiálov zákazníkom (letáky, prospekty, tlačoviny, vzorky); obchodné odhady; obchodný alebo podnikateľský prieskum; poradenstvo pri organizovaní obchodnej činnosti; reklama; rozhlasová reklama; obchodný alebo podnikateľský prieskum; vzťahy s verejnosťou (public relations); televízna reklama; poradenské služby pri riadení obchodnej činnosti; správa počítačových súborov; odborné obchodné alebo podnikateľské poradenstvo; hospodárske (ekonomické) predpovede; obchodné alebo podnikateľské informácie; zbieranie údajov do počítačových databáz; zoraďovanie údajov v počítačových databázach; online reklama na počítačovej komunikačnej sieti; obchodné informácie a rady spotrebiteľom pri výbere tovarov a služieb; administratívne spracovanie obchodných objednávok; zostavovanie štatistík; marketing; obchodné sprostredkovateľské služby; aktualizácia a údržba údajov v počítačových databázach; poskytovanie obchodných informácií prostredníctvom webových stránok; správa spotrebiteľských vernostných programov; aktualizácia a údržba informácií v registroch; dohodovanie obchodných zmlúv pre tretie osoby.

36 - Platenie splátok; sprostredkovanie (maklérstvo); sprostredkovanie poistenia; poisťovníctvo; bankovníctvo; oceňovanie nehnuteľností; zriaďovanie fondov; kapitálové investície; klíring (bezhotovostné zúčtovanie vzájomných pohľadávok a záväzkov); pôžičky (finančné úvery); správcovstvo majetku (pre tretie osoby); financovanie (služby); finančné riadenie; správa nehnuteľností; správa nájomných domov; finančný lízing; obchodovanie na burze s cennými papiermi; životné poistenie; finančné analýzy; finančné poradenstvo; spracovanie platieb kreditnými kartami; spracovanie platieb debetnými kartami; elektronický prevod kapitálu; finančné informácie; informácie o poistení; vydávanie cenných papierov; služby v oblasti vyplácania dôchodkov; bankové služby priamo k zákazníkom (homebanking); obchodovanie na burze s uhlíkovými emisiami; konzervatívne fondy (služby); sprostredkovanie na burze cenných papierov; poskytovanie finančných informácií prostredníctvom webových stránok; investovanie do fondov; sprostredkovanie obchodu s akciami a obligáciami.

38 - Posielanie správ; telefonická komunikácia; prenos správ a obrazových informácií prostredníctvom počítačov; prenos elektronickej pošty; prenos digitálnych súborov.

(540)



- (550) obrazová
 (591) svetloružová (RGB - piggy)
 (731) Dôchodková správcovská spoločnosť Poštovej banky, d.s.s., a.s., Dvořákovo nábrežie 4, 811 02 Bratislava, SK;

(540)



- (550) obrazová
 (591) svetlofialová (RGB - lavender)
 (731) Dôchodková správcovská spoločnosť Poštovej banky, d.s.s., a.s., Dvořákovo nábrežie 4, 811 02 Bratislava, SK;

(210) 2539-2020

(220) 6.11.2020

11(511) 35, 36, 38

(511) 35 - Pomoc pri riadení obchodnej činnosti; poskytovanie obchodných alebo podnikateľských informácií; analýzy nákladov; rozširovanie reklamných oznamov; zostavovanie výpisov z účtov; poradenstvo pri organizovaní a riadení obchodnej činnosti; poradenstvo pri riadení podnikov; rozširovanie reklamných materiálov zákazníkom (letáky, prospekty, tlačoviny, vzorky); obchodné odhady; obchodný alebo podnikateľský prieskum; poradenstvo pri organizovaní obchodnej činnosti; reklama; rozhlasová reklama; obchodný alebo podnikateľský prieskum; vzťahy s verejnosťou (public relations); televízna reklama; poradenské služby pri riadení obchodnej činnosti; správa počítačových súborov; odborné obchodné alebo podnikateľské poradenstvo; hospodárske (ekonomické) predpovede; obchodné alebo podnikateľské informácie; zbieranie údajov do počítačových databáz; zoraďovanie údajov v počítačových databázach; online reklama na počítačovej komunikačnej sieti; obchodné informácie a rady spotrebiteľom pri výbere tovarov a služieb; administratívne spracovanie obchodných objednávok; zostavovanie štatistík; marketing; obchodné sprostredkovateľské služby; aktualizácia a údržba údajov v počítačových databázach; poskytovanie obchodných informácií prostredníctvom webových stránok; správa spotrebiteľských vernostných programov; aktualizácia a údržba informácií v registroch; dohadovanie obchodných zmlúv pre tretie osoby.

36 - Platenie splátok; sprostredkovanie (maklérstvo); sprostredkovanie poistenia; poisťovníctvo; bankovníctvo; oceňovanie nehnuteľností; zriaďovanie fondov; kapitálové investície; klíring (bezhotovostné zúčtovanie vzájomných pohľadávok a záväzkov); pôžičky (finančné úvery); správcovstvo majetku (pre tretie osoby); financovanie (služby); finančné riadenie; správa nehnuteľností; správa nájomných domov; finančný lízing; obchodovanie na burze s cennými papiermi; životné poistenie; finančné analýzy; finančné poradenstvo; spracovanie platieb kreditnými kartami; spracovanie platieb debetnými kartami; elektronický prevod kapitálu; finančné informácie; informácie o poistení; vydávanie cenných papierov; služby v oblasti vyplácania dôchodkov; bankové služby priamo k zákazníkovi (homebanking); obchodovanie na burze s uhlíkovými emisiami; konzervatívne fondy (služby); sprostredkovanie na burze cenných papierov; poskytovanie finančných informácií prostredníctvom webových stránok; investovanie do fondov; sprostredkovanie obchodu s akciami a obligáciami.

38 - Posielanie správ; telefonická komunikácia; prenos správ a obrazových informácií prostredníctvom počítačov; prenos elektronickej pošty; prenos digitálnych súborov.

(210) 2540-2020

(220) 6.11.2020

11(511) 35, 36, 38

(511) 35 - Pomoc pri riadení obchodnej činnosti; poskytovanie obchodných alebo podnikateľských informácií; analýzy nákladov; rozširovanie reklamných oznamov; zostavovanie výpisov z účtov; poradenstvo pri organizovaní a riadení obchodnej činnosti; poradenstvo pri riadení podnikov; rozširovanie reklamných materiálov zákazníkom (letáky, prospekty, tlačoviny, vzorky); obchodné odhady; obchodný alebo podnikateľský prieskum; poradenstvo pri organizovaní obchodnej činnosti; reklama; rozhlasová reklama; obchodný alebo podnikateľský prieskum; vzťahy s verejnosťou (public relations); televízna reklama; poradenské služby pri riadení obchodnej činnosti; správa počítačových súborov; odborné obchodné alebo podnikateľské poradenstvo; hospodárske (ekonomické) predpovede; obchodné alebo podnikateľské informácie; zbieranie údajov do počítačových databáz; zoraďovanie údajov v počítačových databázach; online reklama na počítačovej komunikačnej sieti; obchodné informácie a rady spotrebiteľom pri výbere tovarov a služieb; administratívne spracovanie obchodných objednávok; zostavovanie štatistík; marketing; obchodné sprostredkovateľské služby; aktualizácia a údržba údajov v počítačových databázach; poskytovanie obchodných informácií prostredníctvom webových stránok; správa spotrebiteľských vernostných programov; aktualizácia a údržba informácií v registroch; dohadovanie obchodných zmlúv pre tretie osoby.

36 - Platenie splátok; sprostredkovanie (maklérstvo); sprostredkovanie poistenia; poisťovníctvo; bankovníctvo; oceňovanie nehnuteľností; zriaďovanie fondov; kapitálové investície; klíring (bezhotovostné zúčtovanie vzájomných pohľadávok a záväzkov); pôžičky (finančné úvery); správcovstvo majetku (pre tretie osoby); financovanie (služby); finančné riadenie; správa nehnuteľností; správa nájomných domov; finančný lízing; obchodovanie na burze s cennými papiermi; životné poistenie; finančné analýzy; finančné poradenstvo; spracovanie platieb kreditnými kartami; spracovanie platieb debetnými kartami; elektronický prevod kapitálu; finančné informácie; informácie o poistení; vydávanie cenných papierov; služby v oblasti vyplácania dôchodkov; bankové služby priamo k zákazníkovi (homebanking); obchodovanie na burze s uhlíkovými emisiami; konzervatívne fondy (služby); sprostredkovanie na burze cenných papierov; poskytovanie finančných informácií prostredníctvom webových stránok; investovanie do fondov; sprostredkovanie obchodu s akciami a obligáciami.

38 - Posielanie správ; telefonická komunikácia; prenos správ a obrazových informácií prostredníctvom počítačov; prenos elektronickej pošty; prenos digitálnych súborov.

(540)



- (550) obrazová
 (591) svetlozelená (RGB - mint)
 (731) Dôchodková správcovská spoločnosť Poštovej banky, d.s.s., a.s., Dvořákovo nábřeží 4, 811 02 Bratislava, SK;

(210) 2548-2020

(220) 6.11.2020

11(511) 10, 35, 44

- (511) 10 - Chirurgické prístroje a nástroje; laser na lekárske použitie.
 35 - Rozširovanie reklamných oznamov; rozširovanie reklamných materiálov zákazníkom (letáky, prospekty, tlačoviny, vzorky).
 44 - Lekárske služby; starostlivosť o hygienu a krásu ľudí; lekárske služby v oblasti zubného lekárstva.

(540)

RYANT

- (550) obrazová
 (731) Ryant s.r.o., M. Mišíka I. 780/19A, 971 01 Prievidza, SK;
 (740) Reháč Marek, Topoľčany, SK;

(210) 2549-2020

(220) 7.11.2020

11(511) 29, 30, 32

- (511) 29 - Potravinárske oleje a tuky; konzumné kakaové maslo; spracované lieskovce; nátierky z lieskovo-orieškovej pasty; orechové nátierky; orechové chuťovky; orechové chuťovky vo forme tyčínok; konzumná arašidová pasta; konzumné orechové pasty; nátierka z lieskových orieškov; konzumné orechové maslo; mandľové maslo; arašidové maslo; mliečne výrobky; ochutené mlieko; nápoje z mandľového mlieka; nápoje z kokosového mlieka; mäso; džemy.
 30 - Med; perníky, medovníky; čokoláda; marcipán; cukrovinky; cukrárske výrobky; kakao; kakaové nápoje; čokoládové nápoje; propolis; kávové nápoje; orechy v čokoláde; čokoládovo-orieškové nátierky; čokoládové príchute; omáčky (chuťové prísady); výrobky z čokolády; čokoládové nátierky; kakaové nátierky; kakaové ingrediencie do cukrárskych výrobkov; orieškové cukrovinky; nugát; pralinky; čokoládové tyčinky; pekárske výrobky.
 32 - Nealkoholické nápoje; vody (nápoje); nealkoholické prípravky na výrobu nápojov; sirupy na výrobu nealkoholických nápojov; medové nealkoholické nápoje.

(540) Apitella

- (550) slovná
 (731) Kozický Milan, JUDr., Tomášikova 16551/5B, 821 01 Bratislava, SK;

(210) 2552-2020

(220) 9.11.2020

11(511) 16, 21, 33, 35

- (511) 16 - Tlačené publikácie; papierové vreckovky; papierové alebo plastové vrecká a tašky na balenie; etiketovacie kliešte; kalendáre; papierové servítky; papierové obrúsky (prestieranie); lepenkové alebo papierové obaly na fľaše; papierové utierky; etikety okrem textilných; viskóзовé fólie na balenie; samolepky (papiernický tovar); letáky; papierové alebo lepenkové baliace materiály (výplňové, tlmiace); papierové alebo lepenkové vypchávkové materiály.
 21 - Sklenené nádoby (domáce potreby); poháre, šálky, hrnčeky na pitie; demižóny; fľaše; formy na ľadové kocky; vedierka na ľad; chladiace nádoby; papierové alebo plastové poháre; sklenené poháre.
 33 - Alkoholické výťažky z ovocia; destilované nápoje; digestíva (liehoviny a likéry); víno; likéry; medovina; griotka; liehoviny; brandy, vínovica; whisky; liehové esencie; alkoholové extrakty (tinktúry); alkoholické nápoje okrem piva; alkoholické nápoje s ovocím; vopred pripravené miešané alkoholické nápoje (nie s pivom).
 35 - Poskytovanie obchodných alebo podnikateľských informácií; poradenstvo pri organizovaní a riadení obchodnej činnosti; predvádzanie tovaru; aktualizovanie reklamných materiálov; rozširovanie vzoriek tovarov; prieskum trhu; obchodný alebo podnikateľský prieskum; reklama; obchodný alebo podnikateľský výskum; marketingový prieskum; odborné obchodné alebo podnikateľské poradenstvo; organizovanie obchodných alebo reklamných výstav; podpora predaja (pre tretie osoby); organizovanie obchodných alebo reklamných veľtrhov; prezentácia výrobkov v komunikačných médiách pre maloobchod; optimalizácia obchodovania na webových stránkach; obchodné sprostredkovateľské služby.

(540) DANUBE RIVER DISTILLERY

(550) slovná

- (731) Benian Benjamin Joseph, Devínska cesta 3670/30A, 841 04 Bratislava, SK;

(210) 2564-2020

(220) 9.11.2020

11(511) 3, 4, 5, 8, 20, 21

- (511) 3 - Kozmetické prípravky; kozmetické prípravky na starostlivosť o pleť; kozmetické prípravky na starostlivosť o vlasy; kozmetické prípravky na starostlivosť o telo; neliečivé umývacie prípravky na osobnú hygienu; prípravky do kúpeľa (nie na lekárske použitie); neliečivé prípravky na čistenie pleti; mydlá; masážne oleje nie na lekárske použitie; balzamy na pery (nie na lekárske použitie); esenciálne oleje; výťažky z kvetov a rastlín (parfuméria); prírodné oleje na kozmetické použitie; dekoratívne kozmetické prípravky; osviežovače vzduchu; bylinkové výťažky na kozmetické použitie; masážne sviečky na kozmetické použitie; éterické esencie; aromatické látky (esenciálne oleje).
 4 - Sviečky (na svietenie); parfumované sviečky.
 5 - Masážne sviečky na terapeutické použitie.
 8 - Čajové lyžičky.
 20 - Vankúše.
 21 - Poháre; šálky; hrnčeky na pitie; dózy na čaj; kanvičky; čajníky; čajové súpravy (stolový riad); čajové naparovacie sitká.

(540)



- (550) obrazová
 (591) čierna, biela, žltá, zelená, červená, hnedá, fialová, ružová, oranžová
 (731) LEROS, s. r. o., U Národní galerie 470, 156 00 Praha 5 - Zbraslav, CZ;
 (740) Zathurecky InPaRtners, s. r. o., Banská Bystrica, SK;

(210) 2565-2020

(220) 9.11.2020

11(511) 3, 4, 5, 8, 20, 21

- (511) 3 - Kozmetické prípravky; kozmetické prípravky na starostlivosť o pleť; kozmetické prípravky na starostlivosť o vlasy; kozmetické prípravky na starostlivosť o telo; neliečivé umývacie prípravky na osobnú hygienu; prípravky do kúpeľa (nie na lekárske použitie); neliečivé prípravky na čistenie pleti; mydlá; masážne oleje nie na lekárske použitie; balzamy na pery (nie na lekárske použitie); esenciálne oleje; výťažky z kvetov a rastlín (parfuméria); prírodné oleje na kozmetické použitie; dekoratívne kozmetické prípravky; osviežovače vzduchu; bylinkové výťažky na kozmetické použitie; masážne sviečky na kozmetické použitie; éterické esencie; aromatické látky (esenciálne oleje).
 4 - Sviečky (na svietenie); parfumované sviečky.
 5 - Masážne sviečky na terapeutické použitie.
 8 - Čajové lyžičky.
 20 - Vankúše.
 21 - Poháre; šálky; hrnčeky na pitie; dózy na čaj; kanvičky; čajníky; čajové súpravy (stolový riad); čajové napařovacie sitká.

(540)



- (550) obrazová
 (591) čierna, biela, žltá, zelená, hnedá, ružová
 (731) LEROS, s. r. o., U Národní galerie 470, 156 00 Praha 5 - Zbraslav, CZ;
 (740) Zathurecky InPaRtners, s. r. o., Banská Bystrica, SK;

(210) 2566-2020

(220) 9.11.2020

11(511) 3, 4, 5, 8, 20, 21

- (511) 3 - Kozmetické prípravky; kozmetické prípravky na starostlivosť o pleť; kozmetické prípravky na starostlivosť o vlasy; kozmetické prípravky na starostlivosť o telo; neliečivé umývacie prípravky na osobnú hygienu; prípravky do kúpeľa (nie na lekárske použitie); neliečivé prípravky na čistenie pleti; mydlá; masážne oleje nie na lekárske použitie; balzamy na pery (nie na lekárske použitie); esenciálne oleje; výťažky z kvetov a rastlín (parfuméria); prírodné oleje na kozmetické použitie; dekoratívne kozmetické prípravky; osviežovače vzduchu; bylinkové výťažky na kozmetické použitie; masážne sviečky na kozmetické použitie; éterické esencie; aromatické látky (esenciálne oleje).
 4 - Sviečky (na svietenie); parfumované sviečky.
 5 - Masážne sviečky na terapeutické použitie.
 8 - Čajové lyžičky.
 20 - Vankúše.
 21 - Poháre; šálky; hrnčeky na pitie; dózy na čaj; kanvičky; čajníky; čajové súpravy (stolový riad); čajové napařovacie sitká.

(540)



- (550) obrazová
 (591) žltá, zelená, červená, hnedá, fialová, ružová, oranžová
 (731) LEROS, s. r. o., U Národní galerie 470, 156 00 Praha 5 - Zbraslav, CZ;
 (740) Zathurecky InPaRtners, s. r. o., Banská Bystrica, SK;

(210) 2567-2020

(220) 9.11.2020

11(511) 36, 37, 42

- (511) 36 - Realitné kancelárie; sprostredkovanie nehnuteľností; oceňovanie nehnuteľností; správa nehnuteľností; finančný lízing (finančný prenájom s možnosťou kúpy); organizovanie financovania stavebných projektov; nehnuteľností (služby).
 37 - Stavebníctvo (stavebná činnosť); izolovanie proti vlhkosti (stavebníctvo); izolovanie stavieb; murovanie, murárske práce; stavebné informácie; pokrývačské práce; stavebné poradenstvo; inštalácie inžinierskych sietí na stavenisku.
 42 - Navrhovanie interiérov; architektonické služby; inžinierska činnosť.

(540)



- (550) obrazová
 (591) čierna, biela

- (731) HT development s.r.o., Rožnavská 1, 831 04 Bratislava, SK;
 (740) TOMEŠ - Patentová a známková kancelária, s.r.o., Bratislava, SK;

(210) 2569-2020

(220) 9.11.2020

11(511) 3, 4, 5, 8, 20, 21

- (511) 3 - Kozmetické prípravky; kozmetické prípravky na starostlivosť o pleť; kozmetické prípravky na starostlivosť o vlasy; kozmetické prípravky na starostlivosť o telo; neliečivé umývacie prípravky na osobnú hygienu; prípravky do kúpeľa (nie na lekárske použitie); neliečivé prípravky na čistenie pleti; mydlá; masážne oleje nie na lekárske použitie; balzamy na pery (nie na lekárske použitie); esenciálne oleje; výťažky z kvetov a rastlín (parfuméria); prírodné oleje na kozmetické použitie; dekoratívne kozmetické prípravky; osviežovače vzduchu; bylinkové výťažky na kozmetické použitie; masážne sviečky na kozmetické použitie; éterické esencie; aromatické látky (esenciálne oleje).
 4 - Sviečky (na svietenie); parfumované sviečky.
 5 - Masážne sviečky na terapeutické použitie.
 8 - Čajové lyžičky.
 20 - Vankúše.
 21 - Poháre; šálky; hrnčeky na pitie; dózy na čaj; kanvičky; čajníky; čajové súpravy (stolový riad); čajové napařovacie sitká.

(540)



(550) obrazová

(591) čierna, biela, žltá, zelená, hnedá, ružová

(731) LEROS, s. r. o., U Národní galerie 470, 156 00 Praha 5 - Zbraslav, CZ;

(740) Zathurecky InPaRtners, s. r. o., Banská Bystrica, SK;

(210) 2570-2020

(220) 10.11.2020

11(511) 16, 25, 41, 45

- (511) 16 - Časopisy; brožúry; formuláre; fotografie; grafické zobrazenia; háčky papiera; kancelárske potreby s výnimkou nábytku; knihy; katalógy; predmety z kartónu; listový papier; oblačky; obrazy; obežníky; písacie potreby; poznámkové zošity; príručky a publikácie; kalendáre.
 25 - Čiapky; konfekcia (odevy); tričká; košele; pleteniny; pokrývky hlavy; pulóvre; saká; uniformy.
 41 - Výchova; vzdelávanie; zábava; športová a kultúrna činnosť; vzdelávanie dospelých; organizovanie a vedenie seminárov, školení, kongresov a sympózií; praktické cvičenia; organizovanie športových podujatí a súťaží; organizovanie kultúrnych podujatí; organizovanie spoločenských stretnutí (okrem reklamných); klubové služby; organizovanie vedomostných alebo zábavných súťaží; plánovanie a organizovanie večierkov; vydávanie kníh, časopisov a periodík; poskytovanie elektronických publikácií on-line; vydávanie textov s výnimkou reklamných.
 45 - Zastupovanie záujmov občanov predovšetkým pred verejnými alebo štátnymi orgánmi a inštitúciami (právne služby); právne služby; právne poradenstvo.

(540) Asociácia policajtov vo výslužbe (VETERAN POLICE SLOVAKIA)

(550) slovná

(731) Asociácia policajtov vo výslužbe (VETERAN POLICE SLOVAKIA), Kuzmányho 1449/8, 040 01 Košice, SK;

(210) 2571-2020

(220) 10.11.2020

11(511) 35, 38, 41

- (511) 35 - Reklama; digitálne reklamné služby; poradenstvo v oblasti komunikácie (reklama); odborné obchodné alebo podnikateľské poradenstvo; poskytovanie obchodných alebo podnikateľských informácií; obchodné informácie a rady spotrebiteľom pri výbere tovaru a služieb; komerčné informačné kancelárie; zostavovanie zoznamov informácií na obchodné alebo reklamné účely; zostavovanie štatistík; organizovanie obchodných alebo reklamných výstav; organizovanie obchodných alebo reklamných veľtrhov; prenájom predajných stánkov; predvádzanie tovaru; podpora predaja (pre tretie osoby); obchodné sprostredkovateľské služby; obchodné sprostredkovateľské služby v oblasti priradovania potenciálnych súkromných investorov k podnikateľom, ktorí žiadajú o financovanie; vyhľadávanie sponzorov; vyjednávanie a uzatváranie obchodných transakcií pre tretie osoby; dohodovanie obchodných zmlúv pre tretie osoby; obchodný alebo podnikateľský prieskum; prieskum trhu; prieskum verejnej mienky; marketingový prieskum; marketing; vzťahy s verejnosťou (public relations); poradenstvo v oblasti komunikácie (vzťahy s verejnosťou); obchodná administratíva; zhromažďovanie a systematizácia informácií do počítačových databáz; obchodné informačné služby poskytované online z počítačovej databázy alebo z internetu.

38 - Prenos správ a obrazových informácií prostredníctvom počítačov; poskytovanie priestoru na diskusiu na internete; poskytovanie prístupu do databáz; videokonferenčné služby; poskytovanie diskusných fór online; kontinuálny prenos dát (streaming).

41 - Zábava; informácie o možnostiach zábavy; organizovanie zábavných, vzdelávacích a kultúrnych podujatí; organizovanie a vedenie konferencií; organizovanie vzdelávacích konferencií; usporadúvanie vzdelávacích zjazdov; organizovanie a vedenie vzdelávacích fór s osobnou účasťou; organizovanie a vedenie kongresov; organizovanie a vedenie seminárov; organizovanie a vedenie kolokvií; organizovanie a vedenie sympózií; organizovanie vedomostných alebo zábavných súťaží; organizovanie slávnostných podujatí spojených s odovzďávaním cien na zábavné účely; organizovanie kultúrnych alebo vzdelávacích výstav; organizovanie predstavení (manažérske služby); organizovanie živých vystúpení; plánovanie a organizovanie večierkov; služby agentúr ponúkajúcich vstupenky na zábavné podujatia; rezervácie vstupeniek na zábavné predstavenia; vzdelávanie; vzdelávacie semináre; vzdelávacie konzultačné služby; informácie o výchove a vzdelávaní; vzdelávacie poradenské služby; školenia; koučovanie (školenie); organizovanie a vedenie tvorivých dielní (výučba); vydávanie textov (okrem reklamných); vydávanie tlačovín; vydávanie tlačéných vzdelávacích materiálov; elektronická edičná činnosť v malom (DTP služby); online poskytovanie elektronických publikácií (bez možnosti kopírovania); publikovanie elektronických časopisov; vydávanie vedeckých časopisov; online poskytovanie videozáznamov (bez možnosti kopírovania); online poskytovanie zvukových záznamov (bez možnosti kopírovania); prenájom zvukových nahrávok a videonahrávok; nahrávanie videopásov; fotografovanie; fotografické reportáže; reportérske služby; poradenstvo v oblasti služieb uvedených v triede 41 tohto zoznamu.

(540) FutureWeek

(550) slovná

(731) Future Proof s.r.o., Fraňa Kráľa 21, 811 05 Bratislava, SK;

(210) 2572-2020

(220) 10.11.2020

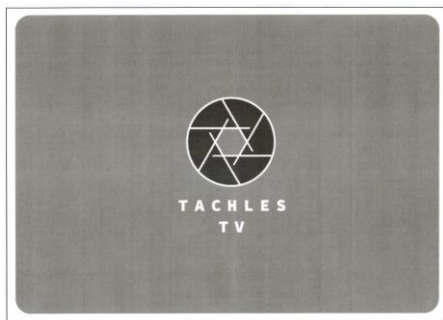
11(511) 9, 35, 38, 41, 45

(511) 9 - Zvukové, obrazové a zvukovo-obrazové nahrávky zaznamenané na nosičoch údajov alebo sťahovateľné; katalógy a programy zaznamenané v elektronickej podobe (nahrané alebo sťahovateľné); elektronické publikácie (sťahovateľné). 35 - Reklama; inzertná činnosť; rozhlasová reklama; televízna reklama; obchodné sprostredkovateľské služby; informačné služby týkajúce sa služieb uvedených v tejto triede tohto zoznamu.

38 - Televízne vysielanie; interaktívne televízne vysielanie; satelitné vysielanie; vysielanie káblovej televízie; poskytovanie prístupu do databáz; poskytovanie priestoru na diskusiu na internete; kontinuálny prenos dát (streaming); prenos digitálnych súborov; poskytovanie diskusných fór online; spravodajské kancelárie; poskytovanie teletextových služieb (telekomunikačné služby); poskytovanie audiotextových telekomunikačných služieb; prenos elektronickej pošty; prenos správ a obrazových informácií prostredníctvom počítačov; komunikácia prostredníctvom počítačových terminálov; telekomunikačné služby poskytované prostredníctvom svetovej počítačovej siete v reálnom čase (prenos zvuku, obrazu, textu alebo iných dát alebo informácií); poskytovanie užívateľského prístupu do svetovej počítačovej siete; informačné služby týkajúce sa služieb uvedených v tejto triede tohto zoznamu.

41 - Tvorba televíznych programov; on line interaktívna zábava; produkcia filmov (okrem reklamných); nahrávacie štúdiá (služby); postsynchronizácia, dabing; požičiavanie kinematografických filmov; požičiavanie zvukových a zvukovo-obrazových nahrávok; vydávanie textov (okrem reklamných); on line poskytovanie videozáznamov (bez možnosti kopírovania); on line poskytovanie elektronických publikácií (bez možnosti kopírovania); reportérske služby; poradenské a informačné služby v oblasti služieb uvedených v tejto triede tohto zoznamu; poskytovanie služieb uvedených v tejto triede tohto zoznamu prostredníctvom internetu.

45 - Spravovanie autorských práv.

(540)

(550) obrazová

(731) JEWROPE, n.o., Einsteinova 3734/7, 851 01 Bratislava, SK;

(740) ProJura, s.r.o., Bratislava, SK;

(210) 2573-2020

(220) 10.11.2020

11(511) 5

(511) 5 - Farmaceutické prípravky; dezinfekčné prípravky na hygienické použitie a antiseptické prípravky; hygienické prípravky pre osobnú hygienu, iné než toaletné potreby; zubný

vosk; obvazy, náplasti na lekárske použitie, obvazový materiál na lekárske použitie; liečivé prípravky na pleť a na vlasy; liečivé prípravky na pery; vazelína na lekárske účely; diétnické látky na lekárske použitie; bylinné prípravky na lekárske účely.

(540)

(550) obrazová

(731) Unilever N.V., Weena 455, Rotterdam 3013 AL, NL;

(740) Čermák Jiří, JUDr., Bratislava, SK;

(210) 2576-2020

(220) 11.11.2020

11(511) 35, 37, 39

(511) 35 - Reklama; obchodný manažment; obchodná administratíva; kancelárske práce.

37 - Stavebníctvo (stavebná činnosť); inštalácie a opravy strojov, zariadení na osvetľovanie, vykurovanie, výrobu pary, varenie, chladenie a sušenie, vetranie, rozvod vody a sanitárnych zariadení.

39 - Doprava; balenie a skladovanie tovaru; organizovanie ciest.

(540)

(550) obrazová

(591) zelená, čierna, biela.

(731) I2M, s. r. o., Tomášovská 121/1, 900 29 Nová Dedinka, SK;

(210) 2577-2020

(220) 11.11.2020

11(511) 1, 37

(511) 1 - Rozpúšťadlá sulfátov (chemické prípravky); chemikálie pre priemysel.

37 - Chemické služby; chemické čistenie.

(540)

(550) obrazová

(591) biela, čierna, červená

(731) LBG Energy, s. r. o., Vansovej 2, 811 03 Bratislava, SK;

(740) Zathurecka INPARTNERS GROUP s.r.o., Banská Bystrica, SK;

- (210) 2578-2020
(220) 11.11.2020
11(511) 3, 25, 35, 41, 44
(511) 3 - Farby na fúzy a bradu; balzam na vlasy; gély na vlasy; šampón na vlasy; balzamy na bradu; vosky na fúzy; kozmetické prípravky na vlasy; prípravky na starostlivosť o bradu; prípravky na holenie; vody po holení.
25 - Šatky; košeľe; tričká; košeľe s krátkym rukávom; nohavice; pracovné plášte.
35 - Maloobchodné služby s vlasovými a kozmetickými výrobkami.
41 - Organizovanie a vedenie školení; organizovanie a vedenie sympózií; organizovanie súťaží krásy; organizovanie živých vystúpení.
44 - Kadernícke salóny; salóny krásy; holičské salóny.

(540)



- (550) obrazová
(591) čierna, žltá
(731) Svetlík Pavel, Nová 716/37, 966 22 Lutilla, SK;
(740) Makovník Matej, Mgr., Banská Bystrica, SK;

- (210) 2583-2020
(220) 11.11.2020
11(511) 5, 30, 35, 39, 40
(511) 5 - Farmaceutické, lekárske a zverolekárske prípravky; hygienické výrobky na lekárske použitie; diétne potraviny a diétne látky na lekárske alebo zverolekárske použitie, potraviny pre dojčatá; výživové doplnky pre ľudí a zvieratá; náplasti, obväzový materiál; materiály na plombovanie zubov a na zubné odtlačky; dezinfekčné prípravky; prípravky na ničenie škodcov; fungicidy, herbicidy.
30 - Káva, čaj, kakao a kávové náhradky; ryža, cestoviny a rezance; tapioka a ságo; múka a obilninové výrobky; chlieb, pekárske a cukrárske výrobky; čokoláda; smotanové zmrzliny, šerbety a ostatné zmrzliny; cukor, med, melasový sirup; droždie, prášky do pečiva; soľ, koreniny, korenie, konzervované bylinky; ocot, omáčky a iné chuťové prísady; konzumný ľad.
35 - Reklama; obchodný manažment; obchodná administratíva; kancelárske práce.
39 - Doprava; balenie a skladovanie tovarov; organizovanie ciest.
40 - Recyklácia odpadu; čistenie vzduchu a úprava vody; tlač, tlačenie; konzervovanie potravín a nápojov.

(540)



(550) obrazová

- (591) biela, okrová
(731) Pekáreň NANDY s.r.o., Okulka 7/1, 093 01 Vranov nad Topľou, SK;
(740) Hajduk Anton, JUDr., Vranov nad Topľou, SK;

- (210) 2588-2020
(220) 12.11.2020
11(511) 33
(511) 33 - Hroznové víno z rôznych druhov odrôd ušľachtileho viniča; kupáže hroznových vín odrôd ušľachtileho viniča; akostné odrodové víno; akostné značkové víno; akostné víno vyrobené vo vymedzených regiónoch.
(540)



- (550) obrazová
(591) červená, zlatá
(731) HUBERT J.E., s.r.o., Vinárska 137, 926 01 Sereď, SK;
(740) Budaj Miroslav, JUDr., Bratislava, SK;

- (210) 2589-2020
(220) 12.11.2020
11(511) 35, 41
(511) 35 - Reklama; obchodný manažment; obchodná administratíva; kancelárske práce.
41 - Výchova; vzdelávanie; zábava; športová a kultúrna činnosť.
(540)



- (550) obrazová
(591) biela, strieborná, modrá
(731) Slovenský futbalový zväz, Tomášikova 30C, 821 01 Bratislava, SK;

(210) 2590-2020

(220) 12.11.2020

11(511) 33

(511) 33 - Hroznové víno z rôznych druhov odrôd ušľachtilého viniča; kupáže hroznových vín odrôd ušľachtilého viniča; akostné odrodové víno; akostné značkové víno; akostné víno vyrobené vo vymedzených regiónoch.

(540)**(550)** obrazová

(591) biela, červená, zlatá

(731) HUBERT J.E., s.r.o., Vinárska 137, 926 01 Sereď, SK;

(740) Budaj Miroslav, JUDr., Bratislava, SK;

(210) 2592-2020

(220) 12.11.2020

11(511) 33

(511) 33 - Hroznové víno z rôznych druhov odrôd ušľachtilého viniča; kupáže hroznových vín odrôd ušľachtilého viniča; akostné odrodové víno; akostné značkové víno; akostné víno vyrobené vo vymedzených regiónoch.

(540)**(550)** obrazová

(731) HUBERT J.E., s.r.o., Vinárska 137, 926 01 Sereď, SK;

(740) Budaj Miroslav, JUDr., Bratislava, SK;

(210) 2591-2020

(220) 12.11.2020

11(511) 21, 25, 43

(511) 21 - Domáce a kuchynské potreby na čistenie skla; sklené nádoby na použitie v domácnosti alebo v kuchyni; hrebene a špongie; kefy, štetky a štetce okrem štetcov pre výtvarníkov; materiály na výrobu kief; čistiace potreby; oceľová vlna na čistenie; drôtenky na čistenie; sklo okrem stavebného (surovina alebo polotovary); výrobky zo skla porcelánu a keramiky.

25 - Odevy, obuv a pokrývky hlavy.

43 - Stravovacie služby; prechodné ubytovanie.

(540)**Bearded Brothers****(550)** obrazová

(591) čierna, biela, červená, modrá

(731) Masár Patrik, Považská 9, 949 11 Nitra, SK;

(740) Advokátska kancelária JUDr. Cimrák s.r.o., Nitra, SK;

(210) 2593-2020

(220) 12.11.2020

11(511) 9, 16, 35, 38, 39, 45

(511) 9 - Elektrické regulačné prístroje; vysielacie elektronických signálov; zariadenia na spracovanie údajov; magnetické nosiče údajov; počítačový softvér (nahraté počítačové programy); presné meracie prístroje; vysokofrekvenčné prístroje; vysielacie (telekomunikácie); telekomunikačné vysielacie; optické prístroje a nástroje; počítačové operačné programy (nahraté); periférne zariadenia počítačov; telefónne prístroje; zariadenia na prenos zvuku; rádiotelefonné zariadenia; audiovizuálne prijímače; meracie prístroje; monitorovacie počítačové programy; elektrické meracie zariadenia; optické čítacie zariadenia; elektrické monitorovacie prístroje; počítačový hardvér; počítačové programy (sťahovateľné).

16 - Tlačené firemné listiny; tlačené reklamné materiály; tlačivá (formuláre); papierové informačné brožúry; fotografie (tlačoviny); plagáty; katalógy; kalendáre; mapy; grafické znaky; grafické reprodukcie.

35 - Maloobchodné služby s počítačmi a ich príslušenstvom, s počítačovým softvérom, s počítačovým hardvérom, s monitorovacími počítačovými programami, s nahranými operačnými programami, s programami na počítačové hry, s dopravnými prostriedkami a ich príslušenstvom, s televíznymi anténami, s rozhlasovými anténami, so satelitnými zariadeniami, s elektronikou, s elektroinštalačným materiálom, s elektrickými prístrojmi a zariadeniami, so zabezpečovacou technikou, s priemyselnou televíziou, s reprodukčnou technikou, s telekomunikačnými zariadeniami, so strojárskymi výrobkami, s kancelárskou a výpočtovou technikou; online reklama na počítačovej komunikačnej sieti; reklama; reklamné agentúry; pomoc pri riadení obchodnej činnosti; komerčné informačné kancelárie; zostavovanie štatistik; marketing; obchodné odhady; prieskum trhu; zbieranie údajov do počí-

tačových databáz; zoraďovanie údajov v počítačových databázach; služby porovnávania cien; vyhľadávanie sponzorov; poskytovanie obchodných informácií prostredníctvom webových stránok; obchodná správa licencií výrobkov a služieb pre tretie osoby.

38 - Informácie v oblasti telekomunikácií; elektronická pošta; televízne vysielanie; telefonické služby; telefonická komunikácia; rádiová komunikácia; vysielanie káblovej televízie; výzvy (rádiom, telefónom alebo inými elektronickými komunikačnými prostriedkami); prenájom prístrojov na prenos správ; komunikácia prostredníctvom počítačových terminálov; prenájom telefónov; prenos správ a obrazových informácií prostredníctvom počítača; komunikácia prostredníctvom optických sietí; poskytovanie telekomunikačného pripojenia do svetovej počítačovej siete; poskytovanie telekomunikačných kanálov pre telenákupy; poskytovanie prístupu do databáz; poskytovanie priestoru na diskusiu na internete; prenájom prístupového času do svetových počítačových sietí; telekonferenčné služby; prenos digitálnych súborov; kontinuálny prenos dát (streaming); bezdrôtové vysielanie; hlasová odkazová služba; služby vstupu do telekomunikačných sietí (smerovanie a pripájanie); prenos signálu prostredníctvom satelitu; prenájom telekomunikačných prístrojov; komunikácia prostredníctvom počítačových terminálov; komunikácia mobilnými telefónmi.

39 - Informácie o dopravnej premávke; informácie o možnostiach dopravy; informácie o skladovaní; rezervácie dopravy; sprostredkovanie dopravy; sprostredkovanie nákladnej dopravy; logistické služby v doprave; prenájom navigačných systémov; dovoz a doprava; automobilová doprava; kamiónová nákladná doprava; železničná doprava; distribúcia tovarov; distribúcia tovarov na dobierku; skladovanie tovaru; prenájom skladísk; balenie tovaru; doručovacie služby (správy alebo tovar); doručovanie tovarov; námorná doprava; letecká doprava; taxislužba.

45 - Správa licencií (právne služby); udeľovanie licencií na počítačové programy (právne služby).

(540)



(550) obrazová

(591) čierna, červená, sivá

(731) TG TRANSGROUP s.r.o., Hollého 958/16, 053 11 Smižany, SK;

(740) Gruber Dalibor, Ing., Košice, SK;

(210) 2594-2020

(220) 12.11.2020

11(511) 6, 7, 9, 11, 16, 35, 37, 38, 39, 40, 41, 42, 43, 45

(511) 6 - Kovové stavebné konštrukcie; kovové stožiare; oceľové stožiare; oceľové stavebné konštrukcie; kovové potrubia; zámočnicke výrobky; drobný železiarsky tovar.

7 - Hydraulické turbíny; generátory prúdu (zdroje prúdu); generátory elektriny; regulátory (časti strojov); ventily (časti strojov); statory (časti strojov).

9 - Prístroje a nástroje na vedenie, distribúciu, transformáciu, akumuláciu, reguláciu alebo ovládanie elektrického prúdu; vedecké, fotografické, optické, signalizačné, kontrolné, záchranné a vyučovacie prístroje a nástroje; alarmy; elektrické

a elektronické zariadenia na výpočet a odovzdávanie štatistických údajov a informácií; elektrické zariadenia na diaľkové ovládanie priemyselných operácií; elektrodynamické zariadenia na diaľkové ovládanie návštídiel; materiály na elektrické vedenie (drôty, káble); elektrické akumulátory; bleskozvody; elektrické káble; elektrické spojky; elektrické svorky; elektrické hlásiče; elektrické kondenzátory; elektrické meniče; držiaky elektrických objímok; odbočné skrinky (elektrotechnika); prúdové usmerňovače; elektrické regulátory svetla; rozvodné skrine, spínacie skrine (elektrotechnika); svetelné alebo mechanické signalizačné panely; skriňové rozvádzače (elektrotechnika); transformátory (elektrotechnika); meracie prístroje; elektrické meracie zariadenia; elektrické monitorovacie prístroje; počítačový softvér; nahraté počítačové operačné programy.

11 - Tlakové zásobníky vody; parné a horúcovodné potrubia pre vykurovacie zariadenia; výhrevné kotly; parné akumulátory; pouličné lampy; ohrievače vody (bojlery); čistiace zariadenia na odpadovú vodu; články do atómových reaktorov; destilačné prístroje; dýzy; expanzné nádrže na ústredné vykurovanie; acetylénové generátory; parné generátory; horáky; chladiarne; chladiace komory; chladiace nádoby; chladiace zariadenia a stroje; chladiace prístroje a zariadenia; zariadenia na spracovanie jadrových palív a jadrových spomaľovačov; jadrové reaktory; klimatizačné zariadenia.

16 - Firemné listiny; tlačené reklamné materiály; tlačené príručky počítačových programov; letáky; prospekty; tlačivá (formuláre).

35 - Maloobchodné služby s tlakovými zariadeniami, s parnými a horúcovodnými potrubiami, s kotlami, s hydraulickými strojmi, s motorovými vozidlami, s elektrickými a elektronickými strojmi, prístrojmi a zariadeniami, s materiálmi na elektrické vedenie, s elektrickými akumulátormi, s bleskozvodmi, s elektrickými káblami, s elektrickými spojkami, s elektrickými svorkami, s elektrickými hlásičmi, s elektrickými kondenzátormi, s elektrickými meničmi, s držiakmi elektrických objímok, s odbočnými skrinkami, s elektrotechnickými prípojkami, s prúdovými usmerňovačmi, s elektrickými regulátormi, s rozvodnými skriňami, so spínacími skriňami, so svetelnými alebo mechanickými signalizačnými panelmi, so skriňovými; rozvádzačmi, s transformátormi, s trafostanicami, so vzduchotechnickými zariadeniami, s transportnými zariadeniami, s vodnými turbínami, s kovovými nábytkom, so strojmi a zariadeniami na spracovanie nerastných hmôt; obchodné sprostredkovanie služieb s elektrickou energiou a teplom; reklamné agentúry; aktualizovanie reklamných materiálov; rozširovanie reklamných materiálov zákazníkom (letáky, prospekty, tlačoviny, vzorky); prenájom reklamných plôch; zásielkové reklamné služby; vydávanie reklamných textov; prenájom kancelárskych strojov a zariadení; aranžovanie výkladov; reklama; prieskum trhu.

37 - Inštalácie a opravy elektrických zariadení a prístrojov; údržba elektrických zariadení a prístrojov; inštalácie a opravy plynových technických zariadení; inštalácie a opravy kotlov; inštalácie a opravy horákov; inštalácie a opravy konštrukcií; inštalácie a opravy tlakových nádob; inštalácie a opravy meračov tepla; výstavba energetických a teplárenských diel a zariadení potrebných na ich prevádzku (stavebná činnosť); opravy elektromerov; opravy zvrácačich transformátorov; opravy rotačných strojov; opravy asynchrónnych motorov; inštalácie a údržba elektrických rozvodov; murárske práce súvisiace s energetickými zariadeniami; natieračské práce súvisiace s energetickými zariadeniami; opravy a údržba hydraulických strojov; opravy a údržba motorových vozidiel; prenájom stavebných strojov a zariadení.

38 - Informácie v oblasti telekomunikácií; telefonická komunikácia; komunikácia prostredníctvom optických sietí; komunikácia prostredníctvom počítačových terminálov; prenájom telekomunikačných prístrojov; prenájom prístrojov na prenos správ; prenos signálu prostredníctvom satelitu; telefonické služby; služby vstupu do telekomunikačných sietí

(smerovanie a pripájanie); telegrafická komunikácia; telegrafné služby; poskytovanie telekomunikačného pripojenia do svetovej počítačovej siete; elektronická pošta.

39 - Rozvod elektriny; rozvod tepla; balenie tovarov; uskladnenie tovarov; prenájom dopravných prostriedkov; autobusová doprava; kamiónová nákladná doprava; osobná doprava; strážená doprava cenností; doprava pancierovými vozidlami.

40 - Výroba elektrickej energie; výroba tepelnej energie; likvidácia rádioaktívneho odpadu; likvidácia odpadu; recyklácia odpadu; spaľovanie odpadu; spracovanie odpadu (transformácia).

41 - Organizovanie a vedenie kolokvií; organizovanie a vedenie kongresov; organizovanie a vedenie seminárov; organizovanie a vedenie konferencií; organizovanie a vedenie sympózií; vydávanie kníh; vydávanie časopisov (okrem reklamných); online vydávanie elektronických kníh a časopisov.

42 - Projektovanie a inžinierska činnosť v investičnej výstavbe; projektovanie strojárske výrobných a vzduchotechnických zariadení; projektovanie elektrorozvodných sietí, transformovní, rozvodní, priemyselných a slaboprúdových elektroinštalácií; inžinierska činnosť v oblasti distribučného systému vysokonapäťovej siete; technický dozor a technická inšpekcia; odborné konzultácie v oblasti techniky; elektrotechnická posudková činnosť; revízne skúšky materiálov prevádzkových kotlov, plynových zariadení a elektrických zariadení; revízne skúšky spôsobilosti zdvihacích zariadení; ciachovanie elektromerov a meracích súprav; geologický výskum; grafické dizajnérstvo; priemyselné dizajnérstvo; kontroly kvality; obnovovanie počítačových databáz; počítačové programovanie; zhotovovanie kópií počítačových programov; inštalácia počítačového softvéru; aktualizovanie počítačového softvéru; návrh počítačových systémov; poradenstvo v oblasti návrhu a vývoja počítačového hardvéru; požíčovanie počítačového softvéru.

43 - Prenájom prechodného ubytovania; rezervácie ubytovania v hoteloch; rezervácie ubytovania v penziónoch; ubytovacie kancelárie (hotely, penzióny); reštauračné (stravovacie) služby; dodávanie hotových jedál na objednávku (ketering).

45 - Poradenstvo v oblasti bezpečnosti; osobní strážcovia.

(540)



(550) obrazová

(591) modrá, červená

(731) Východoslovenská energetika a. s., Mlynská 31, 042 91 Košice, SK;

(740) Gruber Dalibor, Ing., Košice, SK;

(210) 2595-2020

(220) 12.11.2020

11(511) 6, 7, 9, 11, 16, 35, 37, 38, 39, 40, 41, 42, 43, 45

(511) 6 - Kovové stavebné konštrukcie; kovové stožiare; oceľové stožiare; oceľové stavebné konštrukcie; kovové potrubia; zámočnicke výrobky; drobný železiarsky tovar.

7 - Hydraulické turbíny; generátory prúdu (zdroje prúdu); generátory elektriny; regulátory (časti strojov); ventily (časti strojov); statory (časti strojov).

9 - Prístroje a nástroje na vedenie, distribúciu, transformáciu, akumuláciu, reguláciu alebo ovládanie elektrického prúdu; vedecké, fotografické, optické, signalizačné, kontrolné, záchranné a vyučovacie prístroje a nástroje; alarmy; elektrické a elektronické zariadenia na výpočet a odovzdávanie štatistických údajov a informácií; elektrické zariadenia na diaľkové ovládanie priemyselných operácií; elektrodynamické zariadenia na diaľkové ovládanie návěstídiel; materiály na elektrické vedenie (drôty, káble); elektrické akumulátory; bleskozvody; elektrické káble; elektrické spojky; elektrické svorky; elektrické hlásiče; elektrické kondenzátory; elektrické meniče; držiaky elektrických objímok; odbočné skrinky (elektrotechnika); prúdové usmerňovače; elektrické regulátory svetla; rozvodné skrine, spínacie skrine (elektrotechnika); svetelné alebo mechanické signalizačné panely; skriňové rozvádzače (elektrotechnika); transformátory (elektrotechnika); meracie prístroje; elektrické meracie zariadenia; elektrické monitorovacie prístroje; počítačový softvér; nahraté počítačové operačné programy.

11 - Tlakové zásobníky vody; parné a horúcovodné potrubia pre vykurovacie zariadenia; výhrevné kotly; parné akumulátory; pouličné lampy; ohrievače vody (bojlery); čistiace zariadenia na odpadovú vodu; články do atómových reaktorov; destilačné prístroje; dýzy; expanzné nádrže na ústredné vykurovanie; acetylenové generátory; parné generátory; horáky; chladiare; chladiace komory; chladiace nádoby; chladiace zariadenia a stroje; chladiace prístroje a zariadenia; zariadenia na spracovanie jadrových palív a jadrových spomaľovačov; jadrové reaktory; klimatizačné zariadenia.

16 - Firemné listiny; tlačené reklamné materiály; tlačené príručky počítačových programov; letáky; prospekty; tlačivá (formuláre).

35 - Maloobchodné služby s tlakovými zariadeniami, s parnými a horúcovodnými potrubiami, s kotlami, s hydraulickými strojmi, s motorovými vozidlami, s elektrickými a elektronickými strojmi, prístrojmi a zariadeniami, s materiálmi na elektrické; vedenie, s elektrickými akumulátormi, s bleskozvodmi, s elektrickými káblami, s elektrickými spojkami, s elektrickými svorkami, s elektrickými hlásičmi, s elektrickými kondenzátormi, s elektrickými meničmi, s držiakmi elektrických objímok, s odbočnými skrinkami, s elektrotechnickými prípojkami, s prúdovými usmerňovačmi, s elektrickými regulátormi, s rozvodnými skriňami, so spínacími skriňami, so svetelnými alebo mechanickými signalizačnými panelmi, so skriňovými; rozvádzačmi, s transformátormi, s trafostanicami, so vzduchotechnickými zariadeniami, s transportnými zariadeniami, s vodnými turbínami, s kovovým nábytkom, so strojmi a zariadeniami na spracovanie nerastných hmôt; obchodné sprostredkovanie služieb s elektrickou energiou a teplom; reklamné agentúry; aktualizovanie reklamných materiálov; rozširovanie reklamných materiálov zákazníkom (letáky, prospekty, tlačoviny, vzorky); prenájom reklamných plôch; zásielkové reklamné služby; vydávanie reklamných textov; prenájom kancelárskych strojov a zariadení; aranžovanie výkladov; reklama; prieskum trhu.

37 - Inštalácie a opravy elektrických zariadení a prístrojov; údržba elektrických zariadení a prístrojov; inštalácie a opravy plynových technických zariadení; inštalácie a opravy kotlov; inštalácie a opravy horákov; inštalácie a opravy konštrukcií; inštalácie a opravy tlakových nádob; inštalácie a opravy meračov tepla; výstavba energetických a teplárenských diel a zariadení potrebných na ich prevádzku (stavebná činnosť); opravy elektromerov; opravy zväracích transformátorov; opravy rotačných strojov; opravy asynchronných motorov; inštalácie a údržba elektrických rozvodov; murárske práce súvisiace s energetickými zariadeniami; natiaračské práce súvisiace s energetickými zariadeniami; opravy a údržba hydraulických strojov; opravy a údržba motorových vozidiel; prenájom stavebných strojov a zariadení.

38 - Informácie v oblasti telekomunikácií; telefonická komunikácia; komunikácia prostredníctvom optických sietí; komunikácia prostredníctvom počítačových terminálov; prenájom telekomunikačných prístrojov; prenájom prístrojov na prenos správ; prenos signálu prostredníctvom satelitu; telefonické služby; služby vstupu do telekomunikačných sietí (smerovanie a pripájanie); telegrafická komunikácia; telegrafné služby; poskytovanie telekomunikačného pripojenia do svetovej počítačovej siete; elektronická pošta.

39 - Rozvod elektriny; rozvod tepla; balenie tovarov; uskladnenie tovarov; prenájom dopravných prostriedkov; autobusová doprava; kamiónová nákladná doprava; osobná doprava; strážená doprava cenností; doprava pancierovými vozidlami.

40 - Výroba elektrickej energie; výroba tepelnej energie; likvidácia rádioaktívneho odpadu; likvidácia odpadu; recyklácia odpadu; spaľovanie odpadu; spracovanie odpadu (transformácia).

41 - Organizovanie a vedenie kolokvií; organizovanie a vedenie kongresov; organizovanie a vedenie seminárov; organizovanie a vedenie konferencií; organizovanie a vedenie sympózií; vydávanie kníh; vydávanie časopisov (okrem reklamných); online vydávanie elektronických kníh a časopisov.

42 - Projektovanie a inžinierska činnosť v investičnej výstavbe; projektovanie strojárskych výrobkov a vzduchotechnických zariadení; projektovanie elektrorozvodných sietí, transformovní, rozvodní, priemyselných a slaboprúdových elektroinštalácií; inžinierska činnosť v oblasti distribučného systému vysokonapäťovej siete; technický dozor a technická inšpekcia; odborné konzultácie v oblasti techniky; elektrotechnická posudková činnosť; revízne skúšky materiálov prevádzkových kotlov, plynových zariadení a elektrických zariadení; revízne skúšky spôsobilosti zdvíhacích zariadení; ciachovanie elektromerov a meracích súprav; geologický výskum; grafické dizajnérstvo; priemyselné dizajnérstvo; kontroly kvality; obnovenie počítačových databáz; počítačové programovanie; zhotovovanie kópií počítačových programov; inštalácia počítačového softvéru; aktualizovanie počítačového softvéru; návrh počítačových systémov; poradenstvo v oblasti návrhu a vývoja počítačového hardvéru; požíčanie počítačového softvéru.

43 - Prenájom prechodného ubytovania; rezervácie ubytovania v hoteloch; rezervácie ubytovania v penziónoch; ubytovacie kancelárie (hotely, penzióny); reštauračné (stravovacie) služby; dodávanie hotových jedál na objednávku (katering).

45 - Poradenstvo v oblasti bezpečnosti; osobní strážcovia.

(540)



(550) obrazová

(591) modrá, červená

(731) Východoslovenská energetika a. s., Mlynská 31, 042 91 Košice, SK;

(740) Gruber Dalibor, Ing., Košice, SK;

(210) 2598-2020

(220) 12.11.2020

11(511) 9, 35, 36

(511) 9 - Vedecké, výskumné, navigačné, geodetické, fotografické, kinematografické, audiovizuálne, optické, signalizačné, detekčné, skúšobné, kontrolné, záchranné a vyučovacie prístroje a nástroje a prístroje a nástroje na meranie a váženie; prístroje a nástroje na vedenie, distribúciu, transformáciu, akumuláciu, reguláciu alebo ovládanie elektrického prúdu; prístroje a zariadenia na nahrávanie, prenos, reprodukciu alebo spracovanie zvuku, obrazu alebo údajov; nahraté nosiče záznamov, počítačový softvér, nenahraté nosiče digitálnych alebo analógových záznamov a pamäťové médiá; mechanizmy mincových prístrojov; registračné pokladnice, počítacie zariadenia; počítače a periférne zariadenia počítačov; potápačské kombinézy, potápačské masky, tampóny do uší pre potápačov, nosové štipce pre plavcov a potápačov, potápačské rukavice, dýchacie prístroje na plávanie pod vodou; hasiace prístroje.

35 - Reklama; obchodný manažment; obchodná administratíva; kancelárske práce.

36 - Poisťovníctvo; finančníctvo; peňažníctvo; nehnuteľnosti (služby).

(540)



(550) obrazová

(591) zelená, sivá

(731) Poštová banka, a.s., Dvořákovo nábrežie 4, 811 02 Bratislava, SK;

(210) 2599-2020

(220) 12.11.2020

11(511) 9, 35, 36

(511) 9 - Vedecké, výskumné, navigačné, geodetické, fotografické, kinematografické, audiovizuálne, optické, signalizačné, detekčné, skúšobné, kontrolné, záchranné a vyučovacie prístroje a nástroje a prístroje a nástroje na meranie a váženie; prístroje a nástroje na vedenie, distribúciu, transformáciu, akumuláciu, reguláciu alebo ovládanie elektrického prúdu; prístroje a zariadenia na nahrávanie, prenos, reprodukciu alebo spracovanie zvuku, obrazu alebo údajov; nahraté nosiče záznamov, počítačový softvér, nenahraté nosiče digitálnych alebo analógových záznamov a pamäťové médiá; mechanizmy mincových prístrojov; registračné pokladnice, počítacie zariadenia; počítače a periférne zariadenia počítačov; potápačské kombinézy, potápačské masky, tampóny do uší pre potápačov, nosové štipce pre plavcov a potápačov, potápačské rukavice, dýchacie prístroje na plávanie pod vodou; hasiace prístroje.

35 - Reklama; obchodný manažment; obchodná administratíva; kancelárske práce.

36 - Poisťovníctvo; finančníctvo; peňažníctvo; nehnuteľnosti (služby).

(540)



(550) obrazová

(591) tmavo modrá

(731) Poštová banka, a.s., Dvořákovo nábrežie 4, 811 02 Bratislava, SK;

(210) 2601-2020

(220) 12.11.2020

11(511) 3, 5, 9, 10, 30, 35, 39, 42, 44

(511) 3 - Mandľový olej; mandľové mydlo; mydlá; kozmetické prípravky do kúpeľa; vatové tyčinky na kozmetické použitie; bergamotový olej; bieliace krémy na pokožku; ústne vody (nie na lekárske použitie); vlasové vody; esenciálne oleje z cédrového dreva; farby na vlasy; kamenec po holení (s adstringentným účinkom); mydlá na holenie; skrášľovacie masky (kozmetické prípravky); prípravky na líčenie; farebné tónovače na vlasy; prípravky na vlasovú onduláciu; kozmetické prípravky na mihalnice; citrónové esenciálne oleje; kolínske vody; kozmetické taštičky; kozmetické prípravky; vata na kozmetické použitie; kozmetické ceruzky; kozmetické krémy; detergenty (nie na použitie vo výrobnom procese a na lekárske použitie); odličovacie prípravky; prípravky na čistenie zubov; odlakovače; levanduľová voda; voňavky; toaletné vody; depilačné prípravky; epilačné prípravky; depilačný vosk; éterické esencie; esenciálne (éterické) oleje; esenciálne oleje; líčidlá; gaultierový olej; vazelína na kozmetické použitie; geraniol; tuky na kozmetické použitie; peroxid vodíka na kozmetické použitie; heliotropín; oleje na kozmetické použitie; jazminový olej; levanduľový olej; čistiace oleje; voňavkárske oleje; ružový olej; oleje na toaletné použitie; ionón (parfuméria); kozmetické pleťové vody; čistiace toaletné mlieka; toaletné prípravky; mäťové výťažky (esenciálne oleje); mäta na voňavkárske použitie; kozmetické prípravky na obočie; pižmo (parfuméria); neutralizačné prípravky na trvalú onduláciu; šampóny; parfúmy; prípravky na ošetrovanie nechtov; voňavkárske výrobky; kozmetické prípravky na starostlivosť o pleť; mydlá proti poteniu nôh; pemza; pomády na kozmetické použitie; púder (kozmetika); prípravky na holenie; dezodoračné mydlá; safrol; mydielka; lúh sodný; ceruzky na obočie; mastencový prášok (toaletný púder); kozmetické farby; terpentín (odmasťovací prípravok); terpentínové výťažky (odmasťovacie prípravky); terpény (esenciálne oleje); antiperspiranty (kozmetické výrobky); mydlá proti poteniu; amoniak (detergent); kamenec (adstringent po holení); mandľové mlieko na kozmetické použitie; kozmetické prípravky na opaľovanie; aromatické látky (esenciálne oleje); aromatické prísady do nápojov (esenciálne oleje); soli do kúpeľa nie na lekárske použitie; kozmetické prípravky na zoštíhlenie; dezodoranty (parfuméria); adstringentné prípravky na kozmetické použitie; bieliace prípravky na kozmetické použitie; prípravky na čistenie umelých chrupov; šampóny pre zvieratá chované v domácnosti (neliečivé toaletné prípravky); obrúsky napustené pleťovými vodami; leštiace prípravky na zubné protézy; kozmetické lepidlá; vody po holení; spreje na osvieženie dychu; gély na bielenie zubov; osviežovače dychu; dezodoranty pre zvieratá chované v domácnosti; umývacie prípravky na osobnú hygienu (deodoranty); prípravky z aloy pravej na kozmetické použitie; masážne gély (nie na lekárske použitie); lesky na pery; balzamy (nie na lekárske použitie); ochranné prípravky

na opaľovanie; cedrátové esenciálne oleje; henna (kozmetické farbivo); prípravky do kúpeľa (nie na lekárske použitie); vlasové kondicionéry; obrúsky napustené odličovacími prípravkami; kolagénové prípravky na kozmetické použitie; pásky na bielenie zubov; potravinárske aromatické prísady (esenciálne oleje); fytokozmetické prípravky; neliečivé umývacie prípravky na osobnú hygienu; bylinkové výťažky na kozmetické použitie; odlakovače na nechty; šampóny pre zvieratá (neliečivé hygienické prípravky); očné výplachové roztoky, nie na lekárske použitie; vaginálne výplachové roztoky na osobnú hygienu alebo dezodoráciu; kozmetické prípravky pre deti; hygienické prípravky na osvieženie dychu; obrúsky napustené dojčenskými toaletnými prípravkami; očné gélové náplasti na kozmetické použitie; micelárna voda; kozmetické farby na telo; tekuté latexové kozmetické farby na telo; zubné pasty; bavlnené tampóny napustené odličovacími prípravkami; kozmetické prípravky pre zvieratá.

5 - Zubné abrazíva; akonitín; lepidlá na zubné protézy; bielikovinové potraviny na lekárske použitie; bielkovinové prípravky na lekárske použitie; alkoholy na lekárske použitie; aldehydy na farmaceutické použitie; zliatiny drahých kovov pre zubné lekárstvo; zubné amalgámy; škrob na diétne alebo farmaceutické použitie; anestetiká; kôprová esencia na lekárske použitie; náplasti; angosturová kôra na lekárske použitie; prípravky na ničenie škodcov; čaj proti astme; masť proti omrzlinám na farmaceutické použitie; prípravky proti hemoroidom; prípravky na ničenie suchej hniloby; prípravky proti moliam; protiparazitické prípravky; antiseptické prípravky; antiseptická vata; antidiuretiká (lieky na znižovanie tvorby moču); tyčinky na liečbu bradavíc; aseptická vlna; lepkavé pásky na chytenie múch; živné pôdy pre bakteriologické kultúry; bakteriologické prípravky na lekárske a zverolekárske použitie; bakteriálne jedy; bakteriálne prípravky na lekárske a zverolekárske použitie; náplasti na kurie oká; prípravky do kúpeľa na lekárske použitie; soli do minerálnych kúpeľov; prípravky na kyslíkové kúpele; morská voda do kúpeľa na lekárske použitie; terapeutické prípravky do kúpeľa; balzamovacie prípravky na lekárske použitie; ovínadlá; balzamy na lekárske použitie; biocidy; bizmutové prípravky na farmaceutické použitie; olovnatá voda (s obsahom octanu olovnatého); insekticídy; živočíšne uhlie na farmaceutické použitie; liečivé cukríky; liečivé bahno; bahno na kúpele; prípravky na ošetrovanie popálenín; katechu (indická akácia) na farmaceutické použitie; prípravky na otlaky; kalomel (chlorid ortuťnatý) (fungicídy); práškové kantaridíny; kaučuk pre zubné lekárstvo; sirupy na farmaceutické použitie; liekové kapsuly; farmaceutické prípravky; obklady (teplé zábal); vata na lekárske použitie; cupanina na farmaceutické použitie; vápenné farmaceutické prípravky; prípravky na umývanie psov (insekticídy); repelenty pre psov; chemickofarmaceutické prípravky; chloralhydrát na farmaceutické použitie; chloroform (trichlórmetán); netabakové cigarety na lekárske použitie; zubné cementy; prípravky proti nadúvaniu pre zvieratá; dentálne modelovacie vosky; vydymovacie tyčinky; protiparazitické obojky pre zvieratá; roztoky na vyplachovanie očí; tlakové obvazy; vitamínové prípravky; kôra kondurango na lekárske použitie; liečivá na zmiernenie zápch; roztoky na kontaktné šošovky; chemické antikoncepcioné prípravky; rádiologicky kontrastné látky na lekárske použitie; liečivá na kurie oká; vata na lekárske použitie; farmaceutické prípravky na spálenie od slnka; kaustické ceruzky; prípravky na omrzliny; hemostatické tyčinky; krotónová kôra; kurare; vakcíny; detergenty na lekárske použitie; zápary na farmaceutické použitie; materiály na plombovanie zubov; materiály na zubné odtlačky; zubné laky; zubné tmely; obväzový materiál; porcelán na zubné protézy; prípravky na uľahčenie prerezávania zubov; prehánadlá; dezinfekčné prípravky na hygienické použitie; dezodoranty, nie telové alebo pre zvieratá; chlieb pre diabetikov na lekárske použitie; digestíva na farmaceutické použitie; digitalín; analgetiká; drogy na lekárske použitie; dávkovače liekov (plné); medov-

ková voda na farmaceutické použitie; minerálne vody na lekárske použitie; soli minerálnych vôd; termálne vody; kôry na farmaceutické použitie; tinktúry (farmaceutické prípravky); rozpúšťadlá na odstraňovanie náplastí; hojivé hubky; soli na lekárske použitie; estery na farmaceutické použitie; étery na farmaceutické použitie; chirurgické obvazy; eukalyptol na farmaceutické použitie; eukalyptus na farmaceutické použitie; prehľadlá; múka na farmaceutické použitie; sušené mlieko pre dojčatá; antipyretiká (lieky na znižovanie telesnej teploty); fenikel na lekárske použitie; liečivé infúzie; liečivé čaje; olej z tresčej pečene; fungicidy; liečivá posilňujúce nervovú sústavu; guajakol na farmaceutické použitie; prípravky proti črevným parazitom; obväzová gáza; laxatíva; želatína na lekárske použitie; gencián na farmaceutické použitie; germicidy (dezinfekčné prípravky); glycerofosfáty; guma na lekárske použitie; ľanové semená na farmaceutické použitie; tuky na lekárske použitie; tuky na zverolekárske použitie; mliečny tuk; chemické prípravky na diagnostikovanie tehotnosti; oleje na lekárske použitie; hematogén; hemoglobín; liečivé rastliny; hormóny na lekárske použitie; horčicový olej na lekárske použitie; hydrastín; hydrastinín; absorpčná vata; repelenty na odpudzovanie hmyzu; jódová tinktúra; peptóny na farmaceutické použitie; jodoform; karagén (írsky mach) na lekárske použitie; prehľadlá z jalapového koreňa; jojobová pasta; sladké drierko na farmaceutické použitie; tabakové výťažky (insekticidy); mliečne fermenty na farmaceutické použitie; sladové mliečne nápoje na lekárske použitie; prípravky na umývanie zvierat (insekticidy); ľanová múčka na farmaceutické použitie; roztoky na farmaceutické použitie; mliečny cukor na farmaceutické použitie; laktóza na farmaceutické použitie; droždie na farmaceutické použitie; tekuté masti (linimenty); lupulín na farmaceutické použitie; žuvačky na lekárske použitie; kôra mangového stromu na farmaceutické použitie; hygienické nohavičky; menštruačné nohavičky; mentol na farmaceutické použitie; chemické prípravky na ošetrovanie plesne; slad na farmaceutické použitie; sirové knôty na dezinfekciu; masti na lekárske použitie; tinktúry na lekárske použitie; séra; mentol; ortuťové masti; výživné látky pre mikroorganizmy; kultúry mikroorganizmov na lekárske a zverolekárske použitie; pastilky na farmaceutické použitie; horčica na farmaceutické použitie; roztoky na veterinárne použitie; myrobalánová kôra na farmaceutické použitie; chemické prípravky proti sneti obilnej; narkotiká; čuchacie soli; masti na farmaceutické použitie; opiáty; ópium; opodeldok; organoterapeutické prípravky; zubné amalgámy zo zlata; pektín na farmaceutické použitie; hygienické tampóny; menštruačné tampóny; hygienické vložky; menštruačné vložky; fenol na farmaceutické použitie; papier na horčicové obklady; prípravky proti parazitom; farmaceutické prípravky na ošetrovanie pokožky; bylinkové čaje na lekárske použitie; farmaceutické prípravky proti lupinám; pepsíny na farmaceutické použitie; obľákové kapsuly na farmaceutické použitie; prenosné lekárničky (plné); fosfáty na farmaceutické použitie; chemické prípravky proti fyloxére; lieky proti poteniu nôh; krvná plazma; draselné soli na lekárske použitie; pyritový prášok; kebračo na lekárske použitie; horké drevo na lekárske použitie; chinínovník (kôra) na lekárske použitie; chinín na lekárske použitie; chinolín na lekárske použitie; rádioaktívne látky na lekárske použitie; rádium na lekárske použitie; liečivé korene; rebarborové korene na farmaceutické použitie; posilňujúce prípravky (toniká); oxidodusičnan bizmutitý na farmaceutické použitie; sarsaparila (smilax) na lekárske použitie; krv na lekárske použitie; pijavice na lekárske použitie; náramenné obvazy na chirurgické použitie; sedatíva (utišujúce prostriedky); sedatíva; námeľ na farmaceutické použitie; séroterapeutické liečivá; horčicové náplasti; uspávacie prípravky; soli sodíka na lekárske použitie; sterilizačné prípravky; strychnín; styptiká (prípravky na zastavenie krvácania); cukor na lekárske použitie; sulfonamidy (liečivá); čajpíky; vínný kameň na farmaceutické použitie; terpentín na farmaceutické

tické použitie; terpentínový olej na farmaceutické použitie; tymol na farmaceutické použitie; prípravky proti poteniu; papierové odpudzovače molí; zverolekárske prípravky; chemické prípravky na ošetrovanie viniča; prípravky na ničenie škodcov; vezikanty (pľuzgierotvorné látky); octany na farmaceutické použitie; kyseliny na farmaceutické použitie; lepiace pásky na lekárske použitie; alkaloidy na lekárske použitie; diétne potraviny na lekárske použitie; potraviny pre dojčatá; octan hlinitý na farmaceutické použitie; mandľové mlieko na farmaceutické použitie; masti na slnečné popáleniny; liečivé kúpeľové soli; sladké drierko na farmaceutické použitie; hydrogénuhlíčan sodný na farmaceutické použitie; biologické prípravky na lekárske použitie; bróm na farmaceutické použitie; diétne nápoje na lekárske použitie; gáforový olej na lekárske použitie; gáfor na lekárske použitie; kandity na lekárske použitie; karbonyl (prípravok na hubenie parazitov); algicidy; lecitín na lekárske použitie; plyn na lekárske použitie; vložky na ochranu bielizne (hygienické potreby); včelia materská kašička na farmaceutické použitie; lekárske prípravky na odtučňovacie kúry; estery celulózy na farmaceutické použitie; žieravé látky na farmaceutické použitie; étery celulózy na farmaceutické použitie; vedľajšie produkty spracovania obilnín na diétne alebo lekárske použitie; chemické prípravky na farmaceutické použitie; kolódium na farmaceutické použitie; krém z vínného kameňa na farmaceutické použitie; kreozot na farmaceutické použitie; lieky pre zubné lekárske; lieky pre ľudskú medicínu; lieky pre veterinárnu medicínu; diagnostické prípravky na lekárske použitie; glycerín na lekárske použitie; liečivé nápoje; fermenty na farmaceutické použitie; sírny kvet na farmaceutické použitie; formaldehyd na farmaceutické použitie; byliny na fajčenie na lekárske použitie; fumigačné prípravky na lekárske použitie; kyselina galová na farmaceutické použitie; vazelína na lekárske použitie; glukóza na lekárske použitie; gumiguta na lekárske použitie; gurjanský balzam na lekárske použitie; chmeľové výťažky na farmaceutické použitie; ricínový olej na lekárske použitie; peroxid vodíka na lekárske použitie; jód na farmaceutické použitie; jodidy na farmaceutické použitie; alkalické jodidy na farmaceutické použitie; izotopy na lekárske použitie; diétne látky na lekárske použitie; hygienické vložky pre osoby postihnuté inkontinenciou; biologické prípravky na zverolekárske použitie; chemické prípravky na lekárske použitie; chemické prípravky na zverolekárske použitie; chemické činidlá na lekárske a zverolekárske použitie; prípravky na čistenie kontaktných šošoviek; diastáza (enzým meniaci škrob na maltózu) na lekárske použitie; výživové vlákničky; enzýmy na lekárske použitie; enzýmy na zverolekárske použitie; enzymatické prípravky na lekárske použitie; enzymatické prípravky na zverolekárske použitie; absorpčné nohavičky pre osoby postihnuté inkontinenciou; sikaťvy na lekárske použitie; obrúsky napustené farmaceutickými pleťovými vodami; potravinové alebo krmivové prípravky so stopovými prvkami; aminokyseliny na lekárske použitie; aminokyseliny na veterinárske použitie; vankúše (podložky) na dojenie; cédrové drevo na odpudenie hmyzu; chemické dezinfekčné prostriedky na wc; rybia múčka na farmaceutické použitie; minerálne výživové doplnky; ústne vody na lekárske použitie; výživové doplnky; kostný tmel na chirurgické a ortopedické použitie; repelenty; akaricidy (prípravok na ničenie roztočov); antibiotiká; prípravky na zníženie chuti do jedla na lekárske použitie; bronchodilatačné prípravky; vankúšiky na otlaky (náplasti); moleskin na lekárske použitie (pevná bavlnená látka); vaginálne kúpele na lekárske použitie; medicínalne prípravky na podporu rastu vlasov; steroidy; pomocné látky (adjuvancia) na lekárske použitie; chirurgické implantáty zo živých tkanív; pásky na oči na lekárske použitie; kyslík na lekárske použitie; dezodoranty na obleky a textilné materiály; prípravky na dezodoráciu vzduchu; prípravky na intímnu hygienu na lekárske použitie; kmeňové bunky na lekárske použitie; kmeňové bunky na zverolekárske použitie; biologické tkanivá na

lekárske použitie; biologické tkanivá na zverolekárske použitie; chladiace spreje na lekárske použitie; lubrikačné gély; prípravky z aloy pravej na farmaceutické použitie; perlový prášok na lekárske použitie; prípravky na tlmenie sexuálnej aktivity; detské plienky; detské plienkové nohavičky; liečivé prípravky na vyplachovanie očí; tabletky na potlačenie chuti do jedla; tabletky na chudnutie; samoopaľovacie tabletky; antioxidačné tabletky; výživové doplnky pre zvieratá; bielkovinové výživové doplnky; výživové doplnky z ľanových semien; výživové doplnky z ľanového oleja; výživové doplnky z obilných klíčkov; výživové doplnky z kvasníc; včelí materská kašička (výživový doplnok); propolis na farmaceutické použitie; propolisové výživové doplnky; peľové výživové doplnky; enzýmové výživové doplnky; glukózové výživové doplnky; lecitínové výživové doplnky; alginátové výživové doplnky; algináty na farmaceutické použitie; kazeínové výživové doplnky; proteínové výživové doplnky; proteínové výživové doplnky pre zvieratá; reagenčný papier na lekárske použitie; alkoholy na farmaceutické použitie; plienky pre zvieratá chované v domácnosti; dezinfekčné prípravky; chirurgické lepidlá; diagnostické biologické markery na lekárske použitie; prípravky na liečbu akné; krmivá s obsahom liečiv; diagnostické prípravky na zverolekárske použitie; vatové tyčinky na lekárske použitie; potraviny pre batolátá; sušené mlieko pre dojčatá; kolagén na lekárske použitie; rastlinné výťažky na farmaceutické použitie; farmaceutické prípravky; prípravky z mikroorganizmov na lekárske alebo zverolekárske použitie; fytotherapeutické prípravky na lekárske použitie; bylinkové výťažky na lekárske použitie; gély na erotickú stimuláciu; imunostimulátory; výživové prípravky s liečivými účinkami na terapeutické a lekárske použitie; mrazom sušené potraviny na lekárske použitie; homogenizované potraviny na lekárske použitie; naplnené injekčné striekačky na lekárske použitie; mrazom sušené mäso na lekárske použitie; reagenčný papier na zverolekárske použitie; adstringentné prípravky na lekárske použitie; liečivé prípravky na čistenie zubov; prípravky na odstraňovanie vší; šampóny proti všiam; insekticídne šampóny pre zvieratá; insekticídne prípravky na umývanie na zverolekárske použitie; antibakteriálne mydlá; antibakteriálne tekuté mydlá; vody po holení s liečivými účinkami; šampóny s liečivými účinkami; toaletné prípravky s liečivými účinkami; vlasové vody s liečivými účinkami; suché šampóny s liečivými účinkami; šampóny s liečivými účinkami pre zvieratá chované v domácnosti; dezinfekčné mydlá; mydlá s liečivými účinkami; masážne sviečky na terapeutické použitie; potravinové doplnky z prášku plodov palmy euterpe oleracea (asaí); náplasti s vitamínovými doplnkami; potravinové doplnky s kozmetickými účinkami; nikotínové žuvačky na odvykanie od fajčenia; nikotínové náplasti na odvykanie od fajčenia; kapsuly z dendrimérových polymérov na farmaceutické prípravky; chemické prípravky na ošetrovanie obilnín počas rastu; injekčné kožné výplne; repelentami impregnované náramky; liečivé zubné pasty; masážne gély na lekárske použitie; balzamové tyčinky na tlmenie bolesti hlavy; antikoncepčné špongie; jednorazové detské plienkové plavky; detské plienkové plavky; jednorazové dojčenské prebaľovacie podložky; medicínske kyslíkové fľaše (plné); konope na lekárske použitie; marihuana na lekárske použitie.

9 - Počítačový softvér (nahraté počítačové programy); počítačové softvérové aplikácie (sťahovateľné); platformy počítačového softvéru, nahrané alebo na stiahnutie.

10 - Brušné pásy; hypogastrické pásy; brušné korzety; pôrodnice matrace; načúvacie pomôcky; naslúchadlá; chirurgické svorky; ihly na lekárske použitie; chirurgické šijacie ihly; pesary; teplovzdušné terapeutické zariadenia; vibrátory na horúci vzduch na lekárske použitie; nepremokavé posteľné plachty; plachty pre osoby postihnuté inkontinenciou; katódre; rádiové trubice na lekárske použitie; krúžky na prerézanie zubov; podporné bandáže (ortopedické); chirurgické dlahy; elastické obvazy; galvanické pásy na lekárske použitie; röntgenové prístroje na lekárske použitie; toaletné misy

(posteľné); misky na lekárske použitie; pôrodné zariadenie pre rožný statok; dojčenské fľašky; chirurgické nože; skalpely; zdravotná obuv; dilatátory (chirurgia); pľuvadlá na lekárske použitie; katgut (chirurgické nite); pojazdné nosidlá; nosidlá pre pacientov; ortopedické pomôcky; prietžové pásy; ortopedické vložky do topánok; kanyly; rukavice na lekárske použitie; zariadenia na výplachy a vymývanie telesných dutín; popruhy na lekárske použitie; tehotenské pásy; ortopedické pásy; zubárske kreslá; kastročné pinzety; elektricky vyhrievané vankúše na lekárske použitie; ortopedická obuv; chirurgické špongie; chirurgické prístroje a nástroje; nádoby na lekárske nástroje; chirurgické nite; chirurgické nožnice; termoelektrické obklady; kvapkadlá na lekárske použitie; nože na odstraňovanie kurieho oka; zariadenia na estetickú masáž; podušky na lekárske použitie; chirurgické nožnarské výrobky; inkubátory na lekárske použitie; odmerky na lieky; škrabky na čistenie jazyka; špáradlá na čistenie uší; náprstky (chrániče na prsty) na lekárske použitie; injekčné striekačky; drenážne trubice na lekárske použitie; fľaštičky na podávanie kvapiek na lekárske použitie; pôrodnice kliešte; masážne rukavice; gastrokopy; vrecúška s ľadom na lekárske použitie; hematometre; hypodermické (podkožné) injekcie; podbruškové vatované ochranné vložky; inhalátory; injekčné striekačky na lekárske použitie; vankúše proti nespavosti; urologické prístroje a nástroje; zariadenia na zavádzanie plynu do telových dutín (insuflátor); klystírové striekačky na lekárske použitie; uv-lampy na lekárske použitie; laser na lekárske použitie; dýchacie prístroje; lampy na lekárske použitie; rozprašovače na lekárske použitie; nádoby na moč; umelé sánky; anesteziologické masky; masážne prístroje; lekárske prístroje a nástroje; nádoby na podávanie liekov; nádoby, kazety na lekárske nástroje; chirurgické zrkadlá; nábytok špeciálne na lekárske použitie; pôrodnice prístroje; pupočné pásy; oftalmometre; oftalmoskopy; chrániče sluchu; chrániče na barly; trubičkové dávkovače piluliek; kondómy, prezervatívy; krvné tlakomery; kremíkové lampy na lekárske použitie; píly na chirurgické použitie; dojčenské cumle; podporné vložky na ploché nohy; podporné obvazy; chirurgické šijacie materiály; operačné stoly; aerosólové dávkovače na lekárske použitie; vzduchové vankúše na lekárske použitie; vzduchové podušky na lekárske použitie; vzduchové matrace na lekárske použitie; injekčné striekačky na lekárske použitie; elastické pančuchy na chirurgické použitie; pančuchy na krčové žily; barly; uzávery na detské fľaše; cumle na detské fľaše; ortopedické vložky; chirurgické, sterilné plachty; antikoncepčné prostriedky (nechemické); elektricky vyhrievané prikrývky na lekárske použitie; vlasové protézy; vankúše proti preležaninám; lekárske teplomery; akupunktúrne ihly; odevy do operačných sál; rúška (pre nemocničný personál); sadrové obvazy na ortopedické použitie; chirurgické plachty; prístroje na meranie pulzu; zátky do uší; lekárske nalepovacie teplomery; hrebene na vyčesávanie vší; lekárske špachtle; nosové odsávačky; chrániče zubov na stomatologické použitie; menštruačné poháriky; dýchacie masky na umelé dýchanie; ortodontické gumičky; náramky na lekárske použitie; nafukovacie matrace na lekárske použitie; chladiace náplasti na lekárske účely; chladiace podložky lekárskej prvej pomoci; prenosné pomôcky na močenie; štipce na cumle; rozrezávač tabletiiek (liekov).

30 - Riasy (chuťové prísady); cestoviny; aníz (semená); badián; cukrovinky na zdobenie vianočných stromčekov; bylinkové čaje (nie na lekárske použitie); kávové príchute; aromatické prípravky do potravín; nekysnutý chlieb; soľ na konzervovanie potravín; sucháre; sušienky, keksy; sušienky; mäťové cukríky; cukríky; oblátky; sladké zemle; kakao; káva; nepražaná káva; rastlinné prípravky (kávové náhradky); škorica (korenina); kapary; karamelky (cukríky); karí (korenie); prípravky z obilnín; žuvačky; cigória (kávová náhradka); čaj; čokoláda; klinčeky (korenie); chuťové prísady; cukrovinky; cukrárske výrobky; kukuričné vločky; príchute do potravín (okrem éterických esencií a esenciálnych olejov);

kuchynská soľ; kurkuma (potravina); prírodné sladidlá; korenie; nové korenie; múka; fazuľová múka; kukuričná múka; horčicová múčka; jačmenná múka; sójová múka; pšeničná múka (výrazková); škrob (potraviny); droždie do cesta; cukor; cukrárske aromatické prísady (okrem esenciálnych olejov); prášok do pečiva; cestá na koláče; mletý ďumbier (korenie); ľad (prírodný alebo umelý); ľad do nápojov; glukóza na prípravu jedál; glutén (potraviny); krúpy (potraviny); mliečne kakaové nápoje; mliečne kávové nápoje; mliečne čokoládové nápoje; kvások; droždie; chlieb; maltóza; melasový sirup; cukrárenská mäta; med; lúpaný jačmeň; muškátové orechy; rezance; plnené koláče; mletý jačmeň; sendviče; pastilky (cukrovinky); jemné pečivárske výrobky; sušienky; pečivo (rožky); paprika (koreniny); čierne korenie; zemiaková múčka (potraviny); špagety; tapioka; tapioková múka; vanilkové príchute; vanilín (vanilková náhradka); zvitky (cestoviny); mandľové cukrovinky; arašidové cukrovinky; čajové nápoje; instantná kukuričná kaša (s vodou alebo s mliekom); kukuričná krupica; práškové droždie; sóda bikarbóna na prípravu jedál; konzervované záhradné bylinky (chuťové prísady); obilné klíčky (potraviny); cereálne tyčinky s vysokým obsahom proteínov; cereálne tyčinky; palmový cukor; orechy v čokoláde; mliečna ryžová kaša; mleté orechy; agávový sirup (prírodné sladidlo); harmančekové nápoje; sezamové semená (koreniny); spracovaná pohánka; pohánková múka; cukríky na osvieženie dychu; žuvačky na osvieženie dychu; bezlepkový chlieb.

35 - Predvádzanie tovaru; rozširovanie reklamných materiálov zákazníkom (letáky, prospekty, tlačoviny, vzorky); aktualizovanie reklamných materiálov; rozširovanie vzoriek tovarov; reklama; online reklama na počítačovej komunikačnej sieti; prezentácia výrobkov v komunikačných médiách pre maloobchod; administratívne spracovanie obchodných objednávok; subdodávateľské služby (obchodné služby); fakturácie; marketing; poskytovanie obchodných informácií prostredníctvom webových stránok; online poskytovanie obchodného priestoru pre nákupcov a predajcov tovarov a služieb; rozvíjanie reklamných nápadov; zostavovanie zoznamov informácií na obchodné alebo reklamné účely; veľkoobchodné služby s farmaceutickými, zverolekářskými a hygienickými prípravkami a so zdravotníckymi potrebami; marketing v rámci vydávania softvéru.

39 - Plnenie fliaš; dovoz, doprava; doručovanie balíkov; balenie tovarov; doručovanie tovarov; skladovanie tovarov (úschova); skladovanie; uskladňovanie; doručovacie služby (správy alebo tovar); balenie tovarov; doručovacie služby.

42 - Lekársky výskum; vedecké laboratórne služby; výskum v oblasti kozmetiky; chemické analýzy; chemické služby; chemický výskum; tvorba počítačového softvéru; aktualizovanie počítačového softvéru; požíčovanie počítačového softvéru; inštalácia počítačového softvéru; poradenstvo v oblasti počítačových programov; poskytovanie softvéru prostredníctvom internetu (SaaS); vývoj softvéru na softvérové publikácie.

44 - Zdravotné strediská (služby); nemocnice (služby); zdravotnícka starostlivosť; lekárske služby; farmaceutické poradenstvo; prenájom zdravotníckeho vybavenia; lekárske služby (príprava predpísaných liekov); prenájom lekárskeho vybavenia; zdravotné strediská; zdravotné poradenstvo; lekárske poradenstvo pre zdravotne postihnuté osoby.

(540)



(550) obrazová

(591) zelená, čierna, biela

(731) LEK@REŇ s. r. o., Kellerova 8, 085 01 Bardejov, SK;

(740) STANĚK VETRÁK & PARTNERI, s. r. o., Bratislava, SK;

(210) 2604-2020

(220) 13.11.2020

11(511) 25

(511) 25 - Krátke kabátiky; spodná bielizeň; svetre; pulóvre; odevy; cyklistické oblečenie; vrchné ošatenie; legíny; športové trička, dresy; podprsenky; plavky; telocvičné úbory; trička; legínsy; športové tielka; prílnavé podprsenky.

(540) LEGINITY

(550) slovná

(731) LEGINITY, s. r. o., Diaková 54, 038 02 Diaková, SK;

(740) AK JUDr. Silvia Tatarková, s. r. o., Martin, SK;

(210) 2605-2020

(220) 13.11.2020

11(511) 25

(511) 25 - Krátke kabátiky; spodná bielizeň; svetre; pulóvre; odevy; cyklistické oblečenie; vrchné ošatenie; legíny; športové trička, dresy; podprsenky; plavky; telocvičné úbory; trička; legínsy; športové tielka; prílnavé podprsenky.

(540)

LEGINITY

(550) obrazová

(731) LEGINITY, s. r. o., Diaková 54, 038 02 Diaková, SK;

(740) AK JUDr. Silvia Tatarková, s. r. o., Martin, SK;

(210) 2609-2020

(220) 13.11.2020

11(511) 35, 41

(511) 35 - Reklama; vzťahy s verejnosťou (public relations); vyhľadávanie sponzorov; obchodný manažment pre športovcov; marketing; cielený marketing.

41 - Vzdelávanie; poskytovanie športovísk; organizovanie a vedenie seminárov; organizovanie športových súťaží; tábory na športové sústredenia; odborné školenia zamerané na odovzdávanie know-how; posudzovanie fyzickej zdatnosti na tréningové účely; služby osobných trénerov.

(540)



(550) obrazová

(591) zelená, oranžová, biela

(731) HRAJME TENIS SLOVENSKO, o. z., Odbojárův 60/3, 831 04 Bratislava, SK;

(740) GARANT PARTNER legal s. r. o., Bratislava, SK;

- (210) 2611-2020
(220) 16.11.2020
11(511) 42
(511) 42 - Vývoj softvéru počítačových hier; vývoj softvéru videohier.
(540)



CENTURION DEVELOPMENTS

- (550) obrazová
(591) červená, čierna, biela
(731) Centurion Developments s.r.o., Chotárna 1, 949 01 Nitra, SK;

- (210) 2619-2020
(220) 18.11.2020
11(511) 5
(511) 5 - Farmaceutické prípravky pre humánne použitie.

(540) ALTUXERINMIT

- (550) slovná
(731) NOVARTIS AG, 4002 Basel, CH;
(740) HÖRMANN & PARTNERS s.r.o., Bratislava, SK;

- (210) 2620-2020
(220) 18.11.2020
11(511) 5, 32, 35
(511) 5 - Diétne potraviny a diétne látky na lekárske alebo zverolekárske použitie, potraviny pre dojčatá; farmaceutické, lekárske a zverolekárske prípravky; výživové doplnky pre ľudí a zvieratá; prípravky na čistenie vzduchu; prípravky do kúpeľa na lekárske použitie; soli do minerálnych kúpeľov; prípravky na kyslíkové kúpele; morská voda do kúpeľa na lekárske použitie; terapeutické prípravky do kúpeľa; balzamovacie prípravky na lekárske použitie; balzamy na lekárske použitie; živočišne uhlie na farmaceutické použitie; liečivé cukríky; liečivé bahno; bahno na kúpele; sirupy na farmaceutické použitie; liekové kapsuly; farmaceutické prípravky; vitamínové prípravky; liečivá na zmiernenie zápchy; farmaceutické prípravky na spálenie od slnka.
32 - Minerálne a sýtené vody; nealkoholické nápoje; ovocné nápoje a ovocné džúsy; pivo; sirupy a iné nealkoholické prípravky na výrobu nápojov; nealkoholické ovocné výtlačky; pivo; d'umbierové pivo (zázvorové); sladové pivo; pivná mladinka; nealkoholické ovocné nápoje; sviatkové nápoje; nealkoholické prípravky na výrobu nápojov; príchute na výrobu nealkoholických nápojov; ovocné džúsy; sirupy na výrobu nápojov; vody (nápoje); prípravky na výrobu sýtenej vody; lítiová voda; minerálne vody (nápoje); sódová voda (sifón); stolové vody; mušty; limonády; chmeľové výtlačky na výrobu piva; zeleninové džúsy (nápoje); sirupy na výrobu limonád; hroznový mušt (nekvasený); orgeada (nealkoholický nápoj); sóda; šerbety (nápoje); paradajkový džús (nápoj); nealkoholické nápoje; tablety na prípravu šumivých nápojov; prášky na prípravu šumivých nápojov; sýtené vody; sar-

saparila (nealkoholický nápoj); nealkoholické aperitívy; nealkoholické koktaily; ovocné nektáre; izotonické nápoje; nealkoholický jablkový mušt; kvas (nealkoholický nápoj); medové nealkoholické nápoje; mixované ovocné alebo zeleninové nápoje; nealkoholické nápoje s aloou pravou; pivové koktaily; sójové nápoje, nie náhradky mlieka; proteínové nápoje pre športovcov; ryžové nápoje, nie náhradky mlieka; nealkoholické nápoje s kávovou príchutou; nealkoholické nápoje s čajovou príchutou; nealkoholické nápoje; jačmenné pivo; energetické nápoje; nealkoholické nápoje zo sušeného ovocia; ochutené pivo.

35 - Maloobchodné a veľkoobchodné služby s tovarmi uvedenými v triedach 5 a 32 tohto zoznamu aj prostredníctvom internetu.

(540) AQUA OMEGA

- (550) slovná
(731) Nalešník Patrik, Osuského 1651/34, 851 03 Bratislava, SK;

- (210) 2621-2020
(220) 18.11.2020
11(511) 5
(511) 5 - Liečivá; farmaceutické prípravky humánne.

(540) FARANDO

- (550) slovná
(731) Zentiva, k.s., U kabelovny 130/22, 102 37 Praha 10 - Dolní Měcholupy, CZ;
(740) ŽOVICOVÁ & ŽOVIC IP, s.r.o., Bratislava, SK;

- (210) 2628-2020
(220) 20.11.2020
11(511) 6, 19, 20, 24, 42
(511) 6 - Kovanie na okná; vodiace kladky na posuvné dvere; kovanie na posteľ.
19 - Dvere (nekovové).
20 - Nábytok; šatníky; priehradkové skrine.
24 - Závesy na dvere.
42 - Navrhovanie interiérov.

(540) KEROLL

- (550) slovná
(731) Kéri Richard, Moskovská 12, 811 08 Bratislava, SK;

- (210) 2629-2020
(220) 20.11.2020
11(511) 7, 9
(511) 7 - Stroje, obrábacie stroje a náradie na elektrický pohon; čerpadlá (časti strojov a motorov); filtrovacie stroje; obrábacie stroje; regulátory (časti strojov); kovoobrábacie stroje; riadiace mechanizmy strojov a motorov.
9 - Rozvodné skrine, spínacie skrine (elektrotechnika); elektrické regulačné prístroje; elektrické meracie zariadenia; riadiace panely (elektrotechnika); vysielacie elektronických signálov; indikátory množstva.

(540) EMUDOC

- (550) slovná
(731) Kéri Richard, Moskovská 12, 811 08 Bratislava, SK;

- (210) 2632-2020
(220) 20.11.2020
11(511) 9, 16, 35, 38, 41
(511) 9 - Zvukové, obrazové a zvukovo-obrazové nahrávky zaznamenané na nosičoch údajov, ako aj v elektronickej podobe; informácie, dáta, databázy, katalógy a programy zaznamenané v elektronickej podobe; elektronické publikácie (sťahovateľné).

16 - Noviny; časopisy (periodiká); knihy; tlačoviny; tlačené reklamné materiály z papiera; tlačené reklamné materiály; letáky; prospekty; pohľadnice; fotografie; obálky (papiernický tovar); obaly (papiernický tovar); samolepky (papiernický tovar); vyučovacie pomôcky vo forme hier (okrem prístrojov a zariadení); kalendáre; príručky; plagáty.

35 - Reklama; prenájom reklamného času v komunikačných médiách vrátane počítačovej komunikačnej siete; prenájom reklamných materiálov; prenájom reklamných plôch; televízna a rozhlasová reklama; rozširovanie reklamných oznámov; organizovanie obchodných alebo reklamných výstav; vydávanie reklamných textov; rozširovanie reklamných materiálov zákazníkom (letáky, prospekty, tlačoviny, vzorky); obchodný manažment; odborné obchodné poradenstvo; prezentácia výrobkov a služieb v komunikačných médiách pre maloobchod; organizovanie ochutnávok vín na podporu predaja; organizovanie reklamných hier na podporu predaja; služby modeliek na reklamné účely a podporu predaja výrobkov a služieb; poradenské a informačné služby v oblasti služieb uvedených v triede 35 tohto zoznamu; produkcia reklamných filmov.

38 - Televízne a rozhlasové vysielanie programov; internetové vysielanie programov; interaktívne televízne a rozhlasové vysielanie; interaktívne vysielacie a komunikačné služby; prenos správ, informácií, publikácií, filmov, audiovizuálnych diel, televíznych a rozhlasových programov prostredníctvom komunikačných sietí vrátane internetu; poskytovanie on-line prístupu k multimedialnému obsahu; vysielanie audiovizuálnych programov prostredníctvom programovej služby timeshift; vysielanie zvukového alebo obrazového obsahu prostredníctvom internetu alebo mobilných bezdrôtových sietí; poradenské a informačné služby v oblasti služieb uvedených v triede 38 tohto zoznamu.

41 - Produkcia televíznych a rozhlasových programov; produkcia on-line vysielaných programov a relácií; produkcia publicistických, spravodajských, zábavných, vzdelávacích, kultúrnych a športových programov; produkcia hudobných programov; produkcia interaktívnych televíznych programov a hier; zábava; interaktívna zábava; hudobné skladateľské služby; organizovanie zábavných, kultúrnych, športových a vzdelávacích podujatí; vzdelávanie; organizovanie vedeckých, zábavných, hudobných a športových súťaží; organizovanie kvízov, hier a súťaží (okrem reklamných); organizovanie súťaží prostredníctvom telefónu (okrem reklamných); organizovanie zábav, karnevalov, plesov; plánovanie a organizovanie večierkov; moderovanie relácií, programov a podujatí; zábavné parky; zábavné služby poskytované prázdninovými tábormi; služby klubov zdravia (zdravotné a kondičné cvičenia); výchovno-zábavné klubové služby; organizovanie a vedenie seminárov; organizovanie a vedenie kongresov; organizovanie a vedenie školení; organizovanie a vedenie konferencií; organizovanie živých vystúpení; živé predstavenia; produkcia filmov (okrem reklamných); hudobná tvorba; služby filmových, divadelných a nahrávacích štúdií; dabingové služby; požíčovanie filmov; prenájom kinematografických prístrojov; divadelné predstavenia; tvorba divadelných alebo iných predstavení; služby divadelných, koncertných a vartietných umelcov; rezervácia vstupeniek na zábavné, kultúrne a športové podujatia; produkcia a prenájom zvukových a zvukovo-obrazových nahrávok (okrem reklamných); vydateľské služby (okrem vydávania reklamných materiálov); vydávanie kníh, časopisov a iných tlačovín (okrem reklamných textov); on-line poskytovanie elektronických publikácií (bez možnosti kopírovania); vydávanie elektronických publikácií (okrem reklamných); elektronická edičná činnosť v malom (DTP služby); organizovanie kultúrnych alebo vzdelávacích výstav; on-line poskytovanie počítačových hier z počítačových sietí; informácie o výchove, vzdelávaní; informácie o možnostiach rozptýlenia; informácie o možnostiach zábavy a rekreácie; informácie, správy,

novinky z oblasti šou biznisu; prekladateľské služby; prenájom dekorácií na predstavenia; poskytovanie služieb na oddych a rekreáciu; prenájom audio prístrojov, video prístrojov, videorekordérov, premietacích, televíznych prijímačov, kultúrnych a vzdelávacích potrieb a prístrojov; reportérské služby; pomoc pri výbere povolania (poradenstvo v oblasti výchovy a vzdelávania); organizovanie lotérií a stávkových hier; organizovanie módnych prehliadok na zábavné účely; on-line poskytovanie videozáznamov (bez možnosti kopírovania); on-line poskytovanie elektronického archívu s prístupom k elektronickým textom, audio-vizuálnym programom a údajom (bez možnosti kopírovania), hrám a zábave; poradenské a informačné služby v oblasti služieb uvedených v triede 41 tohto zoznamu; poskytovanie služieb uvedených v triede 41 tohto zoznamu aj prostredníctvom internetu, on-line a interaktívnymi počítačovými službami.

(540)



(550) obrazová

(591) modrá

(731) MARKÍZA - SLOVAKIA, spol. s r.o., Bratislavská 1/a, 843 56 Bratislava-Záhorská Bystrica, SK;

(740) Fajnor IP s.r.o., Bratislava, SK;

(210) 2633-2020

(220) 20.11.2020

11(511) 30, 39, 43

(511) 30 - Cestoviny; chuťové prísady; jarné závitky (ázijské predjedlo); jedlá z rezancov; jedlý ryžový papier; jemné pečivárske výrobky; kórejský dezert "patbingsu"; koreniny; majonézy; marinády; omáčky (chuťové prísady); omáčky na cestoviny; ovocné omáčky; pasta zo sójových bôbov (chuťové prísady); pikantné zeleninové omáčky (chuťové prísady); rezance; ryža; ryžové chuťovky; ryžové koláče; ryžové kreky; spracovaná pohánka; sušienky; zelenina v štiplavom náleve.

39 - Balenie tovarov; doručovanie tovarov; doručovacie služby; plnenie fliaš; skladovanie; sprostredkovanie dopravy.
43 - Dodávanie hotových jedál a nápojov na objednávku (katering); informácie a poradenstvo pri príprave jedál; ozdobné vyrezávanie ovocia a zeleniny; reštauračné (stravovacie) služby; rýchle občerstvenie (snackbary); samoobslužné jedálne; samoobslužné reštaurácie; služby osobných kuchárov; zdobenie jedál.

(540)



(550) obrazová

(731) Fusion Group s.r.o., Kováčska 9, 040 01 Košice, SK;

(740) Vojčík & Partners, s.r.o., Košice, SK;

- (210) 2634-2020
(220) 20.11.2020
11(511) 35, 36
(511) 35 - Reklama; obchodný manažment; obchodná administratíva; kancelárske práce.
36 - Poisťovníctvo; finančníctvo; peňažníctvo; nehnuteľnosti (služby).

(540)

CYRANO.

- (550) obrazová
(591) modrá, žltá
(731) CYRANO s.r.o., Námestie republiky 5994/32, 984 01 Lučenec, SK;
(740) Holčík Michal, JUDr., Zvolen, SK;

- (210) 2635-2020
(220) 20.11.2020
11(511) 5, 32, 35
(511) 5 - Diétne potraviny a diétne látky na lekárske alebo zverolekárske použitie, potraviny pre dojčatá; farmaceutické, lekárske a zverolekárske prípravky; výživové doplnky pre ľudí a zvieratá; prípravky na čistenie vzduchu; prípravky do kúpeľa na lekárske použitie; soli do minerálnych kúpeľov; prípravky na kyslíkové kúpele; morská voda do kúpeľa na lekárske použitie; terapeutické prípravky do kúpeľa; balzamovacie prípravky na lekárske použitie; balzamy na lekárske použitie; živočíšne uhlie na farmaceutické použitie; liečivé cukriky; liečivé bahno; bahno na kúpele; sirupy na farmaceutické použitie; liekové kapsuly; farmaceutické prípravky; vitamínové prípravky; liečivá na zmiernenie zápchy; farmaceutické prípravky na spálenie od slnka.
32 - Minerálne a sytené vody; nealkoholické nápoje; ovocné nápoje a ovocné džúsy; pivo; sirupy a iné nealkoholické prípravky na výrobu nápojov; nealkoholické ovocné výťažky; pivo; džumbierové pivo (zázvorové); sladové pivo; pivná mladinka; nealkoholické ovocné nápoje; svaťkové nápoje; nealkoholické prípravky na výrobu nápojov; príchute na výrobu nealkoholických nápojov; ovocné džúsy; sirupy na výrobu nápojov; vody (nápoje); prípravky na výrobu sytených vod; lítiová voda; minerálne vody (nápoje); sódová voda (sifón); stolové vody; mušty; limonády; chmeľové výťažky na výrobu piva; zeleninové džúsy (nápoje); sirupy na výrobu limonád; hroznový mušt (nekvasený); orgeada (nealkoholický nápoj); sóda; šerbety (nápoje); paradajkový džús (nápoj); nealkoholické nápoje; tablety na prípravu šumivých nápojov; prášky na prípravu šumivých nápojov; sytené vody; sarsaparila (nealkoholický nápoj); nealkoholické aperitívy; nealkoholické koktaily; ovocné nektáre; izotonické nápoje; nealkoholický jablkový mušt; kvas (nealkoholický nápoj); medové nealkoholické nápoje; mixované ovocné alebo zeleninové nápoje; nealkoholické nápoje s alooou pravou; pivové koktaily; sójové nápoje, nie náhradky mlieka; proteínové nápoje pre športovcov; ryžové nápoje, nie náhradky mlieka; nealkoholické nápoje s kávovou príchutou; nealkoholické nápoje s čajovou príchutou; nealkoholické nápoje; jačmenné pivo; energetické nápoje; nealkoholické nápoje zo sušeného ovocia; ochutené pivo.
35 - Maloobchodné a veľkoobchodné služby s tovarmi uvedenými v triedach 5 a 32 tohto zoznamu aj prostredníctvom internetu.

(540)

**A Q U A O M E G A**

- (550) obrazová
(591) zlato-hnedá (CMYK 27 37 66 2, RGB 182 157 85); tmavomodrá (CMYK 100 90 40 45, RGB 0 14 84)
(731) Špes Tomáš, Ing., Chmeľnica 73, 064 01 Chmeľnica, SK;
(740) Nalešník Patrik, Bratislava, SK;

- (210) 2636-2020
(220) 20.11.2020
11(511) 9, 16, 35, 38, 41
(511) 9 - Zvukové, obrazové a zvukovo-obrazové nahrávky zaznamenané na nosičoch údajov, ako aj v elektronickej podobe; informácie, dáta, databázy, katalógy a programy zaznamenané v elektronickej podobe; elektronické publikácie (stáhovateľné).
16 - Noviny; časopisy (periodiká); knihy; tlačoviny; tlačené reklamné materiály z papiera; tlačené reklamné materiály; letáky; prospekty; pohľadnice; fotografie; obálky (papiernický tovar); obaly (papiernický tovar); samolepky (papiernický tovar); vyučovacie pomôcky vo forme hier (okrem prístrojov a zariadení); kalendáre; príručky; plagáty.
35 - Reklama; prenájom reklamného času v komunikačných médiách vrátane počítačovej komunikačnej siete; prenájom reklamných materiálov; prenájom reklamných plôch; televízna a rozhlasová reklama; rozširovanie reklamných oznamov; organizovanie obchodných alebo reklamných výstav; vydávanie reklamných textov; rozširovanie reklamných materiálov zákazníkom (letáky, prospekty, tlačoviny, vzorky); obchodný manažment; odborné obchodné poradenstvo; prezentácia výrobkov a služieb v komunikačných médiách pre maloobchod; organizovanie ochutnávok vín na podporu predaja; organizovanie reklamných hier na podporu predaja; služby modeliek na reklamné účely a podporu predaja výrobkov a služieb; poradenské a informačné služby v oblasti služieb uvedených v triede 35 tohto zoznamu; produkcia reklamných filmov.
38 - Televízne a rozhlasové vysielanie programov; internetové vysielanie programov; interaktívne televízne a rozhlasové vysielanie; interaktívne vysielacie a komunikačné služby; prenos správ, informácií, publikácií, filmov, audiovizuálnych diel, televíznych a rozhlasových programov prostredníctvom komunikačných sietí vrátane internetu; poskytovanie on-line prístupu k multimediálnemu obsahu; vysielanie audiovizuálnych programov prostredníctvom programovej služby timeshift; vysielanie zvukového alebo obrazového obsahu prostredníctvom internetu alebo mobilných bezdrôtových sietí; poradenské a informačné služby v oblasti služieb uvedených v triede 38 tohto zoznamu.
41 - Produkcia televíznych a rozhlasových programov; produkcia on-line vysielaných programov a relácií; produkcia publicistických, spravodajských, zábavných, vzdelávacích, kultúrnych a športových programov; produkcia hudobných programov; produkcia interaktívnych televíznych programov a hier; zábava; interaktívna zábava; hudobné skladateľské služby; organizovanie zábavných, kultúrnych, športových a vzdelávacích podujatí; vzdelávanie; organizovanie vedomostných, zábavných, hudobných a športových súťaží; organizovanie kvízov, hier a súťaží (okrem reklamných); organizovanie súťaží prostredníctvom telefónu (okrem reklam-

ných); organizovanie zábav, karnevalov, plesov; plánovanie a organizovanie večierkov; moderovanie relácií, programov a podujatí; zábavné parky; zábavné služby poskytované prázdninovými tábormi; služby klubov zdravia (zdravotné a kondičné cvičenia); výchovno-zábavné klubové služby; organizovanie a vedenie seminárov; organizovanie a vedenie kongresov; organizovanie a vedenie školení; organizovanie a vedenie konferencií; organizovanie živých vystúpení; živé predstavenia; produkcia filmov (okrem reklamných); hudobná tvorba; služby filmových, divadelných a nahrávacích štúdií; dabingové služby; požičiavanie filmov; prenájom kinematografických prístrojov; divadelné predstavenia; tvorba divadelných alebo iných predstavení; služby divadelných, koncertných a varetých umelcov; rezervácia vstupeniek na zábavné, kultúrne a športové podujatia; produkcia a prenájom zvukových a zvukovo-obrazových nahrávok (okrem reklamných); vydavateľské služby (okrem vydávania reklamných materiálov); vydávanie kníh, časopisov a iných tlačovín (okrem reklamných textov); on-line poskytovanie elektronických publikácií (bez možnosti kopírovania); vydávanie elektronických publikácií (okrem reklamných); elektronická edičná činnosť v malom (DTP služby); organizovanie kultúrnych alebo vzdelávacích výstav; on-line poskytovanie počítačových hier z počítačových sietí; informácie o výchove, vzdelávaní; informácie o možnostiach rozptýlenia; informácie o možnostiach zábavy a rekreácie; informácie, správy, novinky z oblasti šou biznisu; prekladateľské služby; prenájom dekorácií na predstavenia; poskytovanie služieb na odlych a rekreáciu; prenájom audio prístrojov, video prístrojov, videorekordérov, premietáčiek, televíznych prijímačov, kultúrnych a vzdelávacích potrieb a prístrojov; reportárske služby; pomoc pri výbere povolania (poradenstvo v oblasti výchovy a vzdelávania); organizovanie lotérií a stávkových hier; organizovanie módnych prehliadok na zábavné účely; on-line poskytovanie videozáznamov (bez možnosti kopírovania); on-line poskytovanie elektronického archívu s prístupom k elektronickým textom, audio-vizuálnym programom a údajom (bez možnosti kopírovania), hrám a zábave; poradenské a informačné služby v oblasti služieb uvedených v triede 41 tohto zoznamu; poskytovanie služieb uvedených v triede 41 tohto zoznamu aj prostredníctvom internetu, on-line a interaktívnymi počítačovými službami.

(540) VOYO

(550) slovná

(731) MARKÍZA - SLOVAKIA, spol. s r.o., Bratislavská 1/a, 843 56 Bratislava-Záhorská Bystrica, SK;

(740) Fajnor IP s.r.o., Bratislava, SK;

(210) 2639-2020

(220) 20.11.2020

11(511) 25, 35

(511) 25 - Odevy; obuv; pokrývky hlavy; spodná bielizeň; svetre; pulóvre; ponožky; košeľe; kostýmy, obleky; kravaty; nohavice; vrchné ošatenie; rukavice; šatky, šály; vesty; kabáty; legíny; sukne; oblečenie pre bábätká; športové tričká, dresy; papuče; plážové oblečenie; plážová obuv; pyžamá; šaty; dreváky; sandále; bundy; saká; športová obuv; členky (oblečenie); šatky na krk; tričká; opasky na doklady a peniaze (časti odevov).

35 - Poskytovanie obchodných alebo podnikateľských informácií; reklama; organizovanie obchodných alebo reklamných výstav; obchodné alebo podnikateľské informácie; podpora predaja (pre tretie osoby); organizovanie obchodných alebo reklamných veľtrhov; online reklama na počítačovej komunikačnej sieti; prezentácia výrobkov v komunikačných médiách pre maloobchod; obchodné informácie a rady spotrebiteľom pri výbere tovarov a služieb; poskytovanie obchodných informácií prostredníctvom webových stránok; online poskytovanie obchodného priestoru pre nákupcov a predajcov tovarov a služieb.

(540) kiwikika

(550) slovná

(731) FEMINIA Family s.r.o., Račianska 31, 831 02 Bratislava, SK;

(740) Hojčuš Peter, Ing., Bratislava, SK;

(210) 2641-2020

(220) 23.11.2020

11(511) 9, 35, 36

(511) 9 - Vedecké, výskumné, navigačné, geodetické, fotografické, kinematografické, audiovizuálne, optické, signalizačné, detekčné, skúšobné, kontrolné, záchranné a vyučovacie prístroje a nástroje a prístroje a nástroje na meranie a váženie; prístroje a nástroje na vedenie, distribúciu, transformáciu, akumuláciu, reguláciu alebo ovládanie elektrického prúdu; prístroje a zariadenia na nahrávanie, prenos, reprodukciu alebo spracovanie zvuku, obrazu alebo údajov; nahraté nosiče záznamov, počítačový softvér, nenahraté nosiče digitálnych alebo analógových záznamov a pamäťové médiá; mechanizmy mincových prístrojov; registračné pokladnice, počítačové zariadenia; počítače a periférne zariadenia počítačov; potápačské kombinézy, potápačské masky, tampóny do uší pre potápačov, nosové štipce pre plavcov a potápačov, potápačské rukavice, dýchacie prístroje na plávanie pod vodou; hasiace prístroje.

35 - Reklama; obchodný manažment; obchodná administratíva; kancelárske práce.

36 - Poisťovníctvo; finančníctvo; peňažníctvo; nehnuteľnosti (služby).

(540)**POŠTOVÁ BANKA**

(550) obrazová

(731) Poštová banka, a.s., Dvořákovo nábrežie 4, 811 02 Bratislava, SK;

(210) 2642-2020

(220) 23.11.2020

11(511) 9, 35, 36

(511) 9 - Vedecké, výskumné, navigačné, geodetické, fotografické, kinematografické, audiovizuálne, optické, signalizačné, detekčné, skúšobné, kontrolné, záchranné a vyučovacie prístroje a nástroje a prístroje a nástroje na meranie a váženie; prístroje a nástroje na vedenie, distribúciu, transformáciu, akumuláciu, reguláciu alebo ovládanie elektrického prúdu; prístroje a zariadenia na nahrávanie, prenos, reprodukciu alebo spracovanie zvuku, obrazu alebo údajov; nahraté nosiče záznamov, počítačový softvér, nenahraté nosiče digitálnych alebo analógových záznamov a pamäťové médiá; mechanizmy mincových prístrojov; registračné pokladnice, počítačové zariadenia; počítače a periférne zariadenia počítačov; potápačské kombinézy, potápačské masky, tampóny do uší pre potápačov, nosové štipce pre plavcov a potápačov, potápačské rukavice, dýchacie prístroje na plávanie pod vodou; hasiace prístroje.

35 - Reklama; obchodný manažment; obchodná administratíva; kancelárske práce.

36 - Poisťovníctvo; finančníctvo; peňažníctvo; nehnuteľnosti (služby).

(540)



(550) obrazová
 (591) biela, žltá, a tmavomodrá
 (731) Poštová banka, a. s., Dvořákovo nábřeží 4, 811 02 Bratislava, SK;

(210) 2646-2020

(220) 22.11.2020

11(511) 1, 5, 30, 32

(511) 1 - Proteín (surovina); proteíny na použitie vo výrobnom procese; proteíny na výrobu výživových doplnkov; proteíny pre potravinársky priemysel.
 5 - Proteínové výživové doplnky.
 30 - Sušienky, keksy; sušienky; čokoláda; keksy, zákusky; mliečne kakaové nápoje; mliečne kávové nápoje; mliečne čokoládové nápoje; rezance; sendviče; jemné pečivárske výrobky; ovsené potraviny; ovsené vločky; tyčinky so sladkým drevkom (cukrovinky); kakaové nápoje; čokoládové nápoje; ovocné želé (cukrovinky); müsli; obilninové chuťovky; ryžové chuťovky; instantná kukuričná kaša (s vodou alebo s mliekom); cereálne tyčinky s vysokým obsahom proteínov; cereálne tyčinky; ryžové kreky.
 32 - Proteínové nápoje pre športovcov.

(540)

(550) obrazová
 (591) hnedá, biela, žltá
 (731) Vigaš Andrej, Z. Kodálya 793/28, 924 01 Galanta, SK;
 (740) Gondok Maroš, JUDr., Košice, SK;

(210) 2649-2020

(220) 23.11.2020

11(511) 9, 35, 36

(511) 9 - Vedecké, výskumné, navigačné, geodetické, fotografické, kinematografické, audiovizuálne, optické, signalizačné, detekčné, skúšobné, kontrolné, záchranné a vyučovacie prístroje a nástroje a prístroje a nástroje na meranie a váženie; prístroje a nástroje na vedenie, distribúciu, transformáciu, akumuláciu, reguláciu alebo ovládanie elektrického prúdu; prístroje a zariadenia na nahrávanie, prenos, reprodukciu alebo spracovanie zvuku, obrazu alebo údajov; nahraté nosiče záznamov, počítačový softvér, nenahraté nosiče digitálnych alebo analógových záznamov a pamäťové médiá; mechanizmy mincových prístrojov; registračné pokladnice, počítacie zariadenia; počítače a periférne zariadenia počítačov; potápačské kombinézy, potápačské masky, tampóny do uší pre potápačov, nosové štipce pre plavcov a potápačov, potápačské rukavice, dýchacie prístroje na plávanie pod vodou; hasiace prístroje.

tápačov, nosové štipce pre plavcov a potápačov, potápačské rukavice, dýchacie prístroje na plávanie pod vodou; hasiace prístroje.

35 - Reklama; obchodný manažment; obchodná administratíva; kancelárske práce.

36 - Poisťovníctvo; finančníctvo; peňažníctvo; nehnuteľnosti (služby).

(540) Pôžička na refinancovanie od 365

(550) slovná

(731) Poštová banka, a. s., Dvořákovo nábřeží 4, 811 02 Bratislava, SK;

(210) 2651-2020

(220) 23.11.2020

11(511) 9, 35, 36

(511) 9 - Vedecké, výskumné, navigačné, geodetické, fotografické, kinematografické, audiovizuálne, optické, signalizačné, detekčné, skúšobné, kontrolné, záchranné a vyučovacie prístroje a nástroje a prístroje a nástroje na meranie a váženie; prístroje a nástroje na vedenie, distribúciu, transformáciu, akumuláciu, reguláciu alebo ovládanie elektrického prúdu; prístroje a zariadenia na nahrávanie, prenos, reprodukciu alebo spracovanie zvuku, obrazu alebo údajov; nahraté nosiče záznamov, počítačový softvér, nenahraté nosiče digitálnych alebo analógových záznamov a pamäťové médiá; mechanizmy mincových prístrojov; registračné pokladnice, počítacie zariadenia; počítače a periférne zariadenia počítačov; potápačské kombinézy, potápačské masky, tampóny do uší pre potápačov, nosové štipce pre plavcov a potápačov, potápačské rukavice, dýchacie prístroje na plávanie pod vodou; hasiace prístroje.
 35 - Reklama; obchodný manažment; obchodná administratíva; kancelárske práce.
 36 - Poisťovníctvo; finančníctvo; peňažníctvo; nehnuteľnosti (služby).

(540)



(550) obrazová
 (731) Poštová banka, a. s., Dvořákovo nábřeží 4, 811 02 Bratislava, SK;

(210) 2652-2020

(220) 23.11.2020

11(511) 9, 35, 36

(511) 9 - Vedecké, výskumné, navigačné, geodetické, fotografické, kinematografické, audiovizuálne, optické, signalizačné, detekčné, skúšobné, kontrolné, záchranné a vyučovacie prístroje a nástroje a prístroje a nástroje na meranie a váženie; prístroje a nástroje na vedenie, distribúciu, transformáciu, akumuláciu, reguláciu alebo ovládanie elektrického prúdu; prístroje a zariadenia na nahrávanie, prenos, reprodukciu alebo spracovanie zvuku, obrazu alebo údajov; nahraté nosiče záznamov, počítačový softvér, nenahraté nosiče digitálnych alebo analógových záznamov a pamäťové médiá; mechanizmy mincových prístrojov; registračné pokladnice, počítacie zariadenia; počítače a periférne zariadenia počítačov; potápačské kombinézy, potápačské masky, tampóny do uší pre potápačov, nosové štipce pre plavcov a potápačov, potápačské rukavice, dýchacie prístroje na plávanie pod vodou; hasiace prístroje.

35 - Reklama; obchodný manažment; obchodná administratíva; kancelárske práce.

36 - Poisťovníctvo; finančníctvo; peňažníctvo; nehnuteľnosti (služby).

(540) Sporenie od 365

(550) slovná

(731) Poštová banka, a.s., Dvořákovo nábrežie 4, 811 02 Bratislava, SK;

(210) 2654-2020

(220) 23.11.2020

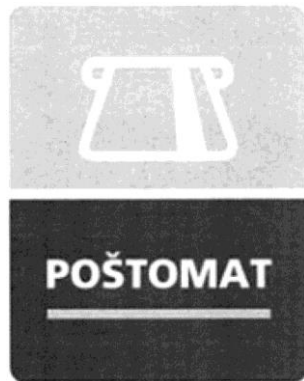
11(511) 9, 35, 36

(511) 9 - Vedecké, výskumné, navigačné, geodetické, fotografické, kinematografické, audiovizuálne, optické, signalizačné, detekčné, skúšobné, kontrolné, záchranné a vyučovacie prístroje a nástroje a prístroje a nástroje na meranie a váženie; prístroje a nástroje na vedenie, distribúciu, transformáciu, akumuláciu, reguláciu alebo ovládanie elektrického prúdu; prístroje a zariadenia na nahrávanie, prenos, reprodukciu alebo spracovanie zvuku, obrazu alebo údajov; nahraté nosiče záznamov, počítačový softvér, nenahraté nosiče digitálnych alebo analógových záznamov a pamäťové médiá; mechanizmy mincových prístrojov; registračné pokladnice, počítacie zariadenia; počítače a periférne zariadenia počítačov; potápačské kombinézy, potápačské masky, tampóny do uší pre potápačov, nosové štipce pre plavcov a potápačov, potápačské rukavice, dýchacie prístroje na plávanie pod vodou; hasiace prístroje.

35 - Reklama; obchodný manažment; obchodná administratíva; kancelárske práce.

36 - Poisťovníctvo; finančníctvo; peňažníctvo; nehnuteľnosti (služby).

(540)



(550) obrazová

(731) Poštová banka, a.s., Dvořákovo nábrežie 4, 811 02 Bratislava, SK;

(210) 2655-2020

(220) 23.11.2020

11(511) 9, 35, 36

(511) 9 - Vedecké, výskumné, navigačné, geodetické, fotografické, kinematografické, audiovizuálne, optické, signalizačné, detekčné, skúšobné, kontrolné, záchranné a vyučovacie prístroje a nástroje a prístroje a nástroje na meranie a váženie; prístroje a nástroje na vedenie, distribúciu, transformáciu, akumuláciu, reguláciu alebo ovládanie elektrického prúdu; prístroje a zariadenia na nahrávanie, prenos, reprodukciu alebo spracovanie zvuku, obrazu alebo údajov; nahraté nosiče záznamov, počítačový softvér, nenahraté nosiče digitálnych alebo analógových záznamov a pamäťové médiá; mechanizmy mincových prístrojov; registračné pokladnice, počítacie zariadenia; počítače a periférne zariadenia počítačov; po-

tápačské kombinézy, potápačské masky, tampóny do uší pre potápačov, nosové štipce pre plavcov a potápačov, potápačské rukavice, dýchacie prístroje na plávanie pod vodou; hasiace prístroje.

35 - Reklama; obchodný manažment; obchodná administratíva; kancelárske práce.

36 - Poisťovníctvo; finančníctvo; peňažníctvo; nehnuteľnosti (služby).

(540)



(550) obrazová

(591) biela, žltá, tmavomodrá

(731) Poštová banka, a.s., Dvořákovo nábrežie 4, 811 02 Bratislava, SK;

(210) 2657-2020

(220) 23.11.2020

11(511) 9, 35, 36

(511) 9 - Vedecké, výskumné, navigačné, geodetické, fotografické, kinematografické, audiovizuálne, optické, signalizačné, detekčné, skúšobné, kontrolné, záchranné a vyučovacie prístroje a nástroje a prístroje a nástroje na meranie a váženie; prístroje a nástroje na vedenie, distribúciu, transformáciu, akumuláciu, reguláciu alebo ovládanie elektrického prúdu; prístroje a zariadenia na nahrávanie, prenos, reprodukciu alebo spracovanie zvuku, obrazu alebo údajov; nahraté nosiče záznamov, počítačový softvér, nenahraté nosiče digitálnych alebo analógových záznamov a pamäťové médiá; mechanizmy mincových prístrojov; registračné pokladnice, počítacie zariadenia; počítače a periférne zariadenia počítačov; potápačské kombinézy, potápačské masky, tampóny do uší pre potápačov, nosové štipce pre plavcov a potápačov, potápačské rukavice, dýchacie prístroje na plávanie pod vodou; hasiace prístroje.

35 - Reklama; obchodný manažment; obchodná administratíva; kancelárske práce.

36 - Poisťovníctvo; finančníctvo; peňažníctvo; nehnuteľnosti (služby).

(540)



(550) obrazová

(731) Poštová banka, a.s., Dvořákovo nábrežie 4, 811 02 Bratislava, SK;

(210) 2658-2020
(220) 23.11.2020

11(511) 9, 35, 36

(511) 9 - Vedecké, výskumné, navigačné, geodetické, fotografické, kinematografické, audiovizuálne, optické, signalizačné, detekčné, skúšobné, kontrolné, záchranné a vyučovacie prístroje a nástroje a prístroje a nástroje na meranie a váženie; prístroje a nástroje na vedenie, distribúciu, transformáciu, akumuláciu, reguláciu alebo ovládanie elektrického prúdu; prístroje a zariadenia na nahrávanie, prenos, reprodukciu alebo spracovanie zvuku, obrazu alebo údajov; nahraté nosiče záznamov, počítačový softvér, nenahraté nosiče digitálnych alebo analógových záznamov a pamäťové médiá; mechanizmy mincových prístrojov; registračné pokladnice, počítačové zariadenia; počítače a periférne zariadenia počítačov; potápačské kombinézy, potápačské masky, tampóny do uší pre potápačov, nosové štipce pre plavcov a potápačov, potápačské rukavice, dýchacie prístroje na plávanie pod vodou; hasiace prístroje.
35 - Reklama; obchodný manažment; obchodná administratíva; kancelárske práce.
36 - Poisťovníctvo; finančníctvo; peňažníctvo; nehnuteľnosti (služby).

(540)



(550) obrazová
(591) biela, žltá, tmavomodrá
(731) Poštová banka, a. s., Dvořákovo nábrežie 4, 811 02 Bratislava, SK;

(210) 2660-2020
(220) 23.11.2020

11(511) 9, 35, 36

(511) 9 - Vedecké, výskumné, navigačné, geodetické, fotografické, kinematografické, audiovizuálne, optické, signalizačné, detekčné, skúšobné, kontrolné, záchranné a vyučovacie prístroje a nástroje a prístroje a nástroje na meranie a váženie; prístroje a nástroje na vedenie, distribúciu, transformáciu, akumuláciu, reguláciu alebo ovládanie elektrického prúdu; prístroje a zariadenia na nahrávanie, prenos, reprodukciu alebo spracovanie zvuku, obrazu alebo údajov; nahraté nosiče záznamov, počítačový softvér, nenahraté nosiče digitálnych alebo analógových záznamov a pamäťové médiá; mechanizmy mincových prístrojov; registračné pokladnice, počítačové zariadenia; počítače a periférne zariadenia počítačov; potápačské kombinézy, potápačské masky, tampóny do uší pre potápačov, nosové štipce pre plavcov a potápačov, potápačské rukavice, dýchacie prístroje na plávanie pod vodou; hasiace prístroje.
35 - Reklama; obchodný manažment; obchodná administratíva; kancelárske práce.
36 - Poisťovníctvo; finančníctvo; peňažníctvo; nehnuteľnosti (služby).

(540) **Termínovaný vklad od 365**

(550) slovná
(731) Poštová banka, a. s., Dvořákovo nábrežie 4, 811 02 Bratislava, SK;

(210) 2664-2020
(220) 23.11.2020

11(511) 9, 35, 36

(511) 9 - Vedecké, výskumné, navigačné, geodetické, fotografické, kinematografické, audiovizuálne, optické, signalizačné, detekčné, skúšobné, kontrolné, záchranné a vyučovacie prístroje a nástroje a prístroje a nástroje na meranie a váženie; prístroje a nástroje na vedenie, distribúciu, transformáciu, akumuláciu, reguláciu alebo ovládanie elektrického prúdu; prístroje a zariadenia na nahrávanie, prenos, reprodukciu alebo spracovanie zvuku, obrazu alebo údajov; nahraté nosiče záznamov, počítačový softvér, nenahraté nosiče digitálnych alebo analógových záznamov a pamäťové médiá; mechanizmy mincových prístrojov; registračné pokladnice, počítačové zariadenia; počítače a periférne zariadenia počítačov; potápačské kombinézy, potápačské masky, tampóny do uší pre potápačov, nosové štipce pre plavcov a potápačov, potápačské rukavice, dýchacie prístroje na plávanie pod vodou; hasiace prístroje.
35 - Reklama; obchodný manažment; obchodná administratíva; kancelárske práce.
36 - Poisťovníctvo; finančníctvo; peňažníctvo; nehnuteľnosti (služby).

(540) **Hypotéka od 365**

(550) slovná
(731) Poštová banka, a. s., Dvořákovo nábrežie 4, 811 02 Bratislava, SK;

(210) 2666-2020
(220) 23.11.2020

11(511) 16, 35, 36, 41

(511) 16 - Papier; plagáty; reklamné tabule z papiera, kartónu alebo lepenky; albumy; obrazy; tlače (rytíny); knižné zarážky; noviny; periodiká; lístky; brožúry; zošity; hárky papiera; kartón; lepenka; lepenkové škatule na klobúky; obaly (papiernický tovar); grafické vzory (tlačoviny); obálky (papiernický tovar); písacie potreby; pečiatky; tlačivá (formuláre); fotografie (tlačoviny); kancelárske potreby okrem nábytku; grafické reprodukcie; grafické zobrazenia; tlačoviny; baliace plastové fólie; papierové alebo lepenkové krabice; plastové bublinové fólie (na balenie); fólie z regenerovanej celulózy na balenie; papierové alebo lepenkové obaly na fľaše; papierové alebo lepenkové pútače; papierové alebo lepenkové etikety; viskózne fólie na balenie; paletizačné plastové fólie (prilnavé, naťahovacie); papierové alebo kartónové vývesné tabule; samolepky (papiernický tovar); písacie nástroje; papierové alebo plastové absorpčné hárky alebo fólie na balenie potravín; papierové alebo plastové hárky alebo fólie regulujúce vlhkosť na balenie potravín; korekčné pásy (kancelárske pomôcky); letáky; obálky na dokumenty (papiernický tovar); identifikačné visačky (kancelárske potreby); navíjačky na identifikačné visačky (kancelárske potreby); štipce na identifikačné visačky (kancelárske potreby); menovky (kancelárske potreby); pásy na čiarové kódy.
35 - Reklamné plagátovanie; kancelárie zaoberajúce sa dovozom a vývozom; analýzy nákladov; rozširovanie reklamných oznamov; účtovníctvo; personálne poradenstvo; predvádzanie tovaru; rozširovanie reklamných materiálov zákazníkom (letáky, prospekty, tlačoviny, vzorky); pomoc pri riadení obchodných alebo priemyselných podnikov; rozmnožovanie dokumentov; aktualizovanie reklamných materiálov; rozširovanie vzoriek tovarov; prieskum trhu; obchodné odhady; obchodný alebo podnikateľský prieskum; poradenstvo pri organizovaní obchodnej činnosti; vydávanie reklamných textov; reklama; rozhlasová reklama; obchodný alebo podnikateľský výskum; vzťahy s verejnosťou (public relations); televízna reklama; poradenské služby pri riadení obchodnej činnosti; predvádzanie (služby modeliek) na reklam-

né účely a podporu predaja; marketingový prieskum; správa počítačových súborov; organizovanie obchodných alebo reklamných výstav; prieskum verejnej mienky; nábor zamestnancov; prenájom reklamných plôch; zásielkové reklamné služby; zbieranie údajov do počítačových databáz; zoradovanie údajov v počítačových databázach; online reklama na počítačovej komunikačnej sieti; vyhľadávanie informácií v počítačových súboroch (pre tretie osoby); prenájom predajných automatov; služby porovnávania cien; prezentácia výrobkov v komunikačných médiách pre maloobchod; obchodné informácie a rady spotrebiteľom pri výbere tovarov a služieb; administratívne spracovanie obchodných objednávok; obchodná správa licencií, výrobkov a služieb (pre tretie osoby); fakturácie; písanie reklamných textov; vyhľadávanie sponzorov; marketing; správa spotrebiteľských vernostných programov; vonkajšia reklama.

36 - Prenájom nehnuteľností; sprostredkovanie nehnuteľností; bankovníctvo; oceňovanie nehnuteľností; zmenárenské služby; pôžičky (finančné úvery); finančné odhady a oceňovanie (poisťovníctvo, bankovníctvo, nehnuteľnosti); financovanie (služby); finančné analýzy; finančné poradenstvo; elektronický prevod kapitálu; finančné informácie; prenájom kancelárskych priestorov; finančné ohodnocovanie.

41 - Organizovanie vedomostných alebo zábavných súťaží; organizovanie a vedenie konferencií; organizovanie a vedenie kongresov; informácie o výchove a vzdelávaní; informácie o možnostiach zábavy; organizovanie kultúrnych alebo vzdelávacích výstav; organizovanie športových súťaží; organizovanie a vedenie seminárov; online vydávanie elektronických kníh a časopisov; elektronická edičná činnosť v malom (DTP služby); online poskytovanie elektronických publikácií (bez možnosti kopírovania); odborné preškolenie.

(540)



(550) obrazová

(591) modrá, červená, biela

(731) TESCO STORES SR, a.s., Cesta na Senec 2, 821 04 Bratislava, SK;

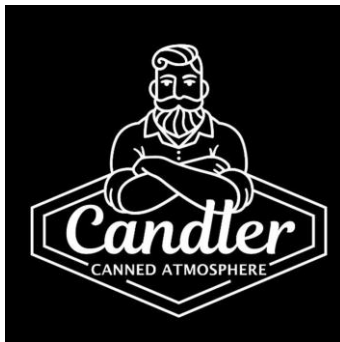
(210) 2667-2020

(220) 23.11.2020

11(511) 4

(511) 4 - Sviečky a knôty na svietenie; sviečky (na svietenie); parfumované sviečky.

(540)



(550) obrazová

(731) Framegroup s.r.o., Športovcov 1445/6, 054 01 Levoča, SK;

(210) 2668-2020

(220) 23.11.2020

11(511) 41, 42

(511) 41 - Organizovanie a vedenie gemologických seminárov a konferencií.

42 - Poradenská a konzultačná činnosť v oblasti gemológie a šperkárstva; expertízy v oblasti gemológie (inžinierske práce); overovanie pravosti šperkov, drahých kovov a drahých kameňov; laboratórne analýzy zloženia šperkov, drahých kovov a drahých kameňov.

(540) GemLAB.

(550) slovná

(731) GemLAB. s. r. o., Pražská 6, 831 01 Bratislava, SK;

(740) Kompan k. s. advokátska kancelária, Bratislava, SK;

(210) 2670-2020

(220) 23.11.2020

11(511) 7, 9, 37, 42

(511) 7 - Vývevy (stroje); dúchadlá; zariadenia na stláčanie, odsávanie a prepravu plynov; kompresory (stroje); čerpadlá (časti strojov a motorov); čerpadlá, pumpy (stroje); čerpadlá na stlačený vzduch; filtrovacie stroje; odsávacie stroje na priemyselné použitie; sacie čerpadlá (stroje).

9 - Elektrické meracie zariadenia; mierky; merače tlaku (tlakomery); vákumetre; meracie prístroje; prístroje na meranie vákuu; manometre (tlakomery); ukazovatele tlaku; fyzikálne prístroje a nástroje.

37 - Inštalácie, údržba a opravy sacích čerpadiel, vývev, dúchadiel a kompresorov; inštalácie, údržba a opravy výrobkov uvedených v triede 7 a 9 tohto zoznamu; inštalácie, údržba a opravy strojov; opravy púmp a čerpadiel.

42 - Kalibrácia; inžinierska činnosť; chemické analýzy; navrhovanie sacích čerpadiel, vývev, dúchadiel a kompresorov; navrhovanie výrobkov uvedených v triede 7 a 9 tohto zoznamu; poradenstvo v oblasti sacích čerpadiel, vývev, dúchadiel a kompresorov; poradenstvo v oblasti výrobkov uvedených v triede 7 a 9 tohto zoznamu; poskytovanie informácií v oblasti sacích čerpadiel, vývev, dúchadiel a kompresorov; poskytovanie informácií v oblasti výrobkov uvedených v triede 7 a 9 tohto zoznamu; expertízy (inžinierske práce); štúdie technických projektov; priemyselné dizajnérstvo; technologické poradenstvo; technologický výskum.

(540) COBRA

(550) slovná

(731) Busch Vakuum s.r.o., Vranovská 1551/100, 614 00 Brno, CZ;

(740) Perkov Martina, JUDr., Trenčín, SK;

(210) 2671-2020

(220) 23.11.2020

11(511) 33, 35, 42

(511) 33 - Prípravky na výrobu alkoholických nápojov; alkoholické nápoje okrem piva.

35 - Obchodné sprostredkovateľské služby; poradenské služby v oblasti reklamy a marketingu; poskytovanie a prenájom reklamného priestoru, času a médií; cielený marketing; marketing; obchodné informácie a rady spotrebiteľom pri výbere tovarov a služieb; obchodné administratívne služby v oblasti internetového predaja; poskytovanie obchodných informácií spotrebiteľom; poskytovanie informácií o produktoch zákazníkom prostredníctvom internetu; reklama; digitálny marketing.

42 - Počítačové programovanie; aktualizovanie počítačového softvéru; poradenstvo v oblasti návrhu a vývoja počítačového hardvéru; údržba počítačového softvéru; analýzy počítačových systémov; tvorba a udržiavanie webových stránok (pre tretie osoby); inštalácie počítačového softvéru; poraden-

stvo v oblasti počítačových programov; prenájom webových serverov; poskytovanie softvéru prostredníctvom internetu (SaaS); vývoj softvéru na softvérové publikácie; autentifikácia používateľov technológiami jednotného prihlasovania do viacerých online softvérových aplikácií súčasne.

(540)

**QUEEN SOLUTIONS**

MAKE IT WORKS

(550) obrazová

(731) QS SOLUTIONS I LIMITED, Kemp House, 160 City Road, EC1V2NX London, GB;

(740) Law & Tech s.r.o., Košice, SK;

(210) 2672-2020

(220) 23.11.2020

11(511) 28, 41

(511) 28 - Hračky; detské hračky; skladacie modely (hračky); hračky usposobené na vzdelávacie účely; stolové hry.

41 - Vyučovanie; vzdelávanie; školenia; vzdelávacie služby v oblasti rozvoja intelektuálnych schopností detí.

(540) MonteBox

(550) slovná

(731) PROCUBE s. r. o., Východná 10060/90, 831 06 Bratislava, SK;

(740) Law & Tech s.r.o., Košice, SK;

(210) 2673-2020

(220) 23.11.2020

11(511) 29, 30, 32

(511) 29 - Mäso; ryby; hydina a zverina; mäsové výťažky; konzervované, mrazené, sušené a varené ovocie a zelenina; ovocné rósoly, džemy, kompóty; vajcia; mlieko, syry, maslo, jogurty a iné mliečne výrobky; potravinárske oleje; pokrmové tuky.

30 - Káva; čaj; kakao a kávové náhradky; ryža, cestoviny a rezance; tapioka a ságo; múka a obilninové výrobky; chlieb, pekárské a cukrárske výrobky; čokoláda; smotanové zmrzliny, šerbety a ostatné zmrzliny; cukor, med, melasový sirup; droždie, prášky do pečiva; soľ, koreniny, korenie, konzervované bylinky; ocot; omáčky a iné chuťové prísady; konzumný ľad.

32 - Pivo; nealkoholické nápoje; minerálne a sytené vody; ovocné nápoje a džúsy; sirupy a iné nealkoholické prípravky na výrobu nápojov.

(540) Destro

(550) slovná

(731) Vlček Matej, Germánska 26, 927 05 Šaľa, SK;

(210) 2675-2020

(220) 24.11.2020

11(511) 9, 16, 28, 35, 38, 41

(511) 9 - Elektronické, optické a meracie prístroje a zariadenia; prístroje na záznam, prenos, spracovanie a reprodukciu zvuku, obrazu alebo údajov; telekomunikačné prístroje a zariadenia; vysielacie zariadenia; prepájacie alebo smerovacie zariadenia; prístroje na prenos údajov; magnetické nosiče údajov; počítače; periférne zariadenia počítačov; elektronické obvody na prenos programových údajov; počítačový softvér (nahraté počítačové programy); počítačový softvér (sťahovateľný); elektronické publikácie (sťahovateľné); digitálna hudba (sťahovateľná); MP3 prehrávače; videofilmy; mikroprocesory; počítačové klávesnice; modemy; čipové telefónne karty; exponované filmy; kreslené filmy; fotoaparáty; gramofónové platne; gramofóny; hudobné mincové automaty; kamery; magnetofóny; mobilné telefóny; elektronické stieracie žreby na lotériové hry (softvér).

16 - Papier; kartón; lepenka; tlačoviny; tlačené publikácie; časopisy (periodiká); noviny; knihy; prospekty; brožúry; plagáty; fotografie (tlačoviny); pohľadnice; kalendáre; katalógy; príručky; sprievodcovia (tlačené publikácie); ročenky; tlačené reklamné materiály; letáky; kancelárske potreby okrem nábytku.

28 - Biliardové stoly; karty na bingo; dáma (hra); domino (hra); hracie karty; hracie kocky; hracie žetóny; stavebnicové kocky (hračky); kolky (hra); ruletové kolesá; stolové hry; šachové hry; šípky (hra); žetóny na hazardné hry; stieracie žreby (na lotériové hry); výherné hracie automaty; prístroje na elektronické hry; hracie žreby a tikety.

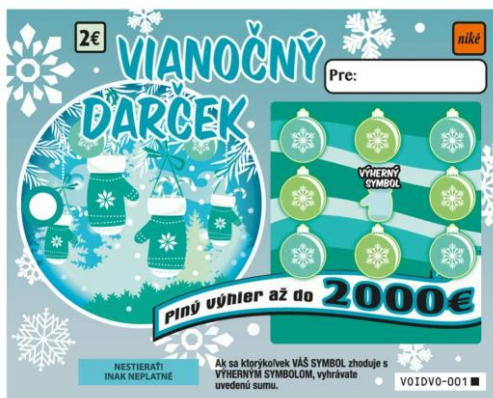
35 - Poradenské a konzultačné služby v oblasti reklamy; poradenské a konzultačné služby v oblasti obchodnej administratívy; poradenské a konzultačné služby v oblasti služieb uvedených v triede 35 tohto zoznamu; poskytovanie obchodných alebo podnikateľských informácií; marketing; obchodný alebo podnikateľský prieskum; prieskum verejnej mienky; prieskum trhu; analýzy nákladov; hospodárske (ekonomické) predpovede; správa počítačových súborov; zbieranie údajov do počítačových databáz; zoraďovanie údajov v počítačových databázach; vzťahy s verejnosťou (public relations); organizovanie obchodných alebo reklamných výstav; personálne poradenstvo; predvádzanie tovaru; reklamné plagátovanie; obchodná správa licencií výrobkov a služieb (pre tretie osoby); prezentácia výrobkov v komunikačných médiách pre maloobchod; rozširovanie reklamných alebo inzertných oznamov; rozširovanie reklamných materiálov zákazníkom (letáky, prospekty, tlačoviny, vzorky); vydávanie reklamných textov; aktualizovanie reklamných materiálov; prenájom reklamných plôch; rozhlasová reklama; reklama; online reklama na počítačovej komunikačnej sieti; reklama prostredníctvom mobilných telefónov; reklamné agentúry; televízna reklama; reklamné služby prostredníctvom akéhokoľvek média, prostredníctvom telefónnej siete, dátovej siete, informačnej siete, elektronickej siete, komunikačnej siete alebo počítačovej siete; poskytovanie informácií obchodného alebo reklamného charakteru; poskytovanie multimediálnych informácií obchodného alebo reklamného charakteru; vyhľadávanie informácií v počítačových súboroch (pre tretie osoby); prenájom reklamných materiálov; obchodné sprostredkovateľské služby; spracovanie textov; vyhľadávanie sponzorov; komerčné informačné kancelárie.

38 - Elektronická pošta; vysielanie káblovej televízie; vysielacie služby; telekomunikačné služby; televízne vysielanie; rozhlasové vysielanie; telefonické služby; spravodajské kancelárie; prenájom prístrojov na prenos správ; poskytovanie audiotextových telekomunikačných služieb.

41 - Vzdelávanie; zábava; zábavné parky; informácie o možnostiach zábavy; organizovanie a vedenie lotérií a stávkových hier; organizovanie lotérií a stávkových hier prostredníctvom internetu; organizovanie a vedenie hier o peniaze;

organizovanie elektronických kurzových stávk; organizovanie kurzových stávk; organizovanie kurzových stávk prostredníctvom internetu; hazardné hry (herne); poskytovanie športovísk; tvorba televíznych programov; tvorba publicistických, spravodajských, zábavných a vzdelávacích programov; nahrávanie videofilmov; televízna zábava; divadelné predstavenia; tvorba divadelných alebo iných predstavení; prenájom kinematografických prístrojov; prenájom osvetľovacích prístrojov do divadelných sál a televíznych štúdií; prenájom dekorácií na predstavenia; požičiavanie kinematografických filmov; požičiavanie videopások; produkcia filmov (nie reklamných); filmové štúdiá; poskytovanie informácií v oblasti kultúry, športu, zábavy a vzdelávania; výchovno-zábavné klubové služby; organizovanie a vedenie koncertov; organizovanie plesov; organizovanie súťaží krásy; organizovanie športových súťaží; organizovanie vedomostných súťaží; organizovanie zábavných súťaží; organizovanie kultúrnych alebo vzdelávacích výstav; organizovanie a vedenie konferencií; organizovanie a vedenie školení; organizovanie živých vystúpení; plánovanie a organizovanie večierok; nahrávacie štúdiá (služby); reportérske služby; vydávanie textov (okrem reklamných); elektronická edičná činnosť v malom (DTP služby); on-line poskytovanie elektronických publikácií (bez možnosti kopírovania); on-line vydávanie elektronických kníh, novín a časopisov; on-line poskytovanie počítačových hier (z počítačových sietí); prenájom videorekordérov; požičiavanie audiopriestrojov; organizovanie a vedenie konferencií poskytované on-line prostredníctvom telekomunikačného spojenia alebo počítačovej siete; organizovanie a vedenie seminárov poskytované on-line prostredníctvom telekomunikačného spojenia alebo počítačovej siete; organizovanie a vedenie tvorivých dielní (výučba) poskytované on-line prostredníctvom telekomunikačného spojenia alebo počítačovej siete; on-line poskytovanie digitálnej hudby (bez možnosti kopírovania); informácie o možnostiach rekreácie, zábavy, výchove a vzdelávania poskytované on-line z počítačových databáz alebo internetu; tvorba rozhlasových programov; fotografické reportáže; nahrávanie videopások; vydávanie kníh; organizovanie kultúrno-spoločenských podujatí a hier (nie na reklamné účely); organizovanie vedomostných alebo zábavných súťaží prostredníctvom internetu alebo telefónov a mobilných telefónov; rozhlasová zábava; prekladateľské služby; organizovanie zábavných a súťažných hier (okrem reklamných); televízna zábava a súťažné hry vyžadujúce telefonickú účasť divákov; interaktívne zábavné služby s použitím mobilných telefónov; rezervácie vstupeniek na zábavné predstavenia.

(540)



(550) obrazová

(591) čierna, biela, oranžová, modrá, zelená, šedá a odtiene týchto farieb

(731) N I K É, spol. s r.o., Ilkovičova 34, 812 30 Bratislava, SK;

(740) TM & PATENT ATTORNEY NEUSCHL s.r.o., Bratislava, SK;

(210) 2676-2020

(220) 24.11.2020

11(511) 9, 16, 28, 35, 38, 41

(511) 9 - Elektronické, optické a meracie prístroje a zariadenia; prístroje na záznam, prenos, spracovanie a reprodukciu zvuku, obrazu alebo údajov; telekomunikačné prístroje a zariadenia; vysielacie zariadenia; prepájacie alebo smerovacie zariadenia; prístroje na prenos údajov; magnetické nosiče údajov; počítače; periférne zariadenia počítačov; elektronické obvody na prenos programových údajov; počítačový softvér (nahraté počítačové programy); počítačový softvér (sťahovateľný); elektronické publikácie (sťahovateľné); digitálna hudba (sťahovateľná); MP3 prehrávače; videofilmy; mikroprocesory; počítačové klávesnice; modemy; čipové telefónne karty; exponované filmy; kreslené filmy; fotoaparáty; gramofónové platne; gramofóny; hudobné mincové automaty; kamery; magnetofóny; mobilné telefóny; elektronické stieracie žreby na lotériové hry (softvér).

16 - Papier; kartón; lepenka; tlačoviny; tlačené publikácie; časopisy (periodiká); noviny; knihy; prospekty; brožúry; plagáty; fotografie (tlačoviny); pohľadnice; kalendáre; katalógy; príručky; sprievodcovia (tlačené publikácie); ročenky; tlačené reklamné materiály; letáky; kancelárske potreby okrem nábytku.

28 - Biliardové stoly; karty na bingo; dáma (hra); domino (hra); hracie karty; hracie kocky; hracie žetóny; stavebnicové kocky (hračky); kolky (hra); ruletové kolesá; stolové hry; šachové hry; šípky (hra); žetóny na hazardné hry; stieracie žreby (na lotériové hry); výherné hracie automaty; prístroje na elektronické hry; hracie žreby a tikety.

35 - Poradenské a konzultačné služby v oblasti reklamy; poradenské a konzultačné služby v oblasti obchodnej administratívy; poradenské a konzultačné služby v oblasti služieb uvedených v triede 35 tohto zoznamu; poskytovanie obchodných alebo podnikateľských informácií; marketing; obchodný alebo podnikateľský prieskum; prieskum verejnej mienky; prieskum trhu; analýzy nákladov; hospodárske (ekonomické) predpovede; správa počítačových súborov; zbieranie údajov do počítačových databáz; zoraďovanie údajov v počítačových databázach; vzťahy s verejnosťou (public relations); organizovanie obchodných alebo reklamných výstav; personálne poradenstvo; predvádzanie tovaru; reklamné plagátovanie; obchodná správa licencií výrobkov a služieb (pre tretie osoby); prezentácia výrobkov v komunikačných médiách pre maloobchod; rozširovanie reklamných alebo inzertných oznamov; rozširovanie reklamných materiálov zákazníkom (letáky, prospekty, tlačoviny, vzorky); vydávanie reklamných textov; aktualizovanie reklamných materiálov; prenájom reklamných plôch; rozhlasová reklama; reklama; online reklama na počítačovej komunikačnej sieti; reklama prostredníctvom mobilných telefónov; reklamné agentúry; televízna reklama; reklamné služby prostredníctvom akéhokoľvek média, prostredníctvom telefónnej siete, dátovej siete, informačnej siete, elektronickej siete, komunikačnej siete alebo počítačovej siete; poskytovanie informácií obchodného alebo reklamného charakteru; poskytovanie multimediálnych informácií obchodného alebo reklamného charakteru; vyhľadávanie informácií v počítačových súboroch (pre tretie osoby); prenájom reklamných materiálov; obchodné sprostredkovateľské služby; spracovanie textov; vyhľadávanie sponzorov; komerčné informačné kancelárie.

38 - Elektronická pošta; vysielanie káblovej televízie; vysielacie služby; telekomunikačné služby; televízne vysielanie; rozhlasové vysielanie; telefonické služby; spravodajské kancelárie; prenájom prístrojov na prenos správ; poskytovanie audiotextových telekomunikačných služieb.

41 - Vzdelávanie; zábava; zábavné parky; informácie o možnostiach zábavy; organizovanie a vedenie lotérií a stávkových hier; organizovanie lotérií a stávkových hier prostredníctvom internetu; organizovanie a vedenie hier o pe-

niaze; organizovanie elektronických kurzových stávok; organizovanie kurzových stávok; organizovanie kurzových stávok prostredníctvom internetu; hazardné hry (herne); poskytovanie športovísk; tvorba televíznych programov; tvorba publicistických, spravodajských, zábavných a vzdelávacích programov; nahrávanie videofilmov; televízna zábava; divadelné predstavenia; tvorba divadelných alebo iných predstavení; prenájom kinematografických prístrojov; prenájom osvetľovacích prístrojov do divadelných sál a televíznych štúdií; prenájom dekorácií na predstavenia; požičiavanie kinematografických filmov; požičiavanie videopások; produkcia filmov (nie reklamných); filmové štúdiá; poskytovanie informácií v oblasti kultúry, športu, zábavy a vzdelávania; výchovno-zábavné klubové služby; organizovanie a vedenie koncertov; organizovanie plesov; organizovanie súťaží krásy; organizovanie športových súťaží; organizovanie vedomostných súťaží; organizovanie zábavných súťaží; organizovanie kultúrnych alebo vzdelávacích výstav; organizovanie a vedenie konferencií; organizovanie a vedenie školení; organizovanie živých vystúpení; plánovanie a organizovanie večierkov; nahrávacie štúdiá (služby); reportérske služby; vydávanie textov (okrem reklamných); elektronická edičná činnosť v malom (DTP služby); on-line poskytovanie elektronických publikácií (bez možnosti kopírovania); on-line vydávanie elektronických kníh, novín a časopisov; on-line poskytovanie počítačových hier (z počítačových sietí); prenájom videorekordérov; požičiavanie audioprístrojov; organizovanie a vedenie konferencií poskytované on-line prostredníctvom telekomunikačného spojenia alebo počítačovej siete; organizovanie a vedenie seminárov poskytované on-line prostredníctvom telekomunikačného spojenia alebo počítačovej siete; organizovanie a vedenie tvorivých dielní (výučba) poskytované on-line prostredníctvom telekomunikačného spojenia alebo počítačovej siete; on-line poskytovanie digitálnej hudby (bez možnosti kopírovania); informácie o možnostiach rekreácie, zábavy, výchove a vzdelávania poskytované on-line z počítačových databáz alebo internetu; tvorba rozhlasových programov; fotografické reportáže; nahrávanie videopások; vydávanie kníh; organizovanie kultúrno-spoločenských podujatí a hier (nie na reklamné účely); organizovanie vedomostných alebo zábavných súťaží prostredníctvom internetu alebo telefónov a mobilných telefónov; rozhlasová zábava; prekladateľské služby; organizovanie zábavných a súťažných hier (okrem reklamných); televízna zábava a súťažné hry vyžadujúce telefonickú účasť divákov; interaktívne zábavné služby s použitím mobilných telefónov; rezervácie vstupeniek na zábavné predstavenia.

(540)



(550) obrazová

(591) čierna biela, oranžová, žltá, zelená, modrá, červená a od-tiene týchto farieb

(731) N I K É, spol. s r.o., Ilkovičova 34, 812 30 Bratislava, SK;

(740) TM & PATENT ATTORNEY NEUSCHL s.r.o., Bratislava, SK;

(210) 2677-2020

(220) 24.11.2020

11(511) 9, 16, 28, 35, 38, 41

(511) 9 - Elektronické, optické a meracie prístroje a zariadenia; prístroje na záznam, prenos, spracovanie a reprodukciu zvuku, obrazu alebo údajov; telekomunikačné prístroje a zariadenia; vysielacie zariadenia; prepájacie alebo smerovacie zariadenia; prístroje na prenos údajov; magnetické nosiče údajov; počítače; periférne zariadenia počítačov; elektronické obvody na prenos programových údajov; počítačový softvér (nahraté počítačové programy); počítačový softvér (sťahovateľný); elektronické publikácie (sťahovateľné); digitálna hudba (sťahovateľná); MP3 prehrávače; videofilmy; mikroprocesory; počítačové klávesnice; modemy; čipové telefónne karty; exponované filmy; kreslené filmy; fotoaparáty; gramofónové platne; gramofóny; hudobné mincové automaty; kamery; magnetofóny; mobilné telefóny; elektronické stieracie žreby na lotériové hry (softvér).

16 - Papier; kartón; lepenka; tlačoviny; tlačené publikácie; časopisy (periodiká); noviny; knihy; prospekty; brožúry; plagáty; fotografie (tlačoviny); pohľadnice; kalendáre; katalógy; príručky; sprievodcovia (tlačené publikácie); ročenky; tlačené reklamné materiály; letáky; kancelárske potreby okrem nábytku.

28 - Biliardové stoly; karty na bingo; dáma (hra); domino (hra); hracie karty; hracie kocky; hracie žetóny; stavebnicové kocky (hračky); kolky (hra); ruletové kolesá; stolové hry; šachové hry; šípky (hra); žetóny na hazardné hry; stieracie žreby (na lotériové hry); výherné hracie automaty; prístroje na elektronické hry; hracie žreby a tikety.

35 - Poradenské a konzultačné služby v oblasti reklamy; poradenské a konzultačné služby v oblasti obchodnej administratívy; poradenské a konzultačné služby v oblasti služieb uvedených v triede 35 tohto zoznamu; poskytovanie obchodných alebo podnikateľských informácií; marketing; obchodný alebo podnikateľský prieskum; prieskum verejnej mienky; prieskum trhu; analýzy nákladov; hospodárske (ekonomické) predpovede; správa počítačových súborov; zbieranie údajov do počítačových databáz; zoraďovanie údajov v počítačových databázach; vzťahy s verejnosťou (public relations); organizovanie obchodných alebo reklamných výstav; personálne poradenstvo; predvádzanie tovaru; reklamné plagátovanie; obchodná správa licencií výrobkov a služieb (pre tretie osoby); prezentácia výrobkov v komunikačných médiách pre maloobchod; rozširovanie reklamných alebo inzertných oznamov; rozširovanie reklamných materiálov zákaznikom (letáky, prospekty, tlačoviny, vzorky); vydávanie reklamných textov; aktualizovanie reklamných materiálov; prenájom reklamných plôch; rozhlasová reklama; reklama; online reklama na počítačovej komunikačnej sieti; reklama prostredníctvom mobilných telefónov; reklamné agentúry; televízna reklama; reklamné služby prostredníctvom akéhokoľvek média, prostredníctvom telefónnej siete, dátovej siete, informačnej siete, elektronickej siete, komunikačnej siete alebo počítačovej siete; poskytovanie informácií obchodného alebo reklamného charakteru; poskytovanie multimediálnych informácií obchodného alebo reklamného charakteru; vyhľadávanie informácií v počítačových súboroch (pre tretie osoby); prenájom reklamných materiálov; obchodné sprostredkovateľské služby; spracovanie textov; vyhľadávanie sponzorov; komerčné informačné kancelárie.

38 - Elektronická pošta; vysielanie káblovej televízie; vysielacie služby; telekomunikačné služby; televízne vysielanie;

rozhlasové vysielanie; telefonické služby; spravodajské kancelárie; prenájom prístrojov na prenos správ; poskytovanie audiotextových telekomunikačných služieb.

41 - Vzdelávanie; zábava; zábavné parky; informácie o možnostiach zábavy; organizovanie a vedenie lotérií a stávkových hier; organizovanie lotérií a stávkových hier prostredníctvom internetu; organizovanie a vedenie hier o peniaze; organizovanie elektronických kurzových stávok; organizovanie kurzových stávok; organizovanie kurzových stávok prostredníctvom internetu; hazardné hry (herne); poskytovanie športovísk; tvorba televíznych programov; tvorba publicistických, spravodajských, zábavných a vzdelávacích programov; nahrávanie videofilmov; televízna zábava; divadelné predstavenia; tvorba divadelných alebo iných predstavení; prenájom kinematografických prístrojov; prenájom osvetľovacích prístrojov do divadelných sál a televíznych štúdií; prenájom dekorácií na predstavenia; požičiavanie kinematografických filmov; požičiavanie videopások; produkcia filmov (nie reklamných); filmové štúdiá; poskytovanie informácií v oblasti kultúry, športu, zábavy a vzdelávania; výchovno-zábavné klubové služby; organizovanie a vedenie koncertov; organizovanie plesov; organizovanie súťaží krásy; organizovanie športových súťaží; organizovanie vedomostných súťaží; organizovanie zábavných súťaží; organizovanie kultúrnych alebo vzdelávacích výstav; organizovanie a vedenie konferencií; organizovanie a vedenie školení; organizovanie živých vystúpení; plánovanie a organizovanie večierok; nahrávacie štúdiá (služby); reportérske služby; vydávanie textov (okrem reklamných); elektronická edičná činnosť v malom (DTP služby); on-line poskytovanie elektronických publikácií (bez možnosti kopírovania); on-line vydávanie elektronických kníh, novín a časopisov; on-line poskytovanie počítačových hier (z počítačových sietí); prenájom videorekordérov; požičiavanie audioprístrojov; organizovanie a vedenie konferencií poskytované on-line prostredníctvom telekomunikačného spojenia alebo počítačovej siete; organizovanie a vedenie seminárov poskytované on-line prostredníctvom telekomunikačného spojenia alebo počítačovej siete; organizovanie a vedenie tvorivých dielní (výučba) poskytované on-line prostredníctvom telekomunikačného spojenia alebo počítačovej siete; on-line poskytovanie digitálnej hudby (bez možnosti kopírovania); informácie o možnostiach rekreácie, zábavy, výchove a vzdelávaní poskytované on-line z počítačových databáz alebo internetu; tvorba rozhlasových programov; fotografické reportáže; nahrávanie videopások; vydávanie kníh; organizovanie kultúrno-spoločenských podujatí a hier (nie na reklamné účely); organizovanie vedomostných alebo zábavných súťaží prostredníctvom internetu alebo telefónov a mobilných telefónov; rozhlasová zábava; prekladateľské služby; organizovanie zábavných a súťažných hier (okrem reklamných); televízna zábava a súťažné hry vyžadujúce telefonickú účasť divákov; interaktívne zábavné služby s použitím mobilných telefónov; rezervácie vstupeniek na zábavné predstavenia.

(540)



(550) obrazová

(591) čierna, biela, oranžová, červená, hnedá, ružová, modrá a od tieň týchto farieb

(731) N I K É, spol. s r.o., Ilkovičova 34, 812 30 Bratislava, SK;

(740) TM & PATENT ATTORNEY NEUSCHL s.r.o., Bratislava, SK;

(210) 2678-2020

(220) 24.11.2020

11(511) 6, 14, 16, 19, 20, 21, 35, 36, 41, 42

(511) 6 - Umelecké diela z bronzu; kovové sochy; kovové umelecké diela.

14 - Sochy z drahých kovov; umelecké diela z drahých kovov.

16 - Obrazy; umelecké litografie; obrazy (maľby) zarámované alebo nezarámované; grafické reprodukcie; grafické zobrazenia.

19 - Sochy z kameňa, betónu a mramoru; umelecké diela z kameňa, betónu a mramoru.

20 - Sochy z dreva, vosku, sadry alebo plastov; drevené, voskové, sadrové alebo plastové umelecké predmety.

21 - Porcelánové, keramické, kameninové, terakotové alebo sklenené sochy; porcelánové, keramické, kameninové, terakotové alebo sklenené umelecké predmety.

35 - Reklama; dražby; reklama; vzťahy s verejnosťou (public relations); organizovanie obchodných alebo reklamných výstav; odborné obchodné riadenie umeleckých činností; poradenstvo v oblasti komunikácie (vzťahy s verejnosťou); maloobchodné služby s umeleckými dielami poskytované galériami.

36 - Oceňovanie umeleckých diel.

41 - Zábava; zábava; školenia; informácie o možnostiach zábavy; organizovanie kultúrnych alebo vzdelávacích výstav; organizovanie živých vystúpení; plánovanie a organizovanie večierok; organizovanie a vedenie sympózií; organizovanie a vedenie tvorivých dielní (výučba); rezervácie vstupeniek na zábavné predstavenia; organizovanie predstavení (manažérske služby); služby agentúr ponúkajúcich vstupenky na zábavné podujatia; organizovanie a vedenie koncertov; organizovanie a vedenie vzdelávacích fór s osobnou účasťou; prenájom umeleckých diel; kultúrne, vzdelávacie alebo zábavné služby poskytované galériami umenia; odborné školenia zamerané na odovzdávanie know-how; tvorba videozáznamov na podujatiach.

42 - Overovanie pravosti umeleckých diel.

(540)



SLAVIA MODERN
ART GALLERY

(550) obrazová

(591) biela, čierna, ružová

(731) Elektráreň Košice, s.r.o., Českosl. Armády 1176/12, 040 01 Košice, SK;

(210) 2679-2020

(220) 24.11.2020

11(511) 9, 16, 28, 35, 38, 41

(511) 9 - Elektronické, optické a meracie prístroje a zariadenia; prístroje na záznam, prenos, spracovanie a reprodukciu zvuku, obrazu alebo údajov; telekomunikačné prístroje a zariadenia; vysielacie zariadenia; prepájacie alebo smerovacie zariadenia; prístroje na prenos údajov; magnetické nosiče údajov; počítače; periférne zariadenia počítačov; elektronické obvody na prenos programových údajov; počítačový softvér (nahraté počítačové programy); počítačový softvér (sťahovateľný); elektronické publikácie (sťahovateľné); digitálna hudba (sťahovateľná); MP3 prehrávače; videofilmy; mikroprocesory; počítačové klávesnice; modemy; čipové telefónne karty; exponované filmy; kreslené filmy; fotoaparáty; gramofónové platne; gramofóny; hudobné mincové automaty; kamery; magnetofóny; mobilné telefóny; elektronické stieracie žreby na lotériové hry (softvér).

16 - Papier; kartón; lepenka; tlačoviny; tlačené publikácie; časopisy (periodiká); noviny; knihy; prospekty; brožúry; plagáty; fotografie (tlačoviny); pohľadnice; kalendáre; katalógy; príručky; sprievodcovia (tlačené publikácie); ročenky; tlačené reklamné materiály; letáky; kancelárske potreby okrem nábytku.

28 - Biliardové stoly; karty na bingo; dáma (hra); domino (hra); hracie karty; hracie kocky; hracie žetóny; stavebnicové kocky (hračky); kolký (hra); ruletové kolesá; stolové hry; šachové hry; šípky (hra); žetóny na hazardné hry; stieracie žreby (na lotériové hry); výherné hracie automaty; prístroje na elektronické hry; hracie žreby a tikety.

35 - Poradenské a konzultačné služby v oblasti reklamy; poradenské a konzultačné služby v oblasti obchodnej administratívy; poradenské a konzultačné služby v oblasti služieb uvedených v triede 35 tohto zoznamu; poskytovanie obchodných alebo podnikateľských informácií; marketing; obchodný alebo podnikateľský prieskum; prieskum verejnej mienky; prieskum trhu; analýzy nákladov; hospodárske (ekonomické) predpovede; správa počítačových súborov; zbieranie údajov do počítačových databáz; zoraďovanie údajov v počítačových databázach; vzťahy s verejnosťou (public relations); organizovanie obchodných alebo reklamných výstav; personálne poradenstvo; predvádzanie tovaru; reklamné plagátovanie; obchodná správa licencií výrobkov a služieb (pre tretie osoby); prezentácia výrobkov v komunikačných médiách pre maloobchod; rozširovanie reklamných alebo inzertných oznamov; rozširovanie reklamných materiálov zákaznikom (letáky, prospekty, tlačoviny, vzorky); vydávanie reklamných textov; aktualizovanie reklamných materiálov; prenájom reklamných plôch; rozhlasová reklama; reklama; online reklama na počítačovej komunikačnej sieti; reklama prostredníctvom mobilných telefónov; reklamné agentúry; televízna reklama; reklamné služby prostredníctvom akéhokoľvek média, prostredníctvom telefónnej siete, dátovej siete, informačnej siete, elektronickej siete, komunikačnej siete alebo počítačovej siete; poskytovanie informácií obchodného alebo reklamného charakteru; poskytovanie multimediálnych informácií obchodného alebo reklamného charakteru; vyhľadávanie informácií v počítačových súboroch (pre tretie osoby); prenájom reklamných materiálov; obchodné sprostredkovateľské služby; spracovanie textov; vyhľadávanie sponzorov; komerčné informačné kancelárie.

38 - Elektronická pošta; vysielanie káblovej televízie; vysielacie služby; telekomunikačné služby; televízne vysielanie; rozhlasové vysielanie; telefonické služby; spravodajské kancelárie; prenájom prístrojov na prenos správ; poskytovanie audiotextových telekomunikačných služieb.

41 - Vzdelávanie; zábava; zábavné parky; informácie o možnostiach zábavy; organizovanie a vedenie lotérií a stávkových hier; organizovanie lotérií a stávkových hier prostredníctvom internetu; organizovanie a vedenie hier o peniaze;

organizovanie elektronických kurzových stávk; organizovanie kurzových stávk; organizovanie kurzových stávk prostredníctvom internetu; hazardné hry (herne); poskytovanie športovísk; tvorba televíznych programov; tvorba publicistických, spravodajských, zábavných a vzdelávacích programov; nahrávanie videofilmov; televízna zábava; divadelné predstavenia; tvorba divadelných alebo iných predstavení; prenájom kinematografických prístrojov; prenájom osvetľovacích prístrojov do divadelných sál a televíznych štúdií; prenájom dekorácií na predstavenia; požičiavanie kinematografických filmov; požičiavanie videopások; produkcia filmov (nie reklamných); filmové štúdiá; poskytovanie informácií v oblasti kultúry, športu, zábavy a vzdelávania; výchovo-zábavné klubové služby; organizovanie a vedenie koncertov; organizovanie plesov; organizovanie súťaží krásy; organizovanie športových súťaží; organizovanie vedomostných súťaží; organizovanie zábavných súťaží; organizovanie kultúrnych alebo vzdelávacích výstav; organizovanie a vedenie konferencií; organizovanie a vedenie školení; organizovanie živých vystúpení; plánovanie a organizovanie večierkov; nahrávanie štúdiá (služby); reportérske služby; vydávanie textov (okrem reklamných); elektronická edičná činnosť v malom (DTP služby); on-line poskytovanie elektronických publikácií (bez možnosti kopírovania); on-line vydávanie elektronických kníh, novín a časopisov; on-line poskytovanie počítačových hier (z počítačových sietí); prenájom videorekordérov; požičiavanie audiopriestrojov; organizovanie a vedenie konferencií poskytované on-line prostredníctvom telekomunikačného spojenia alebo počítačovej siete; organizovanie a vedenie seminárov poskytované on-line prostredníctvom telekomunikačného spojenia alebo počítačovej siete; organizovanie a vedenie tvorivých dielní (výučba) poskytované on-line prostredníctvom telekomunikačného spojenia alebo počítačovej siete; on-line poskytovanie digitálnej hudby (bez možnosti kopírovania); informácie o možnostiach rekreácie, zábavy, výchove a vzdelávaní poskytované on-line z počítačových databáz alebo internetu; tvorba rozhlasových programov; fotografické reportáže; nahrávanie videopások; vydávanie kníh; organizovanie kultúrno-spoločenských podujatí a hier (nie na reklamné účely); organizovanie vedomostných alebo zábavných súťaží prostredníctvom internetu alebo telefónov a mobilných telefónov; rozhlasová zábava; prekladateľské služby; organizovanie zábavných a súťažných hier (okrem reklamných); televízna zábava a súťažné hry vyžadujúce telefonickú účasť divákov; interaktívne zábavné služby s použitím mobilných telefónov; rezervácie vstupeniek na zábavné predstavenia.

(540)



(550) obrazová

(591) čierna, biela, oranžová, modrá, hnedá, šedá a odtiene týchto farieb

(731) N I K É, spol. s r.o., Ilkovičova 34, 812 30 Bratislava, SK;

(740) TM & PATENT ATTORNEY NEUSCHL s.r.o., Bratislava, SK;

(210) 2680-2020

(220) 24.11.2020

11(511) 9, 16, 28, 35, 38, 41

(511) 9 - Elektronické, optické a meracie prístroje a zariadenia; prístroje na záznam, prenos, spracovanie a reprodukciu zvuku, obrazu alebo údajov; telekomunikačné prístroje a zariadenia; vysielacie zariadenia; prepájacie alebo smerovacie zariadenia; prístroje na prenos údajov; magnetické nosiče údajov; počítače; periférne zariadenia počítačov; elektronické obvody na prenos programových údajov; počítačový softvér (nahraté počítačové programy); počítačový softvér (sťahovateľný); elektronické publikácie (sťahovateľné); digitálna hudba (sťahovateľná); MP3 prehrávače; videofilmy; mikroprocesory; počítačové klávesnice; modemy; čipové telefónne karty; exponované filmy; kreslené filmy; fotoaparáty; gramofónové platne; gramofóny; hudobné mincové automaty; kamery; magnetofóny; mobilné telefóny; elektronické stieracie žreby na lotériové hry (softvér).

16 - Papier; kartón; lepenka; tlačoviny; tlačené publikácie; časopisy (periodiká); noviny; knihy; prospekty; brožúry; plagáty; fotografie (tlačoviny); pohľadnice; kalendáre; katalógy; príručky; sprievodcovia (tlačené publikácie); ročenky; tlačené reklamné materiály; letáky; kancelárske potreby okrem nábytku.

28 - Biliardové stoly; karty na bingo; dáma (hra); domino (hra); hracie karty; hracie kocky; hracie žetóny; stavebnicové kocky (hračky); kolký (hra); ruletové kolesá; stolové hry; šachové hry; šípky (hra); žetóny na hazardné hry; stieracie žreby (na lotériové hry); výherné hracie automaty; prístroje na elektronické hry; hracie žreby a tikety.

35 - Poradenské a konzultačné služby v oblasti reklamy; poradenské a konzultačné služby v oblasti obchodnej administratívy; poradenské a konzultačné služby v oblasti služieb uvedených v triede 35 tohto zoznamu; poskytovanie obchodných alebo podnikateľských informácií; marketing; obchodný alebo podnikateľský prieskum; prieskum verejnej mienky; prieskum trhu; analýzy nákladov; hospodárske (ekonomické) predpovede; správa počítačových súborov; zbieranie údajov do počítačových databáz; zoraďovanie údajov v počítačových databázach; vzťahy s verejnosťou (public relations); organizovanie obchodných alebo reklamných výstav; personálne poradenstvo; predvádzanie tovaru; reklamné plagátovanie; obchodná správa licencií výrobkov a služieb (pre tretie osoby); prezentácia výrobkov v komunikačných médiách pre maloobchod; rozširovanie reklamných alebo inzertných oznamov; rozširovanie reklamných materiálov zákazníkom (letáky, prospekty, tlačoviny, vzorky); vydávanie reklamných textov; aktualizovanie reklamných materiálov; prenájom reklamných plôch; rozhlasová reklama; reklama; online reklama na počítačovej komunikačnej sieti; reklama prostredníctvom mobilných telefónov; reklamné agentúry; televízna reklama; reklamné služby prostredníctvom akéhokoľvek média, prostredníctvom telefónnej siete, dátovej siete, informačnej siete, elektronickej siete, komunikačnej siete alebo počítačovej siete; poskytovanie informácií obchodného alebo reklamného charakteru; poskytovanie multimediálnych informácií obchodného alebo reklamného charakteru; vyhľadávanie informácií v počítačových súboroch (pre tretie osoby); prenájom reklamných materiálov; obchodné sprostredkovateľské služby; spracovanie textov; vyhľadávanie sponzorov; komerčné informačné kancelárie.

38 - Elektronická pošta; vysielanie káblovej televízie; vysielacie služby; telekomunikačné služby; televízne vysielanie; rozhlasové vysielanie; telefonické služby; spravodajské kancelárie; prenájom prístrojov na prenos správ; poskytovanie audiotextových telekomunikačných služieb.

41 - Vzdelávanie; zábava; zábavné parky; informácie o možnostiach zábavy; organizovanie a vedenie lotérií a stávkových hier; organizovanie lotérií a stávkových hier prostredníctvom internetu; organizovanie a vedenie hier o peniaze;

organizovanie elektronických kurzových stávk; organizovanie kurzových stávk; organizovanie kurzových stávk prostredníctvom internetu; hazardné hry (herne); poskytovanie športovísk; tvorba televíznych programov; tvorba publicistických, spravodajských, zábavných a vzdelávacích programov; nahrávanie videofilmov; televízna zábava; divadelné predstavenia; tvorba divadelných alebo iných predstavení; prenájom kinematografických prístrojov; prenájom osvetľovacích prístrojov do divadelných sál a televíznych štúdií; prenájom dekorácií na predstavenia; požičiavanie kinematografických filmov; požičiavanie videopások; produkcia filmov (nie reklamných); filmové štúdiá; poskytovanie informácií v oblasti kultúry, športu, zábavy a vzdelávania; výchovo-zábavné klubové služby; organizovanie a vedenie koncertov; organizovanie plesov; organizovanie súťaží krásy; organizovanie športových súťaží; organizovanie vedomostných súťaží; organizovanie zábavných súťaží; organizovanie kultúrnych alebo vzdelávacích výstav; organizovanie a vedenie konferencií; organizovanie a vedenie školení; organizovanie živých vystúpení; plánovanie a organizovanie večierkov; nahrávanie štúdiá (služby); reportérske služby; vydávanie textov (okrem reklamných); elektronická edičná činnosť v malom (DTP služby); on-line poskytovanie elektronických publikácií (bez možnosti kopírovania); on-line vydávanie elektronických kníh, novin a časopisov; on-line poskytovanie počítačových hier (z počítačových sietí); prenájom videorekordérov; požičiavanie audiopriestrojov; organizovanie a vedenie konferencií poskytované on-line prostredníctvom telekomunikačného spojenia alebo počítačovej siete; organizovanie a vedenie seminárov poskytované on-line prostredníctvom telekomunikačného spojenia alebo počítačovej siete; organizovanie a vedenie tvorivých dielní (výučba) poskytované on-line prostredníctvom telekomunikačného spojenia alebo počítačovej siete; on-line poskytovanie digitálnej hudby (bez možnosti kopírovania); informácie o možnostiach rekreácie, zábavy, výchove a vzdelávania poskytované on-line z počítačových databáz alebo internetu; tvorba rozhlasových programov; fotografické reportáže; nahrávanie videopások; vydávanie kníh; organizovanie kultúrno-spoločenských podujatí a hier (nie na reklamné účely); organizovanie vedomostných alebo zábavných súťaží prostredníctvom internetu alebo telefónov a mobilných telefónov; rozhlasová zábava; prekladateľské služby; organizovanie zábavných a súťažných hier (okrem reklamných); televízna zábava a súťažné hry vyžadujúce telefonickú účasť divákov; interaktívne zábavné služby s použitím mobilných telefónov; rezervácie vstupeniek na zábavné predstavenia.

(540)



(550) obrazová

(591) čierna, biela, oranžová, červená, modrá, zelená, žltá, fialová, hnedá, ružová a odtiene týchto farieb

(731) N I K É, spol. s r.o., Ilkovičova 34, 812 30 Bratislava, SK;
 (740) TM & PATENT ATTORNEY NEUSCHL s.r.o., Bratislava, SK;

(210) 2681-2020

(220) 24.11.2020

11(511) 9, 16, 28, 35, 38, 41

(511) 9 - Elektronické, optické a meracie prístroje a zariadenia; prístroje na záznam, prenos, spracovanie a reprodukciu zvuku, obrazu alebo údajov; telekomunikačné prístroje a zariadenia; vysielacie zariadenia; prepájacie alebo smerovacie zariadenia; prístroje na prenos údajov; magnetické nosiče údajov; počítače; periférne zariadenia počítačov; elektronické obvody na prenos programových údajov; počítačový softvér (nahraté počítačové programy); počítačový softvér (sťahovateľný); elektronické publikácie (sťahovateľné); digitálna hudba (sťahovateľná); MP3 prehrávače; videofilm; mikroprocesory; počítačové klávesnice; modemy; čipové telefónne karty; exponované filmy; kreslené filmy; fotoaparáty; gramofónové platne; gramofóny; hudobné mincové automaty; kamery; magnetofóny; mobilné telefóny; elektronické stieracie žreby na lotériové hry (softvér).

16 - Papier; kartón; lepenka; tlačoviny; tlačené publikácie; časopisy (periodiká); noviny; knihy; prospekty; brožúry; plagáty; fotografie (tlačoviny); pohľadnice; kalendáre; katalógy; príručky; sprievodcovia (tlačené publikácie); ročenky; tlačené reklamné materiály; letáky; kancelárske potreby okrem nábytku.

28 - Billardové stoly; karty na bingo; dáma (hra); domino (hra); hracie karty; hracie kocky; hracie žetóny; stavebnicové kocky (hračky); kolky (hra); ruletové kolesá; stolové hry; šachové hry; šípky (hra); žetóny na hazardné hry; stieracie žreby (na lotériové hry); výherné hracie automaty; prístroje na elektronické hry; hracie žreby a tikety.

35 - Poradenské a konzultačné služby v oblasti reklamy; poradenské a konzultačné služby v oblasti obchodnej administratívy; poradenské a konzultačné služby v oblasti služieb uvedených v triede 35 tohto zoznamu; poskytovanie obchodných alebo podnikateľských informácií; marketing; obchodný alebo podnikateľský prieskum; prieskum verejnej mienky; prieskum trhu; analýzy nákladov; hospodárske (ekonomické) predpovede; správa počítačových súborov; zbieranie údajov do počítačových databáz; zoraďovanie údajov v počítačových databázach; vzťahy s verejnosťou (public relations); organizovanie obchodných alebo reklamných výstav; personálne poradenstvo; predvádzanie tovaru; reklamné plagátovanie; obchodná správa licencií výrobkov a služieb (pre tretie osoby); prezentácia výrobkov v komunikačných médiách pre maloobchod; rozširovanie reklamných alebo inzertných oznamov; rozširovanie reklamných materiálov zákazníkom (letáky, prospekty, tlačoviny, vzorky); vydávanie reklamných textov; aktualizovanie reklamných materiálov; prenájom reklamných plôch; rozhlasová reklama; reklama; online reklama na počítačovej komunikačnej sieti; reklama prostredníctvom mobilných telefónov; reklamné agentúry; televízna reklama; reklamné služby prostredníctvom akéhokoľvek média, prostredníctvom telefónnej siete, dátovej siete, informačnej siete, elektronickej siete, komunikačnej siete alebo počítačovej siete; poskytovanie informácií obchodného alebo reklamného charakteru; poskytovanie multimediálnych informácií obchodného alebo reklamného charakteru; vyhľadávanie informácií v počítačových súboroch (pre tretie osoby); prenájom reklamných materiálov; obchodné sprostredkovateľské služby; spracovanie textov; vyhľadávanie sponzorov; komerčné informačné kancelárie.

38 - Elektronická pošta; vysielanie káblovej televízie; vysielacie služby; telekomunikačné služby; televízne vysielanie; rozhlasové vysielanie; telefonické služby; spravodajské kan-

celárie; prenájom prístrojov na prenos správ; poskytovanie audiotextových telekomunikačných služieb.

41 - Vzdelávanie; zábava; zábavné parky; informácie o možnostiach zábavy; organizovanie a vedenie lotérií a stávkových hier; organizovanie lotérií a stávkových hier prostredníctvom internetu; organizovanie a vedenie hier o peniaze; organizovanie elektronických kurzových stávk; organizovanie kurzových stávk; organizovanie kurzových stávk prostredníctvom internetu; hazardné hry (herne); poskytovanie športovísk; tvorba televíznych programov; tvorba publicistických, spravodajských, zábavných a vzdelávacích programov; nahrávanie videofilmov; televízna zábava; divadelné predstavenia; tvorba divadelných alebo iných predstavení; prenájom kinematografických prístrojov; prenájom osvetľovacích prístrojov do divadelných sál a televíznych štúdií; prenájom dekorácií na predstavenia; požičiavanie kinematografických filmov; požičiavanie videopások; produkcia filmov (nie reklamných); filmové štúdiá; poskytovanie informácií v oblasti kultúry, športu, zábavy a vzdelávania; výchovno-zábavné klubové služby; organizovanie a vedenie koncertov; organizovanie plesov; organizovanie súťaží krásy; organizovanie športových súťaží; organizovanie vedomostných súťaží; organizovanie zábavných súťaží; organizovanie kultúrnych alebo vzdelávacích výstav; organizovanie a vedenie konferencií; organizovanie a vedenie školení; organizovanie živých vystúpení; plánovanie a organizovanie večierkov; nahrávacie štúdiá (služby); reportérske služby; vydávanie textov (okrem reklamných); elektronická edičná činnosť v malom (DTP služby); on-line poskytovanie elektronických publikácií (bez možnosti kopírovania); on-line vydávanie elektronických kníh, novín a časopisov; on-line poskytovanie počítačových hier (z počítačových sietí); prenájom videorekordérov; požičiavanie audiopriestrojov; organizovanie a vedenie konferencií poskytované on-line prostredníctvom telekomunikačného spojenia alebo počítačovej siete; organizovanie a vedenie seminárov poskytované on-line prostredníctvom telekomunikačného spojenia alebo počítačovej siete; organizovanie a vedenie tvorivých dielní (výučba) poskytované on-line prostredníctvom telekomunikačného spojenia alebo počítačovej siete; on-line poskytovanie digitálnej hudby (bez možnosti kopírovania); informácie o možnostiach rekreácie, zábavy, výchove a vzdelávaní poskytované on-line z počítačových databáz alebo internetu; tvorba rozhlasových programov; fotografické reportáže; nahrávanie videopások; vydávanie kníh; organizovanie kultúrno-spoločenských podujatí a hier (nie na reklamné účely); organizovanie vedomostných alebo zábavných súťaží prostredníctvom internetu alebo telefónov a mobilných telefónov; rozhlasová zábava; prekladateľské služby; organizovanie zábavných a súťažných hier (okrem reklamných); televízna zábava a súťažné hry vyžadujúce telefonickú účasť divákov; interaktívne zábavné služby s použitím mobilných telefónov; rezervácie vstupeniek na zábavné predstavenia.

(540)

niké KRÍŽOVKA

(550) obrazová

(591) čierna, biela, modrá, zelená

(731) N I K É, spol. s r.o., Ilkovičova 34, 812 30 Bratislava, SK;

(740) TM & PATENT ATTORNEY NEUSCHL s.r.o., Bratislava, SK;

(210) 2682-2020
(220) 24.11.2020
11(511) 9, 16, 28, 35, 38, 41

(511) 9 - Elektronické, optické a meracie prístroje a zariadenia; prístroje na záznam, prenos, spracovanie a reprodukciu zvuku, obrazu alebo údajov; telekomunikačné prístroje a zariadenia; vysielacie zariadenia; prepájacie alebo smerovacie zariadenia; prístroje na prenos údajov; magnetické nosiče údajov; počítače; periférne zariadenia počítačov; elektronické obvody na prenos programových údajov; počítačový softvér (nahraté počítačové programy); počítačový softvér (sťahovateľný); elektronické publikácie (sťahovateľné); digitálna hudba (sťahovateľná); MP3 prehrávače; videofilmy; mikroprocesory; počítačové klávesnice; modemy; čipové telefónne karty; exponované filmy; kreslené filmy; fotoaparáty; gramofónové platne; gramofóny; hudobné mincové automaty; kamery; magnetofóny; mobilné telefóny; elektronické stieracie žreby na lotériové hry (softvér).

16 - Papier; kartón; lepenka; tlačoviny; tlačené publikácie; časopisy (periodiká); noviny; knihy; prospekty; brožúry; plagáty; fotografie (tlačoviny); pohľadnice; kalendáre; katalógy; príručky; sprievodcovia (tlačené publikácie); ročenky; tlačené reklamné materiály; letáky; kancelárske potreby okrem nábytku.

28 - Biliardové stoly; karty na bingo; dáma (hra); domino (hra); hracie karty; hracie kocky; hracie žetóny; stavebnicové kocky (hračky); kolky (hra); ruletové kolesá; stolové hry; šachové hry; šípky (hra); žetóny na hazardné hry; stieracie žreby (na lotériové hry); výherné hracie automaty; prístroje na elektronické hry; hracie žreby a tikety.

35 - Poradenské a konzultačné služby v oblasti reklamy; poradenské a konzultačné služby v oblasti obchodnej administratívy; poradenské a konzultačné služby v oblasti služieb uvedených v triede 35 tohto zoznamu; poskytovanie obchodných alebo podnikateľských informácií; marketing; obchodný alebo podnikateľský prieskum; prieskum verejnej mienky; prieskum trhu; analýzy nákladov; hospodárske (ekonomické) predpovede; správa počítačových súborov; zbieranie údajov do počítačových databáz; zoraďovanie údajov v počítačových databázach; vzťahy s verejnosťou (public relations); organizovanie obchodných alebo reklamných výstav; personálne poradenstvo; predvádzanie tovaru; reklamné plagátovanie; obchodná správa licencií výrobkov a služieb (pre tretie osoby); prezentácia výrobkov v komunikačných médiách pre maloobchod; rozširovanie reklamných alebo inzertných oznamov; rozširovanie reklamných materiálov zákaznikom (letáky, prospekty, tlačoviny, vzorky); vydávanie reklamných textov; aktualizovanie reklamných materiálov; prenájom reklamných plôch; rozhlasová reklama; reklama; online reklama na počítačovej komunikačnej sieti; reklama prostredníctvom mobilných telefónov; reklamné agentúry; televízna reklama; reklamné služby prostredníctvom akéhokoľvek média, prostredníctvom telefónnej siete, dátovej siete, informačnej siete, elektronickej siete, komunikačnej siete alebo počítačovej siete; poskytovanie informácií obchodného alebo reklamného charakteru; poskytovanie multimediálnych informácií obchodného alebo reklamného charakteru; vyhľadávanie informácií v počítačových súboroch (pre tretie osoby); prenájom reklamných materiálov; obchodné sprostredkovateľské služby; spracovanie textov; vyhľadávanie sponzorov; komerčné informačné kancelárie.

38 - Elektronická pošta; vysielanie káblovej televízie; vysielacie služby; telekomunikačné služby; televízne vysielanie; rozhlasové vysielanie; telefonické služby; spravodajské kancelárie; prenájom prístrojov na prenos správ; poskytovanie audiotextových telekomunikačných služieb.

41 - Vzdelávanie; zábava; zábavné parky; informácie o možnostiach zábavy; organizovanie a vedenie lotérií a stávkových hier; organizovanie lotérií a stávkových hier prostredníctvom internetu; organizovanie a vedenie hier o peniaze; organizovanie elektronických kurzových stávkov; organizo-

vane kurzových stávkov; organizovanie kurzových stávkov prostredníctvom internetu; hazardné hry (herne); poskytovanie športovísk; tvorba televíznych programov; tvorba publicistických, spravodajských, zábavných a vzdelávacích programov; nahrávanie videofilmov; televízna zábava; divadelné predstavenia; tvorba divadelných alebo iných predstavení; prenájom kinematografických prístrojov; prenájom osvetľovacích prístrojov do divadelných sál a televíznych štúdií; prenájom dekorácií na predstavenia; požičiavanie kinematografických filmov; požičiavanie videopások; produkcia filmov (nie reklamných); filmové štúdiá; poskytovanie informácií v oblasti kultúry, športu, zábavy a vzdelávania; výchovno-zábavné klubové služby; organizovanie a vedenie koncertov; organizovanie plesov; organizovanie súťaží krásy; organizovanie športových súťaží; organizovanie vedomostných súťaží; organizovanie zábavných súťaží; organizovanie kultúrnych alebo vzdelávacích výstav; organizovanie a vedenie konferencií; organizovanie a vedenie školení; organizovanie živých vystúpení; plánovanie a organizovanie večierkov; nahrávacie štúdiá (služby); reportérske služby; vydávanie textov (okrem reklamných); elektronická edičná činnosť v malom (DTP služby); on-line poskytovanie elektronických publikácií (bez možnosti kopírovania); on-line vydávanie elektronických kníh, novín a časopisov; on-line poskytovanie počítačových hier (z počítačových sietí); prenájom videorekordérov; požičiavanie audiopriestrojov; organizovanie a vedenie konferencií poskytované on-line prostredníctvom telekomunikačného spojenia alebo počítačovej siete; organizovanie a vedenie seminárov poskytované on-line prostredníctvom telekomunikačného spojenia alebo počítačovej siete; organizovanie a vedenie tvorivých dielní (výučba) poskytované on-line prostredníctvom telekomunikačného spojenia alebo počítačovej siete; on-line poskytovanie digitálnej hudby (bez možnosti kopírovania); informácie o možnostiach rekreácie, zábavy, výchove a vzdelávaní poskytované on-line z počítačových databáz alebo internetu; tvorba rozhlasových programov; fotografické reportáže; nahrávanie videopások; vydávanie kníh; organizovanie kultúrno-spoločenských podujatí a hier (nie na reklamné účely); organizovanie vedomostných alebo zábavných súťaží prostredníctvom internetu alebo telefónov a mobilných telefónov; rozhlasová zábava; prekladateľské služby; organizovanie zábavných a súťažných hier (okrem reklamných); televízna zábava a súťažné hry vyžadujúce telefonickú účasť divákov; interaktívne zábavné služby s použitím mobilných telefónov; rezervácie vstupeniek na zábavné predstavenia.

(540)



(550) obrazová

(591) čierna, biela, červená, žltá

(731) N I K É, spol. s r.o., Ilkovičova 34, 812 30 Bratislava, SK;

(740) TM & PATENT ATTORNEY NEUSCHL s.r.o., Bratislava, SK;

(210) 2683-2020

(220) 24.11.2020

11(511) 9, 16, 28, 35, 38, 41

(511) 9 - Elektronické, optické a meracie prístroje a zariadenia; prístroje na záznam, prenos, spracovanie a reprodukciu zvuku, obrazu alebo údajov; telekomunikačné prístroje a zariadenia; vysielacie zariadenia; prepájacie alebo smerovacie zariadenia; prístroje na prenos údajov; magnetické nosiče údajov; počítače; periférne zariadenia počítačov; elektronické

obvody na prenos programových údajov; počítačový softvér (nahraté počítačové programy); počítačový softvér (sťahovateľný); elektronické publikácie (sťahovateľné); digitálna hudba (sťahovateľná); MP3 prehrávače; videofilm; mikroprocesory; počítačové klávesnice; modemy; čipové telefónne karty; exponované filmy; kreslené filmy; fotoaparáty; gramofónové platne; gramofóny; hudobné mincové automaty; kamery; magnetofóny; mobilné telefóny; elektronické stieracie žreby na lotériové hry (softvér).

16 - Papier; kartón; lepenka; tlačoviny; tlačené publikácie; časopisy (periodiká); noviny; knihy; prospekty; brožúry; plagáty; fotografie (tlačoviny); pohľadnice; kalendáre; katalógy; príručky; sprievodcovia (tlačené publikácie); ročenky; tlačené reklamné materiály; letáky; kancelárske potreby okrem nábytku.

28 - Biliardové stoly; karty na bingo; dáma (hra); domino (hra); hracie karty; hracie kocky; hracie žetóny; stavebnicové kocky (hračky); kolký (hra); ruletové kolesá; stolové hry; šachové hry; šípky (hra); žetóny na hazardné hry; stieracie žreby (na lotériové hry); výherné hracie automaty; prístroje na elektronické hry; hracie žreby a tikety.

35 - Poradenské a konzultačné služby v oblasti reklamy; poradenské a konzultačné služby v oblasti obchodnej administratívy; poradenské a konzultačné služby v oblasti služieb uvedených v triede 35 tohto zoznamu; poskytovanie obchodných alebo podnikateľských informácií; marketing; obchodný alebo podnikateľský prieskum; prieskum verejnej mienky; prieskum trhu; analýzy nákladov; hospodárske (ekonomické) predpovede; správa počítačových súborov; zbieranie údajov do počítačových databáz; zoraďovanie údajov v počítačových databázach; vzťahy s verejnosťou (public relations); organizovanie obchodných alebo reklamných výstav; personálne poradenstvo; predvádzanie tovaru; reklamné plagátovanie; obchodná správa licencií výrobkov a služieb (pre tretie osoby); prezentácia výrobkov v komunikačných médiách pre maloobchod; rozširovanie reklamných alebo inzerčných oznamov; rozširovanie reklamných materiálov zákazníkom (letáky, prospekty, tlačoviny, vzorky); vydávanie reklamných textov; aktualizovanie reklamných materiálov; prenájom reklamných plôch; rozhlasová reklama; reklama; online reklama na počítačovej komunikačnej sieti; reklama prostredníctvom mobilných telefónov; reklamné agentúry; televízna reklama; reklamné služby prostredníctvom akéhokoľvek média, prostredníctvom telefónnej siete, dátovej siete, informačnej siete, elektronickej siete, komunikačnej siete alebo počítačovej siete; poskytovanie informácií obchodného alebo reklamného charakteru; poskytovanie multimedialných informácií obchodného alebo reklamného charakteru; vyhľadávanie informácií v počítačových súboroch (pre tretie osoby); prenájom reklamných materiálov; obchodné sprostredkovateľské služby; spracovanie textov; vyhľadávanie sponzorov; komerčné informačné kancelárie.

38 - Elektronická pošta; vysielanie káblovej televízie; vysielacie služby; telekomunikačné služby; televízne vysielanie; rozhlasové vysielanie; telefonické služby; spravodajské kancelárie; prenájom prístrojov na prenos správ; poskytovanie audiotextových telekomunikačných služieb.

41 - Vzdelávanie; zábava; zábavné parky; informácie o možnostiach zábavy; organizovanie a vedenie lotérií a stávkových hier; organizovanie lotérií a stávkových hier prostredníctvom internetu; organizovanie a vedenie hier o peniaze; organizovanie elektronických kurzových stávok; organizovanie kurzových stávok; organizovanie kurzových stávok prostredníctvom internetu; hazardné hry (herne); poskytovanie športovísk; tvorba televíznych programov; tvorba publicistických, spravodajských, zábavných a vzdelávacích programov; nahrávanie videofilmov; televízna zábava; divadelné predstavenia; tvorba divadelných alebo iných predstavení; prenájom kinematografických prístrojov; prenájom osvetľovacích prístrojov do divadelných sál a televíznych štúdií; prenájom dekorácií na predstavenia; požičovanie kinemato-

grafických filmov; požičovanie videopások; produkcia filmov (nie reklamných); filmové štúdiá; poskytovanie informácií v oblasti kultúry, športu, zábavy a vzdelávania; výchovno-zábavné klubové služby; organizovanie a vedenie koncertov; organizovanie plesov; organizovanie súťaží krásy; organizovanie športových súťaží; organizovanie vedomostných súťaží; organizovanie zábavných súťaží; organizovanie kultúrnych alebo vzdelávacích výstav; organizovanie a vedenie konferencií; organizovanie a vedenie školení; organizovanie živých vystúpení; plánovanie a organizovanie večierkov; nahrávacie štúdiá (služby); reportérske služby; vydávanie textov (okrem reklamných); elektronická edičná činnosť v malom (DTP služby); on-line poskytovanie elektronických publikácií (bez možnosti kopírovania); on-line vydávanie elektronických kníh, novin a časopisov; on-line poskytovanie počítačových hier (z počítačových sietí); prenájom videorekordérov; požičovanie audiopriestrojov; organizovanie a vedenie konferencií poskytované on-line prostredníctvom telekomunikačného spojenia alebo počítačovej siete; organizovanie a vedenie seminárov poskytované on-line prostredníctvom telekomunikačného spojenia alebo počítačovej siete; organizovanie a vedenie tvorivých dielní (výučba) poskytované on-line prostredníctvom telekomunikačného spojenia alebo počítačovej siete; on-line poskytovanie digitálnej hudby (bez možnosti kopírovania); informácie o možnostiach rekreácie, zábavy, výchovy a vzdelávania poskytované on-line z počítačových databáz alebo internetu; tvorba rozhlasových programov; fotografické reportáže; nahrávanie videopások; vydávanie kníh; organizovanie kultúrno-spoločenských podujatí a hier (nie na reklamné účely); organizovanie vedomostných alebo zábavných súťaží prostredníctvom internetu alebo telefónov a mobilných telefónov; rozhlasová zábava; prekladateľské služby; organizovanie zábavných a súťažných hier (okrem reklamných); televízna zábava a súťažné hry vyžadujúce telefonickú účasť divákov; interaktívne zábavné služby s použitím mobilných telefónov; rezervácie vstupeniek na zábavné predstavenia.

(540)



(550) obrazová

(591) čierna, biela, oranžová, červená, zelená, modrá, žltá, hnedá a odtiene týchto farieb

(731) N I K Ě, spol. s r.o., Ilkovičova 34, 812 30 Bratislava, SK;

(740) TM & PATENT ATTORNEY NEUSCHL s.r.o., Bratislava, SK;

(210) 2684-2020
(220) 24.11.2020
11(511) 9, 16, 28, 35, 38, 41

(511) 9 - Elektronické, optické a meracie prístroje a zariadenia; prístroje na záznam, prenos, spracovanie a reprodukciu zvuku, obrazu alebo údajov; telekomunikačné prístroje a zariadenia; vysielacie zariadenia; prepájacie alebo smerovacie zariadenia; prístroje na prenos údajov; magnetické nosiče údajov; počítače; periférne zariadenia počítačov; elektronické obvody na prenos programových údajov; počítačový softvér (nahraté počítačové programy); počítačový softvér (sťahovateľný); elektronické publikácie (sťahovateľné); digitálna hudba (sťahovateľná); MP3 prehrávače; videofilmy; mikroprocesory; počítačové klávesnice; modemy; čipové telefónne karty; exponované filmy; kreslené filmy; fotoaparáty; gramofónové platne; gramofóny; hudobné mincové automaty; kamery; magnetofóny; mobilné telefóny; elektronické stieracie žreby na lotériové hry (softvér).

16 - Papier; kartón; lepenka; tlačoviny; tlačené publikácie; časopisy (periodiká); noviny; knihy; prospekty; brožúry; plagáty; fotografie (tlačoviny); pohľadnice; kalendáre; katalógy; príručky; sprievodcovia (tlačené publikácie); ročenky; tlačené reklamné materiály; letáky; kancelárske potreby okrem nábytku.

28 - Biliardové stoly; karty na bingo; dáma (hra); domino (hra); hracie karty; hracie kocky; hracie žetóny; stavebnicové kocky (hračky); kolky (hra); ruletové kolesá; stolové hry; šachové hry; šípky (hra); žetóny na hazardné hry; stieracie žreby (na lotériové hry); výherné hracie automaty; prístroje na elektronické hry; hracie žreby a tikety.

35 - Poradenské a konzultačné služby v oblasti reklamy; poradenské a konzultačné služby v oblasti obchodnej administratívy; poradenské a konzultačné služby v oblasti služieb uvedených v triede 35 tohto zoznamu; poskytovanie obchodných alebo podnikateľských informácií; marketing; obchodný alebo podnikateľský prieskum; prieskum verejnej mienky; prieskum trhu; analýzy nákladov; hospodárske (ekonomické) predpovede; správa počítačových súborov; zbieranie údajov do počítačových databáz; zoraďovanie údajov v počítačových databázach; vzťahy s verejnosťou (public relations); organizovanie obchodných alebo reklamných výstav; personálne poradenstvo; predvádzanie tovaru; reklamné plagátovanie; obchodná správa licencií výrobkov a služieb (pre tretie osoby); prezentácia výrobkov v komunikačných médiách pre maloobchod; rozširovanie reklamných alebo inzertných oznamov; rozširovanie reklamných materiálov zákazníkom (letáky, prospekty, tlačoviny, vzorky); vydávanie reklamných textov; aktualizovanie reklamných materiálov; prenájom reklamných plôch; rozhlasová reklama; reklama; online reklama na počítačovej komunikačnej sieti; reklama prostredníctvom mobilných telefónov; reklamné agentúry; televízna reklama; reklamné služby prostredníctvom akéhokoľvek média, prostredníctvom telefónnej siete, dátovej siete, informačnej siete, elektronickej siete, komunikačnej siete alebo počítačovej siete; poskytovanie informácií obchodného alebo reklamného charakteru; poskytovanie multimediálnych informácií obchodného alebo reklamného charakteru; vyhľadávanie informácií v počítačových súboroch (pre tretie osoby); prenájom reklamných materiálov; obchodné sprostredkovateľské služby; spracovanie textov; vyhľadávanie sponzorov; komerčné informačné kancelárie.

38 - Elektronická pošta; vysielanie káblovej televízie; vysielacie služby; telekomunikačné služby; televízne vysielanie; rozhlasové vysielanie; telefonické služby; spravodajské kancelárie; prenájom prístrojov na prenos správ; poskytovanie audiotextových telekomunikačných služieb.

41 - Vzdelávanie; zábava; zábavné parky; informácie o možnostiach zábavy; organizovanie a vedenie lotérií a stávkových hier; organizovanie lotérií a stávkových hier prostred-

níctvom internetu; organizovanie a vedenie hier o peniaze; organizovanie elektronických kurzových stávkov; organizovanie kurzových stávkov; organizovanie kurzových stávkov prostredníctvom internetu; hazardné hry (herne); poskytovanie športovísk; tvorba televíznych programov; tvorba publicistických, spravodajských, zábavných a vzdelávacích programov; nahrávanie videofilmov; televízna zábava; divadelné predstavenia; tvorba divadelných alebo iných predstavení; prenájom kinematografických prístrojov; prenájom osvetľovacích prístrojov do divadelných sál a televíznych štúdií; prenájom dekorácií na predstavenia; požičiavanie kinematografických filmov; požičiavanie videopások; produkcia filmov (nie reklamných); filmové štúdiá; poskytovanie informácií v oblasti kultúry, športu, zábavy a vzdelávania; výchovno-zábavné klubové služby; organizovanie a vedenie koncertov; organizovanie plesov; organizovanie súťaží krásy; organizovanie športových súťaží; organizovanie vedomostných súťaží; organizovanie zábavných súťaží; organizovanie kultúrnych alebo vzdelávacích výstav; organizovanie a vedenie konferencií; organizovanie a vedenie školení; organizovanie živých vystúpení; plánovanie a organizovanie večierkov; nahrávacie štúdiá (služby); reportérske služby; vydávanie textov (okrem reklamných); elektronická edičná činnosť v malom (DTP služby); on-line poskytovanie elektronických publikácií (bez možnosti kopírovania); on-line vydávanie elektronických kníh, novin a časopisov; on-line poskytovanie počítačových hier (z počítačových sietí); prenájom videorekordérov; požičiavanie audiopriestrojov; organizovanie a vedenie konferencií poskytované on-line prostredníctvom telekomunikačného spojenia alebo počítačovej siete; organizovanie a vedenie seminárov poskytované on-line prostredníctvom telekomunikačného spojenia alebo počítačovej siete; organizovanie a vedenie tvorivých dielní (výučba) poskytované on-line prostredníctvom telekomunikačného spojenia alebo počítačovej siete; on-line poskytovanie digitálnej hudby (bez možnosti kopírovania); informácie o možnostiach rekreácie, zábavy, výchove a vzdelávania poskytované on-line z počítačových databáz alebo internetu; tvorba rozhlasových programov; fotografické reportáže; nahrávanie videopások; vydávanie kníh; organizovanie kultúrno-spoločenských podujatí a hier (nie na reklamné účely); organizovanie vedomostných alebo zábavných súťaží prostredníctvom internetu alebo telefónov a mobilných telefónov; rozhlasová zábava; prekladateľské služby; organizovanie zábavných a súťažných hier (okrem reklamných); televízna zábava a súťažné hry vyžadujúce telefonickú účasť divákov; interaktívne zábavné služby s použitím mobilných telefónov; rezervácie vstupeniek na zábavné predstavenia.

(540)

**Velký
vianočný
žreb**

(550) obrazová

(591) biela, fialová

(731) N I K Ě, spol. s r.o., Ilkovičova 34, 812 30 Bratislava, SK;

(740) TM & PATENT ATTORNEY NEUSCHL s.r.o., Bratislava, SK;

(210) 2685-2020
(220) 24.11.2020
11(511) 9, 16, 28, 35, 38, 41

(511) 9 - Elektronické, optické a meracie prístroje a zariadenia; prístroje na záznam, prenos, spracovanie a reprodukciu zvuku, obrazu alebo údajov; telekomunikačné prístroje a zariadenia; vysielacie zariadenia; prepájacie alebo smerovacie zariadenia; prístroje na prenos údajov; magnetické nosiče údajov; počítače; periférne zariadenia počítačov; elektronické obvody na prenos programových údajov; počítačový softvér (nahraté počítačové programy); počítačový softvér (sťahovateľný); elektronické publikácie (sťahovateľné); digitálna hudba (sťahovateľná); MP3 prehrávače; videofilmy; mikroprocesory; počítačové klávesnice; modemy; čipové telefónne karty; exponované filmy; kreslené filmy; fotoaparáty; gramofónové platne; gramofóny; hudobné mincové automaty; kamery; magnetofóny; mobilné telefóny; elektronické stieracie žreby na lotériové hry (softvér).

16 - Papier; kartón; lepenka; tlačoviny; tlačené publikácie; časopisy (periodiká); noviny; knihy; prospekty; brožúry; plagáty; fotografie (tlačoviny); pohľadnice; kalendáre; katalógy; príručky; sprievodcovia (tlačené publikácie); ročenky; tlačené reklamné materiály; letáky; kancelárske potreby okrem nábytku.

28 - Biliardové stoly; karty na bingo; dáma (hra); domino (hra); hracie karty; hracie kocky; hracie žetóny; stavebnicové kocky (hračky); kolký (hra); ruletové kolesá; stolové hry; šachové hry; šípky (hra); žetóny na hazardné hry; stieracie žreby (na lotériové hry); výherné hracie automaty; prístroje na elektronické hry; hracie žreby a tikety.

35 - Poradenské a konzultačné služby v oblasti reklamy; poradenské a konzultačné služby v oblasti obchodnej administratívy; poradenské a konzultačné služby v oblasti služieb uvedených v triede 35 tohto zoznamu; poskytovanie obchodných alebo podnikateľských informácií; marketing; obchodný alebo podnikateľský prieskum; prieskum verejnej mienky; prieskum trhu; analýzy nákladov; hospodárske (ekonomické) predpovede; správa počítačových súborov; zbieranie údajov do počítačových databáz; zoraďovanie údajov v počítačových databázach; vzťahy s verejnosťou (public relations); organizovanie obchodných alebo reklamných výstav; personálne poradenstvo; predvádzanie tovaru; reklamné plagáty; obchodná správa licencií výrobkov a služieb (pre tretie osoby); prezentácia výrobkov v komunikačných médiách pre maloobchod; rozširovanie reklamných alebo inzertných oznamov; rozširovanie reklamných materiálov zákaznikom (letáky, prospekty, tlačoviny, vzorky); vydávanie reklamných textov; aktualizovanie reklamných materiálov; prenájom reklamných plôch; rozhlasová reklama; reklama; online reklama na počítačovej komunikačnej sieti; reklama prostredníctvom mobilných telefónov; reklamné agentúry; televízna reklama; reklamné služby prostredníctvom akéhokoľvek média, prostredníctvom telefónnej siete, dátovej siete, informačnej siete, elektronickej siete, komunikačnej siete alebo počítačovej siete; poskytovanie informácií obchodného alebo reklamného charakteru; poskytovanie multimediálnych informácií obchodného alebo reklamného charakteru; vyhľadávanie informácií v počítačových súboroch (pre tretie osoby); prenájom reklamných materiálov; obchodné sprostredkovateľské služby; spracovanie textov; vyhľadávanie sponzorov; komerčné informačné kancelárie.

38 - Elektronická pošta; vysielanie káblovej televízie; vysielacie služby; telekomunikačné služby; televízne vysielanie; rozhlasové vysielanie; telefonické služby; spravodajské kancelárie; prenájom prístrojov na prenos správ; poskytovanie audiotextových telekomunikačných služieb.

41 - Vzdelávanie; zábava; zábavné parky; informácie o možnostiach zábavy; organizovanie a vedenie lotérií a stávkových hier; organizovanie lotérií a stávkových hier prostred-

níctvom internetu; organizovanie a vedenie hier o peniaze; organizovanie elektronických kurzových stávkov; organizovanie kurzových stávkov; organizovanie kurzových stávkov prostredníctvom internetu; hazardné hry (herne); poskytovanie športovísk; tvorba televíznych programov; tvorba publicistických, spravodajských, zábavných a vzdelávacích programov; nahrávanie videofilmov; televízna zábava; divadelné predstavenia; tvorba divadelných alebo iných predstavení; prenájom kinematografických prístrojov; prenájom osvetľovacích prístrojov do divadelných sál a televíznych štúdií; prenájom dekorácií na predstavenia; požičiavanie kinematografických filmov; požičiavanie videopások; produkcia filmov (nie reklamných); filmové štúdiá; poskytovanie informácií v oblasti kultúry, športu, zábavy a vzdelávania; výchovno-zábavné klubové služby; organizovanie a vedenie koncertov; organizovanie plesov; organizovanie súťaží krásy; organizovanie športových súťaží; organizovanie vedomostných súťaží; organizovanie zábavných súťaží; organizovanie kultúrnych alebo vzdelávacích výstav; organizovanie a vedenie konferencií; organizovanie a vedenie školení; organizovanie živých vystúpení; plánovanie a organizovanie večierkov; nahrávacie štúdiá (služby); reportérske služby; vydávanie textov (okrem reklamných); elektronická edičná činnosť v malom (DTP služby); on-line poskytovanie elektronických publikácií (bez možnosti kopírovania); on-line vydávanie elektronických kníh, novin a časopisov; on-line poskytovanie počítačových hier (z počítačových sietí); prenájom videorekordérov; požičiavanie audiopriprístrojov; organizovanie a vedenie konferencií poskytované on-line prostredníctvom telekomunikačného spojenia alebo počítačovej siete; organizovanie a vedenie seminárov poskytované on-line prostredníctvom telekomunikačného spojenia alebo počítačovej siete; organizovanie a vedenie tvorivých dielní (výučba) poskytované on-line prostredníctvom telekomunikačného spojenia alebo počítačovej siete; on-line poskytovanie digitálnej hudby (bez možnosti kopírovania); informácie o možnostiach rekreácie, zábavy, výchove a vzdelávania poskytované on-line z počítačových databáz alebo internetu; tvorba rozhlasových programov; fotografické reportáže; nahrávanie videopások; vydávanie kníh; organizovanie kultúrno-spoločenských podujatí a hier (nie na reklamné účely); organizovanie vedomostných alebo zábavných súťaží prostredníctvom internetu alebo telefónov a mobilných telefónov; rozhlasová zábava; prekladateľské služby; organizovanie zábavných a súťažných hier (okrem reklamných); televízna zábava a súťažné hry vyžadujúce telefonickú účasť divákov; interaktívne zábavné služby s použitím mobilných telefónov; rezervácie vstupeniek na zábavné predstavenia.

(540)

**Snehová
kráľovná
Petra Vlhová**

(550) obrazová

(591) čierna, biela, hnedá

(731) N I K É, spol. s r.o., Ilkovičova 34, 812 30 Bratislava, SK;

(740) TM & PATENT ATTORNEY NEUSCHL s.r.o., Bratislava, SK;

- (210) 2686-2020
(220) 24.11.2020
11(511) 19, 42
(511) 19 - Betón; betón na báze priemyselných trosiek najmä trosiek z výroby ocele a železa.
42 - Výskum a vývoj nových technológií (pre zákazníkov); vývoj technológií na využitie priemyselných trosiek najmä trosiek z výroby ocele a železa; vývoj technológií na využitie priemyselných trosiek najmä trosiek z výroby ocele a železa pri výrobe betónu; technologický výskum.

(540)



- (550) obrazová
(731) Považská cementáreň, a.s., J. Kráľa 0/0, 018 63 Ladce, SK;
(740) Kubinyi Peter, Bc., Trenčín, SK;

- (210) 2687-2020
(220) 24.11.2020
11(511) 6, 14, 16, 19, 20, 21, 35, 36, 41, 42
(511) 6 - Umelecké diela z bronzu; kovové sochy; kovové umelecké diela.
14 - Sochy z drahých kovov; umelecké diela z drahých kovov.
16 - Obrazy; umelecké litografie; obrazy (maľby) zarámované alebo nezarámované; grafické reprodukcie; grafické zobrazenia.
19 - Sochy z kameňa, betónu a mramoru; umelecké diela z kameňa, betónu a mramoru.
20 - Sochy z dreva, vosku, sadry alebo plastov; drevené, voskové, sadrové alebo plastové umelecké predmety.
21 - Porcelánové, keramické, kameninové, terakotové alebo sklenené sochy; porcelánové, keramické, kameninové, terakotové alebo sklenené umelecké predmety.
35 - Reklama; dražby; vzťahy s verejnosťou (public relations); organizovanie obchodných alebo reklamných výstav; odborné obchodné riadenie umeleckých činností; poradenstvo v oblasti komunikácie (vzťahy s verejnosťou); maloobchodné služby s umeleckými dielami poskytované galériami.
36 - Oceňovanie umeleckých diel.
41 - Zábava; školenia; informácie o možnostiach zábavy; organizovanie kultúrnych alebo vzdelávacích výstav; organizovanie živých vystúpení; plánovanie a organizovanie večierkov; organizovanie a vedenie sympózií; organizovanie a vedenie tvorivých dielní (výučba); rezervácie vstupeniek na zábavné predstavenia; organizovanie predstavení (manažérske služby); služby agentúr ponúkajúcich vstupenky na zábavné podujatia; organizovanie a vedenie koncertov; organizovanie a vedenie vzdelávacích fór s osobnou účasťou; prenájom umeleckých diel; kultúrne, vzdelávacie alebo zábavné služby poskytované galériami umenia; odborné školenia zamerané na odovzdávanie know-how; tvorba videozáznamov na podujatiach.
42 - Overovanie pravosti umeleckých diel.

(540) **Slavia Modern Art Gallery**

- (550) slovná
(731) Elektráreň Košice, s.r.o., Českosl. Armády 1176/12, 040 01 Košice, SK;

- (210) 2688-2020
(220) 24.11.2020
11(511) 6, 14, 16, 19, 20, 21, 35, 36, 41, 42
(511) 6 - Umelecké diela z bronzu; kovové sochy; kovové umelecké diela.
14 - Sochy z drahých kovov; umelecké diela z drahých kovov.
16 - Obrazy; umelecké litografie; obrazy (maľby) zarámované alebo nezarámované; grafické reprodukcie; grafické zobrazenia.
19 - Sochy z kameňa, betónu a mramoru; umelecké diela z kameňa, betónu a mramoru.
20 - Sochy z dreva, vosku, sadry alebo plastov; drevené, voskové, sadrové alebo plastové umelecké predmety.
21 - Porcelánové, keramické, kameninové, terakotové alebo sklenené sochy; porcelánové, keramické, kameninové, terakotové alebo sklenené umelecké predmety.
35 - Reklama; dražby; vzťahy s verejnosťou (public relations); organizovanie obchodných alebo reklamných výstav; odborné obchodné riadenie umeleckých činností; poradenstvo v oblasti komunikácie (vzťahy s verejnosťou); maloobchodné služby s umeleckými dielami poskytované galériami.
36 - Oceňovanie umeleckých diel.
41 - Zábava; školenia; informácie o možnostiach zábavy; organizovanie kultúrnych alebo vzdelávacích výstav; organizovanie živých vystúpení; plánovanie a organizovanie večierkov; organizovanie a vedenie sympózií; organizovanie a vedenie tvorivých dielní (výučba); rezervácie vstupeniek na zábavné predstavenia; organizovanie predstavení (manažérske služby); služby agentúr ponúkajúcich vstupenky na zábavné podujatia; organizovanie a vedenie koncertov; organizovanie a vedenie vzdelávacích fór s osobnou účasťou; prenájom umeleckých diel; kultúrne, vzdelávacie alebo zábavné služby poskytované galériami umenia; odborné školenia zamerané na odovzdávanie know-how; tvorba videozáznamov na podujatiach.
42 - Overovanie pravosti umeleckých diel.

(540) **SMAG**

- (550) slovná
(731) Elektráreň Košice, s.r.o., Českosl. Armády 1176/12, 040 01 Košice, SK;

- (210) 2690-2020
(220) 25.11.2020
11(511) 41, 42, 43
(511) 41 - Vzdelávanie; školenia; akadémie (vzdelávanie); vyučovanie; vydávanie textov (okrem reklamných); vydávanie kníh; organizovanie a vedenie konferencií; organizovanie a vedenie kongresov; skúšanie, preskúšavanie (pedagogická činnosť); praktický výcvik (ukážky); organizovanie a vedenie seminárov; online poskytovanie elektronických publikácií (bez možnosti kopírovania); organizovanie a vedenie tvorivých dielní (výučba); školské služby (vzdelávanie); online poskytovanie videozáznamov (bez možnosti kopírovania); individuálne vyučovanie; organizovanie a vedenie vzdelávacích fór s osobnou účasťou; odborné školenia zamerané na odovzdávanie know-how; online vydávanie elektronických kníh a časopisov; vyučovanie pomocou simulátorov; produkcia filmov (nie reklamných); filmové štúdiá; organizovanie kultúrnych alebo vzdelávacích výstav; nahrávacie štúdiá (služby); organizovanie a vedenie sympózií; organizovanie predstavení (manažérske služby); písanie textov scenárov nie na reklamné účely; elektronická edičná činnosť v malom (DTP služby); online poskytovanie počítačových hier (z počítačových sietí); fotografovanie; poradenstvo pri voľbe povolania (v oblasti výchovy a vzdelávania); písanie textov;

zalamovanie textov (nie na reklamné účely); koučovanie (školenie); poskytovanie nesťahovateľných filmov prostredníctvom služieb na prenos videí (na požiadanie); poskytovanie nesťahovateľných televíznych programov prostredníctvom služieb na prenos videí (na požiadanie).

42 - Požičiavanie počítačového softvéru; poskytovanie softvéru prostredníctvom internetu (SaaS); tvorba a navrhovanie zoznamov informácií z webových stránok pre tretie osoby (informačno-technologické služby); vývoj počítačových platforiem.

43 - Reštauračné (stravovacie) služby; samoobslužné reštaurácie; rýchle občerstvenie (snackbary); bary (služby); motely (služby); prenájom prednáškových sál; ozdobné vyrezávanie ovocia a zeleniny; recepčné služby pre dočasné ubytovanie (správa príchodov a odchodov); reštaurácie s japonskou kuchyňou (washoku); reštaurácie s japonskou kuchyňou (udon a soba); zdobenie jedál; informácie a poradenstvo pri príprave jedál; služby osobných kuchárov; služby barov s vodnými fajkami.

(540)



(550) obrazová

(731) Gastro Academy s.r.o., Kúpeľná 1107/2, 900 31 Stupava, SK;

(210) 2692-2020

(220) 25.11.2020

11(511) 11

(511) 11 - Kozubové vložky, kozuby (domové).

(540)



(550) obrazová

(591) žltá, oranžová, červená, bordová, čierna, sivá

(731) Biokamin s.r.o., Panónska cesta 34, 851 04 Bratislava, SK;

(210) 2694-2020

(220) 25.11.2020

11(511) 3, 4, 5, 20, 29, 30, 31, 32, 33

(511) 3 - Balzamy (nie na lekárske použitie).

4 - Včelí vosk; sviečky (na svietenie); včelí vosk na výrobu kozmetických prípravkov.

5 - Balzamy na lekárske použitie; vitamínové prípravky; včelia materská kašička na farmaceutické použitie; výživové doplnky; včelia materská kašička (výživový doplnok); propolis na farmaceutické použitie; propolisové výživové doplnky; peľové výživové doplnky.

20 - Včelie plásty; včelárske plásty.

29 - Spracovaný peľ (potravina).

30 - Perníky, medovníky; med; propolis; včelia kašička.

31 - Peľ (surovina).

32 - Medové nealkoholické nápoje.

33 - Medovina.

(540)



(550) obrazová

(591) bledozelená, hnedá

(731) Stoklasa Ladislav, Lánová 497/40, 029 43 Zubrohlava, SK;

(740) PETKOV & Co s. r. o., Bratislava, SK;

(210) 2697-2020

(220) 25.11.2020

11(511) 6, 19

(511) 6 - Kovové skleníky; prenosné skleníky z kovu na domáce využitie; kovové konštrukcie prenosných skleníkov; kovové skleníkové rámy.

19 - Prenosné skleníky (nekovové); skleníkové rámy (nekovové); prefabrikované skleníky, nie z kovu; modulárne skleníky, nie z kovu; polykarbonátové skleníky.

(540) GALA

(550) slovná

(731) Valachovič Marek, Továrenská 786/55, 908 01 Kúty, SK;

(210) 2698-2020

(220) 25.11.2020

11(511) 6, 19

(511) 6 - Kovové skleníky; prenosné skleníky z kovu na domáce využitie; kovové konštrukcie prenosných skleníkov; kovové skleníkové rámy.

19 - Prenosné skleníky (nekovové); skleníkové rámy (nekovové); prefabrikované skleníky, nie z kovu; modulárne skleníky, nie z kovu; polykarbonátové skleníky.

(540) GRUNT

(550) slovná

(731) Valachovič Marek, Továrenská 786/55, 908 01 Kúty, SK;

(210) 2704-2020

(220) 25.11.2020

11(511) 35, 36, 41

(511) 35 - Obchodný manažment; poradenstvo pri organizovaní a riadení obchodnej činnosti; pomoc pri riadení obchodných alebo priemyselných podnikov; prieskum trhu; reklama; služby porovnávania cien; marketing; dohodovanie obchodných zmlúv pre tretie osoby; finančné a účtovné audity.

36 - Nehnuteľnosti (služby); prenájom nehnuteľností; sprostredkovanie (maklérstvo); realitné kancelárie; sprostredkovanie nehnuteľností; oceňovanie nehnuteľností; pôžičky (finančné úvery); finančné odhady a oceňovanie (poisťovníctvo, bankovníctvo, nehnuteľnosti); faktoring; financovanie (služby); správa nehnuteľností; prenájom bytov; finančný lízing; finančné analýzy; finančné poradenstvo; finančné informácie.

41 - Športová a kultúrna činnosť; výchova; vzdelávanie; zábava.

(540)



- (550) obrazová
 (591) zlatá
 (731) Nestor Capital Investments s.r.o., Trenčianska 54, 821 09 Bratislava, SK;
 (740) PETKOV & Co s. r. o., Bratislava, SK;

(210) 2705-2020

(220) 25.11.2020

11(511) 5, 32, 33

(511) 5 - Liečivé nápoje.

32 - Ovocné nápoje a ovocné džúsy; sirupy a iné nealkoholické prípravky na výrobu nápojov; nealkoholické ovocné výťažky; nealkoholické ovocné nápoje; nealkoholické prípravky na výrobu nápojov; ovocné džúsy; vody (nápoje); zeleninové džúsy (nápoje); hroznový mušt (nekvasený); nealkoholické nápoje; nealkoholické aperitívy; nealkoholické koktaily; energetické nápoje.

33 - Alkoholické nápoje okrem piva; alkoholické výťažky z ovocia; jablčné mušty (alkoholické); alkoholické nápoje s ovocím; vopred pripravené miešané alkoholické nápoje (nie s pivom).

(540) HROZNIAK

(550) slovná

(731) Kukumberg Viliam, Radlinského 36/B, 811 07 Bratislava, SK;

(740) LEGALIA, advokátska kancelária, s. r. o., Bratislava, SK;

(210) 2707-2020

(220) 26.11.2020

11(511) 35, 36

(511) 35 - Reklama; pomoc pri riadení obchodnej činnosti; poskytovanie obchodných alebo podnikateľských informácií; rozširovanie reklamných oznamov; rozširovanie reklamných materiálov zákazníkom (letáky, prospekty, tlačoviny, vzorky); dražby; prieskum trhu; obchodné odhady; obchodný alebo podnikateľský prieskum; prenájom reklamných materiálov; poradenstvo pri organizovaní obchodnej činnosti; vydávanie reklamných textov; reklamné agentúry; marketingový prieskum; správa počítačových súborov; odborné obchodné alebo podnikateľské poradenstvo; hospodárske (ekonomické) predpovede; obchodné alebo podnikateľské informácie; podpora predaja (pre tretie osoby); online reklama na počítačovej komunikačnej sieti; vyhľadávanie informácií v počítačových súboroch (pre tretie osoby); prenájom reklamného času v komunikačných médiách; služby porovnávania cien; platené reklamné služby typu "klikni sem"; aktualizácia a údržba údajov v počítačových databázach; poskytovanie obchodných informácií prostredníctvom webových stránok; online poskytovanie obchodného priestoru pre nákupcov a predajcov tovarov a služieb.

36 - Nehnutelnosti (služby); sprostredkovanie (maklérstvo); realitné kancelárie; sprostredkovanie nehnuteľností; oceňovanie nehnuteľností; správcovstvo majetku (pre tretie osoby);

správa nehnuteľností; správa nájomných domov; poskytovanie finančných informácií prostredníctvom webových stránok.

(540) Ringo realitný server

(550) slovná

(731) Zoznam, s.r.o., Viedenská cesta 3-7, 851 01 Bratislava, SK;

(210) 2708-2020

(220) 26.11.2020

11(511) 29, 30, 31, 32, 33, 39

(511) 29 - Konzervované, mrazené, sušené a varené ovocie a zelenina; mlieko, syry, maslo, jogurty a iné mliečne výrobky; potravinárske oleje a tuky; vajcia; maslo; vývary (bujóny); konzervované ovocie; kyslá kapusta; sušený kokos; džemy; mrazené ovocie; polievky; varená zelenina; sušená zelenina; smotana (mliečne výrobky); syry; kandizované ovocie; kôrovce (neživé); ryby (neživé); jogurt; prípravky na zeleninové polievky; kefir (mliečny nápoj); nakladaná zelenina; paradajkový pretlak; zeleninové šaláty; ovocné šaláty; sardinky (neživé); lososy (neživé); tuniaky (neživé); držky; mleté mandle; spracované arašidy; kokosový tuk; potraviny z rýb; konzervované ryby; konzervované mäso; tofu; šľahačka; konzervy s rybami; zemiakové placky; ryby v slanom náleve; zemiakové vložky; jablkový kompót; brusnicový kompót; konzervované morské riasy; ovocné chuťovky; kyslé mlieko; sójové mlieko; mliečne koktaily; lúpané semená; aloa pravá (potraviny); paradajková pasta; ryžové mlieko (náhradka mlieka); sušené mlieko; kandizované orechy; ochutené orechy; mrazom sušené mäso; ovsené mlieko; potravinársky extra panenský olivový olej; náhradky mlieka; mandľové mlieko; arašidové mlieko; kokosové mlieko; kokosové mlieko na prípravu jedál; sójové rezne; rezne z tofu; spracovaná zelenina; spracované ovocie.

30 - Cukor, med, melasový sirup; čokoláda; káva, čaj, kakao a kávové náhradky; múka a obilninové výrobky; ryža, cestoviny a rezance; soľ, koreniny, korenie, konzervované bylinky; riasy (chuťové prísady); cestoviny; bylinkové čaje (nie na lekárske použitie); kávové príchute; koreniny; nekysnutý chlieb; sucháre; sušienky, keksy; cukríky; káva; čaj; korenie; múka; keksy, zákusky; chlieb; med; rezance; sendviče; sušienky; pečivo (rožky); ryža; špagety; torty; zmrzliny; ovsené vložky; kávové nápoje; čokoládové nápoje; suši; paradajková omáčka; majonézy; müsli; čajové nápoje; ovocné omáčky; marinády; pesto (bazalková omáčka); ľanové semená na prípravu jedál (koreniny); obilné klíčky (potraviny); cereálne tyčinky s vysokým obsahom proteínov; palmový cukor; mrazom sušené ryžové jedlá; mrazom sušené cestovinové jedlá; spracovaná pohánka; pohánková múka; japonské rezance "udon"; japonské rezance "soba"; bezlepkový chlieb.

31 - Čerstvé ovocie a zelenina čerstvé bylinky; poľnohospodárske a záhradnícke výrobky, výrobky lesného a rybného hospodárstva (surové, nespracované); zrná a semená (surové, nespracované); citrusové ovocie; nespracované riasy (potraviny alebo krmivo); nespracované škrupinové ovocie; čerstvé bobuľové ovocie; čerstvé šampiňóny; čerstvá zelenina; živé kvety; čerstvé ovocie; rastliny.

32 - Minerálne a sýtené vody; nealkoholické nápoje; ovocné nápoje a ovocné džúsy; pivo; sirupy na výrobu nápojov; vody (nápoje); minerálne vody (nápoje); stolové vody; mušty; limonády; sóda; sýtené vody; ochutené pivo.

33 - Alkoholické nápoje okrem piva; víno; likéry; liehoviny; whisky; rum; vodka.

39 - Balenie a skladovanie tovarov; doručovanie tovarov; skladovanie tovarov (úschova); skladovanie; uskladňovanie; informácie o skladovaní; balenie tovarov.

(540) ZELENÁ ŠPAJZA

(550) slovná

(731) Vegan shop s. r. o., Rajecká 5, 821 07 Bratislava, SK;

(740) Gondek Maroš, JUDr., Košice, SK;

(210) 2711-2020
(220) 26.11.2020
11(511) 9, 16, 35, 36, 38, 41

(511) 9 - Zvukové, obrazové a zvukovo-obrazové nahrávky zaznamenané na nosičoch údajov, ako aj v elektronickej podobe; informácie, dáta, databázy, katalógy a programy zaznamenané v elektronickej podobe; elektronické publikácie (sťahovateľné).

16 - Noviny; časopisy (periodiká); knihy; tlačoviny; tlačené reklamné materiály z papiera; tlačené reklamné materiály; letáky; prospekty; pohľadnice; fotografie; obálky (papiernický tovar); obaly (papiernický tovar); samolepky (papiernický tovar); vyučovacie pomôcky vo forme hier (okrem prístrojov a zariadení); kalendáre; príručky; plagáty.

35 - Reklama; prenájom reklamného času v komunikačných médiách vrátane počítačovej komunikačnej siete; prenájom reklamných materiálov; prenájom reklamných plôch; televízna a rozhlasová reklama; rozširovanie reklamných oznamov; organizovanie obchodných alebo reklamných výstav; vydávanie reklamných textov; rozširovanie reklamných materiálov zákazníkom (letáky, prospekty, tlačoviny, vzorky); obchodný manažment; odborné obchodné poradenstvo; prezentácia výrobkov a služieb v komunikačných médiách pre maloobchod; organizovanie ochutnávok vín na podporu predaja; organizovanie reklamných hier na podporu predaja; služby modeliek na reklamné účely a podporu predaja výrobkov a služieb; poradenské a informačné služby v oblasti služieb uvedených v triede 35 tohto zoznamu; produkcia reklamných filmov.

36 - Organizovanie dobročinných zbierok; zabezpečovanie a zhromažďovanie finančných prostriedkov kvôli ich rozdeleniu; finančná podpora sociálne slabších vrstiev obyvateľstva, ústavov sociálnej starostlivosti, ústavov pre deti a mládež, nemocničných a lekárskeho ústavov a zariadení; finančné sponzorstvo.

38 - Televízne a rozhlasové vysielanie programov; internetové vysielanie programov; interaktívne televízne a rozhlasové vysielanie; interaktívne vysielacie a komunikačné služby; prenos správ, informácií, publikácií, filmov, audiovizuálnych diel, televíznych a rozhlasových programov prostredníctvom komunikačných sietí vrátane internetu; poskytovanie on-line prístupu k multimedialnému obsahu; vysielanie audiovizuálnych programov prostredníctvom programovej služby timeshift; vysielanie zvukového alebo obrazového obsahu prostredníctvom internetu alebo mobilných bezdrôtových sietí; poradenské a informačné služby v oblasti služieb uvedených v triede 38 tohto zoznamu.

41 - Produkcia televíznych a rozhlasových programov; produkcia on-line vysielaných programov a relácií; produkcia publicistických, spravodajských, zábavných, vzdelávacích, kultúrnych a športových programov; produkcia hudobných programov; produkcia interaktívnych televíznych programov a hier; zábava; interaktívna zábava; hudobné skladateľské služby; organizovanie zábavných, kultúrnych, športových a vzdelávacích podujatí; vzdelávanie; organizovanie vedeckých, zábavných, hudobných a športových súťaží; organizovanie kvízov, hier a súťaží (okrem reklamných); organizovanie súťaží prostredníctvom telefónu (okrem reklamných); organizovanie zábav, karnevalov, plesov; plánovanie a organizovanie večierkov; moderovanie relácií, programov a podujatí; zábavné parky; zábavné služby poskytované prázdninovými tábormi; služby klubov zdravia (zdravotné a kondičné cvičenia); výchovno-zábavné klubové služby; organizovanie a vedenie seminárov; organizovanie a vedenie kongresov; organizovanie a vedenie školení; organizovanie a vedenie konferencií; organizovanie živých vystúpení; živé predstavenia; produkcia filmov (okrem reklamných); hudobná tvorba; služby filmových, divadelných a nahrávacích štúdií; dabingové služby; požičiavanie filmov; prenájom kinematografických prístrojov; divadelné predstavenia; tvorba divadelných alebo iných predstavení; služby

divadelných, koncertných a varietných umelcov; rezervácia vstupeniek na zábavné, kultúrne a športové podujatia; produkcia a prenájom zvukových a zvukovo-obrazových nahrávok (okrem reklamných); vydateľské služby (okrem vydávania reklamných materiálov); vydávanie kníh, časopisov a iných tlačovín (okrem reklamných textov); on-line poskytovanie elektronických publikácií (bez možnosti kopírovania); vydávanie elektronických publikácií (okrem reklamných); elektronická edičná činnosť v malom (DTP služby); organizovanie kultúrnych alebo vzdelávacích výstav; on-line poskytovanie počítačových hier z počítačových sietí; informácie o výchove, vzdelávaní; informácie o možnostiach rozptýlenia; informácie o možnostiach zábavy a rekreácie; informácie, správy, novinky z oblasti šou biznisu; prekladateľské služby; prenájom dekorácií na predstavenia; poskytovanie služieb na oddych a rekreáciu; prenájom audio prístrojov, video prístrojov, videorekordérov, premietáčiek, televíznych prijímačov, kultúrnych a vzdelávacích potrieb a prístrojov; reportérské služby; pomoc pri výbere povolania (poradenstvo v oblasti výchovy a vzdelávania); organizovanie lotérií a stávkových hier; organizovanie módnych prehliadok na zábavné účely; on-line poskytovanie videozáznamov (bez možnosti kopírovania); on-line poskytovanie elektronického archívu s prístupom k elektronickým textom, audio-vizuálnym programom a údajom (bez možnosti kopírovania), hrám a zábave; poradenské a informačné služby v oblasti služieb uvedených v triede 41 tohto zoznamu; poskytovanie služieb uvedených v triede 41 tohto zoznamu aj prostredníctvom internetu, on-line a interaktívnymi počítačovými službami.

(540)



(550) obrazová

(731) MARKÍZA - SLOVAKIA, spol. s r.o., Bratislavská 1/a, 843 56 Bratislava-Záhorská Bystrica, SK;

(740) Fajnor IP s.r.o., Bratislava, SK;

(210) 2713-2020

(220) 27.11.2020

11(511) 32

(511) 32 - Nealkoholické nápoje; ovocné nápoje a ovocné džúsy; nápoje pre športovcov; nealkoholické energetické nápoje.

(540)



(550) obrazová

(591) žltá, čierna, biela

(731) PepsiCo, Inc., 700 Anderson Hill Road, 105 77 Purchase, New York, US;

(740) TOMEŠ - Patentová a známková kancelária, s.r.o., Bratislava, SK;

(210) 2714-2020
 (220) 27.11.2020
 (310) 4-2020 -18762
 (320) 27.5.2020
 (330) VN

11(511) 9

(511) 9 - Videoprojektory; LCD projektory; projektory pre domáce kino; digitálne projektory.

(540) **Samsung The Premiere**

(550) slovná
 (731) SAMSUNG ELECTRONICS CO., LTD., 129, SAMSUNG-RO, YEONGTONG-GU, 166 77 SUWON-SI, GYEONGGI-DO, KR;
 (740) ROTT, RŮŽIČKA & GUTTMANN, v. o. s., Bratislava, SK;

(210) 2715-2020

(220) 27.11.2020

11(511) 32, 33, 43

(511) 32 - Nealkoholické nápoje; mušty; limonády; hroznový mušt (nekvasený).

33 - Alkoholické nápoje okrem piva; víno; alkoholické koktaily; alkoholické výťažky z ovocia; hroznový mušt (alkoholický nápoj); destilované nápoje; brandy, vínovica; vodnár (matolinové víno); šumivé víno.

43 - Ubytovacie kancelárie (hotely, penzióny); kaviarne; prenájom prechodného ubytovania; penzióny; hotelierske služby; reštauračné (stravovacie) služby; rezervácie ubytovania v penziónoch; rezervácie ubytovania v hoteloch; bary (služby).

(540)



(550) obrazová
 (591) čierna, biela, zlatá
 (731) VIŇA VINICOLA SK s.r.o., Nábrežie mládeže 553/19, 949 01 Nitra, SK;
 (740) Advokátska kancelária Patajová Pataj s.r.o., Banská Bystrica, SK;

(210) 2716-2020

(220) 27.11.2020

11(511) 35, 36

(511) 35 - Reklamné služby; obchodný manažment, obchodná správa; obchodná administratíva; kancelárske práce.

36 - Poisťovníctvo; finančníctvo; peňažníctvo; nehnuteľnosti (služby).

(540)



(550) obrazová
 (591) červená, biela, svetlo sivá, čierna
 (731) KALDOREAL, s.r.o., Pekárska 160/14, 917 01 Trnava, SK;
 (740) Paulíková Marianna, Mgr., Bratislava, SK;

(210) 2718-2020

(220) 28.11.2020

11(511) 32, 33, 43

(511) 32 - Nealkoholické nápoje; mušty; limonády; hroznový mušt (nekvasený).

33 - Alkoholické nápoje okrem piva; víno; alkoholické koktaily; alkoholické výťažky z ovocia; hroznový mušt (alkoholický nápoj); destilované nápoje; brandy, vínovica; vodnár (matolinové víno); šumivé víno.

43 - Ubytovacie kancelárie (hotely, penzióny); kaviarne; prenájom prechodného ubytovania; penzióny; hotelierske služby; reštauračné (stravovacie) služby; rezervácie ubytovania v penziónoch; rezervácie ubytovania v hoteloch; bary (služby).

(540)



(550) obrazová
 (591) čierna, biela, zlatá
 (731) VIŇA VINICOLA SK s.r.o., Nábrežie mládeže 553/19, 949 01 Nitra, SK;
 (740) Advokátska kancelária Patajová Pataj s.r.o., Banská Bystrica, SK;

(210) 2721-2020

(220) 28.11.2020

11(511) 12, 17, 19, 24

(511) 12 - Karosérie dopravných prostriedkov; automobilové kapoty; automobilové karosérie; automobilové podvozky; sedadlá automobilov; čalúnenie automobilov; lôžka do dopravných prostriedkov; dvere na dopravné prostriedky; akustické a tepelné izolácie ako súčasť dopravných prostriedkov, ako sú prepážky do vozidiel, izolované karosérie vozidiel, izolované panely karosérií vozidiel; časti, súčasti a príslušenstvo pre motorový priestor dopravných prostriedkov odolné proti teplu alebo majúce protihlukové alebo tlmiace vlastnosti, vo forme izolačných výplní priestoru a prístrojovej dosky; izolačné vložky časti karosérie oddeľujúca motorový priestor od posádky; časti, súčasti a príslušenstvo dopravných prostriedkov pre zníženie vibrácií a ochranu proti teplu pre podvozok a exteriér dopravných prostriedkov, vo forme izolačných panelov karosérií vozidiel; izolačné výplne častí karosérie dopravných prostriedkov oddeľujúcich exteriér od priestoru pasažierov alebo vodiča, bočné steny, stropy, podlaha; izolačné vložky medzi časťou karosérie a obloženia; obloženie interiéru vozidiel; izolačná vrstva dekoratívnych kobercov a podláh.

17 - Tesniace, výplňové a izolačné materiály; zvukovoizolačné materiály; izolačné hmoty; izolačné hmoty zabraňujúce sálaniu tepla z vykurovacích zariadení; kovové izolačné fólie; izolátory na železničné trate; izolačné materiály; izolačné žiaruvzdorné materiály; akustické a tepelne izolačné materiály pre dopravné prostriedky; akustické a tepelne izolačné materiály pre vykurovanie, chladenie, pranie, ventiláciu a sušenie; nekovové tepelnoizolačné potahy na potrubie; akustické a tepelne izolačné materiály pre stroje a strojné celky; izolácia (materiály); výrobky a materiály pre akustickú izoláciu; výrobky a materiály pre tepelnú izoláciu; polyesterové rúno na zvukovú a tepelnú izoláciu; prešívane textilné výrobky na izoláciu; izolačné podložky; izolačné rohože; žiaruvzdorné tkaniny (izolácia); izolácia pre káble; akustické izolačné clony; kompozitné panely s izolačnými vlas-

tnosťami; akustické izolačné panely z nekovových materiálov; izolácie pre podzemné potrubia a nádrže; izolačné stavebné materiály; izolačné nekovové materiály pre stavebníctvo vyrobené z recyklátov; izolačné dosky pre stavebníctvo vyrobené z recyklovaného odpadu; izolačné nekovové materiály vyrobené z recyklovaných textílií a textilných vlákien; zvuková a tepelná izolácia pre stavebníctvo; akustické stropné dosky (izolácia); izolačné podložky pod podlahové krytiny; izolačné materiály na strechy; izolácia proti vlhkosti budov (materiály); železničné podložky (izolátory); izolátory pre železničné trate; izolačné obaly pre stroje; obaly na izolovanie motorov; štrbinové vložky do motorov (izolanty); izolačné kryty na priemyselné stroje; dosky z izolačných materiálov používané vo výrobe; izolačné výrobky a materiály na použitie pri výrobe dopravných prostriedkov; izolačné výrobky a materiály na použitie pri výrobe strojov a strojních celkov všetkých druhov.

19 - Konštrukcie (nekovové); geotextílie; priečky (nekovové); dvere (nekovové); strechy (nekovové); lamelové obloženie (nekovové); nekovové stĺpy; nekovové pancierovanie; nekovové akustické panely; nekovové stavebné a konštrukčné materiály; nekovové dosky pre stavebné použitie vyrobené z recyklovaných textílií a textilných vlákien; stavebné bloky obsahujúce izolačné materiály; nekovové strešné dosky s izolačnými vlastnosťami; nekovové tkaniny používané ako geotextílie v stavebníctve; protierózne tkaniny, rohože a fólie, nekovové (geotextílie).

24 - Textílie a ich náhradky; textilné materiály; netkané textílie; netkané textílie ako polotovary pre použitie vo výrobe; netkané textílie vyrobené zo syntetických vlákien pre použitie v stavebnom priemysle; vrstvený textilný metrový tovar s izolačnými vlastnosťami (regulujúci teplo).

(540) ENVIZOL

(550) slovná

(731) RETEX a. s., U nádraží 894, 672 01 Moravský Krumlov, CZ;

(740) GIRMAN IP Management, Nitra, SK;

(210) 2722-2020

(220) 28.11.2020

11(511) 41, 44

(511) 41 - Akadémie (vzdelávanie); korešpondenčné vzdelávacie kurzy; vyučovanie; vzdelávanie; školenia; vydávanie kníh; výchovnozábavné klubové služby; organizovanie a vedenie konferencií; organizovanie a vedenie kongresov; informácie o výchove a vzdelávaní; praktický výcvik (ukážky); organizovanie a vedenie seminárov; organizovanie a vedenie tvorivých dielní (výučba); online vydávanie elektronických kníh a časopisov; elektronická edičná činnosť v malom (DTP služby); online poskytovanie elektronických publikácií (bez možnosti kopírovania); poradenstvo pri voľbe povolania (v oblasti výchovy a vzdelávania); koučovanie (školenie); odborné preškolenie; online poskytovanie videozáznamov (bez možnosti kopírovania); individuálne vyučovanie; organizovanie a vedenie vzdelávacích fór s osobnou účasťou; odborné školenia zamerané na odovzdávanie know-how.

44 - Zdravotné strediská (služby); zdravotnícka starostlivosť; psychologické služby; terapeutické služby; zdravotné poradenstvo.

(540)



(550) obrazová

(591) Sivá - HEX kód farby - #666666

(731) PSYCHE CLINIC s. r. o., Úžiny 7467/1, 831 06 Bratislava, SK;

(740) Válek Maroš, Mgr., Bratislava, SK;

(210) 2723-2020

(220) 27.11.2020

11(511) 5, 11, 32

(511) 5 - Liečivé nápoje; minerálne vody na lekárske použitie; demineralizované vody na lekárske použitie; acidické vody na lekárske použitie.

11 - Zariadenia na filtrovanie vody; zariadenia na úpravu vody; filtre na pitnú vodu; bojler, ohrievače vody; ionizátory na úpravu vzduchu a vody; prístroje a zariadenia na zmäkčovanie vody; zariadenia a stroje na čistenie vody; zariadenia na chladenie vody; tlakové zásobníky vody.

32 - Vody (nápoje); ionizované vody (nápoje); alkalické zásadité vody (nápoje); mineralizované vody (nápoje); demineralizované vody (nápoje).

(540)



(550) obrazová

(591) modrá, biela

(731) Krč František, Ing., Košická Belá 1202, 044 65 Košická Belá, SK;

(740) JUDr. Renáta Bačárová, PhD., LL.M., Košice, SK;

(210) 2726-2020

(220) 28.11.2020

11(511) 35, 37, 39, 41, 42

(511) 35 - Maloobchodné a veľkoobchodné služby s obkladmi, sanitou, dlažbami, armatúrami, stavebnou chémiou, kúpeľňovým nábytkom, kúpeľňovými doplnkami, vykurovacími telesami, záhradnou technikou, náradím; obchodné sprostredkovanie služieb v oblasti zabezpečenia stavebných prác; obchodné informácie a rady spotrebiteľom.

37 - Prenájom stavebných strojov a zariadení; stavebníctvo (stavebná činnosť); murárske práce; sadrovanie; štukovanie; klampiárstvo a inštalatérstvo; stavebné informácie; stavebné poradenstvo.

- 39 - Doručovanie tovaru tretím osobám; skladovanie tovarov.
 41 - Organizovanie športových a iných spoločenských podujatí.
 42 - Architektonické poradenstvo; výzdoba interiérov; priemyselné dizajnérstvo; inžinierska činnosť; grafické dizajnérstvo.

(540)



- (550) obrazová
 (591) čierna, biela, červená, šedá
 (731) K.R.T., s.r.o., Družstevná 2221, 031 01 Liptovský Mikuláš, SK;
 (740) Zathurecka INPARTNERS GROUP s.r.o., Banská Bystrica, SK;

(210) 2728-2020

(220) 29.11.2020

11(511) 35, 36, 41

- (511) 35 - Personálne poradenstvo; poradenstvo pri riadení podnikov; prieskum trhu; online reklama na počítačovej komunikačnej sieti; výber zamestnancov pomocou psychologických testov.
 36 - Prenájom kancelárskych priestorov.
 41 - Školské služby (vzdelávanie); individuálne vyučovanie; organizovanie a vedenie vzdelávacích fór s osobnou účasťou; odborné školenia zamerané na odovzdávanie know-how.

(540)



- (550) obrazová
 (591) Pantone 021C; Pantone Black 6C
 (731) Lukáč Boris, Ing., Strmý vŕšok 44, 841 06 Bratislava-Záhorská Bystrica, SK;

(210) 2733-2020

(220) 30.11.2020

11(511) 5

- (511) 5 - Farmaceutické prípravky a substancie.

(540) SUPRAX

- (550) slovná
 (731) Astellas Pharma Inc., 5-1, Nihonbashi-Honcho 2-chome, Chuo-ku, Tokyo, JP;
 (740) PATENTSERVIS Bratislava a.s., Bratislava, SK;

(210) 2734-2020

(220) 30.11.2020

11(511) 35, 42, 45

- (511) 35 - Analýzy nákladov; komerčné informačné kancelárie; zoraďovanie údajov v počítačových databázach.
 42 - Analýzy počítačových systémov.
 45 - Online služby sociálnych sietí.

(540)



(550) obrazová

(591) modrá, červená, žltá, čierna, biela, zelená, hnedá, fialová

(731) DODS SYSTEM, s r.o., Nové Sady 173, 951 24 Nové Sady pri Nitre, SK;

(210) 2737-2020

(220) 30.11.2020

11(511) 9, 10, 24, 25, 35, 39, 41

- (511) 9 - Dýchacie masky (nie na umelé dýchanie); šnúrky na okuliare; krajčírské metre; tvárové štíty (ochranné pracovné prostriedky); filtre na dýchacie masky; ochranné rukavice; reflexné prvky na oblečenie na zabránenie dopravným nehodám; značkovače (pomôcky na šitie); ochranné masky; respirátory na filtráciu vzduchu; puzdrá na okuliare; dekoratívne magnety; podložky pod myš; šnúrky na mobilné telefóny; ochranné pokrývky hlavy; ochranné odevy.
 10 - Rúška (pre nemocničný personál); náramky na lekárske použitie; tvárové terapeutické masky; hygienické rúška na použitie v zdravotníctve; prístroje, pomôcky a potreby používané pri starostlivosti o deti; odevy do operačných sál; odevy na použitie v zdravotníctve; čiapky na použitie v zdravotníctve; čiapky do operačných sál.
 24 - Bytový textil; textilie a ich náhradky; nažehľovacie textilie; textilné alebo plastové stolové vlajky; textilné materiály; bavlnené textilie; obrusy (okrem papierových); textilné podšívky; textilné alebo plastové zástavy; flanel (textilie); textilné uteráky; textilné vreckovky; textilné uteráky na tvár; bavlnené plátno; textilné odličovacie obrúsky; textilné filtračné materiály; textilie pre odevný priemysel.
 25 - Čiapky; odevy; kravaty; rukavice; šerpy; oblečenie z úpletových textílií; športové tričká, dresy; zástery; rukavice bez prstov; vrecká na odevy; pyžamá; šaty; bundy; saká; maškarné kostýmy; tričká; masky na spanie; vyšívané odevy; pokrývky hlavy; šatky (na hlavu); chrániče uší proti chladu (pokrývky hlavy); šatky, šály; šatky (na krk).
 35 - Kancelárske práce; obchodná administratíva; obchodný manažment; reklama; reklamné plagátovanie; analýzy nákladov; rozširovanie reklamných oznamov; účtovníctvo; poradenstvo pri organizovaní a riadení obchodnej činnosti; predvádzanie tovaru; rozširovanie reklamných materiálov zákazníkom (letáky, prospekty, tlačoviny, vzorky); aktualizovanie reklamných materiálov; rozširovanie vzoriek tovarov; vydávanie reklamných textov; reklama; obchodný alebo podnikateľský výskum; prepisovanie správ (kancelárske práce); poradenské služby pri riadení obchodnej činnosti; marketingový prieskum; správa počítačových súborov; odborné obchodné alebo podnikateľské poradenstvo; organizovanie obchodných alebo reklamných výstav; obchodné alebo podnikateľské informácie; prieskum verejnej mienky; spracovanie textov; zbieranie údajov do počítačových databáz; zoraďovanie údajov v počítačových databázach; online reklama na počítačovej komunikačnej sieti; vyhľadávanie informácií v počítačových súboroch (pre tretie osoby); prezentácia výrobkov v komunikačných médiách pre maloobchod; obchodné informácie a rady spotrebiteľom pri výbere tovarov a služieb; fakturácie; písanie reklamných textov; grafická úprava tlačovín na reklamné účely; tvorba reklamných filmov; marketing; poskytovanie obchodných alebo podnikateľských kontaktných informácií; optimalizácia internetových vyhľadávačov na podporu predaja; optimalizácia obchodovania na webových stránkach; aktualizácia a údržba údajov v počítačových databázach; poskytovanie obchodných informácií prostredníctvom webových stránok; rozví-

anie reklamných nápadov; správa spotrebiteľských vernostných programov; zostavovanie zoznamov informácií na obchodné alebo reklamné účely; cielený marketing; vonkajšia reklama.

39 - Balenie a skladovanie tovarov; doprava; dovoz, doprava; doručovanie balíkov; balenie tovarov; vykladanie nákladov; doručovanie tovarov; sprostredkovanie dopravy; informácie o skladovaní; informácie o možnostiach dopravy; balenie tovarov; distribúcia tovarov na dobierku; balenie darčiekov.

41 - Výchova; vzdelávanie; zábava; korešpondenčné vzdelávacie kurzy; vydávanie textov (okrem reklamných); školenia; vyučovanie; informácie o výchove a vzdelávaní; praktický výcvik (ukážky); písanie textov scenárov nie na reklamné účely; online vydávanie elektronických kníh a časopisov; online poskytovanie elektronických publikácií (bez možnosti kopírovania); fotografické reportáže; fotografovanie; písanie textov; zalamovanie textov (nie na reklamné účely); odborné preškoľovanie; individuálne vyučovanie; online poskytovanie videozáznamov (bez možnosti kopírovania); tvorba videozáznamov na podujatiach.

(540)



(550) obrazová

(591) čierna, biela, zelená a žltá

(731) popka.sk, s. r. o., Pavlovičovo námestie 3857/15, 080 01 Prešov, SK;

(740) JUDr. Soňa Surmová, LL.M., advokát, Prešov, SK;

(210) 2738-2020

(220) 1.12.2020

11(511) 33

(511) 33 - Liehoviny.

(540)



(550) obrazová

(591) modrá, sivomodrá, zlatá, biela

(731) ST. NICOLAUS a.s., 1. mája 113, 031 28 Liptovský Mikuláš, SK;

(740) G. Lehnert, k.s., Bratislava, SK;

(210) 2739-2020

(220) 1.12.2020

11(511) 10, 11, 16, 19, 35

(511) 10 - Fyzioterapeutické zariadenia.

11 - Prenosné kabíny na parné kúpele; hydromasážne vane; saunovacie zariadenia.

16 - Pečate; katalógy; tlačoviny; letáky.

19 - Nekomové bazény (stavebníctvo).

35 - Reklamné plagátovanie; rozširovanie reklamných oznámov; rozširovanie reklamných materiálov zákazníkom (letáky, prospekty, tlačoviny, vzorky); reklama; poskytovanie obchodných informácií prostredníctvom webových stránok; online reklama na počítačovej komunikačnej sieti; platené reklamné služby typu "klikni sem".

(540)



(550) obrazová

(591) bledomodrá, tmavomodrá

(731) VP Holding, s.r.o., Rožňavská 1, 831 04 Bratislava, SK;

(740) Pogran Viliam, JUDr., Bratislava, SK;

(210) 2740-2020

(220) 30.11.2020

11(511) 29, 30, 35, 43

(511) 29 - Mäso; klobásy, salámy, párky; hydina (mäso); bravčové mäso; šunka; konzervované mäso; mäsové konzervy; mäsové výtlačky; mrazom sušené mäso; párky na prípravu hotdogov; údeniny; jaternice; huspenina.

30 - Paštéty zapekané v ceste; plnené koláče; sendviče; pečivo s mäsovou náplňou; plnené koláče; pečivo s mäsovou náplňou; omáčky na cestoviny.

35 - Reklamné plagátovanie; rozširovanie reklamných materiálov zákazníkom (letáky, prospekty, tlačoviny, vzorky); aktualizovanie reklamných materiálov; vydávanie reklamných textov; reklama; rozhlasová reklama; televízna reklama; grafická úprava tlačovín na reklamné účely.

43 - Reštauračné (stravovacie) služby; dodávanie hotových jedál a nápojov na objednávku (katering); samoobslužné jedálne; samoobslužné reštaurácie; rýchle občerstvenie (snackbary).

(540) Laskomina od Jarina

(550) slovná

(731) Beef House, s.r.o., Beckov 659, 916 38 Beckov, SK;

(740) AK JUDr. Eckmann, s. r. o., Trenčín, SK;

(210) 2741-2020

(220) 1.12.2020

11(511) 5

(511) 5 - Liečivá; farmaceutické prípravky humánne.

(540) TACINT

(550) slovná

(731) Zentiva, k.s., U kabelovny 130/22, 102 37 Praha 10 - Dolní Měcholupy, CZ;

(740) ŽOVICOVÁ & ŽOVIC IP, s.r.o., Bratislava, SK;

- (210) 2747-2020
(220) 1.12.2020
11(511) 5
(511) 5 - Liečivá; farmaceutické prípravky humánne.
(540) **TOLETATE**
(550) slovná
(731) Zentiva, k.s., U kabelovny 130/22, 102 37 Praha 10 - Dolní Měcholupy, CZ;
(740) ŽOVICOVÁ & ŽOVIC IP, s.r.o., Bratislava, SK;

- (210) 2748-2020
(220) 1.12.2020
11(511) 10, 11, 16, 19, 35
(511) 10 - Fyzioterapeutické zariadenia.
11 - Prenosné kabíny na parné kúpele; hydromasážne vane; saunovacie zariadenia.
16 - Pečate; katalógy; tlačoviny; letáky.
19 - Nekovové bazény (stavebníctvo).
35 - Reklamné plagátovanie; rozširovanie reklamných oznámov; rozširovanie reklamných materiálov zákazníkom (letáky, prospekty, tlačoviny, vzorky); reklama; poskytovanie obchodných informácií prostredníctvom webových stránok; online reklama na počítačovej komunikačnej sieti; platené reklamné služby typu "klikni sem".
(540)



- (550) obrazová
(591) bledomodrá, tmavomodrá
(731) VP Holding, s.r.o., Rožňavská 1, 831 04 Bratislava, SK;
(740) Pogran Viliam, JUDr., Bratislava, SK;

- (210) 2749-2020
(220) 1.12.2020
11(511) 10, 11, 16, 19, 35
(511) 10 - Fyzioterapeutické zariadenia.
11 - Prenosné kabíny na parné kúpele; hydromasážne vane; saunovacie zariadenia.
16 - Pečate; katalógy; tlačoviny; letáky.
19 - Nekovové bazény (stavebníctvo).
35 - Reklamné plagátovanie; rozširovanie reklamných oznámov; rozširovanie reklamných materiálov zákazníkom (letáky, prospekty, tlačoviny, vzorky); reklama; poskytovanie obchodných informácií prostredníctvom webových stránok; online reklama na počítačovej komunikačnej sieti; platené reklamné služby typu "klikni sem".
(540)



- (550) obrazová
(731) VP Holding, s.r.o., Rožňavská 1, 831 04 Bratislava, SK;
(740) Pogran Viliam, JUDr., Bratislava, SK;

- (210) 2754-2020
(220) 1.12.2020
11(511) 9, 38, 39, 42
(511) 9 - Počítačový softvér; počítačové softvérové aplikácie; komunikačný softvér; softvér pre webové aplikácie; softvér a aplikácie pre mobilné zariadenia; počítačový aplikačný softvér; počítačový softvér pre mobilné aplikácie, ktoré umožňujú interakciu a rozhranie medzi vozidlami a mobilnými zariadeniami; počítačový softvér na sledovanie správania vodičov; počítačový softvér na spracovanie údajov o polohe; počítačový softvér na zhromažďovanie údajov o polohe; počítačový softvér na šírenie údajov o polohe.
38 - Telekomunikačné služby; elektronická komunikácia.
39 - Dopravné informácie, poradenstvo a rezervačné služby; doprava; poskytovanie služieb rezervácie taxíkov prostredníctvom mobilných aplikácií.
42 - Poskytovanie softvéru prostredníctvom internetu (SaaS); tvorba softvéru; inštalácia softvéru; vývoj softvéru; údržba a opravy softvéru; prenájom počítačového softvéru v oblasti cestovania.

(540)



- (550) obrazová
(591) čierna, žltá
(731) Zanex s. r. o., Námestie Hraničiarov 31, 851 03 Bratislava, SK;
(740) Advokátska kancelária SOWA s. r. o., Bratislava, SK;

- (210) 2756-2020
(220) 2.12.2020
11(511) 9, 16, 18, 21, 25, 28, 35, 36, 38, 41
(511) 9 - Elektronické stieracie žreby na lotériové hry (softvér); nahraté nosiče záznamov; nenahraté nosiče digitálnych záznamov a pamäťové médiá; elektronické publikácie (sťahovateľné); počítačový softvér; platformy počítačového softvéru, nahrané alebo na stiahnutie; počítačové softvérové aplikácie (sťahovateľné).
16 - Plagáty; letáky; reklamné tabule z papiera, kartónu alebo lepenky; tlačené publikácie; tlačoviny; brožúry; katalógy; prospekty; obežníky; príručky; ročenky; kalendáre; knihy; periodiká; papier; kartón, lepenka; albumy; fotografie (tlačoviny); grafické reprodukcie; zoznamy; lístky; zberateľské karty (nie na hranie); papierové zástavy; samolepky (papiernický tovar); tlačené poukážky; papiernický tovar; písacie potreby; kancelárske potreby okrem nábytku; plastové fólie a vrecká na balenie.
18 - Športové tašky; tašky; plecniaky; peňaženky; puzdrá na vizitky; puzdrá na kľúče; menovky na batožinu.
21 - Poháre, šálky, hrnčeky na pitie; fľaše; otvárače na fľaše (elektrické alebo neelektrické); potreby pre domácnosť; nádoby na použitie v domácnosti alebo v kuchyni; kuchynský riad a náradie; výrobky zo skla, porcelánu a keramiky.
25 - Športové tričká, dresy; športová obuv; odevy; obuv; pokrývky hlavy; šatky, šály; ponožky; rukavice.
28 - Hracie karty; zberateľské karty na hranie; hracie žetóny; stieracie žreby na lotériové hry; výherné hracie automaty; videohry; hry; hračky; figúrky (hračky); telocvičné a športové potreby.
35 - Reklama; online reklama na počítačovej komunikačnej sieti; rozhlasová reklama; televízna reklama; vonkajšia reklama; reklamné agentúry; reklamné služby uskutočňované

prostredníctvom spotrebiteľských lotérií; písanie reklamných textov; vydávanie reklamných textov; grafická úprava tlačovín na reklamné účely; rozvíjanie reklamných nápadov; aktualizovanie reklamných materiálov; prenájom reklamných materiálov; rozširovanie reklamných materiálov zákazníkom (letáky, prospekty, tlačoviny, vzorky); rozširovanie reklamných oznamov; reklamné plagátovanie; prenájom reklamného času v komunikačných médiách; služby v oblasti vzťahov s médiami; tvorba reklamných filmov; podpora predaja (pre tretie osoby); predvádzanie (služby modeliek) na reklamné účely a podporu predaja; organizovanie obchodných alebo reklamných podujatí; zostavovanie zoznamov informácií na obchodné alebo reklamné účely; zostavovanie štatistik; vzťahy s verejnosťou (public relations); marketing; propagovanie športových súťaží a podujatí (reklama); podpora predaja tovarov a služieb sponzorovaním športových podujatí; vyhľadávanie sponzorov; obchodné alebo podnikateľské informácie; obchodný manažment pre športovcov; maloobchodné a veľkoobchodné služby s tovarmi v triedach 9, 16, 18, 21, 25 a 28 tohto zoznamu; maloobchodné a veľkoobchodné služby s tovarmi v triedach 9, 16, 18, 21, 25 a 28 tohto zoznamu prostredníctvom internetu; merchandising (podpora predaj pre tretie osoby).

36 - Finančné sponzorstvo; finančné sponzorovanie športových aktivít; organizovanie peňažných zbierok; finančné informácie.

38 - Kontinuálny prenos dát (streaming); prenos digitálnych nahrávok (podcastov); prenos digitálnych súborov; prenos videonahrávok na objednávku; prenos správ a obrazových informácií prostredníctvom počítačov; poskytovanie prístupu do databáz; poskytovanie diskusných fór online; bezdrôtové vysielanie; telekomunikačné služby.

41 - Zábava; televízna zábava; informácie o možnostiach zábavy; vzdelávanie; online hazardné hry (herne); organizovanie lotérií a stávkových hier; organizovanie lotérií a stávkových hier prostredníctvom internetu; organizovanie hier o peniaze; organizovanie elektronických žrebových lotérií; organizovanie spotrebiteľských lotérií; organizovanie žrebových lotérií; organizovanie kurzových stávok; organizovanie kurzových stávok prostredníctvom internetu; organizovanie doplnkových hier, pričom doplnková hra je číselná lotéria, ktorá je prevádzkovaná len spolu s inou číselnou loteriou; organizovanie a vedenie športových, vedomostných alebo zábavných súťaží; organizovanie a vedenie športových, zábavných, kultúrnych a vzdelávacích podujatí; tvorba rozhlasových a televíznych programov; vydávanie textov (okrem reklamných); elektronická edičná činnosť v malom (DTP služby); online poskytovanie elektronických publikácií (bez možnosti kopírovania); online poskytovanie videozáznamov (bez možnosti kopírovania); poskytovanie nesťahovateľných televíznych programov prostredníctvom služieb na prenos videí (na požiadanie); športové aktivity; poskytovanie športových informácií; poskytovanie športovísk; služby rezervácie a objednávanie lístkov na športové podujatia; fitness kluby (zdravotné a kondičné cvičenia); tábory na športové sústredenia.

(540)



(550) obrazová

(591) biela, červená, modrá

(731) TIPOS, národná lotériová spoločnosť, a. s., Brečtanová 1, 830 07 Bratislava, SK;

(740) LITVÁKOVÁ A SPOL., s. r. o., Bratislava, SK;

(210) 2757-2020

(220) 2.12.2020

11(511) 9, 16, 18, 21, 25, 28, 35, 36, 38, 41

(511) 9 - Elektronické stieracie žreby na lotériové hry (softvér); nahraté nosiče záznamov; nenahraté nosiče digitálnych záznamov a pamäťové médiá; elektronické publikácie (sťahovateľné); počítačový softvér; platformy počítačového softvéru, nahrané alebo na stiahnutie; počítačové softvérové aplikácie (sťahovateľné).

16 - Plagáty; letáky; reklamné tabule z papiera, kartónu alebo lepenky; tlačené publikácie; tlačoviny; brožúry; katalógy; prospekty; obežníky; príručky; ročenky; kalendáre; knihy; periodiká; papier; kartón, lepenka; albumy; fotografie (tlačoviny); grafické reprodukcie; zoznamy; lístky; zberateľské karty (nie na hranie); papierové zástavy; samolepky (papiernický tovar); tlačené poukážky; papiernický tovar; písacie potreby; kancelárske potreby okrem nábytku; plastové fólie a vrecká na balenie.

18 - Športové tašky; tašky; plecniaky; peňaženky; puzdrá na vizitky; puzdrá na kľúče; menovky na batožinu.

21 - Poháre, šálky, hrnčeky na pitie; fľaše; otvárače na fľaše (elektrické alebo neelektrické); potreby pre domácnosť; nádoby na použitie v domácnosti alebo v kuchyni; kuchynský riad a náradie; výrobky zo skla, porcelánu a keramiky.

25 - Športové tričká, dresy; športová obuv; odevy; obuv; pokrývky hlavy; šatky, šály; ponožky; rukavice.

28 - Hracie karty; zberateľské karty na hranie; hracie žetóny; stieracie žreby na lotériové hry; výherné hracie automaty; videohry; hry; hračky; figúrky (hračky); telocvičné a športové potreby.

35 - Reklama; online reklama na počítačovej komunikačnej sieti; rozhlasová reklama; televízna reklama; vonkajšia reklama; reklamné agentúry; reklamné služby uskutočňované prostredníctvom spotrebiteľských lotérií; písanie reklamných textov; vydávanie reklamných textov; grafická úprava tlačovín na reklamné účely; rozvíjanie reklamných nápadov; aktualizovanie reklamných materiálov; prenájom reklamných materiálov; rozširovanie reklamných materiálov zákazníkom (letáky, prospekty, tlačoviny, vzorky); rozširovanie reklamných oznamov; reklamné plagátovanie; prenájom reklamného času v komunikačných médiách; služby v oblasti vzťahov s médiami; tvorba reklamných filmov; podpora predaja (pre tretie osoby); predvádzanie (služby modeliek) na reklamné účely a podporu predaja; organizovanie obchodných alebo reklamných podujatí; zostavovanie zoznamov informácií na obchodné alebo reklamné účely; zostavovanie štatistik; vzťahy s verejnosťou (public relations); marketing; propagovanie športových súťaží a podujatí (reklama); podpora predaja tovarov a služieb sponzorovaním športových podujatí; vyhľadávanie sponzorov; obchodné alebo podnikateľské informácie; obchodný manažment pre športovcov; maloobchodné a veľkoobchodné služby s tovarmi v triedach 9, 16, 18, 21, 25 a 28 tohto zoznamu; maloobchodné a veľkoobchodné služby s tovarmi v triedach 9, 16, 18, 21, 25 a 28 tohto zoznamu prostredníctvom internetu; merchandising (podpora predaj pre tretie osoby).

36 - Finančné sponzorstvo; finančné sponzorovanie športových aktivít; organizovanie peňažných zbierok; finančné informácie.

38 - Kontinuálny prenos dát (streaming); prenos digitálnych nahrávok (podcastov); prenos digitálnych súborov; prenos videonahrávok na objednávku; prenos správ a obrazových informácií prostredníctvom počítačov; poskytovanie prístupu do databáz; poskytovanie diskusných fór online; bezdrôtové vysielanie; telekomunikačné služby.

41 - Zábava; televízna zábava; informácie o možnostiach zábavy; vzdelávanie; online hazardné hry (herne); organizovanie lotérií a stávkových hier; organizovanie lotérií a stávkových hier prostredníctvom internetu; organizovanie hier o peniaze; organizovanie elektronických žrebových lotérií; organizovanie spotrebiteľských lotérií; organizovanie žrebových lotérií; organizovanie kurzových stávk; organizovanie kurzových stávk prostredníctvom internetu; organizovanie doplnkových hier, pričom doplnková hra je číselná lotéria, ktorá je prevádzkovaná len spolu s inou číselnou lotériou; organizovanie a vedenie športových, vedomostných alebo zábavných súťaží; organizovanie a vedenie športových, zábavných, kultúrnych a vzdelávacích podujatí; tvorba rozhlasových a televíznych programov; vydávanie textov (okrem reklamných); elektronická edičná činnosť v malom (DTP služby); online poskytovanie elektronických publikácií (bez možnosti kopírovania); online poskytovanie videozáznamov (bez možnosti kopírovania); poskytovanie nesťahovateľných televíznych programov prostredníctvom služieb na prenos videí (na požiadanie); športové aktivity; poskytovanie športových informácií; poskytovanie športovísk; služby rezervácie a objednávanie lístkov na športové podujatia; fitness kluby (zdravotné a kondičné cvičenia); tábory na športové sústredenia.

(540)



(550) obrazová

(731) TIPOS, národná lotériová spoločnosť, a. s., Brečtanová 1, 830 07 Bratislava, SK;

(740) LITVÁKOVÁ A SPOL., s. r. o., Bratislava, SK;

(210) 2758-2020

(220) 2.12.2020

11(511) 3, 5, 35, 41, 44

(511) 3 - Kozmetické pleťové vody; čistiace toaletné mlieka; šampóny; kozmetické prípravky na starostlivosť o pleť; prášok (kozmetika); prípravky na holenie; dezodoračné mydlá; kozmetické prípravky na opaľovanie; vody po holení; laky na vlasy; lesky na pery; balzamy (nie na lekárske použitie); vlasové kondicionéry; kozmetické prípravky pre deti; micelárna voda; zubné pasty; bavlnené tampóny napustené odličovacími prípravkami.

5 - Dezinfekčné prípravky; hygienické výrobky na lekárske použitie; antiseptické prípravky; antiseptická vata; prípravky do kúpeľa na lekárske použitie; terapeutické prípravky do kúpeľa; balzamovacie prípravky na lekárske použitie; hygienické tampóny; menštruačné vložky; prípravky na intímnu hygienu na lekárske použitie; farmaceutické prípravky; šampóny s liečivými účinkami; dezinfekčné mydlá.

35 - Maloobchodné služby s farmaceutickými, zverolekářskými a hygienickými prípravkami a so zdravotníckymi potrebami; veľkoobchodné služby s farmaceutickými, zverolekářskými a hygienickými prípravkami a so zdravotníckymi potrebami.

41 - Výchova; vzdelávanie; akadémia (vzdelávanie); školenia.
44 - Starostlivosť o hygienu a krásu ľudí alebo zvierat; zdravotnícka starostlivosť.

(540)



(550) obrazová

(591) zelená, biela, čierna, červená

(731) Tkachov Rostyslav, Wilsonova 3, 811 07 Bratislava, SK; Shkamerda Ihor, Feodosijskaya 4, 030 28 Kyjiv, UA;

(740) JAKUBEK & PARTNERS, s. r. o., Bratislava, SK;

(210) 2759-2020

(220) 2.12.2020

11(511) 39, 41, 44

(511) 39 - Doprava; prevoz sanitkou; záchranné služby.

41 - Vzdelávanie.

44 - Zdravotnícka starostlivosť; zdravotné strediská; poskytovanie prvej pomoci; lekárske služby.

(540)



(550) obrazová

(591) modrá, biela, žltá

(731) ZÁCHRANNÁ SLUŽBA - Event Medical Solutions, s. r. o., Šalviová 32, 821 01 Bratislava, SK;

(740) JAKUBEK & PARTNERS, s. r. o., Bratislava, SK;

(210) 2760-2020

(220) 3.12.2020

11(511) 35, 41, 44

(511) 35 - Obchodný alebo podnikateľský prieskum; reklama; marketingový prieskum; maloobchodné služby s farmaceutickými, zverolekářskými a zdravotníckymi prípravkami a s lekářskymi potrebami; veľkoobchodné služby s farmaceutickými, zverolekářskými a zdravotníckymi prípravkami a s lekářskymi potrebami.

41 - Vzdelávanie; školenia; organizovanie a vedenie kongresov; organizovanie a vedenie seminárov; organizovanie a vedenie sympózií.

44 - Zdravotné poradenstvo; zdravotné strediská; služby zdravotných stredísk; zdravotnícka starostlivosť; prenájom zdravotníckeho zariadenia; súkromné kliniky alebo sanatóriá; prenájom lekářskeho vybavenia; lekářske služby; služby optikov; plastická chirurgia; telemedicínske služby; terapeutické služby.

(540)



OČNÁ
KLINIKA
KULANGA

(550) obrazová

(731) Očná klinika Kulanga, Športová 1397/1, 058 01 Poprad, SK;

(210) 2761-2020

(220) 3.12.2020

11(511) 35, 41, 44

(511) 35 - Obchodný alebo podnikateľský prieskum; reklama; marketingový prieskum; maloobchodné služby s farmaceutickými, zverolekářskými a zdravotníckymi prípravkami a s lekářskými potrebami; veľkoobchodné služby s farmaceutickými, zverolekářskými a zdravotníckymi prípravkami a s lekářskými potrebami.

41 - Vzdelávanie; školenia; organizovanie a vedenie kongresov; organizovanie a vedenie seminárov; organizovanie a vedenie sympózií.

44 - Zdravotné poradenstvo; zdravotné strediská; služby zdravotných stredísk; zdravotnícka starostlivosť; prenájom zdravotníckeho zariadenia; súkromné kliniky alebo sanatóriá; prenájom lekářského vybavenia; lekářské služby; služby optikov; plastická chirurgia; telemedicínske služby; terapeutické služby.

(540)



OČNÁ
KLINIKA
KULANGA

(550) obrazová

(591) modrá, čierna

(731) Očná klinika Kulanga, Športová 1397/1, 058 01 Poprad, SK;

(210) 2762-2020

(220) 2.12.2020

11(511) 30, 31, 32, 33, 35, 41

(511) 30 - Kávové príchuť; aromatické prípravky do potravín; koreniny; sušienky, keksy; sušienky; cukríky; obľátky; sladké žemle; kakao; káva; nepražená káva; rastlinné prípravky (kávové náhradky); karamelky (cukríky); cigória (kávová náhradka); čaj; čokoláda; chuťové prísady; príchuť do potravín (okrem éterických esencií a esenciálnych olejov); keksy; cukor; ľad do nápojov; glukóza na prípravu jedál; mliečne kakaové nápoje; mliečne kávové nápoje; mliečne čokoládové nápoje; med; jemné pečivárske výrobky; sušienky; mandľové cukrovinky; arašidové cukrovinky; kávové nápoje; kakaové nápoje; čokoládové nápoje; kávové náhradky.

31 - Nespracované riasy (potraviny alebo krmivo); nečistené kakaové bôby; cukrová trstina; nespracované obilie; čakankové hľuzy; čakanka; mandle (ovocie); čerstvé arašidy.

32 - Nealkoholické ovocné výťažky; pivo; nealkoholické ovocné nápoje; srvátkové nápoje; nealkoholické prípravky na výrobu nápojov; príchuť na výrobu nealkoholických nápojov; ovocné džúsy; sirupy na výrobu nápojov; vody (nápoje); minerálne vody (nápoje); sódová voda (sifón); stolové vody; limonády; zeleninové džúsy (nápoje); sirupy na výrobu limonád; šerbety (nápoje); paradajkový džús (nápoj); nealkoholické nápoje; prášky na prípravu šumivých nápojov;

sýtené vody; nealkoholické aperitívy; nealkoholické koktaily; ovocné nektáre; mixované ovocné alebo zeleninové nápoje; pívové koktaily; proteínové nápoje pre športovcov; ryžové nápoje, nie náhradky mlieka; nealkoholické nápoje s kávovou príchuťou; nealkoholické nápoje s čajovou príchuťou; nealkoholické nápoje; energetické nápoje.

33 - Alkoholické výťažky z ovocia; aperitívy; destilované nápoje; koktaily; digestíva (liehoviny a likéry); víno; džin; liehové esencie; alkoholické nápoje okrem piva; alkoholické nápoje s ovocím; vopred pripravené miešané alkoholické nápoje (nie s pivom).

35 - Rozširovanie reklamných oznamov; obchodné alebo podnikové audity (revízia účtov); poradenstvo pri organizovaní a riadení obchodnej činnosti; personálne poradenstvo; poradenstvo pri riadení podnikov; predvádzanie tovaru; rozširovanie reklamných materiálov zákazníkom (letáky, prospekty, tlačoviny, vzorky); pomoc pri riadení obchodných alebo priemyselných podnikov; aktualizovanie reklamných materiálov; rozširovanie vzoriek tovarov; prieskum trhu; obchodný alebo podnikateľský prieskum; prenájom reklamných materiálov; poradenstvo pri organizovaní rozhodnej činnosti; vydávanie reklamných textov; reklama; rozhlasová reklama; obchodný alebo podnikateľský výskum; vzťahy s verejnosťou (public relations); aranžovanie výkladov; poradenské služby pri riadení obchodnej činnosti; odborné obchodné alebo podnikateľské poradenstvo; hospodárske (ekonomické) predpovede; organizovanie obchodných alebo reklamných výstav; obchodné alebo podnikateľské informácie; podpora predaja (pre tretie osoby); zásielkové reklamné služby; prenájom predajných automatov; prenájom predajných stánkov; vyjednávanie a uzatváranie obchodných transakcií pre tretie osoby; poskytovanie obchodných informácií prostredníctvom webových stránok; online poskytovanie obchodného priestoru pre nákupcov a predajcov tovarov a služieb; rozvíjanie reklamných nápadov; externé administratívne riadenie podnikov; podnikové riadenie refundovaných programov (pre tretie osoby); indexovanie webových stránok na obchodné alebo reklamné účely; zostavovanie zoznamov informácií na obchodné alebo reklamné účely; obchodné sprostredkovateľské služby v oblasti priradovania potenciálnych súkromných investorov k podnikateľom, ktorí žiadajú o financovanie; dohodovanie obchodných zmlúv pre tretie osoby; podpora predaja tovarov a služieb sponzorovaním športových podujatí; určovanie modelov nákupného alebo spotrebného správania sa zákazníkov na obchodné alebo marketingové účely.

41 - Akadémié (vzdelávanie); zábava; služby estrádných umelcov; filmové štúdiá; organizovanie vedomostných alebo zábavných súťaží; korešpondenčné vzdelávacie kurzy; prenájom dekorácií na predstavenia; poskytovanie zariadení na oddych a rekreáciu; vzdelávanie; školenia; požičiavanie zvukových nahrávok; produkcia filmov (nie reklamných); organizovanie a vedenie konferencií; organizovanie a vedenie kongresov; skúšanie, preskúšavanie (pedagogická činnosť); organizovanie kultúrnych alebo vzdelávacích výstav; organizovanie športových súťaží; plánovanie a organizovanie večierok; praktický výcvik (ukážky); služby múzeí (prehliadky, výstavy); organizovanie a vedenie seminárov; organizovanie a vedenie sympózií; organizovanie a vedenie tvorivých dielní (výučba); odborné školenia zamerané na odovzdávanie know-how; tvorba videozáznamov na podujatiach.

(540)

Kavoholik

(550) obrazová

- (731) Hoľko Ján, Ing., Jasná 746/14, 900 41 Rovinka, SK;
 (740) Advokátska kancelária JURIKA & KELTOŠ, s.r.o., Bratislava, SK;

(210) 2763-2020

(220) 2.12.2020

11(511) 3, 5

- (511) 3 - Kozmetické prípravky; kozmetické prípravky do kúpeľa; kozmetické taštičky; kozmetické krémy; krémy na kožu; kozmetické pleťové vody; kozmetické prípravky na starosť o pleť; fytokozmetické prípravky.
 5 - Farmaceutické prípravky a substancie; lieky pre humánu medicínu; lieky pre zubné lekárstvo; pastilky na farmaceutické použitie; liečivé cukríky; výživové doplnky; minerálne výživové doplnky; výživové prípravky s liečivými účinkami na terapeutické a lekárske použitie; masti na farmaceutické použitie; diétne potraviny na lekárske použitie.

(540) RYKY

(550) slovná

- (731) Green Brands a.s., Pod višňovkou 1662/27, 140 00 Praha 4 - Krč, CZ;
 (740) Bachratá Magdaléna, Mgr., Bratislava, SK;

(210) 2765-2020

(220) 2.12.2020

11(511) 30, 31, 32, 33, 35, 41

- (511) 30 - Kávové príchuť; aromatické prípravky do potravín; koreniny; sušienky, keksy; sušienky; cukríky; oblatky; sladké žemle; kakao; káva; nepražená káva; rastlinné prípravky (kávové náhradky); karamelky (cukríky); cigória (kávová náhradka); čaj; čokoláda; chuťové prísady; príchuť do potravín (okrem éterických esencií a esenciálnych olejov); keksy; cukor; ľad do nápojov; glukóza na prípravu jedál; mliečne kakaové nápoje; mliečne kávové nápoje; mliečne čokoládové nápoje; med; jemné pečivárske výrobky; sušienky; mandľové cukrovinky; arašidové cukrovinky; kávové nápoje; kakaové nápoje; čokoládové nápoje; kávové náhradky.
 31 - Nespracované riasy (potraviny alebo krmivo); nečistené kakaové bôby; cukrová trstina; nespracované obilie; čakankové hľuzy; čakanka; mandle (ovocie); čerstvé arašidy.
 32 - Nealkoholické ovocné výtlačky; pivo; nealkoholické ovocné nápoje; srvátkové nápoje; nealkoholické prípravky na výrobu nápojov; príchuť na výrobu nealkoholických nápojov; ovocné džúsy; sirupy na výrobu nápojov; vody (nápoje); minerálne vody (nápoje); sódová voda (sifón); stolové vody; limonády; zeleninové džúsy (nápoje); sirupy na výrobu limonád; šerbety (nápoje); paradajkový džús (nápoj); nealkoholické nápoje; prášky na prípravu šumivých nápojov; sytené vody; nealkoholické aperitívy; nealkoholické koktaily; ovocné nektáre; mixované ovocné alebo zeleninové nápoje; pivo; proteínové nápoje pre športovcov; ryžové nápoje, nie náhradky mlieka; nealkoholické nápoje s kávovou príchuťou; nealkoholické nápoje s čajovou príchuťou; nealkoholické nápoje; energetické nápoje.
 33 - Alkoholické výtlačky z ovocia; aperitívy; destilované nápoje; koktaily; digestíva (liehoviny a likéry); víno; džin; liehové esencie; alkoholické nápoje okrem piva; alkoholické nápoje s ovocím; vopred pripravené miešané alkoholické nápoje (nie s pivom).
 35 - Rozširovanie reklamných oznamov; obchodné alebo podnikové audity (revízia účtov); poradenstvo pri organizovaní a riadení obchodnej činnosti; personálne poradenstvo; poradenstvo pri riadení podnikov; predvádzanie tovaru; rozširovanie reklamných materiálov zákazníkom (letáky, prospekty, tlačoviny, vzorky); pomoc pri riadení obchodných alebo priemyselných podnikov; aktualizovanie reklamných materiálov; rozširovanie vzoriek tovarov; prieskum trhu; ob-

chodný alebo podnikateľský prieskum; prenájom reklamných materiálov; poradenstvo pri organizovaní obchodnej činnosti; vydávanie reklamných textov; reklama; rozhlasová reklama; obchodný alebo podnikateľský výskum; vzťahy s verejnosťou (public relations); aranžovanie výkladov; poradenské služby pri riadení obchodnej činnosti; odborné obchodné alebo podnikateľské poradenstvo; hospodárske (ekonomické) predpovede; organizovanie obchodných alebo reklamných výstav; obchodné alebo podnikateľské informácie; podpora predaja (pre tretie osoby); zásielkové reklamné služby; prenájom predajných automatov; prenájom predajných stánkov; vyjednávanie a uzatváranie obchodných transakcií pre tretie osoby; poskytovanie obchodných informácií prostredníctvom webových stránok; online poskytovanie obchodného priestoru pre nákupcov a predajcov tovarov a služieb; rozvíjanie reklamných nápadov; externé administratívne riadenie podnikov; podnikové riadenie refundovaných programov (pre tretie osoby); indexovanie webových stránok na obchodné alebo reklamné účely; zostavovanie zoznamov informácií na obchodné alebo reklamné účely; obchodné sprostredkovateľské služby v oblasti priradovania potenciálnych súkromných investorov k podnikateľom, ktorí žiadajú o financovanie; dohadovanie obchodných zmlúv pre tretie osoby; podpora predaja tovarov a služieb sponzorovaním športových podujatí; určovanie modelov nákupného alebo spotrebného správania sa zákazníkov na obchodné alebo marketingové účely.

41 - Akadémia (vzdelávanie); zábava; služby estrádných umelcov; filmové štúdiá; organizovanie vedomostných alebo zábavných súťaží; korešpondenčné vzdelávacie kurzy; prenájom dekorácií na predstavenia; poskytovanie zariadení na oddych a rekreáciu; vzdelávanie; školenia; požičiavanie zvukových nahrávok; produkcia filmov (nie reklamných); organizovanie a vedenie konferencií; organizovanie a vedenie kongresov; skúšanie, preskúšavanie (pedagogická činnosť); organizovanie kultúrnych alebo vzdelávacích výstav; organizovanie športových súťaží; plánovanie a organizovanie večierok; praktický výcvik (ukážky); služby múzeí (prehliadky, výstavy); organizovanie a vedenie seminárov; organizovanie a vedenie sympózií; organizovanie a vedenie tvorivých dielní (výučba); odborné školenia zamerané na odovzdávanie know-how; tvorba videozáznamov na podujatiach.

(540)



(550) obrazová

(591) C 0 | M 10 | Y 20 | K 10; R 232 | G 224 | B 208; PANTONE 51 - 8 C; C 0 | M 40 | Y 50 | K 30; R 141 | G 107 | B 81; PANTONE 59 - 5 C; C 0 | M 0 | Y 0 | K 100; R 0 | G 0 | B 0; PANTONE PROCESS BLACK U

(731) Hoľko Ján, Ing., Jasná 746/14, 900 41 Rovinka, SK;

(740) Advokátska kancelária JURIKA & KELTOŠ, s.r.o., Bratislava, SK;

(210) 2767-2020
(220) 2.12.2020

11(511) 30, 31, 32, 33, 35, 41

(511) 30 - Kávové príchuť; aromatické prípravky do potravín; koreniny; sušienky, keksy; sušienky; cukríky; oblatky; sladké zemle; kakao; káva; nepražená káva; rastlinné prípravky (kávové náhradky); karamelky (cukríky); cigória (kávová náhradka); čaj; čokoláda; chuťové prísady; príchuť do potravín (okrem éterických esencií a esenciálnych olejov); keksy; cukor; ľad do nápojov; glukóza na prípravu jedál; mliečne kakaové nápoje; mliečne kávové nápoje; mliečne čokoládové nápoje; med; jemné pečivárske výrobky; sušienky; mandľové cukrovinky; arašidové cukrovinky; kávové nápoje; kakaové nápoje; čokoládové nápoje; kávové náhradky.

31 - Nespracované riasy (potraviny alebo krmivo); nečistené kakaové bôby; cukrová trstina; nespracované obilie; čakankové hl'uzy; čakanka; mandle (ovocie); čerstvé arašidy.

32 - Nealkoholické ovocné výťažky; pivo; nealkoholické ovocné nápoje; srátkové nápoje; nealkoholické prípravky na výrobu nápojov; príchuť na výrobu nealkoholických nápojov; ovocné džúsy; sirupy na výrobu nápojov; vody (nápoje); minerálne vody (nápoje); sódová voda (sifón); stolové vody; limonády; zeleninové džúsy (nápoje); sirupy na výrobu limonád; šerbety (nápoje); paradajkový džús (nápoj); nealkoholické nápoje; prášky na prípravu šumivých nápojov; sytené vody; nealkoholické aperitívy; nealkoholické koktaily; ovocné nektáre; mixované ovocné alebo zeleninové nápoje; pivo koktaily; proteínové nápoje pre športovcov; ryžové nápoje, nie náhradky mlieka; nealkoholické nápoje s kávovou príchuťou; nealkoholické nápoje s čajovou príchuťou; nealkoholické nápoje; energetické nápoje.

33 - Alkoholické výťažky z ovocia; aperitívy; destilované nápoje; koktaily; digestíva (liehoviny a likéry); víno; džin; liehové esencie; alkoholické nápoje okrem piva; alkoholické nápoje s ovocím; vopred pripravené miešané alkoholické nápoje (nie s pivom).

35 - Rozširovanie reklamných oznamov; obchodné alebo podnikové audity (revízia účtov); poradenstvo pri organizovaní a riadení obchodnej činnosti; personálne poradenstvo; poradenstvo pri riadení podnikov; predvádzanie tovaru; rozširovanie reklamných materiálov zákazníkom (letáky, prospekty, tlačoviny, vzorky); pomoc pri riadení obchodných alebo priemyselných podnikov; aktualizovanie reklamných materiálov; rozširovanie vzoriek tovarov; prieskum trhu; obchodný alebo podnikateľský prieskum; prenájom reklamných materiálov; poradenstvo pri organizovaní obchodnej činnosti; vydávanie reklamných textov; reklama; rozhlasová reklama; obchodný alebo podnikateľský výskum; vzťahy s verejnosťou (public relations); aranžovanie výkladov; poradenské služby pri riadení obchodnej činnosti; odborné obchodné alebo podnikateľské poradenstvo; hospodárske (ekonomické) predpovede; organizovanie obchodných alebo reklamných výstav; obchodné alebo podnikateľské informácie; podpora predaja (pre tretie osoby); zásielkové reklamné služby; prenájom predajných automatov; prenájom predajných stánkov; vyjednávanie a uzatváranie obchodných transakcií pre tretie osoby; poskytovanie obchodných informácií prostredníctvom webových stránok; online poskytovanie obchodného priestoru pre nákupcov a predajcov tovarov a služieb; rozvíjanie reklamných nápadov; externé administratívne riadenie podnikov; podnikové riadenie refundovaných programov (pre tretie osoby); indexovanie webových stránok na obchodné alebo reklamné účely; zostavovanie zoznamov informácií na obchodné alebo reklamné účely; obchodné sprostredkovateľské služby v oblasti priradovania potenciálnych súkromných investorov k podnikateľom, ktorí žiadajú o financovanie; dohadovanie obchodných zmlúv pre tretie osoby; podpora predaja tovarov a služieb sponzorovaním športových podujatí; určovanie modelov nákupného alebo spotrebného správania sa zákazníkov na obchodné alebo marketingové účely.

41 - Akadémie (vzdelávanie); zábava; služby estrádnych umelcov; filmové štúdiá; organizovanie vedomostných alebo zábavných súťaží; korešpondenčné vzdelávacie kurzy; prenájom dekorácií na predstavenia; poskytovanie zariadení na oddych a rekreáciu; vzdelávanie; školenia; požíčovanie zvukových nahrávok; produkcia filmov (nie reklamných); organizovanie a vedenie konferencií; organizovanie a vedenie kongresov; skúšanie, preskúšavanie (pedagogická činnosť); organizovanie kultúrnych alebo vzdelávacích výstav; organizovanie športových súťaží; plánovanie a organizovanie večierok; praktický výcvik (ukážky); služby múzeí (prehliadky, výstavy); organizovanie a vedenie seminárov; organizovanie a vedenie sympózií; organizovanie a vedenie tvorivých dielní (výučba); odborné školenia zamerané na odovzdávanie know-how; tvorba videozáznamov na podujatiach.

(540)



(550) obrazová

(731) Hofko Ján, Ing., Jasná 746/14, 900 41 Rovinka, SK;

(740) Advokátska kancelária JURIKA & KELTOŠ, s.r.o., Bratislava, SK;

(210) 2768-2020

(220) 3.12.2020

11(511) 37

(511) 37 - Leštenie vozidiel; opravy púmp a čerpadiel; autoservisy (údržba a tankovanie); čistenie vozidiel; chemické čistenie; nabíjanie elektromobilov.

(540)



(550) obrazová

(591) zelená

(731) Brontvaj Marián, Štefánikova 263/10, 029 01 Námestovo, SK;

(210) 2773-2020

(220) 3.12.2020

11(511) 25

(511) 25 - Tričká; ponožky; mikiny; svetre; pulóvre.

(540) NO LIMITS FOR CREATIVITY

(550) slovná

(731) eddypark s.r.o., Bučina 1012, 029 57 Oravská Lesná, SK;

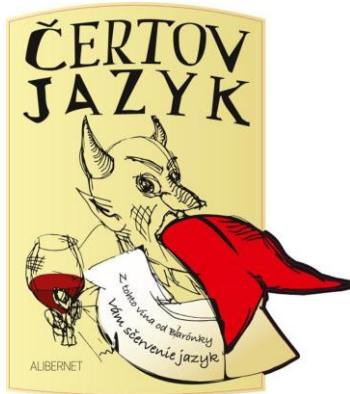
(740) Pračková Zuzana, JUDr. Mgr., Bratislava, SK;

(210) 2781-2020

(220) 4.12.2020

11(511) 33

(511) 33 - Víno; medovina; brandy, vínovica.

(540)

(550) obrazová

(591) čierna, biela, červená, žltá

(571) ČERTOV JAZYK ALIBERNET Z tohto vína od Barónky Vám sčervenie jazyk

(731) Kozický Michal, Bernolákova 1898/10A, 952 01 Vráble, SK;

(740) Advokátska kancelária BĀNOS & KOŠÚTOVÁ s. r. o., Galanta, SK;

(210) 2783-2020

(220) 6.12.2020

11(511) 16, 18, 25

(511) 16 - Fotografie; papiernický tovar, písacie a kancelárske potreby (okrem nábytku); plastové fólie a vrecká na balenie; tlačoviny; typy (tlačové písmo), štočky; učebné a vyučovacie pomôcky; plagáty; albumy; obrazy; knižné zarážky; ceruzky; noviny; periodiká; atlasy; karisbloky; zaraďovače, šanóny (na voľné listy); gumené pásky na kancelárske použitie; podložky pod pivové poháre; lístky; skicáre; útržkové bloky; držiačky na písacie potreby; brožúry; výšivkové vzory; pripínáčky; navlhčovacie hubky (kancelárske potreby); pečate; pečatidlá; napustené pečiatkovacie podušky; zošity; typy, tlačové písmo; poznámkové zošity; mapy; vyučovacie pomôcky okrem prístrojov a zariadení; kartotékové lístky; háčky papiera; kartón, lepenka; katalógy; spevníky; obaly na doklady; toaletný papier; knihy; tlačiarenské typy (písmeňá a číslice); papierové kornúty; obaly (papiernický tovar); nášady na ceruzky; grafické vzory (tlačoviny); obálky (papiernický tovar); baliaci papier; puzdrá na perá, perečníky; pomôcky na vymazávanie; písacie potreby; emblémy (papierové pečate); gumené gumovanie; dierovačky (kancelárske potreby); fotografie (tlačoviny); pijaky; pečiatky; účtovné knihy; zoznamy; tlačivá (formuláre); kancelárske potreby okrem nábytku; grafické reprodukcie; grafické zobrazenia; časové rozvrhy (tlačoviny); pohľadnice; ručné etiketovacie prístroje; podklady na tlačenie, nie textilné; tlačené publikácie; príručky; listový papier; ťažidlo na papiere; stolové prestieranie z papiera; papierové vreckovky; papierové obrusy; kancelárske sponky; knihárske záložky do kníh; papierové pečate; pastelky; krajčírské strihy; puzdrá na šablóny; stojany na fotografie; nákresy; plniace perá; šablóny na kreslenie a maľovanie; portréty; papierové ozdobné kvetináče; papierové pásky a štítky na zaznamenávanie počítačových programov; prospekty; rysovacie pravítka; knihárske potreby; perá (kancelárske potreby); časopisy (periodiká); papierové pásky iné ako do vlasov alebo stužkárska galantéria; papierové alebo plastové vrecia, vrecká a puzdrá na balenie; podušky na pečiatky; školské potreby (papiernický tovar); záložky do kníh; blahoprajné pohľadnice; podložky na písanie;

poštové známky; ročenky; kalendáre; samolepky pre domácnosť a na kancelárske použitie; gumičky (kancelárske potreby); papierové podbradníky; stojany na perá a ceruzky; papierové alebo lepenkové prepravné obaly na fľaše; papierové podložky pod poháre; oznámenia (papiernický tovar); plastové bublinové fólie (na balenie); papierové zástavy; papierové alebo plastové vrecká na odpadky; strúhadlá na ceruzky (elektrické aj neelektrické); odličovacie papierové obrúsky; papierové servítky; papierové obrúsky (prestieranie); obaly na súpravy písacích potrieb; grafické znaky; papierové alebo lepenkové obaly na fľaše; papierové alebo lepenkové pútače; papierové utierky; papierové utierky na tvár; papierové alebo lepenkové etikety; samolepky (papiernický tovar); komiksy; puzdrá na šekové knižky; hudobné blahoželania (pohľadnice); obežníky; puzdrá na pasy; písacie nástroje; papier do skriň (parfumovaný alebo neparfumovaný); zotierače tabúl; sponky na bankovky; zberateľské karty (nie na hranie); letáky; obálky na dokumenty (papiernický tovar); papierové alebo lepenkové baliace materiály (výplňové, tlmiace); papierové alebo lepenkové vypchávkové materiály; bankovky; tlačené poukážky; ryžový papier; plastové vrecká na exkrementy zvierat chovaných v domácnosti; japonský ozdobný papier (wash); papierové obrusy (behúne); tlačené partitúry; papierové stolové vlnky; papierové trojčipe vlajočky; identifikačné visačky (kancelárske potreby); navíjačky na identifikačné visačky (kancelárske potreby); štipce na identifikačné visačky (kancelárske potreby); papierové podbradníky s rukávmi; menovky (kancelárske potreby); papierové kontrolné štítky na batožinu; čísiace papierové obrúsky.

18 - Dáždniky a snečniky; koža a koženka; kožušiny, surové kože; kufre a cestovné tašky; obojky, vódzky a oblečenie pre zvieratá; vychádzkové palice; alpinistické palice; kožené vódzky; rebrá dáždnikov a snečnikov; peňaženky; obaly na hudobné nástroje; palice na dáždniky; zubadlá (postroje pre zvieratá); kostry dáždnikov a snečnikov; poľovnícke tašky (torby); školské tašky (aktovky); puzdrá na navštvivenky; kožené lepenky; kožené škatule na klobúky; náhubky; cestovné kufre; obojky pre zvieratá; kožené šnúrkové, vypracované kože; remienky na korčule; kožené remienky; kožené ozdoby na nábytok; imitácie kože; dáždniky; tašky na nosenie detí; tašky na náradie (prázdné); biče; obaly na dáždniky; príkrývky pre zvieratá; postroje pre zvieratá; plecniaky; kožené remienky na bradu; moleskin (imitácia kože); kabelkové rámy; snečniky; kožušiny; rúčky na dáždniky; náprsné tašky; nákupné tašky na kolieskach; nákupné tašky; diplomatické kufričky; horolezecké plecniaky; turistické plecniaky; plážové tašky; kabelky; cestovné tašky; kožené vrecia, vrecká a puzdrá na balenie; kožené popruhy; aktovky (kožená galantéria); kožené cestovné tašky (kožená galantéria); kufre; rúčky na kufre; kožené alebo kožou potiahnuté škatule; spoločenské kabelky; kožené alebo kožou potiahnuté puzdrá; lodné kufre; kufričky na toaletné potreby (prázdné); kožené náramenné pásy; torby; cestovné obaly na odevy; uzdy (postroje pre zvieratá); puzdrá na kľúče; sieťové nákupné tašky; kufričky; obaly na kreditné karty (náprsné tašky); puzdrá na vizitky; cestovné kolieskové kufre; oblečenie pre zvieratá chované v domácnosti; popruhy na vedenie detí; kolieskové batožiny; textilné skladacie kufričky na usporiadanie predmetov v batožine; konferenčné obaly na spisy; trekingové palice; turistické palice; koženka.

25 - Odevy, obuv, pokrývky hlavy; protišmykové pomôcky na obuv; oblečenie pre motoristov; obuv; sandále na kúpanie; obuv na kúpanie; pančuchy; pančuchy absorbujúce pot; spodné časti pančúch; baretky; boa (ozdoba z peria alebo kožušiny na ovinutie okolo krku); čiapky; pleteniny; vysoká obuv; nízke čizmy; špičky na obuv; potné vložky; ramienka na dámsku bielizeň; šnurovací topánky; golieri (časti odevov); nákrčníky; krátke kabátiky; pánska spodná bielizeň (trenírky, boxerky); priliehavé čiapky; živôtky; korzety (spodná bielizeň); spodná bielizeň; kapucne (časti odevov);

klobúkové kostry; šilty; opasky (časti odevov); pletené šatky; župany; pulóvre; svetre; rúcha, ornáty; ponožky; pánske podväzky; podväzky; podväzky na pančuchy; sáry čižiem; vložky do topánok; košele; náprsenky; košele s krátkym rukávom; odevy; klobúky; kovové časti na obuv; kožušiny (oblečenie); snímateľné goliere; pančuškové nohavice; kombinézy na vodné lyžovanie; kombinézy (oblečenie); spodná bielizeň pohlcujúca pot; korzety; kostýmy, obleky; konfekcia (odevy); detské nohavičky (bielizeň); chrániče uší proti chladu (pokrývky hlavy); kravaty; zvršky topánok; gamaše; jazdecké krátke nohavice; nohavice; cyklistické oblečenie; vrchné ošatenie; rukavice; hotové podšívky (časti odevov); šatky, šály; šerpy; pleteniny (oblečenie); košeľové sedlá; plátenná obuv; kožušínové štóly; futbalová obuv (kopačky); cylinde (klobúky); gabardénové plášte; korzety (spodná bielizeň); šnurovačky; galoše; vesty; závoje, čepce (časti rehoľných odevov); gymnastické cvičky; kabáty; nepremokavé odevy; legíny; oblečenie z úpletových textílií; sukne; oblečenie pre bábätká; livreje; športové tričká, dresy; manžety (časti odevov); zástery; rukávniky; manipuly (časti kňazského rúcha); rukavice bez prstov; mitry (pokrývky hlavy); papuče; peleríny; kožušínové kabáty; plážové oblečenie; plážová obuv; vrecká na odevy; pyžamá; šaty; dreváky; sandále; pánska spodná bielizeň (slipy); podprsenky; zvrchníky; podpätky na obuv; tógy; lemy na podrážky obuvi (rámy); uniformy; bundy; saká; papierové odevy; závoje; kúpacie čiapky; plavky (pánske); plavky; kúpacie plášte; podbradníky, nie papierové; podošvy na obuv; topánky; podpätky; topánky na šport; náožníky, nie elektricky vyhrievané; šuple na kopačky; športová obuv; členky (oblečenie); parky (tepľé krátke kabáty s kapucňou); spodničky; lyžiarska obuv; kombiné (spodná bielizeň); šatky (na krk); telocvičné úbory; odevy z imitácií kože; kožené odevy; mantily; maskarné kostýmy; sárí; tričká; turbany; šály uviazané pod krkom; sprchovacie čiapky; vesty pre rybárov; opasky na doklady a peniaze (časti odevov); vreckovky do saka; papierové klobúky (oblečenie); masky na spanie; nohavicové sukne; ponča; sarongy (veľké šatky na odievanie); lyžiarske rukavice; legínsy; šatové sukne; šilty (pokrývky hlavy); dámske nohavičky; športové tielka; "valenky" (ruské plstené čižmy); alby (liturgické rúcha); členkové topánky; ponožky pohlcujúce pot; kadernícke pláštenky; úbory na karate; úbory na džudo; trikoty (cvičebné úbory); kimoná; podbradníky s rukávmi okrem papierových; odevy obsahujúce látky na chudnutie; vyšívane odevy; chrániče podpätkov; pokrývky hlavy; palčičky; latexové odevy; tričká na športovanie chrániace pred odreninami a vyrážkami (rashguards); odevy so zabudovanými svetelnými diódami; šatky (na hlavu); priľnavé podprsenky.

(540)



(550) obrazová

(731) Cintula Peter, Mgr., Levočská 4, 060 01 Kežmarok, SK;

(210) 2787-2020

(220) 7.12.2020

11(511) 3, 5

(511) 3 - Čistiace prípravky.

5 - Dezinfekčné prípravky.

(540)



(550) obrazová

(591) biela Pantone White C, čierna Pan. Process Black C, modrá Pantone 2382C, červená Pantone 1788C, zelená Pantone 355C

(731) WCHF Europe j.s.a., Wolkrova 33, 851 01 Bratislava, SK;

(740) Dolanská Elena, RNDr., Bratislava, SK;

(210) 2793-2020

(220) 7.12.2020

11(511) 42

(511) 42 - Kontroly kvality; technická kontrola automobilov; technologické poradenstvo; kalibrácia.

(540)



(550) obrazová

(591) modrá, ružová

(731) Kozický Michal, Bemolákova 1898/10A, 952 01 Vráble, SK;

(740) Advokátska kancelária BĀNOS & KOŠŤTOVÁ s. r. o., Galanta, SK;

(210) 2797-2020

(220) 7.12.2020

11(511) 9, 16, 35, 38, 41, 42, 45

(511) 9 - Audiovizuálne prijímače; audiovizuálne kompaktné disky; diapozitívy (fotografia); diaprojektory; magnetické disky; optické kompaktné disky; exponované filmy; exponované kinematografické filmy; kreslené filmy; gramofóny; magnetofóny; magnetické nosiče údajov; magnetické pásky; optické disky; optické nosiče údajov; pásky na záznam zvuku; počítače; nahraté počítačové programy; počítačový hardvér; sťahovateľné hudobné súbory; sťahovateľné obrazové súbory; premietacie prístroje; pružné disky; elektronické publikácie (sťahovateľné); videokazety; videopásky; videokamery; vysielacie (telekomunikácie); vysielacie elektronických signálov; televízne prijímače; nosiče zvukových nahrávok; zvukové nahrávacie zariadenia; zvukové prehrávacie zariadenia, prehrávače.

16 - Albumy; blahoprajné pohľadnice; pohľadnice; časopisy (periodiká); fotografie (tlačoviny); grafické zobrazenia; kalendáre; katalógy; knihy; komiksy; noviny; obežníky; periodiká; plagáty; tlačené publikácie; grafické reprodukcie; ročenky; tlačivá (formuláre); tlačoviny.

35 - Reklamné agentúry; grafická úprava tlačovín na reklamné účely; komerčné informačné kancelárie; prezentácia výrobkov v komunikačných médiách pre maloobchod; podpora predaja (pre tretie osoby); prenájom reklamného času

v komunikačných médiách; prenájom reklamných materiálov; vzťahy s verejnosťou (public relations); reklama; online reklama na počítačovej komunikačnej sieti; reklamné agentúry; prenájom reklamných plôch; zásielkové reklamné služby; rozhlasová reklama; rozširovanie reklamných oznamov; rozširovanie reklamných materiálov zákazníkom (letáky, prospekty, tlačoviny, vzorky); spracovanie textov; televízna reklama; vydávanie reklamných textov; zbieranie údajov do počítačových databáz; zoraďovanie údajov v počítačových databázach; aktualizácia a údržba údajov v počítačových databázach; prenájom reklamných materiálov.

38 - Prenos signálu prostredníctvom satelitu; vysielanie káblovej televízie; televízne vysielanie; rozhlasové vysielanie; bezdrôtové vysielanie; poskytovanie prístupu do databáz; poskytovanie priestoru na diskusiu na internete; kontinuálny prenos dát (streaming); prenos digitálnych súborov; poskytovanie diskusných fór online; rádiová komunikácia.

41 - Elektronická edičná činnosť v malom (DTP služby); produkcia filmov (nie reklamných); nahrávanie videopások; organizovanie vedomostných alebo zábavných súťaží; organizovanie súťaží krásy; organizovanie živých vystúpení; prenájom osvetľovacích prístrojov do divadelných sál a televíznych štúdií; tvorba rozhlasových a televíznych programov; televízna zábava; zábava; rozhlasová zábava; požíčovanie kinematografických filmov; požíčovanie zvukových nahrávok; nahrávacie štúdiá (služby); požíčovanie videopások; postsynchronizácia, dabing; titulkovanie; strihanie videopások; reportérske služby; fotografické reportáže; organizovanie a vedenie koncertov; online poskytovanie videozáznamov (bez možnosti kopírovania); vydávanie textov (okrem reklamných); vydávanie kníh; varetné predstavenia; filmové štúdiá.

42 - Tvorba a udržiavanie webových stránok (pre tretie osoby); hosťovanie na počítačových stránkach (webových stránkach); poradenstvo pri tvorbe webových stránok.

45 - Online služby sociálnych sietí.

(540)



(550) obrazová

(731) MAC TV s.r.o., Brečtanová 1, 831 01 Bratislava, SK;

(740) Advokátska kancelária Bugala - Ďurček, s.r.o., Bratislava, SK;

(210) 2804-2020

(220) 8.12.2020

11(511) 16, 42

(511) 16 - Papier; plagáty; reklamné tabule z papiera, kartónu alebo lepenky; albumy; obrazy; tlač (rytina); obrazy (malby) zarámované alebo nezarámované; ceruzky; zaraďovače, šanóny (na voľné listy); pečate; typy, tlačové písmo; kopirovací uhl'ový papier; háčky papiera; kartón, lepenka; sádzacie rámy (polygrafia); knihy; obaly (papiernický tovar); grafické vzory (tlačoviny); baliaci papier; fotografie (tlačoviny); pečiatky; grafické reprodukcie; grafické zobrazenia; tlačoviny; tlačené publikácie; papiernický tovar; maliarske plátna; baliace plastové fólie; nákresy; portréty; papierové alebo lepenkové krabice; plastové bublinové fólie (na balenie); gra-

fické znaky; samolepky (papiernický tovar); kopirovací papier (papiernický tovar); písacie nástroje; letáky; ryžový papier.

42 - Výzdoba interiérov; priemyselné dizajnérstvo; navrhovanie obalov, obalové dizajnérstvo; počítačové programovanie; tvorba počítačového softvéru; aktualizovanie počítačového softvéru; poradenstvo v oblasti návrhu a vývoja počítačového hardvéru; grafické dizajnérstvo; tvorba a udržiavanie webových stránok (pre tretie osoby); poradenstvo v oblasti počítačových programov.

(540)



CISAROVE

(550) obrazová

(731) CISAROVE s. r. o., Ulica Hospodárska 3609/36, 917 01 Trnava, SK;

(740) Volek Tomáš, JUDr., Trnava, SK;

(210) 2806-2020

(220) 7.12.2020

11(511) 9, 16, 35, 38, 41, 42, 45

(511) 9 - Audiovizuálne prijímače; audiovizuálne kompaktné disky; diapozitívy (fotografia); diaprojektory; magnetické disky; optické kompaktné disky; exponované filmy; exponované kinematografické filmy; kreslené filmy; gramofóny; magnetofóny; magnetické nosiče údajov; magnetické pásky; optické disky; optické nosiče údajov; pásky na záznam zvuku; počítače; nahraté počítačové programy; počítačový hardvér; sťahovateľné hudobné súbory; sťahovateľné obrazové súbory; premietacie prístroje; pružné disky; elektronické publikácie (sťahovateľné); videokazety; videopásky; videokamery; vysielacie (telekomunikácie); vysielacie elektronických signálov; televízne prijímače; nosiče zvukových nahrávok; zvukové nahrávacie zariadenia; zvukové prehrávacie zariadenia, prehrávače.

16 - Albumy; blahoprajné pohľadnice; pohľadnice; časopisy (periodiká); fotografie (tlačoviny); grafické zobrazenia; kalendáre; katalógy; knihy; komiksy; noviny; obežníky; periodiká; plagáty; tlačené publikácie; grafické reprodukcie; ročenky; tlačivá (formuláre); tlačoviny.

35 - Reklamné agentúry; grafická úprava tlačovín na reklamné účely; komerčné informačné kancelárie; prezentácia výrobkov v komunikačných médiách pre maloobchod; podpora predaja (pre tretie osoby); spracovanie reklamného času v komunikačných médiách; prenájom reklamných materiálov; vzťahy s verejnosťou (public relations); reklama; online reklama na počítačovej komunikačnej sieti; reklamné agentúry; prenájom reklamných plôch; zásielkové reklamné služby; rozhlasová reklama; rozširovanie reklamných oznamov; rozširovanie reklamných materiálov zákazníkom (letáky, prospekty, tlačoviny, vzorky); spracovanie textov; televízna reklama; vydávanie reklamných textov; zbieranie údajov do počítačových databáz; zoraďovanie údajov v počítačových databázach; aktualizácia a údržba údajov v počítačových databázach; prenájom reklamných materiálov.

38 - Prenos signálu prostredníctvom satelitu; vysielanie káblovej televízie; televízne vysielanie; rozhlasové vysielanie; bezdrôtové vysielanie; poskytovanie prístupu do databáz;

poskytovanie priestoru na diskusiu na internete; kontinuálny prenos dát (streaming); prenos digitálnych súborov; poskytovanie diskusných fór online; rádiová komunikácia.

41 - Elektronická edičná činnosť v malom (DTP služby); produkcia filmov (nie reklamných); nahrávanie videopások; organizovanie vedomostných alebo zábavných súťaží; organizovanie súťaží krásy; organizovanie živých vystúpení; prenájom osvetľovacích prístrojov do divadelných sál a televíznych štúdií; tvorba rozhlasových a televíznych programov; televízna zábava; zábava; rozhlasová zábava; požičiavanie kinematografických filmov; požičiavanie zvukových nahrávok; nahrávacie štúdiá (služby); požičiavanie videopások; postsynchronizácia, dabing; titulkovanie; strihanie videopások; reportérske služby; fotografické reportáže; organizovanie a vedenie koncertov; online poskytovanie videozáznamov (bez možnosti kopírovania); vydávanie textov (okrem reklamných); vydávanie kníh; varetné predstavenia; filmové štúdiá.

42 - Tvorba a udržiavanie webových stránok (pre tretie osoby); hostovanie na počítačových stránkach (webových stránkach); poradenstvo pri tvorbe webových stránok.

45 - Online služby sociálnych sietí.

(540)



(550) obrazová

(591) béžová, hnedá, čierna, biela

(731) MAC TV s.r.o., Brečtanová 1, 831 01 Bratislava, SK;

(740) Advokátska kancelária Bugala-Đurček s.r.o., Bratislava, SK;

(210) 2809-2020

(220) 8.12.2020

11(511) 20

(511) 20 - Matrace; posteľe; nábytok; bytové zariadenie (dekoračné predmety).

(540)



(550) obrazová

(591) biela, modrá

(731) WMS, s.r.o., Svätoplukova 3230/5, 010 01 Žilina, SK;

(740) Advokátska kancelária Marônek & Partners s. r. o., Bratislava, SK;

(210) 2814-2020

(220) 8.12.2020

11(511) 35, 42

(511) 35 - Online reklama na počítačovej komunikačnej sieti; marketing.

42 - Počítačové programovanie; tvorba a udržiavanie webových stránok (pre tretie osoby); poradenstvo pri tvorbe webových stránok.

(540) **Visitero**

(550) slovná

(731) Visitero s. r. o., Svätoplukova 3230/5, 010 01 Žilina, SK;

(740) Advokátska kancelária Marônek & Partners s. r. o., Bratislava, SK;

(210) 2815-2020

(220) 8.12.2020

11(511) 25, 35

(511) 25 - Obuv.

35 - Maloobchodné služby s obuvou; veľkoobchodné služby s obuvou.

(540)



(550) obrazová

(591) zelená, biela

(731) MAGURA VILLAGE s.r.o., Malatíny 104, 032 15 Malatíny, SK;

(740) JAKUBEK & PARTNERS, s. r. o., Bratislava, SK;

(210) 2816-2020

(220) 9.12.2020

11(511) 18, 19, 20, 25, 40

(511) 18 - Obojky, vŕdzky a oblečenie pre zvieratá; kožené vŕdzky; kožené popruhy; kožené alebo kožou potiahnuté puzdrá.

19 - Spracované drevo.

20 - Drevené kostry postelí; vešiaky na odevy; plastové nádoby (obaly); posteľe; drevené časti nábytku; rámy postelí; drevené alebo plastové krabice.

25 - Odevy; konfekcia (odevy); kožené odevy.

40 - Apretovanie textílií; opracovávanie dreva; dámske krajčírstvo, šitie; farbenie kože; frézovanie; rytie, gravírovanie; laminovanie; obrábanie kovov; leštenie trením; hobľovanie; pílenie; krajčírstvo; spracovanie kože; zostavovanie tovarov na objednávku (pre tretie osoby).

(540)

SDV Design

(550) obrazová

(731) SEDOVI s.r.o., Čierny Brod 920, 925 08 Čierny Brod, SK;

(210) 2818-2020
(220) 9.12.2020

11(511) 9, 35, 41, 42

(511) 9 - Počítačový softvér (nahraté počítačové programy).
35 - Pomoc pri riadení obchodnej činnosti; poskytovanie obchodných alebo podnikateľských informácií; analýzy nákladov; poradenstvo pri organizovaní a riadení obchodnej činnosti; personálne poradenstvo; poradenstvo pri riadení podnikov; pomoc pri riadení obchodných alebo priemyselných podnikov; odborné posudky efektívnosti podnikov; správa počítačových súborov; odborné obchodné alebo podnikateľské poradenstvo; hospodárske (ekonomické) predpovede; zbieranie údajov do počítačových databáz; zoraďovanie údajov v počítačových databázach; vyhľadávanie informácií v počítačových súboroch (pre tretie osoby); obchodná správa licencií výrobkov a služieb (pre tretie osoby); aktualizácia a údržba údajov v počítačových databázach.

41 - Vyučovanie; vzdelávanie; školenia; produkcia filmov (nie reklamných); vydávanie kníh; organizovanie a vedenie konferencií; organizovanie a vedenie kongresov; praktický výcvik (ukážky); organizovanie a vedenie seminárov; organizovanie a vedenie sympózií; poradenstvo pri voľbe povolania (v oblasti výchovy a vzdelávania).

42 - Priemyselné dizajnérstvo; štúdie technických projektov; počítačové programovanie; strojársky výskum; tvorba počítačového softvéru; aktualizovanie počítačového softvéru; poradenstvo v oblasti návrhu a vývoja počítačového hardvéru; grafické dizajnérstvo; požíciavanie počítačového softvéru; obnovenie počítačových databáz; údržba počítačového softvéru; analýzy počítačových systémov; návrh počítačových systémov; zhotovovanie kópií počítačových programov; inštalácie počítačového softvéru; poradenstvo v oblasti počítačových programov; digitalizácia dokumentov (skenovanie); diaľkové monitorovanie počítačových systémov; poskytovanie softvéru prostredníctvom internetu (SaaS); poradenstvo v oblasti informačných technológií; vedecký výskum.

(540) CONEXTRA

(550) slovná
(731) CONEXTRA s. r. o., Na Hradisko 280/35, 010 04 Hôrky, SK;
(740) MaxLaw, s.r.o., Žilina, SK;

(210) 2824-2020
(220) 9.12.2020

11(511) 16, 28

(511) 16 - Škatule z papiera; škatule z lepenky; obaly z papiera (papiernický tovar); obaly z lepenky (papiernický tovar); obaly z plastu (papiernický tovar); hracie plány (tlačoviny).
28 - Hračky; stolné hry; individuálne hry; spoločenské hry; hracie plány z lepenky, dreva alebo z plastov (súčasť spoločenských hier); hracie karty.

(540) Lovci pokladů

(550) slovná
(731) Dino Toys s.r.o., K Pískovně 108, 295 01 Mnichovo Hradiště - Veselá, CZ;
(740) Kapa Beta, s.r.o., Nová Dubnica, SK;

(210) 2836-2020
(220) 10.12.2020

11(511) 5

(511) 5 - Farmaceutické prípravky; rastlinné výťažky na farmaceutické použitie; vitamínové prípravky; minerálne výživové doplnky; výživové doplnky; liečivé rastliny; pastilky na farmaceutické použitie; liečivé cukríky; posilňujúce prípravky (toniká); diétne potraviny na lekárske použitie; chemické prípravky na lekárske použitie; bylinkové výťažky na lekárske použitie.

(540)



(550) obrazová
(591) biela, čierna, červená, odtiene zelenej, modrá, béžová
(731) Slovakiapharm SK, s.r.o., Kellersova 8, 085 01 Bardejov, SK;
(740) Habrman Marcel, JUDr., Nové Zámky, SK;

(210) 2837-2020
(220) 10.12.2020

11(511) 1

(511) 1 - Poľnohospodárske chemikálie okrem fungicídov, herbicídov, insekticídov a prípravkov na ničenie buriny a parazitov; záhradnícke chemikálie okrem fungicídov, herbicídov, insekticídov a prípravkov proti parazitom; chemikálie pre lesníctvo okrem fungicídov, herbicídov, insekticídov a prípravkov na ničenie parazitov; moridlá na osivá; povrchovo aktívne chemické činidlá.

(540)



(550) obrazová
(731) P e W a S s.r.o., Vansovej 2, 811 03 Bratislava, SK;
(740) Zathurecka INPARTNERS GROUP s.r.o., Banská Bystrica, SK;

(210) 2845-2020
(220) 11.12.2020

11(511) 5

(511) 5 - Farmaceutické prípravky; rastlinné výťažky na farmaceutické použitie; vitamínové prípravky; minerálne výživové doplnky; výživové doplnky; liečivé rastliny; pastilky na farmaceutické použitie; liečivé cukríky; posilňujúce prípravky (toniká); diétne potraviny na lekárske použitie; chemické prípravky na lekárske použitie; bylinkové výťažky na lekárske použitie.

(540)



(550) obrazová
(591) červená, odtiene zelenej, biela, modrá, sivá, čierna
(731) Slovakiapharm SK, s. r. o., Kellersova 8, 085 01 Bardejov, SK;
(740) Habrman Marcel, JUDr., Nové Zámky, SK;

Zapísané ochranné známky bez zmeny po zverejnení prihlášky

(210)	(111)	(210)	(111)	(210)	(111)	(210)	(111)
1147-2017	253967	1230-2020	254010	1496-2020	253963	1595-2020	253873
1234-2019	253968	1239-2020	254011	1497-2020	253964	1600-2020	253874
2345-2019	253824	1240-2020	253919	1498-2020	253827	1601-2020	253875
2420-2019	253969	1241-2020	253920	1500-2020	253828	1602-2020	253876
2657-2019	253970	1242-2020	253921	1506-2020	253829	1603-2020	253878
2751-2019	253971	1243-2020	253922	1512-2020	253830	1604-2020	253879
2775-2019	253972	1248-2020	253923	1514-2020	253832	1607-2020	253877
2776-2019	253973	1274-2020	253924	1515-2020	253833	1608-2020	253880
236-2020	253974	1277-2020	253925	1517-2020	253831	1609-2020	253881
288-2020	253975	1281-2020	253926	1520-2020	253834	1616-2020	253882
330-2020	253976	1292-2020	253927	1521-2020	253835	1617-2020	253883
333-2020	253977	1305-2020	253928	1522-2020	253837	1619-2020	253884
645-2020	253978	1315-2020	253929	1523-2020	253836	1623-2020	253885
797-2020	253979	1316-2020	253930	1524-2020	253838	1624-2020	253886
799-2020	253980	1332-2020	253931	1525-2020	253839	1626-2020	253887
814-2020	253981	1342-2020	253932	1527-2020	253840	1627-2020	253888
882-2020	253982	1349-2020	253933	1528-2020	253841	1628-2020	253889
884-2020	253983	1361-2020	253934	1529-2020	253842	1629-2020	253890
886-2020	253984	1382-2020	253935	1530-2020	253843	1633-2020	253892
910-2020	253985	1402-2020	253966	1536-2020	253844	1634-2020	253893
925-2020	253986	1405-2020	253936	1540-2020	253845	1636-2020	253891
952-2020	253987	1411-2020	253937	1542-2020	253846	1649-2020	253894
955-2020	253989	1413-2020	253938	1543-2020	253847	1650-2020	253895
964-2020	253988	1416-2020	253939	1548-2020	253848	1652-2020	253896
972-2020	253871	1417-2020	253940	1550-2020	253849	1659-2020	253897
976-2020	253965	1424-2020	253941	1551-2020	253850	1671-2020	253898
1008-2020	253990	1425-2020	253942	1553-2020	253851	1673-2020	253899
1015-2020	253991	1430-2020	253943	1557-2020	253852	1674-2020	253900
1021-2020	253992	1443-2020	253944	1561-2020	253853	1676-2020	253901
1035-2020	253993	1444-2020	253945	1563-2020	253854	1677-2020	253902
1126-2020	253994	1446-2020	253946	1564-2020	253855	1682-2020	253903
1131-2020	253995	1449-2020	253947	1565-2020	253856	1683-2020	253904
1145-2020	253996	1452-2020	253948	1566-2020	253857	1689-2020	253905
1154-2020	253997	1460-2020	253949	1567-2020	253858	1704-2020	253906
1156-2020	253998	1462-2020	253950	1568-2020	253859	1705-2020	253908
1157-2020	254002	1466-2020	253951	1569-2020	253860	1706-2020	253909
1158-2020	253999	1467-2020	253952	1571-2020	253861	1708-2020	253907
1159-2020	254000	1473-2020	253953	1573-2020	253862	1709-2020	253910
1160-2020	254001	1474-2020	253954	1574-2020	253863	1713-2020	253911
1162-2020	254003	1475-2020	253955	1576-2020	253864	1715-2020	253912
1204-2020	254007	1477-2020	253956	1580-2020	253865	1718-2020	253913
1215-2020	254004	1479-2020	253957	1584-2020	253866	1721-2020	253914
1219-2020	254005	1480-2020	253958	1586-2020	253867	1725-2020	253915
1222-2020	254006	1483-2020	253959	1588-2020	253868	1729-2020	253916
1225-2020	254008	1490-2020	253960	1591-2020	253870	1730-2020	253917
1227-2020	254009	1493-2020	253961	1592-2020	253869		
1228-2020	254012	1494-2020	253962	1593-2020	253872		

(111) 253824

(151) 23.11.2020

(180) 17.10.2029

(210) 2345-2019

(220) 17.10.2019

(442) 2.12.2019

(732) Dr. Oetker, spol. s r.o., Eadová 14, 811 05 Bratislava, SK;

(740) FAJNOR IP s.r.o., Bratislava, SK;

Dátum začatia plynutia obdobia rozhodného pre používanie ochrannej známky: 23.11.2020

(111) 253827

(151) 8.12.2020

(180) 6.7.2030

(210) 1498-2020

(220) 6.7.2020

(442) 3.9.2020

(732) Garáž s.r.o., Mýtina 4391/14, 940 01 Nové Zámky, SK;

Dátum začatia plynutia obdobia rozhodného pre používanie ochrannej známky: 8.12.2020

(111) 253828

(151) 8.12.2020

(180) 6.7.2030

(210) 1500-2020

(220) 6.7.2020

(442) 3.9.2020

(732) Piško Radovan, Ing., Internátna 18, 974 01 Banská Bystrica, SK;

Dátum začatia plynutia obdobia rozhodného pre používanie ochrannej známky: 8.12.2020

(111) 253833

(151) 8.12.2020

(180) 8.7.2030

(210) 1515-2020

(220) 8.7.2020

(442) 3.9.2020

(732) Cibulka Ján, Dolné Trhovište 138, 920 61 Dolné Trhovište, SK;

Dátum začatia plynutia obdobia rozhodného pre používanie ochrannej známky: 8.12.2020

(111) 253829

(151) 8.12.2020

(180) 7.7.2030

(210) 1506-2020

(220) 7.7.2020

(442) 3.9.2020

(732) ST. NICOLAUS a.s., 1. mája 113, 031 28 Liptovský Mikuláš, SK;

(740) G. Lehnert, k.s., Bratislava, SK;

Dátum začatia plynutia obdobia rozhodného pre používanie ochrannej známky: 8.12.2020

(111) 253834

(151) 8.12.2020

(180) 8.7.2030

(210) 1520-2020

(220) 8.7.2020

(442) 3.9.2020

(732) KIDI Trade s.r.o., Michalovská 2/B, 040 11 Košice, SK;

(740) Law & Tech s.r.o., Košice, SK;

Dátum začatia plynutia obdobia rozhodného pre používanie ochrannej známky: 8.12.2020

(111) 253830

(151) 8.12.2020

(180) 7.7.2030

(210) 1512-2020

(220) 7.7.2020

(442) 3.9.2020

(732) Plzeňský Prazdroj, a. s., U Prazdroje 64/7, 301 00 Plzeň, Východní Předměstí, CZ;

(740) BELEŠČÁK & PARTNERS, s.r.o., Piešťany, SK;

Dátum začatia plynutia obdobia rozhodného pre používanie ochrannej známky: 8.12.2020

(111) 253835

(151) 8.12.2020

(180) 16.7.2030

(210) 1521-2020

(220) 16.7.2020

(442) 3.9.2020

(732) ZTC s.r.o., Park Angelinum 10, 040 01 Košice, SK;

(740) ŠIMČÁK, advokátska kancelária s.r.o., Košice, SK;

Dátum začatia plynutia obdobia rozhodného pre používanie ochrannej známky: 8.12.2020

(111) 253831

(151) 8.12.2020

(180) 7.7.2030

(210) 1517-2020

(220) 7.7.2020

(442) 3.9.2020

(732) Plzeňský Prazdroj, a. s., U Prazdroje 64/7, 301 00 Plzeň, Východní Předměstí, CZ;

(740) BELEŠČÁK & PARTNERS, s.r.o., Piešťany, SK;

Dátum začatia plynutia obdobia rozhodného pre používanie ochrannej známky: 8.12.2020

(111) 253836

(151) 8.12.2020

(180) 16.7.2030

(210) 1523-2020

(220) 16.7.2020

(442) 3.9.2020

(732) ZTC s.r.o., Park Angelinum 10, 040 01 Košice, SK;

(740) ŠIMČÁK, advokátska kancelária s.r.o., Košice, SK;

Dátum začatia plynutia obdobia rozhodného pre používanie ochrannej známky: 8.12.2020

(111) 253832

(151) 8.12.2020

(180) 7.7.2030

(210) 1514-2020

(220) 7.7.2020

(442) 3.9.2020

(732) Plzeňský Prazdroj, a. s., U Prazdroje 64/7, 301 00 Plzeň, Východní Předměstí, CZ;

(740) BELEŠČÁK & PARTNERS, s.r.o., Piešťany, SK;

Dátum začatia plynutia obdobia rozhodného pre používanie ochrannej známky: 8.12.2020

(111) 253837

(151) 8.12.2020

(180) 8.7.2030

(210) 1522-2020

(220) 8.7.2020

(442) 3.9.2020

(732) Piláthy Peter, Ing., Šafárikova 2724/2, 911 08 Trenčín, SK;

Dátum začatia plynutia obdobia rozhodného pre používanie ochrannej známky: 8.12.2020

(111) 253838

(151) 8.12.2020

(180) 9.7.2030

(210) 1524-2020

(220) 9.7.2020

(442) 3.9.2020

(732) Rišianová Renáta, Bc., Žabokreky 344, 038 40 Žabokreky, SK;

(740) JUDr. Daniela Harkabusová, PhD., Martin, SK;

Dátum začatia plynutia obdobia rozhodného pre používanie ochrannej známky: 8.12.2020

(111) 253839

(151) 8.12.2020

(180) 9.7.2030

(210) 1525-2020

(220) 9.7.2020

(442) 3.9.2020

(732) ERBOZETA IBERICA UNIPESAL LDA (Zona Franca da Madeira), Edificio Marina Club, Avenida Arriaga N. 73, 1º, Sala 105, 9004-533 Funchal, Madeira, PT;

(740) PATENTSERVIS Bratislava, a. s., Bratislava, SK;
Dátum začatia plynutia obdobia rozhodného pre používanie ochrannej známky: 8.12.2020**(111) 253840**

(151) 8.12.2020

(180) 10.7.2030

(210) 1527-2020

(220) 10.7.2020

(442) 3.9.2020

(732) Kubica Ľudovít, Veľká Mača 960, 925 32 Veľká Mača, SK;

(740) LITVÁKOVÁ A SPOL., s. r. o., Patentová a známková kancelária, Bratislava, SK;

Dátum začatia plynutia obdobia rozhodného pre používanie ochrannej známky: 8.12.2020

(111) 253841

(151) 8.12.2020

(180) 10.7.2030

(210) 1528-2020

(220) 10.7.2020

(442) 3.9.2020

(732) NAMY s. r. o., Opatovská 642, 911 01 Trenčín, SK;

Dátum začatia plynutia obdobia rozhodného pre používanie ochrannej známky: 8.12.2020

(111) 253842

(151) 8.12.2020

(180) 10.7.2030

(210) 1529-2020

(220) 10.7.2020

(442) 3.9.2020

(732) BRUTON, s.r.o., Vrančovičova 71, 841 03 Bratislava, SK;

(740) Law & Tech s.r.o., Košice, SK;

Dátum začatia plynutia obdobia rozhodného pre používanie ochrannej známky: 8.12.2020

(111) 253843

(151) 8.12.2020

(180) 10.7.2030

(210) 1530-2020

(220) 10.7.2020

(442) 3.9.2020

(732) Panzani S.A.S., 37 bis rue Saint Romain, 690 08 Lyon, FR;

(740) Fajnor IP s.r.o., Bratislava, SK;

Dátum začatia plynutia obdobia rozhodného pre používanie ochrannej známky: 8.12.2020

(111) 253844

(151) 8.12.2020

(180) 10.7.2030

(210) 1536-2020

(220) 10.7.2020

(442) 3.9.2020

(732) PHOBOS spol. s r.o., Južná trieda 78, 040 01 Košice, SK;

(740) Law & Tech s.r.o., Košice, SK;

Dátum začatia plynutia obdobia rozhodného pre používanie ochrannej známky: 8.12.2020

(111) 253845

(151) 8.12.2020

(180) 13.7.2030

(210) 1540-2020

(220) 13.7.2020

(442) 3.9.2020

(732) RF Group, s.r.o., Zámočnícka 8, 811 03 Bratislava, SK;

(740) AK JAKUBCOVA s.r.o., Bratislava, SK;

Dátum začatia plynutia obdobia rozhodného pre používanie ochrannej známky: 8.12.2020

(111) 253846

(151) 8.12.2020

(180) 13.7.2030

(210) 1542-2020

(220) 13.7.2020

(442) 3.9.2020

(732) Erik Márton s.r.o., Lehnice 97, 930 37 Lehnice, SK;

Dátum začatia plynutia obdobia rozhodného pre používanie ochrannej známky: 8.12.2020

(111) 253847

(151) 8.12.2020

(180) 14.7.2030

(210) 1543-2020

(220) 14.7.2020

(442) 3.9.2020

(732) Heinrich Michal, Ing., Nová 20, 073 01 Sobrance, SK;

(740) Ištvanová & Co. s.r.o., Partizánske, SK;

Dátum začatia plynutia obdobia rozhodného pre používanie ochrannej známky: 8.12.2020

(111) 253848

(151) 8.12.2020

(180) 13.7.2030

(210) 1548-2020

(220) 13.7.2020

(442) 3.9.2020

(732) EXTRAPRODUKTY, s.r.o., Nová 20, 073 01 Sobrance, SK;

(740) Ištvanová & Co. s.r.o., Partizánske, SK;

Dátum začatia plynutia obdobia rozhodného pre používanie ochrannej známky: 8.12.2020

(111) 253849

(151) 8.12.2020

(180) 13.7.2030

(210) 1550-2020

(220) 13.7.2020

(442) 3.9.2020

(732) Turiak Lukáš, Dadanova 17, 010 15 Žilina, SK;

(740) Gondek Maroš, JUDr., Košice, SK;

Dátum začatia plynutia obdobia rozhodného pre používanie ochrannej známky: 8.12.2020

(111) 253850

(151) 8.12.2020

(180) 14.7.2030

(210) 1551-2020

(220) 14.7.2020

(442) 3.9.2020

(732) HIGH SPORT, s.r.o., Belopotockého 6, 031 01 Liptovský Mikuláš, SK;

(740) ŠTELLMACHOVÁ & PARTNERS s. r. o., Liptovský Mikuláš, SK;

Dátum začatia plynutia obdobia rozhodného pre používanie ochrannej známky: 8.12.2020

(111) 253851

(151) 8.12.2020

(180) 14.7.2030

(210) 1553-2020

(220) 14.7.2020

(442) 3.9.2020

(732) PrizeX s.r.o., Novozámocká 12, 947 01 Hurbanovo, SK;

(740) Madej Jozef, JUDr., Bratislava, SK;

Dátum začatia plynutia obdobia rozhodného pre používanie ochrannej známky: 8.12.2020

(111) 253852

(151) 8.12.2020

(180) 15.7.2030

(210) 1557-2020

(220) 15.7.2020

(442) 3.9.2020

(732) NK-PLUS s.r.o., Vajanského 65, 071 01 Michalovce, SK;

(740) Ing. Peter Kohut PK consulting, Michalovce, SK;

Dátum začatia plynutia obdobia rozhodného pre používanie ochrannej známky: 8.12.2020

(111) 253853

(151) 8.12.2020

(180) 15.7.2030

(210) 1561-2020

(220) 15.7.2020

(442) 3.9.2020

(732) Schürger Erich, Ing., Hrdinov SNP 118/78, 044 25 Vyšný Medzev, SK;

(740) Luterán Ján, JUDr., Prešov, SK;

Dátum začatia plynutia obdobia rozhodného pre používanie ochrannej známky: 8.12.2020

(111) 253854

(151) 8.12.2020

(180) 15.7.2030

(210) 1563-2020

(220) 15.7.2020

(442) 3.9.2020

(732) Schürger Erich, Ing., Hrdinov SNP 118/78, 044 25 Vyšný Medzev, SK;

(740) Luterán Ján, JUDr., Prešov, SK;

Dátum začatia plynutia obdobia rozhodného pre používanie ochrannej známky: 8.12.2020

(111) 253855

(151) 8.12.2020

(180) 15.7.2030

(210) 1564-2020

(220) 15.7.2020

(442) 3.9.2020

(732) Monokel s.r.o., Brnianska 6975/25, 811 04 Bratislava, SK;

(740) Gondek Maroš, JUDr., Košice, SK;

Dátum začatia plynutia obdobia rozhodného pre používanie ochrannej známky: 8.12.2020

(111) 253856

(151) 8.12.2020

(180) 15.7.2030

(210) 1565-2020

(220) 15.7.2020

(442) 3.9.2020

(732) Šiesty hriech s.r.o., Ulica Rudolfa Dilonga 1474/5, 917 01 Trnava, SK;

(740) Gondek Maroš, JUDr., Košice, SK;

Dátum začatia plynutia obdobia rozhodného pre používanie ochrannej známky: 8.12.2020

(111) 253857

(151) 8.12.2020

(180) 15.7.2030

(210) 1566-2020

(220) 15.7.2020

(442) 3.9.2020

(732) DURANN, s.r.o., Štefánikova 4701/120, 921 01 Piešťany, SK;

(740) BELEŠČÁK & PARTNERS, s.r.o., Piešťany, SK;

Dátum začatia plynutia obdobia rozhodného pre používanie ochrannej známky: 8.12.2020

(111) 253858

(151) 8.12.2020

(180) 15.7.2030

(210) 1567-2020

(220) 15.7.2020

(442) 3.9.2020

(732) Rýchle pivo s.r.o, Bukureštská 2509/6, 040 13 Košice-Sídlisko Ťahanovce, SK;

Dátum začatia plynutia obdobia rozhodného pre používanie ochrannej známky: 8.12.2020

(111) 253859

(151) 8.12.2020

(180) 15.7.2030

(210) 1568-2020

(220) 15.7.2020

(442) 3.9.2020

(732) Majdišová Zuzana, Mgr., Petzvalova 29, 010 15 Žilina, SK;

(740) Hmírová Lenka, JUDr., Bratislava, SK;

Dátum začatia plynutia obdobia rozhodného pre používanie ochrannej známky: 8.12.2020

(111) 253860

(151) 8.12.2020

(180) 15.7.2030

(210) 1569-2020

(220) 15.7.2020

(442) 3.9.2020

(732) Pajtašová Jana, JUDr., Orechová 21, 040 11 Košice, SK;

Dátum začatia plynutia obdobia rozhodného pre používanie ochrannej známky: 8.12.2020

(111) 253861

(151) 8.12.2020

(180) 15.7.2030

(210) 1571-2020

(220) 15.7.2020

(442) 3.9.2020

(732) Snowball s. r. o., Zuby 1055/20, 900 21 Svätý Jur, SK;

(740) Gondek Maroš, JUDr., Košice, SK;

Dátum začatia plynutia obdobia rozhodného pre používanie ochrannej známky: 8.12.2020

(111) 253862

(151) 8.12.2020

(180) 16.7.2030

(210) 1573-2020

(220) 16.7.2020

(442) 3.9.2020

(732) Aethon s.r.o., č. 365, 900 68 Plavecký Štvrtok, SK;

Dátum začatia plynutia obdobia rozhodného pre používanie ochrannej známky: 8.12.2020

(111) 253863

(151) 8.12.2020

(180) 16.7.2030

(210) 1574-2020

(220) 16.7.2020

(442) 3.9.2020

(732) Ryba Žilina, spol. s r.o., Športová 9, 010 01 Žilina, SK;

(740) MAJLINGOVÁ & PARTNERS, s.r.o., Bratislava, SK;

Dátum začatia plynutia obdobia rozhodného pre používanie ochrannej známky: 8.12.2020

(111) 253864

(151) 8.12.2020

(180) 16.7.2030

(210) 1576-2020

(220) 16.7.2020

(442) 3.9.2020

(732) Unition, s. r. o., Letná 3480/1, 058 01 Poprad, SK;

Dátum začatia plynutia obdobia rozhodného pre používanie ochrannej známky: 8.12.2020

(111) 253865

(151) 8.12.2020

(180) 16.7.2030

(210) 1580-2020

(220) 16.7.2020

(442) 3.9.2020

(732) m.i.managemet, s.r.o., Prof. Sáru 5, 974 01 Banská Bystrica, SK;

Dátum začatia plynutia obdobia rozhodného pre používanie ochrannej známky: 8.12.2020

(111) 253866

(151) 8.12.2020

(180) 17.7.2030

(210) 1584-2020

(220) 17.7.2020

(442) 3.9.2020

(732) Trabelssie George, Ing., B.S. Timravy 950, 010 08 Žilina, SK;

(740) Advokátska kancelária JUDr. Michal Krnáč, s.r.o., Žilina, SK;

Dátum začatia plynutia obdobia rozhodného pre používanie ochrannej známky: 8.12.2020

(111) 253867

(151) 8.12.2020

(180) 17.7.2030

(210) 1586-2020

(220) 17.7.2020

(442) 3.9.2020

(732) Trabelssie George, Ing., B.S. Timravy 950, 010 08 Žilina, SK;

(740) Advokátska kancelária JUDr. Michal Krnáč, s.r.o., Žilina, SK;

Dátum začatia plynutia obdobia rozhodného pre používanie ochrannej známky: 8.12.2020

(111) 253868

(151) 8.12.2020

(180) 17.7.2030

(210) 1588-2020

(220) 17.7.2020

(442) 3.9.2020

(732) Trabelssie George, Ing., B.S. Timravy 950, 010 08 Žilina, SK;

(740) Advokátska kancelária JUDr. Michal Krnáč, s.r.o., Žilina, SK;

Dátum začatia plynutia obdobia rozhodného pre používanie ochrannej známky: 8.12.2020

(111) 253869

(151) 8.12.2020

(180) 17.7.2030

(210) 1592-2020

(220) 17.7.2020

(442) 3.9.2020

(732) Trabelssie George, Ing., B.S. Timravy 950, 010 08 Žilina, SK;

(740) Advokátska kancelária JUDr. Michal Krnáč, s.r.o., Žilina, SK;

Dátum začatia plynutia obdobia rozhodného pre používanie ochrannej známky: 8.12.2020

(111) 253870

(151) 8.12.2020

(180) 20.7.2030

(210) 1591-2020

(220) 20.7.2020

(442) 3.9.2020

(732) P E R E X, a. s., Trnavská cesta 39/A, 831 04 Bratislava, SK;

Dátum začatia plynutia obdobia rozhodného pre používanie ochrannej známky: 8.12.2020

(111) 253871

(151) 8.12.2020

(180) 7.5.2030

(210) 972-2020

(220) 7.5.2020

(442) 3.8.2020

(732) Marák Ivan, Ing., Ulica J. Vargu 922/12, 984 01 Lučenec, SK; Ďurkove Pavel, Kriváň 513, 962 04 Kriváň, SK;

(740) Szilágyi Ondrej, JUDr., Lučenec, SK;

Dátum začatia plynutia obdobia rozhodného pre používanie ochrannej známky: 8.12.2020

(111) 253872

(151) 8.12.2020

(180) 20.7.2030

(210) 1593-2020

(220) 20.7.2020

(442) 3.9.2020

(732) Lekáreň Lieky24 s.r.o., Filipovo 20, 976 64 Beňuš, SK;

(740) Advokátska kancelária Marônek & Partners s. r. o., Bratislava, SK;

Dátum začatia plynutia obdobia rozhodného pre používanie ochrannej známky: 8.12.2020

(111) 253873

(151) 8.12.2020

(180) 20.7.2030

(210) 1595-2020

(220) 20.7.2020

(442) 3.9.2020

(732) Delia market, s.r.o., Švabinského 13, 851 01 Bratislava, SK;

(740) VIVID LEGAL, s. r. o., Bratislava-Ružinov, SK;

Dátum začatia plynutia obdobia rozhodného pre používanie ochrannej známky: 8.12.2020

(111) 253874

(151) 8.12.2020

(180) 21.7.2030

(210) 1600-2020

(220) 21.7.2020

(442) 3.9.2020

(732) m.i. management, s.r.o., Profesora Sáru 5, 974 01 Banská Bystrica, SK;

Dátum začatia plynutia obdobia rozhodného pre používanie ochrannej známky: 8.12.2020

(111) 253875

(151) 8.12.2020

(180) 21.7.2030

(210) 1601-2020

(220) 21.7.2020

(442) 3.9.2020

(732) Empero s. r. o., Hurbanova 652/2, 085 01 Bardejov, SK;

Dátum začatia plynutia obdobia rozhodného pre používanie ochrannej známky: 8.12.2020

(111) 253876

(151) 8.12.2020

(180) 21.7.2030

(210) 1602-2020

(220) 21.7.2020

(442) 3.9.2020

(732) Slovenská plavba a prístavy a.s., Horárska 12, 815 24 Bratislava, SK;

(740) Holakovský Štefan, Ing., Bratislava-Dúbravka, SK;

Dátum začatia plynutia obdobia rozhodného pre používanie ochrannej známky: 8.12.2020

(111) 253877

(151) 8.12.2020

(180) 21.7.2030

(210) 1607-2020

(220) 21.7.2020

(442) 3.9.2020

(732) Slovenská plavba a prístavy a.s., Horárska 12, 815 24 Bratislava, SK;

(740) Holakovský Štefan, Ing., Bratislava-Dúbravka, SK;

Dátum začatia plynutia obdobia rozhodného pre používanie ochrannej známky: 8.12.2020

(111) 253878

(151) 8.12.2020

(180) 21.7.2030

(210) 1603-2020

(220) 21.7.2020

(442) 3.9.2020

(732) Mgr. Peter Hutta, Križovany nad Dudváhom 630, 919 24 Križovany nad Dudváhom, SK;

Dátum začatia plynutia obdobia rozhodného pre používanie ochrannej známky: 8.12.2020

(111) 253879

(151) 8.12.2020

(180) 21.7.2030

(210) 1604-2020

(220) 21.7.2020

(442) 3.9.2020

(732) Future Proof s.r.o., Fraňa Kráľa 979/21, 811 05 Bratislava, SK;

(740) BRICHTA & PARTNERS s. r. o., Bratislava, SK;

Dátum začatia plynutia obdobia rozhodného pre používanie ochrannej známky: 8.12.2020

(111) 253880

(151) 8.12.2020

(180) 22.7.2030

(210) 1608-2020

(220) 22.7.2020

(442) 3.9.2020

(732) INFERNNO, s.r.o., Holubyho 16, 902 01 Pezinok, SK;

Dátum začatia plynutia obdobia rozhodného pre používanie ochrannej známky: 8.12.2020

(111) 253881

(151) 8.12.2020

(180) 21.7.2030

(210) 1609-2020

(220) 21.7.2020

(442) 3.9.2020

(732) VERTICAL solutions s.r.o., Hollého 1921/1, 915 01 Nové Mesto nad Váhom, SK;

Dátum začatia plynutia obdobia rozhodného pre používanie ochrannej známky: 8.12.2020

(111) 253882

(151) 8.12.2020

(180) 23.7.2030

(210) 1616-2020

(220) 23.7.2020

(442) 3.9.2020

(732) Labaš Miroslav, Textilná 1, 040 12 Košice, SK;

(740) Advokátska kancelária VASIE & partners, s.r.o., Košice, SK;

Dátum začatia plynutia obdobia rozhodného pre používanie ochrannej známky: 8.12.2020

(111) 253883

(151) 8.12.2020
(180) 22.7.2030
(210) 1617-2020
(220) 22.7.2020
(442) 3.9.2020

(732) Bausch Health Ireland Limited, 3013 Lake Drive, Citywest Business Campus, Dublin 24, IE;
(740) AK Štros & Kusák, JUDr. David Štros, advokát, Praha, CZ;
Dátum začatia plynutia obdobia rozhodného pre používanie ochrannej známky: 8.12.2020

(111) 253884

(151) 8.12.2020
(180) 23.7.2030
(210) 1619-2020
(220) 23.7.2020
(442) 3.9.2020

(732) IVIO s. r. o., Seredská 9423/255E, 917 05 Trnava, SK;
Dátum začatia plynutia obdobia rozhodného pre používanie ochrannej známky: 8.12.2020

(111) 253885

(151) 8.12.2020
(180) 24.7.2030
(210) 1623-2020
(220) 24.7.2020
(442) 3.9.2020

(732) Slovenský strelecký zväz, Wolkrova 4, 851 01 Bratislava, SK;
(740) FAJNOR IP s.r.o., Bratislava, SK;
Dátum začatia plynutia obdobia rozhodného pre používanie ochrannej známky: 8.12.2020

(111) 253886

(151) 8.12.2020
(180) 24.7.2030
(210) 1624-2020
(220) 24.7.2020
(442) 3.9.2020

(732) Slovenský strelecký zväz, Wolkrova 4, 851 01 Bratislava, SK;
(740) FAJNOR IP s.r.o., Bratislava, SK;
Dátum začatia plynutia obdobia rozhodného pre používanie ochrannej známky: 8.12.2020

(111) 253887

(151) 8.12.2020
(180) 24.7.2030
(210) 1626-2020
(220) 24.7.2020
(442) 3.9.2020

(732) Slovenský strelecký zväz, Wolkrova 4, 851 01 Bratislava, SK;
(740) FAJNOR IP s.r.o., Bratislava, SK;
Dátum začatia plynutia obdobia rozhodného pre používanie ochrannej známky: 8.12.2020

(111) 253888

(151) 8.12.2020
(180) 24.7.2030
(210) 1627-2020
(220) 24.7.2020
(442) 3.9.2020

(732) Kresta Daniel, Hanojská 2, 040 13 Košice-Ľahanovce, SK;
Dátum začatia plynutia obdobia rozhodného pre používanie ochrannej známky: 8.12.2020

(111) 253889

(151) 8.12.2020
(180) 26.7.2030
(210) 1628-2020
(220) 26.7.2020
(442) 3.9.2020

(732) VitaStore, s.r.o., Kvetoslavov 299, 930 41 Kvetoslavov, SK;
Dátum začatia plynutia obdobia rozhodného pre používanie ochrannej známky: 8.12.2020

(111) 253890

(151) 8.12.2020
(180) 27.7.2030
(210) 1629-2020
(220) 27.7.2020
(442) 3.9.2020

(732) SUPREMIA, s.r.o., Novozámocká 67, 949 05 Nitra, SK;
(740) Advokátska kancelária Patajová Pataj s.r.o., Banská Bystrica, SK;
Dátum začatia plynutia obdobia rozhodného pre používanie ochrannej známky: 8.12.2020

(111) 253891

(151) 8.12.2020
(180) 27.7.2030
(210) 1636-2020
(220) 27.7.2020
(442) 3.9.2020

(732) SUPREMIA, s.r.o., Novozámocká 67, 949 05 Nitra, SK;
(740) Advokátska kancelária Patajová Pataj s.r.o., Banská Bystrica, SK;
Dátum začatia plynutia obdobia rozhodného pre používanie ochrannej známky: 8.12.2020

(111) 253892

(151) 8.12.2020
(180) 27.7.2030
(210) 1633-2020
(220) 27.7.2020
(442) 3.9.2020

(732) PQ PARTNERS LIMITED, Athinon 5, Nicosia, CY;
(740) Pirohár Jozef, JUDr., Nové Zámky, SK;
Dátum začatia plynutia obdobia rozhodného pre používanie ochrannej známky: 8.12.2020

(111) 253893

(151) 8.12.2020
(180) 27.7.2030
(210) 1634-2020
(220) 27.7.2020
(442) 3.9.2020

(732) PQ PARTNERS LIMITED, Athinon 5, Nicosia, CY;
(740) Pirohár Jozef, JUDr., Nové Zámky, SK;
Dátum začatia plynutia obdobia rozhodného pre používanie ochrannej známky: 8.12.2020

(111) 253894

(151) 8.12.2020
(180) 28.7.2030
(210) 1649-2020
(220) 28.7.2020
(442) 3.9.2020

(732) Kovobel a.s., Železničná 1418/164, 905 01 Senica, SK;
Dátum začatia plynutia obdobia rozhodného pre používanie ochrannej známky: 8.12.2020

(111) 253895

(151) 8.12.2020
(180) 28.7.2030
(210) 1650-2020
(220) 28.7.2020
(442) 3.9.2020

(732) Kovobel a.s., Železničná 1418/164, 905 01 Senica, SK;
Dátum začatia plynutia obdobia rozhodného pre používanie ochrannej známky: 8.12.2020

(111) 253896

(151) 8.12.2020
(180) 28.7.2030
(210) 1652-2020
(220) 28.7.2020
(442) 3.9.2020

(732) VISIO, s.r.o., Pri Habánskom Mlyne 16, 811 04 Bratislava, SK;
(740) Hojčuš Peter, Ing., Bratislava, SK;
Dátum začatia plynutia obdobia rozhodného pre používanie ochrannej známky: 8.12.2020

(111) 253897

(151) 8.12.2020
(180) 28.7.2030
(210) 1659-2020
(220) 28.7.2020
(442) 3.9.2020

(732) express24, spol. s r.o., Agátová 183/14, 010 01 Žilina, SK;
(740) JUDr. Alexander Kasatkin, LL.M., advokát, s.r.o., Bratislava, SK;
Dátum začatia plynutia obdobia rozhodného pre používanie ochrannej známky: 8.12.2020

(111) 253898

(151) 8.12.2020
(180) 29.7.2030
(210) 1671-2020
(220) 29.7.2020
(442) 3.9.2020

(732) SHP Harmanec, a. s., , 976 03 Harmanec, SK;
(740) Zathurecka INPARTNERS GROUP s.r.o., Banská Bystrica, SK;
Dátum začatia plynutia obdobia rozhodného pre používanie ochrannej známky: 8.12.2020

(111) 253899

(151) 8.12.2020
(180) 29.7.2030
(210) 1673-2020
(220) 29.7.2020
(442) 3.9.2020

(732) SHP Harmanec, a. s., , 976 03 Harmanec, SK;

(740) Zathurecka INPARTNERS GROUP s.r.o., Banská Bystrica, SK;
Dátum začatia plynutia obdobia rozhodného pre používanie ochrannej známky: 8.12.2020

(111) 253900

(151) 8.12.2020
(180) 29.7.2030
(210) 1674-2020
(220) 29.7.2020
(442) 3.9.2020

(732) EURO-VAT, spol. s r.o., Alekšince 231, 951 22 Alekšince, SK;
Dátum začatia plynutia obdobia rozhodného pre používanie ochrannej známky: 8.12.2020

(111) 253901

(151) 8.12.2020
(180) 29.7.2030
(210) 1676-2020
(220) 29.7.2020
(442) 3.9.2020

(732) Hollá Alexandra, MDDr., Fatranská 3, 040 01 Košice, SK;
Choma Daniela, Mgr., Plzeňská 36/B, 040 01 Košice, SK;
(740) Uhlerová Veronika, JUDr., Veľká Lúka, SK;
Dátum začatia plynutia obdobia rozhodného pre používanie ochrannej známky: 8.12.2020

(111) 253902

(151) 8.12.2020
(180) 30.7.2030
(210) 1677-2020
(220) 30.7.2020
(442) 3.9.2020

(732) Varchola Peter, Brezová 132/66, 076 12 Brezina, SK;
Dátum začatia plynutia obdobia rozhodného pre používanie ochrannej známky: 8.12.2020

(111) 253903

(151) 8.12.2020
(180) 30.7.2030
(210) 1682-2020
(220) 30.7.2020
(442) 3.9.2020

(732) Adamovičová Beáta, JUDr., Ulica Rudolfa Mocka 3706/1A, 841 04 Bratislava, SK;
Dátum začatia plynutia obdobia rozhodného pre používanie ochrannej známky: 8.12.2020

(111) 253904

(151) 8.12.2020
(180) 30.7.2030
(210) 1683-2020
(220) 30.7.2020
(442) 3.9.2020

(732) Adamovičová Beáta, JUDr., Ulica Rudolfa Mocka 3706/1A, 841 04 Bratislava, SK;
Dátum začatia plynutia obdobia rozhodného pre používanie ochrannej známky: 8.12.2020

-
- (111) 253905**
(151) 8.12.2020
(180) 29.7.2030
(210) 1689-2020
(220) 29.7.2020
(442) 3.9.2020
(732) Spoločnosť Ligy za duševné zdravie, s.r.o., Ševčenkova 21, 851 01 Bratislava, SK;
(740) POLÁČEK & PARTNERS s.r.o., Bratislava, SK;
Dátum začatia plynutia obdobia rozhodného pre používanie ochrannej známky: 8.12.2020
-
- (111) 253906**
(151) 8.12.2020
(180) 4.8.2030
(210) 1704-2020
(220) 4.8.2020
(442) 3.9.2020
(732) Granus Food s.r.o., Skuteckého 13, 974 01 Banská Bystrica, SK;
(740) Advokátska kancelária MESSINGER & Partners, s.r.o., Banská Bystrica, SK;
Dátum začatia plynutia obdobia rozhodného pre používanie ochrannej známky: 8.12.2020
-
- (111) 253907**
(151) 8.12.2020
(180) 4.8.2030
(210) 1708-2020
(220) 4.8.2020
(442) 3.9.2020
(732) Granus Food s.r.o., Skuteckého 13, 974 01 Banská Bystrica, SK;
(740) Advokátska kancelária MESSINGER & Partners, s.r.o., Banská Bystrica, SK;
Dátum začatia plynutia obdobia rozhodného pre používanie ochrannej známky: 8.12.2020
-
- (111) 253908**
(151) 8.12.2020
(180) 4.8.2030
(210) 1705-2020
(220) 4.8.2020
(442) 3.9.2020
(732) Sanofi-Aventis Deutschland GmbH, Brüningstrasse 50, 65926 Frankfurt am Main, DE;
(740) ŽOVICOVÁ & ŽOVIC IP, s.r.o., Bratislava, SK;
Dátum začatia plynutia obdobia rozhodného pre používanie ochrannej známky: 8.12.2020
-
- (111) 253909**
(151) 8.12.2020
(180) 4.8.2030
(210) 1706-2020
(220) 4.8.2020
(442) 3.9.2020
(732) Varaga Adam, 1. mája 155/34, 900 84 Báhoň, SK;
(740) Law & Tech s.r.o., Košice, SK;
Dátum začatia plynutia obdobia rozhodného pre používanie ochrannej známky: 8.12.2020
-
- (111) 253910**
(151) 8.12.2020
(180) 4.8.2030
(210) 1709-2020
- (220) 4.8.2020
(442) 3.9.2020
(732) Maderová Zuzana, Družstevná 301, 908 72 Závod, SK;
(740) Titěra Viktor, Mgr., Bratislava, SK;
Dátum začatia plynutia obdobia rozhodného pre používanie ochrannej známky: 8.12.2020
-
- (111) 253911**
(151) 8.12.2020
(180) 5.8.2030
(210) 1713-2020
(220) 5.8.2020
(442) 3.9.2020
(732) Lujzeika s. r. o., Černyševského 10, 851 01 Bratislava, SK;
(740) Advokátska kancelária Marônek & Partners s. r. o., Bratislava, SK;
Dátum začatia plynutia obdobia rozhodného pre používanie ochrannej známky: 8.12.2020
-
- (111) 253912**
(151) 8.12.2020
(180) 5.8.2030
(210) 1715-2020
(220) 5.8.2020
(442) 3.9.2020
(732) Kmeťko Milan, Ing., Bakossova 14464/3D, 974 01 Banská Bystrica, SK;
Dátum začatia plynutia obdobia rozhodného pre používanie ochrannej známky: 8.12.2020
-
- (111) 253913**
(151) 8.12.2020
(180) 6.8.2030
(210) 1718-2020
(220) 6.8.2020
(442) 3.9.2020
(732) PerBiotiX s. r. o., Litovelská 670, 024 01 Kysucké Nové Mesto, SK;
(740) Labudík Miroslav, Ing., Kysucké Nové Mesto, SK;
Dátum začatia plynutia obdobia rozhodného pre používanie ochrannej známky: 8.12.2020
-
- (111) 253914**
(151) 8.12.2020
(180) 6.8.2030
(210) 1721-2020
(220) 6.8.2020
(442) 3.9.2020
(732) Mostax s.r.o., Dvory 1938, 020 01 Púchov, SK;
(740) Ďurica Ján, Ing., Považská Bystrica, SK;
Dátum začatia plynutia obdobia rozhodného pre používanie ochrannej známky: 8.12.2020
-
- (111) 253915**
(151) 8.12.2020
(180) 6.8.2030
(210) 1725-2020
(220) 6.8.2020
(442) 3.9.2020
(732) Bakič Ladislav, Pri bitúnku 1411, 908 41 Šaštín-Stráže, SK;
(740) Mgr. Ján Prachár, advokát, Šaštín-Stráže, SK;
Dátum začatia plynutia obdobia rozhodného pre používanie ochrannej známky: 8.12.2020
-

(111) 253916

(151) 8.12.2020
(180) 7.8.2030
(210) 1729-2020
(220) 7.8.2020
(442) 3.9.2020
(732) Alberty Roman, Ing., Sitnianska 9, 974 11 Banská Bystrica, SK; Moravčík Filip, Ing., Lehota 759, 951 36 Lehota, SK;
(740) Advokátska kancelária LAWYALTIE, s.r.o., Bratislava, SK;
Dátum začatia plynutia obdobia rozhodného pre používanie ochrannej známky: 8.12.2020

(111) 253917

(151) 8.12.2020
(180) 8.8.2030
(210) 1730-2020
(220) 8.8.2020
(442) 3.9.2020
(732) Ing. Radoslav Palacka PhD., Poľná 5954/5, 974 05 Banská Bystrica, SK;
Dátum začatia plynutia obdobia rozhodného pre používanie ochrannej známky: 8.12.2020

(111) 253919

(151) 9.12.2020
(180) 10.6.2030
(210) 1240-2020
(220) 10.6.2020
(442) 3.9.2020
(732) BOUNCE PARK, s.r.o., Sládkovičova 1432/35, 974 05 Banská Bystrica, SK;
(740) Zathurecka INPARTNERS GROUP s.r.o., Banská Bystrica, SK;
Dátum začatia plynutia obdobia rozhodného pre používanie ochrannej známky: 9.12.2020

(111) 253920

(151) 9.12.2020
(180) 9.6.2030
(210) 1241-2020
(220) 9.6.2020
(442) 3.9.2020
(732) INFINITY reklama s.r.o., Československej Armády 10812, 036 01 Martin, SK;
(740) AK JUDr. Silvia Tatarková, s.r.o., Martin, SK;
Dátum začatia plynutia obdobia rozhodného pre používanie ochrannej známky: 9.12.2020

(111) 253921

(151) 9.12.2020
(180) 10.6.2030
(210) 1242-2020
(220) 10.6.2020
(442) 3.9.2020
(732) BOUNCE PARK, s.r.o., Sládkovičova 1432/35, 974 05 Banská Bystrica, SK;
(740) Zathurecka INPARTNERS GROUP s.r.o., Banská Bystrica, SK;
Dátum začatia plynutia obdobia rozhodného pre používanie ochrannej známky: 9.12.2020

(111) 253922

(151) 9.12.2020
(180) 10.6.2030
(210) 1243-2020
(220) 10.6.2020
(442) 3.9.2020
(732) KORAD Radiators s.r.o., Vstupný areál U. S. Steel, 044 54 Košice, SK;
(740) Treščák Michal, ml., JUDr., Košice, SK;
Dátum začatia plynutia obdobia rozhodného pre používanie ochrannej známky: 9.12.2020

(111) 253923

(151) 9.12.2020
(180) 11.6.2030
(210) 1248-2020
(220) 11.6.2020
(442) 3.9.2020
(732) AGEL SK a.s., Palisády 56, 811 06 Bratislava, SK;
(740) Zathurecka INPARTNERS GROUP s.r.o., Banská Bystrica, SK;
Dátum začatia plynutia obdobia rozhodného pre používanie ochrannej známky: 9.12.2020

(111) 253924

(151) 9.12.2020
(180) 15.6.2030
(210) 1274-2020
(220) 15.6.2020
(442) 3.9.2020
(732) SILCO Česká republika s.r.o., Stránského 421/11, 616 00 Brno, CZ;
(740) Zathurecka INPARTNERS GROUP s.r.o., Banská Bystrica, SK;
Dátum začatia plynutia obdobia rozhodného pre používanie ochrannej známky: 9.12.2020

(111) 253925

(151) 9.12.2020
(180) 15.6.2030
(210) 1277-2020
(220) 15.6.2020
(442) 3.9.2020
(732) SILCO Česká republika s.r.o., Stránského 421/11, 616 00 Brno, CZ;
(740) Zathurecka INPARTNERS GROUP s.r.o., Banská Bystrica, SK;
Dátum začatia plynutia obdobia rozhodného pre používanie ochrannej známky: 9.12.2020

(111) 253926

(151) 9.12.2020
(180) 15.6.2030
(210) 1281-2020
(220) 15.6.2020
(442) 3.9.2020
(732) SILCO Česká republika s.r.o., Stránského 421/11, 616 00 Brno, CZ;
(740) Zathurecka INPARTNERS GROUP s.r.o., Banská Bystrica, SK;
Dátum začatia plynutia obdobia rozhodného pre používanie ochrannej známky: 9.12.2020

(111) 253927

(151) 9.12.2020

(180) 17.6.2030

(210) 1292-2020

(220) 17.6.2020

(442) 3.9.2020

(732) MATEJOV DVOR, s.r.o., Bakta 1799, 979 01 Rimavská Sobota, SK;

Dátum začatia plynutia obdobia rozhodného pre používanie ochrannej známky: 9.12.2020

(111) 253933

(151) 9.12.2020

(180) 22.6.2030

(210) 1349-2020

(220) 22.6.2020

(442) 3.9.2020

(732) Kunák Juraj, JUDr., Chrobákova 1, 841 02 Bratislava, SK;

(740) Turčan Matej, Bratislava, SK;

Dátum začatia plynutia obdobia rozhodného pre používanie ochrannej známky: 9.12.2020

(111) 253928

(151) 9.12.2020

(180) 17.6.2030

(210) 1305-2020

(220) 17.6.2020

(442) 3.9.2020

(732) Štefanatný Jakub, Mateja Bela 3465/85, 010 15 Žilina, SK;

(740) Halúska Martin, Bratislava, SK;

Dátum začatia plynutia obdobia rozhodného pre používanie ochrannej známky: 9.12.2020

(111) 253934

(151) 9.12.2020

(180) 23.6.2030

(210) 1361-2020

(220) 23.6.2020

(442) 3.9.2020

(732) Energoprojekt EDS, s.r.o., Gajova 4, 811 09 Bratislava, SK;

Dátum začatia plynutia obdobia rozhodného pre používanie ochrannej známky: 9.12.2020

(111) 253929

(151) 9.12.2020

(180) 19.6.2030

(210) 1315-2020

(220) 19.6.2020

(442) 3.9.2020

(732) Asociácia správcov registratúry, M. R. Štefánika 310, 972 71 Nováky, SK;

Dátum začatia plynutia obdobia rozhodného pre používanie ochrannej známky: 9.12.2020

(111) 253935

(151) 9.12.2020

(180) 25.6.2030

(210) 1382-2020

(220) 25.6.2020

(442) 3.9.2020

(732) ISCARE, a.s., Prievozská 4/A, 821 09 Bratislava, SK;

Dátum začatia plynutia obdobia rozhodného pre používanie ochrannej známky: 9.12.2020

(111) 253930

(151) 9.12.2020

(180) 19.6.2030

(210) 1316-2020

(220) 19.6.2020

(442) 3.9.2020

(732) Petráš Marek, Mäsiarska 63, 040 01 Košice, SK;

(740) IURISTICO s. r. o., Košice, SK;

Dátum začatia plynutia obdobia rozhodného pre používanie ochrannej známky: 9.12.2020

(111) 253936

(151) 9.12.2020

(180) 25.6.2030

(210) 1405-2020

(220) 25.6.2020

(442) 3.9.2020

(732) PQ PARTNERS LIMITED, Athinon 5, 1015 Nicosia, CY;

(740) Pirohár Jozef, JUDr., Nové Zámky, SK;

Dátum začatia plynutia obdobia rozhodného pre používanie ochrannej známky: 9.12.2020

(111) 253931

(151) 9.12.2020

(180) 20.6.2030

(210) 1332-2020

(220) 20.6.2020

(442) 3.9.2020

(732) Kubiš Ján, Prachatická 23, 960 01 Zvolen, SK;

Dátum začatia plynutia obdobia rozhodného pre používanie ochrannej známky: 9.12.2020

(111) 253937

(151) 9.12.2020

(180) 25.6.2030

(210) 1411-2020

(220) 25.6.2020

(442) 3.9.2020

(732) N I K É, spol. s r. o., Ilkovičova 34, 812 30 Bratislava, SK;

(740) TM & PATENT ATTORNEY NEUSCHL s.r.o., Bratislava, SK;

Dátum začatia plynutia obdobia rozhodného pre používanie ochrannej známky: 9.12.2020

(111) 253932

(151) 9.12.2020

(180) 23.6.2030

(210) 1342-2020

(220) 23.6.2020

(442) 3.9.2020

(732) E-KONCERN s. r. o., K Lodenici 7396/2, 921 01 Piešťany, SK;

(740) Porubčan Róbert, Ing., Ivanka pri Dunaji, SK;

Dátum začatia plynutia obdobia rozhodného pre používanie ochrannej známky: 9.12.2020

(111) 253938

(151) 9.12.2020

(180) 25.6.2030

(210) 1413-2020

(220) 25.6.2020

(442) 3.9.2020

(732) N I K É, spol. s r. o., Ilkovičova 34, 812 30 Bratislava, SK;

(740) TM & PATENT ATTORNEY NEUSCHL s.r.o., Bratislava, SK;

Dátum začatia plynutia obdobia rozhodného pre používanie ochrannej známky: 9.12.2020

(111) 253939

(151) 9.12.2020
(180) 26.6.2030
(210) 1416-2020
(220) 26.6.2020
(442) 3.9.2020
(732) PPG GROUP s.r.o., Opatovská cesta 14, 040 01 Košice-Vyšné Opátske, SK;
(740) IURISTICO s. r. o., Košice-Sever, SK;
Dátum začatia plynutia obdobia rozhodného pre používanie ochrannej známky: 9.12.2020

(111) 253940

(151) 9.12.2020
(180) 25.6.2030
(210) 1417-2020
(220) 25.6.2020
(442) 3.9.2020
(732) N I K É, spol. s r. o., Ilkovičova 34, 812 30 Bratislava, SK;
(740) TM & PATENT ATTORNEY NEUSCHL s.r.o., Bratislava, SK;
Dátum začatia plynutia obdobia rozhodného pre používanie ochrannej známky: 9.12.2020

(111) 253941

(151) 9.12.2020
(180) 26.6.2030
(210) 1424-2020
(220) 26.6.2020
(442) 3.9.2020
(732) Ozembuch s. r. o., Moyzesova 4/B, 902 01 Pezinok, SK;
(740) BRICHTA & PARTNERS s.r.o., Bratislava, SK;
Dátum začatia plynutia obdobia rozhodného pre používanie ochrannej známky: 9.12.2020

(111) 253942

(151) 9.12.2020
(180) 26.6.2030
(210) 1425-2020
(220) 26.6.2020
(442) 3.9.2020
(732) Zentiva, k.s., U Kabelovny 130, 102 37 Praha 10 - Dolní Měcholupy, CZ;
(740) Magdaléna Bachratá, Bratislava, SK;
Dátum začatia plynutia obdobia rozhodného pre používanie ochrannej známky: 9.12.2020

(111) 253943

(151) 9.12.2020
(180) 26.6.2030
(210) 1430-2020
(220) 26.6.2020
(442) 3.9.2020
(732) Ozembuch s. r. o., Moyzesova 4/B, 902 01 Pezinok, SK;
(740) BRICHTA & PARTNERS s.r.o., Bratislava, SK;
Dátum začatia plynutia obdobia rozhodného pre používanie ochrannej známky: 9.12.2020

(111) 253944

(151) 9.12.2020
(180) 29.6.2030
(210) 1443-2020
(220) 29.6.2020
(442) 3.9.2020

(732) O2 Slovakia, s.r.o., Einsteinova 24, 851 01 Bratislava, SK;
(740) BRICHTA & PARTNERS s.r.o., Bratislava, SK;
Dátum začatia plynutia obdobia rozhodného pre používanie ochrannej známky: 9.12.2020

(111) 253945

(151) 9.12.2020
(180) 29.6.2030
(210) 1444-2020
(220) 29.6.2020
(442) 3.9.2020
(732) O2 Slovakia, s.r.o., Einsteinova 24, 851 01 Bratislava, SK;
(740) BRICHTA & PARTNERS s.r.o., Bratislava, SK;
Dátum začatia plynutia obdobia rozhodného pre používanie ochrannej známky: 9.12.2020

(111) 253946

(151) 9.12.2020
(180) 30.6.2030
(210) 1446-2020
(220) 30.6.2020
(442) 3.9.2020
(732) Rebrová Timea, Šafárikova 409/2, 018 41 Dubnica nad Váhom, SK;
Dátum začatia plynutia obdobia rozhodného pre používanie ochrannej známky: 9.12.2020

(111) 253947

(151) 9.12.2020
(180) 28.11.2028
(210) 1449-2020
(220) 28.11.2018
(442) 3.9.2020
(641) 017992842, 28.11.2018
(732) SAILUN GROUP CO., LTD., No.588, Maoshan Road, Huangdao District Qingdao City, Shandong 266500, CN;
(740) FAJNOR IP s.r.o., Bratislava, SK;
Dátum začatia plynutia obdobia rozhodného pre používanie ochrannej známky: 9.12.2020

(111) 253948

(151) 9.12.2020
(180) 30.6.2030
(210) 1452-2020
(220) 30.6.2020
(442) 3.9.2020
(732) I.D.C. Holding, a.s., Bajkalská 19B, 821 01 Bratislava, SK;
(740) ADVOKÁTSKA A ZNÁMKOVÁ KANCELÁRIA s.r.o., Trnava, SK;
Dátum začatia plynutia obdobia rozhodného pre používanie ochrannej známky: 9.12.2020

(111) 253949

(151) 9.12.2020
(180) 1.7.2030
(210) 1460-2020
(220) 1.7.2020
(442) 3.9.2020
(732) Armáda spásy na Slovensku, Mierová 652/62, 821 02 Bratislava, SK;
(740) Barger Prekop s.r.o., Bratislava, SK;
Dátum začatia plynutia obdobia rozhodného pre používanie ochrannej známky: 9.12.2020

(111) 253950

(151) 9.12.2020

(180) 1.7.2030

(210) 1462-2020

(220) 1.7.2020

(442) 3.9.2020

(732) FitKids Company s.r.o., Holekova 3200/1, 811 04 Bratislava, SK;

Dátum začatia plynutia obdobia rozhodného pre používanie ochrannej známky: 9.12.2020

(111) 253951

(151) 9.12.2020

(180) 2.7.2030

(210) 1466-2020

(220) 2.7.2020

(442) 3.9.2020

(732) Avenier a. s., Bidláky 837/20, 639 00 Brno, CZ;

Dátum začatia plynutia obdobia rozhodného pre používanie ochrannej známky: 9.12.2020

(111) 253952

(151) 9.12.2020

(180) 1.7.2030

(210) 1467-2020

(220) 1.7.2020

(442) 3.9.2020

(732) Armáda spásy na Slovensku, Mierová 652/62, 821 02 Bratislava, SK;

(740) Barger Prekop s.r.o., Bratislava, SK;

Dátum začatia plynutia obdobia rozhodného pre používanie ochrannej známky: 9.12.2020

(111) 253953

(151) 9.12.2020

(180) 2.7.2030

(210) 1473-2020

(220) 2.7.2020

(442) 3.9.2020

(732) Kováč Martin, Ing., Záhradnícka 83, 821 08 Bratislava, SK;

(740) Bukovinský & Chlipala, s.r.o., Bratislava-Ružinov, SK;

Dátum začatia plynutia obdobia rozhodného pre používanie ochrannej známky: 9.12.2020

(111) 253954

(151) 9.12.2020

(180) 2.7.2030

(210) 1474-2020

(220) 2.7.2020

(442) 3.9.2020

(732) BENAB TRADE, spol. s r.o., Slavkovská 2019/73, 060 01 Kežmarok, SK;

Dátum začatia plynutia obdobia rozhodného pre používanie ochrannej známky: 9.12.2020

(111) 253955

(151) 9.12.2020

(180) 2.7.2030

(210) 1475-2020

(220) 2.7.2020

(442) 3.9.2020

(732) Minigroup, s.r.o., Hurbanova 1572/39, 911 01 Trenčín, SK;

(740) PRIELOMEK & PARTNERS advokátska kancelária, s.r.o., Bratislava, SK;

Dátum začatia plynutia obdobia rozhodného pre používanie ochrannej známky: 9.12.2020

(111) 253956

(151) 9.12.2020

(180) 2.7.2030

(210) 1477-2020

(220) 2.7.2020

(442) 3.9.2020

(732) Štiavnická poltura s.r.o., Dolná 842/5, 969 01 Banská Štiavnica, SK;

(740) Belička Ivan, Ing., Banská Bystrica, SK;

Dátum začatia plynutia obdobia rozhodného pre používanie ochrannej známky: 9.12.2020

(111) 253957

(151) 9.12.2020

(180) 3.7.2030

(210) 1479-2020

(220) 3.7.2020

(442) 3.9.2020

(732) Slovak Telekom, a.s., Bajkalská 28, 817 62 Bratislava, SK;

Dátum začatia plynutia obdobia rozhodného pre používanie ochrannej známky: 9.12.2020

(111) 253958

(151) 9.12.2020

(180) 3.7.2030

(210) 1480-2020

(220) 3.7.2020

(442) 3.9.2020

(732) Slovak Telekom, a.s., Bajkalská 28, 817 62 Bratislava, SK;

Dátum začatia plynutia obdobia rozhodného pre používanie ochrannej známky: 9.12.2020

(111) 253959

(151) 9.12.2020

(180) 3.7.2030

(210) 1483-2020

(220) 3.7.2020

(442) 3.9.2020

(732) Repa Pavol, Horné Orešany 495, 919 03 Horné Orešany, SK;

(740) Ing. Dalibor Gruber - GELE, Košice, SK;

Dátum začatia plynutia obdobia rozhodného pre používanie ochrannej známky: 9.12.2020

(111) 253960

(151) 9.12.2020

(180) 3.7.2030

(210) 1490-2020

(220) 3.7.2020

(442) 3.9.2020

(732) Solvent ČR s.r.o., Poděbradská 1162, 250 92 Šestajovice, CZ;

(740) Magdaléna Bachratá, Bratislava, SK;

Dátum začatia plynutia obdobia rozhodného pre používanie ochrannej známky: 9.12.2020

(111) 253961

(151) 9.12.2020

(180) 3.7.2030

(210) 1493-2020

(220) 3.7.2020

(442) 3.9.2020

(732) Schneider Karol, Ing., Oravská 2, 080 01 Prešov, SK;

(740) FAJNOR IP s.r.o., Bratislava, SK;

Dátum začatia plynutia obdobia rozhodného pre používanie ochrannej známky: 9.12.2020

(111) 253962

(151) 9.12.2020
(180) 5.7.2030
(210) 1494-2020
(220) 5.7.2020
(442) 3.9.2020

(732) Slovarm, a.s., Dolná 1259/2, 907 01 Myjava, SK;
(740) Holoubková Mária, Ing., Bratislava, SK;
Dátum začatia plynutia obdobia rozhodného pre používanie ochrannej známky: 9.12.2020

(111) 253963

(151) 9.12.2020
(180) 4.7.2030
(210) 1496-2020
(220) 4.7.2020
(442) 3.9.2020

(732) Závodská Zuzana, Mgr., Hany Meličkovej 7, 841 05 Bratislava, SK;
Dátum začatia plynutia obdobia rozhodného pre používanie ochrannej známky: 9.12.2020

(111) 253964

(151) 9.12.2020
(180) 6.7.2030
(210) 1497-2020
(220) 6.7.2020
(442) 3.9.2020

(732) HYZA a.s., Odbojárrov 2279/37, 955 92 Topoľčany, SK;
(740) advokátska kancelária agner & partners, s. r. o., Bratislava, SK;
Dátum začatia plynutia obdobia rozhodného pre používanie ochrannej známky: 9.12.2020

(111) 253965

(151) 10.12.2020
(180) 6.11.2027
(210) 976-2020
(220) 6.11.2017
(442) 3.9.2020

(641) 017432188, 06.11.2017
(732) Istobal, S.A., Avda. Conde del Serrallo, 10, E-46259 L'Alcudia (Valencia), ES;
(740) HÖRMANN & PARTNERS s.r.o., Bratislava, SK;
Dátum začatia plynutia obdobia rozhodného pre používanie ochrannej známky: 10.12.2020

(111) 253966

(151) 10.12.2020
(180) 25.6.2030
(210) 1402-2020
(220) 25.6.2020
(442) 3.8.2020

(732) Mešťanová Lubomíra, Mgr., Pittsburgská 1672/6, 010 08 Žilina, SK;
(740) Gondok Maroš, JUDr., Košice, SK;
Dátum začatia plynutia obdobia rozhodného pre používanie ochrannej známky: 10.12.2020

(111) 253967

(151) 10.12.2020
(180) 28.4.2027
(210) 1147-2017
(220) 28.4.2017
(442) 3.9.2020

(732) Mediatex s.r.o., Bojnická 18, 831 04 Bratislava, SK;

(740) SHM PARTNERS s. r. o., Bratislava, SK;
Dátum začatia plynutia obdobia rozhodného pre používanie ochrannej známky: 10.12.2020

(111) 253968

(151) 10.12.2020
(180) 10.6.2029
(210) 1234-2019
(220) 10.6.2019
(442) 3.9.2020

(732) Hulíková Zdeňka, Saturnova 1331/44, 104 00 Praha 10, Uhřetěves, CZ;
(740) ROTT, RŮŽIČKA & GUTTMANN, v. o. s., Bratislava, SK;
Dátum začatia plynutia obdobia rozhodného pre používanie ochrannej známky: 10.12.2020

(111) 253969

(151) 10.12.2020
(180) 25.10.2029
(210) 2420-2019
(220) 25.10.2019
(442) 3.9.2020

(732) SHOW DS s.r.o., Myslavská 8, 040 16 Košice, SK;
(740) Eva Petránová Advokátska kancelária s.r.o., Prešov, SK;
Dátum začatia plynutia obdobia rozhodného pre používanie ochrannej známky: 10.12.2020

(111) 253970

(151) 10.12.2020
(180) 26.11.2029
(210) 2657-2019
(220) 26.11.2019
(442) 3.9.2020

(732) Cineworld Cinemas Limited, 8th Floor, Vantage London, Great West Road, TW8 9AG Brentford, GB;
(740) ROTT, RŮŽIČKA & GUTTMANN, v. o. s., Bratislava, SK;
Dátum začatia plynutia obdobia rozhodného pre používanie ochrannej známky: 10.12.2020

(111) 253971

(151) 10.12.2020
(180) 9.12.2029
(210) 2751-2019
(220) 9.12.2019
(442) 3.9.2020

(732) KABEL TRADE PRAHA s.r.o., Dobronická 1257, 148 00 Praha 4 - Kunratice, CZ;
(740) Kubínyi Peter, Bc., Trenčín, SK;
Dátum začatia plynutia obdobia rozhodného pre používanie ochrannej známky: 10.12.2020

(111) 253972

(151) 10.12.2020
(180) 12.12.2029
(210) 2775-2019
(220) 12.12.2019
(442) 3.9.2020

(732) Intraservis, s.r.o., Popradská 12, 040 01 Košice, SK;
(740) Gruber Dalibor, Ing., Košice, SK;
Dátum začatia plynutia obdobia rozhodného pre používanie ochrannej známky: 10.12.2020

(111) 253973

(151) 10.12.2020
(180) 12.12.2029
(210) 2776-2019
(220) 12.12.2019
(442) 3.9.2020
(732) Intraservis, s.r.o., Popradská 12, 040 01 Košice, SK;
(740) Gruber Dalibor, Ing., Košice, SK;
Dátum začatia plynutia obdobia rozhodného pre používanie ochrannej známky: 10.12.2020

(111) 253974

(151) 10.12.2020
(180) 31.1.2030
(210) 236-2020
(220) 31.1.2020
(442) 3.9.2020
(732) MOOM collection, s.r.o., M. R. Štefánika 48, 022 01 Čadca, SK;
(740) Lobodová Dagmar, Ing., Košice, SK;
Dátum začatia plynutia obdobia rozhodného pre používanie ochrannej známky: 10.12.2020

(111) 253975

(151) 10.12.2020
(180) 4.2.2030
(210) 288-2020
(220) 4.2.2020
(442) 3.9.2020
(732) Millenius Ventures, s.r.o., Sotinská 1345/27, 905 01 Senica, SK;
(740) JAKUBEK & PARTNERS, s. r. o., Bratislava, SK;
Dátum začatia plynutia obdobia rozhodného pre používanie ochrannej známky: 10.12.2020

(111) 253976

(151) 10.12.2020
(180) 7.2.2030
(210) 330-2020
(220) 7.2.2020
(310) 88569196
(320) 7.8.2019
(330) US
(442) 3.9.2020
(732) JUNO THERAPEUTICS, INC., CORPORATION DELAWARE, 400 Dexter Avenue North, Suite 1200, Seattle, Washington 98109, US;
(740) HÖRMANN & PARTNERS s.r.o., Bratislava, SK;
Dátum začatia plynutia obdobia rozhodného pre používanie ochrannej známky: 10.12.2020

(111) 253977

(151) 10.12.2020
(180) 7.2.2030
(210) 333-2020
(220) 7.2.2020
(442) 3.9.2020
(732) PQ PARTNERS LIMITED, Athinon 5, 1015 Nicosia, CY;
(740) Pirohár Jozef, JUDr., Nové Zámky, SK;
Dátum začatia plynutia obdobia rozhodného pre používanie ochrannej známky: 10.12.2020

(111) 253978

(151) 10.12.2020
(180) 17.3.2030
(210) 645-2020
(220) 17.3.2020
(442) 3.9.2020
(732) Hocký René, Komunardů 1492/43, 170 00 Praha, CZ;
Dátum začatia plynutia obdobia rozhodného pre používanie ochrannej známky: 10.12.2020

(111) 253979

(151) 10.12.2020
(180) 14.4.2030
(210) 797-2020
(220) 14.4.2020
(442) 3.9.2020
(732) VAKUUM BOHEMIA s.r.o., Lidická kolonie 1108/47, 586 01 Jihlava, CZ;
(740) Žižka Petr, Mgr., Plzeň, CZ;
Dátum začatia plynutia obdobia rozhodného pre používanie ochrannej známky: 10.12.2020

(111) 253980

(151) 10.12.2020
(180) 9.4.2030
(210) 799-2020
(220) 9.4.2020
(442) 3.9.2020
(732) abdex Slovakia s.r.o., Moštenická 3, 971 01 Prievidza, SK;
(740) Porubčan Róbert, Ing., Ivanka pri Dunaji, SK;
Dátum začatia plynutia obdobia rozhodného pre používanie ochrannej známky: 10.12.2020

(111) 253981

(151) 10.12.2020
(180) 15.4.2030
(210) 814-2020
(220) 15.4.2020
(442) 3.9.2020
(732) PLAST-MONT, s.r.o., Pekárenská 2, 984 01 Lučenec, SK;
(740) P&P Legal s.r.o., Bratislava-Ružinov, SK;
Dátum začatia plynutia obdobia rozhodného pre používanie ochrannej známky: 10.12.2020

(111) 253982

(151) 10.12.2020
(180) 24.4.2030
(210) 882-2020
(220) 24.4.2020
(442) 3.9.2020
(732) ESEA SK, s.r.o., Haškova 39, 974 11 Banská Bystrica, SK;
Dátum začatia plynutia obdobia rozhodného pre používanie ochrannej známky: 10.12.2020

(111) 253983

(151) 10.12.2020
(180) 24.4.2030
(210) 884-2020
(220) 24.4.2020
(442) 3.9.2020
(732) Mondelez Slovakia Intellectual Property s.r.o., Račianska 44, 832 42 Bratislava, SK;
(740) MAJLINGOVÁ & PARTNERS, s.r.o., Bratislava, SK;
Dátum začatia plynutia obdobia rozhodného pre používanie ochrannej známky: 10.12.2020

(111) 253984

(151) 10.12.2020
(180) 24.4.2030
(210) 886-2020
(220) 24.4.2020
(442) 3.9.2020
(732) SWEETY ICE, s.r.o., Petrovanská 34/A, 080 01 Prešov, SK;
Dátum začatia plynutia obdobia rozhodného pre používanie ochrannej známky: 10.12.2020

(111) 253985

(151) 10.12.2020
(180) 28.4.2030
(210) 910-2020
(220) 28.4.2020
(442) 3.9.2020
(732) Kmeťko Milan, Ing., Bakosova 14464/3D, 974 01 Banská Bystrica, SK;
Dátum začatia plynutia obdobia rozhodného pre používanie ochrannej známky: 10.12.2020

(111) 253986

(151) 10.12.2020
(180) 30.4.2030
(210) 925-2020
(220) 30.4.2020
(310) 559629
(320) 5.11.2019
(330) CZ
(442) 3.9.2020
(732) LIGHTHOUSE INTERNATIONAL INC., 255 Keele St., Toronto, Ontario M6P-2K1, CA;
(740) Mešková Viera, Ing., Bratislava, SK;
Dátum začatia plynutia obdobia rozhodného pre používanie ochrannej známky: 10.12.2020

(111) 253987

(151) 10.12.2020
(180) 6.5.2030
(210) 952-2020
(220) 6.5.2020
(442) 3.9.2020
(732) Deciem Beauty Group Inc., 15 Fraser Avenue, M6K 1Y7 Toronto, Ontario, CA;
(740) FAJNOR IP s.r.o., Bratislava, SK;
Dátum začatia plynutia obdobia rozhodného pre používanie ochrannej známky: 10.12.2020

(111) 253988

(151) 10.12.2020
(180) 6.5.2030
(210) 964-2020
(220) 6.5.2020
(442) 3.9.2020
(732) Deciem Beauty Group Inc., 15 Fraser Avenue, M6K 1Y7 Toronto, Ontario, CA;
(740) FAJNOR IP s.r.o., Bratislava, SK;
Dátum začatia plynutia obdobia rozhodného pre používanie ochrannej známky: 10.12.2020

(111) 253989

(151) 10.12.2020
(180) 6.5.2030
(210) 955-2020
(220) 6.5.2020

(442) 3.9.2020

(732) SEVENCORP s.r.o., Lorencova ulica 1100/10, 053 42 Krompachy, SK;
(740) Belička Ivan, Ing., Banská Bystrica, SK;
Dátum začatia plynutia obdobia rozhodného pre používanie ochrannej známky: 10.12.2020

(111) 253990

(151) 10.12.2020
(180) 13.5.2030
(210) 1008-2020
(220) 13.5.2020
(442) 3.9.2020
(732) ELSA GROUP s.r.o., Vrážská 1496, 153 00 Praha 5 - Radošín, CZ;
(740) Mešková Viera, Ing., Bratislava, SK;
Dátum začatia plynutia obdobia rozhodného pre používanie ochrannej známky: 10.12.2020

(111) 253991

(151) 10.12.2020
(180) 15.5.2030
(210) 1015-2020
(220) 15.5.2020
(442) 3.9.2020
(732) Plzeňský Prazdroj Slovensko, a.s., Pivovarská 9, 082 21 Veľký Šariš, SK;
(740) BELEŠČÁK & PARTNERS, s.r.o., Piešťany, SK;
Dátum začatia plynutia obdobia rozhodného pre používanie ochrannej známky: 10.12.2020

(111) 253992

(151) 10.12.2020
(180) 18.5.2030
(210) 1021-2020
(220) 18.5.2020
(442) 3.9.2020
(732) Central Gastro Praha, s.r.o., Nerudova 209/10, 118 00 Praha, CZ;
(740) Brostík Ondřej, JUDr., Praha, CZ;
Dátum začatia plynutia obdobia rozhodného pre používanie ochrannej známky: 10.12.2020

(111) 253993

(151) 10.12.2020
(180) 19.5.2030
(210) 1035-2020
(220) 19.5.2020
(442) 3.9.2020
(732) SOFIAN, s.r.o., Vajnorská 94, 831 04 Bratislava, SK;
(740) Ing. Zuzana Gajdošíková, Bratislava, SK;
Dátum začatia plynutia obdobia rozhodného pre používanie ochrannej známky: 10.12.2020

(111) 253994

(151) 10.12.2020
(180) 16.7.2030
(210) 1126-2020
(220) 16.7.2020
(442) 3.9.2020
(732) Dual Trade s.r.o., Sazovická 455/28, 155 21 Praha, CZ;
(740) Legitas advokátní kancelář s.r.o., Mgr. Petra Stupková, Praha, CZ;
Dátum začatia plynutia obdobia rozhodného pre používanie ochrannej známky: 10.12.2020

(111) 253995

(151) 10.12.2020
(180) 2.6.2030
(210) 1131-2020
(220) 2.6.2020
(442) 3.9.2020
(732) ĽudskouRečou.sk s.r.o., Moyzesova 36, 040 01 Košice, SK;
(740) Frnčo Roman, JUDr., Košice, SK;
Dátum začatia plynutia obdobia rozhodného pre používanie ochrannej známky: 10.12.2020

(111) 253996

(151) 10.12.2020
(180) 29.5.2030
(210) 1145-2020
(220) 29.5.2020
(442) 3.9.2020
(732) Peter Erik, V Korunce 150/28, 713 00 Ostrava, Heřmanice, CZ;
(740) Holoubková Mária, Ing., Bratislava, SK;
Dátum začatia plynutia obdobia rozhodného pre používanie ochrannej známky: 10.12.2020

(111) 253997

(151) 10.12.2020
(180) 1.6.2030
(210) 1154-2020
(220) 1.6.2020
(442) 3.9.2020
(732) Tatra banka, a.s., Hodžovo námestie 3, 811 06 Bratislava, SK;
Dátum začatia plynutia obdobia rozhodného pre používanie ochrannej známky: 10.12.2020

(111) 253998

(151) 10.12.2020
(180) 1.6.2030
(210) 1156-2020
(220) 1.6.2020
(442) 3.9.2020
(732) Tatra banka, a.s., Hodžovo námestie 3, 811 06 Bratislava, SK;
Dátum začatia plynutia obdobia rozhodného pre používanie ochrannej známky: 10.12.2020

(111) 253999

(151) 10.12.2020
(180) 1.6.2030
(210) 1158-2020
(220) 1.6.2020
(442) 3.9.2020
(732) Tatra banka, a.s., Hodžovo námestie 3, 811 06 Bratislava, SK;
Dátum začatia plynutia obdobia rozhodného pre používanie ochrannej známky: 10.12.2020

(111) 254000

(151) 10.12.2020
(180) 1.6.2030
(210) 1159-2020
(220) 1.6.2020
(442) 3.9.2020
(732) Tatra banka, a.s., Hodžovo námestie 3, 811 06 Bratislava, SK;
Dátum začatia plynutia obdobia rozhodného pre používanie ochrannej známky: 10.12.2020

(111) 254001

(151) 10.12.2020
(180) 1.6.2030
(210) 1160-2020
(220) 1.6.2020
(442) 3.9.2020
(732) Tatra banka, a.s., Hodžovo námestie 3, 811 06 Bratislava, SK;
Dátum začatia plynutia obdobia rozhodného pre používanie ochrannej známky: 10.12.2020

(111) 254002

(151) 10.12.2020
(180) 1.6.2030
(210) 1157-2020
(220) 1.6.2020
(442) 3.9.2020
(732) Kovaľ Juraj, 1.mája 2050/2, 069 01 Snina, SK; Kovaľ Róbert, 1.mája 2050/2, 069 01 Snina, SK; Lojová Zuzana, Bajkalská 13, 919 35 Hmčiarovce nad Parnou, SK; Galbavá Jana, Borovce 133, 922 09 Borovce, SK;
(740) Ing. Peter Kohut PK consulting, Michalovce, SK;
Dátum začatia plynutia obdobia rozhodného pre používanie ochrannej známky: 10.12.2020

(111) 254003

(151) 10.12.2020
(180) 1.6.2030
(210) 1162-2020
(220) 1.6.2020
(442) 3.9.2020
(732) Kovaľ Juraj, 1.mája 2050/2, 069 01 Snina, SK; Kovaľ Róbert, 1.mája 2050/2, 069 01 Snina, SK; Lojová Zuzana, Bajkalská 13, 919 35 Hmčiarovce nad Parnou, SK; Galbavá Jana, Borovce 133, 922 09 Borovce, SK;
(740) Ing. Peter Kohut PK consulting, Michalovce, SK;
Dátum začatia plynutia obdobia rozhodného pre používanie ochrannej známky: 10.12.2020

(111) 254004

(151) 10.12.2020
(180) 8.6.2030
(210) 1215-2020
(220) 8.6.2020
(442) 3.9.2020
(732) Dražobné centrum s. r. o., Za dráhou 21, 902 01 Pezinok, SK;
Dátum začatia plynutia obdobia rozhodného pre používanie ochrannej známky: 10.12.2020

(111) 254005

(151) 10.12.2020
(180) 9.6.2030
(210) 1219-2020
(220) 9.6.2020
(442) 3.9.2020
(732) INFINITY reklama s.r.o., Československej Armády 10812, 036 01 Martin, SK;
(740) AK JUDr. Silvia Tatarková, s.r.o., Martin, SK;
Dátum začatia plynutia obdobia rozhodného pre používanie ochrannej známky: 10.12.2020

(111) 254006

(151) 10.12.2020

(180) 9.6.2030

(210) 1222-2020

(220) 9.6.2020

(442) 3.9.2020

(732) INFINITY reklama s.r.o., Československej Armády 10812, 036 01 Martin, SK;

(740) AK JUDr. Silvia Tatarková, s.r.o., Martin, SK;

Dátum začatia plynutia obdobia rozhodného pre používanie ochrannej známky: 10.12.2020

(111) 254010

(151) 10.12.2020

(180) 9.6.2030

(210) 1230-2020

(220) 9.6.2020

(442) 3.9.2020

(732) ALFA BIO s.r.o., Kremnička 71, 974 05 Banská Bystrica, SK;

(740) Belička Ivan, Ing., Banská Bystrica, SK;

Dátum začatia plynutia obdobia rozhodného pre používanie ochrannej známky: 10.12.2020

(111) 254007

(151) 10.12.2020

(180) 8.6.2030

(210) 1204-2020

(220) 8.6.2020

(442) 3.9.2020

(732) Bidfood Czech Republic s.r.o., V Růžovém údolí 553, 278 01 Kralupy nad Vltavou, CZ;

Dátum začatia plynutia obdobia rozhodného pre používanie ochrannej známky: 10.12.2020

(111) 254011

(151) 10.12.2020

(180) 9.6.2030

(210) 1239-2020

(220) 9.6.2020

(442) 3.9.2020

(732) ALFA BIO s.r.o., Kremnička 71, 974 05 Banská Bystrica, SK;

(740) Belička Ivan, Ing., Banská Bystrica, SK;

Dátum začatia plynutia obdobia rozhodného pre používanie ochrannej známky: 10.12.2020

(111) 254008

(151) 10.12.2020

(180) 9.6.2030

(210) 1225-2020

(220) 9.6.2020

(442) 3.9.2020

(732) ALFA BIO s.r.o., Kremnička 71, 974 05 Banská Bystrica, SK;

(740) Belička Ivan, Ing., Banská Bystrica, SK;

Dátum začatia plynutia obdobia rozhodného pre používanie ochrannej známky: 10.12.2020

(111) 254012

(151) 10.12.2020

(180) 9.6.2030

(210) 1228-2020

(220) 9.6.2020

(442) 3.9.2020

(732) A-Z Gastro s.r.o., Tatranská 10, 974 11 Banská Bystrica, SK;

(740) Belička Ivan, Ing., Banská Bystrica, SK;

Dátum začatia plynutia obdobia rozhodného pre používanie ochrannej známky: 10.12.2020

(111) 254009

(151) 10.12.2020

(180) 9.6.2030

(210) 1227-2020

(220) 9.6.2020

(442) 3.9.2020

(732) ALFA BIO s.r.o., Kremnička 71, 974 05 Banská Bystrica, SK;

(740) Belička Ivan, Ing., Banská Bystrica, SK;

Dátum začatia plynutia obdobia rozhodného pre používanie ochrannej známky: 10.12.2020

Zapísané ochranné známky so zmenou po zverejnení prihlášky

(210) (111)
2138-2017 253822
1045-2019 253823
2224-2019 253825

(210) (111)
537-2020 253826
943-2020 253918

(111) 253822

(151) 23.11.2020
(180) 6.9.2027
(210) 2138-2017
(220) 6.9.2017
(442) 5.2.2018

11(511) 35, 40, 41

(511) 35 - Obchodné alebo podnikateľské informácie v oblasti životného prostredia; marketing; odborné obchodné alebo podnikateľské poradenstvo v oblasti životného prostredia; reklama; online reklama na počítačovej komunikačnej sieti; služby outsourcingu v oblasti poskytovania služieb životného prostredia; poskytovanie obchodných konzultačných služieb; analýzy nákladov týkajúce sa nakladania s odpadmi, odstraňovania odpadov a recyklácie odpadov; kompilácia informácií týkajúcich sa environmentálnych podmienok; online objednávanie služieb; distribúcia reklamných materiálov on-line.

40 - Poradenstvo v oblasti likvidácie odpadu a smetí; poradenstvo v oblasti spaľovania odpadu a smetí; poradenstvo v oblasti recyklácie odpadu a smetí; informačné, poradenské a konzultačné služby v oblasti recyklácie odpadu a smetí.

41 - Vzdelávacie služby v oblasti životného prostredia; organizovanie a vedenie seminárov, konferencií; odborné preškolenie; vyučovanie; vzdelávanie; publikovanie kníh a recenzií; online publikácia elektronických kníh; organizovanie odborných workshopov a školení; poradenstvo v oblasti vzdelávania a odbornej prípravy.

(540)

EKO - IN

(550) obrazová

(591) bledá zelená, tmavá zelená

(732) Ing. Zuzana Balková EKO - IN, Dvorníky 452, 920 56 Dvorníky, SK;

(740) Girmanová Zuzana, Ing., Nitra, SK;

Dátum začatia plynutia obdobia rozhodného pre používanie ochrannej známky: 23.11.2020

(111) 253823

(151) 23.11.2020
(180) 18.5.2029
(210) 1045-2019
(220) 18.5.2019
(442) 2.7.2019

11(511) 12, 35

(511) 12 - Zdvíhacie vozíky; spriahadlá pozemných vozidiel; duše pneumatík; náradie na opravu duší pneumatík; vzduchové pumpy (výbava automobilov); závesné tlmiče na dopravné prostriedky; tlmiace pružiny do dopravných prostriedkov; protišmykové zariadenia na pneumatiky automobilov; protišmykové reťaze; opierky hlavy na sedadlá automobilov; plášte na kolesá vozidiel; ventily na automobilové pneumatiky; bicykle; stojany na bicykle (súčasť bicyklov); blatníky;

kapoty na vozidlá; bicyklové reťaze; invalidné vozíky; manipulačné vozíky; nárazníky vozidiel; riadidlá na bicykle; plášte na bicyklové kolesá; ozubené kolesá, súkolesia na bicykle; bicyklové brzdy; bicyklové blatníky; ráfiky bicyklových kolies; bicyklové kľuky; bicyklové motory; náboje bicyklových kolies; bicyklové pedále; pumpy na bicyklové pneumatiky; špice na bicyklové kolesá; kolesá na bicykle; sedadlá na bicykle; motocyklové stojany (súčasť motocyklov); súkolesia pozemných vozidiel; elektrické motory do pozemných vozidiel; elektromobily; spojky pozemných vozidiel; pneumatikové plášte; chrániče odevov na bicykle; odkladacie batožinové siete na dopravné prostriedky; ozubené kolesá a ozubené prevody do pozemných vozidiel; brzdy vozidiel; motory do pozemných vozidiel; poťahy na sedadlá automobilov; hnacie motory do pozemných vozidiel; stúpadlá na vozidlá; motocykle; voľnobežky do pozemných vozidiel; hroty na pneumatiky; pásy na protektorovanie pneumatík; pneumatiky; detské kombinované kočíky; kryty na detské kombinované kočíky; spätné zrkadlá; trojkolky; dopravné prostriedky na pohyb po zemi, vode, vo vzduchu a po koľajniciach; prířnavé gumené záplaty na opravu duší; mopedy; bicyklové duše; prevodovky do pozemných vozidiel; dvojkolesové vozíky; bicyklové rámy; smerovky na dopravné prostriedky; volanty vozidiel; poťahy na bicyklové sedadlá; galusky na bicykle; koše na bicykle; tašky na bicykle (nosiče batožiny); nákupné vozíky; kolobežky; spojery na vozidlá; tašky na bicykle; zvončeky na bicykle; bočné spätné zrkadlá na vozidlá; skútre; skútre pre invalidov; motocyklové reťaze; motocyklové rámy; riadidlá na motocykle; motocyklové motory; tašky na motocykle (nosiče batožiny); plné pneumatiky na kolesá dopravných prostriedkov; elektrické bicykle; poťahy na motocyklové sedadlá.

35 - Dražby.

(540) Pionier

(550) slovná

(732) Markechová Soňa, Ing., Horná Streda 236, 916 24 Horná Streda, SK;

(740) Ištvánová & Co. s.r.o., Partizánske, SK;

Dátum začatia plynutia obdobia rozhodného pre používanie ochrannej známky: 23.11.2020

(111) 253825

(151) 23.11.2020
(180) 4.10.2029
(210) 2224-2019
(220) 4.10.2019
(442) 2.12.2019

11(511) 35, 36, 37, 41, 42, 43, 44, 45

(511) 35 - Pomoc pri riadení obchodnej činnosti; poskytovanie obchodných alebo podnikateľských informácií; reklamné plágotovanie; komerčné informačné kancelárie; analýzy nákladov; rozširovanie reklamných oznamov; fotokopírovacie služby; sprostredkovateľne práce; prenájom kancelárskych strojov a zariadení; účtovníctvo; vedenie účtovných kníh; zostavovanie výpisov z účtov; obchodné alebo podnikové audity (revízia účtov); poradenstvo pri organizovaní a riadení obchodnej činnosti; personálne poradenstvo; poradenstvo pri

riadení podnikov; písanie na stroji; rozširovanie reklamných materiálov zákazníkom (letáky, prospekty, tlačoviny, vzorky); pomoc pri riadení obchodných alebo priemyselných podnikov; rozširovanie dokumentov; aktualizovanie reklamných materiálov; odborné posudky efektívnosti podnikov; dražby; prieskum trhu; obchodné odhady; obchodný alebo podnikateľský prieskum; prenájom reklamných materiálov; poradenstvo pri organizovaní obchodnej činnosti; vydávanie reklamných textov; reklama; rozhlasová reklama; obchodný alebo podnikateľský výskum; vzťahy s verejnosťou (public relations); stenografické služby; televízna reklama; prepisovanie správ (kancelárske práce); aranžovanie výkladov; reklamné agentúry; poradenské služby pri riadení obchodnej činnosti; predvádzanie (služby modeliek) na reklamné účely a podporu predaja; marketingový prieskum; správa počítačových súborov; odborné obchodné alebo podnikateľské poradenstvo; hospodárske (ekonomické) predpovede; organizovanie obchodných alebo reklamných výstav; obchodné alebo podnikateľské informácie; prieskum verejnej mienky; príprava miezd a výplatných listín; nábor zamestnancov; služby poskytované pri premiestňovaní podnikov; prenájom reklamných plôch; sekretárske služby; vypracovávanie daňových priznaní; odkazovacie telefónne služby (pre neprítomných predplatiteľov); spracovanie textov; služby predplácania novin a časopisov (pre tretie osoby); administratívna správa hotelov; odborné obchodné riadenie umeleckých činností; zbieranie údajov do počítačových databáz; zoraďovanie údajov v počítačových databázach; organizovanie obchodných alebo reklamných veľtrhov; prenájom fotokopirovacích strojov; on line reklama na počítačovej komunikačnej sieti; vyhľadávanie informácií v počítačových súboroch (pre tretie osoby); prenájom reklamného času v komunikačných médiách; prehľad tlače (výstrižkové služby); prenájom predajných automatov; výber zamestnancov pomocou psychologických testov; služby porovnávania cien; predplatné telekomunikačných služieb (pre tretie osoby); obchodná správa licencií výrobkov a služieb (pre tretie osoby); fakturácie; písanie reklamných textov; zostavovanie štatistík; grafická úprava tlačovín na reklamné účely; vyhľadávanie sponzorov; organizovanie módnych prehliadok na podporu predaja; tvorba reklamných filmov; obchodný manažment pre športovcov; marketing; telemarketingové služby; prenájom predajných stánkov; poskytovanie obchodných alebo podnikateľských kontaktných informácií; obchodný manažment pre poskytovateľov služieb na voľnej nohe; vyjednávanie a uzatváranie obchodných transakcií pre tretie osoby; aktualizácia a údržba údajov v počítačových databázach; riadenie obchodnej činnosti v stavebníctve; navrhovanie reklamných materiálov; externé administratívne riadenie podnikov; podávanie daňových priznaní; podnikové riadenie refundovaných programov (pre tretie osoby); prenájom bilbordov; písanie životopisov (pre tretie osoby); správa programov pre pravidelných cestujúcich v leteckej doprave; plánovanie stretnutí (kancelárske práce); pripomínanie stretnutí (kancelárske práce); písanie textov scenárov na reklamné účely; záznamy písomnej komunikácie a údajov; aktualizácia a údržba informácií v registroch; zostavovanie zoznamov informácií na obchodné alebo reklamné účely; obchodné sprostredkovateľské služby v oblasti priradovania potenciálnych súkromných investorov k podnikateľom, ktorí žiadajú o financovanie; výroba telešopingových programov; poradenstvo v oblasti komunikácie (vzťahy s verejnosťou); poradenstvo v oblasti komunikácie (reklama); dohadovanie obchodných zmlúv pre tretie osoby; podpora predaja tovarov a služieb sponzorovaním športových podujatí; finančné a účtovné audity; veľkoobchodné služby s farmaceutickými, zverolekáarskymi a hygienickými prípravkami a so zdravotníckymi potrebami; administratívna asistancia pri odpovediach na verejné sťažnosti.

36 - Úrazové poistenie; platenie splátok; aktuárske služby (poistno- matematické); prenájom nehnuteľností; sprostred-

kovanie (maklérstvo); úverové agentúry; realitné kancelárie; sprostredkovanie nehnuteľností; kancelárie zaoberajúce sa inkasovaním pohľadávok; sprostredkovanie poistenia; colné deklarácie (finančné služby); poisťovníctvo; bankovníctvo; oceňovanie nehnuteľností; organizovanie dobročinných zbierok; zriaďovanie fondov; kapitálové investície; finančné záručné služby; zmenárenské služby; vydávanie cestovných šekov; klíring (bezhotovostné zúčtovávanie vzájomných pohľadávok a záväzkov); úschovné služby; úschova v bezpečnostných schránkach; organizovanie peňažných zbierok; pôžičky (finančné úvery); daňové odhady (služby); finančné odhady a oceňovanie (poisťovníctvo, bankovníctvo, nehnuteľnosti); faktoring; správcovstvo majetku (pre tretie osoby); financovanie (služby); finančné riadenie; záložne; správa nehnuteľností; správa nájomných domov; uzatváranie poisťiek proti požiaru; prenájom bytov; prenájom poľnohospodárskych fariem; zdravotné poistenie; poistenie v námornej doprave; bankové hypotéky; služby sporiteľní; finančný lízing; obchodovanie na burze s cennými papiermi; životné poistenie; ubytovacie kancelárie (prenájom bývania); finančné analýzy; oceňovanie starožitností; oceňovanie umeleckých diel; overovanie šekov; finančné poradenstvo; konzultčné služby v oblasti poisťovníctva; spracovanie platieb kreditnými kartami; spracovanie platieb debetnými kartami; elektronický prevod kapitálu; finančné informácie; informácie o poistení; oceňovanie šperkov; oceňovanie numizmatických zbierok; vyberanie nájomného; oceňovanie známkov; vydávanie cenných papierov; úschova cenností; kurzové záznamy na burze; vydávanie kreditných kariet; prenájom kancelárskych priestorov; služby v oblasti vyplácania dôchodkov; finančné sponzorstvo; bankové služby priamo k zákazníkom (homebanking); likvidácia podnikov (finančné služby); odhadovanie nákladov na opravu (finančné odhadovanie); obchodovanie na burze s uhlíkovými emisiami; finančné ohodnocovanie nezoťatého dreva; finančné ohodnocovanie vlny; záložné pôžičky; konzervatívne fondy (služby); sprostredkovanie na burze cenných papierov; poradenstvo v oblasti splácania dlhov; organizovanie financovania stavebných projektov; poskytovanie finančných informácií prostredníctvom webových stránok; finančné riadenie refundovaných platieb (pre tretie osoby); investovanie do fondov; sprostredkovanie obchodu s akciami a obligáciami; poskytovanie zliav vo vybraných zariadeniach prostredníctvom členskej karty; finančné záruky; prenájom zdieľaných kancelárskych priestorov; finančné odhady pri odpovediach na verejné sťažnosti.

37 - Údržba nábytku; opravy fotografických prístrojov; inštalovanie a opravy elektrických spotrebičov; inštalácie a opravy výťahov; asfaltovanie; údržba a opravy motorových vozidiel; údržba a opravy lietadiel; čistenie interiérov budov; bielenie bielizne; čistenie a opravy kotlov; údržba a opravy horákov; prenájom buldozérov; inštalácie, údržba a opravy kancelárskych strojov a zariadení; inštalácie a opravy požiarom hlásičov; inštalácie a opravy poplašných systémov proti vlámaniu; čalúnické opravy; údržba a opravy trezorov; prenájom stavebných strojov a zariadení; stavba lodí; inštalácie a opravy vykurovacích zariadení; čistenie komínov; údržba a opravy bezpečnostných schránok; inštalácie a opravy klimatizačných zariadení; stavebníctvo (stavebná činnosť); podmorské staviteľstvo; stavebný dozor; údržba, čistenie a opravy kože; inštalácie kuchynských zariadení; demolácie budov; antikorózne úpravy; dezinfekcia; maľovanie a opravy reklamných tabúl; stavba a opravy skladov; izolovanie proti vlhkosti (stavebníctvo); prenájom bagrov a rýpadiel; čistenie okien; opravy a údržba filmových premietačiek; inštalácie a opravy pecí; mazanie vozidiel; výstavba tovární; inštalácie a opravy zavlažovacích zariadení; izolovanie stavieb; umývanie dopravných prostriedkov; inštalácie, údržba a opravy strojov; murárske práce; reštaurovanie nábytku; budovanie prístavných hrádzí; výstavba a údržba ropovodov; tapetovanie (papierové tapety); tapeto-

vane; opravy dáždnikov; opravy slnečnikov; čalúnenie nábytku; interiérové a exteriérové maľovanie a natieranie; hladenie alebo brúsenie pemzou; sadrovanie, štukovanie; klampiarstvo a inštalatérsvo; leštenie vozidiel; opravy púmp a čerpadiel; budovanie prístavov; deratizácia; protektorovanie pneumatík; inštalácie a opravy chladiacich zariadení; precínovanie (opravy); nitovanie; ošetrovanie vozidiel protikoróznymi nátermi; autoservisy (údržba a tankovanie); inštalácie a opravy telefónov; údržba vozidiel; lakovanie, glazovanie; čistenie vozidiel; opravy vozidiel pri dopravných nehodách; prenájom čistiacich strojov; ničenie škodcov (nie v poľnohospodárstve, rybnom hospodárstve, záhradníctve a leśníctve); montovanie lešení; murovanie, murárske práce; pranie textilných plienok; chemické čistenie; stavebné informácie; informácie o opravách; ostrenie a brúsenie nožov; banské dobývanie; povrchové dobývanie; kladenie povrchov komunikácií; šmirgľovanie; podmorské opravy; čistenie exteriérov budov; vulkanizovanie pneumatík (opravy); víťanie studní; výstavba obchodov a obchodných stánkov; inštalácie, údržba a opravy počítačového hardvéru; odrušovanie elektrických prístrojov a zariadení; opravy opotrebovaných alebo poškodených motorov; opravy opotrebovaných alebo poškodených strojov; prenájom stavebných zariadení; prenájom zametacích vozidiel; pokrývačské práce; umelé zasnežovanie; čistenie ciest; opravy zámok; reštaurovanie umeleckých diel; reštaurovanie hudobných nástrojov; inštalácie okien a dverí; údržba bazénov; dopĺňovanie tonerov; stavebné poradenstvo; tesárske práce; hĺbkové víťanie ropných ložísk a ložísk plynu; prenájom odvodňovacích čerpadiel; požičovanie prácok; opravy elektrických vedení; nabíjanie batérií vozidiel; vyvažovanie pneumatík; ladenie hudobných nástrojov; kladenie káblov; sterilizácia lekárskeho nástrojov; hydraulické štiepenie hornin; regulovanie výskytu škodcov (nie v poľnohospodárstve, rybnom hospodárstve, záhradníctve a leśníctve); prenájom umývačiek riadu; prenájom sušičiek riadu.

41 - Akadémie (vzdelávanie); zábavné parky; zábava; drezúra zvierat; prenájom kinematografických prístrojov; služby estrádných umelcov; filmové štúdiá; cirkusové predstavenia; organizovanie vedomostných alebo zábavných súťaží; korešpondenčné vzdelávacie kurzy; telesná výchova; prenájom dekorácií na predstavenia; poskytovanie zariadení na oddych a rekreáciu; rozhlasová zábava; vydávanie textov (okrem reklamných); vyučovanie; vzdelávanie; školenia; požičovanie zvukových nahrávok; požičovanie kinematografických filmov; produkcia filmov (nie reklamných); gymnastický výcvik; požičovne kníh (knížnice); vydávanie kníh; požičovanie rozhlasových a televíznych prijímačov; tvorba rozhlasových a televíznych programov; varietné predstavenia; služby orchestrov; divadelné predstavenia; tvorba divadelných alebo iných predstavení; televízna zábava; prenájom divadelných kulís; zoologické záhrady (služby); poskytovanie športovísk; pózovanie modelov výtvarným umelcom; služby jazdných knížnic; služby kasín (hazardné hry); výchovno-zábavné klubové služby; organizovanie a vedenie kolokvií; organizovanie a vedenie konferencií; organizovanie a vedenie kongresov; diskotéky (služby); informácie o výchove a vzdelávaní; skúšanie, preskúšavanie (pedagogická činnosť); informácie o možnostiach zábavy; organizovanie kultúrnych alebo vzdelávacích výstav; hazardné hry (herne); poskytovanie golfových ihrísk; fitness kluby (zdravotné a kondičné cvičenia); služby poskytované prázdninovými tábormi (zábava); organizovanie živých vystúpení; premietanie kinematografických filmov; detské škôlky (vzdelávanie); organizovanie športových súťaží; plánovanie a organizovanie večierkov; praktický výcvik (ukážky); služby múzeí (prehliadky, výstavy); nahrávacie štúdiá (služby); informácie o možnostiach rekreácie; požičovanie potápačského výstroja; požičovanie športového výstroja (okrem dopravných prostriedkov); prenájom štadiónov; prenájom videorekordérov; požičovanie videopások; organizovanie a vedenie seminárov;

tábory na športové sústreďenia; organizovanie a vedenie sympózií; meranie času na športových podujatiach; internátne školy; organizovanie a vedenie tvorivých dielní (výučba); organizovanie súťaží krásy; rezervácie vstupeniek na zábavné predstavenia; postsynchronizácia, dabing; náboženská výchova; organizovanie lotérií; organizovanie plesov; organizovanie predstavení (manažérske služby); herne s hracími automatmi (služby); požičovanie audioprístrojov; prenájom osvetľovacích prístrojov do divadelných sál a televíznych štúdií; prenájom tenisových kurtov; požičovanie videokamier; písanie textov scenárov nie na reklamné účely; strihanie videopások; online vydávanie elektronických kníh a časopisov; elektronická edičná činnosť v malom (DTP služby); titulkovanie; on line poskytovanie počítačových hier (z počítačových sietí); karaoke služby; hudobné skladateľské služby; nočné kluby (zábava); online poskytovanie elektronických publikácií (bez možnosti kopírovania); fotografické reportáže; fotografovanie; poradenstvo pri voľbe povolania (v oblasti výchovy a vzdelávania); reportérske služby; prekladateľské služby; tlmočenie posunkovej reči; nahrávanie videopások; fotografovanie na mikrofilm; služby agentúr ponúkajúcich vstupenky na zábavné podujatia; písanie textov; organizovanie a vedenie koncertov; kaligrafické služby; zalamovanie textov (nie na reklamné účely); koučovanie (školenie); prenájom športových plôch; služby diskdžokejov; tlmočnicke služby; služby osobných trénerov (fitness cvičenia); kurzy telesného cvičenia; odborné preškolenie; hudobná tvorba; požičovanie hračiek; prenájom vybavenia herní; školské služby (vzdelávanie); on line poskytovanie digitálnej hudby (bez možnosti kopírovania); on line poskytovanie videozáznamov (bez možnosti kopírovania); individuálne vyučovanie; organizovanie a vedenie vzdelávacích fór s osobnou účasťou; skladanie piesní; písanie televíznych a filmových scenárov (tvorba); turistické prehliadky so sprievodom; vyučovanie pomocou simulátorov; poskytovanie nestahovateľných filmov prostredníctvom služieb na prenos videí (na požiadanie); poskytovanie nestahovateľných televíznych programov prostredníctvom služieb na prenos videí (na požiadanie); vyučovanie japonského čajového obradu sado; vyučovanie bojového umenia aikido; prenájom umeleckých diel; prenájom interiérových akvárií.

42 - Chemické analýzy; analýzy výťažnosti ropných polí; architektonické služby; bakteriologický výskum; chemické služby; chemický výskum; architektonické poradenstvo; vypracovanie stavebných výkresov; technologický výskum; kontrola ropných vrto; výskum v oblasti kozmetiky; výzdoba interiérov; priemyselné dizajnérstvo; navrhovanie obalov, obalové dizajnérstvo; skúšky materiálov; štúdie technických projektov; geologický výskum; prieskum ropných polí; inžinierska činnosť; meteorologické informácie; geodézia (zememeračstvo); požičovanie počítačov; počítačové programovanie; ropný prieskum; fyzikálny výskum; strojársky výskum; skúšanie textílií; geologický prieskum; geologický výskum; overovanie pravosti umeleckých diel; kalibrácia; tvorba počítačového softvéru; aktualizovanie počítačového softvéru; poradenstvo v oblasti návrhu a vývoja počítačového hardvéru; grafické dizajnérstvo; kontroly kvality; požičovanie počítačového softvéru; výskum a vývoj nových výrobkov (pre zákazníkov); navrhovanie vzhľadu výrobkov (priemyselné dizajnérstvo); podmorský výskum; obnovovanie počítačových databáz; údržba počítačového softvéru; analýzy počítačových systémov; biologický výskum; urbanistické plánovanie; expertízy (inžinierske práce); návrh počítačových systémov; technická kontrola automobilov; zhotovenie kópií počítačových programov; prevod údajov alebo dokumentov z fyzických médií na elektronické médiá; tvorba a udržiavanie webových stránok (pre tretie osoby); hosťovanie na počítačových stránkach (webových stránkach); inštalácie počítačového softvéru; vytváranie oblakov na vyvolanie zrážok; prevod (konverzia) počítačových programov alebo údajov (nie fyzický); poradenstvo v oblasti

počítačových programov; prenájom webových serverov; ochrana počítačov proti počítačovým vírusom; poradenstvo v oblasti úspory energie; výskum v oblasti ochrany životného prostredia; poskytovanie internetových vyhľadávačov; digitalizácia dokumentov (skenovanie); grafologické analýzy; poskytovanie vedeckých informácií a poradenstva o kompenzácii uhlíkových emisií; určovanie kvality nezoťaťého dreva; určovanie kvality vlny; diaľkové monitorovanie počítačových systémov; rozbory vody; vedecké laboratórne služby; energetické audity; poradenstvo pri tvorbe webových stránok; poskytovanie softvéru prostredníctvom internetu (SaaS); poradenstvo v oblasti informačných technológií; vedecký výskum; prenájom počítačových serverov (serverhosting); klinické skúšky; zálohovanie údajov mimo pracoviska; uchovávanie elektronických údajov; poskytovanie informácií o počítačových technológiách a programovaní prostredníctvom webových stránok; kartografické služby; poskytovanie počítačových technológií prostredníctvom internetu (cloud computing); externé poskytovanie služieb v oblasti informačných technológií; technologické poradenstvo; poradenstvo v oblasti počítačových technológií; poradenstvo v oblasti telekomunikačných technológií; predpovede počasia; poradenstvo v oblasti počítačovej bezpečnosti; technické písanie; navrhovanie interiérov; odblokovanie mobilných telefónov; monitorovanie počítačových systémov na zisťovanie porúch; tvorba a navrhovanie zoznamov informácií z webových stránok pre tretie osoby (informačnotechnologické služby); poradenstvo v oblasti internetovej bezpečnosti; poradenstvo v oblasti ochrany údajov; kódovanie údajov; monitorovanie počítačových systémov na zistenie neoprávneného vstupu alebo zneužitia dát; elektronické monitorovanie osobných identifikačných údajov na zistenie krádeže identity prostredníctvom internetu; elektronické monitorovanie činnosti kreditných kariet na zistenie podvodov prostredníctvom internetu; poskytovanie počítačovej platformy prostredníctvom internetu (PaaS).

43 - Ubytovacie kancelárie (hotely, penzióny); domovy dôchodcov; kaviarne; samoobslužné jedálne; poskytovanie pozemkov pre kempingy; závodné jedálne; prenájom prechodného ubytovania; penzióny; turistické ubytovne; hotelierske služby; detské jasle; reštauračné (stravovacie) služby; rezervácie ubytovania v penziónoch; rezervácie ubytovania v hoteloch; samoobslužné reštaurácie; rýchle občerstvenie (snackbary); ubytovanie pre zvieratá; bary (služby); prázdninové tábory (ubytovacie služby); prenájom prenosných stavieb; rezervácie prechodného ubytovania; motely (služby); požičkovanie stoličiek, stolov, obrusov a nápojového skla; prenájom prednáškových sál; požičkovanie turistických stanov; požičkovanie prístrojov na prípravu jedál; prenájom automatov na pitnú vodu; prenájom osvetľovacích zariadení; ozdobné vyrezávanie ovocia a zeleniny; recepčné služby pre dočasné ubytovanie (správa príchodov a odchodov); reštaurácie s japonskou kuchyňou (washoku); reštaurácie s japonskou kuchyňou (udon a soba).

44 - Chov zvierat; služby záhradných architektov; verejné kúpele (na hygienické účely); turecké kúpele; salóny krásy; zdravotné strediská (služby); služby chiropraktikov; kadečnické salóny; zhotovovanie vencov; zotavovne pre rekonvalescentov; nemocnice (služby); zdravotnícka starostlivosť; záhradníctvo; záhradkárské služby; prenájom poľnohospodárskych nástrojov a zariadení; masáže; lekárske služby; služby optikov; rastlinné škôlky; fyzioterapia; sanatóriá; veterinárna pomoc; zubné lekárstvo; opatrovateľské ústavy; letecké alebo pozemné rozptyľovanie hnojív a iných poľnohospodárskych chemikálií; česanie a úprava zvierat; krvné banky (služby); aranžovanie kvetov; sociálne útluky (hospice); údržba trávnikov; manikúra; služby pôrodných asistentiek; ošetrovateľské služby; farmaceutické poradenstvo;

plastická chirurgia; liečenie stromov; ničenie škodcov v poľnohospodárstve, rybom hospodárstve, záhradníctve a lesníctve; ničenie buriny; starostlivosť o čistotu zvierat chovaných v domácnosti; implantovanie vlasov; psychologické služby; prenájom zdravotníckeho vybavenia; aromaterapeutické služby; umelé oplodňovanie; detoxikácia toxikomanov; mimotelové oplodňovanie; tetovanie; telemedicínske služby; krajnotvorba; sauny (služby); solária (služby); termálne kúpele; služby vizážistov; lekárnické služby (príprava predpísaných liekov); terapeutické služby; zalesňovanie v rámci kompenzácie uhlíkových emisií; chov rýb; prenájom lekárskeho vybavenia; zdravotné strediská; alternatívna medicína; logopedické služby; zdravotné poradenstvo; depilácia voskom; ortodontické služby; lekárske poradenstvo pre zdravotne postihnuté osoby; telový pírsing; zalesňovanie; paliatívna starostlivosť; zotavovne; regulovanie výskytu škodcov v poľnohospodárstve, rybom hospodárstve, záhradníctve a lesníctve; tkanivové banky (ľudské tkanivá).

45 - Osobní strážcovia; sprevádzanie do spoločnosti; detektívne kancelárie; zoznamovacie služby; nočné stráženie; otváranie bezpečnostných zámok; kremácia; pátranie po nezvestných osobách; pohrebné služby; pohrebné obrady; strážne služby; svadobné agentúry; poradenstvo v oblasti fyzickej bezpečnosti; zostavovanie horoskopov; hasenie požiarov; organizovanie náboženských obradov; adopčné agentúry; monitorovanie poplašných a bezpečnostných zariadení; opatrovanie detí doma; prehliadky batožiny z bezpečnostných dôvodov; obývanie bytov a domov počas neprítomnosti majiteľov; opatrovanie zvierat (chovaných v domácnosti) doma; pátranie po minulosti osôb; straty a nálezy; mediálne služby; bezpečnostné prehliadky tovární; prenájom protipožiarnych alarmov; prenájom hasiacich prístrojov; arbitrážne služby; poradenstvo v oblasti práv duševného vlastníctva; spravovanie autorských práv; udeľovanie licencií na práva duševného vlastníctva; monitorovacie služby v oblasti práv na duševné vlastníctvo s cieľom poskytnúť právne poradenstvo; právny výskum; advokátske služby; udeľovanie licencií na počítačové programy (právne služby); registrácia doménových mien (právne služby); služby rozhodcovských súdov; prenájom trezorov; genealogický výskum; plánovanie a príprava svadobných obradov; online služby sociálnych sietí; vypúšťanie holubov pri rôznych príležitostiach; balzamovanie; vypracovávanie právnych dokumentov; pátranie po ukradnutom majetku; správa licencií (právne služby); astrologické poradenstvo; špiritistické poradenstvo; veštenie z kariet; individuálne módné poradenstvo; štylizovanie súkromných listov; vedenie pohrebných obradov; dohodovanie zmlúv pre tretie osoby (právne služby); vedenie náboženských obradov; vodenie psov von; prenájom názvov internetových domén; pomoc pri obliekaní kimona; právne poradenstvo pri odpovediach na verejnú súťaž; udeľovanie licencií (právne služby) na vydávanie softvéru; právny dohľad.

(540)

PERRY

(550) obrazová

(732) PERRY s.r.o., Hollého 2220/7, 811 08 Bratislava, SK;

(740) Law & Tech s.r.o., advokátska kancelária, Košice, SK;
Dátum začatia plynutia obdobia rozhodného pre používanie ochrannej známky: 23.11.2020

(111) 253826

(151) 23.11.2020

(180) 3.3.2030

(210) 537-2020

(220) 3.3.2020

(442) 4.5.2020

11(511) 9, 16, 35, 36, 41, 42

(511) 9 - Nahraté počítačové programy; počítačové operačné programy (nahraté); počítačový softvér (nahraté počítačové programy); počítačové rozhrania; monitorovacie počítačové programy; čítacie zariadenia (zariadenia na spracovanie údajov); elektronické informačné tabule; elektronické publikácie (sťahovateľné); sťahovateľné počítačové programy; počítačové softvérové aplikácie (sťahovateľné); elektronické interaktívne tabule.

16 - Plagáty; reklamné tabule z papiera, kartónu alebo lepenky; spisové obaly (papiernický tovar); noviny; periodiká; zaraďovače, šanóny (na voľné listy); karisbloky; brožúry; katalógy; obaly (papiernický tovar); obálky (papiernický tovar); emblémy (papierové pečate); fotografie (tlačoviny); tlačivá (formuláre); šablóny (kancelárske potreby); grafické reprodukcie; grafické zobrazenia; pohľadnice; tlačoviny; tlačené publikácie; príručky; brožované knihy; prospekty; časopisy (periodiká); ročenky; kalendáre; samolepky (papiernický tovar); letáky; obálky na dokumenty (papiernický tovar).

35 - Pomoc pri riadení obchodnej činnosti; poskytovanie obchodných alebo podnikateľských informácií reklamné plagátovanie; komerčné informačné kancelárie; analýzy nákladov; rozširovanie reklamných oznamov; fotokopirovacie služby; sprostredkovateľne práce; účtovníctvo; vedenie účtovných kníh; zostavovanie výpisov z účtov; obchodné alebo podnikové audity (revízia účtov); poradenstvo pri organizovaní a riadení obchodnej činnosti; personálne poradenstvo; poradenstvo pri riadení podnikov; rozširovanie reklamných materiálov zákazníkom (letáky, prospekty, tlačoviny, vzorky); pomoc pri riadení obchodných alebo priemyselných podnikov; aktualizovanie reklamných materiálov; odborné posudky efektívnosti podnikov; prieskum trhu; obchodné odhady; obchodný alebo podnikateľský prieskum; prenájom reklamných materiálov; poradenstvo pri organizovaní obchodnej činnosti; vydávanie reklamných textov; reklama; rozhlasová reklama; obchodný alebo podnikateľský výskum; vzťahy s verejnosťou; reklamné agentúry; poradenské služby pri riadení obchodnej činnosti; marketingový prieskum; správa počítačových súborov; odborné obchodné alebo podnikateľské poradenstvo; hospodárske (ekonomické) predpovede; organizovanie obchodných alebo reklamných výstav; obchodné alebo podnikateľské informácie; prieskum verejnej mienky; príprava miezd a výplatných listín; nábor zamestnancov; podpora predaja (pre tretie osoby); sekretárske služby; zbieranie údajov do počítačových databáz; zoraďovanie údajov v počítačových databázach; organizovanie veľtrhov; online reklama na počítačovej komunikačnej sieti; vyhľadávanie informácií v počítačových súboroch (pre tretie osoby); služby porovnávania cien; prezentácia výrobkov v komunikačných médiách pre maloobchod; obchodné informácie a rady spotrebiteľom pri výbere tovarov a služieb; administratívne spracovanie obchodných objednávok; obchodná správa licencií výrobkov a služieb (pre tretie osoby); subdodávateľské služby (obchodné služby); marketing; telemarketingové služby; poskytovanie obchodných alebo podnikateľských kontaktných informácií; optimalizácia internetových vyhľadávačov na podporu predaja; optimalizácia obchodovania na webových stránkach; platené reklamné služby typu „klikni sem“; obchodné sprostredkovateľské služby; obchodný manažment pre poskytovateľov služieb na voľnej nohe; vyjednávanie a uzatváranie obchodných transakcií pre tretie osoby; aktualizácia a údržba údajov v počítačových databázach; poskytovanie obchodných informácií prostredníctvom webových stránok; online poskytovanie obchodného priestoru pre nákupcov a predajcov tovarov a služieb; záz-

namy písomnej komunikácie a údajov; aktualizácia a údržba informácií v registroch; zostavovanie zoznamov informácií na obchodné alebo reklamné účely; obchodné sprostredkovateľské služby v oblasti priraďovania potenciálnych súkromných investorov k podnikateľom, ktorí žiadajú o financovanie; poradenstvo v oblasti komunikácie (vzťahy s verejnosťou); poradenstvo v oblasti komunikácie (reklama); dohodovanie obchodných zmlúv pre tretie osoby; podpora predaja tovarov a služieb sponzorovaním športových podujatí; finančné a účtovné audity; cielený marketing; marketing v rámci vydávania softvéru; služby v oblasti vzťahov s médiami; podnikové komunikačné služby; poskytovanie spotrebiteľských posudkov tovarov na obchodné alebo reklamné účely; poskytovanie spotrebiteľských rebričkov tovarov na obchodné alebo reklamné účely; poskytovanie spotrebiteľských ohodnotení tovarov na obchodné alebo reklamné účely.

36 - Úrazové poistenie; platenie splátok; aktuárske služby (poistno matematické); sprostredkovanie (maklérstvo); úverové agentúry; realitné kancelárie; sprostredkovanie nehnuteľností; kancelárie zaoberajúce sa inkasovaním pohľadávok; sprostredkovanie poistenia; poisťovníctvo; bankovníctvo; organizovanie dobročinných zbierok; zriaďovanie fondov; kapitálové investície; finančné záručné služby; zmenárenské služby; vydávanie cestovných šekov; klíring (bezhotovostné zúčtovávanie vzájomných pohľadávok a záväzkov); pôžičky (finančné úvery); finančné odhady a oceňovanie (poisťovníctvo, bankovníctvo, nehnuteľnosti); faktoring; správcovstvo majetku (pre tretie osoby); financovanie (služby); finančné riadenie; uzatváranie poisťiek proti požiaru; zdravotné poistenie; poistenie v námornej doprave; bankové hypotéky; služby sporiteľní; finančný lízing; finančný lízing (finančný prenájom s možnosťou kúpy); obchodovanie na burze s cennými papiermi; životné poistenie; finančné analýzy; finančné poradenstvo; konzultačné služby v oblasti poisťovníctva; spracovanie platieb kreditnými kartami; spracovanie platieb debetnými kartami; elektronický prevod kapitálu; finančné informácie; informácie o poistení; finančné sponzorstvo; konzervatívne fondy (služby); sprostredkovanie na burze cenných papierov; poradenstvo v oblasti splácania dlhov; poskytovanie finančných informácií prostredníctvom webových stránok; investovanie do fondov; sprostredkovanie obchodu s akciami a obligáciami; poskytovanie zliav vo vybraných zariadeniach prostredníctvom členskej karty; finančný výskum; elektronické peňaženky (platobné služby).

41 - Akadémie (vzdelávanie); korešpondenčné vzdelávacie kurzy; vzdelávanie; školenia; organizovanie a vedenie konferencií; organizovanie a vedenie kongresov; organizovanie kultúrnych alebo vzdelávacích výstav; plánovanie a organizovanie večierkov; organizovanie a vedenie seminárov; online vydávanie elektronických kníh a časopisov; online poskytovanie elektronických publikácií (bez možnosti kopírovania); koučovanie (školenie); online poskytovanie videozáznamov (bez možnosti kopírovania); organizovanie a vedenie vzdelávacích fór s osobnou účasťou; odborné školenia zamerané na odovzdávanie know-how.

42 - Počítačové programovanie; tvorba počítačového softvéru; aktualizovanie počítačového softvéru; poradenstvo v oblasti návrhu a vývoja počítačového hardvéru; požičiavanie počítačového softvéru; výskum a vývoj nových výrobkov (pre zákazníkov); obnovovanie počítačových databáz; údržba počítačového softvéru; analýzy počítačových systémov; návrh počítačových systémov; zhotovovanie kópií počítačových programov; prevod údajov alebo dokumentov z fyzických médií na elektronické médiá; tvorba a udržiavanie webových stránok (pre tretie osoby); hosťovanie na počítačových stránkach (webových stránkach); inštalácie počítačového softvéru; prevod (konverzia) počítačových programov alebo údajov (nie fyzický); poradenstvo v oblasti počítačových programov; prenájom webových serverov; ochrana počítačov proti počítačovým vírusom; digitalizácia dokumen-

tov (skenovanie); diaľkové monitorovanie počítačových systémov; poradenstvo pri tvorbe webových stránok; poskytovanie softvéru prostredníctvom internetu (SaaS); poradenstvo v oblasti informačných technológií; prenájom počítačových serverov (serverhosting); zálohovanie údajov mimo pracoviska; uchovávanie elektronických údajov; poskytovanie informácií o počítačových technológiách a programovaní prostredníctvom webových stránok; poskytovanie počítačových technológií prostredníctvom internetu (cloud computing); externé poskytovanie služieb v oblasti informačných technológií; technologické poradenstvo; poradenstvo v oblasti počítačových technológií; poradenstvo v oblasti telekomunikačných technológií; poradenstvo v oblasti počítačovej bezpečnosti; monitorovanie počítačových systémov na zisťovanie porúch; poradenstvo v oblasti internetovej bezpečnosti; poradenstvo v oblasti ochrany údajov; kódovanie údajov; monitorovanie počítačových systémov na zistenie neoprávneného vstupu alebo zneužitia dát; elektronické monitorovanie osobných identifikačných údajov na zistenie krádeže identity; prostredníctvom internetu; vývoj softvéru na softvérové publikácie; poskytovanie počítačovej platformy prostredníctvom internetu (PaaS); vývoj počítačových platforiem; autentifikácia používateľov technológiami jednotného prihlasovania do viacerých online softvérových aplikácií súčasne.

(540)



(550) obrazová

(591) Turquoise mint (zelená), Spruce blue (modrá)

(732) Finportal, a.s., Pribinova 4, 811 09 Bratislava, SK;

(740) Pogran Viliam, JUDr., Bratislava, SK;

Dátum začatia plynutia obdobia rozhodného pre používanie ochrannej známky: 23.11.2020

(111) 253918

(151) 9.12.2020

(180) 5.5.2030

(210) 943-2020

(220) 5.5.2020

(442) 3.9.2020

11(511) 32, 33

(511) 32 - Nealkoholické ovocné nápoje; ovocné džúsy; mušty; limonády; nealkoholické nápoje; nealkoholické koktaily; nealkoholické aperitívy; nealkoholický jablkový mušt; ochutené pivo.

33 - Jablčné mušty (alkoholické); hruškový mušt (alkoholický); alkoholické nápoje okrem piva; alkoholické nápoje s ovocím; vopred pripravené miešané alkoholické nápoje (nie s pivom), všetky uvedené tovary v triede 33 okrem šumivých vín a vermútov.

(540) Martin's cider

(550) slovná

(732) MARTIN'S CIDERY s.r.o., Hlboká cesta 1078/61, 949 01 Nitra, SK;

Dátum začatia plynutia obdobia rozhodného pre používanie ochrannej známky: 9.12.2020

Obnovené ochranné známky

(210)	(111)	(210)	(111)	(210)	(111)	(210)	(111)
16891	120527	62443	173150	3810-2000	199305	5366-2010	229713
20498	94872	62448	171746	3858-2000	200414	5377-2010	228799
23182	93425	62451	171740	3892-2000	202392	5606-2010	230038
23549	154701	62452	172087	3993-2000	198906	5676-2010	229572
23551	154702	62453	171741	54-2001	195457	5720-2010	230334
23606	93418	62455	171739	80-2001	198783	5741-2010	230704
23610	154521	62456	171743	81-2001	198784	5744-2010	229741
43826	159612	62457	172088	140-2001	199196	5745-2010	229742
44937	160433	62459	171744	208-2001	199201	5792-2010	230706
51944	164635	62460	172089	265-2001	199487	5793-2010	230707
57600	168438	62461	172090	267-2001	199211	5794-2010	230708
58936	169141	62462	173149	307-2001	199312	5816-2010	230358
58937	169142	62464	173047	439-2001	199573	5819-2010	230361
58944	168909	62468	173194	440-2001	199574	5848-2010	230545
58947	168906	63034	178444	581-2001	206463	5903-2010	230654
58949	168914	5002-98	176096A	711-2001	199587	106-2011	230378
58950	168911	375-2000	196324	712-2001	199588	130-2011	230263
58951	168910	1729-2000	192922	788-2001	199592	447-2011	230394
58952	168912	2075-2000	197033	789-2001	199593	451-2011	230591
58953	168913	2831-2000	197793	932-2001	200957	452-2011	230612
59084	169657	3203-2000	202387	1605-2001	200335	618-2011	230886
59150	169309	3229-2000	200589	2576-2001	201373	727-2011	231537
59212	169695	3258-2000	198449	1029-2010	229929	939-2011	231570
59240	169975	3325-2000	197835	1697-2010	229891	1071-2011	231906
59394	169659	3384-2000	199289	1709-2010	230161	1129-2011	232091
59505	169619	3405-2000	199912	1711-2010	230162	5017-2011	231122
59638	169866	3407-2000	200279	1789-2010	229985	5055-2011	230904
59663	171181	3446-2000	198220	1797-2010	229990	5062-2011	235046
59664	169590	3451-2000	198312	1798-2010	233290	5071-2011	230404
59665	171447	3494-2000	198323	1799-2010	242340	5072-2011	230405
59667	169675	3513-2000	212202	1842-2010	232497	5249-2011	231633
59668	169676	3682-2000	198478	1865-2010	230005	5349-2011	231055
59731	173348	3683-2000	198479	1881-2010	230501	5350-2011	231056
59919	170066	3687-2000	198483	1884-2010	230502	5360-2011	231172
59968	169772	3691-2000	198655	1909-2010	230182	5383-2011	231520
60201	170668	3711-2000	195118	1946-2010	230518	5384-2011	231521
60346	169855	3727-2000	198256	1962-2010	230468	5651-2011	232858
61422	170652	3756-2000	198656	1999-2010	231194	451-2014	241349
61964	171139	3787-2000	200114	5353-2010	228984		

(111) 93418

(151) 11.3.1921

(156) 11.3.2021

(180) 11.3.2031

(210) 23606

(220) 11.3.1921

7 (511) 3

(511) 3 - Parfumeriové výrobky vrátane toaletného tovaru, prípravkov na zuby a vlasy a parfumovaného mydla.

(540) Lux

(550) slovná

(732) UNILEVER N. V., Weena 455, 3013 AL Rotterdam, NL;

(740) JUDr. Jiří ČERMÁK, Bratislava, SK;

(111) 93425

(151) 3.1.1921

(156) 3.1.2021

(180) 3.1.2031

(210) 23182

(220) 3.1.1921

7 (511) 3, 4, 34

(510) Sviečky, obyčajné mydlo, čistiace prostriedky, oleje na svietenie, kúrenie a mazanie, zápalky a škrob, modrá farba a iné prípravky pre práčovne.

(540) Omo

(550) slovná

(732) UNILEVER N. V., Weena 455, 3013 AL Rotterdam, NL;

(740) JUDr. Jiří ČERMÁK, Bratislava, SK;

(111) 94872

(151) 29.12.1930

(156) 29.12.2020

(180) 29.12.2030

(210) 20498

(220) 29.12.1930

7 (511) 33

(511) 33 - Whisky.

(540) HAIG'S

(550) slovná

(732) Diageo Brands B. V., Molenwerf 12, 1014 BG Amsterdam, NL;

(740) MAJLINGOVÁ & PARTNERS, s.r.o., Bratislava, SK;

(111) 120527
 (151) 17.12.1910
 (156) 17.12.2020
 (180) 17.12.2030
 (210) 16891
 (220) 17.12.1910

7 (511) 16
 (511) 16 - Papier.
 (540)



(550) obrazová
 (732) SHP Harmanec, a. s., 976 03 Harmanec, SK;
 (740) Zathurecka INPARTNERS GROUP s.r.o., Banská Bystrica, SK;

(111) 154521
 (151) 15.2.1961
 (156) 24.12.2020
 (180) 24.12.2030
 (210) 23610
 (220) 24.12.1960

7 (511) 9, 14
 (510) Hodinové prístroje a zariadenia, časomieri a časomeracie prístroje, vreckové hodinky, puzdrá na hodinky, stroje do hodínok, ciferníky na hodinky a ich súčiastky a príslušenstvá vrátane hodinových strojčekov na pohon mechanický, elektrický, elektronický a zvukový do takýchto prístrojov a zariadení. Elektrické a elektronické prístroje a zariadenia, elektrické a elektronické časovacie strojčky, elektrické obvody a ich súčiastky vrátane batérií, vedecké, matematické, meracie a bádateľské prístroje, zariadenia a nástroje, presné stroje, zvukové a mikrozvukové prístroje a zariadenia. Tovar z drahocných a polodrahocných materiálov a kovov, šperky, náramky, hodinové náramky a pásky.

(540) ACCUTRON
 (550) slovná
 (732) Citizen Watch Company of America, Inc. d/b/a Bulova, 350 Fifth Avenue, 29th Floor, New York 10118, New York, US;
 (740) Bušová Eva, JUDr., Bratislava, SK;

(111) 154701
 (151) 25.5.1961
 (156) 10.12.2020
 (180) 10.12.2030
 (210) 23549
 (220) 10.12.1960

7 (511) 9
 (511) 9 - Fyzikálne, lekárske, kontrolné, fotografické, školské a počítacie prístroje, okuliare a ich časti.
 (540)

NIKKOR

(550) obrazová

(732) NIKON CORPORATION, 2-15-3, Konan, Minato-ku, Tokyo, JP;
 (740) inventa Patentová a známková kancelária s.r.o., Bratislava, SK;

(111) 154702
 (151) 25.5.1961
 (156) 10.12.2020
 (180) 10.12.2030
 (210) 23551
 (220) 10.12.1960

7 (511) 9
 (511) 9 - Fyzikálne, lekárske, kontrolné, fotografické, školské a počítacie prístroje, okuliare a ich časti.

(540)

NIKON

(550) obrazová
 (732) NIKON CORPORATION, 2-15-3, Konan, Minato-ku, Tokyo, JP;
 (740) inventa Patentová a známková kancelária s.r.o., Bratislava, SK;

(111) 159612
 (151) 17.3.1970
 (156) 15.12.2019
 (180) 15.12.2029
 (210) 43826
 (220) 15.12.1969

7 (511) 1, 2, 19
 (510) Chemické výrobky na priemyselné a vedecké účely; chemické výrobky pre fotografiu, poľnohospodárstvo, záhradníctvo a lesníctvo; umelé a syntetické živice, nespracované plasty (vo forme práškov, tekutín alebo pást); umelé pôdne hnojivá; hasiace prostriedky; triesloviny; priemyselné spájadlá. Farby, fermeže, laky; prostriedky proti hrdzi a proti poškodeniu dreva; farbivá; moridlá. Stavebné materiály ako výrobky, polotovary z chemickej výroby; umelý kameň, cement, vápno, malta, sadra, štrk. Kameninové a cementové rúry. Nekomové stavebné materiály na stavbu ciest.

(540) SPOLOSTAN
 (550) slovná
 (732) Enaspol a.s., Velvěty 79, 415 01 Teplíce, CZ;
 (740) Mešková Viera, Ing., Bratislava, SK;

(111) 160433
 (151) 20.7.1971
 (156) 18.12.2020
 (180) 18.12.2030
 (210) 44937
 (220) 18.12.1970

7 (511) 7, 8, 12
 (510) Traktory a ich diely. Hospodárske stroje, najmä baliace stroje, žacie mláťačky s vlastným pohonom; náradie na obrábanie pôdy, výsevné a vysádzacie nástroje; obrábacie a mulčovacie nástroje; žacie a manipulačné nástroje; náradie na udržiavanie dvora, cesty, pastviny, lesa, vinice a ovocného sadu a diely všetkého predchádzajúceho tovaru. Hospodárske stroje, najmä nástroje na zúrodňovanie pôdy a riadenie vlhkosti; vybavenie na ničenie buriny a rastlinných škodcov, nástroje na mlátenie a prípravu úrody a diely všetkého predchádzajúceho tovaru. Zariadenia na cesty a presun materiálu, najmä nakladače, hĺbkové lopaty, rýpadlá, vozíky so zdvižnou

vidlicou, traktory s lopatovým rýpadlom, škrabače (skrejpe-ry), rozrývače, odstraňovače snehu a buldozéry a diely všetkého predchádzajúceho tovaru.

(540) MF

(550) slovná

(732) Massey Ferguson Corporation, 4205 River Green Parkway, Duluth, Georgia 30096, US;

(740) PATENTSERVIS BRATISLAVA, a. s., Bratislava, SK;

(111) 164635

(151) 6.1.1981

(156) 22.10.2020

(180) 22.10.2030

(210) 51944

(220) 22.10.1980

7 (511) 3

(511) 3 - Prípravok na čistenie okien.

(540)

iron

(550) obrazová

(732) Severochema, družstvo pro chemickou výrobu, Vilová 333/2, 461 71 Liberec, CZ;

(740) Mešková Viera, Ing., Bratislava, SK;

(111) 168438

(151) 4.7.1991

(156) 28.5.2020

(180) 28.5.2030

(210) 57600

(220) 28.5.1990

7 (511) 16

(511) 16 - Periodické sezónne časopisy.

(540)

Bride's

(550) obrazová

(732) Advance Magazine Publishers Inc., One World Trade Center, New York, New York 10007, US;

(740) ROTT, RŮŽIČKA & GUTTMANN, v. o. s., Bratislava, SK;

(111) 168906

(151) 18.11.1991

(156) 15.10.2020

(180) 15.10.2030

(210) 58947

(220) 15.10.1990

7 (511) 9, 14, 16, 24, 25, 28

(510) Videopásky, nahrané videokazety, laserové optické disky, filmy, rádiá, kamery, premietače diazpozitívov, slnečné okuliare. Klenoty a šperky, hodinky, chronometrické zariadenia. Periodiká, knihy, komiksy, rozprávkové knižky, knižky na vyfarbovanie, potreby pre umelcov, a to farebné ceruzky, farbičky, štetce, kresliace uhle, farebné opisovače, prepisovacie ceruzky, ceruzky, súpravy vodových farieb, kriedy, súpravy ceruziek a uhl'ov, súpravy na aktívnu tvorivosť, potreby na čmáranie, potreby na škrabanie, bloky na kreslenie, knihy na nalepovanie výstrižkov, knihy, nožničky, puzdrá na ceruzky, strúhadlá na ceruzky, gummy na vymazávanie, pravitka, papiernický tovar, a to memobloky, bloky papiera na

písanie s obálkami, bloky na poznámky a cvičenie, zápisníky, diáre, memoknihy, baliaci papier, papier na darčeky, pohľadnice, karty. Plátenný tovar, posteľná a stolová bielizeň, lôžkoviny vrátane plachiet a obliečok, obliečky na vankúše, vankúše, prešívateľné pokrývky, pokrývky, uteráky a osušky, obrusy, servítky. Odevy, a to t-tričká, bavlnené tričká, svetre, šortky, športové oblečenie, nočné oblečenie, a to slipy, pyžamá, nočné košeľe a pokrývky, oblečenie na aktívny šport, a to tepláky na beh a tenké teplákové súpravy, detské kombinézy, detské opaľovačky, zladené súpravy, spodná bielizeň, šatky, rukavice, rukavice s odstrihnutými prstami, rukávniky, pončá, nepremokavé plášte, oblečenie do dažďa, pracovné plášte na maľovanie, pásiky, podväzky, pokrývky na hlavu, a to klobúky, čiapky a štítiky, obuv, a to topánky, črievičky, plátenky, sandále a slipy. Hry a hračky, a to plyšové hračky, bábiky a oblečenie pre bábiky, bublinové komory a farebné formy, farebné detské knihy s priestorovými obrazmi, hračky z plastických materiálov, ktoré menia rozmery pri zahriatí, šijacie karty, vrecúška, figuríny, hracie súpravy, farbičky, elektronické hračky, a to elektronické hry, rádiá, kazetové hry, nahrávače a mikrofóny, plávajúce kolesá na plávanie, plávajúce vesty, pásiky na plecica, vzduchové matrace a bazény, nafukovacie balóny do vody, draky a balóniky, gombičky, plagáty, albumy plagátov, terčová loptička, balóniky na nabodávanie, kefy a zrkadlá ako hračky, kabelky, otieracie obľacky, magnety, hádanky v postavení 3D, hry, elektronické hry, hry zručnosti, a to hry vyžadujúce zručnosť rúk, hry, a to kartové hry, slovné hry, magické hry, hádanky (na lepenke a dreve), telocvičné a športové zariadenie, ozdoby a ornamente na vianočné stromčeky.

(540)



HUEY

(550) obrazová

(732) The Walt Disney Company, spoločnosť zriadená podľa zákonov štátu Delaware, 500 S. Buena Vista Street, Burbank, California 91521, US;

(740) JUDr. Andrea Kús Považanová, Bratislava, SK;

(111) 168909

(151) 18.11.1991

(156) 15.10.2020

(180) 15.10.2030

(210) 58944

(220) 15.10.1990

7 (511) 9, 14, 16, 24, 25, 28

(510) Videopásky, nahrané videokazety, laserové optické disky, filmy, rádiá, kamery, premietače diazpozitívov, slnečné okuliare. Klenoty a šperky, hodinky, chronometrické zariadenia. Periodiká, knihy, komiksy, rozprávkové knižky, knižky na vyfarbovanie, potreby pre umelcov, a to farebné ceruzky, farbičky, štetce, kresliace uhle, farebné opisovače, prepisovacie ceruzky, ceruzky, súpravy vodových farieb, kriedy,

súpravy ceruziek a uhl'ov, súpravy na aktívnu tvorivosť, potreby na čmáranie, potreby na škrabanie, bloky na kreslenie, knihy na nalepovanie výstrižkov, knihy, nožničky, puzdrá na ceruzky, strúhadlá na ceruzky, gumy na vymazávanie, pravitka, piernický tovar, a to memobloky, bloky papiera na písanie s obálkami, bloky na poznámky a cvičenie, zápisníky, diáre, memoknihy, baliaci papier, papier na darčeky, pohľadnice, karty. Plátenný tovar, posteľná a stolová bielizeň, lôžkoviny vrátane plachiet a obliečok, obliečky na vankúše, vankúše, prešívane pokrývky, pokrývky, uteráky a osušky, obrusy, servítky. Odevy, a to t-tričká, bavlnené tričká, svetre, šortky, športové oblečenie, nočné oblečenie, a to slipy, pyžamá, nočné košeľe a pokrývky, oblečenie na aktívny šport, a to tepláky na beh a tenké teplákové súpravy, detské kombinézy, detské opaľovačky, zladené súpravy, spodná bielizeň, šatky, rukavice, rukavice s odstrihnutými prstami, rukávniky, pončá, nepremokavé plášte, oblečenie do dažďa, pracovné plášte na maľovanie, pásiky, podväzky, pokrývky na hlavu, a to klobúky, čiapky a štitky, obuv, a to topánky, črievičky, plátenky, sandále a slipy. Hry a hračky, a to plyšové hračky, bábiky a oblečenie pre bábiky, bublinové komory a farebné formy, farebné detské knihy s priestorovými obrazmi, hračky z plastických materiálov, ktoré menia rozmery pri zahriatí, šijacie karty, vrecúška, figuríny, hracie súpravy, farbičky, elektronické hračky, a to elektronické hry, rádiá, kazetové hry, nahrávače a mikrofóny, plávacie kolesá na plávanie, plávacie vesty, pásiky na plecيا, vzduchové matrace a bazény, nafukovacie balóny do vody, draky a balóniky, gombičky, plagáty, albumy plagátov, terčová loptička, balóniky na nabodávanie, kefy a zrkadlá ako hračky, kabelky, otieracie obtlačky, magnety, hádanky v postavení 3D, hry, elektronické hry, hry zručnosti, a to hry vyžadujúce zručnosť rúk, hry, a to kartové hry, slovné hry, magické hry, hádanky(na lepenke a dreve), telocvičné a športové zariadenie, ozdoby a ornamente na vianočné stromčeky.

(540)

**DEWEY**

(550) obrazová

(732) The Walt Disney Company, spoločnosť zriadená podľa zákonov štátu Delaware, 500 S. Buena Vista Street, Burbank, California 91521, US;

(740) JUDr. Andrea Kús Považanová, Bratislava, SK;

(111) 168910

(151) 18.11.1991

(156) 15.10.2020

(180) 15.10.2030

(210) 58951

(220) 15.10.1990

7 (511) 9, 14, 16, 24, 25, 28

(510) Videopásy, nahrané videokazety, laserové optické disky, filmy, rádiá, kamery, premietacie diapozitívov, slnečné okuliare. Klenoty a šperky, hodinky, chronometrické zariadenia. Periodiká, knihy, komiksy, rozprávkové knižky, knižky na vyfarbovanie, potreby pre umelcov, a to farebné ceruzky, farbičky, štetce, kresliace uhle, farebné opisovače, prepisovacie ceruzky, ceruzky, súpravy vodových farieb, kriedy, súpravy ceruziek a uhl'ov, súpravy na aktívnu tvorivosť, potreby na čmáranie, potreby na škrabanie, bloky na kreslenie, knihy na nalepovanie výstrižkov, knihy, nožničky, puzdrá na ceruzky, strúhadlá na ceruzky, gumy na vymazávanie, pravitka, piernický tovar, a to memobloky, bloky papiera na písanie s obálkami, bloky na poznámky a cvičenie, zápisníky, diáre, memoknihy, baliaci papier, papier na darčeky, pohľadnice, karty. Plátenný tovar, posteľná a stolová bielizeň, lôžkoviny vrátane plachiet a obliečok, obliečky na vankúše, vankúše, prešívane pokrývky, pokrývky, uteráky a osušky, obrusy, servítky. Odevy, a to t-tričká, bavlnené tričká, svetre, šortky, športové oblečenie, nočné oblečenie, a to slipy, pyžamá, nočné košeľe a pokrývky, oblečenie na aktívny šport, a to tepláky na beh a tenké teplákové súpravy, detské kombinézy, detské opaľovačky, zladené súpravy, spodná bielizeň, šatky, rukavice, rukavice s odstrihnutými prstami, rukávniky, pončá, nepremokavé plášte, oblečenie do dažďa, pracovné plášte na maľovanie, pásiky, podväzky, pokrývky na hlavu, a to klobúky, čiapky a štitky, obuv, a to topánky, črievičky, plátenky, sandále a slipy. Hry a hračky, a to plyšové hračky, bábiky a oblečenie pre bábiky, bublinové komory a farebné formy, farebné detské knihy s priestorovými obrazmi, hračky z plastických materiálov, ktoré menia rozmery pri zahriatí, šijacie karty, vrecúška, figuríny, hracie súpravy, farbičky, elektronické hračky, a to elektronické hry, rádiá, kazetové hry, nahrávače a mikrofóny, plávacie kolesá na plávanie, plávacie vesty, pásiky na plecيا, vzduchové matrace a bazény, nafukovacie balóny do vody, draky a balóniky, gombičky, plagáty, albumy plagátov, terčová loptička, balóniky na nabodávanie, kefy a zrkadlá ako hračky, kabelky, otieracie obtlačky, magnety, hádanky v postavení 3D, hry, elektronické hry, hry zručnosti, a to hry vyžadujúce zručnosť rúk, hry, a to kartové hry, slovné hry, magické hry, hádanky(na lepenke a dreve), telocvičné a športové zariadenie, ozdoby a ornamente na vianočné stromčeky.

(540)

**DONALD DUCK**

(550) obrazová

(732) The Walt Disney Company, spoločnosť zriadená podľa zákonov štátu Delaware, 500 S. Buena Vista Street, Burbank, California 91521, US;

(740) JUDr. Andrea Kús Považanová, Bratislava, SK;

(111) 168911

(151) 18.11.1991

(156) 15.10.2020

(180) 15.10.2030

(210) 58950

(220) 15.10.1990

7 (511) 9, 14, 16, 24, 25, 28

(510) Videopásky, nahrané videokazety, laserové optické disky, filmy, rádiá, kamery, premietacie diapozitívov, slnečné okuliare. Klenoty a šperky, hodinky, chronometrické zariadenia. Periodiká, knihy, komiksy, rozprávkové knižky, knižky na vyfarbovanie, potreby pre umelcov, a to farebné ceruzky, farbičky, štetce, kresliace uhle, farebné opisovače, prepisovacie ceruzky, ceruzky, súpravy vodových farieb, kriedy, súpravy ceruziek a uhľov, súpravy na aktívnu tvorivosť, potreby na čmáranie, potreby na škrabanie, bloky na kreslenie, knihy na nalepovanie výstrižkov, knihy, nožničky, puzdrá na ceruzky, strúhadlá na ceruzky, gumy na vymazávanie, pravítka, piernický tovar, a to memobloky, bloky papiera na písanie s obálkami, bloky na poznámky a cvičenie, zápisníky, diáre, memoknihy, baliaci papier, papier na darčeky, pohľadnice, karty. Plátenný tovar, posteľná a stolová bielizeň, lôžkoviny vrátane plachiet a obliečok, obliečky na vankúše, vankúše, prešívane pokrývky, pokrývky, uteráky a osušky, obrusy, servítky. Odevy, a to t-tričká, bavlnené tričká, svetre, šortky, športové oblečenie, nočné oblečenie, a to slipy, pyžamá, nočné košele a pokrývky, oblečenie na aktívny šport, a to tepláky na beh a tenké teplákové súpravy, detské kombinézy, detské opaľovačky, zladené súpravy, spodná bielizeň, šatky, rukavice, rukavice s odstrihnutými prstami, rukávniky, pončá, nepremokavé plášte, oblečenie do dažďa, pracovné plášte na maľovanie, pásiky, podväzky, pokrývky na hlavu, a to klobúky, čiapky a štičky, obuv, a to topánky, črievičky, plátenky, sandále a slipy. Hry a hračky, a to plyšové hračky, bábiky a oblečenie pre bábiky, bublinové komory a farebné formy, farebné detské knihy s priestorovými obrazmi, hračky z plastických materiálov, ktoré menia rozmery pri zahriatí, šijacie karty, vrecúška, figuríny, hracie súpravy, farbičky, elektronické hračky, a to elektronické hry, rádiá, kazetové hry, nahrávače a mikrofóny, plávacie kolesá na plávanie, plávacie vesty, pásiky na plecía, vzduchové matrace a bazény, nafukovacie balóny do vody, draky a balóniky, gombičky, plagáty, albumy plagátov, terčová loptička, balóniky na nabodávanie, kefy a zrkadlá ako hračky, kabelky, otieracie obtačky, magnety, hádanky v postavení 3D, hry, elektronické hry, hry zručnosti, a to hry vyžadujúce zručnosť rúk, hry, a to kartové hry, slovné hry, magické hry, hádanky(na lepenke a dreve), telocvičné a športové zariadenie, ozdoby a ornamenty na vianočné stromčeky.

(540)**LOUIE****(550)** obrazová

(732) The Walt Disney Company, spoločnosť zriadená podľa zákonov štátu Delaware, 500 S. Buena Vista Street, Burbank, California 91521, US;

(740) JUDr. Andrea Kús Považanová, Bratislava, SK;

(111) 168912

(151) 18.11.1991

(156) 15.10.2020

(180) 15.10.2030

(210) 58952

(220) 15.10.1990

7 (511) 9, 14, 16, 24, 25, 28

(510) Videopásky, nahrané videokazety, laserové optické disky, filmy, rádiá, kamery, premietacie diapozitívov, slnečné okuliare. Klenoty a šperky, hodinky, chronometrické zariadenia. Periodiká, knihy, komiksy, rozprávkové knižky, knižky na vyfarbovanie, potreby pre umelcov, a to farebné ceruzky, farbičky, štetce, kresliace uhle, farebné opisovače, prepisovacie ceruzky, ceruzky, súpravy vodových farieb, kriedy, súpravy ceruziek a uhľov, súpravy na aktívnu tvorivosť, potreby na čmáranie, potreby na škrabanie, bloky na kreslenie, knihy na nalepovanie výstrižkov, knihy, nožničky, puzdrá na ceruzky, strúhadlá na ceruzky, gumy na vymazávanie, pravítka, piernický tovar, a to memobloky, bloky papiera na písanie s obálkami, bloky na poznámky a cvičenie, zápisníky, diáre, memoknihy, baliaci papier, papier na darčeky, pohľadnice, karty. Plátenný tovar, posteľná a stolová bielizeň, lôžkoviny vrátane plachiet a obliečok, obliečky na vankúše, vankúše, prešívane pokrývky, pokrývky, uteráky a osušky, obrusy, servítky. Odevy, a to t-tričká, bavlnené tričká, svetre, šortky, športové oblečenie, nočné oblečenie, a to slipy, pyžamá, nočné košele a pokrývky, oblečenie na aktívny šport, a to tepláky na beh a tenké teplákové súpravy, detské kombinézy, detské opaľovačky, zladené súpravy, spodná bielizeň, šatky, rukavice, rukavice s odstrihnutými prstami, rukávniky, pončá, nepremokavé plášte, oblečenie do dažďa, pracovné plášte na maľovanie, pásiky, podväzky, pokrývky na hlavu, a to klobúky, čiapky a štičky, obuv, a to topánky, črievičky, plátenky, sandále a slipy. Hry a hračky, a to plyšové hračky, bábiky a oblečenie pre bábiky, bublinové komory a farebné formy, farebné detské knihy s priestorovými obrazmi, hračky z plastických materiálov, ktoré menia rozmery pri zahriatí, šijacie karty, vrecúška, figuríny, hracie súpravy, farbičky, elektronické hračky, a to elektronické hry, rádiá, kazetové hry, nahrávače a mikrofóny, plávacie kolesá na plávanie, plávacie vesty, pásiky na plecía, vzduchové matrace a bazény, nafukovacie balóny do vody, draky a balóniky, gombičky, plagáty, albumy plagátov, terčová loptička, balóniky na nabodávanie, kefy a zrkadlá ako hračky, kabelky, otieracie obtačky, magnety, hádanky v postavení 3D, hry, elektronické hry, hry zručnosti, a to hry vyžadujúce zručnosť rúk, hry, a to kartové hry, slovné hry, magické hry, hádanky(na lepenke a dreve), telocvičné a športové zariadenie, ozdoby a ornamenty na vianočné stromčeky.

(540)



**MICKEY
MOUSE**

(550) obrazová

(732) The Walt Disney Company, spoločnosť zriadená podľa zákonov štátu Delaware, 500 S. Buena Vista Street, Burbank, California 91521, US;

(740) JUDr. Andrea Kús Považanová, Bratislava, SK;

(111) 168913

(151) 18.11.1991

(156) 15.10.2020

(180) 15.10.2030

(210) 58953

(220) 15.10.1990

7 **(511) 9, 14, 16, 24, 25, 28**

(510) Videopásky, nahrané videokazety, laserové optické disky, filmy, rádiá, kamery, premietacie diapositívov, slnečné okuliare. Klenoty a šperky, hodinky, chronometrické zariadenia. Periodiká, knihy, komiksy, rozprávkové knižky, knižky na vyfarbovanie, potreby pre umelcov, a to farebné ceruzky, farbičky, štetce, kresliace uhle, farebné opisovače, prepisovacie ceruzky, ceruzky, súpravy vodových farieb, kriedy, súpravy ceruziek a uhl'ov, súpravy na aktívnu tvorivosť, potreby na čmáranie, potreby na škrabanie, bloky na kreslenie, knihy na nalepovanie výstrižkov, knihy, nožničky, puzdrá na ceruzky, strúhadlá na ceruzky, gummy na vymazávanie, pravítka, piernický tovar, a to memobloky, bloky papiera na písanie s obálkami, bloky na poznámky a cvičenie, zápisníky, diáre, memoknihy, baliaci papier, papier na darčeky, pohľadnice, karty. Plátenný tovar, posteľná a stolová bielizeň, lôžkoviny vrátane plachiet a obliečok, obliečky na vankúše, vankúše, prešívane pokrývky, pokrývky, uteráky a osušky, obrusy, servítky. Odevy, a to t-tričká, bavlnené tričká, svetre, šortky, športové oblečenie, nočné oblečenie, a to slipy, pyžamá, nočné košeľe a pokrývky, oblečenie na aktívny šport, a to tepláky na beh a tenké teplákové súpravy, detské kombinézy, detské opaľovačky, zladené súpravy, spodná bielizeň, šatky, rukavice, rukavice s odstrihnutými prstami, rukávniky, pončá, nepremokavé plášte, oblečenie do dažďa, pracovné plášte na maľovanie, pásiky, podväzky, pokrývky na hlavu, a to klobúky, čiapky a štítky, obuv, a to topánky, črievičky, plátenky, sandále a slipy. Hry a hračky, a to plyšové hračky, bábiky a oblečenie pre bábiky, bublinové komory a farebné formy, farebné detské knihy s priestorovými obrazmi, hračky z plastických materiálov, ktoré menia rozmery pri zahriatí, šijacie karty, vrecúška, figuríny, hracie súpravy, farbičky, elektronické hračky, a to elektronické hry, rádiá, kazetové hry, nahrávače a mikrofóny, plávacie kolesá na plávanie, plávacie vesty, pásiky na plecía, vzduchové matrace a bazény, nafukovacie balóny do vody, draky a balóniky, gombičky, plagáty, albumy plagátov, terčová loptička, balóniky na nabodávanie, kefy a zrkadlá ako hračky, kabelky, otieracie obtláčky, magnety, hádanky v postavení 3D, hry,

elektronické hry, hry zručnosti, a to hry vyžadujúce zručnosť rúk, hry, a to kartové hry, slovné hry, magické hry, hádanky(na lepenke a dreve), telocvičné a športové zariadenie, ozdoby a ornamente na vianočné stromčeky.

(540)



MINNIE MOUSE

(550) obrazová

(732) The Walt Disney Company, spoločnosť zriadená podľa zákonov štátu Delaware, 500 S. Buena Vista Street, Burbank, California 91521, US;

(740) JUDr. Andrea Kús Považanová, Bratislava, SK;

(111) 168914

(151) 18.11.1991

(156) 15.10.2020

(180) 15.10.2030

(210) 58949

(220) 15.10.1990

7 **(511) 9, 14, 16, 24, 25, 28**

(510) Videopásky, nahrané videokazety, laserové optické disky, filmy, rádiá, kamery, premietacie diapositívov, slnečné okuliare. Klenoty a šperky, hodinky, chronometrické zariadenia. Periodiká, knihy, komiksy, rozprávkové knižky, knižky na vyfarbovanie, potreby pre umelcov, a to farebné ceruzky, farbičky, štetce, kresliace uhle, farebné opisovače, prepisovacie ceruzky, ceruzky, súpravy vodových farieb, kriedy, súpravy ceruziek a uhl'ov, súpravy na aktívnu tvorivosť, potreby na čmáranie, potreby na škrabanie, bloky na kreslenie, knihy na nalepovanie výstrižkov, knihy, nožničky, puzdrá na ceruzky, strúhadlá na ceruzky, gummy na vymazávanie, pravítka, piernický tovar, a to memobloky, bloky papiera na písanie s obálkami, bloky na poznámky a cvičenie, zápisníky, diáre, memoknihy, baliaci papier, papier na darčeky, pohľadnice, karty. Plátenný tovar, posteľná a stolová bielizeň, lôžkoviny vrátane plachiet a obliečok, obliečky na vankúše, vankúše, prešívane pokrývky, pokrývky, uteráky a osušky, obrusy, servítky. Odevy, a to t-tričká, bavlnené tričká, svetre, šortky, športové oblečenie, nočné oblečenie, a to slipy, pyžamá, nočné košeľe a pokrývky, oblečenie na aktívny šport, a to tepláky na beh a tenké teplákové súpravy, detské kombinézy, detské opaľovačky, zladené súpravy, spodná bielizeň, šatky, rukavice, rukavice s odstrihnutými prstami, rukávniky, pončá, nepremokavé plášte, oblečenie do dažďa, pracovné plášte na maľovanie, pásiky, podväzky, pokrývky na hlavu, a to klobúky, čiapky a štítky, obuv, a to topánky, črievičky, plátenky, sandále a slipy. Hry a hračky, a to plyšové hračky, bábiky a oblečenie pre bábiky, bublinové komory a farebné formy, farebné detské knihy s priestorovými obrazmi, hračky z plastických materiálov, ktoré menia rozmery pri zahriatí, šijacie karty, vrecúška, figuríny, hracie súpravy, farbičky, elektronické hračky, a to elektronické hry, rádiá, kazetové hry, nahrávače a mikrofóny, plávacie kolesá na plávanie, plávacie vesty, pásiky na plecía, vzduchové mat-

race a bazény, nafukovacie balóny do vody, draky a balóniky, gombičky, plagáty, albumy plagátov, terčová loptička, balóniky na nabodávanie, kefy a zrkadlá ako hračky, kabelky, otieracie oblačky, magnety, hádanky v postavení 3D, hry, elektronické hry, hry zručnosti, a to hry vyžadujúce zručnosť rúk, hry, a to kartové hry, slovné hry, magické hry, hádanky (na lepenke a dreve), telocvičné a športové zariadenie, ozdoby a ornamente na vianočné stromčeky.

(540)



UNCLE SCROOGE McDUCK

(550) obrazová

(732) The Walt Disney Company, spoločnosť zriadená podľa zákonov štátu Delaware, 500 S. Buena Vista Street, Burbank, California 91521, US;

(740) JUDr. Andrea Kús Považanová, Bratislava, SK;

(111) 169141

(151) 29.2.1992

(156) 15.10.2020

(180) 15.10.2030

(210) 58936

(220) 15.10.1990

7 (511) 9, 14, 16, 24, 25, 28

(510) Videopásky, nahrané videokazety, laserové optické disky, filmy, rádiá, kamery, premietacie diapositívov, slnečné okuliare. Klenoty a šperky, hodinky, chronometrické zariadenia. Periodiká, knihy, komiksy, rozprávkové knižky, knižky na vyfarbovanie, potreby pre umelcov, a to farebné ceruzky, farbičky, štetce, kresliace uhle, farebné opisovače, prepisovacie ceruzky, ceruzky, súpravy vodových farieb, kriedy, súpravy ceruziek a uhl'ov, súpravy na aktívnu tvorivosť, potreby na čmáranie, potreby na škrabanie, bloky na kreslenie, knihy na nalepovanie výstrižkov, knihy, nožničky, puzdrá na ceruzky, strúhadlá na ceruzky, gumy na vymazávanie, pravítka, piernický tovar, a to memobloky, bloky papiera na písanie s obálkami, bloky na poznámky a cvičenie, zápisníky, diáre, memoknihy, baliaci papier, papier na darčeky, pohľadnice, karty. Plátenný tovar, posteľná a stolová bielizeň, lôžkoviny vrátane plachiet a obliečok, obliečky na vankúše, vankúše, prešívane pokrývky, pokrývky, uteráky a osušky, obrusy, servítky. Odevy, a to t-tričká, bavlnené tričká, svetre, šortky, športové oblečenie, nočné oblečenie, a to slipy, pyžamá, nočné košeľe a pokrývky, oblečenie na aktívny šport, a to tepláky na beh a tenké teplákové súpravy, detské kombinézy, detské opaľovačky, zladené súpravy, spodná bielizeň, šatky, rukavice, rukavice s odstrihnutými prstami, rukávničky, pončá, nepremokavé plášte, oblečenie do dažďa, pracovné plášte na maľovanie, pásiky, podväzky, pokrývky na hlavu, a to klobúky, čiapky a štítiky, obuv, a to topánky, črievičky, plátenky, sandále a slipy. Hry a hračky, a to plyšové hračky, bábiky a oblečenie pre bábiky, bublinové komory

a farebné formy, farebné detské knihy s priestorovými obrazmi, hračky z plastických materiálov, ktoré menia rozmery pri zahriatí, šijacie karty, vrecúška, figuríny, hracie súpravy, farbičky, elektronické hračky, a to elektronické hry, rádiá, kazetové hry, nahrávače a mikrofóny, plávacie kolesá na plávanie, plávacie vesty, pásiky na plecica, vzduchové matrace a bazény, nafukovacie balóny do vody, draky a balóniky, gombičky, plagáty, albumy plagátov, terčová loptička, balóniky na nabodávanie, kefy a zrkadlá ako hračky, kabelky, otieracie oblačky, magnety, hádanky v postavení 3D, hry, elektronické hry, hry zručnosti, a to hry vyžadujúce zručnosť rúk, hry, a to kartové hry, slovné hry, magické hry, hádanky (na lepenke a dreve), telocvičné a športové zariadenie, ozdoby a ornamente na vianočné stromčeky.

(540)



GOOFY

(550) obrazová

(732) The Walt Disney Company, spoločnosť zriadená podľa zákonov štátu Delaware, 500 S. Buena Vista Street, Burbank, California 91521, US;

(740) JUDr. Andrea Kús Považanová, Bratislava, SK;

(111) 169142

(151) 29.1.1992

(156) 15.10.2020

(180) 15.10.2030

(210) 58937

(220) 15.10.1990

7 (511) 9, 14, 16, 24, 25, 28

(510) Videopásky, nahrané videokazety, laserové optické disky, filmy, rádiá, kamery, premietacie diapositívov, slnečné okuliare. Klenoty a šperky, hodinky, chronometrické zariadenia. Periodiká, knihy, komiksy, rozprávkové knižky, knižky na vyfarbovanie, potreby pre umelcov, a to farebné ceruzky, farbičky, štetce, kresliace uhle, farebné opisovače, prepisovacie ceruzky, ceruzky, súpravy vodových farieb, kriedy, súpravy ceruziek a uhl'ov, súpravy na aktívnu tvorivosť, potreby na čmáranie, potreby na škrabanie, bloky na kreslenie, knihy na nalepovanie výstrižkov, knihy, nožničky, puzdrá na ceruzky, strúhadlá na ceruzky, gumy na vymazávanie, pravítka, piernický tovar, a to memobloky, bloky papiera na písanie s obálkami, bloky na poznámky a cvičenie, zápisníky, diáre, memoknihy, baliaci papier, papier na darčeky, pohľadnice, karty. Plátenný tovar, posteľná a stolová bielizeň, lôžkoviny vrátane plachiet a obliečok, obliečky na vankúše, vankúše, prešívane pokrývky, pokrývky, uteráky a osušky, obrusy, servítky. Odevy, a to t-tričká, bavlnené tričká, svetre, šortky, športové oblečenie, nočné oblečenie, a to slipy, pyžamá, nočné košeľe a pokrývky, oblečenie na aktívny šport, a to tepláky na beh a tenké teplákové súpravy, detské kombinézy, detské opaľovačky, zladené súpravy, spodná bielizeň, šatky, rukavice, rukavice s odstrihnutými prstami, rukáv-

niky, pončá, nepremokavé plášte, oblečenie do dažďa, pracovné plášte na maľovanie, pásky, podväzky, pokrývky na hlavu, a to klobúky, čiapky a štitky, obuv, a to topánky, črievičky, plátenky, sandále a slipy. Hry a hračky, a to plyšové hračky, bábiky a oblečenie pre bábiky, bublinové komory a farebné formy, farebné detské knihy s priestorovými obrazmi, hračky z plastických materiálov, ktoré menia rozmery pri zahriatí, šijacie karty, vrecúška, figuríny, hracie súpravy, farbičky, elektronické hračky, a to elektronické hry, rádiá, kazetové hry, nahrávače a mikrofóny, plávacie kolesá na plávanie, plávacie vesty, pásky na plecía, vzduchové matrace a bazény, nafukovacie balóny do vody, draky a balóniky, gombičky, plagáty, albumy plagátov, terčová loptička, balóniky na nabodávanie, kefy a zrkadlá ako hračky, kabelky, otieracie obtačky, magnety, hádanky v postavení 3D, hry, elektronické hry, hry zručnosti, a to hry vyžadujúce zručnosť rúk, hry, a to kartové hry, slovné hry, magické hry, hádanky (na lepenke a dreve), telocvičné a športové zariadenie, ozdoby a ornamenty na vianočné stromčeky.

(540)



PLUTO

(550) obrazová

(732) The Walt Disney Company, spoločnosť zriadená podľa zákonov štátu Delaware, 500 S. Buena Vista Street, Burbank, California 91521, US;

(740) JUDr. Andrea Kús Považanová, Bratislava, SK;

(111) 169309

(151) 29.2.1992

(156) 30.10.2020

(180) 30.10.2030

(210) 59150

(220) 30.10.1990

7 (511) 3

(511) 3 - Prípravky kozmetické.

(540) SUSY

(550) slovná

(732) Severochema, družstvo pro chemickou výrobu, Vilová 333/2, 461 71 Liberec, CZ;

(740) Mešková Viera, Ing., Bratislava, SK;

(111) 169590

(151) 26.3.1992

(156) 13.12.2020

(180) 13.12.2030

(210) 59664

(220) 13.12.1990

7 (511) 3, 8

(510) Voňavkárské a kozmetické výrobky, toaletné prípravky neobsahujúce liečivá, vlasové prípravky, šampóny, mydlá,

dezodoranty na osobné použitie, antiperspiračné prípravky, depilačné prípravky, prípravky na ústnu hygienu, výrobky v tr. 3. Nástroje slúžiace na holenie, britvy a holiace čepeľky, nožiarske výrobky, ručné holiace strojčeky obsahujúce čepeľky, súčasti, príslušenstvá a obaly zahrnuté do triedy 8 na všetky uvedené tovary.

(540)

Blue II

(550) obrazová

(732) The Gillette Company LLC, One Gillette Park, Boston, Massachusetts 02127, US;

(740) Bird & Bird s.r.o. advokátska kancelária, Bratislava, SK;

(111) 169619

(151) 20.4.1992

(156) 29.11.2020

(180) 29.11.2030

(210) 59505

(220) 29.11.1990

7 (511) 25

(511) 25 - Obuv, odevy a pokrývky hlavy.

(540)



(550) obrazová

(732) Wolverine Outdoors, Inc., 9341 Courtland Drive, Rockford, Michigan 49351, US;

(740) PATENTSERVIS Bratislava, a. s., Bratislava, SK;

(111) 169657

(151) 10.4.1992

(156) 25.10.2020

(180) 25.10.2030

(210) 59084

(220) 25.10.1990

7 (511) 37

(511) 37 - Oprava a údržba elektrických schodov a výťahov.

(540) OTIS

(550) slovná

(732) OTIS ELEVATOR COMPANY, spoločnosť zriadená podľa zákonov štátu New Jersey, 10 Farm Springs, Farmington, Connecticut 06032, US;

(740) PATENTSERVIS BRATISLAVA, a. s., Bratislava, SK;

(111) 169659

(151) 10.4.1992
 (156) 20.11.2020
 (180) 20.11.2030
 (210) 59394
 (220) 20.11.1990

7 (511) 9

(511) 9 - Optické prístroje, kamery, kazety a magnetofónové pásky na audiovizuálne záznamy.

(540) REEBOK

(550) slovná
 (732) REEBOK INTERNATIONAL LIMITED, 4th Floor, 11-12 Pall Mall, London SW1Y 5LU, GB;
 (740) Fajnorová Mária, Ing., Bratislava, SK;

(111) 169675

(151) 10.4.1992
 (156) 13.12.2020
 (180) 13.12.2030
 (210) 59667
 (220) 13.12.1990

7 (511) 3, 8

(510) Voňavkárske a kozmetické výrobky, toaletné prípravky neobsahujúce liečivá, vlasové prípravky, šampóny, mydlá, dezodoranty na osobné použitie, antiperspiračné prípravky, depilačné prípravky, prípravky na ústnu hygienu, toaletné výrobky v tr. 3. Nástroje slúžiace na holenie, britvy a holiace čepeľky, nožiarske výrobky, ručné holiace strojčeky obsahujúce čepeľky, súčasti, príslušenstvá a obaly zahrnuté do triedy 8 na všetky uvedené tovary.

(540)

TRAC II

(550) obrazová
 (732) The Gillette Company LLC, One Gillette Park, Boston, Massachusetts 02127, US;
 (740) Bird & Bird s.r.o. advokátska kancelária, Bratislava, SK;

(111) 169676

(151) 10.4.1992
 (156) 13.12.2020
 (180) 13.12.2030
 (210) 59668
 (220) 13.12.1990

7 (511) 3, 8

(510) Voňavkárske a kozmetické výrobky, toaletné prípravky neobsahujúce liečivá, vlasové prípravky, šampóny, mydlá, dezodoranty na osobné použitie, antiperspiračné prípravky, depilačné prípravky, prípravky na ústnu hygienu. Nástroje slúžiace na holenie, britvy a holiace čepeľky, nožiarske výrobky, ručné holiace strojčeky obsahujúce čepeľky, súčasti, príslušenstvá a obaly zahrnuté do triedy 8 na všetky uvedené tovary.

(540) DAISY PLUS

(550) slovná
 (732) The Gillette Company LLC, One Gillette Park, Boston, Massachusetts 02127, US;
 (740) Bird & Bird s.r.o. advokátska kancelária, Bratislava, SK;

(111) 169695

(151) 10.4.1992
 (156) 1.11.2020
 (180) 1.11.2030
 (210) 59212
 (220) 1.11.1990

7 (511) 25

(511) 25 - Črievice, šľapky, topánky.

(540) KEDS

(550) slovná
 (732) Keds, LLC, 500 Totten Pond Road, Waltham, Massachusetts 02451, US;
 (740) PATENTSERVIS Bratislava, a.s., Bratislava, SK;

(111) 169772

(151) 10.4.1992
 (156) 9.1.2021
 (180) 9.1.2031
 (210) 59968
 (220) 9.1.1991

7 (511) 5

(511) 5 - Herbicidy a povrchovo aktívne čidlo na použitie s herbicidmi.

(540) TREND

(550) slovná
 (732) FMC Agricultural Caribe Industries, Ltd., Clarendon House, 2 Church Street, HM11 Hamilton, BM;

(111) 169855

(151) 20.4.1992
 (156) 5.2.2021
 (180) 5.2.2031
 (210) 60346
 (220) 5.2.1991

7 (511) 25

(511) 25 - Odevy, bielizeň, obuv.

(540)


(550) obrazová
 (732) HBI Branded Apparel Enterprises, LLC, 1000 East Hanes Mill Road, Winston-Salem, North Carolina 27105, US;
 (740) HÖRMANN & PARTNERS s.r.o., Bratislava, SK;

(111) 169866

(151) 20.4.1992
 (156) 12.12.2020
 (180) 12.12.2030
 (210) 59638
 (220) 12.12.1990
 (310) 4374/90
 (320) 28.8.1990
 (330) FI
 (450) 5.6.1996

7 (511) 33

(511) 33 - Vodka.

(540)



(550) obrazová

(732) Brown-Forman Finland Ltd., Porkkalankatu 24, 00180 Helsinki, FI;

(740) Tomeš Pavol, Ing., Bratislava, SK;

(111) 169975

(151) 13.5.1992

(156) 2.11.2020

(180) 2.11.2030

(210) 59240

(220) 2.11.1990

7 (511) 25

(511) 25 - Odevy, bielizeň, topánky, črievice, šľapky.

(540) **ABERCROMBIE & FITCH**

(550) slovná

(732) Abercrombie & Fitch Europe Sagl, Via Moree, CH-6850 Mendrisio, CH;

(740) ROTT, RŮŽIČKA & GUTTMANN, v. o. s., Bratislava, SK;

(111) 170066

(151) 25.5.1992

(156) 7.1.2021

(180) 7.1.2031

(210) 59919

(220) 7.1.1991

7 (511) 17, 19

(511) 17,19 - Stavebný materiál, najmä stropné a stenové dosky, drevovláknité dosky, trieskové dosky a plastové dosky vrátane zvukovoizolačných dosák a dosiek s textilným obložením.

(540) **MICROLOOK**

(550) slovná

(732) AWI Licensing LLC, 1105 North Market Street, Suite 1300, Wilmington, Delaware 19801, US;

(740) Bezák Marián, Ing., Bratislava, SK;

(111) 170652

(151) 20.7.1992

(156) 23.4.2021

(180) 23.4.2031

(210) 61422

(220) 23.4.1991

7 (511) 5

(511) 5 - Fytoterapeutické prípravky.

(540) **IMMUNAL**

(550) slovná

(732) LEK farmacevtska družba d. d., Verovškova 57, SI - 1526 Ljubljana, SI;

(740) Hörmannová Zuzana, Ing., Bratislava, SK;

(111) 170668

(151) 16.7.1992

(156) 25.1.2021

(180) 25.1.2031

(210) 60201

(220) 25.1.1991

7 (511) 9, 16, 35, 36

(510) Nosiče elektronických dát vo forme identifikačných kariet na použitie s bankovými automatmi alebo inými elektronickými terminálmi; tlačoviny, formuláre, publikácie, periodiká, karty, časopisy, knihy a iné písomnosti; služby reklamné a obchodné; služby finančné, najmä vydávanie úverových kariet a identifikačných kariet (debetných kariet), ako aj finančné služby poskytované prostredníctvom bankových automatov a iných elektronických terminálov, najmä sprostredkovanie informácií, zákazníckych bankových účtoch a prístupu k nim.

(540) **CIRRUS**

(550) slovná

(732) MasterCard International Incorporated, 2000 Purchase Street, Purchase, New York 10577-2509, US;

(740) Bušová Eva, JUDr., Bratislava, SK;

(111) 171139

(151) 30.9.1992

(156) 29.5.2021

(180) 29.5.2031

(210) 61964

(220) 29.5.1991

7 (511) 9

(511) 9 - Ozonizátory, signalizačné bóje, elektronické súčasti vrátane odporov, supervodičov, kondenzátorov, filtrov, rezonátorov, akustických generátorov, polovodičových súčiastok, polovodičových balení, oscilátory, hybridy IC, LC-siete, zařiry monokryštály, membrány SOS, PLL frekvenčne-syntetizačné jednotky, dosky na tlačené spoje, tekuté kryštály, vybavenie IC štítkov, vysokofrekvenčné prístroje, elektrografické kopírovacie stroje, laserové tlačiarne vrátane LED hlavic do tlačiarí, obrazový skener, elektronické tlačiarne vrátane tepelných hlavic, podávače papiera, triediče, telefónne prístroje, telefónne prijímače, bezdrôtové telefóny, vybavenie pre rádiokomunikácie vrátane systému na satelitnú komunikáciu a osobné rádiá, modemy, pozičné systémy, antény, zvukové vybavenie vrátane zosilňovačov, voliče kanálov, gramofóny, magnetofóny a reproduktory, rádiá, prehrávače kompaktných platní, prístroje na optický záznam a/alebo reprodukciu, optické hlavice, solárne články, solárne moduly, nabíjačky batérií, televízne prístroje, systémy na televíznu konferenciu vrátane videokonferenčných systémov, faxy, laserové systémy a ich časti, videokamery, ich časti a príslušenstvo, elektronické kamery, ich časti a príslušenstvo, fotografické kamery, fotografické šošovky, projektory, príslušenstvo pre fotografiu vrátane motorových pohonných jednotiek, navíjačky, elektronické blesky, mechy, filtre, clony proti bočnému svetlu, remienky a puzdrá na kamery, filmovacie kamery a projektory, ich časti a príslušenstvo, optické šošovky, ďalekohľady, okuliare, optické vlákna, meracie prístroje a nástroje, svetelné vodiče, bzučiaky, diskové videosystémy, magneticko-optické disky, elektronické pokladnice, prístroje do predajných stredísk, automatické prekladacie systémy, elektronické počítače, záznamové disky programov do počítačov, pásky a elektronické obvody, počítačové programy.

(540)



(550) obrazová
 (732) Kyocera Corporation, 6 Takeda Tobadono-cho, Fushimi-ku, Kyoto 612-8501, JP;
 (740) Bušová Eva, JUDr., Bratislava, SK;

(111) 171181

(151) 30.9.1992
 (156) 13.12.2020
 (180) 13.12.2030
 (210) 59663
 (220) 13.12.1990

7 **(511) 3, 8**

(510) Voňavkárské a kozmetické výrobky; toaletné prípravky neobsahujúce liečivá; vlasové prípravky, šampóny; mydlá, dezodoranty na osobné použitie; antiperspiračné prípravky; depilačné prípravky; prípravky na ústnu hygienu; toaletné výrobky. Nástroje slúžiace na holenie, britvy a holiace čepeľky, zásobníky, kazety a puzdrá obsahujúce holiace čepeľky; súčasti, príslušenstvá a obaly na všetky uvedené tovary.

(540)



(550) obrazová
 (732) The Gillette Company LLC, One Gillette Park, Boston, Massachusetts 02127, US;
 (740) Bird & Bird s.r.o. advokátska kancelária, Bratislava, SK;

(111) 171447

(151) 30.9.1992
 (156) 13.12.2020
 (180) 13.12.2030
 (210) 59665
 (220) 13.12.1990

7 **(511) 3, 8**

(510) Voňavkárské a kozmetické výrobky, toaletné prípravky neobsahujúce liečivá, vlasové prípravky, šampóny, mydlá, dezodoranty na osobné použitie, antiperspiračné prípravky, depilačné prípravky, prípravky na ústnu hygienu. Nástroje slúžiace na holenie, britvy a holiace čepeľky, nožiarske výrobky, ručné holiace strojčeky obsahujúce čepeľky, súčasti, príslušenstvá a obaly zahrnuté do triedy 8 na všetky uvedené tovary.

(540) PLATINUM PLUS

(550) slovná
 (732) The Gillette Company LLC, One Gillette Park, Boston, Massachusetts 02127, US;
 (740) Bird & Bird s.r.o. advokátska kancelária, Bratislava, SK;

(111) 171739

(151) 18.12.1992
 (156) 2.7.2021
 (180) 2.7.2031
 (210) 62455
 (220) 2.7.1991

(450) 3.4.1996

7 **(511) 29**

(511) 29 - Jedlé oleje a tuky.

(540) Palmarin

(550) slovná
 (732) PALMA TM a. s., Račianska 76, 836 04 Bratislava, SK;
 (740) inventa Patentová a známková kancelária s. r. o., Bratislava, SK;

(111) 171740

(151) 18.12.1992
 (156) 2.7.2021
 (180) 2.7.2031
 (210) 62451
 (220) 2.7.1991
 (450) 6.3.1996

7 **(511) 29**

(511) 29 - Jedlé oleje a tuky.

(540) PALMFRIT

(550) slovná
 (732) PALMA a.s., Račianska 76, 836 04 Bratislava, SK;
 (740) inventa Patentová a známková kancelária s.r.o., Bratislava, SK;

(111) 171741

(151) 18.12.1992
 (156) 2.7.2021
 (180) 2.7.2031
 (210) 62453
 (220) 2.7.1991
 (450) 3.4.1996

7 **(511) 29**

(511) 29 - Jedlé oleje a tuky.

(540) Palmina

(550) slovná
 (732) PALMA a.s., Račianska 76, 836 04 Bratislava, SK;
 (740) inventa Patentová a známková kancelária s.r.o., Bratislava, SK;

(111) 171743

(151) 18.12.1992
 (156) 2.7.2021
 (180) 2.7.2031
 (210) 62456
 (220) 2.7.1991
 (450) 3.4.1996

7 **(511) 29**

(511) 29 - Jedlé oleje a tuky.

(540) Mixcream

(550) slovná
 (732) PALMA a.s., Račianska 76, 836 04 Bratislava, SK;
 (740) inventa Patentová a známková kancelária s.r.o., Bratislava, SK;

(111) 171744

(151) 18.12.1992
 (156) 2.7.2021
 (180) 2.7.2031
 (210) 62459
 (220) 2.7.1991
 (450) 3.4.1996

7 **(511) 29**

(511) 29 - Jedlé oleje a tuky.

(540) Palman

(550) slovná

(732) PALMA a.s., Račianska 76, 836 04 Bratislava, SK;

(740) inventa Patentová a známková kancelária s.r.o., Bratislava, SK;

(111) 171746

(151) 18.12.1992

(156) 2.7.2021

(180) 2.7.2031

(210) 62448

(220) 2.7.1991

(450) 6.3.1996

7 (511) 29

(511) 29 - Jedlé oleje a tuky.

(540) Palmara

(550) slovná

(732) PALMA a.s., Račianska 76, 836 04 Bratislava, SK;

(740) inventa Patentová a známková kancelária s.r.o., Bratislava, SK;

(111) 172087

(151) 27.10.1993

(156) 2.7.2021

(180) 2.7.2031

(210) 62452

(220) 2.7.1991

(450) 2.2.1994

7 (511) 29

(511) 29 - Jedlé oleje a tuky.

(540) CERA

(550) slovná

(732) PALMA TM a. s., Račianska 76, 836 04 Bratislava, SK;

(740) inventa Patentová a známková kancelária s.r.o., Bratislava, SK;

(111) 172088

(151) 27.10.1993

(156) 2.7.2021

(180) 2.7.2031

(210) 62457

(220) 2.7.1991

(450) 2.2.1994

7 (511) 29

(511) 29 - Jedlé oleje a tuky.

(540) PALMACREAM

(550) slovná

(732) PALMA a.s., Račianska 76, 836 04 Bratislava, SK;

(740) inventa Patentová a známková kancelária s.r.o., Bratislava, SK;

(111) 172089

(151) 27.10.1993

(156) 2.7.2021

(180) 2.7.2031

(210) 62460

(220) 2.7.1991

(450) 2.2.1994

7 (511) 29

(511) 29 - Jedlé oleje a tuky.

(540) PALIMA

(550) slovná

(732) PALMA a.s., Račianska 76, 836 04 Bratislava, SK;

(740) inventa Patentová a známková kancelária s.r.o., Bratislava, SK;

(111) 172090

(151) 27.10.1993

(156) 2.7.2021

(180) 2.7.2031

(210) 62461

(220) 2.7.1991

(450) 2.2.1994

7 (511) 29

(511) 29 - Jedlé oleje a tuky.

(540) PAMA

(550) slovná

(732) PALMA a.s., Račianska 76, 836 04 Bratislava, SK;

(740) inventa Patentová a známková kancelária s.r.o., Bratislava, SK;

(111) 173047

(151) 12.12.1994

(156) 2.7.2021

(180) 2.7.2031

(210) 62464

(220) 2.7.1991

(450) 8.3.1995

7 (511) 3

(511) 3 - Mydlá, pracie a čistiace saponátové prostriedky.

(540) SILUR

(550) slovná

(732) PALMA a.s., Račianska 76, 836 04 Bratislava, SK;

(740) inventa Patentová a známková kancelária s.r.o., Bratislava, SK;

(111) 173149

(151) 12.12.1994

(156) 2.7.2021

(180) 2.7.2031

(210) 62462

(220) 2.7.1991

(450) 8.3.1995

7 (511) 29

(511) 29 - Jedlé oleje a tuky.

(540) Raciol

(550) slovná

(732) PALMA TM a. s., Račianska 76, 836 04 Bratislava, SK;

(740) inventa Patentová a známková kancelária s. r. o., Bratislava, SK;

(111) 173150

(151) 12.12.1994

(156) 2.7.2021

(180) 2.7.2031

(210) 62443

(220) 2.7.1991

(450) 8.3.1995

7 (511) 29

(511) 29 - Jedlé oleje a tuky.

(540) Tina

(550) slovná

(732) PALMA a.s., Račianska 76, 836 04 Bratislava, SK;

(740) inventa Patentová a známková kancelária s.r.o., Bratislava, SK;

(111) 173194

(151) 15.12.1994
 (156) 2.7.2021
 (180) 2.7.2031
 (210) 62468
 (220) 2.7.1991
 (450) 8.3.1995

7 (511) 3

(511) 3 - Mydlá, pracie a čistiace saponátové prostriedky.

(540) Zeo

(550) slovná
 (732) PALMA a.s., Račianska 76, 836 04 Bratislava, SK;
 (740) inventa Patentová a známková kancelária s.r.o., Bratislava, SK;

(111) 173348

(151) 5.1.1995
 (156) 18.12.2020
 (180) 18.12.2030
 (210) 59731
 (220) 18.12.1990
 (450) 12.4.1995

7 (511) 6, 8, 11, 16, 20, 21, 24, 27, 28, 35, 42

(510) Nábytok všetkých druhov a bytové zariadenia, predovšetkým pohovky, gauče, kreslá, podnožky, konferenčné stolíky, skladové regály, poličky na knihy, skrine, skrinky, koberčeky, koberce, lustre, obrazové rámy, zrkadlá, rolety, záclonové tyče, stojančeky na kompaktné disky, skrinky na kompaktné disky, stojančeky na Hi-Fi aparátúry, stolíky pod televízory, stolíky pod videoprístroje, točne pod televízory, posteľe, posteľové rámy, matrace, prikrývky, vankúše, posteľná bielizeň, stojany do predsiene, stojany na kabáty, kúpeľňový nábytok a príslušenstvo, držadlá, rukoväti, kľuky, tyče na uteráky, vešiaky na uteráky, držiaky na toaletný papier, držiaky na zubné kefky, poháriky na zuby a misky na mydlo; drobný a záhradný nábytok, bytové textilie, podlahové krytiny, osvetľovacie telesá s príslušenstvom, keramické výrobky, umelecké a umeleckoremeselné výrobky; sklenené výrobky, predovšetkým poháriky na víno, šampanské, brandy, sherry a na vodu, vázy, misy, poháriky, svietniky; kuchynský nábytok, kuchynské zariadenia a potreby, predovšetkým kuchynské drezy, zmiešavacie batérie, kastroly, panvice, hrnce, misy vrátane drevených, kotlíky, plechy a riad do rúry, doštičky na krájanie, mlynčeky na korenie a soľ, stojančeky na vínové fľaše, nádoby na zachovanie a skladovanie potravín; hračky; nožiarske výrobky; franchising v oblasti maloobchodných metód a techník; získavanie, spravovanie, využívanie a nakladanie s právami duševného vlastníctva; vývoj a realizácia nových maloobchodných metód a techník.

(540) IKEA

(550) slovná
 (732) INTER IKEA SYSTEMS B. V., Amsterdam, NL;
 (740) Tomeš Pavol, Ing., Bratislava, SK;

(111) 176096A

(151) 27.10.1995
 (156) 16.8.2021
 (180) 16.8.2031
 (210) 5002-98
 (220) 16.8.1991
 (450) 2.12.1998

7 (511) 29

(511) 29 - Rastlinné oleje a tuky, živočíšne tuky a zmes obidvoch (v emulgovanej i neemulgovanej forme).

(540) EPAVIT

(550) slovná
 (732) Usti Oilseed Processing s.r.o., Žukovova 1658/27A, Střekov, 400 03 Ústí nad Labem, CZ;

(111) 178444

(151) 20.11.1997
 (156) 5.8.2021
 (180) 5.8.2031
 (210) 63034
 (220) 5.8.1991
 (442) 6.8.1997
 (450) 4.2.1998

7 (511) 19

(511) 19 - Zmesové cementy, portlandské cementy, špeciálne cementy, cementové výrobky, vápna, vápenné zmesi.

(540)

(550) obrazová
 (732) LB Cemix, s.r.o., Tovární 36, 373 12 Borovany, CZ;
 (740) Kubinyi Peter, Trenčín, SK;

(111) 192922

(151) 16.11.2000
 (156) 12.6.2020
 (180) 12.6.2030
 (210) 1729-2000
 (220) 12.6.2000
 (442) 14.8.2000
 (450) 12.2.2001

7 (511) 25, 39, 41, 42

(511) 25 - Odev, obuv, čiapky.
 39 - Organizovanie ciest, organizovanie výletov, sprevádzanie turistov, preprava turistov, rezervácia miestieniek, rezervácia zájazdov, turistické prehliadky.
 41 - Tenisová výučba, tenisová škola.
 42 - Služby ubytovacích kancelárií, rezervácia hotelov a penziónov.

(540)

esta

(550) obrazová
 (732) Trad - Holding s.r.o., Nová 64, 900 31 Stupava, SK;
 (740) Dolanská Elena, RNDr., Bratislava, SK;

(111) 195118

(151) 16.5.2001
 (156) 11.12.2020
 (180) 11.12.2030
 (210) 3711-2000
 (220) 11.12.2000
 (442) 12.2.2001
 (450) 6.8.2001

7 (511) 5

(511) 5 - Farmaceutické prípravky.

(540) SENSILUX

(550) slovná
 (732) UNIMED PHARMA, spol. s r.o., Oriškova 11, 821 05 Bratislava, SK;
 (740) Tencerová Miroslava, JUDr., Bratislava, SK;

(111) 195457

(151) 12.6.2001
 (156) 10.1.2021
 (180) 10.1.2031
 (210) 54-2001
 (220) 10.1.2001
 (442) 12.3.2001
 (450) 11.9.2001

7 (511) 5

(511) 5 - Farmaceutické prípravky.

(540) ANTALERG

(550) slovná
 (732) UNIMED PHARMA, spol. s r.o., Oriškova 11, 821 05 Bratislava, SK;
 (740) Tencerová Miroslava, JUDr., advokátka, Bratislava, SK;

(111) 196324

(151) 15.8.2001
 (156) 11.2.2020
 (180) 11.2.2030
 (210) 375-2000
 (220) 11.2.2000
 (442) 10.5.2001
 (450) 6.11.2001

7 (511) 30, 39, 42

(511) 30 - Pečivá a zákusky; jedlá na báze múky; cestoviny k pečivám; pekárske polotovary (aj mrazené); kysnuté cestoviny; preložené a listové, plnené a neplnené, slané, resp. sladké, pekárske výrobky špeciálneho tvaru (s hmotnosťou cca 15 g/ks) s výnimkou diabetických výrobkov.

39 - Zásobovanie potravinárskymi výrobkami.

42 - Pohostinstvo; rýchloobčerstvenie; prenájom a požíčanie elektrických pecí slúžiacich na pečenie pekárskeho výrobkov.

(540)

(550) obrazová
 (591) tmavomodrá, tmavá oranžová
 (732) ARYZTA Hungary Group Holdings Kft., Városföld dűlő 92, 6000 Kecskemét, HU;

(111) 197033

(151) 15.10.2001
 (156) 17.7.2020
 (180) 17.7.2030
 (210) 2075-2000
 (220) 17.7.2000
 (442) 10.7.2001
 (450) 7.1.2002

7 (511) 12, 35, 36, 39

(511) 12 - Motorové vozidlá, obytné automobily, obytné prívesy - karavany.

35 - Pomoc pri riadení obchodnej činnosti, účtovníctvo, obchodný manažment a podnikové poradenstvo, oceňovanie obchodných podnikov, obchodný alebo podnikový prieskum, obchodné alebo podnikateľské informácie, prenájom kancelárskych strojov a zariadení, prenájom reklamných materiálov, revízia účtov, obchodný audit.

36 - Oceňovanie nehnuteľností, sprostredkovanie nehnuteľností, prenájom nehnuteľností, služby v oblasti finančnictva, finančné poradenstvo, daňové odhady a poradenstvo, lízing, dražby.

39 - Prenájom motorových vozidiel, prenájom obytných automobilov a obytných prívesov.

(540)

(550) obrazová
 (732) AC, s. r. o., Podjavorinskej 37/1, 917 01 Trnava, SK;
 (740) Beleščák Ladislav, Ing., Piešťany, SK;

(111) 197793

(151) 15.1.2002
 (156) 22.9.2020
 (180) 22.9.2030
 (210) 2831-2000
 (220) 22.9.2000
 (442) 8.10.2001
 (450) 4.4.2002

7 (511) 9, 11

(511) 9 - Vodiče a káble na komunikačné, energetické a na elektrické použitie; neizolované a izolované elektrické vodiče a káble; ohybné elektrické šnúry; vodiče a káble z optických vlákien na komunikačné účely a s nimi súvisiace výrobky a príslušenstvo; komunikačné káble; podzemné a nadzemné diaľkové rozvodné a prípojné káble; upínacie vodiče; pretlakové káble; prenosné šnúry; elektrické banské káble; vodiče odolné poveternostným vplyvom; ploché káble; elektronické a telekomunikačné káble; automobilové prepojovacie káble; automobilové zapalovacie vodiče; batériové startovacie káble; šnúry k prístrojom a zariadeniam; spojovacie vodiče; komunikačné a kontrolné káble; počítačové káble; koaxiálne káble; mikrofónové káble; káble k požiarnym poplašným zariadeniam; telefónne a areálové vodiče; káble k reproduktorm; zvukové a bezpečnostné káble; televízne káble; zvukové a videokáble; príslušenstvo elektrických káblov, najmä upchávky elektrických káblov, spojovacie a utesňovacie prvky káblov, škatule na elektrické káble, spojovacie súpravy, kábelové koncovky, elektroinštaláčne škatule, zostavy na prichytávanie, ťahanie a tlačenie káblov; termostaty.

11 - Osvetľovacie káble, elektrické káble určené na vykurovanie a zostavy elektrických káblov určených na vykurovanie.

(540) CAROL BRAND

(550) slovná

(732) General Cable Technologies Corporation, Four Tesseneer Drive, Highland Heights, Kentucky 41076 - 9753, US;

(740) MAJLINGOVÁ & PARTNERS, s. r. o., Bratislava, SK;

(111) 197835

(151) 15.1.2002

(156) 9.11.2020

(180) 9.11.2030

(210) 3325-2000

(220) 9.11.2000

(310) AM3499/2000

(320) 10.5.2000

(330) AT

(442) 8.10.2001

(450) 4.4.2002

7 (511) 3, 5, 10, 21, 30

(511) 3 - Mydlá, výrobky na starostlivosť o telo a krásu, prostriedky na čistenie zubov, najmä zubné pasty, čistiace zubné gély a ústne vody (s liečivými účinkami a/alebo s obsahom liečivo účinných látok).

5 - Farmaceutické výrobky, prípravky na starostlivosť o zdravie, najmä zubné pasty, čistiace zubné gély a ústne vody, materiál na zubné výplne a dentálny vosk, náplasti, obväzový materiál, dezinfekčné prostriedky.

10 - Zubné tyčinky, vlákna na čistenie medzizubných priestorov.

21 - Zubné kefkы.

30 - Žuvačky.

(540) BLEND-A-MED MEDICLEAN

(550) slovná

(732) The Procter & Gamble Company, spoločnosť zriadená podľa zákonov štátu Ohio, One Procter & Gamble Plaza, Cincinnati, Ohio, US;

(740) Štros David, JUDr., AK Štros Kusák, Bratislava, SK;

(111) 198220

(151) 11.2.2002

(156) 20.11.2020

(180) 20.11.2030

(210) 3446-2000

(220) 20.11.2000

(442) 6.11.2001

(450) 9.5.2002

7 (511) 6, 16, 17, 19, 20, 22, 24, 37

(511) 6 - Cloniace a ochranné výrobky na okná a dvere, najmä medzisklené, exteriérové, vertikálne žalúzie, rolety, rolády, časti a diely týchto výrobkov - všetko kovové.

16 - Cloniace a ochranné výrobky na okná a dvere, najmä medzisklené, exteriérové, vertikálne žalúzie, rolety, rolády, časti a diely týchto výrobkov - všetko papierové.

17 - Tesniace výrobky na okná a dvere.

19 - Cloniace a ochranné výrobky na okná a dvere, najmä medzisklené, exteriérové, vertikálne žalúzie, rolety, rolády, časti a diely týchto výrobkov - všetko z plastov, dreva a iných nekovových materiálov.

20 - Interiérové žalúzie a rolety, ich časti.

22 - Markízy.

24 - Textilné rolety, siete proti hmyzu.

37 - Montáž a servis cloniacich, tesniacich a ochranných výrobkov na okná a dvere.

(540)



(550) obrazová

(732) K-system, spol. s r. o., SNP 2780/170, 965 01 Žiar nad Hronom, SK;

(740) Belička Ivan, Ing., Banská Bystrica, SK;

(111) 198256

(151) 11.2.2002

(156) 12.12.2020

(180) 12.12.2030

(210) 3727-2000

(220) 12.12.2000

(442) 6.11.2001

(450) 9.5.2002

7 (511) 9

(511) 9 - Reprodukory.

(540)



(550) obrazová

(732) Eminence Speaker, LLC, P.O. Box 360, 838 Mulberry Pike, Eminence, KY 40019-0360, US;

(740) Fajnorová Mária, Ing., FAJNOR IP s. r. o., Bratislava, SK;

(111) 198312

(151) 12.2.2002

(156) 20.11.2020

(180) 20.11.2030

(210) 3451-2000

(220) 20.11.2000

(442) 6.11.2001

(450) 9.5.2002

7 (511) 3

(511) 3 - Prípravky na čistenie, odmasťovanie a umývanie, pracie prostriedky.

(540) PRIX

(550) slovná

(732) STYL, družstvo pro chemickou výrobu, Václavské náměstí 831/21, Nové Město, 110 00 Praha 1, CZ;

(740) BELEŠČÁK & PARTNERS, s.r.o., Piešťany, SK;

(111) 198323

(151) 12.2.2002

(156) 22.11.2020

(180) 22.11.2030

(210) 3494-2000

(220) 22.11.2000

(442) 6.11.2001

(450) 9.5.2002

7 (511) 36

(511) 36 - Správa nehnuteľností.

(540) MERIUS

(550) slovná

(732) MERIUS, a. s., Štefánikova 6/A, 811 05 Bratislava, SK;

(740) Porubčan Róbert, Ing., Ivanka pri Dunaji, SK;

(111) 198449

(151) 8.3.2002
 (156) 3.11.2020
 (180) 3.11.2030
 (210) 3258-2000
 (220) 3.11.2000
 (442) 3.12.2001
 (450) 4.6.2002

7 (511) 5

(511) 5 - Farmaceutické prípravky; hygienické vložky; menštru-
 ačné vložky a tampóny; hygienické dámske vložky; dezinfekčné prípravky na hygienické účely; obvazy a ovinadlá; adsorpčná vata.

(540) OLA!

(550) slovná
 (732) LEMASERA LIMITED, Spyrou Kyprianou,61 SK House, CY-4003 Limassol, CY;
 (740) inventa Patentová a známková kancelária s.r.o., Bratislava, SK;

(111) 198478

(151) 8.3.2002
 (156) 8.12.2020
 (180) 8.12.2030
 (210) 3682-2000
 (220) 8.12.2000
 (442) 3.12.2001
 (450) 4.6.2002

7 (511) 12, 21, 37

(511) 12 - Predné okná, čelné ochranné sklá, okienka, strešné okná, zrkadlové sklá, všetko na vozidlá.

21 - Sklo na okná vozidiel, opracované a poloopracované sklo (s výnimkou stavebného skla), sklenený tovar, sklo na svetlá vozidiel, sklenené vlákna, všetko vo forme pásov (nie textilných), dosiek a tyčí, a to na výrobné účely, neelektrické prístroje a materiály na čistiace účely.

37 - Montáž predných okien, skiel a výrobkov zo skla, okien, signalizácie, zvukových systémov, častí a príslušenstva vozidiel, zasklenie karosérie, údržba a opravy skiel vozidiel, rady a konzultácie v oblasti uvedených služieb.

(540)

(550) obrazová
 (732) Belron International Limited, Milton Park, Stroude Road, Egham, Surrey TW20 9EL, GB;
 (740) HÖRMANN & PARTNERS s.r.o., Bratislava, SK;

(111) 198479

(151) 8.3.2002
 (156) 8.12.2020
 (180) 8.12.2030
 (210) 3683-2000
 (220) 8.12.2000
 (442) 3.12.2001
 (450) 4.6.2002

7 (511) 12, 21, 37

(511) 12 - Predné okná, čelné ochranné sklá, okienka, strešné okná, zrkadlové sklá, všetko na vozidlá.

21 - Sklo na okná vozidiel, opracované a poloopracované sklo (s výnimkou stavebného skla), sklenený tovar, sklo na svetlá vozidiel, sklenené vlákna, všetko vo forme pásov (nie textilných), dosiek a tyčí, a to na výrobné účely, neelektrické prístroje a materiály na čistiace účely.

37 - Montáž predných okien, skiel a výrobkov zo skla, okien, signalizácie, zvukových systémov, častí a príslušenstva vozidiel, zasklenie karosérie, údržba a opravy skiel vozidiel, rady a konzultácie v oblasti uvedených služieb.

(540)

(550) obrazová
 (591) červená, žltá, čierna
 (732) Belron International Limited, Milton Park, Stroude Road, Egham, Surrey TW20 9EL, GB;
 (740) HÖRMANN & PARTNERS s.r.o., Bratislava, SK;

(111) 198483

(151) 8.3.2002
 (156) 8.12.2020
 (180) 8.12.2030
 (210) 3687-2000
 (220) 8.12.2000
 (442) 3.12.2001
 (450) 4.6.2002

7 (511) 9

(511) 9 - Počítače, počítačový hardvér, počítačové periférne zariadenia, integrované obvody, počítačový softvér okrem programov na počítačové hry, videohry a počítačových programov používaných najmä na účtovné účely.

(540) SUN

(550) slovná
 (732) Oracle America, Inc., 500 Oracle Parkway, Redwood Shores, California 94065, US;
 (740) Guniš Jaroslav, Mgr., Bratislava, SK;

(111) 198655

(151) 11.3.2002
 (156) 8.12.2020
 (180) 8.12.2030
 (210) 3691-2000
 (220) 8.12.2000
 (442) 3.12.2001
 (450) 4.6.2002

7 (511) 3

(511) 3 - Zubné pasty a ústne vody.

(540) PLAX

(550) slovná
 (732) Colgate - Palmolive Company, 300 Park Avenue, New York, New York, US;

(111) 198656

(151) 11.3.2002
 (156) 15.12.2020
 (180) 15.12.2030
 (210) 3756-2000
 (220) 15.12.2000
 (442) 3.12.2001
 (450) 4.6.2002

7 (511) 3

(511) 3 - Zubné pasty a ústne vody.

(540)



(550) obrazová

(591) červená, biela, sivá, tmavomodrá, modrá

(732) COLGATE-PALMOLIVE COMPANY, 300 Park Avenue, New York, New York, US;

(111) 198783

(151) 15.4.2002

(156) 12.1.2021

(180) 12.1.2031

(210) 80-2001

(220) 12.1.2001

(442) 7.1.2002

(450) 2.7.2002

7 (511) 42

(511) 42 - Služby v oblasti priemyselného vlastníctva, zastupovanie vo všetkých záležitostiach týkajúcich sa patentov, úžitkových vzorov, ochranných známkov, priemyselných vzorov, označení pôvodu, topografií, licencií a porušovania práv týkajúcich sa priemyselného vlastníctva a sprostredkovanie zastupovania vo všetkých záležitostiach týkajúcich sa patentov, úžitkových vzorov, ochranných známkov, priemyselných vzorov, označení pôvodu a topografií v zahraničí; odborná pomoc pri riešení sporov z porušovania práv z priemyselného vlastníctva; odborné poradenstvo v oblasti licencií; odborné poradenstvo v oblasti autorských práv; odborné poradenstvo v oblasti domén; odborné poradenstvo a zastupovanie vo všetkých záležitostiach týkajúcich sa registrácie odrôd rastlín a plemien zvierat; rešeršné služby; prekladateľská činnosť.

(540)



(550) obrazová

(591) sivá, čierna, biela

(732) inventa Patentová a známková kancelária s. r. o., Palisády 50, 811 06 Bratislava, SK;

(111) 198784

(151) 15.4.2002

(156) 12.1.2021

(180) 12.1.2031

(210) 81-2001

(220) 12.1.2001

(442) 7.1.2002

(450) 2.7.2002

7 (511) 42

(511) 42 - Služby v oblasti priemyselného vlastníctva, zastupovanie vo všetkých záležitostiach týkajúcich sa patentov, úžitkových vzorov, ochranných známkov, priemyselných vzorov, označení pôvodu, topografií, licencií a porušovania práv týkajúcich sa priemyselného vlastníctva a sprostredkovanie zastupovania vo všetkých záležitostiach týkajúcich sa patentov, úžitkových vzorov, ochranných známkov, priemyselných vzorov, označení pôvodu a topografií v zahraničí; odborná pomoc pri riešení sporov z porušovania práv z priemyselného vlastníctva; odborné poradenstvo v oblasti priemyselného vlastníctva; odborné poradenstvo v oblasti licencií; odborné poradenstvo v oblasti autorských práv; odborné poradenstvo v oblasti domén; odborné poradenstvo a zastupovanie vo všetkých záležitostiach týkajúcich sa registrácie odrôd rastlín a plemien zvierat; rešeršné služby; prekladateľská činnosť.

(540) INVENTA

(550) slovná

(732) inventa Patentová a známková kancelária s. r. o., Palisády 50, 811 06 Bratislava, SK;

(111) 198906

(151) 15.4.2002

(156) 29.12.2020

(180) 29.12.2030

(210) 3993-2000

(220) 29.12.2000

(442) 7.1.2002

(450) 2.7.2002

7 (511) 1, 2, 42

(511) 1 - Odmasťovacia kvapalina obsahujúca zošľachtujúce príslady, prostriedok na oplachovanie výrobkov strojárskeho, opravárskeho a elektrotechnického priemyslu.

2 - Prostriedok na antikoroziu ochranu, prostriedok na čistenie kovových povrchov, prostriedok na odstraňovanie karbonových usadenín, prostriedok na odstraňovanie zoxidovaných masív.

42 - Expertíza v oblasti životného prostredia, kontrola kvality, skúšky materiálov, výskum a vývoj nových výrobkov, technické štúdie.

(540) DELUBOL

(550) slovná

(732) VÚRUP, a.s., Vlčie hrdlo, P.O. BOX 50, 820 03 Bratislava, SK;

(740) Hojčuš Peter, Ing., Bratislava, SK;

(111) 199196

(151) 14.5.2002

(156) 19.1.2021

(180) 19.1.2031

(210) 140-2001

(220) 19.1.2001

(442) 5.2.2002

(450) 6.8.2002

7 (511) 42

(511) 42 - Služby v oblasti priemyselného vlastníctva, zastupovanie vo všetkých záležitostiach týkajúcich sa patentov, úžitkových vzorov, ochranných známkov, priemyselných vzorov, označení pôvodu, topografií, licencií a porušovania práv týkajúcich sa priemyselného vlastníctva a sprostredkovanie zastupovania vo všetkých záležitostiach týkajúcich sa patentov, úžitkových vzorov, ochranných známkov, priemyselných vzorov, označení pôvodu a topografií v zahraničí; odborná pomoc pri riešení sporov z porušovania práv z priemyselného vlastníctva; odborné poradenstvo v oblasti priemyselného vlastníctva; odborné poradenstvo v oblasti licencií; odborné poradenstvo v oblasti autorských práv; odborné poradenstvo v oblasti domén; odborné poradenstvo a zastupovanie vo všetkých záležitostiach týkajúcich sa registrácie odrôd rastlín a plemien zvierat; rešeršné služby; prekladateľská činnosť.

(540)



(550) obrazová

(732) inventa Patentová a známková kancelária s. r. o., Palisády 50, 811 06 Bratislava, SK;

(111) 199201

(151) 14.5.2002

(156) 29.1.2021

(180) 29.1.2031

(210) 208-2001

(220) 29.1.2001

(442) 5.2.2002

(450) 6.8.2002

7 **(511) 9**

(511) 9 - Programové vybavenie počítača; počítačové programy na ladenie iných počítačových programov; kompilátorové programy, ladiace programy a obslužné programy na tvorbu grafických aplikácií; počítačové programy pomáhajúce developerom pri tvorbe programových kódov na použitie v programoch na mnohonásobnú aplikáciu; počítačové programy na spracovanie ladiacich programov a aplikáčnych programov v spoločnom ladiacom prostredí; počítačové programy používané na ladenie a publikovanie inštalácie webových stránok a iných informácií publikovaných na prístup na priamej sieti.

(540) VISUAL STUDIO

(550) slovná

(732) Microsoft Corporation, One Microsoft Way, Redmond, Washington 98052-6399, US;

(740) Zivko Mijatovic and Partners s.r.o., Bratislava, SK;

(111) 199211

(151) 14.5.2002

(156) 2.2.2021

(180) 2.2.2031

(210) 267-2001

(220) 2.2.2001

(442) 5.2.2002

(450) 6.8.2002

7 **(511) 28**

(511) 28 - Rybárske náradie, rybárske prúty a navijaky.

(540) QUANTUM

(550) slovná

(732) W.C. Bradley/Zebco Holdings, Inc., 6101 East Apache, Tulsa, OK 74115, US;

(740) ŽOVICOVÁ & ŽOVIC IP, s.r.o., Bratislava, SK;

(111) 199289

(151) 10.6.2002

(156) 13.11.2020

(180) 13.11.2030

(210) 3384-2000

(220) 13.11.2000

(442) 5.3.2002

(450) 10.9.2002

7 **(511) 16, 25, 28, 35, 41**

(511) 16 - Periodické a neperiodické tlačoviny, kalendáre, pohľadnice, katalógy, samolepky, listové papiere, pexeso, knihy, brožúry, časopisy, propagačné tlačoviny, propagačné predmety, hracie karty, puzzle, plagáty, rôzny papiernický tovar.
25 - Odevy, pokrývky hlavy, trička, propagačné časti odevov.
28 - Hry a hračky.
35 - Reklamná činnosť.
41 - Organizovanie súťaží, kultúrnych a športových podujatí, vydavateľská činnosť, výroba rozhlasových relácií a programov.

(540)

(550) obrazová

(591) biela, červená

(732) Mičko Ivan, Ing., Živnostenská 2, 811 06 Bratislava, SK;

(740) LITVÁKOVÁ A SPOL., s. r. o., Patentová a známková kancelária, Bratislava, SK;

(111) 199305

(151) 10.6.2002

(156) 18.12.2020

(180) 18.12.2030

(210) 3810-2000

(220) 18.12.2000

(442) 5.3.2002

(450) 10.9.2002

7 **(511) 5, 32, 33**

(511) 5 - Nápoje na liečivé účely, dietetické nápoje upravené na lekárske účely, liečivé nápoje a nápojové zmesi, minerálne vody na lekárske účely, tabletky na farmaceutické účely.
32 - Nealkoholické nápoje všetkých druhov, minerálne vody, piva.
33 - Liehoviny, likéry, vína.

(540) PODĚBRADKA

(550) slovná

(732) Poděbradka a. s., Nymburská 239/II, 290 01 Poděbrady, CZ;

(740) TM & PATENT ATTORNEY NEUSCHL s.r.o., Bratislava, SK;

(111) 199312

(151) 10.6.2002

(156) 7.2.2021

(180) 7.2.2031

(210) 307-2001

(220) 7.2.2001

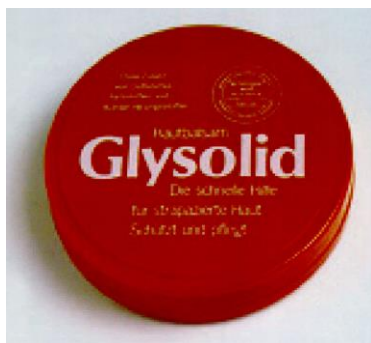
(442) 5.3.2002

(450) 10.9.2002

7 **(511) 3**

(511) 3 - Éterické oleje, kozmetické prípravky na starostlivosť o pokožku a oči, najmä denné krémy, nočné krémy, očné krémy, krémy na ruky, telové krémy, telové lotiony, čistiace prípravky na pokožku, skrášľovacie masky a hydratačné prípravky.

(540)



(550) obrazová

(591) červená, oranžová, biela

(732) MLV Markenzeichen- und Lizenzverwaltungs GmbH, Röslerstrasse 94, 64293 Darmstadt, DE;

(740) Bachratá Magdaléna, Mgr., Bratislava, SK;

(111) 199487

(151) 19.6.2002

(156) 2.2.2021

(180) 2.2.2031

(210) 265-2001

(220) 2.2.2001

(442) 5.3.2002

(450) 10.9.2002

7 (511) 9, 25, 26, 28

(511) 9 - Slniečne okuliare.

25 - Čiapky, saká, kabáty, kabátiky, blúzy, vesty, tričká, skampolá, polokošeľe.

26 - Vyšívané, prípadne ozdobené nášivky a nálepky na odevy.

28 - Rybárske navijaky, prúty, šnúry, vlasce a náradie.

(540) ZEBCO

(550) slovná

(732) W.C. Bradley/Zebco Holdings, Inc., 6101 East Apache, Tulsa, OK 74115, US;

(740) ŽOVICOVÁ & ŽOVIC IP, s.r.o., Bratislava, SK;

(111) 199573

(151) 9.7.2002

(156) 14.2.2021

(180) 14.2.2031

(210) 439-2001

(220) 14.2.2001

(442) 4.4.2002

(450) 8.10.2002

7 (511) 9, 35, 38, 41, 42

(511) 9 - Nosiče údajov magnetické; nosiče údajov optické; optické a magnetické disky; optické vlákna; modemy; počítače; počítačový softvér; zariadenia na spracovanie údajov; výpočtová a kancelárska technika.

35 - Automatizované spracovanie dát; zbieranie údajov do počítačových databáz; zoraďovanie údajov v počítačových databázach; poskytovanie reklamných služieb; sprostredkovanie obchodu s tovarom pomocou telekomunikačnej a výpočtovej techniky.

38 - Prenos údajov mimo jednotnej telekomunikačnej siete; prenos údajov s pridanou hodnotou; prenos správ a obrazových informácií pomocou počítača; komunikácia pomocou počítačových terminálov; počítačová komunikácia; elektronická pošta; prenájom zariadení na prenos informácií, služby súvisiace s prístupom do dátových sietí/internetu; sieťová komunikácia.

41 - Školiaca činnosť v oblasti výpočtovej techniky.

42 - Poradenské služby v oblasti výpočtovej techniky; prenájom prístupového času k počítačovým databázam; obnovenie počítačových databáz; prenájom počítačov; prenájom počítačového softvéru; vypracovávanie programov na hromadné spracovanie dát; poskytovanie verejných telekomunikačných služieb; poskytovanie služieb v oblasti informatiky.

(540) NaEX

(550) slovná

(732) Slovanet, a. s., Záhradnícka 151, 821 08 Bratislava, SK;

(740) Girmanová Zuzana, Ing., Nitra, SK;

(111) 199574

(151) 9.7.2002

(156) 14.2.2021

(180) 14.2.2031

(210) 440-2001

(220) 14.2.2001

(442) 4.4.2002

(450) 8.10.2002

7 (511) 9, 35, 38, 41, 42

(511) 9 - Nosiče údajov magnetické; nosiče údajov optické; optické a magnetické disky; optické vlákna; modemy; počítače; počítačový softvér; zariadenia na spracovanie údajov; výpočtová a kancelárska technika.

35 - Automatizované spracovanie dát; zbieranie údajov do počítačových databáz; zoraďovanie údajov v počítačových databázach; poskytovanie reklamných služieb; sprostredkovanie obchodu s tovarom pomocou telekomunikačnej a výpočtovej techniky.

38 - Prenos údajov mimo jednotnej telekomunikačnej siete; prenos údajov s pridanou hodnotou; prenos správ a obrazových informácií pomocou počítača; komunikácia pomocou počítačových terminálov; počítačová komunikácia; elektronická pošta; prenájom zariadení na prenos informácií, služby súvisiace s prístupom do dátových sietí/internetu; sieťová komunikácia.

41 - Školiaca činnosť v oblasti výpočtovej techniky.

42 - Poradenské služby v oblasti výpočtovej techniky; prenájom prístupového času k počítačovým databázam; obnovenie počítačových databáz; prenájom počítačov; prenájom počítačového softvéru; vypracovávanie programov na hromadné spracovanie dát; poskytovanie verejných telekomunikačných služieb; poskytovanie služieb v oblasti informatiky.

(540) rozbal.to

(550) slovná

(732) Slovanet, a. s., Záhradnícka 151, 821 08 Bratislava, SK;

(740) Girmanová Zuzana, Ing., Nitra, SK;

(111) 199587

(151) 9.7.2002

(156) 5.3.2021

(180) 5.3.2031

(210) 711-2001

(220) 5.3.2001

(442) 4.4.2002

(450) 8.10.2002

7 (511) 9, 41, 42

(511) 9 - Lasery s výnimkou laserov na lekárske účely; monitorovacie počítačové programy; počítačový softvér; zabezpečovacie zariadenia proti odcudzeniu; hologramy; difrakčné zariadenia; audiovizuálna technika na výučbu; vyučovacie prístroje; optické prístroje a nástroje; optické výrobky.

41 - Agentúry sprostredkovávajúce divadelných, koncertných a varetných umelcov (služby); diskotéky (služby); divadelné dekorácie (prenájom); organizovanie kultúrnych alebo vzdelávacích výstav; organizovanie živých vystúpení;

prenájom dekorácií; zábava, pobavenie; prenájom audiopriestrojov; prenájom osvetľovacích prístrojov do divadelných sál a televíznych štúdií.

42 - Počítačové programovanie; prevádzkovanie výstav; tvorba softvéru; výroba softvéru.

(540) KVANT

(550) slovná

(732) KVANT, s. r. o., MFF UK, Mlynská dolina, 842 48 Bratislava, SK;

(111) 199588

(151) 9.7.2002

(156) 5.3.2021

(180) 5.3.2031

(210) 712-2001

(220) 5.3.2001

(442) 4.4.2002

(450) 8.10.2002

7 (511) 9, 42

(511) 9 - Monitorovacie počítačové programy; počítačový softvér; zabezpečovacie zariadenia proti odcudzeniu.

42 - Počítačové programovanie; tvorba softvéru; výroba softvéru.

(540) IMPOR

(550) slovná

(732) KVANT, s. r. o., MFF UK, Mlynská dolina, 842 48 Bratislava, SK;

(111) 199592

(151) 9.7.2002

(156) 9.3.2021

(180) 9.3.2031

(210) 788-2001

(220) 9.3.2001

(310) 78/025.752

(320) 13.9.2000

(330) US

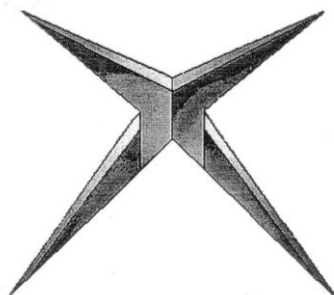
(442) 4.4.2002

(450) 8.10.2002

7 (511) 9

(511) 9 - Hracie stroje na videohry na použitie s televízormi a počítačmi; elektronické zariadenia, najmä počítačový hardvér na prístup ku globálnym počítačovým a komunikačným sieťam; počítačový hardvér a periférie; počítačové klávesnice; počítačové a video hracie pákové ovládače a hracie ovládače; panely a ovládacie zariadenia počítačových hier; počítačové periférie, najmä počítačové myši a iné ukazovacie zariadenia; počítačový softvér na hranie videohier a počítačových hier a na prístup a prechádzanie globálnymi počítačovými a komunikačnými sieťami; počítačový softvér na komprimáciu a dekomprimáciu dátových a videoobrazov, úpravu textu a na vytváranie, odosielanie a prijímanie e-mailov; softvérové programy operačného systému a podporné programy na použitie s uvedenými strojmi; užívateľské príručky k nim predávané ako ich súčasť v elektronickej podobe.

(540)



(550) obrazová

(732) Microsoft Corporation, One Microsoft Way, Redmond, Washington 98052-6399, US;

(740) Zivko Mijatovic and Partners s.r.o., Bratislava, SK;

(111) 199593

(151) 9.7.2002

(156) 9.3.2021

(180) 9.3.2031

(210) 789-2001

(220) 9.3.2001

(310) 78/025.757

(320) 13.9.2000

(330) US

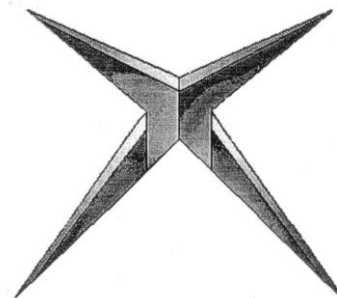
(442) 4.4.2002

(450) 8.10.2002

7 (511) 41

(511) 41 - Zábavné služby, najmä poskytovanie interaktívnych hracích služieb pre viacerých hráčov na hry hrané počítačovými sieťami a globálnymi počítačovými sieťami; služby elektronických správ a chatovania na použitie v spojení s interaktívnymi hrami hranými cez počítačové siete a globálne komunikačné siete; poskytovanie počítačových hier a videohier, ku ktorým je možné pristupovať, hrať ich a sťahovať ich počítačovými sieťami a globálnymi komunikačnými sieťami; poskytovanie informácií o odvetví videohier a počítačových hier, všeobecných informácií o videohrách a počítačových hrách a poskytovanie informácií o počítačových hrách, videohrách a súvisiacich produktoch.

(540)



(550) obrazová

(732) Microsoft Corporation, One Microsoft Way, Redmond, Washington 98052-6399, US;

(740) Zivko Mijatovic and Partners s.r.o., Bratislava, SK;

(111) 199912

(151) 14.8.2002

(156) 16.11.2020

(180) 16.11.2030

(210) 3405-2000

(220) 16.11.2000

(442) 9.5.2002

(450) 6.11.2002

7 (511) 16, 35, 42

(511) 16 - Tlačoviny; knihy; papiernický tovar; časopisy; papier a výrobky z papiera; kartón a lepenka a výrobky z kartónu a lepenky.

35 - Reklamné služby; služby priameho marketingu; propagačné služby; služby v oblasti vzťahov s verejnosťou; inzertné služby; marketingové služby.

42 - Dizajnérske, projekčné a konštruktérske služby; tlačiarne služby; fotografovanie.

(540) DDB

(550) slovná
 (732) OMNICOM INTERNATIONAL HOLDINGS INC, 720 California Street, San Francisco, California 94108, US;
 (740) Fajnorová Mária, Ing., FAJNOR IP s. r. o., Bratislava, SK;

(111) 200114

(151) 6.9.2002
 (156) 18.12.2020
 (180) 18.12.2030
 (210) 3787-2000
 (220) 18.12.2000
 (442) 4.6.2002
 (450) 3.12.2002

7 (511) 25

(511) 25 - Dámske, pánske a detské odevy, odevy z bavlnených textílií, najmä rifle.

(540) V.I.P.

(550) slovná
 (732) HUTI, s.r.o., Stará Vajnorská 17, 831 04 Bratislava, SK;

(111) 200279

(151) 9.9.2002
 (156) 16.11.2020
 (180) 16.11.2030
 (210) 3407-2000
 (220) 16.11.2000
 (310) 10069/2000
 (320) 24.8.2000
 (330) CH
 (442) 4.6.2002
 (450) 3.12.2002

7 (511) 3, 5, 21, 30

(511) 3 - Prípravky na starostlivosť a hygienu úst, zubov, hrdla, ďasien a ústnej dutiny, preplachovacie prípravky na prevenciu zubného kameňa a zubného kazu, prípravky na čistenie zubov, prípravky na starostlivosť o zuby, zubné prášky, zubné pasty, ústne vody, ústne spreje, zubné gély, fluórové ústne vody, práškové prípravky na odstraňovanie zubného kameňa, detektory plaku vo forme tabliet.

5 - Liečivé prípravky na starostlivosť a hygienu úst, zubov, hrdla, ďasien a ústnej dutiny, vyplachovacie prípravky na prevenciu zubného kameňa a zubného kazu; prípravky na čistenie zubov, prípravky na starostlivosť o zuby, zubné prášky, zubné pasty, ústne vody, ústne spreje, zubné gély, fluórové gély, fluórové ústne vody, práškové prípravky na odstraňovanie zubného kameňa, detektory plaku vo forme tabliet, prípravky na preventívne ošetrovanie zubov a ďasien, žuvacie tablety na starostlivosť o zuby, žuvačky na lekárske účely, prípravky s dezinfekčným účinkom na čistenie a starostlivosť o umelý chrup, vyrovnávače a zubné protézy, adhezívne prípravky na snímacie náhrady, adhezívne prášky; všetky uvedené tovary sú s liečivými účinkami.

21 - Zubné kefký, neelektrické nástroje a materiál v triede 21, všetko na čistiace účely; diely a súčiastky v triede 21 na označené uvedené výrobky; kefký, držiaky a dávkovače v triede 21.
 30 - Žuvačky.

(540) BLEND-A-MED MULTICARE + WHITE

(550) slovná
 (732) The Procter & Gamble Company, spoločnosť zriadená podľa zákonov štátu Ohio, One Procter & Gamble Plaza, Cincinnati, Ohio, US;
 (740) Štros David, JUDr., Bratislava, SK;

(111) 200335

(151) 9.9.2002
 (156) 28.5.2021
 (180) 28.5.2031
 (210) 1605-2001
 (220) 28.5.2001
 (442) 4.6.2002
 (450) 3.12.2002

7 (511) 7

(511) 7 - Cestné stroje - hydraulický nakladač.

(540) HON

(550) slovná
 (732) PPS Group a. s., Tajovského 7, 962 12 Detva, SK;

(111) 200414

(151) 17.9.2002
 (156) 21.12.2020
 (180) 21.12.2030
 (210) 3858-2000
 (220) 21.12.2000
 (442) 3.12.2001
 (450) 3.12.2002

7 (511) 5

(511) 5 - Farmaceutické prípravky podporujúce rast kostných buniek.

(540) INDUCTOS

(550) slovná
 (732) Genetics Institute, LLC, 87 Cambridge Park Drive, Cambridge, Massachusetts 02140, US;
 (740) Bušová Eva, JUDr., Bratislava, SK;

(111) 200589

(151) 8.10.2002
 (156) 30.10.2020
 (180) 30.10.2030
 (210) 3229-2000
 (220) 30.10.2000
 (442) 2.7.2002
 (450) 9.1.2003

7 (511) 32, 35

(511) 32 - Minerálne vody, nealkoholické nápoje; nealkoholické nápoje obohatené minerálmi alebo vitamínmi; iónové a energetické nealkoholické nápoje; ovocné a zeleninové šťavy; džúsy; sirupy a iné prípravky na výrobu nápojov.
 35 - Sprostredkovanie obchodu s tovarmi.

(540)

(550) obrazová
 (732) McCarter a.s., Bajkalská 25, 821 01 Bratislava, SK;
 (740) Hojčuš Peter, Ing., Bratislava, SK;

(111) 200957

(151) 11.11.2002
 (156) 21.3.2021
 (180) 21.3.2031
 (210) 932-2001
 (220) 21.3.2001
 (442) 6.8.2002
 (450) 4.2.2003

7 (511) 3

(511) 3 - Bieliace prípravky a iné prípravky používané na bielizeň; prípravky na čistenie, leštenie, odmasťovanie a brúsenie; nemedicínálne toaletné prípravky; mydlá; čistiace vodičky; vodičky na zvlhčovanie; prípravky na ošetrovanie rúk; voňavkárske výrobky, éterické oleje, kozmetické prípravky, vlasové vodičky; práškový púder; vatové tyčinky na kozmetické účely; vata na kozmetické účely; prípravky na čistenie zubov.

(540) SIMPLE

(550) slovná
 (732) Accantia Group Holdings, Unilever House, 100 Victoria Embankment, London EC4Y 0DY, GB;
 (740) Čermák Jiří, JUDr., Bratislava, SK;

(111) 201373

(151) 16.12.2002
 (156) 28.8.2021
 (180) 28.8.2031
 (210) 2576-2001
 (220) 28.8.2001
 (442) 10.9.2002
 (450) 4.3.2003

7 (511) 7, 8

(511) 7 - Rezné a brúsne kotúče (časti strojov).
 8 - Rezné a brúsne kotúče (ručné nástroje).

(540)


(550) obrazová
 (732) OPTIMA Precise s. r. o., Hradecká 569, 533 52 Pardubice, Polabiny, CZ;
 (740) Mešková Viera, Ing., Bratislava, SK;

(111) 202387

(151) 14.4.2003
 (156) 27.10.2020
 (180) 27.10.2030
 (210) 3203-2000
 (220) 27.10.2000
 (442) 9.1.2003
 (450) 1.7.2003

7 (511) 16, 35, 36, 41, 42

(511) 16 - Tlačoviny, noviny, periodiká a neperiodiká, časopisy, reklamné, inzertné a propagačné materiály, informačné bulletin, správy a brožúry vo všetkých oblastiach podnikania.
 35 - Odborné obchodné poradenstvo, poradenstvo pri vedení podnikov, poradenstvo, služby v obchodnej činnosti, reklamná činnosť, inzertná činnosť, obchodný manažment, obchodná správa, administratívne riadenie, vydateľská činnosť vrátane reklamných textov, konzultačné a poradenské služby v oblasti riadenia a podnikania.
 36 - Finančné konzultačné a poradenské služby, služby finančného ocenenia v oblasti obchodných spoločností, zásob,

majetku, zariadenia, vybavenia, poskytovania licencií, nehnuteľností a duševného vlastníctva, služby oceňovania nehnuteľností, poskytovanie konzultačných a poradenských služieb v uvedených oblastiach a poskytovanie informácií pomocou globálnej počítačovej siete v uvedených oblastiach.

41 - Vydávanie textov s výnimkou reklamných alebo náboženských, vydávanie kníh, vydavateľstvo a nakladateľstvo, organizovanie súťaží na účely vzdelávacie, organizovanie vzdelávacích výstav, vzdelávanie, vychovávanie, vyučovanie, preklady, tlmočenie.

42 - Odborné poradenstvo s výnimkou obchodného, poradenstvo v oblasti priemyselných práv, služby komerčných právnikov, právne služby, poskytovanie právnej pomoci, poskytovanie právnych rád, spracúvanie právnych rozborov, spisovanie zmlúv a iných listín, spracovanie autorských práv, sprostredkovateľské služby na zabezpečenie výmeny technických a technologických informácií, služby franchisingu, služby na využívanie duševného vlastníctva, príprava technických projektov, technickej dokumentácie a správ, analytické služby, prekladateľské a tlmočnicke služby, rozhodcovské konanie, sprostredkovanie a alternatívne riešenie sporov, pomocné služby pri vedení súdnych konaní a riešenie sporov, kontrola kritérií na účely plnenia požiadaviek obsiahnutých v zákonoch.

(540)


(550) obrazová
 (732) Neuschl Vladimír, JUDr. Ing., PATENT - IURIST, PATENTOVO - PRÁVNÁ KANCELÁRIA, Komenského 3, 900 01 Modra, SK;

(111) 202392

(151) 14.4.2003
 (156) 22.12.2020
 (180) 22.12.2030
 (210) 3892-2000
 (220) 22.12.2000
 (442) 9.1.2003
 (450) 1.7.2003

7 (511) 5, 30, 31, 42

(511) 5 - Potraviný biologické, dietetické, posilňujúce, obohatené vitamínmi, dietetické nutričné doplnky, kľúčky obilia a prípravky zo sladu na dietetické účely, pečivo pre deti a chorých.
 30 - Mlynárske, cestovinové, pekárské a cukrárske výrobky, výrobky obsahujúce obilniny alebo strukoviny a zmesi z nich, výrobky z múky, kukurice, výrobky expandované, extrudované, čokoláda a výrobky z nej, pochutiny na báze obilnín, jemné a trvanlivé pečivo, prášok do pečiva, ryža a výrobky z ryže, chlieb všetkých druhov, káva, kakao, cukor, múka, sladové prášky a polevy, soľ, mak, rasca, korenie, med, potravinársky škrob, droždie.
 31 - Pokrutiny na báze obilnín.
 42 - Hostinská činnosť, prevádzkovanie pekární a cukrární (poskytovanie služieb pre tretie osoby).

(540)


(550) obrazová
 (732) Michelské pekárny Premium s.r.o., U krčského nádraží 229/17, Krč, 140 00 Praha 4, CZ;

(111) 206463

(151) 12.7.2004
 (156) 26.2.2021
 (180) 26.2.2031
 (210) 581-2001
 (220) 26.2.2001
 (442) 6.4.2004
 (450) 5.10.2004

8 (511) 16, 35, 41

(511) 16 - Tlačoviny, periodické a neperiodické publikácie, časopisy, noviny, magazíny, vrátane ich príloh a mimoriadnych vydaní; katalógy, knihy, fotografie.

35 - Reklama a propagácia, sprostredkovanie reklamy a propagácie, obchodné a podnikateľské informácie, rozširovanie reklamných materiálov, vydávanie reklamných materiálov, uverejňovanie reklamných textov, komerčný prieskum, prieskum v oblasti reklamy, organizovanie súťaží na komerčné a reklamné účely.

41 - Vydavateľská činnosť s výnimkou vydávania reklamných textov, služby v oblasti zábavy, kultúry a vzdelávania.

(540) SESTRA ROKA

(550) slovná
 (732) MAFRA Slovakia, a.s., Nobelova 34, 836 05 Bratislava, SK;
 (740) LITVÁKOVÁ A SPOL., s. r. o., Patentová a známková kancelária, Bratislava, SK;

(111) 212202

(151) 21.11.2005
 (156) 24.11.2020
 (180) 24.11.2030
 (210) 3513-2000
 (220) 24.11.2000
 (442) 3.12.2001
 (450) 2.2.2006

7 (511) 3

(511) 3 - Mydlá, parfumériové výrobky, vonné oleje, kozmetika, vlasové vody (lotiony), zubné pasty, prípravky na čistenie, starostlivosť a skrášľovanie pleti, pokožky hlavy a vlasov; antiperspiranty a dezodoranty na osobné použitie.

(540) LAGOON

(550) slovná
 (732) The Procter & Gamble Company, spoločnosť zriadená podľa zákonov štátu Ohio, One Procter & Gamble Plaza, Cincinnati, Ohio, US;
 (740) Štros David, JUDr., Bratislava, SK;

(111) 228799

(151) 22.11.2010
 (156) 21.5.2020
 (180) 21.5.2030
 (210) 5377-2010
 (220) 21.5.2010
 (442) 9.8.2010
 (450) 4.1.2011

9 (511) 20, 35, 42

(511) 20 - Nábytok, kuchynský nábytok, skrinky s umývadlom (nábytok), snímateľné kryty na drezy ako časti nábytku, snímateľné vložky do drezov ako časti nábytku, pulty, stojany, nábytkové police, stoly, regály, zásuvkové kontajnery, stoličky, lavice, sedacie súpravy, sedadlá, lavičky ako nábytok, kuchynské a písacie, rysovacie, pracovné stoly, drevené hrany a kostry na nábytok, drobný nekovový materiál na dvere a okná, plastové a drevené lišty na nábytok, nekovové obloženie alebo ozdoby na nábytok, nekovové príslušenstvo k nábytkom, tyče s výnimkou kovových, drevené obaly a prepravky, dekoratívne nástenné ozdoby s výnimkou textilných, figuríny a busty z dreva, vosku, sadry alebo plasty,

kuchynské pracovné dosky ako nábytok, kuchyne ako interiérový nábytok, interiérové dosky a predely ako nábytok, interiérové prvky ako nábytok, dosky na kúpeľňové skrinky ako súčasť nábytku, barové pulty, recepčné pulty; paravány, divány, pohovky, taburetky, posteľe, lôžka, matrace, zrkadlá, rámy na obrazy, pútače z dreva, dopravné palety s výnimkou kovových, drevené alebo plastové debny, nádoby na schránky, dverové obloženie s výnimkou kovového, dvierka na nábytok, plastové a drevené lišty na nábytok, nekovové kolieska na nábytok, nekovové príslušenstvo k nábytkom, tyče s výnimkou kovových, interiérové lamelové žalúzie a rolety, výrobky z dreva, korku, trstiny, prútia, rohoviny, kostí, slovinovej kosti, veľrých kostíc, mušlí, korytnačiny, jantáru, perle, sépiolitu a náhradiek týchto materiálov patriace do tejto triedy.

35 - Maloobchodná a veľkoobchodná činnosť s nábytkom a jeho príslušenstvom, s regálmi, stojanmi, policami a interiérovými zariadeniami pre maloobchodné predajne, zhromažďovanie rozličných výrobkov, predovšetkým nábytku pre tretie osoby (okrem dopravy) s cieľom umožniť zákazníkovi, aby si mohli tieto výrobky pohodlne prehliadať a nakupovať, a to prostredníctvom maloobchodných predajní, veľkoobchodných predajní, prostredníctvom katalógového predaja alebo elektronickými prostriedkami, prostredníctvom webových stránok alebo prostredníctvom telenákupu, kancelárie zaoberajúce sa dovozom a vývozom, reklama, rozhlasová a televízna reklama, online reklama v počítačovej komunikačnej sieti, vydávanie a aktualizovanie reklamných alebo náborových materiálov, pomoc pri riadení obchodných aktivít, obchodný manažment a riadenie, pomoc pri riadení obchodnej činnosti, marketingové služby, marketingové poradenstvo a štúdie, ekonomické a organizačné poradenstvo, prieskum trhu, vedenie kartoték v počítači, vyhľadávanie informácií v počítačových súboroch pre zákazníkov, služby porovnávaní cien, organizovanie komerčných alebo reklamných výstav a veľtrhov, podpora predaja pre tretie osoby, predvádzanie tovaru, prezentácia tovarov v komunikačných médiách pre maloobchod, sekretárske služby, administratívne práce, administratívne spracovanie obchodných objednávok, analýzy nákladov, prepisovanie, spracovanie textov, obchodné rady a informácie spotrebiteľom, účtovníctvo, vedenie účtovníctva, obchodná sprostredkovateľská činnosť v oblasti výroby, obchodu, servisu a služieb v drevárskom a nábytkárskom priemysle, poskytovanie a obchodné sprostredkovanie uvedených služieb prostredníctvom komunikačných médií, elektronickej pošty, SMS správ, počítačových sietí a internetu.

42 - Architektonické poradenstvo, výzdoba interiérov, módné dizajnérstvo, grafické dizajnérstvo, priemyselné dizajnérstvo, stavebné vypracovanie výkresov, počítačové programovanie, štúdie technických projektov, udržiavanie a vytváranie počítačových stránok (webových stránok) pre zákazníkov.

(540) LIGNOFER

(550) slovná
 (732) Ďuriš Ľudovít, Ing., Bohdanovce nad Trnavou 86, 919 09 Bohdanovce nad Trnavou, SK;

(111) 228984

(151) 16.12.2010
 (156) 17.5.2020
 (180) 17.5.2030
 (210) 5353-2010
 (220) 17.5.2010
 (442) 7.9.2010
 (450) 4.2.2011

9 (511) 9, 16, 25, 35, 41

(511) 9 - Nahraný počítačový softvér; nahrané nosiče zvukových a zvukovo-obrazových záznamov; zvukové a obrazové nahrávky - disky, pásky, kazety; nosiče údajov magnetické, nosiče údajov optické.

16 - Papier, kartón, lepenka, plast a výrobky vyrobené z týchto materiálov patriace do tejto triedy; tlačoviny všetkých druhov; periodická a neperiodická tlač, publikácie, plagáty, fotografie, reklamné a propagačné materiály; materiály pre umelcov; inštruktážne a vzdelávacie materiály; obalový materiál z papiera a plastických hmôt (nezahrnutý v iných triedach); reklamné predmety v rámci tejto triedy.

25 - Odevy a kostýmy na tanec; tanečná obuv, topánky, ponožky do topánok; sortiment na tanečné aktivity ako sú tričká, teplákové súpravy, teplákové bundy, pokrývky hlavy, čelenky a rukavice patriace do tejto triedy.

35 - Reklamná a marketingová činnosť spojená s oblasťou tanca; propagácia tanečných a kultúrnych akcií; propagácia výchovno-vzdelávacích aktivít; rozširovanie reklamných a propagačných materiálov (letákov, prospektov, tlačovín); reklama prostredníctvom fotografií a videozáznamov propagujúcich najmä tanec; elektronický predaj s nahranými nosičmi dát.

41 - Organizovanie vzdelávacích kurzov, školení a seminárov v oblasti tanca; organizovanie kultúrnych a/alebo vzdelávacích prehliadok, výstav, prednášok, praktických lekcí, cvičení a tréningov v oblasti tanečného umenia; poskytovanie služieb v oblasti kultúry a zábavy; organizovanie a usporadúvanie verejných, spoločenských a kultúrnych podujatí; prevádzkovanie tanečného štúdia a tanečnej školy; producentská a distribučná činnosť v oblasti kultúry; agentúrna a sprostredkovateľská činnosť v oblasti kultúry; výroba a produkcia videofilmov; filmov, audionahrávok, CD-ROM-ov a DVD; prenájom alebo požičiavanie nahraných nosičov dát s hudbou, tancom a/alebo filmov.

(540) Riverpark Dance School

(550) slovná

(732) Riverpark Dance School, s.r.o., Júlová 32, 831 01 Bratislava, SK;

(111) 229572

(151) 16.3.2011

(156) 7.10.2020

(180) 7.10.2030

(210) 5676-2010

(220) 7.10.2010

(442) 7.12.2010

(450) 6.5.2011

9 (511) 36, 42

(511) 36 - Realitné kancelárie; správa nehnuteľností; sprostredkovateľská činnosť s nehnuteľnosťami.

42 - Architektonické poradenstvo; architektúra (architektonické služby); projektovanie stavieb.

(540)



(550) obrazová

(732) arch real, s.r.o., Kríková 10/B, 821 07 Bratislava, SK;

(111) 229713

(151) 12.4.2011

(156) 18.5.2020

(180) 18.5.2030

(210) 5366-2010

(220) 18.5.2010

(442) 4.1.2011

(450) 6.6.2011

9 (511) 9, 16, 25, 35, 41

(511) 9 - Nahraný počítačový softvér; nahrané nosiče zvukových a zvukovo-obrazových záznamov; zvukové a obrazové nahrávky - disky, pásky, kazety; nosiče údajov magnetické, nosiče údajov optické.

16 - Papier, kartón, lepenka, plast a výrobky vyrobené z týchto materiálov, patriace do tejto triedy; tlačoviny všetkých druhov; periodická a neperiodická tlač, publikácie, plagáty, fotografie, reklamné a propagačné materiály; materiály pre umelcov; inštruktážne a vzdelávacie materiály; obalový materiál z papiera a plastických hmôt (nezahrnutý v iných triedach), reklamné predmety v rámci tejto triedy.

25 - Odevy a kostýmy na tanec; tanečná obuv, topánky, ponožky; sortiment na tanečné aktivity, ako sú tričká, teplákové súpravy, teplákové bundy, pokrývky hlavy, čelenky, čiapky a rukavice patriace do tejto triedy.

35 - Reklamná a marketingová činnosť spojená s oblasťou tanca; propagácia tanečných a kultúrnych akcií; propagácia výchovno-vzdelávacích aktivít; rozširovanie reklamných a propagačných materiálov (letákov, prospektov, tlačovín); reklama prostredníctvom fotografií a videozáznamov propagujúcich najmä tanec; elektronický predaj s nahranými nosičmi dát.

41 - Organizovanie vzdelávacích kurzov, školení a seminárov v oblasti tanca; organizovanie kultúrnych a/alebo vzdelávacích prehliadok, výstav, prednášok, praktických lekcí, cvičení a tréningov v oblasti tanečného umenia; poskytovanie služieb v oblasti kultúry a zábavy; organizovanie a usporadúvanie verejných, spoločenských a kultúrnych podujatí; prevádzkovanie tanečného štúdia a tanečnej školy; producentská a distribučná činnosť v oblasti kultúry; agentúrna a sprostredkovateľská činnosť v oblasti kultúry; výroba a produkcia videofilmov, filmov, audionahrávok, CD-ROMov a DVD; prenájom alebo požičiavanie nahraných nosičov dát s hudbou, tancom a/alebo filmov.

(540)



(550) obrazová

(591) čierna, žltá, modrá

(732) Riverpark Dance School, s.r.o., Júlová 32, 831 01 Bratislava, SK;

(111) 229741

(151) 12.4.2011

(156) 5.11.2020

(180) 5.11.2030

(210) 5744-2010

(220) 5.11.2010

(442) 4.1.2011

(450) 6.6.2011

9 (511) 19, 35, 37

(511) 19 - Nekomový stavebný materiál; nekovové stavebné tvárnice; debniace, stĺpcové, nosné, vencové, stropné a priečkové betónové tvárnice; betón; prefabrikáty z betónu; cement; nekovové vystužovacie materiály pre stavebníctvo; suché stavebné zmesi na výrobu alebo prípravu betónu, omietok alebo podlahových vrstiev a poterov; omietky pre stavebníctvo; nekovové konštrukcie; nekovové stavebné konštrukčné materiály; nekovové nosníky; nekovové stavebné výrobky; kameň; kamenárske výrobky; kameniny pre stavebníctvo; štrk; tehly; piesok; murovací malta.

35 - Maloobchodné a veľkoobchodné služby so stavebným materiálom, nekovovými stavebnými tvárniciami, debniacimi, stĺpcovými, nosnými, vencovými, stropnými a priečkovými tvárniciami, betónom, betónovými zmesami, cementom, omietkami a stavebnými hmotami; odborné obchodné poradenstvo; obchodný alebo podnikateľský prieskum; reklama; on-line reklama na počítačovej komunikačnej sieti; organizovanie výstav na obchodné a reklamné účely; sprostredkovanie obchodu so stavebným materiálom, omietkami, lepidlami; obchodné sprostredkovanie služieb uvedených v triede 35 a 37; poskytovanie uvedených služieb prostredníctvom komunikačných médií, elektronickej pošty, SMS správ, počítačových sietí a internetu.

37 - Stavebníctvo; stavebné činnosti; murovanie; murárstvo; omietanie stavebných povrchov; dozor nad stavbami; kontrola stavebných činností; služby stavbyvedúceho; izolovanie stavieb; montovanie lešení; montážne služby, opravy a údržba; montáž interiérov a interiérových prvkov; prenájom stavebných strojov a zariadení; prenájom miešadiel a dopravníkov na omietky a malty; stavebné informácie; odborné poradenstvo v stavebníctve; poskytovanie uvedených služieb prostredníctvom komunikačných médií, elektronickej pošty, SMS správ, počítačových sietí a internetu.

(540) PRESCOT

(550) slovná

(732) PRESCOT, s.r.o., Neporadza 354, 913 26 Neporadza, SK;

(111) 229742

(151) 12.4.2011

(156) 5.11.2020

(180) 5.11.2030

(210) 5745-2010

(220) 5.11.2010

(442) 4.1.2011

(450) 6.6.2011

9 (511) 19, 35, 37

(511) 19 - Nekomový stavebný materiál; nekovové stavebné tvárnice; debniace, stĺpcové, nosné, vencové, stropné a priečkové betónové tvárnice; betón; prefabrikáty z betónu; cement; nekovové vystužovacie materiály pre stavebníctvo; suché stavebné zmesi na výrobu alebo prípravu betónu, omietok alebo podlahových vrstiev a poterov; omietky pre stavebníctvo; nekovové konštrukcie; nekovové stavebné konštrukčné materiály; nekovové nosníky; nekovové stavebné výrobky; kameň; kamenárske výrobky; kameniny pre stavebníctvo; štrk; tehly; piesok; murovací malta.

35 - Maloobchodné a veľkoobchodné služby so stavebným materiálom, nekovovými stavebnými tvárniciami, debniacimi, stĺpcovými, nosnými, vencovými, stropnými a priečkovými tvárniciami, betónom, betónovými zmesami, cementom, omietkami a stavebnými hmotami; odborné obchodné poradenstvo; obchodný alebo podnikateľský prieskum; reklama; on-line reklama na počítačovej komunikačnej sieti; organizovanie výstav na obchodné a reklamné účely; sprostredkovanie obchodu so stavebným materiálom, omietkami, lepidlami; obchodné sprostredkovanie služieb uvedených v triede 35 a 37; poskytovanie uvedených služieb prostredníctvom komunikačných médií, elektronickej pošty, SMS správ, počítačových sietí a internetu.

37 - Stavebníctvo; stavebné činnosti; murovanie; murárstvo; omietanie stavebných povrchov; dozor nad stavbami; kontrola stavebných činností; služby stavbyvedúceho; izolovanie stavieb; montovanie lešení; montážne služby, opravy a údržba; montáž interiérov a interiérových prvkov; prenájom stavebných strojov a zariadení; prenájom miešadiel a dopravníkov na omietky a malty; stavebné informácie; odborné poradenstvo v stavebníctve; poskytovanie uvedených služieb prostredníctvom komunikačných médií, elektronickej pošty, SMS správ, počítačových sietí a internetu.

(540)

(550) obrazová

(591) modrá, oranžová

(732) PRESCOT, s.r.o., Neporadza 354, 913 26 Neporadza, SK;

(111) 229891

(151) 12.5.2011

(156) 18.10.2020

(180) 18.10.2030

(210) 1697-2010

(220) 18.10.2010

(442) 4.2.2011

(450) 6.7.2011

9 (511) 3, 14, 18, 25, 35

(511) 3 - Éterické oleje; éterické oleje (esencie); parfúmy; toaletné vody; voňavky; voňavkárske výrobky; výťažky z kvetov (parfuméria); vrecúška s parfumovaným práškom.

14 - Brošne ako šperky; budíky; diamanty; hodiny; hodinky; ihlice (šperky); šperky z jantáru; kazety na šperky; šperky, klenoty; ihlice a spony na kravaty; manžetové gombíky; náhrdelníky; náramky (šperky); náramky na hodinky; náušnice; polodrahokamy; prstene (šperky); remienky na hodinky; retiazky na hodinky; retiazky z drahých kovov; strieborné ozdoby; štras.

18 - Kabelky; kožená galantéria; kožená galantéria (kľúčenký); kufre; kufriky; peňaženky; remienky (kožené).

25 - Baretky; spodná bielizeň; boa; body (spodná bielizeň); bundy; čelenky (oblečenie); čiapky; kabáty; klobúky; kombiné; kombinézy (oblečenie); korzety; korzety (spodná bielizeň); košeľe; kostýmy; obleky; kožušínové kabáty; krátke kabátiky; kravaty; nohavice; obuv, odevy, opasky; pančuchy; pančuškové nohavice; pánske spodky; papuče; plavky; plážové oblečenie; pleteniny (oblečenie); ponožky; rukavice; saká; šatky; šály; šerpy; spodničky; sukne; svetre; tielka; tričká; vesty; zvrchníky.

35 - Reklama; reklamná a propagačná činnosť; vydávanie, aktualizovanie a rozširovanie reklamných materiálov; zasielanie a doručovanie reklamných materiálov zákazníkom; prieskum trhu; prieskum verejnej mienky; obchodný alebo podnikateľský prieskum; lepenie plagátov; poradenská činnosť v oblasti obchodu a marketingu; podpora predaja pre tretie osoby; sprostredkovateľská činnosť v oblasti obchodu s tovarmi; obchodné alebo podnikateľské informácie; zbieranie a zoraďovanie údajov v podnikateľskej databáze; reklama (online) na počítačovej komunikačnej sieti; marketingové štúdie; reklamné texty (uverejňovanie); vyhľadávanie informácií v počítačových súboroch pre zákazníkov; maloobchodné a veľkoobchodné služby s tovarmi v triedach 3, 14, 18 a 25; maloobchodné a veľkoobchodné služby s tovarmi prostredníctvom internetu alebo cez iné telekomunikačné siete.

(540)



- (550) obrazová
 (591) červená, čierna
 (732) Tiža Ján, Ing., Komárovce 24, 073 01 Sobrance, SK;
 (740) Zathurecka INPARTNERS GROUP s.r.o., Banská Bystrica, SK;

(111) 229929

- (151) 14.6.2011
 (156) 23.6.2020
 (180) 23.6.2030
 (210) 1029-2010
 (220) 23.6.2010
 (442) 4.3.2011
 (450) 4.8.2011

9 (511) 5, 29, 30, 32

- (511) 5 - Farmaceutické, zverolekárske výrobky; hygienické výrobky na lekárske použitie; dietetické látky prispôsobené na lekárske účely, potrava pre dojčatá; náplasti, obväzový materiál; hmoty na plombovanie zubov a zubné vosky; dezinfekčné prostriedky; fungicidy, herbicidy.
 29 - Konzervované, mrazené, sušené a tepelne spracované ovocie a zelenina; rôsoly, džemy, marmelády, ovocné zaváraniny, ovocné pretlakky; vajcia, mlieko a mliečne výrobky; jedlé oleje a tuky.
 30 - Káva, čaj, kakao, cukor, ryža, maniok, ságo, kávové náhradky; múka a výrobky z obilia, chlieb, pekárske a cukrárske výrobky, zmrzliny; med, melasový sirup; kvasnice, prášky do pečiva; soľ, horčica; ocot, omáčky ako chuťové prísady; korenie; ľad.
 32 - Pivo; minerálne a sýtené vody a iné nealkoholické nápoje; ovocné nápoje a ovocné šťavy; sirupy a iné prípravky na výrobu nápojov.

(540) AONE Nutrition

- (550) slovná
 (732) ESSENTIA, s.r.o., č. 480, 925 27 Veľký Grob, SK;
 (740) Porubčan Róbert, Ing., Ivanka pri Dunaji, SK;

(111) 229985

- (151) 14.6.2011
 (156) 4.11.2020
 (180) 4.11.2030
 (210) 1789-2010
 (220) 4.11.2010
 (442) 4.3.2011
 (450) 4.8.2011

9 (511) 33

- (511) 33 - Fínska vodka.
 (540)



- (550) obrazová
 (732) Brown-Forman Finland Ltd., Porkkalankatu 24, 00180 Helsinki, FI;
 (740) Tomeš Pavol, Ing., Bratislava, SK;

(111) 229990

- (151) 14.6.2011
 (156) 4.11.2020
 (180) 4.11.2030
 (210) 1797-2010
 (220) 4.11.2010
 (442) 4.3.2011
 (450) 4.8.2011

9 (511) 32, 33, 35, 43

- (511) 32 - Nealkoholické nápoje; kolové nealkoholické nápoje; sirupy, prášky, príchute alebo iné prípravky na výrobu kolových nápojov; nealkoholické nápoje s obsahom kofeínu; minerálne a sýtené vody a iné nealkoholické nápoje; ovocné nápoje a ovocné šťavy; sirupy a iné prípravky na výrobu nápojov; aperitív nealkoholický; citronády; ovocné džúsy; hroznový mušt (nekvasený); koktail nealkoholický; medové nealkoholické nápoje; prípravky na výrobu minerálnych vôd; nápoje izotonické; nealkoholické výtázky z ovocia; nealkoholické ovocné nápoje; prášky na prípravu šumivých nápojov; príchute na výrobu nápojov; sirupy na výrobu malinoviek; sirupy na výrobu nápojov; sýtená voda; zeleninové džúsy (nápoje); pivo; nealkoholické pivo; energetické nealkoholické nápoje; nealkoholické džúsy a šťavy; stolové vody.
 33 - Kolové alkoholické nápoje; alkoholické nápoje s výnimkou piva; alkoholické nápoje s obsahom kofeínu, energetické alkoholické nápoje; alkoholové extrakty; destilované nápoje; digestívy; likéry a pálenky; liehoviny; alkoholické ovocné mušty; víno; alkoholické mušty; alkoholické výtázky z ovocia.
 35 - Maloobchodná a veľkoobchodná činnosť s nealkoholickými nápojmi, s pivom, s alkoholickými nápojmi, s potravinami; prenájom predajných automatov; zhromažďovanie rozličných výrobkov, predovšetkým nápojov a potravín pre tretie osoby (okrem dopravy) s cieľom umožniť zákazníkovi, aby si mohli tieto výrobky pohodlne prehliadnuť a nakupovať, a to prostredníctvom maloobchodných predajní, veľkoobchodných predajní, prostredníctvom katalógového predaja alebo elektronickými prostriedkami, prostredníctvom webových stránok alebo prostredníctvom telenákupu; kancelárie zaoberajúce sa dovozom a vývozom; reklama; online reklama na počítačovej komunikačnej sieti; vydávanie a aktualizovanie reklamných alebo náborových materiálov; prenájom reklamných priestorov a plôch; pomoc pri riadení obchodnej činnosti; marketingové služby; prieskum trhu; organizovanie komerčných alebo reklamných výstav a veľtrhov; podpora predaja pre tretie osoby; predvádzanie tovaru; vyhľadávanie sponzorov; poskytovanie informácií o uvedených službách prostredníctvom komunikačných médií, elektronickej pošty, SMS správ; počítačových sietí a internetu; obchodné sprostredkovanie služieb v triedach 35 a 43.
 43 - Reštauračné služby (strava, nápoje); služby barov; kaviarne; reštaurácie; jedálne; bufety; rýchle občerstvenie; catering; príprava a dodávka jedál na objednávku do domu; samoobslužné reštaurácie; hoteliárske služby; poskytovanie prechodného ubytovania; prenájom obrusov a sklenených výrobkov; ponúkanie uvedených služieb a poskytovanie informácií o uvedených službách prostredníctvom komunikačných médií, elektronickej pošty, SMS správ, počítačových sietí a internetu.

(540) hejkola

- (550) slovná
 (732) Heineken Slovensko, a. s., Novozámocká 2, 947 12 Hurbanovo, SK;
 (740) Porubčan Róbert, Ing., Ivanka pri Dunaji, SK;

(111) 230005

(151) 14.6.2011
 (156) 16.11.2020
 (180) 16.11.2030
 (210) 1865-2010
 (220) 16.11.2010
 (442) 4.3.2011
 (450) 4.8.2011

9 (511) 11, 37, 42

(511) 11 - Zariadenia slúžiace na premenu slnečnej, veternej, elektrickej, kinetickej alebo chemickej energie na tepelnú energiu; solárne kolektory; zásobníky vody pre solárnu techniku; tepelné čerpadlá; vykurovacie telesá; radiátory na kúrenie; zariadenia na zohrievanie, chladenie a rozvod vody; bojler, ohrievače vody; expanzné nádrže na ústredné vykurovanie; všetky druhy vykurovacích kotlov patriacich do tejto triedy; súčasti a príslušenstvo vykurovacích kotlov, pokiaľ sú obsiahnuté v tejto triede; zariadenia na reguláciu vykurovacích médií, ich súčasti a príslušenstvo; vodovodné a plynové potrubia; regulačno-bezpečnostné prídavné zariadenia a príslušenstvo na vodné alebo plynové zariadenia a na vodovodné alebo plynové potrubia.

37 - Montáž, inštalácia, údržba a opravy elektrických a kombinovaných ohrievačov vody, kotlov, vykurovacích sústav a zariadení na využitie slnečnej energie alebo iných obnoviteľných zdrojov energie.

42 - Výskum a vývoj elektrických a kombinovaných ohrievačov vody, kotlov, vykurovacích sústav a zariadení na využitie slnečnej energie alebo iných obnoviteľných zdrojov energie.

(540)**(550)** obrazová

(732) Kán Ivan, Ing., Kubranská 68/104, 911 01 Trenčín, SK;

(740) Ďurica Ján, Ing., Považská Bystrica, SK;

(111) 230038

(151) 14.6.2011
 (156) 2.9.2020
 (180) 2.9.2030
 (210) 5606-2010
 (220) 2.9.2010
 (442) 4.3.2011
 (450) 4.8.2011

9 (511) 30

(511) 30 - Pendrek (cukrovinky).

(540)**(550)** obrazová

(591) žltá, červená, čierna, biela, hnedá, ružová

(732) The Candy Plus Sweet Factory, s.r.o., Vítězná 200/6, 696 01 Rohatec, CZ;

(740) ROTT, RŮŽIČKA & GUTTMANN, v. o. s., Bratislava, SK;

(111) 230161

(151) 14.7.2011
 (156) 21.10.2020
 (180) 21.10.2030
 (210) 1709-2010
 (220) 21.10.2010
 (442) 5.4.2011
 (450) 5.9.2011

9 (511) 9, 16, 35, 38, 41, 42

(511) 9 - Magnetické a optické nosiče údajov, DVD disky, CD disky, záznamové disky, magnetické disky, optické disky, MP3 prehrávače, premietacie prístroje, premietacie plátna, diapozitívy, elektronické publikácie stiahnuté z telekomunikačnej siete, zariadenia a prístroje na prenos, reprodukciu, spracovanie alebo záznam zvuku, obrazu alebo dát, zariadenia a prístroje na čítanie alebo zapisovanie CD alebo DVD diskov, nosiče zvukových a obrazových nahrávok, videokazety, počítače, notebooky, periférne zariadenia počítačov, počítačový softvér, zariadenia na úpravu a spracovanie textu, prístroje a nástroje fotografické, informácie, údaje a databázy na elektronických, magnetických alebo optických nosičoch, informácie, údaje a databázy v elektronických, dátových a telekomunikačných sieťach.

16 - Časopisy, noviny, periodická a neperiodická tlač, tlačoviny, knihy, brožúry, prospekty, kalendáre, príručky, plagáty, katalógy, papier, kartón, lepenka a výrobky z týchto materiálov, ktoré nie sú zahrnuté v iných triedach, informácie, údaje a databázy na papierových nosičoch, papiernický tovar, predmety z kartónu, albumy, atlasy, fotografie, tlačivá, formuláre, grafické reprodukcie, grafiky, spisové obaly (zariadenia), papierové vložky, pútače z papiera alebo lepenky, netextilné etikety, pečiatky, pečate, pečatné vosky, písacie potreby, školské potreby, písacie stroje a kancelárske potreby s výnimkou nábytku, lepiace štítky, lepidlá a lepiace pásy na kancelárske účely a použitie v domácnosti; vrecia a vrecká z papiera alebo plastických materiálov.

35 - Reklama, reklamné činnosti a reklamné služby, on-line reklama na počítačovej komunikačnej sieti, vydávanie a aktualizovanie reklamných alebo náborových materiálov, rozširovanie reklamných materiálov zákazníkom (letáky, prospekty, tlačoviny), organizovanie výstav na reklamné a obchodné účely, podpora predaja pre tretie osoby, organizácia reklamných a obchodných výstav a predvážacích akcií na propagáciu výrobkov a služieb, poradenstvo a pomoc pri riadení obchodných aktivít, odborné obchodné poradenstvo, služby porovnávania cien, obchodná administratíva, služby ako záznam, prepis, zostavovanie, kompilácia alebo systemizácia písomných oznámení a záznamov, kompilácia matematických alebo štatistických údajov, grafická úprava tlačovín na reklamné účely, prepisovanie, vyhľadávanie informácií v počítačových súboroch (pre zákazníkov), zbieranie a zoradovanie údajov do počítačových databáz, prieskum trhu, distribúcia tovarov a tlačovín na reklamné účely, poskytovanie informácií o uvedených službách prostredníctvom komunikačných médií, elektronickej pošty, SMS správ, počítačových sietí a internetu, obchodné sprostredkovanie služieb uvedených v triedach 35, 38 a 41, sprostredkovanie obchodu s tovarmi v triede 9 a 16, maloobchodné a veľkoobchodné služby s tlačovinami, časopismi, CD a DVD diskami.

38 - Telekomunikačné služby, elektronická pošta, hlasová odkazová služba, počítačová komunikácia, poskytovanie priestoru na diskusiu na internete, poskytovanie prístupu do databáz, poskytovanie telekomunikačného pripojenia do svetovej počítačovej siete, poskytovanie telekomunikačných kanálov na telenákupe, poskytovanie užívateľského prístupu do svetovej počítačovej siete, prenos správ a obrazových informácií pomocou počítača, rozhlasové vysielanie, televízne vysielanie, spravodajské agentúry, poskytovanie informácií o uvedených službách prostredníctvom komunikačných médií, elektronickej pošty, SMS správ, počítačových sietí a internetu, rozširovanie televízneho alebo rozhlasového vysie-

lania prostredníctvom internetu alebo satelitu, šírenie elektronických novín, časopisov, kníh, databáz alebo iných údajov prostredníctvom internetu, satelitov, elektronických sietí.

41 - Vydávanie časopisov, novín a iných periodických a neperiodických publikácií s výnimkou vydávania reklamných a náborových textov, vydávanie kníh, časopisov, organizovanie hier, zábavy, organizovanie a vedenie konferencií, kongresov, seminárov, školení, výcvik, organizovanie kultúrnych alebo vzdelávacích výstav, organizovanie lotérií, plesov, športových súťaží, živých vystúpení, organizovanie zábavných súťaží, organizovanie kurzov, výcvikov, informácie o možnostiach zábavy, zábava, pobavenie, obveselenie, služby zamerané na rekreáciu osôb (rekreačné služby), výchovno-zábavné klubové služby, služby v oblasti estrád, zábavy, hier a kultúrnych podujatí, tvorba videofilmov, poskytovanie informácií o uvedených službách prostredníctvom komunikačných médií, elektronickej pošty, SMS správ, počítačových sietí a internetu.

42 - Poskytovanie internetových vyhľadávačov; aktualizovanie a inštalácia počítačových programov; návrh, vývoj a tvorba a programovanie počítačových programov a počítačových systémov, najmä pre internetové, intranetové a iné sieťové aplikácie, pre servery, serverové stanice vrátane ich inštalácie, aktualizácie a údržby; návrh, vývoj, tvorba a programovanie databáz, dátových systémov a dátových aplikácií vrátane poskytovania prístupu k nim a ich inštalácie, aktualizácie a údržby; návrh, vývoj a tvorba internetových a/alebo intranetových počítačových stránok a nástieniek vrátane ich inštalácie, aktualizácie a údržby; hosťovanie (poskytovanie voľného priestoru) na internetové a/alebo intranetové počítačové stránky, nástienky alebo aplikácie; grafické dizajnérstvo; kontrola kvality; obnovovanie počítačových databáz; prevod a konverzia počítačových programov a údajov (okrem fyzickej konverzie); prevod údajov alebo dokumentov z fyzických médií na elektronické médiá; vytváranie a udržiavanie počítačových stránok (webových stránok) pre zákazníkov; poskytovanie uvedených služieb prostredníctvom komunikačných médií, elektronickej pošty, SMS správ, počítačových sietí a internetu.

(540)

**ringier
axel springer**



(550) obrazová

(591) čierna, zelená, modrá, červená, žltá

(732) Ringier Axel Springer SK, a.s., Prievozská 14, 821 09 Bratislava, SK;

(740) Porubčan Róbert, Ing., Ivanka pri Dunaji, SK;

(111) 230162

(151) 14.7.2011

(156) 21.10.2020

(180) 21.10.2030

(210) 1711-2010

(220) 21.10.2010

(442) 5.4.2011

(450) 5.9.2011

9 (511) 16, 39, 41

(511) 16 - Noviny, časopisy, periodické publikácie, neperiodické publikácie, tlačoviny.

39 - Distribúcia tlačovín.

41 - Vydavateľská činnosť s výnimkou vydávania reklamných a náborových textov.

(540)

magazín Pravdy

(550) obrazová

(591) červená, čierna

(732) PEREX, a.s., Trnavská cesta 39/A, 831 04 Bratislava, SK;

(111) 230182

(151) 14.7.2011

(156) 25.11.2020

(180) 25.11.2030

(210) 1909-2010

(220) 25.11.2010

(442) 5.4.2011

(450) 5.9.2011

9 (511) 6, 35, 37, 39, 40

(511) 6 - Hliník, zliatiny obyčajných kovov, primárne hliníkové zliatiny, sekundárne hliníkové zliatiny, hliníkové predzliatiny, lisované hliníkové profily, ťahané hliníkové rúrky, kovové rúry, dutý tovar z alumínia, alobal (hliníková fólia), hliníkový drôt, hliníkové profily, surové železo, najmä oceľliarenské, zlievarenské a špeciálne, odliatky, najmä z oceľliatiny, sivej liatiny a neželezných kovov, oceľ, najmä neupokojená, ťažná a hlbokotážná, vysokopevnostná tvrdá, hlbokotážná nestarmúca, stabilizovaná hliníkom, nízkouhlíková oceľ, oceľ ako polotovar, pásová oceľ, oceľové plechy a pásy, morené, opieskované, lístočkové, ryhované, pocínované, pozinkované, pohliníkové, smaltované, lakované, plastované, ohýbané kovové profily, najmä otvorené, uzavreté, kovové vlnité plechy, kovové štetovnice, oceľové konštrukcie, najmä stavebné, mostové a špeciálne, kovové zvarané rúry izolované a neizolované, drôt, drôtené pletivo, drôty z obyčajných kovov (okrem poistkových drôtov), drôty zo zliatin obyčajných kovov, oceľové palety, kovové káblové bubny, kovové dlaždice, náhradné dielce a súčiastky patriace do tejto triedy, armatúry, kovové fittingy na potrubia na stlačený vzduch, kovové baliace fólie, kovové konštrukcie na bazény, kovové bezpečnostné reťaze, bezpečnostné schránky, kovové bicyklové zariadenia na parkovanie, brány kovové, plechy, kovové dielce (stavebné), dlažba kovová, domové zvončeky s výnimkou elektrických, držadlá, rukoväte, kovové kľučky, kovové dvere, elektródy na spájkovanie a zváranie, klapky, kovové ventily drenážnych rúrok, klapky, kovové vodovodné ventily, kovové vzduchovody pre ventilačné a klimatizačné zariadenia, klice, kolíky kovové, kominové nadstavce kovové, kominové rúry kovové, komíny, kovové dymovody, kovové kontajner, kovania na dvere, kovania na okná, kovanie na nábytok, kovové obruče, spojky, škatule, skrinky, kovové škatule, kovové kľučky dverí, kľúče, kovové spojky a príchytky na káble a rúry, kovové montážne kľúče, kovové nádrže, objímky, prstence, oceľové laná, oceľové stožiare, oceľové rúrky, oceľový drôt, ostatný drôt, pokladničky, kovové poštové schránky, kovové preklady, pánty, závesy, reťaze kovové, kovové rímky, kovové skoby, spojovacie plechy, spájkovacie plechy, spájkovací drôt, kovové sudy, kovové rúry na ventilačné a klimatizačné zariadenia, ventily, kovové klapky drenážnych rúrok, ventily, kovové vodovodné klapky, kovové vodovodné potrubia, potrubia a rúry pre zariadenia ústredného kúrenia, kovové značky s výnimkou svetelných a mechanických, škridly kovové, kovové žalúzie, drobný železiarsky tovar, kovový spojovací materiál, zápustky kovové, háčiky (železiarsky tovar), kovové podpery a konzoly pre stavebníctvo, kovové stĺpy pre stavebníctvo, kovové nosníky, kovové obloženie staviieb, priečok a stien, kovové stavebné dielce, kovový stavebný materiál, oceľové konštrukcie, kovové okná, kovové okenice, kovové okenné rámy, kovové stropy, strop-

né dosky, kovové stupne (schody), neelektrické otváratele a zatváratele dverí, pánty, závesy, plomby, kovové vystužovacie materiály pre stavebníctvo, stavby kovové prenosné, kovové stavebné konštrukcie, stavebné kovania, kovové stavebné panely, stavebný materiál kovový, kovové tyče, oceľové konštrukcie, kovové inzertné stĺpy, kokily, kovové koľajnice, kovové obruče patriace do tejto triedy, kovové reťaze, kovové spriahadlá na reťaze, kovové krúžky patriace do tejto triedy, netepaná alebo čiastočne tepaná liatina, kovové matice, nákovy, kovové nity, kovové nosníky, plechové obaly, kovové objímky, kovové obloženie, kovové obruče patriace do tejto triedy, pancierové plechy, kovové piliny, plech, kovové pletivo, klinec, kovové podvaly, kovové rošty, kovové zárubne, oceľobetónové materiály na stavbu budov, cestné zvodidlá kovové, debnenie kovové, konštrukcie kovové, kovové kostry budov, kovové stavebné dielce, kovové strešné krytiny, kovové strešné uholníky, vonkajšie plášte budov (kovové), kovové obruče patriace do tejto triedy, spojky, kovové prefabrikáty, kovové laná, kovové lávky, ležárske formy (kovové), kovové lešenia, maltovnice, kovové nosníky, oceľové konštrukcie, kovové podpory, kovové poklopy, preklady kovové, kovové priečky, priehradové konštrukcie (kovové), kovové okenné rámy, kovové stavebné panely, kovové vypúšťacie rúry, kovové odvodňovacie rúry, kovové drenážne rúry, kovové žľaby.

35 - Maloobchodná a veľkoobchodná činnosť s vykurovacími a klimatizačnými zariadeniami, solárnymi kolektormi a panelmi, stavebnými materiálmi, nástrojmi a príslušenstvom, automobilmi, nákladnými autami a náhradnými dielmi k automobilom a autopríslušenstvom; maloobchodná a veľkoobchodná činnosť s výrobkami uvedenými v triede 6; maloobchodné služby a veľkoobchodné služby so strojmi, motormi a hnacími strojmi, súkolesiami, prevodmi a ich časťami, poľnohospodárskym náradím okrem náradia na ručný pohon, vozidlami, zariadeniami na pohyb po zemi, vode alebo vo vzduchu, výrobkami z papiera, kartónu, tlačovinami, publikáciami, prospektmi a písacími potrebami; marketingové štúdie, obchodný alebo podnikateľský prieskum, organizovanie audiovizuálnych predstavení na komerčné a reklamné účely, organizovanie výstav na komerčné alebo reklamné účely, pomoc pri riadení obchodnej činnosti, poradenstvo v obchodnej činnosti, poskytovanie obchodných alebo podnikateľských informácií, predvádzanie (služby modeliek) na reklamné účely a na podporu predaja, prenájom reklamných materiálov, reklama, reklamná a propagačná činnosť, reklamné agentúry, rozširovanie reklamných oznamov, rozširovanie reklamných materiálov zákazníkom (letáky, prospekty, tlačivá, vzorky), sprostredkovanie obchodu s tovarom, sprostredkovanie uvedených služieb, televízna reklama, vydávanie a aktualizovanie reklamných materiálov a zvukovo-obrazových záznamov a periodických a neperiodických publikácií, vydávanie a rozširovanie reklamných textov, vydávanie reklamných alebo náborových textov, zasielkové reklamné služby, zbieranie údajov do počítačových databáz, zoraďovanie údajov v počítačových databázach, obchodné sprostredkovanie služieb uvedených v triedach 35, 37, 39 a 40. 37 - Montáž, inštalácia a opravy solárnych panelov, vykonávanie inžinierskych, priemyselných, bytových a občianskych stavieb, prípravné a pomocné stavebné práce, čistenie, čistenie exteriérov a interiérov, čistenie komínov, prenájom čistiacich strojov, inštalácia a opravy chladiacich a klimatizačných zariadení, informácie o opravách, izolovanie proti vlhkosti, izolovanie stavieb, odborné poradenstvo týkajúce sa montáže plastových a drevených okien a dverí, stavebných prác a zateplovania budov, klampiárstvo a inštalatérstvo, inštalácia, čistenie a údržba kotlov, montáž kuchynských zariadení, montáž a opravy vzduchotechnických zariadení, montáž a opravy klimatizačných zariadení, montáž a opravy vykurovacích zariadení, montáž, inštalácia a opravy okien, dverí a iných stavebných prvkov, montáž, kladenie, servis, sanácie a opravy podláh a parkiet, realizácia fasád so zatep-

lením a bez zateplenia, exteriérové a interiérové maľovanie a natieranie, montovanie lešení, murárstvo, údržba nábytku, montáž a opravy pecí, pokrývačské práce na strechách, inštalácia a opravy požiarnych hlásičov a poplašných systémov proti vlámaniu, stavebné informácie, dozor nad stavbami, demolácia budov, tapetovanie, montovanie a opravy telefónov, umelecká stolárska výroba a opravy, utesňovanie stavieb a budov, inštalácia a opravy výťahov, autoopravovne, autoservisy, čalúnkové opravy, čistenie automobilov, informácie o opravách, drobné servisné práce a opravy, základná technická pomoc, opravy, údržba a umývanie dopravných prostriedkov, autoservisy, montáž a demontáž motorových vozidiel, klampiárstvo a inštalatérstvo, lakovanie, glazovanie, leštenie vozidiel, mazanie vozidiel, montáž a opravy vykurovacieho zariadenia v automobiloch, oprava opotrebovaných alebo poškodených motorov, oprava pneumatík vulkanizáciou, pieskovanie, protektorovanie pneumatík, protihrdzová úprava, protikorozívne nátery na ošetrovanie vozidiel, údržba a opravy motorových vozidiel, údržba automobilov, umývanie automobilov, umývanie dopravných prostriedkov, vulkanizácia pneumatík (oprava), výmena olejov a filtrov, brzdovej kvapaliny, tlmičov perovania a bŕzd, renovácie brzdových čelustí a spojkových lamiel; opravy a údržba cestných strojov, nakladačov, odminovacích strojov, poľnohospodárskych a záhradných strojov, strojov na zemné práce, dopravných prostriedkov na pohyb po zemi, odminovacích vozidiel, vojenských vozidiel, ich častí, mechanizmov a pracovných nástrojov.

39 - Distribúcia tovaru na dobierku, sprostredkovanie prepravy, skladovanie, prenájom skladov, prenájom garáží, prenájom automobilov, balenie tovaru, dovoz, doprava, doručovanie tovaru, preprava nábytku, prepravné služby, dočasné uskladnenie a dodávanie nábytku, zariadenia, interiérového dekoračného tovaru pre dom a rodinu a súvisiacich výrobkov, sprostredkovanie autobusovej, lodnej, vzdušnej, námornej a železničnej dopravy, preprava turistov, informácie o doprave a preprave, rezervácia dopravy, rezervácie miesteniek, rezervácie zájazdov, sprevádzanie turistov, organizovanie výletov, organizovanie ciest, turistické prehliadky, sprostredkovanie prenájmu plavidiel, vozidiel a iných dopravných prostriedkov, služby poskytované výletnými loďami, poskytovanie pomoci pri doprave, turistické kancelárie s výnimkou kancelárií poskytujúcich rezerváciu hotelového ubytovania, sprevádzanie turistov, turistické kancelárie s výnimkou kancelárií poskytujúcich rezerváciu hotelového ubytovania, sprevádzanie a preprava turistov, balenie a doručovanie darčkových a umeleckých predmetov, distribúcia umeleckých predmetov, doručovacie služby, doručovanie tovaru, informácie o balení a doručovaní darčkov a umeleckých predmetov, kuriérske služby, zabezpečovanie a sprostredkovanie balenia a doručovanie tovaru.

40 - Povrchové úpravy kovov, dreva, plastov, spracovávanie, opracovávanie a tvárnenie kovov, dreva a plastov, úprava a spracovanie kovových materiálov, pokovovanie, platovanie, ponikľovanie, kováčstvo, zváračské práce, odlievanie kovov, frézovanie, galvanizácia, pozinkovanie, hobľovanie, chrómovanie, zámočnícke služby, rytie, gravírovanie, informácie o spracovaní a úprave materiálov, recyklácia odpadu, sprostredkovanie uvedených služieb, poradenská a konzultačná činnosť pri spracovaní a úprave kovov všetkých druhov, výroba a dodávanie energie, likvidácia munície, likvidácia zbraní, znehodnocovanie a spracovanie vojenských zbraní, triedenie odpadu a recyklovateľného materiálu, informácie o starostlivosti o materiál, viazanie kníh, recyklácia odpadu z plastov, spracovanie odpadu, najmä polyetylénových odpadových fólií, recyklácia a spracovanie odpadu, najmä biologické odpady, stavebné odpady, neželezné odpady, zdravotný materiál (PE, PP, PF, ABS, PET, POM, PMMA, PA, PC, PVC - plasty), spaľovanie odpadu, spracovanie starých vozidiel, spracovanie batérií, olejov, kvapalín, spracovanie kovových uhlíkatých materiálov a farebných kovov,

spracovanie plastového odpadu, úprava odpadu anaeróbnou a aeróbnou biodegradáciou, poradenská a konzultačná činnosť pri spracovaní a úprave odpadov všetkých druhov, poradenská a konzultačná činnosť pri recyklácii odpadu, poradenská a konzultačná činnosť v odpadovom hospodárstve, prenájom klimatizačných a vykurovacích zariadení, úprava vody, dodávanie teplej úžitkovej a vykurovacej vody.

(540) GWH GROUP

(550) slovná

(732) Zvonček Ján, Ing., Štiavnička 570/59, 976 81 Podbrezová, SK;

(740) Belička Ivan, Ing., Banská Bystrica, SK;

(111) 230263

(151) 18.7.2011

(156) 31.1.2021

(180) 31.1.2031

(210) 130-2011

(220) 31.1.2011

(442) 5.4.2011

(450) 5.9.2011

9 (511) 3, 35

(511) 3 - Kozmetické prípravky, pleťové vody, mlieka a krémy na toaletné účely, mydlá, tekuté mydlá, sprchové gély, toaletné prípravky, toaletné vody; voňavkárské výrobky; kolínske vody; vody po holení; éterické oleje; esenciálne oleje (éterické); kozmetické prípravky do kúpeľa; kozmetické prípravky na pokožku a vlasy, opaľovacie kozmetické prípravky, líčidlá, epilačné a depilačné prípravky, šampóny na vlasy, vlasové toniká, vlasové vodičky, výrobky na farbenie, odfarbovanie a úpravu vlasov, kozmetické farby, holiace prípravky, dezodoranty na osobnú potrebu, prípravky na čistenie zubov a ústnej dutiny, zubné pasty a vody.

35 - Maloobchodná činnosť s kozmetickými prípravkami, pleťovými vodami, mliekom a krémami, mydlami, tekutými mydlami, sprchovými gély, toaletnými prípravkami, toaletnými vodami; voňavkárskymi výrobkami; kolínskymi vodami; vodami po holení; parfumériou; éterickými olejmi; esenciálnymi olejmi; kozmetickými potrebami; kozmetickými prípravkami do kúpeľa; kozmetickými prípravkami na pokožku a vlasy, opaľovacími kozmetickými prípravkami, líčidlami, epilačnými a depilačnými prípravkami, šampónmi na vlasy, balzamami na vlasy, vlasovými tonikami, vlasovými vodičkami, výrobkami na farbenie, odfarbovanie a úpravu vlasov, kozmetickými farbami, holiacimi prípravkami, dezodorantmi na osobnú potrebu, prípravkami na ošetrovanie, čistenie a dezinfekciu zubov a ústnej dutiny, zubnými pastami a vodami.

(540) Ramethys

(550) slovná

(732) Ľuboš Ivan, Ing., Kollárova 6, 940 01 Nové Zámky, SK;

(111) 230334

(151) 15.8.2011

(156) 25.10.2020

(180) 25.10.2030

(210) 5720-2010

(220) 25.10.2010

(442) 6.5.2011

(450) 4.10.2011

9 (511) 14, 18, 25

(511) 14 - Drahé kovy a ich zliatiny a výrobky z týchto látok alebo posrebrného alebo pozláteného kovu, ak nie sú uvedené v iných triedach; šperky, bižutéria, drahokamy; hodinárske potreby a chronometrické prístroje.

18 - Koža, imitácia kože - výrobky z týchto materiálov, diplomatky, cestovné kufre, batožiny, kabelky, peňaženky, kľúčenky, batohy, dáždniky, kožená galantéria, obaly na odevy, cestovné tašky, tašky na kolieskach.

25 - Odevy, obuv, klobučnícky tovar.

(540) S. FIORENTINO

(550) slovná

(732) Kříž Roman - CROSS, Náměstí Míru 600/20, 120 00 Praha 2, CZ;

(740) Fajnorová Mária, Ing., Bratislava, SK;

(111) 230358

(151) 15.8.2011

(156) 23.11.2020

(180) 23.11.2030

(210) 5816-2010

(220) 23.11.2010

(442) 6.5.2011

(450) 4.10.2011

9 (511) 30

(511) 30 - Ocot.

(540)

(550) obrazová

(591) zelená, červená, žltá, biela, čierna, oranžová, modrá, okrová

(732) Devely Holding GmbH & Co. Beteiligungs KG, Ottonbrunner Straße 45, 82008 Unterhaching, DE;

(740) ROTT, RŮŽIČKA & GUTTMANN, v. o. s., Bratislava, SK;

(111) 230361

(151) 15.8.2011

(156) 23.11.2020

(180) 23.11.2030

(210) 5819-2010

(220) 23.11.2010

(442) 6.5.2011

(450) 4.10.2011

9 (511) 30

(511) 30 - Chren ako chuťové prísady.

(540)

(550) obrazová

(591) zelená, červená, žltá, biela, čierna, oranžová, modrá, okrová, hnedá

(732) Devely Holding GmbH & Co. Beteiligungs KG, Ottonbrunner Straße 45, 82008 Unterhaching, DE;

(740) ROTT, RŮŽIČKA & GUTTMANN, v. o. s., Bratislava, SK;

(111) 230378

(151) 15.8.2011
 (156) 25.1.2021
 (180) 25.1.2031
 (210) 106-2011
 (220) 25.1.2011
 (442) 6.5.2011
 (450) 4.10.2011

9 (511) 5

(511) 5 - Farmaceutické prípravky, a to kardiovaskulárne prípravky.

(540) AMIRAP

(550) slovná
 (732) NOVARTIS AG, 4002 Basel, CH;
 (740) Hörmann Tomáš, Ing., Bratislava, SK;

(111) 230394

(151) 15.8.2011
 (156) 14.3.2021
 (180) 14.3.2031
 (210) 447-2011
 (220) 14.3.2011
 (442) 6.5.2011
 (450) 4.10.2011

9 (511) 5

(511) 5 - Farmaceutické prípravky.

(540) CONTIROXIL

(550) slovná
 (732) NOVARTIS AG, 4002 Basel, CH;
 (740) Hörmannová Zuzana, Ing., Bratislava, SK;

(111) 230404

(151) 15.8.2011
 (156) 9.2.2021
 (180) 9.2.2031
 (210) 5071-2011
 (220) 9.2.2011
 (442) 6.5.2011
 (450) 4.10.2011

9 (511) 30

(511) 30 - Horčica.

(540)

(550) obrazová
 (591) žltá, okrová, hnedá, červená, biela, čierna
 (732) Develey Holding GmbH & Co. Beteiligungs KG, Ottonbrunner Straße 45, 82008 Unterhaching, DE;
 (740) ROTT, RŮŽIČKA & GUTTMANN, v. o. s., Bratislava, SK;

(111) 230405

(151) 15.8.2011
 (156) 9.2.2021
 (180) 9.2.2031
 (210) 5072-2011
 (220) 9.2.2011
 (442) 6.5.2011
 (450) 4.10.2011

9 (511) 30

(511) 30 - Horčica.

(540)

(550) obrazová
 (591) zelená, žltá, okrová, hnedá, červená, biela, čierna
 (732) Develey Holding GmbH & Co. Beteiligungs KG, Ottonbrunner Straße 45, 82008 Unterhaching, DE;
 (740) ROTT, RŮŽIČKA & GUTTMANN, v. o. s., Bratislava, SK;

(111) 230468

(151) 16.8.2011
 (156) 9.12.2020
 (180) 9.12.2030
 (210) 1962-2010
 (220) 9.12.2010
 (442) 6.5.2011
 (450) 4.10.2011

9 (511) 5

(511) 5 - Biocídy, dezinfekčné prípravky na hygienické účely, bakteriologické prípravky na lekárske a zverolekárske účely, chemické prípravky na ošetrovanie plsní.

(540) SILVERSIL

(550) slovná
 (732) CHERAD s.r.o., Farský Mlyn 4, 917 01 Trnava, SK;

(111) 230501

(151) 17.8.2011
 (156) 22.11.2020
 (180) 22.11.2030
 (210) 1881-2010
 (220) 22.11.2010
 (442) 6.5.2011
 (450) 4.10.2011

9 (511) 16, 35, 39, 41

(511) 16 - Noviny, časopisy, periodické publikácie, neperiodické publikácie, tlačoviny.

35 - Reklamná a inzertná činnosť, on line reklama na počítačovej komunikačnej sieti, zbieranie údajov do počítačových databáz, spracovanie textov, vydávanie a aktualizácia reklamných materiálov, poskytovanie obchodných alebo podnikateľských informácií, uverejňovanie reklamných textov.

39 - Distribúcia tlačovín.

41 - Vydavateľská činnosť s výnimkou vydávania reklamných a náborových textov.

(540)

AVÍZO

(550) obrazová
 (732) FIMM Consult, spol. s r.o., Zadunajská cesta 8, 851 01 Bratislava, SK;

(111) 230502

(151) 17.8.2011
 (156) 23.11.2020
 (180) 23.11.2030
 (210) 1884-2010
 (220) 23.11.2010
 (442) 6.5.2011
 (450) 4.10.2011

9 (511) 33

(511) 33 - Alkoholické nápoje s výnimkou piva.

(540) KOFOLOVICA

(550) slovná
 (732) Kofola ČeskoSlovensko a.s. (IČO 242 61 980), Nad Porubkou 2278/31a, 708 00 Ostrava, CZ;
 (740) Zathurecky InPaRtners, s. r. o., Banská Bystrica, SK;

(111) 230518

(151) 16.9.2011
 (156) 6.12.2020
 (180) 6.12.2030
 (210) 1946-2010
 (220) 6.12.2010
 (442) 6.6.2011
 (450) 4.11.2011

9 (511) 11, 35, 36, 37, 42

(511) 11 - Diely na ústredné kúrenie a vetranie s výnimkou elektročastí patriace do tejto triedy, regulačné a bezpečnostné zariadenia pre oblasť plynárenstva a ich súčasti, plynové zariadenia na osvetľovanie, vykurovanie a varenie, regulačné stanice plynu a ich súčasti.

35 - Vydávanie a rozširovanie reklamných materiálov, sprostredkovateľská, konzultačná a poradenská činnosť, obchodné sprostredkovanie tovarov, obchodné sprostredkovanie služieb uvedených v triedach 36, 37 a 42, organizačné poradenstvo týkajúce sa obchodnej a reklamnej činnosti, odborné obchodné poradenstvo, prieskum trhu, prieskum verejnej mienky, reklamná, propagačná, inzertná činnosť, služby v oblasti vzťahov s verejnosťou, sekretárske služby, administratívne práce, správa registratúry a registratúrnych záznamov ako administratívna činnosť, maloobchodné a veľkoobchodné služby s tepelnou a elektrickou energiou a s vykurovacími plynmi, automatizované spracovanie dát, zbieranie údajov do počítačových databáz, zoraďovanie údajov v počítačových databázach, obchodná administratíva súvisiaca s verejným obstarávaním tovarov a služieb, maloobchodné a veľkoobchodné služby s vykurovacími plynmi.

36 - Finančné poradenstvo a zabezpečenie financovania súvisiaceho najmä s vypracovaním projektov a inej dokumentácie týkajúcej sa plynifikácie odberného plynového zariadenia, príp. prípojok, s vybudovaním a udržiavaním rozvodov zemného plynu súvisiace s odberným plynovým zariadením, príp. prípojok s nákupom plynových vykurovacích kotlov, plynových ohrievačov vody, plynových sporákov a plynových rúr, vykurovacích telies a s vykonaním prác a nákupom materiálu súvisiaceho s realizáciou plynového vykurovania; financovanie materiálov a výkonu práce súvisiacich so zvyšovaním energetickej efektivity budov.

37 - Opravy a montáž meradiel, zvlášť plynových, montáž a opravy vyhradených plynových zariadení, montáž, opravy a údržba vyhradených elektrických zariadení, montáž a opravy meracej a regulačnej techniky, inštalácia a opravy elektrických strojov a prístrojov, realizácia protikorózných izolácií, plynoinštalatérsvo, montáž a servis protikorózných zariadení, oprava plynospotrebičov, inštalácia a opravy ústredného kúrenia a vetrania s výnimkou elektročastí, nástrojov a zariadení bez obsluhujúceho personálu, prenájom stavebných strojov a zariadení s obsluhujúcim personálom, inštalácia, opravy a údržba plynárenských zariadení vrátane plniacich staníc na plnenie zemného plynu a propán-butánu do

motorových vozidiel patriace do tejto triedy, tankovanie zemného plynu a propán-butánu do motorových vozidiel, výstavba inžinierskych stavieb a plynovodov, opravy zdvíhacích zariadení, výkopové a kopáče práce stavebnými mechanizmami, výkon činnosti stavbyvedúceho, rekonštrukcie plynárenských zariadení vrátane plniacich staníc na plnenie zemného plynu a propán-butánu do motorových vozidiel.

42 - Revízie a skúšky tlakových nádob, revízie a skúšky plynových zariadení, revízie elektrických zariadení, defektoskopia, diagnostika, skúšobníctvo v rozsahu oprávnenia, overovacie skúšky, revízie a revízne skúšky zdvíhacích zariadení, konzultačná a poradenská činnosť pri využívaní geotermálnej energie okrem činností na obchodné účely, geodetické práce, najmä pre potreby územného plánovania, projektovanie, projektová činnosť v investičnej výstavbe, diagnostika plynovodov z hľadiska protikorózneho ochrany, defektoskopické meranie, výskum a vývoj v oblasti plynárenstva, prieskumy a expertízy ako inžinierske práce vrátane súvisiaceho technického poradenstva, expertízy (inžinierske práce) pre technické, technologické a energetické vybavenie stavieb.

(540) Plynoúver

(550) slovná
 (732) Slovenský plynárenský priemysel, a.s., Mlynské nivy 44/a, 825 11 Bratislava, SK;
 (740) Považanová Andrea, JUDr., Bratislava, SK;

(111) 230545

(151) 16.9.2011
 (156) 2.12.2020
 (180) 2.12.2030
 (210) 5848-2010
 (220) 2.12.2010
 (442) 6.6.2011
 (450) 4.11.2011

9 (511) 3

(511) 3 - Dezodoranty a antiperspiranty na osobnú potrebu.

(540) LADY SPEED STICK WATERPROOF

(550) slovná
 (732) COLGATE-PALMOLIVE COMPANY, 300 Park Avenue, New York, New York 10022, US;

(111) 230591

(151) 16.9.2011
 (156) 14.3.2021
 (180) 14.3.2031
 (210) 451-2011
 (220) 14.3.2011
 (442) 6.6.2011
 (450) 4.11.2011

9 (511) 3, 5, 29, 30, 32

(511) 3 - Kozmetické výrobky, najmä krémy.

5 - Dietetické výrobky na liečebné účely, potraviny pre dojčatá a chorých, potravinové prípravky a doplnky všetkých druhov, najmä detské sirupy na lekárske aj zverolekárske účely, najmä na báze prírodných zložiek podporujúcich krvotvorbu, posilňujúce požívatinu na liečebné účely, vitamínové prípravky, požívatinu na doplnenie redukčných diét alebo prípravkov na chudnutie, všetko s liečebnými účinkami, prípravky s liečebnými účinkami obsahujúce bi-ochemické katalyzátory, najmä pre fyzicky aktívne osoby, rekonvalescentov a chorých, iónové nápoje, všetko určené na liečebné účely, dezinfekčné prostriedky a prípravky, iné než na osobnú potrebu, WC deodoranty, WC osviežovače, WC gély, prostriedky na ničenie buriny a na

ničenie živočíšnych škodcov, výroby veterinárne, farmaceutické a zdravotnícke, patriace do tejto triedy, diabetické prípravky na liečebné účely, dietetické nápoje a detské sirupy, upravené na lekárske účely, liečivé čaje, enzymatické prípravky na lekárske aj zverolekárske účely; lieky a liečivá na humánnu medicínu aj na zverolekárske účely, liečivé rastliny, masť na popáleniny, mikroorganizmy na lekárske a zverolekárske účely, pastilky na farmaceutické účely, pesticídy.

29 - Mäso, ryby, hydina, zverina, paštéty, mäsové, rybie, hydínové a zverinové konzervy, mäsové a sójové výťažky, ovocie a zelenina konzervovaná, sušená a zavarená, tofu, paradajková šťava na varenie, želé, džemy, kompóty, vajcia, mlieko a mliečne výrobky, výrobky na báze zemiakov, ako zemiakové lupienky a pod. patriace do triedy 29, jedlé oleje a tuky, ovocné drene.

30 - Oplátky, cukroviny vrátane gumových (žuvacia guma nie na lekárske účely) a esencií do cukrovíniiek, pekárenské výrobky, cukrárske výrobky všetkých druhov, ako torty, koláče, marcipán, jemné pečivo, perníky, medovníky, sucháre, zákusky a pod., káva, čaj, kakao, cukor, ryža, kávové náhradky, med, melasový sirup, droždie na kysnutie, soľ, horčica, ocot, omáčky, majonéza, kečup, korenie, zmrzlina, ľad na osvieženie, obilné vločky, cestoviny, výrobky na báze sušenej zemiakovej kaše, potravinárska múka a výrobky z múky, ako zemiakové cesto v prášku, zemiaková kaša v prášku, zemiakové drviny, zemiakové krokety v prášku, zemiakové halušky v prášku, zmes na prípravu knediel.

32 - Nealkoholické nápoje, prípravky alebo príchute na výrobu nápojov, koncentráty a sirupy na výrobu nápojov, ovocné alebo zeleninové šťavy a džúsy a sirupy, detské sirupy, najmä na báze jednodruhových húb, nealkoholické nápoje obohatené vitamínmi alebo minerálmi, iónové a energetické nápoje nealkoholické, proteínové nealkoholické nápoje, diétne nápoje, želatínové nápoje, tablety a prášky na prípravu šumivých nealkoholických nápojov, ovocné alebo zeleninové nealkoholické nápoje, nealkoholické nápoje s príchutou ovocia a zeleniny, minerálne vody, pramenité vody, sódová voda, voda, šumivé nealkoholické nápoje, miešané nealkoholické nápoje, paradajková šťava ako nápoj, aperitívny nealkoholický.

(540) HEMOPLUS

(550) slovná

(732) TEREZIA COMPANY s.r.o., Na návrší 997/14, 141 00 Praha 4, Michle, CZ;

(740) Gajdošíková Zuzana, Ing., Bratislava, SK;

(111) 230612

(151) 19.9.2011

(156) 14.3.2021

(180) 14.3.2031

(210) 452-2011

(220) 14.3.2011

(442) 6.6.2011

(450) 4.11.2011

9 (511) 3, 5, 29, 30, 32

(511) 3 - Kozmetické výrobky, najmä krémy.

5 - Dietetické výrobky na liečebné účely, potraviny pre dojčatá a chorých, potravinové prípravky a doplnky všetkých druhov, najmä detské sirupy na lekárske aj zverolekárske účely, najmä na báze prírodných zložiek podporujúcich krvotvorbu, posilňujúce potraviny na liečebné účely, vitamínové prípravky, potraviny na doplnenie redukčných diét alebo prípravkov na chudnutie, všetko s liečebnými účinkami, prípravky s liečebnými účinkami obsahujúce biochemické katalyzátory, najmä pre fyzicky aktívne osoby, rekonvalescentov a chorých, iónové nápoje, všetko uvedené určené na liečebné účely, dezinfekčné prostriedky a prípravky, iné než na osobnú potrebu, WC deodoranty, WC osviežovače,

WC gély, prostriedky na ničenie buriny a na ničenie živočíšnych škodcov, výroby veterinárne, farmaceutické a zdravotnícke, patriace do tejto triedy, diabetické prípravky na liečebné účely, dietetické nápoje a detské sirupy, upravené na lekárske účely, liečivé čaje, enzymatické prípravky na lekárske aj zverolekárske účely; lieky a liečivá na humánnu medicínu aj na zverolekárske účely, liečivé rastliny, masť na popáleniny, mikroorganizmy na lekárske a zverolekárske účely, pastilky na farmaceutické účely, pesticídy.

29 - Mäso, ryby, hydina, zverina, paštéty, mäsové, rybie, hydínové a zverinové konzervy, mäsové a sójové výťažky, ovocie a zelenina konzervovaná, sušená a zavarená, tofu, paradajková šťava na varenie, želé, džemy, kompóty, vajcia, mlieko a mliečne výrobky, výrobky na báze zemiakov, ako zemiakové lupienky a pod. patriace do triedy 29, jedlé oleje a tuky, ovocné drene.

30 - Oplátky, cukroviny vrátane gumových (žuvacia guma nie na lekárske účely) a esencií do cukrovíniiek, pekárenské výrobky, cukrárske výrobky všetkých druhov, ako torty, koláče, marcipán, jemné pečivo, perníky, medovníky, sucháre, zákusky a pod., káva, čaj, kakao, cukor, ryža, kávové náhradky, med, melasový sirup, droždie na kysnutie, soľ, horčica, ocot, omáčky, majonéza, kečup, korenie, zmrzlina, ľad na osvieženie, obilné vločky, cestoviny, výrobky na báze sušenej zemiakovej kaše, potravinárska múka a výrobky z múky, ako zemiakové cesto v prášku, zemiaková kaša v prášku, zemiakové drviny, zemiakové krokety v prášku, zemiakové halušky v prášku, zmes na prípravu knediel.

32 - Nealkoholické nápoje, prípravky alebo príchute na výrobu nápojov, koncentráty a sirupy na výrobu nápojov, ovocné alebo zeleninové šťavy a džúsy a sirupy, detské sirupy, najmä na báze jednodruhových húb, nealkoholické nápoje obohatené vitamínmi alebo minerálmi, iónové a energetické nápoje nealkoholické, proteínové nealkoholické nápoje, diétne nápoje, želatínové nápoje, tablety a prášky na prípravu šumivých nealkoholických nápojov, ovocné alebo zeleninové nealkoholické nápoje, nealkoholické nápoje s príchutou ovocia a zeleniny, minerálne vody, pramenité vody, sódová voda, voda, šumivé nealkoholické nápoje, miešané nealkoholické nápoje, paradajková šťava ako nápoj, aperitívny nealkoholický.

(540)

HEMOPLUS

(550) obrazová

(732) TEREZIA COMPANY s.r.o., Na návrší 997/14, 141 00 Praha 4, Michle, CZ;

(740) Gajdošíková Zuzana, Ing., Bratislava, SK;

(111) 230654

(151) 20.9.2011

(156) 22.12.2020

(180) 22.12.2030

(210) 5903-2010

(220) 22.12.2010

(442) 6.6.2011

(450) 4.11.2011

9 (511) 5, 32

(511) 5 - Liečivé nápoje.

32 - Nealkoholické nápoje.

(540)

HANGOVER β G KILLER

(550) obrazová

- (732) Ducko Ivan, Ing., Sibírska 7, 831 02 Bratislava, SK;
 (740) LITVÁKOVÁ A SPOL., s. r. o., Patentová a známková kancelária, Bratislava, SK;

(111) 230704

- (151) 13.10.2011
 (156) 5.11.2020
 (180) 5.11.2030
 (210) 5741-2010
 (220) 5.11.2010
 (442) 6.7.2011
 (450) 5.12.2011

9 (511) 16, 35, 41

- (511) 16 - Časopisy (periodiká), brožované knihy, brožúry, fotografie, kalendáre, katalógy, knihy, papiernický tovar, periodiká, plagáty, plány, príručky, prospekty, publikácie, ročenky, tlačoviny, trhacie kalendáre.

35 - Reklamné agentúry, marketingové štúdie, poradenstvo v obchodnej činnosti, podpora predaja pre tretie osoby, zaobstarávanie predplatného pre tretie osoby, prieskum trhu, reklama, on-line reklama na počítačovej komunikačnej sieti, reklamné agentúry, rozširovanie reklamných materiálov, vydávanie a aktualizovanie reklamných materiálov, reklamné oznamy, reklamné služby, reklamné texty, rozširovanie reklamných materiálov zákazníkom, uverejňovanie reklamných textov, vydávanie reklamných a náborových textov, zasielanie reklamných materiálov zákazníkom, zbieranie údajov do počítačových databáz.

41 - Fotografická reportáž, zverejňovanie textov okrem reklamných, vydávanie kníh a časopisov, on-line vydávanie kníh a časopisov v elektronickej forme.

(540)


- (550) obrazová
 (591) červená, čierna
 (732) JAGA GROUP, s. r. o., Imricha Karvaša 2, 811 07 Bratislava, SK;

(111) 230706

- (151) 13.10.2011
 (156) 16.11.2020
 (180) 16.11.2030
 (210) 5792-2010
 (220) 16.11.2010
 (442) 6.7.2011
 (450) 5.12.2011

9 (511) 33, 35, 41, 43

- (511) 33 - Vína všetkých druhov; vínové destiláty; sýtené a nesýtené miešané alkoholické nápoje pripravené z vína; vínovica. 35 - Maloobchod s vínom a alkoholickými nápojmi; ochutnávky vína v prostredí viníc a vinohradov na reklamné a propagačné účely; reklamná, inzertná a propagačná činnosť; on line reklama na počítačovej komunikačnej sieti; vydávanie, aktualizovanie a rozširovanie reklamných materiálov a oznamov zákazníkom; maloobchodné služby s vínom a alkoholickými nápojmi prostredníctvom siete internet; sprostredkovanie obchodu s tovarom; sprostredkovanie ubytovania a stravovania na rančoch, salašoch a farmách; obchodné rady spotrebiteľom; obchodné sprostredkovanie služieb uvedených v triede 41 a 43.

41 - Kultúrna, zábavná, športová, vzdelávacia činnosť; organizovanie degustácií; organizovanie večierkov a spoločenských podujatí na zábavné, kultúrne, športové a vzdelávacie účely; organizovanie hudobných programov; organizovanie živých vystúpení; služby na oddych a rekreáciu.

43 - Vinárne; vínné pivnice; vínotéky; služby viech; reštauračné a kaviarenské služby; ubytovacie služby; hotelierske služby; prenájom prechodného ubytovania; služby v oblasti agroturistiky patriace do triedy 43, a to poskytovanie ubytovania a stravovania na rančoch, salašoch a farmách.

(540) VINO MAGULA

- (550) slovná
 (732) VINO MAGULA, s.r.o., Starhradská 12, 851 05 Bratislava, SK;
 (740) LITVÁKOVÁ A SPOL., s. r. o., Patentová a známková kancelária, Bratislava, SK;

(111) 230707

- (151) 13.10.2011
 (156) 16.11.2020
 (180) 16.11.2030
 (210) 5793-2010
 (220) 16.11.2010
 (442) 6.7.2011
 (450) 5.12.2011

9 (511) 33, 35, 41, 43

- (511) 33 - Vína všetkých druhov; vínové destiláty; sýtené a nesýtené miešané alkoholické nápoje pripravené z vína; vínovica.

35 - Maloobchod s vínom a alkoholickými nápojmi; ochutnávky vína v prostredí viníc a vinohradov na reklamné a propagačné účely; reklamná, inzertná a propagačná činnosť; on line reklama na počítačovej komunikačnej sieti; vydávanie, aktualizovanie a rozširovanie reklamných materiálov a oznamov zákazníkom; maloobchodné služby s vínom a alkoholickými nápojmi prostredníctvom siete internet; sprostredkovanie obchodu s tovarom; sprostredkovanie ubytovania a stravovania na rančoch, salašoch a farmách; obchodné rady spotrebiteľom; obchodné sprostredkovanie služieb uvedených v triede 41 a 43.

41 - Kultúrna, zábavná, športová, vzdelávacia činnosť; organizovanie degustácií; organizovanie večierkov a spoločenských podujatí na zábavné, kultúrne, športové a vzdelávacie účely; organizovanie hudobných programov; organizovanie živých vystúpení; služby na oddych a rekreáciu.

43 - Vinárne; vínné pivnice; vínotéky; služby viech; reštauračné a kaviarenské služby; ubytovacie služby; hotelierske služby; prenájom prechodného ubytovania; služby v oblasti agroturistiky patriace do triedy 43, a to poskytovanie ubytovania a stravovania na rančoch, salašoch a farmách.

(540) Monte Rosarium

- (550) slovná
 (732) VINO MAGULA, s.r.o., Starhradská 12, 851 05 Bratislava, SK;
 (740) LITVÁKOVÁ A SPOL., s. r. o., Patentová a známková kancelária, Bratislava, SK;

(111) 230708

- (151) 13.10.2011
 (156) 16.11.2020
 (180) 16.11.2030
 (210) 5794-2010
 (220) 16.11.2010
 (442) 6.7.2011
 (450) 5.12.2011

9 (511) 33, 35, 41

(511) 33 - Vína všetkých druhov; vínové destiláty; sytené a nesýtené miešané alkoholické nápoje pripravené z vína; vínovica. 35 - Maloobchod s vínom a alkoholickými nápojmi; reklama, inzertná a propagačná činnosť; on line reklama na počítačovej komunikačnej sieti; vydávanie, aktualizovanie a rozširovanie reklamných materiálov a oznamov zákazníkom; maloobchodné služby s vínom a alkoholickými nápojmi prostredníctvom siete internet; sprostredkovanie obchodu s tovarom; obchodné rady spotrebiteľom; obchodné sprostredkovanie služieb uvedených v triede 41.

41 - Kultúrna, zábavná, športová, vzdelávacia činnosť; organizovanie degustácií; organizovanie večierkov a spoločenských podujatí na zábavné, kultúrne, športové a vzdelávacie účely; organizovanie hudobných programov; organizovanie živých vystúpení; služby na oddych a rekreáciu.

(540)



(550) obrazová

(591) čierna, biela, sivá, červená

(732) VINO MAGULA, s.r.o., Starhradská 12, 851 05 Bratislava, SK;

(740) LITVÁKOVÁ A SPOL., s. r. o., Patentová a známková kancelária, Bratislava, SK;

(111) 230886

(151) 14.11.2011

(156) 6.4.2021

(180) 6.4.2031

(210) 618-2011

(220) 6.4.2011

(442) 4.8.2011

(450) 4.1.2012

9 (511) 9, 16, 35, 38, 39, 41

(511) 9 - Prístroje a nástroje elektrické, elektronické, fotografické, optické a kontrolné; prístroje a nástroje na meranie a váženie; prístroje na nahrávanie, prenos a reprodukciu zvuku alebo obrazu; magnetické, optické a iné nosiče dát, informácií, zvukových, obrazových a zvukovo-obrazových záznamov patriace do tejto triedy; publikácie v elektronickej podobe; online dostupné publikácie v sieti internet; softvér na nosičoch; elektronicky šírené informačné materiály; časopisy, knihy, obchodné a odborné publikácie s možnosťou kopírovania; nahrané nosiče údajov optické, magnetické, záznamové disky (CD, DVD).

16 - Tlačoviny; publikácie periodické aj neperiodické; časopisy; katalógy; brožúry; informačné materiály; prospekty; plagáty; ilustrácie, fotografie; písacie potreby; obaly a obalové materiály patriace do tejto triedy.

35 - Maloobchodné služby s tovarmi uvedenými v triedach 9 a 16, poskytované aj prostredníctvom internetu; maloobchod a veľkoobchod s tovarmi uvedenými v triede 9 a 16 prostredníctvom internetu; maloobchodné služby s tovarmi v triedach 9 a 16, poskytované aj online formou; marketing; poskytovanie obchodných a reklamných služieb aj prostredníctvom internetu; online sprostredkovanie obchodu pomocou svetovej počítačovej siete; online nákup tovaru a služieb pomocou svetovej počítačovej siete; distribúcia vzoriek; zasielanie a rozširovanie reklamných materiálov zákazníkom; uverejňovanie reklamných textov; vydávanie a aktualizova-

nie reklamných materiálov; reklamná a inzertná činnosť; podpora predaja; elektronická inzercia; online reklama; prezentácia výrobkov v komunikačných médiách na účely maloobchodu; usporadúvanie a organizácia veľtrhov na obchodné a reklamné účely; zásielkové reklamné služby, rozširovanie a zasielanie reklamných materiálov zákazníkom (letáky, prospekty, tlačivá, vzorky); výber tovaru prostredníctvom katalógu; vydávanie a rozširovanie reklamných textov; vydávanie a aktualizovanie reklamných materiálov; rozširovanie reklamných alebo inzertných oznamov; sprostredkovateľská obchodná činnosť v oblasti nákupu a predaja tovarov v triedach 9 a 16; obchodné sprostredkovanie služieb uvedených v triedach 38, 39 a 41.

38 - Poskytovanie online prístupu k informačným zdrojom; informačné kancelárie online; šírenie elektronických informácií, tlačovín, časopisov, periodík, správ textových, zvukových a zvukovo-obrazových v elektronickej podobe, tiež prostredníctvom počítačovej siete internet a satelitov; výmena elektronických správ a informácií; šírenie audiovizuálnych diel, správ a informácií, ankiet a súťaží.

39 - Distribučná činnosť; distribúcia tovaru na dobierku; distribúcia tlačiarenských výrobkov všetkých druhov a informácií na všetkých druhoch nosičov vrátane ich expedície; balenie tovaru; doručovanie tovaru, všetko vrátane sprostredkovania.

41 - Vydavateľská a nakladateľská činnosť s výnimkou vydávania reklamných a náborových textov; písanie textov, s výnimkou reklamných; vydávanie CD-ROM titulov; tvorba audiovizuálnych diel, zvukových a zvukovo-obrazových záznamov, dátových súborov vrátane ich elektronickej podoby; online vydávanie kníh a časopisov v elektronickej forme; elektronická edičná činnosť v malom (DTP služby); poskytovanie elektronických publikácií online (bez možnosti kopírovania); zabezpečovanie kultúrnych a zábavných podujatí; fotografické reportáže; klubové služby vzdelávacie a zábavné; služby na verejnú prezentáciu umeleckých a literárnych diel s cieľom kultúrnym alebo vzdelávacím; usporadúvanie nekomerčných výstav.

(540)



(550) obrazová

(591) biela, modrá, bordová, zelená

(732) IKAR, a.s., Miletičova 23, 821 09 Bratislava, SK;

(740) Bachratá Magdaléna, Mgr., Bratislava, SK;

(111) 230904

(151) 14.11.2011

(156) 31.1.2021

(180) 31.1.2031

(210) 5055-2011

(220) 31.1.2011

(442) 4.8.2011

(450) 4.1.2012

9 (511) 7, 9, 35

(511) 7 - Žeriavy, mostové žeriavy, zdvíhacie zariadenia, zdvíhacia, elevátory; zdvíhaky (stroje); alternátory, axiálne ložiská, brzdové čeluste s výnimkou brzdových čelustí na vozidlá, brzdové diely s výnimkou brzdových dielov do vozidiel, brzdové obloženia s výnimkou brzdových obložení do vozidiel, cievky (ako časti strojov); dopravníky ako stroje, guľkové ložiská, hlavy valcov do motorov, hnacie remene dopravníkov, hnacie reťaze s výnimkou reťazí do pozemných vozidiel, hriadele strojov, hriadele, kľuky, páky ako časti strojov, hydraulické motory, hydraulické turbíny, kladkostroje, klapky (ako časti strojov); kľukové hriadele, kľukové

skrine strojov, motorov a hnacích strojov; kotúčové spojky (stroje), krúžky guľkových ložísk, kryty ako časti strojov, ložiská ako časti strojov, manipulátory (stroje), manipulátory (zariadenia na nakladanie a vykladanie), mykacie stroje, nakladacie rampy, nakladacie výložníky, nákladné výťahy, ručné nástroje a náradie na iný než ručný pohon, nástroje ako časti strojov, mechanické navijacie zariadenia, navijaky, navijaky (ako časti strojov), ojnice na stroje, motory a hnacie stroje, ovládacie káble strojov, motorov a hnacích strojov, ozubené prevody s výnimkou prevodov do pozemných vozidiel, piestové časti, piesty ako časti strojov, pneumatické dopravníky, pneumatické transportéry, podstavce stroja, stojany, banské prepravníky, prevodové hriadele nie do pozemných vozidiel, prevody s výnimkou prevodov do pozemných vozidiel, prevodové skrine s výnimkou prevodoviek do pozemných vozidiel, prevody s výnimkou prevodov do pozemných vozidiel, pružiny ako časti strojov, radlice, regulátory (ako časti strojov), remene do motorov a hnacích strojov, adhézne remene na kladky, remenice (ako časti strojov), reťaze zdvíhadiel (časti strojov), hnacie reťaze s výnimkou reťazi do pozemných vozidiel, riadiace mechanizmy strojov, motorov a hnacích strojov, hydraulický riadiaci mechanizmus strojov, motorov a hnacích strojov, pneumatický riadiaci mechanizmus strojov, motorov a hnacích strojov, roboty (stroje), spriahadlá s výnimkou spriahadiel pozemných vozidiel, tlmiče motorov, transmisné reťaze s výnimkou reťazi do pozemných vozidiel, upínacie zariadenia, upínacie vretená (ako časti strojov), ventily (časti strojov, motorov a hnacích strojov), výťahové laná, remene, výťahy, závesné a zdvižné háky.

9 - Automatické časové spínače, diaľkové ovládače, elektrické zariadenia na diaľkové ovládanie priemyselných operácií, elektrodynamické zariadenia na diaľkové ovládanie návěstidiel, materiály na elektrické vedenie (drôty, káble), elektrické zariadenia na diaľkové ovládanie priemyselných procesov, elektrodynamické zariadenia na diaľkové riadenie signalizácie, indikátory, indukory (elektrina), indukčné cievky, káble s optickými vláknami, elektrické a koaxiálne káble, manšón na elektrické káble, koľajnice na prichytenie projektorov, reflektorov (s elektrickým ovládaním), koncovky (elektrotechnika), konektory, spojky (elektrina), kontrolné a regulačné prístroje elektrické, magnety ako dekorácia, mechanické značky, meracie prístroje, meracie zariadenia, prístroje a nástroje na meranie objemu, navigačné prístroje vozidiel (palubné počítače), nahrané operačné programy, kábel s optickými vláknami, optické vlákna, automatické riadenie pre dopravné prostriedky, svetelné alebo mechanické signalizačné panely, spojky na elektrické káble, spínače, elektrické spínače, vypínače, spojovacie skrinky (elektrotechnika), zariadenia na ovládanie výťahov; prístroje a nástroje vedec-ké, geodetické, optické, prístroje na váženie, meranie, signalizáciu, kontrolu (inšpekciu), záchranu a prístroje na vyučovanie, prístroje a nástroje na vedenie, prepínanie, premenu, akumuláciu, reguláciu alebo riadenie elektrického prúdu, solenoidové ventily (elektromagnetické spínače), elektrické spínače, prístroje na záznam, prevod, reprodukciu zvuku alebo obrazu, magnetické nosiče zvukových záznamov.

35 - Maloobchodné a veľkoobchodné služby predovšetkým s tovarmi a produktov uvedených v triedach 7 a 9, najmä so žeriavmi a žeriavovými systémami, odborné obchodné poradenstvo najmä v oblasti tovarov uvedených v triedach 7 a 9, sprostredkovateľská činnosť v obchode s tovarmi uvedenými v triedach 7 a 9, najmä so žeriavmi a žeriavovými systémami, reklama, reklamné činnosti, reklamné agentúry, administratívne spracovanie obchodných objednávok, analýzy nákladov, obchodné alebo podnikateľské informácie, prezentácia výrobkov v komunikačných médiách pre maloobchod, marketingové štúdiá, pomoc pri riadení obchodnej činnosti, poradenstvo v obchodnej činnosti, obchodné alebo podnikateľské informácie, profesionálne obchodné alebo podnikateľské poradenstvo, obchodné informácie a rady spotrebite-

lom, obchodný alebo podnikateľský prieskum, obchodný manažment a podnikové poradenstvo, organizovanie výstav na komerčné, obchodné alebo reklamné účely, zbieranie údajov do počítačových databáz, rozhlasová reklama, televízna reklama, rozširovanie reklamných alebo inzertných oznamov, vydávanie a aktualizovanie reklamných materiálov, vydávanie reklamných alebo náborových textov, zasielanie reklamných materiálov zákazníkom.

(540) SGH

(550) slovná

(732) SGH s.r.o., Kysucká 14, 903 01 Senec, SK;

(111) 231055

(151) 14.11.2011

(156) 18.5.2021

(180) 18.5.2031

(210) 5349-2011

(220) 18.5.2011

(442) 4.8.2011

(450) 4.1.2012

9 (511) 29

(511) 29 - Jedlé tuky.

(540)



(550) obrazová

(732) PALMA TM a. s., Račianska 76, 836 04 Bratislava, SK;

(740) inventa Patentová a známková kancelária s.r.o., Bratislava, SK;

(111) 231056

(151) 14.11.2011

(156) 18.5.2021

(180) 18.5.2031

(210) 5350-2011

(220) 18.5.2011

(442) 4.8.2011

(450) 4.1.2012

9 (511) 29

(511) 29 - Jedlé tuky.

(540)



(550) obrazová

(732) PALMA TM a. s., Račianska 76, 836 04 Bratislava, SK;

(740) inventa Patentová a známková kancelária s.r.o., Bratislava, SK;

- (111) 231122
 (151) 12.12.2011
 (156) 18.1.2021
 (180) 18.1.2031
 (210) 5017-2011
 (220) 18.1.2011
 (442) 5.9.2011
 (450) 3.2.2012
- 9 (511) 9, 16, 35, 37, 42**
- (511) 9 - Prístroje a nástroje vedecké, námorné, geodetické, fotografické, filmové, optické; prístroje na váženie, meranie, signalizáciu, kontrolu (inšpekciu), záchranu a prístroje na vyučovanie; prístroje a nástroje na vedenie, prepínanie, premenu, akumuláciu, reguláciu alebo riadenie elektrického prúdu; prístroje na záznam, prevod, reprodukciu zvuku alebo obrazu; magnetické nosiče zvukových záznamov; gramofónové platne; hracie hudobné automaty uvádzané do činnosti vhođením mince; parkovacie brány uvádzané do chodu vhođením mince; predajné automaty, registračné pokladnice; počítaťacie stroje; prístroje na spracovanie informácií a počítače; zariadenia na spracovanie dát; prístroje na nahrávanie zvuku; zosilňovače; vysielacie zariadenia; vysielачky (telekomunikácie); vysielачe (telekomunikácie); telefónne prístroje; prenosné telefóny; televízne prístroje; tlačiarne pre počítače; satelitné navigačné prístroje; sčítacie stroje; kalkulačky; snímače obrazu, skenery (spracovanie údajov); nahraný softvér počítačový; audio- a videoprijímače; rádiá; rádiatelefonne zariadenia; rádiatelegrafické zariadenia; procesory (centrálne procesorové jednotky); počítačové programy (s možnosťou stiahnutia); nahrané programy operačných systémov; programy počítačových hier; prepojovacie medzičlánky (počítače); prehrávače; pružné disky; diskety; podložky pod myš; počítačové periférie; periférne zariadenia počítačov; počítačové pamäte; počítačové klávesnice; disky počítaťacie; optické disky; optické nosiče dát; optické disky kompaktné CD ROM; navigačné prístroje a nástroje; nosiče dát magnetické; magnetické médiá; magnetické páskové jednotky pre počítače; páskové mechaniky; notebooky (počítače); obrazovky; modemy; monitory; monitorovacie prístroje elektrické; mikroprocesory; skartovače; magnetofóny; mechanizmus na vkladanie diskov do počítača; laptopy (počítače); fotokopírky (fotografické, elektrostatické alebo termické); karty s pamäťou alebo mikroprocesorom; fotoaparáty; faxy; faxové prístroje; antény; audiovizuálne zariadenia na výučbu; diaľkové ovládače; elektrické zariadenia na diaľkové ovládanie priemyselných procesov; počítačové siete a prístroje na bezdrôtovú telegrafiu; výpočtová technika všetkého druhu vrátane periférnych zariadení a komunikačných zariadení; telekomunikačná technika všetkého druhu vrátane interface na spojenie s výpočtovou technikou; televízne prijímače; DVD prehrávače; satelity.
- 16 - Papier; výrobky z papiera, ktoré nie sú zahrnuté v iných triedach; periodické a neperiodické publikácie; knihy; časopisy; brožúry; fotografie; informačné produkty a reklamné materiály na papierových nosičoch; dáta a databázy na papierových nosičoch; tlačené manuály.
- 35 - Reklamné agentúry; reklama (propagácia); reklama online v počítačovej sieti; aktualizovanie reklamných materiálov; rozširovanie reklamných materiálov zákazníkom (letáky, prospekty, publikácie, vzorky); zasielanie reklamných materiálov zákazníkom; vydávanie, zverejňovanie, oznamovanie, vyhlasovanie, písanie reklamných textov; prenájom reklamnej plochy; prenájom reklamných materiálov; rozhlasová reklama; rozširovanie reklamných alebo inzertných materiálov; organizovanie komerčných a reklamných výstav; organizovanie veľtrhov na obchodné a reklamné účely; vonkajšia reklama; prenájom reklamnej doby v komunikačných médiách; vyhľadávanie dát v počítačových súboroch (pre tretie osoby), informácií do počítačových databáz; systematizácia informácií do počítačových databáz; vedenie kartoték v počítači; obchodné alebo podnikateľské informácie; po-

moc pri riadení obchodnej činnosti; pomoc pri riadení obchodných a priemyselných podnikov; služby a poradenstvo v obchodnej činnosti; obchodný manažment a podnikové poradenstvo; marketingové štúdie; obchodný alebo podnikateľský prieskum; prieskum trhu; obchodné ohodnocovanie podnikov; prenájom predajných automatov; prenájom kancelárskych strojov a zariadení; posudzovanie efektívnosti v obchodnej činnosti; hospodárske (ekonomické) prognózy; prezentácia výrobkov v komunikačných médiách na účely maloobchodu; sekretárske služby; účtovníctvo; personálne poradenstvo; zostavovanie štatistiky; spracovanie textov; služby v oblasti grafickej úpravy na reklamné účely; služby v oblasti porovnávania cien; služby pre styk s verejnosťou; inzercia; online inzercia; ukladanie prezentácií na server na reklamné a propagačné účely; personalistika; obchodné rešerše; maloobchodná a veľkoobchodná činnosť s tovarom uvedeným v tr. 9 tohto zoznamu; riadenie ľudí, riadenie a dozor v rámci tejto triedy; dodávateľské služby pre tretie osoby (nákup výrobkov a služieb pre iné podniky); optimalizácia a vykonávanie obchodných operácií, poskytovanie obchodných informácií a obchodných služieb pomocou internetu; sprostredkovanie obchodu s výrobkami uvedenými v tr. 9; sprostredkovateľská činnosť v oblasti obchodu týkajúca sa výrobkov uvedených v tr. 9; sprostredkovanie obchodných kontaktov v oblasti výrobkov uvedených v tr. 9; sprostredkovanie internetového obchodu s tovarom uvedeným v tr. 9 tohto zoznamu; komerčné vyhľadávacie služby prostredníctvom internetu v oblasti tovarov uvedených v tr. 9 tohto zoznamu; prezentácia používateľov na stránkach world wide web v počítačovej sieti Internet; administratívna správa informačných systémov na zber, udržiavanie, spracovanie a poskytovanie informácií a dát; obchodné sprostredkovanie služieb uvedených v tr. 35, 37 a 42 tohto zoznamu; administratívna správa WWW a FTP serverov.

37 - Montáž, údržba a opravy počítačov a počítačových sietí; opravy s údržba WWW a FTP serverov.

42 - Tvorba softvéru (počítačových programov); počítačové programovanie; prevod (konverzia) dát a počítačových programov (nie fyzický); prenos dát alebo dokumentov z fyzických nosičov na elektronické nosiče; tvorba a správa webových stránok (pre tretie osoby); hosting webových stránok; inštalácia počítačových programov; tvorba počítačových systémov; aktualizácia počítačových programov; údržba počítačových programov; kopírovanie počítačových programov; obnova počítačových dát (regenerácia); počítačové systémové analýzy; grafický dizajn; prenájom počítačov; prenájom počítačového softvéru; projektovanie; projektovanie počítačového softvéru; správa projektov v oblasti počítačového hardvéru a softvéru; poradenstvo v oblasti počítačového hardvéru; konzultácie v oblasti počítačového softvéru; štúdie technických projektov; inžinierske práce (expertízy); poskytovanie vyhľadávateľov pre internet; služby v oblasti ochrany proti počítačovým vírusom; umiestňovanie webových stránok; technické štúdie v oblasti počítačov a programového vybavenia; výskum, vývoj a tvorba systémov na elektronické obchodovanie a informačných technológií; programovanie multimediálnych aplikácií; vytváranie a modelovanie 3D animácií, interaktívnych a grafických programov; tvorba počítačových animácií a vizualizácií; grafické práce vrátane počítačovej grafiky; počítačové navrhovanie tlačovín; počítačová úprava fotografie; digitálna tvorba obrazov na výstupných zariadeniach; poskytovanie informácií v oblasti počítačového hardvéru a softvéru; programovanie internetových databázových systémov a internetových aplikácií; konštrukcia www prezentácií a riešenie www serverov; prenájom výpočtovej techniky; konzultačná a poradenská činnosť v oblasti informatiky patriaca do tejto triedy; odborné poradenstvo v oblasti počítačového hardvéru a softvéru; odborné konzultácie (nekomerčné), všetko v rámci tejto triedy; tvorba webových stránok s využitím PHP a MySQL; tvorba programových projektov; prenájom hardvéru a softvéru; tvorba informačných databáz (počítačové programovanie).

(540) iCOMFOR

(550) slovná

(732) COMFOR STORES a.s., Běly Pažoutové 742/1, 624 00 Brno, Komín, CZ;

(740) Holoubková Mária, Ing., Bratislava, SK;

(111) 231172

(151) 12.12.2011

(156) 23.5.2021

(180) 23.5.2031

(210) 5360-2011

(220) 23.5.2011

(442) 5.9.2011

(450) 3.2.2012

9 (511) 33

(511) 33 - Nízkoalkoholické ochutené sýtené vínne nápoje (wine Cooler); alkoholické nápoje (okrem piva a vína).

(540)

(550) obrazová

(732) Siam Winery Company Limited, 9/2 Mu 3, Tumbon Bangtorud, Amphur Muang, Samutsakorn 74000, TH;

(740) Fajnorová Mária, Ing., Bratislava, SK;

(111) 231194

(151) 12.12.2011

(156) 16.12.2020

(180) 16.12.2030

(210) 1999-2010

(220) 16.12.2010

(442) 5.9.2011

(450) 3.2.2012

9 (511) 9, 16, 35, 41

(511) 9 - Nahrané, resp. stiahnutelné tlačoviny, časopisy, periodiká v elektronickej podobe, nahrané mapy, dostupné aj prostredníctvom počítačovej siete vrátane internetu, počítačový softvér.

16 - Papier a výrobky z papiera, ktoré nie sú zahrnuté v iných triedach, tlačoviny a polygrafické výrobky všetkých druhov, najmä časopisy, noviny, knihy, brožúry, prospekty, plagáty, fotografie, programy, vstupenky, letáky, katalógy, periodická a neperiodická tlač, knihy, publikácie, tlačoviny, fotografie, nálepky.

35 - Reklamná, inzertná a propagačná činnosť a služby, elektronická inzercia, on-line inzercia, výstavy na reklamné a propagačné účely, marketing, poradenské a sprostredkovateľské služby súvisiace s reklamnou tlačou, propagáciou, reklamou, inzerciou a marketingom, rozširovanie reklamných tlačovín a reklamných nosičov informácií, vydávanie reklamných materiálov.

41 - Usporádanie odborných seminárov a konferencií, vydateľská a nakladateľská činnosť, najmä vydávanie novín, časopisov, kníh vrátane vydávanie tlačovín prostredníctvom počítačových sietí, rozširovanie tlačovín, časopisov, periodík v elektronickej podobe, prostredníctvom počítačovej siete vrátane internetu.

(540)

(550) obrazová

(591) zelená, biela

(732) Mäkký Lubomír, Mgr., Kratiny 9, 831 07 Bratislava, SK;

(740) Kelemen Andrej, Mgr., Šaľa, SK;

(111) 231520

(151) 13.1.2012

(156) 30.5.2021

(180) 30.5.2031

(210) 5383-2011

(220) 30.5.2011

(442) 4.10.2011

(450) 2.3.2012

9 (511) 30, 31, 36, 39

(511) 30 - Cestá na koláče; cukor; cukríky; cukrovinky; cukrovinky na zdobenie vianočných stromčekov; čokoláda; čokoládové nápoje; droždie do cesta; droždie v prášku; droždie v tabletkách nie na lekárske účely; fondán; glukóza na ľudskú spotrebu; chlieb; chuťové prísady; chuťovky na báze cereálií; lúpaný jačmeň; mletý jačmeň; múka z jačmeňa; múčne jedlá; jemné pečivo; kakao; kakaové nápoje; káva; nepražená káva; kávové náhradky na báze rastlín; kávové nápoje; kávové príchute; kávovinové náhradky; koláče s plnkou; kreky (slané pečivo); anglický krém; krupica; krupica kukuričná; krúpy na ľudskú spotrebu; kuchynská soľ; kukurica mletá; kukurica pražená; kukuričná múka; kukuričné vločky; kvasnice; ľad (prírodný alebo umelý); ľad na osvieženie; lepek; lístkové cesto; lupienky, vločky (obilninové); mandľové cesto; mandľové cukrovinky; marcipán; marináda (chuťové prísady); mentol pre cukrárstvo; mliečne čokoládové nápoje; mliečne kakaové nápoje; mliečne kávové nápoje; múka potravinárska; výrobky z múky; múka z fazule; müsli; prísady do nápojov iné ako esencie; nekysnutý chlieb; prípravky z obilnín; oblátky; lúpaný ovos; mletý ovos; mliečna ovsená kaša; ovsená krupica; ovsená potrava; ovsené vločky; jedlé ozdoby na torty; sóda bikarbóna na pečenie; prášok do pečiva; pečivo (rožky); perníky, medovníky; potravinárska múka; príchute do potravín s výnimkou esencií a éterických olejov; príchute (arómy); príchute do koláčov a zákuskov s výnimkou éterických olejov; príchute do nápojov s výnimkou esencií; príchute do potravín (s výnimkou esencií a éterických olejov); prísady do zákuskov a koláčov s výnimkou éterických olejov; príchute s výnimkou éterických olejov; príchute s výnimkou éterických olejov do nápojov; pšeničná múka vyrážková; puding; sendviče; slad na ľudskú spotrebu; sladidlá prírodné; sójová múka; strúhanka; sucháre; sušienky; keksy, biskvity; škrob ako potrava; prípravky na stuženie šľahačky; torty; výrobky z kakaa; jedlé ozdoby na zákusky; zákusky; koláče; zázvor; zemiaková múčka na ľudskú spotrebu; žemle sladké.

31 - Raž; sezam; zrn (obilie); zrn (semená); jačmeň; kukurica; orechy.

36 - Prenájom kancelárskych priestorov; prenájom nehnuteľností; vyberanie nájomného.

39 - Automobilová preprava; balenie tovaru; doručovanie tovaru; dovoz, doprava; prenájom vozidiel; prenájom chladniarskych boxov; prenájom miesta na parkovanie; prenájom garáží; prenájom dopravných prostriedkov.

(540) DUKE

(550) slovná

(732) DUKE, s.r.o., Podjazdová 1.2673/14, 971 01 Prievidza, SK;

(740) Sobota Milan, JUDr., Nitrianske Rudno, SK;

(111) 231521

(151) 13.1.2012
 (156) 30.5.2021
 (180) 30.5.2031
 (210) 5384-2011
 (220) 30.5.2011
 (442) 4.10.2011
 (450) 2.3.2012

9 (511) 30, 31, 36, 39

(511) 30 - Cestá na koláče; cukor; cukríky; cukrovinky; cukrovinky na zdobenie vianočných stromčekov; čokoláda; čokoládové nápoje; droždie do cesta; droždie v prášku; droždie v tabletkách nie na lekárske účely; fondán; glukóza na ľudskú spotrebu; chlieb; chuťové prísady; chuťovky na báze cereálií; lúpaný jačmeň; mletý jačmeň; múka z jačmeňa; múčne jedlá; jemné pečivo; kakao; kakaové nápoje; káva; nepražaná káva; kávové náhradky na báze rastlín; kávové nápoje; kávové príchute; kávovinové náhradky; koláče s plnkou; krekerky (slané pečivo); anglický krém; krupica; krupica kukuričná; krúpy na ľudskú spotrebu; kuchynská soľ; kukurica mletá; kukurica pražená; kukuričná múka; kukuričné vločky; kvasnice; ľad (prírodný alebo umelý); ľad na osvieženie; lepek; listkové cesto; lupienky, vločky (obilninové); mandľové cesto; mandľové cukrovinky; marcipán; marináda (chuťové prísady); mentol pre cukrárstvo; mliečne čokoládové nápoje; mliečne kakaové nápoje; mliečne kávové nápoje; múka potravinárska; výrobky z múky; múka z fazule; müsli; prísady do nápojov iné ako esencie; nekysnutý chlieb; prípravky z obilnín; obľátky; lúpaný ovos; mletý ovos; mliečna ovsená kaša; ovsená krupica; ovsená potrava; ovsené vločky; jedlé ozdoby na torty; sóda bikarbóna na pečenie; prášok do pečiva; pečivo (rožky); perníky, medovníky; potravinárska múka; príchute do potravín s výnimkou esencií a éterických olejov; príchute (arómy); príchute do koláčov a zákuskov s výnimkou éterických olejov; príchute do nápojov s výnimkou esencií; príchute do potravín (s výnimkou esencií a éterických olejov); prísady do zákuskov a koláčov s výnimkou éterických olejov; príchute s výnimkou éterických olejov; príchute s výnimkou éterických olejov do nápojov; pšeničná múka vyrážková; puding; sendviče; slad na ľudskú spotrebu; sladidlá prírodné; sójová múka; strúhanka; sucháre; sušienky; keksy, biskvity; škrob ako potrava; prípravky na stuženie šľahačky; torty; výrobky z kakaa; jedlé ozdoby na zákusky; zákusky; koláče; zázvor; zemiaková múčka na ľudskú spotrebu; žemle sladké.

31 - Raž; sezam; zrno (obilie); zrno (semená); jačmeň; kukurica; orechy.

36 - Prenájom kancelárskych priestorov; prenájom nehnuteľností; vyberanie nájomného.

39 - Automobilová preprava; balenie tovaru; doručovanie tovaru; dovoz, doprava; prenájom vozidiel; prenájom chladniarskych boxov; prenájom miesta na parkovanie; prenájom garáží; prenájom dopravných prostriedkov.

(540)

(550) obrazová

(591) biela, hnedá

(732) DUKE, s.r.o., Podjazdová I.2673/14, 971 01 Prievidza, SK;

(740) Sobota Milan, JUDr., Nitrianske Rudno, SK;

(111) 231537

(151) 16.1.2012
 (156) 21.4.2021
 (180) 21.4.2031
 (210) 727-2011
 (220) 21.4.2011
 (442) 4.10.2011
 (450) 2.3.2012

9 (511) 29, 30, 32, 43

(511) 29 - Mäso; ryby; hydina; zverina; mäsové výťažky; ovocie a zelenina konzervované, sušené a zavárané; ovocné rôsoly; džemy; kompóty; vajcia; konzervované sójové bôby ako potrava; sójové mlieko (náhradka mlieka), sójové a proteínové výrobky patriace do triedy 29; nápoje a prípravky na báze sóje patriace do triedy 29; náhradky mlieka a smotany na báze sóje; mlieko a mliečne výrobky; výrobky na báze zemiakov ako zemiakové lupienky; jedlé oleje a tuky; ovocné drene. 30 - Cukrovinky; čokoládové výrobky; čokoládové cukrovinky; čokoládové polevy; čokoládové cukríky; čokoláda na pitie; nečokoládové cukrovinky; kokosové tyčinky (cukrovinky); sójové cukrovinky; sójové rezy; sójové tyčinky (cukrovinky); marcipán; mandľové cesto; perníky; obľátky; cukrárske výrobky všetkého druhu; cukríky; bonboniéry; sušienky; sucháre; koláče; medovník; káva; čaj; kakao; cukor; ryža; kávové náhradky; med; melasový sirup; droždie na kysnutie; soľ; horčica; ocot; omáčky (na ochutenie); korenie; ľad na osvieženie; obilné vločky; sójová múka; výrobky na báze sušenej zemiakovkej kaše, pšeničnej múky, nativných a modifikovaných škrobov ako zemiakové cesto v prášku; zemiaková kaša v prášku; zemiakové drviný; zemiakové krokety v prášku; zemiakové halušky v prášku; zmes na prípravu knedlí; mäsové omáčky ako chuťové prísady.

32 - Pivá všetkých druhov; minerálne a šumivé vody a iné nealkoholické nápoje; sirupy a iné prípravky na prípravu nápojov; ovocné šťavy a nápoje z ovocných štiav.

43 - Príprava čokoládových a nečokoládových cukrovíniek na zákazku.

(540) BONGO

(550) slovná

(732) SOCO CZ s.r.o., V Lipkách 645, 154 00 Praha 5, CZ;

(740) Bachratá Magdaléna, Mgr., Bratislava, SK;

(111) 231570

(151) 13.2.2012
 (156) 10.5.2020
 (180) 10.5.2030
 (210) 939-2011
 (220) 10.5.2010
 (442) 4.11.2011
 (450) 3.4.2012

9 (511) 5

(511) 5 - Lieky a liečivé prípravky na liečbu schizofrénie a bipolárnej poruchy.

(540) OLAZAX

(550) slovná

(732) Glenmark Pharmaceuticals Limited, Glenmark House, HDO - Corporate Building, Wing - A, B. D. Sawant Marg, Chakala, Anheri, Mumbai, 400099, IN;

(111) 231633

(151) 13.2.2012
 (156) 12.4.2021
 (180) 12.4.2031
 (210) 5249-2011
 (220) 12.4.2011
 (442) 4.11.2011
 (450) 3.4.2012

9 (511) 9, 16, 35, 36, 37, 38, 41, 42, 43, 45

(511) 9 - Telekomunikačné produkty, najmä smerovače brány povahy počítačového riadiaceho hardvéru na použitie v bezdrôtových komunikačných systémoch; počítačový softvér na použitie v prístupe ku globálnej počítačovej sieti; telefónne príslušenstvo, najmä telefónne šnúry a batérie; elektronické produkty, najmä prijímače digitálnych fotografií; telefóny; televízne periférne vybavenie, najmä set-top boxy, diaľkové ovládania a inštrukčné príručky predávané ako jednotka; telekomunikačné rozbočovače, prepínače, smerovače pevných liniek, bezdrôtové prepínače, a integrované smerovače, ktoré obsahujú modem; modemy digitálnych účastníckych liniek, inak známych ako DSL modemy, káblové modemy a satelitné modemy, ktoré majú rozhranie priamo s digitálnou účastníckou linkou inak známu ako DSL, adaptéry sieťových kariet, inak známe ako adaptéry; RJ 45 prenosové káble; filtre telefónnych liniek; telekomunikačné prepojovacie bloky; telekomunikačné modulárne zásuvky; zásuvkové a bezzásuvkové drôtové telekonferenčné telefóny; telefóny a záznamníky; internetové telefóny; bezdrôtové telefóny; slúchadlá a antény pre bezzásuvkové a bezdrôtové telefóny; magneticky kódované kreditné karty; magneticky kódované karty s uloženou hodnotou; skenovacie zariadenia (snímače - zariadenia na spracovanie údajov) na detekciu vniknutia, identifikácia cudzieho nežiaduceho modemu.

16 - Telefónne adresáre; papierický tovar a tlačoviny, najmä lístky, plagáty, brožúry, prospekty a reklamné materiály pre bejzbalové hry a ďalšie živé zábavné akcie; predplatené telekomunikačné volacie karty, ktoré nie sú magneticky zakódované.

35 - Poskytovanie online telefónnych adresárov; reklamné služby, najmä propagácia tovaru a služieb pre iných prípravou a umiestňovaním inzerátov do báz dát s adresárovým zoznamom, ku ktorým sa prístupuje globálnou informačnou sieťou; poskytovanie informácií o maloobchodnom predaji, informácií s príručkou nakupujúceho a obchodných zoznamov elektronickými prostriedkami; uskutočňovanie služieb telekomunikačných call centier pre ostatných, najmä optimalizácia toku volania, optimalizácia bezplatných telefónnych čísiel, mentoring operačných stredísk, služby vedenia zamestnancov call centier, konsolidácia call centier, meranie call centier a vyhodnocovanie spracovania reči a audity call centier.

36 - Služby telefonických volacích kariet.

37 - Opravárske služby pre telekomunikačné káble, konektory a telefónne vybavenie; inštalácia a údržba telekomunikačných systémov a vybavenie pre ostatných; služby podpory telekomunikačnej siete, najmä oprava a údržba; údržba telekomunikačných sietí.

38 - Telekomunikačné služby, najmä poskytovanie služieb telefónnej komunikácie a internetovej telefónie, poskytovanie skupiny špecializovaných telefónnych služieb s prispôbenými funkciami volania a telefónnymi volacími plánmi; elektronické posielanie hlasových správ, najmä záznam a následný prenos hlasových správ telefónom; poskytovanie vytáčania viacerým používateľom súčasne, vysokorychlostného a vyhradeného prístupu k internetu, globálnych počítačových sietí, iných počítačových sietí, on-line služieb a informačných panelov; elektronický prenos správ, dát, obrázkov, videa a informácií prostredníctvom internetu; bezdrôtový prenos hlasu, správ, dát a informácií; služby vysokorychlostného prístupu a služby bezdrôtového prístupu k internetu, globálnym počítačovým sieťam, iným počítačovým sieťam, on-line službám a informačným panelom; služby televízneho vysielania; telekomunikačné služby povahy poskytovania hlasových a dátových sieťových služieb, najmä poskytovanie digitálnych a analógových sieťových služieb na prenos dát a hlasu; uskutočňovanie audio telekonferencií, videotelekonferencií a webových zvukových a videotelekonferenčných

služieb; celulárna a mobilná telefónna komunikácia; konzultácia v telekomunikáciách; služby voip (protokolu hlas cez internet); pagingové služby; streaming zvukového a videomateriálu na internete; telekomunikačné služby frame relay; telekomunikačné služby virtuálnych sietí; počítačový prenos správ a obrázkov; hlasové, textové, faxové, video a dátové telekomunikačné služby na vyhradených linkách; telekomunikačné služby ISDN (integrovaná sieť digitálnych služieb); 800 telekomunikačné služby; 900 telekomunikačné služby; celosvetovo prepínané hlasové, dátové, video a multimediálne prenosové služby; na mieste nezávislé osobné komunikačné služby obsahujúce mobilné, hlasové, dátové a faxové služby; poskytovanie chrbticových telekomunikačných sieťových služieb iným na umožnenie zobrazenia obsahu na celosvetových globálnych počítačových sieťach, iných počítačových sieťach, on-line služieb a informačných tabúl; prenos káblom zábavných služieb a hlasových, video, dátových a faxových telefónnych služieb; okamžité inštalovanie kancelárie, najmä poskytovanie kancelárskeho systému hlasových, dátových a faxových služieb vzdialenému miestu; telekomunikačné služby, konkrétne satelitné dátové služby alebo širokopásmové káblové dátové služby.

41 - Zábavné služby povahy baseballových hier, profesionálnych automobilových závodov, golfových turnajov a súvisiacich golfových udalostí.

42 - Hostovanie webových stránok iných na počítačovom serveri pre globálnu počítačovú sieť; vývoj a údržba softvéru webového serveru pre iných; konzultácia v oblasti počítačov, dát a sietí; návrh a vývoj telekomunikačnej siete; služby stratégie telekomunikačnej siete, najmä strategické vyhodnocovanie sieťovej informačnej technológie, rozvoj stratégie sieťovej informačnej technológie, rozvoj stratégie rozľahlých sietí, vývoj sieťových aplikácií, sprístupňovanie webu, zaisťovanie obchodnej kontinuity a obnovovanie pri výpadku, rozvoj hlasových a viackanálových portálov; návrh telekomunikačných sietí a služieb sieťovej technológie, najmä vyhodnocovanie vpn sietí (virtuálnych súkromných sietí), overovanie tokenov vpn sietí (virtuálnych súkromných sietí); rozvoj infraštruktúry verejných kľúčov, hodnotenie lokálnych sietí, návrh sietí internetového protokolu, adresovanie, smerovanie a vyvažovanie zaťaženia, vývoj a návrh pokročilého internetového protokolu, protokolu voip (hlas cez internet) a sietí "quantity of service", návrh topológie Token Ring na Ethernet, záťažové testovanie webových stránok, transformácia dátových centier, hodnotenie serverov, vývoj a návrh služieb posielania správ a bezdrôtových lokálnych sietí, návrh sieťových riadiacích centier, sledovanie výkonnosti webu a hodnotenie pripravenosti na zamestnanie na diaľku; služby hromadného nasadzovania telekomunikačných sietí, najmä vedenie projektov, migrácia topológie Token Ring na Ethernet na Ethernet; implementácia bezdrôtovej lokálnej siete, implementácia uskutočňovania videokonferencií, rýchle plošné nasadzovanie telekomunikačných sietí, plošné nasadzovanie smerovačov rozľahlých sietí a implementácia lokálnych sietí; služby zabezpečenia informačnej techniky, najmä analýza a implementácia návrhu firewallu, hodnotenie odolnosti internetovej bezpečnosti, hodnotenie zabezpečenia podnikovej siete, a hodnotenie zhody so zákonom o prenositeľnosti zdravotného poistenia a zodpovednosti zdravotných poisťovní; základná integrácia počítačovej telefónie; a návrh interaktívnych hlasových odpovedacích systémov a hlasových webových prehliadačov, systémy na profilovanie a smerovanie zákazníkov.

43 - Javiskové služby, najmä poskytovanie priestoru na športy, zábavu, veľtrhy, výstavy a schôdze.

45 - Hodnotenie bezpečnosti pravidiel.

(540)



- (550) obrazová
 (591) modrá, biela, sivá, čierna
 (732) AT&T Intellectual Property II, L.P., spoločnosť zriadená podľa zákonov štátu Nevada, 645 East Plumb Lane, Reno, Nevada 89502, US;
 (740) Tomeš Pavol, Ing., Bratislava, SK;

(111) 231906

- (151) 13.3.2012
 (156) 24.6.2021
 (180) 24.6.2031
 (210) 1071-2011
 (220) 24.6.2011
 (442) 5.12.2011
 (450) 3.5.2012

9 (511) 35, 36, 37, 39, 42

(511) 35 - Prenájom reklamných materiálov; prenájom reklamných priestorov; reklama; aranžovanie výkladov; obchodný manažment a podnikové poradenstvo; poradenstvo pri vedení podnikov; účtovníctvo; vedenie účtovných kníh; predvádzanie tovaru; pomoc pri riadení obchodnej činnosti; prenájom reklamných plôch; administratívne spracovanie obchodných objednávok; administratívne práce; sprostredkovanie služieb v oblasti stavebníctva.

36 - Kapitálové investície; inkasovanie nájomného; prenájom nehnuteľností; správa nehnuteľností; prenájom kancelárskych priestorov; prenájom bytov; správcovstvo; spravovanie financií; sprostredkovateľská činnosť s nehnuteľnosťami; realitné kancelárie; finančné informácie; finančné odhady a oceňovanie (poisťovníctvo, bankovníctvo, nehnuteľnosti); finančné služby; finančné poradenstvo; investovanie kapitálu; investorská činnosť vo výstavbe; prenájom bytových a nebytových priestorov vrátane poskytovania služieb zaisťujúcich riadnu prevádzku nehnuteľností, bytov a nebytových priestorov; správa majetku.

37 - Čistenie exteriérov budov; čistenie interiérov budov; stavebníctvo (stavebná činnosť); stavebné informácie; dozor nad stavbami; realizácia bytových, občianskych a priemyslových stavieb; údržba interiérov budov a stavieb; údržba skladov.

39 - Prenájom garáží; prenájom miesta na parkovanie; prenájom skladísk; prenájom skladovacích kontajnerov.

42 - Projektovanie stavieb; geologický výskum; architektonické poradenstvo; architektúra (architektonické služby); expertízy (inžinierske práce); geologické expertízy; geologický výskum; geologický prieskum; grafické dizajnérstvo; priemyselné dizajnérstvo; prieskumy (inžinierske práce); štúdie technických projektov, projektová činnosť; urbanistické plánovanie; vyhotovovanie projektovej a priemyselnej dokumentácie; spracovanie projektovej dokumentácie a koncepcií rozvoja; vykonávanie projektovania a vyhodnocovanie geologických prác; vykonávanie výskumných, skúšobných a diagnostických prác v stavebníctve; posudky v oblasti vedy, technológie alebo výskumu v rámci týchto oblastí; vedecké a technologické analýzy; konštruktérske práce.

(540)



- (550) obrazová
 (732) Atrium Slovakia Real Estate Management s.r.o., Moldavská cesta 32, 040 11 Košice, SK;
 (740) Iványi Adrián, Mgr., Bratislava, SK;

(111) 232091

- (151) 16.4.2012
 (156) 6.7.2021
 (180) 6.7.2031
 (210) 1129-2011
 (220) 6.7.2011
 (442) 4.1.2012
 (450) 4.6.2012

9 (511) 9, 37, 38, 41, 42

(511) 9 - Sirény; elektrické hlásiče; modemy; elektrické monitorovacie prístroje; ozvučnice ampliónov; poplašné zariadenia; audio- a videoprijímače; požiarne signalizačné zariadenia; snímače dymu (požiarne hlásiče); vysielacie elektronických signálov; zosilňovače; zvukové poplašné zariadenia; zvukové signálne zariadenia.

37 - Inštalácia a opravy požiarnych hlásičov; opravy telekomunikačných a rádiokomunikačných zariadení a ich príslušenstva; opravy reprodukčnej techniky, prístrojov na prenos a reprodukciu zvuku alebo obrazu; opravy meracej a regulačnej techniky.

38 - Telekomunikačné služby.

41 - Ozvučovanie verejných priestranstiev a spoločenských akcií.

42 - Inžinierska činnosť a projekčná činnosť na inštalovanie rádiových sietí; vývoj telekomunikačných a rádiokomunikačných zariadení a ich príslušenstva; vývoj reprodukčnej techniky; prístrojov na prenos a reprodukciu zvuku alebo obrazu; vývoj meracej a regulačnej techniky.

(540) Ascada

- (550) slovná
 (732) Telegrafia, a.s., Lomená 7, 040 01 Košice, SK;
 (740) LITVÁKOVÁ A SPOL., s. r. o., Patentová a známková kancelária, Bratislava, SK;

(111) 232497

- (151) 12.6.2012
 (156) 11.11.2020
 (180) 11.11.2030
 (210) 1842-2010
 (220) 11.11.2010
 (442) 2.3.2012
 (450) 6.8.2012

9 (511) 29, 30, 35

(511) 29 - Mrazené ovocie; mrazená zelenina; ovocie naložené v alkohole; mliečne výrobky; mlieko; mliečne nápoje; mrazené mliečne nápoje; ovocné rôsoly; ovocná dreň; džemy; vajcia; sušené vajcia; chuťovky na báze ovocia; konzervované, mrazené, sušené a tepelne spracované ovocie a zelenina; kandizované ovocie; ovocné zaváraniny; ovocné pretlaky; marmeláda; plátky sušeného ovocia; rýchle občerstvenie na báze ovocia; šľahačka; bujóny, vývary; mäso; ryby; hydina a zverina; jedlé oleje a tuky.

30 - Zmrzliny; mrazené krémy; zmrzlinové prášky; prášky na výrobu zmrzliny; šerbety (zmrzlinové nápoje); prísady do zmrzliny ako spojivo; chuťové prísady; aromatické prípravky do zmrzlín; príchute do zákuskov, koláčov a zmrzlín s výnimkou éterických olejov; ľad; mrazené cukrovinky; mrazené mliečne a ovocné krémy; mrazené pekárske a cukrárske výrobky; mrazená pizza; ľadový čaj; mrazené jogurty (mrazené potraviny); lístkové cesto; čokoláda; káva; čaj; kakao; cukor; ryža; maniok; ságo; kávové náhradky; med; melasový sirup; kávové, kakaové a čokoládové nápoje; puding; stužovače na šľahačku; prášky do pečiva; vanilka (príchut'); múka a výrobky z obilja; chlieb; omáčky ako chuťové prísady; prášky do pečiva; pekárske a cukrárske výrobky; cukrovinky; mrazené zákusky, koláče; mrazené múčne výrobky; korenie.

35 - Maloobchodné a veľkoobchodné služby s potravinami, so zmrzlinami, s prípravkami a polotovarmi na výrobu zmrzlín, s nápojmi, s mrazenými potravinami, s mrazeným ovocím a zeleninou, s mrazenými cukrovinkami, so zariadeniami na výrobu zmrzlín, s mrazičkami, s mraziacimi boxmi; zhromažďovanie rozličných výrobkov pre tretie osoby (okrem dopravy) s cieľom umožniť zákazníkom, aby si mohli tieto výrobky pohodlne prehliadať a nakupovať, a to prostredníctvom maloobchodných predajní, veľkoobchodných predajní, prostredníctvom katalógového predaja alebo elektronickými prostriedkami, prostredníctvom webových stránok alebo prostredníctvom telenákupu; obchodný alebo podnikateľský prieskum; reklama; rozširovanie reklamných materiálov zákazníkom (letáky, prospekty, tlačivá, vzorky); online reklama na počítačovej komunikačnej sieti; organizovanie výstav na obchodné a reklamné účely; poskytovanie informácií o uvedených službách prostredníctvom komunikačných médií, elektronickej pošty, SMS správ, počítačových sietí a internetu.

(540) ŠARIŠAN

(550) slovná

(732) Bidfood Slovakia s. r. o., Piešťanská 2321/71, 915 01 Nové Mesto nad Váhom, SK;

(740) Porubčan Róbert, Ing., Ivanka pri Dunaji, SK;

(111) 232858

(151) 14.8.2012

(156) 17.10.2021

(180) 17.10.2031

(210) 5651-2011

(220) 17.10.2011

(442) 3.5.2012

(450) 2.10.2012

9 (511) 35, 36, 37, 42, 44

(511) 35 - Maloobchodné a veľkoobchodné služby, najmä s kosačkami, hnojivami, zavlažovacími zariadeniami, športovým náradím a doplnkami na cvičenie a hranie golfu, reklama, poskytovanie informácií a noviniek o reklamných aktivitách prostredníctvom elektronických médií vrátane internetu, vydávanie a aktualizovanie reklamných materiálov, reklama; rozhlasová reklama; televízna reklama; reklama on line, public relations; reklamné činnosti; reklamné agentúry; prenájom reklamných plôch a priestorov; on line reklama na počítačovej komunikačnej sieti; vydávanie a aktualizovanie reklamných alebo náborových materiálov; prieskum trhu; rozširovanie reklamných alebo inzertných oznamov; vylepovanie plagátov; marketingové štúdie; vydávanie a aktualizovanie reklamných materiálov; vydávanie reklamných alebo náborových textov; zasielanie reklamných materiálov zákazníkom; prieskum vzťahov s verejnosťou; sekretárske služby; zbieranie a zoradovanie údajov do počítačových databáz; vedenie kartoték v počítači; vyhľadávanie informácií v počítačových súboroch; prenájom kancelárskych strojov, zariadení, kopírovacích strojov, predajných automatov; kopírova-

nie alebo rozmnožovanie dokumentov; organizovanie výstav na obchodné a reklamné účely; podpora predaja pre tretie osoby; poradenstvo a pomoc pri riadení obchodných aktivít; vyhľadávanie sponzorov; administratívna správa hotelov; nábor zamestnancov; odborné obchodné poradenstvo; obchodné alebo podnikateľské informácie; obchodné rady a informácie spotrebiteľom; administratívne spracovanie obchodných objednávok; obchodný alebo podnikateľský prieskum; obchodný manažment a podnikové poradenstvo; obchodný manažment v oblasti športu; obchodný manažment v oblasti hotelierstva a reštauračných služieb; výber osôb pomocou psychologických testov; sprostredkovanie obchodu s tovarom; poskytovanie a sprostredkovanie uvedených služieb prostredníctvom komunikačných médií, elektronickej pošty, SMS správ, počítačových sietí a internetu; služby účtovníckych sústav.

36 - Realitné kancelárie, sprostredkovanie kúpy, predaja a prenájmu nehnuteľností, prenájom bytov, parkovacích miest pre automobily, kancelárskych priestorov a fariem, inkasovanie nájomného, vedenie nájomných domov, prenájom obchodných priestorov, prenájom nehnuteľností, správcovstvo, správa nehnuteľností, obstarávanie služieb spojených so správou nehnuteľností, sprostredkovateľská činnosť s nehnuteľnosťami, oceňovanie a odhady nehnuteľností, služby v oblasti nehnuteľností patriace do triedy 36, služby poskytované správcami nehnuteľného majetku, lízingová činnosť patriaca do tejto triedy, služby v oblasti nehnuteľností v rámci developerskej činnosti patriace do triedy 36, finančný lízing, poisťovníctvo, služby týkajúce sa poistenia, informácie o poistení, poisťovníctvo, uzatváranie a sprostredkovanie poistiek, služby v oblasti financovania a peňažníctva, služby finančného manažmentu, služby investičných trustov a holdingových spoločností, finančné informácie, finančné záruky, kaucie a garancie, platenie na splátky, finančné a daňové ohodnocovanie, služby týkajúce sa úverových kariet, finančné služby, peňažníctvo, sprostredkovanie (maklérstvo), bankové služby, oceňovanie pre poistenie, bankovníctvo (nehnuteľnosti), finančné analýzy, finančné informácie, zmenárenské služby, služby bankových ústavov alebo im podobných inštitúcií, ako napr. zmenárenské a klíringové, organizovanie zbierok, záložňa, ako tiché spoločníctvo alebo financovanie, finančné konzultačné služby, predaj na splátky, úverové financovanie predaja, poistenie, poradenstvo v oblasti poistenia, poskytovanie uvedených služieb prostredníctvom komunikačných médií, elektronickej pošty, SMS správ, počítačových sietí a internetu.

37 - Stavebníctvo, stavebné činnosti, vykonávanie dopravných a priemyselných stavieb, výstavba golfových ihrísk, vykonávanie inžinierskych, bytových a občianskych stavieb, výstavba polyfunkčných objektov, administratívnych budov a rodinných domov, budovanie závodov a tovární; výstavba obchodných a veľtrhových stánkov; výstavba a opravy skladov; výstavba kanalizačných a vodovodných sietí, budovanie retenčných nádrží, vodojemov a čerpacích staníc, výstavba čistiarní odpadových vôd, úpravni vôd a zosilňovacích staníc pitnej a úžitkovej vody, stavebné úpravy vodných tokov; výstavba a rekonštrukcia inžinierskych sietí, rekonštrukcie a intenzifikácie čistiarní odpadových vôd, výstavba a rekonštrukcia úpravni vôd a vodojemov, výstavba priemyselných hál z ocele alebo železobetónu, stavebné činnosti vrátane budovania elektroinštalácií, zdravotníckej, plynoinštalácií a rozvodov plynu, vzduchotechniky, kúrenia a technológií, murovanie, murárstvo, interiérové a exteriérové maľovanie a natieranie, štukovanie, sadrovanie, stierkovanie, tapetovanie, klampiarstvo a inštalatérske, chemické čistenie, čistenie exteriérov a interiérov, omietanie stavebných povrchov, natieranie a penetrovanie stavebných povrchov, izolovanie stavieb a budov, nanášanie podlahových poterov, zemné výkopové práce pri zakladaní stavby, prípravné a pomocné stavebné práce, prípravné práce pre stavbu, dozor nad stavbami, kontrola stavebných činností, služby stavbyvedú-

ceho, stavebný dozor, izolovanie stavieb, montovanie lešení, montáž interiérových prvkov, stavba priečok, tepelné izolovanie stavieb a budov, zateplovanie stavieb a budov, zateplovanie podláh a strešných plášťov, montážne služby, opravy a údržba, montáž interiérov a interiérových prvkov, prenájom stavebných strojov a zariadení, prenájom čistiacich strojov, prenájom miešadiel a dopravníkov na omietky a malty, buldozér, bagrov a rýpadiel; prenájom staveniskových žeriavov; opravy a údržba; záručné opravy a údržba; stavebné informácie, odborné poradenstvo v stavebníctve, poradensko-konzultačná činnosť v stavebníctve; demolácia a zemné práce, demolácia budov, výstavba ciest a pozemných komunikácií, asfaltovanie; čistenie ciest; realizácia, kladenie cestných povrchov; vŕtanie studní; výstavba a údržba ropovodov; poradenská činnosť a návrhy riešení na rekonštrukciu jestvujúcich sietí, opravy a údržba, odborné poradenstvo v stavebníctve, biotechnické rekultivácie, rekonštrukcie historických biologických objektov; poskytovanie uvedených služieb prostredníctvom komunikačných médií, elektronickej pošty, SMS správ, počítačových sietí a internetu.

42 - Projektovanie stavieb, projektová činnosť, projektovanie golfových ihrísk, krajinné plánovanie, projektovanie stavebných činností a technológií, architektonické poradenstvo, urbanistické plánovanie, poradenstvo pri navrhovaní a zariaďovaní interiérov, návrhy interiérov, expertízy a prieskumy ako inžinierske práce, štúdie technických projektov, interiérová a exteriérová výzdoba, vypracovanie stavebných výkresov, kontrola kvality, zememeračstvo, inštalácia počítačových systémov na projektovanie a vizualizáciu v stavebníctve; poskytovanie uvedených služieb prostredníctvom komunikačných médií, elektronickej pošty, SMS správ, počítačových sietí a internetu.

44 - Sadovnícke a záhradnícke práce, aranžovanie kvetov, výsadba okrasných drevín, rastlinné škôlky, údržba trávnikov, záhradkárstvo, záhradkárské služby, záhradná architektúra.

(540) ORAG

(550) slovná

(732) ORAG Slovakia spol. s r.o., Mojmirova 8, 821 08 Bratislava, SK;

(111) 233290

(151) 11.10.2012

(156) 5.11.2020

(180) 5.11.2030

(210) 1798-2010

(220) 5.11.2010

(442) 3.7.2012

(450) 3.12.2012

9 (511) 16, 35, 36, 39, 41, 42

(511) 16 - Tlačoviny; listinné cenné papiere; databázy na papierových nosičoch; tlačivá; formuláre; firemné listiny; periodická a neperiodická tlač a publikácie; zborníky; knihy; brožúry; časopisy; periodiká; noviny; albumy; atlasy; plagáty; katalógy; kalendáre; príručky; prospekty; ročenky; papierové propagačné materiály; papierové obaly; papierové listky; papierové pozvánky; letáky; tlačené reklamné a úžitkové manuály; grafické reprodukcie; papierové vľajky; pútače z papiera alebo z lepenky; pečiatky; papiernický tovar; nálepky, lepiace štítky; písacie potreby; predmety z kartónu; kancelárske potreby s výnimkou nábytku, predovšetkým kancelárske potreby použité ako reklamné alebo darčkové predmety; darčkové predmety z papiera, kartónu a lepenky patriace do tejto triedy.

35 - Reklama finančných služieb; reklama; online reklama na počítačovej komunikačnej sieti; pomoc pri riadení obchodných aktivít; obchodná pomoc pri fungovaní priemyselného alebo obchodného podniku; odborná pomoc v oblasti riadenia a obchodného záväzku; profesionálne obchodné

alebo podnikateľské poradenstvo pri zakladaní, reštrukturalizácii, revitalizácii, zlučovaní, rozdeľovaní, predaji alebo likvidácii podnikov a spoločností; príprava podnikových správ; vyhľadávanie a sprostredkovanie obchodných partnerov pre podniky a spoločnosti; zakladanie obchodných alebo priemyselných podnikov a spoločností; grafická úprava tlačovín na reklamné účely; kancelárie zaoberajúce sa dovozom a vývozom; organizovanie výstav na komerčné alebo reklamné účely; posudzovanie efektívnosti v obchodnej činnosti; prenájom kancelárskych strojov, zariadení a ich príslušenstva; služby outsourcingu; obchodné alebo podnikateľské informácie; poradenstvo v obchodnej činnosti; podpora predaja (pre tretie osoby); hospodárske a ekonomické predpovede; účtovníctvo; vedenie účtovných kníh; revízia účtov; štatistiky; marketingové štúdie; prieskum trhu; ekonomické expertízy a štúdie; vyhľadávanie informácií v počítačových súboroch pre zákazníkov; zbieranie a zoraďovanie údajov do počítačových databáz; vedenie kartoték v počítači; kopírovanie, záznam, prepis, zostavovanie, kompilácia alebo systematizácia písomných oznámení a záznamov, ako aj kompilácia matematických alebo štatistických údajov; automatizované spracovanie dát; kopírovacie, rozmnožovacie a reprografické práce; sekretárske a administratívne služby; služby organizačných, ekonomických a účtovných poradcov; lobistické služby na obchodné účely; sprostredkovateľská a zastupiteľská činnosť ako manažerské služby; zhromažďovanie rozličných výrobkov (okrem dopravy) s cieľom umožniť zákazníkovi, aby si mohli tieto výrobky pohodlne prehliadať a nakupovať, a to prostredníctvom maloobchodných predajní, veľkoobchodných predajní, prostredníctvom katalógového predaja alebo elektronickými prostriedkami, prostredníctvom webových stránok alebo prostredníctvom telenákupu; maloobchodná a veľkoobchodná činnosť s tlačovinami, knihami, s dátovými nosičmi; poskytovanie informácií o uvedených službách prostredníctvom komunikačných médií, elektronickej pošty, SMS správ, počítačových sietí a internetu; obchodné sprostredkovanie služieb uvedených v triedach 35, 36, 41.

36 - Poisťovníctvo; finančné služby; peňažníctvo; sprostredkovanie finančných služieb; finančné informácie; odborné finančné poradenstvo; služby v oblasti nehnuteľností; zriaďovanie fondov; služby investičných trustov a holdingových spoločností; služby maklérov na tovarovej burze a burze cenných papierov; informácie o poistení a financiách; finančné analýzy; bankovníctvo; poradenské služby v oblasti poistenia a financií; služby na spravovanie a využívanie dôchodkových fondov; burzové maklérstvo; vydávanie cenín; spravovanie financií; finančné odhady a oceňovanie (poisťovníctvo; bankovníctvo; daňové audítorské služby; audítorské služby týkajúce sa realitných a finančných činností; finančné služby spojené s fúziami, zlučovaním, rozdeľovaním, reštrukturalizáciou, revitalizáciou, zakladaním alebo predajom podnikov; vyhľadávanie finančných zdrojov; vyhľadávanie a sprostredkovanie investorov pre investície do podnikov a spoločností a nehnuteľností; finančný lízing; finančný lízing hmotného a nehmotného majetku; garancie, záruky, kaucie; investovanie kapitálu; klíring (bezhotovostné zúčtovávanie vzájomných pohľadávok a záväzkov); likvidácia podnikov (finančné služby); vydávanie cenných papierov a cenín; uloženie a správa cenných papierov alebo iných hodnôt hospodárenia s cennými papiermi klienta; prijímanie listinných cenných papierov do samostatnej a/alebo hromadnej úschovy; vedenie zoznamov akcionárov pri listinných akciách na meno; poskytovanie úverov alebo pôžičiek; požičiavanie cenných papierov; evidencia zaknihovaných cenných papierov a imobilizovaných cenných papierov v registroch emitentov; evidencia majiteľov zaknihovaných cenných papierov na účtoch majiteľov; správa garančného fondu; elektronický prevod kapitálu; finančné konzultačné služby; finančné oceňovanie podnikových súpisov a aktív; faktoringové, forfajtingové služby; prenájom nehnuteľností; prenájom

kancelárskych priestorov; prenájom nehnuteľností; realitné kancelárie; sprostredkovanie nákupu, predaja a prenájmu nehnuteľností; správcovstvo; spravovanie financií; úschovné služby; úschova v bezpečnostných schránkach; zbieranie peňazí na dobročinné účely; zmenárenské služby; poskytovanie informácií o uvedených službách prostredníctvom komunikačných médií, elektronickej pošty, SMS správ, počítačových sietí a internetu.

39 - Preprava cenností; prenájom dopravných prostriedkov; prenajímanie plavidiel (člnov, lodí); prenájom automobilov; prenájom garáží; prenájom chladiarenských boxov; prenájom miesta na parkovanie; prenájom nákladných vozňov; prenájom skladísk; prenájom skladovacích kontajnerov; prepravné služby; skladovanie údajov a dokumentov elektronicke uložených; sprostredkovanie prepravy; balenie a skladovanie tovaru; kuriérske služby; organizovanie ciest; distribúcia tovaru na dobierku; poskytovanie informácií o uvedených službách prostredníctvom komunikačných médií, elektronickej pošty, SMS správ, počítačových sietí a internetu.

41 - Vzdelávanie, predovšetkým vzdelávanie v oblasti finančných služieb, poisťovníctva a bankovníctva; zabezpečovanie výcvikov, kurzov a školení; praktické cvičenie (ukážky); školenia; výcvik; vyučovanie; informácie o výchove a vzdelávaní; organizovanie a vedenie kongresov, konferencií, seminárov a sympózií, organizovanie kultúrnych alebo vzdelávacích výstav; písanie textov (okrem reklamných); poskytovanie elektronických publikácií online (bez možnosti kopírovania); elektronická edičná činnosť v malom (DTP služby); online vydávanie kníh a časopisov v elektronickej forme; vydávanie kníh; vydávanie textov s výnimkou reklamných alebo náborových; zábava; športová a kultúrna činnosť; informácie o možnostiach rekreácie; organizovanie športových súťaží; organizovanie spoločenských podujatí; plánovanie a organizovanie večierkov; organizovanie súťaží (vedomostných alebo zábavných); prenájom neperiodických publikácií a audio- alebo videozáznamov; prekladateľské služby; poskytovanie informácií o uvedených službách prostredníctvom komunikačných médií, elektronickej pošty, SMS správ, počítačových sietí a internetu.

42 - Služby vedecké a technologické vrátane výskumu v oblasti vedy a priemyslu; návrh a vývoj počítačového hardvéru a softvéru; priemyselné analýzy a priemyselný výskum; aktualizovanie počítačových programov; expertízy (inžinierske práce); inštalácia počítačových programov; kontrola kvality; prenájom počítačov; poradenstvo v oblasti počítačových programov; prevod údajov alebo dokumentov z fyzických médií na elektronické médiá; prenájom počítačového softvéru; vytváranie a udržiavanie počítačových stránok (webových stránok) pre zákazníkov; zhotovovanie kópií počítačových programov; poskytovanie internetových vyhľadávačov; zriaďovanie internetového priestoru pre elektronický obchod; poskytovanie internetových vyhľadávačov a on-line adresárov na vyhľadávanie a zobrazovanie informácií, blogov, diskusií, videí a fotografií najmä týkajúcich sa financií, poisťovníctva, bankovníctva; poskytovanie informácií o uvedených službách prostredníctvom komunikačných médií, elektronickej pošty, SMS správ, počítačových sietí a internetu.

(540)



(550) obrazová

(591) odtiene červenej, sivá

(732) Salve Group, a.s., Plynárska 7/A, 824 60 Bratislava, SK;

(740) Porubčan Róbert, Ing., Ivanka pri Dunaji, SK;

(111) 235046

(151) 24.6.2013

(156) 1.2.2021

(180) 1.2.2031

(210) 5062-2011

(220) 1.2.2011

(442) 6.6.2011

(450) 2.8.2013

10(511) 9, 35, 36, 40, 41

(511) 9 - Počítače vrátane periférnych zariadení k počítačom; softvér.

35 - Reklamná, inzertná a propagačná činnosť; online reklama na počítačovej komunikačnej sieti; vydávanie, aktualizovanie a rozširovanie reklamných materiálov a oznamov zákazníkom; maloobchodné a veľkoobchodné služby s tovarmi uvedenými v triede 9 prostredníctvom internetu; marketing; sprostredkovanie obchodu s tovarom; odborné obchodné poradenstvo; poskytovanie obchodných a podnikateľských informácií; obchodný a podnikateľský prieskum; obchodný manažment; maloobchod s tovarmi uvedenými v triede 9; prenájom reklamných priestorov, reklamného materiálu a reklamného času vo všetkých komunikačných médiách; organizovanie výstav, veľtrhov, koncertov, večierkov, prezentácií, súťaží a módnych prehliadok na obchodné a reklamné účely; automatizované spracovanie údajov; vyhľadávanie informácií v počítačových databázach pre klientov; zbieranie údajov do počítačových databáz; zoraďovanie údajov v počítačových databázach; nábor zamestnancov; služby sprostredkovateľní práce; vydávanie náborových textov; administratívne spracovanie obchodných objednávok; činnosť účtovných poradcov; činnosť ekonomických poradcov; obchodné sprostredkovanie služieb uvedených v triedach 35, 36, 40, 41.

36 - Realitná činnosť; sprostredkovanie a zabezpečenie kúpy, predaja a prenájmu nehnuteľností, bytových a nebytových priestorov; správcovstvo; správa nehnuteľností; obstarávanie služieb spojených so správou a s prenájomom nehnuteľností; obstarávanie služieb spojených so správou a s nebytového fondu; oceňovanie a odhady nehnuteľností.

40 - Recyklácia odpadu; spracovanie odpadu; likvidácia odpadu; spaľovanie odpadu.

41 - Výučba, vzdelávanie, školenia a výcvik predovšetkým v oblasti stavebníctva, kovoobrábania, zámočníctva, zvarovania a inštalatérstva; zväračská škola; usporadúvanie základných kurzov zvarovania plameňom a elektrickým oblúkom vrátane periodického preskúšavania zvaračov; usporadúvanie kurzov rušňovodičov lokomotív, usporadúvanie kurzov dopravných a návestných predpisov; usporadúvanie úvodných zaškolení nových pracovníkov (vnútropracie normy, bezpečnosť práce); usporadúvanie kurzov technického minima pracovníkov zabezpečujúcich prevádzku koľajiska.

(540)



(550) obrazová

(591) červená, sivá

(732) TSS GRADE, a.s., Dunajská 48, 811 08 Bratislava, SK;

(740) Litvákova Edita, Ing., Bratislava, SK;

(111) 241349

- (151) 14.12.2015
 (156) 22.11.2020
 (180) 22.11.2030
 (210) 451-2014
 (220) 22.11.2010
 (310) 10 3744073
 (320) 7.6.2010
 (330) FR
 (442) 3.9.2015
 (450) 2.2.2016

10(511) 2, 17, 19

- (511) 2 - Farby, fermeže, laky; farby a riedidlá na farby; badižón; konzervačné prípravky proti korózii a poškodeniu dreva; moridlá; prírodné živice (surovina).
 17 - Cementové farby (izolačné náterové farby).
 19 - Stavebný materiál s výnimkou kovového (proti znečisťujúcej betónové tvárnice obsahujúcej oxid titaničitý, asfalt, smolu, bitúmen a proti znečisťujúcej zalievané bitúmenové tvárnice obsahujúcej oxid titaničitý); spojivá a výrobky na spevnenie podláh a vozoviek; spojivá na opravy ciest.

(540) NOXER

- (550) slovná
 (732) EUROVIA, 18, place de l'Europe, F-92500 Rueil-Malmaison, FR;
 (740) PATENTSERVIS Bratislava, a. s., Bratislava, SK;

(111) 242340

- (151) 26.4.2016
 (156) 5.11.2020
 (180) 5.11.2030
 (210) 1799-2010
 (220) 5.11.2010
 (442) 5.9.2011
 (450) 1.6.2016

9 (511) 16, 25, 26, 35, 41, 42, 45

- (511) 16 - Plagáty všetkých druhov a rozmerov; knihy; brožúry; časopisy; periodiká; tlačivá; ročenky; katalógy; kalendáre; príručky; prospekty; publikácie; papierové vlajky; volebné lístky; papierové alebo kartónové voličské zoznamy; papierové voličské preukazy; papierové zástavky; bilbordy, wideboardy, lightboardy, megaboardy z papiera alebo lepenky; pútače z papiera alebo lepenky; pečiatky; pečate; pečatné vosky; písacie potreby; papiernický tovar; obálky; obaly; nálepky; netextilné etikety; kancelárske potreby s výnimkou nábytku, predovšetkým kancelárske potreby použité ako reklamné predmety; adresné štítky do adresovacích strojov; obežníky; kancelársky papier; listový papier; papierové pásy; baliaci papier; albumy; atlasy; plastové fólie na balenie; formuláre; formuláre na zmluvy a podania; predmety z kartónu; lepiace štítky; lepidlá a lepiace pásy na kancelárske účely a použitie v domácnosti; spisové obaly; stolové prestieranie z papiera; papierové servítky; kopírovací papier; papierové utierky; vrecia a vrecká z papiera alebo plastických materiálov; vzory na výrobu odevov; tlačené publikácie v oblasti politiky, legislatívy, zákonov; časopisy, letáky, denníky, vestníky, brožúry súvisiace s kultúrou a politikou.
 25 - Odevy, oblečenie, pokrývky hlavy, predovšetkým odevy, oblečenie a pokrývky hlavy ako nosiče reklamných, propagačných, spoločenských a politických textov a označení; tričká; tielka; bielizeň; opasky; nohavice; cylindre; členky; čiapky; klobúky; šilty na pokrývky hlavy; konfekcia; obleky; košele; kožušiny ako oblečenie; kravaty; manžety ako časti odevov; náprsenky; pančuchy; plášte; ponožky; rukavice; saká; šály; šatky; šerpy; vesty; uniformy; vrchné ošate; zástery; závoje; zvrchníky; župany; papuče; celé topánky; pracovná obuv; sandále; kovanie na obuv.

26 - Značky na odevy, šatstvo a bielizeň, bordúry, lemy; obruby na odevy; odznaky na odevy nie z drahých kovov; ozdobné brošne, spony; ozdobné ihlice; ozdoby do vlasov; ozdoby na šaty; ozdoby na obuv a klobúky nie z drahých kovov; umelé kvety; opaskové pracky; pásky na rukávy; nazeňľovacie ozdoby a označenia na textilné výrobky.

35 - Propagačné, reklamné a lobistické služby; komerčné lobistické služby; lobistické služby na obchodné účely; lobistické služby, menovite propagovanie, zverejňovanie alebo iný spôsob zastupovania záujmov alebo záležitostí klientov; reklama a propagácia politických strán, spoločenských hnutí; reklama a propagácia politických programov a hesiel; zastupovanie hospodárskych záujmov tretích subjektov voči politickým nositeľom rozhodnutí a iným osobám vrátane sprostredkovania národných a medzinárodných hospodárskych a politických kontaktov k výrobcam, obchodu, grémiam, spolkom a politike; ekonomické poradenstvo poskytované politickými stranami; podnikové hospodárske a organizačné poradenstvo, predovšetkým stranám a politikom; prieskumy verejnej mienky v ekonomickej, sociálnej a politickej oblasti; konzultácie v oblasti metód a postupov pre politické kampane patriace do triedy 35; poskytovanie informácií v oblasti politických volieb a voličov patriacich do triedy 35; organizovanie reklamných a propagačných aktivít pre politické strany a ich dcérske organizácie; vzťahy s verejnosťou, prieskum vzťahov medzi občanmi, podnikmi, inštitúciami a spoločenským prostredím; hospodárske a ekonomické predpovede; odborné obchodné poradenstvo; reklama; reklamné činnosti; online reklama na počítačovej komunikačnej sieti; lepenie plagátov; prieskum verejnej mienky; vydávanie a aktualizovanie reklamných alebo náborových materiálov; rozširovanie reklamných materiálov zákazníkom; štatistické informácie; služby zaoberajúce sa zhromažďovaním výstrižkov z časopisov; vedenie kartoték v počítači; organizovanie komerčných alebo reklamných výstav a veľtrhov; obchodné sprostredkovanie služieb uvedených v triedach 35, 41, 42, 45; obchodné sprostredkovanie prevádzkovania online miestností na chat, na prenos správ medzi používateľmi v oblasti politiky a spoločenských otázok; sprostredkovanie obchodu s tovarom, predovšetkým s uvedeným tovarom; činnosť politických strán spočívajúca vo vzťahoch s verejnosťou; činnosť politických strán spočívajúca v propagácii, najmä propagácii politických a spoločenských tém, hesiel, otázok a programov; činnosť politických strán spočívajúca v službách patriacich do triedy 35; ponúkanie a poskytovanie uvedených služieb a poskytovanie informácií o uvedených službách prostredníctvom komunikačných médií, elektronickej pošty, SMS správ, počítačových sietí a internetu.

41 - Politické vzdelávanie a školenie; poskytovanie politického a legislatívneho spravodajstva; politické poradenstvo ako služba patriace do triedy 41; organizovanie a vedenie politických a ekonomických fór; kultúrne, politické, dejepisné a behaviorálne vedy ako vzdelávanie; organizovanie stretnutí, hlavne v oblasti politiky; organizovanie a vedenie fór v oblasti politiky a ekonomie; poskytovanie online správ v oblasti vládnych záležitostí a politiky; online časopisy, hlavne blogy obsahujúce správy, úvodníky a stanoviská k aktuálnym udalostiam, politike a zábave; poskytovanie online počítačových databáz a online prehľadateľných databáz, weblogov, videospráv, videostien v oblasti sociálnych sietí a politiky; činnosť politických strán spočívajúca v službách patriacich do triedy 41; činnosť politických strán spočívajúca vo vzdelávaní, organizovaní a zhromažďovaní občanov; činnosť politických strán spočívajúca v organizovaní; organizovanie predvolebných kampaní; organizovanie politických mítingov; organizovanie stretnutí politických strán s občanmi; organizovanie politických seminárov a konvencií; poskytovanie informácií v oblasti organizovania politických mítingov; poskytovanie konzultácií v oblasti organizovania politiky vzdelávania; poskytovanie informácií v oblasti organizovania politických otázok z oblasti vzdelávania; spoloč-

ská výchova; vzdelávanie; školenia; organizovanie a vedenie kongresov, konferencií, seminárov; organizovanie spoločenských a politických zhromaždení a sprievodov; organizovanie manifestácií, mítingov a sprievodov; organizovanie kultúrnych alebo vzdelávacích výstav; organizovanie lotérií, plesov, športových súťaží, súťaží krásy, živých vystúpení; zverejňovanie textov iných ako reklamných; vydávanie kníh, časopisov, periodík; vydávanie textov s výnimkou reklamných alebo náborových; online vydávanie kníh a časopisov v elektronickej forme; informácie o výchove a vzdelávaní; pedagogické informácie; poradenstvo v oblasti vzdelávania; knižnice; výroba rozhlasových alebo televíznych programov; zábava pri organizovaní politických aktivít; výroba zvukových a zvukovo-obrazových záznamov; výroba videofilmov; digitálna tvorba obrazov na výstupných zariadeniach; vydávanie informácií týkajúcich sa politických, kultúrnych a spoločenských podujatí pomocou online služieb; zabezpečovanie výcvikových kurzov a školení, športová a kultúrna činnosť; organizovanie spoločenských a politických zhromaždení; ponúkanie a poskytovanie uvedených služieb a poskytovanie informácií o uvedených službách prostredníctvom komunikačných médií, elektronickej pošty, SMS správ, počítačových sietí a internetu.

42 - Vypracovanie expertných odborných príspevkov k Európskym politikám týkajúcich sa najmä realizácie vnútorného trhu a tvorby špecifických sektorových politík; odborné poradenstvo a pomoc pri tvorbe politiky a politických programov ako služby patriace do triedy 42; sociálno-vedecké poradenstvo politikom a stranám, organizáciám a inštitúciám na poskytovanie riešenia spoločenských problémov prostredníctvom spojenia úžitku pre všeobecné dobro s úžitkom pre obchodnú politiku (corporate citizenship); politické konzultácie ako služby patriace do triedy 42; služby v oblasti vzťahov s vládou, menovite správa vládných záležitostí (politické lobovanie), predovšetkým pre jednotlivcov, podniky alebo iné organizácie požadujúce právnu podporu verejnej politiky, administratívne alebo rozpočtové kroky; výskum v sociálnej oblasti a v oblasti sociálneho zabezpečenia v súvislosti s politickými problémami; vedecký výskum v oblasti politických subjektov; expertiza a poradenstvo v sociálnej oblasti a v oblasti sociálneho zabezpečenia súvisiace s politickými a právnymi záležitosťami; realizácia výskumných projektov, predovšetkým v oblastiach politiky, hospodárstva, vedy, kultúry a zdravia; činnosť politických strán spočívajúca v službách patriacich do triedy 42; činnosť politických strán spočívajúca v odborných, rozhodovacích a expertíznych činnostiach; spoločenské, politické alebo politologické analýzy a predpovede; vytváranie a udržiavanie počítačových webových stránok pre zákazníkov; poradenstvo v oblasti vývoja a výskumu, architektúry, urbanistického plánovania, expertíz, inžinierskych činností, kontroly kvality, dizajnu, počítačových databáz, softvéru a hardvéru; expertné služby v oblasti politického manažmentu; inštalácia, aktualizácia, servis a zhotovovanie kópií počítačových programov; aktualizovanie počítačových programov; hosťovanie na počítačových stránkach; dizajn miest webových stránok na internete (služby); poskytovanie internetových vyhľadávačov; návrh, vytváranie, úprava, implementácia a udržiavanie internetových stránok pre zákazníkov; tvorba internetových miest webových stránok; poskytovanie internetových vyhľadávačov a online adresárov na vyhľadávanie a zobrazovanie informácií, blogov, diskusií, videí a fotografií najmä týkajúcich sa spoločenského života a politiky; sociologický a politický výskum; poskytovanie politických informácií prostredníctvom online počítačových databáz alebo internetu; poskytovanie a prevádzkovanie online weblogov prostredníctvom internetu a iných interaktívnych elektronických platforiem v oblasti politiky; ponúkanie a poskytovanie uvedených služieb a poskytovanie informácií o uvedených službách prostredníctvom komunikačných médií, elektronickej pošty, SMS správ, počítačových sietí a internetu.

45 - Činnosť politických strán spočívajúca v zastupovaní záujmov občanov predovšetkým pred verejnými alebo štátnymi orgánmi a inštitúciami; poradenstvo v oblasti ľudských práv; právne poradenstvo; právny výskum; neobchodné lobistické služby, ktoré sa týkajú európskych záležitostí; lobistické služby iné než na obchodné účely; politický lobing; organizovanie petícií v podobe dotazníkov o politických záležitostiach; právna podpora verejnej politiky, politické lobovacie kampane; politické lobovanie; právne konzultačné služby v oblasti politických vládných záležitostí; právne a sociálne služby v oblasti prieskumu verejnej politiky s cieľom presadiť politické riešenia; sociálne služby a právne služby, predovšetkým analýza, posudzovanie a poradenstvo vo vzťahu k prioritácii, rešpektovaniu a ochrane ľudských hodnôt, vo vzťahu k prítomným a budúcim konfliktom, predovšetkým aj konfliktom hodnôt, na všetkých spoločenských, politických, hospodárskych a etických aj religióznych alebo všeobecne viery týkajúcich sa rovín ľudstva a vo vzťahu k pre celé svetové obyvateľstvo životne cenný svet, s cieľom zastupovania základných ľudských hodnôt ako etickomorálnej autority vrátane politickej práce lobby; právnické služby a právne poradenstvo poskytované politickou asociáciou pre svojich členov a pre tretie strany; poskytovanie politických informácií; hodnotenie politických rizík; činnosť politických strán spočívajúca v službách patriacich do triedy 45; činnosť politických strán spočívajúca v právnych a zastupiteľských činnostiach; výskum v oblasti právnych záležitostí, ktoré súvisia s politickými a ekonomickými problémami; právne služby v oblasti politických, sociálnych tlakov; právne služby a poradenstvo poskytované politickým združením pre svojich členov a tretím osobám; poskytovanie služieb online informačných zoznamov a stránok s politickými informáciami v oblasti všeobecných záujmových tém, virtuálne komunity ako služby patriace do triedy 45; poskytovanie prístupu k službám v oblasti tvorby politiky ako služby patriace do triedy 45; poskytovanie informácií v oblasti práva a verejnej politiky; činnosť politických strán spočívajúca v zastupovaní záujmov občanov predovšetkým pred verejnými alebo štátnymi orgánmi a inštitúciami (právne služby); právne služby politických strán; ponúkanie a poskytovanie uvedených služieb a poskytovanie informácií o uvedených službách prostredníctvom komunikačných médií, elektronickej pošty, SMS správ, počítačových sietí a internetu.

(540) SDE

(550) slovná

(732) SMER - sociálna demokracia, Súmravná 25, 821 02 Bratislava, SK;

(740) Porubčan Róbert, Ing., Ivanka pri Dunaji, SK;

Prevody a prechody práv na ochranné známky**(111) 176187**

(210) 74326
(732) NANJING CHERVON INDUSTRY CO., LTD., No. 159, Jiang-Jun Road, Jiangning Economic & Technical Development Zone, 211106 Nanjing, CN;
(770) Robert Bosch Tool Corporation, 1800 West Central Road, Mount Prospect, Illinois 60056, US;
(580) 1.12.2020

(111) 179752

(210) 1673-94
(732) FIMM Consult, spol. s r.o., Zadunajská cesta 8, 851 01 Bratislava, SK;
(770) PEREX, a. s., Trnavská cesta 39/A, 831 04 Bratislava, SK;
(580) 4.12.2020

(111) 199312

(210) 307-2001
(732) MLV Markenzeichen- und Lizenzverwaltungs GmbH, Rösslerstrasse 94, 64293 Darmstadt, DE;
(770) Glysolid Gesellschaft mbH, Pallaswiesenstr. 172, 64293 Darmstadt, DE;
(580) 1.12.2020

(111) 199329

(210) 680-2001
(732) GROTTTO, a.s., Dunajská 25, 811 08 Bratislava, SK;
(770) Kramár Miroslav, Laurinská 137/9, 811 01 Bratislava, SK;
(580) 1.12.2020

(111) 202181

(210) 3358-2001
(732) LMR Equity s.r.o., Potočná 1/C, 040 01 Košice, SK;
(770) NOVENA s.r.o., Hlavná 71, 040 01 Košice, SK;
(580) 25.11.2020

(111) 202183

(210) 3360-2001
(732) LMR Equity s.r.o., Potočná 1/C, 040 01 Košice, SK;
(770) NOVENA s.r.o., Hlavná 71, 040 01 Košice, SK;
(580) 25.11.2020

(111) 207161

(210) 1810-2003
(732) HYUNDAI HEAVY INDUSTRIES HOLDINGS CO., LTD., 75, Yulgok-ro, Jongno-gu, Seoul, KR;
(770) Hyundai Corporation, 25, Yulgok-ro 2-gil, Jongno-gu, Seoul, KR;
(580) 18.11.2020

(111) 207794

(210) 2327-2003
(732) HYUNDAI HEAVY INDUSTRIES HOLDINGS CO., LTD., 75, Yulgok-ro, Jongno-gu, Seoul, KR;
(770) Hyundai Corporation, 25, Yulgok-ro 2-gil, Jongno-gu, Seoul, KR;
(580) 19.11.2020

(111) 209841

(210) 1274-2004
(732) GROTTTO, a.s., Dunajská 25, 811 08 Bratislava, SK;
(770) Kramár Miroslav, Laurinská 137/9, 811 01 Bratislava, SK;
(580) 23.11.2020

(111) 214682

(210) 5892-2005
(732) ADAMED PHARMA S.A., Pienkow, Mariana Adamkiewiczza 6A, 05-152 Czosnow, PL;
(770) Pabianickie Zakłady Farmaceutyczne POLFA Spółka Akcyjna, ul. Marszałka J. Piłsudskiego 5, 95-200 Pabianice, PL;
(580) 19.11.2020

(111) 221405

(210) 1402-2007
(732) TESCO STORES SR, a.s., Cesta na Senec 2, 821 04 Bratislava, SK;
(770) Béreš Atila, Robotnícka 11, 974 01 Banská Bystrica, SK;
(580) 23.11.2020

(111) 222194

(210) 5634-2007
(732) ATLAS INVEST B.V., Aalsmeerderweg 47., D.1., NL-1432CG Aalsmeer, NL;
(770) Lévai Holding Kft., Ipari park út 12-14, Szada, HU;
(580) 30.11.2020

(111) 225648

(210) 5132-2009
(732) Bödör Miroslav, Urbánkova 1709/1, 949 01 Nitra, SK;
(770) BONUL, s.r.o., Novozámocká 224, 949 05 Nitra, SK;
(580) 25.11.2020

(111) 227751

(210) 5939-2009
(732) HYUNDAI HEAVY INDUSTRIES HOLDINGS CO., LTD., 75, Yulgok-ro, Jongno-gu, Seoul, KR;
(770) Hyundai Corporation, 25, Yulgok-ro 2-gil, Jongno-gu, Seoul, KR;
(580) 18.11.2020

(111) 229629

(210) 1226-2010
(732) Modrý koník s.r.o., Martinská 56, 821 05 Bratislava, SK;
(770) Modrý koník s. r. o., Martinská 56, 821 05 Bratislava, SK;
(580) 2.12.2020

(111) 230501

(210) 1881-2010
(732) FIMM Consult, spol. s r.o., Zadunajská cesta 8, 851 01 Bratislava, SK;
(770) PEREX, a.s., Trnavská cesta 39/A, 831 04 Bratislava, SK;
(580) 4.12.2020

(111) 231905

(210) 1049-2011
(732) FIMM Consult, spol. s r.o., Zadunajská cesta 8, 851 01 Bratislava, SK;
(770) P E R E X, a.s., Trnavská cesta 39/A, 831 04 Bratislava, SK;
(580) 4.12.2020

(111) 234034

(210) 1071-2012
(732) FIMM Consult, spol. s r.o., Zadunajská cesta 8, 851 01 Bratislava, SK;
(770) PEREX, a.s., Trnavská cesta 39/A, 831 04 Bratislava, SK;
(580) 4.12.2020

(111) 234504

(210) 1519-2012
(732) ADAMED PHARMA S.A., Pienkow, Mariana Adamkiewiczza 6A, 05-152 Czosnow, PL;
(770) ADMARKA Sp. z o.o., Pieńków 149, 05-152 Czosnow, PL;
(580) 16.11.2020

(111) 234908

(210) 1757-2012
(732) FIMM Consult, spol. s r.o., Zadunajská cesta 8, 851 01 Bratislava, SK;
(770) PEREX, a.s., Trnavská cesta 39/A, 831 04 Bratislava, SK;
(580) 4.12.2020

(111) 235858

(210) 477-2013
(732) FIMM Consult, spol. s r.o., Zadunajská cesta 8, 851 01 Bratislava, SK;
(770) P E R E X, a.s., Trnavská cesta 39/A, 831 04 Bratislava, SK;
(580) 4.12.2020

(111) 236064

(210) 5333-2013
(732) ADAMED PHARMA S.A., Pienkow, Mariana Adamkiewiczza 6A, 05-152 Czosnow, PL;
(770) ADMARKA Sp. z o.o., Pieńków 149, 05-152 Czosnow, PL;
(580) 16.11.2020

(111) 236117

(210) 479-2013
(732) FIMM Consult, spol. s r.o., Zadunajská cesta 8, 851 01 Bratislava, SK;
(770) P E R E X, a.s., Trnavská cesta 39/A, 831 04 Bratislava, SK;
(580) 4.12.2020

(111) 238038

(210) 2302-2013
(732) FIMM Consult, spol. s r.o., Zadunajská cesta 8, 851 01 Bratislava, SK;
(770) PEREX, a.s., Trnavská cesta 39/A, 831 04 Bratislava, SK;
(580) 4.12.2020

(111) 240596

(210) 2216-2014
(732) Bestka, Silvánska 459/9, 841 04 Bratislava, SK;
(770) Najlepšia Angličtina n.o., angl. názov Best english, n.o., Lesná 48, 900 31 Stupava, SK;
(580) 25.11.2020

(111) 240690

(210) 5127-2015
(732) Fuel Traders Corporation s. r. o., Dvořákovo nábřežie 8, 811 02 Bratislava, SK;
(770) Oil Traders Corporation s. r. o., Panenská 13, 811 03 Bratislava, SK;
(580) 25.11.2020

(111) 241206

(210) 5071-2015
(732) HYUNDAI HEAVY INDUSTRIES HOLDINGS CO., LTD., 75, Yulgok-ro, Jongno-gu, Seoul, KR;
(770) Hyundai Corporation, 25, Yulgok-ro 2-gil, Jongno-gu, Seoul, KR;
(580) 18.11.2020

(111) 241209

(210) 5149-2015
(732) HYUNDAI HEAVY INDUSTRIES HOLDINGS CO., LTD., 75, Yulgok-ro, Jongno-gu, Seoul, KR;
(770) Hyundai Corporation, 25, Yulgok-ro 2-gil, Jongno-gu, Seoul, KR;
(580) 18.11.2020

(111) 241232

(210) 5229-2015
(732) HYUNDAI HEAVY INDUSTRIES HOLDINGS CO., LTD., 75, Yulgok-ro, Jongno-gu, Seoul, KR;
(770) Hyundai Corporation, 25, Yulgok-ro 2-gil, Jongno-gu, Seoul, KR;
(580) 18.11.2020

(111) 241684

(210) 1452-2015
(732) GROTTTO, a.s., Dunajská 25, 811 08 Bratislava, SK;
(770) Kramár Miroslav, Laurinská 137/9, 811 01 Bratislava, SK;
(580) 23.11.2020

(111) 242054

(210) 2020-2015
(732) FIMM Consult, spol. s r.o., Zadunajská cesta 8, 851 01 Bratislava, SK;
(770) PEREX, a.s., Trnavská cesta 39/A, 831 04 Bratislava, SK;
(580) 4.12.2020

(111) 242072

(210) 1247-2015
(732) Delta Holding United States LLC, 16192 Coastal Highway, Lewes, Delaware 19958, US;
(770) RevoMind s.r.o., Námestie slobody 2122/22, 915 01 Nové Mesto nad Váhom, SK;
(580) 20.11.2020

(111) 243032

(210) 2373-2015
(732) GROTTTO, a.s., Dunajská 25, 811 08 Bratislava, SK;
(770) Kramár Miroslav, Laurinská 137/9, 811 01 Bratislava, SK;
(580) 23.11.2020

(111) 244520

(210) 1363-2016
(732) RAVAFOL SK, s.r.o., Školská 5, 963 01 Krupina, SK;
(770) RAVAFOL s.r.o., Školská 5, 963 01 Krupina, SK;
(580) 11.12.2020

(111) 245682

(210) 2589-2016
(732) FITNESS4U s.r.o., Marešova 643/6, Černý Most, 198 00 Praha 9, CZ;
(770) FITPOWER s.r.o., Marešova 643/6, 198 00 Praha 9 - Černý Most, CZ;
(580) 18.11.2020

(111) 246201

(210) 641-2017
(732) SNOWBALL s.r.o., Pod Pekařkou 1089/33, Podolí, 147 00 Praha 4, CZ;
(770) Vladík Jiří, Ing., Pod Pekařkou 1089/33, 147 00 Praha 4 - Podolí, CZ;
(580) 30.11.2020

(111) 247176

(210) 1825-2017
(732) FITNESS4U s.r.o., Marešova 643/6, Černý Most, 198 00 Praha 9, CZ;
(770) FITPOWER s.r.o., Marešova 643/6, 198 00 Praha 9 - Černý Most, CZ;
(580) 18.11.2020

(111) 247621

(210) 2470-2017
(732) ADAMED PHARMA S.A., Pienkow, Mariana Adamkiewiczza 6A, 05-152 Czosnow, PL;
(770) Admarka Sp. z o.o., Pieńków 149, 05-152 Czosnów, PL;
(580) 16.11.2020

(111) 248051

(210) 416-2018
(732) ADAMED PHARMA S.A., Pienkow, Mariana Adamkiewiczza 6A, 05-152 Czosnow, PL;
(770) Admarka Sp. z o.o., Pieńków 149, 05-152 Czosnów, PL;
(580) 13.11.2020

(111) 249588

(210) 1277-2018
(732) HYUNDAI HEAVY INDUSTRIES HOLDINGS CO., LTD., 75, Yulgok-ro, Jongno-gu, Seoul, KR;
(770) HYUNDAI CORPORATION HOLDINGS Co., Ltd., 25, Yulgok-ro 2-gil, Jongno-gu, Seoul, KR;
(580) 18.11.2020

(111) 249728

(210) 957-2017
(732) FITNESS4U s.r.o., Marešova 643/6, Černý Most, 198 00 Praha 9, CZ;
(770) FITPOWER s.r.o., Marešova 643/6, 198 00 Praha 9 - Černý Most, CZ;
(580) 16.11.2020

(111) 249774

(210) 1464-2018
(732) Bahník Šimečková Magdalena, Mgr., Závada 71, 747 19 Závada, CZ;
(770) Psí škola KOIRA, s.r.o., U Sokolovny 140/2, 725 29 Ostrava, CZ;
(580) 2.12.2020

(111) 250086

(210) 2714-2018
(732) ADAMED PHARMA S.A., Pienkow, Mariana Adamkiewiczza 6A, 05-152 Czosnow, PL;
(770) ADMARKA Spółka z ograniczoną odpowiedzialnością, Pieńków, Mariana Adamkiewiczza 6, 05-152 Czosnów, PL;
(580) 13.11.2020

(111) 250121

(210) 1-2019
(732) ADAMED PHARMA S.A., Pienkow, Mariana Adamkiewiczza 6A, 05-152 Czosnow, PL;
(770) ADMARKA Spółka z ograniczoną odpowiedzialnością, Pieńków, Mariana Adamkiewiczza 6, 05-152 Czosnów, PL;
(580) 13.11.2020

(111) 250122

(210) 131-2019
(732) ADAMED PHARMA S.A., Pienkow, Mariana Adamkiewiczza 6A, 05-152 Czosnow, PL;
(770) ADMARKA Spółka z ograniczoną odpowiedzialnością, Pieńków, Mariana Adamkiewiczza 6, 05-152 Czosnów, PL;
(580) 13.11.2020

(111) 250243

(210) 2-2019
(732) FITBOOM, s. r. o., Okružná 1958/82, 064 01 Stará Ľubovňa, SK;
(770) ALMAR - Group, s.r.o., Nová Ľubovňa 431, 065 11 Nová Ľubovňa, SK;
(580) 13.11.2020

(111) 250244

(210) 3-2019
(732) FITBOOM, s. r. o., Okružná 1958/82, 064 01 Stará Ľubovňa, SK;
(770) ALMAR - Group, s.r.o., Nová Ľubovňa 431, 065 11 Nová Ľubovňa, SK;
(580) 13.11.2020

(111) 250245

(210) 5-2019
(732) FITBOOM, s. r. o., Okružná 1958/82, 064 01 Stará Ľubovňa, SK;
(770) ALMAR - Group, s.r.o., Nová Ľubovňa 431, 065 11 Nová Ľubovňa, SK;
(580) 13.11.2020

(111) 250278

(210) 111-2019
(732) ADAMED PHARMA S.A., Pienkow, Mariana Adamkiewiczza 6A, 05-152 Czosnow, PL;
(770) ADMARKA Spółka z ograniczoną odpowiedzialnością, Pieńków, ul. Mariana Adamkiewiczza 6, 05-152 Czosnów, PL;
(580) 13.11.2020

(111) 250290

(210) 193-2019

(732) ADAMED PHARMA S.A., Pienkow, Mariana Adamkiewiczza 6A, 05-152 Czosnow, PL;

(770) ADMARKA Spółka z ograniczoną odpowiedzialnością, Pieńków, ul. Mariana Adamkiewicza 6, 05-152 Czosnów, PL;

(580) 13.11.2020

Prevody a prechody práv na prihlášky ochranných známok**(210) 1696-2020**

(731) Bidfood Czech Republic s.r.o., V Růžovém údolí 553, Mikovice, 278 01 Kralupy nad Vltavou, CZ;

(770) WERA NOVA s.r.o., Jankovcova 1587/8, 170 00 Praha 7, Holešovice, CZ;

(580) 8.12.2020

Zmeny v údajoch o majiteľoch/prihlasovateľoch**(111) 94872**

(210) 20498

(732) Diageo Brands B. V., Molenwerf 12, 1014 BG Amsterdam, NL;

(580) 30.11.2020

(111) 168438

(210) 57600

(732) Advance Magazine Publishers Inc., One World Trade Center, New York, New York 10007, US;

(580) 8.12.2020

(111) 114698

(210) 1636

(732) HTC INVESTMENTS a.s., Lamačská cesta 3/B, 841 04 Bratislava, SK;

(580) 30.11.2020

(111) 169695

(210) 59212

(732) Keds, LLC, 500 Totten Pond Road, Waltham, Massachusetts 02451, US;

(580) 16.11.2020

(111) 155814

(210) 30490

(732) Aspen Global Incorporated, GBS Plaza, Cnr La Salette and Royal Roads, Grand Bay, MU;

(580) 3.12.2020

(111) 193473

(210) 142-99

(732) VALVEA s.r.o., Oldřichovice 1044, 739 61 Třinec, CZ;

(580) 19.11.2020

(111) 155890

(210) 31207

(732) Aspen Global Incorporated, GBS Plaza, Cnr La Salette and Royal Roads, Grand Bay, MU;

(580) 3.12.2020

(111) 196984

(210) 1015-2000

(732) LIMO ŠPES, s.r.o., Chmeľnica 350, 064 01 Chmeľnica, SK;

(580) 30.11.2020

(111) 162845

(210) 49160

(732) Aspen Global Incorporated, GBS Plaza, Cnr La Salette and Royal Roads, Grand Bay, MU;

(580) 3.12.2020

(111) 196985

(210) 1016-2000

(732) LIMO ŠPES, s.r.o., Chmeľnica 350, 064 01 Chmeľnica, SK;

(580) 30.11.2020

(111) 165473

(210) 53026

(732) Aspen Global Incorporated, GBS Plaza, Cnr La Salette and Royal Roads, Grand Bay, MU;

(580) 3.12.2020

(111) 196986

(210) 1017-2000

(732) LIMO ŠPES, s.r.o., Chmeľnica 350, 064 01 Chmeľnica, SK;

(580) 30.11.2020

(111) 165501

(210) 53025

(732) Aspen Global Incorporated, GBS Plaza, Cnr La Salette and Royal Roads, Grand Bay, MU;

(580) 3.12.2020

(111) 200589

(210) 3229-2000

(732) McCarter a.s., Bajkalská 25, 821 01 Bratislava, SK;

(580) 16.11.2020

(111) 165502

(210) 53027

(732) Aspen Global Incorporated, GBS Plaza, Cnr La Salette and Royal Roads, Grand Bay, MU;

(580) 3.12.2020

(111) 201373

(210) 2576-2001

(732) OPTIMA Precise s. r. o., Hradecká 569, 533 52 Pardubice, Polabiny, CZ;

(580) 16.11.2020

(111) 167425

(210) 55980

(732) Aspen Global Incorporated, GBS Plaza, Cnr La Salette and Royal Roads, Grand Bay, MU;

(580) 3.12.2020

(111) 202392

(210) 3892-2000

(732) Michelské pekárny Premium s.r.o., U krčského nádraží 229/17, Krč, 140 00 Praha 4, CZ;

(580) 18.11.2020

(111) 207161

(210) 1810-2003

(732) Hyundai Corporation, 25, Yulgok-ro 2-gil, Jongno-gu, Seoul, KR;

(580) 18.11.2020

(111) 207751
(210) 2049-2003
(732) WATERFIELD Management B.V., Claude Debussylaan 10,
1082 MD Amsterdam, NL;
(580) 25.11.2020

(111) 207752
(210) 2050-2003
(732) WATERFIELD Management B.V., Claude Debussylaan 10,
1082 MD Amsterdam, NL;
(580) 25.11.2020

(111) 207753
(210) 2051-2003
(732) WATERFIELD Management B.V., Claude Debussylaan 10,
1082 MD Amsterdam, NL;
(580) 25.11.2020

(111) 207754
(210) 2052-2003
(732) WATERFIELD Management B.V., Claude Debussylaan 10,
1082 MD Amsterdam, NL;
(580) 25.11.2020

(111) 207794
(210) 2327-2003
(732) Hyundai Corporation, 25, Yulgok-ro 2-gil, Jongno-gu, Seoul,
KR;
(580) 19.11.2020

(111) 227751
(210) 5939-2009
(732) Hyundai Corporation, 25, Yulgok-ro 2-gil, Jongno-gu, Seoul,
KR;
(580) 18.11.2020

(111) 229929
(210) 1029-2010
(732) ESSENTIA, s.r.o., č. 480, 925 27 Veľký Grob, SK;
(580) 1.12.2020

(111) 230005
(210) 1865-2010
(732) Kán Ivan, Ing., Kubranská 68/104, 911 01 Trenčín, SK;
(580) 23.11.2020

(111) 230121
(210) 1493-2010
(732) JandL, marketing a reklama, s.r.o., Štefánikova 6, 811 05
Bratislava, SK;
(580) 30.11.2020

(111) 230263
(210) 130-2011
(732) Ľuboš Ivan, Ing., Kollárova 6, 940 01 Nové Zámky, SK;
(580) 8.12.2020

(111) 230886
(210) 618-2011
(732) IKAR, a.s., Miletičova 23, 821 09 Bratislava, SK;
(580) 10.12.2020

(111) 233807
(210) 85-2012
(732) Trei Real Estate GmbH, Klaus-Bungert-Strasse 5b, 40468
Düsseldorf, DE;
(580) 7.12.2020

(111) 235046
(210) 5062-2011
(732) TSS GRADE, a.s., Dunajská 48, 811 08 Bratislava, SK;
(580) 16.11.2020

(111) 235675
(210) 5635-2012
(732) Bo Stahlbrandt, c/o Nikonians GmbH, Dögginger Str. 1, 78183
Hüfingen, DE;
(580) 8.12.2020

(111) 240627
(210) 168-2015
(732) LIMO ŠPES, s.r.o., Chmeľnica 350, 064 01 Chmeľnica, SK;
(580) 30.11.2020

(111) 241349
(210) 451-2014
(732) EUROVIA, 18, place de l'Europe, F-92500 Rueil-Malmaison,
FR;
(580) 10.12.2020

(111) 243284
(210) 271-2014
(732) LIMO ŠPES, s.r.o., Chmeľnica 350, 064 01 Chmeľnica, SK;
(580) 30.11.2020

(111) 246060
(210) 752-2017
(732) HB REAVIS Slovakia a. s., Mlynské Nivy 16, 821 09 Bratislava,
SK;
(580) 25.11.2020

(111) 246944
(210) 1648-2017
(732) HYDROTEAM s.r.o., Potočná 377/37, 900 84 Báhoň, SK;
(580) 10.12.2020

(111) 246945
(210) 1650-2017
(732) HYDROTEAM s.r.o., Potočná 377/37, 900 84 Báhoň, SK;
(580) 10.12.2020

(111) 246989
(210) 1915-2017
(732) HTC INVESTMENTS a.s., Lamačská cesta 3/B, 841 04 Bratislava,
SK;
(580) 30.11.2020

(111) 247047
(210) 1918-2017
(732) HTC INVESTMENTS a.s., Lamačská cesta 3/B, 841 04
Bratislava, SK;
(580) 30.11.2020

(111) 247934
(210) 1153-2017
(732) Trei Real Estate GmbH, Klaus-Bungert-Strasse 5b, 40468
Düsseldorf, DE;
(580) 7.12.2020

(111) 247935
(210) 1154-2017
(732) Trei Real Estate GmbH, Klaus-Bungert-Strasse 5b, 40468
Düsseldorf, DE;
(580) 7.12.2020

(111) 247936
(210) 1163-2017
(732) Trei Real Estate GmbH, Klaus-Bungert-Strasse 5b, 40468
Düsseldorf, DE;
(580) 7.12.2020

(111) 247937
(210) 1167-2017
(732) Trei Real Estate GmbH, Klaus-Bungert-Strasse 5b, 40468
Düsseldorf, DE;
(580) 7.12.2020

(111) 252054
(210) 1926-2019
(732) HTC INVESTMENTS a.s., Lamačská cesta 3/B, 841 04
Bratislava, SK;
(580) 30.11.2020

Licenčné zmluvy registrované na ochranné známky**(111) 176639**

(210) 73116
(732) ŠKODA INVESTMENT a.s., Emila Škody 2922/1, Jižní Předměstí, 301 00 Plzeň, CZ;
(791) ŠKODOVKA s.r.o., Medená 91/4, 811 02 Bratislava, SK;
(793) Typ licencie: nevýlučná
Dátum uzavretia licenčnej zmluvy: 21.10.2020
(580) 23.11.2020

(111) 177597

(210) 73115
(732) ŠKODA INVESTMENT a.s., Emila Škody 2922/1, Jižní Předměstí, 301 00 Plzeň, CZ;
(791) ŠKODOVKA s.r.o., Medená 91/4, 811 02 Bratislava, SK;
(793) Typ licencie: nevýlučná
Dátum uzavretia licenčnej zmluvy: 21.10.2020
(580) 23.11.2020

(111) 177671

(210) 73117
(732) ŠKODA INVESTMENT a.s., Emila Škody 2922/1, Jižní Předměstí, 301 00 Plzeň, CZ;
(791) ŠKODOVKA s.r.o., Medená 91/4, 811 02 Bratislava, SK;
(793) Typ licencie: nevýlučná
Dátum uzavretia licenčnej zmluvy: 21.10.2020
(580) 23.11.2020

(111) 223004

(210) 744-2008
(732) VAMELI s. r. o., Pri hati č. 1, 040 01 Košice, SK;
(791) e-SPA, s.r.o., Slovenská 46, 040 01 Košice, SK;
(793) Typ licencie: nevýlučná
Dátum uzavretia licenčnej zmluvy: 28.10.2020
(580) 19.11.2020

(111) 223005

(210) 745-2008
(732) VAMELI s. r. o., Pri hati č. 1, 040 01 Košice, SK;
(791) e-SPA, s.r.o., Slovenská 46, 040 01 Košice, SK;
(793) Typ licencie: nevýlučná
Dátum uzavretia licenčnej zmluvy: 28.10.2020
(580) 19.11.2020

(111) 226879

(210) 5302-2009
(732) ŠKODA INVESTMENT a.s., Emila Škody 2922/1, 301 00 Jižní Předměstí, Plzeň, CZ;
(791) ŠKODOVKA s.r.o., Medená 91/4, 811 02 Bratislava, SK;
(793) Typ licencie: nevýlučná
Dátum uzavretia licenčnej zmluvy: 21.10.2020
(580) 23.11.2020

(111) 226880

(210) 5303-2009
(732) ŠKODA INVESTMENT a.s., Emila Škody 2922/1, 301 00 Jižní Předměstí, Plzeň, CZ;
(791) ŠKODOVKA s.r.o., Medená 91/4, 811 02 Bratislava, SK;
(793) Typ licencie: nevýlučná
Dátum uzavretia licenčnej zmluvy: 21.10.2020
(580) 23.11.2020

Medzinárodne zapísané ochranné známky**(210) 1058-2020**

(220) 20.5.2020
(800) 1 553 818, 20.5.2020

Zastavené konania o prihláškach ochranných známok

(210)

389-2020
673-2020
1165-2020**Zamietnuté prihlášky ochranných známok**

(210)

2-2017
1157-2019
1219-2019**Zaniknuté ochranné známky**

(111)	(141)	(111)	(141)	(111)	(141)	(111)	(141)
90782	28.04.2020	197303	26.04.2020	228358	15.04.2020	228478	08.04.2020
93191	08.04.2020	197507	07.04.2020	228359	15.04.2020	228481	26.04.2020
159732	04.04.2020	197860	06.04.2020	228360	15.04.2020	228482	26.04.2020
164530	15.04.2020	198025	03.04.2020	228361	15.04.2020	228491	12.03.2020
168180	06.04.2020	198026	05.04.2020	228362	15.04.2020	228539	26.04.2020
168181	06.04.2020	198027	06.04.2020	228365	21.04.2020	228564	17.03.2020
168207	27.04.2020	198068	03.04.2020	228367	21.04.2020	228565	17.03.2020
168401	20.04.2020	198541	28.04.2020	228368	21.04.2020	228566	25.03.2020
168403	20.04.2020	198542	28.04.2020	228369	21.04.2020	228567	26.03.2020
168463	05.04.2020	198685	06.04.2020	228370	21.04.2020	228568	26.03.2020
169322	13.04.2020	198688	07.04.2020	228371	21.04.2020	228589	25.03.2020
169520	12.04.2020	198690	11.04.2020	228377	03.03.2020	228593	26.03.2020
169521	12.04.2020	199139	11.04.2020	228378	05.03.2020	228597	31.03.2020
169940	19.04.2020	199640	26.04.2020	228379	08.03.2020	228598	31.03.2020
169941	19.04.2020	200937	28.04.2020	228383	08.03.2020	228599	31.03.2020
170583	23.04.2020	201443	14.04.2020	228388	17.03.2020	228601	01.04.2020
170584	23.04.2020	202215	28.04.2020	228390	22.03.2020	228602	06.04.2020
194151	28.04.2020	202216	28.04.2020	228391	23.03.2020	228603	01.04.2020
196252	11.04.2020	202956	06.04.2020	228392	24.03.2020	228605	08.04.2020
196259	12.04.2020	217031	13.04.2020	228393	24.03.2020	228606	08.04.2020
196275	27.04.2020	228199	23.03.2020	228396	31.03.2020	228607	12.04.2020
196361	17.04.2020	228242	05.03.2020	228448	19.03.2020	228610	09.04.2020
196362	17.04.2020	228244	15.03.2020	228450	22.03.2020	228611	14.04.2020
196387	07.04.2020	228245	17.03.2020	228451	22.03.2020	228612	15.04.2020
196397	10.04.2020	228246	17.03.2020	228454	19.03.2020	228613	16.04.2020
196399	10.04.2020	228247	23.03.2020	228455	23.03.2020	228614	16.04.2020
196510	20.04.2020	228248	23.03.2020	228456	24.03.2020	228615	19.04.2020
196516	28.04.2020	228249	23.03.2020	228457	24.03.2020	228618	19.04.2020
196730	03.04.2020	228332	23.03.2020	228458	24.03.2020	228619	20.04.2020
196731	03.04.2020	228333	23.03.2020	228459	25.03.2020	228620	20.04.2020
196741	14.04.2020	228334	23.03.2020	228460	25.03.2020	228621	21.04.2020
196746	19.04.2020	228335	25.03.2020	228461	25.03.2020	228624	21.04.2020
196989	25.04.2020	228336	25.03.2020	228464	29.03.2020	228625	22.04.2020
196992	25.04.2020	228337	25.03.2020	228468	30.03.2020	228627	21.04.2020
196999	26.04.2020	228343	26.03.2020	228470	26.03.2020	228628	23.04.2020
197092	12.04.2020	228347	30.03.2020	228473	31.03.2020	228629	23.04.2020
197096	26.04.2020	228352	08.04.2020	228474	31.03.2020	228630	23.04.2020
197098	26.04.2020	228354	08.04.2020	228476	01.04.2020	228634	26.04.2020
197295	17.04.2020	228355	09.04.2020	228477	01.04.2020	228646	02.03.2020

(111)	(141)	(111)	(141)	(111)	(141)	(111)	(141)
228647	22.03.2020	228932	09.04.2020	229208	26.04.2020	229764	25.03.2020
228654	16.04.2020	228933	15.04.2020	229314	26.03.2020	229765	27.04.2020
228655	16.04.2020	228975	08.03.2020	229315	26.03.2020	229766	27.04.2020
228684	23.03.2020	229040	31.03.2020	229316	06.04.2020	229767	27.04.2020
228685	25.03.2020	229041	01.04.2020	229351	25.03.2020	229902	18.03.2020
228761	18.03.2020	229045	27.04.2020	229353	25.03.2020	230033	18.03.2020
228764	31.03.2020	229048	27.04.2020	229355	30.03.2020	230192	30.03.2020
228767	16.04.2020	229049	27.04.2020	229397	26.03.2020	230291	19.03.2020
228830	26.04.2020	229050	27.04.2020	229441	26.03.2020	230669	09.04.2020
228831	26.04.2020	229051	27.04.2020	229443	12.04.2020	230670	27.04.2020
228871	02.03.2020	229198	24.03.2020	229447	23.04.2020	232621	17.03.2020
228925	19.03.2020	229199	24.03.2020	229547	25.03.2020	233882	26.03.2020
228926	26.03.2020	229201	26.03.2020	229548	26.03.2020	234093	25.03.2020
228927	31.03.2020	229202	26.03.2020	229598	09.04.2020	234094	01.03.2020
228928	31.03.2020	229204	30.03.2020	229599	09.04.2020	234095	01.03.2020
228929	31.03.2020	229205	30.03.2020	229600	09.04.2020	234105	27.04.2020
228930	31.03.2020	229206	30.03.2020	229710	01.03.2020	243635	16.11.2020
228931	01.04.2020	229207	15.04.2020	229711	19.03.2020	244304	16.11.2020

Ochranné známky zrušené a vyhlásené za neplatné pre určité tovary a služby

(111) 234404

(210) 5344-2012

(220) 29.5.2012

(580) 26.10.2018

10(511) 44

(511) 44 - Služby v oblasti plánovania a kontroly programov na redukciju hmotnosti, dietetické a nutričné poradenstvo.

Zmeny v zozname tovarov a služieb

(111) 159612

(210) 43826

7 (511) 1, 2, 19

(510) Chemické výrobky na priemyselné a vedecké účely; chemické výrobky pre fotografiu, poľnohospodárstvo, záhradníctvo a lesníctvo; umelé a syntetické živice, nespracované plasty (vo forme práškov, tekutín alebo pást); umelé pôdne hnojivá; hasiace prostriedky; triesloviny; priemyselné spájadlá. Farby, fermeže, laky; prostriedky proti hrdzi a proti poškodeniu dreva; farbivá; moridlá. Stavebné materiály ako výrobky, polotovary z chemickej výroby; umelý kameň, cement, vápno, malta, sadra, štrk. Kameninové a cementové rúry. Nekomové stavebné materiály na stavbu ciest.

(580) 8.12.2020

(111) 194929

(210) 2134-98

7 (511) 35, 36, 37

(511) 35 - Sprostredkovanie obchodu s tovarmi, marketing, reklamná činnosť. Automatizované spracovanie dát.

36 - Realitné kancelárie, prenájom nehnuteľností, sprostredkovanie obchodu s nehnuteľnosťami, lízing zariadení.

37 - Inštalácia, opravy elektrických prístrojov, montáž a opravy kancelárskej, reprodukčnej a výpočtovej elektroniky a techniky, montáž a opravy spotrebnej elektroniky do 1000 V.

(580) 27.11.2020

(111) 195578

(210) 2133-98

7 (511) 35, 36, 37

(511) 35 - Sprostredkovanie obchodu s tovarmi, marketing, reklamná činnosť; automatizované spracovanie dát.

36 - Realitné kancelárie, prenájom nehnuteľností, sprostredkovanie obchodu s nehnuteľnosťami, lízing zariadení.

37 - Inštalácia, opravy elektrických prístrojov, montáž a opravy kancelárskej, reprodukčnej a výpočtovej elektroniky a techniky, montáž a opravy spotrebnej elektroniky do 1000 V.

(580) 27.11.2020

Opravy mien

(111) 253957

(210) 1479-2020

(731) Slovak Telekom, a.s., Bajkalská 28, 817 62 Bratislava, SK;
Vestník č. 9/2020 – str. 157

(111) 253958

(210) 1480-2020

(731) Slovak Telekom, a.s., Bajkalská 28, 817 62 Bratislava, SK;
Vestník č. 9/2020 – str. 157

Opravy adries

(210) 2100-2020

(731) ALMASTER s.r.o., Nádražná 34, 900 28 Ivanka pri Dunaji,
SK;
Vestník č. 12/2020 – str. 166

(111) 92670

(210) 27114

(732) Tyco Fire & Security LLC, 6600 Congress Avenue, Boca
Raton, Florida 33487, US;
Vestník č. 5/2020 – str. 370

Opravy chýb alebo zmeny všeobecne

(111) 254007

(210) 1204-2020

(540)



(550) obrazová

(591) slonová kosť, čierna

Vestník č. 9/2020 – str. 130