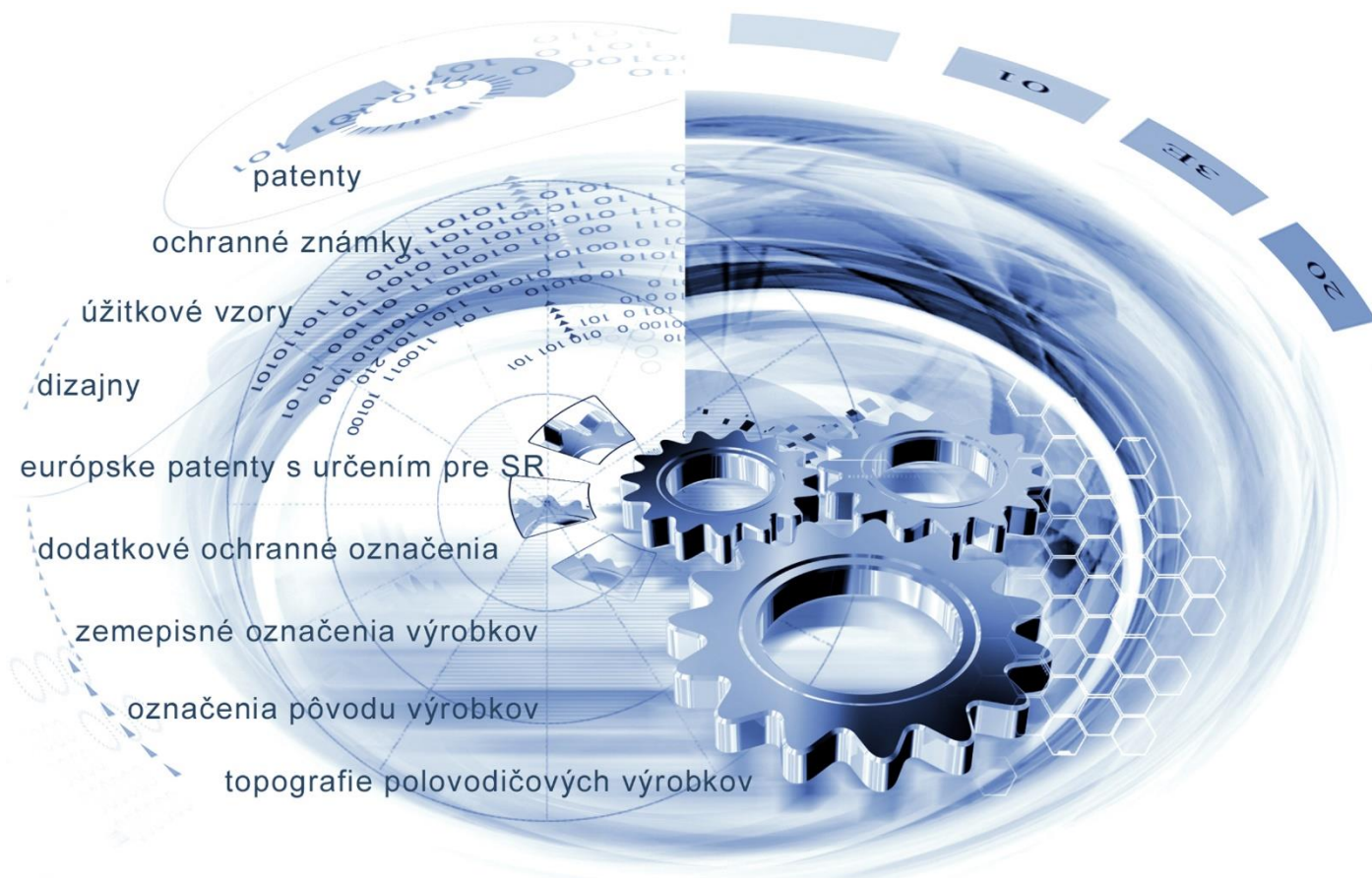




ÚRAD
PRIEMYSELNÉHO VLASTNÍCTVA
SLOVENSKEJ REPUBLIKY



VESTNÍK

Úradu priemyselného vlastníctva Slovenskej republiky

ISSN 2453-7551

3/2021

10. február 2021

OBSAH

Patenty	5
Európske patenty s určením pre Slovenskú republiku	16
Dodatkové ochranné osvedčenia	48
Úžitkové vzory	51
Dizajny	65
Ochranné známky	74
Označenia pôvodu výrobkov a zemepisné označenia výrobkov	176

CONTENTS

Patents	5
European Patents with Designation for the Slovak Republic	16
Supplementary Protection Certificates	48
Utility Models	51
Designs	65
Trade Marks	74
Designations of Origin for Products and Geographical Indications for Products	176

**Dvojpísmenové kódové označenia krajín a medzinárodných organizácií
(Štandard WIPO ST. 3)**

AD Andorra	EA Eurázijská patentová organizácia (EAPO)	KE Keňa
AE Spojené arabské emiráty	EC Ekvádor	KG Kirgizsko
AF Afganistan	EE Estónsko	KH Kambodža
AG Antigua a Barbuda	EG Egypt	KI Kiribati
AI Anguilla	EH Západná Sahara	KM Komory
AL Albánsko	EM Úrad Európskej únie pre duševné vlastníctvo (EUIPO) ²	KN Svätý Krištof a Nevis
AM Arménsko	EP Európsky patentový úrad	KP Kórejská ľudovodemokratická republika (KĽDR)
AO Angola	ER Eritrea	KR Kórejská republika
AP Africká regionálna organizácia duševného vlastníctva (ARIPO)	ES Španielsko	KW Kuvajt
AR Argentína	ET Etiópia	KY Kajmanie ostrovy
AT Rakúsko	EU Európska únia	KZ Kazachstan
AU Austrália		
AW Aruba		LA Laos
AZ Azerbajdžan	FI Fínsko	LB Libanon
	FJ Fidži	LC Svätá Lucia
BA Bosna a Hercegovina	FK Falklandy	LI Lichtenštajnsko
BB Barbados	FO Faerské ostrovy	LK Srí Lanka
BD Bangladéš	FR Francúzsko	LR Libéria
BE Belgicko		LS Lesotho
BF Burkina	GA Gabon	LT Litva
BG Bulharsko	GB Spojené kráľovstvo	LU Luxembursko
BH Bahrajn	GC Patentový úrad Rady pre spoluprácu arabských štátov Perzského zálivu (GCC)	LV Lotyšsko
BI Burundi		LY Líbya
BJ Benin	GD Grenada	MA Maroko
BM Bermudy	GE Gruzínsko	MC Monako
BN Brunej	GG Guernsey	MD Moldavsko
BO Bolívia	GH Ghana	ME Čierna Hora
BQ Bonaire, Svätý Eustach a Saba	GI Gibraltár	MG Madagaskar
BR Brazília	GL Grónsko	MK Severné Macedónsko
BS Bahamy	GM Gambia	ML Mali
BT Bhután	GN Guinea	MM Mjanmarsko
BV Bouvetov ostrov	GQ Rovníková Guinea	MN Mongolsko
BW Botswana	GR Grécko	MO Macao, Čína
BX Úrad Beneluxu pre duševné vlastníctvo (BOIP) ¹	GS Južná Georgia a Južné Sandwichove ostrovy	MP Severné Mariány
BY Bielorusko	GT Guatemala	MR Mauritánia
BZ Belize	GW Guinea-Bissau	MS Montserrat
	GY Guyana	MT Malta
CA Kanada		MU Maurícius
CD Kongo (býv. Zair)	HK Hongkong, Čína	MV Maldivy
CF Stredoafriická republika	HN Honduras	MW Malawi
CG Kongo	HR Chorvátsko	MX Mexiko
CI Pobrežie Slonoviny	HT Haiti	MY Malajzia
CK Cookove ostrovy	HU Maďarsko	MZ Mozambik
CL Čile		
CM Kamerun	CH Švajčiarsko	NA Namíbia
CN Čína		NE Niger
CO Kolumbia	IB Medzinárodný úrad Svetovej organizácie duševného vlastníctva (WIPO)	NG Nigéria
CR Kostarika		NI Nikaragua
CU Kuba	ID Indonézia	NL Holandsko
CV Kapverdy	IE Írsko	NO Nórsko
CW Curacao	IL Izrael	NP Nepál
CY Cyprus	IM Man	NR Nauru
CZ Česko	IN India	NZ Nový Zéland
	IQ Irak	
DE Nemecko	IR Irán	OA Africká organizácia duševného vlastníctva (OAPI)
DJ Džibutsko	IS Island	OM Omán
DK Dánsko	IT Taliansko	
DM Dominika		
DO Dominikánska republika	JE Jersey	
DZ Alžírsko	JM Jamajka	
	JO Jordánsko	
	JP Japonsko	

PA	Panama	TC	Turks a Caicos	XN	Nordický patentový inštitút (NPI)
PE	Peru	TD	Čad	XU	Medzinárodná únia pre ochranu nových odrôd rastlín (UPOV)
PG	Papua-Nová Guinea	TG	Togo	XV	Vyšehradský patentový inštitút (VPI)
PH	Filipíny	TH	Thajsko	XX	Neznáme štáty, iné subjekty alebo organizácie
PK	Pakistan	TJ	Tadžikistan	YE	Jemen
PL	Poľsko	TL	Východný Timor	ZA	Južná Afrika
PT	Portugalsko	TM	Turkménsko	ZM	Zambia
PW	Palau	TN	Tunisko	ZW	Zimbabwe
PY	Paraguaj	TO	Tonga		
QA	Katar	TR	Turecko		
OZ	Úrad Spoločenstva pre odrody rastlín (CPVO)	TT	Trinidad a Tobago		
		TV	Tuvalu		
		TW	Taiwan		
		TZ	Tanzánia		
RO	Rumunsko	UA	Ukrajina		
RS	Srbsko	UG	Uganda		
RU	Ruská federácia	US	Spojené štáty, USA		
RW	Rwanda	UY	Uruguaj		
		UZ	Uzbekistan		
SA	Saudská Arábia	VA	Vatikán		
SB	Šalamúnove ostrovy	VC	Svätý Vincent a Grenadíny		
SC	Seychely	VE	Venezuela		
SD	Sudán	VG	Britské Panenské ostrovy		
SE	Švédsko	VN	Vietnam		
SG	Singapur	VU	Vanuatu		
SH	Svätá Helena				
SI	Slovinsko	WO	Svetová organizácia duševného vlastníctva (WIPO)		
SK	Slovenská republika	WS	Samoa		
SL	Sierra Leone				
SM	San Maríno				
SN	Senegal				
SO	Somálsko				
SR	Surinam				
SS	Južný Sudán				
ST	Svätý Tomáš a Princov ostrov				
SV	Salvádor				
SX	Svätý Martin				
SY	Sýria				
SZ	Eswatini				

Poznámky:

¹ Zahŕňa Belgicko, Holandsko a Luxembursko, v niektorých výstupoch úradu sa môže vyskytovať názov Benelux, napr. v súvislosti s uvádzaním údajov alebo informácií o ochranných známkach alebo dizajnoch určených pre krajiny Beneluxu (medzinárodné zápisy podľa Madridského alebo Haagskeho systému).

² V niektorých výstupoch úradu sa môže vyskytovať názov Európska únia, napr. v súvislosti s uvádzaním údajov alebo informácií o ochranných známkach alebo dizajnoch určených pre územie Európskej únie (medzinárodné zápisy podľa Madridského alebo Haagskeho systému).

ČASŤ

PATENTY

Kódy na označovanie jednotlivých druhov dokumentov (Štandard WIPO ST. 16)

- | | |
|---|--|
| <p>A3 Zverejnené patentové prihlášky podľa zákona č. 435/2001 Z. z. o patentoch, dodatkových ochranných osvedčeniach a o zmene a doplnení niektorých zákonov (patentový zákon) v znení neskorších predpisov</p> | <p>B6 Udelené patenty podľa zákona č. 435/2001 Z. z. o patentoch, dodatkových ochranných osvedčeniach a o zmene a doplnení niektorých zákonov (patentový zákon) v znení neskorších predpisov</p> |
| | <p>B7 Zmenené znenia patentových spisov podľa zákona č. 435/2001 Z. z. o patentoch, dodatkových ochranných osvedčeniach a o zmene a doplnení niektorých zákonov (patentový zákon) v znení neskorších predpisov</p> |

Číselné kódy na označovanie bibliografických údajov (Štandard WIPO ST. 9)

- | | |
|--|---|
| <p>(11) Číslo dokumentu
(21) Číslo prihlášky
(22) Dátum podania prihlášky
(31) Číslo prioritnej prihlášky
(32) Dátum podania prioritnej prihlášky
(33) Krajina alebo regionálna organizácia priority
(40) Dátum zverejnenia prihlášky
(47) Dátum sprístupnenia patentu verejnosti
(51) Medzinárodné patentové triedenie
(54) Názov
(57) Anotácia</p> | <p>(62) Číslo pôvodnej prihlášky v prípade vylúčenej prihlášky
(67) Číslo pôvodnej prihlášky úžitkového vzoru v prípade odbočenia
(71) Meno (názov) prihlasovateľa (-ov)
(72) Meno pôvodcu (-ov)
(73) Meno (názov) majiteľa (-ov)
(74) Meno (názov) zástupcu (-ov)
(86) Číslo podania medzinárodnej prihlášky podľa PCT
(87) Číslo zverejnenia medzinárodnej prihlášky podľa PCT
(96) Číslo podania európskej patentovej prihlášky
(97) Číslo zverejnenia európskej patentovej prihlášky alebo vydania európskeho patentového spisu</p> |
|--|---|

Poznámka:

Symbyoly medzinárodného patentového triedenia uvedené v tomto vestníku zodpovedajú vydaniu 2021.01 Medzinárodného patentového triedenia s platnosťou od 1. januára 2021. Na patentových dokumentoch zverejňovaných úradom a vo vestníku úradu budú v roku 2021 uvádzané iba symbyoly hlavných skupín MPT 2021.01. V databázach úradu, vo webregistroch na internete a v ostatných výstupoch úradu budú zverejňované údaje týkajúce sa patentov a úžitkových vzorov vrátane ich prihlášok so symbolmi úplnej verzie MPT 2021.01.

Kódy na označovanie záhlaví oznámení publikovaných vo Vestníku ÚPV SR (Štandard WIPO ST. 17)

Zverejnené patentové prihlášky

- BA9A** Zverejnené patentové prihlášky
FA9A Zastavené konania o patentových prihláškach na žiadosť prihlasovateľa
FB9A Zastavené konania o patentových prihláškach
FC9A Zamietnuté patentové prihlášky
FD9A Zastavené konania pre nezaplatenie poplatku
GB9A Prevody a prechody práv na patentové prihlášky
GD9A Licenčné zmluvy registrované alebo udelené na patentové prihlášky
GD9A Ukončenie platnosti licenčných zmlúv na patentové prihlášky
PD9A Zmeny dispozičných práv na patentové prihlášky (zálohov)
PD9A Zmeny dispozičných práv na patentové prihlášky (ukončenie zálohov)
QA9A Ponuky licencií na patentové prihlášky
QA9A Späťvzatia ponúk licencií na patentové prihlášky
RD9A Exekúcie na patentové prihlášky
RF9A Ukončenie exekúcií na patentové prihlášky
RL9A Prepis prihlasovateľa patentovej prihlášky (na základe rozhodnutia súdu)
RL9A Súdne spory o právo na patentové prihlášky
RL9A Ukončenie súdnych sporov o právo na patentové prihlášky

Udelené patenty

- FG4A** Udelené patenty
DC4A Zmenené znenia patentových spisov
MA4A Zaniknuté patenty vzdáním sa
MC4A Zrušené patenty
MG4A Čiastočne zrušené patenty
MK4A Zaniknuté patenty uplynutím doby platnosti
MM4A Zaniknuté patenty pre nezaplatenie udržiavacích poplatkov
PC4A Prevody a prechody práv na patenty
PD4A Zmeny dispozičných práv na patenty (zálohov)
PD4A Zmeny dispozičných práv na patenty (ukončenie zálohov)
QA4A Ponuky licencií na patenty
QA4A Späťvzatia ponúk licencií na patenty
QB4A Licenčné zmluvy registrované alebo udelené na patenty
QC4A Ukončenie platnosti licenčných zmlúv na patenty
RD4A Exekúcie na patenty
RF4A Ukončenie exekúcií na patenty
RL4A Prepis majiteľa patentu (na základe rozhodnutia súdu)
RL4A Súdne spory o právo na patenty
RL4A Ukončenie súdnych sporov o právo na patenty
SB4A Patenty zapísané do registra po odtajnení

Opravy a zmeny

Opravy v patentových prihláškach

HA9A Doplnenie pôvodcu (-ov)
HB9A Opravy mien
HC9A Zmeny mien
HD9A Opravy adries
HE9A Zmeny adries
HF9A Opravy dátumov
HG9A Opravy zatriedenia podľa MPT
HH9A Opravy chýb alebo zmeny všeobecne

Opravy v udelených ochranných dokumentoch

TA4A Doplnenie pôvodcu (-ov)
TB4A Opravy mien
TC4A Zmeny mien
TD4A Opravy adries
TE4A Zmeny adries
TF4A Opravy dátumov
TG4A Opravy zatriedenia podľa MPT
TH4A Opravy chýb alebo zmeny všeobecne

BA9A

Zverejnené patentové prihlášky

(21)	(51)	(21)	(51)	(21)	(51)	(21)	(51)
87-2019	E21C 41/00	118-2019	C04B 28/00	50034-2019	C09J 123/00	50038-2019	G03B 15/00
115-2019	C04B 28/00	119-2019	C04B 28/00	50035-2019	B21J 7/00	50039-2019	G03B 15/00
116-2019	C09K 103/00	120-2019	C04B 28/00	50036-2019	B01J 19/00	50040-2019	G03B 15/00
117-2019	C04B 28/00	126-2019	C09K 103/00	50037-2019	G03B 15/00	50001-2020	F24S 20/00

(51) **B01J 19/00, C02F 1/00**

(21) **50036-2019**

(22) 6.8.2019

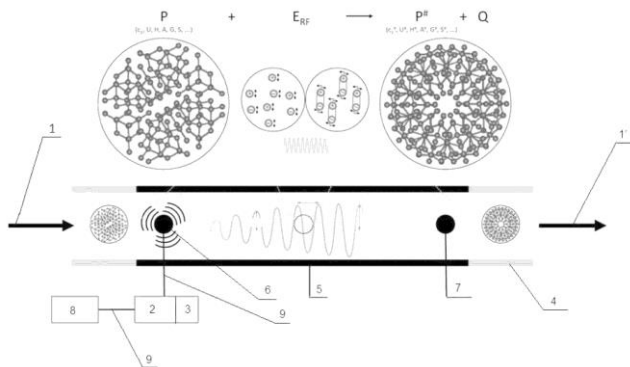
(71) Némethová Veronika, Mgr., PhD., Nové Zámky, SK; Rážga Filip, Ing., PhD., Senec, SK;

(72) Némethová Veronika, Mgr., PhD., Nové Zámky, SK; Rážga Filip, Ing., PhD., Senec, SK;

(74) MAJLINGOVÁ & PARTNERS, s. r. o., Bratislava, SK;

(54) **Spôsob rádiových frekvenčnej úpravy nadmolekulovej štruktúry médií na účely zmeny ich termodynamických a energetických vlastností, médium získané týmto spôsobom a zariadenie na vykonanie tohto spôsobu**

(57) Opisuje sa ekologicky šetrný a ekonomicky úsporný spôsob rádiových frekvenčnej úpravy nadmolekulovej štruktúry médií na účely zmien ich termodynamických a energetických vlastností. Ide o univerzálne aplikovateľný technologický spôsob kontrolovanej úpravy nadmolekulovej štruktúry tekutých médií s cieľom maximalizovať ich energetické benefity pri minimálnej environmentálnej a ekonomickej záťaži. Princíp riadenej úpravy nadmolekulovej štruktúry tekutých médií je založený na účelovej aplikácii definovaného rádiových frekvenčného žiarenia, ktorého pôsobením dochádza k zmene rovnovážneho termického pohybu nabitých častíc tvoriacich nadmolekulovú štruktúru média na oscilačný pohyb, pričom sa účelovo poruší rovnovážna interakčná sieť a remodeluje sa pôvodná nadmolekulová štruktúra média za súčasného uvoľňovania tepla. Novovzniknutá nadmolekulová štruktúra sa následne projektuje do získaných unikátnych termodynamických a energetických charakteristík upravovaného média s neočakávaným potenciálom energetickej úspory využiteľnej v priemysle a biotechnologickej praxi. Vynález sa taktiež týka média získaného týmto spôsobom a zariadenia na vykonanie tohto spôsobu.



(51) **B21J 7/00, B21D 22/00, B23B 25/00**

(21) **50035-2019**

(22) 5.8.2019

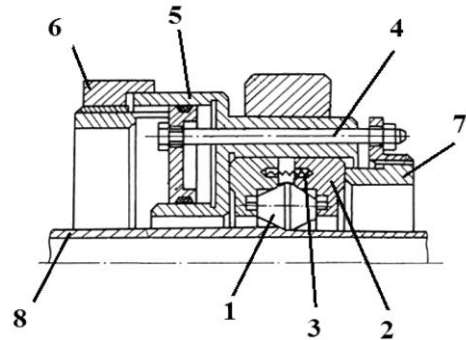
(71) Donič Tibor, doc. Ing., CSc., Žilina, SK;

(72) Donič Tibor, doc. Ing., CSc., Žilina, SK;

(74) Belička Ivan, Ing., Banská Bystrica, SK;

(54) **Zariadenie na rotačné kovanie tenkostenných rúrok**

(57) Zariadenie na rotačné kovanie tenkostenných rúrok je charakterizované tým, že kovací nástroje (1) sú uložené v separátoroch (2) na zabránenie ich vypadnutia, pričom medzi separátormi (2) je mikrometrická skrutka (3) na nastavenie medzery medzi nimi, potom separátory (2) sú uložené medzi opornými časťami (7), ktoré sú spojené nastavovacími skrutkami (4), kde jedna z oporných častí (7) je uložená v telese (5), pričom teleso (5) je upevnené v objímke (6), ktorá je upevnená na sústruh.



(51) **C04B 28/00, E04B 1/00**

(21) **118-2019**

(22) 16.10.2019

(31) PV 2019-509

(32) 6.8.2019

(33) CZ

(71) First Point a.s., Hodonín, CZ;

(72) Chlandová Gabriela, Mgr., Borohrádek, CZ; Španiel Petr, České Meziříčí, CZ;

(74) JAKUBEK & PARTNERS, s. r. o., Bratislava, SK;

(54) **Protipožiarne zatepl'ovací materiál a spôsob jeho výroby**

(57) Protipožiarne zatepl'ovací materiál, najmä protipožiarne zatepl'ovací materiál, je tvorený vytvrditeľnou zmesou, ktorá obsahuje 19 až 40 % hmotn. sklenených pórovitých guľôčok, 60 až 81 % hmotn. vodného roztoku kremičitanu sodného a 0,1 až 1 % hmotn. stabilizátora spojiva vodného skla. Opisuje sa spôsob výroby protipožiarneho zatepl'ovacieho materiálu, najmä spôsob protipožiarneho zatepl'ovacieho materiálu, podľa ktorého sú najprv sklenené pórovité guľôčky premiešané s vodným roztokom sadzí tak, že celý ich povrch je sadzami obalený, ďalej sú sklenené pórovité guľôčky so sadzami zmiešané so sekaným čadičovým vláknom a všetko je premiešané tak, že vznikne zatepl'ovacia zmes; do vodného roztoku kremičitanu sodného je pridaný stabilizátor vodného skla a následne je do tohto roztoku prímiešané tvrdidlo vodného skla, pričom je tento roztok 1 až 10 minút miešaný tak, že vznikne spojivový roztok a zatepl'ovacia zmes je vložená za stáleho miešania do spojivového roztoku, všetko je premiešané a výsledná zmes je naliata do aplikačného miesta.

(51) C04B 28/00, E04B 1/00**(21) 117-2019**

(22) 16.10.2019

(31) PV 2019-515

(32) 7.8.2019

(33) CZ

(71) First Point a.s., Hodonín, CZ;

(72) Chlandová Gabriela, Mgr., Borohrádek, CZ; Španiel Petr, České Meziříčí, CZ;

(74) JAKUBEK & PARTNERS, s. r. o., Bratislava, SK;

(54) Izolačný materiál a spôsob jeho výroby

(57) Izolačný materiál, najmä priedušný protipožiarny izolačný materiál obsahujúci vodné sklo, je tvorený na vzduchu vytvrditeľnou zmesou, ktorá obsahuje 2 až 40 % hmotn. plastových guľôčok, 55 až 95,0 % hmotn. vodného roztoku kremičitanu sodného, 2 až 6 % hmotn. hydroxidu hlinitého a 0,1 až 0,5 % hmotn. stabilizátora vodného skla. Opisuje sa spôsob výroby izolačného materiálu, najmä spôsob výroby priedušného protipožiarného izolačného materiálu obsahujúceho vodné sklo a plastové guľôčky, podľa ktorého sú najprv plastové guľôčky premiešané s vodným roztokom s koncentráciou 25 % hmotn. sadzí tak, že celý ich povrch je sadzami obalený, ďalej je pridaný hydroxid hlinitý a všetko je premiešané tak, že vznikne izolačná zmes; do vodného roztoku kremičitanu sodného je pridaný stabilizátor vodného skla a následne je do tohto roztoku primiešané tvrdidlo vodného skla, pričom následne je tento roztok 1 až 10 minút miešaný tak, že vznikne spojivový roztok; a izolačná zmes je vložená za stáleho miešania do spojivového roztoku, všetko je premiešané a výsledná zmes je naliata do aplikačného miesta.

(51) C04B 28/00, C04B 111/00**(21) 119-2019**

(22) 16.10.2019

(31) PV 2019-511

(32) 6.8.2019

(33) CZ

(71) First Point a.s., Hodonín, CZ;

(72) Chlandová Gabriela, Mgr., Borohrádek, CZ; Španiel Petr, České Meziříčí, CZ;

(74) JAKUBEK & PARTNERS, s. r. o., Bratislava, SK;

(54) Protipožiarny materiál

(57) Protipožiarny materiál, najmä protipožiarny tepelnoizolačný materiál obsahujúci vodné sklo, je tvorený zmesou, ktorá obsahuje 34 až 49,9 % hmotn. anorganických nehorľavých vlákien, 50 až 65 % hmotn. vodného roztoku kremičitanu a 0,1 až 1 % hmotn. stabilizátora vodného skla.

(51) C04B 28/00, E04C 2/00, B32B 13/00**(21) 120-2019**

(22) 16.10.2019

(31) PV 2019-517

(32) 7.8.2019

(33) CZ

(71) First Point a.s., Hodonín, CZ;

(72) Chlandová Gabriela, Mgr., Borohrádek, CZ; Španiel Petr, České Meziříčí, CZ;

(74) JAKUBEK & PARTNERS, s. r. o., Bratislava, SK;

(54) Sadrokartónová doska

(57) Sadrokartónová doska, najmä termoizolačná sadrokartónová doska, obsahuje najmenej jednu prvú vrstvu, ktorá je tvorená tepelne spracovanou zmesou 22 až 40 % hmotn. sadry, 10 až 23 % hmotn. mletého sadrovca a 40 až 55 % hmotn. vody.

(51) C04B 28/00, E04B 1/00**(21) 115-2019**

(22) 16.10.2019

(31) PV 2019-507

(32) 6.8.2019

(33) CZ

(71) First Point a.s., Hodonín, CZ;

(72) Chlandová Gabriela, Mgr., Borohrádek, CZ; Španiel Petr, České Meziříčí, CZ;

(74) JAKUBEK & PARTNERS, s. r. o., Bratislava, SK;

(54) Izolačný materiál a spôsob jeho výroby

(57) Izolačný materiál, najmä nehorľavý tepelnoizolačný materiál obsahujúci vodné sklo a plasty, je tvorený zmesou, ktorá obsahuje 43 až 57,5 % hmotn. plastu, 30 až 47 % hmotn. vodného roztoku kremičitanu, 9 až 11,5 % hmotn. dutých sklenených mikrogulôčok a 0,1 až 1 % hmotn. stabilizátora vodného skla. Spôsob výroby izolačného materiálu, najmä spôsob výroby nehorľavého tepelnoizolačného materiálu, je tvorený tak, že najprv je do vodného roztoku kremičitanu pridaný stabilizátor vodného skla a súčasne je vytvorená zmes fenylmetyldiizokyanátu a rozvetveného polyolu, následne je vodný roztok kremičitanu premiešaný so zmesou fenylmetyldiizokyanátu a rozvetveného polyolu, do výslednej zmesi sú pridané duté sklenené guľôčky a všetko je premiešané.

(51) C09J 123/00**(21) 50034-2019**

(22) 29.7.2019

(71) Ústav polymérov SAV, Bratislava, SK; VIPO, a.s., Partizánske, SK;

(72) Chodák Ivan, prof., Ing., DrSc., Bratislava, SK; Pavlinec Juraj, Ing., PhD., Bratislava, SK; Novák Igor, Ing., PhD., Bratislava, SK; Rychlý Jozef, Ing., DrSc., Bratislava, SK; Preťo Jozef, Ing., Partizánske, SK; Vanko Vladimír, Ing., Partizánske, SK;

(74) Gróf Martin, Ing., PhD., Bratislava, SK;

(54) Spôsob prípravy aditíva na zvýšenie polarítavých lepidiel

(57) Spôsob prípravy aditíva na zvýšenie polarítavých lepidiel, pri ktorom sa na makromolekuly metalocénového polyolefínu, ktorým je polyetylén alebo polyetylén-kopolypropylén, pôsobí zmesou ozónu a kyselina v koncentrácii ozónu 1 – 50 obj. % počas 5 – 300 minút pri izbovej teplote, pričom sa na makromolekulách metalocénových polyolefínov riadene vytvoria hydroperoxidové a peroxidové funkčné skupiny s koncentráciou v rozmedzí 9×10^{-5} mol/kg až $6,1 \times 10^{-2}$ mol/kg, po ukončení tvorby peroxidov sa pridá 0,5 – 30 hmotn. % vinylového monoméru obsahujúceho polárne funkčné skupiny, ako je kyselina akrylová, maleinanhydrid alebo kyselina krotónová, následne sa metalocénový polyolefín modifikuje pôsobením zvýšenej teploty, ktorá je vyššia než teplota rozkladu peroxidických skupín prítomných v makromolekule polyméru.

(51) C09K 103/00, C04B 41/00**(21) 116-2019**

(22) 16.10.2019

(31) PV 2019-508

(32) 6.8.2019

(33) CZ

(71) First Point a.s., Hodonín, CZ;

(72) Chlandová Gabriela, Mgr., Borohrádek, CZ; Španiel Petr, České Meziříčí, CZ;

(74) JAKUBEK & PARTNERS, s. r. o., Bratislava, SK;

(54) Zmes na spevňujúcu úpravu povrchov

(57) Zmes na spevňujúcu úpravu povrchov, najmä zmes na vodoodolnú spevňujúcu úpravu povrchov betónov obsahujúca vodné sklo, obsahuje 1 až 10 % hmotn. bis (γ -trietoxysilylpropyl silylpropyl)-tetrasulfidu, 89,9 až 98 % hmotn. vodného roztoku kremečitanu lítateho a 0,1 až 1 % hmotn. stabilizátora vodného skla.

(51) C09K 103/00, C04B 41/00**(21) 126-2019**

(22) 16.10.2019

(31) PV 2019-512

(32) 6.8.2019

(33) CZ

(71) First Point a.s., Hodonín, CZ;

(72) Chlandová Gabriela, Mgr., Borohrádek, CZ; Španiel Petr, České Meziříčí, CZ;

(74) JAKUBEK & PARTNERS, s. r. o., Bratislava, SK;

(54) Zmes na úpravu omietok

(57) Zmes na úpravu omietok, najmä zmes na spevňujúcu vodoodolnú úpravu omietok obsahujúca vodné sklo, obsahuje 20 až 69 % hmotn. vodného roztoku kremečitanu draselného, 20 až 59,9 % hmotn. vodného roztoku kremečitanu lítneho, 10 až 20 % hmotn. oktyltrietoxysilánu a 0,1 až 1 % hmotn. stabilizátora vodného skla.

(51) E21C 41/00**(21) 87-2019**

(22) 2.8.2019

(71) Slovák Jozef, Plavecký Štvrtok, SK;

(72) Slovák Jozef, Plavecký Štvrtok, SK;

(54) Spôsob ťažby zvyškovej ropy injektážou kryptónu ^{85}Kr do plynného nadložja ropného ložiska

(57) Spôsob ťažby zvyškovej ropy injektážou kryptónu ^{85}Kr do plynného nadložja ropného ložiska, využívajúci rádioizotop ^{85}Kr na rozklad metánu v ropnom ložisku na vodík a zvýšenie tlaku v ňom.

(51) F24S 20/00, H02S 20/00, E06B 3/00**(21) 50001-2020**

(22) 5.8.2019

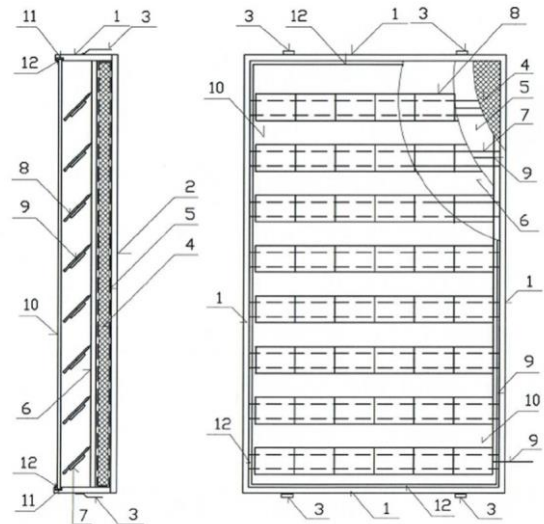
(67) 50059-2019

(71) Technická univerzita v Košiciach, Košice, SK;

(72) Flimel Marián, doc. Ing., CSc., Prešov, SK; Rimár Miroslav, prof. Ing., CSc., Prešov, SK; Fedák Marcel, Ing., PhD., Ladomirov, SK;

(54) Konštrukcia medziokennej izolačnej vložky s fotovoltaickými článkami

(57) Konštrukcia medziokennej izolačnej vložky s fotovoltaickými článkami využiteľná v stavebníctve a energetike pozostáva z rámu (1) s upevňovacími príchytmi (3). Vnútri rámu (1) sú horizontálne nosníky (7) šikmo natočené, na ktorých sú umiestnené solárne články (8) vzájomne prepojené vodičmi (9). Predné vonkajšie sklo (10) je prichytené v ráme (1) prostredníctvom tesniaceho profilu (11) a pružného tmelu (12). V ráme (1) je upevnená aj stredná stena (6) a medzi ňou a zadnou stenou (2) je vložená tepelná izolácia (4) v paru neprepúšťajúcej fólii (5).

**(51) G03B 15/00****(21) 50038-2019**

(22) 6.8.2019

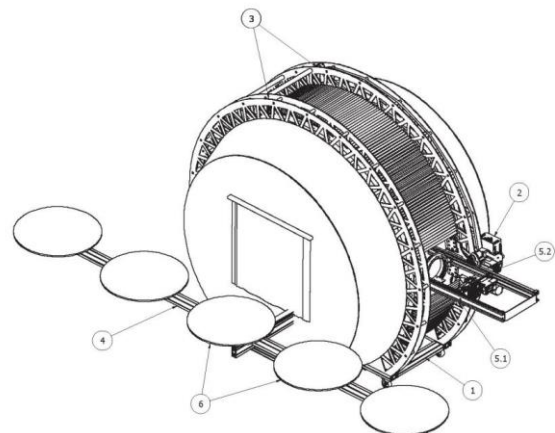
(71) EDICO SK, a.s., Bratislava, SK;

(72) Sičák Róbert, Ing., Martin, SK;

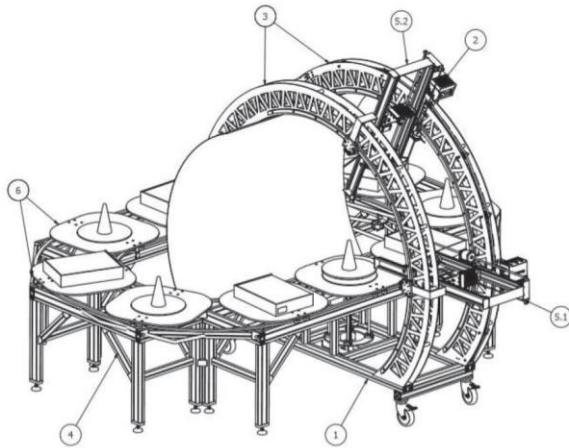
(74) inventa Patentová a známková kancelária s.r.o., Bratislava, SK;

(54) Fotografické zariadenie na automatizované generovanie obrazových dát z 3D objektov

(57) Fotografické zariadenie na automatizované generovanie obrazových dát z 3D objektov tvorené základným rámom (1) s pozadím, oblúkovým pohonom (2), riadiacou jednotkou obsahujúce 3D snímaciu jednotku (5.2) so stálym zorným uhlom snímania, ktorá je dátovým spojením prepojená s fotokamerou (5.1) pohyblivo umiestnenou na pevne ukotvenej statickej kruhovej dráhe (3) s osvetlením, pričom obsahuje obslužnú pracovnú dráhu (4) so sústavou pracovných stolov (6), ktorá je umiestnená mimo snímacej kruhovej dráhy (3) s mechanizmom axiálneho zasúvania/vysúvania pracovného stola (6) pod snímaciu kruhovú dráhu (3). Obslužná pracovná dráha (4) so sústavou pracovných stolov (6) je lineárna a má pohybový mechanizmus s priamočiarym vratným pohybom.

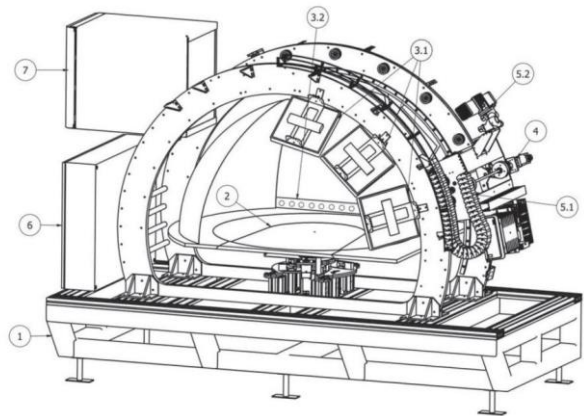


- (51) G03B 15/00
 (21) 50037-2019
 (22) 6.8.2019
 (71) EDICO SK, a.s., Bratislava, SK;
 (72) Sičák Róbert, Ing., Martin, SK;
 (74) inventa Patentová a známková kancelária s.r.o., Bratislava, SK;
- (54) **Fotografické zariadenie na automatizované generovanie obrazových dát z 3D objektov**
- (57) Fotografické zariadenie na automatizované generovanie obrazových dát z 3D objektov je tvorené základným rámom (1) s pozadím, snímacou kruhovou dráhou (3) s osvetlením, oblúkovým pohonom (2), riadiacou jednotkou, pričom obsahuje 3D snímaciu jednotku (5.2) so stálym zorným uhlom snímania, ktorá je dátovým spojením prepojená s fotokamerou (5.1) pohyblivo umiestnenou na pevne ukotvenej statickej snímačej kruhovej dráhe (3) s osvetlením. Obsahuje aj obslužnú pracovnú dráhu (4) so sústavou pracovných stolov (6), ktorá je umiestnená axiálne cez snímaciu kruhovou dráhu (3) v snímačej komore. Obslužná pracovná dráha (4) so sústavou pracovných stolov (6) je uzavretá a má pohybový mechanizmus s pohybom v jednom smere.

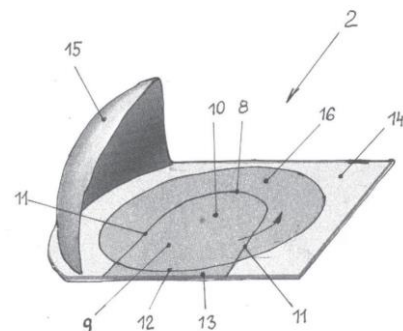


- (51) G03B 15/00
 (21) 50039-2019
 (22) 6.8.2019
 (71) EDICO SK, a.s., Bratislava, SK;
 (72) Sičák Róbert, Ing., Martin, SK;
 (74) inventa Patentová a známková kancelária s.r.o., Bratislava, SK;
- (54) **Spôsob podsvietenia fotografovaných 3D objektov a fotografické zariadenie**
- (57) Spôsob podsvietenia fotografovaných 3D objektov vo fotografickom zariadení na generovanie obrazových dát z 3D objektov je založený na tom, že v prvom kroku pri fotografovaní uloženého 3D objektu na stole fotografického zariadenia sa do luminiscenčnej vrstvy stola a vnútornej plochy guľového výseku kulisy pozadia, s časovým intervalom t_1 , absorbuje svetelné žiarenie emitované z pevne nastavených hlavných svetelných zdrojov aj s vytvoreným tieňom 3D objektu na stole fotografického zariadenia a/alebo vnútornej ploche guľového výseku kulisy pozadia. V druhom kroku, počas otáčania otočnej kruhovej dosky, sa do luminiscenčnej vrstvy stola a vnútornej plochy guľového výseku kulisy pozadia s časovým intervalom t_2 (bez 3D objektu) absorbuje svetelné žiarenie z pevne nastaveného doplnkového svetelného zdroja, kde $t_1 > t_2$. V treťom kroku fotografovania 3D objektu sa fotografuje proti backlightu, kde luminiscenčné vyžarovanie svetla z aktivovanej luminiscenčnej vrstvy stola a vnútornej plochy guľového výseku kulisy pozadia vytvára oproti objektívu snímačej jednotky kontrastný ob-

rys 3D objektu. V štvrtom kroku sa aspoň jedny obrazové dáta z prvého a tretieho kroku skombinujú na dosiahnutie efektu zadného podsvietenia, výsledkom čoho sú obrazové dáta bez tieňa a bez pozadia. Fotografické zariadenie na generovanie obrazových dát z 3D objektov je tvorené základným rámom, kruhovou dráhou s osvetlením, oblúkovým pohonom, rýchlou fotokamerou, 3D skenerom, elektrickým rozvádzačom a riadiacou jednotkou, pričom stôl (2) má pevnú základňu (2.1) s vloženou otočnou kruhovou doskou (2.2) s guľovým výsekom kulisy (2.3) pozadia vybavenými luminiscenčnou vrstvou. Prítom na kruhovú dosku (2.2) sú z jednej strany nasmerované hlavné svetelné zdroje (3.1) a z druhej strany je nasmerovaný doplnkový svetelný zdroj (3.2).



- (51) G03B 15/00
 (21) 50040-2019
 (22) 6.8.2019
 (71) EDICO SK, a.s., Bratislava, SK;
 (72) Sičák Róbert, Ing., Martin, SK;
 (74) inventa Patentová a známková kancelária s.r.o., Bratislava, SK;
- (54) **Stôl fotografického zariadenia na generovanie obrazových dát z 3D objektov**
- (57) Stôl fotografického zariadenia na generovanie obrazových dát z 3D objektov pozostáva z pevnej základne s guľovým výsekom kulisy pozadia, pričom do pevnej základne je vložená otočná kruhová doska, ktorá je delená a má výsuvnú časť (9) spriahnutú s vysúvacím mechanizmom. Čelo (8) výsuvnej časti (9) zasahuje za osový stred (10) otočnej kruhovej dosky (16) a rozbiehavo orientovanými bočnými hranami (11) pokračuje až k obvodu (12) otočnej kruhovej dosky (16) s nadväzujúcou doplnkovou časťou (13) pevnej základne (14). Čelo (8) výsuvnej časti (9) otočnej kruhovej dosky (16) je zaoblené. Nadväzujúca doplnková časť (13) pevnej základne (14) je sklopná. Otočná kruhová doska (16) a/alebo výsuvná časť (9) je spriahnutá s tenzometrickým snímačom hmotnosti.



(51)	(21)	(51)	(21)	(51)	(21)	(51)	(21)
B01J 19/00	50036-2019	C04B 28/00	117-2019	C09K 103/00	116-2019	G03B 15/00	50038-2019
B21J 7/00	50035-2019	C04B 28/00	120-2019	C09K 103/00	126-2019	G03B 15/00	50037-2019
C04B 28/00	118-2019	C04B 28/00	115-2019	E21C 41/00	87-2019	G03B 15/00	50039-2019
C04B 28/00	119-2019	C09J 123/00	50034-2019	F24S 20/00	50001-2020	G03B 15/00	50040-2019

FG4A

Udelené patenty

(11)	(51)	(11)	(51)
288823	F04B 39/00	288826	G10K 15/00
288824	G01T 1/00	288827	E04B 7/00
288825	E04C 1/00	288828	E04B 7/00
<p>(51) E04B 7/00, G05D 15/00, G01L 1/00 (11) 288827 (21) 50077-2018 (22) 21.12.2018 (40) 1.7.2020 (73) Technická univerzita v Košiciach, Košice, SK; (72) Kmeť Stanislav, prof. Ing., CSc., Košice, SK; (54) Adaptívna lanová kupola Kiewittovho typu s akčnými prvkami</p>		<p>(51) F04B 39/00, F04C 29/00 (11) 288823 (21) 5018-2015 (22) 29.4.2015 (40) 2.11.2016 (73) Embraco Slovakia, s.r.o., Spišská Nová Ves, SK; (72) Bendík Ivan, Ing., Smižany, SK; Sedliak Jozef, Ing., Poprad, SK; (74) PATENTSERVIS Bratislava, a. s., Bratislava, SK; (54) Výtláčny tlmič recipročného hermetického kompresora</p>	
<p>(51) E04B 7/00, G05D 15/00, G01L 1/00 (11) 288828 (21) 50076-2018 (22) 21.12.2018 (40) 1.7.2020 (73) Technická univerzita v Košiciach, Košice, SK; (72) Kmeť Stanislav, prof. Ing., CSc., Košice, SK; (54) Adaptívna lanová kupola Geigerovho typu s akčnými prvkami</p>		<p>(51) G01T 1/00, B33Y 80/00 (11) 288824 (21) 40-2017 (22) 19.12.2016 (40) 2.7.2018 (67) 140-2016 (73) Technická univerzita v Košiciach, Košice, SK; (72) Oravec Milan, prof. Ing., PhD., Nová Lesná, SK; Pindroch Ondrej, Ing., Košice, SK; Fic Marek, Ing., Košice, SK; Živčák Jozef, Dr.hc. prof. Ing., PhD., Prešov, SK; (54) Jednorazový detektor dávky ionizujúceho žiarenia spracovaný technológiou 3D tlače</p>	
<p>(51) E04C 1/00, E04C 2/00 (11) 288825 (21) 50006-2016 (22) 19.1.2016 (40) 2.8.2017 (73) Pavlík Ivan, Stupava, SK; Krampľ Martin, Ing., Bratislava, SK; Krampľ Ján, Ing., Bratislava, SK; (72) Pavlík Ivan, Stupava, SK; Krampľ Martin, Ing., Bratislava, SK; Krampľ Ján, Ing., Bratislava, SK; (74) Belička Ivan, Ing., Banská Bystrica, SK; (54) Tvárnica</p>		<p>(51) G10K 15/00, A41D 19/00, G09F 21/00 (11) 288826 (21) 50048-2018 (22) 1.10.2018 (40) 2.4.2020 (73) Póša Marián, Šoporňa, SK; (72) Póša Marián, Šoporňa, SK; (74) Belička Ivan, Ing., Banská Bystrica, SK; (54) Zariadenie na tleskanie</p>	
(51)	(11)	(51)	(11)
E04B 7/00	288827	F04B 39/00	288823
E04B 7/00	288828	G01T 1/00	288824
E04C 1/00	288825	G10K 15/00	288826

FC9A Zamietnuté patentové prihlášky

(21)

29-2016
27-2017
50071-2017

FD9A Zastavené konania pre nezaplatenie poplatku

(21)

5004-2008
50012-2011

MA4A Zaniknuté patenty vzdáním sa

(11) Dátum zániku

288214 21.01.2021

MK4A Zaniknuté patenty uplynutím doby platnosti

(11)	Dátum zániku	(11)	Dátum zániku	(11)	Dátum zániku	(11)	Dátum zániku
286090	31.01.2021	287041	22.01.2021	287647	25.01.2021	287963	12.01.2021
286139	02.01.2021	287146	22.01.2021	287660	24.01.2021	288008	26.01.2021
286530	29.01.2021	287221	08.01.2021	287717	09.01.2021	288129	18.01.2021
286589	08.01.2021	287404	08.01.2021	287719	18.01.2021	288411	15.01.2021
286925	04.01.2021	287629	31.01.2021	287782	22.01.2021		

MM4A Zaniknuté patenty pre nezaplatenie udržiavacích poplatkov

(11)	Dátum zániku	(11)	Dátum zániku	(11)	Dátum zániku	(11)	Dátum zániku
286443	27.06.2020	287975	14.06.2020	288678	07.06.2020	288739	24.06.2020
286910	21.06.2020	288161	07.06.2020	288710	28.06.2020		
286929	12.06.2020	288582	12.06.2020	288712	08.06.2020		
287887	06.06.2020	288672	08.06.2020	288713	03.06.2020		

QA4A

Ponuky licencií na patenty

(11) **288832**

(21) 15-2016

(54) **Vysúvateľné protišmykové zariadenie**

(73) Vika Konštantín, Ing., CSc., Bratislava, SK;

Dátum zápisu do registra: 1.2.2021

ČASŤ

EURÓPSKE PATENTY
S URČENÍM PRE SLOVENSKÚ REPUBLIKU

Kódy na označovanie jednotlivých druhov dokumentov (Štandard WIPO ST. 16)

T1	Preklad patentových nárokov európskej patentovej prihlášky	T3	Preklad európskeho patentového spisu
T2	Opravený preklad patentových nárokov európskej patentovej prihlášky	T4	Opravený preklad európskeho patentového spisu
		T5	Preklad zmeneného znenia európskeho patentového spisu

Číselné kódy na označovanie bibliografických údajov (Štandard WIPO ST. 9)

(11)	Číslo dokumentu	(62)	Číslo pôvodnej prihlášky v prípade vylúčenej prihlášky
(21)	Číslo prihlášky	(71)	Meno (názov) prihlasovateľa (-ov)
(31)	Číslo prioritnej prihlášky	(72)	Meno pôvodcu (-ov)
(32)	Dátum podania prioritnej prihlášky	(73)	Meno (názov) majiteľa (-ov)
(33)	Krajina alebo regionálna organizácia priority	(74)	Meno (názov) zástupcu (-ov)
(45)	Dátum sprístupnenia prekladu, opraveného prekladu európskeho patentového spisu alebo zmeneného znenia európskeho patentového spisu	(86)	Číslo podania medzinárodnej prihlášky podľa PCT
(46)	Dátum sprístupnenia prekladu a opraveného prekladu patentových nárokov európskej patentovej prihlášky	(87)	Číslo zverejnenia medzinárodnej prihlášky podľa PCT
(51)	Medzinárodné patentové triedenie	(96)	Číslo a dátum podania európskej patentovej prihlášky
(54)	Názov	(97)	Číslo a dátum zverejnenia európskej patentovej prihlášky alebo vydania európskeho patentového spisu alebo vydania zmeneného znenia európskeho patentového spisu

Poznámka:

Symbody medzinárodného patentového triedenia uvedené v tomto vestníku zodpovedajú vydaniu 2021.01 Medzinárodného patentového triedenia s platnosťou od 1. januára 2021. Na patentových dokumentoch zverejňovaných úradom a vo vestníku úradu budú v roku 2021 uvádzané iba symboly hlavných skupín MPT 2021.01. V databázach úradu, vo webregistroch na internete a v ostatných výstupoch úradu budú zverejňované údaje týkajúce sa patentov a úžitkových vzorov vrátane ich prihlášok so symbolmi úplnej verzie MPT 2021.01.

Kódy na označovanie záhlaví oznámení publikovaných vo Vestníku ÚPV SR (Štandard WIPO ST. 17)

Európske patentové prihlášky

BA9A	Sprístupnené preklady a opravené preklady patentových nárokov európskych patentových prihlášok
FA9A	Zastavené konania o európskych patentových prihláškach z dôvodu späťvzatia
GA9A	Zmeny európskych patentových prihlášok na národné prihlášky
GB9A	Prevody a prechody práv na európske patentové prihlášky
GD9A	Licenčné zmluvy registrované alebo udelené na európske patentové prihlášky
GD9A	Ukončenie platnosti licenčných zmlúv na európske patentové prihlášky
PD9A	Zmeny dispozičných práv na európske patentové prihlášky (zálohy)
PD9A	Zmeny dispozičných práv na európske patentové prihlášky (ukončenie zálohov)
QA9A	Ponuky licencií na európske patentové prihlášky
QA9A	Späťvzatia ponúk licencií na európske patentové prihlášky
RD9A	Exekúcie na európske patentové prihlášky
RF9A	Ukončenie exekúcií na európske patentové prihlášky
RL9A	Prepis prihlasovateľa európskej patentovej prihlášky (na základe rozhodnutia súdu)
RL9A	Súdne spory o právo na európske patentové prihlášky
RL9A	Ukončenie súdnych sporov o právo na európske patentové prihlášky

Európske patenty

MA4A	Zaniknuté európske patenty vzdaním sa patentu
MC4A	Zrušené európske patenty po námietkovom konaní pred EPÚ
MC4A	Zrušené európske patenty
MG4A	Čiastočne zrušené európske patenty
MK4A	Zaniknuté európske patenty uplynutím doby platnosti
MM4A	Zaniknuté európske patenty pre nezaplatenie udržiavacích poplatkov
NG4A	Európske patenty zachované v zmenenom znení po námietkovom konaní pred EPÚ
PC4A	Prevody a prechody práv na európske patenty
PD4A	Zmeny dispozičných práv na európske patenty (zálohy)
PD4A	Zmeny dispozičných práv na európske patenty (ukončenie zálohov)
QA4A	Ponuky licencií na európske patenty
QA4A	Späťvzatia ponúk licencií na európske patenty
QB4A	Licenčné zmluvy registrované alebo udelené na európske patenty
QC4A	Ukončenie platnosti licenčných zmlúv na európske patenty
RD4A	Exekúcie na európske patenty
RF4A	Ukončenie exekúcií na európske patenty
RL4A	Prepis majiteľa európskeho patentu (na základe rozhodnutia súdu)
RL4A	Súdne spory o právo na európske patenty
RL4A	Ukončenie súdnych sporov o právo na európske patenty

- SB4A** Európske patenty zapísané do registra po odtajnení
SC4A Sprístupnené preklady a opravené preklady európskych patentových spisov
SC4A Sprístupnené preklady zmenených znení európskych patentových spisov

Opravy a zmeny

Opravy v európskych patentových prihláškach

- HA9A** Doplnenie pôvodcu (-ov)
HB9A Opravy mien
HC9A Zmeny mien
HD9A Opravy adries
HE9A Zmeny adries
HF9A Opravy dátumov
HG9A Opravy zatriedenia podľa MPT
HH9A Opravy chýb alebo zmeny všeobecne

Opravy v európskych patentoch

- TA4A** Doplnenie pôvodcu (-ov)
TB4A Opravy mien
TC4A Zmeny mien
TD4A Opravy adries
TE4A Zmeny adries
TF4A Opravy dátumov
TG4A Opravy zatriedenia podľa MPT
TH4A Opravy chýb alebo zmeny všeobecne

SC4A

Sprístupnené preklady európskych patentových spisov

(11)	(51)	(11)	(51)	(11)	(51)	(11)	(51)
E 35996	H04N 19/00	E 36027	B29D 30/00	E 36058	A61K 31/00	E 36089	C07C 257/00
E 35997	A61K 39/00	E 36028	A47G 11/00	E 36059	A61J 1/00	E 36090	A23C 1/00
E 35998	B22D 2/00	E 36029	A61K 39/00	E 36060	E01B 11/00	E 36091	C07D 487/00
E 35999	C07K 16/00	E 36030	C07K 16/00	E 36061	G06F 16/00	E 36092	A61K 31/00
E 36000	C07K 14/00	E 36031	B29D 30/00	E 36062	B65B 3/00	E 36093	C07K 16/00
E 36001	A61K 9/00	E 36032	B29D 30/00	E 36063	B01J 2/00	E 36094	G06F 16/00
E 36002	A61K 9/00	E 36033	F01K 23/00	E 36064	C09K 5/00	E 36095	A61K 48/00
E 36003	A23G 1/00	E 36034	F28D 9/00	E 36065	H05B 3/00	E 36096	B65D 83/00
E 36004	B29C 73/00	E 36035	A61K 31/00	E 36066	H03K 17/00	E 36097	H05B 3/00
E 36005	E05B 65/00	E 36036	B29B 15/00	E 36067	B01J 23/00	E 36098	C07D 233/00
E 36006	F16N 7/00	E 36037	A61M 15/00	E 36068	E06B 9/00	E 36099	A61K 31/00
E 36007	B60R 19/00	E 36038	B29C 43/00	E 36069	A61K 31/00	E 36100	A61K 9/00
E 36008	C21D 8/00	E 36039	A61M 39/00	E 36070	C07D 401/00	E 36101	C12G 1/00
E 36009	C05G 5/00	E 36040	C07K 16/00	E 36071	A61K 31/00	E 36102	C07D 279/00
E 36010	E03D 11/00	E 36041	A61K 31/00	E 36072	F16H 3/00	E 36103	C07D 417/00
E 36011	C07C 69/00	E 36042	G06F 16/00	E 36073	G03F 7/00	E 36104	F23D 14/00
E 36012	B01J 8/00	E 36043	G06F 16/00	E 36074	C08L 83/00	E 36105	C07K 16/00
E 36013	C03B 37/00	E 36044	G06F 16/00	E 36075	C09J 133/00	E 36106	H04N 19/00
E 36014	F23D 14/00	E 36045	C07D 471/00	E 36076	H02K 15/00	E 36107	C07D 333/00
E 36015	H04N 21/00	E 36046	C07K 1/00	E 36077	C01F 5/00	E 36108	B01J 19/00
E 36016	A61K 9/00	E 36047	E04F 15/00	E 36078	C12Q 1/00	E 36109	E05D 3/00
E 36017	H01T 2/00	E 36048	A61F 2/00	E 36079	C12Q 1/00	E 36110	G06K 9/00
E 36018	E02D 17/00	E 36049	A23G 1/00	E 36080	F04B 39/00	E 36111	A23L 27/00
E 36019	C21D 6/00	E 36050	A61D 7/00	E 36081	E02F 9/00	E 36112	B60D 1/00
E 36020	G21B 1/00	E 36051	C12N 15/00	E 36082	A01C 5/00	E 36113	C01B 3/00
E 36021	C08F 236/00	E 36052	C07D 471/00	E 36083	H04W 24/00	E 36114	A61K 38/00
E 36022	C07K 14/00	E 36053	B21D 39/00	E 36084	C12N 7/00	E 36115	C07D 417/00
E 36023	A24D 1/00	E 36054	B23K 1/00	E 36085	C25D 1/00	E 36116	C07D 303/00
E 36024	A24F 47/00	E 36055	C07K 16/00	E 36086	A01M 1/00	E 36117	G01N 33/00
E 36025	H04N 19/00	E 36056	C07K 16/00	E 36087	C07D 513/00	E 36118	C07K 14/00
E 36026	C07K 16/00	E 36057	F24F 13/00	E 36088	C07D 413/00		

(51) A01C 5/00**(11) E 36082**

(96) 15154272.7, 9.2.2015

(97) 2904890, 21.10.2020

(31) 1451001

(32) 10.2.2014

(33) FR

(73) OTICO, Chalmaison, FR;

(72) Phely, Olivier, Thenisy, FR; Piou, Denis, Villeblevin, FR;

(74) Bušová Eva, JUDr., Bratislava, SK;

(54) Koleso vytvárajúce vylepšený poľnohospodársky nástroj**(51) A01M 1/00****(11) E 36086**

(96) 17739345.1, 6.6.2017

(97) 3466256, 29.7.2020

(31) 2016109433

(32) 7.6.2016

(33) PT

(73) Pinheiro Pinto Sobreiro, Luís Filipe, Viana Do Castelo, PT;

(72) Pinheiro Pinto Sobreiro, Luís Filipe, Viana Do Castelo, PT;

(74) HÖRMANN & PARTNERS s.r.o., Bratislava, SK;

(86) PCT/PT2017/000013

(87) WO 2017/213531

(54) Prístroj na lapanie, počítanie a monitorovanie hmyzu**(51) A23C 1/00, A23C 19/00, A23L 5/00, A23C 3/00****(11) E 36090**

(96) 16179427.6, 14.7.2016

(97) 3120710, 9.9.2020

(31) 41320515

(32) 21.7.2015

(33) PL

(73) FIRMA PRODUKCYJNO-HANDLOWA "PAULA" Spolka z ograniczona odpowiedzialnoscia Spolka, Kalisz, PL;

(72) Radas, Paulina, Kolonia Skarszewek, PL; Radas, Pawe, Krzyżówki, PL;

(74) BRICHTA & PARTNERS s. r. o., Bratislava, SK;

(54) Spôsob výroby syrových lupienkov a expandovaných syrových lupienkov**(51) A23G 1/00****(11) E 36003**

(96) 17001951.7, 8.7.2015

(97) 3305087, 9.9.2020

(62) 15002047.7

(73) ODC Lizenz AG, Stans, CH;

(72) HÜHN, Tilo, Schönenberg, CH;

(74) Guniš Jaroslav, Mgr., Bratislava, SK;

(54) Kakaové prášky a čokoláda**(51) A23G 1/00****(11) E 36049**

(96) 17001965.7, 8.7.2015

(97) 3308650, 9.9.2020

(62) 15002046.9

(73) ODC Lizenz AG, Stans, CH;

(72) HÜHN, Tilo, Schönenberg, CH;

(74) Guniš Jaroslav, Mgr., Bratislava, SK;

(54) Čokoláda, čokoláde podobné výrobky, súprava na tvorbu čokolády a spôsoby ich výroby

(51) A23L 27/00, B01D 53/00, C11B 9/00**(11) E 36111**

(96) 13814161.9, 23.12.2013

(97) 2938422, 7.10.2020

(31) 12199726

(32) 28.12.2012

(33) EP

(73) Clariant International Ltd, Muttentz, CH;

(72) ZAVREL, Michael, Olching, DE; DENNEWALD, Dannielle, München, DE; HOFMANN, Sandra, Gmund am Tegernsee, DE;

(74) HÖRMANN & PARTNERS s.r.o., Bratislava, SK;

(86) PCT/EP2013/077899

(87) WO 2014/102238

(54) Spôsob získavania aromatických látok**(51) A24D 1/00, A24D 3/00****(11) E 36023**

(96) 14707667.3, 13.2.2014

(97) 3021698, 11.11.2020

(31) 13176749

(32) 16.7.2013

(33) EP

(73) Philip Morris Products S.A., Neuchâtel, CH;

(72) KUERSTEINER, Charles, Jouxens-Mezery, CH; KADIRIC, Alen, Orpund, CH; MARTHA, Martha, Surabaya, ID; CUSNIR, Nicolas, Lausanne, CH;

(74) Zathurecka INPARTNERS GROUP s.r.o., Banská Bystrica, SK;

(86) PCT/EP2014/052856

(87) WO 2015/007400

(54) Radiálne pevný filter fajčiarskeho výrobku**(51) A24F 47/00****(11) E 36024**

(96) 15817141.3, 14.12.2015

(97) 3232840, 25.11.2020

(31) 14197849, 15176545

(32) 15.12.2014, 13.7.2015

(33) EP, EP

(73) Philip Morris Products S.A., Neuchâtel, CH;

(72) MIRONOV, Oleg, Neuchâtel, CH; ZINOVIK, Ihar Nikolaevich, Peseux, CH; FERNANDO, Keethan Dasnavis, Neuchâtel, CH;

(74) Zathurecka INPARTNERS GROUP s.r.o., Banská Bystrica, SK;

(86) PCT/EP2015/079623

(87) WO 2016/096745

(54) Systémy generujúce aerosól a spôsoby na vedenie prúdenia vzduchu vo vnútri elektricky ohrievaného systému generujúceho aerosól**(51) A47G 11/00, B31D 1/00, A47G 23/00****(11) E 36028**

(96) 15723218.2, 14.5.2015

(97) 3236811, 9.9.2020

(31) 201422969, 201504973

(32) 22.12.2014, 24.3.2015

(33) GB, GB

(73) Gant Innovations Limited, Leicester, GB;

(72) SHAW, Gail, Leicester, GB;

(74) inventa Patentová a známková kancelária s.r.o., Bratislava, SK;

(86) PCT/EP2015/060734

(87) WO 2016/102080

(54) Ochranné výrobky**(51) A61D 7/00, A61M 15/00****(11) E 36050**

(96) 14766656.4, 19.8.2014

(97) 3035886, 7.10.2020

(31) 13004114

(32) 20.8.2013

(33) EP

(73) Boehringer Ingelheim Vetmedica GmbH, Ingelheim am Rhein, DE;

(72) RAHMEL, Marcus, Ingelheim Am Rhein, DE; ENDERT, Guido, Koeln, DE; WERGEN, Horst, Koeln, DE;

(74) inventa Patentová a známková kancelária s.r.o., Bratislava, SK;

(86) PCT/EP2014/002268

(87) WO 2015/024651

(54) Inhalátor**(51) A61F 2/00****(11) E 36048**

(96) 19191125.4, 16.7.2012

(97) 3583922, 21.10.2020

(31) 201161508456 P, 201213549068

(32) 15.7.2011, 13.7.2012

(33) US, US

(62) 12814795.6

(73) Edwards Lifesciences Corporation, Irvine, CA, US;

(72) YOHANAN, Ziv, IRVINE, CA California, US; GUROVICH, Nik, IRVINE, CA California, US; FELSEN, Bella, IRVINE, CA California, US; PELLE, Itai, IRVINE, CA California, US; MEIRI, Oded, IRVINE, CA California, US;

(74) ROTT, RŮŽIČKA, GUTTMANN, v. o. s., Bratislava, SK;

(54) Perivalvulárne tesnenie pre transkatérovú srdcovú chlopňu**(51) A61J 1/00, A61J 7/00****(11) E 36059**

(96) 17725323.4, 2.5.2017

(97) 3452001, 16.9.2020

(31) 1654048, 1753755

(32) 4.5.2016, 28.4.2017

(33) FR, FR

(73) Distrained, Montastruc-la-Consellere, FR;

(72) FOUBET, Grégory, Toulouse, FR; FOUBET, Michel, Saint-Jean, FR; FOUBET, Olivier, Bressols, FR;

(74) inventa Patentová a známková kancelária s.r.o., Bratislava, SK;

(86) PCT/FR2017/051044

(87) WO 2017/191405

(54) Zariadenie a spôsob balenia pevných liekov, zariadenie na skladovanie a distribúciu takých liekov a spôsob distribúcie**(51) A61K 9/00, A61P 35/00****(11) E 36016**

(96) 12857452.2, 12.12.2012

(97) 2790668, 9.9.2020

(31) 201161569907 P

(32) 13.12.2011

(33) US

(73) EnGeneC Molecular Delivery Pty Ltd., Sydney NSW, AU;

(72) BRAHMBHATT, Himanshu, Sydney New South Wales, AU; MACDIARMID, Jennifer, Sydney New South Wales, AU;

(74) PATENTSERVIS Bratislava, a. s., Bratislava, SK;

(86) PCT/IB2012/002950

(87) WO 2013/088250

(54) Bakteriálne odvodené intaktné minicely na zavedenie terapeutických činidiel do nádorov mozgu**(51) A61K 9/00, A61K 31/00, C07D 213/00, A61P 9/00****(11) E 36001**

(96) 14719472.4, 14.3.2014

(97) 2968173, 14.10.2020

(31) 201361785763 P

(32) 14.3.2013

- (33) US
 (73) Amgen Inc., Thousand Oaks, California, US; Cytokinetics, Inc., South San Francisco, CA, US;
 (72) BI, Mingda, Simi Valley, CA, US; KUEHL, Robert, San Francisco, CA, US;
 (74) inventa Patentová a známková kancelária s.r.o., Bratislava, SK;
 (86) PCT/US2014/027104
 (87) WO 2014/152236
(54) Heterocyklické zlúčeniny a ich použitie

- (51) A61K 9/00, A61K 31/00**
(11) E 36100
 (96) 18155036.9, 14.3.2014
 (97) 3332773, 26.8.2020
 (31) 201361801896 P
 (32) 15.3.2013
 (33) US
 (62) 14717038.5
 (73) OPKO Ireland Global Holdings, Limited, Grand Cayman, KY;
 (72) WHITE, Jay, A., Newmarket, Ontario, CA; MELNICK, Joel, Z., Wilmette, IL Illinois, US; AGUDOAWU, Sammy, A., Mississauga, Ontario, CA; TABASH, Samir, P., Whitby, Ontario, CA;
 (74) Zathurecka INPARTNERS GROUP s.r.o., Banská Bystrica, SK;
(54) Stabilizovaná formulácia vitamínu D s modifikovaným uvoľňovaním a spôsob jej podania

- (51) A61K 9/00**
(11) E 36002
 (96) 15723690.2, 13.5.2015
 (97) 3145497, 28.10.2020
 (31) 14168871
 (32) 19.5.2014
 (33) EP
 (73) Tillotts Pharma AG, 4310 Rheinfelden, CH;
 (72) BRAVO GONZALÉZ, Roberto Carlos, Binningen, CH; OLIVEIRA VARUM, Felipe José, Rheinfelden, CH; BUSER, Thomas, Nuglar, CH;
 (74) inventa Patentová a známková kancelária s.r.o., Bratislava, SK;
 (86) PCT/EP2015/060638
 (87) WO 2015/177028
(54) Potiahnuté tobolky s modifikovaným uvoľňovaním

- (51) A61K 31/00, A61K 9/00, A61K 47/00**
(11) E 36071
 (96) 15719954.8, 20.4.2015
 (97) 3134070, 23.9.2020
 (31) 201461982300 P
 (32) 21.4.2014
 (33) US
 (73) Heron Therapeutics, Inc., San Diego CA, US;
 (72) OTTOBONI, Thomas B., Belmont, CA, US; GIROTTI, Lee Ann Lynn, San Bruno, CA, US;
 (74) Zathurecka INPARTNERS GROUP s.r.o., Banská Bystrica, SK;
 (86) PCT/US2015/026720
 (87) WO 2015/164283
(54) Kompozície polyortoesteru a organickej kyseliny ako excipientu

- (51) A61K 31/00, A61P 35/00**
(11) E 36041
 (96) 07761129.1, 23.4.2007
 (97) 2010191, 7.10.2020
 (31) 408000
 (32) 21.4.2006
 (33) US
 (73) Gem Pharmaceuticals, LLC, Birmingham, AL, US;

- (72) OLSON, Richard D., Nampa, ID, US; WALSH, Gerald M., Birmingham, AL, US;
 (74) Zathurecka INPARTNERS GROUP s.r.o., Banská Bystrica, SK;
 (86) PCT/US2007/067225
 (87) WO 2007/124489
(54) Protirakovinová liečba s kombináciou paklitaxelu a 13-deoxyantracyklínov

- (51) A61K 31/00, A61K 47/00, A61K 9/00, A61P 1/00**
(11) E 36099
 (96) 16173824.0, 9.3.2012
 (97) 3141251, 28.10.2020
 (31) 201104202, 201104200, 201114629
 (32) 11.3.2011, 11.3.2011, 23.8.2011
 (33) GB, GB, GB
 (62) 12710777.9
 (73) Norgine B.V., Amsterdam, NL;
 (72) HALPHEN, Marc, Hengoed, Mid Glamorgan, GB; GRUSS, Hans-Jürgen, Hengoed, Mid Glamorgan, GB; COX, Ian, Hengoed, Mid Glamorgan, GB; COCKETT, Alasdair, Hengoed, Mid Glamorgan, GB; STEIN, Peter, Hengoed, Mid-Glamorgan, GB; UNGAR, Alex, Wigton, Cumbria, GB;
 (74) FAJNOR IP s. r. o., Bratislava, SK;
(54) Kolonoskopický prípravok

- (51) A61K 31/00, A61P 29/00, A61P 9/00, A61P 11/00, A61P 13/00, A61P 25/00, A61P 37/00, C07D 405/00**
(11) E 36035
 (96) 18784878.3, 13.4.2018
 (97) 3610875, 7.10.2020
 (31) 201710242119
 (32) 14.4.2017
 (33) CN
 (73) Jiangsu Hengrui Medicine Co., Ltd., Lianyungang, Jiangsu, CN;
 (72) WANG, Lin, Lianyungang, Jiangsu, CN; WANG, Likun, Lianyungang, Jiangsu, CN;
 (74) PATENTSERVIS Bratislava, a. s., Bratislava, SK;
 (86) PCT/CN2018/082935
 (87) WO 2018/188643
(54) Soľ antagonistu opoidného receptora (MOR), kryštalická forma I fumarovej soli a spôsob jej prípravy

- (51) A61K 31/00, A61K 45/00, A61P 25/00**
(11) E 36058
 (96) 12777826.4, 26.4.2012
 (97) 2701707, 2.9.2020
 (31) 201161480415 P
 (32) 29.4.2011
 (33) US
 (73) Rutgers, the State University of New Jersey, New Brunswick, NJ, US;
 (72) MOURADIAN, M., Maral, Princeton, NJ, US; BRAITHWAITE, Steven, Pennington, NJ, US; VORONKOV, Michael, Pennington, NJ, US;
 (74) HÖRMANN & PARTNERS s.r.o., Bratislava, SK;
 (86) PCT/US2012/035129
 (87) WO 2012/149113
(54) Spôsob liečby dyskinézy

- (51) A61K 31/00, C07D 471/00**
(11) E 36092
 (96) 16744237.5, 29.1.2016
 (97) 3250208, 30.9.2020
 (31) 201562109737 P, 201562148844 P, 201562233757 P
 (32) 30.1.2015, 17.4.2015, 28.9.2015
 (33) US, US, US
 (73) Oncocotics, Inc., Philadelphia, PA, US;

- (72) STOGNIEW, Martin, Florida, US; ALLEN, Joshua E., New Haven, Connecticut, US; POTTORF, Richard S., Indianapolis, Indiana, US; NALLAGANCHU, Bhaskara Rao, Hillsborough, New Jersey, US; OLSON, Gary L., Mountainside, New Jersey, US; SUN, Yanjun, Kendall Park, New Jersey, US;
 (74) Zathurecka INPARTNERS GROUP s.r.o., Banská Bystrica, SK;
 (86) PCT/US2016/015817
 (87) WO 2016/123571
(54) 7-benzyl-4-(4-(trifluórmetyl)benzyl)-1,2,6,7,8,9-hexahydroimidazo[1,2-a]pyrido[3,4-e]pyrimidín-5(4h)-ón a jeho soli a ich použitie v terapii

- (51) A61K 31/00, A61P 17/00**
(11) E 36069
 (96) 16734570.1, 14.6.2016
 (97) 3307277, 7.10.2020
 (31) 1550814
 (32) 15.6.2015
 (33) SE
 (73) Tirmed Pharma AB, Bromma, SE;
 (72) SPETZ HOLMGREN Anna-Lena, Bromma, SE; JÄRVER Peter, Stockholm, SE; SKÖLD Annette, Sundsvall, SE;
 (74) inventa Patentová a známková kancelária s.r.o., Bratislava, SK;
 (86) PCT/EP2016/063596
 (87) WO 2016/202779
(54) Jednoreťazcové oligonukleotidy na použitie v medicínskej liečbe kožných ochorení

- (51) A61K 38/00, A61K 47/00, A61K 31/00, A61K 8/00, A61K 9/00, A61Q 19/00, A61P 5/00, A61P 13/00, A61P 19/00, A61P 25/00, A61P 27/00, A61P 29/00**
(11) E 36114
 (96) 17728095.5, 26.5.2017
 (97) 3463432, 7.10.2020
 (31) PCT/EP2016/062085
 (32) 27.5.2016
 (33) WO
 (73) Ipsen Biopharm Limited, Wrexham, GB; Nestlé Skin Health SA, Lausanne, CH;
 (72) JARSTAD, Anders, Uppsala, SE; FRIIS, Anna, Uppsala, SE; STAHL, Ulf, Uppsala, SE; GURELL, Ann, Stockholm, SE; AGREN, Barbro, Mattmar, SE; EDSTROM, Emilia, Uppsala, SE; PICKETT, Andrew, Uppsala, SE;
 (74) FAJNOR IP, s. r. o., Bratislava, SK;
 (86) PCT/EP2017/062785
 (87) WO 2017/203038
(54) Kvapalné formulácie neurotoxínu stabilizované tryptofánom alebo tyrozínom

- (51) A61K 39/00**
(11) E 35997
 (96) 16718705.3, 27.4.2016
 (97) 3288581, 11.11.2020
 (31) 201507100, 201603663, 201603731
 (32) 27.4.2015, 2.3.2016, 3.3.2016
 (33) GB, GB, GB
 (73) Cancer Research Technology Limited, London, GB;
 (72) MCGRANAHAN, Nicholas, London, GB; ROSENTHAL, Rachel, London, GB; SWANTON, Charles, London, GB; PEGGS, Karl, London, GB; QUEZADA, Sergio, London, GB;
 (74) inventa Patentová a známková kancelária s.r.o., Bratislava, SK;
 (86) PCT/EP2016/059401
 (87) WO 2016/174085
(54) Spôsob liečby zhubných nádorov

- (51) A61K 39/00, C07K 16/00, A61P 35/00**
(11) E 36029
 (96) 16753327.2, 10.8.2016
 (97) 3334457, 26.8.2020
 (31) 15180415
 (32) 10.8.2015
 (33) EP
 (73) PepMab B.V., Lelystad, NL;
 (72) BACK, Jaap Willem, Vleuten, NL; BOSHUIZEN, Ronald, Spanga, NL; PUIJK, Wouter Cornelis, Lelystad, NL; TURKSTRA, Johan, Dronten, NL; SCHWAMBORN, Klaus Heinrich, Nantes, FR; TIMMERMAN, Peter, Lelystad, NL;
 (74) inventa Patentová a známková kancelária s.r.o., Bratislava, SK;
 (86) PCT/EP2016/069055
 (87) WO 2017/025569
(54) Humanizované protilátky proti receptoru CCR7

- (51) A61K 48/00, C12N 15/00**
(11) E 36095
 (96) 15825383.1, 17.7.2015
 (97) 3191139, 7.10.2020
 (31) 201462028638 P
 (32) 24.7.2014
 (33) US
 (73) Massachusetts Eye & Ear Infirmary, Boston, MA, US; UCL Business Ltd, London, GB; The Government of the United States of America as represented by the Secretary, Department of Health and Human Services, Bethesda, MD, US;
 (72) SANDBERG, Michael A., Reading, Massachusetts, US; PAWLYK, Basil, Hampton Falls, New Hampshire, US; LI, Tiansen, Clarksburg, Maryland, US; SHU, Xinhua, Glasgow, GB; WRIGHT, Alan Finlay, Edinburgh, GB; ALI, Robin, Clarksburg, Maryland, US;
 (74) MAJLINGOVÁ & PARTNERS, s. r. o., Bratislava, SK;
 (86) PCT/US2015/040866
 (87) WO 2016/014353
(54) RPGR génová terapia pre retinitis pigmentosa

- (51) A61M 15/00**
(11) E 36037
 (96) 19154989.8, 19.6.2015
 (97) 3505209, 18.11.2020
 (31) 14175021
 (32) 30.6.2014
 (33) EP
 (62) 15729857.1
 (73) Chiesi Farmaceutici S.p.A., Parma, IT;
 (72) TAMPIERI, Valerio, Parma, IT; ZUCCHERI, Lorenzo, Parma, IT; ILANDI, Emiliano, Parma, IT; CAMPANINI, Alice, Parma, IT; PASQUALI, Irene, Parma, IT; LINNANE, Patrick Gerard, Parma, IT; HAWSON, Nicholas Lee, Parma, IT; GALE, David, Parma, IT; GARRAD, Joanne, Parma, IT;
 (74) HÖRMANN & PARTNERS s.r.o., Bratislava, SK;
(54) Práškový inhalátor

- (51) A61M 39/00**
(11) E 36039
 (96) 14169536.1, 30.3.2009
 (97) 2783723, 16.9.2020
 (31) 40612 P, 413377
 (32) 28.3.2008, 27.3.2009
 (33) US, US
 (62) 09726235.6
 (73) Vitalmex Internacional, S.A. de C.V., México D.F., MX;
 (72) Duenas Figueroa, Benjamin, Mexico D.F., MX;
 (74) TOMEŠ - Patentová a známková kancelária, s.r.o., Bratislava, SK;
(54) Zariadenie a spôsob pripojovania krvnej pumpy bez zachytávania vzduchových bublín

- (51) **B01J 2/00**
 (11) **E 36063**
 (96) 09709542.6, 2.2.2009
 (97) 2254690, 4.11.2020
 (31) 102008000290
 (32) 13.2.2008
 (33) DE
 (73) Evonik Operations GmbH, Essen, DE;
 (72) TSCHERNJAEW, Juri, Aschaffenburg, DE; STENNER, Patrik, Hanau, DE; PISULA, Wojciech, Mainz, DE; DREXEL, Claus-Peter, Neu-Isenburg, DE; GOTTHEIS, Martina, Langensfeld, DE; SEITZ, Tanja, Langensfeld, DE; Hitzler, Martin G., Tacherting, DE;
 (74) inventa Patentová a známková kancelária s.r.o., Bratislava, SK;
 (86) PCT/EP2009/051137
 (87) WO 2009/100995
 (54) **Skladovo stabilné produktové systémy pre formulácie pre-mixov, ich výroba a používanie**

- (51) **B01J 8/00, B65G 69/00**
 (11) **E 36012**
 (96) 17713975.5, 31.3.2017
 (97) 3436187, 17.6.2020
 (31) 16163229
 (32) 31.3.2016
 (33) EP
 (73) TIME Global Solution GmbH, Manching, DE;
 (72) COTA, Aldo, Manching, DE;
 (74) HÖRMANN & PARTNERS s.r.o., Bratislava, SK;
 (86) PCT/EP2017/057675
 (87) WO 2017/167957
 (54) **Zariadenie na plnenie nádrže materiálom vo forme častíc**

- (51) **B01J 19/00**
 (11) **E 36108**
 (96) 16760012.1, 24.8.2016
 (97) 3503995, 21.10.2020
 (73) Hydro Intelligence Water GmbH, Halblech, DE;
 (72) LEHMANN, Jörg, Lingen (Ems), DE; LINDEN, Olaf, Bergisch Gladbach, DE;
 (74) Labudík Miroslav, Ing., Kysucké Nové Mesto, SK;
 (86) PCT/EP2016/069983
 (87) WO 2018/036623
 (54) **Zariadenia pre energeticky optimalizované vytváranie vírov tekutín v reakčnej komore**

- (51) **B01J 23/00, B01J 35/00, B01J 37/00**
 (11) **E 36067**
 (96) 14184322.7, 10.9.2014
 (97) 2995374, 23.9.2020
 (73) Regional Centre of Advanced Technologies and Materials, Palacky University in Olomouc, Olomouc, CZ;
 (72) Kasibhatta, Kumara Ramanatha Datta, Bangalore, Karnataka, IN; Petala, Eleni, Evros, GR; Kasibhatta, Josena Datta, Bangalore, Karnataka, IN; Perman, Jason Alexander, Lutz, FL, US; Filip, Jan, Olomouc, CZ; Zboril, Radek, Olomouc, CZ;
 (74) Bachratá Magdaléna, Mgr., Bratislava, SK;
 (54) **Kompozitný materiál na báze organických vlákien obsahujúcich nanočastice nulvalentného železa**

- (51) **B21D 39/00**
 (11) **E 36053**
 (96) 19152135.0, 16.1.2019
 (97) 3527299, 7.10.2020
 (31) 102018103309
 (32) 14.2.2018

- (33) DE
 (73) Eckold GmbH & Co. KG, St. Andreasberg, DE;
 (72) UNGER, Florian, Bad Lauterberg, DE;
 (74) Bachratá Magdaléna, Mgr., Bratislava, SK;
 (54) **Matrica pre spojovací nástroj**

- (51) **B22D 2/00, B22D 41/00**
 (11) **E 35998**
 (96) 15197202.3, 1.12.2015
 (97) 3175939, 23.9.2020
 (73) Refractory Intellectual Property GmbH & Co. KG, Wien, AT;
 (72) Vukovic, Goran Dr., Wien, AT; Gamweger, Klaus, Trofaiach, AT; Zivanovic, Bojan, Wien, AT;
 (74) TOMEŠ - Patentová a známková kancelária, s.r.o., Bratislava, SK;
 (54) **Posuvný uzáver na výtokovom otvore metalurgickej nádoby**

- (51) **B23K 1/00, B23K 3/00, F04B 43/00, H05K 3/00**
 (11) **E 36054**
 (96) 17764821.9, 12.9.2017
 (97) 3512658, 28.10.2020
 (31) 16382421
 (32) 13.9.2016
 (33) EP
 (73) Unimate Robotica, S.L., Tameiga-Mos-Pontevedra, ES; Automatismos Rodaira, S.L., Cela-Mos-Pontevedra, ES; Velox Solutio, S.L., Vigo-Pontevedra, ES;
 (72) REGA VILLAR, Delfin, Vigo Pontevedra, ES; RODRIGUEZ DIAZ, José Luis, Cela-Mos Pontevedra, ES; AIRA GARCÍA, José Julio, Cela-Mos Pontevedra, ES; STEINBRÜGGEN CAYO, Sergio, Tameiga-Mos Pontevedra, ES; GONZÁLEZ VÁZQUEZ, Castor, Tameiga-Mos Pontevedra, ES;
 (74) FAJNOR IP s. r. o., Bratislava, SK;
 (86) PCT/EP2017/072816
 (87) WO 2018/050614
 (54) **Zariadenie prispôbené na dávkovanie pastovitých látok**

- (51) **B29B 15/00**
 (11) **E 36036**
 (96) 17196681.5, 16.10.2017
 (97) 3470196, 16.9.2020
 (73) Feddem GmbH & Co. KG, Sinzig, DE;
 (72) Groß, Dieter, Pfungstadt, DE; Jost, Sebastian, Wehr, DE;
 (74) PATENTSERVIS Bratislava, a. s., Bratislava, SK;
 (54) **Zariadenie a spôsob impregnovania zväzku vlákien s polymérovou taveninou**

- (51) **B29C 43/00, B29D 99/00, B29C 51/00, B29C 59/00, B44C 5/00, B32B 37/00, B60R 13/00, B29L 31/00, B29K 105/00, B32B 38/00**
 (11) **E 36038**
 (96) 18158397.2, 23.2.2018
 (97) 3366463, 28.10.2020
 (31) 102017103943
 (32) 24.2.2017
 (33) DE
 (73) Auria Solutions UK I Ltd., London, GB;
 (72) Schimmelpfennig, Eugen, Lambrecht, DE; Rauch, Sascha, Köln, DE; Prahst, Georg, Lauenau, DE; Hoffmann, Manfred, Langlingen, DE;
 (74) ROTT, RŮŽIČKA, GUTTMANN, v. o. s., Bratislava, SK;
 (54) **Obkladový diel pre motorové vozidlo ako aj spôsob jeho výroby**

(51) **B29C 73/00, B65D 77/00, B32B 17/00, B65D 35/00, C03C 17/00, C09D 5/00**
 (11) **E 36004**
 (96) 10776671.9, 9.11.2010
 (97) 2501538, 4.11.2020
 (31) 0919975
 (32) 16.11.2009
 (33) GB
 (73) Belron International Limited, Egham, Surrey, GB;
 (72) SYFKO, Paul, Westerville, Ohio OH, US;
 (74) PATENTSERVIS Bratislava, a. s., Bratislava, SK;
 (86) PCT/EP2010/067087
 (87) WO 2011/057998
 (54) **Úprava sklenených panelov**

(51) **B29D 30/00**
 (11) **E 36032**
 (96) 18725000.6, 1.5.2018
 (97) 3630474, 7.10.2020
 (31) 2018974
 (32) 24.5.2017
 (33) NL
 (73) VMI Holland B.V., Epe, NL;
 (72) TEUNISSEN, Theodorus Gijsbertus Gerardus, Epe, NL; BEEKMAN, Peter, Epe, NL;
 (74) PATENTSERVIS Bratislava, a. s., Bratislava, SK;
 (86) PCT/NL2018/050285
 (87) WO 2018/217078
 (54) **Zostava a spôsob spracovania jadra s pätným lankom**

(51) **B29D 30/00, B29C 65/00, B29L 30/00**
 (11) **E 36027**
 (96) 17825303.5, 2.11.2017
 (97) 3541610, 21.10.2020
 (31) 2017821
 (32) 18.11.2016
 (33) NL
 (73) VMI Holland B.V., Epe, NL;
 (72) VAN TIENHOVEN, Jeroen, Epe, NL; ZANDBERGEN, Hugo Bart, Epe, NL; OTTO, Cornelis-Jan, Epe, NL; VAN ASSENBERGH, Karel Johannes, Epe, NL; HAITSMAN, Otte, Epe, NL; MEIJERS, Pieter Cornelis, Epe, NL; NIJLAND, Gerrit Roy, Epe, NL;
 (74) PATENTSERVIS Bratislava, a. s., Bratislava, SK;
 (86) PCT/NL2017/050704
 (87) WO 2018/093248
 (54) **Spojovacie zariadenie a spôsob spojovania pruhov na vytvorenie súčastí pneumatiky**

(51) **B29D 30/00, B25J 15/00**
 (11) **E 36031**
 (96) 18702362.7, 23.1.2018
 (97) 3582957, 7.10.2020
 (31) 2018380
 (32) 15.2.2017
 (33) NL
 (73) VMI Holland B.V., Epe, NL;
 (72) HAITSMAN, Otte, Epe, NL; VAN TIENHOVEN, Jeroen, Epe, NL; RUTGERS, Peter, Epe, NL;
 (74) PATENTSERVIS Bratislava, a. s., Bratislava, SK;
 (86) PCT/NL2018/050045
 (87) WO 2018/151591
 (54) **Premiestňovacie zariadenie a spôsob premiestňovania pneumatického komponentu**

(51) **B60D 1/00**
 (11) **E 36112**
 (96) 15002910.6, 2.4.2012
 (97) 3002135, 7.10.2020
 (31) 201113076520
 (32) 31.3.2011
 (33) US
 (62) 12765782.3
 (73) Defense Products and Services Group, Inc., Purcellville, VA, US;
 (72) Helland, Chad, Leighton, Knoxville, TN, US; Fincher, Charles Kenneth, Fredericksburg, VA, US; Elhardt, Paul, Michael, Charlotte, NC, US; Smith, Ellis, J., Belmont, NC, US;
 (74) inventa Patentová a známková kancelária s.r.o., Bratislava, SK;
 (54) **Vlečná zostava**

(51) **B60R 19/00**
 (11) **E 36007**
 (96) 17701317.4, 24.1.2017
 (97) 3414132, 9.9.2020
 (31) 201602283
 (32) 9.2.2016
 (33) GB
 (73) Gordon Murray Design Limited, Shalford, Surrey, GB;
 (72) COPPUCK, Frank, Hook, Hampshire, GB;
 (74) TOMESŠ - Patentová a známková kancelária, s.r.o., Bratislava, SK;
 (86) PCT/EP2017/051391
 (87) WO 2017/137247
 (54) **Konštrukcia na pohlcovanie energie nárazu**

(51) **B65B 3/00, A61J 3/00, F16K 27/00**
 (11) **E 36062**
 (96) 17704792.5, 17.2.2017
 (97) 3416890, 28.10.2020
 (31) 16156529, PCT/EP2016/156531, 16173695, PCT/EP2016/173696
 (32) 19.2.2016, 19.2.2016, 9.6.2016, 9.6.2016
 (33) EP, WO, EP, WO
 (73) Fresenius Kabi Deutschland GmbH, Bad Homburg, DE;
 (72) BIEHL, Martin, St. Wendel, DE; HOCK, Michael, Münzenberg, DE; SCHAAKE, Henrik, Bad Homburg, DE; BORGWARD, Marcel, Neuenstadt/Stein am Kocher, DE;
 (74) Zathurecka INPARTNERS GROUP s.r.o., Banská Bystrica, SK;
 (86) PCT/EP2017/053626
 (87) WO 2017/140849
 (54) **Ventilová jednotka pre zariadenie na výrobu liečivého prípravku**

(51) **B65D 83/00**
 (11) **E 36096**
 (96) 13878923.5, 16.8.2013
 (97) 2977333, 30.9.2020
 (31) 20130030201
 (32) 21.3.2013
 (33) KR
 (73) Hamil Selena Co., Ltd., Gimhae-si, Gyeongsangnam-do, KR;
 (72) LEE, Dong-hoon, Gimhae-si, Gyeongsangnam-do, KR;
 (74) ŽOVICOVÁ & ŽOVIC IP, s. r. o., Bratislava, SK;
 (86) PCT/KR2013/007378
 (87) WO 2014/148702
 (54) **Dávkovací adaptér na jednozložkovú polyuretánovú penu**

(51) **C01B 3/00**
 (11) **E 36113**
 (96) 18179346.4, 22.6.2018
 (97) 3447025, 11.11.2020
 (31) 102017008088
 (32) 25.8.2017

- (33) DE
 (73) Messer Group GmbH, Bad Soden, DE; Messer Austria GmbH, Gumpoldskirchen, AT;
 (72) Demuth, Dr. Martin, Guntramsdorf, AT; Gaber, Christian Erich, Graz, AT; Hoehenauer, Prof. Dr. Christoph, Eggersdorf bei Graz, AT; Spoljaric, Davor, Krefeld, DE;
 (74) inventa Patentová a známková kancelária s.r.o., Bratislava, SK;
(54) Spôsob spätného získavania vnútornej energie zo spalín

- (51) C01F 5/00, C01F 11/00, C04B 18/00, C22B 1/00, C04B 111/00**
(11) E 36077
 (96) 17740708.7, 7.7.2017
 (97) 3481774, 30.9.2020
 (31) 201605575
 (32) 8.7.2016
 (33) BE
 (73) S.A. Lhoist Recherche et Développement, Ottignies-Louvain-la-Neuve, BE;
 (72) CRINIÈRE, Guillaume, Braine-l'Alleud, BE; NISPÈL, Michael, Louvain-la-Neuve, BE;
 (74) Kapa Beta, s.r.o., Nová Dubnica, SK;
 (86) PCT/EP2017/067173
 (87) WO 2018/007635
(54) Spôsob výroby briekiet obsahujúcich zlúčeninu vápnika a horčička a zlúčeninu na báze železa a briekety získané týmto spôsobom

- (51) C03B 37/00, C03C 25/00, B32B 5/00, C09K 3/00, B32B 15/00, B32B 21/00, B32B 29/00**
(11) E 36013
 (96) 13743697.8, 30.1.2013
 (97) 2809625, 23.9.2020
 (31) 201261592369 P
 (32) 30.1.2012
 (33) US
 (73) BLH Technologies Inc., Halifax, Nova Scotia, CA;
 (72) BAROUX, Daniel, Nanaimo, British Columbia, CA;
 (74) HÖRMANN & PARTNERS s.r.o., Bratislava, SK;
 (86) PCT/CA2013/050066
 (87) WO 2013/113115
(54) Spôsob vytvárania produktu zo sklenených vlákien odolného proti ohňu a teplu

- (51) C05G 5/00, C05G 3/00, C05C 11/00, C05C 9/00, C05C 5/00, C05C 1/00, C05C 3/00**
(11) E 36009
 (96) 15798476.6, 25.11.2015
 (97) 3224224, 21.10.2020
 (31) 20141420
 (32) 26.11.2014
 (33) NO
 (73) YARA International ASA, Oslo, NO;
 (72) OBRESTAD, Torstein, Ulefoss, NO; TANDE, Terje, Langesund, NO;
 (74) MAJLINGOVÁ & PARTNERS, s.r.o., Bratislava, SK;
 (86) PCT/EP2015/077603
 (87) WO 2016/083435
(54) Kondičnačná látka na zníženie hygroskopicity a tvorby prachu pre časticové hnojivo

- (51) C07C 69/00, C08K 5/00, C07C 67/00**
(11) E 36011
 (96) 17152394.7, 20.1.2017
 (97) 3351526, 18.11.2020
 (73) Evonik Operations GmbH, Essen, DE;

- (72) BOECK, Florian, Münster, DE; GRASS, Michael, Haltern am See, DE; WOLDT, Benjamin, Bochum, DE; HUBER, André, Marl, DE; BLEX, Christine, Marl, DE; BLUMENTHAL, Ulrike, Marl, DE;
 (74) inventa Patentová a známková kancelária s.r.o., Bratislava, SK;
(54) Diizopentylterefalát

- (51) C07C 257/00, C07C 205/00, C07C 217/00, A01N 37/00**
(11) E 36089
 (96) 16732972.1, 13.6.2016
 (97) 3307707, 7.10.2020
 (31) 15172107
 (32) 15.6.2015
 (33) EP
 (73) Syngenta Crop Protection AG, Basel, CH;
 (72) HILLEBRAND, Stefan, Neuss, DE; ES-SAYED, Mazen, Langenfeld, DE; WACHENDORFF-NEUMANN, Ulrike, Neuwied, DE; BRUNET, Stephane, St. Andre de Corcy, FR;
 (74) inventa Patentová a známková kancelária s.r.o., Bratislava, SK;
 (86) PCT/EP2016/063508
 (87) WO 2016/202742
(54) Halogénom substituované fenoxifenylamidíny a ich použitie ako fungicídy

- (51) C07D 233/00, A61K 31/00, A61P 5/00, A61P 35/00**
(11) E 36098
 (96) 13835193.7, 26.8.2013
 (97) 2894151, 11.11.2020
 (31) 201210323870
 (32) 4.9.2012
 (33) CN
 (73) Shanghai Hengrui Pharmaceutical Co. Ltd., Shanghai, CN; Jiangsu Hengrui Medicine Co. Ltd., Jiangsu, CN;
 (72) LU, Hejun, Shanghai, CN; SUN, PiaoYang, Lianyungang, Jiangsu, CN; FEI, Hongbo, Shanghai, CN; JIANG, Hongjian, Shanghai, CN; WANG, Haowei, Shanghai, CN; DONG, Qing, Shanghai, CN;
 (74) Zathurecka INPARTNERS GROUP s.r.o., Banská Bystrica, SK;
 (86) PCT/CN2013/082273
 (87) WO 2014/036897
(54) Deriváty imidazolínu, spôsoby ich prípravy a ich aplikácie v medicíne

- (51) C07D 279/00**
(11) E 36102
 (96) 18170358.8, 23.9.2010
 (97) 3378856, 2.12.2020
 (31) 24539109 P
 (32) 24.9.2009
 (33) US
 (62) 10771516.1
 (73) WisTa Laboratories Ltd., Singapore, SG;
 (72) HILFIKER, Rolf, Basel, CH; RAGER, Timo, Basel, CH;
 (74) MAJLINGOVÁ & PARTNERS, s. r. o., Bratislava, SK;
(54) Kryštalické hydráty metyltioníniumchloridu

- (51) C07D 303/00, C01G 45/00**
(11) E 36116
 (96) 17751954.3, 3.8.2017
 (97) 3494108, 28.10.2020
 (31) 201662371686 P, 201762536862 P
 (32) 5.8.2016, 25.7.2017
 (33) US, US
 (73) Amgen Inc., Thousand Oaks, California, US;
 (72) BEAVER, Matthew, Natick, Massachusetts, US; CUI, Sheng, Lexington, Massachusetts, US; SHI, Xianqing, Newbury Park, California, US;

- (74) inventa Patentová a známková kancelária s.r.o., Bratislava, SK;
 (86) PCT/US2017/045274
 (87) WO 2018/027021
(54) Syntéza (S)-2-amino-4-metyl-1-((R)-2-metyloxirán-2-yl)-pentan-1-ónu a jeho farmaceuticky prijateľných solí

- (51) C07D 333/00, A61K 31/00, C07D 471/00, A61P 9/00, A61P 13/00**
(11) E 36107
 (96) 17754914.4, 8.8.2017
 (97) 3497091, 7.10.2020
 (31) 201662375169 P
 (32) 15.8.2016
 (33) US
 (73) Eli Lilly and Company, Indianapolis, IN, US;
 (72) COATES, David Andrew, Indianapolis, Indiana, US; FALES, Kevin Robert, Indianapolis, Indiana, US; PETERSON, Jeffrey Alan, Indianapolis, Indiana, US; SCHKERYANTZ, Jeffrey Michael, Indianapolis, Indiana, US; SHEN, Quanrong, Indianapolis, Indiana, US; VALLI, Matthew John, Indianapolis, Indiana, US; WETTERAU II, John Rowley, Indianapolis, Indiana, US; WODKA, Dariusz Stanislaw, Indianapolis, Indiana, US; XU, Yangping, Indianapolis, Indiana, US;
 (74) TOMESŠ - Patentová a známková kancelária, s.r.o., Bratislava, SK;
 (86) PCT/US2017/045843
 (87) WO 2018/034883
(54) Kondenzované tiofénové deriváty použiteľné ako inhibítory NaPi-IIb

- (51) C07D 401/00, A61K 31/00, A61P 3/00**
(11) E 36070
 (96) 17761332.0, 9.8.2017
 (97) 3500564, 7.10.2020
 (31) 201662377137 P
 (32) 19.8.2016
 (33) US
 (73) Pfizer Inc, New York, NY, US;
 (72) BOEHM, Markus, Mansfield, MA, US; CABRAL, Shawn, Groton, CT, US; DOWLING, Matthew S., Old Lyme, CT, US; FUTATSUGI, Kentaro, Sharon, MA, US; HUARD, Kim, Medford, MA, US; LEE, Esther Cheng Yin, Somerville, MA, US; LI, Qifang, Stonington, CT, US; LONDREGAN, Allyn T., Barrington, RI, US; POLIVKOVA, Jana, Mystic, CT, US; PRICE, David A., Concord, MA, US;
 (74) TOMESŠ - Patentová a známková kancelária, s.r.o., Bratislava, SK;
 (86) PCT/IB2017/054862
 (87) WO 2018/033832
(54) Inhibítory diacylglycerol acyltransferázy 2

- (51) C07D 413/00, A61K 31/00, C07F 9/00, C07D 403/00, C07D 417/00, C07D 487/00, A61P 35/00**
(11) E 36088
 (96) 14824251.4, 10.12.2014
 (97) 3080108, 7.10.2020
 (31) 201361914128 P, 201462040750 P
 (32) 10.12.2013, 22.8.2014
 (33) US, US
 (73) Genzyme Corporation, Cambridge, MA, US;
 (72) KANE, John L., Jr., Bridgewater, New Jersey, US; MATTHEWS, Gloria, Bridgewater, New Jersey, US; METZ, Markus, Encinitas, CA, US; KOTHE, Michael, Bridgewater, New Jersey, US; LIU, Jinyu, Bridgewater, New Jersey, US; SCHOLTE, Andrew, Bridgewater, New Jersey, US;
 (74) inventa Patentová a známková kancelária s.r.o., Bratislava, SK;
 (86) PCT/US2014/069469
 (87) WO 2015/089139
(54) Inhibítory kinázy tropomyozínového receptora (TRK)

- (51) C07D 417/00, C07D 403/00, C07D 249/00, C07C 15/00, A61P 25/00, A61P 11/00, A61P 27/00, A61P 9/00, A61P 35/00, A61P 37/00, A61K 31/00**
(11) E 36103
 (96) 16810994.0, 15.6.2016
 (97) 3307739, 7.10.2020
 (31) 201562175510 P
 (32) 15.6.2015
 (33) US
 (73) GlaxoSmithKline Intellectual Property Development Limited, Brentford Middlesex, GB; Astex Therapeutics Limited, Cambridge, GB;
 (72) KERN, Jeffrey K, King of Prussia, Pennsylvania, US; CALLAHAN, James Francis, King of Prussia, Pennsylvania, US; YAN, Hongxing, King of Prussia, Pennsylvania, US; HEIGHTMAN, Thomas Daniel, Cambridge, Cambridgeshire, GB; GRIFFITHS-JONES, Charlotte Mary, Cambridge, Cambridgeshire, GB; WOOLFORD, Alison Jo-Anne, Cambridge, Cambridgeshire, GB; LI, Tindy, King of Prussia, Pennsylvania, US; LAKDAWALA SHAH, Ami, King of Prussia, Pennsylvania, US; DAVIS, Roderick S., King of Prussia, Pennsylvania, US; NORTON, David, Cambridge, Cambridgeshire, GB; GOODWIN, Nicole Cathleen, King of Prussia, Pennsylvania, US; JIN, Yun, Shanghai, CN; HAMILTON, Paris L., Anderson, South Carolina, US; BOEHM, Jeffrey Charles, King of Prussia, Pennsylvania, US;
 (74) MAJLINGOVÁ & PARTNERS, s. r. o., Bratislava, SK;
 (86) PCT/CN2016/085806
 (87) WO 2016/202253
(54) NRF2 regulátory

- (51) C07D 417/00, A01N 43/00, C07D 277/00, A01P 3/00**
(11) E 36115
 (96) 17727161.6, 23.5.2017
 (97) 3464284, 21.10.2020
 (31) 16171966
 (32) 30.5.2016
 (33) EP
 (73) Syngenta Participations AG, Basel, CH;
 (72) JEANMART, Stephane, André, Marie, Stein, CH; ZAMBACH, Werner, Stein, CH; RENDINE, Stefano, Stein, CH; LAMBERTH, Clemens, Stein, CH; BEAUDEGNIES, Renaud, Stein, CH; POULIOT, Martin, Stein, CH; BONVALOT, Damien, Stein, CH;
 (74) inventa Patentová a známková kancelária s.r.o., Bratislava, SK;
 (86) PCT/EP2017/062443
 (87) WO 2017/207362
(54) Mikrobiocídne deriváty tiazolu

- (51) C07D 471/00**
(11) E 36052
 (96) 19151824.0, 30.12.2010
 (97) 3511330, 30.9.2020
 (31) PCT/CN2009/076321
 (32) 31.12.2009
 (33) WO
 (62) 10840591.1
 (73) Hutchison Medipharma Limited, Pudong, Shanghai, CN;
 (72) SU, Wei-Guo, Pudong, Shanghai, CN; JIA, Hong, Pudong, Shanghai, CN; DAI, Guangxiu, Pudong, Shanghai, CN;
 (74) inventa Patentová a známková kancelária s.r.o., Bratislava, SK;
(54) Syntetický medziprodukt vhodný na prípravu triazolopyridinových inhibítorov c-Met

(51) C07D 471/00, A61K 31/00, A61P 7/00**(11) E 36045**

(96) 17189935.4, 29.7.2015

(97) 3293186, 23.9.2020

(31) 201462058316 P

(32) 1.10.2014

(33) US

(62) 15747721.7

(73) Bristol-Myers Squibb Company, Princeton, NJ, US;

(72) DILGER, Andrew K., Pennington, New Jersey, US; CORTE, James R., Pennington, New Jersey, US; DE LUCCA, Indawati, Pennington, New Jersey, US; FANG, Tianan, Pennington, New Jersey, US; YANG, Wu, Pennington, New Jersey, US; WANG, Yufeng, Pennington, New Jersey, US; PABBISSETTY, Kumar Balashanmuga, Pennington, New Jersey, US; EWING, William R., Pennington, New Jersey, US; ZHU, Yeheng, Pennington, New Jersey, US; WEXLER, Ruth R., Pennington, New Jersey, US; PINTO, Donald J.P., Pennington, New Jersey, US; ORWAT, Michael J., Pennington, New Jersey, US; SMITH II, Leon M., Pennington, New Jersey, US;

(74) PATENTSERVIS Bratislava, a.s., Bratislava, SK;

(54) Pyrimidinóny ako inhibitory XIa faktoru**(51) C07D 487/00, C07D 453/00, C07D 471/00, C07D 491/00, C07D 498/00, A61K 31/00, A61P 35/00****(11) E 36091**

(96) 18159811.1, 6.12.2013

(97) 3418281, 30.9.2020

(31) 201261734726 P, 201361787568 P, 201361868132 P

(32) 7.12.2012, 15.3.2013, 21.8.2013

(33) US, US, US

(62) 13811716.3

(73) Vertex Pharmaceuticals Inc., Boston, MA, US;

(72) AHMAD, Nadia, Abingdon, Oxfordshire, GB; BOYALL, Dean, Abingdon, Oxfordshire, GB; CHARRIER, Jean-Damien, Abingdon, Oxfordshire, GB; DAVIS, Chris, Abingdon, Oxfordshire, GB; DAVIS, Rebecca, Abingdon, Oxfordshire, GB; DURRANT, Steven, Abingdon, Oxfordshire, GB; ETXEBARRIA I JARDI, Gorka, Abingdon, Oxfordshire, GB; FRAYSSE, Damine, Abingdon, Oxfordshire, GB; JIMENEZ, Juan-Miguel, Abingdon, Oxfordshire, GB; KAY, David, Abingdon, Oxfordshire, GB; KNEGTEL, Ronald, Abingdon, Oxfordshire, GB; MIDDLETON, Donald, Abingdon, Oxfordshire, GB; ODONNELL, Michael, Abingdon, Oxfordshire, GB; PANESAR, Maninder, Abingdon, Oxfordshire, GB; PIERARD, Francoise, Abingdon, Oxfordshire, GB; PINDER, Joanne, Abingdon, Oxfordshire, GB; SHAW, David, Abingdon, Oxfordshire, GB; STORCK, Pierre-Henri, Abingdon, Oxfordshire, GB; STUDLEY, John, Abingdon, Oxfordshire, GB; TWIN, Heather, Abingdon, Oxfordshire, GB;

(74) ROTT, RŮŽIČKA, GUTTMANN, v. o. s., Bratislava, SK;

(54) Pyrazolo[1,5-a]pyrimidíny užitočné ako inhibitory ATR kinázy na liečenie rakovinových ochorení**(51) C07D 513/00, A61K 31/00, A61P 35/00****(11) E 36087**

(96) 17742219.3, 14.7.2017

(97) 3484892, 26.8.2020

(31) 20160100380

(32) 14.7.2016

(33) GR

(73) Galenica S.A., Kifissia, GR; Energonbio Technologies S.A., Nikaia, GR;

(72) TRAFALIS, Dimitrios, Nikaia, GR;

(74) HÖRMANN & PARTNERS s.r.o., Bratislava, SK;

(86) PCT/EP2017/067908

(87) WO 2018/011414

(54) Deriváty 1,2,4-triazolo-[3,4-b]-1,3,4-tiadiazolu**(51) C07K 1/00, A61K 47/00, C07K 14/00****(11) E 36046**

(96) 16816042.2, 22.11.2016

(97) 3380487, 2.9.2020

(31) 201562258644 P

(32) 23.11.2015

(33) US

(73) Bristol-Myers Squibb Company, Princeton, NJ, US;

(72) HICKEY, Matthew R., New Brunswick, New Jersey, US; RAMIREZ, Antonio, New Brunswick, New Jersey, US;

(74) PATENTSERVIS Bratislava, a. s., Bratislava, SK;

(86) PCT/US2016/063313

(87) WO 2017/091568

(54) Systémy aditív na použitie pri pegylácii proteínov**(51) C07K 14/00, A61K 39/00****(11) E 36000**

(96) 16736073.4, 5.7.2016

(97) 3319985, 28.10.2020

(31) 201511792, 201562188870 P

(32) 6.7.2015, 6.7.2015

(33) GB, US

(73) Immaties Biotechnologies GmbH, Tübingen, DE;

(72) MAHR, Andrea, Tübingen, DE; WEINSCHENK, Toni, Aichwald, DE; SONG, Colette, Ostfildern, DE; SCHOOR, Oliver, Tübingen, DE; FRITSCH, Jens, Dusslingen, DE; SINGH, Harpreet, Houston, TX, US;

(74) Zivko Mijatovic and Partners s.r.o., Bratislava, SK;

(86) PCT/EP2016/065812

(87) WO 2017/005733

(54) Nové peptidy a kombinácie peptidov na použitie pri imunologickej liečbe karcinómu pažeráka a iných rakovín**(51) C07K 14/00, C12N 15/00, C12N 9/00, A61K 48/00****(11) E 36118**

(96) 15712226.8, 9.3.2015

(97) 3116900, 8.7.2020

(31) 201461950157 P

(32) 9.3.2014

(33) US

(73) The Trustees of The University of Pennsylvania, Philadelphia, PA, US;

(72) WANG, Lili, Phoenixville, PA, US; WILSON, James M., Glen Mills, PA, US;

(74) HÖRMANN & PARTNERS s.r.o., Bratislava, SK;

(86) PCT/US2015019513

(87) WO 2015/138348

(54) Prostriedky použiteľné na liečbu deficiencie ornitíntrankarbamylázy (OTC)**(51) C07K 14/00****(11) E 36022**

(96) 15763443.7, 18.8.2015

(97) 3183264, 29.7.2020

(31) 201461997000 P

(32) 19.8.2014

(33) US

(73) Biogen MA Inc., Cambridge, MA, US;

(72) GRONKE, Robert S., Boston, Massachusetts, US; JAQUEZ, Orlando, Melrose, Massachusetts, US;

(74) Zathurecka INPARTNERS GROUP s.r.o., Banská Bystrica, SK;

(86) PCT/US2015/045678

(87) WO 2017/030563

(54) Spôsob pegylácie

(51) **C07K 16/00, G01N 33/00, A61K 39/00, C12Q 1/00, A61P 35/00, A61P 43/00, A61P 11/00**
(11) E 35999
 (96) 16724821.0, 12.5.2016
 (97) 3294770, 7.10.2020
 (31) 201562160561 P, 201562168700 P
 (32) 12.5.2015, 29.5.2015
 (33) US, US
 (73) F. Hoffmann-La Roche AG, Basel, CH;
 (72) KOWANETZ, Marcin, South San Francisco, CA, US;
 (74) KOREJZOVÁ LEGAL, v.o.s., Bratislava, SK;
 (86) PCT/US2016/032112
 (87) WO 2016/183326
(54) Terapeutické a diagnostické metódy pre rakovinu

(51) **C07K 16/00, A61P 35/00**
(11) E 36026
 (96) 17189925.5, 30.12.2011
 (97) 3284754, 4.11.2020
 (31) 201061428699 P, 201161470406 P, 201161470382 P, 201161485104 P
 (32) 30.12.2010, 31.3.2011, 31.3.2011, 11.5.2011
 (33) US, US, US, US
 (62) 11811633.4
 (73) Takeda Pharmaceutical Company Limited, Osaka-shi, Osaka, JP;
 (72) ELIAS, Kathleen Ann, San Diego, CA, US; LANDES, Gregory, San Diego, CA, US; SINGH, Shweta, San Diego, CA, US; KORVER, Wouter, San Diego, CA, US; DRAKE, Andrew Walling, San Diego, CA, US; HAAK-FRENDSCHO, Mary, San Diego, CA, US; SNELL, Gyorgy Pal, San Diego, CA, US; BHASKAR, Vinay, San Diego, CA, US;
 (74) inventa Patentová a známková kancelária s.r.o., Bratislava, SK;
(54) Protilátky proti CD38

(51) **C07K 16/00, A61P 35/00, A61K 39/00**
(11) E 36030
 (96) 14761460.6, 18.8.2014
 (97) 3036256, 28.10.2020
 (31) 201361867976 P
 (32) 20.8.2013
 (33) US
 (73) Merck Sharp & Dohme Corp., Rahway NJ, US;
 (72) GU, Danling, Palo Alto, California, US; BEEBE, Amy M., Palo Alto, California, US;
 (74) PATENTSERVIS Bratislava, a. s., Bratislava, SK;
 (86) PCT/US2014/051402
 (87) WO 2015/026684
(54) Modulácia nádorovej imunity

(51) **C07K 16/00, A61K 39/00, A61K 47/00, A61P 35/00**
(11) E 36040
 (96) 18204152.5, 6.12.2011
 (97) 3461847, 23.9.2020
 (31) 42029110 P, 201161446990 P
 (32) 6.12.2010, 25.2.2011
 (33) US, US
 (62) 11847198.6
 (73) Seagen Inc., Bothell, WA, US;
 (72) SMITH, Maria Leia, Seattle, WA, US; SUSSMAN, Django, Bothell, WA, US; ARTHUR, William, Bothell, WA, US; NESTEROVA, Albina, Bothell, WA, US;
 (74) MAJLINGOVÁ & PARTNERS, s.r.o., Bratislava, SK;
(54) Humanizované protilátky proti LIV-1 a ich použitie na liečbu rakoviny

(51) **C07K 16/00, A61K 39/00, A61P 35/00, A01K 67/00**
(11) E 36055
 (96) 15816631.4, 9.12.2015
 (97) 3230320, 7.10.2020
 (31) 201462089549 P, 201562106525 P
 (32) 9.12.2014, 22.1.2015
 (33) US, US
 (73) Regeneron Pharmaceuticals, Inc., Tarrytown, NY, US;
 (72) BUROVA, Elena, Tarrytown, New York, US; TANG, Yajun, Tarrytown, New York, US; LAI, Ka-Man Venus, Tarrytown, New York, US; MURPHY, Andrew J., Tarrytown, New York, US;
 (74) MAJLINGOVÁ & PARTNERS, s. r. o., Bratislava, SK;
 (86) PCT/US2015/064626
 (87) WO 2016/094481
(54) Zvieratá iné ako človek majúce humanizovaný gén 274 diferenciálnej skupiny

(51) **C07K 16/00, A61P 35/00**
(11) E 36093
 (96) 17700926.3, 11.1.2017
 (97) 3402820, 6.5.2020
 (31) 16150808, 16172651
 (32) 11.1.2016, 2.6.2016
 (33) EP, EP
 (73) Forty Seven, Inc., Foster City, CA, US;
 (72) CHÁLONS-COTTAVOZ, Marie, Lyon, FR; LAHMAR, Mehdi, Nantes, FR; SCHWAMBORN, Klaus, Nantes, FR; BELTRAMINELLI, Nicola, Lyon, FR; FALLOT, Stéphanie, Lyon, FR; GARRONE, Pierre, Lyon, FR;
 (74) HÖRMANN & PARTNERS s.r.o., Bratislava, SK;
 (86) PCT/EP2017/050508
 (87) WO 2017/121771
(54) Humanizované, myšie alebo chimerálne anti-CD47 monoklonálne protilátky

(51) **C07K 16/00, A61K 47/00, A61P 35/00**
(11) E 36105
 (96) 15727884.7, 27.4.2015
 (97) 3134438, 30.9.2020
 (31) 201461984160 P
 (32) 25.4.2014
 (33) US
 (73) Pierre Fabre Médicament, Boulogne-Billancourt, FR;
 (72) GOETSCH, Liliane, Ayzé, FR; BROUSSAS, Matthieu, Seyssel, FR; BEAU-LARVOR, Charlotte, Jonzier Epagny, FR; CHAMPION, Thierry, Saint Julien en Genevois, FR; ROBERT, Alain, Annemasse, FR;
 (74) PATENTSERVIS Bratislava, a. s., Bratislava, SK;
 (86) PCT/EP2015/059050
 (87) WO 2015/162292
(54) IGF-1R protilátka a jej použitie ako zaciľujúce vehikulum na liečbu rakoviny

(51) **C07K 16/00, A61P 1/00, A61P 9/00, A61P 11/00, A61P 13/00, A61P 17/00, A61P 21/00, A61P 25/00, A61P 29/00, A61P 31/00, A61P 33/00, A61P 37/00, A61P 43/00, A61P 35/00, A61K 39/00**
(11) E 36056
 (96) 19163818.8, 24.5.2013
 (97) 3521315, 14.10.2020
 (31) 201209096
 (32) 24.5.2012
 (33) GB
 (62) 13730049.7
 (73) LifeArc, London, Greater London, GB;
 (72) JOHNSON, Tim, Sheffield, GB; WATSON, Phil, Sheffield, GB; MATTHEWS, David, London, GB; BROWN, Alex, London, GB;
 (74) MAJLINGOVÁ & PARTNERS, s. r. o., Bratislava, SK;
(54) Protilátky proti transglutamináze 2

- (51) **C08F 236/00**
(11) E 36021
 (96) 18000790.8, 4.10.2018
 (97) 3466995, 23.9.2020
 (31) 201762569341 P
 (32) 6.10.2017
 (33) US
 (73) TSRC Corporation, Kaohsiung City 815, TW;
 (72) YU, Juin-Meng, Kaohsiung City, TW; CHIOU, Chin-Wei, Kaohsiung City, TW; CHEN, Kun-Yi, Kaohsiung City, TW; HALASA, Adel Farhan, Akron, OH, US;
 (74) ROTT, RŮŽIČKA, GUTTMANN, v. o. s., Bratislava, SK;
(54) Konjugovaný diénový polymér, jeho formulácia a spôsob jeho prípravy

- (51) **C08L 83/00**
(11) E 36074
 (96) 15700201.5, 8.1.2015
 (97) 3094686, 25.11.2020
 (31) 102014200563
 (32) 15.1.2014
 (33) DE
 (73) Evonik Operations GmbH, Essen, DE;
 (72) BLUME, Anke, Weilerswist, DE; MOSER, Ralph, Jersey City, NJ, US; ROSENSTINGL, Sebastian, Rheinfelden, DE;
 (74) inventa Patentová a známková kancelária s.r.o., Bratislava, SK;
 (86) PCT/EP2015/050242
 (87) WO 2015/107000
(54) Oligomérne organosilány, ich výroba a použitie v kaučukových zmesiach

- (51) **C09J 133/00, C09J 4/00, B32B 27/00**
(11) E 36075
 (96) 14897744.0, 17.7.2014
 (97) 3169743, 14.10.2020
 (73) Henkel AG & Co. KGaA, Düsseldorf, DE; Henkel IP & Holding GmbH, Düsseldorf, DE;
 (72) WANG, Hongyu, Shanghai, CN; WANG, Xin, Shanghai, CN; SAWABOBORI, Junichi, Yokohama-shi, Kanagawa Prefecture, JP; CHEN, Chunfu, Kawasaki-shi, Kanagawa Prefecture, JP; LU, Daoqiang, Shanghai, CN; LU, Victor Xinya, Lane Marrietta, GA, US;
 (74) MAJLINGOVÁ & PARTNERS, s.r.o., Bratislava, SK;
 (86) PCT/CN2014/082388
 (87) WO 2016/008130
(54) Svetlom vytvrditeľná kvapalná opticky číra adhezívna kompozícia a jej použitie

- (51) **C09K 5/00, C10M 171/00**
(11) E 36064
 (96) 19171478.1, 3.3.2006
 (97) 3543310, 25.11.2020
 (31) 658543 P, 710439 P, 732769 P
 (32) 4.3.2005, 23.8.2005, 1.11.2005
 (33) US, US, US
 (62) 06737345.6
 (73) The Chemours Company FC, LLC, Wilmington DE, US;
 (72) Rao, Velliyur Nott Mallikarjuna, zomrel, US; Minor, Barbara Haviland, Elkton, MD Maryland, US;
 (74) Zivko Mijatovic and Partners s.r.o., Bratislava, SK;
(54) Kompozície obsahujúce HFC-1234yf a HFC-32

- (51) **C12G 1/00, C12H 6/00**
(11) E 36101
 (96) 17809680.6, 5.6.2017
 (97) 3467089, 7.10.2020
 (31) 201610395131
 (32) 6.6.2016
 (33) CN
 (73) Dong, Boxing, Fujian, CN;
 (72) Dong, Boxing, Fujian, CN;
 (74) ŽOVICOVÁ & ŽOVIC IP, s. r. o., Bratislava, SK;
 (86) PCT/CN2017/087120
 (87) WO 2017/211241
(54) Spôsob výroby sladkého vína s hroznovou príchuťou a sladké víno s hroznovou príchuťou

- (51) **C12N 7/00**
(11) E 36084
 (96) 16819211.0, 18.11.2016
 (97) 3377618, 18.11.2020
 (31) 201562257444 P
 (32) 19.11.2015
 (33) US
 (73) Novartis AG, Basel, CH; The Trustees of The University of Pennsylvania, Philadelphia, PA, US;
 (72) DEB, Amitabha, Cambridge, MA, US; NEBELITSKY, Eugene, Norwood, MA, US; SLEPUSHKIN, Vladimir, Everett, MA, US;
 (74) FAJNOR IP, s. r. o., Bratislava, SK;
 (86) PCT/US2016/062871
 (87) WO 2017/087861
(54) Pufre na stabilizáciu lentivírusových prípravkov

- (51) **C12N 15/00, A01H 5/00**
(11) E 36051
 (96) 12807530.6, 29.6.2012
 (97) 2726493, 14.10.2020
 (31) 201161504102 P
 (32) 1.7.2011
 (33) US
 (73) Monsanto Technology LLC, St. Louis, MO, US;
 (72) HUANG, Jintai, St. Louis, MO, US; IVASHUTA, Sergey, St. Louis, MO, US; QI, Youlin, St. Louis, MO, US; WIGGINS, Barbara, E., St. Louis, MO, US; ZHANG, Yuanji, St. Louis, MO, US;
 (74) inventa Patentová a známková kancelária s.r.o., Bratislava, SK;
 (86) PCT/US2012/045040
 (87) WO 2013/006472
(54) Spôsoby a kompozície na selektívnu reguláciu exprese proteínov

- (51) **C12Q 1/00**
(11) E 36078
 (96) 17170896.9, 13.2.2013
 (97) 3225699, 30.9.2020
 (31) 201261597908 P, 201261671681 P
 (32) 13.2.2012, 14.7.2012
 (33) US, US
 (62) 13706856.5
 (73) Streck, Inc., La Vista, NE, US;
 (72) RYAN, Wayne L., Omaha, NE, US; FERNANDO, Rohan M., Omaha, NE, US; DAS, Kausik, Lincoln, NE, US;
 (74) TOMESĚ - Patentová a známková kancelária, s.r.o., Bratislava, SK;
(54) Zariadenie na odber krvi na zlepšenú reguláciu nukleovej kyseliny

- (51) **C12Q 1/00**
(11) E 36079
 (96) 15743948.0, 30.1.2015
 (97) 3099333, 18.11.2020
 (31) 201461934483 P
 (32) 31.1.2014
 (33) US
 (73) Temple University of the Commonwealth System of Higher Education, Philadelphia, PA, US;
 (72) FELDMAN, Arthur, M., Wynnewood, PA, US; TILLEY, Douglas, G., Bryn Mawr, PA, US; ZHU, Weizhong, Cockeysville, MD, US; KHALIL, Kamel, Bala Cynwyd, PA, US; KOCH, Walter, J., Broomall, PA, US;
 (74) Zathurecka INPARTNERS GROUP s.r.o., Banská Bystrica, SK;
 (86) PCT/US2015/013926
 (87) WO 2015/117010
(54) BAG3 ako cieľ pre liečbu srdcového zlyhania

- (51) **C21D 6/00, C21D 8/00, C21D 9/00, C22C 38/00, B21C 1/00**
(11) E 36019
 (96) 16772782.5, 29.3.2016
 (97) 3282027, 21.10.2020
 (31) 2015070095, 2015188843
 (32) 30.3.2015, 25.9.2015
 (33) JP, JP
 (73) Kabushiki Kaisha Kobe Seiko Sho (Kobe Steel, Ltd.), Kobe-shi, Hyogo, JP;
 (72) ISHIDA, Tomonobu, Hyogo, JP; MASUDA, Tomokazu, Hyogo, JP;
 (74) PATENTSERVIS Bratislava, a. s., Bratislava, SK;
 (86) PCT/JP2016/060019
 (87) WO 2016/158901
(54) Materiál drôtu z vysokouhlíkovej ocele s vynikajúcou ťažnosťou, a oceľový drôt

- (51) **C21D 8/00, C21D 1/00**
(11) E 36008
 (96) 04706710.3, 30.1.2004
 (97) 1592816, 14.10.2020
 (31) 0301358
 (32) 5.2.2003
 (33) FR
 (73) ArcelorMittal France, Saint-Denis, FR;
 (72) MOULIN, Antoine, Woippy, FR;
 (74) MAJLINGOVA & PARTNERS, s.r.o., Bratislava, SK;
 (86) PCT/FR2004/000209
 (87) WO 2004/079022
(54) Spôsob výroby pásu z dvojfázovej ocele s feriticko-martenzitickou štruktúrou valcovaného za studena a získaný pás

- (51) **C25D 1/00, C25D 7/00, H01M 4/00, H01M 10/00**
(11) E 36085
 (96) 18208842.7, 28.11.2018
 (97) 3640371, 21.10.2020
 (31) 201811200604
 (32) 16.10.2018
 (33) CN
 (73) Chang Chun Petrochemical Co., Ltd., Taipei City, TW;
 (72) LAI, Yao-Sheng, Taipei City, TW; HUANG, Jian-Ming, Taipei City, TW; CHENG, Kuei-Sen, Taipei City, TW; CHOU, Jui-Chang, Taipei City, TW;
 (74) PATENTSERVIS Bratislava, a. s., Bratislava, SK;
(54) Elektrolytická medená fólia, elektróda ju obsahujúca a lítium-iónová batéria ju obsahujúca

- (51) **E01B 11/00, E01B 29/00, B23K 9/00, B23K 37/00**
(11) E 36060
 (96) 18772721.9, 7.8.2018
 (97) 3545132, 14.10.2020
 (31) 102017118131
 (32) 9.8.2017
 (33) DE
 (73) SEALABLE Solutions GmbH, Waltershausen, DE;
 (72) KLUG, Matthias, Eisenach, DE; RÜDT, Andrea, Klettgau-Bühl, DE;
 (74) Mešková Viera, Ing., Bratislava, SK;
 (86) PCT/DE2018/200073
 (87) WO 2019/029776
(54) Usporiadanie, zväracie puzdro a metóda na tupé zvrávanie zlomenín koľajnic

- (51) **E02D 17/00**
(11) E 36018
 (96) 15188603.3, 28.10.2009
 (97) 3000943, 14.10.2020
 (31) 268084
 (32) 10.11.2008
 (33) US
 (62) 09747970.3
 (73) Reynolds Presto Products Inc., Lake Forest IL, US;
 (72) Senf, Daniel, F., Appleton, WI Wisconsin, US; Tietjen, Kai, Thedinghausen, DE; Schneider, Cory, Green Bay, WI Wisconsin, US; Handlos, William, Manitowoc, WI Wisconsin, US; Bach, Gary, M., Appleton, WI Wisconsin, US;
 (74) PATENTSERVIS Bratislava, a. s., Bratislava, SK;
(54) Spojovacie zariadenie na upevnenie rozšírenej bunkovej väzbovej štruktúry a spôsoby upevnenia

- (51) **E02F 9/00**
(11) E 36081
 (96) 16814808.8, 15.6.2016
 (97) 3314062, 18.11.2020
 (31) 1530100
 (32) 26.6.2015
 (33) SE
 (73) Combi Wear Parts AB, Kristinehamn, SE;
 (72) QUARFORDT, Per, Storfors, SE; GABELA, Adnan, Kristinehamn, SE; LINDBLAD, Jonas, Skattkärr, SE; WECHSELBERGER, Niclas, Karlstad, SE; FASTH, Michael, Ljungby, SE;
 (74) Kapa Beta, s.r.o., Nová Dubnica, SK;
 (86) PCT/SE2016/050577
 (87) WO 2016/209146
(54) Sústava opotrebovateľného dielca a spôsob zaistenia opotrebovateľného dielca

- (51) **E03D 11/00**
(11) E 36010
 (96) 17020461.4, 10.10.2017
 (97) 3412840, 2.12.2020
 (31) 202017003022 U
 (32) 9.6.2017
 (33) DE
 (73) Geberit International AG, Jona, CH;
 (72) Weiss, Rolf, Grüningen, CH; Zwicker, Maurus, Eschenbach, CH;
 (74) ŽOVICOVÁ & ŽOVIC IP, s.r.o., Bratislava, SK;
(54) Splachovacia toaleta

- (51) **E04F 15/00**
(11) E 36047
 (96) 19167127.0, 3.4.2019
 (97) 3578733, 23.9.2020
 (31) 201800006024
 (32) 5.6.2018
 (33) IT

- (73) Progress Profiles SPA, Asolo (Treviso), IT;
 (72) Bordin, Dennis, Asolo TV, IT;
 (74) ROTT, RŮŽIČKA, GUTTMANN, v. o. s., Bratislava, SK;
(54) Podpera pre zdvojené podlahy

- (51) E05B 65/00, E05C 9/00, E05C 19/00, E05D 15/00, E05F 11/00**
(11) E 36005
 (96) 12864022.4, 12.7.2012
 (97) 2943632, 25.11.2020
 (73) Allglass Confort Systems SL, Málaga, ES;
 (72) OÑA GONZÁLEZ, Francisco, Málaga, ES; LOZANO ESCUDERO, Javier, Málaga, ES; PÉREZ FALCÓN, Jorge Luis, Málaga, ES;
 (74) FAJNOR IP, s. r. o., Bratislava, SK;
 (86) PCT/EP2012/002933
 (87) WO 2014/008906
(54) Uzamykací systém na systémy posuvných a otočných dverí

- (51) E05D 3/00, E05D 9/00, E05D 5/00**
(11) E 36109
 (96) 19162520.1, 13.3.2019
 (97) 3543444, 28.10.2020
 (31) 102018204217
 (32) 20.3.2018
 (33) DE
 (73) Aug. Winkhaus GmbH & Co. KG, Telgte, DE;
 (72) Kushtilov, Boyko, Münster, DE;
 (74) PATENTSERVIS Bratislava, a. s., Bratislava, SK;
(54) Ložisko pre zostavu kovania okna

- (51) E06B 9/00**
(11) E 36068
 (96) 17178271.7, 28.6.2017
 (97) 3263824, 21.10.2020
 (31) 8282016
 (32) 29.6.2016
 (33) CH
 (73) STORENMATERIAL AG, Geroldswil, CH;
 (72) HAUSER, Jakob, Hirzel, CH; STINGELIN, Christophe, Dürrenäsch, CH; ISENSCHMID, Sascha, Schötz, CH;
 (74) LITVÁKOVÁ A SPOL., s. r. o., Bratislava, SK;
(54) Lamela a lamelová žalúzia

- (51) F01K 23/00, F22B 1/00**
(11) E 36033
 (96) 17191999.6, 20.9.2017
 (97) 3460207, 4.11.2020
 (73) E.ON Energy Projects GmbH, München, DE;
 (72) Heß, Rudolf, Pffeffenhausen, DE; Kraus, Markus, München, DE;
 (74) PATENTSERVIS Bratislava, a. s., Bratislava, SK;
(54) Jednotka parného generátora s Power-to-Heat funkciou

- (51) F04B 39/00**
(11) E 36080
 (96) 17818587.2, 22.12.2017
 (97) 3563059, 18.11.2020
 (31) 5027116 U
 (32) 27.12.2016
 (33) AT
 (73) Secop GmbH, Flensburg, DE;
 (72) TREICHL, Daniel, Admont, AT; ZIPPL, Günther, Kukmirn, AT; SCHÖLLAUF, Peter, Graz, AT;
 (74) HÖRMANN & PARTNERS s.r.o., Bratislava, SK;
 (86) PCT/EP2017/084445
 (87) WO 2018/122180
(54) Prívod mazacieho prostriedku pre kompresor chladiaceho prostriedku a kompresor chladiaceho prostriedku

- (51) F16H 3/00, F16H 37/00**
(11) E 36072
 (96) 13719218.3, 18.3.2013
 (97) 2847494, 23.9.2020
 (31) 20120313
 (32) 11.5.2012
 (33) CZ
 (73) Zetor Tractors A.S., Brno, CZ;
 (72) LUKES, Miroslav, Brno, CZ; LUKÁS, Jan, Zbýšov, CZ; SLEZÁK, Martin, Brno, CZ;
 (74) Bachratá Magdaléna, Mgr., Bratislava, SK;
 (86) PCT/CZ2013/000038
 (87) WO 2013/167095
(54) Usporiadanie reverzačnej dvojtokovej prevodovky, najmä pre motorové vozidlá a stavebné stroje, s dvomi vetvami toku výkonu

- (51) F16N 7/00, B67D 7/00, A47F 1/00, F16N 37/00, F16N 35/00**
(11) E 36006
 (96) 16854580.4, 9.12.2016
 (97) 3359866, 29.4.2020
 (31) 201615219488
 (32) 26.7.2016
 (33) US
 (73) Valvoline Licensing and Intellectual Property, LLC, Lexington, KY, US;
 (72) KASPER, Joseph, Lexington, Kentucky, US; RUBLE, Steven, Lexington, Kentucky, US; PESHKE, Keith, Lexington, Kentucky, US; GANDY, Mark, Brooklyn, New York, US; SHOOK, Phillip, Brooklyn, New York, US;
 (74) Bušová Eva, JUDr., Bratislava, SK;
 (86) PCT/US2016/065735
 (87) WO 2017/063002
(54) Systém pre vydávanie maziva

- (51) F23D 14/00, A01M 1/00, A61L 9/00, F23C 13/00**
(11) E 36104
 (96) 17708663.4, 22.2.2017
 (97) 3420277, 4.11.2020
 (31) 201662298639 P
 (32) 23.2.2016
 (33) US
 (73) Thermacell Repellents, Inc., Bedford, MA, US;
 (72) WANG, Wender, Bedford, MA, US; SHAPIRO, Stephen, Bedford, MA, US;
 (74) ŽOVICOVÁ & ŽOVIC IP, s. r. o., Bratislava, SK;
 (86) PCT/US2017/018931
 (87) WO 2017/147181
(54) Nádobu na palivo a adaptér pre zariadenie odpudzujúce hmyz

- (51) F23D 14/00, F23C 6/00**
(11) E 36014
 (96) 09169452.1, 4.9.2009
 (97) 2166284, 11.11.2020
 (31) 102008047489
 (32) 17.9.2008
 (33) DE
 (73) Messer Group GmbH, Bad Soden, DE;
 (72) Adendorff, Martin, Eching, DE;
 (74) inventa Patentová a známková kancelária s.r.o., Bratislava, SK;
(54) Rotačná bubnová pec a spôsob jej prevádzkovania

- (51) F24F 13/00, F16L 25/00, F24C 15/00, F16L 43/00**
(11) E 36057
 (96) 18154585.6, 1.2.2018
 (97) 3364119, 4.11.2020
 (31) 202017100820 U

- (32) 15.2.2017
 (33) DE
 (73) Özpolat, Ilgaz, Reichelsheim / Odw., DE;
 (72) Özpolat, Ilgaz, Reichelsheim / Odw., DE;
 (74) Bušová Eva, JUDr., Bratislava, SK;
(54) Usmerňovací kus
-
- (51) F28D 9/00, F28D 21/00, F28F 3/00**
(11) E 36034
 (96) 17160261.8, 10.3.2017
 (97) 3372938, 7.10.2020
 (73) Alfa Laval Corporate AB, Lund, SE;
 (72) SKOGLÖSA, Anders, Ramlösa, SE; CHRISTENSEN, Rolf, Veberöd, SE;
 (74) PATENTSERVIS Bratislava, a. s., Bratislava, SK;
(54) Blok dosiek využívajúci dosky výmenníka tepla so zabudovaným odtokovým kanálom a výmenník tepla zahŕňajúci takýto blok dosiek
-
- (51) G01N 33/00**
(11) E 36117
 (96) 18152687.2, 22.1.2018
 (97) 3514545, 7.10.2020
 (73) Univerzita Pardubice, Pardubice, CZ;
 (72) Holcapek, Michal, Staré Hradistě, CZ; Cifkova, Eva, Krhova, CZ; Lisa, Miroslav, Bezdekov, CZ; Jirasko, Robert, Pardubice, CZ; Wolrab, Denise, Wien, AT; Hmciarová, Tereza, Praha, CZ;
 (74) Bachratá Magdaléna, Mgr., Bratislava, SK;
(54) Spôsob diagnostiky rakoviny pankreasu založený na lipidomickej analýze telesnej tekutiny
-
- (51) G03F 7/00**
(11) E 36073
 (96) 14200632.9, 30.12.2014
 (97) 3040778, 30.9.2020
 (73) VISITECH AS, Drammen, NO;
 (72) Jørgensen, Trond, Drammen, NO; Kirkhorn, Endre, Drammen, NO; Daae, John, Asker, NO;
 (74) ŽOVICOVÁ & ŽOVIC IP, s. r. o., Bratislava, SK;
(54) Metóda zabezpečujúca rovnomerný jas zo svetelného projektora v oblasti obrazu
-
- (51) G06F 16/00, G06F 9/00, G06F 3/00, G06F 7/00, G06F 12/00**
(11) E 36042
 (96) 16842700.3, 26.8.2016
 (97) 3341864, 18.11.2020
 (31) 201562211411 P, 201614988873, 201615153011, 01662344682 P, 201615205688
 (32) 28.8.2015, 6.1.2016, 12.5.2016, 2.6.2016, 8.7.2016
 (33) US, US, US, US, US
 (73) Swirls, Inc., Richardson, TX, US;
 (72) BAIRD, Leemon C., III, Richardson, Texas, US;
 (74) ŽOVICOVÁ & ŽOVIC IP, s. r. o., Bratislava, SK;
 (86) PCT/US2016/049067
 (87) WO 2017/040313
(54) Metódy a prístroj pre distribuovanú databázu v rámci siete
-
- (51) G06F 16/00, G06F 9/00, G06F 3/00, G06F 7/00, G06F 12/00**
(11) E 36043
 (96) 18177124.7, 26.8.2016
 (97) 3399447, 18.11.2020
 (31) 201562211411 P, 201614988873, 201615153011, 201662344682 P, 201615205688
 (32) 28.8.2015, 6.1.2016, 12.5.2016, 2.6.2016, 8.7.2016
- (51) G06F 16/00, G06F 9/00, G06F 3/00, G06F 7/00, G06F 12/00**
(11) E 36044
 (96) 18177122.1, 26.8.2016
 (97) 3399446, 23.9.2020
 (31) 201562211411 P, 201614988873, 201615153011, 201662344682 P, 201615205688
 (32) 28.8.2015, 6.1.2016, 12.5.2016, 2.6.2016, 8.7.2016
 (33) US, US, US, US, US
 (62) 16842700.3
 (73) Swirls, Inc., Richardson, TX, US;
 (72) BAIRD, Leemon C., III, Richardson, TX, US;
 (74) ŽOVICOVÁ & ŽOVIC IP, s. r. o., Bratislava, SK;
(54) Metódy a prístroj pre distribuovanú databázu v rámci siete
-
- (51) G06F 16/00, G06F 9/00, G06F 3/00, G06F 7/00, G06F 12/00**
(11) E 36061
 (96) 18177129.6, 26.8.2016
 (97) 3418915, 25.11.2020
 (31) 201562211411 P, 201614988873, 201615153011, 201662344682 P, 201615205688
 (32) 28.8.2015, 6.1.2016, 12.5.2016, 2.6.2016, 8.7.2016
 (33) US, US, US, US, US
 (62) 16842700.3
 (73) Swirls, Inc., Richardson, TX, US;
 (72) BAIRD, Leemon C., III, Richardson, TX, US;
 (74) ŽOVICOVÁ & ŽOVIC IP, s. r. o., Bratislava, SK;
(54) Metódy a prístroj pre distribuovanú databázu v rámci siete
-
- (51) G06F 16/00, G06F 9/00, G06F 3/00, G06F 7/00, G06F 12/00**
(11) E 36094
 (96) 18177127.0, 26.8.2016
 (97) 3399448, 25.11.2020
 (31) 201562211411 P, 201614988873, 201615153011, 201662344682 P, 201615205688
 (32) 28.8.2015, 6.1.2016, 12.5.2016, 2.6.2016, 8.7.2016
 (33) US, US, US, US, US
 (62) 16842700.3
 (73) Swirls, Inc., Richardson, TX, US;
 (72) BAIRD, Leemon C. III, Richardson, Texas, US;
 (74) ŽOVICOVÁ & ŽOVIC IP, s. r. o., Bratislava, SK;
(54) Metódy a prístroj pre distribuovanú databázu v rámci siete
-
- (51) G06K 9/00, A61K 49/00**
(11) E 36110
 (96) 08746847.6, 25.4.2008
 (97) 2149105, 18.11.2020
 (31) 940870 P
 (32) 30.5.2007
 (33) US
 (73) Intelligent Virus Imaging Inc., Southern Pines NC, US;
 (72) HOMMAN, Mohammed, Nacka, SE;
 (74) PATENTSERVIS Bratislava, a. s., Bratislava, SK;
 (86) PCT/US2008/061499
 (87) WO 2008/150588
(54) Spôsob počítania a segmentácie vírusových častíc v obraze

(51) **G21B 1/00, H01F 27/00, H05H 1/00**
 (11) **E 36020**
 (96) 16793344.9, 9.5.2016
 (97) 3295459, 28.10.2020
 (31) 201562160421 P
 (32) 12.5.2015
 (33) US
 (73) TAE Technologies, Inc., Foothill Ranch, CA, US;
 (72) RATH, Nikolaus, Foothill Ranch, California, US;
 (74) PATENTSERVIS Bratislava, a. s., Bratislava, SK;
 (86) PCT/US2016/031539
 (87) WO 2016/183036
(54) Spôsob znižovania nežiaducich vírivých prúdov

(51) **H01T 2/00, H01T 4/00**
 (11) **E 36017**
 (96) 17162088.3, 21.3.2017
 (97) 3226365, 14.10.2020
 (31) 201615089294
 (32) 1.4.2016
 (33) US
 (73) RIPD IP Development Ltd, Nicosia, CY;
 (72) ROZMAN, Robert, Smednik, SI;
 (74) PATENTSERVIS Bratislava, a. s., Bratislava, SK;
(54) Plynová výbojka

(51) **H02K 15/00**
 (11) **E 36076**
 (96) 15201154.0, 18.12.2015
 (97) 3182569, 2.12.2020
 (73) Aumann Espelkamp GmbH, Espelkamp, DE;
 (72) LÜTTGE, Wolfgang, Hameln, DE;
 (74) Zathurecka INPARTNERS GROUP s.r.o., Banská Bystrica, SK;
(54) Prístroj a spôsob na podávanie vlnivého vinutia z prefabrikovanej dosky vlnivého vinutia do drážok zväzku plechov statora

(51) **H03K 17/00, H05K 1/00, B32B 17/00**
 (11) **E 36066**
 (96) 16757609.9, 18.8.2016
 (97) 3338367, 23.9.2020
 (31) 15181324
 (32) 18.8.2015
 (33) EP
 (73) SAINT-GOBAIN GLASS FRANCE, Courbevoie, FR;
 (72) WEBER, Patrick, Alsdorf, DE; DROSTE, Stefan, Herzogenrath, DE; SCHMALBUCH, Klaus, Goult, DE; BAUERLE, Pascal, Davenescourt, FR;
 (74) HÖRMANN & PARTNERS s.r.o., Bratislava, SK;
 (86) PCT/EP2016/069660
 (87) WO 2017/029384
(54) Usporiadanie tabule s tabuľou s povlakom low-e a kapacitnou spínacou oblasťou

(51) **H04N 19/00**
 (11) **E 36025**
 (96) 19188931.0, 29.10.2012
 (97) 3588949, 2.12.2020
 (31) 201161552692 P
 (32) 28.10.2011
 (33) US
 (62) 12843295.2
 (73) Samsung Electronics Co., Ltd., Gyeonggi-do, KR;
 (72) LEE, Tammy, Seoul, KR; CHEN, Jianle, Gyeonggi-do, KR;
 (74) PATENTSERVIS Bratislava, a. s., Bratislava, SK;
(54) Spôsob a zariadenie na intra predikciu videa

(51) **H04N 19/00**
 (11) **E 35996**
 (96) 12803489.9, 22.6.2012
 (97) 2724540, 16.9.2020
 (31) 201161501112 P
 (32) 24.6.2011
 (33) US
 (73) NTT DOCOMO, INC., Chiyoda-Ku Tokyo, JP;
 (72) BOSSEN, Frank Jan, Palo Alto, CA, US;
 (74) HÖRMANN & PARTNERS s.r.o., Bratislava, SK;
 (86) PCT/US2012/043674
 (87) WO 2012/177961
(54) Spôsob a prístroj na pohybovo kompenzovanú predikciu

(51) **H04N 19/00**
 (11) **E 36106**
 (96) 19196209.1, 7.12.2012
 (97) 3599766, 28.10.2020
 (31) 201161570865 P
 (32) 15.12.2011
 (33) US
 (62) 12858014.9
 (73) TAGIVAN II LLC, Chevy Chase, MD, US;
 (72) SHIBAHARA, Youji, Osaka-shi, Osaka, JP; NISHI, Takahiro, Osaka-shi, Osaka, JP; SUGIO, Toshiyasu, Osaka-shi, Osaka, JP; TANIKAWA, Kyoko, Osaka-shi, Osaka, JP; MATSUNOBU, Toru, Osaka-shi, Osaka, JP; SASAI, Hisao, Osaka-shi, Osaka, JP; TERADA, Kengo, Osaka-shi, Osaka, JP;
 (74) Guniš Jaroslav, Mgr., Bratislava, SK;
(54) Signalizácia jasovo-chrominane kódovaných blokových príznakov (CBF) pri kódovaní videa

(51) **H04N 21/00**
 (11) **E 36015**
 (96) 15779798.6, 9.4.2015
 (97) 3133816, 2.12.2020
 (31) 2014083232
 (32) 14.4.2014
 (33) JP
 (73) Sony Corporation, Minato-ku Tokyo, JP;
 (72) TSUKAGOSHI, Ikuo, Tokyo, JP;
 (74) inventa Patentová a známková kancelária s.r.o., Bratislava, SK;
 (86) PCT/JP2015/061069
 (87) WO 2015/159786
(54) Vysielacie zariadenie, spôsob vysielania, prijímacie zariadenie a spôsob prijímania

(51) **H04W 24/00**
 (11) **E 36083**
 (96) 14893520.8, 30.5.2014
 (97) 3149991, 14.10.2020
 (73) ASSIA SPE, LLC, Wilmington, DE, US;
 (72) LEE, Wooyul, Palo Alto, California, US; BALAKRISHNAN, Manikandan, San Mateo, CA, US; YUN, Sungho, San Jose, California, US; GARCIA HERNANDEZ, Carlos, Mountain View, CA, US; BHAGAVATULA, Ramya, Mountain View, CA, US;
 (74) inventa Patentová a známková kancelária s.r.o., Bratislava, SK;
 (86) PCT/US2014/040404
 (87) WO 2015/183324
(54) Spôsob a zariadenie na generovanie zásad na zlepšenie výkonu sieťového systému

(51) H05B 3/00, H01R 4/00**(11) E 36065**

(96) 19152140.0, 17.4.2012

(97) 3500063, 16.9.2020

(31) 11165504, 11165506

(32) 10.5.2011, 10.5.2011

(33) EP, EP

(62) 12717090.0

(73) SAINT-GOBAIN GLASS FRANCE, Courbevoie, FR;

(72) DEGEN, Christoph, Aachen, DE; REUL, Bernhard, Herzogenrath, DE; RATEICZAK, Mitja, Würselen, DE; SCHLARB, Andreas, Herzogenrath, DE; LESMEISTER, Lothar, Landgraaf, NL;

(74) HÖRMANN & PARTNERS s.r.o., Bratislava, SK;

(54) Tabuľovitý dielec s elektrickým prípojným prvkom**(51) H05B 3/00, H03K 17/00****(11) E 36097**

(96) 16791410.0, 7.11.2016

(97) 3372052, 9.9.2020

(31) 15193393

(32) 6.11.2015

(33) EP

(73) SAINT-GOBAIN GLASS FRANCE, Courbevoie, FR;

(72) KLEIN, Marcel, Baesweiler, DE; DROSTE, Stefan, Herzogenrath, DE; WEBER, Patrick, Alsdorf, DE;

(74) HÖRMANN & PARTNERS s.r.o., Bratislava, SK;

(86) PCT/EP2016/076891

(87) WO 2017/077133

(54) Usporiadanie tabule s vyhrievateľnou vrstvenou tabuľou s kapacitnou spínacou oblasťou

(51)	(11)	(51)	(11)	(51)	(11)	(51)	(11)
A01C 5/00	E 36082	B01J 19/00	E 36108	C07D 487/00	E 36091	E05B 65/00	E 36005
A01M 1/00	E 36086	B01J 23/00	E 36067	C07D 513/00	E 36087	E05D 3/00	E 36109
A23C 1/00	E 36090	B21D 39/00	E 36053	C07K 1/00	E 36046	E06B 9/00	E 36068
A23G 1/00	E 36003	B22D 2/00	E 35998	C07K 14/00	E 36000	F01K 23/00	E 36033
A23G 1/00	E 36049	B23K 1/00	E 36054	C07K 14/00	E 36118	F04B 39/00	E 36080
A23L 27/00	E 36111	B29B 15/00	E 36036	C07K 14/00	E 36022	F16H 3/00	E 36072
A24D 1/00	E 36023	B29C 43/00	E 36038	C07K 16/00	E 36026	F16N 7/00	E 36006
A24F 47/00	E 36024	B29C 73/00	E 36004	C07K 16/00	E 36030	F23D 14/00	E 36104
A47G 11/00	E 36028	B29D 30/00	E 36032	C07K 16/00	E 35999	F23D 14/00	E 36014
A61D 7/00	E 36050	B29D 30/00	E 36027	C07K 16/00	E 36040	F24F 13/00	E 36057
A61F 2/00	E 36048	B29D 30/00	E 36031	C07K 16/00	E 36055	F28D 9/00	E 36034
A61J 1/00	E 36059	B60D 1/00	E 36112	C07K 16/00	E 36093	G01N 33/00	E 36117
A61K 9/00	E 36016	B60R 19/00	E 36007	C07K 16/00	E 36105	G03F 7/00	E 36073
A61K 9/00	E 36001	B65B 3/00	E 36062	C07K 16/00	E 36056	G06F 16/00	E 36094
A61K 9/00	E 36100	B65D 83/00	E 36096	C08F 236/00	E 36021	G06F 16/00	E 36042
A61K 9/00	E 36002	C01B 3/00	E 36113	C08L 83/00	E 36074	G06F 16/00	E 36043
A61K 31/00	E 36071	C01F 5/00	E 36077	C09J 133/00	E 36075	G06F 16/00	E 36044
A61K 31/00	E 36041	C03B 37/00	E 36013	C09K 5/00	E 36064	G06F 16/00	E 36061
A61K 31/00	E 36099	C05G 5/00	E 36009	C12G 1/00	E 36101	G06K 9/00	E 36110
A61K 31/00	E 36035	C07C 69/00	E 36011	C12N 7/00	E 36084	G21B 1/00	E 36020
A61K 31/00	E 36058	C07C 257/00	E 36089	C12N 15/00	E 36051	H01T 2/00	E 36017
A61K 31/00	E 36092	C07D 233/00	E 36098	C12Q 1/00	E 36078	H02K 15/00	E 36076
A61K 31/00	E 36069	C07D 279/00	E 36102	C12Q 1/00	E 36079	H03K 17/00	E 36066
A61K 38/00	E 36114	C07D 303/00	E 36116	C21D 6/00	E 36019	H04N 19/00	E 36025
A61K 39/00	E 35997	C07D 333/00	E 36107	C21D 8/00	E 36008	H04N 19/00	E 35996
A61K 39/00	E 36029	C07D 401/00	E 36070	C25D 1/00	E 36085	H04N 19/00	E 36106
A61K 48/00	E 36095	C07D 413/00	E 36088	E01B 11/00	E 36060	H04N 21/00	E 36015
A61M 15/00	E 36037	C07D 417/00	E 36103	E02D 17/00	E 36018	H04W 24/00	E 36083
A61M 39/00	E 36039	C07D 417/00	E 36115	E02F 9/00	E 36081	H05B 3/00	E 36065
B01J 2/00	E 36063	C07D 471/00	E 36052	E03D 11/00	E 36010	H05B 3/00	E 36097
B01J 8/00	E 36012	C07D 471/00	E 36045	E04F 15/00	E 36047		

SC4A Sprístupnené preklady zmenených znení európskych patentových spisov

(11) E 25221
(97) 3009812, 21.6.2017
(45) 4.1.2018
(54) **Modulárne detekčné zariadenie a priemyselné zariadenie, ktoré ho obsahuje**

(11) E 25397
(97) 1789491, 12.7.2017
(45) 5.2.2018
(54) **Použitie polyalkyl(met)akrylátových perličkových polymérov a tvarovacia hmota na výrobu vytlačovaných tvarovaných výliskov s matným povrchom**

SC4A Sprístupnené opravené preklady európskych patentových spisov

(11) E 21626
(97) 2743215, 21.10.2015
(45) 1.12.2016
(54) **Systém Pick-to-Point**

MC4A Zrušené európske patenty po námietkovom konaní pred EPÚ**(11) E 24323**

(97) 3050556

Dátum účinnosti rozhodnutia o zrušení: 20.11.2020

MM4A Zaniknuté európske patenty pre nezaplatenie udržiavacích poplatkov**(11) E 1373**

(97) 1517909

Dátum zániku: 19.6.2020

(11) E 5495

(97) 1856132

Dátum zániku: 23.6.2020

(11) E 1561

(97) 1516323

Dátum zániku: 11.6.2020

(11) E 5509

(97) 1873325

Dátum zániku: 28.6.2020

(11) E 1782

(97) 1520360

Dátum zániku: 11.6.2020

(11) E 5554

(97) 1736194

Dátum zániku: 23.6.2020

(11) E 2085

(97) 1505330

Dátum zániku: 30.6.2020

(11) E 5619

(97) 1893208

Dátum zániku: 2.6.2020

(11) E 2470

(97) 1641784

Dátum zániku: 10.6.2020

(11) E 5943

(97) 1744003

Dátum zániku: 21.6.2020

(11) E 2500

(97) 1728904

Dátum zániku: 2.6.2020

(11) E 6378

(97) 1751988

Dátum zániku: 1.6.2020

(11) E 2520

(97) 1638880

Dátum zániku: 25.6.2020

(11) E 6640

(97) 1747717

Dátum zániku: 9.6.2020

(11) E 3722

(97) 1646750

Dátum zániku: 25.6.2020

(11) E 7094

(97) 1758853

Dátum zániku: 8.6.2020

(11) E 5233

(97) 1644238

Dátum zániku: 23.6.2020

(11) E 7447

(97) 1896167

Dátum zániku: 15.6.2020

(11) E 5376

(97) 1901863

Dátum zániku: 29.6.2020

(11) E 7562

(97) 1757756

Dátum zániku: 1.6.2020

(11) **E 7690**
(97) 1899343
Dátum zániku: 15.6.2020

(11) **E 10748**
(97) 2147956
Dátum zániku: 9.6.2020

(11) **E 8206**
(97) 2180648
Dátum zániku: 3.6.2020

(11) **E 10827**
(97) 2167204
Dátum zániku: 5.6.2020

(11) **E 8255**
(97) 1629585
Dátum zániku: 1.6.2020

(11) **E 10926**
(97) 2032179
Dátum zániku: 25.6.2020

(11) **E 8303**
(97) 1750702
Dátum zániku: 4.6.2020

(11) **E 10965**
(97) 2012052
Dátum zániku: 18.6.2020

(11) **E 8547**
(97) 1948166
Dátum zániku: 9.6.2020

(11) **E 11041**
(97) 2216926
Dátum zániku: 3.6.2020

(11) **E 8608**
(97) 1781291
Dátum zániku: 1.6.2020

(11) **E 11072**
(97) 2309899
Dátum zániku: 9.6.2020

(11) **E 9068**
(97) 2032297
Dátum zániku: 6.6.2020

(11) **E 11157**
(97) 2219313
Dátum zániku: 3.6.2020

(11) **E 9096**
(97) 2038050
Dátum zániku: 12.6.2020

(11) **E 11187**
(97) 2296903
Dátum zániku: 10.6.2020

(11) **E 9712**
(97) 2076502
Dátum zániku: 7.6.2020

(11) **E 11236**
(97) 2184072
Dátum zániku: 26.6.2020

(11) **E 9816**
(97) 1876135
Dátum zániku: 21.6.2020

(11) **E 11743**
(97) 1987819
Dátum zániku: 16.6.2020

(11) **E 9935**
(97) 2239904
Dátum zániku: 3.6.2020

(11) **E 11754**
(97) 2190135
Dátum zániku: 3.6.2020

(11) **E 10269**
(97) 1773451
Dátum zániku: 8.6.2020

(11) **E 11824**
(97) 1972650
Dátum zániku: 28.6.2020

(11) **E 10392**
(97) 2211514
Dátum zániku: 3.6.2020

(11) **E 11895**
(97) 2038054
Dátum zániku: 22.6.2020

(11) **E 10653**
(97) 1893329
Dátum zániku: 8.6.2020

(11) **E 11926**
(97) 1534248
Dátum zániku: 30.6.2020

(11) **E 11943**
(97) 2284472
Dátum zániku: 14.6.2020

(11) **E 13410**
(97) 2293816
Dátum zániku: 5.6.2020

(11) **E 12025**
(97) 2307724
Dátum zániku: 18.6.2020

(11) **E 13613**
(97) 2424146
Dátum zániku: 3.6.2020

(11) **E 12089**
(97) 2034975
Dátum zániku: 19.6.2020

(11) **E 13694**
(97) 1888123
Dátum zániku: 2.6.2020

(11) **E 12259**
(97) 2222007
Dátum zániku: 3.6.2020

(11) **E 13708**
(97) 2432144
Dátum zániku: 3.6.2020

(11) **E 12574**
(97) 2133491
Dátum zániku: 10.6.2020

(11) **E 13709**
(97) 2432145
Dátum zániku: 3.6.2020

(11) **E 12692**
(97) 2387194
Dátum zániku: 3.6.2020

(11) **E 13787**
(97) 2461512
Dátum zániku: 3.6.2020

(11) **E 12915**
(97) 1894169
Dátum zániku: 23.6.2020

(11) **E 13933**
(97) 2461513
Dátum zániku: 3.6.2020

(11) **E 13000**
(97) 2214367
Dátum zániku: 3.6.2020

(11) **E 13965**
(97) 2200295
Dátum zániku: 1.6.2020

(11) **E 13115**
(97) 2432185
Dátum zániku: 3.6.2020

(11) **E 13968**
(97) 1638115
Dátum zániku: 7.6.2020

(11) **E 13116**
(97) 2432184
Dátum zániku: 3.6.2020

(11) **E 14284**
(97) 2445700
Dátum zániku: 21.6.2020

(11) **E 13137**
(97) 2269434
Dátum zániku: 28.6.2020

(11) **E 14398**
(97) 2175764
Dátum zániku: 26.6.2020

(11) **E 13261**
(97) 2381606
Dátum zániku: 3.6.2020

(11) **E 14410**
(97) 2445698
Dátum zániku: 22.6.2020

(11) **E 13262**
(97) 2378694
Dátum zániku: 3.6.2020

(11) **E 14426**
(97) 2471681
Dátum zániku: 12.6.2020

(11) **E 13350**
(97) 2193504
Dátum zániku: 25.6.2020

(11) **E 14800**
(97) 1786403
Dátum zániku: 29.6.2020

(11) **E 14824**
(97) 1638116
Dátum zániku: 18.6.2020

(11) **E 17055**
(97) 1904478
Dátum zániku: 15.6.2020

(11) **E 14842**
(97) 2424145
Dátum zániku: 3.6.2020

(11) **E 17145**
(97) 2193303
Dátum zániku: 4.6.2020

(11) **E 14873**
(97) 1993284
Dátum zániku: 1.6.2020

(11) **E 17602**
(97) 2321398
Dátum zániku: 24.6.2020

(11) **E 14959**
(97) 2303714
Dátum zániku: 11.6.2020

(11) **E 17624**
(97) 2170848
Dátum zániku: 25.6.2020

(11) **E 15182**
(97) 1891571
Dátum zániku: 9.6.2020

(11) **E 17686**
(97) 2269477
Dátum zániku: 22.6.2020

(11) **E 15229**
(97) 2388967
Dátum zániku: 3.6.2020

(11) **E 17696**
(97) 2399847
Dátum zániku: 22.6.2020

(11) **E 15264**
(97) 2541502
Dátum zániku: 29.6.2020

(11) **E 17932**
(97) 2588457
Dátum zániku: 24.6.2020

(11) **E 15476**
(97) 2460046
Dátum zániku: 1.6.2020

(11) **E 18117**
(97) 2138247
Dátum zániku: 23.6.2020

(11) **E 15673**
(97) 2448743
Dátum zániku: 23.6.2020

(11) **E 18166**
(97) 2580077
Dátum zániku: 6.6.2020

(11) **E 16169**
(97) 2100618
Dátum zániku: 19.6.2020

(11) **E 18173**
(97) 1639203
Dátum zániku: 3.6.2020

(11) **E 16552**
(97) 2040725
Dátum zániku: 20.6.2020

(11) **E 18215**
(97) 1639052
Dátum zániku: 28.6.2020

(11) **E 16556**
(97) 2580475
Dátum zániku: 9.6.2020

(11) **E 18296**
(97) 2448690
Dátum zániku: 28.6.2020

(11) **E 16769**
(97) 2443089
Dátum zániku: 15.6.2020

(11) **E 18299**
(97) 2448688
Dátum zániku: 28.6.2020

(11) **E 16831**
(97) 1901605
Dátum zániku: 30.6.2020

(11) **E 18340**
(97) 1872643
Dátum zániku: 28.6.2020

(11) **E 18619**
(97) 2579995
Dátum zániku: 8.6.2020

(11) **E 19585**
(97) 2579854
Dátum zániku: 9.6.2020

(11) **E 18637**
(97) 2027137
Dátum zániku: 8.6.2020

(11) **E 19751**
(97) 2040728
Dátum zániku: 8.6.2020

(11) **E 18659**
(97) 2721298
Dátum zániku: 15.6.2020

(11) **E 19877**
(97) 2301713
Dátum zániku: 23.6.2020

(11) **E 18700**
(97) 2258562
Dátum zániku: 2.6.2020

(11) **E 20067**
(97) 2723722
Dátum zániku: 26.6.2020

(11) **E 18741**
(97) 2448689
Dátum zániku: 29.6.2020

(11) **E 20246**
(97) 2147972
Dátum zániku: 29.6.2020

(11) **E 19048**
(97) 2440612
Dátum zániku: 1.6.2020

(11) **E 20316**
(97) 2360884
Dátum zániku: 3.6.2020

(11) **E 19206**
(97) 2674716
Dátum zániku: 14.6.2020

(11) **E 20693**
(97) 2529942
Dátum zániku: 3.6.2020

(11) **E 19310**
(97) 1898968
Dátum zániku: 30.6.2020

(11) **E 20847**
(97) 2671601
Dátum zániku: 7.6.2020

(11) **E 19317**
(97) 1904011
Dátum zániku: 30.6.2020

(11) **E 20914**
(97) 2760822
Dátum zániku: 14.6.2020

(11) **E 19343**
(97) 2304480
Dátum zániku: 19.6.2020

(11) **E 21073**
(97) 2628481
Dátum zániku: 10.6.2020

(11) **E 19449**
(97) 2603391
Dátum zániku: 29.6.2020

(11) **E 21123**
(97) 2810669
Dátum zániku: 3.6.2020

(11) **E 19483**
(97) 2580387
Dátum zániku: 7.6.2020

(11) **E 21220**
(97) 2734771
Dátum zániku: 15.6.2020

(11) **E 19503**
(97) 2677092
Dátum zániku: 18.6.2020

(11) **E 21407**
(97) 1776488
Dátum zániku: 30.6.2020

(11) **E 19554**
(97) 2075000
Dátum zániku: 13.6.2020

(11) **E 21478**
(97) 2867902
Dátum zániku: 28.6.2020

(11) E 21542
(97) 2284019
Dátum zániku: 22.6.2020

(11) E 23217
(97) 2874764
Dátum zániku: 12.6.2020

(11) E 21631
(97) 2724026
Dátum zániku: 27.6.2020

(11) E 23229
(97) 2671911
Dátum zániku: 5.6.2020

(11) E 21866
(97) 2679417
Dátum zániku: 25.6.2020

(11) E 23286
(97) 2029173
Dátum zániku: 26.6.2020

(11) E 22536
(97) 2724451
Dátum zániku: 22.6.2020

(11) E 23287
(97) 2712618
Dátum zániku: 20.6.2020

(11) E 22622
(97) 2813338
Dátum zániku: 23.6.2020

(11) E 23364
(97) 2185819
Dátum zániku: 27.6.2020

(11) E 22629
(97) 2719378
Dátum zániku: 19.6.2020

(11) E 23618
(97) 2854611
Dátum zániku: 5.6.2020

(11) E 22645
(97) 2333044
Dátum zániku: 23.6.2020

(11) E 23756
(97) 2671602
Dátum zániku: 7.6.2020

(11) E 22666
(97) 2442644
Dátum zániku: 16.6.2020

(11) E 23872
(97) 2729704
Dátum zániku: 21.6.2020

(11) E 22796
(97) 2803305
Dátum zániku: 10.6.2020

(11) E 23915
(97) 2954995
Dátum zániku: 12.6.2020

(11) E 22970
(97) 2872282
Dátum zániku: 18.6.2020

(11) E 23998
(97) 2811028
Dátum zániku: 3.6.2020

(11) E 23035
(97) 2546838
Dátum zániku: 29.6.2020

(11) E 24008
(97) 2723732
Dátum zániku: 21.6.2020

(11) E 23042
(97) 2322173
Dátum zániku: 7.6.2020

(11) E 24148
(97) 2861566
Dátum zániku: 10.6.2020

(11) E 23044
(97) 1753457
Dátum zániku: 7.6.2020

(11) E 24162
(97) 2577556
Dátum zániku: 6.6.2020

(11) E 23169
(97) 2826131
Dátum zániku: 18.6.2020

(11) E 24284
(97) 2484346
Dátum zániku: 19.6.2020

(11) E 24325
(97) 2861508
Dátum zániku: 18.6.2020

(11) E 25075
(97) 2526932
Dátum zániku: 19.6.2020

(11) E 24356
(97) 2928102
Dátum zániku: 3.6.2020

(11) E 25267
(97) 3013814
Dátum zániku: 25.6.2020

(11) E 24463
(97) 3010663
Dátum zániku: 18.6.2020

(11) E 25454
(97) 2440239
Dátum zániku: 9.6.2020

(11) E 24470
(97) 2859793
Dátum zániku: 14.6.2020

(11) E 25530
(97) 1899994
Dátum zániku: 15.6.2020

(11) E 24536
(97) 2445705
Dátum zániku: 25.6.2020

(11) E 25543
(97) 3007816
Dátum zániku: 11.6.2020

(11) E 24616
(97) 2579994
Dátum zániku: 6.6.2020

(11) E 25600
(97) 3007817
Dátum zániku: 11.6.2020

(11) E 24633
(97) 3007667
Dátum zániku: 12.6.2020

(11) E 25684
(97) 2291852
Dátum zániku: 5.6.2020

(11) E 24642
(97) 2679259
Dátum zániku: 29.6.2020

(11) E 25704
(97) 3007818
Dátum zániku: 11.6.2020

(11) E 24644
(97) 3013996
Dátum zániku: 26.6.2020

(11) E 25715
(97) 2960883
Dátum zániku: 23.6.2020

(11) E 24748
(97) 1635980
Dátum zániku: 2.6.2020

(11) E 25883
(97) 2723176
Dátum zániku: 27.6.2020

(11) E 24793
(97) 2303201
Dátum zániku: 19.6.2020

(11) E 25924
(97) 2440241
Dátum zániku: 8.6.2020

(11) E 24807
(97) 3017123
Dátum zániku: 25.6.2020

(11) E 25951
(97) 2297577
Dátum zániku: 24.6.2020

(11) E 24861
(97) 2676708
Dátum zániku: 18.6.2020

(11) E 26039
(97) 3109486
Dátum zániku: 22.6.2020

(11) E 25025
(97) 2582714
Dátum zániku: 21.6.2020

(11) E 26147
(97) 1644297
Dátum zániku: 25.6.2020

(11) **E 26178**
(97) 1893798
Dátum zániku: 12.6.2020

(11) **E 28155**
(97) 2858647
Dátum zániku: 10.6.2020

(11) **E 26336**
(97) 2315863
Dátum zániku: 5.6.2020

(11) **E 28209**
(97) 3158140
Dátum zániku: 17.6.2020

(11) **E 26391**
(97) 3169417
Dátum zániku: 7.6.2020

(11) **E 28425**
(97) 2721162
Dátum zániku: 13.6.2020

(11) **E 26422**
(97) 2853820
Dátum zániku: 30.6.2020

(11) **E 28723**
(97) 3010537
Dátum zániku: 17.6.2020

(11) **E 26527**
(97) 2860175
Dátum zániku: 11.6.2020

(11) **E 28787**
(97) 3260231
Dátum zániku: 20.6.2020

(11) **E 26533**
(97) 2726514
Dátum zániku: 21.6.2020

(11) **E 28882**
(97) 3157949
Dátum zániku: 17.6.2020

(11) **E 26539**
(97) 2152156
Dátum zániku: 6.6.2020

(11) **E 28967**
(97) 2171005
Dátum zániku: 25.6.2020

(11) **E 26845**
(97) 2882837
Dátum zániku: 19.6.2020

(11) **E 29013**
(97) 3011619
Dátum zániku: 19.6.2020

(11) **E 27061**
(97) 3106404
Dátum zániku: 15.6.2020

(11) **E 29016**
(97) 3157902
Dátum zániku: 10.6.2020

(11) **E 27085**
(97) 3011618
Dátum zániku: 19.6.2020

(11) **E 29173**
(97) 2674697
Dátum zániku: 14.6.2020

(11) **E 27383**
(97) 3008111
Dátum zániku: 11.6.2020

(11) **E 29217**
(97) 3129031
Dátum zániku: 11.6.2020

(11) **E 27577**
(97) 3117977
Dátum zániku: 21.6.2020

(11) **E 29336**
(97) 2984618
Dátum zániku: 18.6.2020

(11) **E 27723**
(97) 2583048
Dátum zániku: 15.6.2020

(11) **E 29558**
(97) 2726101
Dátum zániku: 29.6.2020

(11) **E 28057**
(97) 3010373
Dátum zániku: 20.6.2020

(11) **E 29643**
(97) 2960531
Dátum zániku: 12.6.2020

(11) E 29655
(97) 2170216
Dátum zániku: 23.6.2020

(11) E 32402
(97) 2674714
Dátum zániku: 14.6.2020

(11) E 29682
(97) 2975042
Dátum zániku: 20.6.2020

(11) E 32444
(97) 2729703
Dátum zániku: 21.6.2020

(11) E 29893
(97) 2588776
Dátum zániku: 29.6.2020

(11) E 32474
(97) 3258109
Dátum zániku: 7.6.2020

(11) E 29959
(97) 2162020
Dátum zániku: 13.6.2020

(11) E 32647
(97) 3016802
Dátum zániku: 26.6.2020

(11) E 30146
(97) 2955238
Dátum zániku: 3.6.2020

(11) E 32704
(97) 2032915
Dátum zániku: 1.6.2020

(11) E 30843
(97) 3010530
Dátum zániku: 13.6.2020

(11) E 32756
(97) 3313377
Dátum zániku: 23.6.2020

(11) E 30856
(97) 2986374
Dátum zániku: 5.6.2020

(11) E 32915
(97) 3004896
Dátum zániku: 6.6.2020

(11) E 30948
(97) 3004891
Dátum zániku: 6.6.2020

(11) E 32941
(97) 3167977
Dátum zániku: 5.6.2020

(11) E 31151
(97) 3064303
Dátum zániku: 13.6.2020

(11) E 33135
(97) 2837678
Dátum zániku: 30.6.2020

(11) E 31251
(97) 3064304
Dátum zániku: 13.6.2020

(11) E 33561
(97) 3415236
Dátum zániku: 15.6.2020

(11) E 31326
(97) 3166534
Dátum zániku: 10.6.2020

(11) E 33638
(97) 2863745
Dátum zániku: 25.6.2020

(11) E 31370
(97) 3238543
Dátum zániku: 7.6.2020

(11) E 33836
(97) 2670545
Dátum zániku: 18.6.2020

(11) E 31442
(97) 2869854
Dátum zániku: 19.6.2020

(11) E 34043
(97) 3165609
Dátum zániku: 12.6.2020

(11) E 31940
(97) 2818382
Dátum zániku: 24.6.2020

(11) E 34407
(97) 3034497
Dátum zániku: 26.6.2020

(11) **E 34871**
 (97) 2446064
 Dátum zániku: 17.6.2020

(11) **E 35149**
 (97) 3303394
 Dátum zániku: 27.5.2020

PC4A**Prevody a prechody práv na európske patenty**

(11) **E 7669**
 (97) 1900590, 9.6.2010
 (73) Voith Turbo GmbH & Co. KG, Heidenheim, DE;
 Predchádzajúci majiteľ:
 Voith Turbo Lokomotivtechnik GmbH & Co.KG, Kiel, DE;
 Dátum zápisu do registra: 4.2.2021

(11) **E 14442**
 (97) 2195190, 15.5.2013
 (73) Adient Luxembourg Holding S.à r.l., Luxembourg, LU;
 Predchádzajúci majiteľ:
 Johnson Controls GmbH, Burscheid, DE;
 Dátum zápisu do registra: 21.1.2021

(11) **E 7669**
 (97) 1900590, 9.6.2010
 (73) Voith Patent GmbH, Heidenheim, DE;
 Predchádzajúci majiteľ:
 J.M. Voith SE & Co. KG, Heidenheim, DE;
 Dátum zápisu do registra: 4.2.2021

(11) **E 14887**
 (97) 2195192, 17.7.2013
 (73) Adient Luxembourg Holding S.à r.l., Luxembourg, LU;
 Predchádzajúci majiteľ:
 Johnson Controls GmbH, Burscheid, DE;
 Dátum zápisu do registra: 21.1.2021

(11) **E 11595**
 (97) 1644019, 15.2.2012
 (73) Takeda Pharmaceutical Company Limited, Osaka, JP;
 Predchádzajúci majiteľ:
 Shire LLC, Florence, KY, US;
 Dátum zápisu do registra: 27.1.2021

(11) **E 15292**
 (97) 2477842, 4.9.2013
 (73) Adient Luxembourg Holding S.à r.l., Luxembourg, LU;
 Predchádzajúci majiteľ:
 Johnson Controls GmbH, Burscheid, DE;
 Dátum zápisu do registra: 22.1.2021

(11) **E 13697**
 (97) 2190690, 5.12.2012
 (73) Adient Luxembourg Holding S.à r.l., Luxembourg, LU;
 Predchádzajúci majiteľ:
 Johnson Controls GmbH, Burscheid, DE;
 Dátum zápisu do registra: 21.1.2021

(11) **E 15706**
 (97) 2523826, 13.11.2013
 (73) Adient Luxembourg Holding S.à r.l., Luxembourg, LU;
 Bayerische Motoren Werke Aktiengesellschaft, München, DE;
 Predchádzajúci majiteľ:
 Johnson Controls GmbH, Burscheid, DE; Bayerische Motoren Werke Aktiengesellschaft, München, DE;
 Dátum zápisu do registra: 22.1.2021

(11) **E 13845**
 (97) 2337705, 27.2.2013
 (73) Adient Luxembourg Holding S.à r.l., Luxembourg, LU;
 Predchádzajúci majiteľ:
 Johnson Controls GmbH, Burscheid, DE;
 Dátum zápisu do registra: 22.1.2021

(11) **E 16219**
 (97) 2531370, 22.1.2014
 (73) Adient Luxembourg Holding S.à r.l., Luxembourg, LU;
 Predchádzajúci majiteľ:
 Johnson Controls GmbH, Burscheid, DE;
 Dátum zápisu do registra: 22.1.2021

(11) **E 13954**
 (97) 2129550, 6.3.2013
 (73) Adient Luxembourg Holding S.à r.l., Luxembourg, LU;
 Predchádzajúci majiteľ:
 Johnson Controls GmbH, Burscheid, DE;
 Dátum zápisu do registra: 21.1.2021

(11) **E 16262**
 (97) 2412579, 26.2.2014
 (73) Adient Luxembourg Holding S.à r.l., Luxembourg, LU;
 Predchádzajúci majiteľ:
 Johnson Controls GmbH, Burscheid, DE;
 Dátum zápisu do registra: 22.1.2021

(11) **E 14096**
 (97) 2307232, 20.3.2013
 (73) Adient Luxembourg Holding S.à r.l., Luxembourg, LU;
 Predchádzajúci majiteľ:
 Johnson Controls GmbH, Burscheid, DE;
 Dátum zápisu do registra: 21.1.2021

(11) **E 17014**
 (97) 2603395, 11.6.2014
 (73) Adient Luxembourg Holding S.à r.l., Luxembourg, LU;
 Predchádzajúci majiteľ:
 Johnson Controls GmbH, Burscheid, DE;
 Dátum zápisu do registra: 25.1.2021

(11) **E 17101**
(97) 2613967, 30.7.2014
(73) Adient Luxembourg Holding S.à r.l., Luxembourg, LU;
Predchádzajúci majiteľ:
Johnson Controls GmbH, Burscheid, DE;
Dátum zápisu do registra: 25.1.2021

(11) **E 17315**
(97) 2580089, 27.8.2014
(73) Adient Luxembourg Holding S.à r.l., Luxembourg, LU;
Predchádzajúci majiteľ:
Johnson Controls GmbH, Burscheid, DE;
Dátum zápisu do registra: 22.1.2021

(11) **E 17759**
(97) 2598370, 1.10.2014
(73) Adient Luxembourg Holding S.à r.l., Luxembourg, LU;
Predchádzajúci majiteľ:
Johnson Controls GmbH, Burscheid, DE;
Dátum zápisu do registra: 25.1.2021

(11) **E 20077**
(97) 2188149, 14.10.2015
(73) Adient Luxembourg Holding S.à r.l., Luxembourg, LU;
Predchádzajúci majiteľ:
Johnson Controls GmbH, Burscheid, DE;
Dátum zápisu do registra: 21.1.2021

(11) **E 20289**
(97) 2867072, 4.11.2015
(73) Adient Luxembourg Holding S.à r.l., Luxembourg, LU;
Predchádzajúci majiteľ:
Johnson Controls GmbH, Burscheid, DE;
Dátum zápisu do registra: 25.1.2021

(11) **E 20346**
(97) 2783910, 18.11.2015
(73) Adient Luxembourg Holding S.à r.l., Luxembourg, LU;
Predchádzajúci majiteľ:
Johnson Controls GmbH, Burscheid, DE;
Dátum zápisu do registra: 25.1.2021

(11) **E 20968**
(97) 2585340, 10.2.2016
(73) Adient Luxembourg Holding S.à r.l., Luxembourg, LU;
Predchádzajúci majiteľ:
Johnson Controls GmbH, Burscheid, DE;
Dátum zápisu do registra: 22.1.2021

(11) **E 21991**
(97) 2250046, 22.6.2016
(73) Adient Luxembourg Holding S.à r.l., Luxembourg, LU;
Predchádzajúci majiteľ:
Johnson Controls GmbH, Burscheid, DE;
Dátum zápisu do registra: 21.1.2021

(11) **E 24226**
(97) 2819824, 28.12.2016
(73) Hyundai Motor Europe Technical Center GmbH, Rüsselsheim, DE; Adient Luxembourg Holding S.à r.l., Luxembourg, LU;
Predchádzajúci majiteľ:
Hyundai Motor Europe Technical Center GmbH, Rüsselsheim, DE; Johnson Controls GmbH, Burscheid, DE;
Dátum zápisu do registra: 25.1.2021

(11) **E 25563**
(97) 3001809, 12.7.2017
(73) Olaplex, Inc., Boston, MA, US;
Predchádzajúci majiteľ:
LIQWD, INC., Santa Barbara, California, US;
Dátum zápisu do registra: 21.1.2021

(11) **E 34362**
(97) 3347519, 11.3.2020
(73) BeMicron SA, Gosselies, BE;
Predchádzajúci majiteľ:
Manoha, Beloeil, BE;
Dátum zápisu do registra: 27.1.2021

TC4A

Zmeny mien

(11) **E 7669**
(97) 1900590, 9.6.2010
(73) J.M. Voith SE & Co. KG, Heidenheim, DE;
Dátum zápisu do registra: 4.2.2021

TE4A**Zmeny adres**

(11) **E 13833**
(97) 2014304, 16.1.2013
(73) Norgine BV, Amsterdam, NL;
Dátum zápisu do registra: 27.1.2021

(11) **E 32513**
(97) 2314319, 8.5.2019
(73) Norgine BV, Amsterdam, NL;
Dátum zápisu do registra: 27.1.2021

(11) **E 25656**
(97) 2234994, 27.9.2017
(73) Cibus Europe B.V., Breda, NL;
Dátum zápisu do registra: 4.2.2021

ČASŤ

DODATKOVÉ OCHRANNÉ OSVEDČENIA

Číselné kódy na označovanie bibliografických údajov (Štandard WIPO ST. 9)

- | | | | |
|------|--|------|--|
| (11) | Číslo dokumentu | (92) | Číslo a dátum prvého povolenia uviesť liečivo alebo výrobok na ochranu rastlín na trh v Slovenskej republike |
| (21) | Číslo žiadosti | (93) | Číslo, dátum a štát prvého povolenia uviesť liečivo alebo výrobok na ochranu rastlín na trh v Spoločenstve |
| (22) | Dátum podania žiadosti | (94) | Predpokladaný dátum uplynutia platnosti osvedčenia/
Predpokladaný dátum uplynutia predĺženej doby platnosti osvedčenia/Opravený predpokladaný dátum uplynutia doby platnosti osvedčenia/Opravený predpokladaný dátum uplynutia predĺženej doby platnosti osvedčenia |
| (23) | Dátum podania žiadosti o predĺženie doby platnosti | (95) | Výrobok chránený základným patentom, pre ktorý bolo požiadané o udelenie alebo predĺženie doby platnosti osvedčenia alebo na ktorý bolo udelené osvedčenie, alebo vo vzťahu ku ktorému bola predĺžená platnosť osvedčenia
Typ: (liečivo/výrobok na ochranu rastlín) |
| (54) | Názov vynálezu základného patentu | | |
| (68) | Číslo základného patentu | | |
| (71) | Meno (názov) žiadateľa (-ov) | | |
| (73) | Meno (názov) majiteľa (-ov) | | |
| (74) | Meno (názov) zástupcu (-ov) | | |

Zverejnené žiadosti o udelenie dodatkového ochranného osvedčenia

(21) 8-2020

(22) 13.7.2020

(68) EP 3 412 676

(54) Cyklické deriváty esterov kyseliny borónovej, spôsob ich prípravy a ich terapeutické použitie

(71) Melinta Therapeutics, Inc., Morristown, NJ, US;

(74) Bušová Eva, JUDr., Bratislava, SK;

(92) EU/1/18/1334, 22.11.2018

(93) EU/1/18/1334, 22.11.2018, EU

(95) Vaborbaktám vo všetkých formách chránených základným patentom

Typ: liečivo

(21) 18-2020

(22) 18.11.2020

(68) EP 2 498 610

(54) Selektívne modulátory receptora sfingozín1-fosfátu a spôsoby chirálnej syntézy

(71) Receptos LLC, New York, NY, US;

(74) Bušová Eva, JUDr., Bratislava, SK;

(92) EU/1/20/1442, 25.5.2020

(93) EU/1/20/1442, 25.5.2020, EU

(95) Ozanimod vo všetkých formách chránených základným patentom

Typ: liečivo

(21) 9-2020

(22) 13.7.2020

(68) EP 3 412 676

(54) Cyklické deriváty esterov kyseliny borónovej, spôsob ich prípravy a ich terapeutické použitie

(71) Melinta Therapeutics, Inc., Morristown, NJ, US;

(74) Bušová Eva, JUDr., Bratislava, SK;

(92) EU/1/18/1334, 20.11.2018

(93) EU/1/18/1334, 20.11.2018, EU

(95) Kombinácia vaborbaktámu a meropenému vo všetkých formách chránených základným patentom

Typ: liečivo

Zastavené konania o žiadostiach o udelenie dodatkového ochranného osvedčenia na návrh žiadateľa

(21) 13-2019

(22) 13.5.2019

(68) EP 1 957 106

(54) Antagonistické protilátky proti peptidu súvisiacemu s génom pre kalcitonín a spôsoby ich použitia

(71) Teva Pharmaceuticals International GmbH, Jona, CH;

(74) Bušová Eva, JUDr., Bratislava, SK;

(92) EU/1/18/1330, 16.11.2018

(93) EU/1/18/1330, 16.11.2018, EU

(95) Galkanezumab

Typ: liečivo

ČASŤ

ÚŽITKOVÉ VZORY

Kódy na označovanie jednotlivých druhov dokumentov (Štandard WIPO ST. 16)

U1	Zverejnené prihlášky úžitkových vzorov podľa zákona č. 517/2007 Z. z. o úžitkových vzoroch a o zmene a doplnení niektorých zákonov v znení neskorších predpisov	Y1	Zapísané úžitkové vzory podľa zákona č. 517/2007 Z. z. o úžitkových vzoroch a o zmene a doplnení niektorých zákonov v znení neskorších predpisov bez zmeny v porovnaní s príslušnou zverejnenou prihláškou
		Y2	Zapísané úžitkové vzory podľa zákona č. 517/2007 Z. z. o úžitkových vzoroch a o zmene a doplnení niektorých zákonov v znení neskorších predpisov so zmenou v porovnaní s príslušnou zverejnenou prihláškou
		Y3	Zmenené znenia úžitkových vzorov podľa zákona č. 517/2007 Z. z. o úžitkových vzoroch a o zmene a doplnení niektorých zákonov v znení neskorších predpisov

Číselné kódy na označovanie bibliografických údajov (Štandard WIPO ST. 9)

(11)	Číslo dokumentu	(62)	Číslo pôvodnej prihlášky v prípade vylúčenej prihlášky
(21)	Číslo prihlášky	(67)	Číslo pôvodnej patentovej prihlášky v prípade odbočenia
(22)	Dátum podania prihlášky	(71)	Meno (názov) prihlasovateľa (-ov)
(31)	Číslo prioritnej prihlášky	(72)	Meno pôvodcu (-ov)
(32)	Dátum podania prioritnej prihlášky	(73)	Meno (názov) majiteľa (-ov)
(33)	Krajina alebo regionálna organizácia priority	(74)	Meno (názov) zástupcu (-ov)
(43)	Dátum zverejnenia prihlášky	(86)	Číslo podania medzinárodnej prihlášky podľa PCT
(45)	Dátum oznámenia o zápise úžitkového vzoru	(87)	Číslo zverejnenia medzinárodnej prihlášky podľa PCT
(47)	Dátum zápisu a sprístupnenia úžitkového vzoru verejnosti	(96)	Číslo podania európskej patentovej prihlášky
(51)	Medzinárodné patentové triedenie	(97)	Číslo zverejnenia európskej patentovej prihlášky alebo vydania európskeho patentového spisu
(54)	Názov		
(57)	Anotácia		

Poznámka:

Symbody medzinárodného patentového triedenia uvedené v tomto vestníku zodpovedajú vydaniu 2021.01 Medzinárodného patentového triedenia s platnosťou od 1. januára 2021. Na patentových dokumentoch zverejňovaných úradom a vo vestníku úradu budú v roku 2021 uvádzané iba symboly hlavných skupín MPT 2021.01. V databázach úradu, vo webregistroch na internete a v ostatných výstupoch úradu budú zverejňované údaje týkajúce sa patentov a úžitkových vzorov vrátane ich prihlášok so symbolmi úplnej verzie MPT 2021.01.

Kódy na označovanie záhlaví oznámení publikovaných vo Vestníku ÚPV SR (Štandard WIPO ST. 17)

Prihlášky úžitkových vzorov

BA2K	Zverejnené prihlášky úžitkových vzorov
FA2K	Zastavené konania o prihláškach úžitkových vzorov na žiadosť prihlasovateľa
FB2K	Zastavené konania o prihláškach úžitkových vzorov
FC2K	Zamietnuté prihlášky úžitkových vzorov
GB2K	Prevody a prechody práv na prihlášky úžitkových vzorov
GD2K	Licenčné zmluvy na prihlášky úžitkových vzorov
GD2K	Ukončenie platnosti licenčných zmlúv na prihlášky úžitkových vzorov
PD2K	Zmeny dispozičných práv na prihlášky úžitkových vzorov (zálohy)
PD2K	Zmeny dispozičných práv na prihlášky úžitkových vzorov (ukončenie zálohov)
RD2K	Exekúcie na prihlášky úžitkových vzorov
RF2K	Ukončenie exekúcií na prihlášky úžitkových vzorov
RL2K	Prepis prihlasovateľa prihlášky úžitkového vzoru (na základe rozhodnutia súdu)
RL2K	Súdne spory o právo na prihlášky úžitkových vzorov
RL2K	Ukončenie súdnych sporov o právo na prihlášky úžitkových vzorov

Zapísané úžitkové vzory

FG2K	Zapísané úžitkové vzory
DC2K	Zmenené znenia úžitkových vzorov
MA2K	Zaniknuté úžitkové vzory vzdáním sa
MC2K	Vymazané úžitkové vzory
MG2K	Čiastočne vymazané úžitkové vzory
MK2K	Zaniknuté úžitkové vzory uplynutím doby platnosti
ND2K	Predĺženie platnosti úžitkových vzorov
PC2K	Prevody a prechody práv na úžitkové vzory
PD2K	Zmeny dispozičných práv na úžitkové vzory (zálohy)
PD2K	Zmeny dispozičných práv na úžitkové vzory (ukončenie zálohov)
QB2K	Licenčné zmluvy
QC2K	Ukončenie platnosti licenčných zmlúv
RD2K	Exekúcie na úžitkové vzory
RF2K	Ukončenie exekúcií na úžitkové vzory
RL2K	Prepis majiteľa úžitkového vzoru (na základe rozhodnutia súdu)
RL2K	Súdne spory o právo na úžitkové vzory
RL2K	Ukončenie súdnych sporov o právo na úžitkové vzory

Opravy a zmeny

Opravy v prihláškach úžitkových vzorov

HA2K	Doplnenie pôvodcu (-ov)
HB2K	Opravy mien
HC2K	Zmeny mien
HD2K	Opravy adries
HE2K	Zmeny adries
HF2K	Opravy dátumov
HG2K	Opravy zatriedenia podľa MPT
HH2K	Opravy chýb alebo zmeny všeobecne

Opravy v úžitkových vzoroch

TA2K	Doplnenie pôvodcu (-ov)
TB2K	Opravy mien
TC2K	Zmeny mien
TD2K	Opravy adries
TE2K	Zmeny adries
TF2K	Opravy dátumov
TG2K	Opravy zatriedenia podľa MPT
TH2K	Opravy chýb alebo zmeny všeobecne

BA2K

Zverejnené prihlášky úžitkových vzorov

(21)	(51)	(21)	(51)	(21)	(51)	(21)	(51)
50089-2019	E04B 1/00	184-2020	G06K 19/00	50066-2020	F24F 13/00	50100-2020	B61F 5/00
118-2020	B62D 49/00	186-2020	A61L 2/00	50094-2020	H01F 29/00	50117-2020	G08B 23/00
147-2020	A01G 13/00	50062-2020	A61B 5/00	50096-2020	E04H 15/00	50119-2020	E01F 13/00
148-2020	B61L 29/00						

(51) **A01G 13/00, A01G 9/00**

(21) **147-2020**

(22) 24.8.2020

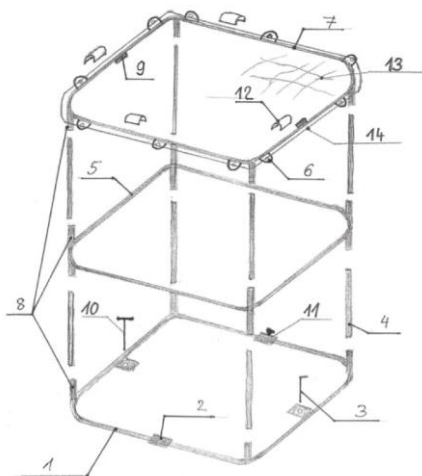
(71) Ing. Robert Németh, Veľké Lovce, SK;

(72) Ing. Robert Németh, Veľké Lovce, SK;

(74) Gírmanová Zuzana, Ing., Nitra, SK;

(54) **Skladacia oceľová konštrukcia**

(57) Skladacia oceľová konštrukcia obsahuje oceľové profily tvoriace prvú základňu (1), druhú základňu (5) a tretiu základňu (7), ktoré sú navzájom spojené zvislými do seba zapadajúcimi nadstavcami tak, že každá základňa (1), (5), (7) má pripevnené minimálne 4 kusy $\frac{3}{4}$ " nadstavcov (8), a tieto sú navzájom spojené $\frac{1}{2}$ " nadstavcami (4), pričom druhá základňa (5) obsahuje obojstranné $\frac{3}{4}$ " nadstavce (8) a tretia základňa tvorí strop skladacej oceľovej konštrukcie a je obalená fóliou (13), sú na nej privarené úchyty (6) na upevnenie bočných strán fólie (13), a cez fóliu (13) prechádza cez úchyty (6) nosné lano (14) na jej prichytenie ku konštrukcii, pričom prvá základňa (1) je prispôbená na ukotvenie klinmi (3) do zeme tak, že klíny (3) sú zasunuté do $\frac{3}{4}$ " spojok (2), a fólia (13) má veľkosť s presahom rozmerov konštrukcie na dostatočné prekrytie na spojoch a prekrytie je upevnené oceľovými spojkami (9) na pevné upevnenie fólie (13) k oceľovej konštrukcii.



(51) **A61B 5/00, G08B 21/00, G08B 1/00**

(21) **50062-2020**

(22) 1.7.2020

(67) 50036-2020

(71) Technická univerzita v Košiciach, Košice, SK;

(72) Oravec Milan, prof. Ing., PhD., Nová Lesná, SK; Pačaiiová Hana, prof. Ing., PhD., Košice, SK; Kotianová Zuzana, Ing., PhD., Košice, SK; Glatz Juraj, Ing., PhD., Vysoké Tatry, SK;

(54) **Zariadenie pre zvýšenie bezpečnosti osôb s epilepsiou**

(57) Zariadenie je tvorené prvkom merania zrýchlenia pohybu zápästia na zapisovanie pohybu zápästia sledovanej osoby, analytickým prvkom na porovnávanie zmeny nameraných hodnôt a komunikačným prvkom na vyslanie informácie o zmene stavu sledovanej osoby, pričom tieto prvky tvoria jeden celok a sú navzájom spojené rozhraním s protokolom.

(51) **A61L 2/00, A61L 9/00, E04B 1/00, E04H 1/00, E04H 15/00**

(21) **186-2020**

(22) 27.10.2020

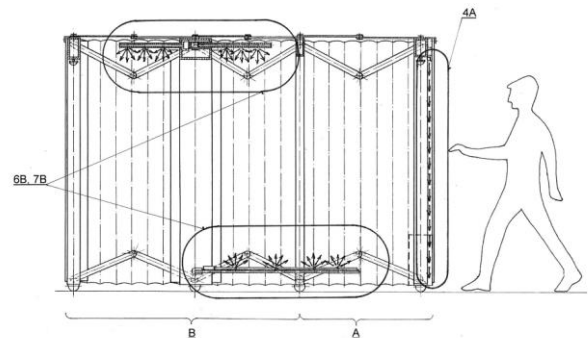
(71) Jánošík Róbert, Ing., Levoča, SK;

(72) Jánošík Róbert, Ing., Levoča, SK;

(74) Regina Ivan, Ing., Košice, SK;

(54) **Dezinfekčná mobilná jednotka**

(57) Opísaná je dezinfekčná mobilná jednotka pozostávajúca z nosnej konštrukcie (1), tvorenej najmenej jednou dvojičou rámov (11) tvaru obráteného písmena „U“, plášťa (2) a vstupného a výstupného otvoru uzatvoreného priechodnou zástenou (3). Vo vnútornom priestore je osadený aktívator (6) dekontaminácie UV-C žiarením a/alebo aktívator (7) dekontaminácie chémiou, snímač (5) teploty, snímač (8) tlaku a snímač (9) pohybu.



(51) **B61F 5/00**

(21) **50100-2020**

(22) 28.9.2020

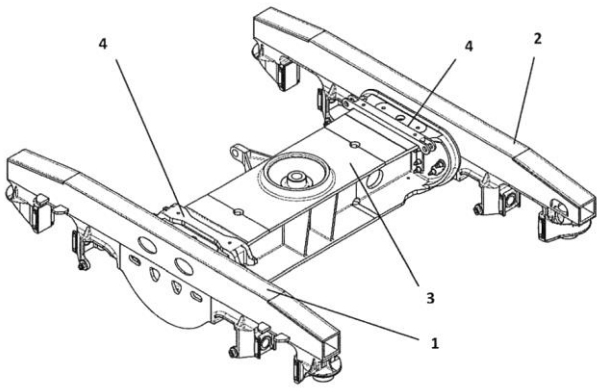
(71) Tatravagónka a.s., Poprad, SK;

(72) Krakovský Miroslav, Ing., Poprad, SK;

(74) Belička Ivan, Ing., Banská Bystrica, SK;

(54) **Rám nákladného železničného podvozka**

(57) Rám nákladného železničného podvozka je zhotovený zo zliatiny hliníka a pozostáva z dvoch pozdĺžnikov (1 a 2) a priečnika (3), ktoré sú pevne spojené zvarmi alebo nitovými spojkami, pričom pozdĺžniky (1 a 2) a priečnik (3) sú zhotovené zvarom odliavaných, zvarných a ťahaných častí, kde na koncoch priečnika (3) pri pozdĺžnikoch (1 a 2) sú nosiče (4) brzd.



(51) B62D 49/00, B62D 53/00, G05D 17/00

(21) 118-2020

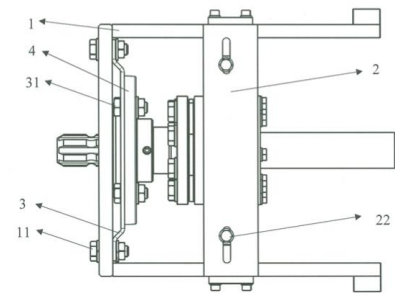
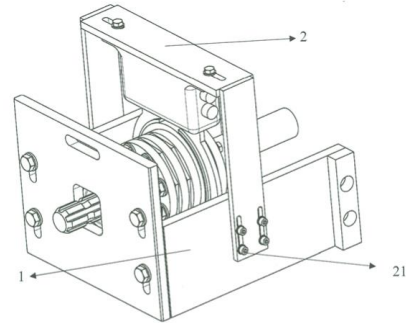
(22) 24.6.2020

(71) Krilek Jozef, doc. Ing., PhD., Krupina, SK;

(72) Krilek Jozef, doc. Ing., PhD., Krupina, SK; Tichý Branislav, Ing., Krupina, SK;

(54) **Prípravok na prichytenie snímača krútiaceho momentu a otáčok na záves traktora**

(57) Prípravok na prichytenie snímača krútiaceho momentu a otáčok na záves traktora sa skladá z hlavného rámu (1), na ktorom je umiestnený pomocný rám (2), ktorý je prichytený pomocou skrutiek (21). Na hlavný rám (1) je prostredníctvom skrutiek (11) prichytený držiak (3), na ktorom je upevnený ložiskový domec (4) skrutkami (31).



(51) B61L 29/00, G08G 1/00

(21) 148-2020

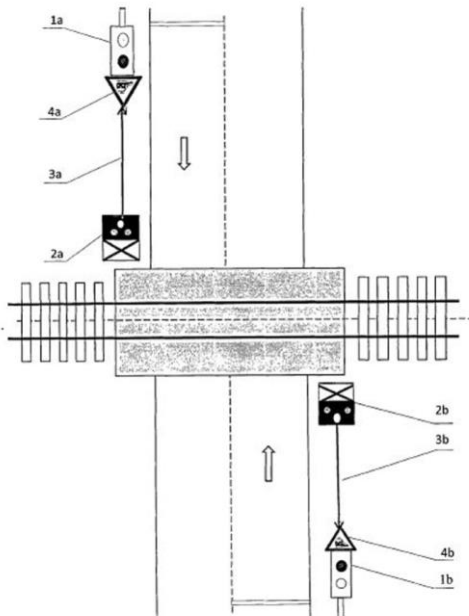
(22) 25.8.2020

(71) Chudý Jozef, Ing., Spišská Teplica, SK;

(72) Chudý Jozef, Ing., Spišská Teplica, SK;

(54) **Predsunutá svetelná signalizácia zabezpečená dvomi semaforami na cestnej komunikácii pred železničným priecestím so svetelnou signalizáciou bez závor**

(57) Predsunutá svetelná signalizácia pozostáva z dvoch rovnakých dvojkomorových semaforov (1a, 1b) so svetlami červená a blikajúca žltá, ktoré ovplyvnia riadenie dopravy na cestnej komunikácii a vo veľkej miere zamedzia porušovanie dopravných predpisov, čím sa zvýši bezpečnosť pri prejazde vozidiel cez železničné priecestie (ŽP) so svetelnou signalizáciou bez závor. Činnosť predsunutej svetelnej signalizácie na cestnej komunikácii je elektrickými káblami (3a, 3b) prepojená a synchronizovaná s činnosťou výstražnej signalizácie na ŽP s priecestným svetelným zariadením (PSZ) bez závor, t. j. s tzv. výstražníkmi (2a, 2b). Na každom semafore je umiestnená dopravná značka (4a, 4b) č. 151 priecestie.



(51) E01F 13/00, G08G 1/00

(21) 50119-2020

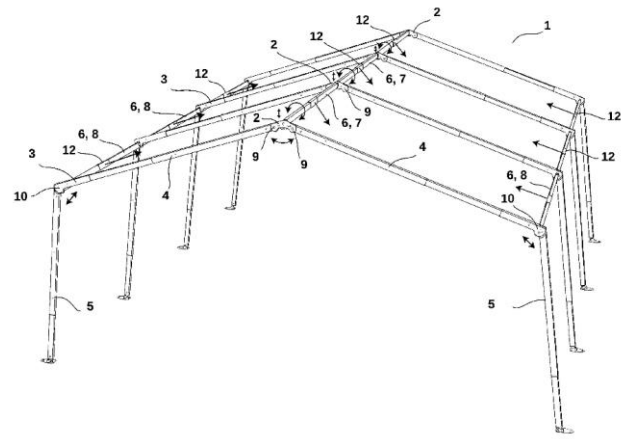
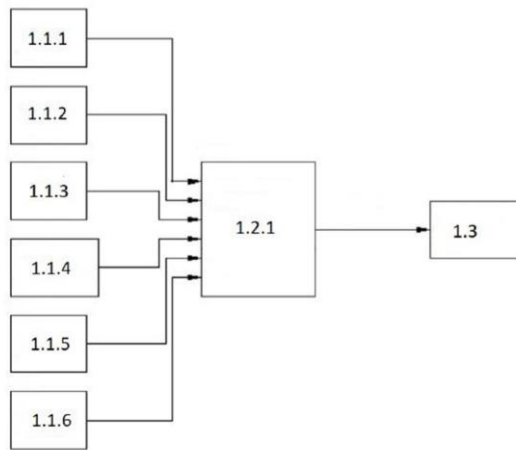
(22) 19.11.2020

(71) Technická univerzita v Košiciach, Košice-Sever, SK;

(72) Michalik Peter, doc. Ing., PhD., Solivar, SK; Novotný Ladislav, Ing., PhD., Spišská Nová Ves, SK; Zajac Jozef, Dr. h. c. prof. Ing., CSc., Prešov, SK;

(54) **Inteligentný spomaľovací prah na pozemné komunikácie**

(57) Inteligentný spomaľovací prah na pozemné komunikácie sa vyznačuje tým, že pozostáva zo vstupného zariadenia (1.1.1) na príjem informácií o rýchlosti vozidla, vstupného zariadenia (1.1.2) na príjem informácií o hmotnosti a rozmeroch vozidla, vstupného zariadenia (1.1.3) na príjem informácií od policajných a záchraných zložiek, vstupného zariadenia (1.1.4) na príjem informácií o histórii správania sa prichádzajúceho dopravného prostriedku, vstupného zariadenia (1.1.5) na príjem informácií o prítomnosti chodcov alebo ich bezpečne definovanej vzdialenosti a vstupného zariadenia (1.1.6) na príjem informácií o meteorologických podmienkach. Všetky vstupné zariadenia sú napojené na riadiacu jednotku (1.2.1) na spracovanie a vyhodnocovanie informácií, ktorá je napojená na adaptívnu prekážku (1.3), ktorá umožňuje plynulú zmenu pracovnej výšky nad úrovňou vozovky z nulovej na maximálnu konštrukčnú výšku.



(51) E04B 1/00

(21) 50089-2019

(22) 25.10.2019

(31) CZ2019-36629 U

(32) 16.9.2019

(33) CZ

(71) fischer SK s.r.o., Bratislava, SK;

(72) Kyncl Jiří, Ing., Lysá nad Labem, CZ; Serdahely Dušan, Ing., Unín, SK; Valeš Ladislav, Ing., Světlá pod Ještědem, CZ;

(74) inventa Patentová a známková kancelária s.r.o., Bratislava, SK;

(54) **Súprava komponentov na montáž nosnej konzoly v súvrství tepelnoizolačného kompozitného systému**

(57) Technické riešenie sa týka súpravy komponentov na montáž nosnej konzoly na záchyt zvislo pôsobiacich síl od vlastnej tiaže súvrstvia tepelnoizolačného kompozitného systému (ETICS) vo fáze montáže a na záchyt zvislo pôsobiacich síl od vlastnej tiaže a síl od tepelne objemových zmien súvrstvia ETICS počas jeho plánovanej životnosti. Súprava na montáž nosnej konzoly v štandardnej zostave obsahuje komponenty na vytvorenie malej nosnej konzoly s vyloženíem do 360 mm, ktorá je umiestnená v ploche zateplenia ako horizontálnej línie v pravidelných výškových intervaloch v úrovni blízkej stropom budovy.

(51) E04H 15/00

(21) 50096-2020

(22) 16.9.2020

(71) Zepelin, s.r.o., Trenčín, SK;

(72) Brezan Juraj, Trenčín, SK;

(74) Kubínyi Peter, Bc., Trenčín, SK;

(54) **Skladací rám stanu**

(57) Skladací rám (1) stanu obsahuje priečne nosníky (3) zahŕňajúce krokvy (4) pripojené k vrcholovej časti (2, 24) priečného nosníka (3) klbovými spojmi (9) a stojiny (5) pripojené ku krokvam (4) klbovými spojmi (10), kde priečne nosníky (3) sú spojené v rade za sebou pozdĺžnymi nosníkmi (6), pozdĺžne nosníky (6) zahŕňajúce hrebeňové nosníky (7) a odkvapové nosníky (8) sú k priečnym nosníkom (3) pripojené klbovými spojmi (11); pozdĺžne nosníky (6) obsahujú klbový spoj (12) aj na svojej dĺžke, kde aspoň hrebeňový pozdĺžny nosník (6, 7) je uložený otočne okolo osi kolmej na os klbového spoja (11) pozdĺžneho nosníka (6, 7) a priečného nosníka (3).

(51) F24F 13/00

(21) 50066-2020

(22) 15.7.2020

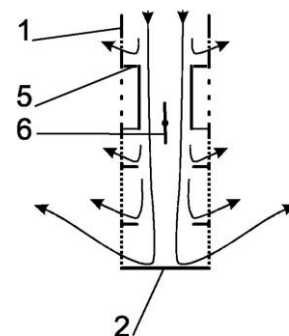
(71) Systemair Production a.s., Kalinkovo, SK;

(72) Ertl Ondrej, Ing., CSc., Bratislava, SK; Pogány Ľudovít, Ing., Šamorín, SK; Majerčák Pavol, Ing., Most pri Bratislave, SK; Szijarto Gabriel, Miloslavov, SK;

(74) Porubčan Róbert, Ing., Ivanka pri Dunaji, SK;

(54) **Vzduchotechnická výústka, najmä priemyselná vzduchotechnická výústka**

(57) Teleso vzduchotechnickej výústky zahŕňa posuvne uložený pohyblivý prstenec (5), ktorý je umiestnený medzi vnútornou stranou plášťa (1) a vnútornou rúrou (3), ktorá je vybavená regulačnou klapkou s otočne uloženým listom (6). Posuvné uloženie umožňuje pohyb pohyblivého prstenca (5) pozdĺž vnútornej rúry (3). Plášť (1) má perforáciu v zóne na úrovni umiestnenia vnútornej rúry (3) a tiež má perforáciu v zóne na úrovni medzi koncom vnútornej rúry (3) a dnom (2). Ovládanie posunu pohyblivého prstenca (5) a otáčanie listu (6) je spriahnuté tak, aby pri posune pohyblivého prstenca (5) nahor, kedy dochádza k zatváraní prístupu vzduchu medzi plášť (1) a vnútornú rúru (3), sa list (6) otváral. To sa môže dosiahnuť výhodným usporiadaním pomocou páky (11) a ťahadla (12), kde páka (11) je spojená s hriadeľom (10) a ťahadlo (12) je prepojené s pohyblivým prstencom (5). Otvory v plášti (1) na úrovni posunu pohyblivého prstenca (5) sú podlhovasté a podporujú prevažne vertikálne vytekanie vzduchu. Otvory v plášti (1) pod úrovňou vnútornej rúry (3) spolu s prstencami (4) a dnom (2) podporujú horizontálne vytekanie vzduchu.



(51) G06K 19/00, G06K 17/00**(21) 184-2020**

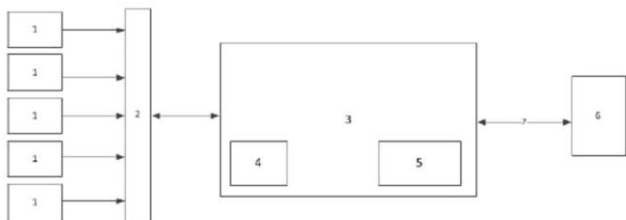
(22) 27.10.2020

(71) Žilinská univerzita v Žiline, Žilina, SK;

(72) Veľas Andrej, doc. Ing., PhD., Lietavská Svinná-Babkov, SK; Svetlík Jozef, doc. Ing., PhD., Pribiš, SK;

(54) RFID evidenčný systém pre potreby záchranných a bezpečnostných zložiek

(57) RFID evidenčný systém pre potreby záchranných a bezpečnostných zložiek je riešený tak, že na evidenciu materiálu, náradia, odevov a techniky v zásahových vozidlách bezpečnostných zložiek sa použijú RFID tagy (1), pričom v motorových/zásahových vozidlách alebo na nich sú umiestnené RFID čítačky (2) evidujúce vybrané a vrátenie materiálu, náradia a techniky do vozidla a z neho. RFID čítačka (2) je komunikačne prepojená s riadiacou jednotkou (3) obsahujúcou pamäťovú jednotku (4) a napájací zdroj (5) so záložným napájacím zdrojom. Riadiaca jednotka (3) je prostredníctvom komunikačného rozhrania (7) ďalej spojená so zobrazovacou jednotkou (6) na zobrazenie zistených dát o stave materiálového vybavenia, náradia a techniky v reálnom čase.

**(51) G08B 23/00, A61B 5/00****(21) 50117-2020**

(22) 5.11.2020

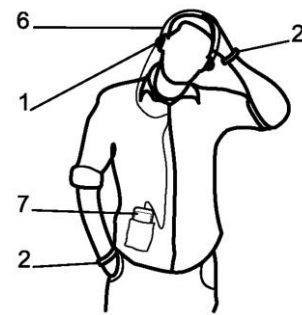
(71) Porubčan Ján, Ivanka pri Dunaji, SK;

(72) Porubčan Ján, Ivanka pri Dunaji, SK;

(74) Porubčan Róbert, Ing., Ivanka pri Dunaji, SK;

(54) Zariadenie na detekciu dotyku tváre, najmä na prevenciu nákazy z rúk

(57) Zariadenie na detekciu dotyku tváre, najmä na prevenciu nákazy z rúk alebo na ochranu pred obhrýzaním nechťov, má hlavový prvok (1) určený na nosenie v blízkosti tváre. Hlavový prvok (1) je súčasťou slúchadiel (6) prepojených s mobilným telefónom (7). Zariadenie má dva ručné prvky (2) určené na nosenie v blízkosti dlaní. Jednotka (3) detekcie hodnotí priblíženie ručného prvku (2) k hlavovému prvku (1) a je prepojená so signalizačným prvkom (4) na signalizáciu priblíženia ruky do zóny tváre. Ručný prvok (2) je vyhotovený ako náramok alebo ako prsteň, alebo ako časť rukavice, alebo polrukavice. Jednotka (3) detekcie je rádiový frekvenčná, elektromagnetická, magnetická, akusticko-magnetická alebo optická. Mobilný telefón (7) môže zahŕňať signalizačný prvok (4) a/alebo vstupný prvok (5).

**(51) H01F 29/00****(21) 50094-2020**

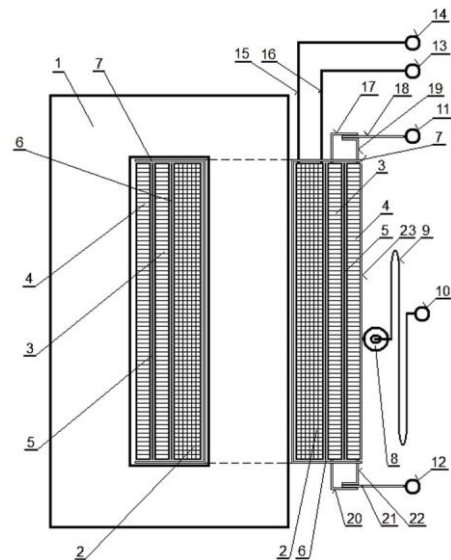
(22) 16.9.2020

(71) Technická univerzita v Košiciach, Košice, SK;

(72) Szabo Stanislav, Dr. h. c. prof. h. c. doc. Ing., PhD., MBA, LL.M., Košice, SK; Matisková Darina, Ing., PhD., MBA, Prešov, SK; Szabo Stanislav, Ing. et Ing., MBA, Sady nad Torysou, SK; Balara Milan, doc. Ing., PhD., Prešov, SK;

(54) Regulačný transformátor s dvojvrstvovým výstupným vinutím

(57) Regulačný transformátor s dvojvrstvovým výstupným vinutím je tvorený feromagnetickým jadrom (1) s izolačnou kostrou cievky (7), na ktorej je navinuté vstupné vinutie (2) s izolačnou vrstvou (6). Na túto je navinuté výstupné vnútorné vinutie (3) s izolačnou vrstvou (5) a výstupné vonkajšie vinutie (4). Na odizolovanom povrchu tohto vinutia je nanosená tenká vrstva transformátorového oleja (23). K nej je pritlačený posuvný zberač (8), ktorý je cez pohyblivý prívod (9) pripojený k svorke zberača (10). Začiatok (20) výstupného vnútorného vinutia (3) je spojený so začiatkom (22) výstupného vonkajšieho vinutia (4) a súčasne je spojený so svorkou začiatkov (12) a zároveň koniec (17) výstupného vnútorného vinutia (3) je spojený s koncom (19) výstupného vonkajšieho vinutia (4) a súčasne je spojený so svorkou koncov (11).



(51)	(21)	(51)	(21)	(51)	(21)	(51)	(21)
A01G 13/00	147-2020	B61L 29/00	148-2020	E04B 1/00	50089-2019	G06K 19/00	184-2020
A61B 5/00	50062-2020	B62D 49/00	118-2020	E04H 15/00	50096-2020	G08B 23/00	50117-2020
A61L 2/00	186-2020	E01F 13/00	50119-2020	F24F 13/00	50066-2020	H01F 29/00	50094-2020
B61F 5/00	50100-2020						

FG2K

Zapísané úžitkové vzory

(11)	(51)	(11)	(51)	(11)	(51)	(11)	(51)
9019	B62B 3/00	9026	A41D 13/00	9033	A41D 13/00	9040	A61K 8/00
9020	E01F 15/00	9027	G01M 3/00	9034	B21C 1/00	9041	A01N 37/00
9021	A63H 33/00	9028	F02M 26/00	9035	A01N 37/00	9042	B25D 1/00
9022	B65D 1/00	9029	E05B 75/00	9036	C11C 5/00	9043	H02J 7/00
9023	B65D 81/00	9030	F02M 35/00	9037	B01D 33/00	9044	B23K 1/00
9024	A61L 9/00	9031	E04B 5/00	9038	G01B 11/00	9045	C02F 1/00
9025	B64C 39/00	9032	E21B 29/00	9039	G01B 11/00	9046	B23C 5/00

(51) A01N 37/00, A01N 25/00, A01N 33/00, A01N 59/00

(11) 9035

(21) 103-2020

(22) 10.6.2020

(45) 10.2.2021

(47) 19.1.2021

(73) Teren Ján, Ing., CSc., Bratislava, SK;

(72) Teren Ján, Ing., CSc., Bratislava, SK;

(54) Kvapalný rastlinný elicitor

(51) A61K 8/00, A61Q 19/00

(11) 9040

(21) 60-2020

(22) 23.4.2020

(45) 10.2.2021

(47) 21.1.2021

(73) Petbelle s.r.o., Bratislava, SK;

(72) Teren Martin, MBA, Bratislava, SK;

(54) Balzam a jeho použitie

(51) A01N 37/00, A01N 47/00, A01N 65/00, A01P 13/00

(11) 9041

(21) 137-2020

(22) 30.7.2020

(45) 10.2.2021

(47) 21.1.2021

(73) Teren Ján, Ing., CSc., Bratislava, SK;

(72) Teren Ján, Ing., CSc., Bratislava, SK;

(54) Desikant – nešpecifický herbicíd a jeho použitie

(51) A61L 9/00, F24F 8/00

(11) 9024

(21) 64-2020

(22) 23.4.2020

(45) 10.2.2021

(47) 14.1.2021

(73) Mitka Marián, Mgr., MBA, Svrčinovec, SK;

(72) Mitka Marián, Mgr., MBA, Svrčinovec, SK;

(74) Labudík Miroslav, Ing., Kysucké Nové Mesto, SK;

(54) Ozónový sterilizátor s regeneráciou vzduchu

(51) A41D 13/00, A62B 18/00, A61F 9/00

(11) 9026

(21) 70-2020

(22) 27.4.2020

(45) 10.2.2021

(47) 15.1.2021

(73) Žilinská univerzita v Žiline, Žilina, SK;

(72) Madaj Rudolf, Ing., PhD., Bojnice, SK; Czán Andrej, prof. Ing., PhD., Rajecké Teplice, SK; Spišák Peter, Ing., PhD., Dolný Kubín, SK;

(54) Respirátor na ochranu dýchacích ciest s vymeniteľným filtrom

(51) A63H 33/00

(11) 9021

(21) 50018-2020

(22) 27.2.2020

(45) 10.2.2021

(47) 14.1.2021

(73) Maslík Lubomír, Ing., Pezinok, SK;

(72) Maslík Lubomír, Ing., Pezinok, SK;

(74) Porubčan Róbert, Ing., Ivanka pri Dunaji, SK;

(54) Stavebnica so základným prvkom a spojovacím kolíkom

(51) A41D 13/00, A62B 18/00, A41D 31/00

(11) 9033

(21) 50044-2020

(22) 11.5.2020

(31) CZ2020-37435 U

(32) 15.4.2020

(33) CZ

(45) 10.2.2021

(47) 18.1.2021

(73) Havránek Petr, Kyjovice, CZ;

(72) Havránek Petr, Kyjovice, CZ;

(74) Kubíny Peter, Bc., Trenčín, SK;

(54) Respirátor alebo tvárová maska

(51) B01D 33/00, B01D 29/00, B30B 9/00, B01D 25/00, C02F 11/00

(11) 9037

(21) 50061-2020

(22) 26.6.2020

(31) CZ2019-36350 U

(32) 26.6.2019

(33) CZ

(45) 10.2.2021

(47) 19.1.2021

(73) IN - EKO TEAM s.r.o, Brno, Ivanovice, CZ;

(72) Strnad Josef, Ing., Brno, Ivanovice, CZ;

(74) Kubíny Peter, Bc., Trenčín, SK;

(54) Zariadenie na odvodňovanie kalu

- (51) **B21C 1/00, B21C 3/00, B21C 37/00**
(11) 9034
 (21) 86-2020
 (22) 15.5.2020
 (45) 10.2.2021
 (47) 18.1.2021
 (73) Slovenská technická univerzita v Bratislave, Bratislava, SK;
 (72) Necpal Martin, Ing., PhD., Kremnica, SK; Martinkovič Maroš, prof. Ing., PhD., Trnava, SK;
- (54) **Plávajúci trň na výrobu rúr so skrutkovicovo zatočeným tvarovo členitým vnútorným povrchom**

- (51) **B23C 5/00**
(11) 9046
 (21) 183-2019
 (22) 6.12.2019
 (45) 10.2.2021
 (47) 22.1.2021
 (73) Žilinská univerzita v Žiline, Žilina SK;
 (72) Czán Andrej, prof. Ing., PhD., Rajecké Teplice, SK; Drbúl Mário, Ing., PhD., Žilina, SK; Daniš Igor, Ing., PhD., Čadca, SK; Holubjak Jozef, Ing., PhD., Mútne, SK; Šajgalík Michal, Ing., PhD., Žilina, SK; Kubala Ondrej, Ing., Krásno nad Kysucou, SK; Czánová Tatiana, Ing., PhD., Rajecké Teplice, SK; Joch Richard, Ing., PhD., Kežmarok, SK;
- (54) **Združený nástroj na opracovávanie sedla puzdra na prichytenie zvracích elektród**

- (51) **B23K 1/00**
(11) 9044
 (21) 45-2020
 (22) 1.4.2020
 (45) 10.2.2021
 (47) 22.1.2021
 (73) Slovenská technická univerzita v Bratislave, Bratislava, SK;
 (72) Koleňák Roman, prof. Ing., PhD., Boleráz, SK; Kostolný Igor, Ing., PhD., Jasenie, SK; Urminský Ján, Ing., PhD., Trnava, SK;
- (54) **Spôsob spájkovania kombinácie materiálov keramika/kov elektrónovým lúčom a prípravok na spájkovanie**

- (51) **B25D 1/00, B25G 1/00, B25D 17/00**
(11) 9042
 (21) 50056-2020
 (22) 15.6.2020
 (45) 10.2.2021
 (47) 21.1.2021
 (73) Technická univerzita v Košiciach, Košice, SK;
 (72) Matisková Darina, Ing., PhD., MBA, Prešov, SK;
- (54) **Kladivo s ťažkým impaktorom**

- (51) **B62B 3/00**
(11) 9019
 (21) 50098-2019
 (22) 13.11.2019
 (31) CZ2019-36809 U
 (32) 25.10.2019
 (33) CZ
 (45) 10.2.2021
 (47) 14.1.2021
 (73) SELS s.r.o., Kuřim, CZ;
 (72) Čermák Petr, Tišnov, CZ;
 (74) MAJLINGOVÁ & PARTNERS, s. r. o., Bratislava, SK;
- (54) **Uzatváracia zástena priestoru medzi dvoma bočnicami vozíka na prepravu tovaru**

- (51) **B64C 39/00, B64C 27/00, B64D 47/00, G01J 1/00**
(11) 9025
 (21) 50010-2020
 (22) 7.2.2020
 (45) 10.2.2021
 (47) 15.1.2021
 (73) Technická univerzita v Košiciach, Košice, SK;
 (72) Flimel Marián, doc. Ing., CSc., Prešov, SK; Rimár Miroslav, prof. Ing., CSc., Prešov, SK; Kulikov Andrii, Ing., PhD., Dnipro, UA; Kulikova Olha, Ing., Dnipro, UA;
- (54) **Zariadenie na diaľkové monitorovanie svetelnotechnických parametrov životného prostredia upraveným dromom**

- (51) **B65D 1/00, B65D 21/00**
(11) 9022
 (21) 50046-2020
 (22) 14.5.2020
 (31) CZ2020-37492 U
 (32) 29.4.2020
 (33) CZ
 (45) 10.2.2021
 (47) 14.1.2021
 (73) Kofola ČeskoSlovensko a.s., Ostrava, CZ;
 (72) Čech Jan, Ing., Sosnová, CZ;
 (74) Zathurecky InPaRtners, s. r. o., Banská Bystrica, SK;
- (54) **Prepravný kontajner, najmä prepravka na fľaše**

- (51) **B65D 81/00**
(11) 9023
 (21) 79-2020
 (22) 13.5.2020
 (45) 10.2.2021
 (47) 14.1.2021
 (73) MTC SLOVAKIA, a.s., Liptovský Mikuláš, SK;
 (72) Uhrík Vladimír, Ing., Trenčín, SK; Bajči Alojz, RNDr., PhD., Liptovský Mikuláš, SK;
- (54) **Zariadenie na pohlcovanie vlhkosti v medziplášťovom priestore dvojplášťových kontajnerov**

- (51) **C02F 1/00, B09B 3/00**
(11) 9045
 (21) 50052-2020
 (22) 25.5.2020
 (45) 10.2.2021
 (47) 22.1.2021
 (73) CERTEX a.s., Bratislava, SK;
 (72) Veverka Miroslav, Ing., CSc., Bratislava, SK; Vodný Štefan, Ing., CSc., Bratislava, SK;
 (74) ROTT, RŮŽIČKA & GUTTMANN, v. o. s., Bratislava, SK;
- (54) **Spôsob fixovania destilačných zvyškov farieb**

- (51) **C11C 5/00, F21V 35/00, F23D 3/00, A47G 33/00**
(11) 9036
 (21) 117-2020
 (22) 23.6.2020
 (45) 10.2.2021
 (47) 19.1.2021
 (73) Astron s.r.o., Jasov, SK;
 (72) Nozdroviczka Natália, Jasov, SK; Timko Štefan, Jasov, SK;
 (74) Gruber Dalibor, Ing., Košice, SK;
- (54) **Sviečková nádoba s uloženou alebo pripevnenou sviečkou s knôtom a spôsob ich výroby**

- (51) **E01F 15/00**
(11) 9020
 (21) 50121-2019
 (22) 30.12.2019
 (45) 10.2.2021
 (47) 14.1.2021
 (73) Liberty Ostrava a.s., Ostrava, CZ;
 (72) Židek Radim, Bc., Bílovec, CZ; Noháč Robert, Studénka, CZ; Molin Stanislav, Třanovice, CZ; Toman Richard, Bc., Třinec, CZ;
 (74) HÖRMANN & PARTNERS s.r.o., Bratislava, SK;
(54) Obojstranné zvodidlo, najmä pre stredné deliace pásy cestných komunikácií

- (51) **E04B 5/00, E04B 1/00, E04B 7/00**
(11) 9031
 (21) 1-2019
 (22) 7.1.2019
 (45) 10.2.2021
 (47) 18.1.2021
 (73) Tomuňák Martin, Ing., Banská Bystrica, SK; Tomuňák Michal, Ing., Banská Bystrica, SK;
 (72) Tomuňák Martin, Ing., Banská Bystrica, SK; Tomuňák Michal, Ing., Banská Bystrica, SK;
(54) Nosná celodrevená skriňová konštrukcia

- (51) **E05B 75/00**
(11) 9029
 (21) 192-2018
 (22) 8.11.2018
 (45) 10.2.2021
 (47) 15.1.2021
 (73) Hrubý Roman, Ing., Bratislava, SK;
 (72) Hrubý Roman, Ing., Bratislava, SK;
(54) Obojstranne otvriteľný prostriedok na fixáciu osôb

- (51) **E21B 29/00, E21B 7/00**
(11) 9032
 (21) 50075-2019
 (22) 9.9.2019
 (45) 10.2.2021
 (47) 18.1.2021
 (73) GA Drilling, a. s., Trnava, SK;
 (72) Horváth Gabriel, RNDr., PhD., Dunajská Streda-Malé Blahovo, SK; Balog Tomáš, Mgr., PhD., Bernolákovo, SK; Hlavanda Patrik, Ing., Bernolákovo, SK; Bucala Marcel, Ing., Myjava, SK;
 (74) MAJLINGOVÁ & PARTNERS, s. r. o., Bratislava, SK;
(54) Plazmové dezintegračné zariadenie

- (51) **F02M 26/00, F02D 23/00, F02D 43/00, F02B 37/00**
(11) 9028
 (21) 50077-2019
 (22) 11.9.2019
 (45) 10.2.2021
 (47) 15.1.2021
 (73) Technická univerzita v Košiciach, Košice, SK;
 (72) Puškár Michal, doc. Ing., PhD., Trnava pri Laborci, SK;
(54) Systém pneumatického fázovania spaľovania na redukciiu emisií spaľovacích motorov

- (51) **F02M 35/00**
(11) 9030
 (21) 50071-2019
 (22) 30.8.2019
 (45) 10.2.2021
 (47) 15.1.2021

- (73) Technická univerzita Košice, Košice, SK;
 (72) Puškár Michal, doc. Ing., PhD., Trnava pri Laborci, SK;
(54) Variabilný homogenizačný systém na redukciiu emisií spaľovacích motorov

- (51) **G01B 11/00, G01B 21/00**
(11) 9038
 (21) 16-2020
 (22) 13.2.2020
 (45) 10.2.2021
 (47) 20.1.2021
 (73) Žilinská univerzita v Žiline, Žilina, SK;
 (72) Praženica Michal, Ing., PhD., Plevník-Drienové, SK; Koniar Dušan, doc. Ing., PhD., Bytča, SK; Hargaš Libor, doc. Ing., PhD., Vrútky, SK; Šindler Peter, Ing., Žilina, SK; Jablončík František, Ing., Dobrá Niva, SK;
(54) Zapojenie na bezkontaktné meranie parametrov mikroskopických objektov v režime offline

- (51) **G01B 11/00**
(11) 9039
 (21) 14-2020
 (22) 13.2.2020
 (45) 10.2.2021
 (47) 21.1.2021
 (73) Žilinská univerzita v Žiline, Žilina, SK;
 (72) Praženica Michal, Ing., PhD., Plevník-Drienové, SK; Koniar Dušan, doc. Ing., PhD., Bytča, SK; Hargaš Libor, doc. Ing., PhD., Vrútky, SK; Šindler Peter, Ing., Žilina, SK; Bulava Jaroslav, Ing., Spišské Bystré, SK;
(54) Zapojenie na diagnostiku rotujúcich objektov použitím kamery s nízkou snímacou frekvenciou

- (51) **G01M 3/00, G01N 27/00, B63B 35/00, G01S 19/00**
(11) 9027
 (21) 50036-2020
 (22) 22.4.2020
 (45) 10.2.2021
 (47) 15.1.2021
 (73) STELLA Group s.r.o., Bratislava, SK;
 (72) Gregor Tomáš, Mgr., Bratislava, SK;
 (74) ROTT, RŮŽIČKA & GUTTMANN, v. o. s., Bratislava, SK;
(54) Zariadenie na monitorovanie tesnosti hydroizolačných membrán

- (51) **H02J 7/00, A47L 9/00**
(11) 9043
 (21) 50061-2012
 (22) 16.7.2012
 (31) 20060123050
 (32) 6.12.2006
 (33) KR
 (45) 10.2.2021
 (47) 21.1.2021
 (73) Samsung Electronics Co., Ltd., Gyeonggi-do, KR;
 (72) Ko Jang-youn, Gwangsan-gu, Gwangju-city, KR; Jeung Sam-jong, Gwangju-city, KR; Song Jeong-gon, Gwangsan-gu, Gwangju-city, KR; Kim Myeong-ho, Unnam-dong, Gwangsan-gu, Gwangju-city, KR; Lee Ju-sang, Sanwoel-dong, Gwangsan-gu, Gwangju-city, KR; Kim Kyoung-woung, Singa-dong, Gwangsan-gu, Gwangju-city, KR; Lee Hak-bong, Gwangsan-gu, Gwangju-city, KR;
 (74) ŽOVICOVÁ & ŽOVIC IP, s. r. o., Bratislava, SK;
(54) Spôsob nabíjania servisného robota

(51)	(11)	(51)	(11)	(51)	(11)	(51)	(11)
A01N 37/00	9041	B01D 33/00	9037	B65D 1/00	9022	E21B 29/00	9032
A01N 37/00	9035	B21C 1/00	9034	B65D 81/00	9023	F02M 26/00	9028
A41D 13/00	9033	B23C 5/00	9046	C02F 1/00	9045	F02M 35/00	9030
A41D 13/00	9026	B23K 1/00	9044	C11C 5/00	9036	G01B 11/00	9039
A61K 8/00	9040	B25D 1/00	9042	E01F 15/00	9020	G01B 11/00	9038
A61L 9/00	9024	B62B 3/00	9019	E04B 5/00	9031	G01M 3/00	9027
A63H 33/00	9021	B64C 39/00	9025	E05B 75/00	9029	H02J 7/00	9043

GB2K Prevedy a prechody práv na prihlášky úžitkových vzorov

- (21) **50060-2020**
 (22) 24.6.2020
 (71) EV-GP a.s., Senec, SK;
 Predchádzajúci prihlasovateľ:
 pro JGS s.r.o., Senec, SK;
 Dátum zápisu do registra: 22.1.2021
-

PC2K Prevedy a prechody práv na úžitkové vzory

- (11) **8992**
 (21) 50029-2020
 (73) CARAC s.r.o., Beluša, SK;
 Predchádzajúci majiteľ:
 Češko Vladimír, Ing., Beluša, SK;
 Dátum zápisu do registra: 29.1.2021
-

MA2K Zaniknuté úžitkové vzory vzdáním sa

- (11) Dátum zániku
 6335 21.01.2021

MC2K Vymazané úžitkové vzory

- (11) **7726**
 (21) 15-2015
 (22) 5.2.2015
 (54) **Zemná skrútka z hliníkovej zliatiny a spôsob ukotvenia**
 Dátum výmazu: 18.12.2020
-

MK2K Zaniknuté úžitkové vzory uplynutím doby platnosti

(11)	Dátum zániku	(11)	Dátum zániku	(11)	Dátum zániku	(11)	Dátum zániku
5741	23.09.2019	6066	25.01.2021	7724	21.06.2020	7870	20.06.2020
5873	18.01.2021	6070	04.01.2021	7750	22.06.2020	7872	01.06.2020
5874	13.01.2021	6731	17.06.2020	7754	17.06.2020	7873	24.06.2020
5881	14.01.2021	6749	17.06.2020	7755	17.06.2020		
5882	14.01.2021	6809	17.06.2020	7757	30.06.2020		
6006	07.01.2021	6941	05.06.2020	7765	17.06.2020		

ND2K

Predĺženie platnosti úžitkových vzorov

(11)	(51)	(11)	(51)	(11)	(51)	(11)	(51)
7001	F41H 7/00	7115	A01M 21/00	7930	B23B 27/00	8517	G02B 6/00
7011	G01N 25/00	7186	A01M 21/00	7944	B26D 1/00	8608	F16K 31/00
7013	G01N 25/00	7199	G07F 7/00	8007	B01D 63/00	8980	B65G 1/00
7042	H05H 1/00	7900	F04D 15/00	8048	B26D 7/00	8980	B65G 1/00

(51) A01M 21/00, A01B 39/00, A01B 43/00, A01G 23/00
(11) 7115
 (21) 22-2014
 (22) 21.2.2014
 (73) Technická univerzita vo Zvolene, Zvolen, SK;
(54) Drvič nežiaducich nárastov ako adaptér lesného kolesového traktora

(51) A01M 21/00, A01B 39/00, A01B 43/00, A01G 23/00
(11) 7186
 (21) 23-2014
 (22) 21.2.2014
 (73) Technická univerzita vo Zvolene, Zvolen, SK;
(54) Systém upevnenia drviča na lesný kolesový traktor

(51) B01D 63/00, C02F 3/00, C02F 9/00
(11) 8007
 (21) 15-2017
 (22) 26.1.2017
 (73) STIMBA, s. r. o., Trenčín, SK;
(54) Nosná konštrukcia membránových bioreaktorových elementov pre domové čistiarene odpadových vôd

(51) B23B 27/00, B23B 29/00
(11) 7930
 (21) 21-2017
 (22) 1.2.2017
 (73) Slovenská technická univerzita v Bratislave, Bratislava, SK;
(54) Prípravok na rýchle a flexibilné meranie opotrebovania vybraných druhov rezných platničiek

(51) B26D 1/00, B26D 7/00
(11) 7944
 (21) 50004-2017
 (22) 18.1.2017
 (73) Konštrukta Industry, a.s., Trenčín, SK;
(54) Rezacie zariadenie na presné rezanie krátkych prvkov

(51) B26D 7/00, B26D 1/00, B26D 3/00, B29C 48/00
(11) 8048
 (21) 50030-2017
 (22) 10.3.2017
 (73) Konštrukta Industry, a.s., Trenčín, SK;
(54) Rezačka na presné rezanie krátkych prvkov

(51) B65G 1/00, G07F 11/00
(11) 8980
 (21) 50051-2020
 (22) 25.11.2013
 (73) Pickway Oy, Helsinki, FI;
(54) Zariadenie na skladovanie a výdaj výrobkov

(51) B65G 1/00, G07F 11/00
(11) 8980
 (21) 50051-2020
 (22) 25.11.2013
 (73) Pickway Oy, Helsinki, FI;
(54) Zariadenie na skladovanie a výdaj výrobkov

(51) F04D 15/00, F04B 49/00
(11) 7900
 (21) 50002-2017
 (22) 9.1.2017
 (73) Havránek David, Ing., Brno, CZ;
(54) Systém na ovládanie kalového čerpadla

(51) F16K 31/00, F16K 37/00
(11) 8608
 (21) 50077-2018
 (22) 7.3.2017
 (73) ELBI INTERNATIONAL S. p. A., Torino, IT;
(54) Elektrický ventil pre domáce spotrebiče

(51) F41H 7/00, F41H 5/00, F41G 3/00, G01S 11/00, G01S 13/00, G06G 7/00
(11) 7001
 (21) 25-2014
 (22) 26.2.2014
 (73) EVPÚ, a.s., Nová Dubnica, SK;
(54) Riadiace zariadenie vežového kompletu tanku

(51) G01N 25/00
(11) 7011
 (21) 50021-2014
 (22) 7.3.2014
 (73) Grňo Ladislav, Ing., Bratislava, SK;
(54) Plošná sonda na meranie termofyzikálnych vlastností materiálov prechodovou metódou

(51) G01N 25/00, G01K 7/00
(11) 7013
 (21) 50023-2014
 (22) 7.3.2014
 (73) Grňo Ladislav, Ing., Bratislava, SK;
(54) Ihlová sonda na meranie termofyzikálnych vlastností materiálov prechodovou metódou

(51) G02B 6/00
(11) 8517
 (21) 50089-2018
 (22) 28.3.2017
 (73) PREdistribuce a.s., Praha, Smíchov, CZ;
(54) Kombinovaný silový kábel

(51) G07F 7/00, G07B 11/00, G07B 5/00, G07B 15/00,
G06Q 20/00
(11) 7199
(21) 50006-2014
(22) 4.2.2014
(73) TELMAX s.r.o., Vysoké Mýto, CZ;
(54) Terminál na odbavenie cestujúcich vo verejnej doprave

(51) H05H 1/00
(11) 7042
(21) 50049-2014
(22) 5.5.2014
(73) THERMACUT, k.s., Uherské Hradiště, CZ;
(54) Hlavica plazmového horáka

(51)	(11)	(51)	(11)	(51)	(11)	(51)	(11)
A01M 21/00	7115	B26D 1/00	7944	F04D 15/00	7900	G01N 25/00	7011
A01M 21/00	7186	B26D 7/00	8048	F16K 31/00	8608	G02B 6/00	8517
B01D 63/00	8007	B65G 1/00	8980	F41H 7/00	7001	G07F 7/00	7199
B23B 27/00	7930	B65G 1/00	8980	G01N 25/00	7013	H05H 1/00	7042

ČASŤ

DIZAJNY

Číselné INID - kódy na označovanie bibliografických údajov (Štandard WIPO ST. 80)

(11)	Číslo zapísaného dizajnu	(51)	Medzinárodné triedenie dizajnov
(15)	Dátum zápisu/predĺženia platnosti	(54)	Názov dizajnu
(18)	Predpokladaný dátum uplynutia platnosti zápisu/predĺženia platnosti	(55)	Vyobrazenie dizajnu/vyobrazenie dizajnu po čiastočnom výmaze
(21)	Číslo prihlášky	(58)	Dátum záznamu v registri, napr. zmeny mena, zániku, výmazu a pod.
(22)	Dátum podania prihlášky	(62)	Číslo pôvodnej prihlášky v prípade vylúčenej prihlášky
(28)	Počet dizajnov	(72)	Meno pôvodcu (-ov)
(31)	Číslo prioritnej prihlášky	(73)	Meno (názov) majiteľa (-ov)
(32)	Dátum podania prioritnej prihlášky	(74)	Meno (názov) zástupcu (-ov)
(33)	Krajina alebo regionálna organizácia priority	(78)	Meno (názov) nového majiteľa (-ov) po prevode alebo prechode
(45)	Dátum sprístupnenia zapísaného dizajnu		
(46)	Dátum uplynutia odkladu zverejnenia		

Poznámka:

Číslo uvádzané pred kódom (51) znamená verziu Medzinárodného triedenia dizajnov.

Kódy na označovanie záhlaví oznámení publikovaných vo Vestníku ÚPV SR (Štandard WIPO ST. 17)

Prihlášky dizajnov

RD9Q	Exekúcie na prihlášky dizajnov
RF9Q	Ukončenie exekúcií na prihlášky dizajnov
RL9Q	Súdne spory o právo na prihlášky dizajnov
RL9Q	Ukončenie súdnych sporov o právo na prihlášky dizajnov

Zapísané dizajny

FG4Q	Zapísané dizajny
FG4Q	Zapísané dizajny s odloženým zverejnením
FG4Q	Zverejnené zapísané dizajny po uplynutí doby odkladu zverejnenia
MA4Q	Zaniknuté zapísané dizajny vzdaním sa
MA4Q	Čiastočne zaniknuté zapísané dizajny vzdaním sa
MC4Q	Vymazané zapísané dizajny
MG4Q	Čiastočne vymazané zapísané dizajny
MK4Q	Zaniknuté zapísané dizajny uplynutím doby platnosti
ND4Q	Predĺženie platnosti zapísaných dizajnov
PC4Q	Prevody a prechody práv
PD4Q	Zmeny dispozičných práv na zapísané dizajny (zálohy)
PD4Q	Zmeny dispozičných práv na zapísané dizajny (ukončenie zálohov)
QB4Q	Licenčné zmluvy registrované
QC4Q	Ukončenie platnosti licenčných zmlúv
RD4Q	Exekúcie na dizajny
RD4Q	Ukončenie exekúcií na dizajny
RL4Q	Prepis majiteľa dizajnu (na základe rozhodnutia súdu)
RL4Q	Súdne spory o právo na dizajny
RL4Q	Ukončenie súdnych sporov o právo na dizajny
TA4Q	Doplnenie pôvodcu (-ov)
TB4Q	Opravy mien
TC4Q	Zmeny mien
TD4Q	Opravy adries
TE4Q	Zmeny adries
TF4Q	Opravy dátumov
TG4Q	Opravy zatriedenia podľa Medzinárodného triedenia dizajnov
TH4Q	Opravy chýb alebo zmeny všeobecne

FG4Q

Zapísané dizajny

(11)	(51)	(11)	(51)	(11)	(51)	(11)	(51)
28828	32/00.00	28830	06/10.00	28832	30/02.00	28833	25/02.01
28829	25/01.10	28831	30/02.00				

12(51) 06/10.00**(11) 28830**

(15) 21.1.2021

(18) 17.12.2025

(21) 144-2020

(22) 17.12.2020

(73) Priehradná Dana, Bratislava, SK;

(72) Priehradná Dana, Bratislava, SK;

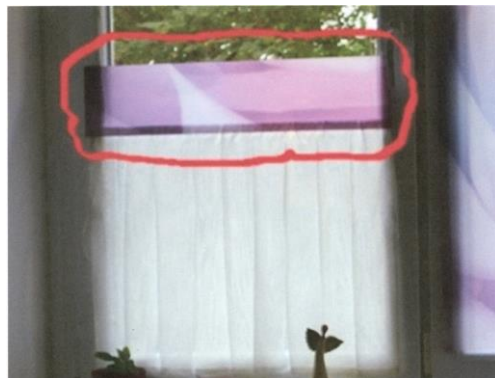
(54) Ozdobná okenná lišta

Určenie výrobku:

Výrobok, v ktorom je dizajn stelesnený, je ozdobná okenná lišta určená do okenného priestoru na prichytenie záclonky a aj ako clona.

(28) 2

(55)



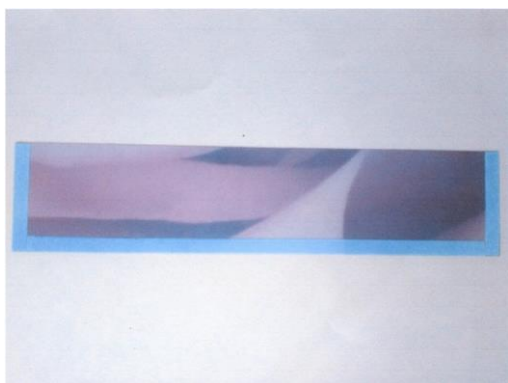
1.4



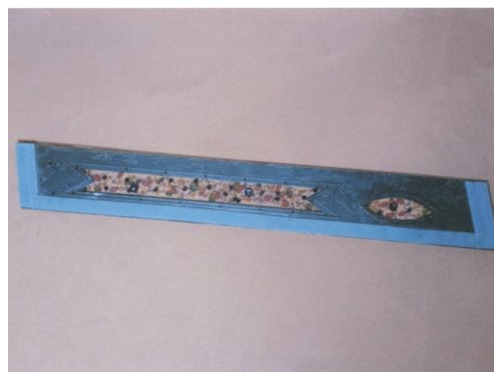
1.1



2.1



1.2



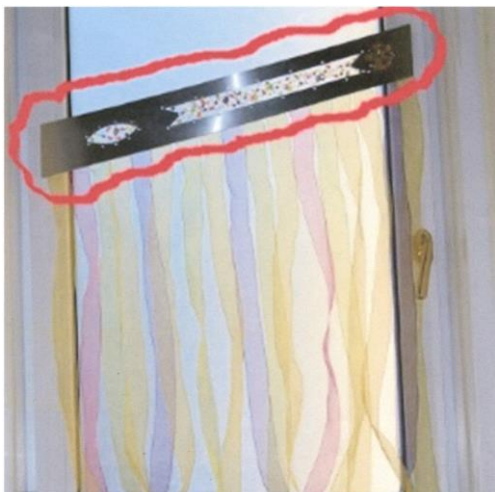
2.2



1.3



2.3



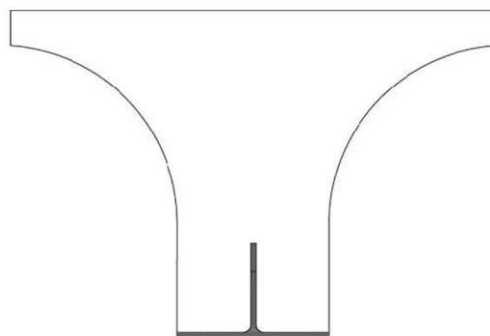
2.4



1.4



1.5



1.6

12(51) 25/01.10

(11) 28829

(15) 21.1.2021

(18) 28.10.2025

(21) 129-2020

(22) 28.10.2020

(73) Technická univerzita v Košiciach, Košice, SK;

(72) Dubecký Daniel, Ing., PhD., Budimír, SK;

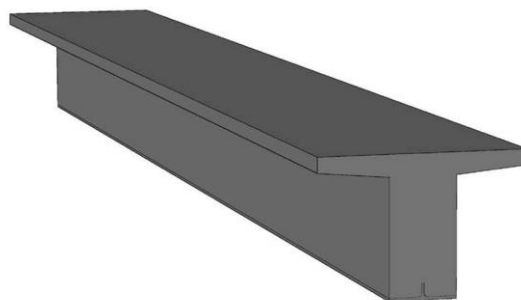
(54) Prefabrikovaný betónový nosník s tuhú ocel'ovou výstužou

Určenie výrobku:

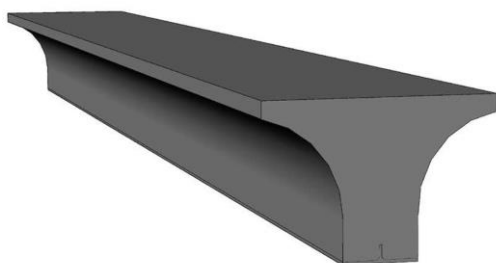
Výrobok, v ktorom je dizajn stelesnený, je prefabrikovaný betónový nosník s tuhú ocel'ovou výstužou určený na využitie v stavebníctve ako nosná konštrukcia.

(28) 3

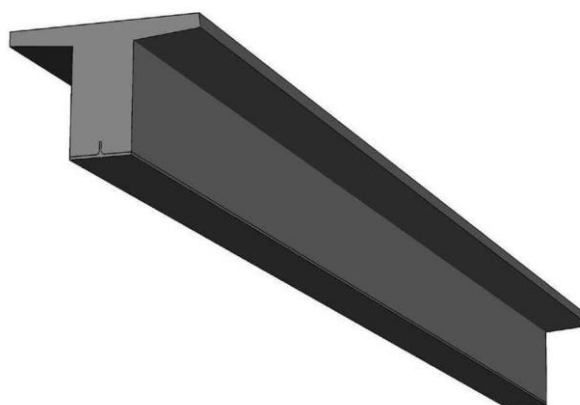
(55)



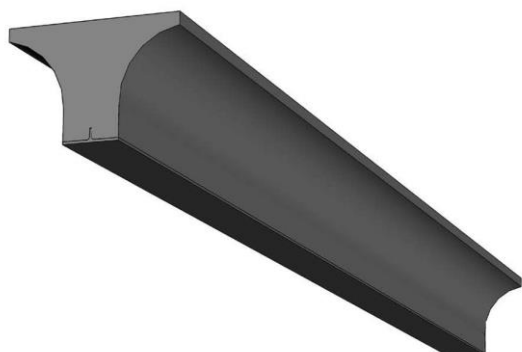
2.1



1.1



2.2



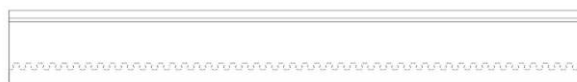
1.2



2.3



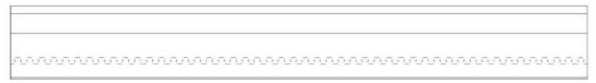
1.3



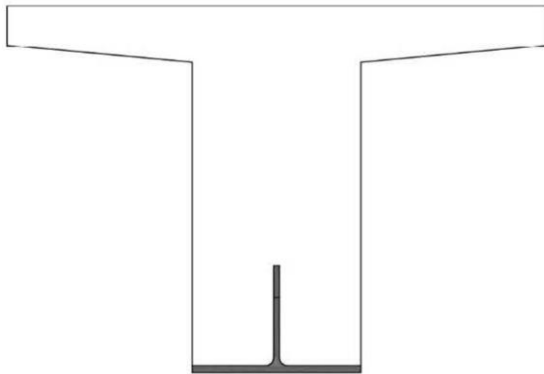
2.4



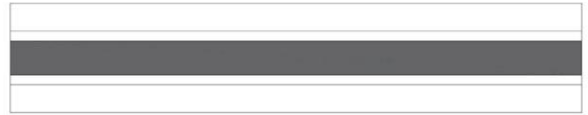
2.5



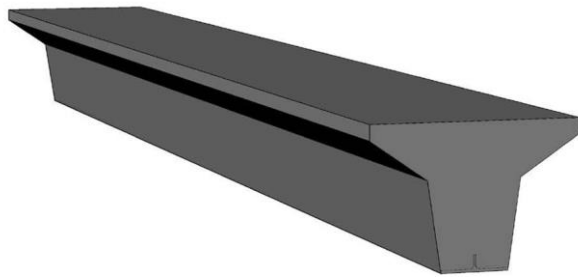
3.4



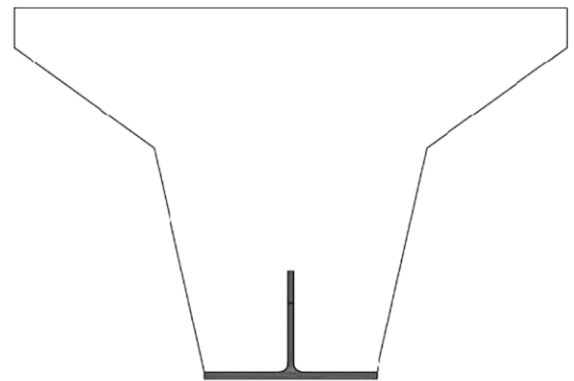
2.6



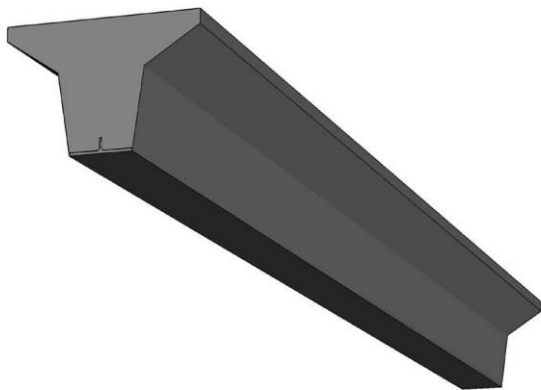
3.5



3.1



3.6



3.2



3.3

12(51) 25/02.01

(11) 28833

(15) 21.1.2021

(18) 2.9.2025

(21) 95-2020

(22) 2.9.2020

(73) Krumpolec Vojtech, Ing., Bratislava, SK;

(72) Krumpolec Vojtech, Ing., Bratislava, SK;

(74) TM & PATENT ATTORNEY NEUSCHL s. r. o., Bratislava, SK;

(54) **Industriálne okno**

Určenie výrobku:

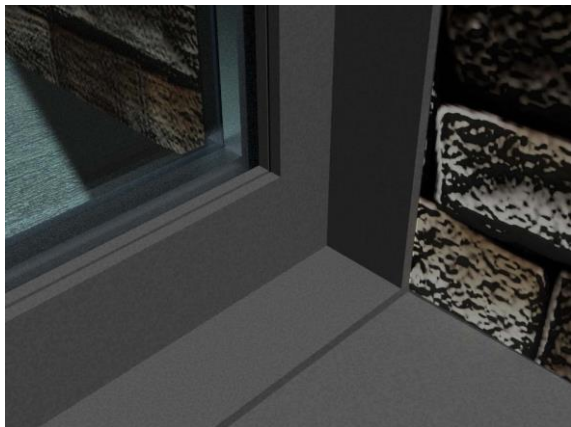
Industriálne okno

(28) 1

(55)



1.1



1.2

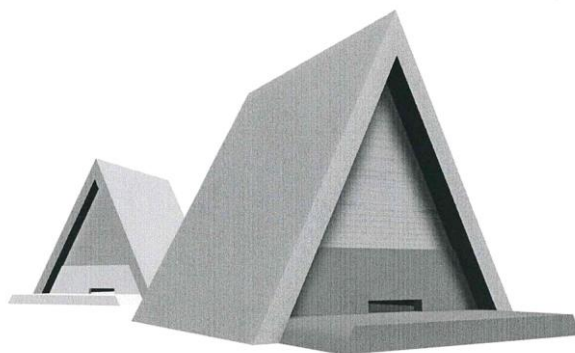


1.3

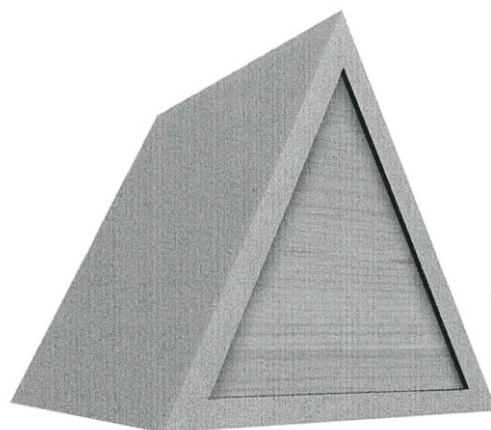


1.4

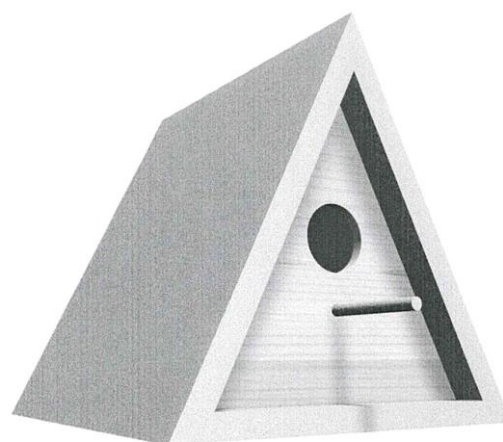
(55)



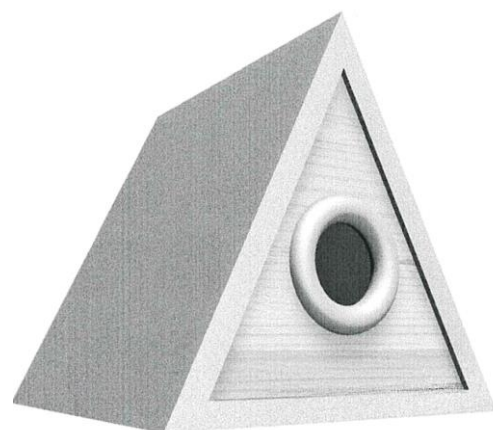
1.1



1.2



2.1



3.1

12(51) 30/02.00**(11) 28831**

(15) 21.1.2021

(18) 21.12.2025

(21) 147-2020

(22) 21.12.2020

(73) Farkašová Elena, Mgr., ArtD., Sliač, SK;

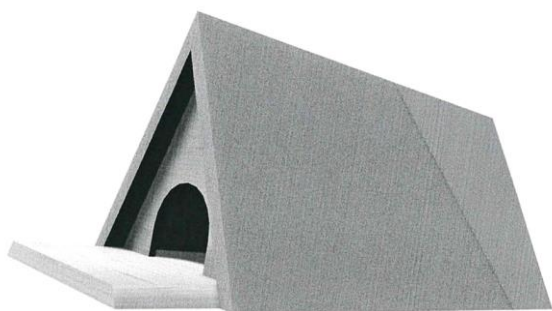
(72) Farkašová Elena, Mgr., ArtD., Sliač, SK;

(54) Kolekcia búdok pre zvieratá

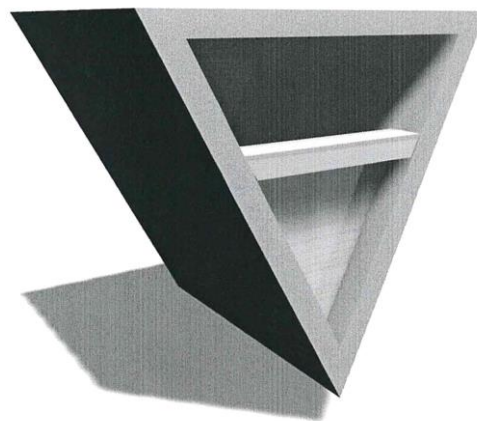
Určenie výrobku:

Príbytky pre rôzne druhy zvierat – včely, vtáky, spoločenské zvieratá.

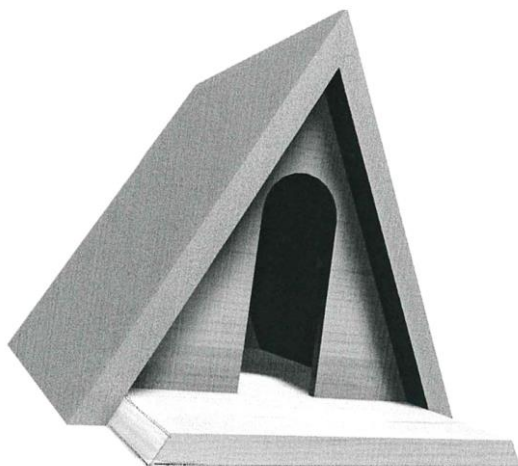
(28) 8



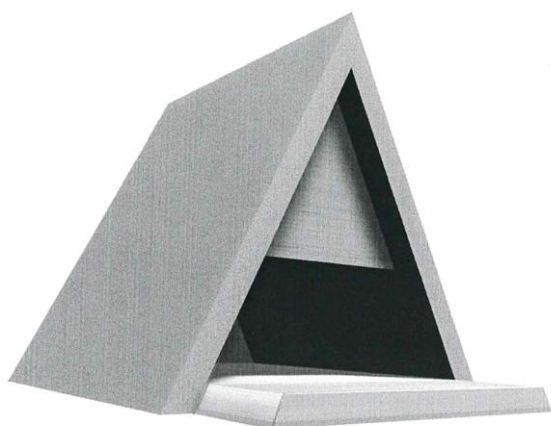
4.1



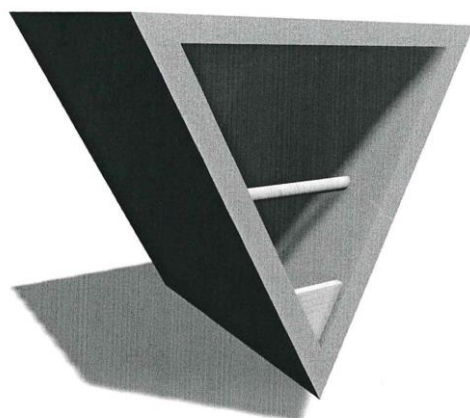
8.1



5.1



6.1



7.1

12(51) 30/02.00

(11) 28832

(15) 21.1.2021

(18) 21.12.2025

(21) 146-2020

(22) 21.12.2020

(73) Farkašová Elena, Mgr., ArtD., Sliač, SK;

(72) Farkašová Elena, Mgr., ArtD., Sliač, SK;

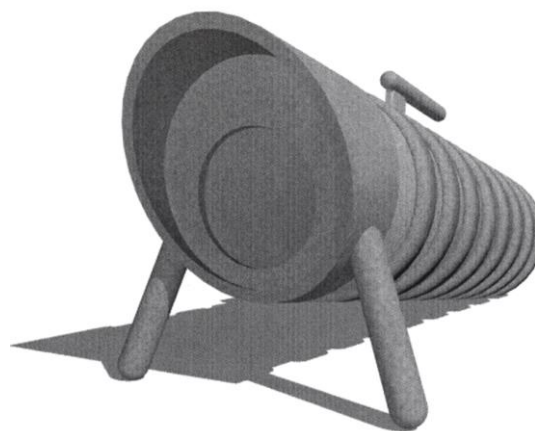
(54) Búda pre psa

Určenie výrobku:

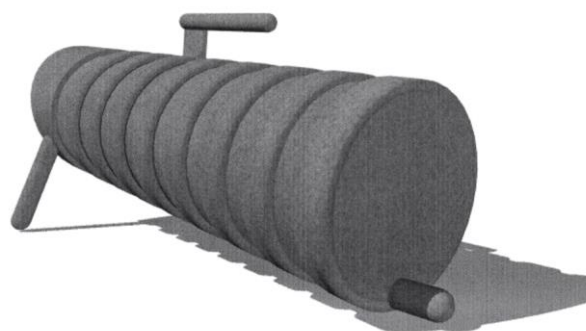
Prenosný pelech – búda pre zviera (pes, prípadne mačka) s využitím v exteriéri alebo interiéri.

(28) 1

(55)



1.1



1.2

12(51) 32/00.00

(11) 28828

(15) 14.1.2021

(18) 12.11.2024

(21) 102-2019

(22) 12.11.2019

(73) Zanney s. r. o., Bratislava, SK;

(72) Miklušičák Vladislav, Bratislava, SK;

(74) Porubčan Róbert, Ing., Ivanka pri Dunaji, SK;

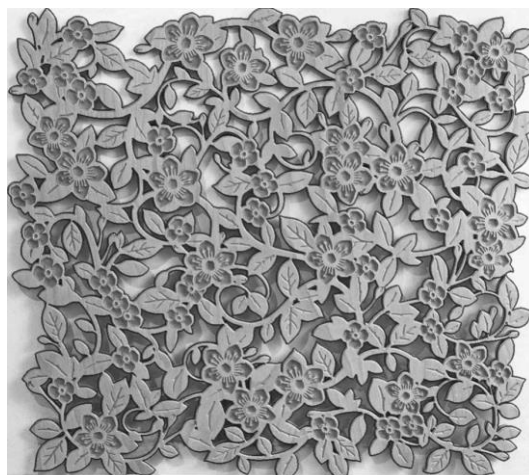
(54) Obraz, zdobenie a/alebo vzor

Určenie výrobku:

Výrobok, v ktorom je dizajn stelesnený, je obraz a/alebo zdobenie, a/alebo vzor, najmä ako dekorácia do interiéru.

(28) 3

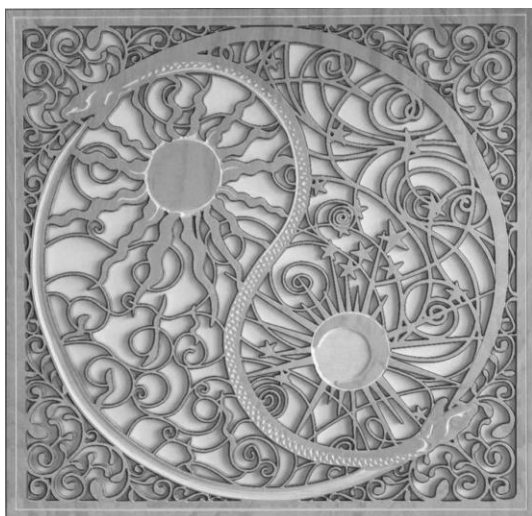
(55)



3.1



1.1



2.1

(51)	(11)	(51)	(11)	(51)	(11)	(51)	(11)
06/10.00	28830	25/02.01	28833	30/02.00	28832	32/00.00	28828
25/01.10	28829	30/02.00	28831				

MK4Q**Zaniknuté zapísané dizajny uplynutím doby platnosti**

(11)	(58)	(11)	(58)	(11)	(58)	(11)	(58)
27200	29.06.2020	28185	22.06.2020	28188	22.06.2020	28201	24.06.2020
27683	25.06.2020	28186	22.06.2020	28189	10.06.2020	28206	12.06.2020
28179	01.06.2020	28187	22.06.2020	28193	24.06.2020	28207	12.06.2020
28183	04.06.2020						

ND4Q**Predĺženie platnosti zapísaných dizajnov**

(11) (51)
28239 08/01.04

10(51) 08/01.04**(11) 28239**

(15) 11.4.2016

(18) 1.2.2026

(21) 3-2016

(22) 1.2.2016

(73) Technická univerzita v Košiciach, Stavebná fakulta, Košice, SK;

(54) Zariadenie na dodatočné vytvorenie otvorov pre inštalčné rozvody bez porušenia povrchu stavebnej konštrukcie

Určenie výrobku:

Výrobok, v ktorom je dizajn stelesnený, je zariadenie na dodatočné vytvorenie otvorov.

(51) (11)
08/01.04 28239

ČASŤ

OCHRANNÉ ZNÁMKY

Číselné kódy na označovanie bibliografických údajov (Štandard WIPO ST. 60)

- | | |
|---|--|
| (111) Číslo zápisu | (551) Údaje o kolektívnej ochrannej známke |
| (141) Dátum zániku | (571) Opis ochrannej známky |
| (151) Dátum zápisu | (580) Dátum zápisu akejkoľvek transakcie v súvislosti s prihláškou alebo zápisom ochrannej známky do registra, napr. zmena majiteľa, zmena mena alebo adresy, zrieknutie sa známky atď. (účinnosť) |
| (156) Dátum obnovy | (591) Údaje o uplatňovaných farbách |
| (180) Predpokladaný dátum uplynutia platnosti zápisu/obnovy | (641) Číslo a dátum podania prihlášky ochrannej známky Európskej únie, premenou ktorej vznikla prihláška národnej ochrannej známky |
| (210) Číslo prihlášky | (646) Číslo a dátum podania ochrannej známky Európskej únie, premenou ktorej vznikla prihláška národnej ochrannej známky |
| (220) Dátum podania prihlášky | (731) Meno a adresa prihlasovateľa (-ov) |
| (310) Číslo prioritnej prihlášky | (732) Meno a adresa majiteľa (-ov) |
| (320) Dátum podania prioritnej prihlášky | (740) Meno a adresa zástupcu (-ov) |
| (330) Krajina alebo regionálna organizácia priority | (770) Meno a adresa predchádzajúceho prihlasovateľa (-ov) alebo majiteľa (-ov) (v prípade zmeny vlastníctva) |
| (340) Údaje o čiastočnej prioritě | (771) Predchádzajúce meno alebo adresa prihlasovateľa (-ov) alebo majiteľa (-ov) (v prípade zmeny údajov) |
| (350) Dátum práva z prihlášky, z ktorej sa uplatňuje seniorita | (791) Meno a adresa držiteľa (-ov) licencie |
| (360) Zoznam tovarov a služieb, na ktoré sa vzťahuje čiastočná seniorita | (793) Podmienky a obmedzenia licencie |
| (442) Dátum zverejnenia prihlášky po prieskume | (800) Číslo a dátum medzinárodného zápisu |
| (450) Dátum oznámenia o zápise ochrannej známky | (881) Číslo a dátum zápisu ochrannej známky nahradenej medzinárodným zápisom |
| (510) Zoznam tovarov a/alebo služieb, ak neboli zatriedené/bez použitia triedenia | |
| (511) Medzinárodné triedenie tovarov a/alebo služieb, a/alebo zoznam zatriedených tovarov a/alebo služieb | |
| (540) Vyjadrenie ochrannej známky | |
| (550) Druh ochrannej známky | |

Poznámka:

Číslo uvádzané pred kódom (511) znamená verziu Medzinárodného triedenia tovarov a služieb na zápis ochranných známk (Niceské triedenie), podľa ktorej bola prihláška ochrannej známky zatriedená v deň jej podania na úrade. Od roku 2013 sa Niceské triedenie aktualizuje každý rok a vstupuje do platnosti vždy 1. januára prísľušného roka. Prihlášky podané v roku 2021 sa zatriedujú podľa verzie 11. vydania triedenia NCL (11-2021) platnej od 1. januára 2021.

Zverejnené prihlášky ochranných známok

(210)	(210)	(210)	(210)
460-2019	2640-2020	2885-2020	2977-2020
122-2020	2665-2020	2887-2020	2979-2020
635-2020	2729-2020	2888-2020	2981-2020
681-2020	2746-2020	2891-2020	2985-2020
810-2020	2755-2020	2893-2020	2991-2020
812-2020	2771-2020	2894-2020	2995-2020
815-2020	2772-2020	2897-2020	2996-2020
937-2020	2785-2020	2899-2020	2-2021
1440-2020	2792-2020	2900-2020	3-2021
1501-2020	2794-2020	2909-2020	4-2021
1821-2020	2800-2020	2918-2020	5-2021
1944-2020	2801-2020	2919-2020	6-2021
2051-2020	2803-2020	2925-2020	7-2021
2125-2020	2808-2020	2927-2020	8-2021
2252-2020	2811-2020	2929-2020	10-2021
2287-2020	2812-2020	2930-2020	12-2021
2293-2020	2813-2020	2934-2020	17-2021
2306-2020	2817-2020	2937-2020	21-2021
2364-2020	2819-2020	2938-2020	22-2021
2377-2020	2822-2020	2952-2020	23-2021
2379-2020	2823-2020	2953-2020	29-2021
2384-2020	2826-2020	2954-2020	38-2021
2393-2020	2829-2020	2955-2020	40-2021
2411-2020	2830-2020	2956-2020	42-2021
2454-2020	2831-2020	2957-2020	44-2021
2464-2020	2841-2020	2958-2020	47-2021
2466-2020	2842-2020	2960-2020	48-2021
2501-2020	2846-2020	2962-2020	77-2021
2502-2020	2847-2020	2964-2020	78-2021
2503-2020	2848-2020	2965-2020	79-2021
2504-2020	2852-2020	2966-2020	81-2021
2505-2020	2860-2020	2973-2020	87-2021
2556-2020	2875-2020	2974-2020	119-2021
2563-2020	2881-2020	2975-2020	
2624-2020	2884-2020	2976-2020	

(210) 460-2019

(220) 4.3.2019

11(511) 3, 5, 44

(511) 3 - Neliečivé kozmetické prípravky; masti (neliečivé); dermatologické krémy (iné než liečivé).

5 - Liečivá; farmaceutické prípravky na prevenciu zápalových chorôb; liečivé masti; liečivé telové krémy; liečivé spreje; detské krémy (liečivé); protizápalové gély.

44 - Kozmetické poradenské služby.

(540)

(550) obrazová

(591) zelená, červená, biela

(731) Rosen Trade, a.s., 265, 664 81 Veverské Knínice, CZ;

(740) Gajdošíková Zuzana, Ing., Bratislava, SK;

(210) 122-2020

(220) 23.1.2020

11(511) 9, 16, 28, 35, 38, 41

(511) 9 - Elektronické, optické a meracie prístroje a zariadenia; prístroje na záznam, prenos, spracovanie a reprodukciu zvuku, obrazu alebo údajov; telekomunikačné prístroje a zariadenia; vysielacie zariadenia; prepájacie alebo smerovacie zariadenia; prístroje na prenos údajov; magnetické nosiče údajov; počítače; periférne zariadenia počítačov; elektronické obvody na prenos programových údajov; počítačový softvér (nahraté počítačové programy); počítačový softvér (sťahovateľný); digitálna hudba (sťahovateľná); MP3 prehrávače; videofilmy; mikroprocesory; počítačové klávesnice; modemy; čipové telefónne karty; exponované filmy; kreslené filmy; fotoaparáty; gramofónové platne; gramofóny; hudobné mincové automaty; kamery; magnetofóny; mobilné telefóny; elektronické stieracie žreby na lotériové hry (softvér).

16 - Papier; kartón; lepenka; kancelárske potreby okrem nábytku.

28 - Biliardové stoly; karty na bingo; dáma (hra); domino (hra); hracie karty; hracie kocky; hracie žetóny; stavebnicové kocky (hračky); kolky (hra); ruletové kolesá; stolové hry; šachové hry; šípky (hra); žetóny na hazardné hry; stieracie žreby (na lotériové hry); výherné hracie automaty; prístroje na elektronické hry; hracie žreby a tikety.

35 - Poradenské a konzultačné služby v oblasti reklamy; poradenské a konzultačné služby v oblasti obchodnej administratívy; poradenské a konzultačné služby v oblasti služieb uvedených v triede 35 tohto zoznamu; poskytovanie obchodných alebo podnikateľských informácií; marketing; obchodný alebo podnikateľský prieskum; prieskum verejnej mienky; prieskum trhu; analýzy nákladov; hospodárske (ekonomické) predpovede; správa počítačových súborov; zbieranie údajov do počítačových databáz; zoraďovanie údajov v počítačových databázach; vzťahy s verejnosťou (public relations); organizovanie obchodných alebo reklamných výstav; personálne poradenstvo; predvádzanie tovaru; reklamné plagátovanie; obchodná správa licencií výrobkov a služieb (pre tretie osoby); prezentácia výrobkov v komunikačných médiách pre maloobchod; rozširovanie reklamných alebo inzertných oznamov; rozširovanie reklamných materiálov zákazníkom (letáky, prospekty, tlačoviny, vzorky); vydávanie reklamných textov; aktualizovanie reklamných materiálov; prenájom reklamných plôch; rozhlasová reklama; reklama; online reklama na počítačovej komunikačnej sieti; reklama prostredníctvom mobilných telefónov; reklamné agentúry; televízna reklama; reklamné služby prostredníctvom akéhokoľvek média, prostredníctvom telefónnej siete, dátovej siete, informačnej siete, elektronickej siete, komunikačnej siete alebo počítačovej siete; poskytovanie informácií obchodného alebo reklamného charakteru; poskytovanie multimedialných informácií obchodného alebo reklamného charakteru; vyhľadávanie informácií v počítačových súboroch (pre tretie osoby); prenájom reklamných materiálov; obchodné sprostredkovateľské služby; spracovanie textov; vyhľadávanie sponzorov; komerčné informačné kancelárie.

38 - Elektronická pošta; vysielanie káblovej televízie; vysielacie služby; telekomunikačné služby; televízne vysielanie; rozhlasové vysielanie; telefonické služby; spravodajské kancelárie; prenájom prístrojov na prenos správ; poskytovanie audiotextových telekomunikačných služieb.

41 - Vzdelávanie; zábavné parky; organizovanie a vedenie lotérií a stávkových hier; organizovanie lotérií a stávkových hier prostredníctvom internetu; organizovanie a vedenie hier o peniaze; organizovanie elektronických kurzových stávk; organizovanie kurzových stávk; organizovanie kurzových stávk prostredníctvom internetu; hazardné hry (herne); poskytovanie športovísk; tvorba publicistických, spravodajských a vzdelávacích programov; nahrávanie videofilmov; divadelné predstavenia; tvorba divadelných alebo iných predstavení; prenájom kinematografických prístrojov; prenájom osvetľovacích prístrojov do divadelných sál a televíznych štúdií; prenájom dekorácií na predstavenia; požičiavanie kinematografických filmov; požičiavanie videopások; produkcia filmov (nie reklamných); filmové štúdiá; poskytovanie informácií v oblasti kultúry, športu a vzdelávania; organizovanie a vedenie koncertov; organizovanie plesov; organizovanie súťaží krásy; organizovanie športových súťaží; organizovanie vedomostných súťaží; organizovanie kultúrnych alebo vzdelávacích výstav; organizovanie a vedenie konferencií; organizovanie a vedenie školení; organizovanie živých vystúpení; plánovanie a organizovanie večierok; nahrávacie štúdiá (služby); reportérske služby; on-line poskytovanie počítačových hier (z počítačových sietí); prenájom videorekordérov; požičiavanie audiopriestrojov; organizovanie a vedenie konferencií poskytované on-line prostredníctvom telekomunikačného spojenia alebo počítačovej siete; organizovanie a vedenie seminárov poskytované on-line prostredníctvom telekomunikačného spojenia alebo počítačovej siete; organizovanie a vedenie tvorivých dielní (výučba) poskytované on-line prostredníctvom telekomunikačného spojenia alebo počítačovej siete; on-line poskytovanie digitálnej hudby (bez možnosti kopírovania); informácie o možnostiach rekreácie, výchove a vzdelávaní poskytované on-line z počítačových databáz alebo internetu; fotografické

reportáže; nahrávanie videopások; organizovanie kultúrno-spoločenských podujatí a hier (nie na reklamné účely); organizovanie vedomostných súťaží prostredníctvom internetu alebo telefónov a mobilných telefónov; prekladateľské služby; organizovanie zábavných a súťažných hier (okrem reklamných); rezervácie vstupeniek na zábavné predstavenia.

(540)

HOROSKOP 2020

(550) obrazová

(591) biela, hnedá

(731) N I K É, spol. s r.o., Ilkovičova 34, 812 30 Bratislava, SK;

(740) TM & PATENT ATTORNEY NEUSCHL s.r.o., Bratislava, SK;

(210) 635-2020

(220) 13.3.2020

11(511) 29

(511) 29 - Kyslé ovčie mlieko; ovčie mlieko obohatené bielkovinami; sušené ovčie mlieko; ovčie sry; mliečne nápoje z ovčieho mlieka (s vysokým obsahom mlieka); srvátka z ovčieho mlieka; mliečne výrobky z ovčieho mlieka; mliečne koktaily z ovčieho mlieka; ovčie mlieko obohatené bielkovinami; smotana z ovčieho mlieka (mliečne výrobky).

(540) Gemerské ovečky

(550) slovná

(731) AGRODRUŽSTVO - S, družstvo, Muránska 404, 050 01 Revúca, SK;

(740) Zathurecka INPARTNERS GROUP s.r.o., Banská Bystrica, SK;

(210) 681-2020

(220) 23.3.2020

11(511) 17, 27, 35

(511) 17 - Vinylové materiály; vodotesné materiály; materiály odolné proti vlhkosti.

27 - Vinylové podlahové krytiny; podlahové krytiny; ochranné krytiny na podlahu; podlahové krytiny s izolačnými vlastnosťami; vinylové podlahové krytiny na hotové podlahy.

35 - Maloobchodné služby s tovarmi uvedenými v triedach 17 a 27 tohto zoznamu; maloobchodné služby s podlahovými krytinami.

(540)



(550) obrazová

(591) čierna, zelená, biela

(731) Fenyk Tomáš, Dlouhá Lhota 27, 263 01 Dlouhá Lhota, CZ;

(740) Mgr. PETR ŽIŽKA, advokátní kancelář, Plzeň, CZ;

(210) 810-2020

(220) 15.4.2020

11(511) 1, 3, 5

(511) 1 - Priemyselné chemikálie; chemické prípravky na vedecké použitie (nie na lekárske a veterinárne použitie); chemické prípravky na použitie vo fotografii; poľnohospodárske chemikálie okrem fungicídov, herbicídov, insekticídov a prípravkov na ničenie buriny a parazitov; záhradnícke chemikálie okrem fungicídov, herbicídov, insekticídov a prípravkov proti parazitom; chemikálie pre lesníctvo okrem fungicídov, herbicídov, insekticídov a prípravkov na ničenie parazitov; nespracované umelé živice, nespracované plasty; zmesi na hasenie požiarov a prevenciu proti požiarom; prípravky na kalenie a zváranie kovov; oleje na vyčiňovanie kože; adhezíva (lepiace materiály) na priemyselné použitie; tmely a ostatné pastové výplňové materiály; kompost; hnojivá; umelé hnojivá; biologické prípravky pre priemysel a vedu.

3 - Esenciálne oleje na domáce využitie; bieliace pracie prostriedky; vonné spreje na parfumovanie bielizne; pomandre (vonné látky) na bielizeň; parfumované oleje na pranie; voňavé vrecúška do bielizne; voňavé prípravky do bielizne; modridlo na bielizeň, svetlička; pracie prostriedky viažuce farbivá; odfarbovacie pracie prostriedky; odmasťovacie pracie prostriedky; tekuté pracie prostriedky; glazovacie prípravky na bielizeň; škrob na bielizeň s leskom; šlichtovacie prípravky na bielizeň; mydlá; prípravky na odstraňovanie lepidiel z bielizne; bieliace prípravky na kožu; tkaniny impregnované čistiacimi prípravkami; mydlo v prášku; čistiace oleje na bielizeň; parfumované mydlá na pranie; pracie konzervačné činidlá; prípravky na čistenie čalúnenia; prípravky na suché čistenie bielizne; čistiace gély na pranie; čistiace kvapaliny na pranie; penové detergenty na pranie; prípravky na odstránenie hrdze z bielizne; čistiace prípravky v spreji na textilie; škrob na čistiace účely; syntetické čistiace prípravky na odevy; prípravky na odstraňovanie voskov z bielizne; predpieracie a namáčacie prípravky; aviváže; guľôčky na pranie obsahujúce pracie prostriedky; pracie prostriedky; tekuté umývacie prípravky; mydlá na pranie; prísady do prania; oplachovacie prípravky na bielizeň a stolový riad; prípravky na odstraňovanie škvŕn; čistiace prípravky; leštiace, odmasťovacie a brusné materiály; chemické prostriedky na čistenie kovu, emailového plechu, dreva, korku, porcelánu, keramiky, skla, plastov, kože a umelej kože a textílií.

5 - Dezodoranty, nie telové alebo pre zvieratá; prípravky na čistenie vzduchu; prípravky na dezodoráciu vzduchu; dezinfekčné prípravky; repelenty na odpudzovanie hmyzu; insekticidy; detergenty na lekárske a chirurgické použitie.

(540) LYISOFORM FRESH HANDS

(550) slovná

(731) Henkel AG & Co. KGaA, Henkelstrasse 67, 405 89 Düsseldorf, DE;

(740) FAJNOR IP s.r.o., Bratislava, SK;

(210) 812-2020

(220) 15.4.2020

11(511) 16, 21, 25, 35, 41, 44

(511) 16 - Plagáty; reklamné tabule z papiera, kartónu alebo lepenky; ceruzky; karisbloky; útržkové bloky; brožúry; katalógy; knihy; písacie potreby; fotografie (tlačoviny); tlačivá (formuláre); pohľadnice; tlačoviny; tlačené publikácie; príručky; brožované knihy; pastelky; plniace perá; pera (kancelárske potreby); záložky do kníh; kalendáre; oznámenia (papierový tovar); papierové pútače; obežníky; písacie nástroje; značkovacie perá (papierový tovar); letáky.

21 - Poháre, šálky, hrnčeky na pitie; keramické výrobky pre domácnosť; hrnce, hrnčeky; šálky; hrnčeky.

25 - Trička.

35 - Reklamné plagátovanie; rozširovanie reklamných oznamov; rozširovanie reklamných materiálov zákazníkom (letáky, prospekty, tlačoviny, vzorky); aktualizovanie reklamných materiálov; vydávanie reklamných textov; reklama; rozhlasová reklama; vzťahy s verejnosťou (public relations); televízna reklama; online reklama na počítačovej komunikačnej sieti; prenájom reklamného času v komunikačných médiách; tvorba reklamných filmov.

41 - Vzdelávanie, školenia; produkcia filmov (nie reklamných); výchovnozábavné klubové služby; organizovanie a vedenie konferencií; informácie o výchove a vzdelávaní; organizovanie kultúrnych alebo vzdelávacích výstav; organizovanie a vedenie seminárov; organizovanie a vedenie sympózií; online vydávanie elektronických kníh a časopisov; online poskytovanie elektronických publikácií (bez možnosti kopírovania); online poskytovanie videozáznamov (bez možnosti kopírovania); organizovanie a vedenie vzdelávacích fór s osobnou účasťou; kultúrne, vzdelávacie alebo zábavné služby poskytované galériami umenia.

44 - Nemocnice (služby); zdravotnícka starostlivosť; lekárske služby; psychologické služby; detoxikácia toxikomanov; terapeutické služby; zdravotné strediská; zdravotné poradenstvo; lekárske depistážne služby.

(540) Liga za duševné zdravie

(550) slovná

(731) Liga za duševné zdravie SR, Ševčenkova 1175/21, 851 01 Bratislava, SK;

(740) POLÁČEK & PARTNERS s.r.o., Bratislava, SK;

(210) 815-2020

(220) 15.4.2020

11(511) 5, 29, 30

(511) 5 - Výživové doplnky; bielkovinové výživové doplnky; chlieb pre diabetikov na lekárske použitie; dietetické a výživové doplnky; dietetická vláknina na pomoc pri trávení; dietetické doplnky obsahujúce vitamíny; dietetické doplnky pre malé deti; dietetické látky pre bábätká; dietetické potraviny upravené na lekárske účely; diétne potravinové doplnky pre ľudí; dojčenské potraviny; enzýmové výživové doplnky; liečivé čaje; liečivé nápoje; alginátové výživové doplnky; albumínové výživové doplnky; minerálne výživové doplnky; miešané vitamínové prípravky; mrazom sušené potraviny na lekárske použitie; náplasti s vitamínovými doplnkami; obilné dietetické doplnky; potraviny pre dojčatá; potraviny pre diabetikov; prípravky na zníženie chuti do jedla na lekárske použitie; proteínové výživové doplnky; propolisové výživové doplnky; probiotické výživové doplnky; vitamínové doplnky; vitamínové prípravky; vitamínové tabletky; výživa pre dojčatá; výživové doplnky na lekárske použitie; potravinové doplnky; potravinové doplnky pre športovcov; výživové doplnky z kvasníc; výživové doplnky z ľanového oleja; výživové doplnky z ľanových semien; výživové doplnky z obilných klíčkov; želatínové vitamíny; farmaceutické a lekárske prípravky; hygienické výrobky na lekárske použitie; diétne potraviny a diétne látky na lekárske použitie; výživové doplnky pre ľudí; dezinfekčné prípravky.

29 - Arašidové maslo; arašidové mlieko; citrónová šťava na prípravu jedál; džemy; dusené ovocie; falafel (tradičné arabské jedlo); fašírky z tofu; jogurt; kompóty; konzervovaná zelenina; konzervované ovocie; konzervované mäso; krokety; mäso; maslo; marmelády; margarín; lúpané semená; mlieko; mliečne výrobky; mliečne nápoje (s vysokým obsahom mlieka); mliečne koktaily; kondenzované sladené mlieko; kumys (mliečny nápoj); mandľové mlieko; mäkkýše (neživé); mleté mandle; mrazené ovocie; ochutené orechy; ovocná dreň; ovocné šaláty; ovsené mlieko; náhradky mlieka; nízkotučné zemiakové lupienky; polievky; potravinárske oleje; ryby (neživé); šľahačka; prípravky na výrobu polievok; sušená zelenina; sušené vajcia; sušené mlieko; sušený kokos; sry;

tofu; údeniny; spracovaná sladká kukurica; spracované arašidy; spracované lieskové orechy; solené potraviny; sójové fašírky; vajcia; želatína; zemiakové vložky; zemiakové placky; zemiakové knedle; zemiakové lupienky; zemiakové hranolčeky; zeleninové šaláty; vývary (bujóny); vyprázané cibuľové krúžky; varená zelenina; mäso, ryby, hydina a zverina; mäsové výtázky; konzervované, mrazené, sušené a varené ovocie a zelenina.

30 - Chlieb; cestá na jedlá; cereálne tyčinky; čaj; arašidové cukrovinky; aromatické prípravky do potravín; burritos (mexické plnené placky); bylinkové čaje (nie na lekárske použitie); čokoláda; chuťové prísady; cukor; čokoládové nápoje; čokoládové nátierky; čokoládovo-orieškové nátierky; cukríky; cukrárske výrobky; cukrovinky; droždie; horčica; instantná ryža; instantná kukuričná kaša (s vodou alebo s mliekom); hotdogy (teplé párky v rožku); kakao; kakaové nápoje; jemné pečivárske výrobky; jarné závitky (ázijské predjedlo); jedlá z rezancov; káva; kečup; keksy; korenie; koreniny; kávové náhradky; karamelky (cukríky); kukuričná krupica; kukuričná múka; kuchynská soľ; kurkuma (potravina); kuskus (krupica); kvások; kukuričné vložky; kukuričné pukance; ľadový čaj; ľad do nápojov; ľadové kocky (konzumné); ľad (prírodný alebo umelý); majonézy; lúpaný jačmeň; lúpaný ovos; mandľové cukrovinky; marcipán; marinády; mäsové šťavy; mäťové cukríky; med; melasa; mletá kukurica; mleté orechy; mliečne čokoládové nápoje; mliečne kakaové nápoje; mliečne kávové nápoje; mrazom sušené cestovinové jedlá; mrazom sušené ryžové jedlá; múka; müsli; obilninové chuťovky; obilninové vložky; oblátky; ocot; omáčky (chuťové prísady); orechy v čokoláde; ovocné omáčky; ovsené potraviny; ovsené vložky; palacinky; plnené koláče; perníky; medovníky; pralinky; prášok do pečiva; pražená kukurica; prípravky z obilnín; pšeničná krupica; pšeničná múka (výrazková); pudinky; quiches (slaný koláč); ryža; riasy (chuťové prísady); mliečna ryžová kaša; jogurty mrazené (mrazené potraviny); ryžové chuťovky; ryžové koláče; sezamové semená (koreniny); škorica (korenina); slané pečivo (krekery); sójová múka; sójová omáčka; strúhanka; vianočky; sucháre; suši; sušienky; torty; vanilkové príchuťe; zákusky, koláče; včelia kašička; zmrzliny; žuvačky; zemiaková múčka (potraviny); tapioka a ságo; obilninové výrobky; chlieb, pekárske a cukrárske výrobky; konzumný ľad.

(540) **BONAVITA VIANOČKOVÝ SUCHÁR**

(550) slovná

(731) BONAVITA SERVIS spol. s r.o., Šustekova 18, 851 04 Bratislava, SK;

(740) Porubčan Róbert, Ing., Ivanka pri Dunaji, SK;

(210) 937-2020

(220) 4.5.2020

11(511) 29, 30, 31, 32

(511) 29 - Konzervovaná zelenina; varená zelenina; sušená zelenina; zeleninové šťavy na prípravu jedál; nakladaná zelenina; paradajkový pretlak; zeleninové šaláty; paradajková šťava na prípravu jedál; konzervy so zeleninou; papriková nátierka (konzervované koreniny); zeleninová pena; paradajková pasta; mrazom sušená zelenina.

30 - Kečup; omáčky (chuťové prísady); marináda (chuťové prísady); pikantné zeleninové omáčky (chuťové prísady); paradajková omáčka; chutneys (koreniny); marinády; omáčky na cestoviny; zelenina v štipľavom náleve.

31 - Citrusové ovocie.

32 - Zeleninové džúsy (nápoje); paradajkový džús (nápoj); nealkoholické nápoje; mixované ovocné alebo zeleninové nápoje.

(540) **Rubín**

(550) slovná

(731) OVOZELA, družstvo, Pražská 11, 811 04 Bratislava, SK;

(740) Okenica Šula & Co. s. r. o., Bratislava, SK;

(210) 1440-2020

(220) 29.6.2020

11(511) 5

(511) 5 - Liečivá; lieky; farmaceutické látky na liečbu cukrovky; farmaceutické prípravky na liečbu cukrovky; farmaceutické látky na prevenciu cukrovky; farmaceutické prípravky na prevenciu cukrovky; antidiabetické farmaceutické prípravky; farmaceutické prípravky na liečbu zažívacích porúch; farmaceutické látky na liečbu zažívacích porúch; farmaceutické prípravky na liečbu metabolického syndrómu; farmaceutické látky na liečbu metabolického syndrómu; farmaceutické látky ovplyvňujúce metabolizmus na lekárske použitie; farmaceutické prípravky ovplyvňujúce metabolizmus; farmaceutické látky ovplyvňujúce orgány tráviacej sústavy na lekárske použitie; farmaceutické prípravky ovplyvňujúce orgány tráviacej sústavy; farmaceutické prípravky na prevenciu chorôb metabolického a endokrinného systému; farmaceutické látky na prevenciu chorôb metabolického a endokrinného systému; enzýmy na lekárske použitie; tabletky na chudnutie; tabletky na potlačenie chuti do jedla; diétne látky na lekárske použitie; antioxidantné výživové doplnky; antioxidantné tabletky; potravinové doplnky na lekárske použitie; potravinové doplnky na reguláciu cholesterolu na lekárske použitie; aminokyselinové prípravky na lekárske použitie; bielkovinové potraviny na lekárske použitie; bielkovinové prípravky na lekárske použitie; liečivé cukríky; liečivé cukríky obohatené vápnikom na lekárske použitie; žuvačky na lekárske použitie; bylinkové lieky na lekárske použitie; bylinkové prípravky na lekárske použitie; bylinkové výživové doplnky na diétne použitie; bylinkové zmesi na lekárske použitie; bylinkové čaje na lekárske použitie; bylinkové výtázky na lekárske použitie; tekuté bylinkové výživové doplnky; odtuňovacie čaje na lekárske použitie; vitamínové minerálne výživové doplnky; vitamínové prípravky; tekuté vitamínové výživové doplnky; multivitamínové prípravky; šumivé vitamínové tablety (vitamínové prípravky); výživové doplnky (nápojové zmesi v prášku); výživové vlákniny; chlieb pre diabetikov na lekárske použitie; diétne látky na lekárske použitie; diétne potraviny na lekárske použitie; výživové prípravky s liečivými účinkami na terapeutické a lekárske použitie; potraviny pre dojčatá; náhradky cukru pre diabetikov na lekárske použitie; cukrovinky pre diabetikov na lekárske použitie; výživové doplnky (nápoje); výživové doplnky; včelia materská kašička (výživový doplnok).

(540) **DITERPEX**

(550) slovná

(731) Nutri Czech Nutraceuticals, s.r.o., Velká Hradební 619/33, 400 01 Ústí nad Labem, CZ;

(210) 1501-2020

(220) 6.7.2020

11(511) 16, 33, 35, 41, 43

(511) 16 - Pečiatky (s adresnými údajmi); reklamné tabule z papiera, kartónu alebo lepenky; plagáty; grafické vzory (tlačoviny); tlačivá (formuláre); podklady na tlačenie, nie textilné; grafické znaky; katalógy; prospekty; informačné brožúry a letáky; papierové alebo lepenkové etikety.

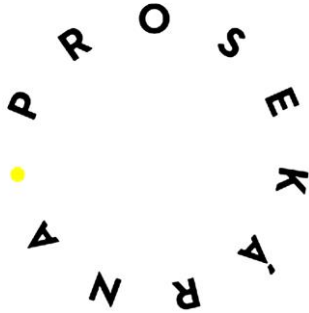
33 - Víno; šumivé a perlivé víno; akostné, prívlaskové, odrodové víno; koncentráty k príprave alkoholických nápojov; liehoviny; likéry; alkoholické výtázky z ovocia; alkoholické koktaily.

35 - Sprostredkovanie predaja a nákupu alkoholických nápojov; inzertné služby; reklama; poskytovanie obchodných alebo podnikateľských informácií; poradenstvo v oblasti reklamy; pomoc pri riadení obchodnej činnosti; obchodné sprostredkovateľské služby; pomoc v oblasti personalistiky; organizovanie obchodných alebo reklamných výstav; predvádzanie tovaru; dražby; rozširovanie vzoriek tovarov.

41 - Plánovanie a organizovanie večierkov; výchova; školenia; organizovanie a vedenie školení, súťaží a módnych prehliadok; edičná a publikačná činnosť; organizovanie a vedenie seminárov a kongresov o víne; organizovanie a vedenie spoločenských, kultúrnych a súťažných aktivít.

43 - Prevádzkovanie klubu priateľov; reštauračné (stravovacie) služby; bary (služby); dodávanie hotových jedál a nápojov na objednávku (katering).

(540)



(550) obrazová

(591) Biela, čierna, žltá

(731) PROSECCO SOLO CZ, s.r.o., Slezská 48, 120 00 Praha, CZ; PROSECCO SOLO SK, s.r.o., Líščie nivy 239/10, 821 08 Bratislava, SK;

(210) 1821-2020

(220) 21.8.2020

11(511) 35, 38, 41

(511) 35 - Reklama; zostavovanie zoznamov informácií na obchodné alebo reklamné účely; prezentácia výrobkov v komunikačných médiách pre maloobchod; prenájom reklamných plôch; online reklama na počítačovej komunikačnej sieti; online poskytovanie obchodného priestoru pre nákupcov a predajcov tovarov a služieb; platené reklamné služby typu „klikni sem“; aktualizovanie reklamných materiálov; prenájom reklamných materiálov; tvorba reklamných filmov; písanie textov scenárov na reklamné účely; prenájom reklamného času v komunikačných médiách; poradenstvo v oblasti komunikačnej stratégie v reklame; rozširovanie reklamných oznamov; reklamné agentúry; služby predplácania telekomunikačných služieb (pre tretie osoby); telemarketingové služby; výroba teleskopových programov; televízna reklama.

38 - Telekomunikačné služby; prenos digitálnych súborov; spravodajské kancelárie; vysielanie káblovej televízie; prenos signálu prostredníctvom satelitu; poskytovanie telekomunikačných kanálov na telenákupy; televízne vysielanie; bezdrôtové vysielanie; prenos videonahrávok na objednávku.

41 - Zábava; požičiavanie audiopriestrojov; organizovanie zábavných podujatí, na ktorých sú účastníci oblečení v divadelných kostýmoch (cosplay); služby zabávačov; predvádzanie živých vystúpení; titulkovanie; prenájom kinematografických prístrojov; produkcia filmov (nie reklamných); služby filmového štúdia; premietanie kinematografických filmov; fotografické reportáže; požičiavanie audionahrávok; výchovnozábavné klubové služby; organizovanie a vedenie konferencií; vydávanie kníh; organizovanie kultúrnych alebo vzdelávacích výstav; požičiavanie kinematografických filmov; poskytovanie filmov prostredníctvom služieb na pre-

nos videí na požiadanie bez možnosti kopírovania; poskytovanie televíznych programov prostredníctvom služieb na prenos videí na požiadanie bez možnosti kopírovania; organizovanie lotérií; online poskytovanie videozáznamov (bez možnosti kopírovania); tvorba rozhlasových a televíznych programov; reportérske služby; tvorba divadelných alebo iných predstavení; organizovanie predstavení (manažérske služby); nahrávacie štúdiá (služby); dabling; informácie o možnostiach zábavy; televízna zábava; varietné predstavenia; prenájom videorekordérov; prenájom videokamier a prenosných kamier so záznamovým zariadením; nahrávanie videopások; strihanie videopások; prenájom osvetľovacích prístrojov do divadelných sál a televíznych štúdií.

(540) STORY4

(550) slovná

(731) DIGITAL MEDIA AND COMMUNICATIONS Zrt, Jablonka lejtő 13, 1037 Budapest, HU;

(740) ŽOVICOVÁ & ŽOVIC IP, s.r.o., Bratislava, SK;

(210) 1944-2020

(220) 8.9.2020

11(511) 30, 32, 33, 43

(511) 30 - Káva; nepražená káva; čaj; čokoláda; marcipán; cukrárske výrobky; cukrovinky.

32 - Nealkoholické ovocné výťažky; pivo; džumbierové pivo (závorové); sladové pivo; nealkoholické ovocné nápoje; svätkové nápoje; nealkoholické prípravky na výrobu nápojov; príchute na výrobu nealkoholických nápojov; ovocné džúsy; sirupy na výrobu nápojov; vody (nápoje); prípravky na výrobu sýtenej vody; prípravky na výrobu sýtenej vody; sódová voda (sifón); stolové vody; mušty; limonády; zeleninové džúsy (nápoje); sirupy na výrobu limonád; hrozňový mušt (nekvasený); orgeada (nealkoholický nápoj); sóda; šerbety (nápoje); paradajkový džús (nápoj); nealkoholické nápoje; sytené vody; nealkoholické aperitívy; nealkoholické koktaily; ovocné nektáre; izotonické nápoje; nealkoholický jablkový mušt; kvas (nealkoholický nápoj); medové nealkoholické nápoje; mixované ovocné alebo zeleninové nápoje; nealkoholické nápoje s aloou pravou; pivové koktaily; sójové nápoje, nie náhradky mlieka; proteínové nápoje pre športovcov; ryžové nápoje, nie náhradky mlieka; nealkoholické nápoje s kávovou príchuťou; nealkoholické nápoje s čajovou príchuťou; nealkoholické nápoje; jačmenné pivo; energetické nápoje; nealkoholické nápoje zo sušeného ovocia; ochutené pivo.

33 - Mätový likér; alkoholické výťažky z ovocia; horké likéry; anizový likér; anizovka; aperitívy; arak; destilované nápoje; jablčné mušty (alkoholické); koktaily; curaçao (pomarančový likér); digestíva (liehoviny a likéry); víno; džin; likéry; medovina; griotka; liehoviny; brandy; vínovica; vodnár (matolinové víno); hruškový mušt (alkoholický); saké; whisky; liehové esencie; alkoholové extrakty (tinktúry); alkoholické nápoje okrem piva; alkoholické nápoje s ovocím; alkoholické nápoje z ryže; rum; vodka; vopred pripravené miešané alkoholické nápoje (nie s pivom); alkoholický nápoj z cukrovej trstiny (nira); obilninové destilované alkoholické nápoje.

43 - Kaviarne; reštauračné (stravovacie) služby; samoobslužné reštaurácie; rýchle občerstvenie (snackbary); bary (služby); informácie a poradenstvo pri príprave jedál; dodávanie hotových jedál a nápojov na objednávku (katering); závodné jedálne; prenájom prednáškových sál; požičiavanie stoličiek, stolov, obrusov a nápojového skla.

(540)

FLORISTA

- (550) obrazová
 (591) Zelená: HEX #002b1f, CMYK 100% 0% 65% 70%
 (731) MESTE, spol. s r.o., Révová 1, 811 02 Bratislava, SK;
 (740) MAKARA advokátska kancelária s. r. o., Bratislava, SK;

(210) 2051-2020

(220) 22.9.2020

11(511) 5, 29, 30, 31, 32, 33

- (511) 5 - Výživové doplnky; diétne látky na lekárske použitie; lekárske a zverolekárske prípravky; hygienické výrobky na lekárske použitie; farmaceutické prípravky; potraviny pre dojčatá; diétne nápoje pre dojčatá na lekárske použitie; diétne látky pre dojčatá; potraviny pre batolaťatá; nápoje pre batolaťatá; liečivé čaje; bylinkové čaje na lekárske použitie. 29 - Ryby (neživé); morské plody (neživé); mäkkýše (neživé); rybacie nátierky; ryby v olivovom oleji; rybacie bujóny; chuťovky pozostávajúce prevažne z rýb; rybacie koláčiky (fašírky); rósoly z rýb; rybacie krokety; dusené alebo opekané placky z rybacej pasty (kamaboko); klobásy, salámy, párky z rýb; kôrovce (neživé); rybacie ikry (potraviny); kalmáre (potraviny); morské raky (neživé); langusty (neživé); mäso; mäsové nátierky; falafel (tradičné arabské jedlo); tofu; klobásy, salámy a párky z tofu; fašírky z tofu; zeleninové fašírky; hydina (mäso); divina; mäsové výťažky; vopred balené jedlá, obsahujúce prevažne morské plody; šalátové predjedlá; hotové jedlá vyrobené z mäsa (s vysokým obsahom mäsa); hotové jedlá vyrobené z hydiny (s vysokým obsahom hydiny); hotové jedlá obsahujúce hlavne vajcia; hotové jedlá obsahujúce hlavne zeleninu; jedlá obsahujúce hlavne slaninu; hotové jedlá pozostávajúce prevažne z plodov mora; hotové jedlá pozostávajúce prevažne z diviny; instantné polievky; polievky; vývary (bujóny); bujónové kocky; koncentrované vývary; spracované ovocie; spracované huby; spracovaná zelenina, spracované orechy; ovocné chuťovky; sušené slivky; banánové lupienky; zemiakové hranolčeky; nakladané ovocie; nakladaná zelenina; plátky sušeného ovocia; ovocné rósoly; ovocná dreň; ovocné šaláty; varená zelenina; varené ovocie; pražené oriešky; solené oriešky; krájané ovocie; krájaná zelenina; sušené jedlé riasy; sušené jedlé huby; sušené ovocie; kandizované ovocie; kandizované orechy; zemiakové vločky; zemiakové gnocchi; zemiakové knedle; zemiakové placky; zemiaková kaša; zemiakové šaláty; zemiakové chuťovky; konzervované ovocie; konzervovaná zelenina; orechové chuťovky; zemiakové hranolčeky; kokosové chuťovky; zeleninové chuťovky; strukovinové chuťovky; mliečne chuťovky; chuťovky z tofu; chuťovky z jedlých morských rias; mrazená zelenina; mrazené ovocie; konzervované paradajky; paradajkové výťažky; chuťovky zo sušeného ovocia; potravinárska želatína; džemy; nátierky obsahujúce prevažne ovocie; ovocné nátierky; ovocné marmelády; marmelády; kompóty; vajcia; žltok; sušené vajcia; bielkoviny na prípravu jedál; vaječný bielok; mlieko; mliečne výrobky; maslo; syry; smotana (mliečne výrobky); šľahačka; jogurt; kyslé mlieko; mliečne nápoje (s vysokým obsahom mlieka); kokosové mlieko; sušené mlieko na potravinárske účely; náhradky mlieka; srvátka; tzatziki; potravinárske oleje a tuky; maslové krémy; kokosový tuk; potravinársky kokosový olej; potravinársky kukuričný olej; potravinársky olej z orechov. 30 - Kávové náhradky; kakao; káva; čaj; ryža; tapioka; ságo; múka; prípravky z obilnín; chlieb; praclíky; briošky; sladké briošky s džemom z fazuliek; sendviče s párom; jemné pečivárske výrobky; sušienky, keksy; zákusky, koláče; zmesi na prípravu koláčov; cukrovinky z múky; hotové jedlá z ryže; hotové jedlá obsahujúce prevažne cestoviny; korpus na pizzu; pizza; cestoviny obsahujúce plnku; sušené cestoviny; rezance; ravioly; cestoviny; sendviče; obilninové chuťovky; ryžové chuťovky; cereálne chuťovky; chuťovky vyrobené zo zemiakovej múky; chuťovky vyrobené z müsli; paštéty zapekané v ceste; pečivo obsahu-

júce zeleninu a mäso; pečivo obsahujúce zeleninu a hydinu; sladké pečivo s krémom a ovocím; chuťovky vyrobené z kukurice; chuťovky vyrobené zo pšenice; cereálne chuťovky so syrovou príchuťou; kukuričné pukance; cereálne lupienky; lupienky na báze múky; tortillové lupienky; kukuričné placky (tortilly); zmrzliny; šerbety (zmrzlinové nápoje); šerbety (zmrzliny); jogurty mrazené (mrazené potraviny); cukríky; žuvačky; čokoláda; čokoládové tyčinky; hotové zákusky (na čokoládovom základe); müsli tyčinky; cukor, med, melasový sirup; sladké polevy a plnky a včelie výrobky pre potraviny; práškové droždie; droždie; soľ; horčica; ocot; omáčky (chuťové prísady); korenie; aromatické prísady do nápojov (okrem esenciálnych olejov); ľad; mliečne pudinky; zákusky z mliečnych výrobkov.

31 - Poľnohospodárske a záhradnícke výrobky, výrobky lesného a rybného hospodárstva (surové, nespracované); semená na siatie; zrno (osivo); čerstvé ovocie, orechy, zelenina a bylinky; živé zvieratá; slad; nespracované obilie.

32 - Pivo; minerálne vody (nápoje); sýtené vody; nealkoholické nápoje; ovocné nápoje; ovocné džúsy; sirupy na výrobu limonád; ovocné nápoje z koncentrátu alebo sirupu, s prídavkom vody a cukru; sirupy na výrobu nápojov; nealkoholické prípravky na výrobu nápojov.

33 - Alkoholické nápoje (okrem piva); alkoholizované prípravky na výrobu nápojov; alkoholické výťažky z ovocia; liehové esencie; alkoholové extrakty (tinktúry).

(540)

- (550) obrazová
 (591) červená, biela, modrá
 (731) Lidl Stiftung & Co. KG, Stiftsbergstrasse 1, 741 72 Neckar-sulm, DE;
 (740) Zivko Mijatovic and Partners s.r.o., Bratislava, SK;

(210) 2125-2020

(220) 30.9.2020

11(511) 29, 30, 32

- (511) 29 - Spracované ovocie, huby a zelenina; spracované orechy a strukoviny; sušené ovocie; zmesi sušeného ovocia; chuťovky zo zmesi sušeného ovocia a spracovaných orieškov; pražené orechy; lúpané orechy; kandizované orechy; kandizované ovocie; ochutené orechy; solené orechy; pražené arašidy; sušené hrozienka; sušené sójové bôby; spracované orechy. 30 - Müsli tyčinky; müsli; orechy v čokoláde; orechy s polevou (cukrovinky); čokoládové nátierky obsahujúce orechy; bobulovité ovocie obalené v čokoláde; cukrovinky; pekárnske výrobky; čokoláda; prípravky z obilnín; krehké pečivo (cukrárske výrobky); obilninové vločky; sušienky; cukrárske výrobky. 32 - Nealkoholické nápoje; minerálne vody (nápoje); zeleninové džúsy; ovocné džúsy; nealkoholické koktaily; prášky na prípravu nealkoholických nápojov; energetické nápoje;

mušty; nealkoholické ovocné nektáre; sirupy na prípravu nápojov; nealkoholické ochutené sýtené nápoje; nealkoholické nápoje z ovocných štiav.

(540) MAŠKRTA POVOLENÁ

(550) slovná

(731) OXALIS, spol. s r.o., K Teplinám 663, 763 15 Slušovice, CZ;

(740) MAJLINGOVÁ & PARTNERS, s.r.o., Bratislava, SK;

(210) 2252-2020

(220) 9.10.2020

11(511) 25, 26, 42

(511) 25 - Pančuchy; spodné časti pančúch; pánska spodná bielizeň (trenírky, boxerky); ramienka na dámsku bielizeň; spodná bielizeň; župany; ponožky; podvážky; podvážky na pančuchy; šerpy; košeľe; náprsenky; košeľe s krátkym rukávom; pančuškové nohavice; spodná bielizeň pohlcujúca pot; korzety; detské nohavičky (bielizeň); korzety (spodná bielizeň); legíny; plavky (pánske); plavky; body (spodná bielizeň); kombiné (spodná bielizeň); spodničky; dámske nohavičky; ponožky pohlcujúce pot; podprsenky; pánska spodná bielizeň (slippy); uniformy; kombiné (spodná bielizeň); ramienka na dámsku bielizeň; príľnavé podprsenky.

26 - Gombíky; háčiky (galantéria); zipsy; háčiky na korzety; čipky, krajky; značky; značky na bielizeň (písmená); spony na traky.

42 - Módne návrhárstvo; výskum a vývoj nových výrobkov (pre zákazníkov).

(540)

TRENÍRKÁREŇ

(550) obrazová

(731) DaniDarx, s.r.o., Sokolovská 971/193, 190 00 Libeň, Praha 9, CZ;

(740) KŠD LEGAL advokátska kancelária s.r.o., Bratislava, SK;

(210) 2287-2020

(220) 14.10.2020

11(511) 1, 5

(511) 1 - Chemikálie pre priemysel, poľnohospodárstvo, záhradníctvo a lesníctvo; nespracované umelé živice, nespracované plasty; materiály na činenie zvieracích koží a srsti kožíek; kompost, hnoj, umelé hnojivá; bio hnojivá; biologické prípravky pre priemysel a vedu.

5 - Herbicidy; pesticidy; insekticidy; fungicidy; vermicydy (prípravky na ničenie červov); rodenticidy (prípravky na hubenie hľadavcov); prípravky na ničenie škodcov.

(540) VUVUZELA

(550) slovná

(731) UPL CORPORATION LIMITED, 5TH Floor Newport Building Louis Pasteur Street, PORT LOUIS, MU;

(740) Hörmann & Partners s.r.o., Bratislava, SK;

(210) 2293-2020

(220) 15.10.2020

11(511) 3, 25, 41, 44

(511) 3 - Mydlá; mydlá na holenie; vlasové vody; vlasové toniká; farby na vlasy; farebné tónovače na vlasy; balzámy na bradu (nie na lekárske použitie); kozmetické prípravky; kozmetické krémy; krémy na kožu; prípravky na holenie; šampóny; farby na fúzy a brady; dezodoranty (parfuméria); vody po holení; vlasové kondicionéry.

25 - Tričká; mikíny; nohavice; krátke nohavice; ponožky; čiapky; bundy; odevy; šaty.

41 - Vyučovanie; vzdelávanie; školenia; praktický výcvik (ukážky); odborné preškoloňovanie; organizovanie a vedenie kultúrnych predstavení; organizovanie a vedenie seminárov.

44 - Salóny krásy; kadernícke salóny; holičstvá (služby); masáže.

(540)



(550) obrazová

(731) Mgr. Boris Vincek, Rovenská 676/18, 905 01 Senica, SK;

(210) 2306-2020

(220) 15.10.2020

11(511) 41

(511) 41 - Výchova; vzdelávanie; zábava; športová a kultúrna činnosť.

(540) LITERA-TÚRA

(550) slovná

(731) Čomor Martin, Ing. arch., Vajnorská 1358/88, 831 04 Bratislava, SK;

(210) 2364-2020

(220) 22.10.2020

11(511) 28, 35, 37

(511) 28 - Hračky; hry; drobný hračkársky tovar; mechanické hračky; modelárske súpravy; modely (hračky); súpravy zmenšených modelov (hračky); súpravy vláčikov (hračky); súpravy modelov vláčikov (hračky); súpravy na stavbu zmenšených modelov (predávané ako komplet); súpravy dielov (komplety) na stavbu modelov vozidiel, vláčikov a lietadiel na hranie; sady modelov áut (hračky); modely železníc; modely vlakov; modely lokomotív; modely parných lokomotív; modely vozidiel; modely vlakov v mierke predávané vo forme sady; časti a súčasti sád modelov vlakov; časti a súčasti modelov železníc vrátane koľajových vozidiel, železničných koľají, mostov, tunelov, modelov staníc, figúrok a modelov budov; modely krajiny; časti a súčasti hračkárskych vláčikov; modely vozidiel ovládané rádiom; hračky s diaľkovým ovládaním; rádiom riadené hračky; elektronicky ovládaná motorové vozidlá na hranie; modely áut (hračky); modely lietadiel; modely vrtuľníkov; modely figúrok; súpravy na modelovanie figúrok na hranie; plastové modely ako hračky; naťahovacie hračky; stavebnice (hračky); stavebnice modelov (hračky); elektronické hry v súvislosti s modelmi železničnej techniky a s modelmi železničných zariadení.

35 - Reklama; on-line reklama na počítačovej komunikačnej sieti; marketing; podpora predaja (pre tretie osoby); predvádzanie tovaru; organizovanie obchodných alebo reklamných výstav; organizovanie veľtrhov; rozširovanie reklamných materiálov zákazníkom (letáky, prospekty, tlačoviny, vzorky); maloobchodné služby s hračkami; maloobchodné služby s hrami; maloobchodné služby v oblasti domácich elektrických zariadení spojených s modelmi vláčikov a lokomotív s ich prevádzkou na koľajniciach; veľkoobchodné služby s hračkami; pomoc pri riadení obchodnej a podnikateľskej činnosti; obchodný manažment; obchodná administratíva; obchodné sprostredkovateľské služby; poskytovanie obchodných alebo podnikateľských informácií.

37 - Opravy a údržba hračiek; poskytovanie informácií o opravách hračiek alebo bábik; inštalácia, údržba a opravy strojov; oprava alebo údržba elektrických motorov; oprava alebo údržba elektrických spotrebičov; oprava a údržba elektronicky ovládaných modelov vláčikov a lokomotív; oprava a údržba elektronických ovládačov modelov vláčikov a lokomotív; oprava alebo údržba elektrických svetelných zariadení; oprava alebo údržba strojov a zariadení na rozvod alebo reguláciu elektrického prúdu; inštalácie, údržba a opravy tovarov uvedených v triede 28 tohto zoznamu.

(540)



(550) obrazová

(731) František Štraub, Huťská 948, 471 14 Kamenický Šenov, CZ;

(740) Holoubková Mária, Ing., Bratislava, SK;

(210) 2377-2020

(220) 24.10.2020

11(511) 41, 42

(511) 41 - Organizovanie a vedenie konferencií, organizovanie a vedenie kongresov, organizovanie a vedenie seminárov, školenia, vyučovanie, vzdelávanie.

42 - Expertízy (inžinierske práce), kontroly kvality, poradenské služby v oblasti životného prostredia, posudzovanie a certifikácia systémov manažérstva.

(540)



(550) obrazová

(591) žltá, modrá, červená

(731) Technický a skúšobný ústav stavebný, n. o., Studená 3, 821 04 Bratislava, SK;

(740) Pálka Dušan, JUDr., Bratislava, SK;

(210) 2379-2020

(220) 26.10.2020

11(511) 9, 36, 42

(511) 9 - Zariadenia na spracovanie údajov; počítačové pamäte; nahraté počítačové programy; počítačový softvér (nahraté počítačové programy); monitorovacie počítačové programy; optické čítacie zariadenia; optické nosiče údajov; op-

tické disky; čítacie zariadenia (zariadenia na spracovanie údajov); elektronické informačné tabule; elektronické publikácie (sťahovateľné); sťahovateľné počítačové programy; bankomaty; bezpečnostné tokeny (šifrovacie zariadenia); elektronické interaktívne tabule; platformy počítačového softvéru; nahrané alebo na stiahnutie; počítačové operačné programy (nahraté); spojovacie prvky (vybavenie zariadení na spracovanie údajov); počítačové rozhrania; mikroprocesory; procesory (centrálne procesorové jednotky); sťahovateľné počítačové programy.

36 - Platenie splátok; úverové agentúry; sprostredkovanie poistenia; poisťovníctvo; bankovníctvo; oceňovanie nehnuteľností; zriaďovanie fondov; kapitálové investície; finančné záručné služby; klíring; úschovné služby; úschova v bezpečnostných schránkach; pôžičky (finančné úvery); finančné odhady a oceňovanie (poisťovníctvo, bankovníctvo, nehnuteľnosti); faktoring; financovanie (služby); bankové hypotéky; finančné analýzy; finančné poradenstvo; spracovanie platieb kreditnými kartami; spracovanie platieb debetnými kartami; finančné informácie; informácie o poistení; vydávanie kreditných kariet; bankové služby priamo k zákazníkom (homebanking); poskytovanie finančných informácií prostredníctvom webových stránok; finančný výskum.

42 - Počítačové programovanie; tvorba počítačového softvéru; aktualizovanie počítačového softvéru; poradenstvo v oblasti návrhu a vývoja počítačového hardvéru; kontroly kvality; výskum a vývoj nových výrobkov (pre zákazníkov); údržba počítačového softvéru; návrh počítačových systémov; zhotovovanie kópií počítačových programov; prevod údajov alebo dokumentov z fyzických médií na elektronické médiá; host'ovanie na počítačových stránkach (webových stránkach); inštalácie počítačového softvéru; prevod (konverzia) počítačových programov alebo údajov (nie fyzický); zálohovanie údajov mimo pracoviska; uchovávanie elektronických údajov; poskytovanie informácií o počítačových technológiách a programovaní prostredníctvom webových stránok; poskytovanie počítačových technológií prostredníctvom internetu (cloud computing); monitorovanie počítačových systémov na zisťovanie porúch; kódovanie údajov; monitorovanie počítačových systémov na zistenie neoprávneného vstupu alebo zneužitia dát; elektronické monitorovanie osobných identifikačných údajov na zistenie krádeže identity prostredníctvom internetu; poskytovanie počítačovej platformy prostredníctvom internetu (PaaS).

(540)

Manifest^{TB}

(550) obrazová

(731) Tatra banka, a. s., Hodžovo námestie 3, 811 06 Bratislava, SK;

(210) 2384-2020

(220) 26.10.2020

11(511) 1, 5

(511) 1 - Chemikálie pre poľnohospodárstvo, záhradníctvo a lesníctvo; posilňujúce prípravky pre rastliny; chemické a biologické prípravky na zvládanie stresu rastlín; prípravky na reguláciu rastu rastlín; chemické prípravky na ošetrovanie semien; geneticky modifikované semená pre poľnohospodársku výrobu.

5 - Prípravky na ničenie a boj proti škodcom; insekticídy; fungicídy; herbicídy; pesticídy.

(540) PYROS

(550) slovná

- (731) BASF Agro B.V., Arnhem (NL), Zweigniederlassung Freienbach, Huobstrasse 3, 8808 Pfäffikon SZ, CH;
 (740) Zivko Mijatovic and Partners s.r.o., Bratislava, SK;

(210) **2393-2020**

(220) 26.10.2020

11(511) 25, 35, 41

(511) 25 - Legíny; športové legíny; športové ponožky; športová obuv; odevy; športové oblečenie; športové nohavice (pumpy); športové tričká odvádajúce vlhkosť; športové podprsenky odvádajúce vlhkosť; športové tričká s krátkym rukávom; športové odevy (s výnimkou golfových rukavíc).

35 - Maloobchodné služby s oblečením; veľkoobchodné služby s oblečením.

41 - Praktický športový výcvik (ukážky); vzdelávanie; zábava; organizovanie športových súťaží; fitness kluby (zdravotné a kondičné cvičenia); služby osobných trénerov (fitness cvičenia); kurzy telesného cvičenia; poradenské služby v oblasti fitness cvičenia; lekcie jogy (kurzy telesného cvičenia).

(540)



(550) obrazová

(731) Melichová Lucia, Mgr., Na Kopcoch 12, 900 31 Stupava, SK;

(740) Žižka Petr, Mgr., Plzeň, CZ;

(210) **2411-2020**

(220) 28.10.2020

11(511) 9, 35, 36

(511) 9 - Vedecké, výskumné, navigačné, geodetické, fotografické, kinematografické, audiovizuálne, optické, signalizačné, detekčné, skúšobné, kontrolné, záchranné a vyučovacie prístroje a nástroje a prístroje a nástroje na meranie a váženie; prístroje a nástroje na vedenie, distribúciu, transformáciu, akumuláciu, reguláciu alebo ovládanie elektrického prúdu; prístroje a zariadenia na nahrávanie, prenos, reprodukciu alebo spracovanie zvuku, obrazu alebo údajov; nahraté nosiče záznamov, počítačový softvér, nenahraté nosiče digitálnych alebo analógových záznamov a pamäťové média; mechanizmy mincových prístrojov; registračné pokladnice, počítačové zariadenia; počítače a periférne zariadenia počítačov; potápačské kombinézy, potápačské masky, tampóny do uší potápačov, nosové štipce pre plavcov a potápačov, potápačské rukavice, dýchacie prístroje na plávanie pod vodou; hašiacie prístroje.

35 - Reklama; obchodný manažment; obchodná administratíva; kancelárske práce.

36 - Poisťovníctvo; finančníctvo; peňažníctvo; nehnuteľnosti (služby).

(540) **365.bank**

(550) slovná

(731) Poštová banka, a.s., Dvořákovo nábrežie 4, 811 02 Bratislava, SK;

(210) **2454-2020**

(220) 30.10.2020

11(511) 5, 25, 35, 38, 41, 43

(511) 5 - Výživové doplnky; proteínové výživové doplnky; dietecké výživové doplnky obsahujúce aminokyseliny.

25 - Odevy; odevy na bojové umenia; obuv; pokrývky hlavy.

35 - Reklama; televízna reklama; rozhlasová reklama; online reklama na počítačovej komunikačnej sieti; vonkajšia reklama; reklamné agentúry; rozširovanie reklamných oznámov; písanie reklamných textov; vydávanie reklamných tex-

to; písanie textov scenárov na reklamné účely; prenájom reklamného času v komunikačných médiách; prenájom reklamných plôch; propagovanie športových súťaží a podujatí; marketing; podpora predaja (pre tretie osoby); predvádzanie tovaru; organizovanie podujatí na obchodné alebo reklamné účely; obchodný manažment; obchodný manažment pre športovcov; obchodná administratíva; odborné obchodné alebo podnikateľské poradenstvo; pomoc pri riadení obchodnej činnosti; obchodné sprostredkovateľské služby; vyhľadávanie sponzorov; podpora predaja tovarov a služieb sponzorovaním športových podujatí; maloobchodné a veľkoobchodné služby s výživovými doplnkami, s oděvmi, s obuvou, s pokrývkami hlavy, s kávou; maloobchodné služby s výživovými doplnkami, s oděvmi, s obuvou, s pokrývkami hlavy, s kávou prostredníctvom internetu; merchandising; obchodné poradenstvo v oblasti franchisingu; správa obchodných záležitostí franchisingových podnikov.

38 - Telekomunikačné služby; televízne vysielanie; vysielanie programov cez internet; kontinuálny prenos dát (streaming); prenos správ a obrazových informácií prostredníctvom počítačov; prenos videonahrávok na objednávku; poskytovanie priestoru na diskusiu na internete.

41 - Športová a kultúrna činnosť; zábava; televízna zábava; informácie o možnostiach zábavy; poradenské služby v oblasti zábavy; vzdelávanie; organizovanie podujatí na kultúrne, zábavné a športové účely; organizovanie športových súťaží; organizovanie živých vystúpení; organizovanie predstavení (manažérske služby); služby agentúr ponúkajúcich vstupenky na zábavné podujatia; poskytovanie informácií o výsledkoch zápasov bojových umení; inštruktáž bojových umení; fitness kluby (zdravotné a kondičné cvičenia); služby osobných trénerov (fitness cvičenia); kurzy telesného cvičenia; telesná výchova; poskytovanie športovísk; požíčanie športového výstroja (okrem dopravných prostriedkov); tábory na športové sústreďenia; vydavateľská činnosť; reportárske služby; filmové štúdiá; produkcia filmov (nie reklamných); tvorba rozhlasových a televíznych programov; písanie textov; písanie textov scenárov nie na reklamné účely; vydávanie textov (okrem reklamných); tvorba videozáznamov; online poskytovanie videozáznamov (bez možnosti kopírovania); poskytovanie nesťahovateľných filmov prostredníctvom služieb na prenos videí (na požiadanie); poskytovanie nesťahovateľných televíznych programov prostredníctvom služieb na prenos videí (na požiadanie); nočné kluby (zábava).

43 - Kaviarne; bary (služby); služby pivných barov; služby kokteillových barov; poskytovanie jedál a nápojov pre hostí; reštauračné (stravovacie) služby; jedlo a nápoje so sebou.

(540) **OKTAGON**

(550) slovná

(731) NERUDA PRODUCTION s.r.o., Vajnorská 31, 831 03 Bratislava, SK;

(740) LITVÁKOVÁ A SPOL., s. r. o., Patentová a známková kancelária, Bratislava, SK;

(210) **2464-2020**

(220) 30.10.2020

11(511) 24, 25

(511) 24 - Kúpeľňové textilie (okrem oblečenia); bavlnené textilie; elastické textilie; textilné materiály; textilie; bytový textil; textilné uteráky; textilné uteráky na tvár; textilné etikety; piknikové deky.

25 - Trikoty; pokrývky hlavy; tričká na športovanie chrániace pred odreninami a vyrážkami; šatky (na hlavu); čelenky; parky (teplé krátke kabáty s kapucňou); body (spodná bielizeň); tričká; nohavicové sukne; pončá; lyžiarske rukavice; legínsy; šatové sukne; šilty; športové tielka; ponožky pohlujúce pot; košeľe; košeľe s krátkym rukávom; odevy; kom-

binézy (oblečenie); spodná bielizeň pohlcujúca pot; konfekcia; nohavice; vrchné ošatenie; rukavice; šatky, šály; vesty; nepremokavé odevy; legíny; oblečenie z úpletových textílií; sukne; oblečenie pre bábätká; športové trička, dresy; rukavice bez prstov; plážové oblečenie; vrecká na odevy; pyžamá; šaty; bundy; plavky; čiapky; pleteniny; nákrčníky; krátke kabátiky; pánska spodná bielizeň; spodná bielizeň; kapucne; opasky (časti odevov); župany; svetre; pulóvre; ponožky.

(540)



(550) obrazová

(591) svetlomodrá, biela

(731) Bezrouk Ján, Trnava 119, 962 43 Trnava, SK;

(740) Forgáčová Andrea, JUDr., Banská Bystrica, SK;

(210) 2466-2020

(220) 2.11.2020

11(511) 35

(511) 35 - Maloobchodné služby s oblečením a obuvou; maloobchodné služby s nábytkom; maloobchodné služby s textilnými výrobkami pre domácnosť; maloobchodné služby so sanitou a sanitárnou technikou; maloobchodné služby so záhradnou technikou; maloobchodné služby s nástrojmi na stavebné účely, pre záhradkárov a domácich majstrov; maloobchodné služby s vykurovacími a chladiacimi telesami; maloobchodné služby s domácimi elektrospotrebičmi; maloobchodné služby s vianočnými dekoráciami; maloobchodné služby s nafukovačkami; maloobchodné služby s hrami a hračkami; maloobchodné služby so športovými potrebami a športovým náradím; maloobchodné služby s cestovnými obalmi, taškami, kabelami a cestovnými kuframi; maloobchodné služby s prípravkami na starostlivosť o telo a krásu; maloobchodné služby s kancelárskymi potrebami a školskými potrebami; maloobchodné služby s miskami; maloobchodné služby s taškami; maloobchodné služby s pelechmi; maloobchodné služby s búdami a voliérami; online maloobchodné služby s oblečením a obuvou; online maloobchodné služby s nábytkom; online maloobchodné služby s textilnými výrobkami pre domácnosť; online maloobchodné služby so sanitou a sanitárnou technikou; online maloobchodné služby so záhradnou technikou; online maloobchodné služby s nástrojmi na stavebné účely, pre záhradkárov a domácich majstrov; online maloobchodné služby s vykurovacími a chladiacimi telesami; online maloobchodné služby s domácimi elektrospotrebičmi; online maloobchodné služby s vianočnými dekoráciami; online maloobchodné služby s nafukovačkami; online maloobchodné služby s hrami a hračkami; online maloobchodné služby so športovými potrebami a športovým náradím; online maloobchodné služby s cestovnými obalmi, taškami, kabelami a cestovnými kuframi; online maloobchodné služby s prípravkami na starostlivosť o telo a krásu; online maloobchodné služby s kancelárskymi potrebami a školskými potrebami; online maloobchodné služby s miskami; online maloobchodné služby s taškami; online maloobchodné služby s pelechmi; online maloobchodné služby s búdami a voliérami.

(540)

**SOPHISTICATED**

(550) obrazová

(731) Ing. Dávid Tomaško eCom Life, Komenského 706/33, 053 61 Spišské Vlachy, SK;

(740) JAKUBEK & PARTNERS, s. r. o., Bratislava, SK;

(210) 2501-2020

(220) 4.11.2020

11(511) 35, 41, 42, 44

(511) 35 - Reklama; obchodný manažment; obchodná administratíva; kancelárske práce.

41 - Výchova; vzdelávanie; zábava; športová a kultúrna činnosť.

42 - Vedecké a technologické služby a s nimi súvisiaci výskum a projektovanie; priemyselné analýzy, priemyselný výskum a priemyselné dizajnérstvo; kontroly kvality a overovanie; navrhovanie a vývoj počítačového hardvéru a softvéru.

44 - Lekárske služby; zverolekárske služby; starostlivosť o hygienu a krásu ľudí alebo zvierat; služby v poľnohospodárstve, rybnom hospodárstve, záhradníctve a lesníctve.

(540) Calma, klinika duševného zdravia

(550) slovná

(731) Spoločnosť Ligy za duševné zdravie, s.r.o., Ševčenkova 21, 851 01 Bratislava, SK;

(740) MAJLINGOVÁ & PARTNERS, s.r.o., Bratislava, SK;

(210) 2502-2020

(220) 4.11.2020

11(511) 35, 41, 42, 44

(511) 35 - Reklama; obchodný manažment; obchodná administratíva; kancelárske práce.

41 - Výchova; vzdelávanie; zábava; športová a kultúrna činnosť.

42 - Vedecké a technologické služby a s nimi súvisiaci výskum a projektovanie; priemyselné analýzy, priemyselný výskum a priemyselné dizajnérstvo; kontroly kvality a overovanie; navrhovanie a vývoj počítačového hardvéru a softvéru.

44 - Lekárske služby; zverolekárske služby; starostlivosť o hygienu a krásu ľudí alebo zvierat; služby v poľnohospodárstve, rybnom hospodárstve, záhradníctve a lesníctve.

(540) Meritea, klinika duševného zdravia

(550) slovná

(731) Spoločnosť Ligy za duševné zdravie, s.r.o., Ševčenkova 21, 851 01 Bratislava, SK;

(740) MAJLINGOVÁ & PARTNERS, s.r.o., Bratislava, SK;

(210) 2503-2020

(220) 4.11.2020

11(511) 35, 41, 42, 44

(511) 35 - Reklama; obchodný manažment; obchodná administratíva; kancelárske práce.

41 - Výchova; vzdelávanie; zábava; športová a kultúrna činnosť.

42 - Vedecké a technologické služby a s nimi súvisiaci výskum a projektovanie; priemyselné analýzy, priemyselný výskum a priemyselné dizajnérstvo; kontroly kvality a overovanie; navrhovanie a vývoj počítačového hardvéru a softvéru.

44 - Lekárske služby; zverolekárske služby; starostlivosť o hygienu a krásu ľudí alebo zvierat; služby v poľnohospodárstve, rybnom hospodárstve, záhradníctve a lesníctve.

(540)



- (550) obrazová
 (591) brodová, žltá, zelená, oranžová
 (731) Spoločnosť Ligy za duševné zdravie, s.r.o., Ševčenkova 21, 851 01 Bratislava, SK;
 (740) MAJLINGOVÁ & PARTNERS, s.r.o., Bratislava, SK;

(210) 2504-2020

(220) 4.11.2020

11(511) 7, 11, 37

- (511) 7 - Čerpacie zariadenia; príslušenstvo k čerpacím zariadeniam; čerpadlá (stroje); čerpadlá kvapalín; dávkovacie stroje a zariadenia (čerpadlá); dávkovacie čerpadlá.
 11 - Filtre na priemyselné účely a na použitie v domácnosti; sieťové filtre na priemyselné účely a na použitie v domácnosti; automatické sieťové filtre na priemyselné účely a na použitie v domácnosti, náplňové filtre na priemyselné účely a na použitie v domácnosti; filtračné systémy na úpravu vody; filtračné prístroje na úpravu vody; ultrafiltračné prístroje na úpravu vody; elektrodeionizačné prístroje na úpravu vody; zariadenia na úpravu vody pomocou oxidačných procesov; zariadenia na úpravu vody pomocou osmotických procesov.
 37 - Opravy a údržba čerpacích, filtračných a čistiacich zariadení.

(540)



- (550) obrazová
 (591) modrá, červená, čierna
 (731) Aquarex WATERPROFIT s.r.o., Průmyslová 1153, 686 01 Uherské Hradiště, CZ;
 (740) MAJLINGOVÁ & PARTNERS, s.r.o., Bratislava, SK;

(210) 2505-2020

(220) 4.11.2020

11(511) 35, 41, 42, 44

- (511) 35 - Reklama; obchodný manažment; obchodná administratíva; kancelárske práce.
 41 - Výchova; vzdelávanie; zábava; športová a kultúrna činnosť.
 42 - Vedecké a technologické služby a s nimi súvisiaci výskum a projektovanie; priemyselné analýzy, priemyselný výskum a priemyselné dizajnérstvo; kontroly kvality a overovanie; navrhovanie a vývoj počítačového hardvéru a softvéru.
 44 - Lekárske služby; zverolekárské služby; starostlivosť o hygienu a krásu ľudí alebo zvierat; služby v poľnohospodárstve, rybnom hospodárstve, záhradníctve a lesníctve.

(540)



- (550) obrazová
 (591) brodová, žltá, zelená, oranžová
 (731) Spoločnosť Ligy za duševné zdravie, s.r.o., Ševčenkova 21, 851 01 Bratislava, SK;
 (740) MAJLINGOVÁ & PARTNERS, s.r.o., Bratislava, SK;

(210) 2556-2020

(220) 9.11.2020

11(511) 5, 25, 29, 30, 32

- (511) 5 - Proteínové výživové doplnky.
 25 - Odevy, obuv, pokrývky hlavy.
 29 - Arašidové maslo.
 30 - Sušienky, keksy; arašidové cukrovinky.
 32 - Proteínové nápoje pre športovcov.

(540) Gam's

(550) slovná

- (731) Belmechri Monika, Ulica Krajná 1105/15, 919 51 Špačince, SK;

(210) 2563-2020

(220) 9.11.2020

11(511) 35, 36, 37, 38, 39, 40, 41, 42, 43, 44, 45

- (511) 35 - Reklama; marketing; telemarketingové služby; online reklama na počítačovej komunikačnej sieti; rozširovanie reklamných materiálov zákazníkom (letáky, prospekty, tlačoviny, vzorky); vydávanie reklamných textov; reklamné agentúry; organizovanie obchodných alebo reklamných výstav; obchodná administratíva; stenografické služby; sekretárske služby; kancelárske práce; účtovníctvo; obchodné alebo podnikové audity (revízia účtov); finančné a účtovné audity; vypracovávanie daňových priznaní; fakturácie; odborné obchodné alebo podnikateľské poradenstvo; poradenstvo pri organizovaní a riadení obchodnej činnosti; poradenstvo pri riadení podnikov; odborné posudky efektívnosti podnikov; zbieranie údajov do počítačových databáz; zoraďovanie údajov v počítačových databázach; aktualizácia a údržba údajov v počítačových databázach; správa počítačových súborov; subdodávateľské služby (obchodné služby); podpora predaja (pre tretie osoby); obchodné sprostredkovateľské služby; dražby; vzťahy s verejnosťou (public relations); poradenstvo v oblasti komunikácie (vzťahy s verejnosťou); poradenstvo v oblasti komunikácie (reklama); prieskum trhu; obchodný alebo podnikateľský prieskum; marketingový prieskum; prieskum verejnej mienky; prenájom kancelárskeho vybavenia v zdieľaných kancelárskych priestoroch; prenájom kancelárskych strojov a zariadení; prenájom reklamných plôch; maloobchodné služby s farmaceutickými, zverolekárskymi a zdravotníckymi prípravkami a s lekárske potrebnými; veľkoobchodné služby s farmaceutickými, zverolekárskymi a hygienickými prípravkami a so zdravotníckymi potrebami; kancelárie zaoberajúce sa dovozom a vývozom; personálne poradenstvo; administratívne služby poskytované pri

premiestňovaní podnikov; administratívna správa hotelov; odborné obchodné riadenie umeleckých činností; obchodný manažment pre športovcov; riadenie obchodnej činnosti v stavebníctve; obchodné sprostredkovateľské služby v oblasti priradovania potenciálnych súkromných investorov k podnikateľom, ktorí žiadajú o financovanie.

36 - Nehnuteľnosti (služby); prenájom nehnuteľností; sprostredkovanie nehnuteľností; správa nehnuteľností; realitné kancelárie; oceňovanie nehnuteľností; organizovanie financovania stavebných projektov; prenájom poľnohospodárskych fariem; finančníctvo; finančné poradenstvo; správcovstvo majetku (pre tretie osoby); poisťovníctvo; bankovníctvo; finančné odhady a oceňovanie (poisťovníctvo, bankovníctvo, nehnuteľnosti); financovanie (služby); pôžičky (finančné úvery); finančné sponzorstvo; finančný lízing (finančný prenájom s možnosťou kúpy); sprostredkovanie na burze cenných papierov; sprostredkovanie poistenia; kapitálové investície; úverové agentúry; kancelárie zaoberajúce sa inkasovaním pohľadávok; klíring (bezhotovostné zúčtovávanie vzájomných pohľadávok a záväzkov); faktoring; zmenárenské služby; úschovné služby, úschova v bezpečnostných schránkach; likvidácia podnikov (finančné služby); poradenstvo v oblasti splácania dlhov.

37 - Stavebníctvo; stavebný dozor; stavebné informácie; stavebné poradenstvo; demolácia budov; kladenie povrchov komunikácií; hĺbkové vrtanie ropných ložísk a ložísk plynu; kladenie káblov; inštalácia, opravy a údržba potrubí a kanalizácií; vrtanie studní; prenájom stavebných strojov a zariadení; inštalácie, údržba a opravy počítačového hardvéru; inštalácia, údržba a opravy kancelárskych strojov a zariadení; odrušovanie elektrických prístrojov a zariadení; inštalácie, údržba a opravy elektrických vedení; údržba nábytku; reštaurovanie nábytku; čistenie interiérov budov; interiérové a exteriérové maľovanie a natieranie; tapetovanie; klampiárstvo a inštalatérstvo; dezinfekcia; pranie; inštalovanie a opravy elektrických spotrebičov; opravy a údržba filmových premietáčiek; inštalácie a opravy výtáhov; inštalácie a opravy vykurovacích zariadení; inštalácie a opravy klimatizačných zariadení; inštalácia kuchynských zariadení; inštalácie a opravy zavlažovacích zariadení; údržba a opravy motorových vozidiel; údržba a opravy lietadiel; inštalácia, údržba a opravy strojov; údržba bazénov; ničenie škodcov (nie v poľnohospodárstve, v rybnom hospodárstve, záhradníctve a lesníctve).

38 - Rozhlasové vysielanie; televízne vysielanie; spravodajské kancelárie; telefonické služby; videokonferenčné služby; poskytovanie prístupu do databáz; prenájom faxových prístrojov; prenájom modemov; prenájom prístrojov na prenos správ; prenájom telefónov.

39 - Balenie a skladovanie tovarov; expedičné služby; sťahovanie; skladovanie; prenájom skladísk; skladovanie elektronicky uložených údajov a dokumentov; dovoz, doprava; doprava, preprava; sprostredkovanie dopravy; prenájom automobilov; prenajímanie plavidiel (člnov, lodí); parkovanie automobilov (služby); prenájom dopravných prostriedkov; prenájom garáží; služby vodičov; logistické služby v doprave; sprevádzanie turistov; organizovanie turistickej dopravy; odťahovanie vozidiel pri poruchách a nehodách; doprava a skladovanie odpadu.

40 - Knihárstvo; tlač, tlačenie; krajčírstvo; úprava textílií; úprava tkanín; farbenie tkanín; farbenie textílií; vyšívanie; recyklácia odpadu; likvidácia odpadu; spaľovanie odpadu; triedenie odpadu a recyklovateľného materiálu (transformácia); zhodnocovanie odpadu; zostavovanie tovarov na objednávku (pre tretie osoby).

41 - Vyučovanie; vzdelávanie; školenia; akadémie (vzdelávanie); zábavné parky; zábava; poskytovanie zariadení na oddych a rekreáciu; poskytovanie športovísk; požičiavanie športového výstroja (okrem dopravných prostriedkov); organizovanie poľovníckych streleckých podujatí; služby sprievodcov pri poľovačke a rybolove; usporadúvanie podujatí

spojených s poľovníckymi aktivitami; organizovanie vedomostných alebo zábavných súťaží; organizovanie kultúrnych alebo vzdelávacích výstav; organizovanie športových súťaží; organizovanie a vedenie konferencií; organizovanie a vedenie kongresov; organizovanie súťaží krásy; organizovanie lotérií; filmové štúdiá; produkcia filmov (nie reklamných); nahrávacie štúdiá (služby); postsynchronizácia, dabing; prenájom kinematografických prístrojov; prenájom dekorácií na predstavenia; požičiavanie kinematografických filmov; vydávanie kníh; vydávanie textov (okrem reklamných); online vydávanie elektronických kníh a časopisov; fotografovanie; prekladateľské služby; on line poskytovanie počítačových hier (z počítačových sietí); online poskytovanie elektronických publikácií (bez možnosti kopírovania); prenájom umeleckých diel.

42 - Počítačové programovanie; navrhovanie a vývoj počítačového hardvéru a softvéru; tvorba počítačového softvéru; poradenstvo v oblasti informačných technológií; poradenstvo pri tvorbe webových stránok; návrh počítačových systémov; architektonické služby; architektonické poradenstvo; inžinierska činnosť; expertízy (inžinierske práce); navrhovanie interiérov; interiérový dizajn budov; priemyselné dizajnérstvo; módné návrhárstvo; grafické dizajnérstvo; skúšky materiálov; technologické poradenstvo; technologické a inžinierske analýzy; výskum a vývoj nových výrobkov (pre zákazníkov); požičiavanie počítačov; prenájom počítačových serverov (serverhosting); prevod (konverzia) počítačových programov alebo údajov (nie fyzický); uchovávanie elektronických údajov.

43 - Reštauračné (stravovacie) služby; bary (služby); rýchle občerstvenie (snackbary); dodávanie hotových jedál a nápojov na objednávku (katering); požičiavanie stoličiek, stolov, obrusov a nápojového skla; požičiavanie prístrojov na prípravu jedál; hotelierske služby; ubytovacie kancelárie (hotely, penzióny); prenájom prechodného ubytovania; prenájom prenosných stavieb; detské jasle; prázdninové tábory (ubytovacie služby); ubytovanie pre zvieratá.

44 - Služby v poľnohospodárstve, záhradníctve a lesníctve; poradenstvo v oblasti poľnohospodárstva, záhradníctva a lesníctva; záhradkárské služby; rastlinné škôlky; liečenie stromov; zalesňovanie; údržba trávnikov; ničenie škodcov v poľnohospodárstve, rybom hospodárstve, záhradníctve a lesníctve; ničenie buriny; služby záhradných architektov; krajnotvorba; služby v oblasti záhradného dizajnu; chov zvierat; chov rýb; veterinárna pomoc; prenájom zariadení pre poľnohospodárstvo, akvakultúru, záhradníctvo a lesníctvo.

45 - Prenájom trezorov; individuálne módné poradenstvo.

(540) Luxuria Solutions

(550) slovná

(731) Škriniarová Adriana, Ing., MBA, Hany Meličkovej 39, 841 05 Bratislava, SK;

(740) Gajdošíková Zuzana, Ing., Bratislava, SK;

(210) 2624-2020

(220) 18.11.2020

11(511) 25, 35

(511) 25 - Oblečenie z úpletových textílií.

35 - Prezentácia výrobkov v komunikačných médiách pre maloobchod; kancelárie zaoberajúce sa vývozom a dovozom; reklama; podpora predaja (pre tretie osoby); obchodné informácie a rady spotrebiteľom pri výbere tovarov a služieb; administratívne spracovanie obchodných objednávok; subdodávateľské služby (obchodné služby); obchodné sprostredkovateľské služby; vyjednávanie a uzatváranie obchodných transakcií pre tretie osoby; online poskytovanie obchodného priestoru pre nákupcov a predajcov tovarov a služieb.

(540)



(550) obrazová

(591) biela, červená, modrá

(731) Záhorácky klub podnikateľov, o. z., Bratislavská 322/20, 908 51 Holíč, SK;

(210) 2640-2020

(220) 20.11.2020

11(511) 9, 35, 36, 41

(511) 9 - Počítačový softvér (nahraté počítačové programy) na výmenu virtuálnych peňazí; počítačový softvér (nahraté počítačové programy) na ukladanie, reprodukciu a prenos osobných a dôverných údajov na bezpečnostné účely; sťahovateľné elektronické peniaze; sťahovateľné elektronické darčekové poukážky; sťahovateľné elektronické lístky; počítačové a triediace stroje na peniaze pozostávajúce zo zariadení na čítanie, ukladanie a prenos údajov; elektronické prístroje a zariadenia na vydávanie mincí, peňazí a lístkov; elektronické prístroje a zariadenia na triedenie, počítanie, hľadanie, výdaj, overovanie, validáciu a vyberanie mincí, lístkov, bankoviek, šekov; kódované magnetické kreditné karty; počítačový softvér (nahraté počítačové programy) pre elektronické peňaženky; sťahovateľné elektronické kupóny; počítačový softvér (nahraté počítačové programy) na vydávanie elektronických kupónov; sťahovateľné elektronické peňaženky na ukladanie elektronických kupónov; počítačový softvér (nahraté počítačové programy) na výmenu elektronických peňazí; elektronické prístroje na výmenu hotovosti; sťahovateľné kryptografické kľúče na operácie s kryptomenou; obslužný, bezpečnostný, kryptografický počítačový softvér (nahraté počítačové programy).

35 - Reklamné agentúry; podpora predaja (pre tretie osoby) prostredníctvom distribúcie kupónov; reklama; vyjednávanie a uzatváranie obchodných transakcií pre tretie osoby; veľkoobchodné služby so sťahovateľnými elektronickými darčekovými poukážkami, so sťahovateľnými elektronickými lístkami, so sťahovateľnými elektronickými kupónmi; marketing; dražby na internete; zásobovacie služby pre tretie osoby (nákup elektronických kupónov pre iné podniky); obchodné sprostredkovateľské služby v oblasti elektronických peňažien na ukladanie elektronických kupónov, zásielkového predaja prostredníctvom telekomunikácií, počítačového softvéru pre elektronické platby, počítačového softvéru na vydávanie elektronických kupónov; obchodné sprostredkovanie rezervácie vstupeniek na živé vystúpenia.

36 - Zmenárenské služby pre elektronické meny; elektronický prevod virtuálnych mien; finančná výmena virtuálnej meny (finančné služby); správcovstvo majetku (pre tretie osoby); bankové služby priamo k zákazníkom (homebanking); automatizované finančné služby pre maloobchod; bankovníctvo; elektronické finančné služby; elektronické bankovníctvo; finančné informácie; finančné poradenstvo; finančné bankovníctvo; finančníctvo; peňažníctvo; elektronický prevod kapitálu; elektronické peňaženky (platobné služby); finančné riadenie refundovaných platieb (pre tretie osoby); kapitálové investície; finančné služby poskytované elektronickými prostriedkami; finančné služby poskytované cez internet; pôžičky (finančné úvery); osobné finančné služby; kolektívne financovanie projektov (crowdfunding); zriaďovanie fondov; investovanie do fondov.

41 - Informácie o hazardných hrách (herniach); hazardné hry (herne); herne s hracími automatmi (služby); prenájom štadiónov; organizovanie vystúpení na kultúrne alebo zábavné účely; online vydávanie elektronických časopisov, publikácií, novin, magazínov (okrem reklamných); elektronické herné služby poskytované prostredníctvom globálnej komunikačnej siete; online herné služby prostredníctvom mobilných aplikácií; organizovanie a vedenie kultúrnych zážitkových podujatí; organizovanie výstav a podujatí na kultúrne účely; prenájom dekorácií na predstavenia; online poskytovanie počítačových hier (z počítačových sietí); poskytovanie športových informácií z webovej stránky.

(540)



(550) obrazová

(731) Godányi Peter, Mgr., Obchodná 22/A, 811 06 Bratislava, SK;

(740) Ivanovič Miroslav, JUDr., Bratislava, SK;

(210) 2665-2020

(220) 23.11.2020

(310) 565677

(320) 3.8.2020

(330) CZ

11(511) 5, 16, 29, 30, 35, 40, 41

(511) 5 - Pekárske výrobky a trvanlivé pekárske výrobky na lekárske použitie; chlieb a chlebové výrobky pre diabetikov na lekárske použitie; potraviny pre diabetikov na lekárske použitie.

16 - Reklamné tlačoviny; prospekty; plagáty; billboardy z papiera, kartónu alebo z lepenky; pútače z papiera alebo z lepenky; papierové alebo lepenkové etikety; skladacie papierové obaly; formovaná lepenka; tlačoviny; časopisy (periódiká); periodiká; papierové tašky na balenie; papierové ochranné obaly; plastové tašky na balenie; baliace plastové fólie; ozdobné, propagačné, reklamné, inzertné a upomienkové predmety z papiera alebo z plastov (papiermický tovar alebo kancelárske potreby); škatule z lepenky, kartónu alebo z papiera; lepenkové škatule na balenie; papierové alebo plastové vrecúška na balenie (obálky, vrecká).

29 - Tukové nátierky na chlieb; tukové nátierky na pečivo; mäsové nátierky; nátierky z rýb, morských plodov a mäkkýšov; syrové nátierky; syrové výrobky; nátierky na báze zeleniny; vajcia; spracované vajcia; náhradky vajec; nátierky s prevažným obsahom vajec; lahôdkové nátierky s majonézovým základom; potravinárske oleje; pokrmové tuky; potravinárske oleje na prípravu pokrmov; maslo; mliečne nápoje (s vysokým obsahom mlieka); ovocné nátierky; lúpané semená; zmesi sušeného ovocia a spracovaných orieškov (chuťovky).

30 - Múčne zmesi určené na pečenie; potravinárske múky; múky obohatené vlákninou; zmesi na prípravu chleba a pečiva; cereálie spracované obilniny na ľudskú konzumáciu; výrobky z chlebového cesta; celozrný chlieb a pečivo; bezlepkový chlieb; bezlepkové pečivo; chuťovky z krehkého chleba; mäkké chlebové pečivo svetlé a/alebo tmavé a/alebo celozrné na priamu spotrebu alebo na ďalšie spracovanie na grilovanie, na opekanie a na plnenie; anglické muffiny; obložené rožky; žemle; sendviče; pečivo obsahujúce mäso a zeleninu; pečivo obsahujúce zeleninu a hydinové mäso; pečivo plnené mäsom, hydinovým mäsom, rybami alebo

zeleninou; pekárenské výrobky s obsahom amarantu, slnečnicových, sezamových, ľanových, ovsených alebo iných spracovaných semien; celozrnné pekárske výrobky; pizza; cukor; prírodné sladidlá; sladké polevy a náplne; potravinárske výrobky s prevažným obsahom včelích produktov; droždie; prípravky na kysnutie potravín; káva; čaj; kakao; náhradky kávy, čaju a kakaa; krekry vyrobené zo spracovaných cereálií (obilnín); múčniky; zákusky; torty; sušienky; občerstvenie na báze cereálií; pečivo obsahujúce ovocie; sušené a čerstvé cestoviny; rezance; knedle; spracované cereálie hotové ku konzumácii; škrob (potraviny); dezerty na báze ovocia.

35 - Prieskum trhu; strategické obchodné plánovanie; rozširovanie vzoriek tovarov; zásobovacie služby pre tretie osoby (nákup tovarov a služieb pre iné podniky); subdodávateľské služby (obchodná asistencia); marketing; reklama; podpora predaja (pre tretie osoby); podpora predaja (pre tretie osoby) prostredníctvom elektronických médií; inzertné služby; pomoc pri riadení obchodnej činnosti v oblasti obchodu s potravinami, v oblasti mlynárstva, výroby cesta a cukrárstva; kancelárie zaoberajúce sa dovozom a vývozom tovarov uvedených v triedach 5, 29, 30 tohto zoznamu; maloobchodné a veľkoobchodné služby s tovarmi uvedenými v triedach 5, 29, 30 tohto zoznamu; veľkoobchodné objednávkové služby s tovarmi uvedenými v triedach 5, 29, 30 tohto zoznamu; maloobchodné služby s pekárenskými výrobkami.

40 - Mletie múky; mlynárstvo; spracovanie a úprava surovín pre pekárenskú a cukrársku výrobu a výrobu cesta; pekárske služby na objednávku; spracovanie potravín a nápojov na objednávku; spracovanie potravín na použitie vo výrobe na objednávku.

41 - Organizovanie odborného vzdelávania; odborné vzdelávanie a školenie; školenie personálu na potravinárske technológie; odborné školenia zamerané na odovzdávanie know-how.

(540) TOUSTÍS

(550) slovná

(731) PENAM, a.s., Cejl 504/38, 602 00 Brno, Zábřovice, CZ;

(740) Kapa Beta, s.r.o., Nová Dubnica, SK;

(210) 2729-2020

(220) 30.11.2020

11(511) 30, 40, 43

(511) 30 - Káva, čaj, kakao a ich náhradky; mliečne kávové nápoje; hotová káva; kávové nápoje; zrnková káva; mletá káva; bezkofeínová káva; kávové zmesi; kávové príchute; pražené kávové zrnká; ľadové nápoje na báze kávy; čokoládové nápoje; pekárske výrobky; cukrovinky; čokoláda; smotanové zmrzliny; šerbety (zmrzlinové nápoje); nanuky; cukríky; jemné pečivo; koláče; torty; sušienky; palacinky; lahôdkové pečivo; sendviče.

40 - Praženie a spracovanie kávy; mletie kávy.

43 - Kaviarne; reštauračné (stravovacie) služby; bistrá (služby); zabezpečovanie jedál a nápojov počas svadobných hostín, catering.

(540)



Fabrica de café
Pražírna kávy

(550) obrazová

(591) hnedá, biela

(731) Hromek Josef, Morávky 1427, 691 02 Velké Bílovice, CZ;

(740) Kameníčková Eva, Mgr., Brno, CZ;

(210) 2746-2020

(220) 1.12.2020

11(511) 35, 44, 45

(511) 35 - Marketing; administratívne služby pri odporúčaní špecializovaných lekárov.

44 - Sociálne útluky; psychologické služby; terapeutické služby; zdravotné poradenstvo.

45 - Poradenstvo v oblasti fyzickej bezpečnosti.

(540)



(550) obrazová

(591) biela, zelená, čierna

(731) Mojsej Branislav, Tatranská Lomnica 182, 059 60 Vysoké Tatry, SK; Kollarčíková Janka, Prostejovská 87, 080 01 Prešov, SK;

(210) 2755-2020

(220) 2.12.2020

11(511) 33

(511) 33 - Alkoholické nápoje okrem piva.

(540)



(550) obrazová

(591) zelená, zlatá

(731) GAS Familia, s.r.o. Stará Ľubovňa, Prešovská 8, 064 01 Stará Ľubovňa, SK;

(740) Belička Ivan, Ing., Banská Bystrica, SK;

(210) 2771-2020

(220) 3.12.2020

11(511) 3, 5, 16, 35, 44

(511) 3 - Mydlá (neliečivé); voňavkárské výrobky, esenciálne oleje, kozmetické prípravky (neliečivé), vlasové vody (neliečivé).

5 - Farmaceutické a lekárske prípravky; hygienické výrobky na lekárske použitie; diétne potraviny a diétne látky na lekárske použitie; výživové doplnky pre ľudí.

16 - Tlačoviny.

35 - Reklama; obchodný manažment; obchodná administratíva.

44 - Lekárske služby; starostlivosť o hygienu a krásu ľudí.

(540) #nofiltertherapy

(550) slovná

(731) Klinika ENVY, s.r.o., Nerudova 16, 040 01 Košice, SK;

(740) Advokátska kancelária JUDr. Vladimír Filičko, PhD., s. r. o., Košice, SK;

(210) 2772-2020

(220) 3.12.2020

11(511) 35, 36, 42

(511) 35 - Poradenstvo pri organizovaní a riadení obchodnej činnosti; odborné obchodné alebo podnikateľské poradenstvo; poskytovanie obchodných alebo podnikateľských informácií; analýzy nákladov; hospodárske (ekonomické) predpovede; pomoc pri riadení obchodných alebo priemyselných podnikov; poradenstvo pri riadení podnikov; odborné posudky efektívnosti podnikov; komerčné informačné kancelárie; prieskum trhu; prieskum verejnej mienky; obchodný alebo podnikateľský prieskum; vyhľadávanie informácií v počítačových súboroch (pre tretie osoby); zbieranie údajov do počítačových databáz; zoraďovanie údajov v počítačových databázach; reklama; reklamné agentúry; fotokopírovacie služby; grafická úprava tlačovín na reklamné účely; podpora predaja (pre tretie osoby); personálne poradenstvo; obchodný manažment; obchodný manažment pre poskytovateľov služieb na voľnej nohe; organizovanie obchodných alebo reklamných výstav; organizovanie veľtrhov; rozširovanie reklamných materiálov zákazníkom (letáky, prospekty, tlačoviny, vzorky); vydávanie reklamných textov; aktualizovanie reklamných materiálov; rozširovanie vzoriek tovarov; služby porovnávania cien; rozširovanie reklamných oznámov; prezentácia výrobkov v komunikačných médiách pre maloobchod; vzťahy s verejnosťou (public relations); online reklama na počítačovej komunikačnej sieti; rozhlasová reklama; televízna reklama; prenájom kancelárskych strojov a zariadení; prenájom fotokopírovacích strojov; prenájom reklamného času v komunikačných médiách; prenájom reklamných materiálov; prenájom reklamných plôch.

36 - Finančné poradenstvo; finančné analýzy; finančné informácie; konzultačné služby v oblasti poisťovníctva; sprostredkovanie (maklérstvo); informácie o poistení; konzultačné služby v oblasti poisťovníctva; sprostredkovanie poistenia; informácie o poistení; daňové odhady (služby); finančné odhady a oceňovanie (poisťovníctvo, bankovníctvo, nehnuteľnosti); kapitálové investície; finančný lízing; správa nájomných domov; vyberanie nájomného; oceňovanie nehnuteľností; finančné odhady a oceňovanie (poisťovníctvo, bankovníctvo, nehnuteľnosti); prenájom nehnuteľností; správa nehnuteľností; sprostredkovanie nehnuteľností; prenájom bytov; prenájom kancelárskych priestorov.

42 - Poradenstvo v oblasti počítačových programov; poradenstvo v oblasti návrhu a vývoja počítačového hardvéru; počítačové programovanie; inštalácie počítačového softvéru; aktualizovanie počítačových programov; tvorba počítačového softvéru; tvorba webových stránok (pre tretie osoby); grafické dizajnérstvo; hostovanie na počítačových stránkach (webových stránkach); výzdoba interiérov; poskytovanie internetových vyhľadávačov; návrh počítačových systémov; navrhovanie obalov, obalové dizajnérstvo; obnovovanie počítačových databáz; prenájom webových serverov; údržba počítačových programov; prenájom počítačového softvéru; zhotovovanie kópií počítačových programov.

(540)

**Spencer
Frances**
BUSINESS DEVELOPMENT Co.

(550) obrazová

(731) Simon Says, s.r.o., Jelačičova 8, 821 08 Bratislava, SK;

(740) Labudík Miroslav, Ing., Kysucké Nové Mesto, SK;

(210) 2785-2020

(220) 4.12.2020

11(511) 16, 20, 25, 26, 35, 41

(511) 16 - Obrazy; obrazy (maľby) zarámované alebo nezarámované; knihy.

20 - Bytové zariadenie (dekoračné predmety); drevené nástenné ozdoby; ozdobné predmety z dreva.

25 - Obuv; pančuchy; pánska spodná bielizeň (trenirky, boxerky); priliehavé čiapky; spodná bielizeň; kapucne (časti odevov); opasky (časti odevov); župany; pulóvre; svetre; ponožky; košeľe; košeľe s krátkym rukávom; odevy; kožušiny (oblečenie); spodná bielizeň pohlcujúca pot; kostýmy; obleky; konfekcia (odevy); kravaty; nohavice; rukavice; šatky; šály; pleteniny (oblečenie); vesty; kabáty; nepremokavé odevy; legíny; oblečenie z úpletových textílií; sukne; oblečenie pre bábätká; papuče; plážové oblečenie; plážová obuv; pyžamá; šaty; dreváky; sandále; podprsenky; uniformy; bundy; saká; závoje; kúpacie čiapky; plavky; topánky; športová obuv; spodničky; kombiné (spodná bielizeň); telocvičné úbory; odevy z imitácií kože; kožené odevy; sári; trička; vreckovky do saka; nohavice sukne; pončá; sarongy (veľké šatky na odievanie); šatové sukne; dámske nohavičky; športové tielka; kadernícke pláštinky; kimoná; vyššované odevy; latexové odevy.

26 - Čipky; čipkársky tovar; vence z umelých kvetov; nášivky, aplikácie (galantéria); umelé vianočné vence.

35 - Pomoc pri riadení obchodnej činnosti; poskytovanie obchodných alebo podnikateľských informácií; kancelárie zaoberajúce sa dovozom a vývozom; rozširovanie reklamných materiálov zákazníkom (letáky, prospekty, tlačoviny, vzorky); prieskum trhu; obchodný alebo podnikateľský prieskum; reklama; vzťahy s verejnosťou (public relations); reklamné agentúry; predvádzanie (služby modeliek) na reklamné účely a podporu predaja; marketingový prieskum; odborné obchodné alebo podnikateľské poradenstvo; hospodárske (ekonomické) predpovede; organizovanie obchodných alebo reklamných výstav; podpora predaja (pre tretie osoby); zásielkové reklamné služby; odborné obchodné riadenie umeleckých činností; zásobovacie služby pre tretie osoby (nákup tovarov a služieb pre iné podniky); tvorba reklamných filmov; marketing; platené reklamné služby typu „klikni sem“; obchodné sprostredkovateľské služby; vyjednávanie a uzatváranie obchodných transakcií pre tretie osoby; rozvíjanie reklamných nápadov; prenájom billboardov; cielený marketing.

41 - Vydávanie kníh; služby orchestrov; organizovanie kultúrnych alebo vzdelávacích výstav; organizovanie živých vystúpení; písanie textov scenárov nie na reklamné účely; online vydávanie elektronických kníh a časopisov; hudobné skladateľské služby; fotografovanie; písanie televíznych a filmových scenárov (tvorba); prenájom umeleckých diel; kultúrne, vzdelávacie alebo zábavné služby poskytované galériami umenia.

(540) PERIDA

(550) slovná

(731) PERIDA s.r.o., Karpatské námestie 10/A, 831 06 Bratislava, SK;

(740) Law & Tech s.r.o., Košice, SK;

(210) 2792-2020

(220) 7.12.2020

11(511) 29, 30, 31

(511) 29 - Želatína; konzervované ovocie; džemy; mrazené ovocie; sušené hrozienka; konzervovaná zelenina; varená zelenina; sušená zelenina; smotana (mliečne výrobky); kandizované ovocie; datle; mlieko; dusené ovocie; ovocné rôsoly; ovocná dreň; potravinárska želatína; d'umbierový džem (zázvorový); jogurt; zeleninové šťavy na prípravu jedál; kefir (mliečny nápoj); kumys (mliečny nápoj); mliečne nápoje (s vysokým obsahom mlieka); srvátka; mliečne výrobky; marmelády; spracované škrupinové ovocie; nakladaná zelenina; zeleninové šaláty; ovocné šaláty; ovocné šupky; plátky sušeného ovocia; ovocie naložené v alkohole; šľahačka; konzervy s ovocím; konzervy so zeleninou; jablkový kompót; brusnicový kompót; ovocné chuťovky; kyslé mlieko; mliečne koktaily; zeleninová pena; mlieko obohatené bielkovinami; kompóty; kondenzované sladené mlieko; „smetana“ (ruská kyslá smotana); tepelne upravené fermentované mlieko; kyslé mlieko; ovocné aranžmány na priamu konzumáciu; sušené mlieko; konzervované bobuľové ovocie; citrónová šťava na prípravu jedál; rastlinná smotana; mrazom sušená zelenina; lisovaná ovocná pasta; spracovaná zelenina; spracované ovocie; zeleninové koncentráty na prípravu jedál; ovocné koncentráty na prípravu jedál; zeleninové nátierky; kyslomliečne nápoje.

30 - Sušienky, kekсы, sušienky; zákusky, koláče; cukrovinky; cukrárske výrobky; smotanové zmrzliny; prírodné sladidlá; perníky, medovníky; fondán (cukrovinky); kekсы, zákusky; prísady do zmrzlin (spojivá); ľad (prírodný alebo umelý); ľad do nápojov; plnené koláče; sendviče; jemné pečivárske výrobky; sladké drievko (cukrovinky); šerbety (zmrzlinové nápoje); torty; vanilkové príchute; vanilín (vanilková náhradka); zmrzliny; prášky na výrobu zmrzlin; tyčinky so sladkým drievkom (cukrovinky); ovocné želé (cukrovinky); müsli; jogurty mrazené (mrazené potraviny); zálievky na šaláty; polevy na koláče; čokoládové peny; penové zákusky (cukrovinky); ovocné omáčky; cereálne tyčinky s vysokým obsahom proteínov; cereálne tyčinky; čokoládové cukrárske ozdoby; cukrovinkové cukrárske ozdoby; čokoládové nátierky; polevy na zákusky s vysokým leskom; mliečny karamel (dulce de leche); ľadové kocky (konzumné); brusnicová omáčka (chuťové prísady); jablková omáčka (chuťové prísady); ovocné cukrovinky.

31 - Citrusové ovocie; nespracované škrupinové ovocie; čerstvé bobuľové ovocie; cukrová trstina; čerstvé citróny; čerstvá zelenina; čerstvé ovocie; borievky (plody); matoliny (výlisky ovocia); pomaranče; čerstvé hrozno; rebarbora.

(540) Fresca PALETA

(550) slovná

(731) Fresca paleta s.r.o., V Oblouku 114, 251 01 Čestlice, CZ;

(210) 2794-2020

(220) 5.12.2020

11(511) 35, 38, 41

(511) 35 - Poradenstvo pri organizovaní a riadení obchodnej činnosti; personálne poradenstvo; predvádzanie tovaru; rozširovanie reklamných materiálov zákazníkom (letáky, prospekty, tlačoviny, vzorky); aktualizovanie reklamných materiálov; prieskum trhu; obchodný alebo podnikateľský prieskum; prenájom reklamných materiálov; poradenstvo pri organizovaní obchodnej činnosti; vydávanie reklamných textov; rozhlasová reklama; vzťahy s verejnosťou (public relations); televízna reklama; reklamné agentúry; predvádzanie (služby modeliek) na reklamné účely a podporu predaja; marketingový prieskum; organizovanie obchodných alebo reklamných výstav; obchodné alebo podnikateľské informácie; prieskum verejnej mienky; prenájom reklamných plôch; podpora predaja (pre tretie osoby); odborné obchodné riadenie umelc-

kých činností; zbieranie údajov do počítačových databáz; organizovanie veľtrhov; online reklama na počítačovej komunikačnej sieti; vyhľadávanie informácií v počítačových súboroch (pre tretie osoby); prezentácia výrobkov v komunikačných médiách pre maloobchod; predplatné telekomunikačných služieb (pre tretie osoby); administratívne spracovanie obchodných objednávok; obchodná správa licencií výrobkov a služieb (pre tretie osoby); subdodávateľské služby (obchodné služby); zostavovanie štatistík; vyhľadávanie sponzorov; organizovanie módnych prehliadok na podporu predaja; tvorba reklamných filmov; marketing; telemarketingové služby; platené reklamné služby typu "klikni sem"; obchodné sprostredkovateľské služby; obchodný manažment pre poskytovateľov služieb na voľnej nohe; vyjednávanie a uzatváranie obchodných transakcií pre tretie osoby; aktualizácia a údržba údajov v počítačových databázach; rozvíjanie reklamných nápadov; prenájom billboardov; písanie životopisov (pre tretie osoby); plánovanie stretnutí (kancelárske práce); pripomínanie stretnutí (kancelárske práce); správa spotrebiteľských vernostných programov; zostavovanie zoznamov informácií na obchodné alebo reklamné účely; obchodné sprostredkovateľské služby v oblasti priradovania potenciálnych súkromných investorov k podnikateľom, ktorí žiadajú o financovanie; dohadovanie obchodných zmlúv pre tretie osoby; online maloobchodné služby s digitálnou sťahovateľnou nahratou hudbou; online maloobchodné služby so sťahovateľnou nahratou hudbou alebo nahratými filmami; služby v oblasti vzťahov s médiami; podnikové komunikačné služby.

38 - Elektronické zobrazovacie tabule (telekomunikačné služby); online posielanie pohľadníc; poskytovanie diskusných fór online; posielanie správ; prenos správ a obrazových informácií prostredníctvom počítačov; prenájom prístupového času do svetových počítačových sietí; telexové služby; videokonferenčné služby; výzvy (rádiom, telefónom alebo inými elektronickými komunikačnými prostriedkami).

41 - Filmové štúdiá; organizovanie vedomostných alebo zábavných súťaží; prenájom dekorácií na predstavenia; vydávanie textov (okrem reklamných); školenia; požičovanie zvukových nahrávok; produkcia filmov (nie reklamných); tvorba rozhlasových a televíznych programov; varietné predstavenia; služby orchestrov; tvorba divadelných alebo iných predstavení; televízna zábava; výchovnozábavné klubové služby; organizovanie a vedenie konferencií; organizovanie a vedenie kongresov; diskotéky (služby); informácie o výchove a vzdelávaní; informácie o možnostiach zábavy; organizovanie kultúrnych alebo vzdelávacích výstav; organizovanie živých vystúpení; premietanie kinematografických filmov; plánovanie a organizovanie večierok; nahrávacie štúdiá (služby); organizovanie a vedenie seminárov; organizovanie a vedenie tvorivých dielní (výučba); organizovanie súťaží krásy; rezervácie vstupeniek na zábavné predstavenia; postsynchronizácia, dabing; organizovanie lotérií; organizovanie plesov; organizovanie predstavení (manažérske služby); prenájom osvetľovacích prístrojov do divadelných sál a televíznych štúdií; online vydávanie elektronických kníh a časopisov; elektronická edičná činnosť v malom (DTP služby); titulkovanie; online poskytovanie počítačových hier (z počítačových sietí); karaoke služby; hudobné skladateľské služby; fotografovanie; služby agentúr ponúkajúcich vstupenky na zábavné podujatia; organizovanie módnych prehliadok na zábavné účely; koučovanie (školenie); služby diskdžokejov; hudobná tvorba; maľovanie na tvár; online poskytovanie digitálnej hudby (bez možnosti kopírovania); online poskytovanie videozáznamov (bez možnosti kopírovania); písanie televíznych a filmových scenárov (tvorba); poskytovanie nesťahovateľných filmov prostredníctvom služieb na prenos videí (na požiadanie); poskytovanie nesťahovateľných televíznych programov prostredníctvom služieb na prenos videí (na požiadanie); organizovanie zábavných podujatí, na ktorých sú účastníci oblečení v divadelných kostýmoch (cosplay); distribúcia filmov; tvorba videozáznamov na podujatiach; zábava.

(540)



- (550) obrazová
 (591) modrá, ružová
 (731) Beliš Marián, Mgr., Volgogradská 4787/18, 080 01 Prešov, SK;
 (740) JUDr. Renáta Bačárová, PhD., LL.M., Košice, SK;

(210) 2800-2020

(220) 7.12.2020

11(511) 16, 38, 41

- (511) 16 - Grafické vzory (tlačoviny); vyučovacie pomôcky okrem prístrojov a zariadení; tlačené publikácie; knihy; príručky; brožúry; časopisy (periodiká); prospekty.
 38 - Prenos digitálnych súborov; bezdrôtové vysielanie; komunikácia prostredníctvom optických sietí; prenos správ a obrazových informácií prostredníctvom počítačov; komunikácia prostredníctvom počítačových terminálov; prenos elektronickej pošty; poskytovanie užívateľského prístupu do svetovej počítačovej siete; poskytovanie prístupu do databáz; videokonferenčné služby; telekonferenčné služby; kontinuálny prenos dát (streaming); poskytovanie diskusných fór online; prenos videonahrávok na objednávku; prenos digitálnych nahrávok (podcastov); poskytovanie priestoru na diskusiu na internete.
 41 - Vzdelávanie; školenia; vyučovanie; informácie o výchove a vzdelávaní; odborné preškolenie; odborné školenia zamerané na odovzdávanie know-how; koučovanie (školenie); poradenstvo pri voľbe povolania (v oblasti výchovy a vzdelávania); organizovanie a vedenie kolokvií; individuálne vyučovanie; školské služby (vzdelávanie); organizovanie a vedenie konferencií; organizovanie a vedenie seminárov; online poskytovanie elektronických publikácií (bez možnosti kopírovania); poradenstvo pri voľbe povolania (v oblasti výchovy a vzdelávania); online poskytovanie videozáznamov (bez možnosti kopírovania); organizovanie a vedenie vzdelávacích fór s osobnou účasťou; online vydávanie elektronických kníh a časopisov; vydávanie kníh; vydávanie textov (okrem reklamných); informácie o výchove a vzdelávaní; skúšanie, preskúšavanie (pedagogická činnosť); akadémie (vzdelávanie); organizovanie a vedenie kongresov; praktický výcvik (ukážky); nahrávacie štúdiá (služby); organizovanie a vedenie vzdelávacích fór s osobnou účasťou; vzdelávacie služby poskytované špeciálnymi výchovnými asistentami.

(540) seduo.sk

- (550) slovná
 (731) LMC s.r.o., Jankovcova 1569/2c, 170 00 Praha 7, CZ;
 (740) HAVEL & PARTNERS s.r.o., advokátska kancelária, Bratislava, SK;

(210) 2801-2020

(220) 8.12.2020

11(511) 5, 32, 39

- (511) 5 - Minerálne vody na lekárske použitie.
 32 - Minerálne vody (nápoje);
 39 - Balenie tovarov; plnenie fliaš.

(540)

- (550) obrazová
 (591) modrá, červená, biela
 (731) ZOTEKS s. r. o., Hlaváčikova 3240/35, 841 05 Bratislava, SK;
 (740) Hláčik Tomáš, JUDr., Brusno, SK;

(210) 2803-2020

(220) 8.12.2020

11(511) 3, 4

- (511) 3 - Esenciálne (éterické) oleje; kozmetické prípravky; kozmetické krémy; kozmetické pleťové vody; oleje na kozmetické použitie; čistiace prípravky; voňavkárské výrobky; mydlá.
 4 - Sviečky a knôty na svietenie; palivá a materiály na svietenie; včelí vosk; vosk na svietenie; materiály na svietenie; sviečky na vianočné stromčeky; nočné osvetlenie (sviečky).

(540)**ALCHYMISTKA**

NATÁLIA

- (550) obrazová
 (731) Šultysová Natália, Záhorská Bystrica 48, 841 06 Bratislava-Záhorská Bystrica, SK;
 (740) Stahovcová Natália, JUDr., Bratislava, SK;

(210) 2808-2020

(220) 8.12.2020

11(511) 39

- (511) 39 - Sprostredkovanie dopravy; sprostredkovanie nákladnej dopravy; sťahovanie; doprava, preprava; doprava nábytku.

(540)

- (550) obrazová
 (591) biela, oranžová

(731) FOXWAY s.r.o., Račianska 88 B, 831 02 Bratislava, SK;
 (740) Grand Oak Legal, s.r.o., Bratislava, SK;

(210) 2811-2020

(220) 9.12.2020

11(511) 35, 36, 37, 39, 42

(511) 35 - Pomoc pri riadení obchodnej činnosti; poskytovanie obchodných alebo podnikateľských informácií; kancelárie zaoberajúce sa dovozom a vývozom; poradenstvo pri organizovaní a riadení obchodnej činnosti; personálne poradenstvo; poradenstvo pri riadení podnikov; poradenstvo pri organizovaní obchodnej činnosti; poradenské služby pri riadení obchodnej činnosti; odborné obchodné alebo podnikateľské poradenstvo; obchodné alebo podnikateľské informácie; prenájom reklamných plôch; sekretárske služby; online reklama na počítačovej komunikačnej sieti; subdodávateľské služby (obchodné služby); marketing; obchodné sprostredkovateľské služby; riadenie obchodnej spoločnosti v stavebníctve; rozvíjanie reklamných nápadov; cieľový marketing; vonkajšia reklama.

36 - Prenájom nehnuteľností; sprostredkovanie nehnuteľností; kapitálové investície; financovanie (služby); prenájom kancelárskych priestorov; organizovanie financovania stavebných projektov; nehnuteľnosti (služby).

37 - Asfaltovanie; prenájom buldozéro; inštalácie, údržba a opravy kancelárskych strojov a zariadení; prenájom stavebných strojov a zariadení; stavebníctvo (stavebná činnosť); demolácie budov; stavba a opravy skladov; izolovanie proti vlhkosti (stavebníctvo); výstavba tovární; inštalácie a opravy zavlažovacích zariadení; izolovanie stavieb; inštalácie, údržba a opravy strojov; murárske práce; sadrovanie, štukovanie; montovanie lešení; murovanie, murárske práce; stavebné informácie; banské dobývanie; povrchové dobývanie; vŕtanie studní; inštalácie a opravy počítačového hardvéru; tesárske práce; inštalácie inžinierskych sietí na stavenisku.

39 - Dovozy, doprava; doprava, preprava; sprostredkovanie nákladnej dopravy.

42 - Skúšky materiálov; inžinierska činnosť; geodézia (zememeračstvo); počítačové programovanie; tvorba počítačového softvéru; expertízy (inžinierske práce); vedecké laboratórne služby; kartografické služby.

(540)



(550) obrazová

(591) modrá, sivá

(731) PROFINEX staving, a.s., Horná 65A, 974 01 Banská Bystrica, SK;

(740) BDO Legal s.r.o., Bratislava, SK;

(210) 2812-2020

(220) 9.12.2020

11(511) 16, 35

(511) 16 - Časopisy; periodiká; plagáty; noviny; tlačoviny; kalendáre; obežníky.

35 - Reklama; marketing; cieľový marketing.

(540) Braunoviny

(550) slovná

(731) B. Braun Medical s.r.o., Hlučínska 3, 831 03 Bratislava, SK;

(210) 2813-2020

(220) 9.12.2020

11(511) 39

(511) 39 - Sprostredkovanie dopravy; sprostredkovanie nákladnej dopravy; sťahovanie; doprava, preprava; doprava nábytku.

(540) FOXWAY

(550) slovná

(731) FOXWAY s.r.o., Račianska 88 B, 831 02 Bratislava, SK;

(740) Grand Oak Legal, s.r.o., Bratislava, SK;

(210) 2817-2020

(220) 9.12.2020

11(511) 5, 30, 32

(511) 5 - Liečivé čaje; bylinkové čaje na lekárske použitie; liečivé byliny; bylinkové zmesi na lekárske použitie; výživové doplnky na ľudskú spotrebu; potravinové doplnky na lekárske použitie.

30 - Čaj.

32 - Nealkoholické nápoje; nealkoholické prípravky na výrobu nápojov; sirupy na výrobu nápojov.

(540)



(550) obrazová

(591) čierna, biela, žltá, zelená, hnedá, ružová

(731) LEROS, s. r. o., U Národnej galérie 470, 156 00 Praha 5 - Zbraslav, CZ;

(740) Zathurecky InPaRtners, s. r. o., Banská Bystrica, SK;

(210) 2819-2020

(220) 9.12.2020

11(511) 5, 30, 32

(511) 5 - Liečivé čaje; bylinkové čaje na lekárske použitie; liečivé byliny; bylinkové zmesi na lekárske použitie; výživové doplnky na ľudskú spotrebu; potravinové doplnky na lekárske použitie.

30 - Čaj.

32 - Nealkoholické nápoje; nealkoholické prípravky na výrobu nápojov; sirupy na výrobu nápojov.

(540)



- (550) obrazová
 (591) žltá, zelená červená, hnedá, fialová, ružová, oranžová
 (731) LEROS, s. r. o., U Národní galerie 470, 156 00 Praha 5 - Zbraslav, CZ;
 (740) Zathurecky InPaRtners, s. r. o., Banská Bystrica, SK;

(210) 2822-2020
 (220) 9.12.2020
11(511) 5, 30, 32

- (511) 5 - Liečivé čaje; bylinkové čaje na lekárske použitie; liečivé byliny; bylinkové zmesi na lekárske použitie; výživové doplnky na ľudskú spotrebu; potravinové doplnky na lekárske použitie.
 30 - Čaj.
 32 - Nealkoholické nápoje; nealkoholické prípravky na výrobu nápojov; sirupy na výrobu nápojov.

(540)



- (550) obrazová
 (591) čierna, biela, žltá, zelená červená, hnedá, fialová, ružová, oranžová
 (731) LEROS, s. r. o., U Národní galerie 470, 156 00 Praha 5 - Zbraslav, CZ;
 (740) Zathurecky InPaRtners, s. r. o., Banská Bystrica, SK;

(210) 2823-2020
 (220) 9.12.2020
11(511) 5, 30, 32

- (511) 5 - Liečivé čaje; bylinkové čaje na lekárske použitie; liečivé byliny; bylinkové zmesi na lekárske použitie; výživové doplnky na ľudskú spotrebu; potravinové doplnky na lekárske použitie.
 30 - Čaj.
 32 - Nealkoholické nápoje; nealkoholické prípravky na výrobu nápojov; sirupy na výrobu nápojov.

(540)



- (550) obrazová
 (731) LEROS, s. r. o., U Národní galerie 470, 156 00 Praha 5 - Zbraslav, CZ;
 (740) Zathurecky InPaRtners, s. r. o., Banská Bystrica, SK;

(210) 2826-2020

(220) 10.12.2020

11(511) 33

- (511) 33 - Hroznové víno šumivé, hroznové víno sytené oxidom uhličítym.

(540)



(550) obrazová

(591) čierna, biela, zelená, zlatá, béžová, sivá

(731) HUBERT J.E., s.r.o., Vinárska 137, 926 01 Sereď, SK;

(740) Budaj Miroslav, JUDr., Bratislava, SK;

(210) 2829-2020

(220) 9.12.2020

11(511) 35, 36, 37, 39, 42

- (511) 35 - Pomoc pri riadení obchodnej činnosti; poskytovanie obchodných alebo podnikateľských informácií; kancelárie zaoberajúce sa dovozom a vývozom; poradenstvo pri organizovaní a riadení obchodnej činnosti; personálne poradenstvo; poradenstvo pri riadení podnikov; poradenstvo pri organizovaní obchodnej činnosti; poradenské služby pri riadení obchodnej činnosti; odborné obchodné alebo podnikateľské poradenstvo; obchodné alebo podnikateľské informácie; prenájom reklamných plôch; sekretárske služby; online reklama na počítačovej komunikačnej sieti; subdávateľské služby (obchodné služby); marketing; obchodné sprostredkovateľské služby; riadenie obchodnej spoločnosti v stavebníctve; rozvíjanie reklamných nápadov; cieľový marketing; vonkajšia reklama.

36 - Prenájom nehnuteľností; sprostredkovanie nehnuteľností; kapitálové investície; financovanie (služby); prenájom kancelárskych priestorov; organizovanie financovania stavebných projektov; nehnuteľností (služby).

37 - Asfaltovanie; prenájom buldozérov; inštalácie, údržba a opravy kancelárskych strojov a zariadení; prenájom stavebných strojov a zariadení; stavebníctvo (stavebná činnosť); demolácie budov; stavba a opravy skladov; izolovanie proti vlhkosti (stavebníctvo); výstavba tovární; inštalácie a opravy zavlažovacích zariadení; izolovanie stavieb; inštalácie, údržba a opravy strojov; murárske práce; sadrovanie, štukovanie; montovanie lešení; murovanie, murárske práce; stavebné informácie; banké dobývanie; povrchové dobývanie; vrtanie studní; inštalácie a opravy počítačového hardvéru; tesárske práce; inštalácie inžinierskych sietí na stavenisku.

39 - Dovoz, doprava; doprava, preprava; sprostredkovanie nákladnej dopravy.

42 - Skúšky materiálov; inžinierska činnosť; geodézia (zememeračstvo); počítačové programovanie; tvorba počítačového softvéru; expertízy (inžinierske práce); vedecké laboratórne služby; kartografické služby.

(540) PROFINEX staving

(550) slovná

(731) PROFINEX staving, a.s., Horná 65A, 974 01 Banská Bystrica, SK;

(740) BDO Legal s.r.o., Bratislava, SK;

(210) 2830-2020

(220) 10.12.2020

11(511) 17, 37

(511) 17 - Tepelné izolátory

37 - Tepelné izolovanie stavieb prostredníctvom tepelnoizolačných pien.

(540)



(550) obrazová

(591) biela, zelená, oranžová

(731) Domco s.r.o., Partizánska 2, 909 01 Skalica, SK;

(740) Abelovič Viktor, Skalica, SK;

(210) 2831-2020

(220) 9.12.2020

11(511) 5, 30, 32

(511) 5 - Liečivé čaje; bylinkové čaje na lekárske použitie; liečivé byliny; bylinkové zmesi na lekárske použitie; výživové doplnky na ľudskú spotrebu; potravinové doplnky na lekárske použitie.

30 - Čaj.

32 - Nealkoholické nápoje; nealkoholické prípravky na výrobu nápojov; sirupy na výrobu nápojov.

(540)



(550) obrazová

(591) čierna, biela, žltá, zelená, hnedá, ružová

(731) LEROS, s. r. o., U Národní galerie 470, 156 00 Praha 5 - Zbraslav, CZ;

(740) Zathurecky InPaRtners, s. r. o., Banská Bystrica, SK;

(210) 2841-2020

(220) 10.12.2020

11(511) 23, 24, 25

(511) 23 - Vlnené nite a priadze; tkaná vlna.

24 - Vlnené textilie; ozdobné obliečky na vankúše; piknikové deky.

25 - Pleteniny; pletené šatky; odevy; rukavice; šatky, šály; papuče; čelenky (oblečenie); šály uviazané pod krkom; pokrývky hlavy; palčičiaky.

(540) TERRE

(550) slovná

(731) Mičuchová Alexandra, Ing., Čížatice 16, 044 47 Čížatice, SK;

(740) Law & Tech s.r.o., Košice, SK;

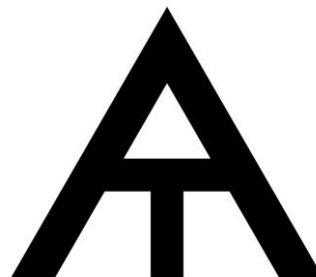
(210) 2842-2020

(220) 11.12.2020

11(511) 42

(511) 42 - Poradenstvo v oblasti informačných technológií.

(540)



(550) obrazová

(731) Enterprise Architecture Consulting s. r. o., Štefana Čulena 1187/19, 901 01 Malacky, SK;

(210) 2846-2020

(220) 11.12.2020

11(511) 25

(511) 25 - Odevy, obuv, pokrývky hlavy; oblečenie pre motoristov; pracovné plášte; čiapky; pánska spodná bielizeň (trenírky, boxerky); priliehavé čiapky; spodná bielizeň; šilty; opasky (časti odevov); košele; košele s krátkym rukávom; kombinézy (oblečenie); korzety; nohavice; cyklistické oblečenie; vrchné ošatenie; pleteniny (oblečenie); korzety (spodná bielizeň); vesty; legíny; športové tričká, dresy; čelenky (oblečenie); body (spodná bielizeň); telocvičné úbory; tričká; vesty pre rybárov; športové tielka; úbory na karate; úbory na džudo; trikoty (cvičebné úbory); kimoná.

(540)



(550) obrazová

(731) Grand – MS, s.r.o., Ivana Krasku 1881/32-C, 971 01 Prievidza 1, SK;

(210) 2847-2020

(220) 12.12.2020

11(511) 42

(511) 42 - Architektonické služby; grafické dizajnérstvo; výskum a vývoj nových výrobkov (pre zákazníkov); navrhovanie vzhľadu výrobkov (priemyselné dizajnérstvo).

(540)



(550) obrazová

(731) ATELIÉR INTERIÉRU, s.r.o., Zadunajská cesta 6/3685, 811 01 Bratislava, SK;

(210) 2848-2020

(220) 11.12.2020

11(511) 9, 42

(511) 9 - Nahráté nosiče záznamov, počítačový softvér, nenahráté nosiče digitálnych alebo analógových záznamov a pamäťové médiá; prístroje a zariadenia na nahrávanie, prenos, reprodukciu alebo spracovanie zvuku, obrazu alebo údajov; čipy (mikroprocesorové doštičky).

42 - Navrhovanie a vývoj počítačového hardvéru a softvéru; hostovanie na počítačových stránkach (webových stránkach); poskytovanie softvéru prostredníctvom internetu (SaaS).

(540) Attachtap

(550) slovná

(731) Ďurica Peter, Železničná 1029/103, 900 27 Bernolákov, SK;

(740) Vainagii Daryna, Bratislava 37, SK;

(210) 2852-2020

(220) 12.12.2020

11(511) 43

(511) 43 - Dodávanie hotových jedál a nápojov na objednávku (katering); kaviarne; reštauračné (stravovacie) služby; bary (služby); zdobenie jedál; zdobenie zákuskov.

(540)

(550) obrazová

(591) béžová, hnedá

(731) KOUVAR s. r. o., Slávičie údolie 10, 811 02 Bratislava, SK;

(740) Law & Tech s.r.o., Košice, SK;

(210) 2860-2020

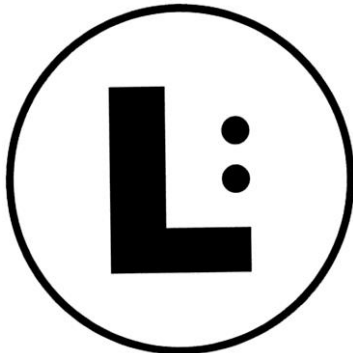
(220) 11.12.2020

11(511) 33, 35, 39

(511) 33 - Alkoholické výťažky z ovocia; víno; alkoholické nápoje okrem piva; alkoholické nápoje s ovocím.

35 - Pomoc pri riadení obchodnej činnosti; poradenstvo pri riadení podnikov; reklama; poradenské služby pri riadení obchodnej činnosti; podpora predaja (pre tretie osoby).

39 - Balenie tovarov.

(540)

(550) obrazová

(731) DKG Retail s.r.o., Roháčova 145/14, 130 00 Praha 3, CZ;

(740) Švanda Ilovičná Jana, Mgr., Praha 6, CZ;

(210) 2875-2020

(220) 15.12.2020

11(511) 1, 3, 5, 35, 42

(511) 1 - Vitamíny na výrobu kozmetických prípravkov.

3 - Kolagénové prípravky na kozmetické použitie.

5 - Potravinové doplnky s kozmetickými účinkami; výživové doplnky; minerálne výživové doplnky; kolagén na lekárske použitie.

35 - Maloobchodné služby s farmaceutickými, zverolekárske a hygienickými prípravkami a so zdravotníckymi potrebami; veľkoobchodné služby s farmaceutickými, zverolekárske a hygienickými prípravkami a so zdravotníckymi potrebami.

42 - Výskum v oblasti kozmetiky.

(540)

(550) obrazová

(591) modrá

(731) Healie, s.r.o., Popradská 56/D, 040 01 Košice, SK;

(740) Schindler Henrich, Mgr., Banská Bystrica, SK;

(210) 2881-2020

(220) 15.12.2020

11(511) 1, 4, 35, 36, 37, 39, 40, 42

(511) 1 - Chemikálie pre priemysel.

4 - Elektrická energia; plyn na svietenie; palivové plyny; svietiplyn; generátorový plyn; tepelná energia; uhlie (palivo).

35 - Inzertné služby; reklama; pomoc pri riadení obchodnej činnosti v oblasti energetiky; veľkoobchodné alebo maloobchodné služby s elektrickou energiou, s plynom na svietenie, s palivovými plynmi, so svietiplynom, s generátorovým plynom, s uhlím (palivom), s tepelnou energiou; agentúry zaoberajúce sa dovozom a vývozom elektrickej energie, plynu na svietenie, palivových plynov, svietiplynu, generátorového plynu, uhlia (paliva), tepelnej energie.

36 - Finančníctvo v oblasti poisťovníctva; peňažníctvo v oblasti poisťovníctva; poisťovníctvo; nehnuteľností (služby) v oblasti poisťovníctva; poisťovacie a zaisťovacie služby; poradenské a sprostredkovateľské služby v oblasti finančníctva a poisťovníctva; tvorba a poskytovanie cenových taríf elektrickej energie, plynu na svietenie, palivových plynov, svietiplynu, generátorového plynu, uhlia (paliva), tepelnej energie.

37 - Stavebníctvo (stavebná činnosť); realizácie stavieb; zateplovania a opravy stavieb.

39 - Doprava a skladovanie; distribúcia a transfer elektrickej energie, plynu na svietenie, palivových plynov, svietiplynu, generátorového plynu, uhlia (paliva), tepelnej energie; rozvod elektrickej energie, plynu na svietenie, palivových plynov, svietiplynu, generátorového plynu, tepelnej energie; doprava a skladovanie rádioaktívnych odpadov.

40 - Výroba elektrickej energie, plynu na svietenie, palivových plynov, svietiplynu, generátorového plynu, tepelnej energie.

42 - Vedecké a technologické služby a s nimi súvisiaci výskum a projektovanie v oblasti energetiky; navrhovanie a vývoj počítačového hardvéru a softvéru; analytické a výskumné služby v oblasti energetiky; navrhovanie a realizácia virtuálnych elektrární.

(540)



(550) obrazová

(731) ČEZ, a.s., Duhová 1444/2, 140 00 Praha 4 - Michle, CZ;

(740) inventa Patentová a známková kancelária s.r.o., Bratislava, SK;

(210) 2884-2020

(220) 15.12.2020

11(511) 20, 35, 42

(511) 20 - Nábytok; kancelársky nábytok; nábytok do kuchýň; nábytok do obývačiek; nábytok do spální; nábytok do predsiení; nábytok do detských a študentských izieb; lôžkoviny okrem posteľnej bielizne; stoličky; divány; pohovky; police (samostatne stojaci nábytok); dvierka na nábytok; komody, zásuvkové kontajnery, bielizníky; stoly; stoličky; posteľe; vitríny (nábytok); knižnice (nábytok); vstavané skrine.

35 - Maloobchodné služby s tovarmi uvedenými v triede 20 tohto zoznamu.

42 - Navrhovanie a zariaďovanie interiérov; navrhovanie dizajnu nábytku.

(540)



(550) obrazová

(591) červená, čierna

(731) SANAS, a.s., Hollého 37, 083 01 Sabinov, SK;

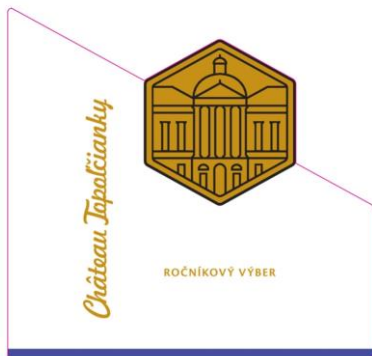
(210) 2885-2020

(220) 15.12.2020

11(511) 33

(511) 33 - Víno.

(540)



(550) obrazová

(591) biela, čierna, modrá, zlatá, červená

(731) Vinárske závody Topolčianky, s.r.o., Cintorínska 31, 951 93 Topolčianky, SK;

(740) Belička Ivan, Ing., Banská Bystrica, SK;

(210) 2887-2020

(220) 15.12.2020

11(511) 1, 5

(511) 1 - Chemikálie pre poľnohospodárstvo, záhradníctvo a lesníctvo; posilňujúce prípravky pre rastliny; chemické a biologické prípravky na zvládanie stresu rastlín; prípravky na reguláciu rastu rastlín; chemické prípravky na ošetrovanie semien; geneticky modifikované semená pre poľnohospodársku výrobu.

5 - Prípravky na ničenie a boj proti škodcom; insekticídy, fungicídy, herbicídy, pesticídy.

(540) ASPIRE

(550) slovná

(731) BASF Agro B.V., Arnhem (NL), Zweigniederlassung Freienbach, Huobstrasse 3, 8808 Pfäffikon SZ, CH;

(740) Zivko Mijatovic and Partners s. r. o., Bratislava, SK;

(210) 2888-2020

(220) 15.12.2020

11(511) 9, 35, 36, 42

(511) 9 - Elektronické publikácie (sťahovateľné); softvér s možnosťou stiahnutia na prístup k digitálnemu obsahu v oblasti poskytovania zliav a ponúk tovarov a služieb; softvér s možnosťou stiahnutia na prístup k webovej stránke poskytujúcej informácie týkajúce sa zliav a ponúk tovarov a služieb; softvér s možnosťou stiahnutia na poskytovanie informácií v oblasti poskytovania zliav a ponúk tovarov a služieb; softvér s možnosťou stiahnutia na prístup k webovej stránke s kupónmi, zľavami, informáciami o porovnaní cien, recenziami výrobkov a služieb, odkazmi na maloobchodné webové stránky tretích osôb a informáciami o zľavách.

35 - Administratívne spracovanie obchodných objednávok; aktualizácia a údržba údajov v počítačových databázach; obchodné informácie a rady spotrebiteľom pri výbere tovarov a služieb; poskytovanie obchodných alebo podnikateľských informácií; poskytovanie obchodných informácií prostredníctvom webových stránok; poskytovanie informácií týkajúcich sa zliav a ponúk tovarov a služieb; poskytovanie informácií týkajúcich sa zliav a ponúk tovarov a služieb prostredníctvom webových stránok; online poskytovanie informácií týkajúcich sa zliav a ponúk tovarov a služieb; podpora predaja a služieb tretích osôb poskytovaním webových stránok s kupónmi, zľavami, informáciami o porovnaní cien, recenziami výrobkov a služieb, odkazmi na maloobchodné webové stránky tretích osôb a informáciami o zľavách; obchodné sprostredkovateľské služby; obchodné sprostredkovacie služby týkajúce sa zliav a ponúk tovarov a služieb; správa spotrebiteľských vernostných programov; poskytovanie zákaznických, vernostných, odmeňovacích a motivačných programov na komerčné propagačné a reklamné účely; správa motivačných odmeňovacích programov; podpora predaja (pre tretie osoby); podpora predaja prostredníctvom vernostných programov pre zákazníkov; podpora predaja pre tretie osoby prostredníctvom systémov nákupných kupónov; on line poskytovanie obchodného priestoru pre nákupcov a predajcov tovarov a služieb; zoraďovanie údajov v počítačových databázach; zbieranie údajov do počítačových databáz; vyhľadávanie informácií v počítačových súboroch (pre tretie osoby); zostavovanie štatistík; zostavovanie zoznamov informácií na obchodné alebo reklamné účely; poradenstvo pri organizovaní a riadení obchodnej činnosti; vyjednávanie a uzatváranie obchodných transakcií pre tretie osoby; obchodné konzultačné a riadiace služby v oblasti poskytovania zliav a ponúk tovarov

a služieb; komerčné informácie a poradenstvo pre spotrebiteľa pri výbere tovarov a služieb; optimalizácia obchodovania na webových stránkach; optimalizácia internetových vyhľadávačov na podporu predaja; indexovanie webových stránok na obchodné alebo reklamné účely; prieskum trhu; obchodný alebo podnikateľský prieskum; reklama; marketing; reklamné agentúry; on line reklama na počítačovej komunikačnej sieti; rozširovanie reklamných textov; rozširovanie reklamných materiálov zákazníkom (letáky, prospekty, tlačoviny, vzorky); aktualizovanie reklamných materiálov; prenájom reklamných materiálov; vydávanie reklamných textov; prenájom reklamného času v komunikačných médiách; vzťahy s verejnosťou (public relations); marketingový prieskum; predvádzanie tovaru; platené reklamné služby typu „klikni sem“; písanie reklamných textov; telemarketingové služby; prieskum verejnej mienky; služby porovnávania cien; organizovanie obchodných alebo reklamných výstav; organizovanie obchodných alebo reklamných veľtrhov; prenájom reklamných plôch; spracovanie textov; prezentácia výrobkov v komunikačných médiách pre maloobchod; grafická úprava tlačovín na reklamné účely; navrhovanie reklamných materiálov; cielený marketing; vonkajšia reklama; marketing v rámci vydávania softvéru.

36 - Finančné informácie; finančné riadenie refundovaných platieb (pre tretie osoby); poskytovanie finančných informácií prostredníctvom webových stránok; poskytovanie zliav na nákup tovarov a služieb tretích osôb; poskytovanie zliav vo vybraných zariadeniach prostredníctvom členskej karty; vyplácanie odmien za nákupy tovarov a služieb tretích osôb; vydávanie poukážok ako odmenu za vernosť zákazníkov.

42 - Poskytovanie internetových vyhľadávačov; poskytovanie vyhľadávačov na získanie dát prostredníctvom komunikačných sietí; poskytovanie webových stránok s kupónmi, zľavami, informáciami o porovnaní cien, recenziami výrobkov a služieb, odkazmi na maloobchodné webové stránky tretích osôb a informáciami o zľavách; poskytovanie dočasného používania nestiahnuteľného softvéru na prístup k digitálnemu obsahu s kupónmi, zľavami, informáciami o porovnaní cien, recenziami výrobkov a služieb, odkazmi na maloobchodné webové stránky tretích osôb a informáciami o zľavách.

(540)



(550) obrazová

(591) šedá, oranžová, čierna

(731) BALÍK PLUS s.r.o., L. Fullu 9A, 841 05 Bratislava, SK;

(740) ŽOVICOVÁ & ŽOVIC IP, s.r.o., Bratislava, SK;

(210) 2891-2020

(220) 16.12.2020

11(511) 3, 5, 16, 35, 42

(511) 3 - Kozmetické prípravky; kozmetické prípravky na starostlivosť o vlasy, fúzy a bradu; kozmetické prípravky na návrat pôvodnej farby vlasov, fúzov a brady; kozmetické krémy; čistiace prípravky.

5 - Saponínové výživové doplnky; minerálne výživové doplnky; výživové prípravky s liečivými účinkami na terapeutické a lekárske použitie; výživové doplnky pre ľudí z extraktu rastliny Yucca shidigera; medicínske prípravky na podporu rastu vlasov; roztoky na veterinárne použitie; liečivé zubné pasty na veterinárne použitie.

16 - Tlačené firemné listiny; tlačené publikácie (tlačoviny); tlačené reklamné materiály; tlačivá (formuláre); papierové informačné brožúry; plagáty; prospekty; fotografie (tlačovi-

ny); katalógy; kalendáre; mapy; knihy; noviny; časopisy (periodiká); grafické znaky; grafické reprodukcie; papierové alebo lepenkové etikety; samolepky (papiernický tovar); obaly (papiernický tovar); baliaci papier; baliace plastové fólie; plastové bublinové fólie (na balenie).

35 - Maloobchodné služby s kozmetickými prípravkami, s kozmetickými krémami, s výživovými prípravkami, so saponínovými výživovými doplnkami, s minerálnymi výživovými doplnkami, s čistiacimi prípravkami, s dekontaminačnými prípravkami, s veterinárnymi prípravkami; obchodné sprostredkovateľské služby; reklama; online reklama na počítačovej komunikačnej sieti; písanie reklamných textov; reklamné agentúry; rozširovanie reklamných materiálov zákazníkom (letáky, prospekty, tlačoviny, vzorky); aktualizovanie reklamných materiálov; vydávanie reklamných textov; prenájom reklamných plôch; prenájom reklamných materiálov; predvádzanie tovaru; marketing; odborné obchodné poradenstvo zamerané na kozmetické výrobky a výživové doplnky.

42 - Výskum a vývoj v oblasti kozmetiky a výživových doplnkov; chemické analýzy v oblasti kozmetiky a výživových doplnkov; výskum a vývoj nových výrobkov (pre zákazníkov) v oblasti kozmetiky a výživových doplnkov; poradenstvo v oblasti navrhovania, výskumu, vývoja a kontroly kvality kozmetických výrobkov a výživových doplnkov; technologické poradenstvo zamerané na kozmetické výrobky a výživové doplnky.

(540)

BOOS LABORATORIES 

(550) obrazová

(731) BOOS LABORATORIES, s.r.o., Trieda SNP 5, 040 11 Košice, SK;

(740) Gruber Dalibor, Ing., Košice, SK;

(210) 2893-2020

(220) 16.12.2020

11(511) 3, 5, 16, 35, 42

(511) 3 - Kozmetické prípravky; kozmetické prípravky na starostlivosť o vlasy, fúzy a bradu; kozmetické prípravky na návrat pôvodnej farby vlasov, fúzov a brady; kozmetické krémy; čistiace prípravky.

5 - Saponínové výživové doplnky; minerálne výživové doplnky; výživové prípravky s liečivými účinkami na terapeutické a lekárske použitie; výživové doplnky pre ľudí z extraktu rastliny Yucca shidigera; medicínske prípravky na podporu rastu vlasov; roztoky na veterinárne použitie; liečivé zubné pasty na veterinárne použitie.

16 - Tlačené firemné listiny; tlačené publikácie (tlačoviny); tlačené reklamné materiály; tlačivá (formuláre); papierové informačné brožúry; plagáty; prospekty; fotografie (tlačoviny); katalógy; kalendáre; mapy; knihy; noviny; časopisy (periodiká); grafické znaky; grafické reprodukcie; papierové alebo lepenkové etikety; samolepky (papiernický tovar); obaly (papiernický tovar); baliaci papier; baliace plastové fólie; plastové bublinové fólie (na balenie).

35 - Maloobchodné služby s kozmetickými prípravkami, s kozmetickými krémami, s výživovými prípravkami, so saponínovými výživovými doplnkami, s minerálnymi výživovými doplnkami, s čistiacimi prípravkami, s dekontaminačnými prípravkami, s veterinárnymi prípravkami; obchodné sprostredkovateľské služby; reklama; online reklama na počítačovej komunikačnej sieti; písanie reklamných textov; reklamné agentúry; rozširovanie reklamných materiálov zákazníkom (letáky, prospekty, tlačoviny, vzorky); aktualizovanie reklamných materiálov; vydávanie reklamných tex-

tov; prenájom reklamných plôch; prenájom reklamných materiálov; predvádzanie tovaru; marketing; odborné obchodné poradenstvo zamerané na kozmetické výrobky a výživové doplnky.

42 - Výskum a vývoj v oblasti kozmetiky a výživových doplnkov; chemické analýzy v oblasti kozmetiky a výživových doplnkov; výskum a vývoj nových výrobkov (pre zákazníkov) v oblasti kozmetiky a výživových doplnkov; poradenstvo v oblasti navrhovania, výskumu, vývoja a kontroly kvality kozmetických výrobkov a výživových doplnkov; technologické poradenstvo zamerané na kozmetické výrobky a výživové doplnky.

(540)



(550) obrazová

(731) BOOS TRADE, s.r.o., Brnenská 49/A, 040 11 Košice, SK;

(740) Gruber Dalibor, Ing., Košice, SK;

(210) 2894-2020

(220) 15.12.2020

11(511) 10, 44

(511) 10 - Erotické pomôcky, potreby a prístroje.

44 - Fyzioterapia.

(540)



(550) obrazová

(591) čierna, biela, modrá, belasá, ružová, červená

(731) Intim Fyzio, Katarína Hanuliaková, Znievska 22, 851 06 Bratislava, SK;

(210) 2897-2020

(220) 15.12.2020

11(511) 33

(511) 33 - Víno.

(540)



(550) priestorová

(591) čierna, zlatá

(731) Vinárske závody Topolčianky, s.r.o., Cintorínska 31, 951 93 Topolčianky, SK;

(740) Belička Ivan, Ing., Banská Bystrica, SK;

(210) 2899-2020

(220) 15.12.2020

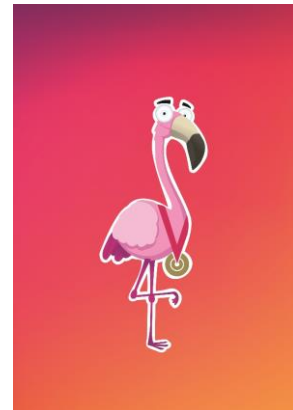
11(511) 3, 5, 10

(511) 3 - Krémy na kožu; fyto kozmetické prípravky.

5 - Farmaceutické prípravky a substancie; farmaceutické prípravky na žilové ochorenia.

10 - Elastické pančuchy na chirurgické použitie; pančuchy na kŕčové žily.

(540)



(550) obrazová

(591) biela, čierna, oranžová, okrová, ružová, cyklámenová, fialová, zlatá

(731) Green Brands a.s., Pod višňovkou 1662/27, 140 00 Praha 4 - Krč, CZ;

(740) Bachratá Magdaléna, Mgr., Bratislava, SK;

(210) 2900-2020

(220) 16.12.2020

11(511) 30

(511) 30 - Cukrovinky; pukance; čokoláda; jemné pečivárske výrobky; zmrzliny.

(540) kúsok blaženosti

(550) slovná

(731) August Storck KG, Waldstrasse 27, 134 03 Berlin, DE;

(740) ŽOVICOVÁ & ŽOVIC IP, s.r.o., Bratislava, SK;

(210) 2909-2020

(220) 17.12.2020

11(511) 32, 33

(511) 32 - Nealkoholické nápoje.

33 - Alkoholické nápoje okrem piva.

(540) Jablkárstvo

(550) slovná

(731) F.H.Prager s.r.o., Za Drahou 165/1, Pod Bezručovým vrchom, 794 01 Krnov, CZ;

(740) Zathurecky InPaRtners, s. r. o., Banská Bystrica, SK;

(210) 2918-2020

(220) 18.12.2020

11(511) 35, 38, 39, 41, 43

(511) 35 - Obchodné sprostredkovateľské služby; obchodné sprostredkovateľské služby v oblasti prechodného ubytovania; obchodné sprostredkovateľské služby v doprave a preprave; obchodné informácie a rady spotrebiteľom pri výbere tovarov a služieb; reklama; marketing; online reklama na počíta-

čovej komunikačnej sieti; písanie reklamných textov; tvorba reklamných filmov; prenájom reklamného času v komunikačných médiách; rozširovanie reklamných oznamov; prieskum trhu; služby porovnávania cien; komerčné informačné kancelárie; zostavovanie zoznamov informácií na obchodné alebo reklamné účely; zbieranie údajov do počítačových databáz; zoraďovanie údajov v počítačových databázach; aktualizácia a údržba údajov v počítačových databázach; podpora predaja (pre tretie osoby); poskytovanie obchodných informácií prostredníctvom webových stránok; online poskytovanie obchodného priestoru pre nákupcov a predajcov tovarov a služieb; organizovanie obchodných alebo reklamných podujatí; poradenská a konzultačná činnosť v oblasti služieb v triede 35 tohto zoznamu.

38 - Komunikácia prostredníctvom on-line blogov; kontinuálny prenos dát (streaming); prenos digitálnych nahrávok (podcastov); poskytovanie diskusných fór online; poradenská a konzultačná činnosť v oblasti služieb v triede 38 tohto zoznamu.

39 - Poskytovanie cestových informácií; organizovanie ciest; rezervácie zájazdov; rezervácie dopravy; sprostredkovanie dopravy; informácie o možnostiach dopravy; doprava, preprava; doprava cestujúcich; skladovanie elektronicky uložených údajov a dokumentov; poradenská a konzultačná činnosť v oblasti služieb v triede 39 tohto zoznamu.

41 - Poskytovanie informácií o možnostiach rekreácie; informácie o možnostiach zábavy; zábava; vzdelávanie; písanie textov; vydávanie textov (okrem reklamných); písanie blogov; organizovanie a vedenie vzdelávacích, zábavných, kultúrnych a športových podujatí; organizovanie vedomostných alebo zábavných súťaží; organizovanie športových súťaží; poskytovanie zariadení na oddych a rekreáciu; poskytovanie športovísk; turistické prehliadky so sprievodcom; online vydávanie elektronických kníh a časopisov; elektronická edičná činnosť v malom (DTP služby); online poskytovanie elektronických publikácií (bez možnosti kopírovania); online poskytovanie videozáznamov (bez možnosti kopírovania); reportérske služby; fotografické reportáže; poradenská a konzultačná činnosť v oblasti služieb v triede 41 tohto zoznamu.

43 - Poskytovanie informácií o prechodnom ubytovaní; prechodné ubytovanie; rezervácie prechodného ubytovania; poskytovanie informácií o stravovacích službách; stravovacie služby; poradenská a konzultačná činnosť v oblasti služieb v triede 43 tohto zoznamu.

(540)



- (550) obrazová
 (591) modrá, čierna
 (731) pelicantravel.com s.r.o., Námestie SNP 6, 811 06 Bratislava, SK;
 (740) LITVÁKOVÁ A SPOL., s. r. o., Bratislava, SK;

(210) 2919-2020

(220) 17.12.2020

11(511) 32, 33

- (511) 32 - Nealkoholické nápoje.
 33 - Alkoholické nápoje okrem piva.

(540) Jablárství

- (550) slovná
 (731) F.H.Prager s.r.o., Za Drahou 165/1, Pod Bezručovým vrchem, 794 01 Krnov, CZ;
 (740) Zathurecky InPaRtners, s. r. o., Banská Bystrica, SK;

(210) 2925-2020

(220) 18.12.2020

11(511) 35, 41

- (511) 35 - Pomoc pri riadení obchodných alebo priemyselných podnikov; poskytovanie obchodných alebo podnikateľských informácií; poradenstvo pri organizovaní a riadení obchodnej činnosti.

41 - Vzdelávanie; výchovnovzdelávacie klubové služby pre podnikateľky; organizovanie a vedenie medzinárodných konferencií žien a podnikateľiek; organizovanie a vedenie seminárov; organizovanie a vedenie besied; organizovanie a vedenie workshopov; organizovanie a vedenie biznis koktailov.

(540)



- (550) obrazová
 (591) čierna, sivá, žltohnedá
 (731) Občianske združenie TOP CENTRUM PODNIKATELIEK, Drieňová 16940/IM, 821 08 Bratislava, SK;
 (740) Dolanská Elena, RNDr., Bratislava, SK;

(210) 2927-2020

(220) 18.12.2020

11(511) 9, 16, 35

- (511) 9 - Vedecké, navigačné, geodetické, fotografické, kinematografické, optické, signalizačné, kontrolné, záchranné a vyučovacie prístroje a nástroje a prístroje a nástroje na meranie a váženie; prístroje a nástroje na vedenie, distribúciu, transformáciu, akumuláciu, reguláciu alebo ovládanie elektrického prúdu; prístroje na nahrávanie, prenos a reprodukciu zvuku alebo obrazu; magnetické nosiče údajov; gramofónové platne; nahraté nosiče záznamov, nenahraté nosiče digitálnych alebo analógových záznamov a pamäťové médiá; mechanizmy mincových prístrojov; registračné pokladnice, počítacie zariadenia; zariadenia na spracovanie údajov; počítače; nahraté počítačové programy; sťahovateľné počítačové programy; hasiace prístroje.

16 - Papier a lepenka; tlačoviny; knihárske potreby; fotografie; papiernický tovar; písacie potreby; lepidlá na kancelárske použitie alebo pre domácnosť; kresliarske potreby a potreby pre výtvarných umelcov; štetce; písacie stroje (elektrické aj neelektrické); kancelárske potreby (okrem nábytku); učebné a vyučovacie pomôcky (okrem prístrojov); plastové fólie a vrecká na balenie; typy (tlačové písmo), štočky.

35 - Reklama; obchodný manažment; obchodná administratíva; kancelárske práce.

(540)



- (550) obrazová
 (591) červená
 (731) ADET, s.r.o., Orlové 149, 017 01 Považská Bystrica, SK;
 (740) JUDr. Róbert Fatura, advokát, s. r. o., Považská Bystrica, SK;

(210) 2929-2020
(220) 18.12.2020
11(511) 3, 29, 30, 35, 43

(511) 3 - Avivážne prípravky; pracie prostriedky; bieliace pracie prostriedky; prípravky na čistenie, leštenie, odmasťovanie a brúsenie; mydlá; leštiace krémy; voňavky; éterické esencie; esenciálne (éterické) oleje; čistiace prípravky; kozmetické prípravky; prípravky na čistenie zubov;
29 - Mäso; konzervované mäso; bravčové mäso; hydina (mäso); mrazom sušené mäso; divina; klobásy, salámy, párky; údeniny; krvavé jaternice; mäsové výťažky; mäsové konzervy; vajcia; kyslé mlieko; kyslomliečne nápoje; sušené mlieko; mlieko; smotana (mliečne výrobky); náhradky mlieka; kokosové mlieko; nápoje z arašidového mlieka; nápoje z kokosového mlieka; arašidové mlieko na prípravu jedál; ryžové mlieko (náhradka mlieka); tepelne upravené fermentované mlieko; kondenzované sladené mlieko; mliečne fermenty na prípravu jedál; mliečne výrobky; mliečne koktaily; smotana (ruská kyslá smotana); potravinársky extra panenský olivový olej; potravinársky sójový olej; arašidový olej; potravinárske oleje; potravinársky slnečnicový olej; bravčová masť; potravinársky ľanový olej; kokosový tuk; pokrmové tuky; konzervy so zeleninou; spracovaná zelenina; spracované ovocie; mrazom sušená zelenina; zeleninové šaláty; nakladaná zelenina; sušená zelenina; varená zelenina; konzervovaná zelenina; polievky; mrazené ovocie; prípravky na vývary (bujóny); vývary (bujóny); koncentrované vývary; prípravky na zeleninové polievky; prípravky na výrobu polievok; ryby (neživé); ryby v slanom náleve; konzervy z rybami; morské raky (neživé); konzervované ryby; lososy (neživé); mäkkýše (neživé); mušle jedlé (neživé); potraviny z rýb; sardinky (neživé); tuniaky (neživé); ustrice (neživé); kandizované orechy; ochutené orechy; spracované lieskové orechy.
30 - Káva; čaj; kakao; rastlinné prípravky (kávové náhradky); zákusky, koláče; cukrárske výrobky; cestoviny; pečivo s mäsovou náplňou; pizza; syrové sendviče (cheeseburgers); koreniny; kari (korenie); chuťové prísady; cestá na koláče; chlieb; plnené koláče; sendviče; pečivo (rožky); obilninové chuťovky; zmrzliny; gimnap (kórejské ryžové jedlo); mrazom sušené cestovinové jedlá; ryža; ságo; tapioka; omáčky (chuťové prísady); majonézy; marinády; múka; kuchynská soľ; cukor; prášok do pečiva; ľad (prírodný alebo umelý); ocot; droždie; med; horčica.
35 - Maloobchodné služby s pekářskymi výrobkami; reklamné plagátovanie; poskytovanie obchodných alebo podnikateľských informácií; rozširovanie reklamných oznamov; predvádzanie tovaru; rozširovanie reklamných materiálov zákazníkom (letáky, prospekty, tlačoviny, vzorky); fakturácie; obchodné informácie a rady spotrebiteľom pri výbere tovaru a služieb; aktualizácia a údržba údajov v počítačových databázach; poskytovanie obchodných informácií prostredníctvom webových stránok; online poskytovanie obchodného priestoru pre nákupcov a predajcov tovaru a služieb; administratívne spracovanie obchodných objednávok; subdodávateľské služby (obchodné služby); poskytovanie spotrebiteľských posudkov tovaru na obchodné alebo reklamné účely; obchodné sprostredkovateľské služby; reklama; marketing; marketingový prieskum; telemarketingové služby; kancelárie zaoberajúce sa dovozom a vývozom; online reklama na počítačovej komunikačnej sieti; vonkajšia reklama; televízna reklama; rozhlasová reklama; vzťahy s verejnosťou (public relations).
43 - Samoobslužné reštaurácie; reštauračné (stravovacie) služby; bary (služby); kaviarne; dodávanie hotových jedál a nápojov na objednávku (katering).

(540)



(550) obrazová
(731) Fliegová Stanislava, MUDr., Staré Grunty 3586/26E, 841 04 Bratislava, SK;
(740) Girmanová Zuzana, Ing., Nitra, SK;

(210) 2930-2020
(220) 20.12.2020

11(511) 37, 39

(511) 37 - Čistenie interiérov budov; upratovacie služby pre domácnosti.
39 - Doprava, preprava; sťahovanie; prenájom skladovacích kontajnerov; balenie a skladovanie tovarov; kamiónová nákladná doprava; dovoz, doprava; vykladanie nákladov; doručovanie tovarov; skladovanie; sprostredkovanie nákladnej dopravy; doručovacie služby; logistické služby v doprave; doprava a skladovanie odpadu.

(540)



(550) obrazová
(591) oranžová, modrá
(731) Arvay Jaroslav, 972 32 Chrenovec-Brusno, SK;

(210) 2934-2020
(220) 21.12.2020

11(511) 8

(511) 8 - Tesárske vrtáky; vrtáky (ručné nástroje); korunkové vrtáky.

(540)



(550) obrazová
(591) biela, červená, čierna
(731) Ing. Vladimír Kučera - K-TEC, Súbežná 3559/7, 811 04 Bratislava, SK;

(210) 2937-2020
(220) 21.12.2020

11(511) 4, 24, 34

(511) 4 - Podpaľovače; drevené zapaľovacie triesky; včelí vosk.
24 - Voskované plátno; bavlnené textilie.
34 - Zápalky; kresadlá; zápalkové škatuľky.

(540) ECOPAL

(550) slovná
(731) BIONUM s.r.o., Na barine 2978/15, 841 03 Bratislava, SK;

- (210) 2938-2020
(220) 18.12.2020
11(511) 45
(511) 45 - Osobní strážcovia; detektívne kancelárie; nočné stráženie; strážne služby; monitorovanie poplašných a bezpečnostných zariadení.
(540)



- (550) obrazová
(591) biela a červená
(731) CORADO - SOAT, spol. s r.o., Párovská 2, 949 01 Nitra, SK;
(740) REKEN & PARTNERS Law Firm s. r. o., Bratislava, SK;

- (210) 2952-2020
(220) 22.12.2020
11(511) 3, 5, 10
(511) 3 - Krémy na kožu; fyto kozmetické prípravky.
5 - Farmaceutické prípravky a substancie; farmaceutické prípravky na žilové ochorenia.
10 - Elastické pančuchy na chirurgické použitie; pančuchy na kľčové žily.

(540) **Devenal: Nový liek pre novú Pankosť Vašich nôh**

- (550) slovná
(731) Green Brands a.s., Pod višňovkou 1662/27, 140 00 Praha 4 - Krč, CZ;
(740) Bachratá Magdaléna, Mgr., Bratislava, SK;

- (210) 2953-2020
(220) 22.12.2020
11(511) 33
(511) 33 - Alkoholické nápoje okrem piva; víno; alkoholické koktaily; alkoholické výťažky z ovocia; hroznový mušt (alkoholický nápoj); destilované nápoje; brandy, vínovica; vodnár (matolinové víno); šumivé víno.

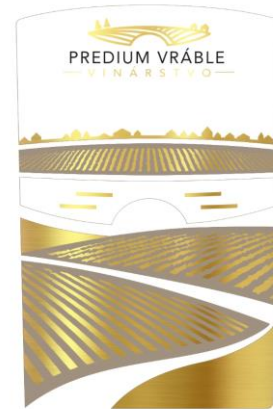
(540)



- (550) obrazová
(591) čierna, biela, červená
(731) VIŇA VINICOLA SK s.r.o., Nábrežie mládeže 553/19, 949 01 Nitra, SK;
(740) Advokátska kancelária Patajová Pataj s.r.o., Banská Bystrica, SK;

- (210) 2954-2020
(220) 22.12.2020
11(511) 33
(511) 33 - Alkoholické nápoje okrem piva; víno; alkoholické koktaily; alkoholické výťažky z ovocia; hroznový mušt (alkoholický nápoj); destilované nápoje; brandy, vínovica; vodnár (matolinové víno); šumivé víno.

(540)



- (550) obrazová
(591) biela, čierna, okrová, zlatá
(731) VIŇA VINICOLA SK s.r.o., Nábrežie mládeže 553/19, 949 01 Nitra, SK;
(740) Advokátska kancelária Patajová Pataj s.r.o., Banská Bystrica, SK;

- (210) 2955-2020
(220) 22.12.2020
11(511) 33
(511) 33 - Alkoholické nápoje okrem piva; víno; alkoholické koktaily; alkoholické výťažky z ovocia; hroznový mušt (alkoholický nápoj); destilované nápoje; brandy, vínovica; vodnár (matolinové víno); šumivé víno.

(540)



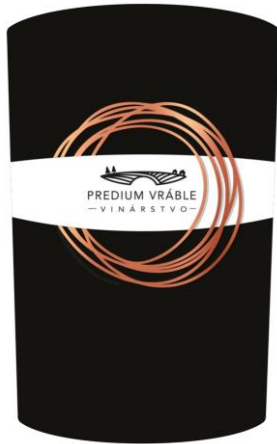
- (550) obrazová
(591) čierna, biela, zlatá
(731) VIŇA VINICOLA SK s.r.o., Nábrežie mládeže 553/19, 949 01 Nitra, SK;
(740) Advokátska kancelária Patajová Pataj s.r.o., Banská Bystrica, SK;

(210) 2956-2020

(220) 22.12.2020

11(511) 33

(511) 33 - Alkoholické nápoje okrem piva; víno; alkoholické koktaily; alkoholické výťažky z ovocia; hroznový mušt (alkoholický nápoj); destilované nápoje; brandy, vínovica; vodnár (matolinové víno); šumivé víno.

(540)

(550) obrazová

(591) čierna, biela, medená

(731) VIŇA VINICOLA SK s.r.o., Nábrežie mládeže 553/19, 949 01 Nitra, SK;

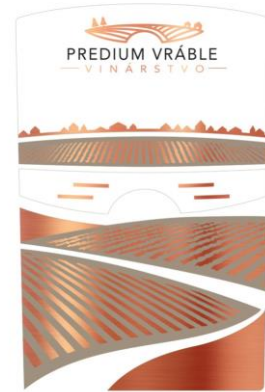
(740) Advokátska kancelária Patajová Pataj s.r.o., Banská Bystrica, SK;

(210) 2958-2020

(220) 22.12.2020

11(511) 33

(511) 33 - Alkoholické nápoje okrem piva; víno; alkoholické koktaily; alkoholické výťažky z ovocia; hroznový mušt (alkoholický nápoj); destilované nápoje; brandy, vínovica; vodnár (matolinové víno); šumivé víno.

(540)

(550) obrazová

(591) biela, čierna, okrová, medená

(731) VIŇA VINICOLA SK s.r.o., Nábrežie mládeže 553/19, 949 01 Nitra, SK;

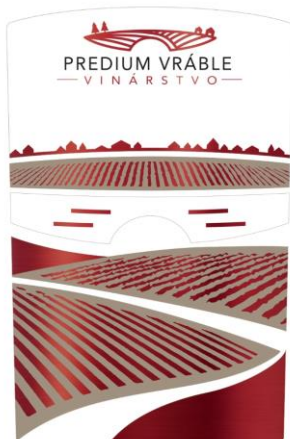
(740) Advokátska kancelária Patajová Pataj s.r.o., Banská Bystrica, SK;

(210) 2957-2020

(220) 22.12.2020

11(511) 33

(511) 33 - Alkoholické nápoje okrem piva; víno; alkoholické koktaily; alkoholické výťažky z ovocia; hroznový mušt (alkoholický nápoj); destilované nápoje; brandy, vínovica; vodnár (matolinové víno); šumivé víno.

(540)

(550) obrazová

(591) biela, čierna, okrová, červená

(731) VIŇA VINICOLA SK s.r.o., Nábrežie mládeže 553/19, 949 01 Nitra, SK;

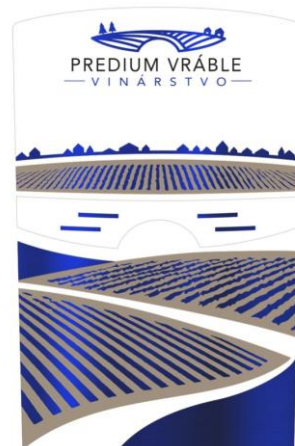
(740) Advokátska kancelária Patajová Pataj s.r.o., Banská Bystrica, SK;

(210) 2960-2020

(220) 22.12.2020

11(511) 33

(511) 33 - Alkoholické nápoje okrem piva; víno; alkoholické koktaily; alkoholické výťažky z ovocia; hroznový mušt (alkoholický nápoj); destilované nápoje; brandy, vínovica; vodnár (matolinové víno); šumivé víno.

(540)

(550) obrazová

(591) biela, čierna, okrová, modrá

(731) VIŇA VINICOLA SK s.r.o., Nábrežie mládeže 553/19, 949 01 Nitra, SK;

(740) Advokátska kancelária Patajová Pataj s.r.o., Banská Bystrica, SK;

(210) 2962-2020

(220) 22.12.2020

11(511) 16, 35, 41

(511) 16 - Časopisy (periodiká); noviny; tlačoviny; brožúry; knihy; prospekty; príručky; plagáty; katalógy; ročenky; letáky; kalendáre; periodiká; papiernický tovar; reklamné tabule z papiera, kartónu alebo lepenky; albumy; atlasy; fotografie (tlačoviny); tlačivá (formuláre); grafické reprodukcie.

35 - Reklamné agentúry; online reklama na počítačovej komunikačnej sieti; marketing; vydávanie reklamných textov; aktualizovanie reklamných materiálov; rozširovanie reklamných materiálov zákazníkom (letáky, prospekty, tlačoviny); podpora predaja (pre tretie osoby); služby predplácania novín a časopisov (pre tretie osoby); organizovanie obchodných alebo reklamných výstav; odborné obchodné alebo podnikateľské poradenstvo; služby porovnávania cien; grafická úprava tlačovín na reklamné účely; prepisovanie správ (kancelárske práce); vyhľadávanie informácií v počítačových súboroch (pre tretie osoby); zbieranie údajov do počítačových databáz; prieskum trhu; maloobchodné služby s tovarmi uvedenými v triede 16 tohto zoznamu; veľkoobchodné služby s tovarmi uvedenými v triede 16 tohto zoznamu; obchodné alebo podnikateľské informácie.

41 - Vydávanie časopisov, novín a iných periodických a neperiodických publikácií (okrem vydávania reklamných a náborových textov); online vydávanie časopisov, novín a kníh; elektronická edičná činnosť v malom (DTP služby); organizovanie a vedenie konferencií; organizovanie a vedenie kongresov; organizovanie a vedenie seminárov; školenia; praktický výcvik (ukážky); organizovanie kultúrnych alebo vzdelávacích výstav; fotografické reportáže; zábava; výchovno-zábavné klubové služby; tvorba videofilmov (nie reklamných).

(540)

PEKNÉ
bývanie

(550) obrazová

(731) Hobby media, s. r. o., Na Hrebienku 35, 811 02 Bratislava, SK;

(740) Maruniaková Ingrid, JUDr., Banská Bystrica, SK;

(210) 2964-2020

(220) 22.12.2020

11(511) 16, 35, 41

(511) 16 - Časopisy (periodiká); noviny; tlačoviny; brožúry; knihy; prospekty; príručky; plagáty; katalógy; ročenky; letáky; kalendáre; periodiká; papiernický tovar; reklamné tabule z papiera, kartónu alebo lepenky; albumy; atlasy; fotografie (tlačoviny); tlačivá (formuláre); grafické reprodukcie.

35 - Reklamné agentúry; online reklama na počítačovej komunikačnej sieti; marketing; vydávanie reklamných textov; aktualizovanie reklamných materiálov; rozširovanie reklamných materiálov zákazníkom (letáky, prospekty, tlačoviny); podpora predaja (pre tretie osoby); služby predplácania novín a časopisov (pre tretie osoby); organizovanie obchodných alebo reklamných výstav; odborné obchodné alebo podnikateľské poradenstvo; služby porovnávania cien; grafická úprava tlačovín na reklamné účely; prepisovanie správ (kancelárske práce); vyhľadávanie informácií v počítačových súboroch (pre tretie osoby); zbieranie údajov do počítačových databáz; prieskum trhu; maloobchodné služby s tovarmi uvedenými v triede 16 tohto zoznamu; veľkoobchodné služby s tovarmi uvedenými v triede 16 tohto zoznamu; obchodné alebo podnikateľské informácie.

41 - Vydávanie časopisov, novín a iných periodických a neperiodických publikácií (okrem vydávania reklamných a náborových textov); online vydávanie časopisov, novín a kníh; elektronická edičná činnosť v malom (DTP služby); organizovanie a vedenie konferencií; organizovanie a vedenie kongresov; organizovanie a vedenie seminárov; školenia; praktický výcvik (ukážky); organizovanie kultúrnych alebo vzdelávacích výstav; fotografické reportáže; zábava; výchovno-zábavné klubové služby; tvorba videofilmov (nie reklamných).

(540)

PEKNÉ
bývanie
V ZÁHRADE

(550) obrazová

(731) Hobby media, s. r. o., Na Hrebienku 35, 811 02 Bratislava, SK;

(740) Maruniaková Ingrid, JUDr., Banská Bystrica, SK;

(210) 2965-2020

(220) 22.12.2020

11(511) 35, 38, 41, 45

(511) 35 - Poskytovanie obchodných alebo podnikateľských informácií; rozširovanie reklamných oznamov; reklama; organizovanie obchodných alebo reklamných výstav; prieskum verejnej mienky; prenájom reklamných plôch; online reklama na počítačovej komunikačnej sieti; prezentácia výrobkov v komunikačných médiách pre maloobchod; poskytovanie obchodných alebo podnikateľských kontaktných informácií; platené reklamné služby typu "klikni sem"; online poskytovanie obchodného priestoru pre nákupcov a predajcov tovarov a služieb.

38 - Spravodajské kancelárie; prenos správ a obrazových informácií prostredníctvom počítačov; výzvy (rádiom, telefónom alebo inými elektronickými komunikačnými prostriedkami); poskytovanie priestoru na diskusiu na internete; prenos digitálnych súborov; poskytovanie diskusných fór online; kontinuálny prenos dát (streaming); prenos digitálnych nahrávok (podcastov).

41 - Organizovanie vedomostných alebo zábavných súťaží; informácie o možnostiach zábavy; organizovanie kultúrnych alebo vzdelávacích výstav; organizovanie živých vystúpení; poskytovanie informácií o možnostiach rekreácie.

45 - Online služby sociálnych sietí.

(540)

MALACKÉ
FAKTY

(550) obrazová

(591) zelená, biela

(731) Cák Miroslav, JUDr., Na vršku 44/3, 908 77 Borský Mikuláš, SK;

(740) AGM partners s. r. o., Bratislava, SK;

- (210) 2966-2020
(220) 23.12.2020
11(511) 5
(511) 5 - Liečivá; farmaceutické prípravky humánne.
(540) **INFLANOR**
(550) slovná
(731) Zentiva, k.s., U Kabelovny 130, 102 37 Praha 10 - Dolní Měcholupy, CZ;
(740) Bachratá Magdaléna, Mgr., Bratislava, SK;

- (210) 2973-2020
(220) 23.12.2020
11(511) 35, 37
(511) 35 - Reklama.
37 - Údržba a opravy motorových vozidiel; autoservisy (údržba a tankovanie); čistenie vozidiel; opravy vozidiel pri dopravných nehodách; informácie o opravách; vulkanizovanie pneumatík (opravy); opravy opotrebovaných alebo poškodených motorov.
(540)



- (550) obrazová
(591) čierna(#000000), sivá(#808080), červená(#660000)
(731) Klimo Marek, Mierová 372/26, 821 05 Bratislava, SK;

- (210) 2974-2020
(220) 23.12.2020
11(511) 3, 5, 30, 31
(511) 3 - Neličivé kozmetické a toaletné prípravky; neličivé prípravky na čistenie zubov; voňavkárské výrobky, esenciálne oleje; bieliace prípravky a pracie prostriedky; prípravky na čistenie, leštenie, odmasťovanie a brúsenie.
5 - Farmaceutické, lekárske a zverolekárske prípravky; hygienické výrobky na lekárske použitie; diétne potraviny a diétne látky na lekárske alebo zverolekárske použitie, potraviny pre dojčatá; výživové doplnky pre ľudí a zvieratá; náplasti, obvazový materiál; materiály na plombovanie zubov a na zubné odtlačky; dezinfekčné prípravky; prípravky na ničenie škodcov; fungicidy, herbicidy.
30 - Káva, čaj, kakao a kávové náhradky; ryža, cestoviny a rezance; tapioka a ságo; múka a obilninové výrobky; chlieb, pekárske a cukrárske výrobky; čokoláda; smotanové zmrzliny, šerbety a ostatné zmrzliny; cukor, med, melasový sirup; droždie, prášky do pečiva; soľ, koreniny, korenie, konzervované bylinky; ocot, omáčky a iné chuťové prísady; konzumný ľad.
31 - Poľnohospodárske a záhradnícke výrobky, výrobky lesného a rybného hospodárstva (surové, nespracované); zrná a semená (surové, nespracované); čerstvé ovocie a zelenina čerstvé bylinky; živé rastliny a kvety; osivá, sadenice a hľuzy plodín; živé zvieratá; krmivo a nápoje pre zvieratá; slad.

- (540) **TML Bylinka.cz**
(550) slovná
(731) TML Slovensko s.r.o., Cementárska 15, 900 31 Stupava, SK;
(740) Advokátska kancelária AMODOS s.r.o., Bratislava, SK;

- (210) 2975-2020
(220) 23.12.2020
11(511) 3, 5, 30, 31
(511) 3 - Neličivé kozmetické a toaletné prípravky; neličivé prípravky na čistenie zubov; voňavkárské výrobky, esenciálne oleje; bieliace prípravky a pracie prostriedky; prípravky na čistenie, leštenie, odmasťovanie a brúsenie.
5 - Farmaceutické, lekárske a zverolekárske prípravky; hygienické výrobky na lekárske použitie; diétne potraviny a diétne látky na lekárske alebo zverolekárske použitie, potraviny pre dojčatá; výživové doplnky pre ľudí a zvieratá; náplasti, obvazový materiál; materiály na plombovanie zubov a na zubné odtlačky; dezinfekčné prípravky; prípravky na ničenie škodcov; fungicidy, herbicidy.
30 - Káva, čaj, kakao a kávové náhradky; ryža, cestoviny a rezance; tapioka a ságo; múka a obilninové výrobky; chlieb, pekárske a cukrárske výrobky; čokoláda; smotanové zmrzliny, šerbety a ostatné zmrzliny; cukor, med, melasový sirup; droždie, prášky do pečiva; soľ, koreniny, korenie, konzervované bylinky; ocot, omáčky a iné chuťové prísady; konzumný ľad.
31 - Poľnohospodárske a záhradnícke výrobky, výrobky lesného a rybného hospodárstva (surové, nespracované); zrná a semená (surové, nespracované); čerstvé ovocie a zelenina čerstvé bylinky; živé rastliny a kvety; osivá, sadenice a hľuzy plodín; živé zvieratá; krmivo a nápoje pre zvieratá; slad.

- (540) **TML Bylinka.sk**
(550) slovná
(731) TML Slovensko s.r.o., Cementárska 15, 900 31 Stupava, SK;
(740) Advokátska kancelária AMODOS s.r.o., Bratislava, SK;

- (210) 2976-2020
(220) 23.12.2020
11(511) 3, 5, 30, 31
(511) 3 - Neličivé kozmetické a toaletné prípravky; neličivé prípravky na čistenie zubov; voňavkárské výrobky, esenciálne oleje; bieliace prípravky a pracie prostriedky; prípravky na čistenie, leštenie, odmasťovanie a brúsenie.
5 - Farmaceutické, lekárske a zverolekárske prípravky; hygienické výrobky na lekárske použitie; diétne potraviny a diétne látky na lekárske alebo zverolekárske použitie, potraviny pre dojčatá; výživové doplnky pre ľudí a zvieratá; náplasti, obvazový materiál; materiály na plombovanie zubov a na zubné odtlačky; dezinfekčné prípravky; prípravky na ničenie škodcov; fungicidy, herbicidy.
30 - Káva, čaj, kakao a kávové náhradky; ryža, cestoviny a rezance; tapioka a ságo; múka a obilninové výrobky; chlieb, pekárske a cukrárske výrobky; čokoláda; smotanové zmrzliny, šerbety a ostatné zmrzliny; cukor, med, melasový sirup; droždie, prášky do pečiva; soľ, koreniny, korenie, konzervované bylinky; ocot, omáčky a iné chuťové prísady; konzumný ľad.
31 - Poľnohospodárske a záhradnícke výrobky, výrobky lesného a rybného hospodárstva (surové, nespracované); zrná a semená (surové, nespracované); čerstvé ovocie a zelenina čerstvé bylinky; živé rastliny a kvety; osivá, sadenice a hľuzy plodín; živé zvieratá; krmivo a nápoje pre zvieratá; slad.

(540)



(550) obrazová
 (591) čierna, zelená
 (731) TML Slovensko s.r.o., Cementárska 15, 900 31 Stupava, SK;
 (740) Advokátska kancelária AMODOS s.r.o., Bratislava, SK;

(210) 2977-2020

(220) 23.12.2020

11(511) 11, 40, 42

(511) 11 - Zariadenia na osvieženie vzduchu; zariadenia na filtrovanie vzduchu; zariadenia na dezinfikovanie; sterilizátory vody; osvetľovacie prístroje a zariadenia; lampy na čistenie vzduchu od baktérií (germicídne); ionizátory na úpravu vzduchu a vody; zariadenia a stroje na čistenie alebo úpravu vody; stroje a prístroje na čistenie vzduchu; sterilizátory; sterilizátory vzduchu; elektroluminiscenčné osvetľovacie prístroje (s LED diódami).
 40 - Čistenie vzduchu; úprava vody.
 42 - Architektonické služby; výskum a vývoj nových výrobkov (pre zákazníkov); navrhovanie vzhľadu výrobkov (priemyselné dizajnérstvo); technologické poradenstvo; navrhovanie interiérov.

(540)



(550) obrazová
 (731) Light up s.r.o., Zadunajská cesta 6, 851 01 Bratislava, SK;

(210) 2979-2020

(220) 23.12.2020

11(511) 3, 5, 30, 31

(511) 3 - Neličivé kozmetické a toaletné prípravky; neličivé prípravky na čistenie zubov; voňavkárské výrobky, esenciálne oleje; bieliace prípravky a pracie prostriedky; prípravky na čistenie, leštenie, odmasťovanie a brúsenie.
 5 - Farmaceutické, lekárske a zverolekárske prípravky; hygienické výrobky na lekárske použitie; diétne potraviny a diétne látky na lekárske alebo zverolekárske použitie, potraviny pre dojčatá; výživové doplnky pre ľudí a zvieratá; náplasti, obväzový materiál; materiály na plombovanie zubov a na zubné odtlačky; dezinfekčné prípravky; prípravky na ničenie škodcov; fungicidy, herbicidy.
 30 - Káva, čaj, kakao a kávové náhradky; ryža, cestoviny a rezance; tapioka a ságo; múka a obilninové výrobky; chlieb, pekárske a cukrárske výrobky; čokoláda; smotanové zmrzliny, šerbety a ostatné zmrzliny; cukor, med, melasový sirup, droždie, prášky do pečiva; soľ, koreniny, korenie, konzervované bylinky; ocot, omáčky a iné chuťové prísady; konzumný ľad.

31 - Poľnohospodárske a záhradnícke výrobky, výrobky lesného a rybného hospodárstva (surové, nespracované); zrná a semená (surové, nespracované); čerstvé ovocie a zelenina čerstvé bylinky; živé rastliny a kvety; osivá, sadenice a hľuzy plodín; živé zvieratá; krmivo a nápoje pre zvieratá; slad.

(540) TML Bylinka

(550) slovná

(731) TML Slovensko s.r.o., Cementárska 15, 900 31 Stupava, SK;

(740) Advokátska kancelária AMODOS s.r.o., Bratislava, SK;

(210) 2981-2020

(220) 28.12.2020

11(511) 9

(511) 9 - Počítačové softvérové aplikácie (sťahovateľné); počítačový softvér (nahraté počítačové programy); platformy počítačového softvéru, nahrané alebo na stiahnutie.

(540)



(550) obrazová

(591) ružová, oranžová, cyklámenová, biela, čierna

(731) Slovak Crohn Club, Jurigovo nám. 1, 841 04 Bratislava, SK;

(740) Kastner Patrik, Mgr., Praha - Vyšehrad, CZ;

(210) 2985-2020

(220) 30.12.2020

11(511) 35, 41, 43

(511) 35 - Reklama; rozširovanie reklamných materiálov zákazníkom (letáky, prospekty, tlačoviny, vzorky).
 41 - Zábava; poskytovanie zariadení na oddych a rekreáciu; poskytovanie športovísk; organizovanie živých vystúpení; organizovanie športových súťaží; požíčanie športového výstroja (okrem dopravných prostriedkov); tábory na športové sústredenia; prenájom športových plôch.
 43 - Turistické ubytovne; poskytovanie pozemkov pre kempingy; prenájom prechodného ubytovania; reštauračné (stravovacie) služby; rýchle občerstvenie (snackbary); prázdninové tábory (ubytovacie služby); rezervácie prechodného ubytovania; požíčanie turistických stanov; požíčanie prístrojov na prípravu jedál; recepčné služby pre dočasné ubytovanie (správa príchodov a odchodov).

(540)



(550) obrazová

(591) čierna, zelená, modrá, biela, sivá

(731) Obec Hrabušice, Hlavná ulica 171, 053 15 Hrabušice, SK;

(210) 2991-2020

(220) 29.12.2020

11(511) 7, 16, 21, 22, 24, 25, 32, 43

(511) 7 - Výčapné zariadenia (na pivo).

16 - Podložky pod pivové poháre; papierové podložky pod poháre; papierové obrúsky (prestieranie); papierové alebo lepenkové etikety.

- 21 - Pivové poháre; poháre, šálky, hrnčeky na pitie; sklené poháre.
 22 - Textilné ochranné striešky, markízy.
 24 - Obrusy (okrem papierových).
 25 - Odevy, obuv, pokrývky hlavy.
 32 - Pivo; pivná mladinka.
 43 - Kaviarne; reštauračné (stravovacie) služby; bary (služby).

(540) Zora

- (550) slovná
 (731) Jakubec Juraj, Krížna 32, 811 07 Bratislava, SK;

(210) 2995-2020

(220) 30.12.2020

11(511) 24

- (511) 24 - Textilné materiály; textilie; bavlnené textilie.
 (540)



- (550) obrazová
 (731) Ing. Ján Lakatoš - LAKATOS, Malá 8, 947 01 Hurbanovo, SK;

(210) 2996-2020

(220) 30.12.2020

11(511) 30, 31, 32, 33, 35, 41

- (511) 30 - Kávové príchuť; aromatické prípravky do potravín; koreniny; sušienky, keksy; sušienky; cukríky; oblatky; sladké zemle; kakao; káva; nepražená káva; rastlinné prípravky (kávové náhradky); karamelky (cukríky); cigória (kávová náhradka); čaj; čokoláda; chuťové prísady; príchuť do potravín (okrem éterických esencií a esenciálnych olejov); keksy; cukor; ľad do nápojov; glukóza na prípravu jedál; mliečne kakaové nápoje; mliečne kávové nápoje; mliečne čokoládové nápoje; med; jemné pečivárske výrobky; sušienky; mandľové cukrovinky; arašidové cukrovinky; kávové nápoje; kakaové nápoje; čokoládové nápoje; kávové náhradky.
 31 - Nespracované riasy (potraviny alebo krmivo); nečistené kakaové bôby; cukrová trstina; nespracované obilie; čakankové hľuzy; čakanka; mandle (ovocie); čerstvé arašidy.
 32 - Nealkoholické ovocné výťažky; pivo; nealkoholické ovocné nápoje; srátkové nápoje; nealkoholické prípravky na výrobu nápojov; príchuť na výrobu nealkoholických nápojov; ovocné džúsy; sirupy na výrobu nápojov; vody (nápoje); minerálne vody (nápoje); sódová voda (sifón); stolové vody; limonády; zeleninové džúsy (nápoje); sirupy na výrobu limonád; šerbety (nápoje); paradajkový džús (nápoj); nealkoholické nápoje; prášky na prípravu šumivých nápojov; sytené vody; nealkoholické aperitívy; nealkoholické koktaily; ovocné nektáre; mixované ovocné alebo zeleninové nápoje; pivové koktaily; proteínové nápoje pre športovcov; ryžové nápoje, nie náhradky mlieka; nealkoholické nápoje s kávovou príchuťou; nealkoholické nápoje s čajovou príchuťou; nealkoholické nápoje; energetické nápoje.
 33 - Alkoholické výťažky z ovocia; aperitívy; destilované nápoje; koktaily; digestíva (liehoviny a likéry); víno; džin;

liehové esencie; alkoholické nápoje okrem piva; alkoholické nápoje s ovocím; vopred pripravené miešané alkoholické nápoje (nie s pivom).

35 - Rozširovanie reklamných oznamov; obchodné alebo podnikové audity (revízia účtov); poradenstvo pri organizovaní a riadení obchodnej činnosti; personálne poradenstvo; poradenstvo pri riadení podnikov; predvádzanie tovaru; rozširovanie reklamných materiálov zákazníkom (letáky, prospekty, tlačoviny, vzorky); pomoc pri riadení obchodných alebo priemyselných podnikov; aktualizovanie reklamných materiálov; rozširovanie vzoriek tovarov; prieskum trhu; obchodný alebo podnikateľský prieskum; prenájom reklamných materiálov; poradenstvo pri organizovaní obchodnej činnosti; vydávanie reklamných textov; reklama; rozhlasová reklama; obchodný alebo podnikateľský výskum; vzťahy s verejnosťou (public relations); aranžovanie výkladov; poradenské služby pri riadení obchodnej činnosti; odborné obchodné alebo podnikateľské poradenstvo; hospodárske (ekonomické) predpovede; organizovanie obchodných alebo reklamných výstav; obchodné alebo podnikateľské informácie; podpora predaja (pre tretie osoby); zásielkové reklamné služby; prenájom predajných automatov; prenájom predajných stánkov; vyjednávania a uzatváranie obchodných transakcií pre tretie osoby; poskytovanie obchodných informácií prostredníctvom webových stránok; online poskytovanie obchodného priestoru pre nákupcov a predajcov tovarov a služieb; rozvíjanie reklamných nápadov; externé administratívne riadenie podnikov; podnikové riadenie refundovaných programov (pre tretie osoby); indexovanie webových stránok na obchodné alebo reklamné účely; zostavovanie zoznamov informácií na obchodné alebo reklamné účely; obchodné sprostredkovateľské služby v oblasti priradovania potenciálnych súkromných investorov k podnikateľom, ktorí žiadajú o financovanie; dohodovanie obchodných zmlúv pre tretie osoby; podpora predaja tovarov a služieb sponzorovaním športových podujatí; určovanie modelov nákupného alebo spotrebného správania sa zákazníkov na obchodné alebo marketingové účely.

41 - Akadémie (vzdelávanie); zábava; služby estrádných umelcov; filmové štúdiá; organizovanie vedomostných alebo zábavných súťaží; korešpondenčné vzdelávacie kurzy; prenájom dekorácií na predstavenia; poskytovanie zariadení na oddych a rekreáciu; vzdelávanie; školenia; požičiavanie zvukových nahrávok; produkcia filmov (nie reklamných); organizovanie a vedenie konferencií; organizovanie a vedenie kongresov; skúšanie, preskúšavanie (pedagogická činnosť); organizovanie kultúrnych alebo vzdelávacích výstav; organizovanie športových súťaží; plánovanie a organizovanie večierkov; praktický výcvik (ukážky); služby múzeí (prehliadky; výstavy); organizovanie a vedenie seminárov; organizovanie a vedenie sympózií; organizovanie a vedenie tvorivých dielní (výučba); odborné školenia zamerané na odovzdávanie know-how; tvorba videozáznamov na podujatiach.

(540) KÁVOHOLIK – Vaša cesta k zážitku z kávy

- (550) slovná
 (731) Hofko Ján, Ing., Jasná 746/14, 900 41 Rovinka, SK;
 (740) Advokátska kancelária JURIKA & KELTOŠ, s.r.o., Bratislava, SK;

(210) 2-2021

(220) 3.1.2021

11(511) 25, 28, 41

- (511) 25 - Čiapky; priliehavé čiapky; kapucne (časti odevov); šilty; opasky (časti odevov); svetre; pulóvre; ponožky; odevy; nohavice; vrchné ošatenie; rukavice; šatky, šály; športové tričká, dresy; rukavice bez prstov; uniformy; bundy; topánky na šport; tričká; šilty (pokrývky hlavy); športové tielka; pokrývky hlavy; tričká na športovanie chrániace pred odreninami a vyrážkami (rashguards); šatky (na hlavu).

28 - Terče; stroje na telesné cvičenia; posilňovacie stroje; chrániče na pišťaly (športový tovar); cvičebné náradie na posilňovanie hrudníka; chrániče na lakte (športové potreby); chrániče na kolená (športový tovar); paintbolové zbrane (športové potreby); náboje do paintbolových zbraní (športové potreby); gumipušky (športové potreby); elektronické terče; maskovacie štíty (športové potreby).

41 - Zábava; organizovanie vedomostných alebo zábavných súťaží; poskytovanie zariadení na oddych a rekreáciu; poskytovanie športovísk; informácie o možnostiach zábavy; fitness kluby (zdravotné a kondičné cvičenia); organizovanie športových súťaží; praktický výcvik (ukážky); požičiavanie športového výstroja (okrem dopravných prostriedkov); tábory na športové sústreďenia; meranie času na športových podujatiach; prenájom športových plôch.

(540)



(550) obrazová

(591) červená, čierna

(731) TRESAERIS GROUP s. r. o., Miletičova 1, 821 08 Bratislava, SK;

(740) AKWH Legal, s. r. o., Bratislava, SK;

(210) 3-2021

(220) 4.1.2021

11(511) 6, 7, 40

(511) 6 - Kovy a ich zliatiny, rudy; kovové stavebné materiály; prenosné kovové stavby; kovové káble a drôty okrem elektrických; drobný železiarsky tovar; kovové nádoby na skladovanie alebo prepravu tovarov; trezory.

7 - Stroje, obrábacie stroje a náradie na elektrický pohon; motory (okrem motorov do pozemných vozidiel); spojky a prevodovky (okrem spojok a prevodoviek do pozemných vozidiel); poľnohospodárske náradie (okrem náradia na ručný pohon); liahne; predajné automaty.

40 - Spracovanie a úprava materiálov; recyklácia odpadu; čistenie vzduchu a úprava vody; tlač, tlačenie; konzervovanie potravín a nápojov.

(540)



(550) obrazová

(591) červená, čierna

(731) EKOMETAL, spol. s r.o., Hviezdoslavova 1140, 980 61 Tisovec, SK;

(740) Advokátska kancelária Suba & Partners, s. r. o., Komárno, SK;

(210) 4-2021

(220) 4.1.2021

11(511) 25, 28, 35

(511) 25 - Oblečenie pre bábätká; detské nohavičky (bielizeň); odevy, obuv, pokrývky hlavy; obuv; čiapky; pleteniny; vysoká obuv; goliere (časti odevov); nákrčníky; krátke kabátiky; priľhavé čiapky; spodná bielizeň; opasky (časti odevov); pletené šatky; svetre; ponožky; košeľe; odevy; kožušiny (oblečenie); vrchné ošatenie; rukavice; šatky, šály; pleteniny (ob-

lečenie); vesty; sukne; papuče; pyžamá; šaty; sandále; bundy; plavky; topánky; športová obuv; tričká; športové tielka; odevy so zabudovanými svetelnými diódami.

28 - Hry, hračky; lopty na hranie; stavebnicové kocky (hračky); hracie lopty; stavebnice; spoločenské hry; postieľky pre bábiky; domčeky pre bábiky; bábky; bábiky; medvedíky (hračky); stolové hry; plyšové hračky; mäkké hračky; figúrky (hračky); masky (hračky); hracie deky pre batoľatá; detské dečky spojené s plyšovou hračkou; detské trojkoľky; hračkárska kozmetika (imitácia kozmetiky); modelovacie tmely (hračky); modelovacie pasty (hračky).

35 - Maloobchodné služby s tovarmi uvedenými v triedach 25, 28 tohto zoznamu.

(540)



(550) obrazová

(591) biela, čierna, modrá, žltá

(731) Marek Marenčák - Honeyland, SNP 191/22, 929 01 Dunajská Streda, SK;

(740) Gondek Maroš, JUDr., Košice, SK;

(210) 5-2021

(220) 4.1.2021

11(511) 16, 30, 35, 39, 43

(511) 16 - Papierové alebo lepenkové krabice; papierové alebo lepenkové pútače.

30 - Pizza.

35 - Rozširovanie reklamných materiálov zákazníkom (letáky, prospekty, tlačoviny, vzorky).

39 - Balenie tovarov.

43 - Bary (služby); rýchle občerstvenie (snackbary); reštauračné (stravovacie) služby; dodávanie hotových jedál a nápojov na objednávku (katering); závodné jedálne; samoobslužné jedálne.

(540)



(550) obrazová

(591) čierna, hnedá, červená, žltá

(731) Kohoutek Andrej, Bartókova 4707/6, 811 02 Bratislava, SK;

(740) Kukla Michal, Mgr., Bratislava, SK;

(210) 6-2021

(220) 2.1.2021

11(511) 9, 16, 25, 41

(511) 9 - Kreslené filmy.

16 - Tlačoviny; učebné a vyučovacie pomôcky; plagáty; knihy; príručky; komiksy.

25 - Odevy, obuv, pokrývky hlavy; pulóvre; ponožky; tričká.

41 - Výchova; vzdelávanie; zábava; školenia; online poskytovanie počítačových hier (z počítačových sietí).

(540)



(550) obrazová

(591) zelená, žltá, modrá, šedá, čierna, biela

(731) Czanner František, Mgr., Kriková 12, 821 07 Bratislava, SK;

(210) 7-2021

(220) 4.1.2021

11(511) 25, 28, 35

(511) 25 - Oblečenie pre bábätká; detské nohavičky (bielizeň); odevy, obuv, pokrývky hlavy; obuv; čiapky; pleteniny; vysoká obuv; goliere (časti odevov); nákrčníky; krátke kabátiky; priľhavé čiapky; spodná bielizeň; opasky (časti odevov); pletené šatky; svetre; ponožky; košeľe; odevy; kožušiny (oblečenie); vrchné ošatenie; rukavice; šatky, šály; pleteniny (oblečenie); vesty; sukne; papuče; pyžamá; šaty; sandále; bundy; plavky; topánky; športová obuv; tričká; športové tielka; odevy so zabudovanými svetelnými diódami.

28 - Hry, hračky; lopty na hranie; stavebnicové kocky (hračky); hracie lopty; stavebnice; spoločenské hry; postieľky pre bábiky; domčeky pre bábiky; bábky; bábiky; medvedíky (hračky); stolové hry; plyšové hračky; mäkké hračky; figúrky (hračky); masky (hračky); hracie deky pre batofatá; detské dečky spojené s plyšovou hračkou; detské trojkolky; hračkárska kozmetika (imitácia kozmetiky); modelovacie tmely (hračky); modelovacie pasty (hračky).

35 - Maloobchodné služby s tovarmi uvedenými v triedach 25, 28 tohto zoznamu.

(540) Honeyland

(550) slovná

(731) Marek Marenčák - Honeyland, SNP 191/22, 929 01 Dunajská Streda, SK;

(740) Gondék Maroš, JUDr., Košice, SK;

(210) 8-2021

(220) 4.1.2021

11(511) 29, 30, 32, 33, 43

(511) 29 - Arašidové maslo; maslo; konzumné kakaové maslo; kokosové maslo; vývary (bujóny); kaviár; konzervované ovocie; zemiakové lupienky; zemiakové hranolčeky; sušený kokos; koncentrované vývary; džemy; mrazené ovocie; polievky; sušené hrozienka; konzervovaná zelenina; varená zelenina; sušená zelenina; smotana (mliečne výrobky); syry; kandizované ovocie; kôrovce (neživé); datle; mlieko; dusené ovocie; ovocné rôsoly; mäso; ryby (neživé); konzervované sójové bôby (potraviny); tukové nátierky na chlieb; potravinársky olej z palmových orechov; jogurt; prípravky na zeleninové polievky; zeleninové šťavy na prípravu jedál; mäsové výťažky; kefir (mliečny nápoj); kumys (mliečny nápoj); mliečne nápoje (s vysokým obsahom mlieka); srvátka; mliečne výrobky; konzervovaná šošovica; margarín; marmelády; mušle jedlé (neživé); spracované škrupinové ovocie; sušené vajcia; konzervovaná cibuľa; konzervované olivy; nakladaná zelenina; konzervovaný hrach; solené potraviny; paradajkový pretlak; zeleninové šaláty; ovocné šaláty; paradajková šťava na prípravu jedál; mleté mandle; spracované arašidy; kokosový tuk; konzervovaná fazuľa; potraviny z rýb; plátky sušeného ovocia; ovocie naložené v alkohole; konzervované

ryby; konzervované mäso; tofu; vtáčie hniezda (tradičná špecialita juhovýchodnej Ázie); konzervy so zeleninou; tahní (nátierka zo sezamových jadier); hummus (cicerová kaša); konzervované morské riasy; ovocné chuťovky; kyslé mlieko; kimchi (jedlo z kvasenej zeleniny); sójové mlieko; mliečne koktaily; konzervovaná paprika; lúpané semená; aloa pravá (potraviny); konzervovaný cesnak; mlieko obohatené bielkovinami; kompóty; kondenzované sladené mlieko; tepelne upravené fermentované mlieko; kyslé mlieko; paradajková pasta; pasta z tekvicovej dužiny; baklažánová pasta; arašidové mlieko na prípravu jedál; mandľové mlieko na prípravu jedál; ryžové mlieko (náhradka mlieka); ovocné aranžmány na priamu konzumáciu; sušené mlieko; kandizované orechy; ochutené orechy; konzervované bobuľové ovocie; falafel (tradičné arabské jedlo); ovsené mlieko; rastlinná smotana; mrazom sušená zelenina; jedlé mravčie larvy (spracované); jedlý hmyz (neživý); orechové nátierky; náhradky mlieka; mandľové mlieko; arašidové mlieko; kokosové mlieko; kokosové mlieko na prípravu jedál; nápoje z kokosového mlieka; ryžové mlieko na prípravu jedál; nápoje z mandľového mlieka; nápoje z arašidového mlieka; lisovaná ovocná pasta; yuba (zo sójových bôbov); sójové rezne; rezne z tofu; spracovaná zelenina; spracované ovocie; zeleninové koncentráty na prípravu jedál; ovocné koncentráty na prípravu jedál; zeleninové nátierky; kyslomliečne nápoje; sušené jedlé kvety.

30 - Riasy (chuťové prísady); aníz (semená); badián; bylinkové čaje (nie na lekárske použitie); aromatické prípravky do potravín; koreniny; nekysnutý chlieb; sucháre; sušienky; kekсы; cukriky; kakao; káva; zákusky, koláče; škoric (korenia); kapary; karí (korenie); prípravky z obilnín; čaj; čokoláda; klinčeky (korenie); chuťové prísady; palacinky; cukrovinky; príchute do potravín (okrem éterických esencií a esenciálnych olejov); zahusťovacie prípravky na varenie; kurkuma (potravina); prírodné sladidlá; korenie; múka; kekсы; zákusky; cestá na koláče; krúpy (potraviny); ocot; mliečne kakaové nápoje; mliečne kávové nápoje; mliečne čokoládové nápoje; chlieb; maltóza; melasa; horčica; muškátové orechy; rezance; paprika (koreniny); sladké drievko (cukrovinky); ryža; šafran (korenie); omáčky (chuťové prísady); pšeničná krupica; tapioka; zmrzlina; kávové nápoje; kakaové nápoje; čokoládové nápoje; kuskus; majonézy; slané pečivo (krekery); ovocné želé (cukrovinky); jogurty mrazené (mrazené potraviny); chutneys (koreniny); čajové nápoje; instantná kukuričná kaša (s vodou alebo s mliekom); konzervované záhradné bylinky (chuťové prísady); ovocné omáčky; marinády; ľanové semená na prípravu jedál (koreniny); omáčky na cestoviny; palmový cukor; mliečna ryžová kaša; jedlý ryžový papier; agávový sirup (prírodné sladidlo); mrazom sušené ryžové jedlá; instantná ryža; spracované semená používané ako koreniny; zelenina v štiplavom náleve; predvarená celozrná pšenica (bulgur); spracovaná pohánka; ryžové krekery.

32 - Pivo; nealkoholické ovocné nápoje; srvátkové nápoje; príchute na výrobu nealkoholických nápojov; ovocné džúsy; sirupy na výrobu nápojov; vody (nápoje); limonády; nealkoholické nápoje; prášky na prípravu šumivých nápojov; mioxované ovocné alebo zeleninové nápoje.

33 - Víno.

43 - Samoobslužné jedálne; závodné jedálne; reštauračné (stravovacie) služby; samoobslužné reštaurácie; rýchle občerstvenie (snackbary); bary (služby).

(540) ASHOKAJI

(550) slovná

(731) Kumar Dixit Akshay, Ing., Klincová 37/C, 821 08 Bratislava, SK;

(740) HAVEL & PARTNERS s.r.o., advokátska kancelária, Bratislava, SK;

(210) 10-2021

(220) 7.1.2021

11(511) 16, 30, 43

(511) 16 - Reklamné tabule z papiera, kartónu alebo lepenky; obaly (papiernický tovar).

30 - Káva, čaj, kakao a kávové náhradky; ryža, cestoviny a rezance; múka a obilninové výrobky; chlieb, pekárske a cukrárske výrobky; čokoláda; smotanové zmrzliny, šerbety a ostatné zmrzliny; omáčky a iné chuťové prísady; konzumný ľad; majonézy.

43 - Stravovacie služby; rýchle občerstvenie (snackbary); kaviarne.

(540)

(550) obrazová

(591) čierna, biela, žltá

(731) Blašková Katarína, Nemocničná 1442/15, 066 01 Humenné, SK;

(210) 12-2021

(220) 6.1.2021

11(511) 36, 41

(511) 36 - Poisťovníctvo; finančné služby; peňažníctvo; prenájom nehnuteľností; analýzy poistenia; prieskum poistných rizík; expertízy poistných rizík a poistných zmlúv; služby úverových ústavov, ktoré nie sú bankami, týkajúce sa poistenia a správy poistných rizík; služby subskripcie (predplácania) poistení; životné poistenie; sprostredkovanie poistenia; poistenie majetku; poistenie zodpovednosti za škodu spôsobenú fyzickými, ale aj právnickými osobami; uzatváranie zdravotného poistenia; uzatváranie dôchodkového poistenia; zdravotné poistenie; spravovanie financií; finančné odhady a oceňovanie (poisťovníctvo, bankovníctvo, nehnuteľnosti); finančné informácie; finančné sponzorstvo; finančný lízing; finančné záručné služby; kapitálové investície; konzultačné služby v poisťovníctve; finančné konzultačné služby; správa nehnuteľností; poistenie proti dopravným nehodám; informácie o poistení; uzatváranie poistenia; aktuárske služby (poistno-matematické); poistné poradenstvo týkajúce sa poistných rizík; prenájom kancelárskych priestorov; správcovstvo majetku (pre tretie osoby); uzatváranie poistných zmlúv proti veľkým priemyselným rizikám; organizovanie dobročinných zbierok; zriaďovanie fondov.

41 - Vzdelávanie; organizovanie a vedenie vzdelávacích výcvikov; organizovanie a vedenie vzdelávacích kurzov; školenia; športová a kultúrna činnosť; akadémia (vzdelávanie); praktický výcvik (ukážky); elektronická edičná činnosť v malom (DTP služby); filmová tvorba (okrem reklamných filmov); zalamovanie textov (nie na reklamné účely); fotografické reportáže; fotografovanie; fotografovanie na mikrofilm; hazardné hry (herne); informácie o výchove a vzdelávaní; fitness kluby (zdravotné a kondičné cvičenia); vydávanie kníh; knižnice (služby); organizovanie a vedenie konferencií; organizovanie a vedenie kongresov; korešpondenčné vzdelávacie kurzy; služby múzeí (prehliadky, výstavy); nahrávanie videopásov; organizovanie a vedenie koncertov; organizovanie a vedenie seminárov; organizovanie a vedenie sympózií; organizovanie kultúrnych a vzdelávacích výstav; organizovanie lotérií; organizovanie plesov; organizovanie predstavení (manažérske služby); organizovanie športových súťaží; organizovanie súťaží krásy; organizovanie vedeckých alebo zábavných súťaží; organizovanie živých vy-

stúpení; informácie o výchove a vzdelávaní; písanie textov okrem reklamných; plánovanie a organizovanie večierok; poradenstvo v oblasti vzdelávania; on-line poskytovanie elektronických publikácií (bez možnosti kopírovania); služby poskytované prázdninovými tábormi (zábava); prekladateľské služby; vyučovanie.

(540)sieť **KONTINUITA**

(550) obrazová

(731) KOMUNÁLNA poisťovňa, a.s. Vienna Insurance Group, Štefánikova 17, 811 05 Bratislava, SK;

(740) Holoubková Mária, Ing., Bratislava, SK;

(210) 17-2021

(220) 7.1.2021

11(511) 29, 32, 33

(511) 29 - Konzervované, mrazené, sušené a varené ovocie a zelenina; ovocné rôsoly, džemy, kompóty; mrazené ovocie; kandizované ovocie; dusené ovocie; ovocné rôsoly; ovocná dreň; ovocné šupky; plátky sušeného ovocia; ovocie naložené v alkohole; konzervy s ovocím; jablkový kompót; kompóty; spracované ovocie; ovocné koncentráty na prípravu jedál.

32 - Nealkoholické nápoje; ovocné nápoje a ovocné džúsy; pivo; sirupy a iné nealkoholické prípravky na výrobu nápojov; nealkoholické ovocné výtlačky; nealkoholické ovocné nápoje; nealkoholické prípravky na výrobu nápojov; príchute na výrobu nealkoholických nápojov; ovocné džúsy; sirupy na výrobu nápojov; mušty; limonády; sirupy na výrobu limonád; hroznový mušt (nekvasený); nealkoholické aperitívy; ovocné nektáre; nealkoholický jablkový mušt; mixované ovocné alebo zeleninové nápoje; nealkoholické nápoje zo sušeného ovocia; ochutené pivo.

33 - Alkoholické nápoje okrem piva; alkoholizované prípravky na výrobu nápojov; alkoholické výtlačky z ovocia; jablčné mušty (alkoholické); hruškový mušt (alkoholický); alkoholové extrakty (tinktúry); alkoholické nápoje s ovocím; vopred pripravené miešané alkoholické nápoje (nie s pivom).

(540)*Kastler*

(550) obrazová

(731) KASTLER s.r.o, Jozefa Murgaša 96, 940 64 Nové Zámky, SK;

(740) PRIELOMEK & PARTNERS advokátska kancelária, s.r.o., Bratislava, SK;

(210) 21-2021

(220) 8.1.2021

11(511) 35, 36, 41

(511) 35 - Kancelárske práce; obchodná administratíva; obchodný manažment; reklama; pomoc pri riadení obchodnej činnosti; poskytovanie obchodných alebo podnikateľských informácií; účtovníctvo; obchodné alebo podnikové audity (revízia účtov); poradenstvo pri organizovaní a riadení obchodnej činnosti; personálne poradenstvo; poradenstvo pri riadení podnikov; poradenské služby pri riadení obchodnej činnosti; hospodárske (ekonomické) predpovede; príprava miezd a výplatných listín; vypracovávanie daňových priznaní; subdodávateľské služby (obchodné služby); dohadovanie obchodných zmlúv pre tretie osoby.

36 - Finančníctvo; nehnuteľnosti (služby); peňažníctvo; poisťovníctvo; úrazové poistenie; platenie splátok; aktuárske

služby (poistno-matematické); sprostredkovanie (maklérstvo); úverové agentúry; realitné kancelárie; kancelárie zaoberajúce sa inkasovaním pohľadávok; sprostredkovanie poistenia; poisťovníctvo; bankovníctvo; oceňovanie nehnuteľností; organizovanie dobročinných zbierok; zriaďovanie fondov; kapitálové investície; finančné záručné služby; zmenárenské služby; pôžičky (finančné úvery); daňové odhady (služby); finančné odhady a oceňovanie (poisťovníctvo, bankovníctvo, nehnuteľnosti); faktoring; správcovstvo majetku (pre tretie osoby); financovanie (služby); finančné riadenie; uzatváranie poisťiek proti požiaru; zdravotné poistenie; poistenie v námornej doprave; bankové hypotéky; služby sporiteľní; finančný lízing; finančný lízing (finančný prenájom s možnosťou kúpy); obchodovanie na burze s cennými papiermi; životné poistenie; finančné analýzy; finančné poradenstvo; konzultačné služby v oblasti poisťovníctva; finančné informácie; informácie o poistení; služby v oblasti vyplácania dôchodkov; finančné sponzorstvo; bankové služby priamo k zákazníkom (homebanking); záložné pôžičky; konzervatívne fondy (služby); sprostredkovanie na burze cenných papierov; poradenstvo v oblasti splácania dlhov; organizovanie financovania stavebných projektov; poskytovanie finančných informácií prostredníctvom webových stránok; finančné riadenie refundovaných platieb (pre tretie osoby); investovanie do fondov; sprostredkovanie obchodu s akciami a obligáciami; finančné záruky; finančné odhady pri odpovediach na verejné súťaže; finančné odhady nákladov na vývoj ropného, plynárskeho a ťažobného priemyslu; finančný výskum; elektronický prevod virtuálnych mien; kolektívne financovanie projektov (crowdfunding).

41 - Vzdelávanie; akadémia (vzdelávanie); korešpondenčné vzdelávacie kurzy; vydávanie textov (okrem reklamných); školenia; vyučovanie; vzdelávanie; vydávanie kníh; organizovanie a vedenie konferencií; organizovanie a vedenie kongresov; organizovanie kultúrnych alebo vzdelávacích výstav; organizovanie a vedenie seminárov; organizovanie a vedenie sympózií; online vydávanie elektronických kníh a časopisov; písanie textov; koučovanie (školenie); organizovanie a vedenie vzdelávacích fór s osobnou účasťou.

(540) CreeX

(550) slovná

(731) CreeX s.r.o., Zavorská 11/F, 917 01 Trnava, SK;

(740) Gondék Maroš, JUDr., Košice, SK;

(210) 22-2021

(220) 8.1.2021

11(511) 9, 35, 42

(511) 9 - Nahraté počítačové programy; počítačový softvér (nahraté počítačové programy); sťahovateľné počítačové programy; nahratý softvér na počítačové hry; počítačové softvérové aplikácie (sťahovateľné); platformy počítačového softvéru, nahrané alebo na stiahnutie; počítačový softvér na šetriče obrazovky (nahratý alebo sťahovateľný); sťahovateľné grafické prvky do mobilných telefónov; sťahovateľný softvér na počítačové hry.

35 - Reklama; reklamné plagátovanie; rozširovanie reklamných oznamov; sprostredkovateľne práce; rozširovanie reklamných materiálov zákazníkom (letáky, prospekty, tlačoviny, vzorky); aktualizovanie reklamných materiálov; prieskum trhu; prenájom reklamných materiálov; vydávanie reklamných textov; vzťahy s verejnosťou (public relations); reklamné agentúry; marketingový prieskum; správa počítačových súborov; organizovanie obchodných alebo reklamných výstav; prenájom reklamných plôch; spracovanie textov; online reklama na počítačovej komunikačnej sieti; vyhľadávanie informácií v počítačových súboroch (pre tretie osoby); prenájom reklamného času v komunikačných médiách; písanie reklamných textov; zostavovanie štatistík; grafická úprava tlačovín na reklamné účely; tvorba reklamných

filmov; marketing; optimalizácia internetových vyhľadávačov na podporu predaja; optimalizácia obchodovania na webových stránkach; platené reklamné služby typu klikni sem; poskytovanie obchodných informácií prostredníctvom webových stránok; online poskytovanie obchodného priestoru pre nákupcov a predajcov tovarov a služieb; rozvíjanie reklamných nápadov; indexovanie webových stránok na obchodné alebo reklamné účely; písanie textov scenárov na reklamné účely; zostavovanie zoznamov informácií na obchodné alebo reklamné účely; poradenstvo v oblasti komunikácie (reklama); cielený marketing; vonkajšia reklama; marketing v rámci vydávania softvéru.

42 - Navrhovanie a vývoj počítačového hardvéru a softvéru; počítačové programovanie; tvorba počítačového softvéru; aktualizovanie počítačového softvéru; grafické dizajnérstvo; požičiavanie počítačového softvéru; obnovovanie počítačových databáz; údržba počítačového softvéru; analýzy počítačových systémov; návrh počítačových systémov; zhotovovanie kópií počítačových programov; tvorba a udržiavanie webových stránok (pre tretie osoby); hostovanie na počítačových stránkach (webových stránkach); inštalácie počítačového softvéru; poradenstvo v oblasti počítačových programov; prenájom webových serverov; diaľkové monitorovanie počítačových systémov; poradenstvo pri tvorbe webových stránok; poskytovanie softvéru prostredníctvom internetu (SaaS); poradenstvo v oblasti informačných technológií; prenájom počítačových serverov (serverhosting); poskytovanie informácií o počítačových technológiách a programovaní prostredníctvom webových stránok; poskytovanie počítačových technológií prostredníctvom internetu (cloud computing); externé poskytovanie služieb v oblasti informačných technológií; poradenstvo v oblasti počítačových technológií; tvorba a navrhovanie zoznamov informácií z webových stránok pre tretie osoby (informačnotechnologické služby); kódovanie údajov; vývoj softvéru na softvérové publikácie; poskytovanie počítačovej platformy prostredníctvom internetu (PaaS); vývoj počítačových platforiem; navrhovanie vizitiek; navrhovanie grafickej úpravy reklamných materiálov.

(540) Outloud

(550) slovná

(731) Outloud, s. r. o., Mlynské nivy 18690/80B, 821 05 Bratislava, SK;

(740) PRIELOMEK & PARTNERS advokátska kancelária, s.r.o., Bratislava, SK;

(210) 23-2021

(220) 8.1.2021

11(511) 21, 25, 35

(511) 21 - Fľaše; cestovné, turistické fľaše.

25 - Oblečenie pre motoristov; obuv; pančuchy; čiapky; vysoká obuv; spodná bielizeň; svetre; ponožky; košeľe; nohavice; bundy; kožené odevy; tričká; šály uviazané pod krkom; šatky (na hlavu).

35 - Poskytovanie obchodných alebo podnikateľských informácií; reklama; organizovanie obchodných alebo reklamných výstav; obchodné alebo podnikateľské informácie; podpora predaja (pre tretie osoby); organizovanie obchodných alebo reklamných veľtrhov; online reklama na počítačovej komunikačnej sieti; prezentácia výrobkov v komunikačných médiách pre maloobchod; obchodné informácie a rady spotrebiteľom; poskytovanie obchodných informácií prostredníctvom webových stránok; online poskytovanie obchodného priestoru pre nákupcov a predajcov tovarov a služieb.

(540)



(550) obrazová

(731) Benko Lukáš, Železničná 34, 058 01 Poprad, SK;

(740) Schwarcová Timea, JUDr., Košice, SK;

(210) 29-2021

(220) 8.1.2021

11(511) 30, 32, 33, 43

(511) 30 - Pizza; cestoviny; sendviče; jemné pečivárske výrobky; omáčky na cestoviny; cestá na jedlá.

32 - Nealkoholické aperitívy; pivo; nealkoholické ovocné nápoje; ovocné džúsy; vody (nápoje); minerálne vody (nápoje); mušty; limonády.

33 - Aperitívy; víno; brandy, vínovica; alkoholické nápoje okrem piva.

43 - Ubytovacie kancelárie (hotely, penzióny); penzióny; hotelierske služby; reštauračné (stravovacie) služby; rýchle občerstvenie (snackbary); dodávanie hotových jedál a nápojov na objednávku (katering); bary (služby).

(540)



(550) obrazová

(591) R58 G35 B19, R140 G198 B62

(731) Meritto, s.r.o., Súľovského 101, 013 13 Rajce Teplice, SK;

(740) Vavro Tomáš, Mgr., Bratislava, SK;

(210) 38-2021

(220) 11.1.2021

11(511) 25, 28

(511) 25 - Odevy, obuv a pokrývky hlavy.

28 - Hry, hračky; telocvičné a športové potreby; ozdoby na vianočné stromčeky.

(540)



(550) obrazová

(731) Turzík Justin, Bc., Kútovská 940/9, 971 01 Prievidza, SK;

(210) 40-2021

(220) 12.1.2021

11(511) 36, 41, 43

(511) 36 - Prenájom nehnuteľností; sprostredkovanie nehnuteľností; úschovné služby, úschova v bezpečnostných schránkach; správa nehnuteľností; prenájom bytov; ubytovacie kancelárie

(prenájom bývania); spracovanie platieb kreditnými kartami; spracovanie platieb debetnými kartami; elektronický prevod kapitálu; vyberanie nájomného; úschova cenností; prenájom kancelárskych priestorov; prenájom zdieľaných kancelárskych priestorov; nehnuteľností (služby).

41 - Akadémie (vzdelávanie); zábavné parky; prenájom kinematografických prístrojov; služby estrádných umelcov; organizovanie vedomostných alebo zábavných súťaží; prenájom dekorácií na predstavenia; poskytovanie zariadení na oddych a rekreáciu; vyučovanie; vzdelávanie; školenia; požičiavanie zvukových nahrávok; požičiavanie kinematografických filmov; varietné predstavenia; prenájom divadelných kulís; zoologické záhrady (služby); poskytovanie športovísk; pózovanie modelov výtvarným umelcom; služby kasín (hazardné hry); výchovnozábavné klubové služby; organizovanie a vedenie konferencií; organizovanie a vedenie kongresov; diskotéky (služby); informácie o výchove a vzdelávaní; informácie o možnostiach zábavy; organizovanie kultúrnych alebo vzdelávacích výstav; hazardné hry (herne); poskytovanie golfových ihrísk; fitness kluby (zdravotné a kondičné cvičenia); služby poskytované prázdninovými tábormi (zábava); organizovanie živých vystúpení; premietanie kinematografických filmov; detské škôlky (vzdelávanie); organizovanie športových súťaží; plánovanie a organizovanie večierok; praktický výcvik (ukážky); poskytovanie informácií o možnostiach rekreácie; požičiavanie potápačského výstroja; požičiavanie športového výstroja (okrem dopravných prostriedkov); organizovanie a vedenie seminárov; tábory na športové sústreďenia; organizovanie a vedenie sympózií; meranie času na športových podujatiach; organizovanie a vedenie tvorivých dielní (výučba); organizovanie súťaží krásy; rezervácie vstupeniek na zábavné predstavenia; organizovanie lotérií; organizovanie plesov; organizovanie predstavení (manažérske služby); herne s hracími automatmi (služby); požičiavanie audioprístrojov; prenájom osvetľovacích prístrojov do divadelných sál a televíznych štúdií; prenájom tenisových kurtov; karaoke služby; nočné kluby (zábava); online poskytovanie elektronických publikácií (bez možnosti kopírovania); fotografické reportáže; fotografovanie; organizovanie a vedenie koncertov; organizovanie módnych prehliadok na zábavné účely; prenájom športových plôch; služby diskdžokejov; služby osobných trénerov (fitness cvičenia); kurzy telesného cvičenia; odborné preškolenie; požičiavanie hračiek; prenájom vybavenia herní; online poskytovanie videozáznamov (bez možnosti kopírovania); organizovanie a vedenie vzdelávacích fór s osobnou účasťou; turistické prehliadky so sprievodcom; prenájom umeleckých diel; prenájom interiérových akvárií; organizovanie horolezeckých túr so sprievodcom; organizovanie zábavných podujatí, na ktorých sú účastníci oblečení v divadelných kostýmoch (cosplay); odborné školenia zamerané na odovzdávanie know-how; tvorba videozáznamov na podujatiach; maľovanie na tvár.

43 - Ubytovacie kancelárie (hotely, penzióny); dodávanie hotových jedál a nápojov na objednávku (katering); kaviarne; poskytovanie pozemkov pre kempingy; závodné jedálne; prenájom prechodného ubytovania; penzióny; turistické ubytovne; hotelierske služby; reštauračné (stravovacie) služby; rezervácie ubytovania v penziónoch; rezervácie ubytovania v hoteloch; samoobslužné reštaurácie; rýchle občerstvenie (snackbary); ubytovanie pre zvieratá; bary (služby); prázdninové tábory (ubytovacie služby); prenájom prenosných stavieb; rezervácie prechodného ubytovania; motely (služby); požičiavanie stoličiek, stolov, obrusov a nápojového skla; prenájom prednáškových sál; požičiavanie turistických stanov; požičiavanie prístrojov na prípravu jedál; prenájom automatov na pitnú vodu; prenájom osvetľovacích zariadení; ozdobné vyrezávanie ovocia a zeleniny; recepcné služby pre dočasné ubytovanie (správa príchodov a odchodov); reštaurácie s japonskou kuchy-

ňou (washoku); reštaurácie s japonskou kuchyňou (udon a soba); zdobenie jedál; zdobenie zákuskov; informácie a poradenstvo pri príprave jedál; služby osobných kuchárov; služby barov s vodnými fajkami.

(540)



(550) obrazová

(591) Zlatá - CMYK 15% 24% 100% 0% / PANTONE 7408

(731) BCB a.s., Mierové nám. 6/6, 911 01 Trenčín, SK;

(740) ALMOND LEGAL s.r.o., Bratislava, SK;

(210) 42-2021

(220) 12.1.2021

11(511) 36, 41, 43

(511) 36 - Prenájom nehnuteľností; sprostredkovanie nehnuteľností; úschovné služby; úschova v bezpečnostných schránkach; správa nehnuteľností; prenájom bytov; ubytovacie kancelárie (prenájom bývania); spracovanie platieb kreditnými kartami; spracovanie platieb debetnými kartami; elektronický prevod kapitálu; vyberanie nájomného; úschova cenností; prenájom kancelárskych priestorov; prenájom zdieľaných kancelárskych priestorov; nehnuteľnosti (služby).

41 - Akadémia (vzdelávanie); zábavné parky; prenájom kinematografických prístrojov; služby estrádnych umelcov; organizovanie vedomostných alebo zábavných súťaží; prenájom dekorácií na predstavenia; poskytovanie zariadení na oddych a rekreáciu; vyučovanie; vzdelávanie; školenia; požičiavanie zvukových nahrávok; požičiavanie kinematografických filmov; viedne predstavenia; prenájom divadelných kulís; zoologické záhrady (služby); poskytovanie športovísk; pózovanie modelov výtvarným umelcom; služby kasín (hazardné hry); výchovnozábavné klubové služby; organizovanie a vedenie konferencií; organizovanie a vedenie kongresov; diskotéky (služby); informácie o výchove a vzdelávaní; informácie o možnostiach zábavy; organizovanie kultúrnych alebo vzdelávacích výstav; hazardné hry (herne); poskytovanie golfových ihrísk; fitness kluby (zdravotné a kondičné cvičenia); služby poskytované prázdninovými tábormi (zábava); organizovanie živých vystúpení; premietanie kinematografických filmov; detské škôlky (vzdelávanie); organizovanie športových súťaží; plánovanie a organizovanie večierok; praktický výcvik (ukážky); poskytovanie informácií o možnostiach rekreácie; požičiavanie potápačského výstroja; požičiavanie športového výstroja (okrem dopravných prostriedkov); organizovanie a vedenie seminárov; tábory na športové sústreďenia; organizovanie a vedenie sympózií; meranie času na športových podujatiach; organizovanie a vedenie tvorivých dielní (výučba); organizovanie súťaží krásy; rezervácie vstupeniek na zábavné predstavenia; organizovanie lotérií; organizovanie plesov; organizovanie predstavení (manažérske služby); herne s hracími automatmi (služby); požičiavanie audioprístrojov; prenájom osvetľovacích prístrojov do divadelných sál a televíznych štúdií; prenájom tenisových kurtov; karaoke služby; nočné kluby (zábava); online poskytovanie elektronických publikácií (bez možnosti kopírovania); fotografické reportáže; fotografovanie; organizovanie a vedenie koncertov; organizovanie módných prehliadok na zábavné účely; prenájom športových plôch; služby diskdžokejov; služby osobných trénerov (fitness cvičenia); kurzy telesného cvičenia; odborné preškolenie; požičiavanie hračiek; prenájom vybavenia herní; online poskytovanie videozáznamov (bez možnosti kopírovania); organizovanie a vedenie vzdelávacích fór s osobnou účasťou; turistické prehliadky so sprievodcom; prenájom umeleckých diel;

prenájom interiérových akvárií; organizovanie horolezeckých túr so sprievodcom; organizovanie zábavných podujatí, na ktorých sú účastníci oblečení v divadelných kostýmoch (cosplay); odborné školenia zamerané na odovzdávanie know-how; tvorba videozáznamov na podujatiach; maľovanie na tvár.

43 - Ubytovacie kancelárie (hotely, penzióny); dodávanie hotových jedál a nápojov na objednávku (katering); kaviarne; poskytovanie pozemkov pre kempingy; závodné jedálne; prenájom prechodného ubytovania; penzióny; turistické ubytovne; hotelierske služby; reštauračné (stravovacie) služby; rezervácie ubytovania v penziónoch; rezervácie ubytovania v hoteloch; samoobslužné reštaurácie; rýchle občerstvenie (snackbary); ubytovanie pre zvieratá; bary (služby); prázdninové tábory (ubytovacie služby); prenájom prenosných stávieb; rezervácie prechodného ubytovania; motely (služby); požičiavanie stoličiek, stolov, obrusov a nápojového skla; prenájom prednáškových sál; požičiavanie turistických stanov; požičiavanie prístrojov na prípravu jedál; prenájom automatov na pitnú vodu; prenájom osvetľovacích zariadení; ozdobné vyrezávanie ovocia a zeleniny; recepčné služby pre dočasné ubytovanie (správa príchodov a odchodov); reštaurácie s japonskou kuchyňou (washoku); reštaurácie s japonskou kuchyňou (udon a soba); zdobenie jedál; zdobenie zákuskov; informácie a poradenstvo pri príprave jedál; služby osobných kuchárov; služby barov s vodnými fajkami.

(540)



(550) obrazová

(731) BCB a.s., Mierové nám. 6/6, 911 01 Trenčín, SK;

(740) ALMOND LEGAL s.r.o., Bratislava, SK;

(210) 44-2021

(220) 12.1.2021

11(511) 1, 3, 5

(511) 1 - Vitamíny na výrobu výživových doplnkov; vitamíny na výrobu kozmetických prípravkov; antioxidanty na výrobu výživových doplnkov; proteíny na výrobu výživových doplnkov; čajové výtlačky na výrobu farmaceutických prípravkov; čajové výtlačky na výrobu kozmetických prípravkov; antioxidanty na výrobu kozmetických prípravkov; antioxidanty na výrobu farmaceutických prípravkov.

3 - Neličivé kozmetické prípravky.
5 - Výživové doplnky; výživové prípravky s liečivými účinkami na terapeutické a lekárske použitie; diétne potraviny na lekárske použitie; diétne nápoje na lekárske použitie; antioxidantné tabletky; liečivé čaje; liečivé nápoje; bylinkové čaje na lekárske použitie.

(540)



(550) obrazová

(591) sivá, modrá, odtiene žltej

(731) Kerestěš Ján, Ing., CSc., Hliníky 732/45, 017 01 Považská Bystrica, SK;

(740) FAJNOR IP s.r.o., Bratislava, SK;

(210) 47-2021
(220) 12.1.2021

11(511) 1, 3, 5

(511) 1 - Vitamíny na výrobu výživových doplnkov; vitamíny na výrobu kozmetických prípravkov; antioxidanty na výrobu výživových doplnkov; proteíny na výrobu výživových doplnkov; čajové výťažky na výrobu farmaceutických prípravkov; čajové výťažky na výrobu kozmetických prípravkov; antioxidanty na výrobu kozmetických prípravkov; antioxidanty na výrobu farmaceutických prípravkov.

3 - Neliečivé kozmetické prípravky.

5 - Výživové doplnky; výživové prípravky s liečivými účinkami na terapeutické a lekárske použitie; diétne potraviny na lekárske použitie; diétne nápoje na lekárske použitie; antioxidantné tabletky; liečivé čaje; liečivé nápoje; bylinkové čaje na lekárske použitie.

(540)



(550) obrazová

(731) Kerestész Ján, Ing., CSc., Hliníky 732/45, 017 01 Považská Bystrica, SK;

(740) FAJNOR IP s.r.o., Bratislava, SK;

(210) 48-2021
(220) 12.1.2021

11(511) 24, 25, 35, 40, 41

(511) 24 - Textilie a ich náhradky; nažehľovacie textilie; textilné alebo plastové stolové vlnky; tkaniny; textilné materiály; textilie; bavlnené textilie; elastické textilie; džersej (pletiny); netkané textilie; textilné etikety; bytový textil; sieťovina; hodvábné tkaniny na tlačové vzory; textilné vreckovky; plastové materiály (náhradky textílií); bavlnené plátno; textilné filtračné materiály; textilie do tlačiarň na textil; textilie pre odevný priemysel.

25 - Odevy, obuv, pokrývky hlavy; tričká; športové tričká, dresy; čiapky; ponožky; odevy; konfekcia (odevy); chrániče uší proti chladu (pokrývky hlavy); kravaty; cyklistické oblečenie; vrchné ošatenie; rukavice; šatky, šály; pleteniny (oblečenie); oblečenie z úpletových textílií; vrecká na odevy; pyžamá; šaty; bundy; saká; šatky (na krk); šály uviazané pod krkom; vreckovky do saka; masky na spanie; ponožky pohlcujúce pot; pokrývky hlavy; šatky (na hlavu); goliere (časti odevov); nákrčníky; pulóvre; kravaty; šilty (pokrývky hlavy).

35 - Kancelárske práce; obchodná administratíva; správa spotrebiteľských vernostných programov; obchodný manažment; reklama; reklamné plagátovanie; rozširovanie reklamných oznamov; účtovníctvo; poradenstvo pri organizovaní a riadení obchodnej činnosti; predvádzanie tovaru; rozširovanie reklamných materiálov zákazníkom (letáky, prospekty, tlačoviny, vzorky); aktualizovanie reklamných materiálov; rozširovanie vzoriek tovarov; prieskum trhu; obchodné odhady; obchodný alebo podnikateľský prieskum; vydávanie reklamných textov; reklama; prepisovanie správ (kancelárske práce); správa počítačových súborov; organizovanie obchodných alebo reklamných výstav; obchodné alebo podnikateľské informácie; prieskum verejnej mienky; zásielkové reklamné služby; zbieranie údajov do počítačových databáz; zoraďovanie údajov v počítačových databázach; online reklama na počítačovej komunikačnej sieti; vyhľadávanie informácií v počítačových súboroch (pre tretie osoby); pre-

zentácia výrobkov v komunikačných médiách pre maloobchod; obchodné informácie a rady spotrebiteľom pri výbere tovarov a služieb; administratívne spracovanie obchodných objednávok; písanie reklamných textov; zostavovanie štatistík; grafická úprava tlačovín na reklamné účely; organizovanie módnych prehliadok na podporu predaja; marketing; optimalizácia internetových vyhľadávačov na podporu predaja; optimalizácia obchodovania na webových stránkach; obchodné sprostredkovateľské služby; vyjednávanie a uzatváranie obchodných transakcií pre tretie osoby; aktualizácia a údržba údajov v počítačových databázach; poskytovanie obchodných informácií prostredníctvom webových stránok; rozvíjanie reklamných nápadov; indexovanie webových stránok na obchodné alebo reklamné účely; písanie textov scenárov na reklamné účely; poradenstvo v oblasti komunikácie (reklama); cieľový marketing; vonkajšia reklama; maloobchodné a veľkoobchodné služby s tovarmi a službami uvedenými v triedach 24, 25, 40 a 41 tohto zoznamu prostredníctvom katalógového predaja, prostredníctvom elektronických prostriedkov, prostredníctvom webových stránok, počítačových sietí a internetu.

40 - Tlač, tlačeň; apretovanie textílií; krajčírstvo; tlačeň vzorov; farbenie textílií; úprava textílií; úprava tkanín; farbenie tkanín; informácie o úprave a spracovaní materiálov; prešívanie (stehovanie) textílií; ofsetová tlač; fotosadzba; sieťotlač, serigrafia.

41 - Športová a kultúrna činnosť; výchova; vzdelávanie; zábava; vydávanie textov (okrem reklamných); vydávanie kníh; výchovnozábavné klubové služby; informácie o výchove a vzdelávaní; informácie o možnostiach zábavy; organizovanie kultúrnych alebo vzdelávacích výstav; plánovanie a organizovanie večierok; praktický výcvik (ukážky); organizovanie a vedenie tvorivých dielní (výučba); písanie textov scenárov nie na reklamné účely; strihanie videopások; online vydávanie elektronických kníh a časopisov; elektronická edičná činnosť v malom (DTP služby); online poskytovanie elektronických publikácií (bez možnosti kopírovania); fotografické reportáže; fotografovanie; písanie textov; kaligrafické služby; zalamovanie textov (nie na reklamné účely); organizovanie módnych prehliadok na zábavné účely; odborné školenia zamerané na odovzdávanie know-how; tvorba videozáznamov na podujatiach; poskytovanie spotrebiteľských ohodnotení tovarov na kultúrne alebo zábavné účely; organizovanie vedomostných alebo zábavných súťaží.

(540) **BOLDSTEM Definitely your type**

(550) slovná

(731) mehehe s. r. o., Šarišská 1717/94, 082 21 Veľký Šariš, SK;

(740) JUDr. Soňa Surmová, LL.M., Prešov, SK;

(210) 77-2021

(220) 15.1.2021

11(511) 16, 25, 36, 43, 44

(511) 16 - Dávkovače lepiacej pásky (kancelárske potreby); pečiatky (s adresnými údajmi); strojčeky na tlačenie adresy; papier; plagáty; reklamné tabule z papiera, kartónu alebo lepenky; frankovacie stroje na kancelárske použitie; kancelárske kramlíčky; spony na perá; zošivačky (kancelárske potreby); albumy; obrazy; tlače (rytyny); pásky (prstence) na cigary; orezávacie strojčeky na ceruzky (elektrické aj neelektrické); knižné zarážky; opierky na ruky pre maliarov; vodové farby (akvarely); architektonické modely; spisové obaly (papiernický tovar); ceruzky; noviny; periodiká; atlasy; zaraďovače, šanóny (na voľné listy); karisbloky; gumené pásky na kancelárske použitie; podložky pod pivové poháre; lístky; skicáre; útržkové bloky; držiaky na písacie potreby; brožúry; výšivkové vzory; pripínáčky; navlhčovacie hubky (kancelárske potreby); maliarske štetce; pijavý papier; pečate; pečatidlá; napustené pečiatkovacie podušky; pečatné vosky; ma-

terialy na pečatenie; zošity; zásuvky na rozdeľovanie a počítanie mincí; vzory na kopírovanie; priesvitný papier (pauzovací papier); pauzovacie plátno; náprstky na ochranu pred zranením; typy, tlačové písmo; kopírovací uhlový papier; papier do záznamových zariadení; poznámkové zošity; rysovacie uholníky, príložníky; mapy; vyučovacie pomôcky okrem prístrojov a zariadení; kartotékové listky; háčky papiera; kartón, lepenka; lepenkové škatule na klobúky; dierovacie karty do žakárových strojov; tuby z kartónu; katalógy; kovové prichytky na kartotéčné listky; spevníky; sádzacie rámy (polygrafia); obaly na doklady; maliarske stojany; číslice (tlačiarenské typy); tuš; modelovacie vosky okrem dentálnych; zoraďovače (kancelárske potreby); kancelárske dierkovače; toaletný papier; knihy; rysovacie kružidlá; tlačiarenské typy (písmená a číslice); zásuvky na spisy; obaly (papiernický tovar); krieda na písanie; násady na ceruzky; mechanické ceruzky; papierové nádobky na mliečne výrobky; kancelárske štipce; rysovacie dosky; rysovacie potreby; rysovacie nástroje; diagramy; obálky (papiernický tovar); kopírovacie zariadenia; baliaci papier; hroty pier; písacie stroje (elektrické aj neelektrické); puzdrá na perá, perečníky; hroty písacích pier zo zlata; pomôcky na vymazávanie; písacie potreby; emblémy (papierové pečate); šablóny na vymazávanie; gumy na gumovanie; dierovačky (kancelárske potreby); atramenty; farbiace pásky; kancelárske obáľkované stroje; fotografie (tlačoviny); pijaky; pečiatky; rysovacie súpravy; účtovné knihy; zoznamy; figuríny z papierovej drviny; sošky z papierovej drviny; filtračný papier; papierové filtračné materiály; tlačivá (formuláre); kancelárske potreby okrem nábytku; uhol' na umelecké kreslenie; šablóny (kancelárske potreby); grafické reprodukcie; grafické zobrazenia; škrabky na kancelárske použitie; rytecké dosky; časové rozvrhy (tlačoviny); navlhčovadlá (kancelárske potreby); pohľadnice; tlačoviny; ručné etiketovacie prístroje; podklady na tlačenie, nie textilné; prenosné tlačiarňičky (kancelárske potreby); tlačené publikácie; príručky; listový papier; ťažidlo na papieri; kopírovacie ihly na rysovanie alebo kreslenie; rysovacie perá; stolové prestieranie z papiera; litografie; litografické dosky; brožované knihy; svietivý papier; papierová drvina; paragóny; značkovácia krieda; modelovacie plastové hmoty; modelovacie hmoty; modelovacie pasty; papierové vreckovky; farbiace plátna do rozmnožovacích strojov; papierové obrusy; školské tabule; kancelárske sponky; paginovačky; olejotlače; knihárske záložky do knih; papierové pečate; palety pre maliarov; pantografy (rysovacie potreby); papiernický tovar; pergamenový papier; pastelky; krajčírské strihy; puzdrá na šablóny; maliarske valčeky pre domácnosť; baliace plastové fólie; stojany na fotografie; nákresy; ryhovače papiera (kancelárske potreby); plniace perá; šablóny na kreslenie a maľovanie; rozmnožovacie blany; portréty; papierové ozdobné kvetnácie; rozmnožovacie stroje a prístroje; papierové pásky a štítky na zaznamenávanie počítačových programov; prospekty; papier na rádiogramy; rysovacie pravítka; knihárske potreby; knihárske plátno; knihárske nite; farbiace plátna do kopírovacích strojov; perá (kancelárske potreby); časopisy (periodiká); papierové pásky iné ako do vlasov alebo stužkárska galantéria; pásky do písacích strojov; papierové alebo plastové vrecia, vrecká a puzdrá na balenie; podušky na pečiatky; školské potreby (papiernický tovar); záložky do knih; blahoprajné pohľadnice; mastenec (krajčírška krieda); papierové podložky na stôl (anglické prestieranie); podložky na písanie; stojany na pečiatky; puzdrá na pečiatky; držiaky na pečiatky; priesvitky (papiernický tovar); ročenky; kalendáre; škrobové lepidlá pre domácnosť a na kancelárske použitie; štetce; samolepky pre domácnosť a na kancelárske použitie; gumičky (kancelárske potreby); papierové podbradníky; drevitá lepenka (papiernický tovar); drevitý papier; papierové alebo lepenkové krabice; stojany na perá a ceruzky; papierové alebo lepen-

kové prepravné obaly na fľaše; papierové podložky pod poháre; oznámenia (papiernický tovar); plastové bublinové fólie (na balenie); papierové zástavy; lepiace pasty na kancelárske použitie alebo pre domácnosť; nože na papier (otvárače listov); papierové alebo plastové vrecká na odpadky; strúhadlá na ceruzky (elektrické aj neelektrické); odličovacie papierové obrúsky; papierové servítky; papierové obrúsky (prestieranie); násadky na perá; písacie súpravy (papiernický tovar); stojany s kalamárom a písacími potrebami; obaly na súpravy písacích potrieb; grafické znaky; papierové alebo lepenkové obaly na fľaše; papierové alebo lepenkové pútače; papierové utierky; papierové utierky na tvár; papierové alebo lepenkové etikety; rydlá (rycie ihly); viskózové fólie na balenie; lepiace gumy na kancelárske použitie alebo pre domácnosť; pogumované plátno pre papiernictvo; vyzina (želatína) na kancelárske použitie a pre domácnosť; vrecká do mikrovlnných rúr; papierové filtre na kávu; paletizačné plastové fólie (prilnavé, naťahovacie); papierové alebo kartónové vývesné tabule; samolepky (papiernický tovar); knihárske stroje a prístroje (kancelárske potreby); komiksy; kopírovací papier (papiernický tovar); puzdrá na šekové knižky; atramentové tyčinky; kamenné kalamáre (nádobky na atrament); hudočné blahoželaná (pohľadnice); obežníky; parafínový papier; puzdrá na pasy; kaligrafické štetce; písacie nástroje; papier do skriň (parfumovaný alebo neparfumovaný); laminovačky na dokumenty (kancelárske potreby); papieri na maľovanie a kaligrafiu; zotierače tabúl; tabule na zapichovanie oznamov; ukazovadlá, nie elektrické; ozdobné papierové mašle iné ako do vlasov alebo stužkárska galantéria; formy na modelovacie hliny (pomôcky pre výtvarníkov); sponky na bankovky; nákupné karty (nie na hranie); papierové alebo plastové absorpčné háčky alebo fólie na balenie potravín; papierové alebo plastové háčky alebo fólie regulujúce vlhkosť na balenie potravín; korekčné pásky (kancelárske pomôcky); maliarske palety; značkovacie perá (papiernický tovar); letáky; obálky na dokumenty (papiernický tovar); držiaky stránok otvorenej knihy; pečiatky na znehodnocovanie známkov; papierové alebo lepenkové baliace materiály (výplňové, tlmiace); papierové alebo lepenkové vypchávkové materiály; bankovky; značkovací kriedový sprej; tlačené poukážky; ryžový papier; plastové vrecká na exkrementy zvierat chovaných v domácnosti; japonský ozdobný papier (washi); papierové obrusy (behúne); tlačené partitúry; papierové stolové vľajky; papierové trojcipe vľajčky; fólie na celuloidovú animáciu; papierové vrecká na sterilizáciu lekárskeho nástrojov; identifikačné visačky (kancelárske potreby); navijačky na identifikačné visačky (kancelárske potreby); štipce na identifikačné visačky (kancelárske potreby); papierové podložky na lekárske vyšetrovacie stoly; papierové podložky na podnosy so zubárskymi nástrojmi; papierové podbradníky s rukávmi; formátové rezačky na papier (kancelárske potreby); šablóny na zdobenie jedál alebo nápojov; menovky (kancelárske potreby); pásky na čiarové kódy; trblietky na papiernické výrobky; papierové kontrolné štítky na batožinu; čistiace papierové obrúsky.

25 - Protišmykové pomôcky na obuv; obuv; sandále na kúpanie; obuv na kúpanie; pančuchy; pančuchy absorbujúce pot; spodné časti pančúch; baretky; pracovné plášte; čiapky; pleteniny; vysoká obuv; nízke čižmy; špičky na obuv; potné vložky; ramienka na dámsku bielizeň; šnurovacie topánky; goliere (časti odevov); pletené šály; krátke kabátiky; pánska spodná bielizeň (trenírky, boxerky); priliehavé čiapky; spodná bielizeň; kapuce (časti odevov); šilty; opasky (časti odevov); pletené šatky; župany; svetre; pulóvre; rúcha, ornáty; ponožky; pánske podväzky; podväzky; podväzky na pančuchy; vložky do topánok; košeľe; náprsenky; košeľe s krátkym rukávom; odevy; klobúky; snímateľné goliere; pančuškové nohavice; kombinézy na vodné lyžovanie; kombinézy (oblečenie); spodná bielizeň pohlcu-

júca pot; korzety; kostýmy, obleky; konfekcia (odevy); detské nohavičky (bielizeň); chrániče uší proti chladu (pokrývky hlavy); kravaty; zvršky topánok; gamaše; jazdecké krátke nohavice; nohavice; cyklistické oblečenie; vrchné ošatenie; rukavice; hotové podšívky (časti odevov); šatky, šály; šerpy; pleteniny (oblečenie); plátenná obuv; futbalová obuv (kopačky); galoše; vesty; závoje; gymnastické cvičky; kabáty; nepremokavé odevy; legíny; oblečenie z úpletových textílií; sukne; oblečenie pre bábätká; športové tričká; manžety (časti odevov); zástery; rukávniky; pyžamá; šaty; zvrchníky; podpätky na obuv; bundy; saká; papierové odevy; kúpacie čiapky; plavky (pánske); plavky; kúpacie plášte; podbradníky, nie papierové; podošvy na obuv; topánky; podpätky; topánky na šport; nánožníky, nie elektricky vyhrievané; športová obuv; členky (oblečenie); parky (teplé krátke kabáty s kapucňou); spodničky; lyžiarska obuv; kombiné (spodná bielizeň); body (spodná bielizeň); šatky na krk; telocvičné úbory; odevy z imitácií kože; kožené odevy; mantily; maškarné kostýmy; tričká; šály uviazané pod krkom; sprchovacie čiapky; opasky na doklady a peniaze (časti odevov); vreckovky do saka; papierové klobúky (oblečenie); masky na spanie; nohavicové sukne; pončá; sarongy (veľké šatky na odievanie); lyžiarske rukavice; legínsy; šatové sukne; šilty (pokrývky hlavy); športové tielka; členkové topánky; ponožky pohlcujúce pot; kadernícke pláštenky; úbory na karate; úbory na džudo; trikoty (cvičebné úbory); kimoná; podbradníky s rukávmi okrem papierových; vyšívané odevy; chrániče podpätkov; pokrývky hlavy; paľčiaky.

36 - Úrazové poistenie; platenie splátok; prenájom nehnuteľností; sprostredkovanie (maklérstvo); úverové agentúry; realitné kancelárie; sprostredkovanie nehnuteľností; kancelárie zaoberajúce sa inkasovaním pohľadávok; sprostredkovanie poistenia; colné deklarácie (finančné služby); poisťovníctvo; bankovníctvo; oceňovanie nehnuteľností; organizovanie dobročinných zbierok; zriaďovanie fondov; organizovanie peňažných zbierok; pôžičky (finančné úvery); finančné odhady a oceňovanie (poisťovníctvo, bankovníctvo, nehnuteľnosti); faktoring; správcovstvo majetku (pre tretie osoby); financovanie (služby); finančné riadenie; správa nehnuteľností; správa nájomných domov; uzatváranie poisťiek proti požiaru; prenájom bytov; prenájom poľnohospodárskych fariem; zdravotné poistenie; bankové hypotéky; služby sporiteľní; finančný lízing; finančný lízing (finančný prenájom s možnosťou kúpy); životné poistenie; ubytovacie kancelárie (prenájom bývania); finančné poradenstvo; konzultačné služby v oblasti poisťovníctva; finančné informácie; informácie o poistení; vyberanie nájomného; oceňovanie známk; úschova cenností; vydávanie kreditných kariet; prenájom kancelárskych priestorov; služby v oblasti vyplácania dôchodkov; finančné sponzorstvo; bankové služby priamo k zákazníkom (homebanking); odhadovanie nákladov na opravu (finančné odhadovanie); záložné pôžičky; konzeratívne fondy (služby); poradenstvo v oblasti splácania dlhov; organizovanie financovania stavebných projektov; poskytovanie finančných informácií prostredníctvom webových stránok; finančné riadenie refundovaných platieb (pre tretie osoby); poskytovanie zliav vo vybraných zariadeniach prostredníctvom členskej karty; finančné záruky; prenájom zdieľaných kancelárskych priestorov; finančný výskum.

43 - Ubytovacie kancelárie (hotely, penzióny); dodávanie hotových jedál a nápojov na objednávku (katering); domovy dôchodcov; kaviarne; samoobslužné jedálne; poskytovanie pozemkov pre kempingy; závodné jedálne; prenájom prechodného ubytovania; penzióny; turistické ubytovne; hotelierske služby; rezervácie ubytovania v penziónoch; rezervácie ubytovania v hoteloch; samoobslužné reštaurácie; ubytovanie pre zvieratá; prázdninové tábory (ubytovacie služby); prenájom prenosných stavieb; rezervácie prechodného ubytovania; motely (služby); požičiavanie stoličiek, stolov, ob-

rusov a nápojového skla; prenájom prednáškových sál; recepčné služby pre dočasné ubytovanie (správa príchodov a odchodov).

44 - Chov zvierat; služby záhradných architektov; zdravotné strediská (služby); služby chiropraktikov; kadernícke salóny; zhotovovanie vencov; zotavovne pre rekonvalescentov; nemocnice (služby); zdravotnícka starostlivosť; záhradníctvo; záhradkárske služby; prenájom poľnohospodárskych nástrojov a zariadení; lekárske služby; masáže; rastlinné škôlky; fyzioterapia; sanatória; veterinárna pomoc; zubné lekárstvo; opatrovateľské ústavy; letecké alebo pozemné rozptyľovanie hnojív a iných poľnohospodárskych chemikálií; starostlivosť o čistotu zvierat; krvné banky (služby); aranžovanie kvetov; sociálne útulky (hospice); údržba trávnikov; manikúra; služby pôrodných asistentiek; ošetrovateľské služby; farmaceutické poradenstvo; liečenie stromov; ničenie škodcov v poľnohospodárstve, rybom hospodárstve, záhradníctve a lesníctve; ničenie buriny; starostlivosť o čistotu zvierat chovaných v domácnosti; implantovanie vlasov; psychologické služby; prenájom zdravotníckeho vybavenia; aromaterapeutické služby; detoxikácia toxikomanov; krajínatvorba; lekárske služby (príprava predpísaných liekov); terapeutické služby; zalesňovanie v rámci kompenzácie uhlíkových emisií; chov rýb; prenájom lekárskeho vybavenia; zdravotné strediská; logopedické služby; zdravotné poradenstvo; ortodontické služby; lekárske poradenstvo pre zdravotne postihnuté osoby; zalesňovanie; paliatívna starostlivosť; zotavovne; regulovanie výskytu škodcov v poľnohospodárstve, rybom hospodárstve, záhradníctve a lesníctve; prenájom poľnohospodárskych zvierat v záhradníctve; prenájom včelích úľov; liečenie pomocou zvierat; lekárske rozborly na diagnostické a liečebné účely poskytované lekárske laboratóriami; lekárske depistážne služby; ošetrovateľské služby (návštevy v domácnosti); pestovanie rastlín.

(540)



SOCIÁLNE BÝVANIE
DOMOV BEZ STRACHU

(550) obrazová

(591) odtiene modrej

(731) Spoločnosť priateľov detí z detských domovov Úsmev ako dar, Ševčenkova 21, 851 01 Bratislava, SK;

(210) 78-2021

(220) 15.1.2021

11(511) 32

(511) 32 - Pivo; IPA (indické svetlé pivo); porter (silné čierne pivo); stout (silné čierne pivo); čierne pivo (pivo z praženého sladu); ležiak; sladové pivo; pšeničné pivo; jačmenné pivo; svetlé pivo; nealkoholické pivo; de-alkoholizované pivo; ochutené pivo; pivové koktaily; pivná mladinka; nealkoholické nápoje; nealkoholické nápoje s príchut'ou piva.

(540) **Urpiner – Veľké pivo z malého pivovaru**

(550) slovná

(731) Banskobystrický pivovar, a.s., Sládkovičova 37, 974 05 Banská Bystrica, SK;

(740) Zathurecka INPARTNERS GROUP s.r.o., Banská Bystrica, SK;

(210) 79-2021
(220) 15.1.2021
11(511) 16, 35, 41

(511) 16 - Fotografie; papier a lepenka; papiernický tovar, písacie a kancelárske potreby (okrem nábytku); tlačoviny; učebné a vyučovacie pomôcky; papier; plagáty; reklamné tabule z papiera, kartónu alebo lepenky; noviny; periodiká; atlasy; brožúry; mapy; vyučovacie pomôcky okrem prístrojov a zariadení; knihy; grafické reprodukcie; grafické zobrazenia; tlačené publikácie; príručky; papiernický tovar; prospekty; perá (kancelárske potreby); papierové alebo plastové vrecia, vrecká a puzdrá na balenie; lepiace pásky na kancelárske použitie alebo pre domácnosť; ročenky; kalendáre; papierové alebo lepenkové krabice; papierové alebo lepenkové obaly na fľaše; papierové alebo lepenkové pútače; papierové utierky; papierové alebo lepenkové etikety; papierové alebo kartónové vývesné tabule; papierové stolové vlajky.

35 - Obchodná administratíva; obchodný manažment; reklama; pomoc pri riadení obchodnej činnosti; poskytovanie obchodných alebo podnikateľských informácií; sprostredkovateľne práce; poradenstvo pri organizovaní a riadení obchodnej činnosti; rozširovanie reklamných materiálov zákaznikom (letáky, prospekty, tlačoviny, vzorky); reklamné agentúry; poradenské služby pri riadení obchodnej činnosti; obchodné informácie a rady spotrebiteľom pri výbere tovarov a služieb; poskytovanie obchodných informácií prostredníctvom webových stránok; online poskytovanie obchodného priestoru pre nákupcov a predajcov tovarov a služieb.

41 - Prenájom kinematografických prístrojov; filmové štúdiá; požíčovanie kinematografických filmov; produkcia filmov (nie reklamných); tvorba rozhlasových a televíznych programov; tvorba divadelných alebo iných predstavení; výchovno-zábavné klubové služby; organizovanie kultúrnych alebo vzdelávacích výstav; organizovanie živých vystúpení; premietanie kinematografických filmov; organizovanie súťaží krásy; rezervácie vstupeniek na zábavné predstavenia; postsynchronizácia, dabing; organizovanie predstavení (manažérske služby); distribúcia filmov; organizovanie kultúrnych podujatí, súťaží (okrem reklamných), slávností, prehliadok a festivalov; organizovanie filmových festivalov; organizovanie vzdelávacích podujatí, súťaží, slávností, prehliadok a festivalov; organizovanie vzdelávacích a zábavných podujatí, súťaží, slávností, prehliadok a festivalov spojených s udeľovaním cien filmárom, hudobníkom, módnym tvorcom, vizážistom, stylistom, modelkám, modelom, fotografom, hairstylistom, módnym blogerom; organizovanie športových podujatí, súťaží, slávností, prehliadok a festivalov; fotografovanie; online poskytovanie elektronických publikácií (bez možnosti kopírovania); vydávanie textov (okrem reklamných); online vydávanie elektronických kníh a časopisov; zábava; televízna zábava; tanečné, hudobné a spevácke predstavenia; organizovanie zábavných predstavení formou hudobných alebo filmových festivalov; hudobné koncerty; hudobné súťaže (okrem reklamných); informácie o možnostiach zábavy; organizovanie a vedenie kolokvií; organizovanie a vedenie konferencií; organizovanie a vedenie kongresov; organizovanie a vedenie seminárov; organizovanie a vedenie sympózií; organizovanie audiovizuálnych predstavení na kultúrne a zábavné účely; poskytovanie informácií o službách uvedených v triede 41 tohto zoznamu.

(540) GITARIÁDA

(550) slovná
(731) Béreš Atila, Robotnícka 11, 974 01 Banská Bystrica, SK;
(740) Belička Ivan, Ing., Banská Bystrica, SK;

(210) 81-2021
(220) 15.1.2021

11(511) 32

(511) 32 - Pivo; IPA (indické svetlé pivo); porter (silné čierne pivo); stout (silné čierne pivo); čierne pivo (pivo z pražského sladu); ležiak; sladové pivo; pšeničné pivo; jačmenné pivo; svetlé pivo; nealkoholické pivo; de-alkoholizované pivo; ochutené pivo; pivové koktaily; pivná mladinka; nealkoholické nápoje; nealkoholické nápoje s príchut'ou piva.

(540) Urpiner – Výnimočné slovenské pivo

(550) slovná
(731) Banskobystrický pivovar, a.s., Sládkovičova 37, 974 01 Banská Bystrica, SK;
(740) Zathurecka INPARTNERS GROUP s.r.o., Banská Bystrica, SK;

(210) 87-2021
(220) 15.1.2021

11(511) 30, 35

(511) 30 - Zmrzliny; smotanové zmrzliny, šerbety a ostatné zmrzliny; cukrárenské výrobky; kornúty na zmrzlinu obľátkové liate a krúžené; obľátkové doplnky pre cukrárenskú výrobu.
35 - Maloobchodné služby so zmrzlinou; veľkoobchodné služby so zmrzlinou.

(540)



(550) obrazová
(731) Murcová Katarína, Mgr., Rozkvet 2051/105, 017 01 Považská Bystrica, SK;
(740) JAKUBEK & PARTNERS, s. r. o., Bratislava, SK;

(210) 119-2021
(220) 18.1.2021

11(511) 45

(511) 45 - Advokátske služby.

(540)



(550) obrazová
(591) sivá, čierna
(731) Advokátska kancelária JUDr. AŽALTOVIČ & PARTNERS s. r. o., Pred poľom 1652, 911 01 Trenčín, SK;
(740) Hriadel & Heger, Advokátska kancelária s.r.o., Bratislava, SK;

Zapísané ochranné známky bez zmeny po zverejnení prihlášky

(210)	(111)	(210)	(111)	(210)	(111)	(210)	(111)
1141-2019	254209	2048-2019	254208	1118-2020	254194	1545-2020	254193
1142-2019	254199	1058-2020	254192	1491-2020	254195	1594-2020	254202

(111) 254192

(151) 20.1.2021
 (180) 20.5.2030
 (210) 1058-2020
 (220) 20.5.2020
 (442) 3.8.2020
 (732) GAS Familia, s.r.o. Stará Ľubovňa, Prešovská 8, 064 01 Stará Ľubovňa, SK;
 (740) Belička Ivan, Ing., Banská Bystrica, SK;
 Dátum začatia plynutia obdobia rozhodného pre používanie ochrannej známky: 20.1.2021

(111) 254193

(151) 21.1.2021
 (180) 10.7.2030
 (210) 1545-2020
 (220) 10.7.2020
 (442) 3.8.2020
 (732) MultiplexDX, s.r.o., Ilkovičova 8, 841 04 Bratislava, SK;
 (740) Alegal & Partners s. r. o., Bratislava, SK;
 Dátum začatia plynutia obdobia rozhodného pre používanie ochrannej známky: 21.1.2021

(111) 254194

(151) 22.1.2021
 (180) 27.5.2030
 (210) 1118-2020
 (220) 27.5.2020
 (442) 1.7.2020
 (732) altFINS, j. s. a., Námestie slobody 13, 811 06 Bratislava, SK;
 (740) BRICHTA & PARTNERS s. r. o., Bratislava, SK;
 Dátum začatia plynutia obdobia rozhodného pre používanie ochrannej známky: 22.1.2021

(111) 254195

(151) 25.1.2021
 (180) 3.7.2030
 (210) 1491-2020
 (220) 3.7.2020
 (442) 2.10.2020
 (732) Palíma U Zeleného stromu a.s., Drážďanská 14/84, Krásné Březno, 400 07 Ústí nad Labem, CZ;
 (740) Hojčuš Peter, Ing., Bratislava, SK;
 Dátum začatia plynutia obdobia rozhodného pre používanie ochrannej známky: 25.1.2021

(111) 254199

(151) 26.1.2021
 (180) 6.6.2029
 (210) 1142-2019
 (220) 6.6.2019
 (442) 3.9.2019
 (732) KROS a.s., A. Rudnaya 21, 010 01 Žilina, SK;
 Dátum začatia plynutia obdobia rozhodného pre používanie ochrannej známky: 26.1.2021

(111) 254202

(151) 27.1.2021
 (180) 20.7.2030
 (210) 1594-2020
 (220) 20.7.2020
 (442) 3.9.2020
 (732) MAC TV s.r.o., Brečtanová 1, 831 01 Bratislava, SK;
 (740) Advokátska kancelária Bugala-Đurček s.r.o., Bratislava, SK;
 Dátum začatia plynutia obdobia rozhodného pre používanie ochrannej známky: 27.1.2021

(111) 254208

(151) 28.1.2021
 (180) 16.9.2029
 (210) 2048-2019
 (220) 16.9.2019
 (442) 2.12.2019
 (732) Novotný Pavol, Krušovská 2301/44, 955 01 Topoľčany, SK;
 Dátum začatia plynutia obdobia rozhodného pre používanie ochrannej známky: 28.1.2021

(111) 254209

(151) 28.1.2021
 (180) 31.5.2029
 (210) 1141-2019
 (220) 31.5.2019
 (442) 3.9.2019
 (732) KROS a.s., A. Rudnaya 21, 010 01 Žilina, SK;
 Dátum začatia plynutia obdobia rozhodného pre používanie ochrannej známky: 28.1.2021

Zapísané ochranné známky so zmenou po zverejnení prihlášky

(210)	(111)	(210)	(111)	(210)	(111)	(210)	(111)
1501-2016	254203	2687-2016	254201	1546-2019	254205	480-2020	254207
1502-2016	254204	2139-2017	254206	1755-2019	254197		
2686-2016	254200	595-2019	254196	1821-2019	254198		

(111) 254196

(151) 25.1.2021

(180) 20.3.2029

(210) 595-2019

(220) 20.3.2019

(442) 6.5.2019

11(511) 3, 5, 30, 44

(511) 3 - Kozmetické prípravky; toaletné prípravky; prípravky na líčenie; prípravky na čistenie zubov; voňavkárske výrobky; esenciálne oleje; mydlá; pracie prostriedky; detergenty (nie na použitie vo výrobnom procese a na lekárske použitie); čistiacie prípravky; leštiace prípravky; odmasťovacie prípravky (nie na použitie vo výrobnom procese); abrazíva.

5 - Výživové doplnky; výživové prípravky s liečivými účinkami na terapeutické a lekárske použitie; vitamínové prípravky; diétne látky na lekárske použitie; diétne potraviny na lekárske použitie; potravinové prípravky so stopovými prvkami; potravinové doplnky s kozmetickými účinkami; potraviny pre dojčatá; diétne nápoje na lekárske použitie; liečivé nápoje; liečivé čaje; liečivé rastliny; bylinkové výťažky na lekárske použitie; výživové vlákniny; kolagén na lekárske použitie; bielkovinové prípravky na lekárske použitie; biologické prípravky na lekárske použitie; chemické prípravky na lekárske použitie; enzymatické prípravky na lekárske použitie; farmaceutické prípravky.

30 - Čaj; bylinkové čaje (nie na lekárske použitie); kvety a listy rastlín (náhradky čaju); prírodné sladidlá; konzervované záhradné bylinky (chuťové prísady).

44 - Lekárske služby; lekárnické služby (príprava predpísaných liekov); zdravotnícka starostlivosť; ošetrovateľské služby; zdravotné poradenstvo; farmaceutické poradenstvo; diétne a výživové poradenstvo; alternatívna medicína; terapeutické služby; telemedicínske služby.

(540)

(550) obrazová

(591) ružová, fialová, modrá, tyrkysová

(732) TOTO Pharma s.r.o., Hornočermánska 4, 949 01 Nitra, SK;

(740) LITVÁKOVÁ A SPOL., s. r. o., Patentová a známková kancelária, Bratislava, SK;

Dátum začatia plynutia obdobia rozhodného pre používanie ochrannej známky: 25.1.2021

(111) 254197

(151) 25.1.2021

(180) 12.8.2029

(210) 1755-2019

(220) 12.8.2019

(442) 2.10.2019

11(511) 25

(511) 25 - Odevy; pokrývky hlavy.

(540)

(550) obrazová

(591) Čierna, červená, žltá, biela.

(732) TOP paint s.r.o., Hviezdoslavova 473, 905 01 Senica, SK; Dátum začatia plynutia obdobia rozhodného pre používanie ochrannej známky: 25.1.2021

(111) 254198

(151) 25.1.2021

(180) 22.8.2029

(210) 1821-2019

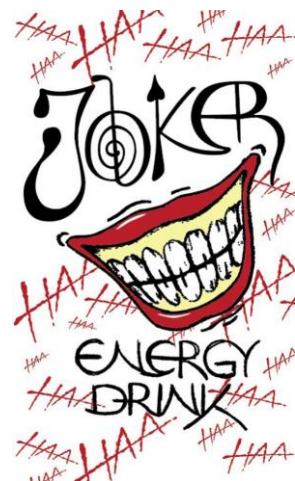
(220) 22.8.2019

(442) 5.11.2019

11(511) 25, 35

(511) 25 - Odevy, obuv a pokrývky hlavy.

35 - Reklama.

(540)

(550) obrazová

(591) Čierna, červená, žltá, biela.

(732) JOKER energy s.r.o., Hviezdoslavova 473, 905 01 Senica, SK;

Dátum začatia plynutia obdobia rozhodného pre používanie ochrannej známky: 25.1.2021

(111) 254200

(151) 26.1.2021

(180) 29.12.2026

(210) 2686-2016

(220) 29.12.2016

(442) 3.7.2017

10(511) 3, 5, 30

(511) 3 - Kozmetické prípravky; voňavkárské výrobky; umývacie prípravky na osobnú hygienu; líčidlá; kozmetické prípravky na starostlivosť o pleť; kozmetické prípravky na starostlivosť o vlasy; čistiace toaletné mlieka; krémy na kožu; lesky na pery; masážne gély nie na lekárske použitie; skrášľovacie masky (kozmetické prípravky); kozmetické prípravky na opaľovanie; pomády na kozmetické použitie; rúže; vonné oleje; osviežovače vzduchu.

5 - Diétne potravinové doplnky pre ľudí; výživové doplnky; minerálne výživové doplnky; terapeutické lieky do kúpeľa; masti na ošetrovanie popálenín; prípravky na ošetrovanie popálenín; lubrikačné gély; farmaceutické prípravky na ošetrovanie pokožky; posilňujúce prípravky (toniká); liečivé čaje.

30 - Čaj; čajové náhradky; čajové zmesi; čajové výťažky; čajové esencie; čajové nápoje.

(540)

NATURA
APOTHEKE

(550) obrazová

(732) NATURA APOTHEKE, s.r.o., Antala Staška 1859/34, 140 00 Praha, CZ;

Dátum začatia plynutia obdobia rozhodného pre používanie ochrannej známky: 26.1.2021

(111) 254201

(151) 26.1.2021

(180) 29.12.2026

(210) 2687-2016

(220) 29.12.2016

(442) 2.6.2017

10(511) 3, 5, 30

(511) 3 - Kozmetické prípravky; voňavkárské výrobky; umývacie prípravky na osobnú hygienu; líčidlá; kozmetické prípravky na starostlivosť o pleť; kozmetické prípravky na starostlivosť o vlasy; čistiace toaletné mlieka; krémy na kožu; lesky na pery; masážne gély nie na lekárske použitie; skrášľovacie masky (kozmetické prípravky); kozmetické prípravky na opaľovanie; pomády na kozmetické použitie; rúže; vonné oleje; osviežovače vzduchu.

5 - Diétne potravinové doplnky pre ľudí; výživové doplnky; minerálne výživové doplnky; terapeutické lieky do kúpeľa; masti na ošetrovanie popálenín; prípravky na ošetrovanie popálenín; lubrikačné gély; farmaceutické prípravky na ošetrovanie pokožky; posilňujúce prípravky (toniká); liečivé čaje.

30 - Čaj; čajové náhradky; čajové zmesi; čajové výťažky; čajové esencie; čajové nápoje.

(540)

NATURA
APOTHEKE

(550) obrazová

(732) NATURA APOTHEKE, s.r.o., Antala Staška 1859/34, 140 00 Praha, CZ;

Dátum začatia plynutia obdobia rozhodného pre používanie ochrannej známky: 26.1.2021

(111) 254203

(151) 27.1.2021

(180) 11.7.2026

(210) 1501-2016

(220) 11.7.2016

(310) 529 155

(320) 25.2.2016

(330) CZ

(442) 2.2.2017

10(511) 7, 9, 11

(511) 7 - Nápojové automaty (predajné automaty); zariadenia na distribúciu chladenej, teplej, dojcenskej a minerálnej vody (predajné automaty); stroje pre automatickú distribúciu nápojov, potravín a povzbudzujúcich, najmä teplých nápojov a polievok (predajné automaty).

9 - Mincové mechanizmy; registračné pokladnice.

11 - Samoobslužné stroje na varenie a /alebo ohrev nápojov a tekutých potravín, najmä teplých nápojov a polievok (okrem predajných automatov); elektrické kávovary; filtre na pitnú vodu; zariadenia na filtrovanie vody v nápojových automatoch; časti a súčasti tovarov uvedených v triede 11 tohto zoznamu patriace do tejto triedy.

(540)**(550)** obrazová

(732) Mattoni 1873 a.s., Horova 1361/3, 360 01 Karlovy Vary, CZ;

(740) TM & PATENT ATTORNEY NEUSCHL s.r.o., Bratislava, SK;

Dátum začatia plynutia obdobia rozhodného pre používanie ochrannej známky: 27.1.2021

(111) 254204

(151) 27.1.2021

(180) 11.7.2026

(210) 1502-2016

(220) 11.7.2016

(310) 529 156

(320) 25.2.2016

(330) CZ

(442) 2.2.2017

10(511) 7, 9, 11

(511) 7 - Nápojové automaty (predajné automaty); zariadenia na distribúciu chladenej, teplej, dojcenskej a minerálnej vody (predajné automaty); stroje pre automatickú distribúciu nápojov, potravín a povzbudzujúcich, najmä teplých nápojov a polievok (predajné automaty).

9 - Mincové mechanizmy; registračné pokladnice.
 11 - Samoobslužné stroje na varenie a /alebo ohrev nápojov a tekutých potravín, najmä teplých nápojov a polievok (okrem predajných automatov); elektrické kávovary; filtre na pitnú vodu; zariadenia na filtrovanie vody v nápojových automatoch; časti a súčasti tovarov uvedených v triede 11 tohto zoznamu patriace do tejto triedy.

(540)



(550) obrazová
 (591) biela, sivá
 (732) Mattoni 1873 a.s., Horova 1361/3, 360 01 Karlovy Vary, CZ;
 (740) TM & PATENT ATTORNEY NEUSCHL s.r.o., Bratislava, SK;
 Dátum začatia plynutia obdobia rozhodného pre používanie ochrannej známky: 27.1.2021

(111) 254205

(151) 27.1.2021
 (180) 15.7.2029
 (210) 1546-2019
 (220) 15.7.2019
 (442) 3.9.2019

11(511) 43

(511) 43 - Reštauračné (stravovacie) služby; poskytovanie jedla a nápojov; zabezpečovanie hromadného stravovania (katering).

(540)



(550) obrazová
 (591) modrá, zelená, šedá, biela
 (732) GASTRO - MENU EXPRESS a.s., Kónská 199, 739 61 Třinec, CZ;
 (740) Holoubková Mária, Ing., Bratislava, SK;
 Dátum začatia plynutia obdobia rozhodného pre používanie ochrannej známky: 27.1.2021

(111) 254206

(151) 28.1.2021
 (180) 6.9.2027
 (210) 2139-2017
 (220) 6.9.2017
 (442) 3.9.2019

11(511) 5, 41, 44

(511) 5 - Minerálne doplnky stravy.
 41 - Vzdelávanie; publikačné služby.
 44 - Alternatívna medicína; poskytovanie informácií o zdravej výžive, konzultačné služby v oblasti zdravého stravovania.

(540) Kryštálové víno

(550) slovná
 (732) Kovács Miroslav, Ing., Kostelní 621, 691 85 Dolní Dunajovice, CZ;
 (740) Zathurecka INPARTNERS GROUP s.r.o., Banská Bystrica, SK;
 Dátum začatia plynutia obdobia rozhodného pre používanie ochrannej známky: 28.1.2021

(111) 254207

(151) 28.1.2021
 (180) 25.2.2030
 (210) 480-2020
 (220) 25.2.2020
 (442) 2.4.2020

11(511) 25

(511) 25 - Odevy; pokrývky hlavy.

(540) JOKER ENERGY DRINK

(550) slovná
 (732) JOKER energy s.r.o., Hviezdoslavova 473, 905 01 Senica, SK;
 Dátum začatia plynutia obdobia rozhodného pre používanie ochrannej známky: 28.1.2021

Obnovené ochranné známky

(210)	(111)	(210)	(111)	(210)	(111)	(210)	(111)
22692	154312	61343	171046	1003-2001	200143	5879-2010	230063
23946	154656	62657	173700	1004-2001	200144	5880-2010	230064
25666	155022	62863	172268	1005-2001	200145	5882-2010	230066
44997	160388	63381	172099	1038-2001	200470	5884-2010	230068
45015	160450	63382	172961	1079-2001	202414	5885-2010	230069
52109	164702	64258	173159	1095-2001	199478	15-2011	230967
52461	165005	64580	172070	1159-2001	200306	74-2011	231084
59553	169606	64581	172067	1160-2001	200307	75-2011	231085
59742	169681	64897	173213	1217-2001	200046	109-2011	230380
59763	169457	65349	174920	1381-2001	199902	113-2011	231894
59847	170182	65353	173956	1382-2001	203217	122-2011	230561
59900	169767	65436	172812	1537-2001	200221	141-2011	231452
59945	171207	65437	172811	1620-2001	200342	185-2011	230782
59946	171208	65438	172810	1621-2001	200343	187-2011	230609
59988	170250	65439	172804	1624-2001	200345	244-2011	230267
60014	170886	65506	173974	1787-2001	200626	245-2011	230268
60109	170084	3239-99	196827	2397-2001	204134	278-2011	230990
60128	169796	3772-2000	199039	2997-2001	201523	289-2011	231215
60194	169755	3773-2000	199040	3178-2001	201556	415-2011	231896
60215	171650	3824-2000	199665	3476-2001	201899	457-2011	231017
60242	170075	3841-2000	198875	3477-2001	201900	554-2011	231238
60263	170765	3878-2000	201604	3479-2001	201902	605-2011	231461
60415	170463	3879-2000	201447	3480-2001	201903	890-2011	231473
60421	170462	3955-2000	198890	3485-2001	201906	908-2011	232082
60423	171634	56-2001	198774	3487-2001	201908	931-2011	232084
60478	171987	62-2001	198777	3488-2001	202513	1037-2011	231576
60619	170828	63-2001	199668	3490-2001	202515	1038-2011	231577
60620	170829	472-2001	198965	3494-2001	202519	1062-2011	231718
60622	170827	562-2001	202690	3496-2001	202521	1067-2011	238879
60623	170824	563-2001	202691	3498-2001	202523	1068-2011	235449
60704	169948	618-2001	199453	3499-2001	202524	1484-2011	232352
60707	169951	693-2001	199701	3500-2001	202525	1485-2011	232353
60738	170600	762-2001	202401	270-2009	225048	1718-2011	232354
60824	170142	792-2001	200139	1302-2010	230098	1861-2011	232247
60825	170144	848-2001	199361	2042-2010	231677	5014-2011	232358
60961	171014	921-2001	199844	2043-2010	231549	5132-2011	230496
60971	170744	937-2001	199851	5875-2010	230059	5487-2011	232259
60972	171262	938-2001	202121	5876-2010	230060		
61101	170333	996-2001	201825	5877-2010	230061		

(111) 154312

(151) 23.7.1960

(156) 13.7.2020

(180) 13.7.2030

(210) 22692

(220) 13.7.1960

7 (511) 6, 7, 12

(510) Naftové motory chladené vodou, naftové motory chladené vzduchom, vrtné súpravy, dieselmotorové lokomotívy traťové, železničné nákladné vagóny, odliatky zo sivej liatiny, odliatky z oceľoliatiny, výkovky.

(540)

(550) obrazová

(732) ZTS real, a.s., Čsl. armády 3, 036 57 Martin, SK;

(740) KUBINEC & PARTNERS advokátska kancelária, s.r.o., Banská Bystrica, SK;

(111) 154656

(151) 3.5.1961

(156) 7.2.2021

(180) 7.2.2031

(210) 23946

(220) 7.2.1961

7 (511) 5

(511) 5 - Zatmeľovacia hmota na odlievanie chrómkobaltových a chróm-niklových zliatin v zubolekárskej praxi.

(540) SILIKAN

(550) slovná

(732) SPOFA - DENTAL, a. s., Černokostelecká 84, 100 31 Praha, CZ;

(740) Juran Svetozár, JUDr., Bratislava, SK;

(111) 155022

(151) 19.3.1962

(156) 22.12.2021

(180) 22.12.2031

(210) 25666

(220) 22.12.1961

7 (511) 34

(511) 34 - Tabak a tabakové výrobky, fajčiarske potreby, zápalky.

(540)



(550) obrazová

(732) Rothmans of Pall Mall Limited, Route de France 17, 2926 Boncourt, CH;

(740) Čermák Jiří, JUDr., Bratislava, SK;

(111) 160388

(151) 24.6.1971

(156) 19.1.2021

(180) 19.1.2031

(210) 44997

(220) 19.1.1971

7 (511) 1, 9, 16, 19, 24, 37

(510) Celulóza, drevovina, lepidlá na priemyselné účely; elektronické a elektrické zariadenia, výstroj a ich súčiastky; oznamovacie prostriedky, ich zariadenie a súčiastky; drôty na vinutie magnetov; vodiče prúdu s nízkym napätím; telefónne káble, kondenzátory vrátane ich ochranného zariadenia; cievky a reaktory; papier a papierové výrobky; kartóny a výrobky z kartónov; telefónne búdky, stavebný materiál vrátane reziva; netkané výrobky; obťahovanie gumených valcov, vystužovanie gumových nádrží, inštalácie, udržiavacie práce a opravy týchto zariadení.

(540)



(550) obrazová

(732) Nokia Corporation, Karakaari 7, 02610 Espoo, FI;

(740) ROTT, RŮŽIČKA & GUTTMANN, v. o. s., Bratislava, SK;

(111) 160450

(151) 5.8.1971

(156) 29.1.2021

(180) 29.1.2031

(210) 45015

(220) 29.1.1971

7 (511) 3

(511) 3 - Mydlo na bielizeň a mydlové syntetické čistiace prostriedky.

(540) ACE

(550) slovná

(732) Fater S.p.A., Via Alessandro Volta, 10, 65129 Pescara, IT;

(740) HÖRMANN & PARTNERS s.r.o., Bratislava, SK;

(111) 164702

(151) 20.2.1981

(156) 30.1.2021

(180) 30.1.2031

(210) 52109

(220) 30.1.1981

7 (511) 3, 5

(510) Prostriedky a kozmetické prostriedky, ako pleťové mlieka, pleťové vody, pleťové krémy, kúpeľové mlieka, opaľovacie mlieka, opaľovacie krémy, líčidlá pre film, divadlo, televíziu a na bežné použitie, mejkap, očné linky a tiene, maskara, odličovacie prostriedky, púdre sypké a lisované.

(540) FILMSTUDIO BARRANDOV
DERMACOL

(550) slovná

(732) Dermacol, a.s., Výtvarná 1023/4, 161 00 Praha, CZ;

(740) BELEŠČÁK & PARTNERS, s.r.o., Piešťany, SK;

(111) 165005

(151) 28.11.1981

(156) 25.11.2021

(180) 25.11.2031

(210) 52461

(220) 25.11.1981

7 (511) 32

(511) 32 - Nealkoholické nápoje, minerálne a uhlíkové vody a iné nealkoholické nápoje, sirupy a iné prípravky na výrobu nápojov.

(540) LIKE

(550) slovná

(732) Portfolio Concentrate Solutions Unlimited Company, 5 Eastgate Road, Eastgate Business Park, Little Island, Co. Cork, IE;

(740) TOMEŠ - Patentová a známková kancelária, s.r.o., Bratislava, SK;

(111) 169457

(151) 10.3.1992

(156) 19.12.2020

(180) 19.12.2030

(210) 59763

(220) 19.12.1990

7 (511) 5

(511) 5 - Farmaceutické výrobky.

(540) AKATINOL MEMANTINE

(550) slovná

(732) Merz Pharma GmbH & Co. KGaA, Eckenheimer Landstrasse 100-104, 60318 Frankfurt am Main, DE;

(740) Bušová Eva, JUDr., Advokátska kancelária, Bratislava, SK;

(111) 169606

(151) 1.4.1992

(156) 4.12.2020

(180) 4.12.2030

(210) 59553

(220) 4.12.1990

7 (511) 25

(511) 25 - Obuv, najmä črievičky a črievičky pre atlétov, odevy, najmä tričká, krátke nohavice pre bežcov a tielka.

(540)



(550) obrazová

(732) Saucony Inc., 500 Totten Pond Road, Waltham, Massachusetts 02451, US;

(740) JUDr. Andrea Kús Považanová, Bratislava, SK;

(111) 169681

(151) 10.4.1992

(156) 18.12.2020

(180) 18.12.2030

(210) 59742

(220) 18.12.1990

7 **(511) 32, 33**

(510) Liehoviny a nealkoholické nápoje.

(540)

(550) obrazová

(732) OLD HEROLD, s. r. o., Bratislavská 36, 911 05 Trenčín, SK;

(111) 169755

(151) 10.4.1992

(156) 25.1.2021

(180) 25.1.2031

(210) 60194

(220) 25.1.1991

(310) H 63896/16 Wz

(320) 27.7.1990

(330) DE

7 **(511) 7, 8, 16**

(510) Stacionárne a ručné prístroje na tlač etikiet, prístroje na ručné etiketovanie a vyznačovanie cien na tovar, etikety.

(540) CONTACT

(550) slovná

(732) K-D Hermann GmbH, Contact-Preisauszeichnung-Etikettiersysteme, Hainbrunnerstr. 97, Hirschhorn, DE;

(740) Hörmannová Zuzana, Ing., Bratislava, SK;

(111) 169767

(151) 10.4.1992

(156) 3.1.2021

(180) 3.1.2031

(210) 59900

(220) 3.1.1991

7 **(511) 29, 30, 42**

(510) Mäso, ryby vrátane mäkkýšov a kôrovcov, hydina, zverina, mäsové výťažky, konzervovaná, sušená a varená zelenina a ovocie, rôsoly, zavaraniny, vajcia, mlieko a iné mliečne výrobky vrátane mliečnych nápojov, jedlé oleje a tuky, konzervované potraviny, zelenina naložená v octe, šišky, pekárske výrobky, káva, čaj, kakao, reštauračné služby a uskladňovanie potravín.

(540) DUNKIN' DONUTS

(550) slovná

(732) DD IP HOLDER LLC, 130 Royall Street, Canton, Massachusetts, 02021, US;

(740) FAJNOR IP s.r.o., Bratislava, SK;

(111) 169796

(151) 10.4.1992

(156) 22.1.2021

(180) 22.1.2031

(210) 60128

(220) 22.1.1991

7 **(511) 25**

(511) 25 - Športová obuv.

(540)

(550) obrazová

(591) modrá, červená, čierna

(732) All Star C.V., One Bowerman Drive, Beaverton, Oregon 97005, US;

(740) HÖRMANN & PARTNERS s.r.o., Bratislava, SK;

(111) 169948

(151) 25.5.1992

(156) 6.3.2021

(180) 6.3.2031

(210) 60704

(220) 6.3.1991

7 **(511) 1, 3, 29**

(510) Pracie a toaletné mydlá všetkých druhov, pracie a čistiace prášky a prostriedky všetkých druhov, parfumérie a kozmetické výrobky, margaríny, umelé tuky, jedlé oleje, požívatiný a glyceríny, tukospomé hmoty.

(540) RAKONA

(550) slovná

(732) Procter & Gamble - Rakona, s. r. o., Ottova 402, 269 32 Rakovník, CZ;

(740) Štros David, JUDr., AK Štros & Kusák, Bratislava, SK;

(111) 169951

(151) 25.5.1992

(156) 6.3.2021

(180) 6.3.2031

(210) 60707

(220) 6.3.1991

7 **(511) 3**

(511) 3 - Pracie a toaletné mydlá všetkých druhov, pracie a čistiace prášky a prostriedky všetkých druhov, parfumérie a kozmetické výrobky.

(540) JAR

(550) slovná

(732) The Procter & Gamble Company, One Procter & Gamble Plaza, Cincinnati, Ohio 45202, US;

(740) Štros David, JUDr., AK Štros & Kusák, Bratislava, SK;

(111) 170075
 (151) 21.5.1992
 (156) 29.1.2021
 (180) 29.1.2031
 (210) 60242
 (220) 29.1.1991

7 (511) 29

(511) 29 - Mäso, ryby vrátane mäkkýšov a kôrovcov, hydina, zverina, mäsové výťažky, konzervovaná, sušená a varená zelenina a ovocie, rôsoly, zavaraniny, vajcia, mlieko a iné mliečne výrobky vrátane mliečnych nápojov, jedlé oleje a tuky, konzervované potraviny, zelenina naložená v octe.

(540) **HORMEL**

(550) slovná
 (732) Hormel Foods Corporation, 1 Hormel Place, Austin, Minnesota, US;
 (740) Čermák Jiří, JUDr., Bratislava, SK;

(111) 170084
 (151) 25.5.1992
 (156) 21.1.2021
 (180) 21.1.2031
 (210) 60109
 (220) 21.1.1991

7 (511) 9, 28

(510) Videohry, elektronické zábavné prístroje prispôsobené na použitie televíznymi jednotkami alebo videojednotkami, hracie a mincové automaty, programy zaznamenané na páskach, diskoch, vláknach, silikónových doštičkách - membránach, mikrofišoch a elektronických okruhoch súvisiacich s uvedenými hrami alebo prístrojmi. Kazety na uvedené programy, pásky a disky, zvukové, videozáznamové a reprodukčné prístroje a ich súčasti.

(540)

CAPCOM

(550) obrazová
 (732) KABUSHIKI KAISHA CAPCOM, 3-1-3 Uchihiranomachi, Chuo-ku, Osaka, JP;
 (740) PATENTSERVIS Bratislava, a. s., Bratislava, SK;

(111) 170142
 (151) 3.7.1992
 (156) 13.3.2021
 (180) 13.3.2031
 (210) 60824
 (220) 13.3.1991

7 (511) 12

(510) Motorové pozemné vozidlá, ich časti a výstroj.

(540)

VITARA

(550) obrazová
 (732) SUZUKI MOTOR CORPORATION, 300 Takatsuka-cho, Minami-ku, Hamamatsu-shi, Shizuoka-ken, JP;
 (740) Bušová Eva, JUDr., Bratislava, SK;

(111) 170144
 (151) 3.7.1992
 (156) 13.3.2021
 (180) 13.3.2031
 (210) 60825
 (220) 13.3.1991

7 (511) 12

(511) 12 - Motorové pozemné vozidlá, ich časti a výstroj.

(540)

samurai

(550) obrazová
 (732) SUZUKI MOTOR CORPORATION, 300 Takatsuka-cho, Minami-ku, Hamamatsu-shi, Shizuoka-ken, JP;
 (740) Bušová Eva, JUDr., Bratislava, SK;

(111) 170182
 (151) 29.5.1992
 (156) 27.12.2020
 (180) 27.12.2030
 (210) 59847
 (220) 27.12.1990

7 (511) 29, 30, 32

(510) Mäso, ryby vrátane mäkkýšov a kôrovcov, hydina, zverina, mäsové výťažky, konzervovaná sušená a varená zelenina a ovocie, rôsoly, džemy, vajcia, mlieko a iné mliečne výrobky vrátane mliečnych nápojov, jedlé oleje a tuky, konzervované potraviny, zelenina naložená v octe, káva, čaj, kakao, cukor, ryža, tapioka, ságo, kávové náhradky, múka a obilné výrobky určené na ľudskú výživu, napríklad ovsené vločky a podobne, nápoje z kávy, kakaa alebo čokolády, chlieb, sucháre a sušienky, koláče, jemné pečivo a cukrovinky, zmrzlina, med, sirup z melasy, kvasnice, prášky do pečiva, soľ, horčica, čierne korenie, ocot, chuťové omáčky, korenie, ľad, pivo, ľahké pívá aj ležiaky, minerálne vody, šumivé a iné nealkoholické nápoje, sirupy a iné prípravky na prípravu nápojov, ovocné šťavy a nápoje z ovocných štiav.

(540) **GOYA**

(550) slovná
 (732) Goya Foods, Inc., 350 County Road, Jersey City, New Jersey 07307, US;
 (740) Kús Považanová Andrea, JUDr., Bratislava, SK;

(111) 170250
 (151) 2.6.1992
 (156) 10.1.2021
 (180) 10.1.2031
 (210) 59988
 (220) 10.1.1991

7 (511) 16, 41, 42

(510) Tlačoviny, časopisy, periodiká, vzdelávacia a zábavná činnosť, vydávanie tlačovín, najmä časopisov.

(540) **SANDRA**

(550) slovná
 (732) Media Group Medweth AG, Dufourstr. 25, Postfach 352, 4010 Basel, CH;
 (740) Bačík Kvetoslav, Ing., Nová Dubnica, SK;

(111) 170333
 (151) 20.7.1992
 (156) 2.4.2021
 (180) 2.4.2031
 (210) 61101
 (220) 2.4.1991

7 (511) 3

(511) 3 - Umývacie a bieliace prípravky; látky na pracie účely; čistiace, bieliace, odmasťovacie a brúsne prostriedky: mydlá a detergenty.

(540) **CUSSONS MORNING FRESH**

(550) slovná
 (732) PZ Cussons (International) Limited, Manchester Business Park, 3500 Aviator Way, Manchester M22 5TG, GB;
 (740) Bušová Eva, JUDr., Bratislava, SK;

- (111) **170462**
 (151) 20.7.1992
 (156) 12.2.2021
 (180) 12.2.2031
 (210) 60421
 (220) 12.2.1991
- 7 (511) **14**
 (511) 14 - Drahé kovy a ich zliatiny, tovar z drahých kovov alebo s povlakom z drahých kovov nezahnuté v iných triedach; klenoty, drahokamy, hodinárske a chronometrické nástroje.
- (540) **G - SHOCK**
 (550) slovná
 (732) Casio Keisanki Kabushiki Kaisha (Casio Computer Co., Ltd.), 6-2, Hon-machi 1-chome, Shibuya-ku, Tokyo, JP;
 (740) Bušová Eva, JUDr., Bratislava, SK;

- (111) **170463**
 (151) 20.7.1992
 (156) 12.2.2021
 (180) 12.2.2031
 (210) 60415
 (220) 12.2.1991
- 7 (511) **15**
 (511) 15 - Hudobné nástroje vrátane elektronických hudobných nástrojov.
- (540) **CELVIANO**
 (550) slovná
 (732) Casio Keisanki Kabushiki Kaisha (Casio Computer Co., Ltd.), 6-2, Hon-machi 1-chome, Shibuya-ku, Tokyo, JP;
 (740) Bušová Eva, JUDr., Bratislava, SK;

- (111) **170600**
 (151) 28.7.1992
 (156) 7.3.2021
 (180) 7.3.2031
 (210) 60738
 (220) 7.3.1991
- 8 (511) **3, 5, 9, 10**
 (511) 3 - Čistiace prípravky.
 5 - Čistiace prípravky na čistenie kontaktných šošoviek, farmaceutické prípravky proti očným zápalom, predovšetkým prípravky na čistenie kontaktných šošoviek vo forme roztokov a tabliet.
 9 - Dezinfekčné puzdrá na kontaktné šošovky, optické nástroje a zariadenia, predovšetkým kontaktné šošovky, okuliarové sklá, slnečné okuliare, obruby a puzdrá chrániace proti očným zápalom, ich časti a diely.
 10 - Očné, zubné a ušné lekárske nástroje a prístroje, predovšetkým diagnostické prístroje na periodické vyšetrenia a ich záznamy, prístroje pre nedoslýchavých.

(540)

BAUSCH & LOMB

- (550) obrazová
 (732) BAUSCH & Lomb Incorporated, spoločnosť zriadená podľa zákonov štátu New York, Rochester, New York, US;
 (740) Žovicová Viera, Mgr., ŽOVICOVÁ - ŽOVIC, Bratislava, SK;

- (111) **170744**
 (151) 28.7.1992
 (156) 25.3.2021
 (180) 25.3.2031
 (210) 60971
 (220) 25.3.1991
- 7 (511) **3**
 (511) 3 - Pracie a bieliace prípravky a ďalšie látky na pranie; čistiace, leštiace, odmasťovacie a abrazívne prípravky; mydlá.
- (540) **VIZIR**
 (550) slovná
 (732) The Procter & Gamble Company, spoločnosť zriadená podľa zákonov štátu Ohio, Cincinnati, Ohio, US;
 (740) Štros David, JUDr., AK Štros & Kusák, Bratislava, SK;

- (111) **170765**
 (151) 28.7.1992
 (156) 30.1.2021
 (180) 30.1.2031
 (210) 60263
 (220) 30.1.1991
 (450) 11.10.1995
- 7 (511) **5, 10, 16, 21**
 (510) Liečivá vrátane farmaceutických chemikálií, chemikálií, chirurgického šijacieho materiálu, liečebná kozmetika, obalový materiál, najmä zo skla a papiera na farmaceutické výrobky, špeciálne jednoúčelové zariadenia a stroje pre farmaceutický priemysel.
- (540) **LÉČIVA, a.s.**
 (550) slovná
 (732) Zentiva, k.s., U kabelovny 130, 102 37 Praha 10, Dolní Měcholupy, CZ;

- (111) **170824**
 (151) 30.7.1992
 (156) 27.2.2021
 (180) 27.2.2031
 (210) 60623
 (220) 27.2.1991
- 7 (511) **3**
 (511) 3 - Bieliace prostriedky a ostatné suroviny pre práčovne, čistiace, leštiace, umývacie a obrusovacie prípravky, mydlá, voňavky, éterické oleje, kozmetické prostriedky, vlasové vody, prášky na zuby.
- (540) **DISH DROPS**
 (550) slovná
 (732) ALTICOR INC., spoločnosť zriadená podľa zákonov štátu Michigan, 7575 Fulton Street, East, Ada, Michigan 49355, US;
 (740) Zivko Mijatovic and Partners s.r.o., Bratislava, SK;

- (111) **170827**
 (151) 30.7.1992
 (156) 27.2.2021
 (180) 27.2.2031
 (210) 60622
 (220) 27.2.1991
- 7 (511) **3**
 (511) 3 - Bieliace prostriedky a ostatné suroviny pre práčovne, čistiace, leštiace, umývacie a obrusovacie prípravky, mydlá, voňavky, éterické oleje, kozmetické prostriedky, vlasové vody, prášky na zuby.
- (540) **L.O.C.**
 (550) slovná
 (732) ALTICOR INC., spoločnosť zriadená podľa zákonov štátu Michigan, 7575 Fulton Street, East, Ada, Michigan 49355, US;
 (740) Zivko Mijatovic and Partners s.r.o., Bratislava, SK;

- (111) **170828**
 (151) 30.7.1992
 (156) 27.2.2021
 (180) 27.2.2031
 (210) 60619
 (220) 27.2.1991
- 7 (511) **3**
 (511) 3 - Bieliace prostriedky a ostatné suroviny pre práčovne, čistiace, leštiace, umývacie a obrusovacie prostriedky, mydlá, voňavky, éterické oleje, kozmetické prostriedky, vlasové vody, prášky na zuby.
- (540) **ARTISTRY**
 (550) slovná
 (732) ALTICOR INC., spoločnosť zriadená podľa zákonov štátu Michigan, 7575 Fulton Street, East, Ada, Michigan 49355, US;
 (740) Zivko Mijatovic and Partners s.r.o., Bratislava, SK;
-
- (111) **170829**
 (151) 30.7.1992
 (156) 27.2.2021
 (180) 27.2.2031
 (210) 60620
 (220) 27.2.1991
- 7 (511) **3**
 (511) 3 - Bieliace prostriedky a ostatné suroviny pre práčovne, čistiace, leštiace, umývacie a obrusovacie prípravky, mydlá, voňavky, éterické oleje, kozmetické prostriedky, vlasové vody, prášky na zuby.
- (540) **SATINIQUE**
 (550) slovná
 (732) ALTICOR INC., spoločnosť zriadená podľa zákonov štátu Michigan, 7575 Fulton Street, East, Ada, Michigan 49355, US;
 (740) Zivko Mijatovic and Partners s.r.o., Bratislava, SK;
-
- (111) **170886**
 (151) 7.8.1992
 (156) 14.1.2021
 (180) 14.1.2031
 (210) 60014
 (220) 14.1.1991
- 7 (511) **5**
 (511) 5 - Výrobky farmaceutické, zverolekárske a zdravotnícke, výrobky dietetické pre deti a chorých, náplasti, obväzový materiál, hmoty určené na plombovanie zubov a na odtlačky zubov, dezinfekčné prostriedky, prostriedky na hubenie rastlinných a živočíšnych škodcov, antiparazitné látky.
- (540) **AFRIN**
 (550) slovná
 (732) Bayer Consumer Care AG, Peter Merian-Strasse 84, 4052 Basel, CH;
-
- (111) **171014**
 (151) 30.9.1992
 (156) 25.3.2021
 (180) 25.3.2031
 (210) 60961
 (220) 25.3.1991
- 7 (511) **6, 7, 9**
 (510) Piesty, piestne čapy, ložiská, ložiskové panvy a puzdrá, podporné krúžky, tlačné podložky a všetky súčasti motorov s vnútorným spaľovaním.
- (540)
- (550) obrazová
 (732) MAHLE METAL LEVE S/A, Avenida Ernst Mahle, 2000, Mogi-Guacú-SP, BR;
 (740) Bušová Eva, JUDr., Bratislava, SK;
-
- (111) **171046**
 (151) 30.9.1992
 (156) 18.4.2021
 (180) 18.4.2031
 (210) 61343
 (220) 18.4.1991
 (450) 8.5.1996
- 7 (511) **5**
 (511) 5 - Prípravky na ničenie buriny a hubenie hmyzu, pesticídy, insekticídy, herbicídy a fungicídy.
- (540) **HURRICANE**
 (550) slovná
 (732) Dow AgroSciences LLC, 9330 Zionsville Road, Indianapolis, Indiana 46268, US;
 (740) Tomeš Pavol, Ing., Bratislava, SK;
-
- (111) **171207**
 (151) 30.9.1992
 (156) 8.1.2021
 (180) 8.1.2031
 (210) 59945
 (220) 8.1.1991
- 7 (511) **12, 18, 25**
 (510) Motorové vozidlá, dodávkové vozidlá, automobily, motocykle, motocyklové diely, kožený tovar, najmä: vaky, pásy, vrecia, peňaženky, puzdrá na nože, kľúčenky, puzdrá na cigarety, držáky na poznámkové bloky a všetok tovar v tr. 18, ošatenie, najmä: pánske, dámske a detské kabáty, kožené saká, košele, tričká, čiapky, kožené chrániče na nohavice, nohavice, džínsy, opasky, klobúky, rukavice, čižmy, topánky, vesty, tielka, dlhé spodky, ponožky, šatky, návleky na kolená, čelenky, traky, turbany zo vzorovanej šatky, dámske náprsenky a všetok tovar v tr. 25.
- (540) **HARLEY-DAVIDSON**
 (550) slovná
 (732) H-D U.S.A., LLC, 3700 West Juneau Avenue, Milwaukee, WI 53208, US;
 (740) Bušová Eva, JUDr., Bratislava, SK;
-
- (111) **171208**
 (151) 30.9.1992
 (156) 8.1.2021
 (180) 8.1.2031
 (210) 59946
 (220) 8.1.1991
- 7 (511) **18, 25**
 (510) Kožený tovar najmä: vaky, vrecia, cestovné tašky, peňaženky, puzdra na nože, kľúčenky, puzdra na cigarety, držáky na poznámkové bloky, školské tašky, torby pre motocyklové sedlá, kabelky, aktovky, ruksaky, cestovné vrecia na šaty, ručné kufričky, kufre, koža, kožušiny, biče, vojenské chomúty a sedlárske výrobky a všetok tovar tejto triedy, ošatenie najmä : pánske, dámske a detské kabáty, kožené saká, košele, tričká, čiapky, kožené chrániče na nohavice, nohavice, džínsy, pásy, klobúky, rukavičky, čižmy, topánky, vesty, tielka, dlhé spodky, ponožky, šatky, návleky na kolená, čelenky, traky, turbany zo vzorovanej šatky, podbradníky, dámske náprsenky a všetok tovar v tejto triede.

(540)



- (550) obrazová
 (732) H-D U.S.A., LLC, 3700 West Juneau Avenue, Milwaukee, WI 53208, US;
 (740) Bušová Eva, JUDr., Bratislava, SK;

(111) 171262

- (151) 30.9.1992
 (156) 25.3.2021
 (180) 25.3.2031
 (210) 60972
 (220) 25.3.1991

7 **(511) 3**

- (511) 3 - Mydlo, bieliace prípravky a iné práce prostriedky, čistiace a leštiace prípravky (s výnimkou na čistenie a leštenie kože a imitácie kože), odmasťovacie, odtučňovacie a brúsne prípravky, čistiace činidlá na sklo, drevo, kameň, dlaždice, podlahoviny, kovy a plastické hmoty (s výnimkou imitácie kože).

(540) MEISTER PROPER

- (550) slovná
 (732) The Procter & Gamble Company, One Procter & Gamble Plaza, Cincinnati, Ohio, US;
 (740) Štros David, JUDr., AK Štros Kusák Čermák, Bratislava, SK;

(111) 171634

- (151) 14.12.1992
 (156) 12.2.2021
 (180) 12.2.2031
 (210) 60423
 (220) 12.2.1991

7 **(511) 9, 14**

- (510) Vedecké, lodné, vymeriavacie, elektrické, fotografické, kinematografické, optické, navažovacie, meracie, signalizačné, kontrolné, záchranné a výučbové prístroje a nástroje, prístroje na záznam, prenos alebo reprodukciu zvuku alebo obrazu, magnetické nosiče dát, záznamové disky, predajné automaty a mechanizmy prístrojov na mince, kontrolné pokladnice, kalkulačné stroje, hasiace prístroje, drahé kovy a ich zliatiny a tovar z drahých kovov alebo s povlakom z drahých kovov, nezahrnuté v iných triedach, klenoty, drahokamy, hodinárske a chronometrické nástroje.

(540) DATA BANK

- (550) slovná
 (732) Casio Keisanki Kabushiki Kaisha (Casio Computer Co., Ltd.), 6-2, Hon-machi 1-chome, Shibuya-ku, Tokyo, JP;
 (740) Bušová Eva, JUDr., Bratislava, SK;

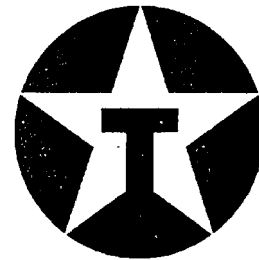
(111) 171650

- (151) 14.12.1992
 (156) 28.1.2021
 (180) 28.1.2031
 (210) 60215
 (220) 28.1.1991

7 **(511) 4**

- (511) 4 - Priemyselné oleje a tuky, mazadlá, kompozície na absorpciu, zvlhčovanie a viazanie prachu, palivá (vrátane motorového liehu) a prostriedky na svietenie, sviečky, knôty.

(540)

**TEXACO**

- (550) obrazová
 (732) Chevron Intellectual Property LLC, spoločnosť zriadená podľa zákonov štátu Delaware, 6001 Bollinger Canyon Road, San Ramon, California 94583, US;
 (740) Tomeš Pavol, Ing., Bratislava, SK;

(111) 171987

- (151) 2.8.1993
 (156) 15.2.2021
 (180) 15.2.2031
 (210) 60478
 (220) 15.2.1991
 (450) 6.10.1993

7 **(511) 1, 3, 5, 10, 16, 21**

- (511) 1,3,5,10,16,21 - Diagnostické činidlá a diagnostické prostriedky na použitie in vitro: chemické prostriedky a látky používané v zubnom lekárstve; zubné pasty; zubné čistiace prostriedky; prípravky a látky na čistenie a leštenie prirodzeného a umelého chrupu; ústne vody a prostriedky na osvieženie dychu neobsahujúce liečivá; prostriedky a látky používané v zubnom lekárstve a na účely hygieny ústnej dutiny; zubné amalgámy; ústne vody a osviežovače dychu obsahujúce liečivá; diagnostické činidlá a diagnostické látky in vivo; zubné vosky a prostriedky určené na snímanie odtlačkov zubov; prostriedky na detekciu zubného kazu a chorôb ďasien; prípravky a látky s obsahom fluoridu; zubné prístroje a nástroje; diagnostické materiály; zubné nite; držiaky a zásobníky na zubné nite; zubné zrkadielka; inštrukčné a učebné potreby; periodiká; letáky, prospekty a brožúry; papierové obrúsky, papierové utierky a iné výrobky z papiera; zubné kefky a ich súčasti a príslušenstvá; kefky a materiál na ich výrobu; zubné špáradlá; materiály a nástroje na čistenie a leštenie prirodzeného a umelého chrupu; nádoby, držiaky a misky.

(540)

- (550) obrazová
 (732) The Gillette Company LLC, One Gillette Park, Boston, Massachusetts 02127, US;
 (740) Štros David, JUDr., AK Štros & Kusák, Bratislava, SK;

(111) 172067

- (151) 8.10.1993
 (156) 6.11.2021
 (180) 6.11.2031
 (210) 64581
 (220) 6.11.1991
 (450) 12.1.1994

7 **(511) 32**

- (511) 32 - Nealkoholické nápoje, sirupy, koncentráty a iné prísady používané na prípravu týchto nápojov.

(540)



(550) obrazová

(732) PepsiCo, Inc., spoločnosť zriadená podľa zákonov štátu North Carolina, 700 Anderson Hill Road, Purchase, New York 10577, US;

(740) TOMEŠ - Patentová a známková kancelária, s.r.o., Bratislava, SK;

(111) 172070

(151) 8.10.1993

(156) 6.11.2021

(180) 6.11.2031

(210) 64580

(220) 6.11.1991

(450) 12.1.1994

7 **(511) 32**

(511) 32 - Nealkoholické nápoje, sirupy, koncentráty a iné prísady používané na prípravu týchto nápojov.

(540)

(550) obrazová

(732) PepsiCo, Inc., spoločnosť zriadená podľa zákonov štátu North Carolina, 700 Anderson Hill Road, Purchase, New York 10577, US;

(740) TOMEŠ - Patentová a známková kancelária, s.r.o., Bratislava, SK;

(111) 172099

(151) 4.11.1993

(156) 26.8.2021

(180) 26.8.2031

(210) 63381

(220) 26.8.1991

(450) 2.2.1994

7 **(511) 11, 21**

(510) Umývadlá, umývadielka, záchodové misy normálne, kombinované záchodové misy, záchodové misy špeciálne, stĺpy a ďalšie sanitárne zariadenia, ako bidety, záchody, tvarovky a pod.

(540)



(550) obrazová

(732) LAUFEN CZ s. r. o., V Tűních 3/1637, 120 00 Praha, CZ;

(740) PATENTSERVIS BRATISLAVA, a. s., Bratislava, SK;

(111) 172268

(151) 3.2.1994

(156) 22.7.2021

(180) 22.7.2031

(210) 62863

(220) 22.7.1991

(450) 11.5.1994

7 **(511) 5**

(511) 5 - Farmaceutické, veterinárne a zdravotnícke prípravky a látky.

(540) SEROXAT

(550) slovná

(732) SmithKline Beecham Limited, 980 Great West Road, Brentford, Middlesex TW8 9GS, GB;

(740) Fajnorová Mária, Ing., Bratislava, SK;

(111) 172804

(151) 5.10.1994

(156) 16.12.2021

(180) 16.12.2031

(210) 65439

(220) 16.12.1991

(450) 7.12.1994

7 **(511) 32**

(511) 32 - Nealkoholické nápoje, sirupy, koncentráty a iné prísady používané na prípravu týchto nápojov.

(540)

(550) obrazová

(732) PepsiCo, Inc., spoločnosť zriadená podľa zákonov štátu North Carolina, 700 Anderson Hill Road, Purchase, New York 10577, US;

(740) TOMEŠ - Patentová a známková kancelária, s.r.o., Bratislava, SK;

(111) 172810(151) 5.10.1994
(156) 16.12.2021
(180) 16.12.2031
(210) 65438
(220) 16.12.1991
(450) 7.12.1994**7 (511) 32**

(511) 32 - Nealkoholické nápoje; sirupy; koncentráty a iné prísady používané na prípravu týchto nápojov.

(540)

(550) obrazová

(732) PepsiCo, Inc., spoločnosť zriadená podľa zákonov štátu North Carolina, 700 Anderson Hill Road, Purchase, New York 10577, US;

(740) TOMEŠ - Patentová a známková kancelária, s.r.o., Bratislava, SK;

(111) 172811(151) 5.10.1994
(156) 16.12.2021
(180) 16.12.2031
(210) 65437
(220) 16.12.1991
(450) 7.12.1994**7 (511) 32**

(511) 32 - Nealkoholické nápoje; sirupy; koncentráty a iné prísady používané na prípravu týchto nápojov.

(540)

(550) obrazová

(732) PepsiCo, Inc., spoločnosť zriadená podľa zákonov štátu North Carolina, 700 Anderson Hill Road, Purchase, New York 10577, US;

(740) TOMEŠ - Patentová a známková kancelária, s.r.o., Bratislava, SK;

(111) 172812(151) 5.10.1994
(156) 16.12.2021
(180) 16.12.2031
(210) 65436
(220) 16.12.1991
(450) 7.12.1994**7 (511) 32**

(511) 32 - Nealkoholické nápoje; sirupy; koncentráty a iné prísady používané na prípravu týchto nápojov.

(540)

(550) obrazová

(732) PepsiCo, Inc., spoločnosť zriadená podľa zákonov štátu North Carolina, 700 Anderson Hill Road, Purchase, New York 10577, US;

(740) TOMEŠ - Patentová a známková kancelária, s.r.o., Bratislava, SK;

(111) 172961(151) 11.11.1994
(156) 26.8.2021
(180) 26.8.2031
(210) 63382
(220) 26.8.1991
(450) 8.2.1995**7 (511) 11, 21**

(510) Umývadlá, umývadielka, záchody normálne, kombinované záchody, záchody špeciálne, stĺpy a ďalšie sanitárne zariadenia, ako bidety, záchodky a tvarovky.

(540)

(550) obrazová

(732) LAUFEN CZ s. r. o., V Tůních 3/1637, 120 00 Praha, CZ;

(740) PATENTSERVIS Bratislava, a. s., Bratislava, SK;

(111) 173159(151) 13.12.1994
(156) 18.10.2021
(180) 18.10.2031
(210) 64258
(220) 18.10.1991
(450) 8.3.1995**7 (511) 21**

(511) 21 - Vákuové fľaše a tepelnoizolačné schránky, najmä prenosné tepelne izo- lované nádoby na potraviny a nápoje.

(540)

(550) obrazová

(591) čierna, červená

(732) Pacific Market International, LLC ("PMI"), 2125 Western Avenue, 98121 Seattle, Washington, US;

(740) Bušová Eva, JUDr., Bratislava, SK;

- (111) **173213**
 (151) 19.12.1994
 (156) 21.11.2021
 (180) 21.11.2031
 (210) 64897
 (220) 21.11.1991
 (450) 8.3.1995
- 7 (511) **5**
 (511) 5 - Prípravky na zabíjanie choroboplodných zárodkov, fungicídne, viricídne, baktericídne, čistiacie a ďalšie dezinfekčné prípravky a prostriedky na ďalšie dezinfekčné účely.
- (540) **PURSUE**
 (550) slovná
 (732) ALTICOR INC., spoločnosť zriadená podľa zákonov štátu Michigan, 7575 Fulton Street, East, Ada, Michigan 49355, US;
 (740) Zivko Mijatovic and Partners s.r.o., Bratislava, SK;

- (111) **173700**
 (151) 9.2.1995
 (156) 10.7.2021
 (180) 10.7.2031
 (210) 62657
 (220) 10.7.1991
 (450) 10.5.1995
- 7 (511) **21**
 (511) 21 - Umývacie hubky na použitie v domácnosti, čistiace látky, drôtenky predávané distribútorom prihlasovateľa (majiteľa) len na priamy predaj.
- (540) **SCRUB BUDS**
 (550) slovná
 (732) ALTICOR INC., spoločnosť zriadená podľa zákonov štátu Michigan, 7575 Fulton Street, East, Ada, Michigan 49355, US;
 (740) Zivko Mijatovic and Partners s.r.o., Bratislava, SK;

- (111) **173956**
 (151) 2.3.1995
 (156) 12.12.2021
 (180) 12.12.2031
 (210) 65353
 (220) 12.12.1991
 (450) 7.6.1995
- 7 (511) **31**
 (511) 31 - Sušené sulfítové kvasnice na kŕmne použitie - druh A, B.
- (540)

VITEX

- (550) obrazová
 (732) Lenzing Biocel Paskov a.s., Místecká 762, 739 21 Paskov, CZ;
 (740) PATENTSERVIS Bratislava, a. s., Bratislava, SK;

- (111) **173974**
 (151) 6.3.1995
 (156) 19.12.2021
 (180) 19.12.2031
 (210) 65506
 (220) 19.12.1991
 (450) 7.6.1995
- 7 (511) **29**
 (511) 29 - Jedlé rastlinné oleje a tuky.
- (540) **HELIA**
 (550) slovná
 (732) PALMA TM a. s., Račianska 76, 836 04 Bratislava, SK;
 (740) inventa Patentová a známková kancelária s.r.o., Bratislava, SK;

- (111) **174920**
 (151) 13.6.1995
 (156) 12.12.2021
 (180) 12.12.2031
 (210) 65349
 (220) 12.12.1991
 (450) 14.9.1995
- 7 (511) **1**
 (511) 1 - Plastifikátor pre stavebníctvo (tekutý, sušený).
- (540)

VIANPLAST

- (550) obrazová
 (732) Lenzing Biocel Paskov a.s., Místecká 762, 739 21 Paskov, CZ;
 (740) PATENTSERVIS Bratislava, a. s., Bratislava, SK;

- (111) **196827**
 (151) 15.10.2001
 (156) 6.2.2021
 (180) 6.2.2031
 (210) 3239-99
 (220) 6.2.2001
 (442) 10.7.2001
 (450) 7.1.2002
- 7 (511) **29**
 (511) 29 - Mlieko, mliečne výrobky, mliečne nápoje, syry, syrové nátierky, jogurt, maslo, smotana.
- (540) **TEKOV**
 (550) slovná
 (732) Levické mliekare, a. s., Júrska cesta 2, 934 01 Levice, SK;

- (111) **198774**
 (151) 15.4.2002
 (156) 10.1.2021
 (180) 10.1.2031
 (210) 56-2001
 (220) 10.1.2001
 (442) 7.1.2002
 (450) 2.7.2002
- 7 (511) **32**
 (511) 32 - Nealkoholické nápoje; osviežujúce nápoje, koncentráty, prípravky na výrobu nealkoholických nápojov; nealkoholické nápoje používané na zmiešanie s tvrdým alkoholom.
- (540) **ROSE'S BLUE CURACAO**
 (550) slovná
 (732) Kraft Foods Ireland Intellectual Property Limited, Malahide Road, Coolock, Dublin 5, IE;

- (111) **198777**
 (151) 15.4.2002
 (156) 11.1.2021
 (180) 11.1.2031
 (210) 62-2001
 (220) 11.1.2001
 (442) 7.1.2002
 (450) 2.7.2002
- 7 (511) **9**
 (511) 9 - Fotoelektrické spínače a senzory, fotoelektrické senzory z optických vlákien, laserové fotoelektrické senzory, senzory na farebné rozlíšenie, bezpečnostné svetelné senzory, indukčné bezdotykové spínače a senzory reagujúce na priblíženie, spínače a senzory reagujúce na priblíženie, senzory na detekciu a potvrdenie príchodu kovových predmetov, programovateľné radiče riadené logikou, viacobrazové jednotky, elektro-

nické čítače, elektronické časovacie jednotky, ovládacie jednotky na senzory, digitálne meracie relé, analógové ovládače senzorov, viacúčelové tachometre, ovládače teploty, bezkontaktné signálne prepájacie jednotky, tlakové senzory, teplotné senzory, teplomery, dislokačné senzory, optické detektory (meracie zariadenia), najmä dislokačné meradlá, laserové mikrometre, optické mikrometre, automatické kolimátory, ultrazvukové senzory, indukčné detektory, najmä detekčné senzory sledu polôh, detekčné senzory na dvojité podávanie, detektory chybného podávania, detektory presného nastavenia polohy, senzory na spracovanie obrazu, senzory na detekciu vibrácií, čítacie zariadenia čiarového kódu, obrazové rozhranie čiarového kódu, zariadenia na záznam dát, analógové zariadenia na záznam dát, osciloskopy, videomikroskopy, zmiešavače/odpeňovače, zariadenia na vypúšťanie plazmy, statické eliminátory, laserové označovacie zariadenie, priemyselné dýzové tlačiarne, počítačové programy na použitie v programovateľných radičoch riadených logikou, počítačové programy na použitie pri čítacích zariadeniach čiarového kódu, počítačové programy na použitie v analógových záznamových zariadeniach, počítačové programy na použitie v obrazových rozhraniach čiarového kódu, počítačové programy na použitie pri viacobrazových jednotkách.

(540)



(550) obrazová
(732) KEYENCE CORPORATION, 1-3-14, Higashinakajima, Higashiyodogawa-ku, Osaka, JP;
(740) Bušová Eva, JUDr., Bratislava, SK;

(111) 198875

(151) 15.4.2002
(156) 19.12.2020
(180) 19.12.2030
(210) 3841-2000
(220) 19.12.2000
(442) 7.1.2002
(450) 2.7.2002

7 (511) 3, 5, 22, 31, 35, 41, 42

(511) 3 - Šampóny, kozmetické prípravky na čistenie a umývanie zvierat.
5 - Vitamínové a minerálne prípravky ako doplnok výživy pre zvieratá.
22 - Hoblinové podstielky pre zvieratá.
31 - Krmivá pre zvieratá.
35 - Sprostredkovanie nákupu a predaja tovarov.
41 - Organizovanie súťažných podujatí so zameraním na chovateľské účely, organizovanie školení.
42 - Odborná poradenská činnosť v oblasti chovu zvierat.

(540) CHAMPION ALMUS

(550) slovná
(732) ALMUS, spol. s r. o., Štúrova 577, 972 12 Nedožery - Brezany, SK;

(111) 198890

(151) 15.4.2002
(156) 27.12.2020
(180) 27.12.2030
(210) 3955-2000
(220) 27.12.2000
(442) 7.1.2002
(450) 2.7.2002

7 (511) 5

(511) 5 - Farmaceutické prípravky.

(540) EBIXA

(550) slovná

(732) Merz Pharma GmbH & Co. KGaA, Eckenheimer Landstrasse 100, 60318 Frankfurt am Main, DE;
(740) Bušová Eva, JUDr., Bratislava, SK;

(111) 198965

(151) 15.4.2002
(156) 16.2.2021
(180) 16.2.2031
(210) 472-2001
(220) 16.2.2001
(442) 7.1.2002
(450) 2.7.2002

7 (511) 32

(511) 32 - Minerálne a sytené vody a iné nealkoholické nápoje; ovocné nápoje a ovocné šťavy; sirupy, koncentráty a iné prípravky na výrobu nápojov.

(540) FRUITWORKS

(550) slovná
(732) PepsiCo, Inc., 700 Anderson Hill Road, Purchase, New York 10577, US;
(740) TOMEŠ - Patentová a známková kancelária, s.r.o., Bratislava, SK;

(111) 199039

(151) 13.5.2002
(156) 15.12.2020
(180) 15.12.2030
(210) 3772-2000
(220) 15.12.2000
(442) 5.2.2002
(450) 6.8.2002

7 (511) 29, 30, 32

(511) 29 - Mlieko a mliečne výrobky, džemy, marmelády, jedlá želatína, plátky sušeného ovocia.
30 - Cukrárske výrobky, cukrovinky, dezerty, sladkosti, kandizovaný cukor a bonbóny vyrobené z cukru, žuvací kandizovaný cukor, pralinky, turecký med, želé, sladkosti zo želé, karamelky, žuvacie a rozpustné sladkosti, poťahy sladkostí, výrobky potiahnuté cukrom alebo čokoládou, čokolády, čokoládové nátierky, výrobky na báze čokolády alebo kaka, kaka, kakaový prášok, čokoládové sušienky, sušienky, oblátky, kek-sy, tyčinky, káva, čaj, výrobky na báze múky, džemy, marmelády, mandľové dražé, orieškové nátierky, žuvacie a nafukovacie gummy, zmrzlina, zmrzlinárske výrobky, ľad.
32 - Lisované alebo sušené ovocné dužiny ako prípravky na výrobu nápojov, koncentráty džúsu a ovocných štiav.

(540) OLIPS

(550) slovná
(732) Kent Gıda Maddeleri Sanayii ve Ticaret A. S., Cumhuriyet Mahallesi 2253, Sokak No.11, Gebze/Kocaeli, TR;
(740) MAJLINGOVÁ & PARTNERS, s.r.o., Bratislava, SK;

(111) 199040

(151) 13.5.2002
(156) 15.12.2020
(180) 15.12.2030
(210) 3773-2000
(220) 15.12.2000
(442) 5.2.2002
(450) 6.8.2002

7 (511) 29, 30, 32

(511) 29 - Mlieko a mliečne výrobky; džemy, marmelády; jedlá želatína; plátky sušeného ovocia.
30 - Cukrárske výrobky, cukrovinky, dezerty, sladkosti, kandizovaný cukor a bonbóny vyrobené z cukru, žuvací kandizovaný

vaný cukor, pralinky, turecký med, sladkosti zo želé, karamelky, žuvacie a rozpustné sladkosti, polevy na cukrovinky, oblátky, keksy, sušienky máčané v čokoláde alebo cukre, čokolády, čokoládové nátierky, výrobky na báze čokolády alebo kakaa, kaka, kakaový prášok, čokoládové sušienky, sušienky, oblátky, keksy, tyčinky, káva, čaj, výrobky na báze múky, mandľové dražé, nátierky maslové alebo z rastlinného tuku s orieškami, žuvacie a nafukovacie gummy, zmrzlina, zmrzlinárske výrobky, ľad.

32 - Lisované alebo sušené ovocné dužiny ako prípravky na výrobu nápojov, koncentráty džúsu a ovocných štiav.

(540) TOFITA

(550) slovná

(732) Kent Gıda Maddeleri Sanayii ve Ticaret A. S., Cumhuriyet Mahallesi 2253, Sokak No.11, Gebze/Kocaeli, TR;

(740) MAJLINGOVÁ & PARTNERS, s.r.o., Bratislava, SK;

(111) 199361

(151) 10.6.2002

(156) 15.3.2021

(180) 15.3.2031

(210) 848-2001

(220) 15.3.2001

(442) 5.3.2002

(450) 10.9.2002

7 (511) 35, 42

(511) 35 - Rozdávanie reklamných materiálov priamo na ulici alebo pred obchodmi; predvádzanie tovarov; reklamná činnosť riadená poštou; dodávanie informácií o komerčnom predaji; reklamný predaj kozmetiky.

42 - Služby starostlivosti o zdravie; manikúra; starostlivosť o domáce zvieratká; služby plastickej chirurgie; služby salónov krásy a kaderníckych salónov; turecké kúpele; poskytovanie informácií o skrášľovacích a kaderníckych salónoch na webových stránkach internetu.

(540)



(550) obrazová

(732) Shiseido Company, Ltd., 7-5-5 Ginza, Chuo-ku, Tokyo 104-10, JP;

(740) inventa Patentová a známková kancelária s.r.o., Bratislava, SK;

(111) 199453

(151) 11.6.2002

(156) 28.2.2021

(180) 28.2.2031

(210) 618-2001

(220) 28.2.2001

(442) 5.3.2002

(450) 10.9.2002

7 (511) 1, 3, 5

(511) 1 - Chemické prípravky a chemikálie pre priemysel a vedu, chemické látky na konzervovanie potravín, triesloviny.

3 - Éterické oleje, kozmetické prípravky, vlasové vodičky, prípravky na čistenie zubov, dezodoranty na osobnú potrebu, sanitárne čistiace prípravky, voňavkárské výrobky.

5 - Liečivá, farmaceutické prípravky humánne a veterinárne, organopreparáty, očkovacie látky a séra, chemické prípravky pre lekárstvo, hygienu, farmáciu a vedu patriace do tejto triedy, prípravky baktericídne, fungicídne, insekticídne, dezinfekčné prípravky, prípravky proti nákaze, prípravky na ošetrovanie zubov a dutiny ústnej, diabetické prípravky na liečebné účely, utišujúce prostriedky a prípravky proti kašľu, liečivé byliny, čaje a čajové zmesi, vitamínové prípravky, liečivé tinktúry a kvapky.

(540) TRALGIT

(550) slovná

(732) Zentiva, a. s., Einsteinova 24, 851 01 Bratislava, SK;

(740) ROTT, RŮŽIČKA & GUTTMANN, v. o. s., Bratislava, SK;

(111) 199478

(151) 11.6.2002

(156) 6.4.2021

(180) 6.4.2031

(210) 1095-2001

(220) 6.4.2001

(442) 5.3.2002

(450) 10.9.2002

7 (511) 34

(511) 34 - Cigarety, tabak, tabakové výrobky, fajčiarske potreby, zapalovače, zápalky.

(540) LUCKY STRIKE

(550) slovná

(732) British American Tobacco (Brands) Inc., 251 Little Falls Drive, Suite 100, Wilmington, Delaware 19808-1674, US;

(740) Čermák Jiří, JUDr., Bratislava, SK;

(111) 199665

(151) 16.7.2002

(156) 18.12.2020

(180) 18.12.2030

(210) 3824-2000

(220) 18.12.2000

(442) 4.4.2002

(450) 8.10.2002

7 (511) 6, 19, 20, 35, 37, 42

(511) 6 - Okná kovové, dvere kovové, zárubne kovové.

19 - Okná s výnimkou kovových a vitrážové okná, dvere s výnimkou kovových, zárubne s výnimkou kovových.

20 - Nábytok kuchynský, nábytok kancelársky, nábytok do detských izieb, nábytok do obývacích izieb, nábytok do kúpeľní, nábytok do reštaurácií, kaviarní, cukrární, hotelov, penziónov, nábytok do administratívnych budov vrátane spoločenských priestorov, sál a foyer, nábytok do bankových inštitúcií, poisťovní, letiskových hál, železničných staníc, poštových úradov, divadiel a škôl, nábytok do predajní, bytové doplnky, ako sú drevené karusoly, vnútorné vybavenie zásuviek, stojany na CD, diskety, videokazety.

35 - Poradenská, obchodná a sprostredkovateľská činnosť interiérovej tvorby, kusovej a sériovej nábytkárskej a drevárskej výroby, čalúnnickej výroby, projekčná a vývojová činnosť pri tvorbe interiérovej vybavenosti.

37 - Montáž a opravy nábytku a bytových doplnkov.

42 - Poradenstvo odborné v interiérovej tvorbe nábytkárskej, drevárskej a čalúnnickej výroby, sprostredkovanie odborného poradenstva v interiérovej tvorbe nábytkárskej, drevárskej a čalúnnickej výroby, vývoj, projektovanie a výskum výrobkov interiérovej vybavenosti.

(540)



(550) obrazová

(732) DAVID interior design, spol. s r. o., Bratislavská cesta 2791/114, 921 01 Piešťany, SK;

- (111) **199668**
 (151) 16.7.2002
 (156) 11.1.2021
 (180) 11.1.2031
 (210) 63-2001
 (220) 11.1.2001
 (442) 4.4.2002
 (450) 8.10.2002
 7 (511) **3**
 (511) 3 - Mydlá, voňavkársky tovar a kozmetika vrátane tovarov na starostlivosť o pleť, vlasy, telo a mejkap výrobky.
 (540)

Advanced Essential Energy

- (550) obrazová
 (732) Shiseido Company, Ltd., 7-5-5 Ginza, Chuo-ku, Tokyo 104-10, JP;
 (740) inventa Patentová a známková kancelária s.r.o., Bratislava, SK;

- (111) **199701**
 (151) 16.7.2002
 (156) 2.3.2021
 (180) 2.3.2031
 (210) 693-2001
 (220) 2.3.2001
 (310) 002066884
 (320) 31.1.2001
 (330) EM
 (442) 4.4.2002
 (450) 8.10.2002
 7 (511) **9**
 (511) 9 - Elektrické akumulátory, najmä akumulátory určené na uvedenie vozidiel do pohybu, pevné akumulátory a akumulátory na elektrický pohon.
 (540)

FIAMM AUTOMOTIVE BATTERIES

- (550) obrazová
 (732) FIAMM Energy Technology S.p.A., Viale Europa 75, 36075 Montebelluna Maggiore (Vicenza), IT;
 (740) ROTT, RŮŽIČKA & GUTTMANN, v.o.s., Bratislava, SK;

- (111) **199844**
 (151) 14.8.2002
 (156) 20.3.2021
 (180) 20.3.2031
 (210) 921-2001
 (220) 20.3.2001
 (442) 9.5.2002
 (450) 6.11.2002
 7 (511) **1, 31, 39**
 (511) 1 - Prípravky na hnojenie, poľnohospodárske chemické prípravky s výnimkou fungicídov, herbicídov a insekticídov, chemické prípravky do fungicídov, insekticídov a herbicídov, prípravky na reguláciu rastu rastlín, chemické prípravky na zlepšenie pôd, humus, humus na hnojenie na list, rašelina, destilovaná voda, zemina na pestovanie, štepárske vosky a tmely.

- 31 - Kvetinové cibule, rastlinné semená a sadenice.
 39 - Balenie a skladovanie tovaru.

(540)



ZÁHRADKÁR

- (550) obrazová
 (732) ZÁHRADKÁR Slovakia s. r. o., Holubyho 43, 902 01 Pezinok 1, SK;
 (740) LITVÁKOVÁ A SPOL., s. r. o., Bratislava, SK;

- (111) **199851**
 (151) 14.8.2002
 (156) 22.3.2021
 (180) 22.3.2031
 (210) 937-2001
 (220) 22.3.2001
 (442) 9.5.2002
 (450) 6.11.2002
 7 (511) **12, 25**
 (511) 12 - Motocykle, motory motocyklov a ich časti a príslušenstvo, nezahnuté v iných triedach.
 25 - Oblečenie, svetre, traky, šály, bandany (šatky), saká, kabáty, vesty, rukavice, džínsy, legíny, košeľe, krátke nohavice, čiapky, klobúky, pokrývky hlavy na nosenie, pletené klobúky, klobúky do dažďa, opasky, manžety, kombinézy obliekajúce sa cez odev, pletený tovar, viazanky, dámske nočné košeľe, nočné košeľe, pyžamá, nohavice, oblečenie do dažďa, pršíplášte, teplákové bundy, teplákové nohavice, dámske vestičky, tričká s krátkym rukávom, spodná bielizeň, obleky, čelenky, nátepníky, zástery, palčiaky, dámska bielizeň, kožené oblečenie, plavky, sukne, podbradníky; obuv, najmä topánky a čižmy, časti obuvi, najmä špičky čižiem, štítky podrážok, chrániče opätokov.

- (540) **HARLEY**
 (550) slovná
 (732) H-D U.S.A., LLC, 3700 West Juneau Avenue, Milwaukee, WI 53208, US;
 (740) Bušová Eva, JUDr., Bratislava, SK;

- (111) **199902**
 (151) 14.8.2002
 (156) 4.5.2021
 (180) 4.5.2031
 (210) 1381-2001
 (220) 4.5.2001
 (442) 9.5.2002
 (450) 6.11.2002
 7 (511) **9**
 (511) 9 - Počítače, počítačový softvér a periférne zariadenia počítačov.
 (540) **GATEWAY**
 (550) slovná
 (732) Acer Incorporated, 7F.-5, No. 369, Fuxing N. Rd., Songshan Dist., Taipei City 10541, TW;
 (740) Tomeš Pavol, Ing., Bratislava, SK;

- (111) **200046**
 (151) 15.8.2002
 (156) 20.4.2021
 (180) 20.4.2031
 (210) 1217-2001
 (220) 20.4.2001
 (442) 9.5.2002
 (450) 6.11.2002
- 7 (511) **5**
 (511) 5 - Pesticídy, prípravky na ničenie škodcov, fungicídy, herbicídy a insekticídy.
- (540) **GALERA**
 (550) slovná
 (732) Dow AgroSciences LLC, 9330 Zionsville Road, Indianapolis, Indiana 46268, US;
 (740) Bezák Marián, Ing., Bratislava, SK;
-
- (111) **200139**
 (151) 6.9.2002
 (156) 9.3.2021
 (180) 9.3.2031
 (210) 792-2001
 (220) 9.3.2001
 (442) 4.6.2002
 (450) 3.12.2002
- 7 (511) **6, 7, 8, 9, 37, 40, 41, 42**
 (511) 6 - Zámočnicke výrobky, kovové rozvádzače, regály, nástrojárske výrobky okrem nástrojov a častí strojov, iné výrobky z kovu (nie z drahých kovov) neobsiahnuté v iných triedach.
 7 - Stroje, jedonúčelové stroje, zariadenia a prostriedky na mechanizáciu, robotizáciu a racionalizáciu technologických procesov, stroje na spracovanie kovu, plastických hmôt a odpadov z nich, formy, modely, šablóny, nožnice, nástroje a iné pomôcky ako časti a súčasti strojov.
 8 - Ručné palety a vozíky, ručné lisy, náradie a prípravky k ručným lisom, ručné rezné nástroje, strihacie prípravky.
 9 - Prístroje a nástroje elektrické, elektronické, prístroje na meranie, signalizáciu, prístroje kontrolné na chránenie a istenie (zabezpečenie), prístroje na reguláciu a kontrolu elektrických prúdov, elektrické prvky mestského mobiliáru, elektrické zariadenia na diaľkovú kontrolu priemyselných operácií a elektrických systémov, testery, rozvádzače, prípojkové a rozpojovacie skrine a piliere, tlakové a plavákové spínače, výkonové poistky nožové a valcové vrátane príslušenstva, poistky na istenie polovodičov vrátane príslušenstva, poistkové odpojovače a odpínače vrátane príslušenstva, ističe vrátane doplnkov a príslušenstva, vypínače, zvodiče prepätia, chrániče, stýkače, spínacie prístroje, tlačidlá, prístroje na domové a priemyselné rozvody, zásuvky, spúšťače motorov, relé všetkých druhov, transformátory, spinacie hodiny, návěsti, plastové rozvádzače, prevlečné kryty, variabilné plastové kryty, prepojovacie lišty, prepojovacie prvky a modulové elektrické prístroje, izolačné skrine, rozbočovacie mostíky, rozvodnice, elektrické vodiče, káble a elektrovodné pásy, pružné elektrické spojky koľajové a vagónové, testovacie prístroje a zariadenia na elektrické prístroje.
 37 - Montáže, opravy a údržba výrobkov, strojov, prístrojov a technických pomôcok uvedených v tr. 9, rekonštrukcie elektrického káblového a prístrojového vybavenia, riadiacich a kontrolných systémov vo vybavení budov a priemyselných objektov.
 40 - Galvanizácia, tepelné a chemické zošľachtovanie kovov, povrchové úpravy nástrekom.
 41 - Organizovanie zábavnej činnosti a športových akcií.
 42 - Poradenské, konzultačné, projekčné, kontrolné, skúšobné a návrhové činnosti v odbore elektro, meranie fyzikálnych a chemických veličín a súvisiace meracie, testovacie, diagnostické a regulačné techniky vrátane služieb oživovacích, inšpekčných a revízií, vývoj a poskytovanie softvéru na automatizované riadiace systémy priemyselných technológií a automatické

spracovanie dát, služby súvisiace s prevádzkovaním reštaurácií, motelov, snack-barov, bistier, hostincov a služby rýchleho občerstvenia, spoločného stravovania, služby ubytovacie a stravovacie vo vlastných rekreačných zariadeniach.

(540)

- (550) obrazová
 (732) OEZ, s. r. o., Šedivská 339, 561 51 Letohrad, CZ;
 (740) Bušová Eva, JUDr., Bratislava, SK;

- (111) **200143**
 (151) 6.9.2002
 (156) 29.3.2021
 (180) 29.3.2031
 (210) 1003-2001
 (220) 29.3.2001
 (442) 4.6.2002
 (450) 3.12.2002

7 (511) **1, 2, 3**

- (511) 1 - Chemické výrobky určené pre priemysel (najmä chladiace a brzdové kvapaliny a nemrznúce zmesi do chladiacich súprav dopravných prostriedkov).
 2 - Ochranné výrobky proti korózii.
 3 - Prípravky na čistenie, leštenie, odmasťovanie a brúsenie, autokozmetika, prípravky na ošetrovanie povrchov materiálov na báze voskov, prípravky na odstraňovanie lakov a farieb z karosérií automobilov a skiel.

(540) **SHERON STABIL ANTIFREEZE**

- (550) slovná
 (732) DF Partner s. r. o., č.p. 165, 763 15 Neubuz, CZ;
 (740) Labudík Miroslav, Ing., Kysucké Nové Mesto, SK;

- (111) **200144**
 (151) 6.9.2002
 (156) 29.3.2021
 (180) 29.3.2031
 (210) 1004-2001
 (220) 29.3.2001
 (442) 4.6.2002
 (450) 3.12.2002

7 (511) **1, 2, 3**

- (511) 1 - Chemické výrobky určené pre priemysel (najmä chladiace a brzdové kvapaliny a nemrznúce zmesi do chladiacich súprav dopravných prostriedkov).
 2 - Ochranné výrobky proti korózii.
 3 - Prípravky na čistenie, leštenie, odmasťovanie a brúsenie, autokozmetika, prípravky na ošetrovanie povrchov materiálov na báze voskov, prípravky na odstraňovanie lakov a farieb z karosérií automobilov a skiel.

(540) **SHERON EKO ANTIFREEZE**

- (550) slovná
 (732) DF Partner s. r. o., č.p. 165, 763 15 Neubuz, CZ;
 (740) Labudík Miroslav, Ing., Kysucké Nové Mesto, SK;

- (111) **200145**
 (151) 6.9.2002
 (156) 29.3.2021
 (180) 29.3.2031
 (210) 1005-2001
 (220) 29.3.2001
 (442) 4.6.2002
 (450) 3.12.2002

7 (511) **1, 2, 3**

- (511) 1 - Chemické výrobky určené pre priemysel (najmä chladiace a brzdové kvapaliny a nemrznúce zmesi do chladiacich súprav dopravných prostriedkov).
2 - Ochranné výrobky proti korózii.
3 - Prípravky na čistenie, leštenie, odmasťovanie a brúsenie, autokozmetika, prípravky na ošetrovanie povrchov materiálov na báze voskov, prípravky na odstraňovanie lakov a farieb z karosérií automobilov a skiel.

(540) SHERON MAXI D ANTIFREEZE

- (550) slovná
(732) DF Partner s. r. o., č.p. 165, 763 15 Neubuz, CZ;
(740) Labudík Miroslav, Ing., Kysucké Nové Mesto, SK;

(111) 200221

- (151) 6.9.2002
(156) 21.5.2021
(180) 21.5.2031
(210) 1537-2001
(220) 21.5.2001
(310) 162245
(320) 11.12.2000
(330) CZ
(442) 4.6.2002
(450) 3.12.2002

7 (511) 7, 9, 11, 37

- (511) 7 - Rozvádzače plynové, elektrické a elektronické zariadenia a prístroje, najmä na riadenie a reguláciu rýchlosti motorov a strojov na elektrický, plynový alebo iný pohon.
9 - Elektrické a elektronické zariadenia a prístroje na spúšťanie strojov, motorov a informácií, ako aj na dozor, premeriavanie a diaľkové ovládanie, elektronické a elektrické súčasti elektrických zariadení a prístrojov, ako čipy, diaľkové ovládače, centrálné procesorové jednotky, elektromagnetické cievky, časové spínače, detektory, diagnostické prístroje iné než na lekárske účely, elektrické meniče, indikátory, hlásiče, ističe, komutátory, odbočnice, meracie prístroje a zariadenia, mikroprocesory, elektrické odpory, odrušovače, obmedzovače, periférne zariadenia počítačov, počítačový softvér, relé, kontrolné a signalizačné panely, spínače, snímače teploty, transformátory, tranzistory, usmerňovače prúdu, zariadenia na spracovanie dát, zosilňovače, skúšobné prístroje nie na lekárske prístroje, riadiace panely, elektrické rozvádzače a rozvodné dosky.
11 - Plynové zariadenia, ako kotly, pece, regulačné, riadiace a bezpečnostné príslušenstvo prístrojov, plynovodov.
37 - Údržba, servis a opravy týkajúce sa prvkov a zariadení uvedených v triedach 7, 9, 11.

(540) SVCS

- (550) slovná
(732) Precer Trading Ltd., Trust Company Complex, Ajeltake Road, Ajeltake Island, Majuro, MH96960, MH;
(740) inventa Patentová a známková kancelária s.r.o., Bratislava, SK;

(111) 200306

- (151) 9.9.2002
(156) 11.4.2021
(180) 11.4.2031
(210) 1159-2001
(220) 11.4.2001
(442) 4.6.2002
(450) 3.12.2002

7 (511) 33

- (511) 33 - Alkoholické nápoje s výnimkou piva.

(540) MARKÍZA

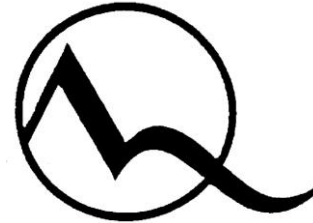
- (550) slovná
(732) MARKÍZA - SLOVAKIA, spol. s r.o., Bratislavská 1/a, 843 56 Bratislava, SK;
(740) FAJNOR IP s.r.o., Bratislava, SK;

(111) 200307

- (151) 9.9.2002
(156) 11.4.2021
(180) 11.4.2031
(210) 1160-2001
(220) 11.4.2001
(442) 4.6.2002
(450) 3.12.2002

7 (511) 33

- (511) 33 - Alkoholické nápoje s výnimkou piva.

(540)

- (550) obrazová
(732) MARKÍZA - SLOVAKIA, spol. s r.o., Bratislavská 1/a, 843 56 Bratislava - Záhorská Bystrica, SK;
(740) FAJNOR IP s.r.o., Bratislava, SK;

(111) 200342

- (151) 9.9.2002
(156) 28.5.2021
(180) 28.5.2031
(210) 1620-2001
(220) 28.5.2001
(442) 4.6.2002
(450) 3.12.2002

7 (511) 34

- (511) 34 - Spracovaný aj nespracovaný tabak; tabak na fajčenie, fajkový tabak, tabak na šúľanie, žuvací tabak; cigarety, cigary, krátke cigary (cigarillos); substancie na fajčenie predávané samostatne alebo miešané s tabakom nie na liečivé alebo liečebné účely; šnupavý tabak; potreby pre fajčiarov obsiahnuté v triede 34; cigaretové papieriky, cigaretové trubičky a zápalky.

(540) LD

- (550) slovná
(732) JT INTERNATIONAL SA, Rue Kazem-Radjavi 8, 1202 Geneva, CH;
(740) TOMEŠ - Patentová a známková kancelária, s.r.o., Bratislava, SK;

(111) 200343

- (151) 9.9.2002
(156) 28.5.2021
(180) 28.5.2031
(210) 1621-2001
(220) 28.5.2001
(442) 4.6.2002
(450) 3.12.2002

7 (511) 34

- (511) 34 - Spracovaný aj nespracovaný tabak; tabak na fajčenie, fajkový tabak, tabak na šúľanie, žuvací tabak; cigarety, cigary, krátke cigary (cigarillos); substancie na fajčenie predávané samostatne alebo miešané s tabakom nie na liečivé alebo liečebné účely; šnupavý tabak; potreby pre fajčiarov obsiahnuté v triede 34; cigaretové papieriky, cigaretové trubičky a zápalky.

(540) LIGGETT-DUCAT

- (550) slovná
(732) JT INTERNATIONAL SA, Rue Kazem-Radjavi 8, 1202 Geneva, CH;
(740) TOMEŠ - Patentová a známková kancelária, s.r.o., Bratislava, SK;

- (111) **200345**
 (151) 9.9.2002
 (156) 28.5.2021
 (180) 28.5.2031
 (210) 1624-2001
 (220) 28.5.2001
 (442) 4.6.2002
 (450) 3.12.2002
- 7 (511) 34**
 (511) 34 - Spracovaný aj nespracovaný tabak; tabak na fajčenie, fajkový tabak, tabak na súľanie, žuvací tabak; cigarety, cigary, krátke cigary (cigarillos); substancie na fajčenie predávané samostatne alebo miešané s tabakom nie na liečivé alebo liečebné účely; šnupavý tabak; potreby pre fajčiarov obsiahnuté v triede 34; cigaretové papieriky, cigaretové trubičky a zápalky.
- (540) **DUCAT**
 (550) slovná
 (732) JT INTERNATIONAL SA, Rue Kazem-Radjavi 8, 1202 Geneva, CH;
 (740) TOMESŠ - Patentová a známková kancelária, s.r.o., Bratislava, SK;

- (111) **200470**
 (151) 7.10.2002
 (156) 2.4.2021
 (180) 2.4.2031
 (210) 1038-2001
 (220) 2.4.2001
 (442) 2.7.2002
 (450) 9.1.2003
- 7 (511) 9, 14, 16, 17, 18, 20, 21, 24, 25, 28, 32, 34, 35, 36, 38, 40, 41, 42**
 (511) 9 - Prehrávač kompaktných diskov, slnečné okuliare, videohry, videokazety, gramofónové platne, disky na zvukové nahrávky, štíty proti oslneniu, magnetické pásky, nosiče zvukových nahrávok, kreslené filmy, hracie automaty, hracie automaty uvádzané do činnosti vhadnutím mince, vysielacie elektronických signálov, pásky na zvukové nahrávanie, pásky so zvukovými nahrávkami, puzdrá na okuliare, hologramy, reklamné svetelné tabule, neónové reklamy, zariadenia na prenášanie zvuku, zvukové nahrávacie zariadenia, zvukové prehrávacie zariadenia, televízne zariadenia, exponované filmy, magnetické disky, hracie zariadenia fungujúce po pripojení na televízne prijímače, exponované kinofilmy, zábavné zariadenia prispôbené na fungovanie len spolu s televíznymi prijímačmi, kompaktné disky, optické kompaktné disky, magnetické médiá, magnetické nosiče údajov, optické nosiče údajov, optické disky.
 14 - Amulety (šperky), hodiny, náramkové hodiny, amulety, prívesky (šperky), pozlátené výrobky, doublé (výrobky pokovované drahými kovmi), poháriky z drahých kovov (čaše), bonboniéry z drahých kovov, puzdrá na ihly z drahých kovov, puzdrá na hodinky, kľúčenky (bižutéria).
 16 - Maľovanky, kalamár, písacie potreby, puzdrá na šekové knižky, reklamné tabule z papiera, kartónu alebo lepenky, ceruzky, noviny, periodiká, podložky pod pivové poháre, držiaky na písacie potreby, brožúry, zošity, poznámkové zošity, obaly na doklady, papierové obaly na spisy, zaraďovače (kancelárske obaly), knihy, obaly (papierový tovar), verzatilk, divadelné dekorácie z kartónu a lepenky, obálky, baliaci papier, peračníky, puzdrá na perá, štítky (papierové nálepky), vyučovacie pomôcky vo forme hier, zoznamy, kancelárske potreby s výnimkou nábytku, pohľadnice, tlačoviny, publikácie, príručky, plagáty, listový papier, stolové prestieranie z papiera, brožované knihy, papierové obrusy, záložky do kníh, plniace perá, prospekty, perá (kancelárske potreby, materiál na viazanie kníh, vrecká z papiera alebo plastických materiálov, školské potreby s výnimkou nábytku, blahoprajné pohľadnice, papierové podložky na stôl (anglické prestieranie), nálepky na kancelárske použitie alebo pre

domácnosť, ročenky, stojany na perá a ceruzky, papierové podložky pod poháre, oznámenie (papierický tovar), papierové vľajky, papierové zástavy, nože na papier, otvárače na listy, strúhadlá na ceruzky (orezávadlá), obrúsky (papierové prestieranie), puzdrá na písacie potreby, pútače z papiera alebo lepenky, papierové obrúsky, utierky, etikety s výnimkou textilných, nálepky, lepiace štítky.

17 - Gumové baliace tašky, gumové baliace vrecká, nálepky s výnimkou nálepiek na kancelárske účely a použitie v domácnosti, samolepky s výnimkou samolepiek na kancelárske účely a pre domácnosť.

18 - Školské tašky (aktovky), puzdrá na navštívenky, dáždnyky, obaly na dáždnyky, batohy, plecniaky, snečniky, peňaženky, nákupné tašky, vaky pre turistov, plážové tašky, kožené baliace tašky, kožené vrecká na balenie vecí, aktovky, kufričky, puzdrá a obaly z vulkanfibra, kľúčenky (kožená galantéria), sieťky na nákupy.

20 - Dekoratívne predmety vydávajúce zvuk, reklamné nafukovacie predmety, dekoratívne nástenné ozdoby s výnimkou textilných, dekoratívne závesy na steny s výnimkou textilných, slamky na pitie, pútače z dreva alebo plastických hmôt, pletené predmety zo slamy, drevené alebo plastové nádoby, drevené alebo plastové schránky, figuríny z dreva, vosku, sadry alebo plastu.

21 - Poháriky papierové alebo z plastických hmôt, puzdrá, vrecká, sklenené poháre, škatuľka na pečivo (keksy), nádoby na pitie, puzdrá na mydlo, mydlovničky, misky, karafy, fľaše, porcelánové ozdoby, dekorácie, poháre, hrnce, hmčeka, papierové tanieri, porcelán, tanieriky, táčce, podnosy s výnimkou tanierikov z drahých kovov, poháriky s výnimkou pohárikov z drahých kovov, bonboniéry okrem bonboniér z drahých kovov, džbány, krčahy s výnimkou džbánov a krčahov z drahých kovov, figuríny z porcelánu, terakoty alebo skla.

24 - Samolepiaci textil nanášaný teplom; textilie; tkaniny; behúne na stôl; obrusy s výnimkou papierových; vľajky s výnimkou papierových; stolová a posteľná bielizeň; podložky pod poháre alebo tanieri (prestieranie); podložky na stôl s výnimkou papierových (anglické prestieranie), textilné obrúsky; obrúsky (textilné prestieranie).

25 - Maškarné kostýmy; šatky, závoje; športové oblečenie; trička; pracovné plášte; čiapky; priliehavé čiapky; šilty na čiapky; šilty na pokrývky hlavy; čiapkové štítky; náprsenky; oblečenie; odevy; kombinézy (oblečenie); šatky, šály; tielka; vesty; športové bundy; saká, oblečenie z papiera; čelenky; pančuchy, pančuškové nohavice.

28 - Jarmočná manéž (trhovisko), plyšové hračky; balóniky (hračka), balóny na hranie; hračky; zvončeky na vianočné stromčeky; hracie automaty s výnimkou automatov uvádzaných do chodu vhadnutím mince; golfové vaky; spoločenské hry; bábky; bábiky; divadelné masky; kamevalové masky; ozdoby na vianočné stromčeky s výnimkou osvetlenia a cukrovíniok; zariadenia na elektronické hry s výnimkou hier využívajúcich televízne prijímače; autá (hračky); medvedíky (hračky).

32 - Nealkoholické nápoje, nealkoholické aperitívy; minerálne vody; sódová voda; ovocné šťavy; zeleninové šťavy; pivo.

34 - Cigarety, cigary, zapaľovače, zápalky, tabak, fajčiarske súpravy.

35 - Obchodný manažment v oblasti umenia; organizovanie výstav na reklamné účely; zásielkové reklamné služby; pomoc pri riadení obchodnej činnosti; poskytovanie obchodných alebo podnikateľských informácií, vylepovanie plagátov; rozširovanie reklamných oznamov; sprostredkovateľne práce; štatistické informácie; predvádzanie tovaru; rozširovanie reklamných materiálov zákazníkom, letáky, prospekty, tlačivá, vzorky; zasielanie reklamných materiálov zákazníkom; vydávanie a aktualizovanie reklamných materiálov; distribúcia vzoriek; obchodný alebo podnikateľský prieskum; prenájom reklamných materiálov; služby, poradenstvo v obchodnej činnosti; uverejňovanie reklamných textov; vydávanie reklamných alebo náborových textov; reklama; rozhlasová reklama; obchodný alebo podnikateľský prieskum; vzťahy s verejnosťou, prieskum vzťahov medzi podnikmi, inštitúciami a spoločenským prostredím; televízna reklama.

ma; reklamné agentúry; poradenské služby v oblasti obchodného alebo podnikateľského riadenia; predvádzanie (služby modeliek) na reklamné účely a podporu predaja; prieskum trhu; hospodárske a ekonomické predpovede; organizovanie komerčných alebo reklamných výstav; obchodné alebo podnikateľské informácie; prieskum verejnej mienky; prenájom reklamných priestorov; prenájom reklamných plôch; podpora predaja (pre tretie osoby); spracovanie textov.

36 - Prenájom nehnuteľností; realitné kancelárie; sprostredkovanie nehnuteľností; oceňovanie nehnuteľností; organizovanie dobročinných zbierok; organizovanie zbierok; finančné oceňovanie (poistenie, bankovníctvo, nehnuteľnosti); správa nehnuteľností.

38 - Televízne vysielanie; informačné kancelárie; tlačové kancelárie; prenájom prístrojov na prenos správ; poskytovanie audiotextových telekomunikačných služieb.

40 - Spracovanie kinematografických filmov; knihárstvo; zhromažďovanie materiálov pre tretie osoby.

41 - Organizovanie vedomostných alebo zábavných súťaží; organizovanie plesov; organizovanie súťaží krásy; rezervácia vstupeniek; zábavné parky; obveselenie; zábava, pobavenie; požíčanie filmových premietacích a príslušenstva; filmové štúdiá; prenájom dekorácií; zverejňovanie textov okrem reklamných; vydávanie textov s výnimkou reklamných alebo náborových; vyučovanie, vzdelávanie; prenájom audionahrávok; požíčanie filmov; filmová tvorba; služby agentúr sprostredkujúcich divadelných, koncertných a varietných umelcov; vydávanie kníh, časopisov, novín a iných periodických publikácií; výroba televíznych programov; divadelné predstavenia; výroba divadelných alebo iných predstavení; televízna zábava; prenájom divadelných dekorácií; umelecké módne agentúry; výchovno-zábavné klubové služby; organizovanie a vedenie kolokvií; organizovanie a vedenie konferencií; organizovanie a vedenie kongresov; informácie o výchove a vzdelávaní; informácie o možnostiach rozptýlenia; informácie o možnostiach zábavy; organizovanie kultúrnych alebo vzdelávacích výstav; kluby zdravia (služby-); služby a zábava poskytované v prázdninových táboroch; organizovanie lotérií, organizovanie živých vystúpení; živé predstavenie; organizovanie športových súťaží; plánovanie a organizovanie večierkov; služby nahrávacích štúdií; prenájom videopásov; organizovanie a vedenie seminárov; organizovanie a vedenie sympózií; výroba videofilmov; strihanie videopásov.

42 - Usporiadávanie a prevádzkovanie výstav; zoznamovanie služby; odborné poradenstvo s výnimkou obchodného; tlač, tlačenie; informácie o móde; pomoc pri výbere povolania; reportážne služby; spravodajské služby.

(540) **Krimi SK**

(550) slovná

(732) MARKÍZA - SLOVAKIA, spol. s r.o., Bratislavská 1/a, 843 56 Bratislava - Záhorská Bystrica, SK;

(740) FAJNOR IP s.r.o., Bratislava, SK;

(111) **200626**

(151) 8.10.2002

(156) 8.6.2021

(180) 8.6.2031

(210) 1787-2001

(220) 8.6.2001

(442) 2.7.2002

(450) 9.1.2003

7 (511) **5**

(511) 5 - Farmaceutické prípravky na liečbu srdcovocievnych ochorení.

(540) **ADVICOR**

(550) slovná

(732) AbbVie Respiratory LLC, 1 N. Waukegan Road, North Chicago, IL 60064, US;

(740) Čechvalová Dagmar, Bratislava, SK;

(111) **201447**

(151) 16.1.2003

(156) 21.12.2020

(180) 21.12.2030

(210) 3879-2000

(220) 21.12.2000

(442) 8.10.2002

(450) 1.4.2003

7 (511) **16, 29, 31, 35, 41, 42**

(511) 16 - Publikácie, príručky, prospekty, časopisy (periodiká) najmä z oblasti rybárstva.

29 - Ryby vo všetkých vývojových štádiách, kôrovce, mäkkýše nie živé.

31 - Živé zvieratá; živé ryby vo všetkých vývojových štádiách, kôrovce a mäkkýše; živé návnady na ryby.

35 - Štatistické informácie najmä z oblasti rybárstva; evidencia rybárskych revírov a úlovkov; vydávanie reklamných alebo náborových textov; sprostredkovanie uvedených činností; sprostredkovanie obchodu s tovarmi.

41 - Školenie, vyučovanie, vzdelávanie, skúšanie, preskúšavanie, praktický výcvik, najmä v oblasti rybárstva; organizovanie športových súťaží, najmä v oblasti rybárstva; vydávanie publikácií, časopisov, prospektov, príručiek s výnimkou reklamných alebo náborových; požíčanie športového náradia s výnimkou dopravných prostriedkov; sprostredkovanie uvedených činností.

42 - Poradenské služby v oblasti rybárstva a životného prostredia (nesúvisiace s riadením obchodov); chov rýb a zarybňovanie; lov rýb; ochrana prírody a životného prostredia najmä na úseku rybárstva; starostlivosť o ekológiu vôd, služby v rámci výkonu rybárskeho práva, ako chov, ochrana a lov rýb a iných vodných živočíchov, privlastňovanie si ulovených rýb a vodných živočíchov a používanie pobrežných pozemkov; poskytovanie prechodného ubytovania; odborné poradenstvo s výnimkou obchodného; usporadúvanie a prevádzkovanie výstav; výskum v oblasti rybárstva; sprostredkovanie uvedených činností.

(540)



(550) obrazová

(591) biela, čierna, strieborná, zelená

(732) SLOVENSKÝ RYBÁRSKY ZVÄZ, A. Kmeť'a 20, 010 55 Žilina, SK;

(740) Kajabová Monika, JUDr., Bratislava, SK;

(111) **201523**

(151) 16.1.2003

(156) 12.10.2021

(180) 12.10.2031

(210) 2997-2001

(220) 12.10.2001

(442) 8.10.2002

(450) 1.4.2003

7 (511) **32**

(511) 32 - Minerálne a sytené vody a iné nealkoholické nápoje; ovocné nápoje a ovocné šťavy; sirupy, koncentráty a iné prípravky na výrobu nápojov.

(540) PEPSI TWIST

(550) slovná

(732) PepsiCo, Inc., 700 Anderson Hill Road, Purchase, New York 10577, US;

(740) TOMEŠ - Patentová a známková kancelária, s.r.o., Bratislava, SK;

(111) 201556

(151) 16.1.2003

(156) 26.10.2021

(180) 26.10.2031

(210) 3178-2001

(220) 26.10.2001

(442) 8.10.2002

(450) 1.4.2003

7 (511) 28, 41

(511) 28 - Hry, spoločenské hry.

41 - Zábava, najmä televízna show a zábavné hry.

(540)



(550) obrazová

(591) zelená, modrá, červená, žltá, belasá, biela, hnedá, oranžová, sivá, čierna

(732) Wiener Spielkartenfabrik Ferd. Piatnik & Söhne, Hütteldorfer Strasse 229-231, A - 1140 Wien, AT;

(740) PATENTSERVIS Bratislava, a. s., Bratislava, SK;

(111) 201604

(151) 16.1.2003

(156) 21.12.2020

(180) 21.12.2030

(210) 3878-2000

(220) 21.12.2000

(442) 8.10.2002

(450) 1.4.2003

7 (511) 16, 29, 31, 35, 41, 42

(511) 16 - Publikácie, príručky, prospekty, časopisy (periodiká) najmä z oblasti rybárstva.

29 - Ryby vo všetkých vývojových štádiách, kôrovce, mäkkýše nie živé.

31 - Živé zvieratá; živé ryby vo všetkých vývojových štádiách, kôrovce a mäkkýše; živé návnady na ryby.

35 - Štatistické informácie najmä z oblasti rybárstva; evidencia rybárskych revírov a úlovkov; vydávanie reklamných alebo náborových textov; sprostredkovanie uvedených činností; sprostredkovanie obchodu s tovarmi.

41 - Školenie, vyučovanie, vzdelávanie, skúšanie, preskúšavanie, praktický výcvik najmä v oblasti rybárstva; organizovanie športových súťaží najmä v oblasti rybárstva; vydávanie publikácií, časopisov, prospektov, príručiek s výnimkou reklamných alebo náborových; požičiavanie športového náradia s výnimkou dopravných prostriedkov; sprostredkovanie uvedených činností.

42 - Poradenské služby v oblasti rybárstva a životného prostredia (nesúvisiace s riadením obchodov); chov rýb a zarybňovanie; lov rýb; ochrana prírody a životného prostredia najmä na úseku rybárstva; starostlivosť o ekológiu vôd; služby v rámci výkonu rybárskeho práva, ako chov a lov rýb a iných vodných živočíchov, privlastňovanie si ulovených rýb a vodných živočíchov a používanie pobrežných pozemkov; poskytovanie prechodného ubytovania; odborné poradenstvo s výnimkou obchodného; usporadúvanie a prevádzkovanie výstav; výskum v oblasti rybárstva; sprostredkovanie uvedených činností.

(540)



(550) obrazová

(732) SLOVENSKÝ RYBÁRSKY ZVÄZ, A. Kmet'a 20, 010 55 Žilina, SK;

(740) Kajabová Monika, JUDr., Bratislava, SK;

(111) 201825

(151) 10.2.2003

(156) 28.3.2021

(180) 28.3.2031

(210) 996-2001

(220) 28.3.2001

(442) 6.11.2002

(450) 2.5.2003

7 (511) 6, 9, 14, 16, 18, 25, 34

(511) 6 - Retiazky na kľúče.

9 - Slnčné okuliare.

14 - Hodinky, medailóny, odznaky na ošatenie z drahých kovov a ich zliatin, pracky a skoby na opasky z drahých kovov a ich zliatin.

16 - Papiernický tovar a písacie potreby; kancelárske potreby okrem nábytku.

18 - Usne, koženky a výrobky z týchto materiálov nezahnuté v iných triedach; koža; surové kože; kufre a cestovné tašky; dáždnyky, slnečníky.

25 - Odevy, obuv a pokrývky hlavy.

34 - Kovové zapaľovače.

(540)



(550) obrazová

(732) WRANGLER APPAREL CORP., spoločnosť zriadená podľa zákonov štátu Delaware, Concord Plaza, 3411 Silverside Road, Wilmington, Delaware 19810, US;

(740) Tomeš Pavol, Ing., Bratislava, SK;

- (111) **201899**
 (151) 10.2.2003
 (156) 22.11.2021
 (180) 22.11.2031
 (210) 3476-2001
 (220) 22.11.2001
 (442) 6.11.2002
 (450) 2.5.2003
- 7 (511) **38, 41, 42**
 (511) 38 - Televízne vysielanie všetkých druhov programov, informačné kancelárie; tlačové kancelárie; prenájom prístrojov na prenos správ; poskytovanie audiotextových telekomunikačných služieb.
 41 - Výroba televíznych programov; výroba publicistických, spravodajských, zábavných a vzdelávacích programov; organizovanie zábavných, kultúrnych, športových a vzdelávacích podujatí; organizovanie vedomostných alebo zábavných súťaží; organizovanie plesov; organizovanie súťaží krásy; rezervácia vstupeniek; zábavné parky; požičiavanie filmových premietáčiek a príslušenstva; služby filmových a nahrávacích štúdií; prenájom dekorácií; zverejňovanie textov okrem reklamných; vydávanie textov s výnimkou reklamných alebo náborových; prenájom audionahrávok; požičiavanie filmov; filmová tvorba; služby agentúr sprostredkovávajúcich divadelných, koncertných a varietných umelcov; vydávanie kníh, časopisov, novin a iných periodických publikácií; divadelné predstavenia; výroba divadelných alebo iných predstavení; televízna zábava; prenájom divadelných dekorácií; umelecké módné agentúry; výchovno-zábavné klubové služby; organizovanie a vedenie kolokvií; organizovanie a vedenie konferencií; organizovanie a vedenie kongresov; informácie o výchove a vzdelávaní; informácie o možnostiach rozptýlenia; informácie o možnostiach zábavy; organizovanie kultúrnych alebo vzdelávacích výstav; služby klubov zdravia; služby a zábava poskytované v prázdninových táboroch; organizovanie lotérií, organizovanie živých vystúpení; živé predstavenie; plánovanie a organizovanie večierkov; služby nahrávacích štúdií; prenájom videopások; organizovanie a vedenie seminárov; organizovanie a vedenie sympózií; výroba videofilmov; strihanie videopások.
 42 - Usporiadávanie a prevádzkovanie výstav; zoznamovacie služby; odborné poradenstvo s výnimkou obchodného; tlač, tlačenie; meteorologické informácie; predpovede počasia; informácie o móde; pomoc pri výbere povolania; reportérske služby; spravodajské služby, zabezpečovanie ubytovania v hoteloch, penziónoch a iných ubytovacích zariadeniach, poradenské služby týkajúce sa služieb uvedených v triede 38, 41 a 42.
- (540) **Doma s Markízou**
 (550) slovná
 (732) MARKÍZA - SLOVAKIA, spol. s r.o., Bratislavská 1/a, 843 56 Bratislava - Záhorská Bystrica, SK;
 (740) FAJNOR IP s.r.o., Bratislava, SK;

- (111) **201900**
 (151) 10.2.2003
 (156) 22.11.2021
 (180) 22.11.2031
 (210) 3477-2001
 (220) 22.11.2001
 (442) 6.11.2002
 (450) 2.5.2003
- 7 (511) **38, 41, 42**
 (511) 38 - Televízne vysielanie všetkých druhov programov, informačné kancelárie; tlačové kancelárie; prenájom prístrojov na prenos správ; poskytovanie audiotextových telekomunikačných služieb.
 41 - Výroba televíznych programov; výroba publicistických, spravodajských, zábavných a vzdelávacích programov; organizovanie zábavných, kultúrnych, športových a vzdelávacích podujatí; organizovanie vedomostných alebo zábavných súťaží; organizovanie plesov; organizovanie súťaží krásy; rezervácia vstupeniek; zábavné parky; požičiavanie filmových premietáčiek a príslušenstva; služby filmových a nahrávacích štúdií; prenájom dekorácií; zverejňovanie textov okrem reklamných; vydávanie textov s výnimkou reklamných alebo náborových; prenájom audionahrávok; požičiavanie filmov; filmová tvorba; služby agentúr sprostredkovávajúcich divadelných, koncertných a varietných umelcov; vydávanie kníh, časopisov, novin a iných periodických publikácií; divadelné predstavenia; výroba divadelných alebo iných predstavení; televízna zábava; prenájom divadelných dekorácií; umelecké módné agentúry; výchovno-zábavné klubové služby; organizovanie a vedenie kolokvií; organizovanie a vedenie konferencií; organizovanie a vedenie kongresov; informácie o výchove a vzdelávaní; informácie o možnostiach rozptýlenia; in-

podujatí; organizovanie vedomostných alebo zábavných súťaží; organizovanie plesov; organizovanie súťaží krásy; rezervácia vstupeniek; zábavné parky; požičiavanie filmových premietáčiek a príslušenstva; služby filmových a nahrávacích štúdií; prenájom dekorácií; zverejňovanie textov okrem reklamných; vydávanie textov s výnimkou reklamných alebo náborových; prenájom audionahrávok; požičiavanie filmov; filmová tvorba; služby agentúr sprostredkovávajúcich divadelných, koncertných a varietných umelcov; vydávanie kníh, časopisov, novin a iných periodických publikácií; divadelné predstavenia; výroba divadelných alebo iných predstavení; televízna zábava; prenájom divadelných dekorácií; umelecké módné agentúry; výchovno-zábavné klubové služby; organizovanie a vedenie kolokvií; organizovanie a vedenie konferencií; organizovanie a vedenie kongresov; informácie o výchove a vzdelávaní; informácie o možnostiach rozptýlenia; informácie o možnostiach zábavy; organizovanie kultúrnych alebo vzdelávacích výstav; služby klubov zdravia; služby a zábava poskytované v prázdninových táboroch; organizovanie lotérií, organizovanie živých vystúpení; živé predstavenie; plánovanie a organizovanie večierkov; služby nahrávacích štúdií; prenájom videopások; organizovanie a vedenie seminárov; organizovanie a vedenie sympózií; výroba videofilmov; strihanie videopások.

42 - Usporiadávanie a prevádzkovanie výstav; zoznamovacie služby; odborné poradenstvo s výnimkou obchodného; tlač, tlačenie; meteorologické informácie; predpovede počasia; informácie o móde; pomoc pri výbere povolania; reportérske služby; spravodajské služby, zabezpečovanie ubytovania v hoteloch, penziónoch a iných ubytovacích zariadeniach, poradenské služby týkajúce sa služieb uvedených v triede 38, 41 a 42.

(540) **Lampáreň**

- (550) slovná
 (732) MARKÍZA - SLOVAKIA, spol. s r.o., Bratislavská 1/a, 843 56 Bratislava - Záhorská Bystrica, SK;
 (740) FAJNOR IP s.r.o., Bratislava, SK;

- (111) **201902**
 (151) 10.2.2003
 (156) 22.11.2021
 (180) 22.11.2031
 (210) 3479-2001
 (220) 22.11.2001
 (442) 6.11.2002
 (450) 2.5.2003
- 7 (511) **38, 41, 42**
 (511) 38 - Televízne vysielanie všetkých druhov programov, informačné kancelárie; tlačové kancelárie; prenájom prístrojov na prenos správ; poskytovanie audiotextových telekomunikačných služieb.
 41 - Výroba televíznych programov; výroba publicistických, spravodajských, zábavných a vzdelávacích programov; organizovanie zábavných, kultúrnych, športových a vzdelávacích podujatí; organizovanie vedomostných alebo zábavných súťaží; organizovanie plesov; organizovanie súťaží krásy; rezervácia vstupeniek; zábavné parky; požičiavanie filmových premietáčiek a príslušenstva; služby filmových a nahrávacích štúdií; prenájom dekorácií; zverejňovanie textov okrem reklamných; vydávanie textov s výnimkou reklamných alebo náborových; prenájom audionahrávok; požičiavanie filmov; filmová tvorba; služby agentúr sprostredkovávajúcich divadelných, koncertných a varietných umelcov; vydávanie kníh, časopisov, novin a iných periodických publikácií; divadelné predstavenia; výroba divadelných alebo iných predstavení; televízna zábava; prenájom divadelných dekorácií; umelecké módné agentúry; výchovno-zábavné klubové služby; organizovanie a vedenie kolokvií; organizovanie a vedenie konferencií; organizovanie a vedenie kongresov; informácie o výchove a vzdelávaní; informácie o možnostiach rozptýlenia; in-

formácie o možnostiach zábavy; organizovanie kultúrnych alebo vzdelávacích výstav; služby klubov zdravia; služby a zábava poskytované v prázdninových táboroch; organizovanie lotérií, organizovanie živých vystúpení; živé predstavenie; plánovanie a organizovanie večierkov; služby nahrávacích štúdií; prenájom videopások; organizovanie a vedenie seminárov; organizovanie a vedenie sympózií; výroba videofilmov; strihanie videopások.

42 - Usporadúvanie a prevádzkovanie výstav; zoznamovacie služby; odborné poradenstvo s výnimkou obchodného; tlač, tlačenie; meteorologické informácie; predpovede počasia; informácie o móde; pomoc pri výbere povolania; reportérske služby; spravodajské služby, zabezpečovanie ubytovania v hoteloch, penziónoch a iných ubytovacích zariadeniach, poradenské služby týkajúce sa služieb uvedených v triede 38, 41 a 42.

(540) Paľba

(550) slovná

(732) MARKÍZA - SLOVAKIA, spol. s r.o., Bratislavská 1/a, 843 56 Bratislava - Záhorská Bystrica, SK;

(740) FAJNOR IP s.r.o., Bratislava, SK;

(111) 201903

(151) 10.2.2003

(156) 22.11.2021

(180) 22.11.2031

(210) 3480-2001

(220) 22.11.2001

(442) 6.11.2002

(450) 2.5.2003

7 (511) 38, 41, 42

(511) 38 - Televízne vysielanie všetkých druhov programov, informačné kancelárie; tlačové kancelárie; prenájom prístrojov na prenos správ; poskytovanie audiotextových telekomunikačných služieb.

41 - Výroba televíznych programov; výroba publicistických, spravodajských, zábavných a vzdelávacích programov; organizovanie zábavných, kultúrnych, športových a vzdelávacích podujatí; organizovanie vedomostných alebo zábavných súťaží; organizovanie plesov; organizovanie súťaží krásy; rezervácia vstupeniek; zábavné parky; požičiavanie filmových premietaciek a príslušenstva; služby filmových a nahrávacích štúdií; prenájom dekorácií; zverejňovanie textov okrem reklamných; vydávanie textov s výnimkou reklamných alebo náborových; prenájom audionahrávk; požičiavanie filmov; filmová tvorba; služby agentúr sprostredkovávajúcich divadelných, koncertných a varietných umelcov; vydávanie kníh, časopisov, novin a iných periodických publikácií; divadelné predstavenia; výroba divadelných alebo iných predstavení; televízna zábava; prenájom divadelných dekorácií; umelecké módné agentúry; výchovno-zábavné klubové služby; organizovanie a vedenie kolokvií; organizovanie a vedenie konferencií; organizovanie a vedenie kongresov; informácie o výchove a vzdelávaní; informácie o možnostiach rozptýlenia; informácie o možnostiach zábavy; organizovanie kultúrnych alebo vzdelávacích výstav; služby klubov zdravia; služby a zábava poskytované v prázdninových táboroch; organizovanie lotérií, organizovanie živých vystúpení; živé predstavenie; plánovanie a organizovanie večierkov; služby nahrávacích štúdií; prenájom videopások; organizovanie a vedenie seminárov; organizovanie a vedenie sympózií; výroba videofilmov; strihanie videopások.

42 - Usporadúvanie a prevádzkovanie výstav; zoznamovacie služby; odborné poradenstvo s výnimkou obchodného; tlač, tlačenie; meteorologické informácie; predpovede počasia; informácie o móde; pomoc pri výbere povolania; reportérske služby; spravodajské služby, zabezpečovanie ubytovania v hoteloch, penziónoch a iných ubytovacích zariadeniach, poradenské služby týkajúce sa služieb uvedených v triede 38, 41 a 42.

(540) Zo zákulisia Markízy

(550) slovná

(732) MARKÍZA - SLOVAKIA, spol. s r.o., Bratislavská 1/a, 843 56 Bratislava - Záhorská Bystrica, SK;

(740) FAJNOR IP s.r.o., Bratislava, SK;

(111) 201906

(151) 10.2.2003

(156) 22.11.2021

(180) 22.11.2031

(210) 3485-2001

(220) 22.11.2001

(442) 6.11.2002

(450) 2.5.2003

7 (511) 38, 41, 42

(511) 38 - Televízne vysielanie všetkých druhov programov, informačné kancelárie; tlačové kancelárie; prenájom prístrojov na prenos správ; poskytovanie audiotextových telekomunikačných služieb.

41 - Výroba televíznych programov; výroba publicistických, spravodajských, zábavných a vzdelávacích programov; organizovanie zábavných, kultúrnych, športových a vzdelávacích podujatí; organizovanie vedomostných alebo zábavných súťaží; organizovanie plesov; organizovanie súťaží krásy; rezervácia vstupeniek; zábavné parky; požičiavanie filmových premietaciek a príslušenstva; služby filmových a nahrávacích štúdií; prenájom dekorácií; zverejňovanie textov okrem reklamných; vydávanie textov s výnimkou reklamných alebo náborových; prenájom audionahrávk; požičiavanie filmov; filmová tvorba; služby agentúr sprostredkovávajúcich divadelných, koncertných a varietných umelcov; vydávanie kníh, časopisov, novin a iných periodických publikácií; divadelné predstavenia; výroba divadelných alebo iných predstavení; televízna zábava; prenájom divadelných dekorácií; umelecké módné agentúry; výchovno-zábavné klubové služby; organizovanie a vedenie kolokvií; organizovanie a vedenie konferencií; organizovanie a vedenie kongresov; informácie o výchove a vzdelávaní; informácie o možnostiach rozptýlenia; informácie o možnostiach zábavy; organizovanie kultúrnych alebo vzdelávacích výstav; služby klubov zdravia; služby a zábava poskytované v prázdninových táboroch; organizovanie lotérií, organizovanie živých vystúpení; živé predstavenie; plánovanie a organizovanie večierkov; služby nahrávacích štúdií; prenájom videopások; organizovanie a vedenie seminárov; organizovanie a vedenie sympózií; výroba videofilmov; strihanie videopások.

42 - Usporadúvanie a prevádzkovanie výstav; zoznamovacie služby; odborné poradenstvo s výnimkou obchodného; tlač, tlačenie; meteorologické informácie; predpovede počasia; informácie o móde; pomoc pri výbere povolania; reportérske služby; spravodajské služby, zabezpečovanie ubytovania v hoteloch, penziónoch a iných ubytovacích zariadeniach, poradenské služby týkajúce sa služieb uvedených v triede 38, 41 a 42.

(540) SEDEM s. r. o.

(550) slovná

(732) MARKÍZA - SLOVAKIA, spol. s r.o., Bratislavská 1/a, 843 56 Bratislava - Záhorská Bystrica, SK;

(740) FAJNOR IP s.r.o., Bratislava, SK;

(111) 201908

(151) 10.2.2003

(156) 22.11.2021

(180) 22.11.2031

(210) 3487-2001

(220) 22.11.2001

(442) 6.11.2002

(450) 2.5.2003

7 (511) 38, 41, 42

(511) 38 - Televízne vysielanie všetkých druhov programov, informačné kancelárie; tlačové kancelárie; prenájom prístrojov na prenos správ; poskytovanie audiotextových telekomunikačných služieb.

41 - Výroba televíznych programov; výroba publicistických, spravodajských, zábavných a vzdelávacích programov; organizovanie zábavných, kultúrnych, športových a vzdelávacích podujatí; organizovanie vedomostných alebo zábavných súťaží; organizovanie plesov; organizovanie súťaží krásy; rezervácia vstupeniek; zábavné parky; požičiavanie filmových premietacích a príslušenstva; služby filmových a nahrávacích štúdií; prenájom dekorácií; zverejňovanie textov okrem reklamných; vydávanie textov s výnimkou reklamných alebo náborových; prenájom audionahrávok; požičiavanie filmov; filmová tvorba; služby agentúr sprostredkovávajúcich divadelných, koncertných a varietných umelcov; vydávanie kníh, časopisov, novín a iných periodických publikácií; divadelné predstavenia; výroba divadelných alebo iných predstavení; televízna zábava; prenájom divadelných dekorácií; umelecké módné agentúry; výchovno-zábavné klubové služby; organizovanie a vedenie kolokvií; organizovanie a vedenie konferencií; organizovanie a vedenie kongresov; informácie o výchove a vzdelávaní; informácie o možnostiach rozptýlenia; informácie o možnostiach zábavy; organizovanie kultúrnych alebo vzdelávacích výstav; služby klubov zdravia; služby a zábava poskytované v prázdninových táboroch; organizovanie lotérií, organizovanie živých vystúpení; živé predstavenie; plánovanie a organizovanie večierkov; služby nahrávacích štúdií; prenájom videopások; organizovanie a vedenie seminárov; organizovanie a vedenie sympózií; výroba videofilmov; strihanie videopások.

42 - Usporadúvanie a prevádzkovanie výstav; zoznamovacie služby; odborné poradenstvo s výnimkou obchodného; tlač, tlačenie; meteorologické informácie; predpovede počasia; informácie o móde; pomoc pri výbere povolania; reportárske služby; spravodajské služby, zabezpečovanie ubytovania v hoteloch, penziónoch a iných ubytovacích zariadeniach, poradenské služby týkajúce sa služieb uvedených v triede 38, 41 a 42.

(540) Je to možné ?

(550) slovná
(732) MARKÍZA - SLOVAKIA, spol. s r.o., Bratislavská 1/a, 843 56 Bratislava - Záhorská Bystrica, SK;
(740) FAJNOR IP s.r.o., Bratislava, SK;

(111) 202121

(151) 5.3.2003
(156) 22.3.2021
(180) 22.3.2031
(210) 938-2001
(220) 22.3.2001
(442) 3.12.2002
(450) 3.6.2003

7 (511) 18, 25

(511) 18 - Sedlárske výrobky, peňaženky, náprsné tašky, batohy, vrecia, jazdecké kapsy na motocykle, prívesky na kľúče a kožené držiaky na kľúče, cestovné vrecia na odev, puzdrá na kľúče, kufre, cestovné vaky, kufriky, diplomatky, držiaky šekových knížiek, puzdrá a obaly na batožinu patriace do tejto triedy, cestovné tašky; kožené držiaky a obaly nádob na nápoje; kabelky, bedrové tašky, chlebníky, aktovky, kabely, plecníky, daždníky a snečníky, cestovné tašky, lodné kufre, vaky, kožené držiaky a obaly na poznámkové bloky.

25 - Oblečenie, svetre, traky, šály, bandany (šatky), saká, kabáty, vesty, rukavice, džínsy, legíny, košeľe, krátke nohavice, čiapky, klobúky, pokrývky hlavy na nosenie, pletené klobúky, klobúky do dažďa, opasky, manžety, kombinézy obliekajúce sa cez odev, pletený tovar, viazanky, dámske nočné košeľe, nočné košeľe, pyžamá, nohavice, oblečenie do dažďa, pršiplášte, teplákové bundy, teplákové nohavice, dámske vestičky,

trička s krátkym rukávom, spodná bielizeň, obleky, čelenky, zápästky, zástery, palčiaky, dámska bielizeň, kožené oblečenie, plavky, sukne, podbradníky; obuv, najmä topánky a čižmy, časti obuvi, najmä špičky čižiem, štítky podrážok, chrániče opätkov.

(540)



(550) obrazová

(732) H-D U.S.A., LLC, 3700 West Juneau Avenue, Milwaukee, WI 53208, US;

(740) Bušová Eva, JUDr., Bratislava, SK;

(111) 202401

(151) 14.4.2003
(156) 8.3.2021
(180) 8.3.2031
(210) 762-2001
(220) 8.3.2001
(442) 9.1.2003
(450) 1.7.2003

7 (511) 3, 5, 7

(511) 3 - Mydlá, saponáty a detergenty; pracie a bieliace prípravky; prípravky na umývanie riadu, substancie na pranie; prípravky na čistenie, leštenie, odmasťovanie a brúsenie; čistiace prípravky na umývanie fliaš, odstraňovače škvŕn; prípravky na čistenie nádrží, potrubí, dlážok, stien a stropov; vlhčiacie čistiace a oplachovacie prípravky; odstraňovače kotolného kameňa, vodného kameňa a okovín, protipenové čididlá, odmasťovače; kozmetické prípravky; toaletné prípravky a prípravky na čistenie zubov a starostlivosť o ústnu dutinu; vosky patriace do triedy 3.

5 - Prípravky na osvieženie vzduchu, liečivé prípravky do kúpeľa, dezodoranty okrem dezodorantov na osobné použitie; detergenty na liečivé účely, dezinfekčné prípravky, prípravky na ničenie choroboplodných zárodkov; insekticídy a germicídy; hygienické prípravky a substancie.

7 - Pracie, umývacie, čistiace a leštiace stroje (elektrické); elektrické vysávače, elektrické čistiace, umývacie stroje, stroje odstraňujúce špinu a leštiace stroje a prístroje; stroje na leštenie dlážky a stroje na čistenie dlážky; parné prístroje na čistenie, stroje na voskovanie kobercov; nasávacie prístroje na čistenie a prístroje na čistenie kobercov; zásobníky na pracie a umývacie chemikálie; časti a fitingy patriace do triedy 7 všetkých uvedených tovarov.

(540) CLAX

(550) slovná
(732) Diversey, Inc., 8310 16th Street, Sturtevant, Wisconsin 53177-0902, US;
(740) ŽOVICOVÁ & ŽOVIC IP, s.r.o., Bratislava, SK;

(111) 202414

(151) 14.4.2003
(156) 5.4.2021
(180) 5.4.2031
(210) 1079-2001
(220) 5.4.2001
(442) 9.1.2003
(450) 1.7.2003

7 (511) 29, 30, 35, 36, 39, 41

- (511) 29 - Zemiakové lupienky, zemiakové tyčinky, extrudované zemiakové výrobky, oriešky spracované, arašidy spracované.
 30 - Sušienky, slané tyčinky, keksy, slané a korenené pečivo, krekerky, extrudované a granulované pečivo, cereálne výrobky, pukance, kukuričné pukance, müsli.
 35 - Obchodný manažment, marketing, sprostredkovanie nákupu a predaja tovarov, reklama, rozširovanie reklamných oznamov; distribúcia vzoriek; obchodný alebo podnikateľský prieskum; prieskum trhu; prieskum verejnej mienky; odborné obchodné poradenstvo.
 36 - Realitné kancelárie; sprostredkovanie kúpy, predaja a prenájmu nehnuteľností; obstarávanie služieb spojených so správou nehnuteľností; sprostredkovanie finančných služieb, lízing spojený s financovaním.
 39 - Distribúcia (doručovanie) tovaru; prenájom dopravných prostriedkov.
 41 - Vydávanie kníh, časopisov, katalógov, novín a iných periodických publikácií; distribúcia tlače.

(540)

- (550) obrazová
 (732) Intersnack Slovensko, a. s., Nozdrkovce 1798, 911 04 Trenčín, SK;
 (740) FAJNOR IP s.r.o., Bratislava, SK;

(111) 202513

- (151) 15.4.2003
 (156) 22.11.2021
 (180) 22.11.2031
 (210) 3488-2001
 (220) 22.11.2001
 (442) 9.1.2003
 (450) 1.7.2003

7 (511) 38, 41, 42

- (511) 38 - Televízne vysielanie všetkých druhov programov, informačné kancelárie; tlačové kancelárie; prenájom prístrojov na prenos správ; poskytovanie audiotextových telekomunikačných služieb.
 41 - Výroba televíznych programov; výroba publicistických, spravodajských, zábavných a vzdelávacích programov; organizovanie zábavných, kultúrnych, športových a vzdelávacích podujatí; organizovanie vedomostných alebo zábavných súťaží; organizovanie plesov; organizovanie súťaží krásy; rezervácia vstupeniek; zábavné parky; požíčovanie filmových premietacích prístrojov a príslušenstva; služby filmových a nahrávacích štúdií; prenájom dekorácií; zverejňovanie textov okrem reklamných; vydávanie textov s výnimkou reklamných alebo náborových; prenájom audionahrávok; požíčovanie filmov; filmová tvorba; služby agentúr sprostredkovávajúcich divadelných, koncertných a vartietnych umelcov; vydávanie kníh, časopisov, novín a iných periodických publikácií; divadelné predstavenia; výroba divadelných alebo iných predstavení; televízna zábava; prenájom divadelných dekorácií; umelecké módné agentúry; výchovno-zábavné klubové služby; organizovanie a vedenie kolokvií; organizovanie a vedenie konferencií; organizovanie a vedenie kongresov; informácie o výchove a vzdelávaní; informácie o možnostiach rozptýlenia; in-

formácie o možnostiach zábavy; organizovanie kultúrnych alebo vzdelávacích výstav; služby klubov zdravia; služby a zábava poskytované v prázdninových táboroch; organizovanie lotérií, organizovanie živých vystúpení; živé predstavenie; plánovanie a organizovanie večierok; služby nahrávacích štúdií; prenájom videopások; organizovanie a vedenie seminárov; organizovanie a vedenie sympózií; výroba videofilmov; strihanie videopások.

42 - Usporiadávanie a prevádzkovanie výstav; zoznamovacie služby; odborné poradenstvo s výnimkou obchodného; tlač, tlačenie; meteorologické informácie; predpovede počasia; informácie o móde; pomoc pri výbere povolania; reportérske služby; spravodajské služby, zabezpečovanie ubytovania v hoteloch, penziónoch a iných ubytovacích zariadeniach, poradenské služby týkajúce sa služieb uvedených v triede 38, 41 a 42.

(540) Aj múdry schybi

- (550) slovná
 (732) MARKÍZA - SLOVAKIA, spol. s r.o., Bratislavská 1/a, 843 56 Bratislava - Záhorská Bystrica, SK;
 (740) FAJNOR IP s.r.o., Bratislava, SK;

(111) 202515

- (151) 15.4.2003
 (156) 22.11.2021
 (180) 22.11.2031
 (210) 3490-2001
 (220) 22.11.2001
 (442) 9.1.2003
 (450) 1.7.2003

7 (511) 38, 41, 42

- (511) 38 - Televízne vysielanie všetkých druhov programov, informačné kancelárie; tlačové kancelárie; prenájom prístrojov na prenos správ; poskytovanie audiotextových telekomunikačných služieb.
 41 - Výroba televíznych programov; výroba publicistických, spravodajských, zábavných a vzdelávacích programov; organizovanie zábavných, kultúrnych, športových a vzdelávacích podujatí; organizovanie vedomostných alebo zábavných súťaží; organizovanie plesov; organizovanie súťaží krásy; rezervácia vstupeniek; zábavné parky; požíčovanie filmových premietacích prístrojov a príslušenstva; služby filmových a nahrávacích štúdií; prenájom dekorácií; zverejňovanie textov okrem reklamných; vydávanie textov s výnimkou reklamných alebo náborových; prenájom audionahrávok; požíčovanie filmov; filmová tvorba; služby agentúr sprostredkovávajúcich divadelných, koncertných a vartietnych umelcov; vydávanie kníh, časopisov, novín a iných periodických publikácií; divadelné predstavenia; výroba divadelných alebo iných predstavení; televízna zábava; prenájom divadelných dekorácií; umelecké módné agentúry; výchovno-zábavné klubové služby; organizovanie a vedenie kolokvií; organizovanie a vedenie konferencií; organizovanie a vedenie kongresov; informácie o výchove a vzdelávaní; informácie o možnostiach rozptýlenia; informácie o možnostiach zábavy; organizovanie kultúrnych alebo vzdelávacích výstav; služby klubov zdravia; služby a zábava poskytované v prázdninových táboroch; organizovanie lotérií, organizovanie živých vystúpení; živé predstavenie; plánovanie a organizovanie večierok; služby nahrávacích štúdií; prenájom videopások; organizovanie a vedenie seminárov; organizovanie a vedenie sympózií; výroba videofilmov; strihanie videopások.
 42 - Usporiadávanie a prevádzkovanie výstav; zoznamovacie služby; odborné poradenstvo s výnimkou obchodného; tlač, tlačenie; meteorologické informácie; predpovede počasia; informácie o móde; pomoc pri výbere povolania; reportérske služby; spravodajské služby, zabezpečovanie ubytovania v hoteloch, penziónoch a iných ubytovacích zariadeniach, poradenské služby týkajúce sa služieb uvedených v triede 38, 41 a 42.

(540) Dereš

(550) slovná

(732) MARKÍZA - SLOVAKIA, spol. s r.o., Bratislavská 1/a, 843 56 Bratislava - Záhorská Bystrica, SK;

(740) FAJNOR IP s.r.o., Bratislava, SK;

(111) 202519

(151) 15.4.2003

(156) 22.11.2021

(180) 22.11.2031

(210) 3494-2001

(220) 22.11.2001

(442) 9.1.2003

(450) 1.7.2003

7 (511) 38, 41, 42

(511) 38 - Televízne vysielanie všetkých druhov programov, informačné kancelárie; tlačové kancelárie; prenájom prístrojov na prenos správ; poskytovanie audiotextových telekomunikačných služieb.

41 - Výroba televíznych programov; výroba publicistických, spravodajských, zábavných a vzdelávacích programov; organizovanie zábavných, kultúrnych, športových a vzdelávacích podujatí; organizovanie vedomostných alebo zábavných súťaží; organizovanie plesov; organizovanie súťaží krásy; rezervácia vstupeniek; zábavné parky; požičiavanie filmových premietacích prístrojov a príslušenstva; služby filmových a nahrávacích štúdií; prenájom dekorácií; zverejňovanie textov okrem reklamných; vydávanie textov s výnimkou reklamných alebo náborových; prenájom audionahrávok; požičiavanie filmov; filmová tvorba; služby agentúr sprostredkovávajúcich divadelných, koncertných a varietných umelcov; vydávanie kníh, časopisov, novin a iných periodických publikácií; divadelné predstavenia; výroba divadelných alebo iných predstavení; televízna zábava; prenájom divadelných dekorácií; umelecké módné agentúry; výchovno-zábavné klubové služby; organizovanie a vedenie kolokvií; organizovanie a vedenie konferencií; organizovanie a vedenie kongresov; informácie o výchove a vzdelávaní; informácie o možnostiach rozptýlenia; informácie o možnostiach zábavy; organizovanie kultúrnych alebo vzdelávacích výstav; služby klubov zdravia; služby a zábava poskytované v prázdninových táboroch; organizovanie lotérií, organizovanie živých vystúpení; živé predstavenie; plánovanie a organizovanie večierok; služby nahrávacích štúdií; prenájom videopások; organizovanie a vedenie seminárov; organizovanie a vedenie sympózií; výroba videofilmov; strihanie videopások.

42 - Usporiadávanie a prevádzkovanie výstav; zoznamovacie služby; odborné poradenstvo s výnimkou obchodného; tlač, tlačenie; meteorologické informácie; predpovede počasia; informácie o móde; pomoc pri výbere povolania; reportárske služby; spravodajské služby; zabezpečovanie ubytovania v hoteloch, penziónoch a iných ubytovacích zariadeniach, poradenské služby týkajúce sa služieb uvedených v triede 38, 41 a 42.

(540) Ako chutí svet

(550) slovná

(732) MARKÍZA - SLOVAKIA, spol. s r.o., Bratislavská 1/a, 843 56 Bratislava - Záhorská Bystrica, SK;

(740) FAJNOR IP s.r.o., Bratislava, SK;

(111) 202521

(151) 15.4.2003

(156) 22.11.2021

(180) 22.11.2031

(210) 3496-2001

(220) 22.11.2001

(442) 9.1.2003

(450) 1.7.2003

7 (511) 38, 41, 42

(511) 38 - Televízne vysielanie všetkých druhov programov, informačné kancelárie; tlačové kancelárie; prenájom prístrojov na prenos správ; poskytovanie audiotextových telekomunikačných služieb.

41 - Výroba televíznych programov; výroba publicistických, spravodajských, zábavných a vzdelávacích programov; organizovanie zábavných, kultúrnych, športových a vzdelávacích podujatí; organizovanie vedomostných alebo zábavných súťaží; organizovanie plesov; organizovanie súťaží krásy; rezervácia vstupeniek; zábavné parky; požičiavanie filmových premietacích prístrojov a príslušenstva; služby filmových a nahrávacích štúdií; prenájom dekorácií; zverejňovanie textov okrem reklamných; vydávanie textov s výnimkou reklamných alebo náborových; prenájom audionahrávok; požičiavanie filmov; filmová tvorba; služby agentúr sprostredkovávajúcich divadelných, koncertných a varietných umelcov; vydávanie kníh, časopisov, novin a iných periodických publikácií; divadelné predstavenia; výroba divadelných alebo iných predstavení; televízna zábava; prenájom divadelných dekorácií; umelecké módné agentúry; výchovno-zábavné klubové služby; organizovanie a vedenie kolokvií; organizovanie a vedenie konferencií; organizovanie a vedenie kongresov; informácie o výchove a vzdelávaní; informácie o možnostiach rozptýlenia; informácie o možnostiach zábavy; organizovanie kultúrnych alebo vzdelávacích výstav; služby klubov zdravia; služby a zábava poskytované v prázdninových táboroch; organizovanie lotérií, organizovanie živých vystúpení; živé predstavenie; plánovanie a organizovanie večierok; služby nahrávacích štúdií; prenájom videopások; organizovanie a vedenie seminárov; organizovanie a vedenie sympózií; výroba videofilmov; strihanie videopások.

42 - Usporiadávanie a prevádzkovanie výstav; zoznamovacie služby; odborné poradenstvo s výnimkou obchodného; tlač, tlačenie; meteorologické informácie; predpovede počasia; informácie o móde; pomoc pri výbere povolania; reportárske služby; spravodajské služby; zabezpečovanie ubytovania v hoteloch, penziónoch a iných ubytovacích zariadeniach, poradenské služby týkajúce sa služieb uvedených v triede 38, 41 a 42.

(540) Cestoviny

(550) slovná

(732) MARKÍZA - SLOVAKIA, spol. s r.o., Bratislavská 1/a, 843 56 Bratislava - Záhorská Bystrica, SK;

(740) FAJNOR IP s.r.o., Bratislava, SK;

(111) 202523

(151) 15.4.2003

(156) 22.11.2021

(180) 22.11.2031

(210) 3498-2001

(220) 22.11.2001

(442) 9.1.2003

(450) 1.7.2003

7 (511) 38, 41, 42

(511) 38 - Televízne vysielanie všetkých druhov programov, informačné kancelárie; tlačové kancelárie; prenájom prístrojov na prenos správ; poskytovanie audiotextových telekomunikačných služieb.

41 - Výroba televíznych programov; výroba publicistických, spravodajských, zábavných a vzdelávacích programov; organizovanie zábavných, kultúrnych, športových a vzdelávacích podujatí; organizovanie vedomostných alebo zábavných súťaží; organizovanie plesov; organizovanie súťaží krásy; rezervácia vstupeniek; zábavné parky; požičiavanie filmových premietacích prístrojov a príslušenstva; služby filmových a nahrávacích štúdií; prenájom dekorácií; zverejňovanie textov okrem reklamných; vydávanie textov s výnimkou reklamných alebo náborových; prenájom audionahrávok; požičiavanie filmov; filmová tvorba; služby agentúr sprostredkovávajúcich

divadelných, koncertných a varietných umelcov; vydávanie kníh, časopisov, novín a iných periodických publikácií; divadelné predstavenia; výroba divadelných alebo iných predstavení; televízna zábava; prenájom divadelných dekorácií; umelecké módné agentúry; výchovno-zábavné klubové služby; organizovanie a vedenie kolokvií; organizovanie a vedenie konferencií; organizovanie a vedenie kongresov; informácie o výchove a vzdelávaní; informácie o možnostiach rozptýlenia; informácie o možnostiach zábavy; organizovanie kultúrnych alebo vzdelávacích výstav; služby klubov zdravia; služby a zábava poskytované v prázdninových táboroch; organizovanie lotérií, organizovanie živých vystúpení; živé predstavenie; plánovanie a organizovanie večierkov; služby nahrávacích štúdií; prenájom videopások; organizovanie a vedenie seminárov; organizovanie a vedenie sympózií; výroba videofilmov; strihanie videopások.

42 - Usporiadávanie a prevádzkovanie výstav; zoznamovacie služby; odborné poradenstvo s výnimkou obchodného; tlač, tlačenie; meteorologické informácie; predpovede počasia; informácie o móde; pomoc pri výbere povolania; reportérske služby; spravodajské služby, zabezpečovanie ubytovania v hoteloch, penziónoch a iných ubytovacích zariadeniach, poradenské služby týkajúce sa služieb uvedených v triede 38, 41 a 42.

(540) Srdcové záležitosti

(550) slovná

(732) MARKÍZA - SLOVAKIA, spol. s r.o., Bratislavská 1/a, 843 56 Bratislava - Záhorská Bystrica, SK;

(740) FAJNOR IP s.r.o., Bratislava, SK;

(111) 202524

(151) 15.4.2003

(156) 22.11.2021

(180) 22.11.2031

(210) 3499-2001

(220) 22.11.2001

(442) 9.1.2003

(450) 1.7.2003

7 (511) 38, 41, 42

(511) 38 - Televízne vysielanie všetkých druhov programov, informačné kancelárie; tlačové kancelárie; prenájom prístrojov na prenos správ; poskytovanie audiotextových telekomunikačných služieb.

41 - Výroba televíznych programov; výroba publicistických, spravodajských, zábavných a vzdelávacích programov; organizovanie zábavných, kultúrnych, športových a vzdelávacích podujatí; organizovanie vedomostných alebo zábavných súťaží; organizovanie plesov; organizovanie súťaží krásy; rezervácia vstupeniek; zábavné parky; požíčovanie filmových premietacích prístrojov a príslušenstva; služby filmových a nahrávacích štúdií; prenájom dekorácií; zverejňovanie textov okrem reklamných; vydávanie textov s výnimkou reklamných alebo náborových; prenájom audionahrávok; požíčovanie filmov; filmová tvorba; služby agentúr sprostredkovávajúcich divadelných, koncertných a varietných umelcov; vydávanie kníh, časopisov, novín a iných periodických publikácií; divadelné predstavenia; výroba divadelných alebo iných predstavení; televízna zábava; prenájom divadelných dekorácií; umelecké módné agentúry; výchovno-zábavné klubové služby; organizovanie a vedenie kolokvií; organizovanie a vedenie konferencií; organizovanie a vedenie kongresov; informácie o výchove a vzdelávaní; informácie o možnostiach rozptýlenia; informácie o možnostiach zábavy; organizovanie kultúrnych alebo vzdelávacích výstav; služby klubov zdravia; služby a zábava poskytované v prázdninových táboroch; organizovanie lotérií, organizovanie živých vystúpení; živé predstavenie; plánovanie a organizovanie večierkov; služby nahrávacích štúdií; prenájom videopások; organizovanie a vedenie seminárov; organizovanie a vedenie sympózií; výroba videofilmov; strihanie videopások.

42 - Usporiadávanie a prevádzkovanie výstav; zoznamovacie služby; odborné poradenstvo s výnimkou obchodného; tlač, tlačenie; meteorologické informácie; predpovede počasia; informácie o móde; pomoc pri výbere povolania; reportérske služby; spravodajské služby, zabezpečovanie ubytovania v hoteloch, penziónoch a iných ubytovacích zariadeniach, poradenské služby týkajúce sa služieb uvedených v triede 38, 41 a 42.

(540) Na streche

(550) slovná

(732) MARKÍZA - SLOVAKIA, spol. s r.o., Bratislavská 1/a, 843 56 Bratislava - Záhorská Bystrica, SK;

(740) FAJNOR IP s.r.o., Bratislava, SK;

(111) 202525

(151) 15.4.2003

(156) 22.11.2021

(180) 22.11.2031

(210) 3500-2001

(220) 22.11.2001

(442) 9.1.2003

(450) 1.7.2003

7 (511) 38, 41, 42

(511) 38 - Televízne vysielanie všetkých druhov programov, informačné kancelárie; tlačové kancelárie; prenájom prístrojov na prenos správ; poskytovanie audiotextových telekomunikačných služieb.

41 - Výroba televíznych programov; výroba publicistických, spravodajských, zábavných a vzdelávacích programov; organizovanie zábavných, kultúrnych, športových a vzdelávacích podujatí; organizovanie vedomostných alebo zábavných súťaží; organizovanie plesov; organizovanie súťaží krásy; rezervácia vstupeniek; zábavné parky; požíčovanie filmových premietacích prístrojov a príslušenstva; služby filmových a nahrávacích štúdií; prenájom dekorácií; zverejňovanie textov okrem reklamných; vydávanie textov s výnimkou reklamných alebo náborových; prenájom audionahrávok; požíčovanie filmov; filmová tvorba; služby agentúr sprostredkovávajúcich divadelných, koncertných a varietných umelcov; vydávanie kníh, časopisov, novín a iných periodických publikácií; divadelné predstavenia; výroba divadelných alebo iných predstavení; televízna zábava; prenájom divadelných dekorácií; umelecké módné agentúry; výchovno-zábavné klubové služby; organizovanie a vedenie kolokvií; organizovanie a vedenie konferencií; organizovanie a vedenie kongresov; informácie o výchove a vzdelávaní; informácie o možnostiach rozptýlenia; informácie o možnostiach zábavy; organizovanie kultúrnych alebo vzdelávacích výstav; služby klubov zdravia; služby a zábava poskytované v prázdninových táboroch; organizovanie lotérií, organizovanie živých vystúpení; živé predstavenie; plánovanie a organizovanie večierkov; služby nahrávacích štúdií; prenájom videopások; organizovanie a vedenie seminárov; organizovanie a vedenie sympózií; výroba videofilmov; strihanie videopások.

42 - Usporiadávanie a prevádzkovanie výstav; zoznamovacie služby; odborné poradenstvo s výnimkou obchodného; tlač, tlačenie; meteorologické informácie; predpovede počasia; informácie o móde; pomoc pri výbere povolania; reportérske služby; spravodajské služby, zabezpečovanie ubytovania v hoteloch, penziónoch a iných ubytovacích zariadeniach, poradenské služby týkajúce sa služieb uvedených v triede 38, 41 a 42.

(540) Chuťovky

(550) slovná

(732) MARKÍZA - SLOVAKIA, spol. s r.o., Bratislavská 1/a, 843 56 Bratislava - Záhorská Bystrica, SK;

(740) FAJNOR IP s.r.o., Bratislava, SK;

- (111) 202690
 (151) 12.5.2003
 (156) 26.2.2021
 (180) 26.2.2031
 (210) 562-2001
 (220) 26.2.2001
 (442) 4.2.2003
 (450) 5.8.2003
- 7 (511) 3, 9, 16, 25, 30, 32, 35, 41, 42
 (511) 3 - Prípravky na ošetrovanie a skrášenie tela a tváre, voňavkár-
 ske výrobky, kozmetické prípravky, parfúmy, mydlá a kúpe-
 ľové prípravky, šampóny, farby na vlasy, laky a odlakovače na
 nechty; prípravky na opaľovanie a po opaľovaní; dezodoranty
 na osobnú potrebu, čistiace a leštiace prípravky, prípravky po-
 užívané pri praní.
 9 - Počítačový softvér súvisiaci s vyhľadávaním, získaním,
 zhromažďovaním, vyhodnocovaním informácií o požiadav-
 kách zákazníkov, triedení, klasifikácii výrobkov, služieb, hos-
 podárskych aktivít subjektov; počítačový softvér pre nákupné
 služby; zariadenia na záznam, prenos, a reprodukciu zvuku
 a obrazu; telefóny.
 16 - Tlačoviny, najmä reklamné a propagačné materiály.
 25 - Odevy, pokrývky hlavy, obuv.
 30 - Cukrovinky, zmrzliny a zmrzlinové výrobky; káva, čaj
 a ich náhradky; pekárske a cukrárske výrobky; žuvačky.
 32 - Pivo a nealkoholické nápoje všetkých druhov.
 35 - Reklamná, propagačná a inzertná činnosť; tvorba mediál-
 nej reklamy, reklamných materiálov a iných šotov, sloganov;
 rozširovanie reklamných produktov; podpora predaja výrob-
 kov a služieb pre iné subjekty, marketingový prieskum, zisťo-
 vanie verejnej mienky, sociologicko-psychologický prieskum,
 marketingová komunikácia; iné marketingové služby, najmä
 zhromažďovanie, zostavovanie, uchovávanie, vyhodnocova-
 nie a poskytovanie údajov, informácií a správ o obchode, pre-
 daji, dopyte, odbyte, pôvode a kvalite výrobkov a služieb; zhro-
 mažďovanie, zostavovanie, uchovávanie, vyhodnocovanie a pos-
 kytovanie iných komerčných informácií; vyhodnocovanie úda-
 jov a informácií o obchode, predaji, dopyte, odbyte, pôvode
 a kvalite výrobkov a služieb na základe informácií a údajov
 poskytnutých verejnosťou; poskytovanie marketingových,
 demografických, štatistických, hospodárskych údajov a infor-
 mácií; poskytovanie obchodných marketingových informácií
 a údajov týkajúcich sa obchodných zvyklostí zákazníkov, po-
 žiadaviek a potrieb zákazníkov; vytváranie zoznamov, adresá-
 rov tovarov, služieb, zákazníkov, výrobcov a poskytovateľov
 služieb; poradenské, konzultačné a informačné služby vo všet-
 kých uvedených oblastiach; všetky uvedené služby poskyto-
 vané tiež prostredníctvom počítačovej siete a iných komuni-
 kačných médií; zhromažďovanie a ponuka rôznych tovarov
 a služieb pre tretie osoby, ktoré umožňujú zákazníkovi pohodl-
 ný výber a nákup týchto tovarov a služieb prostredníctvom
 počítačových sietí a iných komunikačných médií.
 41 - Organizovanie komerčných súťaží a udeľovanie označe-
 ní, ocenení v oblasti obchodu s cieľom ohodnotiť výrobky
 a služby vybrané spotrebiteľskou verejnosťou.
 42 - Tvorba počítačového softvéru v oblasti vyhľadávania,
 získania, zhromažďovania, vyhodnocovania, uchovávania infor-
 mácií o triedení, klasifikácii výrobkov, služieb, hospodár-
 ských aktivít subjektov; tvorba počítačového softvéru pre ná-
 kupné služby; poskytovanie a prenájom prístupového času do
 počítačových databáz obsahujúcich informácie a údaje týkajú-
 ce sa činnosti uvedených v triede 35; tvorba www stránok,
 tvorba virtuálnych objektov.

(540)



- (550) obrazová
 (591) červená, žltá, biela, zelená, modrá, fialová
 (732) 2 x 15 = 18 s. r. o., Záhumenná 318, 851 10, SK;
 (740) Fajnorová Mária, Ing., Bratislava, SK;

- (111) 202691
 (151) 12.5.2003
 (156) 26.2.2021
 (180) 26.2.2031
 (210) 563-2001
 (220) 26.2.2001
 (442) 4.2.2003
 (450) 5.8.2003

- 7 (511) 3, 9, 16, 25, 30, 32, 35, 41, 42
 (511) 3 - Prípravky na ošetrovanie a skrášenie tela a tváre, voňavkár-
 ske výrobky, kozmetické prípravky, parfúmy, mydlá a kúpe-
 ľové prípravky, šampóny, farby na vlasy, laky a odlakovače na
 nechty; prípravky na opaľovanie a po opaľovaní; dezodoranty
 na osobnú potrebu, čistiace a leštiace prípravky, prípravky po-
 užívané pri praní.
 9 - Počítačový softvér súvisiaci s vyhľadávaním, získaním,
 zhromažďovaním, vyhodnocovaním informácií o požiadav-
 kách zákazníkov, triedení, klasifikácii výrobkov, služieb, hos-
 podárskych aktivít subjektov; počítačový softvér pre nákupné
 služby; zariadenia na záznam, prenos, a reprodukciu zvuku
 a obrazu; telefóny.
 16 - Tlačoviny, najmä reklamné a propagačné materiály.
 25 - Odevy, pokrývky hlavy, obuv.
 30 - Cukrovinky, zmrzliny a zmrzlinové výrobky; káva, čaj
 a ich náhradky; pekárske a cukrárske výrobky; žuvačky.
 32 - Pivo a nealkoholické nápoje všetkých druhov.
 35 - Reklamná, propagačná a inzertná činnosť; tvorba mediál-
 nej reklamy, reklamných materiálov a iných šotov, sloganov;
 rozširovanie reklamných produktov; podpora predaja výrob-
 kov a služieb pre iné subjekty, marketingový prieskum, zisťo-
 vanie verejnej mienky, sociologicko-psychologický prieskum,
 marketingová komunikácia; iné marketingové služby, najmä
 zhromažďovanie, zostavovanie, uchovávanie, vyhodnocova-
 nie a poskytovanie údajov, informácií a správ o obchode, pre-
 daji, dopyte, odbyte, pôvode a kvalite výrobkov a služieb; zhro-
 mažďovanie, zostavovanie, uchovávanie, vyhodnocovanie a pos-
 kytovanie iných komerčných informácií; vyhodnocovanie úda-
 jov a informácií o obchode, predaji, dopyte, odbyte, pôvode
 a kvalite výrobkov a služieb na základe informácií a údajov
 poskytnutých verejnosťou; poskytovanie marketingových, de-
 mografických, štatistických, hospodárskych údajov a infor-
 mácií; poskytovanie obchodných marketingových informácií a úda-
 jov týkajúcich sa obchodných zvyklostí zákazníkov, požiadav-
 iek a potrieb zákazníkov; vytváranie zoznamov, adresárov

tovarov, služieb, zákazníkov, výrobcov a poskytovateľov služieb; poradenské, konzultačné a informačné služby vo všetkých uvedených oblastiach; všetky uvedené služby poskytované tiež prostredníctvom počítačovej siete a iných komunikačných médií; zhromažďovanie a ponuka rôznych tovarov a služieb pre tretie osoby, ktoré umožňujú zákazníkom pohodlný výber a nákup týchto tovarov a služieb prostredníctvom počítačových sietí a iných komunikačných médií.

41 - Organizovanie komerčných súťaží a udeľovanie označení, ocenení v oblasti obchodu s cieľom ohodnocovať výrobky a služby vybrané spotrebiteľskou verejnosťou.

42 - Tvorba počítačového softvéru v oblasti vyhľadávania, získania, zhromažďovania, vyhodnocovania, uchovávanía informácií o triedení, klasifikácii výrobkov, služieb, hospodárskych aktivít subjektov; tvorba počítačového softvéru pre nákupné služby; poskytovanie a prenájom prístupového času do počítačových databáz obsahujúcich informácie a údaje týkajúce sa činnosti uvedených v triede 35; tvorba www stránok, tvorba virtuálnych objektov.

(540)

JEDNooTKA

(550) obrazová

(732) 2 x 15 = 18 s. r. o., Záhumenná 318, 851 10 Bratislava, SK;

(740) Fajnorová Mária, Ing., Bratislava, SK;

(111) 203217

(151) 3.7.2003

(156) 4.5.2021

(180) 4.5.2031

(210) 1382-2001

(220) 4.5.2001

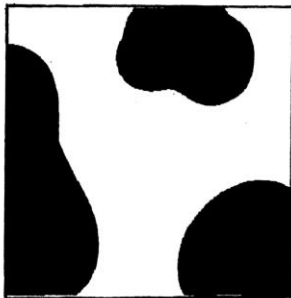
(442) 1.4.2003

(450) 7.10.2003

7 (511) 9

(511) 9 - Počítače, počítačový softvér a periférne zariadenia počítačov.

(540)



(550) obrazová

(732) Acer Incorporated, 7F.-5, No. 369, Fuxing N. Rd., Songshan Dist., Taipei City 10541, TW;

(740) Tomeš Pavol, Ing., Bratislava, SK;

(111) 204134

(151) 7.10.2003

(156) 10.8.2021

(180) 10.8.2031

(210) 2397-2001

(220) 10.8.2001

(442) 1.7.2003

(450) 8.1.2004

8 (511) 35, 36, 37, 39, 40, 41, 42

(511) 35 - Automatizované spracovanie dát, sprostredkovateľská činnosť v oblasti obchodu s tovarmi, služby kancelárie zaoberajúcej sa dovozom a vývozom, reklama, obchodné spravodajstvo, sprostredkovanie obchodu (dovoz a vývoz) s vozidlami špeciálne konštruovanými alebo upravenými na vojenské použitie a ich súčasťami, propagačná činnosť, reklama, prenájom kancelárskych strojov a zariadení, účtovníctvo.

36 - Prenájom bytov, nebytových priestorov, nehnuteľností a pozemkov, sprostredkovanie kúpy a predaja nehnuteľného majetku, kúpa na splátky (financovanie).

37 - Čistenie kanalizácií, čalúnnictvo a autočalúnnictvo, opravy motorových vozidiel a ostatných motorových dopravných prostriedkov, leštenie vozidiel, murárske práce, vykonávanie stavieb a opráv budov, montáž, opravy a údržba vyhradených elektrických zariadení a plynových zariadení; plnenie plynových tlakových nádob, montáž, opravy, rekonštrukcie tlakových zariadení, montáž a opravy zdvíhacích zariadení, truhlárstvo, ako sú opravy nábytku, opravy trámov a pod., montáž a opravy telekomunikačných zariadení, zámočnícke práce, kúrenárske práce, montáž a údržba konštrukcií, prenájom dielenských strojov a zariadení, montáž a opravy kancelárskej reprodukčnej elektroniky, elektrických strojov a prístrojov a regulačnej techniky, prevádzkovanie čerpacích staníc s pohonnými hmotami, palivami a mazadlami, revízia elektrických zariadení, kotlov a tlakových nádob, revízia tlakových a zdvíhacích zariadení.

39 - Doprava cestná, koľajová, letecká a vodná, skladovanie a balenie tovaru, odovzdávanie informácií o doprave, rozvod elektrickej energie, prenájom garáží a motorových vozidiel.

40 - Spracovanie materiálov patriace do uvedenej triedy, obrábanie kovov, pokovovanie, kalenie, kováčske práce, zvaračské práce, sedlárske práce, brúsenie a leštenie kovov, galvanizácia, zlievanie železných i neželezných kovov, truhlárstvo ako spracovanie dreva, nakladanie s odpadom (likvidácia, recyklácia, spaľovanie, spracovanie), sklenárske práce.

41 - Výchovná a zábavná činnosť, agentúrna činnosť v oblasti kultúry, zabezpečovanie a uskutočňovanie školení a kurzov, vydávanie príležitostných publikácií, tvorba filmových snímok a videosnímkov, prevádzka múzeí.

42 - Projektová činnosť v investičnej výstavbe, diagnostika porúch energetických zariadení a rozvodov, zostavovanie znaleckých posudkov, hostinské, reštauračné, ubytovacie a iné súvisiace služby, projektová, konštrukčná a inžinierska činnosť v oblasti strojárstva a elektroniky, tvorba a poskytovanie softvéru, právne služby, prekladateľské a tlmočnické služby, chemické analýzy látok, prevádzka kantín a pohostinstiev, údržba zelene ako záhradnícke služby, poradenstvo a meranie v oblasti pracovného a životného prostredia, kníhtlač a ofsetová tlač, služby v oblasti bezpečnosti práce a hygieny práce.

(540)

TATRA

(550) obrazová

(732) TATRA TRUCKS a.s., Areál Tatry 1450/1, 742 21 Kopřivnice, CZ;

(740) PATENTSERVIS Bratislava, a. s., Bratislava, SK;

(111) 225048

(151) 4.6.2009

(156) 7.12.2021

(180) 7.12.2031

(210) 270-2009

(220) 7.12.2001

(450) 6.7.2009

9 (511) 5, 29, 30, 32

- (511) 5 - Diétne a/alebo potravinové doplnky obsahujúce vitamíny a/alebo minerály.
 29 - Diétne a/alebo potravinové doplnky obsahujúce vitamíny a/alebo minerály, ovocné tyčinky a/alebo tyčinky s orechovým základom obohatené o vitamíny a/alebo minerály; proteínový prášok.
 30 - Diétne a/alebo potravinové doplnky s obilninovým základom; raňajkové cereálie; ľahké občerstvenie vrátane čajového pečiva, ochuteného pečiva z kukurice a tyčiniek s obilninovým základom obohatených o vitamíny a/alebo minerály.
 32 - Zmesi na použitie pri príprave nealkoholických ovocných, čokoládových, vanilkových alebo podobne ochutených nápojov obohatených o vitamíny a/alebo minerály; nesýtené ovocné a/alebo zeleninové nápoje, nesýtené nápoje obohatené o vápnik; nápoje a/alebo nápojové zmesi pre športovcov.

(540) NUTRILITE

- (550) slovná
 (732) Alticor Inc., 7575 Fulton Street, East, Ada, Michigan 49355, US;
 (740) Zivko Mijatovic and Partners s.r.o., Bratislava, SK;

(111) 230059

- (151) 14.6.2011
 (156) 16.12.2020
 (180) 16.12.2030
 (210) 5875-2010
 (220) 16.12.2010
 (442) 4.3.2011
 (450) 4.8.2011

9 (511) 41, 42, 44

- (511) 41 - Organizácia a poskytovanie vysokoškolského vzdelávania vo všetkých troch stupňoch vysokoškolského štúdia; vyučovanie a pedagogická činnosť vo všetkých formách vzdelávania v oblasti všeobecnej lekárskej, zubnej lekárskej, verejnej zdravotníctva, ošetrovateľskej, pôrodná asistencie, fyzioterapie, laboratórne vyšetровacie metódy v zdravotníctve; skúšanie, preskúšavanie, prednášky, kurzy; diaľkové (externé) štúdium; poskytovanie ďalšieho (celoživotného) vzdelávania; organizovanie a vedenie konferencií; školenia; organizovanie a vedenie kongresov, sympózií a kolokvií; organizovanie a vedenie seminárov; organizovanie športových podujatí; organizovanie kultúrnych alebo vzdelávacích výstav; organizovanie vedeckých súťaží; písanie textov (okrem reklamných); zverejňovanie textov okrem reklamných; on line vydávanie kníh a časopisov v elektronickej forme; vydávanie kníh, skript, časopisov, učebných pomôcok; odborných periodík, ročníkov; vydávanie textov s výnimkou reklamných alebo náborových; knižnice (požičovne kníh).
 42 - Základný a aplikovaný vedecký výskum, vývoj a bádanie v oblasti medicíny a biologicko-lekárskej vied; biologický výskum; chemický výskum; chemické analýzy.
 44 - Lekárske služby; nemocnice; kliniky; ošetrovateľské služby; sanatóriá; stomatológia; zdravotné strediská; zdravotnícka starostlivosť; fyzioterapia.

(540)

(550) obrazová

- (591) bordová, oranžovo-červená, biela, čierna
 (732) Univerzita Komenského v Bratislave, Šafárikovo nám. 6, 818 06 Bratislava, SK;

(111) 230060

- (151) 14.6.2011
 (156) 16.12.2020
 (180) 16.12.2030
 (210) 5876-2010
 (220) 16.12.2010
 (442) 4.3.2011
 (450) 4.8.2011

9 (511) 41, 42

- (511) 41 - Organizácia a poskytovanie vysokoškolského vzdelávania vo všetkých troch stupňoch vysokoškolského štúdia; vyučovanie a pedagogická činnosť vo všetkých formách vzdelávania v študijných programoch trénerstvo, šport a zdravie, športový manažment, šport a regenerácia, trénerstvo a učiteľstvo predmetu telesná výchova, šport a zdravie a učiteľstvo predmetu telesná výchova, učiteľstvo predmetov telesná výchova a občianska výchova, učiteľstvo predmetu telesná výchova a ďalšia predmetová špecializácia, učiteľstvo predmetov telesná výchova a anglický jazyk a literatúra, nemecký jazyk a literatúra, slovenský jazyk a literatúra, biológia, geografia, pedagogika; skúšanie, preskúšavanie, prednášky, kurzy; diaľkové (externé) štúdium; poskytovanie ďalšieho (celoživotného) vzdelávania; organizovanie jazykových kurzov, organizovanie a vedenie konferencií; organizovanie kultúrnych alebo vzdelávacích výstav; organizovanie vedeckých alebo zábavných súťaží; korešpondenčné kurzy; školenia; akadémie; organizovanie a vedenie kongresov, kolokvií, sympózií a konferencií; organizovanie a vedenie seminárov; praktické cvičenie - ukážky; gymnastický výcvik; výchovno-zábavné klubové služby; kluby zdravia (telesné cvičenia); kempingy so športovým zameraním; meranie času na športových podujatiach; organizovanie športových súťaží; služby športovísk; telesné cvičenie; prenájom športového výstroja s výnimkou dopravných prostriedkov; služby na oddych a rekreáciu; organizovanie živých vystúpení; praktický výcvik (ukážky); prázdninové tábory; prenájom tenisových kurtov; prenájom štadiónov; prevádzkovanie športových zariadení; organizovanie športových súťaží; vydávanie kníh, skript, časopisov, učebných pomôcok, odborných periodík, ročníkov; zverejňovanie textov okrem reklamných; zverejňovanie textov s výnimkou reklamných alebo náborových; knižnice (požičovne kníh).
 42 - Základný a aplikovaný vedecký výskum, vývoj a bádanie v oblasti športových a pohybových aktivít, pohybových schopností, tréningového zaťaženia, telesného rozvoja a pohybovej výkonnosti, motoriky, osobnostných vlastností športovcov a nešportovcov.

(540)

- (550) obrazová
 (591) bordová, zelená, čierna, biela
 (732) Univerzita Komenského v Bratislave, Šafárikovo nám. 6, 818 06 Bratislava, SK;

- (111) 230061
 (151) 14.6.2011
 (156) 16.12.2020
 (180) 16.12.2030
 (210) 5877-2010
 (220) 16.12.2010
 (442) 4.3.2011
 (450) 4.8.2011
- 9 (511) 41, 42
- (511) 41 - Organizácia a poskytovanie vysokoškolského vzdelávania vo všetkých troch stupňoch vysokoškolského štúdia; vyučovanie a pedagogická činnosť vo všetkých formách vzdelávania v študijných programoch trénerstvo, šport a zdravie, športový manažment, šport a regenerácia, trénerstvo a učiteľstvo predmetu telesná výchova, šport a zdravie a učiteľstvo predmetu telesná výchova, učiteľstvo predmetov telesná výchova a občianska výchova, učiteľstvo predmetu telesná výchova a ďalšia predmetová špecializácia, učiteľstvo predmetov telesná výchova a anglický jazyk a literatúra, nemecký jazyk a literatúra, slovenský jazyk a literatúra, biológia, geografia, pedagogika; skúšanie, preskúšavanie, prednášky, kurzy; diaľkové (externé) štúdium; poskytovanie ďalšieho (celoživotného) vzdelávania; organizovanie jazykových kurzov, organizovanie a vedenie konferencií; organizovanie kultúrnych alebo vzdelávacích výstav; organizovanie vedomostných alebo zábavných súťaží; korešpondenčné kurzy; školenia; akadémie; organizovanie a vedenie kongresov, kolokvií, sympózií a konferencií; organizovanie a vedenie seminárov; praktické cvičenie - ukážky; gymnastický výcvik; výchovno-zábavné klubové služby; kluby zdravia (telesné cvičenia); kempingy so športovým zameraním; meranie času na športových podujatiach; organizovanie športových súťaží; služby športovísk; telesné cvičenie; prenájom športového výstroja s výnimkou dopravných prostriedkov; služby na oddych a rekreáciu; organizovanie živých vystúpení; praktický výcvik (ukážky); prázdninové tábory; prenájom tenisových kurtov; prenájom štadiónov; prevádzkovanie športových zariadení; organizovanie športových súťaží; vydávanie kníh, skript, časopisov, učebných pomôcok, odborných periodík, ročeniek; zverejňovanie textov okrem reklamných; zverejňovanie textov s výnimkou reklamných alebo náborových; knižnice (požičovne kníh).
- 42 - Základný a aplikovaný vedecký výskum, vývoj a bádanie v oblasti športových a pohybových aktivít, pohybových schopností, tréningového zaťaženia, telesného rozvoja a pohybovej výkonnosti, motoriky, osobnostných vlastností športovcov a nešportovcov.

(540)



(550) obrazová

(732) Univerzita Komenského v Bratislave, Šafárikovo nám. 6, 818 06 Bratislava, SK;

(111) 230063

- (151) 14.6.2011
 (156) 16.12.2020
 (180) 16.12.2030
 (210) 5879-2010
 (220) 16.12.2010

- (442) 4.3.2011
 (450) 4.8.2011
- 9 (511) 41, 42, 44

- (511) 41 - Organizácia a poskytovanie vysokoškolského vzdelávania vo všetkých troch stupňoch vysokoškolského štúdia; vyučovanie a pedagogická činnosť vo všetkých formách vzdelávania v študijnom programe farmácia, v študijnom programe zdravotníckej a diagnostické pomôcky, farmaceutická chémia, farmakognózia, galenická farmácia, liečivo - sociálna farmácia; skúšanie, preskúšavanie, prednášky, kurzy; diaľkové (externé) štúdium; organizovanie a vedenie konferencií; organizovanie kultúrnych alebo vzdelávacích výstav; organizovanie vedomostných alebo zábavných súťaží; korešpondenčné kurzy; školenia; akadémie; organizovanie a vedenie kongresov, kolokvií, sympózií a konferencií; organizovanie a vedenie seminárov; vydávanie kníh, skript, časopisov, učebných pomôcok, odborných periodík, ročeniek; zverejňovanie textov okrem reklamných; zverejňovanie textov s výnimkou reklamných alebo náborových; knižnice (požičovne kníh).
- 42 - Základný a aplikovaný vedecký výskum, vývoj a bádanie v oblasti farmácie; bakteriologický výskum; chemické analýzy; chemický výskum; biologický výskum.
- 44 - Farmaceutické služby, príprava predpísaných liekov; farmaceutické poradenstvo; lekárske služby; rastlinné škôlky, záhrada liečivých rastlín.

(540)



(550) obrazová

(732) Univerzita Komenského v Bratislave, Šafárikovo nám. 6, 818 06 Bratislava, SK;

(111) 230064

- (151) 14.6.2011
 (156) 16.12.2020
 (180) 16.12.2030
 (210) 5880-2010
 (220) 16.12.2010
 (442) 4.3.2011
 (450) 4.8.2011
- 9 (511) 41, 42, 44

- (511) 41 - Organizácia a poskytovanie vysokoškolského vzdelávania vo všetkých troch stupňoch vysokoškolského štúdia; vyučovanie a pedagogická činnosť vo všetkých formách vzdelávania v študijnom programe farmácia, v študijnom programe zdravotníckej a diagnostické pomôcky, farmaceutická chémia, farmakognózia, galenická farmácia, liečivo - sociálna farmácia; skúšanie, preskúšavanie, prednášky, kurzy; diaľkové (externé) štúdium; organizovanie a vedenie konferencií; organizovanie kultúrnych alebo vzdelávacích výstav; organizovanie vedomostných alebo zábavných súťaží; korešpondenčné kurzy; školenia; akadémie; organizovanie a vedenie kongresov, kolokvií, sympózií a konferencií; organizovanie a vedenie seminárov; vydávanie kníh, skript, časopisov, učebných pomôcok, odborných periodík, ročeniek; zverejňovanie textov okrem reklamných; zverejňovanie textov s výnimkou reklamných alebo náborových; knižnice (požičovne kníh).

42 - Základný a aplikovaný vedecký výskum, vývoj a bádanie v oblasti farmácie; bakteriologický výskum; chemické analýzy; chemický výskum; biologický výskum.
44 - Farmaceutické služby, príprava predpísaných liekov; farmaceutické poradenstvo; lekárske služby; rastlinné škôlky, záhrada liečivých rastlín.

(540)



(550) obrazová
(591) bordová, fialová, čierna, biela
(732) Univerzita Komenského v Bratislave, Šafárikovo nám. 6, 818 06 Bratislava, SK;

(111) 230066

(151) 14.6.2011
(156) 16.12.2020
(180) 16.12.2030
(210) 5882-2010
(220) 16.12.2010
(442) 4.3.2011
(450) 4.8.2011

9 (511) 41, 42, 44

(511) 41 - Organizácia a poskytovanie vysokoškolského vzdelávania vo všetkých troch stupňoch vysokoškolského štúdia; vyučovanie a pedagogická činnosť vo všetkých formách vzdelávania v oblasti všeobecné lekárstvo; zubné lekárstvo, verejné zdravotníctvo, ošetrovateľstvo, pôrodná asistancia, fyzioterapia, laboratórne vyšetровacie metódy v zdravotníctve; skúšanie, preskúšavanie, prednášky, kurzy; diaľkové (externé) štúdium; poskytovanie ďalšieho (celoživotného) vzdelávania; organizovanie a vedenie konferencií; školenia; organizovanie a vedenie kongresov, sympózií a kolokvií; organizovanie a vedenie seminárov; organizovanie športových podujatí; organizovanie kultúrnych alebo vzdelávacích výstav; organizovanie vedeckých súťaží; písanie textov (okrem reklamných); zverejňovanie textov okrem reklamných; on line vydávanie kníh a časopisov v elektronickej forme; vydávanie kníh, skript, časopisov, učebných pomôcok; odborných periodík, ročeniek; vydávanie textov s výnimkou reklamných alebo náborových; knižnice (požičovne kníh).

42 - Základný a aplikovaný vedecký výskum, vývoj a bádanie v oblasti medicíny a biologicko-lekárskeho výskumu; biologický výskum; chemický výskum; chemické analýzy.

44 - Lekárske služby; nemocnice; kliniky; ošetrovateľské služby; sanatóriá; stomatológia; zdravotné strediská; zdravotnícka starostlivosť; fyzioterapia.

(540)



(550) obrazová
(591) bordová, ružová, čierna, biela
(732) Univerzita Komenského v Bratislave, Šafárikovo nám. 6, 818 06 Bratislava, SK;

(111) 230068

(151) 14.6.2011
(156) 16.12.2020
(180) 16.12.2030
(210) 5884-2010
(220) 16.12.2010
(442) 4.3.2011
(450) 4.8.2011

9 (511) 41, 42, 44

(511) 41 - Organizácia a poskytovanie vysokoškolského vzdelávania vo všetkých troch stupňoch vysokoškolského štúdia; vyučovanie a pedagogická činnosť vo všetkých formách vzdelávania v oblasti všeobecné lekárstvo, zubné lekárstvo, verejné zdravotníctvo, ošetrovateľstvo, pôrodná asistancia, fyzioterapia, laboratórne vyšetровacie metódy v zdravotníctve; skúšanie, preskúšavanie, prednášky, kurzy; diaľkové (externé) štúdium; poskytovanie ďalšieho (celoživotného) vzdelávania; organizovanie a vedenie konferencií; školenia; organizovanie a vedenie kongresov, sympózií a kolokvií; organizovanie a vedenie seminárov; organizovanie športových podujatí; organizovanie kultúrnych alebo vzdelávacích výstav; organizovanie vedeckých súťaží; písanie textov (okrem reklamných); zverejňovanie textov okrem reklamných; on line vydávanie kníh a časopisov v elektronickej forme; vydávanie kníh, skript, časopisov, učebných pomôcok, odborných periodík, ročeniek; vydávanie textov s výnimkou reklamných alebo náborových; knižnice (požičovne kníh).

42 - Základný a aplikovaný vedecký výskum, vývoj a bádanie v oblasti medicíny a biologicko-lekárskeho výskumu; biologický výskum; chemický výskum; chemické analýzy.

44 - Lekárske služby; nemocnice; kliniky; ošetrovateľské služby; sanatóriá; stomatológia; zdravotné strediská; zdravotnícka starostlivosť; fyzioterapia.

(540)



(550) obrazová
(732) Univerzita Komenského v Bratislave, Šafárikovo nám. 6, 818 06 Bratislava, SK;

(111) 230069

(151) 14.6.2011
(156) 16.12.2020
(180) 16.12.2030
(210) 5885-2010
(220) 16.12.2010
(442) 4.3.2011
(450) 4.8.2011

9 (511) 41, 42, 44

(511) 41 - Organizácia a poskytovanie vysokoškolského vzdelávania vo všetkých troch stupňoch vysokoškolského štúdia; vyučovanie a pedagogická činnosť vo všetkých formách vzdelávania

v oblasti všeobecné lekársťvo, zubné lekársťvo, verejné zdravotníctvo, ošetrovateľstvo, pôrodná asistancia, fyzioterapia, laboratórne vyšetrovacie metódy v zdravotníctve; skúšanie, preskúšavanie, prednášky, kurzy; diaľkové (externé) štúdium; poskytovanie ďalšieho (celoživotného) vzdelávania; organizovanie a vedenie konferencií; školenia; organizovanie a vedenie kongresov, sympózií a kolokvií; organizovanie a vedenie seminárov; organizovanie športových podujatí; organizovanie kultúrnych alebo vzdelávacích výstav; organizovanie vedomostných súťaží; písanie textov (okrem reklamných); zverejňovanie textov okrem reklamných; on line vydávanie kníh a časopisov v elektronickej forme; vydávanie kníh, skript, časopisov, učebných pomôcok, odborných periodík, ročeniek; vydávanie textov s výnimkou reklamných alebo náborových; knižnice (požičovne kníh).

42 - Základný a aplikovaný vedecký výskum, vývoj a bádanie v oblasti medicíny a biologicko-lekárskeho vied; biologický výskum; chemický výskum; chemické analýzy.

44 - Lekárske služby; nemocnice; kliniky; ošetrovateľské služby; sanatóriá; stomatológia; zdravotné strediská; zdravotnícka starostlivosť; fyzioterapia.

(540)



(550) obrazová

(732) Univerzita Komenského v Bratislave, Šafárikovo nám. 6, 818 06 Bratislava, SK;

(111) 230098

(151) 14.7.2011

(156) 2.8.2020

(180) 2.8.2030

(210) 1302-2010

(220) 2.8.2010

(442) 5.4.2011

(450) 5.9.2011

9 (511) 16, 35, 41

(511) 16 - Tlačoviny, časopisy (periodiká), publikácie, periodiká, brožúry, noviny; knihy; obežníky; ročenky; prílohy v časopisej a novinovej forme, obrazy, pohľadnice, reklamné a propagačné materiály z papiera, kartónu a lepenky; letáky; prospekty.

35 - Vyhľadávanie informácií v počítačových súboroch (pre zákazníkov); zbieranie údajov do počítačovej databázy; zoraďovanie údajov v počítačových databázach; rozširovanie reklamných alebo inzertných oznamov; obchodné alebo podnikateľské informácie; hospodárske a ekonomické predpovede; reklama, on-line reklama na počítačovej komunikačnej sieti, uverejňovanie reklamných textov; vydávanie a aktualizovanie reklamných materiálov; zasielanie reklamných materiálov zákazníkom; reklama; prenájom reklamného času vo všetkých komunikačných médiách; tvorba rozhlasových a televíznych reklamných blokov, príprava inzertných stĺpcov.

41 - Služby diskotiek, elektronická edičná činnosť v malom (DTP služby), filmová tvorba, fotografická reportáž, fotografovanie, hudobné skladateľské služby, informácie o možnostiach zábavy, informácie o výchove a vzdelávaní, výchovno-zábavné klubové služby, služby nahrávacích štúdií, obveselenie, organizovanie a vedenie koncertov, organizovanie plesov,

organizovanie predstavení (manažérske služby), organizovanie športových súťaží, organizovanie vedomostných a zábavných súťaží, organizovanie živých vystúpení, pedagogické informácie, písanie textov (okrem reklamných), vydávanie textov s výnimkou reklamných alebo náborových, plánovanie a organizovanie večierkov, poskytovanie elektronických publikácií on-line (bez možnosti kopírovania), organizovanie predstavení (manažérske služby), výroba divadelných alebo iných predstavení, prevádzkovanie karaoke, rozhlasová zábava, zábava, pobavenie, vyučovanie, výroba rozhlasových a televíznych programov a relácií, informačných blokov z oblasti kultúry, zábavy, športu, vzdelávania a výchovy, vydávanie kníh a časopisov v elektronickej forme on-line, vydávanie tlačovín s výnimkou reklamných, ročeniek, príloh s výnimkou reklamných, periodík s výnimkou reklamných v elektronickej forme on-line; publikovanie rubriek a článkov s výnimkou reklamných v elektronickej forme; zverejňovanie textov s výnimkou reklamných; vydávanie textov s výnimkou reklamných.

(540)

POP RAD RÁDIO.sk

(550) obrazová

(591) modrá, červená

(732) Body Imrich, Ing., Bernolákova 329/54, 053 15 Hrabušice, SK;

(111) 230267

(151) 18.7.2011

(156) 17.2.2021

(180) 17.2.2031

(210) 244-2011

(220) 17.2.2011

(442) 5.4.2011

(450) 5.9.2011

9 (511) 16, 20, 35, 36

(511) 16 - Obaly (papiernický tovar), predmety z kartónu.

20 - Baliace nádoby z plastov, drevené obaly na fľaše, drevené alebo plastové debny, drevené prepravky na fľaše, nádoby z dreva alebo plastu, obalové nádoby z plastických hmôt, škafule z dreva alebo plastu.

35 - Reklama, reklamné agentúry, zásobovacie služby pre tretie osoby (nákup tovarov a služieb pre iné podniky).

36 - Sprostredkovanie (maklérstvo).

(540)



(550) obrazová

(732) HALDY - PLUS, spol. s r.o., Mierová 105, 066 01 Humenné, SK;

(111) 230268

(151) 18.7.2011
 (156) 17.2.2021
 (180) 17.2.2031
 (210) 245-2011
 (220) 17.2.2011
 (442) 5.4.2011
 (450) 5.9.2011

9 (511) 16, 20, 35, 36

(511) 16 - Obaly (papiernický tovar), predmety z kartónu.
 20 - Drevené obaly na fľaše, drevené alebo plastové debny, drevené prepravky na fľaše, nádoby z dreva alebo plastu, biele nádoby z plastov, škatule z dreva alebo plastu, obalové nádoby z plastických hmôt.
 35 - Reklama, reklamné agentúry, zásobovacie služby pre tretie osoby (nákup tovarov a služieb pre iné podniky).
 36 - Sprostredkovanie (maklérstvo).

(540) HALDY-PLUS

(550) slovná
 (732) HALDY - PLUS, spol. s r.o., Mierová 105, 066 01 Humenné, SK;

(111) 230380

(151) 15.8.2011
 (156) 25.1.2021
 (180) 25.1.2031
 (210) 109-2011
 (220) 25.1.2011
 (442) 6.5.2011
 (450) 4.10.2011

9 (511) 9, 35, 36, 37, 39, 40, 43

(511) 9 - Meradlá, meracie prístroje, meracie pomôcky, presné meracie prístroje, prístroje a nástroje na váženie, predajné automaty.
 35 - Kopírovanie alebo rozmnožovanie dokumentov, odborné obchodné poradenstvo, poradenstvo v obchodnej činnosti, prieskum trhu, prieskum verejnej mienky, poradenstvo pri vedení podnikov, prenájom predajných automatov, zásobovacie služby pre tretie osoby (nákup tovarov a služieb pre iné podniky).
 36 - Finančné poradenstvo, prenájom nehnuteľností, realitné kancelárie, sprostredkovanie (maklérstvo).
 37 - Čistenie interiérov, čistenie interiérov budov, čistenie exteriérov budov, interiérové a exteriérové maľovanie a natieranie, prenájom stavebných strojov a zariadení.
 39 - Balenie tovaru, distribúcia tovaru, kamiónová a nákladná doprava, prenájom automobilov, prenájom dopravných prostriedkov, prenájom vozidiel, preprava a skladovanie odpadu, skladovanie, služby v doprave a preprave.
 40 - Likvidácia odpadu, recyklácia odpadu, spracovanie odpadu.
 43 - Bufety (rýchle občerstvenie).

(540) SLOVEKO

(550) slovná
 (732) SLOVEKO s.r.o., Vojenská 7, 040 01 Košice, SK;

(111) 230496

(151) 16.8.2011
 (156) 24.2.2021
 (180) 24.2.2031
 (210) 5132-2011
 (220) 24.2.2011
 (442) 6.5.2011
 (450) 4.10.2011

9 (511) 5

(511) 5 - Farmaceutické prípravky.

(540)

(550) obrazová
 (591) červená, sivá, biela
 (732) Bayer Aktiengesellschaft, Kaiser-Wilhelm-Allee, D-51373 Leverkusen, DE;
 (740) ROTT, RŮŽIČKA & GUTTMANN, v.o.s., Bratislava, SK;

(111) 230561

(151) 16.9.2011
 (156) 27.1.2021
 (180) 27.1.2031
 (210) 122-2011
 (220) 27.1.2011
 (442) 6.6.2011
 (450) 4.11.2011

9 (511) 30, 32, 35, 41

(511) 30 - Čaj ľadový, nápoje na báze čaju.
 32 - Nealkoholické nápoje, prírodné minerálne vody, ochutené stolové a pramenité vody, nealkoholické sýtené nápoje, ovocné šťavy, sirupy a prípravky na prípravu nápojov.
 35 - Sprostredkovanie maloobchodu a veľkoobchodu s výrobkami uvedenými v triede 32, poradenstvo v obchodnej činnosti; propagačná a reklamná činnosť, podpora predaja, prieskumy trhu, prenájom reklamných miest, predvádzanie tovaru, public relations.
 41 - Usporiadúvanie spoločenských zábavných a športových podujatí, služby v oblasti vzdelávania, usporadúvanie školení.

(540)

(550) obrazová
 (732) BUDIŠ a. s., Budiš, 038 23 Dubové, SK;
 (740) G. Lehnert, k.s, Bratislava, SK;

(111) 230609

(151) 19.9.2011
 (156) 9.2.2021
 (180) 9.2.2031
 (210) 187-2011
 (220) 9.2.2011
 (442) 6.6.2011
 (450) 4.11.2011

9 (511) 30

(511) 30 - Káva, kávové extrakty, náhradky kávy, kávové nápoje a prípravky na výrobu týchto nápojov, čaj.

(540) TESORO

- (550) slovná
 (732) Jacobs Douwe Egberts DE GmbH, Langemarckstrasse 4-20, 28199 Bremen, DE;
 (740) ŽOVICOVÁ & ŽOVIC IP, s.r.o., Bratislava, SK;

(111) 230782

- (151) 14.10.2011
 (156) 9.2.2021
 (180) 9.2.2031
 (210) 185-2011
 (220) 9.2.2011
 (310) 481402
 (320) 1.12.2010
 (330) CZ
 (442) 6.7.2011
 (450) 5.12.2011

9 (511) 5, 29, 30

- (511) 5 - Potravinové doplnky tiež obohatené vitamínmi, minerálmi alebo stopovými prvkami na lekárske účely; vitamínové prípravky; multivitamínové preparáty na lekárske účely; minerály na lekárske účely; bylinné liečivé čaje; liečivé rastliny; biokovninové prípravky alebo potrava na lekárske účely; bylinné výťažky alebo sirupy na lekárske účely; vitamínová výživa vo forme koncentrátov na lekárske účely; proteínové koncentráty ako výživné doplnky k potravinám na lekárske účely; liečivé cukrárenské výrobky a cukrovinky s liečivými účinkami na lekárske účely; prípravky, požívatiny obsahujúce biologické katalyzátory pre fyzicky aktívne osoby, športovcov a rekonvalescentov na lekárske účely; posilňujúce požívatiny, extrakty a potraviny na zvláštnu výživu upravené na lekárske účely; potravinové doplnky na posilnenie imunity organizmu a zlepšenie zdravia v tuhom i tekutom stave, vo forme práškových zmesí, kvapiek, sirupov, gélov, pást, tabliet, šumivých tabliet, pastiliek, dražé, kapsuliek, kapsúl, bonbónov, želé, práškov, všetko uvedené na lekárske účely; obohatené vitamínové nápoje a koncentráty na lekárske účely.

29 - Potravinové doplnky obsahujúce látky živočíšneho pôvodu nie na lekárske účely a patriace do tejto triedy; proteín na ľudskú spotrebu; proteínové výrobky a prípravky na ľudskú výživu; prípravky špeciálnej výživy nie na lekárske účely a patriace do tejto triedy pre športovcov alebo osoby s vysokým energetickým výdajom; výživné prípravky nie na lekárske účely na denné doplnenie stravy ako instantná strava alebo samostatná zmes, pozostávajúca hlavne z mlieka v prášku alebo živočíšnych proteínov, tiež s prídavkom vitamínov, minerálov, stopových prvkov alebo cukru; textúrované proteíny a ich zmesi na humánne využitie.

30 - Potravinové doplnky rastlinného pôvodu nie na lekárske účely a patriace do tejto triedy na posilnenie imunity organizmu a zlepšenie zdravia v tuhom i tekutom stave, vo forme práškových zmesí, kvapiek, sirupov, gélov, pást, tabliet, šumivých tabliet, pastiliek, dražé, kapsuliek, kapsúl, bonbónov, želé, práškov; výživné bylinné extrakty nie na lekárske účely.

(540)

- (550) obrazová
 (732) Černý Dušan, Ing., Padělky 544, 763 15 Slušovice, CZ;
 (740) Labudík Miroslav, Ing., Kysucké Nové Mesto, SK;

(111) 230967

- (151) 14.11.2011
 (156) 5.1.2021
 (180) 5.1.2031
 (210) 15-2011
 (220) 5.1.2011
 (442) 4.8.2011
 (450) 4.1.2012

9 (511) 35

- (511) 35 - Obchodná správa vernostných programov a programov odmeňovania pre používateľov kreditných kariet.

(540) CLUB REWARDS

- (550) slovná
 (732) Diners Club International Ltd., 2500 Lake Cook Road, Riverwoods, IL 60015, US;
 (740) Fajnorová Mária, Ing., Bratislava, SK;

(111) 230990

- (151) 14.11.2011
 (156) 24.2.2021
 (180) 24.2.2031
 (210) 278-2011
 (220) 24.2.2011
 (442) 4.8.2011
 (450) 4.1.2012

9 (511) 25

- (511) 25 - Bundy; čiapky; košeľe; nohavice; oblečenie; opasky; pletené svetre; svetre; šilty (na čiapke); čiapkové šilty; šilty na pokrývky hlavy; tielka; trička.

(540)

MIGHTY WARRIOR

- (550) obrazová
 (732) Michlík Matúš, Tolstého 3236/11, 058 01 Poprad, SK;

(111) 231017

- (151) 14.11.2011
 (156) 16.3.2021
 (180) 16.3.2031
 (210) 457-2011
 (220) 16.3.2011
 (442) 4.8.2011
 (450) 4.1.2012

9 (511) 33

- (511) 33 - Borovička.

(540) BOROVIČKA DROTÁRSKA

- (550) slovná
 (732) OLD HEROLD, s. r. o., Bratislavská 36, 911 05 Trenčín, SK;

(111) 231084

- (151) 12.12.2011
 (156) 19.1.2021
 (180) 19.1.2031
 (210) 74-2011
 (220) 19.1.2011
 (442) 5.9.2011
 (450) 3.2.2012

9 (511) 9, 16, 25, 35, 41

- (511) 9 - Diapozitívy; elektronické diáre; kompaktné disky; magnetické disky; optické disky; optické kompaktné disky; elektronické publikácie; hologramy; magnetické identifikačné karty; identifikačné magnetické náramky; elektronické informačné tabule; filmy (exponované); kinofilm (exponované); kódované magnetické karty; magnetické médiá; magnetické pásky; podložky pod myš; neónové reklamy; magnetické nosiče údajov; optické nosiče údajov; videokazety; videopásky.
- 16 - Albumy; baliaci papier; brožúry; ceruzky; časopisy; držiaky na písacie potreby; etikety s výnimkou textilných; formuláre; fotografie; grafické znaky; grafické zobrazenia; grafiky; háčky papiera; kalendáre; predmety z kartónu; katalógy; knihy; knižné záložky; knižné zarážky; komiksy; lepenkové alebo papierové obaly na fľaše; lepenkové alebo papierové škatule; lístky; listový papier; litografie; nálepky, lepiace štítky; násadky na perá; násady na ceruzky; nože na papier (kancelárske pomôcky); obálky (papiernický tovar); obaly (papiernický tovar); obaly na doklady; papierové obaly na spisy; obežníky; obrazy; papierové obrúsky; papierové obrusy; obtlačky; papiernický tovar; papierové pásky; pečiatky; perá; peračníky; peračníky, puzdrá na perá; periodiká; písacie potreby; plagáty; plniace perá; podložky na písanie; papierové podložky na stôl; papierové podložky pod pivo poháre; pohľadnice; portréty; poštové známky; pretače; priesvitky; príručky; prospekty; publikácie; pútače z papiera alebo lepenky; puzdrá na pasy; puzdrá na pečiatky; puzdrá na písacie potreby; puzdrá na šablóny a formy; puzdrá na šekové knižky; reklamné tabule z papiera, kartónu alebo lepenky; grafické reprodukcie; ročenky; papierové ručníky; rytiny; papierové servítky; skicáre; stojany na fotografie; stojany na pečiatky; stojany na perá a ceruzky; stolové prestieranie z papiera; tlačivá; tlačoviny; trhacie kalendáre; umelecké litografie; útržkové bloky; papierové vlajky; vrecká (vrecia, vaky) z papiera alebo plastických materiálov na balenie; papierové vreckovky; záložky do kníh; záložky, stužky do kníh; papierové zástavy; zošity.
- 25 - Bundy; čiapky; kabáty; klobúky; kombinézy; kostýmy; obleky; košeľe; kravaty; manžety; nohavice; opasky; pokrývky hlavy; pulóvre; rukavice; rukávniky; saká; sukne; svetre; šály; šatky; šaty; šerpy; čiapkové šilty; šilty na pokrývky hlavy; tričká; uniformy; vesty; vrchné ošatenie; zástery; závoje; zvrchníky.
- 35 - Reklamné agentúry; grafická úprava tlačovín na reklamné účely; lepenie plagátov; marketingové štúdie; organizovanie komerčných alebo reklamných výstav a veľtrhov; organizovanie výstav na obchodné a reklamné účely; prenájom reklamného času vo všetkých komunikačných médiách; prenájom reklamných materiálov; prenájom reklamných priestorov; prieskum verejnej mienky; príprava inzertných stĺpcov; public relations; reklama; online reklama na počítačovej komunikačnej sieti; rozširovanie reklamných materiálov zákazníkom; vydávanie a aktualizovanie reklamných materiálov; rozširovanie reklamných oznamov; prenájom reklamných plôch; uverejňovanie reklamných textov; reprografia dokumentov; rozhlasová reklama; televízna reklama; televízne reklamy.
- 41 - Digitálna tvorba obrazov na výstupných zariadeniach; informácie o možnostiach zábavy; koncertné siene, sály; organizovanie a vedenie konferencií; organizovanie a vedenie koncertov; organizovanie kultúrnych výstav; organizovanie plesov; organizovanie predstavení; organizovanie súťaží (vedomostných alebo zábavných); organizovanie súťaží krásy; organizovanie športových súťaží; organizovanie živých vystúpení; televízna zábava; organizovanie a plánovanie večierkov; vydávanie kníh a časopisov v elektronickej forme (online).

(540)



LOVE NSKÁ REPUBLIKA

(550) obrazová

- (732) Hronec Ivan, PhDr., Haburská 89/35, 821 01 Bratislava, SK;
(740) Kubinyi Peter, Bc., Trenčín, SK;

(111) 231085

- (151) 12.12.2011
(156) 19.1.2021
(180) 19.1.2031
(210) 75-2011
(220) 19.1.2011
(442) 5.9.2011
(450) 3.2.2012

9 (511) 9, 16, 25, 35, 41

- (511) 9 - Diapozitívy; elektronické diáre; kompaktné disky; magnetické disky; optické kompaktné disky; elektronické publikácie; hologramy; magnetické identifikačné karty; identifikačné magnetické náramky; elektronické informačné tabule; filmy (exponované); kinofilm (exponované); kódované magnetické karty; magnetické médiá; magnetické pásky; podložky pod myš; neónové reklamy; magnetické nosiče údajov; optické nosiče údajov; videokazety; videopásky.
- 16 - Albumy; baliaci papier; brožúry; ceruzky; časopisy; držiaky na písacie potreby; etikety s výnimkou textilných; formuláre; fotografie; grafické znaky; grafické zobrazenia; grafiky; háčky papiera; kalendáre; predmety z kartónu; katalógy; knihy; knižné záložky; knižné zarážky; komiksy; lepenkové alebo papierové obaly na fľaše; lepenkové alebo papierové škatule; lístky; listový papier; litografie; nálepky, lepiace štítky; násadky na perá; násady na ceruzky; nože na papier (kancelárske pomôcky); obálky (papiernický tovar); obaly (papiernický tovar); obaly na doklady; papierové obaly na spisy; obežníky; obrazy; papierové obrúsky; papierové obrusy; obtlačky; papiernický tovar; papierové pásky; pečiatky; perá; peračníky; peračníky, puzdrá na perá; periodiká; písacie potreby; plagáty; plniace perá; podložky na písanie; papierové podložky na stôl; papierové podložky pod pivo poháre; pohľadnice; portréty; poštové známky; pretače; priesvitky; príručky; prospekty; publikácie; pútače z papiera alebo lepenky; puzdrá na pasy; puzdrá na pečiatky; puzdrá na písacie potreby; puzdrá na šablóny a formy; puzdrá na šekové knižky; reklamné tabule z papiera, kartónu alebo lepenky; grafické reprodukcie; ročenky; papierové ručníky; rytiny; papierové servítky; skicáre; stojany na fotografie; stojany na pečiatky; stojany na perá a ceruzky; stolové prestieranie z papiera; tlačivá; tlačoviny; trhacie kalendáre; umelecké litografie; útržkové bloky; papierové vlajky; vrecká (vrecia, vaky) z papiera alebo plastických materiálov na balenie; papierové vreckovky; záložky do kníh; záložky, stužky do kníh; papierové zástavy; zošity.
- 25 - Bundy; čiapky; kabáty; klobúky; kombinézy; kostýmy; obleky; košeľe; kravaty; manžety; nohavice; opasky; pokrývky hlavy; pulóvre; rukavice; rukávniky; saká; sukne; svetre; šály; šatky; šaty; šerpy; čiapkové šilty; šilty na pokrývky hlavy; tričká; uniformy; vesty; vrchné ošatenie; zástery; závoje; zvrchníky.
- 35 - Reklamné agentúry; grafická úprava tlačovín na reklamné účely; lepenie plagátov; marketingové štúdie; organizovanie komerčných alebo reklamných výstav a veľtrhov; organizovanie výstav na obchodné a reklamné účely; prenájom reklamného času vo všetkých komunikačných médiách; prenájom reklamných materiálov; prenájom reklamných priestorov; prieskum verejnej mienky; príprava inzertných stĺpcov; public relations; reklama; online reklama na počítačovej komunikačnej sieti; rozširovanie reklamných materiálov zákazníkom; vydávanie a aktualizovanie reklamných materiálov; rozširovanie reklamných oznamov; prenájom reklamných plôch; uverejňovanie reklamných textov; reprografia dokumentov; rozhlasová reklama; televízna reklama; televízne reklamy.
- 41 - Digitálna tvorba obrazov na výstupných zariadeniach; informácie o možnostiach zábavy; koncertné siene, sály; organizovanie a vedenie konferencií; organizovanie a vedenie koncertov; organizovanie kultúrnych výstav; organizovanie plesov; organizovanie predstavení; organizovanie súťaží (vedo-

mostných alebo zábavných); organizovanie súťaží krásy; organizovanie športových súťaží; organizovanie živých vystúpení; televízna zábava; organizovanie a plánovanie večierok; vydávanie kníh a časopisov v elektronickej forme (online).

(540)



(550) obrazová

(732) Hronec Ivan, PhDr., Haburská 89/35, 821 01 Bratislava, SK;

(740) Kubinyi Peter, Bc., Trenčín, SK;

(111) 231215

(151) 12.12.2011

(156) 24.2.2021

(180) 24.2.2031

(210) 289-2011

(220) 24.2.2011

(442) 5.9.2011

(450) 3.2.2012

9 (511) 1, 5, 31

(511) 1 - Chemikálie určené pre poľnohospodárstvo, záhradníctvo a lesníctvo; hnojivá pre pôdu; pestovateľské substráty a iné pestovateľské médiá patriace do tejto triedy.

5 - Výrobky na ničenie škodlivých zvierat; fungicidy; herbicidy.

31 - Osivo; rastliny a prírodné kvetiny; krmivo pre zvieratá; výrobky poľnohospodárske, záhradné a lesné patriace do tejto triedy.

(540)



(550) obrazová

(591) zelená, oranžová, žltá, čierna

(732) NOHEL GARDEN, s.r.o., Horákova 437/8, 951 41 Lužianky, SK;

(111) 231238

(151) 12.12.2011

(156) 30.3.2021

(180) 30.3.2031

(210) 554-2011

(220) 30.3.2011

(442) 5.9.2011

(450) 3.2.2012

9 (511) 32, 35, 43

(511) 32 - Nealkoholický aperitív; arašidové mlieko (nealkoholické nápoje); výťažky z chmeľu na výrobu piva; citrónády; jablkový džús (nealkoholický); ovocné džúsy; hroznový mušt (nealkoholický); koktail nealkoholický; kvas (nealkoholický nápoj); prípravky na výrobu likérov; lítna voda; prípravky na výrobu minerálnych vôd; minerálne vody (nápoje); mandľové mlieko ako nápoj; mušty; nápoje izotonické; medové nealkoholické nápoje; nealkoholické nápoje; prípravky na výrobu nápojov; nápoje srvátkové; nealkoholické ovocné nápoje; orgeada (nealkoholický nápoj); ovocné nektáre; nealkoholické ovocné výťažky; paradajkový džús (nápoj); pivná mladinka; pivo; prášky na prípravu šumivých nápojov; príchute na výrobu nápojov; sarsaparilový nápoj; selterská voda, minerálka; šerbety (ovocné nápoje); sirupy na výrobu malinoviek; sirupy na vý-

robu nápojov; sladina; sladové pivo; sóda; srvátkové nápoje; stolové vody; sytená voda; prípravky na výrobu sytenej vody; tablety na prípravu šumivých nápojov; sódová voda; vody (nápoje); zázvorové pivo; zeleninové džúsy (nápoje).

35 - Administratívna správa hotelov; administratívne spracovanie obchodných objednávok; reklamné agentúry; analýzy nákladov; aranžovanie výkladov; vyhotovenie a príprava daňového priznania; fakturácia; fotokopírovanie; grafická úprava tlačovín na reklamné účely; hospodárske, ekonomické predpovede; vyhľadávanie informácií v počítačových súboroch (pre zákazníkov); obchodné alebo podnikateľské informácie; kancelárie zaoberajúce sa dovozom a vývozom; klasifikovanie vlny; komerčné informačné kancelárie; štatistické kompilácie; prezentácia výrobkov v komunikačných médiách pre maloobchod; kopírovanie alebo rozmnožovanie dokumentov; lepenie plagátov; obchodná správa licencií výrobkov a služieb pre tretie osoby; marketingové štúdie; príprava miezd a výplatných listín; nábor zamestnancov; pomoc pri riadení obchodnej činnosti; poradenstvo v obchodnej činnosti; pomoc pri riadení obchodných a priemyselných podnikov; profesionálne obchodné alebo podnikateľské poradenstvo; obchodné informácie a rady spotrebiteľom; obchodné odhady; obchodný alebo podnikateľský prieskum; obchodný alebo podnikateľský prieskum; obchodný manažment a podnikové poradenstvo; obchodný manažment v oblasti umenia; odkazovacie telefónne služby (pre neprítomných predplatiteľov); organizovanie komerčných alebo reklamných výstav a veľtrhov; organizovanie výstav na obchodné a reklamné účely; personálne poradenstvo; písanie na stroji; zbieranie údajov do počítačových databáz; zoraďovanie údajov v počítačových databázach; služby poskytované v súvislosti so sťahovaním podnikov; podpora predaja (pre tretie osoby); poradenstvo pri vedení podnikov; služby porovnávania cien; posudzovanie efektívnosti v obchodnej činnosti; prenájom predajných automatov; zabezpečovanie predplácania novín a časopisov; predplatné telekomunikačných služieb; predvádzanie tovaru; predvádzanie (služby modeliek) na reklamné účely a podporu predaja; služby týkajúce sa premiestňovania prevádzok a podnikov; prenájom kancelárskych strojov a zariadenia; prenájom kopírovacích strojov; prenájom reklamného času vo všetkých komunikačných médiách; prenájom reklamných materiálov; prenájom reklamných priestorov; prepisovanie; prieskum trhu; prieskum verejnej mienky; príprava inzertných stĺpcov; public relations; reklama; on line reklama na počítačovej komunikačnej sieti; rozširovanie reklamných materiálov zákazníkom (letáky, prospekty, tlačoviny, vzorky); vydávanie a aktualizovanie reklamných materiálov; rozširovanie reklamných oznamov; zásielkové reklamné služby; uverejňovanie reklamných textov; revízia účtov; poradenské služby v oblasti obchodného alebo podnikateľského riadenia; rozhlasová reklama; rozširovanie vzoriek tovarov; sekretárske služby; služby outsourcingu; vyhľadávanie sponzorov; spracovanie textov; sprostredkovateľne práce; stenografia; televízna reklama; účtovníctvo; zostavovanie výpisov z účtov; obchodný manažment v oblasti umenia; vedenie kartoték v počítači; vydávanie reklamných alebo náborových textov; zasielanie reklamných materiálov zákazníkom; zásobovacie služby pre tretie osoby (nákup tovarov a služieb pre iné podniky); služby zaoberajúce sa zhromažďovaním výstrižkov z časopisov.

43 - Služby barov; bufety (rýchle občerstvenie); detské jasle; hotelierske služby; jedálne a závodné jedálne; kaviarne; prevádzkovanie kempingov; služby motelov; penzióny; poskytovanie hotelového ubytovania; poskytovanie ubytovania pre zvieratá; ubytovacie služby prázdninových táborov; prenájom prechodného ubytovania; prenájom prednáškových sál; prenájom prenosných stavieb; prenájom stoličiek, stolov, obrusov a sklenených výrobkov; prenájom turistických stanov; príprava a dodávka jedál na objednávku do domu; samoobslužné reštaurácie; reštaurácie (jedálne); rezervácia hotelov; rezervácia penziónov; rezervácia prechodného ubytovania; turistické ubytovne; ubytovacie kancelárie (hotely, penzióny).

(540)

Fatra
Jediná svojho druhu

(550) obrazová

(591) červená, hnedá, biela

(732) BUDIŠ a. s., Budiš, 038 23 Dubové, SK;

(111) 231452

(151) 13.1.2012

(156) 28.1.2021

(180) 28.1.2031

(210) 141-2011

(220) 28.1.2011

(442) 4.10.2011

(450) 2.3.2012

9 (511) 35, 39, 43

(511) 35 - Sprostredkovanie predaja zájazdov od cestovných kancelárií, predaja leteniek, ubytovania v hoteloch alebo penziónoch, prenájmu áut, prostredníctvom katalógového predaja alebo elektronickými prostriedkami, napr. prostredníctvom webových stránok alebo prostredníctvom telenákupu; služby reklamných agentúr a služby ako rozširovanie prospektov, či už priamo, alebo poštou, alebo rozširovanie vzoriek tovarov; obchodné sprostredkovanie reštauračných a kaviarenských služieb; obchodné sprostredkovanie hotelierskych služieb.

39 - Služby týkajúce sa poskytovania informácií o cestovaní alebo o preprave tovaru poskytovaných sprostredkovateľmi alebo turistickými kancelármi a informácií o tarifách, cestovných poriadkoch a možnostiach prepravy; organizovanie zájazdov; služby cestovnej kancelárie patriace do triedy 39; služby rezervácie cestovných lístkov; agentúrne služby na rezerváciu zájazdov; agentúrne služby na organizáciu cestovania; organizovanie námorných plavieb; rezervácia zájazdov a rezervácie služby v doprave; organizovanie dovolení, turistických výletov, okružných jásd a turistických prehliadok; organizovanie ciest a organizovanie výletov; organizácia a dohodnutie cesty; služby špeditéra; poradenské služby vzťahujúce sa na cestovanie; poskytnutie cestovnej informácie; doprava turistov; služby zájazdových vedúcich.

43 - Služby barov; kaviarne; internetové kaviarne; rýchle občerstvenie (bufety); hotelierske služby; prenájom prednáškových sál; príprava a dodávka jedla na objednávku do domu; reštaurácie; samoobslužné reštaurácie; hotely; prenájom prechodného ubytovania; rezervácia hotelov; rezervácia penziónov; rezervácia prechodného ubytovania; ubytovacie kancelárie (prechodné ubytovanie, hotely, penzióny); poskytovanie prechodného ubytovania a stravovania v hoteloch, penziónoch, turistických a prázdninových táboroch, ubytovniach, na farmách a rekreačných zariadeniach.

(540) TRAVELINA

(550) slovná

(732) ELSQUARE, s.r.o., Gercenova 3640/2, 851 01 Bratislava, SK;

(740) Belička Ivan, Ing., Banská Bystrica, SK;

(111) 231461

(151) 13.1.2012

(156) 4.4.2021

(180) 4.4.2031

(210) 605-2011

(220) 4.4.2011

(442) 4.10.2011

(450) 2.3.2012

9 (511) 35, 41, 43, 44

(511) 35 - Zhromažďovanie rozličných výrobkov pre tretie osoby (okrem dopravy) s cieľom umožniť zákazníkom, aby si mohli tieto výrobky pohodlne prehliadať a nakupovať (tieto služby môžu byť poskytované maloobchodnými predajcami, veľkoobchodnými predajcami, prostredníctvom katalógového predaja alebo elektronickými prostriedkami, napr. prostredníctvom webových stránok alebo prostredníctvom telenákupu).

41 - Výcvik psov; odstraňovanie problémov pri výcviku psov (cvičenie psov); drezúra zvierat.

43 - Poskytovanie ubytovania pre zvieratá; služby rezervácie pre cestujúcich, ktoré ponúkajú najmä cestovné kancelárie alebo sprostredkovatelia.

44 - Chov psov; upravovanie a česanie psov; veterinárne služby.

(540)

DOGGIE



(550) obrazová

(591) čierna, oranžová, biela

(732) DOGGIE s.r.o., Hany Meličkovej 9, 841 05 Bratislava, SK;

(111) 231473

(151) 13.1.2012

(156) 24.5.2021

(180) 24.5.2031

(210) 890-2011

(220) 24.5.2011

(442) 4.10.2011

(450) 2.3.2012

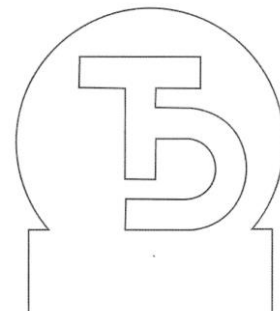
9 (511) 6, 8, 35

(511) 6 - Kovové identifikačné dosky pre vozidlá; kovové informačné značky a kovové registračné značky na stavebné objekty; kovové dopravné značky cestné a železničné.

8 - Ručné nástroje a náradie na spracovanie kovov patriace do triedy 8.

35 - Prieskum trhu a sprostredkovanie obchodu s tovarom uvedeným v triede 6 a 8 tohto zoznamu; reklama; propagačná a inzertná činnosť; vydávanie, aktualizovanie a rozširovanie reklamných materiálov a reklamných predmetov rôzneho druhu; reprografické služby; poradenské a sprostredkovateľské služby týkajúce sa vydávania tlačovín na reklamné účely; zbieranie údajov do počítačových databáz; podpora predaja (pre tretie osoby); maloobchodné a veľkoobchodné služby s tovarom uvedeným v triede 6 a 8 tohto zoznamu prostredníctvom internetu; maloobchodné služby s tovarom uvedeným v triede 6 a 8 tohto zoznamu; predvádzanie tovaru vo všetkých komunikačných médiách; online reklama na počítačovej komunikačnej sieti; reklama na počítačovej komunikačnej sieti internet; vydávanie a aktualizovanie reklamných materiálov; organizovanie komerčných výstav a veľtrhov; prezentácia výrobkov v komunikačných médiách pre maloobchod.

(540)



- (550) obrazová
 (732) TURČAN DELTA, s.r.o., Košťany nad Turcom 338, 038 41 Košťany nad Turcom, SK;
 (740) Labudík Miroslav, Ing., Kysucké Nové Mesto, SK;

(111) 231549

- (151) 13.2.2012
 (156) 21.12.2020
 (180) 21.12.2030
 (210) 2043-2010
 (220) 21.12.2010
 (442) 4.11.2011
 (450) 3.4.2012

9 (511) 35, 36, 38, 42

- (511) 35 - Prenájom kancelárskych strojov a zariadení; prenájom predajných automatov; prenájom kopírovacích strojov; maloobchodné a veľkoobchodné služby s hardvérom a softvérom, s počítačmi, počítačovými servermi, počítačovými periférnymi zariadeniami, s komunikačnými zariadeniami, so zariadeniami a prístrojmi na prenos, záznam alebo reprodukciu zvuku, obrazu alebo dát, s nosičmi dát; zhromažďovanie rozličných výrobkov, najmä hardvéru, softvéru a komunikačných zariadení (okrem dopravy) s cieľom umožniť zákazníkovi, aby si mohli tieto výrobky pohodlne prehliadať a nakupovať, a to prostredníctvom maloobchodných predajní, veľkoobchodných predajní, prostredníctvom katalógového predaja alebo elektronickými prostriedkami, prostredníctvom webových stránok alebo prostredníctvom telenákupu; zbieranie údajov do počítačových databáz; obchodná administratíva; vyhľadávanie informácií v počítačových súboroch (pre zákazníkov); reklamné služby; online reklama na počítačovej komunikačnej sieti; organizovanie komerčných alebo reklamných výstav a veľtrhov; prenájom reklamných priestorov; obchodné sprostredkovanie služieb v triedach 35, 36, 38 a 42; poskytovanie informácií o uvedených službách prostredníctvom komunikačných médií, elektronickej pošty, SMS správ, počítačových sietí a internetu.
 36 - Prenájom kancelárskych priestorov; prenájom miestnosti a priestorov na prevádzku počítačových serverov a komunikačných zariadení; prenájom priestorov na umiestnenie, pripojenie a správu intranetových, sieťových alebo webových serverov; prenájom priestorov na umiestnenie, pripojenie a správu komunikačných rozhraní a zariadení; prenájom nehnuteľností; služby v oblasti nehnuteľností; úschovné služby, úschova v bezpečnostných schránkach; úschova nosičov dát a serverov v bezpečnostných schránkach a bezpečnostných miestnostiach; prenájom bytov; správa nehnuteľností, predovšetkým nehnuteľností na kancelárske využitie a prevádzku počítačových serverov a komunikačných zariadení; sprostredkovateľská činnosť s nehnuteľnosťami; správcovstvo; poisťovníctvo; poskytovanie uvedených služieb a informácií o uvedených službách prostredníctvom komunikačných médií, elektronickej pošty, SMS správ, počítačových sietí a internetu.
 38 - Prenájom telekomunikačných prístrojov; prenájom zariadení na vzájomné komunikačné prepojenie serverov a počítačov, najmä serverov a počítačov používateľa, ktoré sú umiestnené vo vzdialených špecializovaných priestoroch, so servermi a počítačmi umiestnenými priamo u používateľa; prenájom zariadení na prenos informácií; telekomunikačné služby; prenájom metalických a optických liniek ako komunikačná služba; prenos signálu pomocou satelitu; prenos správ a obrazových informácií pomocou počítača; komunikácia prostredníctvom optických káblov; počítačová komunikácia; komunikácia pomocou počítačových terminálov; poskytovanie používateľského prístupu do svetovej počítačovej siete; prenájom prístupového času do svetových počítačových sietí; prenájom faxových prístrojov; prenájom modemov; prenos správ a obrazových informácií pomocou počítača; poskytovanie prístupu k online informačným dátovým službám; organizovanie prístupu k databázam na internete; poskytnutie prístupu niekoľkých používateľov k elektronickým sieťam oznamovacej tech-

niky vrátane internetu, extranetu a širokopásovému prístupu; služby prístupu k internetu; telekomunikačný prenos informácií na internete vrátane prevádzkovania elektronických nástrojk, chatov, blogov, diskusných skupín; elektronicná pošta; rozhlasové a televízne vysielanie; poskytovanie informácií o uvedených službách prostredníctvom komunikačných médií, elektronickej pošty, SMS správ, počítačových sietí a internetu.

42 - Prenájom počítačov; prenájom počítačového softvéru; prenájom serverov; prenájom webových serverov; vývoj a tvorba počítačových programov na sieťové prepájanie počítačov; návrhy a analýzy počítačových sietí; návrhy a analýzy počítačových systémov; počítačové programovanie; tvorba softvéru; odborné poradenstvo v oblasti prenájmu počítačov a serverov; zhotovovanie kópií počítačových programov; servis a aktualizovanie počítačových programov; vytváranie a udržiavanie počítačových stránok pre zákazníkov; host'ovanie na počítačových stránkach; zriaďovanie internetového priestoru pre elektronickej obchod; poskytovanie informácií o uvedených službách prostredníctvom komunikačných médií, elektronickej pošty, SMS správ, počítačových sietí a internetu.

(540) DATAQUBE

- (550) slovná
 (732) DCBA s.r.o., Kopčianska 92/D, 851 01 Bratislava, SK;
 (740) Porubčan Róbert, Ing., Ivanka pri Dunaji, SK;

(111) 231576

- (151) 13.2.2012
 (156) 20.6.2021
 (180) 20.6.2031
 (210) 1037-2011
 (220) 20.6.2011
 (442) 4.11.2011
 (450) 3.4.2012

9 (511) 16, 35, 41

- (511) 16 - Neperiodické publikácie; periodické publikácie; časopisy; prospekty; brožúry; fotografie; príručky, prospekty, pútače a reklamné tabule z papiera alebo lepenky, reklamné tabule z papiera, kartónu alebo lepenky; papierové propagačné materiály, plagáty všetkých druhov a rozmerov, grafické zobrazenia, katalógy, písacie potreby; papiernický tovar; kancelárske potreby s výnimkou nábytku, predovšetkým kancelárske potreby ako reklamné alebo darčkové predmety; plagáty; portréty; publikácie; katalógy; albumy, pohľadnice, tlačené reklamné a úžitkové manuály; záložky do kníh, knihy, ročenky, papiernický tovar, obálky, obaly, nálepky, netextilné etikety, plastové fólie na balenie stolové prestieranie z papiera, papierové servítky, papierové utierky, vrecia a vrecká z papiera alebo plastických materiálov, vzory na výrobu odevov.
 35 - Poradenstvo v obchodnej činnosti; poskytovanie obchodných alebo podnikateľských informácií; organizovanie výstav, veľtrhov, koncertov, večierkov, prezentácií, súťaží módnych prehliadok na obchodné a reklamné účely; podpora predaja (pre tretie osoby); predvádzanie tovaru, služby modeliek, fotomodeliek a manekýnok a modelov, fotomodelov a manekýnov na reklamné účely a podporu predaja; marketingové štúdie; prieskum verejnej mienky; obchodný manažment v oblasti umenia a modelingu, personálne poradenstvo, predovšetkým personálne poradenstvo pre modelky a modelov, nábor zamestnancov a pracovníkov, predovšetkým modeliek a modelov, kastingy modeliek a modelov, modeling - sprostredkovanie práce pre modelky a modelov, výber osôb pomocou psychologických testov, zbieranie údajov do počítačových databáz, vedenie kartoték v počítači, vzťahy s verejnosťou; reklama; poskytovanie (prenájom) reklamného času vo všetkých komunikačných médiách; reklamná, inzertná a propagačná činnosť; rozširovanie reklamných materiálov zákazníkovi (letáky, prospekty, tlačivá, vzorky); vydávanie a aktualizovanie reklamných materiálov; reklamná, inzertná a propagačná činnosť v oblasti organizovania súťaží krásy, kultúrnych a spoloč-

čenských podujatí; on-line reklama na počítačovej komunikačnej sieti; vydávanie, aktualizovanie a rozširovanie reklamných materiálov a oznamov; poskytovanie uvedených služieb prostredníctvom komunikačných médií, počítačových sietí a internetu; sprostredkovanie obchodu s tovarmi uvedenými v triede 16; obchodné sprostredkovanie služieb uvedených v triedach 35 a 41 prostredníctvom komunikačných médií, počítačových sietí a internetu.

41 - Zábava; pobavenie; organizovanie súťaží krásy a sympatií, ankiet; organizovanie a sprostredkovanie súťaží modeliek a fotomodeliek, športových súťaží; kastingov, módnych prehliadok, plesov, športových súťaží, živých vystúpení, večierkov; organizovanie vedomostných alebo zábavných súťaží; vydavateľská činnosť; umelecké módné agentúry, umelecké modelingové agentúry, fotografovanie, fotografovanie modeliek a modelov, filmová a fotografická tvorba, manažérske služby pri organizovaní predstavení módnych prehliadok, služby v oblasti estrád, zábavy, kultúrnych a hudobných podujatí, školenia, výcvik, vzdelávanie, predovšetkým školenia, výcvik a vzdelávanie modeliek a modelov, vydávanie kníh, časopisov, periodík, elektronická edičná činnosť v malom, vydávanie textov s výnimkou reklamných alebo náborových; nahrávanie na videopásky, výroba divadelných predstavení, organizovanie kultúrnych alebo vzdelávacích výstav, zverejňovanie textov iných ako reklamných; výroba rozhlasových alebo televíznych programov, rezervácia vstupeniek, poskytovanie uvedených služieb prostredníctvom komunikačných médií, počítačových sietí a internetu.

(540)



(550) obrazová

(732) SIMPLY GOLF s.r.o., Búdkova cesta 39, 811 04 Bratislava, SK;

(740) BRICHTA & PARTNERS s. r. o., Bratislava, SK;

(111) 231577

(151) 13.2.2012

(156) 20.6.2021

(180) 20.6.2031

(210) 1038-2011

(220) 20.6.2011

(442) 4.11.2011

(450) 3.4.2012

9 (511) 16, 35, 41

(511) 16 - Neperiodické publikácie; periodické publikácie; časopisy; prospekty; brožúry; fotografie; príručky, prospekty, pútače a reklamné tabule z papiera alebo lepenky, reklamné tabule z papiera, kartónu alebo lepenky; papierové propagačné materiály, plagáty všetkých druhov a rozmerov, grafické zobrazenia, katalógy, písacie potreby; papiernický tovar; kancelárske potreby s výnimkou nábytku, predovšetkým kancelárske potreby ako reklamné alebo darčkové predmety; plagáty; portréty; publikácie; katalógy; albumy, pohľadnice, tlačené reklamné a úžitkové manuály; záložky do kníh, knihy, ročenky, papiernický tovar, obálky, obaly, nálepky, netextilné etikety, plastové fólie na balenie stolové prestieranie z papiera, papierové servítky, papierové utierky, vrecia a vrecká z papiera alebo plastických materiálov, vzory na výrobu odevov.

35 - Poradenstvo v obchodnej činnosti; poskytovanie obchodných alebo podnikateľských informácií; organizovanie výstav, veľtrhov, koncertov, večierkov, prezentácií, súťaží módnych prehliadok na obchodné a reklamné účely; podpora predaja

(pre tretie osoby); predvádzanie tovaru, služby modeliek, fotomodeliek a manekýnok a modelov, fotomodelov a manekýnov na reklamné účely a podporu predaja; marketingové štúdie; prieskum verejnej mienky; obchodný manažment v oblasti umenia a modelingu, personálne poradenstvo, predovšetkým personálne poradenstvo pre modelky a modelov, nábor zamestnancov a pracovníkov, predovšetkým modeliek a modelov, kastingy modeliek a modelov, modeling - sprostredkovanie práce pre modelky a modelov, výber osôb pomocou psychologických testov, zbieranie údajov do počítačových databáz, vedenie kartoték v počítači, vzťahy s verejnosťou; reklama; poskytovanie (prenájom) reklamného času vo všetkých komunikačných médiách; reklamná, inzertná a propagačná činnosť; rozširovanie reklamných materiálov zákazníkom (letáky, prospekty, tlačivá, vzorky); vydávanie a aktualizovanie reklamných materiálov; reklamná, inzertná a propagačná činnosť v oblasti organizovania súťaží krásy, kultúrnych a spoločenských podujatí; on-line reklama na počítačovej komunikačnej sieti; vydávanie, aktualizovanie a rozširovanie reklamných materiálov a oznamov; poskytovanie uvedených služieb prostredníctvom komunikačných médií, počítačových sietí a internetu; sprostredkovanie obchodu s tovarmi uvedenými v triede 16; obchodné sprostredkovanie služieb uvedených v triedach 35 a 41 prostredníctvom komunikačných médií, počítačových sietí a internetu.

41 - Zábava; pobavenie; organizovanie súťaží krásy a sympatií, ankiet; organizovanie a sprostredkovanie súťaží modeliek a fotomodeliek, športových súťaží; kastingov, módnych prehliadok, plesov, športových súťaží, živých vystúpení, večierkov; organizovanie vedomostných alebo zábavných súťaží; vydavateľská činnosť; umelecké módné agentúry, umelecké modelingové agentúry, fotografovanie, fotografovanie modeliek a modelov, filmová a fotografická tvorba, manažérske služby pri organizovaní predstavení módnych prehliadok, služby v oblasti estrád, zábavy, kultúrnych a hudobných podujatí, školenia, výcvik, vzdelávanie, predovšetkým školenia, výcvik a vzdelávanie modeliek a modelov, vydávanie kníh, časopisov, periodík, elektronická edičná činnosť v malom, vydávanie textov s výnimkou reklamných alebo náborových; nahrávanie na videopásky, výroba divadelných predstavení, organizovanie kultúrnych alebo vzdelávacích výstav, zverejňovanie textov iných ako reklamných; výroba rozhlasových alebo televíznych programov, rezervácia vstupeniek, poskytovanie uvedených služieb prostredníctvom komunikačných médií, počítačových sietí a internetu.

(540)



(550) obrazová

(591) biela, zelená, modrá

(732) SIMPLY GOLF s.r.o., Búdkova cesta 39, 811 04 Bratislava, SK;

(740) BRICHTA & PARTNERS s. r. o., Bratislava, SK;

(111) 231677

(151) 13.2.2012

(156) 21.12.2020

(180) 21.12.2030

(210) 2042-2010

(220) 21.12.2010

(442) 4.11.2011

(450) 3.4.2012

9 (511) 35, 36, 38, 42

- (511) 35 - Prenájom kancelárskych strojov a zariadení; prenájom predajných automatov; prenájom kopírovacích strojov; maloobchodné a veľkoobchodné služby s hardvérom a softvérom, s počítačmi, počítačovými servermi, počítačovými periférnymi zariadeniami, s komunikačnými zariadeniami, so zariadeniami a prístrojmi na prenos, záznam alebo reprodukciu zvuku, obrazu alebo dát, s nosičmi dát; zhromažďovanie rozličných výrobkov, najmä hardvéru, softvéru a komunikačných zariadení (okrem dopravy) s cieľom umožniť zákazníkovi, aby si mohli tieto výrobky pohodlne prehliadať a nakupovať, a to prostredníctvom maloobchodných predajní, veľkoobchodných predajní, prostredníctvom katalógového predaja alebo elektronickými prostriedkami, prostredníctvom webových stránok alebo prostredníctvom telenáku; zbieranie údajov do počítačových databáz; obchodná administratíva; vyhľadávanie informácií v počítačových súboroch (pre zákazníkov); reklamné služby; online reklama na počítačovej komunikačnej sieti; organizovanie komerčných alebo reklamných výstav a veľtrhov; prenájom reklamných priestorov; obchodné sprostredkovanie služieb v triedach 35, 36, 38 a 42; poskytovanie informácií o uvedených službách prostredníctvom komunikačných médií, elektronickej pošty, SMS správ, počítačových sietí a internetu.
- 36 - Prenájom kancelárskych priestorov; prenájom miestností a priestorov na prevádzku počítačových serverov a komunikačných zariadení; prenájom priestorov na umiestnenie, pripojenie a správu intranetových, sieťových alebo webových serverov; prenájom priestorov na umiestnenie, pripojenie a správu komunikačných rozhraní a zariadení; prenájom nehnuteľností; služby v oblasti nehnuteľností; úschovné služby, úschova v bezpečnostných schránkach; úschova nosičov dát a serverov v bezpečnostných schránkach a bezpečnostných miestnostiach; prenájom bytov; správa nehnuteľností, predovšetkým nehnuteľností na kancelárske využitie a prevádzku počítačových serverov a komunikačných zariadení; sprostredkovateľská činnosť s nehnuteľnosťami; správcovstvo; poisťovníctvo; poskytovanie uvedených služieb a informácií o uvedených službách prostredníctvom komunikačných médií, elektronickej pošty, SMS správ, počítačových sietí a internetu.
- 38 - Prenájom telekomunikačných prístrojov; prenájom zariadení na vzájomné komunikačné prepojenie serverov a počítačov, najmä serverov a počítačov užívateľa, ktoré sú umiestnené vo vzdialených špecializovaných priestoroch, so servermi a počítačmi umiestnenými priamo u používateľa; prenájom zariadení na prenos informácií; telekomunikačné služby; prenájom metalických a optických liniek ako komunikačná služba; prenos signálu pomocou satelitu; prenos správ a obrazových informácií pomocou počítača; komunikácia prostredníctvom optických káblov; počítačová komunikácia; komunikácia pomocou počítačových terminálov; poskytovanie používateľského prístupu do svetovej počítačovej siete; prenájom prístupového času do svetových počítačových sietí; prenájom faxových prístrojov; prenájom modemov; prenos správ a obrazových informácií pomocou počítača; poskytovanie prístupu k online informačným dátovým službám; organizovanie prístupu k databázam na internete; poskytnutie prístupu niekoľkých používateľov k elektronickým sieťam oznamovacej techniky vrátane internetu, extranetu a široko pásovému prístupu; služby prístupu k internetu; telekomunikačný prenos informácií na internete vrátane prevádzkovania elektronických nástienok, chatov, blogov, diskusných skupín; elektronickej pošta; rozhlasové a televízne vysielanie; poskytovanie informácií o uvedených službách prostredníctvom komunikačných médií, elektronickej pošty, SMS správ, počítačových sietí a internetu.
- 42 - Prenájom počítačov; prenájom počítačového softvéru; prenájom serverov; prenájom webových serverov; vývoj a tvorba počítačovým programom na sieťové prepájanie počítačov; návrhy a analýzy počítačových sietí; návrhy a analýzy počítačových systémov; počítačové programovanie; tvorba softvéru; odborné poradenstvo v oblasti prenájmu počítačov a serverov; zhotovovanie kópií počítačových programov; servis a aktuali-

zovanie počítačových programov; vytváranie a udržiavanie počítačových stránok pre zákazníkov; host'ovanie na počítačových stránkach; zriaďovanie internetového priestoru pre elektronický obchod; poskytovanie informácií o uvedených službách prostredníctvom komunikačných médií, elektronickej pošty, SMS správ, počítačových sietí a internetu.

(540) DATACUBE

(550) slovná

(732) DCBA s.r.o., Kopčianska 92/D, 851 01 Bratislava, SK;

(740) Porubčan Róbert, Ing., Ivanka pri Dunaji, SK;

(111) 231718

(151) 13.2.2012

(156) 22.6.2021

(180) 22.6.2031

(210) 1062-2011

(220) 22.6.2011

(442) 4.11.2011

(450) 3.4.2012

9 (511) 19, 20

(511) 19 - Dvere s výnimkou kovových, interiérové dvere, masívne dvere, bukasové dvere, dverové prahy s výnimkou kovových, dverové rámy s výnimkou kovových, drevo ako polotovar, dyhové drevo, lišty s výnimkou kovových, okná s výnimkou kovových, zárubne s výnimkou kovových.

20 - Dverové obloženie s výnimkou kovového.

(540)

KORADOOR

(550) obrazová

(591) tmavočervená

(732) KORADOOR, s. r. o., Vrútocká 256, 038 52 Sučany, SK;

(111) 231894

(151) 13.3.2012

(156) 26.1.2021

(180) 26.1.2031

(210) 113-2011

(220) 26.1.2011

(442) 5.12.2011

(450) 3.5.2012

9 (511) 35, 41

(511) 35 - Organizácia a usporadúvanie reklamných a propagačných akcií, promotion akcií, reklamné prezentácie firiem, výrobkov a služieb, činnosť reklamnej a marketingovej agentúry, predvádzanie modeliek na reklamné účely a podporu predaja vrátane poskytovania s tým spojených informácií, grafická úprava tlačovín na reklamné účely, vyhľadávanie a poskytovanie obchodných a podnikateľských informácií, komerčné informačné kancelárie, marketingové štúdie, personálne poradenstvo, obchodné a odborné poradenstvo, obchodný prieskum a manažment, organizovanie komerčných výstav a veľtrhov, prezentácia výrobkov v komunikačných médiách pre maloobchod, sprostredkovateľne práce.

41 - Tréning športových trénerov, inštruktorov, rozhodcov a športovcov, vzdelávanie a vyučovanie, organizácia a vedenie seminárov a výcvikových kurzov a školení, zvlášť športového lekárstva, realizácia a organizácia športových disciplín, najmä športových pretekov; činnosť športových zariadení, táborov, požičovňa športového vybavenia, organizácia a usporadúvanie spoločenských, kultúrnych, zábavných akcií, súťaží a vystúpení, exhibícií a tanečných zábav, diskoték, plesov, hudobných produkcií, koncertov, zábav, open air party, organizovanie a vedenie kolokvií, organizovanie a vedenie koncertov,

vzdelávacie akadémie, požičavanie a prenájom športového výstroja s výnimkou dopravných prostriedkov, prevádzkovanie športových zariadení, športovísk, organizovanie a vedenie konferencií, kongresov, seminárov, sympózií, školení, kurzov, prezentácií, teambuildingov, kultúrnych alebo vzdelávacích výstav, organizovanie lotérií, plesov, predstavení (manažérske služby), organizovanie vedomostných alebo zábavných súťaží, organizovanie živých vystúpení, plánovanie a organizovanie večierkov, banketov, recepcií, vydávanie kníh, poskytovanie informácií o možnostiach vzdelávania, rekreácie, zábavy, vyučovanie a vzdelávanie, klubová činnosť, vydávanie periodických a neperiodických publikácií a tlačovín s výnimkou reklamných, vyhľadávanie a poskytovanie športových informácií.

(540) Tatry mountain parking

(550) slovná

(732) Tatry mountain resorts, a.s., Demänovská Dolina 72, 031 01 Liptovský Mikuláš, SK;

(740) Labudík Miroslav, Ing., Kysucké Nové Mesto, SK;

(111) 231896

(151) 13.3.2012

(156) 9.3.2021

(180) 9.3.2031

(210) 415-2011

(220) 9.3.2011

(442) 5.12.2011

(450) 3.5.2012

9 (511) 30

(511) 30 - Tortilly, salsa (omáčky - prílohy jedál), kukuričné lupienky.

(540)



(550) obrazová

(732) EQUITE s.r.o., Krkonošská 3001, 544 01 Dvůr Králové nad Labem, CZ;

(740) Kubinyi Peter, Trenčín, SK;

(111) 232082

(151) 16.4.2012

(156) 25.5.2021

(180) 25.5.2031

(210) 908-2011

(220) 25.5.2011

(442) 4.1.2012

(450) 4.6.2012

9 (511) 11, 20, 35, 37, 39, 40, 42

(511) 11 - Drezky; kuchynské sporáky; rúry na pečenie; chladničky; kuchynské odsávače.

20 - Nábytok; nábytok do kuchýň; nábytok do obývačiek; nábytok do spální; nábytok do pracovni; nábytok do predsieni; komody; kancelársky nábytok; nábytok do detských a študentských izieb; nábytkové polotovary patriace do tejto triedy; lôžkoviny s výnimkou posteľnej bielizne; matrace; police; posteľe; stoly; stoličky; divány a pohovky; zrkadlá; súčasti nábytku patriace do tejto triedy.

35 - Maloobchodné služby s tovarmi uvedenými v triedach 11 a 20 tohto zoznamu; administratívne spracovanie objednávok; fakturácia.

37 - Montáž nábytku.

39 - Balenie tovaru; skladovanie tovaru; preprava nábytku a jeho častí.

40 - Spaľovanie odpadu.

42 - Navrhovanie a zariaďovanie interiérov; služby v oblasti dizajnu nábytku.

(540)

decodom

(550) obrazová

(591) antracitová, biela

(732) DECODOM, spol. s r. o., Pilska 7, 955 13 Topolčany, SK;

(111) 232084

(151) 16.4.2012

(156) 27.5.2021

(180) 27.5.2031

(210) 931-2011

(220) 27.5.2011

(442) 4.1.2012

(450) 4.6.2012

9 (511) 16, 28, 40

(511) 16 - Fotografie, kalendáre, šanóny (na voľné listy).

28 - Puzzle.

40 - Digitálne spracovanie fotografií, oblačie výrobkov na objednávku, spracovanie všetkých druhov fotografií.

(540)

fotondo.sk

(550) obrazová

(591) modrá, čierna, sivá

(732) elentos s.r.o., Smolovská 201, 345 26 Bělá nad Radbuzou, CZ;

(111) 232247

(151) 11.5.2012

(156) 7.11.2021

(180) 7.11.2031

(210) 1861-2011

(220) 7.11.2011

(442) 3.2.2012

(450) 3.7.2012

9 (511) 32, 35, 43

(511) 32 - Nealkoholický aperitív; arašidové mlieko (nápoje nealkoholické); výťažky z chmeľu na výrobu piva; citronády; jablkový džús (nealkoholický); ovocné džúsy; hrozňový mušt (nekvasený); nealkoholický koktail; kvas (nealkoholický nápoj); prípravky na výrobu likérov; lútna voda; prípravky na výrobu minerálnych vôd; minerálne vody (nápoje); mandľové mlieko ako nápoj; mušty; izotonické nápoje; medové nealkoholické nápoje; nealkoholické nápoje; prípravky na výrobu nápojov; nápoje srvátkové; nealkoholické ovocné nápoje; orgeada (nealkoholický nápoj); ovocné nektáre; nealkoholické ovocné výťažky; paradajkový džús (nápoj); pivná mladinka; pivo; prášky na prípravu šumivých nápojov; príchute na výrobu nápojov; sarsaparilový nápoj; selterská voda, minerálka; šerbety (ovocné nápoje); sirupy na výrobu malinoviek; sirupy na výrobu nápojov; sladina; sladové pivo; sóda; stolové vody; sýtená voda; prípravky na výrobu sýtenej vody; tablety na prípravu šumivých nápojov; sódová voda; vody (nápoje); zázvorové pivo; zeleninové džúsy (nápoje).

35 - Administratívna správa hotelov; administratívne spracovanie obchodných objednávok; reklamné agentúry; analýzy nákladov; aranžovanie výkladov; príprava a vyhotovovanie daňových priznaní; fakturácia; fotokopírovanie; grafická úprava tlačovín na reklamné účely; hospodárske, ekonomické predpovede; vyhľadávanie informácií v počítačových súboroch (pre zákazníkov); obchodné alebo podnikateľské informácie; kancelárie zaoberajúce sa dovozom a vývozom; klasifikovanie vlny; komerčné informačné kancelárie; štatistické kompilácie; prezentácia výrobkov v komunikačných médiách pre maloobchod; kopírovanie alebo rozmnožovanie dokumentov; lepenie plagátov; obchodná správa licencií výrobkov a služieb pre tretie osoby; marketingové štúdie; príprava miezd a výplatných listín; nábor zamestnancov; pomoc pri riadení obchodnej činnosti; poradenstvo v obchodnej činnosti; pomoc pri riadení obchodných a priemyselných podnikov; profesionálne obchodné alebo podnikateľské poradenstvo; obchodné informácie a rady spotrebiteľom; obchodné odhady; obchodný alebo podnikateľský prieskum; obchodný manažment a podnikové poradenstvo; obchodný manažment v oblasti umenia; odkazovacie telefónne služby (pre neprítomných predplatiteľov); organizovanie komerčných alebo reklamných výstav a veľtrhov; organizovanie výstav na obchodné a reklamné účely; personálne poradenstvo; písanie na stroji; zbieranie údajov do počítačových databáz; zoraďovanie údajov v počítačových databázach; služby poskytované v súvislosti so sťahovaním podnikov; podpora predaja (pre tretie osoby); poradenstvo pri vedení podnikov; služby porovnávania cien; posudzovanie efektívnosti v obchodnej činnosti; prenájom predajných automatov; zabezpečovanie predplácania novín a časopisov; predplatné telekomunikačných služieb; predvádzanie tovaru; predvádzanie (služby modeliek) na reklamné účely a podporu predaja; služby týkajúce sa premiestňovania prevádzok a podnikov; prenájom kancelárskych strojov a zariadenia; prenájom kopírovacích strojov; prenájom reklamného času vo všetkých komunikačných médiách; prenájom reklamných materiálov; prenájom reklamných priestorov; prepisovanie; prieskum trhu; prieskum verejnej mienky; príprava inzertných stĺpcov; public relations; reklama; reklama on line na počítačovej komunikačnej sieti; rozširovanie reklamných materiálov zákazníkom (letáky, prospekty, tlačoviny, vzorky); vydávanie a aktualizovanie reklamných materiálov; rozširovanie reklamných oznamov; zásielkové reklamné služby; uverejňovanie reklamných textov; revízia účtov; poradenské služby v oblasti obchodného alebo podnikateľského riadenia; rozhlasová reklama; rozširovanie vzoriek tovarov; sekretárske služby; služby outsourcingu; vyhľadávanie sponzorov; spracovanie textov; sprostredkovateľne práce; stenografia; televízna reklama; účtovníctvo; zostavovanie výpisov z účtov; vedenie kartoték v počítači; vydávanie reklamných alebo náborových textov; zasielanie reklamných materiálov zákazníkom; zásobovacie služby pre tretie osoby (nákup tovarov a služieb pre iné podniky); služby zaoberajúce sa zhromažďovaním výstrižkov z časopisov.

43 - Služby barov; bufety (rýchle občerstvenie); detské jasle; hotelierske služby; jedálne a závodné jedálne; jedálne (závodné); kaviarne; prevádzkovanie kempingov; služby motelov; penzióny; poskytovanie hotelového ubytovania; poskytovanie ubytovania pre zvieratá; ubytovacie služby prázdninových táborov; prenájom prechodného ubytovania; prenájom prednáškových sál; prenájom prenosných stavieb; prenájom stoličiek, stolov, obrusov a sklenených výrobkov; prenájom turistických stanov; príprava a dodávka jedál na objednávku do domu; samoobslužné reštaurácie; reštaurácie (jedálne); rezervácia hotelov; rezervácia penziónov; rezervácia prechodného ubytovania; turistické ubytovne; ubytovacie kancelárie (hotely, penzióny).

(540) **Fatra - MAJSTROVSKÉ DIELO PRÍRODY**

(550) slovná

(732) BUDIŠ a. s., Budiš, 038 23 Dubové, SK;

(111) **232259**

(151) 11.5.2012

(156) 2.8.2021

(180) 2.8.2031

(210) 5487-2011

(220) 2.8.2011

(442) 3.2.2012

(450) 3.7.2012

9 (511) 32, 33, 35

(511) 32 - Nealkoholické nápoje patriace do triedy 32.

33 - Všetky druhy alkoholických nápojov s výnimkou piva.

35 - Reklamná činnosť a sprostredkovanie obchodu s alkoholickými a nealkoholickými nápojmi.

(540)

Hubert J.E.

(550) obrazová

(732) HUBERT J.E., s.r.o., Vinárska 137, 926 01 Sered', SK;

(740) Budaj Miroslav, JUDr., Bratislava, SK;

(111) **232352**

(151) 15.5.2012

(156) 30.8.2021

(180) 30.8.2031

(210) 1484-2011

(220) 30.8.2011

(442) 3.2.2012

(450) 3.7.2012

9 (511) 35, 38, 41

(511) 35 - Reklama, online reklama na počítačovej komunikačnej sieti, rozhlasová reklama, televízna reklama, rozširovanie reklamných materiálov zákazníkom (letáky, prospekty, tlačivá, vzorky), vedenie kartoték v počítači, kopírovanie alebo rozmnožovanie dokumentov, spracovanie textov, rozširovanie reklamných alebo inzertných oznamov, uverejňovanie reklamných textov, vydávanie a aktualizovanie reklamných materiálov, zbieranie údajov do počítačových databáz, zoraďovanie údajov v počítačových databázach, grafická úprava tlačovín na reklamné účely, prezentácia výrobkov v komunikačných médiách pre maloobchod, maloobchodná činnosť s magnetickými nosičmi údajov, s nosičmi zvukových záznamov, s nosičmi zvukovo-obrazových záznamov, s audiovizuálnymi diskami, s programovým vybavením počítačov, so softvérom, s počítačovými hrami, prenájom reklamných plôch, organizovanie komerčných alebo reklamných výstav alebo veľtrhov, organizovanie výstav na komerčné alebo reklamné účely, počítačové databázy, predvádzanie tovaru, zasielanie reklamných materiálov zákazníkom.

38 - Rozhlasové vysielanie, televízne vysielanie, vysielanie káblovej televízie, rádiové vysielanie, elektronická pošta, počítačová komunikácia, prenos správ a obrazových informácií pomocou počítača, komunikácia prostredníctvom optických káblov, mobilné telefóny (komunikácia), komunikácia pomocou počítačových terminálov, prenos signálu pomocou satelitu, tlačové kancelárie, spravodajské agentúry, prenájom prístrojov na prenos správ, poskytovanie telekomunikačného pripojenia do svetovej počítačovej siete.

41 - Digitálna tvorba obrazov na výstupných zariadeniach, prenájom divadelných dekorácií, prenájom dekorácií, divadelné predstavenia, elektronická edičná činnosť v malom, estrády, filmová tvorba, prenájom filmových premietaciek a ich príslušenstva, filmové štúdiá, prenájom filmov, fotografická reportáž, fotografovanie, fotografovanie na mikrofilm, hranie o peniaze, hudobné skladateľské služby, informácie o možnostiach rekreácie, rozptýlenia a zábavy, informácie o výchove a vzdelávaní, prevádzkovanie kasín, výchovno-zábavné klu-

bové služby, vydávanie kníh, organizovanie a vedenie konferencií, kongresov, koncertov, seminárov, sympózií, kultúrnych a vzdelávacích výstav, organizovanie lotérií, plesov, predstavení, športových súťaží, súťaží krásy, vedomostných a zábavných súťaží, živých vystúpení, služby nahrávacích štúdií, nahrávanie videopások, nočné kluby, obveselenie, písanie textov (okrem reklamných), plánovanie a organizovanie večierkov, poskytovanie elektronických publikácií online (bez možnosti kopírovania), poskytovanie online počítačových hier z počítačových sietí, postsynchronizácia, dabing, požičiavanie filmov, požičiavanie filmových premietaciek a príslušenstva, požičiavanie videopások, požičovne kníh, služby prázdninových táborov (zábava), organizovanie predstavení (manažérske služby), prenájom audionahrávok, prenájom audiopriestrojov, prenájom kinematografických filmov, prenájom osvetľovacích prístrojov do divadelných sál a televíznych štúdií, prenájom rozhlasových a televíznych prijímačov, prenájom videokamier, prenájom videorekordérov, prevádzkovanie karaoke, kinosál, športových zariadení, redigovanie scenárov, informácie o možnostiach rekreácie, reportérske služby, rezervácia vstupeniek, rozhlasová zábava, rozhlasové a televízne programy, strihanie videopások, televízna zábava, titulky, tvorba videofilmov, umelecké módné agentúry, organizovanie a plánovanie večierkov, predaj vstupeniek na zábavné predstavenia, vydávanie kníh, vydávanie textov s výnimkou reklamných alebo náborových, výroba divadelných alebo iných predstavení, výroba rozhlasových a televíznych programov, výroba, tvorba videofilmov, zábava, pobavenie, živé predstavenie, prenájom zvukových nahrávacích zariadení.

(540) **Zita na krku**

(550) slovná

(732) MARKÍZA - SLOVAKIA, spol. s r.o., Bratislavská 1/a, 843 56 Bratislava - Záhorská Bystrica, SK;

(740) FAJNOR IP s.r.o., Bratislava, SK;

(111) **232353**

(151) 15.5.2012

(156) 30.8.2021

(180) 30.8.2031

(210) 1485-2011

(220) 30.8.2011

(442) 3.2.2012

(450) 3.7.2012

9 (511) **35, 38, 41**

(511) 35 - Reklama, online reklama na počítačovej komunikačnej sieti, rozhlasová reklama, televízna reklama, rozširovanie reklamných materiálov zákazníkom (letáky, prospekty, tlačivá, vzorky), vedenie kartoték v počítači, kopírovanie alebo rozmnožovanie dokumentov, spracovanie textov, rozširovanie reklamných alebo inzertných oznamov, uverejňovanie reklamných textov, vydávanie a aktualizovanie reklamných materiálov, zbieranie údajov do počítačových databáz, zoradovanie údajov v počítačových databázach, grafická úprava tlačovín na reklamné účely, prezentácia výrobkov v komunikačných médiách pre maloobchod, maloobchodná činnosť s magnetickými nosičmi údajov, s nosičmi zvukových záznamov, s nosičmi zvukovo-obrazových záznamov, s audiovizuálnymi diskami, s programovým vybavením počítačov, so softvérom, s počítačovými hrami, prenájom reklamných plôch, organizovanie komerčných alebo reklamných výstav alebo veľtrhov, organizovanie výstav na komerčné alebo reklamné účely, počítačové databázy, predvádzanie tovaru, zasielanie reklamných materiálov zákazníkom.

38 - Rozhlasové vysielanie, televízne vysielanie, vysielanie káblovej televízie, rádiové vysielanie, elektronická pošta, počítačová komunikácia, prenos správ a obrazových informácií pomocou počítača, komunikácia prostredníctvom optických káblov, mobilné telefóny (komunikácia), komunikácia pomocou počítačových terminálov, prenos signálu pomocou sateli-

tu, tlačové kancelárie, spravodajské agentúry, prenájom prístrojov na prenos správ, poskytovanie telekomunikačného pripojenia do svetovej počítačovej siete.

41 - Digitálna tvorba obrazov na výstupných zariadeniach, prenájom divadelných dekorácií, prenájom dekorácií, divadelné predstavenia, elektronická edičná činnosť v malom, estrády, filmová tvorba, prenájom filmových premietaciek a ich príslušenstva, filmové štúdiá, prenájom filmov, fotografická reportáž, fotografovanie, fotografovanie na mikrofilm, hranie o peniaze, hudobné skladateľské služby, informácie o možnostiach rekreácie, rozptýlenia a zábavy, informácie o výchove a vzdelávaní, prevádzkovanie kasín, výchovno-zábavné klubové služby, vydávanie kníh, organizovanie a vedenie konferencií, kongresov, koncertov, seminárov, sympózií, kultúrnych a vzdelávacích výstav, organizovanie lotérií, plesov, predstavení, športových súťaží, súťaží krásy, vedomostných a zábavných súťaží, živých vystúpení, služby nahrávacích štúdií, nahrávanie videopások, nočné kluby, obveselenie, písanie textov (okrem reklamných), plánovanie a organizovanie večierkov, poskytovanie elektronických publikácií online (bez možnosti kopírovania), poskytovanie online počítačových hier z počítačových sietí, postsynchronizácia, dabing, požičiavanie filmov, požičiavanie filmových premietaciek a príslušenstva, požičiavanie videopások, požičovne kníh, služby prázdninových táborov (zábava), organizovanie predstavení (manažérske služby), prenájom audionahrávok, prenájom audiopriestrojov, prenájom kinematografických filmov, prenájom osvetľovacích prístrojov do divadelných sál a televíznych štúdií, prenájom rozhlasových a televíznych prijímačov, prenájom videokamier, prenájom videorekordérov, prevádzkovanie karaoke, kinosál, športových zariadení, redigovanie scenárov, informácie o možnostiach rekreácie, reportérske služby, rezervácia vstupeniek, rozhlasová zábava, rozhlasové a televízne programy, strihanie videopások, televízna zábava, titulky, tvorba videofilmov, umelecké módné agentúry, organizovanie a plánovanie večierkov, predaj vstupeniek na zábavné predstavenia, vydávanie kníh, vydávanie textov s výnimkou reklamných alebo náborových, výroba divadelných alebo iných predstavení, výroba rozhlasových a televíznych programov, výroba, tvorba videofilmov, zábava, pobavenie, živé predstavenie, prenájom zvukových nahrávacích zariadení.

(540) **Druhý dych**

(550) slovná

(732) MARKÍZA - SLOVAKIA, spol. s r.o., Bratislavská 1/a, 843 56 Bratislava - Záhorská Bystrica, SK;

(740) FAJNOR IP s.r.o., Bratislava, SK;

(111) **232354**

(151) 15.5.2012

(156) 13.10.2021

(180) 13.10.2031

(210) 1718-2011

(220) 13.10.2011

(442) 3.2.2012

(450) 3.7.2012

9 (511) **35, 38, 41**

(511) 35 - Reklama, online reklama na počítačovej komunikačnej sieti, rozhlasová reklama, televízna reklama, rozširovanie reklamných materiálov zákazníkom (letáky, prospekty, tlačivá, vzorky), vedenie kartoték v počítači, kopírovanie alebo rozmnožovanie dokumentov, spracovanie textov, rozširovanie reklamných alebo inzertných oznamov, uverejňovanie reklamných textov, vydávanie a aktualizovanie reklamných materiálov, zbieranie údajov do počítačových databáz, zoradovanie údajov v počítačových databázach, grafická úprava tlačovín na reklamné účely, prezentácia výrobkov v komunikačných médiách pre maloobchod, maloobchodná činnosť s magnetickými nosičmi údajov, s nosičmi zvukových záznamov, s nosičmi zvukovo-obrazových záznamov, s audiovizuálnymi diskami,

s programovým vybavením počítačov, so softvérom, s počítačovými hrami, prenájom reklamných plôch, organizovanie komerčných alebo reklamných výstav alebo veľtrhov, organizovanie výstav na komerčné alebo reklamné účely, počítačové databázy, predvádzanie tovaru, zasielanie reklamných materiálov zákazníkom.

38 - Rozhlasové vysielanie, televízne vysielanie, vysielanie káblovej televízie, rádiové vysielanie, elektronická pošta, počítačová komunikácia, prenos správ a obrazových informácií pomocou počítača, komunikácia prostredníctvom optických káblov, mobilné telefóny (komunikácia), komunikácia pomocou počítačových terminálov, prenos signálu pomocou satelitu, tlačové kancelárie, spravodajské agentúry, prenájom prístrojov na prenos správ, poskytovanie telekomunikačného pripojenia do svetovej počítačovej siete.

41 - Digitálna tvorba obrazov na výstupných zariadeniach, prenájom divadelných dekorácií, prenájom dekorácií, divadelné predstavenia, elektronická edičná činnosť v malom, estrády, filmová tvorba, prenájom filmových premietáčiek a ich príslušenstva, filmové štúdiá, prenájom filmov, fotografická reportáž, fotografovanie, fotografovanie na mikrofilm, hranie o peniaze, hudobné skladateľské služby, informácie o možnostiach rekreácie, rozptýlenia a zábavy, informácie o výchove a vzdelávaní, prevádzkovanie kasín, výchovno-zábavné klubové služby, vydávanie kníh, organizovanie a vedenie konferencií, kongresov, koncertov, seminárov, sympózií, kultúrnych a vzdelávacích výstav, organizovanie lotérií, plesov, predstavení, športových súťaží, súťaží krásy, vedomostných a zábavných súťaží, živých vystúpení, služby nahrávacích štúdií, nahrávanie videopások, nočné kluby, obveselenie, písanie textov (okrem reklamných), plánovanie a organizovanie večierkov, poskytovanie elektronických publikácií online (bez možnosti kopírovania), poskytovanie online počítačových hier z počítačových sietí, postsynchronizácia, dabing, požičiavanie filmov, požičiavanie filmových premietáčiek a príslušenstva, požičiavanie videopások, požičovne kníh, služby prázdninových táborov (zábava), organizovanie predstavení (manažérske služby), prenájom audionahrávok, prenájom audiopriestrojov, prenájom kinematografických filmov, prenájom osvetľovacích prístrojov do divadelných sál a televíznych štúdií, prenájom rozhlasových a televíznych prijímačov, prenájom videokamier, prenájom videorekordérov, prevádzkovanie karaoke, kinosál, športových zariadení, redigovanie scenárov, informácie o možnostiach rekreácie, reportérske služby, rezervácia vstupeniek, rozhlasová zábava, rozhlasové a televízne programy, strihanie videopások, televízna zábava, titulky, tvorba videofilmov, umelecké módné agentúry, organizovanie a plánovanie večierkov, predaj vstupeniek na zábavné predstavenia, vydávanie kníh, vydávanie textov s výnimkou reklamných alebo náborových, výroba divadelných alebo iných predstavení, výroba rozhlasových a televíznych programov, výroba, tvorba videofilmov, zábava, pobavenie, živé predstavenie, prenájom zvukových nahrávacích zariadení.

(540)



(550) obrazová

(591) tyrkysová, bledomodrá; červená, zelená, modrotyrkysová; fialová; sivá; zelenotyrkysová; tmavoružová, bledočervená

(732) MARKÍZA - SLOVAKIA, spol. s r.o., Bratislavská 1/a, 843 56 Bratislava - Záhorská Bystrica, SK;

(740) FAJNOR IP s.r.o., Bratislava, SK;

(111) 232358

(151) 22.5.2012

(156) 13.1.2021

(180) 13.1.2031

(210) 5014-2011

(220) 13.1.2011

(442) 5.9.2011

(450) 3.7.2012

9 (511) 3, 9, 10, 16, 18, 20, 25, 28, 35, 39, 41, 44

(511) 3 - Prípravky na bielenie a iné prostriedky na pranie; prípravky na čistenie, leštenie, odmasťovanie a brúsenie; mydlá; parfóméria; vonné oleje; kozmetika; vlasové vody (lotions); šampóny; laky na vlasy; gély na vlasy; vlasová kozmetika typu blanch; oxidy pre vlasovú kozmetiku; prípravky na trvalú onduláciu; balzamy na vlasy; ošetrujúce masky na vlasy; modelačné prípravky na vlasy; krémy na ošetrenie a regeneráciu pokožky rúk; farby pre vlasovú kozmetiku; vzorkovník farebnej škály na výber a/alebo na overenie odtieňa farieb pre vlasovú kozmetiku; zubné pasty a prášky.

9 - Elektrické prístroje na indikáciu a/alebo ovládanie parametrov fyzikálnych veličín okolitého prostredia, najmä teploty, vlhkosti, tlaku, rýchlosti a/alebo smeru prúdenia okolitého tekutinového prostredia, a/alebo parametrov elektrického a/alebo magnetického poľa; elektrické prístroje na analýzu vyšších harmonických parametrických fyzikálnych veličín elektrického a/alebo magnetického poľa; prístroje a nástroje na vedenie, prepínanie, premenu, akumuláciu, reguláciu alebo riadenie elektrického prúdu a/alebo napätia; rozvádzače nízkeho napätia; prístroje a zariadenia na záznam, zosilňovanie, reprodukciu a prenos písma, zvuku a obrazu alebo iných dát; videorekordéry; videokamery; softvér na elektronických, magnetických a optických nosičoch všetkých druhov; elektronické, magnetické alebo optické nosiče zvukových a/alebo obrazových záznamov nahrané i nenahrané; videokazety nahrané i nenahrané; audiokazety nahrané i nenahrané; audiovizuálne programy; audiovizuálne diela; audiovizuálne diela v digitálnej podobe; CD disky; videodiskety; audiodiskety; informácie a záznamy v elektronickej podobe; elektronické dátové siete; počítačové a telekomunikačné elektronické siete a systémy na prenos dát; dáta, databázy a databázové produkty na elektronických, magnetických a optických nosičoch všetkých druhov a v elektronických, dátových, informačných, počítačových a telekomunikačných sieťach všetkých druhov; zariadenia a prístroje na dátovú komunikáciu; elektronické časopisy; knihy v elektronickej podobe; multimediálne noviny a časopisy; multimediálne, najmä elektronické periodiká; multimediálne informačné katalógy; kancelárska technika, najmä počítače, ich periférne vybavenie vrátane diskovej jednotky na uchovanie programu; počítačové terminály; počítačový hardvér; počítačové periférie; počítačové siete; diskové pamäte; jednotky na vnútorné riadenie; počítačové programy; počítačové programy na nosičoch; počítačové programy na magnetických, elektronických a optických nosičoch; ostatné príslušenstvo počítačov; databanky; rádio/rozhlasové vysielacie; zvukové a/alebo obrazové prehrávače do vozidiel; globálne polohové systémy (GPS); navigačné prístroje pre vozidlá; počítačové programy na prístup, prezeranie a/alebo prehľadávanie online databáz; elektronické zariadenia, prístroje a nástroje na bezdrôtový príjem, ukladanie a/alebo prenos dát a správ; počítačové programy na prenos a/alebo presmerovanie dát a správ, internetovej elektronickej pošty a/alebo ďalších dát do aspoň jedného elektronického zariadenia a/alebo počítača, a/alebo servera; súvisiaci softvér na synchronizáciu dát; softvér pre počítačové a telekomunikačné siete; softvér na umožnenie komunikácie prostredníctvom miestnych alebo globálnych komunikačných sietí vrátane internetu, intranetu, televízie, mobilnej komunikácie, satelitných sietí alebo celulárnych rádiotelefonných sietí; telekomunikačné faxové prístroje; fotokopírky (fotografické, elektrostatické alebo termické); telefónne prístroje vrátane v kombinácii so záznamníkmi; elektronické kalkulačky; súvisiace doplnkové zariadenia; príslušenstvo a náhradné diely k uvede-

ným výrobkom; elektrické cievky a držiaky elektrických cievok; galvanické články; elektrické kolektory; elektrické kontaktné zariadenia; elektrické ovládacie, spínacie a rozvodné dosky; elektrické poistky; elektrické poplašné zvončeky; elektrické prípojky; elektrické prístroje na spúšťanie a/alebo ovládanie strojov a motorov pomocou elektrických veličín, ako napríklad prúdu a/alebo napätia; elektrické prístroje na odporové i oblúkové zváranie; elektrické spínače; elektrické transformátory; elektrické ukazovacie prístroje, ako napríklad elektromery; elektrické prístroje na zisťovanie porúch; hasiace zariadenia elektrárni; elektrické vedenie, ako aj káble elektrického vedenia; elektrické vodiče, ako aj ohybné a svetelné a elektrický izolovaný drôt; elektrické výbojky s výnimkou výbojok na osvetlenie; elektródy na elektrické zváranie; elektrónky (rádio); diódy; tranzistory (elektrotechnika); integrované elektronické obvody, ako i s programovateľným prvkom vrátane mikročipov; elektrodynamické prístroje; elektrogalvanizačné prístroje; elektrolyzéry; monočlánky; alkalické články; elektrické akumulátory; špeciálne puzdrá pre zariadenia; prístroje a nástroje, ktoré sú zaradené do tejto triedy.

10 - Prístroje a nástroje lekárske, chirurgické, zubolekárske a zverolekárske vrátane súvisiaceho špeciálneho nábytku a zdravotníckych pomôcok, ktoré nie sú zaradené do iných tried.

16 - Papier, lepenka a výrobky z týchto materiálov, ktoré nie sú zaradené do iných tried; tlačiarenské výrobky; tlačoviny; časopisy; periodiká; knihy; potreby pre knižné väzby; fotografie; papiermický tovar; fólie z plastov na balenie; kalendáre; katalógy; prospekty; plagáty; pohľadnice; mapy; obálky; obaly patriace do tejto triedy; dosky patriace do tejto triedy; listový papier; držiaky na písacie potreby; etikety okrem textilných; samolepky pre domácnosť a na kancelárske účely; papierové vlajky; baliaci papier; papierové obrúsky; písacie potreby; písacie podložky; písacie súpravy; lepidlá pre papierníctvo alebo domácnosť; materiál pre umelcov patriaci do triedy 16; štetce; písacie stroje a kancelárske potreby s výnimkou nábytku; kancelárske zaraďovače; učebné a školské potreby a pomôcky s výnimkou prístrojov; plastické obaly, ktoré nie sú zaradené do iných tried.

18 - Koža, imitácie kože, výrobky z týchto materiálov, ak nie sú obsiahnuté v iných triedach; surové kože a kožušiny; kožená lepenka; kabelky; škatule z vulkanfibra; kufre, kufriky; nákupné tašky; peňaženky; puzdrá na kľúče (kožená galantéria); puzdrá na dáždňiky; kožené puzdrá na pružiny; prikrývky na kone; kožené vrecia ako obaly; batohy; cestovné tašky; školské tašky; poľovnícke torby; schránky kožené alebo z koženej lepenky; nákupné sieťky; nažehľovacie záplaty na opravu kože a/alebo imitácie kože; nažehľovacie ozdoby z kože a/alebo imitácie kože; dáždňiky, slnečníky a palice; kožené šnúry; postroje na kone a sedlárske výrobky.

20 - Nábytok vrátane kovového a kempingového nábytku; rámy na obrazy; výrobky z dreva, korku, trstiny, vřbového prútia, rohoviny, kostí, slonoviny, z kostíc, korytnačiny, jantáru, perlete, morskej peny, buničiny, pokiaľ nie sú zahrnuté v iných triedach; výrobky z náhradiek týchto materiálov vrátane výrobkov z plastických hmôt, pokiaľ nie sú zaradené v iných triedach, napríklad zámočnícke výrobky nekovové; domové schránky ani kovové, ani murované; matrace; žinenky; podhlavníky.

25 - Odevy; obuv; klobučnícky tovar vrátane na športové a rekreačné účely v rámci tejto triedy.

28 - Hry v rámci tejto triedy; telocvičné a športové potreby, s výnimkou odevov; športové potreby, pokiaľ nie sú zaradené do iných tried, napríklad rybárske potreby; hracie žetóny; stolové hry; dominá; hracie karty; spoločenské hry; hračky; zábavné hry a/alebo hračky; drevéné hračky; ozdoby na vianočné stromčeky s výnimkou osvetlenia a cukrovíniok.

35 - Inzertná, reklamná a propagačná činnosť; poskytovanie pomoci pri prevádzke obchodu vrátane sprostredkovania obchodných a súvisiacich obchodno-personálnych záležitostí; správa obchodných záujmov tretích osôb v oblasti ich hnuťelného majetku; kontrola, vedenie, ochrana, vypracovanie štatis-

tických prehľadov; poradenstvo v oblasti organizácie a ekonomiky podnikania; marketing; prieskum a analýzy trhov; prenájom kancelárskych strojov a zariadení; prenájom predajných automatov; distribúcia tovaru na reklamné účely; rozmnožovanie dokumentov; poradenská činnosť v oblasti uvedených služieb triedy 35; obchodné sprostredkovanie služieb uvedených v triede 35, 39, 41 a 44 tohto zoznamu; poradenské služby v oblasti propagácie a popularizácie zdravého životného štýlu a správnej pohybovej aktivity.

39 - Doprava, prepravovanie a skladovanie tovaru, najmä osobná a nákladná cestná motorová doprava; preprava ranených, chorých a rodičiek; preprava typu home-car; preprava zdravotníckych a sanitárnych prostriedkov, najmä biologických preparátov, krvi a ich derivátov; sprostredkovanie týchto preprav; prenájom automobilov lekárskej a sanitarnej služby; doprava v rámci služieb cestovnej kancelárie; organizovanie ciest; poskytovanie a sprostredkovanie cestovných služieb; sprostredkovanie dopravy; poskytovanie sprievodcovských služieb; usporadúvanie prehliadok, zájazdov a výletov; prenájom vozidiel, garáží, parkovísk a skladov; preprava osôb pomocou lyžiarskeho vleku; poradenská činnosť v oblasti uvedených služieb triedy 39.

41 - Činnosť vyučovacia, výchovná, vzdelávacia a zábavná vrátane usporadúvania špecializačných doškolovacích kurzov, sympózií a konferencií; sprievodné výstavy na výchovné a vzdelávacie účely; prevádzkovanie pracovno-diskusného a záujmového klubu; prekladateľské služby; organizovanie spoločensko-kultúrnych podujatí; tvorba rozhlasových a televíznych programov; tvorba audiovizuálnych programov; usporadúvanie zábavných relácií; usporadúvanie zábavných súťaží; vzdelávacia činnosť v oblasti regenerácie a rekondície, najmä kardiovaskulárneho systému a/alebo pohybového aparátu; činnosť v oblasti športových aktivít; prevádzkovanie telovýchovných zariadení a zariadení na regeneráciu a rekondíciu, ako aj na športové a zábavné účely; nakladateľská a vydavateľská činnosť, patriaca do tejto triedy; poradenské služby v oblasti výučby prvej pomoci a resuscitácie; poradenská činnosť v oblasti uvedených služieb triedy 41; posudzovanie pedagogických dokumentov.

44 - Poradenské služby v oblasti zdravotnej starostlivosti o kardiovaskulárny systém a/alebo pohybový aparát; služby v oblasti poskytovania základnej a špecializovanej ambulantnej zdravotnej starostlivosti obyvateľstva; komplexná preventívna, diagnostická, zdravotná, rehabilitačná a lekárska starostlivosť; služby lekármi; výdajná činnosť pre verejnosť a výdaj pre ambulantné zdravotnícke zariadenia; príprava liečivých prípravkov bez požiadaviek sterility aj liečivých prípravkov sterilných; vstupná kontrola liečiv; lekárska pohotovostná služba; poradenské služby v oblasti prevencie, diagnostiky, liečby a výskumu kardiovaskulárnych chorôb; vypracovanie návrhov a odborných posudkov, v praktických otázkach diagnostických, liečebných, preventívnych, zdravotno-výchovných a profesionálne etických v odboroch kardiologie a súvisiacich lekárskejších odboroch, v oblasti zdravotnej starostlivosti o kardiovaskulárny systém, ako aj v oblasti propagácie zdravého životného štýlu a správnej pohybovej aktivity (lekárske poradenstvo).

(540) ANGIS

(550) slovná

(732) Angis s.r.o., Jiřího Wolkeru 495/3, Vyškov-Město, 682 01 Vyškov, CZ;

(740) LITVÁKOVÁ A SPOL., s. r. o., Bratislava, SK;

(111) 235449

(151) 27.8.2013

(156) 23.6.2021

(180) 23.6.2031

(210) 1068-2011

(220) 23.6.2011

- (442) 3.4.2012
 (450) 2.10.2013
 9 (511) 7, 8, 9, 10, 11, 12, 35, 36, 37, 38, 39, 41, 42
 (511) 7 - Stroje a obrábacie stroje; motory a hnacie stroje okrem motorov do pozemných vozidiel; poľnohospodárske náradie okrem náradia na ručný pohon; liahne.
 8 - Holiace strojčeky.
 9 - Prístroje a nástroje vedecké, námorné, geodetické, fotografické, kinematografické, optické, signalizačné, kontrolné (inšpekcia), záchranné, vzdelávacie a prístroje a nástroje na meranie a váženie; prístroje a nástroje na vedenie, distribúciu, transformáciu, akumuláciu, reguláciu alebo kontrolu elektrického prúdu; prístroje na nahrávanie, prenos a reprodukciu zvuku alebo obrazu; magnetické nosiče údajov, záznamové disky; predajné automaty a mechanizmy prístrojov uvádzaných do činnosti vhođením mince; registračné pokladnice, počítačacie stroje, zariadenia na spracovanie údajov a počítače.
 10 - Prístroje a nástroje chirurgické, lekárske, zubárske a zverolekárske.
 11 - Zariadenia na osvetľovanie, vykurovanie, parné kotly, zariadenia na varenie, chladenie a sušenie, vetracie, vodárenské a sanitárne zariadenia.
 12 - Vozidlá; zariadenia na pohyb po zemi, vode alebo vo vzduchu.
 35 - Obchodné informácie a rady spotrebiteľom; veľkoobchodný alebo maloobchodný predaj elektrospotrebičov a elektroniky; sprostredkovanie obchodu s tovarom; sprostredkovanie obchodu s tovarom prostredníctvom siete internet; veľkoobchodný alebo maloobchodný predaj tovarov uvedených v triedach 7, 8, 9, 10, 11, 12 tohto zoznamu prostredníctvom siete internet; zásobovacie služby pre tretie osoby (nákup tovarov a služieb pre iné podniky); reklamná, inzerčná a propagačná činnosť všetkého druhu a prostredníctvom akýchkoľvek médií aj prostredníctvom telefónnej siete, dátovej siete, informačnej siete alebo prostredníctvom internetu; poskytovanie pomoci pri výkone hospodárskej činnosti; odborné obchodné poradenstvo; poradenské konzultačné a sprostredkovacie služby pri riadení obchodnej činnosti; obchodné zastupovanie tuzemských a zahraničných firiem; sprostredkovanie marketingových služieb; automatizované spracovanie dát; vypracovanie marketingových štúdií; pomoc pri riadení obchodnej činnosti; činnosť organizačných, účtovných a ekonomických poradcov; servis ekonomických a komerčných informácií; sprostredkovateľská a obstarávateľská činnosť v oblasti obchodu s telekomunikačným zariadením, výpočtovou technikou, elektrotechnikou, výrobkami a zariadeniami pre prenos zvuku alebo obrazu.
 36 - Poistenie, finančné služby, peňažné služby a sprostredkovanie týchto služieb.
 37 - Inštalácia a oprava tovaru.
 38 - Šírenie elektronických časopisov, elektronických periodík a kníh v elektronickej podobe prostredníctvom počítačovej siete, internetu, pomocou satelitov, výmena a šírenie správ a informácií; zabezpečovanie audiovizuálnej komunikácie prostredníctvom informačných a telekomunikačných sietí, napr. počítačovej siete internet, satelitu a pod.; technické konzultácie v oblasti telekomunikačných zariadení.
 39 - Balenie tovaru, doprava a doručovanie tovaru, skladovanie tovaru.
 41 - Usporadúvanie vzdelávacích alebo zábavných súťaží.
 42 - Technické konzultácie v oblasti výpočtovej techniky; elektrotechniky, výrobkov a zariadení pre prenos zvuku alebo obrazu, vývoj a tvorba softvéru; technické poradenstvo v oblasti softvéru a výpočtovej techniky, tvorba stránok na internete.

(540)



- (550) obrazová
 (591) červená, žltá, zelená, modrá, biela
 (732) INTERLABO LIMITED, Eagle House, 16 Kyriakos Matsis Avenue, 10th Floor, Ayioi Omoloyites, 1082 Nicosia, CY;
 (740) HAVEL & PARTNERS s.r.o., Bratislava, SK;
-
- (111) 238879
 (151) 29.12.2014
 (156) 23.6.2021
 (180) 23.6.2031
 (210) 1067-2011
 (220) 23.6.2011
 (442) 3.2.2012
 (450) 3.2.2015
 9 (511) 1, 2, 6, 7, 8, 9, 10, 11, 12, 13, 15, 17, 19, 22, 23, 26, 27, 28, 30, 31, 34, 35, 36, 37, 38, 39, 41, 42
 (511) 1 - Chemikálie pre priemysel, vedu, fotografiu, poľnohospodárstvo, záhradníctvo, lesníctvo; umelé živice v nespracovanom stave, plastické hmoty v nespracovanom stave; pôdne hnojivá; zmesi do hasiacich prístrojov; prípravky na kalenie a zváranie kovov; chemické látky na konzervovanie potravín; triesloviny; lepidlá a spojivá používané v priemysle.
 2 - Farby, fermeže, laky; ochranné prostriedky proti hrdzi a poškodeniu dreva; farbivá; moridlá; prírodné živice v surovom stave; kovy vo forme fólií a práškov pre maliarov, dekorátorov, tlačiarov a umelcov.
 6 - Obyčajné kovy a ich zliatiny; stavebný materiál z kovu; prenosné stavby z kovu; kovový materiál na železničné trate; káble a drôty z obyčajných kovov s výnimkou elektrických; železiarsky tovar; drobný železiarsky tovar; kovové potrubia a rúry; bezpečnostné schránky; iné výrobky z kovov, ktoré nie sú zahrnuté v iných triedach; rudy.
 7 - Stroje a obrábacie stroje; motory a hnacie stroje okrem motorov do pozemných vozidiel; súkolesia, prevody a ich časti okrem súkolesí a prevodov do pozemných vozidiel; poľnohospodárske náradie okrem náradia na ručný pohon; liahne.
 8 - Ručné nástroje a ručné náradia; nožiarsky tovar a príbory; bodné zbrane; britvy, žiletky, holiace čepele, holiace strojčeky.
 9 - Prístroje a nástroje vedecké, námorné, geodetické, fotografické, kinematografické, optické, signalizačné, kontrolné (inšpekcia), záchranné, vzdelávacie a prístroje a nástroje na meranie a váženie; prístroje a nástroje na vedenie, distribúciu, transformáciu, akumuláciu, reguláciu alebo kontrolu elektrického prúdu; prístroje na nahrávanie, prenos a reprodukciu zvuku alebo obrazu; magnetické nosiče údajov, záznamové disky; predajné automaty a mechanizmy prístrojov uvádzaných do činnosti vhođením mince; registračné pokladnice, počítačacie stroje, zariadenia na spracovanie údajov a počítače; hasiace prístroje.
 10 - Prístroje a nástroje chirurgické, lekárske, zubárske a zverolekárske; umelé končatiny, umelé oči a zubné protézy; ortopedické pomôcky; šijacie materiály.
 11 - Zariadenia na osvetľovanie, vykurovanie, parné kotly, zariadenia na varenie, chladenie a sušenie, vetracie, vodárenské a sanitárne zariadenia.
 12 - Vozidlá; zariadenia na pohyb po zemi, vode alebo vo vzduchu.
 13 - Strelné zbrane; strelivo a náboje; výbušniny; pyrotechnika.
 15 - Hudobné nástroje.
 17 - Kaučuk, gutaperča, guma, azbest, slúda a výrobky z týchto materiálov, ktoré nie sú zahrnuté v iných triedach; plastové výlisky ako polotovary; tesniace upchávacie a izolačné materiály; ohybné rúry a hadice s výnimkou kovových.
 19 - Nekomové stavebné materiály; nekovové rúry pre stavebníctvo; asfalt, smola a bitúmen; nekovové prenosné stavby; pomníky okrem kovových.
 22 - Povrazy, motúzy, siete, stany, markízy, baldachýny, nepremokavé plachty, lodné plachty, vrecia a vaky, ktoré nie sú zahrnuté v iných triedach; materiál na čalúnenie a vypchávanie okrem gúmy a plastov; surové textilné vlákna.

- 23 - Nite a priadze na textilné účely.
- 26 - Čipky a výšivky, stužky a šnúrk; gombíky, háčiky a očká, špendlíky a ihly; umelé kvety.
- 27 - Koberce, predložky, rohože, rohožky, linoleum a iné podlahové krytiny; tapety okrem textilných.
- 28 - Hry a hračky; telocvičné a športové potreby, ktoré nie sú zahrnuté v iných triedach; ozdoby na vianočný stromček.
- 30 - Káva, čaj, kakao, cukor, ryža, maniok, ságo, kávové náhradky; múka a výrobky z obilia, chlieb, pekárske a cukrárske výrobky, zmrzliny; med, melasový sirup; kvasnice, prášky do pečiva; soľ; horčica; ocot, omáčky ako chuťové prísady; korenie; ľad.
- 31 - Poľnohospodárske, záhradkárské a lesné produkty a obilniny, ktoré nie sú zahrnuté v iných triedach; živé zvieratá; čerstvé ovocie a zelenina; semená, rastliny a kvety; potrava pre zvieratá, slad.
- 34 - Tabak; potreby pre fajčiarov; zápalky.
- 35 - Obchodné informácie a rady spotrebiteľom; veľkoobchodný alebo maloobchodný predaj elektrospotrebičov a elektroniky; sprostredkovanie obchodu s tovarom; sprostredkovanie obchodu s tovarom prostredníctvom siete internet; veľkoobchodný alebo maloobchodný predaj tovarov uvedených v triedach 1, 2, 3, 4, 5, 6, 7, 8, 9, 10, 11, 12, 13, 14, 15, 16, 17, 18, 19, 20, 21, 22, 23, 26, 27, 28, 30, 31, 34 tohto zoznamu prostredníctvom siete internet; zásobovacie služby pre tretie osoby (nákup tovarov a služieb pre iné podniky); reklamná, inzerčná a propagačná činnosť všetkého druhu a prostredníctvom akýchkoľvek médií aj prostredníctvom telefónnej siete, dátovej siete, informačnej siete alebo prostredníctvom internetu; poskytovanie pomoci pri výkone hospodárskej činnosti; odborné obchodné poradenstvo; poradenské konzultačné a sprostredkovacie služby pri riadení obchodnej činnosti; obchodné zastupovanie tuzemských a zahraničných firiem; sprostredkovanie marketingových služieb; automatizované spracovanie dát; vypracovanie marketingových štúdií; pomoc pri riadení obchodnej činnosti; činnosť organizačných, účtovných a ekonomických poradcov; servis ekonomických a komerčných informácií; sprostredkovateľská a obstarávateľská činnosť v oblasti obchodu s telekomunikačným zariadením, výpočtovou technikou, elektrotechnikou, výrobkami a zariadeniami pre prenos zvuku alebo obrazu.
- 36 - Poistenie, finančné služby, peňažné služby a sprostredkovanie týchto služieb.
- 37 - Inštalácia a oprava tovaru.
- 38 - Šírenie elektronických časopisov, elektronických periodík a kníh v elektronickej podobe prostredníctvom počítačovej siete, internetu, pomocou satelitov, výmena a šírenie správ a informácií; zabezpečovanie audiovizuálnej komunikácie prostredníctvom informačných a telekomunikačných sietí, napr. počítačovej siete internet, satelitu a pod.; technické konzultácie v oblasti telekomunikačných zariadení.
- 39 - Balenie tovaru, doprava a doručovanie tovaru, skladovanie tovaru.
- 41 - Usporiadávanie vzdelávacích alebo zábavných súťaží.
- 42 - Technické konzultácie v oblasti výpočtovej techniky; elektrotechniky, výrobkov a zariadení pre prenos zvuku alebo obrazu, vývoj a tvorba softvéru; technické poradenstvo v oblasti softvéru a výpočtovej techniky, tvorba stránok na internete.

(540)



(550) obrazová

(732) INTERLABO LIMITED, Eagle House, 16 Kyriakos Matsis Avenue, 10th Floor, Ayioi Omoloyites, 1082 Nicosia, CY;

(740) HAVEL & PARTNERS s.r.o., Bratislava, SK;

Prevody a prechody práv na prihlášky ochranných známok

(210) 1828-2020

(731) JULAMEDIC s.r.o., Allendeho 2769/38, 059 51 Poprad, SK;
(770) Cheveki-Grus, s.r.o., Skokanská 2479/7, 169 00 Praha 6 -
Břevnov, CZ;
(580) 27.1.2021

Prevody a prechody práv na ochranné známky

(111) 164611

(210) 51584
(732) SHPP Global Technologies B.V., Plasticslaan 1, 4612 PX
Bergen op Zoom, NL;
(770) SABIC Global Technologies B.V., Plasticslaan 1, 4612 PX
Bergen op Zoom, NL;
(580) 20.1.2021

(111) 165598

(210) 53040
(732) Berol Corporation, 6655 Peachtree Dunwoody Road, At-
lanta, GA 30328, US;
(770) Sanford, L.P., 6655 Peachtree Dunwoody Road, Atlanta
GA 30328, US;
(580) 25.1.2021

(111) 173448

(210) 66415
(732) Conco Services, LLC, 530 Jones Street, Verona, Pennsyl-
vania 15147, US;
(770) Conco Services Corporation, 530 Jones Street, Verona,
Pennsylvania 15147, US;
(580) 15.1.2021

(111) 188669

(210) 5-95
(732) Berol Corporation, 6655 Peachtree Dunwoody Road, At-
lanta, GA 30328, US;
(770) Sanford, L.P., 6655 Peachtree Dunwoody Road, Atlanta
GA 30328, US;
(580) 25.1.2021

(111) 196790

(210) 2538-2000
(732) HB Reavis Group s. r. o., Mlynské Nivy 16, 821 09 Brati-
slava, SK;
(770) WATERFIELD Management B.V., Claude Debussylaan 10,
1082MD Amsterdam, NL;
(580) 26.1.2021

(111) 196805

(210) 1556-2001
(732) HB Reavis Group s. r. o., Mlynské Nivy 16, 821 09 Brati-
slava, SK;
(770) WATERFIELD Management B.V., Claude Debussylaan 10,
1082 MD Amsterdam, NL;
(580) 27.1.2021

(111) 200794

(210) 2273-2001
(732) HB Reavis Group s. r. o., Mlynské Nivy 16, 821 09 Brati-
slava, SK;
(770) HB REAVIS Slovakia a. s., Mlynské Nivy 16, 821 09 Bra-
tislava, SK;
(580) 25.1.2021

(111) 205300

(210) 3541-2002
(732) PPG Group s.r.o., Opatovská cesta 14, 040 01 Košice, SK;
(770) TOMIREX s. r. o., Opatovská cesta 14, 040 01 Košice, SK;
(580) 25.1.2021

(111) 206991

(210) 2537-2000
(732) HB REAVIS Slovakia a. s., Mlynské Nivy 16, 821 09 Bra-
tislava, SK;
(770) General Property Services, a.s., Mlynské Nivy 16, 821 09
Bratislava, SK;
(580) 26.1.2021

(111) 216146

(210) 39-2006
(732) PPG Group s.r.o., Opatovská cesta 14, 040 01 Košice, SK;
(770) TOMIREX s. r. o., Opatovská cesta 14, 040 01 Košice, SK;
(580) 25.1.2021

(111) 230937

(210) 1687-2010
(732) ELEKTRO MANAGEMENT, s.r.o., Dlhá 455/107, 949 01
Nitra, SK;
(770) Hála Pavel, Ing., Čtvrť 8, 634 00 Brno, CZ;
(580) 15.1.2021

(111) 231264

(210) 693-2011
(732) PPG Group s.r.o., Opatovská cesta 14, 040 01 Košice, SK;
(770) TOMIREX s. r. o., Opatovská cesta 14, 040 01 Košice, SK;
(580) 25.1.2021

(111) 236159

(210) 816-2013
(732) PPG Group s.r.o., Opatovská cesta 14, 040 01 Košice, SK;
(770) TOMIREX s. r. o., Opatovská cesta 14, 040 01 Košice, SK;
(580) 25.1.2021

(111) 243596

(210) 5415-2015
(732) HB Reavis Group s. r. o., Mlynské Nivy 16, 821 09 Bratislava, SK;
(770) WATERFIELD Management B.V., Claude Debussylaan 10, 1082 MD Amsterdam, NL;
(580) 27.1.2021

(111) 244789

(210) 2480-2015
(732) Potraviny BA, s.r.o., Kvačalova 10, 821 08 Bratislava, SK;
(770) HORAM SK, s.r.o., Bajkalská 29D, 821 01 Bratislava, SK;
(580) 18.1.2021

(111) 246062

(210) 755-2017
(732) HB Reavis Group s. r. o., Mlynské Nivy 16, 821 09 Bratislava - mestská časť Staré Mesto, SK;
(770) HB REAVIS Slovakia a. s., Mlynské Nivy 16, 821 09 Bratislava, SK;
(580) 25.1.2021

(111) 246063

(210) 757-2017
(732) HB Reavis Group s. r. o., Mlynské Nivy 16, 821 09 Bratislava, SK;
(770) HB REAVIS Slovakia a. s., Mlynské Nivy 16, 821 09 Bratislava, SK;
(580) 25.1.2021

(111) 250836

(210) 923-2019
(732) Kachličkovo s. r. o., Bajkalská 18630/45D, 821 05 Bratislava, SK;
(770) GOODWAY spol. s r.o., Vajnorská 127/E, 831 04 Bratislava, SK;
(580) 27.1.2021

(111) 251539

(210) 599-2019
(732) Nadace Pangea, Rohanské nábřeží 671/15, 186 00 Praha 8, CZ;
(770) Nadační fond Gymnasion, Rohanské nábřeží 671/15, Karlín, 186 00 Praha 8, CZ;
(580) 14.1.2021

Zmeny v údajoch o majiteľoch/prihlasovateľoch**(111) 160388**

(210) 44997

(732) Nokia Corporation, Karakaari 7, 02610 Espoo, FI;

(580) 14.1.2021

(111) 169606

(210) 59553

(732) Saucony Inc., 500 Totten Pond Road , Waltham, Massachusetts 02451, US;

(580) 15.1.2021

(111) 170142

(210) 60824

(732) SUZUKI MOTOR CORPORATION, 300 Takatsuka-cho, Minami-ku, Hamamatsu-shi, Shizuoka-ken, JP;

(580) 20.1.2021

(111) 170144

(210) 60825

(732) SUZUKI MOTOR CORPORATION, 300 Takatsuka-cho, Minami-ku, Hamamatsu-shi, Shizuoka-ken, JP;

(580) 20.1.2021

(111) 170182

(210) 59847

(732) Goya Foods, Inc., 350 County Road, Jersey City, New Jersey 07307, US;

(580) 22.1.2021

(111) 179051

(210) 2146-94

(732) Ferrosan ApS, Lautrupvang 8, 2750 Ballerup, DK;

(580) 14.1.2021

(111) 181000

(210) 912-94

(732) Ferrosan ApS, Lautrupvang 8, 2750 Ballerup, DK;

(580) 14.1.2021

(111) 181962

(210) 2378-93

(732) Teva Pharmaceuticals International GmbH, Schlüsselstrasse 12, 8645 Jona, CH;

(580) 14.1.2021

(111) 185055

(210) 1605-96

(732) TATRAKON spol. s r.o., Ulica priemyselna 5668, 059 51 Poprad, SK;

(580) 27.1.2021

(111) 185056

(210) 1606-96

(732) TATRAKON spol. s r.o., Ulica priemyselna 5668, 059 51 Poprad, SK;

(580) 28.1.2021

(111) 185493

(210) 1613-96

(732) TATRAKON spol. s r.o., Ulica priemyselna 5668, 059 51 Poprad, SK;

(580) 28.1.2021

(111) 186640

(210) 1599-96

(732) TATRAKON spol. s r.o., Ulica priemyselna 5668, 059 51 Poprad, SK;

(580) 27.1.2021

(111) 187716

(210) 1603-96

(732) TATRAKON spol. s r.o., Ulica priemyselna 5668, 059 51 Poprad, SK;

(580) 27.1.2021

(111) 188709

(210) 1600-96

(732) TATRAKON spol. s r.o., Ulica priemyselna 5668, 059 51 Poprad, SK;

(580) 27.1.2021

(111) 190254

(210) 546-98

(732) KENT GIDA MADDELERI SAN. VE TIC. A. S., Cumhuriyet Mahallesi 2253, Sokak No.11, Gebze/Kocaeli, TR;

(580) 27.1.2021

(111) 190255

(210) 550-98

(732) KENT GIDA MADDELERI SAN. VE TIC. A. S., Cumhuriyet Mahallesi 2253, Sokak No.11, Gebze/Kocaeli, TR;

(580) 27.1.2021

(111) 191848

(210) 548-98

(732) KENT GIDA MADDELERI SAN. VE TIC. A. S., Cumhuriyet Mahallesi 2253, Sokak No.11, Gebze/Kocaeli, TR;

(580) 27.1.2021

(111) 191849

(210) 549-98

(732) KENT GIDA MADDELERI SAN. VE TIC. A. S., Cumhuriyet Mahallesi 2253, Sokak No.11, Gebze/Kocaeli, TR;

(580) 27.1.2021

(111) 191855

(210) 631-96

(732) KENT GIDA MADDELERI SAN. VE TIC. A. S., Cumhuriyet Mahallesi 2253, Sokak No.11, Gebze/Kocaeli, TR;

(580) 27.1.2021

(111) 196805
(210) 1556-2001
(732) WATERFIELD Management B.V., Claude Debussylaan 10,
1082 MD Amsterdam, NL;
(580) 27.1.2021

(111) 201823
(210) 650-2001
(732) TATRAKON spol. s r.o., Ulica priemyselna 5668, 059 51
Poprad, SK;
(580) 28.1.2021

(111) 198811
(210) 2798-98
(732) LKQ CZ s.r.o., Ocelárska 891/16, 190 00 Praha 9, Vyso-
čany, CZ;
(580) 21.1.2021

(111) 202725
(210) 3220-2001
(732) LKQ CZ s.r.o., Ocelárska 891/16, 190 00 Praha 9, Vyso-
čany, CZ;
(580) 21.1.2021

(111) 199039
(210) 3772-2000
(732) Kent Gıda Maddeleri Sanayii ve Ticaret A. S., Cumhuriyet
Mahallesi 2253, Sokak No.11, Gebze/Kocaeli, TR;
(580) 28.1.2021

(111) 203217
(210) 1382-2001
(732) Acer Incorporated, 7F.-5, No. 369, Fuxing N. Rd., Songshan
Dist., Taipei City 10541, TW;
(580) 28.1.2021

(111) 199040
(210) 3773-2000
(732) Kent Gıda Maddeleri Sanayii ve Ticaret A. S., Cumhuriyet
Mahallesi 2253, Sokak No.11, Gebze/Kocaeli, TR;
(580) 28.1.2021

(111) 204130
(210) 645-2000
(732) Verizon Trademark Services LLC, 1300 I Street, NW, Sui-
te 500 East, Washington, DC 20005, US;
(580) 18.1.2021

(111) 199116
(210) 651-2001
(732) TATRAKON spol. s r.o., Ulica priemyselna 5668, 059 51
Poprad, SK;
(580) 28.1.2021

(111) 205204
(210) 647-2001
(732) TATRAKON spol. s r.o., Ulica priemyselna 5668, 059 51
Poprad, SK;
(580) 28.1.2021

(111) 199117
(210) 654-2001
(732) TATRAKON spol. s r.o., Ulica priemyselna 5668, 059 51
Poprad, SK;
(580) 29.1.2021

(111) 205205
(210) 649-2001
(732) TATRAKON spol. s r.o., Ulica priemyselna 5668, 059 51
Poprad, SK;
(580) 28.1.2021

(111) 199902
(210) 1381-2001
(732) Acer Incorporated, 7F.-5, No. 369, Fuxing N. Rd., Songshan
Dist., Taipei City 10541, TW;
(580) 28.1.2021

(111) 205954
(210) 653-2001
(732) TATRAKON spol. s r.o., Ulica priemyselna 5668, 059 51
Poprad, SK;
(580) 29.1.2021

(111) 200794
(210) 2273-2001
(732) HB REAVIS Slovakia a. s., Mlynské Nivy 16, 821 09 Bra-
tislava, SK;
(580) 25.1.2021

(111) 206154
(210) 100-2003
(732) LKQ CZ s.r.o., Ocelárska 891/16, 190 00 Praha 9, Vyso-
čany, CZ;
(580) 21.1.2021

(111) 201821
(210) 646-2001
(732) TATRAKON spol. s r.o., Ulica priemyselna 5668, 059 51
Poprad, SK;
(580) 28.1.2021

(111) 206167
(210) 235-2003
(732) UNION COSMETIC s.r.o., Za tratí 975, 503 46 Třebecho-
vice pod Orebem, CZ;
(580) 19.1.2021

(111) 201822
(210) 648-2001
(732) TATRAKON spol. s r.o., Ulica priemyselna 5668, 059 51
Poprad, SK;
(580) 28.1.2021

(111) 213323
(210) 652-2001
(732) TATRAKON spol. s r.o., Ulica priemyselna 5668, 059 51
Poprad, SK;
(580) 29.1.2021

(111) **215853**
(210) 2837-2001
(732) UNION COSMETIC s.r.o., Za tratí 975, 503 46 Třebechovice pod Orebem, CZ;
(580) 19.1.2021

(111) **220220**
(210) 798-2007
(732) UNION COSMETIC s.r.o., Za tratí 975, 503 46 Třebechovice pod Orebem, CZ;
(580) 18.1.2021

(111) **221453**
(210) 1571-2007
(732) Vi-Jon, LLC., 8515 Page Avenue, St. Louis, Missouri 63114, US;
(580) 18.1.2021

(111) **226730**
(210) 293-2009
(732) LKQ CZ s.r.o., Ocelářská 891/16, 190 00 Praha 9, Vysočany, CZ;
(580) 21.1.2021

(111) **227024**
(210) 1223-2009
(732) LKQ CZ s.r.o., Ocelářská 891/16, 190 00 Praha 9, Vysočany, CZ;
(580) 21.1.2021

(111) **227025**
(210) 1224-2009
(732) LKQ CZ s.r.o., Ocelářská 891/16, 190 00 Praha 9, Vysočany, CZ;
(580) 21.1.2021

(111) **227026**
(210) 1225-2009
(732) LKQ CZ s.r.o., Ocelářská 891/16, 190 00 Praha 9, Vysočany, CZ;
(580) 21.1.2021

(111) **229330**
(210) 1391-2010
(732) LKQ CZ s.r.o., Ocelářská 891/16, 190 00 Praha 9, Vysočany, CZ;
(580) 21.1.2021

(111) **231297**
(210) 855-2011
(732) LKQ CZ s.r.o., Ocelářská 891/16, 190 00 Praha 9, Vysočany, CZ;
(580) 21.1.2021

(111) **231549**
(210) 2043-2010
(732) DCBA s.r.o., Kopčianska 92/D , 851 01 Bratislava, SK;
(580) 19.1.2021

(111) **231677**
(210) 2042-2010
(732) DCBA s.r.o., Kopčianska 92/D , 851 01 Bratislava, SK;
(580) 19.1.2021

(111) **232084**
(210) 931-2011
(732) elentos s.r.o., Smolovská 201, 345 26 Bělá nad Radbuzou, CZ;
(580) 18.1.2021

(111) **232358**
(210) 5014-2011
(732) Angis s.r.o., Jiřího Wolкера 495/3, Vyškov-Město, 682 01 Vyškov, CZ;
(580) 15.1.2021

(111) **232658**
(210) 1936-2011
(732) LKQ CZ s.r.o., Ocelářská 891/16, 190 00 Praha 9, Vysočany, CZ;
(580) 21.1.2021

(111) **233622**
(210) 229-2012
(732) LKQ CZ s.r.o., Ocelářská 891/16, 190 00 Praha 9, Vysočany, CZ;
(580) 21.1.2021

(111) **233899**
(210) 873-2012
(732) LKQ CZ s.r.o., Ocelářská 891/16, 190 00 Praha 9, Vysočany, CZ;
(580) 21.1.2021

(111) **233900**
(210) 874-2012
(732) LKQ CZ s.r.o., Ocelářská 891/16, 190 00 Praha 9, Vysočany, CZ;
(580) 21.1.2021

(111) **235683**
(210) 266-2010
(732) LKQ CZ s.r.o., Ocelářská 891/16, 190 00 Praha 9, Vysočany, CZ;
(580) 21.1.2021

(111) **238000**
(210) 5163-2014
(732) LKQ CZ s.r.o., Ocelářská 891/16, 190 00 Praha 9, Vysočany, CZ;
(580) 21.1.2021

(111) **240139**
(210) 5663-2014
(732) LKQ CZ s.r.o., Ocelářská 891/16, 190 00 Praha 9, Vysočany, CZ;
(580) 21.1.2021

(111) 240140
(210) 5664-2014
(732) LKQ CZ s.r.o., Ocelářská 891/16, 190 00 Praha 9, Vysočany, CZ;
(580) 21.1.2021

(111) 241003
(210) 255-2015
(732) VELDAN, spol. s r.o., Leoša Janáčka 38, 917 01 Trnava, SK;
(580) 19.1.2021

(111) 242271
(210) 254-2015
(732) VELDAN, spol. s r.o., Leoša Janáčka 38, 917 01 Trnava, SK;
(580) 19.1.2021

(111) 243596
(210) 5415-2015
(732) WATERFIELD Management B.V., Claude Debussylaan 10, 1082 MD Amsterdam, NL;
(580) 27.1.2021

(111) 244771
(210) 5408-2016
(732) ELGAS, s.r.o., Robotnícka 2271, 017 01 Považská Bystrica, SK;
(580) 18.1.2021

(111) 244792
(210) 5496-2015
(732) LKQ CZ s.r.o., Ocelářská 891/16, 190 00 Praha 9, Vysočany, CZ;
(580) 21.1.2021

(111) 244824
(210) 1656-2016
(732) LKQ CZ s.r.o., Ocelářská 891/16, 190 00 Praha 9, Vysočany, CZ;
(580) 21.1.2021

(111) 246062
(210) 755-2017
(732) HB REAVIS Slovakia a. s., Mlynské Nivy 16, 821 09 Bratislava, SK;
(580) 25.1.2021

(111) 246063
(210) 757-2017
(732) HB REAVIS Slovakia a. s., Mlynské Nivy 16, 821 09 Bratislava, SK;
(580) 25.1.2021

(111) 246131
(210) 5393-2016
(732) LKQ CZ s.r.o., Ocelářská 891/16, 190 00 Praha 9, Vysočany, CZ;
(580) 21.1.2021

(111) 246597
(210) 1241-2017
(732) LKQ CZ s.r.o., Ocelářská 891/16, 190 00 Praha 9, Vysočany, CZ;
(580) 21.1.2021

(111) 247334
(210) 1699-2017
(732) LKQ CZ s.r.o., Ocelářská 891/16, 190 00 Praha 9, Vysočany, CZ;
(580) 21.1.2021

(111) 247478
(210) 2818-2017
(732) La Donuteria Group, s. r. o., Slničná 64, 900 25 Chorvátsky Grob, SK;
(580) 18.1.2021

(111) 247481
(210) 2833-2017
(732) Slovenské farmárske, a. s., Protifašistických bojovníkov 11, 040 01 Košice, SK;
(580) 19.1.2021

(111) 248348
(210) 423-2018
(732) LKQ CZ s.r.o., Ocelářská 891/16, 190 00 Praha 9, Vysočany, CZ;
(580) 21.1.2021

Licenčné zmluvy registrované na ochranné známky

(111) 206728
 (210) 526-2004
 (732) GOIMPEX BRATISLAVA, a. s., Prešovská 39, 821 02 Bratislava, SK;
 (791) ICE BERG PROJECT s. r. o., Donovaly 801, 976 39 Donovaly, SK;
 (793) Typ licencie: nevýlučná
 Dátum uzavretia licenčnej zmluvy: 20.11.2020
 (580) 21.1.2021

(111) 211221
 (210) 1873-2004
 (732) Králik Juraj, Alexandra Alagovicha 3009/13, 924 01 Galanta, SK;
 (791) Zajo Design s.r.o., 29. augusta 1646/6, 924 01 Galanta, SK;
 (793) Typ licencie: nevýlučná
 Dátum uzavretia licenčnej zmluvy: 1.4.2020
 (580) 27.1.2021

(111) 226925
 (210) 570-2009
 (732) Králik Juraj, Ulica Alexandra Alagovicha 3009/13, 924 01 Galanta, SK;
 (791) Zajo Design s.r.o., 29. augusta 1646/6, 924 01 Galanta, SK;
 (793) Typ licencie: nevýlučná
 Dátum uzavretia licenčnej zmluvy: 1.4.2020
 (580) 27.1.2021

(111) 250650
 (210) 508-2019
 (732) Patrik Tarbaj, Berlínska 2463/15, 040 13 Košice, SK;
 (791) NewKulture s.r.o., Čínska 23, 040 13 Košice, SK;
 (793) Typ licencie: nevýlučná
 Dátum uzavretia licenčnej zmluvy: 15.3.2019
 (580) 18.1.2021

Ukončenie platnosti licenčných zmlúv na ochranné známky

(111) 206728
 (210) 526-2004
 (732) GOIMPEX BRATISLAVA, a. s., Prešovská 39, 821 02 Bratislava, SK;
 (791) 1. Tatranská, akciová spoločnosť, Prešovská 39, 821 02 Bratislava, SK;
 (793) Typ licencie: nevýlučná
 Dátum ukončenia platnosti licenčnej zmluvy: 30.4.2011
 (580) 21.1.2021

(111) 206728
 (210) 526-2004
 (732) GOIMPEX BRATISLAVA, a. s., Prešovská 39, 821 02 Bratislava, SK;
 (791) Park snow Veľká Lomnica s.r.o., Dvořákovo nábřežie 8, 811 02 Bratislava, SK;
 (793) Typ licencie: nevýlučná
 Dátum ukončenia platnosti licenčnej zmluvy: 30.11.2020
 (580) 21.1.2021

Medzinárodne zapísané ochranné známky

(210) 1802-2020
 (220) 19.8.2020
 (800) 1 566 077, 14.9.2020

(210) 1890-2020
 (220) 2.9.2020
 (800) 1 566 958, 2.9.2020

(210) 1820-2020
 (220) 24.8.2020
 (800) 1 568 295, 2.9.2020

(210) 2258-2020
 (220) 9.10.2020
 (800) 1 568 476, 15.10.2020

(210) 1822-2020
 (220) 24.8.2020
 (800) 1 568 307, 2.9.2020

(111) 254193
 (210) 1545-2020
 (220) 10.7.2020
 (800) 1 563 802, 2.10.2020

(210) 1887-2020
 (220) 2.9.2020
 (800) 1 567 638, 2.9.2020

(111) 254194
 (210) 1118-2020
 (220) 27.5.2020
 (800) 1 564 462, 18.8.2020

Zastavené konania o prihláškach ochranných známok

(210)	(210)	(210)	(210)
2011-2015	2015-2015	974-2020	2163-2020
2012-2015	2016-2015	1843-2020	2170-2020
2013-2015	2017-2015	1885-2020	2512-2020
2014-2015			

Zamietnuté prihlášky ochranných známok

(210)
1230-2016
596-2019
2706-2019
2712-2019

Zaniknuté ochranné známky

(111)	(141)	(111)	(141)	(111)	(141)	(111)	(141)
119614	14.05.2017	196590	14.06.2020	198071	15.06.2020	228800	24.05.2020
154379	07.06.2020	196665	09.06.2020	198072	16.06.2020	228801	24.05.2020
154382	07.06.2020	196669	23.06.2020	199013	06.06.2020	228802	24.05.2020
154383	07.06.2020	196779	27.06.2020	199143	01.06.2020	228863	03.06.2020
159929	03.06.2020	196853	01.06.2020	199144	06.06.2020	228888	18.05.2020
164584	04.06.2020	196855	01.06.2020	199145	06.06.2020	228894	11.06.2020
168371	14.06.2020	196856	01.06.2020	199146	08.06.2020	228983	12.05.2020
168430	07.06.2020	196860	07.06.2020	199385	01.06.2020	228985	17.05.2020
168432	07.06.2020	196864	08.06.2020	199387	15.06.2020	228987	18.05.2020
168433	07.06.2020	196876A	28.06.2020	199388	15.06.2020	228988	18.05.2020
168434	07.06.2020	197005	08.06.2020	199389	15.06.2020	228992	19.05.2020
168567	29.06.2020	197110	06.06.2020	199390	15.06.2020	228993	19.05.2020
168581	26.06.2020	197112	06.06.2020	199391	15.06.2020	228994	21.05.2020
168621A	14.06.2020	197113	06.06.2020	199392	15.06.2020	229153	28.05.2020
168629	29.06.2020	197120	08.06.2020	199940	06.06.2020	229213	04.06.2020
168714	05.06.2020	197121	08.06.2020	199941	06.06.2020	229363	31.05.2020
168716	05.06.2020	197127	16.06.2020	199944	21.06.2020	229463	02.06.2020
168718	05.06.2020	197134	21.06.2020	199945	22.06.2020	229464	02.06.2020
168749	07.06.2020	197139	29.06.2020	201932	01.06.2020	229465	02.06.2020
169199	04.06.2020	197141	29.06.2020	202217	01.06.2020	229553	18.05.2020
169396	29.06.2020	197142	29.06.2020	202218	01.06.2020	229554	27.05.2020
169967	28.06.2020	197144	29.06.2020	202219	01.06.2020	229712	12.05.2020
169996	28.06.2020	197145	29.06.2020	207325	23.06.2020	229714	25.05.2020
170059	28.06.2020	197146	29.06.2020	209855	28.06.2020	229895	06.05.2020
170292	28.06.2020	197147	29.06.2020	215110	28.06.2020	229896	06.05.2020
171112	27.06.2020	197321	02.06.2020	218474	28.06.2020	230194	20.05.2020
192919	08.06.2020	197322	02.06.2020	228528	13.05.2020	233501	02.06.2020
196420	09.06.2020	197324	02.06.2020	228744	14.05.2020	247054	10.05.2020
196424	09.06.2020	197325	02.06.2020	228790	06.05.2020		
196428	09.06.2020	197326	02.06.2020	228791	06.05.2020		
196430	09.06.2020	197329	05.06.2020	228792	06.05.2020		
196439	23.06.2020	197339	15.06.2020	228794	07.05.2020		
196579	12.06.2020	197522	09.06.2020	228795	12.05.2020		
196581	12.06.2020	197529	30.06.2020	228796	12.05.2020		
196589	14.06.2020	198041	08.06.2020	228798	18.05.2020		

Ochranné známky vyhlásené za neplatné

(111) 237741
(210) 1112-2012
(220) 10.7.2012
(580) 29.1.2021

(111) 250617
(210) 620-2019
(220) 22.3.2019
(580) 29.1.2021

(111) 249696
(210) 2428-2018
(220) 13.11.2018
(580) 29.1.2021

Zmeny v zozname tovarov a služieb

(111) 199844
(210) 921-2001
7 (511) 1, 31, 39
(511) 1 - Prípravky na hnojenie, poľnohospodárske chemické prípravky s výnimkou fungicídov, herbicídov a insekticídov, chemické prísady do fungicídov, insekticídov a herbicídov, prípravky na reguláciu rastu rastlín, chemické prípravky na zlepšenie pôd, humus, humus na hnojenie na list, rašelina, destilovaná voda, zemina na pestovanie, štepárske vosky a tmely.
31 - Kvetinové cibule, rastlinné semená a sadenice.
39 - Balenie a skladovanie tovaru.
(580) 14.1.2021

(111) 253481
(210) 857-2020
11(511) 9, 37, 38
(511) 9 - Prístroje a zariadenia na nahrávanie, prenos, reprodukciu alebo spracovanie zvuku; optické, signalizačné, detekčné a záchranné prístroje a nástroje; sirény; zvukové signálne zariadenia; reproduktory, amplióny, len na použitie so sirénami; ozvučnice ampliónov, len na použitie so sirénami; zosilňovače zvuku, len na použitie so sirénami; vysielače (telekomunikácie); riadiace panely (elektrotechnika); ovládacie panely bezpečnostných alarmov; panely poplašných zariadení; diaľkové ovládače; poplašné systémy; diagnostické prístroje (nie na lekárske použitie); detektory; senzory (meracie zariadenia), nie na lekárske použitie; nabíjačky batérií; nabíjačky solárnych batérií; počítačový softvér (nahraté počítačové programy); počítačový softvér (sťahovateľné počítačové programy); počítačové softvérové aplikácie (sťahovateľné).

37 - Inštalácie, údržba a opravy prístrojov a zariadení na nahrávanie, prenos, reprodukciu alebo spracovanie zvuku; inštalácie, údržba a opravy sirén; inštalácie, údržba a opravy poplašných systémov; inštalácie, údržba a opravy telekomunikačných prístrojov a zariadení; informácie o opravách; poradenské služby v oblasti inštalácie, údržby a opravy prístrojov a zariadení na nahrávanie, prenos, reprodukciu alebo spracovanie zvuku, sirén, poplašných systémov, telekomunikačných prístrojov a zariadení.

38 - Telekomunikačné služby; informácie v oblasti telekomunikácií; služby vstupu do telekomunikačných sietí (smerovanie a pripájanie); prenájom telekomunikačných prístrojov; výzvy (rádiom, telefónom alebo inými elektronickými komunikačnými prostriedkami); bezdrôtové vysielačie; rozhlasové vysielačie; rádiová komunikácia; komunikácia prostredníctvom počítačových terminálov; prenos digitálnych súborov; posielanie správ.
(580) 20.1.2021

ČASŤ

**OZNAČENIA PÔVODU VÝROBKOV
A ZEMEPISNÉ OZNAČENIA VÝROBKOV**

**Uverejnenie podstatných náležitostí žiadosti o zápis
chráneného označenia pôvodu (CHOP) alebo chráneného zemepisného označenia
(CHZO) podľa § 32 ods. 6 zákona č. 469/2003 Z. z. o označeniach pôvodu výrobkov
a zemepisných označeniach výrobkov a o zmene a doplnení niektorých zákonov**

Číslo žiadosti: **1-2020**

Názov označenia pôvodu: **BARDEJOVSKÝ MED/MED Z BARDEJOVA (CHOP)**

Dátum podania žiadosti: 9.3.2020

Žiadateľ: Bardejovský med, Občianske združenie, Poštárka č. 116, 085 01 Bardejov, SK;

Druh produktu: Iné výrobky živočíšneho pôvodu (vajca, med, rôzne mliečne výrobky okrem masla, atď.)

Týmto uverejnením sa poskytuje právo vzniesť námietky proti žiadosti podľa § 33 ods. 1 zákona č. 469/2003 Z. z.

Opis výrobku

„Bardejovský med“/„Med z Bardejova“ sa vyrába z medovice. Na trh sa dodáva v tekutom alebo skryštalizovanom stave. V tejto oblasti sa najčastejšie vyskytujú: jedľová medovica, lipová medovica a medovicový med.

Fyzikálno-chemické vlastnosti

Obsah vody:	maximálne 18 % na povrchu v nádobe po ustálení
Obsah hydroxymetylfurfuralu /HMF/:	pri nerozpúšťanom mede po vytočení maximálne 5 mg/kg pri rozpúšťanom mede po kryštalizácii maximálne 15 mg/kg
Obsah sacharózy:	maximálne 5 g/100 g
Elektrovodivosť:	min. 100 mS/m

Organoleptické vlastnosti a pôvod

Jedľová medovica vzniká výlučne na stromoch jedle. Vyznačuje sa veľmi lahodnou maslovou chuťou a tmavou farbou s nádychom do zelena. Obsahuje veľmi veľké množstvo minerálov a stopových prvkov. Jej antibakteriálna aktivita je vyššia ako v prípade iných medov, a preto je vhodná aj na využitie v medicíne.

Lipová medovica je zmesou jedľovej medovice a lipovej medovice. V čase, keď v lese meduje jedľa, kvitnú a medujú aj lipy. Lipová medovica má veľmi lahodnú aromatickú chuť po jedľovej medovici s výraznou lipovou príchuťou. Je tmavohnedej až čiernej farby.

Medovicový med vyrábajú včely z medovice, ktorú produkujú vošky. Podľa toho, na akom strome sa vošky rozmnožia a produkujú medovicu, sa mení jeho chuť a odtieň farby – od hnedej až po takmer čiernu.

Zemepisná oblasť

„Bardejovský med“/„Med z Bardejova“ sa vyrába v oblasti Čergovského pohoria v okrese Bardejov, v katastrach obcí Hertník, Šiba, Hervartov, Richvald, Kríže, Tarnov, Rokytov, Mokroluh a časti Bardejova, v ktorej sa vyskytujú zmiešané a jedľové lesy.

Kontakt

Bardejovský med, Občianske združenie, Poštárka č. 116, 085 01 Bardejov, Slovenská republika

Prístup k špecifikácii výrobku: https://www.indprop.gov.sk/swift_data/source/pdf/specifikacie_op_oz/Specifikacia_Bardejov.pdf