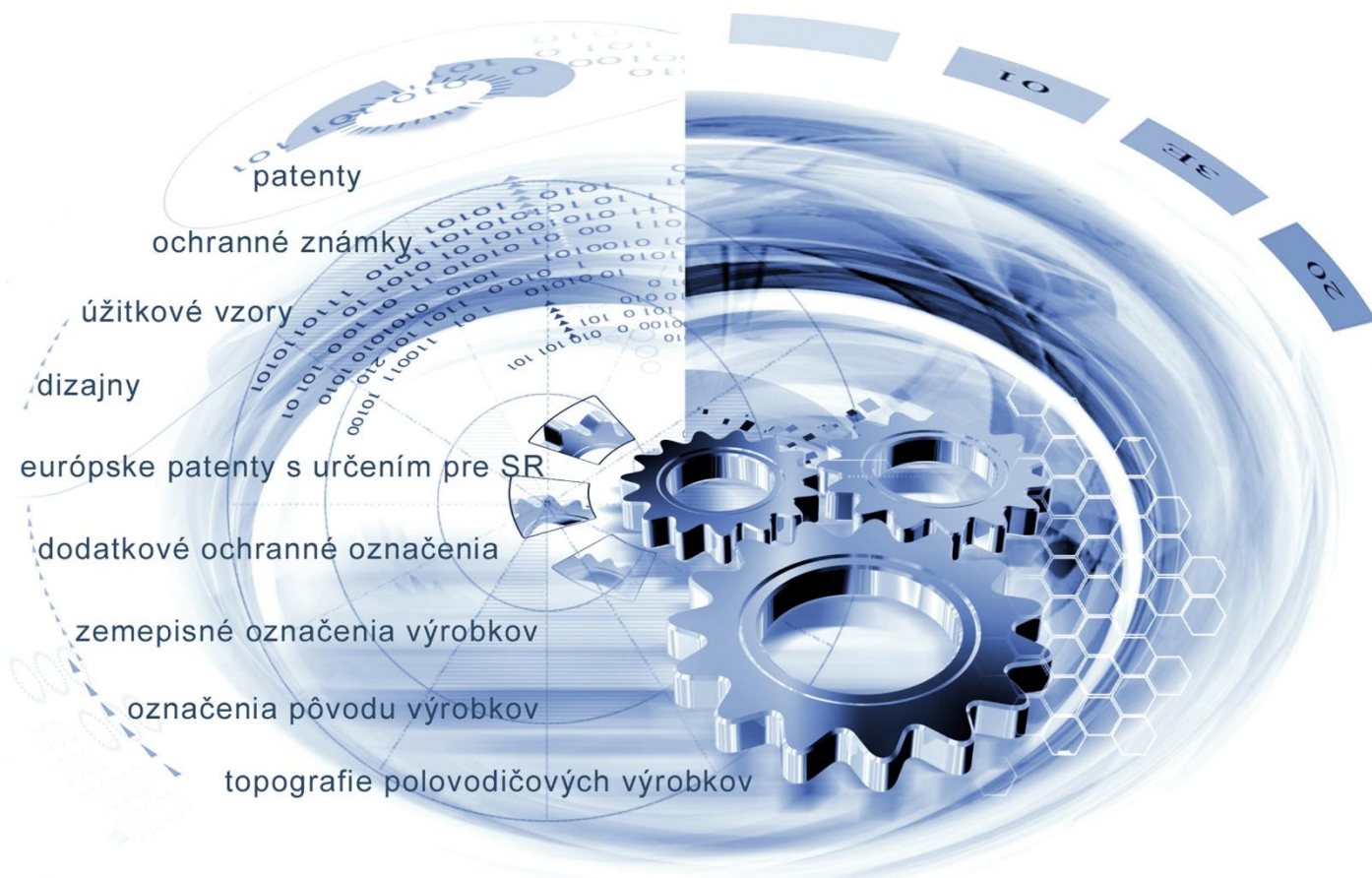




ÚRAD
PRIEMYSELNÉHO VLASTNÍCTVA
SLOVENSKEJ REPUBLIKY



VESTNÍK

Úradu priemyselného vlastníctva Slovenskej republiky

ISSN 2453-7551

10/2021

26. máj 2021

OBSAH

Patenty	5
Európske patenty s určením pre Slovenskú republiku	16
Dodatkové ochranné osvedčenia	43
Úžitkové vzory	47
Dizajny	61
Ochranné známky	73
Označenia pôvodu výrobkov a zemepisné označenia výrobkov	153

CONTENTS

Patents	5
European Patents with Designation for the Slovak Republic	16
Supplementary Protection Certificates	43
Utility Models	47
Designs	61
Trade Marks	73
Designations of Origin for Products and Geographical Indications for Products	153

**Dvojpísmenové kódové označenia krajín a medzinárodných organizácií
(Štandard WIPO ST. 3)**

AD Andorra	EA Eurázijská patentová organizácia (EAPO)	KE Keňa
AE Spojené arabské emiráty	EC Ekvádor	KG Kirgizsko
AF Afganistan	EE Estónsko	KH Kambodža
AG Antigua a Barbuda	EG Egypt	KI Kiribati
AI Anguilla	EH Západná Sahara	KM Komory
AL Albánsko	EM Úrad Európskej únie pre duševné vlastníctvo (EUIPO) ²	KN Svätý Krištof a Nevis
AM Arménsko	EP Európsky patentový úrad	KP Kórejská ľudovodemokratická republika (KĽDR)
AO Angola	ER Eritrea	KR Kórejská republika
AP Africká regionálna organizácia duševného vlastníctva (ARIPO)	ES Španielsko	KW Kuvajt
AR Argentína	ET Etiópia	KY Kajmanie ostrovy
AT Rakúsko	EU Európska únia	KZ Kazachstan
AU Austrália		
AW Aruba		LA Laos
AZ Azerbajdžan	FI Fínsko	LB Libanon
	FJ Fidži	LC Svätá Lucia
BA Bosna a Hercegovina	FK Falklandy	LI Lichtenštajnsko
BB Barbados	FO Faerské ostrovy	LK Srí Lanka
BD Bangladéš	FR Francúzsko	LR Libéria
BE Belgicko		LS Lesotho
BF Burkina	GA Gabon	LT Litva
BG Bulharsko	GB Spojené kráľovstvo	LU Luxembursko
BH Bahrajn	GC Patentový úrad Rady pre spoluprácu arabských štátov Perzského zálivu (GCC)	LV Lotyšsko
BI Burundi		LY Líbya
BJ Benin	GD Grenada	MA Maroko
BM Bermudy	GE Gruzínsko	MC Monako
BN Brunej	GG Guernsey	MD Moldavsko
BO Bolívia	GH Ghana	ME Čierna Hora
BQ Bonaire, Svätý Eustach a Saba	GI Gibraltár	MG Madagaskar
BR Brazília	GL Grónsko	MK Severné Macedónsko
BS Bahamy	GM Gambia	ML Mali
BT Bhután	GN Guinea	MM Mjanmarsko
BV Bouvetov ostrov	GQ Rovníková Guinea	MN Mongolsko
BW Botswana	GR Grécko	MO Macao, Čína
BX Úrad Beneluxu pre duševné vlastníctvo (BOIP) ¹	GS Južná Georgia a Južné Sandwichove ostrovy	MP Severné Mariány
BY Bielorusko	GT Guatemala	MR Mauritánia
BZ Belize	GW Guinea-Bissau	MS Montserrat
	GY Guyana	MT Malta
CA Kanada		MU Maurícius
CD Kongo (býv. Zair)	HK Hongkong, Čína	MV Maldivy
CF Stredoafriická republika	HN Honduras	MW Malawi
CG Kongo	HR Chorvátsko	MX Mexiko
CI Pobrežie Slonoviny	HT Haiti	MY Malajzia
CK Cookove ostrovy	HU Maďarsko	MZ Mozambik
CL Čile		
CM Kamerun	CH Švajčiarsko	NA Namíbia
CN Čína		NE Niger
CO Kolumbia	IB Medzinárodný úrad Svetovej organizácie duševného vlastníctva (WIPO)	NG Nigéria
CR Kostarika		NI Nikaragua
CU Kuba	ID Indonézia	NL Holandsko
CV Kapverdy	IE Írsko	NO Nórsko
CW Curacao	IL Izrael	NP Nepál
CY Cyprus	IM Man	NR Nauru
CZ Česko	IN India	NZ Nový Zéland
	IQ Irak	
DE Nemecko	IR Irán	OA Africká organizácia duševného vlastníctva (OAPI)
DJ Džibutsko	IS Island	OM Omán
DK Dánsko	IT Taliansko	
DM Dominika		
DO Dominikánska republika	JE Jersey	
DZ Alžírsko	JM Jamajka	
	JO Jordánsko	
	JP Japonsko	

PA	Panama	TC	Turks a Caicos	XN	Nordický patentový inštitút (NPI)
PE	Peru	TD	Čad	XU	Medzinárodná únia pre ochranu nových odrôd rastlín (UPOV)
PG	Papua-Nová Guinea	TG	Togo	XV	Vyšehradský patentový inštitút (VPI)
PH	Filipíny	TH	Thajsko	XX	Neznáme štáty, iné subjekty alebo organizácie
PK	Pakistan	TJ	Tadžikistan	YE	Jemen
PL	Poľsko	TL	Východný Timor	ZA	Južná Afrika
PT	Portugalsko	TM	Turkménsko	ZM	Zambia
PW	Palau	TN	Tunisko	ZW	Zimbabwe
PY	Paraguaj	TO	Tonga		
QA	Katar	TR	Turecko		
OZ	Úrad Spoločenstva pre odrody rastlín (CPVO)	TT	Trinidad a Tobago		
		TV	Tuvalu		
		TW	Taiwan		
		TZ	Tanzánia		
RO	Rumunsko	UA	Ukrajina		
RS	Srbsko	UG	Uganda		
RU	Ruská federácia	US	Spojené štáty, USA		
RW	Rwanda	UY	Uruguaj		
		UZ	Uzbekistan		
SA	Saudská Arábia	VA	Vatikán		
SB	Šalamúnove ostrovy	VC	Svätý Vincent a Grenadíny		
SC	Seychely	VE	Venezuela		
SD	Sudán	VG	Britské Panenské ostrovy		
SE	Švédsko	VN	Vietnam		
SG	Singapur	VU	Vanuatu		
SH	Svätá Helena	WO	Svetová organizácia duševného vlastníctva (WIPO)		
SI	Slovinsko	WS	Samoa		
SK	Slovenská republika				
SL	Sierra Leone				
SM	San Maríno				
SN	Senegal				
SO	Somálsko				
SR	Surinam				
SS	Južný Sudán				
ST	Svätý Tomáš a Princov ostrov				
SV	Salvádor				
SX	Svätý Martin				
SY	Sýria				
SZ	Eswatini				

Poznámky:

¹ Zahŕňa Belgicko, Holandsko a Luxembursko, v niektorých výstupoch úradu sa môže vyskytovať názov Benelux, napr. v súvislosti s uvádzaním údajov alebo informácií o ochranných známkach alebo dizajnoch určených pre krajiny Beneluxu (medzinárodné zápisy podľa Madridského alebo Haagskeho systému).

² V niektorých výstupoch úradu sa môže vyskytovať názov Európska únia, napr. v súvislosti s uvádzaním údajov alebo informácií o ochranných známkach alebo dizajnoch určených pre územie Európskej únie (medzinárodné zápisy podľa Madridského alebo Haagskeho systému).

ČASŤ

PATENTY

Kódy na označovanie jednotlivých druhov dokumentov (Štandard WIPO ST. 16)

- | | |
|---|--|
| <p>A3 Zverejnené patentové prihlášky podľa zákona č. 435/2001 Z. z. o patentoch, dodatkových ochranných osvedčeniach a o zmene a doplnení niektorých zákonov (patentový zákon) v znení neskorších predpisov</p> | <p>B6 Udelené patenty podľa zákona č. 435/2001 Z. z. o patentoch, dodatkových ochranných osvedčeniach a o zmene a doplnení niektorých zákonov (patentový zákon) v znení neskorších predpisov</p> |
| | <p>B7 Zmenené znenia patentových spisov podľa zákona č. 435/2001 Z. z. o patentoch, dodatkových ochranných osvedčeniach a o zmene a doplnení niektorých zákonov (patentový zákon) v znení neskorších predpisov</p> |

Číselné kódy na označovanie bibliografických údajov (Štandard WIPO ST. 9)

- | | |
|--|---|
| <p>(11) Číslo dokumentu
(21) Číslo prihlášky
(22) Dátum podania prihlášky
(31) Číslo prioritnej prihlášky
(32) Dátum podania prioritnej prihlášky
(33) Krajina alebo regionálna organizácia priority
(40) Dátum zverejnenia prihlášky
(47) Dátum sprístupnenia patentu verejnosti
(51) Medzinárodné patentové triedenie
(54) Názov
(57) Anotácia</p> | <p>(62) Číslo pôvodnej prihlášky v prípade vylúčenej prihlášky
(67) Číslo pôvodnej prihlášky úžitkového vzoru v prípade odbočenia
(71) Meno (názov) prihlasovateľa (-ov)
(72) Meno pôvodcu (-ov)
(73) Meno (názov) majiteľa (-ov)
(74) Meno (názov) zástupcu (-ov)
(86) Číslo podania medzinárodnej prihlášky podľa PCT
(87) Číslo zverejnenia medzinárodnej prihlášky podľa PCT
(96) Číslo podania európskej patentovej prihlášky
(97) Číslo zverejnenia európskej patentovej prihlášky alebo vydania európskeho patentového spisu</p> |
|--|---|

Poznámka:

Symbyoly medzinárodného patentového triedenia uvedené v tomto vestníku zodpovedajú vydaniu 2021.01 Medzinárodného patentového triedenia s platnosťou od 1. januára 2021. Na patentových dokumentoch zverejňovaných úradom a vo vestníku úradu budú v roku 2021 uvádzané iba symbyoly hlavných skupín MPT 2021.01. V databázach úradu, vo webregistroch na internete a v ostatných výstupoch úradu budú zverejňované údaje týkajúce sa patentov a úžitkových vzorov vrátane ich prihlášok so symbolmi úplnej verzie MPT 2021.01.

Kódy na označovanie záhlaví oznámení publikovaných vo Vestníku ÚPV SR (Štandard WIPO ST. 17)

Zverejnené patentové prihlášky

- BA9A** Zverejnené patentové prihlášky
FA9A Zastavené konania o patentových prihláškach na žiadosť prihlasovateľa
FB9A Zastavené konania o patentových prihláškach
FC9A Zamietnuté patentové prihlášky
FD9A Zastavené konania pre nezaplatenie poplatku
GB9A Prevody a prechody práv na patentové prihlášky
GD9A Licenčné zmluvy registrované alebo udelené na patentové prihlášky
GD9A Ukončenie platnosti licenčných zmlúv na patentové prihlášky
PD9A Zmeny dispozičných práv na patentové prihlášky (zálohov)
PD9A Zmeny dispozičných práv na patentové prihlášky (ukončenie zálohov)
QA9A Ponuky licencií na patentové prihlášky
QA9A Späťvzatia ponúk licencií na patentové prihlášky
RD9A Exekúcie na patentové prihlášky
RF9A Ukončenie exekúcií na patentové prihlášky
RL9A Prepis prihlasovateľa patentovej prihlášky (na základe rozhodnutia súdu)
RL9A Súdne spory o právo na patentové prihlášky
RL9A Ukončenie súdnych sporov o právo na patentové prihlášky

Udelené patenty

- FG4A** Udelené patenty
DC4A Zmenené znenia patentových spisov
MA4A Zaniknuté patenty vzdáním sa
MC4A Zrušené patenty
MG4A Čiastočne zrušené patenty
MK4A Zaniknuté patenty uplynutím doby platnosti
MM4A Zaniknuté patenty pre nezaplatenie udržiavacích poplatkov
PC4A Prevody a prechody práv na patenty
PD4A Zmeny dispozičných práv na patenty (zálohov)
PD4A Zmeny dispozičných práv na patenty (ukončenie zálohov)
QA4A Ponuky licencií na patenty
QA4A Späťvzatia ponúk licencií na patenty
QB4A Licenčné zmluvy registrované alebo udelené na patenty
QC4A Ukončenie platnosti licenčných zmlúv na patenty
RD4A Exekúcie na patenty
RF4A Ukončenie exekúcií na patenty
RL4A Prepis majiteľa patentu (na základe rozhodnutia súdu)
RL4A Súdne spory o právo na patenty
RL4A Ukončenie súdnych sporov o právo na patenty
SB4A Patenty zapísané do registra po odtajnení

Opravy a zmeny

Opravy v patentových prihláškach

HA9A Doplnenie pôvodcu (-ov)
HB9A Opravy mien
HC9A Zmeny mien
HD9A Opravy adries
HE9A Zmeny adries
HF9A Opravy dátumov
HG9A Opravy zatriedenia podľa MPT
HH9A Opravy chýb alebo zmeny všeobecne

Opravy v udelených ochranných dokumentoch

TA4A Doplnenie pôvodcu (-ov)
TB4A Opravy mien
TC4A Zmeny mien
TD4A Opravy adries
TE4A Zmeny adries
TF4A Opravy dátumov
TG4A Opravy zatriedenia podľa MPT
TH4A Opravy chýb alebo zmeny všeobecne

BA9A

Zverejnené patentové prihlášky

(21)	(51)	(21)	(51)	(21)	(51)	(21)	(51)
133-2019	B25J 15/00	140-2019	B07B 1/00	50060-2019	B21C 37/00	50018-2021	F41A 21/00
137-2019	H01L 39/00	141-2019	C01F 11/00	50050-2020	B25J 18/00	50019-2021	B60J 3/00
138-2019	C10L 5/00	50058-2019	B21C 37/00	10-2021	A23L 7/00		
139-2019	F16H 49/00	50059-2019	B21C 37/00	15-2021	B25J 9/00		

(51) A23L 7/00, A23L 19/00

(21) 10-2021

(22) 19.9.2019

(31) 102018000008738

(32) 19.9.2018

(33) IT

(71) ENJOY CHIPS SE, Nové Město, Praha 1, CZ;

(72) GIROLIMETTO Italo, Fontaniva (PD), IT;

(74) Zathurecka INPARTNERS GROUP s.r.o., Banská Bystrica, SK;

(86) PCT/IB2019/057936

(87) WO2020/058911

(54) **Snack a spôsob jeho výroby**

(57) Snack typu zemiakového lupienku zahŕňa aspoň jeden škrobový materiál a makročastice aspoň jedného rastlinného materiálu, výhodne vybraného zo zeleniny a ovocia, pričom aspoň časť uvedených makročastíc je viditeľná voľným okom, makročastice sú dispergované v uvedenom škrobovom materiáli, kde škrobový materiál je želatinizovaný a veľkosť aspoň časti uvedených makročastíc je väčšia než 2 mm. Spôsob výroby snacku zahŕňa prípravu zmesi, želatinizáciu, sušenie želatinizovaného produktu, expanziu, vyprážanie alebo opekanie sušeného výrobku.

(51) B07B 1/00

(21) 140-2019

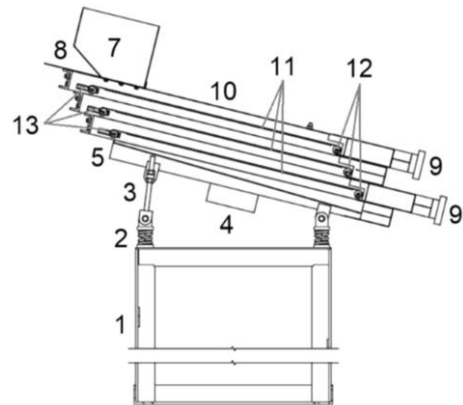
(22) 26.11.2019

(71) Slovenská technická univerzita v Bratislave, Bratislava, SK;

(72) Peciar Peter, doc. Ing., PhD., Bratislava, SK; Jezsó Kristián, Ing., Veľká Mača, SK; Peciar Marián, prof. Ing., PhD., Bratislava, SK;

(54) **Modulárne zariadenie na triedenie partikulárneho materiálu**

(57) Modulárne zariadenie na triedenie partikulárneho materiálu je riešené tak, že pozostáva zo sústavy triediacich modulov (6) s triediacimi sítami (11), umiestnených pod sebou a uložených pod sklonom v pozdĺžnom aj v priečnom smere, pričom triediace moduly (6) na seba nadväzujú v miestach výsycky (9) vytriedenej frakcie partikulárneho materiálu. Nad prvým horným triediacim modulom (6) je veko (10) s násypkou (7) a otváracou klapkou (8) vstupu partikulárneho materiálu a pod posledným spodným triediacim modulom (6) je dno (5) s vibračným mechanizmom (4). Nižšie uložená strana dna (5) je ukotvená v pružinovom mechanizme (2) ukotvenom v ráme. Vyššie uložená strana dna (5) je ukotvená v pružinovom mechanizme (2) ukotvenom v ráme cez mechanizmus (3) nastavenia sklonu. Triediace sítá (11) sú v triediacich moduloch (6) na jednej strane upnuté v priečných lištách (12) a zaistené prichytávacími skrutkami (14). Triediace sítá (11) sú v triediacich moduloch (6) na druhej strane upnuté v priečných lištách (12) s napínacími mechanizmami (13). Pružinové mechanizmy (2) sú ukotvené na ráme (1). Prvý horný triediaci modul (6) má veko (10) s násypkou (7) a otváracou klapkou (8) vstupu partikulárneho materiálu.



(51) B21C 37/00, B21C 1/00, H01B 1/00

(21) 50060-2019

(22) 21.11.2019

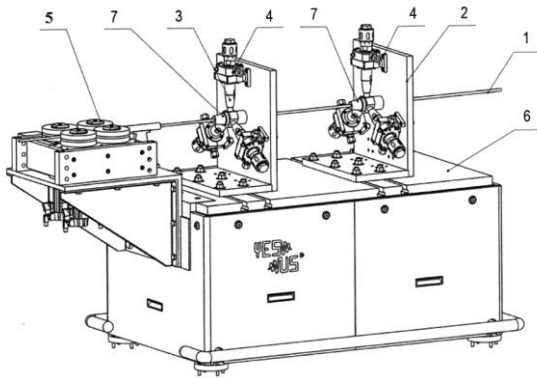
(71) Donič Tibor, doc. Ing., CSc., Žilina, SK; Oleš Miroslav, Ing., Dolný Kubín, SK;

(72) Donič Tibor, doc. Ing., CSc., Žilina, SK; Oleš Miroslav, Ing., Dolný Kubín, SK;

(74) Belička Ivan, Ing., Banská Bystrica, SK;

(54) **Ultrazvukový systém na vytváranie viacvrstvových spojení v multimetallickom drôte**

(57) Ultrazvukový systém zabezpečuje spojenie dvoch kovov, ich percentuálne proporcie v priereze drôtu môže byť rôzne, napríklad 10 % Cu a 90 % Al, a fixuje nanoštruktúrovanú medenú konfiguráciu v obale drôtu. Systém pracuje kontinuálne bez obmedzenia dĺžky spracovávaného bimetalického drôtu. Na upevňovacej platni (6) sú prostredníctvom T-drážok upevnené aspoň dva moduly (2), na moduloch (2) sú situované prievlaky (7) na deformovanie multimetallického drôtu (1), pričom v blízkosti prievlakov (7) sú umiestnené ultrazvukové generátory (3), každý ultrazvukový generátor (3) je vybavený chladiacou jednotkou (4) na jeho chladenie na zabránenie poškodenia prehriatím. Na jednom konci upevňovacej platne (6) je usporiadaná pohonná jednotka (5), tvorená sústavou hnacích kladiek na posuv multimetallického drôtu (1) cez jednotlivé prievlaky (7). Predstavené riešenie predstavuje konkrétne dva stupne deformácie, pričom rozdielnosť týchto stupňov je stanovená tzv. prievlakmi (7), ktorých aktívna deformačná zóna je rozdielna. Deformačné skupiny sú navrhnuté tak, že sa ľahko vymieňajú a predstavujú moduly (2), ktoré sa zasúvajú v T drážkach upínacej dosky (6). Všetky ultrazvukové systémy disponujú chladiacou jednotkou (4), ktorá má zabrániť prehrievaniu samotného generátora (3) ultrazvukovej energie, čo by spôsobilo jeho znefunkčnenie. Zdrojom ťažkej sily multimetallického drôtu (1) je sústava kladiek s adaptívnou pohonnou jednotkou (5), ktoré ako celok tvoria tzv. podávaciu jednotku, pomocou ktorej je umožnené ťahanie, resp. posuv multimetallického drôtu (1) cez prievlaky (7) jednotlivých deformačných stupňov do nasledujúceho subsystému technologickej linky.



(51) **B21C 37/00, B21C 1/00, H01B 1/00**

(21) **50058-2019**

(22) 21.11.2019

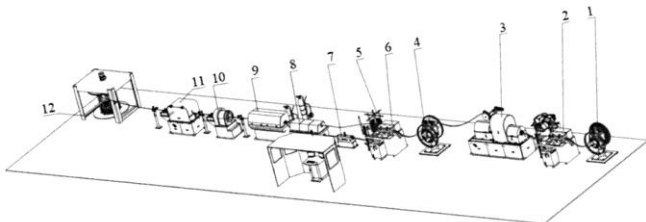
(71) Donič Tibor, Doc. Ing. PhD., Žilina, SK; Oleš Miroslav, Ing., Dolný Kubín, SK;

(72) Donič Tibor, Doc. Ing. PhD., Žilina, SK; Oleš Miroslav, Ing., Dolný Kubín, SK;

(74) Belička Ivan, Ing., Banská Bystrica, SK;

(54) **Technologická linka na výrobu kompozitne štruktúrovaných metalických vodičov a káblov a spôsob ich výroby**

(57) Technologická linka na výrobu kompozitne štruktúrovaných metalických vodičov a káblov obsahuje navijaco-odvíjací mechanizmus (1) na odvíjanie pásu z medi, resp. zliatiny medi zo zvitku navinutého na bubne tohto mechanizmu, za navijaco-odvíjacím mechanizmom (1) je zaradený rovnací mechanizmus (2) na vyrovnanie pásu z medi, resp. zliatiny medi pred ďalším spracovaním valcovacími stolicami, za rovnacím mechanizmom (2) je situovaná deformačná jednotka (3) na vytvorenie nanoštruktúry, resp. ultrajemnej štruktúry vplyvom šmykových deformácií a horizontálno-vertikálnym ultrazvukovým systémom, potom nasleduje druhý navijaco-odvíjací mechanizmus (4) na úpravu dvoch rozdielnych režimov, za druhým navijaco-odvíjacím mechanizmom (4) nasleduje odvíjacie zariadenie (5) hliníkového drôtu, za odvíjacím zariadením (5) nasleduje rovnacie zariadenie (6) na opätovné vyrovnanie zvlneného pásu medi, resp. zliatiny medi, za rovnacím zariadením (6) nasleduje ultrazvuková čistička (7) na odstránenie nečistôt z povrchu pásu z medi, resp. zliatiny medi, za ultrazvukovou čističkou (7) nasleduje prípravné zariadenie (8) na zdrsnenie povrchu pásu z medi, resp. zliatiny medi a hliníkového drôtu, po prípravnom zariadení (8) nasleduje zváracia jednotka (9) na zvarenie zakruženého pásu z medi, resp. zliatiny medi a hliníkového drôtu, potom nasleduje kovacie zariadenie (10) na redukovanie prierezu bimetalického drôtu rotačným kovaním, za kovacím zariadením (10) nasleduje ťahacie zariadenie (11) na difúzne spojenie pásu z medi, resp. zliatiny medi a hliníkového drôtu, za ťahacím zariadením (11) je usporiadaný navijací mechanizmus (12) na naviniutie finálneho kompozitne štruktúrovaného metalického vodiča na vertikálny bubon. Opísaný je aj spôsob výroby kompozitne štruktúrovaného metalického vodiča.



(51) **B21C 37/00, B21C 1/00, H01B 1/00**

(21) **50059-2019**

(22) 21.11.2019

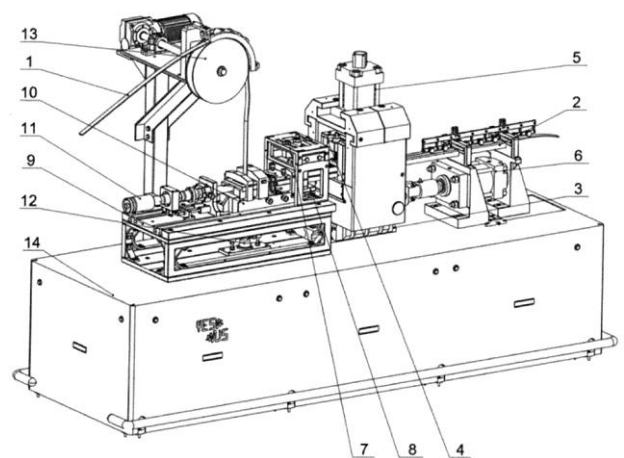
(71) Donič Tibor, Doc. Ing. PhD., Žilina, SK; Oleš Miroslav, Ing., Dolný Kubín, SK;

(72) Donič Tibor, Doc. Ing. PhD., Žilina, SK; Oleš Miroslav, Ing., Dolný Kubín, SK;

(74) Belička Ivan, Ing., Banská Bystrica, SK;

(54) **Deformačná jednotka na tvorbu nanoštruktúrovaných kovových materiálov**

(57) Deformačná jednotka na tvorbu nanoštruktúrovaných kovových materiálov obsahuje skelet (14), na ktorom je umiestnená koštrukcia (9) deformačnej skupiny (10), na ktorej je upravený vrchný mechanizmus (7) a spodný mechanizmus (8) kompenzačného hrebeňa (27) a rovnako je tam situovaný vertikálny ultrazvukový systém (12) a horizontálny ultrazvukový systém (11), nad koštrukciou (9) je podávací mechanizmus (13) s pretláčaným metalickým pásom (1), vedľa koštrukcie (9) je kompresno-fixačná skupina (4) s vertikálnym hydraulickým valcom (5) a za ňou nasleduje horizontálny hydraulický valec (6) a pretláčací kanál (2), kde horizontálny hydraulický valec (6) je s kompresno-fixačnou skupinou (4) prepojený cez vidlicu (16), tento pás (1) fixujú z vrchnej a spodnej strany tvarové vrchné a spodné fixačné čeľuste (21, 22) a stranovému vybočeniu pásu (1) pri pracovnom zdvihu piesta horizontálneho hydraulického systému zabráňujú pretláčací kanál (2), horizontálny hydraulický valec (6) je s kompresno-fixačnou skupinou (4) prepojený cez vidlicu (16), deformačnú skupinu (10) tvorí zapustená pozostávajúca z vrchnej časti (46) a spodnej časti (45), kde zápusťka je pevne fixovaná a kovový pás (1) je do nej priamo zavádzaný, v deformačnej skupine (10) je umiestnený indukčný ohrev (50) nad aj pod výstupnou časťou pretlačacieho kanála (44), a zaistenie polohy zápusťky je realizované fixačnými klinmi (49) zapustenými v sponách (48), pričom deformačná skupina (10) a vrchná časť (46) zápusťky má chladenie na zabránenie šíreniu tepla do pravej strany zariadenia smerom k hrebeňom (21, 22, 27), potom deformačná jednotka obsahuje dvojicu ultrazvukových systémov (11, 12) umiestnených priamo v deformačnej zóne pretvárania kovového pásu (1), kde ultrazvukové sonotródy zavedené v spodnej časti (45) zápusťky deformačného nástroja sú potenciálnym zdrojom energie na aktiváciu vzniku NC štruktúry v kovovom páse (1), kde ultrazvukový systém (11, 12) pozostáva z hrotu (51) sonotródy, upínacej časti (52), prvého koncentrátora (53), druhého koncentrátora (54) a ultrazvukového generátora (55), ktorý je upnutý skrutkami z vonkajšej strany o upínaciu prírubu (56).



(51) B25J 9/00, G01N 29/00**(21) 15-2021**

(22) 3.3.2021

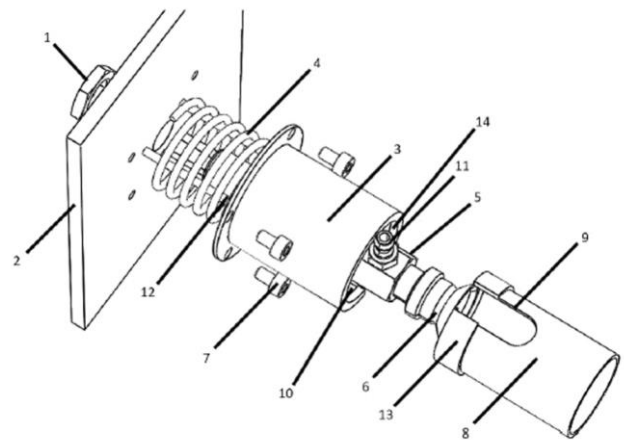
(71) VÚEZ, a.s., Levice, SK; Slovenská technická univerzita v Bratislave, Bratislava, SK;

(72) Kovariková Zuzana, Ing., Nová Baňa, SK; Porubský Martin, Ing., PhD., Vráble, SK; Nagy František, Ing., Želiezovce, SK; Labát Dušan, Ing., Levice, SK; Bachorík Oliver, Ing., Levice, SK; Duchoň František, prof. Ing., PhD., Hlohovec, SK; Babinec Andrej, doc. Ing., PhD., Bratislava, SK; Chovanec Ľuboš, Ing., PhD., Bratislava, SK; Štalmachová Eva, Bc., Žilina, SK; Dekan Martin, Ing., PhD., Bratislava, SK;

(54) Systém inteligentnej robotickéj ultrazvukovej diagnostiky

(57) Vynález je určený na klasifikáciu vnútorných defektov objektov rôznych typov a tvarov robotickou ultrazvukovou metódou. Systém inteligentnej robotickéj ultrazvukovej diagnostiky obsahuje sklad (12) vstupných objektov, sklad (13) kvalitných objektov a sklad (14) nekvalitných objektov umiestnených v blízkosti diagnostickej nádrže (8), ako aj subsystém (1) robotického polohovania ultrazvukovej sondy, pričom ultrazvuková sonda je upevnená na robotickom manipulátore a digitálnou komunikáciou spojená so subsystémom (5) automatizovanej ultrazvukovej diagnostiky, ktorý je spojený so subsystémom (6) automatizovanej identifikácie defektov, ako aj s centrálnym riadiacim subsystémom (7), ktorý je tiež dátovo prepojený so subsystémom (2) rotačného polohovania diagnostikovaného objektu inštalovaným v diagnostickej nádrži (8), so subsystémom (4) robotického polohovania diagnostikovaného objektu a so subsystémom (3) automatizovaného spätnoväzbového riadenia vzdialenosti roboticky polohovanej ultrazvukovej sondy v kvapalnom prostredí. K spätnoväzbovému riadeniu polohy ultrazvukovej sondy poskytujú údaje prvý laserový snímač (9) vzdialenosti, druhý laserový snímač (10) vzdialenosti a tretí laserový snímač (11) vzdialenosti.

pohyblivého krytu (8); prísavka (6) je súčasťou držiaku (5) prísavky, ktorý je naskrutkovaný v držiaku (2) a zároveň poistený maticou (1) naskrutkovanou na držiaku (5) prísavky a doliehajúcou na držiak (2). Vnútri statického krytu (3) a pohyblivého krytu (8) sa nachádzajú prírodné chladiace trubice (12).

**(51) B25J 18/00, B23Q 3/00, B23Q 5/00, B23Q 17/00****(21) 50050-2020**

(22) 18.9.2020

(31) CZ2019-701

(32) 15.11.2019

(33) CZ

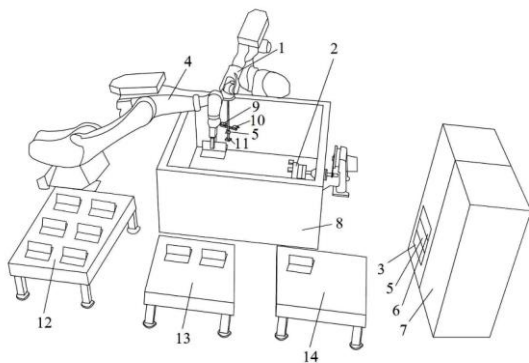
(71) DEPRAG CZ a.s., Lázně Bělohrad, CZ;

(72) Kotyška Jiří, Ing., Jičín, CZ; Čabela Jan, Ing., Lázně Bělohrad, CZ; Šrám Lukáš, DiS, Lázně Bělohrad, CZ; Kulhavý Petr, Ing., Ph.D., Hradec Králové, CZ;

(74) Kapa Beta, s.r.o., Nová Dubnica, SK;

(54) Robotická obrábacia hlava

(57) Robotická obrábacia hlava je vybavená najmä motorom (3), napojeným na vreteno (4) usporiadané na umiestnenie prostriedku (12) na upevnenie obrábacieho nástroja, pričom motor (3) s vretenom (4) na umiestnenie prostriedku (12) na upevnenie obrábacieho nástroja sú umiestnené do posuvného dielu (2), uloženého v pevnom diele (11) na lineárnych guľkových ložiskách (9), pričom posuvný diel (2) je prepojený so zdrojom axiálneho pohybu, spravidla valcom (18) s umiestneným dvojčinným piestom (6) a vybaveným dvoma proporcionálnymi ventilmi (19) napojenými na riadiacu jednotku. Pevný diel (11) je vybavený väčšinou inklináčnou meracou jednotkou (5) obsahujúcou trojosový gyroskop, akcelerometre a riadiaci mikroobvod, pripojený cez priemyselnú zbernicu na riadiacu jednotku.

**(51) B25J 15/00, B23Q 7/00****(21) 133-2019**

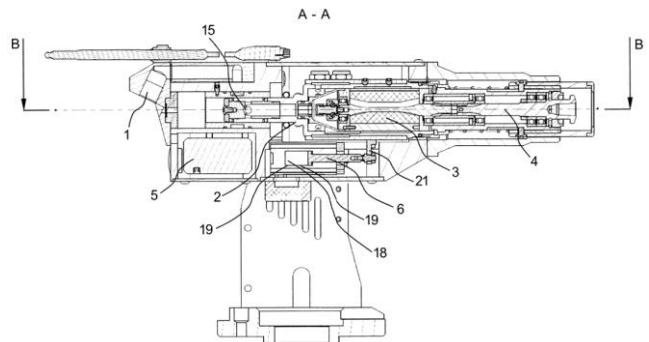
(22) 6.11.2019

(71) Žilinská univerzita v Žiline, Žilina, SK;

(72) Bulej Vladimír, doc. Ing., PhD., Sučany, SK; Hajdučík Adrián, Ing., Oravské Veselé, SK; Klarák Jaromír, Ing., Liesek, SK; Lukáč Michal, Ing., PhD., Ružomberok, SK;

(54) Systém ochrany pneumatických prísaviek

(57) Systém ochrany pneumatických prísaviek je tvorený statickým krytom (3) a pohyblivým krytom (8), kde statický kryt (3) je pevne spojený prostredníctvom skrutiek (7) s držiakom (2), pričom vnútri statického krytu (3) je umiestnená pružina (4). Pohyblivý kryt (8) obsahuje vodiacu plochu (13) pohyblivého krytu s kontaktom na vodiacu plochu (10) statického krytu na zabezpečenie pohyblivosti



(51) **B60J 3/00, B60J 1/00**(21) **50019-2021**

(22) 19.5.2020

(67) 90-2020

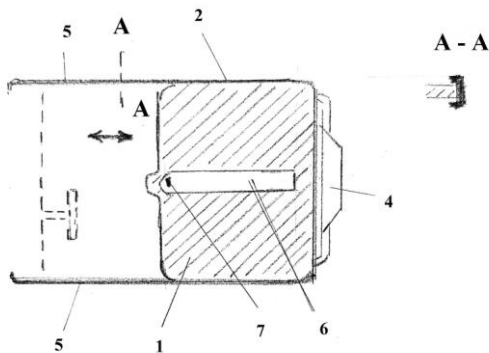
(71) Salus Štefan, Ing., Bratislava, SK;

(72) Salus Štefan, Ing., Bratislava, SK;

(74) Belička Ivan, Ing., Markoffice, Banská Bystrica, SK;

(54) **Slnčná interiérová clona**

(57) Slnčná interiérová clona (1) je osadená medzi stropom automobilu a interiérovým podhlľadom (3) vo vystuženom oceľovom ráme (2), ktorý má v priereze tvar písmena U a je upevnený do stropu automobilu, pričom tento rám (2) je predĺžený o vodiace drážky (5) osadené a vytvorené v plastovom interiérovom kryte pravej a ľavej výstupy predného skla, na konci rámu (2) pod stropom je umiestnený elektrický systém (4) na ovládanie slnečnej interiérovej clony (1), kde slnečná interiérová clona (1) má v strede otvor (6) na držiak spätného zrkadla (7) a je ukončená stužujúcim poloblúkom na zabránenie deformácii slnečnej interiérovej clony (1) pri zatahnutí slnečnej interiérovej clony (1).

(51) **C01F 11/00**(21) **141-2019**

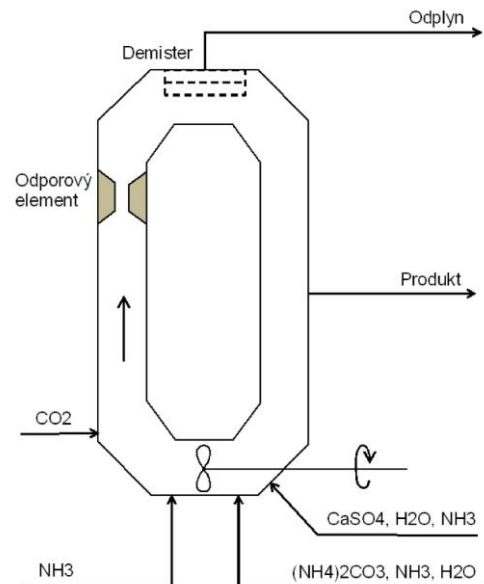
(22) 26.11.2019

(71) Slovenská technická univerzita v Bratislave, Bratislava, SK; VUCHT a.s., Bratislava, SK;

(72) Jurišová Jana, Ing., PhD., Trnava, SK; Fellner Pavel, prof. Ing., DrSc., Bratislava, SK; Danielik Vladimír, doc. Ing., PhD., Bratislava, SK; Králik Milan, doc. Ing., PhD., Bratislava, SK; Foltinovič Tomáš, Ing., Sereď, SK; Kučera Milan, Ing., PhD., Bratislava, SK;

(54) **Postup prípravy aragonitových častíc zo síranu vápenatého**

(57) Opísaný je spôsob konverzie vodnej suspenzie síranu vápenatého, najmä energosadrovca, účinkom amoniaku a oxidu uhličitého a/alebo uhličitanu amónneho, na síran amónny a uhličitan vápenatý. Konverzia prebieha s nadbytkom CO_3^{2-} aniónov (1 – 50) % oproti stechiometrii a s nadbytkom NH_4^+ kationov (2 – 20) % oproti stechiometrii podľa reakcie. Teplota je vyššia ako 70 °C, absolútny tlak v reakčnej zóne je vyšší ako 200 kPa a konverzia CaSO_4 je vyššia ako 96 %. Na konverziu sa výhodne používa tzv. „O“ reaktor s nútenou cirkuláciou pomocou axiálneho miešadla a/alebo cirkulačného čerpadla. Postup zabezpečuje tvorbu CaCO_3 s viac ako 50 % zastúpením aragonitovej fázy, pričom vznikajúci CaCO_3 má častice menšie ako 30 μm .

(51) **C10L 5/00**(21) **138-2019**

(22) 19.11.2019

(71) Guláš Pavel, Ing., Pezinok, SK;

(72) Guláš Pavel, Ing., Pezinok, SK;

(54) **Vysoko energetické tuhé palivo z plastového odpadu**

(57) Vysoko energetické tuhé palivo na báze rastlinnej biomasy a plastového odpadu obsahuje najmenej 35 % hmotnostných celulózy, hemicelulózy a prípadne obsiahnutých syntetických termosetov, 0,1 až 16 % hmotnostných vody, až do 60 % hmotnostných lignínu a syntetických termoplastov, a prípadne pridané katalyzátory. Zloženie paliva je také, že obsah popola po vyhorení je 2 až 20 % hmotnosti tuhého paliva.

(51) **F16H 49/00, H02K 7/00, H02K 1/00**(21) **139-2019**

(22) 24.11.2019

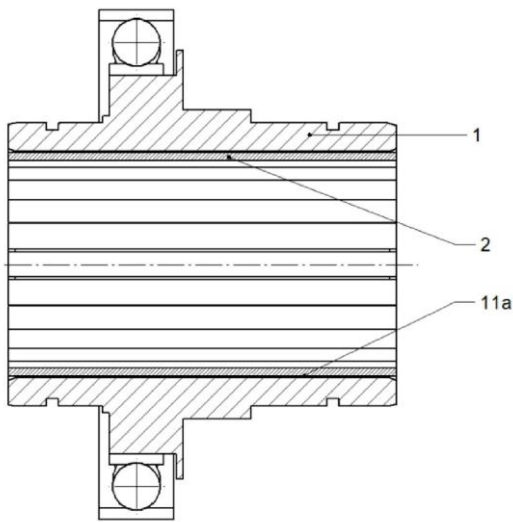
(67) 171-2019

(71) Tkáč Peter, Ing., Košice, SK;

(72) Tkáč Peter, Ing., Košice, SK;

(54) **Generátor vln harmonických prevodoviek so vstupom na paralelné pripojenie statora motora**

(57) Generátor vln harmonických prevodoviek so vstupom na paralelné pripojenie statora motora, zložený z eliptického hriadeľa s integrovanou vonkajšou eliptickou vačkou, nalisovaného jedného alebo dvoch pružných guľkových ložísk a permanentných magnetov, má k vnútornej valcovej ploche (11a) eliptického hriadeľa, integrovanej v osi eliptického hriadeľa (1) generátora vln, pripojené permanentné magnety (2).



(51) H01L 39/00

(21) 137-2019

(22) 18.11.2019

(71) Ústav experimentálnej fyziky SAV, Košice, SK;

(72) Hajdová Petra, Ing. PhD., Košice, SK; Diko Pavel, Ing., DrSc., Košice, SK;

(54) GdBCOAg homogénny masívny supravodič

(57) Vynález sa týka novej koncepcie dosiahnutia homogénnej teploty prechodu do supravodivého stavu v celom objeme GdBCOAg masívneho monokryštalického supravodiča pripraveného rastom z natavených zložiek supravodiča. Podľa vynálezu sa pridaním minimálne 1,6 hmotnostných percent CeC > 2 zvýši teplota prechodu do supravodivého stavu na začiatku kryštalizácie GdBCOAg masívneho monokryštalického supravodiča o viac ako dva stupne a vyrovná sa tak teplote na konci kryštalizácie. Pri štandardnom použití supravodiča pri teplote kvapalného dusíka 77 K je toto zvýšenie významné a predstavuje cca 16 % nárast rozdielu medzi pracovnou teplotou a teplotou prechodu do supravodivého stavu.

(51) F41A 21/00

(21) 50018-2021

(22) 8.4.2021

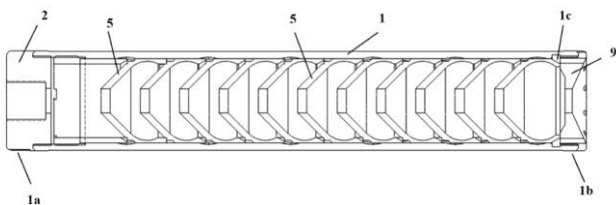
(71) Takáč Marián, Jeleneč, SK; Bagin Jozef, Veľký Cetín, SK;

(72) Takáč Marián, Jeleneč, SK; Bagin Jozef, Veľký Cetín, SK;

(74) Belička Ivan, Ing., Banská Bystrica, SK;

(54) Tlmič

(57) Tlmič je tvorený valcom (1), ktorý je na jednom konci (1a) vybavený vnútorným závitom, v ktorom je namontovaný upevňovací prvok (2) obsahujúci vonkajší závit na namontovanie do valca (1) a vnútorný závit na namontovanie na hlavň zbrane. Vnútrový povrch valca (1) obsahuje drážky (3), ktoré vytvárajú kosoštvorce (4), kde vnútri valca (1) sú uložené aspoň tri vnútorné elementy (5) s otvorom na projektil. Vnútrové elementy (5) majú valcovú časť (6) a kužeľovú časť (8), kde z vnútornej strany valcovej časti (6) sú po obvode štyri vybraná (7). Vnútrové elementy (5) sú vo valci (1) orientované kužeľovou časťou (8) dozadu, druhý koniec (1b) valca (1) je vybavený vnútorným závitom a osadením (1c), v ktorom je namontovaná otvorená zátku (9) s otvorom na projektil a otvormi na únik plynov vzniknutých počas výstrelu.



(51)	(21)	(51)	(21)	(51)	(21)	(51)	(21)
A23L 7/00	10-2021	B21C 37/00	50060-2019	B60J 3/00	50019-2021	F41A 21/00	50018-2021
B07B 1/00	140-2019	B25J 9/00	15-2021	C01F 11/00	141-2019	H01L 39/00	137-2019
B21C 37/00	50058-2019	B25J 15/00	133-2019	C10L 5/00	138-2019		
B21C 37/00	50059-2019	B25J 18/00	50050-2020	F16H 49/00	139-2019		

FG4A

Udelené patenty

(11) (51)
 288860 G21F 9/00
 288861 F16H 1/00
 288862 F42B 3/00

(51) F16H 1/00
(11) 288861
 (21) 50026-2017
 (22) 11.4.2017
 (40) 5.11.2018
 (73) Technická univerzita v Košiciach, Košice, SK;
 (72) Haľko Jozef, doc. Ing., PhD., Prešov, SK;
(54) Dvojstupňový prevod s viacerými spätnými výstupmi

(51) F42B 3/00
(11) 288862
 (21) 50032-2017
 (22) 28.4.2017
 (40) 5.11.2018
 (73) Explosia a.s., Pardubice, CZ;
 (72) Těšitel Jiří, Ing., Stěžery, CZ; Mátl Jan, Ing., Staré Ždánice, CZ; Klusáček Milan, Ing., PhD., Boskovštejn, CZ; Puš Václav, Ing., Lázně Bohdaneč, CZ; Chvojková Dana, Pardubice VII, Rosice, CZ;
 (74) Kubíny Peter, Bc., Trenčín, SK;
(54) Expanzná náložka na nedetonačné rozpájanie hornín a na deštrukcie

(51) G21F 9/00
(11) 288860
 (21) 50043-2018
 (22) 14.9.2018
 (40) 2.4.2020
 (73) VUJE, a.s., Trnava, SK;
 (72) Lichvár Peter, Ing., PhD, Trenčín, SK;
 (74) ROTT, RŮŽIČKA & GUTTMANN, v. o. s., Bratislava, SK;
(54) Použitie zmesi aditív na zadržiavanie rádionuklidov cézia v procese vitifikácie kvapalných rádioaktívnych odpadov

(51) (11)
 F16H 1/00 288861
 F42B 3/00 288862
 G21F 9/00 288860

FA9A Zastavené konania o patentových prihláškach na žiadosť prihlasovateľa

(21)

50053-2019

FB9A Zastavené konania o patentových prihláškach

(21)

5086-2008

FC9A Zamietnuté patentové prihlášky

(21)

103-2010
5009-2010
50009-2010
50021-2010

(21)

50034-2010
50020-2011
9-2012
44-2012

(21)

102-2012
50013-2014
50055-2014
88-2015

(21)

50038-2015
47-2017
50062-2018**FD9A Zastavené konania pre nezaplatenie poplatku**

(21)

50005-2013

MK4A Zaniknuté patenty uplynutím doby platnosti

(11)

Dátum zániku

282870 23.04.2021
284248 17.04.2021
285698 17.04.2021
286534 10.04.2021

(11)

Dátum zániku

286550 02.04.2021
287077 05.04.2021
287308 24.04.2021

(11)

Dátum zániku

287641 25.04.2021
287761 30.04.2021
287779 02.04.2021

(11)

Dátum zániku

287815 04.04.2021
287920 30.04.2021
288017 12.04.2021

MM4A Zaniknuté patenty pre nezaplatenie udržiavacích poplatkov

(11)	Dátum zániku	(11)	Dátum zániku	(11)	Dátum zániku	(11)	Dátum zániku
286111	05.09.2020	288512	21.09.2020	288597	16.09.2020	288757	19.09.2020
286862	04.09.2020	288551	02.09.2020	288708	30.09.2020	288770	15.06.2020
287117	12.09.2020						

PC4A Prevody a prechody práv na patenty**(11) 287820**

(21) 223-2004

(73) ASSA ABLOY Opening Solutions CZ s.r.o., Rychnov nad Kněžnou, CZ;

Predchádzajúci majiteľ:

ASSA ABLOY Rychnov, s. r. o., Rychnov nad Kněžnou, CZ;

Dátum zápisu do registra: 13.5.2021

(11) 288505

(21) 50039-2011

(73) ASSA ABLOY Opening Solutions CZ s.r.o., Rychnov nad Kněžnou, CZ;

Predchádzajúci majiteľ:

ASSA ABLOY Rychnov, s. r. o., Rychnov nad Kněžnou, CZ;

Dátum zápisu do registra: 13.5.2021

TE4A**Zmeny adres****(11) 288788**

(21) 50084-2015

(73) ADROC Tech s.r.o., Trnava, SK;

Dátum zápisu do registra: 14.5.2021

ČASŤ

EURÓPSKE PATENTY
S URČENÍM PRE SLOVENSKÚ REPUBLIKU

Kódy na označovanie jednotlivých druhov dokumentov (Štandard WIPO ST. 16)

T1	Preklad patentových nárokov európskej patentovej prihlášky	T3	Preklad európskeho patentového spisu
T2	Opravený preklad patentových nárokov európskej patentovej prihlášky	T4	Opravený preklad európskeho patentového spisu
		T5	Preklad zmeneného znenia európskeho patentového spisu

Číselné kódy na označovanie bibliografických údajov (Štandard WIPO ST. 9)

(11)	Číslo dokumentu	(62)	Číslo pôvodnej prihlášky v prípade vylúčenej prihlášky
(21)	Číslo prihlášky	(71)	Meno (názov) prihlasovateľa (-ov)
(31)	Číslo prioritnej prihlášky	(72)	Meno pôvodcu (-ov)
(32)	Dátum podania prioritnej prihlášky	(73)	Meno (názov) majiteľa (-ov)
(33)	Krajina alebo regionálna organizácia priority	(74)	Meno (názov) zástupcu (-ov)
(45)	Dátum sprístupnenia prekladu, opraveného prekladu európskeho patentového spisu alebo zmeneného znenia európskeho patentového spisu	(86)	Číslo podania medzinárodnej prihlášky podľa PCT
(46)	Dátum sprístupnenia prekladu a opraveného prekladu patentových nárokov európskej patentovej prihlášky	(87)	Číslo zverejnenia medzinárodnej prihlášky podľa PCT
(51)	Medzinárodné patentové triedenie	(96)	Číslo a dátum podania európskej patentovej prihlášky
(54)	Názov	(97)	Číslo a dátum zverejnenia európskej patentovej prihlášky alebo vydania európskeho patentového spisu alebo vydania zmeneného znenia európskeho patentového spisu

Poznámka:

Symbody medzinárodného patentového triedenia uvedené v tomto vestníku zodpovedajú vydaniu 2021.01 Medzinárodného patentového triedenia s platnosťou od 1. januára 2021. Na patentových dokumentoch zverejňovaných úradom a vo vestníku úradu budú v roku 2021 uvádzané iba symboly hlavných skupín MPT 2021.01. V databázach úradu, vo webregistroch na internete a v ostatných výstupoch úradu budú zverejňované údaje týkajúce sa patentov a úžitkových vzorov vrátane ich prihlášok so symbolmi úplnej verzie MPT 2021.01.

Kódy na označovanie záhlaví oznámení publikovaných vo Vestníku ÚPV SR (Štandard WIPO ST. 17)

Európske patentové prihlášky

BA9A	Sprístupnené preklady a opravené preklady patentových nárokov európskych patentových prihlášok
FA9A	Zastavené konania o európskych patentových prihláškach z dôvodu späťvzatia
GA9A	Zmeny európskych patentových prihlášok na národné prihlášky
GB9A	Prevody a prechody práv na európske patentové prihlášky
GD9A	Licenčné zmluvy registrované alebo udelené na európske patentové prihlášky
GD9A	Ukončenie platnosti licenčných zmlúv na európske patentové prihlášky
PD9A	Zmeny dispozičných práv na európske patentové prihlášky (zálohy)
PD9A	Zmeny dispozičných práv na európske patentové prihlášky (ukončenie zálohov)
QA9A	Ponuky licencií na európske patentové prihlášky
QA9A	Späťvzatia ponúk licencií na európske patentové prihlášky
RD9A	Exekúcie na európske patentové prihlášky
RF9A	Ukončenie exekúcií na európske patentové prihlášky
RL9A	Prepis prihlasovateľa európskej patentovej prihlášky (na základe rozhodnutia súdu)
RL9A	Súdne spory o právo na európske patentové prihlášky
RL9A	Ukončenie súdnych sporov o právo na európske patentové prihlášky

Európske patenty

MA4A	Zaniknuté európske patenty vzdaním sa patentu
MC4A	Zrušené európske patenty po námietkovom konaní pred EPÚ
MC4A	Zrušené európske patenty
MG4A	Čiastočne zrušené európske patenty
MK4A	Zaniknuté európske patenty uplynutím doby platnosti
MM4A	Zaniknuté európske patenty pre nezaplatenie udržiavacích poplatkov
NG4A	Európske patenty zachované v zmenenom znení po námietkovom konaní pred EPÚ
PC4A	Prevody a prechody práv na európske patenty
PD4A	Zmeny dispozičných práv na európske patenty (zálohy)
PD4A	Zmeny dispozičných práv na európske patenty (ukončenie zálohov)
QA4A	Ponuky licencií na európske patenty
QA4A	Späťvzatia ponúk licencií na európske patenty
QB4A	Licenčné zmluvy registrované alebo udelené na európske patenty
QC4A	Ukončenie platnosti licenčných zmlúv na európske patenty
RD4A	Exekúcie na európske patenty
RF4A	Ukončenie exekúcií na európske patenty
RL4A	Prepis majiteľa európskeho patentu (na základe rozhodnutia súdu)
RL4A	Súdne spory o právo na európske patenty
RL4A	Ukončenie súdnych sporov o právo na európske patenty

- SB4A** Európske patenty zapísané do registra po odtajnení
SC4A Sprístupnené preklady a opravené preklady európskych patentových spisov
SC4A Sprístupnené preklady zmenených znení európskych patentových spisov

Opravy a zmeny

Opravy v európskych patentových prihláškach

- HA9A** Doplnenie pôvodcu (-ov)
HB9A Opravy mien
HC9A Zmeny mien
HD9A Opravy adries
HE9A Zmeny adries
HF9A Opravy dátumov
HG9A Opravy zatriedenia podľa MPT
HH9A Opravy chýb alebo zmeny všeobecne

Opravy v európskych patentoch

- TA4A** Doplnenie pôvodcu (-ov)
TB4A Opravy mien
TC4A Zmeny mien
TD4A Opravy adries
TE4A Zmeny adries
TF4A Opravy dátumov
TG4A Opravy zatriedenia podľa MPT
TH4A Opravy chýb alebo zmeny všeobecne

SC4A

Sprístupnené preklady európskych patentových spisov

(11)	(51)	(11)	(51)	(11)	(51)	(11)	(51)
E 36902	H05B 6/00	E 36931	A61K 9/00	E 36960	C07K 16/00	E 36989	F16B 12/00
E 36903	H04N 19/00	E 36932	C22B 9/00	E 36961	F24D 11/00	E 36990	G01M 3/00
E 36904	A47K 5/00	E 36933	C07K 16/00	E 36962	A61M 1/00	E 36991	C05C 5/00
E 36905	C07D 487/00	E 36934	B08B 7/00	E 36963	F24C 15/00	E 36992	E04G 21/00
E 36906	C07D 498/00	E 36935	C07D 233/00	E 36964	A61F 2/00	E 36993	C07D 475/00
E 36907	F41A 9/00	E 36936	B60J 1/00	E 36965	C09K 5/00	E 36994	A61M 11/00
E 36908	G01D 11/00	E 36937	H02J 3/00	E 36966	C09K 5/00	E 36995	C21B 7/00
E 36909	C07D 403/00	E 36938	A23P 10/00	E 36967	A61K 9/00	E 36996	B32B 17/00
E 36910	H04L 12/00	E 36939	H04N 19/00	E 36968	C07D 403/00	E 36997	A61L 27/00
E 36911	B21F 27/00	E 36940	A61M 31/00	E 36969	C03B 29/00	E 36998	A61F 2/00
E 36912	C21C 1/00	E 36941	C07H 15/00	E 36970	C07K 16/00	E 36999	H04N 19/00
E 36913	C07D 401/00	E 36942	H02J 7/00	E 36971	A01K 13/00	E 37000	A61K 31/00
E 36914	C01C 1/00	E 36943	G01V 3/00	E 36972	C12N 15/00	E 37001	C09K 5/00
E 36915	B60L 53/00	E 36944	A61K 31/00	E 36973	A23J 1/00	E 37002	A61K 45/00
E 36916	C07H 15/00	E 36945	C07K 16/00	E 36974	A61K 31/00	E 37003	A22C 13/00
E 36917	A61P 37/00	E 36946	C02F 3/00	E 36975	C07D 473/00	E 37004	D21B 1/00
E 36918	C07K 1/00	E 36947	C12N 15/00	E 36976	B22D 25/00	E 37005	C10L 1/00
E 36919	C07D 401/00	E 36948	D04H 1/00	E 36977	F16K 1/00	E 37006	E04F 15/00
E 36920	A61K 9/00	E 36949	B32B 17/00	E 36978	H02S 20/00	E 37007	B23K 35/00
E 36921	C08F 10/00	E 36950	B65D 30/00	E 36979	A61K 9/00	E 37008	H01L 25/00
E 36922	C07D 403/00	E 36951	C08G 65/00	E 36980	C21D 1/00	E 37009	E05D 5/00
E 36923	C07K 14/00	E 36952	A61K 9/00	E 36981	B60N 2/00	E 37010	H04N 19/00
E 36924	C07D 487/00	E 36953	A61K 31/00	E 36982	C10G 3/00	E 37011	H04N 19/00
E 36925	B21D 22/00	E 36954	C07K 16/00	E 36983	B23K 26/00	E 37012	C25C 3/00
E 36926	H04N 21/00	E 36955	F23D 11/00	E 36984	C07D 498/00	E 37013	C07K 16/00
E 36927	C07J 9/00	E 36956	C12N 5/00	E 36985	H04N 19/00	E 37014	A41D 13/00
E 36928	B27N 3/00	E 36957	A23C 9/00	E 36986	B29D 30/00	E 37015	A21C 5/00
E 36929	A61B 17/00	E 36958	C23C 10/00	E 36987	A61K 31/00		
E 36930	A61M 15/00	E 36959	A61K 9/00	E 36988	B28B 11/00		

(51) A01K 13/00**(11) E 36971**

(96) 19168444.8, 10.4.2019

(97) 3552486, 24.2.2021

(31) 2020751

(32) 11.4.2018

(33) NL

(73) M.P.S. Holding B.V., Zoetermeer, NL;

(72) Kok-Duson, Nicole Antoinette, Zoetermeer, NL;

(74) inventa Patentová a známková kancelária s.r.o., Bratislava, SK;

(54) Ochranná pokrývka hlavy pre zvieratá**(51) A21C 5/00, A21C 3/00****(11) E 37015**

(96) 19186300.0, 15.7.2019

(97) 3620054, 30.12.2020

(31) 102018215277

(32) 7.9.2018

(33) DE

(73) WP Kemper GmbH, Rietberg, DE;

(72) Engelmeier, Christian, Rietberg, DE;

(74) Bušová Eva, JUDr., Bratislava, SK;

(54) Zariadenie na výrobu pásu cesta a jeho prevádzková metóda**(51) A22C 13/00, B32B 27/00, B32B 5/00****(11) E 37003**

(96) 15191667.3, 27.10.2015

(97) 3014997, 10.3.2021

(31) 14190496

(32) 27.10.2014

(33) EP

(73) Viscofan, S.A., Tajonar (Navarra), ES;

(72) Raue, Frank, Karlsruhe, DE; Bouma, Marek, Zlív, CZ;

(74) ŽOVICOVÁ & ŽOVIC IP, s. r. o., Bratislava, SK;

(54) Viacvrstvový koextrudovaný termoplastový obal na potraviny**(51) A23C 9/00****(11) E 36957**

(96) 07787515.1, 13.7.2007

(97) 2068637, 23.12.2020

(31) 06117336

(32) 17.7.2006

(33) EP

(73) S. A. Corman, Goe, BE;

(72) DALEMANS, Daniel, Herstal, BE; BLECKER, Christophe, Forville, BE; BODSON, Pascal, Gembloux, BE; DEROANNE, Claude, Perwez, BE; PAQUOT, Michel, Noville sur Mehaigne, BE; DANTHINE, Sabine, Couthuin, BE;

(74) inventa Patentová a známková kancelária s.r.o., Bratislava, SK;

(86) PCT/EP2007/057247

(87) WO 2008/009636

(54) Mliečna prísada obohatená o polárne lipidy a jej použitie**(51) A23J 1/00, A23J 3/00****(11) E 36973**

(96) 18199574.7, 10.10.2018

(97) 3469917, 13.1.2021

(31) 102017021876

(32) 10.10.2017

(33) BR

(73) Rio Pardo Bioenergia SA., Sidrolândia, MS, BR;

- (72) Neves de Aguiar, Osvaldo, Campinas, SP, BR; Borges, Cesar, São Paulo, SP, BR; Gonçalves, Luiz Antonio, Jacareí, SP, BR;
 (74) Zathurecka INPARTNERS GROUP s.r.o., Banská Bystrica, SK;
(54) Spôsob výroby sójovej múčky s vysokým obsahom rozpustných proteínov a takto získaný produkt

- (51) A23P 10/00, A23L 29/00, A23L 21/00, A61K 9/00**
(11) E 36938
 (96) 15749736.3, 21.7.2015
 (97) 3191083, 17.3.2021
 (31) 201462049034 P
 (32) 11.9.2014
 (33) US
 (73) GELITA AG, Eberbach, DE;
 (72) DOLPHIN, John M., Sioux City, Iowa, US; MONTGOMERY, Michelle A., Dakota Dunes, South Dakota, US;
 (74) HÖRMANN & PARTNERS s.r.o., Bratislava, SK;
 (86) PCT/EP2015/066663
 (87) WO 2016/037745
(54) Želatinové/pektínové častice

- (51) A41D 13/00**
(11) E 37014
 (96) 19275053.7, 16.4.2019
 (97) 3639684, 31.3.2021
 (31) 201816161915
 (32) 16.10.2018
 (33) US
 (73) Levine Ian, Cote St. Luc, QC, CA;
 (72) Levine Ian, Cote St. Luc, QC, CA;
 (74) ŽOVICOVÁ & ŽOVIC IP, s. r. o., Bratislava, SK;
(54) Lekársky plášť s jednoduchou šnúrou na zaviazanie a metóda jej zaviazania

- (51) A47K 5/00, A47G 23/00, B62J 11/00**
(11) E 36904
 (96) 16805029.2, 22.11.2016
 (97) 3379987, 30.12.2020
 (31) 102015120279
 (32) 24.11.2015
 (33) DE
 (73) Bode Chemie GmbH, Hamburg, DE;
 (72) LANGLOTZ, Christian, Hamburg, DE; KUBOTEIT, Stefan, Hamburg, DE; DUSIL, Karin, Hamburg, DE; BROCKMANN, Marie, Hamburg, DE;
 (74) inventa Patentová a známková kancelária s.r.o., Bratislava, SK;
 (86) PCT/EP2016/078370
 (87) WO 2017/089323
(54) Pripevňovací systém nádoby

- (51) A61B 17/00, A61B 90/00**
(11) E 36929
 (96) 16877300.0, 29.7.2016
 (97) 3395263, 24.3.2021
 (31) 201510974054
 (32) 22.12.2015
 (33) CN
 (73) Suzhou Intocare Medical Technology Co., Ltd., Suzhou, Jiangsu, CN;
 (72) ZHANG, Hui, Suzhou, Jiangsu, CN; DU, Yunfeng, Suzhou, Jiangsu, CN; LIU, Dianchen, Suzhou, Jiangsu, CN; HUANG, Aiyu, Suzhou, Jiangsu, CN;
 (74) Bachratá Magdaléna, Mgr., Bratislava, SK;
 (86) PCT/CN2016/092393
 (87) WO 2017/107488
(54) Elektrická chirurgická zošivačka

- (51) A61F 2/00**
(11) E 36964
 (96) 19217460.5, 16.7.2012
 (97) 3646825, 17.3.2021
 (31) 201161508456 P, 201213549068
 (32) 15.7.2011, 13.7.2012
 (33) US, US
 (62) 12814795.6
 (73) Edwards Lifesciences Corporation, Irvine, CA, US;
 (72) YOHANAN, Ziv, Irvine, CA California, US; GUROVICH, Nik, Irvine, CA California, US; FELSEN, Bella, Irvine, CA California, US; PELLED, Itai, Irvine, CA California, US; MEIRI, Oded, Irvine, CA California, US;
 (74) ROTT, RŮŽIČKA & GUTTMANN, v. o. s., Bratislava, SK;
(54) Systém zahrnujúci protetickú chlopňu a zavádzací katéter

- (51) A61F 2/00**
(11) E 36998
 (96) 19217060.3, 8.6.2009
 (97) 3653173, 21.4.2021
 (31) 59656 P
 (32) 6.6.2008
 (33) US
 (62) 09759620.9
 (73) Edwards Lifesciences Corporation, Irvine, CA, US;
 (72) HARITON, Ilia, Irvine, California, US; BENICHOU, Netanel, Irvine, California, US; NITZAN, Yaacov, Irvine, California, US; FELSEN, Bella, Irvine, California, US; NGUYEN-THIEN-NH, Diana, Irvine, California, US; KHANNA, Rajesh, Irvine, California, US; NGUYEN, Son, Irvine, California, US; LEVI, Tami, Irvine, California, US; PELLED, Itai, Irvine, California, US;
 (74) ROTT, RŮŽIČKA & GUTTMANN, v. o. s., Bratislava, SK;
(54) Nízko profilová transkatéetrová srdcová chlopňa

- (51) A61K 9/00, A61K 31/00, A61K 47/00, A61P 5/00**
(11) E 36920
 (96) 12748245.3, 15.5.2012
 (97) 2714006, 9.12.2020
 (31) 201161486324 P, 201161486634 P
 (32) 15.5.2011, 16.5.2011
 (33) US, US
 (73) Acerus Biopharma Inc., Mississauga, ON, CA;
 (72) KREPPNER, Wayne, Georgetown, ON, CA; FOGARTY, Siobhan, Dublin, IE; OBEREGGER, Werner, Waterdown, ON, CA; MAES, Paul, José, Pierre, Marie, Visé, BE;
 (74) PATENTSERVIS Bratislava, a. s., Bratislava, SK;
 (86) PCT/IB2012/001112
 (87) WO 2012/156820
(54) Intranazálne testosterónové bioadhezívne gély a ich použitie na liečbu hypogonadizmu u mužov

- (51) A61K 9/00, A61K 31/00, A61K 47/00, A61P 35/00**
(11) E 36952
 (96) 19201110.4, 2.10.2019
 (97) 3632411, 20.1.2021
 (31) 201821037526
 (32) 4.10.2018
 (33) IN
 (73) Emcure Pharmaceuticals Limited, Pune, IN;
 (72) Gondaliya, Deepak Pragjibhai, Pune, IN; Patel, Hiren Pravimbhai, Pune, IN; Patel, Haresh Ishwarbhai, Pune, IN; Gurjar, Mukund Keshav, Pune, IN;
 (74) Zathurecka INPARTNERS GROUP s.r.o., Banská Bystrica, SK;
(54) Vylepšená súprava na prípravu injekčných roztokov karmustínu

(51) **A61K 9/00, A61K 31/00, A61K 47/00, A61P 1/00**
(11) E 36979
 (96) 16200848.6, 28.11.2016
 (97) 3173071, 24.3.2021
 (31) 2015865
 (32) 27.11.2015
 (33) NL
 (73) Le Vet B.V., Oudewater, NL;
 (72) BOEREN, Marinus Maria Martinus, Oudewater, NL; PARI-
 DAANS, Rudolf Johannes, Oudewater, NL;
 (74) Bachratá Magdaléna, Mgr., Bratislava, SK;
(54) Formulácia maropitantu

(51) **A61K 9/00, A61K 31/00**
(11) E 36959
 (96) 15735733.6, 8.4.2015
 (97) 3129006, 27.1.2021
 (31) 201461977806 P
 (32) 10.4.2014
 (33) US
 (73) Novartis AG, Basel, CH;
 (72) BOUILLOT, Philippe Michel Rene, Basel, CH; REYNAUD,
 Emeric, Basel, CH;
 (74) inventa Patentová a známková kancelária s.r.o., Bratislava, SK;
 (86) PCT/IB2015/052552
 (87) WO 2015/155711
(54) Formulácia imunosupresíva

(51) **A61K 9/00**
(11) E 36931
 (96) 16169413.8, 21.4.2005
 (97) 3072507, 23.12.2020
 (31) 0401031, 564205 P
 (32) 22.4.2004, 22.4.2004
 (33) SE, US
 (62) 05735076.1
 (73) Shire ViroPharma LLC, Lexington, MA, US;
 (72) SKRTIC, Stanko, Göteborg, SE; JOHNSON, Jörgen, Helsing-
 borg, SE; LENNERNÄS, Hans, Uppsala, SE; HEDNER, Tho-
 mas, Gällstad, SE; JOHANNSSON, Gudmundur, Västra Frö-
 lunda, SE;
 (74) HÖRMANN & PARTNERS s.r.o., Bratislava, SK;
**(54) Farmaceutické prípravky na glukokortikoidovú substituč-
 ný terapiu**

(51) **A61K 9/00, A61K 31/00, A61P 17/00**
(11) E 36967
 (96) 18827035.9, 18.12.2018
 (97) 3641735, 24.2.2021
 (31) 201711045443, 18154203, 201811041577
 (32) 18.12.2017, 30.1.2018, 2.11.2018
 (33) IN, EP, IN
 (73) Alfred E. Tiefenbacher (GmbH & Co. KG), Hamburg, DE;
 (72) GUJJAR, Chaitanya Yogananda, Telangana, IN; UPPALA,
 Susheel Prakash, Telangana, IN; DONGA, Nani Prasad, Telan-
 gana, IN; BANDLA, Srimannarayana, Telangana, IN; RAL-
 LABANDI, Bala Ramesha Chary, Telangana, IN; STAVER,
 Ruslan, Hamburg, DE; SCHLEHAHN, Hendrik, Travenbrueck,
 DE;
 (74) Bachratá Magdaléna, Mgr., Bratislava, SK;
 (86) PCT/EP2018/085448
 (87) WO 2019/097091
**(54) Farmaceutická tabletová kompozícia zahrnujúca bilastín for-
 my 3 a plnivo rozpustné vo vode**

(51) **A61K 31/00, A61P 35/00, G01N 33/00**
(11) E 37000
 (96) 16784831.6, 14.10.2016
 (97) 3362056, 24.2.2021
 (31) 15306649
 (32) 15.10.2015
 (33) EP
 (73) Advanced Biodesign, Saint Priest, FR;
 (72) CEYLAN, Ismail, Saint-Priest, FR; QUASH, Gerry, Saint-Priest,
 FR; PEREZ-ALEA, Mileidys, Saint-Priest, FR; MARTIN, Guil-
 laume, Saint-Priest, FR;
 (74) MAJLINGOVÁ & PARTNERS, s.r.o., Bratislava, SK;
 (86) PCT/EP2016/074697
 (87) WO 2017/064247
**(54) Aminotioesterové zlúčeniny alebo ich farmaceuticky prijat-
 ťné soli na liečenie rakoviny**

(51) **A61K 31/00, A61K 38/00, A61K 45/00**
(11) E 36987
 (96) 14771231.9, 10.9.2014
 (97) 3043865, 4.11.2020
 (31) 13306245
 (32) 11.9.2013
 (33) EP
 (73) Institut National de la Santé et de la Recherche Médicale (IN-
 SERM), Paris, FR; Université Claude Bernard Lyon 1, Villeur-
 banne Cedex, FR; ENS - Ecole Normale Supérieure de Lyon,
 Lyon, FR; Centre National de la Recherche Scientifique
 (C.N.R.S.), Paris, FR; EDELIRIS, Lyon, FR; Poxel, Lyon, FR;
 (72) ANDRE, Patrice, Lyon, FR; LOTTEAU, Vincent, Lyon, FR;
 RADREAU, Pauline, Lyon, FR; GILARDONE, Marine, Mil-
 lery, FR; PATIN, Amaury, Lausanne, CH; ROCHE, Didier,
 Ecully, FR; CRAVO, Daniel, Montesson, FR; HALLAKOU-
 -BOZEC, Sophie, Antony, FR;
 (74) HÖRMANN & PARTNERS s.r.o., Bratislava, SK;
 (86) PCT/EP2014/069312
 (87) WO 2015/036442
**(54) Spôsoby a farmaceutické kompozície na liečbu infekcie spô-
 sobenej vírusom hepatitis B**

(51) **A61K 31/00, A61P 25/00**
(11) E 36974
 (96) 18173541.6, 1.4.2015
 (97) 3388064, 10.3.2021
 (31) 14382130
 (32) 2.4.2014
 (33) EP
 (62) 15713499.0
 (73) Minoryx Therapeutics S.L., Mataró, Barcelona, ES;
 (72) GARCÍA COLLAZO, Ana María, Mataró, Barcelona, ES; ECK-
 LAND, David John Augustus, Watford, Hertfordshire, GB;
 PIZCUETA LALANZA, Maria Pilar, Mataró, Barcelona, ES;
 MARTINELL PEDEMONTE, Marc, Mataró, Barcelona, ES;
 (74) FAJNOR IP, s. r. o., Bratislava, SK;
**(54) Deriváty 2,4-tiazolidindiónu na liečbu porúch centrálného
 nervového systému**

(51) **A61K 31/00, A61P 1/00**
(11) E 36944
 (96) 17708341.7, 20.2.2017
 (97) 3419624, 13.1.2021
 (31) 201662298113 P
 (32) 22.2.2016
 (33) US
 (73) Novartis AG, Basel, CH;

- (72) LAFFITTE, Bryan, San Diego, California, US; BADMAN, Michael, Cambridge, Massachusetts, US; CHEN, Jin, East Hanover, New Jersey, US; LINDGREN, Sam, Basel, CH;
 (74) inventa Patentová a známková kancelária s.r.o., Bratislava, SK;
 (86) PCT/IB2017/050962
 (87) WO 2017/145040
(54) Spôsoby použitia FXR agonistov

(51) A61K 31/00, A61P 25/00

(11) E 36953

(96) 17725862.1, 17.5.2017

(97) 3458067, 30.12.2020

(31) 16170107

(32) 18.5.2016

(33) EP

(73) Torqur AG, Basel, CH; Universität Basel, Basel, CH;

(72) RAGEOT, Denise, Saint-Louis, CH; HEBEISEN, Paul, Basel, CH; BEAUFILS, Florent, Bartenheim, FR; FABBRO, Dorian, Arlesheim, CH; HILLMANN-WULLNER, Petra, Zürich, CH; NGUYEN, Hoa Huu Phuc, Tübingen, DE; LÖSCHER, Wolfgang, Hannover, DE; BRANDT, Claudia, Langenhagen, DE; SELE, Alexander, Markus, Vaduz, CH;

(74) Zathurecka INPARTNERS GROUP s.r.o., Banská Bystrica, SK;

(86) PCT/EP2017/025136

(87) WO 2017/198346

(54) Liečba neurologických porúch

(51) A61K 45/00, A61K 31/00, A61K 33/00, A61P 35/00, G01N 33/00

(11) E 37002

(96) 16784442.2, 14.10.2016

(97) 3362094, 17.2.2021

(31) 15306650

(32) 15.10.2015

(33) EP

(73) Advanced Biodesign, Saint Priest, FR;

(72) CEYLAN, Ismail, Saint-Priest, FR; QUASH, Gerry, Saint-Priest, FR; PEREZ-ALEA, Mileidys, Saint-Priest, FR; MARTIN, Guillaume, Saint-Priest, FR;

(74) MAJLINGOVÁ & PARTNERS, s.r.o., Bratislava, SK;

(86) PCT/EP2016/074682

(87) WO 2017/064241

(54) Kombinácia obsahujúca aminotioesterovú zlúčeninu alebo jej farmaceuticky prijateľnú soľ a zlúčeninu schopnú zvýšiť hladinu H₂O₂ v rakovinových bunkách subjektu

(51) A61L 27/00, A61P 1/00, A61P 13/00, A61P 15/00, A61P 19/00, A61P 17/00

(11) E 36997

(96) 18175001.9, 30.5.2018

(97) 3409301, 17.2.2021

(31) 17173563

(32) 30.5.2017

(33) EP

(73) AQPFA IP B.V., Utrecht, NL;

(72) Stouthamer, Jeffrey Markgregorius Maria, Utrecht, NL; dos Santos Rocha, Mónica Eunice, Uithoorn, NL; Supèr, Henderikus, Hardinxveld-Giessendam, NL; Lankhorst, Alexius Josephus, Tiel, NL;

(74) inventa Patentová a známková kancelária s.r.o., Bratislava, SK;

(54) Resorbateľná biodegradabilná medicínska a kozmetická kompozícia

(51) A61M 1/00, A61K 9/00, A61K 47/00, A61K 31/00, A61P 7/00

(11) E 36962

(96) 18714471.2, 22.3.2018

(97) 3600486, 17.2.2021

(31) 17164425

(32) 31.3.2017

(33) EP

(73) Opterion Health AG, Kehrsiten, CH;

(72) GRENTZMANN, Guido, Hamburg, DE; STEINHAEUER, Hjalmar Bernulf, Cottbus, DE;

(74) PATENTSERVIS Bratislava, a. s., Bratislava, SK;

(86) PCT/EP2018/057275

(87) WO 2018/146345

(54) Sacharidový prostriedok na dialýzu

(51) A61M 11/00, A61K 9/00, A61K 47/00, A61M 15/00, B05B 1/00, A61K 39/00, C12N 7/00

(11) E 36994

(96) 15811100.5, 24.6.2015

(97) 3162402, 17.3.2021

(31) 2014130150

(32) 25.6.2014

(33) JP

(73) Toko Yakuhin Kogyo Kabushiki Kaisha, Kita-ku, Osaka-shi, Osaka, JP;

(72) KAMISHITA, Taizou, Osaka-shi, Osaka, JP; MIYAZAKI, Takashi, Osaka-shi, Osaka, JP; HOSHINO, Shinya, Tokyo, JP;

(74) inventa Patentová a známková kancelária s.r.o., Bratislava, SK;

(86) PCT/JP2015/068199

(87) WO 2015/199130

(54) Nosná rozstrekovacia tryska použitá pre lekársku injekčnú striekačku

(51) A61M 15/00

(11) E 36930

(96) 18204617.7, 25.6.2004

(97) 3459578, 3.3.2021

(31) 0315509

(32) 2.7.2003

(33) GB

(62) 04743099.6

(73) Pfizer Limited, Sandwich, Kent, GB;

(72) HOUZEGO, Peter John, Oakington, Cambridgeshire, GB; CONWAY, John Kelshaw, Sawston, Cambridgeshire, GB; PEARL, Martin Douglas, Gamlingay, GB; BRYANT, Andrew Mark, Bassingsbourne cum Kneesworth, Cambridgeshire, GB;

(74) FAJNOR IP, s. r. o., Bratislava, SK;

(54) Dávkovacie zariadenie

(51) A61M 31/00, A61K 9/00, A61K 31/00

(11) E 36940

(96) 10801519.9, 17.12.2010

(97) 2512581, 17.2.2021

(31) 325713 P, 287649 P

(32) 19.4.2010, 17.12.2009

(33) US, US

(73) TARIS Biomedical LLC, Lexington, MA, US;

(72) CIMA, Michael, J., Winchester

MA 01890, US; LEE, Heejin, Bedford, MA, US;

(74) HÖRMANN & PARTNERS s.r.o., Bratislava, SK;

(86) PCT/US2010/061161

(87) WO 2011/084712

(54) Implantovateľné zariadenie s intravezikálnou znášanosťou

- (51) **A61P 37/00**
(11) E 36917
(96) 16843066.8, 2.9.2016
(97) 3307322, 17.2.2021
(31) 201562214411 P
(32) 4.9.2015
(33) US
(73) Primatope Therapeutics Inc., Lexington, MA, US;
(72) YU, Bo, Lexington, MA, US; WANG, Rijian, Lexington, MA, US; REIMANN, Keith, Lexington, MA, US;
(74) Zivko Mijatovic and Partners s.r.o., Bratislava, SK;
(86) PCT/US2016/050114
(87) WO 2017/040932
(54) Humanizované protilátky proti cd40 a ich použitie
-
- (51) **B08B 7/00, B08B 1/00, B08B 3/00, G01N 21/00, G02B 27/00**
(11) E 36934
(96) 11765127.3, 4.3.2011
(97) 2555882, 31.3.2021
(31) 20105363
(32) 9.4.2010
(33) FI
(73) Clewer Oy, Turku, FI;
(72) ROINE, Juho, Helsinki, FI; ZAITSEV, Gennadi, Hikiä, FI;
(74) ŽOVICOVÁ & ŽOVIC IP, s. r. o., Bratislava, SK;
(86) PCT/FI2011/050191
(87) WO 2011/124747
(54) Zostava a metóda pre mechanické čistenie priehľadného povrchu optického prístroja
-
- (51) **B21D 22/00, B21D 24/00, C21D 1/00, C21D 9/00**
(11) E 36925
(96) 12837594.6, 25.9.2012
(97) 2762243, 17.3.2021
(31) 2011218348
(32) 30.9.2011
(33) JP
(73) Kabushiki Kaisha Kobe Seiko Sho (Kobe Steel, Ltd.), Kobe-shi, Hyogo, JP;
(72) OKITA, Keisuke, Hyogo, JP; NAITOU, Junya, Hyogo, JP; IKEDA, Shushi, Nagoya, Aichi, JP;
(74) ROTT, RŮŽIČKA & GUTTMANN, v. o. s., Bratislava, SK;
(86) PCT/JP2012/074571
(87) WO 2013/047526
(54) Spôsob výroby produktu tvárneného lisovaním a zariadenia na tvárnenie lisovaním
-
- (51) **B21F 27/00**
(11) E 36911
(96) 18700776.0, 24.1.2018
(97) 3573777, 20.1.2021
(31) 201700007565
(32) 24.1.2017
(33) IT
(73) M.E.P. Macchine Elettroniche Piegatrici S.p.A., Reana del Rojale, IT;
(72) DEL FABRO, Giorgio, Udine, IT;
(74) Juran Svetozár, JUDr., Bratislava, SK;
(86) PCT/EP2018/051657
(87) WO 2018/138117
(54) Zariadenie a spôsob na výrobu oceľovej siete
-
- (51) **B22D 25/00, C22C 1/00, C22C 21/00**
(11) E 36976
(96) 15200292.9, 15.12.2015
(97) 3135404, 3.2.2021
(31) 500462015, 500822015
- (32) 28.8.2015, 14.12.2015
(33) SK, SK
(73) Ústav materiálov a mechaniky strojov SAV, Bratislava, SK;
(72) Simančík František, Dr.Ing., Bratislava, SK; Pavlík Ľubomír, Ing., Žiar nad Hronom, SK; Španielka Ján, Ing.,PhD., Cino-baňa, SK; Tobolka Peter, Ing., Bratislava, SK;
(74) Porubčan Róbert, Ing., Ivanka pri Dunaji, SK;
(54) Spôsob výroby súčiastky z kovovej peny, súčiastka vyrobená uvedeným spôsobom a forma na uskutočňovanie spôsobu
-
- (51) **B23K 26/00, G02B 15/00, G02B 26/00, G02B 27/00**
(11) E 36983
(96) 17793923.8, 27.10.2017
(97) 3532238, 3.3.2021
(31) 102016120523
(32) 27.10.2016
(33) DE
(73) Raylase GmbH, Wessling, DE;
(72) BÖHMER, Carl, Wetzlar, DE; LEHMANN, Wolfgang, Germering, DE; SCHIEFEN, Christian, Gauting, DE; SCHÖN, Philipp, Buch am Ammersee, DE;
(74) ROTT, RŮŽIČKA & GUTTMANN, v. o. s., Bratislava, SK;
(86) PCT/EP2017/077686
(87) WO 2018/078137
(54) Vychýľovacia jednotka s dvomi oknami, optickým prvkom a vychýľovacím prípravkom XY
-
- (51) **B23K 35/00, B21K 25/00, H05H 1/00, B21J 5/00**
(11) E 37007
(96) 18203583.2, 31.10.2018
(97) 3482869, 20.1.2021
(31) 20170729
(32) 10.11.2017
(33) CZ
(73) B&Bartoni, spol. s r. o., Dolní Cetno, Doubravicka, CZ;
(72) Adamec, Michal, Vlkava, CZ; Chumchal, Roman, Velké Veli-sy, CZ;
(74) ŽOVICOVÁ & ŽOVIC IP, s.r.o., Bratislava, SK;
(54) Elektróda na plazmový oblúkový horák a spôsob výroby takejto elektródy
-
- (51) **B27N 3/00, B27N 5/00, B29B 13/00, B29C 43/00, B29C 49/00, B29C 51/00, B31B 50/00, B30B 5/00, B29K 1/00, B29K 311/00**
(11) E 36928
(96) 17767070.0, 16.3.2017
(97) 3429927, 3.3.2021
(31) 1630058
(32) 18.3.2016
(33) SE
(73) PulPac AB, Västra Frölunda, SE;
(72) LARSSON, Ove, Västra Frölunda, SE; LARSSON, Linus, Göteborg, SE;
(74) Bachratá Magdaléna, Mgr., Bratislava, SK;
(86) PCT/SE2017/050254
(87) WO 2017/160217
(54) Spôsob výroby celulóзовého výrobku zariadením na tvarovanie lisovaním, zariadenie na tvarovanie lisovaním a celulóзовý výrobok
-
- (51) **B28B 11/00**
(11) E 36988
(96) 17000974.0, 9.6.2017
(97) 3266574, 24.2.2021
(31) 102016008020

- (32) 4.7.2016
 (33) DE
 (73) Keller HCW GmbH, Ibbenbüren-Laggenbeck, DE;
 (72) BARKOWSKY, Udo, Georgsmarienhütte, DE; LÖCHTE, Wolfgang, Hörstel, DE;
 (74) HÖRMANN & PARTNERS s.r.o., Bratislava, SK;
(54) Zariadenie a spôsob zavedenia izolačných materiálov do dievovaných tehliel

- (51) B29D 30/00**
(11) E 36986
 (96) 17817266.4, 27.11.2017
 (97) 3554816, 23.12.2020
 (31) 2018011
 (32) 16.12.2016
 (33) NL
 (73) VMI Holland B.V., Epe, NL;
 (72) DE GRAAF, Martin, Epe, NL; PAPOT, Dave, RK Epe, NL;
 (74) PATENTSERVIS Bratislava, a.s., Bratislava, SK;
 (86) PCT/NL2017/050777
 (87) WO 2018/111091
(54) Bubnová polovica, zariadenie na výrobu pneumatík a spôsob prevádzkovania uvedeného zariadenia na výrobu pneumatík

- (51) B32B 17/00**
(11) E 36996
 (96) 14755367.1, 22.8.2014
 (97) 3060392, 27.1.2021
 (31) 13189859
 (32) 23.10.2013
 (33) EP
 (73) SAINT-GOBAIN GLASS FRANCE, Courbevoie, FR;
 (72) SIENERTH, Sandra, Aachen, DE; KREMERS, Stephan, Heinsberg, DE; GY, René, Bondy, FR;
 (74) HÖRMANN & PARTNERS s.r.o., Bratislava, SK;
 (86) PCT/EP2014/067903
 (87) WO 2015/058885
(54) Kompozitné sklo s najmenej jednou chemicky prepätou tabuľou

- (51) B32B 17/00, B60J 1/00, B60J 10/00, B60Q 3/00**
(11) E 36949
 (96) 17716969.5, 23.3.2017
 (97) 3436260, 10.3.2021
 (31) 1652804
 (32) 31.3.2016
 (33) FR
 (73) SAINT-GOBAIN GLASS FRANCE, Courbevoie, FR;
 (72) BAUERLE, Pascal, Roye, FR; HENNION, Alexandre, Venette, FR; COUTELLIER, Nicolas, Thourotte, FR; KLEO, Christophe, Attichy, FR;
 (74) Kapa Beta, s.r.o., Nová Dubnica, SK;
 (86) PCT/FR2017/050678
 (87) WO 2017/168077
(54) Laminovaný sklenený panel obsahujúci diódu vyžarujúcu svetlo

- (51) B60J 1/00, B60J 10/00**
(11) E 36936
 (96) 16728065.0, 20.5.2016
 (97) 3297861, 17.2.2021
 (31) 1554612
 (32) 22.5.2015
 (33) FR
 (73) SAINT-GOBAIN GLASS FRANCE, Courbevoie, FR;

- (72) TROMBETTA, Nicola, Savigliano (CN), IT; DALMASSO, Giovanni, Cuneo, IT;
 (74) Kapa Beta, s.r.o., Nová Dubnica, SK;
 (86) PCT/FR2016/051207
 (87) WO 2016/189238
(54) Vrstvené zasklenie pozostávajúce z profilovanej obruby na zavaknutie s prídavnou polymérovou páskou a profilovanou obrubou

- (51) B60L 53/00, H01F 6/00, H02J 7/00**
(11) E 36915
 (96) 18178722.7, 20.6.2018
 (97) 3431325, 13.1.2021
 (31) 202017104271 U
 (32) 18.7.2017
 (33) DE
 (73) Geiger, Peter, 92318 Neumarkt, DE;
 (72) Geiger, Peter, 92318 Neumarkt, DE;
 (74) inventa Patentová a známková kancelária s.r.o., Bratislava, SK;
(54) Dlačobný prvok na indukčné nabíjanie

- (51) B60N 2/00, F16D 41/00**
(11) E 36981
 (96) 16751201.1, 22.7.2016
 (97) 3328683, 27.1.2021
 (31) 202015103949 U
 (32) 28.7.2015
 (33) DE
 (73) Rollax GmbH & Co. KG, Bad Salzuflen, DE;
 (72) KUHLMANN, Michael, Bielefeld, DE; FRANKE, Jörg, Minden, DE;
 (74) Bušová Eva, JUDr., Bratislava, SK;
 (86) PCT/EP2016/067490
 (87) WO 2017/016996
(54) Nastavovač sedadla s prídavným blokovaním

- (51) B65D 30/00, B65D 33/00**
(11) E 36950
 (96) 18189980.8, 21.8.2018
 (97) 3450343, 6.1.2021
 (31) 202017105180 U
 (32) 28.8.2017
 (33) DE
 (73) Papier-Mettler KG, Morbach, DE;
 (72) DONNER, Georg, Morbach, DE; TROSSEN, Wolfgang, Morbach, DE;
 (74) TOMESŠ - Patentová a známková kancelária, s.r.o., Bratislava, SK;
(54) Plastová taška a držadlová slučka pre plastovú tašku

- (51) C01C 1/00, B01J 12/00, B01J 19/00, B01J 23/00, B01J 35/00**
(11) E 36914
 (96) 17720730.5, 24.4.2017
 (97) 3448811, 10.2.2021
 (31) 201600241
 (32) 26.4.2016
 (33) DK
 (73) Haldor Topsøe A/S, Kgs. Lyngby, DK;
 (72) HØJLUND NIELSEN, Poul Erik, Fredensborg, DK;
 (74) PATENTSERVIS Bratislava, a.s., Bratislava, SK;
 (86) PCT/EP2017/059595
 (87) WO 2017/186613
(54) Spôsob nábehového ohrevu konventora na syntézu amoniaku

(51) C02F 3/00, C02F 103/00**(11) E 36946**

(96) 18727340.4, 10.4.2018

(97) 3615478, 10.3.2021

(31) 20175367

(32) 24.4.2017

(33) FI

(73) Clewer Aquaculture Oy, Turku, FI;

(72) NAUKKARINEN, Martti, Sääsjärvi, FI; KORVONEN, Pasi, Turku, FI;

(74) ŽOVICOVÁ & ŽOVIC IP, s. r. o., Bratislava, SK;

(86) PCT/FI2018/050256

(87) WO 2018/197744

(54) Bioreaktor s pohyblivými nosičmi**(51) C03B 29/00, A61J 1/00, C03C 23/00, C03B 32/00****(11) E 36969**

(96) 16783235.1, 21.4.2016

(97) 3287419, 6.1.2021

(31) 2015089619

(32) 24.4.2015

(33) JP

(73) Nipro Corporation, Osaka-shi, Osaka, JP;

(72) INOUE, Yoshio, Osaka-shi, Osaka, JP;

(74) PATENTSERVIS Bratislava, a. s., Bratislava, SK;

(86) PCT/JP2016/062637

(87) WO 2016/171214

(54) Spôsob výroby sklenenej nádoby**(51) C05C 5/00, C05D 1/00, C01D 9/00, C01F 11/00****(11) E 36991**

(96) 18700883.4, 15.1.2018

(97) 3568383, 24.2.2021

(31) 17151570

(32) 16.1.2017

(33) EP

(73) Yara International ASA, Oslo, NO;

(72) MYRSTAD, Amund, Skien, NO; CHLADEK, Petr, Porsgrunn, NO; OBRESTAD, Torstein, Ulefoss, NO;

(74) MAJLINGOVÁ & PARTNERS, s. r. o., Bratislava, SK;

(86) PCT/EP2018/050815

(87) WO 2018/130677

(54) Častice hnojiva z dusičnanu vápenatého a dusičnanu draselného**(51) C07D 233/00, A61K 31/00, A61P 5/00****(11) E 36935**

(96) 16702814.1, 28.1.2016

(97) 3250555, 3.3.2021

(31) 201562109307 P

(32) 29.1.2015

(33) US

(73) Recordati AG, Baar, CH;

(72) BERTOOGG, Andreas, Basel, CH; SCHILLING, Hanspeter, Basel, CH;

(74) Zivko Mijatovic and Partners s.r.o., Bratislava, SK;

(86) PCT/IB2016/050433

(87) WO 2016/120821

(54) Spôsob výroby kondenzovaných imidazolových derivátov**(51) C07D 401/00, A01N 43/00****(11) E 36919**

(96) 17826174.9, 15.12.2017

(97) 3558961, 20.1.2021

(31) 201622006, 201717104

(32) 22.12.2016, 18.10.2017

(33) GB, GB

(73) Syngenta Participations AG, Basel, CH;

(72) JONES, Ian, Kevin, Bracknell, Berkshire, GB; HONE, John, Bracknell, Berkshire, GB; GEORGE, Neil, Bracknell, Berkshire, GB;

(74) inventa Patentová a známková kancelária s.r.o., Bratislava, SK;

(86) PCT/EP2017/082983

(87) WO 2018/114648

(54) Polymorfy**(51) C07D 401/00, C07D 405/00, C07D 413/00, C07D 409/00, C07D 417/00, C07D 471/00, C07F 9/00, A61K 31/00, A61P 29/00, A61P 35/00****(11) E 36913**

(96) 17207123.5, 1.3.2013

(97) 3321262, 13.1.2021

(31) 201261605523 P

(32) 1.3.2012

(33) US

(62) 13710222.4

(73) Array Biopharma, Inc., Boulder, CO, US; Genentech, Inc., South San Francisco CA, US;

(72) BLAKE, James F., Boulder, CO, US; CHICARELLI, Mark Joseph, Boulder, CO, US; GARREY, Rustam Ferdinand, Boulder, CO, US; GAUDINO, John, Boulder, CO, US; GRINA, Jonas, Boulder, CO, US; MORENO, David A., Boulder, CO, US; MOHR, Peter J., Boulder, CO, US; REN, Li, Boulder, CO, US; SCHWARZ, Jacob, South San Francisco, CA, US; CHEN, Huifen, South San Francisco, CA, US; ROBARGE, Kirk, South San Francisco, CA, US; ZHOU, Aihe, South San Francisco, CA, US;

(74) MAJLINGOVÁ & PARTNERS, s. r. o., Bratislava, SK;

(54) Inhibitory serín/treonín kináz**(51) C07D 403/00, A61P 3/00, A61P 37/00, A61P 9/00, A61P 25/00, A61P 29/00, A61P 35/00, A61K 31/00****(11) E 36909**

(96) 17811318.9, 8.12.2017

(97) 3551624, 20.1.2021

(31) 201620948

(32) 9.12.2016

(33) GB

(73) UCB Biopharma SRL, Brussels, BE;

(72) HEER, Jag Paul, Slough, Berkshire, GB;

(74) MAJLINGOVÁ & PARTNERS, s. r. o., Bratislava, SK;

(86) PCT/EP2017/082092

(87) WO 2018/104534

(54) Substituovaný benzimidazolový derivát ako modulátor aktivity TNF**(51) C07D 403/00, C07D 205/00, A61K 31/00, A61P 37/00, A61P 29/00****(11) E 36922**

(96) 16202983.9, 10.7.2012

(97) 3255043, 20.1.2021

(31) 201161506737 P

(32) 12.7.2011

(33) US

(62) 12735323.3

(73) AstraZeneca AB, Södertälje, SE;

(72) CONNOLLY, Stephen, Macclesfield, Cheshire, GB; EBDEN, Mark, Richard, Macclesfield, Cheshire, GB; LANGER, Thomas, Macclesfield, Cheshire, GB; STEVEN, Alan, Robert, Macclesfield, Cheshire, GB; STEWART, Craig, Robert, Macclesfield, Cheshire, GB; TOMLIN, Paula, Margaret, Macclesfield, Cheshire, GB; WALTERS, Iain, Alastair, Stewart, Macclesfield, Cheshire, GB; WILLIAMS, Andrew, John, Macclesfield, Cheshire, GB;

- (74) inventa Patentová a známková kancelária s.r.o., Bratislava, SK;
(54) N-(6-((2R,3S)-3,4-Dihydroxybutan-2-yloxy)-2-(4-fluórbenzyltio)pyrimidín-4-yl)-3-metylazetidín-1-sulfónamid ako chemokínový receptorový modulátor

- (51) C07D 403/00, A61K 31/00, A61P 29/00**
(11) E 36968
 (96) 18718340.5, 29.3.2018
 (97) 3601268, 17.3.2021
 (31) 201762478789 P
 (32) 30.3.2017
 (33) US
 (73) Bristol-Myers Squibb Company, Princeton, NJ, US;
 (72) CHEN, Ke, East Brunswick, New Jersey, US; DEERBERG, Joerg, Columbus, New Jersey, US; LIN, Dong, Princeton, New Jersey, US; DUMMELDINGER, Michael, Princeton, New Jersey, US; INANKUR, Bahar, Princeton, New Jersey, US; KOLOTUCHIN, Sergei V., Princeton, New Jersey, US; LI, Jun, Princeton, New Jersey, US; ROGERS, Amanda J., Princeton, New Jersey, US; ROSSO, Victor W., Princeton, New Jersey, US; SIMMONS, Eric M., Princeton, New Jersey, US; SOUMELLANT, Maxime C. D., Princeton, New Jersey, US; TREITLER, Daniel S., Princeton, New Jersey, US; WANG, Jianji, Dayton, New Jersey, US; ZHENG, Bin, Princeton, New Jersey, US; SMITH, Michael J., Princeton, New Jersey, US; STROTSMAN, Neil A., Princeton, New Jersey, US; TYMONKO, Steven, Lindenhurst, Illinois, US; BENKOVICS, Tamas, East Brunswick, New Jersey, US;
 (74) PATENTSERVIS Bratislava, a. s., Bratislava, SK;
 (86) PCT/US2018/025100
 (87) WO 2018/183649
(54) Spôsob prípravy 6-(cyklopropánamido)-4-((metoxy-3-(1-metyl-1H-1,2,4-triazol-3-yl)fenyl)amino)-N-(metyl-D3)pyridazín-3-karboxamidu

- (51) C07D 473/00, A61K 31/00, A61P 31/00, A61P 37/00, A61P 43/00**
(11) E 36975
 (96) 17758527.0, 28.8.2017
 (97) 3504210, 24.2.2021
 (31) PCT/CN2016/097140, PCT/CN2017/092653
 (32) 29.8.2016, 12.7.2017
 (33) WO, WO
 (73) F. Hoffmann-La Roche AG, Basel, CH;
 (72) GAO, Lu, Shanghai, CN; LIANG, Chungeng, Shanghai, CN; YUN, Hongying, Shanghai, CN; ZHENG, Xiufang, Shanghai, CN; WANG, Jianping, Shanghai, CN; MIAO, Kun, Shanghai, CN; ZHANG, Bo, Shanghai, CN;
 (74) KOREJZOVÁ LEGAL, v.o.s., Bratislava, SK;
 (86) PCT/EP2017/071514
 (87) WO 2018/041763
(54) 7-Substituované sulfónimidoyl-purinónové zlúčeniny na liečbu a profylaxiu vírusovej infekcie

- (51) C07D 475/00, C07D 487/00, A61K 31/00, A61P 35/00, A61P 43/00**
(11) E 36993
 (96) 17190279.4, 14.8.2014
 (97) 3287460, 24.2.2021
 (31) 13004050
 (32) 14.8.2013
 (33) EP
 (62) 14758102.9
 (73) Merck & Cie, Schaffhausen, CH;
 (72) Moser, Rudolf, SCHAFFHAUSEN, CH; Groehn, Viola, DACHSEN, CH; Ammann, Thomas, MARTHALEN, CH; Egger, Thomas, Waengi, CH;
 (74) Bušová Eva, JUDr., Bratislava, SK;
(54) Hemisulfátová soľ 5,10-metylén-(6R)-tetrahydrolistovej kyseliny

- (51) C07D 487/00, A61K 31/00, A61P 29/00, A61P 37/00**
(11) E 36905
 (96) 15819933.1, 4.12.2015
 (97) 3227297, 20.1.2021
 (31) 201462088068 P
 (32) 5.12.2014
 (33) US
 (73) Array Biopharma, Inc., Boulder, CO, US; Celgene Corporation, Summit, NJ, US;
 (72) ALLEN, Shelley, Boulder, Colorado, US; BOYS, Mark Laurence, Boulder, Colorado, US; CHICARELLI, Mark J., Boulder, Colorado, US; FELL, Jay Bradford, Boulder, Colorado, US; FISCHER, John P., Boulder, Colorado, US; GAUDINO, John, Boulder, Colorado, US; HICKEN, Erik James, Colorado, US; HINKLIN, Ronald Jay, Colorado, US; KRASER, Christopher F., Colorado, US; LAIRD, Ellen, Colorado, US; ROBINSON, John E., Colorado, US; TANG, Tony P., Colorado, US; BURGESS, Laurence E., Colorado, US; RIEGER, Robert Andrew, Colorado, US; PHENEGER, Jed, Colorado, US; SATOH, Yoshitaka, Poway, CA, US; LEFOTHERIS, Katerina, San Diego, California, US; RAHEJA, Raj K., Poway, California, US; BENNETT, Brydon L., San Diego, California, US;
 (74) inventa Patentová a známková kancelária s.r.o., Bratislava, SK;
 (86) PCT/US2015/064062
 (87) WO 2016/090285
(54) 4,6-Substituované pyrazolo[1,5-a]pyrazíny ako inhibítory Janusovej kinázy

- (51) C07D 487/00, A61K 31/00, A61P 13/00, A61P 7/00**
(11) E 36924
 (96) 16734707.9, 6.7.2016
 (97) 3303339, 13.1.2021
 (31) 201500393, 201500407, 201600209
 (32) 7.7.2015, 10.7.2015, 7.4.2016
 (33) DK, DK, DK
 (73) H. Lundbeck A/S, Valby-Copenhagen, DK;
 (72) SVENSTRUP, Niels, Brookline, MA, US; WEN, Kate, Shanghai, CN; WANG, Yazhou, Shanghai, CN;
 (74) HÖRMANN & PARTNERS s.r.o., Bratislava, SK;
 (86) PCT/EP2016/065964
 (87) WO 2017/005786
(54) Inhibítory PDE9 s imidazotriazínónovou a imidazopyrazínónovou štruktúrou na liečbu periférnych ochorení

- (51) C07D 498/00, C07D 211/00, C07D 213/00, A61K 31/00, A61P 31/00, A61P 43/00**
(11) E 36984
 (96) 18203589.9, 4.8.2011
 (97) 3456721, 24.2.2021
 (31) 2010175899, 2010277713
 (32) 5.8.2010, 14.12.2010
 (33) JP, JP
 (62) 11814690.1
 (73) Shionogi & Co., Ltd, Osaka-shi, Osaka, JP;
 (72) SUMINO, Yukihito, Osaka-shi, Osaka, JP; OKAMOTO, Kazuya, Osaka-shi, Osaka, JP; MASUI, Moriyasu, Osaka-shi, Osaka, JP; YAMADA, Daisuke, Osaka-shi, Osaka, JP; IKARASHI, Fumiya, Osaka-shi, Osaka, JP;
 (74) MAJLINGOVÁ & PARTNERS, s. r. o., Bratislava, SK;
(54) Spôsob výroby zlúčenín, ktoré majú inhibičnú aktivitu na HIV integrázu

- (51) C07D 498/00, A61K 47/00, A61P 35/00**
(11) E 36906
 (96) 19160750.6, 20.5.2004
 (97) 3524611, 30.12.2020
 (31) 47173903 P
 (32) 20.5.2003

- (33) US
 (62) 04750945.0
 (73) ImmunoGen, Inc., Waltham, MA, US;
 (72) CHARI, Ravi V. J., Newton, MA, US; WIDDISON, Wayne C., Belmont, MA, US;
 (74) Zivko Mijatovic and Partners s.r.o., Bratislava, SK;
(54) Vylepšené cytotoxické látky obsahujúce nové maytanzinoidy

- (51) C07H 15/00, A61P 25/00, A61K 31/00**
(11) E 36916
 (96) 11168371.0, 6.6.2008
 (97) 2377872, 21.10.2020
 (31) 812331
 (32) 18.6.2007
 (33) US
 (62) 08010558.8
 (73) LABORATOIRE MEDIDOM S.A., Sarnen, CH;
 (72) Carlino, Stefano, Collombey, CH; Bunter, René-Pierre, Vent-hône, CH;
 (74) Kubinyi Peter, Trenčín, SK;
(54) Čistý monosialogangliozid GM1 na lekárske použitie

- (51) C07H 15/00, A61K 31/00, A61P 25/00, C08G 69/00, G01N 33/00**
(11) E 36941
 (96) 15709483.0, 12.3.2015
 (97) 3116887, 17.2.2021
 (31) 14159528
 (32) 13.3.2014
 (33) EP
 (73) Universität Basel, Basel, CH;
 (72) ERNST, Beat, Magden, CH; HERRENDORFF, Ruben, CH Basel, CH; STECK, Andreas, Epalinges, CH; YANG, Fan, Basel, CH;
 (74) Zathurecka INPARTNERS GROUP s.r.o., Banská Bystrica, SK;
 (86) PCT/EP2015/055140
 (87) WO 2015/136027
(54) Sacharidové ligandy, ktoré sa viažu na IgM protilátky proti myelín-asociovanému glykoproteínu

- (51) C07J 9/00, A61K 31/00, A61P 25/00, A61P 1/00, A61P 3/00, A61P 35/00, A61P 43/00, C07J 7/00**
(11) E 36927
 (96) 16821924.4, 6.7.2016
 (97) 3319611, 20.1.2021
 (31) 201562189048 P, 201662280394 P
 (32) 6.7.2015, 19.1.2016
 (33) US, US
 (73) Sage Therapeutics, Inc., Cambridge, MA, US;
 (72) SALITURO, Francesco G., Marlborough, MA, US; ROBI-CHAUD, Albert Jean, Cambridge, MA, US; MARTINEZ BOTELLA, Gabriel, Mayland, MA, US;
 (74) inventa Patentová a známková kancelária s.r.o., Bratislava, SK;
 (86) PCT/US2016/041168
 (87) WO 2017/007836
(54) Oxysteroly a spôsoby ich použitia

- (51) C07K 1/00, C07K 14/00, C07K 17/00, C12N 15/00**
(11) E 36918
 (96) 17162137.8, 21.6.2004
 (97) 3235827, 13.1.2021
 (31) 480395 P, 567310 P, 576501 P
 (32) 19.6.2003, 30.4.2004, 3.6.2004
 (33) US, US, US
 (62) 04755800.2

- (73) Genzyme Corporation, Cambridge, MA, US;
 (72) ARBETMAN, Alejandra Elena, San Francisco, CA, US; COLOSI, Peter, Fairfax, CA, US; LOCHRIE, Michael A., Hayward, CA, US; SUROSKY, Richard, Oakland, CA, US;
 (74) inventa Patentová a známková kancelária s.r.o., Bratislava, SK;
(54) AAV virióny so zníženou imunoreaktivitou a ich použitie

- (51) C07K 14/00, A61K 39/00, A61K 38/00, A61P 35/00, C12N 15/00, G01N 33/00**
(11) E 36923
 (96) 16750766.4, 5.8.2016
 (97) 3331900, 17.2.2021
 (31) 201562201289 P, 201513921
 (32) 5.8.2015, 6.8.2015
 (33) US, GB
 (73) Immatrics Biotechnologies GmbH, Tübingen, DE;
 (72) MAHR, Andrea, Tübingen, DE; WEINSCHENK, Toni, Aichwald, DE; SCHOOR, Oliver, Tübingen, DE; FRITSCH, Jens, Dusslingen, DE; SINGH, Harpreet, Munich, DE; MÜLLER, Phillip, Kassel, DE; LEIBOLD, Julia, Langkampfen, AT; GOLDFINGER, Valentina, Tübingen, DE;
 (74) Zivko Mijatovic and Partners s.r.o., Bratislava, SK;
 (86) PCT/EP2016/068727
 (87) WO 2017/021527
(54) Peptidy a kombinácie peptidov na použitie pri imunologickej liečbe rakoviny prostaty a iných nádorových ochorení

- (51) C07K 16/00, C07K 14/00, A61K 38/00, A61P 25/00, A61P 37/00, A61P 43/00**
(11) E 36933
 (96) 10739701.0, 29.6.2010
 (97) 2448968, 27.1.2021
 (31) 221105 P
 (32) 29.6.2009
 (33) US
 (73) BioArctic AB, Stockholm, SE;
 (72) GELLERFORS, Pär, Stockholm, SE; LANNFELT, Lars, Stockholm, SE; SÖDERBERG, Linda, Stockholm, SE; TEGERS-TEDT, Karin, Stockholm, SE;
 (74) inventa Patentová a známková kancelária s.r.o., Bratislava, SK;
 (86) PCT/IB2010/052947
 (87) WO 2011/001366
(54) Prottilátky selektívne pre protofibrily/oligoméry N-terminálne skráteného amyloidu- β

- (51) C07K 16/00, G01N 33/00**
(11) E 36945
 (96) 15738876.0, 8.7.2015
 (97) 3166970, 10.3.2021
 (31) 201462022952 P
 (32) 10.7.2014
 (33) US
 (73) BioArctic AB, Stockholm, SE; Eisai R&D Management Co., Ltd., Tokyo, JP;
 (72) NERELIUS, Charlotte, Uppsala, SE; LAUDON, Hanna, Nacka, SE; SIGVARDSON, Jessica, Spånga, SE;
 (74) inventa Patentová a známková kancelária s.r.o., Bratislava, SK;
 (86) PCT/EP2015/065633
 (87) WO 2016/005466
(54) Vylepšené prottilátky viažuce sa na A-beta protofibril

- (51) C07K 16/00, A61K 39/00**
(11) E 36960
 (96) 13812296.5, 3.12.2013
 (97) 2928921, 20.1.2021
 (31) 201261733566 P

- (32) 5.12.2012
 (33) US
 (73) Novartis AG, Basel, CH;
 (72) GHOSH, Joy, Cambridge, Massachusetts, US; RUTZ, Mark Anthony, Planegg, DE; TISSOT-DAGUETTE, Katrin Ulrike, Planegg, DE; SPLAWSKI, Igor, Cambridge, Massachusetts, US; ROGUSKA, Michael, Cambridge, Massachusetts, US;
 (74) inventa Patentová a známková kancelária s.r.o., Bratislava, SK;
 (86) PCT/US2013/072915
 (87) WO 2014/089111
(54) Kompozície a spôsoby pre profilátky cieľiace na EPO

- (51) C07K 16/00, A61K 39/00, A61P 35/00**
(11) E 36954
 (96) 17752291.9, 20.6.2017
 (97) 3472207, 20.1.2021
 (31) 201662352482 P
 (32) 20.6.2016
 (33) US
 (73) F-Star Delta Limited, Cambridge, Cambridgeshire, GB;
 (72) CAMPBELL, Jamie, Cambridge, Cambridgeshire, GB; SANDY, Nikole, Cambridge, Cambridgeshire, GB; TUNA, Mihriban, Cambridge, Cambridgeshire, GB; WOLLERTON VAN HORCK, Francisca, Cambridge, Cambridgeshire, GB; EVERETT, Katy Louise, Cambridge, Cambridgeshire, GB; GASPAR, Miguel, Cambridge, Cambridgeshire, GB; KRAMAN, Matthew, Cambridge, Cambridgeshire, GB; KMIECIK, Katarzyna, Cambridge, Cambridgeshire, GB; FAROUDI, Mustapha, Cambridge, Cambridgeshire, GB; FOSH, Natalie, Cambridge, Cambridgeshire, GB; HEBEIS, Barbara, Cambridge, Cambridgeshire, GB;
 (74) PATENTSERVIS Bratislava, a. s., Bratislava, SK;
 (86) PCT/EP2017/065073
 (87) WO 2017/220569
(54) Väzbové molekuly viažuce PD-1 a LAG-3

- (51) C07K 16/00, A61K 47/00**
(11) E 36970
 (96) 19732174.8, 30.5.2019
 (97) 3710485, 31.3.2021
 (31) 201862678061 P
 (32) 30.5.2018
 (33) US
 (73) Abbvie Stemcentrx LLC, North Chicago, Illinois, US;
 (72) LIU, David, Pacifica, California, US; GAVRILYUK, Julia, San Diego, CA, US; SCHAMMEL, Alexander, San Francisco, California, US;
 (74) Zathurecka INPARTNERS GROUP s.r.o., Banská Bystrica, SK;
 (86) PCT/US2019/034701
 (87) WO 2019/232241
(54) Konjugáty profilátky anti-SEZ6 a liečiva a spôsoby ich použitia

- (51) C07K 16/00, A61P 1/00, A61P 35/00**
(11) E 37013
 (96) 16794080.8, 21.10.2016
 (97) 3365373, 10.3.2021
 (31) 15191343, 16168647
 (32) 23.10.2015, 6.5.2016
 (33) EP, EP
 (73) Merus N.V., Utrecht, NL; Koninklijke Nederlandse Akademie van Wetenschappen, Amsterdam, NL; Ocello B.V., Leiden, NL; Fundació Institut de Recerca Biomèdica (IRB Barcelona), Barcelona, ES; Institució Catalana de Recerca i Estudis Avançats, Barcelona, ES;
 (72) THROSBY, Mark, Utrecht, NL; LOGTENBERG, Ton, Utrecht, NL; CLEVERS, Johannes Carolus, Utrecht, NL; VRIES, Robert Gerhardus Jacob, Utrecht, NL; BATLLE, Eduard, Barcelona, ES; HERPERS, Bram, Leiden, NL;

- (74) ŽOVICOVÁ & ŽOVIC IP, s. r. o., Bratislava, SK;
 (86) PCT/NL2016/050726
 (87) WO 2017/069628
(54) Viažuce molekuly inhibujúce rast rakoviny

- (51) C08F 10/00, C08F 110/00, C08F 4/00**
(11) E 36921
 (96) 14861595.8, 14.11.2014
 (97) 3068809, 3.3.2021
 (31) 201361904654 P
 (32) 15.11.2013
 (33) US
 (73) W.R. Grace & CO. - CONN., Columbia, MD, US;
 (72) KAARTO, John K., Missouri City, TX, US; VAN EGMOND, Jan W., Charleston, WV, US; LESTER, Charles D., Fayetteville, WV, US;
 (74) Kapa Beta, s.r.o., Nová Dubnica, SK;
 (86) PCT/US2014/065749
 (87) WO 2015/073855
(54) Polymér na báze propylénu so zníženým podielom vysoko-molekulovej hmotnosti

- (51) C08G 65/00, C08F 4/00**
(11) E 36951
 (96) 18847011.6, 17.8.2018
 (97) 3626760, 3.3.2021
 (31) 201710713547
 (32) 18.8.2017
 (33) CN
 (73) Jiahua Chemicals (Maoming) Co., Ltd., Maoming, Guangdong, CN;
 (72) LIANG, Guoqiang, Maoming, Guangdong, CN;
 (74) Kapa Beta, s.r.o., Nová Dubnica, SK;
 (86) PCT/CN2018/101122
 (87) WO 2019/034150
(54) Katalyzátor na syntézu polyetylénoxidového polyméru a spôsob jeho syntézy

- (51) C09K 5/00, C10M 171/00**
(11) E 36965
 (96) 18202654.2, 3.3.2006
 (97) 3461871, 20.1.2021
 (31) 658543 P, 710439 P, 732769 P
 (32) 4.3.2005, 23.8.2005, 1.11.2005
 (33) US, US, US
 (62) 06737345.6
 (73) The Chemours Company FC, LLC, Wilmington DE, US;
 (72) Rao, Velliyur Nott Mallikarjuna, zomrel, US; Minor, Barbara Haviland, Elkton, MD Maryland, US;
 (74) Zivko Mijatovic and Partners s.r.o., Bratislava, SK;
(54) Kompozície obsahujúce trans HFC-1234ze a HFC-1234yf

- (51) C09K 5/00, C10M 171/00**
(11) E 36966
 (96) 18159202.3, 3.3.2006
 (97) 3348624, 3.3.2021
 (31) 658543 P, 710439 P, 732769 P
 (32) 4.3.2005, 23.8.2005, 1.11.2005
 (33) US, US, US
 (62) 06737345.6
 (73) The Chemours Company FC, LLC, Wilmington DE, US;
 (72) Rao, Velliyur Nott Mallikarjuna, zomrel, US; Minor, Barbara Haviland, Elkton, MD Maryland, US;
 (74) Kapa Beta, s.r.o., Nová Dubnica, SK;
(54) Kompozície s HFC-1234yf

(51) C09K 5/00, C10M 171/00**(11) E 37001**

(96) 17208709.0, 3.3.2006

(97) 3330339, 24.2.2021

(31) 658543 P, 710439 P, 732769 P

(32) 4.3.2005, 23.8.2005, 1.11.2005

(33) US, US, US

(62) 06737345.6

(73) The Chemours Company FC, LLC, Wilmington DE, US;

(72) Rao, Velliyur Nott Mallikarjuna, zomrel, US; Minor, Barbara Haviland, Elkton, MD Maryland, US;

(74) Zivko Mijatovic and Partners s.r.o., Bratislava, SK;

(54) Kompozícia obsahujúca HFC-1234ze**(51) C10G 3/00, C10G 50/00, C07C 1/00, C10L 1/00****(11) E 36982**

(96) 15165839.0, 30.4.2015

(97) 2940103, 27.1.2021

(31) 40808114

(32) 30.4.2014

(33) PL

(73) Ekobenz Spolka z Ograniczona Odpowiedzialnoscia, Lublin, PL;

(72) Jablonski, Stanislaw, Warszawa, PL; Grzegorzczak, Wieslaw, Lublin, PL; Taras, Dariusz, Swidnik, PL;

(74) Zathurecka INPARTNERS GROUP s.r.o., Banská Bystrica, SK;

(54) Spôsob získavania biopalív použitím etanolu alebo zmesi alkoholov ako biopaliva alebo biozložky**(51) C10L 1/00, C10G 3/00****(11) E 37005**

(96) 15179335.3, 31.7.2015

(97) 2982734, 27.1.2021

(31) 40906814

(32) 8.8.2014

(33) PL

(73) Ekobenz Sp. z o. o., Lublin, PL;

(72) JABLONSKI, Stanislaw, Warszawa, PL; GRZEGORCZYK, Wieslaw, Lublin, PL; TARAS, Dariusz, Swidnik, PL;

(74) Zathurecka INPARTNERS GROUP s.r.o., Banská Bystrica, SK;

(54) Palivová zmes, najmä pre zážihové motory so zážihom iskrou**(51) C12N 5/00****(11) E 36956**

(96) 18731460.4, 20.6.2018

(97) 3538645, 20.1.2021

(31) 17305757

(32) 20.6.2017

(33) EP

(73) Institut Curie, Paris, FR; INSERM (Institut National de la Santé et de la Recherche Médicale), Paris, FR; Centre National de la Recherche Scientifique - CNRS, Paris, FR;

(72) AMIGORENA, Sebastian, Paris, FR; PIAGGIO, Eliane, Paris, FR; GOUDOT, Christel, Le Blanc Mesnil, FR; PACE, Luigia, Turin, IT; ALMOUZNI, Geneviève, Neuilly sur Seine, FR;

(74) KOREJZOVÁ LEGAL, v.o.s., Bratislava, SK;

(86) PCT/EP2018/066387

(87) WO 2018/234370

(54) Imunitné bunky s chybným Suv39h1**(51) C12N 15/00, C07K 16/00, A61K 39/00, A61P 7/00****(11) E 36947**

(96) 16162353.3, 8.10.2004

(97) 3085783, 27.1.2021

(31) PCT/JP03/13062, PCT/JP03/13123

(32) 10.10.2003, 14.10.2003

(33) WO, WO

(62) 04792180.4

(73) Chugai Seiyaku Kabushiki Kaisha, Tokyo, JP;

(72) HATTORI, Kunihiro, Gotenba-shi, Shizuoka, JP; KOJIMA, Tet-suo, Gotenba-shi, Shizuoka, JP; MIYAZAKI, Taro, Gotenba-shi, Shizuoka, JP; SOEDA, Tetsuhiro, Gotenba-shi, Shizuoka, JP;

(74) Bušová Eva, JUDr., Bratislava, SK;

(54) Bišpecifická protilátka nahradzujúca funkčné proteíny**(51) C12N 15/00, C12N 7/00, C07K 14/00, A61K 48/00, C07H 21/00****(11) E 36972**

(96) 13778449.2, 18.4.2013

(97) 2839014, 16.12.2020

(31) 201261635273 P, 201361794995 P

(32) 18.4.2012, 15.3.2013

(33) US, US

(73) The Children's Hospital of Philadelphia, Philadelphia, PA, US;

(72) YAZICIOGLU, Mustafa N., Broomall, PA, US; MINGOZZI, Federico, Philadelphia, PA, US; ANGUELA, Xavier, Barcelona, ES; HIGH, Katherine, A., Merion Station, PA, US;

(74) Zathurecka INPARTNERS GROUP s.r.o., Banská Bystrica, SK;

(86) PCT/US2013/037170

(87) WO 2013/158879

(54) Kompozícia a spôsoby na vysokoúčinný génový prenos použitím AAV kapsidových variantov**(51) C21B 7/00, F27B 3/00, F27D 1/00, F27D 9/00****(11) E 36995**

(96) 19161968.3, 11.3.2019

(97) 3708683, 3.3.2021

(73) Refractory Intellectual Property GmbH & Co. KG, Wien, AT;

(72) Zivanovic, Bojan, Wien, AT;

(74) HÖRMANN & PARTNERS s.r.o., Bratislava, SK;

(54) Metalurgická pec**(51) C21C 1/00, C22C 33/00, C22C 35/00, C22C 37/00****(11) E 36912**

(96) 17782725.0, 12.4.2017

(97) 3443130, 6.1.2021

(31) 201615099897

(32) 15.4.2016

(33) US

(73) ELKEM ASA, Oslo, NO;

(72) LIPTAK, Matthew, Ooltewah, Tennessee, US;

(74) ROTT, RŮŽIČKA & GUTTMANN, v. o. s., Bratislava, SK;

(86) PCT/NO2017/050093

(87) WO 2017/179995

(54) Očkovadlo pre šedú liatinu**(51) C21D 1/00, B21D 43/00, B21D 22/00, C21D 9/00****(11) E 36980**

(96) 17197896.8, 24.10.2017

(97) 3318647, 20.1.2021

(31) 102016121354

(32) 8.11.2016

(33) DE

(73) Snop Automotive Cologne GmbH, Köln, DE;

(72) Peuker, Christian, Wilkau Haßlau, DE; Mohs, Torsten, Zwic-kau, DE;

(74) ROTT, RŮŽIČKA & GUTTMANN, v. o. s., Bratislava, SK;

(54) Zariadenie na výrobu tepelne vytvrdeného plechového polotovaru

- (51) **C22B 9/00, F27D 3/00, C23C 2/00**
(11) E 36932
 (96) 13775394.3, 12.4.2013
 (97) 2836619, 27.1.2021
 (31) 201261624042 P
 (32) 13.4.2012
 (33) US
 (73) ArcelorMittal, Luxembourg, LU; Arcelormittal Investigacion Y Desarrollo, S.L, Sestao, ES;
 (72) LEE, Yong, M, Munster, Indiana, US; COSTINO, James, M, Munster, Indiana, US; KOMAROVSKIY, Igor, Schererville, Indiana, US; CAP, Jerome, S., Calumet City, Illinois, US; SHASTRY, C., Ramadeva, Crown Point, Indiana, US;
 (74) MAJLINGOVÁ & PARTNERS, s. r. o., Bratislava, SK;
 (86) PCT/US2013/036500
 (87) WO 2013/155497
(54) Vylepšené bublinkové čerpadlo odolné proti pôsobeniu roz-taveného hliníka

- (51) **C23C 10/00, B21C 1/00, B21F 19/00**
(11) E 36958
 (96) 18729895.5, 28.5.2018
 (97) 3642382, 31.3.2021
 (31) 17177407
 (32) 22.6.2017
 (33) EP
 (73) NV Bekaert SA, Zvevegem, BE;
 (72) AGRESTI, Simone, Prato, IT;
 (74) inventa Patentová a známková kancelária s.r.o., Bratislava, SK;
 (86) PCT/EP2018/063955
 (87) WO 2018/233986
(54) Drôt s jadrom z ocele a poťahom z kovovej zliatiny

- (51) **C25C 3/00**
(11) E 37012
 (96) 17821491.2, 4.12.2017
 (97) 3555346, 17.2.2021
 (31) 20162006
 (32) 15.12.2016
 (33) NO
 (73) Norsk Hydro ASA, Oslo, NO;
 (72) WEDERSHOVEN, Elmar, Oberhausen, DE; FECHNER, Markus, Essen, DE; LIANE, Morten, Årdalstangen, NO;
 (74) MAJLINGOVÁ & PARTNERS, s. r. o., Bratislava, SK;
 (86) PCT/EP2017/081347
 (87) WO 2018/108604
(54) Závěsná zostava pre anódové nosníky v článkoch Hall-Héroultovho typu pre elektrolytickú výrobu hliníka a spôsob stabilizovania prevádzky takýchto článkov

- (51) **D04H 1/00, C03B 37/00, D04H 3/00, G01N 25/00**
(11) E 36948
 (96) 17783905.7, 9.6.2017
 (97) 3472380, 24.2.2021
 (31) 1655654
 (32) 17.6.2016
 (33) FR
 (73) SAINT-GOBAIN ISOVER, Courbevoie, FR;
 (72) ROUCHON, Jean-Maurice, Saint Sulpice Le Guereois, FR;
 (74) Kapa Beta, s.r.o., Nová Dubnica, SK;
 (86) PCT/FR2017/051469
 (87) WO 2017/216453
(54) Prístroj na ošetrovanie rohože z minerálnych vlákien detekciou a odstránením lokalizovaných chýb a zodpovedajúci spôsob

- (51) **D21B 1/00**
(11) E 37004
 (96) 17825807.5, 15.12.2017
 (97) 3541989, 25.11.2020
 (31) 102016125446
 (32) 22.12.2016
 (33) DE
 (73) Repulping Technology GmbH & Co. KG, Schiltberg, DE;
 (72) WUCHERER, Stephan, Geisenfeld, DE; ELSNER, Christian, Herzebrock, DE;
 (74) HÖRMANN & PARTNERS s.r.o., Bratislava, SK;
 (86) PCT/EP2017/083129
 (87) WO 2018/114711
(54) Spôsob rozjednocovania vlákien

- (51) **E04F 15/00, B27M 3/00, F16B 12/00**
(11) E 37006
 (96) 17820656.1, 28.6.2017
 (97) 3478902, 24.2.2021
 (31) 1650938
 (32) 29.6.2016
 (33) SE
 (73) Välinge Innovation AB, Viken, SE;
 (72) FRANSSON, Jonas, Allerum, SE; BLOMGREN, Andreas, Ljungskile, SE;
 (74) Kapa Beta, s.r.o., Nová Dubnica, SK;
 (86) PCT/SE2017/050717
 (87) WO 2018/004439
(54) Spôsob vkladania pera a zariadenie na vykonávanie tohto spôsobu

- (51) **E04G 21/00, B21F 7/00, B21F 15/00, B25B 25/00, B65B 13/00**
(11) E 36992
 (96) 16827840.6, 21.7.2016
 (97) 3327224, 17.2.2021
 (31) 2015145263, 2016135748, 2016136070
 (32) 22.7.2015, 8.7.2016, 8.7.2106
 (33) JP, JP, JP
 (73) Max Co., Ltd., Chuo-ku Tokyo, JP;
 (72) NAGAOKA Takahiro, Tokyo, JP; KASAHARA Akira, Tokyo, JP;
 (74) PATENTSERVIS Bratislava, a. s., Bratislava, SK;
 (86) PCT/JP2016/071441
 (87) WO 2017/014280
(54) Stroj na viazanie

- (51) **E05D 5/00, E05D 7/00, E05D 3/00**
(11) E 37009
 (96) 19179039.3, 7.6.2019
 (97) 3587717, 3.3.2021
 (31) 102018210102
 (32) 21.6.2018
 (33) DE
 (73) Aug. Winkhaus GmbH & Co. KG, Telgte, DE;
 (72) Kushtilov, Boyko, Münster, DE;
 (74) PATENTSERVIS Bratislava, a. s., Bratislava, SK;
(54) Otočné uloženie pre voči rámu výkyvné krídlo

- (51) **F16B 12/00, A47B 47/00, A47B 61/00, A47B 88/00**
(11) E 36989
 (96) 15788871.0, 8.5.2015
 (97) 3140555, 17.3.2021
 (31) 1400231
 (32) 9.5.2014
 (33) SE

- (73) Välinge Innovation AB, Viken, SE;
 (72) PERVAN, Darko, Viken, SE;
 (74) Kapa Beta, s.r.o., Nová Dubnica, SK;
 (86) PCT/SE2015/050518
 (87) WO 2015/171068
(54) Mechanický uzamykací systém pre stavebné panely

- (51) F16K 1/00, F24D 19/00, F16K 7/00, F16K 3/00, F16K 27/00**
(11) E 36977
 (96) 16002712.4, 21.12.2016
 (97) 3184917, 27.1.2021
 (31) 102015016746, 102016000465, 102016008096
 (32) 24.12.2015, 20.1.2016, 5.7.2016
 (33) DE, DE, DE
 (73) Delta Systemtechnik GmbH, Celle, DE;
 (72) Geck, Thomas, Hannover, DE;
 (74) PATENTSERVIS Bratislava, a. s., Bratislava, SK;
(54) Regulátor prietoku na reguláciu objemových prietokov kvapaliny v systéme vykurovania a úžitkovej vody

- (51) F23D 11/00, F23C 5/00, F23K 5/00**
(11) E 36955
 (96) 05853357.1, 8.12.2005
 (97) 1825194, 17.2.2021
 (31) 634221 P
 (32) 8.12.2004
 (33) US
 (73) LPP Combustion, LLC, Columbia MD, US;
 (72) RAMOTOWSKI, Michael J., Columbia, Maryland, US; GAINES, Glenn C., Fallston, Maryland, US; JOKLIK, Richard G., Annapolis, Maryland, US; FULLER, Casey C., Columbia, Maryland, US; GOKULAKRISHNAN, Ponnuthurai, Columbia, Maryland, US; KLASSEN, Michael S., Columbia, Maryland, US; ESKIN, Leo D., Darnestown, Maryland, US; ROBY, Richard J., Columbia, Maryland, US;
 (74) ŽOVICOVÁ & ŽOVIC IP, s.r.o., Bratislava, SK;
 (86) PCT/US2005/044414
 (87) WO 2006/063126
(54) Spôsob a zariadenie na úpravu kvapalných uhl'ovodíkových palív

- (51) F24C 15/00**
(11) E 36963
 (96) 17184069.7, 28.4.2012
 (97) 3282197, 6.1.2021
 (31) 202011005698 U
 (32) 28.4.2011
 (33) DE
 (62) 12733398.7
 (73) Bruckbauer, Wilhelm, Neubeuern, DE;
 (72) Bruckbauer, Wilhelm, Neubeuern, DE;
 (74) PATENTSERVIS Bratislava, a. s., Bratislava, SK;
(54) Varná doska s odsávačom pary

- (51) F24D 11/00, F24D 19/00, F25D 21/00**
(11) E 36961
 (96) 17164347.1, 31.3.2017
 (97) 3225922, 17.2.2021
 (31) 1652882
 (32) 1.4.2016
 (33) FR
 (73) Société Industrielle de Chauffage (SIC), Merville, FR;
 (72) CASTELEYN, Damien, Marcq-en-Baroeul, FR; SAISSET, Luc, Villemoirieu, FR; ANTOINE, Emmanuel, BAILLEUL, FR;
 (74) inventa Patentová a známková kancelária s.r.o., Bratislava, SK;
(54) Chladiaci, klimatizačný alebo vykurovací systém

- (51) F41A 9/00, F42B 39/00**
(11) E 36907
 (96) 17794360.2, 2.10.2017
 (97) 3523595, 25.11.2020
 (31) 1601441
 (32) 4.10.2016
 (33) FR
 (73) NEXTER Systems, Versailles Cedex, FR;
 (72) JAMET, Christophe, Bourges, FR; GRELAT, Philippe, Bourges, FR;
 (74) MAJLINGOVA & PARTNERS, s.r.o., Bratislava, SK;
 (86) PCT/FR2017/052697
 (87) WO 2018/065713
(54) Upevňovacie zariadenie pre delostrelecké náboje a priehradky s hnacími náplňami, ktoré dokážu prijať takéto zariadenie

- (51) G01D 11/00, G01K 1/00**
(11) E 36908
 (96) 19154637.3, 30.1.2019
 (97) 3521768, 10.3.2021
 (31) 201805062
 (32) 1.2.2018
 (33) BE
 (73) Niko NV, Sint-Niklaas, BE;
 (72) DE BRABANDER, Gino, Sinaai, BE;
 (74) ŽOVICOVÁ & ŽOVIC IP, s. r. o., Bratislava, SK;
(54) Snímací modul a puzdro

- (51) G01M 3/00**
(11) E 36990
 (96) 15736581.8, 29.6.2015
 (97) 3164687, 7.4.2021
 (31) 201411695
 (32) 1.7.2014
 (33) GB
 (73) Sensor Spol. S.r.o, Pezinok, SK; Sensor (UK) Ltd., Lancashire, GB;
 (72) NOSKO, Vladimír, Pezinok, SK;
 (74) inventa Patentová a známková kancelária s.r.o., Bratislava, SK;
 (86) PCT/GB2015/051895
 (87) WO 2016/001640
(54) Vodivá sieť

- (51) G01V 3/00, G01S 13/00, B61L 23/00, B61L 25/00, H01Q 1/00, H01Q 3/00, H01Q 13/00**
(11) E 36943
 (96) 16801725.9, 15.11.2016
 (97) 3380873, 13.1.2021
 (31) 201520829
 (32) 25.11.2015
 (33) GB
 (73) PBU (UK) Ltd., Cleveland, GB;
 (72) GALLAGHER, Anthony, Morpeth, Northumberland, GB; ROBINSON, Alexander, Morpeth, Northumberland, GB;
 (74) MAJLINGOVÁ & PARTNERS, s. r. o., Bratislava, SK;
 (86) PCT/EP2016/077750
 (87) WO 2017/089184
(54) Spôsoby vytvárania dát 3D obrazu a súvisiace zariadenia

- (51) H01L 25/00, H01L 33/00, G09F 9/00**
(11) E 37008
 (96) 18208104.2, 23.11.2018
 (97) 3493258, 24.2.2021
 (31) 201711230777
 (32) 29.11.2017
 (33) CN
 (73) Leyard Optoelectronic Co., Ltd., North of Summer Palace, Haidian District, Beijing, CN;

- (72) ZHANG, Longhu, Haidian District, Beijing, CN; WANG, Hongwei, Haidian District, Beijing, CN; WANG, Yong, Haidian District, Beijing, CN;
 (74) ŽOVICOVÁ & ŽOVIC IP, s. r. o., Bratislava, SK;
(54) Zobrazovací LED modul a spôsob jeho výroby

- (51) H02J 3/00**
(11) E 36937
 (96) 16791433.2, 9.9.2016
 (97) 3353873, 20.1.2021
 (31) PV1622015 U
 (32) 21.9.2015
 (33) SK
 (73) Slovenská poľnohospodárska univerzita v Nitre, Nitra, SK;
 (72) Cviklovič Vladimír, Ing., PhD., Žikava, SK; Olejár Martin, Ing., PhD., Nové Sady, SK; Hrubý Dušan, prof. Ing., PhD., Nitra, SK; Lukáč Ondrej, Ing., PhD., Nitra, SK; Palková Zuzana, doc. Ing., PhD., Nitra, SK; Paulovič Stanislav, Ing., PhD., Čechynce, SK; Pánik Vladimír, Ing., Žitavany, SK; Adamovský František, Ing., Nitra, SK;
 (74) Porubčan Róbert, Ing., Ivanka pri Dunaji, SK;
 (86) PCT/IB2016/055401
 (87) WO 2017/051277
(54) Spôsob a zariadenie na elektrické napájanie jednofázového spotrebiča pri výpadku jednej fázy alebo viacerých fáz

- (51) H02J 7/00**
(11) E 36942
 (96) 18164880.9, 29.3.2018
 (97) 3382848, 6.1.2021
 (31) 201715473789
 (32) 30.3.2017
 (33) US
 (73) Platonov, Gennady, Moscow, RU;
 (72) Platonov, Gennady, Moscow, RU;
 (74) Zathurecka INPARTNERS GROUP s.r.o., Banská Bystrica, SK;
(54) Spôsob a zariadenie na nabíjanie a údržbu batérie

- (51) H02S 20/00, H02S 40/00**
(11) E 36978
 (96) 14747980.2, 1.7.2014
 (97) 3164937, 17.2.2021
 (73) ArcelorMittal, Luxembourg, LU;
 (72) VIGNAL, Renaud, Sévrier, FR; GERON, Laurent, Cerexhe-Heuseux, BE;
 (74) MAJLINGOVÁ & PARTNERS, s.r.o., Bratislava, SK;
 (86) PCT/IB2014/001240
 (87) WO 2016/001695
(54) Panel vybavený fotovoltaickým zariadením

- (51) H04L 12/00**
(11) E 36910
 (96) 13706480.4, 20.2.2013
 (97) 2817923, 20.1.2021
 (31) 102012003515
 (32) 24.2.2012
 (33) DE
 (73) Rheinmetall Landsysteme GmbH, Unterlüß, DE;
 (72) BAUCHROWITZ, Stefan, Wattenbek, DE; IGELMANN, Gerd, Schwedeneck, DE;
 (74) ROTT, RŮŽIČKA & GUTTMANN, v. o. s., Bratislava, SK;
 (86) PCT/EP2013/053392
 (87) WO 2013/124328
(54) Počítačová sieť s kruhovým zbernicovým pripojením

- (51) H04N 19/00**
(11) E 36903
 (96) 15166148.5, 13.8.2010
 (97) 2928193, 17.3.2021

- (31) 20090075337
 (32) 14.8.2009
 (33) KR
 (62) 10808398.1
 (73) Samsung Electronics Co., Ltd., Gyeonggi-do, KR;
 (72) Cheon, Min-Su, Gyeonggi-do, KR; Jung, Hae-Kyung, Seoul, KR; Min, Il-Koo, Gyeonggi-do, KR;
 (74) PATENTSERVIS Bratislava, a. s., Bratislava, SK;
(54) Zariadenie na dekódovanie videa na základe informácií o vzore hierarchicky kódovaného bloku

- (51) H04N 19/00**
(11) E 36939
 (96) 19163444.3, 14.7.2011
 (97) 3522535, 10.3.2021
 (31) 36432210 P, 38854110 P
 (32) 14.7.2010, 30.9.2010
 (33) US, US
 (62) 11807512.6
 (73) NTT DoCoMo, Inc., Tokyo, JP;
 (72) BOSSEN, Frank Jan, Palo Alto, CA California, US; TAN, Thiow Keng, Singapore, SG;
 (74) HÖRMANN & PARTNERS s.r.o., Bratislava, SK;
(54) Intra predpovedanie na kódovanie videa s nízkou komplexnosťou

- (51) H04N 19/00**
(11) E 37010
 (96) 19160699.5, 16.4.2003
 (97) 3525467, 24.2.2021
 (31) 37864302 P, 37895402 P, 2002262151, 2002177889, 2002156266, 2002121053, 2002118598, 2002193027, 2002290542, 2002204713, 2002323096
 (32) 9.5.2002, 10.5.2002, 6.9.2002, 19.6.2002, 29.5.2002, 23.4.2002, 19.4.2002, 2.7.2002, 2.10.2002, 12.7.2002, 6.11.2002
 (33) US, US, JP, JP, JP, JP, JP, JP, JP, JP, JP
 (62) 03725587.4
 (73) Panasonic Intellectual Property Corporation of America, Torrance, CA, US;
 (72) KONDO, Satoshi, Osaka, JP; KADONO, Shinya, Osaka, JP; HAGAI, Makoto, Osaka, JP; ABE, Kiyofumi, Osaka, JP;
 (74) PATENTSERVIS Bratislava, a. s., Bratislava, SK;
(54) Spôsob dekódovania bitového toku a zariadenie

- (51) H04N 19/00**
(11) E 36999
 (96) 18168744.3, 22.6.2012
 (97) 3367687, 7.4.2021
 (31) 201161501112 P
 (32) 24.6.2011
 (33) US
 (62) 12803489.9
 (73) NTT DOCOMO, INC., Tokyo, JP;
 (72) BOSSEN, Frank, Jan, Palo Alto, CA California, US;
 (74) HÖRMANN & PARTNERS s.r.o., Bratislava, SK;
(54) Spôsob a prístroj na pohybovo kompenzovanú predikciu

- (51) H04N 19/00**
(11) E 37011
 (96) 16703113.7, 4.2.2016
 (97) 3254464, 23.12.2020
 (31) 15154021
 (32) 5.2.2015
 (33) EP
 (73) Fraunhofer-Gesellschaft zur Förderung der angewandten Forschung e.V., München, DE;
 (72) TECH, Gerhard, Berlin, DE; SÜHRING, Karsten, Berlin, DE; MARPE, Detlev, Berlin, DE; WIEGAND, Thomas, Berlin, DE;

- (74) HÖRMANN & PARTNERS s.r.o., Bratislava, SK;
 (86) PCT/EP2016/052406
 (87) WO 2016/124701
(54) Tok 3D video údajov obsahujúci tabuľku hodnôt priradujúcu referenčné pohľady a parametre kamery

- (51) H04N 19/00**
(11) E 36985
 (96) 18178662.5, 31.10.2012
 (97) 3399760, 7.4.2021
 (31) 201161553668 P, 201261671955 P
 (32) 31.10.2011, 16.7.2012
 (33) US, US
 (62) 12845496.4
 (73) Samsung Electronics Co., Ltd., Gyeonggi-do, KR;
 (72) PIAO, Yin-ji, Gyeonggi-do, KR; MIN, Jung-hye, Gyeonggi-do, KR;
 (74) PATENTSERVIS Bratislava, a. s., Bratislava, SK;
(54) Spôsob a zariadenie na určenie kontextového modelu na kódovanie hladiny entropie transformačného koeficienta

- (51) H04N 21/00, H04N 5/00, H04N 19/00**
(11) E 36926
 (96) 15857423.6, 29.10.2015
 (97) 3217672, 7.4.2021
 (31) 2014227297
 (32) 7.11.2014

- (33) JP
 (73) Sony Corporation, Minato-ku Tokyo, JP;
 (72) TSUKAGOSHI, Ikuo, Tokyo, JP;
 (74) inventa Patentová a známková kancelária s.r.o., Bratislava, SK;
 (86) PCT/P2015/080541
 (87) WO 2016/072347
(54) Vysielač prístroj, metóda prenosu, prijímací prístroj a metóda príjmu

- (51) H05B 6/00, B22D 35/00, B22D 41/00, C21B 7/00, F27D 1/00, F27D 3/00, F27D 11/00, F27D 99/00**
(11) E 36902
 (96) 16812124.2, 24.5.2016
 (97) 3307461, 10.3.2021
 (31) 201514739783
 (32) 15.6.2015
 (33) US
 (73) Pyrotek Incorporated, Spokane WA, US;
 (72) VINCENT, Mark, Leighton Buzzard, Bedfordshire, GB; PALMER, Mark, A., Spokane, WA, US;
 (74) PATENTSERVIS Bratislava, a. s., Bratislava, SK;
 (86) PCT/US2016/033956
 (87) WO 2016/204948
(54) Vykurovací systém zariadenia na manipuláciu s roztavným kovom

(51)	(11)	(51)	(11)	(51)	(11)	(51)	(11)
A01K 13/00	E 36971	B08B 7/00	E 36934	C07D 498/00	E 36984	D04H 1/00	E 36948
A21C 5/00	E 37015	B21D 22/00	E 36925	C07D 498/00	E 36906	D21B 1/00	E 37004
A22C 13/00	E 37003	B21F 27/00	E 36911	C07H 15/00	E 36916	E04F 15/00	E 37006
A23C 9/00	E 36957	B22D 25/00	E 36976	C07H 15/00	E 36941	E04G 21/00	E 36992
A23J 1/00	E 36973	B23K 26/00	E 36983	C07J 9/00	E 36927	E05D 5/00	E 37009
A23P 10/00	E 36938	B23K 35/00	E 37007	C07K 1/00	E 36918	F16B 12/00	E 36989
A41D 13/00	E 37014	B27N 3/00	E 36928	C07K 14/00	E 36923	F16K 1/00	E 36977
A47K 5/00	E 36904	B28B 11/00	E 36988	C07K 16/00	E 36933	F23D 11/00	E 36955
A61B 17/00	E 36929	B29D 30/00	E 36986	C07K 16/00	E 36945	F24C 15/00	E 36963
A61F 2/00	E 36964	B32B 17/00	E 36996	C07K 16/00	E 36960	F24D 11/00	E 36961
A61F 2/00	E 36998	B32B 17/00	E 36949	C07K 16/00	E 36970	F41A 9/00	E 36907
A61K 9/00	E 36979	B60J 1/00	E 36936	C07K 16/00	E 36954	G01D 11/00	E 36908
A61K 9/00	E 36952	B60L 53/00	E 36915	C07K 16/00	E 37013	G01M 3/00	E 36990
A61K 9/00	E 36920	B60N 2/00	E 36981	C08F 10/00	E 36921	G01V 3/00	E 36943
A61K 9/00	E 36959	B65D 30/00	E 36950	C08G 65/00	E 36951	H01L 25/00	E 37008
A61K 9/00	E 36967	C01C 1/00	E 36914	C09K 5/00	E 36965	H02J 3/00	E 36937
A61K 9/00	E 36931	C02F 3/00	E 36946	C09K 5/00	E 36966	H02J 7/00	E 36942
A61K 31/00	E 37000	C03B 29/00	E 36969	C09K 5/00	E 37001	H02S 20/00	E 36978
A61K 31/00	E 36987	C05C 5/00	E 36991	C10G 3/00	E 36982	H04L 12/00	E 36910
A61K 31/00	E 36974	C07D 233/00	E 36935	C10L 1/00	E 37005	H04N 19/00	E 36903
A61K 31/00	E 36944	C07D 401/00	E 36919	C12N 5/00	E 36956	H04N 19/00	E 36939
A61K 31/00	E 36953	C07D 401/00	E 36913	C12N 15/00	E 36947	H04N 19/00	E 37010
A61K 45/00	E 37002	C07D 403/00	E 36909	C12N 15/00	E 36972	H04N 19/00	E 36999
A61L 27/00	E 36997	C07D 403/00	E 36922	C21B 7/00	E 36995	H04N 19/00	E 37011
A61M 1/00	E 36962	C07D 403/00	E 36968	C21C 1/00	E 36912	H04N 19/00	E 36985
A61M 11/00	E 36994	C07D 473/00	E 36975	C21D 1/00	E 36980	H04N 21/00	E 36926
A61M 15/00	E 36930	C07D 475/00	E 36993	C22B 9/00	E 36932	H05B 6/00	E 36902
A61M 31/00	E 36940	C07D 487/00	E 36924	C23C 10/00	E 36958		
A61P 37/00	E 36917	C07D 487/00	E 36905	C25C 3/00	E 37012		

SC4A Sprístupnené preklady zmenených znení európskych patentových spisov

- (11) E 27200**
 (97) 2194781, 21.2.2018
 (45) 2.8.2018
(54) Kompozície a spôsoby posilňovania kognitívnej funkcie

GB9A **Prevody a prechody práv na európske patentové prihlášky****(11) 2506840**

(71) OncoC4, Inc., Rockville, MD, US;
Predchádzajúci prihlasovateľ:
Oncoimmune Inc., Rockville, Maryland, US;
Dátum zápisu do registra: 14.5.2021

MC4A **Zrušené európske patenty po námietkovom konaní pred EPÚ****(11) E 11771**

(97) 1558648
Dátum účinnosti rozhodnutia o zrušení: 5.5.2021

(11) E 18481

(97) 2428519
Dátum účinnosti rozhodnutia o zrušení: 29.1.2021

(11) E 18002

(97) 2727691
Dátum účinnosti rozhodnutia o zrušení: 29.3.2021

(11) E 20662

(97) 2152237
Dátum účinnosti rozhodnutia o zrušení: 9.3.2021

MM4A **Zaniknuté európske patenty pre nezaplatenie udržiavacích poplatkov****(11) E 74**

(97) 1432685
Dátum zániku: 14.9.2020

(11) E 2278

(97) 1664747
Dátum zániku: 9.9.2020

(11) E 319

(97) 1434507
Dátum zániku: 4.9.2020

(11) E 2354

(97) 1398085
Dátum zániku: 9.9.2020

(11) E 338

(97) 1427866
Dátum zániku: 12.9.2020

(11) E 2644

(97) 1663798
Dátum zániku: 15.9.2020

(11) E 406

(97) 1410854
Dátum zániku: 15.9.2020

(11) E 3110

(97) 1663269
Dátum zániku: 10.9.2020

(11) E 774

(97) 1427902
Dátum zániku: 20.9.2020

(11) E 3333

(97) 1797358
Dátum zániku: 20.9.2020

(11) E 1058

(97) 1298022
Dátum zániku: 6.9.2020

(11) E 3500

(97) 1545947
Dátum zániku: 8.9.2020

(11) E 2250

(97) 1520544
Dátum zániku: 30.9.2020

(11) E 3773

(97) 1793742
Dátum zániku: 30.9.2020

(11) **E 4429**
(97) 1797725
Dátum zániku: 7.9.2020

(11) **E 4455**
(97) 1807631
Dátum zániku: 17.9.2020

(11) **E 4469**
(97) 1579081
Dátum zániku: 18.9.2020

(11) **E 4862**
(97) 1438172
Dátum zániku: 25.9.2020

(11) **E 5127**
(97) 1542932
Dátum zániku: 16.9.2020

(11) **E 5133**
(97) 1432762
Dátum zániku: 16.9.2020

(11) **E 5498**
(97) 1448734
Dátum zániku: 26.9.2020

(11) **E 5748**
(97) 1469429
Dátum zániku: 9.9.2020

(11) **E 5931**
(97) 1702124
Dátum zániku: 23.9.2020

(11) **E 6449**
(97) 1663287
Dátum zániku: 2.9.2020

(11) **E 6504**
(97) 1926560
Dátum zániku: 18.9.2020

(11) **E 6761**
(97) 1789204
Dátum zániku: 10.9.2020

(11) **E 7308**
(97) 1664319
Dátum zániku: 10.9.2020

(11) **E 7348**
(97) 2042355
Dátum zániku: 26.9.2020

(11) **E 7432**
(97) 1794031
Dátum zániku: 21.9.2020

(11) **E 7547**
(97) 2087192
Dátum zániku: 27.9.2020

(11) **E 7572**
(97) 2064373
Dátum zániku: 24.9.2020

(11) **E 8002**
(97) 2042388
Dátum zániku: 3.9.2020

(11) **E 8099**
(97) 1903298
Dátum zániku: 12.9.2020

(11) **E 8256**
(97) 2081571
Dátum zániku: 26.9.2020

(11) **E 8718**
(97) 2061649
Dátum zániku: 6.9.2020

(11) **E 8770**
(97) 1419902
Dátum zániku: 18.9.2020

(11) **E 8818**
(97) 1767809
Dátum zániku: 13.9.2020

(11) **E 9245**
(97) 1902907
Dátum zániku: 12.9.2020

(11) **E 10011**
(97) 1403286
Dátum zániku: 18.9.2020

(11) **E 10022**
(97) 2039631
Dátum zániku: 4.9.2020

(11) **E 11040**
(97) 1794030
Dátum zániku: 21.9.2020

(11) **E 11443**
(97) 2206498
Dátum zániku: 26.9.2020

(11) **E 11892**
(97) 2295293
Dátum zániku: 11.9.2020

(11) **E 15705**
(97) 2485922
Dátum zániku: 22.9.2020

(11) **E 11992**
(97) 1441785
Dátum zániku: 30.9.2020

(11) **E 15759**
(97) 2331414
Dátum zániku: 29.9.2020

(11) **E 12270**
(97) 2314371
Dátum zániku: 21.9.2020

(11) **E 15951**
(97) 2451221
Dátum zániku: 21.9.2020

(11) **E 12713**
(97) 2089207
Dátum zániku: 14.9.2020

(11) **E 15976**
(97) 2574357
Dátum zániku: 28.9.2020

(11) **E 13001**
(97) 2431144
Dátum zániku: 15.9.2020

(11) **E 16125**
(97) 2073795
Dátum zániku: 14.9.2020

(11) **E 13177**
(97) 2083083
Dátum zániku: 21.9.2020

(11) **E 16173**
(97) 2301595
Dátum zániku: 23.9.2020

(11) **E 13280**
(97) 1931826
Dátum zániku: 13.9.2020

(11) **E 16206**
(97) 2328734
Dátum zániku: 7.9.2020

(11) **E 13439**
(97) 1429802
Dátum zániku: 30.9.2020

(11) **E 16429**
(97) 2045830
Dátum zániku: 29.9.2020

(11) **E 13529**
(97) 2195991
Dátum zániku: 5.9.2020

(11) **E 16666**
(97) 2468286
Dátum zániku: 10.9.2020

(11) **E 13739**
(97) 1558755
Dátum zániku: 22.9.2020

(11) **E 16909**
(97) 2575312
Dátum zániku: 5.9.2020

(11) **E 13884**
(97) 1948851
Dátum zániku: 12.9.2020

(11) **E 16945**
(97) 2572807
Dátum zániku: 22.9.2020

(11) **E 14003**
(97) 1898024
Dátum zániku: 11.9.2020

(11) **E 17050**
(97) 2613884
Dátum zániku: 9.9.2020

(11) **E 14682**
(97) 2447210
Dátum zániku: 19.9.2020

(11) **E 17231**
(97) 2061893
Dátum zániku: 10.9.2020

(11) **E 15009**
(97) 1937939
Dátum zániku: 11.9.2020

(11) **E 17243**
(97) 2212640
Dátum zániku: 23.9.2020

(11) E 17420
(97) 2468287
Dátum zániku: 10.9.2020

(11) E 18600
(97) 2614052
Dátum zániku: 6.9.2020

(11) E 17452
(97) 2368882
Dátum zániku: 17.9.2020

(11) E 18622
(97) 2473172
Dátum zániku: 1.9.2020

(11) E 17493
(97) 2216894
Dátum zániku: 5.9.2020

(11) E 18973
(97) 2344538
Dátum zániku: 30.9.2020

(11) E 17554
(97) 2574664
Dátum zániku: 30.9.2020

(11) E 19118
(97) 2341954
Dátum zániku: 8.9.2020

(11) E 17662
(97) 2468285
Dátum zániku: 10.9.2020

(11) E 19326
(97) 2692341
Dátum zániku: 14.9.2020

(11) E 17715
(97) 2618962
Dátum zániku: 20.9.2020

(11) E 19559
(97) 2539964
Dátum zániku: 28.9.2020

(11) E 17904
(97) 2195017
Dátum zániku: 29.9.2020

(11) E 19580
(97) 2742195
Dátum zániku: 10.9.2020

(11) E 18037
(97) 2193591
Dátum zániku: 8.9.2020

(11) E 20059
(97) 2845667
Dátum zániku: 10.9.2020

(11) E 18049
(97) 2061810
Dátum zániku: 5.9.2020

(11) E 20185
(97) 2590761
Dátum zániku: 14.9.2020

(11) E 18119
(97) 2483274
Dátum zániku: 28.9.2020

(11) E 20258
(97) 1924246
Dátum zániku: 12.9.2020

(11) E 18146
(97) 2561218
Dátum zániku: 1.9.2020

(11) E 20345
(97) 1420126
Dátum zániku: 18.9.2020

(11) E 18174
(97) 2483214
Dátum zániku: 30.9.2020

(11) E 20450
(97) 1667753
Dátum zániku: 24.9.2020

(11) E 18263
(97) 1533185
Dátum zániku: 11.9.2020

(11) E 21099
(97) 2614952
Dátum zániku: 6.9.2020

(11) E 18459
(97) 2073842
Dátum zániku: 10.9.2020

(11) E 21255
(97) 2755361
Dátum zániku: 5.9.2020

(11) **E 21326**
(97) 2755362
Dátum zániku: 5.9.2020

(11) **E 21383**
(97) 2634986
Dátum zániku: 5.9.2020

(11) **E 21516**
(97) 2851640
Dátum zániku: 20.9.2020

(11) **E 21663**
(97) 2898488
Dátum zániku: 12.9.2020

(11) **E 22122**
(97) 2750698
Dátum zániku: 3.9.2020

(11) **E 22844**
(97) 2895930
Dátum zániku: 10.9.2020

(11) **E 22878**
(97) 2703917
Dátum zániku: 3.9.2020

(11) **E 23060**
(97) 2900572
Dátum zániku: 27.9.2020

(11) **E 23070**
(97) 2674185
Dátum zániku: 4.9.2020

(11) **E 23176**
(97) 2892862
Dátum zániku: 5.9.2020

(11) **E 23196**
(97) 2428133
Dátum zániku: 5.9.2020

(11) **E 23328**
(97) 2853813
Dátum zániku: 30.9.2020

(11) **E 23493**
(97) 2753393
Dátum zániku: 5.9.2020

(11) **E 23572**
(97) 2854607
Dátum zániku: 21.9.2020

(11) **E 23679**
(97) 2755678
Dátum zániku: 13.9.2020

(11) **E 23890**
(97) 3002657
Dátum zániku: 10.9.2020

(11) **E 23944**
(97) 2082101
Dátum zániku: 17.9.2020

(11) **E 24151**
(97) 2570341
Dátum zániku: 13.9.2020

(11) **E 24378**
(97) 2248383
Dátum zániku: 10.9.2020

(11) **E 25013**
(97) 2475889
Dátum zániku: 8.9.2020

(11) **E 25546**
(97) 2755965
Dátum zániku: 12.9.2020

(11) **E 25575**
(97) 2483056
Dátum zániku: 27.9.2020

(11) **E 25738**
(97) 2292294
Dátum zániku: 4.9.2020

(11) **E 25747**
(97) 2897546
Dátum zániku: 20.9.2020

(11) **E 26071**
(97) 2895515
Dátum zániku: 14.9.2020

(11) **E 26209**
(97) 2908935
Dátum zániku: 24.9.2020

(11) **E 26329**
(97) 2641651
Dátum zániku: 8.9.2020

(11) **E 26419**
(97) 2934152
Dátum zániku: 30.9.2020

(11) E 26439
(97) 2908934
Dátum zániku: 24.9.2020

(11) E 28151
(97) 2760565
Dátum zániku: 25.9.2020

(11) E 26453
(97) 2166176
Dátum zániku: 14.9.2020

(11) E 28215
(97) 2766419
Dátum zániku: 27.9.2020

(11) E 26558
(97) 2755958
Dátum zániku: 12.9.2020

(11) E 28604
(97) 2705761
Dátum zániku: 3.9.2020

(11) E 26630
(97) 3051938
Dátum zániku: 26.9.2020

(11) E 28649
(97) 2753646
Dátum zániku: 5.9.2020

(11) E 26743
(97) 2306044
Dátum zániku: 1.9.2020

(11) E 28804
(97) 3006278
Dátum zániku: 22.9.2020

(11) E 26775
(97) 2760564
Dátum zániku: 25.9.2020

(11) E 28872
(97) 3049319
Dátum zániku: 17.9.2020

(11) E 26827
(97) 2480699
Dátum zániku: 24.9.2020

(11) E 29084
(97) 2996214
Dátum zániku: 8.9.2020

(11) E 26930
(97) 2617764
Dátum zániku: 13.9.2020

(11) E 29213
(97) 3194254
Dátum zániku: 4.9.2020

(11) E 27504
(97) 2339926
Dátum zániku: 4.9.2020

(11) E 29349
(97) 3197268
Dátum zániku: 28.9.2020

(11) E 27764
(97) 2755812
Dátum zániku: 14.9.2020

(11) E 29371
(97) 3197892
Dátum zániku: 22.9.2020

(11) E 27822
(97) 3048890
Dátum zániku: 24.9.2020

(11) E 29409
(97) 2993323
Dátum zániku: 4.9.2020

(11) E 27850
(97) 2805726
Dátum zániku: 10.9.2020

(11) E 29778
(97) 2622718
Dátum zániku: 28.9.2020

(11) E 27861
(97) 2618839
Dátum zániku: 20.9.2020

(11) E 29858
(97) 3068611
Dátum zániku: 23.9.2020

(11) E 28148
(97) 2897779
Dátum zániku: 17.9.2020

(11) E 29911
(97) 2756010
Dátum zániku: 13.9.2020

(11) **E 29955**
(97) 2758185
Dátum zániku: 10.9.2020

(11) **E 31588**
(97) 2939665
Dátum zániku: 19.9.2020

(11) **E 29991**
(97) 2644224
Dátum zániku: 4.9.2020

(11) **E 31689**
(97) 2705751
Dátum zániku: 6.9.2020

(11) **E 30000**
(97) 3046686
Dátum zániku: 5.9.2020

(11) **E 31886**
(97) 2756009
Dátum zániku: 13.9.2020

(11) **E 30160**
(97) 3201177
Dátum zániku: 30.9.2020

(11) **E 32431**
(97) 3353486
Dátum zániku: 6.9.2020

(11) **E 30310**
(97) 3201176
Dátum zániku: 30.9.2020

(11) **E 32578**
(97) 3355795
Dátum zániku: 29.9.2020

(11) **E 30472**
(97) 2805731
Dátum zániku: 3.9.2020

(11) **E 32694**
(97) 2761058
Dátum zániku: 19.9.2020

(11) **E 30559**
(97) 3218276
Dátum zániku: 10.9.2020

(11) **E 33138**
(97) 3057814
Dátum zániku: 10.9.2020

(11) **E 30619**
(97) 2312210
Dátum zániku: 24.9.2020

(11) **E 33411**
(97) 3407988
Dátum zániku: 15.9.2020

(11) **E 30786**
(97) 3059488
Dátum zániku: 30.9.2020

(11) **E 33576**
(97) 3047145
Dátum zániku: 18.9.2020

(11) **E 30841**
(97) 2756011
Dátum zániku: 13.9.2020

(11) **E 33617**
(97) 3296077
Dátum zániku: 14.9.2020

(11) **E 30870**
(97) 3243396
Dátum zániku: 12.9.2020

(11) **E 34105**
(97) 2621745
Dátum zániku: 28.9.2020

(11) **E 30988**
(97) 3248490
Dátum zániku: 12.9.2020

(11) **E 34355**
(97) 2900499
Dátum zániku: 24.9.2020

(11) **E 31315**
(97) 2892912
Dátum zániku: 10.9.2020

(11) **E 34482**
(97) 3063030
Dátum zániku: 4.9.2020

(11) **E 31565**
(97) 3194408
Dátum zániku: 8.9.2020

PC4A**Prevody a prechody práv na európske patenty**

(11) **E 20665**
(97) 2137206, 6.1.2016
(73) ICE S.p.A., Reggio Emilia, IT;
Predchádzajúci majiteľ:
PRODOTTI CHIMICI E ALIMENTARI SPA, Basaluzzo
(Alessandria), IT;
Dátum zápisu do registra: 19.5.2021

(11) **E 20894**
(97) 2246345, 10.2.2016
(73) Theravance Biopharma R&D IP, LLC, South San Francisco,
CA, US;
Predchádzajúci majiteľ:
Theravance Respiratory Company, LLC, South San Fran-
cisco, CA, US;
Dátum zápisu do registra: 20.5.2021

(11) **E 24595**
(97) 2599778, 12.4.2017
(73) Theravance Biopharma R&D IP, LLC, South San Francisco,
CA, US;
Predchádzajúci majiteľ:
Theravance Respiratory Company, LLC, Brisbane, CA, US;
Dátum zápisu do registra: 20.5.2021

(11) **E 30416**
(97) 3210981, 2.1.2019
(73) Theravance Biopharma R&D IP, LLC, South San Francisco,
CA, US;
Predchádzajúci majiteľ:
Theravance Respiratory Company, LLC, Brisbane, CA, US;
Dátum zápisu do registra: 20.5.2021

PD4A**Zmeny dispozičných práv na európske patenty (zálohy)**

(11) **E 12957**
(97) 2152108
(73) FitFlop Limited, London, GB;
Záložný veriteľ:
AURELIUS FINANCE COMPANY LIMITED, London, GB;
Dátum zriadenia záložného práva: 14.1.2021
Dátum zápisu do registra: 19.5.2021

TC4A**Zmeny mien**

(11) **E 23706**
(97) 2855496, 14.12.2016
(73) Phosplatin Therapeutics Inc., New York, NY, US;
Dátum zápisu do registra: 20.5.2021

(11) **E 32547**
(97) 3202769, 2.10.2019
(73) Phosplatin Therapeutics Inc., New York, NY, US;
Dátum zápisu do registra: 20.5.2021

(11) **E 36090**
(97) 3120710, 9.9.2020
(73) PAULA Ingredients Spolka z ograniczona odpowiedzial-
noscia Spolka Komandytowa, Kalisz, PL;
Dátum zápisu do registra: 13.5.2021

TE4A**Zmeny adres**

(11) **E 14439**
(97) 2054635, 1.5.2013
(73) Stucchi S.p.A., Pagazzano (BG), IT;
Dátum zápisu do registra: 19.5.2021

(11) **E 32425**
(97) 3308067, 31.7.2019
(73) Stucchi S.p.A., Pagazzano (BG), IT;
Dátum zápisu do registra: 7.5.2021

(11) **E 30589**
(97) 3084281, 9.1.2019
(73) Stucchi S.p.A., Pagazzano (BG), IT;
Dátum zápisu do registra: 7.5.2021

ČASŤ

DODATKOVÉ OCHRANNÉ OSVEDČENIA

Číselné kódy na označovanie bibliografických údajov (Štandard WIPO ST. 9)

- | | | | |
|------|--|------|--|
| (11) | Číslo dokumentu | (92) | Číslo a dátum prvého povolenia uviesť liečivo alebo výrobok na ochranu rastlín na trh v Slovenskej republike |
| (21) | Číslo žiadosti | (93) | Číslo, dátum a štát prvého povolenia uviesť liečivo alebo výrobok na ochranu rastlín na trh v Spoločenstve |
| (22) | Dátum podania žiadosti | (94) | Predpokladaný dátum uplynutia platnosti osvedčenia/
Predpokladaný dátum uplynutia predĺženej doby platnosti osvedčenia/Opravený predpokladaný dátum uplynutia doby platnosti osvedčenia/Opravený predpokladaný dátum uplynutia predĺženej doby platnosti osvedčenia |
| (23) | Dátum podania žiadosti o predĺženie doby platnosti | (95) | Výrobok chránený základným patentom, pre ktorý bolo požiadané o udelenie alebo predĺženie doby platnosti osvedčenia alebo na ktorý bolo udelené osvedčenie, alebo vo vzťahu ku ktorému bola predĺžená platnosť osvedčenia
Typ: (liečivo/výrobok na ochranu rastlín) |
| (54) | Názov vynálezu základného patentu | | |
| (68) | Číslo základného patentu | | |
| (71) | Meno (názov) žiadateľa (-ov) | | |
| (73) | Meno (názov) majiteľa (-ov) | | |
| (74) | Meno (názov) zástupcu (-ov) | | |

Zverejnené žiadosti o udelenie dodatkového ochranného osvedčenia

- | | |
|---|---|
| <p>(21) 50034-2020
 (22) 26.11.2020
 (68) EP 1 802 198
 (54) Synergické fungicídne kompozície
 (71) Syngenta Participation AG, Basel, CH;
 (74) Belička Ivan, Ing., Banská Bystrica, SK;
 (92) 20-00765-AU, 2.6.2020
 (93) 16635, 11.7.2017, IT
 (95) Kombinácia izopyrazámu a protiokonazolu vo všetkých formách chránených základným patentom
 Typ: výrobok na ochranu rastlín</p> <hr/> <p>(21) 50037-2020
 (22) 11.12.2020
 (68) EP 2 044 025
 (54) Deriváty chinolínu a ich farmaceutické prípravky
 (71) Novartis AG, Basel, CH;
 (74) inventa Patentová a známková kancelária s.r.o., Bratislava, SK;
 (92) EU/1/20/1438, EU/1/20/1440, 6.7.2020
 (93) EU/1/20/1438, EU/1/20/1440, 6.7.2020, EU
 (95) Kombinácia indakaterolu, mometazónfuroátu a glykopyrónia vo všetkých formách chránených základným patentom
 Typ: liečivo</p> <hr/> | <p>(21) 50002-2021
 (22) 13.1.2021
 (68) EP 2 340 828
 (54) Farmaceutické kombinácie antagonistu angiotenzínového receptora a inhibítora NEP
 (71) Novartis Pharma AG, Basel, CH;
 (74) inventa Patentová a známková kancelária s.r.o., Bratislava, SK;
 (92) EU/1/15/1058, 23.11.2015
 (93) EU/1/15/1058, 23.11.2015, EU
 (95) Sakubitril/valsartan, ako komplex sodných solí saku-bitril/valsartan, vo všetkých formách chránených základným patentom
 Typ: liečivo</p> <hr/> <p>(21) 50006-2021
 (22) 13.4.2021
 (68) EP 2 662 091
 (54) Protilátky proti P-selektínu a spôsoby ich použitia na liečenie protizápalových ochorení
 (71) Novartis AG, Basel, CH; Oklahoma Medical Research Foundation, Oklahoma City, US;
 (74) inventa Patentová a známková kancelária s.r.o., Bratislava, SK;
 (92) EU/1/20/1476, 29.10.2020
 (93) EU/1/20/1476, 29.10.2020, EU
 (95) Krizanlizumab
 Typ: liečivo</p> <hr/> |
|---|---|

Udelené dodatkové ochranné osvedčenia

- (11) **379**
 (21) 5033-2016
 (22) 20.12.2016
 (68) EP 1 663 240
 (54) Kombinácie pyrimidínu obsahujúceho NNRTI s inhibítormi RT
 (73) Janssen Sciences Ireland UC, Eastgate, Little Island, County Cork, IE;
 (74) Bušová Eva, JUDr., Bratislava, SK;
 (92) EU/1/16/1112, 23.6.2016
 (93) EU/1/16/1112, 23.6.2016, EU
(95) Rilpivirín vo všetkých formách chránených základným patentom/tenofovir-alafenamid vo všetkých formách chránených základným patentom
 Typ: liečivo
 (94) 4.9.2029
-

Zverejnené žiadosti o predĺženie doby platnosti dodatkového ochranného osvedčenia

(21) 9-2018

(23) 14.4.2021

(68) 288559

(54) Nukleová kyselina, polypeptid, expresný vektor a hostiteľská bunka; proteín viažuci osteoprotegerín a spôsob jeho prípravy, protilátka a liečivo na prevenciu alebo liečenie chorôb kostí

(71) Amgen Inc., Thousand Oaks, California, US;

(74) Bušová Eva, JUDr., Bratislava, SK;

(92) EU/1/10/618/001, EU/1/10/618/002, EU/1/10/618/003, EU/1/10/618/004, 28.5.2010

(93) EU/1/10/618/001, EU/1/10/618/002, EU/1/10/618/003, EU/1/10/618/004, 28.5.2010, EU

(95) Denosumab

(11) 90

(21) 5009-2010

(23) 30.4.2021

(68) 287269

(54) Derivát pyrimidínu, jeho použitie, spôsob jeho prípravy a farmaceutická kompozícia, kombinácia a produkt s jeho obsahom

(71) Janssen Pharmaceutica N. V., Beerse, BE;

(74) Bušová Eva, JUDr., Bratislava, SK;

(92) EU/1/08/468/001, 28.8.2008

(93) EU/1/08/468/001, 28.8.2008, EU

(95) Etravirin

ČASŤ

ÚŽITKOVÉ VZORY

Kódy na označovanie jednotlivých druhov dokumentov (Štandard WIPO ST. 16)

<p>U1 Zverejnené prihlášky úžitkových vzorov podľa zákona č. 517/2007 Z. z. o úžitkových vzoroch a o zmene a doplnení niektorých zákonov v znení neskorších predpisov</p>	<p>Y1 Zapísané úžitkové vzory podľa zákona č. 517/2007 Z. z. o úžitkových vzoroch a o zmene a doplnení niektorých zákonov v znení neskorších predpisov bez zmeny v porovnaní s príslušnou zverejnenou prihláškou</p>
	<p>Y2 Zapisané úžitkové vzory podľa zákona č. 517/2007 Z. z. o úžitkových vzoroch a o zmene a doplnení niektorých zákonov v znení neskorších predpisov so zmenou v porovnaní s príslušnou zverejnenou prihláškou</p>
	<p>Y3 Zmenené znenia úžitkových vzorov podľa zákona č. 517/2007 Z. z. o úžitkových vzoroch a o zmene a doplnení niektorých zákonov v znení neskorších predpisov</p>

Číselné kódy na označovanie bibliografických údajov (Štandard WIPO ST. 9)

<p>(11) Číslo dokumentu</p> <p>(21) Číslo prihlášky</p> <p>(22) Dátum podania prihlášky</p> <p>(31) Číslo prioritnej prihlášky</p> <p>(32) Dátum podania prioritnej prihlášky</p> <p>(33) Krajina alebo regionálna organizácia priority</p> <p>(43) Dátum zverejnenia prihlášky</p> <p>(45) Dátum oznámenia o zápise úžitkového vzoru</p> <p>(47) Dátum zápisu a sprístupnenia úžitkového vzoru verejnosti</p> <p>(51) Medzinárodné patentové triedenie</p> <p>(54) Názov</p> <p>(57) Anotácia</p>	<p>(62) Číslo pôvodnej prihlášky v prípade vylúčenej prihlášky</p> <p>(67) Číslo pôvodnej patentovej prihlášky v prípade odbočenia</p> <p>(71) Meno (názov) prihlasovateľa (-ov)</p> <p>(72) Meno pôvodcu (-ov)</p> <p>(73) Meno (názov) majiteľa (-ov)</p> <p>(74) Meno (názov) zástupcu (-ov)</p> <p>(86) Číslo podania medzinárodnej prihlášky podľa PCT</p> <p>(87) Číslo zverejnenia medzinárodnej prihlášky podľa PCT</p> <p>(96) Číslo podania európskej patentovej prihlášky</p> <p>(97) Číslo zverejnenia európskej patentovej prihlášky alebo vydania európskeho patentového spisu</p>
--	--

Poznámka:

Symbyly medzinárodného patentového triedenia uvedené v tomto vestníku zodpovedajú vydaniu 2021.01 Medzinárodného patentového triedenia s platnosťou od 1. januára 2021. Na patentových dokumentoch zverejňovaných úradom a vo vestníku úradu budú v roku 2021 uvádzané iba symboly hlavných skupín MPT 2021.01. V databázach úradu, vo webregistroch na internete a v ostatných výstupoch úradu budú zverejňované údaje týkajúce sa patentov a úžitkových vzorov vrátane ich prihlášok so symbolmi úplnej verzie MPT 2021.01.

Kódy na označovanie záhlaví oznámení publikovaných vo Vestníku ÚPV SR (Štandard WIPO ST. 17)

Prihlášky úžitkových vzorov

<p>BA2K Zverejnené prihlášky úžitkových vzorov</p> <p>FA2K Zastavené konania o prihláškach úžitkových vzorov na žiadosť prihlasovateľa</p> <p>FB2K Zastavené konania o prihláškach úžitkových vzorov</p> <p>FC2K Zamietnuté prihlášky úžitkových vzorov</p> <p>GB2K Prevody a prechody práv na prihlášky úžitkových vzorov</p> <p>GD2K Licenčné zmluvy na prihlášky úžitkových vzorov</p> <p>GD2K Ukončenie platnosti licenčných zmlúv na prihlášky úžitkových vzorov</p> <p>PD2K Zmeny dispozičných práv na prihlášky úžitkových vzorov (zálohy)</p> <p>PD2K Zmeny dispozičných práv na prihlášky úžitkových vzorov (ukončenie zálohov)</p> <p>RD2K Exekúcie na prihlášky úžitkových vzorov</p> <p>RF2K Ukončenie exekúcií na prihlášky úžitkových vzorov</p> <p>RL2K Prepis prihlasovateľa prihlášky úžitkového vzoru (na základe rozhodnutia súdu)</p> <p>RL2K Súdne spory o právo na prihlášky úžitkových vzorov</p> <p>RL2K Ukončenie súdnych sporov o právo na prihlášky úžitkových vzorov</p>
--

Zapísané úžitkové vzory

<p>FG2K Zapisané úžitkové vzory</p> <p>DC2K Zmenené znenia úžitkových vzorov</p> <p>MA2K Zaniknuté úžitkové vzory vzdáním sa</p> <p>MC2K Vymazané úžitkové vzory</p> <p>MG2K Čiastočne vymazané úžitkové vzory</p> <p>MK2K Zaniknuté úžitkové vzory uplynutím doby platnosti</p> <p>ND2K Predĺženie platnosti úžitkových vzorov</p> <p>PC2K Prevody a prechody práv na úžitkové vzory</p> <p>PD2K Zmeny dispozičných práv na úžitkové vzory (zálohy)</p> <p>PD2K Zmeny dispozičných práv na úžitkové vzory (ukončenie zálohov)</p> <p>QB2K Licenčné zmluvy</p> <p>QC2K Ukončenie platnosti licenčných zmlúv</p> <p>RD2K Exekúcie na úžitkové vzory</p> <p>RF2K Ukončenie exekúcií na úžitkové vzory</p> <p>RL2K Prepis majiteľa úžitkového vzoru (na základe rozhodnutia súdu)</p> <p>RL2K Súdne spory o právo na úžitkové vzory</p> <p>RL2K Ukončenie súdnych sporov o právo na úžitkové vzory</p>
--

Opravy a zmeny

Opravy v prihláškach úžitkových vzorov

HA2K	Doplnenie pôvodcu (-ov)
HB2K	Opravy mien
HC2K	Zmeny mien
HD2K	Opravy adries
HE2K	Zmeny adries
HF2K	Opravy dátumov
HG2K	Opravy zatriedenia podľa MPT
HH2K	Opravy chýb alebo zmeny všeobecne

Opravy v úžitkových vzoroch

TA2K	Doplnenie pôvodcu (-ov)
TB2K	Opravy mien
TC2K	Zmeny mien
TD2K	Opravy adries
TE2K	Zmeny adries
TF2K	Opravy dátumov
TG2K	Opravy zatriedenia podľa MPT
TH2K	Opravy chýb alebo zmeny všeobecne

BA2K

Zverejnené prihlášky úžitkových vzorov

(21)	(51)	(21)	(51)	(21)	(51)	(21)	(51)
150-2020	A63B 23/00	194-2020	G07C 3/00	50037-2020	G06Q 90/00	31-2021	B60J 3/00
172-2020	F24D 19/00	239-2020	A63C 19/00	1-2021	A61B 5/00	50004-2021	A23L 27/00
189-2020	G01M 13/00	243-2020	A61B 3/00	12-2021	G01K 3/00	50007-2021	A23L 27/00
192-2020	G01M 13/00	244-2020	C12C 13/00	16-2021	A61L 9/00	50012-2021	B25J 9/00

(51) **A23L 27/00, C07C 45/00, C07C 47/00, C12P 7/00**

(21) **50004-2021**

(22) 8.2.2018

(31) FR1751021

(32) 8.2.2017

(33) FR

(96) 18702741.2

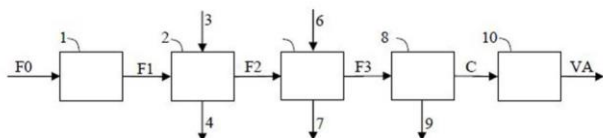
(71) Rhodia Operations, Aubervilliers, FR;

(72) Vibert Martine, Lyon, FR; Etchebarne Alain, Melle, FR;

(74) inventa Patentová a známková kancelária s.r.o., Bratislava, SK;

(54) **Prírodný vanilín**

(57) Technické riešenie sa týka prírodného vanilínu v pevnej forme, ktorého farba v 10 % hmotn. etanolovom roztoku má hodnotu nižšiu alebo rovnajúcu sa 400 Hazen.



(51) **A23L 27/00, B01D 3/00, C07C 45/00, C07C 47/00**

(21) **50007-2021**

(22) 20.1.2014

(31) FR1350617

(32) 24.1.2013

(33) FR

(96) 14712214.7

(71) Rhodia Operations, Aubervilliers, FR;

(72) Gayet Hubert, Saint-Priest, FR; Revelant Denis, Genas, FR;

(74) inventa Patentová a známková kancelária s.r.o., Bratislava, SK;

(54) **Prírodný vanilín**

(57) Technické riešenie sa týka prírodného vanilínu, ktorý je získaný fermentáciou s čistotou vyššou alebo rovnajúcou sa 96 %, výhodne vyššou alebo rovnajúcou sa 98 %.

(51) **A61B 3/00, G01L 27/00, A61F 2/00, B29D 11/00**

(21) **243-2020**

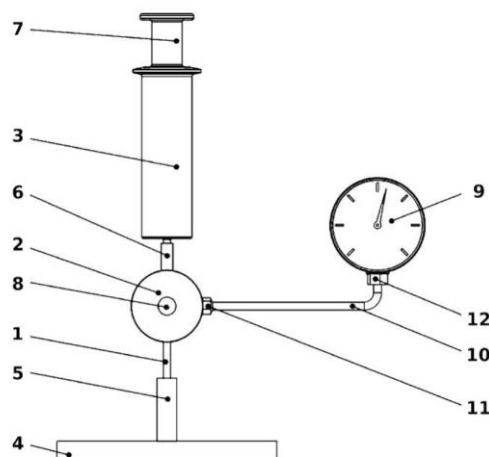
(22) 30.12.2020

(71) Slovenská technická univerzita v Bratislave, Bratislava, SK; Slovenský metrologický ústav, Bratislava, SK;

(72) Rybář Jan, Mgr. Ing., PhD., Olomouc, CZ; Pavlásek Peter, Ing., PhD., Bratislava, SK; Ďuriš Stanislav, prof. Ing., PhD., Bratislava, SK; Hučko Branislav, doc. Ing., PhD., Svätý Jur, SK; Chytil Miroslav, Ing., Bratislava, SK;

(54) **Etalónové zariadenie na metrologickú kontrolu bezkontaktných očných tonometrov a umelá očná rohovka na účely kalibrácií oftalmologických veličín pre toto zariadenie**

(57) Etalónové zariadenie na metrologickú kontrolu bezkontaktných očných tonometrov pozostáva z puzdra (2) na umelú očnú rohovku (8), ktoré je umiestnené na výškovo nastaviteľnej regulácii (1) na stojane (5), pričom k puzdru (2) na umelú očnú rohovku (8) je pripojená pumpa (3) na dosiahnutie požadovaného tlaku a manometer (9). Umelá očná rohovka (8) na účely kalibrácií oftalmologických veličín pre toto zariadenie je získaná lisovaním materiálu z priehľadných silikónov založených na adičnej väzbe polydimetylsiloxánov v lisovacej forme, kde jedna časť (13) formy obsahuje požadovaný tvar s vnútorným profilom (Rx) očnej rohovky (8) a druhá časť (14) formy obsahuje požadovaný tvar s vonkajším profilom (Ry) očnej rohovky (8), pričom lisovanie a formovanie umelej očnej rohovky (8) prebieha pri teplote $21\text{ }^{\circ}\text{C} \pm 2\text{ }^{\circ}\text{C}$ v čase do 24 hodín.



(51) **A61B 5/00, G01N 33/00**

(21) **1-2021**

(22) 5.1.2021

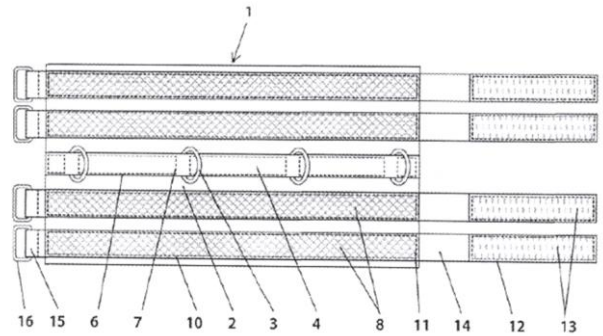
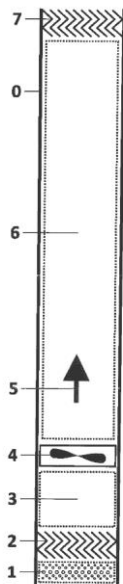
(71) Turanovič Tomáš, Mgr., Svätý Jur, SK;

(72) Turanovič Tomáš, Mgr., Svätý Jur, SK;

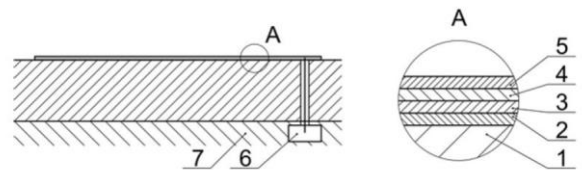
(54) **Automat na meranie etanolu v dychu**

(57) Automat na meranie etanolu v dychu pozostáva z tela prístroja, merača etanolu, počítača alebo procesora, tlačidlového panelu na obsluhovanie alebo dotykovej obrazovky, zo zásobníka na náustky, výdajníka náustkov, tlačiarne a/alebo obrazovky, prípadne aj platobného zariadenia. Po zadání voľby merania na tlačidlovom paneli na obsluhovanie alebo na dotykovej obrazovke, prípadne po uhradení stanoveného poplatku zo zásobníka na náustky vypadne do výdajníka náustkov náustok, ktorý sa vkladá do merača etanolu. Súčasne alebo následne sa aktivuje merač etanolu, ktorý potom, ako doň osoba cez náustok vydýchne, vyhodnotí množstvo etanolu v dychu a o výsledku osobu informuje prostredníctvom obrazovky a/alebo tlačiarne.

- (51) **A61L 9/00**
 (21) **16-2021**
 (22) 10.2.2021
 (71) FuturoLighting, s.r.o., Piešťany, SK;
 (72) Kulikov Valentin, Handlová, SK;
 (74) Makovník Matej, Mgr., Banská Bystrica, SK;
 (54) **Zariadenie na UV dezinfekciu vzduchu s použitím svetelných clôn a elektronického riadenia na automatickú prevádzku**
 (57) Zariadenie na UV dezinfekciu vzduchu s použitím svetelných clôn a elektronického riadenia na automatickú prevádzku pozostáva z krytu (0) žiariča, v ktorého spodnej časti sa nachádza prachový filter (1) na zabránenie kontaminácie objemu žiariča, nad ktorým je usporiadaná vstupná svetelná clona (2), nad ktorou sa nachádza blok (3) elektroniky, nad ktorým sa nachádza UV dezinfekčná komora (6), v ktorej je umiestnený zdroj UV-C žiarenia a vo vrchnej časti žiariča je umiestnená výstupná svetelná clona (7), pričom vstupná svetelná clona (2) a výstupná svetelná clona (7) pozostáva z tvarovaných lamiel (8), ktoré sú usporiadané v smere (5) prúdenia (11) vzduchu na dosiahnutie smeru (5) prúdenia vzduchu pod uhlom 45° z priestoru, v ktorom sa žiarič nachádza, a do priestoru, v ktorom sa žiarič nachádza.



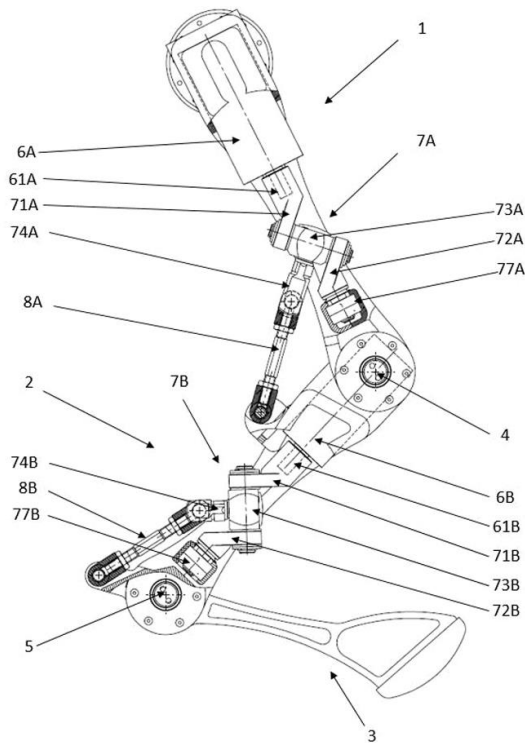
- (51) **A63C 19/00, H05B 33/00**
 (21) **239-2020**
 (22) 28.12.2020
 (71) Slovenská technická univerzita v Bratislave, Bratislava, SK;
 (72) Görög Augustín, doc. Ing., PhD., Šúrovce, SK; Horňák Pavol, Ing., Trnava, SK; Kovačócy Pavel, doc. Dr. Ing., Cífer, SK;
 (54) **Konštrukcia športového čiarového značenia na multifunkčnom športovom ihrisku**
 (57) Konštrukcia športového čiarového značenia na multifunkčnom športovom ihrisku je zabudovaná priamo v podlahe ihriska alebo inak nainštalovaná na povrch a skladá sa zo špeciálnych vrstiev podľa schémy. Na podklade (7) je položený športový povrch (1), na ktorom je zapustené alebo inak nainštalované športové značenie. Farba športového povrchu a športového značenia vo vypnutom stave bude podobná a čiary budú farebne splyvať s okolitým povrchom. Spodnú časť športového značenia tvorí adhézna vrstva (2), ktorá zabezpečuje upevnenie celej konštrukcie na športovom povrchu. Ďalšou vrstvou je elektróda (3) a elektroluminiscenčná vrstva (4), pričom elektróda (3) je pripojená na zdroj (6) elektrickej energie pomocou prepínača elektrického napájania na zmenu športového čiarového značenia na hracej ploche. Na elektroluminiscenčnú vrstvu (4) možno pridať krycie pásky v prípade prerušovanej čiary. Na elektroluminiscenčnú vrstvu (4) sa môže aplikovať aj mechanochromická alebo mechanoluminiscenčná vrstva (5) na zmenu farby športového čiarového značenia pôsobením tlaku na športový povrch (1) na signalizáciu prešľapu alebo dopadu lopty na čiaru.



- (51) **A63B 23/00, A63B 21/00**
 (21) **150-2020**
 (22) 2.9.2020
 (31) u 2019 09639
 (32) 4.9.2019
 (33) UA
 (71) Golovko Oleksij Anatolijovič, Lugansk, UA;
 (72) Golovko Oleksij Anatolijovič, Lugansk, UA;
 (74) Gruber Dalibor, Ing., Košice, SK;
 (54) **Tréningová pomôcka na prenos záťaže do segmentov muskuloskeletálneho systému**
 (57) Opísaná je tréningová pomôcka na prenos záťaže do segmentov muskuloskeletálneho systému, ktorá obsahuje najmenej jednu manžetu (1), ktorá sa fixuje okolo časti ľudského tela, ktorá je tvorená základňou (2), na ktorú je pripevnený remeň (20) alebo bočný popruh (9) najmenej s jedným spojovacím prvkom (3), ktorý je pripevnený cez karabínku (17) na expander (18).

- (51) **B25J 9/00, B62D 57/00**
 (21) **50012-2021**
 (22) 12.2.2021
 (71) Panza Robotics, s. r. o., Trnava, SK;
 (72) Balajka Radoslav, Ing., Bratislava, SK;
 (74) LITVÁKOVÁ A SPOL., s. r. o., Bratislava, SK;
 (54) **Noha robota**
 (57) Noha robota obsahuje najmenej dva články (1, 2) vzájomne spojené kĺbovým spojením (4). Noha robota ďalej obsahuje elektromotor (6A) s hriadeľom (61A), kardanový mechanizmus (7A) a ťahadlo (8A), pričom elektromotor (6A) s hriadeľom (61A) je usporiadaný v prvom článku (1), kardanový mechanizmus (7A) obsahuje hnací unášač (71A), hnany unášač (72A), kríž (73A) a vidlicu (74A). Hnací

unášač (71A) je spojený prostredníctvom hriadeľa (61A) elektromotora (6A) s elektromotorom (6A) tak, aby hnací unášač (71A) kardanového mechanizmu (7A) bol poháňaný elektromotorom (6A), hnaný unášač (72A) je spojený s prvým článkom (1), kríž (73A) je uložený medzi hnacím unášačom (71A) a hnaným unášačom (72A), a to tak, že kríž (73A) je otočne spojený s hnacím unášačom (71A) a otočne spojený s hnaným unášačom (72A), s krížom (73A) je otočne spojená vidlica (74A). Ťahadlo (8A) je na jednom svojom konci spojené s vidlicou (74A) a na druhom svojom konci je spojené s druhým článkom (2). Spojenie elektromotora (6A) s kardanovým mechanizmom (7A) a s ťahadlom (8A) spojeným s druhým článkom (2) zabezpečuje prenos rotačného pohybu elektromotora (6A) na kyvný pohyb vidlice (74A) v pozdĺžnej rovine s osou rotácie v strede kríža (73A), a tým aj prenos kyvného pohybu vidlice (74A) na lineárny pohyb ťahadla (8A), čo zabezpečuje kyvný pohyb druhého článku (2) nohy okolo osi kĺbového spojenia (4).

**(51) B60J 3/00, B60R 21/00****(21) 31-2021**

(22) 12.3.2021

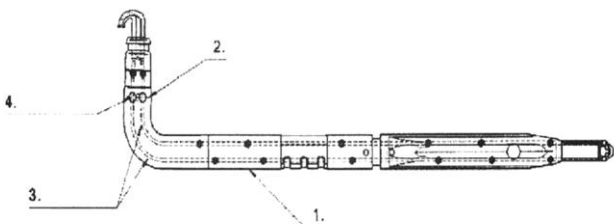
(71) LUKOV Plast spol. s r.o., Český Dub, CZ;

(72) Drahotka Jan, Liberec, Liberec XXIII-Doubí, CZ; Denton Jan, Mníšek, Fojtka, CZ;

(74) Hojčuš Peter, Ing., Bratislava, SK;

(54) Čap slnečnej clony

(57) Čap slnečnej clony je vybavený zoslabením a v jadre čapu je umiestnený drôt, ktorý je vybavený nastrihnutím, kedy nastrihnutie drôtu a zoslabenie čapu sú umiestnené v zhodnom mieste.

**(51) C12C 13/00****(21) 244-2020**

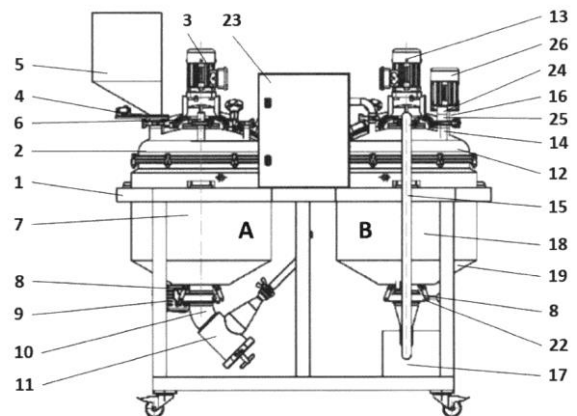
(22) 29.12.2020

(71) Slovenská technická univerzita v Bratislave, Bratislava, SK;

(72) Peciar Peter, doc. Ing., PhD., Bratislava, SK; Juriga Martin, Ing., PhD., Dolný Kubín, SK; Pišteck Peter, Ing., PhD., Čadca, SK; Valiček Michal, Ing., Malá Čierna, SK; Gušťařík Adam, Ing., Pezinok, SK; Kohútová Michaela, Ing., Martinček, SK; Jezsó Kristián, Ing., Veľká Mača, SK; Štofan Jaroslav, Ing., Radošina, SK; Žúrek Adam, Bc., Senica, SK; Belluš Tomáš, Bc., Bratislava, SK; Stradiot Martin, Bc., Bratislava, SK; Záhradník Michal, Bc., Radoľa, SK; Sninčák Adam, Bc., Bratislava, SK; Vereski Tijana, Bc., Kovačica, RS; Hanzlík Peter, Bc., Žiar nad Hronom, SK;

(54) Automatizovaný pivovar

(57) Automatizovaný pivovar obsahuje prvú nádobu obsahujúcu zariadenia a súčasti pre prvú časť procesu varenia piva, druhú nádobu obsahujúcu zariadenia a súčasti pre druhú časť procesu varenia piva, kde prvá nádoba a druhá nádoba sú prepojené na privádzanie kvapaliny z prvej nádoby do druhej nádoby pomocou podtlaku, a zariadenia a súčasti pre prvú a druhú časť procesu varenia piva sú pripojené k riadiacemu systému. Prvá nádoba (A) a druhá nádoba (B) sú umiestnené vedľa seba na spoločnom ráme (1), pričom prvá nádoba (A) obsahuje vrchné torosférické dno (2), ktoré obsahuje pohon miešadla, podávač (4) sladú, nádoba (A) je vybavená ohrevom, aspoň jedným snímačom (8) teploty, a na spodku má zvažujúce sa dno a výpustný ventil (9), druhá nádoba (B) obsahuje vrchné torosférické dno (12), ktoré obsahuje pohon miešadla, dávkovač (26) chmeľu a kvasníc, snímač (24) tlaku, snímač (25) CO₂ a pripojenie (15) na vývevu (17), táto druhá nádoba (B) je ďalej vybavená ohrevom a chladením, aspoň jedným snímačom (8) teploty, a na spodku má zvažujúce sa dno a výstupný ventil (22). Prvá nádoba (A) je s druhou nádobou (B) spojená cez výpustný ventil (9) prvej nádoby (A) a spojovacie potrubie (10) s filtrom (11), kde spojovacie potrubie (10) je pripojené k vrchnej časti druhej nádoby (B), pričom filtrácia a čerpanie kvapaliny sú zabezpečené pomocou podtlaku, pričom pohony miešadiel, ohrevy a chladenie nádob, snímače (8) teploty, podávač (4) sladú, dávkovač (26) chmeľu a kvasníc, výpustný ventil (9), výstupný ventil (22) a výveva (17) sú pripojené k ovládacej skrini (23), ktorá obsahuje jednodoskový počítač riadiaceho systému.



(51) F24D 19/00, G01D 5/00, F16K 37/00**(21) 172-2020**

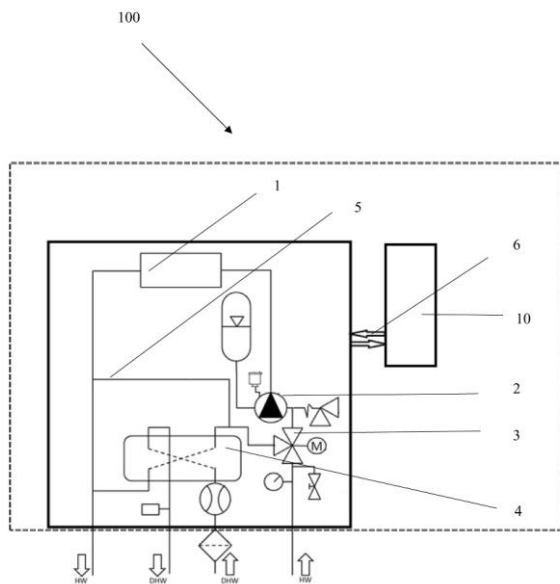
(22) 9.10.2020

(71) Protherm Production s.r.o., Skalica, SK; VAILLANT GmbH, Remscheid, DE;

(72) Kovár Stanislav, Ing., Hlboké, SK;

(54) Vykurovacie teplovodné zariadenie

(57) Vykurovacie teplovodné zariadenie (100) na vykurovanie priestoru a prípravu teplej úžitkovej vody, zahŕňajúce primárny výmenník (1) tepla prepojený so zdrojom ohrevu, obehové čerpadlo (2), sekundárny výmenník (4) tepla, trojcestný prepínací ventil (3) na prepínanie okruhov vykurovacej vody riadený motorom s integrovaným obtokovým ventilom (80) pripojeným k obtokovému kanálu (5), riadiacu jednotku (10) vybavenú procesorom a pamäťovými prostriedkami, elektrické a elektronické komunikačné prostriedky (6), sa vyznačuje tým, že na pohyblivom pieste (30) obtokového ventilu (80) je usporiadaný permanentný magnet (40), v dosahu magnetického poľa permanentného magnetu (40) je umiestnený elektronický modul (20) zahŕňajúci Hallov senzor (70) priblíženia, pričom elektronický modul (20) je prepojený s elektrickými a elektronickými komunikačnými prostriedkami (6), elektrické a elektronické komunikačné prostriedky (6) sú usporiadané na prenos signálov z Hallovho senzora (70) priblíženia do riadiacej jednotky (10) a riadiaca jednotka (10) je vybavená pamäťovými prostriedkami na zaznamenávanie signálov z Hallovho senzora (70) priblíženia. Riadiaca jednotka (10) je vybavená riadiacim softvérom a/alebo užívateľským rozhraním na vyhodnotenie stavov obtokového ventilu (80) zo zaznamenaných signálov z Hallovho senzora (70) priblíženia.

**(51) G01K 3/00****(21) 12-2021**

(22) 4.2.2021

(71) Žilinská univerzita v Žiline, Žilina, SK;

(72) Šedivý Štefan, Ing., PhD., Bytča, SK; Gašpar Gabriel, Ing., PhD., Trenčín, SK; Fabo Peter, RNDr., PhD., Soblahov, SK; Farbák Matúš, Ing., PhD., Dolný Kubín, SK;

(54) Tyčová sonda na meranie teploty s nastaviteľnou pozíciou inštalovaných senzorov

(57) Tyčová sonda na meranie teploty s nastaviteľnou pozíciou inštalovaných senzorov pozostáva z plastového puzdra (1) s rozmermi podľa požiadaviek konkrétnej aplikácie v prostredí inštalácie, do ktorého je vložená jedna alebo viacero

modulárnych podložiek (2) a jedna ukončovacia podložka (5), ktoré sú vzájomne vodivo prepojené a na ktorých sú podľa potreby rozmiestnené teplotné senzory (4). Z ukončovacej podložky (5) je cez hermeticky uzavreté puzdro (1) vyvedená kabeláž (6) na pripojenie k meraciemu zariadeniu.

**(51) G01M 13/00****(21) 192-2020**

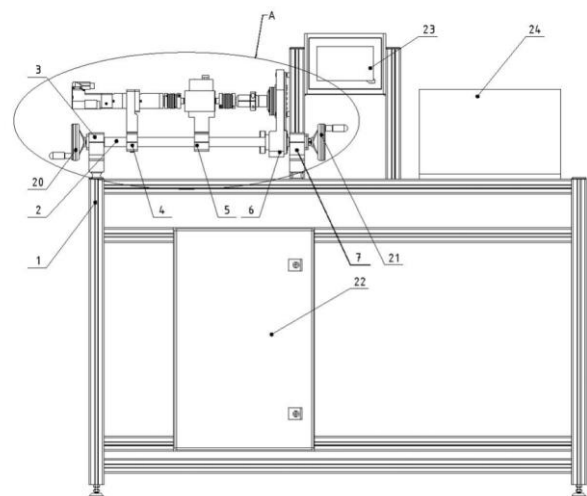
(22) 2.11.2020

(71) SPINEA Technologies s.r.o., Prešov, SK;

(72) Pajkoš Michal, Ing., Košice, SK; Hric Matúš, Ing., PhD., Košice, SK; Paulišin Dušan, Ing., PhD., Prešov, SK; Blaško Lukáš, Ing., PhD., Prešov, SK; Šlapák Viktor, Ing., PhD., Košice, SK;

(54) Meracie zariadenie určené na identifikáciu charakteristických vlastností ložiskového reduktora pri nízkych rýchlostiach

(57) Meracie zariadenie určené na diagnostiku charakteristických trecích vlastností ložiskového reduktora pri nízkych rýchlostiach sa skladá z 5 častí: hnací uzol, snímacia časť, testovaný uzol, nosná konštrukcia a riadiaca časť merania. Nosnú konštrukciu tvorí rám (1), lineárne vedenie (2), konzola (3, 7) a kľuka (20), (21). Hnací uzol vytvára pohyb podľa požadovaných parametrov merania a je tvorený konzolou (4), prírubou (9), hnacím pohonom (8) a planétovou prevodovkou (10). Snímací uzol, zabezpečujúci meranie hodnôt momentu a uhlovej rýchlosti, pozostáva zo snímača (12) momentu a konzoly (5). Testovaný uzol pozostáva z konzoly (6), príruby (16), ložiskového reduktora (15), medzipríruby (19) a redukcie (14) hriadeľa ložiskového reduktora (15). Prepojenie jednotlivých uzlov do meracieho reťazca je realizované prostredníctvom bezpečnostnej spojky (11) a vlnovcovej spojky (13). Riadenie merania a snímanie potrebných veličín je zabezpečené PLC (23), rozvádzačom (22) obsahujúcim servomenič hnacieho pohonu (8) a meracou ústredňou (24). Technické riešenie možno zaradiť do oblasti automatizovaného riadenia, výrobných a technologických procesov a spadá do oblasti strojárstva.



(51) G01M 13/00**(21) 189-2020**

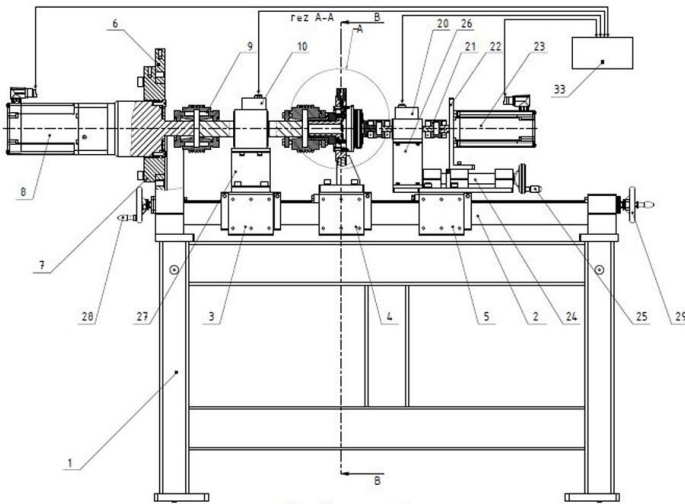
(22) 30.10.2020

(71) SPINEA Technologies s.r.o., Prešov, SK;

(72) Paulišin Dušan, Ing., PhD., Prešov, SK; Blaško Lukáš, Ing., PhD., Prešov, SK; Pajkoš Michal, Ing., Košice, SK; Hric Matúš, Ing., PhD., Košice, SK; Popovec Peter, Ing., Prešov, SK; Šlapák Viktor, Ing., PhD., Košice, SK;

(54) Mechatronický diagnostický systém merania ložiskového reduktora

(57) Mechatronický diagnostický systém merania ložiskového reduktora je tvorený nosnou konštrukciou pozostávajúcou z rámu (1), lineárneho vedenia (2), konzoly (3), (4) a (5), kľúk (28) a (29). Konštrukciu tvoria štyri uzly: zaťažovací uzol, hnací uzol, snímací uzol a testovaný uzol. Zaťažovací uzol pozostáva z príruby (6), medzipríruby (7) a zaťažovacieho pohonu (8) a zabezpečuje tvorbu záťažového momentu. Hnací uzol vytvára pohyb podľa požadovaných parametrov merania a je tvorený prírubou (22), hnacím pohonom (23), samostatným lineárnym vedením (24) a kľukou (25). Snímací uzol zabezpečuje meranie hodnôt momentu a uhlovej rýchlosti a pozostáva z výstupného snímača momentu (10), vstupného snímača momentu (20) a stojana (26), (27). Testovaný uzol pozostáva z výstupnej príruby (14), ložiskového reduktora (15), medzipríruby (16), príruby (17) a hriadeľa (18). Prepojenie jednotlivých uzlov do meracieho reťazca je realizované prostredníctvom spojky (9), vlnovcovej spojky (11), redukcie (12), rýchlospojky (13), vlnovcovej spojky (19) a spojky (21). Riadenie merania a snímanie meraných veličín je zabezpečené vstupno/výstupným zariadením (33), zloženým zo servomeniča (34), riadiaceho PLC (35), servomeniča (36) a meracej ústredne (37). Mechatronický diagnostický systém je možné zaradiť do oblasti strojárstva, automatizovaného riadenia a výrobných a technologických procesov.

**(51) G06Q 90/00****(21) 50037-2020**

(22) 23.4.2020

(71) Paciga Tomáš, Komjatná, SK;

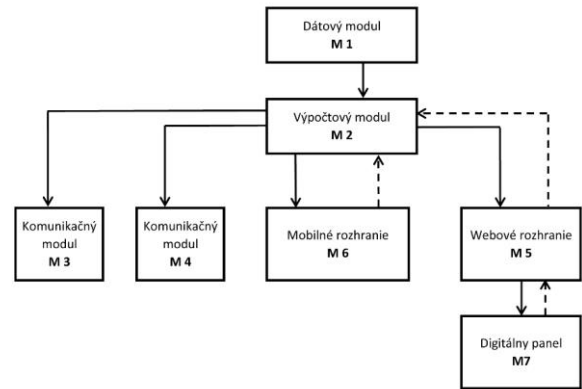
(72) Paciga Tomáš, Komjatná, SK;

(74) Bachratá Magdaléna, Mgr., Bratislava, SK;

(54) Online komunikačno-informačný digitálny systém

(57) Online komunikačno-informačný digitálny systém pozostáva z jednotlivých modulov a častí hardvéru (ďalej len HW) a softvéru (ďalej len SW). Toto platformové riešenie umožňuje komplexnú informovanosť pre obyvateľov mesta, prípadne obyvateľov bytového domu s možnosťou obojstrannej komunikácie medzi sebou, so správcom bytového

domu a mestskými úradmi. Systém umožňuje včas interpretovať dôležité oznamy a informácie či už od predstaviteľov mesta, správy bytového domu, alebo súkromného sektora smerom k obyvateľovi a umožňuje zadávať podnety od obyvateľov smerom k ostatným obyvateľom, správcovi bytového domu a mestským úradom.

**(51) G07C 3/00****(21) 194-2020**

(22) 29.10.2020

(67) 117-2020

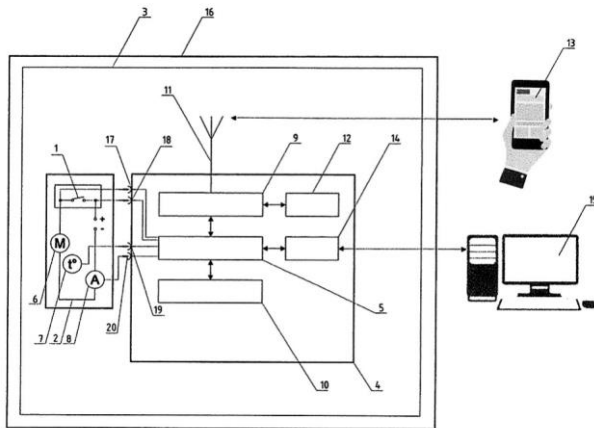
(71) HERMAN Group, a.s., Bratislava, SK;

(72) Nagypál Herman, Ing., Revúcka Lehota, SK;

(74) Dolanská Elena, RNDr., Bratislava, SK;

(54) Spôsob na získavanie, zaznamenávanie a prenos prevádzkových dát elektromotorov a systémová jednotka na realizáciu tohto spôsobu

(57) Zapnutie spínača (1) primárneho elektrického obvodu (2) elektrického zariadenia (3) aktivuje obvod elektronického inšpekčného mikročipu (4), ktorý vo väzbe na zapnutie spínača (1) zaznamená v mikrokontroléri (5) zapnutie elektromotora (6) a odčítava čas chodu elektromotora (6) až do vypnutia spínača (1). Získané dáta, ku ktorým je automaticky priradený dátum, čas a GPS súradnice, zapisuje do pamäte (10) a po pripojení elektronického inšpekčného mikročipu (4) k mobilnému GSM zariadeniu (13), prípadne externému počítaču (15), je umožnený pravidelný alebo náhodný diaľkový prenos dát. Systémová jednotka na realizáciu spôsobu sa skladá z elektronického inšpekčného mikročipu (4) pripojiteľného cez konektor (17) a konektor (18) umiestnenými paralelne na strane spínača (1) primárneho elektrického obvodu (2) do elektrického zariadenia (3) ohraničeného krytom (16), zo snímača (7) teploty elektromotora (6) s konektorom (19), snímača (8) prevádzkového zaťaženia elektromotora (6) s konektorom (20) a z puzdra (12) na inštaláciu SIM karty, pričom súčasťou elektronického inšpekčného mikročipu (4) je mikrokontrolér (5) prepojený s pamäťou (10), prevodníkom (14) a s kombinovaným GSM/GPS modulom (9) s integrovanou anténou (11).



(51)	(21)	(51)	(21)	(51)	(21)	(51)	(21)
A23L 27/00	50004-2021	A61L 9/00	16-2021	B60J 3/00	31-2021	G01M 13/00	192-2020
A23L 27/00	50007-2021	A63B 23/00	150-2020	C12C 13/00	244-2020	G01M 13/00	189-2020
A61B 3/00	243-2020	A63C 19/00	239-2020	F24D 19/00	172-2020	G06Q 90/00	50037-2020
A61B 5/00	1-2021	B25J 9/00	50012-2021	G01K 3/00	12-2021	G07C 3/00	194-2020

FG2K

Zapísané úžitkové vzory

(11)	(51)	(11)	(51)	(11)	(51)	(11)	(51)
9150	B60P 1/00	9158	F21V 17/00	9166	G06K 9/00	9174	G10B 3/00
9151	B60J 11/00	9159	F21V 17/00	9167	G01W 1/00	9175	B62M 6/00
9152	G01W 1/00	9160	A47L 15/00	9168	G06F 3/00	9176	A01G 20/00
9153	G02B 23/00	9161	G01D 11/00	9169	B62J 11/00	9177	A61C 17/00
9154	H02K 7/00	9162	C06F 5/00	9170	B23K 9/00	9178	B62D 49/00
9155	A61B 5/00	9163	G08G 1/00	9171	A21B 5/00	9179	F24F 13/00
9156	A61M 5/00	9164	G08G 1/00	9172	B23K 1/00		
9157	B60L 53/00	9165	G06K 9/00	9173	G04B 27/00		

(51) **A01G 20/00, A01G 24/00**

(11) **9176**

(21) 50112-2020

(22) 26.10.2020

(31) CZ2020-37754 U

(32) 3.7.2020

(33) CZ

(45) 26.5.2021

(47) 10.5.2021

(73) BRENS EUROPE, a.s., Plzeň, Lobzy, CZ;

(72) Eisenreich Jan, Plzeň, Lobzy, CZ;

(74) Kubinyi Peter, Bc., Trenčín, SK;

(54) **Vegetačná vrstva na báze syntetických kompozitov na ozelenenie koľajového zvršku**

(51) **A21B 5/00, A21B 3/00**

(11) **9171**

(21) 183-2020

(22) 26.10.2020

(45) 26.5.2021

(47) 10.5.2021

(73) Ondriská Juraj, Lipová, SK;

(72) Ondriská Juraj, Lipová, SK;

(54) **Pekáč oblátok s pneumatickým roztláčacím a zatváracím mechanizmom**

(51) **A47L 15/00**

(11) **9160**

(21) 50090-2020

(22) 3.9.2020

(31) CZ2020-37698 U

(32) 22.6.2020

(33) CZ

- (45) 26.5.2021
 (47) 3.5.2021
 (73) Habla CZ, s.r.o., Plzeň, CZ;
 (72) Habla Rudolf, Mistelbach, DE;
 (74) Kubínyi Peter, Bc., Trenčín, SK;
(54) Umývacie zariadenie nápojového skla

- (51) A61B 5/00, G07C 9/00**
(11) 9155

- (21) 50039-2020
 (22) 24.4.2020
 (45) 26.5.2021
 (47) 29.4.2021
 (73) Berčík Jakub, Ing., PhD., Brezno, SK; Bajús Ján, Ing., PhD., Polomka, SK;
 (72) Berčík Jakub, Ing., PhD., Brezno, SK; Bajús Ján, Ing., PhD., Polomka, SK;
 (74) Porubčan Róbert, Ing., Ivanka pri Dunaji, SK;
(54) Bezkontaktný spôsob merania telesnej teploty a systém na jeho vykonávanie

- (51) A61C 17/00**
(11) 9177

- (21) 105-2020
 (22) 11.6.2020
 (45) 26.5.2021
 (47) 11.5.2021
 (73) Magula Milan, Ing., Banská Bystrica, SK;
 (72) Magula Milan, Ing., Banská Bystrica, SK;
(54) Pohotovostná stierka zubného povlaku

- (51) A61M 5/00, A61B 5/00, G16H 20/00, H04L 12/00**
(11) 9156

- (21) 50035-2020
 (22) 17.4.2020
 (45) 26.5.2021
 (47) 30.4.2021
 (67) 50021-2020
 (73) Technická univerzita v Košiciach, Košice, SK;
 (72) Oravec Milan, prof. Ing., PhD., Nová Lesná, SK; Glatz Juraj, Ing., PhD., Vysoké Tatry, SK; Majlingová Andrea, doc. Ing., PhD., Zvolen, SK;
(54) Zariadenie na monitorovanie prietoku infúzneho rozto-ku a hodnôt krvného tlaku

- (51) B23K 1/00**
(11) 9172

- (21) 40-2020
 (22) 25.3.2020
 (45) 26.5.2021
 (47) 10.5.2021
 (73) Slovenská technická univerzita v Bratislave, Bratislava, SK;
 (72) Koleňák Roman, prof. Ing., PhD., Boleráz, SK; Šugár Peter, prof. Ing., CSc., Trnava, SK; Kostolný Igor, Ing., PhD., Jasenie, SK;
(54) Spôsob spájkovania keramického alebo ťažko zmáčateľného kovového materiálu a spájkovaný spoj so spájkou bez obsahu titánu

- (51) B23K 9/00, B23K 11/00, B25J 9/00**

- (11) 9170**
 (21) 164-2020
 (22) 28.9.2020
 (45) 26.5.2021
 (47) 5.5.2021
 (73) Volkswagen Slovakia, a. s., Bratislava, SK;
 (72) Paukstat Dirk, Stupava, SK; Gábriš Karol, Ing., Bratislava, SK; Vlasko Ivan, Ing., Bratislava, SK; Machovich Miroslav, Ing., Bratislava, SK;
 (74) Juran Svetozár, JUDr., Bratislava, SK;
(54) Mobilná skúšobňa na testovanie robotických servopneumatických a elektromotorických zväracích klieští

- (51) B60J 11/00**

- (11) 9151**
 (21) 134-2020
 (22) 14.7.2020
 (45) 26.5.2021
 (47) 28.4.2021
 (73) Kupčák Pavol, Ing., Žilina, SK;
 (72) Kupčák Pavol, Ing., Žilina, SK;
(54) Ochranná plachta na automobil

- (51) B60L 53/00**

- (11) 9157**
 (21) 50091-2020
 (22) 4.9.2020
 (45) 26.5.2021
 (47) 30.4.2021
 (73) Molnár Štefan, Ing., Modrany, SK;
 (72) Molnár Štefan, Ing., Modrany, SK;
 (74) inventa Patentová a známková kancelária s.r.o., Bratislava, SK;
(54) Nabíjacia stanica elektromobilov

- (51) B60P 1/00, B62D 63/00, B62D 53/00, B62D 33/00**

- (11) 9150**
 (21) 132-2020
 (22) 14.7.2020
 (45) 26.5.2021
 (47) 28.4.2021
 (73) Kupčák Pavol, Ing., Žilina, SK;
 (72) Kupčák Pavol, Ing., Žilina, SK;
(54) Príviesny vozík s odnímateľnou ložnou plochou

- (51) B62D 49/00, B62D 53/00, G05D 17/00**

- (11) 9178**
 (21) 118-2020
 (22) 24.6.2020
 (45) 26.5.2021
 (47) 12.5.2021
 (73) Krilek Jozef, doc. Ing., PhD., Krupina, SK;
 (72) Krilek Jozef, doc. Ing., PhD., Krupina, SK; Tichý Branislav, Ing., Krupina, SK;
(54) Prípravok na prichytenie snímača krútiaceho momentu a otáčok na záves traktora

(51) **B62J 11/00, B62K 3/00, B62J 1/00**
(11) 9169
 (21) 161-2020
 (22) 24.9.2020
 (45) 26.5.2021
 (47) 5.5.2021
 (73) Gbelec Milan, Ing., Bratislava, SK;
 (72) Gbelec Milan, Ing., Bratislava, SK;
(54) Cyklistické ležadlo

(51) **B62M 6/00**
(11) 9175
 (21) 176-2020
 (22) 14.10.2020
 (45) 26.5.2021
 (47) 10.5.2021
 (73) Bobák Ľubomír, Okružle, SK;
 (72) Bobák Ľubomír, Okružle, SK;
 (74) Gruber Dalibor, Ing., Košice, SK;
(54) Elektrobicykel

(51) **C06F 5/00**
(11) 9162
 (21) 174-2020
 (22) 9.10.2020
 (45) 26.5.2021
 (47) 3.5.2021
 (73) Csáder Michal, Bratislava, SK;
 (72) Csáder Michal, Bratislava, SK;
 (74) Advokátska kancelária SOWA s. r. o., Bratislava, SK;
(54) Ekologický podpaľovač

(51) **F21V 17/00, F21V 1/00, A61L 9/00**
(11) 9158
 (21) 50082-2020
 (22) 21.8.2020
 (45) 26.5.2021
 (47) 30.4.2021
 (73) Pipta Jaroslav, Ing., Sobrance, SK;
 (72) Pipta Jaroslav, Ing., Sobrance, SK;
 (74) inventa Patentová a známková kancelária s.r.o., Bratislava, SK;
(54) Upevňovací prestaviteľný mechanizmus termického odparovača na tienidlo svetelného zdroja

(51) **F21V 17/00, F21V 1/00, A61L 9/00**
(11) 9159
 (21) 50083-2020
 (22) 21.8.2020
 (45) 26.5.2021
 (47) 30.4.2021
 (73) Pipta Jaroslav, Ing., Sobrance, SK;
 (72) Pipta Jaroslav, Ing., Sobrance, SK;
 (74) inventa Patentová a známková kancelária s.r.o., Bratislava, SK;
(54) Tienidlo svetelného zdroja s výškovo nastaviteľným termickým odparovačom

(51) **F24F 13/00**
(11) 9179
 (21) 50066-2020
 (22) 15.7.2020
 (45) 26.5.2021
 (47) 12.5.2021

(73) Systemair Production a.s., Kalinkovo, SK;
 (72) Ertl Ondrej, Ing., CSc., Bratislava, SK; Pogány Ľudovít, Ing., Šamorín, SK; Majerčák Pavol, Ing., Most pri Bratislave, SK; Szijarto Gabriel, Miloslavov, SK;
 (74) Porubčan Róbert, Ing., Ivanka pri Dunaji, SK;
(54) Vzduchotechnická výustka, najmä priemyselná vzduchotechnická výustka

(51) **G01D 11/00, G01D 21/00**
(11) 9161
 (21) 180-2020
 (22) 21.10.2020
 (45) 26.5.2021
 (47) 3.5.2021
 (73) Žilinská univerzita v Žiline, Žilina, SK;
 (72) Hruboš Marián, doc. Ing., PhD., Vrútky, SK; Pirník Rastislav, doc. Ing., PhD., Kysucké Nové Mesto, SK; Nemeč Dušan, Ing., PhD., Žilina, SK; Gregor Michal, Ing., PhD., Rosina, SK; Bujňák Marek, Ing., Brezovica, SK;
(54) Zariadenie na meranie kritických parametrov prostredia

(51) **G01W 1/00**
(11) 9152
 (21) 163-2020
 (22) 24.9.2020
 (45) 26.5.2021
 (47) 29.4.2021
 (73) Žilinská univerzita v Žiline, Žilina, SK;
 (72) Hudec Róbert, prof. Ing., PhD., Žilina, SK; Matúška Slavomír, Ing., PhD., Žilina, SK; Radilová Martina, Ing., PhD., Žilina, SK; Šinko Martin, Ing., Žilina, SK; Sýkora Peter, Ing., PhD., Kysucké Nové Mesto, SK; Kamencay Patrik, Ing., PhD., Žilina, SK; Benčo Miroslav, Ing., PhD., Vyšný Žipov, SK;
(54) Zariadenie na plošné meranie kvality ovzdušia

(51) **G01W 1/00**
(11) 9167
 (21) 44-2020
 (22) 1.4.2020
 (45) 26.5.2021
 (47) 5.5.2021
 (73) Žilinská univerzita v Žiline, Žilina, SK;
 (72) Hudec Róbert, prof. Ing., PhD., Žilina, SK; Matúška Slavomír, Ing., PhD., Žilina, SK; Radilová Martina, Ing., PhD., Žilina, SK; Šinko Martin, Ing., Žilina, SK; Sýkora Peter, Ing., PhD., Kysucké Nové Mesto, SK; Kamencay Patrik, Ing., PhD., Žilina, SK; Benčo Miroslav, Ing., PhD., Vyšný Žipov, SK;
(54) Pokročilá IoT meteostanica

(51) **G02B 23/00, G02B 27/00**
(11) 9153
 (21) 185-2019
 (22) 10.12.2019
 (45) 26.5.2021
 (47) 29.4.2021
 (73) Tomášik Martin, Ing., Trenčín, SK;
 (72) Tomášik Martin, Ing., Trenčín, SK;
 (74) H | P | R Advokátska kancelária s.r.o., Bratislava, SK;
(54) Ďalekohľadový kolimátorový zameriavač

(51) G04B 27/00, G04B 99/00**(11) 9173**

(21) 112-2020

(22) 18.6.2020

(45) 26.5.2021

(47) 10.5.2021

(73) Mezey Ladislav, Bratislava, SK;

(72) Mezey Ladislav, Bratislava, SK;

(74) Juran Svetozár, JUDr., Bratislava, SK;

(54) Kódovací mechanizmus na zabezpečenie hodínok**(51) G06F 3/00, B25J 9/00****(11) 9168**

(21) 67-2020

(22) 27.4.2020

(45) 26.5.2021

(47) 5.5.2021

(73) Žilinská univerzita v Žiline, Žilina, SK;

(72) Praženica Michal, Ing., PhD., Plevník-Drienové, SK; Hock Ondrej, Ing., PhD., Žilina, SK; Šedo Jozef, Ing., PhD., Žilina, SK; Danko Matúš, Ing., PhD., Sklabaňa, SK;

(54) Zapojenie robotickej ruky ovládanej pohybmi**(51) G06K 9/00, G06N 3/00****(11) 9165**

(21) 97-2020

(22) 2.6.2020

(45) 26.5.2021

(47) 4.5.2021

(73) Slovenská technická univerzita v Bratislave, Bratislava, SK;

(72) Martinka Jozef, doc. Ing., PhD., Železná Breznica, SK; Nečas Aleš, Ing., Vrbové, SK;

(54) Spôsob merania priemernej farby povrchu**(51) G06K 9/00, G06N 3/00****(11) 9166**

(21) 98-2020

(22) 2.6.2020

(45) 26.5.2021

(47) 4.5.2021

(73) Slovenská technická univerzita v Bratislave, Bratislava, SK;

(72) Martinka Jozef, doc. Ing., PhD., Železná Breznica, SK;

(54) Spôsob identifikácie druhu dreva**(51) G08G 1/00, G08G 9/00, G06K 9/00****(11) 9163**

(21) 50077-2020

(22) 7.8.2020

(31) CZ2020-37308 U

(32) 6.3.2020

(33) CZ

(45) 26.5.2021

(47) 4.5.2021

(73) GEMOS DOPRAVNÍ SYSTÉMY a.s., Praha 9 - Satalice, CZ;

(72) Sedlák Michal, Ťžice, CZ;

(74) Kapa Beta, s.r.o., Nová Dubnica, SK;

(54) Priestupkový detektor dohliadajúci na prevádzku na komunikácii**(51) G08G 1/00, G08G 9/00, G06K 9/00****(11) 9164**

(21) 50054-2020

(22) 5.6.2020

(31) CZ2019-36938 U

(32) 28.11.2019

(33) CZ

(45) 26.5.2021

(47) 4.5.2021

(73) GEMOS DOPRAVNÍ SYSTÉMY a.s., Praha 9 - Satalice, CZ;

(72) Sedlák Michal, Ťžice, CZ;

(74) Kapa Beta, s.r.o., Nová Dubnica, SK;

(54) Inteligentný detektor zákazu vjazdu nákladných vozidiel**(51) G10B 3/00****(11) 9174**

(21) 101-2020

(22) 4.6.2020

(45) 26.5.2021

(47) 10.5.2021

(73) Noga Peter, Liptovský Mikuláš, SK;

(72) Noga Peter, Liptovský Mikuláš, SK;

(74) Belička Ivan, Ing., Banská Bystrica, SK;

(54) Spôsob výroby vzduchového mieška organu a vzduchový miešok organu**(51) H02K 7/00, H02K 1/00****(11) 9154**

(21) 104-2019

(22) 11.7.2019

(45) 26.5.2021

(47) 29.4.2021

(73) Brašo Július, Rybník pri Ratkovej, SK;

(72) Brašo Július, Rybník pri Ratkovej, SK;

(54) Dynamický magnetostrvačník

(51)	(11)	(51)	(11)	(51)	(11)	(51)	(11)
A01G 20/00	9176	B60J 11/00	9151	F21V 17/00	9158	G06K 9/00	9165
A21B 5/00	9171	B60L 53/00	9157	F24F 13/00	9179	G06K 9/00	9166
A47L 15/00	9160	B60P 1/00	9150	G01D 11/00	9161	G08G 1/00	9163
A61B 5/00	9155	B62D 49/00	9178	G01W 1/00	9152	G08G 1/00	9164
A61C 17/00	9177	B62J 11/00	9169	G01W 1/00	9167	G10B 3/00	9174
A61M 5/00	9156	B62M 6/00	9175	G02B 23/00	9153	H02K 7/00	9154
B23K 1/00	9172	C06F 5/00	9162	G04B 27/00	9173		
B23K 9/00	9170	F21V 17/00	9159	G06F 3/00	9168		

FC2K**Zamietnuté prihlášky úžitkových vzorov**

(21)

50055-2014

ND2K**Predĺženie platnosti úžitkových vzorov**

(11)	(51)	(11)	(51)	(11)	(51)	(11)	(51)
7033	F24F 12/00	7078	F16C 32/00	7165	E01F 8/00	7735	G01F 25/00
7058	A63B 71/00	7119	G01F 1/00	7232	B60P 3/00	8049	A63B 71/00
7077	F16F 15/00	7133	A61K 31/00	7293	C22C 38/00	8155	F24D 19/00

(51) A61K 31/00, A61K 47/00, A61K 9/00, A61P 27/00
(11) 7133
 (21) 50093-2014
 (22) 9.7.2014
 (73) UNIMED PHARMA, spol. s r. o., Bratislava, SK;
(54) Očné kvapky na liečbu očnej hypertenzie a glaukómu s obsahom prostaglandínového derivátu F2-alfa, latanoprostu

(51) A63B 71/00, A63C 19/00, E04H 17/00
(11) 8049
 (21) 50051-2017
 (22) 19.5.2017
 (73) HOKEJ - SPORT CZ s.r.o., Třebechovice pod Orebem, CZ;
(54) Bezpečnostný pružný mantinel

(51) A63B 71/00, A63C 19/00, E04H 3/00
(11) 7058
 (21) 50062-2014
 (22) 23.5.2014
 (73) Skrip Juraj, Mgr., Snina, SK;
(54) Herná miestnosť

(51) B60P 3/00, B67D 7/00
(11) 7232
 (21) 57-2014
 (22) 6.5.2014
 (73) MSM LAND SYSTEMS s.r.o., Trenčín, SK;
(54) Cisternová nadstavba na cisternovom automobilovom prepravníku a jej zapojenie na plnenie, vypúšťanie a prečerpávanie

(51) C22C 38/00
(11) 7293
 (21) 5056-2014
 (22) 30.10.2014
 (73) Výskumný ústav zvaračský, Bratislava, SK; Centrum pre vedu a výskum, s.r.o., Kalná nad Hronom, SK;
(54) Zliatina na výrobu odliatok pracujúcich v extrémne abrazívnych podmienkach

(51) E01F 8/00
(11) 7165
 (21) 50068-2014
 (22) 4.6.2014
 (73) Hegmon Radek, Mgr. A., Zlín, CZ;
(54) Protihlukový panel

(51) F16C 32/00
(11) 7078
 (21) 50053-2014
 (22) 6.5.2014
 (73) Slovenská technická univerzita v Bratislave, Bratislava, SK;
(54) Radiálne magnetické ložisko

(51) F16F 15/00, F16C 39/00, F16C 32/00, H02K 7/00
(11) 7077
 (21) 50052-2014
 (22) 6.5.2014
 (73) Slovenská technická univerzita v Bratislave, Bratislava, SK;
(54) Rotačný elektrodynamický stroj, najmä zotrvačnický motorgenerátor na akumuláciu elektrickej energie

(51) F24D 19/00
(11) 8155
 (21) 124-2017
 (22) 19.5.2017
 (73) Eštočin Peter, Košice, SK;
(54) Dekoratívny usmerňovač tepla

(51) F24F 12/00, F24F 3/00, F25B 21/00
(11) 7033
 (21) 5028-2014
 (22) 13.5.2014
 (73) Ferianc Ján, Ing., Bratislava, SK; Ferianc Martin, Bratislava, SK;
(54) Klimatizačná jednotka s rekuperáciou

(51) **G01F 1/00**
 (11) **7119**
 (21) 96-2014
 (22) 16.7.2014
 (73) VÚEZ, a.s., Levice, SK;
 (54) **Spôsob merania prietoku v prostredí s ionizujúcim žiarením a zariadenie na meranie**

(51) **G01F 25/00, G01F 13/00, B67D 7/00**
 (11) **7735**
 (21) 84-2014
 (22) 3.7.2014
 (73) Slovenská legálna metrologia, n. o., Banská Bystrica, SK;
 (54) **Spôsob automatizovaného overenia výdajného stojana na pohonné hmoty a zariadenie na vykonávanie spôsobu**

(51)	(11)	(51)	(11)	(51)	(11)	(51)	(11)
A61K 31/00	7133	B60P 3/00	7232	F16C 32/00	7078	F24F 12/00	7033
A63B 71/00	8049	C22C 38/00	7293	F16F 15/00	7077	G01F 1/00	7119
A63B 71/00	7058	E01F 8/00	7165	F24D 19/00	8155	G01F 25/00	7735

PC2K**Prevody a prechody práv na úžitkové vzory**

(11) **6288**
 (21) 50111-2011
 (73) ASSA ABLOY Opening Solutions CZ s.r.o., Rychnov nad Kněžnou, CZ;
 Predchádzajúci majiteľ:
 ASSA ABLOY Rychnov, s.r.o., Rychnov nad Kněžnou, CZ;
 Dátum zápisu do registra: 13.5.2021

TE2K**Zmeny adries**

(11) **7166**
 (21) 50100-2014
 (73) ADROC Tech s.r.o., Trnava, SK;
 Dátum zápisu do registra: 14.5.2021

(11) **7742**
 (21) 50051-2016
 (73) ADROC Tech s.r.o., Trnava, SK;
 Dátum zápisu do registra: 14.5.2021

ČASŤ

DIZAJNY

Číselné INID - kódy na označovanie bibliografických údajov (Štandard WIPO ST. 80)

(11) Číslo zapísaného dizajnu	(51) Medzinárodné triedenie dizajnov
(15) Dátum zápisu/predĺženia platnosti	(54) Názov dizajnu
(18) Predpokladaný dátum uplynutia platnosti zápisu/predĺženia platnosti	(55) Vyobrazenie dizajnu/vyobrazenie dizajnu po čiastočnom výmaze
(21) Číslo prihlášky	(58) Dátum záznamu v registri, napr. zmeny mena, zániku, výmazu a pod.
(22) Dátum podania prihlášky	(62) Číslo pôvodnej prihlášky v prípade vylúčenej prihlášky
(28) Počet dizajnov	(72) Meno pôvodcu (-ov)
(31) Číslo prioritnej prihlášky	(73) Meno (názov) majiteľa (-ov)
(32) Dátum podania prioritnej prihlášky	(74) Meno (názov) zástupcu (-ov)
(33) Krajina alebo regionálna organizácia priority	(78) Meno (názov) nového majiteľa (-ov) po prevode alebo prechode
(45) Dátum sprístupnenia zapísaného dizajnu	
(46) Dátum uplynutia odkladu zverejnenia	

Poznámka:

Číslo uvádzané pred kódom **(51)** znamená verziu Medzinárodného triedenia dizajnov.

Kódy na označovanie záhlaví oznámení publikovaných vo Vestníku ÚPV SR (Štandard WIPO ST. 17)

Prihlášky dizajnov

RD9Q	Exekúcie na prihlášky dizajnov
RF9Q	Ukončenie exekúcií na prihlášky dizajnov
RL9Q	Súdne spory o právo na prihlášky dizajnov
RL9Q	Ukončenie súdnych sporov o právo na prihlášky dizajnov

Zapísané dizajny

FG4Q	Zapísané dizajny
FG4Q	Zapísané dizajny s odloženým zverejnením
FG4Q	Zverejnené zapísané dizajny po uplynutí doby odkladu zverejnenia
MA4Q	Zaniknuté zapísané dizajny vzdaním sa
MA4Q	Čiastočne zaniknuté zapísané dizajny vzdaním sa
MC4Q	Vymazané zapísané dizajny
MG4Q	Čiastočne vymazané zapísané dizajny
MK4Q	Zaniknuté zapísané dizajny uplynutím doby platnosti
ND4Q	Predĺženie platnosti zapísaných dizajnov
PC4Q	Prevody a prechody práv
PD4Q	Zmeny dispozičných práv na zapísané dizajny (zálohy)
PD4Q	Zmeny dispozičných práv na zapísané dizajny (ukončenie zálohov)
QB4Q	Licenčné zmluvy registrované
QC4Q	Ukončenie platnosti licenčných zmlúv
RD4Q	Exekúcie na dizajny
RD4Q	Ukončenie exekúcií na dizajny
RL4Q	Prepis majiteľa dizajnu (na základe rozhodnutia súdu)
RL4Q	Súdne spory o právo na dizajny
RL4Q	Ukončenie súdnych sporov o právo na dizajny
TA4Q	Doplnenie pôvodcu (-ov)
TB4Q	Opravy mien
TC4Q	Zmeny mien
TD4Q	Opravy adries
TE4Q	Zmeny adries
TF4Q	Opravy dátumov
TG4Q	Opravy zatriedenia podľa Medzinárodného triedenia dizajnov
TH4Q	Opravy chýb alebo zmeny všeobecne

FG4Q

Zapísané dizajny

(11)	(51)	(11)	(51)
28865	15/09.07	28868	06/10.00
28866	32/00.00	28869	12/05.01
28867	06/10.00	28870	12/05.01

13(51) 06/10.00**(11) 28867**

(15) 4.5.2021

(18) 12.2.2026

(21) 16-2021

(22) 12.2.2021

(73) Priehradná Dana, Bratislava, SK;

(72) Priehradná Dana, Bratislava, SK;

(54) Podložka k ozdobnej okennej lište

Určenie výrobku:

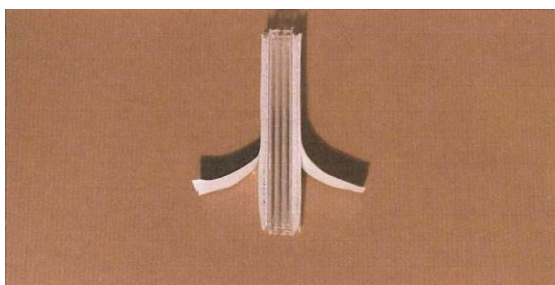
Podložka k ozdobnej okennej lište slúži na upevnenie ozdobnej okennej lišty na rám okna v určitej vzdialenosti od rámu.

(28) 1

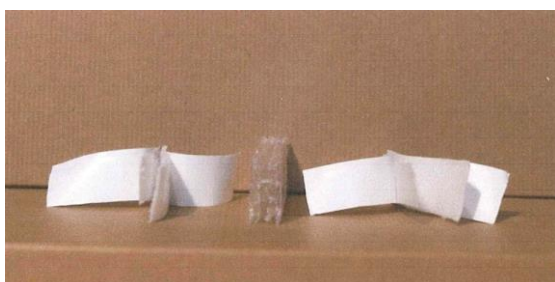
(55)



1.1



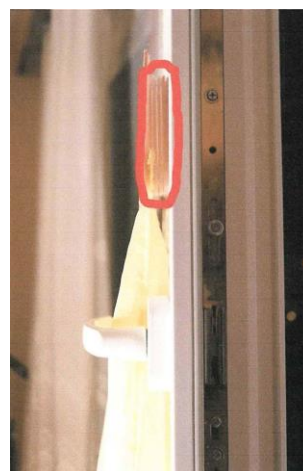
1.2



1.3



1.4



1.5

13(51) 06/10.00**(11) 28868**

(15) 4.5.2021

(18) 15.2.2026

(21) 17-2021

(22) 15.2.2021

(73) Priehradná Dana, Bratislava, SK;

(72) Priehradná Dana, Bratislava, SK;

(54) Ozdobná okenná lišta

Určenie výrobku:

Ozdobná okenná lišta môže slúžiť na prichytenie záclonky alebo iných dekoratívnych predmetov alebo ako clona.

(28) 1

(55)



1.1



1.4



1.2



1.3

13(51) 12/05.01**(11) 28869**

(15) 5.5.2021

(18) 9.2.2026

(21) 14-2021

(22) 9.2.2021

(73) Tóth Adam, Mgr. art., Bratislava, SK;

(72) Tóth Adam, Mgr. art., Bratislava, SK;

(54) Kabína výťahu pre obytný komplex Avion v Bratislave

Určenie výrobku:

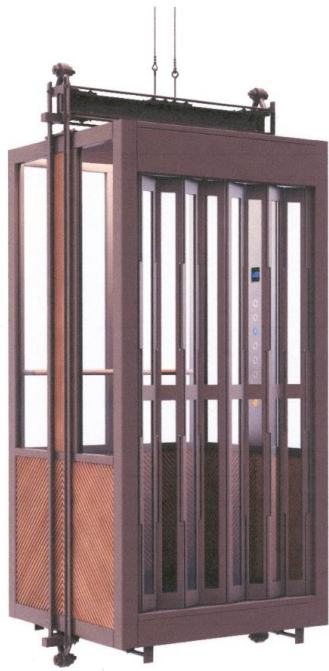
Výrobok, v ktorom je dizajn stelesnený, je kabína výťahu.

(28) 1

(55)



1.1



1.2

13(51) 15/09.07, 15/09.17

(11) 28865

(15) 4.5.2021

(18) 11.3.2026

(21) 21-2021

(22) 11.3.2021

(73) EL - HA Steel, s.r.o., Stará Turá, SK;

(72) Haruska Dušan, Stará Turá, SK; Elischer Vasil, Častkovce, SK;

(74) Gruber Dalibor, Ing., Košice, SK;

(54) Stavebnicové diely dorazu

Určenie výrobku:

Výrobky, v ktorých sú dizajny stelesnené, sú stavebnicové diely dorazu, určené pre hydraulické skľučovadlo CNC sústruhov v širokom rozmerovom rozsahu použiteľnosti.

(28) 6

(55)



1.1

13(51) 12/05.01

(11) 28870

(15) 5.5.2021

(18) 9.2.2026

(21) 15-2021

(22) 9.2.2021

(73) Tóth Adam, Mgr. art., Bratislava, SK;

(72) Tóth Adam, Mgr. art., Bratislava, SK;

(54) Portál výťahu pre obytný komplex Avion v Bratislave

Určenie výrobku:

Výrobok, v ktorom je dizajn stelesnený, je portál výťahu.

(28) 1

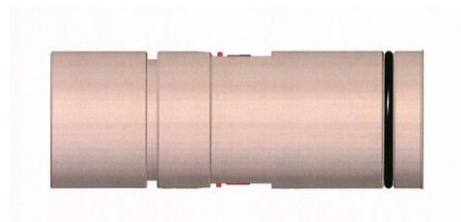
(55)



1.1



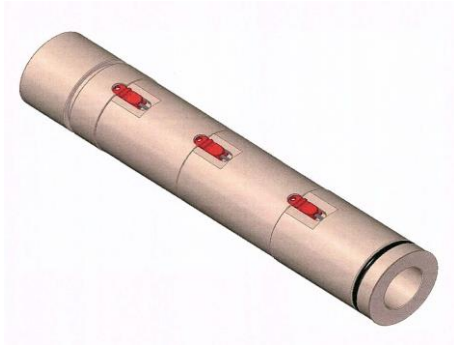
1.2



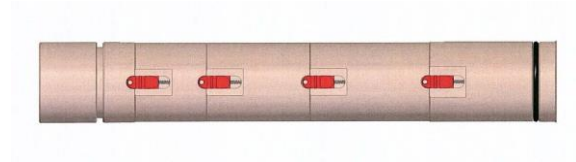
1.3



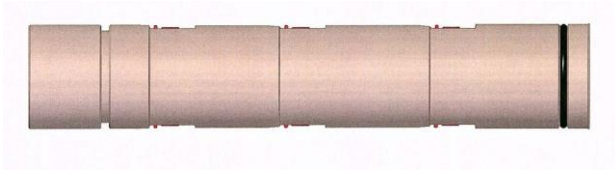
2.1



2.2



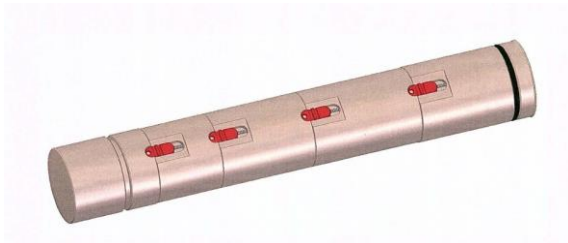
3.4



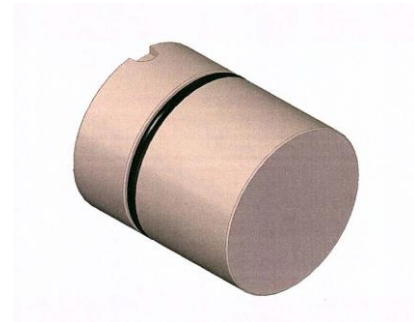
2.3



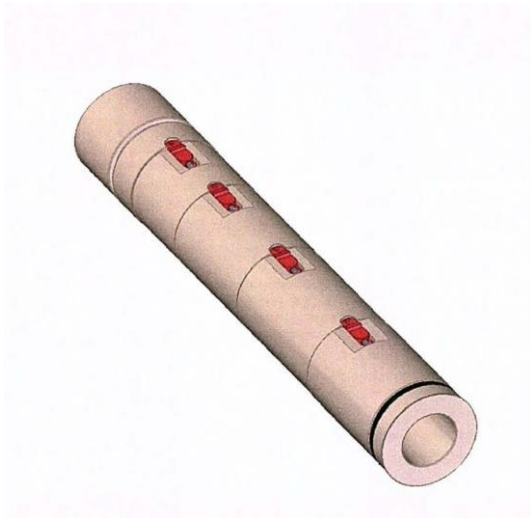
4.1



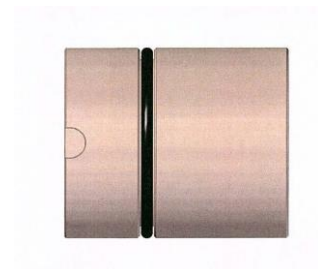
3.1



4.2



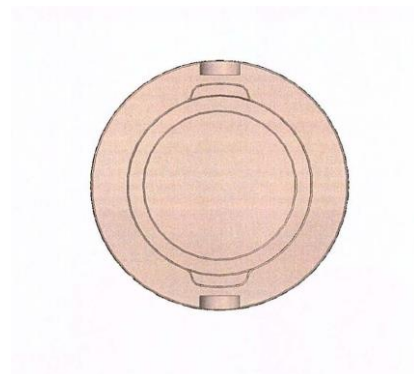
3.2



4.3



3.3



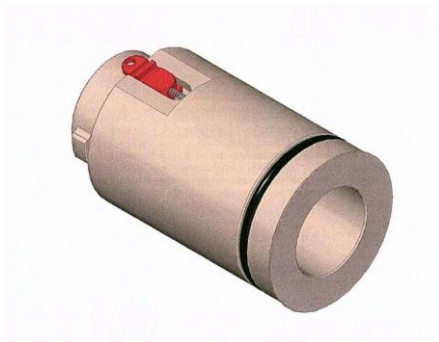
4.4



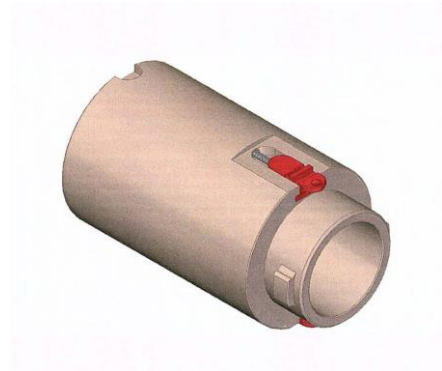
5.1



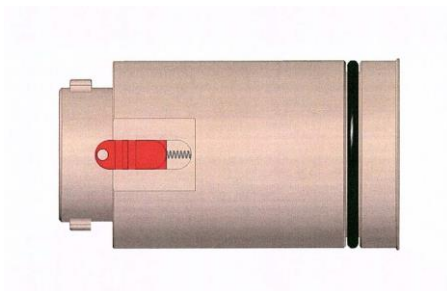
5.6



5.2



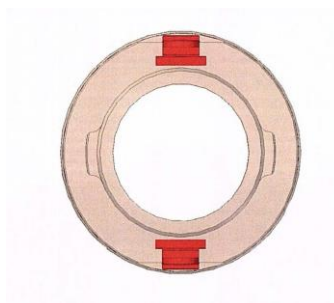
6.1



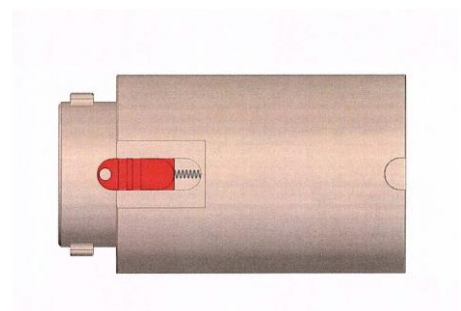
5.3



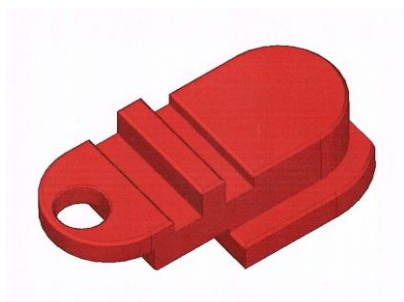
6.2



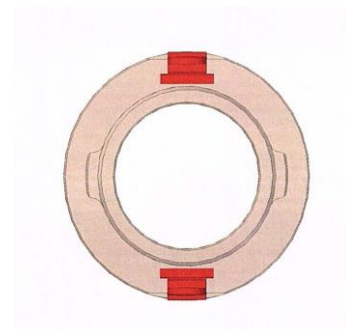
5.4



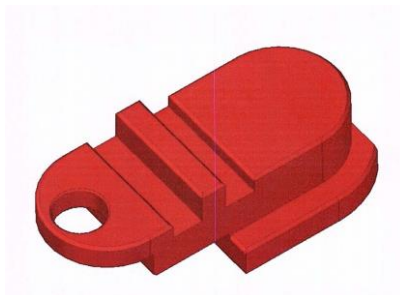
6.3



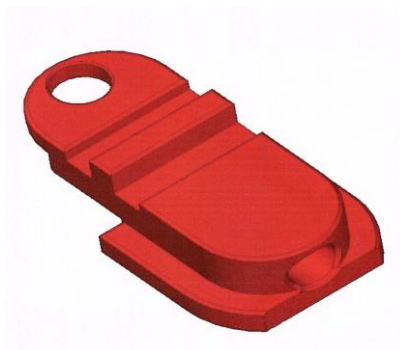
5.5



6.4



6.5



6.6



2.1



3.1

12(51) 32/00.00

(11) 28866

(15) 4.5.2021

(18) 30.12.2025

(21) 148-2020

(22) 30.12.2020

(73) Steklová Žaneta, Ing., PhD., DiS.art., Porúbka, SK;

(72) Steklová Žaneta, Ing., PhD., DiS.art., Porúbka, SK;

(54) QR kód ako súčasť ilustrácie, obrázka

Určenie výrobku:

Grafický symbol, kresba povrchu.

(28) 4

(55)



1.1



4.1

(51) (11)

06/10.00 28867

06/10.00 28868

12/05.01 28869

(51) (11)

12/05.01 28870

15/09.07 28865

32/00.00 28866

FG4Q Zverejnené zapísané dizajny po uplynutí doby odkladu zverejnenia

(11) (51)

28624 09/09.00

11(51) 09/09.00**(11) 28624**

(21) 109-2018

(45) 6.5.2019

(73) Borza Mário, Ing., Bratislava, SK;

(54) Prenosný kôš na odpad so závesným stojanom a nádobou

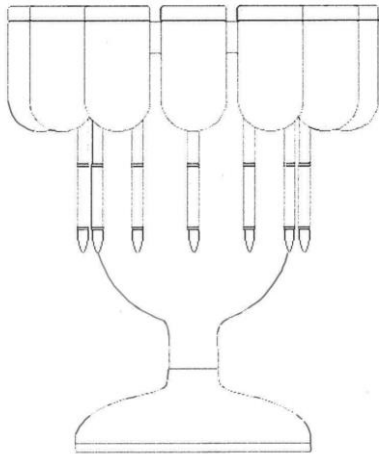
Určenie výrobku:

Výrobok, v ktorom je dizajn stelesnený, je odpadkový kôš.

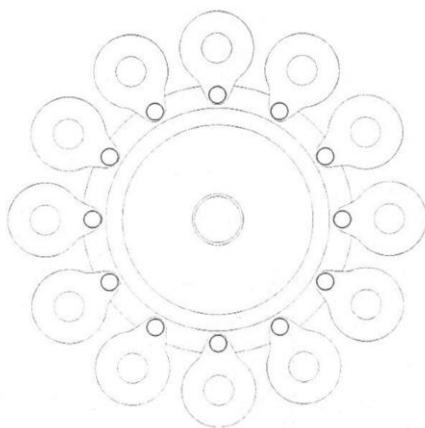
(28) 1

Oznámenie o zápise dizajnu do registra vo Vestníku ÚPV SR
č. 5/2019

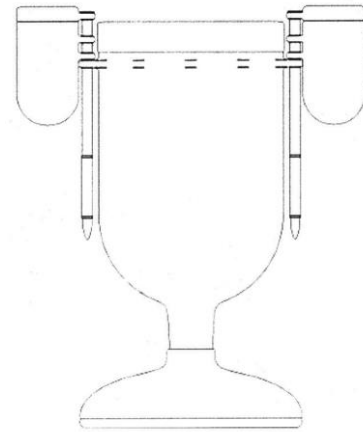
(55)



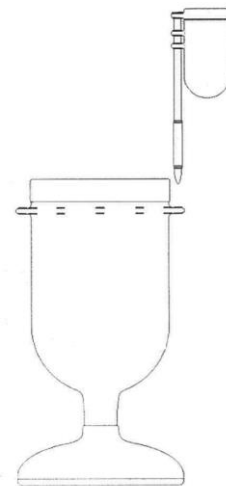
1.1



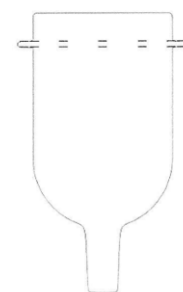
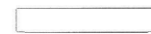
1.2



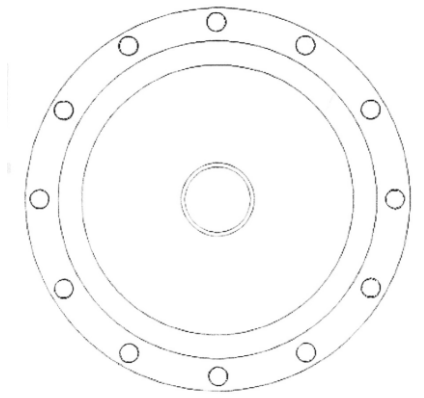
1.3



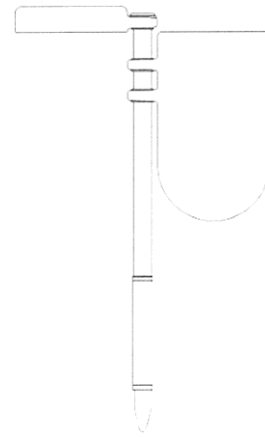
1.4



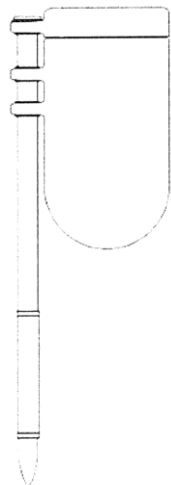
1.5



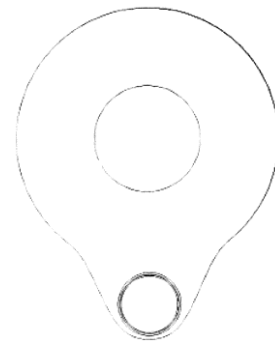
1.6



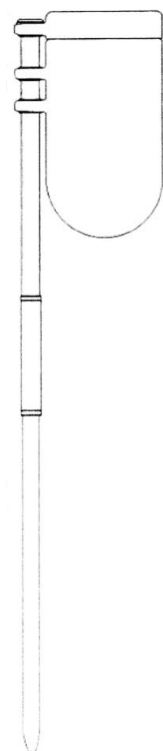
1.9



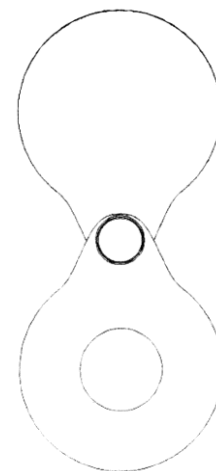
1.7



1.10



1.8



1.11

ND4Q

Predĺženie platnosti zapísaných dizajnov

(11)	(51)	(11)	(51)	(11)	(51)	(11)	(51)
27752	12/16.06	28260	12/16.04	28265	26/06.00	28269	12/16.13
28255	12/16.08	28261	12/16.08	28266	12/16.13	28270	26/06.00
28257	12/16.08	28264	12/16.04	28267	12/16.04		

10(51) 12/16.04**(11) 28260**

(15) 23.6.2016

(18) 4.5.2026

(21) 24-2016

(22) 4.5.2016

(73) SCANIA CV AB, Södertälje, SE;

(54) Dverný panel

Určenie výrobku:

Výrobok, v ktorom je dizajn stelesnený, je určený ako dverný panel vozidla.

10(51) 12/16.08**(11) 28255**

(15) 22.6.2016

(18) 4.5.2026

(21) 25-2016

(22) 4.5.2016

(73) SCANIA CV AB, Södertälje, SE;

(54) Spätné zrkadlo

Určenie výrobku:

Výrobky, v ktorých sú dizajny hromadnej prihlášky stelesnené, tvoria zostavu spätného zrkadla vozidla.

10(51) 12/16.04**(11) 28267**

(15) 15.7.2016

(18) 6.5.2026

(21) 29-2016

(22) 6.5.2016

(73) SCANIA CV AB, Södertälje, SE;

(54) Bočný panel

Určenie výrobku:

Výrobok, v ktorom je dizajn stelesnený, je určený ako bočný panel kabíny vozidla.

10(51) 12/16.08**(11) 28257**

(15) 22.6.2016

(18) 4.5.2026

(21) 26-2016

(22) 4.5.2016

(73) SCANIA CV AB, Södertälje, SE;

(54) Čelné zrkadlo

Určenie výrobku:

Výrobok, v ktorom je dizajn stelesnený, je určený ako čelné zrkadlo pre motorové vozidlá.

10(51) 12/16.04**(11) 28264**

(15) 15.7.2016

(18) 6.5.2026

(21) 30-2016

(22) 6.5.2016

(73) SCANIA CV AB, Södertälje, SE;

(54) Dverný panel

Určenie výrobku:

Výrobky, v ktorých sú dizajny hromadnej prihlášky stelesnené, sú určené ako dverný panel vozidla.

10(51) 12/16.08**(11) 28261**

(15) 23.6.2016

(18) 4.5.2026

(21) 27-2016

(22) 4.5.2016

(73) SCANIA CV AB, Södertälje, SE;

(54) Spätné zrkadlo

Určenie výrobku:

Výrobok, v ktorom je dizajn stelesnený, je určený ako spätné zrkadlo pre motorové vozidlá.

9 (51) 12/16.06, 12/16.11**(11) 27752**

(15) 6.10.2011

(18) 13.5.2026

(21) 28-2011

(22) 13.5.2011

(73) SCANIA CV AB, Södertälje, SE;

(54) Diely karosérie vozidla

Určenie výrobku:

Výrobky, v ktorých sú dizajny hromadnej prihlášky stelesnené, sú dielmi karosérie vozidla:

1. Predné stúpadlo
2. Nárazník
3. Kryt stúpadla
4. Kryt stúpadla
5. Šachta
6. Čelný poklop
7. Zadná ochranná platňa
8. Stredná ochranná platňa
9. Rohový kryt
10. Rohový kryt

10(51) 12/16.13**(11) 28266**

(15) 15.7.2016

(18) 6.5.2026

(21) 28-2016

(22) 6.5.2016

(73) SCANIA CV AB, Södertälje, SE;

(54) Kľuka dverí vozidla

Určenie výrobku:

Výrobok, v ktorom je dizajn stelesnený, je určený ako kľuka dverí vozidla.

10(51) 12/16.13
(11) 28269
 (15) 15.7.2016
 (18) 11.5.2026
 (21) 34-2016
 (22) 11.5.2016
 (73) SCANIA CV AB, Södertälje, SE;
(54) Slnčná clona vozidla
 Určenie výrobku:
 Výrobky, v ktorých sú dizajny hromadnej prihlášky stelesnené, sú určené ako slnečná clona vozidla.

10(51) 26/06.00
(11) 28270
 (15) 15.7.2016
 (18) 11.5.2026
 (21) 35-2016
 (22) 11.5.2016
 (73) SCANIA CV AB, Södertälje, SE;
(54) Strešný svetlomet vozidla
 Určenie výrobku:
 Výrobky, v ktorých sú dizajny hromadnej prihlášky stelesnené, sú určené ako strešný svetlomet vozidla

10(51) 26/06.00
(11) 28265
 (15) 15.7.2016
 (18) 11.5.2026
 (21) 33-2016
 (22) 11.5.2016
 (73) SCANIA CV AB, Södertälje, SE;
(54) Obrysové svietidlo
 Určenie výrobku:
 Výrobky, v ktorých sú dizajny hromadnej prihlášky stelesnené, sú určené ako obrysové svietidlo.

(51)	(11)	(51)	(11)	(51)	(11)	(51)	(11)
12/16.04	28260	12/16.06	27752	12/16.08	28261	26/06.00	28270
12/16.04	28267	12/16.08	28255	12/16.13	28266	26/06.00	28265
12/16.04	28264	12/16.08	28257	12/16.13	28269		

ČASŤ

OCHRANNÉ ZNÁMKY

Číselné kódy na označovanie bibliografických údajov (Štandard WIPO ST. 60)

- | | |
|--|---|
| (111) Číslo zápisu | (551) Údaje o kolektívnej ochrannej známke |
| (141) Dátum zániku | (571) Opis ochrannej známky |
| (151) Dátum zápisu | (580) Dátum zápisu akejkoľvek transakcie v súvislosti s prihláškou alebo zápisom ochrannej známky do registra, napr. zmena majiteľa, zmena mena alebo adresy, zrieknutie sa známky atď. (účinnosť) |
| (156) Dátum obnovy | (591) Údaje o uplatňovaných farbách |
| (180) Predpokladaný dátum uplynutia platnosti zápisu/obnovy | (641) Číslo a dátum podania prihlášky ochrannej známky Európskej únie, premenou ktorej vznikla prihláška národnej ochrannej známky |
| (210) Číslo prihlášky | (646) Číslo a dátum podania ochrannej známky Európskej únie, premenou ktorej vznikla prihláška národnej ochrannej známky |
| (220) Dátum podania prihlášky | (731) Meno a adresa prihlasovateľa (-ov) |
| (310) Číslo prioritnej prihlášky | (732) Meno a adresa majiteľa (-ov) |
| (320) Dátum podania prioritnej prihlášky | (740) Meno a adresa zástupcu (-ov) |
| (330) Krajina alebo regionálna organizácia priority | (770) Meno a adresa predchádzajúceho prihlasovateľa (-ov) alebo majiteľa (-ov) (v prípade zmeny vlastníctva) |
| (340) Údaje o čiastočnej prioritě | (771) Predchádzajúce meno alebo adresa prihlasovateľa (-ov) alebo majiteľa (-ov) (v prípade zmeny údajov) |
| (350) Dátum práva z prihlášky, z ktorej sa uplatňuje seniorita | (791) Meno a adresa držiteľa (-ov) licencie |
| (360) Zoznam tovarov a služieb, na ktoré sa vzťahuje čiastočná seniorita | (793) Podmienky a obmedzenia licencie |
| (442) Dátum zverejnenia prihlášky po prieskume | (800) Číslo a dátum medzinárodného zápisu |
| (450) Dátum oznámenia o zápise ochrannej známky | (881) Číslo a dátum zápisu ochrannej známky nahradenej medzinárodným zápisom |
| (510) Zoznam tovarov a/alebo služieb, ak neboli zatriedené/bez použitia triedenia | |
| (511) Medzinárodné triedenie tovarov a/alebo služieb, a/alebo zoznam zatriedených tovarov a/alebo služieb | |
| (540) Vyjadrenie ochrannej známky | |
| (550) Druh ochrannej známky | |

Poznámka:

Číslo uvádzané pred kódom (511) znamená verziu Medzinárodného triedenia tovarov a služieb na zápis ochranných známk (Niceské triedenie), podľa ktorej bola prihláška ochrannej známky zatriedená v deň jej podania na úrade. Od roku 2013 sa Niceské triedenie aktualizuje každý rok a vstupuje do platnosti vždy 1. januára prísľušného roka. Prihlášky podané v roku 2021 sa zatriedujú podľa verzie 11. vydania triedenia NCL (11-2021) platnej od 1. januára 2021.

Zverejnené prihlášky ochranných známok

(210)	(210)	(210)	(210)
1078-2017	523-2021	976-2021	1172-2021
653-2019	620-2021	983-2021	1182-2021
412-2020	627-2021	984-2021	1187-2021
423-2020	632-2021	985-2021	1188-2021
1508-2020	667-2021	1048-2021	1195-2021
1878-2020	683-2021	1053-2021	1199-2021
1883-2020	696-2021	1061-2021	1200-2021
2128-2020	704-2021	1066-2021	1201-2021
2281-2020	708-2021	1081-2021	1202-2021
2282-2020	743-2021	1082-2021	1203-2021
2774-2020	746-2021	1083-2021	1208-2021
2789-2020	760-2021	1086-2021	1210-2021
2911-2020	771-2021	1106-2021	1213-2021
2916-2020	776-2021	1107-2021	1214-2021
2950-2020	777-2021	1109-2021	1216-2021
13-2021	782-2021	1124-2021	1217-2021
93-2021	815-2021	1125-2021	1218-2021
118-2021	838-2021	1132-2021	1224-2021
124-2021	840-2021	1133-2021	1230-2021
205-2021	851-2021	1137-2021	1241-2021
208-2021	859-2021	1142-2021	1251-2021
250-2021	861-2021	1143-2021	1254-2021
304-2021	862-2021	1144-2021	1259-2021
305-2021	869-2021	1145-2021	1260-2021
384-2021	879-2021	1146-2021	1261-2021
453-2021	880-2021	1148-2021	1274-2021
455-2021	900-2021	1150-2021	1276-2021
457-2021	923-2021	1153-2021	1282-2021
464-2021	945-2021	1158-2021	1286-2021
481-2021	954-2021	1160-2021	
485-2021	955-2021	1166-2021	
495-2021	958-2021	1170-2021	

(210) 1078-2017

(220) 24.4.2017

11(511) 2

(511) 2 - Farby; laky; emaily (laky); fermeže; nátery (farby); riedidlá na laky; riedidlá na farby; sikatívny na vysušovanie farieb; spojivá do farieb; sikatívny na vysušovanie lakov; spojivá do lakov; zlatolaky; tmely na vyrovnávanie nerovných povrchov pri povrchových úpravách (náterové tmely); farbivá; moridlá; ochranné prípravky proti hrdzi a proti hnilobe dreva; ohňovzdorné nátery (farby); práškové nátery (farby); práškové farby; tlačiarenské farby (atrament); impregnačné farby na drevo; impregnačné farby na betón; moridlá na drevo; elektroforézne nátery (farby).

(540)

SYNTETIKA

(550) obrazová

(731) CHEMOLAK a.s., Tovarenská 7, 919 04 Smolenice, SK;

(740) Fajnor IP s.r.o., Bratislava, SK;

(210) 653-2019

(220) 27.3.2019

11(511) 16, 30, 32, 35, 40, 41, 43

(511) 16 - Brožúry; katalógy; knihy; tlačoviny; tlačene publikácie; príručky; letáky.
30 - Káva; nepražaná káva; kávové príchuť; kávové nápoje; kávové náhradky.
32 - Nealkoholické nápoje s kávovou príchuťou.

35 - Informácie a poradenstvo v oblasti obchodného riadenia pri zakladaní a prevádzke pražiarní a kaviarní.

40 - Pražiarne.

41 - Akadémie (vzdelávanie); vzdelávanie; školenia; organizovanie a vedenie konferencií; organizovanie a vedenie kongresov; organizovanie a vedenie seminárov; informácie o výchove a vzdelávaní; skúšanie, preskúšavanie (pedagogická činnosť); praktický výcvik (ukážky); koučovanie (školenie); odborné preškolenie; školské služby (vzdelávanie); individuálne vyučovanie; odborné školenia zamerané na odovzdávanie know-how; organizovanie a vedenie vzdelávacích fór s osobnou účasťou; organizovanie a vedenie tvorivých dielní (výučba); pobytové vzdelávacie kurzy týkajúce sa baristiky; zábava; televízna zábava; organizovanie vedomostných alebo zábavných súťaží; výchovnozábavné klubové služby; plánovanie a organizovanie večierkov; organizovanie plesov; organizovanie kultúrnych alebo vzdelávacích výstav; organizovanie exkurzií; organizovanie a vedenie a ochutnávok kávy (cuppingov) na účely zábavy; organizovanie a vedenie a ochutnávok kávy (cuppingov) na vzdelávacie účely; vydávanie kníh; online vydávanie elektronických kníh a časopisov; online poskytovanie elektronických publikácií (bez možnosti kopírovania).

43 - Dodávanie hotových nápojov na objednávku (ketering); kaviarne; informácie a poradenstvo pri príprave nápojov.

(540) Academy of Coffee

(550) slovná

(731) Academy of Coffee s.r.o., Trnavská cesta 813, 926 01 Sereď, SK;

(740) BELEŠČÁK & PARTNERS, s.r.o., Piešťany, SK;

(210) 412-2020

(220) 18.2.2020

11(511) 36, 37, 41

(511) 36 - Poisťovníctvo; finančníctvo; peňažníctvo; nehnuteľnosti (služby); finančné poradenstvo; finančné analýzy; financovanie (služby); finančné riadenie; finančný lízing; finančné záruky; kapitálové investície; vyberanie nájomného; prenájom kancelárskych priestorov; prenájom nehnuteľností; realitné kancelárie; správa nehnuteľností; sprostredkovanie (maklérstvo); sprostredkovanie nehnuteľností; investovanie do fondov; poskytovanie zliav vo vybraných zariadeniach prostredníctvom členskej karty; prenájom zdieľaných kancelárskych priestorov.

37 - Stavebný dozor; stavebné informácie; stavebné poradenstvo; stavebníctvo (stavebná činnosť); čistenie interiérov budov; čistenie exteriérov budov.

41 - Výchova; vzdelávanie; zábava; športová a kultúrna činnosť; zábavné parky; organizovanie vedomostných alebo zábavných súťaží; poskytovanie zariadení na oddych a rekreáciu; vydávanie textov (okrem reklamných); školenia; prenájom dekorácií na predstavenia; požičiavanie zvukových nahrávok; požičiavanie kinematografických filmov; vydávanie kníh; požičiavanie rozhlasových a televíznych prijímačov; tvorba rozhlasových a televíznych programov; divadelné predstavenia; poskytovanie športovísk; výchovnozábavné klubové služby; organizovanie a vedenie kongresov; organizovanie a vedenie konferencií; diskotéky (služby); informácie o výchove a vzdelávaní; informácie o možnostiach zábavy; organizovanie kultúrnych alebo vzdelávacích výstav; organizovanie živých vystúpení; premietanie kinematografických filmov; organizovanie športových súťaží; plánovanie a organizovanie večierkov; poskytovanie informácií o možnostiach rekreácie; požičiavanie športového výstroja (okrem dopravných prostriedkov); organizovanie a vedenie seminárov; organizovanie a vedenie tvorivých dielní (výučba); rezervácie vstupeniek na zábavné predstavenia; organizovanie lotérií; organizovanie predstavení (manažérske služby); herne s hracími automatmi (služby); prenájom vybavenia herní; požičiavanie audiopriestrojov; požičiavanie videokamier; online vydávanie elektronických kníh a časopisov; nočné kluby (zábava); fotografovanie; služby agentúr ponúkajúcich vstupenky na zábavné podujatia; organizovanie a vedenie koncertov; organizovanie módných prehliadok na zábavné účely; prenájom športových plôch; kurzy telesného cvičenia; hudobná tvorba; organizovanie a vedenie vzdelávacích fór s osobnou účasťou; prenájom umeleckých diel; odborné školenia zamerané na odovzdávanie know-how; služby zvukových technikov na podujatiach; tvorba videozáznamov na podujatiach; služby osvetľovacích technikov na podujatiach; poskytovanie spotrebiteľských posudkov tovarov na kultúrne alebo zábavné účely; poskytovanie spotrebiteľských ohodnotení tovarov na kultúrne alebo zábavné účely.

(540)

urban

obchodný dom

(550) obrazová

(731) Cronos OD Košice s.r.o., Strážska cesta 12, 960 01 Zvolen, SK;

(740) TaylorWessing e/n/w/c advokáti s.r.o., Bratislava, SK;

(210) 423-2020

(220) 18.2.2020

11(511) 36, 37, 41

(511) 36 - Poisťovníctvo; finančníctvo; peňažníctvo; nehnuteľnosti (služby); finančné poradenstvo; finančné analýzy; financovanie (služby); finančné riadenie; finančný lízing; finančné záruky; kapitálové investície; vyberanie nájomného; prenájom kancelárskych priestorov; prenájom nehnuteľností; realitné kancelárie; správa nehnuteľností; sprostredkovanie (maklérstvo); sprostredkovanie nehnuteľností; investovanie do fondov; poskytovanie zliav vo vybraných zariadeniach prostredníctvom členskej karty; prenájom zdieľaných kancelárskych priestorov.

37 - Stavebný dozor; stavebné informácie; stavebné poradenstvo; stavebníctvo (stavebná činnosť); čistenie interiérov budov; čistenie exteriérov budov.

41 - Výchova; vzdelávanie; zábava; športová a kultúrna činnosť; zábavné parky; organizovanie vedomostných alebo zábavných súťaží; poskytovanie zariadení na oddych a rekreáciu; vydávanie textov (okrem reklamných); školenia; prenájom dekorácií na predstavenia; požičiavanie zvukových nahrávok; požičiavanie kinematografických filmov; vydávanie kníh; požičiavanie rozhlasových a televíznych prijímačov; tvorba rozhlasových a televíznych programov; divadelné predstavenia; poskytovanie športovísk; výchovnozábavné klubové služby; organizovanie a vedenie kongresov; organizovanie a vedenie konferencií; diskotéky (služby); informácie o výchove a vzdelávaní; informácie o možnostiach zábavy; organizovanie kultúrnych alebo vzdelávacích výstav; organizovanie živých vystúpení; premietanie kinematografických filmov; organizovanie športových súťaží; plánovanie a organizovanie večierkov; poskytovanie informácií o možnostiach rekreácie; požičiavanie športového výstroja (okrem dopravných prostriedkov); organizovanie a vedenie seminárov; organizovanie a vedenie tvorivých dielní (výučba); rezervácie vstupeniek na zábavné predstavenia; organizovanie lotérií; organizovanie predstavení (manažérske služby); herne s hracími automatmi (služby); prenájom vybavenia herní; požičiavanie audiopriestrojov; požičiavanie videokamier; online vydávanie elektronických kníh a časopisov; nočné kluby (zábava); fotografovanie; služby agentúr ponúkajúcich vstupenky na zábavné podujatia; organizovanie a vedenie koncertov; organizovanie módných prehliadok na zábavné účely; prenájom športových plôch; kurzy telesného cvičenia; hudobná tvorba; organizovanie a vedenie vzdelávacích fór s osobnou účasťou; prenájom umeleckých diel; odborné školenia zamerané na odovzdávanie know-how; služby zvukových technikov na podujatiach; tvorba videozáznamov na podujatiach; služby osvetľovacích technikov na podujatiach; poskytovanie spotrebiteľských posudkov tovarov na kultúrne alebo zábavné účely; poskytovanie spotrebiteľských ohodnotení tovarov na kultúrne alebo zábavné účely.

(540) urban obchodný dom

(550) slovná

(731) Cronos OD Košice s.r.o., Strážska cesta 12, 960 01 Zvolen, SK;

(740) TaylorWessing e/n/w/c advokáti s. r. o., Bratislava, SK;

(210) 1508-2020

(220) 7.7.2020

11(511) 30, 35, 43

(511) 30 - Pizza; cesto na pizzu; omáčky na pizzu; múka; prípravky z obilnín; chlieb; pečivo (pizza pečivo, pečivo zo semolinovej múky z tvrdej pšenice); kuchynská soľ; korenie; omáčky (chuťové prísady); cestoviny; lazane.

35 - Pomoc pri riadení obchodnej činnosti; obchodné franchisingové služby; obchodné poradenské služby; obchodné služby pri riadení obchodnej činnosti; reklama; organizovanie a riadenie obchodných alebo reklamných výstav; vyhladávanie obchodných informácií (pre tretie osoby); rozširovanie reklamných materiálov.

43 - Reštauračné a stravovacie služby; bary (služby); bistra (služby); kaviarne; vinne bary (služby); hotelierske služby; poskytovanie hotelového ubytovania; stravovacie služby poskytované penziónmi; poskytovanie ubytovania v penziónoch; dodávanie hotových jedál a nápojov na objednávku (katering); motoresty (služby); stánky rýchleho občerstvenia (služby); pizzerie (služby).

(540)



(550) obrazová

(591) čierna, oranžová, biela

(731) Kriš Peter, Hviezdoslavova 8, 082 71 Lipany, SK;

(210) 1878-2020

(220) 31.8.2020

11(511) 44

(511) 44 - Salóny krásy; kadernícke salóny; starostlivosť o hygienu a krásu ľudí alebo zvierat; poradenské služby v oblasti starostlivosti o krásu.

(540) GENEVA

(550) slovná

(731) Filkus Miroslav, Ing., Okružná 98914/16, 960 01 Zvolen, SK;

(740) Zathurecky InPaRtners, s.r.o., Banská Bystrica, SK;

(210) 1883-2020

(220) 2.9.2020

11(511) 35

(511) 35 - Internetový marketing; reklamné služby poskytované prostredníctvom internetu; obchodné informačné služby poskytované cez internet; predvádzanie tovaru.

(540)



(550) obrazová

(731) ADVERTEA, spol. s r.o., Šarišská 246/6, 086 33 Zborov, SK;

(210) 2128-2020

(220) 29.9.2020

11(511) 5

(511) 5 - Vitamínové prípravky; liečivé nápoje; výživové doplnky.

(540) VITAMIN BOTTLE

(550) slovná

(731) Good Nature s.r.o., Kollárova 88, 036 01 Martin, SK;

(740) Balaš Matej, Mgr., Martin, SK;

(210) 2281-2020

(220) 14.10.2020

11(511) 7, 37

(511) 7 - Generátory kyslíka; generátory dusíka; generátory vodíka; kompresory; kompresory plynov; vzduchové kompresory; filtrovacie stroje a filtračné zariadenia (stroje); filtre ako časti strojov a zariadení; časti a súčasti tovarov uvedených v triede 7 tohto zoznamu.

37 - Inštalácie, údržba a opravy generátorov; inštalácie, údržba a opravy kompresorov; inštalácie, údržba a opravy zariadení na výrobu kyslíka, dusíka a vodíka; inštalácie, údržba a opravy filtrovacích strojov; inštalácie, údržba a opravy zariadení na čistenie vody; inštalácie, údržba a opravy strojov na čistenie vody; inštalácie, údržba a opravy zariadení, strojov a prístrojov na sušenie.

(540)



(550) obrazová

(591) čierna, modrá

(731) OXYWISE, s.r.o., Hurbanova 21, 921 01 Piešťany, SK;

(740) HMG LEGAL, s.r.o., Bratislava, SK;

(210) 2282-2020

(220) 14.10.2020

11(511) 7, 37

(511) 7 - Generátory kyslíka; generátory dusíka; generátory vodíka; kompresory; kompresory plynov; vzduchové kompresory; filtrovacie stroje a filtračné zariadenia (stroje); filtre ako časti strojov a zariadení; časti a súčasti tovarov uvedených v triede 7 tohto zoznamu.

37 - Inštalácie, údržba a opravy generátorov; inštalácie, údržba a opravy kompresorov; inštalácie, údržba a opravy zariadení na výrobu kyslíka, dusíka a vodíka; inštalácie, údržba a opravy filtrovacích strojov; inštalácie, údržba a opravy zariadení na čistenie vody; inštalácie, údržba a opravy strojov na čistenie vody; inštalácie, údržba a opravy zariadení, strojov a prístrojov na sušenie.

(540) OXYWISE

(550) slovná

(731) OXYWISE, s.r.o., Hurbanova 21, 921 01 Piešťany, SK;

(740) HMG LEGAL, s.r.o., Bratislava, SK;

(210) 2774-2020

(220) 9.9.2016

11(511) 1, 29, 30

(511) 1 - Chemické prísady do potravín; chemické prísady do nápojov; chemické prísady používané pri výrobe prípravkov ústnej hygieny; ovocné výtázky použité pri výrobe potravín. 29 - Zeleninové výtázky na kulinárske účely/do potravín.

30 - Chuťové prísady; aromatické prípravky do potravín; príchute do potravín (okrem éterických esencií a esenciálnych olejov); aromatické prísady do nápojov (okrem esenciálnych olejov)

(540)



(550) obrazová

- (641) 015820525, 09.09.2016
 (731) Kerry Luxembourg S.à.r.l., 17 rue Antoine Jans, L-1820 Luxembourg, LU;
 (740) ROTT, RŮŽIČKA & GUTTMANN, v. o. s., Bratislava, SK;

- (550) obrazová
 (591) modrá, sivomodrá, zlatá, biela
 (731) ST. NICOLAUS a.s., 1. mája 113, 031 28 Liptovský Mikuláš, SK;
 (740) G. Lehnert, k.s., Bratislava, SK;

(210) 2789-2020
 (220) 7.12.2020
 11(511) 16, 35, 41, 42

- (511) 16 - Tlačoviny; noviny; časopisy (periodiká); plagáty; brožúry; letáky.
 35 - Vydávanie reklamných textov; reklama; vzťahy s verejnosťou (public relations); marketingový prieskum; prieskum verejnej mienky; marketing; písanie reklamných textov; spracovanie textov.
 41 - Akadémie (vzdelávanie); zábava; vydávanie textov (okrem reklamných); vzdelávanie; informácie o výchove a vzdelávaní; informácie o možnostiach zábavy; informácie o možnostiach rekreácie; fotografické reportáže; písanie textov.
 42 - Navrhovanie obalov, obalové dizajnérstvo; grafické dizajnérstvo; digitalizácia dokumentov.

(540) Spojená Bratislava

- (550) slovná
 (731) J & T REAL ESTATE, a.s., Dvořákovo nábrežie 10, 811 02 Bratislava, SK;

(210) 2950-2020
 (220) 21.12.2020

11(511) 12
 (511) 12 - Plášte na kolesá vozidiel.
 (540)



- (550) obrazová
 (591) modrá, červená
 (731) Otani Tire Co., Ltd., 55 Mu 7 Petchkasem K.M. 37 Road, Klongmai, Sampran, 731 10 Nakhonpathom, TH;
 (740) Advokátska kancelária RELEVANS s. r. o., Bratislava, SK;

(210) 2911-2020
 (220) 18.12.2020
 11(511) 33

- (511) 33 - Rum.
 (540)



- (550) obrazová
 (591) modrá, sivomodrá, zlatá, biela
 (731) ST. NICOLAUS a.s., 1. mája 113, 031 28 Liptovský Mikuláš, SK;
 (740) G. Lehnert, k.s., Bratislava, SK;

(210) 2916-2020
 (220) 18.12.2020
 11(511) 33

- (511) 33 - Rum.
 (540)



(210) 13-2021
 (220) 6.1.2021

11(511) 5, 35
 (511) 5 - Farmaceutické prípravky; lekárske prípravky; zverolekárske prípravky; hygienické prípravky na lekárske použitie; diétne potraviny a diétne látky na lekárske alebo zverolekárske použitie; výživové doplnky pre ľudskú potrebu a pre zvieratá.
 35 - Maloobchodné alebo veľkoobchodné služby s farmaceutickými prípravkami a farmaceutickými potrebami.
 (540)

Dr. Weed

- (550) obrazová
 (731) Dr. Weed s.r.o., Rybná 716/24, 110 00 Praha 1 - Staré Město, CZ;
 (740) Mešková Viera, Ing., Bratislava, SK;

(210) 93-2021
 (220) 18.1.2021

11(511) 3, 35, 37
 (511) 3 - Prípravky na leštenie; brúsne pasty; abrazívne prípravky na údržbu vozidiel; brúsne prípravky na leštenie; brúsny piesok (prípravky na brúsenie); leštidlá na kovové povrchy; leštidlá v spreji; prípravky na odstraňovanie hrdze; brúsne hubky (prípravky na brúsenie).
 35 - Maloobchodné služby s čistiacimi prípravkami; maloobchodné služby s automobilovým príslušenstvom; maloobchodné služby s automobilovými dielmi; maloobchodné a veľkoobchodné služby s tovarmi uvedenými v triede 3 tohto zoznamu.
 37 - Opravy, údržba, tankovanie a dobíjanie vozidiel; antikorózne ošetrenie motorových vozidiel; asistencia v prípade poruchy vozidla (opravy); autoservisy (údržba a tankovanie); čistenie a umývanie áut; čistenie automobilov; čistenie vozidiel; generálne opravy motorov vozidiel; hĺbkové čistenie automobilov; hygienické čistenie (vozidiel); informačné a konzultačné služby vzťahujúce sa k opravám vozidiel; technické inšpekcie automobilov a ich častí (ako súčasť

údržby a opráv); inštalácie automobilového príslušenstva; inštalácie automobilových interiérov na objednávku; inštalácie bezpečnostných zariadení vozidiel; inštalácie súčiastok do vozidiel; technická kontrola vozidiel (ako súčasť údržby a opráv); lakovanie vozidiel; leštenie vozidiel; mazanie cestných vozidiel; inštalácie dielov do vozidiel; inštalácie čelných skiel do motorových vozidiel; údržba a opravy motorových vozidiel; umývanie a konzervácia povrchu motorových vozidiel; umývanie dopravných prostriedkov; umývanie motorových vozidiel; nabíjanie akumulátorov vozidiel; nanášanie podkladového laku na automobily; opravy pohotovostných vozidiel; opravy a finálne úpravy karosérií pre tretie osoby; opravy a údržba častí podvozkov a karosérií vozidiel; opravy a údržba chladiacich systémov motorových vozidiel; oprava motorových vozidiel a ich častí a motorov pre motorové vozidlá a ich častí; opravy automobilov; opravy brzdových systémov vozidiel; opravy vnútorného obloženia (interiéru) motorových vozidiel; opravy a údržba motorových vozidiel a ich častí; ošetrovanie vozidiel antikoroziom náterom; poradenské služby v oblasti údržby vozidiel; prelakovanie automobilov.

(540) Detailingarage

(550) slovná

(731) Imrišek Ladislav, Jasenové 122, 013 19 Jasenové, SK;

(740) Žižka Petr Mgr., Plzeň, CZ;

(210) 118-2021

(220) 18.1.2021

(310) 566456

(320) 9.9.2020

(330) CZ

11(511) 1, 31, 37, 41, 42, 44

(511) 1 - Chemikálie pre poľnohospodárstvo, záhradníctvo alebo lesníctvo; prírodné, syntetické a priemyselné hnojivá; prípravky na reguláciu rastu rastlín; zmesi určené pre poľnohospodárstvo, záhradníctvo alebo lesníctvo obsahujúce ktorékoľvek z vyššie uvedených tovarov; rašelina; náhradky rašeliny; prípravky na úpravu pôdy; kompost; kompost na báze piesku; kompost na báze kôry; biostimulanty ako prípravky na podporu rastu rastlín.

31 - Poľnohospodárske, záhradnícke a lesnícke výrobky (surové, nespracované); prírodné mulče; slama na mulčovanie (materiál na prikrytie pôdy); nasekaná a skompostovaná kôra na použitie pri mulčovaní; osivá; sadenice a hľuzy plodín; živé rastliny; semená tráv; prírodné trávniky; kriky.

37 - Inžinierske stavby v oblasti zavlažovania; inštalácie a opravy zavlažovacích zariadení.

41 - Vzdelávanie.

42 - Vedecký výskum vesmíru; technologické služby v oblasti obnoviteľných zdrojov energie (bioplyn, rýchlo rastúce dreviny); analýzy a testovanie pôdy.

44 - Agronomické, poľnohospodárske a záhradnícke poradenstvo; poradenské služby vzťahujúce sa na používanie záhradných a záhradníckych výrobkov a výberu, rozširovania a rastu trávnikov, mačín, rastlín, kríkov, krovia, stromov, zeleniny, mäkkého ovocia a ovocných stromov.

(540) ESCUBE

(550) slovná

(731) ESCUBE, s.r.o., Žižkova 506/5, Veveří, 602 00 Brno, CZ;

(740) MAJLINGOVÁ & PARTNERS, s.r.o., Bratislava, SK;

(210) 124-2021

(220) 19.1.2021

11(511) 19, 35, 37

(511) 19 - Nekomové altánky (stavebné konštrukcie); dosky, latky; spracované drevo; drevo (polotovary); nekovové škrídly;

strešné krokvy; nosníky (nekovové); rámové konštrukcie (nekovové); drevené stenové obloženia; stavebné drevo; nekovové prenosné stavby; strešné šindle.

35 - Maloobchodné a veľkoobchodné služby s tovarmi uvedenými v triede 19 tohto zoznamu; poskytovanie obchodných alebo podnikateľských informácií; vydávanie reklamných textov; rozširovanie reklamných materiálov zákazníkom (letáky, prospekty, tlačoviny, vzorky).

37 - Stavebné informácie; inštalácie altánkov a iných prenosných drevostavieb; tesárske práce; pokrývačské práce.

(540)


(550) obrazová

(731) Patúč Peter, Rapatská 912/48, 951 35 Veľké Zálužie, SK;

(740) Reháč Marek, Topoľčany, SK;

(210) 205-2021

(220) 23.1.2021

11(511) 16, 28, 41

(511) 16 - Tlačené publikácie.

28 - Hry; hračky.

41 - Zábava; vzdelávanie; výchova.

(540)


(550) obrazová

(591) tmavomodrá, tyrkysová, biela

(731) ALBI Česká republika a.s., Thámova 289/13, 186 00 Praha 8, CZ;

(740) Mešková Viera, Ing., Bratislava, SK;

(210) 208-2021

(220) 23.1.2021

11(511) 16, 28, 41

(511) 16 - Tlačené publikácie.

28 - Hry; hračky.

41 - Zábava; vzdelávanie; výchova.

(540)


(550) obrazová

(591) tmavomodrá, tyrkysová, tmavoružová, žltá, biela

(731) ALBI Česká republika a.s., Thámova 289/13, 186 00 Praha 8, CZ;

(740) Mešková Viera, Ing., Bratislava, SK;

(210) 250-2021

(220) 27.1.2021

11(511) 32

(511) 32 - Pivo; pívové koktaily; ochutené pivo; ovocné limonády s príchut'ou a/alebo s obsahom piva; nealkoholické nápoje s príchut'ou a/alebo s obsahom piva.

(540) Screaming Bitch

(550) slovná

(731) OIL JPM, s.r.o., Hodonínska cesta 1, 908 51 Holič, SK;

(740) Milošovič Vojtech, JUDr., Blatné, SK;

(210) 304-2021

(220) 29.1.2021

11(511) 29, 32

(511) 29 - Spracované ovocie; ovocné pyré; ovocné pretlaky; ovocná dužina; ovocná dreň.

32 - Nealkoholické nápoje s výnimkou nealkoholických nápojov na báze mlieka, kávy, kávových náhrad, čaju a kakaa; nealkoholické nápoje obohatené o vitamíny; nealkoholické ovocné nápoje; ovocné nektáre; zmiešané ovocné a zeleninové džúsy; džúsy; zeleninové džúsy (nápoje); mixované ovocné alebo zeleninové nápoje; džúsy s kúskami ovocia; ovocné nápojové koncentráty; nealkoholické ovocné koktaily.

(540)

(550) obrazová

(591) modrá, žltá, biela, oranžová, červená, zelená, čierna, hnedá

(731) Grupa Maspex Sp. z o.o. Sp. k., Legionów 37, 34-100 Wadowice, PL;

(740) Gajdošíková Zuzana, Ing., Bratislava, SK;

(210) 305-2021

(220) 29.1.2021

11(511) 29, 32

(511) 29 - Spracované ovocie; ovocné pyré; ovocné pretlaky; ovocná dužina; ovocná dreň.

32 - Nealkoholické nápoje s výnimkou nealkoholických nápojov na báze mlieka, kávy, kávových náhrad, čaju a kakaa; nealkoholické nápoje obohatené o vitamíny; nealkoholické ovocné nápoje; ovocné nektáre; džúsy; džúsy s kúskami ovocia; ovocné nápojové koncentráty.

(540)

(550) obrazová

(591) modrá, žltá, oranžová, biela, zelená, čierna

(731) Grupa Maspex Sp. z o.o. Sp. k., Legionów 37, 34-100 Wadowice, PL;

(740) Gajdošíková Zuzana, Ing., Bratislava, SK;

(210) 384-2021

(220) 8.2.2021

11(511) 9, 35, 36, 38, 39, 42

(511) 9 - Zariadenia na spracovanie údajov; počítačové pamäte; nahraté počítačové programy; počítačové operačné programy (nahraté); počítačový softvér (nahraté počítačové programy); spojovacie prvky (vybavenie zariadení na spracovanie údajov); počítačové rozhrania; mikroprocesory; monitorovacie počítačové programy; procesory (centrálne procesorové jednotky); optické čítacie zariadenia; optické nosiče údajov; optické disky; čítacie zariadenia (zariadenia na spracovanie údajov); elektronické informačné tabule; elektronické publikácie (sťahovateľné); sťahovateľné počítačové programy; bankomaty; počítačové softvérové aplikácie (sťahovateľné); bezpečnostné tokeny (šifrovacie zariadenia); elektronické interaktívne tabule; platformy počítačového softvéru, nahrané alebo na stiahnutie.

35 - Pomoc pri riadení obchodnej činnosti; poskytovanie obchodných alebo podnikateľských informácií; reklamné plágotovanie; analýzy nákladov; rozširovanie reklamných oznamov; účtovníctvo; zostavovanie výpisov z účtov; obchodné alebo podnikové audity (revízia účtov); poradenstvo pri organizovaní a riadení obchodnej činnosti; poradenstvo pri riadení podnikov; predvádzanie tovaru; rozširovanie reklamných materiálov zákazníkom (letáky, prospekty, tlačoviny, vzorky); pomoc pri riadení obchodných alebo priemyselných podnikov; aktualizovanie reklamných materiálov; odborné posudky efektívnosti podnikov; dražby; prieskum trhu; obchodné odhady; obchodný alebo podnikateľský prieskum; prenájom reklamných materiálov; poradenstvo pri organizovaní obchodnej činnosti; vydávanie reklamných textov; reklama; rozhlasová reklama; obchodný alebo podnikateľský výskum; vzťahy s verejnosťou (public relations); televízna reklama; reklamné agentúry; poradenské služby pri riadení obchodnej činnosti; marketingový prieskum; odborné obchodné alebo podnikateľské poradenstvo; hospodárske (ekonomické) predpovede; organizovanie obchodných alebo reklamných výstav; obchodné alebo podnikateľské informácie; prieskum verejnej mienky; prenájom reklamných plôch; spracovanie textov; zásielkové reklamné služby; zbieranie údajov do počítačových databáz; zoraďovanie údajov v počítačových databázach; organizovanie obchodných alebo reklamných veľtrhov; online reklama na počítačovej komunikačnej sieti; vyhľadávanie informácií v počítačových súboroch pre tretie osoby; prenájom reklamného času v komunikačných médiách; služby porovnávania cien; obchodné informácie a rady spotrebiteľom pri výbere tovarov a služieb;

fakturácie; písanie reklamných textov; zostavovanie štatistik; grafická úprava tlačovín na reklamné účely; marketing; poskytovanie obchodných alebo podnikateľských kontaktných informácií; optimalizácia internetových vyhľadávačov na podporu predaja; optimalizácia obchodovania na webových stránkach; platené reklamné služby typu „klikni sem“; obchodné sprostredkovateľské služby; vyjednávanie a uzatváranie obchodných transakcií pre tretie osoby; aktualizácia a údržba údajov v počítačových databázach; poskytovanie obchodných informácií prostredníctvom webových stránok; prenájom billboardov; indexovanie webových stránok na obchodné alebo reklamné účely; písanie textov scenárov na reklamné účely; záznamy písomnej komunikácie a údajov; aktualizácia a údržba informácií v registroch; zostavovanie zoznamov informácií na obchodné alebo reklamné účely; poradenstvo v oblasti komunikácie (reklama); obchodné spravodajské služby; cielený marketing; vonkajšia reklama; podnikové komunikačné služby.

36 - Platenie splátok; úverové agentúry; sprostredkovanie poisťenia; poisťovníctvo; bankovníctvo; oceňovanie nehnuteľností; zriaďovanie fondov; kapitálové investície; finančné záručné služby; klíring (bezhotovostné zúčtovávanie vzájomných pohľadávok a záväzkov); úschovné služby; úschova v bezpečnostných schránkach; pôžičky (finančné úvery); finančné odhady a oceňovanie (poisťovníctvo, bankovníctvo, nehnuteľnosti); faktoring; financovanie (služby); bankové hypotéky; finančné analýzy; finančné poradenstvo; spracovanie platieb kreditnými kartami; spracovanie platieb debetnými kartami; finančné informácie; informácie o poisťeni; vydávanie kreditných kariet; bankové služby priamo k zákazníkovi (homebanking); poskytovanie finančných informácií prostredníctvom webových stránok; finančný výskum.

38 - Rozhlasové vysielanie; televízne vysielanie; telefonické služby; telefonická komunikácia; komunikácia mobilnými telefónmi; komunikácia prostredníctvom počítačových terminálov; prenos správ a obrazových informácií prostredníctvom počítačov; prenos elektronickej pošty; informácie v oblasti telekomunikácií; výzvy (rádiom, telefónom alebo inými elektronickými komunikačnými prostriedkami); komunikácia prostredníctvom optických sietí; prenos signálu prostredníctvom satelitu; elektronické zobrazovacie tabule (telekomunikačné služby); telekonferenčné služby; poskytovanie prístupu do databáz; prenos digitálnych súborov; bezdrôtové vysielanie; videokonferenčné služby; poskytovanie diskusných fór online; kontinuálny prenos dát (streaming); rádiová komunikácia; prenos videonahrávok na objednávku.

39 - Skladovanie elektronicky uložených údajov a dokumentov.

42 - Počítačové programovanie; tvorba počítačového softvéru; aktualizovanie počítačového softvéru; poradenstvo v oblasti návrhu a vývoja počítačového hardvéru; kontroly kvality; výskum a vývoj nových výrobkov (pre zákazníkov); údržba počítačového softvéru; návrh počítačových systémov; zhotovovanie kópií počítačových programov; prevod údajov alebo dokumentov z fyzických médií na elektronické médiá; hosťovanie na počítačových stránkach (webových stránkach); inštalácie počítačového softvéru; prevod (konverzia) počítačových programov alebo údajov (nie fyzický); zálohovanie údajov mimo pracoviska; uchovávanie elektronických údajov; poskytovanie informácií o počítačových technológiách a programovaní prostredníctvom webových stránok; poskytovanie počítačových technológií prostredníctvom internetu (cloud computing); monitorovanie počítačových systémov na zisťovanie porúch; kódovanie údajov; monitorovanie počítačových systémov na zistenie neoprávneného vstupu alebo zneužitia dát; elektronické monitorovanie osobných identifikačných údajov na zistenie krádeže identity prostredníctvom internetu; poskytovanie počítačovej platformy prostredníctvom internetu (PaaS); navrhovanie grafickej úpravy reklamných materiálov.

(540)

Premium API[™]

(550) obrazová

(731) Tatra banka, a. s., Hodžovo námestie 3, 811 06 Bratislava, SK;

(210) 453-2021

(220) 17.2.2021

11(511) 7, 12, 37

(511) 7 - Dokončovacie stroje (finišery); lisovacie zápuťkové stroje; prevody strojov; prevodové skrine (nie na pozemné vozidlá); hydraulické motory; hnacie motory (nie do pozemných vozidiel); motory (nie do pozemných vozidiel); automatické manipulátory (stroje); manipulátory (zariadenia na nakladanie a vykladanie).

12 - Dopravné prostriedky na pohyb po zemi; vojenské dopravné prostriedky; motory do pozemných vozidiel; spojky pozemných vozidiel; prevodovky do pozemných vozidiel; brzdové obloženia do dopravných prostriedkov; brzdové čelúste na vozidlá; brzdové platničky na automobily; brzdy vozidiel; prevodové hriadele do pozemných vozidiel; hydraulické obvody do vozidiel; podvozky vozidiel; bočné prívesné vozíky k motocyklom; prívesy (vozidlá); ručné vozíky; spojovacie tyče na pozemné vozidlá (nie časti motorov); ťažné zariadenia na prívesné vozidlá; vyklápače (časti nákladných automobilov); zdvihacie vozíky; manipulačné vozíky; ťahače; dvojkoľosové vozíky; prívesné vozíky; pneumatiky; automobilové podvozky.

37 - Interiérové a exteriérové maľovanie a natieranie; informácie o opravách; údržba a opravy motorových vozidiel; mazanie vozidiel; prenájom stavebných strojov a zariadení; opravy, inštalácie, údržba žeriavov; inštalácie, údržba a opravy kladkostrojov; poradenské a konzultačné služby týkajúce sa služieb uvedených v triede 37 tohto zoznamu.

(540)



(550) obrazová

(731) BALKANCAR SLOVAKIA, s.r.o., Bátovce 108, 935 03 Bátovce, SK;

(740) Juran Svetozár, JUDr., Bratislava, SK;

(210) 455-2021

(220) 17.2.2021

11(511) 3, 29, 30, 35, 43

(511) 3 - Kozmetické výrobky a toaletné prípravky; prípravky na čistenie zubov; pracie prostriedky a bieliace prípravky; kozmetické a toaletné prípravky pre zvieratá; voňavkárské výrobky; esenciálne oleje; prípravky na čistenie, leštenie, odmasťovanie a brúsenie.

29 - Mäso; ryby (neživé); mäkkýše (neživé); polievky; vývary (bujóny); mäsové výťažky; konzervované, mrazené, sušené a varené ovocie a zelenina; spracované ovocie, huby, zelenina, orechy a strukoviny; ovocné rôsoly, džemy, kompóty; vajcia; mlieko, syry, maslo, jogurty a iné mliečne výrobky; potravinárske oleje a tuky; spracovaný peľ (potravina).

30 - Káva; čaj; kakao a kávové náhradky; ryža; cestoviny a rezance; múka a obilninové výrobky; tapioka a ságo; chlieb; pekárske a cukrárske výrobky; čokoláda; smotanové a ostatné zmrzliny; cukor; prírodné sladidlá; polevy na koláče; med; droždie; prášky do pečiva; soľ; koreniny; korenie; konzervované bylinky; ocot; omáčky a iné chuťové prísady; konzumný ľad; cukrovinky na zdobenie vianočných stromčekov.

35 - Maloobchodné a veľkoobchodné služby s tovarmi uvedenými v triedach 3, 29 a 30 tohto zoznamu; obchodné sprostredkovateľské služby; subdodávateľské služby (obchodné služby); reklama; marketing; obchodný manažment, obchodná organizácia a obchodná administratíva.

43 - Stravovacie služby; Prechodné ubytovanie; kaviarne; samo-obslužné jedálne; hotelierske služby; bary (služby); samoobslužné reštaurácie; reštauračné (stravovacie) služby; závodné jedálne.

(540)



(550) obrazová

(731) Voľanský - Martiček Martin, Poštárka 3298/116, 085 01 Bardejov, SK;

(740) Law & Tech s.r.o., Košice, SK;

(210) 457-2021

(220) 17.2.2021

11(511) 3, 5, 16

(511) 3 - Parfúmy; dezodoranty (parfuméria); voňavkárske výrobky, esenciálne oleje; kozmetické prípravky; čistiace prípravky; neličivé umývacie prípravky na osobnú hygienu; hygienické prípravky na osvieženie dychu.

5 - Detské plienky; hygienické výrobky na lekárske použitie; dezinfekčné prípravky.

16 - Papierové vreckovky; papierové servítky; papierové utierky; papierové utierky na tvár; čistiace papierové obrúsky; toaletný papier.

(540) Dada

(550) slovná

(731) Lukáš Fiľo, Breznička 125, 985 02 Breznička, SK;

(740) Law & Tech s.r.o., Košice, SK;

(210) 464-2021

(220) 17.2.2021

11(511) 16, 29, 30, 32, 35, 40, 43

(511) 16 - Papier a lepenka; tlačoviny; knižárske potreby; fotografie; piapiernický tovar; písacie a kancelárske potreby (okrem nábytku); lepidlá na kancelárske použitie alebo pre domácnosť; učebné a vyučovacie pomôcky; plastové fólie a vrecká na balenie.

29 - Mäso, ryby, hydina a zverina; mäsové výtázky; konzervované, mrazené, sušené a varené ovocie a zelenina; ovocné rôsoly, džemy, kompóty; vajcia; mlieko, syry, maslo, jogurty a iné mliečne výrobky; potravinárske oleje a tuky.

30 - Káva, čaj, kakao a kávové náhradky; ryža, cestoviny a rezance; múka a obilninové výrobky; chlieb, pekárske a cukrárske výrobky; čokoláda; smotanové zmrzliny, šerbety a ostatné zmrzliny; cukor, med, melasový sirup; droždie, prášky do pečiva; soľ, koreniny, korenie, konzervované bylinky; ocot, omáčky a iné chuťové prísady; konzumný ľad.

32 - Pivo; nealkoholické nápoje; minerálne a sýtené vody; ovocné nápoje a džúsy; sirupy a iné nealkoholické prípravky na výrobu nápojov.

35 - Reklama; obchodný manažment, obchodná organizácia a obchodná administratíva; kancelárske práce.

40 - Recyklácia odpadu; čistenie vzduchu a úprava vody; tlač, tlačenie; konzervovanie potravín a nápojov.

43 - Stravovacie služby; prechodné ubytovanie.

(540)



(550) obrazová

(591) biela, čierna, sivá

(731) GASTRODOM SPIŠ s.r.o., Medza 3444/10, 052 01 Spišská Nová Ves, SK;

(740) Tokarčík Miroslav, Mgr., Trnava, SK;

(210) 481-2021

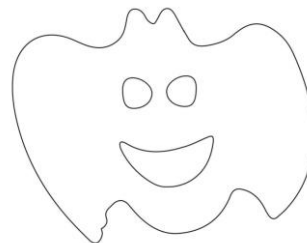
(220) 18.2.2021

11(511) 29, 30

(511) 29 - Spracované zemiaky; zemiakové lupienky; zemiakové tyčinky; krokety; spracované oriešky; pražené, sušené, solené alebo ochutené škrupinové plody; jedlé semená; spracované semená; spracované strukoviny.

30 - Výrobky z obilnín, zemiakovej múky, ryžovej múky, kukuričnej múky, strukovinovej potravinárskej múky, orechovej múky a múky z jedlých semien; pochutiny vyrobené z obilnín, zemiakovej múky, ryžovej múky, kukuričnej múky, strukovinovej potravinárskej múky, orechovej múky a múky z jedlých semien; slané pečivo; kukuričné pukance; krekry; sušienky; praclíky; slané tyčinky; trvanlivé pečivo; trvanlivé cukrovinky; extrudované výrobky z múky, kukurice a ryže; müsli; obilninové vločky.

(540)



(550) obrazová

(731) Golden Snack s.r.o., Záhostice 40, 391 55 Chýnov, CZ;

(740) HÖRMANN & PARTNERS s.r.o., Bratislava, SK;

(210) 485-2021

(220) 18.2.2021

11(511) 29, 30

(511) 29 - Spracované zemiaky; zemiakové lupienky; zemiakové tyčinky; krokety; spracované oriešky; pražené, sušené, solené alebo ochutené škrupinové plody; jedlé semená; spracované semená; spracované strukoviny.

30 - Výrobky z obilnín, zemiakovej múky, ryžovej múky, kukuričnej múky, strukovinovej potravinárskej múky, orechovej múky a múky z jedlých semien; pochutiny vyrobené z obilnín, zemiakovej múky, ryžovej múky, kukuričnej múky, strukovinovej potravinárskej múky, orechovej múky a múky z jedlých semien; slané pečivo; kukuričné pukance; krekry; sušienky; praclíky; slané tyčinky; trvanlivé pečivo; trvanlivé cukrovinky; extrudované výrobky z múky, kukurice a ryže; müsli; obilninové vločky.

(540)



(550) obrazová

(591) žltá, červená, modrá, čierna, biela

(731) Golden Snack s.r.o., Záhostice 40, 391 55 Chýnov, CZ;

(740) Hörmann & Partners s.r.o., Bratislava, SK;

(210) 495-2021

(220) 22.2.2021

11(511) 9, 16, 35, 37, 39, 41, 42

(511) 9 - Tachometre; zariadenia na zaznamenávanie vzdialenosti; rýchlomery; taxametre; otáčkomery; antény; prístroje na zaznamenávanie času; automatické časové spínače (nie hodinárske); dial'komery; dial'kové ovládače; dynamometre; elektrické kontakty; meradlá; meracie prístroje; elektrické meracie zariadenia; presné meracie prístroje; optické nosiče údajov; periférne zariadenia počítačov; počítačové pamäte; monitorovacie počítačové programy; svetelné alebo mechanické signalizačné panely; zariadenia na spracovanie údajov; čipy (mikroprocesorové doštičky); magnetické disky; optické disky; integrované obvody; magnetické nosiče údajov; elektrické meniče; elektrické regulátory; navigačné nástroje; zameriavače satelitného signálu; akcelerometre; satelitné navigačné prístroje; navigačné prístroje vozidiel (palubné počítače); digitálne súradnicové zapisovače; počítačové prejdeňých kilometrov do vozidiel.

16 - Firemné listiny (tlačivá – formuláre); tlačené publikácie; tlačoviny; tlačivá (formuláre); prospekty; fotografie (tlačoviny); katalógy; kalendáre; mapy; knihy; noviny; časopisy (periódiká); ročenky; papierový tovar.

35 - Maloobchodné služby s navigačnými a monitorovacími systémami a zariadeniami; s taxametrami; s počítačmi a ich príslušenstvom; s počítačovým softvérom; s počítačový hardvérom; s monitorovacími počítačovými programami; s dopravnými prostriedkami a ich príslušenstvom; s televíznymi anténami; s rozhlasovými anténami; so satelitnými zariadeniami; s elektronikou; s elektroinštalačným materiálom; s elektrickými prístrojmi a zariadeniami; so zabezpečovacou technikou; s priemyselnou televíziou; s reprodukčnou technikou; s telekomunikačnými zariadeniami; so strojárskymi výrobkami; s kancelárskou a výpočtovou technikou; online reklama na počítačovej komunikačnej sieti; reklama; reklamné agentúry; pomoc pri riadení obchodnej činnosti; komerčné informačné kancelárie; zostavovanie štatistík; marketing; obchodné odhady; prieskum trhu; zbieranie údajov do počítačových databáz; zoraďovanie údajov v počítačových databázach; služby porovnávania cien; vyhľadávanie sponzorov; poskytovanie obchodných informácií prostredníctvom webových stránok; obchodná správa licencií výrobkov a služieb pre tretie osoby.

37 - Inštalácia, údržba a opravy monitorovacích a navigačných zariadení a systémov; inštalácia, údržba a opravy meradiel a meracích prístrojov; inštalácia, údržba a opravy spotrebnej elektroniky; inštalácia, údržba a opravy tachometrov a taxametrov a ich súčastí; elektroinštalačné služby; opravy opotrebovaných alebo poškodených strojov; inštalácia, údržba a opravy autodoplnkov a autopríslušenstva; odrušovanie elektrických prístrojov a zariadení.

39 - Balenie tovarov; kamiónová nákladná doprava; automobilová preprava; skladovanie; uskladňovanie; doprava, preprava; doručovanie tovarov; doručovacie služby; sprostredkovanie nákladnej dopravy; nakladanie alebo sťahovanie tovarov; expedičné služby.

41 - Organizovanie a vedenie kongresov, seminárov, vzdelávacích kurzov, konferencií a sympózií; online poskytovanie elektronických publikácií (bez možnosti kopírovania); školenia; online vydávanie elektronických kníh a časopisov; odborné preškolenie; vydávanie textov (okrem reklamných); koučovanie (školenie); vzdelávanie.

42 - Technický prieskum a technická inšpekcia (inžinierska činnosť); skúšky materiálov; výskum a vývoj nových výrobkov (pre zákazníkov); technické odborné konzultácie; ciachovanie elektromerov a meracích súprav (kalibrácia); kalibrácia; kontroly kvality; inšpekcia tachografov (kontroly kvality); expertízy (inžinierske práce); prevod údajov alebo dokumentov z fyzických médií na elektronické médiá; požičiavanie počítačov a ich periférií; aktualizovanie počítačového softvéru; inštalácie počítačového softvéru; údržba počítačového softvéru; počítačové programovanie; prenájom prístupového času do svetových počítačových sietí; poradenské služby v oblasti počítačového hardvéru a softvéru; požičiavanie počítačového softvéru; obnovovanie počítačových databáz; zhotovovanie kópií počítačových programov; analýzy počítačových systémov; návrh a tvorba počítačových systémov; tvorba počítačového softvéru; prevod (konverzia) počítačových programov alebo údajov (nie fyzický); prevod údajov alebo dokumentov z fyzických médií na elektronické médiá; zálohovanie údajov mimo pracoviska; kódovanie údajov; uchovávanie elektronických údajov z tachografov a vodičských kariet; výskum v oblasti telekomunikačných technológií; overovanie tachometrov (certifikácia).

(540)

TachTest

(550) obrazová

(731) Tach Test, s.r.o., Stará Vajnorská 3, 831 04 Bratislava, SK;

(740) Gruber Dalibor, Ing., Košice, SK;

(210) 523-2021

(220) 24.2.2021

11(511) 9, 16, 25, 35, 38, 40, 41, 42

(511) 9 - Gramofónové platne; elektronické knihy; audioknihy; hudobné nahrávky; sťahovateľné hudobné súbory; sťahovateľné obrazové súbory; kryty na smartfóny; obaly na vreckové počítače; sťahovateľné emotikony do mobilných telefónov.

16 - Grafické reprodukcie; plagáty; samolepky (papiernický tovar); kalendáre; knihy; komiksy; obrazy; olejotlače; maliarske plátna; papierové alebo lepenkové krabice; papierové alebo lepenkové etikety.

25 - Tričká; mikiny s kapucňou; baretky; pracovné plášte; čiapky; vysoká obuv; nízke čižmy; šnurovacie topánky; krátke kabátiky; pánska spodná bielizeň; priliehavé čiapky; spodná bielizeň; kapucne (časti odevov); šilty; opasky (časti odevov); pletené šatky; župany; svetre; pulóvre; ponožky;

košeľe; košeľe s krátkym rukávom; odevy; klobúky; kombinézy (oblečenie); vrchné ošatenie; plátenná obuv; legíny; bundy; topánky; topánky na športovanie; vysoká športová obuv; členky(oblečenie); parky (teplé krátke kabáty s kapucňou); body (spodná bielizeň); šatky na krk; športové tielka; členkové topánky; pokrývky hlavy; šatky na hlavu.

35 - Online maloobchodné služby s tovarmi uvedenými v triedach 9, 16 a 25 tohto zoznamu; pomoc pri riadení obchodnej činnosti; rozširovanie reklamných oznamov; poradenstvo pri riadení podnikov; predvádzanie tovaru; prieskum trhu; vydávanie reklamných textov; reklama; vzťahy s verejnosťou (public relations); reklamné agentúry; marketingový prieskum; nábor zamestnancov; prenájom reklamných plôch; spracovanie textov; zbieranie údajov do počítačových databáz; prenájom reklamného času v komunikačných médiách; písanie reklamných textov; grafická úprava tlačovín na reklamné účely; organizovanie módnych prehliadok na podporu predaja; optimalizácia obchodovania na webových stránkach; rozvíjanie reklamných nápadov; písanie životopisov pre tretie osoby; písanie reklamných textov; písanie textov scenárov na reklamné účely; obchodné spravodajské služby; online maloobchodné služby s digitálnou sťahovateľnou hudbou; online maloobchodné služby so sťahovateľnými vyzváňacími tónmi; online maloobchodné služby so sťahovateľnou nahratou hudbou alebo nahratými filmami.

38 - Kontinuálny prenos dát (streaming); rozhlasové vysielanie; televízne vysielanie; vysielanie káblovej televízie; poskytovanie priestoru na diskusiu na internete; online posielanie pohľadníc; prenos videonahrávok na objednávku; prenos digitálnych nahrávok (podcastov).

40 - Tlač, tlačenie; úprava textílií; dámske krajčírstvo, šitie; strihanie látok (strihová služba); knihárstvo; krajčírstvo; farbenie textílií; úprava tkanín; farbenie tkanín; úpravy a prešívanie oblečenia; litografia (kameňotlač); ofsetová tlač; fotosadza; sieťotlač, serigrafia; varenie piva pre tretie osoby.

41 - Vydávanie textov (okrem reklamných); vydávanie kníh; online vydávanie elektronických kníh a časopisov; online poskytovanie digitálnej hudby (bez možnosti kopírovania); zábavné parky; zábava; služby estrádnych umelcov; filmové štúdiá; cirkusové predstavenia; rozhlasová zábava; vyučovanie; vzdelávanie; školenia; požičiavanie zvukových nahrávok; požičiavanie kinematografických filmov; produkcia filmov (nie reklamných); tvorba rozhlasových a televíznych programov; varietné predstavenia; služby orchestrov; divadelné predstavenia; služby kasín (hazardné hry); hazardné hry (herne); fitness kluby (zdravotné a kondičné cvičenia); organizovanie živých vystúpení; nahrávacie štúdiá (služby); organizovanie a vedenie tvorivých dielní (výučba); písanie textov; písanie scenárov nie na reklamné účely; elektronická edičná činnosť v malom (DTP služby); online poskytovanie počítačových hier (z počítačových sietí); karaoke služby; hudobné skladateľské služby; online poskytovanie elektronických publikácií bez možnosti kopírovania; hudobná tvorba; online poskytovanie videozáznamov bez možnosti kopírovania; skladanie piesní; poskytovanie nesťahovateľných filmov prostredníctvom služieb na prenos videí na požiadanie; poskytovanie nesťahovateľných televíznych programov prostredníctvom služieb na prenos videí na požiadanie.

42 - Módne návrhárstvo; priemyselné dizajnérstvo; počítačové programovanie; skúšanie textílií; tvorba počítačového softvéru; grafické dizajnérstvo; požičiavanie počítačového softvéru; hostovanie na počítačových stránkach (webových stránkach); prenájom webových serverov; digitalizácia dokumentov (skenovanie); poskytovanie softvéru prostredníctvom internetu (SaaS); uchovávanie elektronických údajov.

(540)



(550) obrazová

(731) Arwakan s. r. o., Zámocká 8, 811 01 Bratislava, SK;

(740) inventa Patentová a známková kancelária s.r.o., Bratislava, SK;

(210) 620-2021

(220) 3.3.2021

11(511) 16, 35, 41, 44

(511) 16 - Reklamné tabule z papiera; knihy; časopisy (periodiká); letáky; tlačoviny; brožúry; tlačivá (formuláre); plagáty; prospekty; pohľadnice; fotografie.

35 - Vydávanie reklamných a náborových textov.

41 - Vydávanie textov (okrem reklamných); výchova a vzdelávanie v oblasti zdravotníckej starostlivosti; organizovanie prednášok, seminárov, konferencií, kurzov v oblasti zdravotníckej starostlivosti.

44 - Zdravotné strediská (služby); zdravotnícka starostlivosť; lekárske vyšetrenia; konzultačné a poradenské služby v oblasti zdravotníckej starostlivosti; farmaceutické poradenstvo; zdravotnícka starostlivosť v odbore ortopedia a protetika.

(540)



(550) obrazová

(591) modrá

(731) Špecializovaná nemocnica pre ortopedickú protetiku Bratislava, n.o., Záhradnícka 4880/42, 821 08 Bratislava, SK;

(210) 627-2021

(220) 3.3.2021

11(511) 12, 35, 36, 37, 39

(511) 12 - Vozidlá; zariadenia na pohyb po zemi, vo vzduchu alebo po vode.

35 - Reklama; obchodný manažment; obchodná administratíva; kancelárske práce.

36 - Finančné, peňažné a bankové služby; poisťovacie služby; nehnuteľnosti (služby).

37 - Opravy automobilov.

39 - Doprava; balenie a skladovanie tovarov; organizovanie ciest.

(540)



(550) obrazová

(731) JP-AUTO s.r.o., Dolné Hony 425/23, 949 01 Nitra, SK;

(740) KVASŇOVSKÝ & PARTNERS | ADVOKÁTI s.r.o., Bratislava, SK;

(210) 632-2021

(220) 3.3.2021

11(511) 35, 41

(511) 35 - Podpora predaja pre tretie osoby; reklama; obchodný manažment, obchodná organizácia a obchodná administratíva; kancelárske práce; marketing; maloobchodné služby so športovými potrebami, lyžami, medailami, bižutériou, náramkami, ozdobami, chronometrickými prístrojmi, hodinami, odevmi, športovými odevmi, rukavicami, čapicami, topánkami, batožinami, batohmi, dáždňikmi, slnečníkmi, kľúčenkami, tlačovinami, albumami, fotografiami, katalógmi, papierovými blokmi, diármi, reklamnými a propagačnými predmetmi z papiera, riadom, nádobami, hrnčekmi, pohármi; merchandising súvisiaci s vyššie uvedenými tovarmi.

41 - Výchova; vzdelávanie; zábava; športové a kultúrne aktivity; poskytovanie služieb rekreačných zariadení; poskytovanie informácií o možnostiach rekreácie; informácie o možnostiach zábavy; organizovanie vedomostných, zábavných a športových súťaží; usporadúvanie a vedenie hier; príprava a usporadúvanie športových súťaží; posudzovanie fyzickej zdatnosti na tréningové účely; zábavné parky; rezervácie vstupeniek na športové podujatia.

(540)

(550) obrazová

(591) biela, zelená, zeleno-žltá

(731) Asociácia športu pre radosť, Nám. 1. mája 1121/14, 921 01 Piešťany, SK;

(740) Mešková Viera, Ing., Bratislava, SK;

(210) 667-2021

(220) 4.3.2021

11(511) 25, 35

(511) 25 - Bežecké oblečenie; členkové ponožky; členky proti poteniu; kukly; kravaty, šály a šatky; oblečenie do dažďa; ponožky; pánske ponožky; pančuchy; nákrčníky; plášte (peleríny); ponožkové papuče; podkolenky; ponožky a pančuchy bez chodidlovej časti; šály a šatky na hlavu; šatky na krk; športové ponožky; športové oblečenie; pančuchové nohavice; termo ponožky; vlnené ponožky; ponožky s protišmykovou úpravou; ponožky na americký futbal; ponožky pohlcujúce pot; ponožky zabraňujúce poteniu; tenisové ponožky; odevy; pracovné odevy; členky na uši; nepremokavé odevy.

35 - Maloobchodné služby s odevami; veľkoobchodné služby s odevami; maloobchodné služby s odevami prostredníctvom internetu.

(540)

(550) priestorová

(731) Minár Patrik, Orgovánová 34, 080 01 Prešov, SK;

(740) Doc. JUDr. Renáta Bačárová, PhD., LL.M. - advokátka, Košice, SK;

(210) 683-2021

(220) 8.3.2021

11(511) 7, 8, 9, 10, 12, 21, 35, 37

(511) 7 - Kosačky na trávniky (stroje); strihacie stroje; krovinořezy (stroje); rotavátory (stroje); vyžínacie stroje; vertikutátory (stroje); prerezávacie píly (motorové a elektrické); postrekovače (stroje); záhradné traktory; kultivátory (stroje); motorové píly; elektrické píly na drevo (stroje); reťazové píly; štiepacie stroje; drviace stroje; dúchadlá; lisy na ovocie; samohybné zametacie stroje; motorové čerpadlá (časti strojov a motorov); vysokotlakové čistiace stroje; generátory elektriny; obracače sena (stroje); plečky (stroje); rozmetadlá hnojív (stroje); poľnohospodárske stroje; poľnohospodárske náradie iné ako na ručný pohon.

8 - Poľnohospodárske ručné náradie.

9 - Elektrické batérie (články); tvárové štíty (ochranné pracovné prostriedky); ochranné okuliare; ochranné prilby.

10 - Chrániče sluchu.

12 - Traktory na poľnohospodárske účely; prívesy na prepravu nákladu.

21 - Lisy na ovocie pre domácnosť (nie elektrické).

35 - Maloobchodné a veľkoobchodné služby s tovarmi uvedenými v triede 7, 8, 9, 10, 12 a 21 tohto zoznamu.

37 - Opravy a údržba poľnohospodárskych strojov a nástrojov.

(540)

(550) obrazová

(591) HEX: #c54927

(731) Marian Šupa, Hollého 164, 922 07 Veľké Kosťany, SK;

(740) Boldiz Law Firm s.r.o., Nové Zámky, SK;

(210) 696-2021

(220) 8.3.2021

11(511) 5, 25, 41

(511) 5 - Výživové doplnky; vitamínové prípravky; potravinové doplnky; výživové doplnky na podporu telesnej kondície a vytrvalosti.

25 - Športová obuv; odevy; pokrývky hlavy; obuv.

41 - Kurzy telesného cvičenia; športové vzdelávanie; služby osobných trénerov (fitnes cvičenia); online poskytovanie elektronických publikácií (bez možnosti kopírovania); online služby osobných trénerov; informácie o vstupenkách na športové podujatia; služby rezervácie a objednávanie lístkov na športové podujatia; sprostredkovanie vstupeniek na športové podujatia; online informácie o možnostiach športovej zábavy.

(540)**KLEINSTYLE**

(550) obrazová

(731) Klein Style, s.r.o., Bezručova 16, 940 02 Nové Zámky, SK;

(740) Boldiz Law Firm s.r.o., Nové Zámky, SK;

- (210) 704-2021
(220) 9.3.2021
11(511) 30, 32
(511) 30 - Čajové nápoje.
32 - Limonády; nealkoholické nápoje; nealkoholické ochutené sýtené nápoje; nealkoholické šumivé nápoje; nealkoholické šumivé nápoje z ovocných štiav; sirupy na výrobu nápojov.
- (540) **Jupí – fľaštička plná úsmevu**
(550) slovná
(731) Kofola ČeskoSlovensko a.s., Nad Porubkou 2278/31a, 708 00 Ostrava, Poruba, CZ;
(740) Zathurecky InPaRtners, s.r.o., Banská Bystrica, SK;

- (210) 708-2021
(220) 9.3.2021
11(511) 30, 32
(511) 30 - Čajové nápoje.
32 - Limonády; nealkoholické nápoje; nealkoholické ochutené sýtené nápoje; nealkoholické šumivé nápoje; nealkoholické šumivé nápoje z ovocných štiav; sirupy na výrobu nápojov.
- (540) **Fľaštička plná úsmevu**
(550) slovná
(731) Kofola ČeskoSlovensko a.s., Nad Porubkou 2278/31a, 708 00 Ostrava, Poruba, CZ;
(740) Zathurecky InPaRtners, s.r.o., Banská Bystrica, SK;

- (210) 743-2021
(220) 12.3.2021
11(511) 25, 35, 36, 41, 44
(511) 25 - Čiapky; košeľe s krátkym rukávom; šatky; šály; trička; šilty (pokrývky hlavy); svetre; pulóvre (mikiny).
35 - Reklama; obchodné alebo podnikateľské informácie; obchodné sprostredkovateľské služby; obchodné sprostredkovateľské služby v oblasti reklamy a marketingu.
36 - Finančné poradenstvo; sprostredkovanie poistenia; informácie o poistení; finančné informácie; finančné analýzy; prenájom bytov; prenájom kancelárskych priestorov; prenájom nehnuteľností; sprostredkovanie (maklérstvo); realitné kancelárie; správa nehnuteľností.
41 - Zábava; organizovanie a vedenie vzdelávacích, zábavných, športových a kultúrnych podujatí; poradenské a konzultačné služby v oblasti organizovania a vedenia vzdelávacích, zábavných, športových a kultúrnych podujatí; organizovanie kultúrnych alebo vzdelávacích výstav; organizovanie a vedenie seminárov; organizovanie a vedenie sympózií; organizovanie a vedenie konferencií; organizovanie a vedenie kongresov; organizovanie a vedenie kolokvií; organizovanie módnych prehliadok na zábavné účely; vydávanie zvukových, hudobných a video nahrávok, obrazových nahrávok a textov (okrem reklamných); tvorba zvukových, hudobných a video nahrávok.
44 - Salóny krásy; kadernícke salóny; starostlivosť o hygienu a krásu ľudí alebo zvierat; poradenské služby v oblasti starostlivosti o krásu.

(540)



- (550) obrazová
(591) čierna, tyrkysová, biela

- (731) Filkus Miroslav, Ing., Okružná 98914/16, 960 01 Zvolen, SK;
(740) Zathurecka INPARTNERS GROUP s.r.o., Banská Bystrica, SK;

- (210) 746-2021
(220) 12.3.2021
11(511) 5, 35
(511) 5 - Výživové doplnky; vitamínové prípravky; minerálne výživové doplnky.
35 - Maloobchodné a veľkoobchodné služby s výživovými doplnkami, vitamínovými prípravkami a minerálnymi výživovými doplnkami.
- (540)



„Môj osvedčený recept
na pevné zdravie”

- (550) obrazová
(731) TEREZIA COMPANY s.r.o., Na návrší 997/14, 141 00 Praha 4, Michle, CZ;
(740) Gajdošíková Zuzana, Ing., Bratislava, SK;

- (210) 760-2021
(220) 16.3.2021
11(511) 35, 36, 38, 39, 41, 42, 45
(511) 35 - Reklama; obchodný manažment; obchodná administratíva; kancelárske práce.
36 - Finančné, peňažné a bankové služby; poisťovacie služby; nehnuteľnosti (služby).
38 - Telekomunikačné služby.
39 - Doprava; balenie a skladovanie tovaru; organizovanie ciest.
41 - Výchova; vzdelávanie; zábava; športová a kultúrna činnosť.
42 - Vedecké a technologické služby a s nimi súvisiaci výskum a projektovanie; priemyselné analýzy, priemyselný výskum a priemyselné dizajnérstvo; kontroly kvality a overovanie; navrhovanie a vývoj počítačového hardvéru a softvéru.
45 - Právne služby; fyzická ochrana osôb a hmotného majetku (bezpečnostné služby).

(540)



- (550) obrazová
(591) modrá, zelená, oranžová, fialová, ružová
(731) PhDr. Marek Kuchta, MBA, Hurbanova 21, 085 01 Bardejov, SK;
(740) KVASŇOVSKÝ & PARTNERS | ADVOKÁTI s.r.o., Bratislava, SK;

(210) 771-2021

(220) 17.3.2021

11(511) 35, 41, 42

(511) 35 - Marketing; obchodný manažment; reklama; poradenstvo pri organizovaní a riadení obchodnej činnosti; personálne poradenstvo; poskytovanie obchodných alebo podnikateľských informácií; odborné obchodné alebo podnikateľské poradenstvo; poradenstvo v oblasti komunikácie (reklama); poradenstvo v oblasti komunikácie (vzťahy s verejnosťou); obchodné analýzy konkurencie a vonkajších vplyvov podnikateľského prostredia; odborné posudky efektívnosti podnikov; audity firemných komunikačných stratégií; poradenstvo v oblasti komunikačných stratégií; externé marketingové služby; hospodárske (ekonomické) predpovede; zostavovanie zoznamov informácií na obchodné alebo reklamné účely; prieskum trhu; obchodný alebo podnikateľský prieskum; navrhovanie reklamných materiálov; aktualizovanie reklamných materiálov; písanie reklamných textov.

41 - Školenia; koučovanie (školenie); odborné preškolenie; praktický výcvik (ukážky); vydávanie textov okrem reklamných alebo náborových.

42 - Poradenstvo pri tvorbe webových stránok; tvorba a udržiavanie webových stránok (pre tretie osoby); grafické dizajnérstvo; priemyselné dizajnérstvo; navrhovanie firemného loga a prvkov korporáčnej identity.

(540)


(550) obrazová

(591) zelená, čierna, biela

(731) Burák Branislav, T. Hromadu 4, 972 12 Nedožery, SK;

(740) Zathurecka INPARTNERS GROUP s.r.o., Banská Bystrica, SK;

(210) 776-2021

(220) 18.3.2021

11(511) 25, 28, 35

(511) 25 - Odevy; obuv; pokrývky hlavy.

28 - Športové potreby a športový výstroj; rybárske náradie; rybárske navijaky; rybárske plaváky; rybárske udice; rybárske vlasce; umelé rybárske návnady; koše na rybolov; návnady na lov a rybolov; háčiky na lov rýb; snímače záberu (rybársky výstroj); elektronické indikátory záberu na použitie pri rekreačnom rybolove; podpery na rybárske prúty.

35 - Maloobchodné a veľkoobchodné služby s tovarmi uvedenými v triedach 25 a 28 tohto zoznamu; obchodné sprostredkovateľské služby; subdodávateľské služby (obchodné služby); reklama; marketing; obchodný manažment, obchodná organizácia a obchodná administratíva.

(540)


(550) obrazová

(591) biela, čierna, červená

(731) Koloušek David, Ing., Machuldova 571/5, 142 00 Praha, CZ;

(740) Law & Tech s.r.o., Košice, SK;

(210) 777-2021

(220) 18.3.2021

11(511) 3, 5, 29, 30, 31

(511) 3 - Neličivé kozmetické a toaletné prípravky; voňavkárske výrobky, esenciálne oleje.

5 - Výživové doplnky; prípravky na dezodoráciu vzduchu; prípravky na čistenie vzduchu.

29 - Konzervované, mrazené, sušené a varené ovocie a zelenina; mlieko, syry, maslo, jogurty a iné mliečne výrobky; ovocné rôsoly, džemy, kompóty; potravinárske oleje a tuky.

30 - Chlieb, pekárske a cukrárske výrobky; cukrovinky; čokoláda; zákusky, koláče; káva, čaj, kakao a kávové náhrady; cukor; prírodné sladidlá; sladké polevy a plnky; med; ľad (prírodný alebo umelý); zmrzliny; jogurty mrazené (mrazené potraviny); šerbety (zmrzlinové nápoje); soľ, koreniny, korenie, konzervované bylinky; múka a obilninové výrobky; škrob (potraviny); droždie, prášky do pečiva.

31 - Čerstvé ovocie; čerstvá zelenina; čerstvé záhradné bylinky; rastliny.

(540) Naturpeak

(550) slovná

(731) way beyond s.r.o., Cintorínska 2702/13, 921 01 Piešťany, SK;

(740) Law & Tech s.r.o., Košice, SK;

(210) 782-2021

(220) 18.3.2021

11(511) 35, 36, 41

(511) 35 - Reklama; podpora predaja pre tretie osoby.

36 - Finančné sponzorstvo; organizovanie zbierok; organizovanie dobročinných zbierok; zhromažďovanie dobročinných vecných darov a získavanie dobročinných finančných prostriedkov; organizovanie finančných dobročinných zbierok určených na podporu humanitárnych cieľov, na podporu kultúry, vzdelávania, vedy, umenia, športu, zdravotníctva; financovanie (služby); zriaďovanie fondov; finančné služby v oblasti príspevkových programov; peňažníctvo; finančné poradenstvo.

41 - Vzdelávanie; organizovanie živých vystúpení; vydávanie textov (okrem reklamných); organizovanie lotérií; organizovanie zábavných súťaží; tvorba televíznych a rozhlasových programov.

(540)


(550) obrazová

(591) červená, oranžová, žltá, zelená modrá, fialová, biela, čierna

(731) GOLDEN BLOT o. z., Nám. Hraničiarov 1613/9, 851 03 Bratislava, SK;

(740) Zathurecka INPARTNERS GROUP s.r.o., Banská Bystrica, SK;

(210) 815-2021

(220) 23.3.2021

11(511) 5, 35

(511) 5 - Vitaminové prípravky; minerálne výživové doplnky; liečivé rastliny na výrobu nápojov; výživové doplnky na ľudskú spotrebu s obsahom vitamínov v podobe práškov, tabliet, toboliek, kapsúl a dražé.

35 - Reklama; podpora predaja pre tretie osoby; rozširovanie inzertných oznamov; rozširovanie reklamných materiálov zákaznikom (tlačoviny, noviny, časopisy, prospekty, letáky, reklamná literatúra).

(540)



(550) obrazová

(591) čierna, zelená

(731) Czaničková Andrea, Malženice 469, 919 29 Malženice, SK;

(740) Reháč Marek, Topoľčany, SK;

(210) 838-2021

(220) 24.3.2021

11(511) 16, 25, 35

(511) 16 - Pečiatky (s adresnými údajmi); plagáty; reklamné tabule z papiera, kartónu alebo lepenky; brožúry; kalendáre; baliaci papier; papierové alebo lepenkové etikety; grafické reprodukcie; lepenkové alebo papierové škatule; lepenkové alebo papierové obaly na fľaše; lepiace pásky na kancelárske účely na použitie alebo pre domácnosť; obálky (papiernický tovar); obaly (papiernický tovar); prospekty; pútače z papiera alebo lepenky; tlačené reklamné materiály.

25 - Obuv; čiapky; vysoká obuv; šnurovacie topánky; spodná bielizeň; pulóvre; ponožky; košeľe; odevy, oblečenie; nohavice; vesty; kabáty; sukne; bundy; obuv na športovanie; trička.

35 - Predvádzanie tovaru; online reklama na počítačovej komunikačnej sieti; prezentácia výrobkov v komunikačných médiách pre maloobchod; obchodné informácie a rady spotrebiteľom pri výbere tovarov a služieb; administratívne spracovanie obchodných objednávok; subdodávateľské služby (obchodné služby); poskytovanie obchodných informácií prostredníctvom webových stránok; maloobchodné a veľkoobchodné služby s oblečením, obuvou prostredníctvom internetu; maloobchodné a veľkoobchodné služby s tovarmi uvedenými v triede 25 tohto zoznamu; poskytovanie obchodných alebo podnikateľských informácií; reklama; podpora predaja pre tretie osoby; rozširovanie reklamných oznamov; rozširovanie reklamných materiálov zákaznikom (letáky, prospekty, tlačoviny, vzorky).

(540)



(550) obrazová

(591) červená; biela;

(731) Cruz Alex, Kladnianska 72, 821 05 Bratislava, SK;

(740) BAČEKOVÁ&PARTNERS, advokátska kancelária s. r. o., Bratislava, SK;

(210) 840-2021

(220) 24.3.2021

11(511) 9, 16, 35, 37, 41

(511) 9 - Piezoelektrické senzory; infračervené senzory; ultrazvukové senzory; detektory; monitorovacie prístroje (nie na lekárske použitie); optické senzory; tlakové senzory; senzory hladiny kvapalín; poplašné systémy na detekciu úniku vody; ukazovatele hladiny vody; spínače; vypínače; automatické časové spínače (nie hodinárske); meracie prístroje; elektrické meracie prístroje; elektrické regulačné prístroje; regulátory napätia; diferenčné prerušovače (spínače); sťahovateľné počítačové programy; nahraté počítačové programy; počítačový softvér (nahraté počítačové programy); sťahovateľný počítačový softvér na diaľkové monitorovanie a analýzy; bezdrôtové ovládače pre diaľkové monitorovanie a kontrolu funkcií a stavu iných elektrických, elektronických a mechanických prístrojov alebo systémov; zariadenia na spracovanie údajov; optické prístroje a nástroje; procesory (centrálne procesorové jednotky); elektrické komunikačné prístroje a zariadenia, konkrétne prístroje na vnútornú komunikáciu.

16 - Informačné brožúry; katalógy; kalendáre; papierové alebo plastové vrecia a vrecká na balenie; papierové etikety; papierové alebo lepenkové obaly na fľaše; papiernický tovar; tlačoviny; letáky; tlačené publikácie; paletizačné plastové fólie (prilnavé, naťahovacie); reklamné tabule z papiera alebo lepenky.

35 - Reklama; marketing; reklama prostredníctvom všetkých verejných komunikačných prostriedkov; online reklama na počítačovej komunikačnej sieti; obchodné informácie a rady spotrebiteľom pri výbere tovarov a služieb prostredníctvom internetu a sociálnych sietí; riadenie obchodnej činnosti; obchodná administratíva; objednávkové služby on-line; veľkoobchodné a maloobchodné služby s tovarmi uvedenými v triedach 9 a 16 tohto zoznamu.

37 - Inštalácie vodovodných zariadení; opravy vodovodných zariadení; opravy alebo údržba meracích strojov a prístrojov; stavebníctvo (stavebná činnosť); inštalácie elektrických zariadení; klmpiarstvo a inštalatérstvo; inštalácie, údržba a opravy senzorov a monitorovacích zariadení na detekciu úniku vody.

41 - Vydávanie vzdelávacích materiálov; vydávanie kníh; vydávanie tlačovín; písanie textov vzdelávacích materiálov; písanie kníh; organizovanie a vedenie vzdelávacích kurzov; školenia; organizovanie a vedenie seminárov.

(540)



(550) obrazová

(591) červená, modrá

(731) Watershield s.r.o., Požárnická 140, 742 83 Klimkovice, CZ;

(740) LITVÁKOVÁ A SPOL., s. r. o., Bratislava, SK;

(210) 851-2021

(220) 26.3.2021

11(511) 29

(511) 29 - Mliečne výrobky; jogurt; jogurtové nápoje.

(540)



(550) obrazová

(591) modrá, biela

(731) Zvolenská mliekareň s.r.o., T. G. Masaryka 8580, 960 01 Zvolen, SK;

(740) Zathurecky InPaRtners, s.r.o., Banská Bystrica, SK;

(210) 859-2021

(220) 26.3.2021

11(511) 9, 16, 35, 38, 41, 42, 45

(511) 9 - Audiovizuálne prijímače; audiovizuálne kompaktné disky; diapozitívy (fotografia); diaprojektory; magnetické disky; optické kompaktné disky; exponované filmy; exponované kinematografické filmy; kreslené filmy; gramofóny; magnetofóny; magnetické nosiče údajov; magnetické pásky; optické disky; optické nosiče údajov; pásky na záznam zvuku; počítače; nahraté počítačové programy; počítačový hardvér; sťahovateľné hudobné súbory; sťahovateľné obrazové súbory; premietacie prístroje; pružné disky; elektronické publikácie (sťahovateľné); videokazety; videopásky; videokamery; vysielacie (telekomunikácie); vysielacie elektronických signálov; televízne prijímače; nosiče zvukových nahrávok; zvukové nahrávacie zariadenia; zvukové prehrávacie zariadenia, prehrávače.

16 - Albumy; blahoprajné pohľadnice; pohľadnice; časopisy (periodiká); fotografie (tlačoviny); grafické zobrazenia; kalendáre; katalógy; knihy; komiksy; noviny; obežníky; periodiká; plagáty; tlačené publikácie; grafické reprodukcie; ročenky; tlačivá (formuláre); tlačoviny.

35 - Reklamné agentúry; grafická úprava tlačovín na reklamné účely; komerčné informačné kancelárie; prezentácia výrobkov v komunikačných médiách pre maloobchod; podpora predaja (pre tretie osoby); prenájom reklamného času v komunikačných médiách; prenájom reklamných materiálov; vzťahy s verejnosťou (public relations); reklama; online reklama na počítačovej komunikačnej sieti; prenájom reklamných plôch; zásielkové reklamné služby; rozhlasová reklama; rozširovanie reklamných oznamov; rozširovanie reklamných materiálov zákazníkom (letáky, prospekty, tlačoviny, vzorky); spracovanie textov; televízna reklama; vydávanie reklamných textov; zbieranie údajov do počítačových databáz; zoradovanie údajov v počítačových databázach; aktualizácia a údržba údajov v počítačových databázach; podpora predaja tovarov a služieb sponzorovaním športových podujatí.

38 - Prenos signálu prostredníctvom satelitu; vysielanie káblovej televízie; televízne vysielanie; rozhlasové vysielanie; bezdrôtové vysielanie; poskytovanie prístupu do databáz; poskytovanie priestoru na diskusiu na internete; kontinuálny prenos dát (streaming); prenos digitálnych súborov; poskytovanie diskusných fór online; rádiová komunikácia.

41 - Elektronická edičná činnosť v malom (DTP služby); produkcia filmov (nie reklamných); nahrávanie videopások; organizovanie vedomostných alebo zábavných súťaží; organizovanie súťaží krásy; organizovanie živých vystúpení; prenájom osvetľovacích prístrojov do divadelných sál a televíznych štúdií; tvorba rozhlasových a televíznych programov; televízna zábava; zábava; rozhlasová zábava; požičiavanie kinematografických filmov; požičiavanie zvukových nahrávok; nahrávacie štúdiá (služby); požičiavanie videopások; postsynchronizácia, dabing; titulkovanie; strihanie videopások; reportérske služby; fotografické reportáže; organizovanie a vedenie koncertov; online poskytovanie videozáznamov (bez možnosti kopírovania); vydávanie textov (okrem reklamných); vydávanie kníh; varetné predstavenia; filmové štúdiá; tvorba videozáznamov na podujatiach; organizovanie športových súťaží.

42 - Tvorba a udržiavanie webových stránok (pre tretie osoby); hostovanie na počítačových stránkach (webových stránkach); poradenstvo pri tvorbe webových stránok.

45 - Online služby sociálnych sietí.

(540)



(550) obrazová

(591) biela, modrá

(731) MAC TV s.r.o., Brečtanová 1, 831 01 Bratislava, SK;

(740) Advokátska kancelária Bugala – Ďurček, s.r.o., Bratislava, SK;

(210) 861-2021

(220) 29.3.2021

11(511) 36, 43

(511) 36 - Prenájom nehnuteľností; sprostredkovanie (maklérstvo); realitné kancelárie; sprostredkovanie nehnuteľností; prenájom bytov; ubytovacie kancelárie (prenájom bývania); správa nehnuteľností; nehnuteľnosti (služby).

43 - Ubytovacie kancelárie (hotely, penzióny); poskytovanie pozemkov pre kempingy; prenájom prechodného ubytovania; penzióny; turistické ubytovne; hotelierske služby; reštauračné (stravovacie) služby; rezervácie ubytovania v penziónoch; rezervácie ubytovania v hoteloch; rezervácie prechodného ubytovania; recepcné služby pre dočasné ubytovanie (správa príchodov a odchodov).

(540)



MAJUNKE
APARTMENTS

(550) obrazová

(591) biela, bordová

(731) Majunke Apartments, s. r. o., Tatranská Lomnica 92, 059 60 Vysoké Tatry, SK;

(740) Slezák Dominik, Mgr., Pezinok, SK;

(210) 862-2021

(220) 29.3.2021

11(511) 3, 4, 16, 20, 24, 25, 44

(511) 3 - Parfumy; voňavkárske výrobky; kozmetické prípravky; voňavkárske oleje; kadidlové tyčinky.

4 - Parfumované sviečky; sviečky (na svietenie).

16 - Tlačoviny; papiernický tovar; letáky; plagáty; reklamné tabule z papiera, kartónu alebo lepenky; brožúry; katalógy; prospekty; papierové alebo lepenkové pútače; zošity; papierové servítky; papierové utierky; obaly (papiernický tovar); ceruzky; karisbloky; skicáre; útržkové bloky; pripínáčky; písacie potreby; pastelky; plniace perá; perá (kancelárske potreby); záložky do kníh; kalendáre; papierové zástavy; písacie súpravy (papiernický tovar); samolepky (papiernický tovar).

20 - Prútený tovar.

24 - Textilné uteráky; textilné podložky (prestieranie); obrusy (okrem papierových); textilné alebo plastové záclony a závesy; textilné dekoračné materiály; textilné nástenné dekorácie.

25 - Odevy; obuv.

44 - Kozmetické masáže.

(540) SABAI

(550) slovná

(731) Sabai a.s., Laurinská 4, 811 01 Bratislava, SK;

(740) TM & PATENT ATTORNEY NEUSCHL s.r.o., Bratislava, SK;

(210) 869-2021

(220) 29.3.2021

11(511) 3, 4, 16, 20, 24, 25, 44

(511) 3 - Parfúmy; voňavkárské výrobky; kozmetické prípravky; voňavkárské oleje; kadidlové tyčinky.

4 - Parfumované sviečky; sviečky (na svietenie).

16 - Tlačoviny; piernický tovar; letáky; plagáty; reklamné tabule z papiera, kartónu alebo lepenky; brožúry; katalógy; prospekty; papierové alebo lepenkové pútače; zošity; papierové servítky; papierové utierky; obaly (piernický tovar); ceruzky; karisbloky; skicáre; útržkové bloky; pripínáčky; písacie potreby; pastelky; plniace perá; perá (kancelárske potreby); záložky do kníh; kalendáre; papierové zástavy; písacie súpravy (piernický tovar); samolepky (piernický tovar).

20 - Prútený tovar.

24 - Textilné uteráky; textilné podložky (prestieranie); obrusy (okrem papierových); textilné alebo plastové záclony a závesy; textilné dekoračné materiály; textilné nástenné dekorácie.

25 - Odevy; obuv.

44 - Kozmetické masáže.

(540)



(550) obrazová

(591) biela, žltá, oranžová

(731) Sabai a.s., Laurinská 4, 811 01 Bratislava, SK;

(740) TM & PATENT ATTORNEY NEUSCHL s.r.o., Bratislava, SK;

(210) 879-2021

(220) 31.3.2021

11(511) 28, 38, 41

(511) 28 - Drobné darčeky alebo žartovné predmety rozdávané hosťom na večierkoch.

38 - Rozhlasové vysielanie; prenos digitálnych nahrávok (podcastov); kontinuálny prenos dát (streaming); poskytovanie diskusných fór online; prenos videonahrávok na objednávku; televízne vysielanie; vysielanie káblovej televízie; bezdrôtové vysielanie,

41 - Športová a kultúrna činnosť; vzdelávanie; zábava; rozhlasová zábava; vydávanie textov (okrem reklamných); školenia; produkcia filmov (nie reklamných); reportárske služby; tvorba rozhlasových a televíznych programov.

(540)



(550) obrazová

(591) čierna, zlatá

(731) Slovenský zväz vojakov v zálohe a športovo-branných aktivít, Hradská 79, 821 07 Bratislava, SK;

(210) 880-2021

(220) 31.3.2021

11(511) 45

(511) 45 - Nočné stráženie; strážne služby; monitorovanie poplašných a bezpečnostných zariadení.

(540)



(550) obrazová

(591) žltá, čierna, biela

(731) HÍLEK STK Senica, s.r.o., Vajanského 24, 905 01 Senica, SK;

(210) 900-2021

(220) 29.3.2021

11(511) 9, 35, 38, 41, 44

(511) 9 - Počítačové softvérové aplikácie (sťahovateľné); elektronické publikácie (sťahovateľné).

35 - Obchodné sprostredkovateľské služby; online poskytovanie obchodného priestoru pre nákupcov a predajcov tovarov a služieb; poradenské a konzultačné služby v oblasti online poskytovania obchodného priestoru pre nákupcov a predajcov tovarov a služieb; reklama; online reklama na počítačovej komunikačnej sieti; administratívna správa členských programov; organizovanie obchodných alebo reklamných podujatí; zostavovanie zoznamov informácií na obchodné alebo reklamné účely; obchodné sprostredkovateľské služby v oblasti vzdelávania a zábavy poskytované prostredníctvom on-line vysielania; obchodné sprostredkovateľské služby v oblasti služieb pôrodných asistentiek, telemedicínskych služieb, zdravotného poradenstva.

38 - Zvukové, video a multimediálne vysielanie prostredníctvom internetu a iných komunikačných sietí; bezdrôtové vysielanie; kontinuálny prenos dát (streaming); prenos zvukového, vizuálneho a audiovizuálneho materiálu prostredníctvom globálnej počítačovej siete; prenos digitálnych súborov; prenos videonahrávok na objednávku; prenos digitálnych nahrávok (podcastov); videokonferenčné služby; poskytovanie priestoru na diskusiu na internete; poskytovanie

prístupu a prenájom prístupového času do databáz; poraden-
ské a konzultačné služby v oblasti zvukového, video a mul-
timediálneho vysielania prostredníctvom internetu a iných
komunikačných sietí; poradenské a konzultačné služby v ob-
lasti prenosu zvukového, vizuálneho a audiovizuálneho ma-
teriálu prostredníctvom globálnej počítačovej siete; poraden-
ské a konzultačné služby v oblasti prenosu videonahrávok na
objednávku; poradenské a konzultačné služby v oblasti vi-
deokonferenčných služieb; poradenské a konzultačné služby
v oblasti poskytovania priestoru na diskusiu na internete; po-
radenské a konzultačné služby v oblasti poskytovania prístu-
pu a prenájom prístupového času do databáz.

41 - Vzdelávanie; informácie o výchove a vzdelávaní; zába-
va; služby v oblasti vzdelávania a zábavy poskytované pro-
stredníctvom on-line vysielania; poradenské a konzultačné
služby v oblasti vzdelávania a zábavy; organizovanie vzde-
lávacích a zábavných podujatí; praktický výcvik (ukážky);
organizovanie a vedenie tvorivých dielní (výučba); odborné
školenia zamerané na odovzdávanie know-how; organizova-
nie a vedenie vzdelávacích fór s osobnou účasťou; služby
elektronickej knižnice; online poskytovanie videozáznamov
(bez možnosti kopírovania); online poskytovanie elektronic-
kých publikácií (bez možnosti kopírovania).

44 - Služby pôrodných asistentiek; telemedicínske služby;
zdravotné poradenstvo.

(540) MamaClass

(550) slovná

(731) Majestic Group s. r. o., K Železnej studienke 7599/28, 811 08
Bratislava, SK;

(740) LITVÁKOVÁ A SPOL., s. r. o., Patentová a známková kan-
celária, Bratislava, SK;

(210) 923-2021

(220) 2.4.2021

11(511) 35, 36, 37

(511) 35 - Obchodný manažment, obchodná organizácia a obchod-
ná administratíva; reklama; kancelárske práce; pomoc pri
riadení obchodnej činnosti; prieskum trhu; obchodné alebo
podnikateľské informácie; marketing.

36 - Finančné, peňažné a bankové služby; nehnuteľnosti
(služby); prenájom nehnuteľností; realitné kancelárie; spro-
stredkovanie nehnuteľností; oceňovanie nehnuteľností; správ-
covstvo majetku (pre tretie osoby).

37 - Stavebníctvo; inštalovanie a opravy elektrických spo-
trebičov; elektroinštalácie služby; inštalácie okien a dverí;
inštalácie kuchynských zariadení; inštalácie a opravy vyku-
rovacích zariadení; inštalácie a opravy klimatizačných zari-
adení; inštalácie, údržba a opravy kancelárskych strojov a za-
riadení; demolácie budov; stavebné informácie; stavebné po-
radenstvo.

(540)



Aleksince Vinice

(550) obrazová

(591) čierna, biela, zelená

(731) Joyetech s. r. o., Kopčianska 10, 851 01 Bratislava, SK;

(740) Law & Tech s.r.o., Košice, SK;

(210) 945-2021

(220) 6.4.2021

11(511) 34

(511) 34 - Puzdra na cigary, ktoré nie sú z drahých kovov; kazety
na cigary, ktoré nie sú z drahých kovov; skrinky na cigary,
ktoré nie sú z drahých kovov; tabatierky na cigary, ktoré
nie sú z drahých kovov; puzdra na cigarety, ktoré nie sú
z drahých kovov; kazety na cigarety, ktoré nie sú z drahých
kovov; tabatierky na cigarety, ktoré nie sú z drahých ko-
vov; cigaretové náustky, ktoré nie sú z drahých kovov; ci-
garetové špičky; krátke cigary; zapalovače pre fajčiarov;
cigarety; cigarety z tabakových náhradiek (nie na lekárske
použitie); dózy na tabak, ktoré nie sú z drahých kovov.

(540)

CYO

(550) obrazová

(731) Diamond Quest Limited (BVI), OMC Chambers, P.O.Box
3152, VG1110 Road Town, Tortola, VG;

(740) BELEŠČÁK & PARTNERS, s.r.o., Piešťany, SK;

(210) 954-2021

(220) 6.4.2021

11(511) 36, 41, 43

(511) 36 - Nehnuteľnosti (služby).

41 - Výchove; vzdelávanie; zábava; športová a kultúrna čin-
nosť.

43 - Stravovacie služby; prechodné ubytovanie.

(540) ARIETES MARMONT HOTEL

(550) slovná

(731) PPA Invest s.r.o., Vihorlatská 3122/40, 040 01 Košice, SK;

(740) Advokátska kancelária JUDr. Daniel Blyšťan s.r.o., Koši-
ce, SK;

(210) 955-2021

(220) 6.4.2021

11(511) 9, 35, 36, 41, 42

(511) 9 - Registračné pokladnice; počítačové operačné programy
(nahraté); počítačový softvér (nahraté počítačové programy);
počítačové rozhrania; čítacie zariadenia (zariadenia na spracovanie
údajov); sťahovateľné počítačové programy; počíta-
čové softvérové aplikácie (sťahovateľné); softvér umelej in-
teligencie; softvér umelej inteligencie na analýzy; softvér
umelej inteligencie a strojového učenia.

35 - Pomoc pri riadení obchodnej činnosti; analýzy nákladov;
fotokopírovacie služby; účtovníctvo; vedenie účtov-
ných kníh; zostavovanie výpisov z účtov; obchodné alebo
podnikové audity (revízia účtov); poradenstvo pri riadení
podnikov; správa počítačových súborov; príprava miezd
a výplatných listín; vypracovávanie daňových priznaní; zbieranie
údajov do počítačových databáz; zoraďovanie údajov
v počítačových databázach; vyhľadávanie informácií v počí-
tačových súboroch pre tretie osoby; administratívne spraco-
vanie obchodných objednávok; fakturácie; podávanie daňo-
vých priznaní; zostavovanie zoznamov informácií na ob-
chodné alebo reklamné účely; finančné a účtovné audity.

36 - Finančné riadenie; finančné analýzy; finančné informá-
cie; daňové odhady (služby).

41 - Školenia; praktický výcvik (ukážky); účtovnícke školenia.

42 - Tvorba počítačového softvéru; aktualizovanie počítačového softvéru; požíčanie počítačového softvéru; výskum a vývoj nových výrobkov (pre zákazníkov); údržba počítačového softvéru; analýzy počítačových systémov; návrh počítačových systémov; prevod údajov alebo dokumentov z fyzických médií na elektronické médiá; poradenstvo v oblasti počítačových programov; digitalizácia dokumentov (skenovanie); poskytovanie softvéru prostredníctvom internetu (SaaS); poradenstvo v oblasti informačných technológií; zálohovanie údajov mimo pracoviska; uchovávanie elektronických údajov; poskytovanie informácií o počítačových technológiách a programovaní prostredníctvom webových stránok; poskytovanie počítačových technológií prostredníctvom internetu (cloud computing); technologické poradenstvo; poradenstvo v oblasti počítačových technológií; poradenstvo v oblasti ochrany údajov; poskytovanie počítačovej platformy prostredníctvom internetu (PaaS); vývoj počítačových platforiem.

(540) **bookee.ai**

(550) slovná

(731) Bookee.ai s.r.o., Coburgova 9206/82C, 917 02 Trnava, SK;

(740) STEINIGER | law firm, s.r.o., Bratislava, SK;

(210) **958-2021**

(220) 6.4.2021

11(511) **16, 35, 36, 38, 41, 42**

(511) 16 - Oceľové písmená; oceľové pierka; dávkovače lepiacej pásky (kancelárske potreby); pečiatky (s adresnými údajmi); strojčeky na tlačenie adresy; papier; plagáty; reklamné tabule z papiera, kartónu alebo lepenky; frankovacie stroje na kancelárske použitie; kancelárske kramličky; spony na perá; zošivačky (kancelárske potreby); albumy; obrazy; tlače (rytiny); pásky (prstence) na cigary; orezávacie strojčeky na ceruzky (elektrické aj neelektrické); knižné zarážky; opierky na ruky pre maliarov; vodové farby (akvarely); architektonické modely; spisové obaly (papiernický tovar); bridlicové tabuľky; bridlice (na kreslenie); strieborný papier; modelovacia hĺina; aritmetické tabuľky; rytiny; umelecké litografie; obrazy (malby) zarámované alebo nezarámované; ceruzky; noviny; periodiká; atlasy; zaraďovače, šanóny (na voľné listy); karisbloky; gumené pásky na kancelárske použitie; podložky pod pivové poháre; lístky; biologické vzorky na mikroskopické pozorovanie (učebné pomôcky); tlačiarenské štočky; skicáre; útržkové bloky; cievky s páskami do písacích strojov; držiaky na písacie potreby; brožúry; výšivkové vzory; pripínáčky; navlhčovacie hubky (kancelárske potreby); maliarske štetce; pijavý papier; pečate; pečatidlá; napustené pečiatkovacie podušky; pečatné vosky; kancelárske pečatné stroje; materiály na pečatenie; zošity; zásuvky na rozdeľovanie a počítanie mincí; vzory na kopírovanie; priesvitný papier (pauzovací); pauzovacie plátno; návleky na prsty na kancelárske použitie; typy, tlačové písmo; kopírovací uhl'ový papier; papier do záznamových zariadení; poznámkové zošity; rysovacie uholníky, príloženky; mapy; vyučovacie pomôcky okrem prístrojov a zariadení; kartotékové lístky; hárky papiera; kartón, lepenka; lepenkové škatule na klobúky; dierovacie karty do žakárových strojov; tuby z kartónu; katalógy; kovové prichytky na kartotéčné lístky; spevníky; sádzacie rámy (polygrafia); obaly na doklady; maliarske stojany; číslice (tlačiarenské typy); tuš; chromolitografy (polygrafia); modelovacie vosky okrem dentálnych; zoraďovače (kancelárske potreby); kancelárske dierkovače; toaletný papier; knihy; rysovacie kružidlá; tlačiarenské typy (písmená a číslice); tlačiarenské ručné sádzadlá; zásuvky na spisy; papierové kornúty; korekčné laky (kancelárske potreby); korekčné tuše (heliografia); tuhy do ceruziek (náplne); histologické rezy (učebné pomôcky); šablóny na rysovanie kriviek; obaly (papiernický tovar); krieda na písanie; litografická krieda; krajčírka krieda; držiaky na kriedu; násady na ce-

ruzky; mechanické ceruzky; papierové nádobky na mliečne výrobky; kancelárske štipce; valce do písacích strojov; ob-tlačky; grafické vzory (tlačoviny); mramorovacie hrebene (pomôcky pre výtvarníkov); rysovacie dosky; rysovacie potreby; rysovacie nástroje; diagramy; obálky (papiernický tovar); kopírovacie zariadenia; lepané štočky; baliaci papier; hroty pier; písacie stroje (elektrické aj neelektrické); puzdrá na perá, perečníky; hroty písacích pier zo zlata; pomôcky na vymazávanie; písacie potreby; emblémy (papierové pečate); šablóny na vymazávanie; gumy na gumovanie; papier do elektrokardiografov; dierovačky (kancelárske potreby); at-ramenty; farbacie pásky; kalamáre; kancelárske obálkovacie stroje; fotografie (tlačoviny); pijaky; pečiatky; knihárske textilie; rysovacie súpravy; účtovné knihy; zoznamy; figuríny z papierovej drviny; sošky z papierovej drviny; filtračný papier; papierové filtračné materiály; tlačivá (formuláre); kancelárske potreby okrem nábytku; uhol' na umelecké kreslenie; šablóny (kancelárske potreby); tlačiarenské sadzobnice; galvanotypy (polygrafia); geografické mapy; zemské glóbusy; misky na vodové farby pre umelcov; grafické reprodukcie; grafické zobrazenia; škrabky na kancelárske použitie; rytecké dosky; hektografy; časové rozvrhy (tlačoviny); navlhčovadlá (kancelárske potreby); pohľadnice; tlačoviny; ručné etiketovacie prístroje; podklady na tlačenie, nie textilné; prenosné tlačiarňičky (kancelárske potreby); tlačené publikácie; príručky; listový papier; ťažidlo na papieri; kopirovacie ihly na rysovanie alebo kreslenie; rysovacie perá; stolové prestieranie z papiera; litografie; litografické dosky; brožované knihy; svietivý papier; papierová drvina; paragóny; značkovacia krieda; modelovacie plastové hmoty; modelovacie hmoty; modelovacie pasty; papierové vreckovky; farbacie plátna do rozmnožovacích strojov; papierové obrusy; školské tabule; kancelárske sponky; paginovačky; olejotlačce; knihárske záložky do kníh; papierové pečate; palety pre maliarov; pantografy (rysovacie potreby); papiernický tovar; pergamenový papier; pastelky; krajčírské strihy; puzdrá na šablóny; maliarske valčeky pre domácnosť; maliarske plátna; škatule s farbami (školské pomôcky); baliace plastové fólie; zariadenia na paspartovanie fotografií; stojany na fotografie; zinkografické štočky; nákresy; ryhovače papiera (kancelárske potreby); plniace perá; šablóny na kreslenie a maľovanie; rozmnožovacie blany; portréty; papierové ozdobné kvetináče; rozmnožovacie stroje a prístroje; papierové pásky a štítky na zaznamenávanie počítačových programov; prospekty; papier na rádiogramy; rysovacie pravítka; tlačové reglety; knihárske potreby; knihárske plátno; knihárske nite; farbacie plátna do kopírovacích strojov; perá (kancelárske potreby); časopisy (periodiká); papierové pásky iné ako do vlasov alebo stužkárska galantéria; pásky do písacích strojov; papierové alebo plastové vrecia, vrecká a puzdrá na balenie; podušky na pečiatky; školské potreby (papiernický tovar); záložky do kníh; blahoprajné pohľadnice; mastenec (krajčírka krieda); guľôčky do guľôčkových pier; papierové podložky na stôl (anglické prestieranie); podložky na písanie; klávesy písacích strojov; stojany na pečiatky; puzdrá na pečiatky; poštové známky; držiaky na pečiatky; priesvitky (papiernický tovar); etiketovacie kliešte; glutín (kancelárske lepidlo alebo lepidlo pre domácnosť); lepidlá na kancelárske použitie alebo pre domácnosť; lepiace pásky na kancelárske použitie alebo pre domácnosť; adresné štítky do adresovacích strojov; ročenky; kalendáre; škrobové lepidlá pre domácnosť a na kancelárske použitie; štetce; samolepky pre domácnosť a na kancelárske použitie; gumičky (kancelárske potreby); papierové podbradníky; drevitá lepenka (papiernický tovar); drevitý papier; papierové alebo lepenkové krabice; stojany na perá a ceruzky; papierové alebo lepenkové prepravné obaly na fľaše; papierové podložky pod poháre; oznámenia (papiernický tovar); plastové bublinové fólie (na balenie); papierové zástavy; skartovačky (kancelárske potreby); fólie z regenerovanej celulózy na balenie; skrinky na spisy (kancelárske potreby); lepiace pasty na kancelárske

použitie alebo pre domácnosť; nože na papier (otvárače listov); papierové alebo plastové vrecká na odpadky; strúhadlá na ceruzky (elektrické aj neelektrické); odličovacie papierové obrúsky; papierové servítky; papierové obrúsky (prestieranie); uholníky na rysovanie; príložníky na rysovanie; náradky na perá; písacie súpravy (papiernický tovar); stojany s kalamárom a písacími potrebami; obaly na súpravy písacích potrieb; grafické znaky; papierové alebo lepenkové obaly na fľaše; papierové alebo lepenkové pútače; papierové utierky; papierové utierky na tvár; papierové alebo lepenkové etikety; rydlá (rycie ihly); viskózne fólie na balenie; lepiace gumeny na kancelárske použitie alebo pre domácnosť; pogumované plátno pre papiernictvo; vyzina (želatína) na kancelárske použitie a pre domácnosť; vrecká do mikrovlnných rúr; papierové filtre na kávu; paletizačné plastové fólie (prilnavé, natáhovacie); papierové alebo kartónové vývesné tabule; samolepky (papiernický tovar); knihárske stroje a prístroje (kancelárske potreby); komiksy; kopírovací papier (papiernický tovar); puzdrá na šekové knižky; atramentové tyčinky; kamenné kalamáre (nádoby na atrament); hudobné blahoželania (pohľadnice); obežníky; škrobové obalové materiály; parafínový papier; puzdrá na pasy; kaligrafické štetce; písacie nástroje; papier do skriň (parfumovaný alebo neparfumovaný); prístroje na tlačenie na kreditné karty, nie elektrické; laminovačky na dokumenty (kancelárske potreby); papiera na maľovanie a kaligrafiu; zotierače tabúl; tabule na zapichovanie oznamov; ukazovadlá, nie elektrické; ozdobné papierové mašle iné ako do vlasov alebo stužkárska galantéria; formy na modelovacie hliny (pomôcky pre výtvarníkov); sponky na bankovky; nákupné karty (nie na hranie); papierové alebo plastové absorpčné háčky alebo fólie na balenie potravín; papierové alebo plastové háčky alebo fólie regulujúce vlhkosť na balenie potravín; korekčné pásy (kancelárske pomôcky); maliarske palety; značkovacie perá (papiernický tovar); letáky; obálky na dokumenty (papiernický tovar); držiaky stránok otvorenej knihy; polymérová modelovacia hmota; pečiatky na znehodnocovanie známkov; papierové alebo lepenkové baliace materiály (výplňové, tlmiace); papierové alebo lepenkové vypchávkové materiály; bankovky; značkovací kriedový sprej; tlačené poukážky; ryžový papier; plastové vrecká na exkrementy zvierat chovaných v domácnosti; japonský ozdobný papier (washi); papierové obrusy (behúne); tlačené partitúry; papierové stolové vlajky; papierové trojčipe vlajočky; fólie na celuloidovú animáciu; papierové vrecká na sterilizáciu lekárskeho nástrojov; identifikačné visačky (kancelárske potreby); navíjačky na identifikačné visačky (kancelárske potreby); štipce na identifikačné visačky (kancelárske potreby); papierové podložky na lekárske vyšetrovacie stoly; papierové podložky na podnosy so zubárskymi nástrojmi; papierové podbradníky s rukávmi; formátové rezačky na papier (kancelárske potreby); šablóny na zdobenie jedál alebo nápojov; menovky (kancelárske potreby); pásy na čiarové kódy; trblietky na papiernické výrobky; papierové kontrolné štítky na batožinu; čistiace papierové obrúsky; obaly na knihy; omaľované.

35 - Pomoc pri riadení obchodnej činnosti; poskytovanie obchodných alebo podnikateľských informácií; reklamné plagátovanie; kancelárie zaoberajúce sa dovozom a vývozom; komerčné informačné kancelárie; analýzy nákladov; rozširovanie reklamných oznamov; fotokopírovacie služby; sprostredkovateľne práce; prenájom kancelárskych strojov a zariadení; účtovníctvo; vedenie účtovných kníh; zostavovanie výpisov z účtov; obchodné alebo podnikové audity (revízia účtov); poradenstvo pri organizovaní a riadení obchodnej činnosti; personálne poradenstvo; poradenstvo pri riadení podnikov; písanie na stroji; predvádzanie tovaru; rozširovanie reklamných materiálov zákazníkom (letáky, prospekty, tlačoviny, vzorky); pomoc pri riadení obchodných alebo priemyselných podnikov; aktualizovanie reklamných materiálov; rozširovanie vzoriek tovarov; odborné posudky efektívnosti podnikov; dražby; prieskum trhu; obchodné odhady;

obchodný alebo podnikateľský prieskum; prenájom reklamných materiálov; poradenstvo pri organizovaní obchodnej činnosti; vydávanie reklamných textov; reklama; rozhlasová reklama; obchodný alebo podnikateľský výskum; vzťahy s verejnosťou (public relations); stenografické služby; televízna reklama; prepisovanie správ (kancelárske práce); aranžovanie výkladov; reklamné agentúry; poradenské služby pri riadení obchodnej činnosti; predvádzanie (služby modeliek) na reklamné účely a podporu predaja; marketingový prieskum; správa počítačových súborov; odborné obchodné alebo podnikateľské poradenstvo; hospodárske (ekonomické) predpovede; organizovanie obchodných alebo reklamných výstav; obchodné alebo podnikateľské informácie; prieskum verejnej mienky; príprava miezd a výplatných listín; nábor zamestnancov; administratívne služby poskytované pri premiestňovaní podnikov; prenájom reklamných plôch; podpora predaja pre tretie osoby; sekretárske služby; vypracovávanie daňových priznaní; odkazovacie telefónne služby (pre neprítomných predplatiteľov); spracovanie textov; služby predplácania novin a časopisov pre tretie osoby; zásielkové reklamné služby; administratívna správa hotelov; odborné obchodné riadenie umeleckých činností; zbieranie údajov do počítačových databáz; zoraďovanie údajov v počítačových databázach; organizovanie veľtrhov; prenájom fotokopírovacích strojov; online reklama na počítačovej komunikačnej sieti; zásobovacie služby pre tretie osoby (nákup tovarov a služieb pre iné podniky); vyhľadávanie informácií v počítačových súboroch pre tretie osoby; prenájom reklamného času v komunikačných médiách; prehľad tlaču (výstrižkové služby); prenájom predajných automatov; výber zamestnancov pomocou psychologických testov; služby porovnávania cien; prezentácia výrobkov v komunikačných médiách pre maloobchod; obchodné informácie a rady spotrebiteľom pri výbere tovarov a služieb; predplatné telekomunikačných služieb (pre tretie osoby); administratívne spracovanie obchodných objednávok; obchodná správa licencií výrobkov a služieb pre tretie osoby; subdodávateľské služby (obchodné služby); fakturácie; písanie reklamných textov; zostavovanie štatistík; grafická úprava tlačovín na reklamné účely; vyhľadávanie sponzorov; organizovanie módnych prehliadok na podporu predaja; tvorba reklamných filmov; obchodný manažment pre športovcov; marketing; telemarketingové služby; maloobchodné služby s farmaceutickými, zverolekáorskými a hygienickými prípravkami a so zdravotníckymi potrebami; prenájom predajných stánkov; poskytovanie obchodných alebo podnikateľských kontaktných informácií; optimalizácia internetových vyhľadávačov na podporu predaja; optimalizácia obchodovania na webových stránkach; platené reklamné služby typu „klikni sem“; obchodné sprostredkovateľské služby; obchodný manažment pre poskytovateľov služieb na voľnej nohe; vyjednávanie a uzatváranie obchodných transakcií pre tretie osoby; aktualizácia a údržba údajov v počítačových databázach; riadenie obchodnej činnosti v stavebníctve; poskytovanie obchodných informácií prostredníctvom webových stránok; online poskytovanie obchodného priestoru pre nákupcov a predajcov tovarov a služieb; rozvíjanie reklamných nápadov; externé administratívne riadenie podnikov; podávanie daňových priznaní; podnikové riadenie refundovaných programov pre tretie osoby; prenájom billboardov; písanie životopisov pre tretie osoby; indexovanie webových stránok na obchodné alebo reklamné účely; správa programov pre pravidelných cestujúcich v leteckej doprave; plánovanie stretnutí (kancelárske práce); pripomínanie stretnutí (kancelárske práce); správa spotrebiteľských vernostných programov; písanie textov scenárov na reklamné účely; záznamy písomnej komunikácie a údajov; aktualizácia a údržba informácií v registroch; zostavovanie zoznamov informácií na obchodné alebo reklamné účely; obchodné sprostredkovateľské služby v oblasti priradovania potenciálnych súkromných investorov k podnikateľom, ktorí žiadajú o financovanie; výroba teleskopických programov;

poradenstvo v oblasti komunikácie (vzťahy s verejnosťou); poradenstvo v oblasti komunikácie (reklama); dohadovanie obchodných zmlúv pre tretie osoby; podpora predaja tovarov a služieb sponzorovaním športových podujatí; konkurenčné spravodajské služby; obchodné spravodajské služby; finančné a účtovné audity; online maloobchodné služby s digitálnou sťahovateľnou hudbou; online maloobchodné služby so sťahovateľnými vyzváňacími tónmi; online maloobchodné služby so sťahovateľnou nahratou hudbou alebo nahratými filmami; veľkoobchodné služby s farmaceutickými, zverolekáorskými a hygienickými prípravkami a so zdravotníckymi potrebami; služby darčekových zoznamov; cielený marketing; dočasné riadenie podnikov; vonkajšia reklama; maloobchodné služby s umeleckými dielami poskytované galériami; administratívna asistencia pri odpovediach na verejné súťaže; marketing v rámci vydávania softvéru; služby v oblasti vzťahov s médiami; podnikové komunikačné služby; prenájom kancelárskeho vybavenia v zdieľaných kancelárskych priestoroch; komerčné lobistické služby; poskytovanie spotrebiteľských posudkov tovarov na obchodné alebo reklamné účely; poskytovanie spotrebiteľských rebričkov tovarov na obchodné alebo reklamné účely; poskytovanie spotrebiteľských ohodnotení na obchodné alebo reklamné účely; služby telefónnych ústrední; maloobchodné služby s pekárskymi výrobkami; určovanie modelov nákupného alebo spotrebného správania sa zákazníkov na obchodné alebo marketingové účely; administratívne služby pri odporúčaní špecializovaných lekárov.

36 - Úrazové poistenie; platenie splátok; aktuárske služby (poistno-matematické); prenájom nehnuteľností; sprostredkovanie (maklérstvo); úverové agentúry; realitné kancelárie; sprostredkovanie nehnuteľností; kancelárie zaoberajúce sa inkasovaním pohľadávok; sprostredkovanie poistenia; colné deklarácie (finančné služby); poisťovníctvo; bankovníctvo; oceňovanie nehnuteľností; organizovanie dobročinných zbierok; zriaďovanie fondov; kapitálové investície; finančné záručné služby; zmenárenské služby; vydávanie cestovných šekov; klíring (bezhotovostné zúčtovávanie vzájomných pohľadávok a záväzkov); úschovné služby, úschova v bezpečnostných schránkach; organizovanie peňažných zbierok; pôžičky (finančné úvery); daňové odhady (služby); finančné odhady a oceňovanie (poisťovníctvo, bankovníctvo, nehnuteľnosti); faktoring; správcovstvo majetku (pre tretie osoby); financovanie (služby); finančné riadenie; záložne; správa nehnuteľností; správa nájomných domov; uzatváranie poisťiek proti požiaru; prenájom bytov; prenájom poľnohospodárskych fariem; zdravotné poistenie; poistenie v námornej doprave; bankové hypotéky; služby sporiteľní; finančný lízing; finančný lízing (finančný prenájom s možnosťou kúpy); obchodovanie na burze s cennými papiermi; životné poistenie; ubytovacie kancelárie (prenájom bývania); finančné analýzy; oceňovanie starožitností; oceňovanie umeleckých diel; overovanie šekov; finančné poradenstvo; konzultačné služby v oblasti poisťovníctva; spracovanie platieb kreditnými kartami; spracovanie platieb debetnými kartami; elektronický prevod kapitálu; finančné informácie; informácie o poistení; oceňovanie šperkov; oceňovanie numizmatických zbierok; vyberanie nájomného; oceňovanie známkov; vydávanie cenných papierov; úschova cenností; kurzové záznamy na burze; vydávanie kreditných kariet; prenájom kancelárskych priestorov; služby v oblasti vyplácania dôchodkov; finančné sponzorstvo; bankové služby priamo k zákazníkovi (homebanking); likvidácia podnikov (finančné služby); odhadovanie nákladov na opravu (finančné odhadovanie); obchodovanie na burze s uhlíkovými emisiami; finančné ohodnocovanie nezoťaťého dreva; finančné ohodnocovanie vlny; záložné pôžičky; konzervatívne fondy (služby); sprostredkovanie na burze cenných papierov; poradenstvo v oblasti splácania dlhov; organizovanie financovania stavebných projektov; poskytovanie finančných informácií prostredníctvom webových stránok; finančné riadenie refundovaných

platieb (pre tretie osoby); investovanie do fondov; sprostredkovanie obchodu s akciami a obligáciami; poskytovanie zliav vo vybraných zariadeniach prostredníctvom členskej karty; finančné záruky; prenájom zdieľaných kancelárskych priestorov; finančné odhady pri odpovediach na verejné súťaže; finančné odhady nákladov na vývoj ropného, plynárskeho a ťažobného priemyslu; finančný výskum; nehnuteľnosti (služby); elektronický prevod virtuálnych mien; finančné ohodnocovanie aktív duševného vlastníctva; stanovovanie kotácií na odhad nákladov; kolektívne financovanie projektov (crowdfunding); elektronické peňaženky (platobné služby); zmenárenské služby pre elektronické meny.

38 - Rozhlasové vysielanie; posielanie správ; televízne vysielanie; posielanie telegramov; telegrafné služby; telegrafická komunikácia; telefonické služby; telefonická komunikácia; telexové služby; spravodajské kancelárie; vysielanie káblovej televízie; komunikácia mobilnými telefónmi; komunikácia prostredníctvom počítačových terminálov; prenos správ a obrazových informácií prostredníctvom počítačov; prenos elektronickej pošty; faxové prenosy; informácie v oblasti telekomunikácií; výzvy (rádiom, telefónom alebo inými elektronickými komunikačnými prostriedkami); prenájom prístrojov na prenos správ; komunikácia prostredníctvom optických sietí; prenájom faxových prístrojov; prenájom modemov; prenájom telekomunikačných prístrojov; prenájom telefónov; prenos signálu prostredníctvom satelitu; elektronické zobrazovacie tabule (telekomunikačné služby); poskytovanie telekomunikačného pripojenia do svetovej počítačovej siete; služby vstupe do telekomunikačných sietí (smerovanie a pripájanie); telekonferenčné služby; poskytovanie užívateľského prístupu do svetovej počítačovej siete; prenájom prístupového času do svetových počítačových sietí; poskytovanie telekomunikačných kanálov na telenákupy; poskytovanie priestoru na diskusiu na internete; poskytovanie prístupu do databáz; hlasová odkazová služba; online posielanie pohľadníc; prenos digitálnych súborov; bezdrôtové vysielanie; videokonferenčné služby; poskytovanie diskusných fór online; kontinuálny prenos dát (streaming); rádiová komunikácia; prenos videonahrávok na objednávku; prenos digitálnych nahrávok (podcastov); prenájom smartfónov.

41 - Akadémie (vzdelávanie); zábavné parky; zábava; drezúra zvierat; prenájom kinematografických prístrojov; služby estrádných umelcov; filmové štúdiá; cirkusové predstavenia; organizovanie vedomostných alebo zábavných súťaží; korespondenčné vzdelávacie kurzy; telesná výchova; prenájom dekorácií na predstavenia; poskytovanie zariadení na oddych a rekreáciu; rozhlasová zábava; vydávanie textov (okrem reklamných); vyučovanie; vzdelávanie; školenia; požičiavanie zvukových nahrávok; požičiavanie kinematografických filmov; produkcia filmov (nie reklamných); gymnastický výcvik; požičovne kníh (knížnice); vydávanie kníh; požičiavanie rozhlasových a televíznych prijímačov; tvorba rozhlasových a televíznych programov; varietné predstavenia; služby orchestrov; divadelné predstavenia; tvorba divadelných alebo iných predstavení; televízna zábava; prenájom divadelných kulís; zoologické záhrady (služby); poskytovanie športovísk; pózovanie modelov výtvarným umelcom; služby pozajadných knižníc; služby kasín (hazardné hry); výchovnozábavné klubové služby; organizovanie a vedenie kolokvií; organizovanie a vedenie konferencií; organizovanie a vedenie kongresov; diskotéky (služby); informácie o výchove a vzdelávaní; skúšanie, preskúšavanie (pedagogická činnosť); informácie o možnostiach zábavy; organizovanie kultúrnych alebo vzdelávacích výstav; hazardné hry (herne); poskytovanie golfových ihrísk; fitness kluby (zdravotné a kondičné cvičenia); služby poskytované prázdninovými tábormi (zábava); organizovanie živých vystúpení; premietanie kinematografických filmov; detské škôlky (vzdelávanie); organizovanie športových súťaží; plánovanie a organizovanie večierok; praktický výcvik (ukážky); služby múzeí (prehliadky, výstavy); nahrávacie štúdiá (služby); poskytovanie informá-

cií o možnostiach rekreácie; požičovanie potápačského výstroja; požičovanie športového výstroja (okrem dopravných prostriedkov); prenájom štadiónov; prenájom videorekordérov; požičovanie videopások; organizovanie a vedenie seminárov; tábory na športové sústreďenia; organizovanie a vedenie sympózií; meranie času na športových podujatiach; internátne školy; organizovanie a vedenie tvorivých dielní (výučba); organizovanie súťaží krásy; rezervácie vstupeniek na zábavné predstavenia; postsynchronizácia, dabing; náboženská výchova; organizovanie lotérií; organizovanie plesov; organizovanie predstavení (manažérske služby); herne s hracími automatmi (služby); požičovanie audioprístrojov; prenájom osvetľovacích prístrojov do divadelných sál a televíznych štúdií; prenájom tenisových kurtov; požičovanie videokamier; písanie textov scenárov nie na reklamné účely; strihanie videopások; online vydávanie elektronických kníh a časopisov; elektronická edičná činnosť v malom (DTP služby); titulkovanie; online poskytovanie počítačových hier (z počítačových sietí); karaoke služby; hudobné skladateľské služby; nočné kluby (zábava); online poskytovanie elektronických publikácií (bez možnosti kopírovania); fotografické reportáže; fotoграфovanie; poradenstvo pri voľbe povolania (v oblasti výchovy a vzdelávania); reportérske služby; prekladateľské služby; tlmočenie posunkovej reči; nahrávanie videopások; fotoграфovanie na mikrofilm; služby agentúr ponúkajúcich vstupenky na zábavné podujatia; písanie textov; organizovanie a vedenie koncertov; kaligrafické služby; zalamovanie textov (nie na reklamné účely); organizovanie módnych prehliadok na zábavné účely; koučovanie (školenie); prenájom športových plôch; služby diskžokejov; tlmočenie; služby osobných trénerov (fitnes cvičenia); kurzy telesného cvičenia; odborné preškoľovanie; hudobná tvorba; požičovanie hračiek; prenájom vybavenia herní; školské služby (vzdelávanie); online poskytovanie digitálnej hudby (bez možnosti kopírovania); online poskytovanie videozáznamov (bez možnosti kopírovania); individuálne vyučovanie; organizovanie a vedenie vzdelávacích fór s osobnou účasťou; skladanie piesní; písanie televíznych a filmových scenárov (tvorba); turistické prehliadky so sprievodcom; vyučovanie pomocou simulátorov; poskytovanie nest'ahovateľných filmov prostredníctvom služieb na prenos videí (na požiadanie); poskytovanie nest'ahovateľných televíznych programov prostredníctvom služieb na prenos videí (na požiadanie); vyučovanie japonského čajového obradu sado; vyučovanie bojového umenia aikido; prenájom umeleckých diel; prenájom interiérových akvárií; organizovanie horolezeckých túr so sprievodcom; organizovanie zábavných podujatí, na ktorých sú účastníci oblečení v divadelných kostýmoch (cosplay); kultúrne, vzdelávacie alebo zábavné služby poskytované galériami umenia; distribúcia filmov; odborné školenia zamerané na odovzdávanie know-how; vzdelávacie služby poskytované špeciálnymi výchovnými asistentami; odborný výcvik džuda; vzdelávanie a kvalifikačné skúšky na pilotáž dronov; služby zvukových technikov na podujatiach; tvorba videozáznamov na podujatiach; služby osvetľovacích technikov na podujatiach; režírovanie filmov (okrem reklamných); poskytovanie spotrebiteľských posudkov tovarov na kultúrne alebo zábavné účely; poskytovanie spotrebiteľských rebričkov tovarov na kultúrne alebo zábavné účely; poskytovanie spotrebiteľských ohodnotení tovarov na kultúrne alebo zábavné účely; prenájom trenažérov; posudzovanie fyzickej zdatnosti na tréningové účely; maľovanie na tvár.

42 - Chemické analýzy; analýzy výťažnosti ropných polí; architektonické služby; bakteriologický výskum; chemické služby; chemický výskum; architektonické poradenstvo; vypracovanie stavebných výkresov; technologický výskum; kontrola ropných vrtov; výskum v oblasti kozmetiky; výzdoba interiérov; priemyselné dizajnérstvo; navrhovanie obalov, obalové dizajnérstvo; skúšky materiálov; štúdie technických projektov; geologický výskum; prieskum ropných

polí; inžinierska činnosť; meteorologické informácie; geodézia (zememeračstvo); požičovanie počítačov; počítačové programovanie; ropný prieskum; fyzikálny výskum; strojársky výskum; skúšanie textílií; geologický prieskum; overovanie pravosti umeleckých diel; kalibrácia; tvorba počítačového softvéru; aktualizovanie počítačového softvéru; poradenstvo v oblasti návrhu a vývoja počítačového hardvéru; módné návrhárstvo; grafické dizajnérstvo; kontroly kvality; požičovanie počítačového softvéru; výskum a vývoj nových výrobkov (pre zákazníkov); navrhovanie vzhľadu výrobkov (priemyselné dizajnérstvo); podmorský výskum; obnovovanie počítačových databáz; údržba počítačového softvéru; analýzy počítačových systémov; biologický výskum; urbanistické plánovanie; expertízy (inžinierske práce); návrh počítačových systémov; technická kontrola automobilov; zhotovovanie kópií počítačových programov; prevod údajov alebo dokumentov z fyzických médií na elektronické médiá; tvorba a udržiavanie webových stránok (pre tretie osoby); hosťovanie na počítačových stránkach (webových stránkach); inštalácie počítačového softvéru; vytváranie oblakov na vyvolanie zrážok; prevod (konverzia) počítačových programov alebo údajov (nie fyzický); poradenstvo v oblasti počítačových programov; prenájom webových serverov; ochrana počítačov proti počítačovým vírusom; poradenstvo v oblasti úspory energie; výskum v oblasti ochrany životného prostredia; poskytovanie internetových vyhľadávačov; digitalizácia dokumentov (skenovanie); grafologické analýzy; poskytovanie vedeckých informácií a poradenstva o kompenzácií uhlíkových emisií; určovanie kvality nezoťaťého dreva; určovanie kvality vlny; dial'kové monitorovanie počítačových systémov; rozbor vody; vedecké laboratórne služby; energetické audity; poradenstvo pri tvorbe webových stránok; poskytovanie softvéru prostredníctvom internetu (SaaS); poradenstvo v oblasti informačných technológií; vedecký výskum; prenájom počítačových serverov (serverhosting); klinické skúšky; zálohovanie údajov mimo pracoviska; uchovávanie elektronických údajov; poskytovanie informácií o počítačových technológiách a programovaní prostredníctvom webových stránok; kartografické služby; poskytovanie počítačových technológií prostredníctvom internetu (cloud computing); externé poskytovanie služieb v oblasti informačných technológií; technologické poradenstvo; poradenstvo v oblasti počítačových technológií; poradenstvo v oblasti telekomunikačných technológií; predpovede počasia; poradenstvo v oblasti počítačovej bezpečnosti; technické písanie; navrhovanie interiérov; odblokovanie mobilných telefónov; monitorovanie počítačových systémov na zistenie porúch; tvorba a navrhovanie zoznamov informácií z webových stránok pre tretie osoby (informačnotechnologické služby); poradenstvo v oblasti internetovej bezpečnosti; poradenstvo v oblasti ochrany údajov; kódovanie údajov; monitorovanie počítačových systémov na zistenie neoprávneného vstupu alebo zneužitia dát; elektronické monitorovanie osobných identifikačných údajov na zistenie krádeže identity prostredníctvom internetu; elektronické monitorovanie činnosti kreditných kariet na zistenie podvodov prostredníctvom internetu; vývoj softvéru na softvérové publikácie; poskytovanie počítačovej platformy prostredníctvom internetu (PaaS); vývoj počítačových platforiem; navrhovanie vizitiek; vedecký a technologický výskum v oblasti prírodných katastrof; prieskumné služby v oblasti ropného, plynárenského a ťažobného priemyslu; vedecký a technologický výskum v oblasti prieskumu patentov; výskum v oblasti pozemných stavieb; výskum v oblasti telekomunikačných technológií; výskum v oblasti zvrárania; lekársky výskum; navrhovanie grafickej úpravy reklamných materiálov; prenájom záznamových elektromerov; autentifikácia používateľov technológiami pre transakcie elektronického obchodu; autentifikácia používateľov technológiami jednotného prihlasovania do viacerých online softvérových aplikácií súčasne.

(540) Mlynárka

(550) slovná

(731) YIT Slovakia a.s., Račianska 153/A, 831 54 Bratislava, SK;

(210) 976-2021

(220) 8.4.2021

11(511) 9, 38, 42

(511) 9 - Zariadenia pre počítačové siete a pre dátovú komunikáciu; zariadenia na bezdrôtovú miestnu sieť; prístroje na mobilnú dátovú komunikáciu; počítačový hardvér na dátovú komunikáciu; prijímače na dátovú komunikáciu; počítačový softvér na komunikáciu, vytváranie sietí a sociálne siete; počítačový softvér pre dátovú komunikáciu; softvér na riadenie priemyselných postupov; elektrické alebo elektronické ovládače; elektrické alebo elektronické regulátory; priemyselné automatizačné elektrické alebo elektronické ovládače; priemyselné elektrické alebo elektronické ovládače riadené počítačovým softvérom; elektrické zariadenia na diaľkové ovládanie priemyselných operácií; zariadenia a výbava pre dvojbodovú (point to point) komunikáciu; prístroje a nástroje na ovládanie elektrického prúdu.

38 - Komunikácia prostredníctvom počítačových terminálov; poskytovanie užívateľského prístupu do svetovej počítačovej siete; kontinuálny prenos dát (streaming); telekomunikačný prenos informácií prostredníctvom počítačových terminálov; elektronický prenos údajov; poskytovanie užívateľského prístupu k virtuálnej privátnej sieti (VPN); komunikácia prostredníctvom virtuálnych súkromných sietí (VPN); poskytovanie zabezpečeného diaľkového prístupu pre používateľov k súkromným počítačovým sieťam prostredníctvom internetu; poskytovanie centrálnych prepojovacích služieb v oblasti elektronických komunikačných sietí.

42 - Externé poskytovanie služieb v oblasti informačných technológií; skúšky materiálov; overovanie pravosti; kontroly kvality; služby testovania kontroly kvality pre priemyselné stroje; tvorba počítačového softvéru; počítačové programovanie; inštalácie počítačového softvéru; tvorba operačného počítačového softvéru pre virtuálne privátne siete (VPN); tvorba počítačového softvéru pre bezpečnosť sieťovej prevádzky; konfigurácia počítačových systémov a sietí; tvorba kontrolných počítačových programov pre elektrické riadenie operačných a hnacích modulov; údržba počítačového softvéru pre prístup k internetu; navrhovanie a tvorba počítačového softvéru a hardvéru na zosilňovanie a prenos signálu; tvorba počítačového softvéru pre programovateľné ovládacie zariadenia; tvorba počítačového softvéru pre počítačom riadené spínacie systémy; ochrana počítačov proti počítačovým vírusom; obnovovanie počítačových databáz; monitorovanie počítačových sieťových systémov; poskytovanie počítačového softvéru pre oblasť počítačovej bezpečnosti a predchádzania počítačovým rizikám.

(540)

(550) obrazová

(591) modrá, čierna, biela

(731) Westercom s.r.o., Na okraji 335/42, Veleslavín, 162 00 Praha 6, CZ;

(740) Kundrát Marek, JUDr., Bratislava, SK;

(210) 983-2021

(220) 8.4.2021

11(511) 5

(511) 5 - Broncholytiká (farmaceutické prípravky na humánne použitie); antiastmatiká (farmaceutické prípravky na humánne použitie).

(540) AIRCLESIO

(550) slovná

(731) Novartis AG, 4002 Basel, CH;

(740) Hörmann & Partners s.r.o., Bratislava, SK;

(210) 984-2021

(220) 9.4.2021

11(511) 9, 16, 25, 28, 41, 44

(511) 9 - Elektronické publikácie (sťahovateľné).

16 - Tlačené publikácie.

25 - Trička.

28 - Spoločenské stolové hry; spoločenské hry.

41 - Online vydávanie elektronických kníh a časopisov; vzdelávanie; vydávanie textov (okrem reklamných); poradenstvo pri voľbe povolania (v oblasti výchovy a vzdelávania).

44 - Psychologické služby; terapeutické služby.

(540) ROZUMIEM SI

(550) slovná

(731) Vyskoč David, Mgr., Čerešňová 611/11, 919 30 Jaslovské Bohunice, SK;

(210) 985-2021

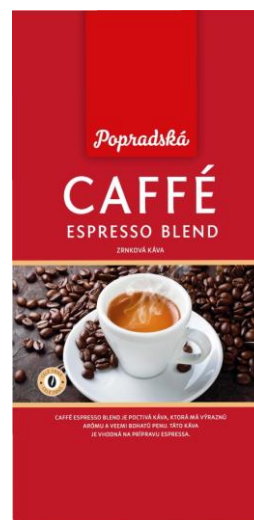
(220) 9.4.2021

11(511) 30, 35, 39

(511) 30 - Káva; kávové nápoje; kávové príchute.

35 - Reklama.

39 - Balenie tovarov.

(540)

(550) obrazová

(591) červená, hnedá, biela, béžová, čierna, oranžová, žltá

(731) Baliarne obchodu, a. s. Poprad, Hraničná 664/16, 058 01 Poprad, SK;

(740) Žuffa Ladislav, Ing., Poprad, SK;

(210) 1048-2021

(220) 15.4.2021

11(511) 3, 4, 5, 35

(511) 3 - Kozmetické prípravky; kozmetické prípravky pre vegánov a vegetariánov; balzamy na pery; tuhé mydlá; šumivé bomby do kúpeľa; tuhé šampóny; kondicionéry; telové maslá; sprchové želé; kozmetické krémy; oleje na kozmetické použitie; kozmetické pleťové vody; kozmetické prípravky na starostlivosť o pleť; kozmetické séra; neliečivé pleťové séra; krémy na kožu; antiperspiranty (kozmetické prípravky); masážne oleje (nie na lekárske použitie); fyto kozmetické prípravky; bylinkové výťažky na kozmetické použitie; rastlinné

mydlá; mydlá po holení; mydlá na holenie; mydlá proti poteniu; dezodoračné mydlá; soli do kúpeľa (nie na lekárske použitie); prípravky do kúpeľa (nie na lekárske použitie); vlasové kondicionéry; lesky na pery; balzamy (nie na lekárske použitie); vody po holení; prípravky na holenie; vosky na fúzy; odličovacie prípravky; bavlnené tampóny napustené odličovacími prípravkami; vatové tyčinky na kozmetické použitie; konjac hubky napustené kozmetickými prípravkami; kozmetické pleťové hydroláty (kvetové vody); šampóny; kozmetické prípravky pre deti; detské oleje na kozmetické použitie; krémy na strie nie na lekárske použitie.

4 - Sviečky (na svietenie); sviečky zo sójového vosku na svietenie; parfumované sviečky.

5 - Dezinfekčné prípravky.

35 - Prezentácia výrobkov v komunikačných médiách pre maloobchod; odborné obchodné alebo podnikateľské poradenstvo; obchodné alebo podnikateľské informácie; obchodné informácie a rady spotrebiteľom pri výbere tovarov a služieb; administratívne spracovanie obchodných objednávok; maloobchodné služby s kozmetickými prípravkami.

(540)



(550) obrazová

(731) two, s. r. o., Bradáčova 168/1, 851 02 Bratislava, SK;

(740) Bachratá Magdaléna, Mgr., Bratislava, SK;

(210) 1053-2021

(220) 15.4.2021

11(511) 25, 28, 31

(511) 25 - Odevy; oblečenie; vesty pre rybárov.

28 - Umelé rybárske návnady; rybárske udice; podberáky pre rybárov; rybárske plaváky; návnady na lov a rybolov; rybárske náradie; rybárske vlasce; rybárske navijaky; koše na rybolov; materiály na rybárske vlasce; plaváky (rybársky výstroj); snímače záberu (rybársky výstroj); poľovnícke alebo rybárske pachové návnady.

31 - Živé ryby; živé rybárske návnady; rybia múčka na kŕmenie zvierat.

(540) CONQUER

(550) slovná

(731) Šimonič Peter, Ivanská cesta 4332/8, 821 04 Bratislava, SK;

(740) Advokátska kancelária FARDOUS PARTNERS s.r.o., Šaľa, SK;

(210) 1061-2021

(220) 16.4.2021

11(511) 29, 30, 41, 43

(511) 29 - Džemy; polievky; ovocné šaláty; ovocné chuťovky; zeleninové nátierky.

30 - Cestoviny; zákusky, koláče; cukrárske výrobky; smotanové zmrzliny; palacinky; makaróny; pizza; ravioly; omáčky (chuťové prísady); špagety; torty; zvitky (cestoviny); paradajková omáčka; zálievky na šaláty; pesto (bazalková omáčka); omáčky na cestoviny.

41 - Vydávanie textov (okrem reklamných); vyučovanie; vzdelávanie; prekladateľské služby; písanie textov; tlmočenie; organizovanie a vedenie vzdelávacích fór s osobnou účasťou.

43 - Dodávanie hotových jedál a nápojov na objednávku (katering); reštauračné (stravovacie) služby; samoobslužné reštaurácie; rýchle občerstvenie (snackbary); ozdobné vyzdobovanie ovocia a zeleniny; zdobenie jedál; zdobenie zákuskov; informácie a poradenstvo pri príprave jedál.

(540) Adrianine

(550) slovná

(731) Buociková Adriana, Mgr., P. Mudroňa 605/34, 036 01 Martin, SK;

(740) AK JUDr. Silvia Tatarková, s.r.o., Martin, SK;

(210) 1066-2021

(220) 16.4.2021

11(511) 25, 28, 35, 41

(511) 25 - Odevy; obuv; pokrývky hlavy.

28 - Hry, hračky; stavebnice; drobné darčeky alebo žartovné predmety rozdávané hosťom na večierkoch; telocvičné a športové potreby; videohry; ozdoby na vianočné stromčeky; umelé vianočné stromčeky.

35 - Obchodný manažment, obchodná organizácia a obchodná administratíva; reklama; marketing; pomoc pri riadení obchodnej činnosti; poskytovanie obchodných alebo podnikateľských informácií; účtovníctvo; poradenstvo pri organizovaní a riadení obchodnej činnosti; poradenstvo pri riadení podnikov; odborné obchodné alebo podnikateľské poradenstvo; subdodávateľské služby (obchodné služby); Obchodné sprostredkovateľské služby; Online poskytovanie obchodného priestoru pre nákupcov a predajcov tovarov a služieb; Predvádzanie tovaru; obchodné informácie a rady spotrebiteľom pri výbere tovarov a služieb.

41 - Športová a kultúrna činnosť; výchova; vzdelávanie; zábava; vydávanie textov (okrem reklamných); rezervácie vstupeniek na zábavné predstavenia; prekladateľské služby; písanie textov; tlmočenie.

(540)



ZVEDAVÉ DETI
STÁLE JE ČO OBJAVOVAŤ

(550) obrazová

(591) čierna, červená, biela.

(731) zuape s.r.o., P. Dobšinského 743/10, 971 01 Prievidza, SK;

(740) Law & Tech s.r.o., Košice, SK;

(210) 1081-2021

(220) 16.4.2021

11(511) 9, 16, 28, 35, 38, 41

(511) 9 - Elektronické, optické a meracie prístroje a zariadenia; prístroje na záznam, prenos, spracovanie a reprodukciu zvuku, obrazu alebo údajov; telekomunikačné prístroje a zariadenia; vysielacie zariadenia; prepájacie alebo smerovacie zariadenia; prístroje na prenos údajov; magnetické nosiče údajov; počítače; periférne zariadenia počítačov; elektronické obvody na prenos programových údajov; počítačový softvér (nahraté počítačové programy); počítačový softvér (sťahovateľný); elektronické publikácie (sťahovateľné); digitálna hudba (sťahovateľná); MP3 prehrávače; videofilm; mikroprocesory; počítačové klávesnice; modemy; čipové telefónne karty; exponované filmy; kreslené filmy; fotoaparáty; gramofónové platne; gramofóny; hudobné mincové automaty; kamery; magnetofóny; mobilné telefóny; elektronické stieracie žreby na lotériové hry (softvér).

16 - Papier; kartón; lepenka; tlačoviny; tlačené publikácie; časopisy (periodiká); noviny; knihy; prospekty; brožúry; plagáty; fotografie (tlačoviny); pohľadnice; kalendáre; kata-

lógy; príručky; sprievodcovia (tlačené publikácie); ročenky; tlačené reklamné materiály; letáky; kancelárske potreby okrem nábytku.

28 - Biliardové stoly; karty na bingo; dáma (hra); domino (hra); hracie karty; hracie kocky; hracie žetóny; stavebnicové kocky (hračky); kolky (hra); ruletové kolesá; stolové hry; šachové hry; šípky (hra); žetóny na hazardné hry; stieracie žreby (na lotériové hry); výherné hracie automaty; prístroje na elektronické hry; hracie žreby a tikety.

35 - Poradenské a konzultačné služby v oblasti reklamy; poradenské a konzultačné služby v oblasti obchodnej administratívy; poradenské a konzultačné služby v oblasti služieb uvedených v triede 35 tohto zoznamu; poskytovanie obchodných alebo podnikateľských informácií; marketing; obchodný alebo podnikateľský prieskum; prieskum verejnej mienky; prieskum trhu; analýzy nákladov; hospodárske (ekonomické) predpovede; správa počítačových súborov; zbieranie údajov do počítačových databáz; zoradovanie údajov v počítačových databázach; vzťahy s verejnosťou (public relations); organizovanie obchodných alebo reklamných výstav; personálne poradenstvo; predvádzanie tovaru; reklamné plagátovanie; obchodná správa licencií výrobkov a služieb (pre tretie osoby); prezentácia výrobkov v komunikačných médiách pre maloobchod; rozširovanie reklamných alebo inzertných oznamov; rozširovanie reklamných materiálov zákazníkom (letáky, prospekty, tlačoviny, vzorky); vydávanie reklamných textov; aktualizovanie reklamných materiálov; prenájom reklamných plôch; rozhlasová reklama; reklama; online reklama na počítačovej komunikačnej sieti; reklama prostredníctvom mobilných telefónov; reklamné agentúry; televízna reklama; reklamné služby prostredníctvom akéhokoľvek média, prostredníctvom telefónnej siete, dátovej siete, informačnej siete, elektronickej siete, komunikačnej siete alebo počítačovej siete; poskytovanie informácií obchodného alebo reklamného charakteru; poskytovanie multimediálnych informácií obchodného alebo reklamného charakteru; vyhľadávanie informácií v počítačových súboroch (pre tretie osoby); prenájom reklamných materiálov; obchodné sprostredkovateľské služby; spracovanie textov; vyhľadávanie sponzorov; komerčné informačné kancelárie.

38 - Elektronická pošta; vysielanie káblovej televízie; vysielacie služby; telekomunikačné služby; televízne vysielanie; rozhlasové vysielanie; telefonické služby; spravodajské kancelárie; prenájom prístrojov na prenos správ; poskytovanie audiotextových telekomunikačných služieb.

41 - Vzdelávanie; zábava; zábavné parky; informácie o možnostiach zábavy; organizovanie a vedenie lotérií a stávkových hier; organizovanie lotérií a stávkových hier prostredníctvom internetu; organizovanie a vedenie hier o peniaze; organizovanie elektronických kurzových stávk; organizovanie kurzových stávk; organizovanie kurzových stávk prostredníctvom internetu; hazardné hry (herne); poskytovanie športovísk; tvorba televíznych programov; tvorba publicistických, spravodajských, zábavných a vzdelávacích programov; nahrávanie videofilmov; televízna zábava; divadelné predstavenia; tvorba divadelných alebo iných predstavení; prenájom kinematografických prístrojov; prenájom osvetľovacích prístrojov do divadelných sál a televíznych štúdií; prenájom dekorácií na predstavenia; požičovanie kinematografických filmov; požičovanie videopások; produkcia filmov (nie reklamných); filmové štúdiá; poskytovanie informácií v oblasti kultúry, športu, zábavy a vzdelávania; výchovno-zábavné klubové služby; organizovanie a vedenie koncertov; organizovanie plesov; organizovanie súťaží krásy; organizovanie športových súťaží; organizovanie vedomostných súťaží; organizovanie zábavných súťaží; organizovanie kultúrnych alebo vzdelávacích výstav; organizovanie a vedenie konferencií; organizovanie a vedenie školení; organizovanie živých vystúpení; plánovanie a organizovanie večierkov; nahrávacie štúdiá (služby); reportérske služby; vy-

dávanie textov (okrem reklamných); elektronická edičná činnosť v malom (DTP služby); on-line poskytovanie elektronických publikácií (bez možnosti kopírovania); on-line vydávanie elektronických kníh, novin a časopisov; on-line poskytovanie počítačových hier (z počítačových sietí); prenájom videorekordérov; požičovanie audiopriestrojov; organizovanie a vedenie konferencií poskytované on-line prostredníctvom telekomunikačného spojenia alebo počítačovej siete; organizovanie a vedenie seminárov poskytované on-line prostredníctvom telekomunikačného spojenia alebo počítačovej siete; organizovanie a vedenie tvorivých dielní (výučba) poskytované on-line prostredníctvom telekomunikačného spojenia alebo počítačovej siete; on-line poskytovanie digitálnej hudby (bez možnosti kopírovania); informácie o možnostiach rekreácie, zábavy, výchove a vzdelávania poskytované on-line z počítačových databáz alebo internetu; tvorba rozhlasových programov; fotografické reportáže; nahrávanie videopások; vydávanie kníh; organizovanie kultúrno-spoločenských podujatí a hier (nie na reklamné účely); organizovanie vedomostných alebo zábavných súťaží prostredníctvom internetu alebo telefónov a mobilných telefónov; rozhlasová zábava; prekladateľské služby; organizovanie zábavných a súťažných hier (okrem reklamných); televízna zábava a súťažné hry vyžadujúce telefonickú účasť divákov; interaktívne zábavné služby s použitím mobilných telefónov; rezervácie vstupeniek na zábavné predstavenia.

(540)



(550) obrazová

(591) čierna, biela, oranžová, modrá, žltá, červená, šedá, hnedá

(731) N I K É, spol. s r.o., Ilkovičova 34, 812 30 Bratislava, SK;

(740) TM & PATENT ATTORNEY NEUSCHL s.r.o., Bratislava, SK;

(210) 1082-2021

(220) 16.4.2021

11(511) 9, 16, 28, 35, 38, 41

(511) 9 - Elektronické, optické a meracie prístroje a zariadenia; prístroje na záznam, prenos, spracovanie a reprodukciu zvuku, obrazu alebo údajov; telekomunikačné prístroje a zariadenia; vysielacie zariadenia; prepájacie alebo smerovacie zariadenia; prístroje na prenos údajov; magnetické nosiče údajov; počítače; periférne zariadenia počítačov; elektronické obvody na prenos programových údajov; počítačový softvér (nahraté počítačové programy); počítačový softvér (sťahovateľný); elektronické publikácie (sťahovateľné); digitálna hudba (sťahovateľná); MP3 prehrávače; videofilmy; mikroprocesory; počítačové klávesnice; modemy; čipové telefónne karty; exponované filmy; kreslené filmy; fotoaparáty; gramofónové platne; gramofóny; hudobné mincové automaty; kamery; magnetofóny; mobilné telefóny; elektronické stieracie žreby na lotériové hry (softvér).

16 - Papier; kartón; lepenka; tlačoviny; tlačené publikácie; časopisy (periodiká); noviny; knihy; prospekty; brožúry; plagáty; fotografie (tlačoviny); pohľadnice; kalendáre; katalógy; príručky; sprievodcovia (tlačené publikácie); ročenky; tlačené reklamné materiály; letáky; kancelárske potreby okrem nábytku.

28 - Biliardové stoly; karty na bingo; dáma (hra); domino (hra); hracie karty; hracie kocky; hracie žetóny; stavebnicové kocky (hračky); kolky (hra); ruletové kolesá; stolové hry; šachové hry; šípky (hra); žetóny na hazardné hry; stieracie žreby (na lotériové hry); výherné hracie automaty; prístroje na elektronické hry; hracie žreby a tikety.

35 - Poradenské a konzultačné služby v oblasti reklamy; poradenské a konzultačné služby v oblasti obchodnej administratívy; poradenské a konzultačné služby v oblasti služieb uvedených v triede 35 tohto zoznamu; poskytovanie obchodných alebo podnikateľských informácií; marketing; obchodný alebo podnikateľský prieskum; prieskum verejnej mienky; prieskum trhu; analýzy nákladov; hospodárske (ekonomické) predpovede; správa počítačových súborov; zbieranie údajov do počítačových databáz; zoraďovanie údajov v počítačových databázach; vzťahy s verejnosťou (public relations); organizovanie obchodných alebo reklamných výstav; personálne poradenstvo; predvádzanie tovaru; reklamné plagátovanie; obchodná správa licencií výrobkov a služieb (pre tretie osoby); prezentácia výrobkov v komunikačných médiách pre maloobchod; rozširovanie reklamných alebo inzertných oznamov; rozširovanie reklamných materiálov zákazníkom (letáky, prospekty, tlačoviny, vzorky); vydávanie reklamných textov; aktualizovanie reklamných materiálov; prenájom reklamných plôch; rozhlasová reklama; reklama; online reklama na počítačovej komunikačnej sieti; reklama prostredníctvom mobilných telefónov; reklamné agentúry; televízna reklama; reklamné služby prostredníctvom akéhokoľvek média, prostredníctvom telefónnej siete, dátovej siete, informačnej siete, elektronickej siete, komunikačnej siete alebo počítačovej siete; poskytovanie informácií obchodného alebo reklamného charakteru; poskytovanie multimediálnych informácií obchodného alebo reklamného charakteru; vyhľadávanie informácií v počítačových súboroch (pre tretie osoby); prenájom reklamných materiálov; obchodné sprostredkovateľské služby; spracovanie textov; vyhľadávanie sponzorov; komerčné informačné kancelárie.

38 - Elektronická pošta; vysielanie káblovej televízie; vysielacie služby; telekomunikačné služby; televízne vysielanie; rozhlasové vysielanie; telefonické služby; spravodajské kancelárie; prenájom prístrojov na prenos správ; poskytovanie audiotextových telekomunikačných služieb.

41 - Vzdelávanie; zábava; zábavné parky; informácie o možnostiach zábavy; organizovanie a vedenie lotérií a stávkových hier; organizovanie lotérií a stávkových hier prostredníctvom internetu; organizovanie a vedenie hier o peniaze; organizovanie elektronických kurzových stávk; organizovanie kurzových stávk; organizovanie kurzových stávk prostredníctvom internetu; hazardné hry (herne); poskytovanie športovísk; tvorba televíznych programov; tvorba publicistických, spravodajských, zábavných a vzdelávacích programov; nahrávanie videofilmov; televízna zábava; divadelné predstavenia; tvorba divadelných alebo iných predstavení; prenájom kinematografických prístrojov; prenájom osvetľovacích prístrojov do divadelných sál a televíznych štúdií; prenájom dekorácií na predstavenia; požičiavanie kinematografických filmov; požičiavanie videopások; produkcia filmov (nie reklamných); filmové štúdiá; poskytovanie informácií v oblasti kultúry, športu, zábavy a vzdelávania; výchovno-zábavné klubové služby; organizovanie a vedenie koncertov; organizovanie plesov; organizovanie súťaží krásy; organizovanie športových súťaží; organizovanie vedomostných súťaží; organizovanie zábavných súťaží; organizovanie kultúrnych alebo vzdelávacích výstav; organizovanie a vedenie konferencií; organizovanie a vedenie školení;

organizovanie živých vystúpení; plánovanie a organizovanie večierkov; nahrávacie štúdiá (služby); reportárske služby; vydávanie textov (okrem reklamných); elektronická edičná činnosť v malom (DTP služby); on-line poskytovanie elektronických publikácií (bez možnosti kopírovania); on-line vydávanie elektronických kníh, novín a časopisov; on-line poskytovanie počítačových hier (z počítačových sietí); prenájom videorekordérov; požičiavanie audiopriestrojov; organizovanie a vedenie konferencií poskytované on-line prostredníctvom telekomunikačného spojenia alebo počítačovej siete; organizovanie a vedenie seminárov poskytované on-line prostredníctvom telekomunikačného spojenia alebo počítačovej siete; organizovanie a vedenie tvorivých dielní (výučba) poskytované on-line prostredníctvom telekomunikačného spojenia alebo počítačovej siete; on-line poskytovanie digitálnej hudby (bez možnosti kopírovania); informácie o možnostiach rekreácie, zábavy, výchove a vzdelávaní poskytované on-line z počítačových databáz alebo internetu; tvorba rozhlasových programov; fotografické reportáže; nahrávanie videopások; vydávanie kníh; organizovanie kultúrno-spoločenských podujatí a hier (nie na reklamné účely); organizovanie vedomostných alebo zábavných súťaží prostredníctvom internetu alebo telefónov a mobilných telefónov; rozhlasová zábava; prekladateľské služby; organizovanie zábavných a súťažných hier (okrem reklamných); televízna zábava a súťažné hry vyžadujúce telefonickú účasť divákov; interaktívne zábavné služby s použitím mobilných telefónov; rezervácie vstupeniek na zábavné predstavenia.

(540)



(550) obrazová

(591) čierna, biela, oranžová, žltá, modrá, hnedá, šedá, červená

(731) N I K É, spol. s r.o., Ilkovičova 34, 812 30 Bratislava, SK;

(740) TM & PATENT ATTORNEY NEUSCHL s.r.o., Bratislava, SK;

(210) 1083-2021

(220) 16.4.2021

11(511) 9, 16, 28, 35, 38, 41

(511) 9 - Elektronické, optické a meracie prístroje a zariadenia; prístroje na záznam, prenos, spracovanie a reprodukciu zvuku, obrazu alebo údajov; telekomunikačné prístroje a zariadenia; vysielacie zariadenia; prepájacie alebo smerovacie zariadenia; prístroje na prenos údajov; magnetické nosiče údajov; počítače; periférne zariadenia počítačov; elektronické obvody na prenos programových údajov; počítačový softvér (nahraté počítačové programy); počítačový softvér (sťahovateľný); elektronické publikácie (sťahovateľné); digitálna hudba (sťahovateľná); MP3 prehrávače; videofilmy; mikroprocesory; počítačové klávesnice; modemy; čipové telefonné karty; exponované filmy; kreslené filmy; fotoaparáty; gramofónové platne; gramofóny; hudobné mincové automaty; kamery; magnetofóny; mobilné telefóny; elektronické stieracie žreby na lotériové hry (softvér).

16 - Papier; kartón; lepenka; tlačoviny; tlačené publikácie; časopisy (periodiká); noviny; knihy; prospekty; brožúry; plagáty; fotografie (tlačoviny); pohľadnice; kalendáre; katalógy;

lógy; príručky; sprievodcovia (tlačené publikácie); ročenky; tlačené reklamné materiály; letáky; kancelárske potreby okrem nábytku.

28 - Biliardové stoly; karty na bingo; dáma (hra); domino (hra); hracie karty; hracie kocky; hracie žetóny; stavebnicové kocky (hračky); kolky (hra); ruletové kolesá; stolové hry; šachové hry; šípky (hra); žetóny na hazardné hry; stieracie žreby (na lotériové hry); výherné hracie automaty; prístroje na elektronické hry; hracie žreby a tikety.

35 - Poradenské a konzultačné služby v oblasti reklamy; poradenské a konzultačné služby v oblasti obchodnej administratívy; poradenské a konzultačné služby v oblasti služieb uvedených v triede 35 tohto zoznamu; poskytovanie obchodných alebo podnikateľských informácií; marketing; obchodný alebo podnikateľský prieskum; prieskum verejnej mienky; prieskum trhu; analýzy nákladov; hospodárske (ekonomické) predpovede; správa počítačových súborov; zbieranie údajov do počítačových databáz; zoraďovanie údajov v počítačových databázach; vzťahy s verejnosťou (public relations); organizovanie obchodných alebo reklamných výstav; personálne poradenstvo; predvádzanie tovaru; reklamné plagátovanie; obchodná správa licencií výrobkov a služieb (pre tretie osoby); prezentácia výrobkov v komunikačných médiách pre maloobchod; rozširovanie reklamných alebo inzertných oznamov; rozširovanie reklamných materiálov zákazníkom (letáky, prospekty, tlačoviny, vzorky); vydávanie reklamných textov; aktualizovanie reklamných materiálov; prenájom reklamných plôch; rozhlasová reklama; reklama; online reklama na počítačovej komunikačnej sieti; reklama prostredníctvom mobilných telefónov; reklamné agentúry; televízna reklama; reklamné služby prostredníctvom akéhokoľvek média, prostredníctvom telefónnej siete, dátovej siete, informačnej siete, elektronickej siete, komunikačnej siete alebo počítačovej siete; poskytovanie informácií obchodného alebo reklamného charakteru; poskytovanie multimediálnych informácií obchodného alebo reklamného charakteru; vyhľadávanie informácií v počítačových súboroch (pre tretie osoby); prenájom reklamných materiálov; obchodné sprostredkovateľské služby; spracovanie textov; vyhľadávanie sponzorov; komerčné informačné kancelárie.

38 - Elektronická pošta; vysielanie káblovej televízie; vysielacie služby; telekomunikačné služby; televízne vysielanie; rozhlasové vysielanie; telefonické služby; spravodajské kancelárie; prenájom prístrojov na prenos správ; poskytovanie audiotextových telekomunikačných služieb.

41 - Vzdelávanie; zábava; zábavné parky; informácie o možnostiach zábavy; organizovanie a vedenie lotérií a stávkových hier; organizovanie lotérií a stávkových hier prostredníctvom internetu; organizovanie a vedenie hier o peniaze; organizovanie elektronických kurzových stávk; organizovanie kurzových stávk; organizovanie kurzových stávk prostredníctvom internetu; hazardné hry (herne); poskytovanie športovísk; tvorba televíznych programov; tvorba publicistických, spravodajských, zábavných a vzdelávacích programov; nahrávanie videofilmov; televízna zábava; divadelné predstavenia; tvorba divadelných alebo iných predstavení; prenájom kinematografických prístrojov; prenájom osvetľovacích prístrojov do divadelných sál a televíznych štúdií; prenájom dekorácií na predstavenia; požičovanie kinematografických filmov; požičovanie videopások; produkcia filmov (nie reklamných); filmové štúdiá; poskytovanie informácií v oblasti kultúry, športu, zábavy a vzdelávania; výchovno-zábavné klubové služby; organizovanie a vedenie koncertov; organizovanie plesov; organizovanie súťaží krásy; organizovanie športových súťaží; organizovanie vedomostných súťaží; organizovanie zábavných súťaží; organizovanie kultúrnych alebo vzdelávacích výstav; organizovanie a vedenie konferencií; organizovanie a vedenie školení; organizovanie živých vystúpení; plánovanie a organizovanie večierkov; nahrávacie štúdiá (služby); reportérské služby; vydávanie textov (okrem reklamných); elektronická edičná

činnosť v malom (DTP služby); on-line poskytovanie elektronických publikácií (bez možnosti kopírovania); on-line vydávanie elektronických kníh, novín a časopisov; on-line poskytovanie počítačových hier (z počítačových sietí); prenájom videorekordérov; požičovanie audiopriestrojov; organizovanie a vedenie konferencií poskytované on-line prostredníctvom telekomunikačného spojenia alebo počítačovej siete; organizovanie a vedenie seminárov poskytované on-line prostredníctvom telekomunikačného spojenia alebo počítačovej siete; organizovanie a vedenie tvorivých dielní (výučba) poskytované on-line prostredníctvom telekomunikačného spojenia alebo počítačovej siete; on-line poskytovanie digitálnej hudby (bez možnosti kopírovania); informácie o možnostiach rekreácie, zábavy, výchove a vzdelávaní poskytované on-line z počítačových databáz alebo internetu; tvorba rozhlasových programov; fotografické reportáže; nahrávanie videopások; vydávanie kníh; organizovanie kultúrno-spoločenských podujatí a hier (nie na reklamné účely); organizovanie vedomostných alebo zábavných súťaží prostredníctvom internetu alebo telefónov a mobilných telefónov; rozhlasová zábava; prekladateľské služby; organizovanie zábavných a súťažných hier (okrem reklamných); televízna zábava a súťažné hry vyžadujúce telefonickú účasť divákov; interaktívne zábavné služby s použitím mobilných telefónov; rezervácie vstupeniek na zábavné predstavenia.

(540)



(550) obrazová

(591) čierna, biela, oranžová, modrá, zelená, žltá, hnedá, sivá

(731) N I K É, spol. s r.o., Ilkovičova 34, 812 30 Bratislava, SK;

(740) TM & PATENT ATTORNEY NEUSCHL s.r.o., Bratislava, SK;

(210) 1086-2021

(220) 16.4.2021

11(511) 9, 16, 28, 35, 38, 41

(511) 9 - Elektronické, optické a meracie prístroje a zariadenia; prístroje na záznam, prenos, spracovanie a reprodukciu zvuku, obrazu alebo údajov; telekomunikačné prístroje a zariadenia; vysielacie zariadenia; prepájacie alebo smerovacie zariadenia; prístroje na prenos údajov; magnetické nosiče údajov; počítače; periférne zariadenia počítačov; elektronické obvody na prenos programových údajov; počítačový softvér (nahraté počítačové programy); počítačový softvér (sťahovateľný); elektronické publikácie (sťahovateľné); digitálna hudba (sťahovateľná); MP3 prehrávače; videofilmy; mikroprocesory; počítačové klávesnice; modemy; čipové telefónne karty; exponované filmy; kreslené filmy; fotoaparáty; gramofónové platne; gramofóny; hudobné mincové automaty; kamery; magnetofóny; mobilné telefóny; elektronické stieracie žreby na lotériové hry (softvér).

16 - Papier; kartón; lepenka; tlačoviny; tlačené publikácie; časopisy (periodiká); noviny; knihy; prospekty; brožúry; plagáty; fotografie (tlačoviny); pohľadnice; kalendáre; katalógy; príručky; sprievodcovia (tlačené publikácie); ročenky; tlačené reklamné materiály; letáky; kancelárske potreby okrem nábytku.

28 - Biliardové stoly; karty na bingo; dáma (hra); domino (hra); hracie karty; hracie kocky; hracie žetóny; stavebnicové kocky (hračky); kolky (hra); ruletové kolesá; stolové hry; šachové hry; šípky (hra); žetóny na hazardné hry; stieracie žreby (na lotériové hry); výherné hracie automaty; prístroje na elektronické hry; hracie žreby a tikety.

35 - Poradenské a konzultačné služby v oblasti reklamy; poradenské a konzultačné služby v oblasti obchodnej administratívy; poradenské a konzultačné služby v oblasti služieb uvedených v triede 35 tohto zoznamu; poskytovanie obchodných alebo podnikateľských informácií; marketing; obchodný alebo podnikateľský prieskum; prieskum verejnej mienky; prieskum trhu; analýzy nákladov; hospodárske (ekonomické) predpovede; správa počítačových súborov; zbieranie údajov do počítačových databáz; zoraďovanie údajov v počítačových databázach; vzťahy s verejnosťou (public relations); organizovanie obchodných alebo reklamných výstav; personálne poradenstvo; predvádzanie tovaru; reklamné plagátovanie; obchodná správa licencií výrobkov a služieb (pre tretie osoby); prezentácia výrobkov v komunikačných médiách pre maloobchod; rozširovanie reklamných alebo inzertných oznamov; rozširovanie reklamných materiálov zákazníkom (letáky, prospekty, tlačoviny, vzorky); vydávanie reklamných textov; aktualizovanie reklamných materiálov; prenájom reklamných plôch; rozhlasová reklama; reklama; online reklama na počítačovej komunikačnej sieti; reklama prostredníctvom mobilných telefónov; reklamné agentúry; televízna reklama; reklamné služby prostredníctvom akéhokoľvek média, prostredníctvom telefónnej siete, dátovej siete, informačnej siete, elektronickej siete, komunikačnej siete alebo počítačovej siete; poskytovanie informácií obchodného alebo reklamného charakteru; poskytovanie multimediálnych informácií obchodného alebo reklamného charakteru; vyhľadávanie informácií v počítačových súboroch (pre tretie osoby); prenájom reklamných materiálov; obchodné sprostredkovateľské služby; spracovanie textov; vyhľadávanie sponzorov; komerčné informačné kancelárie.

38 - Elektronicná pošta; vysielanie káblovej televízie; vysielacie služby; telekomunikačné služby; televízne vysielanie; rozhlasové vysielanie; telefonické služby; spravodajské kancelárie; prenájom prístrojov na prenos správ; poskytovanie audiotextových telekomunikačných služieb.

41 - Vzdelávanie; zábava; zábavné parky; informácie o možnostiach zábavy; organizovanie a vedenie lotérií a stávkových hier; organizovanie lotérií a stávkových hier prostredníctvom internetu; organizovanie a vedenie hier o peniaze; organizovanie elektronických kurzových stávok; organizovanie kurzových stávok; organizovanie kurzových stávok prostredníctvom internetu; hazardné hry (herne); poskytovanie športovísk; tvorba televíznych programov; tvorba publicistických, spravodajských, zábavných a vzdelávacích programov; nahrávanie videofilmov; televízna zábava; divadelné predstavenia; tvorba divadelných alebo iných predstavení; prenájom kinematografických prístrojov; prenájom osvetľovacích prístrojov do divadelných sál a televíznych štúdií; prenájom dekorácií na predstavenia; požičiavanie kinematografických filmov; požičiavanie videopások; produkcia filmov (nie reklamných); filmové štúdiá; poskytovanie informácií v oblasti kultúry, športu, zábavy a vzdelávania; výchovno-zábavné klubové služby; organizovanie a vedenie koncertov; organizovanie plesov; organizovanie súťaží krásy; organizovanie športových súťaží; organizovanie vedomostných súťaží; organizovanie zábavných súťaží; organizovanie kultúrnych alebo vzdelávacích výstav; organizovanie a vedenie konferencií; organizovanie a vedenie školení;

organizovanie živých vystúpení; plánovanie a organizovanie večierkov; nahrávacie štúdiá (služby); reportárske služby; vydávanie textov (okrem reklamných); elektronická edičná činnosť v malom (DTP služby); on-line poskytovanie elektronických publikácií (bez možnosti kopírovania); on-line vydávanie elektronických kníh, novín a časopisov; on-line poskytovanie počítačových hier (z počítačových sietí); prenájom videorekordérov; požičiavanie audiopriestrojov; organizovanie a vedenie konferencií poskytované on-line prostredníctvom telekomunikačného spojenia alebo počítačovej siete; organizovanie a vedenie seminárov poskytované on-line prostredníctvom telekomunikačného spojenia alebo počítačovej siete; organizovanie a vedenie tvorivých dielní (výučba) poskytované on-line prostredníctvom telekomunikačného spojenia alebo počítačovej siete; on-line poskytovanie digitálnej hudby (bez možnosti kopírovania); informácie o možnostiach rekreácie, zábavy, výchove a vzdelávaní poskytované on-line z počítačových databáz alebo internetu; tvorba rozhlasových programov; fotografické reportáže; nahrávanie videopások; vydávanie kníh; organizovanie kultúrno-spoločenských podujatí a hier (nie na reklamné účely); organizovanie vedomostných alebo zábavných súťaží prostredníctvom internetu alebo telefónov a mobilných telefónov; rozhlasová zábava; prekladateľské služby; organizovanie zábavných a súťažných hier (okrem reklamných); televízna zábava a súťažné hry vyžadujúce telefonickú účasť divákov; interaktívne zábavné služby s použitím mobilných telefónov; rezervácie vstupeniek na zábavné predstavenia.

(540)



(550) obrazová

(591) čierna, biela, oranžová, žltá, modrá, zelená, červená, ružová, sivá

(731) N I K Ě, spol. s r.o., Ilkovičova 34, 812 30 Bratislava, SK;

(740) TM & PATENT ATTORNEY NEUSCHL s.r.o., Bratislava, SK;

(210) 1106-2021

(220) 19.4.2021

11(511) 12, 35, 36, 37, 39

(511) 12 - Automobily; duše pneumatík; náradie na opravu duší pneumatík; vzduchové pumpy (výbava automobilov); závesné tlmiče na dopravné prostriedky; tlmiace pružiny do dopravných prostriedkov; protišmykové zariadenia na pneumatiky automobilov; protišmykové reťaze; opierky hlavy na sedadlá automobilov; ťažné zariadenia vozidiel; automobilové kapoty; automobilové reťaze; automobilové podvozky; signalizačné zariadenia pri spätnom chode automobilov; plášte na kolesá vozidiel; ventily na automobilové pneumatiky; torzné tyče vozidiel; vyklápače (časti nákladných automobilov); blatníky; dvojkoľosové skladové vozíky; kolesá automobilov; kapoty na automobilové motory; kapoty na vozidlá; prívesy (vozidlá); bezpečnostné pásy na sedadlá automobilov; náboje kolies automobilov; manipulačné vozíky;

podvozky vozidiel; nárazníky vozidiel; hydraulické obvody do vozidiel; motocyklové stojany (súčasť motocyklov); súkolesia pozemných vozidiel; elektrické motory do pozemných vozidiel; bezpečnostné sedadlá pre deti do automobilov; závažia na vyváženie kolies vozidiel; nápravy vozidiel; čapy náprav; stierače; kryty na disky kolies; brzdy vozidiel; obruče hláv kolies; motory do pozemných vozidiel; poťahy na sedadlá automobilov; prevodovky do pozemných vozidiel; reaktívne motory do pozemných vozidiel; čelné sklá vozidiel; hroty na pneumatiky; pásy na protektorovanie pneumatík; pneumatiky; dvere na dopravné prostriedky; nosiče lyží na autá; špice automobilových kolies; pružiny závesov do automobilov; spätné zrkadlá; ráfy automobilových kolies; sedadlá na motocykle; sedadlá automobilov; podvozky automobilov; prílnavé gumené záplaty na opravu duší; čalúnenie automobilov; okenné tabule na okná automobilov; zabezpečovacie zariadenia proti odcudzeniu vozidiel; zariadenia proti oslneniu do automobilov; automobilové pneumatiky; nárazníky automobilov; tlmiče automobilov; zabezpečovacie poplašné zariadenia proti odcudzeniu vozidiel; klaksony automobilov; skrine na prevodovky pozemných vozidiel; dvojkoľosové vozíky; autopotáhy; hnacie reťaze do pozemných vozidiel; prevodové remene do pozemných vozidiel; meniče točivých momentov v pozemných vozidlách; smerovky na dopravné prostriedky; volanty vozidiel; redukory (redukčné ozubené súkolesia do pozemných vozidiel); brzdové dielce do vozidiel; uzávery palivových nádrží vozidiel; spojovacie tyče na pozemné vozidlá (nie časť motorov); tienidlá proti slnku do automobilov; prevodové hriadele do pozemných vozidiel; poťahy na volanty vozidiel; spojery na vozidlá; stierače na svetlomety; brzdové platničky na automobily; kryty na rezervné kolesá; zapaľovače cigariet do automobilov; automobilové brzdové kotúče; uchytania motorov do pozemných vozidiel; bočné spätné zrkadlá na vozidlá; radiace páky vozidiel; popolníky do automobilov; motocyklové reťaze; riadidlá na motocykle; motocyklové motory; plné pneumatiky na kolesá dopravných prostriedkov; ochranné vložky do pneumatík; poťahy na motocyklové sedadlá; matice na kolesá vozidiel; prívesy na prepravu bicyklov; zaisťovacie čapové kolíky na kapoty vozidiel.

35 - Zásobovacie služby pre tretie osoby (nákup tovarov a služieb pre iné podniky); subdodávateľské služby (obchodné služby); reklama; marketing; obchodné sprostredkovateľské služby; reklamné plagátovanie; kancelárie zaoberajúce sa dovozom a vývozom; sprostredkovateľne práce; predvádzanie tovaru; rozširovanie reklamných materiálov zákazníkom (letáky, prospekty, tlačoviny, vzorky); organizovanie obchodných alebo reklamných výstav; prenájom reklamných plôch; obchodné informácie a rady spotrebiteľom pri výbere tovarov a služieb; poskytovanie obchodných alebo podnikateľských kontaktných informácií; vyjednávanie a uzatváranie obchodných transakcií pre tretie osoby.

36 - Finančný lízing; finančný lízing (finančný prenájom s možnosťou kúpy); sprostredkovanie (maklérstvo); sprostredkovanie poistenia; poisťovníctvo; pôžičky (finančné úvery); konzultačné služby v oblasti poisťovníctva; informácie o poistení; financovanie (služby).

37 - Údržba a opravy motorových vozidiel; antikoročné úpravy; mazanie vozidiel; umývanie dopravných prostriedkov; inštalácie, údržba a opravy strojov; klampiarstvo a inštalatérsťvo; leštenie vozidiel; protektorovanie pneumatík; ošetrovanie vozidiel protikoroznymi nátermi; autoservisy (údržba a tankovanie); údržba vozidiel; lakovanie, glazovanie; čistenie vozidiel; opravy vozidiel pri dopravných nehodách; informácie o opravách; vulkanizovanie pneumatík (opravy); nabíjanie batérií vozidiel; vyvažovanie pneumatík; elektroinštalačné služby; nabíjanie elektromobilov.

39 - Prenájom vozidiel; prenájom automobilov; dovoz, doprava; parkovanie automobilov (služby); skladovanie; uskladňovanie; prenájom dopravných prostriedkov; doprava, pre-

prava; osobná doprava; doprava cestujúcich; prenájom pretekárskych vozidiel; zdieľanie automobilov; odtáhovanie vozidiel pri poruchách a nehodách.

(540)



(550) obrazová

(731) CAMEA car, a.s., Levočská 107/A, 080 01 Prešov, SK;

(740) Advokátska kancelária Marónek & Partners s. r. o., Bratislava, SK;

(210) 1107-2021

(220) 19.4.2021

11(511) 35

(511) 35 - Marketingový prieskum; subdodávateľské služby (obchodné služby); administratívna správa hotelov; odborné obchodné alebo podnikateľské poradenstvo; poradenské služby pri riadení obchodnej činnosti; reklamné agentúry; reklama; personálne poradenstvo; obchodný manažment pre športovcov; podpora predaja tovarov a služieb sponzorovaním športových podujatí; rozvíjanie reklamných nápadov.

(540)



(550) obrazová

(591) modrá, šedá

(731) PERIUM, s.r.o., Andreja Žarnova 1, 917 02 Trnava, SK;

(740) GMITERKO & PARTNERS advokátska kancelária s.r.o., Bratislava, SK;

(210) 1109-2021

(220) 19.4.2021

11(511) 29, 30

(511) 29 - Mrazené smotanové krémy (mliečne výrobky); mrazené krémy s rastlinným tukom (mliečne výrobky); mrazené jogurtové krémy (mliečne výrobky); mrazené tvarohové krémy (mliečne výrobky); mrazené krémy s ovocím (mliečne výrobky); mrazené; ovocné pyré; ovocné drene.

30 - Konzumný ľad; ľad (prírodný alebo umelý); ľadové kocky (do nápojov); ľadová káva; frappé (ľadové mliečne nápoje); ľadové mliečne kávové nápoje; ľadové mliečne čokoládové nápoje; ľadové mliečne kakaové nápoje; ľadový čaj; mrazené; cukrovinky; mrazené cukrovinky obsahujúce zmrzlinu; mrazené jogurty (mrazené potraviny); mrazené jogurtové cukrovinky; zmrzliny; ovocné zmrzliny; smotanové zmrzliny; tvarohové zmrzliny; zmrzlinové výrobky (zmrzliny); mrazené zmrzlinové; krémy (zmrzliny); mrazené smotanové krémy s rastlinným tukom; prísady do zmrzlin (spojivá); šerbety (zmrzlinové nápoje); mrazené mliečne cukrárenské výrobky; zmrzlinové cukrovinky; zmrzlinové dezerty; ľadová drť.

(540)



(550) obrazová

(591) hnedá, zlatá, biela

(731) Bidfood Czech Republic s.r.o., V Růžovém údolí 553, 278 01 Kralupy nad Vltavou, CZ;

(210) 1124-2021

(220) 20.4.2021

11(511) 35, 44

(511) 35 - Kancelárske práce; poskytovanie obchodných alebo podnikateľských informácií; sprostredkovateľne práce; poradenstvo pri organizovaní a riadení obchodnej činnosti; pomoc pri riadení obchodných alebo priemyselných podnikov; poradenstvo pri organizovaní obchodnej činnosti; poradenské služby pri riadení obchodnej činnosti; podpora predaja pre tretie osoby; sekretárske služby; zásobovacie služby pre tretie osoby (nákup tovarov a služieb pre iné podniky); prezentácia výrobkov v komunikačných médiách pre maloobchod; obchodné informácie a rady spotrebiteľom pri výbere tovarov a služieb; administratívne spracovanie obchodných objednávok; obchodná správa licencií výrobkov a služieb pre tretie osoby; subdodávateľské služby (obchodné služby); maloobchodné služby s farmaceutickými, zverolekářskými a hygienickými prípravkami a so zdravotníckymi potrebami; obchodné sprostredkovateľské služby; poskytovanie obchodných informácií prostredníctvom webových stránok; dohodovanie obchodných zmlúv pre tretie osoby; veľkoobchodné služby s farmaceutickými, zverolekářskými a hygienickými prípravkami a so zdravotníckymi potrebami. 44 - Lekárske služby; starostlivosť o hygienu a krásu ľudí alebo zvierat; salóny krásy; zdravotné strediská (služby); kadernícke salóny; zdravotnícka starostlivosť; masáže; fyzioterapia; manikúra; farmaceutické poradenstvo; prenájom zdravotníckeho vybavenia; sauny (služby); soláriá (služby); služby vizážistov; prenájom lekářského vybavenia; zdravotné strediská; zdravotné poradenstvo; depilácia voskom; prenájom kaderníckych prístrojov; poradenstvo v oblasti stravovania a výživy.

(540)



(550) obrazová

(591) sivá, oranžová

(731) Winmed centrum s. r.o., Jelenecká 963/177, 951 01 Nitrianske Hrnčiarovce, SK;

(210) 1125-2021

(220) 20.4.2021

11(511) 35, 44

(511) 35 - Kancelárske práce; poskytovanie obchodných alebo podnikateľských informácií; sprostredkovateľne práce; poradenstvo pri organizovaní a riadení obchodnej činnosti; pomoc pri riadení obchodných alebo priemyselných podnikov; poradenstvo pri organizovaní obchodnej činnosti; poradenské služby pri riadení obchodnej činnosti; podpora predaja pre tretie osoby; sekretárske služby; zásobovacie služby pre tretie osoby (nákup tovarov a služieb pre iné podniky); prezentácia výrobkov v komunikačných médiách pre maloobchod; obchodné informácie a rady spotrebiteľom pri výbere tovarov a služieb; administratívne spracovanie obchodných objednávok; obchodná správa licencií výrobkov a služieb pre tretie osoby; subdodávateľské služby (obchodné služby); maloobchodné služby s farmaceutickými, zverolekářskými a hygienickými prípravkami a so zdravotníckymi potrebami; obchodné sprostredkovateľské služby; poskytovanie obchodných informácií prostredníctvom webových stránok; dohodovanie obchodných zmlúv pre tretie osoby;

veľkoobchodné služby s farmaceutickými, zverolekářskými a hygienickými prípravkami a so zdravotníckymi potrebami. 44 - Lekárske služby; starostlivosť o hygienu a krásu ľudí alebo zvierat; salóny krásy; zdravotné strediská (služby); kadernícke salóny; zdravotnícka starostlivosť; masáže; fyzioterapia; manikúra; farmaceutické poradenstvo; prenájom zdravotníckeho vybavenia; sauny (služby); soláriá (služby); služby vizážistov; prenájom lekářského vybavenia; zdravotné strediská; zdravotné poradenstvo; depilácia voskom; prenájom kaderníckych prístrojov; poradenstvo v oblasti stravovania a výživy.

(540)



(550) obrazová

(591) modrá, oranžová

(731) Winmed, s. r. o., Jelenecká 963/177, 951 01 Nitrianske Hrnčiarovce, SK;

(210) 1132-2021

(220) 21.4.2021

11(511) 12, 35, 36

(511) 12 - Vozidlá; zariadenia na pohyb po zemi, vo vzduchu alebo po vode.

35 - Obchodný manažment, obchodná organizácia a obchodná administratíva; poskytovanie obchodných alebo podnikateľských informácií; online poskytovanie obchodného priestoru pre nákupcov a predajcov tovarov a služieb.

36 - Poisťovacie služby; sprostredkovanie poistenia; financovanie (služby); finančný lízing; finančný lízing (finančný prenájom s možnosťou kúpy); nehnuteľnosti (služby).

(540)



(550) obrazová

(591) biela, modrá

(731) Summit Motors Slovakia, spol. s.r.o., Tuhovská 9, 831 07 Bratislava, SK;

(740) Law & Tech s.r.o., Košice, SK;

(210) 1133-2021

(220) 21.4.2021

11(511) 35, 41, 45

(511) 35 - Obchodný manažment, obchodná organizácia a obchodná administratíva; reklama; marketing; pomoc pri riadení obchodnej činnosti; poskytovanie obchodných alebo podnikateľských informácií; účtovníctvo; poradenstvo pri organizovaní a riadení obchodnej činnosti; poradenstvo pri riadení podnikov; odborné obchodné alebo podnikateľské poradenstvo; subdodávateľské služby (obchodné služby).

41 - Výchova; vzdelávanie; vydávanie textov (okrem reklamných); školenia; organizovanie a vedenie konferencií; organizovanie a vedenie seminárov; online vydávanie elektronických kníh a časopisov; online poskytovanie elektronických publikácií (bez možnosti kopírovania); odborné školenia zamerané na odovzdávanie know-how.

45 - Právne služby; mediálne služby; poradenstvo v oblasti práv duševného vlastníctva; advokátske služby.

(540) Sparring

(550) slovná

(731) Sparring s. r. o., Radlinského 6511/10, 811 07 Bratislava, SK;

(740) Law & Tech s.r.o., Košice, SK;

(210) 1137-2021

(220) 21.4.2021

11(511) 5, 44

(511) 5 - Materiály na plombovanie zubov a na zubné odtlačky; materiály na plombovanie zubov; materiály na zubné odtlačky; prípravky na uľahčenie prerezávania zubov; lieky pre zubné lekárstvo; liečivé prípravky na čistenie zubov; zmesi na opravu zubov.

44 - Lekárske služby; zdravotnícka starostlivosť; zubné lekárstvo; zdravotné poradenstvo; bielenie zubov; zubné poradenstvo; služby zubnej kliniky; služby v oblasti čistenia zubov.

(540)

(550) obrazová

(731) CORONA DENTAL CARE s. r. o., Homočermánska 782/29, 949 01 Nitra, SK;

(740) Law & Tech s.r.o., Košice, SK;

(210) 1142-2021

(220) 22.4.2021

11(511) 32, 33(511) 32 - Mixované ovocné alebo zeleninové nápoje.
33 - Koktaily.**(540) Street Good**

(550) slovná

(731) Kristína Pšenáková - Street Good, Komenského sady 54/25, 018 51 Nová Dubnica, SK;

(210) 1143-2021

(220) 22.4.2021

11(511) 5

(511) 5 - Biocídy; dezinfekčné prípravky.

(540)

(550) obrazová

(591) zelená, biela, ružová, modrá

(731) ST. NICOLAUS a.s., 1. mája 113, 031 28 Liptovský Mikuláš, SK;

(740) G. Lehnert, k.s., Bratislava, SK;

(210) 1144-2021

(220) 22.4.2021

11(511) 16, 29, 30

(511) 16 - Tlačoviny; papier a lepenka; lepidlá na kancelárske použitie alebo pre domácnosť; papierenský tovar; učebné pomôcky.

29 - Potravinárske oleje a tuky; aloa pravá (potraviny); arašidové maslo; spracované arašidy; brusnicový kompót; rastlinné vývary (bujóny); rastlinné prípravky na vývary (bujóny); konzervovaná cibuľa; datle; dusené ovocie; konzervovaná fazuľa; konzervované hľuzovky; sušené hrozienka; hummus (cícerová kaša); jablkový kompót; kimchi (jedlo z kvasenej zeleniny); sušený kokos; kokosové maslo; kokosový tuk; kompóty; koncentrované vývary; konzervy s ovocím; konzervy so zeleninou; krokety; potravinársky kukuričný olej; kyslá kapusta; lúpané semená; lúpané snečnicové semená; margarín; mrazené ovocie; nakladaná zelenina; nakladané uhorky; nízkotučné zemiakové lupienky; konzervované olivy; ovocie naložené v alkohole; ovocná dreň; ovocné šaláty; ovocné šupky; papriková nátierka (konzervované koreniny); paradajkový pretlak; plátky sušeného ovocia; polievky; potravinársky sezamový olej; rastlinná šľahačka; sójové mlieko (náhradka mlieka); spracované mandle; spracované škrupinové ovocie; tahini (nátierka zo sezamových jadier); tofu; tukové nátierky na chlieb; zázvorový džem; konzervovaná krájaná zelenina; konzervovaná nakladaná zelenina; konzervovaná zelenina; sušená zelenina; mrazom sušená zelenina; zeleninová pena; prípravky na zeleninové polievky; zemiakové lupienky; zemiakové vločky; sójový jogurt; sójové mlieko v prášku; sójové chuťovky; sójové lupienky; sójové fašičky; sušené sójové bôby; sójové tyčinky (chuťovky); hotové jedlo pozostávajúce prevažne zo sójovej pasty a tofu (doenjang-jjigae); spracované orechy; tofu tyčinky; sójový tvaroh (tofu); chuťovky z tofu; fašičky z tofu; arašidové mlieko; mandľové mlieko; ovsené mlieko; paradajková šľava na prípravu jedál.

30 - Sójová omáčka; chuťovky vyrobené zo sójovej múky; sójová múka; pasta zo sójových bôbov (chuťové prísady); ochutená sójová omáčka (cuju); aníz (semená); arašidové cukrovinky; aromatické prípravky do potravín; badián; cestá na jedlá; cestoviny; celozrnné cestoviny; cigória a cigóriové zmesi používané ako náhrada kávy; cukor; invertný cukor; hnedý cukor; cukríky; cukrovinky; čaj; čokoláda; čokoládové nápoje; droždie; droždie do cesta; horčica; horčicová múčka; chlieb; chuťové prísady; lúpaný jačmeň; mletý jačmeň; jemné pečivo (cukrovinky); kakao; kakaové nápoje; kapary; karamelky (cukríky); karí (koreníe); káva; kávové nápoje; kávové príchute; kávové náhradky; kečup; klinčeky (koreníe); plnené koláče; koreníe; koreniny; kuskus (krupica); ovsená krupica; pšeničná krupica; kuchynská soľ; mletá kukurica; pražená kukurica; kukuričná múka; kukuričné vločky; kurkuma (potravina); majonézy; makaróny; maltóza; mandľové cukrovinky; marcipán; marináda (chuťové prísady); med; melasa; melasový sirup; mentolové cukríky; mliečne čokoládové nápoje; mliečne kakaové nápoje; mliečne kávové nápoje; müsli; müsli tyčinky; nekysnutý chlieb; niťovky (cestoviny); nové koreníe; obľátky; ocot; mletý ovos; ovsená múka; ovsené vločky; palacinky; paradajková omáčka; pečivo (pekárske výrobky); pečivo (rožky); perníky, medovníky; čerstvé pečené pirohy; pívny ocot; pizza; pohánková múka; pralinky; prášok do pečiva; prísady do zmrzlín (spojivá); pšeničná múka; pudíngy; kukuričné pukance; ražná múka; rezance; ryža; ryžová múka; ságo; sendviče; prírodné sladidlá; soľ na konzervovanie potravín; sucháre; sušienky, keksy; šafran (koreníe); zálievky na šaláty;

šerbety (zmrzlinové nápoje); škoric (korenina); stužovače šľahačky; špagety; tapioka; tapioková múka; torty; zákusky, koláče; sladké žemle; žuvačky.

(540)

ŠKVARKOVÁ
NÁTIERKA *Rastlinná*



(550) obrazová

(731) ALFA BIO s.r.o., Kremnička 71, 974 05 Banská Bystrica, SK;

(740) Belička Ivan, Ing., Banská Bystrica, SK;

(210) 1145-2021

(220) 22.4.2021

11(511) 16, 29, 30

(511) 16 - Tlačoviny; papier a lepenka; lepidlá na kancelárske použitie alebo pre domácnosť; papierenský tovar; učebné pomôcky.

29 - Potravinárske oleje a tuky; aloa pravá (potraviny); arašidové maslo; spracované arašidy; brusnicový kompót; rastlinné vývary (bujóny); rastlinné prípravky na vývary (bujóny); konzervovaná cibuľa; datle; dusené ovocie; konzervovaná fazuľa; konzervované hľuzovky; sušené hrozienka; hummus (cicerová kaša); jablkový kompót; kimchi (jedlo z kvasenej zeleniny); sušený kokos; kokosové maslo; kokosový tuk; kompóty; koncentrované vývary; konzervy s ovocím; konzervy so zeleninou; krokety; potravinársky kukuričný olej; kyslá kapusta; lúpané semená; lúpané slnečnicové semená; margarín; mražené ovocie; nakladaná zelenina; nakladané uhorky; nízkotučné zemiakové lupienky; konzervované olivy; ovocie naložené v alkohole; ovocná dreň; ovocné šaláty; ovocné šupky; papriková nátierka (konzervované koreniny); paradajkový pretlak; plátky sušeného ovocia; polievky; potravinársky sezamový olej; rastlinná šľahačka; sójové mlieko (náhradka mlieka); spracované mandle; spracované škrupinové ovocie; tahini (nátierka zo sezamových jadier); tofu; tukové nátierky na chlieb; zázvorový džem; konzervovaná krájaná zelenina; konzervovaná nakladaná zelenina; konzervovaná zelenina; sušená zelenina; mrazom sušená zelenina; zeleninová pena; prípravky na zeleninové polievky; zemiakové lupienky; zemiakové vločky; sójový jogurt; sójové mlieko v prášku; sójové chuťovky; sójové lupienky; sójové fašírky; sušené sójové bôby; sójové tyčinky (chuťovky); hotové jedlo pozostávajúce prevažne zo sójovej pasty a tofu (doenjang-jjigae); spracované orechy; tofu tyčinky; sójový tvaroh (tofu); chuťovky z tofu; fašírky z tofu; arašidové mlieko; mandľové mlieko; ovsené mlieko; paradajková šťava na prípravu jedál.

30 - Sójová omáčka; chuťovky vyrobené zo sójovej múky; sójová múka; pasta zo sójových bôbov (chuťové prísady); ochutená sójová omáčka (cuju); aníz (semená); arašidové cukrovinky; aromatické prípravky do potravín; badián; cestá na jedlá; cestoviny; celozrnné cestoviny; cigória a cigóriové zmesi používané ako náhrada kávy; cukor; invertný cukor; hnedý cukor; cukríky; cukrovinky; čaj; čokoláda; čokoládové nápoje; droždie; droždie do cesta; horčica; horčicová múčka; chlieb; chuťové prísady; lúpaný jačmeň; mletý jačmeň; jemné pečivo (cukrovinky); kakao; kakaové nápoje; kapary; karamelky (cukríky); karí (korenin); káva; kávové nápoje; kávové príchute; kávové náhradky; kečup; klinčeky (korenin); plnené koláče; korenin; koreniny; kuskus (krupica); ovsená krupica; pšeničná krupica; kuchynská soľ; mletá

kukurica; pražená kukurica; kukuričná múka; kukuričné vločky; kurkuma (potravina); majonézy; makaróny; maltóza; mandľové cukrovinky; marcipán; marináda (chuťové prísady); med; melasa; melasový sirup; mentolové cukríky; mliečne čokoládové nápoje; mliečne kakaové nápoje; mliečne kávové nápoje; müsli; müsli tyčinky; nekysnutý chlieb; niťovky (cestoviny); nové korenin; oblatky; ocot; mletý ovos; ovsená múka; ovsené vločky; palacinky; paradajková omáčka; pečivo (pekárske výrobky); pečivo (rožky); perníky; medovníky; čerstvé pečené pirohy; pívny ocot; pizza; pohánková múka; pralinky; prášok do pečiva; prísady do zmrzlín (spojivá); pšeničná múka; pudinky; kukuričné pukance; ražná múka; rezance; ryža; ryžová múka; ságo; sendviče; prírodné sladidlá; soľ na konzervovanie potravín; sucháre; susšenky, keksy; šafran (korenin); zálievky na šaláty; šerbety (zmrzlinové nápoje); škoric (korenina); stužovače šľahačky; špagety; tapioka; tapioková múka; torty; zákusky, koláče; sladké žemle; žuvačky.

(540)

GAZDOVSKÁ
NÁTIERKA *Rastlinná*



(550) obrazová

(731) ALFA BIO s.r.o., Kremnička 71, 974 05 Banská Bystrica, SK;

(740) Belička Ivan, Ing., Banská Bystrica, SK;

(210) 1146-2021

(220) 22.4.2021

11(511) 16, 29, 30

(511) 16 - Tlačoviny; papier a lepenka; lepidlá na kancelárske použitie alebo pre domácnosť; papierenský tovar; učebné pomôcky.

29 - Potravinárske oleje a tuky; aloa pravá (potraviny); arašidové maslo; spracované arašidy; brusnicový kompót; rastlinné vývary (bujóny); rastlinné prípravky na vývary (bujóny); konzervovaná cibuľa; datle; dusené ovocie; konzervovaná fazuľa; konzervované hľuzovky; sušené hrozienka; hummus (cicerová kaša); jablkový kompót; kimchi (jedlo z kvasenej zeleniny); sušený kokos; kokosové maslo; kokosový tuk; kompóty; koncentrované vývary; konzervy s ovocím; konzervy so zeleninou; krokety; potravinársky kukuričný olej; kyslá kapusta; lúpané semená; lúpané slnečnicové semená; margarín; mražené ovocie; nakladaná zelenina; nakladané uhorky; nízkotučné zemiakové lupienky; konzervované olivy; ovocie naložené v alkohole; ovocná dreň; ovocné šaláty; ovocné šupky; papriková nátierka (konzervované koreniny); paradajkový pretlak; plátky sušeného ovocia; polievky; potravinársky sezamový olej; rastlinná šľahačka; sójové mlieko (náhradka mlieka); spracované mandle; spracované škrupinové ovocie; tahini (nátierka zo sezamových jadier); tofu; tukové nátierky na chlieb; zázvorový džem; konzervovaná krájaná zelenina; konzervovaná nakladaná zelenina; konzervovaná zelenina; sušená zelenina; mrazom sušená zelenina; zeleninová pena; prípravky na zeleninové polievky; zemiakové lupienky; zemiakové vločky; sójový jogurt; sójové mlieko v prášku; sójové chuťovky; sójové lupienky; sójové fašírky; sušené sójové bôby; sójové tyčinky (chuťovky); hotové jedlo pozostávajúce prevažne zo sójovej pasty a tofu (doenjang-jjigae); spracované orechy; tofu tyčinky; sójový tvaroh (tofu); chuťovky z tofu; fašírky z tofu; arašidové mlieko; mandľové mlieko; ovsené mlieko; paradajková šťava na prípravu jedál.

30 - Sójová omáčka; chuťovky vyrobené zo sójovej múky; sójová múka; pasta zo sójových bôbov (chuťové prísady); ochutená sójová omáčka (cuju); aníz (semená); arašidové cukrovinky; aromatické prípravky do potravín; badián; cestá na jedlá; cestoviny; celozrnné cestoviny; cigória a cigóriové zmesi používané ako náhrada kávy; cukor; invertný cukor; hnedý cukor; cukríky; cukrovinky; čaj; čokoláda; čokoládové nápoje; droždie; droždie do cesta; horčica; horčicová múčka; chlieb; chuťové prísady; lúpaný jačmeň; mletý jačmeň; jemné pečivo (cukrovinky); kakao; kakaové nápoje; kapary; karamelky (cukríky); kari (korenie); káva; kávové nápoje; kávové príchute; kávové náhradky; kečup; klinčeky (korenie); plnené koláče; korenie; koreniny; kuskus (krupica); ovsená krupica; pšeničná krupica; kuchynská soľ; mletá kukurica; pražená kukurica; kukuričná múka; kukuričné vločky; kurkuma (potravina); majonézy; makaróny; maltóza; mandľové cukrovinky; marcipán; marináda (chuťové prísady); med; melasa; melasový sirup; mentolové cukríky; mliečne čokoládové nápoje; mliečne kakaové nápoje; mliečne kávové nápoje; müsli; müsli tyčinky; nekysnutý chlieb; niťovky (cestoviny); nové korenie; obľátky; ocot; mletý ovos; ovsená múka; ovsené vločky; palacinky; paradajková omáčka; pečivo (pekárske výrobky); pečivo (rožky); perníky; medovníky; čerstvé pečené pirohy; pivný ocot; pizza; pohánková múka; pralinky; prášok do pečiva; prísady do zmrzlín (spojivá); pšeničná múka; pudinky; kukuričné pukance; ražná múka; rezance; ryža; ryžová múka; ságo; sendviče; prírodné sladidlá; soľ na konzervovanie potravín; sucháre; sušienky, keksy; šafran (korenie); zálievky na šaláty; šerbety (zmrzlinové nápoje); škoricca (korenina); stužovače šľahačky; špagety; tapioka; tapioková múka; torty; zákusky, koláče; sladké žemle; žuvačky.

(540)



(550) obrazová

(731) ALFA BIO s.r.o., Kremnička 71, 974 05 Banská Bystrica, SK;

(740) Belička Ivan, Ing., Banská Bystrica, SK;

(210) 1148-2021

(220) 22.4.2021

11(511) 11, 35, 37

(511) 11 - Vykurovacie telesá; regenerátory tepla; vykurovacie zariadenia, vyhrievacie zariadenia; prístroje a zariadenia na osvetľovanie, vykurovanie, chladenie, výrobu pary, prípravu jedál, sušenie, vetranie, rozvod vody a sanitárne zariadenia; výhrevné akumulátory; klimatizačné zariadenia; teplovzdušné zariadenia; ohrievače vody; teplovodné vykurovacie zariadenia; vykurovacie telesá na kúrenie tuhými, tekutými alebo plynými palivami; vykurovacie telesá do automobilov; elektrické vykurovacie telesá; vyhrievacie telesá; elektrické radiátory; radiátory (na kúrenie); solárne kolektory na ohrev vody a vykurovanie; solárne pece; expanzné nádrže na ústredné vykurovanie; UV-lampy nie na lekárske použitie.

35 - Maloobchodné služby s tovarmi uvedenými v triede 11 tohto zoznamu, veľkoobchodné služby s tovarmi uvedenými v triede 11 tohto zoznamu.

37 - Inštalácie a opravy vykurovacích zariadení.

(540) SMODERN infrared heating

(550) slovná

(731) ŠRUBKA, s.r.o., Alvinczyho 24, 040 01 Košice, SK;

(740) MG LEGAL s.r.o., Košice, SK;

(210) 1150-2021

(220) 22.4.2021

11(511) 14, 35, 36, 40

(511) 14 - Drahé kovy a ich zliatiny; hodinárske výrobky a chronometre; šperky, klenotnícke výrobky, drahokamy a polodrahokamy; acháty; hodinové ručičky; jantárové šperky; jantárové korálky; amulety (klenotnícke výrobky); strieborný drôt; hodiny; náramky (klenotnícke výrobky); náramkové hodinky; remienky na náramkové hodinky; privesky (klenotnícke výrobky); brošne (klenotnícke výrobky); hodinové a hodinkové ciferníky; retiazky (klenotnícke výrobky); retiazky na hodinky; chronografy (hodinky); chronometre; náhrdelníky (klenotnícke výrobky); elektrické hodiny a hodinky; spony na kravaty; diamanty; retiazky z drahých kovov (klenotnícke výrobky); šperky zo slonoviny; gagátové ozdoby; gagát (smolné uhlie) (surovina alebo polotovary); klenotnícke výrobky; klenoty; medailóny (klenotnícke výrobky); medaily; drahé kovy (surovina alebo polotovary); hodinky; hodinkové sklíčka; mechanizmy hodín a hodiniek (hodinové a hodinkové strojčeky); olivín (drahé kamene); zlato (surovina alebo polotovary); zlaté nite (klenotnícke výrobky); osmium; paládium; ozdobné ihlice; korálky (klenotnícke výrobky); polodrahokamy; drahé kamene; platina; budíky; ródium; ruténium; spinely (drahé kamene); zliatiny drahých kovov; hodinárske kotvičky; prstene (klenotnícke výrobky); umelecké diela z drahých kovov; škatuľky, schránky z drahých kovov; klenotnícke výrobky na pokrývky hlavy; náušnice; klenotnícke výrobky na obuv; manžetové gombíky; kazety na hodinky; ihlice (klenotnícke výrobky); ihlice na kravaty; striebro (surovina alebo polotovary); klenoty, šperky z emailovanej keramiky; šperkovnice; korálky na výrobu šperkov; šperkárske uzávery; komponenty šperkov; cestovné obaly a puzdrá na šperky; kabošony na výrobu šperkov; krúžky na kľúče z drahých kovov; krabičky na šperky; hodinkové ručičky; textilné vyšívané náramky (bižutéria); privesky na kľúče; ružence; kríže z drahých kovov (nie šperky); krížiky (šperky); ozdobné klobúkové ihlice (šperky).

35 - Maloobchodné služby s tovarmi uvedenými v triede 14 tohto zoznamu; reklama; rozširovanie reklamných materiálov zákazníkom (letáky, prospekty, tlačoviny, vzorky); rozširovanie vzoriek tovarov; prenájom reklamných materiálov; vydávanie reklamných textov; organizovanie veľtrhov; online reklama na počítačovej komunikačnej sieti; marketing; obchodné sprostredkovateľské služby; poskytovanie obchodných informácií prostredníctvom webových stránok; online poskytovanie obchodného priestoru pre nákupcov a predajcov tovarov a služieb.

36 - Záložne; oceňovanie šperkov; úschova cenností.

40 - Spracovanie a úprava materiálov; obrusovanie; chrómovanie; pokovovanie; kalenie kovov; pozlacovanie, pokovovanie zlatom; konečná úprava povrchov (mechanická alebo chemická).

(540)



(550) obrazová

(731) CELEBRITKA, s.r.o., Jesenná 3238/9, 058 01 Poprad, SK;

(740) MG LEGAL s.r.o., Košice, SK;

(210) 1153-2021

(220) 22.4.2021

11(511) 11, 35, 37

(511) 11 - Vykurovacie telesá; regenerátory tepla; vykurovacie zariadenia, vyhrievacie zariadenia; prístroje a zariadenia na osvetľovanie, vykurovanie, chladenie, výrobu pary, prípravu jedál, sušenie, vetranie, rozvod vody a sanitárne zariadenia; vyhrievacie akumulátory; klimatizačné zariadenia; teplovzdušné zariadenia; ohrievače vody; teplovodné vykurovacie zariadenia; vykurovacie telesá na kúrenie tuhými, tekutými alebo plynými palivami; vykurovacie telesá do automobilov; elektrické vykurovacie telesá; vyhrievacie telesá; elektrické radiátory; radiátory (na kúrenie); solárne kolektory na ohrev vody a vykurovanie; solárne pece; expanzné nádrže na ústredné vykurovanie; UV-lampy nie na lekárske použitie.

35 - Maloobchodné služby s tovarmi uvedenými v triede 11 tohto zoznamu; veľkoobchodné služby s tovarmi uvedenými v triede 11 tohto zoznamu.

37 - Inštalácie a opravy vykurovacích zariadení.

(540)

(550) obrazová

(591) biela, červená, sivá, zelená

(731) ŠRUBKA, s.r.o., Alvinczyho 24, 040 01 Košice, SK;

(740) MG LEGAL s.r.o., Košice, SK;

(210) 1158-2021

(220) 22.4.2021

11(511) 4, 29, 30

(511) 4 - Sviečky (na svietenie); včelí vosk.

29 - Plátky sušeného ovocia; spracovaný peľ (potravina).

30 - Med; čaj; sušienky, keksy; včelí kašička; čajové nápoje.

(540) som

(550) slovná

(731) S2M s.r.o., Slnečná 1666/12, 048 01 Rožňava, SK;

(210) 1160-2021

(220) 22.4.2021

11(511) 16, 29, 30

(511) 16 - Tlačoviny; papier a lepenka; lepidlá na kancelárske použitie alebo pre domácnosť; papierenský tovar; učebné pomôcky.

29 - Potravínarske oleje a tuky; aloa pravá (potraviny); arašidové maslo; spracované arašidy; brusnicový kompót; vývary (bujóny); prípravky na vývary (bujóny); konzervovaná cibul'a; datle; dusené ovocie; konzervovaná fazuľa; konzervované hľuzovky; sušené hrozienka; hummus (cicerová kaša); jablkový kompót; kimchi (jedlo z kvasenej zeleniny); sušený kokos; kokosové maslo; kokosový tuk; kompóty; koncentrované vývary; konzervy s ovocím; konzervy so zeleninou; krokety; potravinársky kukuričný olej; kyslá kapusta; lúpané semená; lúpané slnečnicové semená; margarín; mrazené ovocie; nakladaná zelenina; nakladané uhorky; nízkotučné zemiakové lupienky; konzervované olivy; ovocie naložené v alkohole; ovocná dreň; ovocné šaláty; ovocné šupky; papriková nátierka (konzervované koreniny); paradajkový pretlak; plátky sušeného ovocia; polievky; potravinársky sezamový olej; šľahačka; sójové mlieko (náhradka mlieka); spracované mandle; spracované škrupinové ovocie;

tahini (nátierka zo sezamových jadier); tofu; tukové nátierky na chlieb; zázvorový džem; konzervovaná krájaná zelenina; konzervovaná nakladaná zelenina; konzervovaná zelenina; sušená zelenina; mrazom sušená zelenina; zeleninová pena; prípravky na zeleninové polievky; zemiakové lupienky; zemiakové vločky; sójový jogurt; sójové mlieko v prášku; sójové chuťovky; sójové lupienky; sójové fašírky; sušené sójové bôby; sójové tyčinky (chuťovky); hotové jedlo pozostávajúce prevažne zo sójovej pasty a tofu (doenjang-jjigae); spracované orechy; tofu tyčinky; sójový tvaroh (tofu); chuťovky z tofu; fašírky z tofu; arašidové mlieko; mandľové mlieko; ovsené mlieko; paradajková šťava na prípravu jedál. 30 - Sójová omáčka; chuťovky vyrobené zo sójovej múky; sójová múka; pasta zo sójových bôbov (chuťové prísady); ochutená sójová omáčka (cju); aniz (semená); arašidové cukrovinky; aromatické prípravky do potravín; badián; cestá na jedlá; cestoviny; celozrnné cestoviny; cigória a cigóriové zmesi používané ako náhrada kávy; cukor; invertný cukor; hnedý cukor; cukríky; cukrovinky; čaj; čokoláda; čokoládové nápoje; droždie; droždie do cesta; horčica; horčicová múčka; chlieb; chuťové prísady; lúpaný jačmeň; mletý jačmeň; jemné pečivo (cukrovinky); kakao; kakaové nápoje; kapary; karamelky (cukríky); karí (korenie); káva; kávové nápoje; kávové príchute; kávové náhradky; kečup; klinčeky (korenie); plnené koláče; korenie; koreniny; kuskus (krupica); ovsená krupica; pšeničná krupica; kuchynská soľ; mletá kukurica; pražená kukurica; kukuričná múka; kukuričné vločky; kurkuma (potravina); majonézy; makaróny; maltóza; mandľové cukrovinky; marcipán; marináda (chuťové prísady); med; melasa; melasový sirup; mentolové cukríky; mliečne čokoládové nápoje; mliečne kakaové nápoje; mliečne kávové nápoje; müsli; müsli tyčinky; nekysnutý chlieb; niťovky (cestoviny); nové korenie; obľátky; ocot; mletý ovos; ovsená múka; ovsené vločky; palacinky; paradajková omáčka; pečivo (pekárske výrobky); pečivo (rožky); perníky, medovníky; čerstvé pečené pirohy; pívny ocot; pizza; pohánková múka; pralinky; prášok do pečiva; prísady do zmrzlín (spojivá); pšeničná múka; pudinky; kukuričné pukance; ražná múka; rezance; ryža; ryžová múka; ságo; sendviče; prírodné sladidlá; soľ na konzervovanie potravín; sucháre; sušienky, keksy; šafran (korenie); zálievky na šaláty; šerbety (zmrzlinové nápoje); škorica (korenina); stužovače šľahačky; špagety; tapioka; tapioková múka; torty; zákusky, koláče; sladké zemle; žuvačky.

(540)

TATARÁČIK
NÁTIERKA *Rastlinná*



(550) obrazová

(731) ALFA BIO s.r.o., Kremnička 71, 974 05 Banská Bystrica, SK;

(740) Belička Ivan, Ing., Banská Bystrica, SK;

(210) 1166-2021

(220) 23.4.2021

11(511) 9, 16, 35, 40, 41, 42

(511) 9 - Počítačový softvér (nahraté počítačové programy); počítačový softvér (nahraté počítačové programy) na správu fotografií; počítačový softvér (nahraté počítačové programy) na usporiadanie vhodnej kombinácie vybraných fotografií; počítačový softvér (nahraté počítačové programy) na organizovanie, prenos, úpravu a prezeranie fotografií, textu a úda-

jov na prenosných a vreckových digitálnych elektronických zariadeniach; počítačový softvér (nahraté počítačové programy) na správu objednávok; zväčšovacie prístroje (fotografia); stojany alebo regály na sušenie fotografií; objektívy (optika); fotoaparáty; diapozitívy (fotografia); fotoblesky; premietacie plochy, plátna; zobrazovacie dosky (fotografia); cievky (fotografia); špeciálne puzdrá na fotografické prístroje a nástroje; fotografické filtre; prístroje na sušenie fotografií (sušičky); prístroje na leštenie fotografií (leštičky); nosiče tmavých platní (fotografia); lampy do tmavých komôr (fotografia); optické lampy; svetelné tabule; optické prístroje a nástroje; premietacie prístroje; fotografické clony; skenery (zariadenia na spracovanie údajov); regulátory osvetlenia scény; sťahovateľné obrazové súbory; clony proti bočnému svetlu na objektívy fotoaparátov; prístroje na záznam zvuku a obrazu.

16 - Fotografie (tlačoviny); zinkografické štočky; albumy; papierové rámy na fotografie; stojany (držáky) na fotografie; grafické vzory (tlačoviny); fotografické reprodukcie; grafické reprodukcie; pohľadnice; plagáty; portréty; obrazy; tlačivá (formuláre); tlač (rytiny); knihy; brožúry; záložky do kníh; nákupné karty (nie na hranie); kalendáre; blahoprajné pohľadnice; papierové podložky pod poháre; papierové podložky pod tanieri; papierové vľajky; litografie; svietivý papier; časopisy (periodiká); tlačené manuály; podložky pod pivové poháre; poznámkové zošity; podložky na písanie; ťažidlo na papieri; perá (kancelárske potreby); ceruzky; strúhadlá na ceruzky (elektrické aj neelektrické); papiernický tovar; nálepky na kancelárske použitie alebo pre domácnosť; etiketovacie kliešte; baliaci papier; závažia na papier v podobe kocky z leptaného skla (kancelárske potreby); papier do kopirovacích strojov; reklamné tabule z papiera, kartónu alebo lepenky; katalógy; zariadenia na paspartovanie fotografií.

35 - Organizovanie a vedenie reklamných podujatí; administratívne spracovanie obchodných objednávok; grafická úprava tlačovín na reklamné účely; prezentácia výrobkov a služieb v komunikačných médiách pre maloobchod; obchodné alebo podnikateľské informácie; obchodný alebo podnikateľský prieskum; organizovanie obchodných veľtrhov; organizovanie obchodných výstav; odborné obchodné poradenstvo; predvádzanie (služby modeliek) na reklamné účely a podporu predaja; online reklama na počítačovej komunikačnej sieti; rozširovanie reklamných materiálov zákazníkom (letáky, prospekty, tlačoviny, vzorky); vydávanie reklamných textov; aktualizovanie reklamných materiálov; maloobchodné a veľkoobchodné služby s tovarmi uvedenými v triede 9 a 16 tohto zoznamu; vyhľadávanie informácií v počítačových súboroch pre tretie osoby; obchodné informácie a rady spotrebiteľom; podpora predaja pre tretie osoby; obchodné sprostredkovateľské služby; zásielkové reklamné služby pre tretie osoby; marketing; fotokopirovacie služby; obchodné sprostredkovanie služieb uvedených v triedach 40 a 41 tohto zoznamu; prenájom fotokopirovacích strojov.

40 - Úprava fotografií; fototlač; vyvolávanie fotografických filmov; zväčšovanie fotografií; hĺbkotlač (fotografické leptanie); tlačené fotografie; spracovanie a reprodukcia fotografií; prenájom zariadení na tlač a spracovanie fotografií; kreslenie, rytie laserom; fotosadzba; informačné a poradenské služby týkajúce sa služieb uvedených v triede 40 tohto zoznamu.

41 - Prenájom fotobúdok; prenájom zariadení so softvérom na zábavnú úpravu fotografií, tlačené fotografie a fotografovanie ľudí s možnosťou posielania fotografií na e-mail alebo zdieľanie na sociálnych sieťach; služby knižníc s fotografiami; fotografovanie (služby fotografov); prenájom zábavných prístrojov a zariadení; prenájom fotografických prístrojov a zariadení; prenájom dekorácií na predstavenia; prenájom divadelných kulís; informácie o možnostiach zábavy; plánovanie a organizovanie večierkov; prenájom osvetľova-

cích prístrojov do divadelných sál a televíznych štúdií; fotografovanie na mikrofilm; informačné a poradenské služby v oblasti služieb uvedených v triede 41 tohto zoznamu.

42 - Elektronické ukladanie fotografických obrazov (uchovávanie elektronických údajov).

(540)



(550) obrazová

(591) 1. tmavo šedá - #3e3e3e (vzorkovnica RGB: 62, 62, 62; vzorkovnica CMYK: 0, 0, 0, 76); 2. červená - #e30613 (vzorkovnica RGB: 227, 6, 19; vzorkovnica CMYK: 0, 97, 92, 11); 3. biela - #ffffff (vzorkovnica RGB: 255, 255, 255; vzorkovnica CMYK: 0, 0, 0, 0)

(731) express24, spol. s r.o., Agátová 183/14, 010 01 Žilina, SK;

(740) Pláňavský Matej, JUDr., Bytča, SK;

(210) 1170-2021

(220) 23.4.2021

11(511) 30, 35, 43

(511) 30 - Sušienky, keksy; káva.

35 - Subdodávateľské služby (obchodné služby); obchodné sprostredkovateľské služby; maloobchodné a veľkoobchodné služby s kávou; zbieranie údajov do počítačových databáz; zoraďovanie údajov v počítačových databázach.

43 - Dodávanie hotových jedál a nápojov na objednávku (katering); kaviarne; reštauračné (stravovacie) služby; rýchle občerstvenie (snackbary); bary (služby); požičiavanie stoličiek, stolov, obrusov a nápojového skla; požičiavanie prístrojov na prípravu jedál.

(540) Vespina

(550) slovná

(731) MELLAR, s.r.o., Blagoevova 9, 851 04 Bratislava, SK;

(740) Bukovinský & Chlipala, s.r.o., Bratislava, SK;

(210) 1172-2021

(220) 23.4.2021

11(511) 30, 35, 43

(511) 30 - Sušienky, keksy; káva.

35 - Subdodávateľské služby (obchodné služby); obchodné sprostredkovateľské služby; maloobchodné a veľkoobchodné služby s kávou; zbieranie údajov do počítačových databáz; zoraďovanie údajov v počítačových databázach.

43 - Dodávanie hotových jedál a nápojov na objednávku (katering); kaviarne; reštauračné (stravovacie) služby; rýchle občerstvenie (snackbary); bary (služby); požičiavanie stoličiek, stolov, obrusov a nápojového skla; požičiavanie prístrojov na prípravu jedál.

(540) Vespetta

(550) slovná

(731) MELLAR, s.r.o., Blagoevova 9, 851 04 Bratislava, SK;

(740) Bukovinský & Chlipala, s.r.o., Bratislava, SK;

(210) 1182-2021

(220) 26.4.2021

11(511) 12

(511) 12 - Automobilové pneumatiky; bicyklové pneumatiky; pneumatikové plášte; kryty pneumatík; motocyklové pneumatiky; priľnavé gumené záplaty na opravu duší; bicyklové duše; motocyklové duše; duše pneumatík; odkladacie batožinové siete

na dopravné prostriedky; pneumatiky; náradie na opravu dušových pneumatík; ráfy kolies vozidiel; kryty na sedadlá bicyklov; kryty sedadiel motocyklov; bezpečnostné pásy na sedadlá vozidiel; brzdové dielce do vozidiel; tlmiče nárazov vozidiel; nosiče lyží na automobily; hroty na pneumatiky; protišmykové čapy na pneumatiky; plášte na kolesá vozidiel; plné pneumatiky na kolesá vozidiel; pásy na protektorovanie pneumatík; pásy na pásové vozidlá; bezdušové pneumatiky na bicykle; bezdušové pneumatiky na motocykle; ventily na pneumatiky vozidiel; pneumatiky pre vozidlá.

(540)

DYNAPRO HPX

(550) obrazová

(731) Hankook Tire & Technology Co., Ltd., 286, Pangyo-ro, Bundang-gu, Seongnam-si, Gyeonggi-do, KR;

(740) ROTT, RŮŽIČKA & GUTTMANN, v. o. s., Bratislava, SK;

(210) 1187-2021

(220) 23.4.2021

11(511) 21, 30

(511) 21 - Domáce a kuchynské potreby a nádoby; kuchynský riad a náradie okrem príborov; hrebene a špongie; kefy, štetky a štetce okrem štetcov pre výtvarníkov; materiály na výrobu kief; čistiace potreby; sklo okrem stavebného (surovina alebo polotovary); výrobky zo skla, porcelánu a keramiky.

30 - Káva, čaj, kakao a kávové náhradky; ryža, cestoviny a rezance; tapioka a ságo; múka a obilninové výrobky; chlieb, pekárske a cukrárske výrobky; čokoláda; smotanové zmrzliny, šerbety a ostatné zmrzliny; cukor, med, melasový sirup; droždie, prášky do pečiva; soľ, koreniny, korenie, konzervované bylinky; ocot, omáčky a iné chuťové prísady; konzumný ľad.

(540)



(550) obrazová

(591) biela, hnedá

(731) MATTEO CUCINA s.r.o., Kováčska 69, 040 01 Košice, SK;

(740) Advokátska kancelária NIŽNÍK & Partners, s.r.o., Košice, SK;

(210) 1188-2021

(220) 26.4.2021

11(511) 16, 29, 35, 40

(511) 16 - Noviny; brožúry; katalógy; fotografie (tlačoviny); tlačoviny; baliace plastové fólie; časopisy (periodiká); papierové alebo lepenkové etikety; samolepky (papiernický tovar).

29 - Údeniny; mäso; divina; šunka; mäsové výťažky; slanina; pečevná paštéta; klobásy, salámy, párky; konzervované mäso; bravčové mäso; mäsové konzervy.

35 - Rozširovanie reklamných materiálov zákazníkom (letáky, prospekty, tlačoviny, vzorky); reklama; prezentácia výrobkov v komerčných médiách pre maloobchod; grafická úprava tlačovín na reklamné účely.

40 - Údenie potravín.

(540)



(550) obrazová

(591) červená (0 % Cyan, 100 % Magenta, 100 % Yellow, 15 % Black); tmavomodrá (100 % Cyan, 85 % Magenta, 0 % Yellow, 45 % Black)

(731) Mäsokombinát NORD SVIT, s.r.o., Hlavná 5, 059 21 Svit, SK;

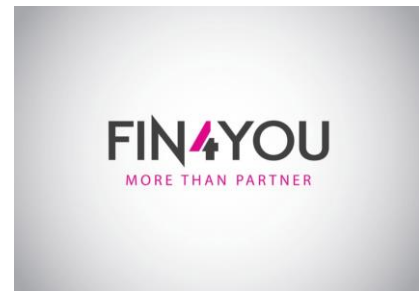
(210) 1195-2021

(220) 26.4.2021

11(511) 36

(511) 36 - Finančné, peňažné a bankové služby; sprostredkovanie (maklérstvo); sprostredkovanie poistenia; kapitálové investície; bankové hypotéky; finančné poradenstvo; poskytovanie finančných informácií prostredníctvom webových stránok; investovanie do fondov.

(540)



(550) obrazová

(591) Biela; svetlosivá; sivá; čierna; magenta.

(731) FIN4YOU s. r. o., Duklianskych hrdinov 1004/9, 093 01 Vranov nad Topľou, SK;

(740) Lengvarský Ján, JUDr., Vranov nad Topľou, SK;

(210) 1199-2021

(220) 27.4.2021

11(511) 29, 30

(511) 29 - Konzervované, zamrazené, sušené a varené ovocie a zelenina.

30 - Ryža, cestoviny a rezance; múka; prípravky z obilnín.

(540)



(550) obrazová

(591) zelená, žltá, oranžová, biela

(731) Bonduelle, La Woestyne, 59173 Renescure, FR;

(740) JUDr. Petra Sauvage de Brantes, usadený euroadvokát pod reg. č. 300215 KOREJZOVA LEGAL v.o.s., organizační složka, Bratislava, SK;

- (210) **1200-2021**
 (220) 27.4.2021
11(511) 29, 30
 (511) 29 - Konzervované, zamrazené, sušené a varené ovocie a zelenina.
 30 - Ryža, cestoviny a rezance; múka; prípravky z obilnín.
 (540)



- (550) obrazová
 (591) zelená, žltá, oranžová, sivá, biela
 (731) Bonduelle, La Woestyne, 59173 Renescure, FR;
 (740) JUDr. Petra Sauvage de Brantes, usadený euroadvokát pod reg. č. 300215 KOREJZOVA LEGAL v.o.s., organizační složka, Bratislava, SK;

- (210) **1201-2021**
 (220) 27.4.2021
11(511) 29, 30
 (511) 29 - Konzervované, zamrazené, sušené a varené ovocie a zelenina.
 30 - Ryža, cestoviny a rezance; múka; prípravky z obilnín.

(540) **BONDUELLE CEREALI**

- (550) slovná
 (731) Bonduelle, La Woestyne, 59173 Renescure, FR;
 (740) JUDr. Petra Sauvage de Brantes, usadený euroadvokát pod reg. č. 300215 KOREJZOVA LEGAL v.o.s., organizační složka, Bratislava, SK;

- (210) **1202-2021**
 (220) 27.4.2021
11(511) 29, 30
 (511) 29 - Konzervované, zamrazené, sušené a varené ovocie a zelenina.
 30 - Ryža, cestoviny a rezance; múka; prípravky z obilnín.

(540) **BONDUELLE GOOD LUNCH**

- (550) slovná
 (731) Bonduelle, La Woestyne, 59173 Renescure, FR;
 (740) JUDr. Petra Sauvage de Brantes, usadený euroadvokát pod reg. č. 300215 KOREJZOVA LEGAL v.o.s., organizační složka, Bratislava, SK;

- (210) **1203-2021**
 (220) 27.4.2021
11(511) 12
 (511) 12 - Pneumatiky; vzduchové pružiny závesov dopravných prostriedkov.
 (540)



- (550) obrazová

- (731) Bridgestone Licensing Services, Inc., 200 4th Avenue South, Suite 100, Tennessee 37201 Nashville, US;
 (740) TOMEŠ – Patentová a známková kancelária, s.r.o., Bratislava, SK;

- (210) **1208-2021**
 (220) 27.4.2021
11(511) 35, 36, 38, 42, 43, 45
 (511) 35 - Reklama; rozširovanie reklamných materiálov zákazníkom (letáky, prospekty, tlačoviny, vzorky); prenájom reklamných materiálov; podpora predaja pre tretie osoby; zbieranie údajov do počítačových databáz; zoraďovanie údajov v počítačových databázach; online reklama na počítačovej komunikačnej sieti; vyhľadávanie informácií v počítačových súboroch pre tretie osoby; služby porovnávania cien; obchodné informácie a rady spotrebiteľom pri výbere tovarov a služieb; poskytovanie obchodných alebo podnikateľských kontaktných informácií; poskytovanie obchodných informácií prostredníctvom webových stránok; online poskytovanie obchodného priestoru pre nákupcov a predajcov tovarov a služieb; zostavovanie zoznamov informácií na obchodné alebo reklamné účely; dohadovanie obchodných zmlúv pre tretie osoby; vonkajšia reklama.
 36 - Nehnutelnosti (služby); prenájom nehnuteľností; sprostredkovanie (maklérstvo); realitné kancelárie; sprostredkovanie nehnuteľností; oceňovanie nehnuteľností; finančné odhady a oceňovanie (poisťovníctvo, bankovníctvo, nehnuteľností); správa nehnuteľností; prenájom bytov; prenájom poľnohospodárskych fariem; ubytovacie kancelárie (prenájom bývania); poskytovanie finančných informácií prostredníctvom webových stránok.
 38 - Prenos správ a obrazových informácií prostredníctvom počítačov; výzvy (rádiom, telefónom alebo inými elektronickými komunikačnými prostriedkami); poskytovanie priestoru na diskusiu na internete; prenos digitálnych súborov; poskytovanie diskusných fór online; prenos videonahrávok na objednávku.
 42 - Aktualizovanie počítačového softvéru; údržba počítačového softvéru; tvorba a udržiavanie webových stránok (pre tretie osoby); inštalácie počítačového softvéru; tvorba a navrhovanie zoznamov informácií z webových stránok pre tretie osoby (informačnotechnologické služby).
 43 - Prechodné ubytovanie; prenájom prechodného ubytovania.
 45 - Online služby sociálnych sietí.

(540)



- (550) obrazová
 (591) svetlozelená, biela, žltá, tmavozelená
 (731) Stoklasa Ladislav, Mgr, Lanova 497/40, 029 43 Zubrohla-va, SK;

- (210) **1210-2021**
 (220) 27.4.2021
11(511) 9, 35, 36, 42
 (511) 9 - Počítačový softvér (nahraté počítačové programy); monitorovacie počítačové programy; sťahovateľné počítačové programy; počítačový hardvér; nahraté nosiče záznamov, počítačový softvér, nenahraté nosiče digitálnych alebo analógových záznamov a pamäťové médiá; počítače a perifér-

ne zariadenia počítačov; zariadenia na spracovanie údajov; počítačové pamäte; počítačové operačné programy (nahrať); magnetické nosiče údajov; optické nosiče údajov; procesory (centrálne procesorové jednotky); čítacie zariadenia (zariadenia na spracovanie údajov).

35 - Prieskum trhu; rozširovanie reklamných materiálov zákaznikom (letáky, prospekty, tlačoviny, vzorky); pomoc pri riadení obchodnej činnosti; odborné obchodné alebo podnikateľské poradenstvo; poskytovanie obchodných alebo podnikateľských informácií; poradenstvo pri organizovaní a riadení obchodnej činnosti; obchodný alebo podnikateľský prieskum; dohadovanie obchodných zmlúv pre tretie osoby.

36 - Finančné, peňažné a bankové služby; finančné odhady a oceňovanie (poisťovníctvo, bankovníctvo, nehnuteľnosti); poisťovacie služby; sprostredkovanie (maklérstvo); úverové agentúry; financovanie (služby); finančné analýzy; finančné poradenstvo; finančné informácie; finančný výskum; bankové hypotéky; konzultačné služby v oblasti poisťovníctva; finančné záručné služby; pôžičky (finančné úvery).

42 - Navrhovanie a vývoj počítačového hardvéru a softvéru; počítačové programovanie; tvorba počítačového softvéru; aktualizovanie počítačového softvéru; poradenstvo v oblasti návrhu a vývoja počítačového hardvéru; analýzy počítačových systémov; uchovávanie elektronických údajov; poradenstvo v oblasti informačných technológií; obnovovanie počítačových databáz; poradenstvo v oblasti počítačových programov.

(540) **Pytagoras**

(550) slovná

(731) Winners Group, a. s., Mlynské nivy 73, 821 05 Bratislava, SK;

(740) Maruniaková Ingrid, JUDr., Banská Bystrica, SK;

(210) **1213-2021**

(220) 28.4.2021

11(511) **41**

(511) 41 - Akadémie (vzdelávanie); zábava; korešpondenčné vzdelávacie kurzy; telesná výchova; vydávanie textov (okrem reklamných); vyučovanie; vzdelávanie; školenia; vydávanie kníh; organizovanie a vedenie konferencií; organizovanie a vedenie kongresov; informácie o výchove a vzdelávaní; skúšanie, preskúšavanie (pedagogická činnosť); fitness kluby (zdravotné a kondičné cvičenia); praktický výcvik (ukážky); organizovanie a vedenie seminárov; organizovanie a vedenie sympózií; online vydávanie elektronických kníh a časopisov; online poskytovanie elektronických publikácií (bez možnosti kopírovania); fotografovanie; písanie textov; koučovanie (školenie); služby osobných trénerov (fitness cvičenia); kurzy telesného cvičenia; odborné preškolenie; online poskytovanie videozáznamov (bez možnosti kopírovania); individuálne vyučovanie; organizovanie a vedenie vzdelávacích fór s osobnou účasťou; odborné školenia zamerané na odovzdávanie know-how.

(540) **V360coaching**

(550) slovná

(731) V360coaching, s. r. o., Mlynské nivy 52/B, 821 05 Bratislava, SK;

(740) Stentors advokátska kancelária s.r.o., Bratislava, SK;

(210) **1214-2021**

(220) 28.4.2021

11(511) **41**

(511) 41 - Akadémie (vzdelávanie); zábava; korešpondenčné vzdelávacie kurzy; telesná výchova; vydávanie textov (okrem reklamných); vyučovanie; vzdelávanie; školenia; vydávanie kníh; organizovanie a vedenie konferencií; organizovanie a vedenie kongresov; informácie o výchove a vzdelávaní; skúšanie, preskúšavanie (pedagogická činnosť); fitness kluby

(zdravotné a kondičné cvičenia); praktický výcvik (ukážky); organizovanie a vedenie seminárov; organizovanie a vedenie sympózií; online vydávanie elektronických kníh a časopisov; online poskytovanie elektronických publikácií (bez možnosti kopírovania); fotografovanie; písanie textov; koučovanie (školenie); služby osobných trénerov (fitness cvičenia); kurzy telesného cvičenia; odborné preškolenie; online poskytovanie videozáznamov (bez možnosti kopírovania); individuálne vyučovanie; organizovanie a vedenie vzdelávacích fór s osobnou účasťou; odborné školenia zamerané na odovzdávanie know-how.

(540)



(550) obrazová

(591) biela, čierna, červená

(731) V360coaching, s. r. o., Mlynské nivy 52/B, 821 05 Bratislava, SK;

(740) Stentors advokátska kancelária s.r.o., Bratislava, SK;

(210) **1216-2021**

(220) 28.4.2021

11(511) **33**

(511) 33 - Liehoviny.

(540)



(550) obrazová

(591) hnedá, biela

(731) ST. NICOLAUS a.s., 1. mája 113, 031 28 Liptovský Mikuláš, SK;

(740) G. Lehnert, k.s., Bratislava, SK;

(210) **1217-2021**

(220) 28.4.2021

11(511) **16, 35, 41**

(511) 16 - Fotografie; papier a lepenka; papiernický tovar, písacie a kancelárske potreby (okrem nábytku); tlačoviny; učebné a vyučovacie pomôcky; papier; plagáty; reklamné tabule z papiera, kartónu alebo lepenky; noviny; periodiká; atlasy; brožúry; mapy; vyučovacie pomôcky okrem prístrojov a zariadení; knihy; grafické reprodukcie; grafické zobrazenia; tlačoviny; tlačené publikácie; príručky; papiernický tovar; prospekty; perá (kancelárske potreby); papierové alebo plastové vrecia, vrecká a puzdrá na balenie; lepiace pásky na kancelárske použitie alebo pre domácnosť; ročenky; kalendáre; papierové alebo lepenkové krabice; papierové alebo lepenkové obaly na fľaše; papierové alebo lepenkové pútače; papierové utierky; papierové alebo lepenkové etikety; papierové alebo kartónové vývesné tabule; papierové stolové vlnky.

35 - Obchodná administratíva; obchodný manažment; reklama; pomoc pri riadení obchodnej činnosti; poskytovanie obchodných alebo podnikateľských informácií; sprostredkovateľne práce; poradenstvo pri organizovaní a riadení obchodnej činnosti; rozširovanie reklamných materiálov zákazníkom (letáky, prospekty, tlačoviny, vzorky); reklamné agentúry; poradenské služby pri riadení obchodnej činnosti; obchodné informácie a rady spotrebiteľom pri výbere tovarov a služieb; poskytovanie obchodných informácií prostredníctvom webových stránok; online poskytovanie obchodného priestoru pre nákupcov a predajcov tovarov a služieb; rozhlasová reklama; televízna reklama; marketingový prieskum; online reklama na počítačovej komunikačnej sieti; telemarketingové služby; poradenstvo v oblasti komunikácie (reklama); cieľový marketing; vonkajšia reklama; určovanie modelov nákupného alebo spotrebného správania sa zákazníkov na obchodné alebo marketingové účely; rozširovanie reklamných materiálov zákazníkom (letáky, prospekty, tlačoviny, vzorky); aktualizovanie reklamných materiálov; prenájom reklamných materiálov; reklamné agentúry; organizovanie obchodných alebo reklamných výstav; prenájom reklamných plôch; online reklama na počítačovej komunikačnej sieti; grafická úprava tlačovín na reklamné účely; rozvíjanie reklamných nápadov; indexovanie webových stránok na obchodné alebo reklamné účely; zostavovanie zoznamov informácií na obchodné alebo reklamné účely.

41 - Športová a kultúrna činnosť; akadémia (vzdelávanie); školenia; vzdelávanie; organizovanie a vedenie kolokvií; organizovanie a vedenie kongresov; organizovanie kultúrnych alebo vzdelávacích výstav; organizovanie a vedenie seminárov; organizovanie a vedenie sympózií; prekladateľské služby; odborné preškolenie; školské služby (vzdelávanie); organizovanie a vedenie vzdelávacích fór s osobnou účasťou; odborné školenia zamerané na odovzdávanie know-how; zábava; služby estrádných umelcov; tvorba rozhlasových a televíznych programov; divadelné predstavenia; tvorba divadelných alebo iných predstavení; výchovno-zábavné klubové služby; organizovanie živých vystúpení; plánovanie a organizovanie večierkov; organizovanie súťaží krásy; rezervácie vstupeniek na zábavné predstavenia; organizovanie predstavení (manažérske služby); online poskytovanie elektronických publikácií (bez možnosti kopírovania).

(540)

Z Á P I S N Í K
FOLKLORISTU

(550) obrazová

(591) modrá, červená, biela

(731) Béreš Atila, Robotnícka 11, 974 01 Banská Bystrica, SK;

(740) Belička Ivan, Ing., Banská Bystrica, SK;

(210) 1218-2021

(220) 28.4.2021

11(511) 30, 32, 33, 43

(511) 30 - Cestoviny; cukrovinky na zdobenie vianočných stromčekov; bylinkové čaje (nie na lekárske použitie); kávové príchute; nekysnutý chlieb; sucháre; sušienky, keksy; sušienky; cukríky; oblátky; sladké žemle; kakao; káva; nepražená káva; zákusky, koláče; karamelky (cukríky); čaj; čokoláda; marcipán; cukrovinky; cukrárske výrobky; smotanové zmrzliny; palacinky; perníky, medovníky; fondán (cukrovinky); keksy; cestá na koláče; ľad (prírodný alebo umelý); ľad do nápojov; mliečne kakaové nápoje; mliečne kávové nápoje; mliečne čokoládové nápoje; mandľové pusinky (jemné pečivo); makaróny; chlieb; rezance; plnené koláče; sendviče; pastilky (cukrovinky); jemné pečivárske výrobky; sušienky;

pečivo (rožky); pizza; pralinky; ravioly; šerbety (zmrzlinové nápoje); špagety; torty; zvitky (cestoviny); pečivo s mäsovou náplňou; paštéty zapekané v ceste; zmrzlina; mandľové cukrovinky; arašidové cukrovinky; kávové nápoje; kakaové nápoje; čokoládové nápoje; pikantné zeleninové omáčky (chuťové prísady); slané pečivo (krekery); chutneys (koreniny); ľadový čaj; čajové nápoje; quiches (slaný koláč); obilninové chuťovky; jedlá z rezancov; čokoládové peny; penové zákusky (cukrovinky); syrové sendviče (cheeseburgers); pesto (bazalková omáčka); omáčky na cestoviny; cestá na jedlá; cestá na zákusky.

32 - Pivo; sladové pivo; nealkoholické ovocné nápoje; príchute na výrobu nealkoholických nápojov; ovocné džúsy; sirupy na výrobu nápojov; vody (nápoje); litiová voda; minerálne vody (nápoje); sódová voda (sifón); stolové vody; mušty; limonády; zeleninové džúsy (nápoje); hroznový mušt (nekvasený); sóda; nealkoholické nápoje; sytené vody; nealkoholické aperitívy; nealkoholické koktaily; ovocné nektáre; izotonické nápoje; nealkoholický jablkový mušt; mixované ovocné alebo zeleninové nápoje; pívové koktaily; proteínové nápoje pre športovcov; nealkoholické nápoje s kávovou príchuťou; nealkoholické nápoje s čajovou príchuťou.

33 - Alkoholické výťažky z ovocia; aperitívy; destilované nápoje; jablčné mušty (alkoholické); koktaily; digestíva (liehoviny a likéry); víno; džin; likéry; liehoviny; brandy; vínovica; vodnár (matolinové víno); hruškový mušt (alkoholický); whisky; liehové esencie; alkoholické nápoje okrem piva; alkoholické nápoje s ovocím; rum; vodka; vopred pripravené miešané alkoholické nápoje (nie s pivom).

43 - Dodávanie hotových jedál a nápojov na objednávku (katering); kaviarne; samoobslužné jedálne; závodné jedálne; hotelierske služby; reštauračné (stravovacie) služby; samoobslužné reštaurácie; rýchle občerstvenie (snackbary); bary (služby); požičiavanie stoličiek, stolov, obrusov a nápojového skla; požičiavanie prístrojov na prípravu jedál; prenájom automatov na pitnú vodu.

(540)

WINE BAR & TAPAS

by PROVINO

(550) farebná

(591) čierna: R: 26 G: 23 B: 27 HEX kód farby: #1A171B C: 73% M: 70% Y: 62% K: 78%;

červená: R: 173 G: 7 B: 61 HEX kód farby: #AD073D C: 22% M: 100% Y: 71% K: 13%

(731) PROVINO s.r.o., Tyršovo nábřeží 12, 851 01 Bratislava, SK;

(740) SP & R s. r. o, Bratislava, SK;

(210) 1224-2021

(220) 28.4.2021

11(511) 16, 41, 45

(511) 16 - Pečate; knihy; obaly (papiernický tovar); obálky (papiernický tovar); emblémy (papierové pečate); tlačené publikácie; brožované knihy; knihárske záložky do kníh; papierové pečate; záložky do kníh; samolepky pre domácnosť a na kancelárske použitie; papierové alebo lepenkové krabice; oznámenia (papiernický tovar); papierové alebo lepenkové pútače; papierové alebo lepenkové etikety; samolepky (papiernický tovar); tlačené poukážky; obaly na knihy.

41 - Vydávanie textov (okrem reklamných); vydávanie kníh; online vydávanie elektronických kníh a časopisov; elektronická edičná činnosť v malom (DTP služby); online poskytovanie elektronických publikácií (bez možnosti kopírovania).

45 - Poradenstvo v oblasti práv duševného vlastníctva; spravovanie autorských práv; udeľovanie licencií na práva duševného vlastníctva.

(540)



(550) obrazová

(731) Šranko Peter, Štiavnická 686/4, 949 01 Nitra, SK;

(210) 1230-2021

(220) 28.4.2021

11(511) 3, 4, 5, 31, 34, 35, 41, 42, 44

(511) 3 - Mandľový olej; kozmetické prípravky do kúpeľa; skršľovacie masky (kozmetické prípravky); bergamotový olej; ústne vody (nie na lekárske použitie); prípravky na líčenie; vlasové vody; citrónové esenciálne oleje; kozmetické prípravky pre zvieratá; kozmetické prípravky; kozmetické krémy; krémy na kožu; detergenty (nie na použitie vo výrobnom procese a na lekárske použitie); odličovacie prípravky; prípravky na čistenie zubov; éterické esencie; esenciálne (éterické) oleje; esenciálne oleje; výťažky z kvetov (parfumeria); základné zložky kvetinových parfumov; tuky na kozmetické použitie; oleje na kozmetické použitie; oleje na toaletné použitie; toaletné prípravky; šampóny; kozmetické prípravky na starostlivosť o pleť; terpény (esenciálne oleje); kozmetické prípravky na opaľovanie; aromatické látky (esenciálne oleje); aromatické prísady do nápojov (esenciálne oleje); šampóny pre zvieratá chované v domácnosti (neliečivé toaletné prípravky); masážne gély (nie na lekárske použitie); balzamy (nie na lekárske použitie); ochranné prípravky na opaľovanie; prípravky do kúpeľa (nie na lekárske použitie); vlasové kondicionéry; potravinárske aromatické prísady (esenciálne oleje); fytokozmetické prípravky; bylinkové výťažky na kozmetické použitie; šampóny pre zvieratá (neliečivé hygienické prípravky); vaginálne výplachové roztoky na osobnú hygienu alebo dezodoráciu; kozmetické prípravky pre deti; micelárna voda; zubné pasty.

4 - Včelí vosk; priemyselný snežnicový olej.

5 - Čaj proti astme; masti proti omrzlinám na farmaceutické použitie; prípravky proti hemoroidom; prípravky na ničenie suchej hniloby; protiparazitické prípravky; antiseptické prípravky; antidiuretiká (lieky na znižovanie tvorby moču); bakteriologické prípravky na lekárske a zverolekárske použitie; bakteriálne prípravky na lekárske a zverolekárske použitie; náplasti na kurie oká; prípravky na kyslíkové kúpele; terapeutické prípravky do kúpeľa; balzamy na lekárske použitie; liečivé cukríky; prípravky na ošetrovanie popálenín; chemikofarmaceutické prípravky; netabakové cigarety na lekárske použitie; vitamínové prípravky; farmaceutické prípravky na spálenie od slnka; prostriedky na prečistenie tráviaceho ústrojenstva; drogy na lekárske použitie; tinktúry (farmaceutické prípravky); estery na farmaceutické použitie; étery na farmaceutické použitie; liečivá posilňujúce nervovú sústavu; oleje na lekárske použitie; liečivé rastliny; tekuté masti (linimenty); žuvačky na lekárske použitie; masti na lekárske použitie; tinktúry na lekárske použitie; séra; roztoky na veterinárne použitie; masti na farmaceutické použitie; farmaceutické prípravky na ošetrovanie pokožky; bylinkové čaje na lekárske použitie; čapíky; terpentínový olej na farmaceutické použitie; diétne potraviny na lekárske použitie;

masti na slnečné popáleniny; liečivé kúpeľové soli; gáfrovy olej na lekárske použitie; lieky pre humánnu medicínu; lieky pre veterinárnu medicínu; byliny na fajčenie na lekárske použitie; ricínový olej na lekárske použitie; biologické prípravky na zverolekárske použitie; enzýmy na lekárske použitie; enzýmy na zverolekárske použitie; enzymatické prípravky na lekárske použitie; enzymatické prípravky na zverolekárske použitie; výživové doplnky; pomocné látky (adjuvancia) na lekárske použitie; výživové doplnky pre zvieratá; výživové doplnky z ľanových semien; výživové doplnky z ľanového oleja; propolisové výživové doplnky; peľové výživové doplnky; enzýmové výživové doplnky; glukózové výživové doplnky; prípravky na liečbu akné; rastlinné výťažky na farmaceutické použitie; fytoterapeutické prípravky na lekárske použitie; bylinkové výťažky na lekárske použitie; imunostimulátory; výživové prípravky s liečivými účinkami na terapeutické a lekárske použitie; šampóny s liečivými účinkami; toaletné prípravky s liečivými účinkami; šampóny s liečivými účinkami pre zvieratá chované v domácnosti; potravinové doplnky s kozmetickými účinkami; liečivé zubné pasty; konope na lekárske použitie; marihuana na lekárske použitie.

31 - Krmivo pre zvieratá; peľ (surovina); posilňujúce prípravky pre zvieratá; krmivo pre zvieratá chované v domácnosti; konope (rastlina); nespracované konope.

34 - Byliny na fajčenie.

35 - Pomoc pri riadení obchodnej činnosti; poskytovanie obchodných alebo podnikateľských informácií; poradenstvo pri organizovaní a riadení obchodnej činnosti; predvádzanie tovaru; rozširovanie reklamných materiálov zákazníkom (letáky, prospekty, tlačoviny, vzorky); rozširovanie vzoriek tovarov; prieskum trhu; vydávanie reklamných textov; organizovanie obchodných alebo reklamných výstav; prenájom reklamných plôch; podpora predaja pre tretie osoby; organizovanie veľtrhov; prezentácia výrobkov v komunikačných médiách pre maloobchod; obchodné informácie a rady spotrebiteľom pri výbere tovarov a služieb; maloobchodné služby s farmaceutickými, zverolekárske a hygienickými prípravkami a so zdravotníckymi potrebami; poskytovanie obchodných alebo podnikateľských kontaktných informácií; online poskytovanie obchodného priestoru pre nákupcov a predajcov tovarov a služieb; veľkoobchodné služby s farmaceutickými, zverolekárske a hygienickými prípravkami a so zdravotníckymi potrebami; komerčné lobistické služby; poskytovanie spotrebiteľských posudkov tovarov na obchodné alebo reklamné účely; poskytovanie spotrebiteľských rebríčkov tovarov na obchodné alebo reklamné účely; poskytovanie spotrebiteľských ohodnotení tovarov na obchodné alebo reklamné účely.

41 - Akadémie (vzdelávanie); korešpondenčné vzdelávacie kurzy; vydávanie textov (okrem reklamných); vzdelávanie; školenia; produkcia filmov (nie reklamných); vydávanie kníh; organizovanie a vedenie konferencií; organizovanie a vedenie kongresov; organizovanie kultúrnych alebo vzdelávacích výstav; organizovanie a vedenie seminárov; online vydávanie elektronických kníh a časopisov; titulkovanie; online poskytovanie elektronických publikácií (bez možnosti kopírovania); organizovanie a vedenie vzdelávacích fór s osobnou účasťou; odborné školenia zamerané na odovzdávanie know-how.

42 - Chemické analýzy; kontroly kvality; výskum a vývoj nových výrobkov (pre zákazníkov); vedecké laboratórne služby; vedecký výskum; lekárske výskum.

44 - Farmaceutické poradenstvo; zdravotné poradenstvo; poradenstvo v oblasti stravovania a výživy.

(540)



(550) obrazová

(731) Inštitút CBD s.r.o., M. R. Štefánika 35, 920 01 Hlohovec, SK;

(740) FAJNOR IP s.r.o., Bratislava, SK;

(210) 1241-2021

(220) 30.4.2021

11(511) 16, 35, 41, 44

(511) 16 - Fotografie; papier a lepenka; papiernický tovar, písacie a kancelárske potreby (okrem nábytku); tlačoviny; učebné a vyučovacie pomôcky; papier; plagáty; reklamné tabule z papiera, kartónu alebo lepenky; noviny; periodiká; atlasy; brožúry; mapy; vyučovacie pomôcky okrem prístrojov a zariadení; knihy; grafické reprodukcie; grafické zobrazenia; tlačené publikácie; príručky; papiernický tovar; prospekty; perá (kancelárske potreby); papierové alebo plastové vrecia, vrecká a puzdrá na balenie; lepiace pásky na kancelárske použitie alebo pre domácnosť; ročenky; kalendáre; papierové alebo lepenkové krabice; papierové alebo lepenkové obaly na fľaše; papierové alebo lepenkové pútače; papierové utierky; papierové alebo lepenkové etikety; papierové alebo kartónové vývesné tabule; papierové stolové vlajky.

35 - Obchodná administratíva; obchodný manažment; reklama; pomoc pri riadení obchodnej činnosti; poskytovanie obchodných alebo podnikateľských informácií; sprostredkovateľne práce; poradenstvo pri organizovaní a riadení obchodnej činnosti; rozširovanie reklamných materiálov zákazníkovi (letáky, prospekty, tlačoviny, vzorky); reklamné agentúry; poradenské služby pri riadení obchodnej činnosti; obchodné informácie a rady spotrebiteľom pri výbere tovarov a služieb; poskytovanie obchodných informácií prostredníctvom webových stránok; online poskytovanie obchodného priestoru pre nákupcov a predajcov tovarov a služieb; rozhlasová reklama; televízna reklama; marketingový prieskum; online reklama na počítačovej komunikačnej sieti; telemarketingové služby; poradenstvo v oblasti komunikácie (reklama); cielený marketing; vonkajšia reklama; určovanie modelov nákupného alebo spotrebného správania sa zákazníkov na obchodné alebo marketingové účely; rozširovanie reklamných materiálov zákazníkovi (letáky, prospekty, tlačoviny, vzorky); aktualizovanie reklamných materiálov; prenájom reklamných materiálov; reklamné agentúry; organizovanie obchodných alebo reklamných výstav; prenájom reklamných plôch; online reklama na počítačovej komunikačnej sieti; grafická úprava tlačovín na reklamné účely; rozvíjanie reklamných nápadov; indexovanie webových stránok na obchodné alebo reklamné účely; zostavovanie zoznamov informácií na obchodné alebo reklamné účely.

41 - Športová a kultúrna činnosť; akadémie (vzdelávanie); školenia; vzdelávanie; organizovanie a vedenie kolokvií; organizovanie a vedenie kongresov; organizovanie kultúrnych alebo vzdelávacích výstav; organizovanie a vedenie seminárov; organizovanie a vedenie sympózií; prekladateľské služby; odborné preškoľovanie; školské služby (vzdelávanie); organizovanie a vedenie vzdelávacích fór s osobnou účasťou; odborné školenia zamerané na odovzdávanie know-how; zábava; služby estrádných umelcov; tvorba rozhl-

sových a televíznych programov; divadelné predstavenia; tvorba divadelných alebo iných predstavení; výchovno-zábavné klubové služby; organizovanie živých vystúpení; plánovanie a organizovanie večierkov; organizovanie súťaží krásy; rezervácie vstupeniek na zábavné predstavenia; organizovanie predstavení (manažérske služby); online poskytovanie elektronických publikácií (bez možnosti kopírovania); telesná výchova; výučba jogy.

44 - Starostlivosť o hygienu a krásu ľudí alebo zvierat; služby chiropraktikov; zdravotnícka starostlivosť; masáže; fyzioterapia; poradenstvo v oblasti stravovania a výživy.

(540)

(550) obrazová

(731) Harendarčíková Denisa, Strážovská 2, 974 11 Banská Bystrica, SK;

(740) Belička Ivan, Ing., Banská Bystrica, SK;

(210) 1251-2021

(220) 30.4.2021

11(511) 35, 41, 45

(511) 35 - Reklama; rozhlasová reklama; televízna reklama; prenájom reklamných plôch; reklamné agentúry.

41 - Zábava; rozhlasová zábava; vydávanie kníh; organizovanie živých vystúpení; nahrávacie štúdiá (služby); náboženská výchova; organizovanie predstavení (manažérske služby); hudobné skladateľské služby; organizovanie a vedenie koncertov; hudobná tvorba; skladanie piesní; služby zvukových technikov na podujatiach; vydávanie textov (okrem reklamných); písanie textov; vzdelávanie; požičiavanie zvukových nahrávok.

45 - Spravovanie autorských práv.

(540) S.I.L.A.

(550) slovná

(731) Bis Vladimír, Studenohorská 89, 841 03 Bratislava, SK;

(740) Zatkalik Dušan, Mgr., Bratislava, SK;

(210) 1254-2021

(220) 1.5.2021

11(511) 35

(511) 35 - Obchodné sprostredkovateľské služby; kancelárie zaoberajúce sa dovozom a vývozom; veľkoobchodné a maloobchodné služby aj prostredníctvom internetu s dekoratívnymi tovarmi pre domácnosť a osobnú potrebu, ako sú sviečky, svietniky, vianočné ozdoby, potreby a doplnky na servírovanie a stolovanie, vázy, dózy, kvetináče, debničky, stojančeky a podložky, dekoratívne figúrky, kanvice, krčahy, džbániky, cukorničky, mliečniky, nádoby na dochucovadlá potravín, mydlá, kozmetika, kozmetické kufriky a neceséry, vonné vrecúška, stojančeky na šperky, kvety (umelé), galantéria, plechové, drôtené a drevené doplnky do domácnosti, prútené výrobky, nástenné dekorácie, svetelné reťaze, dekorácie určené deťom, šablóny a samolepky, obrazy, plagáty, fotografie a rámečky na fotografie, stuhy, šály a módne doplnky, dáždnyky, tašky, náramky, šperky a ďalšie dekoračné materiály; veľkoobchodné a maloobchodné služby aj prostredníctvom internetu s náčiním a pomôckami pre kuchyne a kúpeľne, riadom na varenie a pečenie, príbormi, úložnými dō-

zami, výrobkami zo skla, porcelánu, keramiky a majoliky, najmä pohármi, taniermi, hrnčekmi, misami, miskami, táckami, čajovými súpravami, kávovými súpravami; veľkoobchodné a maloobchodné služby aj prostredníctvom internetu s osvetľovacími telesami, lampášmi, drobnou elektronikou, ako sú reproduktory bluetooth, zásobníky elektrickej energie (power banky), káble; veľkoobchodné a maloobchodné služby aj prostredníctvom internetu s hračkami, spoločenskými hrami, knihami, časopismi, papiernickým tovarom; veľkoobchodné a maloobchodné služby aj prostredníctvom internetu s nábytkom, s ťažiskom na police, poličky, nábytkové a porcelánové úchytky, skrinky, stoly, stoličky, taburetky, pufy, komody, regály, rebriky, detský nábytok, záhradný nábytok, zrkadlá, rámy, koše, košíky, boxy; veľkoobchodné a maloobchodné služby aj prostredníctvom internetu s textilom ako je bytový a kuchynský textil, poťahy, obliečky, uteráky, osušky, zástery, prikrývky, obrusy, prestierania, vaničky, závesy, koberce, rohožky, textilné pásky, detské oblečenie; veľkoobchodné a maloobchodné služby aj prostredníctvom internetu s vreckovými a nástennými hodinami, budíkmi, hodinkami; veľkoobchodné a maloobchodné služby aj prostredníctvom internetu s čajmi a pochutinami (potraviny), predmetmi pre domácich maznáčikov.

(540) BELLA ROSE all about atmosphere

(550) slovná

(731) Svadbíková Martina, Tábor 528/48b, 602 00 Brno - Ponava, CZ;

(740) Kapa Beta, s.r.o., Nová Dubnica, SK;

(210) 1259-2021

(220) 3.5.2021

11(511) 9, 42

(511) 9 - Počítačový softvér (nahraté počítačové programy); monitorovacie počítačové programy; sťahovateľné počítačové programy.

42 - Poradenstvo v oblasti počítačovej bezpečnosti; monitorovanie počítačových systémov; tvorba a navrhovanie zoznamov informácií z webových stránok pre tretie osoby (informačnotechnologické služby); poradenstvo v oblasti internetovej bezpečnosti; poradenstvo v oblasti ochrany údajov; kódovanie údajov; monitorovanie počítačových systémov na zistenie neoprávneného vstupu alebo zneužitia dát; elektronické monitorovanie osobných identifikačných údajov na zistenie krádeže identity prostredníctvom internetu; elektronické monitorovanie činnosti kreditných kariet na zistenie podvodov prostredníctvom internetu; vývoj softvéru na softvérové publikácie; poskytovanie počítačovej platformy prostredníctvom internetu (PaaS); vývoj počítačových platforiem; diaľkové monitorovanie počítačových systémov; poradenstvo pri tvorbe webových stránok; poskytovanie softvéru prostredníctvom internetu (SaaS); poradenstvo v oblasti informačných technológií; prenájom počítačových serverov (serverhosting); zálohovanie údajov mimo pracoviska; uchovávanie elektronických údajov; poskytovanie informácií o počítačových technológiách a programovaní prostredníctvom webových stránok; poskytovanie počítačových technológií prostredníctvom internetu (cloud computing); externé poskytovanie služieb v oblasti informačných technológií; technologické poradenstvo; poradenstvo v oblasti počítačových technológií; poradenstvo v oblasti telekomunikačných technológií; obnovovanie počítačových databáz; údržba počítačového softvéru; analýzy počítačových systémov; návrh počítačových systémov; prevod údajov alebo dokumentov z fyzických médií na elektronické média; tvorba a udržiavanie webových stránok (pre tretie osoby); hosťovanie na počítačových stránkach (webových stránkach); inštalácie počítačového softvéru; prevod (konverzia) počítačových programov alebo údajov (nie fyzický); poradenstvo

v oblasti počítačových programov; prenájom webových serverov; ochrana počítačov proti počítačovým vírusom; poskytovanie internetových vyhľadávačov; digitalizácia dokumentov (skenovanie); tvorba počítačového softvéru; aktualizácia počítačového softvéru; poradenstvo v oblasti návrhu a vývoja počítačového hardvéru; požičiavanie počítačového softvéru; vedecký a technologický výskum v oblasti prieskumu patentov; výskum v oblasti telekomunikačných technológií.

(540)

AUREUS+

(550) obrazová

(591) tmavomodrá, oranžová

(731) AUREUS + a. s., Šoltésovej 12, 811 08 Bratislava, SK;

(210) 1260-2021

(220) 3.5.2021

11(511) 35, 39, 43

(511) 35 - Reklama; rozširovanie reklamných oznamov; rozširovanie reklamných materiálov zákazníkom (letáky, prospekty, tlačoviny, vzorky); rozširovanie vzoriek tovarov; prenájom reklamných materiálov; vydávanie reklamných textov; prenájom reklamných plôch; podpora predaja pre tretie osoby; zásielkové reklamné služby; zásobovacie služby pre tretie osoby (nákup tovarov a služieb pre iné podniky); služby porovnávania cien; prezentácia výrobkov v komunikačných médiách pre maloobchod; obchodné informácie a rady spotrebiteľom pri výbere tovarov a služieb; subdodávateľské služby (obchodné služby); obchodné sprostredkovateľské služby; poskytovanie obchodných informácií prostredníctvom webových stránok.

39 - Balenie a skladovanie tovarov; doprava; automobilová doprava; dovoz, doprava; doručovanie balíkov; balenie tovarov; vykladanie nákladov; doručovanie tovarov; skladovanie tovarov (úschova); skladovanie; uskladňovanie; doprava, preprava; osobná doprava; taxislužba; sprostredkovanie dopravy; služby vodičov; doručovacie služby (správy alebo tovar); informácie o možnostiach dopravy; distribúcia tovarov na dobierku.

43 - Stravovacie služby; dodávanie hotových jedál a nápojov na objednávku (katering); kaviarne; samoobslužné jedálne; reštauračné (stravovacie) služby; samoobslužné reštaurácie; rýchle občerstvenie (snackbary); bary (služby); informácie a poradenstvo pri príprave jedál; služby osobných kuchárov.

(540)



(550) obrazová

(591) biela, červená

(731) pijeme.sk s.r.o., Sedmokrásková 4, 821 01 Bratislava, SK;

(740) MG LEGAL s.r.o., Košice, SK;

(210) 1261-2021

(220) 3.5.2021

11(511) 36

(511) 36 - Záložne; oceňovanie starožitností; oceňovanie šperkov; oceňovanie numizmatických zbierok; oceňovanie známkov; úschova cenností; záložné pôžičky.

(540)

(550) obrazová

(591) žltá, modrá, biela, čierna

(731) Július Putnocký- BREVA, kpt. Nálepku 2854/5, 080 01 Prešov, SK;

(740) Scholcz Ladislav, JUDr., Košice, SK;

(210) 1274-2021

(220) 4.5.2021

11(511) 3, 5, 16, 18, 21, 24, 25, 28, 44, 45

(511) 3 - Kozmetické prípravky pre zvieratá; šampóny pre zvieratá chované v domácnosti (neliečivé toaletné prípravky); dezodoranty pre zvieratá chované v domácnosti; šampóny pre zvieratá (neliečivé hygienické prípravky).

5 - Prípravky na umývanie psov (insekticídy); repelenty pre psov; protiparazitické obojky pre zvieratá.

16 - Plagáty; reklamné tabule z papiera, kartónu alebo lepenky; ceruzky; brožúry; perá (kancelárske potreby).

18 - Dáždniky; nákupné tašky; tašky; oblečenie pre zvieratá chované v domácnosti.

21 - Hrnčeky.

24 - Textilné uteráky.

25 - Čiapky; svetre; pulóvre; ponožky; odevy; šatky, šály; športové tričká, dresy; zástery; bundy; tričká.

28 - Hračky pre zvieratá chované v domácnosti.

44 - Starostlivosť o čistotu zvierat; starostlivosť o čistotu zvierat chovaných v domácnosti.

45 - Opatrovanie zvierat (chovaných v domácnosti) doma; vodenie psov von.

(540)

(550) obrazová

(731) PANTHER SERVICES s.r.o., Letná 5, 831 03 Bratislava, SK;

(740) Advokátska kancelária Lebovič, s.r.o., Bratislava, SK;

(210) 1276-2021

(220) 4.5.2021

11(511) 3, 5, 16, 18, 21, 24, 25, 28, 44, 45

(511) 3 - Kozmetické prípravky pre zvieratá; šampóny pre zvieratá chované v domácnosti (neliečivé toaletné prípravky); dezodoranty pre zvieratá chované v domácnosti; šampóny pre zvieratá (neliečivé hygienické prípravky).

5 - Prípravky na umývanie psov (insekticídy); repelenty pre psov; protiparazitické obojky pre zvieratá.

16 - Plagáty; reklamné tabule z papiera, kartónu alebo lepenky; ceruzky; brožúry; perá (kancelárske potreby).

18 - Dáždniky; nákupné tašky; tašky; oblečenie pre zvieratá chované v domácnosti.

21 - Hrnčeky.

24 - Textilné uteráky.

25 - Čiapky; svetre; pulóvre; ponožky; odevy; šatky, šály; športové tričká, dresy; zástery; bundy; tričká.

28 - Hračky pre zvieratá chované v domácnosti.

44 - Starostlivosť o čistotu zvierat; starostlivosť o čistotu zvierat chovaných v domácnosti.

45 - Opatrovanie zvierat (chovaných v domácnosti) doma; vodenie psov von.

(540)

(550) obrazová

(591) oranžová, biela, čierna, bledohnedá, červená

(731) PANTHER SERVICES s.r.o., Letná 5, 831 03 Bratislava, SK;

(740) Advokátska kancelária Lebovič, s.r.o., Bratislava, SK;

(210) 1282-2021

(220) 5.5.2021

11(511) 9, 35, 42

(511) 9 - Nahraté nosiče záznamov, počítačový softvér, nenahraté nosiče digitálnych alebo analógových záznamov a pamäťové médiá; prístroje a zariadenia na nahrávanie, prenos, reprodukciu alebo spracovanie zvuku, obrazu alebo údajov; počítačové pamäte; nahraté počítačové programy; počítačové klávesnice; počítačové operačné programy (nahraté); periférne zariadenia počítačov; počítačový softvér (nahraté počítačové programy); počítačové rozhrania; monitorovacie počítačové programy; prenosné počítače; počítačové softvérové aplikácie (sťahovateľné); platformy počítačového softvéru, nahrané alebo na stiahnutie.

35 - Reklama; pomoc pri riadení obchodnej činnosti; rozširovanie reklamných materiálov zákazníkom (letáky, prospekty, tlačoviny, vzorky); prieskum trhu; obchodné odhady; obchodný alebo podnikateľský prieskum; prenájom reklamných materiálov; vydávanie reklamných textov; správa počítačových súborov; obchodné alebo podnikateľské informácie; zbieranie údajov do počítačových databáz; zoraďovanie údajov v počítačových databázach; online reklama na počítačovej komunikačnej sieti; vyhľadávanie informácií v počítačových súboroch pre tretie osoby; obchodné informácie a rady spotrebiteľom pri výbere tovarov a služieb; administratívne spracovanie obchodných objednávok; fakturácie; marketing; poskytovanie obchodných alebo podnikateľských kontaktných informácií; optimalizácia internetových vyhľadávačov na podporu predaja; optimalizácia obchodovania na webových stránkach; platené reklamné služby typu „klikni sem“; obchodné sprostredkovateľské služby; aktualizácia a údržba údajov v počítačových databázach; poskytovanie obchodných informácií prostredníctvom webových stránok; indexovanie webových stránok na obchodné alebo reklamné

účely; záznamy písomnej komunikácie a údajov; aktualizácia a údržba informácií v registroch; zostavovanie zoznamov informácií na obchodné alebo reklamné účely; poradenstvo v oblasti komunikácie (reklama).

42 - Navrhovanie a vývoj počítačového hardvéru a softvéru; počítačové programovanie; tvorba počítačového softvéru; aktualizovanie počítačového softvéru; grafické dizajnérstvo; požičiavanie počítačového softvéru; obnovovanie počítačových databáz; údržba počítačového softvéru; analýzy počítačových systémov; návrh počítačových systémov; zhotovovanie kópií počítačových programov; prevod údajov alebo dokumentov z fyzických médií na elektronické médiá; tvorba a udržiavanie webových stránok (pre tretie osoby); hosťovanie na počítačových stránkach (webových stránkach); inštalácie počítačového softvéru; prevod (konverzia) počítačových programov alebo údajov (nie fyzický); poradenstvo v oblasti počítačových programov; prenájom webových serverov; poskytovanie internetových vyhľadávačov; poradenstvo pri tvorbe webových stránok; poskytovanie softvéru prostredníctvom internetu (SaaS); poradenstvo v oblasti informačných technológií; uchovávanie elektronických údajov; poskytovanie informácií o počítačových technológiách a programovaní prostredníctvom webových stránok; poskytovanie počítačových technológií prostredníctvom internetu (cloud computing); externé poskytovanie služieb v oblasti informačných technológií; poradenstvo v oblasti počítačových technológií; monitorovanie počítačových systémov na zisťovanie porúch; tvorba a navrhovanie zoznamov informácií z webových stránok pre tretie osoby (informačnotechnologické služby); poradenstvo v oblasti internetovej bezpečnosti; poradenstvo v oblasti ochrany údajov; kódovanie údajov; monitorovanie počítačových systémov na zistenie neoprávneného vstupu alebo zneužitia dát; elektronické monitorovanie osobných identifikačných údajov na zistenie krádeže identity prostredníctvom internetu; vývoj softvéru na softvérové publikácie; vývoj počítačových platforiem; navrhovanie vizitiek; navrhovanie grafickej úpravy reklamných materiálov.

(540) **Infohunt**

(550) slovná

(731) Infohunt s.r.o., Karpatské námestie 10A, 831 06 Bratislava, SK;

(210) **1286-2021**

(220) 4.5.2021

11(511) 3, 5, 16, 18, 21, 24, 25, 28, 44, 45

(511) 3 - Kozmetické prípravky pre zvieratá; šampóny pre zvieratá chované v domácnosti (neliečivé toaletné prípravky); dezodoranty pre zvieratá chované v domácnosti; šampóny pre zvieratá (neliečivé hygienické prípravky).

5 - Prípravky na umývanie psov (insekticídy); repelenty pre psov; protiparazitické obojky pre zvieratá.

16 - Plagáty; reklamné tabule z papiera, kartónu alebo lepenky; ceruzky; brožúry; perá (kancelárske potreby).

18 - Dáždniky; nákupné tašky; tašky; oblečenie pre zvieratá chované v domácnosti.

21 - Hrnčeky.

24 - Textilné uteráky.

25 - Čiapky; svetre; pulóvre; ponožky; odevy; šatky, šály; športové tričká, dresy; zástery; bundy; tričká.

28 - Hračky pre zvieratá chované v domácnosti.

44 - Starostlivosť o čistotu zvierat; starostlivosť o čistotu zvierat chovaných v domácnosti.

45 - Opatrovanie zvierat (chovaných v domácnosti) doma; vodenie psov von.

(540) **Voňavý kožušok. Psí salón, ktorý si zamilujete.**

(550) slovná

(731) PANTHER SERVICES s.r.o., Letná 5, 831 03 Bratislava, SK;

(740) Advokátska kancelária Lebovič, s.r.o., Bratislava, SK;

Zapísané ochranné známky bez zmeny po zverejnení prihlášky

(210)	(111)	(210)	(111)	(210)	(111)	(210)	(111)
1344-2020	254974	2574-2020	254987	2835-2020	254962	2905-2020	254950
1504-2020	254975	2596-2020	254988	2849-2020	254963	2914-2020	254951
1748-2020	254976	2597-2020	254989	2857-2020	254964	2915-2020	254952
1813-2020	254977	2617-2020	254990	2864-2020	254965	2920-2020	254953
1816-2020	254978	2627-2020	254991	2870-2020	254966	2931-2020	254954
2033-2020	254979	2752-2020	254986	2871-2020	254967	2933-2020	254955
2041-2020	254980	2775-2020	254992	2872-2020	254968	2941-2020	254956
2059-2020	254981	2778-2020	254993	2874-2020	254969	2942-2020	254957
2090-2020	254982	2802-2020	254994	2876-2020	254970	2947-2020	254958
2328-2020	254983	2807-2020	254995	2877-2020	254971	2988-2020	254959
2447-2020	254984	2820-2020	254996	2883-2020	254972	2989-2020	254960
2500-2020	254985	2821-2020	254997	2901-2020	254973	2990-2020	254961

(111) 254950

(151) 3.5.2021
 (180) 16.12.2030
 (210) 2905-2020
 (220) 16.12.2020
 (442) 27.1.2021
 (732) Sound Garden, o. z., Sládkovičova 1143/35, 031 01 Liptovský Mikuláš, SK;
 (740) JANČI & Partners s.r.o., Liptovský Mikuláš, SK;
 Dátum začatia plynutia obdobia rozhodného pre používanie ochrannej známky: 3.5.2021

(111) 254954

(151) 3.5.2021
 (180) 18.12.2030
 (210) 2931-2020
 (220) 18.12.2020
 (442) 27.1.2021
 (732) paradoo s. r. o., Ulica Jána Hlúbika 1372/15, 917 01 Trnava, SK;
 (740) Hriadel & Heger, Advokátska kancelária s.r.o., Bratislava, SK;
 Dátum začatia plynutia obdobia rozhodného pre používanie ochrannej známky: 3.5.2021

(111) 254951

(151) 3.5.2021
 (180) 18.12.2030
 (210) 2914-2020
 (220) 18.12.2020
 (442) 27.1.2021
 (732) Pavol Dvořák Vydavateľstvo RAK s. r. o., Budmerice 819, 900 86 Budmerice, SK;
 (740) Prosmán a Pavlovič advokátska kancelária, s.r.o., Trnava, SK;
 Dátum začatia plynutia obdobia rozhodného pre používanie ochrannej známky: 3.5.2021

(111) 254955

(151) 3.5.2021
 (180) 20.12.2030
 (210) 2933-2020
 (220) 20.12.2020
 (442) 27.1.2021
 (732) Phasenetec Labs, s. r. o., Holubyho 4398/30, 921 01 Piešťany, SK;
 (740) Law & Tech s.r.o., Košice, SK;
 Dátum začatia plynutia obdobia rozhodného pre používanie ochrannej známky: 3.5.2021

(111) 254952

(151) 3.5.2021
 (180) 18.12.2030
 (210) 2915-2020
 (220) 18.12.2020
 (442) 27.1.2021
 (732) Szabó Kováč Adrianna, Mgr., Mostová 275, 925 07 Mostová, SK;
 (740) Mgr. Eva Gulyášová - Advokátska kancelária, s.r.o., Dunajská Streda, SK;
 Dátum začatia plynutia obdobia rozhodného pre používanie ochrannej známky: 3.5.2021

(111) 254956

(151) 3.5.2021
 (180) 21.12.2030
 (210) 2941-2020
 (220) 21.12.2020
 (442) 27.1.2021
 (732) Bayer Aktiengesellschaft, Kaiser-Wilhelm-Allee, 513 73 Leverkusen, DE;
 (740) ROTT, RŮŽIČKA & GUTTMANN, v. o. s., Bratislava, SK;
 Dátum začatia plynutia obdobia rozhodného pre používanie ochrannej známky: 3.5.2021

(111) 254953

(151) 3.5.2021
 (180) 18.12.2030
 (210) 2920-2020
 (220) 18.12.2020
 (442) 27.1.2021
 (732) Noa dizajn s.r.o., Sienkiewiczova 4, 811 09 Bratislava, SK;
 (740) JAKUBEK & PARTNERS, s. r. o., Bratislava, SK;
 Dátum začatia plynutia obdobia rozhodného pre používanie ochrannej známky: 3.5.2021

(111) 254957

(151) 3.5.2021
 (180) 21.12.2030
 (210) 2942-2020
 (220) 21.12.2020
 (442) 27.1.2021
 (732) Vidová Petra, Fedinova 8, 851 01 Bratislava, SK;
 (740) Navrat & Partners, s.r.o., Bratislava, SK;
 Dátum začatia plynutia obdobia rozhodného pre používanie ochrannej známky: 3.5.2021

(111) 254958

(151) 3.5.2021
(180) 21.12.2030
(210) 2947-2020
(220) 21.12.2020
(442) 27.1.2021
(732) Vidová Petra, Fedinova 8, 851 01 Bratislava, SK;
(740) Navrat & Partners, s.r.o., Bratislava, SK;
Dátum začatia plynutia obdobia rozhodného pre používanie ochrannej známky: 3.5.2021

(111) 254959

(151) 3.5.2021
(180) 30.12.2030
(210) 2988-2020
(220) 30.12.2020
(442) 27.1.2021
(732) FINGO.SK s. r. o., Vajnorská 100/B, 831 04 Bratislava, SK;
(740) Advokátska kancelária S-lawyers s.r.o., Bratislava, SK;
Dátum začatia plynutia obdobia rozhodného pre používanie ochrannej známky: 3.5.2021

(111) 254960

(151) 3.5.2021
(180) 30.12.2030
(210) 2989-2020
(220) 30.12.2020
(442) 27.1.2021
(732) FINGO.SK s. r. o., Vajnorská 100/B, 831 04 Bratislava, SK;
(740) Advokátska kancelária S-lawyers s.r.o., Bratislava, SK;
Dátum začatia plynutia obdobia rozhodného pre používanie ochrannej známky: 3.5.2021

(111) 254961

(151) 3.5.2021
(180) 30.12.2030
(210) 2990-2020
(220) 30.12.2020
(442) 27.1.2021
(732) FINGO.SK s. r. o., Vajnorská 100/B, 831 04 Bratislava, SK;
(740) Advokátska kancelária S-lawyers s.r.o., Bratislava, SK;
Dátum začatia plynutia obdobia rozhodného pre používanie ochrannej známky: 3.5.2021

(111) 254962

(151) 3.5.2021
(180) 10.12.2030
(210) 2835-2020
(220) 10.12.2020
(442) 27.1.2021
(732) Future EU s.r.o., Beňadická 9, 851 06 Bratislava, SK;
Dátum začatia plynutia obdobia rozhodného pre používanie ochrannej známky: 3.5.2021

(111) 254963

(151) 3.5.2021
(180) 13.12.2030
(210) 2849-2020
(220) 13.12.2020
(442) 27.1.2021
(732) ELORA Slovakia, s.r.o., Slovanská cesta 203, 022 01 Čadca, SK;
(740) Vavricová Lenka, JUDr., Čadca, SK;
Dátum začatia plynutia obdobia rozhodného pre používanie ochrannej známky: 3.5.2021

(111) 254964

(151) 3.5.2021
(180) 11.12.2030
(210) 2857-2020
(220) 11.12.2020
(442) 27.1.2021
(732) Slovakiapharm SK, s.r.o., Kellerova 8, 085 01 Bardejov, SK;
(740) Habrman Marcel, JUDr., Nové Zámky, SK;
Dátum začatia plynutia obdobia rozhodného pre používanie ochrannej známky: 3.5.2021

(111) 254965

(151) 3.5.2021
(180) 13.12.2030
(210) 2864-2020
(220) 13.12.2020
(442) 27.1.2021
(732) Zvolenec Viktor, Federatov 16, 080 01 Prešov, SK;
Dátum začatia plynutia obdobia rozhodného pre používanie ochrannej známky: 3.5.2021

(111) 254966

(151) 3.5.2021
(180) 14.12.2030
(210) 2870-2020
(220) 14.12.2020
(442) 27.1.2021
(732) Kukumberg Viliam, Radlinského 36/B, 811 07 Bratislava, SK;
(740) LEGALIA, advokátska kancelária, s. r. o., Bratislava, SK;
Dátum začatia plynutia obdobia rozhodného pre používanie ochrannej známky: 3.5.2021

(111) 254967

(151) 3.5.2021
(180) 14.12.2030
(210) 2871-2020
(220) 14.12.2020
(442) 27.1.2021
(732) Štitnická Natália, Mgr., Hodvábna 2275/16, 075 01 Trebišov, SK;
(740) Lengvarský Ján, JUDr., Vranov nad Topľou, SK;
Dátum začatia plynutia obdobia rozhodného pre používanie ochrannej známky: 3.5.2021

(111) 254968

(151) 3.5.2021
(180) 14.12.2030
(210) 2872-2020
(220) 14.12.2020
(442) 27.1.2021
(732) Štitnická Natália, Mgr., Hodvábna 2275/16, 075 01 Trebišov, SK;
(740) Lengvarský Ján, JUDr., Vranov nad Topľou, SK;
Dátum začatia plynutia obdobia rozhodného pre používanie ochrannej známky: 3.5.2021

(111) 254969

(151) 3.5.2021
(180) 14.12.2030
(210) 2874-2020
(220) 14.12.2020
(442) 27.1.2021
(732) Kozický Michal, Bemolákova 1898/10A, 952 01 Vráble, SK;

(740) Advokátska kancelária BÁNOS & KOŠÚTOVÁ s. r. o., Galanta, SK;
Dátum začatia plynutia obdobia rozhodného pre používanie ochrannej známky: 3.5.2021

(111) 254970

(151) 3.5.2021
(180) 14.12.2030
(210) 2876-2020
(220) 14.12.2020
(442) 27.1.2021
(732) Kozický Michal, Bernolákova 1898/10A, 952 01 Vráble, SK;
(740) Advokátska kancelária BÁNOS & KOŠÚTOVÁ s. r. o., Galanta, SK;
Dátum začatia plynutia obdobia rozhodného pre používanie ochrannej známky: 3.5.2021

(111) 254971

(151) 3.5.2021
(180) 14.12.2030
(210) 2877-2020
(220) 14.12.2020
(442) 27.1.2021
(732) RNDr. Samuel Jablonka, Milana Marečka 6107/2, 841 08 Bratislava, SK;
(740) AKWH Legal, s. r. o., Bratislava, SK;
Dátum začatia plynutia obdobia rozhodného pre používanie ochrannej známky: 3.5.2021

(111) 254972

(151) 3.5.2021
(180) 14.12.2030
(210) 2883-2020
(220) 14.12.2020
(442) 27.1.2021
(732) Mičuda Martin, Ing., Okružná 26, 036 01 Martin, SK;
(740) Mičuda František, Ing., Turčianske Teplice, SK;
Dátum začatia plynutia obdobia rozhodného pre používanie ochrannej známky: 3.5.2021

(111) 254973

(151) 3.5.2021
(180) 16.12.2030
(210) 2901-2020
(220) 16.12.2020
(442) 27.1.2021
(732) ST. NICOLAUS a.s., 1. mája 113, 031 28 Liptovský Mikuláš, SK;
(740) G. Lehnert, k.s., Bratislava, SK;
Dátum začatia plynutia obdobia rozhodného pre používanie ochrannej známky: 3.5.2021

(111) 254974

(151) 3.5.2021
(180) 22.6.2030
(210) 1344-2020
(220) 22.6.2020
(442) 27.1.2021
(732) Ander Martin, K studničke 12575/1, 080 05 Prešov, SK;
Dátum začatia plynutia obdobia rozhodného pre používanie ochrannej známky: 3.5.2021

(111) 254975

(151) 3.5.2021
(180) 7.7.2030
(210) 1504-2020
(220) 7.7.2020
(442) 27.1.2021
(732) Cann cann s.r.o., Pod Brezinou 2262/24, 911 01 Trenčín, SK;
(740) Reháč Marek, Topoľčany, SK;
Dátum začatia plynutia obdobia rozhodného pre používanie ochrannej známky: 3.5.2021

(111) 254976

(151) 3.5.2021
(180) 11.8.2030
(210) 1748-2020
(220) 11.8.2020
(442) 27.1.2021
(732) SPOLU - občianska demokracia, Tallerova 5/10, 811 02 Bratislava, SK;
(740) Ridzoň Jerguš, Brezno, SK;
Dátum začatia plynutia obdobia rozhodného pre používanie ochrannej známky: 3.5.2021

(111) 254977

(151) 3.5.2021
(180) 20.8.2030
(210) 1813-2020
(220) 20.8.2020
(442) 27.1.2021
(732) MójDom štúdio, s.r.o., Miestneho priemyslu 1028, 029 01 Námestovo, SK;
Dátum začatia plynutia obdobia rozhodného pre používanie ochrannej známky: 3.5.2021

(111) 254978

(151) 3.5.2021
(180) 21.8.2030
(210) 1816-2020
(220) 21.8.2020
(442) 27.1.2021
(732) Šesták Jozef, MUDr., Námestie slobody 13, 811 06 Bratislava, SK;
(740) Porubčan Róbert, Ing., Ivanka pri Dunaji, SK;
Dátum začatia plynutia obdobia rozhodného pre používanie ochrannej známky: 3.5.2021

(111) 254979

(151) 3.5.2021
(180) 21.9.2030
(210) 2033-2020
(220) 21.9.2020
(442) 27.1.2021
(732) KOSIT a.s., Rastislavova 98, 043 46 Košice, SK;
(740) LITVÁKOVÁ A SPOL., s. r. o., Patentová a známková kancelária, Bratislava, SK;
Dátum začatia plynutia obdobia rozhodného pre používanie ochrannej známky: 3.5.2021

(111) 254980

(151) 3.5.2021
(180) 21.9.2030
(210) 2041-2020
(220) 21.9.2020
(442) 27.1.2021

(732) KOSIT a.s., Rastislavova 98, 043 46 Košice, SK;
(740) LITVÁKOVÁ A SPOL., s. r. o., Patentová a známková kancelária, Bratislava, SK;
Dátum začatia plynutia obdobia rozhodného pre používanie ochrannej známky: 3.5.2021

(111) 254981

(151) 3.5.2021
(180) 23.9.2030
(210) 2059-2020
(220) 23.9.2020
(442) 27.1.2021
(732) Rotatechnology s.r.o., Nádražní 852, 667 01 Židlochovice, CZ;
(740) MAJLINGOVÁ & PARTNERS, s.r.o., Bratislava, SK;
Dátum začatia plynutia obdobia rozhodného pre používanie ochrannej známky: 3.5.2021

(111) 254982

(151) 3.5.2021
(180) 25.9.2030
(210) 2090-2020
(220) 25.9.2020
(442) 27.1.2021
(732) Župa Samuel, Ing., Za kúpaliskom 18, 082 71 Lipany, SK;
Dátum začatia plynutia obdobia rozhodného pre používanie ochrannej známky: 3.5.2021

(111) 254983

(151) 3.5.2021
(180) 19.10.2030
(210) 2328-2020
(220) 19.10.2020
(442) 27.1.2021
(732) Herb-Pharma Corporation s.r.o., 654, 935 65 Vefké Ludince, SK;
Dátum začatia plynutia obdobia rozhodného pre používanie ochrannej známky: 3.5.2021

(111) 254984

(151) 3.5.2021
(180) 30.10.2030
(210) 2447-2020
(220) 30.10.2020
(442) 27.1.2021
(732) DIONID a. s., Bárdošova 30, 831 01 Bratislava, SK;
Dátum začatia plynutia obdobia rozhodného pre používanie ochrannej známky: 3.5.2021

(111) 254985

(151) 3.5.2021
(180) 4.11.2030
(210) 2500-2020
(220) 4.11.2020
(442) 27.1.2021
(732) Florea Holland s.r.o., Roháčova 145/14, 130 00 Praha, CZ;
(740) Dolejšová Petra, Mgr., Praha, CZ;
Dátum začatia plynutia obdobia rozhodného pre používanie ochrannej známky: 3.5.2021

(111) 254986

(151) 3.5.2021
(180) 9.3.2019
(210) 2752-2020
(220) 9.3.1999

(442) 27.1.2021

(646) 001098920, 09.03.1999

(732) CANDAN ENTERPRISES PTY LIMITED, 65 Chetwynd Street, Loganholme Queensland 4129, AU;

(740) ROTT, RŮŽIČKA & GUTTMANN, v. o. s., Bratislava, SK;

Dátum začatia plynutia obdobia rozhodného pre používanie ochrannej známky: 3.5.2021

(111) 254987

(151) 3.5.2021
(180) 11.11.2030
(210) 2574-2020
(220) 11.11.2020
(442) 27.1.2021
(732) MDL Expo s.r.o., Šmeralova 170/31, 170 00 Praha 7 - Bubenec, CZ;
(740) Bachratá Magdaléna, Mgr., Bratislava, SK;
Dátum začatia plynutia obdobia rozhodného pre používanie ochrannej známky: 3.5.2021

(111) 254988

(151) 3.5.2021
(180) 12.11.2030
(210) 2596-2020
(220) 12.11.2020
(442) 27.1.2021
(732) Poštová banka, a.s., Dvořákovo nábrežie 4, 811 02 Bratislava, SK;
Dátum začatia plynutia obdobia rozhodného pre používanie ochrannej známky: 3.5.2021

(111) 254989

(151) 3.5.2021
(180) 12.11.2030
(210) 2597-2020
(220) 12.11.2020
(442) 27.1.2021
(732) Poštová banka, a.s., Dvořákovo nábrežie 4, 811 02 Bratislava, SK;
Dátum začatia plynutia obdobia rozhodného pre používanie ochrannej známky: 3.5.2021

(111) 254990

(151) 3.5.2021
(180) 18.11.2030
(210) 2617-2020
(220) 18.11.2020
(442) 27.1.2021
(732) REMSTO, s.r.o., Jilemnického 188/35, 083 01 Sabinov, SK;
Dátum začatia plynutia obdobia rozhodného pre používanie ochrannej známky: 3.5.2021

(111) 254991

(151) 3.5.2021
(180) 19.11.2030
(210) 2627-2020
(220) 19.11.2020
(442) 27.1.2021
(732) STAR in SKY s. r. o., Povraznícka 3048/13, 811 05 Bratislava, SK;
(740) Porubčan Róbert, Ing., Ivanka pri Dunaji, SK;
Dátum začatia plynutia obdobia rozhodného pre používanie ochrannej známky: 3.5.2021

(111) 254992

(151) 3.5.2021

(180) 3.12.2030

(210) 2775-2020

(220) 3.12.2020

(442) 27.1.2021

(732) Pavol Rybanský Dyhy Pallux, Palkovičova 2833/8, 955 01 Topoľčany, SK;

(740) Gondok Maroš, JUDr., Košice, SK;

Dátum začatia plynutia obdobia rozhodného pre používanie ochrannej známky: 3.5.2021

(111) 254993

(151) 3.5.2021

(180) 4.12.2030

(210) 2778-2020

(220) 4.12.2020

(442) 27.1.2021

(732) PERiDA s.r.o., Karpatské námestie 10/A, 831 06 Bratislava, SK;

(740) Law & Tech s.r.o., Košice, SK;

Dátum začatia plynutia obdobia rozhodného pre používanie ochrannej známky: 3.5.2021

(111) 254994

(151) 3.5.2021

(180) 8.12.2030

(210) 2802-2020

(220) 8.12.2020

(442) 27.1.2021

(732) Višňovský Andrej, Ing., Bezručova 46, 940 01 Nové Zámky, SK;

(740) Porubčan Róbert, Ing., Ivanka pri Dunaji, SK;

Dátum začatia plynutia obdobia rozhodného pre používanie ochrannej známky: 3.5.2021

(111) 254995

(151) 3.5.2021

(180) 8.12.2030

(210) 2807-2020

(220) 8.12.2020

(442) 27.1.2021

(732) GNAT AND COMPANY LIMITED, Vistra Corporate Services Centre, Wickhams Cay II, VG1110 Road Town, Tortola, VG;

(740) FAJNOR IP s.r.o., Bratislava, SK;

Dátum začatia plynutia obdobia rozhodného pre používanie ochrannej známky: 3.5.2021

(111) 254996

(151) 3.5.2021

(180) 9.12.2030

(210) 2820-2020

(220) 9.12.2020

(442) 27.1.2021

(732) LESAFFRE Slovensko, a.s., Piešťanská 3, 917 01 Trnava, SK;

(740) ADVOKÁTSKA A ZNÁMKOVÁ KANCELÁRIA s.r.o., Trnava, SK;

Dátum začatia plynutia obdobia rozhodného pre používanie ochrannej známky: 3.5.2021

(111) 254997

(151) 3.5.2021

(180) 9.12.2030

(210) 2821-2020

(220) 9.12.2020

(442) 27.1.2021

(732) LESAFFRE Slovensko, a.s., Piešťanská 3, 917 01 Trnava, SK;

(740) ADVOKÁTSKA A ZNÁMKOVÁ KANCELÁRIA s.r.o., Trnava, SK;

Dátum začatia plynutia obdobia rozhodného pre používanie ochrannej známky: 3.5.2021

Zapísané ochranné známky so zmenou po zverejnení prihlášky

(210) (111)
 2206-2016 254998
 2392-2016 254999
 1802-2020 255000

(111) 254998
 (151) 5.5.2021
 (180) 11.10.2026
 (210) 2206-2016
 (220) 11.10.2016
 (442) 3.5.2017
10(511) 35, 36, 37
 (511) 35 - Prieskum trhu; obchodný alebo podnikateľský prieskum; služby v oblasti hodnotenia trhu; služby porovnávania cien; služby v oblasti porovnávania cien energie; cenové ponuky tovarov alebo služieb; podpora predaja (pre tretie osoby); obchodné informácie a rady spotrebiteľom.
 36 - Poisťovníctvo; konzultačné služby v oblasti poisťovníctva; informácie o poistení; sprostredkovanie poistenia; uzatváranie poisťiek proti požiaru; poisťovanie domácností; poisťovanie nehnuteľností; poisťovanie motorových vozidiel; úrazové poistenie; zdravotné poistenie; životné poistenie; aktuárske služby (poistnomatematické).
 37 - Čistenie komínov.

(540)



(550) obrazová
 (591) zelená, tmavomodrá
 (732) ZSE Energia, a.s., Čulenova 6, 816 47 Bratislava, SK;
 (740) LITVÁKOVÁ A SPOL., s. r. o., Patentová a známková kancelária, Bratislava, SK;
 Dátum začatia plynutia obdobia rozhodného pre používanie ochrannej známky: 5.5.2021

(111) 254999
 (151) 5.5.2021
 (180) 10.11.2026
 (210) 2392-2016
 (220) 10.11.2016
 (442) 3.5.2017
10(511) 35, 36, 37
 (511) 35 - Prieskum trhu; obchodný alebo podnikateľský prieskum; služby v oblasti hodnotenia trhu; služby porovnávania cien; služby v oblasti porovnávania cien energie; cenové ponuky tovarov alebo služieb; podpora predaja (pre tretie osoby); obchodné informácie a rady spotrebiteľom.
 36 - Poisťovníctvo; konzultačné služby v oblasti poisťovníctva; informácie o poistení; sprostredkovanie poistenia; uzatváranie poisťiek proti požiaru; poisťovanie domácností; poisťovanie nehnuteľností; poisťovanie motorových vozidiel; úrazové poistenie; zdravotné poistenie; životné poistenie; aktuárske služby (poistnomatematické).
 37 - Čistenie komínov.

(540) ZEON

(550) slovná
 (732) ZSE Energia, a.s., Čulenova 6, 816 47 Bratislava, SK;
 (740) LITVÁKOVÁ A SPOL., s. r. o., Patentová a známková kancelária, Bratislava, SK;
 Dátum začatia plynutia obdobia rozhodného pre používanie ochrannej známky: 5.5.2021

(111) 255000

(151) 6.5.2021
 (180) 19.8.2030
 (210) 1802-2020
 (220) 19.8.2020
 (442) 2.10.2020

11(511) 45

(511) 45 - Advokátske právne služby; zastupovanie v súdnych sporoch.

(540)

BOOM & SMART

(550) obrazová
 (591) červená, biela
 (732) Advocatur Gémeš, Filipová & Partner AG, Städtle 17, 9490 Vaduz, LI;
 (740) Zathurecka INPARTNERS GROUP s.r.o., Banská Bystrica, SK;
 Dátum začatia plynutia obdobia rozhodného pre používanie ochrannej známky: 6.5.2021

Obnovené ochranné známky

(210)	(111)	(210)	(111)	(210)	(111)	(210)	(111)
676	114316	1199-2001	201618	170-2004	209641	5356-2011	231511
2437	97518	1238-2001	199882	169-2011	230861	5357-2011	231512
4698	95013	1246-2001	200194	599-2011	230884	5379-2011	231649
45302	160503	1247-2001	200409	638-2011	231259	5408-2011	231967
52288	165114	1248-2001	200410	639-2011	231260	5520-2011	232144
61622	171885	1354-2001	199892	711-2011	231275	5529-2011	232059
61796	173459	1379-2001	201829	712-2011	232620	5623-2011	232310
62101	171893	1426-2001	202702	722-2011	231695	5624-2011	232311
62383	176998	1430-2001	206103	723-2011	231465	5643-2011	232802
63142	172132	1483-2001	200536	906-2011	232164	5693-2011	232328
63333	174637	1632-2001	200349	1039-2011	236501	5694-2011	232329
63450	175876	2004-2001	201768	1078-2011	231907	5882-2011	232823
1102-2001	199724	2243-2001	201951	1671-2011	232395	5883-2011	232824
1118-2001	201451	2644-2001	201199	1860-2011	232412	585-2012	233468
1150-2001	200032	2817-2001	201646	2020-2011	232778	593-2012	233470
1151-2001	201827	2867-2001	197993	2039-2011	232664	1296-2016	254733
1153-2001	203522	2868-2001	197994	5245-2011	231153	1957-2018	250444
1155-2001	203524	3002-2001	201272	5304-2011	231961		
1164-2001	200481	3562-2001	202532	5314-2011	231165		
1165-2001	202926	3796-2001	202022	5353-2011	231863		

(111) 95013

(151) 7.8.1941

(156) 7.8.2021

(180) 7.8.2031

(210) 4698

(220) 7.8.1941

7 (511) 7, 8, 9, 12, 13

(510) Lietadlá, vetrone, balóny, vzducholode, vrtuľníky, rakety, ich náhradné diely a súčasti, motory k nim a ich náhradné diely, prístroje, nástroje, skúšobné zariadenia na údržbu a opravy všetkých druhov lietadiel, leteckých motorov, leteckých prístrojov a agregátov; agregáty a prístroje na letecké motory; zariadenia na pristávanie lietadiel; prístroje navigačné, rádiové a rádiosignalizačné zariadenia palubné a pozemné; kyslíkové zariadenia, protipožiarne zariadenia palubné a pozemné, aerodynamické tunely a skúšobné zariadenia na skúšanie leteckých motorov; signalizačné, osvetľovacie a pristávacie letiskové zariadenia; zariadenia na zisťovanie vlastností leteckých motorov; zariadenia na lety na slepo; špeciálna letecká výzbroj a výstroj; športové a lovecké zbrane a strelivo k nim; pyrotechnické výrobky, najmä palníky.

(540)**OMNIPOL**

(550) obrazová

(732) OMNIPOL, a. s., Nekázanka 11, 112 21 Praha 1, CZ;

(740) PATENTSERVIS Bratislava, a. s., Bratislava, SK;

(111) 97518

(151) 11.4.1941

(156) 11.4.2021

(180) 11.4.2031

(210) 2437

(220) 11.4.1941

7 (511) 7, 8, 9, 12, 13

(510) Lietadlá, vetrone, balóny, vzducholode, vrtuľníky, rakety, ich náhradné diely a súčasti, motory k nim a ich náhradné diely, prístroje, nástroje, skúšobné zariadenia na údržbu a opravy všetkých druhov lietadiel, leteckých motorov, leteckých prí-

strojov a agregátov; agregáty a prístroje k leteckým motorom; zariadenia na pristávanie lietadiel; prístroje navigačné, rádiové a rádiosignalizačné zariadenia palubné a pozemné; kyslíkové zariadenia, protipožiarne zariadenia palubné a pozemné; aerodynamické tunely a skúšobné zariadenia na skúšanie leteckých motorov; signalizačné, osvetľovacie a pristávacie letiskové zariadenia; zariadenia na zisťovanie vlastností leteckých motorov; zariadenia na lety naslepo; špeciálna letecká výzbroj a výstroj; športové a lovecké zbrane a strelivo k nim; pyrotechnické výrobky, najmä palníky.

(540) Omnipol

(550) slovná

(732) OMNIPOL, a. s., Nekázanka 11, 112 21 Praha 1, CZ;

(740) PATENTSERVIS Bratislava, a. s., Bratislava, SK;

(111) 114316

(151) 6.5.1921

(156) 6.5.2021

(180) 6.5.2031

(210) 676

(220) 6.5.1921

7 (511) 32

(511) 32 - Prírodná karlovarská minerálna voda.

(540)

(550) obrazová

(732) Mattoni 1873 a.s., Horova 1361/3, 360 01 Karlovy Vary, CZ;

(740) TM & PATENT ATTORNEY NEUSCHL s. r. o., Bratislava, SK;

(111) **160503**
 (151) 13.10.1971
 (156) 8.6.2021
 (180) 8.6.2031
 (210) 45302
 (220) 8.6.1971

7 (511) **29**

(511) 29 - Kompóty, sterilizovaná zelenina a sterilizované uhorky.
 (540)

Lnojmia

(550) obrazová
 (732) Orkla Foods Česko a Slovensko a.s., Mělnická 133, 277 32
 Byšice, CZ;
 (740) Šuranová Traplová Jana, Mgr., Praha, CZ;

(111) **165114**
 (151) 14.6.1982
 (156) 2.7.2021
 (180) 2.7.2031
 (210) 52288
 (220) 2.7.1981

7 (511) **9**

(511) 9 - Elektronické články a batérie.

(540) **DURACELL**

(550) slovná
 (732) Duracell Batteries BVBA, Nijverheidslaan 7, 3200 Aarschot, BE;
 (740) Štros David, JUDr., Bratislava, SK;

(111) **171885**
 (151) 31.12.1992
 (156) 7.5.2021
 (180) 7.5.2031
 (210) 61622
 (220) 7.5.1991

7 (511) **9**

(511) 9 - Prístroje na príjem, spracovanie, prenos, záznam a reprodukciu zvuku a obrazu, magnetofóny, audiomixéry, prehrávače kompaktných platní, digitálne audiomagnetofóny, kazetové duplikátory, digitálne dozvukové jednotky, synchronizátory, časti a súčasti uvedeného tovaru.

(540) **TASCAM**

(550) slovná
 (732) TEAC CORPORATION, Musashino-shi, Tokyo, JP;
 (740) Bušová Eva, JUDr., Bratislava, SK;

(111) **171893**
 (151) 31.12.1992
 (156) 10.6.2021
 (180) 10.6.2031
 (210) 62101
 (220) 10.6.1991
 (450) 3.4.1996

7 (511) **16, 35, 42**

(510) Nakladateľská, vydateľská činnosť, reklamná a agentúrna činnosť súvisiaca s činnosťou vydateľskou a nakladateľskou, knihy, časopisy, tlačoviny.

(540)

**Auto
TIP**

(550) obrazová
 (732) Axel Springer Auto-Verlag GmbH, Axel-Springer-Platz 1, 20350
 Hamburg, DE;
 (740) ŽOVICOVÁ & ŽOVIC IP, s. r. o., Bratislava, SK;

(111) **172132**
 (151) 30.11.1993
 (156) 8.8.2021
 (180) 8.8.2031
 (210) 63142
 (220) 8.8.1991
 (450) 9.3.1994

7 (511) **33**

(511) 33 - Liehoviny

(540) **Jägermeister**

(550) slovná
 (732) Mast-Jägermeister SE, Jägermeisterstrasse 7-15, 38296 Wolfenbüttel, DE;
 (740) BDO Legal s. r. o., Bratislava, SK;

(111) **173459**
 (151) 19.1.1995
 (156) 17.5.2021
 (180) 17.5.2031
 (210) 61796
 (220) 17.5.1991
 (450) 12.4.1995

7 (511) **5**

(511) 5 - Farmaceutické výrobky.

(540) **INFLAMAC**

(550) slovná
 (732) Spirig HealthCare AG, Industriestrasse 30, 4622 Egerkingen, CH;
 (740) ROTT, RŮŽIČKA & GUTTMANN, v. o. s., Bratislava, SK;

(111) **174637**
 (151) 24.5.1995
 (156) 21.8.2021
 (180) 21.8.2031
 (210) 63333
 (220) 21.8.1991
 (450) 9.8.1995

7 (511) **9, 35, 37, 41, 42**

(510) Tvorba aplikačného programového vybavenia vrátane inštalácie, zaškolenia a údržby; projekčné a programátorské práce pre veľké, stredné a osobné počítače vrátane prenosu dát; poskytovanie technickej pomoci, poradenských a inžinierskych činností a služieb pri zavádzaní a nakupe zariadení výpočtovej techniky; nákup, predaj, inštalácia, zaškolenie, údržba a úpravy základného a aplikačného programového vybavenia; nákup, predaj, inštalácia a servis zariadení výpočtovej techniky.

(540)



(550) obrazová
 (732) ITS, akciová spoločnosť, Vinohradská 184, 130 52 Praha, CZ;
 (740) Mešková Viera, Ing., Bratislava, SK;

(111) 175876

(151) 3.10.1995
 (156) 28.8.2021
 (180) 28.8.2031
 (210) 63450
 (220) 28.8.1991
 (450) 6.12.1995

7 (511) 1, 16

(510) Lepiace látky na použitie v priemysle; umelé živice, syntetické živice a plasty na použitie v priemysle; kancelárske lepidlá.

(540)

ALTECO

(550) obrazová
 (732) ALTECO CHEMICAL PTE LTD, 19 Tuas Avenue 11, Singapore, SG;
 (740) Fajnorová Mária, Ing., Bratislava, SK;

(111) 176998

(151) 29.7.1996
 (156) 27.6.2021
 (180) 27.6.2031
 (210) 62383
 (220) 27.6.1991
 (450) 6.11.1996

7 (511) 14

(511) 14 - Hodiny, hodinky a iné chronometrické prístroje a zariadenia, puzdrá, schránky, diely a fitingy na uvedený tovar.

(540)

JEMIS

(550) obrazová
 (732) SEIKO HOLDINGS KABUSHIKI KAISHA (trading as Seiko Holdings Corporation), 5-11, Ginza 4-Chome, Chuo-ku, Tokyo, JP;
 (740) Tomeš Pavol, Ing., Bratislava, SK;

(111) 197993

(151) 11.2.2002
 (156) 28.9.2021
 (180) 28.9.2031
 (210) 2867-2001
 (220) 28.9.2001
 (442) 6.11.2001
 (450) 9.5.2002

7 (511) 16, 29, 30, 32

(511) 16 - Papier do kopírovacích strojov; papierové vrecká do vysávačov; puzdrá na pasy; reklamné tabule z papiera, kartónu alebo lepenky; frankovacie stroje; albumy; atlasy; maliarske štetce; pauzovací papier; mapy; vyučovacie pomôcky s výnimkou prístrojov a zariadení; hracie karty; výrobky z kartónu, lepenky; maliarske stojany; toaletný papier; obálky; kopírovacie zariadenia; baliaci papier; fotografie; pečate; formuláre; kancelárske potreby s výnimkou nábytku; zemepisné mapy; etiketovacie kliešte; publikácie; papierové vreckovky; papiernický tovar; maliarske plátna; plastové fólie na balenie; stojany na fotografie; rozmnožovacie zariadenia a stroje; knihársky materiál; pásy do písacích strojov; vrecia z papiera alebo plastických materiálov; školské potreby; blahoprajné pohľadnice; papierové rolety; papierové žalúzie, tienidlá; puzdrá na pečiatky; vinetovacie strojčeky; lepidlá na kancelárske účely a použitie v domácnosti; kalendáre; drevitý papier; papierové podložky pod poháre; rezačky na papier; fólie z regenerovanej celulózy na balenie; skrinky na kancelárske potreby; papierové obrúsky; písacie potreby; puzdrá na písacie potreby; pútače z papiera alebo lepenky; papierové obrúsky, utierky; jednorazové detské plienkové nohavičky z papiera alebo buničiny; jednorazové plienkové nohavičky z papiera alebo buničiny; vrecká do mikrovlnných rúr.

29 - Konzervy s ovocím; konzervy s rybami; konzervy so zeleninou; mäsové konzervy; jedlé tuky; maslo; bujóny, vývary; konzervované ovocie; údeniny; zemiakové hranolčeky; zemiakové lupienky; kyslá kapusta; kokos sušený; koncentrované vývary; džemy; polievky; hrozienka; jedlé oleje; syry; mrazené ovocie; mlieko; ovocie (kompóty); ovocná dreň; mäso; ryby s výnimkou živých; tukové nátierky na chlieb; hariny; konzervované záhradné bylinky; mäsové výťažky; mliečne výrobky; margarín; oriešky spracované; vajcia; sušené vajcia; pečonová paštéta; nakladaná zelenina; klobásky, salámy, párky; paradajkový pretlak; bravčová masť; ovocné šaláty; hydina nie ži-
 30 - Cestá; cestoviny; sušienky, sucháre, keksy, biskvity; obilniny; kakao; káva; zákusky, koláče; výrobky z obilnín; čaj; čokoláda; cukrovinky; kukuričné vločky; zmrzlina; palacinky; kuchynská soľ; korenie; perníky, medovníky; kukuričná múka; múčne potraviny; keksy; prášok do pečiva; listkové cesto; ocot; kečup; mliečne kakaové nápoje; mliečne kávové nápoje; mliečne čokoládové nápoje; droždie; makaróny; chlieb; med; horčica; jemné pečivo; pečivo; pizza; puding; ryža; krupica; prášky na výrobu zmrzliny; príchuti s výnimkou éterických olejov; ovsená potrava; kávové nápoje; kakaové nápoje; majonéza.

32 - Pivo; príchuti na výrobu nápojov; ovocné šťavy; sirupy na výrobu nápojov; minerálne vody (nápoje); stolové vody; mušty; sóda; nealkoholické nápoje; sýtená voda.

(540) COOP PREMIUM

(550) slovná
 (732) COOP EURO, a. s., Bajkalská 25, 827 18 Bratislava, SK;

(111) 197994

(151) 11.2.2002
 (156) 28.9.2021
 (180) 28.9.2031
 (210) 2868-2001
 (220) 28.9.2001
 (442) 6.11.2001
 (450) 9.5.2002

7 (511) 16, 29, 30, 32, 35

(511) 16 - Papier do kopírovacích strojov; papierové vrecká do vysávačov; puzdrá na pasy; reklamné tabule z papiera, kartónu alebo lepenky; frankovacie stroje; albumy; atlasy; maliarske štetce; pauzovací papier; mapy; vyučovacie pomôcky s výnimkou prístrojov a zariadení; hracie karty; výrobky z kartónu, lepenky; maliarske stojany; toaletný papier; obálky; kopírovacie zariadenia; baliaci papier; fotografie; pečate; formuláre; kance-

lárske potreby s výnimkou nábytku; zemepisné mapy; etiketovacie kliešte; publikácie; papierové vreckovky; papiermický tovar; maliarske plátna; plastové fólie na balenie; stojany na fotografie; rozmnožovacie zariadenia a stroje; knihársky materiál; pásky do písacích strojov; vrecia z papiera alebo plastických materiálov; školské potreby; blahoprajné pohľadnice; papierové rolety; papierové žalúzie, tienidlá; puzdrá na pečiatky; vinetovacie strojčeky; lepidlá na kancelárske účely a použitie v domácnosti; kalendáre; drevitý papier; papierové podložky pod poháre; rezačky na papier; fólie z regenerovanej celulózy na balenie; skrinky na kancelárske potreby; papierové obrúsky; písacie potreby; puzdrá na písacie potreby; pútače z papiera alebo lepenky; papierové obrúsky, utierky; jednorazové detské plienkové nohavičky z papiera alebo buničiny; jednorazové plienkové nohavičky z papiera alebo buničiny; vrecká do mikrovlnných rúr.

29 - Konzervy s ovocím; konzervy s rybami; konzervy so zeleninou; mäsové konzervy; jedlé tuky; maslo; bujóny, vývary; konzervované ovocie; údeniny; zemiakové hranolčeky; zemiakové lupienky; kyslá kapusta; kokos sušený; koncentrované vývary; džemy; polievky; hrozienka; jedlé oleje; syry; mrazené ovocie; mlieko; ovocie (kompóty); ovocná dreň; mäso; ryby s výnimkou živých; tukové nátierky na chlieb; haringy; konzervované záhradné bylinky; mäsové výtážky; mliečne výrobky; margarín; oriešky spracované; vajcia; sušené vajcia; pečevná paštéta; nakladaná zelenina; klobásy, salámy, párky; paradajkový pretlak; bravčová masť; ovocné šaláty; hydina nie ži-
vá; šampiňóny konzervované; potraviny z rýb; sušené ovocie.

30 - Cestá; cestoviny; sušienky, sucháre, keksy, biskvity; obľátky; kakao; káva; zákusky, koláče; výrobky z obilnín; čaj; čokoláda; cukrovinky; kukuričné vločky; zmrzlina; palacinky; kuchynská soľ; korenie; perníky, medovníky; kukuričná múka; múčne potraviny; keksy; prášok do pečiva; listkové cesto; ocot; kečup; mliečne kakaové nápoje; mliečne kávové nápoje; mliečne čokoládové nápoje; droždie; makaróny; chlieb; med; horčica; jemné pečivo; pečivo; pizza; pudíng; ryža; krupica; paštétky; prášky na výrobu zmrzliny; príchuti s výnimkou éterických olejov; ovsená potrava; kávové nápoje; kakaové nápoje; majonéza.

32 - Pivo; príchuti na výrobu nápojov; ovocné šťavy; sirupy na výrobu nápojov; minerálne vody (nápoje); stolové vody; mušty; sóda; nealkoholické nápoje; sytená voda.

35 - Organizovanie výstav na obchodné a reklamné účely; pomoc pri riadení obchodnej činnosti; kancelárie zaoberajúce sa dovozom a vývozom; obchodný manažment a podnikové poradenstvo; personálne poradenstvo; predvádzanie tovaru; marketingové štúdie; obchodný alebo podnikateľský prieskum; poradenské služby v obchodnej činnosti; reklama; prieskum trhu; podpora predaja (pre tretie osoby).

(540) COOP EURO

(550) slovná

(732) COOP EURO, a. s., Bajkalská 25, 827 18 Bratislava, SK;

(111) 199724

(151) 16.7.2002

(156) 6.4.2021

(180) 6.4.2031

(210) 1102-2001

(220) 6.4.2001

(442) 4.4.2002

(450) 8.10.2002

7 (511) 29

(511) 29 - Mäsové výrobky.

(540) BIELA HORA

(550) slovná

(732) Bertovič Ignác, Dlhá 701/14, 900 55 Lozorno, SK;

(740) Porubčan Róbert, Ing., Ivanka pri Dunaji, SK;

(111) 199882

(151) 14.8.2002

(156) 20.4.2021

(180) 20.4.2031

(210) 1238-2001

(220) 20.4.2001

(310) 165248

(320) 13.2.2001

(330) CZ

(442) 9.5.2002

(450) 6.11.2002

7 (511) 7, 9, 11

(511) 7 - Mixéry, kávomlynčeky, drviče, kuchynské roboty.

9 - Žehličky.

11 - Kávovary.

(540)

(550) obrazová

(732) PRIVEST s.r.o., Hlavní 2, 250 70 Panenské Břežany, CZ;

(740) Porubčan Róbert, Ing., Ivanka pri Dunaji, SK;

(111) 199892

(151) 14.8.2002

(156) 2.5.2021

(180) 2.5.2031

(210) 1354-2001

(220) 2.5.2001

(442) 9.5.2002

(450) 6.11.2002

7 (511) 35, 36, 38

(511) 35 - Poskytovanie poradenských služieb vo veciach podnikania; vyhľadávanie informácií v počítačových bankových súboroch pre zákazníkov.

36 - Bankovníctvo, vrátane elektronického bankovníctva; home banking; bankové služby vrátane služieb prostredníctvom elektronických komunikačných sietí a telekomunikačných sietí; vedenie účtov; klíring; finančné odhady a oceňovanie v oblasti bankovníctva; poskytovanie úverov; poskytovanie pôžičiek; investovanie do cenných papierov na vlastný účet; kapitálové investície; platobný styk a zúčtovanie; elektronický prevod kapitálu; platobné prevody vykonávané elektronicky; vydávanie a správa platobných prostriedkov, napr. platobných kariet, cestovných šekov; overovanie šekov; poskytovanie záruk; garancie, kaucie; ručenie; otváranie akreditívov; obstarávanie inkasa; uloženie a správa cenných papierov alebo iných hodnôt; poskytovanie bankových informácií; finančné analýzy a informácie; prenájom bezpečnostných schránok; prijímanie vkladov; finančný prenájom (finančný lízing); účasť na vydávaní cenných papierov a poskytovanie súvisiacich služieb; finančné poradenstvo; výkon funkcie depozitára; zmenárenská činnosť; obchodovanie na vlastný účet alebo na účet klienta s devízovými hodnotami v oblasti termínovaných obchodov (futures) a opcií (options) vrátane kurzových a úrokových obchodov, s prevoditeľnými cennými papiermi, so zlatými a striebornými mincami, pamätnými mincami, hárkami bankoviek a so súbormi obehových mincí; vykonávanie hypotekárnych obchodov; obhospodarovanie cenných papierov klienta na jeho účet vrátane poradenstva (portfólio manažment); sprostredkovateľská činnosť v oblasti bankovníctva a poisťovníctva súvisiaca s bankovou činnosťou alebo stavebným sporením.

38 - Elektronická pošta; služby poskytované elektronickými informačnými tabuľkami - telekomunikačné služby; komunikácia a posielanie správ prostredníctvom telefónu a e-mailu; telekomunikačné spojenie cez svetovú počítačovú sieť.

(540) Všeobecná úverová banka, a. s.

- (550) slovná
 (732) Všeobecná úverová banka, a. s., Mlynské nivy 1, 829 90 Bratislava, SK;
 (740) Hojčuš Peter, Ing., Bratislava, SK;

(111) 200032

- (151) 15.8.2002
 (156) 11.4.2021
 (180) 11.4.2031
 (210) 1150-2001
 (220) 11.4.2001
 (442) 9.5.2002
 (450) 6.11.2002

7 (511) 9, 16, 38

- (511) 9 - Videohry; videokazety; zvukové nahrávky na diskoch, zvukové nahrávky na magnetických nosičoch, zvukové nahrávky na páskach, zariadenia na prenášanie zvuku, zvukové nahrávacie zariadenia, videokazety, magnetické nosiče údajov, optické nosiče údajov.
 16 - Plagáty, noviny, knihy, publikácie, periodiká, tlačoviny, magazíny.
 38 - Televízne vysielanie, vysielanie káblovej televízie.

(540) VARÍM, VARÍŠ, VARÍME

- (550) slovná
 (732) Rozhlas a televízia Slovenska, Mlynská dolina, 845 45 Bratislava, SK;

(111) 200194

- (151) 6.9.2002
 (156) 23.4.2021
 (180) 23.4.2031
 (210) 1246-2001
 (220) 23.4.2001
 (442) 4.6.2002
 (450) 3.12.2002

7 (511) 29, 30

- (511) 29 - Instantné polievky, základy polievok, mäsové a rybie omáčky, granátové lievančeky (krokety, lupienky) určené na smaženie, zeleninové omáčky.
 30 - Omáčky chuťové, instantné rezance všetkých druhov.

(540) ORIENT

- (550) slovná
 (732) THYMOS, spol. s r. o., Popradská 518, 059 52 Veľká Lomnica, SK;

(111) 200349

- (151) 9.9.2002
 (156) 28.5.2021
 (180) 28.5.2031
 (210) 1632-2001
 (220) 28.5.2001
 (310) 166110
 (320) 4.4.2001
 (330) CZ
 (442) 4.6.2002
 (450) 3.12.2002

7 (511) 33

- (511) 33 - Liehové nápoje, extrakty a výťažky alkoholické z bylín.

(540) UROVAL

- (550) slovná
 (732) VALOSUN a.s., Na hřebenech II 1718/8, Nusle, 140 00 Praha, CZ;
 (740) Čermák Jiří, JUDr., Bratislava, SK;

(111) 200409

- (151) 13.9.2002
 (156) 23.4.2021
 (180) 23.4.2031
 (210) 1247-2001
 (220) 23.4.2001
 (442) 4.6.2002
 (450) 3.12.2002

7 (511) 9, 11, 35, 42

- (511) 9 - Batérie, akumulátory, elektrochemické zdroje prúdu, nabíjače a zdroje prúdu všetkých druhov, akumulátorové zostavy.
 11 - Akumulátorové svietidlá, žiarovky.
 35 - Sprostredkovanie obchodu s tovarmi.
 42 - Poradenská činnosť v oblasti akumulátorov a batérií.

(540) BATTEX

- (550) slovná
 (732) BATTEX Slovakia, s. r. o., Karloveská 63, 842 58 Bratislava, SK;
 (740) Hojčuš Peter, Ing., Bratislava, SK;

(111) 200410

- (151) 13.9.2002
 (156) 23.4.2021
 (180) 23.4.2031
 (210) 1248-2001
 (220) 23.4.2001
 (442) 4.6.2002
 (450) 3.12.2002

7 (511) 9, 11, 35, 42

- (511) 9 - Batérie, akumulátory, elektrochemické zdroje prúdu, nabíjače a zdroje prúdu všetkých druhov, akumulátorové zostavy.
 11 - Akumulátorové svietidlá, žiarovky.
 35 - Sprostredkovanie obchodu s tovarmi.
 42 - Poradenská činnosť v oblasti akumulátorov a batérií.

(540)

- (550) obrazová
 (732) BATTEX Slovakia, s. r. o., Karloveská 63, 842 58 Bratislava, SK;
 (740) Hojčuš Peter, Ing., Bratislava, SK;

(111) 200481

- (151) 7.10.2002
 (156) 12.4.2021
 (180) 12.4.2031
 (210) 1164-2001
 (220) 12.4.2001
 (442) 2.7.2002
 (450) 9.1.2003

7 (511) 30

- (511) 30 - Chuťové prísady do požívatin patriace do tejto triedy.

(540) CITRODEKO

- (550) slovná
 (732) THYMOS, spol. s r. o., Popradská 518, 059 52 Veľká Lomnica, SK;

- (111) **200536**
 (151) 7.10.2002
 (156) 16.5.2021
 (180) 16.5.2031
 (210) 1483-2001
 (220) 16.5.2001
 (442) 2.7.2002
 (450) 9.1.2003
- 7 (511) **29, 30**
 (511) 29 - Konzervovaná, sušená, tepelne spracovaná zelenina.
 30 - Prísady na ochutenie potravín, príchuť do potravín patriace do tejto triedy, koreniny.
- (540) **Kuchcik**
 (550) slovná
 (732) Farlo M. Grudzka Spółka Jawna, ul. Chlebowa 14, 44-337 Jastrzębie Zdrój, PL;
 (740) FAJNOR IP s.r.o., Bratislava, SK;

- (111) **201199**
 (151) 13.12.2002
 (156) 7.9.2021
 (180) 7.9.2031
 (210) 2644-2001
 (220) 7.9.2001
 (442) 10.9.2002
 (450) 4.3.2003
- 7 (511) **36**
 (511) 36 - Poisťovníctvo; služby v oblasti financovania; bankové a finančné služby, najmä bankové a finančné poradenstvo a konzultačné služby; služby v oblasti peňažníctva; služby v oblasti nehnuteľností.
- (540) **CITISERVICE**
 (550) slovná
 (732) Citibank, N.A., 388 Greenwich Street, New York, New York 10013, US;
 (740) FAJNOR IP, s. r. o., Bratislava, SK;

- (111) **201272**
 (151) 13.12.2002
 (156) 12.10.2021
 (180) 12.10.2031
 (210) 3002-2001
 (220) 12.10.2001
 (442) 10.9.2002
 (450) 4.3.2003
- 7 (511) **5**
 (511) 5 - Farmaceutické a liečivé prípravky a substancie na humánne a veterinárne použitie, lieky.
- (540) **CEPODEM**
 (550) slovná
 (732) Sun Pharmaceutical Industries Limited, SPARC, Tandalja, Vadodara - 390 020, Gujarat, IN;

- (111) **201451**
 (151) 16.1.2003
 (156) 9.4.2021
 (180) 9.4.2031
 (210) 1118-2001
 (220) 9.4.2001
 (442) 8.10.2002
 (450) 1.4.2003
- 7 (511) **3, 8, 18, 21, 28, 34**
 (511) 3 - Kozmetické prípravky, voňavkárské výrobky, najmä mydlá, voňavky, kolínske vody, pleťové krémy a mlieka, šampóny, peny do kúpeľa, sprchové gély, kúpeľové soli s výnimkou solí na liečebné účely, prípravky na vlasy, éterické oleje, oleje

na odličenie parfumované, silica, zubné pasty, bieliace prípravky a iné pracie prípravky, prípravky na leštenie, odmasťovanie a brúsenie, čistiace prípravky, prášky, mydlá a vodičky.

8 - Nože všetkých druhov (s výnimkou nožov ako strojových súčastí a chirurgických nožov), najmä zálesácke, záhradnícke, kuchynské, skladacie a vystreľovacie nože, dýky, sekery a sekerky, sekáče a sekáčiky, iné nožiarske výrobky, britvy a žiletky, príbory, sečné zbrane.

18 - Dáždniky, slnečníky a palice na podporu pri chôdzi, horolezecké, vychádzkové, kufre a cestovné kabely, plecniaky, krošne a pod., výrobky z kože a imitácie kože patriace do triedy 18, kožené puzdrá a obaly na použitie každého druhu patriace do triedy 18.

21 - Zubné kefky a ostatný kefársky tovar, hrebene, špongie na umývanie a froté rukavice pre domácnosť, prostriedky na líčenie a ďalšie toaletné náčinie patriace do triedy 21, kuchynské náradie s výnimkou náradia z drahých kovov a prenosné nádoby pre domácnosť s výnimkou nádob z drahých kovov, poháre, hrnčeky, taniere s výnimkou tanierov z drahých kovov, misky, misy, kuchynský riad s výnimkou riadu z drahých kovov, kuchynské prístroje na ručný pohon, sklenený, porcelánový, keramický a kameninový tovar patriaci do triedy 21.

28 - Hry a hračky každého druhu, telocvičné, športové a rybárske potreby patriace do triedy 28, vianočné ozdoby s výnimkou cukrovíniiek a osvetlenia.

34 - Tabak, cigarety, cigary, fajky, špičky, popolníky s výnimkou popolníkov z drahých kovov, zapalovače, zápalky a ostatné potreby pre fajčiarov.

(540)



- (550) obrazová
 (732) Juna Martin, Janovská 393, 109 00 Praha 10, CZ;
 (740) Kubinyi Peter, Bc., Trenčín, SK;

- (111) **201618**
 (151) 16.1.2003
 (156) 19.4.2021
 (180) 19.4.2031
 (210) 1199-2001
 (220) 19.4.2001
 (442) 8.10.2002
 (450) 1.4.2003
- 7 (511) **6, 7, 8, 9, 11, 12, 37**
 (511) 6 - Kovové čapy, mastiace čapy, drôty z obyčajných kovov, kovové držadlá, rukoväti, kľučky, drôty na spájkovanie a zváranie, fľaše na stlačený plyn, kovové kabíny, boxy na striekanie farieb, spojky a príchytky na káble, laná a rúrky, kovové kliešte, príchytky, zvierky, spony, zástrčky, závlačky, kovové traverzy, kovové konštrukcie, kovové rámy, kotevné dosky, kovové dosky, kovové rámy a rámové konštrukcie na rovnanie karosérií, kovové škatule, skrinky, škatule, kovové laná a reťaze, kovové nádoby a nádrže, kovové obruče, spojky, skrutky, matice, kovové spriahadlá na reťaze, kovové svorky, slučky a popruhy na manipulovanie s nákladom, nákovy, napínače, kovové debny na náradie, kovové nosníky, kovové objímky, prstence, kovové pásy, rúry, stožiare, stĺpy, plechy, kovové okolesníky, kovové manipulačné palety, kovové platničky, podložky, kovové podpery, podvaly, poklapy, kovové potrubia, kovové rebríky, schodíky, rošty, kovové stojany na sudy, kovové sudy, svorníky, ťahadlá, kovové tesniace krúžky, kovové tyče, kovové vane, kovové vodiace lišty, kovové zámočnícke stoly, drobný železiarsky tovar.

7 - Baliace stroje, brúsky ako stroje alebo časti strojov, brúsne stroje, buchary, barany (stroje), odstredivky, čerpadlá, pumpy, čerpadlá ako časti strojov, motorov a hnacích strojov, čerpadlá a pumpy na stlačený vzduch, čistiace stroje, umývacie stroje, dávkovače ako časti strojov, dierovače, dierkovacie stroje, obrábacie stroje, drviče, držiaky ako časti strojov, filtre ako časti strojov alebo motorov, filtrovacie stroje, formovacie stroje, profilovacie stroje, frézy ako stroje, generátory prúdu, prúdové zdroje, hnacie motory s výnimkou motorov do pozemných vozidiel, hriadele do strojov, hriadele, kľuky, páky ako časti strojov, hydraulické motory, pneumatikové kladivá, kladkostroje, kolesá ako časti strojov, kompresory, kondenzačné zariadenia, nosné konzoly na stroje, obrábacie stroje, kovoobrábacie stroje, stroje na ťahanie kovov, kryty ako časti strojov, elektrické leповacie pištoly, leštiace stroje nie pre domácnosť, leštičky, lisy ako stroje na priemyselné účely, lisovacie a naťahovacie stroje, vulkanizačné prístroje, vulkanizačné lisy, manipulátory, mastenice, maticorezy ako stroje, mazacie krúžky, miešacie stroje, mlyny ako stroje, vyrezávačka skla ako stroj, elektrické motory s výnimkou motorov do pozemných vozidiel, motory na stlačený vzduch, nakladacie rampy, nakladacie výložníky, mechanické ručné nástroje a náradie, pneumatikové a elektrické skrutkovače a uťahovače, nástroje ako časti strojov, nástrojové brúsky, navijaky, nitovacie stroje, nože ako časti strojov, elektrické nožnice, držiaky na obrábacie stroje, odlučovače oleja, odmasťovacie zariadenia, odsávacie stroje na priemyselné účely, odvádzajúce kondenzátu, ohýbačky ako stroje, olejníčky, olejové separátory, ovládacie káble na stroje, motory a hnacie stroje, pásky na stroje, patróny do filtračných zariadení, píly ako stroje, striekacie pištoly na farby, podstavce stroja, stojany, pracie a premývacie zariadenia, prevody strojov, razidlá ako stroje, redukčné ventily, regulátory ako časti strojov, rezacie stroje, riadiace mechanizmy strojov, motorov a hnacích strojov, sekáče, stoly alebo upínacie dosky na stroje, upínacie hlavy, suporty ako časti strojov, sušičky ako stroje, umývacie linky a zariadenia na umývanie automobilov, upínacie zariadenia a vretená ako časti strojov, vŕtacie stroje, hydraulické a pneumatikové valce, elektrické ručné vŕtačky, vŕtáky patriace do tejto triedy, vysávače prachu a podobných nečistôt, výťahy, vzduchové vankúše na manipuláciu s nákladom, závesné a zdvižné háky, závesy ako časti strojov, zdvihacie zariadenia, zdvihadlá, zdviháky (stroje), elektrické zväračky ako stroje, žeriavy, plniace stroje.

8 - Ručné nástroje a náradie, časti nástrojov a náradia, ich príslušenstvo patriace do tr. 8, brúsne kotúče, brúsne nástroje, formy, kyslíkové rezacie horáky, vŕtáky, hroty, špice, ostrie ako časti ručných nástrojov a náradia, kladivá, kliešte, klíny, kľúče ako ručné nástroje, ručné nástroje na rezanie, sekacie, krájanie, nitovačky ako ručné nástroje, ručné sťahovačky, nože, nožnice, pilky, pilníky, listy píly ako ručné nástroje a náradie, vidly, rozpínačky, rezače závitov, nástroje na rezanie rúr, sekáče, skrutkovače, výstružníky, ručné zdviháky, neelektrické zväracie zariadenia a prístroje, zveráky.

9 - Acidometre, aktinometre, elektrické akumulátory, ampérmetre, voltmetre, antény, automobilové výstražné trojuholníky, meracie zariadenia na benzín, optické čítače, dávkovače, detektory vôle náprav vozidiel, detektory tesnosti, diaľkomery, diaľkové ovládače, difrakčné zariadenia, kompaktné, optické, magnetické disky, svetelné alebo mechanické dopravné značky, dozimetre, elektrické drôty, káble, spojky, svorky, dynamometre, merače výkonu, filtre na dýchacie masky, fotometre, hasiace prístroje, hustomery, indikátory, inklinometre, sklonomery, kalibračné krúžky, optické lampy, lasery s výnimkou laserov na lekárske účely, laserové meracie a zameriavacie prístroje, manometre, elektrické meniče, uhlomery, meradlá, metre, teleskopické meracie pravítka, meracie prístroje a pomôcky, elektrické a elektronické meracie, detekčné a diagnostické zariadenia a prístroje, zariadenia a prístroje na meranie účinku bŕzd vozidla, stavu tlmičov vozidla, geometrie vozidla, zariadenia a prístroje na meranie svetlometov vozidiel, zaria-

denia a prístroje na meranie kompresie piestových strojov, meracie zariadenia a prístroje na brzdoú a chladiacu kvapalinu, mierky, mikrometre, mikroprocesory, počítače, nahrané počítačové programy, počítačové pamäte, modemy, periférne zariadenia počítačov, tlačiarne k počítačom, elektrické monitorovacie prístroje, nabíjacie agregáty na elektrické batérie, nabíjačky akumulátorov, špeciálny laboratórny nábytok, nivelačné nástroje, optické objektívy, ohmmetre, ochranné masky, plášte, obleky, optické čítače, optické prístroje a nástroje, optické lampy, prístroje na rozbor plynu, analyzátory spalín, polarietre, poplašné zariadenia, pravítka - lineárne, presné meracie prístroje, váhy, prúdové usmerňovače, refraktometre, elektrické regulátory, svetelné alebo mechanické signalizačné panely, skúšobné prístroje nie na lekárske účely, snímače, spínače, spektroskopie, sulfínometre, teplomery nie na lekárske účely, snímače teploty, termostaty, zariadenia na meranie tlaku, viskozimetre, vysávače, zariadenia na elektrické zváranie, elektrické zväracie prístroje, závažia, zosilňovače, zrkadlá na kontrolovanie práce, zväracie elektródy, prilby, zariadenia na prenos a reprodukciu zvuku alebo obrazu.

11 - Chladiace prístroje, nástroje, stroje, ventilátory, varné prístroje a zariadenia, vetracie zariadenia, vyhrievacie telesá, vzduchové sušiarne, stroje a prístroje na čistenie vzduchu, zariadenia na odsávanie prachu a plynov na priemyselné účely, elektrické lampy.

12 - Oprávárske náradie na opravu pneumatík a duší, adhézne záplaty na opravy pneumatík a duší, hroty na pneumatiky, pásy na protektorovanie pneumatík, pneumatiky, plášte, protišmykové reťaze, stojany na motocykle, vyvažovacie prístroje, stroje a zariadenia, váhy na vyvažovanie kolies vozidiel, sťahovačky pneumatík, ventily na automobilové pneumatiky, vozidlá na pohyb po zemi, vode, koľajniciach, ich časti a súčasti patriace do tr. 12, vidlicové stohovacie alebo nakladacie vozíky, vozíky na manipuláciu s tovarom a náradím, zdvižné vozíky.

37 - Opravy automobilov, inštalácia, montáž, údržba a opravy náradia, strojov, prístrojov a zariadení pre autoopravovne, protektorovanie pneumatík, umývanie dopravných prostriedkov, oprava pneumatík, inštalácia, údržba a opravy zdvihacích zariadení.

(540) HOMOLA

(550) slovná

(732) Homola, spol. s r. o., Dlhé diely I/18, 841 04 Bratislava, SK;

(111) 201646

(151) 16.1.2003

(156) 24.9.2021

(180) 24.9.2031

(210) 2817-2001

(220) 24.9.2001

(442) 8.10.2002

(450) 1.4.2003

7 (511) 9, 35, 39

(511) 9 - Spojová rádiokomunikačná a telekomunikačná technika.

35 - Sprostredkovateľská činnosť v oblasti obchodu s výnimkou prevádzkovania autobazáru alebo iného spôsobu sprostredkovania obchodu s ojazdenými vozidlami.

39 - Taxislužba, automobilová doprava, rádiodispečing (služba), sprostredkovateľská činnosť v oblasti dopravy, pomocné služby v cestnej doprave, podávanie informácií o zjazdnosti a prejazdnosti ciest, diaľnic a mestských cestných sietí.

(540) AAA

(550) slovná

(732) AAA radiotaxi, s. r. o., Wüchterlova 7, 160 00 Praha 6, CZ;

(740) Bachratá Magdaléna, Mgr., Bratislava, SK;

- (111) 201768
 (151) 21.1.2003
 (156) 2.7.2021
 (180) 2.7.2031
 (210) 2004-2001
 (220) 2.7.2001
 (442) 8.10.2002
 (450) 1.4.2003
- 7 (511) 6, 19, 20, 37, 40, 42
 (511) 6 - Kovové lišty, laty, nosníky, koľajnice, vodiace koľajnice posuvných dverí, kovové časti zasklievacích a výplňových systémov, kovové dvere a dverové obloženie, posuvné dvere, kovové dverové rámy, zárubne, dverové zástrčky, dverové pružiny neelektrické, stavebné kovania, kovania na okná, dvere, nábytok, kovové kolieska na nábytok, alobal, kovové brány, písmená a číslice z obyčajných kovov, domové zvončeky nie elektrické, drôt, drôtené pletivo, drôtené vešiaky, držiaky, drôtené koše, kovové držadlá, rukoväti, kľučky, kovové vešiacové háčiky, klince, príchytky, klopadlá, kovové kľučky dverí, stenové kovové kolíky, kotvy, kovové konštrukcie, kovové koše, kovové skrinky, nádoby, kontajnery, kovové okenice, žalúzie, kovové stavebné obklady, kovové okná, pánty, závesy, kovové rebríky, schodíky, kovový spojovací materiál, umelecké diela z obyčajných kovov, kovové neelektrické zámky, kovové západky na okná a dvere, kovové parapety, drobný železiarsky tovar.
 19 - Dvere s výnimkou kovových, dverové rámy, prahy, zárubne s výnimkou kovových, predovšetkým dvere, dverové rámy, prahy a zárubne z dreva, z drevoláknitých materiálov a z plastu, nekovové posuvné dvere, brány s výnimkou kovových, dlažba, dlážka s výnimkou kovovej, parketová dlážka, dosky, drevené dlážky, drevené dyhy a obloženie, spracované drevo, stavebné drevo, drevo ako polotovar, okenice okrem kovových a textilných, konštrukcie s výnimkou kovových, nekovové predeľovacie priečky, drevené výrobky a polotovary pre stavebníctvo, obkladový materiál, nekovové obklady stien, priečok, stropov, podhládov, nekovové okná a okenné rámy, predovšetkým okná a okenné rámy z dreva a plastu, lišty, mriežky s výnimkou kovových, parapetné dosky s výnimkou kovových, parkety všetkých druhov, preglejka, drevotriekové dosky, drevoláknité dosky, pracovné dosky, nekovový spojovací materiál, nekovové palisády, okenné sklo s výnimkou okenného skla na okná automobilov, stavebný materiál s výnimkou kovového, nekovové stĺpy, trámy, preklady, priečky s výnimkou kovových, nekovové schodiská, interiérové prvky z dreva, vitrážové okná, vonkajšie plášte budov s výnimkou kovových, výplne dverí s výnimkou kovových, žalúzie s výnimkou kovových, obkladový nekovový materiál na budovy.
 20 - Nábytok, šatníky, skrine, skriňové zostavy, stoly, stoličky, police, lavice, pulty, stolové dosky, nekovové príslušenstvo nábytku, nekovové obloženie alebo ozdoby na nábytok, nekovové pánty a závesy, dekoratívne nástenné ozdoby nie textilné, divány, pohovky, drevené alebo plastové nádoby a schránky, drevené hrany a kostry na nábytok, dverové obloženie nie kovové, dvierka na nábytok, krúžky, háčiky a koľajnice na záclony a závesy, kladky z plastických hmôt na rolety a posuvné dvere, latkové vnútrookenné rolety, plastové lišty na nábytok, plastové káblové alebo rúrkové spojky, príchytky, svorky, ozdoby na nábytok, pútače z dreva, rámy na obrazy, drevené rebríky, prútený tovar, ratan, stolárske výrobky, tyče na záclony, sochy, umelecké diela z dreva, vosku, sadry alebo plastov, vešiaky na odevy, zámky s výnimkou kovových a elektrických, zrkadlá, izbové žalúzie.
 37 - Montážne a inštaláčne služby, opravy a údržba, montáž, opravy, údržba posuvných dverí, predeľovacích systémov, interiérových prvkov, nábytku, parkiet, podláh, obkladov, okien, dverí, prenájom, požičiavanie náradia, prenájom stavebných strojov a zariadení, sprostredkovanie uvedených služieb.
 40 - Stínanie a spracovanie dreva, opracovanie dreva, ohňovzdorná úprava látok, vodovzdorná úprava látok, drevoobrábanie, hobľovanie, pílenie, sušenie a impregnácia dreva, mon-

táž materiálu na objednávku, spracovanie odpadu, informácie o spracovaní a úprave materiálov, sprostredkovanie uvedených služieb.

42 - Poradenstvo pri navrhovaní interiérov, poradenstvo v oblasti návrhu a montáže posuvných dverí, interiérových prvkov, predeľovacích systémov a vstavaného nábytku, architektonické poradenstvo, prenájom počítačov, počítačového softvéru, prenájom poľnohospodárskych nástrojov a zariadení, prenájom predajných automatov, prenosných stavieb, sprostredkovanie uvedených služieb.

(540)

ViaDOOR

(550) obrazová

(732) Martin Mikula - M-interiér, Pažitkova 15820/3, 821 01 Bratislava, SK;

(111) 201827

(151) 10.2.2003

(156) 11.4.2021

(180) 11.4.2031

(210) 1151-2001

(220) 11.4.2001

(442) 6.11.2002

(450) 2.5.2003

7 (511) 9, 16, 35, 38, 41

(511) 9 - Videohry; videokazety; zvukové nahrávky na diskoch, zvukové nahrávky na magnetických nosičoch, zvukové nahrávky na páskach, zariadenia na prenášanie zvuku, zvukové nahrávacie zariadenia, videokazety, magnetické nosiče údajov, optické nosiče údajov.

16 - Plagáty, noviny, knihy, publikácie, periodiká, tlačoviny.

35 - Vydávanie reklamných materiálov.

38 - Televízne vysielanie, vysielanie káblovej televízie.

41 - Vydávanie textov s výnimkou reklamných.

(540) ÚSMEV AKO DAR

(550) slovná

(732) Rozhlas a televízia Slovenska, Mlynská dolina, 845 45 Bratislava, SK;

(111) 201829

(151) 10.2.2003

(156) 4.5.2021

(180) 4.5.2031

(210) 1379-2001

(220) 4.5.2001

(442) 6.11.2002

(450) 2.5.2003

7 (511) 31, 32

(511) 31 - Slad na výrobu piva a liehovín.

32 - Pivo, sladové nápoje, sladové pivo.

(540) IMPERIAL

(550) slovná

(732) Heineken Česká republika, a.s., U Pivovaru 1, 270 53 Krušovice, CZ;

(740) Perkov Martina, JUDr., Trenčín, SK;

(111) 201951

(151) 11.2.2003

(156) 25.7.2021

(180) 25.7.2031

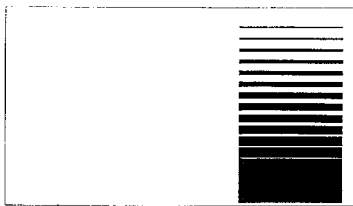
(210) 2243-2001

(220) 25.7.2001

(442) 6.11.2002

- (450) 2.5.2003
7 (511) 5, 16
 (511) 5 - Lieky, liečivá a liečivé prípravky, najmä diagnostické prostriedky na báze monoklonálnych a polyklonálnych protilátok, diagnostiky na imunohematologické a koagulačné vyšetrenie pre zdravotníctvo a poľnohospodárstvo, ako sú monoklonálne a polyklonálne diagnostiky na určovanie krvných skupín, imunoglobulínov, zložiek komplementu a reagencie na koagulačné vyšetrenia, diagnostiky na stanovenie hormónov, prostriedky na laboratórne vyšetrenie na molekulárnej úrovni, reagencie na diagnostické postupy molekulárnej biológie, najmä Taq DNA polymeráza, prípravky pre biologické a medicínske laboratória, ako sú diagnostické súbory, protilátky, séra, krvné deriváty, organické a anorganické reagencie pre analytické laboratória, diagnostické testery na báze imunanalytických reakcií; in vitro diagnostické prostriedky.
 16 - Papier, lepenka a výrobky z týchto materiálov zaradené v tr. 16, najmä obaly, škatulky, vrecká na lekárenské a farmaceutické výrobky, ako sú lieky, liečivá; liečivé prípravky a diagnostické prostriedky; propagačné a reklamné materiály z papiera a lepenky vzťahujúce sa na výrobky uvedené v tr. 5.

(540)



- (550) obrazová
 (732) Martin Plachý, Balbínova 214/22, 779 00 Olomouc - Řepčín, CZ;
 (740) LABUDÍK Miroslav, Ing., Kysucké Nové Mesto, SK;

- (111) 202022**
 (151) 11.2.2003
 (156) 17.12.2021
 (180) 17.12.2031
 (210) 3796-2001
 (220) 17.12.2001
 (442) 6.11.2002
 (450) 2.5.2003
7 (511) 32, 33
 (511) 32 - Pivá; minerálne vody, šumivé nápoje a iné nealkoholické nápoje; nápoje a ovocné šťavy; sirupy a iné prípravky na zhotovovanie nápojov.
 33 - Alkoholické nápoje (s výnimkou pív).

(540) S. ORSOLA

- (550) slovná
 (732) Fratelli Martini Secondo Luigi Spa, Via Ugo Foscolo, 8, 20121 Milano (MI), IT;
 (740) ROTT, RŮŽIČKA & GUTTMANN, v. o. s., Bratislava, SK;

- (111) 202532**
 (151) 15.4.2003
 (156) 29.11.2021
 (180) 29.11.2031
 (210) 3562-2001
 (220) 29.11.2001
 (310) 173660
 (320) 12.11.2001
 (330) CZ
 (442) 9.1.2003
 (450) 1.7.2003
7 (511) 9, 16, 35, 41, 42

- (511) 9 - Nosiče informácií, najmä so záznamom obrazu a zvuku; dáta, databázy a iné informačné produkty na magnetických nosičoch a v elektronických, dátových, informačných a telekomunikačných sieťach; multimediálne aplikácie, najmä elektronické časopisy, elektronické periodiká a knihy v elektronickej podobe; softvér pre počítače.
 16 - Tlačoviny všetkých druhov, periodická a neperiodická tlač, najmä časopisy, noviny, knihy, prospekty, plagáty, fotografie, pohľadnice, korešpondenčné lístky, listový papier, kalendáre; knižárske výrobky; propagačné materiály a predmety z papiera a plastických hmôt patriace do triedy 16, najmä brožúry, letáky, obtačky, pexesá; obalový materiál z papiera a plastických hmôt patriaci do triedy 16; tlačiarenské typy a štočky; ozdobné predmety z papiera patriace do triedy 16.
 35 - Reklamná, inzertná a propagačná činnosť; informačné kancelárie komerčné; informačné služby v oblasti propagácie, inzercie a marketingu; prieskum trhu a marketing; obchodné zastúpenie tuzemských a zahraničných firiem; obchodné a podnikateľské informácie; poradenské služby v obchode; usporadúvanie reklamných a obchodných výstav a predvážacích akcií tovarov a služieb; rozširovanie vzoriek na reklamné účely; maloobchodné služby v odbore polygrafie; vydávanie reklamných materiálov; rozmnožovacie služby; sprostredkovanie v uvedených službách; sprostredkovanie v oblasti obchodu s tovarmi.
 41 - Nakladateľská, vydateľská činnosť v odbore zábavných, odborných, spravodajských a vzdelávacích tlačovín, publikácií, správ a informácií, zvukových, textových a audiovizuálnych nosičov vrátane multimediálnych aplikácií; produkčná a agentúrna činnosť v oblasti zábavy, výchovy a kultúry; usporadúvanie zábavných súťaží, záujmových klubov a spoločenských akcií; usporadúvanie spoločenských módných prehliadok; informačné, konzultačné, obstarávateľské a sprostredkovateľské služby v odbore nakladateľskej a vydateľskej činnosti a produkčnej a agentúrnej činnosti v oblasti zábavy, kultúry a výchovy.
 42 - Polygrafické služby všetkých druhov patriace do triedy 42, najmä tlačiarne služby; odborné, poradenské a sprostredkovateľské služby v odbore polygrafie; tvorba počítačových programov vrátane počítačovej grafiky.
- (540) ČAS NA LÁSKU**
 (550) slovná
 (732) MAFRA, a.s., Karla Engliša 519/11, Smíchov, 150 00 Praha, CZ;
 (740) ROTT, RŮŽIČKA & GUTTMANN, v. o. s., Bratislava, SK;
- (111) 202702**
 (151) 12.5.2003
 (156) 10.5.2021
 (180) 10.5.2031
 (210) 1426-2001
 (220) 10.5.2001
 (442) 4.2.2003
 (450) 5.8.2003
7 (511) 10, 24, 27
 (511) 10 - Lekárske a zverolekárske prístroje a nástroje, ortopedické predmety, najmä elastické obvazy, bandáže na chrbát, bandáže na zápästie, členkové bandáže, bandáže na lakeť, bandáže na koleno, bandáže pre malé zvieratá, bandáže pre kone, ľanové (plátenné) podložky pre chorých, magnety, permanentné magnety, magnetické fólie všetko na medicínske a/alebo ortopedické účely, posteľné prikrývky na liečebné účely, najmä podložky pre chorých na lôžku, prikrývky na prevenciu proti decubitom.
 24 - Textilie a textilné výrobky, ktoré nie sú zahrnuté v iných triedach; posteľné prikrývky, matracové prikrývky.
 27 - Podložky (rohože), najmä podložky na spanie pre malé zvieratá.

(540)

BIOflex

(550) obrazová

(732) Stefan Schröder Textilvertrieb, Heidkämpe 15, 28816 Fahrenhorst, DE;

(740) ROTT, RŮŽIČKA & GUTTMANN, v. o. s., Bratislava, SK;

(111) 202926

(151) 16.5.2003

(156) 12.4.2021

(180) 12.4.2031

(210) 1165-2001

(220) 12.4.2001

(442) 2.7.2002

(450) 5.8.2003

7 (511) 29

(511) 29 - Instantné polievky, základy polievok, mäsové a rybie omáčky, granátové lievančky (krokety, lupienky) určené na smaženie, omáčky aj zeleninové.

(540) VITAMAX

(550) slovná

(732) THYMOS, spol. s r. o., Popradská 518, 059 52 Veľká Lomnica, SK;

(111) 203522

(151) 6.8.2003

(156) 11.4.2021

(180) 11.4.2031

(210) 1153-2001

(220) 11.4.2001

(442) 2.5.2003

(450) 4.11.2003

8 (511) 9, 11, 14, 16, 18, 19, 20, 21, 22, 25, 28, 35, 38, 39, 40, 41, 42

(511) 9 - Videokazety; magnetické pásky, kreslené filmy.

11 - Vreckové baterky, vreckové kalkulačky.

14 - Hodiny, náramkové hodinky.

16 - Plagáty, tlačoviny, noviny, maľovanky, písacie potreby (ceruzky, perá, plniace perá), reklamné tabule z papiera, kartónu alebo lepenky, bulletin, periodiká, brožúry, publikácie, listový papier, pohľadnice, poznámkové zošity, trhacie bloky, obaly na doklady, papierové obaly na spisy a dokumenty, zoraďovače (kancelárske obaly), knihy, obaly na knihy, štítky (papierové nálepky), samolepky, vyučovacie pomôcky vo forme hier, podložky pod poháre, stolové prestieranie z papiera, brožované knihy, papierové servítky, papierové obrusy, záložky do kníh, kalendáre závesné, kalendáre stolové, kalendáriky (kartičkové, vreckové), diáre, blahoprajné pohľadnice, oznámenia, diplomy, certifikáty, čestné uznanie, nálepky na kancelárske použitie, ročenky, držiaky na písacie potreby, papierové vlajky, papierové zástavy, loďky z papiera, otváratele na listy, pútače z papiera alebo lepenky, etikety s výnimkou textilných, nálepky, lepiace štítky, štúdiové dekorácie z papiera, obaly (papiermický tovar).

18 - Dáždniky, obaly na dáždniky, slnečníky, batohy, plecniaky, peňaženky, nákupné tašky, vaky pre turistov, plážové tašky, kožené baliace tašky, aktovky, kufriky, diplomatky, kožené tašky, puzdra na navštívenky, kľučkeny (kožená galantéria).

19 - Reklamné stĺpy s výnimkou kovových.

20 - Dekoratívne predmety vydávajúce zvuk alebo melódiu, pútače z dreva alebo plastických hmôt, figuríny z dreva, vosku, sadry alebo plastov, štúdiové dekorácie (steny).

21 - Papierové alebo plastové poháre, sklenené poháre, nádoby na pitie, dekorácie (porcelánové ozdoby), poháre, hrnčeky, papierové taniere, sklenené ihlany.

22 - Textilné tašky.

25 - Tričká, čiapky, šilty na čiapky, šilty na pokrývky hlavy, náprsenky, oblečenie, odevy, oblečenie z papiera, maskarné kostýmy, plášte do dažďa.

28 - Balóniky, balóny, hračky, loďky (hračky), spoločenské hry, divadelné masky, karnevalové masky.

35 - Organizovanie výstav na obchodné a reklamné účely, vylepovanie plagátov, rozširovanie reklamných oznamov, rozosielenie propagačného materiálu prostredníctvom pošty, propagácie na internete, rozširovanie reklamných materiálov zákazníkom, letáky, prospekty, tlačivá, prenájom reklamných plôch, podpora predaja (pre tretie osoby), podpora predaja pre vlastnú produkciu, vydávanie článkov kvôli podpore a propagácii festivalu, organizovanie komerčných alebo reklamných výstav a trhov, prieskum trhu, štatistické informácie.

38 - Vysielanie upútaviek, vysielanie súťažných programov

39 - Informácie o doprave hromadnými dopravnými prostriedkami, sprostredkovanie prepravy.

40 - Knihvizačstvo, knihárstvo.

41 - Organizovanie súťaží, organizovanie súťaže televíznych programov, organizovanie súťaží kinematografických výstav, organizovanie recepcií, gala večerov, usporadúvanie úvodných a záverečných ceremoniálov, organizovanie a vedenie prehliadok, organizovanie a vedenie prehliadok víťazných programov kvôli podpore domácej tvorby, pamätných večerov, večierok, diskusií, diskusných fór, okrúhlych stolov, seminárov, organizovanie a vedenie seminárov, tvorivých dielní, organizovanie a vedenie konferencií, kongresov, organizovanie a vedenie sympózií, organizovanie živých vystúpení, živé predstavenia, vydávanie textov s výnimkou reklamných, tvorba dokumentárnych filmov (dokumentov), retro-dokumentov, tvorba televíznych programov, strihanie videopások, organizovanie a usporiadanie prehliadok audiovizuálnej tvorby.

42 - Spravodajské služby.

(540) CENA DUNAJA

(550) slovná

(732) Rozhlas a televízia Slovenska, Mlynská dolina, 845 45 Bratislava, SK;

(111) 203524

(151) 6.8.2003

(156) 11.4.2021

(180) 11.4.2031

(210) 1155-2001

(220) 11.4.2001

(442) 2.5.2003

(450) 4.11.2003

8 (511) 9, 11, 14, 16, 18, 19, 20, 21, 22, 25, 28, 35, 38, 39, 40, 41, 42

(511) 9 - Videokazety; magnetické pásky, kreslené filmy.

11 - Vreckové baterky, vreckové kalkulačky.

14 - Hodiny, náramkové hodinky.

16 - Plagáty, tlačoviny, noviny, maľovanky, písacie potreby (ceruzky, perá, plniace perá), reklamné tabule z papiera, kartónu alebo lepenky, bilteny, periodiká, brožúry, publikácie, pohľadnice, listový papier, poznámkové zošity, trhacie bloky, obaly na doklady, papierové obaly na spisy a dokumenty, zoraďovače (kancelárske obaly), knihy, obaly na knihy, štítky (papierové nálepky), samolepky, vyučovacie pomôcky vo forme hier, podložky pod poháre, stolové prestieranie z papiera, brožované knihy, papierové servítky, papierové obrusy, záložky do kníh, kalendáre závesné, kalendáre stolové, kalendáriky (kartičkové, vreckové), diáre, blahoprajné pohľadnice, oznámenia, diplomy, certifikáty, čestné uznanie, nálepky na kancelárske použitie, ročenky, držiaky na písacie potreby, papierové vlajky, papierové zástavy, loďky z papiera, otváratele na listy, pútače z papiera alebo lepenky, etikety s výnimkou textilných, nálepky, lepiace štítky, štúdiové dekorácie z papiera, obaly (papiermický tovar).

- 18 - Dáždniky, obaly na dáždniky, slnečníky, batochy, plecniaky, peňaženky, nákupné tašky, vaky pre turistov, plážové tašky, kožené baliace tašky, aktovky, kufriky, diplomatky, kožené tašky, puzdrá na navštívenky, kľúčienky (kožená galantéria).
- 19 - Reklamné stĺpy s výnimkou kovových.
- 20 - Dekoratívne predmety vydávajúce zvuk alebo melódiu, pútače z dreva alebo plastických hmôt, figuríny z dreva, vosku, sadry alebo plastov, štúdiové dekorácie (steny).
- 21 - Papierové alebo plastové poháre, sklenené poháre, nádoby na pitie, dekorácie (porcelánové ozdoby), poháre, hrnčeky, papierové taniere, sklenené ihlany.
- 22 - Textilné tašky.
- 25 - Tričká, čiapky, šilty na čiapky, šilty na pokrývky hlavy, náprsenky, oblečenie, odevy, oblečenie z papiera, maškarné kostýmy, plášte do dažďa.
- 28 - Balóniky, balóny, hračky, loďky (hračky), spoločenské hry, divadelné masky, karnevalové masky.
- 35 - Organizovanie výstav na obchodné a reklamné účely, vylepovanie plagátov, rozširovanie reklamných oznamov, rozosielenie propagačného materiálu prostredníctvom pošty, propagácie na internete, rozširovanie reklamných materiálov zákaznikom, letáky, prospekty, tlačivá, prenájom reklamných plôch, podpora predaja (pre tretie osoby), podpora predaja pre vlastnú produkciu, vydávanie článkov kvôli podpore a propagácii festivalu, organizovanie komerčných alebo reklamných výstav a trhov, prieskum trhu, štatistické informácie.
- 38 - Vysielanie upútaviek, vysielanie súťažných programov.
- 39 - Informácie o doprave hromadnými dopravnými prostriedkami, sprostredkovanie prepravy.
- 40 - Kníhviazačstvo, knihárstvo.
- 41 - Organizovanie súťaží, organizovanie súťaží televíznych programov, organizovanie súťaží kinematografických programov, organizovanie kultúrnych alebo vzdelávacích výstav, organizovanie recepcií, gala večerov, usporadúvanie úvodných a záverečných ceremoniálov, organizovanie a vedenie prehliadok, organizovanie a vedenie prehliadok víťazných programov kvôli podpore domácej tvorby, pamätných večerov, večierkov, diskusií, diskusných fór, okrúhlych stolov, seminárov, organizovanie a vedenie seminárov, tvorivých dielní, organizovanie a vedenie konferencií, kongresov, organizovanie a vedenie sympózií, organizovanie živých vystúpení, živé predstavenia, vydávanie textov s výnimkou reklamných, tvorba dokumentárnych filmov (dokumentov), retro-dokumentov, tvorba televíznych programov, strihanie videopások, organizovanie a usporiadanie prehliadok audiovizuálnej tvorby.
- 42 - Spravodajské služby.

(540)



(550) obrazová

(732) Rozhlas a televízia Slovenska, Mlynská dolina, 845 45 Bratislava, SK;

(111) 206103

(151) 7.5.2004

(156) 11.5.2021

(180) 11.5.2031

(210) 1430-2001

(220) 11.5.2001

(310) 0977806

(320) 24.11.2000

(330) BX

(442) 3.2.2004

(450) 3.8.2004

8 (511) 9, 16, 35, 36, 37, 39, 41, 42

(511) 9 - Počítačový softvér na použitie pri tvorbe, inštalácii a prevádzkovaní aplikačných programov na hlavnom počítači a klientskych/serverových aplikačných programov na integráciu finančných, výrobných a predajných funkcií podniku a na vedenie klientskeho servisu a podporu podnikových funkcií.

16 - Letáky, knihy, bulletin, časopisy, správy, noviny, manuály a príručky z oblasti vedenia podniku, informačnej technológie a počítačového spracovania informácií.

35 - Konzultácie v oblasti vedenia podniku, konzultácie v oblasti obchodu, vedenia a konzultácie v oblasti obchodných postupov; konzultačné služby v oblasti obchodného marketingu; sprostredkovateľská činnosť v oblasti obchodu s počítačovým hardvérom a softvérom; poskytovanie informácií týkajúcich sa konzultácie v oblasti vedenia podniku, konzultácie v oblasti obchodu a financií; projektový manažment v oblasti tvorby, špecifikácie, kúpy, inštalácie a zavádzania informačných systémov; konzultácie v oblasti business acquisition; analytické služby, a to analýza trhu a oceňovanie v oblasti obchodu; vedenie obchodných prieskumov a prieskumov trhu; poskytovanie obchodných informačných služieb v oblasti obchodného manažmentu zmien, obchodného procesného manažmentu, obchodného strategického manažmentu a plánovacích služieb a obchodných technológií; plánovanie obchodného manažmentu, konzultácie týkajúce sa fúzie podnikov; prepájanie podnikov; vedenie obchodného prieskumu a výskumu; dohľad nad podnikmi; podpora obchodného a priemyselného manažmentu; ekonomické predpovede a analýza; konzultácie v oblasti personálneho manažmentu; príprava podnikových správ; usporiadávanie a vedenie obchodných prezentácií a konferencií v oblasti obchodu a obchodného manažmentu; poskytovanie informácií v oblasti obchodných konzultácií.

36 - Služby v oblasti finančnictva; finančné analýzy; služby v oblasti peňažníctva; financovanie spojeného kapitálu.

37 - Služby týkajúce sa inštalácie, zavádzania, údržby a opráv počítačov, počítačových systémov, počítačových sietí a počítačového hardvéru.

39 - Distribúcia výučbových materiálov k jednotlivým kurzom.

41 - Vzdelávacie služby, najmä vedenie kurzov, seminárov a workshopov v oblasti rozvoja a zavádzania počítačového softvéru, použitia počítačového softvéru, obchodu a obchodných operácií.

42 - Právne služby, a to sprostredkovanie; vývoj výučbových materiálov pre iných v oblasti vývoja a zavádzania počítačového softvéru; poskytovanie informácií v oblasti informačnej technológie, počítačov a počítačových systémov; konzultácie v oblasti počítačov, počítačových systémov a tvorby počítačových systémov; počítačové služby, a to tvorba počítačových systémov pre iných; počítačové služby, a to poskytovanie databáz v oblasti konzultácie týkajúcej sa obchodu, informačnej technológie, počítačov a počítačových systémov; konzultačné služby v oblasti informačnej technológie; tvorba počítačového softvéru pre iných; tvorba počítačových pracovísk; služby týkajúce sa inštalácie, zavádzania, údržby a opráv počítačového softvéru.

(540)



(550) obrazová

(732) Accenture Global Services Limited, 3 Grand Canal Plaza, Upper Grande Canal Street, Dublin 4, IE;

(740) Brichtová Tatiana, JUDr., Bratislava, SK;

- (111) 209641
 (151) 16.5.2005
 (156) 12.4.2021
 (180) 12.4.2031
 (210) 170-2004
 (220) 12.4.2001
 (310) 76/146750
 (320) 13.10.2000
 (330) US
 (442) 3.6.2003
 (450) 4.8.2005
- 8 (511) 3, 4, 6, 7, 8, 10, 12, 17, 20, 36, 37, 41, 42**
 (511) 3 - Čistiace prípravky, brúsne a leštiace materiály a vysušova-
 cie čistiace prípravky.
 4 - Mazacie a adhézne oleje a mazivá na remene.
 6 - Kovové rebríky, zdvíhacie a podporné zariadenia; regulač-
 né ventily prietoku kvapalín; remenice, ložiská, tesnenie ložísk,
 stojany ložísk, príruby stojanov, zdvíhacie jednotky a rámy; mis-
 ky klzného ložiska, pásy, spojovacie články, pohony s valče-
 kovými reťazami, ozubené kolieska, valčekové reťaze, kladky,
 stojany motorov, reťazové nástroje, kľúče, súpravy nákrúžkov,
 náboje kolies a nadstavce na kľúče; konzoly, upínacie a vřta-
 cie lisy a stojany k nim; inštalátorske vybavenie z kovu, vyba-
 venie na rezanie závitov do rúrok, ventilové guľôčky a kužel-
 ky, kovanie, dielenské pracovné stoly, kufre na náradie, zvära-
 cie zariadenia; výrobky na skladovanie a organizovanie z ko-
 vu, najmä systémy regálov a k nim patriace príslušenstvá pre-
 dávané samostatne i v kombinácií; stavebné, kovové stavebné,
 skladovacie a predvážacie vybavenie; podporné konštrukcie
 antén a ich príslušenstvá.
 7 - Elektrické zariadenia, alternátory, kompresory, kompresor-
 rové koncovky, stroje na likvidáciu odpadu a ich príslušenstvá,
 stroje na redukciiu odpadu a ich príslušenstvá, spojky, brzdy,
 dopravníky, spojovacie zariadenia, núdzové energetické syst-
 émy, mlecie stroje, stroje na testovanie a analyzovanie olejov,
 ultrazvukové, zväracie, spojovacie, monitorovacie, čistiace a skú-
 šobné zariadenia, zväračky a zväracie zariadenia, prístroje a za-
 riadenia na kontrolu kvality; rozprašovacie zariadenia poháňa-
 né motorom, mechanické uzávery, vlhké a suché separátory;
 elektrické spúšťače; píly poháňané motorom a ich príslušen-
 stvá; poháňané momentové kľúče; ručné elektrické brúsky;
 sústruhy; vřtačky a vřtacie lisy, a príslušenstvá, a doplnky k nim;
 prachové zbieracie zariadenia na píly, odmasťovače; elektric-
 ké motory a príslušenstvá, a doplnky k nim, nie na použitie
 v pozemných vozidlách; redukčné jednotky; prevody, indukč-
 né motory; poistenie proti spätnému chodu hriadeľov pri tur-
 binových čerpadlách; klínové remene; elektrické jednotky; re-
 menice, remeňové prevody; vačky; deliace pohonné jednotky;
 elektrické ventilátory; generátory; rozvodné dosky; panelové
 rozvážače; transformátory; vodné čerpadlá; dúchadlá a leš-
 tiace nástroje optických vlákien.
 8 - Priemyselné, obchodné a domáce ručne poháňané náradie
 a príslušenstvá, a doplnky k nemu.
 10 - Ultrazvukové čistiace, zväracie a monitorovacie zariade-
 nia.
 12 - Kolesové dopravné prostriedky.
 17 - Izolácie na priemyselné a komerčné výrobky; plastové
 trubice, plastové potrubia a vedenia.
 20 - Nekovové výrobky na skladovanie a organizovanie, naj-
 má regály, police, priehradky, zásuvky a k nim patriace príslu-
 šenstvá predávané samostatne i v kombinácií; rebríky, zdvíha-
 cie a nosné zariadenia; pracovné stoly; stavebné, skladovacie
 a vystavovacie technické vybavenie a nábytok a kancelársky
 nábytok.
 36 - Poskytovanie sprostredkovateľských služieb v oblasti
 úverov a pôžičiek (financovanie); poskytovanie finančnej pod-
 pory študentov; finančné sponzorovanie.
 37 - Priemyselné a komerčné opravárske a údržbárske služby,
 stavebníctvo a inštalácie anténnych nosných konštrukcií.
 41 - Zábavné služby v oblasti kultúrnych podnikov.

42 - Laboratórne analytické služby prislúchajúce k priemysel-
 nému strojnému vybaveniu a procesom; poradenské služby
 v oblasti tribológie; projektovanie.

(540)



- (550) obrazová
 (732) EMERSON ELECTRIC CO., 8000 West Florissant Avenue,
 St. Louis, Missouri 63136, US;
 (740) ROTT, RŮŽIČKA & GUTTMANN, v. o. s., Bratislava, SK;

- (111) 230861
 (151) 14.11.2011
 (156) 3.2.2021
 (180) 3.2.2031
 (210) 169-2011
 (220) 3.2.2011
 (442) 4.8.2011
 (450) 4.1.2012

9 (511) 19, 31, 39

- (511) 19 - Parketová dlážka; dosky (stavebné drevo); dosky; latky;
 drevené dlážky; drevené dyhy; drevené obloženie; drevo ako
 polotovár; drevo na výrobu sudov; opracované drevo; pilené
 drevo; spracované drevo; hranoly; strešné krokvy; odkvapové
 rúry s výnimkou kovových; okenice s výnimkou kovových;
 ploty s výnimkou kovových; podvaly s výnimkou kovových;
 reklamné stĺpy s výnimkou kovových; rímky s výnimkou ko-
 vových; vonkajšie rolety okrem kovových a textilných; scho-
 diská s výnimkou kovových; šindle; stĺpikové zábradlie; streš-
 né krytiny s výnimkou kovových; stropy, stropné dosky s vý-
 nimkou kovových; trstina na stavebné účely; tvárne drevo; ty-
 če; žrde, bidlá; výplne dverí s výnimkou kovových; záhrad-
 nícké rámy s výnimkou kovových; žalúzie s výnimkou kovo-
 vých.
 31 - Drevo neočistené od kôry; surové drevo (kmeň); kmene
 stromov; kôra (surovina); surový korok; slamený materiál na
 prikrytie povrchu pôdy; (mulč); neopracované rezivo; pod-
 stielka pre zvieratá; drevené triesky na výrobu drevotriesky;
 vence zo živých kvetov; vianočné stromčeky.
 39 - Balenie tovaru; doručovacie služby; kuriérske služby; do-
 ručovanie tovaru; dovoz, doprava; informácie o doprave; in-
 formácie o skladovaní; prenájom dopravných prostriedkov;
 prenájom garáží; prenájom koní; prenájom skladísk; preprava
 a skladovanie odpadu; preprava nábytku; rezervácia (v dopra-
 ve); skladovanie; skladovanie údajov a dokumentov elektro-
 nicky uložených; služby v doprave a preprave; sprostredkova-
 nie prepravy.

(540)

TAPER

- (550) obrazová
 (732) Taper, spol. s r.o., Hurbanova 23, 040 01 Košice, SK;

- (111) 230884
 (151) 14.11.2011
 (156) 4.4.2021
 (180) 4.4.2031
 (210) 599-2011
 (220) 4.4.2011
 (442) 4.8.2011

- (450) 4.1.2012
9 (511) 35, 36, 41, 42
 (511) 35 - Dražby; grafická úprava tlačovín na reklamné účely; komerčné informačné kancelárie; lepenie plagátov; nábor zamestnancov; analýzy nákupných cien, veľkoobchodných cien; obchodná správa licencií výrobkov a služieb pre tretie osoby; obchodné alebo podnikateľské informácie; obchodné informácie a rady spotrebiteľom; organizovanie komerčných alebo reklamných výstav a veľtrhov; poradenstvo pri vedení podnikov; prezentácia výrobkov v komunikačných médiách pre maloobchod predovšetkým na zabezpečovanie a zhromažďovanie finančných prostriedkov zameraných na podporu humanitárnych cieľov; prieskum verejnej mienky; public relations; reklama predovšetkým na zabezpečovanie a zhromažďovanie finančných prostriedkov zameraných na podporu humanitárnych cieľov; online reklama na počítačovej komunikačnej sieti; podpora predaja (pre tretie osoby) predovšetkým na zabezpečovanie a zhromažďovanie finančných prostriedkov zameraných na podporu humanitárnych cieľov; rozhlasová reklama; rozširovanie reklamných alebo inzertných oznamov na zabezpečovanie a zhromažďovanie finančných prostriedkov zameraných na podporu humanitárnych cieľov; sprostredkovateľne práce; televízna reklama na zabezpečovanie a zhromažďovanie finančných prostriedkov zameraných na podporu humanitárnych cieľov; vedenie kartoték v počítači; vydávanie reklamných alebo náborových textov; vyhľadávanie sponzorov.
 36 - Finančné informácie; finančné služby, predovšetkým zabezpečovanie a zhromažďovanie finančných prostriedkov zameraných na podporu humanitárnych cieľov, kultúry, vzdelávania, vedy, techniky, umenia, telesnej kultúry, športu a zdravotníctva; finančné poradenstvo; finančné sponzorstvo; garancie, záruky, kaucie; organizovanie dobročinných zbierok; organizovanie zbierok; prenájom nehnuteľností; správa nehnuteľností; sprostredkovateľská činnosť s nehnuteľnosťami zameraná na podporu humanitárnych cieľov; ubytovacie kancelárie (byty); zriaďovanie fondov.
 41 - Informácie o výchove a vzdelávaní; kluby zdravia (telesné cvičenia); organizácia a vedenie dielní na výučbu; organizovanie a vedenie koncertov; organizovanie a vedenie seminárov; organizovanie kultúrnych alebo vzdelávacích výstav; organizovanie športových súťaží; pomoc pri výbere povolania (poradenstvo v oblasti vzdelávanie); poskytovanie elektronických publikácií online (bez možnosti kopírovania); telesné cvičenie; vydávanie textov s výnimkou reklamných alebo náborových; vzdelávanie.
 42 - Hostovanie na počítačových stránkach (webových stránkach); kontrola kvality; výskum a vývoj nových výrobkov (pre zákazníkov); výskum v oblasti ochrany životného prostredia.

(540)



- (550) obrazová
 (732) Vojčík Leo, JUDr., Rázusova 28, 040 01 Košice, SK;

(111) 231153

- (151) 12.12.2011
 (156) 11.4.2021
 (180) 11.4.2031
 (210) 5245-2011
 (220) 11.4.2011
 (442) 5.9.2011

- (450) 3.2.2012
9 (511) 9, 35, 37, 38, 42
 (511) 9 - Diaľkové ovládače, prístroje a zariadenia na diaľkové ovládanie návěstídiel patriace do tejto triedy, prístroje a zariadenia na diaľkové ovládanie priemyselných operácií patriace do tejto triedy, prístroje a zariadenia na diaľkové zapalovanie patriace do tejto triedy, elektrické zariadenia na diaľkové ovládanie priemyslových procesov, elektrodynamické zariadenia na diaľkové ovládanie signalizácie, indikátory straty elektrickej energie, elektrické káble; koaxiálne káble; káble s optickými vláknami; kamery; elektrické zariadenia proti krádeži, elektrické meracie zariadenia, monitorovacie počítačové programy; elektrické monitorovacie prístroje; osobné ochranné prostriedky proti nehodám, navigačné prístroje vozidiel; satelitné navigačné prístroje; navigačné nástroje; rádiotelefonne zariadenia; stožiare pre bezdrôtovú telegrafiu; prenosný telefón, mobilný telefón; telefonne prístroje; vysielacie zariadenia; vysielacie; poplašné zariadenia, ochranné zariadenia proti prepätiu, rádiologické zariadenia na priemyslové účely, prístroje na rádiové výzvy, rýchlomery, telemetre (optické diaľkometry), snímače teploty, počítačový softvér, vysielacie elektronických signálov; zabezpečovacie zariadenia proti odcudzeniu; elektrické zariadenia patriace do tejto triedy.
 35 - Sprostredkovanie obchodu s tovarmi; maloobchod a veľkoobchod s tovarmi uvedenými v triede 9; elektronický obchod s tovarmi patriacimi do triedy 9 prostredníctvom siete internet; obchodné sprostredkovanie služieb uvedených v triedach 37, 38 a 42;
 37 - Inštalácia, montáž, servis a opravy telekomunikačných zariadení, elektrických a elektronických zariadení, poplašných zariadení, rozhlasových a televíznych vysielacích zariadení a rádioreléových trás; inštalácia, údržba a opravy elektrickej požiarnej signalizácie; odborné poradenstvo týkajúce sa služieb uvedených v tejto triede;
 38 - Zriaďovanie a prevádzkovanie pevnej bezdrôtovej verejnej telekomunikačnej siete a poskytovanie verejných telekomunikačných služieb prenosu dát prostredníctvom tejto siete; zriaďovanie a prevádzkovanie pevnej optickej verejnej telekomunikačnej siete a poskytovanie verejných telekomunikačných služieb prenosu dát prostredníctvom tejto siete; komunikácia prostredníctvom optických káblov; prenájom telekomunikačných prístrojov; prenos signálu pomocou satelitu; telekomunikačné služby; televízne a rozhlasové vysielanie; služby zabezpečujúce vstup do telekomunikačných sietí; konzultačná a poradenská činnosť v oblasti telekomunikácií;
 42 - Meranie (kontrola) rádioreléových trás, rozhlasových a televíznych vysielacích zariadení; prenos a konverzia meraných údajov z fyzických médií na elektronické, inžinierska, technická, konzultačná a projektová činnosť, odborné prehliadky a skúšky telekomunikačných zariadení, elektrických a elektronických zariadení, poplašných zariadení, rozhlasových a televíznych vysielacích zariadení a rádioreléových trás.

(540)



- (550) obrazová
 (591) svetlomodrá, tmavomodrá
 (732) Towercom, a. s., Cesta na Kamzík 14, 831 01 Bratislava, SK;
 (740) LITVÁKOVÁ A SPOL., s. r. o., Bratislava, SK;

(111) 231165

- (151) 12.12.2011
 (156) 10.5.2021
 (180) 10.5.2031
 (210) 5314-2011

- (220) 10.5.2011
 (442) 5.9.2011
 (450) 3.2.2012
9 (511) 38
 (511) 38 - Telekomunikačné služby, najmä elektronický prenos hlasových správ a dát; telematické zasielanie informácií v oblasti IVC (in-vehicle communication) služieb pre bezdrôtovú vozidlovú navigáciu a sledovanie.

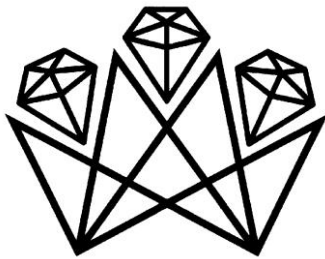
(540)



- (550) obrazová
 (732) KIA MOTORS CORPORATION, 231, Yangjae-dong, Seocho-gu, Seoul, KR;
 (740) ROTT, RŮŽIČKA & GUTTMANN, v. o. s., Bratislava, SK;

- (111) 231259**
 (151) 12.12.2011
 (156) 11.4.2021
 (180) 11.4.2031
 (210) 638-2011
 (220) 11.4.2011
 (442) 5.9.2011
 (450) 3.2.2012
9 (511) 35, 36, 41, 43
 (511) 35 - Administratívna správa hotelov; spravovanie hotelov; obchodný manažment a podnikové poradenstvo.
 36 - Prenájom bytov; vedenie nájomných domov; prenájom nehnuteľností; správa nehnuteľností; sprostredkovateľská činnosť s nehnuteľnosťami; správcovstvo.
 41 - Prenájom dekorácií; výchovno-zábavné klubové služby; služby poskytované prázdninovými tábormi (zábava).
 43 - Hotelierske služby; penzióny; poskytovanie hotelového ubytovania; rezervácia prechodného ubytovania; ubytovacie kancelárie (hotely, penzióny); prenájom prechodného ubytovania.

(540)



- (550) obrazová
 (732) ITALMARKET SLOVAKIA, a.s., Holubyho 1/A, 811 03 Bratislava, SK;
 (740) Gruber Dalibor, Ing., Košice, SK;

- (111) 231260**
 (151) 12.12.2011
 (156) 11.4.2021
 (180) 11.4.2031
 (210) 639-2011
 (220) 11.4.2011
 (442) 5.9.2011
 (450) 3.2.2012
9 (511) 35, 36, 41, 43
 (511) 35 - Administratívna správa hotelov; spravovanie hotelov; obchodný manažment a podnikové poradenstvo.
 36 - Prenájom bytov; vedenie nájomných domov; prenájom nehnuteľností; správa nehnuteľností; sprostredkovateľská činnosť s nehnuteľnosťami; správcovstvo.

- 41 - Prenájom dekorácií; výchovno-zábavné klubové služby; služby poskytované prázdninovými tábormi (zábava).
 43 - Hotelierske služby; penzióny; poskytovanie hotelového ubytovania; rezervácia prechodného ubytovania; ubytovacie kancelárie (hotely, penzióny); prenájom prechodného ubytovania.

(540)



RESIDENCE CLUB

- (550) obrazová
 (732) ITALMARKET SLOVAKIA, a.s., Holubyho 1/A, 811 03 Bratislava, SK;
 (740) Gruber Dalibor, Ing., Košice, SK;

- (111) 231275**
 (151) 12.12.2011
 (156) 21.4.2021
 (180) 21.4.2031
 (210) 711-2011
 (220) 21.4.2011
 (442) 5.9.2011
 (450) 3.2.2012
9 (511) 35, 36, 41, 43
 (511) 35 - Administratívna správa hotelov; spravovanie hotelov; obchodný manažment a podnikové poradenstvo.
 36 - Prenájom bytov; vedenie nájomných domov; prenájom nehnuteľností; správa nehnuteľností; sprostredkovateľská činnosť s nehnuteľnosťami; správcovstvo.
 41 - Prenájom dekorácií; výchovno-zábavné klubové služby; služby poskytované prázdninovými tábormi (zábava).
 43 - Hotelierske služby; penzióny; poskytovanie hotelového ubytovania; rezervácia prechodného ubytovania; ubytovacie kancelárie (hotely, penzióny); prenájom prechodného ubytovania.

(540)



- (550) obrazová
 (732) ITALMARKET SLOVAKIA, a.s., Holubyho 1/A, 811 03 Bratislava, SK;
 (740) Gruber Dalibor, Ing., Košice, SK;

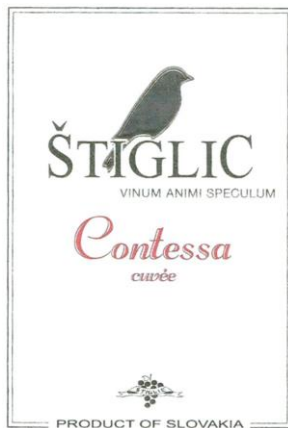
- (111) 231465**
 (151) 13.1.2012
 (156) 19.4.2021
 (180) 19.4.2031
 (210) 723-2011
 (220) 19.4.2011
 (442) 4.10.2011

- (450) 2.3.2012
9 (511) 16, 32, 33
 (511) 16 - Baliaci papier, blahoprajné pohľadnice, brožované knihy, brožúry, brožúrky, bublinové obaly z plastických materiálov (na balenie), časopisy, etikety s výnimkou textilných, fotografie, grafické zobrazenia, grafiky, kalendáre, kartón, lepenka, katalógy, papierové darčeky, knihy, lepenkové alebo papierové škatule, lepenkové alebo papierové obaly na fľaše, lepenkové platne (papiernický tovar), lepiace pásky na kancelárske účely a na použitie v domácnosti, leporelá, mapy, obálky (papiernický tovar), obaly (papiernický tovar), obrazy, papiernický tovar, periodické a neperiodické publikácie, plagáty, predmety z kartónu, prospekty, pútače z papiera alebo z lepenky, reklamné tabule z papiera, kartónu alebo lepenky, grafické reprodukcie, tlačené reklamné materiály, umelecké litografie, umelohmotné fólie na balenie, vrecia z papiera alebo z plastických materiálov.
 32 - Nealkoholické nápoje, nealkoholické výťažky z ovocia, príchute na výrobu nápojov, sirupy na výrobu nápojov, stolové vody, vody ako nápoje, ovocné šťavy, prášky na prípravu šumivých nápojov.
 33 - Víno, alkoholické nápoje okrem piva, likéry, brandy, koktaily alkoholické, destilované nápoje.

(540) TWO STORKS

- (550) slovná
 (732) BGV, s.r.o., Hniezdne 471, 065 01 Hniezdne, SK;
 (740) Belička Ivan, Ing., Banská Bystrica, SK;

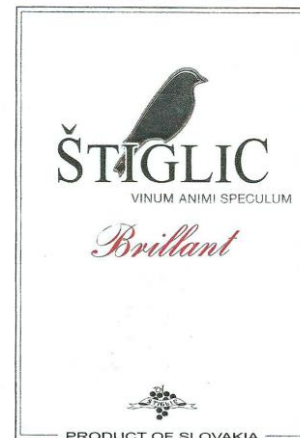
- (111) 231511**
 (151) 13.1.2012
 (156) 19.5.2021
 (180) 19.5.2031
 (210) 5356-2011
 (220) 19.5.2011
 (442) 4.10.2011
 (450) 2.3.2012
9 (511) 33
 (511) 33 - Víno.
(540)



- (550) obrazová
 (591) červená, čierna, strieborná
 (732) Juraj Štiglic - Vinárske združenie Modra, Partizánska 11, 900 01 Modra, SK;
 (740) Juran Svetozár, JUDr., Bratislava, SK;

- (111) 231512**
 (151) 13.1.2012
 (156) 19.5.2021
 (180) 19.5.2031
 (210) 5357-2011
 (220) 19.5.2011

- (442) 4.10.2011
 (450) 2.3.2012
9 (511) 33
 (511) 33 - Víno.
(540)



- (550) obrazová
 (591) červená, čierna, strieborná
 (732) Juraj Štiglic - Vinárske združenie Modra, Partizánska 11, 900 01 Modra, SK;
 (740) Juran Svetozár, JUDr., Bratislava, SK;

- (111) 231649**
 (151) 13.2.2012
 (156) 27.5.2021
 (180) 27.5.2031
 (210) 5379-2011
 (220) 27.5.2011
 (442) 4.11.2011
 (450) 3.4.2012
9 (511) 29
 (511) 29 - Mliečne výrobky.
(540) MADETA JIHOČESKÉ POMAZÁNKOVÉ
 (550) slovná
 (732) MADETA a. s., Rudolfovska 246/83, 370 50 České Budějovice, CZ;
 (740) Juran Svetozár, JUDr., Bratislava, SK;

- (111) 231695**
 (151) 13.2.2012
 (156) 19.4.2021
 (180) 19.4.2031
 (210) 722-2011
 (220) 19.4.2011
 (442) 4.11.2011
 (450) 3.4.2012
9 (511) 16, 21, 25, 32, 33, 35, 39, 40, 42, 43
 (511) 16 - Baliaci papier, blahoprajné pohľadnice, brožované knihy, brožúry, brožúrky, bublinové obaly z plastických materiálov (na balenie), časopisy, etikety s výnimkou textilných, fotografie, grafické zobrazenia, grafiky, kalendáre, kartón, lepenka, katalógy, papierové darčeky, knihy, lepenkové alebo papierové škatule, lepenkové alebo papierové obaly na fľaše, lepenkové platne (papiernický tovar), lepiace pásky na kancelárske účely a na použitie v domácnosti, leporelá, mapy, obálky (papiernický tovar), obaly (papiernický tovar), obrazy, papiernický tovar, periodické a neperiodické publikácie, plagáty, predmety z kartónu, prospekty, pútače z papiera alebo z lepenky, reklamné tabule z papiera, kartónu alebo lepenky, grafické reprodukcie, tlačené reklamné materiály, umelecké litografie, umelohmotné fólie na balenie, vrecia z papiera alebo z plastických materiálov.

21 - Demižóny, džbány s výnimkou džbánov z drahých kovov, poháre, poháriky papierové alebo z plastických hmôt, poháriky s výnimkou pohárikov z drahých kovov, sklené nádoby, otváratele na fľaše, vývrtky.

25 - Odevy, oblečenie, klobúky, kravaty, šatky, šály, čiapky, osobná bielizeň, bielizeň zabraňujúca poteniu, body - bielizeň, cyklistické oblečenie, čelenky (oblečenie), čiapky, dámske róby a šaty, gymnastické (telocvičné) dresy, gamaše, chrániče uší (proti chladu, ako pokrývka hlavy), kombinézy (oblečenie), kombinézy na vodné lyžovanie, kabáty, košeľe, krátke nohavice, krátke kabátiky, kožušiny (oblečenie), kostýmy, korzety, kovové časti na obuv a opasky s výnimkou opaskových praciek, nohavice, nohavičky, oblečenie, oblečenie pre motoristov, oblečenie z kože, obuv, odevy, opasky, peleríny, pančuchy a pančuchové nohavice, plášte, plavky, pleteniny (oblečenie), pletiarstvo, podprsenky, podväzky, polokošeľe, pokrývky hlavy, ponožky, potníky, pulóvre, pyžamá, rukavice, rukávniky, saká, sandále, spodná bielizeň, spodky, sukne, svetre, šatky, šály, šaty, športová obuv, športové tričká a dresy, spodničky, tielka, tričká, topánky, vesty.

32 - Nealkoholické nápoje, nealkoholické výtlačky z ovocia, príchute na výrobu nápojov, sirupy na výrobu nápojov, stolové vody, vody ako nápoje, ovocné šťavy, prášky na prípravu šumivých nápojov.

33 - Víno, alkoholické nápoje okrem piva, likéry, brandy, alkoholické koktaily, destilované nápoje.

35 - Sprostredkovanie obchodu s tovarom, odborné obchodné poradenstvo týkajúce sa vín a vinárstva, reklamná činnosť, maloobchodná činnosť s alkoholickými nápojmi a nealkoholickými nápojmi, veľkoobchodná činnosť s alkoholickými nápojmi a nealkoholickými nápojmi, organizovanie audiovizuálnych predstavení na komerčné a reklamné účely, organizovanie výstav na komerčné alebo reklamné účely, personálne poradenstvo, pomoc pri riadení obchodnej činnosti, poradenstvo v obchodnej činnosti, poskytovanie obchodných alebo podnikateľských informácií, rozširovanie reklamných oznamov, rozširovanie reklamných materiálov zákazníkom (letáky, prospekty, tlačivá, vzorky), spracovanie textov, vydávanie a aktualizovanie reklamných materiálov a zvukovo-obrazových záznamov a periodických a neperiodických publikácií, vydávanie a rozširovanie reklamných textov, vydávanie reklamných alebo náborových textov, obchodné alebo podnikateľské informácie, komerčné informačné kancelárie, prenájom kancelárskych strojov a zariadení, marketingové štúdie, nábor zamestnancov, obchodný alebo podnikateľský prieskum, obchodný manažment a podnikové poradenstvo, prenájom predajných automatov, predvádzanie (služby modeliek) na reklamné účely a na podporu predaja, predvádzanie tovaru, obchodné sprostredkovanie služieb uvedených v triedach 42 a 43.

39 - Balenie a doručovanie darčkových a umeleckých predmetov, balenie tovaru, distribúcia tovaru na dobierku, distribúcia darčkových a umeleckých predmetov, doručovacie služby, kuriérske služby, doručovanie tovaru, informácie o balení a doručovaní darčkov a umeleckých predmetov, kuriérske služby, zabezpečovanie a sprostredkovanie balenia a doručovanie tovaru.

40 - Odborné poradenstvo týkajúce sa výroby vín a vinárstva, výroby liehu a alkoholických nápojov.

42 - Grafické dizajnérstvo, navrhovanie (priemyselný dizajn), navrhovanie obalov, obalové dizajnérstvo, odborné poradenstvo týkajúce sa skúšok kvality vína, priemyselné dizajnérstvo, štúdie technických projektov, projektová činnosť, umelecké dizajnérstvo, výskum a vývoj nových výrobkov (pre zákazníkov).

43 - Barové služby, bufety (rýchle občerstvenie), hotelierske služby, odborné poradenstvo týkajúce sa podávania vína, jedálne a závodné jedálne, kaviarne, prevádzkovanie kempingov, motelové služby, penzióny, poskytovanie prechodného ubytovania, prenájom prenosných stavieb, prenájom turistických stanov, reštaurácie (jedálne), samoobslužné reštaurácie, rezervácia hotelov, rezervácia penziónov, rezervácia prechodného ubytovania, turistické ubytovne, ubytovacie kancelárie (hotely, penzióny), prenájom prechodného ubytovania.

(540) NESTVILLE

(550) slovná

(732) BGV, s.r.o., Hniezdne 471, 065 01 Hniezdne, SK;

(740) Belička Ivan, Ing., Banská Bystrica, SK;

(111) 231863

(151) 13.3.2012

(156) 18.5.2021

(180) 18.5.2031

(210) 5353-2011

(220) 18.5.2011

(442) 5.12.2011

(450) 3.5.2012

9 (511) 5, 29, 30

(511) 5 - Výrobky farmaceutické a parafarmaceutické; doplnky stravy s liečivým účinkom; vitamíny a minerálne a stopové prvky na lekárske účely; diétne a nutričné prípravky na lekárske účely a liečivá; potravinové doplnky obohatené vitamínmi alebo minerálmi alebo stopovými prvkami na lekárske účely; vitamínové prípravky, vitamíny a multivitamínové preparáty na lekárske účely; minerály a multiminerálové preparáty na lekárske účely; minerálne vody a diétetické nápoje upravené na lekárske účely; diétne potraviny upravené na lekárske účely; výživové doplnky na lekárske účely; balzamy a krémy a masti na lekárske účely; chemické prípravky na lekárske účely; potravinové doplnky s liečebnými účinkami.

29 - Potravinové doplnky nie na lekárske účely (zaradené v tejto triede) a prevažne obsahujúce látky živočíšneho pôvodu patriace do tejto triedy.

30 - Potravinové doplnky nie na lekárske účely (zaradené v tejto triede) a prevažne obsahujúce látky rastlinného pôvodu patriace do tejto triedy; cukrovinky; žuvačky nie na lekárske použitie; bonbóny; zmrzlina.

(540)



(550) obrazová

(591) tmavozelená, biela, svetlozelená

(732) WALMARK, a. s., Oldřichovice č. 44, 739 61 Trinec, CZ;

(740) Čermák Jiří, JUDr., Bratislava, SK;

(111) 231907

(151) 13.3.2012

(156) 28.6.2021

(180) 28.6.2031

(210) 1078-2011

(220) 28.6.2011

(442) 5.12.2011

(450) 3.5.2012

9 (511) 9, 11

(511) 9 - Ďalekohľady.

11 - Bojlery, ohrievače vody.

(540)



(550) obrazová

(591) čierna, červená, žltá, modrá, zelená

(732) Lako Daniel, Ing., Športovcov 884/4, 020 01 Púchov, SK;

- (111) 231961
 (151) 14.3.2012
 (156) 5.5.2021
 (180) 5.5.2031
 (210) 5304-2011
 (220) 5.5.2011
 (442) 5.12.2011
 (450) 3.5.2012
- 9 (511) 7, 9, 11
 (511) 7 - Elektrické spotrebiče pre domácnosť, konkrétne miešače, krájače na chlieb a údeniny, elektrické mlynčeky kávy, lisy na ovocie, odšťavovače, mlynčeky na mäso (stroje), multifunkčné kuchynské roboty, vysávače, hadice a nasávacie nadstavce na vysávače, filtre do vysávačov, leštičky, elektrické kefy ako časti strojov, turbokefy (stroje), zariadenia na čistenie podláh a kobercov, zariadenia na zber kvapalných nečistôt, zariadenia na čistenie parou, elektromotory na pohon elektrických spotrebičov pre domácnosť, nasávacie systémy, nasávacie systémy poháňané elektromotormi, elektrické nasávacie systémy, multifunkčné elektrické pohonné systémy s výnimkou pohonných systémov do pozemných vozidiel, elektrické maselinice, elektrické stroje a zariadenia na tepovanie kobercov, mlynčeky na korenie iné ako ručné, elektrické nože, elektrické nožnice, príslušenstvo vysávačov na rozptýlenie parfumov a dezinfekčných prípravkov, elektrické otváratele na konzervy, ohrievače vody (časti strojov), práčky, elektrické leštičky na obuv, elektrické kuchynské roboty, drviče odpadu, vrecká do vysávačov, elektrické tílky, elektrické šľahače pre domácnosť, elektrické umývacie zariadenia, zariadenia a prístroje na voskovanie a leštenie (elektrické), elektrické kuchynské stroje, odstredivky na mlieko, umývačky riadu, odsávače prachu na čistenie, zariadenia na odstránenie prachu na čistenie, elektrické záhradné kosačky, krájače (stroje), mixéry (stroje), odstredivé sušičky, strúhače zeleniny (stroje), sekáče na mäso (stroje), vstrekovacie formy (súčasť strojov), náhradné dielce uvedených tovarov.
 9 - Elektrické žehličky, váhy.
 11 - Kuchynské elektrické spotrebiče na varenie, vyprážanie, pečenie, opekanie, filtrovanie, elektrické kávovary a čajovary, stroje na espresso, elektrické fritézy, prenosné ohrievače, elektrické kanvice, hriankovače, sendvičovače, zariadenia na chladenie nápojov, sušiacie zariadenia, zariadenia na sušenie ovocia, elektrické zariadenia na sušenie ovocia, prístroje a zariadenia na čistenie vzduchu, prístroje a zariadenia na výrobu ľadu, ionizačné prístroje na úpravu vzduchu, elektrické formy na pečenie, elektrické formy na pečenie vafli, elektrické tlakové hrnce, elektrické ohrievače chodidiel, elektrické kávové filtre, filtre na pitnú vodu, zariadenia na výrobu pary, iné ako časti strojov, ohrievače, elektrické ohrievače nôh, elektrické ohrievače, sporáky, mikrovlnné rúry, lampy na kučeravenie vlasov, chladničky, zvlhčovače vzduchu na radiátory ústredného kúrenia, elektrické ohrievače fľaš pre dojcátá, ohrievače vzduchu, ohrievače tanierov, ohrievače vody, ražne, elektrické sušičky bielizne, sušiče na vlasy, sušiče rúk pre toalety, sušiče vzduchu, elektrické rýchlovarné hrnce, hriankovače, zariadenia na filtrovanie vody, vaňové príslušenstvo (armatúry), elektrické vykurovacie telesá, varné prístroje a zariadenia, klimatizačné zariadenia, kúpeľové vane, elektrické ventilátory pre osobnú potrebu, kuchynské odsávače, mrazničky, náhradné dielce a príslušenstvo uvedených tovarov.

(540)

zelmer
 spol'ahливо

- (550) obrazová
 (732) B&B TRENDS S.L., Catalunya – Poligon ind. Ca N'oller, 08130 Santa Perpetua de Mogoda, ES;
 (740) Bachratá Magdaléna, Mgr., Bratislava, SK;

- (111) 231967
 (151) 14.3.2012
 (156) 3.6.2021
 (180) 3.6.2031
 (210) 5408-2011
 (220) 3.6.2011
 (442) 5.12.2011
 (450) 3.5.2012
- 9 (511) 9, 16, 35, 41
 (511) 9 - Elektronické publikácie, časopisy, ročenky, prílohy, periodické a elektronické nosiče informácií všetkých druhov.
 16 - Tlačoviny, časopisy (periodiká), publikácie, periodiká, brožúry, noviny, knihy, obežníky, ročenky; katalógy; albumy; fotografie; prílohy a papierové nosiče informácií všetkých druhov v časopisej a novinovej forme; reklamné a propagačné materiály, letáky, prospekty, polygrafické výrobky všetkých druhov.
 35 - Reklama; reklamné agentúry; spracovanie a vydávanie reklamných alebo náborových textov; rozhlasová a televízna reklama; online reklama na počítačovej komunikačnej sieti; prenájom reklamných priestorov; rozširovanie reklamných materiálov zákazníkom (letáky, prospekty, tlačivá, vzorky); rozširovanie reklamných alebo inzertných oznamov; vydávanie a aktualizovanie reklamných materiálov; zasielanie reklamných materiálov zákazníkom; vyhľadávanie informácií v počítačových súboroch (pre zákazníkov); zbieranie údajov do počítačových databáz; zoraďovanie údajov v počítačových databázach; organizovanie zábavných, kultúrnych a spoločenských podujatí na reklamné a obchodné účely; ekonomické analýzy; makroekonomické analýzy; obchodné a podnikateľské analýzy; obchodný alebo podnikateľský prieskum; poskytovanie obchodných alebo podnikateľských informácií; obchodné poradenstvo; personálne poradenstvo; marketingové štúdie; maloobchod s tovarmi uvedenými v triedach 9 a 16; sprostredkovanie obchodu s tovarom v triede 9 a 16; prezentácia výrobkov v komunikačných médiách pre maloobchod; konzultačná činnosť v oblasti služieb uvedených v triede 35; obchodné sprostredkovanie služieb uvedených v triedach 35 a 41.
 41 - Vydavateľská činnosť; vydávanie kníh, časopisov, ročieniek, príloh, periodík, tlačovín všetkých druhov v papierovej a elektronickej forme; publikovanie článkov v papierovej a elektronickej forme s výnimkou reklamných; zverejňovanie a vydávanie textov s výnimkou reklamných; poskytovanie elektronických publikácií online (bez možnosti kopirovania); poskytovanie informácií o možnostiach rekreácie, rozptýlenia, zábavy a o výchove a vzdelávaní; poskytovanie informácií o možnostiach rekreácie, rozptýlenia; zábavy a o výchove a vzdelávaní online; fotografická reportáž; reportérské služby; výroba rozhlasových a televíznych programov; výroba rozhlasových a televíznych reklamných blokov; vyučovanie, vzdelávanie; výcvik; organizovanie kultúrnych a vzdelávacích výstav, podujatí; organizovanie a vedenie konferencií, seminárov, kongresov, vedenie sympózií; organizovanie súťaží; organizovanie zábavných, kultúrnych a spoločenských podujatí, módnych prehliadok, súťaží krásy; konzultačná činnosť v oblasti služieb uvedených v triede 41.

(540)

ženskýweb.sk

- (550) obrazová
 (591) čierna, biela, červená
 (732) STAR production, s.r.o., Dr. Vladimíra Clementisa 10, 821 02 Bratislava, SK;
 (740) LITVÁKOVÁ A SPOL., s. r. o., Bratislava, SK;

- (111) **232059**
 (151) 13.4.2012
 (156) 12.8.2021
 (180) 12.8.2031
 (210) 5529-2011
 (220) 12.8.2011
 (442) 4.1.2012
 (450) 4.6.2012
- 9 (511) 30**
 (511) 30 - Múka; chlieb; cukrársky tovar a pečivo; kuchynská soľ a soľ na konzervovanie potravín; droždie; prášok do pečiva; látky na zlepšovanie chleba (aditíva a prísady pri príprave a zlepšení pekárenských výrobkov).

(540) IBIS

- (550) slovná
 (732) LESAFFRE ET COMPAGNIE, 41, rue Etienne Marcel, 75001 Paris, FR;
 (740) Hörmannová Zuzana, Ing., Bratislava, SK;

- (111) **232144**
 (151) 16.4.2012
 (156) 11.8.2021
 (180) 11.8.2031
 (210) 5520-2011
 (220) 11.8.2011
 (442) 4.1.2012
 (450) 4.6.2012
- 9 (511) 1, 5**
 (511) 1 - Hnojivá.
 5 - Fungicídy, herbicídy, insekticídy.

(540) Sulfurus

- (550) slovná
 (732) AGRO ALIANCE SK, s.r.o., ČSĽA 579/28, 972 17 Kanianka, SK;

- (111) **232164**
 (151) 18.4.2012
 (156) 25.5.2021
 (180) 25.5.2031
 (210) 906-2011
 (220) 25.5.2011
 (442) 4.1.2012
 (450) 4.6.2012
- 10(511) 8, 9, 11, 12, 18, 21, 25**
 (511) 8 - Ručné nástroje a náradie na bicykle, najmä kľúče, kliešte, skrutkovače a nitovače reťazí.
 9 - Rýchlomery; tachometre; blikavé svetlá; osobné ochranné prostriedky proti nehodám; ochranné prilby; okuliare; puzdrá na okuliare; šnúrky na okuliare; tlakomery na ventily; navigačné satelitné prístroje.
 11 - Bicyklové svetlá a svietidlá.
 12 - Bicykle a ich časti okrem pneumatík, najmä rámy, riadidlá, sedadlá, kolesá, blatníky, brzdy, ozubené kolesá a súkolesia, reťaze, zvončeky, tlmiče; stojany na bicykle; bicyklové pumpy; batožinové nosiče a košíky na bicykle; detské sedačky na bicykle; rukoväte na bicykle; omotávky a zátky na riadidlá bicyklov; pásky do ráfikov bicyklov; tašky a brašne na upevnenie na bicykel.
 18 - Batohy, plecniaky, tašky pre cyklistov; návleky na batohy a brašne pre cyklistov.
 21 - Fľaše pre cyklistov.
 25 - Cyklistické oblečenie okrem ponožiek, pančúch, spodkov; bielizeň zabraňujúca poteniu okrem ponožiek, pančúch, spodkov; bielizeň pohlcujúca pot; bundy; nohavice; tielka; tričká; dresy; košeľe; vesty; rukavice; šatky, šály, čiapky; čelenky; všetky uvedené tovary v súvislosti s cyklistikou.

(540)

- (550) obrazová
 (732) KELLYS BICYCLES s.r.o., Slnecná cesta 374, 922 01 Veľké Orvište, SK;
 (740) BELEŠČÁK & PARTNERS, s.r.o., Piešťany, SK;

(111) 232310

- (151) 11.5.2012
 (156) 30.9.2021
 (180) 30.9.2031
 (210) 5623-2011
 (220) 30.9.2011
 (442) 3.2.2012
 (450) 3.7.2012

9 (511) 24, 25, 40, 42

- (511) 24 - Tkaniny a tkaniny na použitie v odevnom priemysle; tkaniny na výrobu bielizne; textilné látky; vlnené látky; látky s imitáciou kože, posteľná bielizeň; lôžkoviny (bielizeň); obliečky na podušky; obliečky na vankúše; ozdobné obliečky na vankúše; povlaky na vankúše; obliečky; povlaky na matrace ako posteľná bielizeň; prikrývky a pokrývky na posteľ; prikrývky, spiacie vaky nahrádzajúce prikrývky; deky; spodné a vrchné deky; plachty; stolové textilie; textilné podšívky; uteráky (textilné).

25 - Oblečenie, obuv, odevy, dámske a pánske odevy, župany; pyžamá; tričká; tielka; vesty; nohavice; tepláky; šatky, šály; vlnené šály; krátke nohavice; legíny; šaty; spodná bielizeň; spodná bielizeň pohlcujúca pot; body (spodná bielizeň); saká, bundy; pulóvre; mikiny; čiapky; čiapkové šilty; čelenky (oblečenie); ponožky; pančuchy; pančuchové nohavice; podkolenky; sukne; košeľe; papuče; dámske a pánske športové odevy; dámska a pánska spodná bielizeň; opasky; klobúky; kabáty; krátke kabátiky; peleríny; športové tričká a dresy; športová obuv; spodničky; zástery; nočná bielizeň; športové oblečenie pre deti a dospelých, oblečenie na voľný čas; teplákové a gymnastické úbory pre deti a dospelých; nočné košeľe pre deti a dospelých.
 40 - Dámske a pánske krajčírstvo, šitie odevov, spodnej bielizne a odevných doplnkov, strihanie látok (strihová služba), úprava odevov, textilie (úprava), textilné látky (úprava), úprava tkanín.

42 - Módne návrhárstvo, grafické dizajnérstvo.

(540) Lull Homewear

- (550) slovná
 (732) Lull Loungewear, s.r.o., Hollého 651, 908 41 Šaštín-Stráže, SK;

(111) 232311

- (151) 11.5.2012
 (156) 30.9.2021
 (180) 30.9.2031
 (210) 5624-2011
 (220) 30.9.2011
 (442) 3.2.2012
 (450) 3.7.2012

9 (511) 24, 25, 40, 42

- (511) 24 - Tkaniny a tkaniny na použitie v odevnom priemysle; tkaniny na výrobu bielizne; textilné látky; vlnené látky; látky s imitáciou kože, posteľná bielizeň; lôžkoviny (bielizeň); obliečky na podušky; obliečky na vankúše; ozdobné obliečky na vankúše; povlaky na vankúše; obliečky; povlaky na matrace ako posteľná bielizeň; prikrývky a pokrývky na posteľ; prikrývky, spiacie vaky nahrádzajúce prikrývky; deky; spodné a vrchné deky; plachty; stolové textilie; textilné podšívky; uteráky (textilné).

25 - Oblečenie, obuv, odevy, dámske a pánske odevy, župany; pyžamá; tričká; tielka; vesty; nohavice; tepláky; šatky, šály; vlnené šály; krátke nohavice; legíny; šaty; spodná bielizeň; spodná bielizeň pohlcujúca pot; body (spodná bielizeň); saká, bundy; pulóvre; mikiny; čiapky; čiapkové šilty; čelenky (oblečenie); ponožky; pančuchy; pančuchové nohavice; podkolenky; sukne; košeľe; papuče; dámske a pánske športové odevy; dámska a pánska spodná bielizeň; opasky; klobúky; kabáty; krátke kabátiky; peleríny; športové tričká a dresy; športová obuv; spodničky; zástery; nočná bielizeň; športové oblečenie pre deti a dospelých, oblečenie na voľný čas; teplákové a gymnastické úbory pre deti a dospelých; nočné košeľe pre deti a dospelých.
40 - Dámske a pánske krajčírstvo, šitie odevov, spodnej bielizne a odevných doplnkov, strihanie látok (strihová služba), úprava odevov, textilie (úprava), textilné látky (úprava), úprava tkanín.
42 - Módné návrhárstvo, grafické dizajnérstvo.

(540) Lull

(550) slovná

(732) Lull Loungewear, s.r.o., Hollého 651, 908 41 Šaštín-Stráže, SK;

(111) 232328

(151) 11.5.2012

(156) 25.10.2021

(180) 25.10.2031

(210) 5693-2011

(220) 25.10.2011

(442) 3.2.2012

(450) 3.7.2012

9 (511) 9, 35, 42

(511) 9 - Chemické prístroje a nástroje, chromatografické prístroje na použitie v laboratóriu, denzitometre, diagnostické prístroje s výnimkou lekárskeho, dozimetrické prístroje, ergometre, expozimetre, galvanometre, heliografické prístroje, hustomery, hydrometre, vodomery, indikátory straty elektrickej energie, inklinometre, sklonomery, elektrické kontrolné a regulačné prístroje, kozmografické nástroje, nástroje na tepelnú analýzu, matematické prístroje, elektrické meracie zariadenia, monitorovacie počítačové programy, nivelačné nástroje, obmedzovače (elektrotechnika), ohmmetre, oktanty, náhradné operačné programy, optické kondenzátory, optické nosiče údajov, oscilografy, ovoskopy, ozonizátory, planimetre, planografické prístroje, plynometry, polarimetre, posuvné meradlá, pozorovacie prístroje, presné meracie prístroje, pyrometre, radary, rádiologické zariadenia na priemyselné účely, reflaktometre, reostaty, prístroje na rozbor vzduchu, snímače (zariadenia na spracovanie údajov), skenery, sondy na vedecké účely, spektografy, sulfimetre, digitálne súradnicové zapisovače, prístroje na kontrolu tepla, teplomery s výnimkou lekárskeho, termostaty, snímače teploty, vákuové manometre, vlhkomery, hydromery.

35 - Maloobchodné a veľkoobchodné služby s nástrojmi na tepelnú analýzu, prístrojmi na kontrolu tepla, chemickými prístrojmi a nástrojmi, sondami na vedecké účely, ako aj ďalšími nástrojmi a prístrojmi uvedenými v triede 9 tohto zoznamu, poradenstvo v obchodnej činnosti, poskytovanie obchodných alebo podnikateľských informácií, obchodný manažment a podnikové poradenstvo, organizovanie komerčných alebo reklamných výstav a veľtrhov, personálne poradenstvo, podpora predaja, poradenstvo pri vedení podnikov, public relation, reklama.

42 - Aktualizovanie počítačových programov, inštalácia počítačových programov, kalibrácia, kontrola kvality, návrh počítačových systémov, poradenské služby v oblasti počítačového hardvéru, poradenstvo v oblasti úspory energie, skúšky materiálov, chemické analýzy, expertízy (inžinierske práce), výskum v oblasti fyziky, technický prieskum, výskum a vývoj nových výrobkov pre zákazníkov.

(540) ANAMET Slovakia

(550) slovná

(732) ANAMET Slovakia s.r.o., 1. mája 794/29, 900 01 Modra, SK;

(740) Roskošová Eva, JUDr., Senec, SK;

(111) 232329

(151) 11.5.2012

(156) 25.10.2021

(180) 25.10.2031

(210) 5694-2011

(220) 25.10.2011

(442) 3.2.2012

(450) 3.7.2012

9 (511) 9, 35, 42

(511) 9 - Chemické prístroje a nástroje, chromatografické prístroje na použitie v laboratóriu, denzitometre, diagnostické prístroje s výnimkou lekárskeho, dozimetrické prístroje, ergometre, expozimetre, galvanometre, heliografické prístroje, hustomery, hydrometre, vodomery, indikátory straty elektrickej energie, inklinometre, sklonomery, elektrické kontrolné a regulačné prístroje, kozmografické nástroje, nástroje na tepelnú analýzu, matematické prístroje, elektrické meracie zariadenia, monitorovacie počítačové programy, nivelačné nástroje, obmedzovače (elektrotechnika), ohmmetre, oktanty, náhradné operačné programy, optické kondenzátory, optické nosiče údajov, oscilografy, ovoskopy, ozonizátory, planimetre, planografické prístroje, plynometry, polarimetre, posuvné meradlá, pozorovacie prístroje, presné meracie prístroje, pyrometre, radary, rádiologické zariadenia na priemyselné účely, reflaktometre, reostaty, prístroje na rozbor vzduchu, snímače (zariadenia na spracovanie údajov), skenery, sondy na vedecké účely, spektografy, sulfimetre, digitálne súradnicové zapisovače, prístroje na kontrolu tepla, teplomery s výnimkou lekárskeho, termostaty, snímače teploty, vákuové manometre, vlhkomery, hydromery.

35 - Maloobchodné a veľkoobchodné služby s nástrojmi na tepelnú analýzu, prístrojmi na kontrolu tepla, chemickými prístrojmi a nástrojmi, sondami na vedecké účely, ako aj ďalšími nástrojmi a prístrojmi uvedenými v triede 9 tohto zoznamu, poradenstvo v obchodnej činnosti, poskytovanie obchodných alebo podnikateľských informácií, obchodný manažment a podnikové poradenstvo, organizovanie komerčných alebo reklamných výstav a veľtrhov, personálne poradenstvo, podpora predaja, poradenstvo pri vedení podnikov, public relation, reklama.

42 - Aktualizovanie počítačových programov, inštalácia počítačových programov, kalibrácia, kontrola kvality, návrh počítačových systémov, poradenské služby v oblasti počítačového hardvéru, poradenstvo v oblasti úspory energie, skúšky materiálov, chemické analýzy, expertízy (inžinierske práce), výskum v oblasti fyziky, technický prieskum, výskum a vývoj nových výrobkov pre zákazníkov.

(540)

(550) obrazová

(591) biela, modrá, sivá, bordová

(732) ANAMET Slovakia s.r.o., 1. mája 794/29, 900 01 Modra, SK;

(740) Roskošová Eva, JUDr., Senec, SK;

(111) 232395

(151) 12.6.2012

(156) 5.10.2021

(180) 5.10.2031

(210) 1671-2011

(220) 5.10.2011

(442) 2.3.2012

(450) 6.8.2012

9 (511) 28, 38, 41

(511) 28 - Elektronické hry.

38 - Prevádzkovanie hier na internete.

41 - Vydávanie elektronických kníh, elektronických aplikácií a CD-ROM titulov; tvorba audiovizuálnych diel, zvukových

a zvukovo-obrazových záznamov, dátových súborov vrátane ich elektronickej podoby; on-line vydávanie kníh a časopisov v elektronickej forme; elektronickej edičná činnosť v malom (DTP služby); poskytovanie elektronickej publikácií on-line (bez možnosti kopírovania); zabezpečovanie kultúrnych a zábavných podujatí; fotografické reportáže; klubové služby vzdelávacie a zábavné; služby na verejnú prezentáciu umeleckých a literárnych diel s cieľom kultúrnym alebo vzdelávacím; usporadúvanie nekomerčných výstav.

(540) IKAR

- (550) slovná
(732) IKAR, a.s., Kukuričná 13, 831 03 Bratislava, SK;
(740) Bachratá Magdaléna, Mgr., Bratislava, SK;

(111) 232412

- (151) 12.6.2012
(156) 7.11.2021
(180) 7.11.2031
(210) 1860-2011
(220) 7.11.2011
(442) 2.3.2012
(450) 6.8.2012

9 (511) 30, 35, 41, 43

(511) 30 - Korenie; zákusky a pečivo; zákusky a pečivo bez použitia vajec a živočíšnych produktov; zmrzlina; kandis ako potravinu; pražená kukurica, pukance; sladké drievka (cukrovinky); mandľové cukrovinky; potraviny na báze ovsu a iných obilnín; ovsené vločky; kukuričné vločky; výrobky z obilnín; vegetariánske obložené pečivo patriace do tejto triedy; cukrárenské výrobky; bylinkové čaje nie na lekárske účely; med; chlieb; pečivo; pizza; cukrovinky.

35 - Zásobovacie služby pre tretie osoby (nákup tovaru a služieb pre iné podniky).

41 - Vydávanie kníh, textov okrem reklamných; organizovanie a vedenie seminárov, kongresov, prednášok, kultúrnych a vzdelávacích výstav; požíčanie kníh; náboženská výchova; služby na oddych a rekreáciu; poskytovanie informácií o možnostiach rekreácie; usporadovanie školení; organizovanie a plánovanie spoločenských akcií; vyučovanie, vzdelávanie; informácie o výchove a vzdelávaní.

43 - Reštauračné služby; gastronomické služby; príprava jedál, hostiny; hotelové služby; jedálne; penzióny; poskytovanie hotelového ubytovania; ubytovacie služby; kaviarne; prenajmanie a poskytovanie prechodného ubytovania; prevádzka čajovní; príprava a dodávka jedál na objednávku do domu; príprava jedál vo vegetariánskej detskej dennej škôlke.

(540)


- (550) obrazová
(591) biela, oranžová
(732) Lakšmí s.r.o., Vavrečkova 5262, 760 01 Zlín, CZ;
(740) Girmanová Zuzana, Ing., Nitra, SK;

(111) 232620

- (151) 20.6.2012
(156) 21.4.2021
(180) 21.4.2031
(210) 712-2011
(220) 21.4.2011
(442) 5.9.2011
(450) 6.8.2012

9 (511) 35, 36, 41, 43

(511) 35 - Administratívna správa hotelov; spravovanie hotelov; obchodný manažment a podnikové poradenstvo.

36 - Prenájom bytov; vedenie nájomných domov; prenájom nehnuteľností; správa nehnuteľností; sprostredkovateľská činnosť s nehnuteľnosťami; správcovstvo.

41 - Prenájom dekorácií; výchovno-zábavné klubové služby; služby poskytované prázdninovými tábormi (zábava).

43 - Hotelierske služby; penzióny; poskytovanie hotelového ubytovania; rezervácia prechodného ubytovania; ubytovacie kancelárie (hotely, penzióny); prenájom prechodného ubytovania.

(540)

RESIDENCE
kids club

- (550) obrazová
(732) ITALMARKET SLOVAKIA, a.s., Holubyho 1/A, 811 03 Bratislava, SK;
(740) Gruber Dalibor, Ing., Košice, SK;

(111) 232664

- (151) 11.7.2012
(156) 1.12.2021
(180) 1.12.2031
(210) 2039-2011
(220) 1.12.2011
(442) 3.4.2012
(450) 3.9.2012

9 (511) 35, 38, 41

(511) 35 - Prezentácia výrobkov v komunikačných médiách pre maloobchod; prenájom reklamného času vo všetkých komunikačných médiách; reklama; rozširovanie reklamných materiálov zákazníkom (letáky, prospekty, tlačoviny, vzorky); vydávanie a aktualizovanie reklamných materiálov; rozširovanie reklamných oznamov; televízna reklama.

38 - Vysielanie káblovej televízie; komunikácie prostredníctvom optických káblov; počítačová komunikácia; poskytovanie priestoru na diskusiu na internete; poskytovanie telekomunikačných kanálov na telenákupy; televízne vysielanie.

41 - Digitálna tvorba obrazov na výstupných zariadeniach; informácie o možnostiach rekreácie; informácie o možnostiach rozptýlenia; informácie o možnostiach zábavy; informácie o výchove a vzdelávaní; organizovanie predstavení (manažérske služby); reportérske služby; strihanie videopások; organizovanie vedomostných a zábavných súťaží; výroba rozhlasových a televíznych programov; televízna zábava; nahrávanie na videopásky; prenájom videopások; výroba rozhlasových a televíznych programov; zábava, pobavenie; živé predstavenie.

(540)


- (550) obrazová
(591) červená, čierna, biela
(732) ANTIK Telecom s.r.o., Čárskeho č. 10, 040 01 Košice, SK;
(740) Kerecman Peter, JUDr., Košice, SK;

- (111) 232778
 (151) 12.7.2012
 (156) 28.11.2021
 (180) 28.11.2031
 (210) 2020-2011
 (220) 28.11.2011
 (442) 3.4.2012
 (450) 3.9.2012
- 9 (511) 35, 38, 41, 45**
- (511) 35 - Obchodný manažment v oblasti umenia; organizovanie výstav na obchodné a reklamné účely; reklamné služby zásielkové; rozširovanie reklamných oznamov; uverejňovanie reklamných textov; vydávanie reklamných alebo náborových textov; reklama; televízna reklama; reklamné agentúry; spracovanie textov, obchodný manažment; obchodná správa; obchodná administratíva; kancelárske práce; televízna a rozhlasová reklama; maloobchodné a veľkoobchodné služby s magnetickými nosičmi údajov, s nosičmi zvukových záznamov, s nosičmi zvukovo-obrazových záznamov, s audiovizuálnymi záznamovými diskami, s programovým vybavením počítačov, so softvérom, s počítačovými hrami; obchodné sprostredkovanie služieb uvedených v triede 41; rozširovanie reklamných alebo inzertných oznamov a materiálov; organizovanie výstav na komerčné alebo reklamné účely; vydávanie, zverejňovanie a rozširovanie reklamných textov a materiálov; vyhľadávanie sponzorov; poradenské a informačné služby v oblasti uvedených služieb v tejto triede; komerčné informačné kancelárie; sprostredkovanie obchodu s tovarom; obchodné sprostredkovanie tvorby, predaja a distribúcie CD, MC a DVD; obchodné sprostredkovanie vystúpení a účinkovania výkonných umelcov; interpretov, sólistov, orchestrálnych telies; propagácia a reklama v komunikačných médiách.
- 38 - Televízne vysielanie, satelitné vysielanie, káblové vysielanie, tlačové kancelárie, spravodajské agentúry.
- 41 - Prenájom audionahrávok; vydávanie kníh, časopisov a periodík; výroba televíznych programov; televízna zábava; služby nahrávacích štúdií; prenájom videopások; výroba videofilmov; organizovanie súťaží (vedomostných alebo zábavných); prenájom dekorácií; vydávanie textov s výnimkou reklamných alebo náborových; vyučovanie, vzdelávanie; požičiavanie filmov; informácie o výchove a vzdelávaní; informácie o možnostiach rozptýlenia; informácie o možnostiach zábavy; organizovanie kultúrnych alebo vzdelávacích výstav; kluby zdravia (služby); prázdninové tábory (zábava); organizovanie živých vystúpení; živé predstavenie; organizovanie športových súťaží; plánovanie a organizovanie večierkov; organizovanie a vedenie seminárov; organizovanie a vedenie sympózií, nahrávanie videopások; reportérske služby, zábava; služby diskoték; služby v oblasti estrád; filmová tvorba; prenájom filmov; hudobné skladateľské služby; informácie o možnostiach zábavy; vydávanie kníh; služby nahrávacích štúdií; nahrávanie videopások; nočné kluby; obveselenie; organizovanie a vedenie koncertov; organizovanie plesov; organizovanie predstavení (manažérske služby); organizovanie živých vystúpení; služby poskytované orchestrami; plánovanie a organizovanie večierkov; výroba divadelných alebo iných predstavení; prenájom audionahrávok; rozhlasová zábava; výroba rozhlasových a televíznych programov; predaj vstupeniek na zábavné vystúpenia; rezervácia vstupeniek; zábava; pobavenie; živé predstavenie; výroba hudobných programov; organizovanie zábavných, kultúrnych, športových a vzdelávacích podujatí; organizovanie vedomostných, športových, zábavných, hudobných a športových súťaží; zábavné služby; organizovanie zábav, karnevalov, plesov, moderovanie relácií, programov a podujatí; výchovno-zábavné klubové služby; filmová, divadelná a hudobná tvorba, služby filmových, divadelných a nahrávacích štúdií; požičiavanie filmov; požičiavanie filmových premietačích prístrojov a príslušenstva; divadelné predstavenia; služby agentúr sprostredkujúcich divadelných, koncertných a varietných umelcov; výroba a prenájom zvukových a zvukovo-obrazových nahrávok; vydavateľská a nakladateľská činnosť s výnimkou vydávania reklamných materiálov; zverejňovanie

a vydávanie textov okrem reklamných; organizovanie kultúrnych alebo vzdelávacích výstav; zábavné služby nočných klubov; informácie o možnostiach rozptýlenia; prenájom audio prístrojov; videopriestrojov, videorekordérov, premietáčiek, televíznych prijímačov, filmov, kultúrnych a vzdelávacích potrieb a prístrojov; poradenské a informačné služby v oblasti uvedených služieb v tejto triede; tvorba CD, MC a DVD nosičov (služby nahrávacích štúdií); organizovanie živých vystúpení, koncertov, kultúrnych podujatí, vedenie koncertov, služby poskytované orchestrami, plánovanie a organizovanie večierkov; vydavateľská činnosť s výnimkou vydávania reklamných a náborových textov; produkčná činnosť v oblasti zábavy a kultúry, vzdelávanie, zábava, zábavné parky, informácie o možnostiach zábavy, služby športovísk, prevádzkovanie športových zariadení, tvorba a výroba televíznych programov, výroba audiovizuálnych programov, výroba videofilmov, televízna zábava, organizovanie kultúrnych, športových, vzdelávacích a zábavných podujatí; prenájom a požičiavanie nahrávacích a premietačích zariadení, osvetľovacích zariadení, dekorácií, filmov, videopások; filmová tvorba, činnosť filmových štúdií; zhromažďovanie a poskytovanie informácií v oblasti kultúry, športu, zábavy a vzdelávania, poskytovanie klubových služieb (výchovno-zábavných), organizovanie a vedenie koncertov, plesov, súťaží krásy, športových súťaží, vedomostných súťaží, zábavných súťaží, výstav na vzdelávacie a kultúrne účely, konferencií, školení, živých vystúpení, večierkov; služby nahrávacích štúdií, reportérske služby; vydavateľská a nakladateľská činnosť s výnimkou vydávania reklamných a náborových textov, elektronická edičná činnosť (DTP služby); nahrávanie videopások; reportérske služby.

45 - Spravovanie autorských práv.

(540) REPETE

(550) slovná

(732) Jakubec Martin, PhD., Skalická cesta 7, 831 02 Bratislava, SK;

(111) 232802

(151) 12.7.2012

(156) 11.10.2021

(180) 11.10.2031

(210) 5643-2011

(220) 11.10.2011

(442) 3.4.2012

(450) 3.9.2012

9 (511) 19, 37, 39, 42, 43

(511) 19 - Asfalt; asfaltové dlažby; asfaltové (bitúmenové) potery, povlaky, pokrivy na strechy; asfaltové výrobky pre stavebníctvo; betón; bitúmen, asfalt, živice; materiály na cestné pokrivy; materiály na stavbu a pokrivy ciest; spojovacie materiály na opravu ciest; stavebný kameň; stavebný materiál s výnimkou kovového; štrk.

37 - Asfaltovanie; banské dobývanie; budovanie závodov a tovární; dozor nad stavbami; povrchové dobývanie; prenájom stavebných strojov a zariadení; realizácia (kladenie) cestných povrchov; stavebníctvo (stavebná činnosť).

39 - Automobilová preprava; prenájom automobilov; kamiónová nákladná doprava; prenájom dopravných prostriedkov; prenájom miesta na parkovanie; prenájom skladísk; skladovanie.

42 - Kontrola kvality; skúšky materiálov; vypracovanie stavebných výkresov.

43 - Prenájom prechodného ubytovania.

(540)

SLOVASFALT

(550) obrazová

(591) červená, čierna

(732) STRABAG s.r.o., Mlynské Nivy 61/A, 825 18 Bratislava, SK;

(111) 232823

(151) 12.7.2012
 (156) 21.12.2021
 (180) 21.12.2031
 (210) 5882-2011
 (220) 21.12.2011
 (442) 3.4.2012
 (450) 3.9.2012

9 (511) 30

(511) 30 - Škrobový prášok (škrobová múčka), škrob a škrobové prípravky na potravinárske účely; prášky na výrobu pudingov, želatínových jedál a sladkých omáčok, puding, želatínové jedlá, sladké omáčky; pečivá a cukrárenské výrobky, zmesi na pečenie; prášok do pečiva, vanilínový cukor, vanilkový cukor, cukor; čokoládové výrobky a cukrárske výrobky; múky a múčne výrobky, obilninové prípravky na potravinárske účely.

(540) Solamyl

(550) slovná
 (732) Dr. August Oetker Nahrungsmittel KG, Lutterstrasse 14, D-33617 Bielefeld, DE;
 (740) FAJNOR IP s.r.o., Bratislava, SK;

(111) 232824

(151) 12.7.2012
 (156) 21.12.2021
 (180) 21.12.2031
 (210) 5883-2011
 (220) 21.12.2011
 (442) 3.4.2012
 (450) 3.9.2012

9 (511) 30

(511) 30 - Škrobový prášok (škrobová múčka), škrob a škrobové prípravky na potravinárske účely; prášky na výrobu pudingov, želatínových jedál a sladkých omáčok, puding, želatínové jedlá, sladké omáčky; pečivá a cukrárenské výrobky, zmesi na pečenie; prášok do pečiva, vanilínový cukor, vanilkový cukor, cukor; čokoládové výrobky a cukrárske výrobky; múky a múčne výrobky, obilninové prípravky na potravinárske účely.

(540)

(550) obrazová
 (591) biela, modrá, červená, žltá, hnedá
 (732) Dr. August Oetker Nahrungsmittel KG, Lutterstrasse 14, D-33617 Bielefeld, DE;
 (740) FAJNOR IP s.r.o., Bratislava, SK;

(111) 233468

(151) 12.10.2012
 (156) 10.4.2022
 (180) 10.4.2032
 (210) 585-2012
 (220) 10.4.2012
 (310) 489473
 (320) 17.10.2011

(330) CZ
 (442) 3.7.2012
 (450) 3.12.2012

10(511) 35, 41, 42

(511) 35 - Propagačné, reklamné a inzertné služby, organizovanie výstav a veľtrhov na reklamné a komerčné účely, obchodný manažment v oblasti umenia.

41 - Vzdelávanie; zabezpečovanie výcvikov, kurzov a školení; zábava; športová a kultúrna činnosť, najmä služby spočívajúce v akejkoľvek forme vzdelávania a výchove osôb, organizovanie kultúrnych a vzdelávacích výstav, koncertov a festivalov, vydateľská a nakladateľská činnosť, poradenstvo v oblasti vzdelávacích, kultúrnych a výchovných činností.

42 - Architektúra a architektonické poradenstvo, výzdoba interiérov, umelecké dizajnérstvo, priemyselné dizajnérstvo, grafické dizajnérstvo, módne dizajnérstvo, navrhovanie obalov, obalové dizajnérstvo, projektovanie stavieb, projektová činnosť, štúdie technických projektov, inžinierske práce, vytváranie a udržiavanie počítačových stránok pre zákazníkov.

(540) FESTAD

(550) slovná
 (732) Hozák Ondřej, Ing. arch., Kulturní 1783, 756 61 Rožnov pod Radhoštěm, CZ;
 (740) Hořínková Miroslava, JUDr., Púchov, SK;

(111) 233470

(151) 12.10.2012
 (156) 11.4.2022
 (180) 11.4.2032
 (210) 593-2012
 (220) 11.4.2012
 (442) 3.7.2012
 (450) 3.12.2012

10(511) 17, 19, 37

(511) 17 - Izolačné materiály.

19 - Asfaltové (bitúmenové) výrobky pre stavebníctvo; asfaltové (bitúmenové) potery, povlaky, pokrivy na strechy.

37 - Izolovanie stavieb; izolovanie proti vlhkosti.

(540)

(550) obrazová
 (591) čierna, modrá
 (732) HYDROIZOL SLOVAKIA s.r.o., Kamenná 19, 010 01 Žilina, SK;

(111) 236501

(151) 20.1.2014
 (156) 20.6.2021
 (180) 20.6.2031
 (210) 1039-2011
 (220) 20.6.2011
 (442) 2.10.2013
 (450) 4.3.2014

9 (511) 8, 9, 11, 12, 21

(511) 8 - Ručné nástroje a náradie pre bicykle, najmä kľúče, kliešte, skrutkovače a nitovače reťazí.

9 - Rýchlomery; tachometre; blikavé svetlá; osobné ochranné prostriedky proti nehodám; ochranné prilby; okuliare; puzdrá na okuliare; šnúry na okuliare; tlakomery (manometre); tlakomery na ventily; navigačné satelitné prístroje.

11 - Bicyklové svetlá a svietidlá.

12 - Bicykle a ich súčasti, akými sú najmä rámy, riadidlá, sedadlá, kolesá, pneumatiky, blatníky, brzdy, ozubené kolesá a súkolesia, reťaze, zvončeky, tlmiče; stojany na bicykle; bicyklové pumpy; batožinové nosiče a košíky na bicykle; detské sedadky na bicykle, návky na batohy a brašne pre cyklistov; rukoväte na bicykle; omotávky a zátky na volanty bicyklov; pásky do ráfikov bicyklov; tašky a brašne na upevnenie na bicykel.

21 - Fľaše pre cyklistov.

(540) KLS

(550) slovná

(732) KELLYS BICYCLES s.r.o., Slnecná cesta 374, 922 01 Veľké Orvište, SK;

(740) BELEŠČÁK & PARTNERS, s.r.o., Piešťany, SK;

(111) 250444

(151) 14.8.2019

(156) 9.6.2021

(180) 9.6.2031

(210) 1957-2018

(220) 9.6.2011

(442) 6.5.2019

(450) 2.10.2019

11(511) 7, 9, 28

(511) 7 - Predajné automaty.

9 - Prístroje a nástroje vedecké, námorné, geodetické, fotografické, kinematografické, optické, signalizačné, kontrolné (inšpekcia), záchranné, vzdelávacie a prístroje a nástroje na meranie a váženie; prístroje a nástroje na vedenie, distribúciu, transformáciu, akumuláciu, reguláciu alebo kontrolu elektrického prúdu; zariadenia na nahrávanie, vysielanie a/alebo reprodukciu zvuku, obrazu alebo iných dát; zariadenia, nástroje a materiály pre prenos a/alebo príjem a/alebo zaznamenávanie zvuku a/alebo obrazov; počítačové stroje; zariadenia na spracovanie údajov; počítače, tablety (prenosné počítače); počítačové terminály; počítačové periférne prístroje; počítačový hardvér; počítačové siete; faxy, telefónne záznamníky; softvér a hardvér na telefonické vyhľadávanie informácií; elektrické adaptéry; adaptérové karty (pamäťové alebo mikroprocesorové); konektory (elektrotechnika); ovládacie programy (nahrané alebo sťahovateľné); pamäť typu RAM, pamäť typu ROM; polovodičové pamäťové zariadenia; mikroprocesory; pamäťové dosky; monitory (počítačový hardvér); video displeje; počítačové klávesnice; elektrické a optické káble; modemy; počítačové tlačiarne; videotelefony; diskové mechaniky počítačov; centrálné procesorové jednotky (procesory); počítačové pamäte; prístroje na uchovávanie dát závislé na pevných komponentoch; bezdrôtové telefóny; elektronické komunikačné zariadenia a prístroje; telekomunikačné prístroje a zariadenia; programy pre počítačové a elektronické hry; počítačový softvér a hardvérové zariadenia s multimediálnymi a interaktívnymi funkciami; elektronické obvodové dosky; integrované obvody; zariadenia na ukladanie magnetických, optických a elektronických údajov; prístroje na uchovanie dát; pevné disky (na ukladanie údajov); miniatúrne pevné disky na uloženie údajov; slúchadlá; stereo slúchadlá; slúchadlá na vloženie do ucha; elektrické gramofóny; gramofóny; hi-fi stereo prístroje; magnetofóny a reprodukčné zariadenia; mikrofóny; digitálne zvukové a/alebo obrazové prehrávače s multimediálnymi a interaktívnymi funkciami; časti, súčasti a skúšobné zariadenia pre tovary uvedené v tejto triede tohto zoznamu; rádio prijímače; zosilňovače; zariadenia na nahrávanie a reprodukciu zvukov; digitálne audio a video zariadenia; rekordéry a prehrávače audiokaziet; rekordéry a prehrávače videokaziet; prehrávače kompaktných diskov; rekordéry a prehrávače DVD; rekordéry a prehrávače digitálnych audiopások; rádiá; audio mixážne pulty; video mixážne pulty; digitálne mixážne pulty; rozhlasové vysielače; audio zariadenia do automobilov; globálne lokalizačné systémy; navigačné prístroje pre vozidlá (palubné po-

čítače); fotoaparáty; video kamery; telefóny; telefóny (mobilné); časti a súčasti pre mobilné telefóny; prenosné digitálne elektronické zariadenia na spracovanie údajov, spracovanie informácií, ukladanie a zobrazovanie údajov, prenos a príjem údajov, prenos údajov medzi počítačmi a súvisiaci softvér; vreckové digitálne elektronické zariadenia na spracovanie údajov, spracovanie informácií, ukladanie a zobrazovanie údajov, prenos a príjem údajov, prenos údajov medzi počítačmi a súvisiaci softvér; digitálne hudobné a/alebo obrazové prehrávače; MP3 prehrávače a iné prehrávače zvuku v digitálnej podobe; prenosné počítače; vreckové počítače (PDA); elektronické osobné organizéry; elektronické zápisníky; vreckové a mobilné digitálne elektronické zariadenia na posielanie a príjem telefonických hovorov, faxov, elektronickej pošty, videa, okamžitých správ, hudby, audiovizuálnych a iných multimediálnych diel a iných digitálnych dát; GPS zariadenia; telefóny; vreckové a mobilné digitálne elektronické zariadenia na posielanie a príjem telefonických rozhovorov, faxov, elektronickej pošty a iných digitálnych médií; počítačový softvér; počítačové programy; nahraté počítačové programy pre správu údajov; softvér pre správu databáz; softvér pre rozpoznávanie znakov; softvér pre správu telefonických sietí; softvér pre elektronickú poštu a odosielanie a príjem správ v reálnom čase; softvér pre pejdžre; softvér pre mobilné telefóny; softvér na synchronizovanie databáz; počítačové programy na vstup, prezeranie a vyhľadávanie on-line databáz; počítačový softvér používaný v súvislosti s on-line hudobnými predplatenými službami; softvér umožňujúci užívateľom prehrávať a programovať hudobný a zábavný audio, video, textový a multimediálny obsah a softvér obsahujúci hudobné nahrávky, zábavný audio, video, textový a multimediálny obsah; počítačový softvér a firmvér, vrátane programov operačných systémov, programov na synchronizáciu dát a programov na vývoj aplikačných nástrojov pre osobné a prenosné počítače; počítačový softvér na autorizovanie, sťahovanie, vysielanie, prijímanie, úpravu, vyberanie, kódovanie, dekódovanie, zobrazovanie, ukladanie a organizovanie textu, grafiky, údajov a elektronických publikácií; počítačový hardvér a softvér na poskytovanie integrovanej telefonnickej komunikácie prostredníctvom globálnych počítačových informačných sietí; elektronické vreckové zariadenia na bezdrôtový príjem, ukladanie a/alebo prenos dát a správ a elektronické zariadenia umožňujúce užívateľovi sledovať alebo spravovať osobné informácie; softvér na presmerovanie správ; počítačový softvér na synchronizáciu údajov medzi vzdialenou stanicou alebo zariadením a pevnou alebo vzdialenou stanicou alebo zariadením; počítačový softvér pre zariadenia a prístroje na výrobu zvukových efektov; počítačový softvér pre elektronické generátory tónov; počítačový obslužný softvér; softvér na šetrenie obrazovky; softvér na detekciu a mazanie počítačových vírusov a ochranu proti nim; softvér na šifrovanie dát; softvér na analýzu a získavanie dát; softvér na zálohovanie počítačových systémov, spracovanie dát, ukladanie dát, správu súborov a databázový manažment; softvér pre komunikáciu prostredníctvom miestnych alebo globálnych komunikačných sietí, vrátane internetu, intranetov, extranetov, televíznych prijímačov, mobilnej komunikácie, mobilných a satelitných sietí; softvér na tvorbu a doručovanie elektronických pohľadníc, správ a elektronickej pošty; softvér pre navrhovanie, tvorbu, vydávanie a hosting internetových stránok; softvér na prístup ku komunikačným sieťam, vrátane internetu; počítačový hardvér pre tovary uvedené v tejto triede tohto zoznamu; magnetické nosiče údajov; nezapísané počítačové nosiče údajov; magnetické, optické a elektronické dátové pamäťové zariadenia; čipy, disky a pásky pre zaznamenávanie alebo obsahujúce počítačové programy a softvér; optické kompaktné disky (CD-ROM); batérie; znovu nabíjateľné baterky; nabíjačky batérií; nabíjacie agregáty elektrických batérií; všetky tovary uvedené v tejto triede tohto zoznamu okrem hardvéru a softvéru na spracovanie digitálnych signálov, určených na manipulovanie so zvukovými signálmi pre skutočné alebo virtuálne hudobné nástroje; audiovizuálne kompaktné disky; mechanizmy na min-

cové zariadenia; registračné pokladnice; hasiace prístroje; sťahuteľné zvukové a video nahrávky obsahujúce hudbu, komédie, drámy, akčné, dobrodružné a/alebo animované filmy; sťahuteľné elektronické publikácie v podobe kníh, hier, letákov, brožúr, informačných letákov, žurnálov, časopisov a periodík v oblasti rôznych tém; fonty, tlačiarenské písmo, symboly (nahraté softvérové aplikácie); užívateľské príručky v elektronickej čitateľnej, strojoivo čitateľnej, alebo počítačom čitateľnej forme (nahratý alebo sťahovateľný softvér) predávané spolu s tovarmi uvedenými v tejto triede tohto zoznamu; vopred nahrané vinylové platne, audio pásky, audio-video pásky, audio video kazety, audio video disky; audio pásky; nahrávky zvuku, obrazu a dát (nahraté alebo sťahovateľné); disky (nosiče digitálnych záznamov); podložky pod myš; tašky a kufričky upravené alebo vytvarované na prenos fotoaparátov a/alebo videokamier; kryty na mobilné telefóny; puzdrá na mobilné telefóny; puzdrá na mobilné telefóny z kože alebo imitácie kože; puzdrá na mobilné telefóny z látky alebo textilných materiálov; tašky a puzdrá, ktoré sú prispôbené alebo tvarované na nosenie digitálnych hudobných a/alebo videoprehrávačov, prenosných počítačov, vreckových počítačov (PDA), elektronických osobných organizérov a elektronických zápisníkov; držiaky, popruhy, pásky a spony pre prenosné a vreckové digitálne elektronické zariadenia na zaznamenávanie, organizovanie, prenos, úpravu a prezeranie textových, dátových a zvukových, obrazových a video súborov; nahraný alebo sťahovateľný softvér pre elektronicnú poštu; inštruktážne príručky pre tovary uvedené v tejto triede tohto zoznamu v elektronickej podobe (nahrané alebo sťahovateľné); puzdrá na diskety; multimedialne prístroje a softvér (okrem prístrojov a softvéru na spracovanie digitálnych signálov určených na manipulovanie so zvukovými signálmi pre skutočné alebo virtuálne hudobné nástroje); elektronické interaktívne zariadenia na nahrávanie, prenos, reprodukciu alebo spracovanie zvuku, obrazu alebo údajov (okrem prístrojov a softvéru na spracovanie digitálnych signálov určených na manipulovanie so zvukovými signálmi pre skutočné alebo virtuálne hudobné nástroje); časti, súčiastky a testovacie prístroje pre všetky tovary uvedené v tejto triede tohto zoznamu (okrem prístrojov a softvéru na spracovanie digitálnych signálov určených na manipulovanie so zvukovými signálmi pre skutočné alebo virtuálne hudobné nástroje); kryty, puzdrá a tašky, ktoré sú upravené alebo tvarované pre vyššie uvedené výrobky, vyrobené z kože, imitácie kože, látok a textílií; všetky tovary uvedené v tejto triede tohto zoznamu okrem reproduktorov, príslušenstva, častí a súčastí pre reproduktory.

28 - Hry a hračky; telocvičné a športové potreby, ktoré nie sú zahrnuté v iných triedach; ozdoby na vianočný stromček (okrem osvetľovacích telies a cukrovíniok); hracie karty; elektronické prenosné herné konzoly; hudobné hračky a hry; audio zariadenia (hračky); hudobné skrinky (hračky); hudobné nástroje (hračky); detské prehrávače na hranie melódii a kaziet (hračky); hudobné hry; hračky fungujúce na baterky; elektronické hračky; elektrické počítačové hry, okrem softvéru a hier pre televízne prijímače; elektrické a elektronické zábavné zariadenia (automatické, na mince/žetóny); elektronické automatické hry, hry na žetóny alebo mince (okrem hier upravených pre použitie s televíznymi prijímačmi); vreckové elektronické hry a zariadenia (okrem hier a zariadení upravených pre použitie s televíznymi prijímačmi); zariadenia na hranie videohier okrem zariadení používaných výlučne s televíznym prijímačom; hracie automaty uvádzané do činnosti vhođením mince; počítačové herné zariadenia, okrem zariadení na mince alebo zariadení pre televízne prijímače; hry a hračky s videovýstupom; elektronické hračky; interaktívne počítačové hračky a hry (okrem softvéru); hudobné hračky a hry; samostatné zariadenia s displejom pre video hry; hračkárske elektronické zariadenia; detské hračkárske počítače (nie funkčné); hračkárske mobilné telefóny (nie funkčné); časti a súčiastky pre všetky tovary uvedené v tejto triede tohto zoznamu; počítačové hracie prístroje.

(540) POD

(550) slovná

(732) Apple Inc., One Apple Park Way, Cupertino, California 95014, US;

(740) FAJNOR IP s.r.o., Bratislava, SK;

(111) 254733

(151) 16.4.2021

(156) 11.1.2020

(180) 11.1.2030

(210) 1296-2016

(220) 11.1.2010

(442) 2.8.2017

(450) 12.5.2021

10(511) 3, 5

(511) 3 - Mydlá; voňavkárske výrobky; esenciálne oleje; kozmetické prípravky; vlasové vody; prípravky na čistenie zubov.

5 - Lekárske prípravky vo forme gélovej náplne (filler) na báze kyseliny hyalurónovej (na použitie pre vnútrokožné alebo podkožné injekcie, jedinečne a exkluzívne s cieľom predaja a používania lekármi a profesionálnym obslužným personálom špecializujúcim sa v zdravotníckom sektore).

(540)

(550) obrazová

(732) XCELENS INTERNATIONAL SAGL, Via Soldini, 10, CH-6830 Chiasso, CH;

(740) PATENTSERVIS Bratislava, a. s., Bratislava, SK;

Prevody a prechody práv na ochranné známky**(111) 200032**

(210) 1150-2001

(732) Rozhlas a televízia Slovenska, Mlynská dolina, 845 45 Bratislava, SK;

(770) Slovenská televízia, Mlynská dolina, 845 45 Bratislava, SK;

(580) 10.5.2021

(111) 201827

(210) 1151-2001

(732) Rozhlas a televízia Slovenska, Mlynská dolina, 845 45 Bratislava, SK;

(770) Slovenská televízia, Mlynská dolina, 845 45 Bratislava, SK;

(580) 10.5.2021

(111) 203522

(210) 1153-2001

(732) Rozhlas a televízia Slovenska, Mlynská dolina, 845 45 Bratislava, SK;

(770) Slovenská televízia, Mlynská dolina, 845 45 Bratislava, SK;

(580) 10.5.2021

(111) 203524

(210) 1155-2001

(732) Rozhlas a televízia Slovenska, Mlynská dolina, 845 45 Bratislava, SK;

(770) Slovenská televízia, Mlynská dolina, 845 45 Bratislava, SK;

(580) 10.5.2021

(111) 221350

(210) 1088-2007

(732) Sievert Baustoffe GmbH & Co. KG, Mühlenschweg 6, 49090 Osnabrück, DE;

(770) quick-mix Gruppe GmbH & Co. KG, Mühlenschweg 6, 49090 Osnabrück, DE;

(580) 3.5.2021

(111) 231153

(210) 5245-2011

(732) Towercom, a. s., Cesta na Kamzík 14, 831 01 Bratislava, SK;

(770) Towerhome, a. s., Cesta na Kamzík 14, 831 01 Bratislava, SK;

(580) 4.5.2021

(111) 231897

(210) 658-2011

(732) Klikpojistení.cz, s.r.o., Sokolovská 371/1, 186 00 Praha, CZ;

(770) Klikpojistení.cz, s.r.o., Sokolovská 371/1, 186 00 Praha, CZ;

(580) 4.5.2021

(111) 233206

(210) 5807-2011

(732) Veruzáb Lukáš, Čsl. Tankistov 59, 841 06 Bratislava, SK;

(770) Kajzer Martin, Bc., Zdravotnícka 990/4, 900 31 Stupava, SK;

Veruzáb Lukáš, Čsl. Tankistov 59, 841 06 Bratislava, SK;

(580) 11.5.2021

(111) 240718

(210) 1986-2014

(732) MILKEFFEKT, a.s., Kinská 559, 739 61 Třinec, CZ;

Sztokowski Josef, Bocanovice 49, 739 91 Bocanovice, CZ;

(770) MILKEFFEKT, s.r.o., Kinská 559, 739 61 Třinec, CZ;

Sztokowski Josef, Bocanovice 49, 739 91 Bocanovice, CZ;

(580) 4.5.2021

(111) 240719

(210) 1987-2014

(732) MILKEFFEKT, a.s., Kinská 559, 739 61 Třinec, CZ;

Sztokowski Josef, Bocanovice 49, 739 91 Bocanovice, CZ;

(770) MILKEFFEKT, s.r.o., Kinská 559, 739 61 Třinec, CZ;

Sztokowski Josef, Bocanovice 49, 739 91 Bocanovice, CZ;

(580) 4.5.2021

(111) 247262

(210) 2457-2017

(732) MOLIX SK, s.r.o., Rastislavice 306, 941 08 Rastislavice, SK;

(770) MOLIX, s.r.o., Studená 16, 949 01 Nitra, SK;

(580) 28.4.2021

(111) 249772

(210) 1428-2018

(732) Klikpojistení.cz, s.r.o., Sokolovská 371/1, 186 00 Praha, CZ;

(770) Klikpojistení.cz, s.r.o., Sokolovská 371/1, 186 00 Praha, CZ;

(580) 4.5.2021

(111) 250571

(210) 536-2019

(732) MediaJet Group a.s., Lamačská cesta 3/B, 841 04 Bratislava, SK;

(770) Vanák Ivan, Mgr. art., A. Hlinku 55/57, 921 01 Piešťany, SK;

(580) 28.4.2021

(111) 254171

(210) 1872-2020

(732) Flašík Branislav, SNP 2522/25, 066 01 Humenné, SK; Bindaš Roland, O. Borodáčovej 5256/3, 036 01 Martin, SK;

(770) Flašík Branislav, SNP 2522/25, 066 01 Humenné, SK;

(580) 7.5.2021

Zmeny v údajoch o majiteľoch/prihlasovateľoch**(111) 173459**

(210) 61796

(732) Spirig HealthCare AG, Industriestrasse 30, 4622 Egerkingen, CH;

(580) 10.5.2021

(111) 197540

(210) 2084-2000

(732) Bertovič Ignác, Dlhá 701/14, 900 55 Lozorno, SK;

(580) 4.5.2021

(111) 202022

(210) 3796-2001

(732) Fratelli Martini Secondo Luigi Spa, Via Ugo Foscolo, 8, 20121 Milano (MI), IT;

(580) 10.5.2021

(111) 208322

(210) 1550-2003

(732) Bertovič Ignác, Dlhá 701/14, 900 55 Lozorno, SK;

(580) 4.5.2021

(111) 208323

(210) 1551-2003

(732) Bertovič Ignác, Dlhá 701/14, 900 55 Lozorno, SK;

(580) 4.5.2021

(111) 209496

(210) 2262-2003

(732) Unilabs Slovensko, s. r. o., Záborského 2, 036 01 Martin, SK;

(580) 29.4.2021

(111) 209497

(210) 2264-2003

(732) Unilabs Slovensko, s. r. o., Záborského 2, 036 01 Martin, SK;

(580) 30.4.2021

(111) 221612

(210) 1946-2007

(732) Unilabs Slovensko, s. r. o., Záborského 2, 036 01 Martin, SK;

(580) 30.4.2021

(111) 224624

(210) 6209-2008

(732) Unilabs Slovensko, s. r. o., Záborského 2, 036 01 Martin, SK;

(580) 30.4.2021

(111) 232412

(210) 1860-2011

(732) Lakšmí s.r.o., Vavrečkova 5262, 760 01 Zlín, CZ;

(580) 10.5.2021

(111) 238046

(210) 5710-2013

(732) Unilabs Slovensko, s. r. o., Záborského 2, 036 01 Martin, SK;

(580) 30.4.2021

(111) 238047

(210) 5711-2013

(732) Unilabs Slovensko, s. r. o., Záborského 2, 036 01 Martin, SK;

(580) 29.4.2021

(111) 251139

(210) 1100-2019

(732) Unilabs Slovensko, s. r. o., Záborského 2, 036 01 Martin, SK;

(580) 29.4.2021

(111) 251140

(210) 1101-2019

(732) Unilabs Slovensko, s. r. o., Záborského 2, 036 01 Martin, SK;

(580) 29.4.2021

(111) 251142

(210) 1106-2019

(732) Unilabs Slovensko, s. r. o., Záborského 2, 036 01 Martin, SK;

(580) 29.4.2021

(111) 251144

(210) 1108-2019

(732) Unilabs Slovensko, s. r. o., Záborského 2, 036 01 Martin, SK;

(580) 29.4.2021

Licenčné zmluvy registrované na ochranné známky

- (111) **254157**
(210) 1830-2020
(732) Zväz chovateľov oviec a kôz na Slovensku - družstvo, Skuteckého 19, 974 01 Banská Bystrica, SK;
(791) AUTOCAR- Ťažné Zariadenia, s.r.o., Kocmál 460/22, 026 01 Dolný Kubín, SK;
(793) Typ licencie: nevýlučná
Dátum uzavretia licenčnej zmluvy: 13.2.2021
(580) 6.5.2021
-

Ukončenie platnosti licenčných zmlúv na ochranné známky

- (111) **191287**
(210) 2515-98
(732) Nakladatelství FORUM s.r.o., Střelničná 1861/8a, 182 00 Praha 8 - Kobylisy, CZ;
(791) Vydavatelství EUROSTAV, s. r. o., Nová 3, 831 03 Bratislava, SK;
(793) Typ licencie: výlučná
(580) 7.5.2021

- (111) **203859**
(210) 1394-2002
(732) Nakladatelství FORUM s.r.o., Střelničná 1861/8a, 182 00 Praha 8 - Kobylisy, CZ;
(791) Vydavatelství EUROSTAV, s. r. o., Nová 3, 831 03 Bratislava, SK;
(793) Typ licencie: výlučná
(580) 7.5.2021
-

Zastavené konania o prihláškach ochranných známk

- (210)
180-2021
365-2021

Zamietnuté prihlášky ochranných známk

- (210)
1966-2018
2630-2019
2679-2019
2785-2019

Zaniknuté ochranné známky

(111)	(141)	(111)	(141)	(111)	(141)	(111)	(141)
197801	06.10.2020	229672	22.09.2020	229970	27.09.2020	230323	03.09.2020
198155	12.10.2020	229673	22.09.2020	229971	27.09.2020	230326	30.09.2020
198156	12.10.2020	229674	22.09.2020	230039	16.09.2020	230425	27.09.2020
198285	06.10.2020	229676	23.09.2020	230040	16.09.2020	230427	27.09.2020
198573	06.10.2020	229678	24.09.2020	230041	17.09.2020	230595	30.09.2020
229291	09.09.2020	229682	24.09.2020	230042	17.09.2020	230605	24.09.2020
229293	09.09.2020	229684	24.09.2020	230043	28.09.2020	230674	09.09.2020
229343	10.09.2020	229686	23.09.2020	230119	06.09.2020	230675	09.09.2020
229346	14.09.2020	229728	02.09.2020	230120	08.09.2020	230700	21.09.2020
229392	09.09.2020	229733	10.09.2020	230122	08.09.2020	230701	21.09.2020
229506	09.09.2020	229734	17.09.2020	230123	08.09.2020	231075	06.09.2020
229507	13.09.2020	229804	10.09.2020	230124	16.09.2020	231078	27.09.2020
229509	27.09.2020	229856	14.09.2020	230125	16.09.2020	231187	06.09.2020
229542	10.09.2020	229857	14.09.2020	230126	16.09.2020	231548	23.09.2020
229583	07.09.2020	229858	16.09.2020	230129	27.09.2020	232073	02.09.2020
229659	06.09.2020	229862	20.09.2020	230131	29.09.2020	232074	02.09.2020
229660	06.09.2020	229960	08.09.2020	230132	29.09.2020	232496	06.09.2020
229661	06.09.2020	229961	14.09.2020	230134	30.09.2020	235245	02.09.2020
229666	13.09.2020	229962	14.09.2020	230200	24.09.2020	235452	24.09.2020
229667	13.09.2020	229965	17.09.2020	230201	24.09.2020		
229668	13.09.2020	229967	20.09.2020	230202	29.09.2020		
229669	13.09.2020	229969	27.09.2020	230297	27.09.2020		

Ochranné známky vyhlásené za neplatné

(111) 248455
(210) 2500-2017
(220) 19.10.2017
(580) 12.5.2021

(111) 249959
(210) 2690-2018
(220) 13.12.2018
(580) 12.5.2021

(111) 249956
(210) 2685-2018
(220) 13.12.2018
(580) 12.5.2021

(111) 249960
(210) 2691-2018
(220) 13.12.2018
(580) 12.5.2021

(111) 249957
(210) 2688-2018
(220) 13.12.2018
(580) 12.5.2021

(111) 249961
(210) 2693-2018
(220) 13.12.2018
(580) 12.5.2021

(111) 249958
(210) 2689-2018
(220) 13.12.2018
(580) 12.5.2021

(111) 249963
(210) 2697-2018
(220) 13.12.2018
(580) 12.5.2021

Zmeny v zozname tovarov a služieb

- (111) 252312**
(210) 2130-2019
11(511) 3, 5
(511) 3 - Kozmetické prípravky do kúpeľa; prípravky na holenie; laky na vlasy; mydlá; pleťové vody na kozmetické použitie; pomády na kozmetické použitie; šampóny; toaletné vody; vody po holení; voňavkárské výrobky; prípravky na čistenie zubov; kozmetické opaľovacie prípravky; kozmetické opaľovacie krémy; vlasové vody; kozmetické prípravky; neliečivé umývacie prípravky na osobnú hygienu; čistiace toaletné mlieka; vlasové kondicionéry; umývacie prípravky na intímnu hygienu; soli do kúpeľa nie na lekárske použitie; leštiace prípravky na zubné protézy.
5 - Lubrikačné prípravky vo forme tekutých disperzií na lekárske použitie; lubrikačné prípravky vo forme emulzií na lekárske použitie; lubrikačné prípravky vo forme gélov na lekárske použitie; lubrikačné prípravky vo forme tixotropných gélov na lekárske použitie; farmaceutické prípravky na ošetrovanie poranenej pokožky vo forme gélov, mastí a emulzií; farmaceutické prípravky na masáž jaziev vo forme gélov, mastí a emulzií; liečivá na ošetrovanie poranenej pokožky vo forme gélov, mastí a emulzií; liečivá na masáž jaziev vo forme gélov, mastí a emulzií.
(580) 3.5.2021
- (111) 254740**
(210) 2446-2020
11(511) 5
(511) 5 - Analgetiká; lieky pre ľudskú medicínu (na chrípku a prechladnutie).
(580) 11.5.2021
-
- (111) 254741**
(210) 2449-2020
11(511) 5
(511) 5 - Analgetiká; lieky pre ľudskú medicínu (na chrípku a prechladnutie).
(580) 11.5.2021
-

Opravy adries

- (111) 254157**
(210) 1830-2020
(732) Zväz chovateľov oviec a kôz na Slovensku - družstvo, Skuteckého 19, 974 01 Banská Bystrica, SK;
Vestník č. 10/2020 – str. 144
Vestník č. 2/2021 – str. 123
-

ČASŤ

**OZNAČENIA PÔVODU VÝROBKOV
A ZEMEPISNÉ OZNAČENIA VÝROBKOV**

Vyhovenie žiadosti o zápis označenia pôvodu alebo zemepisného označenia do registra EK

Názov: **BARDEJOVSKÝ MED/MED Z BARDEJOVA**

Žiadosť o zápis chráneného označenia pôvodu

Číslo podania žiadosti: 1-2020

Dátum podania žiadosti: 9.3.2020

Dátum zverejnenia žiadosti: 10.2.2021

Dátum vydania rozhodnutia o vyhovení žiadosti: 17.5.2021

Žiadateľ: Bardejovský med, Občianske združenie, Poštárka č. 116, 085 01 Bardejov, SK;

Druh výrobku: Iné výrobky živočíšneho pôvodu (med)

Prístup k špecifikácii výrobku:

https://www.indprop.gov.sk/swift_data/source/pdf/specifikacie_op_oz/Specifikacia_Bardejov.pdf
