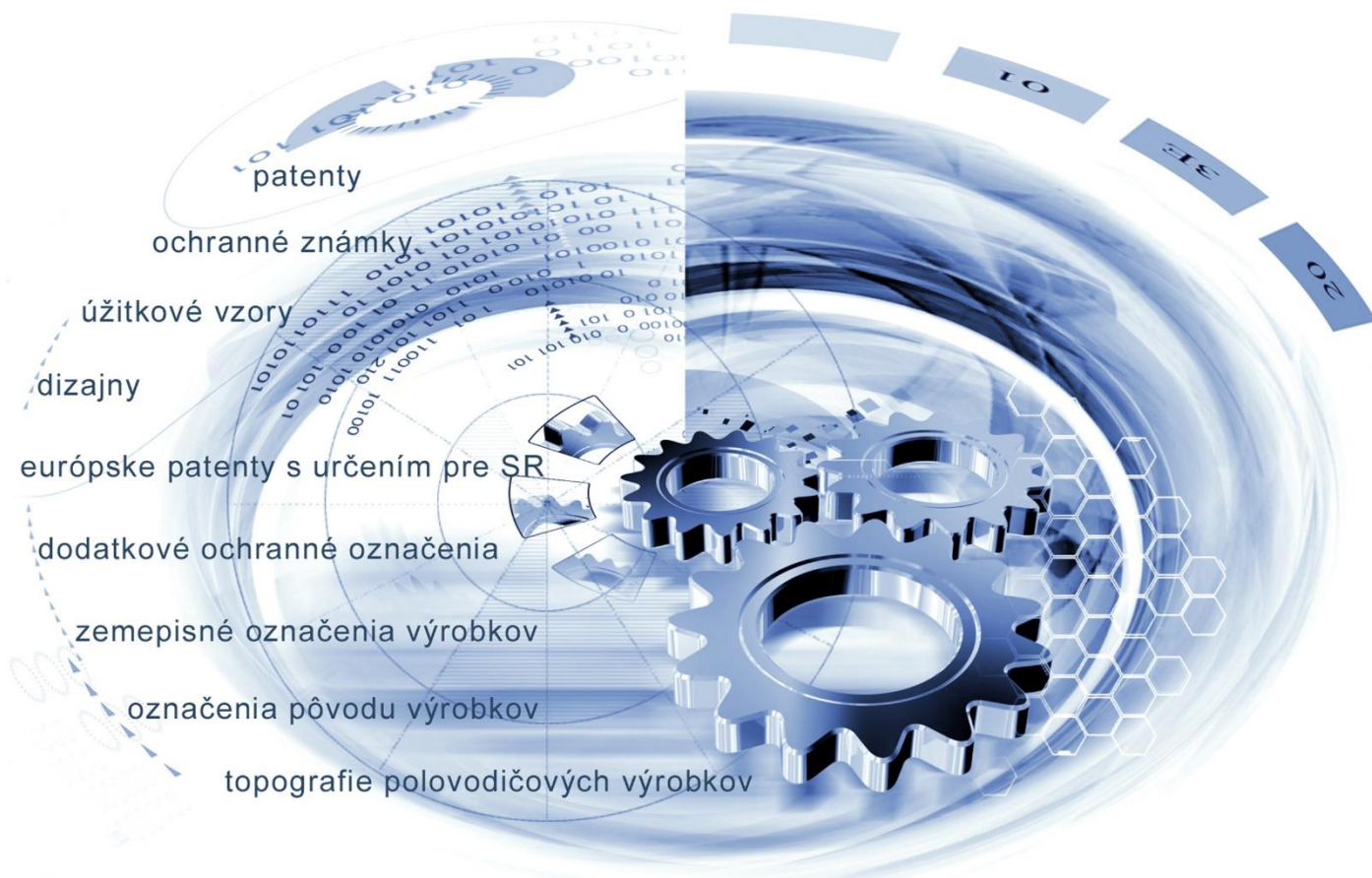




ÚRAD  
PRIEMYSELNÉHO VLASTNÍCTVA  
SLOVENSKEJ REPUBLIKY



# VESTNÍK

Úradu priemyselného vlastníctva Slovenskej republiky

ISSN 2453-7551

**11/2021**

9. jún 2021

## OBSAH

Patenty .....	5
Európske patenty s určením pre Slovenskú republiku .....	13
Dodatkové ochranné osvedčenia .....	33
Úžitkové vzory .....	37
Dizajny .....	48
Ochranné známky .....	53
Označenia pôvodu výrobkov a zemepisné označenia výrobkov .....	179

## CONTENTS

Patents .....	5
European Patents with Designation for the Slovak Republic .....	13
Supplementary Protection Certificates .....	33
Utility Models .....	37
Designs .....	48
Trade Marks .....	53
Designations of Origin for Products and Geographical Indications for Products .....	179

**Dvojpísmenové kódové označenia krajín a medzinárodných organizácií  
(Štandard WIPO ST. 3)**

AD Andorra	EA Eurázijská patentová organizácia (EAPO)	KE Keňa
AE Spojené arabské emiráty	EC Ekvádor	KG Kirgizsko
AF Afganistan	EE Estónsko	KH Kambodža
AG Antigua a Barbuda	EG Egypt	KI Kiribati
AI Anguilla	EH Západná Sahara	KM Komory
AL Albánsko	EM Úrad Európskej únie pre duševné vlastníctvo (EUIPO) <sup>2</sup>	KN Svätý Krištof a Nevis
AM Arménsko	EP Európsky patentový úrad	KP Kórejská ľudovodemokratická republika (KĽDR)
AO Angola	ER Eritrea	KR Kórejská republika
AP Africká regionálna organizácia duševného vlastníctva (ARIPO)	ES Španielsko	KW Kuvajt
AR Argentína	ET Etiópia	KY Kajmanie ostrovy
AT Rakúsko	EU Európska únia	KZ Kazachstan
AU Austrália		
AW Aruba		LA Laos
AZ Azerbajdžan	FI Fínsko	LB Libanon
	FJ Fidži	LC Svätá Lucia
BA Bosna a Hercegovina	FK Falklandy	LI Lichtenštajnsko
BB Barbados	FO Faerské ostrovy	LK Srí Lanka
BD Bangladéš	FR Francúzsko	LR Libéria
BE Belgicko		LS Lesotho
BF Burkina	GA Gabon	LT Litva
BG Bulharsko	GB Spojené kráľovstvo	LU Luxembursko
BH Bahrajn	GC Patentový úrad Rady pre spoluprácu arabských štátov Perzského zálivu (GCC)	LV Lotyšsko
BI Burundi		LY Líbya
BJ Benin	GD Grenada	MA Maroko
BM Bermudy	GE Gruzínsko	MC Monako
BN Brunej	GG Guernsey	MD Moldavsko
BO Bolívia	GH Ghana	ME Čierna Hora
BQ Bonaire, Svätý Eustach a Saba	GI Gibraltár	MG Madagaskar
BR Brazília	GL Grónsko	MK Severné Macedónsko
BS Bahamy	GM Gambia	ML Mali
BT Bhután	GN Guinea	MM Mjanmarsko
BV Bouvetov ostrov	GQ Rovníková Guinea	MN Mongolsko
BW Botswana	GR Grécko	MO Macao, Čína
BX Úrad Beneluxu pre duševné vlastníctvo (BOIP) <sup>1</sup>	GS Južná Georgia a Južné Sandwichove ostrovy	MP Severné Mariány
BY Bielorusko	GT Guatemala	MR Mauritánia
BZ Belize	GW Guinea-Bissau	MS Montserrat
	GY Guyana	MT Malta
CA Kanada		MU Maurícius
CD Kongo (býv. Zair)	HK Hongkong, Čína	MV Maldivy
CF Stredoafriická republika	HN Honduras	MW Malawi
CG Kongo	HR Chorvátsko	MX Mexiko
CI Pobrežie Slonoviny	HT Haiti	MY Malajzia
CK Cookove ostrovy	HU Maďarsko	MZ Mozambik
CL Čile		
CM Kamerun	CH Švajčiarsko	NA Namíbia
CN Čína		NE Niger
CO Kolumbia	IB Medzinárodný úrad Svetovej organizácie duševného vlastníctva (WIPO)	NG Nigéria
CR Kostarika		NI Nikaragua
CU Kuba	ID Indonézia	NL Holandsko
CV Kapverdy	IE Írsko	NO Nórsko
CW Curacao	IL Izrael	NP Nepál
CY Cyprus	IM Man	NR Nauru
CZ Česko	IN India	NZ Nový Zéland
	IQ Irak	
DE Nemecko	IR Irán	OA Africká organizácia duševného vlastníctva (OAPI)
DJ Džibutsko	IS Island	OM Omán
DK Dánsko	IT Taliansko	
DM Dominika		
DO Dominikánska republika	JE Jersey	
DZ Alžírsko	JM Jamajka	
	JO Jordánsko	
	JP Japonsko	

PA	Panama	TC	Turks a Caicos	XN	Nordický patentový inštitút (NPI)
PE	Peru	TD	Čad	XU	Medzinárodná únia pre ochranu nových odrôd rastlín (UPOV)
PG	Papua-Nová Guinea	TG	Togo	XV	Vyšehradský patentový inštitút (VPI)
PH	Filipíny	TH	Thajsko	XX	Neznáme štáty, iné subjekty alebo organizácie
PK	Pakistan	TJ	Tadžikistan	YE	Jemen
PL	Poľsko	TL	Východný Timor	ZA	Južná Afrika
PT	Portugalsko	TM	Turkménsko	ZM	Zambia
PW	Palau	TN	Tunisko	ZW	Zimbabwe
PY	Paraguaj	TO	Tonga		
QA	Katar	TR	Turecko		
OZ	Úrad Spoločenstva pre odrody rastlín (CPVO)	TT	Trinidad a Tobago		
		TV	Tuvalu		
		TW	Taiwan		
		TZ	Tanzánia		
RO	Rumunsko	UA	Ukrajina		
RS	Srbsko	UG	Uganda		
RU	Ruská federácia	US	Spojené štáty, USA		
RW	Rwanda	UY	Uruguaj		
		UZ	Uzbekistan		
SA	Saudská Arábia	VA	Vatikán		
SB	Šalamúnove ostrovy	VC	Svätý Vincent a Grenadíny		
SC	Seychely	VE	Venezuela		
SD	Sudán	VG	Britské Panenské ostrovy		
SE	Švédsko	VN	Vietnam		
SG	Singapur	VU	Vanuatu		
SH	Svätá Helena	WO	Svetová organizácia duševného vlastníctva (WIPO)		
SI	Slovinsko	WS	Samoa		
<b>SK</b>	<b>Slovenská republika</b>				
SL	Sierra Leone				
SM	San Maríno				
SN	Senegal				
SO	Somálsko				
SR	Surinam				
SS	Južný Sudán				
ST	Svätý Tomáš a Princov ostrov				
SV	Salvádor				
SX	Svätý Martin				
SY	Sýria				
SZ	Eswatini				

Poznámky:

<sup>1</sup> Zahŕňa Belgicko, Holandsko a Luxembursko, v niektorých výstupoch úradu sa môže vyskytovať názov Benelux, napr. v súvislosti s uvádzaním údajov alebo informácií o ochranných známkach alebo dizajnoch určených pre krajiny Beneluxu (medzinárodné zápisy podľa Madridského alebo Haagskeho systému).

<sup>2</sup> V niektorých výstupoch úradu sa môže vyskytovať názov Európska únia, napr. v súvislosti s uvádzaním údajov alebo informácií o ochranných známkach alebo dizajnoch určených pre územie Európskej únie (medzinárodné zápisy podľa Madridského alebo Haagskeho systému).

**ČASŤ**

**PATENTY**

## Kódy na označovanie jednotlivých druhov dokumentov (Štandard WIPO ST. 16)

- |   |  |
|---|--|
| <p><b>A3</b> <b>Zverejnené</b> patentové prihlášky podľa zákona č. 435/2001 Z. z. o patentoch, dodatkových ochranných osvedčeniach a o zmene a doplnení niektorých zákonov (patentový zákon) v znení neskorších predpisov</p> | <p><b>B6</b> <b>Udelené</b> patenty podľa zákona č. 435/2001 Z. z. o patentoch, dodatkových ochranných osvedčeniach a o zmene a doplnení niektorých zákonov (patentový zákon) v znení neskorších predpisov</p>                   |
|   | <p><b>B7</b> <b>Zmenené znenia</b> patentových spisov podľa zákona č. 435/2001 Z. z. o patentoch, dodatkových ochranných osvedčeniach a o zmene a doplnení niektorých zákonov (patentový zákon) v znení neskorších predpisov</p> |

## Číselné kódy na označovanie bibliografických údajov (Štandard WIPO ST. 9)

- |  |   |
|--|---|
| <p>(11) Číslo dokumentu<br/>(21) Číslo prihlášky<br/>(22) Dátum podania prihlášky<br/>(31) Číslo prioritnej prihlášky<br/>(32) Dátum podania prioritnej prihlášky<br/>(33) Krajina alebo regionálna organizácia priority<br/>(40) Dátum zverejnenia prihlášky<br/>(47) Dátum sprístupnenia patentu verejnosti<br/>(51) Medzinárodné patentové triedenie<br/>(54) Názov<br/>(57) Anotácia</p> | <p>(62) Číslo pôvodnej prihlášky v prípade vylúčenej prihlášky<br/>(67) Číslo pôvodnej prihlášky úžitkového vzoru v prípade odbočenia<br/>(71) Meno (názov) prihlasovateľa (-ov)<br/>(72) Meno pôvodcu (-ov)<br/>(73) Meno (názov) majiteľa (-ov)<br/>(74) Meno (názov) zástupcu (-ov)<br/>(86) Číslo podania medzinárodnej prihlášky podľa PCT<br/>(87) Číslo zverejnenia medzinárodnej prihlášky podľa PCT<br/>(96) Číslo podania európskej patentovej prihlášky<br/>(97) Číslo zverejnenia európskej patentovej prihlášky alebo vydania európskeho patentového spisu</p> |
|--|---|

**Poznámka:**

Symbyoly medzinárodného patentového triedenia uvedené v tomto vestníku zodpovedajú vydaniu 2021.01 Medzinárodného patentového triedenia s platnosťou od 1. januára 2021. Na patentových dokumentoch zverejňovaných úradom a vo vestníku úradu budú v roku 2021 uvádzané iba symbyoly hlavných skupín MPT 2021.01. V databázach úradu, vo webregistroch na internete a v ostatných výstupoch úradu budú zverejňované údaje týkajúce sa patentov a úžitkových vzorov vrátane ich prihlášok so symbolmi úplnej verzie MPT 2021.01.

## Kódy na označovanie záhlaví oznámení publikovaných vo Vestníku ÚPV SR (Štandard WIPO ST. 17)

### Zverejnené patentové prihlášky

- BA9A** Zverejnené patentové prihlášky  
**FA9A** Zastavené konania o patentových prihláškach na žiadosť prihlasovateľa  
**FB9A** Zastavené konania o patentových prihláškach  
**FC9A** Zamietnuté patentové prihlášky  
**FD9A** Zastavené konania pre nezaplatenie poplatku  
**GB9A** Prevody a prechody práv na patentové prihlášky  
**GD9A** Licenčné zmluvy registrované alebo udelené na patentové prihlášky  
**GD9A** Ukončenie platnosti licenčných zmlúv na patentové prihlášky  
**PD9A** Zmeny dispozičných práv na patentové prihlášky (zálohov)  
**PD9A** Zmeny dispozičných práv na patentové prihlášky (ukončenie zálohov)  
**QA9A** Ponuky licencií na patentové prihlášky  
**QA9A** Späťvzatia ponúk licencií na patentové prihlášky  
**RD9A** Exekúcie na patentové prihlášky  
**RF9A** Ukončenie exekúcií na patentové prihlášky  
**RL9A** Prepis prihlasovateľa patentovej prihlášky (na základe rozhodnutia súdu)  
**RL9A** Súdne spory o právo na patentové prihlášky  
**RL9A** Ukončenie súdnych sporov o právo na patentové prihlášky

### Udelené patenty

- FG4A** Udelené patenty  
**DC4A** Zmenené znenia patentových spisov  
**MA4A** Zaniknuté patenty vzdáním sa  
**MC4A** Zrušené patenty  
**MG4A** Čiastočne zrušené patenty  
**MK4A** Zaniknuté patenty uplynutím doby platnosti  
**MM4A** Zaniknuté patenty pre nezaplatenie udržiavacích poplatkov  
**PC4A** Prevody a prechody práv na patenty  
**PD4A** Zmeny dispozičných práv na patenty (zálohov)  
**PD4A** Zmeny dispozičných práv na patenty (ukončenie zálohov)  
**QA4A** Ponuky licencií na patenty  
**QA4A** Späťvzatia ponúk licencií na patenty  
**QB4A** Licenčné zmluvy registrované alebo udelené na patenty  
**QC4A** Ukončenie platnosti licenčných zmlúv na patenty  
**RD4A** Exekúcie na patenty  
**RF4A** Ukončenie exekúcií na patenty  
**RL4A** Prepis majiteľa patentu (na základe rozhodnutia súdu)  
**RL4A** Súdne spory o právo na patenty  
**RL4A** Ukončenie súdnych sporov o právo na patenty  
**SB4A** Patenty zapísané do registra po odtajnení

## Opravy a zmeny

### Opravy v patentových prihláškach

**HA9A** Doplnenie pôvodcu (-ov)  
**HB9A** Opravy mien  
**HC9A** Zmeny mien  
**HD9A** Opravy adries  
**HE9A** Zmeny adries  
**HF9A** Opravy dátumov  
**HG9A** Opravy zatriedenia podľa MPT  
**HH9A** Opravy chýb alebo zmeny všeobecne

### Opravy v udelených ochranných dokumentoch

**TA4A** Doplnenie pôvodcu (-ov)  
**TB4A** Opravy mien  
**TC4A** Zmeny mien  
**TD4A** Opravy adries  
**TE4A** Zmeny adries  
**TF4A** Opravy dátumov  
**TG4A** Opravy zatriedenia podľa MPT  
**TH4A** Opravy chýb alebo zmeny všeobecne

## BA9A

## Zverejnené patentové prihlášky

(21)	(51)	(21)	(51)	(21)	(51)	(21)	(51)
145-2019	E02F 9/00	148-2019	B22D 13/00	150-2019	B23C 5/00	50062-2019	B29B 15/00
146-2019	G06Q 10/00	149-2019	C01B 17/00	50057-2019	C08L 25/00	138-2020	B60R 21/00

**(51) B22D 13/00****(21) 148-2019**

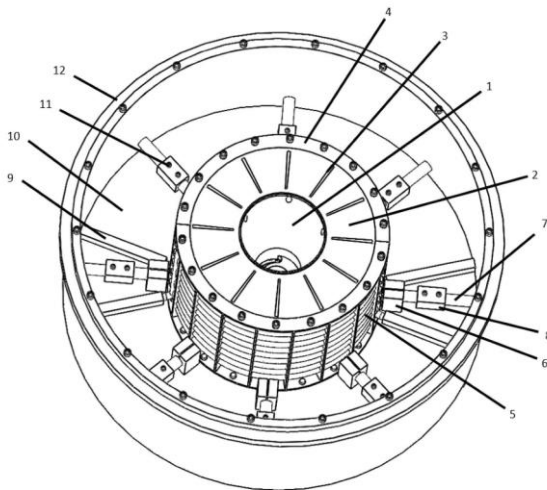
(22) 5.12.2019

(71) Žilinská univerzita v Žiline, Žilina, SK;

(72) Klačková Ivana, Ing., PhD., Turie, SK; Hajdučík Adrián, Ing., Oravské Veselé, SK; Klarák Jaromír, Ing., Liesek, SK; Kuriš Michal, Ing., Žaškov, SK; Šutka Jozef, Ing., Malé Vozokany, SK; Capák Tomáš, Ing., Smižany, SK;

**(54) Forma na presné liatie odstredivým spôsobom**

(57) Forma na presné liatie odstredivým spôsobom je riešená tak, že keramická škrupina (1) je umiestnená v priestore skruží (4), kde priestor medzi skružami (4) a keramickou škrupinou (1) je vyplnený žiaruvzdornou výplňou (2) a zároveň v tomto priestore sú umiestnené dilatčné telesá (3). Skruže (4) sú pripojené k platforme (10) pomocou skrutiek (11) a zároveň kryt (15) je pripojený pomocou skrutiek (11) k skružiam (4) a k platforme (10). Kanál potrubia (9) a žliabkovaný hriadeľ (13) sú súčasťou platformy (10). V priestore medzi skružami (4) a keramickou škrupinou (1) je umiestnené výhrevné teleso (16) a na skružiach (4) je upevnené chladiace potrubie (5) napojené na kanál potrubia (9), pričom vyústenie kanálu potrubia (9) je do otvorov na chladienie (14) umiestnených v žliabkovanom hriadeľi (13). K platforme (10) a k držiakom (6) sú upevnené tyče (7), na ktorých sú vyvažovacie telesá (8), ktoré sú upevnené k tyčiam (7) pomocou skrutiek (11).

**(51) B23C 5/00****(21) 150-2019**

(22) 6.12.2019

(71) Žilinská univerzita v Žiline, Žilina, SK;

(72) Czán Andrej, prof. Ing., PhD., Rajecké Teplice, SK; Drbúl Mário, Ing., PhD., Žilina, SK; Daniš Igor, Ing., PhD., Čadca, SK; Holubjak Jozef, Ing., PhD., Mútne, SK; Šajgalík Michal, Ing., PhD., Žilina, SK; Kubala Ondrej, Ing., Krásno nad Kysucou, SK; Czánová Tatiana, Ing., PhD., Rajecké Teplice, SK; Joch Richard, Ing., PhD., Kežmarok, SK;

**(54) Združený nástroj na opracovávanie sedla puzdra na prichytenie zváracích elektród**

(57) Združený nástroj na opracovávanie sedla puzdra na prichytenie zváracích elektród má valcový driek, pričom združený nástroj má štyri zuby s prvou reznou časťou so skrutkovicovými ostriami, ktorých obálka je kužeľová s uhlom odklonu  $3,814^\circ \pm 0,25^\circ$  od valcovej plochy drieku a zuby majú pritom druhú reznú čelnú časť, pričom medzi zubami je skrutkovicová medzera.

**(51) B29B 15/00, B33Y 70/00, C04B 35/00****(21) 50062-2019**

(22) 2.12.2019

(71) Slovenská technická univerzita v Bratislave, Bratislava, SK; Janek Marián, doc. Ing., PhD., Bratislava, SK; Bača Ľuboš, Ing., PhD., Malacky, SK; Veteška Peter, Ing., PhD., Lysá pod Makytou, SK; Hajdúchová Zora, Ing., PhD., Bratislava, SK; Randová Kristína, Ing., Bytča, SK; Feranc Jozef, Ing., PhD., Cífer, SK; Plavec Roderik, Ing., PhD., Kolárovo, SK; Alexy Pavel, prof. Ing., PhD., Pezinok, SK; Tomanová Katarína, Ing., PhD., Púchov, SK; Omaniková Leona, Ing., PhD., Bratislava, SK;

(74) Holoubková Mária, Ing., Bratislava, SK;

**(54) Spôsob výroby keramicko-polymérneho kompozitného materiálu vhodného na výrobu keramických telies**

(57) Podstata spôsobu výroby keramicko-polymérneho kompozitného telesa spočíva v tom, že sa použijú anorganické minerálne práškové suroviny, ktoré sa separujú na požadovanú veľkosť najviac 100  $\mu\text{m}$ , následne sa homogenizujú. Takto separované a homogenizované anorganické minerálne práškové suroviny sa dispergujú vo vode s použitím dispergačného stabilizátora na stabilizáciu povrchového napätia a zlepšenie reologických vlastností vzniknutej disperzie a zmäčkovadla polyméru. Biodegradovateľný, termoplastický polymér sa rozpúšťa vo vodnom prostredí na požadovanú koncentráciu od 25 do 75 % hmotn. pri teplotách 20 až 100 °C



s pomocnými látkami ako adhézy modifikátor. Homogenizáciou za stáleho miešania vo vodnom roztoku biodegradovateľného, termoplastického polyméru s anorganickými minerálnymi práškovými surovinami sa vytvorí disperzia. Takto vytvorená disperzia sa suší pri teplote od 20 do 170 °C za vzniku keramicko-polymérneho kompozitného materiálu. Následne sa vyrobený keramicko-polymérny kompozitný materiál granuluje a tvaruje pri teplotách od 170 do 230 °C do formy keramického filamentu s priemerom 1,75 mm, 2,85 mm alebo 3 mm na ďalšie spracovanie pomocou 3D tlačne.

(51) **B60R 21/00**

(21) **138-2020**

(22) 7.5.2019

(31) 1854236

(32) 22.5.2018

(33) FR

(71) SMRC AUTOMOTIVE HOLDINGS NETHERLANDS B.V., Amsterdam, NL;

(72) Emery Pascal, Meurchin, FR; Autem Laurent, Sains-Les-Marquion, FR; Bernard Hervé, Amsterdam, NL;

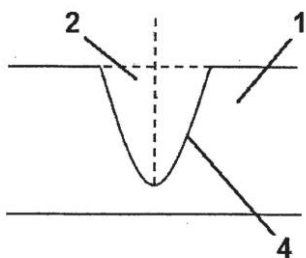
(74) Bušová Eva, JUDr., Bratislava, SK;

(86) PCT/EP2019/061614

(87) WO 2019/223993

(54) **Obloženie na klapku airbagu**

(57) Obloženie (1) pozostáva aspoň z jednej línie (2) zoslabenia a je určené na umiestnenie na klapku (3) airbagu. Línia (2) má priehlbínový profil (4), ktorý je nesúvislý v hrúbke (1a) obloženia (1), ktorého prierez v rovine kolmej na rovinu obloženia (1) a na rovinu línie (2) zoslabenia má tvar lomeného oblúka.



(51) **C01B 17/00**

(21) **149-2019**

(22) 4.12.2019

(71) Szabó Erika, Modrany, SK;

(72) Szabó Erika, Modrany, SK;

(74) Advokátska kancelária Prachová & Partners, s.r.o., Bratislava, SK;

(54) **Úprava kryštalickej síry na amorfnú nerozpustnú síru**

(57) Opísaná je úprava monoklinickej a ortorombickej kryštalickej síry na alotropickú modifikáciu síry – amorfnú síru, ktorá je nerozpustná a tvorí polymérne reťazce. Technologický postup úpravy síry pozostáva z nasledujúcich za sebou idúcich krokov: zahriatie kryštalickej síry na teplotu vyššiu ako 159 °C; chladenie síry; separácia amorfnej síry rozpúšťadlom; regenerácia rozpúšťadla a absorpčného média na opätovné využitie a vysušenie a mechanická úprava získaného produktu.

(51) **C08L 25/00, C07C 409/00, C08J 3/00**

(21) **50057-2019**

(22) 20.11.2019

(71) Ústav polymérov SAV, Bratislava, SK;

(72) Lukáč Ivan, Ing. PhD., Stupava, SK; Danko Martin, Mgr. PhD., Piešťany, SK; Mosnáček Jaroslav, Mgr. DrSc., Malacky, SK; Chmela Štefan, DrSc., Blatná na Ostrove, SK;

(74) Holoubková Mária, Ing., Bratislava, SK;

(54) **Spôsob sieťovania polystyrénu**

(57) Spôsob sieťovania filmov polystyrénu spočíva v tom, že sa ako aditívum použije nízkomolekulová zlúčenina rozpustená v polyméri, ktorá obsahuje najmenej dve benzoyle peroxidové štruktúry, ktoré sa následne termicky rozložia za vzniku sieťovaného polystyrénu.

(51) **E02F 9/00, B60J 5/00**

(21) **145-2019**

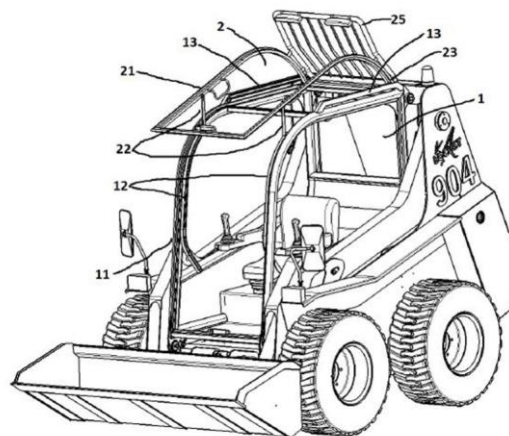
(22) 2.12.2019

(71) Slovenská technická univerzita v Bratislave, Bratislava, SK;

(72) Gulán Ladislav, prof. Ing., PhD., Lubina, SK; Mazurkovič Izidor, doc. Ing., CSc., Zvolen, SK; Mikuš Andrej, Ing., Bánovce nad Bebravou, SK;

(54) **Kabína nakladača/mobilného pracovného stroja s čelnými vstupnými vysúvacími dverami**

(57) Kabína nakladača/mobilného pracovného stroja s čelnými vstupnými vysúvacími dverami je riešená tak, že rám (11) kabíny (1) má v čelnej časti vodiace vnútorné profily (12) a v stropnej časti má vodiace vonkajšie profily (13). Rám (21) tvarovaných výsuvných dverí (2) má v čelnej spodnej časti čelné vodiace ramená (22) ukončené vodiacimi elementmi (24) a v stropnej časti má stropné vodiace ramená (23) ukončené vodiacimi elementmi (24). Vodiace elementy (24) čelných vodiacich ramien (22) otočne a posuvne zapadajú do vodiacich vnútorných profilov (12) a vodiace elementy (24) stropných vodiacich ramien (23) otočne a posuvne zapadajú do vodiacich vonkajších profilov (13). K hornej časti rámu (21) tvarovaných výsuvných dverí (2) je upevnený ochranný štít (25).



**(51) G06Q 10/00****(21) 146-2019**

(22) 4.12.2019

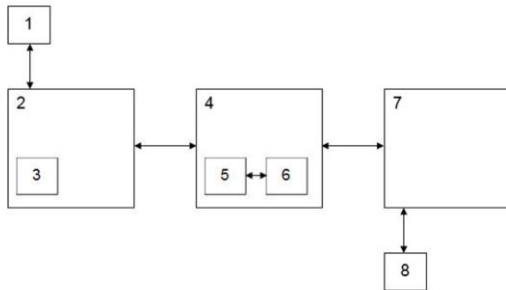
(71) Schwartz Peter, MUDr., Zvolen, SK;

(72) Schwartz Peter, MUDr., Zvolen, SK;

(74) LITVÁKOVÁ A SPOL., s. r. o., Patentová a známková kancelária, Bratislava-Nové Mesto, SK;

**(54) Systém na analýzu dokumentov**

(57) Systém na analýzu dokumentov určený najmä na sémantickú analýzu dokumentov obsahuje: komunikačné zariadenie (1) učiteľa; učiaci modul (2) vybavený softvérom a obsahujúci databázu (3) vytvorených pravidiel; analytický modul (4) obsahujúci databázu (5) vstupných dokumentov, vybavený softvérom, obsahujúci databázu (6) vytvorených inštancií modelov dokumentov; prezentačný modul (7) vybavený softvérom a komunikačné zariadenie (8) používateľa. Komunikačné zariadenie (1) učiteľa je obojsmerne prepojené s učiacim modulom (2), ktorý je obojsmerne prepojený s analytickým modulom (4), ktorý je obojsmerne prepojený s prezentačným modulom (7) a prezentačný modul (7) je obojsmerne prepojený s komunikačným zariadením (8) používateľa.



(51)	(21)	(51)	(21)	(51)	(21)	(51)	(21)
B22D 13/00	148-2019	B29B 15/00	50062-2019	C01B 17/00	149-2019	E02F 9/00	145-2019
B23C 5/00	150-2019	B60R 21/00	138-2020	C08L 25/00	50057-2019	G06Q 10/00	146-2019

## FG4A

## Udelené patenty

(11)	(51)	(11)	(51)
288863	C09D 5/00	288865	E05B 15/00
288864	A61B 1/00	288866	E04B 1/00
<hr/>		<hr/>	
(51)	<b>A61B 1/00, G01N 21/00</b>	(51)	<b>E04B 1/00, E04B 7/00, G05D 15/00, G01L 1/00</b>
(11)	<b>288864</b>	(11)	<b>288866</b>
(21)	126-2018	(21)	50082-2018
(22)	12.11.2018	(22)	21.12.2018
(40)	2.6.2020	(40)	1.7.2020
(73)	Žilinská univerzita v Žiline, Žilina, SK; Univerzita Komenského v Bratislave, Bratislava, SK;	(73)	Technická univerzita v Košiciach, Košice, SK;
(72)	Martinček Ivan, prof. Mgr., PhD., Žilina, SK; Bánovčín Peter, MUDr., PhD., Žilina, SK;	(72)	Kmeť Stanislav, prof. Ing., CSc., Košice, SK;
(74)	Girmanová Zuzana, Ing., Nitra, SK;	(54)	<b>Adaptívny tensegritý modul v tvare zrezaného ihlana so štyrmi akčnými prvkami</b>
(54)	<b>Prehľadací kapsulový endoskop</b>	<hr/>	
<hr/>		(51)	<b>E05B 15/00, E05B 1/00, E05B 5/00, E05B 63/00</b>
(51)	<b>C09D 5/00, C09D 1/00, C09C 3/00, C09C 1/00, C09K 21/00, B05D 7/00</b>	(11)	<b>288865</b>
(11)	<b>288863</b>	(21)	50060-2017
(21)	123-2019	(22)	25.8.2017
(22)	16.10.2019	(31)	CZ2016-549
(31)	PV 2019-449	(32)	8.9.2016
(32)	7.7.2019	(33)	CZ
(33)	CZ	(40)	2.7.2018
(40)	13.1.2021	(73)	Material & Technology s.r.o., Dobruška, CZ;
(73)	First Point a.s., Hodonín, CZ;	(72)	Ulich Roman, Praha, CZ;
(72)	Chlandová Gabriela, Mgr., Borohrádek, CZ; Španiel Petr, České Meziříčí, CZ;	(74)	Bachratá Magdaléna, Mgr., Bratislava, SK;
(74)	JAKUBEK & PARTNERS, s. r. o., Bratislava, SK;	(54)	<b>Dverové kovanie</b>
(54)	<b>Náterová hmota a spôsob jej nanášania</b>	<hr/>	
<hr/>		<hr/>	
(51)	(11)	(51)	(11)
A61B 1/00	288864	E04B 1/00	288866
C09D 5/00	288863	E05B 15/00	288865

**FB9A**

**Zastavené konania o patentových prihláškach**

(21)

49-2017  
50013-2018

**FC9A**

**Zamietnuté patentové prihlášky**

(21)

95-2015  
9-2016  
21-2016  
50080-2016

**PC4A**

**Prevody a prechody práv na patenty**

(11) **287621**

(21) 740-2003

(73) Unilever IP Holdings B.V., AL Rotterdam, NL;

Predchádzajúci majiteľ:

UNILEVER NV, AL Rotterdam, NL;

Dátum zápisu do registra: 2.6.2021

---

# ČASŤ

EURÓPSKE PATENTY  
S URČENÍM PRE SLOVENSKÚ REPUBLIKU

## Kódy na označovanie jednotlivých druhov dokumentov (Štandard WIPO ST. 16)

<b>T1</b>	Preklad patentových nárokov európskej patentovej prihlášky	<b>T3</b>	Preklad európskeho patentového spisu
<b>T2</b>	Opravený preklad patentových nárokov európskej patentovej prihlášky	<b>T4</b>	Opravený preklad európskeho patentového spisu
		<b>T5</b>	Preklad zmeneného znenia európskeho patentového spisu

## Číselné kódy na označovanie bibliografických údajov (Štandard WIPO ST. 9)

<b>(11)</b>	Číslo dokumentu	<b>(62)</b>	Číslo pôvodnej prihlášky v prípade vylúčenej prihlášky
<b>(21)</b>	Číslo prihlášky	<b>(71)</b>	Meno (názov) prihlasovateľa (-ov)
<b>(31)</b>	Číslo prioritnej prihlášky	<b>(72)</b>	Meno pôvodcu (-ov)
<b>(32)</b>	Dátum podania prioritnej prihlášky	<b>(73)</b>	Meno (názov) majiteľa (-ov)
<b>(33)</b>	Krajina alebo regionálna organizácia priority	<b>(74)</b>	Meno (názov) zástupcu (-ov)
<b>(45)</b>	Dátum sprístupnenia prekladu, opraveného prekladu európskeho patentového spisu alebo zmeneného znenia európskeho patentového spisu	<b>(86)</b>	Číslo podania medzinárodnej prihlášky podľa PCT
<b>(46)</b>	Dátum sprístupnenia prekladu a opraveného prekladu patentových nárokov európskej patentovej prihlášky	<b>(87)</b>	Číslo zverejnenia medzinárodnej prihlášky podľa PCT
<b>(51)</b>	Medzinárodné patentové triedenie	<b>(96)</b>	Číslo a dátum podania európskej patentovej prihlášky
<b>(54)</b>	Názov	<b>(97)</b>	Číslo a dátum zverejnenia európskej patentovej prihlášky alebo vydania európskeho patentového spisu alebo vydania zmeneného znenia európskeho patentového spisu

### Poznámka:

Symbody medzinárodného patentového triedenia uvedené v tomto vestníku zodpovedajú vydaniu 2021.01 Medzinárodného patentového triedenia s platnosťou od 1. januára 2021. Na patentových dokumentoch zverejňovaných úradom a vo vestníku úradu budú v roku 2021 uvádzané iba symboly hlavných skupín MPT 2021.01. V databázach úradu, vo webregistroch na internete a v ostatných výstupoch úradu budú zverejňované údaje týkajúce sa patentov a úžitkových vzorov vrátane ich prihlášok so symbolmi úplnej verzie MPT 2021.01.

## Kódy na označovanie záhlaví oznámení publikovaných vo Vestníku ÚPV SR (Štandard WIPO ST. 17)

### Európske patentové prihlášky

<b>BA9A</b>	Sprístupnené preklady a opravené preklady patentových nárokov európskych patentových prihlášok
<b>FA9A</b>	Zastavené konania o európskych patentových prihláškach z dôvodu späťvzatia
<b>GA9A</b>	Zmeny európskych patentových prihlášok na národné prihlášky
<b>GB9A</b>	Prevody a prechody práv na európske patentové prihlášky
<b>GD9A</b>	Licenčné zmluvy registrované alebo udelené na európske patentové prihlášky
<b>GD9A</b>	Ukončenie platnosti licenčných zmlúv na európske patentové prihlášky
<b>PD9A</b>	Zmeny dispozičných práv na európske patentové prihlášky (zálohy)
<b>PD9A</b>	Zmeny dispozičných práv na európske patentové prihlášky (ukončenie zálohov)
<b>QA9A</b>	Ponuky licencií na európske patentové prihlášky
<b>QA9A</b>	Späťvzatia ponúk licencií na európske patentové prihlášky
<b>RD9A</b>	Exekúcie na európske patentové prihlášky
<b>RF9A</b>	Ukončenie exekúcií na európske patentové prihlášky
<b>RL9A</b>	Prepis prihlasovateľa európskej patentovej prihlášky (na základe rozhodnutia súdu)
<b>RL9A</b>	Súdne spory o právo na európske patentové prihlášky
<b>RL9A</b>	Ukončenie súdnych sporov o právo na európske patentové prihlášky

### Európske patenty

<b>MA4A</b>	Zaniknuté európske patenty vzdaním sa patentu
<b>MC4A</b>	Zrušené európske patenty po námietkovom konaní pred EPÚ
<b>MC4A</b>	Zrušené európske patenty
<b>MG4A</b>	Čiastočne zrušené európske patenty
<b>MK4A</b>	Zaniknuté európske patenty uplynutím doby platnosti
<b>MM4A</b>	Zaniknuté európske patenty pre nezaplatenie udržiavacích poplatkov
<b>NG4A</b>	Európske patenty zachované v zmenenom znení po námietkovom konaní pred EPÚ
<b>PC4A</b>	Prevody a prechody práv na európske patenty
<b>PD4A</b>	Zmeny dispozičných práv na európske patenty (zálohy)
<b>PD4A</b>	Zmeny dispozičných práv na európske patenty (ukončenie zálohov)
<b>QA4A</b>	Ponuky licencií na európske patenty
<b>QA4A</b>	Späťvzatia ponúk licencií na európske patenty
<b>QB4A</b>	Licenčné zmluvy registrované alebo udelené na európske patenty
<b>QC4A</b>	Ukončenie platnosti licenčných zmlúv na európske patenty
<b>RD4A</b>	Exekúcie na európske patenty
<b>RF4A</b>	Ukončenie exekúcií na európske patenty
<b>RL4A</b>	Prepis majiteľa európskeho patentu (na základe rozhodnutia súdu)
<b>RL4A</b>	Súdne spory o právo na európske patenty
<b>RL4A</b>	Ukončenie súdnych sporov o právo na európske patenty

- SB4A** Európske patenty zapísané do registra po odtajnení  
**SC4A** Sprístupnené preklady a opravené preklady európskych patentových spisov  
**SC4A** Sprístupnené preklady zmenených znení európskych patentových spisov

## Opravy a zmeny

### Opravy v európskych patentových prihláškach

- HA9A** Doplnenie pôvodcu (-ov)  
**HB9A** Opravy mien  
**HC9A** Zmeny mien  
**HD9A** Opravy adries  
**HE9A** Zmeny adries  
**HF9A** Opravy dátumov  
**HG9A** Opravy zatriedenia podľa MPT  
**HH9A** Opravy chýb alebo zmeny všeobecne

### Opravy v európskych patentoch

- TA4A** Doplnenie pôvodcu (-ov)  
**TB4A** Opravy mien  
**TC4A** Zmeny mien  
**TD4A** Opravy adries  
**TE4A** Zmeny adries  
**TF4A** Opravy dátumov  
**TG4A** Opravy zatriedenia podľa MPT  
**TH4A** Opravy chýb alebo zmeny všeobecne

## SC4A

## Sprístupnené preklady európskych patentových spisov

(11)	(51)	(11)	(51)	(11)	(51)	(11)	(51)
E 37016	B29C 65/00	E 37041	B44C 5/00	E 37066	A61K 31/00	E 37091	A61K 47/00
E 37017	C08L 23/00	E 37042	F16G 1/00	E 37067	B65D 83/00	E 37092	H01L 31/00
E 37018	C07K 16/00	E 37043	C10M 173/00	E 37068	B65D 83/00	E 37093	A61K 39/00
E 37019	F01K 3/00	E 37044	C12N 1/00	E 37069	G06T 9/00	E 37094	A61K 9/00
E 37020	C22B 7/00	E 37045	A61K 9/00	E 37070	A61P 35/00	E 37095	A61K 31/00
E 37021	H04W 72/00	E 37046	A61K 31/00	E 37071	B61D 19/00	E 37096	C07K 16/00
E 37022	A61K 31/00	E 37047	A61K 45/00	E 37072	C07H 1/00	E 37097	C07D 471/00
E 37023	B44C 5/00	E 37048	C07B 59/00	E 37073	G01G 19/00	E 37098	B41F 33/00
E 37024	A61K 9/00	E 37049	C07D 403/00	E 37074	A61F 2/00	E 37099	A61K 9/00
E 37025	A01H 5/00	E 37050	F28F 1/00	E 37075	A61F 2/00	E 37100	B30B 9/00
E 37026	A61K 31/00	E 37051	C07K 16/00	E 37076	A61M 31/00	E 37101	A01N 59/00
E 37027	A22C 7/00	E 37052	B41F 17/00	E 37077	H01M 4/00	E 37102	H04L 29/00
E 37028	G06F 16/00	E 37053	E06B 3/00	E 37078	A61F 2/00	E 37103	C08L 23/00
E 37029	A61K 51/00	E 37054	A61K 9/00	E 37079	B60Q 1/00	E 37104	C21D 1/00
E 37030	C07C 13/00	E 37055	G01G 19/00	E 37080	G01G 19/00	E 37105	B27M 3/00
E 37031	F04D 29/00	E 37056	C12P 7/00	E 37081	B01D 39/00	E 37106	B21F 1/00
E 37032	A61K 31/00	E 37057	A47B 47/00	E 37082	H04N 19/00	E 37107	C07C 5/00
E 37033	A24F 47/00	E 37058	G06K 7/00	E 37083	B65D 5/00	E 37108	F04B 9/00
E 37034	B32B 17/00	E 37059	A61P 3/00	E 37084	B29C 70/00	E 37109	C07H 19/00
E 37035	F28D 20/00	E 37060	B29C 44/00	E 37085	C07D 401/00	E 37110	C08L 63/00
E 37036	C07D 471/00	E 37061	A47J 31/00	E 37086	C07K 14/00	E 37111	A61J 1/00
E 37037	B22D 41/00	E 37062	D03D 1/00	E 37087	F02M 35/00	E 37112	C07D 401/00
E 37038	E01F 8/00	E 37063	C07D 231/00	E 37088	C07K 16/00	E 37113	C09D 4/00
E 37039	F23C 10/00	E 37064	A61K 31/00	E 37089	A61B 50/00		
E 37040	A61K 39/00	E 37065	B65G 47/00	E 37090	C07D 473/00		

**(51) A01H 5/00, C07K 14/00, C12N 15/00****(11) E 37025**

(96) 11768029.8, 13.10.2011

(97) 2627168, 31.3.2021

(31) 394463 P, 10187751

(32) 19.10.2010, 15.10.2010

(33) US, EP

(73) Bayer Intellectual Property GmbH, Monheim am Rhein, DE; KWS SAAT SE &amp; Co. KGaA, Einbeck, DE;

(72) HAIN, Ruediger, Frankfurt, DE; BENTING, Juergen, Leichlingen, DE; DONN, Guenter, Hofheim, DE; KNITTEL-OTTLEBEN, Nathalie, Kriftel, DE; HOLTSCULTE, Bernd, Einbeck, DE; LOOCK, Andreas, Einbeck, DE; SPRINGMANN, Clemens, Bad Gandersheim, DE; JANSEN, Rudolf, Einbeck, DE;

(74) inventa Patentová a známková kancelária s.r.o., Bratislava, SK;

(86) PCT/EP2011/067925

(87) WO 2012/049268

**(54) Mutanty Beta vulgaris tolerantné k herbicídu inhibujúce-mu ALS**

(74) HÖRMANN &amp; PARTNERS s.r.o., Bratislava, SK;

(86) PCT/EP2013/062306

(87) WO 2013/186325

**(54) Synergické kompozície na ochranu poľnohospodárskych plodín a ich použitie****(51) A22C 7/00****(11) E 37027**

(96) 18717388.5, 19.4.2018

(97) 3612032, 27.1.2021

(31) 17167078

(32) 19.4.2017

(33) EP

(73) GEA Food Solutions Bakel B.V., Bakel, NL;

(72) VAN GERWEN, Hendrikus Petrus Gerardus, Someren, NL; DE BIJL, Andreas Leonardus, Den Dungen, NL;

(74) inventa Patentová a známková kancelária s.r.o., Bratislava, SK;

(86) PCT/EP2018/060071

(87) WO 2018/193046

**(54) Vylepšené odvodušňovacie dutiny vo formovom prvku****(51) A01N 59/00, A01N 35/00, A01N 37/00, A01N 43/00, A01P 3/00****(11) E 37101**

(96) 13728226.5, 13.6.2013

(97) 2861067, 2.12.2020

(31) MI20121045

(32) 15.6.2012

(33) IT

(73) Stichting I-F Product Collaboration, Amsterdam, NL;

(72) PELLACINI, Franco, Milano, IT; VAZZOLA, Matteo Santino, Cogliate (MB), IT; GUSMEROLI, Marilena, Monza (MB), IT; SINANI, Entela, Novara, IT; RISERVATO, Manuela, Novara, IT;

**(51) A24F 47/00****(11) E 37033**

(96) 16170495.2, 28.12.2012

(97) 3092909, 31.3.2021

(31) 12150114, 12155241

(32) 3.1.2012, 13.2.2012

(33) EP, EP

(62) 12819069.1

(73) Philip Morris Products S.A., Neuchâtel, CH;

(72) GREIM, Olivier, Yverdon-les-Bains, CH;

(74) Zathurecka INPARTNERS GROUP s.r.o., Banská Bystrica, SK;

**(54) Systém zdroja energie pre prenosné zariadenie generujúce aerosól**



**(51) A47B 47/00, F16B 12/00****(11) E 37057**

(96) 17747873.2, 2.2.2017

(97) 3411599, 31.3.2021

(31) 1650135

(32) 4.2.2016

(33) SE

(73) Välinge Innovation AB, Viken, SE;

(72) FRIDLUND, Magnus, Åhus, SE;

(74) Kapa Beta, s.r.o., Nová Dubnica, SK;

(86) PCT/SE2017/050086

(87) WO 2017/135874

**(54) Súbor panelov pre zmontovaný výrobok****(51) A47J 31/00****(11) E 37061**

(96) 14193645.0, 18.11.2014

(97) 2893857, 3.3.2021

(31) 19892013

(32) 29.11.2013

(33) CH

(73) Steiner AG Weggis, Weggis, CH;

(72) Steiner, Adrian, Weggis, CH;

(74) TOMES - Patentová a známková kancelária, s.r.o., Bratislava, SK;

**(54) Spôsob a zariadenie na vypúšťanie mliečnej peny, kvapalín alebo podobných látok****(51) A61B 50/00, A61L 2/00, B09B 3/00, B32B 27/00, B65F 1/00, B65F 7/00****(11) E 37089**

(96) 17743775.3, 27.1.2017

(97) 3417825, 27.1.2021

(31) 201600070

(32) 27.1.2016

(33) ES

(73) Steriale Sociedad Anonima, Motril, Granada, ES;

(72) Belda Mora, Juan Manuel, Banyeres e Mariola (Alicante), ES;

(74) inventa Patentová a známková kancelária s.r.o., Bratislava, SK;

(86) PCT/ES2017/070046

(87) WO 2017/129848

**(54) Systém na uloženie sanitárneho odpadu s vrecom****(51) A61F 2/00****(11) E 37074**

(96) 19217444.9, 16.7.2012

(97) 3646824, 28.4.2021

(31) 201161508456 P, 201213549068

(32) 15.7.2011, 13.7.2012

(33) US, US

(62) 12814795.6

(73) Edwards Lifesciences Corporation, Irvine, CA, US;

(72) YOHANAN, Ziv, Irvine, CA, US; GUROVICH, Nik, Irvine, CA, US; FELSEN, Bella, Irvine, CA, US; PELLED, Itai, Irvine, CA, US; MEIRI, Oded, Irvine, CA, US;

(74) ROTT, RŮŽIČKA &amp; GUTTMANN, v.o.s., Bratislava, SK;

**(54) Protetická srdcová chlopňa na báze katétra****(51) A61F 2/00, A61M 29/00****(11) E 37075**

(96) 19206328.7, 5.10.2011

(97) 3669828, 5.5.2021

(31) 39010710 P, 201161508513 P

(32) 5.10.2010, 15.7.2011

(33) US, US

(62) 11831542.3

(73) Edwards Lifesciences Corporation, Irvine, CA, US;

(72) LEVI, Tamir, Irvine, California, US; NGUYEN, Son V., Irvine, California, US; BENICHO, Netanel, Irvine, California, US;

MAIMON, David, Irvine, California, US; YOHANAN, Ziv, Irvine, California, US; GUROVICH, Nik, Irvine, California, US;

FELSEN, Bella, Irvine, California, US; DADONKIN, Larisa, Irvine, California, US;

(74) ROTT, RŮŽIČKA &amp; GUTTMANN, v.o.s., Bratislava, SK;

**(54) Protetická srdcová chlopňa****(51) A61F 2/00****(11) E 37078**

(96) 19217431.6, 16.7.2012

(97) 3646823, 28.4.2021

(31) 201161508456 P, 201213549068

(32) 15.7.2011, 13.7.2012

(33) US, US

(62) 12814795.6

(73) Edwards Lifesciences Corporation, Irvine, CA, US;

(72) YOHANAN, Ziv, Irvine, CA, US; GUROVICH, Nik, Irvine, CA, US; FELSEN, Bella, Irvine, CA, US; PELLED, Itai, Irvine, CA, US; MEIRI, Oded, Irvine, CA, US;

(74) ROTT, RŮŽIČKA &amp; GUTTMANN, v.o.s., Bratislava, SK;

**(54) Systém zahrnujúci protetickú chlopňu a zavádzací katéter****(51) A61J 1/00, A61K 9/00, A61L 2/00, A61K 31/00****(11) E 37111**

(96) 17702164.9, 23.1.2017

(97) 3411004, 10.3.2021

(31) 201662291589 P

(32) 5.2.2016

(33) US

(73) InnoPharma, Inc., New York, NY, US;

(72) HINGORANI, Tushar, Piscataway, New Jersey, US; KUNADHARAJU, Sasank Chaitanya, Edison, New Jersey, US; MALKAN, Tushar, INDIAN CREEK IL, US; PEJAVER, Satish, Bridgewater, New Jersey, US;

(74) Bušová Eva, JUDr., Bratislava, SK;

(86) PCT/IB2017/050341

(87) WO 2017/134540

**(54) Spôsob výroby stabilného infúzneho vaku, ktorý je pripravený na použitie, na formuláciu náchylnú k oxidácii****(51) A61K 9/00, A61K 47/00, C08L 5/00****(11) E 37099**

(96) 15798206.7, 28.10.2015

(97) 3212166, 2.12.2020

(31) PCT/EP2014/073246

(32) 29.10.2014

(33) WO

(73) LABORATOIRE MEDIDOM S.A., Sarnen, CH;

(72) BOSSY, Leila Yolanda, Gingins, CH; DI NAPOLI, Alessandro, Collonge-Bellerive, CH;

(74) Kubinyi Peter, Trenčín, SK;

(86) PCT/IB2015/058300

(87) WO 2016/067210

**(54) Tepelne sterilizovaná formulácia obsahujúca chitozán a spôsob jej prípravy****(51) A61K 9/00, A61K 31/00****(11) E 37094**

(96) 14809821.3, 5.12.2014

(97) 3079666, 3.2.2021

(31) 13382504

(32) 12.12.2013

(33) EP

(73) Almirall S.A., Barcelona, ES;

- (72) PLANELLS JIMENEZ, Maria, Barcelona, ES; DUARTE LOPEZ, Begoña, Barcelona, ES; GUIRO COLL, Pere, Barcelona, ES;  
 (74) MAJLINGOVÁ & PARTNERS, s. r. o., Bratislava, SK;  
 (86) PCT/EP2014/076767  
 (87) WO 2015/086467  
**(54) Farmaceutické kompozície obsahujúce dimetylfumarát**

- (51) A61K 9/00, A61K 47/00, A61K 31/00, C07K 16/00, A61P 35/00**  
**(11) E 37045**  
 (96) 16736481.9, 8.7.2016  
 (97) 3319597, 17.2.2021  
 (31) 15176307  
 (32) 10.7.2015  
 (33) EP  
 (73) Byondis B.V., Nijmegen, NL;  
 (72) OSINGA, Niels Jaap, Nijmegen, NL; VAN BOCKXMEER, Ernst Johannes Bernardus, Nijmegen, NL;  
 (74) Zathurecka INPARTNERS GROUP s.r.o., Banská Bystrica, SK;  
 (86) PCT/EP2016/066347  
 (87) WO 2017/009255  
**(54) Kompozície obsahujúce konjugáty profilátka-liečivo duokarmycín**

- (51) A61K 9/00, A61K 31/00**  
**(11) E 37024**  
 (96) 15173766.5, 9.10.2008  
 (97) 2952177, 20.1.2021  
 (31) 979482 P  
 (32) 12.10.2007  
 (33) US  
 (62) 08838495.3  
 (73) Novartis AG, Basel, CH;  
 (72) RUEGGER, Colleen, Basel, CH; AMBUEHL, Michael, Basel, CH;  
 (74) inventa Patentová a známková kancelária s.r.o., Bratislava, SK;  
**(54) Kompozície obsahujúce modulátory receptora sfingozín-1-fosfátu (S1P)**

- (51) A61K 9/00, A61K 31/00**  
**(11) E 37054**  
 (96) 16798643.9, 13.10.2016  
 (97) 3362054, 14.4.2021  
 (31) 15382504  
 (32) 14.10.2015  
 (33) EP  
 (73) Laboratorios Lesvi, S.L., Sant Joan Despí - Barcelona, ES;  
 (72) RUIZ AMENOS, Anna, Sant Joan Despí, Barcelona, ES; UBEDA PEREZ, Carmen, Sant Joan Despí, Barcelona, ES; DIEZ MARTIN, Ignacio, Sant Joan Despí, Barcelona, ES;  
 (74) Zathurecka INPARTNERS GROUP s.r.o., Banská Bystrica, SK;  
 (86) PCT/EP2016/074600  
 (87) WO 2017/064192  
**(54) Kompozície pregabalínu**

- (51) A61K 31/00, A61K 38/00, A61K 45/00, A61P 35/00**  
**(11) E 37064**  
 (96) 10834883.0, 25.6.2010  
 (97) 2506840, 6.1.2021  
 (31) 266856 P  
 (32) 4.12.2009  
 (33) US  
 (73) OncoC4, Inc., Rockville, MD, US;  
 (72) LIU, Yang, Baltimore, MD, US; WANG, Yin, Washington, DC, US; LIU, Yan, Washington, DC, US; MALEK, Sami N., Ann Arbor, MI, US; ZENG, Pan, Baltimore, MD, US;

- (74) Bachratá Magdaléna, Mgr., Bratislava, SK;  
 (86) PCT/US2010/039910  
 (87) WO 2011/068563  
**(54) Použitie inhibítorov hypoxiu-indukujúcich faktorov**

- (51) A61K 31/00, A61P 3/00**  
**(11) E 37032**  
 (96) 17187534.7, 15.6.2010  
 (97) 3318255, 10.3.2021  
 (31) 187132 P  
 (32) 15.6.2009  
 (33) US  
 (62) 10790059.9  
 (73) Amarin Pharmaceuticals Ireland Limited, Dublin, IE;  
 (72) OSTERLOH, Ian, Mystic, Connecticut, US; WICKER, Pierre, Mystic, Connecticut, US; BRAECKMAN, Rene, Mystic, Connecticut, US; SONI, Paresh, Mystic, Connecticut, US; MAN-KU, Mehar, Mystic, Connecticut, US;  
 (74) PATENTSERVIS Bratislava, a. s., Bratislava, SK;  
**(54) Prípravky a spôsoby na zníženie triglyceridov bez zvýšenia LDL-C hladín u jedinca pri súbežnej statínovej terapii**

- (51) A61K 31/00, A61K 45/00, A61P 25/00**  
**(11) E 37095**  
 (96) 18726791.9, 22.5.2018  
 (97) 3630098, 24.3.2021  
 (31) PA201700313, PA201700538  
 (32) 24.5.2017, 29.9.2017  
 (33) DK, DK  
 (73) H. Lundbeck A/S, Valby, DK;  
 (72) WINDFELD, Kristian, Valby, DK;  
 (74) HÖRMANN & PARTNERS s.r.o., Bratislava, SK;  
 (86) PCT/EP2018/063402  
 (87) WO 2018/215478  
**(54) Kombinácia antagonistu 5-HT<sub>6</sub> receptora a inhibítora acetylcholinesterázy na použitie pri liečení Alzheimerovej choroby u subpopulácie pacientov nesúcich alely ApoE4**

- (51) A61K 31/00, A61K 45/00, A61P 1/00**  
**(11) E 37022**  
 (96) 17817175.7, 1.12.2017  
 (97) 3548026, 20.1.2021  
 (31) 16382584  
 (32) 1.12.2016  
 (33) EP  
 (73) Minoryx Therapeutics S.L., Mataró, Barcelona, ES;  
 (72) PIZCUETA LALANZA, Maria Pilar, Mataró, Barcelona, ES; MARTINELL PEDEMONTE, Marc, Mataró, Barcelona, ES;  
 (74) FAJNOR IP, s. r. o., Bratislava, SK;  
 (86) PCT/IB2017/057587  
 (87) WO 2018/100557  
**(54) 5-[[4-[2-[5-(1-hydroxyetyl)pyridín-2-yl]etoxy]fenyl]metyl]-1,3-tiazolidín-2,4-dión na liečbu nealkoholického tukového ochorenia pečene**

- (51) A61K 31/00, C07D 417/00, C07D 413/00, C07D 471/00, C07D 409/00, C07D 405/00, C07D 401/00, A61P 35/00, C07D 491/00, C07D 487/00**  
**(11) E 37066**  
 (96) 17790416.6, 27.4.2017  
 (97) 3448386, 3.3.2021  
 (31) 201662328255 P  
 (32) 27.4.2016  
 (33) US  
 (73) BioSplice Therapeutics, Inc., San Diego, CA, US;

- (72) KC, Sunil Kumar, San Diego, CA, US; MAK, Chi Ching, San Diego, CA, US; EASTMAN, Brian, Walter, San Diego, CA, US; CAO, Jianguo, San Diego, CA, US; BOLLU, Venkataiah, San Diego, CA, US; MITTAPALLI, Gopi Kumar, San Diego, CA, US; CHIRUTA, Chandramouli, San Diego, CA, US;  
 (74) inventa Patentová a známková kancelária s.r.o., Bratislava, SK;  
 (86) PCT/US2017/029805  
 (87) WO 2017/189829  
**(54) Izochinolin-3-ylkarboxamidy a ich príprava a použitie**

**(51) A61K 31/00, C07D 271/00, C07D 257/00, A61P 35/00****(11) E 37046**

- (96) 19205104.3, 17.5.2017  
 (97) 3622953, 17.3.2021  
 (31) PA201670325  
 (32) 17.5.2016  
 (33) DK  
 (62) 17726573.3  
 (73) Scandion Oncology A/S, Copenhagen Ø, DK;  
 (72) Brüner, Nils Aage, Hellerup, DK; Christophersen, Palle, Ballerup, DK; Stenvang, Jan, Copenhagen K, DK; Lichtenberg, Jens, Græsted, DK; Thougard, Annemette, Kongens Lyngby, DK;  
 (74) Zathurecka INPARTNERS GROUP s.r.o., Banská Bystrica, SK;  
**(54) Kombinovaná liečba rakoviny**

**(51) A61K 31/00, C07J 3/00, A61P 25/00****(11) E 37026**

- (96) 14826212.4, 18.7.2014  
 (97) 3021852, 27.1.2021  
 (31) 201361856592 P  
 (32) 19.7.2013  
 (33) US  
 (73) Sage Therapeutics, Inc., Cambridge, MA, US;  
 (72) MARTINEZ BOTELLA, Gabriel, Wayland, MA, US; HARRISON, Boyd L., Princeton Junction, NJ, US; ROBICHAUD, Albert, Jean, Cambridge, MA, US; SALITURO, Francesco Gerald, Marlborough, MA, US;  
 (74) inventa Patentová a známková kancelária s.r.o., Bratislava, SK;  
 (86) PCT/US2014/047246  
 (87) WO 2015/010054  
**(54) Neuroaktívne steroidy, kompozície a ich použitie**

**(51) A61K 39/00, A61K 45/00, C07K 16/00****(11) E 37040**

- (96) 13807326.7, 18.6.2013  
 (97) 2861246, 20.1.2021  
 (31) 201261661167 P  
 (32) 18.6.2012  
 (33) US  
 (73) Omeros Corporation, Seattle, WA, US; University Of Leicester, Leicester, GB;  
 (72) SCHWAEBLE, Hans-wilhelm, Mountsorrel, Leicestershire, GB; DEMOPULOS, Gregory, A., Seattle, WA, US; DUDLER, Thomas, Bellevue, WA, US; GRAY, Patrick, Seattle, WA, US;  
 (74) Bachratá Magdaléna, Mgr., Bratislava, SK;  
 (86) PCT/US2013/046432  
 (87) WO 2013/192240  
**(54) Kompozície a spôsoby inhibície MASP-1 a/alebo MASP-2 a/alebo MASP-3 na liečbu rozličných ochorení a porúch**

**(51) A61K 39/00, C07K 16/00, C07H 21/00****(11) E 37093**

- (96) 15854895.8, 29.10.2015  
 (97) 3212230, 20.1.2021  
 (31) 201462072031 P, 201562134955 P  
 (32) 29.10.2014, 18.3.2015

- (33) US, US  
 (73) Seagen Inc., Bothell, WA, US;  
 (72) GARDAI, Shyra, Bothell, Washington, US; LAW, Che-Leung, Bothell, Washington, US; PENG, Stanford, Bothell, Washington, US; YANG, Jing, Bothell, Washington, US; NEFF-LAFORD, Haley, Bothell, Washington, US;  
 (74) MAJLINGOVÁ & PARTNERS, s. r. o., Bratislava, SK;  
 (86) PCT/US2015/058108  
 (87) WO 2016/069919  
**(54) Dávkovanie a podávanie nefukozylovaných anti-CD40 protilátok**

**(51) A61K 45/00, A61K 31/00, A61P 35/00****(11) E 37047**

- (96) 17726974.3, 6.6.2017  
 (97) 3468604, 20.1.2021  
 (31) 16173443  
 (32) 8.6.2016  
 (33) EP  
 (73) Support-Venture GmbH, Basel, CH;  
 (72) BAUSCH, Alexander, Riehen, CH;  
 (74) PATENTSERVIS Bratislava, a. s., Bratislava, SK;  
 (86) PCT/EP2017/063714  
 (87) WO 2017/211830  
**(54) Farmaceutická kombinácia na liečenie rakoviny**

**(51) A61K 47/00, A61P 35/00****(11) E 37091**

- (96) 15719011.7, 10.4.2015  
 (97) 3129063, 27.1.2021  
 (31) 2014081454  
 (32) 10.4.2014  
 (33) JP  
 (73) Daiichi Sankyo Company, Limited, Tokyo, JP; Daiichi Sankyo Europe GmbH, München, DE;  
 (72) HETTMANN, Thore, Martinsried, DE; ABRAHAM, Reimar, Martinsried, DE; BLUM, Sabine, Martinsried, DE; UENO, Sugu, Tokyo, JP;  
 (74) PATENTSERVIS Bratislava, a. s., Bratislava, SK;  
 (86) PCT/JP2015/002020  
 (87) WO 2015/155998  
**(54) Konjugát protilátka proti HER3-liečivo**

**(51) A61K 51/00, A61K 101/00, C07B 59/00, C07K 7/00****(11) E 37029**

- (96) 17728696.0, 17.5.2017  
 (97) 3458111, 3.3.2021  
 (31) 201662338872 P  
 (32) 19.5.2016  
 (33) US  
 (73) Bristol-Myers Squibb Company, Princeton, NJ, US;  
 (72) DONNELLY, David J., Princeton, New Jersey, US; BOY, Kenneth M., Wallingford, Connecticut, US; ZHANG, Yunhui, Princeton, New Jersey, US; KIM, Joonyoung, Princeton, New Jersey, US; PENA, Adrienne, New Jersey, US;  
 (74) PATENTSERVIS Bratislava, a. s., Bratislava, SK;  
 (86) PCT/US2017/033004  
 (87) WO 2017/201111  
**(54) Imunomodulátory v zobrazení PET**

**(51) A61M 31/00, A61K 9/00****(11) E 37076**

- (96) 18705786.4, 1.2.2018  
 (97) 3432970, 24.3.2021  
 (31) 201762453333 P, 201762480744 P  
 (32) 1.2.2017, 3.4.2017

- (33) US, US  
 (73) TARIS Biomedical LLC, Lexington, Massachusetts, US;  
 (72) LEE, Heejin, Bedford, MA, US; ABBATE, Emily, Nashua, New Hampshire, US; HOCKING, Sarah, Winchester, Massachusetts, US; GIESING, Dennis, Lees Summit, Missouri, US;  
 (74) HÖRMANN & PARTNERS s.r.o., Bratislava, SK;  
 (86) PCT/US2018/016463  
 (87) WO 2018/144738  
**(54) Zariadenia na in vivo dodávanie liečiv**
- 
- (51) A61P 3/00, A61P 7/00, A61P 9/00, A61P 19/00, A61P 21/00, A61P 43/00, C07K 14/00, A61K 38/00**  
**(11) E 37059**  
 (96) 16777227.6, 6.4.2016  
 (97) 3280727, 17.2.2021  
 (31) 201562143579 P, 201562259422 P  
 (32) 6.4.2015, 24.11.2015  
 (33) US, US  
 (73) Acceleron Pharma Inc., Cambridge, MA, US;  
 (72) KUMAR, Ravindra, Acton, MA, US; GRINBERG, Asya, Lexington, MA, US; SAKO, Dianne, S., Medford, MA, US;  
 (74) Zathurecka INPARTNERS GROUP s.r.o., Banská Bystrica, SK;  
 (86) PCT/US2016/026275  
 (87) WO 2016/164501  
**(54) Jednoramenné fúzne proteíny receptora typu I a II a ich využitie**
- 
- (51) A61P 35/00, C07K 14/00, A61K 39/00, C07K 16/00**  
**(11) E 37070**  
 (96) 18207248.8, 13.11.2015  
 (97) 3489256, 17.3.2021  
 (31) 14193260, 15183736, 15188142  
 (32) 14.11.2014, 3.9.2015, 2.10.2015  
 (33) EP, EP, EP  
 (62) 15797922.0  
 (73) F. Hoffmann-La Roche AG, Basel, CH;  
 (72) AMANN, Maria, Duebendorf, CH; BRUENKER, Peter, Hittnau, CH; CLAUS, Christina, Ennetbaden, CH; FERRARA KOLLER, Claudia, Zug, CH; GRAU-RICHARDS, Sandra, Birmensdorf ZH, CH; KLEIN, Christian, Bonstetten, CH; LEVITSKI, Viktor, 8903 Birmensdorf, CH; MOESSNER, Ekkehard, Kreuzlingen, CH; REGULA, Joerg Thomas, Muenchen, DE; UMAÑA, Pablo, Wollerau, CH;  
 (74) KOREJZOVÁ LEGAL, v.o.s., Bratislava, SK;  
**(54) Molekuly viažuce antigén, ktoré obsahujú trimér ligandu rodiny TNF**
- 
- (51) B01D 39/00**  
**(11) E 37081**  
 (96) 17825191.4, 18.12.2017  
 (97) 3558486, 17.3.2021  
 (31) 102016015248  
 (32) 21.12.2016  
 (33) DE  
 (73) Johns Manville Europe GmbH, Bobingen, DE;  
 (72) UMMINGER, Jürgen, Lauda-Königshofen, DE;  
 (74) ŽOVICOVÁ & ŽOVIC IP, s. r. o., Bratislava, SK;  
 (86) PCT/EP2017/083256  
 (87) WO 2018/114764  
**(54) Vysoko účinné filtračné médium**
- 
- (51) B21F 1/00, B21D 3/00, B21D 43/00, B21F 23/00**  
**(11) E 37106**  
 (96) 17822018.2, 22.11.2017  
 (97) 3544752, 27.1.2021  
 (31) 201600117662
- (32) 22.11.2016  
 (33) IT  
 (73) M.E.P. Macchine Elettroniche Piegatrici S.p.A., Reana del Rojale (UD), IT;  
 (72) PEZZUTO, Patrizia, Udine, IT;  
 (74) Juran Svetozár, JUDr., Bratislava, SK;  
 (86) PCT/IB2017/057333  
 (87) WO 2018/096468  
**(54) Ťažná a preťahovacia zostava**
- 
- (51) B22D 41/00, B22C 1/00, B22C 3/00, C23C 12/00, F27D 1/00, F27D 5/00**  
**(11) E 37037**  
 (96) 17844147.3, 16.8.2017  
 (97) 3504498, 17.2.2021  
 (31) 201662378706 P  
 (32) 24.8.2016  
 (33) US  
 (73) Vesuvius U S A Corporation, Champaign, IL, US;  
 (72) SIMOES, Jose, Aveiro, PT; MADDALENA, Roger, Pittsburgh, Pennsylvania, US; MOHANTY, Beda, Perrysburg, Ohio, US;  
 (74) Bušová Eva, JUDr., Bratislava, SK;  
 (86) PCT/US2017/047049  
 (87) WO 2018/038983  
**(54) Obklad hutnickej nádoby s uzavretou kovovou vrstvou**
- 
- (51) B27M 3/00, E04C 3/00**  
**(11) E 37105**  
 (96) 17711570.6, 13.3.2017  
 (97) 3429811, 17.2.2021  
 (31) 102016003506  
 (32) 18.3.2016  
 (33) DE  
 (73) Weinig Dimter GmbH & Co. KG, Illertissen, DE;  
 (72) JUNG, Erhard, Altenstadt, DE; VEIT, Thomas, Ichenhausen, DE;  
 (74) Mešková Viera, Ing., Bratislava, SK;  
 (86) PCT/EP2017/000332  
 (87) WO 2017/157518  
**(54) Spôsob výroby blokov tvorených lepenými drevenými dielmi a zariadením na tento spôsob výroby**
- 
- (51) B29C 44/00, E06B 3/00, B29L 31/00**  
**(11) E 37060**  
 (96) 18722886.1, 1.5.2018  
 (97) 3621779, 3.3.2021  
 (31) PA201770329  
 (32) 10.5.2017  
 (33) DK  
 (73) VKR Holding A/S, Hørsholm, DK;  
 (72) MELSEN, Michael, Hørsholm, DK; NITZSCH GRØNBORG, Kristian, Hørsholm, DK;  
 (74) Šupáková Andrea, JUDr., Bratislava, SK;  
 (86) PCT/DK2018/050084  
 (87) WO 2018/206061  
**(54) Spôsob výroby rámového člena, rámový člen, rámová konštrukcia a použitie rámového člena**
- 
- (51) B29C 65/00, B29C 44/00, B29C 69/00, B29L 31/00, B29K 421/00, B29K 483/00, B29K 427/00, B29K 27/00, B29K 75/00, B29K 83/00, B29K 105/00**  
**(11) E 37016**  
 (96) 17156048.5, 14.2.2017  
 (97) 3205482, 13.1.2021  
 (31) 102016102576  
 (32) 15.2.2016

- (33) DE  
 (73) Gealan Formteile GmbH, Oberkottzau, DE;  
 (72) SAUNUS, Christian, Grünbach, DE; PÖHLMANN, Thomas, Rehau, DE; von der GRÜN, Jörg, Rehau, DE; GERSTNER, Wol-demar, Hof, DE; MÜLLER, Lutz, Pöhl, DE; BUHEITEL, Chris-tian, Rehau, DE;  
 (74) inventa Patentová a známková kancelária s.r.o., Bratislava, SK;  
**(54) Spôsob zostavenia výrobku**

- (51) B29C 70/00, C08J 5/00, B29B 15/00**  
**(11) E 37084**  
 (96) 14193602.1, 18.11.2014  
 (97) 2876133, 17.2.2021  
 (31) 201314088034, 201414278484  
 (32) 22.11.2013, 15.5.2014  
 (33) US, US  
 (73) Johns Manville, Denver, CO, US;  
 (72) Zhang, Mingfu, Highlands Ranch, CO, US; Gleich, Klaus Fried- rich, Highlands Ranch, CO, US; Johannes, Asheber, Littleton, CO, US; Block, Michael J., Centennial, CO, US; Asrar, Jawed, Englewood, CO, US;  
 (74) ŽOVICOVÁ & ŽOVIC IP, s. r. o., Bratislava, SK;  
**(54) Vopred impregnované materiály obsahujúce vlákna a spô- soby a systémy výroby**

- (51) B30B 9/00, B65F 9/00**  
**(11) E 37100**  
 (96) 15164949.8, 24.4.2015  
 (97) 2946916, 11.11.2020  
 (31) 202014102441 U  
 (32) 23.5.2014  
 (33) DE  
 (73) Max Aicher GmbH & Co. KG, Freilassing, DE;  
 (72) Finke, Olaf, Burkau, DE; Kramer, Klaus-Jürgen, Bischofswer- da, DE; Meyer, Dirk, Bischofswerda, DE; Sencar, Marjan, Bi- schofswerda, DE;  
 (74) Bušová Eva, JUDr., Bratislava, SK;  
**(54) Mobilné prekládkové stanice pre zlisovateľné materiály**

- (51) B32B 17/00, C03C 27/00, F21V 33/00, B60K 35/00, B60Q 3/00**  
**(11) E 37034**  
 (96) 15817446.6, 23.11.2015  
 (97) 3221144, 24.3.2021  
 (31) 1461308  
 (32) 21.11.2014  
 (33) FR  
 (73) SAINT-GOBAIN GLASS FRANCE, Courbevoie, FR;  
 (72) BAUERLE, Pascal, Roye, FR;  
 (74) Kapa Beta, s.r.o., Nová Dubnica, SK;  
 (86) PCT/FR2015/053171  
 (87) WO 2016/079459  
**(54) Svetelno-signalizačný sklenený panel, vozidlo s takýmto pa- nelom a výroba**

- (51) B41F 17/00**  
**(11) E 37052**  
 (96) 17777760.4, 21.9.2017  
 (97) 3515711, 17.2.2021  
 (31) 201662398933 P  
 (32) 23.9.2016  
 (33) US  
 (73) Crown Packaging Technology, Inc., Alsip, IL, US;  
 (72) HUGHES, Grahame, Oxfordshire, GB; TELLEZ, Jose Ramon Rodriguez, Lerma, MX; MURGUIA, Jose Torres, Tonola, MX; DE LEON, Soraya Ramirez, Col Seminario, Toluca, MX; HUR- TADO, Felix, Villas Santin, Toluca, MX;

- (74) PATENTSERVIS Bratislava, a. s., Bratislava, SK;  
 (86) PCT/US2017/052720  
 (87) WO 2018/057739  
**(54) Zariadenie na potlač plechovky a súvisiaci spôsob**

- (51) B41F 33/00, B41F 17/00, G01D 5/00**  
**(11) E 37098**  
 (96) 17746063.1, 26.7.2017  
 (97) 3490800, 3.3.2021  
 (31) 201613162  
 (32) 29.7.2016  
 (33) GB  
 (73) Crown Packaging Technology, Inc., Alsip, IL, US;  
 (72) DAVIES, Mark Ian, Childrey, Oxfordshire, GB;  
 (74) PATENTSERVIS Bratislava, a. s., Bratislava, SK;  
 (86) PCT/EP2017/068939  
 (87) WO 2018/019912  
**(54) Registrácia obrázkov pri dekorácii plechoviek**

- (51) B44C 5/00, B05D 3/00, E04F 15/00, B05D 1/00, B05D 7/00, B29C 71/00, B29K 27/00**  
**(11) E 37023**  
 (96) 17703400.6, 3.2.2017  
 (97) 3576961, 20.1.2021  
 (73) Xylo Technologies AG, Niederteufen, CH;  
 (72) DÖHRING, Dieter, Großenhain, DE;  
 (74) HÖRMANN & PARTNERS s.r.o., Bratislava, SK;  
 (86) PCT/EP2017/052369  
 (87) WO 2018/141400  
**(54) Plastový PVC panel**

- (51) B44C 5/00, B27N 7/00, B32B 21/00**  
**(11) E 37041**  
 (96) 17154864.7, 20.11.2014  
 (97) 3181372, 17.2.2021  
 (62) 14003902.5  
 (73) Flooring Technologies Ltd., Kalkara, MT;  
 (72) Ingo, LEHNHOFF, Dierhagen, DE; Frank, OLDORFF, Schwe- rin, DE;  
 (74) Bachratá Magdaléna, Mgr., Bratislava, SK;  
**(54) Spôsob zušľachtenia dosky z materiálu na báze dreva**

- (51) B60Q 1/00, B60Q 11/00**  
**(11) E 37079**  
 (96) 16169928.5, 17.5.2016  
 (97) 3246208, 24.2.2021  
 (73) ConWys AG, Rothenburg, CH;  
 (72) Wystron, Alexander, Luzern, CH;  
 (74) Bušová Eva, JUDr., Bratislava, SK;  
**(54) Spôsob dočasného napájania svetiel prúdom**

- (51) B61D 19/00**  
**(11) E 37071**  
 (96) 16869852.0, 2.11.2016  
 (97) 3385140, 17.2.2021  
 (31) 201510870672  
 (32) 1.12.2015  
 (33) CN  
 (73) CRRC Yangtze Co., Ltd., Wuhan, Hubei, CN;  
 (72) XU, Donghua, Wuhan, Hubei, CN; JIANG, Qiangjun, Wuhan, Hubei, CN; LIU, Haitao, Wuhan, Hubei, CN; LIU, Fengwei, Wuhan, Hubei, CN; LIU, Wenliang, Wuhan, Hubei, CN; JING, Chuanfeng, Wuhan, Hubei, CN; WANG, Baolei, Wuhan, Hu- bei, CN; ZHANG, Jinfa, Wuhan, Hubei, CN; ZHANG, Xunqi, Wuhan, Hubei, CN; LIU, Huanyun, Wuhan, Hubei, CN;

(74) TOMEŠ - Patentová a známková kancelária, s.r.o., Bratislava, SK;  
 (86) PCT/CN2016/104333  
 (87) WO 2017/092542  
**(54) Pohyblivá bočná stena a otvárací/zatvárací mechanizmus pre železničné nákladné vagóny**

**(51) B65D 5/00, B65D 33/00, B65D 85/00, C08J 9/00**  
**(11) E 37083**  
 (96) 16807230.4, 28.4.2016  
 (97) 3305675, 10.3.2021  
 (31) 2015115999  
 (32) 8.6.2015  
 (33) JP  
 (73) Zeon Corporation, Tokyo, JP;  
 (72) ABE, Mitsunori, Tokyo, JP; SONE, Atsushi, Tokyo, JP;  
 (74) Bušová Eva, JUDr., Bratislava, SK;  
 (86) PCT/JP2016/063493  
 (87) WO 2016/199523  
**(54) Obal**

**(51) B65D 83/00**  
**(11) E 37067**  
 (96) 17705232.1, 31.1.2017  
 (97) 3414182, 17.3.2021  
 (31) 201662292883 P, 201662410412 P  
 (32) 9.2.2016, 20.10.2016  
 (33) US, US  
 (73) DDP Specialty Electronic Materials US, LLC, Wilmington, DE, US;  
 (72) SCHROER, Daniel R., Midland, MI, US; BLACK, Marc S., Midland, MI, US; SCHUETTE, Chad V., Midland, MI, US; SILLER, Christopher J., Midland, MI, US;  
 (74) Zivko Mijatovic and Partners s. r. o., Bratislava, SK;  
 (86) PCT/US2017/015748  
 (87) WO 2017/139131  
**(54) Jednorázové dávkovacie zariadenie s posuvným plášťom a zátkou**

**(51) B65D 83/00**  
**(11) E 37068**  
 (96) 17705231.3, 31.1.2017  
 (97) 3414181, 24.2.2021  
 (31) 201662292884 P, 201662410411 P  
 (32) 9.2.2016, 20.10.2016  
 (33) US, US  
 (73) DDP Specialty Electronic Materials US, LLC, Wilmington, DE, US;  
 (72) SCHROER, Daniel R., Midland, MI, US; BLACK, Marc S., Midland, MI, US; SCHUETTE, Chad V., Midland, MI, US; SILLER, Christopher J., Midland, MI, US;  
 (74) Zivko Mijatovic and Partners s. r. o., Bratislava, SK;  
 (86) PCT/US2017/015747  
 (87) WO 2017/139128  
**(54) Jednorázové dávkovacie zariadenie s posuvným plášťom**

**(51) B65G 47/00, A21B 1/00**  
**(11) E 37065**  
 (96) 19179224.1, 10.6.2019  
 (97) 3581529, 30.12.2020  
 (31) 1870699  
 (32) 14.6.2018  
 (33) FR  
 (73) MECATHERM, Barembach, FR;

(72) PINEAU, Damien, Tremontines, FR; SERGENT, Olivier, Paris, FR;  
 (74) Zivko Mijatovic and Partners s. r. o., Bratislava, SK;  
**(54) Prepravné zariadenie typu paternoster na nosné platne pekárenských výrobkov alebo podobne**

**(51) C07B 59/00, C07D 487/00, A61K 51/00, A61K 31/00, A61P 25/00, A61P 43/00, A61K 49/00**  
**(11) E 37048**  
 (96) 15725253.7, 12.5.2015  
 (97) 3143011, 3.3.2021  
 (31) 201461992717 P  
 (32) 13.5.2014  
 (33) US  
 (73) F. Hoffmann-La Roche AG, Basel, CH;  
 (72) MARIK, Jan, South San Francisco, California, US; LYSSIKATOS, Joseph P., Piedmont, CA, US; WILLIAMS, Simon, South San Francisco, California, US;  
 (74) KOREJZOVÁ LEGAL, v.o.s., Bratislava, SK;  
 (86) PCT/EP2015/060447  
 (87) WO 2015/173225  
**(54) Deuterované heterocyklické zlúčeniny a ich použitie ako zobrazovacích látok**

**(51) C07C 5/00, C07C 11/00, B01J 8/00**  
**(11) E 37107**  
 (96) 17745309.9, 24.7.2017  
 (97) 3490962, 10.3.2021  
 (31) 16181303  
 (32) 26.7.2016  
 (33) EP  
 (73) Shell Internationale Research Maatschappij B.V., The Hague, NL;  
 (72) BOS, Alouisius, Nicolaas, Renée, Amsterdam, NL; STEPHENS, Ryan, Mark, Houston, Texas, US; VAN ROSSUM, Guus, Amsterdam, NL;  
 (74) ŽOVICOVÁ & ŽOVIC IP, s. r. o., Bratislava, SK;  
 (86) PCT/EP2017/068615  
 (87) WO 2018/019761  
**(54) Oxidačná dehydrogenácia (ODH) etánu**

**(51) C07C 13/00, A61K 8/00, A61P 17/00, A61P 31/00, A61P 43/00, A61Q 19/00**  
**(11) E 37030**  
 (96) 14761894.6, 11.9.2014  
 (97) 3044195, 17.2.2021  
 (31) 92277  
 (32) 11.9.2013  
 (33) LU  
 (73) Joventis S.A., Strassen, LU;  
 (72) VAN TILBORG, Reiner, Strassen, LU;  
 (74) PATENTSERVIS Bratislava, a. s., Bratislava, SK;  
 (86) PCT/EP2014/069424  
 (87) WO 2015/036498  
**(54) Kolagénová a elastínová zlúčenina a prostriedok na miestne použitie obsahujúce takú zlúčeninu**

**(51) C07D 231/00, A61K 31/00, A61P 35/00**  
**(11) E 37063**  
 (96) 17842980.9, 25.8.2017  
 (97) 3495352, 27.1.2021  
 (31) 201610737732, 201610871736, 201610876685  
 (32) 26.8.2016, 30.9.2016, 8.10.2016  
 (33) CN, CN, CN  
 (73) Bayer Consumer Care AG, Basel, CH;

- (72) CHEN, Minhua, Suzhou, Jiangsu, CN; ZHANG, Yanfeng, Suzhou, Jiangsu, CN; LI, Jiaoyang, Suzhou, Jiangsu, CN; YAN, Kaiqiang, Suzhou, Jiangsu, CN; LIU, Qiyue, Suzhou, Jiangsu, CN; ZHANG, Xiaoyu, Suzhou, Jiangsu, CN;
- (74) inventa Patentová a známková kancelária s.r.o., Bratislava, SK;
- (86) PCT/CN2017/099036
- (87) WO 2018/036558
- (54) Kryštalické formy antagonistu androgénneho receptora, spôsob ich prípravy a ich použitie**

- (51) C07D 401/00, A61K 31/00, A61P 25/00**
- (11) E 37085**
- (96) 18711350.1, 20.3.2018
- (97) 3601252, 17.2.2021
- (31) 17305310
- (32) 21.3.2017
- (33) EP
- (73) Bioprojet, Paris, FR;
- (72) CAPET, Marc, Melesse, FR; LECOMTE, Jeanne-Marie, Paris, FR; SCHWARTZ, Jean-Charles, Paris, FR;
- (74) MAJLINGOVÁ & PARTNERS, s. r. o., Bratislava, SK;
- (86) PCT/EP2018/056999
- (87) WO 2018/172344
- (54) Tetrahydrát H3 ligandu, spôsob jeho prípravy a farmaceutické kompozície, ktoré ho obsahujú**

- (51) C07D 401/00, A61K 31/00, A61P 25/00**
- (11) E 37112**
- (96) 18727529.2, 8.5.2018
- (97) 3625221, 3.3.2021
- (31) 201762506204 P
- (32) 15.5.2017
- (33) US
- (73) Eli Lilly and Company, Indianapolis, IN, US;
- (72) MCMAHON, Jennifer Anne, Indianapolis, Indiana, US; SIEGEL, Miles Goodman, Indianapolis, Indiana, US; STUCKY, Russell Dean, Indianapolis, Indiana, US;
- (74) TOMEŠ - Patentová a známková kancelária, s.r.o., Bratislava, SK;
- (86) PCT/US2018/031526
- (87) WO 2018/213059
- (54) Deriváty 3-metylpyrolidín-2,5-diónu účinné ako antagonisty receptora CGRP**

- (51) C07D 403/00, C07D 413/00, C07D 401/00, C07D 407/00, C07D 417/00, C07D 471/00, A61K 31/00, A61P 31/00**
- (11) E 37049**
- (96) 16734151.0, 24.6.2016
- (97) 3313832, 24.2.2021
- (31) PCT/CN2015/082514
- (32) 26.6.2015
- (33) WO
- (73) Merck Sharp & Dohme Corp., Rahway NJ, US;
- (72) BENNETT, Frank, Kenilworth, New Jersey, US; JIANG, Jinlong, Kenilworth, New Jersey, US; PASTERNAK, Alexander, Kenilworth, New Jersey, US; DONG, Shuzhi, Kenilworth, New Jersey, US; GU, Xin, Kenilworth, New Jersey, US; SCOTT, Jack, D., Kenilworth, New Jersey, US; TANG, Haiqun, Kenilworth, New Jersey, US; ZHAO, Zhiqiang, Kenilworth, New Jersey, US; HUANG, Yuhua, Kenilworth, New Jersey, US; YANG, Dexi, Kenilworth, New Jersey, US; YOUNG, Katherine, Kenilworth, New Jersey, US; XIAO, Li, Kenilworth, New Jersey, US; ZHANG, Zhibo, Beijing, CN; FU, Jianmin, Beijing, CN;
- (74) PATENTSERVIS Bratislava, a. s., Bratislava, SK;
- (86) PCT/US2016/039156
- (87) WO 2016/210215
- (54) Deriváty 3-tetrazolylbenzén-1,2-disulfónamidu ako inhibitory metalo-beta-laktamázy**

- (51) C07D 471/00, A61K 31/00, A61P 25/00, A61P 29/00**
- (11) E 37097**
- (96) 16723204.0, 28.4.2016
- (97) 3288940, 24.2.2021
- (31) 201562154313 P
- (32) 29.4.2015
- (33) US
- (73) Janssen Pharmaceutica NV, Beerse, BE;
- (72) BERRY, Cynthia G.B., San Diego, California, US; CHEN, Gang, San Diego, California, US; JOURDAN, Fabrice Loic, E-Olias del Rey, ES; LEBOLD, Terry Patrick, San Diego, California, US; LIN, David Wei, San Diego, California, US; PENA PIÑÓN, Miguel Angel, Toledo, ES; RAVULA, Suchitra, San Diego, California, US; SAVALL, Bradley M., San Diego, California, US; SWANSON, Devin M., San Diego, California, US; WU, Dongpei, San Diego, California, US; ZHANG, Wei, San Diego, California, US; AMERIKS, Michael K., San Diego, California, US;
- (74) HÖRMANN & PARTNERS s.r.o., Bratislava, SK;
- (86) PCT/US2016/029801
- (87) WO 2016/176460
- (54) Azabenzimidazoly a ich použitie ako modulátory AMPA receptora**

- (51) C07D 471/00, C07D 491/00, C07D 495/00, C07D 513/00, A61K 31/00, A61P 35/00**
- (11) E 37036**
- (96) 16798006.9, 8.9.2016
- (97) 3347356, 24.3.2021
- (31) 4781CH2015
- (32) 9.9.2015
- (33) IN
- (73) Jubilant Biosys Limited, Bangalore, KR, IN;
- (72) VADIVELU, Saravanan, Bangalore, IN; RAJAGOPAL, Sridharan, Bangalore, IN; RAMAIAH, Manjunatha M, Bangalore, IN; GONDRALA, Pavan Kumar, Bangalore, IN; CHINNA-PATTU, Murugan, Bangalore, IN; SIVANANDHAN, Dhana-lakshmi, Bangalore, IN; PARIKH, Payal Kiran, Bangalore, IN; MULAKALA, Chandrika, Bangalore, IN;
- (74) Zathurecka INPARTNERS GROUP s.r.o., Banská Bystrica, SK;
- (86) PCT/IN2016/050300
- (87) WO 2017/042834
- (54) Tricyklické fúzané deriváty pyridín-2-ónu a ich použitie ako inhibítory BRD4**

- (51) C07D 473/00, A61K 31/00, C07D 519/00, A61P 35/00**
- (11) E 37090**
- (96) 17825829.9, 19.12.2017
- (97) 3558997, 27.1.2021
- (31) 201662436619 P
- (32) 20.12.2016
- (33) US
- (73) AstraZeneca AB, Södertälje, SE;
- (72) FINLAY, Maurice, Raymond, Verschoyle, Cambridge, Cambridgeshire, GB; GOLDBERG, Frederick, Woolf, Cambridge, Cambridgeshire, GB; TING, Atilla, Kuan, Tsuei, Cambridge, Cambridgeshire, GB;
- (74) inventa Patentová a známková kancelária s.r.o., Bratislava, SK;
- (86) PCT/EP2017/083625
- (87) WO 2018/114999
- (54) Zlúčeniny aminotriazolopyridínu a ich použitie pri liečení rakoviny**

- (51) **C07H 1/00, C07H 3/00, A61K 31/00, A61P 1/00**  
(11) **E 37072**  
(96) 14777665.2, 2.10.2014  
(97) 3063159, 7.4.2021  
(31) 13187369  
(32) 4.10.2013  
(33) EP  
(73) Jennewein Biotechnologie GmbH, Rheinbreitbach, DE;  
(72) JENNEWEIN, Stefan, Bad Honnef, DE; HELFRICH, Markus, Bad Honningen, DE;  
(74) ŽOVICOVÁ & ŽOVIC IP, s. r. o., Bratislava, SK;  
(86) PCT/EP2014/071145  
(87) WO 2015/049331  
(54) **Proces purifikácie neutrálneho oligosacharidu z ľudského mlieka pomocou simulovanej chromatografie na pohyblivom lôžku**

- (51) **C07H 19/00, A61K 31/00, A61P 31/00**  
(11) **E 37109**  
(96) 13864403.4, 19.12.2013  
(97) 2935303, 17.2.2021  
(31) 201261745466 P, 201361890125 P  
(32) 21.12.2012, 11.10.2013  
(33) US, US  
(73) Janssen BioPharma, Inc., South San Francisco, CA, US;  
(72) BEIGELMAN, Leonid, San Mateo, CA, US; WANG, Guangyi, Carlsbad, CA, US; SMITH, David, Bernard, San Mateo, CA, US;  
(74) inventa Patentová a známková kancelária s.r.o., Bratislava, SK;  
(86) PCT/US2013/076740  
(87) WO 2014/100505  
(54) **4'-Fluórnukleozidy, 4'-fluórnukleotidy a ich analógy na liečenie HCV**

- (51) **C07K 14/00, C07K 7/00, A61K 38/00, A61K 39/00, C07K 16/00**  
(11) **E 37086**  
(96) 16802063.4, 29.11.2016  
(97) 3394084, 7.4.2021  
(31) 201522667, 201562270968 P  
(32) 22.12.2015, 22.12.2015  
(33) GB, US  
(73) Immatics Biotechnologies GmbH, Tübingen, DE;  
(72) MAHR, Andrea, Tübingen, DE; WEINSCHENK, Toni, Aichwald, DE; HÖRZER, Helen, Tübingen, DE; SCHOOR, Oliver, Tübingen, DE; FRITSCH, Jens, Dusslingen, DE; SINGH, Harpreet, Houston, Texas, US;  
(74) Zivko Mijatovic and Partners s.r.o., Bratislava, SK;  
(86) PCT/EP2016/079059  
(87) WO 2017/108345  
(54) **Peptidy a kombinácia peptidov na použitie pri imunoterapii proti rakovine prsníka a iným druhom rakoviny**

- (51) **C07K 16/00, A61P 25/00**  
(11) **E 37088**  
(96) 18198309.9, 1.10.2013  
(97) 3447070, 24.2.2021  
(31) 201261708779 P, 201261746792 P  
(32) 2.10.2012, 28.12.2012  
(33) US, US  
(62) 13770926.7  
(73) Geneuro SA, Plan-Les-Ouates, CH;  
(72) PERRON, Hervé, Saint Genis les Ollières, FR; FIROUZI, Reza, zomrel, FR; KÚRY, Patrick, Dusseldorf, DE; FAUCARD, Raphaël, Mont-Saxonnex, FR; MADEIRA, Alexandra, Bousnières, FR; JOANOU, Julie, Rive de Gier, FR;

- (74) KOREJZOVÁ LEGAL, v.o.s., Bratislava, SK;  
(54) **Zlúčeniny na liečbu blokovania remyelinizácie pri ochoreniach, ktoré sa spájajú s expresiou obalového proteínu HERV-W**

- (51) **C07K 16/00, A61K 9/00, A61P 11/00, A61P 37/00**  
(11) **E 37051**  
(96) 16766396.2, 7.9.2016  
(97) 3347377, 17.2.2021  
(31) 201562216050 P, 201662342511 P  
(32) 9.9.2015, 27.5.2016  
(33) US, US  
(73) Novartis AG, Basel, CH;  
(72) RONDEAU, Jean-Michel Rene, Basel, CH; EDWARDS, Matthew John, Horsham, Sussex, GB; MILLER, Danforth, San Carlos, California, US; HUANG, Daniel, San Carlos, California, US; HEMMIG, Rene, Basel, CH; KNOPE, Hans-Peter, Basel, CH; GUPTA, Kapil, Concord, Massachusetts, US; VAN HEERKE, Gino Anselmus, Upper Beeding, GB; HAUBST, Nicole, Planegg, DE; ANDLAUER, Barbara, Planegg, DE;  
(74) inventa Patentová a známková kancelária s.r.o., Bratislava, SK;  
(86) PCT/IB2016/055336  
(87) WO 2017/042701  
(54) **Protilátky viažuce tymický stromálny lymfopoetín (TSLP) a spôsoby použitia týchto protilátok**

- (51) **C07K 16/00, A61P 35/00, A61K 39/00, A61K 31/00**  
(11) **E 37018**  
(96) 16723349.3, 13.5.2016  
(97) 3294769, 13.1.2021  
(31) 15167597  
(32) 13.5.2015  
(33) EP  
(73) MorphoSys AG, Planegg, DE;  
(72) LECLAIR, Stéphane, Gauting, DE; ENDELL, Jan, München, DE; HÄRTLE, Stefan, Mammendorf, DE;  
(74) inventa Patentová a známková kancelária s.r.o., Bratislava, SK;  
(86) PCT/EP2016/060810  
(87) WO 2016/180958  
(54) **Liečba mnohopočetného myelómu**

- (51) **C07K 16/00, A61K 39/00**  
(11) **E 37096**  
(96) 19188693.6, 18.3.2015  
(97) 3594238, 24.2.2021  
(31) 201461955663 P, 201461981641 P, 201462007385 P, 201462033460 P  
(32) 19.3.2014, 18.4.2014, 3.6.2014, 5.8.2014  
(33) US, US, US, US  
(62) 15714116.9  
(73) Regeneron Pharmaceuticals, Inc., Tarrytown, NY, US;  
(72) DAVIS, Samuel, Tarrytown, NY, US; SMITH, Eric, Tarrytown, NY, US; VARGHESE, Bindu, Tarrytown, NY, US; KIRSHNER, Jessica R., Tarrytown, NY, US; THURSTON, Gavin, Tarrytown, NY, US;  
(74) MAJLINGOVÁ & PARTNERS, s. r. o., Bratislava, SK;  
(54) **Protilátkové kompozície na liečenie nádoru**

- (51) **C08L 23/00**  
(11) **E 37017**  
(96) 17205452.0, 5.12.2017  
(97) 3495421, 3.2.2021  
(73) Borealis AG, Vienna, AT;  
(72) JERABEK, Michael, Leonding, AT; STOCKREITER, Wolfgang, Puchenau, AT; LUMMERSTORFER, Thomas, Gramastetten, AT;  
(74) inventa Patentová a známková kancelária s.r.o., Bratislava, SK;  
(54) **Polypropylénová kompozícia spevnená vláknami**



- (51) **C08L 23/00**  
**(11) E 37103**  
(96) 17205463.7, 5.12.2017  
(97) 3495423, 3.3.2021  
(73) Borealis AG, Vienna, AT;  
(72) Jerabek, Michael, Leonding, AT; Stockreiter, Wolfgang, Puchenu, AT; Lummerstorfer, Thomas, Gramastetten, AT;  
(74) inventa Patentová a známková kancelária s.r.o., Bratislava, SK;  
**(54) Výrobok obsahujúci vláknom vystuženú polypropylénovú kompozíciu**
- 
- (51) **C08L 63/00, B32B 7/00, H01F 3/00, H02K 1/00, C09J 163/00**  
**(11) E 37110**  
(96) 16770920.3, 22.9.2016  
(97) 3353241, 24.2.2021  
(31) 102015012172  
(32) 23.9.2015  
(33) DE  
(73) Universität Kassel, Kassel, DE;  
(72) THIEDE, Holger, Kassel, DE; BÖHM, Stefan, Kassel, DE;  
(74) Bušová Eva, JUDr., Bratislava, SK;  
(86) PCT/EP2016/072532  
(87) WO 2017/050892  
**(54) Tepelne aktivovateľný rýchlo vytvrdzujúci lepiaci povlak**
- 
- (51) **C09D 4/00, C08F 222/00, C09D 135/00**  
**(11) E 37113**  
(96) 16736769.7, 20.4.2016  
(97) 3286266, 17.2.2021  
(31) 102015105987  
(32) 20.4.2015  
(33) DE  
(73) Mankiewicz Gebr. & Co. GmbH & Co. KG, Hamburg, DE;  
(72) WEHNER, Jochen, Hamburg, DE; COSTA, Andrea, Hamburg, DE;  
(74) FAJNOR IP, s. r. o., Bratislava, SK;  
(86) PCT/DE2016/000164  
(87) WO 2016/169543  
**(54) Povlakové systémy, ich použitie na povlakovanie konštrukčných dielov ako aj nimi povlakované konštrukčné diely pre koľajové vozidlá a lietadlá**
- 
- (51) **C10M 173/00**  
**(11) E 37043**  
(96) 10732898.1, 2.7.2010  
(97) 2454353, 17.3.2021  
(31) 102009033158  
(32) 13.7.2009  
(33) DE  
(73) Gelita AG, Eberbach, DE;  
(72) LAUDENKLOS, Manfred, Schöneck, DE; REIHMANN, Matthias, Hemsbach, DE;  
(74) HÖRMANN & PARTNERS s.r.o., Bratislava, SK;  
(86) PCT/EP2010/059459  
(87) WO 2011/006777  
**(54) Použitie chladiacej a uvoľňovacej tekutiny alebo chladiacej a mazacej tekutiny**
- 
- (51) **C12N 1/00, C12R 1/00**  
**(11) E 37044**  
(96) 17382340.2, 6.6.2017  
(97) 3412766, 27.1.2021  
(73) Casen Recordati, S.L., Utebo (Zaragoza), ES;
- (72) BELLO NAVARRO, Marta, Utebo, ES; RODRÍGUEZ GÓMEZ, Juan Miguel, Colmenar Viejo, ES; CÁRDENAS CÁRDENAS, Nivia, Madrid, ES; MARTÍN MERINO, Virginia, Madrid, ES;  
(74) HÖRMANN & PARTNERS s.r.o., Bratislava, SK;  
**(54) Kmeň *lactobacillus salivarius*, kompozícia ho obsahujúca a ich použitie**
- 
- (51) **C12P 7/00, C12P 13/00, C12M 1/00**  
**(11) E 37056**  
(96) 19187738.0, 10.12.2013  
(97) 3584323, 17.3.2021  
(31) 201261735448 P  
(32) 10.12.2012  
(33) US  
(62) 13862320.2  
(73) Cargill, Incorporated, Wayzata, MN, US;  
(72) GOKARN, Ravi, Omaha, Nebraska, US; PARSONS, Matthew, Blair, Nebraska, US; WALCKER, Derran, Omaha, Nebraska, US; SPENCER, Joseph, Bennington, Nebraska, US;  
(74) Kapa Beta, s.r.o., Nová Dubnica, SK;  
**(54) Spôsob dávkového kŕmenia fermentačnými cukrami**
- 
- (51) **C21D 1/00, C21D 8/00, C21D 9/00, C22C 38/00, B32B 15/00, C23C 2/00**  
**(11) E 37104**  
(96) 15750811.0, 3.7.2015  
(97) 3164522, 3.3.2021  
(31) PCT/IB2014/002275  
(32) 3.7.2014  
(33) WO  
(73) Arcelormittal, Luxembourg, LU;  
(72) MOHANTY, Rashmi Ranjan, East Chicago, IN, US; JUN, Hyun Jo, East Chicago, IN, US; FAN, Dongwei, East Chicago, IN, US;  
(74) MAJLINGOVÁ & PARTNERS, s. r. o., Bratislava, SK;  
(86) PCT/IB2015/055039  
(87) WO 2016/001895  
**(54) Spôsob výroby vysoko pevného potiahnutého oceľového plechu majúceho zlepšenú pevnosť, ťažnosť a tvarovateľnosť**
- 
- (51) **C22B 7/00, C22B 15/00, A01K 74/00**  
**(11) E 37020**  
(96) 16847611.7, 22.12.2016  
(97) 3559289, 10.3.2021  
(73) Aquafil s.l.o.o., Ljubljana, SI;  
(72) JAHIC, Denis, Ljubljana-Smartno, SI;  
(74) Kapa Beta, s.r.o., Nová Dubnica, SK;  
(86) PCT/SI2016/000029  
(87) WO 2018/117978  
**(54) Spôsob získavania medi z odpadových rybárskych sietí**
- 
- (51) **D03D 1/00, D03D 15/00, D01F 6/00, D03D 13/00, D03D 5/00**  
**(11) E 37062**  
(96) 15811478.5, 24.6.2015  
(97) 3162936, 7.4.2021  
(31) 20140077494  
(32) 24.6.2014  
(33) KR  
(73) Kolon Industries, Inc., Seoul, KR;  
(72) YOUN, Jung-Hoon, Yongin-si, Gyeonggi-do, KR; JIN, Hyeon-Seung, Yongin-si, Gyeonggi-do, KR; KWAK, Dong-Jin, Yongin-si, Gyeonggi-do, KR; KIM, Jae-Hyung, Yongin-si, Gyeonggi-do, KR;

- (74) Bušová Eva, JUDr., Bratislava, SK;  
 (86) PCT/KR2015/006437  
 (87) WO 2015/199444  
**(54) Spôsob výroby polyesterovej tkaniny pre airbag**

**(51) E01F 8/00****(11) E 37038**

(96) 16784129.5, 30.8.2016

(97) 3436639, 25.11.2020

(31) 201632238 U

(32) 30.3.2016

(33) CZ

(73) Eisenreich Jan, Plzeň, CZ;

(72) Eisenreich Jan, Plzeň, CZ;

(74) Kubinyi Peter, Bc., Trenčín, SK;

(86) PCT/CZ2016/050031

(87) WO 2017/167318

**(54) Železničná alebo električková koľaj s nízkou protihlukovou clonou obsahujúcou stavebnicové dielce****(51) E06B 3/00, E06B 5/00, E06B 9/00****(11) E 37053**

(96) 17772383.0, 21.9.2017

(97) 3516147, 17.3.2021

(31) 102016117884

(32) 22.9.2016

(33) DE

(73) Efaflex Inzeniring D.O.O. Ljubljana, Ljubljana, SI;

(72) MAZEJ, Andrej, Vodice, SI; LETONJE, Jurij, Menge, SI; KOBE, Maja, Novo mesto, SI;

(74) PATENTSERVIS Bratislava, a. s., Bratislava, SK;

(86) PCT/EP2017/073939

(87) WO 2018/055051

**(54) Nepriestrelná rolovacia brána****(51) F01K 3/00****(11) E 37019**

(96) 17161768.1, 20.3.2017

(97) 3379040, 13.1.2021

(73) Lumenion GmbH, Berlin, DE;

(72) ZWINKELS, Andrew, Berlin, DE;

(74) ŽOVICOVÁ &amp; ŽOVIC IP, s. r. o., Bratislava, SK;

**(54) Elektrárň na výrobu elektrickej energie a spôsob prevádzkovania elektrárne****(51) F02M 35/00****(11) E 37087**

(96) 16732692.5, 27.5.2016

(97) 3303815, 24.2.2021

(31) 1554916

(32) 29.5.2015

(33) FR

(73) NOVARES FRANCE, Clamart, FR;

(72) JEAN, Thomas, Houdain, FR; LORENSKI, Aurelien, Fillievres, FR;

(74) inventa Patentová a známková kancelária s.r.o., Bratislava, SK;

(86) PCT/FR2016/051256

(87) WO 2016/193584

**(54) Zariadenie na tlmenie hluku sania a vyžarovaného hluku****(51) F04B 9/00, F04B 27/00, F04B 53/00****(11) E 37108**

(96) 19700844.4, 23.1.2019

(97) 3728847, 21.4.2021

(31) 18152932

(32) 23.1.2018

(33) EP

(73) Maximator GmbH, Nordhausen, DE;

(72) ADLER, Robert, Wien, AT; FAHRTHOFER, Georg, Wien, AT; GRUBER, Sarah, Wien, AT; NAGL, Christoph, Wien, AT; RASCH, Markus, Wien, AT; STEPHAN, Markus, Wien, AT; WILLIG, Henning, Bad Lauterberg, DE; HIMMELSTEIN, Rene, Sinsheim, DE;

(74) Zathurecka INPARTNERS GROUP s.r.o., Banská Bystrica, SK;

(86) PCT/EP2019/051624

(87) WO 2019/145357

**(54) Kompresor a spôsob kompresie pracovného média****(51) F04D 29/00, F04D 1/00, F04D 17/00, F04D 13/00, F04D 25/00****(11) E 37031**

(96) 15163421.9, 13.4.2015

(97) 3081817, 13.1.2021

(73) Belenos Clean Power Holding AG, Bienne, CH;

(72) Gashi, Rexhep, Givisiez, CH;

(74) Juran Svetozár, JUDr., Bratislava, SK;

**(54) Stroj s kompresorom****(51) F16G 1/00, F16G 5/00, F16G 3/00, B65G 15/00, F16G 11/00****(11) E 37042**

(96) 16766561.1, 19.9.2016

(97) 3390859, 10.3.2021

(31) 102015225256

(32) 15.12.2015

(33) DE

(73) ContiTech Transportbandsysteme GmbH, Hannover, DE;

(72) HÜLS, Achim, Barsinghausen, DE; MÖSCHEN-SIEKMANN, Michael, Nörten-Hardenberg, DE; RIEPL, Stanislaus, Garbsen, DE;

(74) inventa Patentová a známková kancelária s.r.o., Bratislava, SK;

(86) PCT/EP2016/072091

(87) WO 2017/102116

**(54) Pás alebo segment pásu****(51) F23C 10/00, G01F 23/00****(11) E 37039**

(96) 16769174.0, 23.3.2016

(97) 3274630, 17.2.2021

(31) 1550364

(32) 25.3.2015

(33) SE

(73) Vattenfall AB, Stockholm, SE;

(72) BADIEL, Shahriar, Gävle, SE;

(74) ROTT, RŮŽIČKA &amp; GUTTMANN, v. o. s., Bratislava, SK;

(86) PCT/SE2016/050242

(87) WO 2016/153419

**(54) Spaľovacie zariadenie s bublajúcou fluidnou vrstvou a spôsob monitorovania fluidnej vrstvy v takom spaľovacom zariadení****(51) F28D 20/00, F28D 21/00****(11) E 37035**

(96) 15870420.5, 18.12.2015

(97) 3247963, 27.1.2021

(31) 20141546

(32) 19.12.2014

(33) NO

(73) ENERGYNEST AS, Billingstad, NO;

(72) BERGAN, Pål G., Nesøya, NO; GREINER, Christopher, Vøyenenga, NO; HØIVIK, Nils, Nesøya, NO;

- (74) PATENTSERVIS Bratislava, a. s., Bratislava, SK;  
 (86) PCT/NO2015/050252  
 (87) WO 2016/099289  
**(54) Vysokoteplotné tepelné úložisko energie a spôsob vybudovania a spôsob prevádzky uvedeného úložiska**

- (51) F28F 1/00, F28F 21/00, F28D 1/00, F28D 7/00, F24D 5/00, F28F 13/00**  
**(11) E 37050**  
 (96) 15181200.5, 17.8.2015  
 (97) 2988086, 30.12.2020  
 (31) 201414627  
 (32) 18.8.2014  
 (33) GB  
 (73) Jones, Philomena Joan, Copthorne West Sussex, GB; Jones, David Mervin, Copthorne, West Sussex, GB;  
 (72) JONES, Joan Philomena, Copthorne, West Sussex, GB; JONES, David Mervin, Copthorne, West Sussex, GB;  
 (74) Belička Ivan, Ing., Banská Bystrica, SK;  
**(54) Ohrievač**

- (51) G01G 19/00, G08G 1/00**  
**(11) E 37055**  
 (96) 15730813.1, 24.6.2015  
 (97) 3161429, 17.2.2021  
 (31) 4982014  
 (32) 24.6.2014  
 (33) AT  
 (73) Batsch Waagen & EDV GmbH & Co KG, Loosdorf, AT;  
 (72) BATSCH, Hans-Heinz, Loosdorf, AT;  
 (74) Zathurecka INPARTNERS GROUP s.r.o., Banská Bystrica, SK;  
 (86) PCT/EP2015/064211  
 (87) WO 2015/197668  
**(54) Spôsob a zariadenie na kontrolu hmotností nákladu nákladného vozidla**

- (51) G01G 19/00, G01G 23/00**  
**(11) E 37073**  
 (96) 18210973.6, 7.12.2018  
 (97) 3499198, 17.3.2021  
 (31) 17207625  
 (32) 15.12.2017  
 (33) EP  
 (73) Kistler Holding AG, Winterthur, CH;  
 (72) Minkoley, Dennis, Winterthur, CH; Hailesilassie, Biruk, Urdorf, CH;  
 (74) ŽOVICOVÁ & ŽOVIC IP, s. r. o., Bratislava, SK;  
**(54) Wim snímač so snímačmi zrýchlenia a spôsob merania vyčýlenia a prítomnosti použitím takýchto snímačov**

- (51) G01G 19/00**  
**(11) E 37080**  
 (96) 12783850.6, 2.11.2012  
 (97) 2773927, 10.3.2021  
 (31) 17802011  
 (32) 4.11.2011  
 (33) CH  
 (73) Kistler Holding AG, Winterthur, CH;  
 (72) CORNU, David, CH-6500 Bellinzona, CH; HOFMANN, Adrian, CH-8464 Ellikon am Rhein, CH;  
 (74) ŽOVICOVÁ & ŽOVIC IP, s. r. o., Bratislava, SK;  
 (86) PCT/CH2012/000247  
 (87) WO 2013/063710  
**(54) Spôsob váženia vozidla ako aj merací systém a meracie usporiadanie na tento účel**

- (51) G06F 16/00, G06F 21/00**  
**(11) E 37028**  
 (96) 15823595.2, 4.12.2015  
 (97) 3227797, 27.1.2021  
 (31) 201462088119 P  
 (32) 5.12.2014  
 (33) US  
 (73) Reversing Labs Holding GmbH, Zurich, CH;  
 (72) PERICIN, Tomislav, Sremska Mitrovica, RS;  
 (74) PATENTSERVIS Bratislava, a. s., Bratislava, SK;  
 (86) PCT/EP2015/078716  
 (87) WO 2016/087662  
**(54) Systém a spôsob rýchlej a škálovateľnej korelácie funkčných súborov**

- (51) G06K 7/00**  
**(11) E 37058**  
 (96) 14833587.0, 19.12.2014  
 (97) 3105707, 24.3.2021  
 (31) 1451030  
 (32) 11.2.2014  
 (33) FR  
 (73) SAINT-GOBAIN GLASS FRANCE, Courbevoie, FR;  
 (72) PERROTON, Cédric, Paris, FR; BROCARD, Nathanael, Compiègne, FR;  
 (74) Kapa Beta, s.r.o., Nová Dubnica, SK;  
 (86) PCT/FR2014/053482  
 (87) WO 2015/121550  
**(54) Zariadenie na snímanie identifikačného kódu na pohyblivej sklenenej tabuli**

- (51) G06T 9/00, H04N 19/00**  
**(11) E 37069**  
 (96) 18158853.4, 2.11.2012  
 (97) 3346447, 28.4.2021  
 (31) 20110114609  
 (32) 4.11.2011  
 (33) KR  
 (62) 12846401.3  
 (73) INNATIVE LTD, London, , GB;  
 (72) OH, Soo Mi, Singapore, SG; YANG, Moonock, Singapore, SG;  
 (74) Zivko Mijatovic and Partners s.r.o., Bratislava, SK;  
**(54) Spôsob odvedenia intra predikčného módu**

- (51) H01L 31/00, H02S 20/00**  
**(11) E 37092**  
 (96) 15808241.2, 11.12.2015  
 (97) 3231016, 17.2.2021  
 (31) 102014225631  
 (32) 11.12.2014  
 (33) DE  
 (73) TubeSolar AG, Augsburg, DE;  
 (72) PETROVA-KOCH, Vesselinka, Garching, DE; MACKH, Reiner, Zusmarshausen, DE; GOSS, Annette, Burgau, DE; MAYER, Johann, Großaitingen, DE; HÜTTINGER, Roland, Kaufering, DE; LECKERT, Joerg, Kissing, DE; WIRTH-SCHÖN, Joachim, Günzburg, DE;  
 (74) inventa Patentová a známková kancelária s.r.o., Bratislava, SK;  
 (86) PCT/EP2015/079475  
 (87) WO 2016/092090  
**(54) Fotovoltaický modul a fotovoltaický systém**

- (51) **H01M 4/00, H05K 1/00, H01M 10/00, G01L 1/00, B01D 57/00, H01R 43/00**  
 (11) **E 37077**  
 (96) 10778339.1, 19.5.2010  
 (97) 2433475, 21.4.2021  
 (31) 179663 P, 255732 P, 221392 P  
 (32) 19.5.2009, 28.10.2009, 29.6.2009  
 (33) US, US, US  
 (73) OneD Material, Inc., Palo Alto, CA, US;  
 (72) ZHU, Yimin, Fremont, CA, US; GOLDMAN, Jay, L., Mountain View, CA, US; HARTLOVE, Jason, Los Altos, CA, US; HOFLE, Hans, Jurgens, Sunnyvale, CA, US; QIAN, Baixin, Cupertino, CA, US; SAHI, Vijendra, Menlo Park, CA, US; STEFAN, Ionel, C., Hayward, CA, US; STUMBO, David, P., Belmont, CA, US;  
 (74) ŽOVICOVÁ & ŽOVIC IP, s. r. o., Bratislava, SK;  
 (86) PCT/US2010/035435  
 (87) WO 2010/135446  
 (54) **Nanoštruktúrne materiály pre aplikácie v batériách**

- (51) **H04N 19/00**  
 (11) **E 37082**  
 (96) 20153370.0, 10.7.2012  
 (97) 3661201, 17.2.2021  
 (31) 201161509193 P  
 (32) 19.7.2011  
 (33) US  
 (62) 12814394.8  
 (73) TAGIVAN II LLC, Chevy Chase, MD, US;  
 (72) LIM, Chong Soon, Singapore, SG; WAHADANIAH, Viktor, Singapore, SG; NAING, Sue Mon Thet, Singapore, SG; SASAI, Hisao, Osaka, JP; NISHI, Takahiro, Osaka, JP; SHIBAHARA, Youji, Osaka, JP; SUGIO, Toshiyasu, Osaka, JP;  
 (74) Guniš Jaroslav, Mgr., Bratislava, SK;  
 (54) **Spôsob filtrovania, spôsob dekódovania pohyblivých obrazov, spôsob kódovania pohyblivých obrazov, zariadenie na dekódovanie pohyblivých obrazov, zariadenie na kódovanie pohyblivých obrazov a zariadenie na kódovanie/dekódovanie pohyblivých obrazov**

- (51) **H04L 29/00, G06F 3/00, G06F 21/00**  
 (11) **E 37102**  
 (96) 15857877.3, 3.11.2015  
 (97) 3223483, 10.3.2021  
 (31) 201410643064  
 (32) 7.11.2014  
 (33) CN  
 (73) Baidu Online Network Technology (Beijing) Co., Ltd, Beijing, CN;  
 (72) SU, Dan, Beijing, CN; GUAN, Yong, Beijing, CN;  
 (74) MAJLINGOVÁ & PARTNERS, s.r.o., Bratislava, SK;  
 (86) PCT/CN2015/093621  
 (87) WO 2016/070774  
 (54) **Spôsob a zariadenie na overovanie hlasového odtlačku, pamäťové médium a prístroj**

- (51) **H04W 72/00, H04W 28/00, H04L 12/00**  
 (11) **E 37021**  
 (96) 10717258.7, 12.4.2010  
 (97) 2420029, 24.2.2021  
 (31) 09305324  
 (32) 16.4.2009  
 (33) EP  
 (73) Koninklijke Philips N.V., Eindhoven, NL;  
 (72) TESANOVIC, Milos, Eindhoven, NL; BAKER, Matthew, Eindhoven, NL;  
 (74) PATENTSERVIS Bratislava, a. s., Bratislava, SK;  
 (86) PCT/IB2010/051566  
 (87) WO 2010/119390  
 (54) **Adaptívne hlásenie o stave vyrovnávacej pamäte**

(51)	(11)	(51)	(11)	(51)	(11)	(51)	(11)
A01H 5/00	E 37025	A61K 45/00	E 37047	C07B 59/00	E 37048	C22B 7/00	E 37020
A01N 59/00	E 37101	A61K 47/00	E 37091	C07C 5/00	E 37107	D03D 1/00	E 37062
A22C 7/00	E 37027	A61K 51/00	E 37029	C07C 13/00	E 37030	E01F 8/00	E 37038
A24F 47/00	E 37033	A61M 31/00	E 37076	C07D 231/00	E 37063	E06B 3/00	E 37053
A47B 47/00	E 37057	A61P 3/00	E 37059	C07D 401/00	E 37085	F01K 3/00	E 37019
A47J 31/00	E 37061	A61P 35/00	E 37070	C07D 401/00	E 37112	F02M 35/00	E 37087
A61B 50/00	E 37089	B01D 39/00	E 37081	C07D 403/00	E 37049	F04B 9/00	E 37108
A61F 2/00	E 37074	B21F 1/00	E 37106	C07D 471/00	E 37097	F04D 29/00	E 37031
A61F 2/00	E 37075	B22D 41/00	E 37037	C07D 471/00	E 37036	F16G 1/00	E 37042
A61F 2/00	E 37078	B27M 3/00	E 37105	C07D 473/00	E 37090	F23C 10/00	E 37039
A61J 1/00	E 37111	B29C 44/00	E 37060	C07H 1/00	E 37072	F28D 20/00	E 37035
A61K 9/00	E 37099	B29C 65/00	E 37016	C07H 19/00	E 37109	F28F 1/00	E 37050
A61K 9/00	E 37094	B29C 70/00	E 37084	C07K 14/00	E 37086	G01G 19/00	E 37080
A61K 9/00	E 37045	B30B 9/00	E 37100	C07K 16/00	E 37088	G01G 19/00	E 37073
A61K 9/00	E 37024	B32B 17/00	E 37034	C07K 16/00	E 37051	G01G 19/00	E 37055
A61K 9/00	E 37054	B41F 17/00	E 37052	C07K 16/00	E 37018	G06F 16/00	E 37028
A61K 31/00	E 37064	B41F 33/00	E 37098	C07K 16/00	E 37096	G06K 7/00	E 37058
A61K 31/00	E 37032	B44C 5/00	E 37041	C08L 23/00	E 37103	G06T 9/00	E 37069
A61K 31/00	E 37095	B44C 5/00	E 37023	C08L 23/00	E 37017	H01L 31/00	E 37092
A61K 31/00	E 37022	B60Q 1/00	E 37079	C08L 63/00	E 37110	H01M 4/00	E 37077
A61K 31/00	E 37066	B61D 19/00	E 37071	C09D 4/00	E 37113	H04L 29/00	E 37102
A61K 31/00	E 37046	B65D 5/00	E 37083	C10M 173/00	E 37043	H04N 19/00	E 37082
A61K 31/00	E 37026	B65D 83/00	E 37067	C12N 1/00	E 37044	H04W 72/00	E 37021
A61K 39/00	E 37040	B65D 83/00	E 37068	C12P 7/00	E 37056		
A61K 39/00	E 37093	B65G 47/00	E 37065	C21D 1/00	E 37104		

**SC4A Sprístupnené preklady zmenených znení európskych patentových spisov**

(11) **E 12896**  
(97) 1984517, 29.8.2012  
(45) 4.2.2013  
(54) **Metódy modulácie obsahu manózy u rekombinantných proteínov**

---

(11) **E 24634**  
(97) 2743463, 5.4.2017  
(45) 4.12.2017  
(54) **Zariadenie a spôsob výroby energie organickým rankinovým cyklom**

---

(11) **E 16871**  
(97) 2504332, 4.6.2014  
(45) 4.11.2014  
(54) **Amorfná a kryštalická forma hemitartrátu genz 112638 ako inhibítor glukozylceramid syntázy**

---

**SC4A Sprístupnené opravené preklady európskych patentových spisov**

(11) **E 35973**  
(97) 3225319, 11.11.2020  
(45) 27.1.2021  
(54) **Spôsob výroby drážkovaných rúrok**

---

**MC4A Zrušené európske patenty po námietkovom konaní pred EPÚ**

(11) **E 16643**  
(97) 2525691  
Dátum účinnosti rozhodnutia o zrušení: 26.1.2021

---

(11) **E 20313**  
(97) 2124577  
Dátum účinnosti rozhodnutia o zrušení: 31.3.2021

---

(11) **E 17416**  
(97) 2209696  
Dátum účinnosti rozhodnutia o zrušení: 3.3.2021

---

(11) **E 20883**  
(97) 2565033  
Dátum účinnosti rozhodnutia o zrušení: 21.4.2021

---

(11) **E 18089**  
(97) 2332428  
Dátum účinnosti rozhodnutia o zrušení: 9.3.2021

---

(11) **E 23201**  
(97) 2949335  
Dátum účinnosti rozhodnutia o zrušení: 10.9.2020

---

(11) **E 19994**  
(97) 2358541  
Dátum účinnosti rozhodnutia o zrušení: 16.4.2021

---

(11) **E 30535**  
(97) 3156117  
Dátum účinnosti rozhodnutia o zrušení: 29.1.2021

---

## PC4A

## Prevody a prechody práv na európske patenty

**(11) E 2086**

(97) 1622880, 28.2.2007

(73) AIC246 GmbH&amp;Co. KG, Wuppertal, DE;

Predchádzajúci majiteľ:

AiCuris Anti-infective Cures GmbH, Wuppertal, DE;

Dátum zápisu do registra: 3.6.2021

**(11) E 10997**

(97) 2197841, 2.11.2011

(73) Theravance Biopharma R&amp;D IP, LLC, South San Francisco, California, US;

Predchádzajúci majiteľ:

Theravance, Inc., South San Francisco, California, US;

Dátum zápisu do registra: 3.6.2021

**(11) E 3844**

(97) 1723114, 14.5.2008

(73) Theravance Biopharma R&amp;D IP, LLC, South San Francisco, California, US;

Predchádzajúci majiteľ:

Theravance, Inc., South San Francisco, California, US;

Dátum zápisu do registra: 3.6.2021

**(11) E 11217**

(97) 1899324, 30.11.2011

(73) Theravance Biopharma R&amp;D IP, LLC, South San Francisco, California, US;

Predchádzajúci majiteľ:

Theravance, Inc., South San Francisco, California, US;

Dátum zápisu do registra: 3.6.2021

**(11) E 6901**

(97) 1856050, 25.11.2009

(73) Theravance Biopharma R&amp;D IP, LLC, South San Francisco, California, US;

Predchádzajúci majiteľ:

Theravance, Inc., South San Francisco, California, US;

Dátum zápisu do registra: 3.6.2021

**(11) E 11518**

(97) 1893587, 25.1.2012

(73) AIC246 GmbH&amp;Co. KG, Wuppertal, DE;

Predchádzajúci majiteľ:

AiCuris Anti-infective Cures GmbH, Wuppertal, DE;

Dátum zápisu do registra: 3.6.2021

**(11) E 8361**

(97) 1962619, 15.9.2010

(73) Unilever IP Holdings B.V., AL Rotterdam, NL;

Predchádzajúci majiteľ:

Unilever N.V., Rotterdam, NL;

Dátum zápisu do registra: 31.5.2021

**(11) E 13289**

(97) 2358675, 3.10.2012

(73) Theravance Biopharma R&amp;D IP, LLC, South San Francisco, California, US;

Predchádzajúci majiteľ:

Theravance, Inc., South San Francisco, California, US;

Dátum zápisu do registra: 2.6.2021

**(11) E 8430**

(97) 1615889, 29.9.2010

(73) Theravance Biopharma R&amp;D IP, LLC, South San Francisco, California, US;

Predchádzajúci majiteľ:

Theravance Respiratory Company, LLC, Burlingame, CA, US;

Dátum zápisu do registra: 4.6.2021

**(11) E 13294**

(97) 2358676, 10.10.2012

(73) Theravance Biopharma R&amp;D IP, LLC, South San Francisco, California, US;

Predchádzajúci majiteľ:

Theravance, Inc., South San Francisco, California, US;

Dátum zápisu do registra: 3.6.2021

**(11) E 9925**

(97) 2001876, 18.5.2011

(73) Theravance Biopharma R&amp;D IP, LLC, South San Francisco, California, US;

Predchádzajúci majiteľ:

Theravance, Inc., South San Francisco, California 94080, US;

Dátum zápisu do registra: 3.6.2021

**(11) E 13791**

(97) 2132204, 23.1.2013

(73) Theravance Biopharma R&amp;D IP, LLC, South San Francisco, California 94080, US;

Predchádzajúci majiteľ:

Theravance, Inc., South San Francisco, California, US;

Dátum zápisu do registra: 3.6.2021

**(11) E 10457**

(97) 1509492, 31.8.2011

(73) Theravance Biopharma R&amp;D IP, LLC, South San Francisco, California, US;

Predchádzajúci majiteľ:

Theravance, Inc., South San Francisco, California, US;

Dátum zápisu do registra: 3.6.2021

**(11) E 13821**

(97) 2358674, 2.1.2013

(73) Theravance Biopharma R&amp;D IP, LLC, South San Francisco, California 94080, US;

Predchádzajúci majiteľ:

Theravance, Inc., South San Francisco, California, US;

Dátum zápisu do registra: 3.6.2021

(11) **E 21511**  
(97) 2820000, 20.4.2016  
(73) AIC246 GmbH&Co. KG, Wuppertal, DE;  
Predchádzajúci majiteľ:  
AiCuris Anti-infective Cures GmbH, Wuppertal, DE;  
Dátum zápisu do registra: 3.6.2021

(11) **E 27458**  
(97) 2537164, 7.3.2018  
(73) Raycap d.o.o., Komenda, SI;  
Predchádzajúci majiteľ:  
CRDCE d.o.o., Ljubljana, SI;  
Dátum zápisu do registra: 31.5.2021

(11) **E 21596**  
(97) 2820001, 20.4.2016  
(73) AIC246 GmbH&Co. KG, Wuppertal, DE;  
Predchádzajúci majiteľ:  
AiCuris Anti-infective Cures GmbH, Wuppertal, DE;  
Dátum zápisu do registra: 3.6.2021

(11) **E 31368**  
(97) 3010891, 10.4.2019  
(73) AIC246 GmbH&Co. KG, Wuppertal, DE;  
Predchádzajúci majiteľ:  
AiCuris Anti-infective Cures GmbH, Wuppertal, DE;  
Dátum zápisu do registra: 3.6.2021

(11) **E 21793**  
(97) 2229825, 4.5.2016  
(73) Unilever IP Holdings B.V., AL Rotterdam, NL;  
Predchádzajúci majiteľ:  
Unilever N.V., Rotterdam, NL;  
Dátum zápisu do registra: 31.5.2021

(11) **E 32196**  
(97) 2819648, 29.5.2019  
(73) AIC246 GmbH&Co. KG, Wuppertal, DE;  
Predchádzajúci majiteľ:  
AiCuris Anti-infective Cures GmbH, Wuppertal, DE;  
Dátum zápisu do registra: 3.6.2021

(11) **E 21941**  
(97) 2707892, 8.6.2016  
(73) Raycap d.o.o., Komenda, SI;  
Predchádzajúci majiteľ:  
CRDCE d.o.o., Ljubljana, SI;  
Dátum zápisu do registra: 31.5.2021

(11) **E 32528**  
(97) 3140310, 7.8.2019  
(73) Melinta Therapeutics, Inc., Morristown, NJ, US;  
Predchádzajúci majiteľ:  
Rempex Pharmaceuticals, Inc., Lincolnshire, IL, US;  
Dátum zápisu do registra: 1.6.2021

(11) **E 24754**  
(97) 2880725, 8.3.2017  
(73) Raycap d.o.o., Komenda, SI;  
Predchádzajúci majiteľ:  
CRDCE d.o.o., Ljubljana, SI;  
Dátum zápisu do registra: 1.6.2021

(11) **E 35598**  
(97) 3439850, 6.5.2020  
(73) Covestro Deutschland AG, Leverkusen, DE;  
Predchádzajúci majiteľ:  
Niebling GmbH, Penzberg, DE;  
Dátum zápisu do registra: 1.6.2021

(11) **E 25159**  
(97) 1981872, 21.6.2017  
(73) Theravance Biopharma R&D IP, LLC, South San Francisco, CA, US;  
Predchádzajúci majiteľ:  
Glaxo Group Limited, Brentford, Middlesex, GB;  
Dátum zápisu do registra: 24.5.2021

## TB4A

## Opravy mien

(11) **E 36970**  
(97) 3710485, 31.3.2021  
(73) AbbVie Stemcentrx LLC, North Chicago, IL, US;  
Vestník č. 10/2021 - SC4A, str. 28

**TC4A****Zmeny mien**

- (11) **E 36114**  
(97) 3463432, 7.10.2020  
(73) Ipsen Biopharm Limited, Wrexham, GB; Galderma Holding SA, La Tour-de-Peilz, CH;  
Dátum zápisu do registra: 2.6.2021
- 

**TD4A****Opravy adries**

- (11) **E 35489**  
(97) 2982337, 26.8.2020  
(72) Spenser, Benjamin, Caesarea, IL; Benichou, Netanel, Hof-Carmel, IL; Bash, Assaf, Givat Ada, IL; Dehdashtian, Mark, Irvine, California, US;  
Vestník č. 12/2020 - SC4A, str. 27
- 

**TE4A****Zmeny adries**

- (11) **E 893**  
(97) 1506193, 21.6.2006  
(73) Adverio Pharma GmbH, Leverkusen, DE;  
Dátum zápisu do registra: 31.5.2021
- 

- (11) **E 8430**  
(97) 1615889, 29.9.2010  
(73) Theravance Respiratory Company, LLC, Burlingame, CA, US;  
Dátum zápisu do registra: 4.6.2021
- 

- (11) **E 15900**  
(97) 2465580, 18.12.2013  
(73) VIIV Healthcare Company, Wilmington, Delaware, US; Shionogi & Co., Ltd., Osaka, JP;  
Dátum zápisu do registra: 28.5.2021
- 

- (11) **E 17019**  
(97) 2314591, 18.6.2014  
(73) Janssen Sciences Ireland Unlimited Company, Ringaskiddy, Co Cork, IE;  
Dátum zápisu do registra: 4.6.2021
- 

**TF4A****Opravy dátumov**

- (11) **E 21320**  
(97) 21.7.2019  
Vestník č. 6/2021 - MM4A, str. 35
-



# ČASŤ

**DODATKOVÉ OCHRANNÉ OSVEDČENIA**

## Číselné kódy na označovanie bibliografických údajov (Štandard WIPO ST. 9)

- |      |  |      |  |
|------|--|------|--|
| (11) | Číslo dokumentu                                    | (92) | Číslo a dátum prvého povolenia uviesť liečivo alebo výrobok na ochranu rastlín na trh v Slovenskej republike   |
| (21) | Číslo žiadosti                                     | (93) | Číslo, dátum a štát prvého povolenia uviesť liečivo alebo výrobok na ochranu rastlín na trh v Spoločenstve   |
| (22) | Dátum podania žiadosti                             | (94) | Predpokladaný dátum uplynutia platnosti osvedčenia/<br>Predpokladaný dátum uplynutia predĺženej doby platnosti osvedčenia/Opravený predpokladaný dátum uplynutia doby platnosti osvedčenia/Opravený predpokladaný dátum uplynutia predĺženej doby platnosti osvedčenia |
| (23) | Dátum podania žiadosti o predĺženie doby platnosti | (95) | Výrobok chránený základným patentom, pre ktorý bolo požiadané o udelenie alebo predĺženie doby platnosti osvedčenia alebo na ktorý bolo udelené osvedčenie, alebo vo vzťahu ku ktorému bola predĺžená platnosť osvedčenia<br>Typ: (liečivo/výrobok na ochranu rastlín) |
| (54) | Názov vynálezu základného patentu                  |      |  |
| (68) | Číslo základného patentu                           |      |  |
| (71) | Meno (názov) žiadateľa (-ov)                       |      |  |
| (73) | Meno (názov) majiteľa (-ov)                        |      |  |
| (74) | Meno (názov) zástupcu (-ov)                        |      |  |

## Zverejnené žiadosti o udelenie dodatkového ochranného osvedčenia

- (21) **50004-2021**  
(22) 16.3.2021  
(68) EP 2 734 522  
(54) 4-Imidazopyridazin-1-yl-benzamidy a 4-imidazotriazin-1-yl-benzamidy ako BTK- inhibítory  
(71) Merck Sharp & Dohme B.V., Haarlem, NL;  
(74) Zivko Mijatovic and Partners s. r. o., Bratislava, SK;  
(92) EU/1/20/1479, 6.11.2020  
(93) EU/1/20/1479, 6.11.2020, EU  
(95) **Akalabrutinib vo všetkých formách chránených základným patentom**  
Typ: liečivo
- 

## Udelené dodatkové ochranné osvedčenia

- (11) **380**  
(21) 3-2017  
(22) 26.1.2017  
(68) EP 2 487 166  
(54) Modulátory vlastností farmakokinetických liečiv  
(73) Gilead Sciences, Inc., Foster City, CA, US;  
(74) Bušová Eva, JUDr., Bratislava, SK;  
(92) EU/1/15/1061, 23.11.2015  
(93) EU/1/15/1061, 23.11.2015, EU  
(95) **Kobicistat vo všetkých formách chránených základným patentom/tenofovir alafenamid vo všetkých formách chránených základným patentom**  
Typ: liečivo  
(94) 23.11.2030
- 

- (11) **381**  
(21) 2-2017  
(22) 26.1.2017  
(68) EP 2 487 163  
(54) Modulátory farmakokinetických vlastností liečiv  
(73) Gilead Sciences, Inc., Foster City, CA, US;  
(74) Bušová Eva, JUDr., Bratislava, SK;  
(92) EU/1/15/1025, 15.7.2015  
(93) EU/1/15/1025, 15.7.2015, EU  
(95) **Kobicistat vo všetkých formách chránených základným patentom/atazanavir vo všetkých formách chránených základným patentom**  
Typ: liečivo  
(94) 15.7.2030
-

**Dodatkové ochranné osvedčenia vyhlásené za neplatné  
pre zánik základného patentu pred uplynutím doby platnosti**

(11)

161

**Dodatkové ochranné osvedčenia vyhlásené za neplatné  
pre zrušenie alebo obmedzenie základného patentu**

(11)

175  
215  
238

(11)

287  
337

**Prevody a prechody práv na dodatkové ochranné osvedčenia**

(11) 327

(21) 50010-2018

(73) AIC246 GmbH&Co. KG, Wuppertal, DE;

Predchádzajúci majiteľ:

AiCuris Anti-infective Cures GmbH, Wuppertal, DE;

Dátum zápisu do registra: 3.6.2021

---

**Zmeny adries majiteľov dodatkových ochranných osvedčení**

(11) 165

(21) 5014-2014

(73) Adverio Pharma GmbH, Leverkusen, DE;

Dátum zápisu do registra: 2.6.2021

---

# ČASŤ

ÚŽITKOVÉ VZORY

## Kódy na označovanie jednotlivých druhov dokumentov (Štandard WIPO ST. 16)

<b>U1</b> Zverejnené prihlášky úžitkových vzorov podľa zákona č. 517/2007 Z. z. o úžitkových vzoroch a o zmene a doplnení niektorých zákonov v znení neskorších predpisov	<b>Y1</b> Zapísané úžitkové vzory podľa zákona č. 517/2007 Z. z. o úžitkových vzoroch a o zmene a doplnení niektorých zákonov v znení neskorších predpisov bez zmeny v porovnaní s príslušnou zverejnenou prihláškou
	<b>Y2</b> Zapisané úžitkové vzory podľa zákona č. 517/2007 Z. z. o úžitkových vzoroch a o zmene a doplnení niektorých zákonov v znení neskorších predpisov so zmenou v porovnaní s príslušnou zverejnenou prihláškou
	<b>Y3</b> Zmenené znenia úžitkových vzorov podľa zákona č. 517/2007 Z. z. o úžitkových vzoroch a o zmene a doplnení niektorých zákonov v znení neskorších predpisov

## Číselné kódy na označovanie bibliografických údajov (Štandard WIPO ST. 9)

<b>(11)</b> Číslo dokumentu <b>(21)</b> Číslo prihlášky <b>(22)</b> Dátum podania prihlášky <b>(31)</b> Číslo prioritnej prihlášky <b>(32)</b> Dátum podania prioritnej prihlášky <b>(33)</b> Krajina alebo regionálna organizácia priority <b>(43)</b> Dátum zverejnenia prihlášky <b>(45)</b> Dátum oznámenia o zápise úžitkového vzoru <b>(47)</b> Dátum zápisu a sprístupnenia úžitkového vzoru verejnosti <b>(51)</b> Medzinárodné patentové triedenie <b>(54)</b> Názov <b>(57)</b> Anotácia	<b>(62)</b> Číslo pôvodnej prihlášky v prípade vylúčenej prihlášky <b>(67)</b> Číslo pôvodnej patentovej prihlášky v prípade odbočenia <b>(71)</b> Meno (názov) prihlasovateľa (-ov) <b>(72)</b> Meno pôvodcu (-ov) <b>(73)</b> Meno (názov) majiteľa (-ov) <b>(74)</b> Meno (názov) zástupcu (-ov) <b>(86)</b> Číslo podania medzinárodnej prihlášky podľa PCT <b>(87)</b> Číslo zverejnenia medzinárodnej prihlášky podľa PCT <b>(96)</b> Číslo podania európskej patentovej prihlášky <b>(97)</b> Číslo zverejnenia európskej patentovej prihlášky alebo vydania európskeho patentového spisu
---	---

**Poznámka:**

Symbole medzinárodného patentového triedenia uvedené v tomto vestníku zodpovedajú vydaniu 2021.01 Medzinárodného patentového triedenia s platnosťou od 1. januára 2021. Na patentových dokumentoch zverejňovaných úradom a vo vestníku úradu budú v roku 2021 uvádzané iba symboly hlavných skupín MPT 2021.01. V databázach úradu, vo webregistroch na internete a v ostatných výstupoch úradu budú zverejňované údaje týkajúce sa patentov a úžitkových vzorov vrátane ich prihlášok so symbolmi úplnej verzie MPT 2021.01.

## Kódy na označovanie záhlaví oznámení publikovaných vo Vestníku ÚPV SR (Štandard WIPO ST. 17)

### Prihlášky úžitkových vzorov

<b>BA2K</b> Zverejnené prihlášky úžitkových vzorov <b>FA2K</b> Zastavené konania o prihláškach úžitkových vzorov na žiadosť prihlasovateľa <b>FB2K</b> Zastavené konania o prihláškach úžitkových vzorov <b>FC2K</b> Zamietnuté prihlášky úžitkových vzorov <b>GB2K</b> Prevody a prechody práv na prihlášky úžitkových vzorov <b>GD2K</b> Licenčné zmluvy na prihlášky úžitkových vzorov <b>GD2K</b> Ukončenie platnosti licenčných zmlúv na prihlášky úžitkových vzorov <b>PD2K</b> Zmeny dispozičných práv na prihlášky úžitkových vzorov (zálohy) <b>PD2K</b> Zmeny dispozičných práv na prihlášky úžitkových vzorov (ukončenie zálohov) <b>RD2K</b> Exekúcie na prihlášky úžitkových vzorov <b>RF2K</b> Ukončenie exekúcií na prihlášky úžitkových vzorov <b>RL2K</b> Prepis prihlasovateľa prihlášky úžitkového vzoru (na základe rozhodnutia súdu) <b>RL2K</b> Súdne spory o právo na prihlášky úžitkových vzorov <b>RL2K</b> Ukončenie súdnych sporov o právo na prihlášky úžitkových vzorov
---

### Zapísané úžitkové vzory

<b>FG2K</b> Zapisané úžitkové vzory <b>DC2K</b> Zmenené znenia úžitkových vzorov <b>MA2K</b> Zaniknuté úžitkové vzory vzdáním sa <b>MC2K</b> Vymazané úžitkové vzory <b>MG2K</b> Čiastočne vymazané úžitkové vzory <b>MK2K</b> Zaniknuté úžitkové vzory uplynutím doby platnosti <b>ND2K</b> Predĺženie platnosti úžitkových vzorov <b>PC2K</b> Prevody a prechody práv na úžitkové vzory <b>PD2K</b> Zmeny dispozičných práv na úžitkové vzory (zálohy) <b>PD2K</b> Zmeny dispozičných práv na úžitkové vzory (ukončenie zálohov) <b>QB2K</b> Licenčné zmluvy <b>QC2K</b> Ukončenie platnosti licenčných zmlúv <b>RD2K</b> Exekúcie na úžitkové vzory <b>RF2K</b> Ukončenie exekúcií na úžitkové vzory <b>RL2K</b> Prepis majiteľa úžitkového vzoru (na základe rozhodnutia súdu) <b>RL2K</b> Súdne spory o právo na úžitkové vzory <b>RL2K</b> Ukončenie súdnych sporov o právo na úžitkové vzory
---

## Opravy a zmeny

### Opravy v prihláškach úžitkových vzorov

<b>HA2K</b>	Doplnenie pôvodcu (-ov)
<b>HB2K</b>	Opravy mien
<b>HC2K</b>	Zmeny mien
<b>HD2K</b>	Opravy adries
<b>HE2K</b>	Zmeny adries
<b>HF2K</b>	Opravy dátumov
<b>HG2K</b>	Opravy zatriedenia podľa MPT
<b>HH2K</b>	Opravy chýb alebo zmeny všeobecne

### Opravy v úžitkových vzoroch

<b>TA2K</b>	Doplnenie pôvodcu (-ov)
<b>TB2K</b>	Opravy mien
<b>TC2K</b>	Zmeny mien
<b>TD2K</b>	Opravy adries
<b>TE2K</b>	Zmeny adries
<b>TF2K</b>	Opravy dátumov
<b>TG2K</b>	Opravy zatriedenia podľa MPT
<b>TH2K</b>	Opravy chýb alebo zmeny všeobecne

## BA2K

## Zverejnené prihlášky úžitkových vzorov

(21)	(51)	(21)	(51)	(21)	(51)	(21)	(51)
55-2019	F16H 3/00	208-2020	E04H 17/00	4-2021	G07F 7/00	50014-2021	G01J 3/00
33-2020	F16C 33/00	50093-2020	E04B 1/00	6-2021	B67D 1/00	50019-2021	E05C 17/00
83-2020	B64C 11/00	50099-2020	E04B 1/00	50002-2021	F16L 37/00	50032-2021	G06M 1/00
162-2020	A63C 9/00	50101-2020	A47G 25/00	50003-2021	B65D 5/00		
170-2020	E02B 9/00	50116-2020	E01D 2/00	50009-2021	F41A 3/00		

**(51) A47G 25/00****(21) 50101-2020**

(22) 29.9.2020

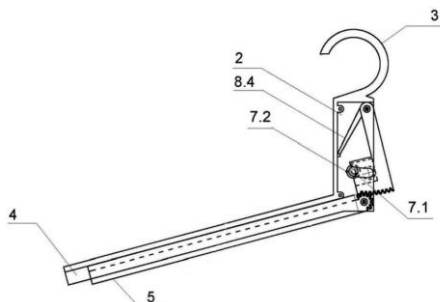
(71) Jakeš Boris, Bratislava, SK;

(72) Jakeš Boris, Bratislava, SK; Jakeš Zdeněk, Brezová pod Bradlom, SK;

(74) MAJLINGOVA &amp; PARTNERS, s.r.o., Bratislava, SK;

**(54) Skladacie ramienko**

(57) Skladacie ramienko (1) obsahuje telo (2), vybavené závesným prvkom (3) a jedným pevným ramenom (4) pripojeným pevne k telu (2) a jedným pohyblivým ramenom (5), ktoré je k telu (2) pripojené otočne pohyblivo, telo (2) obsahuje tŕň (6), aretačný kolík (7) prispôsobený na obsluhu užívateľom, osadený na tŕni (6) pružne posuvne, na zabezpečenie posuvne pohyblivého uloženia aretačného kolíka (7) pozdĺž tŕňa (6) a na vytvorenie kontinuálnej sily vytlačujúcej aretačný kolík (7) z tŕňa (6); aretačný kolík (7) obsahuje driek (7.1), ktorý je v spodnej časti vybavený reliéfom (7.2) na zapadnutie do aretačnej drážky (8.3) kulisy (8); kulisu (8) prispôsobenú na obsluhu užívateľom, uloženú pohyblivo v tele (2), kde kulisa (8) je prispôsobená na pohyb medzi otvorenou polohou a uzavretou polohou, kde kulisa (8) obsahuje: vodiace vybranie (8.1) na prijatie drieku (7.1) aretačného kolíka (7); priestor (8.2) na voľný pohyb reliéfu (7.2) aretačného kolíka (7) vytvorený po celej dĺžke vodiaceho vybrania (8.1); aretačnú drážku (8.3) prispôsobenú na prijatie reliéfu (7.2) aretačného kolíka (7), vytvorenú na uzavretom konci vodiaceho vybrania (8.1); predpätý pružný prvok (8.4) na vytvorenie kontinuálnej sily posúvajúcej kulisu (8) do otvorenej polohy; ozubenie (8.5) kulisy prispôsobené na spoluprácu s ozubením (5.1) pohyblivého ramena (5), kde pohyblivé rameno (5) je na svojom proximálnom konci vybavené ozubením (5.1), prispôsobeným na spoluprácu s ozubením (8.5) kulisy (8) a kde kulisa (8) je prispôsobená na pohyb medzi: uzavretou polohou, kde reliéf (7.2) aretačného kolíka (7) je zapadnutý v aretačnej drážke (8.3) kulisy (8) a pohyblivé rameno (5) je v štandardnej polohe usporiadané symetricky k pevnému ramenu (4); a otvorenou polohou, kde aretačný kolík (7) je usporiadaný na vstupe do vodiaceho vybrania (8.1) a reliéf (7.2) aretačného kolíka (7) je mimo aretačnej drážky (8.3) v priestore (8.2) na voľný pohyb reliéfu, čo spôsobí posun kulisy (8) do polohy, kde kulisa (8) je prístupná na obsluhu užívateľom a pohyblivé rameno (5) je v tejto polohe kulisy (8) vychýlené zo štandardnej polohy.

**(51) A63C 9/00****(21) 162-2020**

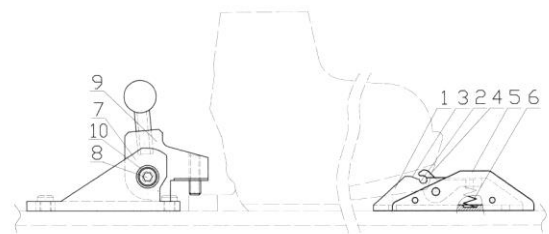
(22) 24.9.2020

(71) Gbelec Milan, Ing., Bratislava, SK;

(72) Gbelec Milan, Ing., Bratislava, SK;

**(54) Turistické lyžiarske viazanie**

(57) Turistické lyžiarske viazanie má prednú časť, tvorenú predným telesom (1) s drážkami (2) a nábehovými plochami (3), kryt (5) a otočne uložené vahadlo, na ktoré tlačí pružina (6). Zadnú časť tvorí hlavné teleso (7), ktorým prechádza skrutka (8) s pružnými telieskami (10) a otočné teleso (9) ovládané pákou. Prednú časť alebo zadnú časť možno použiť samostatne alebo súčasne podľa potreby funkčných vlastností lyží.

**(51) B64C 11/00, F15D 1/00****(21) 83-2020**

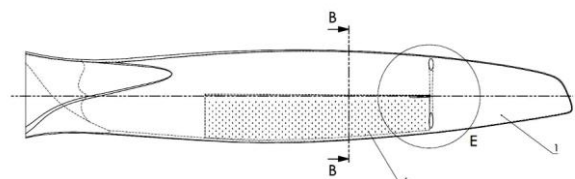
(22) 15.5.2020

(71) Slovenská technická univerzita v Bratislave, Bratislava, SK;

(72) Švrček Daniel, doc. Ing., PhD., Bratislava, SK; Behúlová Mária, doc. RNDr., CSc., Trnava, SK;

**(54) Spôsob regulácie aerodynamickej účinnosti vrtule a vrtuľa**

(57) Spôsob regulácie aerodynamickej účinnosti vrtule je riešený tak, že zmena aerodynamickej účinnosti listov (1) vrtule je riadená odsávaním medznej vrstvy vzduchu otekajúceho list (1) vrtule tak, že vzduch z dutiny (5) v liste (1) vrtule je odsávaný otvormi (6) na časti povrchu po rozpätí listu (1) vrtule. Listy (1) vrtule majú na nábehovej hrane aspoň jeden zužujúci sa odberný otvor (2) vsadený po hĺbke listu (1) tvoriaci kanál (3), pričom v mieste najväčšieho zúženia má kanál (3) otvor (4), ktorý je prepojený s dutinou (5) umiestnenou po časti rozpätia listu (1). Dutina (5) má sústavu malých otvorov (6) umiestnených na povrchu po časti rozpätia listu (1). V liste (1) je zabudovaný odstredivý regulátor (7) s posúvačom (8) ústiaci k otvoru (4) v mieste najväčšieho zúženia kanála (3).





**(51) B65D 5/00****(21) 50003-2021**

(22) 20.1.2021

(31) CZ2020-37459 U

(32) 21.4.2020

(33) CZ

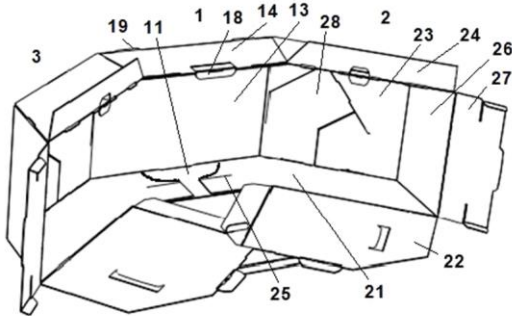
(71) PILOUS spol. s r.o., Praha 3, Žižkov, CZ;

(72) Doležal Roman, DiS., Zeleneč, CZ;

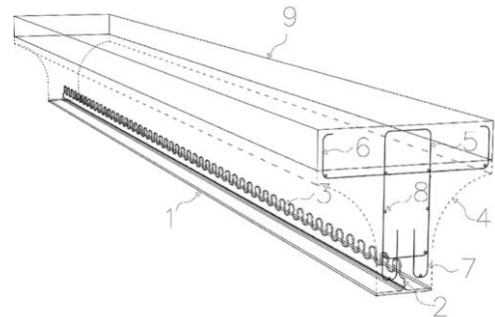
(74) KOREJZOVÁ LEGAL v. o. s., Bratislava, SK;

**(54) Priemyselný obal**

(57) Predkladané technické riešenie sa týka priemyselného obalu všeobecne tvaru lomeného hranola z vlnitej lepenky na balenie, skladovanie a transport priemyselných výrobkov.



(57) Prefabrikovaný spriahnutý nosník je vytvorený z betónového nosníka (4) pozostávajúceho z obetónovaného oceľového nosníka (1) so spriahujúcou lištou (3) vytvorenou na stene (2) oceľového nosníka (1) na spriahnutie medzi tuhým oceľovým nosníkom (1) a betónovým nosníkom (4), s pridanou zvislou betonárskou výstužou (7), spriahujúcou výstužou (6), strmeňovou výstužou (5) a pozdĺžnou betonárskou výstužou (8) a zo železobetónovej dosky (9) betonovanej priamo na hornú plochu betónového nosníka (4). Prefabrikované spriahnuté nosníky sú určené na nosné konštrukcie cestných, železničných mostov a lávok pre peších a slúžia ako základný nosný prvok doplnený spriahnutou železobetónovou doskou. Prefabrikované spriahnuté nosníky slúžia ako plnohodnotná náhrada pôvodných nosníkov Vloššák so zachovaním základných konštrukčných rozmerov šírky, výšky a dĺžky.

**(51) B67D 1/00****(21) 6-2021**

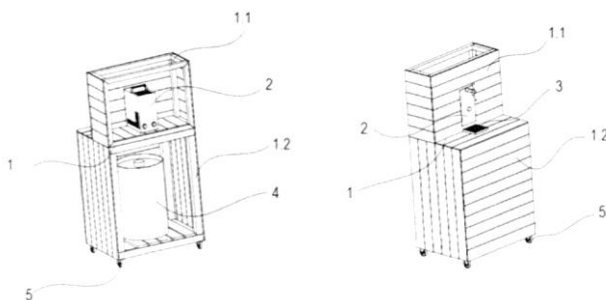
(22) 25.1.2021

(71) Štubňa Boris, Ing., PhD., Vigľaš, SK;

(72) Štubňa Boris, Ing., PhD., Vigľaš, SK;

**(54) Výčapný pult**

(57) Mobilný výčapný pult pozostáva z jednotlivých drevených celkov, ktoré sú navzájom pospájané. Mobilný výčapný pult pozostáva z dreveného úplného rámu (1), ktorý sa skladá minimálne z dvoch častí rozdelených na prvý rám (1.1) a druhý rám (1.2), ktoré sú spojené do jedného celku prostredníctvom rozoberateľných spojov a ku ktorým je voľne s rozoberateľným pripojením upevnené minimálne jedno chladiace výčapné zariadenie (2), rozoberateľným pripojením a/alebo pevným pripojením pripojená minimálne jedna odkvapkávacia doska (3) a pripojené sú rozoberateľným a/alebo pevným uložením pojazďové kolieska (5).

**(51) E02B 9/00, F03B 17/00****(21) 170-2020**

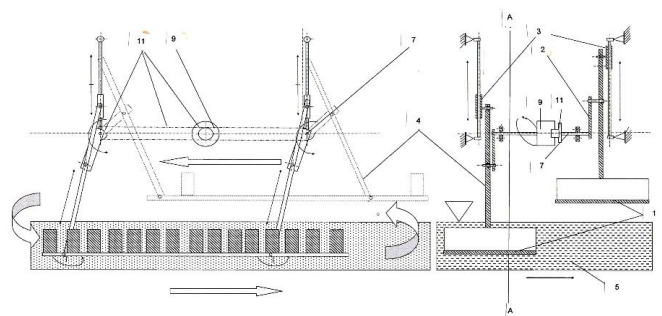
(22) 8.10.2020

(71) Majer Tichomír, Ing., Žilina, SK;

(72) Majer Tichomír, Ing., Žilina, SK;

**(54) Špirálová MVE**

(57) Hrebeň (1) ako rameno (10) so šikmo osadenými lopatkami zavesený v trojmechanizme (2), (3), (4) je vo vode tlačný radiálne vodným prúdom. Hrebeň (1) vo fázach trajektórie, t. j. záber, vynorenie, návrat, ponorenie, rotujúci v ovále predĺženej elipsy, dosiahne úvrat a zotrvačníky (2), samostatné výkyvné ramená (4) v lineárnych ložiskách (3), vyzdvihnú rameno (10) so šikmo osadenými lopatkami z vody, presunú do východiskového bodu a opäť ponoria. Oválnu trajektóriu v trojmechanizme vytvára rotácia zotrvačníkov (2), vratný pohyb lineárnych ložisk (3) a pohyb samostatných výkyvných ramien (4). Hrebene (1) na samostatných výkyvných ramenách (4) pracujú párovo, pootočené o 180°. Hrebeň (1), ako rozvinutý rotor turbíny do tvaru vodorovného rovinného telesa, je cyklicky rotujúca množina v ramene (10) so šikmo osadenými lopatkami hrebene (1), ktorá pod prúdom vodného toku pôsobí na trojmechanizmus (2), (3), (4). Hmotnostne sú hrebene (1) vyvážené, pôsobia zotrvačne, rotujú a poháňajú elektrický generátor (9).

**(51) E01D 2/00, E04C 3/00****(21) 50116-2020**

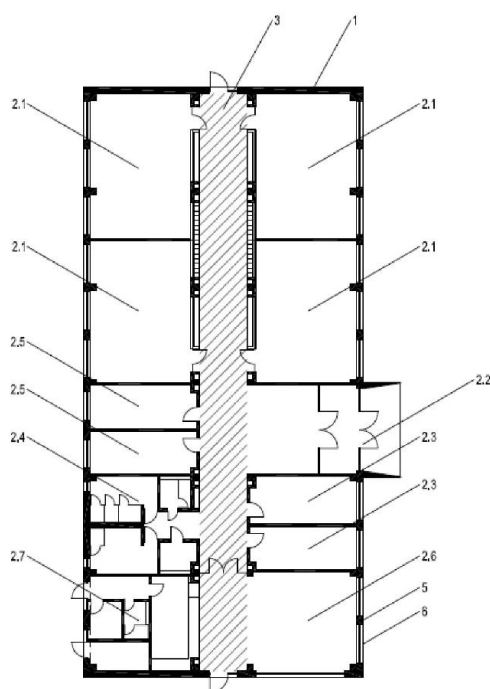
(22) 5.11.2020

(71) Technická univerzita v Košiciach, Košice, SK;

(72) Dubecký Daniel, Ing., PhD., Budimír, SK;

**(54) Prefabrikovaný spriahnutý nosník**

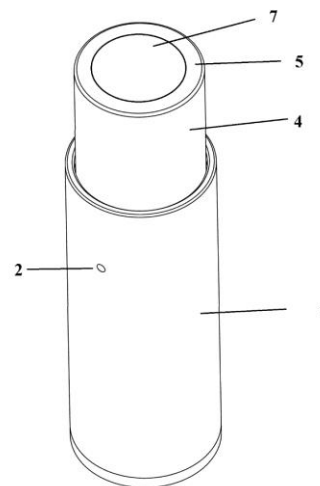
- (51) **E04B 1/00, E04H 3/00**  
 (21) **50099-2020**  
 (22) 24.9.2020  
 (71) ELITE HOLDING, a.s., Bratislava, SK;  
 (72) Popovič Marek, Ing.arch., Bratislava, SK; Barčík Marek, Ing. arch., Senec, SK;  
 (74) Holoubková Mária, Ing., Bratislava, SK;  
 (54) **Montovaná stavba založená na prefabrikovanom konštrukčnom systéme**  
 (57) Montovaná stavba určená na výstavbu škôl a predškolských zariadení je tvorená nosnými prefabrikovanými železobetónovými dielcami a na nich ukotvenými prefabrikovanými obvodovými panelmi (5) s otvormi (6), ktoré spolu tvoria najmenej jednopodlažný montovaný pavilón (1). Montovaný pavilón (1) pozostáva zo samostatných funkčných variabilných modulov (2) pôdorysne rovnobežne usporiadaných oproti sebe a navzájom prepojených stredovým komunikačným modulom (3), ktorým sú chodbové priestory na prechod medzi funkčnými variabilnými modulmi (2). Dva najmenej jednopodlažné pôdorysne rovnobežne usporiadané pavilóny (1) môžu byť navzájom spojené do najmenej jednopodlažného dispozičného a funkčného celku pomocou priečneho spojovacieho traktu (4) s modulom vchodu (2.2) do budovy na prechod medzi pavilónmi (1). Kombinácia jednotlivých prvkov celého systému predstavuje technické riešenie s vysokou úžitkovou hodnotou, vysokou technickou životnosťou, odolnosťou a minimálnou údržbou.



- (51) **E04B 1/00, B32B 27/00, B32B 5/00, E04C 2/00, D04H 1/00**  
 (21) **50093-2020**  
 (22) 14.9.2020  
 (71) Beniač Marián, Ing., Dlhé Pole, SK; Kamenišťák Igor, Ing., Čadca, SK;  
 (72) Beniač Marián, Ing., Dlhé Pole, SK; Kamenišťák Igor, Ing., Čadca, SK;  
 (74) MAJLINGOVA & PARTNERS, s.r.o., Bratislava, SK;  
 (54) **Prírodný kompozitný izolačný materiál a spôsob jeho výroby**  
 (57) Technické riešenie sa týka prírodného kompozitného izolačného materiálu, ktorý obsahuje homogénnu zmes kopopného vlákna v množstve 50 až 80 % hmotn. a 20 až 50 % hmotn. vypranej ovčej vlny, a prípadne do 10 % hmotn. prírodného bioplastu. Opísaný je aj spôsob výroby tohto prírodného kompozitného izolačného materiálu.

- (51) **E04H 17/00, E01C 11/00, B32B 17/00**  
 (21) **208-2020**  
 (22) 24.11.2020  
 (71) Bucha Štefan, Ing, Trenčianske Stankovce, SK;  
 (72) Bucha Štefan, Ing, Trenčianske Stankovce, SK;  
 (54) **Použitie odpadových dosiek z polypropylénového alebo polyetylénového skleneného vlákna na výrobu záhradných obrubníkov**  
 (57) Opisuje sa použitie odpadových dosiek z automobilového priemyslu s hrúbkou od 7 mm do 3 mm a s dĺžkou od 0,4 x 0,5 m do 2,2 x 3,5 m zložených z polypropylénového alebo polyetylénového skleneného vlákna na výrobu záhradných obrubníkov rôznych veľkostí a tvarov.

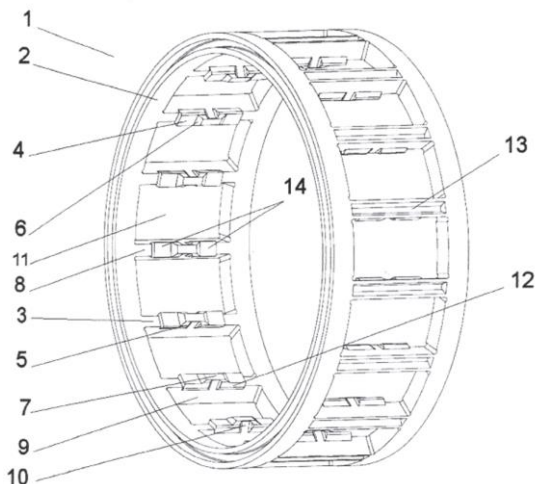
- (51) **E05C 17/00, E05F 5/00**  
 (21) **50019-2021**  
 (22) 16.3.2021  
 (71) Jacko Marián, Michalovce, SK;  
 (72) Jacko Marián, Michalovce, SK;  
 (74) Belička Ivan, Ing., Banská Bystrica, SK;  
 (54) **Dverová zábrana**  
 (57) Dverová zábrana obsahuje vonkajší valec (1), ktorý je upevnený v otvore podlahy, do vnútorného priestoru vonkajšieho valca (1) vystupuje aspoň jeden kolík (2), ktorý je pohyblivo uložený v drážke (3) tvaru obráteného L, ktorá je vyhotovená vo vnútornom valci (4), vnútorný valec (4) tesne, ale pohyblivo dosadá do vonkajšieho valca (1), pričom hornú podstavu má zaslepenú zátkou (5), vo vnútornom priestore vnútorného valca (4) je umiestnená tlačná pružina (6), kde jeden jej koniec je opretý o zátku (5) a druhý koniec je opretý o dno vonkajšieho valca (1), pričom vertikálna časť drážky (3) určuje výšku vysunutia vnútorného valca (4) z vonkajšieho valca (1), horizontálna časť drážky (3) je v úrovni, že zátku (5) vnútorného valca (4) je v úrovni horného okraja vonkajšieho valca (1), vonkajšia časť zátky (5) je vybavená protišmykovou časťou (7), ktorá je nad úrovňou podlahy.



- (51) **F16C 33/00**  
 (21) **33-2020**  
 (22) 23.3.2020  
 (31) CZ2019-36364 U  
 (32) 28.6.2019  
 (33) CZ  
 (71) ZKL - Výzkum a vývoj, a.s., Brno, CZ;  
 (72) Procházka Libor, Ing., Brno, CZ; Nohál Libor, Ing., PhD., Zlín, CZ;  
 (74) Juran Svetozár, JUDr., Bratislava, SK;

**(54) Klietka valčekového ložiska**

(57) Klietka (1) valčekového ložiska pozostáva z dvoch posranných prírúb (2), ktoré sú spojené priečnymi priehradkami (3) s vyhotovenými výstupkami, pričom výstupky sú vyhotovené na vnútornej ploche (8) každej priehradky (3). Tieto výstupky, ako tvarové zosilnenia (4), vystupujú z vnútornej plochy (8) aj z bočných plôch (9) priehradky (3) a pozostávajú z dvoch symetricky usporiadaných výstupkov (14) usporiadaných v odstupe vzhľadom na stred priehradky (3) a z medzi nimi usporiadanej pyramídy (5) so skoseným nábehom (6), ktorého horná plocha (7) je všeobecne obdĺžniková a presahuje výstupky (14). Po oboch bočných plochách (9) priehradky (3) sú vyhotovené bočné náliatky (12), zároveň na oboch bočných stranách pyramídy (5) sú vyhotovené radiálne odľahčovacie drážky (10), ktoré svojím dnom prechádzajú do bočných plôch (9) priehradky (3). Je výhodné, ak sú príruby (2) v priečnom reze v tvare písmena U a priehradky (3) sú z vonkajšej strany vyhotovené s dutinami (13).

**(51) F16H 3/00****(21) 55-2019**

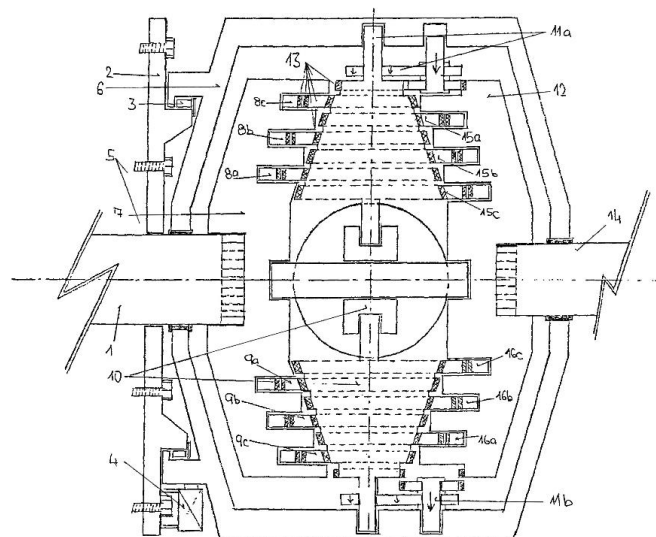
(22) 9.5.2019

(71) Sobotka Jaroslav, Ing., Banská Bystrica, SK;

(72) Sobotka Jaroslav, Ing., Banská Bystrica, SK;

**(54) Čelná prevodovka**

(57) Čelná prevodovka rieši prenos otáčok z hnacej do hnanej časti pomocou rozvážacieho križa (10). Prenos síl z hriadeľa (1) hnacej časti prebieha prostredníctvom puzdra (7) hnacej časti, ktoré je pevne prichytené na hriadeľ (1). V rotujúcom puzdre (7) sú pevne prichytené aretačné prvky (8) a voľne sa pohybujúce ozubené vencové kolesá (9). Zaaretovaním vencového kolesa (9a) sa roztočí ozubený kužel rozvážacieho križa (10) a súčasne zaaretovaním vencového ozubeného kolesa (15a) sa prenesú otáčky na puzdro (12) hnanej časti. Pevným spojením puzdra (12) s hriadeľom hnanej časti (14) sa otáčky prenesú na hnanú časť. Spätný chod sa zariadi zasunutím ozubeného kolieska (11), čím sa umožní prenos otáčok na rotujúce puzdro (12) hnanej časti v opačnom smere. Všetky vencové ozubené kolesá (9a, 9b, 9c), (15a, 15b, 15c) sú permanentne zapojené do ozubenia rozvážacieho križa (10). Skriňa (6) prevodovky je otočne prichytená o konzolu (2), čo s využitím tlmiča (4) eliminuje rázy pri radení prevodových stupňov a umožňuje snímať vzniknuté tlaky.

**(51) F16L 37/00****(21) 50002-2021**

(22) 11.1.2021

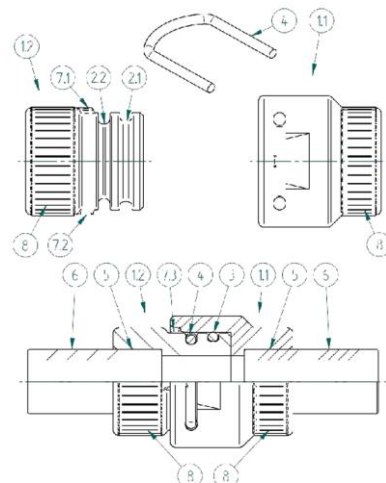
(71) SLOVARM, a.s., Myjava, SK;

(72) Kohut Josef, Ing., Velká n. Veličkou, CZ;

(74) Holoubková Mária, Ing., Bratislava, SK;

**(54) Rozoberateľná spojka pre polypropylénový systém na rozvod vody, vzduchu, prípadne iných médií**

(57) Rozoberateľná spojka je tvorená polypropylénovou hlavicou, ktorá má dve navzájom oddeliteľné časti – prvú časť (1.1) a druhú časť (1.2). Prvá časť (1.1) hlavice má z vnútornej strany valcovú tesniacu plochu na O-krúžok (3) a zámok na závlačku (4). Druhá časť (1.2) hlavice je tvorená čapom s dvoma radiálnymi drážkami (2.1) a (2.2) na tesniaci O-krúžok (3) a zaisťovaciu závlačku (4) a po obvode čapu má vytvorené dva polohovacie výstupky (7.1), (7.2) na zasunutie do výrezov (7.3). Z opačnej strany sú prvá časť (1.1) a druhá časť (1.2) hlavice vybavené hrdlom (5) na polyfúzne tepelné zváranie spojovaných rúrok (6). Na čele vnútornej strany po obvode vnútorného priemeru má prvá časť (1.1) hlavice vytvorené štyri výrezy (7.3), do ktorých zapadnú polohovacie výstupky (7.1), (7.2), čím sa zafixujú obe časti spojky proti otáčaniu. Závlačka (4) môže byť z drôtu odolného proti korózii, prípadne vylišaná z pevnostne vhodného plastu. Druhá časť (1.2) hlavice môže byť nahradená mosadzným protikusom (9) s vnútorným závitom alebo mosadzným protikusom (10) s vonkajším závitom na montáž závitovej armatúry alebo závitovej rúrky.



(51) F41A 3/00

(21) 50009-2021

(22) 10.2.2021

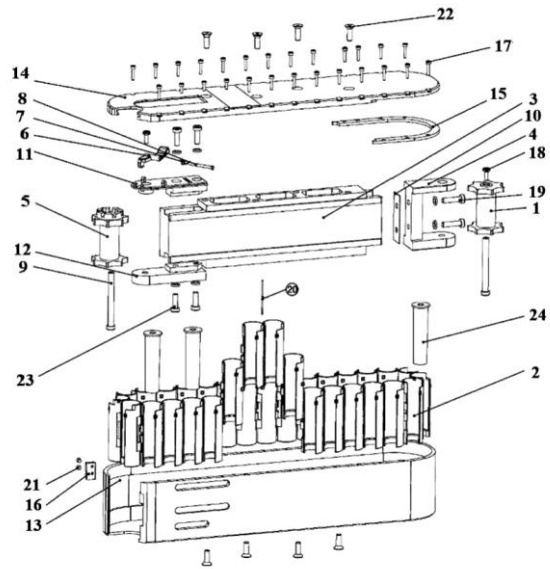
(71) KONŠTRUKTA - Defence, a.s., Dubnica nad Váhom, SK;

(72) Ušiak Roman, Ing., Trenčín, SK; Lukoťka Roman, Ing., Trenčín, SK; Mešťánek Fridrich, Pruské, SK; Tvrdoň Jozef, Ing., Omšenie, SK;

(74) Belička Ivan, Ing., Markoffice, Banská Bystrica, SK;

(54) **Automatický záver iniciátorov prachovej náplne veľkokalibrového beznábojnicového streľiva**

(57) Iniciátory (24) sú uložené v lôžkach (2), ktoré sú pospájané pomocou drôtu (20) do nekonečného pásu, pričom lôžka (2) zapadajú do vybrání napínacej kladky (1) a pomocnej kladky (5), kde obe kladky (1) a (5) sú priskrutkované ku konzolám (11, 12) a konzole (4) pomocou skrutiek (18) a čapov (9), na ktorom sú otočne uložené, konzoly (11 a 12) sú priamo priskrutkované k nosníku (3) pomocou skrutiek (23). Konzola (4) je primontovaná k nosníku (3) spolu s podložkami (10), potom na konzole (11) je pomocou čapu (8) upevnená západka (6) s pružinou (7), nosník (3) je spolu s ostatným príslušenstvom priskrutkovaný do tela (13) pomocou skrutiek (22). Telo (13) chráni mechanizmy zásobníka (7b) pred znečistením. V tele (13) zásobníka (7b) sú tri oválne drážky, do ktorých zapadajú západky (6) posúvača pásu na posun pásu, na telo (13) je pomocou nitov (21) upevnená vložka (16), na zabezpečenie tela (13) zásobníka (7b) z hliníkovej zliatiny proti opotrebeniu pri vkladaní a vyberaní zo záveru (1'). Zadné veko (14) je k telu (13) priskrutkované pomocou skrutiek (17) a tiež je upevnené aj k nosníku (3) pomocou skrutiek (22), medzi telom (13) a zadným vekom (14) je vložka (16) na nastavenie dráhy iniciátorov (24) pri šponovaní nekonečného pásu lôžok (2), záver (1') iniciátorov (24) tvorí nosnú časť. V bočných vybraniach záveru (1') sú vložené zámky (2') a (3') na jeho uzamykanie počas výstrelu prostredníctvom plôch (X), zápalník (4') s pružinou (8') je uložený v závere (1') a záporník (5') je v kontakte so zámkami (2') a (3') na ich blokovanie, vyťahovač (7') je uložený na čape (6') a odtláčaný pružinou (9') na vytiahnutie nábojnice vystreleného iniciátora (24) z nábojovej komory. Telo (2a) posúvača pásu je nosnou časťou a obsahuje kryt (1a) na ochranu pred prachom, pričom v posúvači (11a) sú na čapoch (10a) uložené západky (3a) s pružinami (9a) na zabezpečenie správnej polohy západiek (3a) na zachytenie pásu, potom v konzole (5a) je uložená samostatná západka (3a) s pružinou (9a) na zamedzenie spätného pohybu iniciátorov (24) pri naťahovaní. Pružina (4a) je uložená na trní (7a) a kulisa je uložená na páke (8a), pričom páka (8a) je zaistená západkou (13a) s pružinou (14a) a z opačnej strany poistným krúžkom (19a), kde záver (1') iniciátorov (24) je súčasťou posuvného záveru hlavne na utesnenie a uzamknutie hlavne delostreleckého systému počas výstrelu. Záver (1') je uzamykaný dvomi posuvnými segmentmi (1'') do jedného celku, predná časť (8b) záveru (1') vytvára opornú plochu na uzamykanie segmenty zadnej časti hlavne, vpredu je tesniaci krúžok, na tesnenie hlavne počas výstrelu, vzadu je nábojová komora na iniciátor (24), nosič (5b) záveru (1') tvorí nosnú a vodiacu časť pre jednotlivé skupiny, pričom záver (1') iniciátorov (24) je na zasunutie iniciátora (24) do hlavne a na jeho vrátenie prázdneho do zásobníka (7b). Šmýkadlo (2b) je v kontakte so záverom (1') iniciátorov (24) na zmenu otočného pohybu na posuvný pohyb záveru (1'), pákou (3b) odpaľovania je pripojený pohon záveru (1') iniciátora (24) k mechanizmu odpaľovania v zadnej časti hlavne, v zásobníku (7b) je posúvač (4b) pásu na podanie nového iniciátora (24), pričom krytom (6b) je uzatvorený priestor mechanizmov záveru (1') iniciátorov (24) v nosiči (5b) záveru (1').



(51) G01J 3/00, G01N 23/00

(21) 50014-2021

(22) 17.2.2021

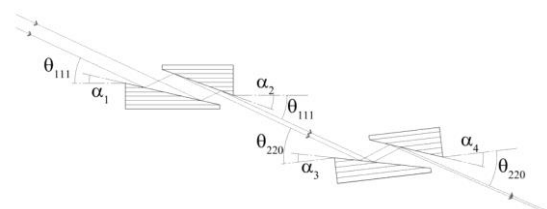
(71) Fyzikálny ústav Slovenskej akadémie vied, Bratislava, SK;

(72) Jergel Matej, Ing., DrSc., Bratislava, SK; Nádaždy Peter, Mgr., PhD., Bratislava, SK; Šiffalovič Peter, Dr. Rer. Nat., DrSc., Bratislava, SK;

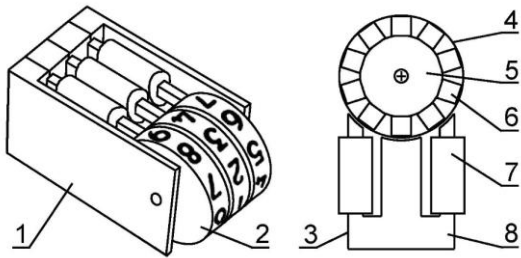
(74) MAJLINGOVÁ &amp; PARTNERS, s. r. o., Bratislava, SK;

(54) **Štvorodrazový rtg. monochromátor na vysokorozlišovacie rtg. difrakcie**

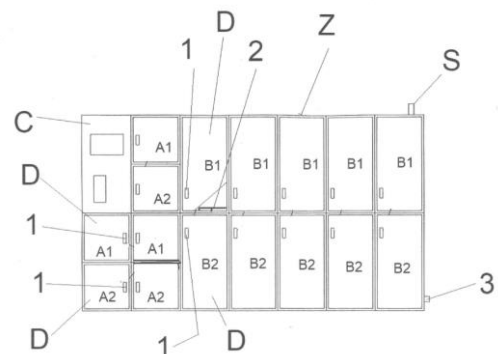
(57) Obsahuje dva monolitické kanálikové monochromátory z rovnakého materiálu, kde jednotlivé monolitické kanálikové monochromátory sú usporiadané na využitie dvoch rôznych difrakčných kryštalografických rovin 111 a 220 a kde druhý monolitický kanálikový monochromátor je natočený proti prvému monochromátoru o uhol rovnajúci sa rozdielu Braggových uhlov difrakčných kryštalografických rovin 220 a 111; každý monolitický kanálikový monochromátor obsahuje telo tvorené monokryštálom, v ktorom je vytvorený kanál, ktorého dve steny tvoria dve rovinné difrakčné plochy, usporiadané navzájom rôznobežne tak, že ich pomyselná priesečnica je kolmá na pozdĺžnu os kanála; a kde všetky štyri rovinné difrakčné plochy sú vychýlené proti difrakčným kryštalografickým rovinám príslušných monokryštálov o rôzne uhly asymetrie  $\alpha_1$  až  $\alpha_4 \neq 0$  a kde hodnoty jednotlivých uhlov asymetrie  $\alpha_1$  až  $\alpha_4$  sa vypočítajú metódou „ray tracing“ na základe dynamickej teórie rtg. difrakcie a optimalizujú sa fitovaním. Monochromátor je osobitne vhodný na rtg. štruktúrnú analýzu slabo rozptyľujúcich vzoriek alebo vzoriek s malým difraktujúcim objemom, ktoré majú monokryštalickú štruktúru (napr. nanoštruktúry). Zachovanie smeru šírenia rtg. zväzku zjednodušuje konštrukciu rtg. zariadenia, ktoré bude takýto monochromátor využívať.



- (51) **G06M 1/00**  
 (21) **50032-2021**  
 (22) 18.11.2015  
 (67) 95-2015  
 (71) Technická univerzita v Košiciach, Košice, SK;  
 (72) Bober Peter, Ing., PhD., Košice, SK;  
 (54) **Mechanické počítadlo s integrovaným pohonom kotúčov krokovými motormi**  
 (57) Mechanické počítadlo s integrovaným pohonom kotúčov krokovými motormi (1) sa skladá z krokových motorov (3), ktorých rotor (4) je samotným kotúčom počítadla (2). Rotor (4) má po obvode jadra (5) uložené permanentné magnety (6) alebo je celé teleso rotora magnetované tak, že sa po obvode strieda orientácia magnetického poľa. Na asymetrickom statore (8) sú umiestnené cievky (7).



- (51) **G07F 7/00, G07F 11/00, F17C 13/00**  
 (21) **4-2021**  
 (22) 17.1.2019  
 (31) PUV 2018-35064  
 (32) 14.6.2018  
 (33) CZ  
 (86) PCT/CZ2019/000002  
 (87) WO2019/238147  
 (71) HUNSGAS s.r.o., Brno, CZ;  
 (72) Pešek David, Brno, CZ;  
 (74) BELEŠČÁK & PARTNERS, s.r.o., Piešťany, SK;  
 (54) **Zariadenie na skladovanie a na samoobslužnú výmenu prázdnych propán-butánových fliaš za plné propán-butánové fliaše**  
 (57) Opisuje sa zariadenie na skladovanie a na samoobslužnú výmenu prázdnych propán-butánových fliaš za plné propán-butánové fliaše, pričom zariadenie (Z) je zložené z napájacieho zdroja a najmenej z dvoch dvojíc na sebe a vedľa seba usporiadaných a navzájom spolu pevne spojených uzamykateľných schránok (A1, A2) a (B1, B2) na fliaše s rovnakými pôdorysmi a najmenej s dvoma rôznymi výškami, pričom každá uzamykateľná schránka (A1, A2, B1, B2) na fliaše je vybavená dvierkami (D) s elektronicky ovládaným zámkom (1) dvierok (D) a vnútorným kontrolným prvkom (2) na vyhodnotenie veľkosti a hmotnosti fliaše, pričom súčasťou zariadenia (Z) je obslužný ovládací modul (C) s platobným terminálom, ktorý je elektronicky drôtovo alebo bezdrôtovo spojený s elektronicky ovládaným zámkom (1) dvierok (D) a s vnútorným kontrolným prvkom (2) každej uzamykateľnej schránky (A1, A2, B1, B2) na fliaše.



(51)	(21)	(51)	(21)	(51)	(21)	(51)	(21)
A47G 25/00	50101-2020	E01D 2/00	50116-2020	E05C 17/00	50019-2021	G01J 3/00	50014-2021
A63C 9/00	162-2020	E02B 9/00	170-2020	F16C 33/00	33-2020	G06M 1/00	50032-2021
B64C 11/00	83-2020	E04B 1/00	50099-2020	F16H 3/00	55-2019	G07F 7/00	4-2021
B65D 5/00	50003-2021	E04B 1/00	50093-2020	F16L 37/00	50002-2021		
B67D 1/00	6-2021	E04H 17/00	208-2020	F41A 3/00	50009-2021		

## FG2K

## Zapísané úžitkové vzory

(11)	(51)	(11)	(51)	(11)	(51)	(11)	(51)
9180	A61K 36/00	9182	G08B 23/00	9184	A61B 5/00	9186	A01G 13/00
9181	C12G 3/00	9183	A61L 2/00	9185	B61F 5/00		
<b>(51)</b>	<b>A01G 13/00, A01G 9/00</b>			<b>(73)</b>	Jánošík Róbert, Ing., Levoča, SK;		
<b>(11)</b>	<b>9186</b>			<b>(72)</b>	Jánošík Róbert, Ing., Levoča, SK;		
(21)	147-2020			<b>(74)</b>	Regina Ivan, Ing., Košice, SK;		
(22)	24.8.2020			<b>(54)</b>	<b>Dezinfekčná mobilná jednotka</b>		
(45)	9.6.2021						
(47)	21.5.2021						
(73)	Németh Robert, Ing., Veľké Lovce, SK;			<b>(51)</b>	<b>B61F 5/00</b>		
(72)	Németh Robert, Ing., Veľké Lovce, SK;			<b>(11)</b>	<b>9185</b>		
(74)	Girmanová Zuzana, Ing., Nitra, SK;			(21)	50100-2020		
<b>(54)</b>	<b>Skladacia oceľová konštrukcia</b>			(22)	28.9.2020		
				(45)	9.6.2021		
				(47)	19.5.2021		
				(73)	Tatravagónka a.s., Poprad, SK;		
				(72)	Krakovský Miroslav, Ing., Poprad, SK;		
				(74)	Belička Ivan, Ing., Banská Bystrica, SK;		
				<b>(54)</b>	<b>Rám nákladného železničného podvozka</b>		
<b>(51)</b>	<b>A61B 5/00, G08B 21/00, G08B 1/00</b>						
<b>(11)</b>	<b>9184</b>			<b>(51)</b>	<b>C12G 3/00</b>		
(21)	50062-2020			<b>(11)</b>	<b>9181</b>		
(22)	1.7.2020			(21)	131-2020		
(45)	9.6.2021			(22)	10.7.2020		
(47)	18.5.2021			(45)	9.6.2021		
(67)	50036-2020			(47)	18.5.2021		
(73)	Technická univerzita v Košiciach, Košice, SK;			(73)	HELIX Co. s.r.o., Košice, SK;		
(72)	Oravec Milan, prof. Ing., PhD., Nová Lesná, SK; Pačaiiová Hana, prof. Ing., PhD., Košice, SK; Kotianová Zuzana, Ing., PhD., Košice, SK; Glatz Juraj, Ing., PhD., Vysoké Tatry, SK;			(72)	Slimáková Denisa, Ing., Rozhanovce, SK; Slimák Peter, Ing., Košice, SK;		
<b>(54)</b>	<b>Zariadenie na zvýšenie bezpečnosti osôb s epilepsiou</b>			(74)	Regina Ivan, Ing., Košice, SK;		
				<b>(54)</b>	<b>Alkoholický nápoj obsahujúci výluh z koncentráту zázvoru</b>		
<b>(51)</b>	<b>A61K 36/00, A61K 9/00, A61P 3/00</b>						
<b>(11)</b>	<b>9180</b>			<b>(51)</b>	<b>G08B 23/00, A61B 5/00</b>		
(21)	50047-2020			<b>(11)</b>	<b>9182</b>		
(22)	14.5.2020			(21)	50117-2020		
(45)	9.6.2021			(22)	5.11.2020		
(47)	14.5.2021			(45)	9.6.2021		
(73)	Česal Milan, Ing., Trenčín, SK;			(47)	18.5.2021		
(72)	Česal Milan, Ing., Trenčín, SK;			(73)	Porubčan Ján, Ivanka pri Dunaji, SK;		
(74)	Kubínyi Peter, Bc., Trenčín, SK;			(72)	Porubčan Ján, Ivanka pri Dunaji, SK;		
<b>(54)</b>	<b>Prípravok z liečivých rastlín</b>			(74)	Porubčan Róbert, Ing., Ivanka pri Dunaji, SK;		
				<b>(54)</b>	<b>Zariadenie na detekciu dotyku tváre, najmä na prevenciu nárazy z rúk</b>		
<b>(51)</b>	<b>A61L 2/00, A61L 9/00, E04B 1/00, E04H 1/00, E04H 15/00</b>						
<b>(11)</b>	<b>9183</b>						
(21)	186-2020						
(22)	27.10.2020						
(45)	9.6.2021						
(47)	18.5.2021						
(51)	(11)	(51)	(11)	(51)	(11)	(51)	(11)
A01G 13/00	9186	A61K 36/00	9180	B61F 5/00	9185	G08B 23/00	9182
A61B 5/00	9184	A61L 2/00	9183	C12G 3/00	9181		



**FC2K****Zamietnuté prihlášky úžitkových vzorov**

Oznámenie o zamietnutí úžitkového vzoru č. 7204 (PUV 50055-2014) vo Vestníku ÚPV SR č. 10/2021 pod kódom záhlavia FC9A (str. 14) je neplatné. **Úžitkový vzor č. 7204 je platný.**

**MK2K****Zaniknuté úžitkové vzory uplynutím doby platnosti**

(11)	Dátum zániku	(11)	Dátum zániku	(11)	Dátum zániku	(11)	Dátum zániku
6002	25.05.2021	6910	16.10.2020	7044	31.10.2020	7876	05.10.2020
6041	11.05.2021	6919	15.10.2020	7349	07.10.2020	7987	19.10.2020
6098	04.05.2021	6944	17.10.2020	7796	04.10.2020	8042	26.10.2020
6696	11.05.2021	6964	09.10.2020	7837	05.10.2020	8056	06.10.2020
6860	17.10.2020	6994	16.10.2020	7857	06.10.2020	8151	28.10.2020
6865	03.10.2020	7016	03.10.2020	7871	03.10.2020	8242	28.10.2020
6902	30.10.2020	7030	07.10.2020	7874	11.10.2020		

**ND2K****Predĺženie platnosti úžitkových vzorov**

(11)	(51)	(11)	(51)	(11)	(51)	(11)	(51)
7073	B62D 49/00	7204	H02B 7/00	7242	A01B 39/00	8253	G04B 1/00
7145	B60R 25/00	7223	A01G 23/00	8116	F16K 11/00	8363	F41A 23/00
<b>(51)</b>	<b>A01B 39/00, A01M 21/00, A01G 23/00</b>	<b>(51)</b>	<b>F16K 11/00, F16K 31/00</b>	<b>(11)</b>	<b>8116</b>	<b>(11)</b>	<b>8253</b>
<b>(11)</b>	<b>7242</b>	<b>(21)</b>	<b>148-2017</b>	<b>(21)</b>	<b>148-2017</b>	<b>(21)</b>	<b>164-2017</b>
<b>(21)</b>	<b>90-2014</b>	<b>(22)</b>	<b>16.6.2017</b>	<b>(22)</b>	<b>16.6.2017</b>	<b>(22)</b>	<b>30.5.2017</b>
<b>(22)</b>	<b>11.7.2014</b>	<b>(73)</b>	<b>Protherm Production, s.r.o., Skalica, SK; VAILLANT GmbH, Remscheid, DE;</b>	<b>(73)</b>	<b>Protherm Production, s.r.o., Skalica, SK; VAILLANT GmbH, Remscheid, DE;</b>	<b>(73)</b>	<b>Zetor Engineering Slovakia, a.s., Bytča, SK;</b>
<b>(73)</b>	<b>Technická univerzita vo Zvolene, Zvolen, SK;</b>	<b>(54)</b>	<b>Elektronicky nastaviteľný obtokový ventil integrovaný do elektronicky riadeného trojcestného ventilu</b>	<b>(54)</b>	<b>Elektronicky nastaviteľný obtokový ventil integrovaný do elektronicky riadeného trojcestného ventilu</b>	<b>(54)</b>	<b>Ľahké taktické vozidlo</b>
<b>(54)</b>	<b>Systém upevnenia pôdnej frézy na lesný kolesový traktor</b>	<b>(51)</b>	<b>A01G 23/00, A01B 39/00, A01M 21/00</b>	<b>(51)</b>	<b>F41A 23/00, B60R 21/00, B60P 3/00, B62D 21/00</b>	<b>(11)</b>	<b>8363</b>
<b>(11)</b>	<b>7223</b>	<b>(21)</b>	<b>92-2014</b>	<b>(21)</b>	<b>134-2017</b>	<b>(21)</b>	<b>164-2017</b>
<b>(21)</b>	<b>92-2014</b>	<b>(22)</b>	<b>11.7.2014</b>	<b>(22)</b>	<b>30.5.2017</b>	<b>(22)</b>	<b>13.7.2017</b>
<b>(22)</b>	<b>11.7.2014</b>	<b>(73)</b>	<b>Technická univerzita vo Zvolene, Zvolen, SK;</b>	<b>(73)</b>	<b>Zetor Engineering Slovakia, a.s., Bytča, SK;</b>	<b>(73)</b>	<b>Technická univerzita vo Zvolene, Zvolen, SK;</b>
<b>(73)</b>	<b>Technická univerzita vo Zvolene, Zvolen, SK;</b>	<b>(54)</b>	<b>Pôdna fréza ako adaptér lesného kolesového traktora</b>	<b>(54)</b>	<b>Ľahké taktické vozidlo</b>	<b>(54)</b>	<b>Mechanizmus nástenných drevených hodín</b>
<b>(54)</b>	<b>Pôdna fréza ako adaptér lesného kolesového traktora</b>	<b>(51)</b>	<b>B60R 25/00</b>	<b>(51)</b>	<b>G04B 1/00, G04B 13/00, G04B 15/00</b>	<b>(11)</b>	<b>8253</b>
<b>(11)</b>	<b>7145</b>	<b>(21)</b>	<b>105-2014</b>	<b>(21)</b>	<b>164-2017</b>	<b>(21)</b>	<b>164-2017</b>
<b>(21)</b>	<b>105-2014</b>	<b>(22)</b>	<b>31.7.2014</b>	<b>(22)</b>	<b>13.7.2017</b>	<b>(22)</b>	<b>13.7.2017</b>
<b>(22)</b>	<b>31.7.2014</b>	<b>(73)</b>	<b>CONSTRUCT A&amp;D, a.s., Velké Meziříčí, CZ;</b>	<b>(73)</b>	<b>Technická univerzita vo Zvolene, Zvolen, SK;</b>	<b>(73)</b>	<b>Technická univerzita vo Zvolene, Zvolen, SK;</b>
<b>(73)</b>	<b>CONSTRUCT A&amp;D, a.s., Velké Meziříčí, CZ;</b>	<b>(54)</b>	<b>Zámok mechanizmu radenia</b>	<b>(54)</b>	<b>Mechanizmus nástenných drevených hodín</b>	<b>(54)</b>	<b>Mechanizmus nástenných drevených hodín</b>
<b>(54)</b>	<b>Zámok mechanizmu radenia</b>	<b>(51)</b>	<b>B62D 49/00, B27B 25/00, B66C 1/00, A01G 23/00</b>	<b>(51)</b>	<b>H02B 7/00, H01H 31/00</b>	<b>(11)</b>	<b>7204</b>
<b>(11)</b>	<b>7073</b>	<b>(21)</b>	<b>91-2014</b>	<b>(21)</b>	<b>50055-2014</b>	<b>(21)</b>	<b>50055-2014</b>
<b>(21)</b>	<b>91-2014</b>	<b>(22)</b>	<b>11.7.2014</b>	<b>(22)</b>	<b>7.5.2014</b>	<b>(22)</b>	<b>7.5.2014</b>
<b>(22)</b>	<b>11.7.2014</b>	<b>(73)</b>	<b>Technická univerzita vo Zvolene, Zvolen, SK;</b>	<b>(73)</b>	<b>ECS engineering s. r. o., Nová Dubnica, SK;</b>	<b>(73)</b>	<b>ECS engineering s. r. o., Nová Dubnica, SK;</b>
<b>(73)</b>	<b>Technická univerzita vo Zvolene, Zvolen, SK;</b>	<b>(54)</b>	<b>Lanovková nadstavba ako adaptér lesného kolesového traktora</b>	<b>(54)</b>	<b>Elektromechanický pohon spínacích prístrojov</b>	<b>(54)</b>	<b>Elektromechanický pohon spínacích prístrojov</b>
<b>(54)</b>	<b>Lanovková nadstavba ako adaptér lesného kolesového traktora</b>	<b>(51)</b>	<b>A01B 39/00</b>	<b>(51)</b>	<b>F16K 11/00</b>	<b>(51)</b>	<b>G04B 1/00</b>
<b>(11)</b>	<b>7242</b>	<b>(51)</b>	<b>B60R 25/00</b>	<b>(51)</b>	<b>8116</b>	<b>(51)</b>	<b>8253</b>
<b>(21)</b>	<b>91-2014</b>	<b>(51)</b>	<b>B62D 49/00</b>	<b>(51)</b>	<b>8363</b>	<b>(51)</b>	<b>7204</b>
<b>(22)</b>	<b>11.7.2014</b>	<b>(11)</b>	<b>7223</b>	<b>(11)</b>	<b>7223</b>	<b>(11)</b>	<b>7223</b>
<b>(73)</b>	<b>Technická univerzita vo Zvolene, Zvolen, SK;</b>	<b>(11)</b>	<b>7223</b>	<b>(11)</b>	<b>7223</b>	<b>(11)</b>	<b>7223</b>
<b>(54)</b>	<b>Lanovková nadstavba ako adaptér lesného kolesového traktora</b>	<b>(11)</b>	<b>7223</b>	<b>(11)</b>	<b>7223</b>	<b>(11)</b>	<b>7223</b>

(51)	(11)	(51)	(11)	(51)	(11)	(51)	(11)
A01B 39/00	7242	B60R 25/00	7145	F16K 11/00	8116	G04B 1/00	8253
A01G 23/00	7223	B62D 49/00	7073	F41A 23/00	8363	H02B 7/00	7204

**ČASŤ**

**DIZAJNY**



## Číselné INID - kódy na označovanie bibliografických údajov (Štandard WIPO ST. 80)

(11)	Číslo zapísaného dizajnu	(51)	Medzinárodné triedenie dizajnov
(15)	Dátum zápisu/predĺženia platnosti	(54)	Názov dizajnu
(18)	Predpokladaný dátum uplynutia platnosti zápisu/predĺženia platnosti	(55)	Vyobrazenie dizajnu/vyobrazenie dizajnu po čiastočnom výmaze
(21)	Číslo prihlášky	(58)	Dátum záznamu v registri, napr. zmeny mena, zániku, výmazu a pod.
(22)	Dátum podania prihlášky	(62)	Číslo pôvodnej prihlášky v prípade vylúčenej prihlášky
(28)	Počet dizajnov	(72)	Meno pôvodcu (-ov)
(31)	Číslo prioritnej prihlášky	(73)	Meno (názov) majiteľa (-ov)
(32)	Dátum podania prioritnej prihlášky	(74)	Meno (názov) zástupcu (-ov)
(33)	Krajina alebo regionálna organizácia priority	(78)	Meno (názov) nového majiteľa (-ov) po prevode alebo prechode
(45)	Dátum sprístupnenia zapísaného dizajnu		
(46)	Dátum uplynutia odkladu zverejnenia		

Poznámka:

Číslo uvádzané pred kódom (51) znamená verziu Medzinárodného triedenia dizajnov.

## Kódy na označovanie záhlaví oznámení publikovaných vo Vestníku ÚPV SR (Štandard WIPO ST. 17)

### Prihlášky dizajnov

<b>RD9Q</b>	Exekúcie na prihlášky dizajnov
<b>RF9Q</b>	Ukončenie exekúcií na prihlášky dizajnov
<b>RL9Q</b>	Súdne spory o právo na prihlášky dizajnov
<b>RL9Q</b>	Ukončenie súdnych sporov o právo na prihlášky dizajnov

### Zapísané dizajny

<b>FG4Q</b>	Zapísané dizajny
<b>FG4Q</b>	Zapísané dizajny s odloženým zverejnením
<b>FG4Q</b>	Zverejnené zapísané dizajny po uplynutí doby odkladu zverejnenia
<b>MA4Q</b>	Zaniknuté zapísané dizajny vzdaním sa
<b>MA4Q</b>	Čiastočne zaniknuté zapísané dizajny vzdaním sa
<b>MC4Q</b>	Vymazané zapísané dizajny
<b>MG4Q</b>	Čiastočne vymazané zapísané dizajny
<b>MK4Q</b>	Zaniknuté zapísané dizajny uplynutím doby platnosti
<b>ND4Q</b>	Predĺženie platnosti zapísaných dizajnov
<b>PC4Q</b>	Prevody a prechody práv
<b>PD4Q</b>	Zmeny dispozičných práv na zapísané dizajny (zálohy)
<b>PD4Q</b>	Zmeny dispozičných práv na zapísané dizajny (ukončenie zálohov)
<b>QB4Q</b>	Licenčné zmluvy registrované
<b>QC4Q</b>	Ukončenie platnosti licenčných zmlúv
<b>RD4Q</b>	Exekúcie na dizajny
<b>RD4Q</b>	Ukončenie exekúcií na dizajny
<b>RL4Q</b>	Prepis majiteľa dizajnu (na základe rozhodnutia súdu)
<b>RL4Q</b>	Súdne spory o právo na dizajny
<b>RL4Q</b>	Ukončenie súdnych sporov o právo na dizajny
<b>TA4Q</b>	Doplnenie pôvodcu (-ov)
<b>TB4Q</b>	Opravy mien
<b>TC4Q</b>	Zmeny mien
<b>TD4Q</b>	Opravy adries
<b>TE4Q</b>	Zmeny adries
<b>TF4Q</b>	Opravy dátumov
<b>TG4Q</b>	Opravy zatriedenia podľa Medzinárodného triedenia dizajnov
<b>TH4Q</b>	Opravy chýb alebo zmeny všeobecne

## FG4Q

## Zapísané dizajny

(11) (51)  
28871 32/00.00

**13(51) 32/00.00****(11) 28871**

(15) 27.5.2021

(18) 2.3.2026

(21) 19-2021

(22) 2.3.2021

(73) RAJO a.s., Bratislava, SK;

(72) Kušpál Martin, Praha, SK;

(74) Zivko Mijatovic and Partners s. r. o., Bratislava, SK;

**(54) Grafický symbol (logo) na obale potravín**

Určenie výrobku:

Výrobok, v ktorom je dizajn stelesnený, je grafický symbol (logo) na obale potravín.

(28) 1

(55)



1.1

(51) (11)  
32/00.00 28871

## FG4Q

## Zapísané dizajny s odloženým zverejnením

(11) (51)  
28872 12/16.13  
28873 26/06.00

**13(51) 12/16.13, 12/08.04****(11) 28872**

(15) 27.5.2021

(18) 17.3.2026

(21) 24-2021

(22) 17.3.2021

(31) 100151-970075361

(32) 14.12.2020

(33) IB

(46) 14.6.2021

(73) DAF Trucks N.V., Eindhoven, NL;

(72) Van Lotringen Bart, Eindhoven, NL;

(74) Zivko Mijatovic and Partners s. r. o., Bratislava, SK;

**(54) Exteriér a interiér vozidla, časti kabíny vozidla a časti podvozka vozidla**

Určenie výrobku:

Výrobky, v ktorých sú dizajny stelesnené, sú vozidlá, ich časti a príslušenstvo.

**13(51) 26/06.00****(11) 28873**

(15) 27.5.2021

(18) 17.3.2026

(21) 25-2021

(22) 17.3.2021

(31) 100096-970075360

(32) 14.12.2020

(33) IB

(46) 14.6.2021

(73) DAF Trucks N.V., Eindhoven, NL;

(72) Van Lotringen Bart, Eindhoven, NL;

(74) Zivko Mijatovic and Partners s. r. o., Bratislava, SK;

**(54) Vzor a/alebo tvar, a/alebo konfigurácia, a/alebo ozdoba svetlometov, hmlových svetiel, strešných svetlometov, pracovných svetiel, reflektorov a smeroviek**

Určenie výrobku:

Výrobky, v ktorých sú dizajny stelesnené, sú časti a príslušenstvo vozidiel.

(51) (11)  
12/16.13 28872  
26/06.00 28873

**MK4Q****Zaniknuté zapísané dizajny uplynutím doby platnosti**

(11)	(58)	(11)	(58)	(11)	(58)	(11)	(58)
27237	25.10.2020	28209	14.10.2020	28220	02.10.2020	28224	26.10.2020
27698	27.10.2020	28210	14.10.2020	28223	23.10.2020	28236	27.10.2020
28208	14.10.2020						

**ND4Q****Predĺženie platnosti zapísaných dizajnov**

(11)	(51)	(11)	(51)	(11)	(51)	(11)	(51)
27775	19/08.03	28273	12/16.06	28277	12/16.04	28283	24/01.05
27776	09/01.01	28274	12/16.06	28278	12/16.04	28284	24/01.05
27788	25/01.08	28275	12/16.13	28279	12/16.04		
28272	12/16.06	28276	12/16.04	28281	13/03.07		

**9 (51) 09/01.01****(11) 27776**

(15) 18.1.2012

(18) 21.9.2026

(21) 60-2011

(22) 21.9.2011

(73) STOCK Slovensko, s. r. o., Bratislava, SK;

**(54) Fľaša**

Určenie výrobku:

Výrobok, v ktorom je dizajn stelesnený a na ktorom je použitý, je fľaša.

(73) SCANIA CV AB, Södertälje, SE;

**(54) Roh kabíny vozidla**

Určenie výrobku:

Výrobok, v ktorom je dizajn stelesnený, je určený ako roh kabíny vozidla.

**10(51) 12/16.04****(11) 28276**

(15) 4.8.2016

(18) 1.6.2026

(21) 40-2016

(22) 1.6.2016

(73) SCANIA CV AB, Södertälje, SE;

**(54) Roh kabíny vozidla**

Určenie výrobku:

Výrobok, v ktorom je dizajn stelesnený, je určený ako roh kabíny vozidla.

**10(51) 12/16.04****(11) 28279**

(15) 4.8.2016

(18) 1.6.2026

(21) 43-2016

(22) 1.6.2016

(73) SCANIA CV AB, Södertälje, SE;

**(54) Roh kabíny vozidla**

Určenie výrobku:

Výrobok, v ktorom je dizajn stelesnený, je určený ako roh kabíny vozidla.

**10(51) 12/16.04****(11) 28277**

(15) 4.8.2016

(18) 1.6.2026

(21) 41-2016

(22) 1.6.2016

(73) SCANIA CV AB, Södertälje, SE;

**(54) Roh kabíny vozidla**

Určenie výrobku:

Výrobok, v ktorom je dizajn stelesnený, je určený ako roh kabíny vozidla.

**10(51) 12/16.06****(11) 28272**

(15) 3.8.2016

(18) 1.6.2026

(21) 44-2016

(22) 1.6.2016

(73) SCANIA CV AB, Södertälje, SE;

**(54) Kryt nárazníka vozidla**

Určenie výrobku:

Výrobky, v ktorých sú dizajny hromadnej prihlášky stelesnené, sú určené na kryt nárazníka vozidla.

**10(51) 12/16.04****(11) 28278**

(15) 4.8.2016

(18) 1.6.2026

(21) 42-2016

(22) 1.6.2016

**10(51) 12/16.06****(11) 28273**

(15) 3.8.2016

(18) 1.6.2026

(21) 45-2016

(22) 1.6.2016

(73) SCANIA CV AB, Södertälje, SE;

**(54) Kryt nárazníka vozidla**

Určenie výrobku:

Výrobky, v ktorých sú dizajny hromadnej prihlášky stelesnené, sú určené na kryt nárazníka vozidla.

<p><b>10(51) 12/16.06</b>  <b>(11) 28274</b>  (15) 3.8.2016  (18) 1.6.2026  (21) 46-2016  (22) 1.6.2016  (73) SCANIA CV AB, Södertälje, SE;  <b>(54) Kryt nárazníka vozidla</b>  Určenie výrobku:  Výrobky, v ktorých sú dizajny hromadnej prihlášky stelesnené, sú určené na kryt nárazníka vozidla.</p>	<p><b>9 (51) 19/08.03</b>  <b>(11) 27775</b>  (15) 18.1.2012  (18) 21.9.2026  (21) 59-2011  (22) 21.9.2011  (73) STOCK Slovensko, s. r. o., Bratislava, SK;  <b>(54) Etiketa fľaše</b>  Určenie výrobku:  Výrobok, v ktorom je dizajn stelesnený a na ktorom je použitý, je etiketa, najmä na fľaše.</p>
<p><b>10(51) 12/16.13</b>  <b>(11) 28275</b>  (15) 3.8.2016  (18) 1.6.2026  (21) 47-2016  (22) 1.6.2016  (73) SCANIA CV AB, Södertälje, SE;  <b>(54) Panel čelného poklopu vozidla</b>  Určenie výrobku:  Výrobky, v ktorých sú dizajny hromadnej prihlášky stelesnené, sú určené ako panel čelného poklopu vozidla a jeho časti.</p>	<p><b>10(51) 24/01.05</b>  <b>(11) 28284</b>  (15) 23.9.2016  (18) 14.6.2026  (21) 53-2016  (22) 14.6.2016  (73) Nexa, s.r.o., Piešťany, SK;  <b>(54) Germicídny žiarič</b>  Určenie výrobku:  Výrobok, v ktorom je dizajn stelesnený, je germicídny žiarič.</p>
<p><b>10(51) 13/03.07</b>  <b>(11) 28281</b>  (15) 17.8.2016  (18) 9.5.2026  (21) 31-2016  (22) 9.5.2016  (73) SEZ DK a.s., Dolný Kubín, SK;  <b>(54) Držiak prepojovacieho mostíka</b>  Určenie výrobku:  Výrobok, v ktorom je dizajn stelesnený, je držiak prepojovacieho mostíka určený na upevnenie vodivej časti prepojovacieho mostíka slúžiaceho na prepojenie vodičov rovnakého potenciálu.</p>	<p><b>10(51) 24/01.05</b>  <b>(11) 28283</b>  (15) 22.9.2016  (18) 28.6.2026  (21) 57-2016  (22) 28.6.2016  (73) Nexa, s.r.o., Piešťany, SK;  <b>(54) Germicídny žiarič</b>  Určenie výrobku:  Výrobok, v ktorom je dizajn stelesnený, je germicídny žiarič.</p>
	<p><b>9 (51) 25/01.08</b>  <b>(11) 27788</b>  (15) 4.4.2012  (18) 22.7.2026  (21) 43-2011  (22) 22.7.2011  (73) Lupták Ján, Ing., Zvolen, SK;  <b>(54) Hliníkové profily</b>  Určenie výrobku:  Výrobky stelesnené v prihlasovaných dizajnoch sú určené najmä ako hliníkové profily.</p>

(51)	(11)	(51)	(11)	(51)	(11)	(51)	(11)
09/01.01	27776	12/16.04	28278	12/16.13	28275	24/01.05	28283
12/16.04	28279	12/16.06	28272	13/03.07	28281	25/01.08	27788
12/16.04	28276	12/16.06	28273	19/08.03	27775		
12/16.04	28277	12/16.06	28274	24/01.05	28284		

# ČASŤ

OCHRANNÉ ZNÁMKY

## Číselné kódy na označovanie bibliografických údajov (Štandard WIPO ST. 60)

- |   |  |
|---|--|
| (111) Číslo zápisu  | (551) Údaje o kolektívnej ochrannej známke   |
| (141) Dátum zániku  | (571) Opis ochrannej známky  |
| (151) Dátum zápisu  | (580) Dátum zápisu akejkoľvek transakcie v súvislosti s prihláškou alebo zápisom ochrannej známky do registra, napr. zmena majiteľa, zmena mena alebo adresy, zrieknutie sa známky atď. (účinnosť) |
| (156) Dátum obnovy  | (591) Údaje o uplatňovaných farbách  |
| (180) Predpokladaný dátum uplynutia platnosti zápisu/obnovy   | (641) Číslo a dátum podania prihlášky ochrannej známky Európskej únie, premenou ktorej vznikla prihláška národnej ochrannej známky   |
| (210) Číslo prihlášky   | (646) Číslo a dátum podania ochrannej známky Európskej únie, premenou ktorej vznikla prihláška národnej ochrannej známky   |
| (220) Dátum podania prihlášky   | (731) Meno a adresa prihlasovateľa (-ov)   |
| (310) Číslo prioritnej prihlášky  | (732) Meno a adresa majiteľa (-ov)   |
| (320) Dátum podania prioritnej prihlášky  | (740) Meno a adresa zástupcu (-ov)   |
| (330) Krajina alebo regionálna organizácia priority   | (770) Meno a adresa predchádzajúceho prihlasovateľa (-ov) alebo majiteľa (-ov) (v prípade zmeny vlastníctva)   |
| (340) Údaje o čiastočnej prioritě   | (771) Predchádzajúce meno alebo adresa prihlasovateľa (-ov) alebo majiteľa (-ov) (v prípade zmeny údajov)  |
| (350) Dátum práva z prihlášky, z ktorej sa uplatňuje seniorita  | (791) Meno a adresa držiteľa (-ov) licencie  |
| (360) Zoznam tovarov a služieb, na ktoré sa vzťahuje čiastočná seniorita                                  | (793) Podmienky a obmedzenia licencie  |
| (442) Dátum zverejnenia prihlášky po prieskume  | (800) Číslo a dátum medzinárodného zápisu  |
| (450) Dátum oznámenia o zápise ochrannej známky   | (881) Číslo a dátum zápisu ochrannej známky nahradenej medzinárodným zápisom   |
| (510) Zoznam tovarov a/alebo služieb, ak neboli zatriedené/bez použitia triedenia                         |  |
| (511) Medzinárodné triedenie tovarov a/alebo služieb, a/alebo zoznam zatriedených tovarov a/alebo služieb |  |
| (540) Vyjadrenie ochrannej známky   |  |
| (550) Druh ochrannej známky   |  |

### Poznámka:

Číslo uvádzané pred kódom (511) znamená verziu Medzinárodného triedenia tovarov a služieb na zápis ochranných známk (Niceské triedenie), podľa ktorej bola prihláška ochrannej známky zatriedená v deň jej podania na úrade. Od roku 2013 sa Niceské triedenie aktualizuje každý rok a vstupuje do platnosti vždy 1. januára prísľušného roka. Prihlášky podané v roku 2021 sa zatriedujú podľa verzie 11. vydania triedenia NCL (11-2021) platnej od 1. januára 2021.

## Zverejnené prihlášky ochranných známok

(210)	(210)	(210)	(210)
2299-2020	1032-2021	1207-2021	1292-2021
2301-2020	1033-2021	1209-2021	1293-2021
2308-2020	1084-2021	1211-2021	1294-2021
2638-2020	1091-2021	1212-2021	1295-2021
2943-2020	1092-2021	1215-2021	1297-2021
60-2021	1094-2021	1222-2021	1300-2021
202-2021	1095-2021	1229-2021	1305-2021
203-2021	1113-2021	1231-2021	1313-2021
296-2021	1116-2021	1232-2021	1314-2021
441-2021	1119-2021	1233-2021	1316-2021
618-2021	1135-2021	1234-2021	1320-2021
619-2021	1161-2021	1240-2021	1324-2021
686-2021	1162-2021	1244-2021	1325-2021
694-2021	1168-2021	1249-2021	1326-2021
816-2021	1169-2021	1262-2021	1328-2021
854-2021	1171-2021	1264-2021	1330-2021
894-2021	1176-2021	1265-2021	1340-2021
956-2021	1177-2021	1268-2021	1342-2021
959-2021	1180-2021	1273-2021	1343-2021
966-2021	1190-2021	1277-2021	1344-2021
967-2021	1191-2021	1280-2021	1353-2021
979-2021	1192-2021	1281-2021	1355-2021
992-2021	1193-2021	1284-2021	1359-2021
1014-2021	1194-2021	1287-2021	1383-2021
1017-2021	1198-2021	1288-2021	1384-2021
1024-2021	1206-2021	1290-2021	

**(210) 2299-2020**

(220) 15.10.2020

**11(511) 16, 41**

(511) 16 - Časopisy; noviny; periodická a neperiodická tlač; tlačoviny; knihy; kalendáre.

41 - Vydávanie časopisov, novín, periodických a neperiodických publikácií (okrem reklamných a náborových); vydávanie kníh; organizovanie a vedenie konferencií, kongresov, seminárov, školení.

**(540) Lepšie Bývanie**

(550) slovná

(731) News and Media Holding a.s., Einsteinova 25, 851 01 Bratislava, SK;

**(210) 2301-2020**

(220) 15.10.2020

**11(511) 16, 41**

(511) 16 - Časopisy; noviny; periodická a neperiodická tlač; tlačoviny; knihy; kalendáre.

41 - Vydávanie časopisov, novín, periodických a neperiodických publikácií (okrem reklamných a náborových); vydávanie kníh; organizovanie a vedenie konferencií, kongresov, seminárov, školení.

**(540) Lepšie Bývanie Špeciál**

(550) slovná

(731) News and Media Holding a.s., Einsteinova 25, 851 01 Bratislava, SK;

**(210) 2308-2020**

(220) 15.10.2020

**11(511) 16, 41**

(511) 16 - Časopisy; noviny; periodická a neperiodická tlač; tlačoviny; knihy; kalendáre.

41 - Vydávanie časopisov, novín, periodických a neperiodických publikácií (okrem reklamných a náborových); vydávanie kníh; organizovanie a vedenie konferencií, kongresov, seminárov, školení.

**(540)**

# Lepšie Bývanie

(550) obrazová

(591) bordová

(731) News and Media Holding a.s., Einsteinova 25, 851 01 Bratislava, SK;

**(210) 2638-2020**

(220) 20.11.2020

**11(511) 3, 4, 5, 35, 40**

(511) 3 - Kozmetické prípravky; voňavky; toaletné vody; oleje na kozmetické použitie; voňavkárské výrobky; bylinkové výťažky na kozmetické použitie; esenciálne oleje; aromatické látky (esenciálne oleje); voňavkárské oleje; prírodné esenciálne oleje.

4 - Včelí vosk; sviečky (na svietenie); vosky (surovina); vosky na svietenie; materiály na svietenie; parafín; parfumované sviečky; sviečkové knôty; včelí vosk na výrobu kozmetických prípravkov.

5 - Oleje na lekárske použitie.  
 35 - Maloobchodné a veľkoobchodné služby s tovarmi uvedenými v triedach 3 a 4 tohto zoznamu; online maloobchodné a veľkoobchodné služby s tovarmi uvedenými v triedach 3 a 4 tohto zoznamu; podpora predaja (pre tretie osoby); zásobovacie služby pre tretie osoby (nákup tovarov a služieb pre iné podniky).  
 40 - Spracovanie vosku.

**(540) SO.SLOW**

(550) slovná  
 (731) SO.SLOW, s.r.o., Na Vratkách 15, 841 01 Bratislava, SK;  
 (740) BRICHTA & PARTNERS s. r. o., Bratislava, SK;

**(210) 2943-2020**

(220) 18.12.2020

**11(511) 33**

(511) 33 - Rum.

**(540)**

(550) obrazová  
 (591) modrá, sivomodrá, zlatá, biela  
 (731) ST. NICOLAUS a.s., 1. mája 113, 031 28 Liptovský Mikuláš, SK;  
 (740) G. Lehnert, k.s., Bratislava, SK;

**(210) 60-2021**

(220) 13.1.2021

**11(511) 12, 21, 35**

(511) 12 - Okenné tabule na okná automobilov; brzdové obloženia do dopravných prostriedkov; dvere na dopravné prostriedky; karosérie dopravných prostriedkov; smerovky na dopravné prostriedky; tlmiace pružiny do dopravných prostriedkov; závesné tlmiče na dopravné prostriedky; prevodové hriadele do pozemných vozidiel; do pozemných remene do pozemných vozidiel; prevodovky do pozemných vozidiel; spojky pozemných vozidiel; spriahadlá pozemných vozidiel; súkolesia pozemných vozidiel; čelné sklá vozidiel.  
 21 - Sklo okrem stavebného (surovina alebo polotovary); sklenené nádoby; sklo na automobilové okná (polotovary); tabuľové sklo (surovina).  
 35 - Maloobchodné a veľkoobchodné služby s okennými tabuľkami na okná vozidiel, čelnými sklami vozidiel a sklom na automobilové okná.

**(540)****Sklonastroj**

(550) obrazová  
 (591) modrá, biela, čierna

(731) Baňák Dalibor, A. Bážika 9/27, 027 12 Liesek, SK;  
 (740) Žižka Petr Mgr., Plzeň, CZ;

**(210) 202-2021**

(220) 22.1.2021

**11(511) 29, 30, 31**

(511) 29 - Instantné ryžové polievky; instantné rezancové polievky; polievky; hotové jedlá obsahujúce predovšetkým mäso, zeleninu, morské plody; zeleninové šaláty; ovocné šaláty.  
 30 - Cereálne tyčinky; cukrovinky; cestoviny; rezance; korenie; omáčky (chuťové prísady); korenisté omáčky (chuťové prísady); karí omáčka (chuťové prísady); čili omáčka (chuťové prísady); sójová omáčka (chuťové prísady); omáčky na pizzu; omáčky na špagety; omáčky na cestoviny; ryža; ryžová múka; špagety; kukuričné placky (tortilly); obilninové vločky; obilninové výrobky.  
 31 - Nespracované obilie; čerstvé olivy; čerstvá zelenina.

**(540)**

# risolino

(550) obrazová  
 (731) HOKA TRADE s.r.o., Radlická 2485/103, 150 00 Praha 5, CZ;  
 (740) Mešková Viera, Ing., Bratislava, SK;

**(210) 203-2021**

(220) 23.1.2021

**11(511) 9, 35, 41, 43, 45**

(511) 9 - Počítačové softvérové aplikácie (sťahovateľné); počítačový softvér (nahraté počítačové programy); sťahovateľné obrazové súbory; sťahovateľné hudobné súbory; elektronické publikácie (sťahovateľné); magnetické nosiče údajov; optické nosiče údajov.  
 35 - Reklama; reklamné agentúry; rozhlasová reklama; televízna reklama; on line reklama na počítačovej komunikačnej sieti; písanie reklamných textov; spracovanie textov; vydávanie reklamných textov; grafická úprava tlačovín na reklamné účely; rozširovanie reklamných materiálov zákazníkom (letáky, prospekty, tlačoviny, vzorky); aktualizovanie reklamných materiálov; prenájom reklamných materiálov; prenájom reklamných plôch; prenájom reklamného času v komunikačných médiách; podpora predaja (pre tretie osoby); predvádzanie tovaru; prezentácia výrobkov v komunikačných médiách pre maloobchod; predvádzanie (služby modeliek) na reklamné účely a podporu predaja; organizovanie obchodných alebo reklamných výstav; organizovanie obchodných alebo reklamných veľtrhov; marketing; marketingový prieskum; prieskum trhu; prieskum verejnej mienky; poskytovanie obchodných alebo podnikateľských informácií; poskytovanie obchodných informácií prostredníctvom webových stránok; obchodné informácie a rady spotrebiteľom pri výbere tovarov a služieb; komerčné informačné kancelárie; vyhľadávanie informácií v počítačových súboroch (pre tretie osoby); odborné obchodné alebo podnikateľské poradenstvo; obchodné sprostredkovateľské služby; zbieranie údajov do počítačových databáz; zoraďovanie údajov v počítačových databázach; aktualizácia a údržba údajov v počítačových databázach; Vzťahy s verejnosťou (public relations).  
 41 - Zábava; televízna zábava; rozhlasová zábava; informácie o výchove a vzdelávaní; informácie o možnostiach zábavy; poskytovanie informácií o možnostiach rekreácie; vzdelávanie; organizovanie a vedenie vzdelávacích fór s osobnou účasťou; vyučovanie; školenia; vydateľské služby (okrem



vydávania reklamných textov); písanie textov; vydávanie textov (okrem reklamných); zalamovanie textov (nie na reklamné účely); vydávanie kníh; online vydávanie elektronických kníh a časopisov; online poskytovanie elektronických publikácií (bez možnosti kopírovania); fotografovanie; fotografické reportáže; reportérske služby; tvorba rozhlasových a televíznych programov; tvorba divadelných alebo iných predstavení; služby agentúr ponúkajúcich vstupenky na zábavné podujatia; rezervácie vstupeniek na zábavné predstavenia; on line poskytovanie videozáznamov (bez možnosti kopírovania); on line poskytovanie digitálnej hudby (bez možnosti kopírovania); on line poskytovanie počítačových hier (z počítačových sietí); organizovanie vedomostných alebo zábavných súťaží; organizovanie športových súťaží; organizovanie a vedenie konferencií; organizovanie a vedenie kongresov; organizovanie a vedenie seminárov; organizovanie a vedenie tvorivých dielní (výučba); organizovanie a vedenie sympózií; organizovanie kultúrnych alebo vzdelávacích výstav; organizovanie súťaží krásy; organizovanie živých vystúpení; organizovanie a vedenie koncertov; plánovanie a organizovanie večierok; organizovanie plesov; organizovanie módnych prehliadok na zábavné účely; organizovanie lotérií; diskotéky (služby); nočné kluby (zábava).

43 - Reštauračné (stravovacie) služby; kaviarne; bary (služby); rýchle občerstvenie (snackbary); poskytovanie informácií týkajúcich sa prípravy jedál a nápojov.

45 - Online služby sociálnych sietí.

(540)



(550) obrazová

(731) Nu3 Group s.r.o., Helsinská 21, 040 13 Košice, SK;

(210) 296-2021

(220) 29.1.2021

11(511) 7, 12, 35

(511) 7 - Poľnohospodárske stroje; stroje na zemné práce; cestné stavebné stroje; stroje na ťažbu ropy a plynu; banské zariadenia; rýpadlá; brúsne stroje; lyžice do strojov na zemné práce; mechanické lopaty; škrabače (stroje); prešívacie stroje; rezáky na trúbky; frézy na stúpacé vŕtanie; ryhovače (stroje); samohybné vozidlá na povrchovú úpravu ciest; kosačky (benzínové); kosačky (elektrické); zhrňovače (stroje na zemné práce); skarifikátory (stroje na rozrývanie zeminy (skarifikátory)); čelné nakladače pre traktory; čerpadlá na betón; drviče; zrovnávače (stroje na zemné práce); hydraulické motory pre bagre; kĺbové nakladače; motorové grejdre (stroje); nakladače (stroje); pákové buchary; pojazdné drviče (na banské účely); preosievačky; brány (poľnohospodárske náradie); baliace poľnohospodárske stroje; elektrické záhradnícke náradie; hydraulické škrípové kliešte na drevo na použitie v lesníctve; kropiace zariadenia (stroje); krovinnorezy (stroje); stroje lisovanie balíkov slamy; lisy na seno; lisy na krmivo; stroje lúpanie kukurice a zrna; mláčačky; obrábacie stroje; pásy na poľnohospodárske dopravné stroje; pluchy; radlice; stroje na ťažbu dreva; stroje na frézovanie dlažby; betónové miešačky (stroje); stroje na miešanie asfaltu; asfaltovacie stroje; stroje na pokladanie betónu; dopravníky (stroje); pásy na dopravníky; tvarovacie frézy (časti strojov); zhutňovacie stroje (ubijadlá); lisovacie zápustkové stroje; drážkovacie stroje; stroje a zariadenia na rezanie, vŕtanie,

brúsenie, ostrenie a úpravu povrchov; stroje na zhutňovanie materiálov; hydraulické kladivá; banské vŕtáky; zemné špirálové vŕtáky (stroje); štiepačky dreva (stroje); pily na drevo (stroje); strihacie stroje; vysávače; drviče odpadu (stroje); elektrické kefy (časti strojov); záhradné traktory.

12 - Elektromobily (vozidlá); vozidlá a dopravné prostriedky; traktory.

35 - Maloobchodné služby s ručnými stavebnými nástrojmi; maloobchodné služby so stavebnými strojmi; maloobchodné služby so záhradníckymi potrebami; maloobchodné služby s poľnohospodárskymi nástrojmi a vybavením; maloobchodné služby so záhradníckym náradím; maloobchodné a veľkoobchodné služby s tovarmi uvedenými v triedach 7 a 12 tohto zoznamu.

(540)



(550) obrazová

(591) čierna, červená

(731) DCSK s.r.o., Prešovská 316/39, 053 04 Spišské Podhradie, SK;

(740) Žížka Petr Mgr., Plzeň, CZ;

(210) 441-2021

(220) 15.2.2021

11(511) 35, 38, 42

(511) 35 - Prieskumy trhu v oblasti mediálneho vysielania; predplácanie informačných mediálnych balíkov pre tretie osoby; poradenské služby v oblasti reklamy a marketingu; rozširovanie reklamných materiálov zákazníkom (letáky, prospekty, tlačoviny, vzorky); digitálny marketing; digitálne reklamné služby; grafická úprava tlačovín na reklamné účely; marketingová asistencia; obchodné poradenské služby v oblasti marketingu; obchodné poradenstvo a konzultácie v oblasti marketingového manažmentu; obchodné poradenstvo v oblasti strategického marketingu; poradenské služby v oblasti internetového marketingu; poradenské služby v oblasti organizovania reklamných kampaní pre podniky; poradenstvo v oblasti komunikácie (reklama); poradenstvo v oblasti obchodnej reklamy; poradenstvo v oblasti obchodného marketingu.

38 - Spravodajské kancelárie; prenos správ a obrazových informácií prostredníctvom počítačov; prenos digitálnych súborov; kontinuálny prenos dát (streaming).

42 - Grafické dizajnérstvo; navrhovanie grafickej úpravy reklamných materiálov; poskytovanie softvéru prostredníctvom internetu (SaaS); správa užívateľských práv v počítačových sieťach; poradenstvo v oblasti dizajnu domovských stránok a internetových stránok; poradenstvo pri tvorbe webových stránok; poradenstvo v oblasti vytvárania a návrhu webových stránok pre elektronický obchod; animovaný dizajn a dizajn špeciálnych efektov; dizajn a dizajn umeleckej grafiky pri vytváraní webových stránok; tvorba a udržiavanie webových stránok (pre tretie osoby); poradenstvo v oblasti počítačových technológií; poradenstvo v oblasti počítačovej bezpečnosti; vývoj počítačových platforiem; navrhovanie grafickej úpravy reklamných materiálov; grafickej úpravy reklamných log; služby grafického dizajnu pre tvorbu grafických prvkov firemných log; poradenstvo pri tvorbe webových stránok; služby počítačového grafického dizajnu; počítačový dizajn videografík.

(540)



(550) obrazová

(591) biela, čierna, červená

(731) RICHWORKS s.r.o., Tajovského 8, 974 01 Banská Bystrica, SK;

(740) Žižka Petr Mgr., Plzeň, CZ;

**(210) 618-2021**

(220) 3.3.2021

**11(511) 9, 16, 35, 36, 37, 38, 41, 42**

(511) 9 - Prístroje na nahrávanie, prenos a reprodukciu zvuku alebo obrazu; audiovizuálne vyučovacie prístroje; nosiče zvukových nahrávok; korekčné šošovky (optika); objektívy (optika); telefónne slúchadlá; telekomunikačné vysielacie; audiovizuálne prijímače; hologramy; prístroje na vnútornú komunikáciu; optické lampy; šošovky (optika); zväčšovacie sklá (optika); okuliare; okuliarové šošovky; výrobky očnej optiky; zrkadlá (optika); rámy na okuliare; optické prístroje a nástroje; optické sklo; počítače; nahraté počítačové programy; zariadenia na prenos zvuku; zvukové nahrávacie zariadenia; zvukové prehrávacie zariadenia, prehrávače; televízne prijímače; diaľkové ovládače; prenosné multimediálne prehrávače; kreslené filmy; nabíjačky batérií; rádiá; rádiotelefónne zariadenia; rádiotelegrafické zariadenia; telefónne prístroje; telegrafy (prístroje); telegrafné drôty; stožiare bezdrôtových antén; telefónne mikrofóny; vysielacie (telekomunikácie); hlasovacie zariadenia; exponované filmy; registračné pokladnice; kontaktné šošovky; magnetické disky; počítačové klávesnice; čipy (mikroprocesorové doštičky); exponované kinematografické filmy; optické vlákna; telefónne drôty; audiovizuálne kompaktné disky; optické kompaktné disky; počítačové operačné programy (nahraté); periférne zariadenia počítačov; počítačový softvér (nahraté počítačové programy); počítačové rozhrania; magnetické nosiče údajov; magnetické páskové jednotky (informatika); mikroprocesory; modemy; monitory (počítačový hardvér); monitorovacie počítačové programy; myši (periférne zariadenia počítačov); optické čítacie zariadenia; optické nosiče údajov; optické disky; počítačové tlačiarne; procesory (centrálne procesorové jednotky); čítacie zariadenia (zariadenia na spracovanie údajov); skenery (zariadenia na spracovanie údajov); elektronické diáre; telefónne záznamníky; videokamery; elektronické vreckové slovníky; notebooky (prenosné počítače); slnečné okuliare; video displeje; videotelefony; elektronické publikácie (sťahovateľné); počítačové programy (sťahovateľné); navigačné prístroje vozidiel (palubné počítače); bezdrôtové telefóny; podložky pod myš; prenosné osobné stereoprehrávače; opierky zápästia na prácu s počítačom; koaxiálne káble; káble s optickými vláknami; nahratý softvér na počítačové hry; slúchadlá; rádiové pejdžre; satelitné navigačné prístroje; DVD prehrávače; handsfree (slúchadlá so zabudovaným mikrofónom na telefonovanie bez držania telefónu); transpondéry (telekomunikačné družice na prenos rádiových signálov); sťahovateľné zvonenia do mobilných telefónov; sťahovateľné hudobné súbory; sťahovateľné obrazové súbory; USB kľúče; zariadenia globálneho polohového systému (GPS); šnúrky na mobilné telefóny; prenosné počítače; tašky na notebooky; obaly na notebooky; digitálne fotorámiky; počítačové softvérové aplikácie (sťahovateľné); čítačky elektronických kníh; smartfóny; audiovizuálne prístroje na monitorovanie bábätiek; videopristroje na monitorovanie bábätiek; tablety (prenosné počítače); 3D okuliare; elektrické adaptéry; počítačový hardvér; mobilné

telefóny; zariadenia na sledovanie fyzickej aktivity nosené na tele; inteligentné náramky (meracie prístroje); kryty na smartfóny; puzdrá na smartfóny; tyče na fotografie "selfie"; ovládače k počítačom (ďžojstiky), nie na počítačové hry; inteligentné okuliare; inteligentné hodinky; ochranné fólie na obrazovky počítačov; bezpečnostné tokeny (šifrovacie zariadenia); obaly na vreckové počítače (PDA); obaly na elektronické tablety; interaktívne terminály s dotykovými displejmi; smart prstene; ochranné fólie na smartfóny; súpravy okuliarov a slúchadiel na virtuálnu realitu; elektronické interaktívne tabule; humanoidné roboty s umelou inteligenciou; laboratórne roboty; vzdelávacie roboty; bezpečnostné monitorovacie roboty; vreckové počítače (PDA); platformy počítačového softvéru, nahrané alebo na stiahnutie; zameriavače satelitného signálu; počítače typu "tenký klient"; počítačový softvér na šetriče obrazovky (nahratý alebo sťahovateľný); telekomunikačné prístroje zabudované v bižutérii; počítače na nosenie na tele alebo na odev; displeje na nosenie na tele alebo na odev; rukavice na virtuálnu realitu; polohovacie zariadenia trackball (periférne zariadenia počítačov); sťahovateľné emotikony do mobilných telefónov; teleprezentačné roboty; sťahovateľný softvér na počítačové hry; opierky na notebooky; bezdrôtové komunikačné slúchadlá; sťahovateľné kryptografické kľúče na operácie s kryptomenou; sťahovateľné elektronické peňaženky; terminály na platbu kartou; prístroje na záznam, príjem, reprodukciu, prenos, modifikáciu, komprimovanie a dekomprimovanie, vysielanie, mixovanie alebo rozširovanie zvuku, videozáznamov, obrázkov, grafiky a dát; bezdrôtové smerovače (routery); telefónne ústredne; monitorovacie počítačové programy; nahraté počítačové obslužné programy; sťahovateľné počítačové programy na záznam, spracovanie, príjem, reprodukciu, prenos, modifikáciu, komprimovanie a dekomprimovanie dát.

16 - Papier a lepenka; tlačoviny; knihy; fotografie; papiernický tovar, písacie a kancelárske potreby (okrem nábytku); plastové fólie a vrecká na balenie; brožúry; tlačené publikácie; príručky; brožované knihy; časopisy (periodiká); kalendáre; písacie súpravy (papiernický tovar); letáky; obálky na dokumenty (papiernický tovar).

35 - Reklama; obchodný manažment; obchodná administratíva; kancelárske práce; poskytovanie obchodných alebo podnikateľských informácií; reklamné plagátovanie; rozširovanie reklamných oznamov; predvádzanie tovaru; rozširovanie reklamných materiálov zákazníkom (letáky, prospekty, tlačoviny, vzorky); fotokopírovacie služby; aktualizovanie reklamných materiálov; prieskum trhu; obchodný alebo podnikateľský prieskum; prenájom reklamných materiálov; poradenstvo pri organizovaní obchodnej činnosti; vydávanie reklamných textov; rozhlasová reklama; obchodný alebo podnikateľský výskum; vzťahy s verejnosťou (public relations); televízna reklama; reklamné agentúry; poradenské služby pri riadení obchodnej činnosti; marketingový prieskum; správa počítačových súborov; organizovanie obchodných alebo reklamných výstav; obchodné alebo podnikateľské informácie; prieskum verejnej mienky; prenájom reklamných plôch; podpora predaja (pre tretie osoby); odkazovacie telefónne služby (pre neprítomných predplatiteľov); zásielkové reklamné služby; zbieranie údajov do počítačových databáz; zoraďovanie údajov v počítačových databázach; organizovanie obchodných alebo reklamných veľtrhov; online reklama na počítačovej komunikačnej sieti; vyhľadávanie informácií v počítačových súboroch (pre tretie osoby); prenájom reklamného času v komunikačných médiách; predplatné telekomunikačných služieb (pre tretie osoby); písanie reklamných textov; grafická úprava tlačovín na reklamné účely; vyhľadávanie sponzorov; tvorba reklamných filmov; marketing; telemarketingové služby; poskytovanie obchodných alebo podnikateľských kontaktných informácií; optimalizácia internetových vyhľadávačov na podporu predaja; optimalizácia obchodovania na webových stránkach; platené reklamné služby typu „klikni sem“; aktualizácia a údržba úda-

gov v počítačových databázach; poskytovanie obchodných informácií prostredníctvom webových stránok; online poskytovanie obchodného priestoru pre nákupcov a predajcov tovarov a služieb; rozvíjanie reklamných nápadov; prenájom bilbordov; indexovanie webových stránok na obchodné alebo reklamné účely; správa spotrebiteľských vernostných programov; písanie textov scenárov na reklamné účely; zostavovanie zoznamov informácií na obchodné alebo reklamné účely; výroba telešopingových programov; poradenstvo v oblasti komunikácie (vzťahy s verejnosťou); poradenstvo v oblasti komunikácie (reklama); online maloobchodné služby s digitálnou sťahovateľnou hudbou; online maloobchodné služby so sťahovateľnými vyzváňacími tónmi; online maloobchodné služby so sťahovateľnou nahratou hudbou alebo nahratými filmami; cieľný marketing; vonkajšia reklama; podnikové komunikačné služby; služby telefónnych ústrední.

36 - Finančné, peňažné a bankové služby; poisťovacie služby; nehnuteľnosti (služby); sprostredkovanie poistenia; poisťovníctvo; bankovníctvo; finančný lízing; spracovanie platieb kreditnými kartami; spracovanie platieb debetnými kartami; elektronické peňaženky (platobné služby).

37 - Inštalácie a opravy telefónov; inštalácie, údržba a opravy počítačového hardvéru; inštalácie inžinierskych sietí na stavenisku; nabíjanie mobilných telefónov.

38 - Telekomunikačné služby; rozhlasové vysielanie; posielanie správ; televízne vysielanie; posielanie telegramov; telegrafné služby; telegrafická komunikácia; telefonické služby; telefonická komunikácia; textové služby; vysielanie káblovej televízie; komunikácia mobilnými telefónmi; komunikácia prostredníctvom počítačových terminálov; prenos správ a obrazových informácií prostredníctvom počítačov; prenos elektronickej pošty; faxové prenosy; informácie v oblasti telekomunikácií; výzvy (rádiom, telefónom alebo inými elektronickými komunikačnými prostriedkami); prenájom prístrojov na prenos správ; komunikácia prostredníctvom optických sietí; prenájom faxových prístrojov; prenájom modemov; prenájom telekomunikačných prístrojov; prenájom telefónov; prenos signálu prostredníctvom satelitu; elektronické zobrazovacie tabule (telekomunikačné služby); poskytovanie telekomunikačného pripojenia do svetovej počítačovej siete; služby vstupu do telekomunikačných sietí (smerovanie a pripájanie); telekonferenčné služby; poskytovanie užívateľského prístupu do svetovej počítačovej siete; prenájom prístupového času do svetových počítačových sietí; poskytovanie telekomunikačných kanálov na telenákupy; poskytovanie priestoru na diskusiu na internete; poskytovanie prístupu do databáz; hlasová odkazová služba; online posielanie pohľadníc; prenos digitálnych súborov; bezdrôtové vysielanie; videokonferenčné služby; poskytovanie diskusných fór online; kontinuálny prenos dát (streaming); rádiová komunikácia; prenos videonahrávok na objednávku; prenos digitálnych nahrávok (podcastov); prenájom smartfónov; telefónne telekomunikačné služby poskytované prostredníctvom predplatených telefónnych volacích kariet; prenos krátkych a textových SMS správ a obrázkov medzi mobilnými telekomunikačnými zariadeniami.

41 - Výchova; vzdelávanie; zábava; športová a kultúrna činnosť; prenájom kinematografických prístrojov; filmové štúdiá; poskytovanie nesťahovateľných televíznych programov prostredníctvom služieb na prenos videí (na požiadanie); organizovanie vedomostných alebo zábavných súťaží; vydávanie textov (okrem reklamných); požičiavanie zvukových nahrávok; požičiavanie kinematografických filmov; produkcia filmov (nie reklamných); požičiavanie rozhlasových a televíznych prijímačov; tvorba rozhlasových a televíznych programov; televízna zábava; organizovanie a vedenie konferencií; organizovanie a vedenie kongresov; organizovanie kultúrnych alebo vzdelávacích výstav; organizovanie živých vystúpení; premietanie kinematografických filmov; nahrávacie štúdiá (služby); organizovanie súťaží krásy; rezervácie

vstupeniek na zábavné predstavenia; postsynchronizácia, dabing; online vydávanie elektronických kníh a časopisov; online poskytovanie elektronických publikácií (bez možnosti kopírovania); reportérske služby; tlmočenie posunkovej reči; služby agentúr ponúkajúcich vstupenky na zábavné podujatia; organizovanie a vedenie koncertov; online poskytovanie digitálnej hudby (bez možnosti kopírovania); online poskytovanie videozáznamov (bez možnosti kopírovania); poskytovanie nesťahovateľných filmov prostredníctvom služieb na prenos videí (na požiadanie); distribúcia filmov.

42 - Vedecké a technologické služby a s nimi súvisiaci výskum a projektovanie; priemyselné analýzy a priemyselný výskum; navrhovanie a vývoj počítačového hardvéru a softvéru; požičiavanie počítačov; počítačové programovanie; tvorba počítačového softvéru; aktualizovanie počítačového softvéru; poradenstvo v oblasti návrhu a vývoja počítačového hardvéru; grafické dizajnérstvo; požičiavanie počítačového softvéru; obnovovanie počítačových databáz; údržba počítačového softvéru; analýzy počítačových systémov; návrh počítačových systémov; zhotovovanie kópií počítačových programov; tvorba a udržiavanie webových stránok (pre tretie osoby); hosťovanie na počítačových stránkach (webových stránkach); inštalácie počítačového softvéru; prevod (konverzia) počítačových programov alebo údajov (nie fyzický); poradenstvo v oblasti počítačových programov; prenájom webových serverov; ochrana počítačov proti počítačovým vírusom; poskytovanie internetových vyhľadávačov; diaľkové monitorovanie počítačových systémov; poradenstvo pri tvorbe webových stránok; poskytovanie softvéru prostredníctvom internetu (SaaS); poradenstvo v oblasti informačných technológií; prenájom počítačových serverov (serverhosting); zálohovanie údajov mimo pracoviska; uchovávanie elektronických údajov; poskytovanie informácií o počítačových technológiách a programovaní prostredníctvom webových stránok; poskytovanie počítačových technológií prostredníctvom internetu (cloud computing); externé poskytovanie služieb v oblasti informačných technológií; technologické poradenstvo; poradenstvo v oblasti počítačových technológií; poradenstvo v oblasti telekomunikačných technológií; predpovede počasia; poradenstvo v oblasti počítačovej bezpečnosti; odblokovanie mobilných telefónov; monitorovanie počítačových systémov na zistenie porúch; tvorba a navrhovanie zoznamov informácií z webových stránok pre tretie osoby (informačnotechnologické služby); poradenstvo v oblasti internetovej bezpečnosti; monitorovanie počítačových systémov na zistenie neoprávneného vstupu alebo zneužitia dát; elektronické monitorovanie osobných identifikačných údajov na zistenie krádeže identity prostredníctvom internetu; elektronické monitorovanie činnosti kreditných kariet na zistenie podvodov prostredníctvom internetu; vývoj softvéru na softvérové publikácie; poskytovanie počítačovej platformy prostredníctvom internetu (PaaS); vývoj počítačových platforiem; výskum v oblasti telekomunikačných technológií; autentifikácia používateľov technológiami pre transakcie elektronického obchodu; autentifikácia používateľov technológiami jednotného prihlasovania do viacerých online softvérových aplikácií súčasne.

(540)



(550) obrazová

(591) magenta, biela, ružová

(731) Slovak Telekom, a.s., Bajkalská 28, 817 62 Bratislava, SK;



(210) 619-2021  
(220) 3.3.2021

11(511) 9, 16, 35, 36, 37, 38, 41, 42

(511) 9 - Prístroje na nahrávanie, prenos a reprodukciu zvuku alebo obrazu; audiovizuálne vyučovacie prístroje; nosiče zvukových nahrávok; korekčné šošovky (optika); objektívy (optika); telefónne slúchadlá; telekomunikačné vysielače; audiovizuálne prijímače; hologramy; prístroje na vnútornú komunikáciu; optické lampy; šošovky (optika); zväčšovacie sklá (optika); okuliare; okuliarové šošovky; výrobky očnej optiky; zrkadlá (optika); rámy na okuliare; optické prístroje a nástroje; optické sklo; počítače; nahraté počítačové programy; zariadenia na prenos zvuku; zvukové nahrávacie zariadenia; zvukové prehrávacie zariadenia, prehrávače; televízne prijímače; diaľkové ovládače; prenosné multimediálne prehrávače; kreslené filmy; nabíjačky batérií; rádiá; rádiotelefónne zariadenia; rádiotelegrafické zariadenia; telefónne prístroje; telegrafy (prístroje); telegrafné drôty; stožiare bezdrôtových antén; telefónne mikrofóny; vysielače (telekomunikácie); hlasovacie zariadenia; exponované filmy; registračné pokladnice; kontaktné šošovky; magnetické disky; počítačové klávesnice; čipy (mikroprocesorové doštičky); exponované kinematografické filmy; optické vlákna; telefónne drôty; audiovizuálne kompaktné disky; optické kompaktné disky; počítačové operačné programy (nahraté); periférne zariadenia počítačov; počítačový softvér (nahraté počítačové programy); počítačové rozhrania; magnetické nosiče údajov; magnetické páskové jednotky (informatika); mikroprocesory; modemy; monitory (počítačový hardvér); monitorovacie počítačové programy; myši (periférne zariadenia počítačov); optické čítacie zariadenia; optické nosiče údajov; optické disky; počítačové tlačiarne; procesory (centrálne procesorové jednotky); čítacie zariadenia (zariadenia na spracovanie údajov); skenery (zariadenia na spracovanie údajov); elektronické diáre; telefónne záznamníky; videokamery; elektronické vreckové slovníky; notebooky (prenosné počítače); slnečné okuliare; video displeje; videotelefony; elektronické publikácie (sťahovateľné); počítačové programy (sťahovateľné); navigačné prístroje vozidiel (palubné počítače); bezdrôtové telefóny; podložky pod myš; prenosné osobné stereoprehrávače; opierky zápästia na prácu s počítačom; koaxiálne káble; káble s optickými vláknami; nahratý softvér na počítačové hry; slúchadlá; rádiové pejdžre; satelitné navigačné prístroje; DVD prehrávače; handsfree (slúchadlá so zabudovaným mikrofónom na telefonovanie bez držania telefónu); transpondéry (telekomunikačné družice na prenos rádiových signálov); sťahovateľné zvonenia do mobilných telefónov; sťahovateľné hudobné súbory; sťahovateľné obrazové súbory; USB kľúče; zariadenia globálneho polohového systému (GPS); šnúrky na mobilné telefóny; prenosné počítače; tašky na notebooky; obaly na notebooky; digitálne fotorámiky; počítačové softvérové aplikácie (sťahovateľné); čítačky elektronických kníh; smartfóny; audiovizuálne prístroje na monitorovanie bábätiek; videoprístroje na monitorovanie bábätiek; tablety (prenosné počítače); 3D okuliare; elektrické adaptéry; počítačový hardvér; mobilné telefóny; zariadenia na sledovanie fyzickej aktivity nosené na tele; inteligentné náramky (meracie prístroje); kryty na smartfóny; puzdra na smartfóny; tyče na fotografie "selfie"; ovládače k počítačom (džojstiky), nie na počítačové hry; inteligentné okuliare; inteligentné hodinky; ochranné fólie na obrazovky počítačov; bezpečnostné tokeny (šifrovacie zariadenia); obaly na vreckové počítače (PDA); obaly na elektronické tablety; interaktívne terminály s dotykovými displejmi; smart prstene; ochranné fólie na smartfóny; súpravy okuliarov a slúchadiel na virtuálnu realitu; elektronické interaktívne tabule; humanoidné roboty s umelou inteligenciou; laboratórne roboty; vzdelávacie roboty; bezpečnostné monitorovacie roboty; vreckové počítače (PDA); platformy počítačového softvéru, nahrané alebo na stiahnutie; zameriavače satelitného signálu; počítače typu "tenký klient"; počítačový softvér na šetriče obrazovky (nahraté alebo sťahovateľné);

telekomunikačné prístroje zabudované v bižutérii; počítače na nosenie na tele alebo na odev; displeje na nosenie na tele alebo na odev; rukavice na virtuálnu realitu; polohovacie zariadenia trackball (periférne zariadenia počítačov); sťahovateľné emotikony do mobilných telefónov; teleprezentačné roboty; sťahovateľný softvér na počítačové hry; opierky na notebooky; bezdrôtové komunikačné slúchadlá; sťahovateľné kryptografické kľúče na operácie s kryptomenou; sťahovateľné elektronické peňaženky; terminály na platbu kartou; prístroje na záznam, príjem, reprodukciu, prenos, modifikáciu, komprimovanie a dekomprimovanie, vysielanie, mixovanie alebo rozširovanie zvuku, videozáznamov, obrázkov, grafiky a dát; bezdrôtové smerovače (routery); telefónne ústredne; monitorovacie počítačové programy; nahraté počítačové obslužné programy; sťahovateľné počítačové programy na záznam, spracovanie, príjem, reprodukciu, prenos, modifikáciu, komprimovanie a dekomprimovanie dát.

16 - Papier a lepenka; tlačoviny; knihy; fotografie; papiernický tovar, písacie a kancelárske potreby (okrem nábytku); plastové fólie a vrecká na balenie; brožúry; tlačené publikácie; príručky; brožované knihy; časopisy (periodiká); kalendáre; písacie súpravy (papiernický tovar); letáky; obálky na dokumenty (papiernický tovar).

35 - Reklama; obchodný manažment; obchodná administratíva; kancelárske práce; poskytovanie obchodných alebo podnikateľských informácií; reklamné plagátovanie; rozširovanie reklamných oznamov; predvádzanie tovaru; rozširovanie reklamných materiálov zákazníkom (letáky, prospekty, tlačoviny, vzorky); fotokopirovacie služby; aktualizovanie reklamných materiálov; prieskum trhu; obchodný alebo podnikateľský prieskum; prenájom reklamných materiálov; poradenstvo pri organizovaní obchodnej činnosti; vydávanie reklamných textov; rozhlasová reklama; obchodný alebo podnikateľský výskum; vzťahy s verejnosťou (public relations); televízna reklama; reklamné agentúry; poradenské služby pri riadení obchodnej činnosti; marketingový prieskum; správa počítačových súborov; organizovanie obchodných alebo reklamných výstav; obchodné alebo podnikateľské informácie; prieskum verejnej mienky; prenájom reklamných plôch; podpora predaja (pre tretie osoby); odkazovacie telefónne služby (pre neprítomných predplatiteľov); zásielkové reklamné služby; zbieranie údajov do počítačových databáz; zoraďovanie údajov v počítačových databázach; organizovanie obchodných alebo reklamných veľtrhov; online reklama na počítačovej komunikačnej sieti; vyhľadávanie informácií v počítačových súboroch (pre tretie osoby); prenájom reklamného času v komunikačných médiách; predplatné telekomunikačných služieb (pre tretie osoby); písanie reklamných textov; grafická úprava tlačovín na reklamné účely; vyhľadávanie sponzorov; tvorba reklamných filmov; marketing; telemarketingové služby; poskytovanie obchodných alebo podnikateľských kontaktných informácií; optimalizácia internetových vyhľadávačov na podporu predaja; optimalizácia obchodovania na webových stránkach; platené reklamné služby typu „klikni sem“; aktualizácia a údržba údajov v počítačových databázach; poskytovanie obchodných informácií prostredníctvom webových stránok; online poskytovanie obchodného priestoru pre nákupcov a predajcov tovarov a služieb; rozvíjanie reklamných nápadov; prenájom billboardov; indexovanie webových stránok na obchodné alebo reklamné účely; správa spotrebiteľských vernostných programov; písanie textov scenárov na reklamné účely; zostavovanie zoznamov informácií na obchodné alebo reklamné účely; výroba telesopingových programov; poradenstvo v oblasti komunikácie (vzťahy s verejnosťou); poradenstvo v oblasti komunikácie (reklama); online maloobchodné služby s digitálnou sťahovateľnou hudbou; online maloobchodné služby so sťahovateľnými vyzváňacími tónmi; online maloobchodné služby so sťahovateľnou nahratou hudbou alebo nahratými filmami; cielený marketing; vonkajšia reklama; podnikové komunikačné služby; služby telefónnych ústrední.

36 - Finančné, peňažné a bankové služby; poisťovacie služby; nehnuteľnosti (služby); sprostredkovanie poistenia; poisťovníctvo; bankovníctvo; finančný lízing; spracovanie platieb kreditnými kartami; spracovanie platieb debetnými kartami; elektronické peňaženky (platobné služby).

37 - Inštalácie a opravy telefónov; inštalácie, údržba a opravy počítačového hardvéru; inštalácie inžinierskych sietí na stavenisku; nabíjanie mobilných telefónov.

38 - Telekomunikačné služby; rozhlasové vysielanie; posielanie správ; televízne vysielanie; posielanie telegramov; telegrafné služby; telegrafická komunikácia; telefonické služby; telefonická komunikácia; telexové služby; vysielanie káblovej televízie; komunikácia mobilnými telefónmi; komunikácia prostredníctvom počítačových terminálov; prenos správ a obrazových informácií prostredníctvom počítačov; prenos elektronickej pošty; faxové prenosy; informácie v oblasti telekomunikácií; výzvy (rádiom, telefónom alebo inými elektronickými komunikačnými prostriedkami); prenájom prístrojov na prenos správ; komunikácia prostredníctvom optických sietí; prenájom faxových prístrojov; prenájom modemov; prenájom telekomunikačných prístrojov; prenájom telefónov; prenos signálu prostredníctvom satelitu; elektronické zobrazovacie tabule (telekomunikačné služby); poskytovanie telekomunikačného pripojenia do svetovej počítačovej siete; služby vstupu do telekomunikačných sietí (smerovanie a pripájanie); telekonferenčné služby; poskytovanie užívateľského prístupu do svetovej počítačovej siete; prenájom prístupového času do svetových počítačových sietí; poskytovanie telekomunikačných kanálov na telenákupe; poskytovanie priestoru na diskusiu na internete; poskytovanie prístupu do databáz; hlasová odkazová služba; online posielanie pohľadníc; prenos digitálnych súborov; bezdrôtové vysielanie; videokonferenčné služby; poskytovanie diskusných fór online; kontinuálny prenos dát (streaming); rádiová komunikácia; prenos videonahrávok na objednávku; prenos digitálnych nahrávok (podcastov); prenájom smartfónov; telefónne telekomunikačné služby poskytované prostredníctvom predplatených telefónnych volacích kariet; prenos krátkych a textových SMS správ a obrázkov medzi mobilnými telekomunikačnými zariadeniami.

41 - Výchova; vzdelávanie; zábava; športová a kultúrna činnosť; prenájom kinematografických prístrojov; filmové štúdiá; poskytovanie nesťahovateľných televíznych programov prostredníctvom služieb na prenos videí (na požiadanie); organizovanie vedomostných alebo zábavných súťaží; vydávanie textov (okrem reklamných); požičiavanie zvukových nahrávok; požičiavanie kinematografických filmov; produkcia filmov (nie reklamných); požičiavanie rozhlasových a televíznych prijímačov; tvorba rozhlasových a televíznych programov; televízna zábava; organizovanie a vedenie konferencií; organizovanie a vedenie kongresov; organizovanie kultúrnych alebo vzdelávacích výstav; organizovanie živých vystúpení; premietanie kinematografických filmov; nahrávacie štúdiá (služby); organizovanie súťaží krásy; rezervácie vstupeniek na zábavné predstavenia; postsynchronizácia, dabing; online vydávanie elektronických kníh a časopisov; online poskytovanie elektronických publikácií (bez možnosti kopírovania); reportárske služby; tlmočenie posunkovej reči; služby agentúr ponúkajúcich vstupenky na zábavné podujatia; organizovanie a vedenie koncertov; online poskytovanie digitálnej hudby (bez možnosti kopírovania); online poskytovanie videozáznamov (bez možnosti kopírovania); poskytovanie nesťahovateľných filmov prostredníctvom služieb na prenos videí (na požiadanie); distribúcia filmov.

42 - Vedecké a technologické služby a s nimi súvisiaci výskum a projektovanie; priemyselné analýzy a priemyselný výskum; navrhovanie a vývoj počítačového hardvéru a softvéru; požičiavanie počítačov; počítačové programovanie; tvorba počítačového softvéru; aktualizovanie počítačového softvéru; poradenstvo v oblasti návrhu a vývoja počítačového hardvéru; grafické dizajnérstvo; požičiavanie počítačové-

ho softvéru; obnovovanie počítačových databáz; údržba počítačového softvéru; analýzy počítačových systémov; návrh počítačových systémov; zhotovovanie kópií počítačových programov; tvorba a udržiavanie webových stránok (pre tretie osoby); hosťovanie na počítačových stránkach (webových stránkach); inštalácie počítačového softvéru; prevod (konverzia) počítačových programov alebo údajov (nie fyzický); poradenstvo v oblasti počítačových programov; prenájom webových serverov; ochrana počítačov proti počítačovým vírusom; poskytovanie internetových vyhľadávačov; diaľkové monitorovanie počítačových systémov; poradenstvo pri tvorbe webových stránok; poskytovanie softvéru prostredníctvom internetu (SaaS); poradenstvo v oblasti informačných technológií; prenájom počítačových serverov (serverhosting); zálohovanie údajov mimo pracoviska; uchovávanie elektronických údajov; poskytovanie informácií o počítačových technológiách a programovaní prostredníctvom webových stránok; poskytovanie počítačových technológií prostredníctvom internetu (cloud computing); externé poskytovanie služieb v oblasti informačných technológií; technologické poradenstvo; poradenstvo v oblasti počítačových technológií; poradenstvo v oblasti telekomunikačných technológií; predpovede počasia; poradenstvo v oblasti počítačovej bezpečnosti; odblokovanie mobilných telefónov; monitorovanie počítačových systémov na zisťovanie porúch; tvorba a navrhovanie zoznamov informácií z webových stránok pre tretie osoby (informačnotechnologické služby); poradenstvo v oblasti internetovej bezpečnosti; monitorovanie počítačových systémov na zistenie neoprávneného vstupu alebo zneužitia dát; elektronické monitorovanie osobných identifikačných údajov na zistenie krádeže identity prostredníctvom internetu; elektronické monitorovanie činnosti kreditných kariet na zistenie podvodov prostredníctvom internetu; vývoj softvéru na softvérové publikácie; poskytovanie počítačovej platformy prostredníctvom internetu (PaaS); vývoj počítačových platformí; výskum v oblasti telekomunikačných technológií; autentifikácia používateľov technológiami pre transakcie elektronického obchodu; autentifikácia používateľov technológiami jednotného prihlasovania do viacerých online softvérových aplikácií súčasne.

### (540) Máte v rukách celý svet

(550) slovná

(731) Slovak Telekom, a.s., Bajkalská 28, 817 62 Bratislava, SK;

(210) 686-2021

(220) 8.3.2021

### 11(511) 30, 32, 35, 43

(511) 30 - Chlieb; nekysnutý chlieb; pečivo (rožky); pečivo (zemle); sladké zemle; koláče; sušienky; keksy; jemné pečivárske výrobky; cukrárske výrobky.

32 - Ovocné džúsy; zeleninové džúsy (nápoje).

35 - Online objednávkové služby so zameraním na odnos hotového jedla z reštaurácie a donáškový servis; franchisingové služby v podobe poskytovania pomoci pri riadení podniku v súvislosti so zakladaním a prevádzkou reštaurácií.

43 - Reštauračné (stravovacie) služby; kaviarne; bary (služby); rýchle občerstvenie (snackbary); dodávanie hotových jedál a nápojov na objednávku (katering).

(540)



(550) obrazová

(591) červená

(731) Hua xing, Židovská 7, 811 01 Bratislava, SK;

- (210) **694-2021**  
(220) 8.3.2021  
**11(511) 7, 8, 9, 10, 12, 21, 35, 37**  
(511) 7 - Kosačky na trávniky (stroje); strihacie stroje; krovinnorezy (stroje); rotavátory (stroje); vyžínacie stroje; vertikutátory (stroje); prerezávacie píly (motorové a elektrické); postrekovače (stroje); záhradné traktory; kultivátory (stroje); motorové píly; elektrické píly na drevo (stroje); reťazové píly; štiepacie stroje; drviace stroje; dúchadlá; lisy na ovocie; samohybné zametacie stroje; motorové čerpadlá (časti strojov a motorov); vysokotlakové čistiace stroje; generátory elektriny; obracače sena (stroje); plečky (stroje); rozmetadlá hnojív (stroje); poľnohospodárske stroje; poľnohospodárske náradie iné ako na ručný pohon.  
8 - Poľnohospodárske ručné náradie.  
9 - Elektrické batérie (články); tvárové štíty (ochranné pracovné prostriedky); ochranné okuliare;  
ochranné prilby.  
10 - Chrániče sluchu.  
12 - Traktory na poľnohospodárske účely; prívesy na prepravu nákladu.  
21 - Lisy na ovocie pre domácnosť (nie elektrické).  
35 - Maloobchodné a veľkoobchodné služby s tovarmi uvedenými v triede 7, 8, 9, 10, 12 a 21 tohto zoznamu.  
37 - Opravy a údržba poľnohospodárskych strojov a nástrojov.

**(540) Terra**

- (550) slovná  
(731) Marian Šupa, Hollého 164, 922 07 Veľké Kostoľany, SK;  
(740) Boldiz Law Firm s.r.o., Nové Zámky, SK;

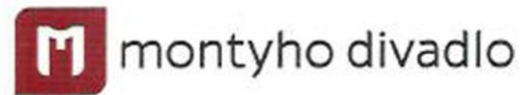
- (210) **816-2021**  
(220) 24.3.2021  
**11(511) 35, 42**  
(511) 35 - Odborné obchodné riadenie umeleckých činností.  
42 - Grafické dizajnérstvo; priemyselné dizajnérstvo.  
(540)



- (550) obrazová  
(591) čierna, modrá  
(731) Baláž Martin, Mgr. art., ArtD., Rulandská 9, 900 21 Svätý Jur, SK; Rejta Erik, Bc., Sasinkova 9, 811 08 Bratislava, SK;

- (210) **854-2021**  
(220) 26.3.2021  
**11(511) 35, 41**  
(511) 35 - Reklama; obchodný manažment, obchodná organizácia a obchodná administratíva; kancelárske práce.  
41 - Zábava; služby estrádných umelcov; filmové štúdiá; organizovanie vedomostných alebo zábavných súťaží; prenájom dekorácií na predstavenia; rozhlasová zábava; vydávanie textov okrem reklamných; vyučovanie; vzdelávanie; školenia; požičovanie zvukových nahrávok; produkcia filmov (nie reklamných); vydávanie kníh; tvorba rozhlasových a televíznych programov; varietné predstavenia; služby orches-

trov; divadelné predstavenia; tvorba divadelných alebo iných predstavení; televízna zábava; prenájom divadelných kulís; organizovanie a vedenie konferencií; organizovanie a vedenie kongresov; skúšanie a preskúšavanie (pedagogická činnosť); organizovanie živých vystúpení; plánovanie a organizovanie večierok; praktický výcvik (ukážky); nahrávacie štúdiá (služby); postsynchronizácia, dabing; organizovanie plesov; organizovanie predstavení (manažérske služby); písanie textov scenárov nie na reklamné účely; strihanie videopások; online vydávanie elektronických kníh a časopisov; titulkovanie; hudobné skladateľské služby; fotografické reportáže; fotografovanie; tlmočenie posunkovej reči; písanie textov; organizovanie a vedenie koncertov; odborné preškolovanie; online poskytovanie digitálnej hudby (bez možnosti kopírovania); online poskytovanie videozáznamov (bez možnosti kopírovania); individuálne vyučovanie; skladanie piesní; písanie televíznych a filmových scenárov (tvorba); prenájom umeleckých diel; organizovanie zábavných podujatí, na ktorých sú účastníci oblečení v divadelných kostýmoch (cosplay); odborné školenia zamerané na odovzdávanie know-how; služby zvukových technikov na podujatiach; tvorba videozáznamov na podujatiach; služby osvetlovacích technikov na podujatiach; režírovanie filmov (okrem reklamných); maľovanie na tvár.

**(540)**

- (550) obrazová  
(591) čierna, červená  
(731) Dubničiek Martin, Mgr., Velkolucká 9, 962 31 Veľká Lúka, SK; Horňák Ľubomír, ThMgr., Robotnícka 5, 900 44 Tomášov, SK; Brezáni Marián, Mgr., Bodroická 21, 821 07 Bratislava, SK; Lelkes Sklovská Silvia, Mgr., Na spojke 1, 831 01 Bratislava, SK;  
(740) Advokátska kancelária MESSINGER & Patners, s.r.o., Banská Bystrica, SK;

- (210) **894-2021**  
(220) 31.3.2021  
**11(511) 5**  
(511) 5 - Liečivá; humánne farmaceutické prípravky; dietetické látky upravené na lekárske účely; výživové doplnky.  
(540) **MIROVIAN**  
(550) slovná  
(731) Zentiva, k.s., U Kabelovny 130, 102 37 Praha 10 - Dolní Měcholupy, CZ;  
(740) Bachratá Magdaléna, Mgr., Bratislava, SK;

- (210) **956-2021**  
(220) 6.4.2021  
**11(511) 3, 5, 29, 30, 31, 32, 35**  
(511) 3 - Kozmetika; kozmetické prípravky; parfumérské a vonné prípravky; regeneračné krémy na kozmetické použitie; kozmetické krémy obohatené vitamínmi; neliečivé umývacie prípravky na osobnú hygienu; vonné oleje; aromatické látky (esenciálne oleje); bylinné výťažky na kozmetické použitie; kozmetické prípravky na ošetrovanie pokožky, vlasov, nechto a kože; neliečivé prípravky pre ústnu hygienu; zubné pasty.  
5 - Potravinové doplnky; dietetické výživové doplnky; farmaceutické prípravky; a prírodné liečivá; lieky; vitamíny; vitamínové prípravky; výživové doplnky; antioxidantné prípravky na lekárske použitie; diuretiká na účely detoxikácie; liečebné prípravky na chudnutie; cukrovinky, pastilky, tab-

letky, kapsuly, žuvačky na lekárske použitie; dražé (liečivá); potravinové doplnky obohatené vitamínmi, minerálmi alebo stopovými prvkami; sirupy na farmaceutické použitie; liečivé čaje; liečivé byliny; bylenné a rastlinné výťažky na farmaceutické použitie; vláknina na lekárske použitie; výživové doplnky s obsahom horčička; minerálne vody na lekárske použitie; liečivé krémy, oleje a tuky na lekárske použitie; deriváty olejov a tukov na lekárske použitie.

29 - Spracované ovocie, huby a zelenina; spracované orechy a strukoviny; džemy; kompóty; ovocné a zeleninové nátierky; polievky a vývary; mäsové výťažky; potravinárske oleje a tuky; vajcia a vaječné výrobky; mliečne výrobky a ich náhrady; syrové výrobky; ryby; morské plody a mäkkýše (neživé); nátierky z rýb, morských plodov a mäkkýšov; mäso a mäsové výrobky; mäsové nátierky; hotové jedlá obsahujúce hlavne zeleninu, vajcia alebo mäso; instantné potraviny obsahujúce hlavne zeleninu, vajcia alebo mäso; pikantné desiate obsahujúce hlavne zeleninu, vajcia alebo mäso.

30 - Nелиečivé cukrárske výrobky; cukrovinky; ovocné želatínové cukríky (s výnimkou cukríkov na lekárske účely); cukríky (neliečivé); sladkosti (neliečivé); cereálne tyčinky; energetické tyčinky; žuvačky (nie pre lekárske použitie); čokoláda; zákusky; múčniky; torty; sušienky; pekárenské výrobky; zmrzliny; nanuky; mrazené jogurty a sorbety; cukor; prírodné sladidlá; potravinárske výrobky z včelích produktov, nie na lekárske použitie; bylinkový čaj (neliečivý); výrobky s obsahom bylín (určené na konzumáciu) zahrnuté v tejto triede; káva, čaj, kakao a ich náhrady; neliečivé sirupy, nie na prípravu nápojov; melasa; sladké polevy a náplne; soli; chuťové prísady; ochucovadlá a koreniny; spracované obilie; škrob (potraviny); obilninové prípravky; prípravky na pečenie (potraviny); droždie; sušené a čerstvé cestoviny; rezance; a knedle; ryža; múka; raňajkové cereálie; ovsené a kukuričné kaše.

31 - Čerstvé ovocie, orechy, zelenina a bylinky; živé kvety; nespracované semená; cibulky a sadenice na pestovanie rastlín; nespracované huby, slad a nespracované obilniny.

32 - Nealkoholické nápoje; vody (nápoje); džúsy; mušty; ochutené sytené nápoje; nápoje na báze orechov a sóje; ovocné džúsy; zeleninové (džúsy); sirupy na prípravu nápojov; prípravky na výrobu nápojov; pivo a pivovarnícke výrobky.

35 - Reklama; podpora predaja pre tretie osoby; marketing; online reklama na počítačovej komunikačnej sieti; obchodné alebo podnikateľské informácie a ich poskytovanie; zásobovacie služby pre tretie osoby (nákup tovarov a služieb pre iné podniky); prezentácia výrobkov v komunikačných médiách pre maloobchod a veľkoobchod; predvádzanie tovaru prostredníctvom internetu alebo katalógu alebo výstav za účelom reklamy a/alebo predaja; maloobchodné služby s tovarmi uvedenými v triedach 3, 5, 29, 30, 31 a 32 tohto zoznamu; maloobchodné služby prostredníctvom internetu s kozmetickými prípravkami, zdravou výživou a tovarmi uvedenými v triedach 3, 5, 29, 30, 31 a 32 tohto zoznamu; distribúcia vzoriek tovaru; dojednávanie obchodných transakcií pre tretie osoby; veľkoobchodné, maloobchodné služby a sprostredkovanie obchodu s tovarmi uvedenými v triedach 3, 5, 29, 30, 31 a 32 tohto zoznamu; obchodné sprostredkovateľské služby týkajúce sa tovarov uvedených v triedach 3, 5, 29, 30, 31 a 32 tohto zoznamu; poskytovanie obchodných kontaktných informácií v oblasti tovarov uvedených v triedach 3, 5, 29, 30, 31 a 32 tohto zoznamu; sprostredkovanie maloobchodných služieb prostredníctvom internetu s tovarmi uvedenými v triedach 3, 5, 29, 30, 31 a 32 tohto zoznamu; optimalizácia internetových vyhľadávačov na podporu predaja tovarov uvedených v triedach 3, 5, 29, 30, 31 a 32 tohto zoznamu; online reklama na počítačovej komunikačnej sieti; obchodný manažment; pomoc pri riadení obchodnej činnosti.

(540)



(550) farebná

(591) zelená, čierna

(731) Naturprodukt CZ spol. s r.o., Na Viničkách 638, 250 92 Šestajovice, CZ;

(740) Holoubková Mária, Ing., Bratislava, SK;

(210) 959-2021

(220) 6.4.2021

11(511) 9, 35, 39

(511) 9 - Počítačové databázy; elektronické databázy nahrané na počítačových médiách; elektronické časopisy; multimediálne informačné katalógy; programové vybavenie umožňujúce elektronické obchodovanie.

35 - Maloobchodné alebo veľkoobchodné služby s farmaceutickými, veterinárnymi a sanitárnymi prípravkami a lekárske potrebami; maloobchodný predaj čistiacich predmetov; maloobchodný predaj čistiacich prípravkov; maloobchodný predaj hračiek; maloobchodný predaj jednorazových papierových výrobkov; maloobchodný predaj kovového tovaru; maloobchodný predaj kuchynských potrieb; maloobchodný predaj maliarskych farieb; maloobchodný predaj materiálov pre výtvarníkov; maloobchodný predaj obuvi; maloobchodný predaj odevov; maloobchodný predaj papierenského tovaru; maloobchodný predaj predmetov slúžiacich k hygiene ľudí; maloobchodný predaj školských pomôcok; maloobchodný predaj toaletných potrieb; maloobchodný predaj veterinárnych prípravkov; maloobchodný predaj výživových doplnkov; maloobchodný predaj zariadení do bytu; maloobchodné služby súvisiace s predajom predplatených debničiek s kozmetikou; maloobchodné služby s vonnými prípravkami; maloobchodné služby s domácimi elektrickými zariadeniami; maloobchodné služby s nábytkom; maloobchodné služby zasielkového predaja s kozmetickými prípravkami; on-line maloobchodné služby s odevmi; on-line maloobchodné služby s hračkami; on-line maloobchodné služby s kozmetikou a kozmetickými výrobkami; maloobchod alebo veľkoobchod s farmaceutickými, veterinárnymi a sanitárnymi prípravkami a zdravotníckym materiálom; veľkoobchodný predaj čistiacich prípravkov; veľkoobchodný predaj čistiacich predmetov; veľkoobchodný predaj hračiek; veľkoobchodný predaj kovového tovaru; veľkoobchodný predaj materiálov pre výtvarníkov; sprostredkovanie obchodu s tovarom; obchodná propagácia; reklama; internetový marketing; poskytovanie zákazníckych informácií o produktoch prostredníctvom internetu; služby v oblasti uvádzania výrobkov na trh; distribúcia tovaru na reklamné účely; kancelárske služby týkajúce sa propagácie; reklamné, marketingové a propagačné služby; prenájom kancelárskeho vybavenia.

39 - Balenie a skladovanie tovaru; doprava a preprava; doprava a doručovanie tovaru; balenie tovaru; balenie prepravaného tovaru; doručovacie služby.



(540)

**LEONESS**

(550) obrazová

(591) modrá, biela

(731) LEONESS, s. r. o., Žlkovce 116, 920 42 Žlkovce, SK;

(740) Žižka Petr Mgr., Plzeň, CZ;

(210) 966-2021

(220) 22.4.2021

**11(511) 12, 35, 41, 42**

(511) 12 - Spriahadlá pozemných vozidiel; visuté dopravníky; letecké dopravné prostriedky; teplovzdušné balóny; duše pneumatík; náradie na opravu duší pneumatík; vzduchové pumpy (výbava automobilov); závesné tlmiče na dopravné prostriedky; tlmiace pružiny do dopravných prostriedkov; obojživelné lietadlá; protišmykové zariadenia na pneumatiky automobilov; protišmykové reťaze; opierky hlavy na sedadlá automobilov; kropiace vozidlá; ťažné zariadenia vozidiel; autobusy; autokary; lode, člny; nákladné autá, kamióny; automobilové kapoty; automobilové reťaze; automobilové podvozky; signalizačné zariadenia pri spätnom chode automobilov; lietadlá; kompy; nosiče batožiny na vozidlá; vzducholode; plášte na kolesá vozidiel; ventily na pneumatiky pneumatiky; okolesníky železničných kolies; torzné tyče vozidiel; kostry plavidiel; lodné háky; lodné kormidlá; vysúvacie mechanizmy (spojky na lode); naklonené roviny na spúšťanie člnov; lodné skrutky na člny; veslá; vyklápače (časti nákladných automobilov); kolesá na banské vozíky; bicykle; stojany na bicykle (súčasť bicyklov); podvozky železničných vozňov; člnové výložníky; blatníky; dvojkoľosové skladové vozíky; kabíny lanovej dráhy; kesóny (dopravné prostriedky); kolesá automobilov; kapoty na automobilové motory; kapoty na vozidlá; automobilové obytné prívesy (karavany); prívesy (vozidlá); kľukové skrine (časti pozemných vozidiel, okrem motorov); bezpečnostné pásy na sedadlá automobilov; náboje kolies automobilov; bicyklové reťaze; invalidné vozíky; vozíky na hadice; lejacie vozíky; golfové vozíky (automobily); golfové vozidlá; podvozky vozidiel; kormidlá; vozne lanovej dráhy; železničný vozový park; lodné komíny; pásy na pásové vozidlá; traktory; banské vozíky; nárazníky vozidiel; nárazníky (tlmiče nárazov na koľajové vozidlá); hydraulické obvody do vozidiel; riadidlá na bicykle; lôžka do dopravných prostriedkov; lodné rebrá; plášte na bicyklové kolesá; ozubené kolesá, súkolesia na bicykle; bicýklové brzdy; bicyklové blatníky; ráfiky bicyklových kolies; bicyklové kľuky; bicyklové motory; náboje bicyklových kolies; bicyklové pedále; pumpy na bicyklové pneumatiky; špice na bicyklové kolesá; kolesá na bicykle; sedadlá na bicykle; motocyklové stojany (súčasť motocyklov); súkolesia pozemných vozidiel; plávajúce rýpadlá; drezíny; elektrické motory do pozemných vozidiel; elektromobily; spojky pozemných vozidiel; bezpečnostné sedadlá pre deti do automobilov; padáky; pneumatikové plášte; závažia na vyváženie kolies vozidiel; kozmické dopravné prostriedky; lodné stožiare, sťažne; nápravy vozidiel; čapy náprav; stierače; chrániče odevov na bicykle; odkladacie batožinové siete na dopravné prostriedky; kryty na disky kolies; nákladné dodávkové autá; brzdy vozidiel; obruče hláv kolies; chladiarenské vozidlá; chladiarenské vagóny; motory do pozemných vozidiel; kormidlové veslá; poťahy na sedadlá automobilov; okienka (kruhové otvory); hydroplány; hydroplány (klzáky); spacie vozne; lokomotívy; hnacie motory do pozemných vozidiel; železničné vozne; stúpadlá na vozidlá; prevodovky do pozemných vozidiel; reaktívne (propulzné)

mechanizmy do pozemných vozidiel; vojenské dopravné prostriedky; reaktívne motory do pozemných vozidiel; motocykle; voľnobežky do pozemných vozidiel; vodné dopravné prostriedky; lode; lodné skrutky na lode; kanoistické pádla; čelné sklá vozidiel; hroty na pneumatiky; pásy na protektorovanie pneumatík; pneumatiky; pontóny; dvere na dopravné prostriedky; nosiče lyží na autá; trojkolky na rozvoz tovaru; detské kombinované kočíky; kryty na detské kombinované kočíky; striešky na detské kombinované kočíky; lodné skrutky; špice automobilových kolies; napínače na špice kolies; lyžiarske vleký; pružiny závesov do automobilov; reštauračné vozne; spätné zrkadlá; ráfy automobilových kolies; sedadlá na motocykle; bočné príviesné vozíky k motocyklom; sedadlá automobilov; športové autá; kolíky rohátky; sedačkové lanovky; vidlicové držiaky vesiel; vyklápacie vozíky; podvozky automobilov; sane (dopravné prostriedky); električky; prístroje a zariadenia lanovej dráhy; pozemné lanovky; visuté lanovky; trojkolky; turbíny do pozemných vozidiel; dopravné prostriedky na pohyb po zemi, vo vzduchu, po vode alebo po koľajniciach; príľnavé gumené záplaty na opravu duší; čalúnenie automobilov; mopedy; okenné tabule na okná automobilov; osobné automobily; automobily; zabezpečovacie zariadenia proti odcudzeniu vozidiel; vyklápacie zariadenia (časti železničných vozňov); jachty; letecké prístroje, stroje a zariadenia; zariadenia proti oslneniu do automobilov; automobilové pneumatiky; automobilové karosérie; nárazníky automobilov; tlmiče automobilov; zabezpečovacie poplašné zariadenia proti odcudzeniu vozidiel; klaskóny automobilov; betónové domiešavače; bicyklové duše; brzdové obloženia do dopravných prostriedkov; brzdové čeľuste na vozidlá; skrine na prevodovky pozemných vozidiel; fúriky; dvojkoľosové vozíky; bicyklové rámy; karosérie dopravných prostriedkov; katapultovacie kreslá (do lietadiel); autopotáhy; hnacie reťaze do pozemných vozidiel; prevodové remene do pozemných vozidiel; meniče točivých momentov v pozemných vozidlách; smerovky na dopravné prostriedky; komíny lokomotív; volant vozidiel; poťahy na bicyklové sedadlá; sanitky; galusky na bicykle; reduktory (redukčné ozubené súkolesia do pozemných vozidiel); brzdové dielce do vozidiel; vznášadlá; uzávery palivových nádrží vozidiel; spojovacie tyče na pozemné vozidlá (nie časti motorov); sklápacie zadné steny nákladných vozidiel (časti pozemných vozidiel); tienidlá proti slnku do automobilov; prevodové hriadele do pozemných vozidiel; nafukovacie vankúše (ochranné prostriedky pre vodičov pri nehodách); koše na bicykle (nosiče batožiny); obytné automobily; kolieska na vozíky; upratovacie vozíky; ochranné zariadenia na lode; sánky; tašky na bicykle (nosiče batožiny); nákupné vozíky; snehové skútre (snehové vozidlá); vozidlá na diaľkové ovládanie (nie hračky); kolobežky; lodné stožiare; poťahy na volant vozidiel; spojery na vozidlá; stierače na svetlomety; brzdové platničky na automobily; kryty na rezervné kolesá; výklopné vozíky; zapaľovače cigariet do automobilov; automobilové brzdové kotúče; tašky na bicykle; zvončeky na bicykle; obrnené vozidlá; uchytenia motorov do pozemných vozidiel; vojenské drony; kanoe; civilné drony; bočné spätné zrkadlá na vozidlá; sieťky proti hmyzu na detské kombinované kočíky; radiace páky vozidiel; autonómne automobily (bez vodiča); autonómne automobily; skútre; motorové invalidné vozíky; popolníky do automobilov; motocyklové reťaze; motocyklové rámy; riadidlá na motocykle; motocyklové motory; tašky na motocykle (nosiče batožiny); plné pneumatiky na kolesá dopravných prostriedkov; detské hlboké kočíky; nánožníky ku kočíkom; nánožníky k detským kombinovaným kočíkom; ochranné vložky do pneumatík; tašky ku kočíkom; diaľkovo ovládané vozidlá na prieskum pod hladinou vody; autonómne vozidlá na skúmanie morského dna pod hladinou vody; mechové tesnenia na kľbové autobusy; elektrické bicykle; poťahy na motocyklové sedadlá; pretekárske automobily; robotické automobily; drony vybavené kamerou; rybárske vozíky; kontajnerové vozíky; matice na



koliesá vozidiel; klipsy na upevňovanie súčiastok na karosérie automobilov; záchranárske sane; odťahovacie vozidlá; ťahače; smetiarske autá; prívesy na prepravu bicyklov; prívesy k bicyklom; kočíky pre zvieratá chované v domácnosti; autožeriavy; doručovacie drony; diaľkovo ovládané mini vrtuľníky so zabudovanou kamerou; gyroplány (vírniky); vrtuľníky; dvojstopové kolobežky s gyroskopickým systémom; dvojkolesové dosky s gyroskopickým systémom; jednokolky s gyroskopickým systémom; zaisťovacie čapové kolíky na kapoty vozidiel; pneumatiky na snehové pluh; potápačské zvony; držáky na nápoje do vozidiel; vozíky; koče; obojživelné vozidlá; terénne vozidlá.

35 - Pomoc pri riadení obchodnej činnosti; poskytovanie obchodných alebo podnikateľských informácií; reklamné plágotovanie; kancelárie zaoberajúce sa dovozom a vývozom; komerčné informačné kancelárie; analýzy nákladov; rozširovanie reklamných oznamov; fotokopírovacie služby; sprostredkovateľne práce; prenájom kancelárskych strojov a zariadení; účtovníctvo; vedenie účtovných kníh; zostavovanie výpisov z účtov; obchodné alebo podnikové audity (revízia účtov); poradenstvo pri organizovaní a riadení obchodnej činnosti; personálne poradenstvo; poradenstvo pri riadení podnikov; písanie na stroji; predvádzanie tovaru; rozširovanie reklamných materiálov zákazníkom (letáky, prospekty, tlačoviny, vzorky); pomoc pri riadení obchodných alebo priemyselných podnikov; aktualizovanie reklamných materiálov; rozširovanie vzoriek tovarov; odborné posudky efektívnosti podnikov; dražby; prieskum trhu; obchodné odhady; obchodný alebo podnikateľský prieskum; prenájom reklamných materiálov; poradenstvo pri organizovaní obchodnej činnosti; vydávanie reklamných textov; reklama; rozhlasová reklama; obchodný alebo podnikateľský výskum; vzťahy s verejnosťou (public relations); stenografické služby; televízna reklama; prepisovanie správ (kancelárske práce); aranžovanie výkladov; reklamné agentúry; poradenské služby pri riadení obchodnej činnosti; predvádzanie (služby modeliek na reklamné účely a podporu predaja); marketingový prieskum; správa počítačových súborov; odborné obchodné alebo podnikateľské poradenstvo; hospodárske (ekonomické) predpovede; organizovanie obchodných alebo reklamných výstav; obchodné alebo podnikateľské informácie; prieskum verejnej mienky; príprava miezd a výplatných listín; nábor zamestnancov; administratívne služby poskytované pri premiestňovaní podnikov; prenájom reklamných plôch; podpora predaja pre tretie osoby; sekretárske služby; vypracovávanie daňových priznaní; odkazovacie telefónne služby (pre neprítomných predplatiteľov); spracovanie textov; služby predplácania novín a časopisov pre tretie osoby; zásielkové reklamné služby; administratívna správa hotelov; odborné obchodné riadenie umeleckých činností; zbieranie údajov do počítačových databáz; zoraďovanie údajov v počítačových databázach; organizovanie veľtrhov; prenájom fotokopírovacích strojov; online reklama na počítačovej komunikačnej sieti; zásobovacie služby pre tretie osoby (nákup tovarov a služieb pre iné podniky); vyhľadávanie informácií v počítačových súboroch pre tretie osoby; prenájom reklamného času v komunikačných médiách; prehľad tlače (výstrižkové služby); prenájom predajných automatov; výber zamestnancov pomocou psychologických testov; služby porovnávanie cien; prezentácia výrobkov v komunikačných médiách pre maloobchod; obchodné informácie a rady spotrebiteľom pri výbere tovarov a služieb; predplatné telekomunikačných služieb pre tretie osoby; administratívne spracovanie obchodných objednávok; obchodná správa licencií výrobkov a služieb pre tretie osoby; subdodávateľské služby (obchodné služby); fakturácie; písanie reklamných textov; zostavovanie štatistík; grafická úprava tlačovín na reklamné účely; vyhľadávanie sponzorov; organizovanie módných prehliadok na podporu predaja; tvorba reklamných filmov; obchodný manažment pre športovcov; marketing; telemarketingové služby; maloobchodné služby s farmaceutickými, zverole-

kárskymi a hygienickými prípravkami a so zdravotníckymi potrebami; prenájom predajných stánkov; poskytovanie obchodných alebo podnikateľských kontaktných informácií; optimalizácia internetových vyhľadávačov na podporu predaja; optimalizácia obchodovania na webových stránkach; platené reklamné služby typu „klikni sem“; obchodné sprostredkovateľské služby; obchodný manažment pre poskytovateľov služieb na voľnej nohe; vyjednávanie a uzatváranie obchodných transakcií pre tretie osoby; aktualizácia a údržba údajov v počítačových databázach; riadenie obchodnej činnosti v stavebníctve; poskytovanie obchodných informácií prostredníctvom webových stránok; online poskytovanie obchodného priestoru pre nákupcov a predajcov tovarov a služieb; rozvíjanie reklamných nápadov; externé administratívne riadenie podnikov; podávanie daňových priznaní; podnikové riadenie refundovaných programov pre tretie osoby; prenájom billboardov; písanie životopisov pre tretie osoby; indexovanie webových stránok na obchodné alebo reklamné účely; správa programov pre pravidelných cestujúcich v leteckej doprave; plánovanie stretnutí (kancelárske práce); pripomínanie stretnutí (kancelárske práce); správa spotrebiteľských vernostných programov; písanie textov scenárov na reklamné účely; záznamy písomnej komunikácie a údajov; aktualizácia a údržba informácií v registroch; zostavovanie zoznamov informácií na obchodné alebo reklamné účely; obchodné sprostredkovateľské služby v oblasti priradovania potenciálnych súkromných investorov k podnikateľom, ktorí žiadajú o financovanie; výroba telesopingových programov; poradenstvo v oblasti komunikácie (vzťahy s verejnosťou); poradenstvo v oblasti komunikácie (reklama); dohodovanie obchodných zmlúv pre tretie osoby; podpora predaja tovarov a služieb sponzorovaním športových podujatí; konkurenčné spravodajské služby; obchodné spravodajské služby; finančné a účtovné audity; online maloobchodné služby s digitálnou sťahovateľnou hudbou; online maloobchodné služby so sťahovateľnými vyzváňacími tónmi; online maloobchodné služby so sťahovateľnou nahratou hudbou alebo nahratými filmami; veľkoobchodné služby s farmaceutickými, zverolekárskymi a hygienickými prípravkami a so zdravotníckymi potrebami; služby darčekových zoznamov; cieľný marketing; dočasné riadenie podnikov; vonkajšia reklama; maloobchodné služby s umeleckými dielami poskytované galériami; administratívna asistencia pri odpovediach na verejné súťaže; marketing v rámci vydávania softvéru; služby v oblasti vzťahov s médiami; podnikové komunikačné služby; prenájom kancelárskeho vybavenia v zdieľaných kancelárskych priestoroch; komerčné lobistické služby; poskytovanie spotrebiteľských posudkov tovarov na obchodné alebo reklamné účely; poskytovanie spotrebiteľských ohodnotení tovarov na obchodné alebo reklamné účely; služby telefónnych ústrední; maloobchodné služby s pekářskymi výrobkami; určovanie modelov nákupného alebo spotrebného správania sa zákazníkov na obchodné alebo marketingové účely; administratívne služby pri odporúčaní špecializovaných lekárov.

41 - Akadémie (vzdelávanie); zábavné parky; zábava; drežúra zvierat; prenájom kinematografických prístrojov; služby estrádnych umelcov; filmové štúdiá; cirkusové predstavenia; organizovanie vedomostných alebo zábavných súťaží; korešpondenčné vzdelávacie kurzy; telesná výchova; prenájom dekorácií na predstavenia; poskytovanie zariadení na oddych a rekreáciu; rozhlasová zábava; vydávanie textov (okrem reklamných); vyučovanie; vzdelávanie; školenia; požičiavanie zvukových nahrávok; požičiavanie kinematografických filmov; produkcia filmov (nie reklamných); gymnastický výcvik; požičovne kníh (knížnice); vydávanie kníh; požičiavanie rozhlasových a televíznych prijímačov; tvorba rozhlasových a televíznych programov; varetné predstavenia; služby orchestrov; divadelné predstavenia; tvorba divadelných alebo iných predstavení; televízna zábava; prenájom divadel-

ných kulís; zoologické záhrady (služby); poskytovanie športovísk; pózovanie modelov výtvarným umelcom; služby pozajazdných knižníc; služby kasín (hazardné hry); výchovnozábavné klubové služby; organizovanie a vedenie kolokvií; organizovanie a vedenie konferencií; organizovanie a vedenie kongresov; diskotéky (služby); informácie o výchove a vzdelávaní; skúšanie, preskúšavanie (pedagogická činnosť); informácie o možnostiach zábavy; organizovanie kultúrnych alebo vzdelávacích výstav; hazardné hry (herne); poskytovanie golfových ihrísk; fitness kluby (zdravotné a kondičné cvičenia); služby poskytované prázdninovými tábormi (zábava); organizovanie živých vystúpení; premietanie kinematografických filmov; detské škôlky (vzdelávanie); organizovanie športových súťaží; plánovanie a organizovanie večierok; praktický výcvik (ukážky); služby múzeí (prehliadky, výstavy); nahrávacie štúdiá (služby); poskytovanie informácií o možnostiach rekreácie; požičiavanie potápačského výstroja; požičiavanie športového výstroja (okrem dopravných prostriedkov); prenájom štadiónov; prenájom videorekordérov; požičiavanie videopások; organizovanie a vedenie seminárov; tábory na športové sústredenia; organizovanie a vedenie sympózií; meranie času na športových podujatiach; internátne školy; organizovanie a vedenie tvorivých dielní (výučba); organizovanie súťaží krásy; rezervácie vstupeniek na zábavné predstavenia; postsynchronizácia, dabing; náboženská výchova; organizovanie lotérií; organizovanie plesov; organizovanie predstavení (manažérske služby); herne s hracími automatmi (služby); požičiavanie audiopriestrojov; prenájom osvetľovacích prístrojov do divadelných sál a televíznych štúdií; prenájom tenisových kurtov; požičiavanie videokamier; písanie textov scenárov nie na reklamné účely; strihanie videopások; online vydávanie elektronických kníh a časopisov; elektronická edičná činnosť v malom (DTP služby); titulkovanie; online poskytovanie počítačových hier (z počítačových sietí); karaoke služby; hudobné skladateľské služby; nočné kluby (zábava); online poskytovanie elektronických publikácií (bez možnosti kopírovania); fotografické reportáže; fotografovanie; poradenstvo pri voľbe povolania (v oblasti výchovy a vzdelávania); reportérske služby; prekladateľské služby; tlmočenie posunkovej reči; nahrávanie videopások; fotografovanie na mikrofilm; služby agentúr ponúkajúcich vstupenky na zábavné podujatia; písanie textov; organizovanie a vedenie koncertov; kaligrafické služby; zalamovanie textov (nie na reklamné účely); organizovanie módnych prehliadok na zábavné účely; koučovanie (školenie); prenájom športových plôch; služby diskdžokejov; tlmočenie; služby osobných trénerov (fitness cvičenia); kurzy telesného cvičenia; odborné preškoľovanie; hudobná tvorba; požičiavanie hračiek; prenájom vybavenia herní; školské služby (vzdelávanie); Online poskytovanie digitálnej hudby (bez možnosti kopírovania); online poskytovanie videozáznamov (bez možnosti kopírovania); individuálne vyučovanie; organizovanie a vedenie vzdelávacích fór s osobnou účasťou; skladanie piesní; písanie televíznych a filmových scenárov (tvorba); turistické prehliadky so sprievodcom; vyučovanie pomocou simulátorov; poskytovanie nesťahovateľných filmov prostredníctvom služieb na prenos videí (na požiadanie); poskytovanie nesťahovateľných televíznych programov prostredníctvom služieb na prenos videí (na požiadanie); vyučovanie japonského čajového obradu sado; vyučovanie bojového umenia aikido; prenájom umeleckých diel; prenájom interiérových akvárií; organizovanie horolezeckých túr so sprievodcom; organizovanie zábavných podujatí, na ktorých sú účastníci oblečení v divadelných kostýmoch (cosplay); kultúrne, vzdelávacie alebo zábavné služby poskytované galériami umenia; distribúcia filmov; odborné školenia zamerané na odovzdávanie know-how; vzdelávacie služby poskytované špeciálnymi výchovnými asistentami; odborný výcvik džuda; vzdelávanie a kvalifikačné skúšky na pilotáž dronov; služby zvukových technikov na podujatiach; tvorba videozáznamov na podujatiach; služby

osvetľovacích technikov na podujatiach; režírovanie filmov (okrem reklamných); poskytovanie spotrebiteľských posudkov tovarov na kultúrne alebo zábavné účely; poskytovanie spotrebiteľských rebríčkov tovarov na kultúrne alebo zábavné účely; poskytovanie spotrebiteľských ohodnotení tovarov na kultúrne alebo zábavné účely; prenájom trenažerov; posudzovanie fyzickej zdatnosti na tréningové účely; maľovanie na tvár.

42 - Chemické analýzy; analýzy výtlačnosti ropných polí; architektonické služby; bakteriologický výskum; chemické služby; chemický výskum; architektonické poradenstvo; vypracovanie stavebných výkresov; technologický výskum; kontrola ropných vrto; výskum v oblasti kozmetiky; výzdoba interiérov; priemyselné dizajnérstvo; navrhovanie obalov, obalové dizajnérstvo; skúšky materiálov; štúdie technických projektov; geologický výskum; prieskum ropných polí; inžinierska činnosť; meteorologické informácie; geodézia (zememeračstvo); požičiavanie počítačov; počítačové programovanie; ropný prieskum; fyzikálny výskum; strojársky výskum; skúšanie textílií; geologický prieskum; overovanie pravosti umeleckých diel; kalibrácia; tvorba počítačového softvéru; aktualizovanie počítačového softvéru; poradenstvo v oblasti návrhu a vývoja počítačového hardvéru; módné návrhárstvo; grafické dizajnérstvo; kontroly kvality; požičiavanie počítačového softvéru; výskum a vývoj nových výrobkov (pre zákazníkov); navrhovanie vzhľadu výrobkov (priemyselné dizajnérstvo); podmorský výskum; obnovovanie počítačových databáz; údržba počítačového softvéru; analýzy počítačových systémov; biologický výskum; urbanistické plánovanie; expertízy (inžinierske práce); návrh počítačových systémov; technická kontrola automobilov; zhotovovanie kópií počítačových programov; prevod údajov alebo dokumentov z fyzických médií na elektronické médiá; tvorba a udržiavanie webových stránok (pre tretie osoby); hosťovanie na počítačových stránkach (webových stránkach); inštalácie počítačového softvéru; vytváranie oblakov na vyvolanie zrážok; prevod (konverzia) počítačových programov alebo údajov (nie fyzický); poradenstvo v oblasti počítačových programov; prenájom webových serverov; ochrana počítačov proti počítačovým vírusom; poradenstvo v oblasti úspory energie; výskum v oblasti ochrany životného prostredia; poskytovanie internetových vyhľadávačov; digitalizácia dokumentov (skenovanie); grafologické analýzy; poskytovanie vedeckých informácií a poradenstva o kompenzácii uhlíkových emisií; určovanie kvality nezoťatého dreva; určovanie kvality vlny; diaľkové monitorovanie počítačových systémov; rozbor vody; vedecké laboratórne služby; energetické audity; poradenstvo pri tvorbe webových stránok; poskytovanie softvéru prostredníctvom internetu (SaaS); poradenstvo v oblasti informačných technológií; vedecký výskum; prenájom počítačových serverov (serverhosting); klinické skúšky; zálohovanie údajov mimo pracoviska; uchovávanie elektronických údajov; poskytovanie informácií o počítačových technológiách a programovaní prostredníctvom webových stránok; kartografické služby; poskytovanie počítačových technológií prostredníctvom internetu (cloud computing); externé poskytovanie služieb v oblasti Informačných technológií; technologické poradenstvo; poradenstvo v oblasti počítačových technológií; poradenstvo v oblasti telekomunikačných technológií; predpovede počasia; poradenstvo v oblasti počítačovej bezpečnosti; technické písanie; navrhovanie interiérov; odblokovanie mobilných telefónov; monitorovanie počítačových systémov na zistenie neoprávnených porúch; tvorba a navrhovanie zoznamov informácií z webových stránok pre tretie osoby (informačnotechnologické služby); poradenstvo v oblasti internetovej bezpečnosti; poradenstvo v oblasti ochrany údajov; kódovanie údajov; monitorovanie počítačových systémov na zistenie neoprávneného vstupu alebo zneužitia dát; elektronické monitorovanie osobných identifikačných údajov na zistenie krádeže identity prostredníctvom internetu; elektronické monitorovanie čin-

nosti kreditných kariet na zistenie podvodov prostredníctvom internetu; vývoj softvéru na softvérové publikácie; poskytovanie počítačovej platformy prostredníctvom internetu (PaaS); vývoj počítačových platforiem; navrhovanie vizitiek; vedecký a technologický výskum v oblasti prírodných katastrof; prieskumné služby v oblasti ropného, plynárenského a ťažobného priemyslu; vedecký a technologický výskum v oblasti prieskumu patentov; výskum v oblasti pozemných stavieb; výskum v oblasti telekomunikačných technológií; výskum v oblasti zvrárania; lekársky výskum; navrhovanie grafickej úpravy reklamných materiálov; prenájom záznamových elektromerov; autentifikácia používateľov technológiami pre transakcie elektronického obchodu; autentifikácia používateľov technológiami jednotného prihlasovania do viacerých online softvérových aplikácií súčasne.

(540)



(550) obrazová

(731) Metzker Zdenko, Ing., Hliny 1316/139, 017 07 Považská Bystrica, SK;

(210) 967-2021

(220) 22.4.2021

11(511) 25, 41, 42

(511) 25 - Protišmykové pomôcky na obuv; oblečenie pre motoristov; obuv; sandále na kúpanie; našuchovačky k vode; pančuchy; pančuchy absorbujúce pot; spodné časti pančúch; baretky; pracovné plášte; boja (ozdoba z peria alebo kožušiny na ovinutie okolo krku); čiapky; pleteniny; vysoká obuv; nízke čižmy; špičky na obuv; potné vložky; ramienka na dámsku bielizeň; šnurovacie topánky; goliere (časti odevov); nákrčníky; krátke kabátiky; pánska spodná bielizeň (trenírky, boxerky); priliehavé čiapky; živôtky; korzety (spodná bielizeň); spodná bielizeň; kapucne (časti odevov); klobúkové kostry; šilty; opasky (časti odevov); pletené šatky; župan; svetre; pulóvre; rúcha, ornáty; ponožky; pánske podväzky; podväzky; podväzky na pančuchy; sáry čižiem; vložky do topánok; košele; náprsenky; košele s krátkym rukávom; odevy; klobúky; kovové časti na obuv; kožušiny (oblečenie); snímateľné goliere; pančuškové nohavice; kombinézy na vodné lyžovanie; kombinézy (oblečenie); spodná bielizeň pohlcujúca pot; korzety; kostýmy, obleky; konfekcia (odevy); detské nohavičky (bielizeň); chrániče uší proti chladu (pokrývky hlavy); kravaty; zvršky topánok; návleky; jazdecké krátke nohavice; nohavice; cyklistické oblečenie; vrchné ošatenie; rukavice; hotové podšívky (časti odevov); šatky, šály; šerpy; pleteniny (oblečenie); košeľové sedlá; plátenná obuv; kožušinové štóly; futbalová obuv (kopačky); cylindre (klobúky); gabardénové plášte; korzety (spodná bielizeň); šnurovačky; galoše; vesty; pružné pásky na gamaše; závoje, čepce (časti rehoľných odevov); gymnastické cvičky; kabáty; nepremokavé odevy; legíny; oblečenie z úpletových textílií; sukne; oblečenie pre bábätká; livreje; športové tričká, dresy; manžety (časti odevov); zástery; rukávniky; manipuly (časti kňazského rúcha); rukavice bez prstov; mitry (pokrývky hlavy); papuče; peleríny; kožušínové kabáty; plážové oblečenie; plážová obuv; vrecká na odevy; pyžamá; šaty; dreváky; sandále; pánska spodná bielizeň (slipy); podprsenky; zvrchníky; podpätky na obuv; tógy; lemy na podrážky obuvi (rámy); uniformy; bundy; saká; papierové odevy; závoje; kúpacie čiapky; plavky (pánske); plavky; kúpacie plášte; podbradníky, nie papierové; podošvy na obuv; topánky; podpätky; topánky na športovanie; nánožníky, nie elektricky vyhrievané; štuple na kopačky; vysoká športová obuv; čelenky (oblečenie); parky (teplé krátke kabáty s kapučnou);

spodničky; lyžiarska obuv; kombiné (spodná bielizeň); body (spodná bielizeň); šatky (na krk); telocvičné úbory; odevy z imitácií kože; kožené odevy; mantily; maškarné kostýmy; sári; tričká; turbany; šály uviazané pod krkom; sprchovacie čiapky; vesty pre rybárov; opasky na doklady a peniaze (časti odevov); vreckovky do saka; papierové klobúky (oblečenie); masky na spanie; nohavicové sukne; ponča; sarongy (veľké šatky na odievanie); lyžiarske rukavice; legínsy; šatové sukne; šilty (pokrývky hlavy); dámske nohavičky; športové tielka; valenky (ruské plstené čižmy); alby (liturgické rúcha); členkové topánky; ponožky pohlcujúce pot; kadernicke pláštenky; úbory na karate; úbory na džudo; trikoty (cvičebné úbory); kimoná; podbradníky s rukávami okrem papierových; odevy obsahujúce látky na chudnutie; vyšívané odevy; chrániče podpätkov; pokrývky hlavy; palčiaky; latexové odevy; tričká na športovanie chrániace pred odreninami a vyrážkami (rashguards); odevy so zabudovanými svetelnými diódami; šatky (na hlavu); príľnavé podprsenky; gamaše (doplňky obuvi).

41 - Akadémie (vzdelávanie); zábavné parky; zábava; drezúra zvierat; prenájom kinematografických prístrojov; služby estrádných umelcov; filmové štúdiá; cirkusové predstavenia; organizovanie vedomostných alebo zábavných súťaží; korešpondenčné vzdelávacie kurzy; telesná výchova; prenájom dekorácií na predstavenia; poskytovanie zariadení na oddych a rekreáciu; rozhlasová zábava; vydávanie textov (okrem reklamných); vyučovanie; vzdelávanie; školenia; požičkovanie zvukových nahrávok; požičkovanie kinematografických filmov; produkcia filmov (nie reklamných); gymnastický výcvik; požičovne kníh (knížnice); vydávanie kníh; požičkovanie rozhlasových a televíznych prijímačov; tvorba rozhlasových a televíznych programov; varietné predstavenia; služby orchestrov; divadelné predstavenia; tvorba divadelných alebo iných predstavení; televízna zábava; prenájom divadelných kulís; zoologické záhrady (služby); poskytovanie športovísk; pózovanie modelov výtvarným umelcom; služby pozajadných knižníc; služby kasín (hazardné hry); výchovnozábavné klubové služby; organizovanie a vedenie kolokvií; organizovanie a vedenie konferencií; organizovanie a vedenie kongresov; diskotéky (služby); informácie o výchove a vzdelávaní; skúšanie, preskúšavanie (pedagogická činnosť); informácie o možnostiach zábavy; organizovanie kultúrnych alebo vzdelávacích výstav; hazardné hry (herne); poskytovanie golfových ihrísk; fitness kluby (zdravotné a kondičné cvičenia); služby poskytované prázdninovými tábormi (zábava); organizovanie živých vystúpení; premietanie kinematografických filmov; detské škôlky (vzdelávanie); organizovanie športových súťaží; plánovanie a organizovanie večierok; praktický výcvik (ukážky); služby múzeí (prehliadky, výstavy); nahrávacie štúdiá (služby); poskytovanie informácií o možnostiach rekreácie; požičkovanie potapačského výstroja; požičkovanie športového výstroja (okrem dopravných prostriedkov); prenájom štadiónov; prenájom videorekordérov; požičkovanie videopások; organizovanie a vedenie seminárov; tábory na športové sústreďenia; organizovanie a vedenie sympózií; meranie času na športových podujatiach; internátne školy; organizovanie a vedenie tvorivých dielní (výučba); organizovanie súťaží krásy; rezervácie vstupeniek na zábavné predstavenia; postsynchronizácia, dabing; náboženská výchova; organizovanie lotérií; organizovanie plesov; organizovanie predstavení (manažérske služby); herne s hracími automatmi (služby); požičkovanie audiopriestrojov; prenájom osvetľovacích prístrojov do divadelných sál a televíznych štúdií; prenájom tenisových kurtov; požičkovanie videokamier; písanie textov scenárov nie na reklamné účely; strihanie videopások; online vydávanie elektronických kníh a časopisov; elektronická edičná činnosť v malom (DTP služby); titulkovanie; online poskytovanie počítačových hier (z počítačových sietí); karaoke služby; hudobné skladateľské služby; nočné kluby (zábava); online poskytovanie elektronických publikácií (bez možnosti kopírovania); fotografické

reportáže; fotografovanie; poradenstvo pri voľbe povolania (v oblasti výchovy a vzdelávania); reportérske služby; prekladateľské služby; tlmočenie posunkovej reči; nahrávanie videopások; fotografovanie na mikrofilm; služby agentúr ponúkajúcich vstupenky na zábavné podujatia; písanie textov; organizovanie a vedenie koncertov; kaligrafické služby; zalamovanie textov (nie na reklamné účely); organizovanie módnych prehliadok na zábavné účely; koučovanie (školenie); prenájom športových plôch; služby diskdžokejov; tlmočenie; služby osobných trénerov (fitnes cvičenia); kurzy telesného cvičenia; odborné preškolenie; hudobná tvorba; požičiavanie hračiek; prenájom vybavenia herní; školské služby (vzdelávanie); online poskytovanie digitálnej hudby (bez možnosti kopírovania); online poskytovanie videozáznamov (bez možnosti kopírovania); individuálne vyučovanie; organizovanie a vedenie vzdelávacích fór s osobnou účasťou; skladanie piesní; písanie televíznych a filmových scenárov (tvorba); turistické prehliadky so sprievodcom; vyučovanie pomocou simulátorov; poskytovanie nesťahovateľných filmov prostredníctvom služieb na prenos videí (na požiadanie); poskytovanie nesťahovateľných televíznych programov prostredníctvom služieb na prenos videí (na požiadanie); vyučovanie japonského čajového obradu sado; vyučovanie bojového umenia aikido; prenájom umeleckých diel; prenájom interiérových akvárií; organizovanie horolezeckých túr so sprievodcom; organizovanie zábavných podujatí, na ktorých sú účastníci oblečení v divadelných kostýmoch (cosplay); kultúrne, vzdelávacie alebo zábavné služby poskytované galériami umenia; distribúcia filmov; odborné školenia zamerané na odovzdávanie know-how; vzdelávacie služby poskytované špeciálnymi výchovnými asistentami; odborný výcvik džuda; vzdelávanie a kvalifikačné skúšky na pilotáž dronov; služby zvukových technikov na podujatiach; tvorba videozáznamov na podujatiach; služby osvetľovacích technikov na podujatiach; režisovanie filmov (okrem reklamných); poskytovanie spotrebiteľských posudkov tovarov na kultúrne alebo zábavné účely; poskytovanie spotrebiteľských rebričkov tovarov na kultúrne alebo zábavné účely; poskytovanie spotrebiteľských ohodnotení tovarov na kultúrne alebo zábavné účely; prenájom trenažérov; posudzovanie fyzickej zdatnosti na tréningové účely; maľovanie na tvár.

42 - Chemické analýzy; analýzy výťažnosti ropných polí; architektonické služby; bakteriologický výskum; chemické služby; chemický výskum; architektonické poradenstvo; vypracovanie stavebných výkresov; technologický výskum; kontrola ropných vrtov; výskum v oblasti kozmetiky; výzdoba interiérov; priemyselné dizajnérstvo; navrhovanie obalov, obalové dizajnérstvo; skúšky materiálov; štúdie technických projektov; geologický výskum; prieskum ropných polí; inžinierska činnosť; meteorologické informácie; geodézia (zememeračstvo); požičiavanie počítačov; počítačové programovanie; ropný prieskum; fyzikálny výskum; strojársky výskum; skúšanie textílií; geologický prieskum; overovanie pravosti umeleckých diel; kalibrácia; tvorba počítačového softvéru; aktualizovanie počítačového softvéru; poradenstvo v oblasti návrhu a vývoja počítačového hardvéru; módné návrhárstvo; grafické dizajnérstvo; kontroly kvality; požičiavanie počítačového softvéru; výskum a vývoj nových výrobkov (pre zákazníkov); navrhovanie vzhľadu výrobkov (priemyselné dizajnérstvo); podmorský výskum; obnovovanie počítačových databáz; údržba počítačového softvéru; analýzy počítačových systémov; biologický výskum; urbanistické plánovanie; expertízy (inžinierske práce); návrh počítačových systémov; technická kontrola automobilov; zhotovovanie kópií počítačových programov; prevod údajov alebo dokumentov z fyzických médií na elektronické médiá; tvorba a udržiavanie webových stránok (pre tretie osoby); hosťovanie na počítačových stránkach (webových stránkach); inštalácie počítačového softvéru; vytváranie oblakov na vyvolanie zrážok; prevod (konverzia) počítačových pro-

gramov alebo údajov (nie fyzický); poradenstvo v oblasti počítačových programov; prenájom webových serverov; ochrana počítačov proti počítačovým vírusom; poradenstvo v oblasti úspory energie; výskum v oblasti ochrany životného prostredia; poskytovanie internetových vyhľadávačov; digitalizácia dokumentov (skenovanie); grafologické analýzy; poskytovanie vedeckých informácií a poradenstva o kompenzácií uhlíkových emisií; určovanie kvality nezoľatého dreva; určovanie kvality vlny; diaľkové monitorovanie počítačových systémov; rozbor vody; vedecké laboratórne služby; energetické audity; poradenstvo pri tvorbe webových stránok; poskytovanie softvéru prostredníctvom internetu (SaaS); poradenstvo v oblasti informačných technológií; vedecký výskum; prenájom počítačových serverov (serverhosting); klinické skúšky; zálohovanie údajov mimo pracoviska; uchovávanie elektronických údajov; poskytovanie informácií o počítačových technológiách a programovaní prostredníctvom webových stránok; kartografické služby; poskytovanie počítačových technológií prostredníctvom internetu (cloud computing); externé poskytovanie služieb v oblasti informačných technológií; technologické poradenstvo; poradenstvo v oblasti počítačových technológií; poradenstvo v oblasti telekomunikačných technológií; predpovede počasia; poradenstvo v oblasti počítačovej bezpečnosti; technické písanie; navrhovanie interiérov; odblokovanie mobilných telefónov; monitorovanie počítačových systémov na zisťovanie porúch; tvorba a navrhovanie zoznamov informácií z webových stránok pre tretie osoby (informačnotechnologické služby); poradenstvo v oblasti internetovej bezpečnosti; poradenstvo v oblasti ochrany údajov; kódovanie údajov; monitorovanie počítačových systémov na zistenie neoprávneného vstupu alebo zneužitia dát; elektronické monitorovanie osobných identifikačných údajov na zistenie krádeže identity prostredníctvom internetu; elektronické monitorovanie činnosti kreditných kariet na zistenie podvodov prostredníctvom internetu; vývoj softvéru na softvérové publikácie; poskytovanie počítačovej platformy prostredníctvom internetu (PaaS); vývoj počítačových platforiem; navrhovanie vizitiek; vedecký a technologický výskum v oblasti prírodných katastrof; prieskumné služby v oblasti ropného, plynárenského a ťažobného priemyslu; vedecký a technologický výskum v oblasti prieskumu patentov; výskum v oblasti pozemných stavieb; výskum v oblasti telekomunikačných technológií; výskum v oblasti zvrárania; lekárske výskum; navrhovanie grafickej úpravy reklamných materiálov; prenájom záznamových elektromerov; autentifikácia používateľov technológiami pre transakcie elektronického obchodu; autentifikácia používateľov technológiami jednotného prihlasovania do viacerých online softvérových aplikácií súčasne.

(540)



(550) obrazová

(591) modrá, červená, biela.

(731) Metzker Zdenko, Ing., Hliny 1316/139, 017 07 Považská Bystrica, SK;



**(210) 979-2021**

(220) 20.5.2020

**11(511) 9, 42**

(511) 9 - Počítačový softvér s možnosťou stiahnutia alebo nahratý počítačový softvér využívajúci umelú inteligenciu v oblasti vývoja softvéru; súpravy na vývoj počítačového softvéru (SDK) pre počítačové videnie, strojové videnie, strojové učenie, umelú inteligenciu, analýzu údajov, hĺbkové učenie, spracovanie a analýzu obrazov; počítačový hardvér na použitie v oblasti počítačového videnia, strojového videnia, strojového učenia, umelej inteligencie, analýzy údajov, hĺbkového učenia, spracovania a analýzy obrazov; počítačový hardvér na umožňovanie zaznamenávania a analýzy údajov v kamerách a senzoch; počítačový hardvér na umožňovanie zdieľania údajov v kamerách a senzoch; súpravy na vývoj počítačového softvéru (SDK) na umožňovanie zaznamenávania a analýzy údajov v kamerách a senzoch; súpravy na vývoj počítačového softvéru (SDK) na umožňovanie zdieľania údajov v kamerách a senzoch; počítačový softvér s možnosťou stiahnutia alebo nahratý počítačový softvér na nasadzovanie a optimalizáciu modelov v oblasti strojového učenia, hĺbkového učenia a umelej inteligencie; počítačový softvér pre lokálne používanie cloudového softvéru, aplikačných programovacích rozhraní (API) a údajov počas doby bez spojenia s cloudovými servermi alebo internetom; zariadenia pre výpočty typu edge computing; počítačový softvér s možnosťou stiahnutia alebo nahratý počítačový softvér pre výpočty typu edge computing;

42 - Služby poskytovateľa aplikácií (ASP), zahŕňajúce softvér využívajúci umelú inteligenciu v oblasti vývoja softvéru; poskytovanie technológií umelej inteligencie a strojového učenia na zlepšovanie funkcií počítačového videnia v kamerách a senzoch; softvér ako služba (SaaS) zahŕňajúca umelú inteligenciu na použitie v oblasti vývoja softvéru; softvér ako služba (SaaS) v oblasti počítačového videnia, strojového učenia, strojového učenia, umelej inteligencie, analýzy údajov, hĺbkového učenia, spracovania a analýzy obrazov; softvér ako služba (SaaS) na umožňovanie zaznamenávania a analýzy údajov v kamerách a senzoch; softvér ako služba (SaaS) na umožňovanie zdieľania údajov v kamerách a senzoch; softvér ako služba (SaaS) na nasadzovanie a optimalizáciu modelov v oblasti počítačového videnia, strojového učenia, umelej inteligencie, analýzy údajov, hĺbkového učenia, spracovania a analýzy obrazov; softvér ako služba (SaaS) zahŕňajúca softvér na lokálne používanie cloudového softvéru; softvér ako služba (SaaS) zahŕňajúca lokálne používanie cloudového softvéru, aplikačných programovacích rozhraní (API) a údajov počas doby bez spojenia s cloudovými servermi alebo internetom; technologické služby, menovite elektronické ukladanie údajov.

**(540) PANORAMA**

(550) slovná

(641) 018242697, 20.05.2020

(731) Amazon Technologies, Inc., 410 Terry Ave N, Seattle, Washington 98109, US;

(740) HÖRMANN &amp; PARTNERS s.r.o., Bratislava, SK;

**(210) 992-2021**

(220) 9.4.2021

**11(511) 30, 32, 33**

(511) 30 - Bylinkové čaje (nie na lekárske použitie); sušenky, keksy; sušenky; cukríky; karamelky (cukríky); cukrovinky; kukuričné vločky; palacinky; káva; čokoláda; med; zmrzlina; cereálne tyčinky; mliečna ryžová kaša; čokoládové nátiery; mliečne kakaové nápoje; mliečne kávové nápoje; mliečne čokoládové nápoje; pudinky; pšeničná krupica; ovsené potraviny; ovsené vločky; kávové nápoje; kakaové nápoje; čokoládové nápoje; obilninové vločky; ovocné želé (cukrovinky); ryžové koláče; ryžové chuťovky; instantná

kukuričná kaša (s vodou alebo s mliekom); kukuričná krupica; cereálne tyčinky s vysokým obsahom proteínov; orechy v čokoláde; čokoládové nátiery; čokoládovo-orieškové nátiery; müsli.

32 - Pivo; nealkoholické ovocné nápoje; srvátkové nápoje; ovocné džúsy; limonády; zeleninové džúsy (nápoje); sýtené vody; mixované ovocné alebo zeleninové nápoje; vody (nápoje); minerálne vody (nápoje); ovocné nektáre; izotonické nápoje; sójové nápoje, nie náhradky mlieka; proteínové nápoje pre športovcov; ryžové nápoje, nie náhradky mlieka; nealkoholické nápoje; energetické nápoje.

33 - Víno; alkoholické nápoje okrem piva.

**(540) La Famiglia Schäffer**

(550) slovná

(731) Nicea s.r.o., Rastislavova 765/38, 040 01 Košice, SK;

(740) Schäffer Marek, Ing., Košice, SK;

**(210) 1014-2021**

(220) 13.4.2021

**11(511) 9, 19, 40, 42**

(511) 9 - Solárne panely na výrobu elektrickej energie; fotovoltaické články; počítačový softvér (nahraté počítačové programy).

19 - Strechy s fotovoltaickými článkami (nekovové).

40 - Výroba energie.

42 - Technologické poradenstvo; poradenstvo v oblasti úspory energie.

**(540)**

**SMART ENERGETIC**  
C U B E

(550) obrazová

(591) oranžová, červená, čierna

(731) M3Soft s.r.o., Murgašova 90/5, 058 01 Poprad, SK;

(740) Spišák Karol, JUDr., Bratislava, SK;

**(210) 1017-2021**

(220) 14.4.2021

**11(511) 32**

(511) 32 - Nealkoholické ovocné výtázky; nealkoholické ovocné nápoje; nealkoholické prípravky na výrobu nápojov; príchuť na výrobu nealkoholických nápojov; vody (nápoje); prípravky na výrobu sýtenej vody; lítiová voda; minerálne vody (nápoje); sódová voda (sifón); stolové vody; sóda; nealkoholické nápoje; sýtené vody; izotonické nápoje; nealkoholické nápoje s čajovou príchuťou; energetické nápoje; nealkoholické nápoje zo sušeného ovocia.

**(540)**

(550) obrazová

(591) modrá a biela

(731) Blue Water s.r.o., Mlynské nivy 58, 821 05 Bratislava, SK;

(740) Grňo Andrea, Zálesie, SK;

- (210) 1024-2021  
(220) 14.4.2021  
11(511) 19, 35, 37, 42  
(511) 19 - Stavebné materiály (nekovové).  
35 - Maloobchodné a veľkoobchodné služby so stavebnými materiálmi; reklama; marketing; podpora predaja pre tretie osoby.  
37 - Stavebníctvo (stavebná činnosť).  
42 - Výskum a vývoj v oblasti stavebníctva a stavebných materiálov.

(540)



- (550) obrazová  
(591) CMYK 100/80/0/0 RGB 3/78/161, 10 %; CMYK 68/9/34/0 RGB 66/176/176, 10 %; CMYK 77/27/0/0 RGB 13/150/211, 30 %; CMYK 99/78/10/1 RGB 14/79/148, 42 %; CMYK 1/99/70/0 RGB 234/29/71, 62 %; CMYK 0/69/98/0 RGB 242/113/35, 84 %  
(731) Saint-Gobain Construction Products CZ a.s., Smrčkova 2485/4, 180 00 Praha 8 - Libeň, CZ;  
(740) TOMEŠ – Patentová a známková kancelária, s.r.o., Bratislava, SK;

- (210) 1032-2021  
(220) 14.4.2021  
11(511) 35, 41, 42  
(511) 35 - Kancelárske práce; obchodný manažment, obchodná organizácia a obchodná administratíva; reklama; pomoc pri riadení obchodnej činnosti; poskytovanie obchodných alebo podnikateľských informácií; reklamné plagátovanie; kancelárie zaoberajúce sa dovozom a vývozom; komerčné informačné kancelárie; rozširovanie reklamných oznamov; fotokopírovacie služby; sprostredkovateľne práce; prenájom kancelárskych strojov a zariadení; účtovníctvo; obchodné alebo podnikové audity (revízia účtov); poradenstvo pri organizovaní a riadení obchodnej činnosti; personálne poradenstvo; poradenstvo pri riadení podnikov; rozširovanie reklamných materiálov zákazníkom (letáky, prospekty, tlačoviny, vzorky); pomoc pri riadení obchodných alebo priemyselných podnikov; prieskum trhu; obchodný alebo podnikateľský prieskum; prenájom reklamných materiálov; poradenstvo pri organizovaní obchodnej činnosti; rozhlasová reklama; vzťahy s verejnosťou (public relations); televízna reklama; reklamné agentúry; poradenské služby pri riadení obchodnej činnosti; predvádzanie (služby modeliek) na reklamné účely a podporu predaja; marketingový prieskum; správa počítačových súborov; organizovanie obchodných alebo reklamných výstav; prieskum verejnej mienky; nábor zamestnancov; prenájom reklamných plôch; administratívna správa hotelov; odborné obchodné riadenie umeleckých činností; organizovanie veľtrhov; online reklama na počítačovej komunikačnej sieti; prenájom reklamného času v komunikačných médiách; prenájom predajných automatov; výber zamestnancov pomocou psychologických testov; písanie reklamných textov; grafická úprava tlačovín na reklamné účely; tvorba reklamných filmov; obchodný manažment pre športovcov; marketing; telemarketingové služby; optimalizácia internetových vyhľadávačov na podporu predaja; optimalizácia obchodovania na webových stránkach; platené reklamné služby typu „klikni sem“; obchodné sprostredkovateľské služby; obchodný manažment pre poskytovateľov služieb na voľnej nohe; vyjednávanie a uzatváranie obchod-

ných transakcií pre tretie osoby; rozvíjanie reklamných nápadov; prenájom bilbordov; poradenstvo v oblasti komunikácie (vzťahy s verejnosťou); poradenstvo v oblasti komunikácie (reklama); podnikové komunikačné služby.

41 - Športová a kultúrna činnosť; vzdelávanie; zábava; akadémia (vzdelávanie); zábavné parky; filmové štúdiá; organizovanie vedomostných alebo zábavných súťaží; korešpondenčné vzdelávacie kurzy; vydávanie textov (okrem reklamných); školenia; vyučovanie; produkcia filmov (nie reklamných); vydávanie kníh; tvorba rozhlasových a televíznych programov; varetné predstavenia; divadelné predstavenia; tvorba divadelných alebo iných predstavení; televízna zábava; pózovanie modelov výtvarným umelcom; organizovanie a vedenie kolokvií; organizovanie a vedenie konferencií; organizovanie a vedenie kongresov; diskotéky (služby); informácie o výchove a vzdelávaní; skúšanie, preskúšavanie (pedagogická činnosť); organizovanie kultúrnych alebo vzdelávacích výstav; fitness kluby (zdravotné a kondičné cvičenia); služby poskytované prázdninovými tábormi (zábava); organizovanie živých vystúpení; detské škôlky (vzdelávanie); organizovanie športových súťaží; praktický výcvik (ukážky); služby múzeí (prehliadky, výstavy); nahrávacie štúdiá (služby); poskytovanie informácií o možnostiach rekreácie; organizovanie a vedenie seminárov; tábory na športové sústreďenia; organizovanie a vedenie sympózií; internátne školy; organizovanie a vedenie tvorivých dielní (výchova); organizovanie súťaží krásy; náboženská výchova; organizovanie plesov; organizovanie predstavení (manažérske služby); písanie textov scenárov nie na reklamné účely; titulkovanie; karaoke služby; hudobné skladateľské služby; nočné kluby (zábava); fotografovanie; poradenstvo pri voľbe povolania (v oblasti výchovy a vzdelávania); reportérske služby; prekladateľské služby; tlmočenie posunkovej reči; služby agentúr ponúkajúcich vstupenky na zábavné podujatia; písanie textov; organizovanie a vedenie koncertov; organizovanie módných prehliadok na zábavné účely; koučovanie (školenie); služby osobných trénerov (fitness cvičenia); odborné preškoľovanie; hudobná tvorba; školské služby (vzdelávanie); online poskytovanie videozáznamov (bez možnosti kopírovania); individuálne vyučovanie; organizovanie a vedenie vzdelávacích fór s osobnou účasťou; písanie televíznych a filmových scenárov (tvorba); vyučovanie pomocou simulátorov; prenájom umeleckých diel; organizovanie zábavných podujatí, na ktorých sú účastníci oblečení v divadelných kostýmoch (cosplay); kultúrne, vzdelávacie alebo zábavné služby poskytované galériami umenia; odborné školenia zamerané na odovzdávanie know-how; vzdelávacie služby poskytované špeciálnymi výchovnými asistentami; služby zvukových technikov na podujatiach; tvorba videozáznamov na podujatiach; režirovanie filmov (okrem reklamných).

42 - Kontroly kvality a overovanie; navrhovanie a vývoj počítačového hardvéru a softvéru; priemyselné analýzy, priemyselný výskum a priemyselné dizajnérstvo; vedecké a technologické služby a s nimi súvisiaci výskum a projektovanie; architektonické služby; výzdoba interiérov; navrhovanie obalov, obalové dizajnérstvo; požíčovanie počítačov; počítačové programovanie; tvorba počítačového softvéru; aktualizovanie počítačového softvéru; poradenstvo v oblasti návrhu a vývoja počítačového hardvéru; módné návrhárstvo; grafické dizajnérstvo; požíčovanie počítačového softvéru; biologický výskum; návrh počítačových systémov; tvorba a udržiavanie webových stránok (pre tretie osoby); hosťovanie na počítačových stránkach (webových stránkach); poradenstvo v oblasti počítačových programov; prenájom webových serverov; výskum v oblasti ochrany životného prostredia; digitalizácia dokumentov (skenovanie); poskytovanie vedeckých informácií a poradenstva o kompenzácii uhlíkových emisií; vedecké laboratórne služby; poradenstvo pri tvorbe webových stránok; poskytovanie softvéru prostredníctvom internetu (SaaS); poradenstvo v oblasti informačných technológií; vedecký výskum; poradenstvo v oblasti in-

ternetovej bezpečnosti; vývoj softvéru na softvérové publikácie; vedecký a technologický výskum v oblasti prieskumu patentov; lekársky výskum.

**(540) Brainery**

(550) slovná

(731) HighBrows, s. r. o., Turčianske Kľačany 329, 038 61 Turčianske Kľačany, SK;

(740) JANÍČEK LEGAL s. r. o., Bratislava, SK;

**(210) 1033-2021**

(220) 15.4.2021

**11(511) 5, 35, 44**

(511) 5 - Farmaceutické výrobky; výživové doplnky; farmaceutiká.  
35 - Maloobchodné služby s farmaceutickými, zverolekárskymi a hygienickými prípravkami a so zdravotníckymi potrebami.  
44 - Lekárnicke služby.

(540)



(550) obrazová

(591) zelená, PANTONE 3259, CMYK 66/0/40/0

(731) Schmitlpharm, a.s., Jabložná 29, 974 05 Banská Bystrica, SK;

**(210) 1084-2021**

(220) 16.4.2021

**11(511) 9, 16, 25, 35**

(511) 9 - Hasiace prístroje; osobné ochranné prostriedky proti nehodám; zvukové signálne zariadenia; zosilňovače zvuku; požiarne hlásiče; požiarne palice; ochranné prilby; dýchacie masky (nie na umelé dýchanie); blikavé svetlá (svetelné signály); signalizačné (návestné) zvonce; záchranné a požiarne rebríky; ochranné siete proti nehodám; záchranné siete; záchranné plachty; filtre na dýchacie masky; ochranné rukavice; záchranné prístroje a zariadenia; dýzy požiarických hadíc; požiarne autá; požiarne čerpadlá; ochranné masky; svetelné alebo mechanické signalizačné panely; dýchacie prístroje (nie na umelé dýchanie); sirény; požiarne člny.

16 - Papier; plagáty; reklamné tabule z papiera, kartónu alebo lepenky; spisové obaly (papiernický tovar); ceruzky; noviny; periodiká; karisbloky; skicáre; brožúry; zošity; poznámkové zošity; katalógy; knihy; kancelárske dierkovače; obaly (papiernický tovar); rysovacie potreby; rysovacie nástroje; písacie potreby; emblémy (papierové pečate); zoznamy; tlačivá (formuláre); šablóny (kancelárske potreby); pohľadnice; tlačoviny; príručky; tlačené publikácie; prospekty; perá (kancelárske potreby); časopisy (periodiká); školské potreby (papiernický tovar); ročenky; kalendáre; oznámenia (papiernický tovar); papierové podložky pod poháre; papierové servítky; papierové utierky; samolepky (papiernický tovar); písacie nástroje; tabule na zapichovanie oznamov; letáky; obálky na dokumenty (papiernický tovar); tlačené poukážky; papierové stolové vlajky; papierové trojcipe vlajočky; menovky (kancelárske potreby).

25 - Oblečenie pre motoristov; obuv; sandále na kúpanie; obuv na kúpanie; baretky; čiapky; pleteniny; vysoká obuv;

nizke čižmy; šnurovacie topánky; pletené šály; krátke kabátičky; pánska spodná bielizeň (trenírky, boxerky); spodná bielizeň; šilty; kapucne (časti odevov); pracovné plášte; opasky (časti odevov); pletené šatky; župany; svetre; pulóvre; ponožky; košeľe; odevy; klobúky; kožušiny (oblečenie); kombinézy (oblečenie); kostýmy, obleky; kravaty; nohavice; cyklistické oblečenie; vrchné ošatenie; rukavice; šatky, šály; pleteniny (oblečenie); vesty; kabáty; legíny; nepremokavé odevy; sukne; oblečenie pre bábätká; športové tričká, dresy; zástery; papuče; pyžamá; uniformy; bundy; plavky; topánky; podpätky; topánky na šport; športová obuv; čelenky (oblečenie); tričká; nohavicové sukne; pokrývky hlavy; kimóna; trikoty (cvičebné úbory).

35 - Reklamné plagátovanie; fotokopirovacie služby; predvádzanie tovaru; rozširovanie reklamných materiálov zákazníkom (letáky, prospekty, tlačoviny, vzorky); rozširovanie vzoriek tovarov; prenájom reklamných materiálov; reklama; vydávanie reklamných textov; reklamné agentúry; prenájom reklamných plôch; podpora predaja (pre tretie osoby); spracovanie textov; zásielkové reklamné služby; online reklama na počítačovej komunikačnej sieti; písanie reklamných textov; marketing; grafická úprava tlačovín na reklamné účely; cielený marketing; vonkajšia reklama; pomoc pri riadení obchodnej činnosti; prieskum trhu; obchodný alebo podnikateľský prieskum; poradenstvo pri organizovaní obchodnej činnosti; vzťahy s verejnosťou (public relations); rozhlasová reklama; marketingový prieskum; služby porovnávania cien; vyhľadávanie sponzorov; telemarketingové služby; tvorba reklamných filmov; obchodný manažment pre športovcov; obchodné sprostredkovateľské služby; platené reklamné služby typu „klikni sem“; poskytovanie obchodných informácií prostredníctvom webových stránok; rozvíjanie reklamných nápadov; prenájom billboardov; písanie textov scénárov na reklamné účely; zostavovanie zoznamov informácií na obchodné alebo reklamné účely; poradenstvo v oblasti komunikácie (reklama); služby v oblasti vzťahov s médiami; obchodné spravodajské služby; konkurenčné spravodajské služby.

(540)



(550) obrazová

(591) biela, červená, čierna

(731) HASIČI KOŠICE o.z., Požiarnická 1495/4, 040 01 Košice, SK;

(740) MG LEGAL s.r.o., Košice, SK;

**(210) 1091-2021**

(220) 16.4.2021

**11(511) 9, 16, 28, 35, 38, 41**

(511) 9 - Elektronické, optické a meracie prístroje a zariadenia; prístroje na záznam, prenos, spracovanie a reprodukciu zvuku, obrazu alebo údajov; telekomunikačné prístroje a zariadenia; vysielacie zariadenia; prepájacie alebo smerovacie zariadenia; prístroje na prenos údajov; magnetické nosiče údajov; počítače; periférne zariadenia počítačov; elektronické obvody na prenos programových údajov; počítačový softvér (nahraté počítačové programy); počítačový softvér (sťahova-



teľný); elektronické publikácie (sťahovateľné); digitálna hudba (sťahovateľná); MP3 prehrávače; videofilmy; mikroprocesory; počítačové klávesnice; modemy; čipové telefónne karty; exponované filmy; kreslené filmy; fotoaparáty; gramofónové platne; gramofóny; hudobné mincové automaty; kamery; magnetofóny; mobilné telefóny; elektronické stieracie žreby na lotériové hry (softvér).

16 - Papier; kartón; lepenka; tlačoviny; tlačené publikácie; časopisy (periodiká); noviny; knihy; prospekty; brožúry; plagáty; fotografie (tlačoviny); pohľadnice; kalendáre; katalógy; príručky; sprievodcovia (tlačené publikácie); ročenky; tlačené reklamné materiály; letáky; kancelárske potreby okrem nábytku.

28 - Biliardové stoly; karty na bingo; dáma (hra); domino (hra); hracie karty; hracie kocky; hracie žetóny; stavebnicové kocky (hračky); kolky (hra); ruletové kolesá; stolové hry; šachové hry; šípky (hra); žetóny na hazardné hry; stieracie žreby (na lotériové hry); výherné hracie automaty; prístroje na elektronické hry; hracie žreby a tikety.

35 - Poradenské a konzultačné služby v oblasti reklamy; poradenské a konzultačné služby v oblasti obchodnej administratívy; poradenské a konzultačné služby v oblasti služieb uvedených v triede 35 tohto zoznamu; poskytovanie obchodných alebo podnikateľských informácií; marketing; obchodný alebo podnikateľský prieskum; prieskum verejnej mienky; prieskum trhu; analýzy nákladov; hospodárske (ekonomické) predpovede; správa počítačových súborov; zbieranie údajov do počítačových databáz; zoraďovanie údajov v počítačových databázach; vzťahy s verejnosťou (public relations); organizovanie obchodných alebo reklamných výstav; personálne poradenstvo; predvádzanie tovaru; reklamné plagátovanie; obchodná správa licencií výrobkov a služieb (pre tretie osoby); prezentácia výrobkov v komunikačných médiách pre maloobchod; rozširovanie reklamných alebo inzertných oznamov; rozširovanie reklamných materiálov zákazníkom (letáky, prospekty, tlačoviny, vzorky); vydávanie reklamných textov; aktualizovanie reklamných materiálov; prenájom reklamných plôch; rozhlasová reklama; reklama; online reklama na počítačovej komunikačnej sieti; reklama prostredníctvom mobilných telefónov; reklamné agentúry; televízna reklama; reklamné služby prostredníctvom akéhokoľvek média, prostredníctvom telefónnej siete, dátovej siete, informačnej siete, elektronickej siete, komunikačnej siete alebo počítačovej siete; poskytovanie informácií obchodného alebo reklamného charakteru; poskytovanie multimediálnych informácií obchodného alebo reklamného charakteru; vyhľadávanie informácií v počítačových súboroch (pre tretie osoby); prenájom reklamných materiálov; obchodné sprostredkovateľské služby; spracovanie textov; vyhľadávanie sponzorov; komerčné informačné kancelárie.

38 - Elektronická pošta; vysielanie káblovej televízie; vysielacie služby; telekomunikačné služby; televízne vysielanie; rozhlasové vysielanie; telefonické služby; spravodajské kancelárie; prenájom prístrojov na prenos správ; poskytovanie audiotextových telekomunikačných služieb.

41 - Vzdelávanie; zábava; zábavné parky; informácie o možnostiach zábavy; organizovanie a vedenie lotérií a stávkových hier; organizovanie lotérií a stávkových hier prostredníctvom internetu; organizovanie a vedenie hier o peniaze; organizovanie elektronických kurzových stávk; organizovanie kurzových stávk; organizovanie kurzových stávk prostredníctvom internetu; hazardné hry (herne); poskytovanie športovísk; tvorba televíznych programov; tvorba publicistických, spravodajských, zábavných a vzdelávacích programov; nahrávanie videofilmov; televízna zábava; divadelné predstavenia; tvorba divadelných alebo iných predstavení; prenájom kinematografických prístrojov; prenájom osvetľovacích prístrojov do divadelných sál a televíznych štúdií; prenájom dekorácií na predstavenia; požičiavanie kinematografických filmov; požičiavanie videopások; produkcia fil-

mov (nie reklamných); filmové štúdiá; poskytovanie informácií v oblasti kultúry, športu, zábavy a vzdelávania; výchovno-zábavné klubové služby; organizovanie a vedenie koncertov; organizovanie plesov; organizovanie súťaží krásy; organizovanie športových súťaží; organizovanie vedomostných súťaží; organizovanie zábavných súťaží; organizovanie kultúrnych alebo vzdelávacích výstav; organizovanie a vedenie konferencií; organizovanie a vedenie školení; organizovanie živých vystúpení; plánovanie a organizovanie večierkov; nahrávacie štúdiá (služby); reportérske služby; vydávanie textov (okrem reklamných); elektronická edičná činnosť v malom (DTP služby); on-line poskytovanie elektronických publikácií (bez možnosti kopírovania); on-line vydávanie elektronických kníh, novín a časopisov; on-line poskytovanie počítačových hier (z počítačových sietí); prenájom videorekordérov; požičiavanie audiopriestrojov; organizovanie a vedenie konferencií poskytované on-line prostredníctvom telekomunikačného spojenia alebo počítačovej siete; organizovanie a vedenie seminárov poskytované on-line prostredníctvom telekomunikačného spojenia alebo počítačovej siete; organizovanie a vedenie tvorivých dielní (výučba) poskytované on-line prostredníctvom telekomunikačného spojenia alebo počítačovej siete; on-line poskytovanie digitálnej hudby (bez možnosti kopírovania); informácie o možnostiach rekreácie, zábavy, výchove a vzdelávaní poskytované on-line z počítačových databáz alebo internetu; tvorba rozhlasových programov; fotografické reportáže; nahrávanie videopások; vydávanie kníh; organizovanie kultúrno-spoločenských podujatí a hier (nie na reklamné účely); organizovanie vedomostných alebo zábavných súťaží prostredníctvom internetu alebo telefónov a mobilných telefónov; rozhlasová zábava; prekladateľské služby; organizovanie zábavných a súťažných hier (okrem reklamných); televízna zábava a súťažné hry vyžadujúce telefonickú účasť divákov; interaktívne zábavné služby s použitím mobilných telefónov; rezervácie vstupeniek na zábavné predstavenia.

(540)



(550) obrazová

(591) čierna, biela, fialová, zelená, sivá,

(731) N I K É, spol. s r.o., Ilkovičova 34, 812 30 Bratislava, SK;

(740) TM & PATENT ATTORNEY NEUSCHL s.r.o., Bratislava, SK;

(210) 1092-2021

(220) 16.4.2021

11(511) 9, 16, 28, 35, 38, 41

(511) 9 - Elektronické, optické a meracie prístroje a zariadenia; prístroje na záznam, prenos, spracovanie a reprodukciu zvuku, obrazu alebo údajov; telekomunikačné prístroje a zariadenia; vysielacie zariadenia; prepájacie alebo smerovacie zariadenia; prístroje na prenos údajov; magnetické nosiče údajov; počítače; periférne zariadenia počítačov; elektronické obvody na prenos programových údajov; počítačový softvér (nahraté počítačové programy); počítačový softvér (sťahovateľný); elektronické publikácie (sťahovateľné); digitálna hudba (sťahovateľná); MP3 prehrávače; videofilmy; mikroprocesory; počítačové klávesnice; modemy; čipové telefónne



karty; exponované filmy; kreslené filmy; fotoaparáty; gramofónové platne; gramofóny; hudobné mincové automaty; kamery; magnetofóny; mobilné telefóny; elektronické stieracie žreby na lotériové hry (softvér).

16 - Papier; kartón; lepenka; tlačoviny; tlačené publikácie; časopisy (periodiká); noviny; knihy; prospekty; brožúry; plagáty; fotografie (tlačoviny); pohľadnice; kalendáre; katalógy; príručky; sprievodcovia (tlačené publikácie); ročenky; tlačené reklamné materiály; letáky; kancelárske potreby okrem nábytku.

28 - Biliardové stoly; karty na bingo; dáma (hra); domino (hra); hracie karty; hracie kocky; hracie žetóny; stavebnicové kocky (hračky); kolky (hra); ruletové kolesá; stolové hry; šachové hry; šípky (hra); žetóny na hazardné hry; stieracie žreby (na lotériové hry); výherné hracie automaty; prístroje na elektronické hry; hracie žreby a tikety.

35 - Poradenské a konzultačné služby v oblasti reklamy; poradenské a konzultačné služby v oblasti obchodnej administratívy; poradenské a konzultačné služby v oblasti služieb uvedených v triede 35 tohto zoznamu; poskytovanie obchodných alebo podnikateľských informácií; marketing; obchodný alebo podnikateľský prieskum; prieskum verejnej mienky; prieskum trhu; analýzy nákladov; hospodárske (ekonomické) predpovede; správa počítačových súborov; zbieranie údajov do počítačových databáz; zoradovanie údajov v počítačových databázach; vzťahy s verejnosťou (public relations); organizovanie obchodných alebo reklamných výstav; personálne poradenstvo; predvádzanie tovaru; reklamné plagátovanie; obchodná správa licencií výrobkov a služieb (pre tretie osoby); prezentácia výrobkov v komunikačných médiách pre maloobchod; rozširovanie reklamných alebo inzertných oznamov; rozširovanie reklamných materiálov zákazníkom (letáky, prospekty, tlačoviny, vzorky); vydávanie reklamných textov; aktualizovanie reklamných materiálov; prenájom reklamných plôch; rozhlasová reklama; reklama; online reklama na počítačovej komunikačnej sieti; reklama prostredníctvom mobilných telefónov; reklamné agentúry; televízna reklama; reklamné služby prostredníctvom akéhokoľvek média, prostredníctvom telefónnej siete, dátovej siete, informačnej siete, elektronickej siete, komunikačnej siete alebo počítačovej siete; poskytovanie informácií obchodného alebo reklamného charakteru; poskytovanie multimediálnych informácií obchodného alebo reklamného charakteru; vyhľadávanie informácií v počítačových súboroch (pre tretie osoby); prenájom reklamných materiálov; obchodné sprostredkovateľské služby; spracovanie textov; vyhľadávanie sponzorov; komerčné informačné kancelárie.

38 - Elektronická pošta; vysielanie káblovej televízie; vysielacie služby; telekomunikačné služby; televízne vysielanie; rozhlasové vysielanie; telefonické služby; spravodajské kancelárie; prenájom prístrojov na prenos správ; poskytovanie audiotextových telekomunikačných služieb.

41 - Vzdelávanie; zábava; zábavné parky; informácie o možnostiach zábavy; organizovanie a vedenie lotérií a stávkových hier; organizovanie lotérií a stávkových hier prostredníctvom internetu; organizovanie a vedenie hier o peniaze; organizovanie elektronických kurzových stávok; organizovanie kurzových stávok; organizovanie kurzových stávok prostredníctvom internetu; hazardné hry (herne); poskytovanie športovísk; tvorba televíznych programov; tvorba publicistických, spravodajských, zábavných a vzdelávacích programov; nahrávanie videofilmov; televízna zábava; divadelné predstavenia; tvorba divadelných alebo iných predstavení; prenájom kinematografických prístrojov; prenájom osvetľovacích prístrojov do divadelných sál a televíznych štúdií; prenájom dekorácií na predstavenia; požičiavanie kinematografických filmov; požičiavanie videopások; produkcia filmov (nie reklamných); filmové štúdiá; poskytovanie informácií v oblasti kultúry, športu, zábavy a vzdelávania; výchovno-zábavné klubové služby; organizovanie a vedenie

koncertov; organizovanie plesov; organizovanie súťaží krásy; organizovanie športových súťaží; organizovanie vedomostných súťaží; organizovanie zábavných súťaží; organizovanie kultúrnych alebo vzdelávacích výstav; organizovanie a vedenie konferencií; organizovanie a vedenie školení; organizovanie živých vystúpení; plánovanie a organizovanie večierkov; nahrávanie štúdiá (služby); reportérske služby; vydávanie textov (okrem reklamných); elektronická edičná činnosť v malom (DTP služby); on-line poskytovanie elektronických publikácií (bez možnosti kopírovania); on-line vydávanie elektronických kníh, novin a časopisov; on-line poskytovanie počítačových hier (z počítačových sietí); prenájom videorekordérov; požičiavanie audiopriestrojov; organizovanie a vedenie konferencií poskytované on-line prostredníctvom telekomunikačného spojenia alebo počítačovej siete; organizovanie a vedenie seminárov poskytované on-line prostredníctvom telekomunikačného spojenia alebo počítačovej siete; organizovanie a vedenie tvorivých dielní (výučba) poskytované on-line prostredníctvom telekomunikačného spojenia alebo počítačovej siete; on-line poskytovanie digitálnej hudby (bez možnosti kopírovania); informácie o možnostiach rekreácie, zábavy, výchove a vzdelávania poskytované on-line z počítačových databáz alebo internetu; tvorba rozhlasových programov; fotografické reportáže; nahrávanie videopások; vydávanie kníh; organizovanie kultúrno-spoločenských podujatí a hier (nie na reklamné účely); organizovanie vedomostných alebo zábavných súťaží prostredníctvom internetu alebo telefónov a mobilných telefónov; rozhlasová zábava; prekladateľské služby; organizovanie zábavných a súťažných hier (okrem reklamných); televízna zábava a súťažné hry vyžadujúce telefonickú účasť divákov; interaktívne zábavné služby s použitím mobilných telefónov; rezervácie vstupeniek na zábavné predstavenia.

(540)



(550) obrazová

(591) čierna, biela, oranžová, ružová, zelená, červená, žltá, hnedá

(731) N I K É, spol. s r.o., Ilkovičova 34, 812 30 Bratislava, SK;

(740) TM & PATENT ATTORNEY NEUSCHL s.r.o., Bratislava, SK;

(210) 1094-2021

(220) 18.4.2021

11(511) 5, 10, 21, 35, 44

(511) 5 - Zubné abrazíva; lepidlá na zubné protézy; alkoholy na lekárske použitie; zliatiny drahých kovov pre zubné lekárstvo; zubné amalgámy; liečivé cukríky; kaučuk pre zubné lekárske; farmaceutické prípravky; zubné cementy; dentálne modelovacie vosky; materiály na plombovanie zubov; materiály na zubné odtlačky; zubné laky; zubné tmely; porcelán na zubné protézy; žuvačky na lekárske použitie; zubné

amalgámy zo zlata; lieky pre zubné lekárstvo; ústne vody na lekárske použitie; výživové doplnky; liečivé prípravky na čistenie zubov.

10 - Vrtáky na zubárske frézky; zubárske prístroje a nástroje; umelé chrupy; lekárske alebo zubolekárske kreslá; röntgenové zariadenia a prístroje na lekárske použitie.

21 - Zubné kefky; hlavice na elektrické zubné kefky.

35 - Reklama; prezentácia výrobkov v komunikačných médiách pre maloobchod; obchodné informácie a rady spotrebiteľom pri výbere tovarov a služieb; marketing; maloobchodné služby s farmaceutickými, zverolekáorskými a hygienickými prípravkami a so zdravotníckymi potrebami; veľkoobchodné služby s farmaceutickými, zverolekáorskými a hygienickými prípravkami a so zdravotníckymi potrebami.

44 - Salóny krásy; zdravotné strediská (služby); kadernícke salóny; nemocnice (služby); zdravotnícka starostlivosť; masáže; lekárske služby; zubné lekárstvo; manikúra; plastická chirurgia; zdravotné strediská; zdravotné poradenstvo.

(540)



(550) obrazová

(731) LUXDENT s. r. o., Štúrova 103, 949 01 Nitra, SK;

(740) Mačaj Peter, Mgr., Banská Štiavnica, SK;

(210) 1095-2021

(220) 16.4.2021

11(511) 9, 16, 28, 35, 38, 41

(511) 9 - Elektronické, optické a meracie prístroje a zariadenia; prístroje na záznam, prenos, spracovanie a reprodukciu zvuku, obrazu alebo údajov; telekomunikačné prístroje a zariadenia; vysielacie zariadenia; prepájacie alebo smerovacie zariadenia; prístroje na prenos údajov; magnetické nosiče údajov; počítače; periférne zariadenia počítačov; elektronické obvody na prenos programových údajov; počítačový softvér (nahraté počítačové programy); počítačový softvér (sťahovateľný); elektronické publikácie (sťahovateľné); digitálna hudba (sťahovateľná); MP3 prehrávače; videofilm; mikroprocesory; počítačové klávesnice; modemy; čipové telefónne karty; exponované filmy; kreslené filmy; fotoaparáty; gramofónové platne; gramofóny; hudobné mincové automaty; kamery; magnetofóny; mobilné telefóny; elektronické stieracie žreby na lotériové hry (softvér).

16 - Papier; kartón; lepenka; tlačoviny; tlačené publikácie; časopisy (periodiká); noviny; knihy; prospekty; brožúry; plagáty; fotografie (tlačoviny); pohľadnice; kalendáre; katalógy; príručky; sprievodcovia (tlačené publikácie); ročenky; tlačené reklamné materiály; letáky; kancelárske potreby okrem nábytku.

28 - Biliardové stoly; karty na bingo; dáma (hra); domino (hra); hracie karty; hracie kocky; hracie žetóny; stavebnicové kocky (hračky); koly (hra); ruletové kolesá; stolové hry; šachové hry; šípky (hra); žetóny na hazardné hry; stieracie žreby (na lotériové hry); výherné hracie automaty; prístroje na elektronické hry; hracie žreby a tikety.

35 - Poradenské a konzultačné služby v oblasti reklamy; poradenské a konzultačné služby v oblasti obchodnej administratívy; poradenské a konzultačné služby v oblasti služieb uvedených v triede 35 tohto zoznamu; poskytovanie obchodných alebo podnikateľských informácií; marketing; ob-

chodný alebo podnikateľský prieskum; prieskum verejnej mienky; prieskum trhu; analýzy nákladov; hospodárske (ekonomické) predpovede; správa počítačových súborov; zbieranie údajov do počítačových databáz; zoraďovanie údajov v počítačových databázach; vzťahy s verejnosťou (public relations); organizovanie obchodných alebo reklamných výstav; personálne poradenstvo; predvádzanie tovaru; reklamné plagátovanie; obchodná správa licencií výrobkov a služieb (pre tretie osoby); prezentácia výrobkov v komunikačných médiách pre maloobchod; rozširovanie reklamných alebo inzertných oznamov; rozširovanie reklamných materiálov zákazníkom (letáky, prospekty, tlačoviny, vzorky); vydávanie reklamných textov; aktualizovanie reklamných materiálov; prenájom reklamných plôch; rozhlasová reklama; reklama; online reklama na počítačovej komunikačnej sieti; reklama prostredníctvom mobilných telefónov; reklamné agentúry; televízna reklama; reklamné služby prostredníctvom akéhokoľvek média, prostredníctvom telefónnej siete, dátovej siete, informačnej siete, elektronickej siete, komunikačnej siete alebo počítačovej siete; poskytovanie informácií obchodného alebo reklamného charakteru; poskytovanie multimediálnych informácií obchodného alebo reklamného charakteru; vyhľadávanie informácií v počítačových súboroch (pre tretie osoby); prenájom reklamných materiálov; obchodné sprostredkovateľské služby; spracovanie textov; vyhľadávanie sponzorov; komerčné informačné kancelárie.

38 - Elektronická pošta; vysielanie káblovej televízie; vysielacie služby; telekomunikačné služby; televízne vysielanie; rozhlasové vysielanie; telefonické služby; spravodajské kancelárie; prenájom prístrojov na prenos správ; poskytovanie audiotextových telekomunikačných služieb.

41 - Vzdelávanie; zábava; zábavné parky; informácie o možnostiach zábavy; organizovanie a vedenie lotérií a stávkových hier; organizovanie lotérií a stávkových hier prostredníctvom internetu; organizovanie a vedenie hier o peniaze; organizovanie elektronických kurzových stávk; organizovanie kurzových stávk; organizovanie kurzových stávk prostredníctvom internetu; hazardné hry (herne); poskytovanie športovísk; tvorba televíznych programov; tvorba publicistických, spravodajských, zábavných a vzdelávacích programov; nahrávanie videofilmov; televízna zábava; divadelné predstavenia; tvorba divadelných alebo iných predstavení; prenájom kinematografických prístrojov; prenájom osvetľovacích prístrojov do divadelných sál a televíznych štúdií; prenájom dekorácií na predstavenia; požičiavanie kinematografických filmov; požičiavanie videopások; produkcia filmov (nie reklamných); filmové štúdiá; poskytovanie informácií v oblasti kultúry, športu, zábavy a vzdelávania; výchovno-zábavné klubové služby; organizovanie a vedenie koncertov; organizovanie plesov; organizovanie súťaží krásy; organizovanie športových súťaží; organizovanie vedomostných súťaží; organizovanie zábavných súťaží; organizovanie kultúrnych alebo vzdelávacích výstav; organizovanie a vedenie konferencií; organizovanie a vedenie školení; organizovanie živých vystúpení; plánovanie a organizovanie večierkov; nahrávacie štúdiá (služby); reportérske služby; vydávanie textov (okrem reklamných); elektronická edičná činnosť v malom (DTP služby); on-line poskytovanie elektronických publikácií (bez možnosti kopírovania); on-line vydávanie elektronických kníh, novin a časopisov; on-line poskytovanie počítačových hier (z počítačových sietí); prenájom videorekordérov; požičiavanie audiopriístrojov; organizovanie a vedenie konferencií poskytované on-line prostredníctvom telekomunikačného spojenia alebo počítačovej siete; organizovanie a vedenie seminárov poskytované on-line prostredníctvom telekomunikačného spojenia alebo počítačovej siete; organizovanie a vedenie tvorivých dielní (výučba) poskytované on-line prostredníctvom telekomunikačného spojenia alebo počítačovej siete; on-line poskytovanie digitálnej hudby (bez možnosti kopírovania); informácie





**(210) 1135-2021**

(220) 22.4.2021

**11(511) 16, 35, 41**

(511) 16 - Pečiatky (s adresnými údajmi); plagáty; reklamné tabule z papiera kartónu alebo lepenky; spisové obaly (papiernický tovar); ceruzky; noviny; periodiká; karisbloky; lístky; brožúry; pečate; pečatidlá; poznámkové zošity; kartón; lepenka; knihy; obálky (papiernický tovar); písacie potreby; fotografie (tlačoviny); pečiatky; zoznamy; tlačivá (formuláre); grafické reprodukcie; grafické zobrazenia; tlačoviny; tlačené publikácie; brožované knihy; plniace perá; portréty; časopisy (periodiká); blahoprajné pohľadnice; ročenky; kalendáre; samolepky (papiernický tovar); samolepky pre domácnosť a na kancelárske použitie; letáky; menovky (kancelárske potreby).

35 - Reklamné agentúry; obchodné alebo podnikateľské informácie; komerčné informačné kancelárie; podpora predaja pre tretie osoby; poradenské služby pri riadení obchodnej činnosti; predvádzanie tovaru na reklamné účely a podporu predaja pre tretie osoby; prenájom reklamných materiálov; prenájom reklamných plôch; reklama; prenájom reklamných plôch; vydávanie reklamných textov; rozhlasová reklama; televízna reklama; aktualizovanie reklamných materiálov; vzťahy s verejnosťou (public relations); rozširovanie reklamných materiálov zákazníkom (letáky, prospekty, tlačoviny, vzorky).

41 - Organizovanie vedomostných súťaží; organizovanie športových súťaží; organizovanie živých vystúpení; organizovanie a vedenie seminárov; tvorba rozhlasových a televíznych programov.

**(540)**

(550) obrazová

(591) modrá, biela

(731) Slovenská advokátska komora, Kolárska 4, 813 42 Bratislava, SK;

**(210) 1161-2021**

(220) 22.4.2021

**11(511) 1, 4, 21, 26, 31, 35, 44**

(511) 1 - Prípravky na konzerváciu kvetov; hnojivá; prípravky na hnojenie; záhradnicke chemikálie okrem fungicídov, herbicídov, insekticídov a prípravkov proti parazitom; rašelinové kvetináče pre záhradníctvo; zeminy na pestovanie; rašelina (hnojivá); bezzeminné rastlinné substráty (pre poľnohospodárstvo); prípravky obsahujúce stopové prvky na rastliny; zemina do kvetináčov; biostimulátory rastlín.

4 - Sviečky (na svietenie).

21 - Keramické výrobky pre domácnosť; aranžérské držiaky na kvety a rastliny; kvetináče; porcelán; vázy; ozdobné črepníky (nie papierové).

26 - Umelé kvety; umelé rastliny okrem vianočných stromčekov; umelé vence.

31 - Kríky; vence zo živých kvetov; vianočné stromčeky; živé kvety; sušené kvety (na dekoráciu); klíčky semien na bo-

tanické použitie; čerstvé záhradné bylinky; rastliny; rašelina (podstielka); kvetinové cibule; kvetinové hľuzy; palmy; sušené rastliny na dekoráciu; sadenice.

35 - Maloobchodné a veľkoobchodné služby s tovarmi uvedenými v triedach 1, 4, 21, 26 a 31 tohto zoznamu; online maloobchodné a veľkoobchodné služby s tovarmi uvedenými v triedach 1, 4, 21, 26 a 31 tohto zoznamu; aranžovanie výkladov.

44 - Služby záhradných architektov; záhradníctvo; záhradkárské služby; rastlinné škôlky; aranžovanie kvetov.

**(540)**

umenie darovať

(550) obrazová

(731) RHAPIS, spol. s r.o., Tomášikova 24, 821 01 Bratislava, SK;

(740) BRICHTA &amp; PARTNERS s.r.o., Bratislava, SK;

**(210) 1162-2021**

(220) 22.4.2021

**11(511) 7, 11**

(511) 7 - Umývačky riadu; vysávače.

11 - Chladničky; mikrovlnné rúry; elektrické rúry; plynové rúry; elektrické varné dosky; plynové varné dosky; kuchynské odsávače; klimatizačné zariadenia; ohrievače vody; čističe vzduchu; sušičky bielizne.

**(540)**

**DAEWOO**

(550) obrazová

(731) Posco International Corporation, 134, Teheran-ro, Gangnam-gu, Seoul, KR;

(740) Zivko Mijatovic and Partners s. r. o., Bratislava, SK;

**(210) 1168-2021**

(220) 23.4.2021

**11(511) 9, 16, 41**

(511) 9 - Počítačový softvér (nabraté počítačové programy); počítačové softvérové aplikácie (sťahovateľné); platformy počítačového softvéru, nahrané alebo na stiahnutie; softvéry webových aplikácií; komunikačné softvéry; softvéry na networking a softvéry pre sociálne siete; mobilné aplikácie (sťahovateľné).

16 - Papier; plagáty; reklamné tabule z papiera, kartónu alebo lepenky; albumy; obrazy; spisové obaly (papiernický tovar); obrazy (maľby) zarámované alebo nezarámované; noviny; periodiká; brožúry; kartotékové lístky; hárky papiera; kartón; lepenka; katalógy; obaly na doklady; knihy; obálky; grafické vzory (tlačoviny); fotografie (tlačoviny); grafické reprodukcie; grafické zobrazenia; pohľadnice; tlačoviny; tlačené publikácie; listový papier; brožované knihy; prospekty; časopisy (periodiká); blahoprajné pohľadnice; ročenky; kalendáre; papierové alebo lepenkové krabice; oznámenia (papiernický tovar); samolepky (papiernický tovar); hudobné blahoželania (pohľadnice); letáky; obálky na dokumenty (papiernický tovar); omal'ovánky.

41 - Zábava; vydávanie textov (okrem reklamných); produkcia filmov (nie reklamných); vydávanie kníh; výchovnozábavné klubové služby; informácie o výchove a vzdelávaní; informácie o možnostiach zábavy; poskytovanie informácií o možnostiach; rekreácie; online vydávanie elektronických kníh a časopisov; online poskytovanie elektronických publikácií (bez možnosti kopírovania); fotografické reportáže; fotografovanie; zalamovanie textov (nie na reklamné účely); režirovanie filmov (okrem reklamných).

**(540) RODINOVINY**

(550) slovná

(731) LA MACHINE A IDEES SAS, 9 Rue Tristan Bernard, 384 00 St.. Martn d'Herès, FR;

**(210) 1169-2021**

(220) 23.4.2021

**11(511) 35, 37, 39**

(511) 35 - Reklama; marketing; marketingový prieskum; online poskytovanie obchodného priestoru pre nákupcov a predajcov tovarov a služieb.

37 - Autoservisy (údržba a tankovanie); čistenie interiérov budov; upratovacie služby pre domácnosti; nabíjanie elektromobilov.

39 - Skladovanie; uskladňovanie; doprava, preprava.

(540)



(550) obrazová

(591) čierna, biela, červená

(731) Avero s.r.o., Nám. Slobody 8, 974 01 Banská Bystrica, SK;

(740) JUDr. Martin Bajuzík, advokát, Bratislava, SK;

**(210) 1171-2021**

(220) 23.4.2021

**11(511) 21, 30**

(511) 21 - Domáce a kuchynské potreby a nádoby; kuchynský riad a náradie okrem príborov; hrebene a špongie; kefy, štetky a štetce okrem štetcov pre výtvarníkov; materiály na výrobu kief; čistiace potreby; sklo okrem stavebného (surovina alebo polotovary); výrobky zo skla, porcelánu a keramiky.

30 - Káva, čaj, kakao a kávové náhradky; ryža, cestoviny a rezance; tapioka a ságo; múka a obilninové výrobky; chlieb, pekárske a cukrárske výrobky; čokoláda; smotanové zmrzliny, šerbety a ostatné zmrzliny; cukor, med, melasový sirup; droždie, prášky do pečiva; soľ, koreniny, korenie, konzervované bylinky; ocot, omáčky a iné chuťové prísady; konzumný ľad.

**(540) MATTEO CUCINA**

(550) slovná

(731) MATTEO CUCINA s.r.o., Kováčska 69, 040 01 Košice, SK;

(740) Advokátska kancelária NIŽNÍK &amp; Partners, s.r.o., Košice, SK;

**(210) 1176-2021**

(220) 23.4.2021

**11(511) 30, 35, 43**

(511) 30 - Sušienky, keksy; káva.

35 - Subdodávateľské služby (obchodné služby); obchodné sprostredkovateľské služby; maloobchodné a veľkoobchodné služby s kávou; zbieranie údajov do počítačových databáz; zoraďovanie údajov v počítačových databázach.

43 - Dodávanie hotových jedál a nápojov na objednávku (katering); kaviarne; reštauračné (stravovacie) služby; rýchle občerstvenie (snackbary); bary (služby); požičiavanie stoličiek, stolov, obrusov a nápojového skla; požičiavanie prístrojov na prípravu jedál.

**(540) Vespaccia**

(550) slovná

(731) MELLAR, s.r.o., Blagoevova 9, 851 04 Bratislava, SK;

(740) Bukovinský &amp; Chlipala, s.r.o., Bratislava, SK;

**(210) 1177-2021**

(220) 23.4.2021

**11(511) 35, 41, 42**

(511) 35 - Kancelárske práce; obchodný manažment, obchodná organizácia a obchodná administratíva; reklama.

41 - Športová a kultúrna činnosť; výchova; zábava; vzdelávanie.

42 - Navrhovanie a vývoj počítačového hardvéru a softvéru; priemyselné analýzy, priemyselný výskum a priemyselné dizajnérstvo; vedecké a technologické služby a s nimi súvisiaci výskum a projektovanie.

(540)



(550) obrazová

(731) P. J. Servis Holding, s. r. o., Staré Grunty 36, 841 04 Bratislava, SK;

(740) Highgate Law &amp; Tax, s.r.o., Bratislava, SK;

**(210) 1180-2021**

(220) 24.4.2021

**11(511) 35**

(511) 35 - Maloobchodné služby s pekářskymi výrobkami.

(540)



(550) obrazová

(731) Roko 123 s.r.o., Gorkého 9, 040 01 Košice, SK;

**(210) 1190-2021**

(220) 26.4.2021

**11(511) 30, 32, 35, 43**

(511) 30 - Káva; nepražaná káva; rastlinné prípravky (kávové náhradky); kávové príchute; cigória (kávová náhradka); mliečne kávové nápoje; kávové nápoje; kávové náhradky; instantná káva; káva s obsahom cukru a smotany.

32 - Nealkoholické nápoje s kávovou príchuťou.

35 - Reklama; rozhlasová reklama; televízna reklama; online reklama na počítačovej komunikačnej sieti; vonkajšia reklama.

43 - Kaviarne; reštauračné (stravovacie) služby; samoobslužné jedálne; samoobslužné reštaurácie; bary (služby).

**(540) MORITZ**

(550) slovná

(731) Moritz Cafe s. r. o., Ľanárska 5, 929 01 Dunajská Streda, SK;

(740) Holakovský Štefan, Ing., Bratislava, SK;

**(210) 1191-2021**

(220) 26.4.2021

**11(511) 30, 32, 35, 43**

(511) 30 - Káva; nepražená káva; rastlinné prípravky (kávové náhradky); kávové príchute; cigória (kávová náhradka); mliečne kávové nápoje; kávové nápoje; kávové náhradky; instantná káva; káva s obsahom cukru a smotany.

32 - Nealkoholické nápoje s kávovou príchuťou.

35 - Reklama; rozhlasová reklama; televízna reklama; online reklama na počítačovej komunikačnej sieti; vonkajšia reklama.

43 - Kaviarne; reštauračné (stravovacie) služby; samoobslužné jedálne; samoobslužné reštaurácie; bary (služby).

**(540) MORITZ CAFE**

(550) slovná

(731) Moritz Cafe s. r. o., Ľanárska 5, 929 01 Dunajská Streda, SK;

(740) Holakovský Štefan, Ing., Bratislava, SK;

**(210) 1192-2021**

(220) 26.4.2021

**11(511) 32**

(511) 32 - Pivo; nealkoholické nápoje; minerálne a sýtené vody; ovocné nápoje a džúsy; sirupy a iné nealkoholické prípravky na výrobu nápojov.

**(540)**



(550) obrazová

(591) modrá, biela, červená

(731) Pi aquaunion, s.r.o., Galvaniho 7/D, 821 04 Bratislava, SK;

(740) Advokátska kancelária TIMAR & partners, s.r.o., Šaľa, SK;

**(210) 1193-2021**

(220) 26.4.2021

**11(511) 35, 36, 37, 38, 39, 40, 41, 42, 43, 44, 45**

(511) 35 - Pomoc pri riadení obchodnej činnosti; poskytovanie obchodných alebo podnikateľských informácií; reklamné plágotovanie; kancelárie zaoberajúce sa dovozom a vývozom; komerčné informačné kancelárie; analýzy nákladov; rozširovanie reklamných oznamov; fotokopírovacie služby; sprostredkovateľne práce; prenájom kancelárskych strojov a zariadení; účtovníctvo; vedenie účtovných kníh; zostavovanie výpisov z účtov; obchodné alebo podnikové audity (revízia účtov); poradenstvo pri organizovaní a riadení obchodnej činnosti; personálne poradenstvo; poradenstvo pri riadení

podnikov; písanie na stroji; predvádzanie tovaru; rozširovanie reklamných materiálov zákazníkom (letáky, prospekty, tlačoviny, vzorky); pomoc pri riadení obchodných alebo priemyselných podnikov; aktualizovanie reklamných materiálov; rozširovanie vzoriek tovarov; odborné posudky efektívnosti podnikov; dražby; prieskum trhu; obchodné odhady; obchodný alebo podnikateľský prieskum; prenájom reklamných materiálov; poradenstvo pri organizovaní obchodnej činnosti; vydávanie reklamných textov; reklama; rozhlasová reklama; obchodný alebo podnikateľský výskum; vzťahy s verejnosťou (public relations); stenografické služby; televízna reklama; prepisovanie správ (kancelárske práce); aranžovanie výkladov; reklamné agentúry; poradenské služby pri riadení obchodnej činnosti; predvádzanie (služby modeliek) na reklamné účely a podporu predaja; marketingový prieskum; správa počítačových súborov; odborné obchodné alebo podnikateľské poradenstvo; hospodárske (ekonomické) predpovede; organizovanie obchodných alebo reklamných výstav; obchodné alebo podnikateľské informácie; prieskum verejnej mienky; príprava miezd a výplatných listín; nábor zamestnancov; administratívne služby poskytované pri premisťovaní podnikov; prenájom reklamných plôch; podpora predaja pre tretie osoby; sekretárske služby; vypracovávanie daňových priznaní; odkazovacie telefónne služby (pre neprítomných predplatiteľov); spracovanie textov; služby predplácania novin a časopisov pre tretie osoby; zásielkové reklamné služby; administratívna správa hotelov; odborné obchodné riadenie umeleckých činností; zbieranie údajov do počítačových databáz; zoraďovanie údajov v počítačových databázach; organizovanie veľtrhov; prenájom fotokopírovacích strojov; online reklama na počítačovej komunikačnej sieti; zásobovacie služby pre tretie osoby (nákup tovarov a služieb pre iné podniky); vyhľadávanie informácií v počítačových súboroch pre tretie osoby; prenájom reklamného času v komunikačných médiách; prehľad tlače (výstrižkové služby); prenájom predajných automatov; výber zamestnancom pomocou psychologických testov; služby porovnávania cien; prezentácia výrobkov v komunikačných médiách pre maloobchod; obchodné informácie a rady spotrebiteľom pri výbere tovarov a služieb; predplatné telekomunikačných služieb pre tretie osoby; administratívne spracovanie obchodných objednávok; obchodná správa licencií výrobkov a služieb pre tretie osoby; subdodávateľské služby (obchodné služby); fakturácie; písanie reklamných textov; zostavovanie štatistik; grafická úprava tlačovín na reklamné účely; vyhľadávanie sponzorov; organizovanie módnych prehliadok na podporu predaja; tvorba reklamných filmov; obchodný manažment pre športovcov; marketing; telemarketingové služby; maloobchodné služby s farmaceutickými, zverolekárskeymi a hygienickými prípravkami a so zdravotníckymi potrebami; prenájom predajných stánkov; poskytovanie obchodných alebo podnikateľských kontaktných informácií; optimalizácia internetových vyhľadávačov na podporu predaja; optimalizácia obchodovania na webových stránkach; platené reklamné služby typu „klikni sem“; obchodné sprostredkovateľské služby; obchodný manažment pre poskytovateľov služieb na voľnej nohe; vyjednávania a uzatváranie obchodných transakcií pre tretie osoby; aktualizácia a údržba údajov v počítačových databázach; riadenie obchodnej činnosti v stavebníctve; poskytovanie obchodných informácií prostredníctvom webových stránok; online poskytovanie obchodného priestoru pre nákupcov a predajcov tovarov a služieb; rozvíjanie reklamných nápadov; externé administratívne riadenie podnikov; podávanie daňových priznaní; podnikové riadenie refundovaných programov pre tretie osoby; prenájom billboardov; písanie životopisov pre tretie osoby; indexovanie webových stránok na obchodné alebo reklamné účely; správa programov pre pravidelných cestujúcich v leteckej doprave; plánovanie stretnutí (kancelárske práce); pripomínanie stretnutí (kancelárske práce); správa spotrebiteľských vernostných programov; písanie textov scenárov na

reklamné účely; záznamy písomnej komunikácie a údajov; aktualizácia a údržba informácií v registroch; zostavovanie zoznamov informácií na obchodné alebo reklamné účely; obchodné sprostredkovateľské služby v oblasti priradovania potenciálnych súkromných investorov k podnikateľom, ktorí žiadajú o financovanie; výroba telešopingových programov; poradenstvo v oblasti komunikácie (vzťahy s verejnosťou); poradenstvo v oblasti komunikácie (reklama); dohodovanie obchodných zmlúv pre tretie osoby; podpora predaja tovarov a služieb sponzorovaním športových podujatí; konkurenčné spravodajské služby; obchodné spravodajské služby; finančné a účtovné audity; online maloobchodné služby s digitálnou sťahovateľnou hudbou; online maloobchodné služby so sťahovateľnými vyzváňacími tónmi; online maloobchodné služby so sťahovateľnou nahratou hudbou alebo nahratými filmami; veľkoobchodné služby s farmaceutickými, zverolekáorskými a hygienickými prípravkami a so zdravotníckymi potrebami; služby darčekových zoznamov; cielený marketing; dočasné riadenie podnikov; vonkajšia reklama; maloobchodné služby s umeleckými dielami poskytované galériami; administratívna asistencia pri odpovediach na verejné sťažnosti; marketing v rámci vydávania softvéru; služby v oblasti vzťahov s médiami; podnikové komunikačné služby; prenájom kancelárskeho vybavenia v zdieľaných kancelárskych priestoroch; komerčné lobistické služby; poskytovanie spotrebiteľských posudkov tovarov na obchodné alebo reklamné účely; poskytovanie spotrebiteľských rebríčkov tovarov na obchodné alebo reklamné účely; poskytovanie spotrebiteľských ohodnotení tovarov na obchodné alebo reklamné účely; služby telefónnych ústrední; maloobchodné služby s pekáorskými výrobkami; určovanie modelov nákupného alebo spotrebného správania sa zákazníkov na obchodné alebo marketingové účely; administratívne služby pri odporúčaní špecializovaných lekárov.

36 - Úrazové poistenie; platenie splátok; aktuárske služby (poistno-matematické); prenájom nehnuteľností; sprostredkovanie (maklérstvo); úverové agentúry; realitné kancelárie; sprostredkovanie nehnuteľností; kancelárie zaoberajúce sa inkasovaním pohľadávok; sprostredkovanie poistenia; colné deklarácie (finančné služby); poisťovníctvo; bankovníctvo; oceňovanie nehnuteľností; organizovanie dobročinných zbierok; zriaďovanie fondov; kapitálové investície; finančné záručné služby; zmenárenské služby; vydávanie cestovných šekov; klíring (bezhotovostné zúčtovávanie vzájomných pohľadávok a záväzkov); úschovné služby; úschova v bezpečnostných schránkach; organizovanie peňažných zbierok; pôžičky (finančné úvery); daňové odhady (služby); finančné odhady a oceňovanie (poisťovníctvo, bankovníctvo, nehnuteľnosti); faktoring; správcovstvo majetku (pre tretie osoby); financovanie (služby); finančné riadenie; záložne; správa nehnuteľností; správa nájomných domov; uzatváranie poisťiek proti požiaru; prenájom bytov; prenájom poľnohospodárskych fariem; zdravotné poistenie; poistenie v námornej doprave; bankové hypotéky; služby sporiteľní; finančný lízing; finančný lízing (finančný prenájom s možnosťou kúpy); obchodovanie na burze s cennými papiermi; životné poistenie; ubytovacie kancelárie (prenájom bývania); finančné analýzy; oceňovanie starožitností; oceňovanie umeleckých diel; overovanie šekov; finančné poradenstvo; konzultačné služby v oblasti poisťovníctva; spracovanie platieb kreditnými kartami; spracovanie platieb debetnými kartami; elektronický prevod kapitálu; finančné informácie; informácie o poistení; oceňovanie šperkov; oceňovanie numizmatických zbierok; vyberanie nájomného; oceňovanie známkov; vydávanie cenných papierov; úschova cenností; kurzové záznamy na burze; vydávanie kreditných kariet; prenájom kancelárskych priestorov; služby v oblasti vyplácania dôchodkov; finančné sponzorstvo; bankové služby priamo k zákazníkovi (homebanking); likvidácia podnikov (finančné služby); odhadovanie nákladov na opravy (finančné odhadovanie); obchodovanie na burze s uhlíkovými emisiami; finančné ohod-

nocovanie nezoťatého dreva; finančné ohodnocovanie vlny; záložné pôžičky; konzervatívne fondy (služby); sprostredkovanie na burze cenných papierov; poradenstvo v oblasti splácania dlhov; organizovanie financovania stavebných projektov; poskytovanie finančných informácií prostredníctvom webových stránok; finančné riadenie refundovaných platieb (pre tretie osoby); investovanie do fondov; sprostredkovanie obchodu s akciami a obligáciami; poskytovanie zliav vo vybraných zariadeniach prostredníctvom členskej karty; finančné záruky; prenájom zdieľaných kancelárskych priestorov; finančné odhady pri odpovediach na verejné sťažnosti; finančné odhady nákladov na vývoj ropného, plynárenského a ťažobného priemyslu; finančný výskum; nehnuteľnosti (služby); elektronický prevod virtuálnych mien; finančné ohodnocovanie aktív duševného vlastníctva; stanovovanie kotácií na odhad nákladov; kolektívne financovanie projektov (crowdfunding); elektronické peňaženky (platobné služby); zmenárenské služby pre elektronické meny.

37 - Údržba nábytku; opravy fotografických prístrojov; inštalovanie a opravy elektrických spotrebičov; inštalácie a opravy výťahov; asfaltovanie; údržba a opravy motorových vozidiel; údržba a opravy lietadiel; čistenie interiérov budov; bielenie bielizne; čistenie a opravy kotlov; údržba a opravy horákov; prenájom buldozérov; inštalácie, údržba a opravy kancelárskych strojov a zariadení; inštalácie a opravy požiarom odolných hlásičov; inštalácie a opravy poplašných systémov proti vlámaniu; čalúnické opravy; údržba a opravy trezorov; prenájom stavebných strojov a zariadení; stavba lodí; opravy šatstva; inštalácie a opravy vykurovacích zariadení; opravy obuvi; čistenie komínov; údržba a opravy bezpečnostných schránok; inštalácie a opravy klimatizačných zariadení; stavebníctvo (stavebná činnosť); podmorské staviiteľstvo; stavebný dozor; opravy odevov; údržba, čistenie a opravy kože; inštalácie kuchynských zariadení; demolácie budov; antikorózne úpravy; dezinfekcia; maľovanie a opravy reklamných tabúl; stavba a opravy skladov; izolovanie proti vlhkosti (stavebníctvo); prenájom bagrov a rýpadiel; čistenie okien; opravy a údržba filmových premietaciek; inštalácie a opravy pecí; údržba, čistenie a opravy kožušín; mazanie vozidiel; čistenie odevov; opravy hodín a hodíniek; výstavba tovární; inštalácie a opravy zavlažovacích zariadení; izolovanie stavieb; umývanie dopravných prostriedkov; pranie bielizne; pranie; inštalácie, údržba a opravy strojov; murárske práce; reštaurovanie nábytku; budovanie prístavných hrádzí; žehlenie odevov; výstavba a údržba ropovodov; tapetovanie (papierové tapety); tapetovanie; opravy dáždnikov; opravy slnečníkov; čalúnenie nábytku; interiérové a exteriérové maľovanie a natieranie; hladenie alebo brúsenie pemzou; sadrovanie, štukovanie; klampiárstvo a inštalatérsťvo; leštenie vozidiel; opravy púmp a čerpadiel; budovanie prístavov; protektorovanie pneumatík; inštalácie a opravy chladiacich zariadení; žehlenie bielizne; precínovanie (opravy); nitovanie; ošetrovanie vozidiel protikoróznymi nátermi; autoservisy (údržba a tankovanie); inštalácie a opravy telefónov; údržba vozidiel; lakovanie, glazovanie; čistenie vozidiel; opravy vozidiel pri dopravných nehodách; prenájom čistiacich strojov; ničenie škodcov (nie v poľnohospodárstve, rybom hospodárstve, záhradníctve a lesníctve); montovanie lešení; murovanie, murárske práce; pranie textilných plienok; chemické čistenie; stavebné informácie; informácie o opravách; ostrenie a brúsenie nožov; banské dobývanie; povrchové dobývanie; kladenie povrchov komunikácií; šmirľovanie; podmorské opravy; čistenie exteriérov budov; vulkanizovanie pneumatík (opravy); vrtnutie studní; výstavba obchodov a obchodných stánkov; inštalácie, údržba a opravy počítačového hardvéru; odrušovanie elektrických prístrojov a zariadení; opravy opotrebovaných alebo poškodených motorov; opravy opotrebovaných alebo poškodených strojov; prenájom stavebných žeriavov; prenájom zemetacích vozidiel; pokrývačské práce; umelé zasnežovanie; čistenie ciest; opravy zámok; reštaurovanie umeleckých diel; reštaurovanie



hudobných nástrojov; inštalácie okien a dverí; údržba bazénov; dopĺňovanie tonerov; stavebné poradenstvo; tesárske práce; hĺbkové vŕtanie ropných ložísk a ložísk plynu; prenájom odvodňovacích čerpadiel; požičiavanie práčok; opravy elektrických vedení; nabíjanie batérií vozidiel; vyvažovanie pneumatík; ladenie hudobných nástrojov; kladenie káblov; sterilizácia lekárskeho náradia; hydraulické štiepenie hornín; regulovanie výskytu škodcov (nie v poľnohospodárstve, rybom hospodárstve, záhradníctve a lesníctve); prenájom umývačiek riadu; prenájom sušičiek riadu; inštalácie inžinierskych sietí na stavenisku; elektroinštalačné služby; inštalácie a opravy protipovodňových zariadení; odpratávanie snehu; dopĺňovanie atramentových náplní; nabíjanie elektromobilov; upratovacie služby pre domácnosti; nabíjanie mobilných telefónov.

38 - Rozhlasové vysielanie; posielanie správ; televízne vysielanie; posielanie telegramov; telegrafné služby; telegrafická komunikácia; telefonické služby; telefonická komunikácia; telexové služby; spravodajské kancelárie; vysielanie káblovej televízie; komunikácia mobilnými telefónmi; komunikácia prostredníctvom počítačových terminálov; prenos správ a obrazových informácií prostredníctvom počítačov; prenos elektronickej pošty; faxové prenosy; informácie v oblasti telekomunikácií; výzvy (rádiom, telefónom alebo inými elektronickými komunikačnými prostriedkami); prenájom prístrojov na prenos správ; komunikácia prostredníctvom optických sietí; prenájom faxových prístrojov; prenájom modemov; prenájom telekomunikačných prístrojov; prenájom telefónov; prenos signálu prostredníctvom satelitu; elektronické zobrazovacie tabule (telekomunikačné služby); poskytovanie telekomunikačného pripojenia do svetovej počítačovej siete; služby vstupu do telekomunikačných sietí (smerovanie a pripájanie); telekonferenčné služby; poskytovanie užívateľského prístupu do svetovej počítačovej siete; prenájom prístupového času do svetových počítačových sietí; poskytovanie telekomunikačných kanálov na telenákupy; poskytovanie priestoru na diskusiu na internete; poskytovanie prístupu do databáz; hlasová odkazová služba; online posielanie pohľadníc; prenos digitálnych súborov; bezdrôtové vysielanie; videokonferenčné služby; poskytovanie diskusií online; kontinuálny prenos dát (streaming); rádiová komunikácia; prenos videonahrávok na objednávku; prenos digitálnych nahrávok (podcastov); prenájom smartfónov.

39 - Sprezdávanie turistov; zásobovanie vodou; letecká doprava; prevoz sanitkou; odťahovanie vozidiel pri poruchách a nehodách; prenájom automobilov; automobilová doprava; autobusová doprava; výletné lode (služby); prenajímanie plavidiel (člnov, lodí); lámánie ľadu; kamiónová nákladná doprava; zachraňovanie lodí; vykladanie lodného nákladu; dovoz, doprava; železničná doprava; prenájom koní; doručovanie balíkov; nosenie batožín; balenie tovarov; sprostredkovanie námornej dopravy; organizovanie turistických plavieb; turistické prehliadky (doprava); vykladanie nákladov; doručovanie tovarov; skladovanie tovarov (úschova); rozvod vody; rozvod elektriny; obsluhovanie priplavových vrát; parkovanie automobilov (služby); skladovanie; uskladňovanie; prenájom skladísk; lodná trajektová doprava; riečna doprava; lodná preprava tovaru; prenájom dopravných prostriedkov; prenájom garáží; doprava ropovodom; prenájom miest na parkovanie; prenájom chladiarenských zariadení; prenájom vozidiel; prenájom osobných vagónov; prenájom nákladných vagónov; doprava nábytku; doprava, preprava; lodná doprava; organizovanie turistickej dopravy; osobná doprava; pilotovanie (riadenie lietadiel); remorkáž; uvoľňovanie uviaznutých lodí; rezervácie miesteniek na cestovanie; záchranné služby; taxislužba; električková doprava; expedičné služby; námorná doprava; doprava pancierovými vozidlami; doprava cestujúcich; doprava a skladovanie odpadu; sťahovanie; úschova lodí a člnov; sprostredkovanie nákladnej dopravy; sprostredkovanie dopravy; služby vodičov; doručovacie služby (správy alebo tovar); informácie o sklado-

vaní; informácie o možnostiach dopravy; prenájom potápačských zvonov; požičiavanie potápačských skafandrov; prenájom skladovacích kontajnerov; požičiavanie nosičov na automobily; záchranné služby v doprave; rezervácie dopravy; rezervácie zájazdov; podmorské záchranné práce; balenie tovarov (porciovanie); doručovacie služby; doručovanie novin a časopisov; distribúcia tovarov na dobierku; distribúcia energie; prenájom pretekárskych vozidiel; prenájom jazdných kresiel; nakladanie a vykladanie v dokoch; skladovanie elektronicky uložených údajov a dokumentov; vypúšťanie satelitov (pre zákazníkov); doručovanie kvetov; frankovanie poštových zásielok; informácie o dopravnej premávke; prenájom mrazničiek; plnenie fliaš; logistické služby v doprave; prenájom leteckých dopravných prostriedkov; doprava nákladnými vlečnými člmi; prenájom autokarov; prenájom leteckých motorov; strážená doprava cenností; prenájom navigačných systémov; poskytovanie informácií o cestovných trasách; balenie darčiekov; prenájom traktorov; zber recyklovateľných výrobkov (doprava); prenájom elektrických vinotiek; dopĺňovanie hotovosti do bankomatov; zdieľanie automobilov; dopĺňovanie predajných automatov; úschovne batožiny; sprostredkovanie osobnej dopravy pomocou online aplikácií pre tretie osoby; pilotovanie civilných dronov; vybavovanie cestovných dokladov a víz na cesty do zahraničia.

40 - Obrusovanie; spracovanie kinematografických filmov; čistenie vzduchu; magnetizácia; apretovanie textílií; úprava papiera (apretovanie); postriebrovanie; pokovovanie striebrom; bielenie tkanín; opracovávanie dreva; lemovanie alebo obšívanie tkanín; spájkovanie; dámske krajčírstvo; šitie; kadmiovanie; kalandrovanie tkanín; vypaľovanie keramiky; farbenie obuvi; chrómovanie; pokovovanie; farbenie kože; spracovanie kožušín; strihanie látok (strihová služba); tlačenie vzorov; vyvolávanie fotografických filmov; pozlacovanie; úprava vody; elektrolytické pokovovanie; cínovanie; pokovovanie cínom; zákazkové spracovanie kožušín; kováčstvo; protimoľová úprava kožušín; frézovanie; lisovanie ovocia; údenie potravín; galvanizácia, elektrolytické pokovovanie; rytie, gravírovanie; vodovzdorná úprava textilu; ohňovzdorná úprava tkanín; ohňovzdorná úprava textilu; nekrčivá úprava šatstva; spracovanie vlny; laminovanie; mletie; obrábanie kovov; kalenie kovov; mlynárstvo; ponikľovanie; súkanie; garbiarstvo; leštenie trením; knihárstvo; hobľovanie; sedlárska výroba; pílenie; krajčírstvo; prepravovanie živočíchov; čistiarne a farbárne (služby); farbenie textílií; úprava textílií; úprava tkanín; protimoľová úprava textílií; farbenie tkanín; spracovanie papiera; fúkanie skla; vyšívanie; spracovanie kože; tónovanie skla; konzervovanie potravín a nápojov; stínanie, pílenie a kálenie dreva; recyklácia odpadu; úprava textilu proti zrážaniu; leštenie kožušín; satinovanie kožušín; farbenie kožušín; odstraňovanie pachov z ovzdušia; osviežovanie vzduchu; zostavovanie tovarov na objednávku (pre tretie osoby); rámovanie obrazov; pozlacovanie, pokovovanie zlatom; kreslenie, rytie laserom; informácie o úprave a spracovaní materiálov; leštenie optického skla; fototlač; hĺbkotlač (fotografické leptanie); spracovanie ropy; prešívanie (stehovanie) textílií; rafinácia ropy; porážka zvierat na bitútku; konečná úprava povrchov (mechanická alebo chemická); spracovanie odpadu (transformácia); úpravy a prešívanie oblečenia; kotlárstvo; odlievanie kovov; vulkanizácia (úprava materiálov); služby zubných laborantov; výroba energie; prenájom generátorov; likvidácia odpadu; spaľovanie odpadu; oddeľovanie farieb; zhotovovanie kópií kľúčov; dekontaminácia nebezpečných odpadov; litografia (kameňotlač); tlač, tlačenie; prenájom pletacích strojov; ofsetová tlač; fotosadzba; sieťotlač, serigrafia; triedenie odpadu a recyklovateľného materiálu (transformácia); zmrazovanie potravín; prenájom klimatizačných zariadení; prenájom vykurovacích zariadení; valchovanie; kryokonzervácia; tryskové pieskovanie; prenájom vykurovacích kotlov; zhodnocovanie odpadu; zváranie; tónovanie okien automobilov;



trojrozmerná (3D) tlač na objednávku; varenie piva pre tretie osoby; pečenie chleba na objednávku; pasterizácia jedál a nápojov; výroba vín pre tretie osoby; poradenstvo v oblasti výroby vína.

41 - Akadémie (vzdelávanie); zábavné parky; zábava; drezúra zvierat; prenájom kinematografických prístrojov; služby estrádných umelcov; filmové štúdiá; cirkusové predstavenia; organizovanie vedomostných alebo zábavných súťaží; korešpondenčné vzdelávacie kurzy; telesná výchova; prenájom dekorácií na predstavenia; poskytovanie zariadení na oddych a rekreáciu; rozhlasová zábava; vydávanie textov (okrem reklamných); vyučovanie; vzdelávanie; školenia; požičiavanie zvukových nahrávok; požičiavanie kinematografických filmov; produkcia filmov (nie reklamných); gymnastický výcvik; požičovne kníh (knížnice); vydávanie kníh; požičiavanie rozhlasových a televíznych prijímačov; tvorba rozhlasových a televíznych programov; varietné predstavenia; služby orchestrov; divadelné predstavenia; tvorba divadelných alebo iných predstavení; televízna zábava; prenájom divadelných kulís; zoologické záhrady (služby); poskytovanie športovísk; pózovanie modelov výtvarným umelcom; služby pozajadných knižníc; služby kasín (hazardné hry); výchovozábavné klubové služby; organizovanie a vedenie kolokvií; organizovanie a vedenie konferencií; organizovanie a vedenie kongresov; diskotéky (služby); informácie o výchove a vzdelávaní; skúšanie, preskúšavanie (pedagogická činnosť); informácie o možnostiach zábavy; organizovanie kultúrnych alebo vzdelávacích výstav; hazardné hry (herne); poskytovanie golfových ihrísk; fitness kluby (zdravotné a kondičné cvičenia); služby poskytované prázdninovými tábormi (zábava); organizovanie živých vystúpení; premietanie kinematografických filmov; detské škôlky (vzdelávanie); organizovanie športových súťaží; plánovanie a organizovanie večierok; praktický výcvik (ukážky); služby múzeí (prehliadky, výstavy); nahrávacie štúdiá (služby); poskytovanie informácií o možnostiach rekreácie; požičiavanie potápačského výstroja; požičiavanie športového výstroja (okrem dopravných prostriedkov); prenájom štadiónov; prenájom videorekordérov; požičiavanie videopások; organizovanie a vedenie seminárov; tábory na športové sústreďenia; organizovanie a vedenie sympózií; meranie času na športových podujatiach; internátne školy; organizovanie a vedenie tvorivých dielní (výučba); organizovanie súťaží krásy; rezervácie vstupeniek na zábavné predstavenia; postsynchronizácia, dabing; náboženská výchova; organizovanie lotérií; organizovanie plesov; organizovanie predstavení (manažérske služby); herne s hracími automatmi (služby); požičiavanie audiopriestrojov; prenájom osvetľovacích prístrojov do divadelných sál a televíznych štúdií; prenájom tenisových kurtov; požičiavanie videokamier; písanie textov scenárov nie na reklamné účely; strihanie videopások; online vydávanie elektronických kníh a časopisov; elektronická edičná činnosť v malom (DTP služby); titulkovanie; online poskytovanie počítačových hier (z počítačových sietí); karaoke služby; hudobné skladateľské služby; nočné kluby (zábava); online poskytovanie elektronických publikácií (bez možnosti kopírovania); fotografické reportáže; fotografovanie; poradenstvo pri voľbe povolania (v oblasti výchovy a vzdelávania); reportárske služby; prekladateľské služby; tlmočenie posunkovej reči; nahrávanie videopások; fotografovanie na mikrofilm; služby agentúr ponúkajúcich vstupenky na zábavné podujatia; písanie textov; organizovanie a vedenie koncertov; kaligrafické služby; zalamovanie textov (nie na reklamné účely); organizovanie módnych prehliadok na zábavné účely; koučovanie (školenie); prenájom športových plôch; služby diskdžokejov; tlmočenie; služby osobných trénerov (fitness cvičenia); kurzy telesného cvičenia; odborné preškolenie; hudobná tvorba; požičiavanie hračiek; prenájom vybavenia herní; školské služby (vzdelávanie); online poskytovanie digitálnej hudby (bez možnosti kopírovania); online poskytovanie videozáznamov (bez možnosti kopírovania); individuálne vyučovanie;

organizovanie a vedenie vzdelávacích fór s osobnou účasťou; skladanie piesní; písanie televíznych a filmových scenárov (tvorba); turistické prehliadky so sprievodcom; vyučovanie pomocou simulátorov; poskytovanie nestáhovateľných filmov prostredníctvom služieb na prenos videí (na požiadanie); poskytovanie nestáhovateľných televíznych programov prostredníctvom služieb na prenos videí (na požiadanie); vyučovanie japonského čajového obradu sado; vyučovanie bojového umenia aikido; prenájom umeleckých diel; prenájom interiérových akvárií; organizovanie horolezeckých túr so sprievodcom; organizovanie zábavných podujatí, na ktorých sú účastníci oblečení v divadelných kostýmoch (cosplay); kultúrne, vzdelávacie alebo zábavné služby poskytované galériami umenia; distribúcia filmov; odborné školenia zamerané na odovzdávanie know-how; vzdelávacie služby poskytované špeciálnymi výchovnými asistentami; odborný výcvik džuda; vzdelávanie a kvalifikačné skúšky na pilotáž dronov; služby zvukových technikov na podujatiach; tvorba videozáznamov na podujatiach; služby osvetľovacích technikov na podujatiach; režirovanie filmov (okrem reklamných); poskytovanie spotrebiteľských posudkov tovarov na kultúrne alebo zábavné účely; poskytovanie spotrebiteľských rebríčkov tovarov na kultúrne alebo zábavné účely; poskytovanie spotrebiteľských ohodnotení tovarov na kultúrne alebo zábavné účely; prenájom trenažérov; posudzovanie fyzickej zdatnosti na tréningové účely; maľovanie na tvár.

42 - Chemické analýzy; analýzy výťažnosti ropných polí; architektonické služby; bakteriologický výskum; chemické služby; chemický výskum; architektonické poradenstvo; vypracovanie stavebných výkresov; technologický výskum; kontrola ropných vrtov; výskum v oblasti kozmetiky; výzdoba interiérov; priemyselné dizajnérstvo; navrhovanie obalov, obalové dizajnérstvo; skúšky materiálov; štúdie technických projektov; geologický výskum; prieskum ropných polí; inžinierska činnosť; meteorologické informácie; geodézia (zememeračstvo); požičiavanie počítačov; počítačové programovanie; ropný prieskum; fyzikálny výskum; strojársky výskum; skúšanie textílií; geologický prieskum; overovanie pravosti umeleckých diel; kalibrácia; tvorba počítačového softvéru; aktualizovanie počítačového softvéru; poradenstvo v oblasti návrhu a vývoja počítačového hardvéru; módné návrhárstvo; grafické dizajnérstvo; kontroly kvality; požičiavanie počítačového softvéru; výskum a vývoj nových výrobkov (pre zákazníkov); navrhovanie vzhľadu výrobkov (priemyselné dizajnérstvo); podmorský výskum; obnovovanie počítačových databáz; údržba počítačového softvéru; analýzy počítačových systémov; biologický výskum; urbanistické plánovanie; expertízy (inžinierske práce); návrh počítačových systémov; technická kontrola automobilov; zhotovanie kópií počítačových programov; prevod údajov alebo dokumentov z fyzických médií na elektronické médiá; tvorba a udržiavanie webových stránok (pre tretie osoby); hosťovanie na počítačových stránkach (webových stránkach); inštalácie počítačového softvéru; vytváranie oblakov na vyvolanie zrážok; prevod (konverzia) počítačových programov alebo údajov (nie fyzický); poradenstvo v oblasti počítačových programov; prenájom webových serverov; ochrana počítačov proti počítačovým vírusom; poradenstvo v oblasti úspory energie; výskum v oblasti ochrany životného prostredia; poskytovanie internetových vyhľadávačov; digitalizácia dokumentov (skenovanie); grafologické analýzy; poskytovanie vedeckých informácií a poradenstva o kompenzácii uhlíkových emisií; určovanie kvality nezoťatého dreva; určovanie kvality vlny; diaľkové monitorovanie počítačových systémov; rozbor vody; vedecké laboratórne služby; energetické audity; poradenstvo pri tvorbe webových stránok; poskytovanie softvéru prostredníctvom internetu (SaaS); poradenstvo v oblasti informačných technológií; vedecký výskum; prenájom počítačových serverov (serverhosting); klinické skúšky; zálohovanie údajov mimo pracoviska; ucho-

vávanie elektronických údajov; poskytovanie informácií o počítačových technológiách a programovaní prostredníctvom webových stránok; kartografické služby; poskytovanie počítačových technológií prostredníctvom internetu (cloud computing); externé poskytovanie služieb v oblasti informačných technológií; technologické poradenstvo; poradenstvo v oblasti počítačových technológií; poradenstvo v oblasti telekomunikačných technológií; predpovede počasia; poradenstvo v oblasti počítačovej bezpečnosti; technické písanie; navrhovanie interiérov; odblokovanie mobilných telefónov; monitorovanie počítačových systémov na zisťovanie porúch; tvorba a navrhovanie zoznamov informácií z webových stránok pre tretie osoby (informačnotechnologické služby); poradenstvo v oblasti internetovej bezpečnosti; poradenstvo v oblasti ochrany údajov; kódovanie údajov; monitorovanie počítačových systémov na zistenie neoprávneného vstupu alebo zneužitia dát; elektronické monitorovanie osobných identifikačných údajov na zistenie krádeže identity prostredníctvom internetu; elektronické monitorovanie činnosti kreditných kariet na zistenie podvodov prostredníctvom internetu; vývoj softvéru na softvérové publikácie; poskytovanie počítačovej platformy prostredníctvom internetu (PaaS); vývoj počítačových platform; navrhovanie vizitiek; vedecký a technologický výskum v oblasti prírodných katastrof; prieskumné služby v oblasti ropného, plynárskeho a ťažobného priemyslu; vedecký a technologický výskum v oblasti prieskumu patentov; výskum v oblasti pozemných stavieb; výskum v oblasti telekomunikačných technológií; výskum v oblasti zvrátnia; lekársky výskum; navrhovanie grafickej úpravy reklamných materiálov; prenájom záznamových elektromerov; autentifikácia používateľov technológiami pre transakcie elektronického obchodu; autentifikácia používateľov technológiami jednotného prihlasovania do viacerých online softvérových aplikácií súčasne.

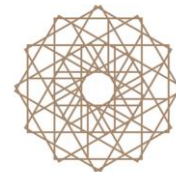
43 - Ubytovacie kancelárie (hotely, penzióny); dodávanie hotových jedál a nápojov na objednávku (katering); domovy dôchodcov; kaviarne; samoobslužné jedálne; poskytovanie pozemkov pre kempingy; závodné jedálne; prenájom prechodného ubytovania; penzióny; turistické ubytovne; hotelierske služby; detské jasle; reštauračné (stravovacie) služby; rezervácie ubytovania v penziónoch; rezervácie ubytovania v hoteloch; samoobslužné reštaurácie; rýchle občerstvenie (snackbary); ubytovanie pre zvieratá; bary (služby); prázdninové tábory (ubytovacie služby); prenájom prenosných stavieb; rezervácie prechodného ubytovania; motely (služby); požičiavanie stoličiek, stolov, obrusov a nápojového skla; prenájom prednáškových sál; požičiavanie turistických stanov; požičiavanie prístrojov na prípravu jedál; prenájom automatov na pitnú vodu; prenájom osvetľovacích zariadení; ozdobné vyrezávanie ovocia a zeleniny; recepčné služby pre dočasné ubytovanie (správa príchodov a odchodov); reštaurácie s japonskou kuchyňou (washoku); reštaurácie s japonskou kuchyňou (udon a soba); zdobenie jedál; zdobenie zákuskov; informácie a poradenstvo pri príprave jedál; služby osobných kuchárov; služby barov s vodnými fajkami.

44 - Chov zvierat; služby záhradných architektov; verejné kúpele (na hygienické účely); turecké kúpele; salóny krásy; zdravotné strediská (služby); služby chiropraktikov; kadernicke salóny; zhotovovanie vencov; zotavovne pre rekonvalescentov; nemocnice (služby); zdravotnícka starostlivosť; záhradníctvo; záhradkárské služby; prenájom poľnohospodárskych nástrojov a zariadení; masáže; lekárske služby; služby optikov; rastlinné škôlky; fyzioterapia; sanatóriá; veterinárna pomoc; zubné lekárstvo; opatrovateľské ústavy; letecké alebo pozemné rozptyľovanie hnojív a iných poľnohospodárskych chemikálií; starostlivosť o čistotu zvierat; krvné banky (služby); aranžovanie kvetov; sociálne útluky (hospice); údržba trávnikov; manikúra; služby pôrodných asistentiek; ošetrovateľské služby; farmaceutické poradenstvo; plastická chirurgia; liečenie stromov; ničenie škodcov v poľnohospodárstve, rybom hospodárstve, záhradníctve

a lesníctve; ničenie buriny; starostlivosť o čistotu zvierat chovaných v domácnosti; implantovanie vlasov; psychologické služby; prenájom zdravotníckeho vybavenia; aromaterapeutické služby; umelé oplodňovanie; detoxikácia toxikomanov; mimotelové oplodňovanie; tetovanie; telemedicínske služby; krajinotvorba; sauny (služby); solária (služby); termálne kúpele; služby vizážistov; lekárske služby (príprava predpísaných liekov); terapeutické služby; zalesňovanie v rámci kompenzácie uhlíkových emisií; chov rýb; prenájom lekárskeho vybavenia; zdravotné strediská; alternatívna medicína; logopedické služby; zdravotné poradenstvo; depilácia voskom; ortodontické služby; lekárske poradenstvo pre zdravotne postihnuté osoby; telový pírsing; zalesňovanie; paliatívna starostlivosť; zotavovne; regulovanie výskytu škodcov v poľnohospodárstve, rybom hospodárstve, záhradníctve a lesníctve; tkanivové banky (ľudské tkanivá); prenájom poľnohospodárskych zvierat v záhradníctve; prenájom včelích úľov; liečenie pomocou zvierat; lekárske rozborly na diagnostické a liečebné účely poskytované lekárske laboratóriami; lekárske depistážne služby; vinohradníctvo a vinárstvo; poradenstvo v oblasti vinohradníctva a vinárstva; ošetrovateľské služby (návštevy v domácnosti); prenájom kaderníckych prístrojov; pestovanie rastlín; poradenstvo v oblasti stravovania a výživy; prenájom robotických chirurgických prístrojov.

45 - Osobní strážcovia; sprevádzanie do spoločnosti; detektívne kancelárie; zoznamovacie služby; nočné stráženie; otváranie bezpečnostných zámok; požičiavanie spoločenských odevov; kremácia; pátranie po nezvestných osobách; pohrebné služby; pohrebné obrady; požičiavanie odevov; strážne služby; svadobné agentúry; poradenstvo v oblasti fyzickej bezpečnosti; zostavovanie horoskopov; hasenie požiarov; organizovanie náboženských obradov; adopčné agentúry; monitorovanie poplašných a bezpečnostných zariadení; opatrovanie detí doma; prehliadky batožiny z bezpečnostných dôvodov; obývanie bytov a domov počas neprítomnosti majiteľov; opatrovanie zvierat (chovaných v domácnosti) doma; pátranie po minulosti osôb; straty a nálezy; mediálne služby.

(540)



**FUNDAMENTAL**

(550) obrazová

(591) biela, sivomodrá, hnedá

(731) FUNDAMENTAL s.r.o., Za priekopou 203/73, 040 16 Košice, SK;

(740) Bellás Peter, JUDr., Košice, SK;

(210) 1194-2021

(220) 26.4.2021

11(511) 3, 5, 29, 34

(511) 3 - Mydlá; kozmetické prípravky do kúpeľa; mydlá na holenie; ústne vody (nie na lekárske použitie); prípravky na líčenie; vlasové vody; kozmetické prípravky na mihalnice; kolínske vody; kozmetické taštičky; kozmetické prípravky; kozmetické krémy; krémy na kožu; odmasťovacie prípravky (nie na použitie vo výrobnom procese); odličovacie prípravky; prípravky na čistenie zubov; voňavky; toaletné vody; kadidlo; éterické esencie; esenciálne (éterické) oleje; esenciálne oleje; výťažky z kvetov (parfuméria); líčidlá; čistiace prípravky; základné zložky kvetinových parfumov; vydymo-

vacie prípravky (parfумы); cukrárske aromatické prísady (esenciálne oleje); tuky na kozmetické použitie; oleje na kozmetické použitie; čistiacie oleje; voňavkárské oleje; oleje na toaletné použitie; kozmetické pleťové vody; čistiacie toaletné mlieka; pracie prostriedky; toaletné prípravky; šampóny; parfумы; voňavkárské výrobky; kozmetické prípravky na starostlivosť o pleť; mydlá proti poteniu nôh; pemza; pomády na kozmetické použitie; mejkapové púdre; prípravky na holenie; dezodoračné mydlá; terpény (esenciálne oleje); antiperspiranty (kozmetické výrobky); mydlá proti poteniu; kozmetické prípravky na opaľovanie; aromatické látky (esenciálne oleje); aromatické prísady do nápojov (esenciálne oleje); soli do kúpeľa nie na lekárske použitie; dezodoranty (parfuméria); ozdobné kozmetické obľátky; adstringentné prípravky na kozmetické použitie; bieliace prípravky na kozmetické použitie; vody po holení; voňavé zmesi; spreje na osvieženie dychu; gély na bielenie zubov; osviežovače dychu; umývacie prípravky na osobnú hygienu (deodoranty); prípravky z aloy pravej na kozmetické použitie; masážne gély (nie na lekárske použitie); lešky na pery; balzamy (nie na lekárske použitie); suché šampóny; ochranné prípravky na opaľovanie; prípravky do kúpeľa (nie na lekárske použitie); vlasové kondicionéry; potravinárske aromatické prísady (esenciálne oleje); fyto-kozmetické prípravky; neliečivé umývacie prípravky na osobnú hygienu; bylinkové výťažky na kozmetické použitie; šampóny pre zvieratá (neliečivé hygienické prípravky); očné výplachové roztoky, nie na lekárske použitie; vaginálne výplachové roztoky na osobnú hygienu alebo dezodoráciu; masážne sviečky na kozmetické použitie; kozmetické prípravky pre deti; hygienické prípravky na osvieženie dychu; micelárna voda; zubné pasty.

5 - Antiseptické prípravky; terapeutické prípravky do kúpeľa; balzamy na lekárske použitie; liečivé cukríky; liekové kapsuly; farmaceutické prípravky; chemickofarmaceutické prípravky; netabakové cigarety na lekárske použitie; vitamínové prípravky; farmaceutické prípravky na spálenie od slnka; prípravky na uľahčenie prerezávania zubov; prostriedky na prečistenie tráviaceho ústrojenstva; dezinfekčné prípravky na hygienické použitie; drogy na lekárske použitie; tinktúry (farmaceutické prípravky); liečivé čaje; tuky na lekárske použitie; tuky na zverolekárske použitie; oleje na lekárske použitie; liečivé rastliny; roztoky na farmaceutické použitie; tekuté masti (linimenty); masti na lekárske použitie; tinktúry na lekárske použitie; séra; pastilky na farmaceutické použitie; roztoky na veterinárne použitie; masti na farmaceutické použitie; farmaceutické prípravky na ošetrovanie pokožky; bylinkové čaje na lekárske použitie; farmaceutické prípravky proti lupinám; posilňujúce prípravky (toniká); zverolekárske prípravky; biologické prípravky na lekárske použitie; liečivé nápoje; byliny na fajčenie na lekárske použitie; ústne vody na lekárske použitie; výživové doplnky; pomocné látky (adjuvanciá) na lekárske použitie; prípravky na intímnu hygienu na lekárske použitie; výživové doplnky pre zvieratá; prípravky na liečbu akné; rastlinné výťažky na farmaceutické použitie; farmaceutiká; fytoterapeutické prípravky na lekárske použitie; bylinkové výťažky na lekárske použitie; výživové prípravky s liečivými účinkami na terapeutické a lekárske použitie; antibakteriálne mydlá; antibakteriálne tekuté mydlá; vody po holení s liečivými účinkami; šampóny s liečivými účinkami; toaletné prípravky s liečivými účinkami; vlasové vody s liečivými účinkami; potravinové doplnky s kozmetickými účinkami; liečivé zubné pasty; masážne gély na lekárske použitie; konope na lekárske použitie; marihuana na lekárske použitie.

29 - Potravinárske oleje; tukové substancie na výrobu pokrmových tukov; kokosový tuk; potravinársky kokosový olej; aloa pravá (potraviny); potravinársky extra panenský olivový olej.

34 - Byliny na fajčenie; elektronické cigarety; kvapalné nikotínové náplne do elektronických cigariet; ústne vaporizéry pre fajčiarov; aromatické prísady do tabaku (okrem esenciálnych olejov); aromatické prísady do náplní elektronických cigariet (okrem esenciálnych olejov); puzdrá na cigary; kazety na cigarety; skrinky na cigarety; tabatierky na cigarety; vreckové stojančeky na šúľanie cigariet; dózy na tabak; tabatierky; popolníky pre fajčiarov.

#### (540) Rolim

(550) slovná

(731) DB Production s. r. o., Veľká okružná 17, 010 01 Žilina, SK;

#### (210) 1198-2021

(220) 27.4.2021

#### 11(511) 16, 35, 36, 41

(511) 16 - Papier a lepenka; tlačoviny; knižárske potreby; fotografie; papiernický tovar, písacie a kancelárske potreby (okrem nábytku); lepidlá na kancelárske použitie alebo pre domácnosť; kresliarske potreby a potreby pre výtvarných umelcov; štetce; učebné a vyučovacie pomôcky; plastové fólie a vrecká na balenie; typy (tlačové písmo), štočky.

35 - Reklama; obchodný manažment, obchodná organizácia a obchodná administratíva; kancelárske práce.

36 - Finančné, peňažné a bankové služby; poisťovacie služby; nehnuteľnosti (služby).

41 - Výchova; vzdelávanie; zábava; športová a kultúrna činnosť.

#### (540)



(550) obrazová

(591) modrá, biela, žltá

(731) Liga proti rakovine Slovenskej republiky, Brestová 4/6, 821 02 Bratislava, SK;

(740) KVASŇOVSKÝ & PARTNERS | ADVOKÁTI s.r.o., Bratislava, SK;

#### (210) 1206-2021

(220) 27.4.2021

#### 11(511) 3, 5

(511) 3 - Kozmetické prípravky do kúpeľa; prípravky na holenie; laky na vlasy; mydlá; pleťové vody na kozmetické použitie; pomády na kozmetické použitie; šampóny; toaletné vody; vody po holení; voňavkárské výrobky; prípravky na čistenie zubov; kozmetické opaľovacie prípravky; kozmetické opaľovacie krémy; vlasové vody; kozmetické prípravky; neliečivé umývacie prípravky na osobnú hygienu; čistiacie toaletné mlieka; vlasové kondicionéry; umývacie prípravky na intímnu hygienu; soli do kúpeľa nie na lekárske použitie; leštiace prípravky na zubné protžey.

5 - Liečivá; výživové doplnky; vitamínové prípravky; antibakteriálne prípravky na lekárske použitie; dezinfekčné prípravky; dezinfekčné gély; biocidy; balzamy na lekárske použitie; dezinfekčné prípravky na hygienické použitie; diétne nápoje na lekárske použitie; enzymatické prípravky na lekárske použitie; enzymatické prípravky na zverolekárske použitie; farmaceutické prípravky; farmaceutické prípravky proti lupinám; soli na lekárske použitie; čuchacie soli; čapíky; chemické prípravky na farmaceutické použitie; chemické prípravky na lekárske použitie; chemické prípravky na zve-

rolekárske použitie; chemickofarmaceutické prípravky; kóry na farmaceutické použitie; liečivé cukríky; liečivé čaje; masť na slnečné popáleniny; masť na farmaceutické použitie; masť na lekárske použitie; chemické prípravky na diagnostikovanie tehotnosti; lubrikačné gély; lubrikačné prípravky vo forme tekutých disperzií na lekárske použitie; lubrikačné prípravky vo forme emulzií na lekárske použitie; lubrikačné prípravky vo forme gélov na lekárske použitie; lubrikačné prípravky vo forme tixotropných gélov na lekárske použitie; lubrikačné prípravky vo forme tekutých disperzií na intímne použitie; lubrikačné prípravky vo forme emulzií na intímne použitie; lubrikačné prípravky vo forme gélov na intímne použitie; lubrikačné prípravky vo forme tixotropných gélov na intímne použitie; hygienické výrobky na lekárske použitie; hygienické tampóny; hygienické nohavičky; hygienické obrúsky; vložky na ochranu bielizne (hygienické potreby); hygienické vložky pre osoby postihnuté inkontinenciou; zverolekárske prípravky; diétne potraviny na lekárske použitie; diétne látky na lekárske použitie; zubolekárske liečivá; lepidlá na zubné protézy; zubné laky; zubné tmely; medicínálne prípravky na podporu rastu vlasov; menštruačné tampóny; liečivé hygienické tampóny; zubné abrazíva; liečivé prípravky na starostlivosť o ústnu dutinu; čaj proti astme; bylinkové čaje na lekárske použitie; odtučňovacie čaje na lekárske použitie; chemické antikoncepcné prípravky; pastilky na farmaceutické použitie; farmaceutické prípravky na ošetrovanie pokožky; liečivé pleťové vody; liečivé pleťové mlieka; prípravky na ošetrovanie popálenín; hygienické lubrikanty; liečivé lubrikanty; ústne vody na lekárske použitie; prípravky do kúpeľa na lekárske použitie; liečivé kúpeľové soli; liečivá bez predpisu; prípravky proti poteniu; lieky proti poteniu nôh; sušené alebo konzervované liečivé rastliny; želatínové kapsule na farmaceutické použitie; farmaceutické prípravky na ošetrovanie pokožky.

**(540) ViruSine**

(550) slovná

(731) Dr. Müller PHARMA s.r.o, U Mostku 182, Pouchov, 503 41 Hradec Králové, CZ;

(740) Hojčuš Peter, Ing., Bratislava, SK;

**(210) 1207-2021**

(220) 27.4.2021

**11(511) 16, 35, 36, 41**

(511) 16 - Papier a lepenka; tlačoviny; knihárske potreby; fotografie; papiernický tovar, písacie a kancelárske potreby (okrem nábytku); lepidlá na kancelárske použitie alebo pre domácnosť; kresliarske potreby a potreby pre výtvarných umelcov; štetce; učebné a vyučovacie pomôcky; plastové fólie a vrecká na balenie; typy (tlačové písmo), štočky.

35 - Reklama; obchodný manažment; obchodná organizácia a obchodná administratíva; kancelárske práce.

36 - Finančné, peňažné a bankové služby; poisťovacie služby; nehnuteľnosti (služby).

41 - Výchova; vzdelávanie; zábava; športová a kultúrna činnosť.

(540)



(550) obrazová

(591) modrá, biela, žltá

(731) Liga proti rakovine Slovenskej republiky, Brestová 4/6, 821 02 Bratislava, SK;

(740) KVASŇOVSKÝ &amp; PARTNERS | ADVOKÁTI s.r.o., Bratislava, SK;

**(210) 1209-2021**

(220) 27.4.2021

**11(511) 3, 5, 32**

(511) 3 - Pleťová kozmetika; kozmetické prípravky na ošetrovanie pleti; kozmetické vody; neliečivé prípravky na starostlivosť o telo; bylinkové výťažky na kozmetické použitie; fyto kozmetické prípravky; kozmetické krémy; denné kozmetické krémy; kozmetické hydratačné prípravky; skrášľovacie masky (kozmetické prípravky).

5 - Výživové doplnky na lekárske použitie; liečivé čaje; liečivé nápoje; potravinové doplnky s kozmetickým účinkom; výživové prípravky s liečivými účinkami na terapeutické a lekárske použitie; farmaceutické prípravky; lieky pre humánnu medicínu; lekárske a zverolekárske prípravky; výživové doplnky; dietetické potravinové prípravky upravené na lekárske použitie; probiotické výživové doplnky; rastlinné výťažky na farmaceutické použitie; diétne potraviny na lekárske použitie; diétne nápoje na lekárske použitie; diétne látky na lekárske použitie; dietetické potraviny upravené na lekárske použitie.

32 - Minerálne a sytené vody; nealkoholické nápoje; ovocné nápoje a ovocné džúsy; pivo; sirupy na výrobu nápojov; vody (nápoje); minerálne vody (nápoje); stolové vody; mušty; limonády; sóda; sytené vody; ochutené pivo; izotonické nápoje; energetické nápoje; proteínové nápoje pre športovcov; tablety na prípravu šumivých nápojov; prášky na prípravu šumivých nápojov.

**(540) 4IMUN CD**

(550) slovná

(731) Onapharm, s.r.o., Perlitová 1799/10, Krč, 140 00 Praha 4, CZ;

(740) Mešková Viera, Ing., Bratislava, SK;

**(210) 1211-2021**

(220) 28.4.2021

**11(511) 7, 9, 11, 28, 35, 36, 37, 38, 41**

(511) 7 - Vysávače; robotické čističe na domáce použitie.

9 - Smartfóny; kryty na smartfóny; puzdrá na smartfóny; ochranné fólie na smartfóny; slúchadlá; telefónne mikrofóny; handsfree mikrofóny pre mobilné telefóny; sťahovateľný softvér na počítačové hry; nahratý softvér na počítačové hry; videohry (počítačové hry) v podobe počítačových programov zapísaných na dátových nosičoch; pamäťové karty zariadení na videohry; sťahovateľné elektronické peňaženky; prenosné počítače; tablety (prenosné počítače); notebooky (prenosné počítače); počítačové pamäte; počítače; nahraté počítačové programy; počítačové klávesnice; periférne zariadenia počítačov; počítačový hardvér; čipy (mikroprocesorové doštičky); mikroprocesory; karty s integrovanými obvody (pamäťové alebo mikroprocesorové); procesory (centrálne procesorové jednotky); USB kľúče; televízne prijímače; zariadenia na prenos zvuku; zvukové nahrávacie zariadenia; zvukové prehrávacie zariadenia, prehrávače; čítačky elektronických kníh; elektronické publikácie (sťahovateľné); alarmy; elektrické signalizačné zvončeky; elektrické zámky; digitálne meteorologické stanice; meteorologické prístroje; váhy s analyzátormi telesnej hmotnosti; merače tlaku (tlakomery); teplomery (nie na lekárske použitie); zariadenia globálneho polohového systému (GPS); satelitné navigačné prístroje; videokamery; smart prstene; inteligentné okuliare; inteligentné hodinky.

11 - Elektrické žiarovky; elektrické lampy; sterilizátory; stroje a prístroje na čistenie vzduchu; zariadenia na filtrovanie vzduchu; zariadenia na osvieženie vzduchu.

28 - Ovládače na počítačové hry (džojstíky); ochranné fólie na displeje prenosných elektronických hier; ovládače hracích konzol; vreckové hry s LCD displejom; vreckové herné konzoly; prenosné hry a hračky so vstavanými telekomunikačnými funkciami.



35 - Obchodné riadenie maloobchodných predajní; maloobchodné služby so smartfónmi; maloobchodné služby s počítačovým softvérom; maloobchodné služby s počítačovým hardvérom; maloobchodné služby s mobilnými telefónmi; maloobchodné služby s nositeľnou elektronikou; maloobchodné služby so smart hodinkami; maloobchodné služby s predplatenými kartami tretích strán pre nákup multimedialného obsahu.

36 - Elektronické peňaženky (platobné služby).

37 - Inštalácie, údržba a opravy počítačového hardvéru.

38 - Prenos digitálnych súborov; elektronické zobrazovacie tabule (telekomunikačné služby).

41 - Online poskytovanie počítačových hier (z počítačových sietí).

**(540) PGS**

(550) slovná

(731) Arašid spol. s r.o., Lazovná 69, 974 01 Banská Bystrica, SK;

**(210) 1212-2021**

(220) 28.4.2021

**11(511) 7, 9, 11, 28, 35, 36, 37, 38, 41**

(511) 7 - Vysávače; robotické čističe na domáce použitie.

9 - Smartfóny; kryty na smartfóny; puzdrá na smartfóny; ochranné fólie na smartfóny; slúchadlá; telefónne mikrofóny; handsfree mikrofóny pre mobilné telefóny; sťahovateľný softvér na počítačové hry; nahratý softvér na počítačové hry; videohry (počítačové hry) v podobe počítačových programov zapísaných na dátových nosičoch; pamäťové karty zariadení na videohry; sťahovateľné elektronické peňaženky; prenosné počítače; tablety (prenosné počítače); notebooky (prenosné počítače); počítačové pamäte; počítače; nahraté počítačové programy; počítačové klávesnice; periférne zariadenia počítačov; počítačový hardvér; čipy (mikroprocesorové doštičky); mikroprocesory; karty s integrovanými obvody (pamäťové alebo mikroprocesorové); procesory (centrálne procesorové jednotky); USB kľúče; televízne prijímače; zariadenia na prenos zvuku; zvukové nahrávacie zariadenia; zvukové prehrávacie zariadenia, prehrávače; čítačky elektronických kníh; elektronické publikácie (sťahovateľné); alarmy; elektrické signalizačné zvončeky; elektrické zámky; digitálne meteorologické stanice; meteorologické prístroje; váhy s analyzátormi telesnej hmotnosti; merače tlaku (tlakomery); teplomery (nie na lekárske použitie); zariadenia globálneho polohového systému (GPS); satelitné navigačné prístroje; videokamery; smart prstene; inteligentné okuliare; inteligentné hodinky.

11 - Elektrické žiarovky; elektrické lampy; sterilizátory; stroje a prístroje na čistenie vzduchu; zariadenia na filtrovanie vzduchu; zariadenia na osvieženie vzduchu.

28 - Ovládače na počítačové hry (džojstiky); ochranné fólie na displeje prenosných elektronických hier; ovládače hracích konzol; vreckové hry s LCD displejom; vreckové herné konzoly; prenosné hry a hračky so vstavanými telekomunikačnými funkciami.

35 - Obchodné riadenie maloobchodných predajní; maloobchodné služby so smartfónmi; maloobchodné služby s počítačovým softvérom; maloobchodné služby s počítačovým hardvérom; maloobchodné služby s mobilnými telefónmi; maloobchodné služby s nositeľnou elektronikou; maloobchodné služby so smart hodinkami; maloobchodné služby s predplatenými kartami tretích strán pre nákup multimedialného obsahu.

36 - Elektronické peňaženky (platobné služby).

37 - Inštalácie, údržba a opravy počítačového hardvéru.

38 - Prenos digitálnych súborov; elektronické zobrazovacie tabule (telekomunikačné služby).

41 - Online poskytovanie počítačových hier (z počítačových sietí).

**(540)**



(550) obrazová

(731) Arašid spol. s r.o., Lazovná 69, 974 01 Banská Bystrica, SK;

**(210) 1215-2021**

(220) 28.4.2021

**11(511) 16, 31, 35**

(511) 16 - Tlačené publikácie (tlačoviny); tlačené reklamné materiály; papierové informačné brožúry; plagáty; prospekty; fotografie (tlačoviny); katalógy; kalendáre; mapy; noviny; časopisy (periodiká); papierové alebo lepenkové etikety; samolepky (papiernický tovar).

31 - Krmivo pre zvieratá; krmivo pre zvieratá chované v domácnosti; jedlé predmety na žuvanie pre zvieratá; psie sucháre; vedľajšie produkty spracovania obilnín (krmivo pre zvieratá).

35 - Maloobchodné služby s krmivom pre zvieratá; obchodné sprostredkovateľské služby; reklama; písanie reklamných textov; reklamné agentúry; rozširovanie reklamných materiálov zákazníkom (letáky, prospekty, tlačoviny, vzorky); aktualizovanie reklamných materiálov; vydávanie reklamných textov; prenájom reklamných plôch; prenájom reklamných materiálov; odborné obchodné poradenstvo.

**(540)**



(550) obrazová

(731) TAURIS, a. s., Potravinárska 6, 979 01 Rimavská Sobota, SK;

(740) Gruber Dalibor, Ing., Košice, SK;

**(210) 1222-2021**

(220) 28.4.2021

**11(511) 1, 21, 31, 44**

(511) 1 - Kompost, hnoj, umelé hnojivá; morské chaluhy (hnojivá); dusíkaté hnojivá; dusíkaté vápno (hnojivá); hnojivá; fosfáty (hnojivá); troska (hnojivá); superfosfáty (hnojivá); rašelinové kvetináče pre záhradníctvo; soli (hnojivá); rašelina (hnojivá); hnojivá z rybej múčky; organické digestáty (hnojivá); sadrovec (hnojivá).

21 - Domáce a kuchynské potreby a nádoby; lopatky pre domácnosť; aranžérské držiaky na kvety a rastliny; kvetináče; potreby pre domácnosť; kropské ružice na polievanie kvetov; záhradnícke rukavice; kvetináče.

31 - Čerstvé ovocie a zelenina čerstvé bylinky; osivá, sadenice a hl'uzy plodín; poľnohospodárske a záhradnícke výrobky, výrobky lesného a rybného hospodárstva (surové, nespracované); zrná a semená (surové, nespracované); živé rastliny a kvety; citrusové ovocie; nespracované riasy (potraviny alebo krmivo); stromy; kmene stromov; kríky; čerstvé bobuľové ovocie; čerstvá zelenina; živé kvety; sušené kvety (na dekoráciu); čerstvé ovocie; prírodné trávniky; bo-

rievky (plody); klíčky semien na botanické použitie; semená na siatie; rastliny; sadenice; vinič (rastlina); sušené rastliny na dekoráciu; ružové kríky; čerstvé hľuzovky.

44 - Služby záhradných architektov; záhradníctvo; záhradkárské služby; rastlinné škôlky; aranžovanie kvetov; údržba trávnikov; liečenie stromov; ničenie škodcov v poľnohospodárstve, rybom hospodárstve, záhradníctve a lesníctve; ničenie buriny; krajnotvorba; zalesňovanie; pestovanie rastlín.

(540)



(550) obrazová

(591) biela, zelená

(731) Lumigreen, s.r.o., Hradská 535, 966 54 Tekovské Nemce, SK;

(740) MG LEGAL s.r.o., Košice, SK;

(210) 1229-2021

(220) 29.4.2021

11(511) 30, 35, 39

(511) 30 - Cestoviny; mandľové cesto; badián; cukrovinky na zdobenie vianočných stromčekov; aromatické prípravky do potravín; nekysnutý chlieb; sucháre; sušienky; keksy; mäťové cukríky; cukríky; obľátky; sladké zemle; zákusky, koláče; prípravky z obilnín; marcipán; chuťové prísady; cukrovinky; cukrárske výrobky; kukuričné vločky; kukuričné pukance; palacinky; príchute do potravín (okrem éterických esencií a esenciálnych olejov); zahusťovacie prípravky na varenie; kurkuma (potravina); prírodné sladidlá; perníky, medovníky; múka; fazuľová múka; kukuričná múka; horčicová múčka; jačmenná múka; sójová múka; pšeničná múka (výražková); škrob (potraviny); droždie do cesta; fondán (cukrovinky); cukrárske aromatické prísady (okrem esenciálnych olejov); prášok do pečiva; cestá na koláče; krúpy (potraviny); kvások; droždie; mandľové pusinky (jemné pečivo); makaróny; mletá kukurica; pražená kukurica; chlieb; maltóza; melasa; melasový sirup; med; lúpaný jačmeň; rezance; plnené koláče; mletý jačmeň; sendviče; pastilky (cukrovinky); jemné pečivárske výrobky; pečivo (rožky); pizza; zemiaková múčka (potraviny); pralinky; ravioly; pšeničná krupica; špagety; tapioka; tapioková múka; torty; zvitky (cestoviny); pečivo s mäsovou náplňou; paštéty zapekané v ceste; prípravky na zjemňovanie mäsa na domáce použitie; mandľové cukrovinky; arašidové cukrovinky; potravinárske príchute okrem esenciálnych olejov; aromatické prísady do nápojov (okrem esenciálnych olejov); mletý ovos; lúpaný ovos; ovsené potraviny; ovsené vločky; ovsený výražok (múka); tyčinky so sladkým drienkom (cukrovinky); kandis (na povrch cukrovíniak); obilninové vločky; marináda (chuťové prísady); kus-kus; sladové výťažky (potraviny); slad (potraviny); včelia kašička; suši; slané pečivo (kretery); anglický krém; ovocné želé (cukrovinky); müsli; ryžové koláče; jamé závitky (ázijské predjedlo); tacos (mexické jedlo); kukuričné placky (tortilly); strúhanka; tabbouleh (libanonský šalát); chalva; quiches (slaný koláč); mäsové šťavy; pasta zo sójových bôbov (chuťové prísady); obilninové chuťovky; ryžové chuťovky; instantná kukuričná kaša (s vodou alebo s mliekom); kukuričná krupica; práškové droždie; jedlá z rezancov; polevy na koláče; čokoládové peny; penové zákusky (cukrovinky);

ovocné omáčky; marinády; syrové sendviče (cheeseburgers); pesto (bazalková omáčka); polevy na šunku; ľanové semená na prípravu jedál (koreniny); obilné klíčky (potraviny); cereálne tyčinky s vysokým obsahom proteínov; víny kameň na prípravu jedál; gluténové prísady na kuchárske použitie; omáčky na cestoviny; cereálne tyčinky; cestá na jedlá; cestá na zákusky; vareniki (ukrajinské pirohy); peľmene (ruské mäsové knedličky); čokoládové cukrárske ozdoby; cukrovinkové cukrárske ozdoby; mliečna ryžová kaša; mleté orechy; posekaný cesnak (chuťové prísady); baozi (čínske parené buchty); ryžové cesto na prípravu jedál; jiaaozi (čínske pirohy); ramen (japonské rezancové polievky); okonomiyaki (japonské obložené placky); zmesi na prípravu okonomiyaki (japonské obložené placky); burritos (mexické plnené placky); gimnap (kórejské ryžové jedlo).

35 - Pomoc pri riadení obchodnej činnosti; poskytovanie obchodných alebo podnikateľských informácií; kancelárie zaoberajúce sa dovozom a vývozom; komerčné informačné kancelárie; poradenstvo pri organizovaní a riadení obchodnej činnosti; personálne poradenstvo; poradenstvo pri riadení podnikov; predvádzanie tovaru; rozširovanie reklamných materiálov zákazníkom (letáky, prospekty, tlačoviny, vzorky); pomoc pri riadení obchodných alebo priemyselných podnikov; aktualizovanie reklamných materiálov; rozširovanie vzoriek tovarov; prieskum trhu; obchodné odhady; obchodný alebo podnikateľský prieskum; poradenstvo pri organizovaní obchodnej činnosti; vydávanie reklamných textov; reklama; obchodný alebo podnikateľský výskum; aranžovanie výkladov; poradenské služby pri riadení obchodnej činnosti; marketingový prieskum; odborné obchodné alebo podnikateľské poradenstvo; organizovanie obchodných alebo reklamných výstav; obchodné alebo podnikateľské informácie; prieskum verejnej mienky; prenájom reklamných plôch; podpora predaja pre tretie osoby; zásielkové reklamné služby; on line reklama na počítačovej komunikačnej sieti; zásobovacie služby pre tretie osoby (nákup tovarov a služieb pre iné podniky); prenájom predajných automatov; služby porovnávania cien; prezentácia výrobkov v komunikačných médiách pre maloobchod; obchodné informácie a rady spotrebiteľom pri výbere tovarov a služieb; administratívne spracovanie obchodných objednávok; obchodná správa licencií výrobkov a služieb pre tretie osoby; subdodávateľské služby (obchodné služby); fakturácie; marketing; telemarketingové služby; prenájom predajných stánkov; poskytovanie obchodných alebo podnikateľských kontaktných informácií; platené reklamné služby typu „klikni sem“; obchodné sprostredkovateľské služby; poskytovanie obchodných informácií prostredníctvom webových stránok; online poskytovanie obchodného priestoru pre nákupcov a predajcov tovarov a služieb; rozvíjanie reklamných nápadov; správa spotrebiteľských vernostných programov.

39 - Automobilová doprava; kamiónová nákladná doprava; dovoz, doprava; doručovanie balíkov; balenie tovarov; vykladanie nákladov; doručovanie tovarov; skladovanie tovarov (úschova); skladovanie; uskladňovanie; prenájom skladísk; expedičné služby; sprostredkovanie dopravy; služby vodičov; doručovacie služby (správy alebo tovar); informácie o skladovaní; informácie o možnostiach dopravy; prenájom skladovacích kontajnerov; doručovacie služby; distribúcia tovarov na dobierku; logistické služby v doprave; balenie darčiekov.

## (540) Zdravie z pece

(550) slovná

(731) ZDRAVIE Z PECE, s.r.o., Elektrárenská 1, 831 04 Bratislava, SK;

(740) Advokátska kancelária JURIKA & KELTOŠ, s.r.o., Bratislava, SK;

**(210) 1231-2021**

(220) 28.4.2021

**11(511) 36, 41, 43**

(511) 36 - Prenájom nehnuteľností; sprostredkovanie (maklérstvo); realitné kancelárie; sprostredkovanie nehnuteľností; správcovstvo majetku (pre tretie osoby); správa nehnuteľností; ubytovacie kancelárie (prenájom bývania); vyberanie nájomného; prenájom kancelárskych priestorov; prenájom zdieľaných kancelárskych priestorov.

41 - Poskytovanie zariadení na oddych a rekreáciu; poskytovanie informácií o možnostiach rekreácie.

43 - Ubytovacie kancelárie (hotely, penzióny); dodávanie hotových jedál a nápojov na objednávku (katering); kaviarne; prenájom prechodného ubytovania; penzióny; turistické ubytovne; hotelierske služby; reštauračné (stravovacie) služby; rezervácie ubytovania v penziónoch; rezervácie ubytovania v hoteloch; rezervácie prechodného ubytovania; motely (služby); recepčné služby pre dočasné ubytovanie (správa príchodov a odchodov).

**(540) Apartmány Tri Vody**

(550) slovná

(731) Recovery Advisory, s.r.o., Kukučínova 6571, 960 01 Zvolen, SK;

(740) ŠTELLMACHOVÁ & PARTNERS s. r. o., Liptovský Mikuláš, SK;

**(210) 1232-2021**

(220) 28.4.2021

**11(511) 1, 5**

(511) 1 - Chemikálie pre priemysel, poľnohospodárstvo, záhradníctvo, lesníctvo; nespracované umelé živice, nespracované plasty; materiály na činenie zvieracích koží a srsti kožíek; kompost, hnoj, hnojivá; biologické prípravky pre priemysel a vedu.

5 - Herbicídy; pesticídy; insekticídy; fungicídy; vermicídy (prípravky na ničenie červov); rodenticídy (prípravky na hubenie hlodavcov); prípravky na ničenie buriny; prípravky na ničenie škodcov.

**(540) ENDOTOR**

(550) slovná

(731) UPL CORPORATION LIMITED, 5TH Floor Newport Building Louis Pasteur Street, Port Louis, MU;

(740) Hörmann & Partners s.r.o., Bratislava, SK;

**(210) 1233-2021**

(220) 29.4.2021

**11(511) 30, 35, 39**

(511) 30 - Cestoviny; mandľové cesto; badián; cukrovinky na zdobenie vianočných stromčekov; aromatické prípravky do potravín; nekysnutý chlieb; sucháre; sušienky; keksy; mäťové cukríky; cukríky; oblátky; sladké žemle; zákusky, koláče; prípravky z obilnín; marcipán; chuťové prísady; cukrovinky; cukrárske výrobky; kukuričné vločky; kukuričné pukance; palacinky; príchute do potravín (okrem éterických esencií a esenciálnych olejov); zahusťovacie prípravky na varenie; kurkuma (potravina); prírodné sladidlá; perníky, medovníky; múka; fazuľová múka; kukuričná múka; horčicová múčka; jačmenná múka; sójová múka; pšeničná múka (výražková); škrob (potraviny); droždie do cesta; fondán (cukrovinky); cukrárske aromatické prísady (okrem esenciálnych olejov); prášok do pečiva; cestá na koláče; krúpy (potraviny); kvások; droždie; mandľové pusinky (jemné pečivo); makaróny; mletá kukurica; pražená kukurica; chlieb; maltóza; melasa; melasový sirup; med; lúpaný jačmeň; rezance; plnené koláče; mletý jačmeň; sendviče; pastilky (cukrovinky); jemné pečivárske výrobky; pečivo (rožky); pizza; zemiaková múčka (potraviny); pralinky; ra-

violy; pšeničná krupica; špagety; tapioka; tapioková múka; torty; zvitky (cestoviny); pečivo s mäsovou náplňou; paštéty zapekané v ceste; prípravky na zjemňovanie mäsa na domáce použitie; mandľové cukrovinky; arašidové cukrovinky; potravinárske príchute okrem esenciálnych olejov; aromatické prísady do nápojov (okrem esenciálnych olejov); mletý ovos; lúpaný ovos; ovsené potraviny; ovsené vločky; ovsený výražok (múka); tyčinky so sladkým drevkom (cukrovinky); kandis (na povrch cukrovínek); obilninové vločky; marináda (chuťové prísady); kuskus; sladové výťažky (potraviny); slad (potraviny); včelia kašička; suši; slané pečivo (krekery); anglický krém; ovocné želé (cukrovinky); müsli; ryžové koláče; jarné závitky (ázijské predjedlo); tacos (mexické jedlo); kukuričné placky (tortilly); strúhanka; tabbouleh (libanonský šalát); chalva; quiches (slaný koláč); mäsové šňavy; pasta zo sójových bôbov (chuťové prísady); obilninové chuťovky; ryžové chuťovky; instantná kukuričná kaša (s vodou alebo s mliekom); kukuričná krupica; práškové droždie; jedlá z rezancov; polevy na koláče; čokoládové peny; penové zákusky (cukrovinky); ovocné omáčky; marinády; syrové sendviče (cheeseburgers); pesto (bazalková omáčka); polevy na šunku; lanové semená na prípravu jedál (koreniny); obilné klíčky (potraviny); cereálne tyčinky s vysokým obsahom proteínov; vinný kameň na prípravu jedál; gluténové prísady na kuchárske použitie; omáčky na cestoviny; cereálne tyčinky; cestá na jedlá; cestá na zákusky; vareniki (ukrajinské pirohy); peľmene (ruské mäsové knedličky); čokoládové cukrárske ozdoby; cukrovinkové cukrárske ozdoby; mlieč-na ryžová kaša; mleté orechy; posekaný cesnak (chuťové prísady); baozi (čínske parené buchty); ryžové cesto na prípravu jedál; jiaaozi (čínske pirohy); ramen (japonské rezancové polievky); okonomiyaki (japonské obložené placky); zmesi na prípravu okonomiyaki (japonské obložené placky); burritos (mexické plnené placky); gimnap (kórejské ryžové jedlo).

35 - Pomoc pri riadení obchodnej; činnosti; poskytovanie obchodných alebo podnikateľských informácií; kancelárie zaoberajúce sa dovozom a vývozom; komerčné informačné kancelárie; poradenstvo pri organizovaní a riadení obchodnej činnosti; personálne poradenstvo; poradenstvo pri riadení podnikov; predvádzanie tovaru; rozširovanie reklamných materiálov zákazníkom (letáky, prospekty, tlačoviny, vzorky); pomoc pri riadení obchodných alebo priemyselných podnikov; aktualizovanie reklamných materiálov; rozširovanie vzoriek tovarov; prieskum trhu; obchodné odhady; obchodný alebo podnikateľský prieskum; poradenstvo pri organizovaní obchodnej činnosti; vydávanie reklamných textov; reklama; obchodný alebo podnikateľský výskum; aranžovanie výkladov; poradenské služby pri riadení obchodnej činnosti; marketingový prieskum; odborné obchodné alebo podnikateľské poradenstvo; organizovanie obchodných alebo reklamných výstav; obchodné alebo podnikateľské informácie; prieskum verejnej mienky; prenájom reklamných plôch; podpora predaja (pre tretie osoby); zásielkové reklamné služby; on line reklama na počítačovej komunikačnej sieti; zásobovacie služby pre tretie osoby (nákup tovarov a služieb pre iné podniky); prenájom predajných automatov; služby porovnávania cien; prezentácia výrobkov v komunikačných médiách pre maloobchod; obchodné informácie a rady spotrebiteľom pri výbere tovarov a služieb; administratívne spracovanie obchodných objednávok; obchodná správa licencií výrobkov a služieb pre tretie osoby; subdodávateľské služby (obchodné služby); fakturácie; marketing; telemarketingové služby; prenájom predajných stánkov; poskytovanie obchodných alebo podnikateľských kontaktných informácií; platené reklamné služby typu „klikni sem“; obchodné sprostredkovateľské služby; poskytovanie obchodných informácií prostredníctvom webových stránok; online posky-

tovanie obchodného priestoru pre nákupcov a predajcov tovarov a služieb; rozvíjanie reklamných nápadov; správa spotrebiteľských vernostných programov.

39 - Automobilová doprava; kamiónová nákladná doprava; dovoz, doprava; doručovanie balíkov; balenie tovarov; vykladanie nákladov; doručovanie tovarov; skladovanie tovarov (úschova); skladovanie; uskladňovanie; prenájom skladišťa; expedičné služby; sprostredkovanie dopravy; služby vodičov; doručovacie služby (správy alebo tovar); informácie o skladovaní; informácie o možnostiach dopravy; prenájom skladovacích kontajnerov; doručovacie služby; distribúcia tovarov na dobierku; logistické služby v doprave; balenie darčiekov.

(540)



(550) obrazová

(591) Tmavo zelená CMYK: 89-39-97-40, Svetlo zelená CMYK: 33-0-49-0, Čierna CMYK: 75-68-67-90

(731) ZDRAVIE Z PECE, s.r.o., Elektriárenska 1, 831 04 Bratislava, SK;

(740) Advokátska kancelária JURIKA &amp; KELTOŠ, s.r.o., Bratislava, SK;

(210) 1234-2021

(220) 29.4.2021

11(511) 16, 25, 35, 41

(511) 16 - Papier; plagáty; reklamné tabule z papiera, kartónu alebo lepenky; spisové obaly (papiernický tovar); ceruzky; noviny; periodiká; karisbloky; skicáre; brožúry; zošity; poznámkové zošity; katalógy; knihy; kancelárske dierkovače; obaly (papiernický tovar); rysovacie potreby; rysovacie nástroje; písacie potreby; emblémy (papierové pečate); zoznamy; tlačivá (formuláre); šablóny (kancelárske potreby); pohľadnice; tlačoviny; príručky; tlačené publikácie; prospekty; perá (kancelárske potreby); časopisy (periodiká); školské potreby (papiernický tovar); ročenky; kalendáre; oznámenia (papiernický tovar); papierové podložky pod poháre; papierové servítky; papierové utierky; samolepky (papiernický tovar); písacie nástroje; tabule na zapichovanie oznamov; letáky; obálky na dokumenty (papiernický tovar); tlačené poukážky; papierové stolové vlajky; papierové trojcipe vlajky; menovky (kancelárske potreby).

25 - Oblečenie pre motoristov; obuv; sandále na kúpanie; obuv na kúpanie; baretky; čiapky; pleteniny; vysoká obuv; nízke čižmy; šnurovacie topánky; pletené šály; krátke kabátiky; pánska spodná bielizeň (trenírky, boxerky); spodná bielizeň; šilty; kapucne (časti odevov); pracovné plášte; opasky (časti odevov); pletené šatky; župany; svetre; pulóvre; ponožky; košeľe; odevy; klobúky; kožušiny (oblečenie); kombinézy (oblečenie); kostýmy, obleky; kravaty; nohavice; cyklistické oblečenie; vrchné ošatenie; rukavice; šatky, šály; pleteniny (oblečenie); vesty; kabáty; legíny; nepremokavé odevy; sukne; oblečenie pre bábätká; športové tričky, dresy; zástery; papuče; pyžama; uniformy; bundy; plavky; topánky;

podpätky; topánky na športovanie; vysoká športová obuv; čelenky (oblečenie); trička; nohavicové sukne; legínsy; pokrývky hlavy; kimoná; trikoty (cvičebné úbory).

35 - Kancelárske práce; obchodný manažment, obchodná organizácia a obchodná administratíva; reklama; pomoc pri riadení obchodnej činnosti; poskytovanie obchodných alebo podnikateľských informácií; reklamné plagátovanie; komerčné informačné kancelárie; rozširovanie reklamných oznamov; poradenstvo pri organizovaní a riadení obchodnej činnosti; personálne poradenstvo; poradenstvo pri riadení podnikov; rozširovanie reklamných materiálov zákazníkom (letáky, prospekty, tlačoviny, vzorky); pomoc pri riadení obchodných alebo priemyselných podnikov; aktualizovanie reklamných materiálov; rozširovanie vzoriek tovarov; prieskum trhu; obchodné odhady; obchodný alebo podnikateľský prieskum; prenájom reklamných materiálov; poradenstvo pri organizovaní obchodnej činnosti; vydávanie reklamných textov; vzťahy s verejnosťou (public relations); reklamné agentúry; poradenské služby pri riadení obchodnej činnosti; marketingový prieskum; odborné obchodné alebo podnikateľské poradenstvo; organizovanie obchodných alebo reklamných výstav; obchodné alebo podnikateľské informácie; prieskum verejnej mienky; podpora predaja pre tretie osoby; organizovanie veľtrhov; obchodné informácie a rady spotrebiteľom pri výbere tovarov a služieb; subdodávateľské služby (obchodné služby); grafická úprava tlačovín na reklamné účely; vyhľadávanie sponzorov; marketing; poskytovanie obchodných alebo podnikateľských kontaktných informácií; obchodné sprostredkovateľské služby; obchodný manažment pre poskytovateľov služieb na voľnej nohe; vyjednávanie a uzatváranie obchodných transakcií pre tretie osoby; poradenstvo v oblasti komunikácie (vzťahy s verejnosťou); poradenstvo v oblasti komunikácie (reklama); dohodovanie obchodných zmlúv pre tretie osoby; podpora predaja tovarov a služieb sponzorovaním športových podujatí; obchodné spravodajské služby; cieľný marketing; vonkajšia reklama; administratívna asistancia pri odpovediach na verejné sťažáže.

41 - Akadémie (vzdelávanie); zábava; organizovanie vedomostných alebo zábavných súťaží; vyučovanie; vzdelávanie; školenia; vydávanie textov (okrem reklamných); vydávanie kníh; výchovno-zábavné klubové služby; organizovanie a vedenie kolokvií; organizovanie a vedenie konferencií; organizovanie a vedenie kongresov; organizovanie kultúrnych alebo vzdelávacích výstav; organizovanie živých vystúpení; detské škôlky (vzdelávanie); organizovanie športových súťaží; plánovanie a organizovanie večierkov; služby poskytované prázdninovými tábormi (zábava); organizovanie a vedenie seminárov; organizovanie a vedenie tvorivých dielní (výučba); organizovanie plesov; organizovanie predstavení (manažérske služby); organizovanie a vedenie sympózií; tábory na športové sústreďenia; organizovanie a vedenie koncertov; školské služby (vzdelávanie); individuálne vyučovanie; organizovanie a vedenie vzdelávacích fór s osobnou účasťou; vyučovanie pomocou simulátorov.

(540)



(550) obrazová

(591) biela, modrá, červená, zelená, žltá, ružová

(731) Oblastná organizácia cestovného ruchu Záhorie, Námestie oslobodenia 11/2, 905 01 Senica, SK;

(740) MG LEGAL s.r.o., Košice, SK;



- (210) 1240-2021  
(220) 30.4.2021  
11(511) 6, 11, 14, 16, 18, 20, 28, 40  
(511) 6 - Kovové umelecké diela.

11 - Svietiace domové čísla; lampy; lampáše; lustre; tienidlá na lampy.

14 - Náhrdelníky (klenotnícke výrobky); náušnice; privesky (klenotnícke výrobky); náramky (klenotnícke výrobky); krabičky na šperky; privesky na kľúče.

16 - Pečiatky; architektonické modely; pečate; poznámkové zošity; albumy; oznámenia (papiernický tovar); papiernický tovar.

18 - Peňaženky; aktovky (kožená galantéria); kabelky; puzdrá na kľúče.

20 - Bytové zariadenie (dekoračné predmety); vývesné štíty z dreva alebo plastov; drevené, voskové, sadrové alebo plastové umelecké predmety; drevené obaly na fľaše; nábytok; drevené alebo plastové pútače; zobrazovacie tabule; vystavovacie stojany; domové čísla (nie kovové, nie svietiace); rámy na obrazy; drevené alebo plastové krabice.

28 - Hry, hračky; modely automobilov; ozdoby na vianočné stromčeky.

40 - Rytie, gravírovanie; kreslenie, rytie laserom; opracovávanie dreva; tlač, tlačenie; obrábanie kovov; konečná úprava povrchov (mechanická alebo chemická).

(540)



- (550) obrazová  
(591) zlatá, biela, modrá  
(731) Mgr. Ľuboš Markovič, Udiča 322, 018 01 Udiča, SK;

- (210) 1244-2021  
(220) 2.5.2021  
11(511) 18, 20, 25, 31

(511) 18 - Kabelky; nákupné tašky; cestovné tašky; kožené cestovné tašky (kožená galantéria); obaly na kreditné karty (náprsné tašky); peňaženky; plážové tašky; puzdrá na vizitky; vaky na nosenie dojčiat; kolieskové batožiny; cestovné kolieskové kufre; kufre; spoločenské kabelky; poľovnícke tašky (torby); školské tašky (aktovky); plecniaky; torby.

20 - Lôžka pre domáce zvieratá; búdky pre zvieratá chované v domácnosti; podušky pre domáce zvieratá.

25 - Kostýmy, obleky; krátke kabátiky; konfekcia (odevy); župany; svetre; pulóvre; košeľe; košeľe s krátkym rukávom; klobúky; kožušiny (oblečenie); kombinézy (oblečenie); kravaty; nohavice; vrchné ošatenie; vesty; kabáty; legíny; sukne; peleríny; kožušínové kabáty; plážové oblečenie; pyžamá; šaty; bundy; saká; plavky; kožené odevy; dámske nohavičky; vyšívané odevy; obuv; topánky; topánky na športovanie; členkové topánky; šnurovacie topánky; plátenná obuv; plážová obuv; gymnastické cvičky; futbalová obuv (kopačky); lyžiarska obuv; vysoká športová obuv; nízke čizmy; dreváky; sandále; pokrývky hlavy; šatky (na hlavu).

31 - Krmivo pre zvieratá; úžitkové domáce zvieratá; krmivo pre zvieratá chované v domácnosti; jedlé predmety na žuvanie pre zvieratá; nápoje pre zvieratá chované v domácnosti; ľanové semená (krmivo pre zvieratá); pieskovaný papier pre domáce zvieratá (podstielka); aromatizovaný piesok pre domáce zvieratá (podstielka).

## (540) Ervaar

- (550) slovná  
(731) Štrbová Nela, 1.mája 407/86, 920 41 Leopoldov, SK;  
(740) Holakovský Štefan, Ing., Bratislava, SK;

- (210) 1249-2021  
(220) 3.5.2021  
11(511) 9, 16, 20, 25, 28

(511) 9 - Reflexné prvky na oblečenie na zabránenie dopravným nehodám; osobné ochranné prostriedky proti nehodám; výstražné píšťalky; zvukové signálne zariadenia; akustické vedenia; gramofónové platne; sčítavacie stroje; zväčšovacie prístroje (fotografia); magnety; alarmy; liehomery; zosilňovače zvuku; antény; okuliare proti oslepeniu svetlom; slnečné clony na prilby; stroje na počítanie a triedenie peňazí; audiovizuálne vyučovacie prístroje; hudobné mincové automaty; mincové mechanizmy; žetónové mechanizmy; meradlá; elektrické signalizačné zvončeky; magnetofóny; magnetické pásky; listkové automaty; reproduktorové skrinky; slnečné clony (optika); tlačidlá zvončekov; rámčeky na diapozitívy; počítacie stroje; rozmerové mierky, šablóny; nosiče zvukových nahrávok; ochranné prilby; dýchacie masky (nie na umelé dýchanie); retiazky na okuliare; blikavé svetlá (svetelné signály); signalizačné (návestné) zvonce; okuliare; krokometry; monitorovacie prístroje (nie na lekárske použitie); fotokopírovacie stroje (fotografické, elektrostatické alebo termické); šnúrky na okuliare; kreslené filmy; fotoaparáty; diapozitívy (fotografia); premietacie prístroje na diapozitívy; diktafony; reproduktory, amplióny; gramofóny; fotoblesky; telefónne slúchadlá; premietacie plochy, plátna; tvárové štíty (ochranné pracovné prostriedky); špeciálne puzdrá na fotografické prístroje a nástroje; filtre na dýchacie masky; fotografické filtre; ochranné rukavice; ochranné rukavice proti rtg. lúčom na priemyselné použitie; pravítka (meracie nástroje); audiovizuálne prijímače; lasery (nie na lekárske použitie); zväčšovacie sklá (optika); okuliare; okuliarové šošovky; výrobky očnej optiky; ochranné masky; matematické pomôcky; mincové mechanizmy na televízne prijímače; megafóny; počítačové pamäte; nástroje na meranie; mikrofóny; zrkadlá (optika); rámy na okuliare; pozorovacie nástroje; svetelné alebo mechanické signalizačné panely; statívy na fotoaparáty; fotografické hľadáčky; automatické ovládacie zariadenia vozidiel; zvončeky (poplašné zariadenia); chrániče zubov; autorádiá; telefónne prístroje; spektroskopy; teploмеры (nie na lekárske použitie); respirátory na filtráciu vzduchu; dýchacie prístroje (nie na umelé dýchanie); vyučovacie prístroje; elektrické zámky; signalizačné píšťalky; výstražné trojuholníky do vozidiel; zariadenia na prenos zvuku; zvukové nahrávacie zariadenia; zvukové prehrávacie zariadenia, prehrávače; televízne prijímače; diaľkové ovládače; telefónne mikrofóny; binokulárne ďalekohľady; prístroje na zaznamenávanie času; digitálne počítadlá (totalizátory); videopásky; elektrické zariadenia proti krádežiam; hlasovacie zariadenia; píšťalky na psov; zabezpečovacie zariadenia proti odcudzeniu; exponované filmy; hmlové signály (nie výbušné); magnetické identifikačné karty; magnetické disky; videorekordéry; počítačové klávesnice; čipy (mikroprocesorové doštičky); záchranné vesty; záchranné pásy; exponované kinematografické filmy; kontaktné šošovky; puzdrá na kontaktné šošovky; elektrické dverové zvončeky; puzdrá na okuliare; trojnožky na fotoaparáty; audiovizuálne kompaktné disky; optické kompaktné disky; periférne zariadenia počítačov; počítačový softvér (nahraté počítačové programy); elektronické perá (vizuálne zobrazovacie zariadenia); kódované magnetické karty; počítačové rozhrania; monitory (počítačový hardvér); monitorovacie počítačové programy; myši (periférne zariadenia počítačov); optické čítacie zariadenia; optické nosiče údajov; optické disky; počítačové tlačiarne; čítacie zariadenia (zariadenia na spracovanie údajov); bezpeč-

nostné pásy (nie na sedadlá vozidiel, nie športový výstroj); skenery (zariadenia na spracovanie údajov); guľôčkové počítačové; elektronické diáre; videokamery; kazetové prehrávače; elektronické vreckové prekladové slovníky; elektronické zabezpečovacie prívesky na tovary; ohňovzdorné obaly; karty s integrovanými obvody (pamäťové alebo mikroprocesorové); odmerné lyžice; notebooky (prenosné počítače); vreckové kalkulačky; ochranná obuv proti úrazom, proti ožiareniu a proti ohňu; slnečné okuliare; videokazety; kazety na videohry; video displeje; videotelefony; okuliare na športovanie; ochranné prilby na športovanie; elektronické publikácie (sťahovateľné); sťahovateľné počítačové programy; dekoratívne magnety; bezdrôtové telefóny; podložky pod myš; prenosné osobné stereoprehrávače; opierky zápastia na prácu s počítačom; kryty na elektrické zásuvky; nahratý softvér na počítačové hry; slúchadlá; prenosné krátkovlnné vysielacie; elektronické svetelné ukazovadlá (vyučovacie pomôcky); kuchynské časovače (presýpacie hodiny); DVD prehrávače; handsfree (slúchadlá so zabudovaným mikrofónom na telefonovanie bez držania telefónu); jazdecké prilby; špeciálne laboratórne odevy; identifikačné magnetické náramky; sťahovateľné zvonenia do mobilných telefónov; sťahovateľné hudobné súbory; sťahovateľné obrazové súbory; USB kľúče; prenosné multimedialne prehrávače; šnúrky na mobilné telefóny; prenosné počítače; tašky na notebooky; obaly na notebooky; digitálne fotorámiky; nalepovacie teplomery (nie na lekárske použitie); počítačové softvérové aplikácie (sťahovateľné); čítačky elektronických kníh; smartfóny; náplne do tlačiarí a kopírovacích strojov (prázdne); audiovizuálne prístroje na monitorovanie bábätiiek; videopriístroje na monitorovanie bábätiiek; clony proti bočnému svetlu na objektívy fotoaparátov; tablety (prenosné počítače); kódované karty na odomykanie dverí; 3D okuliare; pamäťové karty zariadení na videohry; mobilné telefóny; digitálne tabule; zariadenia na sledovanie fyzickej aktivity nosené na tele; nabíjačky na elektronické cigarety; inteligentné náramky (meracie prístroje); kryty na smartfóny; puzdrá na smartfóny; tyče na fotografie "selfie"; reflexné vesty; elektronické obojky na výcvik zvierat; ovládače k počítačom (džojstiky), nie na počítačové hry; inteligentné okuliare; inteligentné hodinky; ochranné fólie na obrazovky počítačov; chrániče zubov na športovanie; chrániče hlavy na športovanie; obaly na vreckové počítače (PDA); termovízne kamery; obaly na elektronické tablety; smart prstene; reproduktory nízkych frekvencií; ochranné fólie na smartfóny; súpravy okuliarov a slúchadiel na virtuálnu realitu; elektronické interaktívne tabule; humanoidné roboty s umelou inteligenciou; batérie do elektronických cigariet; elektronické diaľkové ovládače ako prívesky na kľúče; pravouhlé uholníky a príložníky so stupnicou; rysovacie uholníky a príložníky so stupnicou; elektronické číslicové displeje; vzdelávacie roboty; bezpečnostné monitorovacie roboty; vreckové počítače (PDA); platformy počítačového softvéru, nahrané alebo na stiahnutie; mierky na meranie veľkosti prsteňov; mierky na meranie obvodu prstov; počítače typu tenký klient; kamery do automobilov na cúvanie; elektronické vreckové slovníky; písťalky na športové účely; počítačový softvér na šetriče obrazovky (nahratý alebo sťahovateľný); objektívy na fotografie "selfie"; sťahovateľné grafické prvky do mobilných telefónov; počítače na nosenie na tele alebo na odev; displeje na nosenie na tele alebo na odev; atramentové náplne do tlačiarí a kopírovacích strojov (prázdne); prístroje na projekciu virtuálnych klávesníc; poťahy na slúchadlá; rukavice na virtuálnu realitu; sťahovateľné emotikony do mobilných telefónov; elektrické zásuvky; sťahovateľný softvér na počítačové hry; opierky na notebooky; ochranné pokrývky hlavy; elektronické visacie zámky; bezdrôtové komunikačné slúchadlá; popruhy na prenášanie nákladov; videoprojektory; terminály na platbu kartou.

16 - Oceľové písmená; oceľové pierka; dávkovače lepiacej pásy (kancelárske potreby); pečiatky (s adresnými údajmi); strojčeky na tlačenie adresy; papier; plagáty; reklamné tabule

z papiera, kartónu alebo lepenky; kancelárske kramličky; zošívacie (kancelárske potreby); albumy; obrazy; tlače (rytina); pásy (prstence) na cigary; orezávacie strojčeky na ceruzky (elektrické aj neelektrické); knižné zarážky; opierky na ruky pre maliarov; vodové farby (akvarely); architektonické modely; spisové obaly (papiernický tovar); strieborný papier; umelecké litografie; obrazy (malby) zarámované alebo nezarámované; ceruzky; noviny; periodiká; atlasy; zaraďovače, šanóny (na voľné listy); gumené pásy na kancelárske použitie; podložky pod pivové poháre; listky; skicáre; útržkové bloky; držiaky na písacie potreby; brožúry; výšivkové vzory; pripínáčky; navlhčovacie hubky (kancelárske potreby); maliarske štetce; pijavý papier; pečate; pečatidlá; napustené pečiatkovacie podušky; pečatné vosky; kancelárske pečatné stroje; materiály na pečatenie; zošity; vzory na kopírovanie; priesvitný papier (pauzovací); pauzovacie plátno; návlky na prsty na kancelárske použitie; typy, tlačové písmo; kopírovací uhľový papier; papier do záznamových zariadení; poznámkové zošity; rysovacie uholníky, príložníky; mapy; vyučovacie pomôcky okrem prístrojov a zariadení; kartotékové listky; hárký papiera; kartón, lepenka; lepenkové škatule na klobúky; tuhy z kartónu; katalógy; kovové prichytky na kartotéčné listky; spevníky; sádzacie rámy (polygrafia); obaly na doklady; maliarske stojany; číslice (tlačiarenské typy); tuš; modelovacie vosky okrem dentálnych; zoraďovače (kancelárske potreby); kancelárske dierkovače; toaletný papier; knihy; rysovacie kružidlá; tlačiarenské typy (písmená a číslice); tlačiarenské typy (písmená a číslice); zásuvky na spisy; papierové kornúty; korekčné laky (kancelárske potreby); korekčné tuše (heliografia); tuhy do ceruziek (náplne); šablóny na rysovanie kriviek; obaly (papiernický tovar); krieda na písanie; litografická krieda; krajčírka krieda; držiaky na kriedu; násady na ceruzky; mechanické ceruzky; papierové nádoby na mliečne výrobky; kancelárske štipce; obtačky; grafické vzory (tlačoviny); mramorovacie hrebene (pomôcky pre výtvarníkov); rysovacie dosky; rysovacie potreby; rysovacie nástroje; diagramy; obálky (papiernický tovar); kopírovacie zariadenia; leptané štočky; baliaci papier; hroty pier; písacie stroje (elektrické aj neelektrické); puzdrá na perá, perečníky; hroty písacích pier zo zlata; pomôcky na vymazávanie; písacie potreby; emblémy (papierové pečate); šablóny na vymazávanie; gumy na gumovanie; papier do elektrokardiografu; dierovačky (kancelárske potreby); atramenty; farbiace pásy; kalamáre; kancelárske obáľkovacie stroje; fotografie (tlačoviny); pijaky; pečiatky; knihárske textilie; rysovacie súpravy; účtovné knihy; zoznamy; figuríny z papierovej drviny; sošky z papierovej drviny; filtračný papier; papierové filtračné materiály; tlačivá (formuláre); kancelárske potreby okrem nábytku; uhol' na umelecké kreslenie; šablóny (kancelárske potreby); tlačiarenské sadzobnice; geografické mapy; zemské glóbusy; misky na vodové farby pre umelcov; grafické reprodukcie; grafické zobrazenia; škrabky na kancelárske použitie; rytecské dosky; hektografy; časové rozvrhy (tlačoviny); navlhčovadlá (kancelárske potreby); pohľadnice; ručné etiketovacie prístroje; podklady na tlačenie, nie textilné; prenosné tlačiarňičky (kancelárske potreby); tlačené publikácie; príručky; listový papier; ťažidlo na papieri; kopírovacie ihly na rysovanie alebo kreslenie; rysovacie perá; stolové prestieranie z papiera; litografie; litografické dosky; brožované knihy; svietivý papier; drvina papier; paragóny; značkovacia krieda; modelovacie plastové hmoty; modelovacie hmoty; modelovacie pasty; papierové vreckovky; farbiace plátna do rozmnožovacích strojov; papierové obrusy; školské tabule; kancelárske sponky; olejotlače; knihárske záložky do kníh; papierové pečate; palety pre maliarov; pantografy (rysovacie potreby); papiernický tovar; pergamenový papier; pastelky; krajčírské strihy; puzdrá na šablóny; maliarske valčeky pre domácnosť; maliarske plátna; škatule s farbami (školské pomôcky); baliace plastové fólie; zariadenia na paspartovanie fotografií; stojany na fotografie; zinkografické štočky;

nákresy; ryhovače papiera (kancelárske potreby); plniace perá; šablóny na kreslenie a maľovanie; rozmnožovacie blany; portréty; papierové ozdobné kvetináče; rozmnožovacie stroje a prístroje; papierové pásky a štítky na zaznamenávanie počítačových programov; prospekty; papier na rádiogramy; rysovacie pravítka; tlačové reglety; knihárske potreby; knihárske plátno; knihárske nite; farbivacie plátna do kopírovacích strojov; perá (kancelárske potreby); časopisy (periódiká); papierové pásky iné ako do vlasov alebo stužkárska galantéria; papierové alebo plastové vrecia, vrecká a puzdrá na balenie; podušky na pečiatky; školské potreby (papiernický tovar); záložky do kníh; blahoprajné pohľadnice; mastelec (krajčírka krieda); guľôčky do guľôčkových pier; papierové podložky na stôl (anglické prestieranie); podložky na písanie; klávesy písacích strojov; stojany na pečiatky; puzdrá na pečiatky; poštové známky; držiaky na pečiatky; priesvitky (papiernický tovar); etiketovacie kliešte; glutín (kancelárske lepidlo alebo lepidlo pre domácnosť); lepidlá na kancelárske použitie alebo pre domácnosť; lepiace pásky na kancelárske použitie alebo pre domácnosť; adresné štítky do adresovacích strojov; ročenky; škrobové lepidlá pre domácnosť a na kancelárske použitie; štetce; samolepky pre domácnosť a na kancelárske použitie; gumičky (kancelárske potreby); papierové podbradníky; drevitá lepenka (papiernický tovar); drevitý papier; papierové alebo lepenkové krabice; stojany na perá a ceruzky; papierové alebo lepenkové prepravné obaly na fľaše; papierové podložky pod poháre; oznámenia (papiernický tovar); plastové bublinové fólie (na balenie); papierové zástavy; skartovačky (kancelárske potreby); fólie z regenerovanej celulózy na balenie; skrinky na spisy (kancelárske potreby); lepiace pasty na kancelárske použitie alebo pre domácnosť; nože na papier (otvárače listov); papierové alebo plastové vrecká na odpadky; strúhadlá na ceruzky (elektrické aj neelektrické); odličovacie papierové obrúsky; papierové servítky; papierové obrúsky (prestieranie); uholníky na rysovanie; príloženky na rysovanie; náradky na perá; písacie súpravy (papiernický tovar); stojany s kalamárom a písacími potrebami; obaly na súpravy písacích potrieb; grafické znaky; papierové alebo lepenkové obaly na fľaše; papierové alebo lepenkové pútače; papierové utierky; papierové utierky na tvár; papierové alebo lepenkové etikety; viskózové fólie na balenie; lepiace gummy na kancelárske použitie alebo pre domácnosť; pogumované plátno pre papiernictvo; vyzína (želatína) na kancelárske použitie a pre domácnosť; vrecká do mikrovlnných rúr; papierové filtre na kávu; paletizačné plastové fólie (priľnavé, natáhovacie); papierové alebo kartónové vývesné tabule; samolepky (papiernický tovar); knihárske stroje a prístroje (kancelárske potreby); komiksy; kopírovací papier (papiernický tovar); puzdrá na šekové knižky; atramentové tyčinky; kamenné kalamáre (nádobky na atrament); hudobné blahoželaná (pohľadnice); škrobové obalové materiály; parafínový papier; puzdrá na pasy; kaligrafické štetce; papier do skriň (parfumovaný alebo neparfumovaný); prístroje na tlačenie na kreditné karty, nie elektrické; laminovačky na dokumenty (kancelárske potreby); papiera na maľovanie a kaligrafiu; zotierače tabúl; tabule na zapichovanie oznamov; ukazovadlá, nie elektrické; ozdobné papierové mašle iné ako do vlasov alebo stužkárska galantéria; formy na modelovacie hliny (pomôcky pre výtvarníkov); sponky na bankovky; zberateľské karty (nie na hranie); papierové alebo plastové absorpčné háčky alebo fólie na balenie potravín; papierové alebo plastové háčky alebo fólie regulujúce vlhkosť na balenie potravín; korekčné pásky (kancelárske pomôcky); maliarske palety; značkovacie perá (papiernický tovar); obálky na dokumenty (papiernický tovar); držiaky stránok otvorenej knihy; polymérová modelovacia hmota; pečiatky na znehodnocovanie známk; papierové alebo lepenkové baliace materiály (výplňové, tlmiace); papierové alebo lepenkové vupchávkové materiály; bankovky; značkovací kriedový sprej; tlačené poukážky; ryžový papier; plastové vrecká na exkrementy zvierat chovaných

v domácnosti; papierové obrusy (behúne); tlačené partitúry; papierové stolové vľajky; papierové trojcipe vľajčky; fólie na celuloidovú animáciu; papierové vrecká na sterilizáciu lekárskeho nástrojov; identifikačné visačky (kancelárske potreby); navíjačky na identifikačné visačky (kancelárske potreby); štípce na identifikačné visačky (kancelárske potreby); papierové podložky na lekárske vyšetrovacie stoly; papierové podložky na podnosy so zubárskymi nástrojmi; papierové podbradníky s rukávmi; formátové rezačky na papier (kancelárske potreby); šablóny na zdobenie jedál alebo nápojov; menovky (kancelárske potreby); pásky na čiarové kódy; trblietky na papiernické výrobky; papierové kontrolné štítky na batôžinu; čistiace papierové obrúsky; obaly na knihy; omalňovanky.

20 - Zobrazovacie tabule; plastové ozdoby na potraviny; lôžka pre domáce zvieratá; búdky pre zvieratá chované v domácnosti; budy pre zvieratá chované v domácnosti; striebrené sklo (zrkadlové); police na knihy; drevené pásky; korkové fľaškové zátky; korkové zátky; prepravky na fľaše; rámy na vyšívanie; obruby, rámy na kefy; krajčírsky stojany; kartotékové skrinky (nábytok); priehradkové skrine; stoličky; hlavové opierky (časť nábytku); stojany na klobúky; naskladacie palety (nekovové); závesy, pánty (nekovové); vystavovacie stojany; vešiaky na odevy; police do registračných skriň (nábytok); nádrže na tekuté palivá (nekovové); komody, zásuvkové kontajnery, bielizníky; pulty; nekovové kontajnery (skladovacie, dopravné); nekovové prepravné kontajnery; nekovové umeslo; podušky; nekovové háčiky na vešniaky; stolárske umelecké výrobky; školský nábytok; drevené alebo plastové pútače; snímateľné kryty na drezy; plastové nádoby (obaly); posteľe; vtáčie kliečky, búdky; vejáre; nekovové vrchnáky na nádoby; jasle (krmidlá); latkové prepravky; obaly na odevy; nekovové poznávacie značky; nekovové registračné značky; novinové stojany; stojany na časopisy; stojany na knihy; prepravné prútené koše; stojany na vešanie kabátov; bytové zariadenie (dekoratívne predmety); nekovové identifikačné štítky; domové čísla (nie kovové, nie svietiace); vankúše; nafukovacie vankúše (nie na lekárske účely); stojany na dáždniky; paravány, zásteny (nábytok); nekovové háčiky na odevy; dekoratívne koráľkové závesy; nádrže (nie kovové, nie murované); záclonové háčiky; trstina (materiál na tkanie); zámky na vozidlá (nie kovové); pohovky; sochy z dreva, vosku, sadry alebo plastov; toaletné stoličky; profily na obrazové rámy; police; zrkadlá; podhlavníky; panely na vešanie kľúčov; stojany na taniere; prútený alebo košíkársky tovar; vitríny (nábytok); nafukovacie podušky (nie na lekárske účely); nafukovacie matrace (nie na lekárske účely); drevené, voskové, sadrové alebo plastové umelecké predmety; nekovové debny; podstavce, kostry, stojany na počítače; nekovové korunkové uzávery na fľašky; nekovové fľaškové uzávery; identifikačné náramky (nie kovové); pojazdové servírovacie stoličky; busty z dreva, vosku, sadry alebo plastov; rámy na obrazy; uhlové podpory na obrazové rámy; masážne stoly; vodné posteľe (nie na lekárske použitie); taburetky; drevené obaly na fľaše; drevené, voskové, sadrové alebo plastové figuríny; drevené, voskové, sadrové alebo plastové sošky; zámky okrem kovových a elektrických; nekovové uzávery; identifikačné náramky (nie kovové, nie murované); poťahy alebo obaly na šatstvo (na uskladnenie); vývesné štíty z dreva alebo plastov; skrinky na hračky; detské vysoké stoličky; detské chodúľky; reklamné nafukovacie predmety; plastové karty na otváranie dverí (nekódované, nie magnetické); sklenené tabule na zrkadlá; preliezačky pre mačky; palice na nosenie bremien (váhy); stoličky pod počítače; dekoratívne zvonkohry; opierky na knihy; podušky pre domáce zvieratá; interiérové rolety (nábytok); nekovové kľučky na dvere; príručné toaletné zrkadielka; podložky do ohrádok pre dojčatá; stojany na uteráky (nábytok); nekovové držadlá, kľučky; nástenné prebaľovacie pulty; dojčenské prebaľovacie podložky; interiérové papierové žalúzie; interiérové textilné rolety; dverové zvonce (ne-

kovové, neelektrické); samostatne stojace deliace priečky (nábytok); nekovové závitové uzávery na fľaše; nafukovací nábytok; nekovové schodíky; vitríny na vystavovanie šperkov; spacie podložky; nekovové krúžky na kľúče; nekovové dávkovače vreciek na psie výkaly, upevnené; nekovové skrinky na náradie (prázdne); nekovové debny na náradie (prázdne); police (nábytok); nekovové háky na zavesenie tašky; plastové kľúče; plastové štítky; pultové stoly; knižnice (nábytok); stojany na oblečenie; nekovové kanistry; vtáče búdky; nekovové štipce na uzatváranie vreciek; textilné chrániče do detských postieľok (nie posteľná bielizeň); drevené alebo plastové krabice; detské postieľky; novorodenecké koše; šatníky; taburety; nekovové spodné vrstvy podpätkov; drevené, voskové, sadrové alebo plastové kríže okrem šperkov; nafukovacie matrace nie na lekárske použitie; kempingové matrace; sprchové stoličky; dojčenské hlavové opierky; dojčenské polohovacie oporné podložky; dojčenské polohovacie oporné vankúše; nekovové žrdky na zástavy; zátky okrem sklenených, kovových a gumových; dojčenské sedadlá do kúpeľa; pracovné dosky na použitie na kolenách; prenosné písacie stoly; nekovové visacie zámky (nie elektrické); zásuvky (časti nábytku); zámky na batožinu.

25 - Protišmykové pomôcky na obuv; oblečenie pre motoristov; obuv; sandále na kúpanie; našuchovačky k vode; pančuchy; pančuchy absorbujúce pot; spodné časti pančúch; baretky; pracovné plášte; čiapky; pleteniny; vysoká obuv; nízke čižmy; špičky na obuv; potné vložky; ramienka na dámsku bielizeň; šnurovacie topánky; goliere (časti odevov); nákrčníky; krátke kabátičky; pánska spodná bielizeň (trenírky, boxerky); priliehavé čiapky; živôtky, korzety (spodná bielizeň); spodná bielizeň; kapucne (časti odevov); klobúkové kostry; šilty; opasky (časti odevov); pletené šatky; župany; svetre; pulóvre; rúcha, ornáty; ponožky; pánske podväzky; podväzky; podväzky na pančuchy; sáry čižiem; vložky do topánok; košele; náprsenky; košele s krátkym rukávom; odevy; klobúky; kovové časti na obuv; kožušiny (oblečenie); snímateľné goliere; pančuškové nohavice; kombinézy (oblečenie); spodná bielizeň pohlcujúca pot; korzety; kostýmy, obleky; konfekcia (odevy); detské nohavičky (bielizeň); chrániče uší proti chladu (pokrývky hlavy); kravaty; zvršky topánok; nohavice; cyklistické oblečenie; vrchné ošatenie; rukavice; hotové podšívky (časti odevov); šatky, šály; šerpy; pleteniny (oblečenie); košeľové sedlá; plátenná obuv; kožušiny štoly; futbalová obuv (kopačky); cylindre (klobúky); korzety (spodná bielizeň); šnurovačky; galoše; vesty; pružné pásky na gamaše; závoje, čepce (časti rehoľných odevov); gymnastické cvičky; kabáty; nepremokavé odevy; legíny; oblečenie z úpletových textílií; sukne; oblečenie pre bábätká; livreje; športové tričká, dresy; zástery; rukávniky; rukavice bez prstov; mitry (pokrývky hlavy); papuče; peleríny; kožušiny kabáty; plážové oblečenie; plážová obuv; vrecká na odevy; pyžamá; šaty; sandále; pánska spodná bielizeň (slipy); podprsenky; zvrchníky; podpätky na obuv; lemy na podrážky obuvi (rámy); uniformy; bundy; saká; papierové odevy; závoje; kúpacie čiapky; plavky (pánske); plavky; kúpacie plášte; podbradníky, nie papierové; podošvy na obuv; topánky; podpätky; topánky na športovanie; nánožníky, nie elektricky vyhrievané; štuple na kopačky; vysoká športová obuv; členky (oblečenie); parky (teplé krátke kabáty s kapucňou); spodničky; lyžiarska obuv; kombiné (spodná bielizeň); body (spodná bielizeň); šatky (na krk); telocvičné úbory; odevy z imitácií kože; kožené odevy; maškarné kostýmy; tričká; šály uviazané pod krkom; sprchovacie čiapky; opasky na doklady a peniaze (časti odevov); vreckovky do saka; papierové klobúky (oblečenie); masky na spanie; nohavicové sukne; ponča; lyžiarske rukavice; legínsy; šatové sukne; šilty (pokrývky hlavy); dámske nohavičky; športové tielka; členkové topánky; ponožky pohlcujúce pot; kadernícke pláštenky; úbory na karate; úbory na džudo; trikoty (cvičebné úbory); kimoná; podbradníky s rukávami okrem papierových; odevy obsahujúce látky na chudnutie; vyšívane odevy; chrá-

niče podpätkov; pokrývky hlavy; paľciaky; latexové odevy; tričká na športovanie chrániace pred odreninami a vyrážkami (rashguards); odevy so zabudovanými svetelnými diódami; šatky (na hlavu); prilnavé podprsenky; gamaše (doplňky obuvi).

28 - Duše do hracích lôpt; kapsle do pištolí (hračky); hračky pre zvieratá chované v domácnosti; krúžky (hádzanie obručí); umelé vianočné stromčeky; hojdačky; lopty na hranie; balóny (na oslavy, na hranie); hojdiacie koníky; dojčenské fľaše pre bábiky; stacionárne tréningové bicykle; kolky (figúrky); guľky na hranie; hračky; stavebnicové kocky (hračky); pukačky v tvare cukríkov; držiaky na sviečky na vianočné stromčeky; hracie lopty; boxerské rukavice; šarkany; navijaky na šarkanov; terče; zvončeky na vianočné stromčeky; hracie žetóny; stavebnice; strunové výplety rakiet; stroje na telesné cvičenia; posilňovacie stroje; drobné darčeky alebo žartovné predmety rozdávané hosťom na večierkoch; chrániče na pišťaly (športový tovar); vak s kriketovými potrebami; hokejky; dáma (hra); kocky (hra); cvičebné náradie na posilňovanie hrudníka; disky (športové náradie); domino (hra); šachové hry; šachovnice; hracie dosky na dámu; pištoly (hračky); valčeky do stacionárnych tréningových bicyklov; golfové vaky na kolieskach alebo bez koliesok; atrapy, napodobeniny tovarov a žartovné predmety; stoly na stolový futbal; hracie rukavice; spoločenské hry; postieľky pre bábiky; domčeky pre bábiky; bábky; bábiky; divadelné masky; karnevalové masky; modely automobilov; plutvy na plávanie; detské nafukovacie bazény; umelý sneh na vianočné stromčeky; kolieskové korčule; izby pre bábiky; obaly na lyže; lyže; stoly na stolný tenis; sánky (športové potreby); koložky (hračky); bedmintonové košíky; vzduchové pištoly (hračky); ozdoby na vianočné stromčeky (okrem osvetľovacích telies a cukrovíniček); stojany na vianočné stromčeky; biliardové tága; špičky biliardových tág; biliardové stoly; biliardové stoly na použitie po vhození mince; plachetnice (malé); klzáky (rogalá); prístroje na hry; gymnastické zariadenia; chrániče na lakte (športové potreby); chrániče na kolenná (športový tovar); kolotoče nad detské postieľky; ochranné vypchávkové (časti športových úborov); skejtbordy; šmykľavky (na hry); medvedíky (hračky); vodné lyže; golfové rukavice; spoločenské stolové hry; lietajúce taniere (hračky); plyšové hračky; bublifuky; vozidlá (hračky); paličky mažoretiek; sieťky na motýle; hlavolamy (puzzle); peintbolové zbrane (športové potreby); náboje do peintbolových zbraní (športové potreby); remene na surfy; zariadenia na vyhadzovanie tenisových loptičiek; štartovacie bloky (športové potreby); snežiacie gule; opasky pre vzpieračov (športové potreby); dosky na tréning vo vode; karty na bingo; kolieskové korčule (jednoradové); piňaty; boxovacie vrecia; diaľkovo ovládané vozidlá (hračky); snežnice; gumipušky (športové potreby); hracie automaty uvádzané do činnosti vhozením mince; kaleidoskopy; hracie karty; konfety; elektrické terče; poľovnícke alebo rybárske pachové návnady; maskovacie štíty (športové potreby); suspensory pre športovcov (športové potreby); snoubordy; skladacie modely (hračky); hracie automaty (pačinko); stúpacie železá (horolezecký výstroj); výherné hracie automaty; hracie automaty; papierové čiapky na spoločenské zábavy; dosky na výučbu plávania; žetóny na hazardné hry; stieracie žreby na lotériové hry; mäkké hračky; trampolíny; plávacie ramenné pásy; plávacie kolesá; plávacie vesty; hracie videoautomaty; vreckové hry s LCD displejom; arkádové hracie videoautomaty; ovládače hracích konzol; hračkárske modely; figúrky (hračky); jednoručné činky; masky (hračky); ovládače hračiek; golfové vozíky; dosky na paddleboarding; ovládače na počítačové hry (džojstiky); ochranné fólie na displeje prenosných elektronických hier; drony (hračky); roboti (hračky); ihly do púmp na nafukovanie hracích lôpt; pumpy prispôbené hracím loptám; hracie deky pre batofatá; detské dečky spojené s plyšovou hračkou; detské trojkolky; hračkárska kozmetika (imitácia kozmetiky); nafukovacie predmety do pla-

veckých bazénov; stuhu na modernú gymnastiku; modelovacie tmely (hračky); modelovacie pasty (hračky); prenosné hry a hračky s telekomunikačnými funkciami; bumerangy; zberateľské karty na hranie; opasky na úpravu pásu cvičením; potápačské plutvy; plavecké rukavice s plávacími blanami; nafukovacie hračky do plaveckých bazénov; kolieskové lyže; lyžiarske palice; lyžiarske palice ku kolieskovým lyžiam; popruhy na jogu; hračkárske stany; herné konzoly; prenosné herné konzoly; detské záhradné domčeky; chrániče do suspenzorov pre športovcov; privesky na golfové vaky; skeletonové sánky; antistresové hračky.

(540)



(550) obrazová

(731) Andrejčák Barbora, JUDr. PhD., Dunajská 7114/15, 811 08 Bratislava, SK;

(740) BAK &amp; PARTNERS s. r. o., Bratislava, SK;

(210) 1262-2021

(220) 3.5.2021

11(511) 6, 35, 37

(511) 6 - Dverové závesy; kovové závesné háky; drôt; kovanie na okná; kovové zámky (nie elektrické); pružinové zámky; kovové vonkajšie rolety; kovové lišty; drôtené pletivo; kovové kolieska na nábytok; kovové háčiky vešiakov na odevy; kovové dverové kľučky; kovové obalové nádoby; kovové vystužovacie materiály pre stavebníctvo; kovové viazacie pásiky; kovový stavebný materiál; kovové držadlá, kľučky; kovové pánty, závesy; kovové ozdobné lišty (rímsy); kovové rohové lišty; vodiace kladky na posuvné dvere; kovové vešakové háčiky; kovanie na nábytok; kovové nádoby; kovové háky na zavesenie tašky.

35 - Obchodný manažment, obchodná organizácia a obchodná administratíva; obchodné informácie a rady spotrebiteľom pri výbere tovarov a služieb; administratívne spracovanie obchodných objednávok; riadenie obchodnej činnosti v stavebníctve; online poskytovanie obchodného priestoru pre nákupcov a predajcov tovarov a služieb; odborné obchodné alebo podnikateľské poradenstvo; subdodávateľské služby (obchodné služby).

37 - Stavebníctvo; stavebné informácie; stavebné poradenstvo; tesárske práce; poradenské služby pre stavebníctvo.

(540)



(550) obrazová

(731) Nobio s. r. o., Zlatovská 1, 911 05 Trenčín, SK;

(740) Law &amp; Tech s.r.o., Košice, SK;

(210) 1264-2021

(220) 3.5.2021

11(511) 3

(511) 3 - Kozmetické prípravky; neliečivé prípravky na starostlivosť o pleť.

(540) VICHY LABORATOIRES.

ZDRAVIE PATRÍ AJ POKOŽKE

(550) slovná

(731) L'OREAL Société anonyme, 14, rue Royale, 750 08 Paríž, FR;

(740) BRICHTA &amp; PARTNERS s.r.o., Bratislava, SK;

(210) 1265-2021

(220) 4.5.2021

11(511) 16, 35, 36, 38, 44

(511) 16 - Fotografie; papier a lepenka; papiernický tovar, písacie a kancelárske potreby (okrem nábytku); tlačoviny; papier; plagáty; reklamné tabule z papiera, kartónu alebo lepenky; brožúry; hárky papiera; príručky; prospekty.

35 - Reklama; rozširovanie reklamných materiálov zákazníkom (letáky, prospekty, tlačoviny, vzorky); zbieranie údajov do počítačových databáz; zoraďovanie údajov v počítačových databázach; vyhľadávanie informácií v počítačových súboroch pre tretie osoby.

36 - Informácie o poistení; zdravotné poistenie.

38 - Prenos elektronickej pošty; poskytovanie prístupu do databáz; prenos správ a obrazových informácií prostredníctvom počítačov.

44 - Zdravotnícka starostlivosť.

(540)



Peňaženka zdravia MINI

(550) obrazová

(591) zelená, biela, čierna

(731) Všeobecná zdravotná poisťovňa a.s., Panónska cesta 2, 851 04 Bratislava, SK;

(210) 1268-2021

(220) 4.5.2021

11(511) 16, 35, 36, 38, 44

(511) 16 - Fotografie; papier a lepenka; papiernický tovar, písacie a kancelárske potreby (okrem nábytku); tlačoviny; papier; plagáty; reklamné tabule z papiera, kartónu alebo lepenky; brožúry; hárky papiera; príručky; prospekty.

35 - Reklama; rozširovanie reklamných materiálov zákazníkom (letáky, prospekty, tlačoviny, vzorky); zbieranie údajov do počítačových databáz; zoraďovanie údajov v počítačových databázach; vyhľadávanie informácií v počítačových súboroch pre tretie osoby.

36 - Informácie o poistení; zdravotné poistenie.

38 - Prenos elektronickej pošty; poskytovanie prístupu do databáz; prenos správ a obrazových informácií prostredníctvom počítačov.

44 - Zdravotnícka starostlivosť.



(540)



Peňaženka zdravia **MAXI**

(550) obrazová

(591) zelená, biela, čierna

(731) Všeobecná zdravotná poisťovňa a.s., Panónska cesta 2, 851 04 Bratislava, SK;

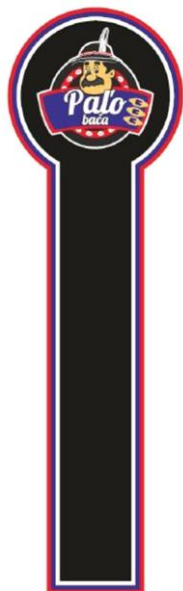
(210) 1273-2021

(220) 4.5.2021

11(511) 29

(511) 29 - Mlieko; syry; maslo; jogurty a iné mliečne výrobky.

(540)



(550) obrazová

(591) biela, čierna, hnedá, červená, žltá

(731) AGRO-HNIEZDNE, s.r.o., Hniezdne 180, 065 01 Hniezdne, SK;

(740) Belička Ivan, Ing., Banská Bystrica, SK;

(210) 1277-2021

(220) 4.5.2021

11(511) 3, 5, 10

(511) 3 - Bieliace prípravky; pracie prostriedky; leštidlá na nábytok a podlahy; prípravky na čistenie, leštenie, odmasťovanie a brúsenie; mydlá; toaletné mydlá; telové dezodoranty; hygienické prípravky (toaletné prípravky); parfúmy; esenciálne (éterické) oleje; kozmetika, kozmetické krémy na telo a tvár; čistiace mlieko na kozmetické použitie; kozmetické masky; pleťové mlieka a vody na kozmetické použitie; zjemňujúci telový prášok na toaletné použitie; kúpeľové a sprchové gély na toaletné použitie; ochranné oleje, krémy a mlieka na opaľovanie; neliečivé tyčinky na pery (kozme-

tické prípravky); upokojujúce kozmetické balzamy, krémy, pomády a masti; hydratačné kozmetické balzamy, krémy, pomády, masti, vlasové vody; kozmetické balzamy a krémy na vlasy; šampóny; prípravky pre ústnu hygienu; ústne vody (nie na lekárske použitie); prípravky na čistenie zubov vo forme pasty, gélu alebo žuvačky (nie na lekárske použitie).

5 - Farmaceutické lieky, homeopatické lieky; lekárske a zverolekárske prípravky; liečivé prípravky na čistenie zubov; ústne vody na lekárske použitie; prípravky na dezodoráciu vzduchu; hygienické výrobky na lekárske použitie; diétne potraviny a diétne látky na lekárske alebo zverolekárske použitie; potraviny pre dojčatá; výživové doplnky pre ľudí a zvieratá; náplasti, obväzový materiál; lekárske a chirurgické obväzy; obklady; liečivé obklady; sterilizačné prípravky; materiály na plombovanie zubov; dentálne modelovacie vosky; dezinfekčné prípravky; prípravky na ničenie škodcov; fungicídy, herbicídy.

10 - Chirurgické, lekárske, zubárske a zverolekárske prístroje a nástroje; nádoby pre podávanie liekov; hadičky na podávanie liekov na lekárske použitie; injekčné striekačky na podávanie liekov na lekárske použitie; lyžice na podávanie liekov na lekárske použitie; kvapkadlá na podávanie liekov na lekárske použitie; dávkovače tabliet na lekárske použitie; chladiace gélové obklady aktivované chemickou reakciou na lekárske použitie; hrejivé gélové obklady aktivované chemickou reakciou na lekárske použitie; termoelektrické obklady (chirurgia); kompresné odevy na lekárske použitie; tlakové obväzy; chirurgické sterilné prestieradlá; elastické obväzy; protézy (umelé končatiny); umelé oči; umelé zuby; ortopedické pomôcky; chirurgické šijacie materiály; terapeutické a asistenčné zariadenia na liečbu a starostlivosť o zdravotne postihnuté osoby; masážne prístroje; prístroje, pomôcky a potreby používané na dojčenie; erotické pomôcky, potreby a prístroje.

### (540) BOIRON, Vaše zdravie má našu najvyššiu pozornosť

(550) slovná

(731) BOIRON, 2 Avenue de l'Ouest Lyonnais, 695 10 Messimy, FR;

(740) HÖRMANN &amp; PARTNERS s.r.o., Bratislava, SK;

(210) 1280-2021

(220) 5.5.2021

11(511) 9, 35, 42, 44

(511) 9 - Vedecké, výskumné, navigačné, geodetické, fotografické, kinematografické, audiovizuálne, optické, signalizačné, detekčné, skúšobné, kontrolné, záchranné a vyučovacie prístroje a nástroje a prístroje a nástroje na meranie a váženie.

35 - Obchodný manažment, obchodná organizácia a obchodná administratíva.

42 - Vedecké a technologické služby a s nimi súvisiaci výskum a projektovanie.

44 - Lekárske služby.

(540)



(550) obrazová

(591) tyrkysová

(731) ERSTE Medical Group a. s., Južná trieda 44, 040 01 Košice, SK;

**(210) 1281-2021**

(220) 4.5.2021

**11(511) 19, 35, 39**

(511) 19 - Reklamné stĺpy (nekovové); alabastrové sklo; alabaster; azbestocement; azbestová malta; bridlica; bridlica (strešná krytina); bridlicová múčka; strešné krokvy; striebornosý piesok; hrnčiarska hlina; žiaruvzdorný kameň; asfalt; asfaltové dlažby; drevené obloženie; nekovové balustrády (stĺpkové zábradlia); bitúmeny; dechtová lepenka (stavebníctvo); baraky, budy, trhové stánky; strešné šindle; skladacie dvere (nie kovové); betón; dielce, výrobky alebo prefabrikáty z betónu; asfaltové (bitúmenové) výrobky pre stavebníctvo; drevo (polotovar); stavebné drevo; rezivo (stavebné drevo); preglejka; spracované drevo; drevo na výrobu náradia pre domácnosť; pilené drevo; drevené dlažky; drevené dyhy; dyhové drevo; drevené stenové obloženia; cement; smola, živica; tehly; hlina na tehly; spojivá na výrobu brikiet; telefónne búdky (nekovové); kesóny na stavebné práce pod vodou; vápenc; nekovové strešné odkvapové žľaby; lepenka pre stavebníctvo; asfaltová lepenka pre stavebníctvo; hrnčiarska hlina (surovina); šamot; komínové plášte; stavebné konštrukcie (nekovové); materiály na stavbu a povrchy ciest; vápno; stavebná malta; sadra; komíny (nekovové); ohňovzdorné cementové omietky; betónové dlaždice; betónové podpery, stĺpy; bridlice; priečky (nekovové); konštrukcie (nekovové); stavebný papier; stavebné sklo; ozdobné lišty (nekovové); rímasy (nekovové); strešné uholníky (nekovové); uholníky (nekovové); okná (nekovové); dvere (nekovové); poklopy (nekovové); strešné krytiny (nekovové); surová krieda; kremeň; stupne schodov (nekovové); nekovové odkvapové rúry; nekovové vodovodné potrubia; vodovodné ventily (nekovové, nie plastové); lešenia (nekovové); stĺpy elektrického vedenia (nekovové); odbočky, prípojky potrubia (nekovové); obruby hrobov (nekovové); bitúmenové pokrývacie vrstvy na strechy, nosníky (nekovové); prasačníky (nekovové); stajne (nekovové); podpery (nekovové); náhrobné dosky (nekovové); náhrobné tabule (nekovové); pamätné tabule (nekovové); plstený materiál pre stavebníctvo; lejárské formy (nekovové); cement na vymazávanie pecí; cement na vymazávanie vysokých pecí; kameň; tabuľové sklo (stavebný materiál); hlina; uholný decht; žula (granit); štrk; kameniny pre stavebníctvo; kameninové rúry; sadra; žalúzie (nekovové); troska (stavebný materiál); slinkový odpad; vlysy na parketové dlažky; vonkajšie rolety (nekovové, nie textilné); odpaľovacie rampy (nekovové); lišty (nekovové); spojovacie materiály na opravy ciest; lisovaný korok pre stavebníctvo; parkety (parketové podlahy); nekovové schodiskové stupne (časti schodísk); preklady (nekovové); svetelná dlažba; makadam; pomníky (nekovové); Sorelov cement; prenosné stavby (nekovové); mramor; sklenené granuly na dopravné značky; pásy a platne zo syntetických materiálov na dopravné značky; nekovové striešky (stavebníctvo); stožiare (nekovové); drevo na výrobu sudov, sudovina; mozaiky pre stavebníctvo; tvárne drevo; rímasy (nekovové); omietky (stavebný materiál); vonkajšie plášte budov; (nekovové); úžľabia stavieb (nekovové); olivín pre stavebníctvo; okenice (nekovové); palisády (nekovové); ploty (nekovové); pažnice, štetovnice (nekovové); nekovové signalizačné panely (nie svetelné, nie mechanické); stavebné obklady stien a priečok (nekovové); nekovové klziská (stavebníctvo); tyče, žrde, bidlá; stavebný kameň; umelý kameň; slinok; náhrobné kamene; náhrobky; tuf; kamenárske výrobky; dlažky (nekovové); stropy, stropné dosky (nekovové); drevené dosky pre stavebníctvo; stavebné obkladové materiály (nekovové); škridly (nekovové); veže na skoky do vody (nekovové); brány (nekovové); výplne dverí (nekovové); telegrafné stĺpy (nekovové); kuríny (nekovové); trámy (nekovové); nekovové prefabrikáty nástupišť; murárske vane a nádrže; materiály na cestné povrchy; dverové prahy (nekovové); trstina pre stavebníctvo; nekovové mílniky (nie svetelné, nie mechanické); nekovové značky (nie svetelné, nie mechanické);

piesok okrem lejárského; prenosné skleníky (nekovové); kremeň; silá (nekovové); sochy z kameňa, betónu a mramoru; decht; asfalt; terakota; strechy (nekovové); hrobky (nekovové); nekovové altány (stavebné konštrukcie); železničné podvaly (nekovové); rámové konštrukcie (nekovové); pletivo (nekovové); neohybné nekovové rúry pre stavebníctvo; krídlové okná (nekovové); izolačné stavebné sklo; okenné sklo (nie na okná automobilov); vitrážové okná; tabuľové sklo pre stavebníctvo; nekovové voliéry (stavebníctvo); dosky, latky; xylolit; nekovové kotevné pilóty; plávajúce móla na kotvenie lodí (nekovové); lamelové obloženie (nekovové); akvária (konštrukcie); nekovové vystužovacie materiály pre stavebníctvo; netrieštivé sklo; umelecké diela z kameňa, betónu a mramoru; nekovové vtácie napájadlá (stavebníctvo); nekovové nesvietiace bóje; nekovové bazény (stavebníctvo); konštrukčné materiály (nekovové); stavebné materiály (nekovové); debnenie pre stavebníctvo (nekovové); zariadenia na umiestnenie bicyklov (nekovové); dlažby (nekovové); lepenkové platne pre stavebníctvo; busty z kameňa, betónu alebo mramoru; prenosné kabíny na prezliekanie (nekovové); kabíny na striekanie farieb (nekovové); nekovové stĺpy; okenné rámy (nekovové); dverové rámy (nekovové); zárubne (nekovové); skleníkové rámy (nekovové); vápnitý slieň; komínové nadstavce (nekovové); dlaždice, obkladačky pre stavebníctvo (nekovové); dlaždicové podlahy (nekovové); krypty (nekovové); rúrkové komínové nadstavce (nekovové); komínové rúry (nekovové); samostatné továrenské komíny (nekovové); dlaždice (nekovové); drenážne nekovové rúry; klapky, ventily drenážnych rúrok (okrem kovových a plastových); schodiská (nekovové); nekovové stavebné panely; figuríny z kameňa, betónu alebo z mramoru; sošky z kameňa, betónu alebo mramoru; pomníky (nekovové); náhrobné stély (nekovové); cestné zvodidlá (nekovové); murované poštové schránky; vylisovaná (aglomerovaná) cukrová trstina (stavebný materiál); nekovové tlakové potrubia; štrk do akvárií; piesok do akvárií; nekovové ventilačné a klimatizačné potrubia; geotextílie; hrubý štrk (stavebný materiál); vinylové koľajnice (stavebný materiál); nekovové rámičky na sieťky proti hmyzu; strechy so solárnymi článkami (nekovové); lávky (nekovové); žiaruvzdorné nekovové stavebné materiály; nekovové prefabrikované domy (súbor dielcov); porfýr (kameň); nekovové rigoly; nekovové turmikety; nekovové náhrobné dosky; drevené podlahové dosky; nekovové podlahové dlažby; nekovové škridly; nekovové obkladačky; nekovové dlaždice pre stavebníctvo; krištál.

35 - Pomoc pri riadení obchodnej činnosti; poskytovanie obchodných alebo podnikateľských informácií; reklamné plagátovanie; kancelárie zaoberajúce sa dovozom a vývozom; komerčné informačné kancelárie; analýzy nákladov; rozširovanie reklamných oznamov; fotokopírovacie služby; sprostredkovateľne práce; prenájom kancelárskych strojov a zariadení; účtovníctvo; vedenie účtovných kníh; zostavovanie výpisov z účtov; obchodné alebo podnikové audity (revízia účtov); poradenstvo pri organizovaní a riadení obchodnej činnosti; personálne poradenstvo; poradenstvo pri riadení podnikov; písanie na stroji; predvádzanie tovaru; rozširovanie reklamných materiálov zákazníkom (letáky, prospekty, tlačoviny, vzorky); pomoc pri riadení obchodných alebo priemyselných podnikov; rozmnožovanie dokumentov; aktualizovanie reklamných materiálov; rozširovanie vzoriek tovarov; odborné posudky efektívnosti podnikov; dražby; marketingové štúdiá; obchodné odhady; obchodný alebo podnikateľský prieskum; prenájom reklamných materiálov; poradenstvo pri organizovaní obchodnej činnosti; vydávanie reklamných textov; reklama; rozhlasová reklama; obchodný alebo podnikateľský výskum; vzťahy s verejnosťou (public relations); stenografické služby; televízna reklama; prepisovanie správ (kancelárske práce); aranžovanie výkladov; reklamné agentúry; poradenské služby pri riadení obchodnej činnosti; predvádzanie (služby modeliek) na reklamné účely

a podporu predaja; prieskum trhu; správa počítačových súborov; odborné obchodné alebo podnikateľské poradenstvo; hospodárske (ekonomické) predpovede; organizovanie obchodných alebo reklamných výstav; obchodné alebo podnikateľské informácie; prieskum verejnej mienky; príprava miezd a výplatných listín; nábor zamestnancov; administratívne služby poskytované pri premiestňovaní podnikov; prenájom reklamných plôch; podpora predaja (pre tretie osoby); sekretárske služby; vypracovávanie daňových priznaní; odkazovacie telefónne služby (pre neprítomných predplatiteľov); spracovanie textov; služby predplácania novin a časopisov (pre tretie osoby); zásielkové reklamné služby; administratívna správa hotelov; odborné obchodné riadenie umeleckých činností; zbieranie údajov do počítačových databáz; zoraďovanie údajov v počítačových databázach; organizovanie obchodných alebo reklamných veľtrhov; prenájom fotokopirovacích strojov; online reklama na počítačovej komunikačnej sieti; zásobovacie služby pre tretie osoby (nákup tovarov a služieb pre iné podniky); vyhľadávanie informácií v počítačových súboroch (pre tretie osoby); prenájom reklamného času v komunikačných médiách; prehľad tlače (výstrižkové služby); prenájom predajných automatov; výber zamestnancov pomocou psychologických testov; služby porovnávania cien; prezentácia výrobkov v komunikačných médiách pre maloobchod; obchodné informácie a rady spotrebiteľom pri výbere tovarov a služieb; predplatné telekomunikačných služieb (pre tretie osoby); administratívne spracovanie obchodných objednávok; obchodná správa licencií výrobkov a služieb (pre tretie osoby); subdodávateľské služby (obchodná pomoc); fakturácie; písanie reklamných textov; zostavovanie štatistík; grafická úprava tlačovín na reklamné účely; vyhľadávanie sponzorov; organizovanie módnych prehliadok na podporu predaja; tvorba reklamných filmov; obchodný riadenie pre športovcov; marketing; telemarketingové služby; maloobchodné alebo veľkoobchodné služby s farmaceutickými, zverolekáckymi a zdravotníckymi prípravkami a s lekáckymi potrebami; prenájom predajných stánkov; poskytovanie obchodných alebo podnikateľských kontaktných informácií; optimalizácia internetových vyhľadávačov; optimalizácia prenosu dát na webových stránkach; platené reklamné služby typu „klikni sem“; obchodné sprostredkovateľské služby; obchodný manažment pre poskytovateľov služieb na voľnej nohe; vyjednávanie a uzatváranie obchodných transakcií pre tretie osoby; aktualizácia a údržba údajov v počítačových databázach; riadenie obchodnej činnosti v stavebníctve; poskytovanie obchodných informácií prostredníctvom webových stránok.

39 - Spreádzanie turistov; zásobovanie vodou; letecká doprava; prevoz sanitkou; odťahovanie vozidiel pri poruchách a nehodách; prenájom automobilov; automobilová doprava; autobusová doprava; výletné lode (služby); prenajímanie plavidiel (člnov, lodí); lámanie ľadu; kamiónová nákladná doprava; zachraňovanie lodí; vykladanie lodného nákladu; dovoz, doprava; železničná doprava; prenájom koní; doručovanie balíkov; nosenie batožín; balenie tovarov; sprostredkovanie námornej dopravy; organizovanie turistických plavieb; turistické prehliadky (doprava); vykladanie nákladov; doručovanie tovarov; skladovanie tovarov (úschova); rozvod vody; rozvod elektriny; obsluhovanie priplavových vrát; parkovanie automobilov (služby); skladovanie; uskladňovanie; prenájom skladísk; lodná trajektová doprava; riečna doprava; lodná preprava tovaru; prenájom dopravných prostriedkov; prenájom garáží; doprava ropovodom; prenájom miest na parkovanie; prenájom chladiarenských zariadení; prenájom vozidiel; prenájom osobných vagónov; prenájom nákladných vagónov; doprava nábytku; doprava, preprava; lodná doprava; organizovanie turistickej dopravy; osobná doprava; pilotovanie (riadenie lietadiel); remorkáž; uvoľňovanie viazaných lodí; rezervácia miesteniek na cestovanie; záchranné služby; taxislužba; električková doprava; expedičné služby; námorná doprava; doprava pancierovými vo-

zidlami; doprava cestujúcich; doprava a skladovanie odpadu; sťahovanie; úschova lodí a člnov; sprostredkovanie nákladnej dopravy; sprostredkovanie dopravy; služby vodičov; doručovacie služby (správy alebo tovar); informácie o skladovaní; informácie o možnostiach dopravy; prenájom potápačských zvonov; požičiavanie potápačských skafandrov; prenájom skladovacích kontajnerov; požičiavanie nosičov na automobily; záchranné služby v doprave; rezervácia dopravy; rezervácia zájazdov; podmorské záchranné práce; balenie tovarov; doručovacie služby; doručovanie novin a časopisov; distribúcia tovarov na dobierku; distribúcia energie; prenájom pretekárskych vozidiel; prenájom pojazdných kresiel; nakladanie a vykladanie v dokoch; skladovanie elektronicky uložených údajov a dokumentov; vypúšťanie satelitov (pre zákazníkov); doručovanie kvetov; frankovanie poštových zásielok; informácie o dopravnej premávke; prenájom mrazničiek; plnenie fliaš; logistické služby v doprave; prenájom leteckých dopravných prostriedkov; doprava nákladnými vlečnými člmi; prenájom autokarov; prenájom leteckých motorov; strážená doprava cenností; prenájom navigačných systémov; poskytovanie informácií o cestovnej trase.

(540)



(550) obrazová

(591) červená, biela, žltá, hnedá, modrá, čierna

(731) Grigel Marián, Lazová 1505/10, 029 01 Námestovo, SK;

(740) AKSK, s.r.o., Banská Bystrica, SK;

(210) 1284-2021

(220) 5.5.2021

11(511) 3, 12, 35, 37, 40

(511) 3 - Leštiaci kameň; brúsivá (prípravky); leštiace vosky; leštiace krémy; prípravky na čistenie povrchov; čistiace prípravky na okná automobilov; leštiaci kameň; brúsny papier; prípravky na odstránenie hrdze; prípravky na odstraňovanie náterov.

12 - Vozidlá; zariadenia na pohyb po zemi, vo vzduchu alebo po vode; automobilové kapoty; automobilové reťaze; automobilové podvozky; signalizačné zariadenia pri spätnom chode automobilov; kolesá automobilov; kapoty na automobilové motory; kapoty na vozidlá; podvozky vozidiel; elektromobily; motocykle; podvozky automobilov; automobily; automobilové pneumatiky; automobilové karosérie; nárazníky automobilov.

35 - Pomoc pri riadení obchodnej činnosti; poskytovanie obchodných alebo podnikateľských informácií; reklamné plagátovanie; rozširovanie reklamných oznamov; poradenstvo pri organizovaní a riadení obchodnej činnosti; poradenstvo pri riadení podnikov; predvádzanie tovaru; rozširovanie reklamných materiálov zákazníkom (letáky, prospekty, tlačoviny, vzorky); pomoc pri riadení obchodných alebo priemyselných podnikov; aktualizovanie reklamných materiálov; rozširovanie vzoriek tovarov; prieskum trhu; obchodný alebo podnikateľský prieskum; prenájom reklamných materiálov; poradenstvo pri organizovaní obchodnej činnosti; reklama; obchodný alebo podnikateľský výskum; aranžovanie výkladov; poradenské služby pri riadení obchodnej činnosti;



marketingový prieskum; správa počítačových súborov; odborné obchodné alebo podnikateľské poradenstvo; obchodné alebo podnikateľské informácie; prieskum verejnej mienky; podpora predaja (pre tretie osoby); zbieranie údajov do počítačových databáz; zoraďovanie údajov v počítačových databázach; online reklama na počítačovej komunikačnej sieti; zásobovacie služby pre tretie osoby (nákup tovarov a služieb pre iné podniky); vyhľadavanie informácií v počítačových súboroch (pre tretie osoby); prezentácia výrobkov v komunikačných médiách pre maloobchod; obchodné informácie a rady spotrebiteľom pri výbere tovarov a služieb; administratívne spracovanie obchodných objednávok; obchodná správa licencií výrobkov a služieb (pre tretie osoby); subdávateľské služby (obchodné služby); fakturácie; písanie reklamných textov; zostavovanie štatistík; vyhľadavanie sponzorov; marketing; poskytovanie obchodných alebo podnikateľských kontaktných informácií; optimalizácia obchodovania na webových stránkach; platené reklamné služby typu „klikni sem“; obchodné sprostredkovateľské služby; obchodný manažment pre poskytovateľov služieb na voľnej nohe; vyjednávanie a uzatváranie obchodných transakcií pre tretie osoby; aktualizácia a údržba údajov v počítačových databázach; poskytovanie obchodných informácií prostredníctvom webových stránok; online poskytovanie obchodného priestoru pre nákupcov a predajcov tovarov a služieb; rozvíjanie reklamných nápadov; externé administratívne riadenie podnikov; zostavovanie zoznamov informácií na obchodné alebo reklamné účely; dohodovanie obchodných zmlúv pre tretie osoby; podpora predaja tovarov a služieb sponzorovaním športových podujatí; cielený marketing; dočasné riadenie podnikov; vonkajšia reklama; podnikové komunikačné služby.

37 - Údržba a opravy motorových vozidiel; antikoročné úpravy; mazanie vozidiel; umývanie dopravných prostriedkov; inštalácie, údržba a opravy strojov; leštenie vozidiel; protektorovanie pneumatík; precínovanie (opravy); nitovanie; ošetrovanie vozidiel protikoroznymi nátermi; autoservisy (údržba a tankovanie); údržba vozidiel; lakovanie, glazovanie; čistenie vozidiel; opravy vozidiel pri dopravných nehodách; vulkanizovanie pneumatík (opravy); opravy opotrebovaných alebo poškodených motorov; opravy opotrebovaných alebo poškodených strojov; nabíjanie batérií vozidiel; vyvažovanie pneumatík.

40 - Obrusovanie; spájkovanie; pokovovanie; elektrolytické pokovovanie; zostavovanie tovarov na objednávku (pre tretie osoby); informácie o úprave a spracovaní materiálov; konečná úprava povrchov (mechanická alebo chemická).

#### (540) **Greenmotor-Slovakia**

(550) slovná

(731) GREENMOTOR-SLOVAKIA s.r.o., Lipová 372/8, 916 01 Stará Turá, SK;

(740) MG LEGAL s.r.o., Košice, SK;

#### (210) **1287-2021**

(220) 5.5.2021

#### 11(511) **29, 41, 43**

(511) 29 - Zemiakové lupienky; zemiakové hranolčeky; koncentrované vývary; polievky; mäso; mliečne výrobky; potraviny z rýb; zeleninové nátierky; kyslomliečne nápoje.

41 - Zábava; organizovanie vedomostných alebo zábavných súťaží; vzdelávanie; školenia; diskotéky (služby); organizovanie a vedenie seminárov; organizovanie módnych prehliadok na zábavné účely; koučovanie (školenie); odborné preškolenie; školské služby (vzdelávanie); odborné školenia zamerané na odovzdávanie know-how.

43 - Ubytovacie kancelárie (hotely, penzióny); dodávanie hotových jedál a nápojov na objednávku (katering); kaviarne; samoobslužné jedálne; závodné jedálne; prenájom prechodného ubytovania; penzióny; hotelierske služby; reštau-

račne (stravovacie) služby; detské jasle; samoobslužné reštaurácie; rýchle občerstvenie (snackbary); bary (služby); rezervácie prechodného ubytovania; zdobenie jedál; zdobenie zákuskov; informácie a poradenstvo pri príprave jedál; služby osobných kuchárov.

(540)



(550) obrazová

(591) hnedá, modrá, béžová

(731) Piaček Marek, Ing., Hadriána Radvániho 27, 917 08 Trnava, SK;

#### (210) **1288-2021**

(220) 5.5.2021

#### 11(511) **5**

(511) 5 - Herbicidy, insekticídy a fungicídy na použitie v poľnohospodárstve.

#### (540) **ANTILOPA**

(550) slovná

(731) Corteva Agriscience LLC, 9330 Zionsville Road, 462 68 Indianapolis, US;

(740) TOMES – Patentová a známková kancelária, s.r.o., Bratislava, SK;

#### (210) **1290-2021**

(220) 5.5.2021

#### 11(511) **3, 4, 5, 29, 30, 31, 33, 40, 44**

(511) 3 - Neličivé kozmetické a toaletné prípravky; neličivé prípravky na čistenie zubov; voňavkárské výrobky, esenciálne oleje; bieliace prípravky a pracie prostriedky; prípravky na čistenie, leštenie, odmasťovanie a brúsenie.

4 - Priemyselné oleje a tuky, vosky; mazadlá; prostriedky na pohlčovanie, zvlhčovanie a viazanie prachu; palivá a materiály na svietenie; sviečky a knôty na svietenie.

5 - Farmaceutické, lekárske a zverolekárske prípravky; hygienické výrobky na lekárske použitie; diétne potraviny a diétne látky na lekárske alebo zverolekárske použitie; potraviny pre dojčatá; výživové doplnky pre ľudí a zvieratá; náplasti, obväzový materiál; materiály na plombovanie zubov a na zubné odtlačky; dezinfekčné prípravky; prípravky na ničenie škodcov; fungicídy, herbicídy.

29 - Mäso, ryby, hydina a zverina; mäsové výtážky; konzervované, mrazené, sušené a varené ovocie a zelenina; ovocné rôsoly, džemy, kompóty; vajcia; mlieko, syry, maslo, jogurty a iné mliečne výrobky; potravinárske oleje a tuky.

30 - Káva, čaj, kakao a kávové náhradky; ryža, cestoviny a rezance; tapioka a ságo; múka a obilninové výrobky; chlieb, pekárske a cukrárske výrobky; čokoláda; smotanové zmrzliny, šerbety a ostatné zmrzliny; cukor, med, melasový sirup; droždie, prášky do pečiva; soľ, koreniny, korenie, konzervované bylinky; ocot, omáčky a iné chuťové prísady; konzumný ľad.

31 - Poľnohospodárske a záhradnícke výrobky, výrobky lesného a rybného hospodárstva (surové, nespracované); zrná a semená (surové, nespracované); čerstvé ovocie a zelenina čerstvé bylinky; živé rastliny a kvety; osivá, sadenice a hľuzy plodín; živé zvieratá; krmivo a nápoje pre zvieratá; slad.

33 - Pivo; nealkoholické nápoje; minerálne a sýtené vody; ovocné nápoje a džúsy; sirupy a iné nealkoholické prípravky na výrobu nápojov.

40 - Lisovanie ovocia; údenie potravín; recyklácia odpadu; čistenie vzduchu a úprava vody; tlač, tlačenie; konzervovanie potravín a nápojov.

44 - Lekárske služby; zverolekárske služby; starostlivosť o hygienu a krásu ľudí alebo zvierat; služby v poľnohospodárstve, rybnom hospodárstve, záhradníctve a lesníctve.

(540)



(550) obrazová

(591) zelená (cmyk: 100 0 65 0, PANTONE: 3284 C)

(731) KPRHT 4, s.r.o., Dvořákovo nábrežie 10, 811 02 Bratislava, SK;

(740) AK Dlhopolec s.r.o., Zvolen, SK;

(210) 1292-2021

(220) 5.5.2021

11(511) 3, 4, 5, 29, 30, 31, 33, 40, 44

(511) 3 - Neličivé kozmetické a toaletné prípravky; neličivé prípravky na čistenie zubov; voňavkárské výrobky, esenciálne oleje; bieliace prípravky a pracie prostriedky; prípravky na čistenie, leštenie, odmasťovanie a brúsenie.

4 - Priemyselné oleje a tuky, vosky; mazadlá; prostriedky na pohlcovanie, zvlhčovanie a viazanie prachu; palivá a materiály na svietenie; sviečky a knôty na svietenie.

5 - Farmaceutické, lekárske a zverolekárske prípravky; hygienické výrobky na lekárske použitie; diétne potraviny a diétne látky na lekárske alebo zverolekárske použitie, potraviny pre dojčatá; výživové doplnky pre ľudí a zvieratá; náplasti, obväzový materiál; materiály na plombovanie zubov a na zubné odtlačky; dezinfekčné prípravky; prípravky na ničenie škodcov; fungicídy, herbicídy.

29 - Mäso, ryby, hydina a zverina; mäsové výtážky; konzervované, mrazené, sušené a varené ovocie a zelenina; ovocné rôsoly, džemy, kompóty; vajcia; mlieko, syry, maslo, jogurty a iné mliečne výrobky; potravinárske oleje a tuky.

30 - Káva, čaj, kakao a kávové náhradky; ryža, cestoviny a rezance; tapioka a ságo; múka a obilninové výrobky; chlieb, pekárské a cukrárske výrobky; čokoláda; smotanové zmrzliny, šerbety a ostatné zmrzliny; cukor, med, melasový sirup; droždie, prášky do pečiva; soľ, koreniny, korenie, konzervované bylinky; ocot, omáčky a iné chuťové prísady; konzumný ľad.

31 - Poľnohospodárske a záhradnícke výrobky, výrobky lesného a rybného hospodárstva (surové, nespracované); zrná a semená (surové, nespracované); čerstvé ovocie a zelenina čerstvé bylinky; živé rastliny a kvety; osivá, sadenice a hľuzy plodín; živé zvieratá; krmivo a nápoje pre zvieratá; slad.

33 - Pivo; nealkoholické nápoje; minerálne a sýtené vody; ovocné nápoje a džúsy; sirupy a iné nealkoholické prípravky na výrobu nápojov.

40 - Lisovanie ovocia; údenie potravín; recyklácia odpadu; čistenie vzduchu a úprava vody; tlač, tlačenie; konzervovanie potravín a nápojov.

44 - Lekárske služby; zverolekárske služby; starostlivosť o hygienu a krásu ľudí alebo zvierat; služby v poľnohospodárstve, rybnom hospodárstve, záhradníctve a lesníctve.

(540)



(550) obrazová

(731) KPRHT 4, s.r.o., Dvořákovo nábrežie 10, 811 02 Bratislava, SK;

(740) AK Dlhopolec s.r.o., Zvolen, SK;

(210) 1293-2021

(220) 5.5.2021

11(511) 36, 41, 42

(511) 36 - Poisťovníctvo; finančníctvo; peňažníctvo; prenájom nehnuteľností; analýzy poistenia; prieskum poistných rizík; expertízy poistných rizík a poistných zmlúv; úverové agentúry; služby subskripcie (predplácania) poistení; poisťovacia činnosť pre odvetvie životného poistenia; sprostredkovanie poistenia; činnosť zameraná na predchádzanie škodám (zábranná činnosť); poistenie všetkých druhov majetku; poistenie zodpovednosti za škodu spôsobenú fyzickými, ale aj právnickými osobami; nemocenské pripoistenie; dôchodkové pripoistenie; zdravotné poistenie; finančné riadenie; finančné odhady a oceňovanie (poisťovníctvo, bankovníctvo, nehnuteľnosti); finančné informácie; finančné sponzorstvo; finančný lízing; finančné záručné služby; kapitálové investície; ručenie; konzultačné služby v poisťovníctve; finančné konzultačné služby; správa nehnuteľností; poistenie proti nehodám; poistenie zodpovednosti za environmentálnu škodu; finančné oceňovanie (poisťovníctvo, bankovníctvo, nehnuteľnosti); informácie o poistení; uzatváranie poistiek; aktuárske služby (poistno-matematické); poistné poradenstvo týkajúce sa poistných rizík; prenájom kancelárskych priestorov; správcovstvo majetku (pre tretie osoby); uzatváranie poistných zmlúv proti veľkým priemyselným rizikám; organizovanie dobročinných zbierok; organizovanie zbierok; zriaďovanie fondov.

41 - Vzdelávanie; športová a kultúrna činnosť; akadémie (vzdelávanie); praktický výcvik (ukážky); elektronická edičná činnosť v malom (DTP služby); produkcia filmov (nie reklamných); zalamovanie textov (nie na reklamné účely); fotografické reportáže; fotografovanie; fotografovanie na mikrofilm; hazardné hry (herne); informácie o výchove a vzdelávaní; fitness kluby (zdravotné a kondičné cvičenia); vydávanie kníh; požičovne kníh (knížnice); organizovanie a vedenie konferencií; organizovanie a vedenie kongresov; korešpondenčné vzdelávacie kurzy; služby múzeí (prehliadky, výstavy); nahrávanie videopások; organizovanie a vedenie koncertov; organizovanie a vedenie seminárov; organizovanie a vedenie sympózií; organizovanie a vedenie kultúrnych a vzdelávacích výstav; organizovanie lotérií; organizovanie plesov; organizovanie predstavení (manažérske služby); organizovanie športových súťaží; organizovanie súťaží krásy; organizovanie vedomostných alebo zábavných súťaží; organizovanie živých vystúpení; písanie textov (okrem reklamných); plánovanie a organizovanie večierkov; poradenstvo pri voľbe povolania (v oblasti výchovy a vzdelávania); online poskytovanie elektronických publikácií (bez možnosti kopírovania); služby poskytované prázdninovými tábormi (zábava); prekladateľské služby; vyučovanie.

42 - Grafické dizajnérstvo.

(540)



- (550) obrazová  
 (591) červená, biela  
 (731) KOOPERATIVA poisťovňa, a.s. Vienna Insurance Group, Štefanovičova 4, 816 23 Bratislava, SK;  
 (740) Holoubková Mária, Ing., Bratislava, SK;

**(210) 1294-2021**

(220) 6.5.2021

**11(511) 41, 42**

(511) 41 - Akadémie (vzdelávanie); vydávanie textov (okrem reklamných); vzdelávanie; školenia; organizovanie kultúrnych alebo vzdelávacích výstav; praktický výcvik (ukážky); organizovanie a vedenie seminárov; organizovanie a vedenie tvorivých dielní (výučba); školské služby (vzdelávanie); individuálne vyučovanie; organizovanie a vedenie vzdelávacích fór s osobnou účasťou; odborné školenia zamerané na odovzdávanie know-how.

42 - Poradenstvo v oblasti návrhu a vývoja počítačového hardvéru; poradenstvo v oblasti počítačových programov; poradenstvo v oblasti informačných technológií; poskytovanie informácií o počítačových technológiách a programovaní prostredníctvom webových stránok; externé poskytovanie služieb v oblasti informačných technológií; technologické poradenstvo; poradenstvo v oblasti počítačových technológií; poradenstvo v oblasti telekomunikačných technológií; poradenstvo v oblasti počítačovej bezpečnosti; poradenstvo v oblasti internetovej bezpečnosti.

(540)

- (550) obrazová  
 (591) modrá, čierna  
 (731) ROZVOJOVÁ AGENTÚRA Banskobystrického samosprávneho kraja, n. o., Námestie SNP 1/1, 974 01 Banská Bystrica, SK;

**(210) 1295-2021**

(220) 5.5.2021

**11(511) 36, 41, 42**

(511) 36 - Poisťovníctvo; finančníctvo; peňažníctvo; prenájom nehnuteľností; analýzy poistenia; prieskum poistných rizík; expertízy poistných rizík a poistných zmlúv; úverové agentúry; služby subskripcie (predplácania) poistení; poisťovacia činnosť pre odvetvie životného poistenia; sprostredkovanie poistenia; činnosť zameraná na predchádzanie škodám (zá-

branná činnosť); poistenie všetkých druhov majetku; poistenie zodpovednosti za škodu spôsobenú fyzickými, ale aj právnickými osobami; nemocenské pripoistenie; dôchodkové pripoistenie; zdravotné poistenie; finančné riadenie; finančné odhady a oceňovanie (poisťovníctvo, bankovníctvo, nehnuteľnosti); finančné informácie; finančné sponzorstvo; finančný lízing; finančné záručné služby; kapitálové investície; ručenie; konzultačné služby v poisťovníctve; finančné konzultačné služby; správa nehnuteľností; poistenie proti nehodám; poistenie zodpovednosti za environmentálnu škodu; finančné oceňovanie (poisťovníctvo, bankovníctvo, nehnuteľnosti); informácie o poistení; uzatváranie poistiek; aktuárske služby (poistno-matematické); poistné poradenstvo týkajúce sa poistných rizík; prenájom kancelárskych priestorov; správcovstvo majetku (pre tretie osoby); uzatváranie poistných zmlúv proti veľkým priemyselným rizikám; organizovanie dobročinných zbierok; organizovanie zbierok; zriaďovanie fondov.

41 - Vzdelávanie; športová a kultúrna činnosť; akadémie (vzdelávanie); praktický výcvik (ukážky); elektronická edičná činnosť v malom (DTP služby); produkcia filmov (nie reklamných); zalamovanie textov (nie na reklamné účely); fotografické reportáže; fotografovanie; fotografovanie na mikrofilm; hazardné hry (herne); informácie o výchove a vzdelávaní; fitness kluby (zdravotné a kondičné cvičenia); vydávanie kníh; požičovne kníh (knížnice); organizovanie a vedenie konferencií; organizovanie a vedenie kongresov; korešpondenčné vzdelávacie kurzy; služby múzeí (prehliadky, výstavy); nahrávanie videopások; organizovanie a vedenie koncertov; organizovanie a vedenie seminárov; organizovanie a vedenie sympózií; organizovanie a vedenie kultúrnych a vzdelávacích výstav; organizovanie lotérií; organizovanie plesov; organizovanie predstavení (manažérske služby); organizovanie športových súťaží; organizovanie súťaží krásy; organizovanie vedomostných alebo zábavných súťaží; organizovanie živých vystúpení; písanie textov (okrem reklamných); plánovanie a organizovanie večierkov; poradenstvo pri voľbe povolania (v oblasti výchovy a vzdelávania); on-line poskytovanie elektronických publikácií (bez možnosti kopírovania); služby poskytované prázdninovými tábormi (zábava); prekladateľské služby; vyučovanie.

42 - Grafické dizajnérstvo.

(540)

- (550) obrazová  
 (591) červená, čierna  
 (731) KOOPERATIVA poisťovňa, a.s. Vienna Insurance Group, Štefanovičova 4, 816 23 Bratislava, SK;  
 (740) Holoubková Mária, Ing., Bratislava, SK;



**(210) 1297-2021**

(220) 6.5.2021

**11(511) 29, 30, 43**

(511) 29 - Potraviny z rýb; mäso; spracované mäsové výrobky; mäsové výťažky; hotové jedlá prevažne z mäsa; hotové jedlá prevažne z ovocia; hotové jedlá prevažne zo zeleniny; konzervované, mrazené, sušené a varené ovocie a zelenina; zeleninové šaláty; ovocné šaláty; falafel; spracovaná zelenina; zemiakové lupienky; zemiakové hranolčky; polievky; divina; tukové nátierky na chlieb; jogurt; prípravky na zeleninové polievky; zeleninové šťavy na prípravu jedál; mliečne nápoje (s vysokým obsahom mlieka); mliečne výrobky; langusty (neživé); mušle jedlé (neživé); klobásy, salámy, párky; solené potraviny; prípravky na výrobu polievok; sardinky (neživé); lososy (neživé); tuniaky (neživé); morské raky (neživé); konzervované ryby; konzervované mäso; tofu; konzervy s rybami; konzervy s ovocím; mäsové konzervy; zemiakové placky; konzervy so zeleninou; párky v cestíčku; konzervované morské riasy; ovocné chuťovky; tvaroh; sójové mlieko; mliečne koktaily; rybie ikry (potraviny); lúpané semená; mlieko obohatené bielkovinami; nízkotučné zemiakové lupienky; nízkotučné zemiakové hranolčky; „smetana“ (ruská kyslá smotana); paradajková pasta; mandľové mlieko na prípravu jedál; ryžové mlieko (náhradka mlieka); konzervované artičoky; sušené mlieko; yakitori (japonský kurací špíz); bulgogi (kórejské jedlo z hovädzieho mäsa); potravinársky extra panenský olivový olej; spracovaná sladká kukurica; párky na prípravu hotdogov; arašidové mlieko; nápoje z mandľového mlieka; vyprážené syrové gul'ôčky (syr cotagge); sójové rezne; jaternice; omelety; kapustové rolky plnené mäsom; zeleninové nátierky; mäkkýše (neživé); čerstvé prírodné syry (cottage); kyslomliečne nápoje.

30 - Chlieb; chuťové prísady; riasy (chuťové prísady); koreniny; omáčky (chuťové prísady); kuskus; majonézy; zálievky na šaláty; sendviče; bagety; predvarená celozrnná pšenica (bulgur); suši; cestoviny; bylinkové čaje (nie na lekárske použitie); nekysnutý chlieb; sucháre; sušienky, keksy; sladké žemle; káva; zákusky, koláče; prípravky z obilnín; cukrovinky; cukrárske výrobky; kukuričné pukance; smotanové zmrzliny; palacinky; keksy, zákusky; krúpy (potraviny); mliečne kávové nápoje; mliečne kakaové nápoje; mandľové pusinky (jemné pečivo); plnené koláče; jemné pečivárske výrobky; sušienky; pečivo (rožky); pizza; pudinky; ryža; torty; zvitky (cestoviny); pečivo s mäsovou náplňou; paštéty zapekané v ceste; zmrzliny; ovsené potraviny; kávové nápoje; pikantné zeleninové omáčky (chuťové prísady); marináda (chuťové prísady); slané pečivo (krekery); müsli; jarné závitky (ázijské predjedlo); tacos (mexické jedlo); kukuričné placky (tortilly); čajové nápoje; ľadový čaj; tabbouleh (libanonský šalát); quiches (slaný koláč); jedlá z rezancov; syrové sendviče (cheeseburgers); pesto (bazalková omáčka); cereálne tyčinky s vysokým obsahom proteínov; cereálne tyčinky; peľmene (ruské mäsové knedličky); mliečna ryžová kaša; ryžové cesto na prípravu jedál; jiaaozi (čínske pirohy); ramen (japonské rezancové polievky); okonomiyaki (japonské obložené placky); burritos (mexické plnené placky); gimbap (kórejské ryžové jedlo); jedlý papier; knedle; ryža zmiešaná so zeleninou a hovädzím mäsom (bibimbap); onigiri (japonské ryžové jedlo); hotdogy (teplé párky v rožku); krutóny; chlebové placky zo zemiakmi (lomper); ryžové krekry; placky z kimči; kórejský dezert „patbingsu“; japonské rezance „udon“; japonské rezance „soba“; bezlepkový chlieb.

43 - Reštauračné (stravovacie) služby; dodávanie hotových jedál a nápojov na objednávku (katering); rýchle občerstvenie (snackbary); ubytovacie kancelárie (hotely, penzióny); kaviarne; samoobslužné jedálne; samoobslužné reštaurácie; prenájom prechodného ubytovania; penzióny; hotelierske služby; bary (služby); požíčavanie stoličiek, stolov, obrusov a nápojového skla; prenájom prednáškových sál; požíčavanie prístrojov na prípravu jedál; závodné jedálne.

**(540)**

(550) obrazová

(591) červená, čierna, biela

(731) Hulín Štefan, Ing., Trenčianska Turná 424, 913 21 Trenčianska Turná, SK;

(740) Hulín Richard, JUDr., Trenčín, SK;

**(210) 1300-2021**

(220) 6.5.2021

**11(511) 29, 30, 43**

(511) 29 - Potraviny z rýb; mäso; spracované mäsové výrobky; mäsové výťažky; hotové jedlá prevažne z mäsa; hotové jedlá prevažne z ovocia; hotové jedlá prevažne zo zeleniny; konzervované, mrazené, sušené a varené ovocie a zelenina; zeleninové šaláty; ovocné šaláty; falafel; spracovaná zelenina; zemiakové lupienky; zemiakové hranolčky; polievky; divina; tukové nátierky na chlieb; jogurt; prípravky na zeleninové polievky; zeleninové šťavy na prípravu jedál; mliečne nápoje (s vysokým obsahom mlieka); mliečne výrobky; langusty (neživé); mušle jedlé (neživé); klobásy, salámy, párky; solené potraviny; prípravky na výrobu polievok; sardinky (neživé); lososy (neživé); tuniaky (neživé); morské raky (neživé); konzervované ryby; konzervované mäso; tofu; konzervy s rybami; konzervy s ovocím; mäsové konzervy; zemiakové placky; konzervy so zeleninou; párky v cestíčku; konzervované morské riasy; ovocné chuťovky; tvaroh; sójové mlieko; mliečne koktaily; rybie ikry (potraviny); lúpané semená; mlieko obohatené bielkovinami; nízkotučné zemiakové lupienky; nízkotučné zemiakové hranolčky; „smetana“ (ruská kyslá smotana); paradajková pasta; mandľové mlieko na prípravu jedál; ryžové mlieko (náhradka mlieka); konzervované artičoky; sušené mlieko; yakitori (japonský kurací špíz); bulgogi (kórejské jedlo z hovädzieho mäsa); potravinársky extra panenský olivový olej; spracovaná sladká kukurica; párky na prípravu hotdogov; arašidové mlieko; nápoje z mandľového mlieka; vyprážené syrové gul'ôčky (syr cotagge); sójové rezne; jaternice; omelety; kapustové rolky plnené mäsom; zeleninové nátierky; mäkkýše (neživé); čerstvé prírodné syry (cottage); kyslomliečne nápoje.

30 - Chlieb; chuťové prísady; riasy (chuťové prísady); koreniny; omáčky; kuskus; majonézy; zálievky na šaláty; sendviče; bagety; predvarená celozrnná pšenica (bulgur); suši; cestoviny; bylinkové čaje (nie na lekárske použitie); nekysnutý chlieb; sucháre; sušienky, keksy; sladké žemle; káva; zákusky, koláče; prípravky z obilnín; cukrovinky; cukrárske výrobky; kukuričné pukance; smotanové zmrzliny; palacinky; keksy, zákusky; krúpy (potraviny); mliečne kávové nápoje; mliečne kakaové nápoje; mandľové pusinky (jemné pečivo); plnené koláče; jemné pečivárske výrobky; sušienky; pečivo (rožky); pizza; pudinky; ryža; torty; zvitky (cestoviny); pečivo s mäsovou náplňou; paštéty zapekané v ceste; zmrzliny; ovsené potraviny; kávové nápoje; pikantné zeleninové omáčky (chuťové prísady); marináda (chuťové prísady); slané pečivo (krekery); müsli; jarné závitky (ázijské predjedlo); tacos (mexické jedlo); kukuričné placky (tortilly); čajové nápoje; ľadový čaj; tabbouleh (libanonský šalát); quiches (slaný koláč); jedlá z rezancov; syrové sendviče (cheeseburgers); pesto (bazalková omáčka); cereálne tyčinky s vysokým obsahom proteínov; cereálne tyčinky; peľmene (ruské mäsové knedličky); mliečna ryžová kaša; ryžové cesto na

prípravu jedál; jiaaozi (čínske pirohy); ramen (japonské rezancové polievky); okonomiyaki (japonské obložené placky); burritos (mexické plnené placky); gimnap (kórejské ryžové jedlo); jedlý papier; knedle; ryža zmiešaná so zeleninou a hovädzím mäsom (bibimbap); onigiri (japonské ryžové jedlo); hotdogy (teplé párky v rožku); krutóny; chlebové placky zo zemiakmi (lomper); ryžové kreky; placky z kim-či; kórejský dezert „patbingsu“; japonské rezance „udon“; japonské rezance „soba“; bezlepkový chlieb.

43 - Reštauračné (stravovacie) služby; dodávanie hotových jedál a nápojov na objednávku (katering); rýchle občerstvenie (snackbary); ubytovacie kancelárie (hotely, penzióny); kaviarne; samoobslužné jedálne; samoobslužné reštaurácie; prenájom prechodného ubytovania; penzióny; hotelierske služby; bary (služby); požičiavanie stoličiek, stolov, obrusov a nápojového skla; prenájom prednáškových sál; požičiavanie prístrojov na prípravu jedál; závodné jedálne.

(540)



(550) obrazová

(591) červená, čierna, biela

(731) Hulín Štefan, Ing., Trenčianska Turná 424, 913 21 Trenčianska Turná, SK;

(740) Hulín Richard, JUDr., Trenčín, SK;

(210) 1305-2021

(220) 7.5.2021

11(511) 20, 37, 42

(511) 20 - Nábytok; komody, zásuvkové kontajnery, bielizníky; postele; pohovky; stoly; stoličky; šatníky; nekovové kľučky na dvere; regály; zrkadlá; vankúše.

37 - Inštalácia nábytku; údržba nábytku; reštaurovanie nábytku; čalúnenie nábytku.

42 - Navrhovanie vzhľadu výrobkov (priemyselné dizajnérstvo).

(540)



DREVO DIZAJN  
KUKOĽ

(550) obrazová

(591) červená, biela a čierna.

(731) Kukol' Richard, Kalinčiaka 1327/26, 052 01 Spišská Nová Ves, SK;

(740) Kompan k. s. advokátska kancelária, Bratislava, SK;

(210) 1313-2021

(220) 10.5.2021

11(511) 41, 44

(511) 41 - Výchova; vzdelávanie; zábava; športová a kultúrna činnosť.

44 - Lekárske služby; zverolekárne služby; starostlivosť o hygienu a krásu ľudí alebo zvierat; služby v poľnohospodárstve, rybom hospodárstve, záhradníctve a lesníctve.

(540)

**MARGRET ACADEMY**

(550) obrazová

(731) Margret Academy s.r.o., Antona Bernoláka 51, 010 01 Žilina, SK;

(740) Advokátska kancelária M Kojtalová, s. r. o., Žilina, SK;

(210) 1314-2021

(220) 10.5.2021

11(511) 30, 35, 39, 43

(511) 30 - Káva; kávové nápoje; kávové príchuťe.

35 - Reklama.

39 - Balenie tovarov.

43 - Kaviarne; reštauračné (stravovacie) služby; bary (služby); samoobslužné reštaurácie; dodávanie hotových jedál a nápojov na objednávku (katering).

(540)



ODRODOVÉ KÁVY  
PRAŽIAREŇ  
B.O.P.

(550) obrazová

(731) Baliarne obchodu, a. s. Poprad, Hraničná 664/16, 058 01 Poprad, SK;

(740) Žuffa Ladislav, Ing., Poprad, SK;

(210) 1316-2021

(220) 10.5.2021

11(511) 35, 36, 42

(511) 35 - Účtovníctvo; vedenie účtovných kníh; zostavovanie výpisov z účtov; pomoc pri riadení obchodnej činnosti; poskytovanie obchodných alebo podnikateľských informácií; analýzy nákladov; obchodné alebo podnikové audity (revízia účtov); poradenstvo pri organizovaní a riadení obchodnej činnosti; pomoc pri riadení obchodných alebo priemyselných podnikov; poradenstvo pri organizovaní obchodnej činnosti; poradenské služby pri riadení obchodnej činnosti; správa počítačových súborov; odborné obchodné alebo podnikateľské poradenstvo; hospodárske (ekonomické) predpovede; obchodné alebo podnikateľské informácie; príprava miezd a výplatných listín; vypracovávanie daňových priznaní; zbieranie údajov do počítačových databáz; zoraďovanie údajov v počítačových databázach; vyhľadávanie informácií v počítačových súboroch pre tretie osoby; administratívne spracovanie obchodných objednávok; fakturácie; marketing; aktualizácia a údržba údajov v počítačových databázach; poskytovanie obchodných informácií prostredníctvom webových stránok; podávanie daňových priznaní; aktualizácia a údržba informácií v registroch; finančné a účtovné audity.

36 - Úrazové poistenie; platenie splátok; aktuárske služby (poistno-matematické); prenájom nehnuteľností; sprostredkovanie (maklérstvo); úverové agentúry; realitné kancelárie; sprostredkovanie nehnuteľností; kancelárie zaoberajúce sa inkasovaním pohľadávok; sprostredkovanie poistenia; colné

deklarácie (finančné služby); poisťovníctvo; bankovníctvo; oceňovanie nehnuteľností; organizovanie dobročinných zbierok; zriaďovanie fondov; kapitálové investície; finančné záručné služby; zmenárenské služby; vydávanie cestovných šekov; kliring (bezhotovostné zúčtovávanie vzájomných pohľadávok a záväzkov); úschovné služby, úschova v bezpečnostných schránkach; organizovanie peňažných zbierok; pôžičky (finančné úvery); daňové odhady (služby); finančné odhady a oceňovanie (poisťovníctvo, bankovníctvo, nehnuteľnosti); faktoring; správcovstvo majetku (pre tretie osoby); financovanie (služby); finančné riadenie; záložne; správa nehnuteľností; správa nájomných domov; uzatváranie poisťiek proti požiaru; prenájom bytov; prenájom poľnohospodárskych fariem; zdravotné poistenie; poistenie v námornej doprave; bankové hypotéky; služby sporiteľní; finančný lízing; finančný lízing (finančný prenájom s možnosťou kúpy); obchodovanie na burze s cennými papiermi; životné poistenie; ubytovacie kancelárie (prenájom bývania); finančné analýzy; oceňovanie starožitností; oceňovanie umeleckých diel; overovanie šekov; finančné poradenstvo; konzultačné služby v oblasti poisťovníctva; spracovanie platieb kreditnými kartami; spracovanie platieb debetnými kartami; elektronický prevod kapitálu; finančné informácie; informácie o poistení; oceňovanie šperkov; oceňovanie numizmatických zbierok; vyberanie nájomného; oceňovanie známkov; vydávanie cenných papierov; úschova cenností; kurzové záznamy na burze; vydávanie kreditných kariet; prenájom kancelárskych priestorov; služby v oblasti vyplácania dôchodkov; finančné sponzorstvo; bankové služby priamo k zákazníkom (homebanking); likvidácia podnikov (finančné služby); odhadovanie nákladov na opravy (finančné odhadovanie); obchodovanie na burze s uhlíkovými emisiami; finančné ohodnocovanie nezoťaťého dreva; finančné ohodnocovanie vlny; záložné pôžičky; konzervatívne fondy (služby); sprostredkovanie na burze cenných papierov; poradenstvo v oblasti splácania dlhov; organizovanie financovania stavebných projektov; poskytovanie finančných informácií prostredníctvom webových stránok; finančné riadenie refundovaných platieb (pre tretie osoby); investovanie do fondov; sprostredkovanie obchodu s akciami a obligáciami; poskytovanie zliav vo vybraných zariadeniach prostredníctvom členskej karty; finančné záruky; prenájom zdieľaných kancelárskych priestorov; finančné odhady pri odpovediach na verejné súťaže; finančné odhady nákladov na vývoj ropného, plynárenského a ťažobného priemyslu; finančný výskum; nehnuteľnosti (služby); elektronický prevod virtuálnych mien; finančné ohodnocovanie aktív duševného vlastníctva; stanovovanie kotácií na odhad nákladov; kolektívne financovanie projektov (crowdfunding); elektronické peňaženky (platobné služby); zmenárenské služby pre elektronické meny.

42 - Počítačové programovanie; tvorba počítačového softvéru; aktualizovanie počítačového softvéru; poradenstvo v oblasti návrhu a vývoja počítačového hardvéru; požičiavanie počítačového softvéru; údržba počítačového softvéru; analýzy počítačových systémov; návrh počítačových systémov; zhotovovanie kópií počítačových programov; poskytovanie softvéru prostredníctvom internetu (SaaS); uchovávanie elektronických údajov; poskytovanie počítačových technológií prostredníctvom internetu (cloud computing); vývoj softvéru na softvérové publikácie; poskytovanie počítačovej platformy prostredníctvom internetu (PaaS); vývoj počítačových platforiem.

(540)



(550) obrazová

(591) biela, modrá, svetlosivá, fialová,

(731) Accai s. r. o., Žltá 3938/3, 851 07 Bratislava, SK;

(740) Advokátska kancelária Marônek &amp; Partners s. r. o., Bratislava, SK;

**(210) 1320-2021**

(220) 10.5.2021

**11(511) 5, 37**

(511) 5 - Dezinfekčné prípravky na hygienické použitie; germicídy (dezinfekčné prípravky); chemické dezinfekčné prostriedky na WC; dezinfekčné prípravky; dezinfekčné mydlá.

37 - Dezinfekcia.

**(540)**

(550) obrazová

(591) modrá, biela, červená

(731) TYRCHEM, spol. s r. o., Vysoká 39, 919 34 Biely Kostol, SK;

**(210) 1324-2021**

(220) 11.5.2021

**11(511) 9**

(511) 9 - Počítačové operačné programy (nahraté); počítačový softvér (nahraté počítačové programy); monitorovacie počítačové programy; nahratý softvér na počítačové hry; humanoidné roboty s umelou inteligenciou; platformy počítačového softvéru, nahrané alebo na stiahnutie; sťahovateľný softvér na počítačové hry; sťahovateľné kryptografické kľúče na operácie s kryptomenou.

**(540) LOVING WISDOM**

(550) slovná

(731) ZODOF a.s., Miletičova 21, 821 08 Bratislava, SK;

**(210) 1325-2021**

(220) 11.5.2021

**11(511) 9, 11, 37**

(511) 9 - Elektrické káble; koaxiálne káble; káble s optickými vláknami; kryty na elektrické zásuvky; transformátory (elektrotechnika); odbočnice, odbočné krabice (elektrotechnika); koncovky (elektrotechnika); rozvodné skrine, spínacie skrine (elektrotechnika); elektroinštalčné rúrky; elektrické vodiče; spínače; konektory (elektrotechnika); spojovacie skrinky (elektrotechnika); elektrické kontakty; elektrické regulačné prístroje; obmedzovače (elektrotechnika); elektrické zástrčky; prúdové usmerňovače; redukcie (elektrotechnika); vysielacie elektronických signálov; induktory (elektrotechnika); kotvy (indukty) (elektrotechnika); inventory (elektrotechnika); svorky (elektrotechnika).

11 - Lampy; stropné svetlá; objímky na elektrické svetlá; elektrické svetlá na vianočné stromčeky; žiarivky; bicyklové smerové svetlá; elektroluminiscenčné osvetľovacie prístroje (s led diódami); elektrické ventilátory (stolové); ventilátory (časti vetracích zariadení); lampy na čistenie vzduchu od baktérií (germicídne); baterky (svietidlá); elektrické vreckové baterky.

37 - Elektroinštalčné služby.



(540)



- (550) obrazová  
 (591) červená, odtiene modrej, biela  
 (731) STARLUX, s.r.o., Galantská cesta 658/2F, 929 01 Dunajská Streda, SK;  
 (740) Slovák Ladislav, JUDr., Dunajská Streda, SK;

**(210) 1326-2021**

(220) 11.5.2021

**11(511) 9**

- (511) 9 - Počítačové operačné programy (nahraté); počítačový softvér (nahraté počítačové programy); monitorovacie počítačové programy; nahratý softvér na počítačové hry; humanoidné roboty s umelou inteligenciou; platformy počítačového softvéru, nahrané alebo na stiahnutie; sťahovateľný softvér na počítačové hry; sťahovateľné kryptografické kľúče na operácie s kryptomenou.

**(540) ZODOF**

- (550) slovná  
 (731) ZODOF a.s., Miletičova 21, 821 08 Bratislava, SK;

**(210) 1328-2021**

(220) 12.5.2021

**11(511) 35, 41**

- (511) 35 - Pomoc pri riadení obchodnej činnosti; poskytovanie obchodných alebo podnikateľských informácií; reklama; marketing; rozširovanie reklamných oznamov; vydávanie reklamných textov; poradenstvo pri organizovaní a riadení obchodnej činnosti; rozširovanie reklamných materiálov zákazníkom (letáky, prospekty, tlačoviny, vzorky); prieskum trhu; obchodný alebo podnikateľský výskum; marketingový prieskum; organizovanie obchodných alebo reklamných výstav; obchodné alebo podnikateľské informácie; podpora predaja pre tretie osoby; zbieranie údajov do počítačových databáz; zoraďovanie údajov v počítačových databázach; organizovanie veľtrhov; online reklama na počítačovej komunikačnej sieti; prezentácia výrobkov v komunikačných médiách pre maloobchod; administratívne spracovanie obchodných objednávok; písanie reklamných textov; subdodávateľské služby (obchodné služby); grafická úprava tlačovín na reklamné účely; veľkoobchodné a maloobchodné služby s farmaceutickými, zverolekářskými a hygienickými prípravkami a so zdravotníckymi potrebami; veľkoobchodné a maloobchodné služby s kozmetickými prípravkami; veľkoobchodné a maloobchodné služby s potravinovými doplnkami patriacimi do triedy 29 a 30; obchodné sprostredkovateľské služby; aktualizácia a údržba údajov v počítačových databázach; poskytovanie obchodných informácií prostredníctvom webových stránok; rozvíjanie reklamných nápadov; poradenstvo v oblasti komunikácie (reklama); podnikové komunikačné služby; administratívne služby pri odporúčaní špecializovaných lekárov.

41 - Akadémie (vzdelávanie); vydávanie textov (okrem reklamných); vyučovanie; vzdelávanie; školenia; organizovanie a vedenie konferencií; organizovanie a vedenie kongresov; informácie o výchove a vzdelávaní; skúšanie, preskúšavanie (pedagogická činnosť); organizovanie kultúrnych alebo vzdelávacích výstav; praktický výcvik (ukážky); organizovanie a vedenie seminárov; organizovanie a vedenie sym-

pózií; online vydávanie elektronických kníh a časopisov; online poskytovanie elektronických publikácií (bez možnosti kopírovania); koučovanie (školenie); odborné preškoľovanie; školské služby (vzdelávanie); individuálne vyučovanie; organizovanie a vedenie vzdelávacích fór s osobnou účasťou; odborné školenia zamerané na odovzdávanie know-how.

**(540)**

- (550) obrazová  
 (591) fialová, čierna, biela  
 (731) GLIM Care, s.r.o., Choustník 12, 391 18 Choustník, CZ;  
 (740) Bukovinský & Chlipala, s.r.o., Bratislava, SK;

**(210) 1330-2021**

(220) 11.5.2021

**11(511) 37, 39, 42, 43, 44**

- (511) 37 - Stavebníctvo (stavebná činnosť).  
 39 - Poskytovanie informácií o cestovných trasách.  
 42 - Architektonické služby; architektonické poradenstvo.  
 43 - Recepčné služby pre dočasné ubytovanie (správa príchodov a odchodov); turistické ubytovanie.  
 44 - Služby záhradných architektov.

**(540) Tatranský Dvor**

- (550) slovná  
 (731) Domesk, s.r.o., E. Štúra 33, 962 31 Sliač, SK;  
 (740) JUDr. Ľubomír Ivan, advokát, Zvolen, SK;

**(210) 1340-2021**

(220) 12.5.2021

**11(511) 35, 36, 37, 43**

- (511) 35 - Marketingový prieskum; subdodávateľské služby (obchodné služby); administratívna správa hotelov; odborné obchodné alebo podnikateľské poradenstvo; poradenské služby pri riadení obchodnej činnosti; reklamné agentúry; reklama; maloobchodné služby s pekárskymi výrobkami; maloobchodné služby s farmaceutickými, zverolekářskými a hygienickými prípravkami a so zdravotníckymi potrebami; personálne poradenstvo; riadenie obchodnej činnosti v stavebníctve; externé administratívne riadenie podnikov.  
 36 - Prenájom nehnuteľností; sprostredkovanie nehnuteľností; správa nehnuteľností; správa nájomných domov; nehnuteľnosti (služby).  
 37 - Čistenie interiérov budov; čistenie exteriérov budov; čistenie okien; murárske práce; izolovanie stavieb; interiérové a exteriérové maľovanie a natieranie; klampiarstvo a inštalatéřstvo; sadrovanie, štukovanie; inštalácie okien a dverí; inštalácie inžinierskych sietí na stavenisku; elektroinštalácie služby.  
 43 - Reštauračné (stravovacie) služby; hotelierske služby; bary (služby); rýchle občerstvenie (snackbary); samoobslužné reštaurácie; závodné jedálne; penzióny; prenájom prechodného ubytovania; domovy dôchodcov; ubytovacie kancelárie (hotely, penzióny).

(540)



(550) obrazová  
 (591) červená, sivá, tmavosivá  
 (731) PERIUM, s.r.o., Andreja Žarnova 1, 917 02 Trnava, SK;  
 (740) GMITERKO & PARTNERS advokátska kancelária s.r.o., Bratislava, SK;

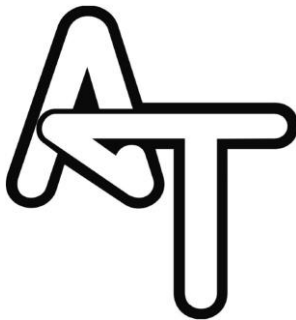
(210) 1342-2021

(220) 12.5.2021

11(511) 4, 12, 35, 37, 39

(511) 4 - Palivá; mazacie oleje; motorové palivá; palivové oleje; priemyselné oleje.  
 12 - Nákladné autá, kamióny; prívesy (vozidlá); motory do pozemných vozidiel; osobné automobily; automobily.  
 35 - Reklama; marketingový prieskum; obchodné alebo podnikateľské informácie; online reklama na počítačovej komunikačnej sieti; obchodné informácie a rady spotrebiteľom pri výbere tovarov a služieb; obchodné sprostredkovateľské služby; poskytovanie obchodných informácií prostredníctvom webových stránok; cielený marketing; vonkajšia reklama.  
 37 - Údržba a opravy motorových vozidiel; mazanie vozidiel; leštenie vozidiel; autoservisy (údržba a tankovanie); údržba vozidiel; lakovanie, glazovanie; čistenie vozidiel; opravy vozidiel pri dopravných nehodách.  
 39 - Prenájom automobilov; automobilová doprava; dovoz, doprava; skladovanie tovarov (úschova); skladovanie; doprava, preprava; doprava a skladovanie odpadu.

(540)



(550) obrazová  
 (731) AT a.s., Dlhá 84, 010 09 Žilina 9, SK;  
 (740) MAJCHRÁK & MAJCHRÁK, advokáti, s.r.o., Nová Bystrička, SK;

(210) 1343-2021

(220) 12.5.2021

11(511) 9, 11, 13

(511) 9 - Delostrelecké teleskopické zameriavače; termovízne kamery; diagnostické prístroje (nie na lekárske použitie); lasery (nie na lekárske použitie); monitorovacie prístroje (nie na lekárske použitie); skúšobné prístroje (nie na lekárske použitie);

zameriavacie ďalekohľady na strelné zbrane; videokamery; televízne prijímače; detektory infračerveného žiarenia; okuliare proti oslepeniu svetlom; binokulárne ďalekohľady; indikátory teploty; teleskopy; zariadenia na sledovanie fyzickej aktivity nosené na tele; fototelegrafické prístroje; telemetre, optické diaľkomery; zväčšovacie prístroje (fotografia); okuliare; planografické prístroje; slnečné clony (optika); objektívy (optika); šošovky (optika); okuliarové šošovky; kinematografické kamery; špeciálne puzdrá na fotografické prístroje a nástroje; optické kondenzory; kontaktné šošovky; kazety na mikroskopové sklíčka; korekčné šošovky (optika); optické prístroje a nástroje; optické disky; epidiaskopy; filtre uv lúčov (fotografovanie); žiarovky do zbleskových prístrojov; hologramy; vytýčky, nivelačné laty (geodetické nástroje); inteligentné náramky (meracie prístroje); elektrické batérie (články); svetelné alebo mechanické signalizačné panely; zariadenia na zaznamenávanie vzdialenosti; zvukové nahrávacie zariadenia; mincové mechanizmy na televízne prijímače; prístroje na zaznamenávanie času; chronografy (prístroje na zaznamenávanie časových údajov); počítacie stroje; zariadenia na spracovanie údajov; počítače; optické sklo; fotografické hľadáčky.

11 - Baterky (svietidlá); žiarovky; elektrické žiarovky; elektrické lampy; objímky na svietidlá; žiarivky.

13 - Zameriavacie zrkadlá na pušky; zameriavacie zariadenia na strelné zbrane okrem ďalekohľadov.

(540)



(550) obrazová  
 (591) modrá, biela  
 (731) Rapier s.r.o., Nová 118/20, 962 62 Zvolen, SK;

(210) 1344-2021

(220) 12.5.2021

11(511) 36, 39, 41

(511) 36 - Prenájom nehnuteľností; sprostredkovanie (maklérstvo); sprostredkovanie nehnuteľností; kapitálové investície; finančné odhady a oceňovanie (poisťovníctvo, bankovníctvo, nehnuteľností); finančné riadenie; správa nehnuteľností; prenájom bytov; obchodovanie na burze s cennými papiermi; finančné analýzy; finančné poradenstvo; finančné informácie; vydávanie cenných papierov; sprostredkovanie na burze cenných papierov; poskytovanie finančných informácií prostredníctvom webových stránok; investovanie do fondov; sprostredkovanie obchodu s akciami a obligáciami; kolektívne financovanie projektov (crowdfunding); zmenárenské služby pre elektronické meny.

39 - Letecká doprava; automobilová doprava; autobusová doprava; kamiónová nákladná doprava; dovoz, doprava; železničná doprava; sprostredkovanie námornej dopravy; doručovanie tovarov; lodná trajektová doprava; riečna doprava; lodná preprava tovaru; doprava, preprava; lodná doprava; expedičné služby; námorná doprava; sprostredkovanie dopravy; doručovacie služby; logistické služby v doprave; sprostredkovanie osobnej dopravy pomocou online aplikácií pre tretie osoby.

41 - Vzdelávanie; školenia; organizovanie a vedenie seminárov; koučovanie (školenie); odborné školenia zamerané na odovzdávanie know-how.



**(540) Tradify**

(550) slovná

(731) Šooš Sebastián, M.Martinčeka 4701/2, 031 01 Liptovský Mikuláš, SK;

**(210) 1353-2021**

(220) 13.5.2021

**11(511) 14, 16, 18, 25, 28, 45**

(511) 14 - Šperky, klenotnícke výrobky, drahokamy a polodrahokamy; amulety (klenotnícke výrobky); hodiny; náramky (klenotnícke výrobky); náramkové hodinky; privesky (klenotnícke výrobky); brošne (klenotnícke výrobky); retiazky (klenotnícke výrobky); náhrdelníky (klenotnícke výrobky); elektrické hodiny a hodinky; mince; klenotnícke výrobky; klenoty; medailóny (klenotnícke výrobky); medaily; hodinky; korálky (klenotnícke výrobky); polodrahokamy; drahé kamene; spinely (drahé kamene); prstene (klenotnícke výrobky); umelecké diela z drahých kovov; klenotnícke výrobky na pokrývky hlavy; náušnice; klenotnícke výrobky na obuv; manžetové gombíky; krúžky na kľúče (s priveskom alebo ozdobou); šperkovníce; cestovné obaly a puzdrá na šperky; krabičky na šperky; modlitebné korálky misbaha; textilné vyšívané náramky (bižutéria); privesky na kľúče; ružence.

16 - Fotografie; piapiernický tovar, písacie a kancelárske potreby (okrem nábytku); tlačoviny; plagáty; obrazy; tlače (rytíny); rytíny; umelecké litografie; obrazy (malby) zarámované alebo nezarámované; periodiká; karisbloky; skicáre; brožúry; zošity; knihy; grafické reprodukcie; pohľadnice; tlačené publikácie; príručky; ťažidlo na papieri; brožované knihy; piapiernický tovar; portréty; prospekty; časopisy (periodiká); papierové alebo plastové vrecia, vrecká a puzdrá na balenie; záložky do kníh; ročenky; kalendáre; papierové alebo lepenkové krabice; grafické znaky; samolepky (piapiernický tovar); komiksy; zberateľské karty (nie na hranie); omaľovánky.

18 - Dáždniky a slnečníky; kufre a cestovné tašky; vychádzkové palice; peňaženky; školské tašky (aktovky); cestovné kufre; tašky na nosenie detí; tašky na náradie (prázdne); obaly na dáždniky; plecniaky; slnečníky; náprsné tašky; nákupné tašky na kolieskach; nákupné tašky; diplomatické kufričky; horolezecké plecniaky; turistické plecniaky; plážové tašky; kabelky; cestovné tašky; aktovky (kožená galantéria); kožené cestovné tašky (kožená galantéria); kufre; kožené alebo kožou potiahnuté škatule; spoločenské kabelky; kožené alebo kožou potiahnuté puzdrá; lodné kufre; kufrik na toaletné potreby (prázdny); torby; cestovné obaly na odevy; puzdrá na kľúče; sieťové nákupné tašky; športové tašky; šatky na nosenie dojčiat; vaky na nosenie dojčiat; tašky; obaly na kreditné karty (náprsné tašky); puzdrá na vizitky; randsels (japonské školské tašky); menovky na batožinu; kožené štítky; cestovné kolieskové kufre; oblečenie pre zvieratá chované v domácnosti; popruhy na vedenie detí; kolieskové batožiny; textilné skladacie kufričky na usporiadanie predmetov v batožine; konferenčné obaly na spisy; turistické palice; detské turistické nosiče.

25 - Odevy, obuv, pokrývky hlavy; čiapky; pleteniny; nákrčníky; pánska spodná bielizeň (trenírky, boxerky); spodná bielizeň; opasky (časti odevov); pletené šatky; pulóvre; svetre; rúcha, ornáty; ponožky; košele; košele s krátkym rukávom; klobúky; kožušiny (oblečenie); kostýmy, obleky; konfekcia (odevy); kravaty; nohavice; cyklistické oblečenie; vrchné ošatenie; rukavice; šatky, šály; pleteniny (oblečenie); plátenná obuv; vesty; kabáty; nepremokavé odevy; legíny; oblečenie z úpletových textílií; sukne; športové tričká, dresy; zástery; rukavice bez prstov; papuče; plážové oblečenie; plážová obuv; vrecká na odevy; šaty; pánska spodná bielizeň (slipy); podprsienky; uniformy; bundy; saká; plavky (pánske); plavky; čelenky (oblečenie); šatky (na krk); telocvičné

ubory; odevy z imitácií kože; kožené odevy; sári; tričká; turbany; šály uviazané pod krkom; opasky na doklady a peniaze (časti odevov); vreckovky do saka; masky na spanie; nohavice; sukne; pončá; sarongy (veľké šatky na odievanie); lyžiarske rukavice; legínsy; šatové sukne; šilty (pokrývky hlavy); dámske nohavičky; športové tielka; ponožky pohlcujúce pot; ubory na karate; ubory na džudo; trikoty (cvičebné ubory); kimoná; vyšívane odevy; pokrývky hlavy; palčiaky; latexové odevy; tričká na športovanie chrániace pred odreniami a vyrážkami (rashguards); odevy so zabudovanými svetelnými diódami; šatky (na hlavu); príľnavé podprsienky. 28 - Hry, hračky; spoločenské hry; spoločenské stolové hry; hracie karty; figúrky (hračky); zberateľské karty na hranie. 45 - Zostavovanie horoskopov; online služby sociálnych sietí; astrologické poradenstvo; špiritistické poradenstvo; veštenie z kariet; vykladanie z tarotových kariet pre tretie osoby.

**(540) WELLBECK**

(550) slovná

(731) Wellbeck Michal, Hybešova 7297/4, 831 06 Bratislava, SK;

**(210) 1355-2021**

(220) 13.5.2021

**11(511) 4, 35, 36, 37, 39, 40, 41, 42**

(511) 4 - Elektrická energia; palivové plyny.

35 - Poskytovanie obchodných alebo podnikateľských informácií; reklamné plagátovanie; rozširovanie reklamných materiálov zákazníkom (letáky, prospekty, tlačoviny, vzorky); reklama; rozhlasová reklama; televízna reklama; odborné obchodné alebo podnikateľské poradenstvo; obchodné alebo podnikateľské informácie; online reklama na počítačovej komunikačnej sieti; služby porovnávania cien; obchodné informácie a rady spotrebiteľom pri výbere tovarov a služieb; fakturácie; marketing; telemarketingové služby; poskytovanie obchodných alebo podnikateľských kontaktných informácií; obchodné sprostredkovateľské služby; poskytovanie obchodných informácií prostredníctvom webových stránok; online poskytovanie obchodného priestoru pre nákupcov a predajcov tovarov a služieb; správa spotrebiteľských vernostných programov; cielený marketing.

36 - Sprostredkovanie poistenia; pôžičky (finančné úvery); informácie o poistení.

37 - Inštalovanie a opravy elektrických spotrebičov; čistenie a opravy kotlov; inštalácie a opravy vykurovacích zariadení; inštalácie a opravy klimatizačných zariadení; dezinfekcia; opravy elektrických vedení; nabíjanie elektromobilov; nabíjanie mobilných telefónov.

39 - Rozvod elektriny; distribúcia energie; skladovanie elektronicky uložených údajov a dokumentov.

40 - Výroba energie.

41 - Vzdelávanie; školenia; organizovanie a vedenie kongresov; online vydávanie elektronických kníh a časopisov; online poskytovanie elektronických publikácií (bez možnosti kopírovania).

42 - Poradenstvo v oblasti úspory energie; energetické audity; technologické poradenstvo.

**(540)**

(550) obrazová

(591) modrá, červená

(731) Stredoslovenská energetika, a. s., Pri Rajčianke 8591/4B, 010 47 Žilina, SK;

(210) 1359-2021  
 (220) 13.5.2021  
 11(511) 4, 35, 36, 37, 39, 40, 41, 42  
 (511) 4 - Elektrická energia; palivové plyny.

35 - Poskytovanie obchodných alebo podnikateľských informácií; reklamné plagátovanie; rozširovanie reklamných materiálov zákazníkom (letáky, prospekty, tlačoviny, vzorky); reklama; rozhlasová reklama; televízna reklama; odborné obchodné alebo podnikateľské poradenstvo; obchodné alebo podnikateľské informácie; online reklama na počítačovej komunikačnej sieti; služby porovnávania cien; obchodné informácie a rady spotrebiteľom pri výbere tovarov a služieb; fakturácie; marketing; telemarketingové služby; poskytovanie obchodných alebo podnikateľských kontaktných informácií; obchodné sprostredkovateľské služby; poskytovanie obchodných informácií prostredníctvom webových stránok; online poskytovanie obchodného priestoru pre nákupcov a predajcov tovarov a služieb; správa spotrebiteľských vernostných programov; cielený marketing.

36 - Sprostredkovanie poistenia; pôžičky (finančné úvery); informácie o poistení.

37 - Inštalovanie a opravy elektrických spotrebičov; čistenie a opravy kotlov; inštalácie a opravy vykurovacích zariadení; inštalácie a opravy klimatizačných zariadení; dezinfekcia; opravy elektrických vedení; nabíjanie elektromobilov; nabíjanie mobilných telefónov.

39 - Rozvod elektriny; distribúcia energie; skladovanie elektronicky uložených údajov a dokumentov.

40 - Výroba energie.

41 - Vzdelávanie; školenia; organizovanie a vedenie kongresov; online vydávanie elektronických kníh a časopisov; online poskytovanie elektronických publikácií (bez možnosti kopírovania).

42 - Poradenstvo v oblasti úspory energie; energetické audity; technologické poradenstvo.

(540)



(550) obrazová  
 (591) modrá, červená  
 (731) Stredoslovenská energetika, a. s., Pri Rajčianke 8591/4B, 010 47 Žilina, SK;

(210) 1383-2021  
 (220) 17.5.2021  
 (310) 40-2021-0043610  
 (320) 4.3.2021  
 (330) KR

11(511) 36

(511) 36 - Financovanie automobilov; financovanie splátok automobilu; pôžičky na splátky automobilu; finančný lízing na automobil; sprostredkovanie kúpy na splátky v oblasti automobilov; financovanie nákupu automobilov na splátky; poradenské a sprostredkovateľské služby v oblasti poistenia vozidiel; služby v oblasti poisťovania automobilov; poradenské služby v oblasti poistenia vozidiel; poisťovacie služby v oblasti motorových vozidiel; informácie o poistení v oblasti motorových vozidiel; informácie o poistení v oblasti automobilov; sprostredkovateľské služby v oblasti poistenia vozidiel; poskytovanie cenových ponúk poisťovacieho vozidla; oceňovanie automobilov; oceňovanie ojazdených automobilov (finančné oceňovanie); poskytovanie informácií v oblasti oceňovania ojazdených automobilov (finančné oceňovanie); organizovanie zbierok.

(540)



(550) obrazová  
 (731) HYUNDAI MOTOR COMPANY, 12, Heolleung-ro, Seocho-gu, Seoul, KR;  
 (740) ROTT, RŮŽIČKA & GUTTMANN, v. o. s., Bratislava, SK;

(210) 1384-2021  
 (220) 17.5.2021  
 (310) 40-2021-0043611  
 (320) 4.3.2021  
 (330) KR

11(511) 36

(511) 36 - Financovanie automobilov; financovanie splátok automobilu; pôžičky na splátky automobilu; finančný lízing na automobil; sprostredkovanie kúpy na splátky v oblasti automobilov; financovanie nákupu automobilov na splátky; poradenské a sprostredkovateľské služby v oblasti poistenia vozidiel; služby v oblasti poisťovania automobilov; poradenské služby v oblasti poistenia vozidiel; poisťovacie služby v oblasti motorových vozidiel; informácie o poistení v oblasti motorových vozidiel; informácie o poistení v oblasti automobilov; sprostredkovateľské služby v oblasti poistenia vozidiel; poskytovanie cenových ponúk poisťovacieho vozidla; oceňovanie automobilov; oceňovanie ojazdených automobilov (finančné oceňovanie); poskytovanie informácií v oblasti oceňovania ojazdených automobilov (finančné oceňovanie); organizovanie zbierok.

(540) GENESIS

(550) slovná  
 (731) HYUNDAI MOTOR COMPANY, 12, Heolleung-ro, Seocho-gu, Seoul, KR;  
 (740) ROTT, RŮŽIČKA & GUTTMANN, v. o. s., Bratislava, SK;

**Zapísané ochranné známky bez zmeny po zverejnení prihlášky**

(210)	(111)	(210)	(111)	(210)	(111)	(210)	(111)
122-2020	255031	2755-2020	255061	2952-2020	255068	81-2021	255026
635-2020	255032	2764-2020	255194	2953-2020	255080	82-2021	255137
681-2020	255033	2766-2020	255195	2954-2020	255081	85-2021	255135
810-2020	255034	2770-2020	255196	2955-2020	255082	86-2021	255139
812-2020	255035	2771-2020	255095	2956-2020	255083	87-2021	255027
815-2020	255036	2772-2020	255096	2957-2020	255084	96-2021	255150
937-2020	255037	2780-2020	255197	2958-2020	255085	97-2021	255140
965-2020	255163	2782-2020	255198	2960-2020	255086	98-2021	255151
1412-2020	255164	2785-2020	255097	2962-2020	255087	100-2021	255152
1440-2020	255038	2792-2020	255098	2964-2020	255088	117-2021	255141
1464-2020	255165	2794-2020	255099	2965-2020	255089	119-2021	255028
1501-2020	255039	2795-2020	255199	2966-2020	255090	127-2021	255142
1821-2020	255040	2800-2020	255101	2973-2020	255091	129-2021	255143
1944-2020	255041	2801-2020	255102	2974-2020	255092	141-2021	255144
1949-2020	255166	2803-2020	255103	2975-2020	255093	142-2021	255145
2018-2020	255167	2808-2020	255104	2976-2020	255094	143-2021	255148
2031-2020	255168	2811-2020	255106	2977-2020	255001	144-2021	255146
2125-2020	255042	2812-2020	255108	2979-2020	255002	146-2021	255149
2247-2020	255169	2813-2020	255105	2981-2020	255003	154-2021	255147
2252-2020	255043	2817-2020	255109	2985-2020	255004	158-2021	255153
2266-2020	255170	2819-2020	255110	2993-2020	255207	160-2021	255154
2271-2020	255171	2822-2020	255111	2995-2020	255005	161-2021	255155
2278-2020	255172	2823-2020	255112	2996-2020	255006	165-2021	255156
2279-2020	255173	2826-2020	255115	2-2021	255007	166-2021	255157
2286-2020	255174	2829-2020	255107	3-2021	255008	168-2021	255158
2287-2020	255044	2830-2020	255114	4-2021	255009	173-2021	255159
2293-2020	255045	2831-2020	255113	5-2021	255010	175-2021	255160
2306-2020	255046	2842-2020	255116	6-2021	255011	178-2021	255161
2364-2020	255047	2846-2020	255117	7-2021	255012	181-2021	255162
2377-2020	255048	2847-2020	255118	8-2021	255013	192-2021	255222
2379-2020	255049	2848-2020	255119	12-2021	255014	193-2021	255223
2384-2020	255050	2852-2020	255120	14-2021	255208	194-2021	255224
2392-2020	255175	2858-2020	255200	15-2021	255209	196-2021	255225
2393-2020	255051	2860-2020	255121	17-2021	255015	199-2021	255226
2400-2020	255176	2863-2020	255201	18-2021	255210	229-2021	255227
2411-2020	255052	2866-2020	255202	19-2021	255211	236-2021	255228
2464-2020	255053	2868-2020	255203	20-2021	255212	240-2021	255229
2466-2020	255054	2875-2020	255122	21-2021	255016	244-2021	255232
2504-2020	255055	2881-2020	255123	22-2021	255017	248-2021	255233
2515-2020	255178	2884-2020	255124	23-2021	255018	251-2021	255234
2520-2020	255179	2885-2020	255125	25-2021	255213	255-2021	255235
2525-2020	255180	2887-2020	255126	27-2021	255214	258-2021	255237
2536-2020	255181	2888-2020	255062	34-2021	255215	260-2021	255236
2541-2020	255182	2891-2020	255063	38-2021	255019	261-2021	255230
2543-2020	255183	2892-2020	255204	39-2021	255216	262-2021	255238
2544-2020	255184	2893-2020	255064	40-2021	255020	263-2021	255239
2547-2020	255185	2894-2020	255065	42-2021	255021	265-2021	255240
2556-2020	255060	2897-2020	255066	44-2021	255029	266-2021	255242
2558-2020	255186	2899-2020	255067	47-2021	255030	269-2021	255243
2563-2020	255056	2900-2020	255069	48-2021	255022	270-2021	255244
2608-2020	255187	2909-2020	255070	61-2021	255217	273-2021	255245
2610-2020	255188	2913-2020	255205	63-2021	255218	274-2021	255247
2624-2020	255127	2918-2020	255072	66-2021	255219	276-2021	255241
2631-2020	255189	2919-2020	255071	68-2021	255220	277-2021	255249
2640-2020	255057	2925-2020	255073	71-2021	255221	278-2021	255248
2665-2020	255058	2927-2020	255074	72-2021	255133	279-2021	255246
2689-2020	255190	2929-2020	255075	73-2021	255134	283-2021	255250
2696-2020	255191	2930-2020	255076	76-2021	255136	284-2021	255231
2710-2020	255192	2934-2020	255077	77-2021	255023	312-2021	255251
2719-2020	255193	2937-2020	255078	78-2021	255024		
2729-2020	255059	2938-2020	255079	79-2021	255025		
2746-2020	255100	2951-2020	255206	80-2021	255138		

**(111) 255001**

(151) 14.5.2021  
(180) 23.12.2030  
(210) 2977-2020  
(220) 23.12.2020  
(442) 10.2.2021  
(732) Light up s.r.o., Zadunajská cesta 6, 851 01 Bratislava, SK;  
Dátum začatia plynutia obdobia rozhodného pre používanie ochrannej známky: 14.5.2021

---

**(111) 255002**

(151) 14.5.2021  
(180) 23.12.2030  
(210) 2979-2020  
(220) 23.12.2020  
(442) 10.2.2021  
(732) TML Slovensko s.r.o., Cementárska 15, 900 31 Stupava, SK;  
(740) Advokátska kancelária AMODOS s.r.o., Bratislava, SK;  
Dátum začatia plynutia obdobia rozhodného pre používanie ochrannej známky: 14.5.2021

---

**(111) 255003**

(151) 14.5.2021  
(180) 28.12.2030  
(210) 2981-2020  
(220) 28.12.2020  
(442) 10.2.2021  
(732) Slovak Crohn Club, Jurigovo nám. 1, 841 04 Bratislava, SK;  
(740) Kastner Patrik, Mgr., Praha - Vyšehrad, CZ;  
Dátum začatia plynutia obdobia rozhodného pre používanie ochrannej známky: 14.5.2021

---

**(111) 255004**

(151) 14.5.2021  
(180) 30.12.2030  
(210) 2985-2020  
(220) 30.12.2020  
(442) 10.2.2021  
(732) Obec Hrabušice, Hlavná ulica 171, 053 15 Hrabušice, SK;  
Dátum začatia plynutia obdobia rozhodného pre používanie ochrannej známky: 14.5.2021

---

**(111) 255005**

(151) 14.5.2021  
(180) 30.12.2030  
(210) 2995-2020  
(220) 30.12.2020  
(442) 10.2.2021  
(732) Ing. Ján Lakatoš - LAKATOS, Malá 8, 947 01 Hurbanovo, SK;  
Dátum začatia plynutia obdobia rozhodného pre používanie ochrannej známky: 14.5.2021

---

**(111) 255006**

(151) 14.5.2021  
(180) 30.12.2030  
(210) 2996-2020  
(220) 30.12.2020  
(442) 10.2.2021  
(732) Hol'ko Ján, Ing., Jasná 746/14, 900 41 Rovinka, SK;  
(740) Advokátska kancelária JURIKA & KELTOŠ, s.r.o., Bratislava, SK;  
Dátum začatia plynutia obdobia rozhodného pre používanie ochrannej známky: 14.5.2021

---

**(111) 255007**

(151) 14.5.2021  
(180) 3.1.2031  
(210) 2-2021  
(220) 3.1.2021  
(442) 10.2.2021  
(732) TRESAERIS GROUP s. r. o., Miletičova 1, 821 08 Bratislava, SK;  
(740) AKWH Legal, s. r. o., Bratislava, SK;  
Dátum začatia plynutia obdobia rozhodného pre používanie ochrannej známky: 14.5.2021

---

**(111) 255008**

(151) 14.5.2021  
(180) 4.1.2031  
(210) 3-2021  
(220) 4.1.2021  
(442) 10.2.2021  
(732) EKOMETAL, spol. s r.o., Hviezdoslavova 1140, 980 61 Tisovec, SK;  
(740) Advokátska kancelária Suba & Partners, s. r. o., Komárno, SK;  
Dátum začatia plynutia obdobia rozhodného pre používanie ochrannej známky: 14.5.2021

---

**(111) 255009**

(151) 14.5.2021  
(180) 4.1.2031  
(210) 4-2021  
(220) 4.1.2021  
(442) 10.2.2021  
(732) Marek Marenčák - Honeyland, SNP 191/22, 929 01 Dunajská Streda, SK;  
(740) Gondek Maroš, JUDr., Košice, SK;  
Dátum začatia plynutia obdobia rozhodného pre používanie ochrannej známky: 14.5.2021

---

**(111) 255010**

(151) 14.5.2021  
(180) 4.1.2031  
(210) 5-2021  
(220) 4.1.2021  
(442) 10.2.2021  
(732) Kohoutek Andrej, Bartókova 4707/6, 811 02 Bratislava, SK;  
(740) Kukla Michal, Mgr., Bratislava, SK;  
Dátum začatia plynutia obdobia rozhodného pre používanie ochrannej známky: 14.5.2021

---

**(111) 255011**

(151) 14.5.2021  
(180) 2.1.2031  
(210) 6-2021  
(220) 2.1.2021  
(442) 10.2.2021  
(732) Czanner František, Mgr., Kriková 12, 821 07 Bratislava, SK;  
Dátum začatia plynutia obdobia rozhodného pre používanie ochrannej známky: 14.5.2021

---

**(111) 255012**

(151) 14.5.2021  
(180) 4.1.2031  
(210) 7-2021  
(220) 4.1.2021

- (442) 10.2.2021  
 (732) Marek Marenčák - Honeyland, SNP 191/22, 929 01 Dunajská Streda, SK;  
 (740) Gondék Maroš, JUDr., Košice, SK;  
 Dátum začatia plynutia obdobia rozhodného pre používanie ochrannej známky: 14.5.2021

**(111) 255013**

- (151) 14.5.2021  
 (180) 4.1.2031  
 (210) 8-2021  
 (220) 4.1.2021  
 (442) 10.2.2021  
 (732) Kumar Dixit Akshay, Ing., Klincová 37/C, 821 08 Bratislava, SK;  
 (740) HAVEL & PARTNERS s.r.o., advokátska kancelária, Bratislava, SK;  
 Dátum začatia plynutia obdobia rozhodného pre používanie ochrannej známky: 14.5.2021

**(111) 255014**

- (151) 14.5.2021  
 (180) 6.1.2031  
 (210) 12-2021  
 (220) 6.1.2021  
 (442) 10.2.2021  
 (732) KOMUNÁLNA poisťovňa, a.s. Vienna Insurance Group, Štefánikova 17, 811 05 Bratislava, SK;  
 (740) Holoubková Mária, Ing., Bratislava, SK;  
 Dátum začatia plynutia obdobia rozhodného pre používanie ochrannej známky: 14.5.2021

**(111) 255015**

- (151) 14.5.2021  
 (180) 7.1.2031  
 (210) 17-2021  
 (220) 7.1.2021  
 (442) 10.2.2021  
 (732) KASTLER s.r.o., Jozefa Murgaša 96, 940 64 Nové Zámky, SK;  
 (740) PRIELOMEK & PARTNERS advokátska kancelária, s.r.o., Bratislava, SK;  
 Dátum začatia plynutia obdobia rozhodného pre používanie ochrannej známky: 14.5.2021

**(111) 255016**

- (151) 14.5.2021  
 (180) 8.1.2031  
 (210) 21-2021  
 (220) 8.1.2021  
 (442) 10.2.2021  
 (732) CreeX s.r.o., Zavorská 11/F, 917 01 Trnava, SK;  
 (740) Gondék Maroš, JUDr., Košice, SK;  
 Dátum začatia plynutia obdobia rozhodného pre používanie ochrannej známky: 14.5.2021

**(111) 255017**

- (151) 14.5.2021  
 (180) 8.1.2031  
 (210) 22-2021  
 (220) 8.1.2021  
 (442) 10.2.2021  
 (732) Outloud, s. r. o., Mlynské nivy 18690/80B, 821 05 Bratislava, SK;

- (740) PRIELOMEK & PARTNERS advokátska kancelária, s.r.o., Bratislava, SK;  
 Dátum začatia plynutia obdobia rozhodného pre používanie ochrannej známky: 14.5.2021

**(111) 255018**

- (151) 14.5.2021  
 (180) 8.1.2031  
 (210) 23-2021  
 (220) 8.1.2021  
 (442) 10.2.2021  
 (732) Benko Lukáš, Železničná 34, 058 01 Poprad, SK;  
 (740) Schwarcová Tatiana, JUDr., Košice, SK;  
 Dátum začatia plynutia obdobia rozhodného pre používanie ochrannej známky: 14.5.2021

**(111) 255019**

- (151) 14.5.2021  
 (180) 11.1.2031  
 (210) 38-2021  
 (220) 11.1.2021  
 (442) 10.2.2021  
 (732) Turzik Justin, Bc., Kútovská 940/9, 971 01 Prievidza, SK;  
 Dátum začatia plynutia obdobia rozhodného pre používanie ochrannej známky: 14.5.2021

**(111) 255020**

- (151) 14.5.2021  
 (180) 12.1.2031  
 (210) 40-2021  
 (220) 12.1.2021  
 (442) 10.2.2021  
 (732) BCB a.s., Mierové nám. 6/6, 911 01 Trenčín, SK;  
 (740) ALMOND LEGAL s.r.o., Bratislava, SK;  
 Dátum začatia plynutia obdobia rozhodného pre používanie ochrannej známky: 14.5.2021

**(111) 255021**

- (151) 14.5.2021  
 (180) 12.1.2031  
 (210) 42-2021  
 (220) 12.1.2021  
 (442) 10.2.2021  
 (732) BCB a.s., Mierové nám. 6/6, 911 01 Trenčín, SK;  
 (740) ALMOND LEGAL s.r.o., Bratislava, SK;  
 Dátum začatia plynutia obdobia rozhodného pre používanie ochrannej známky: 14.5.2021

**(111) 255022**

- (151) 14.5.2021  
 (180) 12.1.2031  
 (210) 48-2021  
 (220) 12.1.2021  
 (442) 10.2.2021  
 (732) mehehe s. r. o., Šarišská 1717/94, 082 21 Veľký Šariš, SK;  
 (740) JUDr. Soňa Surmová, LL.M., advokát, Prešov, SK;  
 Dátum začatia plynutia obdobia rozhodného pre používanie ochrannej známky: 14.5.2021

**(111) 255023**

(151) 14.5.2021  
(180) 15.1.2031  
(210) 77-2021  
(220) 15.1.2021  
(442) 10.2.2021  
(732) Spoločnosť priateľov detí z detských domovov Úsmev ako dar, Ševčenkova 21, 851 01 Bratislava, SK;  
Dátum začatia plynutia obdobia rozhodného pre používanie ochrannej známky: 14.5.2021

**(111) 255024**

(151) 14.5.2021  
(180) 15.1.2031  
(210) 78-2021  
(220) 15.1.2021  
(442) 10.2.2021  
(732) Banskobystrický pivovar, a.s., Sládkovičova 37, 974 05 Banská Bystrica, SK;  
(740) Zathurecka INPARTNERS GROUP s.r.o., Banská Bystrica, SK;  
Dátum začatia plynutia obdobia rozhodného pre používanie ochrannej známky: 14.5.2021

**(111) 255025**

(151) 14.5.2021  
(180) 15.1.2031  
(210) 79-2021  
(220) 15.1.2021  
(442) 10.2.2021  
(732) Béreš Atila, Robotnícka 11, 974 01 Banská Bystrica, SK;  
(740) Belička Ivan, Ing., Banská Bystrica, SK;  
Dátum začatia plynutia obdobia rozhodného pre používanie ochrannej známky: 14.5.2021

**(111) 255026**

(151) 14.5.2021  
(180) 15.1.2031  
(210) 81-2021  
(220) 15.1.2021  
(442) 10.2.2021  
(732) Banskobystrický pivovar, a.s., Sládkovičova 37, 974 01 Banská Bystrica, SK;  
(740) Zathurecka INPARTNERS GROUP s.r.o., Banská Bystrica, SK;  
Dátum začatia plynutia obdobia rozhodného pre používanie ochrannej známky: 14.5.2021

**(111) 255027**

(151) 14.5.2021  
(180) 15.1.2031  
(210) 87-2021  
(220) 15.1.2021  
(442) 10.2.2021  
(732) Murcová Katarína, Mgr., Rozkvet 2051/105, 017 01 Považská Bystrica, SK;  
(740) JAKUBEK & PARTNERS, s. r. o., Bratislava, SK;  
Dátum začatia plynutia obdobia rozhodného pre používanie ochrannej známky: 14.5.2021

**(111) 255028**

(151) 14.5.2021  
(180) 18.1.2031  
(210) 119-2021  
(220) 18.1.2021

(442) 10.2.2021

(732) Advokátska kancelária JUDr. AŽALTOVIČ & PARTNERS s. r. o., Pred poľom 1652, 911 01 Trenčín, SK;  
(740) Hriadel & Heger, Advokátska kancelária s.r.o., Bratislava, SK;  
Dátum začatia plynutia obdobia rozhodného pre používanie ochrannej známky: 14.5.2021

**(111) 255029**

(151) 14.5.2021  
(180) 12.1.2031  
(210) 44-2021  
(220) 12.1.2021  
(442) 10.2.2021  
(732) Keresteš Ján, Ing., CSc., Hliníky 732/45, 017 01 Považská Bystrica, SK;  
(740) FAJNOR IP s.r.o., Bratislava, SK;  
Dátum začatia plynutia obdobia rozhodného pre používanie ochrannej známky: 14.5.2021

**(111) 255030**

(151) 14.5.2021  
(180) 12.1.2031  
(210) 47-2021  
(220) 12.1.2021  
(442) 10.2.2021  
(732) Keresteš Ján, Ing., CSc., Hliníky 732/45, 017 01 Považská Bystrica, SK;  
(740) FAJNOR IP s.r.o., Bratislava, SK;  
Dátum začatia plynutia obdobia rozhodného pre používanie ochrannej známky: 14.5.2021

**(111) 255031**

(151) 14.5.2021  
(180) 23.1.2030  
(210) 122-2020  
(220) 23.1.2020  
(442) 10.2.2021  
(732) N I K Ě, spol. s r.o., Ilkovičova 34, 812 30 Bratislava, SK;  
(740) TM & PATENT ATTORNEY NEUSCHL s.r.o., Bratislava, SK;  
Dátum začatia plynutia obdobia rozhodného pre používanie ochrannej známky: 14.5.2021

**(111) 255032**

(151) 14.5.2021  
(180) 13.3.2030  
(210) 635-2020  
(220) 13.3.2020  
(442) 10.2.2021  
(732) AGRODRUŽSTVO - S, družstvo, Muránska 404, 050 01 Revúca, SK;  
(740) Zathurecka INPARTNERS GROUP s.r.o., Banská Bystrica, SK;  
Dátum začatia plynutia obdobia rozhodného pre používanie ochrannej známky: 14.5.2021

**(111) 255033**

(151) 14.5.2021  
(180) 23.3.2030  
(210) 681-2020  
(220) 23.3.2020  
(442) 10.2.2021



(732) Fenyk Tomáš, Dlouhá Lhota 27, 263 01 Dlouhá Lhota, CZ;  
(740) Žižka Petr, Mgr., Plzeň, CZ;  
Dátum začatia plynutia obdobia rozhodného pre používanie ochrannej známky: 14.5.2021

---

**(111) 255034**

(151) 14.5.2021  
(180) 15.4.2030  
(210) 810-2020  
(220) 15.4.2020  
(442) 10.2.2021  
(732) Henkel AG & Co. KGaA, Henkelstrasse 67, 405 89 Düsseldorf, DE;  
(740) FAJNOR IP s.r.o., Bratislava, SK;  
Dátum začatia plynutia obdobia rozhodného pre používanie ochrannej známky: 14.5.2021

---

**(111) 255035**

(151) 14.5.2021  
(180) 15.4.2030  
(210) 812-2020  
(220) 15.4.2020  
(442) 10.2.2021  
(732) Liga za duševné zdravie SR, Ševčenkova 1175/21, 851 01 Bratislava, SK;  
(740) POLÁČEK & PARTNERS s.r.o., Bratislava, SK;  
Dátum začatia plynutia obdobia rozhodného pre používanie ochrannej známky: 14.5.2021

---

**(111) 255036**

(151) 14.5.2021  
(180) 15.4.2030  
(210) 815-2020  
(220) 15.4.2020  
(442) 10.2.2021  
(732) BONAVIDA SERVIS spol. s r.o., Šustekova 18, 851 04 Bratislava, SK;  
(740) Porubčan Róbert, Ing., Ivanka pri Dunaji, SK;  
Dátum začatia plynutia obdobia rozhodného pre používanie ochrannej známky: 14.5.2021

---

**(111) 255037**

(151) 14.5.2021  
(180) 4.5.2030  
(210) 937-2020  
(220) 4.5.2020  
(442) 10.2.2021  
(732) OVOZELA, družstvo, Pražská 11, 811 04 Bratislava, SK;  
(740) Okenica Šula & Co. s. r. o., Bratislava, SK;  
Dátum začatia plynutia obdobia rozhodného pre používanie ochrannej známky: 14.5.2021

---

**(111) 255038**

(151) 14.5.2021  
(180) 29.6.2030  
(210) 1440-2020  
(220) 29.6.2020  
(442) 10.2.2021  
(732) Nutri Czech Nutraceuticals, s.r.o., Velká Hradební 619/33, 400 01 Ústí nad Labem, CZ;  
Dátum začatia plynutia obdobia rozhodného pre používanie ochrannej známky: 14.5.2021

---

**(111) 255039**

(151) 14.5.2021  
(180) 6.7.2030  
(210) 1501-2020  
(220) 6.7.2020  
(442) 10.2.2021  
(732) PROSECCO SOLO CZ, s.r.o., Slezská 48, 120 00 Praha, CZ; PROSECCO SOLO SK, s.r.o., Líščie nivy 239/10, 821 08 Bratislava, SK;  
Dátum začatia plynutia obdobia rozhodného pre používanie ochrannej známky: 14.5.2021

---

**(111) 255040**

(151) 14.5.2021  
(180) 21.8.2030  
(210) 1821-2020  
(220) 21.8.2020  
(442) 10.2.2021  
(732) DIGITAL MEDIA AND COMMUNICATIONS Zrt, Jablonka lejtő 13, 1037 Budapest, HU;  
(740) ŽOVICOVÁ & ŽOVIC IP, s.r.o., Bratislava, SK;  
Dátum začatia plynutia obdobia rozhodného pre používanie ochrannej známky: 14.5.2021

---

**(111) 255041**

(151) 14.5.2021  
(180) 8.9.2030  
(210) 1944-2020  
(220) 8.9.2020  
(442) 10.2.2021  
(732) MESTE, spol. s r.o., Révová 1, 811 02 Bratislava, SK;  
(740) MAKARA advokátska kancelária s. r. o., Bratislava, SK;  
Dátum začatia plynutia obdobia rozhodného pre používanie ochrannej známky: 14.5.2021

---

**(111) 255042**

(151) 14.5.2021  
(180) 30.9.2030  
(210) 2125-2020  
(220) 30.9.2020  
(442) 10.2.2021  
(732) OXALIS, spol. s r.o., K Teplínám 663, 763 15 Slušovice, CZ;  
(740) MAJLINGOVÁ & PARTNERS, s.r.o., Bratislava, SK;  
Dátum začatia plynutia obdobia rozhodného pre používanie ochrannej známky: 14.5.2021

---

**(111) 255043**

(151) 14.5.2021  
(180) 9.10.2030  
(210) 2252-2020  
(220) 9.10.2020  
(442) 10.2.2021  
(732) DaniDarx, s.r.o., Sokolovská 971/193, 190 00 Libeň, Praha 9, CZ;  
(740) KŠD LEGAL advokátska kancelária s.r.o., Bratislava, SK;  
Dátum začatia plynutia obdobia rozhodného pre používanie ochrannej známky: 14.5.2021

---

**(111) 255044**

(151) 14.5.2021  
(180) 14.10.2030  
(210) 2287-2020  
(220) 14.10.2020  
(442) 10.2.2021

- (732) UPL CORPORATION LIMITED, 5TH Floor Newport Building Louis Pasteur Street, PORT LOUIS, MU;  
(740) HÖRMANN & PARTNERS s.r.o., Bratislava, SK;  
Dátum začatia plynutia obdobia rozhodného pre používanie ochrannej známky: 14.5.2021

**(111) 255045**

- (151) 14.5.2021  
(180) 15.10.2030  
(210) 2293-2020  
(220) 15.10.2020  
(442) 10.2.2021  
(732) Mgr. Boris Vincek, Rovenská 676/18, 905 01 Senica, SK;  
Dátum začatia plynutia obdobia rozhodného pre používanie ochrannej známky: 14.5.2021

**(111) 255046**

- (151) 14.5.2021  
(180) 15.10.2030  
(210) 2306-2020  
(220) 15.10.2020  
(442) 10.2.2021  
(732) Čomor Martin, Ing. arch., Vajnorská 1358/88, 831 04 Bratislava, SK;  
Dátum začatia plynutia obdobia rozhodného pre používanie ochrannej známky: 14.5.2021

**(111) 255047**

- (151) 14.5.2021  
(180) 22.10.2030  
(210) 2364-2020  
(220) 22.10.2020  
(442) 10.2.2021  
(732) František Štraub, Hut'ská 948, 471 14 Kamenický Šenov, CZ;  
(740) Holoubková Mária, Ing., Bratislava, SK;  
Dátum začatia plynutia obdobia rozhodného pre používanie ochrannej známky: 14.5.2021

**(111) 255048**

- (151) 14.5.2021  
(180) 24.10.2030  
(210) 2377-2020  
(220) 24.10.2020  
(442) 10.2.2021  
(732) Technický a skúšobný ústav stavebný, n. o., Studená 3, 821 04 Bratislava, SK;  
(740) Pálka Dušan, JUDr., Bratislava, SK;  
Dátum začatia plynutia obdobia rozhodného pre používanie ochrannej známky: 14.5.2021

**(111) 255049**

- (151) 14.5.2021  
(180) 26.10.2030  
(210) 2379-2020  
(220) 26.10.2020  
(442) 10.2.2021  
(732) Tatra banka, a. s., Hodžovo námestie 3, 811 06 Bratislava, SK;  
Dátum začatia plynutia obdobia rozhodného pre používanie ochrannej známky: 14.5.2021

**(111) 255050**

- (151) 14.5.2021  
(180) 26.10.2030  
(210) 2384-2020  
(220) 26.10.2020  
(442) 10.2.2021  
(732) BASF Agro B.V. Arnhem (NL), Zweigniederlassung Freienbach, Huobstrasse 3, 8808 Pfäffikon SZ, CH;  
(740) Živko Mijatovic and Partners s.r.o., Bratislava, SK;  
Dátum začatia plynutia obdobia rozhodného pre používanie ochrannej známky: 14.5.2021

**(111) 255051**

- (151) 14.5.2021  
(180) 26.10.2030  
(210) 2393-2020  
(220) 26.10.2020  
(442) 10.2.2021  
(732) Melichová Lucia, Mgr., Na Kopcoch 12, 900 31 Stupava, SK;  
(740) Žižka Petr Mgr., Mgr. Plzeň, CZ;  
Dátum začatia plynutia obdobia rozhodného pre používanie ochrannej známky: 14.5.2021

**(111) 255052**

- (151) 14.5.2021  
(180) 28.10.2030  
(210) 2411-2020  
(220) 28.10.2020  
(442) 10.2.2021  
(732) Poštová banka, a.s., Dvořákovo nábrežie 4, 811 02 Bratislava, SK;  
Dátum začatia plynutia obdobia rozhodného pre používanie ochrannej známky: 14.5.2021

**(111) 255053**

- (151) 14.5.2021  
(180) 30.10.2030  
(210) 2464-2020  
(220) 30.10.2020  
(442) 10.2.2021  
(732) Bezrouk Ján, Tŕnie 119, 962 43 Tŕnie, SK;  
(740) Forgáčová Andrea, JUDr., Banská Bystrica, SK;  
Dátum začatia plynutia obdobia rozhodného pre používanie ochrannej známky: 14.5.2021

**(111) 255054**

- (151) 14.5.2021  
(180) 2.11.2030  
(210) 2466-2020  
(220) 2.11.2020  
(442) 10.2.2021  
(732) Ing. Dávid Tomaško eCom Life, Komenského 706/33, 053 61 Spišské Vlachy, SK;  
(740) JAKUBEK & PARTNERS, s. r. o., Bratislava, SK;  
Dátum začatia plynutia obdobia rozhodného pre používanie ochrannej známky: 14.5.2021

**(111) 255055**

- (151) 14.5.2021  
(180) 4.11.2030  
(210) 2504-2020  
(220) 4.11.2020  
(442) 10.2.2021

- (732) Aquarex WATERPROFIT s.r.o., Průmyslová 1153, 686 01 Uherské Hradiště, CZ;  
(740) MAJLINGOVÁ & PARTNERS, s.r.o., Bratislava, SK;  
Dátum začatia plynutia obdobia rozhodného pre používanie ochrannej známky: 14.5.2021

- (111) 255056**  
(151) 14.5.2021  
(180) 9.11.2030  
(210) 2563-2020  
(220) 9.11.2020  
(442) 10.2.2021  
(732) Škriniarová Adriana, Ing., MBA, Hany Meličkovej 39, 841 05 Bratislava, SK;  
(740) Gajdošíková Zuzana, Ing., Bratislava, SK;  
Dátum začatia plynutia obdobia rozhodného pre používanie ochrannej známky: 14.5.2021

- (111) 255057**  
(151) 14.5.2021  
(180) 20.11.2030  
(210) 2640-2020  
(220) 20.11.2020  
(442) 10.2.2021  
(732) Godányi Peter, Mgr., Obchodná 22/A, 811 06 Bratislava, SK;  
(740) Ivanovič Miroslav, JUDr., Bratislava, SK;  
Dátum začatia plynutia obdobia rozhodného pre používanie ochrannej známky: 14.5.2021

- (111) 255058**  
(151) 14.5.2021  
(180) 23.11.2030  
(210) 2665-2020  
(220) 23.11.2020  
(310) 565677  
(320) 3.8.2020  
(330) CZ  
(442) 10.2.2021  
(732) PENAM, a.s., Cejl 504/38, 602 00 Brno, Zábřdovice, CZ;  
(740) Kapa Beta, s.r.o., Nová Dubnica, SK;  
Dátum začatia plynutia obdobia rozhodného pre používanie ochrannej známky: 14.5.2021

- (111) 255059**  
(151) 14.5.2021  
(180) 30.11.2030  
(210) 2729-2020  
(220) 30.11.2020  
(442) 10.2.2021  
(732) Hromek Josef, Morávky 1427, 691 02 Velké Bílovice, CZ;  
(740) Kameníčková Eva, Mgr., Brno, CZ;  
Dátum začatia plynutia obdobia rozhodného pre používanie ochrannej známky: 14.5.2021

- (111) 255060**  
(151) 14.5.2021  
(180) 9.11.2030  
(210) 2556-2020  
(220) 9.11.2020  
(442) 10.2.2021  
(732) Belmechri Monika, Ulica Krajná 1105/15, 919 51 Špačince, SK;  
Dátum začatia plynutia obdobia rozhodného pre používanie ochrannej známky: 14.5.2021

- (111) 255061**  
(151) 14.5.2021  
(180) 2.12.2030  
(210) 2755-2020  
(220) 2.12.2020  
(442) 10.2.2021  
(732) GAS Familia, s.r.o. Stará Ľubovňa, Prešovská 8, 064 01 Stará Ľubovňa, SK;  
(740) Belička Ivan, Ing., Banská Bystrica, SK;  
Dátum začatia plynutia obdobia rozhodného pre používanie ochrannej známky: 14.5.2021

- (111) 255062**  
(151) 14.5.2021  
(180) 15.12.2030  
(210) 2888-2020  
(220) 15.12.2020  
(442) 10.2.2021  
(732) BALÍK PLUS s.r.o., E. Fullu 9A, 841 05 Bratislava, SK;  
(740) ŽOVICOVÁ & ŽOVIC IP, s.r.o., Bratislava, SK;  
Dátum začatia plynutia obdobia rozhodného pre používanie ochrannej známky: 14.5.2021

- (111) 255063**  
(151) 14.5.2021  
(180) 16.12.2030  
(210) 2891-2020  
(220) 16.12.2020  
(442) 10.2.2021  
(732) BOOS LABORATORIES, s.r.o., Trieda SNP 5, 040 11 Košice, SK;  
(740) Gruber Dalibor, Ing., Košice, SK;  
Dátum začatia plynutia obdobia rozhodného pre používanie ochrannej známky: 14.5.2021

- (111) 255064**  
(151) 14.5.2021  
(180) 16.12.2030  
(210) 2893-2020  
(220) 16.12.2020  
(442) 10.2.2021  
(732) BOOS TRADE, s.r.o., Brnenská 49/A, 040 11 Košice, SK;  
(740) Gruber Dalibor, Ing., Košice, SK;  
Dátum začatia plynutia obdobia rozhodného pre používanie ochrannej známky: 14.5.2021

- (111) 255065**  
(151) 14.5.2021  
(180) 15.12.2030  
(210) 2894-2020  
(220) 15.12.2020  
(442) 10.2.2021  
(732) Intím Fyzio, Katarína Hanuliaková, Znievska 22, 851 06 Bratislava, SK;  
Dátum začatia plynutia obdobia rozhodného pre používanie ochrannej známky: 14.5.2021

- (111) 255066**  
(151) 14.5.2021  
(180) 15.12.2030  
(210) 2897-2020  
(220) 15.12.2020  
(442) 10.2.2021

- (732) Vinárske závody Topoľčianky, s.r.o., Cintorínska 31, 951 93 Topoľčianky, SK;  
 (740) Belička Ivan, Ing., Banská Bystrica, SK;  
 Dátum začatia plynutia obdobia rozhodného pre používanie ochrannej známky: 14.5.2021

**(111) 255067**

- (151) 17.5.2021  
 (180) 15.12.2030  
 (210) 2899-2020  
 (220) 15.12.2020  
 (442) 10.2.2021  
 (732) Green Brands a.s., Pod višňovkou 1662/27, 140 00 Praha 4 - Krč, CZ;  
 (740) Bachratá Magdaléna, Mgr., Bratislava, SK;  
 Dátum začatia plynutia obdobia rozhodného pre používanie ochrannej známky: 17.5.2021

**(111) 255068**

- (151) 17.5.2021  
 (180) 22.12.2030  
 (210) 2952-2020  
 (220) 22.12.2020  
 (442) 10.2.2021  
 (732) Green Brands a.s., Pod višňovkou 1662/27, 140 00 Praha 4 - Krč, CZ;  
 (740) Bachratá Magdaléna, Mgr., Bratislava, SK;  
 Dátum začatia plynutia obdobia rozhodného pre používanie ochrannej známky: 17.5.2021

**(111) 255069**

- (151) 17.5.2021  
 (180) 16.12.2030  
 (210) 2900-2020  
 (220) 16.12.2020  
 (442) 10.2.2021  
 (732) August Storck KG, Waldstrasse 27, 134 03 Berlin, DE;  
 (740) ŽOVICOVÁ & ŽOVIC IP, s.r.o., Bratislava, SK;  
 Dátum začatia plynutia obdobia rozhodného pre používanie ochrannej známky: 17.5.2021

**(111) 255070**

- (151) 17.5.2021  
 (180) 17.12.2030  
 (210) 2909-2020  
 (220) 17.12.2020  
 (442) 10.2.2021  
 (732) F.H.Prager s.r.o., Za Drahou 165/1, Pod Bezručovým vrchem, 794 01 Krnov, CZ;  
 (740) Zathurecky InPaRtners, s. r. o., Banská Bystrica, SK;  
 Dátum začatia plynutia obdobia rozhodného pre používanie ochrannej známky: 17.5.2021

**(111) 255071**

- (151) 17.5.2021  
 (180) 17.12.2030  
 (210) 2919-2020  
 (220) 17.12.2020  
 (442) 10.2.2021  
 (732) F.H.Prager s.r.o., Za Drahou 165/1, Pod Bezručovým vrchem, 794 01 Krnov, CZ;  
 (740) Zathurecky InPaRtners, s. r. o., Banská Bystrica, SK;  
 Dátum začatia plynutia obdobia rozhodného pre používanie ochrannej známky: 17.5.2021

**(111) 255072**

- (151) 17.5.2021  
 (180) 18.12.2030  
 (210) 2918-2020  
 (220) 18.12.2020  
 (442) 10.2.2021  
 (732) pelicantravel.com s.r.o., Námestie SNP 6, 811 06 Bratislava, SK;  
 (740) LITVÁKOVÁ A SPOL., s. r. o., Bratislava, SK;  
 Dátum začatia plynutia obdobia rozhodného pre používanie ochrannej známky: 17.5.2021

**(111) 255073**

- (151) 17.5.2021  
 (180) 18.12.2030  
 (210) 2925-2020  
 (220) 18.12.2020  
 (442) 10.2.2021  
 (732) Občianske združenie TOP CENTRUM PODNIKATELIEK, Drieňová 16940/1M, 821 08 Bratislava, SK;  
 (740) Dolanská Elena, RNDr., Patentová a známková kancelária, Bratislava, SK;  
 Dátum začatia plynutia obdobia rozhodného pre používanie ochrannej známky: 17.5.2021

**(111) 255074**

- (151) 17.5.2021  
 (180) 18.12.2030  
 (210) 2927-2020  
 (220) 18.12.2020  
 (442) 10.2.2021  
 (732) ADET, s.r.o., Orlové 149, 017 01 Považská Bystrica, SK;  
 (740) Fatura Róbert, JUDr., Považská Bystrica, SK;  
 Dátum začatia plynutia obdobia rozhodného pre používanie ochrannej známky: 17.5.2021

**(111) 255075**

- (151) 17.5.2021  
 (180) 18.12.2030  
 (210) 2929-2020  
 (220) 18.12.2020  
 (442) 10.2.2021  
 (732) Fliegová Stanislava, MUDr., Staré Grunty 3586/26E, 841 04 Bratislava, SK;  
 (740) Girmanová Zuzana, Ing., Nitra, SK;  
 Dátum začatia plynutia obdobia rozhodného pre používanie ochrannej známky: 17.5.2021

**(111) 255076**

- (151) 17.5.2021  
 (180) 20.12.2030  
 (210) 2930-2020  
 (220) 20.12.2020  
 (442) 10.2.2021  
 (732) Arvay Jaroslav, Chrenovec 222, 972 32 Chrenovec-Brusno, SK;  
 Dátum začatia plynutia obdobia rozhodného pre používanie ochrannej známky: 17.5.2021

**(111) 255077**

- (151) 17.5.2021  
 (180) 21.12.2030  
 (210) 2934-2020  
 (220) 21.12.2020  
 (442) 10.2.2021

(732) Ing. Vladimír Kučera - K-TEC, Súbežná 3559/7, 811 04 Bratislava, SK;  
Dátum začatia plynutia obdobia rozhodného pre používanie ochrannej známky: 17.5.2021

---

**(111) 255078**

(151) 17.5.2021  
(180) 21.12.2030  
(210) 2937-2020  
(220) 21.12.2020  
(442) 10.2.2021  
(732) BIONUM s.r.o., Na barine 2978/15, 841 03 Bratislava, SK;  
Dátum začatia plynutia obdobia rozhodného pre používanie ochrannej známky: 17.5.2021

---

**(111) 255079**

(151) 17.5.2021  
(180) 18.12.2030  
(210) 2938-2020  
(220) 18.12.2020  
(442) 10.2.2021  
(732) CORADO - SOAT, spol. s r.o., Párovská 2, 949 01 Nitra, SK;  
(740) REKEN & PARTNERS Law Firm s. r. o., Bratislava, SK;  
Dátum začatia plynutia obdobia rozhodného pre používanie ochrannej známky: 17.5.2021

---

**(111) 255080**

(151) 17.5.2021  
(180) 22.12.2030  
(210) 2953-2020  
(220) 22.12.2020  
(442) 10.2.2021  
(732) VIŇA VINICOLA SK s.r.o., Nábrežie mládeže 553/19, 949 01 Nitra, SK;  
(740) Advokátska kancelária Patajová Pataj s.r.o., Banská Bystrica, SK;  
Dátum začatia plynutia obdobia rozhodného pre používanie ochrannej známky: 17.5.2021

---

**(111) 255081**

(151) 17.5.2021  
(180) 22.12.2030  
(210) 2954-2020  
(220) 22.12.2020  
(442) 10.2.2021  
(732) VIŇA VINICOLA SK s.r.o., Nábrežie mládeže 553/19, 949 01 Nitra, SK;  
(740) Advokátska kancelária Patajová Pataj s.r.o., Banská Bystrica, SK;  
Dátum začatia plynutia obdobia rozhodného pre používanie ochrannej známky: 17.5.2021

---

**(111) 255082**

(151) 17.5.2021  
(180) 22.12.2030  
(210) 2955-2020  
(220) 22.12.2020  
(442) 10.2.2021  
(732) VIŇA VINICOLA SK s.r.o., Nábrežie mládeže 553/19, 949 01 Nitra, SK;  
(740) Advokátska kancelária Patajová Pataj s.r.o., Banská Bystrica, SK;  
Dátum začatia plynutia obdobia rozhodného pre používanie ochrannej známky: 17.5.2021

---

**(111) 255083**

(151) 17.5.2021  
(180) 22.12.2030  
(210) 2956-2020  
(220) 22.12.2020  
(442) 10.2.2021  
(732) VIŇA VINICOLA SK s.r.o., Nábrežie mládeže 553/19, 949 01 Nitra, SK;  
(740) Advokátska kancelária Patajová Pataj s.r.o., Banská Bystrica, SK;  
Dátum začatia plynutia obdobia rozhodného pre používanie ochrannej známky: 17.5.2021

---

**(111) 255084**

(151) 17.5.2021  
(180) 22.12.2030  
(210) 2957-2020  
(220) 22.12.2020  
(442) 10.2.2021  
(732) VIŇA VINICOLA SK s.r.o., Nábrežie mládeže 553/19, 949 01 Nitra, SK;  
(740) Advokátska kancelária Patajová Pataj s.r.o., Banská Bystrica, SK;  
Dátum začatia plynutia obdobia rozhodného pre používanie ochrannej známky: 17.5.2021

---

**(111) 255085**

(151) 17.5.2021  
(180) 22.12.2030  
(210) 2958-2020  
(220) 22.12.2020  
(442) 10.2.2021  
(732) VIŇA VINICOLA SK s.r.o., Nábrežie mládeže 553/19, 949 01 Nitra, SK;  
(740) Advokátska kancelária Patajová Pataj s.r.o., Banská Bystrica, SK;  
Dátum začatia plynutia obdobia rozhodného pre používanie ochrannej známky: 17.5.2021

---

**(111) 255086**

(151) 17.5.2021  
(180) 22.12.2030  
(210) 2960-2020  
(220) 22.12.2020  
(442) 10.2.2021  
(732) VIŇA VINICOLA SK s.r.o., Nábrežie mládeže 553/19, 949 01 Nitra, SK;  
(740) Advokátska kancelária Patajová Pataj s.r.o., Banská Bystrica, SK;  
Dátum začatia plynutia obdobia rozhodného pre používanie ochrannej známky: 17.5.2021

---

**(111) 255087**

(151) 17.5.2021  
(180) 22.12.2030  
(210) 2962-2020  
(220) 22.12.2020  
(442) 10.2.2021  
(732) Hobby media, s. r. o., Na Hrebienku 35, 811 02 Bratislava, SK;  
(740) Maruniaková Ingrid, JUDr., Banská Bystrica, SK;  
Dátum začatia plynutia obdobia rozhodného pre používanie ochrannej známky: 17.5.2021

---

**(111) 255088**

(151) 17.5.2021  
(180) 22.12.2030  
(210) 2964-2020  
(220) 22.12.2020  
(442) 10.2.2021  
(732) Hobby media, s. r. o., Na Hrebienku 35, 811 02 Bratislava, SK;  
(740) Maruniaková Ingrid, JUDr., Banská Bystrica, SK;  
Dátum začatia plynutia obdobia rozhodného pre používanie ochrannej známky: 17.5.2021

---

**(111) 255089**

(151) 17.5.2021  
(180) 22.12.2030  
(210) 2965-2020  
(220) 22.12.2020  
(442) 10.2.2021  
(732) Cák Miroslav, JUDr., Na vršku 44/3, 908 77 Borský Mikuláš, SK;  
(740) AGM partners s. r. o., Bratislava, SK;  
Dátum začatia plynutia obdobia rozhodného pre používanie ochrannej známky: 17.5.2021

---

**(111) 255090**

(151) 17.5.2021  
(180) 23.12.2030  
(210) 2966-2020  
(220) 23.12.2020  
(442) 10.2.2021  
(732) Zentiva, k.s., U Kabelovny 130, 102 37 Praha 10 - Dolní Měcholupy, CZ;  
(740) Bachratá Magdaléna, Mgr., Bratislava, SK;  
Dátum začatia plynutia obdobia rozhodného pre používanie ochrannej známky: 17.5.2021

---

**(111) 255091**

(151) 17.5.2021  
(180) 23.12.2030  
(210) 2973-2020  
(220) 23.12.2020  
(442) 10.2.2021  
(732) Klimo Marek, Mierová 372/26, 821 05 Bratislava, SK;  
Dátum začatia plynutia obdobia rozhodného pre používanie ochrannej známky: 17.5.2021

---

**(111) 255092**

(151) 17.5.2021  
(180) 23.12.2030  
(210) 2974-2020  
(220) 23.12.2020  
(442) 10.2.2021  
(732) TML Slovensko s.r.o., Cementárska 15, 900 31 Stupava, SK;  
(740) Advokátska kancelária AMODOS s.r.o., Bratislava, SK;  
Dátum začatia plynutia obdobia rozhodného pre používanie ochrannej známky: 17.5.2021

---

**(111) 255093**

(151) 17.5.2021  
(180) 23.12.2030  
(210) 2975-2020  
(220) 23.12.2020  
(442) 10.2.2021

(732) TML Slovensko s.r.o., Cementárska 15, 900 31 Stupava, SK;  
(740) Advokátska kancelária AMODOS s.r.o., Bratislava, SK;  
Dátum začatia plynutia obdobia rozhodného pre používanie ochrannej známky: 17.5.2021

---

**(111) 255094**

(151) 17.5.2021  
(180) 23.12.2030  
(210) 2976-2020  
(220) 23.12.2020  
(442) 10.2.2021  
(732) TML Slovensko s.r.o., Cementárska 15, 900 31 Stupava, SK;  
(740) Advokátska kancelária AMODOS s.r.o., Bratislava, SK;  
Dátum začatia plynutia obdobia rozhodného pre používanie ochrannej známky: 17.5.2021

---

**(111) 255095**

(151) 18.5.2021  
(180) 3.12.2030  
(210) 2771-2020  
(220) 3.12.2020  
(442) 10.2.2021  
(732) Klinika ENVY, s.r.o., Nerudova 16, 040 01 Košice, SK;  
Dátum začatia plynutia obdobia rozhodného pre používanie ochrannej známky: 18.5.2021

---

**(111) 255096**

(151) 18.5.2021  
(180) 3.12.2030  
(210) 2772-2020  
(220) 3.12.2020  
(442) 10.2.2021  
(732) Simon Says, s.r.o., Jelačičova 8, 821 08 Bratislava, SK;  
(740) Labudík Miroslav, Ing., Kysucké Nové Mesto, SK;  
Dátum začatia plynutia obdobia rozhodného pre používanie ochrannej známky: 18.5.2021

---

**(111) 255097**

(151) 18.5.2021  
(180) 4.12.2030  
(210) 2785-2020  
(220) 4.12.2020  
(442) 10.2.2021  
(732) PERiDA s.r.o., Karpatské námestie 10/A, 831 06 Bratislava, SK;  
(740) Law & Tech s.r.o., Košice, SK;  
Dátum začatia plynutia obdobia rozhodného pre používanie ochrannej známky: 18.5.2021

---

**(111) 255098**

(151) 18.5.2021  
(180) 7.12.2030  
(210) 2792-2020  
(220) 7.12.2020  
(442) 10.2.2021  
(732) Fresca paleta s.r.o., V Oblouku 114, 251 01 Čestlice, CZ;  
Dátum začatia plynutia obdobia rozhodného pre používanie ochrannej známky: 18.5.2021

---



**(111) 255099**

(151) 18.5.2021  
 (180) 5.12.2030  
 (210) 2794-2020  
 (220) 5.12.2020  
 (442) 10.2.2021  
 (732) Beliš Marián, Mgr., Volgogradská 4787/18, 080 01 Prešov, SK;  
 (740) JUDr. Renáta Bačárová, PhD., LL.M. advokátka, Košice, SK;  
 Dátum začatia plynutia obdobia rozhodného pre používanie ochrannej známky: 18.5.2021

**(111) 255100**

(151) 18.5.2021  
 (180) 1.12.2030  
 (210) 2746-2020  
 (220) 1.12.2020  
 (442) 10.2.2021  
 (732) Mojsej Branislav, Tatranská Lomnica 182, 059 60 Vysoké Tatry, SK; Kollarčíková Janka, Prostejovská 87, 080 01 Prešov, SK;  
 Dátum začatia plynutia obdobia rozhodného pre používanie ochrannej známky: 18.5.2021

**(111) 255101**

(151) 18.5.2021  
 (180) 7.12.2030  
 (210) 2800-2020  
 (220) 7.12.2020  
 (442) 10.2.2021  
 (732) LMC s.r.o., Jankovcova 1569/2c, 170 00 Praha 7, CZ;  
 (740) HAVEL & PARTNERS s.r.o., advokátska kancelária, Bratislava, SK;  
 Dátum začatia plynutia obdobia rozhodného pre používanie ochrannej známky: 18.5.2021

**(111) 255102**

(151) 18.5.2021  
 (180) 8.12.2030  
 (210) 2801-2020  
 (220) 8.12.2020  
 (442) 10.2.2021  
 (732) ZOTEKS s. r. o., Hlaváčikova 3240/35, 841 05 Bratislava, SK;  
 (740) Hláčik Tomáš, JUDr., Brusno, SK;  
 Dátum začatia plynutia obdobia rozhodného pre používanie ochrannej známky: 18.5.2021

**(111) 255103**

(151) 18.5.2021  
 (180) 8.12.2030  
 (210) 2803-2020  
 (220) 8.12.2020  
 (442) 10.2.2021  
 (732) Šultysová Natália, Záhorská Bystrica 48, 841 06 Bratislava-Záhorská Bystrica, SK;  
 (740) Stahovcová Natália, JUDr., Bratislava, SK;  
 Dátum začatia plynutia obdobia rozhodného pre používanie ochrannej známky: 18.5.2021

**(111) 255104**

(151) 18.5.2021  
 (180) 8.12.2030  
 (210) 2808-2020  
 (220) 8.12.2020  
 (442) 10.2.2021  
 (732) FOXWAY s.r.o., Račianska 88 B, 831 02 Bratislava, SK;  
 (740) Grand Oak Legal, s.r.o., Bratislava, SK;  
 Dátum začatia plynutia obdobia rozhodného pre používanie ochrannej známky: 18.5.2021

**(111) 255105**

(151) 18.5.2021  
 (180) 9.12.2030  
 (210) 2813-2020  
 (220) 9.12.2020  
 (442) 10.2.2021  
 (732) FOXWAY s.r.o., Račianska 88 B, 831 02 Bratislava, SK;  
 (740) Grand Oak Legal, s.r.o., Bratislava, SK;  
 Dátum začatia plynutia obdobia rozhodného pre používanie ochrannej známky: 18.5.2021

**(111) 255106**

(151) 18.5.2021  
 (180) 9.12.2030  
 (210) 2811-2020  
 (220) 9.12.2020  
 (442) 10.2.2021  
 (732) PROFINEX staving, a.s., Horná 65A, 974 01 Banská Bystrica, SK;  
 (740) BDO Legal s.r.o., Bratislava, SK;  
 Dátum začatia plynutia obdobia rozhodného pre používanie ochrannej známky: 18.5.2021

**(111) 255107**

(151) 18.5.2021  
 (180) 9.12.2030  
 (210) 2829-2020  
 (220) 9.12.2020  
 (442) 10.2.2021  
 (732) PROFINEX staving, a.s., Horná 65A, 974 01 Banská Bystrica, SK;  
 (740) BDO Legal s.r.o., Bratislava, SK;  
 Dátum začatia plynutia obdobia rozhodného pre používanie ochrannej známky: 18.5.2021

**(111) 255108**

(151) 18.5.2021  
 (180) 9.12.2030  
 (210) 2812-2020  
 (220) 9.12.2020  
 (442) 10.2.2021  
 (732) B. Braun Medical s.r.o., Hlučínska 3, 831 03 Bratislava, SK;  
 Dátum začatia plynutia obdobia rozhodného pre používanie ochrannej známky: 18.5.2021

**(111) 255109**

(151) 18.5.2021  
 (180) 9.12.2030  
 (210) 2817-2020  
 (220) 9.12.2020  
 (442) 10.2.2021

- (732) LEROS, s. r. o., U Národní galerie 470, 156 00 Praha 5 – Zbraslav, CZ;  
 (740) Zathurecky InPaRtners, s. r. o., Banská Bystrica, SK;  
 Dátum začatia plynutia obdobia rozhodného pre používanie ochrannej známky: 18.5.2021

**(111) 255110**

- (151) 18.5.2021  
 (180) 9.12.2030  
 (210) 2819-2020  
 (220) 9.12.2020  
 (442) 10.2.2021  
 (732) LEROS, s. r. o., U Národní galerie 470, 156 00 Praha 5 – Zbraslav, CZ;  
 (740) Zathurecky InPaRtners, s. r. o., Banská Bystrica, SK;  
 Dátum začatia plynutia obdobia rozhodného pre používanie ochrannej známky: 18.5.2021

**(111) 255111**

- (151) 18.5.2021  
 (180) 9.12.2030  
 (210) 2822-2020  
 (220) 9.12.2020  
 (442) 10.2.2021  
 (732) LEROS, s. r. o., U Národní galerie 470, 156 00 Praha 5 - Zbraslav, CZ;  
 (740) Zathurecky InPaRtners, s. r. o., Banská Bystrica, SK;  
 Dátum začatia plynutia obdobia rozhodného pre používanie ochrannej známky: 18.5.2021

**(111) 255112**

- (151) 18.5.2021  
 (180) 9.12.2030  
 (210) 2823-2020  
 (220) 9.12.2020  
 (442) 10.2.2021  
 (732) LEROS, s. r. o., U Národní galerie 470, 156 00 Praha 5 - Zbraslav, CZ;  
 (740) Zathurecky InPaRtners, s. r. o., Banská Bystrica, SK;  
 Dátum začatia plynutia obdobia rozhodného pre používanie ochrannej známky: 18.5.2021

**(111) 255113**

- (151) 18.5.2021  
 (180) 9.12.2030  
 (210) 2831-2020  
 (220) 9.12.2020  
 (442) 10.2.2021  
 (732) LEROS, s. r. o., U Národní galerie 470, 156 00 Praha 5 - Zbraslav, CZ;  
 (740) Zathurecky InPaRtners, s. r. o., Banská Bystrica, SK;  
 Dátum začatia plynutia obdobia rozhodného pre používanie ochrannej známky: 18.5.2021

**(111) 255114**

- (151) 18.5.2021  
 (180) 10.12.2030  
 (210) 2830-2020  
 (220) 10.12.2020  
 (442) 10.2.2021  
 (732) Domco s.r.o., Partizánska 2, 909 01 Skalica, SK;  
 (740) Abelovič Viktor, Skalica, SK;  
 Dátum začatia plynutia obdobia rozhodného pre používanie ochrannej známky: 18.5.2021

**(111) 255115**

- (151) 18.5.2021  
 (180) 10.12.2030  
 (210) 2826-2020  
 (220) 10.12.2020  
 (442) 10.2.2021  
 (732) HUBERT J.E., s.r.o., Vinárska 137, 926 01 Sereď, SK;  
 (740) Budaj Miroslav, JUDr., Bratislava, SK;  
 Dátum začatia plynutia obdobia rozhodného pre používanie ochrannej známky: 18.5.2021

**(111) 255116**

- (151) 18.5.2021  
 (180) 11.12.2030  
 (210) 2842-2020  
 (220) 11.12.2020  
 (442) 10.2.2021  
 (732) Enterprise Architecture Consulting s. r. o., Štefana Čulena 1187/19, 901 01 Malacky, SK;  
 Dátum začatia plynutia obdobia rozhodného pre používanie ochrannej známky: 18.5.2021

**(111) 255117**

- (151) 18.5.2021  
 (180) 11.12.2030  
 (210) 2846-2020  
 (220) 11.12.2020  
 (442) 10.2.2021  
 (732) Grand – MS, s.r.o., Ivana Krasku 1881/32-C, 971 01 Prievidza, SK;  
 Dátum začatia plynutia obdobia rozhodného pre používanie ochrannej známky: 18.5.2021

**(111) 255118**

- (151) 18.5.2021  
 (180) 12.12.2030  
 (210) 2847-2020  
 (220) 12.12.2020  
 (442) 10.2.2021  
 (732) ATELIÉR INTERIÉRU, s.r.o., Zadunajská cesta 6/3685, 811 01 Bratislava, SK;  
 Dátum začatia plynutia obdobia rozhodného pre používanie ochrannej známky: 18.5.2021

**(111) 255119**

- (151) 18.5.2021  
 (180) 11.12.2030  
 (210) 2848-2020  
 (220) 11.12.2020  
 (442) 10.2.2021  
 (732) Ďurica Peter, Železničná 1029/103, 900 27 Bernolákovo, SK;  
 (740) Vainagii Daryna, Bratislava, SK;  
 Dátum začatia plynutia obdobia rozhodného pre používanie ochrannej známky: 18.5.2021

**(111) 255120**

- (151) 18.5.2021  
 (180) 12.12.2030  
 (210) 2852-2020  
 (220) 12.12.2020  
 (442) 10.2.2021  
 (732) KOUVAR s. r. o., Slávičie údolie 10, 811 02 Bratislava, SK;  
 (740) Law & Tech s.r.o., Košice-Staré Mesto, SK;  
 Dátum začatia plynutia obdobia rozhodného pre používanie ochrannej známky: 18.5.2021

**(111) 255121**

(151) 18.5.2021  
(180) 11.12.2030  
(210) 2860-2020  
(220) 11.12.2020  
(442) 10.2.2021  
(732) DKG Retail s.r.o., Roháčova 145/14, 130 00 Praha 3, CZ;  
(740) Švanda Ilovičná Jana, Mgr., Praha, CZ;  
Dátum začatia plynutia obdobia rozhodného pre používanie ochrannej známky: 18.5.2021

**(111) 255122**

(151) 18.5.2021  
(180) 15.12.2030  
(210) 2875-2020  
(220) 15.12.2020  
(442) 10.2.2021  
(732) Healie, s.r.o., Popradská 56/D, 040 01 Košice, SK;  
(740) Schindler Henrich, Mgr., Banská Bystrica, SK;  
Dátum začatia plynutia obdobia rozhodného pre používanie ochrannej známky: 18.5.2021

**(111) 255123**

(151) 18.5.2021  
(180) 15.12.2030  
(210) 2881-2020  
(220) 15.12.2020  
(442) 10.2.2021  
(732) ČEZ, a.s., Duhová 1444/2, 140 00 Praha 4 - Michle, CZ;  
(740) inventa Patentová a známková kancelária s.r.o., Bratislava, SK;  
Dátum začatia plynutia obdobia rozhodného pre používanie ochrannej známky: 18.5.2021

**(111) 255124**

(151) 18.5.2021  
(180) 15.12.2030  
(210) 2884-2020  
(220) 15.12.2020  
(442) 10.2.2021  
(732) SANAS, a.s., Hollého 37, 083 01 Sabinov, SK;  
Dátum začatia plynutia obdobia rozhodného pre používanie ochrannej známky: 18.5.2021

**(111) 255125**

(151) 18.5.2021  
(180) 15.12.2030  
(210) 2885-2020  
(220) 15.12.2020  
(442) 10.2.2021  
(732) Vinárske závody Topoľčianky, s.r.o., Cintorínska 31, 951 93 Topoľčianky, SK;  
(740) Belička Ivan, Ing., Banská Bystrica, SK;  
Dátum začatia plynutia obdobia rozhodného pre používanie ochrannej známky: 18.5.2021

**(111) 255126**

(151) 18.5.2021  
(180) 15.12.2030  
(210) 2887-2020  
(220) 15.12.2020  
(442) 10.2.2021  
(732) BASF Agro B.V. Arnhem (NL), Zweigniederlassung Freienbach, Huobstrasse 3, 8808 Pfäffikon SZ, CH;

(740) Zivko Mijatovic and Partners s.r.o., Bratislava, SK;  
Dátum začatia plynutia obdobia rozhodného pre používanie ochrannej známky: 18.5.2021

**(111) 255127**

(151) 18.5.2021  
(180) 18.11.2030  
(210) 2624-2020  
(220) 18.11.2020  
(442) 10.2.2021  
(732) Záhorácky klub podnikateľov, o. z., Bratislavská 322/20, 908 51 Holíč, SK;  
(740) Milošovič Vojtech, JUDr., Blatné, SK;  
Dátum začatia plynutia obdobia rozhodného pre používanie ochrannej známky: 18.5.2021

**(111) 255133**

(151) 28.5.2021  
(180) 14.1.2031  
(210) 72-2021  
(220) 14.1.2021  
(442) 24.2.2021  
(732) Konica Minolta Slovakia spol. s r.o., Galvaniho 17/B, 821 04 Bratislava, SK;  
(740) Danižek Zdenko, JUDr., Bratislava, SK;  
Dátum začatia plynutia obdobia rozhodného pre používanie ochrannej známky: 28.5.2021

**(111) 255134**

(151) 28.5.2021  
(180) 14.1.2031  
(210) 73-2021  
(220) 14.1.2021  
(442) 24.2.2021  
(732) Konica Minolta Slovakia spol. s r.o., Galvaniho 17/B, 821 04 Bratislava, SK;  
(740) Danižek Zdenko, JUDr., Bratislava, SK;  
Dátum začatia plynutia obdobia rozhodného pre používanie ochrannej známky: 28.5.2021

**(111) 255135**

(151) 28.5.2021  
(180) 15.1.2031  
(210) 85-2021  
(220) 15.1.2021  
(442) 24.2.2021  
(732) Konica Minolta Slovakia spol. s r.o., Galvaniho 17/B, 821 04 Bratislava, SK;  
(740) Danižek Zdenko, JUDr., Bratislava, SK;  
Dátum začatia plynutia obdobia rozhodného pre používanie ochrannej známky: 28.5.2021

**(111) 255136**

(151) 28.5.2021  
(180) 15.1.2031  
(210) 76-2021  
(220) 15.1.2021  
(442) 24.2.2021  
(732) SP Service Pharma s.r.o., Brečtanová 13008/4B, 831 01 Bratislava, SK;  
(740) Beňo & partners advokátska kancelária, s.r.o., Poprad, SK;  
Dátum začatia plynutia obdobia rozhodného pre používanie ochrannej známky: 28.5.2021

**(111) 255137**

(151) 28.5.2021  
 (180) 15.1.2031  
 (210) 82-2021  
 (220) 15.1.2021  
 (442) 24.2.2021  
 (732) SP Service Pharma s.r.o., Brečtanová 13008/4B, 831 01 Bratislava, SK;  
 (740) Beňo & partners advokátska kancelária, s.r.o., Poprad, SK;  
 Dátum začatia plynutia obdobia rozhodného pre používanie ochrannej známky: 28.5.2021

**(111) 255142**

(151) 28.5.2021  
 (180) 18.1.2031  
 (210) 127-2021  
 (220) 18.1.2021  
 (442) 24.2.2021  
 (732) ST. NICOLAUS a.s., 1. mája 113, 031 28 Liptovský Mikuláš, SK;  
 (740) G. Lehnert, k.s., Bratislava, SK;  
 Dátum začatia plynutia obdobia rozhodného pre používanie ochrannej známky: 28.5.2021

**(111) 255138**

(151) 28.5.2021  
 (180) 15.1.2031  
 (210) 80-2021  
 (220) 15.1.2021  
 (442) 24.2.2021  
 (732) Andrea Labajová, Dunajská 187/7, 625 00 Brno, Starý Lískovec, CZ;  
 (740) LITVÁKOVÁ A SPOL., s. r. o., Bratislava, SK;  
 Dátum začatia plynutia obdobia rozhodného pre používanie ochrannej známky: 28.5.2021

**(111) 255143**

(151) 28.5.2021  
 (180) 18.1.2031  
 (210) 129-2021  
 (220) 18.1.2021  
 (442) 24.2.2021  
 (732) ST. NICOLAUS a.s., 1. mája 113, 031 28 Liptovský Mikuláš, SK;  
 (740) G. Lehnert, k.s., Bratislava, SK;  
 Dátum začatia plynutia obdobia rozhodného pre používanie ochrannej známky: 28.5.2021

**(111) 255139**

(151) 28.5.2021  
 (180) 15.1.2031  
 (210) 86-2021  
 (220) 15.1.2021  
 (442) 24.2.2021  
 (732) Kopáček František, Sv. Cyrila a Metoda 3421/14, 038 61 Vrútky, SK;  
 (740) Porubčan Róbert, Ing., Ivanka pri Dunaji, SK;  
 Dátum začatia plynutia obdobia rozhodného pre používanie ochrannej známky: 28.5.2021

**(111) 255144**

(151) 28.5.2021  
 (180) 19.1.2031  
 (210) 141-2021  
 (220) 19.1.2021  
 (442) 24.2.2021  
 (732) AREKO, s.r.o., Tomanova 35, 831 07 Bratislava, SK;  
 Dátum začatia plynutia obdobia rozhodného pre používanie ochrannej známky: 28.5.2021

**(111) 255140**

(151) 28.5.2021  
 (180) 18.1.2031  
 (210) 97-2021  
 (220) 18.1.2021  
 (442) 24.2.2021  
 (732) Gréner Ján, Mgr., Pod Turíčkou 3480/24, 974 01 Banská Bystrica, SK;  
 (740) Zathurecka INPARTNERS GROUP s.r.o., Banská Bystrica, SK;  
 Dátum začatia plynutia obdobia rozhodného pre používanie ochrannej známky: 28.5.2021

**(111) 255145**

(151) 28.5.2021  
 (180) 19.1.2031  
 (210) 142-2021  
 (220) 19.1.2021  
 (442) 24.2.2021  
 (732) N I K Ě, spol. s.r.o., Ilkovičova 34, 812 30 Bratislava, SK;  
 (740) TM & PATENT ATTORNEY NEUSCHL s.r.o., Bratislava, SK;  
 Dátum začatia plynutia obdobia rozhodného pre používanie ochrannej známky: 28.5.2021

**(111) 255141**

(151) 28.5.2021  
 (180) 18.1.2031  
 (210) 117-2021  
 (220) 18.1.2021  
 (442) 24.2.2021  
 (732) Greta Ninetta Jasko, Hargašova 17, 841 06 Bratislava-Záhorská Bystrica, SK;  
 (740) ŽOVICOVÁ & ŽOVIC IP, s.r.o., Bratislava, SK;  
 Dátum začatia plynutia obdobia rozhodného pre používanie ochrannej známky: 28.5.2021

**(111) 255146**

(151) 28.5.2021  
 (180) 19.1.2031  
 (210) 144-2021  
 (220) 19.1.2021  
 (442) 24.2.2021  
 (732) N I K Ě, spol. s.r.o., Ilkovičova 34, 812 30 Bratislava, SK;  
 (740) TM & PATENT ATTORNEY NEUSCHL s.r.o., Bratislava, SK;  
 Dátum začatia plynutia obdobia rozhodného pre používanie ochrannej známky: 28.5.2021

**(111) 255147**

(151) 28.5.2021  
 (180) 20.1.2031  
 (210) 154-2021  
 (220) 20.1.2021  
 (442) 24.2.2021

(732) N I K É, spol. s.r.o., Ilkovičova 34, 812 30 Bratislava, SK;  
(740) TM & PATENT ATTORNEY NEUSCHL s.r.o., Bratislava, SK;  
Dátum začatia plynutia obdobia rozhodného pre používanie ochrannej známky: 28.5.2021

---

**(111) 255148**

(151) 28.5.2021  
(180) 19.1.2031  
(210) 143-2021  
(220) 19.1.2021  
(442) 24.2.2021  
(732) GREEN ENVIROLAND Slovakia občianske združenie, Ulica A. S. Jegerova 516/2, 984 01 Lučenec, SK;  
(740) Marják, Ferenci & Partners s.r.o., Košice, SK;  
Dátum začatia plynutia obdobia rozhodného pre používanie ochrannej známky: 28.5.2021

---

**(111) 255149**

(151) 28.5.2021  
(180) 19.1.2031  
(210) 146-2021  
(220) 19.1.2021  
(442) 24.2.2021  
(732) CEREBRA Consulting, s.r.o., Jána Kollára 13/2014, 915 01 Nové Mesto nad Váhom, SK;  
(740) MaxLaw, s.r.o., Žilina, SK;  
Dátum začatia plynutia obdobia rozhodného pre používanie ochrannej známky: 28.5.2021

---

**(111) 255150**

(151) 28.5.2021  
(180) 18.1.2031  
(210) 96-2021  
(220) 18.1.2021  
(442) 24.2.2021  
(732) Ministerstvo pôdohospodárstva a rozvoja vidieka Slovenskej republiky, Dobrovičova 12, 812 66 Bratislava, SK;  
Dátum začatia plynutia obdobia rozhodného pre používanie ochrannej známky: 28.5.2021

---

**(111) 255151**

(151) 28.5.2021  
(180) 18.1.2031  
(210) 98-2021  
(220) 18.1.2021  
(442) 24.2.2021  
(732) Ministerstvo pôdohospodárstva a rozvoja vidieka Slovenskej republiky, Dobrovičova 12, 812 66 Bratislava, SK;  
Dátum začatia plynutia obdobia rozhodného pre používanie ochrannej známky: 28.5.2021

---

**(111) 255152**

(151) 28.5.2021  
(180) 18.1.2031  
(210) 100-2021  
(220) 18.1.2021  
(442) 24.2.2021  
(732) Ministerstvo pôdohospodárstva a rozvoja vidieka Slovenskej republiky, Dobrovičova 12, 812 66 Bratislava, SK;  
Dátum začatia plynutia obdobia rozhodného pre používanie ochrannej známky: 28.5.2021

---

**(111) 255153**

(151) 28.5.2021  
(180) 20.1.2031  
(210) 158-2021  
(220) 20.1.2021  
(442) 24.2.2021  
(732) Budaj Peter, Mgr., Horné Pršany 42, 974 05 Horné Pršany, SK;  
Dátum začatia plynutia obdobia rozhodného pre používanie ochrannej známky: 28.5.2021

---

**(111) 255154**

(151) 28.5.2021  
(180) 20.1.2031  
(210) 160-2021  
(220) 20.1.2021  
(442) 24.2.2021  
(732) Palírna U Zeleného stromu a.s., Drážďanská 14/84, Krásné Březno, 400 07 Ústí nad Labem, CZ;  
(740) Hojčuš Peter, Ing., Bratislava, SK;  
Dátum začatia plynutia obdobia rozhodného pre používanie ochrannej známky: 28.5.2021

---

**(111) 255155**

(151) 28.5.2021  
(180) 20.1.2031  
(210) 161-2021  
(220) 20.1.2021  
(442) 24.2.2021  
(732) Palírna U Zeleného stromu a.s., Drážďanská 14/84, Krásné Březno, 400 07 Ústí nad Labem, CZ;  
(740) Hojčuš Peter, Ing., Bratislava, SK;  
Dátum začatia plynutia obdobia rozhodného pre používanie ochrannej známky: 28.5.2021

---

**(111) 255156**

(151) 28.5.2021  
(180) 20.1.2031  
(210) 165-2021  
(220) 20.1.2021  
(442) 24.2.2021  
(732) Palírna U Zeleného stromu a.s., Drážďanská 14/84, Krásné Březno, 400 07 Ústí nad Labem, CZ;  
(740) Hojčuš Peter, Ing., Bratislava, SK;  
Dátum začatia plynutia obdobia rozhodného pre používanie ochrannej známky: 28.5.2021

---

**(111) 255157**

(151) 28.5.2021  
(180) 20.1.2031  
(210) 166-2021  
(220) 20.1.2021  
(442) 24.2.2021  
(732) Palírna U Zeleného stromu a.s., Drážďanská 14/84, Krásné Březno, 400 07 Ústí nad Labem, CZ;  
(740) Hojčuš Peter, Ing., Bratislava, SK;  
Dátum začatia plynutia obdobia rozhodného pre používanie ochrannej známky: 28.5.2021

---

**(111) 255158**

(151) 28.5.2021  
(180) 20.1.2031  
(210) 168-2021  
(220) 20.1.2021

- (442) 24.2.2021  
 (732) Palíma U Zeleného stromu a.s., Drážďanská 14/84, Krásné Březno, 400 07 Ústí nad Labem, CZ;  
 (740) Hojčuš Peter, Ing., Bratislava, SK;  
 Dátum začatia plynutia obdobia rozhodného pre používanie ochrannej známky: 28.5.2021

**(111) 255159**

- (151) 28.5.2021  
 (180) 21.1.2031  
 (210) 173-2021  
 (220) 21.1.2021  
 (442) 24.2.2021  
 (732) Galovičová Denisa, Mgr., Rovniankova 24, 851 02 Bratislava, SK;  
 (740) GARANT PARTNER legal s. r. o., Bratislava, SK;  
 Dátum začatia plynutia obdobia rozhodného pre používanie ochrannej známky: 28.5.2021

**(111) 255160**

- (151) 28.5.2021  
 (180) 21.1.2031  
 (210) 175-2021  
 (220) 21.1.2021  
 (442) 24.2.2021  
 (732) F.H.Prager s.r.o., Za Drahou 165/1, Pod Bezručovým vrchem, 794 01 Krnov, CZ;  
 (740) Zathurecky InPaRtners, s. r. o., Banská Bystrica, SK;  
 Dátum začatia plynutia obdobia rozhodného pre používanie ochrannej známky: 28.5.2021

**(111) 255161**

- (151) 28.5.2021  
 (180) 21.1.2031  
 (210) 178-2021  
 (220) 21.1.2021  
 (442) 24.2.2021  
 (732) F.H.Prager s.r.o., Za Drahou 165/1, Pod Bezručovým vrchem, 794 01 Krnov, CZ;  
 (740) Zathurecky InPaRtners, s. r. o., Banská Bystrica, SK;  
 Dátum začatia plynutia obdobia rozhodného pre používanie ochrannej známky: 28.5.2021

**(111) 255162**

- (151) 28.5.2021  
 (180) 21.1.2031  
 (210) 181-2021  
 (220) 21.1.2021  
 (442) 24.2.2021  
 (732) Slovanet, a.s., Záhradnícka 151, 821 08 Bratislava, SK;  
 (740) Girmanová Zuzana, Ing., Nitra, SK;  
 Dátum začatia plynutia obdobia rozhodného pre používanie ochrannej známky: 28.5.2021

**(111) 255163**

- (151) 28.5.2021  
 (180) 7.5.2030  
 (210) 965-2020  
 (220) 7.5.2020  
 (442) 24.2.2021  
 (732) Očenáš Matej, Ing., Švantnerova 3, 841 01 Bratislava, SK;  
 Dátum začatia plynutia obdobia rozhodného pre používanie ochrannej známky: 28.5.2021

**(111) 255164**

- (151) 28.5.2021  
 (180) 25.6.2030  
 (210) 1412-2020  
 (220) 25.6.2020  
 (442) 24.2.2021  
 (732) Súkromná základná umelecká škola - Bratislavský chlapecký zbor, Gerulatská 2, 851 10 Bratislava, SK;  
 (740) STEINIGER | law firm, s.r.o., Bratislava, SK;  
 Dátum začatia plynutia obdobia rozhodného pre používanie ochrannej známky: 28.5.2021

**(111) 255165**

- (151) 28.5.2021  
 (180) 2.7.2030  
 (210) 1464-2020  
 (220) 2.7.2020  
 (442) 24.2.2021  
 (732) Tomášik Andrea, Zarohacovská 501, 010 14 Žilina, SK;  
 (740) Žižka Petr, Mgr., Plzeň, CZ;  
 Dátum začatia plynutia obdobia rozhodného pre používanie ochrannej známky: 28.5.2021

**(111) 255166**

- (151) 28.5.2021  
 (180) 9.9.2030  
 (210) 1949-2020  
 (220) 9.9.2020  
 (442) 24.2.2021  
 (732) Prague City Tourism a.s., Arbesovo náměstí 70/4, 150 00 Praha 5, CZ;  
 (740) ŠENKÝŘ PÁNIK, advokátní kancelář s.r.o., Praha 6, CZ;  
 Dátum začatia plynutia obdobia rozhodného pre používanie ochrannej známky: 28.5.2021

**(111) 255167**

- (151) 28.5.2021  
 (180) 24.3.2025  
 (210) 2018-2020  
 (220) 24.3.2015  
 (442) 24.2.2021  
 (646) 013868583, 24.03.2015  
 (732) John Player & Sons Limited, 21 Beckett Way, Park West, Nangor Road, Dublin 12, IE;  
 (740) Allen & Overy Bratislava, s.r.o., Bratislava, SK;  
 Dátum začatia plynutia obdobia rozhodného pre používanie ochrannej známky: 28.5.2021

**(111) 255168**

- (151) 28.5.2021  
 (180) 18.9.2030  
 (210) 2031-2020  
 (220) 18.9.2020  
 (442) 24.2.2021  
 (732) Nitschneider Adrián, Dolné bašty 3, 917 01 Trnava, SK;  
 Hollán Igor, Ulica Nerudova 6028/5, 917 02 Trnava, SK;  
 (740) Zathurecka INPARTNERS GROUP s.r.o., Banská Bystrica, SK;  
 Dátum začatia plynutia obdobia rozhodného pre používanie ochrannej známky: 28.5.2021



**(111) 255169**

(151) 28.5.2021  
(180) 10.10.2030  
(210) 2247-2020  
(220) 10.10.2020  
(442) 24.2.2021  
(732) Zachar Alena, Ing., Sumbalova 3505/3, 841 04 Bratislava, SK;  
Dátum začatia plynutia obdobia rozhodného pre používanie ochrannej známky: 28.5.2021

**(111) 255170**

(151) 28.5.2021  
(180) 13.10.2030  
(210) 2266-2020  
(220) 13.10.2020  
(442) 24.2.2021  
(732) Trinity Medial Group s.r.o., Karpatské námestie 10A, 831 06 Bratislava, SK;  
(740) Gajdoš Karol, Bratislava, SK;  
Dátum začatia plynutia obdobia rozhodného pre používanie ochrannej známky: 28.5.2021

**(111) 255171**

(151) 28.5.2021  
(180) 13.10.2030  
(210) 2271-2020  
(220) 13.10.2020  
(442) 24.2.2021  
(732) IDEÁLNE DOMY, s.r.o., Rosinská cesta 8862/21, 010 01 Žilina, SK;  
(740) Paliesková Alžbeta, Púchov, SK;  
Dátum začatia plynutia obdobia rozhodného pre používanie ochrannej známky: 28.5.2021

**(111) 255172**

(151) 28.5.2021  
(180) 13.10.2030  
(210) 2278-2020  
(220) 13.10.2020  
(442) 24.2.2021  
(732) IDEÁLNE DOMY, s.r.o., Rosinská cesta 8862/21, 010 01 Žilina, SK;  
(740) Paliesková Alžbeta, Púchov, SK;  
Dátum začatia plynutia obdobia rozhodného pre používanie ochrannej známky: 28.5.2021

**(111) 255173**

(151) 28.5.2021  
(180) 13.10.2030  
(210) 2279-2020  
(220) 13.10.2020  
(442) 24.2.2021  
(732) INREST, s.r.o., Lánska 64/961, 017 01 Považská Bystrica, SK;  
(740) Čapkova Miroslava, JUDr., Trenčín, SK;  
Dátum začatia plynutia obdobia rozhodného pre používanie ochrannej známky: 28.5.2021

**(111) 255174**

(151) 28.5.2021  
(180) 14.10.2030  
(210) 2286-2020  
(220) 14.10.2020

(442) 24.2.2021

(732) MicroStep, spol. s r.o., Vajnorská 158, 831 04 Bratislava, SK;  
Dátum začatia plynutia obdobia rozhodného pre používanie ochrannej známky: 28.5.2021

**(111) 255175**

(151) 28.5.2021  
(180) 27.10.2030  
(210) 2392-2020  
(220) 27.10.2020  
(442) 24.2.2021  
(732) Šelesták Viktor, Mgr. art., Štúrova 44C, 903 01 Senec, SK;  
Dátum začatia plynutia obdobia rozhodného pre používanie ochrannej známky: 28.5.2021

**(111) 255176**

(151) 28.5.2021  
(180) 27.10.2030  
(210) 2400-2020  
(220) 27.10.2020  
(442) 24.2.2021  
(732) SHP Harmanec, a.s., Harmanec, 976 03 Harmanec, SK;  
(740) Zathurecka INPARTNERS GROUP s.r.o., Banská Bystrica, SK;  
Dátum začatia plynutia obdobia rozhodného pre používanie ochrannej známky: 28.5.2021

**(111) 255178**

(151) 28.5.2021  
(180) 6.11.2030  
(210) 2515-2020  
(220) 6.11.2020  
(442) 24.2.2021  
(732) PRVÁ PENZIJNÁ SPRÁVCOVSKÁ SPOLOČNOSŤ POŠTOVEJ BANKY, správ. spol., a.s., Dvořákovo nábrežie 4, 811 02 Bratislava, SK;  
Dátum začatia plynutia obdobia rozhodného pre používanie ochrannej známky: 28.5.2021

**(111) 255179**

(151) 28.5.2021  
(180) 6.11.2030  
(210) 2520-2020  
(220) 6.11.2020  
(442) 24.2.2021  
(732) PRVÁ PENZIJNÁ SPRÁVCOVSKÁ SPOLOČNOSŤ POŠTOVEJ BANKY, správ. spol., a.s., Dvořákovo nábrežie 4, 811 02 Bratislava, SK;  
Dátum začatia plynutia obdobia rozhodného pre používanie ochrannej známky: 28.5.2021

**(111) 255180**

(151) 28.5.2021  
(180) 6.11.2030  
(210) 2525-2020  
(220) 6.11.2020  
(442) 24.2.2021  
(732) PRVÁ PENZIJNÁ SPRÁVCOVSKÁ SPOLOČNOSŤ POŠTOVEJ BANKY, správ. spol., a.s., Dvořákovo nábrežie 4, 811 02 Bratislava, SK;  
Dátum začatia plynutia obdobia rozhodného pre používanie ochrannej známky: 28.5.2021

**(111) 255181**

(151) 28.5.2021

(180) 6.11.2030

(210) 2536-2020

(220) 6.11.2020

(442) 24.2.2021

(732) Ryant s.r.o., M. Mišíka I. 780/19A, 971 01 Prievidza, SK;

(740) Reháč Marek, Topoľčany, SK;

Dátum začatia plynutia obdobia rozhodného pre používanie ochrannej známky: 28.5.2021

**(111) 255182**

(151) 28.5.2021

(180) 6.11.2030

(210) 2541-2020

(220) 6.11.2020

(442) 24.2.2021

(732) Dôchodková správcovská spoločnosť Poštovej banky, d.s.s., a.s., Dvořákovo nábrežie 4, 811 02 Bratislava, SK;

Dátum začatia plynutia obdobia rozhodného pre používanie ochrannej známky: 28.5.2021

**(111) 255183**

(151) 28.5.2021

(180) 6.11.2030

(210) 2543-2020

(220) 6.11.2020

(442) 24.2.2021

(732) Škriniarová Adriana, Ing., MBA, Hany Meličkovej 39, 841 05 Bratislava, SK;

(740) Gajdošíková Zuzana, Ing., Bratislava, SK;

Dátum začatia plynutia obdobia rozhodného pre používanie ochrannej známky: 28.5.2021

**(111) 255184**

(151) 28.5.2021

(180) 6.11.2030

(210) 2544-2020

(220) 6.11.2020

(442) 24.2.2021

(732) Hamaš Michal, Poľovnícka 3A, 900 28 Ivanka pri Dunaji, SK;

(740) Porubčan Róbert, Ing., Ivanka pri Dunaji, SK;

Dátum začatia plynutia obdobia rozhodného pre používanie ochrannej známky: 28.5.2021

**(111) 255185**

(151) 28.5.2021

(180) 6.11.2030

(210) 2547-2020

(220) 6.11.2020

(442) 24.2.2021

(732) Dôchodková správcovská spoločnosť Poštovej banky, d.s.s., a.s., Dvořákovo nábrežie 4, 811 02 Bratislava, SK;

Dátum začatia plynutia obdobia rozhodného pre používanie ochrannej známky: 28.5.2021

**(111) 255186**

(151) 28.5.2021

(180) 6.11.2030

(210) 2558-2020

(220) 6.11.2020

(442) 24.2.2021

(732) Hamaš Michal, Poľovnícka 3A, 900 28 Ivanka pri Dunaji, SK;

(740) Porubčan Róbert, Ing., Ivanka pri Dunaji, SK;

Dátum začatia plynutia obdobia rozhodného pre používanie ochrannej známky: 28.5.2021

**(111) 255187**

(151) 28.5.2021

(180) 13.11.2030

(210) 2608-2020

(220) 13.11.2020

(442) 24.2.2021

(732) Krumpár Dávid, Krátka 4, 956 22 Prašice, SK;

(740) JAKUBEK &amp; PARTNERS, s. r. o., Bratislava, SK;

Dátum začatia plynutia obdobia rozhodného pre používanie ochrannej známky: 28.5.2021

**(111) 255188**

(151) 28.5.2021

(180) 13.11.2030

(210) 2610-2020

(220) 13.11.2020

(442) 24.2.2021

(732) Krumpár Dávid, Krátka 4, 956 22 Prašice, SK;

(740) JAKUBEK &amp; PARTNERS, s. r. o., Bratislava, SK;

Dátum začatia plynutia obdobia rozhodného pre používanie ochrannej známky: 28.5.2021

**(111) 255189**

(151) 28.5.2021

(180) 19.11.2030

(210) 2631-2020

(220) 19.11.2020

(442) 24.2.2021

(732) Liga otvorených mužů, z.s., U Průhonu 773/12, 170 00 Praha, CZ;

Dátum začatia plynutia obdobia rozhodného pre používanie ochrannej známky: 28.5.2021

**(111) 255190**

(151) 28.5.2021

(180) 24.11.2030

(210) 2689-2020

(220) 24.11.2020

(442) 24.2.2021

(732) Lelovský Ivan, 1. mája 1123/19, 941 01 Bánov, SK;

(740) BRICHTA &amp; PARTNERS s.r.o., Bratislava, SK;

Dátum začatia plynutia obdobia rozhodného pre používanie ochrannej známky: 28.5.2021

**(111) 255191**

(151) 28.5.2021

(180) 25.11.2030

(210) 2696-2020

(220) 25.11.2020

(442) 24.2.2021

(732) Ing. Miroslav Kurka, U Centrumu 749, 735 14 Orlová-Lutyň, CZ;

(740) LITVÁKOVÁ A SPOL., s. r. o., Bratislava, SK;

Dátum začatia plynutia obdobia rozhodného pre používanie ochrannej známky: 28.5.2021

**(111) 255192**

(151) 28.5.2021  
(180) 26.11.2030  
(210) 2710-2020  
(220) 26.11.2020  
(442) 24.2.2021  
(732) Fresenius Kabi AG, Else-Kroener-Strasse, 613 52 Bad Homburg, DE;  
(740) PATENTSERVIS Bratislava a.s., Bratislava, SK;  
Dátum začatia plynutia obdobia rozhodného pre používanie ochrannej známky: 28.5.2021

**(111) 255193**

(151) 28.5.2021  
(180) 28.11.2030  
(210) 2719-2020  
(220) 28.11.2020  
(442) 24.2.2021  
(732) Zvolenec Viktor, Federatov 16, 080 01 Prešov, SK;  
Dátum začatia plynutia obdobia rozhodného pre používanie ochrannej známky: 28.5.2021

**(111) 255194**

(151) 28.5.2021  
(180) 2.12.2030  
(210) 2764-2020  
(220) 2.12.2020  
(442) 24.2.2021  
(732) McDonald's Corporation, 110 N. Carpenter Street, Chicago, Illinois 60607, US;  
(740) G. Lehnert, k.s., Bratislava, SK;  
Dátum začatia plynutia obdobia rozhodného pre používanie ochrannej známky: 28.5.2021

**(111) 255195**

(151) 28.5.2021  
(180) 2.12.2030  
(210) 2766-2020  
(220) 2.12.2020  
(442) 24.2.2021  
(732) McDonald's Corporation, 110 N. Carpenter Street, Chicago, Illinois 60607, US;  
(740) G. Lehnert, k.s., Bratislava, SK;  
Dátum začatia plynutia obdobia rozhodného pre používanie ochrannej známky: 28.5.2021

**(111) 255196**

(151) 28.5.2021  
(180) 3.12.2030  
(210) 2770-2020  
(220) 3.12.2020  
(442) 24.2.2021  
(732) Sobotovič Henrich, Ing., Šalgočka 61, 925 54 Šalgočka, SK;  
(740) Tomko Lubomír, Ing., Babie, SK;  
Dátum začatia plynutia obdobia rozhodného pre používanie ochrannej známky: 28.5.2021

**(111) 255197**

(151) 28.5.2021  
(180) 5.12.2030  
(210) 2780-2020  
(220) 5.12.2020  
(442) 24.2.2021

(732) Baláž Marian, Ing., Papiernická 1787/7, 034 01 Ružomberok, SK; Jakubjak Stanislav, Chočská 1529, 026 01 Dolný Kubín, SK;  
Dátum začatia plynutia obdobia rozhodného pre používanie ochrannej známky: 28.5.2021

**(111) 255198**

(151) 28.5.2021  
(180) 5.12.2030  
(210) 2782-2020  
(220) 5.12.2020  
(442) 24.2.2021  
(732) Baláž Marian, Ing., Papiernická 1787/7, 034 01 Ružomberok, SK; Jakubjak Stanislav, Chočská 1529, 026 01 Dolný Kubín, SK;  
Dátum začatia plynutia obdobia rozhodného pre používanie ochrannej známky: 28.5.2021

**(111) 255199**

(151) 28.5.2021  
(180) 5.12.2030  
(210) 2795-2020  
(220) 5.12.2020  
(442) 24.2.2021  
(732) Baláž Marian, Ing., Papiernická 1787/7, 034 01 Ružomberok, SK; Jakubjak Stanislav, Chočská 1529, 026 01 Dolný Kubín, SK;  
Dátum začatia plynutia obdobia rozhodného pre používanie ochrannej známky: 28.5.2021

**(111) 255200**

(151) 28.5.2021  
(180) 12.12.2030  
(210) 2858-2020  
(220) 12.12.2020  
(442) 24.2.2021  
(732) Green Brands a.s., Pod višňovkou 1662/27, 140 00 Praha 4 - Krč, CZ;  
(740) Bachratá Magdaléna, Mgr., Bratislava, SK;  
Dátum začatia plynutia obdobia rozhodného pre používanie ochrannej známky: 28.5.2021

**(111) 255201**

(151) 28.5.2021  
(180) 14.12.2030  
(210) 2863-2020  
(220) 14.12.2020  
(442) 24.2.2021  
(732) Zoznam, s.r.o., Viedenská cesta 3-7, 851 01 Bratislava, SK;  
Dátum začatia plynutia obdobia rozhodného pre používanie ochrannej známky: 28.5.2021

**(111) 255202**

(151) 28.5.2021  
(180) 14.12.2030  
(210) 2866-2020  
(220) 14.12.2020  
(442) 24.2.2021  
(732) Axonia Pharma s.r.o., Kalinčiakova 10658/27, 831 04 Bratislava, SK;  
Dátum začatia plynutia obdobia rozhodného pre používanie ochrannej známky: 28.5.2021

**(111) 255203**

(151) 28.5.2021  
 (180) 14.12.2030  
 (210) 2868-2020  
 (220) 14.12.2020  
 (442) 24.2.2021  
 (732) Axonia Pharma s.r.o., Kalinčiakova 10658/27, 831 04 Bratislava, SK;  
 Dátum začatia plynutia obdobia rozhodného pre používanie ochrannej známky: 28.5.2021

**(111) 255204**

(151) 28.5.2021  
 (180) 16.12.2030  
 (210) 2892-2020  
 (220) 16.12.2020  
 (442) 24.2.2021  
 (732) BOOS TRADE, s.r.o., Brnenská 49/A, 040 11 Košice, SK;  
 (740) Gruber Dalibor, Ing., Košice, SK;  
 Dátum začatia plynutia obdobia rozhodného pre používanie ochrannej známky: 28.5.2021

**(111) 255205**

(151) 28.5.2021  
 (180) 18.12.2030  
 (210) 2913-2020  
 (220) 18.12.2020  
 (442) 24.2.2021  
 (732) Janči Peter, Ing., Počašie 65, 951 41 Lužianky, SK;  
 Dátum začatia plynutia obdobia rozhodného pre používanie ochrannej známky: 28.5.2021

**(111) 255206**

(151) 28.5.2021  
 (180) 21.12.2030  
 (210) 2951-2020  
 (220) 21.12.2020  
 (442) 24.2.2021  
 (732) BP 8 stav s.r.o., 424, 930 36 Horná Potôň, SK;  
 Dátum začatia plynutia obdobia rozhodného pre používanie ochrannej známky: 28.5.2021

**(111) 255207**

(151) 28.5.2021  
 (180) 30.12.2030  
 (210) 2993-2020  
 (220) 30.12.2020  
 (442) 24.2.2021  
 (732) SYNGENTA CROP PROTECTION AG, Rosentalstrasse 67, CH-4058 Basel, CH;  
 (740) HÖRMANN & PARTNERS s.r.o., Bratislava, SK;  
 Dátum začatia plynutia obdobia rozhodného pre používanie ochrannej známky: 28.5.2021

**(111) 255208**

(151) 28.5.2021  
 (180) 5.1.2031  
 (210) 14-2021  
 (220) 5.1.2021  
 (442) 24.2.2021  
 (732) Micháľková Jana, Mgr. art., Jánošíková 312/29, 013 06 Terchová, SK;  
 Dátum začatia plynutia obdobia rozhodného pre používanie ochrannej známky: 28.5.2021

**(111) 255209**

(151) 28.5.2021  
 (180) 5.1.2031  
 (210) 15-2021  
 (220) 5.1.2021  
 (442) 24.2.2021  
 (732) FORZET, s. r. o., Koreničova 6, 811 03 Bratislava, SK;  
 (740) Law & Tech s.r.o., Košice, SK;  
 Dátum začatia plynutia obdobia rozhodného pre používanie ochrannej známky: 28.5.2021

**(111) 255210**

(151) 28.5.2021  
 (180) 7.1.2031  
 (210) 18-2021  
 (220) 7.1.2021  
 (442) 24.2.2021  
 (732) FIMM Consult, spol. s r.o., Zadunajská cesta 8, 851 01 Bratislava, SK;  
 (740) GARAJ & Partners s.r.o., Bratislava, SK;  
 Dátum začatia plynutia obdobia rozhodného pre používanie ochrannej známky: 28.5.2021

**(111) 255211**

(151) 28.5.2021  
 (180) 7.1.2031  
 (210) 19-2021  
 (220) 7.1.2021  
 (442) 24.2.2021  
 (732) FIMM Consult, spol. s r.o., Zadunajská cesta 8, 851 01 Bratislava, SK;  
 (740) GARAJ & Partners s.r.o., Bratislava, SK;  
 Dátum začatia plynutia obdobia rozhodného pre používanie ochrannej známky: 28.5.2021

**(111) 255212**

(151) 28.5.2021  
 (180) 7.1.2031  
 (210) 20-2021  
 (220) 7.1.2021  
 (442) 24.2.2021  
 (732) COFFEA Drinks, s.r.o., Kopernikova 15, 917 00 Trnava, SK;  
 Dátum začatia plynutia obdobia rozhodného pre používanie ochrannej známky: 28.5.2021

**(111) 255213**

(151) 28.5.2021  
 (180) 8.1.2031  
 (210) 25-2021  
 (220) 8.1.2021  
 (442) 24.2.2021  
 (732) Všeobecná úverová banka, a.s., Mlynské nivy 1, 829 90 Bratislava, SK;  
 (740) Hojčuš Peter, Ing., Bratislava, SK;  
 Dátum začatia plynutia obdobia rozhodného pre používanie ochrannej známky: 28.5.2021

**(111) 255214**

(151) 28.5.2021  
 (180) 9.1.2031  
 (210) 27-2021  
 (220) 9.1.2021  
 (442) 24.2.2021  
 (732) Petit Press, a.s., Lazaretská 12, 811 08 Bratislava, SK;

(740) Hojčuš Peter, Ing., Bratislava, SK;  
Dátum začatia plynutia obdobia rozhodného pre používanie ochrannej známky: 28.5.2021

**(111) 255215**

(151) 28.5.2021  
(180) 9.1.2031  
(210) 34-2021  
(220) 9.1.2021  
(442) 24.2.2021  
(732) Petit Press, a.s., Lazaretská 12, 811 08 Bratislava, SK;  
(740) Hojčuš Peter, Ing., Bratislava, SK;  
Dátum začatia plynutia obdobia rozhodného pre používanie ochrannej známky: 28.5.2021

**(111) 255216**

(151) 28.5.2021  
(180) 11.1.2031  
(210) 39-2021  
(220) 11.1.2021  
(442) 24.2.2021  
(732) Hollá Alexandra, MDDr., Fatranská 3, 040 01 Košice, SK;  
Choma Daniela, Mgr., Plzeňská 36/B, 040 01 Košice, SK;  
(740) Uhlerová Veronika, JUDr., Veľká Lúka, SK;  
Dátum začatia plynutia obdobia rozhodného pre používanie ochrannej známky: 28.5.2021

**(111) 255217**

(151) 28.5.2021  
(180) 13.1.2031  
(210) 61-2021  
(220) 13.1.2021  
(442) 24.2.2021  
(732) CMT Group s. r. o., Panenská 13, 811 03 Bratislava, SK;  
(740) Jarabica, s.r.o., Bratislava, SK;  
Dátum začatia plynutia obdobia rozhodného pre používanie ochrannej známky: 28.5.2021

**(111) 255218**

(151) 28.5.2021  
(180) 13.1.2031  
(210) 63-2021  
(220) 13.1.2021  
(442) 24.2.2021  
(732) Béreš Atila, Robotnícka 11, 974 01 Banská Bystrica, SK;  
(740) Belička Ivan, Ing., Banská Bystrica, SK;  
Dátum začatia plynutia obdobia rozhodného pre používanie ochrannej známky: 28.5.2021

**(111) 255219**

(151) 28.5.2021  
(180) 13.1.2031  
(210) 66-2021  
(220) 13.1.2021  
(442) 24.2.2021  
(732) INTERCOM Bratislava, s.r.o., Pod brehmi 2, 841 03 Bratislava, SK;  
(740) ŽOVICOVÁ & ŽOVIC IP, s.r.o., Bratislava, SK;  
Dátum začatia plynutia obdobia rozhodného pre používanie ochrannej známky: 28.5.2021

**(111) 255220**

(151) 28.5.2021  
(180) 14.1.2031  
(210) 68-2021  
(220) 14.1.2021  
(442) 24.2.2021  
(732) Lovás Dávid, Bysterecká 2063/29, 026 01 Dolný Kubín, SK;  
Dátum začatia plynutia obdobia rozhodného pre používanie ochrannej známky: 28.5.2021

**(111) 255221**

(151) 28.5.2021  
(180) 14.1.2031  
(210) 71-2021  
(220) 14.1.2021  
(442) 24.2.2021  
(732) Konica Minolta Slovakia spol. s r.o., Galvaniho 17/B, 821 04 Bratislava, SK;  
(740) Danižek Zdenko, JUDr., Bratislava, SK;  
Dátum začatia plynutia obdobia rozhodného pre používanie ochrannej známky: 28.5.2021

**(111) 255222**

(151) 28.5.2021  
(180) 22.1.2031  
(210) 192-2021  
(220) 22.1.2021  
(442) 24.2.2021  
(732) Hevier Daniel, Mgr., PhD., Švabinského 12, 851 01 Bratislava, SK;  
(740) Weis & Partners s.r.o., Bratislava, SK;  
Dátum začatia plynutia obdobia rozhodného pre používanie ochrannej známky: 28.5.2021

**(111) 255223**

(151) 28.5.2021  
(180) 22.1.2031  
(210) 193-2021  
(220) 22.1.2021  
(442) 24.2.2021  
(732) Hevier Daniel, Mgr., PhD., Švabinského 12, 851 01 Bratislava, SK;  
(740) Weis & Partners s.r.o., Bratislava, SK;  
Dátum začatia plynutia obdobia rozhodného pre používanie ochrannej známky: 28.5.2021

**(111) 255224**

(151) 28.5.2021  
(180) 22.1.2031  
(210) 194-2021  
(220) 22.1.2021  
(442) 24.2.2021  
(732) Hevier Daniel, Mgr., PhD., Švabinského 12, 851 01 Bratislava, SK;  
(740) Weis & Partners s.r.o., Bratislava, SK;  
Dátum začatia plynutia obdobia rozhodného pre používanie ochrannej známky: 28.5.2021

**(111) 255225**

(151) 28.5.2021  
(180) 22.1.2031  
(210) 196-2021  
(220) 22.1.2021  
(442) 24.2.2021

- (732) Hevier Daniel, Mgr., PhD., Švabinského 12, 851 01 Bratislava, SK;  
(740) Weis & Partners s.r.o., Bratislava, SK;  
Dátum začatia plynutia obdobia rozhodného pre používanie ochrannej známky: 28.5.2021

**(111) 255226**

- (151) 28.5.2021  
(180) 22.1.2031  
(210) 199-2021  
(220) 22.1.2021  
(442) 24.2.2021  
(732) Hevier Daniel, Mgr., PhD., Švabinského 12, 851 01 Bratislava, SK;  
(740) Weis & Partners s.r.o., Bratislava, SK;  
Dátum začatia plynutia obdobia rozhodného pre používanie ochrannej známky: 28.5.2021

**(111) 255227**

- (151) 28.5.2021  
(180) 25.1.2031  
(210) 229-2021  
(220) 25.1.2021  
(442) 24.2.2021  
(732) Strmeň Vratko, J. Murgaša 466/1, 976 98 Podbrezová, SK;  
(740) Stahovcová Natália, JUDr., Bratislava, SK;  
Dátum začatia plynutia obdobia rozhodného pre používanie ochrannej známky: 28.5.2021

**(111) 255228**

- (151) 28.5.2021  
(180) 26.1.2031  
(210) 236-2021  
(220) 26.1.2021  
(442) 24.2.2021  
(732) Swiss Pharma International AG, Lindenstrasse 22, 8008 Zurich, CH;  
(740) ROTT, RŮŽIČKA & GUTTMANN, v. o. s., Bratislava, SK;  
Dátum začatia plynutia obdobia rozhodného pre používanie ochrannej známky: 28.5.2021

**(111) 255229**

- (151) 28.5.2021  
(180) 26.1.2031  
(210) 240-2021  
(220) 26.1.2021  
(442) 24.2.2021  
(732) LáskyKvet, s.r.o., Heydukova 12-14, 811 08 Bratislava, SK;  
(740) BBLegal s.r.o., Bratislava, SK;  
Dátum začatia plynutia obdobia rozhodného pre používanie ochrannej známky: 28.5.2021

**(111) 255230**

- (151) 28.5.2021  
(180) 27.1.2031  
(210) 261-2021  
(220) 27.1.2021  
(442) 24.2.2021  
(732) Consultare Digital s.r.o., Košovská cesta 118, 971 01 Prievidza, SK;  
(740) BBLegal s.r.o., Bratislava, SK;  
Dátum začatia plynutia obdobia rozhodného pre používanie ochrannej známky: 28.5.2021

**(111) 255231**

- (151) 28.5.2021  
(180) 29.1.2031  
(210) 284-2021  
(220) 29.1.2021  
(442) 24.2.2021  
(732) Miraceli s.r.o., Tomášikova 3/A, 821 01 Bratislava, SK;  
(740) BBLegal s.r.o., Bratislava, SK;  
Dátum začatia plynutia obdobia rozhodného pre používanie ochrannej známky: 28.5.2021

**(111) 255232**

- (151) 28.5.2021  
(180) 26.1.2031  
(210) 244-2021  
(220) 26.1.2021  
(442) 24.2.2021  
(732) Adove Energy - A, s.r.o., Dostojevského 4532/67, 058 01 Poprad, SK;  
(740) Advokátska kancelária Patajová Pataj s.r.o., Banská Bystrica, SK;  
Dátum začatia plynutia obdobia rozhodného pre používanie ochrannej známky: 28.5.2021

**(111) 255233**

- (151) 28.5.2021  
(180) 27.1.2031  
(210) 248-2021  
(220) 27.1.2021  
(442) 24.2.2021  
(732) Green Brands a.s., Pod višňovkou 1662/27, 140 00 Praha 4 - Krč, CZ;  
(740) Bachratá Magdaléna, Mgr., Bratislava, SK;  
Dátum začatia plynutia obdobia rozhodného pre používanie ochrannej známky: 28.5.2021

**(111) 255234**

- (151) 28.5.2021  
(180) 27.1.2031  
(210) 251-2021  
(220) 27.1.2021  
(442) 24.2.2021  
(732) OIL JPM, s.r.o., Hodonínska cesta 1, 908 51 Holič, SK;  
(740) Milošovič Vojtech, JUDr., Blatné, SK;  
Dátum začatia plynutia obdobia rozhodného pre používanie ochrannej známky: 28.5.2021

**(111) 255235**

- (151) 28.5.2021  
(180) 27.1.2031  
(210) 255-2021  
(220) 27.1.2021  
(442) 24.2.2021  
(732) OIL JPM, s.r.o., Hodonínska cesta 1, 908 51 Holič, SK;  
(740) Milošovič Vojtech, JUDr., Blatné, SK;  
Dátum začatia plynutia obdobia rozhodného pre používanie ochrannej známky: 28.5.2021

**(111) 255236**

- (151) 28.5.2021  
(180) 27.1.2031  
(210) 260-2021  
(220) 27.1.2021  
(442) 24.2.2021



(732) OIL JPM, s.r.o., Hodonínska cesta 1, 908 51 Holič, SK;  
(740) Milošovič Vojtech, JUDr., Blatné, SK;  
Dátum začatia plynutia obdobia rozhodného pre používanie ochrannej známky: 28.5.2021

**(111) 255237**  
(151) 28.5.2021  
(180) 27.1.2031  
(210) 258-2021  
(220) 27.1.2021  
(442) 24.2.2021  
(732) JUDr. Marek Kunderát, advokát, Mostová 2, 811 02 Bratislava, SK;  
Dátum začatia plynutia obdobia rozhodného pre používanie ochrannej známky: 28.5.2021

**(111) 255238**  
(151) 28.5.2021  
(180) 28.1.2031  
(210) 262-2021  
(220) 28.1.2021  
(442) 24.2.2021  
(732) Zoltán Máté, Malý Kamenec 53, 076 36 Malý Kamenec, SK;  
(740) Csákó Ladislav, JUDr., Rožňava, SK;  
Dátum začatia plynutia obdobia rozhodného pre používanie ochrannej známky: 28.5.2021

**(111) 255239**  
(151) 28.5.2021  
(180) 28.1.2031  
(210) 263-2021  
(220) 28.1.2021  
(442) 24.2.2021  
(732) Ruban Vineyards, s.r.o., Rúbaň 479, 941 36 Rúbaň, SK;  
(740) ROHUTNÝ&Spol., s.r.o., Viničné, SK;  
Dátum začatia plynutia obdobia rozhodného pre používanie ochrannej známky: 28.5.2021

**(111) 255240**  
(151) 28.5.2021  
(180) 28.1.2031  
(210) 265-2021  
(220) 28.1.2021  
(442) 24.2.2021  
(732) Bella via s.r.o., Švermova 1822/25, 974 01 Banská Bystrica, SK;  
(740) AK SUCHOŇOVÁ & PARTNERS, s.r.o., Banská Bystrica, SK;  
Dátum začatia plynutia obdobia rozhodného pre používanie ochrannej známky: 28.5.2021

**(111) 255241**  
(151) 28.5.2021  
(180) 28.1.2031  
(210) 276-2021  
(220) 28.1.2021  
(442) 24.2.2021  
(732) Bella via, s.r.o., Švermova 1822/25, 974 04 Banská Bystrica, SK;  
(740) AK SUCHOŇOVÁ & PARTNERS, s.r.o., Banská Bystrica, SK;  
Dátum začatia plynutia obdobia rozhodného pre používanie ochrannej známky: 28.5.2021

**(111) 255242**  
(151) 28.5.2021  
(180) 28.1.2031  
(210) 266-2021  
(220) 28.1.2021  
(442) 24.2.2021  
(732) Gašparovič Marián, Dolná 414/26A, 900 90 Dubová, SK;  
(740) Benčík Ivan, JUDr., Štefanová, SK;  
Dátum začatia plynutia obdobia rozhodného pre používanie ochrannej známky: 28.5.2021

**(111) 255243**  
(151) 28.5.2021  
(180) 28.1.2031  
(210) 269-2021  
(220) 28.1.2021  
(442) 24.2.2021  
(732) Gašparovič Marián, Dolná 414/26A, 900 90 Dubová, SK;  
(740) Benčík Ivan, JUDr., Štefanová, SK;  
Dátum začatia plynutia obdobia rozhodného pre používanie ochrannej známky: 28.5.2021

**(111) 255244**  
(151) 28.5.2021  
(180) 28.1.2031  
(210) 270-2021  
(220) 28.1.2021  
(442) 24.2.2021  
(732) Eden Hygiena, s.r.o., Ružová dolina 16008/25, 821 09 Bratislava, SK;  
(740) Trusina Richard, Mgr., Bratislava, SK;  
Dátum začatia plynutia obdobia rozhodného pre používanie ochrannej známky: 28.5.2021

**(111) 255245**  
(151) 28.5.2021  
(180) 28.1.2031  
(210) 273-2021  
(220) 28.1.2021  
(442) 24.2.2021  
(732) AQUA CRISTAL SLOVAKIA, s.r.o., Pod Rybou 5, 974 01 Banská Bystrica, SK;  
Dátum začatia plynutia obdobia rozhodného pre používanie ochrannej známky: 28.5.2021

**(111) 255246**  
(151) 28.5.2021  
(180) 28.1.2031  
(210) 279-2021  
(220) 28.1.2021  
(442) 24.2.2021  
(732) AQUA CRISTAL SLOVAKIA, s.r.o., Pod Rybou 5, 974 01 Banská Bystrica, SK;  
Dátum začatia plynutia obdobia rozhodného pre používanie ochrannej známky: 28.5.2021

**(111) 255247**  
(151) 28.5.2021  
(180) 28.1.2031  
(210) 274-2021  
(220) 28.1.2021  
(442) 24.2.2021  
(732) Wishmaker, j.s.a., Mlynské Nivy 48, 821 09 Bratislava, SK;  
(740) VIVID LEGAL, s. r. o., Bratislava, SK;  
Dátum začatia plynutia obdobia rozhodného pre používanie ochrannej známky: 28.5.2021

**(111) 255248**

(151) 28.5.2021

(180) 28.1.2031

(210) 278-2021

(220) 28.1.2021

(442) 24.2.2021

(732) Wishmaker, j.s.a., Mlynské Nivy 48, 821 09 Bratislava, SK;

(740) VIVID LEGAL, s. r. o., Bratislava, SK;

Dátum začatia plynutia obdobia rozhodného pre používanie ochrannej známky: 28.5.2021

**(111) 255250**

(151) 28.5.2021

(180) 28.1.2031

(210) 283-2021

(220) 28.1.2021

(442) 24.2.2021

(732) ESEA SK, s.r.o., Haškova 39, 974 11 Banská Bystrica, SK;

Dátum začatia plynutia obdobia rozhodného pre používanie ochrannej známky: 28.5.2021

**(111) 255249**

(151) 28.5.2021

(180) 28.1.2031

(210) 277-2021

(220) 28.1.2021

(442) 24.2.2021

(732) ESEA SK, s.r.o., Haškova 39, 974 11 Banská Bystrica, SK;

Dátum začatia plynutia obdobia rozhodného pre používanie ochrannej známky: 28.5.2021

**(111) 255251**

(151) 28.5.2021

(180) 29.1.2031

(210) 312-2021

(220) 29.1.2021

(442) 24.2.2021

(732) MŠ Consulting, s.r.o., Budovateľská 27, 821 08 Bratislava, SK;

(740) Tomášek &amp; partners, s. r. o., Bratislava, SK;

Dátum začatia plynutia obdobia rozhodného pre používanie ochrannej známky: 28.5.2021

## Zapísané ochranné známky so zmenou po zverejnení prihlášky

(210) (111)  
2452-2020 255177  
2501-2020 255129  
2502-2020 255130

**(111) 255128**

(151) 18.5.2021  
(180) 8.1.2031  
(210) 29-2021  
(220) 8.1.2021  
(442) 10.2.2021

**11(511) 30, 32, 43**

(511) 30 - Pizza; cestoviny; sendviče; jemné pečivárske výrobky; omáčky na cestoviny; cestá na jedlá.  
32 - Nealkoholické aperitívy; pivo; nealkoholické ovocné nápoje; ovocné džúsy; vody (nápoje); minerálne vody (nápoje); mušty; limonády.  
43 - Ubytovacie kancelárie (hotely, penzióny); penzióny; hotelierske služby; reštauračné (stravovacie) služby; rýchle občerstvenie (snackbary); dodávanie hotových jedál a nápojov na objednávku (katering); bary (služby).

**(540)**


(550) obrazová

(591) R58 G35 B19, R140 G198 B62

(732) Meritto, s.r.o., Súľovského 101, 013 13 Rajecké Teplice, SK;

(740) Vavro Tomáš, Mgr., Bratislava, SK;

Dátum začatia plynutia obdobia rozhodného pre používanie ochrannej známky: 18.5.2021

**(111) 255129**

(151) 26.5.2021  
(180) 4.11.2030  
(210) 2501-2020  
(220) 4.11.2020  
(442) 10.2.2021

**11(511) 35, 41, 42, 44**

(511) 35 - Reklama; obchodný manažment; obchodná administratíva; kancelárske práce.  
41 - Výchova; vzdelávanie; zábava; športová a kultúrna činnosť.  
42 - Vedecké a technologické služby a s nimi súvisiaci výskum a projektovanie; priemyselné analýzy, priemyselný výskum a priemyselné dizajnérstvo; kontroly kvality a overovanie; navrhovanie a vývoj počítačového hardvéru a softvéru.  
44 - Lekárske služby; zverolekárske služby; starostlivosť o hygienu a krásu ľudí alebo zvierat; služby v poľnohospodárstve, rybnom hospodárstve, záhradníctve a lesníctve.

**(540) Calma, klinika duševného zdravia**

(550) slovná

(732) Klinika duševného zdravia, s.r.o., Zochova 6-8, 811 09 Bratislava, SK;

(740) MAJLINGOVÁ & PARTNERS, s.r.o., Bratislava, SK;

Dátum začatia plynutia obdobia rozhodného pre používanie ochrannej známky: 26.5.2021

(210) (111)  
2503-2020 255131  
2505-2020 255132  
29-2021 255128

**(111) 255130**

(151) 26.5.2021  
(180) 4.11.2030  
(210) 2502-2020  
(220) 4.11.2020  
(442) 10.2.2021

**11(511) 35, 41, 42, 44**

(511) 35 - Reklama; obchodný manažment; obchodná administratíva; kancelárske práce.  
41 - Výchova; vzdelávanie; zábava; športová a kultúrna činnosť.  
42 - Vedecké a technologické služby a s nimi súvisiaci výskum a projektovanie; priemyselné analýzy, priemyselný výskum a priemyselné dizajnérstvo; kontroly kvality a overovanie; navrhovanie a vývoj počítačového hardvéru a softvéru.  
44 - Lekárske služby; zverolekárske služby; starostlivosť o hygienu a krásu ľudí alebo zvierat; služby v poľnohospodárstve, rybnom hospodárstve, záhradníctve a lesníctve.

**(540) Meritea, klinika duševného zdravia**

(550) slovná

(732) Klinika duševného zdravia, s.r.o., Zochova 6-8, 811 09 Bratislava, SK;

(740) MAJLINGOVÁ & PARTNERS, s.r.o., Bratislava, SK;

Dátum začatia plynutia obdobia rozhodného pre používanie ochrannej známky: 26.5.2021

**(111) 255131**

(151) 26.5.2021  
(180) 4.11.2030  
(210) 2503-2020  
(220) 4.11.2020  
(442) 10.2.2021

**11(511) 35, 41, 42, 44**

(511) 35 - Reklama; obchodný manažment; obchodná administratíva; kancelárske práce.  
41 - Výchova; vzdelávanie; zábava; športová a kultúrna činnosť.  
42 - Vedecké a technologické služby a s nimi súvisiaci výskum a projektovanie; priemyselné analýzy, priemyselný výskum a priemyselné dizajnérstvo; kontroly kvality a overovanie; navrhovanie a vývoj počítačového hardvéru a softvéru.  
44 - Lekárske služby; zverolekárske služby; starostlivosť o hygienu a krásu ľudí alebo zvierat; služby v poľnohospodárstve, rybnom hospodárstve, záhradníctve a lesníctve.

**(540)**

(550) obrazová

(591) brodová, žltá, zelená, oranžová

- (732) Klinika duševného zdravia, s.r.o., Zochova 6-8, 811 09 Bratislava, SK;  
 (740) MAJLINGOVÁ & PARTNERS, s.r.o., Bratislava, SK;  
 Dátum začatia plynutia obdobia rozhodného pre používanie ochrannej známky: 26.5.2021

- (111) 255132**  
 (151) 26.5.2021  
 (180) 4.11.2030  
 (210) 2505-2020  
 (220) 4.11.2020  
 (442) 10.2.2021

**11(511) 35, 41, 42, 44**

- (511) 35 - Reklama; obchodný manažment; obchodná administratíva; kancelárske práce.  
 41 - Výchova; vzdelávanie; zábava; športová a kultúrna činnosť.  
 42 - Vedecké a technologické služby a s nimi súvisiaci výskum a projektovanie; priemyselné analýzy, priemyselný výskum a priemyselné dizajnérstvo; kontroly kvality a overovanie; navrhovanie a vývoj počítačového hardvéru a softvéru.  
 44 - Lekárske služby; zverolekárske služby; starostlivosť o hygienu a krásu ľudí alebo zvierat; služby v poľnohospodárstve, rybnom hospodárstve, záhradníctve a lesníctve.

**(540)**

- (550) obrazová  
 (591) brodová, žltá, zelená, oranžová  
 (732) Klinika duševného zdravia, s.r.o., Zochova 6-8, 811 09 Bratislava, SK;  
 (740) MAJLINGOVÁ & PARTNERS, s.r.o., Bratislava, SK;  
 Dátum začatia plynutia obdobia rozhodného pre používanie ochrannej známky: 26.5.2021

- (111) 255177**  
 (151) 28.5.2021  
 (180) 30.10.2030  
 (210) 2452-2020  
 (220) 30.10.2020  
 (442) 24.2.2021

**11(511) 5**

- (511) 5 - Analgetiká; lieky pre humánnu medicínu (na chrípku a prechladnutie).

**(540)**

- (550) obrazová  
 (732) Glenmark Pharmaceuticals s.r.o., Hvězdova 1716/2b, 140 78 Praha 4, CZ;  
 (740) Glenmark Pharmaceuticals SK, s.r.o., Bratislava, SK;  
 Dátum začatia plynutia obdobia rozhodného pre používanie ochrannej známky: 28.5.2021

## Obnovené ochranné známky

(210)	(111)	(210)	(111)	(210)	(111)	(210)	(111)
1195	95240	63041	175010	3034-2001	201286	1334-2011	232001
23629	154522	63241	172327	3322-2001	201876	1348-2011	232349
23630	154523	63348	172599	3323-2001	201877	1349-2011	249373
23683	150594	63581	175431	3557-2001	202246	1444-2011	232194
25077	154951	63659	178451	3741-2001	203759	1445-2011	232195
25185	89369	63673	173571	1621-2010	229807	1531-2011	231847
25186	89370	63739	173224	1622-2010	229808	1532-2011	231848
45333	160659	63874	176793	1939-2010	230018	1533-2011	231849
45567	160827	63948	178207	5763-2010	230047	1639-2011	232524
52097	164773	64039	173410	229-2011	230732	1679-2011	233614
52222	165061	64078	175658	647-2011	231030	1702-2011	233879
52236	164957	64079	173489	684-2011	231068	1703-2011	232525
52300	164865	64080	174609	714-2011	231807	1704-2011	232526
61350	171959	64916	172466	758-2011	231281	1705-2011	232614
61425	170655	3823-2000	199041	787-2011	231285	1888-2011	234838
61552	171678	299-2001	199064	788-2011	231286	1889-2011	232656
61617	168639	301-2001	199066	792-2011	231557	2006-2011	233114
61619	170932	1195-2001	200962	829-2011	231292	2089-2011	232668
61699	170900	1203-2001	200034	835-2011	232183	5302-2011	231436
61720	178695	1289-2001	202123	851-2011	231294	5316-2011	232256
61738	171910	1330-2001	199915	859-2011	231301	5317-2011	231167
61775	170949	1352-2001	199890	889-2011	231373	5448-2011	231654
61898	174036	1360-2001	199725	916-2011	231567	5481-2011	231760
62050	171351	1378-2001	199900	919-2011	231810	5534-2011	232304
62088	171966	1406-2001	200076	920-2011	231377	5652-2011	232586
62832	176182	1427-2001	200977	928-2011	231381	5665-2011	237548
62833	175280	1700-2001	224485	929-2011	231382	5702-2011	232333
62835	173873	1911-2001	200385	941-2011	231811	5703-2011	232334
62836	175207	1940-2001	201329	1032-2011	232377	5872-2011	232815
62838	175206	1941-2001	201330	1034-2011	231487	375-2014	239607
62858	173497	2198-2001	200676	1109-2011	231722	2752-2020	254986
62876	174118	2471-2001	200859	1301-2011	231921		
62916	172261	3033-2001	201285	1333-2011	232000		

**(111) 89369**

(151) 22.9.1921

(156) 22.9.2021

(180) 22.9.2031

(210) 25185

(220) 22.9.1921

**7 (511) 6, 7**

(510) Pamé stroje, pamé turbíny, turbokompresory, turbodúchadlá, turboventilátory, piestové kompresory, prenosné zhusťovače vzduchu, plynové zhusťovače, plynové prísadné stroje, plynové expanzné stroje, ventily do kompresorov, kompresory na získanie gazolínu, regulačné zariadenie do kompresorov, čerpadlá na dodávanie vzduchu, čerpadlové zariadenie podľa zásady navracajúceho sa vzduchu, vákuové čerpadlá, odstredivé čerpadlá, piestové čerpadlá, kalové čerpadlá, lodné čerpadlá, hustilky, pamé kondenzátory, nádržky na vzduch, medzichladiče, dodatočné chladiče, čističe vzduchu, zahrievače vzduchu, pneumatiké motory, pneumatiké zdvíhadlá, skalné vrtáky, vrtacie kladivá, pneumatiké vrtáky, otáčavé vrtáky, stroje na vírtanie pod vodou, barany na zarážanie ihiel, vrtáky jadier, stupy na uhlie, drviče jadier, vrtáky na uhlie, stroje na šrumovanie uhliá, stroje na ryhovanie kameňov, stroje na tesanie a nakladanie uhliá, čakany na uhlie, vrtacie čeluste, duté a plné ocele na vrtáky, ocele na sekáče, sklúčovadlá na vrtáky, skalné vrtacie stĺpy, sochory, trojnožky a vrtacie podstavce, mazacie zariadenia, prostriedky na rozprašovanie vody, vrtacie kohútiky, vrtacie rozdeľovače a uzatváracie hlavy, razidlá na drieky a čeluste, brúsiče vrtákov, kováčske nástroje na zhotovovanie driekov a čelustí do skalných vrtákov, pieskové pumpy, pneu-

matické nástroje na obrábanie kameňa, pneumatiké píly, pneumatiké baranidlá, prenosné pneumatiké brúsy, namontované brúsovú kotúče, pneumatiké kladivá, zarovnávacie kladivá, kladivá na kotlovú kameň, stroje na vírtanie dreva, rybinovacia vítačka, upchávacie stroje, značkovacie razidlá na podvaly, zarážače vyhánacích svorníkov, zátkové vrtáky, pritužovacie stroje, hlavičkáre a pridržovače na ne, stroje na nepriepustné nitovanie, pridržovače nitov, taviace signálové zátky, stroje poháňané olejom, razidlové strojčeky na lístky, časti a obrábacie pomôcky na všetok uvedený tovar, maznice, zarážače kolajových klincov.

**(540)**

(550) obrazová

(732) Ingersoll-Rand Industrial U.S., Inc., 800-E Beatty Street, Davidson, NC 28036, US;

**(111) 89370**(151) 18.10.1921  
(156) 18.10.2021  
(180) 18.10.2031  
(210) 25186  
(220) 18.10.1921**7 (511) 6, 7**

(510) Parné stroje, parné turbíny, turbokompresory, turbodúchadlá, turboexhaustory, piestové kompresory, prenosné zhusťovače vzduchu, plynové kompresory, plynové prísadné stroje, plynové expanzné stroje, zhusťovače na výrobu gazolínu, regulačné zariadenia ku kompresorom, ventily ku kompresorom, čerpadlá na dodávanie vzduchu, čerpadlové zariadenia podľa zásady vracajúceho sa vzduchu, vákuové čerpadlá, odstredivé čerpadlá, piestové čerpadlá, kalové čerpadlá, lodné čerpadlá, hustilky, parné kondenzátory, vzduchové nádržky, medzichladiče, dodatočné chladiče, vzduchové filtre, zahrievače vzduchu, motory na stlačený vzduch, pneumatiké zdviháky, skalné vrtáky, vrtacie kladivá, pneumatiké vrtáky, rotačné vrtáky, stroje na vrtanie pod vodou, barany, vrtáky jadier, drviče uhlia, rozbíjače jadier, vrtacie stroje na dobývanie uhlia, stroje na šrámovanie uhlia, stroje na ryhovanie kameňa, stroje na tesanie a nakladanie uhlia, krompáče na uhlie, vrtacie čeľuste, dutá a plná oceľ na vrtáky, dlátová oceľ, skľučovadlá k vrtákom, stĺpy ku skalovým vrtákom, železné sochory, trojnožky a vrtacie podstavce, mazacie zariadenia, zariadenia na vystriekavanie vodou, škrtiacie ventily k vrtákom, vrtacie rozdeľovače a hlavy, razidlá na drieky a čeľuste, príbrusovače vrtákov, kovácke náčinie na výrobu driekov a ostrých hrán na oceli ku skalovým vrtákom, pieskové čerpadlá, pneumatiké nástroje na obrábanie kameňa, pneumatiké píly, pneumatiké barany, prenosné pneumatiké brúsy, nasadené brúsne kotúče, pneumatiké kladivá, nitovacie kladivá, zarovnávacie kladivá, kladivá na vysekávanie kotolného kameňa, vrtáčky na drevo, rybinovacia vrtáčka, upchávacie stroje, značkovače podvalov, zarážacie koľajnicových klinov, zarážacie vyrážacích svorníkov, vrtáky na zátky, pritužovacie stroje, hlavičkára a pridržovače k nim, stroje na nepriedušné nitovanie, pridržiavače nitov, maznice, taviace signálové zátky, olejové motory, pečiatkovače strojčeky na lístky, súčiastky a náhradné časti všetkých uvedených zariadení.

**(540) Ingersoll-Rand**(550) slovná  
(732) Ingersoll-Rand Industrial U.S., Inc., 800-E Beaty Street, Davidson, NC 28036, US;**(111) 95240**(151) 30.5.1921  
(156) 30.5.2021  
(180) 30.5.2031  
(210) 1195  
(220) 30.5.1921**7 (511) 1, 5**

(510) Chemické a lekárenské prípravky.

**(540) Cholagol**(550) slovná  
(732) Teva Czech Industries s.r.o., Ostravská 29/305, 747 70 Opava - Komárov, CZ;  
(740) ROTT, RUŽIČKA & GUTTMANN, v.o.s., Bratislava, SK;**(111) 150594**(151) 16.5.1951  
(156) 16.5.2021  
(180) 16.5.2031  
(210) 23683  
(220) 16.5.1951**7 (511) 5**

(511) 5 - Zdravotné absorbčné tampóny.

**(540)****TAMPAX**

(550) obrazová

(732) The Procter &amp; Gamble Company, spoločnosť zriadená podľa zákonov štátu Ohio, One Procter &amp; Gamble Plaza, Cincinnati, Ohio, US;

(740) Štros David, JUDr., Bratislava, SK;

**(111) 154522**(151) 15.2.1961  
(156) 5.1.2021  
(180) 5.1.2031  
(210) 23629  
(220) 5.1.1961**7 (511) 9, 14**

(510) Hodinové prístroje a zariadenia, časomery, časovacie a časomerné prístroje a zariadenia, vreckové hodinky, puzdrá na hodinky, hodinové strojčeky, hodinové ciferníky, súčiastky a príslušenstvo k nim vrátane strojčekov na pohon takých prístrojov a zariadení poháňaných mechanicky, elektricky, elektronicky a zvukom; elektrické a elektronické prístroje a zariadenia, elektrické a elektronické časovacie zariadenia, elektrické obvody a ich súčiastky vrátane batérií. Vedecké, matematické, meracie a bádateľské prístroje, zariadenia a nástroje, presné prístroje, zvukové a mikrozvukové prístroje a zariadenia. Tovar z drahých a polodrahých materiálov a kovov, šperky, náramky, hodinové náramky, hodinkové náramky a pásky.

**(540)**

(550) obrazová

(732) Citizen Watch Company of America, Inc. d/b/a Bulova, 350 Fifth Avenue, 29th Floor, New York 10118, New York, US;

(740) Bušová Eva, JUDr., Bratislava, SK;

**(111) 154523**(151) 15.2.1961  
(156) 5.1.2021  
(180) 5.1.2031  
(210) 23630  
(220) 5.1.1961**7 (511) 3, 5, 8, 9, 14**

(510) Hodinové prístroje a zariadenia všetkých druhov, hodiny, vreckové hodinky, stroje do hodín a hodinek a ich súčiastky, puzdrá na hodinky, remene na hodinky, hodinkové náramky, náramkové pásky a retiazky na hodinky, pracky a upevnenie na ne, prístroje na meranie času, prístroje meracie a udávajúce čas, ovládacie prístroje a zariadenia, súčiastky a potreby na ne, stroje na výrobu vreckových hodinek, výlisky, veľké a malé súpravy náradia, kalibre, zariadenia, nástroje a prístroje na váženie, signalizovanie a zaznamenávanie pre fyziku, chémiu, optiku, geodéziu, moreplavbu, meracie zariadenia a prístroje, fotografické prístroje a príslušenstvo, kinematografické prí-



stroje a zariadenia. Elektrické zariadenia, prístroje a stroje, súčiastky a príslušenstvo k nim a materiál na inštaláciu elektriny, elektricky poháňané holiace a kadernícke prístroje a stroje, rádiá, prenosné rádiá, hodinové rádiá, elektricky citlivé hovoriace prístroje na pripojenie a hodinové rádiá, televízne prijimače a prístroje, elektrické relé, gramofóny, elektronické časovacie zariadenie, elektricky poháňané fotografické zaznamenávacie prístroje, elektrické presné prístroje, elektrické meracie zariadenie, náhradné súčiastky a príslušenstvo k nim a elektrické batérie. Nožiarsky tovar, rezacie prístroje, stroje, nástroje a prístroje na holenie a strihanie vlasov, rezacie hrany a iné súčiastky a príslušenstvo k nim, britvy a žiletky. Voňavky, kozmetické potreby, toaletné prípravky, prostriedky na umývanie po holení, prípravky na vlasy a podobný tovar, lekárske a lekárske prípravky, liečivé prášky, masti, umývacie prostriedky a zvieravé lieky.

**(540) BULOVA**

- (550) slovná  
(732) Citizen Watch Company of America, Inc. d/b/a Bulova, 350 Fifth Avenue, 29th Floor, New York 10118, New York, US;  
(740) Bušová Eva, JUDr., Bratislava, SK;

**(111) 154951**

- (151) 9.1.1962  
(156) 12.9.2021  
(180) 12.9.2031  
(210) 25077  
(220) 12.9.1961

**7 (511) 25**

- (511) 25 - Pánske nohavice, pánska a chlapčenská bielizeň, spodné košeľe, kombinety, pletený tovar, plavky a kúpacie obleky, športové nohavice, športové košeľe, košeľe s krátkymi rukávmi, pančuchy a svetre.

**(540)**

# Jockey

- (550) obrazová  
(732) Jockey International, Inc, Kenosha, Wisconsin, US;  
(740) Fajnorová Mária, Ing., Bratislava, SK;

**(111) 160659**

- (151) 12.1.1972  
(156) 16.6.2021  
(180) 16.6.2031  
(210) 45333  
(220) 16.6.1971

**7 (511) 19**

- (511) 19 - Predpäté stavebné konštrukčné prvky v spojení s vypálenou hlinou.

**(540) SPANNTON**

- (550) slovná  
(732) Leitzl Spannton Gesellschaft m.b.H., Karl Leitl-Strasse 1, A-4041 Linz, AT;  
(740) Bušová Eva, JUDr., Bratislava, SK;

**(111) 160827**

- (151) 18.4.1972  
(156) 7.9.2021  
(180) 7.9.2031  
(210) 45567  
(220) 7.9.1971

**7 (511) 3**

- (511) 3 - Pracie prostriedky.

**(540) TOMI**

- (550) slovná  
(732) Henkel Magyarország Korlátolt Felelősségű Társaság, Dávid Ferenc u. 6, H-1113 Budapest, HU;

**(111) 164773**

- (151) 6.5.1981  
(156) 27.1.2021  
(180) 27.1.2031  
(210) 52097  
(220) 27.1.1981  
(450) 11.7.1995

**7 (511) 1, 3, 5, 31**

- (511) 1 - Výrobky chemické pre zdravotnícky priemysel; umelé a syntetické živice; chemikálie na konzervovanie potravín.  
3 - Výrobky kozmetické, éterické oleje; zdravotnícke mydlá, vodičky na umývanie vlasov, prostriedky na čistenie zubov.  
5 - Výrobky farmaceutické, veterinárne a zdravotnícke; liečivá pre ľudí a zvieratá; medicované krmné prípravky; výrobky diétnické pre deti a chorých; náplasti, materiál na obvazy; dezinfekčné prostriedky; prostriedky na ničenie buriny a škodlivých zvierat; medicínálne nápoje; sirupy na farmaceutické účely.  
31 - Chemické prísady do krmív.

**(540) VULMIZOLIN**

- (550) slovná  
(732) BB Pharma a.s., Durychova 101/66, 142 00 Praha, CZ;

**(111) 164865**

- (151) 28.7.1981  
(156) 8.7.2021  
(180) 8.7.2031  
(210) 52300  
(220) 8.7.1981  
(450) 2.10.1996

**7 (511) 32**

- (511) 32 - Pivo všetkých druhov.

**(540) GRANAT**

- (550) slovná  
(732) Pivovar Samson a.s., V Parku 2326/18, 148 00 Praha, Chodov, CZ;  
(740) FAJNOR IP s. r. o., Bratislava, SK;

**(111) 164957**

- (151) 14.10.1981  
(156) 20.5.2021  
(180) 20.5.2031  
(210) 52236  
(220) 20.5.1981

**7 (511) 1**

- (511) 1 - Chemické výrobky pre priemysel, vedu, poľnohospodárstvo, záhradníctvo, lesníctvo, najmä nemrznúce kvapaliny do systémov na ohrev úžitkovej vody.

**(540) SOLAREN**

- (550) slovná  
(732) FILSON s.r.o., Slévačská 902/11, Hloubětín, 198 00 Praha, CZ;

**(111) 165061**

- (151) 15.3.1982  
(156) 8.5.2021  
(180) 8.5.2031  
(210) 52222  
(220) 8.5.1981  
(450) 6.8.1997

**7 (511) 3, 25**

- (511) 3 - Prostriedky na ošetrovanie vlasov, najmä šampóny, prostriedky na konečné oplachovanie vlasov, upravovač vlasov, vysušovač vlasov, laky na vlasy, vody na vlasy, mydlá, parfúmy, kúpeľové a kožné oleje;  
25 - Oblečenie, najmä džínsy pre ženy a mužov, nohavice, športové oblečenie, oblečenie na vypotenie, plavky, šortky, trenírky, trička, ponožky, klobúky a čiapky, rukavice.

**(540) VIDAL SASSOON**

- (550) slovná  
(732) The Procter & Gamble Company, One Procter & Gamble Plaza, Cincinnati, Ohio 45202, US;  
(740) Štros David, JUDr., Bratislava, SK;

**(111) 168639**

- (151) 19.9.1991  
(156) 7.5.2021  
(180) 7.5.2031  
(210) 61617  
(220) 7.5.1991

**7 (511) 19**

- (511) 19 - Betónové stavebné prvky všetkých druhov.  
(540)



- (550) obrazová  
(732) BEST a.s., Rybnice 148, 331 51 Rybnice, okres Plzeň-sever, CZ;  
(740) Kubinyi Peter, Bc., Trenčín, SK;

**(111) 170655**

- (151) 20.7.1992  
(156) 23.4.2021  
(180) 23.4.2031  
(210) 61425  
(220) 23.4.1991

**7 (511) 5**

- (511) 5 - Farmaceutické výrobky.

**(540) PERSEN**

- (550) slovná  
(732) Alvogen Pharma Trading Europe EOOD, Boulevard 86, 1680 Sofia, BG;

**(111) 170900**

- (151) 30.8.1992  
(156) 14.5.2021  
(180) 14.5.2031  
(210) 61699  
(220) 14.5.1991  
(450) 8.11.1995

**7 (511) 5**

- (511) 5 - Zdravotnícke vložky, chráničdl spodných nohavičiek, tampóny, dámske irigátory na jednorazové použitie.

**(540)**

**TAMPAX**

- (550) obrazová

- (732) The Procter & Gamble Company, spoločnosť zriadená podľa zákonov štátu Ohio, One Procter & Gamble Plaza, Cincinnati, Ohio, US;

- (740) Štros David, JUDr., Bratislava, SK;

**(111) 170932**

- (151) 30.9.1992  
(156) 7.5.2021  
(180) 7.5.2031  
(210) 61619  
(220) 7.5.1991

**7 (511) 29, 31**

- (510) Konzervované, sušené a zavárané ovocie a zelenina, čerstvé ovocie a čerstvá zelenina.

**(540) HOYA**

- (550) slovná  
(732) Fyffes Group Limited, London, GB;  
(740) ROTT, RŮŽIČKA & GUTTMANN, v.o.s., Bratislava, SK;

**(111) 170949**

- (151) 30.9.1992  
(156) 17.5.2021  
(180) 17.5.2031  
(210) 61775  
(220) 17.5.1991

**7 (511) 9, 19, 37, 39, 42**

- (510) Stavby priemyselné, energetické, občianske, bytové, dopravné a ostatné, inžinierske a špeciálne, najmä železobetónové monolitické a montované, konštrukcie oceľových stavieb, stavebné dielce betónové, železobetónové a predpäté, oceľové konštrukcie, dielce zámočnicke, stolárske a klampiarske, strešné krytiny z polyuretánu, výrobky ľahkej prefabrikácie. Služby: Projektovanie v odbore investičnej výstavby, licencie a know-how z odboru stavebnej výroby, konzultácie a odborné expertízy pre všetky druhy stavebnej činnosti, vykonávanie demolačných prác, generálne opravy a rekonštrukcie stavieb všetkých druhov, hromadná preprava osôb, materiálu a výrobkov, činnosť v oblasti technického skúšobníctva, opravárenská činnosť, najmä opravy motorových vozidiel, mechanizmov a stavebných strojov, ubytovacia, stravovacia a rehabilitačná činnosť, služby výpočtovej techniky.

**(540)**

- (550) obrazová  
(732) PSG a.s., Napajedelská 1637, 765 02 Otrokovice, CZ;  
(740) BELEŠČÁK & PARTNERS, s.r.o., Piešťany, SK;

**(111) 171351**

- (151) 30.9.1992  
(156) 5.6.2021  
(180) 5.6.2031  
(210) 62050  
(220) 5.6.1991

**7 (511) 3**

- (511) 3 - Prípravky čistiace, umývacie, leštiace, mydlárske, apretačné, kozmetické.

**(540) DRIFT**

- (550) slovná  
(732) Severochema, družstvo pro chemickou výrobu, Vilová 333/2, 461 71 Liberec, CZ;  
(740) Mešková Viera, Ing., Bratislava, SK;

- (111) **171678**  
 (151) 15.12.1992  
 (156) 2.5.2021  
 (180) 2.5.2031  
 (210) 61552  
 (220) 2.5.1991
- 7 (511) **30**  
 (511) 30 - Cukrovinky, žuvacia guma (nie na liečebné účely), čokoláda, čokoládové výrobky vrátane pralínok, jemné pečivo.

**(540) BENDICKS OF MAYFAIR**

- (550) slovná  
 (732) August Storck KG, Waldstrasse 27, 13403 Berlin, DE;  
 (740) Bušová Eva, JUDr., Bratislava, SK;

- (111) **171910**  
 (151) 30.12.1992  
 (156) 15.5.2021  
 (180) 15.5.2031  
 (210) 61738  
 (220) 15.5.1991
- 7 (511) **16, 35, 36, 37, 39, 41, 42**

- (510) Katalógy, knihy, plagáty a podobné, dražby, zakladanie, vedenie a využívanie registra úžitkového umenia a iného majetku, oceňovanie, sprostredkovanie, poistenie a poisťovanie, realitná kancelária a sprostredkovanie predaja nehnuteľností, finančné služby, reštaurácie, údržba a opravy umeleckých predmetov, nábytku, kobercov, keramiky, pamiatkových predmetov a starožitností, balenie, debnenie, skladovanie, doručovanie, nakladanie a posielanie, cestovná kancelária, oznamovacie a školiace služby, korešpondenčné kurzy, vydavateľstvo, výskum, poradenské a overovacie služby vzťahujúce sa na vek, pôvod, históriu a hodnotu predmetov, porady a výskum vzťahujúce sa na poistenie predmetov, zaisťovanie ubytovania a stravovania, porady vzťahujúce sa na vedenie financií a na dane, na predaj a nákup predmetov a nehnuteľností, zoznamovanie prípadných klientov s poisťovacími agentmi, agentmi s nehnuteľnosťami a s finančnými poradcami.

**(540) SOTHEBY S**

- (550) slovná  
 (732) SOTHEBY' S, 34-35 New Bond Street, Londýn, GB;  
 (740) Bušová Eva, JUDr., Bratislava, SK;

- (111) **171959**  
 (151) 25.5.1993  
 (156) 18.4.2021  
 (180) 18.4.2031  
 (210) 61350  
 (220) 18.4.1991  
 (450) 11.8.1993
- 7 (511) **1**  
 (511) 1 - Reaktívne kvapalné polymérové zlúčeniny.

**(540) HYCAR**

- (550) slovná  
 (732) Lubrizol Advanced Materials, Inc., 9911 Brecksville Road, Cleveland, Ohio 44141-3247, US;  
 (740) Bušová Eva, JUDr., Bratislava, SK;

- (111) **171966**  
 (151) 26.5.1993  
 (156) 7.6.2021  
 (180) 7.6.2031  
 (210) 62088  
 (220) 7.6.1991  
 (450) 11.8.1993
- 7 (511) **5**

- (511) 5 - Výrobky farmaceutické, zverolekárske a zdravotnícke, hlavne vakcíny, dezinfekčné prostriedky na ničenie rastlinných a živočíšnych škodcov, antiparazitné látky.
- (540) **HIBTITER**  
 (550) slovná  
 (732) Wyeth Holdings LLC, 235 East 42nd Street, New York, New York 10017, US;

- (111) **172261**  
 (151) 28.1.1994  
 (156) 24.7.2021  
 (180) 24.7.2031  
 (210) 62916  
 (220) 24.7.1991  
 (450) 11.5.1994

7 (511) **12, 28**

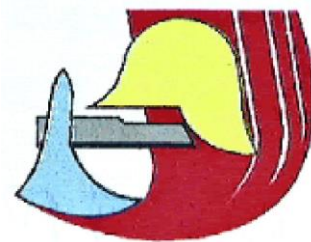
- (510) Pozemné vozidlá, prístroje a zariadenia na leteckú, lodnú a pozemnú dopravu, časti a príslušenstvo pozemných vozidiel, rybárske potreby, telocvičné a športové výrobky nezahnuté v ostatných triedach, ozdoby na vianočné stromčeky, časti a príslušenstvo na uvedený tovar.

**(540)****SHIMANO**

- (550) obrazová  
 (732) SHIMANO INC., 77, Oimatsu-Cho, 3-Cho, Sakai, Osaka, JP;  
 (740) Fajnorová Mária, Ing., Bratislava, SK;

- (111) **172327**  
 (151) 17.2.1994  
 (156) 15.8.2021  
 (180) 15.8.2031  
 (210) 63241  
 (220) 15.8.1991  
 (450) 11.5.1994
- 7 (511) **9, 35, 41, 42**

- (510) Softvér a jeho použitie pri katastrofách a požiaroch, bezpečnostné a záchranné odevy, hasiace prístroje a nástroje na účely záchranné, prístroje a nástroje na účely signalizačné vrátane signálnych píšťaliek, prístroje a nástroje určené na kontrolné účely, inzertná a reklamná činnosť, poskytovanie pomoci pri výkone hospodárskej činnosti, činnosť vyučovacia, vzdelávacia a zábavná.

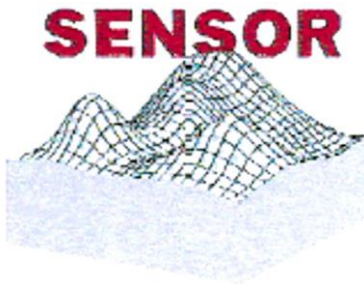
**(540)**

- (550) obrazová  
 (591) modrá, žltá, bordová  
 (732) Veletthy Brno, a.s., Výstaviště 405/1, Pisárky, 603 00 Brno, CZ;  
 (740) LITVÁKOVÁ A SPOL., s. r. o., Bratislava, SK;

- (111) **172466**  
 (151) 24.5.1994  
 (156) 22.11.2021  
 (180) 22.11.2031  
 (210) 64916  
 (220) 22.11.1991

- (450) 10.8.1994  
 7 (511) 33, 37, 42  
 (510) Geologické práce, stavebné práce (príprava a vykonávanie), ekologická činnosť so zameraním na zisťovanie parametrov životného prostredia, obchodná činnosť, najmä predaj alkoholických nápojov, vývoj softvéru, konzultačná činnosť v oblasti geológie a ekológie.

(540)



- (550) obrazová  
 (591) biela, červená, čierna, sivá  
 (732) SENSOR, spol. s r. o., OrmisoVA 6, 831 02 Bratislava, SK;  
 (740) inventa Patentová a známková kancelária s.r.o., Bratislava, SK;

(111) 172599

- (151) 11.7.1994  
 (156) 23.8.2021  
 (180) 23.8.2031  
 (210) 63348  
 (220) 23.8.1991  
 (450) 5.10.1994

7 (511) 30

- (511) 30 - Zemiakové lupienky, zemiakové tyčinky, zemiakové výrobky a výrobky z obilnín určené na chrúmanie vyrobené vytlačím, pečivo vyrobené s použitím soli a ľúhu, pražené, sušené, solené alebo korenené oriešky a mäsli.

(540) CHIO CHIPPOS

- (550) slovná  
 (732) Intersnack Knabber-Gebäck GmbH & Co. KG, Erna-Scheffler-Straße 3, 51103 Köln, DE;  
 (740) FAJNOR IP s.r.o., Bratislava, SK;

(111) 173224

- (151) 19.12.1994  
 (156) 17.9.2021  
 (180) 17.9.2031  
 (210) 63739  
 (220) 17.9.1991  
 (310) AM 1292/91  
 (320) 18.3.1991  
 (330) AT  
 (450) 8.3.1995

7 (511) 30

- (511) 30 - Káva.

(540) PRÄSIDENT

- (550) slovná  
 (732) Excellent Brands JMI Limited, Oberneuhofstrasse 3, 6340 Baar, CH;  
 (740) BELEŠČÁK & PARTNERS, s.r.o., Piešťany, SK;

(111) 173410

- (151) 5.1.1995  
 (156) 9.10.2021  
 (180) 9.10.2031  
 (210) 64039  
 (220) 9.10.1991

(450) 12.4.1995

7 (511) 12

- (511) 12 - Motorové vozidlá, ich časti a príslušenstvo.  
 (540)

CARINA E

- (550) obrazová  
 (732) TOYOTA JIDOSHA KABUSHIKI KAISHA (also trading as TOYOTA MOTOR CORPORATION), 1, Toyota-cho, Toyota-shi, Aichi-ken, JP;  
 (740) Bušová Eva, JUDr., Bratislava, SK;

(111) 173489

- (151) 27.1.1995  
 (156) 11.10.2021  
 (180) 11.10.2031  
 (210) 64079  
 (220) 11.10.1991  
 (450) 12.4.1995

7 (511) 9, 16, 35, 38, 41, 42

- (510) Tlačoviny všetkých druhov, najmä noviny, časopisy, knihy, propagačné materiály, fotografie, nosiče audiovizuálnych záznamov, nosiče počítačových programov. Nakladateľské, vydavateľské a distribučné služby, najmä vydávanie novín, časopisov, kníh a ich distribúcia, reklamné a inzertné služby, fotografovanie, fotoreportáže, zaobstarávanie obrazových a zvukových záznamov, informačná a sprostredkovateľská agentúra, rozhlasové a televízne vysielanie vrátane reklamy, inzercie a výchovy, tvorba rozhlasových, televíznych, filmových a iných audiovizuálnych programov, tlačíme a polygrafické služby všetkých druhov, ďalekopis - služby, programovanie na samočinné počítače, inštalácia, údržba a prenájom počítačov a ostatné služby spojené s tvorbou a využívaním programov na samočinné počítače, prenájom rozhlasovej, televíznej, filmovej a inej audiovizuálnej techniky, prieskumy trhu, prieskumy verejnej mienky, ďalšia výslovné neuvedená obchodná a odbytová činnosť súvisiaca s uvedenými výrobkami a službami.

(540)



- (550) obrazová  
 (732) MAFRA, a. s., Karla Engliše 519/11, 150 00 Praha, CZ;  
 (740) ROTT, RŮŽIČKA & GUTTMANN, v.o.s., Bratislava, SK;

(111) 173497

- (151) 27.1.1995  
 (156) 22.7.2021  
 (180) 22.7.2031  
 (210) 62858  
 (220) 22.7.1991  
 (450) 12.4.1995

7 (511) 41

- (511) 41 - Služby - vzdelávanie a zábava vo vzťahu k výpočtovej technike a výučbe softvéru.

(540) MICROSOFT

- (550) slovná  
 (732) Microsoft Corporation, spoločnosť zriadená podľa zákonov štátu Delaware, One Microsoft Way, Redmond, Washington 98052-6399, US;  
 (740) Zivko Mijatovic and Partners s.r.o., Bratislava, SK;

- (111) **173571**  
 (151) 7.2.1995  
 (156) 12.9.2021  
 (180) 12.9.2031  
 (210) 63673  
 (220) 12.9.1991  
 (450) 10.5.1995
- 7 (511) **11**  
 (511) 11 - Čističe vzduchu, ionizátory vzduchu, zvlhčovače vzduchu, odvlhčovače vzduchu, ventilátory, chladiace prístroje, klimatizačné zariadenia, vykurovacie telesá, čističe vody.

**(540) BIONAIRE**

- (550) slovná  
 (732) Sunbeam Products, Inc., 2381 Executive Center Drive, Boca Raton, Florida 33431, US;  
 (740) ROTT, RŮŽIČKA & GUTTMANN, v.o.s., Bratislava, SK;

- (111) **173873**  
 (151) 20.2.1995  
 (156) 19.7.2021  
 (180) 19.7.2031  
 (210) 62835  
 (220) 19.7.1991  
 (450) 10.5.1995
- 7 (511) **3, 5**  
 (510) Liečivá (substancie), liečivé prípravky humánne a veterinárne, prípravky racionálnej a umelej výživy, kozmetické výrobky vrátane liečebno-kozmetických.

**(540) FAMOSAN**

- (550) slovná  
 (732) PRO.MED. CS Praha a.s., Telčská 1, 140 00 Praha, CZ;  
 (740) FAJNOR IP s.r.o., Bratislava, SK;

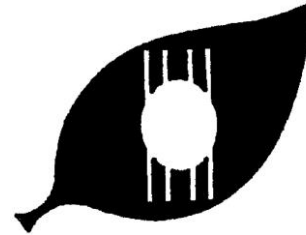
- (111) **174036**  
 (151) 14.3.1995  
 (156) 24.5.2021  
 (180) 24.5.2031  
 (210) 61898  
 (220) 24.5.1991  
 (450) 7.6.1995
- 7 (511) **9, 16**  
 (510) Počítačové programy. Tlačoviny, používateľské návody a dokumentácie týkajúce sa počítačových programov, papiere a kartičky na záznam počítačových programov.

**(540) PROGRESS**

- (550) slovná  
 (732) PROGRESS SOFTWARE CORPORATION, spoločnosť zriadená podľa zákonov štátu Massachusetts, Bedford, Massachusetts, US;  
 (740) Bušová Eva, JUDr., Bratislava, SK;

- (111) **174118**  
 (151) 27.3.1995  
 (156) 23.7.2021  
 (180) 23.7.2031  
 (210) 62876  
 (220) 23.7.1991  
 (450) 7.6.1995
- 7 (511) **1, 5**  
 (510) Chemické výrobky na priemyselné a vedecké účely, chemické výrobky pre fotografiu, poľnohospodárstvo, záhradníctvo, lesníctvo; živice umelé, plastické hmoty v surovom stave (v prášku, v pastách alebo v tekutom stave); pôdne hnojivá prírodné a umelé; hasiace prostriedky; prostriedky na kalenie a na zváranie; chemické prostriedky na konzervovanie potravín; triesloviny; priemyselné hnojivá. Výrobky farmaceutické, zverole-

kárske a zdravotnícke; výrobky dietetické pre deti a chorých; náplasti, obvazový materiál, hmoty určené na plombovanie zubov a na odtlačky zubov; dezinfekčné prostriedky; prostriedky na ničenie rastlinných a živočíšnych škodcov, antiparazitné látky.

**(540)**

- (550) obrazová  
 (732) Nihon Nohyaku Co., LTD., 19-8, Kyobashi 1-chome, Chuo-ku, Tokyo, JP;  
 (740) Bušová Eva, JUDr., Bratislava, SK;

- (111) **174609**  
 (151) 23.5.1995  
 (156) 11.10.2021  
 (180) 11.10.2031  
 (210) 64080  
 (220) 11.10.1991  
 (450) 9.8.1995
- 7 (511) **16, 35, 38, 41, 42**  
 (510) Noviny, časopisy, knihy, tlačoviny, distribúcia, obchod, odbyť, reklama a inzercia, televízne vysielanie, agentúra a sprostredkovateľská činnosť, polygrafické a počítačové služby, výskum verejnej mienky.

**(540)**

- (550) obrazová  
 (732) MAFRA, a. s., Karla Engliše 519/11, 150 00 Praha, CZ;  
 (740) ROTT, RŮŽIČKA & GUTTMANN, v.o.s., Bratislava, SK;

- (111) **175010**  
 (151) 22.6.1995  
 (156) 5.8.2021  
 (180) 5.8.2031  
 (210) 63041  
 (220) 5.8.1991  
 (450) 14.9.1995
- 7 (511) **9, 35, 42**  
 (510) Softvér a jeho použitie pri katastrofách a požiaroch, bezpečnostné a záchranné odevy, hasiace prístroje, prístroje a nástroje na účely záchranné, prístroje a nástroje signalizačné vrátane signálnych píšťaliek, prístroje a nástroje určené na kontrolné účely, prístroje a nástroje na účely záchranné, inzertná a reklamná činnosť, poskytovanie pomoci pri výkone hospodárskej činnosti.

**(540) PYROS**

- (550) slovná  
 (732) Velethry Brno, a.s., Výstaviště 405/1, Pisárky, 603 00 Brno, CZ;  
 (740) LITVÁKOVÁ A SPOL., s. r. o., Bratislava, SK;

- (111) **175206**  
 (151) 14.7.1995  
 (156) 19.7.2021  
 (180) 19.7.2031  
 (210) 62838  
 (220) 19.7.1991  
 (450) 11.10.1995
- 7 (511) **3, 5**  
 (510) Liečivá (substancie), liečivé prípravky humánne a veterinárne, prípravky racionálnej a umelej výživy, kozmetické výrobky vrátane liečebno-kozmetických.
- (540) **PROTRADON**  
 (550) slovná  
 (732) PRO.MED. CS Praha a.s., Telčská 1, 140 00 Praha, CZ;  
 (740) FAJNOR IP s.r.o., Bratislava, SK;

- (111) **175207**  
 (151) 14.7.1995  
 (156) 19.7.2021  
 (180) 19.7.2031  
 (210) 62836  
 (220) 19.7.1991  
 (450) 11.10.1995
- 7 (511) **3, 5**  
 (510) Liečivá (substancie), liečivé prípravky humánne a veterinárne, prípravky racionálnej a umelej výživy, kozmetické výrobky vrátane liečebno-kozmetických.
- (540) **AMBROSAN**  
 (550) slovná  
 (732) PRO.MED. CS Praha a.s., Telčská 1, 140 00 Praha, CZ;  
 (740) FAJNOR IP s.r.o., Bratislava, SK;

- (111) **175280**  
 (151) 20.7.1995  
 (156) 19.7.2021  
 (180) 19.7.2031  
 (210) 62833  
 (220) 19.7.1991  
 (450) 11.10.1995
- 7 (511) **3, 5**  
 (510) Liečivá (substancie), liečivé prípravky humánne a veterinárne, prípravky racionálnej a umelej výživy, kozmetické výrobky vrátane liečebno-kozmetických.
- (540) **INDAP**  
 (550) slovná  
 (732) PRO.MED. CS Praha a.s., Telčská 1, 140 00 Praha, CZ;  
 (740) FAJNOR IP s.r.o., Bratislava, SK;

- (111) **175431**  
 (151) 16.8.1995  
 (156) 6.9.2021  
 (180) 6.9.2031  
 (210) 63581  
 (220) 6.9.1991  
 (450) 8.11.1995
- 7 (511) **5**  
 (511) 5 - Farmaceutické výrobky.
- (540) **MAALOX**  
 (550) slovná  
 (732) Aventisub LLC, 55 Corporate Drive, Bridgewater, New Jersey 08807, US;  
 (740) ŽOVICOVÁ & ŽOVIC IP, s.r.o., Bratislava, SK;

- (111) **175658**  
 (151) 8.9.1995  
 (156) 11.10.2021  
 (180) 11.10.2031  
 (210) 64078  
 (220) 11.10.1991  
 (450) 6.12.1995
- 7 (511) **9, 16, 35, 38, 41, 42**  
 (510) Tlačoviny všetkých druhov, najmä noviny, časopisy, knihy, propagačné materiály, fotografie, nosiče audiovizuálnych záznamov, nosiče na počítačové programy. Nakladateľské, vydateľské a distribučné služby, najmä vydávanie novin, časopisov, kníh a ich distribúcia, reklamné a inzertné služby, fotografovanie, fotoreportáže, zaobstarávanie obrazových a zvukových záznamov, informačná a sprostredkovateľská agentúra, rozhlasové a televízne vysielanie vrátane reklamy, inzercie a výchovy, tvorba rozhlasových, televíznych, filmových a iných audiovizuálnych programov, tlačiarne a polygrafické služby všetkých druhov, ďalekopis - služby, programovanie na samostatné počítače, inštalácia, údržba a prenájom počítačov a ostatné služby spojené s tvorbou a využívaním programov na samostatné počítače, prenájom rozhlasovej, televíznej, filmovej a inej audiovizuálnej techniky, prieskumy trhu, prieskumy verejnej mienky, ďalšia výslovne neuvedená obchodná a odbytová činnosť súvisiaca s uvedenými výrobkami a službami.

(540)

**DNES**

- (550) obrazová  
 (732) MAFRA, a. s., Karla Engliše 519/11, 150 00 Praha, CZ;  
 (740) ROTT, RŮŽIČKA & GUTTMANN, v.o.s., Bratislava, SK;

- (111) **176182**  
 (151) 21.11.1995  
 (156) 19.7.2021  
 (180) 19.7.2031  
 (210) 62832  
 (220) 19.7.1991  
 (450) 7.2.1996
- 7 (511) **3, 5**  
 (510) Liečivá (substancie), humánne a veterinárne liečivé prípravky, prípravky racionálnej a umelej výživy, kozmetické výrobky vrátane liečebno-kozmetických.
- (540) **MONOSAN**  
 (550) slovná  
 (732) PRO.MED. CS Praha a.s., Telčská 1, 140 00 Praha, CZ;  
 (740) FAJNOR IP s.r.o., Bratislava, SK;

- (111) **176793**  
 (151) 10.4.1996  
 (156) 26.9.2021  
 (180) 26.9.2031  
 (210) 63874  
 (220) 26.9.1991  
 (450) 7.8.1996
- 7 (511) **25**  
 (511) 25 - Pánska, dámska a detská konfekcia.
- (540) **TIMBER CREEK**  
 (550) slovná  
 (732) Wrangler Apparel Corp., spoločnosť zriadená podľa zákonov štátu Delaware, 3411 Silverside Road, 201 Baynard Building, Wilmington, Delaware 19810, US;  
 (740) Tomeš Pavol, Ing., Bratislava, SK;

- (111) **178207**  
 (151) 22.10.1997  
 (156) 3.10.2021  
 (180) 3.10.2031  
 (210) 63948  
 (220) 3.10.1991  
 (442) 9.7.1997  
 (450) 14.1.1998  
 7 (511) **33, 35, 41**  
 (511) 33 - Víno, vinárske produkty.  
 35 - Poskytovanie pomoci pri riadení hospodárskej činnosti, reklamná a inzertná činnosť.  
 41 - Vyučovanie, vzdelávanie, zábavná činnosť.  
 (540)



- (550) obrazová  
 (732) Veletrhy Brno, a.s., Výstaviště 405/1, Pisárky, 603 00 Brno, CZ;  
 (740) LITVÁKOVÁ A SPOL., s. r. o., Bratislava, SK;

- (111) **178451**  
 (151) 20.11.1997  
 (156) 11.9.2021  
 (180) 11.9.2031  
 (210) 63659  
 (220) 11.9.1991  
 (442) 6.8.1997  
 (450) 4.2.1998  
 7 (511) **42**  
 (511) 42 - Služby pre reštaurácie, bary, nočné kluby a podobné.  
 (540) **CORONA**  
 (550) slovná  
 (732) Cervecería Modelo de México, S. de R.L. de C.V., Javier Barros Sierra No. 555, Piso 3, Colonia Zedec Ed Plaza Santa Fe, Delegación Álvaro Obregón, C.P. 01210, Mexico City, MX;  
 (740) FAJNOR IP s.r.o., Bratislava, SK;

- (111) **178695**  
 (151) 24.11.1997  
 (156) 15.5.2021  
 (180) 15.5.2031  
 (210) 61720  
 (220) 15.5.1991  
 (442) 6.8.1997  
 (450) 4.2.1998  
 7 (511) **35, 37, 41**  
 (511) 35 - Reklama, vydávanie reklamných materiálov, rozširovanie reklamných materiálov, sprostredkovanie obchodu s tovarom: videokazety, CD platne, hračky, reklamné materiály, periodické a neperiodické publikácie.  
 37 - Montáž a servis kódérov a dekodérov obrazového a zvukového signálu.  
 41 - Prenájom videokaziet, CD platní, nahrávanie (prepis) videofilmov na videokazety.  
 (540)



- (550) obrazová  
 (732) Lacho Ivan, Ing., Dobrovičova 13, 811 09 Bratislava, SK;

- (111) **199041**  
 (151) 13.5.2002  
 (156) 18.12.2020  
 (180) 18.12.2030  
 (210) 3823-2000  
 (220) 18.12.2000  
 (310) USSN 76/086954  
 (320) 12.7.2000  
 (330) US  
 (442) 5.2.2002  
 (450) 6.8.2002  
 7 (511) **39**  
 (511) 39 - Informácie o doprave, rezervácia v doprave, rezervácia, rezervácia cestovných lístkov, organizovanie exkurzií a okružných výletov.  
 (540) **RADIUS**  
 (550) slovná  
 (732) WTT, Inc. d/b/a Radius Travel, 11810 Grand Park Avenue, Suite 500, North Bethesda, Maryland 20852, US;  
 (740) MAJLINGOVÁ & PARTNERS, s.r.o., Bratislava, SK;

- (111) **199064**  
 (151) 13.5.2002  
 (156) 6.2.2021  
 (180) 6.2.2031  
 (210) 299-2001  
 (220) 6.2.2001  
 (442) 5.2.2002  
 (450) 6.8.2002  
 7 (511) **29, 30**  
 (511) 29 - Syry, syrové špeciality, mlieko a mliečne výrobky.  
 30 - Sušienky.  
 (540)



- (550) obrazová  
 (591) červená, odtiene modrej, odtiene zelenej, žltá, hnedá, biela  
 (732) BEL, 2 Allée de Longchamp, 92150 Suresnes, FR;  
 (740) Kastler Anton, Bratislava, SK;

- (111) **199066**  
 (151) 13.5.2002  
 (156) 6.2.2021  
 (180) 6.2.2031  
 (210) 301-2001  
 (220) 6.2.2001  
 (442) 5.2.2002  
 (450) 6.8.2002  
 7 (511) **29, 30, 38**  
 (511) 29 - Syry, syrové špeciality, mlieko a mliečne výrobky.  
 30 - Sušienky.  
 38 - Telekomunikačné služby.  
 (540) **SÝR A KRÚP**  
 (550) slovná  
 (732) BEL, 2 Allée de Longchamp, 92150 Suresnes, FR;  
 (740) Kastler Anton, Bratislava, SK;



- (111) 199725  
 (151) 16.7.2002  
 (156) 2.5.2021  
 (180) 2.5.2031  
 (210) 1360-2001  
 (220) 2.5.2001  
 (442) 4.4.2002  
 (450) 8.10.2002

## 7 (511) 30

- (511) 30 - Káva, čaj, kakao, cukor, ryža, maniok, ságo, kávové náhradky; múka a výrobky z obilia, chlieb, pekárské a cukrárske výrobky, zmrzliny; med, melasový sirup; kvasnice, prášky do pečiva; soľ, horčica; ocot, omáčky ako chuťové prísady; korenie, ľad.

## (540)



- (550) obrazová  
 (591) biela, modrá, zelená, hnedá, oranžová, zlatá, žltá  
 (732) Arcor S. A. I. C., Avda. Fulvio Pagani 487, Arroyito, Province of Córdoba, AR;  
 (740) Čechvalová Dagmar, Bratislava, SK;

## (111) 199890

- (151) 14.8.2002  
 (156) 2.5.2021  
 (180) 2.5.2031  
 (210) 1352-2001  
 (220) 2.5.2001  
 (442) 9.5.2002  
 (450) 6.11.2002

## 7 (511) 3, 5, 29, 30, 32, 33, 35, 42

- (511) 3 - Bieliace a iné prípravky na pranie a čistenie bielizne; prípravky na čistenie, leštenie, odmasťovanie a brúsenie; mydlá; voňavkárské výrobky, éterické oleje, kozmetické prípravky, toaletné prípravky, dezodoranty na osobnú potrebu; sanitárne prípravky; šampóny, kúpeľové peny, vlasové vodičky; farby na vlasy, prípravky na čistenie zubov a ošetrovanie ústnej dutiny, kozmetické prípravky; modridlá na bielizeň; farby na vlasy.  
 5 - Farmaceutické, zverolekárske a zdravotnícke prípravky; dietetické látky prispôbené na lekárske účely, potrava pre dojčatá; čaje s liečivými účinkami, vitamínové a minerálne prípravky, náplasti, obväzový materiál; dezinfekčné prípravky; prípravky na ničenie hmyzu a iných škodcov; fungicidy, herbicidy, sanitárne prípravky na liečebné účely a osobnú hygienu; dezodoranty s výnimkou dezodorantov na osobnú potrebu.  
 29 - Mlieko a mliečne výrobky vrátane mliečnych nápojov, mäso, ryby, hydina, mäkkýše, kôrovce, zverina, mäsové a hydinové výrobky a výtlačky, výrobky z rýb, konzervované, sušené a tepelne spracované ovocie a zelenina, výrobky zo zeleniny, rôsoly, džemy, marmelády, zaváraniny, vajcia, jedlé oleje a tuky, zelenina naložená v octe, želatína na potravinárske účely, konzervované ryby, rybie výrobky a ostatné konzervované potraviny zaradené do triedy 29.  
 30 - Káva, čaj, kakao, ryža, maniok, ságo, tapioka, kávové náhradky, múka a obilné výrobky určené na ľudskú výživu, cestoviny, nápoje z kávy, kakaa, čokolády, chlieb, sucháre, sušienky, jemné pečivo, keksy, koláče s plnkou, perníky, medovníky, torty, ovsené vločky, droždie do cesta, cukrovinky, zmrzlina, suché zmesi na prípravu zmrzlinových výrobkov, prísady do zmrzlin, všetko patriace do triedy 30, med, sirup z melasy, prášok do pečiva, soľ, čierne korenie, ocot, chuťové omáčky, korenie, ľad, pudinky, mrazené mliečne a smotanové zmrzliny a krémy.  
 32 - Pivo; minerálne a sytené vody a iné nealkoholické nápoje; ovocné nápoje a ovocné šťavy; sirupy a prípravky na výrobu nápojov.

- 33 - Alkoholické nápoje s výnimkou piva.  
 35 - Sprostredkovanie kúpy a predaja uvedených tovarov, konzultačná a poradenská činnosť v obchodnej činnosti.  
 42 - Reštauračné a kaviarské služby.

## (540)

**AEH**

- (550) obrazová  
 (732) AEH, spol. s r.o., Šenkvickej cesty 14/J, 902 01 Pezinok, SK;  
 (740) Holoubková Mária, Ing., Bratislava, SK;

## (111) 199900

- (151) 14.8.2002  
 (156) 4.5.2021  
 (180) 4.5.2031  
 (210) 1378-2001  
 (220) 4.5.2001  
 (442) 9.5.2002  
 (450) 6.11.2002

## 7 (511) 20, 42

- (511) 20 - Nábytok, zrkadlá a rámy, nábytkové doplnky z dreva, korku, trstiny, vřbového prútia, rohoviny, kostí, slonoviny, korytnačiny, jantáru, perlete, sépiolitu, náhradiek týchto materiálov a z plastických hmôt.  
 42 - Dizajnerská činnosť, najmä interiérov, nábytku a nábytkových doplnkov.

## (540)

**KONSEPTI**

- (550) obrazová  
 (732) KONSEPTI, spol. s r.o., Komunardů 32/894, 170 00 Praha, CZ;

## (111) 199915

- (151) 14.8.2002  
 (156) 30.4.2021  
 (180) 30.4.2031  
 (210) 1330-2001  
 (220) 30.4.2001  
 (310) 12954/2000  
 (320) 31.10.2000  
 (330) CH  
 (442) 9.5.2002  
 (450) 6.11.2002

## 7 (511) 3, 5, 16

- (511) 3 - Pracie a bieliace prípravky a iné substancie na použitie pri praní; čistiaci, leštiaci, odmasťovacie a brúsne prípravky; prípravky na rozpúšťanie a odstraňovanie vodného kameňa a iných vápenatých usadenín na použitie v domácnosti, mydlá, utierky napustené čistiacimi, leštiacimi, odmasťovacími a brúsnymi prípravkami alebo prípravkami na odstraňovanie vodného kameňa.  
 5 - Dezinfekčné prípravky na použitie v domácnosti, utierky napustené dezinfekčnými prípravkami na použitie v domácnosti.  
 16 - Výrobky z papiera, najmä utierky na použitie v domácnosti.

## (540) COMET

- (550) slovná  
 (732) The Spic and Span Company, 90 North Broadway, Irvington, New York 10533, US;  
 (740) Bušová Eva, JUDr., Bratislava, SK;

- (111) **200034**  
 (151) 15.8.2002  
 (156) 19.4.2021  
 (180) 19.4.2031  
 (210) 1203-2001  
 (220) 19.4.2001  
 (442) 9.5.2002  
 (450) 6.11.2002
- 7 (511) **5, 16, 41**  
 (511) 5 - Zdravotnícke, farmaceutické a zverolekárske výrobky, dietetické výrobky pre dojčatá, batolať a chorých, pre deti na liečebné účely, medicínálne čaje, dezinfekčné, dezinfekčné prípravky, pesticídy.  
 16 - Tlačoviny, periodiká, časopisy.  
 41 - Výchovná a vzdelávacia činnosť, usporadúvanie kurzov a sympózií najmä v oblasti liečiv.
- (540)



- (550) obrazová  
 (591) zelená, modrá  
 (732) Procházka Zdeněk, Pharm. Dr., V Lipkách 647, 154 00 Praha - Slivenec, CZ;  
 (740) Kapa Beta, s.r.o., Nová Dubnica, SK;

- (111) **200076**  
 (151) 15.8.2002  
 (156) 7.5.2021  
 (180) 7.5.2031  
 (210) 1406-2001  
 (220) 7.5.2001  
 (442) 9.5.2002  
 (450) 6.11.2002
- 7 (511) **16, 41**  
 (511) 16 - Tlačoviny a neperiodické publikácie.  
 41 - Organizovanie seminárov, kongresov a odborných podujatí.
- (540) **DERMAPARTY**  
 (550) slovná  
 (732) PROGRESS CA, s.r.o., Krivá 18, 040 01 Košice, SK;

- (111) **200385**  
 (151) 9.9.2002  
 (156) 20.6.2021  
 (180) 20.6.2031  
 (210) 1911-2001  
 (220) 20.6.2001  
 (442) 4.6.2002  
 (450) 3.12.2002
- 7 (511) **29, 30, 31**  
 (511) 29 - Kukuričný olej, zemiakové lupienky, zemiakové hranolčeky, konzervované šampiňóny, hrozienka, hydina nie živá, neživé mäkkýše, neživé mušle, jedlé oleje a tuky, kaviár, sušený kokos, bujóny, vývary, krokety, kyslá kapusta, spracované mandle, datle, arašidové maslo, mäso, mäsové výrobky, výtlačky a šťavy, klobásky, salámy, párky, slanina, údeniny, solené potraviny, paradajkový pretlak, potravinárske výrobky z rýb, sezamový olej, polievky.  
 30 - Múka všetkých druhov, predovšetkým kukuričná múka, pšeničná múka, zemiaková múka, výrobky z obilnín a strukovín, krupica, výrobky z múky na ľudskú výživu, mletá kukuri-

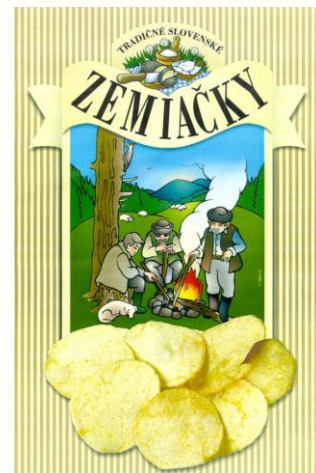
ca, pražená kukurica, kukuričný škrob, obilninové lupienky a vločky, potravinárske výrobky z kukurice a zemiakov, kukuričné vločky, kukuričné lupienky, pukance, lúpaný ovos, mletý ovos, ovsená potrava, ovsené vločky, müsli, škrobovité potraviny, puding, zmrzlina, príchuti a arómy, aromatické a chuťové prísady a prípravky do potravín, cestá, cestoviny, ryža, horčica, majonéza, med, kečup, korenie, koreniny, kuchynská soľ.

31 - Kukurica, arašidy, pistácie, orechy, lieskové oriešky, mandle, obilie v nespracovanom stave, čerstvé ovocie, semená rastlín, rastliny, sezam, čerstvá zelenina, zemiaky, krmivo, potrava pre zvieratá, olejové výlisky.

(540) **DODO SNACK**

- (550) slovná  
 (732) NAMEX, s. r. o., Gaštanová č. 6, 947 01 Hurbanovo, SK;  
 (740) Porubčan Róbert, Ing., Ivanka pri Dunaji, SK;

- (111) **200676**  
 (151) 8.10.2002  
 (156) 20.7.2021  
 (180) 20.7.2031  
 (210) 2198-2001  
 (220) 20.7.2001  
 (442) 2.7.2002  
 (450) 9.1.2003
- 7 (511) **29, 30**  
 (511) 29 - Zemiakové lupienky, zemiakové tyčinky, extrudované zemiakové výrobky.  
 30 - Slané tyčinky, keksy, slané a korenené pečivo, krekerky, extrudované a granulované pečivo, cereálne výrobky, sušienky.
- (540)



- (550) obrazová  
 (591) zelená, modrá, biela, hnedá, čierna, červená, žltá, sivá  
 (732) Intersnack Slovensko, a. s., Nozdrkovce 1798, 911 04 Trenčín, SK;  
 (740) FAJNOR IP s.r.o., Bratislava, SK;

- (111) **200859**  
 (151) 11.11.2002  
 (156) 16.8.2021  
 (180) 16.8.2031  
 (210) 2471-2001  
 (220) 16.8.2001  
 (442) 6.8.2002  
 (450) 4.2.2003
- 7 (511) **1, 5, 42**  
 (511) 1 - Chemikálie a chemické produkty; chemické produkty na použitie v priemysle a vede; čimidlá (okrem čimidiel na lekárske a zverolekárske účely); enzýmy; diagnostické prípravky.  
 5 - Farmaceutické, medicínálne, terapeutické a zverolekárske

prípravky a látky; diagnostické činidlá; enzýmy; chemikálie a chemické prípravky na použitie vo farmácii, zdravotníctve a zverolekárstve; kultivované ľudské bunky.  
42 - Zdravotnícke služby patriace do triedy 42.

**(540) GENZYME**

(550) slovná

(732) Genzyme Corporation, 50 Binney Street, Cambridge, MA 02142, US;

**(111) 200962**

(151) 11.11.2002

(156) 19.4.2021

(180) 19.4.2031

(210) 1195-2001

(220) 19.4.2001

(442) 6.8.2002

(450) 4.2.2003

**7 (511) 9, 16, 35, 41**

(511) 9 - Záznamy (nahrávky) v elektronickej forme; záznamy údajov v elektronickej forme; nahrané disky, pásky a kazety; nosiče CD-ROM a CD-I; elektronické publikácie; časopisy a ich obsah vo forme nahraných údajov.

16 - Tlačoviny; tlačené publikácie; časopisy; periodické publikácie; odborné časopisy; prílohy; sprievodcovia; návody; knihy, noviny; papier; výrobky z papiera; kartón a lepenka; výrobky z kartónu a lepenky; reklamné materiály; inzertné materiály; fotografie; papiernické potreby; výučbové a vzdelávacie materiály; kancelárske potreby; diáre; kalendáre; osobné záznamníky; mapy.

35 - Reklama a propagácia, sprostredkovanie reklamy a propagácie, obchodné a podnikateľské informácie, rozširovanie reklamných materiálov, vydávanie reklamných materiálov, uverejňovanie reklamných textov, komerčný prieskum, prieskum v oblasti reklamy, organizovanie súťaží na komerčné a reklamné účely.

41 - Zábava, športová a kultúrna činnosť, organizovanie športových súťaží, tvorba divadelných alebo iných predstavení, prevádzkovanie športových zariadení, organizovanie športových súťaží, organizovanie vedomostných a zábavných súťaží, živé predstavenia.

**(540) Najsilnejší muž Slovenska**

(550) slovná

(732) Igor Svítok - DATAPRESSCOMP, Šútovce 141, 972 01 Bojnica, SK;

**(111) 200977**

(151) 11.11.2002

(156) 10.5.2021

(180) 10.5.2031

(210) 1427-2001

(220) 10.5.2001

(442) 6.8.2002

(450) 4.2.2003

**7 (511) 6, 17, 19, 37**

(511) 6 - Kovové stavebné materiály.

17 - Izolačné materiály.

19 - Stavebné materiály nekovové, obklady, dlažba, sanitárna keramika, murovacie materiály, cement, vápno, strešné krytiny.

37 - Stavebná činnosť, stavby a prestavby, izolácia stavieb.

(540)



(550) obrazová

(732) STAVO ARTIKEL - SLOVAKIA, spol. s r.o., Kolárovska 1023, 014 01 Bytča, SK;

(740) Kubíny Peter, Bc., Trenčín, SK;

**(111) 201285**

(151) 13.12.2002

(156) 16.10.2021

(180) 16.10.2031

(210) 3033-2001

(220) 16.10.2001

(442) 10.9.2002

(450) 4.3.2003

**7 (511) 2**

(511) 2 - Farby, laky, moridlá, náterové hmoty.

**(540) DREVOSAN**

(550) slovná

(732) SLOVLAK Košeca, a.s., Továrenská 545, 018 64 Košeca, SK;

(740) Bachratá Magdaléna, Mgr., Bratislava, SK;

**(111) 201286**

(151) 13.12.2002

(156) 16.10.2021

(180) 16.10.2031

(210) 3034-2001

(220) 16.10.2001

(442) 10.9.2002

(450) 4.3.2003

**7 (511) 2**

(511) 2 - Farby, laky, moridlá, náterové hmoty.

**(540) AQUALAZUR**

(550) slovná

(732) SLOVLAK Košeca, a.s., Továrenská 545, 018 64 Košeca, SK;

(740) Bachratá Magdaléna, Mgr., Bratislava, SK;

**(111) 201329**

(151) 16.12.2002

(156) 25.6.2021

(180) 25.6.2031

(210) 1940-2001

(220) 25.6.2001

(442) 10.9.2002

(450) 4.3.2003

**7 (511) 14, 16, 17, 18, 21, 24, 25, 28, 29, 30, 34, 35, 41**

(511) 14 - Hodinky, budíky, nástenné hodiny.

16 - Výrobky z papiera, letáky, prospekty, ponukové listy, papierové zástavky, vývesné tabule, propagačné materiály, diáre, kalendáre, perá, nálepky, lepiace štítky.

17 - Igelitové tašky; nálepky s výnimkou nálepiek na kancelárske účely a použitie v domácnosti (nálepky na mraziaci box, auto, odpadkový kôš a iné).

18 - Slnečníky.

21 - Výrobky zo skla, hrnčeky, fľaše; termosky, termosky na jedlo, termotašky; odpadkové koše.

24 - Textilie, uteráky, rukavice (chňapky).

25 - Tričká, polokoše, mikiny, zástery, čiapky, čiapky so šiltom.

28 - Hračky, autička, plyšové a plastové hračky; maskot.

29 - Mäso, ryby, hydina, mäkkýše, kôrovce, zverina; mäsové výťažky; mrazené a chladené rybie výrobky; zelenina a ovocie: mrazené, konzervované, sušené a varené; rósoly, zaváraniny; vajcia, mlieko a iné mliečne výrobky vrátane mliečnych nápojov; jedlé oleje a tuky; konzervované potraviny zaradené v triede 29; zelenina naložená v octe; lahôdkové výrobky pozostávajúce najmä z majonézy, šunky, salámy, zeleniny, vajec, syra, hydínového mäsa, húb, pochutín a korenín; mrazené po-

lotovary a hotové jedlá vyrobené najmä z múky, syra, mäsa, rýb, húb, ryže, zeleniny a ovocia.

30 - Káva, čaj, kakao, ryža, tapioka, kávové náhradky; múka a obilné výrobky určené na ľudskú výživu; nápoje z kávy, kaka, čokolády; chlieb, sucháre, sušienky, jemné pečivo, cukrovinky, zmrzlina, med, sirup z melasy; kvasnice, prášok do pečiva; soľ, čierne korenie, ocot, chuťové omáčky; korenie; ľad; mrazené mliečne krémy; konzervované potraviny zaradené v triede 30.

34 - Zapaľovače.

35 - Reklamná činnosť; organizovanie reklamných výstav; organizovanie mediálnych kampaní; prezentácie firmy.

41 - Organizovanie súťaží; organizovanie ochutnávok.

(540)



(550) obrazová

(732) PRETOLOG s. r. o., M. Rázusa 5, 010 01 Žilina, SK;

(740) MAJLINGOVÁ & PARTNERS, s. r. o., Bratislava, SK;

(111) 201330

(151) 16.12.2002

(156) 25.6.2021

(180) 25.6.2031

(210) 1941-2001

(220) 25.6.2001

(442) 10.9.2002

(450) 4.3.2003

7 (511) 14, 16, 17, 18, 21, 24, 25, 28, 29, 30, 34, 35, 41

(511) 14 - Hodinky, budíky, nástenné hodiny.

16 - Výrobky z papiera, letáky, prospekty, ponukové listy, papierové zástavky, vývesné tabule, propagačné materiály, diáre, kalendáre, perá, nálepky, lepiace štítky.

17 - Igelitové tašky; nálepky s výnimkou nálepiek na kancelárske účely a použitie v domácnosti (nálepky na mraziaci box, auto, odpadkový kôš a iné).

18 - Slničníky.

21 - Výrobky zo skla, hrnčeky, fľaše; termosky, termosky na jedlo, termotašky; odpadkové koše.

24 - Textilie, uteráky, rukavice (chňapky).

25 - Tričká, polokoše, mikiny, zástery, čiapky, čiapky so šiltom.

28 - Hračky, autička, plyšové a plastové hračky; maskot.

29 - Mäso, ryby, hydina, mäkkýše, kôrovce, zverina; mäsové výtázky; mrazené a chladené rybie výrobky; zelenina a ovocie: mrazené, konzervované, sušené a varené; rôsoly, zavaraniny; vajcia, mlieko a iné mliečne výrobky vrátane mliečnych nápojov; jedlé oleje a tuky; konzervované potraviny zaradené v triede 29; zelenina naložená v octe; lahôdkové výrobky pozostávajúce najmä z majonézy, šunky, salámy, zeleniny, vajec, syra, hydínového mäsa, húb, pochutín a korenín; mrazené polotovary a hotové jedlá vyrobené najmä z múky, syra, mäsa, rýb, húb, ryže, zeleniny a ovocia.

30 - Káva, čaj, kakao, ryža, tapioka, kávové náhradky; múka

a obilné výrobky určené na ľudskú výživu; nápoje z kávy, kaka, čokolády; chlieb, sucháre, sušienky, jemné pečivo, cukrovinky, zmrzlina, med, sirup z melasy; kvasnice, prášok do pečiva; soľ, čierne korenie, ocot, chuťové omáčky; korenie; ľad; mrazené mliečne krémy; konzervované potraviny zaradené v triede 30.

34 - Zapaľovače.

35 - Reklamná činnosť; organizovanie reklamných výstav; organizovanie mediálnych kampaní; prezentácie firmy.

41 - Organizovanie súťaží; organizovanie ochutnávok.

(540)



(550) obrazová

(591) hnedá, oranžová, červená, modrá, okrová, biela, čierna

(732) PRETOLOG s. r. o., M. Rázusa 5, 010 01 Žilina, SK;

(740) MAJLINGOVÁ & PARTNERS, s. r. o., Bratislava, SK;

(111) 201876

(151) 10.2.2003

(156) 12.11.2021

(180) 12.11.2031

(210) 3322-2001

(220) 12.11.2001

(442) 6.11.2002

(450) 2.5.2003

7 (511) 29

(511) 29 - Mlieko, syr, mliečne výrobky.

(540)



(550) obrazová

(591) modrá, biela, červená, zelená, hnedá, sivá

(732) SAVENCIA S.A., 42 rue Rieussec, 78220 Viroflay, FR;

(111) 201877

(151) 10.2.2003

(156) 12.11.2021

(180) 12.11.2031

(210) 3323-2001

(220) 12.11.2001

(442) 6.11.2002

(450) 2.5.2003

7 (511) 29



(511) 29 - Mlieko, syr, mliečne výrobky.

(540)



(550) obrazová

(591) modrá, biela, červená, zelená, hnedá, sivá, žltá

(732) SAVENCIA S.A., 42 rue Rieussec, 78220 Viroflay, FR;

**(111) 202123**

(151) 5.3.2003

(156) 26.4.2021

(180) 26.4.2031

(210) 1289-2001

(220) 26.4.2001

(442) 3.12.2002

(450) 3.6.2003

**7 (511) 6, 7, 9, 10, 11, 16, 18, 20, 21, 22, 25, 28, 35, 40**

(511) 6 - Povrazové rebriky vyrobené z oceleového, resp. syntetického lanka, prvky zabezpečovacej techniky, lanové blokanty, zlaňovacie brzdy, lanové kladky, absorbéry a krúžky vyrobené z ocele a zliatin ľahkých kovov, expanzné skoby a kotviace oká, nitovacie násadce a kladivá špeciálne, čakany ľadovcové, stúpacie železá (mačky), nity kovové.

7 - Špeciálne navijaky a mechanické rozpiery patriace do tejto triedy.

9 - Ochranné prilby, topografické potreby, kompas a sklonometry, topofily, puzdrá na mapy, komunikačné prístroje, telefóny a rádiotelefóny určené na zvukovú komunikáciu v horách a v podzemí, záchranné zariadenia a prístroje na záchranu.

10 - Špeciálne nosidlá určené pre záchranné služby.

11 - Variče ľahké na plynové aj tekuté palivo, batériové svietidlá rôzne, prilbové aj príručné určené na použitie v horách a v speleológii, vyvíjače acetylénu (karbidové lampy) na použitie v speleológii.

16 - Tlačoviny, plagáty, kartografické zápisníky.

18 - Vaky a vrecká rôzne, určené na transportovanie materiálu a potrieb, vyrobené z technických textílií, plastov, pogumovaných textílií, resp. plastami nánosovaných textílií, plecniaky, batohy, tašky.

20 - Bivakové potreby patriace do tejto triedy, špeciálne spacie podložky (karimaty), teploizolačné fólie, spacie vaky, hamaky, vykurované hamaky, izolačné vaky.

21 - Fľaše.

22 - Laná speleologická, horolezecká a šnúrky rôznych priemerov, popruhy a stuhy rôznych rozmerov a použitia v speleológii a horolezectve, spacie siete, špeciálne ľahké stany.

25 - Spodná bielizeň pre jaskyniarov a horolezcov jednodielna aj dvojdielna, vyrobená z úpletov z prírodných, syntetických, resp. zo zmesí prírodných a syntetických vlákien, vrchné oblečenie pre jaskyniarov a horolezcov jednodielne aj dvojdielne, vyrobené z tkanín zo syntetických vlákien, resp. z tkanín pogumovaných či nánosových plastom, špeciálne oblečenie vyrobené z gumy a plastov určené na prekonávanie vodných prekážok, obleky vodotesné a izotermické z neoprénu, vetrovky a pláštenky vyrobené z nepremokavých syntetických tkanín, resp. prešivaných a vyplnené tepelnoizolačnou hmotou, otepľovacie bundy vyrobené zo syntetických plyšov, lýtkové návleky proti snehu z technických textílií (štlupne), obuv turistická, speleologická, horolezecká.

28 - Popruhovú sedačky a prsné úväzy ako zabezpečovacie prvky jaskyniarov, horolezcov a priemyselných lezcov vyrábané z technických textílií a plastov.

35 - Sprostredkovanie obchodu s tovarom, reklamná činnosť.

40 - Šitie odevov, úprava a spracovanie kovových materiálov, pokovovanie.

**(540) MEANDER**

(550) slovná

(732) Meander Pro, s.r.o., Háj 52, 044 02 Háj, SK;

(740) CHOCHOLÁK &amp; ČESLA s.r.o., Košice, SK;

**(111) 202246**

(151) 5.3.2003

(156) 29.11.2021

(180) 29.11.2031

(210) 3557-2001

(220) 29.11.2001

(442) 3.12.2002

(450) 3.6.2003

**7 (511) 40, 42**

(511) 40 - Recyklácia a spracovanie odpadov.

42 - Ničenie odpadov, spaľovanie odpadov, sanácia pôd, zemín, kalov, vôd, stavieb a zariadení kontaminovaných ropnými a ďalšími cudzorodými látkami, poradenská, konzultačná a inžinierska činnosť v odpadovom hospodárstve.

**(540) ARGUSS**

(550) slovná

(732) ARGUSS, s.r.o., Michalská 9, 811 03 Bratislava, SK;

(740) inventa Patentová a známková kancelária s.r.o., Bratislava, SK;

**(111) 203759**

(151) 21.8.2003

(156) 13.12.2021

(180) 13.12.2031

(210) 3741-2001

(220) 13.12.2001

(442) 1.4.2003

(450) 4.11.2003

**7 (511) 9, 16, 35, 38, 39, 41, 42**

(511) 9 - Nahraté nosiče informácií, dát, zvuku a obrazu; elektronické publikácie, najmä s obsahom reportáží, správ, informácií; elektronické zoznamy a adresáre; elektronicky šírené informačné materiály, časopisy, knihy, obchodné a odborné publikácie.

16 - Tlačoviny a polygrafické výrobky; periodická a neperiodická tlač, najmä časopisy, noviny, prílohy novín, knihy, prospekty, letáky, brožúry, katalógy, zoznamy, adresáre, programy, plagáty, fotografie, pohľadnice, kalendáre; knižárske výrobky; propagačné materiály a predmety z papiera a plastických hmôt patriace do triedy 16, najmä brožúry, letáky, obľadky, obalový materiál z papiera a plastických hmôt patriaci do triedy 16; tlačiarne typy a štočky; ozdobné predmety z papiera.

35 - Reklamná, inzertná a propagačná činnosť; komerčné informačné kancelárie, informačné služby v oblasti propagácie, inzercie a marketingu; multimediálna reklama na počítačovej komunikačnej sieti; prenájom reklamného času na všetkých komunikačných prostriedkoch; prenájom reklamných plôch; usporadúvanie reklamných a obchodných výstav a predvážadacích akcií tovarov a služieb; predvážadanie (služby modeliek) na reklamné účely a podporu predaja; distribúcia tovarov na reklamné účely; sprostredkovanie obchodu s tovarmi; pomoc pri riadení obchodu; vydávanie reklamných materiálov; konzultačná a poradenská činnosť v oblasti obchodu, výskumu trhu, propagácie, reklamy a podnikania; sprostredkovanie v uvedených činnostiach.

38 - Šírenie správ, informácií prostredníctvom informačných sietí; poskytovanie interaktívneho elektronického, zvukového a obrazového spojenia; informačné služby zverejňované cez, prostredníctvom alebo pomocou sieťového distribučného systému; sprostredkovanie v uvedených činnostiach.

39 - Distribučná činnosť v odbore zábavných, odborných a vzdelávacích tlačovín, publikácií, správ a informácií vrátane ich expedície; sprostredkovanie v uvedených činnostiach.

41 - Vydavateľská činnosť s výnimkou vydávania reklamných materiálov; organizovanie odborných akcií, školení, kurzov, prednášok, konferencií, súťaží a spoločenských akcií; usporadúvanie kultúrnych výstav, usporadúvanie módnych prehliadok a výberových konaní pre modeling; umelecká módna agentúra; nakladateľská, vydavateľská činnosť v odbore zábavných, odborných, spravodajských a vzdelávacích tlačovín, publikácií, správ a informácií, zvukových a audiovizuálnych nosičov; produkčná a agentúrna činnosť v oblasti zábavy, výchovy a kultúry; usporadúvanie zábavných súťaží, záujmových klubov a spoločenských akcií; poskytovanie elektronických publikácií (on-line) bez možnosti kopírovania; sprostredkovanie v uvedených činnostiach.

42 - Fotografovanie; fotografické reportáže; grafika; grafický dizajn; spravovanie autorských práv; poradenstvo v oblasti autorských práv; polygrafické služby všetkých druhov patriace do triedy 42, najmä tlačiarenské; odborné poradenstvo s výnimkou obchodného a podnikateľského; usporadúvanie výstav; sprostredkovanie v uvedených činnostiach.

### (540) Tele magazín

(550) slovná

(732) MAFRA Slovakia, a.s., Nobelova 34, 836 05 Bratislava, SK;

(740) LITVÁKOVÁ A SPOL., s. r. o., Bratislava, SK;

### (111) 224485

(151) 30.3.2009

(156) 1.6.2021

(180) 1.6.2031

(210) 1700-2001

(220) 1.6.2001

(442) 2.7.2002

(450) 7.5.2009

### 7 (511) 29, 30, 35, 39

(511) 29 - Mlieko a mliečne výrobky, najmä jogurty, smotana, maslo, tvaroh, syry, šľahačka, mliečne nápoje, ochutené mlieko, kyslomliečne nápoje, kondenzované mlieko, mlieko v prášku a práškové zmesi vyrobené prevažne z mlieka; mäsové a údenárske výrobky z mäsa; ryby, konzervované ryby a rybie výrobky vrátane mrazených; hydina vrátane mrazenej a výrobky z hydiny, zverina; konzervované, sušené a tepelne spracované ovocie a zelenina, rösoly, džemy, marmelády, ovocné zaváraniny, ovocné pretlaky; jedlé oleje, jedlé tuky; vajcia.

30 - Múka a výrobky z obilia, chlieb, cukor, ryža, cestoviny, pekárske a cukrárske výrobky a cukrovinky; káva; čaj; kakao, kávové náhradky; zmrzlina; med; kvasnice; prášky do pečiva; soľ, horčica; ocot; omáčky ako chuťové prísady; korenie a koreninové zmesi; mrazené mliečne a smotanové zmrzlina a krémy; pudinky, zmrzlina v prášku.

35 - Sprostredkovanie obchodu s uvedenými tovarmi.

39 - Balenie a preprava materiálu.

(540)



(550) obrazová

(591) červená, žltá, biela

(732) MILSY, a. s., Partizánska 224/B, 957 01 Bánovce nad Bebravou, SK;

(740) Zathurecka INPARTNERS GROUP s.r.o., Banská Bystrica, SK;

### (111) 229807

(151) 11.5.2011

(156) 4.10.2020

(180) 4.10.2030

(210) 1621-2010

(220) 4.10.2010

(442) 4.2.2011

(450) 6.7.2011

### 9 (511) 30, 32

(511) 30 - Výrobky z múky, potravinárska múka, chuťovky na báze cereálií, pečivo (rožky), chlieb, jemné pečivo, quiches (pečivo).  
32 - Nealkoholické nápoje.

(540)



(550) obrazová

(732) K.K.V. - UNION, s.r.o., Kukučínova 459, 929 01 Dunajská Streda, SK;

### (111) 229808

(151) 11.5.2011

(156) 4.10.2020

(180) 4.10.2030

(210) 1622-2010

(220) 4.10.2010

(442) 4.2.2011

(450) 6.7.2011

### 9 (511) 30, 32

(511) 30 - Výrobky z múky, potravinárska múka, chuťovky na báze cereálií, pečivo (rožky), chlieb, jemné pečivo, quiches (pečivo).  
32 - Nealkoholické nápoje.

(540)



(550) obrazová

(591) tmavozelená, zlatá

(732) K.K.V. - UNION, s.r.o., Kukučínova 459, 929 01 Dunajská Streda, SK;

### (111) 230018

(151) 14.6.2011

(156) 3.12.2020

(180) 3.12.2030

(210) 1939-2010

(220) 3.12.2010

(442) 4.3.2011

(450) 4.8.2011

### 9 (511) 35, 41, 43

(511) 35 - Administratívna správa hotelov; administratívne spracovanie obchodných podmienok; administratívne spracovanie obchodných objednávok; hotely - spravovanie; poradenstvo v obchodnej činnosti v oblasti hotelierstva; reklama online na

počítačovej komunikačnej siete; public relation; obchodné sprostredkovanie hotelierskych služieb; obchodné sprostredkovanie služieb regenerácie a rekognície.

41 - Organizovanie a vedenie konferencií, kongresov, výstav, seminárov, koncertov, sympózií, kurzov, školení; organizovanie a usporadúvanie plesov a recepcií; organizovanie kultúrnych, vzdelávacích a športových podujatí; organizovanie športových súťaží; organizovanie živých vystúpení; organizovanie predstavení; plánovanie a organizovanie večierkov; vzdelávanie; rekreácia; športová a kultúrna činnosť; služby na oddych a rekreáciu; športové programy ako služby v hoteli; prevádzkovanie športových zariadení.

43 - Hotelierske služby; barové služby; kaviarne; poskytovanie hotelového ubytovania; jedálne; prenájom prednáškových sál; prenájom stoličiek, obrusov, stolov a sklenených výrobkov; prenájom prechodného ubytovania; reštaurácie; rezervácia hotelov; prevádzkovanie kempingov, penziónov turistických ubytovní; rezervácia prechodného ubytovania; poskytovanie reštauračných a ubytovacích služieb v zariadeniach slúžiacich na regeneráciu a rekondíciu; príprava a dodávka jedál na objednávku.

(540)



(550) obrazová

(732) Hotel Saffron s.r.o., Radlinského 27, 811 07 Bratislava, SK;

(111) 230047

(151) 14.6.2011

(156) 11.11.2020

(180) 11.11.2030

(210) 5763-2010

(220) 11.11.2010

(442) 4.3.2011

(450) 4.8.2011

9 (511) 30, 32, 34, 40, 43

(511) 30 - Čaj; ľadový čaj; nápoje na báze čaju; čokoláda; čokoládové nápoje; čokoládové nápoje s mliekom; káva; nepražená káva; kávové náhradky; kávové náhradky rastlinného pôvodu; kávové nápoje; kávové nápoje s mliekom; kávové príchute; žuvačky, žuvacie gummy (nie na lekárske účely).

32 - Nealkoholické nápoje; stolová voda; minerálna voda; ovocné a zeleninové šťavy a džúsy; mušty; sirupy; sýtené nealkoholické nápoje; limonády s príchuťou; prášky na výrobu šumivých nápojov; prípravky na výrobu nápojov; izotonické nápoje pre športovcov; nápoje na povzbudenie organizmu, energetické nápoje; pivo; sladové nápoje.

34 - Tabak a tabakové výrobky; potreby pre fajčiarov: cigarety, cigaretové papiere, cigaretové špičky (náustky) s výnimkou špičiek z drahých kovov, cigarety s obsahom tabakových náhrad, cigarily, vreckové strojčeky na plnenie cigariet, cigaretové a cigarové puzdrá s výnimkou puzdiel z drahých kovov, cigary, cigarové orezávače, cigarové špičky s výnimkou špičiek z drahých kovov, jantárové špičky na cigary a cigarety, skrinky na cigary so zvlhčovačom (humidory), fajky, fajky na tabak, vodné fajky, stojany na fajky, čističe fajok, tabak, šnupavý tabak, žuvací tabak, puzdrá na tabak, tabatierky, dózy na tabak s výnimkou dóz z drahých kovov, zapaľovače, zásobní-

ky s plynom do zapaľovačov, zápalky, držiačky na zápalky, kresadlá, popolníky s výnimkou popolníkov z drahých kovov.

40 - Spracovanie kávy, kakaa a čaju; praženie kávy; spracovanie potravinárskych výrobkov; konečná úprava potravinárskych výrobkov; konzervovanie, údenie, sušenie, zmrazovanie, lisovanie a mletie potravinárskych výrobkov.

43 - Pohostinské služby: kaviarne, reštaurácie, rýchle občerstvenie (automaty), jedálne, bufety, bary, vinárne, cukrárne, samoobslužné reštaurácie, motoresty, rezervácie miest v pohostinstvách, zásobovanie (ketering); varenie jedla na objednávku; ubytovacie služby: hotely, hotelové služby, penzióny, motely, botely, hostely, kempy, turistické nočľahárne, ostatné prechodné ubytovania, prázdninové tábory (ubytovacie služby); prenájom rokovacích miestností; prenájom prenosných staveb; prenájom stanov; prenájom stoličiek a stolov; rezervácie ubytovania; pohostinské a ubytovacie informácie; domovy dôchodcov.

(540) CAFE RACER

(550) slovná

(732) Café Racer s.r.o., S. Sakalovej 145/6, 014 01 Bytča, SK;

(111) 230732

(151) 13.10.2011

(156) 15.2.2021

(180) 15.2.2031

(210) 229-2011

(220) 15.2.2011

(442) 6.7.2011

(450) 5.12.2011

9 (511) 4, 12, 37

(511) 4 - Benzín; mazacie tuky a oleje; motorové palivá, pohonné hmoty; nafta; prísady nechemické do motorových palív.

12 - Vozidlá na pohyb po zemi, vode, vo vzduchu a po koľajniciach, autá, automobily, pneumatiky, podvozky, reťaze, karosérie, bicykle, motocykle, čalúnenie automobilov, dvere na dopravné prostriedky, elektromobily, motory do pozemných vozidiel, kamióny, nákladné vozidlá, karosérie dopravných prostriedkov, lietadlá, lode, nápravy vozidiel, nárazníky na vozidlá, okenné tabule na okná automobilov, prevody do pozemných vozidiel, vodné dopravné prostriedky, zabezpečovacie poplašné zariadenia proti odcudzeniu vozidiel, zabezpečovacie zariadenia proti odcudzeniu vozidiel, autopotahy, autosedačky, automobilové podvozky, automobilové pneumatiky, automobilové strechy.

37 - Údržba automobilov, autoopravné, inštalácie a opravy chladiacich zariadení, informácie o opravách, izolovanie stavieb, klampiarstvo a inštalatérsvo, údržba a opravy motorových vozidiel, oprava opotrebovaných alebo poškodených motorov, umývanie automobilov.

(540)



(550) obrazová

(591) biela, červená, bledomodrá, čierna

(732) Demin Dušan, Ing., Jozefa Murgaša 10, 940 01 Nové Zámky, SK;



- (111) 231030  
 (151) 14.11.2011  
 (156) 7.4.2021  
 (180) 7.4.2031  
 (210) 647-2011  
 (220) 7.4.2011  
 (442) 4.8.2011  
 (450) 4.1.2012
- 9 (511) 5, 9, 16, 20, 28, 35, 36, 38, 41  
 (511) 5 - Farmaceutické prípravky, absorpčné tampóny, absorpčná vata, alkohol na liečebné účely, alkaloidy na lekárske účely, analgetiká, anestetiká, antibakteriálne prípravky, chemické antikoncepčné prípravky, antipyretiká, antiseptiká, antiuretiká, bahno liečivé, bakteriálne prípravky na lekárske a zverolekárske účely, balzamy na lekárske účely, aseptická vlna na lekárske účely, bikarbonát sodný na farmaceutické účely, bielkovinová potrava na lekárske účely, bielkovinami obohatené mlieko na lekárske účely, biocídy, prostriedky proti bolestiam hlavy, tyčinky proti bradaviciam, bróm na farmaceutické účely, liečivé byliny, bylinkové čaje na lekárske účely, liečivé čaje na lekárske účely, cigarety (netabakové) na lekárske účely, cukor na lekárske účely, cukrovinky s liečivými prísadami, vonné soli, chemické činidlá na lekárske a zverolekárske účely, čapíky, čistiacie prípravky na kontaktné šošovky, prípravky na čistenie vzduchu, dezinfekčné prípravky, deodoranty s výnimkou deodorantov na osobnú potrebu, diagnostické prípravky na lekárske účely, diabetické nápoje a potraviny upravené na liečebné účely, minerálne doplnky potravín, digestíva na farmaceutické účely, drogy na liečebné účely, droždie na farmaceutické účely, prípravky na starostlivosť o ústnu dutinu, enzymatické prípravky na lekárske a zverolekárske účely, gáza na obväzovanie, glukóza na lekárske účely, repelenty, hormóny na lekárske účely, obklady a náplasti, lekárske prípravky na chudnutie, chemicko-farmaceutické prípravky, chinín na lekárske účely, jódová tinktúra, gáfor na lekárske účely, obrúsky (hygienické), obvazy, obvinadlá, liečivé prípravky do kúpeľov, prísady do krmív na lekárske účely, prostriedky na kurie oká, liečivá pre veterinárnu medicínu, plné prenosné lekárničky, leukoplast, minerálne vody a soli na lekárske účely, mlieko pre dojčatá, nápoje diabetické upravené na lekárske účely, potrava pre dojčatá, kapsuly na farmaceutické účely, liečivé korene, terapeutické prípravky na kúpele, laktóza, lecítín na lekárske účely, liečivá na zuby, liečivá pre humánnu medicínu, liečivá na zverolekárske účely, sladké drevko na farmaceutické účely, tekuté lieky, lepidlá na umelé chrupy; tekuté masť na farmaceutické a lekárske účely; semená celé alebo mleté na lekárske účely, farmaceutické prípravky proti lupinám, masť na farmaceutické účely, sušené mlieko pre dojčatá, prípravky proti poteniu nôh, liečivá posilňujúce nervovú sústavu, vedľajšie produkty spracovania obilnín na lekárske účely, farmaceutické prípravky na starostlivosť o pokožku, pomády na lekárske účely, toniká na lekárske účely, prečisťujúce prípravky, prehánadlá, sedatíva, séra, sirupy na farmaceutické účely, živočíšne uhlie na farmaceutické účely, prípravky na upokojenie, vakcíny, vata na lekárske účely, vitamínové, multivitamínové, multiminerálové prípravky, minerály, stopové prvky vo forme toboliek, tablet, dražé a piluliek, prípravky posilňujúce a diabetické na liečebné účely, výrobky zdravotníckeho a hygienického, liečivá, drogy, infúzne roztoky, medicínálne vína a čaje, diagnostické prípravky, výrobky z krvi, prípravky baktericídne a fungicídne patriace so tejto triedy, liečebná kozmetika, potrava na farmaceutické účely, oleje na lekárske účely, tabletky na farmaceutické účely, tekuté lieky, lieky vo forme nápojov, doplnky výživy na lekárske účely, farmaceutické a veterinárne preparáty, sanitárne prípravky na zdravotné účely, liečivá, lieky, farmaceutické produkty na použitie pre ľudí, chemické prípravky a substancie na farmaceutické účely, nie na dezinfekciu a kozmetiku, posilňujúce a diabetické prípravky na lekárske účely, lekárske infúzie, diagnostické prípravky na lekárske účely, krvné produkty, kultúry mikroorganizmov na lekárske účely, diabetické substancie upravené na lekárske pou-

žitie, potrava pre deti, náplasti, materiály na obväzovanie, medicínálne bylinky a rastliny, prípravky založené na medicínálnych bylinkách a rastlinách, lekárske prípravky na dentálnu starostlivosť, lekárske prípravky na leštenie zubov, lekárske prípravky na bielenie zubov, lekárske prípravky na vymývanie ústnej dutiny, lekárske bieliace prípravky.

9 - Elektronické diáre; elektronické časopisy; elektronické periodiká a knihy v elektronickej podobe; elektronické encyklopédie a slovníky; elektronické publikácie; súvisiaci softvér a hardvér vrátane elektronických multimediálnych aplikácií, multimediálnych alebo informačných katalógov a aplikácií na prezeranie; spracovávanie alebo uchovávanie dát v elektronickej podobe; nahrané počítačové programy; nahrané a nenahrané nosiče záznamov zvuku a obrazu; optické nosiče údajov; elektronické perá (na vizuálne zobrazovacie zariadenia); elektronický vreckový slovník - prekladový; nahrané operačné programy; počítačový softvér; počítačový softvér využívaný pre globálnu počítačovú sieť (internet); dáta, bázy dát, databázové produkty; databázové systémy; informácie a záznamy v elektronickej podobe bez ohľadu na to, či sú uložené na samostatných nosičoch a/alebo v rámci dátových, informačných či telekomunikačných sietí.

16 - Baliaci papier, blahoprajné pohľadnice, brožované knihy, brožúry, brožúrky, bublinové obaly z plastických materiálov (na balenie), ceruzky, perá, písacie potreby patriace do triedy 16, časopisy, etikety s výnimkou textilných, fotografie, grafické zobrazenie, grafiky, kalendáre, kartón, lepenka, papierové kávové filtre, knihy, lepenkové alebo papierové škatule, lepenkové alebo papierové obaly na fľaše, lepenkové platne (papiernický tovar), lepiace pásky na kancelárske účely na použitie v domácnosti, obálky (papiernický tovar), obaly (papiernický tovar), obrázky, papiernický tovar, periodické a neperiodické publikácie, plagáty, predmety z kartónu, prospekty, pútače z papiera alebo lepenky, puzdrá na doklady, reklamné tabule z papiera, kartónu alebo lepenky, reprodukcie grafické, tlačené reklamné materiály.

20 - Drevené hrany a kostry na nábytok, dvierka na nábytok, háčiky na šaty s výnimkou kovových, háčiky vešiakové s výnimkou kovových, krúžky na záclony, latková debna, lavice, pulty, lavičky (nábytok), lávky s výnimkou kovových, ležadlá (rozkladacie), nábytok, drevené bedne a truhlice, ozdobný nábytok, písacie stoly, podnosy s výnimkou kovových, podstavce na kvety, podstavce, kostry, stojany na počítače, posteľové kolieska s výnimkou kovových, posteľové vybavenie s výnimkou kovového, regály, rukoväte nástrojov s výnimkou kovových, stojany na kvety, stoličky, stolíky servírovacie, stoly, umelecké diela z dreva, vosku, sadry alebo plastov, umelecké stolárske výrobky, vysoké stoličky pre deti, posteľ, nočné stolíky, komody a police, skrine šatníkové a policové, botníky, kufrovníky, nábytkové kontajnery, barové skrinky, barové a recepcné pulty, reštauračný nábytok, hotelový nábytok, bytový nábytok, kancelársky nábytok, ležadlá a lavičky, taburetky, toaletné stolíky, mobiliár (dekoračné prenosné predmety ako doplnok nábytku), dekoratívne nástenné ozdoby s výnimkou textilných, dekoratívne závesy na steny s výnimkou textilných, drevené a plastové nádoby a schránky, vešiaky, pružinové matrace, rámy na obrázky, rebriky (plastové alebo drevené), vaničky, drevené hrany a kostry na nábytok, drevené obaly na fľaše, drevené prepravky na fľaše, drevené sudy na stáčanie vína, drevené trámy, ozdobný nábytok z dreva.

28 - Autička, automobilové modely, bazény ako objekty na hru a šport, biliardy, boby, topánky na korčuľovanie s pripevnenými korčuľami, zariadenie na bowling, boxerské rukavice, korčule, činky, stolové hry, športové náradie, divadelné masky, šarkany, golfové vybavenie, gymnastické zariadenia, telocvičné zariadenia, hokejky, hojdačky, koly, šachy, guľky na hranie, hračky, hry, hrkálky, stacionárne bicykle na cvičenie, kapsle do kapsľových pištolí, kolieskové korčule, kolobežky, bábky, náradie na lukostreľbu, lyže, surfvacie a vodné lyže, maňušky, lopty, ozdoby na vianočné stromčeky s výnimkou osvetľovacích telies a cukrovíniok, hokejky, golfové palice, ly-

žiarske palice, bábiky, plutvy, puky, športové rukavice bejzbalové, boxerské, golfové, hracie, lyžiarske, šermiarske, siete ako športové potreby, skejtbordy, spoločenské hry, stojany na vianočné stromčeky, umelé vianočné stromčeky, šachovnice, šipky (hra), terče, hracie karty, konfety, športový a hračkársky tovar zaradený v tejto triede.

35 - Maloobchodná a veľkoobchodná činnosť s tovarmi uvedenými v triedach 5, 9, 16, 20 a 28; marketingové štúdie, obchodný alebo podnikateľský prieskum, organizovanie audiovizuálnych predstavení na komerčné a reklamné účely, organizovanie výstav na komerčné alebo reklamné účely, pomoc pri riadení obchodnej činnosti, poradenstvo v obchodnej činnosti, poskytovanie obchodných alebo podnikateľských informácií, prenájom reklamných materiálov, reklama, reklamná a propagačná činnosť, reklamné agentúry, rozširovanie reklamných oznamov, rozširovanie reklamných materiálov zákazníkom (letáky, prospekty, tlačivá, vzorky), sprostredkovanie obchodu s tovarom, sprostredkovanie uvedených služieb, televízna reklama, vydávanie a aktualizovanie reklamných materiálov a zvukovo-obrazových záznamov a periodických a neperiodických publikácií na reklamné účely, vydávanie a rozširovanie reklamných textov, vydávanie reklamných alebo náborových textov, zásielkové reklamné služby, zbieranie údajov do počítačových databáz, zoraďovanie údajov v počítačových databázach, pomoc pri riadení obchodnej činnosti, poradenstvo v obchodnej činnosti, poskytovanie obchodných alebo podnikateľských informácií, predvádzanie (služby modeliek) na reklamné účely a podporu predaja, prenájom reklamných materiálov, marketingové štúdie, obchodný alebo podnikateľský prieskum, obchodný manažment a podnikové poradenstvo, organizovanie, organizovanie výstav na komerčné alebo reklamné účely, personálne poradenstvo, prieskum trhu, prieskum verejnej mienky, vzťahy s verejnosťou (prieskum vzťahov medzi podnikmi, inštitúciami a spoločenským prostredím), spracovanie textov, organizovanie reklamných hier na propagáciu predaja, prenájom reklamných priestorov, prenájom reklamných plôch, podpora predaja (pre tretie osoby) reklamná a inzertná činnosť prostredníctvom telefónnej dátovej alebo informačnej siete, poskytovanie informácií a iných informačných produktov reklamného charakteru, prenájom reklamných informačných a komunikačných miest, služby riadenia ľudských zdrojov, zbieranie údajov do počítačových databáz, zoraďovanie údajov v počítačových databázach, sprostredkovanie obchodu s tovarom, komerčné informačné kancelárie, obchodné sprostredkovanie služieb uvedených v triedach 35, 36, 38 a 41.

36 – Finančné analýzy, bankovníctvo, burzové maklérsstvo, klíring (zúčtovávanie vzájomných pohľadávok a záväzkov - bezhotovostné platenie), služby na využívanie dôchodkových fondov, faktoring, spravovanie financií, finančné informácie, finančné odhady a oceňovanie (poisťovníctvo, bankovníctvo, nehnuteľnosti), finančné poradenstvo, finančné služby, finančný lízing, garancie, záruky, kaucie, hypotéky (poskytovanie pôžičiek), informácie o poistení, investovanie kapitálu, kapitálové investície, klíring (bezhotovostné zúčtovávanie vzájomných pohľadávok a záväzkov), konzultačné služby v oblasti poisťovníctva, finančný lízing, oceňovanie a odhady nehnuteľností, poistenie proti nehodám, finančné oceňovanie (poistenie, bankovníctvo, nehnuteľnosti), oceňovanie a odhady (daňové), platenie splátok, zdravotné poistenie, uzatváranie poisťiek, poisťky životné, poradenstvo v oblasti poistenia, pôžičky (finančné), sporiteľne, spravovanie financií, sprostredkovanie poistenia, sprostredkovanie (maklérsstvo), úverové banky, uzatváranie poisťiek proti požiaru, vydávanie cenných papierov, vydávanie cestovných šekov, vydávanie kreditných kariet.

38 - Elektronická pošta; informačné kancelárie; komunikácia prostredníctvom optických káblov; počítačová komunikácia; komunikácia pomocou počítačových terminálov; posielanie správ; prenos správ a obrazových informácií pomocou počíta-

ča; telekomunikačné služby poskytované prostredníctvom svetovej počítačovej siete (internet), elektronickej pošty a prenosu dát v reálnom čase (prenosu zvuku, obrazu, textu alebo iných dát či informácií) a poskytovanie a sprostredkovanie služieb s tým spojených vrátane poskytovania prístupu a pripojenia k týmto telekomunikačným sieťam vrátane internetu; prevádzkovanie verejnej alebo neverejnej telekomunikačnej siete; telekomunikačný prenos elektronickej tlačovín, časopisov, periodík, kníh a iných dát prostredníctvom verejnej alebo neverejnej telekomunikačnej siete vrátane internetu; telekomunikačný prenos informácií na internete vrátane prevádzkovania elektronickej nástienky, diskusných skupín a fór a poskytovanie prístupu k on-line informačným službám dát.

41 - Činnosť v oblasti zábavy a kultúry a športu; činnosť v oblasti zábavy a kultúry a športu, na účely kultúrne a zábavné; organizovanie športových podujatí a súťaží; organizovanie súťaží (vedomostných alebo zábavných); organizovanie predstavení (manažérske služby), hudobných a tanečných produkcií; činnosť umeleckej a športovej agentúry; informácie o možnostiach zábavy; filmová tvorba; fotografická reportáž; fotografovanie; organizovanie a plánovanie večierkov; organizovanie a vedenie kolokvií; organizovanie a vedenie konferencií; organizovanie a vedenie kongresov; organizovanie a vedenie seminárov; organizovanie a vedenie sympózií; organizovanie audiovizuálnych predstavení na účely kultúrne a zábavné; činnosť umeleckej a športovej agentúry; organizovanie kultúrnych alebo vzdelávacích výstav; organizovanie plesov; usporadúvanie koncertov; organizovanie súťaží krásy; požíčkovanie nahratých nosičov zvukových a zvukovo-obrazových záznamov; prenájom hudobných nástrojov a hudobnej aparatury; usporadúvanie predstavení divadelných, filmových, koncertných a iných; usporadúvanie koncertov, hudobných a tanečných produkcií; vydavateľská činnosť s výnimkou vydávania reklamných textov; vydávanie periodických a neperiodických publikácií s výnimkou reklamných; zverejňovanie a vydávanie kníh, revue a magazínov; výchovno-zábavné klubové služby; výroba (tvorba) videofilmov; organizovanie živých vystúpení; živé predstavenia.

(540)



(550) obrazová

(591) modrá, fialová, zelená, žltá, biela

(732) Ringier Axel Springer SK, a.s., Prievozská 14, 821 09 Bratislava, SK;

(740) Porubčan Róbert, Ing., Ivanka pri Dunaji, SK;

(111) 231068

(151) 18.11.2011

(156) 15.4.2021

(180) 15.4.2031

(210) 684-2011

(220) 15.4.2011

(442) 4.8.2011

(450) 4.1.2012

9 (511) 35, 38, 41

(511) 35 - Televízna reklama.

38 - Televízne vysielanie; analogové televízne vysielanie; digitálne televízne vysielanie; vysielanie káblovej televízie; pozemné (terestriálne) televízne vysielanie; satelitné televízne vysielanie; televízne vysielanie prostredníctvom siete internet; online televízne vysielanie.

41 - Výroba televíznych programov; prenájom televíznych programov; distribúcia televíznych programov; titulky; dabing; televízna zábava.

(540)



- (550) obrazová  
 (732) Hronec Ivan, PhDr., Haburská 89/35, 821 01 Bratislava, SK;  
 (740) Kubinyi Peter, Trenčín, SK;

**(111) 231167**

- (151) 12.12.2011  
 (156) 11.5.2021  
 (180) 11.5.2031  
 (210) 5317-2011  
 (220) 11.5.2011  
 (442) 5.9.2011  
 (450) 3.2.2012

**9 (511) 18, 25**

- (511) 18 - Kabelky, tašky na plece, peňaženky, náprsné tašky, cestovné tašky a batohy.  
 25 - Odevy a obuv, najmä vysoké topánky, topánky, sandále a papuče.

**(540) PRO-KEDS**

- (550) slovná  
 (732) Keds, LLC, 500 Totten Pond Road, Waltham, Massachusetts 02451, US;  
 (740) Bušová Eva, JUDr., advokátka, Bratislava, SK;

**(111) 231281**

- (151) 12.12.2011  
 (156) 3.5.2021  
 (180) 3.5.2031  
 (210) 758-2011  
 (220) 3.5.2011  
 (442) 5.9.2011  
 (450) 3.2.2012

**9 (511) 35, 36, 37, 39, 42**

- (511) 35 - Maloobchodné a veľkoobchodné služby so stavebným materiálom, nekovovými stavebnými tvárnicami, debnicami, stĺpcovými, nosnými, vencovými, stropnými a priečkovými tvárnicami, betónom, betónovými zmesami, cementom, omietkami, stavebnými hmotami, s asfaltovými (bitumenovými) výrobkami pre stavebníctvo, s náterovými hmotami, zateplovacími systémami, s chemikáliami pre stavebný priemysel, administratívne spracovanie obchodných objednávok, odborné obchodné poradenstvo, obchodný alebo podnikateľský prieskum, reklama a propagácia nehnuteľností, stavebných činností, reklama on line na počítačovej komunikačnej sieti, organizovanie výstav na obchodné a reklamné účely, sprostredkovanie obchodu so stavebným materiálom, omietkami, lepidlami, obchodné sprostredkovanie služieb uvedených v triedach 36, 37, 39 a 42; podnikateľské poradenstvo, odborné obchodné poradenstvo, predovšetkým obchodné poradenstvo pri predaji nehnuteľností a pri stavebných činnostiach, zhromažďovanie (okrem dopravy) rôzneho tovaru (najmä uvedeného tovaru) pre tretie osoby umožňujúce spotrebiteľom, aby si prezreli a zakúpili tovaru prostredníctvom katalógov korešpondenčného (zásilkového) predaja, prostredníctvom teleshoppingu, internetu, teleshoppingu alebo prostredníctvom iných komunikačných médií, reklama, rozhlasová a televízna reklama, reklamná činnosť, reklamné a inzertné služby, on line, reklama v počítačovej komunikačnej sieti, rozširovanie reklamných materiálov

a inzertných materiálov, šírenie informácií reklamného, propagačného a komerčného charakteru, kancelárie zaoberajúce sa dovozom a vývozom; poradenstvo v obchodnej činnosti; obchodné alebo podnikateľské informácie; organizovanie komerčných alebo reklamných výstav a veľtrhov; predvádzanie tovaru; podpora predaja pre tretie osoby; poskytovanie uvedených služieb prostredníctvom komunikačných médií, elektronickej pošty, SMS správ, počítačových sietí a internetu, sprostredkovanie obchodu s tovarom.

36 - Realitné kancelárie, služby v oblasti nehnuteľností, lízingsová činnosť patriaca do tejto triedy, služby v oblasti nehnuteľností v rámci developerskej činnosti, finančný lízing, poisťovníctvo, služby týkajúce sa poistenia, informácie o poistení, uzatváranie a sprostredkovanie poisťiek, služby v oblasti financovania a peňažníctva služby investičných trustov a holdingových spoločností, finančné informácie, finančné záruky, kaucie a garancie, platenie na splátky, finančné a daňové ohodnocovanie, služby týkajúce sa úverových kariet, zmenárenské služby, služby bankových ústavov alebo im podobných inštitúcií, ako napr. zmenárenské a klíringové, organizovanie zbierok, záložňa, služby, poskytovanie správcami nehnuteľného majetku ako tiché spoločenstvo alebo financovanie, prenájom nehnuteľností, správa nehnuteľností, oceňovanie nehnuteľností, sprostredkovateľská činnosť s nehnuteľnosťami, vedenie nájomných domov, prenájom kancelárskych priestorov, bytov a fariem, inkasovanie nájomného, poskytovanie uvedených služieb prostredníctvom komunikačných médií, elektronickej pošty, SMS správ, počítačových sietí a internetu.

37 - Stavebníctvo, stavebné činnosti, vykonávanie dopravných a priemyselných stavieb, vykonávanie inžinierskych, bytových a občianskych stavieb, výstavba polyfunkčných objektov; administratívnych budov a rodinných domov, budovanie závodov a tovární; výstavba obchodných a veľtrhových stánkov; výstavba a opravy skladov; výstavba kanalizačných a vodovodných sietí, budovanie retenčných nádrží, vodojemov a čerpacích staníc, výstavba čistiarň odpadových vôd, úpravní vôd a zosilňovacích staníc pitnej a úžitkovej vody, stavebné úpravy vodných tokov; výstavba a rekonštrukcia inžinierskych sietí, rekonštrukcie a intenzifikácie čistiarň odpadových vôd, výstavba a rekonštrukcia úpravní vôd a vodojemov, výstavba priemyselných hál z ocele alebo železobetónu, stavebné činnosti vrátane budovania elektroinštalácií, zdravotníckej, plynoinštalácií a rozvodov plynu, vzduchotechniky, kúrenia a technológií, murovanie, murárstvo, interiérové a exteriérové maľovanie a natieranie, štukovanie, sadrovanie, stierkovanie, tapetovanie, klampiarstvo a inštalatérstvo, čistenie, čistenie exteriérov a interiérov, omietanie, omietanie stavebných povrchov, natieranie a penetrovanie stavebných povrchov, izolovanie stavieb a budov, nanášanie podlahových potero, zemné výkopové práce pri zakladaní stavby, prípravné a pomocné stavebné práce, prípravné práce pre stavbu, dozor nad stavbami, stavebný dozor, kontrola stavebných činností, služby stavbyvedúceho, stavebný dozor, izolovanie stavieb, montovanie lešení, montážne služby, opravy a údržba, montáž interiérov a interiérových prvkov, prenájom stavebných strojov a zariadení, prenájom čistiacich strojov, prenájom miešadiel a dopravníkov na omietky a malty, buldozerov a rýpadiel; prenájom staveniskových žeriavov, servis, záručný servis, opravy; stavebné informácie; odborné poradenstvo v stavebníctve, poradensko-konzultačná činnosť v stavebníctve; demolácia a zemné práce, demolácie budov výstavba ciest a pozemných komunikácií; asfaltovanie; čistenie ciest; realizácia; kladenie cestných povrchov; vrtanie studní; výstavba a údržba ropovodov; stavebné informácie; poradenská činnosť a návrhy riešení na rekonštrukciu jestvujúcich sietí, opravy; interiérové a exteriérové maľovanie a natieranie; štukovanie, sadrovanie, stierkovanie, tapetovanie, montovanie lešení, murárstvo, montážne služby, opravy a údržba, montáž interiérov a interiérových prvkov, klampiarstvo a inštalatérstvo, prenájom stavebných strojov a zariadení, prenájom čistiacich strojov, prenájom miešadiel a dopravníkov na omietky a malty; stavebné informácie,

odborné poradenstvo v stavebníctve; inštalácia, oprava, údržba tlakových zariadení, tlakových nádob, parných a kvapalínových kotlov, potrubných vedení, inštalácia, rekonštrukcia, oprava, údržba plynových zariadení; poskytovanie uvedených služieb prostredníctvom komunikačných médií, elektronickej pošty, SMS správ, počítačových sietí a internetu.

39 - Dovoz, doprava, preprava, prepravné služby, predovšetkým nákladná automobilová doprava, nákladná a kamiónová doprava, doprava sypkých materiálov a ťažkých nákladov, zasielateľské služby, zasielanie a odovzdávanie tovaru, služby vodičov, balenie tovarov a skladovanie, uskladňovanie tovarov; prekladanie tovaru, preprava a uskladnenie stavebného odpadu, skladovanie odpadu, sprostredkovanie prepravy, kuriérske služby, doručovanie tovaru; preprava nábytku; organizovanie ciest; okružných výletov, prenájom skladísk, prenájom dopravných prostriedkov, prenájom automobilov a dopravných prostriedkov, prenájom skladovacích, kontajnerov, prenájom plavidiel, špedičné služby, lobistické služby v doprave a skladovaní; prenájom garáží, sprostredkovateľská činnosť v tejto oblasti, poskytovanie uvedených služieb prostredníctvom komunikačných médií, elektronickej pošty, SMS správ, počítačových sietí a internetu.

42 - Projektovanie stavieb projektová činnosť, projektovanie stavebných činností a technológií, architektonické poradenstvo, urbanistické plánovanie, poradenstvo pri navrhovaní a zariaďovaní interiérov, návrhy interiérov, expertízy a prieskumy ako inžinierske práce, štúdie technických projektov, interiérová a exteriérová výzdoba, vypracovanie stavebných výkresov, kontrola kvality, zememeračstvo, inštalácia počítačových systémov na projektovanie a vizualizáciu v stavebníctve; odborné prehliadky a skúšky, plynových zariadení; poskytovanie uvedených služieb prostredníctvom komunikačných médií, elektronickej pošty, SMS správ, počítačových sietí a internetu.

(540)



(550) obrazová  
(591) modrá, biela  
(732) MOPAX, spol. s r.o., Rovná 4242/5, 058 01 Poprad, SK;

**(111) 231285**

(151) 12.12.2011  
(156) 9.5.2021  
(180) 9.5.2031  
(210) 787-2011  
(220) 9.5.2011  
(442) 5.9.2011  
(450) 3.2.2012

**9 (511) 6, 7, 11, 16, 35, 37, 42**

(511) 6 - Kovové potrubia, kovové rúry, prírodné kovové potrubia, oceľové konštrukcie, kovové nádrže, kovové nádoby, fermentačné kovové nádoby, kovové krúžky, kovové objímky, kovové armatúry, kovové rámy, kovové laná, kovové veká, kovové poklopy, kovové priečky, kovové kontajnery, kovové dosky, kovové vane, kovové nosníky, kovové rebríky, kovové rošty, kovové dopravné palety, kovové komíny, kovové dymovody.  
7 - Stroje na spracovanie mäsa, strojové miešačky, strojové masírovačky mäsa, strojový melič mäsa, rezacie stroje, miešacie stroje, drviace zariadenia, pivovarnícke zariadenia, strojové mlyny, elektrické mlynčeky, separačné zariadenia, strojové čerpadlá; dopravníky ako stroje, expanzné nádoby ako časti strojov, parné kondenzátory ako časti strojov, zdvíhacie zariadenia, odlievacie formy ako časti strojov, prevodové skrine s výnimkou prevodoviek do pozemných vozidiel, mechanické výsyvky.

11 - Elektrické udiarne, vyvíjače dymu, dymníky, vyvíjače pary, varné zariadenia, pivovarné zariadenia; výhrevné kotly, parné kotly s výnimkou kotlov ako časti strojov, vykurovacie zariadenia, zariadenia na úpravu vody, filtre ako časti zariadení pre priemysel alebo domácnosť, tlakové zásobníky vody, teplovzdušné zariadenia, dymníky, horáky, kominové rúry, medziprehrievače vzduchu, rošty do pecí, ventilátory ako časti vetracích zariadení.

16 - Firemné listiny, papierové propagačné materiály, letáky, prospekty, tlačivá, tlačoviny publikácie, brožúry, formuláre, katalógy, obežníky, noviny.

35 - Maloobchodná činnosť s potravinárskymi strojmi, so strojmi na spracovanie mäsa, s pivovarníckymi strojmi a zariadeniami, s kotlami, s tlakovými nádobami s dopravnými prostriedkami a ich príslušenstvom; reklama, uverejňovanie reklamných textov, vydávanie a aktualizovanie reklamných materiálov.

37 - Montáž, údržba a opravy potravinárskych strojov, strojov na spracovanie mäsa, pivovarníckych zariadení pre potravinárske strojárstvo, potrubných rozvodov, tlakových a netlakových zariadení, ekologických zariadení, parných kotolní, horákov; chemické čistenie.

42 - Výskum, vývoj a projektovanie strojárskych a potravinárskych zariadení.

(540)



(550) obrazová  
(591) žltá, modrá  
(732) PSS SVIDNÍK, a.s., Sovietskych hrdinov 460/114, 089 01 Svidník, SK;  
(740) Gruber Dalibor, Ing., GELE, Košice, SK;

**(111) 231286**

(151) 12.12.2011  
(156) 9.5.2021  
(180) 9.5.2031  
(210) 788-2011  
(220) 9.5.2011  
(442) 5.9.2011  
(450) 3.2.2012

**9 (511) 6, 7, 11, 16, 35, 37, 42**

(511) 6 - Kovové potrubia, kovové rúry, prírodné kovové potrubia, oceľové konštrukcie, kovové nádrže, kovové nádoby, fermentačné kovové nádoby, kovové krúžky, kovové objímky, kovové armatúry, kovové rámy, kovové laná, kovové veká, kovové poklopy, kovové priečky, kovové kontajnery, kovové dosky, kovové vane, kovové nosníky, kovové rebríky, kovové rošty, kovové dopravné palety, kovové komíny, kovové dymovody.

7 - Stroje na spracovanie mäsa, strojové miešačky, strojové masírovačky mäsa, strojový melič mäsa, rezacie stroje, miešacie stroje, drviace zariadenia, pivovarnícke zariadenia, strojové mlyny, elektrické mlynčeky, separačné zariadenia, strojové čerpadlá; dopravníky ako stroje, expanzné nádoby ako časti strojov, parné kondenzátory ako časti strojov, zdvíhacie zariadenia, odlievacie formy ako časti strojov, prevodové skrine s výnimkou prevodoviek do pozemných vozidiel, mechanické výsyvky.

11 - Elektrické udiarne, vyvíjače dymu, dymníky, vyvíjače pary, varné zariadenia, pivovarné zariadenia; výhrevné kotly, parné kotly s výnimkou kotlov ako časti strojov, vykurovacie zariadenia, zariadenia na úpravu vody, filtre ako časti zariadení pre priemysel alebo domácnosť, tlakové zásobníky vody, teplovzdušné zariadenia, dymníky, horáky, kominové rúry, medziprehrievače vzduchu, rošty do pecí, ventilátory ako časti vetracích zariadení.



16 - Firemné listiny, papierové propagačné materiály, letáky, prospekty, tlačivá, tlačoviny publikácie, brožúry, formuláre, katalógy, obežníky, noviny.

35 - Maloobchodná činnosť s potravinárskymi strojmi, so strojmi na spracovanie mäsa, s pivovarníckymi strojmi a zariadeniami, s kotlami, s tlakovými nádobami s dopravnými prostriedkami a ich príslušenstvom; reklama, uverejňovanie reklamných textov, vydávanie a aktualizovanie reklamných materiálov.

37 - Montáž, údržba a opravy potravinárskych strojov, strojov na spracovanie mäsa, pivovarníckych zariadení pre potravinárske strojárstvo, potrubných rozvodov, tlakových a netlakových zariadení, ekologických zariadení, parných kotolní, horákov; chemické čistenie.

42 - Výskum, vývoj a projektovanie strojárskych a potravinárskych zariadení.

(540)



(550) obrazová

(591) žltá, modrá

(732) PSS SVIDNÍK, a.s., Sovietskych hrdinov 460/114, 089 01 Svidník, SK;

(740) Gruber Dalibor, Ing., Košice, SK;

(111) 231292

(151) 13.12.2011

(156) 17.5.2021

(180) 17.5.2031

(210) 829-2011

(220) 17.5.2011

(442) 5.9.2011

(450) 3.2.2012

9 (511) 30, 35, 39

(511) 30 - Káva; kávové výtlačky; náhradky kávy; kávové príchuť; instantná káva.

35 - Reklama.

39 - Balenie tovarov.

(540) **Záhorácka káva Maxim**

(550) slovná

(732) BALIARNE MAXIN, s.r.o., Továrnská 804, 908 01 Kúty, SK;

(740) Bachratá Magdaléna, Mgr., Bratislava, SK;

(111) 231294

(151) 13.12.2011

(156) 16.5.2021

(180) 16.5.2031

(210) 851-2011

(220) 16.5.2011

(442) 5.9.2011

(450) 3.2.2012

9 (511) 3, 5, 16, 29, 30, 31, 32, 33, 35

(511) 3 - Kozmetické výrobky a prípravky, masážne gély, gély na nelekárske použitie, voňavkárské výrobky vrátane éterických olejov, vody na vlasy a pleť, pracie a bieliace prípravky, čistiace prípravky, detergenty, leštiace prípravky, mydlá, tekuté mydlá vrátane medicínálnych, aromatických látok do zákuskov (esencie), kozmetické prípravky, sprchové gély, telové šampóny, toaletné prípravky, toaletné vody, kolínske vody, pleťové vody po holení, parfuméria, éterické oleje, esenciálne oleje, kozmetické potreby, kozmetické prípravky do kúpeľa, kúpeľové soli, kozmetické prípravky na pokožku a vlasy, opaľovacie kozmetické prípravky, líčidlá, pleťové mlieka a vody, epiláčne a depilačné prípravky, šampóny a laky na vlasy, tužidlá na vlasy, balzamy na vlasy, dezodoranty na osobnú potrebu, kozmetické prípravky pre zvieratá, masážne gély, amoniak na

použitie ako čistiaci prostriedok, bieliace soli, detergenty s výnimkou detergentov na použitie vo výrobnom procese a na lekárske účely, čistiace prostriedky pre domácnosť, prípravky na odmasťovanie (pre domácnosť), odlakovače, odstraňovače škvrn, čistiace prípravky na okná a sklo, pracie prípravky, prípravky na čistenie povrchov, prípravky na čistenie zubov, prípravky na odstraňovanie vodného kameňa, sóda na pranie, sóda na bielenie, škrob na pranie a bielenie, tampóny, toaletné prípravky, vata na kozmetické účely, vatové tyčinky na kozmetické účely.

5 - Farmaceutické prípravky, absorpčné tampóny, absorpčná vata, alkohol na liečebné účely, alkaloidy na lekárske účely, analgetiká, anestetiká, antibakteriálne prípravky, chemické antikoncepčné prípravky, antipyretiká, antiseptiká, antiuretiká, liečivé bahno, bakteriálne prípravky na lekárske a zverolekárske účely, balzamy na lekárske účely, aseptická vlna na lekárske účely, bikarbonát sodný na farmaceutické účely, bielkovinová potrava na lekárske účely, bielkovinami obohatené mlieko na lekárske účely, biocidy, prostriedky proti bolestiam hlavy, tyčinky proti bradaviciam, bróm na farmaceutické účely, liečivé byliny, bylinkové čaje na lekárske účely, liečivé čaje na lekárske účely, cigarety (netabakové) na lekárske účely, cukor na lekárske účely, cukrovinky s liečivými prísadami, vonné soli, chemické činidlá na lekárske a zverolekárske účely, čapíky, čistiace prípravky na kontaktné šošovky, prípravky na čistenie vzduchu, dezinfekčné prípravky, deodoranty s výnimkou deodorantov na osobnú potrebu, diagnostické prípravky na lekárske účely, dietetické nápoje a potraviny upravené na liečebné účely, minerálne doplnky potravín, digestíva na farmaceutické účely, drogy na liečebné účely, droždie na farmaceutické účely, prípravky na starostlivosť o ústnu dutinu, enzymatické prípravky na lekárske a zverolekárske účely, gáza na obväzovanie, glukóza na lekárske účely, repelenty, hormóny na lekárske účely, obklady a náplasti, lekárske prípravky na chudnutie, chemicko-farmaceutické prípravky, chinín na lekárske účely, jódová tinktúra, gáfor na lekárske účely, obrúsky (hygienické), obvazy, obvinadlá, liečivé prípravky do kúpeľov, prísady do krmív na lekárske účely, prostriedky na kurie oká, liečivá pre veterinárnu medicínu, prenosné plné lekárničky, leukoplast, minerálne vody a soli na lekárske účely, mlieko pre dojčatá, nápoje dietetické upravené na lekárske účely, potrava pre dojčatá, kapsuly na farmaceutické účely, liečivé korene, terapeutické prípravky na kúpele, laktóza, lecitín na lekárske účely, liečivá na zuby, liečivá pre ľudskú medicínu, liečivá na zverolekárske účely, sladké drievko na farmaceutické účely, lieky tekuté, lepidlá na umelé chrupy; tekuté masti na farmaceutické a lekárske účely; semená celé alebo mleté na lekárske účely, farmaceutické prípravky proti lupinám, masti na farmaceutické účely, sušené mlieko pre dojčatá, prípravky proti poteniu nôh, liečivá posilňujúce nervovú sústavu, vedľajšie produkty spracovania obilnín na lekárske účely, farmaceutické prípravky na starostlivosť o pokožku, pomády na lekárske účely, toniká na lekárske účely, prečisťujúce prípravky, preháňadlá, sedatíva, séra, sirupy na farmaceutické účely, živočíšne uhlie na farmaceutické účely prípravky na upokojenie, vakcíny, vata na lekárske účely, vitamínové, multivitaminové, multiminerálne prípravky, minerály, stopové prvky vo forme toboliek, tabliet, dražé a piluliek, prípravky posilňujúce a dietetické na liečebné účely, výrobky zdravotníckej a hygienickej, liečivá, drogy, infúzne roztoky, medicínálne vína a čaje, diagnostické prípravky, výrobky z krvi, prípravky baktericídne a fungicídne patriace so tejto triedy, liečebná kozmetika, potrava na farmaceutické účely, oleje na lekárske účely, tabletky na farmaceutické účely, tekuté lieky, lieky vo forme nápojov, doplnky výživy na lekárske účely, farmaceutické a veterinárne preparáty, sanitárne prípravky na zdravotné účely, liečivá, lieky, farmaceutické produkty na použitie pre ľudí, chemické prípravky a substancie na farmaceutické účely, nie na dezinfekciu a kozmetiku, posilňujúce a dietetické prípravky na lekárske účely, lekárske infúzie, diagnostické prípravky na lekárske účely, krvné produkty, kultúry mikroorganizmov na le-

kárske účely, dietetické substancie upravené na lekárske použitie, potrava pre deti, náplasti, materiály na obväzovanie, medicínálne bylinky a rastliny, prípravky založené na medicínálnych bylinkách a rastlinách, lekárske prípravky na dentálnu starostlivosť, lekárske prípravky na leštenie zubov, lekárske prípravky na bielenie zubov, lekárske prípravky na vymývanie ústnej dutiny, lekárske bieliace prípravky.

16 - Baliaci papier, blahoprajné pohľadnice, brožované knihy, brožúry, brožúrky, bublinové obaly z plastických materiálov (na balenie), časopisy, etikety s výnimkou textilných, fotografie, grafické zobrazenia, grafiky, kalendáre, kartón, lepenka, katalógy, papierové darčeky, knihy, lepenkové alebo papierové škatule, lepenkové alebo papierové obaly na fľaše, lepenkové platne (papiernický tovar), lepiace pásky na kancelárske účely a použitie v domácnosti, leporelá, mapy, obálky (papiernický tovar), obaly (papiernický tovar), obrazy, papiernický tovar, periodické a neperiodické publikácie, plagáty, predmety z kartónu, prospekty, pútače z papiera alebo lepenky, reklamné tabule z papiera, kartónu alebo lepenky, reprodukcie grafické, tlačené reklamné materiály, umelecké litografie, umeľotné fólie na balenie, vrecia z papiera alebo plastických materiálov.

29 - Bujóny, vývary, bujóny, prípravky na vývary, držky, klobásky, salámy, párky, mäso, mäsové konzervy, mäsové výt'ažky, prípravky na výrobu polievok, zeleninové šťavy na varenie, šunka, údeniny, konzervované záhradné bylinky, zeleninové šaláty, jedlá želatína, nakladaná zelenina, nakladané uhorky, konzervovaná, sušená a zaváraná zelenina a ovocie, konzervované potraviny, arašidy (spracované), bravčová masť, džemy, hrach (konzervovaný), zemiakové hranolčeky, sušené hrozienka, hydina (nie živá), jedlé oleje a tuky, jogurt, klobásky, salámy, párky, konzervy s rybami, konzervy s ovocím a zeleninou, kyslá kapusta, zemiakové lupienky, margarín, marmeláda, maslo, mäsové konzervy, mlieko, mliečne výrobky, mrazené ovocie a zelenina, paštéty, rybie plátky, konzervované ryby, sardinky, prípravky na výrobu polievok.

30 - Čokoláda, čokoládové a nečokoládové cukrovinky, cukríky, jemné pečivo, vianočné kolekcie a iné cukrovinky na ozdobovanie vianočných stromčekov, pastilky (cukríky), bonbóny, karamelky (cukríky), fondán, želé, komprimáty, mentolové cukríky, čokoládové a nečokoládové tyčinky a keksy, koláčiky, jemné pečivo, müsli, čokoládové nápoje, pemníky, medovníky, pralinky, pudíng, sladké drievka (cukrovinky), sušienky, torty, výrobky z kakaa, zákusky, koláče, zmrzlina, žuvačky, pekárské droždie, kvasnice, prášok do pečiva, cestá, cestá na koláče, cestoviny, droždie do cesta, chlieb, nekysnutý chlieb, chlieb všetkých druhov, pečivo (rožky), sucháre, jemné pečivo, sušienky, oblátky, sucháre, keksy, biskvity, zákusky, koláče, sladké a slané žemle, koláče s plnkou, krekerky (slané pečivo), cukrovinky, palacinky, pemníky, medovníky, piškóty, pirohy (cestoviny), krupica, kukuričná múka, lepok, listkové cesto, lupienky, vložky (obilninové), vložky (kukuričné), makaróny, maslové, tukové cesto, potravinárska múka, výrobky z múky, müsli, prípravky z obilnín, ovsená múka, ovsená potrava, potravinárska múka, pšeničná múka (vyrážková), chuťové prísady, príchute do potravín s výnimkou esencií a éterických olejov, príchute do koláčov a zákuskov s výnimkou éterických olejov, lúpaný jačmeň, mletý jačmeň, múka z jačmeňa, výrobky z kukuričnej múky, sójová múka, pochutiny na báze obilnín, ryža a výrobky z ryže, výrobky expandované, extrudované, aromatické prípravky do potravín, nálevy (na ochutenie), marináda (chuťové prísady), extrakty, nie na lekárske účely, chuťové prísady, korenie, koreniny, zmes korenín, konzervačná soľ, príchute do potravín s výnimkou esencií a éterických olejov, príchute (arómy), príchute do koláčov a zákuskov s výnimkou éterických olejov, soľ, cukor, ochutená kuchynská soľ, majonéza, horčica, kečup, sójová omáčka, paradajková omáčka, ocot.

31 - Čerstvé ovocie a zelenina, citrusové ovocie, cibul'a čerstvá, čerstvý hrach, arašidy, mandle, orechy, semená rastlín,

sezam, šalát (hlávkový), čerstvé šampiňóny, uhorky, zemiaky, prírodné kvety, rezané kvety, sušené kvety na ozdobu, vence z prírodných kvetov, kvetinové cibule, kľičky semien na botanické účely, korok (surový), kôra (surovina), kríky, krovie, palmy, palmové listy, sušené rastliny ako dekorácia, rašelina (ako podstielka), ružové kríky, sadenice, semená rastlín, stromy, trávniky (prírodné), vianočné stromčeky, záhradné bylinky (čerstvé).

32 - Nealkoholické nápoje, nealkoholické výt'ažky z ovocia, príchute na výrobu nápojov, sirupy na výrobu nápojov, stolové vody, vody ako nápoje, ovocné šťavy; prášky na prípravu šumivých nápojov, pivo, pivné koktaily.

33 - Alkoholické nápoje, brandy, džín, likéry, rum, víno, vodka, alkoholické koktaily, destilované nápoje, alkoholické extrakty, likéry a pálenky, liehoviny.

35 - Sprostredkovanie obchodu s tovarom, najmä s tovarmi zatriedenými v triedach 3, 5, 16, 29, 30, 31, 32 a 33, reklamná činnosť, maloobchodná činnosť s nealkoholickými nápojmi, potravinami a papiernickým tovarom; organizovanie audiovizuálnych predstavení na komerčné a reklamné účely, organizovanie výstav na komerčné alebo reklamné účely, personálne poradenstvo, pomoc pri riadení obchodnej činnosti, poradenstvo v obchodnej činnosti, poskytovanie obchodných alebo podnikateľských informácií, predvádzanie (služby modeliek) na reklamné účely a podporu predaja, rozširovanie reklamných oznamov, rozširovanie reklamných materiálov zákazníkom (letáky, prospekty, tlačivá, vzorky), spracovanie textov, vydávanie a aktualizovanie reklamných materiálov a zvukovo-obrazových záznamov a periodických a neperiodických publikácií, vydávanie a rozširovanie reklamných textov, vydávanie reklamných alebo náborových textov, obchodné alebo podnikateľské informácie, komerčné informačné kancelárie, prenájom kancelárskych strojov a zariadení, marketingové štúdie, nábor zamestnancov, obchodný alebo podnikateľský prieskum, obchodný manažment a podnikové poradenstvo, prenájom predajných automatov, predvádzanie tovaru.

(540)



(550) obrazová

(591) červená, zelená, biela

(732) 1. day s.r.o., Mlynárska 19, 040 01 Košice, SK;

(740) Belička Ivan, Ing., Banská Bystrica, SK;

(111) 231301

(151) 13.12.2011

(156) 19.5.2021

(180) 19.5.2031

(210) 859-2011

(220) 19.5.2011

(442) 5.9.2011

(450) 3.2.2012

9 (511) 34

(511) 34 - Cigarety; tabak; cigary; cigaretové filtre; tabatierky na cigarety; popolníky; zápalky; zapalovače pre fajčiarov; cigaretový papier; fajky.



(540)

(550) obrazová  
 (732) HONGTA TOBACCO (GROUP) CO., LTD., No. 118, Hongta Avenue, Hongta District, Yuxi, Yunnan, CN;  
 (740) Bachratá Magdaléna, Mgr., Bratislava, SK;

**(111) 231373**

(151) 13.1.2012  
 (156) 19.5.2021  
 (180) 19.5.2031  
 (210) 889-2011  
 (220) 19.5.2011  
 (442) 4.10.2011  
 (450) 2.3.2012

**9 (511) 34**

(511) 34 - Cigarety; tabak; cigary; cigaretové filtre; tabatierky na cigarety; popolníky; zápalky; zapaľovače pre fajčiarov; cigaretový papier; fajky.

(540)

(550) obrazová  
 (732) HONGTA TOBACCO (GROUP) CO., LTD., No. 118, Hongta Avenue, Hongta District, Yuxi, Yunnan, CN;  
 (740) Bachratá Magdaléna, Mgr., Bratislava, SK;

**(111) 231377**

(151) 13.1.2012  
 (156) 27.5.2021  
 (180) 27.5.2031  
 (210) 920-2011  
 (220) 27.5.2011  
 (442) 4.10.2011  
 (450) 2.3.2012

**9 (511) 29**

(511) 29 - Mäsové krémy, nátierky na chlieb, mäsové desiaty, mäsové výťažky, paštéty.

**(540) Májka-zlatá paštéta**

(550) slovná  
 (732) Orkla Foods Česko a Slovensko a.s., Mělnická 133, 277 32 Byšice, CZ;  
 (740) Šuranová Traplová, Jana, Mgr., Praha, CZ;

**(111) 231381**

(151) 13.1.2012  
 (156) 27.5.2021  
 (180) 27.5.2031  
 (210) 928-2011  
 (220) 27.5.2011  
 (442) 4.10.2011  
 (450) 2.3.2012

**9 (511) 6, 7, 9, 13, 35, 39**

(511) 6 - Bezpečnostné armatúry na potrubie; obalové nádoby z kovu, kovové konštrukcie a ich časti.

7 - Stroje a technologické zariadenia na jednorúčelové a univerzálne použitie, na modernizáciu a sproduktívnenie výroby patriace do tejto triedy.

9 - Elektrické cievky, elektromagnetické cievky, indukčné cievky, transformátory (elektrotechnika).

13 - Výrobky zbrojnej výroby všetkých druhov s príslušenstvom.

35 - Reklama, rozširovanie reklamných materiálov zákazníkom (letáky, prospekty, tlačivá, vzorky).

39 - Kamiónová nákladná doprava.

(540)



(550) obrazová  
 (591) modrá, biela  
 (732) ZVS holding, a.s., Štúrova 925/27, 018 41 Dubnica nad Váhom, SK;

**(111) 231382**

(151) 13.1.2012  
 (156) 27.5.2021  
 (180) 27.5.2031  
 (210) 929-2011  
 (220) 27.5.2011  
 (442) 4.10.2011  
 (450) 2.3.2012

**9 (511) 6, 7, 9, 13, 35, 39**

(511) 6 - Bezpečnostné armatúry na potrubie; obalové nádoby z kovu, kovové konštrukcie a ich časti.

7 - Stroje a technologické zariadenia na jednorúčelové a univerzálne použitie, na modernizáciu a sproduktívnenie výroby patriace do tejto triedy.

9 - Elektrické cievky, elektromagnetické cievky, indukčné cievky, transformátory (elektrotechnika).

13 - Výrobky zbrojnej výroby všetkých druhov s príslušenstvom.

35 - Reklama, rozširovanie reklamných materiálov zákazníkom (letáky, prospekty, tlačivá, vzorky).

39 - Kamiónová nákladná doprava.

(540)



(550) obrazová  
 (591) modrá, biela  
 (732) ZVS holding, a.s., Štúrova 925/27, 018 41 Dubnica nad Váhom, SK;

**(111) 231436**

(151) 13.1.2012  
 (156) 5.5.2021  
 (180) 5.5.2031  
 (210) 5302-2011  
 (220) 5.5.2011  
 (442) 4.10.2011

- (450) 2.3.2012  
**9 (511) 25, 28, 41**  
 (511) 25 - Oblečenie, najmä šaty, obuv, plážové oblečenie, čiapky, čelenky, tričká, tričká s dlhými rukávami, vesty, nohavice, krátke nohavice, šortky, bundy, sukne, vesty, oblečenie na behanie, oblečenie do posilňovne, svetre, plavky, šatky, šály, ponožky, župany, opasky, plášte, textasky, košele, sandále, dresy, šiltovky, rukavice, ostatné športové odevy patriace do tejto triedy.  
 28 - Telocvičné a športové potreby nezahrnuté v iných triedach, cvičebné náradie pre posilňovne a fitnesscentrá.  
 41 - Prevádzkovanie športových zariadení, služby športovísk, telesné cvičenia, výcvik, kluby zdravia, organizovanie športových podujatí; požíčovanie športového výstroja s výnimkou dopravných prostriedkov, prenájom štadiónov, organizovanie zábavných súťaží, organizovanie kurzov, výcvikov, organizovanie a vedenie konferencií, seminárov, prevádzkovanie zábavných klubov, organizovanie hier, zábavy, informácie o možnostiach zábavy, ďalšia športová a kultúrna činnosť.

**(540)**

- (550) obrazová  
 (591) modrá, čierna, biela  
 (732) Kováč Richard, Haburská 15, 821 01 Bratislava, SK;

- (111) 231487**  
 (151) 13.1.2012  
 (156) 19.6.2021  
 (180) 19.6.2031  
 (210) 1034-2011  
 (220) 19.6.2011  
 (442) 4.10.2011  
 (450) 2.3.2012  
**9 (511) 16, 29, 30**  
 (511) 16 - Voskovaný papier; výrobky z papiera a kartónu, najmä škatule na ukladanie potravín a jedál; papierové a umelohmotné karty, kartotečné lístky, obaly (papiernické výrobky); papierové obaly na mliečne výrobky; fotografie; plagáty; tlačoviny najmä časopisy, brožúry a reklamné letáky.  
 29 - Mlieko; smotana; mliečne výrobky a nápoje patriace do triedy 29; jogurty; maslo; syry; nátierky a dezerty patriace do triedy 29; konzervované šampiňóny; ovocné šaláty, kompóty a džemy; mrazené ovocie, polievky; zeleninové šaláty; zelenina konzervovaná, nakladaná, sušená a varená; ovocie konzervované a zavarené.  
 30 - Chladené a čerstvé nápoje pripravované na základe kávy, kakaa alebo čokolády, kávovinové, kakaové a čokoládové príchute; cestoviny; müsli; pudinky; sušienky; omáčky na ochutenie; korenie; mrazené mliečne výrobky; zmrzlina.

**(540) Krajánek**

- (550) slovná  
 (732) Milkín a. s., Českokobrodská 1174, 198 00 Praha, Kyje, CZ;  
 (740) Bačík Kvetoslav, Ing., Nová Dubnica, SK;

- (111) 231557**  
 (151) 13.2.2012  
 (156) 9.5.2021  
 (180) 9.5.2031  
 (210) 792-2011  
 (220) 9.5.2011  
 (442) 4.11.2011  
 (450) 3.4.2012  
**9 (511) 41**  
 (511) 41 - Prekladateľské služby.

**(540)**

- (550) obrazová  
 (591) zelená, biela  
 (732) A.B.I.E.S., s.r.o., Ružová dolina 6, 821 08 Bratislava, SK;

- (111) 231567**  
 (151) 13.2.2012  
 (156) 21.5.2021  
 (180) 21.5.2031  
 (210) 916-2011  
 (220) 21.5.2011  
 (442) 4.11.2011  
 (450) 3.4.2012  
**9 (511) 3, 5, 16, 29, 30, 31, 32, 33, 35, 43**  
 (511) 3 - Kozmetické výrobky a prípravky, masážne gély, gély na nelekárske použitie, voňavkárské výrobky vrátane éterických olejov, vody na vlasy a pleť, pracie a bieliace prípravky, čistiace prípravky, detergenty, leštiace prípravky, mydlá, tekuté mydlá vrátane medicínálnych, aromatické látky do zákuskov (esencie), kozmetické prípravky, sprchové gély, telové šampóny, toaletné prípravky, toaletné vody, kolínske vody, pleťové vody po holení, parfuméria, éterické oleje, esenciálne oleje, kozmetické potreby, kozmetické prípravky do kúpeľa, kúpeľové soli, kozmetické prípravky na pokožku a vlasy, opaľovacie kozmetické prípravky, líčidlá, pleťové mlieka a vody, epiláčne a depilačné prípravky, šampóny a laky na vlasy, tužidlá na vlasy, balzamy na vlasy, dezodoranty na osobnú potrebu, kozmetické prípravky pre zvieratá, masážne gély, amoniak na použitie ako čistiaci prostriedok, bieliace soli, detergenty s výnimkou detergentov na použitie vo výrobnom procese a na lekárske účely, čistiace prostriedky pre domácnosť, prípravky na odmastňovanie (pre domácnosť), odlakovače, odstraňovače škvŕn, čistiace prípravky na okná a sklo, pracie prípravky, prípravky na čistenie povrchov, prípravky na čistenie zubov, prípravky na odstraňovanie vodného kameňa, sóda na pranie, sóda na bielenie, škrob na pranie a bielieň, tampóny, toaletné prípravky, vata na kozmetické účely, vatové tyčinky na kozmetické účely.  
 5 - Farmaceutické prípravky, absorpčné tampóny, absorpčná vata, alkohol na liečebné účely, alkaloidy na lekárske účely, analgetiká, anestetiká, antibakteriálne prípravky, chemické antikoncepčné prípravky, antipyretiká, antiseptiká, antiuretiká, liečivé bahno, bakteriálne prípravky na lekárske a zverolekárske účely, balzamy na lekárske účely, aseptická vlna na lekárske účely, bikarbonát sodný na farmaceutické účely, bielkovinová potrava na lekárske účely, bielkovinami obohatené mlieko na lekárske účely, biocidy, prostriedky proti bolestiam hlavy, tyčinky proti bradaviciam, bróm na farmaceutické účely, liečivé byliny, bylinkové čaje na lekárske účely, liečivé čaje na lekárske účely, cigarety (netabakové) na lekárske účely, cukor na lekárske účely, cukrovinky s liečivými prísadami, vonné soli, chemické činidlá na lekárske a zverolekárske účely, čapíky, čistiace prípravky na kontaktné šošovky, prípravky na čis-

tenie vzduchu, dezinfekčné prípravky, deodoranty s výnimkou deodorantov na osobnú potrebu, diagnostické prípravky na lekárske účely, dietetické nápoje a potraviny upravené na liečebné účely, minerálne doplnky potravín, digestíva na farmaceutické účely, drogy na liečebné účely, droždie na farmaceutické účely, prípravky na starostlivosť o ústnu dutinu, enzymatické prípravky na lekárske a zverolekárske účely, gáza na obväzovanie, glukóza na lekárske účely, repelenty, hormóny na lekárske účely, obklady a náplasti, lekárske prípravky na chudnutie, chemicko-farmaceutické prípravky, chinín na lekárske účely, jódová tinktúra, gáfor na lekárske účely, obrúsky (hygienické), obvazy, obvinadlá, liečivé prípravky do kúpeľov, prísady do krmív na lekárske účely, prostriedky na kurie oká, liečivá pre veterinárnu medicínu, prenosné plné lekárničky, leukoplast, minerálne vody a soli na lekárske účely, mlieko pre dojčatá, nápoje dietetické upravené na lekárske účely, potrava pre dojčatá, kapsuly na farmaceutické účely, liečivé korene, terapeutické prípravky na kúpele, laktóza, lecitín na lekárske účely, liečivá na zuby, liečivá pre humánnu medicínu, liečivá na zverolekárske účely, sladké drievko na farmaceutické účely, lieky tekuté, lepidlá na umelé chrupy; tekuté masť na farmaceutické a lekárske účely; semená celé alebo mleté na lekárske účely, farmaceutické prípravky proti lupinám, masť na farmaceutické účely, sušené mlieko pre dojčatá, prípravky proti poteniu nôh, liečivá posilňujúce nervovú sústavu, vedľajšie produkty spracovania obilnín na lekárske účely, farmaceutické prípravky na starostlivosť o pokožku, pomády na lekárske účely, toniká na lekárske účely, prečisťujúce prípravky, prehľadná, sedatíva, séra, sirupy na farmaceutické účely, živočíšne uhlie na farmaceutické účely, prípravky na upokojenie, vakcíny, vata na lekárske účely, vitamínové, multivitamínové, multiminerálne prípravky, minerály, stopové prvky vo forme toboliek, tabliet, dražé a piluliek, prípravky posilňujúce a dietetické na liečebné účely, výrobky zdravotníckej a hygienickej, liečivá, drogy, infúzne roztoky, medicínálne vína a čaje, diagnostické prípravky, výrobky z krvi, prípravky bakteriálne a fungicídne patriace do tejto triedy, liečebná kozmetika, potrava na farmaceutické účely, oleje na lekárske účely, tabletky na farmaceutické účely, tekuté lieky, lieky vo forme nápojov, doplnky výživy na lekárske účely, farmaceutické a veterinárne preparáty, sanitárne prípravky na zdravotné účely, liečivá, lieky, farmaceutické produkty na použitie pre ľudí, chemické prípravky a substancie na farmaceutické účely, nie na dezinfekciu a kozmetiku, posilňujúce a dietetické prípravky na lekárske účely, lekárske infúzie, diagnostické prípravky na lekárske účely, krvné produkty, kultúry mikroorganizmov na lekárske účely, dietetické substancie upravené na lekárske použitie, potrava pre deti, náplasti, materiály na obväzovanie, medicínálne bylinky a rastliny, prípravky založené na medicínálnych bylinkách a rastlinách, lekárske prípravky na dentálnu starostlivosť, lekárske prípravky na leštenie zubov, lekárske prípravky na bielenie zubov, lekárske prípravky na vymývanie ústnej dutiny, lekárske bieliace prípravky.

16 - Baliaci papier, blahoprajné pohľadnice, brožované knihy, brožúry, brožúrky, bublinové obaly z plastických materiálov (na balenie), časopisy, etikety s výnimkou textilných, fotografie, grafické zobrazenia, grafiky, kalendáre, kartón, lepenka, katalógy, papierové darčeky, knihy, lepenkové alebo papierové škatule, lepenkové alebo papierové obaly na fľaše, lepenkové platne (papiernický tovar), lepiace pásy na kancelárske účely a použitie v domácnosti, leporelá, mapy, obálky (papiernický tovar), obaly (papiernický tovar), obrázky, papiernický tovar, periodické a neperiodické publikácie, plagáty, predmety z kartónu, prospekty, pútače z papiera alebo lepenky, reklamné tabule z papiera, kartónu alebo lepenky, reprodukcie grafické, tlačené reklamné materiály, umelecké litografie, umelohmotné fólie na balenie, vrecia z papiera alebo plastických materiálov.

29 - Bujóny, vývary, bujóny, prípravky na vývary, držky, klobásy, salámy, párky, mäso, mäsové konzervy, mäsové výťažky, prípravky na výrobu polievok, zeleninové šťavy na varenie, šunka, údeniny, konzervované záhradné bylinky, zelenin-

ové šaláty, jedlá želatína, nakladaná zelenina, nakladané uhorky, konzervovaná, sušená a zaváraná zelenina a ovocie, konzervované potraviny, arašidy (spracované), bravčová masť, džemy, hrach (konzervovaný), zemiakové hranolčeky, sušené hrozienka, hydina (nie živá), jedlé oleje a tuky, jogurt, klobásy, salámy, párky, konzervy s rybami, konzervy s ovocím a zeleninou, kyslá kapusta, zemiakové lupienky, margarín, marmeláda, maslo, mäsové konzervy, mlieko, mliečne výrobky, mrazené ovocie a zelenina, paštéty, rybie plátky, konzervované ryby, sardinky, prípravky na výrobu polievok.

30 - Čokoláda, čokoládové a nečokoládové cukrovinky, cukríky, jemné pečivo, vianočné kolekcie a iné cukrovinky na ozdobovanie vianočných stromčekov, pastilky (cukríky), bombóny, karamelky (cukríky), fondán, želé, komprimáty, mentolové cukríky, čokoládové a nečokoládové tyčinky a keksy, koláčiky, jemné pečivo, müsli, čokoládové nápoje, perníky, medovníky, pralinky, pudíng, sladké drievka (cukrovinky), sušienky, torty, výrobky z kakaa, zákusky, koláče, zmrzlina, žuvačky, pekárske droždie, kvasnice, prášok do pečiva, cestá, cestá na koláče, cestoviny, droždie do cesta, chlieb, nekysnutý chlieb, chlieb súškových druhov, pečivo (rožky), sucháre, jemné pečivo, sušienky, oblátky, sucháre, keksy, biskvity, zákusky, koláče, sladké a slané žemle, koláče s plnkou, krekerky (slané pečivo), cukrovinky, palacinky, perníky, medovníky, piškóty, pirohy (cestoviny), krupica, kukuričná múka, lepok, lístkové cesto, lupienky, vločky (obilninové), vločky (kukuricné), makaróny, maslové, tukové cesto, potravinárska múka, výrobky z múky, müsli, prípravky z obilnín, ovsená múka, ovsená potrava, potravinárska múka, pšeničná múka (vyražková), chuťové prísady, príchute do potravín s výnimkou esencií a éterických olejov, príchute do koláčov a zákuskov s výnimkou éterických olejov, lúpaný jačmeň, mletý jačmeň, múka z jačmeňa, výrobky z kukuričnej múky, sójová múka, pochutiny na báze obilnín, ryža a výrobky z ryže, výrobky expandované, extrudované, aromatické prípravky do potravín, nálevy (na ochutenie), marináda (chuťové prísady), extrakty, nie na lekárske účely, chuťové prísady, korenie, koreniny, zmes korenín, konzervačná soľ, príchute do potravín s výnimkou esencií a éterických olejov, príchute (arómy), príchute do koláčov a zákuskov s výnimkou éterických olejov, soľ, cukor, ochutená kuchynská soľ, majonéza, horčica, kečup, sójová omáčka, paradajková omáčka, ocot.

31 - Čerstvé ovocie a zelenina, citrusové ovocie, cibuľa čerstvá, čerstvý hrach, arašidy, mandle, orechy, semená rastlín, sezam, šalát (hlávkový), čerstvé šampiňóny, uhorky, zemiaky, prírodné kvety, rezané kvety, sušené kvety na ozdobu, vence z prírodných kvetov, kvetinové cibule, kľičky semien na botanické účely, korok (surový), kôra (surovina), kríky, krovie, palmy, palmové listy, sušené rastliny ako dekorácia, rašelina (ako podstielka), ružové kríky, sadenice, semená rastlín, stromy, trávniky (prírodné), vianočné stromčeky, záhradné bylinky (čerstvé).

32 - Nealkoholické nápoje, nealkoholické výťažky z ovocia, príchute na výrobu nápojov, sirupy na výrobu nápojov, stolové vody, vody ako nápoje, ovocné šťavy, prášky na prípravu šumivých nápojov, pivo, pivné koktaily.

33 - Alkoholické nápoje, brandy, džin, likéry, rum, víno, vodka, alkoholické koktaily, destilované nápoje, alkoholické extrakty, likéry a pálenky, liehoviny.

35 - Sprostredkovanie obchodu s tovarom, najmä s tovarmi zatriedenými v triedach 3, 5, 16, 29, 30, 31, 32 a 33, reklamná činnosť, maloobchodná činnosť s nealkoholickými nápojmi, potravinami a papiernickým tovarom; organizovanie audiovizuálnych predstavení na komerčné a reklamné účely, organizovanie výstav na komerčné alebo reklamné účely, personálne poradenstvo, pomoc pri riadení obchodnej činnosti, poradenstvo v obchodnej činnosti, poskytovanie obchodných alebo podnikateľských informácií, predvádzanie (služby modeliek) na reklamné účely a podporu predaja, rozširovanie reklamných oznamov, rozširovanie reklamných materiálov zákazníkom (letáky, prospekty, tlačivá, vzorky), spracovanie textov,

vydávanie a aktualizovanie reklamných materiálov a zvukovo-obrazových záznamov a periodických a neperiodických publikácií, vydávanie a rozširovanie reklamných textov, vydávanie reklamných alebo náborových textov, obchodné alebo podnikateľské informácie, komerčné informačné kancelárie, prenájom kancelárskych strojov a zariadení, marketingové štúdie, nábor zamestnancov, obchodný alebo podnikateľský prieskum, obchodný manažment a podnikové poradenstvo, prenájom predajných automatov, predvádzanie tovaru, sprostredkovanie hotelierskych služieb.

43 - Služby barov a kaviarní, rýchle občerstvenie (bufety), reštauračné služby, samoobslužné reštaurácie, hotelierske služby, prenájom prednáškových sál, prenájom prenosných stavieb, príprava a dodávka jedla na objednávku do domu, reštaurácie, hotely, prenájom prechodného ubytovania, rezervácia hotelov, rezervácia penziónov, rezervácia prechodného ubytovania, ubytovacie kancelárie, zaobstarávanie ubytovania a stravovania v hoteloch, penziónoch, turistických a prázdninových táboroch, ubytovniach, na farmách a v rekreačných zariadeniach.

### (540) 1. FIRST DAY

(550) slovná

(732) 1. day s.r.o., Mlynárska 19, 040 01 Košice, SK;

(740) Belička Ivan, Ing., Banská Bystrica, SK;

### (111) 231654

(151) 13.2.2012

(156) 24.6.2021

(180) 24.6.2031

(210) 5448-2011

(220) 24.6.2011

(442) 4.11.2011

(450) 3.4.2012

### 9 (511) 19

(511) 19 - Umelý mramor, kameň, umelý kameň, spracovaný kameň a stavebný kameň (všetky druhy).

(540)

# Viatera

(550) obrazová

(732) LG Hausys, Ltd., 20, Yeouido-dong, Yeongdeungpo-gu, Seoul, KR;

(740) PATENTSERVIS Bratislava, a. s., Bratislava, SK;

### (111) 231722

(151) 13.2.2012

(156) 1.7.2021

(180) 1.7.2031

(210) 1109-2011

(220) 1.7.2011

(442) 4.11.2011

(450) 3.4.2012

### 9 (511) 16, 20, 28, 35

(511) 16 - Papier a výrobky z papiera; kartón a predmety z kartónu; tlačoviny; časopisy; periodiká; knihy; knižárske výrobky; lepidlá kancelárske alebo pre domácnosť; fotografie; papiernicový tovar; potreby pre umelcov; štetce; kancelárske potreby s výnimkou nábytku; učebné a školské potreby; obalové materiály z plastických hmôt, všetko patriace do triedy 16; školské tabule.

20 - Drobné ozdobné a podobné výrobky (koráliky, prívesky) patriace do tejto triedy; rámy a rámečky patriace do tejto triedy; detský nábytok najmä z dreva.

28 - Hracie karty; hry; hračky; skladačky (puzzle); športový tovar každého druhu patriaci do tejto triedy.

35 - Sprostredkovateľská činnosť v oblasti obchodu s tovarom; kancelárie zaoberajúce sa dovozom a vývozom; maloobchodné a veľkoobchodné služby s tovarmi uvedenými v triedach 16, 20 a 28 tohto zoznamu; maloobchodné a veľkoobchodné služby s tovarmi uvedenými v triedach 16, 20 a 28 tohto zoznamu prostredníctvom internetu; marketing; reklama; propagácia a inzercia prostredníctvom všetkých druhov médií; rozširovanie reklamných a darčkových predmetov; výstavná činnosť na komerčné účely.

(540)

# olymptoy

(550) obrazová

(732) OLYMPTOY s.r.o., Okružní 781, 250 81 Nehvizdy, CZ;

(740) Kapa Beta, s.r.o., Nová Dubnica, SK;

### (111) 231760

(151) 13.2.2012

(156) 1.8.2021

(180) 1.8.2031

(210) 5481-2011

(220) 1.8.2011

(442) 4.11.2011

(450) 3.4.2012

### 9 (511) 30

(511) 30 - Káva, čaj, kakao, cukor, ryža, tapioka, ságo, kávové náhradky; múka a výrobky pripravené z obilnín, chlieb, sladké pečivo, keksy, sušienky, koláče, múčniky, zákusky, pekárske a cukrárske výrobky, cukrovinky, zmrzliny; med, melasové sirupy; kvasnice, prášky do pečiva; soľ, horčica; ocot, omáčky ako chuťové prísady; korenie a koreniny; ľad na osvieženie.

(540)



(550) obrazová

(591) biela, tmavooranžová, modrá, odtiene modrej, žltá, hnedá, čierna

(732) SOREMARTEC S.A., 16, Route de Trèves, L-2633 Senningerberg, LU;

### (111) 231807

(151) 13.3.2012

(156) 21.4.2021

(180) 21.4.2031

(210) 714-2011

(220) 21.4.2011

(442) 5.12.2011

(450) 3.5.2012

### 9 (511) 9, 14, 35

(511) 9 - Ionizačné prístroje s výnimkou prístrojov na ionizáciu vzduchu.

14 - Amulety, prívesky, medailóny, brošne, ihlice, náramky, ozdoby, šperky.

35 - Kúpa tovaru na účely jeho predaja konečnému spotrebiteľovi, sprostredkovanie obchodu a služieb s tovarom, ako sú dámske a hygienické vložky, ionizačné prístroje s výnimkou prístrojov na ionizáciu vzduchu, amulety, prívesky, medailóny, brošne, ihlice, náramky, ozdoby, šperky; prieskum trhu, predvádzanie tovaru, reklama, organizovanie výstav na reklamné a obchodné účely.



**(540) BIOANION**

(550) slovná

(732) Kingray, s.r.o., Ružová 728/2, 050 01 Revúca, SK;

(740) Lobodová Dagmar, Ing., Košice, SK;

**(111) 231810**

(151) 13.3.2012

(156) 21.5.2021

(180) 21.5.2031

(210) 919-2011

(220) 21.5.2011

(442) 5.12.2011

(450) 3.5.2012

**9 (511) 16, 32, 33, 35, 43**

(511) 16 - Baliaci papier, blahoprajné pohľadnice, brožované knihy, brožúry, brožúrky, bublinové obaly z plastických materiálov (na balenie), časopisy, etikety s výnimkou textilných, fotografie, grafické zobrazenia, grafiky, kalendáre, kartón, lepenka, katalógy, papierové darčeky, knihy, lepenkové alebo papierové škatule, lepenkové alebo papierové obaly na fľaše, lepenkové platne (papiernický tovar), lepiace pásky na kancelárske účely a použitie v domácnosti, leporelá, mapy, obálky (papiernický tovar), obaly (papiernický tovar), obrazy, papiernický tovar, periodické a neperiodické publikácie, plagáty, predmety z kartónu, prospekty, pútače z papiera alebo lepenky, reklamné tabule z papiera, kartónu alebo lepenky, reprodukcie grafické, tlačené reklamné materiály, umelecké litografie, umelohtmotné fólie na balenie, vrecia z papiera alebo plastických materiálov.

32 - Nealkoholické nápoje, nealkoholické výtázky z ovocia, príchute na výrobu nápojov, sirupy na výrobu nápojov, stolové vody, vody ako nápoje, ovocné šťavy; prášky na prípravu šumivých nápojov, pivo, pivné koktaily.

33 - Alkoholické nápoje, brandy, džin, likéry, rum, víno, vodka, alkoholické koktaily, destilované nápoje, alkoholické extrakty, likéry a pálenky, liehoviny.

35 - Sprostredkovanie obchodu s tovarom, najmä s tovarmi patriacimi do tried 3, 5, 16, 29, 30, 31, 32 a 33, reklamná činnosť, maloobchodná činnosť s nealkoholickými nápojmi, potravínami a papiernickým tovarom; organizovanie audiovizuálnych predstavení na komerčné a reklamné účely, organizovanie výstav na komerčné alebo reklamné účely, personálne poradenstvo, pomoc pri riadení obchodnej činnosti, poradenstvo v obchodnej činnosti, poskytovanie obchodných alebo podnikateľských informácií, predvádzanie (služby modeliek) na reklamné účely a podporu predaja, rozširovanie reklamných oznamov, rozširovanie reklamných materiálov zákazníkom (letáky, prospekty, tlačivá, vzorky), spracovanie textov, vydávanie a aktualizovanie reklamných materiálov a zvukovo-obrazových záznamov a periodických a neperiodických publikácií, vydávanie a rozširovanie reklamných textov, vydávanie reklamných alebo náborových textov, obchodné alebo podnikateľské informácie, komerčné informačné kancelárie, prenájom kancelárskych strojov a zariadení, marketingové štúdie, nábor zamestnancov, obchodný alebo podnikateľský prieskum, obchodný manažment a podnikové poradenstvo, prenájom predajných automatov, predvádzanie tovaru, sprostredkovanie hotelierskych služieb.

43 - Služby barov a kaviarní, rýchle občerstvenie (bufety), reštauračné služby, samoobslužné reštaurácie, hotelierske služby, prenájom prednáškových sál, prenájom prenosných stavieb, príprava a dodávka jedla na objednávku do domu, reštaurácie, hotely, prenájom prechodného ubytovania, rezervácia hotelov, rezervácia penziónov, rezervácia prechodného ubytovania, ubytovacie kancelárie, zaobstarávanie ubytovania a stravovania v hoteloch, penziónoch, turistických a prázdninových táboroch, ubytovniach, na farmách a v rekreačných zariadeniach.

**(540)**

(550) obrazová

(591) červená, zelená, biela

(732) 1. day s.r.o., Mlynárska 19, 040 01 Košice, SK;

(740) Belička Ivan, Ing., Banská Bystrica, SK;

**(111) 231811**

(151) 13.3.2012

(156) 30.5.2021

(180) 30.5.2031

(210) 941-2011

(220) 30.5.2011

(442) 5.12.2011

(450) 3.5.2012

**9 (511) 9, 16, 35, 38, 41**

(511) 9 - Nahraté aj nenahraté nosiče informácií všetkého druhu ako záznamové disky, diskety, CD-ROM-y, pásky, nahraté aj nenahraté nosiče zvuku a obrazu, softvér, elektronické publikácie.

16 - Papier, výrobky z papiera, ktoré nie sú zahrnuté do iných tried, tlačoviny, periodická a neperiodická tlač, predovšetkým časopisy, noviny, knihy, prospekty, plagáty, fotografie, pohľadnice, kalendáre, knižné výrobky, propagačné materiály a predmety z papiera, obalové materiály, tlačiarenské písmo, štočky.

35 - Marketing, reklama, organizovanie výstav na reklamné a komerčné účely, reklamné služby, inzertná a propagačná činnosť.

38 - Prenos správ a obrazových informácií pomocou počítača vrátane internetu; poskytovanie internetových fór, počítačová komunikácia.

41 - Nakladateľská a vydavateľská činnosť v odbore zábavných, odborných, spravodajských a vzdelávacích tlačovín, časopisov, periodických aj neperiodických publikácií, zvukových, textových a audiovizuálnych nosičov, produkčná a agentúrna činnosť v oblasti zábavy, kultúry a výchovy, usporadúvanie zábavných a odborných súťaží, spoločenských akcií, výstav, vzdelávacích, zábavných, športových a kultúrnych akcií, odborných stretnutí, seminárov a konferencií.

**(540)**

# maminka

(550) obrazová

(732) Versa Interactive and Publishing, s. r. o., Pluhová 964/42, 831 03 Bratislava, SK;

(740) Hojčuš Peter, Ing., Bratislava, SK;

**(111) 231847**

(151) 13.3.2012

(156) 8.9.2021

(180) 8.9.2031

(210) 1531-2011

(220) 8.9.2011

(442) 5.12.2011

(450) 3.5.2012

**9 (511) 16, 35, 36, 41**

(511) 16 - Papier, kartón, lepenka a výrobky z týchto materiálov, ktoré nie sú zahrnuté v iných triedach; tlačoviny; knižárske výrobky; fotografie; papiernický tovar a písacie potreby; lepidlá na papier a na použitie v domácnosti; potreby pre umelcov; maliarske štetce; písacie stroje a kancelárske potreby

okrem nábytku; vzdelávacie a učebné potreby okrem prístrojov; obalové materiály z plastických hmôt, ktoré nie sú zahrnuté v iných triedach; tlačiarenské písmo; štočky.

35 - Reklamné služby; obchodný manažment, obchodná správa; obchodná administratíva; kancelárske práce.

36 - Poistovníctvo; finančné služby; peňažníctvo; služby v oblasti nehnuteľností.

41 - Vzdelávanie; zabezpečovanie výcvikov, kurzov a školení; zábava; športová a kultúrna činnosť.

#### (540) Deň narcisov

(550) slovná

(732) Liga proti rakovine SR, o.z., Brestová 6, 821 02 Bratislava, SK;

(740) Kvasňovský Miloš, JUDr., Bratislava, SK;

#### (111) 231848

(151) 13.3.2012

(156) 8.9.2021

(180) 8.9.2031

(210) 1532-2011

(220) 8.9.2011

(442) 5.12.2011

(450) 3.5.2012

#### 9 (511) 16, 35, 36, 41, 43

(511) 16 - Papier, kartón, lepenka a výrobky z týchto materiálov, ktoré nie sú zahrnuté v iných triedach; tlačoviny; knihárske výrobky; fotografie; papiernický tovar a písacie potreby; lepidlá na papier a na použitie v domácnosti; potreby pre umelcov; maliarske štetce; písacie stroje a kancelárske potreby okrem nábytku; vzdelávacie a učebné potreby okrem prístrojov; obalové materiály z plastických hmôt, ktoré nie sú zahrnuté v iných triedach; tlačiarenské písmo; štočky.

35 - Reklamné služby; obchodný manažment, obchodná správa; obchodná administratíva; kancelárske práce.

36 - Poistovníctvo; finančné služby; peňažníctvo; služby v oblasti nehnuteľností.

41 - Vzdelávanie; zabezpečovanie výcvikov, kurzov a školení; zábava; športová a kultúrna činnosť.

43 - Reštauračné služby (strava); prechodné ubytovanie.

(540)



(550) obrazová

(591) modrá, žltá, biela

(732) Liga proti rakovine SR, o.z., Brestová 6, 821 02 Bratislava, SK;

(740) Kvasňovský Miloš, JUDr., Bratislava, SK;

#### (111) 231849

(151) 13.3.2012

(156) 8.9.2021

(180) 8.9.2031

(210) 1533-2011

(220) 8.9.2011

(442) 5.12.2011

(450) 3.5.2012

#### 9 (511) 16, 35, 36, 41, 43

(511) 16 - Papier, kartón, lepenka a výrobky z týchto materiálov, ktoré nie sú zahrnuté v iných triedach; tlačoviny; knihárske výrobky; fotografie; papiernický tovar a písacie potreby; lepidlá na papier a na použitie v domácnosti; potreby pre umel-

cov; maliarske štetce; písacie stroje a kancelárske potreby okrem nábytku; vzdelávacie a učebné potreby okrem prístrojov; obalové materiály z plastických hmôt, ktoré nie sú zahrnuté v iných triedach; tlačiarenské písmo; štočky.

35 - Reklamné služby; obchodný manažment, obchodná správa; obchodná administratíva; kancelárske práce.

36 - Poistovníctvo; finančné služby; peňažníctvo; služby v oblasti nehnuteľností.

41 - Vzdelávanie; zabezpečovanie výcvikov, kurzov a školení; zábava; športová a kultúrna činnosť.

43 - Reštauračné služby (strava); prechodné ubytovanie.

(540)



(550) obrazová

(732) Liga proti rakovine SR, o.z., Brestová 6, 821 02 Bratislava, SK;

(740) Kvasňovský Miloš, JUDr., Bratislava, SK;

#### (111) 231921

(151) 13.3.2012

(156) 3.8.2021

(180) 3.8.2031

(210) 1301-2011

(220) 3.8.2011

(442) 5.12.2011

(450) 3.5.2012

#### 9 (511) 6, 7, 8, 9, 11, 20, 21, 35

(511) 6 - Drôtený program ako závesné systémy, háčiky a kovové vešiaky, alobal (hliníková fólia), baliaca fólia (kovová), drôt hliníkový, drôty (železné), drôty z obyčajných kovov, drôty zo zliatin obyčajných kovov - netaviteľné, držadlá nožov (kovové), fólie cínové (staniol), koše (kovové), kovové uzávery na fľaše, nádoby kovové (ako obal), násypky nemechanické (kovové), tesniace uzávery (kovové), uzávery (kovové) na nádoby, viečka (kovové) na nádoby, zátky (kovové).

7 - Kuchynské stroje elektrické ako ručné mixéry, univerzálne elektrické otvárate, elektrické otvárate konzerv, elektrické mlynčeky pre domácnosť, elektrické mlynčeky na korenie, elektrické mlynčeky na kávu, elektrické mäsové mlynčeky (stroje), stroje na krájanie chleba, kuchynské elektrické roboty, lisy na ovocie (elektrické) pre domácnosť, lúpacie (šupacie) stroje, mechanické ručné nástroje a náradie, elektrické kuchynské stroje na miesenie, nože (elektrické), elektrické nožnice, preosievacie zariadenie, vákuové pumpy (stroje), stroje na zatváranie fliaš, stroje na výrobu masla, strúhacie stroje na zeleninu, škrabacie stroje na zeleninu, šľahače (elektrické), šľahače (elektrické) pre domácnosť, stroje na výrobu cestovín.

8 - Jedálenské príbory, vidličky, nože, nožičky s vidličkou, nože na zeleninu, nože na otváranie ustríc, lyžice, lyžičky, mäsiarske a kuchynské nože, ocielky, sekáčiky, sekáčiky na ľad, sekáčiky na zeleninu, sekáčiky na mäso (ručné nástroje), kademnícke nožnice, krajčírské nožnice, nožnice na papier, nožnice na potraviny, brúsky nožov, radlá, ostrôžky, krájacie kolieska, neelektrické otvárate univerzálne a konzerv, multifunkčné otvárate, otvárate s nožikom, krájače vajec, krájače na hranolčeky, krájače na zeleninu, krájače pizze (neelektrické), krájače syrov (neelektrické), ozdobné neelektrické krájače, škrabky (ručné nástroje), škrabky na zeleninu, neelektrické odkôstkovače, neelektrické odšťavovače, neelektrické porcováče, pinzety, kliešte, kliešte s vidličkou, kliešte na cukor, na



dezerty, na šalát a na špagety, kliešte na ľad, luskáčiky na orechy, ozdobné krájače a vykrajovače na cesto, odkôstkovače, orezávatka fólii.

9 - Kuchynské váhy, barové dávkovacie odmerky, časomerné hodiny na použitie v kuchyni (presýpacie), hodiny na meranie doby varenia vajec (na princípe presýpacích hodín).

11 - Zariadenia na ekonomickú úsporu vody ako sporiče vody do sprchy a perlátory, WC sporiče vody, elektrické a piezoelektrické zapaľovače plynu, plynové zapaľovače, kresadlové zapaľovače na vznietenie plynu, grily, grily na opekanie, opekače chleba, elektrické hriankovače, elektrické kávovary, filtre (časti zariadení pre domácnosť), filtre na pitnú vodu, tlakové hrnce (elektrické), elektrické kuchynské potreby na pečenie a varenie, stroje a zariadenia na výrobu ľadu, chladiace nádoby.

20 - Slamky - brčka na pitie, nekovové háčiky a vešiaky, stojany na fľaše, stojany na odkvapkávanie riadu, bambus, koše, nekovové koše, nekovové košíky, nekovové rukoväte nožov, príbormíky, uzávery s výnimkou kovových, tesniace nekovové uzávery, nekovové uzávery na fľaše, zátky do fliaš, uzávery na víno a šampanské s výnimkou kovových.

21 - Antikorové kuchynské náradie a riady, neelektrické grily, náradie na gril, ihlice, špajle (kovové) na pečenie a grilovanie, mixéry s výnimkou elektrických na použitie v domácnosti, kuchynské šľahače s výnimkou elektrických, termosky, termosky na jedlo, kanvice z nehrdzavejúcej ocele, tlakové hrnce, neelektrické kávovary, kanvice na čaj, kanvice na kávu, schránky na čaj, poháre na pitie, šálky s výnimkou šálok z drahých kovov, kuchynské potreby ako riad, hrnce, kastróly, sklenené pokrievky, pokrievky, kanvičky, panvice, panvice so špeciálnymi povrchmi, formy na pečenie, pekáče, plechy na pečenie, zapekacie misy, jedálenské servisy, servírovacie súpravy, taniere, výrobky na stolovanie z nehrdzavejúcej ocele, táčce, podtácky, podnosy okrem papierových a určených na prestieranie, podnosy na použitie v domácnosti, ozdobné podnosy na stôl, jedlonosiče, misy, hlboké misy, misky, hlboké misky, misky na umývanie špongie, misky na ovocie, misky na uchovávanie masla, misy na zeleninu, polievkové misy, šalátové misy, podšálky a ich súpravy, riady pre mikrovlnné rúry, riady do mraziacich a chladiacich boxov, chladiace návleky na fľaše pre domácnosť, kuchynské náradie a ostatné pomôcky do kuchyne ako otvárače fliaš, otvárače na korkové a korunkové uzávery, formičky, formičky na ľad, škrípce, mašlovačky, šľahacie metly, kuchynské naberačky, stierky, varechy, paličky, tláčky, penovačky, cedníky, košíky na cedenie, vyváračie košíky, sitká, lieviky, násypky, skladacie rošty, napařovacie vežare, napařovacie podložky, strúhadlá, valčeky a formičky na cesto, vykrajovátko na cesto, zdobičky, servírovacie lopatky, nádoby na prípravu zmrzliny a ľadových nápojov, sklenené kuchynské nádoby, nádoby na cukor, nádoby na smotanu, dózy, dávkovacie dózy ako potreby v domácnosti s výnimkou nádob na odmeriavanie, kuchynské zásobníky, schránky na chlieb a pečivo, soľničky, koreničky, cukorničky, maselníčky, poklapy na maslo (vičeka na maselníčky), poklapy na syr, koreničky a ich súpravy, ručné mlynčeky pre domácnosť, ručné mlynčeky na korenie, ručné mlynčeky na kávu, špáradlá, stojany na špáradlá, špajdle, stojany na obrúsky, bloky na nože, obracačky, drviče na zemiaky, lúpače na jablká, lisy na cesnak (kuchynské potreby), lisy na citrón, plastové dávkovače, vešiaky kuchynského náradia, krájacie dosky plastové, drevené, sklenené, kanvičky s piestom aj bez piesta zo skla, kovu, plastu a ich kombinácií, hmčeky, lúhovacie sitká, lieviky na tekutiny, krúžky na hrdla fliaš, visačky na hrdla fliaš okrem papierových, vákuové uzávery a vákuové pumpy, kuchynské pumpy na kečup, šejkry, miešadlá, sitká so špirálou, plastové podnosy a podložky pod horúce riady, drobné náradie pre domácnosť ako klipsy, svorky alebo pútka, prachovky, utierky na čistenie, handry na čistenie, handry na utieranie prachu, špongie na použitie v domácnosti, čistiace potreby, rukavice pre domácnosť, kefy, kefy na čistenie nádrží a nádob, kefy na umývanie riadu, kefy na umývanie riadu, kuchynské dosky, kovové podložky na mydlo, podložky okrem papiero-

vých určené na prestieranie, podložky na krájanie na použitie v kuchyni, banky, fľaše (sklenené nádoby), čajníky, čajové vajíčka (sitká), čajové súpravy, držiaky na obrúsky, džbány, džbány, neelektrické espresa (kávovary), neelektrické kávové filtre, paličky, jedálenské tyčinky (kuchynské náradie), chladiace, mraziace fľaše, stojany na vajíčka, domáce a kuchynské potreby a nádoby z kameniny, stolné karafy na olej, karafy, stolné fľaše, kávové súpravy, kýbliky na ľad, keramika na použitie v domácnosti, koše na odpadky, koše na použitie v domácnosti, koše piknikové (vrátane riadu), košíky na chlieb (na použitie v domácnosti), krúžky na obrúsky, výrobky z krištáľového skla, strojčeky na výrobu rezancov, porcelán, doštičky na krájanie chleba, prevkvpávače kávy, neelektrické, kastróly na vypražanie, sklenené zátky, stojany na odkladanie nožov, lieviky, tyčinky na miešanie koktailov.

35 - Marketing, reklamné a propagačné služby.

#### (540) tescoma to má

(550) slovná

(732) TESCOMA s. r. o., U Tescomy 241, 760 01 Zlín, CZ;

(740) Gajdošíková Zuzana, Ing., Bratislava, SK;

#### (111) 232000

(151) 13.4.2012

(156) 11.8.2021

(180) 11.8.2031

(210) 1333-2011

(220) 11.8.2011

(442) 4.1.2012

(450) 4.6.2012

#### 9 (511) 17, 19, 35, 37, 42

(511) 17 - Kaučuk, gutaperča, guma a výrobky z týchto materiálov, ktoré nie sú zahrnuté v iných triedach; guma a kaučuk ako surovina alebo ako polotovary; lisovaná technická guma; gumovkové diely, gumové tesnenia, gumotextilné membrány, gumové diely v kombinácii s textilom, plastom a sklom; vulkanizované a nevulkanizované kaučukové zmesi.

19 - Nekovové stavebné materiály, najmä z gummy; platne a výlisky z gummy, gumových zmesí a gume podobných materiálov; gumové panely; všetky uvedené tovary najmä na použitie v cestnom staviteľstve a na výrobu železničných praecestí.

35 - Maloobchodná a veľkoobchodná činnosť s výrobkami z kaučuku, gutaperče a gummy, s nekovovými stavebnými materiálmi najmä z gummy, s gumovými platňami a panelmi pre železničné praecestia a s ostatnými tovarmi uvedenými v triedach 17 a 19; zhromažďovanie rozličných výrobkov, najmä už uvedených výrobkov (okrem dopravy) s cieľom umožniť zákazníkovi, aby si mohli tieto výrobky pohodlne prehladať a nakupovať, a to prostredníctvom maloobchodných predajní, veľkoobchodných predajní, prostredníctvom katalógového predaja alebo elektronickými prostriedkami, prostredníctvom webových stránok alebo prostredníctvom iných komunikačných médií; kancelárie zaoberajúce sa dovozom a vývozom; obchodný manažment a riadenie; poradenstvo v obchodnej činnosti; marketingové štúdie; prieskum trhu; reklama; online reklama na počítačovej komunikačnej sieti, vydávanie a aktualizovanie reklamných alebo náborových materiálov; vedenie kartoték v počítači; vyhľadávanie informácií v počítačových súboroch pre zákazníkov; služby porovnávania cien; organizovanie komerčných alebo reklamných výstav a veľtrhov; obchodné rady a informácie spotrebiteľom; administratívne spracovanie obchodných objednávok; poskytovanie informácií o uvedených službách prostredníctvom komunikačných médií, elektronickej pošty, SMS správ, počítačových sietí alebo internetu, obchodné sprostredkovanie služieb v triedach 35 a 37.

37 - Stavebníctvo; opravy; inštalčné služby; montážne služby; výstavba a rekonštrukcia inžinierskych stavieb, pozemných stavieb, dopravných stavieb, cestných stavieb a železničných praecestí; prípravné práce pre stavby; pomocné a špeciálne služby v oblasti stavebníctva; opravárske, montážne a inšta-

lačné služby; kladenie cestných povrchov, najmä pre železničné priecestia; kontrola stavebných činností; stavebné informácie; stavebný dozor; odborné poradenstvo v stavebníctve, najmä v oblasti výstavby železničných priecestí; poskytovanie informácií o uvedených službách prostredníctvom komunikačných médií, elektronickej pošty; SMS správ, počítačových sietí alebo internetu.

42 - Projektovanie stavieb, najmä železničných priecestí; technická príprava projektovej dokumentácie; projektová činnosť; vypracovanie stavebných výkresov; stavebný vývoj; vývoj stavebných technológií; vývoj stavebných prvkov a prefabrikátov.

(540)



(550) obrazová

(591) modrá, čierna, biela

(732) Vitesse, spol. s r. o., Na Pastvinách 663/8, Třebeš, 500 08 Hradec Králové, CZ;

(740) LITVÁKOVÁ A SPOL., s. r. o., Bratislava, SK;

(111) 232001

(151) 13.4.2012

(156) 11.8.2021

(180) 11.8.2031

(210) 1334-2011

(220) 11.8.2011

(442) 4.1.2012

(450) 4.6.2012

9 (511) 17, 19, 35, 37, 42

(511) 17 - Kaučuk, gutaperča, guma a výrobky z týchto materiálov, ktoré nie sú zahrnuté v iných triedach; guma a kaučuk ako surovina alebo ako polotovary; lisovaná technická guma; gumovkové diely, gumové tesnenia, gumotextilné membrány, gumové diely v kombinácii s textilom, plastom a sklom; vulkanizované a nevulkanizované kaučukové zmesi.

19 - Nekomové stavebné materiály, najmä z gummy; platne a výlisky z gummy, gumových zmesí a gummy podobných materiálov; gumové panely; všetky uvedené tovary najmä na použitie v cestnom staviteľstve a na výrobu železničných priecestí.

35 - Maloobchodná a veľkoobchodná činnosť s výrobkami z kaučuku, gutaperče a gummy, s nekovovými stavebnými materiálmi najmä z gummy, s gumovými platňami a panelmi pre železničné priecestia a s ostatnými tovarmi uvedenými v triedach 17 a 19; zhromažďovanie rozličných výrobkov, najmä už uvedených výrobkov (okrem dopravy) s cieľom umožniť zákazníkovi, aby si mohli tieto výrobky pohodlne prehliadať a nakupovať, a to prostredníctvom maloobchodných predajní, veľkoobchodných predajní, prostredníctvom katalógového predaja alebo elektronickými prostriedkami, prostredníctvom webových stránok alebo prostredníctvom iných komunikačných médií; kancelárie zaoberajúce sa dovozom a vývozom; obchodný manažment a riadenie; poradenstvo v obchodnej činnosti; marketingové štúdie; prieskum trhu; reklama; online reklama na počítačovej komunikačnej sieti, vydávanie a aktualizovanie reklamných alebo náborových materiálov; vedenie kartoték v počítači; vyhľadávanie informácií v počítačových súboroch pre zákazníkov; služby porovnávania cien; organizovanie komerčných alebo reklamných výstav a veľtrhov; obchodné rady a informácie spotrebiteľom; administratívne spracovanie obchodných objednávok; poskytovanie informácií o uvedených službách prostredníctvom komunikačných médií, elektronickej pošty, SMS správ, počítačových sietí alebo internetu, obchodné sprostredkovanie služieb v triedach 35 a 37.

37 - Stavebníctvo; opravy; inštalčné služby; montážne služby; výstavba a rekonštrukcia inžinierskych stavieb, pozemných stavieb, dopravných stavieb, cestných stavieb a železničných priecestí; prípravné práce pre stavby; pomocné a špeciálne služby v oblasti stavebníctva; opravárske, montážne a inštalčné služby; kladenie cestných povrchov, najmä pre železničné priecestia; kontrola stavebných činností; stavebné informácie; stavebný dozor; odborné poradenstvo v stavebníctve, najmä v oblasti výstavby železničných priecestí; poskytovanie informácií o uvedených službách prostredníctvom komunikačných médií, elektronickej pošty; SMS správ, počítačových sietí alebo internetu.

42 - Projektovanie stavieb, najmä železničných priecestí; technická príprava projektovej dokumentácie; projektová činnosť; vypracovanie stavebných výkresov; stavebný vývoj; vývoj stavebných technológií; vývoj stavebných prvkov a prefabrikátov.

(540) VITESSE

(550) slovná

(732) Vitesse, spol. s r. o., Na Pastvinách 663/8, Třebeš, 500 08 Hradec Králové, CZ;

(740) LITVÁKOVÁ A SPOL., s. r. o., Bratislava, SK;

(111) 232183

(151) 11.5.2012

(156) 18.5.2021

(180) 18.5.2031

(210) 835-2011

(220) 18.5.2011

(442) 3.2.2012

(450) 3.7.2012

9 (511) 19

(511) 19 - Dlaždice patriace do triedy 19; dlažbové kocky patriace do triedy 19; betónové panely; betónové stavebné prvky; betónové tvárnice a plotové prvky; umelý kameň; betónové tvarované dlaždice; betónové záhradné prvky; betónové obklady a preklady.

(540)



(550) obrazová

(591) čierna, zelená

(732) BEST a.s., Rybnice 148, 331 51 Rybnice, CZ;

(740) Kubinyi Peter, Trenčín, SK;

(111) 232194

(151) 11.5.2012

(156) 25.8.2021

(180) 25.8.2031

(210) 1444-2011

(220) 25.8.2011

(442) 3.2.2012

(450) 3.7.2012

9 (511) 35, 43, 44

(511) 35 - Reklama; služby v oblasti manažmentu podnikania; podnikové riadenie.

43 - Starostlivosť o cestujúcich spočívajúca v poskytovaní prechodného ubytovania a ich stravovaní; služby kaviarní, jedální, snackbarov, bufetov (rýchle občerstvenie), motorestov.  
44 - Služby verejných sprch a toaliet (starostlivosť o hygienu ľudí).

(540)



(550) obrazová  
(591) oranžová, biela  
(732) GAS product & services a.s., Tuhovská 1, 831 07 Bratislava, SK;

(111) 232195

(151) 11.5.2012  
(156) 25.8.2021  
(180) 25.8.2031  
(210) 1445-2011  
(220) 25.8.2011  
(442) 3.2.2012  
(450) 3.7.2012

9 (511) 4, 35, 37, 39, 43

(511) 4 - Priemyselné oleje a mazivá; mazadlá; zmesi absorbujúce prach a zmáčacie a spojovacie zmesi patriace do triedy 4; palivá (vrátane motorových benzínov) a svietiace materiály; sviečky a knôty na osvetlenie.  
35 - Reklama; služby v oblasti manažmentu podnikania; podnikové riadenie.  
37 - Údržba a obnova pre vozidlá v servisoch; údržba a oprava motorových vozidiel; umývanie motorových vozidiel; čistenie motorových vozidiel; pneuservisy a asistenčné služby patriace do triedy 37; montáž príslušenstva motorových vozidiel.  
39 - Uskladnenie tovaru; doručovanie, preprava a uskladnenie palív (vrátane motorových pohonných látok), mazív.  
43 - Starostlivosť o cestujúcich spočívajúca v poskytovaní prechodného ubytovania a ich stravovaní; služby kaviarní, jedální, snackbarov, bufetov (rýchle občerstvenie) a motorestov.

(540)



(550) obrazová  
(591) červená, oranžová, čierna, biela  
(732) GAS product & services a.s., Tuhovská 1, 831 07 Bratislava, SK;

(111) 232256

(151) 11.5.2012  
(156) 11.5.2021  
(180) 11.5.2031  
(210) 5316-2011  
(220) 11.5.2011  
(442) 3.2.2012  
(450) 3.7.2012

9 (511) 18

(511) 18 - Kabelky, tašky na plece, peňaženky, náprsné tašky, cestovné tašky a batohy.

(540) KEDS

(550) slovná  
(732) Keds, LLC, 500 Totten Pond Road, Waltham, Massachusetts 02451, US;  
(740) Bušová Eva, JUDr., Bratislava, SK;

(111) 232304

(151) 11.5.2012  
(156) 12.8.2021  
(180) 12.8.2031  
(210) 5534-2011  
(220) 12.8.2011  
(442) 3.2.2012  
(450) 3.7.2012

9 (511) 25, 28, 41

(511) 25 - Oblečenie, najmä šaty, obuv, plážové oblečenie, čiapky, čelenky, tričká, tričká s dlhými rukávami, vesty, nohavice, krátke nohavice, šortky, bundy, sukne, vesty, oblečenie na behanie, oblečenie do posilňovne, svetre, plavky, šatky, šály, ponožky, župany, opasky, plášte, texasky, košele, sandále, dresy, šiltovky, rukavice, ostatné športové odevy patriace do tejto triedy.

28 - Telocvičné a športové potreby nezahnuté v iných triedach, cvičebné náradie do posilňovni a fitnesscentier.

41 - Prevádzkovanie športových zariadení, služby športovísk, telesné cvičenia, výcvik, kluby zdravia, organizovanie športových podujatí, požičiavanie športového výstroja s výnimkou dopravných prostriedkov, prenájom štadiónov, organizovanie zábavných súťaží, organizovanie kurzov, výcvikov, organizovanie a vedenie konferencií, kongresov, seminárov, prevádzkovanie zábavných klubov, organizovanie hier, zábavy, informácie o možnostiach zábavy, ďalšia športová a kultúrna činnosť.

(540) Dnes to dáš

(550) slovná  
(732) Kováč Richard, Haburská 15, 821 01 Bratislava, SK;

(111) 232333

(151) 11.5.2012  
(156) 26.10.2021  
(180) 26.10.2031  
(210) 5702-2011  
(220) 26.10.2011  
(310) 486659  
(320) 21.6.2011  
(330) CZ  
(442) 3.2.2012  
(450) 3.7.2012

9 (511) 29, 30

(511) 29 - Mlieko, syry a mliečne výrobky, jedlé oleje a tuky.  
30 - Mliečne múčniky a dezerty.

(540)



- (550) obrazová  
 (591) žltá, červená, biela, modrá, zelená  
 (732) SAVENCIA S.A., 42 rue Rieussec, 78220 Viroflay, FR;  
 (740) ČERNEJOVÁ & HRBEK, s. r. o., Bratislava, SK;

(540)



- (550) obrazová  
 (732) AŽD SLOVAKIA a. s., Ružinovská 1G, 821 02 Bratislava, SK;

**(111) 232334**

- (151) 11.5.2012  
 (156) 26.10.2021  
 (180) 26.10.2031  
 (210) 5703-2011  
 (220) 26.10.2011  
 (310) 486660  
 (320) 21.6.2011  
 (330) CZ  
 (442) 3.2.2012  
 (450) 3.7.2012

**9 (511) 29, 30**

- (511) 29 - Mlieko, syry a mliečne výrobky, jedlé oleje a tuky.  
 30 - Mliečne múčniky a dezerty.

(540)



- (550) obrazová  
 (591) žltá, hnedá, červená, biela, modrá, zelená  
 (732) SAVENCIA S.A., 42 rue Rieussec, 78220 Viroflay, FR;  
 (740) ČERNEJOVÁ & HRBEK, s. r. o., Bratislava, SK;

**(111) 232349**

- (151) 15.5.2012  
 (156) 16.8.2021  
 (180) 16.8.2031  
 (210) 1348-2011  
 (220) 16.8.2011  
 (442) 3.2.2012  
 (450) 3.7.2012

**9 (511) 9, 35, 37, 42**

- (511) 9 - Svetelné návěstidlá a ich časti.  
 35 - Reklama.  
 37 - Inštalácia, montáž, servis, údržba.  
 42 - Revízie a kontrola svetelných návěstidiel.

**(111) 232377**

- (151) 12.6.2012  
 (156) 17.6.2021  
 (180) 17.6.2031  
 (210) 1032-2011  
 (220) 17.6.2011  
 (442) 2.3.2012  
 (450) 6.8.2012

**9 (511) 16, 17, 35**

- (511) 16 - Papier, kartón, lepenka a výrobky z týchto materiálov patriace do tejto triedy; tlačoviny, knihárske výrobky; papiernický tovar a písacie potreby; písacie stroje a kancelárske potreby okrem nábytku; obalové materiály z plastických hmôt patriace do tejto triedy, tlačiarenské štočky a stereotypy.  
 17 - Samolepky s výnimkou samolepiek na kancelárske účely a pre domácnosť.  
 35 - Reklamná činnosť, veľkoobchodná činnosť s tovarmi uvedenými v triedach 16 a 17, sprostredkovateľská činnosť v oblasti obchodu, kancelárske práce.

(540)

**MiF**  
 s.r.o.

- (550) obrazová  
 (591) červená, čierna  
 (732) MiF, s. r. o., Nerudova 4039, 018 41 Dubnica nad Váhom, SK;  
 (740) MAJLINGOVÁ & PARTNERS, s. r. o., Bratislava, SK;

**(111) 232524**

- (151) 12.6.2012  
 (156) 27.9.2021  
 (180) 27.9.2031  
 (210) 1639-2011  
 (220) 27.9.2011  
 (442) 2.3.2012  
 (450) 6.8.2012

**9 (511) 9, 16, 35, 38, 41**

- (511) 9 - Nosiče zvukových záznamov; nosiče zvukových, obrazových a zvukovo-obrazových nahrávok; elektronické nosiče záznamov; audiovizuálne záznamové disky; magnetické a optické nosiče údajov; DVD disky; CD disky; záznamové disky; magnetické disky; optické disky; MP3 prehrávače; premieta-

cie prístroje; premietacie plátna; diapozitívy; elektronické publikácie stiahnuté z telekomunikačnej siete; zariadenia a prístroje na prenos; reprodukciu; spracovanie alebo záznam zvuku; obrazu alebo dát; zariadenia a prístroje na čítanie alebo zapisovanie CD alebo DVD diskov; videokazety; počítače; notebooky; periférne zariadenia počítačov; počítačový softvér; zariadenia na úpravu a spracovanie textu; prístroje a nástroje fotografické; informácie, údaje a databázy na elektronických, magnetických alebo optických nosičoch; informácie, údaje a databázy v elektronických, dátových a telekomunikačných sieťach.

16 - Časopisy, noviny, periodická a neperiodická tlač; tlačoviny; knihy; brožúry; prospekty; kalendáre; príručky; plagáty všetkých druhov a rozmerov; papierové propagačné materiály; tlačené reklamné a úžitkové manuály; katalógy; papier, kartón, lepenka a výrobky z týchto materiálov; ktoré nie sú zahrnuté v iných triedach; papierové karty alebo kartičky; knihárske výrobky; informácie, údaje a databázy na papierových nosičoch; papierový tovar; predmety z kartónu; albumy; atlasy; fotografie; tlačivá; formuláre; grafické reprodukcie; grafiky; spisové obaly (zaraďovače); papierové vlajky; pútače z papiera alebo lepenky; tlačiarenské písmo; štočky; netextilné etikety; pečiatky; pečate; pečatné vosky; písacie potreby; školské potreby; písacie stroje; kancelárske potreby s výnimkou nábytku, predovšetkým kancelárske potreby použité ako reklamné alebo darčekové predmety; lepiace štítky; podložky na písanie; puzdrá na písacie potreby; stojany a rámy na fotografie; lepidlá a lepiace pásky na kancelárske účely a použitie v domácnosti; vrecia a vrecká z papiera alebo plastických materiálov.

35 - Maloobchodné a veľkoobchodné služby s tlačovinami, časopismi, novinami; CD a DVD diskami; poskytovanie reklamného priestoru a reklamných online adresárov na vyhládanie a zobrazovanie informácií, blogov, diskusií, videí a fotografií; reklama, reklamné činnosti a reklamné služby; online reklama na počítačovej komunikačnej sieti; vydávanie a aktualizovanie reklamných alebo náborových materiálov; rozširovanie reklamných materiálov zákazníkom (letáky, prospekty, tlačoviny); zabezpečovanie predplácania novín a časopisov; zaobstarávanie predplatného pre tretie osoby; organizovanie výstav na reklamné a obchodné účely; podpora predaja pre tretie osoby; organizácia reklamných a obchodných výstav a predvážacích akcií na propagáciu výrobkov a služieb; poradenstvo a pomoc pri riadení obchodných aktivít; odborné obchodné poradenstvo; služby porovnávania cien; obchodná administratíva; služby ako záznam, prepis, zostavovanie, kompilácia alebo systemizácia písomných oznámení a záznamov; kompilácia matematických alebo štatistických údajov; grafická úprava tlačovín na reklamné účely; prepisovanie; vyhľadanie informácií v počítačových súboroch (pre zákazníkov); zbieranie a zoraďovanie údajov do počítačových databáz; prieskum trhu; distribúcia tovarov a tlačovín na reklamné účely; zhromažďovanie rozličných výrobkov pre tretie osoby (okrem dopravy) s cieľom umožniť zákazníkovi, aby si mohli tieto výrobky pohodlne prehliadať a nakupovať, a to prostredníctvom maloobchodných predajní, veľkoobchodných predajní, prostredníctvom katalógového predaja alebo elektronickými prostriedkami, prostredníctvom webových stránok alebo prostredníctvom telenákupu; predvádzanie, služby modeliek (fotomodeliek a manekýnok) a modelov (fotomodelov a manekýnov) na reklamné účely a podporu predaja; predvádzanie tovaru; obchodný manažment v oblasti umenia a modelingu; personálne poradenstvo, predovšetkým personálne poradenstvo pre modelky a modelov; nábor zamestnancov a pracovníkov, predovšetkým modeliek a modelov; kastinky modeliek a modelov; modeling - sprostredkovanie práce pre modelky a modelov; poskytovanie informácií o uvedených službách prostredníctvom komunikačných médií, elektronickej pošty, SMS správ, počítačových sietí a internetu; obchodné sprostredkovanie služieb uvedených v triedach 35, 38, 41 a 42.

38 - Telekomunikačné služby; vysielanie káblovej televízie; vysielanie internetovej televízie; komunikácia prostredníctvom

optických káblov; elektronická pošta; hlasová odkazová služba; počítačová komunikácia; poskytovanie priestoru na diskusiu na internete; telekomunikačný prenos elektronických tlačovín, časopisov, periodík, kníh a iných dát prostredníctvom telekomunikačnej siete vrátane internetu a/alebo intranetu; telekomunikačný prenos informácií na internete vrátane prevádzkovania elektronických nástieniek, chatov, blogov, diskusných skupín; poskytovanie prístupu do databáz; poskytovanie telekomunikačného pripojenia do svetovej počítačovej siete; poskytovanie telekomunikačných kanálov na telenákupy; poskytovanie používateľského prístupu do svetovej počítačovej siete; prenos správ a obrazových informácií pomocou počítača; rozhlasové vysielanie; televízne vysielanie; spravodajské agentúry; rozširovanie televízneho alebo rozhlasového vysielania prostredníctvom internetu alebo satelitu, šírenie elektronických novín, časopisov, kníh, databáz alebo iných údajov prostredníctvom internetu, satelitov, elektronických sietí; poskytovanie informácií o uvedených službách prostredníctvom komunikačných médií, elektronickej pošty, SMS správ, počítačových sietí a internetu.

41 - Vydávanie časopisov, novín a iných periodických a neperiodických publikácií s výnimkou vydávania reklamných a náborových textov; vydávanie kníh, časopisov; organizovanie hier, zábavy; digitálna tvorba obrazov na výstupných zariadeniach; organizovanie verejných nahrávok; online vydávanie časopisov, novín a kníh v elektronickej forme; elektronická edičná činnosť v malom; vyučovanie; vzdelávanie; fotografovanie; hranie o peniaze; hudobné skladateľské služby; informácie o možnostiach rekreácie; informácie o možnostiach rozptýlenia; informácie o možnostiach zábavy; informácie o výchove a vzdelávaní; organizovanie plesov; organizovanie predstavení (manažérske služby); organizovanie súťaží (vedomostných alebo zábavných); organizovanie súťaží krásy; organizovanie športových súťaží; diskotéky (služby); zábavné parky; písanie textov (okrem reklamných); plánovanie a organizovanie večierkov; postsynchronizácia; dabing; požičiavanie filmov; prevádzkovanie karaoke; prevádzkovanie kinosál; rozhlasová zábava; výroba rozhlasových a televíznych programov; umelecké módné agentúry; organizovanie a vedenie konferencií, kongresov, seminárov, školení, výcvik, organizovanie kultúrnych alebo vzdelávacích výstav; organizovanie lotérií, plesov, športových súťaží, živých vystúpení; organizovanie zábavných súťaží; organizovanie kurzov, výcvikov; informácie o možnostiach zábavy; zábava; pobavenie; obveselenie; služby zamerané na rekreáciu osôb (rekreačné služby); výchovno-zábavné klubové služby; tvorba videofilmov; poskytovanie informácií o uvedených službách prostredníctvom komunikačných médií, elektronickej pošty, SMS správ, počítačových sietí a internetu; organizovanie a vedenie súťaží krásy, kastingov, módnych prehliadok; umelecké modelingové agentúry; hudobné a tanečné predstavenie; fotografovanie modeliek a modelov; filmová a fotografická tvorba; manažérske služby pri organizovaní predstavení módnych prehliadok; služby v oblasti estrád, zábavy, kultúrnych a hudobných podujatí; školenia, výcvik, vzdelávanie, organizovanie hier, zábavy; služby v oblasti estrád, zábavy, hier a kultúrnych podujatí; nahrávanie a požičiavanie zvukových alebo zvukovo-obrazových nosičov; tvorba audiovizuálnych diel; tvorba elektronických časopisov, periodík a kníh; služby na verejnú prezentáciu umeleckých a literárnych diel za účelom kultúrnym alebo vzdelávacím; umelecké fotografovanie; služby nahrávacích štúdií; požičiavanie videopások a filmov; nahrávanie na videopásky; výroba divadelných predstavení; zverejňovanie textov iných ako reklamných; knižnice; výroba rozhlasových alebo televíznych programov; zábavné parky; nočné kluby; rezervácia vstupeniek; agentúrna činnosť v oblasti modelingu; nakladateľstvo a vydavateľstvo; edičná činnosť; publikačná činnosť; poskytovanie informácií o uvedených službách prostredníctvom komunikačných médií, elektronickej pošty, SMS správ, počítačových sietí a internetu.



(540)



- (550) obrazová  
(591) ružová, žltá  
(732) News and Media Holding a.s., Einsteinova 25, 851 01 Bratislava, SK;

**(111) 232525**

- (151) 12.6.2012  
(156) 12.10.2021  
(180) 12.10.2031  
(210) 1703-2011  
(220) 12.10.2011  
(442) 2.3.2012  
(450) 6.8.2012

**9 (511) 6, 20, 21**

- (511) 6 - Biele kovy; drôt; kovové držadlá, rukoväte kľučky; kovové dverové prahy; dverové pružiny s výnimkou elektrických; kovové dvere; kovové dverové obloženie; kovové dverové rámy; kovové dverové rámy, zárubne; kovové háčiky na šaty; kovové vešiakové háčiky; háčiky (železiarsky tovar); hliník; hliníkový drôt; kladky na posuvné okná; klinec; klopadlá; klopadlá na dvere; kľúče; krúžky z obyčajných kovov na kľúče; kovové kľučky dverí; kovové koľajnice; koľajnicové spojky; kovové kolieska na nábytok; kovové kolíky; stenové kovové kolíky (príchytky); kovové kontajnery; kovové koše; kovania na dvere; kovania na okná; stavebné kovania; kovové kovanie na kľučky; kovanie na nábytok; kovové lišty, laty; ložiskový kov; kovové matice; zliatiny ocele; oceľové laná; oceľové pásy; oceľové rúrky; oceľové rúry; oceľový drôt; oceľový plech; pánty, závesy; kovové pánty, závesy; kovové podložky; kovové podložky, lamely, tenké doštičky; kovové kovanie na posteľ; kovové posteľové kolieska; pracky z obyčajných kovov (železiarsky tovar); príchytky (klinec); príchytky (kolíky) kovové; príchytky, klinec; kovové príslušenstvo postelí; pružinové zámky; pružiny (železiarsky tovar); kovové okenné rámy; skoby kovové; skoby (kramle) kovové; kovové skrutky; kovové skrutky s maticou; svorníky; kovové uzávery na posuvné okná; kovové uzávery; kovové západky na okná; drobný železiarsky tovar; zliatiny obyčajných kovov.

20 - Drevené hrany a kostry na nábytok; plastové lišty na nábytok; nekovové kolieska na nábytok; nekovové skrutky; nity s výnimkou kovových; pánty, závesy s výnimkou kovových; príslušenstvo k nábytku s výnimkou kovového; drevené alebo plastové rebriky, dvierka na nábytok, káblové a lanové príchytky a svorky s výnimkou kovových, kľučky na dvere nekovové, nekovové koše, nekovové spojovacie skrutky na káble, plastikové káblové alebo rúrkové spojky a príchytky, príslušenstvo postelí s výnimkou kovového, prútený tovar, košíkársky tovar, žalúzie a rolety lamelové interiérové.

21 - Krištál (výrobky z krištáľového skla).

(540)



- (550) obrazová  
(591) červená  
(732) Nábytkár, s. r. o., Jánoškova 1568, 026 01 Dolný Kubín, SK;

**(111) 232526**

- (151) 12.6.2012  
(156) 12.10.2021  
(180) 12.10.2031  
(210) 1704-2011  
(220) 12.10.2011  
(442) 2.3.2012  
(450) 6.8.2012

**9 (511) 6, 20, 21**

- (511) 6 - Biele kovy; drôt; kovové držadlá, rukoväte, kľučky; kovové dverové prahy; dverové pružiny s výnimkou elektrických; kovové dvere; kovové dverové obloženie; kovové dverové rámy; kovové dverové rámy, zárubne; kovové háčiky na šaty; kovové vešiakové háčiky; háčiky (železiarsky tovar); hliník; hliníkový drôt; kladky na posuvné okná; klinec; klopadlá; klopadlá na dvere; kľúče; krúžky z obyčajných kovov na kľúče; kovové kľučky dverí; kovové koľajnice; koľajnicové spojky; kovové kolieska na nábytok; kovové kolíky; stenové kovové kolíky (príchytky); kovové kontajnery; kovové koše; kovania na dvere; kovania na okná; stavebné kovania; kovové kovanie na kľučky; kovanie na nábytok; kovové lišty, laty; ložiskový kov; kovové matice; zliatiny ocele; oceľové laná; oceľové pásy; oceľové rúrky; oceľové rúry; oceľový drôt; oceľový plech; pánty, závesy; kovové pánty, závesy; kovové podložky; kovové podložky, lamely, tenké doštičky; kovové kovanie na posteľ; kovové posteľové kolieska; pracky z obyčajných kovov (železiarsky tovar); príchytky (klinec); príchytky (kolíky) kovové; príchytky, klinec; kovové príslušenstvo postelí; pružinové zámky; pružiny (železiarsky tovar); kovové okenné rámy; skoby kovové; skoby (kramle) kovové; kovové skrutky; kovové skrutky s maticou; svorníky; kovové uzávery na posuvné okná; kovové uzávery; kovové západky na okná; drobný železiarsky tovar; zliatiny obyčajných kovov.

20 - Drevené hrany a kostry na nábytok; plastové lišty na nábytok; nekovové kolieska na nábytok; nekovové skrutky; nity s výnimkou kovových; pánty, závesy s výnimkou kovových; príslušenstvo k nábytku s výnimkou kovového; drevené alebo plastové rebriky, dvierka na nábytok, káblové a lanové príchytky a svorky s výnimkou kovových, kľučky na dvere nekovové, nekovové koše, nekovové spojovacie skrutky na káble, plastikové káblové alebo rúrkové spojky a príchytky, príslušenstvo postelí s výnimkou kovového, prútený tovar, košíkársky tovar, žalúzie a rolety lamelové interiérové.

21 - Krištál (výrobky z krištáľového skla).

(540)



- (550) obrazová  
(591) červená  
(732) Nábytkár, s. r. o., Jánoškova 1568, 026 01 Dolný Kubín, SK;

**(111) 232586**

- (151) 12.6.2012  
(156) 17.10.2021  
(180) 17.10.2031  
(210) 5652-2011  
(220) 17.10.2011  
(442) 2.3.2012  
(450) 6.8.2012

**9 (511) 9, 35, 42**

- (511) 9 - Váhy, analytické váhy, meracie prístroje, meracie zariadenia; tenzometrické snímače sily, stĺpový snímač sily, strižný snímač sily, prstencový snímač sily, membránový snímač sily,



odporové snímače uhlu, prístroje na skúšanie sily pretrhnutia hmoždínok, prístroje na meranie plasticity keramického cesta, meracie zariadenie používané pri skúškach horľavosti gumových pásov na meranie spotreby plynu, kapacitný približovací snímač, meracie zariadenie na skúšky servopohonov, potenciometre; automatické časové spínače, diaľkové ovládače, elektrické zariadenia na diaľkové ovládanie priemyselných operácií, elektrodynamické zariadenia na diaľkové ovládanie návěstídiel, materiály na elektrické vedenie (drôty, káble), elektrické zariadenia na diaľkové ovládanie priemyselných procesov, elektrodynamické zariadenia na diaľkové riadenie signalizácie, indikátory, indukory (elektrina), indukčné cievky, káble s optickými vláknami, elektrické a koaxiálne káble, manšón na elektrické káble, kofajnice na prichytenie projektorov, reflektorov (s elektrickým ovládaním), koncovky (elektrotechnika), konektory, spojky (elektrina), kontrolné a regulačné prístroje elektrické, magnety ako dekorácia, mechanické značky, prístroje a nástroje na meranie objemu, navigačné prístroje vozidiel (palubné počítače), nahrané operačné programy, kábel s optickými vláknami, optické vlákna, automatické riadenie pre dopravné prostriedky, svetelné alebo mechanické signalizačné panely, spojky na elektrické káble, spínače, elektrické spínače, vypínače, spojovacie skrinky (elektrotechnika), zariadenia na ovládanie výťah; prístroje a nástroje vedecké, geodetické, optické, prístroje na váženie, meranie, signalizáciu, kontrolu (inšpekciu), záchranu a prístroje na vyučovanie, prístroje a nástroje na vedenie, prepínanie, premenu, akumuláciu, reguláciu alebo riadenie elektrického prúdu, solenoidné ventily (elektromagnetické spínače), elektrické spínače, prístroje na záznam, prevod, reprodukciu zvuku alebo obrazu, magnetické nosiče zvukových záznamov, meracie zariadenia a prístroje vlastností a kvality materiálov, výrobkov a produktov, meracie zariadenia a prístroje na monitorovanie výrobných a prevádzkových procesov a postupov, meracie ústredne ako súčasť meracích zariadení.

35 - Maloobchodné a veľkoobchodné služby predovšetkým s tovarmi a produktmi uvedenými v triede 9 tohto zoznamu, najmä s meracími zariadeniami, meracími prístrojmi, meracími systémami a váhami, odborné obchodné poradenstvo najmä v oblasti tovarov uvedených v triede 9, sprostredkovateľská činnosť v obchode s tovarmi uvedenými v triede 9, najmä s meracími zariadeniami, prístrojmi a meracími systémami, tenzometrickými snímačmi sily a snímačmi krútiaceho momentu; reklama, reklamné činnosti, reklamné agentúry, administratívne spracovanie obchodných objednávok, analýzy nákladov, obchodné alebo podnikateľské informácie, prezentácia výrobkov v komunikačných médiách pre maloobchod, marketingové štúdie, pomoc pri riadení obchodnej činnosti, poradenstvo v obchodnej činnosti, obchodné alebo podnikateľské informácie, profesionálne obchodné alebo podnikateľské poradenstvo, obchodné informácie a rady spotrebiteľom, obchodný alebo podnikateľský prieskum, obchodný manažment a podnikové poradenstvo, organizovanie výstav na komerčné, obchodné alebo reklamné účely, zbieranie údajov do počítačových databáz, rozhlasová reklama, televízna reklama, rozširovanie reklamných alebo inzertných oznamov, vydávanie a aktualizovanie reklamných materiálov, vydávanie reklamných alebo náborových textov, zasielanie reklamných materiálov zákazníkom; sprostredkovanie obchodu s tovarom, predovšetkým s uvedeným tovarom v tomto zozname; poskytovanie a sprostredkovanie uvedených služieb prostredníctvom komunikačných médií, elektronickej pošty, SMS správ, počítačových sietí a internetu.

42 - Výskum a vývoj nových výrobkov (pre zákazníkov), služby vedecké a technologické vrátane výskumu v oblasti vedy a priemyslu; priemyselné analýzy; priemyselný výskum; služby inžinierov, ktorí sa zaoberajú odhadmi, ohodnocovaním, výskumom a výstupnými správami v oblasti vedy a technológií; vývoj a výskum tenzometrických snímačov sily a snímačov krútiaceho momentu; prevod údajov alebo dokumentov z fyzických médií na elektronické médiá; aktualizovanie

počítačových programov, expertízy (inžinierske práce), hostovanie na počítačových stránkach (webových stránkach), kalibrácia, kontrola kvality, prieskumy (inžinierske práce), skúšky materiálov, štúdie technických projektov, projektová činnosť, technický prieskum, strojársky výskum, prevod údajov a hodnôt fyzikálnych veličín na elektrické signály s cieľom ich merania, záznamu, zhromažďovania a digitalizácie.

#### (540) EMSYST

(550) slovná

(732) EMSYST, spol. s r.o., Súvoz 111, 911 01 Trenčín, SK;

#### (111) 232614

(151) 15.6.2012

(156) 12.10.2021

(180) 12.10.2031

(210) 1705-2011

(220) 12.10.2011

(442) 2.3.2012

(450) 6.8.2012

#### 9 (511) 6, 20, 39

(511) 6 - Biele kovy; drôt; kovové držadlá, rukoväte, kľučky; kovové dverové prahy; dverové pružiny s výnimkou elektrických; kovové dvere; kovové dverové obloženie; kovové dverové rámy, zárubne; kovové háčiky na šaty; kovové vešiakové háčiky; háčiky (železiarsky tovar); hliník; hliníkový drôt; kladky na posuvné okná; klince; klopadlá; klopadlá na dvere; kľúče; krúžky na kľúče z obyčajných kovov; kovové kľučky dverí; kovové koľajnice; koľajnicové spojky; kovové kolieska na nábytok; kovové kolíky; stenové kovové kolíky (prichytky); kovové kontajnery; kovové koše; kovania na dvere; kovania na okná; stavebné kovania; kovové kovanie na kľučky; kovanie na nábytok; kovové lišty, laty; ložiskový kov; kovové matice; zliatiny ocele; oceľové laná; oceľové pásy; oceľové rúrky; oceľové rúry; oceľový drôt; oceľový plech; pánty, závesy; kovové pánty, závesy; kovové podložky; kovové podložky, lamely, tenké doštičky; kovové kovanie na posteľ; kovové posteľové kolieska; pracky z obyčajných kovov (železiarsky tovar); prichytky (klince); kovové prichytky (kolíky); kovové príslušenstvo postelí; pružinové zámky; pružiny (železiarsky tovar); kovové okenné rámy; kovové skoby, kramle; kovové skrutky; kovové skrutky s maticou; svorníky; kovové uzávery na posuvné okná; kovové uzávery; kovové západky na okná; drobný železiarsky tovar; zliatiny obyčajných kovov.

20 - Drevené hrany a kostry na nábytok; plastové lišty na nábytok; nekovové kolieska na nábytok; nekovové skrutky; nekovové nity; nekovové pánty, závesy; nekovové príslušenstvo nábytku; drevené alebo plastové rebríky; dvierka na nábytok; nekovové káblové a lanové prichytky a svorky; nekovové kľučky na dvere; nekovové koše; nekovové spojovacie skrutky na káble; plastové káblové alebo rúrkové spojky a prichytky; nekovové príslušenstvo postelí; prútený tovar; košíkársky tovar; lamelové interiérové žalúzie a rolety.

39 - Automobilová preprava; balenie a skladovanie tovaru; distribúcia tovaru na dobierku; doručovanie tovaru; kuriérske služby; preprava nábytku; prenájom dopravných prostriedkov; prenájom skladísk; sprostredkovanie prepravy; sťahovanie.

(540)

  
professional technology

(550) obrazová

(591) zelená, čierna

(732) Nábytkár, s. r. o., Jánoškova 1568, 026 01 Dolný Kubín, SK;

- (111) **232656**  
 (151) 11.7.2012  
 (156) 11.11.2021  
 (180) 11.11.2031  
 (210) 1889-2011  
 (220) 11.11.2011  
 (442) 3.4.2012  
 (450) 3.9.2012
- 9 (511) **2, 35**  
 (511) 2 - Náterové hmoty; laky; pomocné náterové prípravky.  
 35 - Poskytovanie informácií a poradenstva v odbore predaja náterových hmôt; propagačná činnosť, obchodné služby s tovarmi uvedenými v triede 2 prostredníctvom internetu.
- (540) **Renokov**  
 (550) slovná  
 (732) SLOVLAK Košeca, a.s., Továrnska 545, 018 64 Košeca, SK;  
 (740) Bachratá Magdaléna, Mgr., Bratislava, SK;

- (111) **232668**  
 (151) 11.7.2012  
 (156) 8.12.2021  
 (180) 8.12.2031  
 (210) 2089-2011  
 (220) 8.12.2011  
 (442) 3.4.2012  
 (450) 3.9.2012
- 9 (511) **5, 16, 35, 38, 41**  
 (511) 5 - Farmaceutické, parafarmaceutické, stomatologické, veterinárne a dezinfekčné výrobky; potravinové doplnky, zdravotnícke materiály, všetky patriace do triedy 5; vitamíny; diétne a nutričné prípravky, všetky na liečebné účely.  
 16 - Tlačoviny každého druhu patriace do tejto triedy, najmä noviny, časopisy, periodiká, knihy, katalógy, plagáty, fotografie, kalendáre, samolepky, propagačné tlačoviny, letáky, reklamné a propagačné katalógy.  
 35 - Sprostredkovateľská činnosť v oblasti obchodu; maloobchod, veľkoobchod a internetový obchod s tovarmi v triede 5, 9, 16, 29, 31; reklamná, inzertná a propagačná činnosť všetkými druhmi médií; marketing; usporadovanie reklamných a komerčných výstav; prieskum trhu; obchodné sprostredkovanie služieb uvedených v triede 41.  
 38 - Šírenie informácií a audiovizuálnych diel prostredníctvom verejných dátových sietí, najmä prostredníctvom internetu.  
 41 - Nakladateľská, vydavateľská, výchovná a vzdelávacia činnosť; usporadovanie sympózií a kurzov; nahrávanie zvukových a/alebo obrazových nosičov; tvorba audiovizuálnych diel.
- (540)



- (550) obrazová  
 (591) biela, zelená, modrá  
 (732) InPHARM spol. s r.o., Kopčianska 8/A, 851 01 Bratislava, SK;  
 (740) Kapa Beta, s.r.o., Nová Dubnica, SK;

- (111) **232815**  
 (151) 12.7.2012  
 (156) 16.12.2021  
 (180) 16.12.2031  
 (210) 5872-2011  
 (220) 16.12.2011  
 (442) 3.4.2012  
 (450) 3.9.2012

- 9 (511) **36**  
 (511) 36 - Bankovníctvo vrátane elektronického bankovníctva, home banking, bankové služby vrátane služieb prostredníctvom elektronických komunikačných sietí a telekomunikačných sietí, vedenie účtov, klíring, finančné odhady a oceňovanie v oblasti bankovníctva, poskytovanie úverov, poskytovanie pôžičiek, investovanie do cenných papierov na vlastný účet, kapitálové investície, platobný styk a zúčtovanie, elektronický prevod kapitálu, platobné prevody vykonávané elektronicky, vydávanie a správa platobných prostriedkov, napr. platobných kariet, cestovných šekov, overovanie šekov, poskytovanie záruk, garancie, kaucie, ručenie, otváranie akreditívov, obstarávanie inkasa, uloženie a správa cenných papierov alebo iných hodnôt, poskytovanie bankových informácií, finančné analýzy a informácie, prenájom bezpečnostných schránok, prijímanie vkladov, finančný prenájom (finančný lízing), účasť na vydávaní cenných papierov a poskytovanie súvisiacich služieb, finančné poradenstvo, výkon funkcie depozitára, zmenárnska činnosť, obchodovanie na vlastný účet alebo účet klienta s devízovými hodnotami, v oblasti termínovaných obchodov (futures) a opcií (options) vrátane kurzových a úrokových obchodov, s prevoditeľnými cennými papiermi, so zlatými a striebornými mincami, pamätnými mincami, hárkami bankoviek a so súbormi obehových mincí, vykonávanie hypotekárnych obchodov, obhospodarovanie cenných papierov klienta na jeho účet vrátane poradenstva (portfólio manažment), sprostredkovateľská činnosť v oblasti bankovníctva a poisťovníctva súvisiaca s bankovou činnosťou alebo stavebným sporením.
- (540) **ČSOB SmartBanking**  
 (550) slovná  
 (732) Československá obchodná banka, a.s., Žižkova 11, 811 02 Bratislava, SK;  
 (740) Budaj Miroslav, JUDr., Bratislava, SK;

- (111) **233114**  
 (151) 13.9.2012  
 (156) 25.11.2021  
 (180) 25.11.2031  
 (210) 2006-2011  
 (220) 25.11.2011  
 (442) 4.6.2012  
 (450) 5.11.2012
- 9 (511) **35**  
 (511) 35 - Reklamné agentúry, agentúry zaoberajúce sa obchodným a podnikateľským prieskumom.
- (540)



- (550) obrazová  
 (591) oranžová, sivá  
 (732) CreditCall, s.r.o., Račianska 66, 831 02 Bratislava, SK;

- (111) **233614**  
 (151) 15.11.2012  
 (156) 6.10.2021  
 (180) 6.10.2031  
 (210) 1679-2011  
 (220) 6.10.2011  
 (442) 6.8.2012  
 (450) 2.1.2013
- 9 (511) **11, 35**

(511) 11 - Zariadenie na rozvod vzduchu; zariadenie na úpravu vzduchu; vetracie, klimatizačné a chladiace zariadenie a stroje; chladničky; ľadničky; mliekarenské zariadenie na chladenie; chladiace nádoby; chladiace prístroje; chladiace vitríny (výkladné chladiace skrine); mraziace boxy; mraziace prístroje a zariadenia; mrazičky; komínové potrubie; kotly na pevné palivá; vykurovacie zariadenia a kozuby všetkého druhu vrátane ich príslušenstva v rámci tejto triedy; nekovové kozubové vložky; kachle; pece; sporáky; kachľové vložky nekovové; rošty do kozubov a pecí; pece; vykurovacie telesá; elektrické kávovary; filtračné fritézy; fritovacie elektrické hrnce; elektrické kávové filtre; výhrevné kotly; kuchynské odsávacie zariadenie; elektrické kuchynské potreby v rámci tejto triedy; elektrické lávové kamene na použitie v záhradných griloch; mikrovlnné rúry na priemyselné účely; mycie drezy; ohrievače tanierov.

35 - Sprostredkovanie obchodu s výrobkami uvedenými v triede 11; maloobchodné a veľkoobchodné služby s tovarmi uvedenými v triede 11 tohto zoznamu prostredníctvom internetu.

**(540) BRADLEY SMOKER**

(550) slovná

(732) Lužný David, Plumlovská 201/3614, 796 04 Prostějov, CZ;

(740) BELEŠČÁK & PARTNERS, s.r.o., Piešťany, SK;

**(111) 233879**

(151) 19.12.2012

(156) 12.10.2021

(180) 12.10.2031

(210) 1702-2011

(220) 12.10.2011

(442) 2.3.2012

(450) 4.2.2013

**9 (511) 7, 11**

(511) 7 - Drviace zariadenia; drviče.

11 - Drezy; zmiešavacie batérie na vodovodné potrubia.

**(540)**



(550) obrazová

(591) červená, čierna

(732) Nábytkár, s. r. o., Jánoškova 1568, 026 01 Dolný Kubín, SK;

**(111) 234838**

(151) 12.6.2013

(156) 11.11.2021

(180) 11.11.2031

(210) 1888-2011

(220) 11.11.2011

(442) 1.3.2013

(450) 2.8.2013

**9 (511) 2, 35**

(511) 2 - Náterové hmoty; laky; pomocné náterové prípravky.

35 - Poskytovanie informácií a poradenstva v odbore predaja náterových hmôt; propagačná činnosť; obchodné služby s tovarmi uvedenými v triede 2 prostredníctvom internetu.

**(540) Granit**

(550) slovná

(732) SLOVLAK Košeca, a.s., Továrnská 545, 018 64 Košeca, SK;

(740) Bachratá Magdaléna, Mgr., Bratislava, SK;

**(111) 237548**

(151) 26.6.2014

(156) 20.10.2021

(180) 20.10.2031

(210) 5665-2011

(220) 20.10.2011

(442) 2.3.2012

(450) 5.8.2014

**9 (511) 1, 2, 19**

(511) 1 - Zásady (chemické látky), plagátové lepidlá, lepidlá a gleje na lepenie plagátov, lepidlá na obkladačky, lepidlá na priemyselné účely, lepidlá na tapety, škrobové lepidlá s výnimkou kancelárskych lepidiel a lepidiel pre domácnosť, chemické prípravky na výrobu farieb; algináty (chemické prípravky), emaily a chemické prípravky na farbenie skla, fermenty na chemické účely, filtračné materiály (chemické prípravky), formaldehyd na chemické účely, chemické avivážne prípravky na priemyselné účely, chemické čistenie oleja, chemické odľučovače oleja, chemické činidlá (okrem činidiel na lekárske a zverolekárske účely), chemické prípravky na čistenie komínov, meniče (chemické látky), chemické prísady do olejov, chemické prípravky na čistenie olejov, katalyzátory chemické, mliečne fermenty na chemické účely, prídavné kvapaliny na použitie s abrazívami, povrchovo aktívne chemické činidlá, štípiteľné chemické prvky, číriace prípravky, rozjasňovače (chemické prípravky na zjasňovanie farieb) na priemyselné účely, bieliace (odfarbovacie) prípravky na priemyselné účely, dehydratačné prípravky na priemyselné účely, farbiace soli (tónovacie prípravky pre fotografiu), ochranné prípravky na tehlové murivo okrem farieb, prípravky izolujúce proti vlhkosti muriva s výnimkou farieb, zvlhčovacie prípravky na farbenie.

2 - Alumíniové farby, anilínové farby, azbestové farby, bakteriálne náterové farby, bieloby (ako farbivá a farby), bronzové laky, čerň (farbivá a farby), farbivá na drevo, moridlá na drevo; emailové farby, emaily (laky), tlačiarenská farba; farby na keramiku, bakteriálne farby, farby na obuv, ohňovzdorné farby, riedidlá do farieb, spojivá do farieb, zahusťovače farieb, farby, nátery, fixatívy na vodové farby, fixatívy (laky), glazúry (farby, laky), hliníkový prášok na farbenie, prípravky proti hrdzi, keramické farby, kurkuma (farbivo), laky, kovové fólie pre maliarov, dekoratéro, tlačiarov a umelcov, kovy vo forme práškov pre maliarov, dekoratéro a umelcov, riedidlá na laky; moridlá, ochranné nátery na podvozky automobilov, šafran (farbivo), tlačiarenské farby (atrament), tlačiarenské pasty (farby), terpentín (riedidlo na farby), vodové náterové farby, vosky (prírodné živice), živичné (bitúmenové) laky, značkovačia farba pre zvieratá, nátery na strešné krytiny, nátery zabraňujúce nánosom a usadeninám, základné náterové farby.

19 - Ohňovzdorné cementové omietky, omietky pre stavebníctvo, omietky (stavebný materiál), lepenka na stavebné účely, stavebná malta, spojivá do muriva, obkladový materiál na budovy s výnimkou kovového, palisády s výnimkou kovových, sadra, vápno, žiaruvzdorné nekovové stavebné materiály.

**(540)**



(550) obrazová

(591) oranžová, biela, čierna

(732) COLORLAK SK, s.r.o., Zvolenská cesta 37, 974 05 Banská Bystrica, SK;

(740) REKEN & PARTNERS Law Firm s.r.o., Bratislava, SK;

**(111) 239607**

(151) 17.4.2015  
 (156) 26.9.2021  
 (180) 26.9.2031  
 (210) 375-2014  
 (220) 26.9.2011  
 (442) 7.1.2015  
 (450) 2.6.2015

**10(511) 9, 25**

(511) 9 - Podložky pod myši; dátové nosiče (nenahraté); navigačné zariadenia pre vozidlá (palubné počítače); navigačné prístroje; príslušenstvo pre navigačné prístroje, menovite navigačné CD a navigačné programy.

25 - Odevy; obuv; pokrývky hlavy; šály; rukavice; čelenky proti poteniu; opasky (časti odevov).

**(540) ADAM**

(550) slovná  
 (732) Opel Automobile GmbH, Bahnhofplatz, 65423 Rüsselsheim, DE;  
 (740) FAJNOR IP s.r.o., Bratislava, SK;

**(111) 249373**

(151) 20.3.2019  
 (156) 16.8.2021  
 (180) 16.8.2031  
 (210) 1349-2011  
 (220) 16.8.2011  
 (442) 3.2.2012  
 (450) 6.5.2019

**9 (511) 9, 35, 37, 42**

(511) 9 - Elektromotorické prestavníky a ich časti.  
 35 - Reklama.  
 37 - Inštalácia, montáž, servis, údržba.  
 42 - Revízie a kontrola elektromotorických prestavníkov.

**(540)**

(550) obrazová  
 (732) AŽD SLOVAKIA a. s., Ružinovská 1G, 821 02 Bratislava, SK;

**(111) 254986**

(151) 3.5.2021  
 (156) 9.3.2019  
 (180) 9.3.2029  
 (210) 2752-2020  
 (220) 9.3.1999  
 (442) 27.1.2021  
 (450) 26.5.2021

**11(511) 4**

(511) 4 - Mazadlá; mazacie oleje; penetračné oleje; nechemické príslušenstvo pre všetky vyššie uvedené tovary.

**(540) INOX**

(550) slovná  
 (732) CANDAN ENTERPRISES PTY LIMITED, 65 Chetwynd Street, Loganholme Queensland 4129, AU;  
 (740) ROTT, RŮŽIČKA & GUTTMANN, v. o. s., Bratislava, SK;

**Prevody a prechody práv na ochranné známky****(111) 175431**

(210) 63581  
(732) Aventisub LLC, 3711 Kennett Pike, Suite 200, Greenville, Delaware 19807, US;  
(770) Aventis Pharmaceuticals Inc., 55 Corporate Drive, Bridgewater, New Jersey 08807, US;  
(580) 14.5.2021

---

**(111) 177290**

(210) 1871-93  
(732) RJVTMCO UK Limited, New Court, St. Swithin's Lane, Londýn EC4N 8AL, GB;  
(770) NM Rothschild & Sons Limited, spoločnosť zriadená podľa zákonov štátu Veľkej Británie, New Court St Swithin's Lane, Londýn EC4P 4DU, GB;  
(580) 14.5.2021

---

**(111) 192381**

(210) 3266-98  
(732) EMO - CAR, s.r.o., Murgašova 9, 974 01 Banská Bystrica, SK;  
(770) FORZA, a.s., Skuteckého 13, 974 01 Banská Bystrica, SK;  
(580) 26.5.2021

---

**(111) 192382**

(210) 3267-98  
(732) EMO - CAR, s.r.o., Murgašova 9, 974 01 Banská Bystrica, SK;  
(770) FORZA, a.s., Skuteckého 13, 974 01 Banská Bystrica, SK;  
(580) 26.5.2021

---

**(111) 200076**

(210) 1406-2001  
(732) PROGRESS CA, s.r.o., Krivá 18, 040 01 Košice, SK;  
(770) Zelenková Hana, MUDr., CSc., KOZMEZEL-ZZ SHOP, Hrabová 735/10, 089 01 Svidník, SK;  
(580) 14.5.2021

---

**(111) 215109**

(210) 1518-2002  
(732) EMO - CAR, s.r.o., Murgašova 9, 974 01 Banská Bystrica, SK;  
(770) FORZA, a.s., Skuteckého 23, 974 01 Banská Bystrica, SK;  
(580) 26.5.2021

---

**(111) 216430**

(210) 892-2006  
(732) EMO - CAR, s.r.o., Murgašova 9, 974 01 Banská Bystrica, SK;  
(770) FORZA, a.s., Skuteckého 23, 974 01 Banská Bystrica, SK;  
(580) 26.5.2021

---

**(111) 217547**

(210) 1432-2006  
(732) EMO - CAR, s.r.o., Murgašova 9, 974 01 Banská Bystrica, SK;  
(770) FORZA, a.s., Skuteckého 23, 974 01 Banská Bystrica, SK;  
(580) 26.5.2021

---

**(111) 218298**

(210) 1867-2006  
(732) CHIESI FARMACEUTICI S.P.A., Via Palermo, 26/A, 43122 Parma, IT;  
(770) APOTEX INC., 150 Signet Drive, Toronto, Ontario M9L 1T9, CA;  
(580) 13.5.2021

---

**(111) 228893**

(210) 5425-2010  
(732) KR D Holding s.r.o., Pekařská 603/12, 155 00 Praha 5, Jinonice, CZ;  
(770) KR D - obchodní společnost s.r.o., Pekařská 603/12, 150 00 Praha 5 - Jinonice, CZ;  
(580) 27.5.2021

---

**(111) 231904**

(210) 1010-2011  
(732) EMO - CAR, s.r.o., Murgašova 9, 974 01 Banská Bystrica, SK;  
(770) FORZA, a.s., Skuteckého 23, 974 01 Banská Bystrica, SK;  
(580) 26.5.2021

---

**(111) 233640**

(210) 565-2012  
(732) EMO - CAR, s.r.o., Murgašova 9, 974 01 Banská Bystrica, SK;  
(770) FORZA, a.s., Skuteckého 23, 974 01 Banská Bystrica, SK;  
(580) 26.5.2021

---

**(111) 253733**

(210) 1374-2020  
(732) IstroAnalytica Advisory s. r. o., Kýčerského 2964/5, 811 05 Bratislava, SK;  
(770) Občianske združenie IstroAnalytica, Kýčerského 2964/5, 811 05 Bratislava, SK;  
(580) 25.5.2021

---

**Zmeny v údajoch o majiteľoch/prihlasovateľoch****(111) 95608**

(210) 1299

(732) Fytopharma, a.s., Duklianskych hrdinov 47/651, 901 27 Malacky, SK;

(580) 21.5.2021

**(111) 174745**

(210) 69603

(732) KELCOM International, spol. s r. o., Pardubická 899/1, Kukleny, 500 04 Hradec Králové, CZ;

(580) 28.5.2021

**(111) 99907**

(210) 19261

(732) Fytopharma, a.s., Duklianskych hrdinov 47/651, 901 27 Malacky, SK;

(580) 21.5.2021

**(111) 175010**

(210) 63041

(732) Veletrhy Brno, a.s., Výstaviště 405/1, Pisárky, 603 00 Brno, CZ;

(580) 19.5.2021

**(111) 170949**

(210) 61775

(732) PSG a.s., Napajedelská 1637, 765 02 Otrokovice, CZ;

(580) 27.5.2021

**(111) 175431**

(210) 63581

(732) Aventisub LLC, 55 Corporate Drive, Bridgewater, New Jersey 08807, US;

(580) 14.5.2021

**(111) 171959**

(210) 61350

(732) Lubrizol Advanced Materials, Inc., 9911 Brecksville Road, Cleveland, Ohio 44141-3247, US;

(580) 14.5.2021

**(111) 175658**

(210) 64078

(732) MAFRA, a. s., Karla Engliše 519/11, 150 00 Praha 5, CZ;

(580) 13.5.2021

**(111) 171966**

(210) 62088

(732) Wyeth Holdings LLC, 235 East 42nd Street, New York, New York 10017, US;

(580) 24.5.2021

**(111) 178207**

(210) 63948

(732) Veletrhy Brno, a.s., Výstaviště 405/1, Pisárky, 603 00 Brno, CZ;

(580) 19.5.2021

**(111) 172327**

(210) 63241

(732) Veletrhy Brno, a.s., Výstaviště 405/1, Pisárky, 603 00 Brno, CZ;

(580) 19.5.2021

**(111) 183492**

(210) 345-96

(732) R. Seelig &amp; Hille GmbH &amp; Co. KG, Kevelaerer Strasse 21-23, 40549 Düsseldorf, DE;

(580) 21.5.2021

**(111) 173224**

(210) 63739

(732) Excellent Brands JMI Limited, Oberneuhofstrasse 3, 6340 Baar, CH;

(580) 27.5.2021

**(111) 187102**

(210) 604-97

(732) Aventisub LLC, 55 Corporate Drive, Bridgewater, New Jersey 08807, US;

(580) 19.5.2021

**(111) 173489**

(210) 64079

(732) MAFRA, a. s., Karla Engliše 519/11, 150 00 Praha 5, CZ;

(580) 13.5.2021

**(111) 187864**

(210) 1533-97

(732) Aventisub LLC, 55 Corporate Drive, Bridgewater, New Jersey 08807, US;

(580) 19.5.2021

**(111) 174118**

(210) 62876

(732) Nihon Nohyaku Co., LTD., 19-8, Kyobashi 1-chome, Chuo-ku, Tokyo, JP;

(580) 27.5.2021

**(111) 199041**

(210) 3823-2000

(732) WTT, Inc. d/b/a Radius Travel, 11810 Grand Park Avenue, Suite 500, North Bethesda, Maryland 20852, US;

(580) 14.5.2021

**(111) 174609**

(210) 64080

(732) MAFRA, a. s., Karla Engliše 519/11, 150 00 Praha 5, CZ;

(580) 13.5.2021

**(111) 199064**

(210) 299-2001

(732) BEL, 2 Allée de Longchamp, 92150 Suresnes, FR;

(580) 26.5.2021



**(111) 199066**

(210) 301-2001  
(732) BEL, 2 Allée de Longchamp, 92150 Suresnes, FR;  
(580) 26.5.2021

---

**(111) 199890**

(210) 1352-2001  
(732) AEH, spol. s r.o., Šenkvičná cesta 14/J, 902 01 Pezinok, SK;  
(580) 13.5.2021

---

**(111) 202246**

(210) 3557-2001  
(732) ARGUSS, s.r.o., Michalská 9, 811 03 Bratislava, SK;  
(580) 18.5.2021

---

**(111) 202764**

(210) 64-2002  
(732) R. Seelig & Hille GmbH & Co. KG, Kevelaerer Strasse 21-23, 40549 Düsseldorf, DE;  
(580) 21.5.2021

---

**(111) 203324**

(210) 1294-2002  
(732) R. Seelig & Hille GmbH & Co. KG, Kevelaerer Strasse 21-23, 40549 Düsseldorf, DE;  
(580) 21.5.2021

---

**(111) 203325**

(210) 1295-2002  
(732) R. Seelig & Hille GmbH & Co. KG, Kevelaerer Strasse 21-23, 40549 Düsseldorf, DE;  
(580) 21.5.2021

---

**(111) 203821**

(210) 1204-2002  
(732) BEZNOSKA Slovakia s.r.o., Zvolenská cesta 14, 974 05 Banská Bystrica, SK;  
(580) 28.5.2021

---

**(111) 203822**

(210) 1205-2002  
(732) BEZNOSKA Slovakia s.r.o., Zvolenská cesta 14, 974 05 Banská Bystrica, SK;  
(580) 28.5.2021

---

**(111) 204195**

(210) 1843-2002  
(732) R. Seelig & Hille GmbH & Co. KG, Kevelaerer Strasse 21-23, 40549 Düsseldorf, DE;  
(580) 21.5.2021

---

**(111) 214191**

(210) 5610-2005  
(732) Kecskés František, Járkova 21, 940 01 Nové Zámky, SK;  
Kocisky Peter, Zálesná 1540/2, 940 02 Nové Zámky, SK;  
(580) 28.5.2021

---

**(111) 215700**

(210) 2480-2004  
(732) Kecskés František, Járkova 21, 940 01 Nové Zámky, SK;  
Kocisky Peter, Zálesná 1540/2, 940 02 Nové Zámky, SK;  
(580) 28.5.2021

---

**(111) 227960**

(210) 5022-2010  
(732) R. Seelig & Hille GmbH & Co. KG, Kevelaerer Strasse 21-23, 40549 Düsseldorf, DE;  
(580) 21.5.2021

---

**(111) 229473**

(210) 1000-2010  
(732) Berkshire BLUE CHIP, a.s., Dvořákovo nábrežie 10, 811 02 Bratislava, SK;  
(580) 21.5.2021

---

**(111) 231167**

(210) 5317-2011  
(732) Keds, LLC, 500 Totten Pond Road, Waltham, Massachusetts 02451, US;  
(580) 17.5.2021

---

**(111) 231722**

(210) 1109-2011  
(732) OLYMPTOY s.r.o., Okružní 781, 250 81 Nehvizdy, CZ;  
(580) 14.5.2021

---

**(111) 231811**

(210) 941-2011  
(732) Versa Interactive and Publishing, s. r. o., Pluhová 964/42, 831 03 Bratislava, SK;  
(580) 26.5.2021

---

**(111) 232000**

(210) 1333-2011  
(732) Vitesse, spol. s r. o., Na Pastvinách 663/8, Třebeš, 500 08 Hradec Králové, CZ;  
(580) 14.5.2021

---

**(111) 232001**

(210) 1334-2011  
(732) Vitesse, spol. s r. o., Na Pastvinách 663/8, Třebeš, 500 08 Hradec Králové, CZ;  
(580) 14.5.2021

---

**(111) 232256**

(210) 5316-2011  
(732) Keds, LLC, 500 Totten Pond Road, Waltham, Massachusetts 02451, US;  
(580) 17.5.2021

---

**(111) 232395**

(210) 1671-2011  
(732) IKAR, a.s., Miletičova 23, 821 09 Bratislava, SK;  
(580) 27.5.2021

---

**(111) 232668**  
(210) 2089-2011  
(732) InPHARM spol. s r.o., Kopčianská 8/A, 851 01 Bratislava, SK;  
(580) 24.5.2021

---

**(111) 232815**  
(210) 5872-2011  
(732) Československá obchodná banka, a.s., Žižkova 11, 811 02 Bratislava, SK;  
(580) 24.5.2021

---

**(111) 236989**  
(210) 1601-2013  
(732) GlaxoSmithKline Trading Services Limited, 12 Riverwalk, Citywest Business Campus, Dublin 24, IE;  
(580) 21.5.2021

---

**(111) 236990**  
(210) 1602-2013  
(732) GlaxoSmithKline Trading Services Limited, 12 Riverwalk, Citywest Business Campus, Dublin 24, IE;  
(580) 21.5.2021

---

**(111) 240082**  
(210) 1352-2014  
(732) Aventisub LLC, 55 Corporate Drive, Bridgewater, New Jersey 08807, US;  
(580) 19.5.2021

---

**(111) 241843**  
(210) 1444-2015  
(732) CASSTEL s.r.o. Košice, Garbiarska 18, 040 01 Košice, SK;  
(580) 27.5.2021

---

**Licenčné zmluvy registrované na ochranné známky****(111) 251534**

(210) 2364-2018

(732) Pi aquaunion, s.r.o., Galvaniho 7/D, 821 04 Bratislava, SK;

(791) Aquaunion, s. r. o., Galvaniho 7/D, 821 04 Bratislava, SK;

(793) Typ licencie: nevýlučná

Dátum uzavretia licenčnej zmluvy: 26.3.2021

(580) 24.5.2021

**(111) 251909**

(210) 2348-2018

(732) Pi aquaunion, s.r.o., Galvaniho 7/D, 821 04 Bratislava, SK;

(791) Aquaunion, s. r. o., Galvaniho 7/D, 821 04 Bratislava, SK;

(793) Typ licencie: nevýlučná

Dátum uzavretia licenčnej zmluvy: 26.3.2021

(580) 24.5.2021

**Zmeny dispozičných práv na ochranné známky (zálohy)****(111) 214755**

(210) 374-2005

(732) AUTO DISKONT s.r.o., Šenkvickej cesty 14/F, 902 01 Pezinok, SK;

Záložný veriteľ:

Československá obchodní banka, a. s., Radlická 333/150, 150 57 Praha 5, CZ;

Dátum zriadenia záložného práva: 5.5.2021

(580) 18.5.2021

**(111) 228339**

(210) 467-2010

(732) AUTOCENTRUM AAA AUTO, a. s., Panónska cesta 39, 851 04 Bratislava, SK;

Záložný veriteľ:

Československá obchodní banka, a. s., Radlická 333/150, 150 57 Praha 5, CZ;

Dátum zriadenia záložného práva: 5.5.2021

(580) 13.5.2021

**(111) 214905**

(210) 1580-2005

(732) AUTO DISKONT s.r.o., Šenkvickej cesty 14/F, 902 01 Pezinok, SK;

Záložný veriteľ:

Československá obchodní banka, a. s., Radlická 333/150, 150 57 Praha 5, CZ;

Dátum zriadenia záložného práva: 5.5.2021

(580) 18.5.2021

**(111) 228340**

(210) 468-2010

(732) AUTOCENTRUM AAA AUTO, a. s., Panónska cesta 39, 851 04 Bratislava, SK;

Záložný veriteľ:

Československá obchodní banka, a. s., Radlická 333/150, 150 57 Praha 5, CZ;

Dátum zriadenia záložného práva: 5.5.2021

(580) 13.5.2021

**(111) 214906**

(210) 1581-2005

(732) AUTO DISKONT s.r.o., Šenkvickej cesty 14/F, 902 01 Pezinok, SK;

Záložný veriteľ:

Československá obchodní banka, a. s., Radlická 333/150, 150 57 Praha 5, CZ;

Dátum zriadenia záložného práva: 5.5.2021

(580) 18.5.2021

**(111) 228341**

(210) 469-2010

(732) AUTOCENTRUM AAA AUTO, a. s., Panónska cesta 39, 851 04 Bratislava, SK;

Záložný veriteľ:

Československá obchodní banka, a. s., Radlická 333/150, 150 57 Praha 5, CZ;

Dátum zriadenia záložného práva: 5.5.2021

(580) 13.5.2021

**(111) 228338**

(210) 466-2010

(732) AUTOCENTRUM AAA AUTO, a. s., Panónska cesta 39, 851 04 Bratislava, SK;

Záložný veriteľ:

Československá obchodní banka, a. s., Radlická 333/150, 150 57 Praha 5, CZ;

Dátum zriadenia záložného práva: 5.5.2021

(580) 13.5.2021

**(111) 228342**

(210) 470-2010

(732) AUTOCENTRUM AAA AUTO, a. s., Panónska cesta 39, 851 04 Bratislava, SK;

Záložný veriteľ:

Československá obchodní banka, a. s., Radlická 333/150, 150 57 Praha 5, CZ;

Dátum zriadenia záložného práva: 5.5.2021

(580) 12.5.2021

**(111) 228462**  
(210) 464-2010  
(732) AUTOCENTRUM AAA AUTO, a. s., Panónska cesta 39,  
851 04 Bratislava, SK;  
Záložný veriteľ:  
Československá obchodní banka, a. s., Radlická 333/150,  
150 57 Praha 5, CZ;  
Dátum zriadenia záložného práva: 5.5.2021  
(580) 14.5.2021

**(111) 233088**  
(210) 372-2005  
(732) AUTOCENTRUM AAA AUTO, a. s., Panónska cesta 39,  
851 04 Bratislava, SK;  
Záložný veriteľ:  
Československá obchodní banka, a. s., Radlická 333/150,  
150 57 Praha 5, CZ;  
Dátum zriadenia záložného práva: 5.5.2021  
(580) 17.5.2021

**(111) 228463**  
(210) 465-2010  
(732) AUTOCENTRUM AAA AUTO, a. s., Panónska cesta 39,  
851 04 Bratislava, SK;  
Záložný veriteľ:  
Československá obchodní banka, a. s., Radlická 333/150,  
150 57 Praha 5, CZ;  
Dátum zriadenia záložného práva: 5.5.2021  
(580) 14.5.2021

**(111) 233091**  
(210) 746-2004  
(732) AUTOCENTRUM AAA AUTO, a. s., Panónska cesta 39,  
851 04 Bratislava, SK;  
Záložný veriteľ:  
Československá obchodní banka, a. s., Radlická 333/150,  
150 57 Praha 5, CZ;  
Dátum zriadenia záložného práva: 5.5.2021  
(580) 14.5.2021

**(111) 228590**  
(210) 471-2010  
(732) AUTOCENTRUM AAA AUTO, a. s., Panónska cesta 39,  
851 04 Bratislava, SK;  
Záložný veriteľ:  
Československá obchodní banka, a. s., Radlická 333/150,  
150 57 Praha 5, CZ;  
Dátum zriadenia záložného práva: 5.5.2021  
(580) 13.5.2021

**(111) 233095**  
(210) 373-2005  
(732) AUTOCENTRUM AAA AUTO, a. s., Panónska cesta 39,  
851 04 Bratislava, SK;  
Záložný veriteľ:  
Československá obchodní banka, a. s., Radlická 333/150,  
150 57 Praha 5, CZ;  
Dátum zriadenia záložného práva: 5.5.2021  
(580) 17.5.2021

**(111) 228591**  
(210) 472-2010  
(732) AUTOCENTRUM AAA AUTO, a. s., Panónska cesta 39,  
851 04 Bratislava, SK;  
Záložný veriteľ:  
Československá obchodní banka, a. s., Radlická 333/150,  
150 57 Praha 5, CZ;  
Dátum zriadenia záložného práva: 5.5.2021  
(580) 13.5.2021

**(111) 247207**  
(210) 2222-2017  
(732) AUTOCENTRUM AAA AUTO a.s., Panónska cesta 39,  
851 04 Bratislava, SK;  
Záložný veriteľ:  
Československá obchodní banka, a. s., Radlická 333/150,  
150 57 Praha 5, CZ;  
Dátum zriadenia záložného práva: 5.5.2021  
(580) 14.5.2021

**(111) 229469**  
(210) 941-2010  
(732) AUTOCENTRUM AAA AUTO, a. s., Panónska cesta 39,  
851 04 Bratislava, SK;  
Záložný veriteľ:  
Československá obchodní banka, a. s., Radlická 333/150,  
150 57 Praha 5, CZ;  
Dátum zriadenia záložného práva: 5.5.2021  
(580) 12.5.2021

### Zmeny dispozičných práv na ochranné známky (ukončenie zálohov)

**(111) 170404**  
(210) 60454  
(732) MEDIATEL spol. s r.o., Miletičova 21, 821 08 Bratislava,  
SK;  
Záložný veriteľ:  
DAŇOVÝ ÚRAD BRATISLAVA, Ševčenkova 32, 850 00  
Bratislava, SK;  
Dátum zániku záložného práva: 6.5.2021  
(580) 21.4.2020

**(111) 172663**  
(210) 63431  
(732) MEDIATEL spol. s r.o., Miletičova 21, 821 08 Bratislava,  
SK;  
Záložný veriteľ:  
DAŇOVÝ ÚRAD BRATISLAVA, Ševčenkova 32, 850 00  
Bratislava, SK;  
Dátum zániku záložného práva: 6.5.2021  
(580) 21.4.2020

**(111) 177210**  
 (210) 63791  
 (732) MEDIATEL spol. s r.o., Miletičova 21, 821 08 Bratislava, SK;  
 Záložný veriteľ:  
 DAŇOVÝ ÚRAD BRATISLAVA, Ševčenkova 32, 850 00 Bratislava, SK;  
 Dátum zániku záložného práva: 6.5.2021  
 (580) 21.4.2020

**(111) 251337**  
 (210) 792-2019  
 (732) BANDI VAMOS a.s., Kotkova 271/6, 703 00 Ostrava - Vítkovice, CZ;  
 Záložný veriteľ:  
 Škarabela Jan, Ing., Vítězslava Nezvala 1438, 738 01 Frýdek-Místek, CZ;  
 Dátum zániku záložného práva: 22.4.2021  
 (580) 12.3.2021

**(111) 178214**  
 (210) 66278  
 (732) MEDIATEL spol. s r.o., Miletičova 21, 821 08 Bratislava, SK;  
 Záložný veriteľ:  
 DAŇOVÝ ÚRAD BRATISLAVA, Ševčenkova 32, 850 00 Bratislava, SK;  
 Dátum zániku záložného práva: 6.5.2021  
 (580) 21.4.2020

**(111) 251363**  
 (210) 795-2019  
 (732) BANDI VAMOS a.s., Kotkova 271/6, 703 00 Ostrava - Vítkovice, CZ;  
 Záložný veriteľ:  
 Škarabela Jan, Ing., Vítězslava Nezvala 1438, 738 01 Frýdek-Místek, CZ;  
 Dátum zániku záložného práva: 22.4.2021  
 (580) 12.3.2021

**(111) 232491**  
 (210) 5895-2011  
 (732) BANDI VAMOS a.s., Kotkova 271/6, 703 00 Ostrava - Vítkovice, CZ;  
 Záložný veriteľ:  
 Škarabela Jan, Ing., Vítězslava Nezvala 1438, 738 01 Frýdek-Místek, CZ;  
 Dátum zániku záložného práva: 22.4.2021  
 (580) 12.3.2021

## Medzinárodne zapísané ochranné známky

**(210) 167-2021**  
 (220) 20.1.2021  
 (800) 1 592 639, 26.1.2021

## Zaniknuté ochranné známky

(111)	(141)	(111)	(141)	(111)	(141)	(111)	(141)
95990	24.10.2020	169883	05.10.2020	195825	30.10.2020	197956	23.10.2020
154517	26.10.2020	169907	30.10.2020	195957	09.10.2020	197957	23.10.2020
160019	09.10.2020	170137	23.10.2020	195958	09.10.2020	197958	23.10.2020
160200	29.10.2020	170138	31.10.2020	195959	09.10.2020	197959	23.10.2020
160241	19.10.2020	170199	26.10.2020	195960	09.10.2020	198131	03.10.2020
161843	02.10.2020	170210	30.10.2020	197701	11.10.2020	198147	05.10.2020
165146	06.10.2020	170212	30.10.2020	197702	11.10.2020	198161	25.10.2020
168779	25.10.2020	170213	30.10.2020	197703	11.10.2020	198163	26.10.2020
168898	10.10.2020	170243	23.10.2020	197704	11.10.2020	198164	30.10.2020
168903	23.10.2020	170783	30.10.2020	197714	12.10.2020	198280	02.10.2020
168908	15.10.2020	175277	24.10.2020	197716	12.10.2020	198295	25.10.2020
169128	15.10.2020	175689	02.10.2020	197717	12.10.2020	198575	13.10.2020
169313	17.10.2020	176654	02.11.2020	197805	09.10.2020	198577	13.10.2020
169445	10.10.2020	176900	24.10.2020	197816	19.10.2020	198581	13.10.2020
169508	29.10.2020	178016	23.10.2020	197822	25.10.2020	198589	19.10.2020
169535	25.10.2020	178098	15.10.2020	197945	05.10.2020	198590	19.10.2020
169563	30.10.2020	195607	30.10.2020	197947	12.10.2020	198597	24.10.2020
169828	23.10.2020	195689	30.10.2020	197953	19.10.2020	198606	25.10.2020

(111)	(141)	(111)	(141)	(111)	(141)	(111)	(141)
198608	26.10.2020	199412	16.10.2020	200584	13.10.2020	230136	01.10.2020
198609	26.10.2020	199416	18.10.2020	200590	30.10.2020	230137	01.10.2020
198615	27.10.2020	199533	12.10.2020	204064	16.10.2020	230428	01.10.2020
198617	31.10.2020	199653	18.10.2020	229687	07.10.2020	230429	07.10.2020
199162	20.10.2020	199654	18.10.2020	229809	04.10.2020	230511	06.10.2020
199281	12.10.2020	199656	25.10.2020	229810	04.10.2020	254787	17.05.2021
199282	18.10.2020	199952	17.10.2020	229811	04.10.2020		
199411	16.10.2020	200583	13.10.2020	229972	08.10.2020		

### Zmeny v zozname tovarov a služieb

(111) 178695 (210) 61720 7 (511) 35, 37, 41 (511) 35 - Reklama, vydávanie reklamných materiálov, rozširovanie reklamných materiálov, sprostredkovanie obchodu s tovarom: videokazety, CD platne, hračky, reklamné materiály, periodické a neperiodické publikácie. 37 - Montáž a servis kodérov a dekodérov obrazového a zvukového signálu. 41 - Prenájom videokaziet, CD platní, nahrávanie (prepis) videofilmov na videokazety. (580) 26.5.2021	(111) 254584 (210) 1680-2020 11(511) 5 (511) 5 - Analgetiká; lieky pre ľudskú medicínu (na chrípku a prechladnutie). (580) 12.5.2021
---	--

### Opravy mien

(111) 193637  
(210) 1490-99  
(732) Dashöfer Holding Limited, Nicolaou Pentadromos Center, Block A, Office 208, Agia Zoni & Thessaloniki str., 3025 Limassol, CY;  
Vestník č. 8/2019 – str. 332

### Opravy adries

(111) 254156  
(210) 1829-2020  
(732) Zväz chovateľov oviec a kôz na Slovensku - družstvo, Skuteckého 19, 974 01 Banská Bystrica, SK;  
Vestník č. 10/2020 – str. 144  
Vestník č. 2/2021 – str. 123

(111) 254158  
(210) 1841-2020  
(732) Zväz chovateľov oviec a kôz na Slovensku - družstvo, Skuteckého 19, 974 01 Banská Bystrica, SK;  
Vestník č. 10/2020 – str. 144  
Vestník č. 2/2021 – str. 123



# ČASŤ

**OZNAČENIA PÔVODU VÝROBKOV  
A ZEMEPISNÉ OZNAČENIA VÝROBKOV**

## **Postúpenie žiadosti o zápis označenia pôvodu alebo zemepisného označenia do registra EK**

Názov: **TRNAVSKÝ SLAD**

Žiadosť o zápis chráneného zemepisného označenia

**Číslo podania žiadosti: 3-2017**

Dátum podania žiadosti: 29.9.2017

Dátum zverejnenia žiadosti: 24.2.2021

Dátum vydania rozhodnutia o vyhovení žiadosti: 27.5.2021

Žiadateľ: Trnavský slad, občianske združenie, Sladovnicka 2559/15, 917 01 Trnava, SK;

Druh výrobku: Iné výrobky (slad)

Prístup k špecifikácii výrobku:

[https://www.indprop.gov.sk/swift\\_data/source/pdf/specifikacie\\_op\\_oz/Trnavsky\\_slad.pdf](https://www.indprop.gov.sk/swift_data/source/pdf/specifikacie_op_oz/Trnavsky_slad.pdf)

---