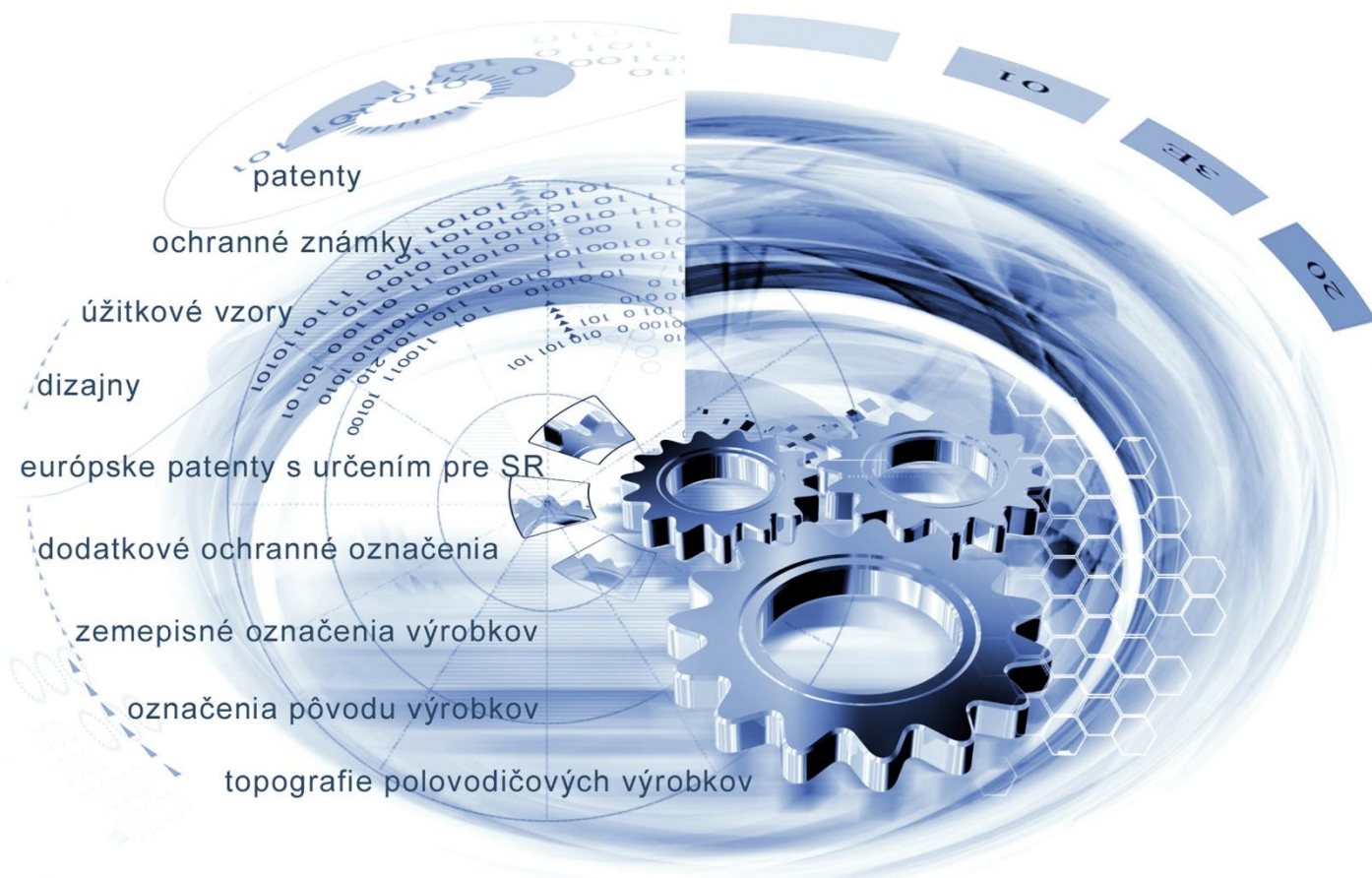




ÚRAD
PRIEMYSELNÉHO VLASTNÍCTVA
SLOVENSKEJ REPUBLIKY



VESTNÍK

Úradu priemyselného vlastníctva Slovenskej republiky

ISSN 2453-7551

15/2021

11. august 2021

OBSAH

Patenty	5
Európske patenty s určením pre Slovenskú republiku	12
Dodatkové ochranné osvedčenia	32
Úžitkové vzory	35
Dizajny	47
Ochranné známky	54

CONTENTS

Patents	5
European Patents with Designation for the Slovak Republic	12
Supplementary Protection Certificates	32
Utility Models	85
Designs	47
Trade Marks	54

**Dvojpísmenové kódové označenia krajín a medzinárodných organizácií
(Štandard WIPO ST. 3)**

AD Andorra	EA Eurázijská patentová organizácia (EAPO)	KE Keňa
AE Spojené arabské emiráty	EC Ekvádor	KG Kirgizsko
AF Afganistan	EE Estónsko	KH Kambodža
AG Antigua a Barbuda	EG Egypt	KI Kiribati
AI Anguilla	EH Západná Sahara	KM Komory
AL Albánsko	EM Úrad Európskej únie pre duševné vlastníctvo (EUIPO) ²	KN Svätý Krištof a Nevis
AM Arménsko	EP Európsky patentový úrad	KP Kórejská ľudovodemokratická republika (KĽDR)
AO Angola	ER Eritrea	KR Kórejská republika
AP Africká regionálna organizácia duševného vlastníctva (ARIPO)	ES Španielsko	KW Kuvajt
AR Argentína	ET Etiópia	KY Kajmanie ostrovy
AT Rakúsko	EU Európska únia	KZ Kazachstan
AU Austrália		
AW Aruba		LA Laos
AZ Azerbajdžan	FI Fínsko	LB Libanon
	FJ Fidži	LC Svätá Lucia
BA Bosna a Hercegovina	FK Falklandy	LI Lichtenštajnsko
BB Barbados	FO Faerské ostrovy	LK Srí Lanka
BD Bangladéš	FR Francúzsko	LR Libéria
BE Belgicko		LS Lesotho
BF Burkina	GA Gabon	LT Litva
BG Bulharsko	GB Spojené kráľovstvo	LU Luxembursko
BH Bahrajn	GC Patentový úrad Rady pre spoluprácu arabských štátov Perzského zálivu (GCC)	LV Lotyšsko
BI Burundi		LY Líbya
BJ Benin	GD Grenada	MA Maroko
BM Bermudy	GE Gruzínsko	MC Monako
BN Brunej	GG Guernsey	MD Moldavsko
BO Bolívia	GH Ghana	ME Čierna Hora
BQ Bonaire, Svätý Eustach a Saba	GI Gibraltár	MG Madagaskar
BR Brazília	GL Grónsko	MK Severné Macedónsko
BS Bahamy	GM Gambia	ML Mali
BT Bhután	GN Guinea	MM Mjanmarsko
BV Bouvetov ostrov	GQ Rovníková Guinea	MN Mongolsko
BW Botswana	GR Grécko	MO Macao, Čína
BX Úrad Beneluxu pre duševné vlastníctvo (BOIP) ¹	GS Južná Georgia a Južné Sandwichove ostrovy	MP Severné Mariány
BY Bielorusko	GT Guatemala	MR Mauritánia
BZ Belize	GW Guinea-Bissau	MS Montserrat
	GY Guyana	MT Malta
CA Kanada		MU Maurícius
CD Kongo (býv. Zair)	HK Hongkong, Čína	MV Maldivy
CF Stredoafriická republika	HN Honduras	MW Malawi
CG Kongo	HR Chorvátsko	MX Mexiko
CI Pobrežie Slonoviny	HT Haiti	MY Malajzia
CK Cookove ostrovy	HU Maďarsko	MZ Mozambik
CL Čile		
CM Kamerun	CH Švajčiarsko	NA Namíbia
CN Čína		NE Niger
CO Kolumbia	IB Medzinárodný úrad Svetovej organizácie duševného vlastníctva (WIPO)	NG Nigéria
CR Kostarika		NI Nikaragua
CU Kuba	ID Indonézia	NL Holandsko
CV Kapverdy	IE Írsko	NO Nórsko
CW Curacao	IL Izrael	NP Nepál
CY Cyprus	IM Man	NR Nauru
CZ Česko	IN India	NZ Nový Zéland
	IQ Irak	
DE Nemecko	IR Irán	OA Africká organizácia duševného vlastníctva (OAPI)
DJ Džibutsko	IS Island	OM Omán
DK Dánsko	IT Taliansko	
DM Dominika		
DO Dominikánska republika	JE Jersey	
DZ Alžírsko	JM Jamajka	
	JO Jordánsko	
	JP Japonsko	

PA	Panama	TC	Turks a Caicos	XN	Nordický patentový inštitút (NPI)
PE	Peru	TD	Čad	XU	Medzinárodná únia pre ochranu nových odrôd rastlín (UPOV)
PG	Papua-Nová Guinea	TG	Togo	XV	Vyšehradský patentový inštitút (VPI)
PH	Filipíny	TH	Thajsko	XX	Neznáme štáty, iné subjekty alebo organizácie
PK	Pakistan	TJ	Tadžikistan	YE	Jemen
PL	Poľsko	TL	Východný Timor	ZA	Južná Afrika
PT	Portugalsko	TM	Turkménsko	ZM	Zambia
PW	Palau	TN	Tunisko	ZW	Zimbabwe
PY	Paraguaj	TO	Tonga		
QA	Katar	TR	Turecko		
OZ	Úrad Spoločenstva pre odrody rastlín (CPVO)	TT	Trinidad a Tobago		
		TV	Tuvalu		
		TW	Taiwan		
		TZ	Tanzánia		
RO	Rumunsko	UA	Ukrajina		
RS	Srbsko	UG	Uganda		
RU	Ruská federácia	US	Spojené štáty, USA		
RW	Rwanda	UY	Uruguaj		
		UZ	Uzbekistan		
SA	Saudská Arábia	VA	Vatikán		
SB	Šalamúnove ostrovy	VC	Svätý Vincent a Grenadíny		
SC	Seychely	VE	Venezuela		
SD	Sudán	VG	Britské Panenské ostrovy		
SE	Švédsko	VN	Vietnam		
SG	Singapur	VU	Vanuatu		
SH	Svätá Helena				
SI	Slovinsko				
SK	Slovenská republika	WO	Svetová organizácia duševného vlastníctva (WIPO)		
SL	Sierra Leone	WS	Samoa		
SM	San Maríno				
SN	Senegal				
SO	Somálsko				
SR	Surinam				
SS	Južný Sudán				
ST	Svätý Tomáš a Princov ostrov				
SV	Salvádor				
SX	Svätý Martin				
SY	Sýria				
SZ	Eswatini				

Poznámky:

¹ Zahŕňa Belgicko, Holandsko a Luxembursko, v niektorých výstupoch úradu sa môže vyskytovať názov Benelux, napr. v súvislosti s uvádzaním údajov alebo informácií o ochranných známkach alebo dizajnoch určených pre krajiny Beneluxu (medzinárodné zápisy podľa Madridského alebo Haagskeho systému).

² V niektorých výstupoch úradu sa môže vyskytovať názov Európska únia, napr. v súvislosti s uvádzaním údajov alebo informácií o ochranných známkach alebo dizajnoch určených pre územie Európskej únie (medzinárodné zápisy podľa Madridského alebo Haagskeho systému).

ČASŤ

PATENTY

Kódy na označovanie jednotlivých druhov dokumentov (Štandard WIPO ST. 16)

- | | |
|--|---|
| <p>A3 Zverejnené patentové prihlášky podľa zákona č. 435/2001 Z. z. o patentoch, dodatkových ochranných osvedčeniach a o zmene a doplnení niektorých zákonov (patentový zákon) v znení neskorších predpisov</p> | <p>B6 Udelené patenty podľa zákona č. 435/2001 Z. z. o patentoch, dodatkových ochranných osvedčeniach a o zmene a doplnení niektorých zákonov (patentový zákon) v znení neskorších predpisov</p> |
| | <p>B7 Zmenené znenia patentových spisov podľa zákona č. 435/2001 Z. z. o patentoch, dodatkových ochranných osvedčeniach a o zmene a doplnení niektorých zákonov (patentový zákon) v znení neskorších predpisov</p> |

Číselné kódy na označovanie bibliografických údajov (Štandard WIPO ST. 9)

- | | |
|--|---|
| <p>(11) Číslo dokumentu
(21) Číslo prihlášky
(22) Dátum podania prihlášky
(31) Číslo prioritnej prihlášky
(32) Dátum podania prioritnej prihlášky
(33) Krajina alebo regionálna organizácia priority
(40) Dátum zverejnenia prihlášky
(47) Dátum sprístupnenia patentu verejnosti
(51) Medzinárodné patentové triedenie
(54) Názov
(57) Anotácia</p> | <p>(62) Číslo pôvodnej prihlášky v prípade vylúčenej prihlášky
(67) Číslo pôvodnej prihlášky úžitkového vzoru v prípade odbočenia
(71) Meno (názov) prihlasovateľa (-ov)
(72) Meno pôvodcu (-ov)
(73) Meno (názov) majiteľa (-ov)
(74) Meno (názov) zástupcu (-ov)
(86) Číslo podania medzinárodnej prihlášky podľa PCT
(87) Číslo zverejnenia medzinárodnej prihlášky podľa PCT
(96) Číslo podania európskej patentovej prihlášky
(97) Číslo zverejnenia európskej patentovej prihlášky alebo vydania európskeho patentového spisu</p> |
|--|---|

Poznámka:

Symbyoly medzinárodného patentového triedenia uvedené v tomto vestníku zodpovedajú vydaniu 2021.01 Medzinárodného patentového triedenia s platnosťou od 1. januára 2021. Na patentových dokumentoch zverejňovaných úradom a vo vestníku úradu budú v roku 2021 uvádzané iba symbyoly hlavných skupín MPT 2021.01. V databázach úradu, vo webregistroch na internete a v ostatných výstupoch úradu budú zverejňované údaje týkajúce sa patentov a úžitkových vzorov vrátane ich prihlášok so symbyolmi úplnej verzie MPT 2021.01.

Kódy na označovanie záhlaví oznámení publikovaných vo Vestníku ÚPV SR (Štandard WIPO ST. 17)

Zverejnené patentové prihlášky

- BA9A** Zverejnené patentové prihlášky
FA9A Zastavené konania o patentových prihláškach na žiadosť prihlasovateľa
FB9A Zastavené konania o patentových prihláškach
FC9A Zamietnuté patentové prihlášky
FD9A Zastavené konania pre nezaplatenie poplatku
GB9A Prevody a prechody práv na patentové prihlášky
GD9A Licenčné zmluvy registrované alebo udelené na patentové prihlášky
GD9A Ukončenie platnosti licenčných zmlúv na patentové prihlášky
PD9A Zmeny dispozičných práv na patentové prihlášky (zálohov)
PD9A Zmeny dispozičných práv na patentové prihlášky (ukončenie zálohov)
QA9A Ponuky licencií na patentové prihlášky
QA9A Späťvzatia ponúk licencií na patentové prihlášky
RD9A Exekúcie na patentové prihlášky
RF9A Ukončenie exekúcií na patentové prihlášky
RL9A Prepis prihlasovateľa patentovej prihlášky (na základe rozhodnutia súdu)
RL9A Súdne spory o právo na patentové prihlášky
RL9A Ukončenie súdnych sporov o právo na patentové prihlášky

Udelené patenty

- FG4A** Udelené patenty
DC4A Zmenené znenia patentových spisov
MA4A Zaniknuté patenty vzdáním sa
MC4A Zrušené patenty
MG4A Čiastočne zrušené patenty
MK4A Zaniknuté patenty uplynutím doby platnosti
MM4A Zaniknuté patenty pre nezaplatenie udržiavacích poplatkov
PC4A Prevody a prechody práv na patenty
PD4A Zmeny dispozičných práv na patenty (zálohov)
PD4A Zmeny dispozičných práv na patenty (ukončenie zálohov)
QA4A Ponuky licencií na patenty
QA4A Späťvzatia ponúk licencií na patenty
QB4A Licenčné zmluvy registrované alebo udelené na patenty
QC4A Ukončenie platnosti licenčných zmlúv na patenty
RD4A Exekúcie na patenty
RF4A Ukončenie exekúcií na patenty
RL4A Prepis majiteľa patentu (na základe rozhodnutia súdu)
RL4A Súdne spory o právo na patenty
RL4A Ukončenie súdnych sporov o právo na patenty
SB4A Patenty zapísané do registra po odtajnení

Opravy a zmeny

Opravy v patentových prihláškach

HA9A Doplnenie pôvodcu (-ov)
HB9A Opravy mien
HC9A Zmeny mien
HD9A Opravy adries
HE9A Zmeny adries
HF9A Opravy dátumov
HG9A Opravy zatriedenia podľa MPT
HH9A Opravy chýb alebo zmeny všeobecne

Opravy v udelených ochranných dokumentoch

TA4A Doplnenie pôvodcu (-ov)
TB4A Opravy mien
TC4A Zmeny mien
TD4A Opravy adries
TE4A Zmeny adries
TF4A Opravy dátumov
TG4A Opravy zatriedenia podľa MPT
TH4A Opravy chýb alebo zmeny všeobecne

BA9A

Zverejnené patentové prihlášky

(21)	(51)	(21)	(51)	(21)	(51)	(21)	(51)
7-2020	F02P 5/00	50056-2020	H02S 20/00	26-2021	A61B 18/00	50035-2021	F21V 33/00
50004-2020	A61K 31/00	50057-2020	B64C 39/00	31-2021	G01B 11/00		

(51) A61B 18/00, A61B 34/00, A61B 90/00**(21) 26-2021**

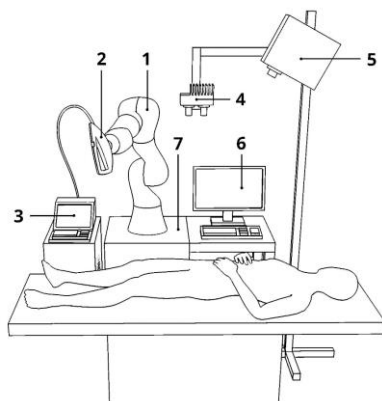
(22) 19.4.2021

(71) Slovenská technická univerzita v Bratislave, Bratislava, SK; Okál František, MUDr., Marianka, SK;

(72) Okál František, MUDr., Marianka, SK; Duchoň František, prof. Ing., PhD., Hlohovec, SK; Chovanec Ľuboš, Ing., PhD., Bratislava, SK; Dekan Martin, Ing., PhD., Bratislava, SK; Lučan Martin, Ing., Bratislava, SK; Zach Daniel, Mgr. art., Bratislava, SK; Okál František, MUDr., Marianka, SK;

(54) Semiautónomne robotické epiláčne pracovisko a spôsob laserovej epilácie vykonávaný na tomto pracovisku

(57) Semiautónomne robotické epiláčne pracovisko zahŕňa robot určený na použitie v medicínskych aplikáciách, ktorý umožňuje prácu s človekom v spoločnom priestore, pričom koncový efektora robota obsahujúci laserový epilátor je tvorený hlavicom (2) prispôbenou na ručnú manipuláciu, kde pracovisko ďalej zahŕňa projektor (5) štruktúrovaného svetla, 3D vizuálny systém (4) a riadiaci počítač (6) pracoviska. Spôsob laserovej epilácie vykonávaný na tomto pracovisku zahŕňa ovládanie koncového efektora robota v ručnom režime na základe ručného navádzania koncového efektora robota nad ošetrovaný povrch a udržiavania vopred stanovenej vzdialenosti epilátora od tohto povrchu na základe údajov spracovaných v riadiacom počítači (6) pracoviska z 3D vizuálneho systému (4) alebo v semiautónomnom režime, v rámci ktorého robot podľa pokynov operátora cez riadiaci počítač (6) pracoviska vykonáva autonómne laserovú epiláciu na základe oskenovania ošetrovaného povrchu 3D vizuálnym systémom (4).

**(51) A61K 31/00, A61P 35/00, A61P 37/00****(21) 50004-2020**

(22) 29.1.2020

(71) PLEURAN, s.r.o., Bratislava, SK;

(72) Špaček Ján, MUDr., Praha, CZ; Závadová Eva, doc. MUDr., CSc., Praha, CZ; Konopásek Bohuslav, doc. MUDr., Praha, CZ; Gabriel Ján, JUDr., Bratislava, SK; Polák Martin, Ing., Bratislava, SK;

(74) Porubčan Róbert, Ing., Ivanka pri Dunaji, SK;

(54) Betaglukán na použitie na zvýšenie protinádorovej imunity v remisii

(57) Vynález opisuje použitie betaglukánu na zvýšenie protinádorovej imunity v remisii po liečbe solidných tumorov, kedy sa po dlhodobom perorálnom užívaní zvyšuje koncentrácia CD8+ lymfocytov, CD19+ lymfocytov, narastá hladina IgG3, IgA,

CD16+56+. Klinická štúdia ukázala efektivitu preventívneho liečenia pri imunosenzitívnych nádorových ochoreniach, ako je karcinóm prsníka. Betaglukán je vo výhodnom usporiadaní fungálny β -(1,3/1,6)-glukán pripravený z hlivy ustricovej. Pri sekvenčnom užívaní sa počas prvej fázy užíva vysoká dávka betaglukánu a v druhej fáze sa užíva nízka dávka betaglukánu, pričom vysoká dávka betaglukánu je aspoň dvojnásobne vyššia ako nízka dávka betaglukánu. Podávanie je dlhodobé a kontinuálne bez sekvencií, pri ktorých by sa dávkovanie úplne vynechalo. Vysoká dávka betaglukánu môže byť denne v rozsahu 600 mg až 800 mg, výhodne 700 mg a nízka dávka betaglukánu môže byť denne v rozsahu 50 mg až 300 mg, výhodne 100 alebo 200 mg.

(51) B64C 39/00, B64C 27/00, B64D 47/00, G01J 1/00**(21) 50057-2020**

(22) 7.2.2020

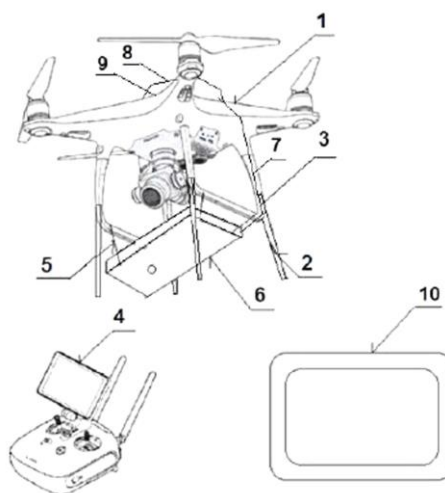
(67) 50010-2020

(71) Technická univerzita v Košiciach, Košice, SK;

(72) Flimel Marián, doc. Ing., CSc., Prešov, SK; Rimár Miroslav, prof. Ing., CSc., Prešov, SK; Kulikov Andrii, Ing., PhD., Dnipro, UA; Kulikova Olha, Ing., Dnipro, UA;

(54) Zariadenie na diaľkové monitorovanie svetelnotechnických parametrov životného prostredia upraveným dronom

(57) Zariadenie na diaľkové monitorovanie svetelnotechnických parametrov životného prostredia upraveným dronom možno zaradiť do oblasti tvorby inteligentných systémov monitorovania stavu životného prostredia. Zariadenie pozostáva z inteligentnej multikoptéry (1) s kamerou a vysielateľom (4) s ovládacími prvami, pričom na závesnom zariadení (5) napojenom na spodnú časť stojana multikoptéry (1) je merací prístroj (6), ktorý je vodičom (7) fixovaným lepivou páskou (3) spojený so snímačom (8) upevnenom obojstrannou páskou (9) na vrchu multikoptéry (1) medzi jej vrtuľami, pričom kamera multikoptéry (1) umožňuje súbežné sledovanie okolia a meraných hodnôt meracieho prístroja (6), ktorý je v podveze vytvorenom prídavnou zvislou konštrukciou stojok (2) fixovaných lepivou páskou (3) k spodnej časti stojana multikoptéry (1), pričom monitorované údaje sú následne spracované v tabletovom počítači (10).



(51) F02P 5/00, F02D 1/00**(21) 7-2020**

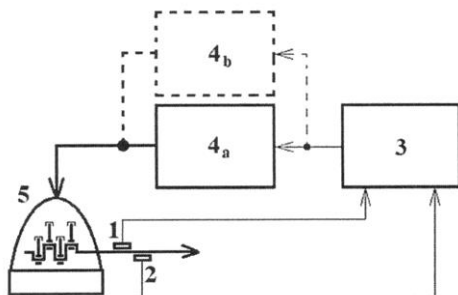
(22) 5.2.2020

(71) Technická univerzita vo Zvolene, Zvolen, SK;

(72) Štollmann Vladimír, doc. Ing., CSc. PhD., Zvolenská Slatina, SK; Šurkovský Ondrej, Ing., Komárov, SK;

(54) Spôsob nastavovania okamihu zapálenia pohonnej zmesi motorov s vnútorným spaľovaním

(57) Spôsob nastavovania okamihu zapálenia pohonnej zmesi motorov s vnútorným spaľovaním je založený na snímaní polohy kľukového hriadeľa synchronizačným snímačom (1), otáčok kľukového hriadeľa inkrementálnym snímačom (2) a prevádzkových parametrov motora (5), na základe ktorých riadiaca jednotka zapalovania (3) generuje signál na aktivovanie elektronického zapalovania (4a), resp. vstrekovacej jednotky (4b). Riešenie je určené pre motory so štandardnou pohonnou zmesou, ale výhodne je ho možné použiť pri prechode na alternatívne palivá.

**(51) F21V 33/00****(21) 50035-2021**

(22) 10.6.2021

(71) Safestuffs group s.r.o., Tajná, SK;

(72) Slovák Igor, Tajná, SK;

(74) Belička Ivan, Ing., Banská Bystrica, SK;

(54) Spôsob ovládania svetelného zobrazovacieho zariadenia

(57) Opisuje sa spôsob ovládania svetelného zobrazovacieho zariadenia, ktoré slúži na zobrazovanie nápisov a obrázkov v pohybe, a to spôsobom, že grafické zobrazovacie zariadenie pri pohybe zanecháva v oku obraz vysielaný týmto zariadením. Zariadenie je ovládané pohybom ruky. Svetelné zobrazovacie zariadenie slúži ako nástroj na reguláciu dopravy a reguláciu pohybu ľudí pri organizácii spoločenských podujatí alebo demonštrácií. Zariadenie umožňuje vytvorenie množstva svetelných variácií obrázkov a textov v závislosti od použitého počítačového programu.

(51) G01B 11/00**(21) 31-2021**

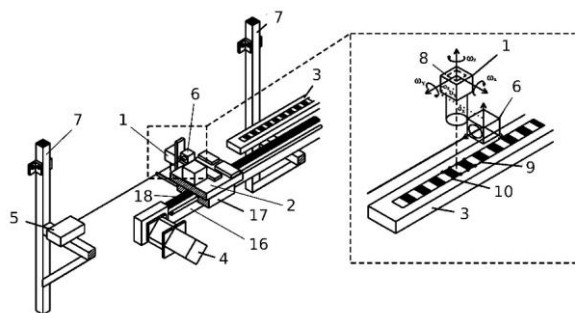
(22) 5.5.2021

(71) Slovenská technická univerzita v Bratislave, Bratislava, SK;

(72) Kopáčik Alojz, prof. Ing., PhD., Bratislava, SK; Kajánek Pavol, Ing., PhD., Krásno nad Kysucou, SK; Erdélyi Ján, doc. Ing., PhD., Bratislava, SK; Kyrinovič Peter, doc. Ing., PhD., Viničné, SK; Fraštia Marek, doc. Ing., PhD., Bratislava, SK; Marčíš Marián, doc. Ing., PhD., Tešedíkovo, SK;

(54) Spôsob vyhodnotenia hrany dielika lineárneho meradla s čiarovým kódom na komparátore

(57) Spôsob na vyhodnotenie hrany dielika lineárneho meradla s čiarovým kódom na komparátore využíva kombináciu interferometrického merania dĺžok a spracovania obrazu – snímky stupnice (9) kalibrovaného meradla (3). Poloha hrany (19) dielika stupnice (9) je vyhodnotená opakovane vo veľkom počte horizontálnych rezov, z ktorých je následne hrana (19) dielika definovaná ako regresná priamka (28). Spôsob zahŕňa aj elimináciu chýb (Δift , Δifr) spôsobených zmenou orientácie, teda sklonením a natočením kamery (1) pri meraní.

**(51) H02S 20/00****(21) 50056-2020**

(22) 30.1.2020

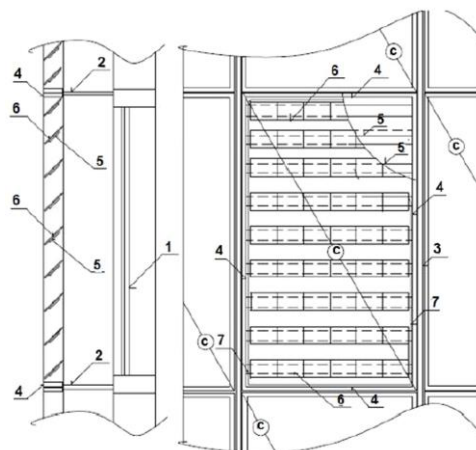
(67) 50007-2020

(71) Technická univerzita v Košiciach, Košice, SK;

(72) Flimel Marián, doc. Ing., CSc., Prešov, SK; Rimár Miroslav, prof. Ing., CSc., Prešov, SK; Fedák Marcel, Ing., PhD., Ladomirov, SK;

(54) Konštrukcia pevnej vertikálnej clony na fasáde budovy s fotovoltaickými článkami

(57) Konštrukcia pevnej vertikálnej clony na fasáde budovy s fotovoltaickými článkami je využiteľná v stavebníctve a v energetike a pozostáva zo samonosného oceľového rámu (4) obdĺžnikového tvaru, ktorý je fixovaný k nosníkom (3) a súčasne je stúžený natočenými vodorovnými lamelami (5) s upevnenými solárnymi článkami (6), ktoré sú vzájomne spojené elektrickými vodičmi (7), pričom zvislé nosníky (3) sú spojené s vodorovnými konzolovitými nosníkmi (2) kotvenými do obvodového plášťa budovy pred transparentnou plochou (1).



(51) A61B 18/00

(21) 26-2021

A61K 31/00

50004-2020

(51) B64C 39/00

(21) 50057-2020

F02P 5/00

7-2020

(51) F21V 33/00

(21) 50035-2021

G01B 11/00

31-2021

(51) H02S 20/00

(21) 50056-2020

H02S 20/00

50056-2020

FG4A**Udelené patenty**

(11) (51)

288886 A61B 3/00

(51) A61B 3/00**(11) 288886**

(21) 50030-2018

(22) 9.7.2018

(40) 4.2.2020

(73) Prvá optická, s.r.o., Trenčín, SK;

(72) Urbánek Peter, Ing., CSc., Trenčín, SK; Wagner Jaroslav, RNDr., PhD., Olomouc, CZ; Pluháček František, RNDr., PhD., Prostějov, CZ; Palman Ivan, Ing., Trenčín, SK;

(74) Kubínyi Peter, Bc., Trenčín, SK;

(54) Obrazec na monokulárne stanovenie subjektívnej hodnoty osi cylindra astigmatika

(51) (11)

A61B 3/00 288886

PC4A**Prevody a prechody práv na patenty****(11) 287988**

(21) 948-2003

(73) Organon LLC, Jersey City, New Jersey, US;
Predchádzajúci majiteľ:
Merck Sharp & Dohme Corp., Rahway, NJ, US;
Dátum zápisu do registra: 27.7.2021

(11) 288217

(21) 50001-2012

(73) Organon LLC, Jersey City, New Jersey, US;
Predchádzajúci majiteľ:
Merck Sharp & Dohme Corp., Rahway, NJ, US;
Dátum zápisu do registra: 27.7.2021

ČASŤ

EURÓPSKE PATENTY
S URČENÍM PRE SLOVENSKÚ REPUBLIKU

Kódy na označovanie jednotlivých druhov dokumentov (Štandard WIPO ST. 16)

T1	Preklad patentových nárokov európskej patentovej prihlášky	T3	Preklad európskeho patentového spisu
T2	Opravený preklad patentových nárokov európskej patentovej prihlášky	T4	Opravený preklad európskeho patentového spisu
		T5	Preklad zmeneného znenia európskeho patentového spisu

Číselné kódy na označovanie bibliografických údajov (Štandard WIPO ST. 9)

(11)	Číslo dokumentu	(62)	Číslo pôvodnej prihlášky v prípade vylúčených prihlášky
(21)	Číslo prihlášky	(71)	Meno (názov) prihlasovateľa (-ov)
(31)	Číslo prioritnej prihlášky	(72)	Meno pôvodcu (-ov)
(32)	Dátum podania prioritnej prihlášky	(73)	Meno (názov) majiteľa (-ov)
(33)	Krajina alebo regionálna organizácia priority	(74)	Meno (názov) zástupcu (-ov)
(45)	Dátum sprístupnenia prekladu, opraveného prekladu európskeho patentového spisu alebo zmeneného znenia európskeho patentového spisu	(86)	Číslo podania medzinárodnej prihlášky podľa PCT
(46)	Dátum sprístupnenia prekladu a opraveného prekladu patentových nárokov európskej patentovej prihlášky	(87)	Číslo zverejnenia medzinárodnej prihlášky podľa PCT
(51)	Medzinárodné patentové triedenie	(96)	Číslo a dátum podania európskej patentovej prihlášky
(54)	Názov	(97)	Číslo a dátum zverejnenia európskej patentovej prihlášky alebo vydania európskeho patentového spisu alebo vydania zmeneného znenia európskeho patentového spisu

Poznámka:

Symbody medzinárodného patentového triedenia uvedené v tomto vestníku zodpovedajú vydaniu 2021.01 Medzinárodného patentového triedenia s platnosťou od 1. januára 2021. Na patentových dokumentoch zverejňovaných úradom a vo vestníku úradu budú v roku 2021 uvádzané iba symboly hlavných skupín MPT 2021.01. V databázach úradu, vo webregistroch na internete a v ostatných výstupoch úradu budú zverejňované údaje týkajúce sa patentov a úžitkových vzorov vrátane ich prihlášok so symbolmi úplnej verzie MPT 2021.01.

Kódy na označovanie záhlaví oznámení publikovaných vo Vestníku ÚPV SR (Štandard WIPO ST. 17)

Európske patentové prihlášky

BA9A	Sprístupnené preklady a opravené preklady patentových nárokov európskych patentových prihlášok
FA9A	Zastavené konania o európskych patentových prihláškach z dôvodu späťvzatia
GA9A	Zmeny európskych patentových prihlášok na národné prihlášky
GB9A	Prevody a prechody práv na európske patentové prihlášky
GD9A	Licenčné zmluvy registrované alebo udelené na európske patentové prihlášky
GD9A	Ukončenie platnosti licenčných zmlúv na európske patentové prihlášky
PD9A	Zmeny dispozičných práv na európske patentové prihlášky (zálohy)
PD9A	Zmeny dispozičných práv na európske patentové prihlášky (ukončenie zálohov)
QA9A	Ponuky licencií na európske patentové prihlášky
QA9A	Späťvzatia ponúk licencií na európske patentové prihlášky
RD9A	Exekúcie na európske patentové prihlášky
RF9A	Ukončenie exekúcií na európske patentové prihlášky
RL9A	Prepis prihlasovateľa európskej patentovej prihlášky (na základe rozhodnutia súdu)
RL9A	Súdne spory o právo na európske patentové prihlášky
RL9A	Ukončenie súdnych sporov o právo na európske patentové prihlášky

Európske patenty

MA4A	Zaniknuté európske patenty vzdaním sa patentu
MC4A	Zrušené európske patenty po námietkovom konaní pred EPÚ
MC4A	Zrušené európske patenty
MG4A	Čiastočne zrušené európske patenty
MK4A	Zaniknuté európske patenty uplynutím doby platnosti
MM4A	Zaniknuté európske patenty pre nezaplatenie udržiavacích poplatkov
NG4A	Európske patenty zachované v zmenenom znení po námietkovom konaní pred EPÚ
PC4A	Prevody a prechody práv na európske patenty
PD4A	Zmeny dispozičných práv na európske patenty (zálohy)
PD4A	Zmeny dispozičných práv na európske patenty (ukončenie zálohov)
QA4A	Ponuky licencií na európske patenty
QA4A	Späťvzatia ponúk licencií na európske patenty
QB4A	Licenčné zmluvy registrované alebo udelené na európske patenty
QC4A	Ukončenie platnosti licenčných zmlúv na európske patenty
RD4A	Exekúcie na európske patenty
RF4A	Ukončenie exekúcií na európske patenty
RL4A	Prepis majiteľa európskeho patentu (na základe rozhodnutia súdu)
RL4A	Súdne spory o právo na európske patenty
RL4A	Ukončenie súdnych sporov o právo na európske patenty

- SB4A** Európske patenty zapísané do registra po odtajnení
SC4A Sprístupnené preklady a opravené preklady európskych patentových spisov
SC4A Sprístupnené preklady zmenených znení európskych patentových spisov

Opravy a zmeny

Opravy v európskych patentových prihláškach

- HA9A** Doplnenie pôvodcu (-ov)
HB9A Opravy mien
HC9A Zmeny mien
HD9A Opravy adries
HE9A Zmeny adries
HF9A Opravy dátumov
HG9A Opravy zatriedenia podľa MPT
HH9A Opravy chýb alebo zmeny všeobecne

Opravy v európskych patentoch

- TA4A** Doplnenie pôvodcu (-ov)
TB4A Opravy mien
TC4A Zmeny mien
TD4A Opravy adries
TE4A Zmeny adries
TF4A Opravy dátumov
TG4A Opravy zatriedenia podľa MPT
TH4A Opravy chýb alebo zmeny všeobecne

SC4A

Sprístupnené preklady európskych patentových spisov

(11)	(51)	(11)	(51)	(11)	(51)	(11)	(51)
E 37393	H04N 19/00	E 37419	C07K 16/00	E 37445	H04N 19/00	E 37471	A61M 15/00
E 37394	C12P 19/00	E 37420	C07F 7/00	E 37446	A61K 38/00	E 37472	B29B 9/00
E 37395	A61K 31/00	E 37421	B22D 17/00	E 37447	D06M 11/00	E 37473	H03M 13/00
E 37396	C08B 37/00	E 37422	A23K 20/00	E 37448	B29D 11/00	E 37474	C07F 5/00
E 37397	C12N 15/00	E 37423	B01D 63/00	E 37449	H05H 1/00	E 37475	C12N 15/00
E 37398	A43B 7/00	E 37424	B01D 63/00	E 37450	C12N 7/00	E 37476	C12N 9/00
E 37399	A61K 9/00	E 37425	A61K 9/00	E 37451	A61K 39/00	E 37477	H02J 5/00
E 37400	A61C 13/00	E 37426	H01R 9/00	E 37452	A61K 31/00	E 37478	A23G 1/00
E 37401	B21D 22/00	E 37427	B65G 23/00	E 37453	C07K 1/00	E 37479	C07K 14/00
E 37402	C07D 473/00	E 37428	A61K 36/00	E 37454	B01D 45/00	E 37480	C07D 471/00
E 37403	A61P 5/00	E 37429	C07D 495/00	E 37455	G01N 33/00	E 37481	F16L 59/00
E 37404	A61B 17/00	E 37430	C22C 21/00	E 37456	A61K 47/00	E 37482	C12P 23/00
E 37405	C07K 14/00	E 37431	C08L 61/00	E 37457	B60J 1/00	E 37483	C07D 471/00
E 37406	A61F 5/00	E 37432	H02P 8/00	E 37458	F16B 39/00	E 37484	C10L 1/00
E 37407	A61B 5/00	E 37433	B29C 55/00	E 37459	A61B 5/00	E 37485	C07D 279/00
E 37408	C12P 19/00	E 37434	H01M 10/00	E 37460	C12Q 1/00	E 37486	A61K 39/00
E 37409	C07D 405/00	E 37435	H04L 12/00	E 37461	H01B 7/00	E 37487	A61K 38/00
E 37410	C03C 17/00	E 37436	F03D 17/00	E 37462	A61K 36/00	E 37488	A21C 5/00
E 37411	C03B 5/00	E 37437	A61K 9/00	E 37463	B22D 17/00	E 37489	C07D 417/00
E 37412	C07K 14/00	E 37438	C07K 16/00	E 37464	A47F 3/00	E 37490	C07D 495/00
E 37413	A61K 31/00	E 37439	A01N 25/00	E 37465	C07D 487/00	E 37491	E04B 2/00
E 37414	A47F 3/00	E 37440	C07D 495/00	E 37466	C07K 16/00	E 37492	E01C 13/00
E 37415	C23C 2/00	E 37441	C07D 498/00	E 37467	C21D 1/00	E 37493	C10G 31/00
E 37416	C07D 471/00	E 37442	F28F 1/00	E 37468	A23C 9/00		
E 37417	A61K 45/00	E 37443	H05B 47/00	E 37469	C07K 16/00		
E 37418	H02K 11/00	E 37444	A61K 31/00	E 37470	C12Q 1/00		

(51) A01N 25/00, A01N 53/00, A01P 7/00**(11) E 37439**

(96) 17727231.7, 2.6.2017

(97) 3468362, 10.3.2021

(31) 201662348059 P, 201611288

(32) 9.6.2016, 29.6.2016

(33) US, GB

(73) Syngenta Participations AG, Basel, CH;

(72) EDLY, Kal, Greensboro, North Carolina, US;

(74) inventa Patentová a známková kancelária s.r.o., Bratislava, SK;

(86) PCT/EP2017/063498

(87) WO 2017/211729

(54) Emulgovateľný koncentrát teflutrínu**(51) A21C 5/00****(11) E 37488**

(96) 19176854.8, 28.5.2019

(97) 3581029, 7.4.2021

(31) 202018103311 U

(32) 13.6.2018

(33) DE

(73) BackNet GmbH, Bielefeld, DE;

(72) Meier, Alexander, Dürrwangen, DE;

(74) Bušová Eva, JUDr., Bratislava, SK;

(54) Viacradové zariadenie na porcovanie cesta**(51) A23C 9/00****(11) E 37468**

(96) 16781790.7, 14.10.2016

(97) 3361874, 10.3.2021

(31) 1559823

(32) 15.10.2015

(33) FR

(73) Compagnie Laitiere Europeenne, Conde-sur-Vivre, FR;

(72) MORELLE, Dominique, Angers, FR; LAROCHE, Christophe,

Fougeres, FR; KERRIOU, Liliane, Liffre, FR;

(74) HÖRMANN & PARTNERS s.r.o., Bratislava, SK;

(86) PCT/EP2016/074675

(87) WO 2017/064239

(54) Suchý mliečny výrobok v pevnom stave a spôsob jeho prípravy**(51) A23G 1/00, A23G 3/00****(11) E 37478**

(96) 15719435.8, 21.4.2015

(97) 3133931, 2.6.2021

(31) 14166037

(32) 25.4.2014

(33) EP

(73) Bühler AG, Uzwil, CH;

(72) KLIMKE, Ralf, Altena, DE; ZIMMERMANN, Stefan, Bergneustadt, DE; HUPERZ, Frank, Bergneustadt, DE; PAUL, Michael,

Bergneustadt, DE;

(74) inventa Patentová a známková kancelária s.r.o., Bratislava, SK;

(86) PCT/EP2015/058562

(87) WO 2015/162114

(54) Odlievací stroj so zásuvným spojením**(51) A23K 20/00, A23K 50/00****(11) E 37422**

(96) 16762235.6, 4.3.2016

(97) 3264915, 21.4.2021

(31) 201562129078 P

(32) 6.3.2015

(33) US

(73) Smallwood Norman J., Plano, Texas, US;

- (72) Smallwood, Norman J., Plano, Texas, US;
 (74) inventa Patentová a známková kancelária s.r.o., Bratislava, SK;
 (86) PCT/US2016/020969
 (87) WO 2016/144788
(54) Krmivová kompozícia obsahujúca upotrebenú bieliacu hliniku zo spracovania pokrmového oleja

- (51) A43B 7/00**
(11) E 37398
 (96) 16194070.5, 17.10.2016
 (97) 3158886, 17.3.2021
 (31) 202015105514 U
 (32) 19.10.2015
 (33) DE
 (73) Schmid e.K., Ulrich, Owen/Teck, DE;
 (72) Schmid e.K., Ulrich, Owen/Teck, DE;
 (74) Bušová Eva, JUDr., Bratislava, SK;
(54) Vložka so základovým telom vložky a jadrom vložky

- (51) A47F 3/00**
(11) E 37464
 (96) 17821461.5, 21.9.2017
 (97) 3515258, 17.3.2021
 (31) 102016117849, 102017109760
 (32) 21.9.2016, 7.5.2017
 (33) DE, DE
 (73) Pfaltz, Dieter, Großdittmannsdorf, DE; Möllers, Christoph, Dresden, DE;
 (72) Pfaltz, Dieter, Großdittmannsdorf, DE; Möllers, Christoph, Dresden, DE;
 (74) HÖRMANN & PARTNERS s.r.o., Bratislava, SK;
 (86) PCT/DE2017/100805
 (87) WO 2018/054427
(54) Izolačné sklenené prvky pre dvere s viacerými tabuľkami s transparentnou okrajovou agregáciou a spôsob zhotovenia izolačných sklenených prvkov

- (51) A47F 3/00**
(11) E 37414
 (96) 17177185.0, 21.6.2017
 (97) 3262987, 3.3.2021
 (31) 102016111835, 202016103424 U
 (32) 28.6.2016, 28.6.2016
 (33) DE, DE
 (73) Lidl Stiftung & Co. KG, Neckarsulm, DE;
 (72) Cichuta, Denis, Neckarsulm, DE; Menke, Oliver, Neckarsulm, DE; Bange, Phillip, Neckarsulm, DE; De La Vega, Hernan, Neckarsulm, DE;
 (74) inventa Patentová a známková kancelária s.r.o., Bratislava, SK;
(54) Výdajná policia, ako aj stavebnica na jej zostavenie

- (51) A61B 5/00**
(11) E 37407
 (96) 13193430.9, 19.11.2013
 (97) 2732757, 31.3.2021
 (31) 201213682047
 (32) 20.11.2012
 (33) US
 (73) APN Intellectual Property LLC, Miami, FL, US;
 (72) Delia, Diego Alejandro, Ciudad Autónoma de Buenos Aires, AR;
 (74) HÖRMANN & PARTNERS s.r.o., Bratislava, SK;
(54) Neinvazívne bezdrôtové prenosné zariadenie použiteľné na prst na zníženie rizika syndrómu náhleho úmrtia dojčiat a zníženia rizika apnoe, pomalšej frekvencie srdca a zástavy srdca vo všetkých vekových skupinách

- (51) A61B 5/00, A61M 5/00, G01N 33/00**
(11) E 37459
 (96) 17881166.7, 22.11.2017
 (97) 3556292, 7.4.2021
 (31) 201631598
 (32) 16.12.2016
 (33) ES
 (73) Laboratorios Fidia Farmaceutica, S.L.U, Alcobendas Madrid, ES;
 (72) GARAU ESPINÓS, Guillermo, Barcelona, ES;
 (74) Zathurecka INPARTNERS GROUP s.r.o., Banská Bystrica, SK;
 (86) PCT/ES2017/070768
 (87) WO 2018/109246
(54) Utesnené sterilné zariadenie na aseptickú separáciu a koncentráciu biologických zložiek

- (51) A61B 17/00, A61N 1/00, A61F 2/00, A61F 7/00, A61F 5/00, A61B 5/00**
(11) E 37404
 (96) 08837886.4, 10.10.2008
 (97) 2211768, 24.3.2021
 (31) 960715 P
 (32) 11.10.2007
 (33) US
 (73) Implantica Patent Ltd., Lund, SE;
 (72) FORSELL, Peter, Zug, CH;
 (74) MAJLINGOVÁ & PARTNERS, s. r. o., Bratislava, SK;
 (86) PCT/SE2008/000568
 (87) WO 2009/048379
(54) Prístroj na reguláciu prúdenia v telesnom orgáne

- (51) A61C 13/00**
(11) E 37400
 (96) 18709579.9, 8.3.2018
 (97) 3595577, 7.4.2021
 (31) 982017
 (32) 14.3.2017
 (33) AT
 (73) edelweiss dentistry products gmbh, Wolfurt, AT;
 (72) LAMPL Stephan, Kriessern, CH;
 (74) FAJNOR IP, s. r. o., Bratislava, SK;
 (86) PCT/EP2018/055724
 (87) WO 2018/166879
(54) Endodontický čap

- (51) A61F 5/00, A61B 1/00, A61B 17/00, A61F 2/00, A61N 1/00**
(11) E 37406
 (96) 09706524.7, 29.1.2009
 (97) 2240137, 10.3.2021
 (31) 6719 P, 0802138
 (32) 29.1.2008, 10.10.2008
 (33) US, SE
 (73) Implantica Patent Ltd., Lund, SE;
 (72) FORSELL, Peter, Zug, CH;
 (74) MAJLINGOVA & PARTNERS, s.r.o., Bratislava, SK;
 (86) PCT/SE2009/000052
 (87) WO 2009/096867
(54) Prístroj na liečbu obezity

- (51) A61K 9/00, A61K 31/00, A61K 47/00, A61P 35/00**
(11) E 37425
 (96) 16020363.4, 28.1.2011
 (97) 3158991, 17.3.2021
 (31) 299100 P
 (32) 28.1.2010
 (33) US

- (62) 11737745.7
 (73) Eagle Pharmaceuticals, Inc., Woodcliff Lake, NJ, US;
 (72) Palepu, Nagesh R., Southampton, Pennsylvania, US; Buxton, Philip Christopher, Great Dunmow, Essex, GB;
 (74) HÖRMANN & PARTNERS s.r.o., Bratislava, SK;
(54) Formulácie bendamustínu

- (51) A61K 9/00, A61K 31/00, A61P 35/00, A61P 29/00**
(11) E 37399
 (96) 14755124.6, 16.4.2014
 (97) 2986280, 17.3.2021
 (31) 201361812514 P, 13194505
 (32) 16.4.2013, 26.11.2013
 (33) US, EP
 (73) Murray & Poole Enterprises, Ltd., Gibraltar, GB;
 (72) RIEL, Susanne, Dubai, AE;
 (74) Zathurecka INPARTNERS GROUP s.r.o., Banská Bystrica, SK;
 (86) PCT/IB2014/001201
 (87) WO 2014/170755
(54) Formulácie kolchicínu s nepretržitým uvoľňovaním a spôsoby ich použitia

- (51) A61K 9/00, A61K 31/00**
(11) E 37437
 (96) 15771283.7, 11.9.2015
 (97) 3191085, 24.3.2021
 (31) 201414484761
 (32) 12.9.2014
 (33) US
 (73) Recro Gainesville LLC, Malvern PA, US;
 (72) REKHI, Gurvinder Singh, Suwanee, Georgia, US; SIDWELL, Richard, Cumming, Georgia, US;
 (74) inventa Patentová a známková kancelária s.r.o., Bratislava, SK;
 (86) PCT/IB2015/056993
 (87) WO 2016/038584
(54) Farmaceutické kompozície odolné voči zneužitiu

- (51) A61K 31/00, A61K 47/00, C07D 207/00, C07D 211/00, C07C 271/00**
(11) E 37413
 (96) 15863380.0, 24.11.2015
 (97) 3223805, 24.2.2021
 (31) 201462084515 P, 201514743375
 (32) 25.11.2014, 18.6.2015
 (33) US, US
 (73) Concentric Analgesics, Inc., San Francisco, CA, US;
 (72) HUSFELD, Craig, San Mateo, California, US; DONOVAN, John, F., Los Altos, California, US;
 (74) inventa Patentová a známková kancelária s.r.o., Bratislava, SK;
 (86) PCT/US2015/062531
 (87) WO 2016/086063
(54) Proliečiva fenolových agonistov TRPV1

- (51) A61K 31/00, C07D 233/00, C07D 401/00**
(11) E 37395
 (96) 18181743.8, 27.3.2007
 (97) 3412290, 3.3.2021
 (31) 78597806 P, 83379006 P
 (32) 27.3.2006, 28.7.2006
 (33) US, US
 (62) 07754060.7
 (73) The Regents of the University of California, Oakland, CA, US;
 (72) JUNG, Michael E, Los Angeles, CA, US; SAWYERS, Charles L, New York, NY, US; OUK, Samedy, Los Angeles, CA, US; TRAN, Chris, New York, NY, US; WONGVIPAT, John, New York, NY, US;

- (74) MAJLINGOVÁ & PARTNERS, s. r. o., Bratislava, SK;
(54) Modulátor androgénového receptora na liečenie rakoviny prostaty a ochorení spojených s androgénovým receptorom

- (51) A61K 31/00, A61P 33/00**
(11) E 37452
 (96) 16163407.6, 31.1.2013
 (97) 3061454, 10.3.2021
 (31) 201261595463 P
 (32) 6.2.2012
 (33) US
 (62) 13703705.7
 (73) Boehringer Ingelheim Animal Health USA Inc., Duluth, GA, US;
 (72) SOLL, Mark, D., Alpharetta, GA Georgia, US; LARSEN, Diane, Buford, GA Georgia, US; CADY, Susan, Mancini, Yardley, PA Pennsylvania, US; CHEIFETZ, Peter, East Windsor, NJ New Jersey, US; GALESKA, Izabela, Newtown, PA Pennsylvania, US; GONG, Saijun, Bridgewater, NJ New Jersey, US;
 (74) inventa Patentová a známková kancelária s.r.o., Bratislava, SK;
(54) Parazitické orálne veterinárne kompozície obsahujúce systémovo pôsobiace aktívne činidlá, spôsoby a ich použitia

- (51) A61K 31/00, A61P 13/00**
(11) E 37444
 (96) 12730993.8, 3.7.2012
 (97) 2729151, 31.3.2021
 (31) 201161505598 P
 (32) 8.7.2011
 (33) US
 (73) Boehringer Ingelheim International GmbH, Ingelheim am Rhein, DE;
 (72) BROEDL, Uli, Ingelheim Am Rhein, DE; VON EYNATTEN, Maximilian, Ingelheim Am Rhein, DE; JOHANSEN, Odd-Erik, Ingelheim Am Rhein, DE; KLEIN, Thomas, Ingelheim Am Rhein, DE; LUIPPOLD, Gerd, Ingelheim Am Rhein, DE;
 (74) inventa Patentová a známková kancelária s.r.o., Bratislava, SK;
 (86) PCT/EP2012/062922
 (87) WO 2013/007557
(54) Farmaceutická kompozícia, spôsoby liečenia a ich použitie

- (51) A61K 36/00, A61K 9/00, A61K 8/00, A61P 17/00**
(11) E 37462
 (96) 18702926.9, 11.1.2018
 (97) 3568146, 7.4.2021
 (31) 201700003045
 (32) 12.1.2017
 (33) IT
 (73) Giuliani S.p.A., Milano, IT;
 (72) GIULIANI, Giammaria, Montagnola, CH; BENEDUSI, Anna, Milano, IT; MARZANI, Barbara, Carbonara Al Ticino, IT;
 (74) HÖRMANN & PARTNERS s.r.o., Bratislava, SK;
 (86) PCT/EP2018/050656
 (87) WO 2018/130613
(54) Rastlinný extrakt na prevenciu a liečbu vypadávania vlasov

- (51) A61K 36/00, A23L 33/00, A61P 25/00**
(11) E 37428
 (96) 15870222.5, 3.12.2015
 (97) 3235503, 14.4.2021
 (31) 20140184854
 (32) 19.12.2014
 (33) KR
 (73) NeuroBo Pharmaceuticals, Inc., Boston, MA, US;
 (72) CHOI, Sang Zin, Suwon-si, Gyeonggi-do, KR; SOHN, Mi Won, Yongin-si, Gyeonggi-do, KR; GO, Hyo Sang, Seongnam-si, Gyeonggi-do, KR; RYU, Ja Young, Seoul, KR; JEONG, Jin

Seok, Seoul, KR; CHOI, Song Hyen, Suwon-si, Gyeonggi-do, KR; KIM, Eun Jin, Seoul, KR; CHO, Young Woong, Suwon-si, Gyeonggi-do, KR; KIM, So Young, Seoul, KR;

(74) PATENTSERVIS Bratislava, a. s., Bratislava, SK;

(86) PCT/KR2015/013134

(87) WO 2016/099055

**(54) Prostriedky obsahujúce zmiešaný extrakt moruše a kôry Po-
ria cocos na prevenciu, zlepšenie a liečbu neurodegeneratív-
nych porúch**

(51) A61K 38/00
(11) E 37487
(96) 17202836.7, 10.7.2006
(97) 3354273, 24.3.2021
(31) 697779 P, 748850 P
(32) 8.7.2005, 9.12.2005
(33) US, US
(62) 06786665.7
(73) IPSEN PHARMA, Boulogne-Billancourt, FR;
(72) DONG, Zheng Xin, Holliston, MA, US; MOREAU, Jacques-
-Pierre, Upton, MA, US;

(74) ŽOVICOVÁ & ŽOVIC IP, s.r.o., Bratislava, SK;

(54) Ligandy melanokortínových receptorov

(51) A61K 38/00, A61P 5/00
(11) E 37446
(96) 20150379.4, 15.4.2016
(97) 3662925, 7.4.2021
(31) 15164043
(32) 17.4.2015
(33) EP
(62) 16719315.0
(73) Ferring B.V., Hoofddorp, NL;
(72) ARCE SAEZ, Joan-Carles, Copenhagen, DK; HELMGAARD,
Lisbeth, Copenhagen, DK; KLEIN, Bjarke Mirner, Copenha-
-gen, DK;

(74) inventa Patentová a známková kancelária s.r.o., Bratislava, SK;

(54) Kompozícia zahrňujúca FSH na liečbu neplodnosti

(51) A61K 39/00, C07K 14/00
(11) E 37486
(96) 16826738.3, 23.12.2016
(97) 3393505, 31.3.2021
(31) 15202480, 16162688
(32) 23.12.2015, 29.3.2016
(33) EP, EP
(73) Themis Bioscience GmbH, Vienna, AT;
(72) TAUBER, Erich, Muckendorf, AT; SCHRAUF, Sabrina, Mör-
-bisch Am See, AT; MÜLLNER, Matthias, Pixendorf, AT; RAM-
-SAUER, Katrin, Vienna, AT; IRMLER, Angelika, Vienna, AT;
CSAR, Patrick, Königstetten, AT;

(74) ROTT, RŮŽIČKA & GUTTMANN, v.o.s., Bratislava, SK;

(86) PCT/EP2016/082659
(87) WO 2017/109222

(54) Rekombinantné Zika vakcíny

(51) A61K 39/00, A61P 37/00
(11) E 37451
(96) 16801468.6, 25.11.2016
(97) 3380120, 21.4.2021
(31) 15306887
(32) 27.11.2015
(33) EP
(73) Assistance Publique - Hôpitaux de Paris, Paris, FR; Université
Paris 13, Villetaneuse, FR;

(72) CARPENTIER, Antoine, Paris, FR; BANISSI, Claire, Vincen-
-nes, FR;

(74) inventa Patentová a známková kancelária s.r.o., Bratislava, SK;

(86) PCT/EP2016/078794

(87) WO 2017/089529

(54) Imunostimulačné kompozície

**(51) A61K 45/00, A61K 31/00, C07D 215/00, C07D 209/00,
A61K 9/00**
(11) E 37417
(96) 18173500.2, 14.4.2015
(97) 3424534, 2.6.2021
(31) 201461979848 P, 201462059287 P
(32) 15.4.2014, 3.10.2014
(33) US, US
(62) 15721912.2
(73) Vertex Pharmaceuticals Incorporated, Boston, MA, US;
(72) PHENIX, Brian Dean, Acton, MA Massachusetts, US; BAG-
-NOL, Laurent Jean-claude, Burlington, MA Massachusetts,
US; BRODEUR, Geoffrey Glen, Boston, MA Massachusetts,
US; CHANDRAN, Sachin, Somerville, MA Massachusetts,
US; DOKOU, Eleni, Cambridge, MA Massachusetts, US; FER-
-RIS, Lori Ann, Medford, MA Massachusetts, US; KNEZIC,
Dragutin, Watertown, MA Massachusetts, US; MCCARTY,
Katie Lynn, Watertown, MA Massachusetts, US; MEDEK,
Ales, Winchester, MA Massachusetts, US; WAGGENER, Sara
A., N. Billerica, MA Massachusetts, US;

(74) HÖRMANN & PARTNERS s.r.o., Bratislava, SK;

**(54) Farmaceutické kompozície na liečenie ochorení sprostred-
-kovaných regulátorom transmembránovej vodivosti pri cys-
-tickej fibróze**

(51) A61K 47/00, A61K 45/00, A61P 35/00, A61P 43/00
(11) E 37456
(96) 18704956.4, 8.2.2018
(97) 3544636, 31.3.2021
(31) 201702029, 201702031, 201719906
(32) 8.2.2017, 8.2.2017, 30.11.2017
(33) GB, GB, GB
(73) ADC Therapeutics SA, Epalinges, CH; Medimmune Limited,
Cambridge, Cambridgeshire, GB;

(72) VAN BERKEL, Patricius Hendrikus Cornelis, Epalinges, CH;

(74) MAJLINGOVÁ & PARTNERS, s.r.o., Bratislava, SK;

(86) PCT/EP2018/053163
(87) WO 2018/146189

(54) Konjugáty pyrolobenzodiazepín-profilátka

(51) A61M 15/00
(11) E 37471
(96) 09740918.9, 28.9.2009
(97) 2340072, 2.6.2021
(31) 0818396
(32) 8.10.2008
(33) GB
(73) Archimedes Development Limited, Nottingham, GB;

(72) CASTILE, Jonathan, Nottingham, GB; WATTS, Peter, Notting-
-ham, GB; SMITH, Alan, Nottingham, GB;

(74) ŽOVICOVÁ & ŽOVIC IP, s. r. o., Bratislava, SK;

(86) PCT/GB2009/002288
(87) WO 2010/040979

(54) Metóda na podávanie kvapalných analgetík

**(51) A61P 5/00, A61K 9/00, A61K 47/00, A61K 31/00,
A61P 15/00**
(11) E 37403
(96) 15790568.8, 5.11.2015
(97) 3215118, 17.3.2021
(31) 14192372

- (32) 7.11.2014
 (33) EP
 (73) Ferring B.V., Hoofddorp, NL;
 (72) HALLIDAY, Janet, Peel Park Campus, East Kilbride, GB; CARR, Denis, Peel Park Campus, East Kilbride, GB; ROSS, Alistair, Peel Park Campus, East Kilbride, GB; YOUNG, Claire, Peel Park Campus, East Kilbride, GB; MCDONALD, Paul, Peel Park Campus, East Kilbride, GB; QADIR, Mohammad, Peel Park Campus, East Kilbride, GB; COCHRANE, Robert, Peel Park Campus, East Kilbride, GB; RABANI, Gouher, East Kilbride, GB; ARCE SAEZ, Joan Carles, Copenhagen S, DK; PETRI, Axel Niclas, Copenhagen S, DK;
 (74) PATENTSERVIS Bratislava, a. s., Bratislava, SK;
 (86) PCT/EP2015/075849
 (87) WO 2016/071466
(54) Jednotkový liečivý prípravok obsahujúci Chinagolid

- (51) B01D 45/00, F01M 13/00**
(11) E 37454
 (96) 15830799.1, 15.12.2015
 (97) 3233241, 24.3.2021
 (31) 1462989
 (32) 19.12.2014
 (33) FR
 (73) NOVARES FRANCE, Clamart, FR;
 (72) DEMANGEOT, Jérôme, Calonne sur La Lys, FR; GAUQUIE, Philippe, Leforest, FR; MAESELE, Christophe, Lozingshem, FR;
 (74) inventa Patentová a známková kancelária s.r.o., Bratislava, SK;
 (86) PCT/FR2015/053500
 (87) WO 2016/097573
(54) Zariadenie na separovanie oleja

- (51) B01D 63/00, B01D 46/00, B01D 65/00, C04B 38/00, B01J 35/00**
(11) E 37423
 (96) 15753395.1, 21.7.2015
 (97) 3180111, 24.2.2021
 (31) 1457745
 (32) 11.8.2014
 (33) FR
 (73) Technologies Avancees et Membranes Industrielles, Nyons, FR;
 (72) ANQUETIL, Jérôme, Vaison la Romaine, FR;
 (74) HÖRMANN & PARTNERS s.r.o., Bratislava, SK;
 (86) PCT/FR2015/052000
 (87) WO 2016/024058
(54) Prvok na separáciu tangenciálnym tokom začleňujúci prekážky cirkulácie a spôsob výroby

- (51) B01D 63/00, B01D 46/00, B01D 65/00, C04B 38/00, B01J 35/00, C04B 35/00, C04B 111/00**
(11) E 37424
 (96) 15753393.6, 21.7.2015
 (97) 3180109, 24.2.2021
 (31) 1457744
 (32) 11.8.2014
 (33) FR
 (73) Technologies Avancees et Membranes Industrielles, Nyons, FR;
 (72) ANQUETIL, Jérôme, F-84110 Vaison la Romaine, FR;
 (74) HÖRMANN & PARTNERS s.r.o., Bratislava, SK;
 (86) PCT/FR2015/051998
 (87) WO 2016/024056
(54) Nové geometrie viackanálových rúrkovitých prvkov na separáciu tangenciálnym tokom začleňujúce promotory turbulencií a spôsob výroby

- (51) B21D 22/00, B21D 53/00**
(11) E 37401
 (96) 15794913.2, 13.11.2015
 (97) 3221068, 14.4.2021
 (31) 102014116786
 (32) 17.11.2014
 (33) DE
 (73) WF Maschinenbau- und Blechformtechnik GmbH & Co. KG, Sendenhorst, DE; ThyssenKrupp Steel Europe AG, Duisburg, DE;
 (72) OHLSCHER, Heiko, Sendenhorst, DE; GÖVERT, Michael, Dortmund, DE;
 (74) TOMESŠ - Patentová a známková kancelária, s.r.o., Bratislava, SK;
 (86) PCT/EP2015/076587
 (87) WO 2016/079024
(54) Spôsob výroby rotačne symetrického tvarového telesa

- (51) B22D 17/00, B22D 23/00**
(11) E 37421
 (96) 17172289.5, 22.5.2017
 (97) 3248711, 3.3.2021
 (31) UA20163748
 (32) 24.5.2016
 (33) IT
 (73) Gauss Automazione S.p.A., Capriano del Colle (BS), IT;
 (72) CODENOTTI, Elio, Capriano del Colle, Brescia, IT;
 (74) inventa Patentová a známková kancelária s.r.o., Bratislava, SK;
(54) Stroj na tlakové liatie odliatkov z hliníka a spôsob gravitačného liatia

- (51) B22D 17/00, G05B 1/00, F15B 19/00**
(11) E 37463
 (96) 18709777.9, 8.2.2018
 (97) 3579994, 31.3.2021
 (31) 201700014874
 (32) 10.2.2017
 (33) IT
 (73) Italtipresse Industrie S.p.A., Capriano Del Colle Brescia, IT;
 (72) PEZZOLI, Andrea, Capriano del Colle Brescia, IT;
 (74) HÖRMANN & PARTNERS s.r.o., Bratislava, SK;
 (86) PCT/IB2018/050787
 (87) WO 2018/146615
(54) Stroj na odlievanie do formy so systémom na diagnostiku ventilu

- (51) B29B 9/00, B01J 2/00**
(11) E 37472
 (96) 17765159.3, 8.9.2017
 (97) 3515676, 24.2.2021
 (31) 102016117767
 (32) 21.9.2016
 (33) DE
 (73) Dressler Group GmbH & Co. KG, Meckenheim, DE;
 (72) DRESSLER, Axel, Alfter, DE;
 (74) HÖRMANN & PARTNERS s.r.o., Bratislava, SK;
 (86) PCT/EP2017/072558
 (87) WO 2018/054698
(54) Zariadenie a spôsob výroby práškových plastov s guľôčkovitou štruktúrou

- (51) B29C 55/00, B32B 15/00, C08J 5/00, H01G 4/00**
(11) E 37433
 (96) 15768570.2, 23.3.2015
 (97) 3124205, 21.4.2021
 (31) 2014067694
 (32) 28.3.2014

- (33) JP
 (73) Toray Industries, Inc., Tokyo, JP;
 (72) OKADA, Kazuma, Otsu-shi, Shiga, JP; IMANISHI, Yasuyuki, Otsu-shi, Shiga, JP; KUMA, Takuya, Otsu-shi, Shiga, JP; OHKURA, Masatoshi, Otsu-shi, Shiga, JP;
 (74) MAJLINGOVÁ & PARTNERS, s.r.o., Bratislava, SK;
 (86) PCT/JP2015/058698
 (87) WO 2015/146893
(54) Biaxiálne orientovaná polypropylénová fólia

- (51) B29D 11/00, B24B 9/00, B24B 13/00**
(11) E 37448
 (96) 14784450.0, 15.10.2014
 (97) 3060386, 7.4.2021
 (31) MI20131758
 (32) 22.10.2013
 (33) IT
 (73) Mei S.R.L., Ponte San Pietro (BG), IT;
 (72) SONZOGNI, Stefano, Valbrembo (Bergamo), IT;
 (74) ROTT, RUŽIČKA & GUTTMANN, v.o.s., Bratislava, SK;
 (86) PCT/EP2014/072075
 (87) WO 2015/059007
(54) Spôsob obrábania šošovky

- (51) B60J 1/00, B60J 5/00, E06B 9/00**
(11) E 37457
 (96) 20020046.7, 29.1.2020
 (97) 3730325, 7.4.2021
 (31) 202019001811 U
 (32) 25.4.2019
 (33) DE
 (73) Mayr, Gerhard, Aichach, DE;
 (72) Mayr, Gerhard, Aichach, DE;
 (74) Bachratá Magdaléna, Mgr., Bratislava, SK;
(54) Zariadenie na ochranu proti hmyzu pre prístupový otvor

- (51) B65G 23/00, B65G 21/00**
(11) E 37427
 (96) 14784449.2, 14.10.2014
 (97) 3057890, 31.3.2021
 (31) MI20131707
 (32) 15.10.2013
 (33) IT
 (73) Crizaf S.r.l., Saronno (Varese), IT;
 (72) CRIBIU', Luca, Saronno, IT;
 (74) Zivko Mijatovic and Partners s.r.o., Bratislava, SK;
 (86) PCT/EP2014/072067
 (87) WO 2015/055687
(54) Napínacie zariadenie pre pásový dopravník

- (51) C03B 5/00, F23D 14/00, F23C 3/00, F27D 99/00**
(11) E 37411
 (96) 13729849.3, 30.5.2013
 (97) 3003997, 28.4.2021
 (73) Johns Manville, Denver, CO, US;
 (72) BAKER, John, Wayne, Golden, CO, US; HUBER, Aaron, Morgan, Castle Rock, CO, US;
 (74) ŽOVICOVÁ & ŽOVIC IP, s. r. o., Bratislava, SK;
 (86) PCT/US2013/043398
 (87) WO 2014/193390
(54) Horáky s ponorným spaľovaním s vylepšeným prostriedkami na miešanie určenými pre zariadenia na tavenie skla a ich použitie

- (51) C03C 17/00, B32B 17/00, C03C 27/00, C08J 7/00, G02B 1/00**
(11) E 37410
 (96) 13811519.1, 19.12.2013
 (97) 2958871, 10.3.2021
 (31) 13155970
 (32) 20.2.2013
 (33) EP
 (73) SAINT-GOBAIN GLASS FRANCE, Courbevoie, FR;
 (72) HAGEN, Jan, Bonn, DE; MANZ, Florian, Aachen, DE;
 (74) HÖRMANN & PARTNERS s.r.o., Bratislava, SK;
 (86) PCT/EP2013/077352
 (87) WO 2014/127868
(54) Tabuľa s povlakom, ktorý odráža tepelné žiarenie

- (51) C07D 279/00**
(11) E 37485
 (96) 18712446.6, 16.2.2018
 (97) 3589622, 31.3.2021
 (31) 1751700
 (32) 2.3.2017
 (33) FR
 (73) Provepharm Life Solutions, Marseille, FR;
 (72) FERAUD, Michel, Marseille, FR; SAYAH, Babak, Marseille, FR; QUERU, Stéphane, Marseille, FR; LAURENT, Marina, Marseille, FR;
 (74) Zathurecka INPARTNERS GROUP s.r.o., Banská Bystrica, SK;
 (86) PCT/FR2018/050372
 (87) WO 2018/158520
(54) Spôsob výroby 3,7-bis(dimetylamino)fenotiazín-5-yljum-jodidu

- (51) C07D 405/00, C07D 413/00, A61K 31/00, C07D 401/00, C07D 417/00, C07D 261/00, C07D 263/00, C07D 307/00, A61P 27/00, A61P 25/00**
(11) E 37409
 (96) 16784265.7, 14.10.2016
 (97) 3362444, 10.3.2021
 (31) 201518365
 (32) 16.10.2015
 (33) GB
 (73) Exonate Limited, Cambridge, GB;
 (72) BATES, David, Nottingham, Nottinghamshire, GB; MORRIS, Jonathan, Sydney, New South Wales, AU; TOOP, Hamish, Marleston SA, AU; BATSON, Jennifer, Nottingham, Nottinghamshire, GB; MORLEY, Andrew David, Macclesfield, Cheshire, GB;
 (74) inventa Patentová a známková kancelária s.r.o., Bratislava, SK;
 (86) PCT/GB2016/053199
 (87) WO 2017/064512
(54) Zlúčeniny

- (51) C07D 417/00, A61K 31/00, A61P 31/00**
(11) E 37489
 (96) 17811883.2, 28.11.2017
 (97) 3544976, 17.2.2021
 (31) 16200967
 (32) 28.11.2016
 (33) EP
 (73) AiCuris GmbH & Co. KG, Wuppertal, DE;
 (72) BACHHAV, Yogeshwar, Mumbai, IN; SCHWAB, Wilfried, Werder, DE; BIRKMANN, Alexander, Wuppertal, DE; VOEGTLI, Kurt, Oberhofen AG, CH;
 (74) HÖRMANN & PARTNERS s.r.o., Bratislava, SK;
 (86) PCT/EP2017/080653
 (87) WO 2018/096170
(54) Hemihydrát N-[5-(aminosulfonyl)-4-metyl-1,3-tiazol-2-yl]-N-metyl-2-[4-(2-pyridinyl)-fenyl]-acetamidu vo forme voľnej bázy, spôsoby jeho výroby a využitie

(51) C07D 471/00, A61K 31/00, A61P 35/00**(11) E 37480**

(96) 18186675.7, 8.2.2014

(97) 3431475, 7.4.2021

(31) 201361767761 P

(32) 21.2.2013

(33) US

(62) 14705884.6

(73) Pfizer Inc., New York, NY, US;

(72) CHEKAL, Brian Patrick, Niantic, CT Connecticut, US; IDE, Nathan D., Mystic, CT Connecticut, US;

(74) TOMEŠ - Patentová a známková kancelária, s.r.o., Bratislava, SK;

(54) Tuhé formy selektívnych CDK4/6 inhibítorov**(51) C07D 471/00, A61P 35/00, A61K 31/00, A61K 45/00****(11) E 37483**

(96) 19172903.7, 31.3.2016

(97) 3560924, 31.3.2021

(31) 15000968

(32) 2.4.2015

(33) EP

(62) 16717560.3

(73) Merck Patent GmbH, Darmstadt, DE;

(72) Fuchss, Thomas, Bensheim-Auerbach, DE; Schiemann, Kai, Seeheim-Jugenheim, DE;

(74) Bušová Eva, JUDr., Advokátska kancelária, Bratislava, SK;

(54) Imidazolonyl chinolíny a ich použitie ako inhibítory ATM kinázy**(51) C07D 471/00, C07D 487/00, A61K 31/00, A61P 35/00****(11) E 37416**

(96) 16778038.6, 7.10.2016

(97) 3359542, 17.3.2021

(31) 15189210

(32) 9.10.2015

(33) EP

(73) Boehringer Ingelheim International GmbH, Ingelheim am Rhein, DE;

(72) GOLLNER, Andreas, Ingelheim Am Rhein, DE; BROEKER, Joachim, Ingelheim Am Rhein, DE; KERRES, Nina, Ingelheim Am Rhein, DE; KOFINK, Christiane, Ingelheim Am Rhein, DE; RAMHARTER, Juergen, Ingelheim Am Rhein, DE; WEINSTABL, Harald, Ingelheim Am Rhein, DE; GILLE, Annika, Ingelheim Am Rhein, DE; GOEPPER, Stefan, Ingelheim Am Rhein, DE; HENRY, Manuel, Ingelheim Am Rhein, DE; HUCHLER, Guenther, Ingelheim Am Rhein, DE;

(74) inventa Patentová a známková kancelária s.r.o., Bratislava, SK;

(86) PCT/EP2016/074008

(87) WO 2017/060431

(54) Spiro[3H-indol-3,2'-pyrolidín]-2(1H)-ónové zlúčeniny a deriváty ako inhibítory MDM2-P53**(51) C07D 473/00, A61K 31/00, A61P 11/00, A61P 17/00, A61P 25/00****(11) E 37402**

(96) 15722319.9, 23.4.2015

(97) 3134410, 10.3.2021

(31) 201461983223 P, 201461987272 P

(32) 23.4.2014, 1.5.2014

(33) US, US

(73) Eli Lilly and Company, Indianapolis, IN, US;

(72) LIPPA, Blaise, S., Concord, MA, US; LI, Qingyi, Somerville, MA, US; WRONA, Iwona, Sharon, MA, US; JACKSON, Andrew, J., Waltham, MA, US; LIU, Christopher, M., Somerville, MA, US; LIANG, Guohua, Acton, MA, US; BAEVSKY, Matthew, F., Northborough, MA, US; EARL, Richard, Alan, Westford, MA, US; MCQUEEN, Lisa, Phoenixville, Pennsylvania,

US; SMIT, Jared, Lafayette, IN, US; COWANS, Brett, West Lafayette, IN, US; WU, Xinyuan, Newton, MA, US; CHE-NARD, Bertrand, L., Waterford, CT, US;

(74) TOMEŠ - Patentová a známková kancelária, s.r.o., Bratislava, SK;

(86) PCT/US2015/027353

(87) WO 2015/164643

(54) Inhibícia prechodného receptorového potenciálu iónového kanála A1**(51) C07D 487/00, A61K 31/00, A61P 31/00****(11) E 37465**

(96) 15831451.8, 14.8.2015

(97) 3190113, 19.5.2021

(31) 201410405136, 201510392499

(32) 15.8.2014, 6.7.2015

(33) CN, CN

(73) Chia Tai Tianqing Pharmaceutical Group Co., Ltd., Lianyungang, Jiangsu, CN;

(72) DING, Zhaozhong, Shanghai, CN; WU, Hao, Shanghai, CN; SUN, Fei, Shanghai, CN; WU, Lifang, Shanghai, CN; YANG, Ling, Lianyungang, Jiangsu, CN;

(74) HÖRMANN & PARTNERS s.r.o., Bratislava, SK;

(86) PCT/CN2015/086909

(87) WO 2016/023511

(54) Pyrolopyrimidinové zlúčeniny používané ako agonisty TLR7**(51) C07D 495/00, A61K 31/00, A61P 35/00, A61P 37/00****(11) E 37490**

(96) 15842903.5, 16.9.2015

(97) 3193611, 24.3.2021

(31) 201462051788 P, 201562199927 P

(32) 17.9.2014, 31.7.2015

(33) US, US

(73) CELGENE CAR LLC, Pembroke, BM;

(72) ALEXANDER, Matthew David, San Diego, California, US; CHUAQUI, Claudio, Arlington, Massachusetts, US; MALONA, John, Brookline, Massachusetts, US; MCDONALD, Joseph John, Sudbury, Massachusetts, US; NI, Yike, Lexington, Massachusetts, US; NIU, Deqiang, Lexington, Massachusetts, US; PETTER, Russell C., Stow, Massachusetts, US; SINGH, Juswinder, Southborough, Massachusetts, US; PABBA, Chit-tari, Slingerlands, NY, US;

(74) HÖRMANN & PARTNERS s.r.o., Bratislava, SK;

(86) PCT/US2015/050495

(87) WO 2016/044463

(54) MK2 inhibítory a ich použitie**(51) C07D 495/00, A61P 37/00, A61P 29/00, A61K 31/00****(11) E 37429**

(96) 18710280.1, 27.2.2018

(97) 3589637, 14.4.2021

(31) 201762466110 P

(32) 2.3.2017

(33) US

(73) Eli Lilly and Company, Indianapolis, IN, US;

(72) LUGAR, Charles Willis III, Indianapolis, Indiana, US; MORPHY, John Richard, Indianapolis, Indiana, US; RICHARDSON, Timothy Ivo, Indianapolis, Indiana, US; RUDYK, Helene, Indianapolis, Indiana, US; SAPMAZ, Selma, Indianapolis, Indiana, US; STITES, Ryan Edward, Indianapolis, Indiana, US;

(74) TOMEŠ - Patentová a známková kancelária, s.r.o., Bratislava, SK;

(86) PCT/US2018/019907

(87) WO 2018/160547

(54) Zlúčeniny použiteľné na inhibíciu ROR-GAMA-t

(51) C07D 495/00, A61P 37/00, A61P 29/00, A61K 31/00**(11) E 37440**

(96) 18710653.9, 27.2.2018

(97) 3589638, 7.4.2021

(31) 201762466117 P

(32) 2.3.2017

(33) US

(73) Eli Lilly and Company, Indianapolis, IN, US;

(72) CLARKE, Christian Alexander, Indianapolis, Indiana, US; LUGAR III, Charles Willis, Indianapolis, Indiana, US; MORPHY, John Richard, Indianapolis, Indiana, US; RICHARDSON, Timothy Ivo, Indianapolis, Indiana, US; RUDYK, Helene, Indianapolis, Indiana, US; SAPMAZ, Selma, Indianapolis, Indiana, US; STITES, Ryan Edward, Indianapolis, Indiana, US; VAUGHT, Grant Mathews, Indianapolis, Indiana, US;

(74) TOMEŠ - Patentová a známková kancelária, s.r.o., Bratislava, SK;

(86) PCT/US2018/019920

(87) WO 2018/160550

(54) Zlúčeniny užitočné na inhibíciu ROR-gama-t**(51) C07D 498/00, A61K 31/00, A61P 3/00****(11) E 37441**

(96) 17743064.2, 31.7.2017

(97) 3494120, 17.3.2021

(31) 16183047

(32) 5.8.2016

(33) EP

(73) Boehringer Ingelheim International GmbH, Ingelheim am Rhein, DE;

(72) GODBOUT, Cédricx, Ingelheim am Rhein, DE; TRIESEL-MANN, Thomas, Ingelheim am Rhein, DE; VINTONYAK, Viktor, Ingelheim am Rhein, DE;

(74) inventa Patentová a známková kancelária s.r.o., Bratislava, SK;

(86) PCT/EP2017/069274

(87) WO 2018/024653

(54) Oxadiazolopyridínové deriváty na použitie ako inhibítory ghrelin O-acyl transferázy (GOAT)**(51) C07F 5/00, A61K 31/00, A61P 35/00****(11) E 37474**

(96) 17829574.7, 22.12.2017

(97) 3559009, 7.4.2021

(31) 201662438092 P, 201662439614 P

(32) 22.12.2016, 28.12.2016

(33) US, US

(73) Calithera Biosciences, Inc., South San Francisco, CA, US;

(72) SJOGREN, Eric, B., Mountain View, California, US; LI, Jim, San Francisco, California, US; CHEN, Lijing, Cupertino, California, US; BILLEDEAU, Roland, J., Santa Clara, California, US; STANTON, Timothy, F., Pacifica, CA, US; VAN ZANDT, Michael, Guilford, Connecticut, US; WHITEHOUSE, Darren, Westbrook, Connecticut, US; JAGDMANN, Gunnar, E., Jr., Branford, Connecticut, US; PETERSEN, Lene, Raunkjær, Værlose, DK; PARLATI, Francesco, San Francisco, California, US; GROSS, Matthew, I., Walnut Creek, California, US;

(74) LITVÁKOVÁ A SPOL., s. r. o., Bratislava, SK;

(86) PCT/US2017/068307

(87) WO 2018/119440

(54) Kompozície a spôsoby inhibície aktivity arginázy**(51) C07F 7/00, C08K 9/00, C08L 15/00****(11) E 37420**

(96) 18721016.6, 25.4.2018

(97) 3621972, 17.3.2021

(31) 102017207715

(32) 8.5.2017

(33) DE

(73) Evonik Operations GmbH, Essen, DE;

(72) KÖPFER, Alexander, Bernau im Schwarzwald, DE; KLOCKMANN, Oliver, Niederzier, DE; KUFELT, Olga, Hannover, DE; MAYER, Stefanie, Rheinfelden, DE; RÖBEN, Caren, Essen, DE; ROSENSTINGL, Sebastian, Lörrach, DE; WEHMEIER, André, Köln, DE;

(74) inventa Patentová a známková kancelária s.r.o., Bratislava, SK;

(86) PCT/EP2018/060560

(87) WO 2018/206291

(54) Silány obsahujúce benzotiazol, spôsoby ich výroby a ich použitia**(51) C07K 1/00, C07K 7/00****(11) E 37453**

(96) 13777368.5, 26.9.2013

(97) 2920197, 17.3.2021

(31) 201261705950 P, 201361789157 P

(32) 26.9.2012, 15.3.2013

(33) US, US

(73) President and Fellows of Harvard College, Cambridge, MA, US;

(72) VERDINE, Gregory, L., Boston, MA, US; HAYASHI, Kazuhiro, Cambridge, MA, US;

(74) Zathurecka INPARTNERS GROUP s.r.o., Banská Bystrica, SK;

(86) PCT/US2013/062004

(87) WO 2014/052647

(54) Prolinóm uzamknuté svorkované peptidy a ich použitie**(51) C07K 14/00****(11) E 37479**

(96) 19162848.6, 12.9.2013

(97) 3564258, 28.4.2021

(31) 201261700697 P, 201361780005 P

(32) 13.9.2012, 13.3.2013

(33) US, US

(62) 13767190.5

(73) Bristol-Myers Squibb Company, Princeton, NJ, US;

(72) CLOAD, Sharon, Cambridge, MA, US; ENGLE, Linda, Framingham, MA, US; LIPOVSEK, Dasa, Princeton, NJ, US; MADIREDDI, Malavi, Pennington, NJ, US; RAKESTRAW, Ginger, Chao, Somerville, MA, US; SWAIN, Joanna F., Concord, Massachusetts, US; ZHAO, Wenjun, Pennington, NJ, US; WEI, Hui, Princeton, NJ, US; YAMNIUK, Aaron, P., Princeton, NJ, US; KOZHICH, Alexander, T., Princeton, NJ, US; RAMAMURTHY, Vidhyashankar, Bangalore, IN; CORBETT, Martin, J., Princeton, NJ, US; KRYSSTEK, Stanley, Richard, Jr., Princeton, NJ, US;

(74) HÖRMANN & PARTNERS s.r.o., Bratislava, SK;

(54) Proteíny podpornej domény založené na fibronektíne, ktoré sa viažu na myostatín**(51) C07K 14/00****(11) E 37405**

(96) 16720255.5, 15.4.2016

(97) 3283508, 17.3.2021

(31) 201562149437 P, 201562218534 P

(32) 17.4.2015, 14.9.2015

(33) US, US

(73) Alpine Immune Sciences, Inc., Seattle, WA, US;

(72) SWANSON, Ryan, Seattle, WA, US; KORNACKER, Michael, Seattle, WA, US;

(74) inventa Patentová a známková kancelária s.r.o., Bratislava, SK;

(86) PCT/US2016/027995

(87) WO 2016/168771

(54) Imunomodulačné proteíny s naladiteľnými afinitami

- (51) **C07K 14/00, C12N 15/00, A61K 38/00**
 (11) **E 37412**
 (96) 16183261.3, 8.8.2016
 (97) 3128005, 14.4.2021
 (31) 201562202772 P, 201562202775 P, 201562202779 P, 104125902, 201514971931
 (32) 7.8.2015, 7.8.2015, 7.8.2015, 10.8.2015, 16.12.2015
 (33) US, US, US, TW, US
 (73) ALX Oncology Inc., Burlingame, CA, US;
 (72) DEMING, Laura, South San Francisco, CA, US; GOODMAN, Corey, South San Francisco, CA, US; PONS, Jaume, South San Francisco, CA, US; SIM, Bang Janet, South San Francisco, CA, US; VRLJIC, Marija, South San Francisco, CA, US;
 (74) MAJLINGOVÁ & PARTNERS, s. r. o., Bratislava, SK;
 (54) **Konštrukty variantu sirp-alfa a ich použitia**

- (51) **C07K 16/00, A61K 39/00**
 (11) **E 37466**
 (96) 15181155.1, 25.6.2010
 (97) 2975051, 14.4.2021
 (31) 220687 P
 (32) 26.6.2009
 (33) US
 (62) 10726775.9
 (73) Regeneron Pharmaceuticals, Inc., Tarrytown, NY, US;
 (72) DAVIS, Samuel, New York, NY, US; SMITH, Eric, New York, NY, US; MACDONALD, Douglas, New York, NY, US; OLSON, Kara Louise, White Plains, NY, US;
 (74) HÖRMANN & PARTNERS s.r.o., Bratislava, SK;
 (54) **Lahko izolované bišpecifické protilátky s natívnym formátom imunoglobulínu**

- (51) **C07K 16/00**
 (11) **E 37419**
 (96) 17191987.1, 19.9.2017
 (97) 3456736, 7.4.2021
 (73) TILLOTTS PHARMA AG, Rheinfelden, CH;
 (72) FURRER, Esther, Rheinfelden, CH;
 (74) inventa Patentová a známková kancelária s.r.o., Bratislava, SK;
 (54) **Varianty protilátok**

- (51) **C07K 16/00, A61K 39/00, A61P 35/00**
 (11) **E 37469**
 (96) 17702315.7, 20.1.2017
 (97) 3405495, 24.2.2021
 (31) 201662281217 P
 (32) 21.1.2016
 (33) US
 (73) Innate Pharma, Marseille, FR;
 (72) ANDRE, Pascale, Marseille, FR; BLERY, Mathieu, Marseille, FR; DENIS, Caroline, Marseille, FR; PATUREL, Carine, Marcy l'Etoile, FR; WAGTMANN, Nicolai, Cassis, FR;
 (74) HÖRMANN & PARTNERS s.r.o., Bratislava, SK;
 (86) PCT/EP2017/051153
 (87) WO 2017/125532
 (54) **Neutralizácia inhibičných dráh v lymfocytoch**

- (51) **C07K 16/00, A61P 35/00, A61P 43/00, A61K 47/00, A61K 39/00, A61N 5/00**
 (11) **E 37438**
 (96) 18171803.2, 29.9.2011
 (97) 3409287, 7.4.2021
 (31) 38793310 P
 (32) 29.9.2010
 (33) US
 (62) 11831345.1

- (73) Agensys, Inc., Santa Monica, CA, US; Seagen Inc., Bothell, WA, US;
 (72) SATPAEV, Daulet, Santa Monica, CA, US; MORRISON, Robert Kendall, Santa Monica, CA, US; MORRISON, Karen Jane Meyrick, Santa Monica, CA, US; GUDAS, Jean, Los Angeles, CA, US; JAKOBOVITS, Aya, Beverly Hills, CA, US; TORGOV, Michael, Santa Monica, CA, US; AN, Zili, Santa Monica, CA, US;
 (74) HÖRMANN & PARTNERS s.r.o., Bratislava, SK;
 (54) **Protilátkové liekové konjugáty (ADC), ktoré sa viažu na 191P4D12 proteíny**

- (51) **C08B 37/00, C08L 5/00, A61K 8/00**
 (11) **E 37396**
 (96) 18799772.1, 9.11.2018
 (97) 3510050, 7.4.2021
 (31) 1761314
 (32) 28.11.2017
 (33) FR
 (73) Kiomed Pharma, Herstal, BE;
 (72) CHAUSSON, Mickaël, Huy, BE; DOUETTE, Pierre, Embourg, BE; GAUTIER, Sandrine Emilia, Liege, BE; VAESEN, Philippe, Saint Remy, BE; CHOUMANE, Houtaï, Embourg, BE; ROCASALBAS, Guillermo, Liege, BE;
 (74) MAJLINGOVÁ & PARTNERS, s. r. o., Bratislava, SK;
 (86) PCT/EP2018/080763
 (87) WO 2019/105718
 (54) **Aniónovo nabitý chitozán**

- (51) **C08L 61/00, C08K 3/00, C08K 5/00**
 (11) **E 37431**
 (96) 12007784.7, 16.11.2012
 (97) 2594606, 12.5.2021
 (31) 201113300841
 (32) 21.11.2011
 (33) US
 (73) Johns Manville, Denver, CO, US;
 (72) ZHENG, Guodong, Highlands Ranch, CO, US; ZHANG, Ming-fu, Highlands Ranch, CO, US; WEITH, Luke Saylor, Centennial, CO, US; ASRAR, Jawed, Englewood, CO, US;
 (74) ŽOVICOVÁ & ŽOVIC IP, s. r. o., Bratislava, SK;
 (54) **Modifikované močovinoformaldehydové spojivá pre netkané rohože zo sklenených vlákien**

- (51) **C10G 31/00, C10G 7/00, B01D 1/00, B01D 5/00**
 (11) **E 37493**
 (96) 17741849.8, 18.1.2017
 (97) 3405270, 7.4.2021
 (31) 201662281961 P
 (32) 22.1.2016
 (33) US
 (73) Flogistix, LP, Oklahoma City, OK, US;
 (72) BAKER, Aaron, Pampa, TX, US;
 (74) HÖRMANN & PARTNERS s.r.o., Bratislava, SK;
 (86) PCT/US2017/013942
 (87) WO 2017/127426
 (54) **Systém a spôsob rekuperácie pary**

- (51) **C10L 1/00, F02B 3/00, F02B 51/00, F02B 49/00**
 (11) **E 37484**
 (96) 17199562.4, 25.11.2011
 (97) 3299442, 31.3.2021
 (31) 2010905225, 2010905226
 (32) 25.11.2010, 25.11.2010
 (33) AU, AU
 (62) 11842584.2

- (73) Gane Energy & Resources Pty Ltd, Richmond, Victoria, AU;
 (72) MORRIS, Greg, Richmond, Victoria, AU; BREAR, Michael John, Parkville, Victoria, AU; SLOCOMBE, Ronald Andrew, Richmond, Victoria, AU;
 (74) ŽOVICOVÁ & ŽOVIC IP, s. r. o., Bratislava, SK;
(54) Spôsob pohonu vznetrového motora a palivo preň

(51) C12N 7/00, A61K 39/00**(11) E 37450**

- (96) 15763497.3, 20.7.2015
 (97) 3172318, 31.3.2021
 (31) RM20140407
 (32) 21.7.2014
 (33) IT
 (73) FATRO S.p.A., Ozzano dell'Emilia (BO), IT;
 (72) FERRARI, Maura, Brescia (BS), IT; ALBORALI, Giovanni, Loris, Brescia (BS), IT; LOMBARDI, Guerino, Brescia (BS), IT; PONGOLINI, Stefano, Brescia (BS), IT;
 (74) PATENTSERVIS Bratislava, a. s., Bratislava, SK;
 (86) PCT/EP2015/066561
 (87) WO 2016/012406
(54) Atenuovaný kmeň PRRS a potenciálne použitie v imunogénnych prípravkoch

(51) C12N 9/00, C07K 1/00**(11) E 37476**

- (96) 17814267.5, 19.6.2017
 (97) 3472314, 5.5.2021
 (31) 201662351841 P
 (32) 17.6.2016
 (33) US
 (73) Alexion Pharmaceuticals, Inc., Boston, MA, US;
 (72) KARBARZ, Mark, South San Francisco, California, US; CONLEY, Pamela B., South San Francisco, California, US; LU, Genmin, South San Francisco, California, US;
 (74) Zathurecka INPARTNERS GROUP s.r.o., Banská Bystrica, SK;
 (86) PCT/US2017/038169
 (87) WO 2017/219034
(54) Príprava derivátov faktora Xa

(51) C12N 15/00, C12P 13/00**(11) E 37475**

- (96) 16792967.8, 10.5.2016
 (97) 3296400, 7.4.2021
 (31) 20150067660
 (32) 14.5.2015
 (33) KR
 (73) CJ Cheiljedang Corporation, Seoul, KR;
 (72) LEE, Seok Myung, Seoul, KR; LEE, Baek Seok, Seoul, KR; KIM, Kyungrim, Seoul, KR; LEE, Kwang Ho, Daejeon, KR; LEE, Keun Cheol, Hwaseong-si, Gyeonggi-do, KR; HONG, Hyeonpyo, Gangneung-si, Gangwon-do, KR;
 (74) Zathurecka INPARTNERS GROUP s.r.o., Banská Bystrica, SK;
 (86) PCT/KR2016/004893
 (87) WO 2016/182321
(54) Spôsob produkcie L-tryptofánu s použitím mikroorganizmov z rodu *Escherichia*

(51) C12N 15/00, A61K 35/00**(11) E 37397**

- (96) 17726873.7, 18.5.2017
 (97) 3458594, 3.3.2021
 (31) 16170445
 (32) 19.5.2016
 (33) EP

- (73) Klinikum rechts der Isar der Technischen Universität München, München, DE;
 (72) EBERT, Oliver, Munich, DE; ALTOMONTE, Jennifer, Munich, DE;
 (74) Zathurecka INPARTNERS GROUP s.r.o., Banská Bystrica, SK;
 (86) PCT/EP2017/062007
 (87) WO 2017/198779
(54) Hybridné vírusy VSV/NDV na onkolytickú terapiu rakoviny

(51) C12P 19/00, C13K 1/00, D21C 5/00**(11) E 37394**

- (96) 10714079.0, 31.3.2010
 (97) 2414531, 31.3.2021
 (31) PCT/IT2009/000125, PCT/IT2009/000129, PCT/IT2009/000130
 (32) 31.3.2009, 31.3.2009, 31.3.2009
 (33) WO, WO, WO
 (73) versalis S.p.A., San Donato Milanese (MI), IT;
 (72) GARBERO, Mirko, Torino (Italy), IT; OTTONELLO, Piero, Genova (Italy), IT; COTTI COMETTINI, Marco, Trivero (Biella) Italy, IT; FERRERO, Simone, Tortona (Alessandria) Italy, IT; TORRE, Paolo, Arenzano (Genova) Italy, IT; CHERCHI, Francesco, Campobasso (Italy), IT; BONANNI, Andrea, Roma (Italy), IT;
 (74) HÖRMANN & PARTNERS s.r.o., Bratislava, SK;
 (86) PCT/IB2010/051412
 (87) WO 2010/113129
(54) Zlepšený spôsob predbežného spracovania biomasy

(51) C12P 19/00, C07H 1/00**(11) E 37408**

- (96) 13183670.2, 10.9.2013
 (97) 2845905, 19.5.2021
 (73) Chr. Hansen HMO GmbH, Rheinbreitbach, DE;
 (72) Jennewein, Stefan, Aachen, DE;
 (74) ŽOVICOVÁ & ŽOVIC IP, s. r. o., Bratislava, SK;
(54) Výroba oligosacharidov

(51) C12P 23/00**(11) E 37482**

- (96) 16770222.4, 9.9.2016
 (97) 3347484, 17.3.2021
 (31) 15184899
 (32) 11.9.2015
 (33) EP
 (73) Ad Astra ehf, Kopavogur, IS;
 (72) PODOLA, Björn, Cologne, DE; MELKONIAN, Michael, Lohmar, DE; COSTA KIPERSTOK, Alice, Cologne, DE; SEBES-TYEN, Petra, Nagyköros, HU;
 (74) HÖRMANN & PARTNERS s.r.o., Bratislava, SK;
 (86) PCT/EP2016/071270
 (87) WO 2017/042315
(54) Spôsob kultivácie druhu *Haematococcus* na produkciu astaxantínu

(51) C12Q 1/00, C12N 1/00**(11) E 37470**

- (96) 18752484.8, 8.8.2018
 (97) 3523442, 3.3.2021
 (31) 17185252
 (32) 8.8.2017
 (33) EP
 (73) Corsham Science Limited, Wiltshire, GB;
 (72) HASSEL, Tamryn Jo, Corsham, Wiltshire, GB; MASSEY, Ruth Catherine, Corsham, Wiltshire, GB; BACON, Leann Francis, Corsham, Wiltshire, GB;

- (74) HÖRMANN & PARTNERS s.r.o., Bratislava, SK;
 (86) PCT/EP2018/071463
 (87) WO 2019/030261
(54) Spôsob detekcie mikroorganizmu vo vzorke

- (51) C12Q 1/00**
(11) E 37460
 (96) 15734308.8, 3.6.2015
 (97) 3152330, 27.1.2021
 (31) 14171388
 (32) 5.6.2014
 (33) EP
 (73) TRANSGENION-INTERNATIONAL INSTITUTE FOR REGENERATIVE TRANSLATIONAL MEDICINE GMBH, Wien, AT;
 (72) ZIESCHE, Rolf, Neusiedl am See, AT;
 (74) HÖRMANN & PARTNERS s.r.o., Bratislava, SK;
 (86) PCT/EP2015/062431
 (87) WO 2015/185656
(54) Spôsoby diagnostiky chronickej obštrukčnej choroby pľúc (COPD) použitím nových molekulárnych biomarkerov

- (51) C21D 1/00, C21D 9/00, C23C 8/00, F27B 9/00**
(11) E 37467
 (96) 19218200.4, 19.12.2019
 (97) 3686534, 10.3.2021
 (31) 201905038
 (32) 23.1.2019
 (33) BE
 (73) Drever International, Liège (Angleur), BE;
 (72) CRUTZEN, Jean-Pierre, Chaudfontaine, BE; KÜMMEL, Lutz, Jüchen, DE; MASCHLER, Frank, Duisburg, DE; RENARD, Michel, Liège, BE;
 (74) HÖRMANN & PARTNERS s.r.o., Bratislava, SK;
(54) Spôsob a pec na tepelné spracovávanie pásu vysoko odolnej ocele zahŕňajúca komoru na homogenizáciu teploty

- (51) C22C 21/00, C22C 1/00, B22F 9/00, B33Y 70/00, B33Y 80/00, B22F 3/00**
(11) E 37430
 (96) 18830005.7, 21.5.2018
 (97) 3623488, 5.5.2021
 (73) Obshchestvo s Ogranichennoy Otvetstvennost'yu "Obedinennaya Kompaniya Rusal Inzhenerno-Tekhnologicheskij Tsentr", Krasnoyarsk, RU;
 (72) Mann, Viktor Khrist'yanovich, Krasnoyarsk, RU; Krokhin, Aleksandr Yur'evich, Krasnoyarsk, RU; Vakhromov, Roman Olegovich, Krasnoyarsk, RU; Ryabov, Dmitrij Konstantinovich, Krasnoyarsk, RU; Korolev, Vladimir Aleksandrovich, Krasnoyarsk, RU; Tsisar', Dmitrij Vladimirovich, Krasnoyarsk, RU;
 (74) Čermák Jiří, JUDr., Bratislava, SK;
 (86) PCT/RU2018/000313
 (87) WO 2019/226063
(54) Prášok z hliníkovej zliatiny pre aditívne techniky a diely vyrobené z prášku

- (51) C23C 2/00, C21D 1/00**
(11) E 37415
 (96) 16756788.2, 29.7.2016
 (97) 3329029, 24.3.2021
 (31) PCT/IB2015/001285
 (32) 30.7.2015
 (33) WO
 (73) Arcelormittal, Luxembourg, LU;
 (72) MACHADO AMORIM, Tiago, Longeville les Metz, FR; ALLELY, Christian, Maizières-lès-Metz, FR; LEUILLIER, Grégory, Hagondange, FR;

- (74) MAJLINGOVÁ & PARTNERS, s.r.o., Bratislava, SK;
 (86) PCT/IB2016/001076
 (87) WO 2017/017521
(54) Spôsob výroby fosfátovateľného dielu vychádzajúci z oceľového plechu potiahnutého kovovým povlakom na báze hliníka

- (51) D06M 11/00, D06M 15/00, C09D 5/00**
(11) E 37447
 (96) 15828518.9, 24.11.2015
 (97) 3230518, 17.2.2021
 (31) 41046214
 (32) 10.12.2014
 (33) PL
 (73) Wosinski, Stanislaw, Gdansk, PL;
 (72) WOSINSKI, Stanislaw, Gdansk, PL;
 (74) Kubínyi Peter, Bc., Trenčín, SK;
 (86) PCT/IB2015/059065
 (87) WO 2016/092399
(54) Kompozícia na impregnovanie materiálov na ochranu pred účinkami striedavých elektromagnetických polí, jej aplikácia v náterových/impregnačných vlákňitých a/alebo poréznych matriciach a materiáloch obsahujúcich túto kompozíciu

- (51) E01C 13/00, E04F 15/00**
(11) E 37492
 (96) 18836385.7, 5.12.2018
 (97) 3612679, 10.3.2021
 (31) 1800225
 (32) 26.6.2018
 (33) HU
 (73) Szönyi, Nándor, Komárno, SK;
 (72) Szönyi, Nándor, Komárno, SK;
 (74) HÖRMANN & PARTNERS s.r.o., Bratislava, SK;
 (86) PCT/HU2018/050051
 (87) WO 2020/002956
(54) Podlahový prvok na ochranu pred pádom primárne používaný na zakrytie detských ihrísk a podlahové krytiny z tohto prvku zložené

- (51) E04B 2/00, E04C 1/00, E04C 2/00, E04B 1/00, C10B 47/00**
(11) E 37491
 (96) 17788851.8, 25.1.2017
 (97) 3450896, 13.1.2021
 (31) 2016003
 (32) 26.4.2016
 (33) EA
 (73) ThermoDeg s.r.o., Dunajská Streda, SK;
 (72) ZHDANOK, Vitali Aleksandrovich, Minsk, BY;
 (74) HÖRMANN & PARTNERS s.r.o., Bratislava, SK;
 (86) PCT/EA2017/000001
 (87) WO 2017/186253
(54) Pyrolýzna pec s externým ohrevom na spracovanie pevných materiálov obsahujúcich uhlík (varianty)

- (51) F03D 17/00, F03D 80/00**
(11) E 37436
 (96) 18723492.7, 8.5.2018
 (97) 3625452, 7.4.2021
 (31) 102017110714
 (32) 17.5.2017
 (33) DE
 (73) composite consult GmbH, Schwerin, DE;
 (72) KRAMPE, Nina Katharina, Lane Cove North, NSW, AU; KRAMPE, Timothy, Münster, DE;

- (74) ROTT, RŮŽIČKA & GUTTMANN, v.o.s., Bratislava, SK;
 (86) PCT/EP2018/061866
 (87) WO 2018/210632
(54) Zariadenie na kontrolu veterných elektrární

- (51) F16B 39/00**
(11) E 37458
 (96) 17842307.5, 3.11.2017
 (97) 3538779, 28.4.2021
 (31) 201662420395 P, 201715801902
 (32) 10.11.2016, 2.11.2017
 (33) US, US
 (73) Nylok LLC, Macomb, MI, US;
 (72) ALAIMO, Gregory, Shelby Township, MI, US; CAMEY, Tadashi, Novi, MI, US; MONAHAN, Robin, F., Richmond, MI, US;
 (74) Zivko Mijatovic and Partners s.r.o., Bratislava, SK;
 (86) PCT/US2017/059886
 (87) WO 2018/089263
(54) Závitový spojovací prostriedok s viacerými príloškami

- (51) F16L 59/00, F24H 1/00, F24D 19/00, F28F 19/00, F28D 20/00**
(11) E 37481
 (96) 18248069.9, 27.12.2018
 (97) 3505807, 28.4.2021
 (31) 1763411
 (32) 29.12.2017
 (33) FR
 (73) Soci te Industrielle de Chauffage (SIC), Merville, FR;
 (72) SAISSET, Luc, Villemoirieu, FR; CLEMENT, Jean-Francois, La Roche-sur-Yon, FR; FONTBONNE, Erwan, Vaugneray, FR; ANTOINE, Emmanuel, Bailleul, FR;
 (74) inventa Patentov a znmkov kancelria s.r.o., Bratislava, SK;
(54) Hydraulick intalcia pre vykurovac systm s prostriedkom proti zamrznutiu

- (51) F28F 1/00, F28D 1/00**
(11) E 37442
 (96) 18715986.8, 7.3.2018
 (97) 3593075, 14.4.2021
 (31) 201700025518
 (32) 8.3.2017
 (33) IT
 (73) Equoclima Srl, Gabbioneta Binanuova, IT;
 (72) QUINZANINI, Roberto, Cigole, IT; GAVIZZOLI, Massimo, Brescia, IT;
 (74) HÖRMANN & PARTNERS s.r.o., Bratislava, SK;
 (86) PCT/IT2018/050036
 (87) WO 2018/163225
(54) Nstenn slav chladiace zariadenie

- (51) G01N 33/00**
(11) E 37455
 (96) 14845019.0, 15.12.2014
 (97) 3084442, 17.3.2021
 (31) 201300698
 (32) 16.12.2013
 (33) DK
 (73) Statens Serum Institut, Copenhagen S, DK;
 (72) AAGAARD, Claus, Copenhagen S, DK; HOFF, Søren, Tetens, Copenhagen V, DK; ROSENKRANDS, Ida, Værlose, DK; AGGER, Else, Marie, Copenhagen S, DK; ANDERSEN, Peter, Lavt, Brønshøj, DK;
 (74) inventa Patentov a znmkov kancelria s.r.o., Bratislava, SK;
 (86) PCT/DK2014/000062
 (87) WO 2015/090322
(54) Diagnostick inidl na vylepen in vivo alebo in vitro bunkou sprostredkovan imunologick diagnostiku tuberkulzy

- (51) H01B 7/00, H01B 1/00, H01B 5/00**
(11) E 37461
 (96) 15748327.2, 28.7.2015
 (97) 3178094, 17.3.2021
 (31) 1450925, 1550361
 (32) 5.8.2014, 25.3.2015
 (33) SE, SE
 (73) Mee Investment Scandinavia AB, Bromma, SE;
 (72) TULLHOLM, Thomas, Mariefred, SE;
 (74) HÖRMANN & PARTNERS s.r.o., Bratislava, SK;
 (86) PCT/SE2015/050833
 (87) WO 2016/022055
(54) Elektrick vodi

- (51) H01M 10/00**
(11) E 37434
 (96) 18707107.1, 13.2.2018
 (97) 3430671, 24.3.2021
 (31) 1751183
 (32) 14.2.2017
 (33) FR
 (73) Arkema France, Colombes, FR;
 (72) SCHMIDT, Grgory, Saint Andeol Le Chateau, FR; TEISSIER, Rmy, Francheville, FR; BONNET, Philippe, Pierre-Benite Cedex, FR;
 (74) Kapa Beta, s.r.o., Nov Dubnica, SK;
 (86) PCT/FR2018/050339
 (87) WO 2018/150131
(54) Sol' litium bis (fluorosulfonyl) imid a jej pouzitia

- (51) H01R 9/00, H01H 9/00, H01H 71/00, H01R 13/00, H01R 25/00, H02B 1/00, H05K 7/00**
(11) E 37426
 (96) 16729203.6, 23.5.2016
 (97) 3326191, 7.4.2021
 (31) 102015213744
 (32) 21.7.2015
 (33) DE
 (73) Ellenberger & Poensgen GmbH, Altdorf, DE;
 (72) FISCHER, Erich, Altdorf, DE; WERNER, Klaus, Rthenbach, DE;
 (74) Buov Eva, JUDr., Bratislava, SK;
 (86) PCT/EP2016/061573
 (87) WO 2017/012741
(54) Rozvdza elektrickho prdu

- (51) H02J 5/00, H02J 7/00, B60L 53/00, H02G 1/00**
(11) E 37477
 (96) 18845363.3, 21.12.2018
 (97) 3616294, 28.4.2021
 (31) 2017110466
 (32) 22.12.2017
 (33) PT
 (73) REN SERVIOS S A, Lisboa, PT;
 (72) PINHEIRO MARTINS, Jorge Filipe, Maia, PT; QUARESMA DOS SANTOS, Andr, Lisboa, PT; RUSSO CAROLA, Pedro Gonalo, Carnaxide, PT;
 (74) Zathurecka INPARTNERS GROUP s.r.o., Bansk Bystrica, SK;
 (86) PCT/IB2018/060533
 (87) WO 2019/123424
(54) Nabjacia stanica elektrickho vozidla na pripojenie k prenosovmu vedeniu vysokho alebo vemi vysokho naptia a spsob jej pouzitia

(51) **H02K 11/00, H02K 3/00, H02K 5/00**
 (11) **E 37418**
 (96) 17731241.0, 31.5.2017
 (97) 3465888, 28.4.2021
 (31) 1654915
 (32) 31.5.2016
 (33) FR
 (73) Valeo Equipements Electriques Moteur, Créteil Cedex, FR;
 (72) BOUARROUDJ, Lilya, Creteil, FR; SEIDENBINDER, Régis, Creteil, FR;
 (74) inventa Patentová a známková kancelária s.r.o., Bratislava, SK;
 (86) PCT/FR2017/051365
 (87) WO 2017/207928
 (54) **Točivý elektrický stroj vybavený tesneniami**

(51) **H02P 8/00**
 (11) **E 37432**
 (96) 19160450.3, 4.3.2019
 (97) 3557757, 7.4.2021
 (31) 102018107802
 (32) 3.4.2018
 (33) DE
 (73) Vaillant GmbH, Remscheid, DE;
 (72) Wölfl, Carsten, Remscheid, DE;
 (54) **Spôsob zistenia variantov krokových motorov**

(51) **H03M 13/00, H04L 1/00**
 (11) **E 37473**
 (96) 12188162.7, 11.2.2009
 (97) 2546995, 7.4.2021
 (31) 20080012392, 20080023846
 (32) 11.2.2008, 14.3.2008
 (33) KR, KR
 (62) 09152538.6
 (73) Samsung Electronics Co., Ltd., Gyeonggi-do, KR;
 (72) Myung, Seho, Gyeonggi-do, KR; Kwon, Hwan-Joon, Gyeonggi-do, KR; Kim, Jae-Yoel, Gyeonggi-do, KR; Lim, Yeon-Ju, Gyeonggi-do, KR; Yun, Sung-Ryul, Gyeonggi-do, KR; Lee, Hak-Ju, Gyeonggi-do, KR; Jeong, Hong-Sil, Gyeonggi-do, KR;
 (74) Guniš Jaroslav, Mgr., Bratislava, SK;
 (54) **Zariadenie a spôsob na kódovanie a dekódovanie kanála v komunikačnom systéme používajúcom paritné kontrolné kódy s nízkou hustotou**

(51) **H04L 12/00, E06B 9/00, G05D 25/00, G05D 23/00, G08C 17/00**
 (11) **E 37435**
 (96) 16756538.1, 29.2.2016
 (97) 3262478, 14.4.2021
 (31) 201562126084 P, 201615054826
 (32) 27.2.2015, 26.2.2016
 (33) US, US
 (73) Research Frontiers Incorporated, Woodbury, NY, US;
 (72) HARARY, Joseph, M., New York, NY, US; VAN VOORHEES, Seth, Short Hills, NJ, US; SLOVAK, Steven, M., North Massapequa, NY, US;
 (74) Bušová Eva, JUDr., Bratislava, SK;
 (86) PCT/US2016/020016
 (87) WO 2016/138511
 (54) **Riadiaci systém pre zariadenie SPD a automatizáciu domácnosti**

(51) **H04N 19/00**
 (11) **E 37445**
 (96) 17729289.3, 25.5.2017
 (97) 3446483, 21.4.2021
 (31) 201662341325 P, 201662408696 P, 201662414060 P
 (32) 25.5.2016, 14.10.2016, 28.10.2016
 (33) US, US, US
 (73) ARRIS Enterprises LLC, Suwanee, GA, US;
 (72) PANUSOPONE, Krit, San Diego, California, US; HONG, Seungwook, San Diego, California, US; YU, Yue, San Diego, California, US; WANG, Limin, San Diego, California, US;
 (74) inventa Patentová a známková kancelária s.r.o., Bratislava, SK;
 (86) PCT/US2017/034590
 (87) WO 2017/205700
 (54) **Binárne, ternárne rozdelenie a rozdelenie kvadrantového prouhu na JVT kódovanie video dát**

(51) **H04N 19/00**
 (11) **E 37393**
 (96) 18212702.7, 23.11.2011
 (97) 3481066, 19.5.2021
 (31) 201161501772 P, 201161502833 P, 201161502829 P
 (32) 28.6.2011, 29.6.2011, 29.6.2011
 (33) US, US, US
 (62) 11868701.1
 (73) LG Electronics Inc., Yeongdeungpo-gu, Seoul, KR;
 (72) CHOI, Young Hee, Seoul, KR; JEON, Byeong Moon, Seoul, KR; JEON, Yong Joon, Seoul, KR; KIM, Jung Sun, Seoul, KR; LIM, Jae Hyun, Seoul, KR; PARK, Joon Young, Seoul, KR; PARK, Seung Wook, Seoul, KR;
 (74) ROTT, RŮŽIČKA & GUTTMANN, v.o.s., Bratislava, SK;
 (54) **Spôsob odvodenia prediktora pohybového vektora**

(51) **H05B 47/00**
 (11) **E 37443**
 (96) 19172206.5, 19.8.2014
 (97) 3554198, 7.4.2021
 (31) 201361867326 P
 (32) 19.8.2013
 (33) US
 (62) 14786281.7
 (73) Signify Holding B.V., Eindhoven, NL;
 (72) LAI, Bing, Eindhoven, NL; CLAUBERG, Bernd, Eindhoven, NL; HARISH GOPALA PILLAI, Raman Nair, Eindhoven, NL; MARBLE, Alan James, Eindhoven, NL;
 (74) HÖRMANN & PARTNERS s.r.o., Bratislava, SK;
 (54) **Programovateľné osvetľovacie zariadenie a spôsob a systém programovania osvetľovacieho zariadenia**

(51) **H05H 1/00**
 (11) **E 37449**
 (96) 15159816.6, 19.3.2015
 (97) 3054749, 21.4.2021
 (31) 102015101532
 (32) 3.2.2015
 (33) DE
 (73) Kjellberg-Stiftung, Finsterwalde, DE;
 (72) Laurisch, Frank, Finsterwalde, DE; Krink, Volker, Finsterwalde, DE; Grundke, Timo, Finsterwalde, DE;
 (74) ROTT, RŮŽIČKA & GUTTMANN, v.o.s., Bratislava, SK;
 (54) **Dýza pre plazmový oblúkový horák**

(51)	(11)	(51)	(11)	(51)	(11)	(51)	(11)
A01N 25/00	E 37439	A61K 45/00	E 37417	C07D 495/00	E 37429	C21D 1/00	E 37467
A21C 5/00	E 37488	A61K 47/00	E 37456	C07D 495/00	E 37440	C22C 21/00	E 37430
A23C 9/00	E 37468	A61M 15/00	E 37471	C07D 498/00	E 37441	C23C 2/00	E 37415
A23G 1/00	E 37478	A61P 5/00	E 37403	C07F 5/00	E 37474	D06M 11/00	E 37447
A23K 20/00	E 37422	B01D 45/00	E 37454	C07F 7/00	E 37420	E01C 13/00	E 37492
A43B 7/00	E 37398	B01D 63/00	E 37423	C07K 1/00	E 37453	E04B 2/00	E 37491
A47F 3/00	E 37464	B01D 63/00	E 37424	C07K 14/00	E 37479	F03D 17/00	E 37436
A47F 3/00	E 37414	B21D 22/00	E 37401	C07K 14/00	E 37412	F16B 39/00	E 37458
A61B 5/00	E 37407	B22D 17/00	E 37421	C07K 14/00	E 37405	F16L 59/00	E 37481
A61B 5/00	E 37459	B22D 17/00	E 37463	C07K 16/00	E 37466	F28F 1/00	E 37442
A61B 17/00	E 37404	B29B 9/00	E 37472	C07K 16/00	E 37419	G01N 33/00	E 37455
A61C 13/00	E 37400	B29C 55/00	E 37433	C07K 16/00	E 37469	H01B 7/00	E 37461
A61F 5/00	E 37406	B29D 11/00	E 37448	C07K 16/00	E 37438	H01M 10/00	E 37434
A61K 9/00	E 37425	B60J 1/00	E 37457	C08B 37/00	E 37396	H01R 9/00	E 37426
A61K 9/00	E 37399	B65G 23/00	E 37427	C08L 61/00	E 37431	H02J 5/00	E 37477
A61K 9/00	E 37437	C03B 5/00	E 37411	C10G 31/00	E 37493	H02K 11/00	E 37418
A61K 31/00	E 37413	C03C 17/00	E 37410	C10L 1/00	E 37484	H02P 8/00	E 37432
A61K 31/00	E 37395	C07D 279/00	E 37485	C12N 7/00	E 37450	H03M 13/00	E 37473
A61K 31/00	E 37452	C07D 405/00	E 37409	C12N 9/00	E 37476	H04L 12/00	E 37435
A61K 31/00	E 37444	C07D 417/00	E 37489	C12N 15/00	E 37475	H04N 19/00	E 37445
A61K 36/00	E 37462	C07D 471/00	E 37483	C12N 15/00	E 37397	H04N 19/00	E 37393
A61K 36/00	E 37428	C07D 471/00	E 37480	C12P 19/00	E 37394	H05B 47/00	E 37443
A61K 38/00	E 37487	C07D 471/00	E 37416	C12P 19/00	E 37408	H05H 1/00	E 37449
A61K 38/00	E 37446	C07D 473/00	E 37402	C12P 23/00	E 37482		
A61K 39/00	E 37486	C07D 487/00	E 37465	C12Q 1/00	E 37470		
A61K 39/00	E 37451	C07D 495/00	E 37490	C12Q 1/00	E 37460		

SC4A Sprístupnené preklady zmenených znení európskych patentových spisov

(11) **E 10825**
 (97) 1812620, 7.9.2011
 (45) 3.4.2012
 (54) **Spôsob povlakovania kovových povrchov vodnou kompozíciou obsahujúcou silán/silanol/siloxán/polysiloxán**

(11) **E 14170**
 (97) 1981506, 27.3.2013
 (45) 2.8.2013
 (54) **Dlhodobá liečba infekcie HIV pomocou TCM278**

(11) **E 15410**
 (97) 1836345, 18.9.2013
 (45) 2.4.2014
 (54) **Spôsob a zariadenie na zahusťovanie vápenatého kalu na kotúčovom filtri**

(11) **E 18945**
 (97) 2651204, 1.4.2015
 (45) 3.11.2015
 (54) **Stroj na obrábanie pôdy**

(11) **E 25222**
 (97) 2640893, 23.8.2017
 (45) 4.1.2018
 (54) **Kompozície**

(11) **E 32294**
 (97) 3325623, 5.6.2019
 (45) 2.12.2019
 (54) **Použitie kombinácie molekuly Dbait a inhibítorov PARP na liečbu rakoviny**

SC4A Sprístupnené opravené preklady európskych patentových spisov

(11) **E 36148**
 (97) 3328867, 11.11.2020
 (45) 24.2.2021
 (54) **Kryštalická forma voľnej bázy lorlatinibu**

(11) **E 36911**
 (97) 3573777, 20.1.2021
 (45) 26.5.2021
 (54) **Zariadenie a spôsob na výrobu oceľovej siete**

MC4A Zrušené európske patenty po námietkovom konaní pred EPÚ**(11) E 15687**

(97) 2253644

Dátum zrušenia: 8.12.2020

(11) E 20378

(97) 1993557

Dátum zrušenia: 2.2.2021

(11) E 15898

(97) 2525128

Dátum zrušenia: 13.4.2021

(11) E 21948

(97) 2588093

Dátum zrušenia: 9.4.2021

(11) E 15977

(97) 2252301

Dátum zrušenia: 23.11.2020

(11) E 24048

(97) 2752189

Dátum zrušenia: 27.4.2021

(11) E 16332

(97) 2547903

Dátum zrušenia: 30.3.2021

(11) E 25523

(97) 3031942

Dátum zrušenia: 20.5.2021

(11) E 16576

(97) 2273975

Dátum zrušenia: 19.3.2021

(11) E 26542

(97) 2289352

Dátum zrušenia: 14.6.2021

(11) E 18465

(97) 2292736

Dátum zrušenia: 12.5.2021

(11) E 30703

(97) 3112376

Dátum zrušenia: 27.1.2021

(11) E 19023

(97) 2032360

Dátum zrušenia: 16.5.2021

(11) E 35054

(97) 3248600

Dátum zrušenia: 19.3.2021

(11) E 19418

(97) 1885339

Dátum zrušenia: 10.5.2021

PC4A**Prevody a prechody práv na európske patenty****(11) E 7315**

(97) 1711164, 24.3.2010

(73) Organon LLC, Jersey City, New Jersey, US;

Predchádzajúci majiteľ:

Merck Sharp & Dohme Corp., Rahway, NJ, US;

Dátum zápisu do registra: 27.7.2021

(11) E 25795

(97) 2640531, 7.6.2017

(73) Italmatch Chemicals S.p.A., Modulo 4, Genoa, IT;

Predchádzajúci majiteľ:

ICL Europe Coöperatief U.A., KR Amsterdam, NL;

Dátum zápisu do registra: 27.7.2021

(11) E 8796

(97) 1764890, 8.12.2010

(73) Ensto Finland Oy, Porvoo, FI;

Predchádzajúci majiteľ:

Ensto Finland Oy, Porvoo, FI;

Dátum zápisu do registra: 29.7.2021

(11) E 28974

(97) 2995133, 5.9.2018

(73) Intel Corporation, Santa Clara, CA, US;

Predchádzajúci majiteľ:

Intel IP Corporation, Santa Clara, CA, US;

Dátum zápisu do registra: 29.7.2021

(11) **E 29939**
(97) 3253258, 12.9.2018
(73) VANEMA, storitve d.o.o., Zagorje ob Savi, SI;
Predchádzajúci majiteľ:
Romerika NV, Willemstad, Curaçao, CW;
Dátum zápisu do registra: 30.7.2021

(11) **E 31455**
(97) 3141029, 22.5.2019
(73) Intel Corporation, Santa Clara, CA, US;
Predchádzajúci majiteľ:
Intel IP Corporation, Santa Clara, CA, US;
Dátum zápisu do registra: 29.7.2021

(11) **E 30566**
(97) 3094147, 13.2.2019
(73) Intel Corporation, Santa Clara, CA, US;
Predchádzajúci majiteľ:
Intel IP Corporation, Santa Clara, CA, US;
Dátum zápisu do registra: 29.7.2021

(11) **E 35696**
(97) 3469182, 5.8.2020
(73) WERNER UK SALES & DISTRIBUTION LTD, Maldon,
Essex, GB;
Predchádzajúci majiteľ:
Teletower.com Limited, Rawreth, Essex, GB;
Dátum zápisu do registra: 5.8.2021

(11) **E 31306**
(97) 3286972, 15.5.2019
(73) Intel Corporation, Santa Clara, CA, US;
Predchádzajúci majiteľ:
Intel IP Corporation, Santa Clara, CA, US;
Dátum zápisu do registra: 29.7.2021

PD4A

Zmeny dispozičných práv na európske patenty (zálohy)

(11) **E 29939**
(97) 3253258
(73) VANEMA, storitve d.o.o., Zagorje ob Savi, SI;
Záložný veriteľ:
SID - Slovenska izvozna in razvojna banka, d.d., Ljubljana,
Ljubljana, SI;
Dátum zriadenia záložného práva: 24.2.2021
Dátum zápisu do registra: 30.7.2021

(11) **E 29939**
(97) 3253258
(73) VANEMA, storitve d.o.o., Zagorje ob Savi, SI;
Záložný veriteľ:
GORENJSKA BANKA D.D., KRANJ, Kranj, SI;
Dátum zriadenia záložného práva: 24.2.2021
Dátum zápisu do registra: 30.7.2021

TC4A

Zmeny mien

(11) **E 443**
(97) 1513768, 11.1.2006
(73) Evonik Operations GmbH, Essen, DE;
Dátum zápisu do registra: 26.7.2021

(11) **E 9412**
(97) 1828384, 23.3.2011
(73) Evonik Operations GmbH, Essen, DE;
Dátum zápisu do registra: 26.7.2021

(11) **E 2789**
(97) 1525158, 12.9.2007
(73) Evonik Operations GmbH, Essen, DE;
Dátum zápisu do registra: 26.7.2021

(11) **E 10761**
(97) 1632458, 5.10.2011
(73) Evonik Operations GmbH, Essen, DE;
Dátum zápisu do registra: 26.7.2021

(11) **E 5222**
(97) 1525157, 7.1.2009
(73) Evonik Operations GmbH, Essen, DE;
Dátum zápisu do registra: 26.7.2021

(11) **E 12581**
(97) 1585704, 1.8.2012
(73) Evonik Operations GmbH, Essen, DE;
Dátum zápisu do registra: 26.7.2021

(11) **E 15025**
(97) 2041146, 31.7.2013
(73) Evonik Operations GmbH, Essen, DE;
Dátum zápisu do registra: 22.7.2021

(11) **E 27807**
(97) 2867310, 18.4.2018
(73) Evonik Operations GmbH, Essen, DE;
Dátum zápisu do registra: 22.7.2021

(11) **E 15160**
(97) 1635783, 18.9.2013
(73) KYOWA KIRIN SERVICES LTD, London, GB;
Dátum zápisu do registra: 22.7.2021

(11) **E 27951**
(97) 2834347, 28.2.2018
(73) Evonik Operations GmbH, Essen, DE;
Dátum zápisu do registra: 22.7.2021

(11) **E 16775**
(97) 2262730, 30.4.2014
(73) Evonik Operations GmbH, Essen, DE;
Dátum zápisu do registra: 22.7.2021

(11) **E 28555**
(97) 2834294, 1.8.2018
(73) Evonik Operations GmbH, Essen, DE;
Dátum zápisu do registra: 21.7.2021

(11) **E 18690**
(97) 2222844, 11.2.2015
(73) Evonik Operations GmbH, Essen, DE;
Dátum zápisu do registra: 22.7.2021

(11) **E 30822**
(97) 3380747, 9.1.2019
(73) Vibracoustic SE, Darmstadt, DE;
Dátum zápisu do registra: 30.7.2021

(11) **E 25294**
(97) 3114218, 28.6.2017
(73) Evonik Operations GmbH, Essen, DE;
Dátum zápisu do registra: 22.7.2021

(11) **E 31476**
(97) 2125894, 19.12.2018
(73) Biogen MA Inc., Cambridge, MA, US; UCB Biopharma SRL, Brussels, BE;
Dátum zápisu do registra: 22.7.2021

(11) **E 26053**
(97) 1917320, 13.9.2017
(73) Evonik Operations GmbH, Essen, DE;
Dátum zápisu do registra: 21.7.2021

(11) **E 35685**
(97) 3529510, 22.7.2020
(73) Vibracoustic SE, Darmstadt, DE;
Dátum zápisu do registra: 30.7.2021

(11) **E 26220**
(97) 2550095, 18.10.2017
(73) Evonik Operations GmbH, Essen, DE;
Dátum zápisu do registra: 21.7.2021

TE4A

Zmeny adres

(11) **E 25795**
(97) 2640531, 7.6.2017
(73) Italmatch Chemicals S.p.A., Arese (MI), IT;
Dátum zápisu do registra: 27.7.2021

(11) **E 35696**
(97) 3469182, 5.8.2020
(73) Teletower.com Limited, Rawreth, Essex, GB;
Dátum zápisu do registra: 5.8.2021

TB4A

Opravy mien

(11) **E 36685**
(97) 3137114, 23.12.2020
(73) Pfizer Inc., New York, NY, US; AbbVie Stemcentrx LLC, North Chicago, IL, US;
Vestník č. 8/2021 – str. SC4A, str. 20

ČASŤ

DODATKOVÉ OCHRANNÉ OSVEDČENIA

Číselné kódy na označovanie bibliografických údajov (Štandard WIPO ST. 9)

- | | | | |
|------|--|------|--|
| (11) | Číslo dokumentu | (92) | Číslo a dátum prvého povolenia uviesť liečivo alebo výrobok na ochranu rastlín na trh v Slovenskej republike |
| (21) | Číslo žiadosti | (93) | Číslo, dátum a štát prvého povolenia uviesť liečivo alebo výrobok na ochranu rastlín na trh v Spoločenstve |
| (22) | Dátum podania žiadosti | (94) | Predpokladaný dátum uplynutia platnosti osvedčenia/
Predpokladaný dátum uplynutia predĺženej doby platnosti osvedčenia/Opravený predpokladaný dátum uplynutia doby platnosti osvedčenia/Opravený predpokladaný dátum uplynutia predĺženej doby platnosti osvedčenia |
| (23) | Dátum podania žiadosti o predĺženie doby platnosti | (95) | Výrobok chránený základným patentom, pre ktorý bolo požiadané o udelenie alebo predĺženie doby platnosti osvedčenia alebo na ktorý bolo udelené osvedčenie, alebo vo vzťahu ku ktorému bola predĺžená platnosť osvedčenia
Typ: (liečivo/výrobok na ochranu rastlín) |
| (54) | Názov vynálezu základného patentu | | |
| (68) | Číslo základného patentu | | |
| (71) | Meno (názov) žiadateľa (-ov) | | |
| (73) | Meno (názov) majiteľa (-ov) | | |
| (74) | Meno (názov) zástupcu (-ov) | | |

Zverejnené žiadosti o udelenie dodatkového ochranného osvedčenia

- (21) **5-2021**
 (22) 14.7.2021
 (68) EP 3 101 032
 (54) Konjugát protilátka-liečivo Anti-HER2
 (71) DAIICHI SANKYO COMPANY, LIMITED, Tokyo, JP;
 (74) Bušová Eva, JUDr., Bratislava, SK;
 (92) EU/1/20/1508, 20.1.2021
 (93) EU/1/20/1508, 20.1.2021, EU
 (95) **Trastuzumab deruxtekan**
 Typ: liečivo

Udelené dodatkové ochranné osvedčenia

- (11) **386**
 (21) 50008-2017
 (22) 17.5.2017
 (68) EP 2 435 432
 (54) Látky indukujúce apoptózu na liečenie rakoviny a imunitných a autoimunitných ochorení
 (73) AbbVie Ireland Unlimited Company, Hamilton, BM;
 (74) FAJNOR IP s.r.o., Bratislava, SK;
 (92) EU/1/16/1138, 7.12.2016
 (93) EU/1/16/1138, 7.12.2016, EU
 (95) **Venetoklax**
 Typ: liečivo
 (94) 7.12.2031

- (11) **387**
 (21) 50003-2017
 (22) 14.3.2017
 (68) EP 2 459 208
 (54) Terapeutické látky na redukciu hladín parathormónu
 (73) Kai Pharmaceuticals, Inc., South San Francisco, CA, US;
 (74) MAJLINGOVÁ & PARTNERS, s. r. o., Bratislava, SK;
 (92) EU/1/16/1142/001, EU/1/16/1142/002, EU/1/16/1142/003, EU/1/16/1142/004, EU/1/16/1142/005, EU/1/16/1142/006, EU/1/16/1142/007, EU/1/16/1142/008, EU/1/16/1142/009, EU/1/16/1142/010, EU/1/16/1142/011, EU/1/16/1142/012, 15.11.2016
 (93) EU/1/16/1142/001, EU/1/16/1142/002, EU/1/16/1142/003, EU/1/16/1142/004, EU/1/16/1142/005, EU/1/16/1142/006, EU/1/16/1142/007, EU/1/16/1142/008, EU/1/16/1142/009, EU/1/16/1142/010, EU/1/16/1142/011, EU/1/16/1142/012, 15.11.2016, EU
 (95) **Etelkalcedin vo všetkých formách chránených základným patentom**
 Typ: liečivo
 (94) 15.11.2031

- (11) **388**
 (21) 50011-2017
 (22) 29.6.2017
 (68) EP 2 358 756
 (54) Ľudské protilátky s vysokou afinitou na PCSK9
 (73) Regeneron Pharmaceuticals, Inc., Tarrytown, NY, US;
 (74) MAJLINGOVÁ & PARTNERS, s. r. o., Bratislava, SK;
 (92) EU/1/15/1031/001, EU/1/15/1031/002, EU/1/15/1031/003, EU/1/15/1031/004, EU/1/15/1031/005, EU/1/15/1031/006, EU/1/15/1031/007, EU/1/15/1031/008, EU/1/15/1031/009, EU/1/15/1031/010, EU/1/15/1031/011, EU/1/15/1031/012, 25.9.2015

- (93) EU/1/15/1031/001, EU/1/15/1031/002, EU/1/15/1031/003, EU/1/15/1031/004, EU/1/15/1031/005, EU/1/15/1031/006, EU/1/15/1031/007, EU/1/15/1031/008, EU/1/15/1031/009, EU/1/15/1031/010, EU/1/15/1031/011, EU/1/15/1031/012, 25.9.2015, EU
 (95) **Alirokumab**
 Typ: liečivo
 (94) 25.9.2030

- (11) **389**
 (21) 50003-2020
 (22) 27.1.2020
 (68) EP 2 371 361
 (54) Spôsoby mobilizácie progenitorových / kmeňových buniek
 (73) Genzyme Corporation, Cambridge, MA, US;
 (74) PATENTSERVIS Bratislava, a. s., Bratislava, SK;
 (92) EU/1/09/537/001, 4.8.2009
 (93) EU/1/09/537/001, 4.8.2009, EU
 (95) **Plerixafor vo všetkých formách chránených základným patentom**
 Typ: liečivo
 (94) 4.8.2024

- (11) **390**
 (21) 50007-2020
 (22) 12.3.2020
 (68) EP 2 180 790
 (54) Synergický herbicídny prostriedok obsahujúci niektoré pyridín-karboxylové kyseliny a isté obilné a ryžové herbicidy
 (73) Dow AgroSciences LLC, Indianapolis, IN, US;
 (74) inventa Patentová a známková kancelária s.r.o., Bratislava, SK;
 (92) 19-00574-AU, 18.9.2019
 (93) R-185/2018, 11.12.2018, PL
 (95) **Halauxifen-metyl a pyroxsulam**
 Typ: výrobok na ochranu rastlín
 (94) 23.8.2033

- (11) **391**
 (21) 28-2017
 (22) 20.12.2017
 (68) EP 2 376 535
 (54) Protilátka proti PD-L1 a jej použitie na zlepšenie funkcie T-buniek
 (73) F.Hoffmann-La Roche AG, Basel, CH;
 (74) Bušová Eva, JUDr., Bratislava, SK;
 (92) EU/1/17/1220, 25.9.2017
 (93) EU/1/17/1220, 25.9.2017, EU
 (95) **Atezolizumab**
 Typ: liečivo
 (94) 25.9.2032

ČASŤ

ÚŽITKOVÉ VZORY

Kódy na označovanie jednotlivých druhov dokumentov (Štandard WIPO ST. 16)

U1 Zverejnené prihlášky úžitkových vzorov podľa zákona č. 517/2007 Z. z. o úžitkových vzoroch a o zmene a doplnení niektorých zákonov v znení neskorších predpisov	Y1 Zapísané úžitkové vzory podľa zákona č. 517/2007 Z. z. o úžitkových vzoroch a o zmene a doplnení niektorých zákonov v znení neskorších predpisov bez zmeny v porovnaní s príslušnou zverejnenou prihláškou
	Y2 Zapisané úžitkové vzory podľa zákona č. 517/2007 Z. z. o úžitkových vzoroch a o zmene a doplnení niektorých zákonov v znení neskorších predpisov so zmenou v porovnaní s príslušnou zverejnenou prihláškou
	Y3 Zmenené znenia úžitkových vzorov podľa zákona č. 517/2007 Z. z. o úžitkových vzoroch a o zmene a doplnení niektorých zákonov v znení neskorších predpisov

Číselné kódy na označovanie bibliografických údajov (Štandard WIPO ST. 9)

(11) Číslo dokumentu (21) Číslo prihlášky (22) Dátum podania prihlášky (31) Číslo prioritnej prihlášky (32) Dátum podania prioritnej prihlášky (33) Krajina alebo regionálna organizácia priority (43) Dátum zverejnenia prihlášky (45) Dátum oznámenia o zápise úžitkového vzoru (47) Dátum zápisu a sprístupnenia úžitkového vzoru verejnosti (51) Medzinárodné patentové triedenie (54) Názov (57) Anotácia	(62) Číslo pôvodnej prihlášky v prípade vylúčenej prihlášky (67) Číslo pôvodnej patentovej prihlášky v prípade odbočenia (71) Meno (názov) prihlasovateľa (-ov) (72) Meno pôvodcu (-ov) (73) Meno (názov) majiteľa (-ov) (74) Meno (názov) zástupcu (-ov) (86) Číslo podania medzinárodnej prihlášky podľa PCT (87) Číslo zverejnenia medzinárodnej prihlášky podľa PCT (96) Číslo podania európskej patentovej prihlášky (97) Číslo zverejnenia európskej patentovej prihlášky alebo vydania európskeho patentového spisu
---	---

Poznámka:

Symbole medzinárodného patentového triedenia uvedené v tomto vestníku zodpovedajú vydaniu 2021.01 Medzinárodného patentového triedenia s platnosťou od 1. januára 2021. Na patentových dokumentoch zverejňovaných úradom a vo vestníku úradu budú v roku 2021 uvádzané iba symboly hlavných skupín MPT 2021.01. V databázach úradu, vo webregistroch na internete a v ostatných výstupoch úradu budú zverejňované údaje týkajúce sa patentov a úžitkových vzorov vrátane ich prihlášok so symbolmi úplnej verzie MPT 2021.01.

Kódy na označovanie záhlaví oznámení publikovaných vo Vestníku ÚPV SR (Štandard WIPO ST. 17)

Prihlášky úžitkových vzorov

BA2K Zverejnené prihlášky úžitkových vzorov FA2K Zastavené konania o prihláškach úžitkových vzorov na žiadosť prihlasovateľa FB2K Zastavené konania o prihláškach úžitkových vzorov FC2K Zamietnuté prihlášky úžitkových vzorov GB2K Prevody a prechody práv na prihlášky úžitkových vzorov GD2K Licenčné zmluvy na prihlášky úžitkových vzorov GD2K Ukončenie platnosti licenčných zmlúv na prihlášky úžitkových vzorov PD2K Zmeny dispozičných práv na prihlášky úžitkových vzorov (zálohy) PD2K Zmeny dispozičných práv na prihlášky úžitkových vzorov (ukončenie zálohov) RD2K Exekúcie na prihlášky úžitkových vzorov RF2K Ukončenie exekúcií na prihlášky úžitkových vzorov RL2K Prepis prihlasovateľa prihlášky úžitkového vzoru (na základe rozhodnutia súdu) RL2K Súdne spory o právo na prihlášky úžitkových vzorov RL2K Ukončenie súdnych sporov o právo na prihlášky úžitkových vzorov

Zapísané úžitkové vzory

FG2K Zapisané úžitkové vzory DC2K Zmenené znenia úžitkových vzorov MA2K Zaniknuté úžitkové vzory vzdáním sa MC2K Vymazané úžitkové vzory MG2K Čiastočne vymazané úžitkové vzory MK2K Zaniknuté úžitkové vzory uplynutím doby platnosti ND2K Predĺženie platnosti úžitkových vzorov PC2K Prevody a prechody práv na úžitkové vzory PD2K Zmeny dispozičných práv na úžitkové vzory (zálohy) PD2K Zmeny dispozičných práv na úžitkové vzory (ukončenie zálohov) QB2K Licenčné zmluvy QC2K Ukončenie platnosti licenčných zmlúv RD2K Exekúcie na úžitkové vzory RF2K Ukončenie exekúcií na úžitkové vzory RL2K Prepis majiteľa úžitkového vzoru (na základe rozhodnutia súdu) RL2K Súdne spory o právo na úžitkové vzory RL2K Ukončenie súdnych sporov o právo na úžitkové vzory

Opravy a zmeny

Opravy v prihláškach úžitkových vzorov

HA2K	Doplnenie pôvodcu (-ov)
HB2K	Opravy mien
HC2K	Zmeny mien
HD2K	Opravy adries
HE2K	Zmeny adries
HF2K	Opravy dátumov
HG2K	Opravy zatriedenia podľa MPT
HH2K	Opravy chýb alebo zmeny všeobecne

Opravy v úžitkových vzoroch

TA2K	Doplnenie pôvodcu (-ov)
TB2K	Opravy mien
TC2K	Zmeny mien
TD2K	Opravy adries
TE2K	Zmeny adries
TF2K	Opravy dátumov
TG2K	Opravy zatriedenia podľa MPT
TH2K	Opravy chýb alebo zmeny všeobecne

BA2K

Zverejnené prihlášky úžitkových vzorov

(21)	(51)	(21)	(51)	(21)	(51)	(21)	(51)
31-2020	B63C 7/00	52-2021	A61B 18/00	69-2021	A41F 9/00	50018-2021	G06N 3/00
35-2021	A61K 36/00	54-2021	B62K 21/00	81-2021	C04B 18/00	50040-2021	F24F 13/00
42-2021	A63B 17/00	55-2021	F04C 18/00	82-2021	C04B 18/00		
43-2021	G02F 1/00	58-2021	G01B 11/00	85-2021	C04B 18/00		
47-2021	F24F 5/00	66-2021	B62M 9/00	88-2021	E03D 1/00		

(51) **A41F 9/00, A44B 11/00**

(21) **69-2021**

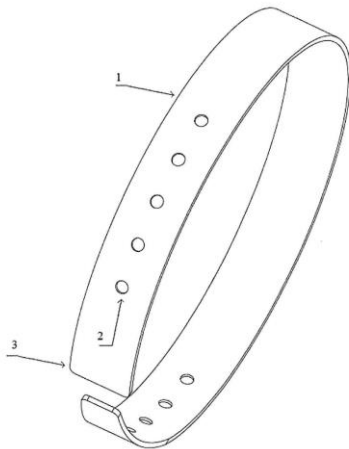
(22) 17.5.2021

(71) Lilko Ján, Ing., Nitra, SK;

(72) Lilko Ján, Ing., Nitra, SK;

(54) **Magnetický opasok**

(57) Opísaný magnetický opasok slúži na prichytenie nohavíc. Magnetický opasok (1) sa skladá z koženého tela (3) opasku s vloženými neodýmovými magnetmi (2). V koženom tele (3) opasku sú vsietené okrúhle NdFeB neodýmové magnety (2) v počte päť kusov na ľavej strane opasku a päť kusov na pravej strane opasku. Celková dĺžka magnetického opasku (1) je 1 300 mm a šírka 40 mm. Priemer neodýmového magnetu je 10 mm a šírka 5 mm. Magnetický opasok (1) sa vloží do pútok nohavíc a podľa obvodu pásu osoby sa konce opasku s vloženými neodýmovými magnetmi (2) spoja v požadovanom mieste s protipólmi magnetu. Veľkosť obvodu magnetického opasku (1) sa dá ľahko modifikovať spojením a odpojením jednotlivých magnetov.



(51) **A61B 18/00, A61B 34/00, A61B 90/00**

(21) **52-2021**

(22) 19.4.2021

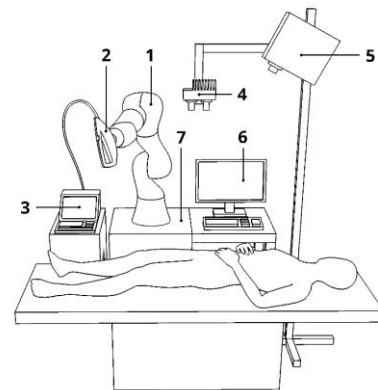
(71) Slovenská technická univerzita v Bratislave, Bratislava, SK; Okál František, MUDr., Marianka, SK;

(72) Okál František, MUDr., Marianka, SK; Duchoň František, prof. Ing., PhD., Hlohovec, SK; Chovanec Ľuboš, Ing., PhD., Bratislava, SK; Dekan Martin, Ing., PhD., Bratislava, SK; Lučan Martin, Ing., Bratislava, SK; Zach Daniel, Mgr. art., Bratislava, SK; Okál František, MUDr., Marianka, SK;

(54) **Semiautónomne robotické epiláčne pracovisko a spôsob laserovej epilácie vykonávaný na tomto pracovisku**

(57) Semiautónomne robotické epiláčne pracovisko zahŕňa robot určený na použitie v medicínskych aplikáciách, ktorý umožňuje prácu s človekom v spoločnom priestore, pričom koncový efektora robota obsahujúci laserový epilátor je tvorený hlaviceou (2) prispôbenou na ručnú manipuláciu, kde pracovisko ďalej zahŕňa projektor štruktúrovaného svetla (5), 3D vizuálny systém

(4) a riadiaci počítač (6) pracoviska. Spôsob laserovej epilácie vykonávaný na tomto pracovisku zahŕňa ovládanie koncového efektora robota v ručnom režime na základe ručného navádzania koncového efektora robota nad ošetrovaný povrch a udržiavania vopred stanovenej vzdialenosti epilátora od tohto povrchu na základe údajov spracovaných v riadiacom počítači (6) pracoviska z 3D vizuálneho systému (4) alebo v semiautónomnom režime, v rámci ktorého robot podľa pokynov operátora cez riadiaci počítač (6) pracoviska vykonáva autonómne laserovú epiláciu na základe oskenovania ošetrovaného povrchu 3D vizuálnym systémom (4).



(51) **A61K 36/00, A23L 33/00, A61P 43/00**

(21) **35-2021**

(22) 31.3.2021

(71) Teren Ján, Ing., CSc., Bratislava, SK;

(72) Teren Ján, Ing., CSc., Bratislava, SK;

(54) **Výživové doplnky**

(57) Opísané sú humánne a veterinárne výživové doplnky obsahujúce rastlinné polyfenoly získané z výťažkov z listov a/alebo semien viniča hroznorodého alebo z výliskov po spracovaní plodov viniča hroznorodého.

(51) **A63B 17/00, A63B 71/00, E04H 3/00, E04B 1/00**

(21) **42-2021**

(22) 7.4.2021

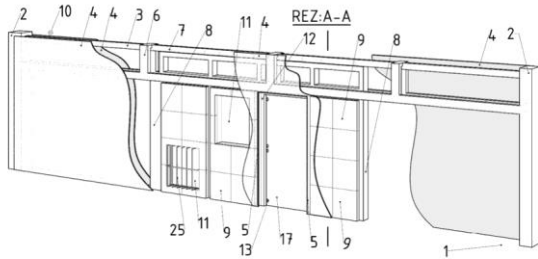
(71) Olexík Slavomil, Ing. arch., Trenčín, SK; Imrich Tomáš, Ing. arch., Trenčín, SK;

(72) Olexík Slavomil, Ing. arch., Trenčín, SK; Imrich Tomáš, Ing. arch., Trenčín, SK;

(74) Labudík Miroslav, Ing., Kysucké Nové Mesto, SK;

(54) **Trenažér náviku násilných vstupov osôb do pozemných objektov**

- (57) Trenažér má aspoň na dvoch nosných vertikálnych stĺpoch (2) osadených do podlahy (1) objektu alebo do ich nosnej konštrukcie upevnený horný horizontálny nosník (3), ktoré sú spoločne z oboch strán vybavené vonkajšími balistickými plechmi (4) aspoň s jedným vstupným otvorom (5); pričom v hornom horizontálnom nosníku (3) je medzi vonkajšími balistickými plechmi (4) na horizontálnom vedení (6) posuvne osadený pojazd (7) segmentu (8) vybavený z vonkajších strán vnútorným balistickým plechom (9), ktorý má vytvorený aspoň jeden priechodný otvor (11) menší ako vstupný otvor (5).

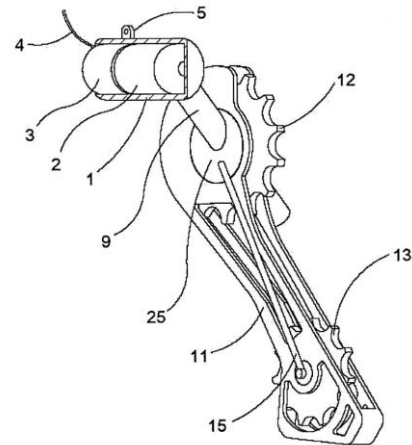


- (51) **B62K 21/00**
 (21) **54-2021**
 (22) 20.4.2021
 (71) MEDI-TOR s.r.o., Rimavská Sobota, SK;
 (72) Torma Gabriel, MUDr., Rimavská Sobota, SK;
 (54) **Rukoväť**
 (57) Rukoväť má valcový tvar s väčším prierezom v strede, ktorý tvorí stredový vankúšik s miernym priebežným vyvýšením povrchu obojstranne smerom do stredu dĺžky rukoväti a zúženiami na koncoch rukoväti, pričom priemer rukoväti anatomicky kopíruje tvar dlane ruky. Rukoväť je vyrobená z gumy alebo silikónu.



- (51) **B62M 9/00**
 (21) **66-2021**
 (22) 14.5.2021
 (71) Kmeť Patrik, Ing., Liptovský Mikuláš, SK;
 (72) Kmeť Patrik, Ing., Liptovský Mikuláš, SK;
 (54) **Elektrická lineárna prehadzovačka**
 (57) Elektrická lineárna prehadzovačka je upevnená na rám (21) bicykla v časti zadnej vidlice. Jej servomotor (2), ovládaný spínačom, udeľuje pohybovej skrutke (8), umiestnenej vo valcovom lineárnom vedení (9), potrebný počet otáčok. Po jej závite (29) sa priamočiaro posúva pohybová matica (10) tiež umiestnená v lineárnom vedení (9) a s ňou pevne spojené valcové puzdro (25). Na vonkajšom obvode valcového puzdra (25) je výkyvne upevnené ramienko (11) s otočnou hornou vodiacou kladkou (12), otočnou dolnou vodiacou kladkou (13) a pružinou (15).

Cez kladky je vedená reťaz bicykla, ktorú pružina (15) napína a lineárnym posunutím ramienka (11) dôjde k jej prehodeniu na iný pastorok (16a až 16g). Ramienko (11) je nasunuté na lineárne vedenie (9) alebo je vedené mimo neho.



- (51) **B63C 7/00, B63J 99/00**
 (21) **31-2020**
 (22) 13.3.2020
 (71) Adam Alojz, MUDr., Košice, SK;
 (72) Adam Alojz, MUDr., Košice, SK;
 (74) Gruber Dalibor, Ing., Košice, SK;
 (54) **Záchranný a zásobovací systém s pripojeným havarovaným plavidlom a spôsob záchrany**
 (57) Opísaný je záchranný a zásobovací systém s pripojeným havarovaným plavidlom a spôsob záchrany, kde záchranný dopravný prostriedok je pripojený najmenej na dva úchyty k trupu havarovaného plavidla a ďalej je tvorený v trupe havarovaného plavidla pripojeným energetickým zásobníkom, zásobníkom vzduchu, zásobníkom potravín a najmenej dvomi reflexnými bezpečnostnými nafukovacími vakmi vybavenými plavidlovým vyhľadávacím vysielateľom, na ktoré je z jednej strany pripojený energetický zdroj so svetidlom a z druhej strany je cez lanko pripojený najmenej jeden plavebný zapisovač prevádzkových údajov.

- (51) **C04B 18/00, C04B 28/00**
 (21) **81-2021**
 (22) 7.6.2021
 (71) Nagy Ottó, Horný Bar, SK; Nagy Ottó, Horný Bar, SK;
 (72) Nagy Ottó, Horný Bar, SK; Nagy Ottó, Horný Bar, SK;
 (74) BRICHTA & PARTNERS s. r. o., Bratislava, SK;
 (54) **Cementovo-plastová zmes**
 (57) Cementovo-plastová zmes je tvorená základnou cementovo-plastovou zmesou, ktorá obsahuje 29 % hmotn. až 43 % hmotn. plastovej drviny, 56 % hmotn. až 69 % hmotn. cementu a 1,0 % hmotn. až 2,0 % hmotn. superplastifikátora s prídavkom 6,0 % hmotn. až 12 % hmotn. piesku s frakciou 0,3 mm až 2,0 mm a 4,0 % hmotn. až 14,0 % hmotn. vody.

- (51) **C04B 18/00, C04B 28/00**
 (21) **82-2021**
 (22) 7.6.2021
 (71) Nagy Ottó, Horný Bar, SK; Nagy Ottó, Horný Bar, SK;
 (72) Nagy Ottó, Horný Bar, SK; Nagy Ottó, Horný Bar, SK;
 (74) BRICHTA & PARTNERS s. r. o., Bratislava, SK;
 (54) **Suchá zmes cementovo-plastového poteru**

- (57) Suchá zmes cementovo-plastového poteru obsahuje: 18 % hmotn. až 24 % hmotn. plastovej drviny; 20 % hmotn. až 26 % hmotn. portlandského cementu; 20 % hmotn. až 26 % hmotn. kremičitého piesku s frakciou 0,2 až 0,8 mm; 2,7 % hmotn. až 3,1 % hmotn. superplastifikátora; 2,0 % hmotn. až 2,7 % hmotn. mikrosilikátu SiO₂ a štrk s frakciou 0/4 v doplnkovom množstve do 100 % hmotn.

(51) C04B 18/00, C04B 28/00

(21) 85-2021

(22) 7.6.2021

(71) Nagy Ottó, Horný Bar, SK; Nagy Ottó, Horný Bar, SK;

(72) Nagy Ottó, Horný Bar, SK; Nagy Ottó, Horný Bar, SK;

(74) BRICHTA & PARTNERS s. r. o., Bratislava, SK;

(54) Spôsob prípravy cementovo-plastovej zmesi

- (57) V prvom kroku sa v miešacom zariadení mieša plastová drvina, cement, voda a prípadne aj kremičitý piesok pri teplote 8 °C až 25 °C počas 3 min. V druhom kroku sa pridá aspoň jedna zo zložiek: superplastifikátor, urýchľovač tuhnutia, syntetické vlákno, farbivo a prípadne aj mikrosilikát SiO₂ počas 9 min.

(51) E03D 1/00, E03C 1/00

(21) 88-2021

(22) 29.5.2018

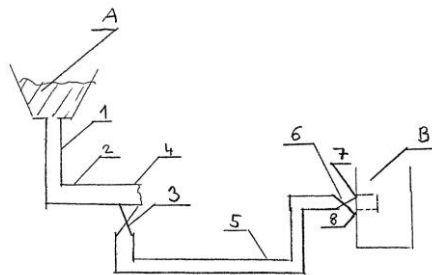
(67) 46-2018

(71) Trebichalský Rastislav, Mgr., Koš, SK;

(72) Trebichalský Rastislav, Mgr., Koš, SK;

(54) Záchodová nádržka s napojením na odpadové potrubie umývadla

- (57) Opisuje sa záchodová nádržka s napojením na odpadové potrubie umývadla, pričom voda odtekajúca z umývadla do odpadového potrubia (1) má možnosť cez T kus (2) v prípade otvoreného vypúšťacieho ventilu (3) odtekať cez hadicu (5) smerom do ďalšieho vypúšťacieho ventilu (6), ktorý je prichytený matičkou (7) k záchodovej nádržke. V prípade zatvoreného vypúšťacieho ventilu (3) voda z umývadla odteká do odpadovej kanalizácie (4).



(51) F04C 18/00, F04C 2/00, F01C 1/00

(21) 55-2021

(22) 23.4.2021

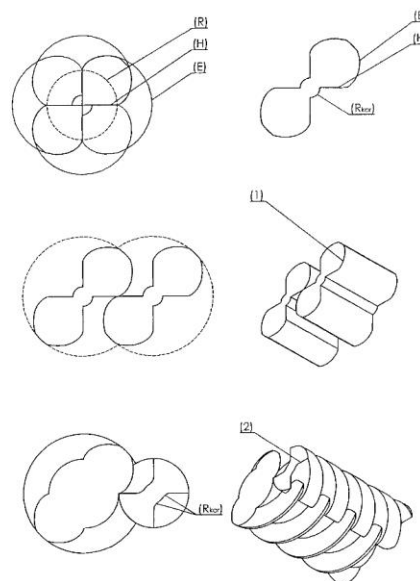
(71) Gasper Vladimír, Ing., Liesek, SK;

(72) Gasper Vladimír, Ing., Liesek, SK;

(54) Rotor dúchadla Rootsovho typu alebo čerpadla s cykloidným profilom

- (57) Technické riešenie rieši zväčšenie možností výroby a návrhu rotora dúchadla alebo čerpadla, profil je tvorený polom epicykloid (E) a hypocykloid (H) v symetrickom obraze tvoreného dvojnásobným počtom kriviek symetrických okolo vrcholov kriviek a stredy pevnej kružnice (R), ktoré v zábere vytvárajú vzájomný dotyk rotorov (1, 2), pričom priesečník epicykloid (E) je bod vrcholu zuba vonkajšej kružnice rotora a v mieste priesečníka hypocykloid (H) je bod päty zuba vnútornej kružnice rotora, kde je na zvýšenie tesnosti využité zaoblenie – korekčný rádius (Rkor), pričom krivky na seba nadväzujú a vy-

tvárajú zub vynechaním polovice kriviek a spojením na seba nadväzujúcich epicykloid (E) a hypocykloid (H), pričom na korekciu je najviac využité zaoblenie – korekčný rádius (Rkor) a zmena uhla vzájomnej polohy kriviek. Technické riešenie poskytuje množstvo variácií výroby a umožňuje jednoduchosť návrhu v súčasných počítačových systémoch CAD.



(51) F24F 5/00, F25B 29/00, F24D 11/00, F24T 10/00

(21) 47-2021

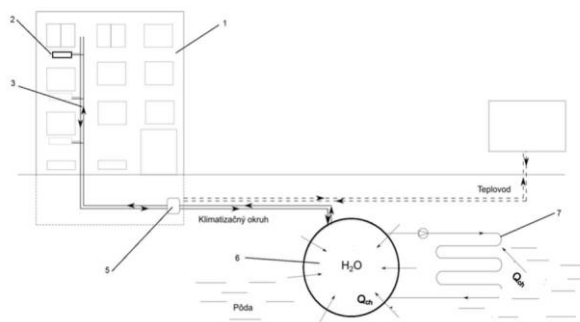
(22) 9.4.2021

(71) Slovenská technická univerzita v Bratislave, Bratislava, SK;

(72) Masaryk Michal, doc. Ing., PhD., Bratislava, SK;

(54) Systém klimatizácie budov využitím zemného chladu

- (57) Systém klimatizácie budov využitím zemného chladu pozostáva z podzemného zásobníka (6) studenej klimatizačnej vody pod zemou chladeného studeným zemným podlažím, na ktorý je obojsmerne pripojený podzemný rúrový systém (7) so studenou klimatizačnou vodou na získavanie chladu do podzemného zásobníka (6) studenej klimatizačnej vody. Na podzemný zásobník (6) studenej klimatizačnej vody je cez pripojovací ventil (5) obojsmerne pripojený vykurovací systém (3) budovy (1) vrátane radiátorov (2) na zabezpečenie distribúcie chladu v budove (1) studenou klimatizačnou vodou. Radiátory (2) sú vybavené magnetom (14) na prichytenie malých ventilátorov (12), napájaných solárnym (11) a/alebo batériovým pohonom (13), ktoré zabezpečujú prenos chladu z radiátora (2) do vzduchu v budove (1). Na podzemný zásobník (6) studenej klimatizačnej vody je obojsmerne pripojené tepelné čerpadlo (8) na získavanie chladu zo studenej strany (9) tepelného čerpadla (8) do podzemného zásobníka (6) studenej klimatizačnej vody.



(51) F24F 13/00, F24F 11/00**(21) 50040-2021**

(22) 13.5.2021

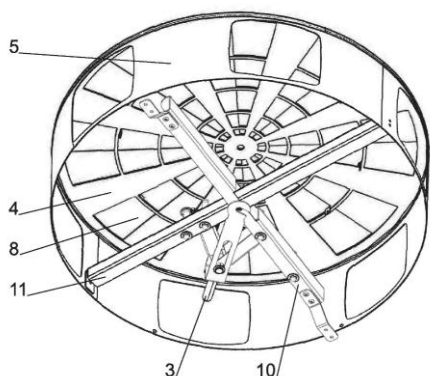
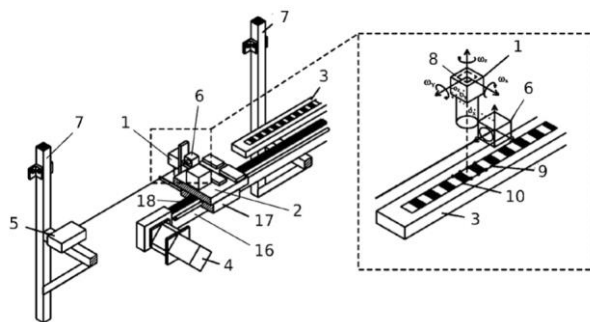
(71) Systemair Production a.s., Kalinkovo, SK;

(72) Mihal' Peter, Hviezdoslavov, SK; Halász Kristián, Bc., Šamorín, SK;

(74) Porubčan Róbert, Ing., Ivanka pri Dunaji, SK;

(54) Vzduchotechnická stropná výustka s tepelným riadením režimov

(57) Vzduchotechnická stropná výustka, najmä ako veľkoobjemová stropná výustka, má prvú skupinu (1) otvorov na výstup vzduchu smerom nadol z výustky a druhú skupinu (2) otvorov na výstup vzduchu smerom aspoň do jednej bočnej strany výustky. Ďalej má prvý regulačný prvok (4) na otváranie a zatváranie výstupu vzduchu z prvej skupiny (1) otvorov a druhý regulačný prvok (5) na otváranie a zatváranie výstupu vzduchu z druhej skupiny (2) otvorov. Prvý regulačný prvok (4) a druhý regulačný prvok (5) sú mechanicky spriahnuté na protibežné otváranie prvej skupiny (1) otvorov pri zatváraní druhej skupiny (2) otvorov a naopak, pričom výstup akčného člena (3) je prepojený s prvým a druhým regulačným prvkom (4, 5) tak, že zvýšenie teploty akčného člena (3) vedie k otvoreniu prvej skupiny (1) otvorov. Akčný člen (3) je termokapsula s výsuvným piestom alebo bimetalový prvok. Výhodne sa prvá skupina (1) otvorov nachádza na vodorovnej platni (6) a druhá skupina (2) otvorov sa nachádza na obvodovom plášti (7).

**(51) G01B 11/00****(21) 58-2021**

(22) 5.5.2021

(71) Slovenská technická univerzita v Bratislave, Bratislava, SK;

(72) Kopáčik Alojz, prof. Ing., PhD., Bratislava, SK; Kajánek Pavol, Ing., PhD., Krásno nad Kysucou, SK; Erdélyi Ján, doc. Ing., PhD., Bratislava, SK; Kyrinovič Peter, doc. Ing., PhD., Viničné, SK; Fraštia Marek, doc. Ing., PhD., Bratislava, SK; Marčiš Marián, doc. Ing., PhD., Tešedíkovo, SK;

(54) Spôsob vyhodnotenia hrany dielika lineárneho meradla s čiarovým kódom na komparátore

(57) Spôsob na vyhodnotenie hrany dielika lineárneho meradla s čiarovým kódom na komparátore využíva kombináciu interferometrického merania dĺžok a spracovania obrazu – snímky stupnice (9) kalibrovaného meradla (3). Poloha hrany (19) dielika stupnice (9) je vyhodnotená opakovane vo veľkom počte horizontálnych rezov, z ktorých je následne hrana (19) dielika definovaná ako regresná priamka (28). Spôsob zahŕňa aj elimináciu chýb (Δ_{if} , Δ_{ifr}) spôsobených zmenou orientácie, teda sklonením a natočením kamery (1) pri meraní.

(51) G02F 1/00, G01B 9/00**(21) 43-2021**

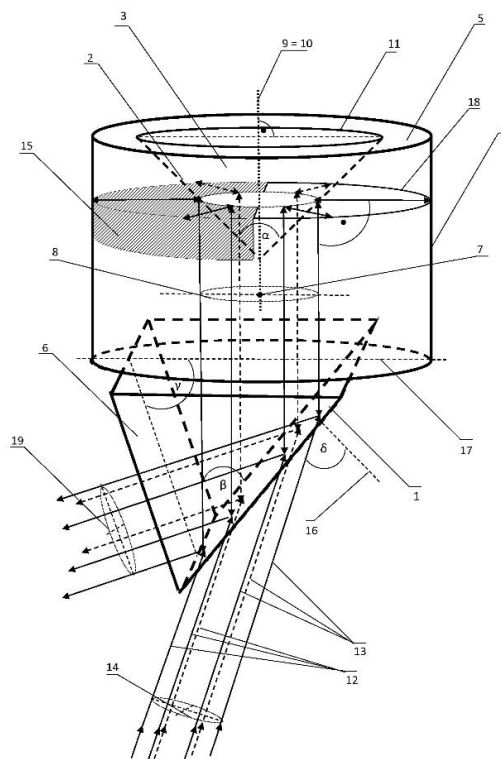
(22) 7.4.2021

(71) Žilinská univerzita v Žiline, Žilina, SK;

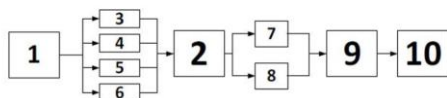
(72) Martinček Ivan, prof. Mgr., PhD., Žilina, SK; Goraus Matej, Ing., PhD., Valča, SK;

(54) Optický interferometer s kužeľovou a valcovou odrazovou plochou

(57) Optický interferometer, ktorý okrem vstupnej rovinatej dopadovej plochy (1) a výstupnej rovinatej plochy (6) obsahuje kužeľovú odrazovú plochu (2) a valcovú odrazovú plochu (4), je optické zariadenie, ktoré dokáže vytvoriť z lineárneho svetelného zväzku radiálny a z radiálneho svetelného zväzku znova lineárny. V radiálnom svetelnom zväzku dochádza k vzniku fázového posunu medzi lúčmi radiálneho svetelného zväzku, a preto vo výstupnom svetelnom zväzku, ktorý vychádza z interferometra, je možné pozorovať interferenčné javy. Takýto typ interferometra môže nájsť využitie v meracej technike a jeho miniatúrne verzie v snímačnej technike pri výrobe mikrosnímačov na meranie rôznych fyzikálnych veličín.



- (51) **G06N 3/00**
 (21) **50018-2021**
 (22) 15.3.2021
 (71) Technická univerzita v Košiciach, Košice, SK;
 (72) Židek Kamil, doc. Ing., PhD., Prešov, SK; Piteľ Ján, prof. Ing., PhD., Prešov, SK; Hošovský Alexander, doc. Ing., PhD., Prešov, SK;
- (54) **Spôsob automatizovaného učenia hĺbkových neurónových sietí pomocou virtuálnych 3D modelov**
- (57) Spôsob automatizovaného učenia hĺbkových neurónových sietí pomocou virtuálnych 3D modelov je založený na tom, že vstupný 3D virtuálny model súčiastky (1) je transformovaný na súbor 2D obrázkov (2), ktorý je generovaný s pootočením (3), posunutím (4), textúrou (5) a pozadím (6). Následne je rozdelený na dva súbory, a to tréningový súbor (7) a testovací súbor (8). Vytvorené súbory sa použijú na učenie hĺbkových neurónových sietí (9) a rozpoznávanie je potom realizované na 2D snímkach reálnych súčiastok (10).



(51)	(21)	(51)	(21)	(51)	(21)	(51)	(21)
A41F 9/00	69-2021	B62M 9/00	66-2021	E03D 1/00	88-2021	G02F 1/00	43-2021
A61B 18/00	52-2021	B63C 7/00	31-2020	F04C 18/00	55-2021	G06N 3/00	50018-2021
A61K 36/00	35-2021	C04B 18/00	82-2021	F24F 5/00	47-2021		
A63B 17/00	42-2021	C04B 18/00	81-2021	F24F 13/00	50040-2021		
B62K 21/00	54-2021	C04B 18/00	85-2021	G01B 11/00	58-2021		

FG2K

Zapísané úžitkové vzory

(11)	(51)	(11)	(51)	(11)	(51)	(11)	(51)
9260	B21C 1/00	9265	H02S 20/00	9270	G01N 3/00	9275	H01M 4/00
9261	F16B 19/00	9266	F21V 13/00	9271	B60J 3/00	9276	A01K 47/00
9262	H02S 50/00	9267	H02J 50/00	9272	G01N 3/00		
9263	G06N 3/00	9268	H02S 30/00	9273	H04N 1/00		
9264	B60L 53/00	9269	A21D 2/00	9274	G08G 1/00		

- (51) **A01K 47/00, A01K 51/00**
 (11) **9276**
 (21) 50006-2021
 (22) 3.2.2021
 (45) 11.8.2021
 (47) 29.7.2021
 (73) Karáč Dušan, Ing., Nitra, SK;
 (72) Karáč Dušan, Ing., Nitra, SK;
 (74) MAJLINGOVA & PARTNERS, s.r.o., Bratislava, SK;
- (54) **Zariadenie na likvidáciu včelích ektoparazitov**

- (51) **A21D 2/00, A21D 8/00, A23L 7/00, A23L 5/00, C12N 9/00**
 (11) **9269**
 (21) 203-2019
 (22) 30.12.2019
 (45) 11.8.2021
 (47) 21.7.2021
 (73) Národné poľnohospodárske a potravinárske centrum, Lužianky, SK; CELPO spol. s r.o., Očová, SK;
 (72) Ciesarová Zuzana, Ing., PhD., Bratislava, SK; Murín Jozef, Ing. Bc., Detva, SK; Kukurová Kristína, Ing., PhD., Bratislava, SK; Jelemenská Viera, Ing., Modra, SK;
 (74) LITVÁKOVÁ A SPOL., s. r. o., Bratislava, SK;
- (54) **Spôsob výroby pufovaných produktov so zníženým obsahom akrylamidu**

- (51) **B21C 1/00, B21C 9/00**
(11) 9260
 (21) 50127-2020
 (22) 25.11.2020
 (45) 11.8.2021
 (47) 15.7.2021
 (73) Technická univerzita v Košiciach, Košice, SK;
 (72) Hatala Michal, prof. Ing., PhD., Prešov, SK; Botko František, Ing., PhD., Kapušany pri Prešove, SK;
- (54) **Tvárnici nástroj s grafitovými vložkami na zvýšenie mazacieho efektu**

- (51) **B60J 3/00, B60J 1/00**
(11) 9271
 (21) 90-2020
 (22) 19.5.2020
 (45) 11.8.2021
 (47) 21.7.2021
 (73) Salus Štefan, Ing., Bratislava, SK;
 (72) Salus Štefan, Ing., Bratislava, SK;
 (74) Belička Ivan, Ing., Banská Bystrica, SK;
- (54) **Snečná interiérová clona**

- (51) **B60L 53/00**
(11) 9264
 (21) 50118-2020
 (22) 10.11.2020
 (31) CZ2019-36879 U
 (32) 12.11.2019
 (33) CZ
 (45) 11.8.2021
 (47) 19.7.2021
 (73) PREDistribuce, a.s., Praha, CZ;
 (72) Ullrich Jiří, Ing., Praha, CZ;
 (74) Bachratá Magdaléna, Mgr., Bratislava, SK;
- (54) **Stožiarový pätkový box**

- (51) **F16B 19/00, B25J 15/00**
(11) 9261
 (21) 50015-2021
 (22) 3.9.2019
 (31) CZ2018-35313U
 (32) 4.9.2018
 (33) CZ
 (45) 11.8.2021
 (47) 15.7.2021
 (86) PCT/CZ2019/000042
 (87) WO2020/048553
 (73) NEX Rivet s.r.o., Brno, CZ;
 (72) Gável Marian, Brno, CZ;
 (74) Kubinyi Peter, Bc., Trenčín, SK;
- (54) **Samorezný trhací nit**

- (51) **F21V 13/00, F21K 9/00**
(11) 9266
 (21) 181-2020
 (22) 22.10.2020
 (45) 11.8.2021
 (47) 19.7.2021
 (73) Darivčák Martin, Ing., Havaj, SK;
 (72) Darivčák Martin, Ing., Havaj, SK;
 (74) LITVÁKOVÁ A SPOL., s. r. o., Bratislava, SK;
- (54) **Svietidlo**

- (51) **G01N 3/00**
(11) 9270
 (21) 238-2020
 (22) 22.12.2020
 (45) 11.8.2021
 (47) 21.7.2021
 (73) Slovenská technická univerzita v Bratislave, Bratislava, SK;
 (72) Martinkovič Maroš, prof. Ing., PhD., Tmava, SK; Kovačócy Pavel, doc. Dr. Ing., Cífer, SK;
- (54) **Prípravok na meranie mechanických vlastností zvarového spoja v trhácom stroji**

- (51) **G01N 3/00, B65G 15/00**
(11) 9272
 (21) 50122-2020
 (22) 23.11.2020
 (45) 11.8.2021
 (47) 21.7.2021
 (73) Technická univerzita v Košiciach, Košice, SK;
 (72) Marasová Daniela, prof. Ing., CSc., Košice, SK; Matisková Darina, Ing., PhD., MBA, Prešov, SK; Krešák Jozef, doc. Ing., PhD., Košice, SK; Ambriško Ľubomír, Ing., PhD., Ččejevce, SK;
- (54) **Zariadenie na pevné prichytenie zorky dopravníkového pásu pri skúškach jeho rázovej odolnosti**

- (51) **G06N 3/00**
(11) 9263
 (21) 96-2020
 (22) 2.6.2020
 (45) 11.8.2021
 (47) 19.7.2021
 (73) Slovenská technická univerzita v Bratislave, Bratislava, SK;
 (72) Martinka Jozef, doc. Ing., PhD., Železná Breznica, SK; Rantuch Peter, Ing., PhD., Považská Bystrica, SK; Nečas Aleš, Ing., Vrbové, SK;
- (54) **Spôsob identifikácie druhu horiacej látky**

- (51) **G08G 1/00, G08B 25/00, H04L 29/00**
(11) 9274
 (21) 229-2020
 (22) 16.12.2020
 (45) 11.8.2021
 (47) 29.7.2021
 (73) Žilinská univerzita v Žiline, Žilina, SK;
 (72) Hruboš Marián, doc. Ing., PhD., Vrútky, SK; Nemeč Dušan, Ing., PhD., Žilina, SK; Pirník Rastislav, doc. Ing., PhD., Kysucké Nové Mesto, SK; Janota Aleš, prof. Ing., PhD., Žilina, SK; Tichý Tomáš, doc. Ing., PhD. MBA, Praha, CZ; Bubeníková Emília, Ing., PhD., Žilina, SK;
- (54) **Zariadenie telematickej podpory pri mimoriadnych udalostiach**

- (51) **H01M 4/00, H01M 10/00**
(11) 9275
 (21) 50074-2020
 (22) 27.12.2018
 (31) PV 2017-859
 (32) 29.12.2017
 (33) CZ
 (45) 11.8.2021
 (47) 29.7.2021
 (86) PCT/CZ2018/000061
 (87) WO 2019/129316

- (73) ŠKODA AUTO a.s., Mladá Boleslav, CZ; Vysoká škola chemicko-technologická v Praze, Praha, CZ;
 (72) Míka Martin, doc. Ing., PhD., Praha - Malešice, CZ; Šatura Lukáš, Bratislava, SK; Weymar Florian, Dr. Ing., Praha - Hradčany, CZ; Luštická Ivana, Ing., Mladá Boleslav, CZ;
 (74) Kubinyi Peter, Bc., Trenčín, SK;
 (54) **Sekundárny batériový článok pre elektromobily obsahujúci pevné amorfné sklené materiály a nano-/mikromateriály**

- (51) **H02J 50/00**
 (11) **9267**
 (21) 121-2020
 (22) 26.6.2020
 (45) 11.8.2021
 (47) 20.7.2021
 (73) Žilinská univerzita v Žiline, Žilina, SK;
 (72) Praženica Michal, Ing., PhD., Plevník-Drienové, SK; Pavelek Miroslav, Ing., Nová Bystrica, SK; Frivaldský Michal, doc. Ing., PhD., Horný Hričov, SK;
 (54) **Zariadenie na rekonfigurovateľné elektromagnetické tieňenie bezdrôtového prenosu elektrickej energie**

- (51) **H02S 20/00, A45F 3/00, H02S 30/00**
 (11) **9265**
 (21) 50114-2020
 (22) 30.10.2020
 (45) 11.8.2021
 (47) 19.7.2021
 (67) 50059-2020
 (73) Technická univerzita v Košiciach, Košice, SK;
 (72) Oravec Milan, prof. Ing., PhD., Nová Lesná, SK; Pačaiová Hana, prof. Ing., PhD., Košice, SK;
 (54) **Multifunkčný fotovoltaický mobilný modul na modulárne sústavy**

- (51) **H02S 30/00, H02S 20/00, A45F 3/00**
 (11) **9268**
 (21) 50115-2020
 (22) 30.10.2020
 (45) 11.8.2021
 (47) 20.7.2021
 (67) 50060-2020
 (73) Technická univerzita v Košiciach, Košice, SK;
 (72) Oravec Milan, prof. Ing., PhD., Nová Lesná, SK; Pačaiová Hana, prof. Ing., PhD., Košice, SK; Novotňák Jozef, Ing., Priekopa, SK;
 (54) **Batériový modul na mobilné modulárne fotovoltaické sústavy**

- (51) **H02S 50/00**
 (11) **9262**
 (21) 92-2020
 (22) 25.5.2020
 (45) 11.8.2021
 (47) 19.7.2021
 (73) RMC s.r.o., Nová Dubnica, SK;
 (72) Magyar Martin, Ing., Nemšová, SK; Kebísek Jakub, Nová Dubnica, SK; Knocik Martin, Ing., Trenčianska Turná, SK;
 (54) **Systém automatizovaného merania volt-ampérových charakteristík fotovoltaických článkov v osvitovej komore**

- (51) **H04N 1/00, G06T 7/00**
 (11) **9273**
 (21) 210-2020
 (22) 25.11.2020
 (45) 11.8.2021
 (47) 28.7.2021
 (73) Žilinská univerzita v Žiline, Žilina, SK;
 (72) Koniar Dušan, doc. Ing., PhD., Bytča, SK; Volák Jozef, Ing., Poprad, SK; Bajzík Jakub, Ing., Omšenie, SK; Janišová Silvia, Ing., Nesluša, SK; Hargaš Libor, doc. Ing., PhD., Vrútky, SK;
 (54) **Paralelný viacsenzorový priestorový skenovací systém s bežnými kamerami**

(51)	(11)	(51)	(11)	(51)	(11)	(51)	(11)
A01K 47/00	9276	F16B 19/00	9261	G08G 1/00	9274	H02S 50/00	9262
A21D 2/00	9269	F21V 13/00	9266	H01M 4/00	9275	H04N 1/00	9273
B21C 1/00	9260	G01N 3/00	9272	H02J 50/00	9267		
B60J 3/00	9271	G01N 3/00	9270	H02S 20/00	9265		
B60L 53/00	9264	G06N 3/00	9263	H02S 30/00	9268		

FB2K**Zastavené konania o prihláškach úžitkových vzorov**

(21)

50089-2020

MK2K**Zaniknuté úžitkové vzory uplynutím doby platnosti**

(11)	Dátum zániku	(11)	Dátum zániku	(11)	Dátum zániku	(11)	Dátum zániku
6090	14.07.2021	6268	22.07.2021	6958	17.12.2020	7884	01.12.2020
6205	12.07.2021	6349	22.07.2021	6968	13.12.2020	7913	01.12.2020
6212	14.07.2021	6350	22.07.2021	6982	13.12.2020	7922	01.12.2020
6213	27.07.2021	6470	12.07.2021	6993	13.12.2020	7955	21.12.2020
6215	13.07.2021	6476	26.07.2021	7000	09.12.2020	7988	01.12.2020
6257	26.07.2021	6751	28.07.2021	7043	18.12.2020	7990	02.12.2020
6258	22.07.2021	6926	18.12.2020	7624	11.12.2020	8027	21.12.2020
6259	22.07.2021	6927	02.12.2020	7791	14.07.2021	8169	08.12.2020
6267	22.07.2021	6937	20.12.2020	7878	12.12.2020	8279	08.12.2020

ND2K**Predĺženie platnosti úžitkových vzorov**

(11)	(51)	(11)	(51)	(11)	(51)	(11)	(51)
7173	A23L 19/00	7472	G08G 1/00	8143	A23L 2/00	8422	E04B 2/00
7184	A23L 7/00	7495	H05B 1/00	8302	C10L 5/00	8432	E04B 2/00
7269	E03C 1/00	8034	E02D 3/00	8396	E04B 1/00	9255	C10G 1/00

(51) A23L 2/00, C12G 3/00**(11) 8143**

(21) 50094-2017

(22) 12.9.2017

(73) VINAŘSTVÍ Velké Bílovice s.r.o., Velké Bílovice, CZ; Vysoké učení technické v Brně, Brno, CZ;

(54) Kombinovaný nápoj na báze vína a ovocnej šťavy**(51) A23L 7/00, A21D 13/00, A23J 1/00, C12P 19/00, C12M 1/00****(11) 7184**

(21) 50110-2014

(22) 16.9.2014

(73) Žitný Boris, Ing., PhD., Nitra, SK;

(54) Spôsob prípravy cereálnych a pseudocereálnych hydrolyzovaných koncentrátov, cereálne hydrolyzované koncentráty získané týmto spôsobom a zariadenie na ich prípravu**(51) A23L 19/00, A23L 29/00, A23L 5/00, A23L 11/00, C13B 20/00****(11) 7173**

(21) 50116-2014

(22) 25.9.2014

(73) Žitný Boris, Ing., PhD., Nitra, SK;

(54) Spôsob spracovania cukrovej repy *Beta vulgaris L.* na potravinársky využiteľný cukorno-vlákninový produkt a cukorno-vlákninový produkt získaný týmto spôsobom**(51) C10G 1/00, C10L 1/00****(11) 9255**

(21) 50139-2020

(22) 8.6.2016

(73) Buzetzki Eduard Stefan, Dipl. Ing., Wulkaprodesdorf, AT; Tehlár Pavol, PhDr. Ing. Mgr., Trenčín, SK;

(54) Zmes na prípravu lignocelulózového špecificky aktívovaného katalyzátora, spôsob prípravy lignocelulózového špecificky aktívovaného katalyzátora a jeho použitie**(51) C10L 5/00, C02F 11/00, B09B 3/00****(11) 8302**

(21) 50063-2017

(22) 29.6.2017

(73) ESTATE REALITY PRAGUE a.s., Praha, CZ;

(54) Masa odpadových materiálov biologického pôvodu na výrobu paliva určeného na priame spaľovanie a spôsob výroby paliva z odpadových materiálov biologického pôvodu**(51) E02D 3/00, E01B 2/00****(11) 8034**

(21) 50075-2016

(22) 6.10.2014

(73) Szabó József, Tapolca, HU; Horváth Róbert, Bátaszék, HU; Szabó József, Budapest, HU; Kondor János, Budapest, HU;

(54) Štruktúrne usporiadanie na stabilizovanie lineárnych zemných prác

(51) **E03C 1/00, H01R 4/00**
 (11) **7269**
 (21) 50067-2014
 (22) 4.6.2014
 (73) Erdélyi Ladislav, Zálesie, SK;
 (54) **Prepojenie vodovodného vývodu, najmä podomietkovej batérie s uzemňovacím vedením**

(51) **E04B 2/00**
 (11) **8432**
 (21) 50074-2017
 (22) 28.7.2017
 (73) LIKO-S, a.s., Slavkov u Brna, CZ;
 (54) **Ľahká mobilná priečka s pružnými pneumatickými prvkami**

(51) **E04B 1/00, E04H 1/00**
 (11) **8396**
 (21) 50059-2017
 (22) 27.6.2017
 (73) Zepelin, s.r.o., Trenčín, SK;
 (54) **Kontajnerový rozkladací prístrešok**

(51) **G08G 1/00, G06Q 99/00, H04L 12/00**
 (11) **7472**
 (21) 50112-2014
 (22) 23.9.2014
 (73) ELTODO, a.s., Praha, CZ;
 (54) **Mobilný variabilný telematický systém**

(51) **E04B 2/00**
 (11) **8422**
 (21) 50073-2017
 (22) 28.7.2017
 (73) LIKO-S, a.s., Slavkov u Brna, CZ;
 (54) **Deliaca priečka do interiérov budov**

(51) **H05B 1/00, F24H 9/00, G05D 23/00**
 (11) **7495**
 (21) 50119-2014
 (22) 30.9.2014
 (73) Vonsch spol. s r.o., Brezno - Mazorníkovo, SK; THERMO/SOLAR Žiar s. r. o., Žiar nad Hronom, SK;
 (54) **Elektronický spínač fotovoltických panelov pre elektrické ohrievacie telesá a iné elektrické zát'aže**

(51)	(11)	(51)	(11)	(51)	(11)	(51)	(11)
A23L 2/00	8143	C10G 1/00	9255	E03C 1/00	7269	E04B 2/00	8422
A23L 7/00	7184	C10L 5/00	8302	E04B 1/00	8396	G08G 1/00	7472
A23L 19/00	7173	E02D 3/00	8034	E04B 2/00	8432	H05B 1/00	7495

PD2K Zmeny dispozičných práv na úžitkové vzory (ukončenie zálohov)

(11) **7229**
 (21) 70-2014
 (73) STM POWER a.s., Dubnica nad Váhom, SK;
 Záložný veriteľ:
 Ministerstvo hospodárstva SR, Bratislava, SK;
 Dátum zániku záložného práva: 11.3.2021
 Dátum zápisu do registra: 3.8.2021

TE2K Zmeny adries

(11) **7191**
 (21) 75-2014
 (73) Ecofirm s.r.o., Trenčín, SK;
 Dátum zápisu do registra: 28.7.2021

ČASŤ

DIZAJNY

Číselné INID - kódy na označovanie bibliografických údajov (Štandard WIPO ST. 80)

(11)	Číslo zapísaného dizajnu	(51)	Medzinárodné triedenie dizajnov
(15)	Dátum zápisu/predĺženia platnosti	(54)	Názov dizajnu
(18)	Predpokladaný dátum uplynutia platnosti zápisu/predĺženia platnosti	(55)	Vyobrazenie dizajnu/vyobrazenie dizajnu po čiastočnom výmaze
(21)	Číslo prihlášky	(58)	Dátum záznamu v registri, napr. zmeny mena, zániku, výmazu a pod.
(22)	Dátum podania prihlášky	(62)	Číslo pôvodnej prihlášky v prípade vylúčenej prihlášky
(28)	Počet dizajnov	(72)	Meno pôvodcu (-ov)
(31)	Číslo prioritnej prihlášky	(73)	Meno (názov) majiteľa (-ov)
(32)	Dátum podania prioritnej prihlášky	(74)	Meno (názov) zástupcu (-ov)
(33)	Krajina alebo regionálna organizácia priority	(78)	Meno (názov) nového majiteľa (-ov) po prevode alebo prechode
(45)	Dátum sprístupnenia zapísaného dizajnu		
(46)	Dátum uplynutia odkladu zverejnenia		

Poznámka:

Číslo uvádzané pred kódom (51) znamená verziu Medzinárodného triedenia dizajnov.

Kódy na označovanie záhlaví oznámení publikovaných vo Vestníku ÚPV SR (Štandard WIPO ST. 17)

Prihlášky dizajnov

RD9Q	Exekúcie na prihlášky dizajnov
RF9Q	Ukončenie exekúcií na prihlášky dizajnov
RL9Q	Súdne spory o právo na prihlášky dizajnov
RL9Q	Ukončenie súdnych sporov o právo na prihlášky dizajnov

Zapísané dizajny

FG4Q	Zapísané dizajny
FG4Q	Zapísané dizajny s odloženým zverejnením
FG4Q	Zverejnené zapísané dizajny po uplynutí doby odkladu zverejnenia
MA4Q	Zaniknuté zapísané dizajny vzdaním sa
MA4Q	Čiastočne zaniknuté zapísané dizajny vzdaním sa
MC4Q	Vymazané zapísané dizajny
MG4Q	Čiastočne vymazané zapísané dizajny
MK4Q	Zaniknuté zapísané dizajny uplynutím doby platnosti
ND4Q	Predĺženie platnosti zapísaných dizajnov
PC4Q	Prevody a prechody práv
PD4Q	Zmeny dispozičných práv na zapísané dizajny (zálohy)
PD4Q	Zmeny dispozičných práv na zapísané dizajny (ukončenie zálohov)
QB4Q	Licenčné zmluvy registrované
QC4Q	Ukončenie platnosti licenčných zmlúv
RD4Q	Exekúcie na dizajny
RD4Q	Ukončenie exekúcií na dizajny
RL4Q	Prepis majiteľa dizajnu (na základe rozhodnutia súdu)
RL4Q	Súdne spory o právo na dizajny
RL4Q	Ukončenie súdnych sporov o právo na dizajny
TA4Q	Doplnenie pôvodcu (-ov)
TB4Q	Opravy mien
TC4Q	Zmeny mien
TD4Q	Opravy adries
TE4Q	Zmeny adries
TF4Q	Opravy dátumov
TG4Q	Opravy zatriedenia podľa Medzinárodného triedenia dizajnov
TH4Q	Opravy chýb alebo zmeny všeobecne

FG4Q

Zapísané dizajny

(11) (51)
 28908 30/02.00
 28909 06/02.02
 28910 19/08.05

(11) (51)
 28911 32/00.00
 28912 07/02.12

13(51) 06/02.02**(11) 28909**

(15) 3.8.2021

(18) 26.2.2026

(21) 18-2021

(22) 26.2.2021

(73) Černek Erik, Madunice, SK;

(72) Černek Erik, Madunice, SK;

(54) Posteľ s čelami v tvare srdca

Určenie výrobku:

Výrobok, v ktorom je dizajn stelesnený, je posteľ s čelami v tvare srdca určená na spánok pre deti aj dospelých.

(28) 4

(55)



1.1



2.1



3.1



4.1

13(51) 07/02.12**(11) 28912**

(15) 4.8.2021

(18) 10.6.2026

(21) 62-2021

(22) 10.6.2021

(73) Tesař Katarína, Mgr., Bratislava, SK;

(72) Tesař Katarína, Mgr., Bratislava, SK;

(74) Jarabica, s.r.o. advokátska kancelária, Bratislava, SK;

(54) Platňa zo šamotovej hliny

Určenie výrobku:

Výrobok, v ktorom je dizajn stelesnený, je platňa na pečenie zo šamotovej hliny, určená na pečenie chleba, pizze alebo pečiva, nakoľko je odolná a dobre kumuluje teplo. Platňa je vhodná aj na grilovanie zeleniny, mäsa či rýb. Je vhodná na pečenie v rúre alebo na vonkajšom grile.

(28) 1

(55)



1.1



1.2



1.3



1.4

(55)



1.1



1.2

13(51) 19/08.05, 21/01.03**(11) 28910**

(15) 3.8.2021

(18) 6.6.2026

(21) 59-2021

(22) 6.6.2021

(73) PLA Consulting, s.r.o., Bratislava, SK;

(72) Čapkovič Marek, Bratislava, SK;

(54) Stieracie karty

Určenie výrobku:

Výrobok, v ktorom je dizajn stelesnený, je stieracia karta.

(28) 1

13(51) 30/02.00**(11) 28908**

(15) 28.7.2021

(18) 27.5.2026

(21) 53-2021

(22) 27.5.2021

(73) Kočlík Dušan, Ing., ArtD., Dunajská Lužná, SK;

(72) Kočlík Dušan, Ing., ArtD., Dunajská Lužná, SK;

(54) Búdka BUDDY

Určenie výrobku:

Výrobok, v ktorom je dizajn stelesnený, je interiérová buda pre domáce zvierata.

(28) 3

(55)



1.1



2.1



3.1

13(51) 32/00.00**(11) 28911**

(15) 3.8.2021

(18) 18.6.2026

(21) 64-2021

(22) 18.6.2021

(73) Pažická Zuzana, Nitra, SK;

(72) Pažická Zuzana, Nitra, SK;

(74) Ing. Zuzana Girmanová, Nitra, SK;

(54) Logo a grafický symbol

Určenie výrobku:

Výrobok, v ktorom je dizajn stelesnený, je logo a grafický symbol.

(28) 1

(55)



1.1

(51)	(11)
06/02.02	28909
07/02.12	28912
19/08.05	28910

(51)	(11)
30/02.00	28908
32/00.00	28911

MK4Q**Zaniknuté zapísané dizajny uplynutím doby platnosti**

(11)	(58)
27248	20.12.2020
27275	20.12.2020
27722	03.12.2020
28237	15.12.2020

ND4Q**Predĺženie platnosti zapísaných dizajnov**

(11)	(51)
27302	19/01.00
27312	26/06.00
27313	12/16.06
27768	26/06.00

8 (51) 12/16.06, 12/16.08, 12/16.11
(11) 27313
 (15) 11.1.2007
 (18) 17.7.2026
 (21) 5020-2006
 (22) 17.7.2006
 (73) Škoda Auto, a. s., Mladá Boleslav, CZ;
(54) Súčasti automobilu
 Určenie výrobku:
 Výrobky, v ktorých budú dizajny stelesnené, sú vybrané súčasti karosérie automobilu.

8 (51) 26/06.00
(11) 27312
 (15) 11.1.2007
 (18) 17.7.2026
 (21) 5019-2006
 (22) 17.7.2006
 (73) Škoda Auto, a. s., Mladá Boleslav, CZ;
(54) Svetelné vybavenie vozidla
 Určenie výrobku:
 Výrobky, v ktorých budú dizajny stelesnené, sú svetlomety a svetidlá vozidla.

8 (51) 19/01.00
(11) 27302
 (15) 30.11.2006
 (18) 20.9.2026
 (21) 43-2006
 (22) 20.9.2006
 (73) SLOVENSKÁ POŠTA, a.s., Banská Bystrica, SK;
(54) Doručková obálka
 Určenie výrobku:
 Výrobok, v ktorom je dizajn stelesnený alebo na ktorom je použitý, je určený na použitie ako doručková obálka.

9 (51) 26/06.00
(11) 27768
 (15) 12.12.2011
 (18) 26.7.2026
 (21) 5005-2011
 (22) 26.7.2011
 (73) ŠKODA AUTO a. s., Mladá Boleslav, CZ;
(54) Svetlomety vozidla
 Určenie výrobku:
 Výrobky, v ktorých budú dizajny stelesnené, sú svetlomety vozidla.

(51)	(11)
12/16.06	27313
19/01.00	27302
26/06.00	27768
26/06.00	27312

PC4Q**Prevody a prechody práv**

- (11) **28471**
(21) 105-2017
(78) Blizniak Peter, JUDr., Martin, SK;
Predchádzajúci majiteľ:
Borovská Eva, JUDr., Nitra, SK;
(58) 27.7.2021
-

TE4Q**Zmeny adries**

- (11) **28471**
(21) 105-2017
(72) Borovská Eva, JUDr., Nitra, SK;
(58) 28.7.2021
-

ČASŤ

OCHRANNÉ ZNÁMKY

Číselné kódy na označovanie bibliografických údajov (Štandard WIPO ST. 60)

- | | |
|---|--|
| (111) Číslo zápisu | (551) Údaje o kolektívnej ochrannej známke |
| (141) Dátum zániku | (571) Opis ochrannej známky |
| (151) Dátum zápisu | (580) Dátum zápisu akejkoľvek transakcie v súvislosti s prihláškou alebo zápisom ochrannej známky do registra, napr. zmena majiteľa, zmena mena alebo adresy, zrieknutie sa známky atď. (účinnosť) |
| (156) Dátum obnovy | (591) Údaje o uplatňovaných farbách |
| (180) Predpokladaný dátum uplynutia platnosti zápisu/obnovy | (641) Číslo a dátum podania prihlášky ochrannej známky Európskej únie, premenou ktorej vznikla prihláška národnej ochrannej známky |
| (210) Číslo prihlášky | (646) Číslo a dátum podania ochrannej známky Európskej únie, premenou ktorej vznikla prihláška národnej ochrannej známky |
| (220) Dátum podania prihlášky | (731) Meno a adresa prihlasovateľa (-ov) |
| (310) Číslo prioritnej prihlášky | (732) Meno a adresa majiteľa (-ov) |
| (320) Dátum podania prioritnej prihlášky | (740) Meno a adresa zástupcu (-ov) |
| (330) Krajina alebo regionálna organizácia priority | (770) Meno a adresa predchádzajúceho prihlasovateľa (-ov) alebo majiteľa (-ov) (v prípade zmeny vlastníctva) |
| (340) Údaje o čiastočnej prioritě | (771) Predchádzajúce meno alebo adresa prihlasovateľa (-ov) alebo majiteľa (-ov) (v prípade zmeny údajov) |
| (350) Dátum práva z prihlášky, z ktorej sa uplatňuje seniorita | (791) Meno a adresa držiteľa (-ov) licencie |
| (360) Zoznam tovarov a služieb, na ktoré sa vzťahuje čiastočná seniorita | (793) Podmienky a obmedzenia licencie |
| (442) Dátum zverejnenia prihlášky po prieskume | (800) Číslo a dátum medzinárodného zápisu |
| (450) Dátum oznámenia o zápise ochrannej známky | (881) Číslo a dátum zápisu ochrannej známky nahradenej medzinárodným zápisom |
| (510) Zoznam tovarov a/alebo služieb, ak neboli zatriedené/bez použitia triedenia | |
| (511) Medzinárodné triedenie tovarov a/alebo služieb, a/alebo zoznam zatriedených tovarov a/alebo služieb | |
| (540) Vyjadrenie ochrannej známky | |
| (550) Druh ochrannej známky | |

Poznámka:

Číslo uvádzané pred kódom (511) znamená verziu Medzinárodného triedenia tovarov a služieb na zápis ochranných známk (Niceské triedenie), podľa ktorej bola prihláška ochrannej známky zatriedená v deň jej podania na úrade. Od roku 2013 sa Niceské triedenie aktualizuje každý rok a vstupuje do platnosti vždy 1. januára prísľušného roka. Prihlášky podané v roku 2021 sa zatriedujú podľa verzie 11. vydania triedenia NCL (11-2021) platnej od 1. januára 2021.

Zverejnené prihlášky ochranných známok

(210)	(210)	(210)	(210)
2400-2019	1306-2021	1768-2021	1848-2021
1217-2020	1319-2021	1772-2021	1849-2021
1255-2020	1327-2021	1774-2021	1852-2021
1700-2020	1478-2021	1778-2021	1853-2021
2322-2020	1515-2021	1782-2021	1854-2021
2366-2020	1556-2021	1797-2021	1856-2021
2511-2020	1587-2021	1800-2021	1867-2021
2878-2020	1614-2021	1801-2021	1872-2021
2946-2020	1643-2021	1804-2021	1875-2021
33-2021	1644-2021	1807-2021	1883-2021
603-2021	1650-2021	1812-2021	1887-2021
876-2021	1670-2021	1819-2021	1888-2021
877-2021	1683-2021	1823-2021	1889-2021
878-2021	1705-2021	1826-2021	1890-2021
1037-2021	1707-2021	1830-2021	1891-2021
1038-2021	1713-2021	1832-2021	1899-2021
1058-2021	1714-2021	1833-2021	1900-2021
1072-2021	1719-2021	1837-2021	1906-2021
1075-2021	1724-2021	1838-2021	1921-2021
1105-2021	1730-2021	1839-2021	1922-2021
1108-2021	1734-2021	1840-2021	1923-2021
1110-2021	1739-2021	1841-2021	1927-2021
1111-2021	1742-2021	1842-2021	1930-2021
1140-2021	1748-2021	1843-2021	1932-2021
1156-2021	1749-2021	1844-2021	
1159-2021	1755-2021	1846-2021	
1196-2021	1763-2021	1847-2021	

(210) 2400-2019

(220) 24.10.2019

11(511) 32

(511) 32 - Pivo; pivá s menším obsahom alkoholu; miešané nápoje na základe piva; ochutené pivo.

(540)

(550) obrazová

(591) žltá, čierna, biela

(731) Gettler Dalibor, JUDr., Ľudovíta Fullu 27, 841 05 Bratislava, SK;

(740) LEGAL PROFESSIONALS, s.r.o., Bratislava, SK;

(210) 1217-2020

(220) 9.6.2020

11(511) 35, 39, 44

(511) 35 - Reklamné plagátovanie; rozširovanie reklamných oznámov; rozširovanie reklamných materiálov zákazníkom (letáky, prospekty, tlačoviny, vzorky); rozširovanie vzoriek tovarov; reklama; vonkajšia reklama; rozhlasová reklama; televízna reklama; online reklama na počítačovej komunikačnej sieti; marketingový prieskum; maloobchodné služby s farmaceutickými, zverolekáarskymi a hygienickými prípravkami a so zdravotníckymi potrebami; poskytovanie obchodných informácií prostredníctvom webových stránok; správa spotrebiteľských vernostných programov; cielený marketing; určovanie modelov nákupného alebo spotrebného správania sa zákazníkov na obchodné alebo marketingové účely; prezentácia výrobkov v komunikačných médiách pre maloobchod.

39 - Doručovanie tovarov; expedičné služby; balenie tovarov; doručovacie služby; doručovanie novin a časopisov; distribúcia tovarov na dobierku.

44 - Zdravotnícka starostlivosť; farmaceutické poradenstvo; lekárske služby (príprava predpísaných liekov); zdravotné poradenstvo.

(540)

(550) obrazová

(591) modrá, červená

(731) LEKOFARM s.r.o., Kellova 8, 085 01 Bardejov, SK;

(740) IURISTICO s.r.o., Košice, SK;

(210) 1255-2020

(220) 11.6.2020

(310) 562871

(320) 2.4.2020

(330) CZ

11(511) 3, 5, 35

(511) 3 - Čistiace umývacie prípravky; čistiace roztoky a tekutiny; čistiace krémy a gély; čistiace vonné prípravky; univerzálne čistiace prášky; čistiace prípravky na domáce použitie; čistiace prípravky na toalety; prípravky na umývanie podláh a povrchov; prípravky na čistenie odpadov; prípravky na čistenie skla; antistatické prípravky na použitie v domácnosti; vonné prípravky pre domácnosť; umývacie prípravky na osobnú hygienu (deodoranty); mydlá; mydlá na ruky; tekuté mydlá; mydlové gély; umývacie prípravky na ruky; antiperspiračné dezodoranty; antiperspiračné mydlá; šampóny a vlasové kondicionéry; prípravky na ústnu hygienu; prípravky na starostlivosť o zuby; zubné pasty; pracie prostriedky; chemické pracie prostriedky; čistiace pracie prostriedky; prípravky na umývanie riadu; prášky a gély do umývačiek na umývanie riadu; kozmetické prípravky; kozmetické krémy; kozmetické pleťové vody; parfuméria a vonné prípravky; parfúmy; dezodoranty a antiperspiranty (kozmetické výrobky); dezodoračné mydlá; kozmetické prípravky na starostlivosť o pleť, oči a nechty; pleťová kozmetika; pleťové a telové krémy; pleťové a telové balzamy; pleťové mlieka; BB krémy; ochranné krémy na kožu; vonné krémy na ruky; hydratačné kozmetické prípravky; hydratačné gély (kozmetické); bylinkové výťažky na kozmetické použitie; ochranné krémy na opaľovanie; fyto kozmetické prípravky.

5 - Antibakteriálne prípravky; antibakteriálne čistiace prípravky; antibakteriálne čistiace prípravky na tvár; antibakteriálne gély; antibakteriálne mydlá; aseptické čistiace prípravky; baktericídne prípravky a látky; dezinfekčné prípravky; dezinfekčné prípravky na umývanie rúk; dezinfekčné prípravky na hygienické použitie; dezinfekčné a antiseptické prípravky; dezinfekčné látky na použitie v domácnosti; dezinfekčné obrúsky a tampóny; dezinfekčné mydlá; hygienické lubrikanty; krémy na starostlivosť o pleť na liečebné použitie; krémy na ruky na lekárske použitie; liečivé mydlá; umývacie dezinfekčné prípravky (iné ako mydlá); toaletné prípravky na ruky s liečivými účinkami; absorpčné hygienické výrobky na osobnú hygienu; telové gély na farmaceutické účely; chemické prípravky proti plesniam; fungicídne prípravky; fungicidy na použitie v domácnosti; germicidy; prípravky na dezodoráciu a čistenie vzduchu; dezodoranty do hygienických toaletných nádob; dezodoranty na obuv.

35 - Reklama; marketing; sprostredkovanie predaja výrobkov uvedených v triedach 3 a 5 tohto zoznamu.

(540) NOVIRAL

(550) slovná

(731) Jírka Lukáš, MUDr., Zalomená 274/7, 500 02 Hradec Králové, CZ;

(740) Kubínyi Peter, Bc., Trenčín, SK;

(210) 1700-2020

(220) 4.8.2020

11(511) 44

(511) 44 - Prenájom poľnohospodárskych nástrojov a zariadení; letecké alebo pozemné rozptyľovanie hnojív a iných poľnohospodárskych chemikálií; ničenie škodcov v poľnohospodárstve, rybnom hospodárstve, záhradníctve a lesníctve; chov rýb; zalesňovanie; vinárstvo; ošetrovateľské služby (návštevy v domácnosti); poradenstvo v oblasti vinárstva; prenájom poľnohospodárskych zvierat v záhradníctve; regulovanie výskytu škodcov v poľnohospodárstve, rybnom hos-

podárstve, záhradníctve a lesníctve; zalesňovanie v rámci kompenzácie uhlíkových emisií; ničenie buriny; liečenie stromov; údržba trávnikov.

(540) florea

(550) slovná

(731) Ing. Martin Sučič, Robotnícka 15, 921 01 Piešťany, SK;

(740) Law & Tech s.r.o., Košice, SK;

(210) 2322-2020

(220) 16.10.2020

11(511) 21

(511) 21 - Napájadlá; žľaby, válovy; kefy na zvieratá; krúžky na hydinu; krúžky na vtáky; vaničky pre vtáky; kade, putne; výtokové hubice; česadlá na zvieratá; poháre, šálky, hrnčeky na pitie; misy; kovové ražne na prípravu jedál; vtáčie klietky, voliéry; formy na pečenie (kuchynské náradie); pokrievky na hrnce; kuchynské hrnce; formy na prípravu jedál; kuchynské dosky na krájanie; panvice na vyprážanie; grily, rošty (potreby na opekánie); stojany na grily; hrnce, hrnčeky; potreby pre domácnosť; stojany na vajička; keramické pekáče, panvice; porcelán; kuchynský stolový riad (okrem príborov); porcelánové, keramické, kameninové, terakotové alebo sklenené umelecké predmety; taniere; nízkotlakové hrnce (nie elektrické); fritézy (nie elektrické); podnosy pre domácnosť; príklopy na jedlo; trojnožky (kuchynské náradie); kuchynský riad a náradie.

(540) SLOVENSKÉ FARMÁRSKE KURČA

(550) slovná

(731) HYDINA SLOVENSKO s.r.o., Lieskovská cesta 23/640, 962 21 Lieskovec, SK;

(740) KVASŇOVSKÝ & PARTNERS | ADVOKÁTI s.r.o., Bratislava, SK;

(210) 2366-2020

(220) 23.10.2020

11(511) 16, 25, 35

(511) 16 - Fotografie; papier a lepenka; papiernický tovar, písacie a kancelárske potreby (okrem nábytku); tlačoviny; učebné a vyučovacie pomôcky; papier; plagáty; reklamné tabule z papiera, kartónu alebo lepenky; noviny; periodiká; atlasy; brožúry; mapy; vyučovacie pomôcky okrem prístrojov a zariadení; knihy; grafické reprodukcie; grafické zobrazenia; tlačené publikácie; príručky; papiernický tovar; prospekty; perá (kancelárske potreby); papierové alebo plastové vrecia, vrecká a puzdrá na balenie; lepiace pásy na kancelárske použitie alebo pre domácnosť; ročenky; kalendáre; papierové alebo lepenkové krabice; papierové alebo lepenkové obaly na fľaše; papierové alebo lepenkové pútače; papierové utierky; papierové alebo lepenkové etikety; papierové alebo kartónové vývesné tabule; papierové stolové vlajky.

25 - Odevy, obuv, pokrývky hlavy; čiapky; spodná bielizeň; košeľe; kombinézy (oblečenie); spodná bielizeň pohlcujúca pot; nepremokavé odevy; športové tričká, dresy; topánky na šport; športová obuv; lyžiarska obuv; pokrývky hlavy.

35 - Reklama; aktualizovanie reklamných materiálov; vydávanie reklamných textov; odborné obchodné alebo podnikateľské poradenstvo; organizovanie obchodných alebo reklamných výstav; online reklama na počítačovej komunikačnej sieti; subdodávateľské služby (obchodné služby).

(540)**SLOVENSKÝ BIATLON**

(550) obrazová

(591) modrá, biela červená

(731) Slovenský zväz biatlonu, Partizánska cesta 71, 974 01 Banská Bystrica, SK;

(740) Belička Ivan, Ing., Banská Bystrica, SK;

(210) 2511-2020

(220) 4.6.2010

11(511) 3

(511) 3 - Prípravky na ochranu pred slnkom.

(540) ACTINICA

(550) slovná

(646) 009189168, 04.06.2010

(731) GALDERMA S.A., Zugerstrasse 8, CH-6330 Cham, CH;

(210) 2878-2020

(220) 14.12.2020

11(511) 35, 41

(511) 35 - Reklamné plagátovanie; rozširovanie reklamných oznámov; aktualizovanie reklamných materiálov; reklama; online reklama na počítačovej komunikačnej sieti; rozhlasová reklama; televízna reklama; vonkajšia reklama; marketingový prieskum; marketing; cielený marketing; vonkajšia reklama; vzťahy s verejnosťou (public relations); rozširovanie reklamných materiálov zákazníkom (letáky, prospekty, tlačoviny, vzorky); poskytovanie obchodných informácií prostredníctvom webových stránok.

41 - Školenia; informácie o možnostiach zábavy; koučovanie (školenie); organizovanie a vedenie seminárov na rekreačné účely; poskytovanie informácií o možnostiach rekreácie.

(540)

climbing arena

(550) obrazová

(591) červená

(731) KOMIZOL s.r.o., K rieke 4, 949 05 Nitra, SK;

(740) Girmanová Zuzana, Ing., Nitra, SK;

(210) 2946-2020

(220) 21.12.2020

11(511) 9, 35, 39, 42, 43

(511) 9 - Magnetické nosiče údajov; mincové mechanizmy; registračné pokladnice; počítačové stroje; zariadenia na spracovanie údajov; počítače; aplikačný softvér; počítačový softvér (nahraté počítačové programy); termínaly na platbu kartou; bankomaty; stroje na počítanie a triedenie peňazí; navigačné prístroje a nástroje.

35 - Reklama; marketing; online subdodávateľské služby (obchodné služby); subdodávateľské služby (obchodné služby); administratívne spracovanie obchodných objednávok; poradenské služby pri riadení obchodnej činnosti; obchodný manažment pre obchody; maloobchodné služby s alkoholickými nápojmi; maloobchodné služby s čistiacimi potrebami; maloobchodné služby s kozmetickými potrebami pre ľudí; maloobchodné služby s nealkoholickými nápojmi; maloobchodné služby s odevmi; maloobchodné služby s obuvou; maloobchodné služby s pivom; maloobchodné služby so športovými potrebami; maloobchodné služby s kvetmi; správa spotrebiteľských vernostných programov; predvádzanie tovaru; prenájom reklamného času v komunikačných médiách; poradenské služby v oblasti reklamy a marketingu; organizovanie súťaží na reklamné účely.

39 - Balenie a skladovanie tovarov; informácie o dopravnej premávke; poskytovanie informácií o cestovných trasách; parkovanie automobilov (služby); doprava; doprava, preprava; sprostredkovanie dopravy; doručovanie tovarov.

42 - Externé poskytovanie služieb v oblasti informačných technológií; hostovanie na počítačových stránkach (webových stránkach); požičiavanie počítačového softvéru; prenájom počítačového hardvéru a počítačového zariadenia; poskytovanie softvéru prostredníctvom internetu (SaaS).

43 - Informácie a poradenstvo pri príprave jedál a nápojov; stravovacie služby; dodávanie hotových jedál a nápojov na objednávku (katering).

(540)



(550) obrazová

(591) odtiene žltej, odtiene oranžovej, sivá

(731) GGFS s.r.o., Sasinkova 5, 811 08 Bratislava, SK;

(740) Advokátska kancelária MCL, s.r.o., Bratislava, SK;

(210) 33-2021

(220) 9.1.2021

11(511) 9, 16, 35, 39, 40, 41

(511) 9 - Nosiče zvukových a obrazových nahrávok; elektronické publikácie (sťahovateľné); elektronické periodiká, noviny a časopisy (sťahovateľné).

16 - Papier; tlačoviny; periodická a neperiodická tlač (časopisy, noviny); knihy; prospekty; plagáty; fotografie; pohľadnice; kalendáre; brožúry; reklamné tabule z kartónu a lepenky; pútače z kartónu a lepenky; katalógy; zoznamy; tlačivá (formuláre); tlačené publikácie; príručky; záložky do kníh; ročenky; oznámenia (papiernický tovar); kancelárske potreby (okrem nábytku) použité ako reklamné predmety; papiernický tovar použitý ako reklamné predmety; papierové obalové materiály; obaly na doklady; obaly (papiernický tovar); papierové alebo plastové vrecká a tašky na balenie; baliace plastové fólie; tlačiarenské typy (písmená); štočky.

35 - Marketing; organizovanie výstav na reklamné a komerčné účely; reklamné služby; inzertná činnosť; podpora predaja pre tretie osoby; vydávanie reklamných materiálov; kopírovanie alebo rozmnožovanie dokumentov; obchodné sprostredkovanie služieb uvedených v triedach 35, 39, 40, 41 tohto zoznamu.

39 - Distribúcia periodickej a neperiodickej tlače.

40 - Polygrafické služby; tlač; tlačenie; odborné a poradenské služby v odbore polygrafie.

41 - Vydávanie novín, časopisov, tlačovín, periodík a neperiodických publikácií (okrem reklamných); vydávanie elektronicky reprodukovateľných textov, grafických, obrazových a zvukových informácií, ktoré môžu byť opätovne spracovávané v sieti (okrem reklamných); poskytovanie elektronických publikácií on-line (bez možnosti kopírovania); tvorba zábavných, kultúrnych a výchovných programov; organizovanie zábavných a vedomostných súťaží; organizovanie spoločenských podujatí a výstav (okrem reklamných); organizovanie vzdelávacích, zábavných, športových a kultúrnych podujatí; organizovanie odborných vzdelávacích stretnutí, seminárov a konferencií.

(540) KYSUCKÉ NOVINY

(550) slovná

(731) Petit Press, a.s., Lazaretská 12, 811 08 Bratislava, SK;

(740) Hojčuš Peter, Ing., Bratislava, SK;

(210) 603-2021

(220) 1.3.2021

11(511) 35, 39

(511) 35 - Reklama; obchodný manažment, obchodná organizácia a obchodná administratíva; kancelárske práce.

39 - Doprava; balenie a skladovanie tovarov; organizovanie ciest.

(540)

(550) obrazová

(591) biela, modrá, ružová, čierna

(731) CityRent, s.r.o., Ľubochnianska 4, 831 04 Bratislava, SK;

(740) Mgr. Miroslava Kušnírová Vadelová, Bratislava, SK;

(210) 876-2021

(220) 30.3.2021

11(511) 35, 36, 41, 42

(511) 35 - Sprostredkovanie predaja predplatených kariet a kupónov; sprostredkovanie predaja herných kupónov; online objednávkové služby; podpora predaja pre tretie osoby prostredníctvom systémov nákupných kupónov; maloobchodné služby s kupónmi pre tretie osoby; maloobchodné služby s darčekomými poukazmi; podpora predaja pre tretie osoby prostredníctvom distribúcie kupónov; objednávkové služby (pre tretie osoby); poradenské služby zamerané na nákup tovaru tretích osôb; podpora predaja pre tretie osoby prostredníctvom poskytovania kupónov online; online maloobchodné služby s kupónmi pre zákazníkov; maloobchodné služby s kupónmi určenými k stiahnutiu pre zákazníkov; reklama; podpora predaja pre tretie osoby (v oblasti distribúcie a poskytovania herných kupónov); obchodná administratíva.

36 - Vydávanie predplatených kariet a kupónov; vydávanie peňažných kupónov a poukazov; vydávanie peňažných kupónov pre (online) hry; vydávanie predplatených darčekomých peňažných poukazov; vydávanie hodnotových peňažných poukazov v súvislosti s vernosťnými programami pre zákazníkov; poskytovanie prémieových výhod pre zákazníkov (finančné služby); vydávanie peňažných poukazov používaných ako elektronické peniaze; sprostredkovanie elektronických peňazí; vydávanie peňažných kupónov pre online nákupy, online zábavu; vydávanie peňažných kupónov pre dobitie online peňaženiek.

41 - Zverejňovanie online recenzií v oblasti zábavy.

42 - Poskytovanie online softvéru k online platbe; tvorba digitálnej distribúcie prístupov do online hier; tvorba digitálnej distribúcie aktivačných kódov do online hier.

(540)

(550) obrazová

(591) modrá, zelená, žltá, oranžová, červená, čierna

(731) EGIT s.r.o., Vinohradská 2577/178, 130 00 Praha, CZ;

(210) 877-2021

(220) 30.3.2021

11(511) 35, 36, 41, 42

(511) 35 - Sprostredkovanie predaja predplatených kariet a kupónov; sprostredkovanie predaja herných kupónov; online objednávkové služby; podpora predaja pre tretie osoby prostredníctvom systémov nákupných kupónov; maloobchodné služby s kupónmi pre tretie osoby; maloobchodné služby s darčekomými poukazmi; podpora predaja pre tretie osoby prostredníctvom distribúcie kupónov; objednávkové služby (pre tretie osoby); poradenské služby zamerané na nákup tovaru tretích osôb; podpora predaja pre tretie osoby prostredníctvom poskytovania kupónov online; online maloobchodné služby s kupónmi pre zákazníkov; maloobchodné služby s kupónmi určenými k stiahnutiu pre zákazníkov; reklama; podpora predaja pre tretie osoby (v oblasti distribúcie a poskytovania herných kupónov); obchodná administratíva.

36 - Vydávanie predplatených kariet a kupónov; vydávanie peňažných kupónov a poukazov; vydávanie peňažných kupónov pre (online) hry; vydávanie predplatených darčekomých peňažných poukazov; vydávanie hodnotových peňažných poukazov v súvislosti s vernosťnými programami pre zákazníkov; poskytovanie prémieových výhod pre zákazníkov (finančné služby); vydávanie peňažných poukazov používaných ako elektronické peniaze; sprostredkovanie elektronických peňazí; vydávanie peňažných kupónov pre online nákupy, online zábavu; vydávanie peňažných kupónov pre dobitie online peňaženiek.

41 - Zverejňovanie online recenzií v oblasti zábavy.

42 - Poskytovanie online softvéru k online platbe; tvorba digitálnej distribúcie prístupov do online hier; tvorba digitálnej distribúcie aktivačných kódov do online hier.

(540)

(550) obrazová

(731) EGIT s.r.o., Vinohradská 2577/178, 130 00 Praha, CZ;

(210) 878-2021

(220) 30.3.2021

11(511) 35, 36, 41, 42

(511) 35 - Sprostredkovanie predaja predplatených kariet a kupónov; sprostredkovanie predaja herných kupónov; online objednávkové služby; podpora predaja pre tretie osoby prostredníctvom systémov nákupných kupónov; maloobchodné služby s kupónmi pre tretie osoby; maloobchodné služby s darčekomými poukazmi; podpora predaja pre tretie osoby prostredníctvom distribúcie kupónov; objednávkové služby (pre tretie osoby); poradenské služby zamerané na nákup tovaru tretích osôb; podpora predaja pre tretie osoby prostredníctvom poskytovania kupónov online; online maloobchodné služby s kupónmi pre zákazníkov; maloobchodné služby

s kupónmi určenými k stiahnutiu pre zákazníkov; reklama; podpora predaja pre tretie osoby (v oblasti distribúcie a poskytovania herných kupónov); obchodná administratíva.

36 - Vydávanie predplatených kariet a kupónov; vydávanie peňažných kupónov a poukazov; vydávanie peňažných kupónov pre (online) hry; vydávanie predplatených darčekových peňažných poukazov; vydávanie hodnotových peňažných poukazov v súvislosti s vernosťnými programami pre zákazníkov; poskytovanie prémiových výhod pre zákazníkov (finančné služby); vydávanie peňažných poukazov používaných ako elektronické peniaze; sprostredkovanie elektronických peňazí; vydávanie peňažných kupónov pre online nákupy, online zábavu; vydávanie peňažných kupónov pre dobitie online peňaženiek.

41 - Zverejňovanie online recenzií v oblasti zábavy.

42 - Poskytovanie online softvéru k online platbe; tvorba digitálnej distribúcie prístupov do online hier; tvorba digitálnej distribúcie aktivačných kódov do online hier.

(540)



(550) obrazová

(591) modrá, zelená, žltá, oranžová, červená, čierna

(731) EGIT s.r.o., Vinohradská 2577/178, 130 00 Praha, CZ;

(210) 1037-2021

(220) 15.4.2021

11(511) 9, 16, 35, 36, 37, 38, 41, 42

(511) 9 - Prístroje na nahrávanie, prenos a reprodukciu zvuku alebo obrazu; audiovizuálne vyučovacie prístroje; nosiče zvukových nahrávok; korekčné šošovky (optika); objektívy (optika); telefónne slúchadlá; telekomunikačné vysielacie; audiovizuálne prijímače; hologramy; prístroje na vnútornú komunikáciu; optické lampy; šošovky (optika); zväčšovacie sklá (optika); okuliare; okuliarové šošovky; výrobky očnej optiky; zrkadlá (optika); rámy na okuliare; optické prístroje a nástroje; optické sklo; počítače; nahraté počítačové programy; zariadenia na prenos zvuku; zvukové nahrávacie zariadenia; zvukové prehrávacie zariadenia, prehrávače; televízne prijímače; diaľkové ovládače; prenosné multimedialne prehrávače; kreslené filmy; nabíjačky batérii; rádiá; rádiotelefónne zariadenia; rádiotelegrafické zariadenia; telefónne prístroje; telegrafy (prístroje); telegrafné drôty; stožiare bezdrôtových antén; telefónne mikrofóny; vysielacie (telekomunikačné) hlasovacie zariadenia; exponované filmy; registračné pokladnice; kontaktné šošovky; magnetické disky; počítačové klávesnice; čipy (mikroprocesorové doštičky); exponované kinematografické filmy; optické vlákna; telefónne drôty; audiovizuálne kompaktné disky; optické kompaktné disky; počítačové operačné programy (nahraté); periférne zariadenia počítačov; počítačový softvér (nahraté počítačové programy); počítačové rozhrania; magnetické nosiče údajov; magnetické páskové jednotky (informatika); mikroprocesory; modemy; monitory (počítačový hardvér); monitorovacie počítačové programy; myši (periférne zariadenia počítačov); optické čítacie zariadenia; optické nosiče údajov; optické disky; počítačové tlačiarne; procesory (centrálne procesorové jednotky); čítacie zariadenia (zariadenia na spracovanie údajov); skenery (zariadenia na spracovanie údajov); elektronické diare; telefónne záznamníky; videokamery; elektronické vreckové slovníky; notebooky (prenosné počítače); slnečné okuliare; video displeje; videotelefóny; elektronické publikácie (sťahovateľné); počítačové programy

(sťahovateľné); navigačné prístroje vozidiel (palubné počítače); bezdrôtové telefóny; podložky pod myš; prenosné osobné stereoprehrávače; opierky zápästia na prácu s počítačom; koaxiálne káble; káble s optickými vláknami; nahratý softvér na počítačové hry; slúchadlá; rádiové pejdžre; satelitné navigačné prístroje; DVD prehrávače; handsfree (slúchadlá so zabudovaným mikrofónom na telefonovanie bez držania telefónu); transpondéry (telekomunikačné družice na prenos rádiových signálov); sťahovateľné zvonenia do mobilných telefónov; sťahovateľné hudobné súbory; sťahovateľné obrazové súbory; USB kľúče; zariadenia globálneho polohového systému (GPS); šnúrky na mobilné telefóny; prenosné počítače; tašky na notebooky; obaly na notebooky; digitálne fotoaparátiky; počítačové softvérové aplikácie (sťahovateľné); čítačky elektronických kníh; smartfóny; audiovizuálne prístroje na monitorovanie bábätiok; videoprístroje na monitorovanie bábätiok; tablety (prenosné počítače); 3D okuliare; elektrické adaptéry; počítačový hardvér; mobilné telefóny; zariadenia na sledovanie fyzickej aktivity nosené na tele; inteligentné náramky (meracie prístroje); kryty na smartfóny; puzdrá na smartfóny; tyče na fotografie "selfie"; ovládače k počítačom (džojstiky), nie na počítačové hry; inteligentné okuliare; inteligentné hodinky; ochranné fólie na obrazovky počítačov; bezpečnostné tokeny (šifrovacie zariadenia); obaly na vreckové počítače (PDA); obaly na elektronické tablety; interaktívne terminály s dotykovými displejmi; smart prstene; ochranné fólie na smartfóny; súpravy okuliarov a slúchadiel na virtuálnu realitu; elektronické interaktívne tablety; humanoidné roboty s umelou inteligenciou; laboratórne roboty; vzdelávacie roboty; bezpečnostné monitorovacie roboty; vreckové počítače (PDA); platformy počítačového softvéru, nahrané alebo na stiahnutie; zameriavače satelitného signálu; počítače typu "tenký klient"; počítačový softvér na šetriče obrazovky (nahratý alebo sťahovateľný); telekomunikačné prístroje zabudované v bižutérii; počítače na nosenie na tele alebo na odevu; displeje na nosenie na tele alebo na odevu; rukavice na virtuálnu realitu; polohovacie zariadenia trackball (periférne zariadenia počítačov); sťahovateľné emotikony do mobilných telefónov; teleprezentačné roboty; sťahovateľný softvér na počítačové hry; opierky na notebooky; bezdrôtové komunikačné slúchadlá; sťahovateľné kryptografické kľúče na operácie s kryptomenou; sťahovateľné elektronické peňaženky; terminály na platbu kartou; prístroje na záznam, príjem, reprodukciu, prenos, modifikáciu, komprimovanie a dekomprimovanie, vysielanie, mixovanie alebo rozširovanie zvuku, videozáznamov, obrázkov, grafíky a dát; bezdrôtové smerovače (routery); telefónne ústredne; monitorovacie počítačové programy; nahraté počítačové obslužné programy; sťahovateľné počítačové programy na záznam, spracovanie, príjem, reprodukciu, prenos, modifikáciu, komprimovanie a dekomprimovanie dát.

16 - Papier a lepenka; tlačoviny; knihy; fotografie; papiernický tovar, písacie a kancelárske potreby (okrem nábytku); plastové fólie a vrecká na balenie; brožúry; tlačené publikácie; príručky; brožované knihy; časopisy (periodiká); kalendáre; písacie súpravy (papiernický tovar); letáky; obálky na dokumenty (papiernický tovar).

35 - Reklama; obchodný manažment; obchodná administratíva; kancelárske práce; poskytovanie obchodných alebo podnikateľských informácií; reklamné plagátovanie; rozširovanie reklamných oznamov; predvádzanie tovaru; rozširovanie reklamných materiálov zákazníkom (letáky, prospekty, tlačoviny, vzorky); fotokopirovacie služby; aktualizovanie reklamných materiálov; prieskum trhu; obchodný alebo podnikateľský prieskum; prenájom reklamných materiálov; poradenstvo pri organizovaní obchodnej činnosti; vydávanie reklamných textov; rozhlasová reklama; obchodný alebo podnikateľský výskum; vzťahy s verejnosťou (public relations); televízna reklama; reklamné agentúry; poradenské služby pri riadení obchodnej činnosti; marketingový prieskum; správa počítačových súborov; organizovanie obchodných

alebo reklamných výstav; obchodné alebo podnikateľské informácie; prieskum verejnej mienky; prenájom reklamných plôch; podpora predaja (pre tretie osoby); odkazovacie telefónne služby (pre neprítomných predplatiteľov); zásielkové reklamné služby; zbieranie údajov do počítačových databáz; zoraďovanie údajov v počítačových databázach; organizovanie obchodných alebo reklamných veľtrhov; online reklama na počítačovej komunikačnej sieti; vyhľadávanie informácií v počítačových súboroch (pre tretie osoby); prenájom reklamného času v komunikačných médiách; predplatné telekomunikačných služieb (pre tretie osoby); písanie reklamných textov; grafická úprava tlačovín na reklamné účely; vyhľadávanie sponzorov; tvorba reklamných filmov; marketing; telemarketingové služby; poskytovanie obchodných alebo podnikateľských kontaktných informácií; optimalizácia internetových vyhľadávačov na podporu predaja; optimalizácia obchodovania na webových stránkach; platené reklamné služby typu „klikni sem“; aktualizácia a údržba údajov v počítačových databázach; poskytovanie obchodných informácií prostredníctvom webových stránok; online poskytovanie obchodného priestoru pre nákupcov a predajcov tovarov a služieb; rozvíjanie reklamných nápadov; prenájom billboardov; indexovanie webových stránok na obchodné alebo reklamné účely; správa spotrebiteľských vernostných programov; písanie textov scenárov na reklamné účely; zostavovanie zoznamov informácií na obchodné alebo reklamné účely; výroba telešopingových programov; poradenstvo v oblasti komunikácie (vzťahy s verejnosťou); poradenstvo v oblasti komunikácie (reklama); online maloobchodné služby s digitálnou sťahovateľnou hudbou; online maloobchodné služby so sťahovateľnými vyzváňacími tónmi; online maloobchodné služby so sťahovateľnou nahratou hudbou alebo nahratými filmami; cielený marketing; vonkajšia reklama; podnikové komunikačné služby; služby telefónnych ústrední.

36 - Finančné, peňažné a bankové služby; poisťovacie služby; nehnuteľnosti (služby); sprostredkovanie poistenia; poisťovníctvo; bankovníctvo; finančný lízing; spracovanie platieb kreditnými kartami; spracovanie platieb debetnými kartami; elektronické peňaženky (platobné služby).

37 - Inštalácie a opravy telefónov; inštalácie, údržba a opravy počítačového hardvéru; inštalácie inžinierskych sietí na stavenisku; nabíjanie mobilných telefónov.

38 - Telekomunikačné služby; rozhlasové vysielanie; posielanie správ; televízne vysielanie; posielanie telegramov; telegrafné služby; telegrafická komunikácia; telefonické služby; telefonická komunikácia; telexové služby; vysielanie káblovej televízie; komunikácia mobilnými telefónmi; komunikácia prostredníctvom počítačových terminálov; prenos správ a obrazových informácií prostredníctvom počítačov; prenos elektronickej pošty; faxové prenosy; informácie v oblasti telekomunikácií; výzvy (rádiom, telefónom alebo inými elektronickými komunikačnými prostriedkami); prenájom prístrojov na prenos správ; komunikácia prostredníctvom optických sietí; prenájom faxových prístrojov; prenájom modemov; prenájom telekomunikačných prístrojov; prenájom telefónov; prenos signálu prostredníctvom satelitu; elektronické zobrazovacie tabule (telekomunikačné služby); poskytovanie telekomunikačného pripojenia do svetovej počítačovej siete; služby vstupu do telekomunikačných sietí (smerovanie a pripájanie); telekonferenčné služby; poskytovanie užívateľského prístupu do svetovej počítačovej siete; prenájom prístupového času do svetových počítačových sietí; poskytovanie telekomunikačných kanálov na telenákupy; poskytovanie priestoru na diskusiu na internete; poskytovanie prístupu do databáz; hlasová odkazová služba; online posielanie pohľadníc; prenos digitálnych súborov; bezdrôtové vysielanie; videokonferenčné služby; poskytovanie diskusných fór online; kontinuálny prenos dát (streaming); rádiová komunikácia; prenos videonahrávok na objednávku; prenos digitálnych nahrávok (podcastov); prenájom smartfónov; tele-

fónne telekomunikačné služby poskytované prostredníctvom predplatených telefónnych volacích kariet; prenos krátkych a textových SMS správ a obrázkov medzi mobilnými telekomunikačnými zariadeniami.

41 - Výchova; vzdelávanie; zábava; športová a kultúrna činnosť; prenájom kinematografických prístrojov; filmové štúdiá; poskytovanie nesťahovateľných televíznych programov prostredníctvom služieb na prenos videí (na požiadanie); organizovanie vedomostných alebo zábavných súťaží; vydávanie textov (okrem reklamných); požičiavanie zvukových nahrávok; požičiavanie kinematografických filmov; produkcia filmov (nie reklamných); požičiavanie rozhlasových a televíznych prijímačov; tvorba rozhlasových a televíznych programov; televízna zábava; organizovanie a vedenie konferencií; organizovanie a vedenie kongresov; organizovanie kultúrnych alebo vzdelávacích výstav; organizovanie živých vystúpení; premietanie kinematografických filmov; nahrávacie štúdiá (služby); organizovanie súťaží krásy; rezervácie vstupeniek na zábavné predstavenia; postsynchronizácia, dabing; online vydávanie elektronických kníh a časopisov; online poskytovanie elektronických publikácií (bez možnosti kopírovania); reportérske služby; tlmočenie posunkovej reči; služby agentúr ponúkajúcich vstupenky na zábavné podujatia; organizovanie a vedenie koncertov; online poskytovanie digitálnej hudby (bez možnosti kopírovania); online poskytovanie videozáznamov (bez možnosti kopírovania); poskytovanie nesťahovateľných filmov prostredníctvom služieb na prenos videí (na požiadanie); distribúcia filmov.

42 - Vedecké a technologické služby a s nimi súvisiaci výskum a projektovanie; priemyselné analýzy a priemyselný výskum; navrhovanie a vývoj počítačového hardvéru a softvéru; požičiavanie počítačov; počítačové programovanie; tvorba počítačového softvéru; aktualizovanie počítačového softvéru; poradenstvo v oblasti návrhu a vývoja počítačového hardvéru; grafické dizajnérstvo; požičiavanie počítačového softvéru; obnovovanie počítačových databáz; údržba počítačového softvéru; analýzy počítačových systémov; návrh počítačových systémov; zhotovovanie kópií počítačových programov; tvorba a udržiavanie webových stránok (pre tretie osoby); hosťovanie na počítačových stránkach (webových stránkach); inštalácie počítačového softvéru; prevod (konverzia) počítačových programov alebo údajov (nie fyzický); poradenstvo v oblasti počítačových programov; prenájom webových serverov; ochrana počítačov proti počítačovým vírusom; poskytovanie internetových vyhľadávačov; diaľkové monitorovanie počítačových systémov; poradenstvo pri tvorbe webových stránok; poskytovanie softvéru prostredníctvom internetu (SaaS); poradenstvo v oblasti informačných technológií; prenájom počítačových serverov (serverhosting); zálohovanie údajov mimo pracoviska; uchovávanie elektronickej údajov; poskytovanie informácií o počítačových technológiách a programovaní prostredníctvom webových stránok; poskytovanie počítačových technológií prostredníctvom internetu (cloud computing); externé poskytovanie služieb v oblasti informačných technológií; technologické poradenstvo; poradenstvo v oblasti počítačových technológií; poradenstvo v oblasti telekomunikačných technológií; predpovede počasia; poradenstvo v oblasti počítačovej bezpečnosti; odblokovanie mobilných telefónov; monitorovanie počítačových systémov na zisťovanie porúch; tvorba a navrhovanie zoznamov informácií z webových stránok pre tretie osoby (informačnotechnologické služby); poradenstvo v oblasti internetovej bezpečnosti; monitorovanie počítačových systémov na zistenie neoprávneného vstupu alebo zneužitia dát; elektronické monitorovanie osobných identifikačných údajov na zistenie krádeže identity prostredníctvom internetu; elektronické monitorovanie činnosti kreditných kariet na zistenie podvodov prostredníctvom internetu; vývoj softvéru na softvérové publikácie; poskytovanie počítačovej platformy prostredníctvom internetu (PaaS); vývoj počítačových platforiem; výskum v oblasti telekomuni-

kačných technológií; autentifikácia používateľov technológiami pre transakcie elektronického obchodu; autentifikácia používateľov technológiami jednotného prihlasovania do viacerých online softvérových aplikácií súčasne.

(540)



(550) obrazová

(591) magenta, ružová, biela, čierna

(731) Slovak Telekom, a. s., Bajkalská 28, 817 62 Bratislava, SK;

(210) 1038-2021

(220) 15.4.2021

11(511) 45

(511) 45 - Právne služby.

(540) **bblegal**

(550) slovná

(731) Bobák, Bollová a spol., s.r.o., Dr. Vladimíra Clementisa 10, 821 02 Bratislava, SK;

(740) MAJLINGOVÁ & PARTNERS, s.r.o., Bratislava, SK;

(210) 1058-2021

(220) 16.4.2021

11(511) 9, 35, 38, 41

(511) 9 - Nahraté magnetické nosiče údajov; nosiče zvukových nahrávok; nosiče zvukovo-obrazových nahrávok; audiovizuálne nahrávacie kompaktné disky.

35 - Reklama; tvorba reklamných filmov; rozširovanie reklamných materiálov zákazníkom (letáky, prospekty, tlačoviny, vzorky); maloobchodné služby s tovarmi uvedenými v triede 9 tohto zoznamu; sprostredkovanie služieb v oblasti zábavy.

38 - Televízne vysielanie; rozhlasové vysielanie; komunikačné služby prostredníctvom audiotextu, teletextu, rozhlasu, televízie, počítačovej siete, mobilných telefónov; poskytovanie telekomunikačných služieb; poskytovanie telekomunikačného pripojenia do svetovej počítačovej siete; spravodajské kancelárie.

41 - Tvorba televíznych a rozhlasových programov; tvorba publicistických, spravodajských, zábavných, vzdelávacích, kultúrnych a športových programov; tvorba hudobných programov; hudobné skladateľské služby; organizovanie zábavných, kultúrnych, športových a vzdelávacích podujatí; organizovanie svadobných a predsvadobných zábav a podujatí; vzdelávanie; organizovanie vedomostných, športových, zábavných, hudobných a športových súťaží; organizovanie zábav, karnevalov, plesov; plánovanie a organizovanie večierkov; moderovanie relácií, programov a podujatí; zábavné parky; služby poskytované prázdninovými tábormi (zábava); fitness kluby (zdravotné a kondičné cvičenia); výchovnozábavné klubové služby; organizovanie a vedenie seminárov, kongresov, školení, konferencií; organizovanie súťaží krásy; organizovanie živých vystúpení; produkcia filmov (nie reklamných); tvorba divadelných predstavení; služby filmových, divadelných a nahrávacích štúdií; požičiavanie kinematografických filmov; požičiavanie filmových premieta-

cích prístrojov a príslušenstva; divadelné predstavenia; rezervácie vstupeniek na zábavné predstavenia; zvukové, filmové, video a televízne nahrávanie (služby); požičiavanie zvukových a zvukovo-obrazových nahrávok; vydavateľské služby výnimkou vydávania reklamných materiálov; zverejňovanie a vydávanie textov okrem reklamných; online poskytovanie elektronických publikácií (bez možnosti kopírovania); organizovanie kultúrnych alebo vzdelávacích výstav; organizovanie módnych prehliadok na zábavné účely; kurzy telesného cvičenia; online poskytovanie počítačových hier (z počítačových sietí); informácie o výchove a vzdelávaní; informácie o možnostiach zábavy; poskytovanie informácií o možnostiach rekreácie; prekladateľské služby; prenájom dekorácií na predstavenia; poskytovanie zariadení na oddych a rekreáciu; požičiavanie športového výstroja s výnimkou dopravných prostriedkov; reportážne služby; poradenstvo pri voľbe povolania (v oblasti výchovy a vzdelávania); poradenské a informačné služby v oblasti služieb uvedených v triede 41 tohto zoznamu.

(540) **Miláčikovo**

(550) slovná

(731) TRIGON PRODUCTION, s.r.o., Hríbová 9, 821 05 Bratislava, SK;

(210) 1072-2021

(220) 16.4.2021

11(511) 4, 6, 7, 9, 12, 36, 37, 39, 40, 42

(511) 4 - Elektrická energia; palivo z biomasy; biopalivá; vodík (palivo).

6 - Kovové plávajúce móla na kotvenie lodí.

7 - Generátory elektriny; mobilné generátory elektrickej energie; generátory prúdu (zdroje prúdu); veterné generátory elektriny; vodné generátory elektriny; stroje na nepretržitú dodávku napájania zariadení, vyrábajúcich elektrickú energiu; turbíny (nie do pozemných vozidiel); veterné turbíny; hydraulické turbíny; vodné turbíny; turbíny na výrobu energie; lopatky turbíny na výrobu elektriny; časti a súčasti tovarov uvedených v triede 7 tohto zoznamu.

9 - Prístroje a nástroje na vedenie, distribúciu, transformáciu, akumuláciu, reguláciu alebo ovládanie elektrického prúdu; elektrické adaptéry; elektrické meracie zariadenia; transformátory na zvýšenie napätia; elektrické akumulátory; elektrické batérie (články); ochranné zariadenia proti prepätiu; rozvodné panely (elektrina); rozvodné pulty (elektrina); rozvodné skrine, spínacie skrine (elektrotechnika).

12 - Lode, člny; jachty; kompy; vysúvacie mechanizmy (spojky) na lode; nákladné člny; pracovné člny; vodné dopravné prostriedky; pontóny.

36 - Nehnuteľnosti (služby); realitné kancelárie; sprostredkovanie nehnuteľností; správa nehnuteľností.

37 - Elektroinštalačné služby; inštalácie zariadení a strojov na výrobu elektriny; údržba a opravy generátorov elektriny, veterných a vodných turbín na výrobu elektriny; údržba a opravy lopatiek turbín na výrobu elektriny; tankovanie paliva do vozidiel a lodí; dopĺňanie vodíkového plynu do vozidiel a lodí.

39 - Skladovanie energie a palív; distribúcia energie; distribúcia a prenos elektriny; rozvod elektriny.

40 - Výroba energie; výroba elektrickej energie; výroba elektriny z veternej energie; výroba hydroelektrickej energie.

42 - Poradenstvo v oblasti úspory energie; vývoj systémov na riadenie energie a výkonu; navrhovanie a vývoj energetických distribučných sietí; inžinierska činnosť v oblasti výroby elektrickej energie; technologické poradenstvo v oblasti výroby elektrickej energie; priemyselné analýzy, priemyselný výskum a priemyselné dizajnérstvo; vedecké a technologické služby a s nimi súvisiaci výskum a projektovanie; technologický výskum; expertízy (inžinierske práce);

výskum v oblasti ochrany životného prostredia; urbanistické plánovanie; architektonické služby; architektonické poradenstvo.

(540) SPEAR

(550) slovná

(731) Archee, s.r.o., Kupeckého 770/8, 902 01 Pezinok, SK;

(740) ŽOVICOVÁ & ŽOVIC IP, s.r.o., Bratislava, SK;

(210) 1075-2021

(220) 16.4.2021

11(511) 4, 6, 7, 9, 12, 36, 37, 39, 40, 42

(511) 4 - Elektrická energia; palivo z biomasy; biopalivá; vodík (palivo).

6 - Kovové plávajúce móla na kotvenie lodí.

7 - Generátory elektriny; mobilné generátory elektrickej energie; generátory prúdu (zdroje prúdu); veterné generátory elektriny; vodné generátory elektriny; stroje na nepretržitú dodávku napájania zariadení, vyrábajúcich elektrickú energiu; turbíny (nie do pozemných vozidiel); veterné turbíny; hydraulické turbíny; vodné turbíny; turbíny na výrobu energie; lopatky turbíny na výrobu elektriny; časti a súčasti tovarov uvedených v triede 7 tohto zoznamu.

9 - Prístroje a nástroje na vedenie, distribúciu, transformáciu, akumuláciu, reguláciu alebo ovládanie elektrického prúdu; elektrické adaptéry; elektrické meracie zariadenia; transformátory na zvýšenie napätia; elektrické akumulátory; elektrické batérie (články); ochranné zariadenia proti prepätiu; rozvodné panely (elektrina); rozvodné pulty (elektrina); rozvodné skrine, spinacie skrine (elektrotechnika).

12 - Lode, člny; jachty; kompy; vysúvacie mechanizmy (spojky) na lode; nákladné člny; pracovné člny; vodné dopravné prostriedky; pontóny.

36 - Nehnutelnosti (služby); realitné kancelárie; sprostredkovanie nehnuteľností; správa nehnuteľností.

37 - Elektroinštalačné služby; inštalácie zariadení a strojov na výrobu elektriny; údržba a opravy generátorov elektriny, veterných a vodných turbín na výrobu elektriny; údržba a opravy lopatiek turbín na výrobu elektriny; tankovanie paliva do vozidiel a lodí; dopĺňanie vodíkového plynu do vozidiel a lodí.

39 - Skladovanie energie a palív; distribúcia energie; distribúcia a prenos elektriny; rozvod elektriny.

40 - Výroba energie; výroba elektrickej energie; výroba elektriny z veternej energie; výroba hydroelektrickej energie.

42 - Poradenstvo v oblasti úspory energie; vývoj systémov na riadenie energie a výkonu; navrhovanie a vývoj energetických distribučných sietí; inžinierska činnosť v oblasti výroby elektrickej energie; technologické poradenstvo v oblasti výroby elektrickej energie; priemyselné analýzy, priemyselný výskum a priemyselné dizajnérstvo; vedecké a technologické služby a s nimi súvisiaci výskum a projektovanie; technologický výskum; expertízy (inžinierske práce); výskum v oblasti ochrany životného prostredia; urbanistické plánovanie; architektonické služby; architektonické poradenstvo.

(540) SPEARHYDRO

(550) slovná

(731) Archee, s.r.o., Kupeckého 770/8, 902 01 Pezinok, SK;

(740) ŽOVICOVÁ & ŽOVIC IP, s.r.o., Bratislava, SK;

(210) 1105-2021

(220) 19.4.2021

11(511) 9, 16, 35, 37, 38, 42

(511) 9 - Elektrické a elektronické komunikačné a telekomunikačné prístroje; elektrické a elektronické prístroje na spracovanie, zaznamenávanie, uchovávanie prenos, vyhľadávanie, obnovovanie alebo príjem dát; prístroje na nahrávanie, pre-

nos alebo reprodukciu zvuku, obrazov a kódovaných dát; televízne prijímače; hologramy; počítače; periférne zariadenia počítačov; elektronické obvody na prenos programovaných dát; magnetické nosiče údajov; magnetické disky; magnetické pásky; kódované magnetické karty; magnetické identifikačné karty; sťahovateľné počítačové programy; elektronické publikácie (sťahovateľné); modemy; počítačový softvér (nahraté počítačové programy) na vyhľadávanie údajov; sťahovateľné hudobné súbory; MP3 prehrávače; satelitné vysielacie a prijímače; elektrické vodiče; elektrické káble; elektrické odpory; rádiové telefónne prístroje; telefóny; mobilné telefóny; telefónne slúchadlá; telefónne adaptéry; nabíjačky batérií pre telefóny; jednotky na upevnenie na stole alebo v aute so zabudovaným reproduktorom umožňujúce použitie telefónneho slúchadla bez držania rukami (handsfree); handsfree (slúchadlá so zabudovaným mikrofónom na telefonovanie bez držania telefónu); držiaky telefónnych prístrojov do auta; tašky, puzdrá a obaly špeciálne upravené na držanie alebo prenášanie prenosných telefónov a ich súčastí; počítačové osobné organizéry; antény; elektrické batérie (články); elektrické akumulátory; mikroprocesory; počítačové klávesnice; navigačné, navádzacie, monitorovacie, zameriavacie zariadenia na tvorbu máp; elektronické navigačné a zameriavacie prístroje; elektronické monitorovacie prístroje (nie na lekárske použitie); rádiové prístroje (nie na lekárske použitie); prístroje na riadenie a testovanie elektrických obvodov; signalizačné, kontrolné a učebné prístroje a nástroje; optické a elektro-optické prístroje a nástroje; videofilm; čipové telefónne karty; exponované filmy; kreslené filmy; fotoaparáty; videokamery; kinematografické kamery; magnetofóny.

16 - Papier; kartón; lepenka; tlačoviny; tlačené periodické a neperiodické publikácie; časopisy (periodiká); noviny; knihy; prospekty; brožúry; plagáty; fotografie (tlačoviny); pohľadnice; kalendáre; katalógy; príručky; sprievodcovia (tlačené publikácie); ročenky; firemné listiny (tlačoviny); knižárske potreby; letáky; písacie potreby; papiernický tovar; kancelárske potreby okrem nábytku; paginovačky.

35 - Poradenské a konzultačné služby v oblasti reklamy; poradenské a konzultačné služby v oblasti obchodnej administratívy; poradenské a konzultačné služby v oblasti služieb uvedených v triede 35 tohto zoznamu; poskytovanie obchodných alebo podnikateľských informácií; marketing; obchodný alebo podnikateľský prieskum; prieskum verejnej mienky; prieskum trhu; analýzy nákladov; hospodárske (ekonomické) predpovede; správa počítačových súborov; zbieranie údajov do počítačových databáz; zoraďovanie údajov v počítačových databázach; vzťahy s verejnosťou (public relations); organizovanie obchodných alebo reklamných výstav; personálne poradenstvo; predvádzanie tovaru na reklamné účely a podporu predaja; reklamné plagátovanie; obchodná správa licencií výrobcov a služieb pre tretie osoby; prezentácia výrobkov v komunikačných médiách pre maloobchod; rozširovanie reklamných oznamov; rozširovanie reklamných materiálov zákazníkom (letáky, prospekty, tlačoviny, vzorky); vydávanie reklamných textov; aktualizovanie reklamných materiálov; prenájom reklamných plôch; rozhlasová reklama; reklama; online reklama na počítačovej komunikačnej sieti; reklama prostredníctvom mobilných telefónov; reklamné agentúry; televízna reklama; obchodné informácie a rady spotrebiteľom pri výbere tovarov a služieb; vyhľadávanie informácií v počítačových súboroch pre tretie osoby; prenájom reklamných materiálov; obchodné sprostredkovateľské služby; spracovanie textov; vyhľadávanie sponzorov; komerčné informačné kancelárie; dražby prostredníctvom internetu; administratívne spracovanie obchodných objednávok; zásielkové reklamné služby; prepisovanie správ (kancelárske práce); predplatné telekomunikačných služieb pre tretie osoby; fakturácie; fotokopirovacie služby; prehľad tlaču (výstrižkové služby).

37 - Inštalácie, údržba a opravy telekomunikačných prístrojov, telefónov, mobilných telefónov a telefónnych slúchadiel, paginovacích prístrojov, rádiových telefónnych prístrojov, počítačov počítačového hardvéru, satelitných vysielačov a prijímačov; stavebné informácie; informácie o opravách; poradenstvo v oblasti služieb uvedených v triede 37 tohto zoznamu.

38 - Telefónické služby; telekomunikačné služby; faxové prenosy; rádiová komunikácia; komunikácia prostredníctvom optických sietí; bezdrôtové vysielanie; komunikácia prostredníctvom počítačových terminálov; poskytovanie telekomunikačného pripojenia do svetovej počítačovej siete; prenájom telekomunikačných prístrojov; prenájom modemov; prenájom telefónov; prenos elektronickej pošty; prenos správ a obrazových informácií prostredníctvom počítačov; online informácie v oblasti telekomunikácií; prenos signálu prostredníctvom satelitu; rozhlasové vysielanie; televízne vysielanie; telexové služby; vysielanie káblovej televízie; odkazové videoslужby; videokonferenčné služby; poskytovanie užívateľského prístupu do svetovej počítačovej siete; poskytovanie telekomunikačného pripojenia do svetovej počítačovej siete; poskytovanie prístupu k internetovým stránkam s digitálnou hudbou; poskytovanie prístupu k MP3 webovým stránkam na internete; poskytovanie prístupu k elektronickej online sieti s cieľom vyhľadávať a obnovovať informácie; spravodajské kancelárie; poskytovanie informácií v oblasti služieb uvedených v triede 38 tohto zoznamu; poskytovanie priestoru na diskusiu na internete; poskytovanie prístupu do databáz; poradenstvo v oblasti telekomunikačných služieb uvedených v triede 38 tohto zoznamu.

42 - Externé poskytovanie služieb v oblasti informačných technológií; navrhovanie a vývoj počítačového softvéru; inštalácie počítačového softvéru; vývoj počítačového hardvéru; hosťovanie na počítačových stránkach (webových stránkach); požičiavanie počítačového softvéru; prenájom počítačového hardvéru; poradenstvo v oblasti informačných technológií; ochrana počítačov proti počítačovým vírusom; zhotovovanie kópií počítačových programov; prevod (konverzia) počítačových programov alebo údajov (nie fyzický); inžinierska činnosť; skúšky materiálov; kontroly kvality; údržba počítačového softvéru; aktualizovanie počítačového softvéru; počítačové programovanie; poskytovanie informácií v oblasti navrhovania a vývoja počítačového softvéru a hardvéru; počítačové programovanie poskytované on-line; grafické dizajnérstvo; tvorba a udržiavanie webových stránok (pre tretie osoby); uchovávanie elektronickej údajov; poskytovanie informácií v oblasti služieb uvedených v triede 42 tohto zoznamu; poradenstvo v oblasti služieb uvedených v triede 42 tohto zoznamu on-line z počítačových báz dát alebo prostredníctvom internetu; meteorologické informácie.

(540)



(550) obrazová

(591) zelená, biela

(731) OSTV s.r.o., Cirmánska 632/4, 949 05 Nitra, SK;

(210) 1108-2021

(220) 19.4.2021

11(511) 9, 16, 35, 37, 38, 42

(511) 9 - Elektrické a elektronické komunikačné a telekomunikačné prístroje; elektrické a elektronické prístroje na spracovanie, zaznamenávanie, uchovávanie prenos, vyhľadávanie, obnovovanie alebo príjem dát; prístroje na nahrávanie, prenos alebo reprodukciu zvuku, obrazov a kódovaných dát; televízne prijímače; hologramy; počítače; periférne zariadenia počítačov; elektronické obvody na prenos programovaných dát; magnetické nosiče údajov; magnetické disky; magnetické pásky; kódované magnetické karty; magnetické identifikačné karty; sťahovateľné počítačové programy; elektronické publikácie (sťahovateľné); modemy; počítačový softvér (nahrať počítačové programy) na vyhľadávanie údajov; sťahovateľné hudobné súbory; MP3 prehrávače; satelitné vysielače a prijímače; elektrické vodiče; elektrické káble; elektrické odpory; rádiové telefónne prístroje; telefóny; mobilné telefóny; telefónne slúchadlá; telefónne adaptéry; nabíjačky batérií pre telefóny; jednotky na upevnenie na stole alebo v aute so zabudovaným reproduktorom umožňujúce použitie telefónneho slúchadla bez držania rukami (handsfree); handsfree (slúchadlá so zabudovaným mikrofónom na telefonovanie bez držania telefónu); držiaky telefónnych prístrojov do auta; tašky, puzdrá a obaly špeciálne upravené na držanie alebo prenášanie prenosných telefónov a ich súčastí; počítačové osobné organizéry; antény; elektrické batérie (články); elektrické akumulátory; mikroprocesory; počítačové klávesnice; navigačné, navádzacie, monitorovacie, zameriavacie zariadenia na tvorbu máp; elektronické navigačné a zameriavacie prístroje; elektronické monitorovacie prístroje (nie na lekárske použitie); rádiové prístroje (nie na lekárske použitie); prístroje na riadenie a testovanie elektrických obvodov; signalizačné, kontrolné a učebné prístroje a nástroje; optické a elektro-optické prístroje a nástroje; videofilmy; čipové telefónne karty; exponované filmy; kreslené filmy; fotoaparáty; videokamery; kinematografické kamery; magnetofóny.

16 - Papier; kartón; lepenka; tlačoviny; tlačené periodické a neperiodické publikácie; časopisy (periodiká); noviny; knihy; prospekty; brožúry; plagáty; fotografie (tlačoviny); pohľadnice; kalendáre; katalógy; príručky; sprievodcovia (tlačené publikácie); ročenky; firemné listiny (tlačoviny); knižárske potreby; letáky; písacie potreby; papiernický tovar; kancelárske potreby okrem nábytku; paginovačky.

35 - Poradenské a konzultačné služby v oblasti reklamy; poradenské a konzultačné služby v oblasti obchodnej administratívy; poradenské a konzultačné služby v oblasti služieb uvedených v triede 35 tohto zoznamu; poskytovanie obchodných alebo podnikateľských informácií; marketing; obchodný alebo podnikateľský prieskum; prieskum verejnej mienky; prieskum trhu; analýzy nákladov; hospodárske (ekonomické) predpovede; správa počítačových súborov; zbieranie údajov do počítačových databáz; zoraďovanie údajov v počítačových databázach; vzťahy s verejnosťou (public relations); organizovanie obchodných alebo reklamných výstav; personálne poradenstvo; predvádzanie tovaru na reklamné účely a podporu predaja; reklamné plagátovanie; obchodná správa licencií výrobcov a služieb pre tretie osoby; prezentácia výrobkov v komunikačných médiách pre maloobchod; rozširovanie reklamných oznamov; rozširovanie reklamných materiálov zákazníkom (letáky, prospekty, tlačoviny, vzorky); vydávanie reklamných textov; aktualizovanie reklamných materiálov; prenájom reklamných plôch; rozhlasová reklama; reklama; online reklama na počítačovej komunikačnej sieti; reklama prostredníctvom mobilných telefónov; reklamné agentúry; televízna reklama; obchodné informácie a rady spotrebiteľom pri výbere tovarov a služieb; vyhľadávanie informácií v počítačových súboroch pre tretie osoby; prenájom reklamných materiálov; obchodné sprostredkovateľské služby; spracovanie textov; vyhľadávanie

sponzorov; komerčné informačné kancelárie; dražby prostredníctvom internetu; administratívne spracovanie obchodných objednávok; zásielkové reklamné služby; prepisovanie správ (kancelárske práce); predplatné telekomunikačných služieb pre tretie osoby; fakturácie; fotokopírovacie služby; prehľad tlače (výstrižkové služby).

37 - Inštalácie, údržba a opravy telekomunikačných prístrojov, telefónov, mobilných telefónov a telefónnych slúchadiel, paginovacích prístrojov, rádiových telefónnych prístrojov, počítačov počítačového hardvéru, satelitných vysielačov a prijímačov; stavebné informácie; informácie o opravách; poradenstvo v oblasti služieb uvedených v triede 37 tohto zoznamu.

38 - Telefonické služby; telekomunikačné služby; faxové prenosy; rádiová komunikácia; komunikácia prostredníctvom optických sietí; bezdrôtové vysielanie; komunikácia prostredníctvom počítačových terminálov; poskytovanie telekomunikačného pripojenia do svetovej počítačovej siete; prenájom telekomunikačných prístrojov; prenájom modemov; prenájom telefónov; prenos elektronickej pošty; prenos správ a obrazových informácií prostredníctvom počítačov; online informácie v oblasti telekomunikácií; prenos signálu prostredníctvom satelitu; rozhlasové vysielanie; televízne vysielanie; telexové služby; vysielanie káblovej televízie; odkazové videoslужby; videokonferenčné služby; poskytovanie užívateľského prístupu do svetovej počítačovej siete; poskytovanie telekomunikačného pripojenia do svetovej počítačovej siete; poskytovanie prístupu k internetovým stránkam s digitálnou hudbou; poskytovanie prístupu k MP3 webovým stránkam na internete; poskytovanie prístupu k elektronickej online sieti s cieľom vyhľadávať a obnovovať informácie; spravodajské kancelárie; poskytovanie informácií v oblasti služieb uvedených v triede 38 tohto zoznamu; poskytovanie priestoru na diskusiu na internete; poskytovanie prístupu do databáz; poradenstvo v oblasti telekomunikačných služieb uvedených v triede 38 tohto zoznamu.

42 - Externé poskytovanie služieb v oblasti informačných technológií; navrhovanie a vývoj počítačového softvéru; inštalácie počítačového softvéru; vývoj počítačového hardvéru; hosťovanie na počítačových stránkach (webových stránkach); požičiavanie počítačového softvéru; prenájom počítačového hardvéru; poradenstvo v oblasti informačných technológií; ochrana počítačov proti počítačovým vírusom; zhotovovanie kópií počítačových programov; prevod (konverzia) počítačových programov alebo údajov (nie fyzický); inžinierska činnosť; skúšky materiálov; kontroly kvality; údržba počítačového softvéru; aktualizovanie počítačového softvéru; počítačové programovanie; poskytovanie informácií v oblasti navrhovania a vývoja počítačového softvéru a hardvéru; počítačové programovanie poskytované on-line; grafické dizajnérstvo; tvorba a udržiavanie webových stránok (pre tretie osoby); uchovávanie elektronických údajov; poskytovanie informácií v oblasti služieb uvedených v triede 42 tohto zoznamu; poradenstvo v oblasti služieb uvedených v triede 42 tohto zoznamu on-line z počítačových báz dát alebo prostredníctvom internetu; meteorologické informácie.

(540)



(550) obrazová

(591) zelená, biela

(731) OSTV s.r.o., Cirmánska 632/4, 949 05 Nitra, SK;

(210) 1110-2021

(220) 19.4.2021

11(511) 35, 36, 37, 39, 41, 42

(511) 35 - Reklama; obchodný manažment, obchodná organizácia a obchodná administratíva; kancelárske práce; zásobovacie služby pre tretie osoby (nákup tovarov a služieb pre iné podniky); vydávanie reklamných textov.

36 - Finančné, peňažné a bankové služby; poisťovacie služby; nehnuteľnosti (služby); colné deklarácie (finančné služby); správcovstvo majetku (pre tretie osoby); poisťovníctvo; sprostredkovanie poistenia.

37 - Údržba a opravy dopravných prostriedkov.

39 - Doprava, preprava; balenie a skladovanie tovarov; informácie o možnostiach dopravy; informácie o dopravnej premávke; sprostredkovanie dopravy; kamiónová nákladná doprava; odťahovanie vozidiel pri poruchách a nehodách; logistické služby v doprave; doručovacie služby; doručovanie tovarov.

41 - Výchova; vzdelávanie; zábava; športová a kultúrna činnosť; vydávanie textov (okrem reklamných); vzdelávanie v oblasti cestnej dopravy.

42 - Vedecké a technologické služby a s nimi súvisiaci výskum a projektovanie; priemyselné analýzy, priemyselný výskum a priemyselné dizajnérstvo; kontroly kvality a overovanie; navrhovanie a vývoj počítačového hardvéru a softvéru; tvorba počítačového softvéru v oblasti dopravy; inštalácie počítačového softvéru v oblasti dopravy; technická kontrola automobilov; návrh počítačových systémov v oblasti cestnej dopravy.

(540)



(550) obrazová

(591) Modrá (CMYK - 100 / 80 / 0 / 0), červená (CMYK - 0 / 100 / 100 / 0)

(731) ČESMAD Slovakia, Levická 510/1, 826 40 Bratislava, SK;

(740) SODOMA VULGAN, spol. s r.o. Advokátska kancelária, Bratislava, SK;

(210) 1111-2021

(220) 19.4.2021

11(511) 35, 36, 37, 39, 41, 42

(511) 35 - Reklama; obchodný manažment, obchodná organizácia a obchodná administratíva; kancelárske práce; zásobovacie služby pre tretie osoby (nákup tovarov a služieb pre iné podniky); vydávanie reklamných textov.

36 - Finančné, peňažné a bankové služby; poisťovacie služby; nehnuteľnosti (služby); colné deklarácie (finančné služby); správcovstvo majetku (pre tretie osoby); poisťovníctvo; sprostredkovanie poistenia.

37 - Údržba a opravy dopravných prostriedkov.

39 - Doprava, preprava; balenie a skladovanie tovarov; informácie o možnostiach dopravy; informácie o dopravnej premávke; sprostredkovanie dopravy; kamiónová nákladná doprava; odťahovanie vozidiel pri poruchách a nehodách; logistické služby v doprave; doručovacie služby; doručovanie tovarov.

41 - Výchova; vzdelávanie; zábava; športová a kultúrna činnosť; vydávanie textov (okrem reklamných); vzdelávanie v oblasti cestnej dopravy.

42 - Vedecké a technologické služby a s nimi súvisiaci výskum a projektovanie; priemyselné analýzy, priemyselný výskum a priemyselné dizajnérstvo; kontroly kvality a overovanie; navrhovanie a vývoj počítačového hardvéru a softvéru.

ru; tvorba počítačového softvéru v oblasti dopravy; inštalácie počítačového softvéru v oblasti dopravy; technická kontrola automobilov; návrh počítačových systémov v oblasti cestnej dopravy.

(540) ČESMAD

(550) slovná

(731) ČESMAD Slovakia, Levická 510/1, 826 40 Bratislava, SK;

(740) SODOMA VULGAN, spol. s r.o. Advokátska kancelária, Bratislava, SK;

(210) 1140-2021

(220) 22.4.2021

11(511) 9, 14, 16, 25, 26, 35, 36, 41, 45

(511) 9 - Elektronické publikácie (sťahovateľné); sťahovateľné počítačové programy; sťahovateľné hudobné súbory; sťahovateľné obrazové súbory; počítačové softvérové aplikácie (sťahovateľné); dekoratívne magnety; magnety; USB kľúče; optické nosiče údajov; magnetické nosiče údajov; elektronické perá (vizuálne zobrazovacie zariadenia).

14 - Prívesky na kľúče; krúžky na kľúče (s príveskom alebo ozdobou); textilné vyššvané náramky (bižutéria).

16 - Katalógy; letáky; knihy; tlačoviny; prospekty; tlačené poukážky; časopisy (periodiká); ročenky; kalendáre; noviny; periodiká; plagáty; lístky; skicáre; brožúry; zošity; typy, tlačové písma; reklamné tabule z papiera, kartónu alebo lepenky; albumy; obrazy; poznámkové zošity; mapy; obaly (papiernický tovar); grafické vzory (tlačoviny); tlačivá (formuláre); obálky (papiernický tovar); písacie potreby; fotografie (tlačoviny); zoznamy; kancelárske potreby okrem nábytku; grafické reprodukcie; grafické zobrazenia; pohľadnice; príručky; listový papier; záložky do kníh; portréty; papierové pásky a štítky na zaznamenávanie počítačových programov; perá (kancelárske potreby); samolepky pre domácnosť a na kancelárske použitie; papierové zástavy; papierové servítky; papierové obrúsky (prestieranie); grafické znaky; obaly na súpravy písacích potrieb; papierové alebo lepenkové etikety; komiksy; obálky na dokumenty (papiernický tovar); papierové stolové vlajky; papierové trojčipe vlajočky.

25 - Odevy; obuv; pokrývky hlavy; tričká; športové tričká, dresy; tielka; mikiny; oblečenie na športovanie; vrchné ošatenie; šatky, šály; čelenky (oblečenie); konfekcia (odevy); kabáty; bundy; kravaty; košeľe; svetre; pulóvre; opasky (časti odevov); čiapky; bejzbalové čiapky so šiltom; klobúky; kombinézy (oblečenie); kostýmy, obleky; chrániče uší proti chladu (pokrývky hlavy); šerpy; rukavice; nohavice; legíny; sukne; oblečenie pre bábätká; manžety (časti odevov); zástery; pyžamá; šaty; sandále; uniformy; plavky; topánky; topánky na šport; telocvičné úbory; maškarné kostýmy; papierové klobúky (oblečenie); vreckovky do saka.

26 - Odznaky na odevy, nie z drahých kovov; štartové čísla; nažehľovacie ozdoby na textilné výrobky (galantéria); klobúkové ozdoby (stužkárske tovar); bordúry, lemy, obruby (na odevy); lemky; gombíky; výšivky (galantéria); pracky na opasky; šnúry do topánok; ozdoby do vlasov; šnúry na odevy; umelé kvety; strapce; čipky; ozdobné flitre; pásky (stužkárske tovar); brmbolce; pásky, stuhy na vyznamenaná; nášivky, aplikácie (galantéria); prívesky okrem klenotníckych výrobkov a príveskov na kľúče.

35 - Vzťahy s verejnosťou (public relations); reklamné plágotavanie; rozširovanie reklamných oznamov; prieskum trhu; vydávanie reklamných textov; reklama; prieskum verejnej mienky; spracovanie textov; zásielkové reklamné služby; zbieranie údajov do počítačových databáz; zoraďovanie údajov v počítačových databázach; on line reklama na počítačovej komunikačnej sieti; prehľad tlač (výstrižkové služby); obchodné informácie a rady spotrebiteľom pri výbere tovarov a služieb; zostavovanie štatistík; grafická úprava tlačovín na reklamné účely; tvorba reklamných filmov; ekonomický prieskum.

36 - Organizovanie zbierok; organizovanie dobročinných zbierok; organizovanie peňažných zbierok určených na podporu humanitárnych cieľov, na podporu kultúry, vzdelávania, vedy, umenia, športu, zdravotníctva.

41 - Organizovanie a vedenie kongresov; organizovanie a vedenie konferencií; organizovanie a vedenie kolokvií; vzdelávanie; školenia; organizovanie vedomostných alebo zábavných súťaží; vydávanie textov (okrem reklamných); varietné predstavenia; informácie o výchove a vzdelávaní; služby poskytované prázdninovými tábormi (zábava); organizovanie živých vystúpení; organizovanie športových súťaží; plánovanie a organizovanie večierkov; organizovanie a vedenie sympózií; organizovanie a vedenie tvorivých dielní (výučba); tábory na športové sústredenia; organizovanie plesov; organizovanie predstavení (manažérske služby);

45 - Vypracovávanie právnych dokumentov; online služby sociálnych sietí; právne zastupovanie občanov pred verejnými alebo štátnymi orgánmi a inštitúciami (právne služby); právne poradenstvo v oblasti ľudských práv; právne poradenstvo; právny výskum; nekomerčné lobistické služby; politický lobing; organizovanie petícií v podobe dotazníkov o politických záležitostiach; právna podpora verejnej politiky (právne služby); právne konzultačné služby v oblasti politických vládných záležitostí; právne a sociálne služby v oblasti prieskumu verejnej politiky s cieľom presadiť politické riešenia; právne služby; právnické služby a právne poradenstvo poskytované politickou asociáciou pre svojich členov a pre tretie strany; poskytovanie politických informácií; hodnotenie politických rizík (politologické analýzy); právny výskum v oblasti právnych záležitostí súvisiacich s politickými a ekonomickými problémami; právne služby a právne poradenstvo poskytované politickým združením pre svojich členov a tretím osobám; právne služby politických strán; organizovanie politických zhromaždení; organizovanie politických manifestácií a sprievodov; politologické analýzy; politický výskum.

(540)

(550) obrazová

(731) SMER - sociálna demokracia, Súmračná 3263/25, 821 02 Bratislava, SK;

(740) Porubčan Róbert, Ing., Ivanka pri Dunaji, SK;

(210) 1156-2021

(220) 22.4.2021

11(511) 16, 35, 43

(511) 16 - Štítky (papierové nálepky) na kancelárske použitie alebo pre domácnosť; papierové alebo plastové vrecia, vrecká na balenie; obtlačky; plastové bublinové obaly; lepenkové alebo papierové škatule; baliaci papier; čistiace papierové obrúsky; papierové obrúsky (prestieranie); papierové obrusy; papierové podložky na stôl (anglické prestieranie); stolové prestieranie z papiera; papierové utierky; papierové podbradníky; plagáty; papierové alebo lepenkové pútače; reklamné tabule z papiera, kartónu alebo lepenky; papierové stolové vlajky; papierové podložky pod poháre; papier; kartón; lepenka; papiernický tovar; tlačivá; katalógy; kalendáre; príručky; prospekty; tlačené publikácie; pútače z papiera alebo z lepenky; kancelárske potreby (okrem nábytku); nálepky na kancelárske použitie alebo pre domácnosť; spisové obaly (papiernický tovar).

35 - Reklama; aranžovanie výkladov; online reklama na počítačovej komunikačnej sieti; obchodná administratíva; kancelárske práce; kancelárie zaoberajúce sa dovozom a vývozom; kopírovanie dokumentov; nábor zamestnancov; organizovanie obchodných alebo reklamných výstav; zbieranie údajov do počítačových databáz; hospodárske (ekonomické) predpovede; prenájom kancelárskych strojov a zariadení; prenájom reklamných materiálov; prepisovanie správ (kancelárske práce); prieskum trhu; prenájom reklamných plôch; zásielkové reklamné služby; rozširovanie reklamných oznamov; spracovanie textov; vydávanie reklamných textov; reklamné plagátovanie; služby porovnávania cien; automatizované spracovanie údajov v administratíve; komerčné informačné kancelárie; marketing; rozširovanie reklamných materiálov zákazníkom (letáky, prospekty, tlačoviny, vzorky); odborné obchodné alebo podnikateľské poradenstvo; písanie textov scenárov na reklamné účely; poskytovanie obchodných informácií prostredníctvom webových stránok; administratívna správa reštaurácií; zostavovanie zoznamov informácií na obchodné a reklamné účely; organizovanie obchodných alebo reklamných veľtrhov; grafická úprava tlačovín na reklamné účely; cielený marketing; vonkajšia reklama; obchodné alebo podnikateľské informácie; obchodný alebo podnikateľský prieskum; obchodný manažment; poradenstvo pri riadení podnikov; podpora predaja pre tretie osoby; pomoc pri riadení obchodnej činnosti; poradenské služby v oblasti obchodného alebo podnikateľského riadenia; poradenstvo pri organizovaní obchodnej činnosti; poskytovanie obchodných alebo podnikateľských informácií; pomoc pri riadení obchodných alebo priemyselných podnikov; odborné obchodné alebo podnikateľské poradenstvo; sekretárske služby; obchodné sprostredkovateľské služby; účtovníctvo; vydávanie reklamných textov; vzťahy s verejnosťou; zoraďovanie údajov v počítačových databázach; poradenské služby v oblasti účtovníctva; vedenie účtovných kníh; obchodné sprostredkovanie hotelierskych služieb; online objednávkové služby v oblasti reštauračného predaja jedál cez ulicu a reštauračných dodávkových služieb; franšízové služby v oblasti pomoci pri riadení obchodnej činnosti v súvislosti so zakladaním a prevádzkou reštaurácií, ako i reštaurácií určených na predaj teplých jedál cez ulicu a reštaurácií určených na dodávky jedál a nápojov do domácností; maloobchodné a veľkoobchodné služby s potravinami, s poľnohospodárskymi plodinami a so živočíšnymi produktmi poskytované prostredníctvom kamenných predajní; maloobchodné a veľkoobchodné služby s potravinami, s poľnohospodárskymi plodinami a so živočíšnymi produktmi poskytované prostredníctvom katalógového predaja; maloobchodné a veľkoobchodné služby s potravinami, s poľnohospodárskymi plodinami a so živočíšnymi produktmi poskytované prostredníctvom internetu; veľkoobchodné a maloobchodné služby s hotovými jedlami, mrazenými jedlami, potravinami, nápojmi; organizovanie obchodných alebo reklamných výstav; poskytovanie poradenstva, konzultácií a informácií v oblasti služieb uvedených v triede 35 tohto zoznamu.

43 - Bary (služby); vinárne (služby); hotelierske služby; kaviarne; stravovacie služby; reštauračné (stravovacie) služby; rýchle občerstvenie (snackbary); prenájom prednáškových sál; prenájom prenosových stavieb; dodávanie hotových jedál a nápojov na objednávku (katering); samoobslužné reštaurácie; prenájom prechodného ubytovania; rezervácie ubytovania v hoteloch; rezervácie ubytovania v penziónoch; rezervácie prechodného ubytovania; ubytovacie kancelárie (hotely, penzióny); ozdobné vyrezávanie ovocia a zeleniny; poradenské služby týkajúce sa receptov na prípravu jedál a nápojov; požičiavanie stoličiek, stolov, obrusov a nápojového skla; požičiavanie prístrojov na prípravu jedál; prenájom automatov na pitnú vodu; prenájom osvetľovacích zariadení; poskytovanie poradenstva, konzultácií a informácií v oblasti služieb uvedených v triede 43 tohto zoznamu.

(540)

Ferdinand

(550) obrazová

(591) sivá/strieborná, žltá, biela

(731) Ing. Martin Žabenský - YADO, Pstruhárska 785/5, 972 51 Handlová, SK;

(210) 1159-2021

(220) 22.4.2021

11(511) 9, 14, 16, 25, 26, 35, 36, 41, 45

(511) 9 - Elektronické publikácie (sťahovateľné); sťahovateľné počítačové programy; sťahovateľné hudobné súbory; sťahovateľné obrazové súbory; počítačové softvérové aplikácie (sťahovateľné); dekoratívne magnety; magnety; USB kľúče; optické nosiče údajov; magnetické nosiče údajov; elektronické perá (vizuálne zobrazovacie zariadenia).

14 - Prívesky na kľúče; krúžky na kľúče (s príveskom alebo ozdobou); textilné vyšívane náramky (bižutéria).

16 - Katalógy; letáky; knihy; tlačoviny; prospekty; tlačené poukážky; časopisy (periodiká); ročenky; kalendáre; noviny; periodiká; plagáty; lístky; skicáre; brožúry; zošity; typy, tlačové písmo; reklamné tabule z papiera, kartónu alebo lepenky; albumy; obrazy; poznámkové zošity; mapy; obaly (papierový tovar); grafické vzory (tlačoviny); tlačivá (formuláre); obálky (papierový tovar); písacie potreby; fotografie (tlačoviny); zoznamy; kancelárske potreby okrem nábytku; grafické reprodukcie; grafické zobrazenia; pohľadnice; príručky; listový papier; záložky do kníh; portréty; papierové pásky a štítky na zaznamenávanie počítačových programov; perá (kancelárske potreby); samolepky pre domácnosť a na kancelárske použitie; papierové zástavy; papierové servítky; papierové obrúsky (prestieranie); grafické znaky; obaly na súpravy písacích potrieb; papierové alebo lepenkové etikety; komiksy; obálky na dokumenty (papierový tovar); papierové stolové vľajky; papierové trojčipe vľajčky.

25 - Odevy; obuv; pokrývky hlavy; tričká; športové tričká, dresy; tielka; mikiny; oblečenie na športovanie; vrchné ošatenie; šatky, šály; čelenky (oblečenie); konfekcia (odevy); kabáty; bundy; kravaty; košeľe; svetre; pulóvre; opasky (časti odevov); čiapky; bejzbalové čiapky so šiltom; klobúky; kombinézy (oblečenie); kostýmy; obleky; chrániče uší proti chladu (pokrývky hlavy); šerpy; rukavice; nohavice; legíny; sukne; oblečenie pre bábätká; manžety (časti odevov); zásterky; pyžamá; šaty; sandále; uniformy; plavky; topánky; topánky na šport; telocvičné úbory; maškarné kostýmy; papierové klobúky (oblečenie); vreckovky do saka.

26 - Odznaky na odevy, nie z drahých kovov; štartové čísla; nažehľovacie ozdoby na textilné výrobky (galantéria); klobúkové ozdoby (stužkárske tovar); bordúry, lemy, obruby (na odevy); lemky; gombíky; výšivky (galantéria); pracíky na opasky; šnúrky do topánok; ozdoby do vlasov; šnúry na odevy; umelé kvety; strapce; čipky; ozdobné flitre; pásky (stužkárske tovar); brmbolce; pásky, stuhy na vyznamenania; nášivky, aplikácie (galantéria); prívesky okrem klenotníckych výrobkov a príveskov na kľúče.

35 - Vzťahy s verejnosťou (public relations); reklamné plagátovanie; rozširovanie reklamných oznamov; prieskum trhu; vydávanie reklamných textov; reklama; prieskum verejnej mienky; spracovanie textov; zásielkové reklamné služby; zbieranie údajov do počítačových databáz; zoraďovanie údajov v počítačových databázach; on line reklama na počítačovej komunikačnej sieti; prehľad tlače (výstrižkové služby); obchodné informácie a rady spotrebiteľom pri výbere tovarov a služieb; zostavovanie štatistík; grafická úprava tlačovín na reklamné účely; tvorba reklamných filmov; ekonomický prieskum.

36 - Organizovanie zbierok; organizovanie dobročinných zbierok; organizovanie peňažných zbierok určených na podporu humanitárnych cieľov, na podporu kultúry, vzdelávania, vedy, umenia, športu, zdravotníctva.

41 - Organizovanie a vedenie kongresov; organizovanie a vedenie konferencií; organizovanie a vedenie kolokvií; vzdelávanie; školenia; organizovanie vedomostných alebo zábavných súťaží; vydávanie textov (okrem reklamných); varietné predstavenia; informácie o výchove a vzdelávaní; služby poskytované prázdninovými tábormi (zábava); organizovanie živých vystúpení; organizovanie športových súťaží; plánovanie a organizovanie večierkov; organizovanie a vedenie sympózií; organizovanie a vedenie tvorivých dielní (výučba); tábory na športové sústreďenia; organizovanie plesov; organizovanie predstavení (manažérske služby);

45 - Vypracovávanie právnych dokumentov; online služby sociálnych sietí; právne zastupovanie občanov pred verejnými alebo štátnymi orgánmi a inštitúciami (právne služby); právne poradenstvo v oblasti ľudských práv; právne poradenstvo; právny výskum; nekomerčné lobistické služby; politický lobing; organizovanie petícií v podobe dotazníkov o politických záležitostiach; právna podpora verejnej politiky (právne služby); právne konzultačné služby v oblasti politických vládnych záležitostí; právne a sociálne služby v oblasti prieskumu verejnej politiky s cieľom presadiť politické riešenia; právne služby; právnické služby a právne poradenstvo poskytované politickou asociáciou pre svojich členov a pre tretie strany; poskytovanie politických informácií; hodnotenie politických rizík (politologické analýzy); právny výskum v oblasti právnych záležitostí súvisiacich s politickými a ekonomickými problémami; právne služby a právne poradenstvo poskytované politickým združením pre svojich členov a tretím osobám; právne služby politických strán; organizovanie politických zhromaždení; organizovanie politických manifestácií a sprievodov; politologické analýzy; politický výskum.

(540)



(550) obrazová

(591) červená, modrá

(731) SMER - sociálna demokracia, Súmrčná 3263/25, 821 02 Bratislava, SK;

(740) Porubčan Róbert, Ing., Ivanka pri Dunaji, SK;

(210) 1196-2021

(220) 27.4.2021

11(511) 3, 5, 10, 29, 30

(511) 3 - Kozmetické prípravky.

5 - Farmaceutické prípravky; posilňujúce prípravky (toniká); diétne látky na lekárske použitie; potravinové doplnky s kozmetickými účinkami; potravinové prípravky so stopovými prvkami; chemickofarmaceutické prípravky; potravinové doplnky s imunostimulačnými účinkami; farmaceutické prípravky na ošetrovanie očí; výživové doplnky; minerálne výživové doplnky; vitamínové prípravky.

10 - Chirurgické prístroje a nástroje; lekárske prístroje a nástroje.

29 - Bielkoviny na prípravu jedál; zeleninové koncentráty na prípravu jedál; ovocné koncentráty na prípravu jedál; spracovaná zelenina; spracované ovocie; pokrmové tuky; tukové substancie na výrobu pokrmových tukov.

30 - Prípravky z obilnín; bylinkové čaje (nie na lekárske použitie); chuťové prísady; príchute do potravín (okrem éterických esencií a esenciálnych olejov); prírodné sladidlá; korenie; glutén (potraviny); čajové nápoje.

(540)



(550) obrazová

(591) fialová, čierna, biela

(731) GLIM Care, s.r.o., Choustník 12, 391 18 Choustník, CZ;

(740) Bukovinský & Chlipala, s.r.o., Bratislava, SK;

(210) 1306-2021

(220) 7.5.2021

11(511) 9, 35, 36, 38, 41, 42

(511) 9 - Elektronické informačné tabule; monitorovacie počítačové programy; nahraté počítačové programy; sťahovateľné počítačové programy; sťahovateľné dátové súbory; elektronické databázy nahraté na počítačových nosičoch; elektronické diáre; interaktívne elektronické databázy nahraté na počítačových nosičoch; aplikačný softvér; interaktívne multimediálne počítačové programy; interaktívne počítačové programy; softvérové aplikácie umožňujúce vyhľadávanie informácií; interaktívny a databázový softvér; počítačový softvér na vytváranie vyhľadateľných databáz; počítačové softvérové aplikácie (sťahovateľné); počítačové programy pre vytváranie grafiky pre propagačné účely; aplikačný softvér; počítačové programy pre riadenia projektov; počítačové softvérové programy na správu tabuľkových procesorov; počítačové programy pre navrhovanie užívateľských rozhraní; počítačový softvér na použitie pri migrácii medzi rôznymi počítačovými sieťovými operačnými systémami; počítačový softvér na spracovanie údajov.

35 - Obchodné informácie a rady spotrebiteľom pri výbere tovarov a služieb; zostavovanie zoznamov informácií na obchodné alebo reklamné účely; odborné obchodné alebo podnikateľské poradenstvo; obchodné alebo podnikateľské informácie; poradenstvo pri organizovaní a riadení obchodnej činnosti; obchodné odhady; aktualizácie reklamných informácií v počítačových databázach; aktualizovanie reklamných materiálov; analýza odpovede na reklamu a prieskum trhu; pomoc pri vedení obchodných podnikov v oblasti vzťahov s verejnosťou; poradenstvo týkajúce sa komunikačných stratégií v oblasti vzťahov s verejnosťou; poradenstvo týkajúce sa vzťahov s verejnosťou; realizácia prieskumov (štúdií) v oblasti vzťahov s verejnosťou; podnikové komunikačné služby; vzťahy s verejnosťou (public relations); zbieranie údajov do počítačových databáz; pomoc pri riadení obchodnej činnosti; administratívne služby; aktualizácia a údržba údajov v počítačových databázach; určovanie modelov nákupného alebo spotrebného správania sa zákazníkov na obchodné alebo marketingové účely; analýzy účinnosti reklamy; pomoc pri riadení obchodných podnikov v oblasti reklamy; bannerová reklama; cielený marketing; digitálny marketing; digitálne reklamné služby; zoradovanie údajov v počítačových databázach; spracovanie údajov; počítačové spracovanie údajov; obchodná administratíva; riadenie obchodnej činnosti a obchodná administratíva; prieskumy a analýzy trhu; analýzy štatistik v oblasti prieskumu trhu; prieskum trhu; poskytovanie štatistik v oblasti prieskumu trhu; spotrebiteľský prieskum; prieskum trhu na reklamné účely.

ly; marketing; produktový marketing; propagačný marketing; priamy marketing; služby nákupu reklamného času v médiách; obchodné poradenstvo; poradenstvo v obchodnom marketingu; poradenstvo v oblasti obchodných akvizícií; poradenstvo v oblasti obchodnej propagácie; umiestňovanie obchodných značiek na trhu; obchodné audity (revízia účtov); prieskum verejnej mienky; príprava prieskumu verejnej mienky; obchodný alebo podnikateľský prieskum; obchodný prieskum a prieskum trhu; spracovanie výsledku obchodných prieskumov; testovanie značiek.

36 - Finančné odhady a oceňovanie (poisťovníctvo, bankovníctvo a nehnuteľnosti); finančné, peňažné a bankové služby; finančné informácie; finančné poradenské a konzultačné služby.

38 - Prenos správ a obrazových informácií prostredníctvom počítačov; informácie v oblasti telekomunikácií.

41 - Vydávanie textov (okrem reklamných); písanie textov; výchova; vzdelávanie; zábava; športová a kultúrna činnosť.

42 - Poradenstvo v oblasti informačných technológií; aktualizovanie webových stránok pre tretie osoby; analýzy počítačových systémov; služby externých poskytovateľov informačných technológií; integrácia počítačových systémov a počítačových sietí; konzultačné, poradenské a informačné služby v oblasti informačných technológií; riadenie počítačových projektov v oblasti elektronického spracovania dát (EDP); monitorovanie počítačových systémov na diaľku; navrhovanie a vývoj počítačových systémov; tvorba a navrhovanie zoznamov informácií z webových stránok pre tretie osoby (informačnotechnologické služby); aktualizovanie počítačových programov; aktualizovanie počítačového softvéru; údržba počítačového softvéru; údržba počítačových programov; aktualizovanie domovských stránok pre tretie osoby; aktualizovanie počítačového softvéru na spracovanie údajov; aktualizovanie počítačového softvéru komunikačných systémov; externé poskytovanie služieb v oblasti informačných technológií; analýza vývoja výrobu; analýza dizajnu výrobu; analýza a hodnotenie v oblasti vývoja výrobkov; analýza a hodnotenie dizajnu výrobkov; navrhovanie a vývoj počítačového softvéru; návrhy a testovanie pre vývoj nových produktov; grafické dizajnérstvo; priemyselné dizajnérstvo; grafické dizajnérstvo pomocou počítača; dizajn a dizajn umeleckej grafiky pri vytváraní webových stránok; návrhy a vývoj výrobkov; výskum a vývoj nových výrobkov pre iné osoby; navrhovanie obalov, obalové dizajnérstvo.

(540) **S:trap**

(550) slovná

(731) SIMPLY5 s.r.o., Korunní 1302/88, 101 00 Praha 10, CZ;

(740) Jurák Michal, Košice, SK;

(210) 1319-2021

(220) 10.5.2021

11(511) 9, 35, 36, 38, 41, 42

(511) 9 - Elektronické informačné tabule; monitorovacie počítačové programy; nahraté počítačové programy; sťahovateľné počítačové programy; sťahovateľné dátové súbory; elektronické databázy nahraté na počítačových nosičoch; elektronické diáre; interaktívne elektronické databázy nahraté na počítačových nosičoch; aplikačný softvér; interaktívne multimedialne počítačové programy; interaktívne počítačové programy; softvérové aplikácie umožňujúce vyhľadávanie informácií; interaktívny a databázový softvér; počítačový softvér na vytváranie vyhľadateľných databáz; počítačové softvérové aplikácie (sťahovateľné); počítačové programy pre vytváranie grafiky pre propagačné účely; aplikačný softvér; počítačové programy pre riadenia projektov; počítačové softvérové programy na správu tabuľkových procesorov; počítačové programy pre navrhovanie užívateľských rozhraní; počítačový softvér na použitie pri migrácii medzi rôznymi počítačovými sieťovými operačnými systémami; počítačový softvér na spracovanie údajov.

35 - Obchodné informácie a rady spotrebiteľom pri výbere tovarov a služieb; zostavovanie zoznamov informácií na obchodné alebo reklamné účely; odborné obchodné alebo podnikateľské poradenstvo; obchodné alebo podnikateľské informácie; poradenstvo pri organizovaní a riadení obchodnej činnosti; obchodné odhady; aktualizácie reklamných informácií v počítačových databázach; aktualizovanie reklamných materiálov; analýza odpovede na reklamu a prieskum trhu; pomoc pri vedení obchodných podnikov v oblasti vzťahov s verejnosťou; poradenstvo týkajúce sa komunikačných stratégií v oblasti vzťahov s verejnosťou; poradenstvo týkajúce sa vzťahov s verejnosťou; realizácia prieskumov (štúdií) v oblasti vzťahov s verejnosťou; podnikové komunikačné služby; vzťahy s verejnosťou (public relations); zbieranie údajov do počítačových databáz; pomoc pri riadení obchodnej činnosti; administratívne služby; aktualizácia a údržba údajov v počítačových databázach; určovanie modelov nákupného alebo spotrebného správania sa zákazníkov na obchodné alebo marketingové účely; analýzy účinnosti reklamy; pomoc pri riadení obchodných podnikov v oblasti reklamy; bannerová reklama; cielený marketing; digitálny marketing; digitálne reklamné služby; zoraďovanie údajov v počítačových databázach; spracovanie údajov; počítačové spracovanie údajov; obchodná administratíva; riadenie obchodnej činnosti a obchodná administratíva; prieskumy a analýzy trhu; analýzy štatistik v oblasti prieskumu trhu; prieskum trhu; poskytovanie štatistik v oblasti prieskumu trhu; spotrebiteľský prieskum; prieskum trhu na reklamné účely; marketing; produktový marketing; propagačný marketing; priamy marketing; služby nákupu reklamného času v médiách; obchodné poradenstvo; poradenstvo v obchodnom marketingu; poradenstvo v oblasti obchodných akvizícií; poradenstvo v oblasti obchodnej propagácie; umiestňovanie obchodných značiek na trhu; obchodné audity (revízia účtov); prieskum verejnej mienky; príprava prieskumu verejnej mienky; obchodný alebo podnikateľský prieskum; obchodný prieskum a prieskum trhu; spracovanie výsledku obchodných prieskumov; testovanie značiek.

36 - Finančné odhady a oceňovanie (poisťovníctvo, bankovníctvo a nehnuteľnosti); finančné, peňažné a bankové služby; finančné informácie; finančné poradenské a konzultačné služby.

38 - Prenos správ a obrazových informácií prostredníctvom počítačov; informácie v oblasti telekomunikácií.

41 - Vydávanie textov (okrem reklamných); písanie textov; výchova; vzdelávanie; zábava; športová a kultúrna činnosť.

42 - Poradenstvo v oblasti informačných technológií; aktualizovanie webových stránok pre tretie osoby; analýzy počítačových systémov; služby externých poskytovateľov informačných technológií; integrácia počítačových systémov a počítačových sietí; konzultačné, poradenské a informačné služby v oblasti informačných technológií; riadenie počítačových projektov v oblasti elektronického spracovania dát (EDP); monitorovanie počítačových systémov na diaľku; navrhovanie a vývoj počítačových systémov; tvorba a navrhovanie zoznamov informácií z webových stránok pre tretie osoby (informačnotechnologické služby); aktualizovanie počítačových programov; aktualizovanie počítačového softvéru; údržba počítačového softvéru; údržba počítačových programov; aktualizovanie domovských stránok pre tretie osoby; aktualizovanie počítačového softvéru na spracovanie údajov; aktualizovanie počítačového softvéru komunikačných systémov; externé poskytovanie služieb v oblasti informačných technológií; analýza vývoja výrobu; analýza dizajnu výrobu; analýza a hodnotenie v oblasti vývoja výrobkov; analýza a hodnotenie dizajnu výrobkov; navrhovanie a vývoj počítačového softvéru; návrhy a testovanie pre vývoj nových produktov; grafické dizajnérstvo; priemyselné dizajnérstvo; grafické dizajnérstvo pomocou počítača; dizajn a dizajn umeleckej grafiky pri vytváraní webových stránok; návrhy a vývoj výrobkov; výskum a vývoj nových výrobkov pre iné osoby; navrhovanie obalov, obalové dizajnérstvo.

(540) InnoVader

(550) slovná

(731) SIMPLY5 s.r.o., Korunní 1302/88, 101 00 Praha 10, CZ;

(740) Jurák Michal, Košice, SK;

(210) 1327-2021

(220) 11.5.2021

11(511) 21, 25, 36, 39, 41, 43

(511) 21 - Prenosné chladničky (nie elektrické).

25 - Odevy; obuv; pokrývky hlavy.

36 - Poradenské a sprostredkovateľské služby týkajúce sa cestovného poistenia.

39 - Sprevádzanie turistov; výletné lode (služby); prenájmanie plavidiel (člnov, lodí); organizovanie turistických plavieb; organizovanie zájazdov; rezervácie zájazdov; organizovanie a rezervácie celodenných výletov; turistické prehliadky (doprava); organizovanie turistickej dopravy; doprava cestujúcich; sprostredkovanie dopravy; rezervácie dopravy; rezervácie miesteniek na cestovanie; osobná doprava; poskytovanie informácií o cestovných trasách; informácie o možnostiach dopravy.

41 - Zábava; informácie o možnostiach zábavy; vzdelávanie; diskotéky (služby); plánovanie a organizovanie večierok; organizovanie a vedenie koncertov; organizovanie živých vystúpení; organizovanie vedomostných alebo zábavných súťaží; poskytovanie informácií o možnostiach rekreácie; požičiavanie športového výstroja (okrem dopravných prostriedkov); turistické prehliadky so sprievodcom; rezervácie vstupeniek na zábavné podujatia; služby agentúr ponúkajúcich vstupenky na zábavné podujatia.

43 - Prechodné ubytovanie; informačné a poradenské služby týkajúce sa prechodného ubytovania; rezervácie prechodného ubytovania.

(540) Party Kýbl

(550) slovná

(731) CK BL Travel s.r.o., Václavské náměstí 808/66, Nové Město, 110 00 Praha 1, CZ;

(740) G. Lehnert, k.s., Bratislava, SK;

(210) 1478-2021

(220) 26.5.2021

11(511) 2, 3, 5, 30, 32, 33, 35

(511) 2 - Potravinárske farbivá.

3 - Čistiace prípravky.

5 - Biocidy; dezinfekčné prípravky.

30 - Káva; čaj; horčica; ocot; kečup; chuťové prísady; aromatické prípravky do potravín.

32 - Pivo; nealkoholické nápoje; sirupy na výrobu nápojov; nealkoholické prípravky na výrobu nápojov.

33 - Alkoholické nápoje okrem piva a šumivých vín.

35 - Odborné obchodné alebo podnikateľské poradenstvo; poradenstvo pri organizovaní a riadení obchodnej činnosti; maloobchodné a veľkoobchodné služby s potravinami; prieskum trhu; prieskum verejnej mienky; reklama; obchodná administratíva; podpora predaja pre tretie osoby; účtovníctvo; obchodné sprostredkovateľské služby; marketing; poskytovanie obchodných alebo podnikateľských informácií; prenájom predajných automatov.

(540) ST. NICOLAUS

(550) slovná

(731) ST. NICOLAUS a.s., 1. mája 113, 031 28 Liptovský Mikuláš, SK;

(740) G. Lehnert, k.s., Bratislava, SK;

(210) 1515-2021

(220) 28.5.2021

11(511) 9, 35, 36, 38, 39, 41, 42

(511) 9 - Počítačové operačné programy (nahraté); nahraté počítačové programy; počítačový softvér (nahraté počítačové programy); monitorovacie počítačové programy; sťahovateľné počítačové programy; počítačové softvérové aplikácie (sťahovateľné); zariadenia na spracovanie údajov; počítačové pamäte; spojovacie prvky (vybavenie zariadení na spracovanie údajov); počítačové rozhrania; mikroprocesory; procesory (centrálne procesorové jednotky); optické čítacie zariadenia; optické nosiče údajov; optické disky; čítacie zariadenia (zariadenia na spracovanie údajov); elektronické informačné tabule; elektronické publikácie (sťahovateľné); bankomaty; bezpečnostné tokeny (šifrovacie zariadenia); elektronické interaktívne tabule; platformy počítačového softvéru, nahrané alebo na stiahnutie.

35 - Rozširovanie reklamných materiálov zákazníkom (letáky, prospekty, tlačoviny, vzorky); reklama; zbieranie údajov do počítačových databáz; marketing; aktualizácia a údržba údajov v počítačových databázach; rozširovanie reklamných oznamov; účtovníctvo; zostavovanie výpisov z účtov; obchodné alebo podnikové audity (revízia účtov); poradenstvo pri organizovaní a riadení obchodnej činnosti; poradenstvo pri riadení podnikov; predvádzanie tovaru; rozširovanie reklamných materiálov zákazníkom (letáky, prospekty, tlačoviny, vzorky); pomoc pri riadení obchodných alebo priemyselných podnikov; aktualizovanie reklamných materiálov; odborné posudky efektívnosti podnikov; dražby; prieskum trhu; obchodné odhady; obchodný alebo podnikateľský prieskum; prenájom reklamných materiálov; poradenstvo pri organizovaní obchodnej činnosti; vydávanie reklamných textov; rozhlasová reklama; obchodný alebo podnikateľský výskum; vzťahy s verejnosťou (public relations); televízna reklama; reklamné agentúry; poradenské služby pri riadení obchodnej činnosti; marketingový prieskum; odborné obchodné alebo podnikateľské poradenstvo; hospodárske (ekonomické) predpovede; organizovanie obchodných alebo reklamných výstav; obchodné alebo podnikateľské informácie; prieskum verejnej mienky; prenájom reklamných plôch; spracovanie textov; zásielkové reklamné služby; zoraďovanie údajov do počítačových databáz; organizovanie obchodných alebo reklamných veľtrhov; online reklama na počítačovej komunikačnej sieti; vyhľadávanie informácií v počítačových súboroch pre tretie osoby; prenájom reklamného času v komunikačných médiách; služby porovnávania cien; obchodné informácie a rady spotrebiteľom pri výbere tovarov a služieb; fakturácie; písanie reklamných textov; zostavovanie štatistík; grafická úprava tlačovín na reklamné účely; poskytovanie obchodných alebo podnikateľských kontaktných informácií; optimalizácia internetových vyhľadávačov na podporu predaja; optimalizácia obchodovania na webových stránkach; platené reklamné služby typu „klikni sem“; obchodné sprostredkovateľské služby; vyjednávanie a uzatváranie obchodných transakcií pre tretie osoby; poskytovanie obchodných informácií prostredníctvom webových stránok; prenájom billboardov; indexovanie webových stránok na obchodné alebo reklamné účely; písanie textov scenárov na reklamné účely; záznamy písomnej komunikácie a údajov; aktualizácia a údržba informácií v registroch; zostavovanie zoznamov informácií na obchodné alebo reklamné účely; poradenstvo v oblasti komunikácie (reklama); obchodné spravodajské služby; cielený marketing; vonkajšia reklama; podnikové komunikačné služby.

36 - Sprostredkovanie nehnuteľností; organizovanie dobročinných zbierok; finančné záručné služby; zmenárenské služby; klíring (bezhotovostné zúčtovávanie vzájomných pohľadávok a záväzkov); organizovanie peňažných zbierok; financovanie (služby); služby sporiteľní; finančný lízing; konzultačné služby v oblasti poisťovníctva a bankovníctva; investovanie do fondov; finančné záruky; kolektívne finan-

covanie projektov (crowdfunding); elektronické peňaženky (platobné služby); zmenárenské služby pre elektronické meny; finančné sprostredkovanie; finančné, peňažné a bankové služby; poisťovacie služby; platenie splátok; úverové agentúry; sprostredkovanie poistenia; poisťovníctvo; bankovníctvo; zriaďovanie fondov; kapitálové investície; úschovné služby, úschova v bezpečnostných schránkach; pôžičky (finančné úvery); finančné odhady a oceňovanie (poisťovníctvo, bankovníctvo, nehnuteľnosti); faktoring; bankové hypotéky; finančné analýzy; finančné poradenstvo; spracovanie platieb kreditnými kartami; spracovanie platieb debetnými kartami; finančné informácie; informácie o poistení; vydávanie kreditných kariet; bankové služby priamo k zákazníkom (homebanking); poskytovanie finančných informácií prostredníctvom webových stránok; finančný výskum.

38 - Rozhlasové vysielanie; televízne vysielanie; telefonické služby; telefonická komunikácia; komunikácia mobilnými telefónmi; komunikácia prostredníctvom počítačových terminálov; prenos správ a obrazových informácií prostredníctvom počítačov; prenos elektronickej pošty; informácie v oblasti telekomunikácií; výzvy (rádiom, telefónom alebo inými elektronickými komunikačnými prostriedkami); komunikácia prostredníctvom optických sietí; prenos signálu prostredníctvom satelitu; elektronické zobrazovacie tabule (telekomunikačné služby); telekonferenčné služby; poskytovanie prístupu do databáz; prenos digitálnych súborov; bezdrôtové vysielanie; videokonferenčné služby; poskytovanie diskusných fór online; kontinuálny prenos dát (streaming); rádiová komunikácia; prenos videonahrávok na objednávku.

39 - Skladovanie elektronickej uložených údajov a dokumentov.

41 - Akadémie (vzdelávanie); vzdelávanie; školenia; organizovanie a vedenie konferencií; organizovanie a vedenie kongresov; organizovanie kultúrnych alebo vzdelávacích výstav; organizovanie a vedenie seminárov; organizovanie a vedenie vzdelávacích fór s osobnou účasťou.

42 - Počítačové programovanie; tvorba počítačového softvéru; aktualizovanie počítačového softvéru; poradenstvo v oblasti návrhu a vývoja počítačového hardvéru; kontroly kvality; výskum a vývoj nových výrobkov (pre zákazníkov); údržba počítačového softvéru; návrh počítačových systémov; zhotovovanie kópii počítačových programov; prevod údajov alebo dokumentov z fyzických médií na elektronické médiá; hosťovanie na počítačových stránkach (webových stránkach); inštalácie počítačového softvéru; prevod (konverzia) počítačových programov alebo údajov (nie fyzický); zálohovanie údajov mimo pracoviska; uchovávanie elektronických údajov; poskytovanie informácií o počítačových technológiách a programovaní prostredníctvom webových stránok; poskytovanie počítačových technológií prostredníctvom internetu (cloud computing); monitorovanie počítačových systémov na zisťovanie porúch; kódovanie údajov; monitorovanie počítačových systémov na zistenie neoprávneného vstupu alebo zneužitia dát; elektronické monitorovanie osobných identifikačných údajov na zistenie krádeže identity prostredníctvom internetu; poskytovanie počítačovej platformy prostredníctvom internetu (PaaS); navrhovanie grafickej úpravy reklamných materiálov.

(540)

Pre modrú planétu^{TB}

(550) obrazová

(731) Tatra banka, a.s., Hodžovo námestie 3, 811 06 Bratislava, SK;

(740) BRICHTA & PARTNERS s.r.o., Bratislava, SK;

(210) 1556-2021

(220) 1.6.2021

11(511) 14, 35

(511) 14 - Mince; mince z drahých kameňov a ich zliatin; pamätne mince; pamätne mince z drahých kameňov a ich zliatin; odznaky z drahých kovov; medaily; medaily z drahých kameňov a ich zliatin; medailóny (klenotnícke výrobky); pamätne medaily; pamätne medaily z drahých kameňov a ich zliatin; bižutéria; klenoty; šperky; privesky (klenotnícke výrobky); náramky (klenotnícke výrobky); prstene (klenotnícke výrobky); škatuľky, schránky z drahých kovov a ich zliatin; umelecké diela z drahých kovov a ich zliatin; sošky z drahých kovov a ich zliatin; sochy z drahých kovov a ich zliatin; figuríny z drahých kovov a ich zliatin.

35 - Maloobchodné a veľkoobchodné služby s tovarmi v triede 14 tohto zoznamu; zásielkové maloobchodné a veľkoobchodné služby s tovarmi v triede 14 tohto zoznamu; online maloobchodné a veľkoobchodné služby s tovarmi v triede 14 tohto zoznamu; obchodné sprostredkovateľské služby s tovarmi v triede 14 tohto zoznamu.

(540) **zúbok**

(550) slovná

(731) Andrea Labajová, Dunajská 187/7, 625 00 Brno, Starý Lískovec, CZ;

(740) LITVÁKOVÁ A SPOL., s. r. o., Bratislava, SK;

(210) 1587-2021

(220) 20.9.2019

11(511) 13

(511) 13 - Strelné zbrane.

(540) **EZ**

(550) slovná

(641) 018127019, 20.09.2019

(731) Smith & Wesson Inc., 2100 Roosevelt Avenue, Springfield, MA 01104, US;

(740) PATENTSERVIS Bratislava, a. s., Bratislava, SK;

(210) 1614-2021

(220) 8.6.2021

11(511) 7, 8, 9, 11, 16, 20, 21, 27, 35, 39

(511) 7 - Mixéry (kuchynské stroje); elektrické mixéry pre domácnosť; elektrické stolové a ponorné mixéry do domácnosti; elektrické ručné mixéry do domácnosti; elektrické kuchynské roboty; elektrické kuchynské stroje a roboty.

8 - Detské príbory; kávové lyžičky; keramické nože; kuchárske nože; kuchynské nože; lopatky na sadenie alebo presádzanie; lyžice; malé kuchynské nože; nože; nože do domácnosti; šalátové vidličky; vidličky; záhradnícke nožnice; jedálenské nože; jedálenské príbory (nože, vidličky a lyžice); nože na natieranie (príbor); polievkové lyžice; príborové vidličky z nehrdzavejúcej ocele; detské nožnice; stolové nože z nehrdzavejúcej ocele; nožnice.

9 - Digitálne kúpeľňové váhy; elektronické váhy na osobné účely; váhy; kúpeľňové váhy; elektrické váhy; elektronické váhy; prenosné digitálne elektronické váhy.

11 - Baterky; dekoratívne svetelné reťaze; elektrické lampy; elektrické kuchynské potreby na varenie; elektrické kuchynské potreby; elektrické kanvice; elektrické grily; elektrické grilovacie zariadenia; elektrické fritézy; elektrické parné hrnce; elektrické žiarovky; grily na barbecue; grily na drevené uhlie; grily (prístroje na pečenie); hriankovače; kúpeľňové doplnky; lampy; lampy na osvetľovacie účely; lampy na písacie stroje; lampy na vonkajšie použitie; lampy, svietidlá; LED lampy; multifunkčné hrnce; náladové interiérové svetlá; náladové osvetlenie; nástenné lampy; nástenné svietidlá; osvetľovacie zariadenia; stojace lampy;

stojacie lampy; stolné lampy; stolové lampy; stropné svietidlá; bodové svetlá; difuzéry svetla; elektrické bodové osvetľovacie jednotky; lampičky na čítanie; lampičky na čítanie s možnosťou uchytenia na knihu; lustre; oblúkové lampy; podstavce lúč; stropné svetlá; stropné svietidlá (downlight); svietidlá; tienidlá na lampy; žiarivkové svietidlá; elektrické grilovacie zariadenia do interiérov; elektrické grilovacie platne; elektrické kuchynské potreby na prípravu jedál; grily na drevené uhlie do domácnosti; vírivkové vane.

16 - Plagáty, reklamné letáky.

20 - Bočné stoličky; bytové zariadenie (dekoračné predmety); čajové stoličky; čalúnený nábytok; nekovové časti nábytku; čelá, záhlavia postelí; detské postieľky; detské vysoké stoličky; divány; doplnky na nábytok s výnimkou kovových; drevené časti nábytku; drevené kostry postelí; drevené police nábytku; drevené postele; dvierka na nábytok; exteriérový nábytok; hojdačky; interiérový nábytok; jedálenské stoličky; kancelárske kreslá; kancelárske písacie stoly; kancelárske stoličky; kancelárske stoly; kancelársky nábytok; kartotékové skrine; kartotékové skrinky ako nábytok; kartotékové skrinky (nábytok); police na knihy; knižnice (nábytok); komody, zásuvkové kontajnery, bielizníky; konferenčné stoličky; kovové sedadlá; kovové stoly; kovový nábytok; kredence (nábytok); kreslá; kryté hojdačky (záhradný nábytok); kuchynské linky; kuchynské skrinky; kúpeľňové skrine; kúpeľňové zrkadlá; lavice (nábytok); lavičky (nábytok); nábytkové police; nábytkové police a regály; nábytok; nábytok do kúpeľne; nábytok do obývacích izieb; nábytok na sedenie; nábytok pre domácnosť; nábytok pre exteriér; nábytok z plastových materiálov; nábytok z plastu; nástenné police na náradie; nástenné skrinky a príborníky; nekovové posteľové vybavenie; nohy na nábytok; nohy stoličiek; nožičky na nábytok; ozdobné vankúše; písacie stoly; počítačové skrinky (nábytok); počítačové stoly; počítačový nábytok; podložky na matrac; podložky na ochranu matracu; podušky; podušky na sedenie; podušky na sedenie pre stoličky; podušky na stoličky; pohovky; pohovky, gauče; police; police (nábytok); poličky do knižníc; polohovateľné kreslá; poschodové postele; postele; postele s úložným priestorom; pracovné stoly; pracovné stoly na písanie; príborníky; príborníky (nábytok); priehradkové skrine; príručné stoličky; pultové písacie stoly; pultové stoly; rámy na fotografie; rámy na obrazy; rámy postelí; rámy pre nábytok; šatníky; sedacie nábytok; skladacie stoličky; skladovacie skrine (nábytok); skrine (šatníky); skrinky; skrinky do kúpeľní; sofy; sofy (pohovky); spálňový nábytok; stojany na časopisy; stojany na dáždňiky; stojany na fotografie (rámy); stojany na kabáty; stojany na knihy; stojany na knihy (nábytok); stojany na kvety (nábytok); stojany na oblečenie; stojany na tanier; stojany na topánky; stojany na uteráky (nábytok); stolčeky; stoličky do kúpeľní; stoličky; stoličky, sedadlá, kreslá (nábytok); stolíky; stolové dosky; stoly; toaletné stoličky; trojnožky (nábytok); truhlice na hračky; úložné skrine (nábytok); vankúše; vešiaky na odevy; vešiaky na šaty; vitríny (nábytok); záhradný nábytok; zásuvky pre nábytok; zrkadlá; zrkadlá (nábytok); zrkadlové rámy; nekovové skrinky na náradie (prázdne); kolísky; lôžkoviny okrem posteľnej bielizne; matrace; nekovové posteľové kolieska; podložky na spanie (podušky alebo matrace); postele s gaučovým základom; textilné chrániče do detských postieľok; spacie podložky; vankúšiky ako opierky chrbta, nie na lekárske použitie; rámiky na fotografie; stojany na vešanie kabátov; vešiakové stojany na kabáty (nábytok); vešiakové stojany na odevy (nábytok); časti nábytkových stien (nábytok); debny a truhlice ako nábytok; chaise longue (typ čalúneného kresla); drevené police (nábytok); hlavové opierky (časti nábytku); kobercové podložky na ochranu nábytkových nôh; kombinované kľáčadlá a sedadlá na záhradkárské účely; kreslá pre dvoch; kredence (nábytok); nábytok pre patia a vnútorné terasy; nekovové obloženie alebo ozdoby na nábytok; opierky na nohy; opierky na rameno pre nábytok; podstavce; police

(samostatne stojaci nábytok); police na knihy; prenosné písacie stoly; prenosné stoly pre použitie na lone; regály a police na skladovanie; regály na rastliny; rozkladacie gauče; skrine so zrkadlami; skrine so zrkadlom; skrinky na lieky; skrinky na hračky; skrinky na kľúče; skrinky na riad; skrinky na topánky; skrinky pre čajové servisy; skrinky s umývadlom (nábytok); stojany na víno (nábytok); stoličky pod počítače; toaletné stoličky s tromi zrkadlami; taburety; taburetky; stoly pre počítače; umývadlové skrinky; zásuvky (časti nábytku).

21 - Čajové súpravy (stolový riad); grily, rošty (potreby na opekanie); hrnce, hrnčeky; jedálenské súpravy (riad); kanvice na čaj; kuchynské hrnce; kuchynské poháre; kuchynské potreby; kuchynský riad; kuchynský riad na podávanie jedál; misky; misky (nádobu); poháre; poháre, šálky, hrnčeky na pitie; potreby pre domácnosť; predmety a riad na servírovanie nápojov; šálky; šálky na kávu; šálky na pitie; servírovací riad; sklenené hrnčeky; sklenené poháre; tanier; toaletné pomôcky; misy; polievkové misy; poháre na víno; poháre na whisky; pohárik; sklenené poháre; dózy na čaj; kuchynský riad (okrem príborov); kuchynský a stolový riad, okrem vidličiek, nožov a lyžíc; parné hrnce (nie elektrické); plytké misky; potreby na prípravu jedál (nie elektrické); šalátové misy; servírovacie misky; sklenené nádoby; tanieriky pod šálky; koše na kvety; držiaky na kvetináče; vázy; záhradnícke rukavice; neelektrické mixéry na použitie v domácnosti; kuchynské mixéry s výnimkou elektrických.

27 - Koberce; kožušinové koberčeky; kúpeľňové koberčeky; tapety; kúpeľňové koberčeky (rohožky); kobercové dlaždice; kobercové dlaždice na pokrývanie podláh; kobercové podložky.

35 - Administratívne spracovanie obchodných objednávok; administratívne spracovanie nákupných objednávok zadávaných prostredníctvom telefónu alebo počítača; administratívne spracovanie počítačových nákupných objednávok; administratívne spracovanie reklamácií v záručnej dobe; adresovanie obálok; aktualizácia a údržba údajov v počítačových databázach; aktualizovanie reklamných materiálov; automatizované spracovanie údajov; elektronické spracovanie objednávok; elektronické vydávanie tlačovín na reklamné účely; maloobchodné služby so záhradníckymi zariadeniami a záhradníckymi potrebami; administratívne spracovanie nákupných objednávok; obchodná administratíva; obchodné administratívne služby; obchodné administratívne služby v oblasti prepravy; obchodné alebo podnikateľské informácie; obchodné informácie a rady spotrebiteľom pri výbere tovarov a služieb; poskytovanie informácií o produktoch zákazníkom prostredníctvom internetu; poskytovanie obchodných informácií prostredníctvom webových stránok; poskytovanie obchodných informácií spotrebiteľom; poskytovanie spotrebiteľských informácií; predvádzanie tovaru; spracovanie údajov; spracovanie údajov on-line; zostavovanie faktúr; reklama; vydávanie reklamných textov; rozširovanie reklamy prostredníctvom internetu; zobrazovanie reklamy (pre tretie osoby); vydávanie a aktualizovanie reklamných textov; online reklama na počítačovej komunikačnej sieti; online reklama na počítačovej komunikačnej sieti; on-line reklamné a marketingové služby; rozširovanie reklamných materiálov (letáky, brožúry, prospekty a vzorky); rozširovanie reklamných materiálov zákazníkom (letáky, prospekty, tlačoviny, vzorky); administratívne spracovanie objednávok v rámci služieb poskytovaných zásielkovými spoločnosťami; poskytovanie spotrebiteľských informácií súvisiacich s tovarom a službami; analýza obchodného zisku; aranžovanie výkladov; aranžovanie výkladov na reklamné účely; rozširovanie reklám a komerčných oznámení; zhromažďovanie a systematizácia informácií do počítačových databáz; zoradovanie a triedenie informácií v počítačových databázach; cielený marketing; aktualizácia a údržba informácií v registroch; databázový marketing; internetový marketing; digitálne reklamné služby; informačné služby v oblasti obchodu; obchodné

riadenie podnikania; obchodné riadenie maloobchodných predajní; služby spracovania dát; správa počítačových súborov; údržba zoznamov informácií; zbieranie údajov do počítačových databáz; veľkoobchodné objednávkové služby.

39 - Balenie a skladovanie tovaru; balenie tovarov; distribúcia tovarov na dobierku; dočasné skladovanie zásielok; informácie o možnostiach dopravy; informácie o skladovaní; expresné doručovanie tovaru; expedičné služby; dovoz, doprava; doručovanie tovarov; doručovacie služby zásielok; doručovacie služby; dopravné služby; doprava, preprava; doprava nábytku; informačné služby týkajúce sa spôsobov dopravy; poskytovanie informácií v oblasti skladovacích služieb; preprava; preprava a doručovanie tovaru; preprava nábytku; preprava nábytku nákladnými vozidlami pre tretie osoby; preprava tovaru; skladovanie; skladovanie nábytku; sprostredkovanie dopravy; uskladnenie tovaru; uskladňovanie; poskytovanie informácií v oblasti dočasných skladovacích služieb.

(540) Kondela

(550) slovná

(731) TEMPO KONDELA, s.r.o., Vojtaššákova 893, 027 44 Tvrdošín, SK;

(740) STEINIGER | law firm, s.r.o., Bratislava, SK;

(210) 1643-2021

(220) 14.6.2021

11(511) 20, 35, 39

(511) 20 - Nekovové prepravné palety; drevené alebo plastové debny; drevené alebo plastové nádoby na skladovanie alebo prepravu tovarov; drevené alebo plastové prepravky na fľaše.

35 - Obchodné sprostredkovateľské služby.

39 - Doručovacie služby (správy alebo tovar).

(540)



(550) obrazová

(591) modrá, zelená

(731) RP TRUCKLINE s.r.o., M. Rázusa 2892/42, 955 01 Topoľčany, SK;

(740) Rehák Marek, Topoľčany, SK;

(210) 1644-2021

(220) 12.6.2021

11(511) 28, 31, 42

(511) 28 - Umelé rybárske návnady; rybárske udice; návnady na lov a rybolov; rybárske náradie; rybárske vlasce; rybárske navijaky; materiály na rybárske vlasce; poľovnícke alebo rybárske pachové návnady.

31 - Krmivo a nápoje pre zvieratá; nespracované riasy (potraviny alebo krmivo); krmivo pre zvieratá; krmivo pre vtáky; suché krmivo; zrno (krmivo pre zvieratá); živé ryby; vedľajšie produkty spracovania obilnín (krmivo pre zvieratá); živé rybárske návnady; krmivo pre zvieratá chované v domácnosti; ľanové semená (krmivo pre zvieratá); mrazom sušené rybárske návnady.

42 - Aktualizovanie počítačového softvéru; údržba počítačového softvéru; návrh počítačových systémov; inštalácie počítačového softvéru; uchovávanie elektronických údajov; kartografické služby; technologické poradenstvo; poradenstvo v oblasti počítačových technológií.

(540)



(550) obrazová

(591) Zelená: Pantone 354C, CMYK - 77/0/85/0, RGB - 73/189/98, Modrá- Azúrová: Pantone 639C, CMYK - 100/0/0/0, RGB - 0/157/224, Hnedá: Pantone 7532C, CMYK - 42/49/65/40, RGB - 107/87/66

(731) Mgr. Matúš Siget - MaKaVi, Ratnovce 320, 922 31 Ratnovce, SK;

(210) 1650-2021

(220) 14.6.2021

11(511) 25, 29, 30, 31, 32, 35, 39, 43

(511) 25 - Odevy.

29 - Mäso; ryby (neživé); mliečne výrobky; zeleninové šaláty; ovocné šaláty; spracované arašidy; lúpané semená; ovocné aranžmány na priamu konzumáciu; ochutené orechy; spracovaná zelenina; spracované ovocie; mäsové výrobky naaranžované ako kytice; syry naaranžované ako kytica; spracované ovocie v čokoláde; ovocná dreň; džemy.

30 - Sušienky, keksy; cukríky; oblátky; kakao; káva; zákusky, koláče; čokoláda; marcipán; cukrovinky; cukrárske výrobky; keksy, zákusky; jemné pečivárske výrobky; zmrzliny; slané pečivo (krekery); müsli; čokoládové peny; ovocné omáčky; orechy v čokoláde; mleté orechy; čokoládové nátierky; zmrzliny; šerbety (zmrzlinové nápoje); jogurty mrazené (mrazené potraviny); nanuky; mrazené cukrovinky.

31 - Čerstvá zelenina; čerstvé ovocie; čerstvé ovocie naaranžované ako kytica; čerstvá zelenina naaranžovaná ako kytica; čerstvé ovocie v čokoláde.

32 - Nealkoholické nápoje; mixované ovocné alebo zeleninové nápoje; ovocné limonády.

35 - Maloobchodné a veľkoobchodné služby s tovarmi uvedenými v triedach 25, 29, 30, 31 a 32 tohto zoznamu.

39 - Dovoz, doprava; doručovanie tovarov; doručovacie služby (správy alebo tovar); aranžovanie darčkových košov.

43 - Dodávanie hotových jedál a nápojov na objednávku (katering); ozdobné vyrezávanie ovocia a zeleniny; zdobenie jedál; rýchle občerstvenie (snackbary); cukrárne (služby).

(540)

**Chutné kytice**

(550) obrazová

(591) oranžová, žltá, červená, tmavočervená, bledozelená, biela

(731) Frutia, s.r.o., Nejedlého 67, 841 02 Bratislava, SK;

(740) BRICHTA & PARTNERS s.r.o., Bratislava, SK;

- (210) 1670-2021
(220) 17.6.2021
11(511) 33, 44
(511) 33 - Víno.
44 - Vinohradníctvo a vinárstvo.
(540) **Šiklôš Winery**
(550) slovná
(731) Šipoš Viktor, 28. októbra 1780/1, 934 01 Levice, SK;

- (210) 1683-2021
(220) 18.6.2021
11(511) 16, 29, 35, 40, 43
(511) 16 - Tlačené firemné listiny; tlačené publikácie (tlačoviny); tlačené reklamné materiály; tlačivá (formuláre); papierové informačné brožúry; plagáty; prospekty; fotografie (tlačoviny); katalógy; kalendáre; mapy; knihy; noviny; časopisy (periodiká); grafické znaky; grafické reprodukcie; papierové alebo lepenkové etikety; samolepky (papiermický tovar); obaly (papiermický tovar); baliaci papier; baliace plastové fólie; plastové bublinové fólie (na balenie).
29 - Mäso; mäsové výťažky; konzervované mäso; bravčové mäso; hovädzie mäso; hydinové mäso; údeniny; huspenina; divina (mäso); šunka; slanina; klobásy, salámy, párky; párky v cestíčku; držky; pečeň; pečeňová paštéta; tofu.
35 - Maloobchodné služby s potravinárskymi výrobkami, s mäsom, s mäsovými výrobkami; obchodné sprostredkovateľské služby; reklama; písanie reklamných textov; reklamné agentúry; rozširovanie reklamných materiálov zákazníkom (letáky, prospekty, tlačoviny, vzorky); aktualizovanie reklamných materiálov; vydávanie reklamných textov; prenájom reklamných plôch; prenájom reklamných materiálov; odborné obchodné poradenstvo.
40 - Rozoberanie a spracovanie mäsa; údenie potravín; konzervovanie potravín; porážanie dobytká.
43 - Reštauračné (stravovacie služby); hotelierske služby; samoobslužné jedálne; bary (služby); rýchle občerstvenie (snackbary); dodávanie hotových jedál a nápojov na objednávku (katering); informácie a poradenstvo pri príprave jedál na konzumáciu.

(540)



- (550) obrazová
(731) TAURIS, a.s., Potravinárska 6, 979 01 Rimavská Sobota, SK;
(740) Gruber Dalibor, Ing., Košice, SK;

- (210) 1705-2021
(220) 21.6.2021
11(511) 25, 27, 28, 35, 41, 44
(511) 25 - Odevy; obuv; pokrývky hlavy; odevy na šport; športová obuv; pokrývky hlavy na šport.
27 - Gymnastické žienky; podložky na jogu.
28 - Telocvičné a športové potreby; stroje na telesné cvičenia; posilňovacie stroje; cvičebné náradie na posilňovanie hrudníka; gymnastické zariadenia; gymnastické náradie; manuálne ovládané športové zariadenia na cvičenie; hracie lopty; lopty na cvičenie; činky (športové náradie); siete (športové potreby); rakety (športové náradie); disky (športové náradie); posilňovacie hrazdy do dverí; švihadlá; popruhy na jogu; rukavice používané pri hre; chrániče tela používané pri športe (okrem chráničov hlavy); stacionárne tréningové

bicykle; valčeky do stacionárnych tréningových bicyklov; boxerské rukavice; boxovacie vrecia; opasky pre vzpieračov (športové potreby).

35 - Predvádzanie tovaru, obchodný manažment pre športovcov.

41 - Služby na oddych a rekreáciu; fitness kluby (zdravotné a kondičné cvičenia); telesná výchova; poskytovanie športovísk; organizovanie športových súťaží; vzdelávanie; akadémia (vzdelávanie); koučovanie (školenie); informácie o výchove a vzdelávaní; zábava; kurzy telesného cvičenia; poradenské a konzultačné služby týkajúce vzdelávania, zábavy, telesnej výchovy a kurzov telesného cvičenia; služby osobných trénerov (fitness cvičenia); posudzovanie fyzickej zdatnosti na tréningové účely; požičiavanie športového výstroja (okrem dopravných prostriedkov).

44 - Poradenstvo v oblasti zdravej výživy; zdravotné poradenstvo; fyzioterapia, fytoterapia (služby prírodnej medicíny); rehabilitačné služby; masáže.

(540) MGYM

(550) slovná

(731) JmT company, s.r.o., Sasinkova 2575/4, 909 01 Skalica, SK;

- (210) 1707-2021
(220) 21.6.2021
11(511) 25, 27, 28, 35, 41, 44
(511) 25 - Odevy; obuv; pokrývky hlavy; odevy na šport; športová obuv; pokrývky hlavy na šport.
27 - Gymnastické žienky; podložky na jogu.
28 - Telocvičné a športové potreby; stroje na telesné cvičenia; posilňovacie stroje; cvičebné náradie na posilňovanie hrudníka; gymnastické zariadenia; gymnastické náradie; manuálne ovládané športové zariadenia na cvičenie; hracie lopty; lopty na cvičenie; činky (športové náradie); siete (športové potreby); rakety (športové náradie); disky (športové náradie); posilňovacie hrazdy do dverí; švihadlá; popruhy na jogu; rukavice používané pri hre; chrániče tela používané pri športe (okrem chráničov hlavy); stacionárne tréningové bicykle; valčeky do stacionárnych tréningových bicyklov; boxerské rukavice; boxovacie vrecia; opasky pre vzpieračov (športové potreby).
35 - Predvádzanie tovaru, obchodný manažment pre športovcov.

41 - Služby na oddych a rekreáciu; fitness kluby (zdravotné a kondičné cvičenia); telesná výchova; poskytovanie športovísk; organizovanie športových súťaží; vzdelávanie; akadémia (vzdelávanie); koučovanie (školenie); informácie o výchove a vzdelávaní; zábava; kurzy telesného cvičenia; poradenské a konzultačné služby týkajúce vzdelávania, zábavy, telesnej výchovy a kurzov telesného cvičenia; služby osobných trénerov (fitness cvičenia); posudzovanie fyzickej zdatnosti na tréningové účely; požičiavanie športového výstroja (okrem dopravných prostriedkov).

44 - Poradenstvo v oblasti zdravej výživy; zdravotné poradenstvo; fyzioterapia, fytoterapia (služby prírodnej medicíny); rehabilitačné služby; masáže.

(540)

(550) obrazová

(591) zelená, čierna

(731) JmT company, s.r.o., Sasinkova 2575/4, 909 01 Skalica, SK;

(210) 1713-2021

(220) 22.6.2021

11(511) 35, 41, 43

(511) 35 - Organizovanie obchodných alebo reklamných výstav; organizovanie obchodných alebo reklamných veľtrhov; prieskum trhu; rozširovanie reklamných materiálov zákazníkom (letáky, prospekty, tlačoviny, vzorky); vydávanie reklamných alebo náborových textov; aktualizovanie reklamných materiálov; poradenstvo pri organizovaní a riadení obchodnej činnosti; pomoc pri riadení obchodnej činnosti; poskytovanie obchodných alebo podnikateľských informácií; odborné obchodné alebo podnikateľské poradenstvo; obchodný alebo podnikateľský prieskum; obchodný manažment; poradenstvo pri riadení podnikov; personálne poradenstvo; marketing; obchodné sprostredkovanie kultúrnych a spoločenských podujatí; obchodné sprostredkovanie reštauračných a kaviarenských služieb.

41 - Informácie o možnostiach zábavy; plánovanie a organizovanie večierok; organizovanie kultúrnych alebo vzdelávacích výstav; organizovanie športových súťaží; organizovanie živých vystúpení; organizovanie vedomostných a zábavných súťaží; vzdelávanie; praktický výcvik (ukážky); výchovno-zábavné klubové služby; organizovanie a vedenie kongresov; organizovanie a vedenie konferencií; organizovanie a vedenie koncertov; organizovanie a vedenie seminárov; organizovanie a vedenie sympózií.

43 - Rýchle občerstvenie (snackbary); reštauračné (stravovacie) služby; hotelierske služby; rezervácie ubytovania v hoteloch; prenájom prechodného ubytovania; turistické ubytovne; prenájom prednáškových sál; rezervácie prechodného ubytovania; informácie o možnostiach prechodného ubytovania.

(540)

BRATISLAVA CONVENTION & EXHIBITION CENTRE

(550) obrazová

(591) C100 M100 Y25 K25, C70 M15 Y0 K0, C0 M0 Y0 K60

(731) INCHEBA, a. s., Viedenská cesta 3-7, 851 01 Bratislava, SK;

(210) 1714-2021

(220) 22.6.2021

11(511) 35, 41, 43

(511) 35 - Organizovanie obchodných alebo reklamných výstav; organizovanie obchodných alebo reklamných veľtrhov; prieskum trhu; rozširovanie reklamných materiálov zákazníkom (letáky, prospekty, tlačoviny, vzorky); vydávanie reklamných alebo náborových textov; aktualizovanie reklamných materiálov; poradenstvo pri organizovaní a riadení obchodnej činnosti; pomoc pri riadení obchodnej činnosti; poskytovanie obchodných alebo podnikateľských informácií; odborné obchodné alebo podnikateľské poradenstvo; obchodný alebo podnikateľský prieskum; obchodný manažment; poradenstvo pri riadení podnikov; personálne poradenstvo; marketing; obchodné sprostredkovanie kultúrnych a spoločenských podujatí; obchodné sprostredkovanie reštauračných a kaviarenských služieb.

41 - Informácie o možnostiach zábavy; plánovanie a organizovanie večierok; organizovanie kultúrnych alebo vzdelávacích výstav; organizovanie športových súťaží; organizovanie živých vystúpení; organizovanie vedomostných a zábavných súťaží; vzdelávanie; praktický výcvik (ukážky); výchovno-zábavné klubové služby; organizovanie a vedenie

kongresov; organizovanie a vedenie konferencií; organizovanie a vedenie koncertov; organizovanie a vedenie seminárov; organizovanie a vedenie sympózií.

43 - Rýchle občerstvenie (snackbary); reštauračné (stravovacie) služby; hotelierske služby; rezervácie ubytovania v hoteloch; prenájom prechodného ubytovania; turistické ubytovne; prenájom prednáškových sál; rezervácie prechodného ubytovania; informácie o možnostiach prechodného ubytovania.

(540) Bcec

(550) slovná

(731) INCHEBA, a. s., Viedenská cesta 3-7, 851 01 Bratislava, SK;

(210) 1719-2021

(220) 22.6.2021

11(511) 3, 5, 29, 30, 31, 32, 33

(511) 3 - Kozmetické prípravky do kúpeľa; skrášľovacie masky (kozmetické prípravky); vlasové vody; kozmetické krémy; éterické esencie; esenciálne oleje; šampóny; aromatické látky (esenciálne oleje); šampóny pre zvieratá chované v domácnosti (neliečivé toaletné prípravky); spreje na osvieženie dychu; mydlá; ústne vody (nie na lekárske použitie); kolínske vody; kozmetické prípravky pre zvieratá; kozmetické taštičky; kozmetické prípravky; krémy na kožu; voňavky; toaletné vody; oleje na kozmetické použitie; čistiace oleje; voňavkárske oleje; oleje na toaletné použitie; kozmetické pleťové vody; čistiace toaletné mlieka; toaletné prípravky; parfums; voňavkárske výrobky; kozmetické prípravky na starostlivosť o pleť; mydlá proti poteniu nôh; prípravky na holenie; dezodoráčne mydlá; voňavé vrecúška do bielizne; mydielka; antiperspiranty (kozmetické výrobky); mydlá proti poteniu; kozmetické prípravky na opaľovanie; aromatické prísady do nápojov (esenciálne oleje); soli do kúpeľa nie na lekárske použitie; kozmetické prípravky na zoštíhlenie; dezodoranty (parfuméria); vody po holení; osviežovače vzduchu; voňavé zmesi (potpourris); neliečivé umývacie prípravky na osobnú hygienu; lesky na pery; balzamy (nie na lekárske použitie); aviváže; obrúsky napustené pleťovými vodami; adstringentné prípravky na kozmetické použitie; prípravky do kúpeľa (nie na lekárske použitie); vlasové kondicionéry; neliečivé umývacie prípravky na osobnú hygienu; bylinkové výťažky na kozmetické použitie; zubné pasty; hygienické prípravky na osvieženie dychu.

5 - Prípravky na čistenie vzduchu; prípravky proti hemoroidom; prípravky proti moliam; protiparazitické prípravky; tyčinky na liečbu bradavíc; terapeutické prípravky do kúpeľa; balzamy na lekárske použitie; liečivé cukríky; sirupy na farmaceutické použitie; preháňadlá; kôry na farmaceutické použitie; liečivé čaje; liečivá posilňujúce nervovú sústavu; liečivé rastliny; bylinkové čaje na lekárske použitie; výživové doplnky; rastlinné výťažky na farmaceutické použitie; výživové doplnky pre zvieratá; včelia materská kašička (výživový doplnok); propolisové výživové doplnky; lecitínové výživové doplnky; výživové doplnky z kvasníc; výživové doplnky z obilných klíčkov; výživové doplnky z ľanových semien.

29 - Džemy; mrazené ovocie; sušené hrozienka; ovocná dreň; Brusnicový kompót; plátky sušeného ovocia; marmelády; konzervované bobuľové ovocie; spracované lieskové orechy; ochutené orechy.

30 - Sušienky, keksy; mäťové cukríky; cukríky; čajové nápoje; cukríky na osvieženie dychu; žuvačky na osvieženie dychu; cereálne tyčinky; ľadový čaj; ovsené vločky; aromatické prísady do nápojov (okrem esenciálnych olejov).

31 - Stromy; nespracované škropinové ovocie; čerstvé bobuľové ovocie; žihľava; borovicové šišky; surová kôra; vianočné stromčeky; krmivo pre zvieratá; krmivo pre vtáky; prípravky na výkrm zvierat; borievky (plody); krmivo pre zvieratá chované v domácnosti.

32 - Nealkoholické ovocné nápoje; sirupy na výrobu nápojov; minerálne vody (nápoje); stolové vody; mušty; limonády; nealkoholické nápoje; sytené vody; príchute na výrobu nealkoholických nápojov; izotonické nápoje; proteínové nápoje pre športovcov; energetické nápoje.

33 - Horké likéry; digestíva (likéry a liehoviny); destilované nápoje; aperitívy; džin; likéry; medovina; liehoviny.

(540)



(550) obrazová

(591) čierna, biela, hnedá, zelená

(731) MARLEV s.r.o., Miletičova 24, 821 08 Bratislava, SK;

(210) 1724-2021

(220) 22.6.2021

11(511) 29, 35, 43, 45

(511) 29 - Pokrmové tuky; maslo; krvavé jaternice; vývary (bujóny); konzervované ovocie; údeniny; zemiakové hranolčeky; kyslá kapusta; sušený kokos; džemy; mrazené ovocie; sušené hrozienka; nakladané uhorky; konzervovaná zelenina; sušená zelenina; smotana (mliečne výrobky); syry; bryndza; syrové a bryndzové nátierky; datle; mlieko; syridlá; mäso; šunka; jogurt; mäsové výťažky; mliečne výrobky; mliečne nápoje (s vysokým obsahom mlieka); slanina; marmelády; pečevňová paštéta; klobásy, salámy, párky; bravčová masť; plátky sušeného ovocia; ovocie naložené v alkohole; bravčové mäso; mäsové konzervy; kyslé mlieko; kompóty.

35 - Sprostredkovanie obchodu s tovarmi uvedenými v triede 29 tohto zoznamu; sprostredkovanie obchodu s medmi, s koreninami a s vínami; maloobchodné a veľkoobchodné služby s tovarmi uvedenými v triede 29 tohto zoznamu; maloobchodné a veľkoobchodné služby s medmi, s koreninami a s vínami; zásobovacie služby pre tretie osoby (nákup tovarov a služieb pre iné podniky); obchodné informácie a rady spotrebiteľom pri výbere tovarov a služieb; poradenstvo pri organizovaní obchodnej činnosti; pomoc pri riadení obchodnej činnosti; organizovanie obchodných alebo reklamných výstav; organizovanie obchodných alebo reklamných veľtrhov; predvádzanie tovaru; rozširovanie reklamných materiálov zákazníkom (letáky, prospekty, tlačoviny, vzorky); vydávanie reklamných textov; vydávanie a aktualizovanie reklamných materiálov; vydávanie a aktualizovanie zvukovo-obrazových záznamov; vydávanie a aktualizovanie periodických a neperiodických publikácií; prenájom reklamných materiálov; maloobchodné a veľkoobchodné služby prostredníctvom internetu s tovarmi uvedenými v triede 29 tohto zoznamu; maloobchodné a veľkoobchodné služby prostredníctvom internetu s medmi, s koreninami a s vínami; online obchodné informácie a rady spotrebiteľom pri výbere tovarov a služieb; on line reklama na počítačovej komunikačnej sieti; poskytovanie obchodných alebo podnikateľských informácií; reklama; obchodné alebo podnikateľské informácie; podpora predaja (pre tretie osoby); prezentácia výrobkov v komunikačných médiách pre maloobchod; poskytovanie obchodných informácií prostredníctvom webových stránok; online poskytovanie obchodného priestoru pre nákupcov a predajcov tovarov a služieb.

43 - Dodávanie hotových jedál a nápojov na objednávku (katering); reštauračné (stravovacie) služby.

45 - Online služby sociálnych sietí.

(540)



VALACH SHOP.SK
TRADIČNÉ SLOVENSKÉ A ČESKÉ VÝROBKY

(550) obrazová

(591) čierna, béžová CMYK 3 12 36 0

(731) VALACH, s.r.o., J. Hanulu 1585/15, 052 01 Spišská Nová Ves, SK;

(210) 1730-2021

(220) 24.6.2021

11(511) 39, 41

(511) 39 - Turistické prehliadky (doprava).

41 - Turistické prehliadky so sprievodcom.

(540) **Vlak Matúš Čák**

(550) slovná

(731) Via Laugaricio, s.r.o., Východná 2007/17, 911 08 Trenčín, SK;

(210) 1734-2021

(220) 25.6.2021

11(511) 9, 14, 16, 18, 20, 21, 22, 24, 25, 26, 27, 28, 40, 42

(511) 9 - Obaly na notebooky; kryty na smartfóny; puzdrá na smartfóny; obaly na elektronické tablety.

14 - Náramky (klenotnícke výrobky); odznaky z drahých kovov; cestovné obaly a puzdrá na šperky; textilné vyšívané náramky (bižutéria); príviesky na kľúče.

16 - Puzdrá na perá, perečníky; puzdrá na šablóny; papierové alebo plastové vrecia, vrecká a puzdrá na balenie; puzdrá na pečiatky; puzdrá na šekové knižky; puzdrá na pasy.

18 - Koža a koženka; koža (surovina alebo polotovar); nákupné tašky; kožené vrecia, vrecká a puzdrá na balenie; puzdrá na kľúče; koženka.

20 - Nábytok; figuríny; vankúše; sochy z dreva, vosku, sadry alebo plastov; zrkadlá.

21 - Poháre, šálky, hrnčeky na pitie; fľaše; kozmetické pomôcky; vázy; taniere; sklenené poháre; pokladničky.

22 - Textilné vrecká na balenie.

24 - Bytový textil; nažehľovacie textilie; textilie imitujúce kožušiny; čalúnické textilie; textilné materiály; textilie; konopné tkaniny; konopné plátno; textilné klobúkové podšívky; textilné podšívky do topánok; textilie na obuv; zamat; prešívané posteľné pokrývky; obliečky na matrace; obrusy (okrem papierových); cestovné deky; textilné podšívky; prikrývky; páperové prikrývky, periny; elastické textilie; utierky na riad; ochranné poťahy na nábytok; stolová bielizeň (nie papierová); textilné uteráky; textilné obrúsky na stolovanie; obliečky na vankúše; textilné alebo plastové závesy; posteľné pokrývky a prikrývky; deky pre zvieratá chované v domácnosti; dojčenské spacie vaky; dojčenské zavinovačky; piknikové deky.

25 - Odevy, obuv, pokrývky hlavy; obuv; sandále na kúpanie; našuchovačky k vode; pančuchy; baretky; pracovné plášte; čiapky; vysoká obuv; nízke čižmy; šnurovacie topánky; goliere (časti odevov); krátke kabátiky; pánska spodná bielizeň (trenírky, boxerky); priliehavé čiapky; spodná bielizeň; kapucne (časti odevov); opasky (časti odevov); pletené šatky; župany; pulóvre; svetre; ponožky; podväzky na pančuchy; košeľe; košeľe s krátkym rukávom; odevy; klobúky; kožušiny (oblečenie); pančuškové nohavice; kombinézy (oblečenie); korzety; konfekcia (odevy); detské nohavičky (bielizňa); nohavice; vrchné ošatenie; rukavice; hotové podšívky (časti odevov); šatky, šály; pleteniny (oblečenie); korzety

(spodná bielizeň); vesty; kabáty; nepremokavé odevy; legíny; sukne; oblečenie pre bábätká; športové tričká, dresy; manžety (časti odevov); zástery; rukávniky; rukavice bez prstov; kožušínové kabáty; plážové oblečenie; plážová obuv; vrecká na odevy; pyžamá; šaty; dreváky; sandále; pánska spodná bielizeň (slipy); podprsenky; uniformy; saká; plavky (pánske); plavky; podbradníky, nie papierové; topánky; topánky na športovanie; vysoká športová obuv; členky (oblečenie); parky (teplé krátke kabáty s kapucňou); body (spodná bielizeň); šatky (na krk); odevy z imitácií kože; kožené odevy; tričká; opasky na doklady a peniaze (časti odevov); vreckovky do saka; nohavicové sukne; pončá; legínsy; šatové sukne; dámske nohavičky; športové tielka; členkové topánky; vyššované odevy; pokrývky hlavy; palčiaky; latexové odevy; šatky (na hlavu); príľnavé podprsenky.

26 - Ozdoby do vlasov; stuhu do vlasov; sponky do vlasov; čipky; volány na sukne a šaty; odznaky na odevy, nie z drahých kovov; mašle do vlasov; stuhu na klobúky.

27 - Koberce.

28 - Hračky pre zvieratá chované v domácnosti; hračky; karnevalové masky; plyšové hračky; mäkké hračky; antistresové hračky.

40 - Obrusovanie; apretovanie textílií; lemovanie alebo obšívanie tkanín; dámske krajčírstvo, šitie; farbenie obuvi; farbenie kože; spracovanie kožušín; strihanie látok (strihová služba); zákazkové spracovanie kožušín; vodovzdorná úprava textilu; ohňovzdorná úprava textilu; spracovanie vlny; krajčírstvo; farbenie textílií; úprava textílií; úprava tkanín; farbenie tkanín; vyššovanie; spracovanie kože; úprava textilu proti zrážaniu; farbenie kožušín.

42 - Navrhovanie obalov, obalové dizajnérstvo; módné návrhárstvo; grafické dizajnérstvo; navrhovanie vzhľadu výrobkov (priemyselné dizajnérstvo).

(540)



(550) obrazová

(731) Feketíková Veronika, Ing., Štúrova 870/26, 031 01 Liptovský Mikuláš, SK;

(740) Múkera Peter, JUDr., Banská Bystrica, SK;

(210) 1739-2021

(220) 25.6.2021

11(511) 9, 14, 16, 18, 20, 21, 22, 24, 25, 26, 27, 28, 40, 42

(511) 9 - Obaly na notebooky; kryty na smartfóny; puzdrá na smartfóny; obaly na elektronické tablety.

14 - Náramky (klenotnícke výrobky); odznaky z drahých kovov; cestovné obaly a puzdrá na šperky; textilné vyššované náramky (bižutéria); privesky na kľúče.

16 - Puzdrá na perá, perečníky; puzdrá na šablóny; papierové alebo plastové vrecia, vrecká a puzdrá na balenie; puzdrá na pečiatky; puzdrá na šekové knižky; puzdrá na pasy.

18 - Koža a koženka; koža (surovina alebo polotovary); nákupné tašky; kožené vrecia, vrecká a puzdrá na balenie; puzdrá na kľúče; koženka.

20 - Nábytok; figuríny; vankúše; sochy z dreva, vosku, sadry alebo plastov; zrkadlá.

21 - Poháre, šálky, hrnčeky na pitie; fľaše; kozmetické pomôcky; vázy; taniere; sklenené poháre; pokladničky.

22 - Textilné vrecká na balenie.

24 - Bytový textil; nažehľovacie textílie; textílie imitujúce kožušiny; čalúnnické textílie; textilné materiály; textílie; konopné tkaniny; konopné plátno; textilné klobúkové podšívky; textilné podšívky do topánok; textílie na obuv; zamat; prešívane postelne pokrývky; obliečky na matrace; obrusy (okrem papierových); cestovné deky; textilné podšívky; prikrývky; páperové prikrývky; periny; elastické textílie; utierky na riad; ochranné poťahy na nábytok; stolová bielizeň (nie papierová); textilné uteráky; textilné obrúsky na stolovanie; obliečky na vankúše; textilné alebo plastové závesy; postelne pokrývky a prikrývky; deky pre zvieratá chované v domácnosti; doječenské spacie vaky; doječenské zavinovačky; piknikové deky.

25 - Odevy, obuv, pokrývky hlavy; obuv; sandále na kúpanie; našuchovačky k vode; pančuchy; baretky; pracovné plášte; čiapky; vysoká obuv; nízke čizmý; šnurovacie topánky; golieri (časti odevov); krátke kabátiky; pánska spodná bielizeň (trenirky, boxerky); priliehavé čiapky; spodná bielizeň; kapucne (časti odevov); opasky (časti odevov); pletené šatky; župany; pulóvre; svetre; ponožky; podväzky na pančuchy; košeľe; košeľe s krátkym rukávom; odevy; klobúky; kožušiny (oblečenie); pančuškové nohavice; kombinézy (oblečenie); korzety; konfekcia (odevy); detské nohavičky (bielizeň); nohavice; vrchné ošatenie; rukavice; hotové podšívky (časti odevov); šatky, šály; pleteniny (oblečenie); korzety (spodná bielizeň); vesty; kabáty; nepremokavé odevy; legíny; sukne; oblečenie pre bábätká; športové tričká, dresy; manžety (časti odevov); zástery; rukávniky; rukavice bez prstov; kožušínové kabáty; plážové oblečenie; plážová obuv; vrecká na odevy; pyžamá; šaty; dreváky; sandále; pánska spodná bielizeň (slipy); podprsenky; uniformy; saká; plavky (pánske); plavky; podbradníky, nie papierové; topánky; topánky na športovanie; vysoká športová obuv; členky (oblečenie); parky (teplé krátke kabáty s kapucňou); body (spodná bielizeň); šatky (na krk); odevy z imitácií kože; kožené odevy; tričká; opasky na doklady a peniaze (časti odevov); vreckovky do saka; nohavicové sukne; pončá; legínsy; šatové sukne; dámske nohavičky; športové tielka; členkové topánky; vyššované odevy; pokrývky hlavy; palčiaky; latexové odevy; šatky (na hlavu); príľnavé podprsenky.

26 - Ozdoby do vlasov; stuhu do vlasov; sponky do vlasov; čipky; volány na sukne a šaty; odznaky na odevy, nie z drahých kovov; mašle do vlasov; stuhu na klobúky.

27 - Koberce.

28 - Hračky pre zvieratá chované v domácnosti; hračky; karnevalové masky; plyšové hračky; mäkké hračky; antistresové hračky.

40 - Obrusovanie; apretovanie textílií; lemovanie alebo obšívanie tkanín; dámske krajčírstvo, šitie; farbenie obuvi; farbenie kože; spracovanie kožušín; strihanie látok (strihová služba); zákazkové spracovanie kožušín; vodovzdorná úprava textilu; ohňovzdorná úprava textilu; spracovanie vlny; krajčírstvo; farbenie textílií; úprava textílií; úprava tkanín; farbenie tkanín; vyššovanie; spracovanie kože; úprava textilu proti zrážaniu; farbenie kožušín.

42 - Navrhovanie obalov, obalové dizajnérstvo; módné návrhárstvo; grafické dizajnérstvo; navrhovanie vzhľadu výrobkov (priemyselné dizajnérstvo).

(540)



- (550) obrazová
 (731) Feketiková Veronika, Ing., Štúrova 870/26, 031 01 Liptovský Mikuláš, SK;
 (740) Múkera Peter, JUDr., Banská Bystrica, SK;

(210) 1742-2021
 (220) 28.6.2021

11(511) 30
 (511) 30 - Ryža.
 (540)



- (550) obrazová
 (591) zelená, biela
 (731) Saleh Abdulaziz Babaker Sons Co. for Trading & Contracting, Al Furuisia Street, Al Marwah, Riyadh, SA;
 (740) PATENTSERVIS Bratislava a.s., Bratislava, SK;

(210) 1748-2021
 (220) 29.6.2021

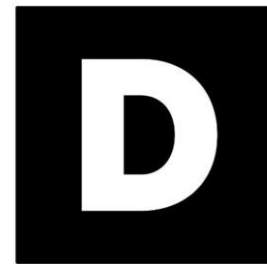
11(511) 35, 40, 41
 (511) 35 - Kancelárske práce; obchodný manažment, obchodná organizácia a obchodná administratíva; reklama; pomoc pri riadení obchodnej činnosti; reklamné plagátovanie; rozširovanie reklamných oznamov; poradenstvo pri organizovaní a riadení obchodnej činnosti; rozširovanie reklamných materiálov zákazníkom (letáky, prospekty, tlačoviny, vzorky); aktualizovanie reklamných materiálov; prenájom reklamných materiálov; vydávanie reklamných textov; vzťahy s verejnosťou (public relations); televízna reklama; reklamné

agentúry; predvádzanie (služby modeliek) na reklamné účely a podporu predaja; marketingový prieskum; spracovanie textov; odborné obchodné riadenie umeleckých činností; zbieranie údajov do počítačových databáz; zoraďovanie údajov v počítačových databázach; online reklama na počítačovej komunikačnej sieti; prenájom reklamného času v komunikačných médiách; subdodávateľské služby (obchodné služby); písanie reklamných textov; grafická úprava tlačovín na reklamné účely; tvorba reklamných filmov; marketing; platené reklamné služby typu „klikni sem“.

40 - Tlač, tlačené; tlačené vzorov; vyvolávanie fotografických filmov; laminovanie; kreslenie, rytie laserom; fototlač; hĺbkotlač (fotografické leptanie); litografia (kameňotlač); ofsetová tlač; fotosadzba; sieťotlač, serigrafia; trojrozmerná (3D) tlač na objednávku.

41 - Športová a kultúrna činnosť; výchova; vzdelávanie; zábava; prenájom kinematografických prístrojov; filmové štúdiá; školenia; požičiavanie zvukových nahrávok; požičiavanie kinematografických filmov; produkcia filmov (nie reklamných); vydávanie kníh; tvorba rozhlasových a televíznych programov; organizovanie a vedenie konferencií; organizovanie a vedenie kongresov; organizovanie kultúrnych alebo vzdelávacích výstav; nahrávacie štúdiá (služby); titulovanie; fotografické reportáže; fotografovanie; písanie televíznych a filmových scenárov (tvorba); odborné školenia zamerané na odovzdávanie know-how; služby zvukových technikov na podujatiach; tvorba videozáznamov na podujatiach; služby osvetľovacích technikov na podujatiach; režisovanie filmov (okrem reklamných).

(540)



DYNAMEET

- (550) obrazová
 (591) čierna, biela
 (731) XieXie s.r.o., Galvaniho 6, 821 04 Bratislava, SK;

(210) 1749-2021
 (220) 29.6.2021

11(511) 25
 (511) 25 - Pánska spodná bielizeň (trenirky, boxerky); spodná bielizeň; pyžamá; pánska spodná bielizeň (slipy); detské nohavičky (bielizeň); oblečenie z úpletových textílií; trička; dámske nohavičky.

(540) **Život ako v bavlnke**

- (550) slovná
 (731) SLOVENKA-Silver, s.r.o., Zvolenská cesta 14, 974 05 Banská Bystrica, SK;

(210) 1755-2021
 (220) 30.6.2021

11(511) 32, 33, 35
 (511) 32 - Nealkoholické nápoje sytené a nesýtené.
 33 - Alkoholické nápoje s výnimkou piva.
 35 - Reklamná činnosť v súvislosti s výrobou alkoholických a nealkoholických nápojov.

(540) HUBERT J.E. - NÁJnápoje

(550) slovná

(731) HUBERT J.E., s.r.o., Vinárska 137, 926 01 Sereď, SK;

(740) Budaj Miroslav, JUDr., Bratislava, SK;

(210) 1763-2021

(220) 30.6.2021

11(511) 9, 16, 35, 38, 41

(511) 9 - Nosiče zvukových nahrávok; diapositívy (fotografia); svetelné tabule; neónové reklamy; nahraté počítačové programy; exponované filmy; počítačové operačné programy (nahraté); periférne zariadenia počítačov; počítačový softvér (nahraté počítačové programy); počítačové rozhrania; magnetické nosiče údajov; monitorovacie počítačové programy; optické čítacie zariadenia; optické nosiče údajov; optické disky; elektronické publikácie (sťahovateľné); sťahovateľné počítačové programy; sťahovateľné zvonenia do mobilných telefónov; sťahovateľné hudobné súbory; sťahovateľné obrazové súbory; prenosné multimediálne prehrávače; šnúrky na mobilné telefóny; tašky na notebooky; obaly na notebooky; digitálne tabule; kryty na smartfóny; puzdrá na smartfóny; smart prstene; zvukové rozhrania; elektronické partitúry (sťahovateľné).

16 - Fotografie; piapiernický tovar, písacie a kancelárske potreby (okrem nábytku); tlačoviny; pečiatky (s adresnými údajmi); papier; plagáty; reklamné tabule z papiera, kartónu alebo lepenky; tlač (rytina); strieborný papier; umelecké litografie; noviny; periodiká; brožúry; výšivkové vzory; pečate; pečatidlá; katalógy; knihy; grafické vzory (tlačoviny); baliaci papier; fotografie (tlačoviny); tlačivá (formuláre); grafické reprodukcie; grafické zobrazenia; časové rozvrhy (tlačoviny); tlačoviny; podklady na tlačenie, nie textilné; tlačené publikácie; príručky; knihárske záložky do kníh; piapiernický tovar; nákresy; portréty; prospekty; papier na rádiogramy; tlačové reglety; knihárske potreby; časopisy (periodiká); oznámenia (piapiernický tovar); papierové zástavy; papierové alebo kartónové vývesné tabule; samolepky (piapiernický tovar); knihárske stroje a prístroje (kancelárske potreby); komiksy; hudobné blahoželanja (pohľadnice); zberateľské karty (nie na hranie); letáky; obálky na dokumenty (piapiernický tovar); tlačené poukážky.

35 - Obchodný manažment, obchodná organizácia a obchodná administratíva; reklama; pomoc pri riadení obchodnej činnosti; poskytovanie obchodných alebo podnikateľských informácií; reklamné plagátovanie; komerčné informačné kancelárie; rozširovanie reklamných oznamov; fotokopírovacie služby; prenájom kancelárskych strojov a zariadení; účtovníctvo; vedenie účtovných kníh; poradenstvo pri organizovaní a riadení obchodnej činnosti; personálne poradenstvo; poradenstvo pri riadení podnikov; predvádzanie tovaru; rozširovanie reklamných materiálov zákazníkom (letáky, prospekty, tlačoviny, vzorky); aktualizovanie reklamných materiálov; rozširovanie vzoriek tovarov; dražby; prieskum trhu; obchodné odhady; obchodný alebo podnikateľský prieskum; prenájom reklamných materiálov; poradenstvo pri organizovaní obchodnej činnosti; vydávanie reklamných textov; reklama; rozhlasová reklama; obchodný alebo podnikateľský výskum; vzťahy s verejnosťou (public relations); stenografické služby; televízna reklama; prepisovanie správ (kancelárske práce); aranžovanie výkladov; reklamné agentúry; poradenské služby pri riadení obchodnej činnosti; predvádzanie (služby modeliek) na reklamné účely a podporu predaja; marketingový prieskum; správa počítačových súborov; odborné obchodné alebo podnikateľské poradenstvo; hospodárske (ekonomické) predpovede; organizovanie obchodných alebo reklamných výstav; obchodné alebo podnikateľské informácie; prieskum verejnej mienky; nábor zamestnancov; administratívne služby poskytované pri premiestňovaní podnikov; prenájom reklamných plôch; pod-

pora predaja pre tretie osoby; sekretárske služby; odkazovacie telefónne služby (pre neprítomných predplatiteľov); spracovanie textov; služby predplácania novín a časopisov pre tretie osoby; zásielkové reklamné služby; administratívna správa hotelov; odborné obchodné riadenie umeleckých činností; zbieranie údajov do počítačových databáz; zoraďovanie údajov v počítačových databázach; organizovanie veľtrhov; online reklama na počítačovej komunikačnej sieti; zásobovacie služby pre tretie osoby (nákup tovarov a služieb pre iné podniky); vyhľadávanie informácií v počítačových súboroch pre tretie osoby; prenájom reklamného času v komunikačných médiách; prehľad tlače (výstrižkové služby); prenájom predajných automatov; služby porovnávania cien; prezentácia výrobkov v komunikačných médiách pre maloobchod; obchodné informácie a rady spotrebiteľom pri výbere tovarov a služieb; predplatné telekomunikačných služieb pre tretie osoby; administratívne spracovanie obchodných objednávok; obchodná správa licencií výrobkov a služieb pre tretie osoby; subdodávateľské služby (obchodné služby); fakturácie; písanie reklamných textov; zostavovanie štatistík; grafická úprava tlačovín na reklamné účely; vyhľadávanie sponzorov; organizovanie módnych prehliadok na podporu predaja; tvorba reklamných filmov; marketing; telemarketingové služby; maloobchodné služby s farmaceutickými, zverolekáorskými a hygienickými prípravkami a so zdravotníckymi potrebami; prenájom predajných stánkov; poskytovanie obchodných alebo podnikateľských kontaktných informácií; optimalizácia internetových vyhľadávačov na podporu predaja; optimalizácia obchodovania na webových stránkach; platené reklamné služby typu „klikni sem“; obchodné sprostredkovateľské služby; obchodný manažment pre poskytovateľov služieb na voľnej nohe; vyjednávanie a uzatváranie obchodných transakcií pre tretie osoby; aktualizácia a údržba údajov v počítačových databázach; poskytovanie obchodných informácií prostredníctvom webových stránok; online poskytovanie obchodného priestoru pre nákupcov a predajcov tovarov a služieb; rozvíjanie reklamných nápadov; externé administratívne riadenie podnikov; podávanie daňových priznaní; podnikové riadenie refundovaných programov pre tretie osoby; prenájom billboardov; písanie životopisov pre tretie osoby; indexovanie webových stránok na obchodné alebo reklamné účely; správa spotrebiteľských vernostných programov; písanie textov scenárov na reklamné účely; záznamy písomnej komunikácie a údajov; aktualizácia a údržba informácií v registroch; zostavovanie zoznamov informácií na obchodné alebo reklamné účely; obchodné sprostredkovateľské služby v oblasti priradovania potenciálnych súkromných investorov k podnikateľom, ktorí žiadajú o financovanie; výroba teleskopíngových programov; poradenstvo v oblasti komunikácie (vzťahy s verejnosťou); poradenstvo v oblasti komunikácie (reklama); dohodovanie obchodných zmlúv pre tretie osoby; podpora predaja tovarov a služieb sponzorovaním športových podujatí; konkurenčné spravodajské služby; online maloobchodné služby s digitálnou sťahovateľnou hudbou; online maloobchodné služby so sťahovateľnými vyzváňacími tónmi; online maloobchodné služby so sťahovateľnou nahratou hudbou alebo nahratými filmami; veľkoobchodné služby s farmaceutickými, zverolekáorskými a hygienickými prípravkami a so zdravotníckymi potrebami; služby darčekových zoznamov; cielený marketing; vonkajšia reklama; maloobchodné služby s umeleckými dielami poskytované galériami; administratívna asistancia pri odpovediach na verejné súťaž; marketing v rámci vydávania softvéru; služby v oblasti vzťahov s médiami; podnikové komunikačné služby; prenájom kancelárskeho vybavenia v zdieľaných kancelárskych priestoroch; komerčné lobistické služby; poskytovanie spotrebiteľských posudkov tovarov na obchodné alebo reklamné účely; poskytovanie spotrebiteľských ohodnotení tovarov na obchodné alebo reklamné účely; poskytovanie spotrebiteľských rebríčkov tovarov na obchodné alebo reklamné účely; služby telefón-

ných ústrední; maloobchodné služby s pekárskymi výrobkami; určovanie modelov nákupného alebo spotrebného správaní sa zákazníkov na obchodné alebo marketingové účely; administratívne služby pri odporúčaní špecializovaných lekárov.

38 - Telekomunikačné služby; rozhlasové vysielanie; posielanie správ; telexové služby; komunikácia prostredníctvom počítačových terminálov; prenos správ a obrazových informácií prostredníctvom počítačov; prenos elektronickej pošty; informácie v oblasti telekomunikácií; výzvy (rádiom, telefónom alebo inými elektronickými komunikačnými prostriedkami); elektronické zobrazovacie tabule (telekomunikačné služby); poskytovanie telekomunikačného pripojenia do svetovej počítačovej siete; služby vstupu do telekomunikačných sietí (smerovanie a pripájanie); telekonferenčné služby; poskytovanie priestoru na diskusiu na internete; poskytovanie prístupu do databáz; hlasová odkazová služba; online posielanie pohľadníc; prenos digitálnych súborov; bezdrôtové vysielanie; videokonferenčné služby; poskytovanie diskusných fór online; kontinuálny prenos dát (streaming).

41 - Vydávanie textov (okrem reklamných); vydávanie kníh; online vydávanie elektronických kníh a časopisov; online poskytovanie elektronických publikácií (bez možnosti kopírovania); fotografické reportáže; fotografovanie; reportážne služby; fotografovanie na mikrofilm; písanie textov; zalamanie textov (nie na reklamné účely); organizovanie módnych prehliadok na zábavné účely; koučovanie (školenie); odborné školenia zamerané na odovzdávanie know-how; vzdelávacie služby poskytované špeciálnymi výchovnými asistentami.

(540) ŽENY Z NETU

(550) slovná

(731) ZEN, s.r.o., Gelnická 8, 831 06 Bratislava, SK;

(210) 1768-2021

(220) 1.7.2021

11(511) 32

(511) 32 - Nealkoholické ovocné nápoje; ovocné džúsy.

(540) OVOCOVO

(550) slovná

(731) BROADER s.r.o., Zátišie 10, 831 03 Bratislava, SK;

(210) 1772-2021

(220) 1.7.2021

11(511) 35, 42, 45

(511) 35 - Pomoc pri riadení obchodnej činnosti; poskytovanie obchodných alebo podnikateľských informácií; personálne poradenstvo; poradenstvo pri riadení podnikov; reklama; marketing; odborné obchodné alebo podnikateľské poradenstvo; poskytovanie obchodných informácií prostredníctvom webových stránok.

42 - Technologický výskum; technologické poradenstvo; priemyselné dizajnérstvo.

45 - Poradenstvo v oblasti práv duševného vlastníctva; spravovanie autorských práv; advokátske služby; registrácia doménových mien (právne služby); audity dodržiavania právnych predpisov; právny dohľad.

(540)

 **Staněk Vetrák & Partneri**

(550) obrazová

(591) oranžová, biela, čierna

(731) STANĚK VETRÁK & PARTNERI, s.r.o., Dunajská 15, 811 08 Bratislava, SK;

(210) 1774-2021

(220) 1.7.2021

11(511) 35, 41, 43

(511) 35 - Reklamné plagátovanie; rozširovanie reklamných oznamov; rozširovanie reklamných materiálov zákazníkom (letáky, prospekty, tlačoviny, vzorky); vydávanie reklamných textov; reklama; vzťahy s verejnosťou (public relations); online reklama na počítačovej komunikačnej sieti; marketing; maloobchodné služby s nápojmi, kávou, hotovými jedlami a s cukrárskymi výrobkami.

41 - Výchovnozábavné klubové služby; organizovanie kultúrnych alebo vzdelávacích výstav; organizovanie živých vystúpení; plánovanie a organizovanie večierkov; organizovanie a vedenie seminárov; nočné kluby (zábava); organizovanie a vedenie koncertov; prenájom priestorov na spoločenské podujatia, stretnutia a posedenia (okrem stravovacích alebo reštauračných - stravovacích služieb).

43 - Kaviarne; bary (služby); rýchle občerstvenie (snackbary); prenájom priestorov na spoločenské podujatia, stretnutia a posedenia (v spojení s reštauračnými - stravovacími službami); prenájom prechodného ubytovania; penzióny; turistické ubytovne; reštauračné (stravovacie) služby.

(540)



(550) obrazová

(731) Glanzberg Investments s.r.o., Moskovská 15, 811 08 Bratislava, SK;

(210) 1778-2021

(220) 1.7.2021

11(511) 3, 5, 37

(511) 3 - Neličivé umývacie prípravky na osobnú hygienu; prípravky na čistenie; bieliace prípravky; pracie prostriedky; prípravky na odstraňovanie vodného kameňa (pre domácnosť); prípravky na leštenie; detergenty – čistiace prípravky (nie na použitie vo výrobnom procese a na lekárske použitie); tekuté a abrazívne mydlá; kozmetické prípravky; ochranné krémy na ruky; osviežovače vzduchu; toaletné prípravky; osviežovače vzduchu.

5 - Dezinfekčné prípravky; chemické dezinfekčné prostriedky; dezinfekčné mydlá; tekuté dezinfekčné mydlá; abrazívne dezinfekčné mydlá.

37 - Poradenstvo v oblasti umývania, čistenia, prania a dezinfikovania.

(540) DENNETIN

(550) slovná

(731) MPD plus, s.r.o., Nábřeží Dr.Beneše 2307, 269 01 Rakovník, CZ;

(740) ROTT, RŮŽIČKA & GUTTMANN, v. o. s., Bratislava, SK;

(210) 1782-2021

(220) 1.7.2021

11(511) 9, 39, 42

(511) 9 - Nahraté počítačové programy; platformy počítačového softvéru, nahrané alebo na stiahnutie; počítačové softvérové aplikácie (sťahovateľné); počítačový softvér (nahraté počítačové programy); sťahovateľné počítačové programy.

39 - Doprava, preprava; doručovacie služby (správy alebo tovar); logistické služby v doprave; rezervácie dopravy; sprostredkovanie dopravy; sprostredkovanie osobnej dopravy pomocou online aplikácií pre tretie osoby.

42 - Poskytovanie počítačovej platformy prostredníctvom internetu (PaaS); poskytovanie počítačových technológií prostredníctvom internetu (cloud computing).

(540)

(550) obrazová

(591) žltá, oranžová, čierna, modrá

(731) Grobeo, s. r. o., Michalovská 346/5B, 040 11 Košice, SK;

(210) 1797-2021

(220) 5.7.2021

11(511) 29, 30, 35

(511) 29 - Džemy; zeleninové šťavy na prípravu jedál; ovocné rôsoly; lisovaná ovocná pasta; spracovaná zelenina; spracované ovocie; zeleninové nátierky; ovocné nátierky.

30 - Omáčky (chuťové prísady); pikantné zeleninové omáčky (chuťové prísady); pikantné ovocné omáčky (chuťové prísady); pesto; omáčky na cestoviny; kečup; marinády; chutneys (koreniny); zahusťovacie prípravky na varenie; chuťové prísady.

35 - Subdodávateľské služby (obchodné služby); maloobchodné služby s ovocnými a zeleninovými omáčkami; veľkoobchodné služby s ovocnými a zeleninovými omáčkami; marketing; obchodné sprostredkovateľské služby.

(540)

(550) obrazová

(591) tmavozelená a oranžovo-červená

(731) Šiller Eduard, Gercenova 31, 851 01 Bratislava, SK;

(740) Šillerová Martina, Bratislava, SK;

(210) 1800-2021

(220) 6.7.2021

11(511) 45

(511) 45 - Hasenie požiarov; monitorovanie poplašných a bezpečnostných zariadení; prenájom hasiacich prístrojov; nočné stráženie; strážne služby.

(540)

(550) obrazová

(591) modrá, čierna

(731) CHEMOSVIT, a.s., Štúrova 101, 059 21 Svit, SK;

(740) BERNÍK & partneri, s.r.o., Svit, SK;

(210) 1801-2021

(220) 7.7.2021

11(511) 25, 41

(511) 25 - Odevy; obuv; pokrývky hlavy.

41 - Športová a kultúrna činnosť; výchova; vzdelávanie; zábava; vydávanie textov (okrem reklamných); tvorba divadelných alebo iných predstavení; organizovanie živých vystúpení; nahrávacie štúdiá (služby); hudobné skladateľské služby; organizovanie a vedenie koncertov; hudobná tvorba.

(540) Bubnová show BATIDA

(550) slovná

(731) Kojš Matej, Na letisko 2088/15, 058 01 Poprad, SK;

(740) Law & Tech s.r.o., Košice, SK;

(210) 1804-2021

(220) 6.7.2021

11(511) 35, 37

(511) 35 - Maloobchodné a veľkoobchodné služby s pneumatikami a autodielmi.

37 - Opravy pneumatík; vymieňanie pneumatík.

(540)

(550) obrazová

(591) červená a čierna na bielom podklade

(731) Eva Krupárová, Fakľová 19, 040 01 Košice, SK;

(210) 1807-2021

(220) 7.7.2021

11(511) 5

(511) 5 - Farmaceutické a lekárske prípravky; hygienické prípravky na lekárske použitie; diétne potraviny a dietetické prípravky na lekárske účely; výživové doplnky pre ľudskú spotrebu.

(540) STARAZOLIN

(550) slovná

(731) Swiss Pharma International AG, Lindenstrasse 22, 8008 Zurich, CH;

(740) ROTT, RŮŽIČKA & GUTTMANN, v. o. s., Bratislava, SK;

(210) 1812-2021

(220) 8.7.2021

11(511) 14

(511) 14 - Amulety (klenotnícke výrobky); hodiny; náramky (klenotnícke výrobky); náramkové hodinky; remienky na náramkové hodinky; príviesky (klenotnícke výrobky); brošne (klenotnícke výrobky); hodinové a hodinkové ciferníky; reťazky (klenotnícke výrobky); diamanty; reťazky z drahých kovov (klenotnícke výrobky); klenotnícke výrobky; klenoty; medailóny (klenotnícke výrobky); medaily; drahé kovy (surovina alebo polotovary); hodinky; zlato (surovina alebo polotovary); paládium; drahé kamene; platina; ródium; náušnice; striebro (surovina alebo polotovary).

(540)

(550) obrazová

(591) #ffffff; #9b7a41; #000000

(731) Balucha Martin, Bc., kpt. Jaroša 31, 911 01 Trenčín, SK;

(210) 1819-2021

(220) 8.7.2021

11(511) 3, 25, 41, 43

(511) 3 - Mydlá; kozmetické prípravky do kúpeľa; mydlá na holenie; skrášľovacie masky (kozmetické prípravky); prípravky na líčenie; kozmetické taštičky; kozmetické prípravky; kozmetické krémy; krémy na kožu; detergenty (nie na použitie vo výrobnom procese a na lekárske použitie); prípravky na čistenie povrchov; odmasťovacie prípravky (nie na použitie vo výrobnom procese); odličovacie prípravky; prípravky na čistenie zubov; voňavky; toaletné vody; éterické esencie; esenciálne oleje; výťažky z kvetov (parfuméria); čistiace prípravky; oleje na kozmetické použitie; kozmetické pleťové vody; čistiace toaletné mlieka; pracie prostriedky; toaletné prípravky; šampóny; parfumy; kozmetické prípravky na starostlivosť o pleť; prípravky na holenie; dezodoračné mydlá; antiperspiranty (kozmetické výrobky); mydlá proti poteniu; kozmetické prípravky na opaľovanie; aromatické látky (esenciálne oleje); prípravky na odstraňovanie náterov; dezodoranty (parfuméria); šampóny pre zvieratá chované v domácnosti (neliečivé toaletné prípravky); vody po holení; spreje na osvieženie dychu; umývacie prípravky na osobnú hygienu (deodoranty); prípravky z aloy pravej na kozmetické použitie; masážne gély (nie na lekárske použitie); lesky na pery; balzamy (nie na lekárske použitie); suché šampóny;

ochranné prípravky na opaľovanie; prípravky do kúpeľa (nie na lekárske použitie); vlasové kondicionéry; kologénové prípravky na kozmetické použitie; neliečivé umývacie prípravky na osobnú hygienu; bylinkové výťažky na kozmetické použitie; chemické čistiace prípravky na domáce použitie; kozmetické prípravky pre deti; hygienické prípravky na osvieženie dychu.

25 - Obuv; rukavice; vrecká na odevy; kombinézy (oblečenie); golieri (časti odevov); pyžamá; kožušínové kabáty; baretky; pletené šály; sandále; priliehavé čiapky; papierové odevy; gabardénové plášte; čiapky; plavky (pánske); opasky (časti odevov); plavky; vrchné ošatenie; ponožky; členky (oblečenie); šatky, šály; pleteniny; parky (teplé krátke kabáty s kapucňou); kožušiny (oblečenie); šatky na krk; kostýmy, obleky; krátke kabátiky; vesty; kapucne (časti odevov); kožené odevy; kabáty; tričká; plážové oblečenie; pletené šatky; turbany; svetre; šály uviazané pod krkom; nepremokavé odevy; pulóvre; legínsy; šaty; košeľe; ponožky pohlčujúce pot; bundy; košeľe s krátkym rukávom; úbory na karate; legíny; odevy; úbory na džudo; saká; konfekcia (odevy); pleteniny (oblečenie); sukne; oblečenie pre bábätká; kravaty; pončá; klobúky; nohavice; zástery; pokrývky hlavy; šatové sukne; manžety (časti odevov); papuče; nohavicové sukne; športové tielka; peleríny.

41 - Vzdelávanie; školenia; organizovanie a vedenie tvorivých dielní (výučba); organizovanie a vedenie vzdelávacích fór s osobnou účasťou; informácie o výchove a vzdelávaní; zábava; organizovanie a vedenie seminárov; online poskytovanie elektronických publikácií (bez možnosti kopírovania); koučovanie (školenie); odborné školenia zamerané na odovzdávanie know-how.

43 - Kaviarne; reštauračné (stravovacie) služby.

(540) baterkáreň

(550) slovná

(731) SVDM s. r. o., Hospodárska 45, 917 01 Trnava, SK;

(740) Lanikova Group, s.r.o., Bratislava, SK;

(210) 1823-2021

(220) 9.7.2021

11(511) 14, 18, 25

(511) 14 - Šperky, klenotnícke výrobky, drahokamy a polodrahokamy; hodinárske výrobky a chronometre; drahé kovy a ich zliatiny.

18 - Kabelky; kufre; cestovné tašky; dáždňiky; peňaženky; kožené popruhy; biče, postroje a sedlárske výrobky; obojky, vódzky a oblečenie pre zvieratá.

25 - Odevy, obuv, pokrývky hlavy.

(540)

(550) obrazová

(591) zlatá, hnedá, biela

(731) M Style Group, s. r. o., Mlynské luhy 2924/72, 831 02 Bratislava, SK;

(740) Kompan k. s. advokátska kancelária, Bratislava, SK;

(210) 1826-2021

(220) 9.7.2021

11(511) 14, 18, 25

(511) 14 - Šperky, klenotnícke výrobky, drahokamy a polodrahokamy; hodinárske výrobky a chronometre; drahé kovy a ich zliatiny.

18 - Kabelky; kufre; cestovné tašky; dáždnyky; peňaženky; kožené popruhy; biče, postroje a sedlárske prípravky; obojky, vôdzky a oblečenie pre zvieratá.

25 - Odevy, obuv, pokrývky hlavy.

(540) M Style Colors

(550) slovná

(731) M Style Group, s. r. o., Mlynské luhy 2924/72, 821 05 Bratislava, SK;

(740) Kompan k. s. advokátska kancelária, Bratislava, SK;

(210) 1830-2021

(220) 9.7.2021

11(511) 3, 28, 30, 33

(511) 3 - Mandľový olej; mandľové mydlo; ambra (parfuméria); škrob na bielizeň s leskom; škrob na bielizeň (apretačný prípravok); leštiaca červeň; mydlá; avivážne prípravky; modridlo na bielizeň, svetlička; kozmetické prípravky do kúpeľa; mydlá na holenie; rúže; vatové tyčinky na kozmetické použitie; skrášľovacie masky (kozmetické prípravky); bieliace krémy na pokožku; bieliace prípravky na kožu; bieliace soli; bieliaca sóda; bieliace pracie prostriedky; glazovacie prípravky na bielizeň; vonné drevo; ústne vody (nie na lekárske použitie); laky na nechty; prípravky na líčenie; vlasové vody; krémy na obuv; farby na vlasy; farebné tónovače na vlasy; prípravky na vlasovú onduláciu; umelé mihalnice; kozmetické prípravky na mihalnice; leštiace a hladiace prípravky; vosky na obuv; leštiace prípravky na nábytok a dlážku; prípravky na dosiahnutie vysokého lesku; obuvnícke vosky; obuvnícka smola; vosky na fúzy; vosky na parkety; leštiace vosky; krajčírsky vosk; citrónové esenciálne oleje; kolínske vody; farbivá na toaletné použitie; konzervačné prípravky na kožu (leštidlá); korund (brúsiivo); kozmetické prípravky pre zvieratá; kozmetické taštičky; kozmetické prípravky; vata na kozmetické použitie; čistiaca krieda; prípravky na odstraňovanie škvŕn; kozmetické ceruzky; leštiace krémy; kozmetické krémy; sóda na čistenie; krémy na kožu; prípravky na čistenie povrchov; odmasťovacie prípravky (nie na použitie vo výrobnom procese); odličovacie prípravky; prípravky na čistenie zubov; prípravky na odstraňovanie vodného kameňa (pre domácnosť); antistatické prípravky na použitie v domácnosti; brúsny papier; prípravky na odstránenie lakov; sklenené plátno; odfarbovače; odlakovače; levanduľová voda; voňavky; toaletné vody; šmirgľový papier; depilačné prípravky; epilačné prípravky; depilačný vosk; predpieracie a namáčacie prípravky; éterické esencie; esenciálne (éterické) oleje; esenciálne oleje; výťažky z kvetov (parfuméria); líčidlá; čistiace prípravky; vazelína na kozmetické použitie; oleje na kozmetické použitie; jazminový olej; levanduľový olej; čistiace oleje; voňavkárské oleje; ružový olej; oleje na toaletné použitie; kozmetické pleťové vody; čistiace toaletné mlieka; pracie prostriedky; toaletné prípravky; čistiace prípravky na okná automobilov; kozmetické prípravky na obočie; šampóny; parfúmy; umelé nechty; prípravky na ošetrovanie nechtov; čistiace prípravky na tapety; leštiaci papier; brúsny (sklený) papier; voňavkárské výrobky; kozmetické prípravky na starostlivosť o pleť; mydlá proti poteniu nôh; pemza; pomády na kozmetické použitie; mejkapové púdre; prípravky na holenie; dezodoračné mydlá; voňavé vrecúška do bielizne; safrol; mydielka; lúh sodný; ceruzky na obočie; kozmetické mastencové púdre; kozmetické farby; brúsne plátno; sklotextil; antiperspiranty (kozmetické výrobky); mydlá proti poteniu; mandľové mlieko na kozmetické použitie; prípravky na odstránenie hrdze; kozmetické prípravky na

opaľovanie; aromatické látky (esenciálne oleje); aromatické prísady do nápojov (esenciálne oleje); soli do kúpeľa nie na lekárske použitie; farby na fúzy a brady; kozmetické prípravky na zoštíhlenie; lepidlá na nalepovanie umelých mihalnic; prípravky na odstraňovanie náterov; dezodoranty (parfuméria); ozdobné kozmetické oblačky; bieliace prípravky na kozmetické použitie; aviváže; prípravky na čistenie umelých chrupov; prípravky na prepchávanie odtokových potrubí; šampóny pre zvieratá chované v domácnosti (neliečivé toaletné prípravky); obrúsky napustené pleťovými vodami; leštiace prípravky na zubné protézy; kozmetické lepidlá; vody po holení; laky na vlasy; špirály na riasy; maskary; spreje na osvieženie dychu; prípravky na suché čistenie; prípravky na odstraňovanie voskov z parketových podláh (čistiaci prostriedok); protišmykový vosk na podlahy; protišmykové kvapaliny na podlahy; stlačený vzduch v konzervách na čistenie a odprašovanie; gély na bielenie zubov; tkaniny impregnované čistiacimi prípravkami; prípravky na leštenie listov rastlín; kadidlové tyčinky; prísady na urýchlenie schnutia do umývačiek riadu; osviežovače vzduchu; osviežovače dychu; dezodoranty pre zvieratá chované v domácnosti; umývacie prípravky na osobnú hygienu (deodoranty); lesky na pery; balzamy (nie na lekárske použitie); suché šampóny; ozdobné nálepky na nechty; ochranné prípravky na opaľovanie; leštidlá na obuv; puzdrá na rúže; prípravky do kúpeľa (nie na lekárske použitie); vlasové kondicionéry; prípravky na vyrovnávanie vlasov; obrúsky napustené odličovacími prípravkami; kolagénové prípravky na kozmetické použitie; pásiky na bielenie zubov; potravinárske aromatické prísady (esenciálne oleje); neliečivé umývacie prípravky na osobnú hygienu; bylinkové výťažky na kozmetické použitie; odlakovače na nechty; vosky na podlahy; šampóny pre zvieratá (neliečivé hygienické prípravky); chemické čistiace prípravky na domáce použitie; tyčinkové rozptyľovače vôní; odfarbovacie prípravky pre domácnosť; masážne sviečky na kozmetické použitie; kozmetické prípravky pre deti; hygienické prípravky na osvieženie dychu; obrúsky napustené dojčenskými toaletnými prípravkami; trblietky na nechty; micelárna voda; kozmetické farby na telo; zubné pasty; bavlnené tampóny napustené odličovacími prípravkami; obrúsky na absorpciu farbív počas prania farebnej bielizne; antistatické obrúsky do sušičiek bielizne; trblietky na telo.

28 - Duše do hracích lôpt; umelé rybárske návnady; kapsle do pištoľí (hračky); hračky pre zvieratá chované v domácnosti; krúžky (hádzanie obručí); umelé vianočné stromčeky; lopty na hranie; balóny (na oslavy, na hranie); guľky na hranie; hračky; stavebnicové kocky (hračky); boby; pukačky v tvare cukríkov; hracie lopty; šarkany; navijaky na šarkanov; terče; zvončeky na vianočné stromčeky; hracie žetóny; stavebnice; drobné darčeky alebo žartovné predmety rozdávané hosťom na večierkoch; chrániče na pišťaly (športový tovar); vak s kriketovými potrebami; hokejky; dáma (hra); kocky (hra); domino (hra); šachové hry; šachovnice; hracie dosky na dámu; pištole (hračky); atrapy, napodobeniny tovarov a žartovné predmety; šípky (hra); hracie rukavice; poháre na kocky (na hru); rapkáče; spoločenské hry; hry; postielky pre bábiky; domčeky pre bábiky; bábky; bábiky; divadelné masky; karnevalové masky; modely automobilov; puky; odevy pre bábiky; izby pre bábiky; trikové zariadenia; kolky (hra); bedmintonové košíky; vzduchové pištole (hračky); klzáky (padákové); ochranné vypchávkové (časti športových úborov); medvedíky (hračky); spoločenské stolové hry; lietajúce taniere (hračky); podkovy (hračky); plyšové hračky; bibliufuky; vozidlá (hračky); hlavolamy (puzzle); karty na bingo; diaľkovo ovládané vozidlá (hračky); gumipušky (športové potreby); hracie karty; konfety; elektronické terče; maskovacie štíty (športové potreby); skladacie modely (hračky); papierové čiapy na spoločenské zábavy; dosky na výučbu plávania; žetóny na hazardné hry; mäkké hračky; vreckové hry s LCD displejom; arkádové hracie videoautomaty; ovládače hracích konzol; hračkárske modely; figúrky

(hračky); masky (hračky); roboti (hračky); modelovacie tmeľy (hračky); modelovacie pasty (hračky); prenosné hry a hračky s telekomunikačnými funkciami; bumerangy; zberateľské karty na hranie; antistresové hračky.

30 - Cukrovinky na zdobenie vianočných stromčekov; bylinkové čaje (nie na lekárske použitie); kávové príchute; aromatické prípravky do potravín; koreniny; nekysnutý chlieb; soľ na konzervovanie potravín; sucháre; sušienky, keksy; sladové sušienky; mäťové cukríky; cukríky; obľátky; sladké žemle; kakao; káva; nepražaná káva; rastlinné prípravky (kávové náhrady); zákusky, koláče; škoricca (korenina); kapary; karamelky (cukríky); kari (korenie); prípravky z obilnín; žuvačky; cigória (kávová náhradka); čaj; čokoláda; marcipán; klinčeky (korenie); chuťové prísady; cukrovinky; cukrárske výrobky; kukuričné vločky; kukuričné pukance; stužovače šľahačky; smotanové zmrzliny; palacinky; príchute do potravín (okrem éterických esencií a esenciálnych olejov); kuchynská soľ; prírodné sladidlá; korenie; perníky, medovníky; nové korenie; múka; škrob (potraviny); droždie do cesta; fondán (cukrovinky); keksy, zákusky; cukor; cukrárske aromatické prísady (okrem esenciálnych olejov); prášok do pečiva; cestá na koláče; mletý d'umbier (korenie); mliečne kakaové nápoje; mliečne kávové nápoje; mliečne čokoládové nápoje; melasa; melasový sirup; cukrárenská mäta; med; plnené koláče; mletý jačmeň; sendviče; pastilky (cukrovinky); jemné pečivárske výrobky; sušienky; pečivo (rožky); paprika (koreniny); pizza; čierne korenie; zemiaková múčka (potraviny); pudinky; pralinky; ravioly; sladké drievko (cukrovinky); torty; vanilkové príchute; vanilín (vanilková náhradka); zmrzliny; prášky na výrobu zmrzlín; mandľové cukrovinky; arašidové cukrovinky; mletý ovos; lúpaný ovos; ovsené potraviny; ovsené vločky; tyčinky so sladkým drievkom (cukrovinky); kávové nápoje; kakaové nápoje; čokoládové nápoje; kávové náhrady; slané pečivo (krekery); ovocné želé (cukrovinky); müsli; ľadový čaj; čajové nápoje; čokoládové peny; penové zákusky (cukrovinky); čokoládové cukrárske ozdoby; cukrovinkové cukrárske ozdoby; orechy v čokoláde; mliečna ryžová kaša; mleté orechy; čokoládové nátierky; čokoládovo-orieškové nátierky; cukríky na osvieženie dychu; žuvačky na osvieženie dychu.

33 - Mäťový likér; alkoholické výťažky z ovocia; horké likéry; anízový likér; anízovka; aperitívy; arak; destilované nápoje; jablčné mušty (alkoholické); koktaily; curaçao (pomarančový likér); digestíva (likéry a liehoviny); víno; džin; likéry; medovina; griotka; liehoviny; brandy; vínovica; vodnár (matolinové víno); hruškový mušt (alkoholický); saké; whisky; liehové esencie; alkoholové extrakty (tinktúry); alkoholické nápoje okrem piva; alkoholické nápoje s ovocím; alkoholické nápoje z ryže; rum; vodka; vopred pripravené miešané alkoholické nápoje (nie s pivom); alkoholický nápoj z cukrovej trstiny (nira); obilninové destilované alkoholické nápoje.

(540)



(550) obrazová

(591) čierna, biela, zelená, fialová, oranžová

(731) MARVYL TRADE s.r.o., Clementisove sady 1616, 924 01 Galanta, SK;

(740) Advokátska kancelária BĀNOS & KOŠŤTOVÁ s. r. o., Galanta, SK;

(210) 1832-2021

(220) 9.7.2021

11(511) 14, 18, 24, 25

(511) 14 - Hodinárske výrobky a chronometre; šperky, klenotnícke výrobky, drahokamy a polodrahokamy; náramky (klenotnícke výrobky); remienky na náramkové hodinky; privesky (klenotnícke výrobky); retiazky (klenotnícke výrobky); retiazky na hodinky; spony na kravaty; retiazky z drahých kovov (klenotnícke výrobky); klenotnícke výrobky; náušnice; manžetové gombíky; hodinkové puzdrá (súčasť hodínok); krúžky na kľúče (s priveskom alebo ozdobou); stopky; klenoty, šperky z emailovanej keramiky; korálky na výrobu šperkov; cestovné obaly a puzdrá na šperky; krabičky na šperky; textilné vyšívane náramky (bižutéria).

18 - Biče, postroje a sedlárske výrobky; dáždnyky a snečníky; koža a koženka; kufre a cestovné tašky; obojky, vŕdzky a oblečenie pre zvieratá; peňaženky; poľovnícke tašky (torby); školské tašky (aktovky); puzdrá na navštvivenky; cestovné kufre; kožené remienky; snečníky; diplomatické kufriky; horolezecké plecniaky; turistické plecniaky; plážové tašky; kabelky; kožené alebo kožou potiahnuté škatule; spoločenské kabelky.

24 - Bytový textil; textilné alebo plastové záclony a závesy; nažehľovacie textilie; kúpeľňové textilie (okrem oblečenia); textilné materiály; textilie; cestovné deky; textilie na vyšívanie s predkresleným vzorom; flanel (textilie); flauš (textilie); stolová bielizeň (nie papierová); textilné uteráky; textilné uteráky na tvár; hodvábné textilie; textilné nástenné dekorácie.

25 - Odevy, obuv, pokrývky hlavy; protišmykové pomôcky na obuv; oblečenie pre motoristov; obuv; sandále na kúpanie; našuchovačky k vode; pančuchy; pančuchy absorbujúce pot; spodné časti pančúch; baretky; pracovné plášte; boa (ozdoba z peria alebo kožušiny na ovinutie okolo krku); čiapky; pleteniny; vysoká obuv; nízke čižmy; špičky na obuv; potné vločky; ramienka na dámsku bielizeň; šnuravacie topánky; goliere (časti odevov); nákrčníky; krátke kabátičky; pánska spodná bielizeň (trenírky, boxerky); priliehavé čiapky; živôtky, korzety (spodná bielizeň); spodná bielizeň; kapucne (časti odevov); klobúkové kostry; šilty; opasky (časti odevov); pletené šatky; župany; pulôvre; svetre; rúcha, ornáty; ponožky; pánske podväzky; podväzky; podväzky na pančuchy; sáry čižiem; vločky do topánok; košeľe; náprsenky; košeľe s krátkym rukávom; odevy; klobúky; kovové časti na obuv; kožušiny (oblečenie); snímateľné goliere; pančuškované nohavice; kombinézy na vodné lyžovanie; kombinézy (oblečenie); spodná bielizeň pohlcujúca pot; korzety; kostýmy, obleky; konfekcia (odevy); detské nohavičky (bielizeň); chrániče uší proti chladu (pokrývky hlavy); kravaty; zvršky topánok; návleky; jazdecké krátke nohavice; nohavice; cyklistické oblečenie; vrchné ošatenie; rukavice; hotové podšívky (časti odevov); šatky, šály; šerpy; pleteniny (oblečenie); košeľové sedlá; plátenná obuv; kožušinové štóly; futbalová obuv (kopačky); cylindre (klobúky); gabardénové plášte; korzety (spodná bielizeň); šnurovačky; galoše; vesty; pružné pásky na gamaše; závoje, čepce (časti rehoľných odevov); gymnastické cvičky; kabáty; nepremokavé odevy; legíny; oblečenie z úpletových textílií; sukne; oblečenie pre bábätká; livreje; športové tričká, dresy; manžety (časti odevov); zástery.

(540) BSELF

(550) slovná

(731) FERENČÍK PETER, Palárikova 304, 905 01 Senica, SK;

(210) 1833-2021

(220) 9.7.2021

11(511) 30, 35

(511) 30 - Pečivo (rožky); cestá na rožky; zmesi na výrobu pečiva.
 35 - Podpora predaja (pre tretie osoby); zásobovacie služby pre tretie osoby (nákup tovarov a služieb pre iné podniky); subdodávateľské služby (obchodné služby); obchodné sprostredkovateľské služby; podpora predaja na mieste predaja alebo nákupu (pre tretie osoby); maloobchodné služby s potravinami; veľkoobchodné služby s potravinami; online podpora predaja (pre tretie osoby) prostredníctvom internetu; subdodávateľské služby so zmesami a cestami na výrobu pečiva pre výrobcov (obchodné služby).

(540) DUBČEKY

(550) slovná

(731) Forbak s. r. o., Uhliská 1593/19, 900 81 Šenkvice, SK;

(740) BRICHTA & PARTNERS s. r. o., Bratislava, SK;

(210) 1837-2021

(220) 12.7.2021

11(511) 32, 33, 43

(511) 32 - Nealkoholické nápoje; mušty; limonády; hroznový mušt (nekvasený).
 33 - Alkoholické nápoje okrem piva; víno; alkoholické koktaily; alkoholické výťažky z ovocia; hroznový mušt (alkoholický nápoj); destilované nápoje; brandy, vinovica; vodnár (matolinové víno); šumivé víno.
 43 - Ubytovacie kancelárie (hotely, penzióny); kaviarne; prenájom prechodného ubytovania; penzióny; hotelierske služby; reštauračné (stravovacie) služby; rezervácie ubytovania v penziónoch; rezervácie ubytovania v hoteloch; bary (služby).

(540)

(550) obrazová

(591) čierna, biela, zlatá

(731) VIŇA VINICOLA SK, s.r.o., Nábřežie mládeže 553/19, 949 01 Nitra, SK;

(740) Advokátska kancelária Patajová Pataj s.r.o., Banská Bystrica, SK;

(210) 1838-2021

(220) 11.7.2021

11(511) 9, 11, 42

(511) 9 - Elektrické zariadenia na diaľkové ovládanie priemyselných operácií; elektrické regulačné prístroje; monitorovacie prístroje (nie na lekárske použitie); presné meracie prístroje; nástroje na meranie; meteorologické prístroje; automatické časové spínače (nie hodinárske).
 11 - Elektrické lampy; osvetľovacie prístroje a zariadenia.
 42 - Výskum a vývoj nových výrobkov (pre zákazníkov); diaľkové monitorovanie počítačových systémov; monitorovanie počítačových systémov na zisťovanie porúch; vývoj počítačových platforiem; výskum v oblasti telekomunikačných technológií.

(540)

LightNET
TECHNOLOGY

(550) obrazová

(591) RGB 149,148,148RGB 0,123,105RGB 0,0,0

(731) IS - Industry Solutions, a.s., M. R. Štefánika 129, 010 01 Žilina, SK;

(210) 1839-2021

(220) 12.7.2021

11(511) 9, 16, 35, 38, 41, 42, 45

(511) 9 - Audiovizuálne prijímače; audiovizuálne kompaktné disky; diapozitívy (fotografia); diapojektory; magnetické disky; optické kompaktné disky; exponované filmy; exponované kinematografické filmy; kreslené filmy; magnetické nosiče údajov; magnetické pásky; optické disky; optické nosiče údajov; pásky na záznam zvuku; počítače; nahraté počítačové programy; počítačový hardvér; sťahovateľné hudobné súbory; sťahovateľné obrazové súbory; premietacie prístroje; pružné disky; elektronické publikácie (sťahovateľné); videokazety; videopásky; videokamery; vysielacie (telekomunikácie); vysielacie elektronických signálov; televízne prijímače; nosiče zvukových nahrávok; zvukové nahrávacie zariadenia; zvukové prehrávacie zariadenia, prehrávače.

16 - Albumy; pohľadnice; časopisy (periodiká); fotografie (tlačoviny); grafické zobrazenia; kalendáre; katalógy; knihy; komiksy; noviny; obežníky; periodiká; plagáty; tlačené publikácie; grafické reprodukcie; ročenky; tlačivá (formuláre); tlačoviny.

35 - Reklamné agentúry; grafická úprava tlačovín na reklamné účely; komerčné informačné kancelárie; prezentácia výrobkov v komunikačných médiách pre maloobchod; podpora predaja (pre tretie osoby); prenájom reklamného času v komunikačných médiách; prenájom reklamných materiálov; vzťahy s verejnosťou (public relations); reklama; online reklama na počítačovej komunikačnej sieti; prenájom reklamných plôch; zásielkové reklamné služby; rozhlasová reklama; rozširovanie reklamných oznamov; rozširovanie reklamných materiálov zákazníkom (letáky, prospekty, tlačoviny, vzorky); spracovanie textov; televízna reklama; vydávanie reklamných textov; zbieranie údajov do počítačových databáz; zoraďovanie údajov v počítačových databázach; aktualizácia a údržba údajov v počítačových databázach; predplatné telekomunikačných služieb pre tretie osoby; vyhľadávanie sponzorov; tvorba reklamných filmov; marketing; telemarketingové služby; platené reklamné služby typu „klikni sem“; online poskytovanie obchodného priestoru pre nákupcov a predajcov tovarov a služieb; rozvíjanie reklamných nápadov; online maloobchodné služby so sťahovateľnou nahratou hudbou alebo nahratými filmami; cieľový marketing; služby v oblasti vzťahov s médiami.

38 - Prenos signálu prostredníctvom satelitu; vysielanie káblovej televízie; televízne vysielanie; rozhlasové vysielanie; bezdrôtové vysielanie; poskytovanie prístupu do databáz; poskytovanie priestoru na diskusiu na internete; kontinuálny prenos dát (streaming); prenos digitálnych súborov; poskytovanie diskusných fór online; rádiová komunikácia; prenos správ a obrazových informácií prostredníctvom počítačov; prenos videonahrávok na objednávku; prenos digitálnych nahrávok (podcastov).

41 - Elektronická edičná činnosť v malom (DTP služby); produkcia filmov (nie reklamných); nahrávanie videopások; organizovanie vedomostných alebo zábavných súťaží; organizovanie súťaží krásy; organizovanie živých vystúpení;

prenájom osvetľovacích prístrojov do divadelných sál a televíznych štúdií; tvorba rozhlasových a televíznych programov; televízna zábava; zábava; rozhlasová zábava; požíčanie kinematografických filmov; požíčanie zvukových nahrávok; nahrávacie štúdiá (služby); požíčanie videopások; postsynchronizácia, dabing; titulkovanie; strihanie videopások; reportážne služby; fotografické reportáže; organizovanie a vedenie koncertov; online poskytovanie videozáznamov (bez možnosti kopírovania); vydávanie textov (okrem reklamných); vydávanie kníh; varetné predstavenia; filmové štúdiá; informácie o možnostiach zábavy; organizovanie športových súťaží; online poskytovanie elektronických publikácií (bez možnosti kopírovania); online poskytovanie digitálnej hudby (bez možnosti kopírovania); poskytovanie nesťahovateľných filmov prostredníctvom služieb na prenos videí (na požiadanie); poskytovanie nesťahovateľných televíznych programov prostredníctvom služieb na prenos videí (na požiadanie).

42 - Tvorba a udržiavanie webových stránok (pre tretie osoby); hosťovanie na počítačových stránkach (webových stránkach); poradenstvo pri tvorbe webových stránok.

45 - Online služby sociálnych sietí.

(540) LIMON

(550) slovná

(731) MAC TV s.r.o., Brečtanová 1, 831 01 Bratislava, SK;

(740) AKAIS, s.r.o., Bratislava, SK;

(210) 1840-2021

(220) 12.7.2021

11(511) 28, 41

(511) 28 - Telocvičné a športové potreby.

41 - Športová a kultúrna činnosť.

(540)



(550) obrazová

(591) modrá, červená, biela, čierna

(731) Ladové Medvede, Bratislava, Medená 110/27, 811 02 Bratislava, SK;

(210) 1841-2021

(220) 12.7.2021

11(511) 32, 33, 43

(511) 32 - Nealkoholické nápoje; mušty; limonády; hroznový mušt (nekvasený).

33 - Alkoholické nápoje okrem piva; víno; alkoholické koktaily; alkoholické výťažky z ovocia; hroznový mušt (alkoholický nápoj); destilované nápoje; brandy, vinovica; vodnár (matolinové víno); šumivé víno.

43 - Ubytovacie kancelárie (hotely, penzióny); kaviarne; prenájom prechodného ubytovania; penzióny; hotelierske služby; reštauračné (stravovacie) služby; rezervácie ubytovania v penziónoch; rezervácie ubytovania v hoteloch; bary (služby).

(540)



PREMIUM VRÁBLE
VINÁRSTVO - VINOHRADNÍCTVO

(550) obrazová

(731) VIŇA VINICOLA SK, s.r.o., Nábrežie mládeže 553/19, 949 01 Nitra, SK;

(740) Advokátska kancelária Patajová Pataj s.r.o., Banská Bystrica, SK;

(210) 1842-2021

(220) 12.7.2021

11(511) 9, 16, 35, 38, 41, 42, 45

(511) 9 - Audiovizuálne prijímače; audiovizuálne kompaktné disky; diapozitívy (fotografia); diaprojektory; magnetické disky; optické kompaktné disky; exponované filmy; exponované kinematografické filmy; kreslené filmy; magnetické nosiče údajov; magnetické pásky; optické disky; optické nosiče údajov; pásky na záznam zvuku; počítače; nahraté počítačové programy; počítačový hardvér; sťahovateľné hudobné súbory; sťahovateľné obrazové súbory; premietacie prístroje; pružné disky; elektronické publikácie (sťahovateľné); videokazety; videopásky; videokamery; vysielacie (telekomunikácie); vysielacie elektronických signálov; televízne prijímače; nosiče zvukových nahrávok; zvukové nahrávacie zariadenia; zvukové prehrávacie zariadenia, prehrávače.

16 - Albumy; pohľadnice; časopisy (periodiká); fotografie (tlačoviny); grafické zobrazenia; kalendáre; katalógy; knihy; komiksy; noviny; obežníky; periodiká; plagáty; tlačené publikácie; grafické reprodukcie; ročenky; tlačivá (formuláre); tlačoviny.

35 - Reklamné agentúry; grafická úprava tlačovín na reklamné účely; komerčné informačné kancelárie; prezentácia výrobkov v komunikačných médiách pre maloobchod; podpora predaja (pre tretie osoby); prenájom reklamného času v komunikačných médiách; prenájom reklamných materiálov; vzťahy s verejnosťou (public relations); reklama; online reklama na počítačovej komunikačnej sieti; prenájom reklamných plôch; zásielkové reklamné služby; rozhlasová reklama; rozširovanie reklamných oznamov; rozširovanie reklamných materiálov zákazníkom (letáky, prospekty, tlačoviny, vzorky); spracovanie textov; televízna reklama; vydávanie reklamných textov; zbieranie údajov do počítačových databáz; zoraďovanie údajov v počítačových databázach; aktualizácia a údržba údajov v počítačových databázach; predplatné telekomunikačných služieb pre tretie osoby; vyhľadávanie sponzorov; tvorba reklamných filmov; marketing; telemarketingové služby; platené reklamné služby typu „klikni sem“; online poskytovanie obchodného priestoru pre nákupcov a predajcov tovarov a služieb; rozvíjanie reklamných nápadov; online maloobchodné služby so sťahovateľnou nahratou hudbou alebo nahratými filmami; cielený marketing; služby v oblasti vzťahov s médiami.

38 - Prenos signálu prostredníctvom satelitu; vysielanie káblovej televízie; televízne vysielanie; rozhlasové vysielanie; bezdrôtové vysielanie; poskytovanie prístupu do databáz; poskytovanie priestoru na diskusiu na internete; kontinuálny prenos dát (streaming); prenos digitálnych súborov; poskytovanie diskusných fór online; rádiová komunikácia; prenos správ a obrazových informácií prostredníctvom počítačov; prenos videonahrávok na objednávku; prenos digitálnych nahrávok (podcastov).

41 - Elektronická edičná činnosť v malom (DTP služby); produkcia filmov (nie reklamných); nahrávanie videopások; organizovanie vedomostných alebo zábavných súťaží; organizovanie súťaží krásy; organizovanie živých vystúpení;

prenájom osvetľovacích prístrojov do divadelných sál a televíznych štúdií; tvorba rozhlasových a televíznych programov; televízna zábava; zábava; rozhlasová zábava; požíčanie kinematografických filmov; požíčanie zvukových nahrávok; nahrávacie štúdiá (služby); požíčanie videopások; postsynchronizácia, dabing; titulkovanie; strihanie videopások; reportérske služby; fotografické reportáže; organizovanie a vedenie koncertov; online poskytovanie videozáznamov (bez možnosti kopírovania); vydávanie textov (okrem reklamných); vydávanie kníh; varietné predstavenia; filmové štúdiá; informácie o možnostiach zábavy; organizovanie športových súťaží; online poskytovanie elektronických publikácií (bez možnosti kopírovania); online poskytovanie digitálnej hudby (bez možnosti kopírovania); poskytovanie nesťahovateľných filmov prostredníctvom služieb na prenos videí (na požiadanie); poskytovanie nesťahovateľných televíznych programov prostredníctvom služieb na prenos videí (na požiadanie).

42 - Tvorba a udržiavanie webových stránok (pre tretie osoby); hosťovanie na počítačových stránkach (webových stránkach); poradenstvo pri tvorbe webových stránok.

45 - Online služby sociálnych sietí.

(540) NEXTU TV

(550) slovná

(731) MAC TV s.r.o., Brečtanová 1, 831 01 Bratislava, SK;

(740) AKAIS, s.r.o., Bratislava, SK;

(210) 1843-2021

(220) 12.7.2021

11(511) 14, 40

(511) 14 - Náramky (klenotnícke výrobky); prívesky (klenotnícke výrobky); náhrdelníky (klenotnícke výrobky); škatuľky, schránky z drahých kovov; náušnice; korálky na výrobu šperkov; krabičky na šperky; komponenty šperkov; prívesky na kľúče; striebro (surovina alebo polotovary).

40 - Rytie, gravírovanie; tlač, tlačenie; postriebrovanie, pokovovanie striebrom; pozlacovanie.

(540) RR bracelets

(550) slovná

(731) RR bracelets, M. R. Štefánika 23, 048 01 Rožňava, SK;

(210) 1844-2021

(220) 12.7.2021

11(511) 9, 16, 35, 38, 41, 42, 45

(511) 9 - Audiovizuálne prijímače; audiovizuálne kompaktné disky; diapozitívy (fotografia); diaprojektory; magnetické disky; optické kompaktné disky; exponované filmy; exponované kinematografické filmy; kreslené filmy; magnetické nosiče údajov; magnetické pásky; optické disky; optické nosiče údajov; pásky na záznam zvuku; počítače; nahraté počítačové programy; počítačový hardvér; sťahovateľné hudobné súbory; sťahovateľné obrazové súbory; premietačie prístroje; pružné disky; elektronické publikácie (sťahovateľné); videokazety; videopásky; videokamery; vysielacie (telekomunikácie); vysielacie elektronických signálov; televízne prijímače; nosiče zvukových nahrávok; zvukové nahrávacie zariadenia; zvukové prehrávacie zariadenia, prehrávače.

16 - Albumy; pohľadnice; časopisy (periodiká); fotografie (tlačoviny); grafické zobrazenia; kalendáre; katalógy; knihy; komiksy; noviny; obežníky; periodiká; plagáty; tlačené publikácie; grafické reprodukcie; ročenky; tlačivá (formuláre); tlačoviny.

35 - Reklamné agentúry; grafická úprava tlačovín na reklamné účely; komerčné informačné kancelárie; prezentácia výrobkov v komunikačných médiách pre maloobchod; podpora predaja (pre tretie osoby); prenájom reklamného

času v komunikačných médiách; prenájom reklamných materiálov; vzťahy s verejnosťou (public relations); reklama; online reklama na počítačovej komunikačnej sieti; prenájom reklamných plôch; zásielkové reklamné služby; rozhlasová reklama; rozširovanie reklamných oznamov; rozširovanie reklamných materiálov zákazníkom (letáky, prospekty, tlačoviny, vzorky); spracovanie textov; televízna reklama; vydávanie reklamných textov; zbieranie údajov do počítačových databáz; zoradovanie údajov v počítačových databázach; aktualizácia a údržba údajov v počítačových databázach; predplatné telekomunikačných služieb pre tretie osoby; vyhľadávanie sponzorov; tvorba reklamných filmov; marketing; telemarketingové služby; platené reklamné služby typu „klikni sem“; online poskytovanie obchodného priestoru pre nákupcov a predajcov tovaru a služieb; rozvíjanie reklamných nápadov; online maloobchodné služby so sťahovateľnou nahratou hudbou alebo nahratými filmami; cieľový marketing; služby v oblasti vzťahov s médiami.

38 - Prenos signálu prostredníctvom satelitu; vysielanie káblovej televízie; televízne vysielanie; rozhlasové vysielanie; bezdrôtové vysielanie; poskytovanie prístupu do databáz; poskytovanie priestoru na diskusiu na internete; kontinuálny prenos dát (streaming); prenos digitálnych súborov; poskytovanie diskusných fór online; rádiová komunikácia; prenos správ a obrazových informácií prostredníctvom počítačov; prenos videonahrávok na objednávku; prenos digitálnych nahrávok (podcastov).

41 - Elektronická edičná činnosť v malom (DTP služby); produkcia filmov (nie reklamných); nahrávanie videopások; organizovanie vedomostných alebo zábavných súťaží; organizovanie súťaží krásy; organizovanie živých vystúpení; prenájom osvetľovacích prístrojov do divadelných sál a televíznych štúdií; tvorba rozhlasových a televíznych programov; televízna zábava; zábava; rozhlasová zábava; požíčanie kinematografických filmov; požíčanie zvukových nahrávok; nahrávacie štúdiá (služby); požíčanie videopások; postsynchronizácia, dabing; titulkovanie; strihanie videopások; reportérske služby; fotografické reportáže; organizovanie a vedenie koncertov; online poskytovanie videozáznamov (bez možnosti kopírovania); vydávanie textov (okrem reklamných); vydávanie kníh; varietné predstavenia; filmové štúdiá; informácie o možnostiach zábavy; organizovanie športových súťaží; online poskytovanie elektronických publikácií (bez možnosti kopírovania); online poskytovanie digitálnej hudby (bez možnosti kopírovania); poskytovanie nesťahovateľných filmov prostredníctvom služieb na prenos videí (na požiadanie); poskytovanie nesťahovateľných televíznych programov prostredníctvom služieb na prenos videí (na požiadanie).

42 - Tvorba a udržiavanie webových stránok (pre tretie osoby); hosťovanie na počítačových stránkach (webových stránkach); poradenstvo pri tvorbe webových stránok.

45 - Online služby sociálnych sietí.

(540) PINCAKE

(550) slovná

(731) MAC TV s.r.o., Brečtanová 1, 831 01 Bratislava, SK;

(740) AKAIS, s.r.o., Bratislava, SK;

(210) 1846-2021

(220) 13.7.2021

11(511) 9, 28, 35, 41

(511) 9 - Elektrické stieracie žreby na lotériové hry (softvér).

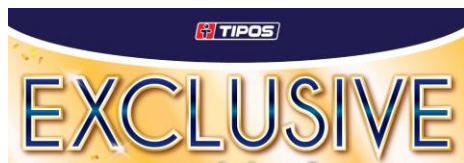
28 - Karty na bingo; hracie karty; hracie žetóny; žetóny na hazardné hry; stieracie žreby na lotériové hry; výherné hracie automaty; hracie automaty uvádzané do činnosti vhodným mince; hracie videoautomaty.

35 - Reklama; online reklama na počítačovej komunikačnej sieti; rozhlasová reklama; televízna reklama; vonkajšia reklama; reklamné agentúry; reklamné služby uskutočňované

prostredníctvom spotrebiteľských lotérií; písanie reklamných textov; vydávanie reklamných textov; grafická úprava tlačovín na reklamné účely; navrhovanie reklamných materiálov; aktualizovanie reklamných materiálov; prenájom reklamných materiálov; rozširovanie reklamných materiálov zákazníkom (letáky, prospekty, tlačoviny, vzorky); rozširovanie reklamných oznamov; reklamné plagátovanie; prenájom reklamného času v komunikačných médiách; služby v oblasti vzťahov s médiami; tvorba reklamných filmov; podpora predaja (pre tretie osoby); predvádzanie (služby modeliek) na reklamné účely a podporu predaja; organizovanie obchodných alebo reklamných podujatí; zostavovanie zoznamov informácií na obchodné alebo reklamné účely; zostavovanie štatistík; vzťahy s verejnosťou (public relations); marketing.

41 - Zábava; online hazardné hry (herne); organizovanie lotérií a stávkových hier; organizovanie lotérií a stávkových hier prostredníctvom internetu; organizovanie hier o peniaze; organizovanie žrebových lotérií; organizovanie elektronických žrebových lotérií; organizovanie spotrebiteľských lotérií; organizovanie kurzových stávk; organizovanie kurzových stávk prostredníctvom internetu; organizovanie doplnkových hier, pričom doplnková hra je číselná lotéria, ktorá je prevádzkovaná len spolu s inou číselnou lotériou; organizovanie a vedenie športových, vedomostných alebo zábavných súťaží; organizovanie a vedenie športových, zábavných, kultúrnych a vzdelávacích podujatí; tvorba rozhlasových a televíznych programov; vydávanie textov (okrem reklamných); online poskytovanie elektronických publikácií (bez možnosti kopírovania).

(540)



(550) obrazová

(591) modrá; biela; červená; žltá; oranžová

(731) TIPOS, národná lotériová spoločnosť, a. s., Brečtanová 1, 830 07 Bratislava, SK;

(740) LITVÁKOVÁ A SPOL., s. r. o., Bratislava, SK;

(210) 1847-2021

(220) 13.7.2021

11(511) 35, 41, 42

(511) 35 - Aktualizácia a údržba údajov v počítačových databázach; zbieranie údajov do počítačových databáz; zoraďovanie údajov v počítačových databázach; záznamy písomnej komunikácie a údajov; pomoc pri riadení obchodnej činnosti; poskytovanie obchodných alebo podnikateľských informácií; poradenstvo pri organizovaní a riadení obchodnej činnosti; obchodný alebo podnikateľský prieskum; poradenstvo pri riadení podnikov; poradenstvo pri organizovaní obchodnej činnosti; obchodný alebo podnikateľský výskum; poradenské služby pri riadení obchodnej činnosti; odborné obchodné alebo podnikateľské poradenstvo; obchodné alebo podnikateľské informácie; poskytovanie obchodných informácií prostredníctvom webových stránok.

41 - Poskytovanie nesťahovateľných filmov prostredníctvom služieb na prenos videí (na požiadanie); poskytovanie nesťahovateľných televíznych programov prostredníctvom služieb na prenos videí (na požiadanie); online poskytovanie videozáznamov (bez možnosti kopírovania); tvorba videozáznamov na podujatiach; vzdelávacie služby poskytované špeciálnymi výchovnými asistentami; distribúcia filmov; organizovanie a vedenie seminárov; organizovanie horelezeckých túr so sprievodcom; turistické prehliadky so sprievodcom; koučovanie (školenie); vzdelávanie; poskyto-

vane informácií o možnostiach rekreácie; korešpondenčné vzdelávacie kurzy; tábory na športové sústredenia; zábava; informácie o výchove a vzdelávaní.

42 - Poradenstvo v oblasti ochrany údajov; kódovanie údajov; poradenstvo v oblasti informačných technológií; prevod (konverzia) počítačových programov alebo údajov (nie fyzický); poskytovanie softvéru prostredníctvom internetu (SaaS); poskytovanie počítačových technológií prostredníctvom internetu (cloud computing); poradenstvo v oblasti počítačových programov; poradenstvo v oblasti informačných technológií; poradenstvo v oblasti počítačových technológií; tvorba počítačového softvéru; aktualizovanie počítačového softvéru; počítačové programovanie; analýzy počítačových systémov; návrh počítačových systémov; inštalácie počítačového softvéru; požíčovanie počítačového softvéru; poskytovanie počítačovej platformy prostredníctvom internetu (PaaS); výskum v oblasti ochrany životného prostredia.

(540) Wildereo

(550) slovná

(731) Wildereo j.s.a., Družstevná 2221, 031 01 Liptovský Mikuláš, SK;

(740) Ferro Legal advokátska kancelária, s.r.o., Bratislava, SK;

(210) 1848-2021

(220) 12.7.2021

11(511) 9, 16, 35, 38, 41, 42, 45

(511) 9 - Audiovizuálne prijímače; audiovizuálne kompaktné disky; diapozitívy (fotografia); diapojektory; magnetické disky; optické kompaktné disky; exponované filmy; exponované kinematografické filmy; kreslené filmy; magnetické nosiče údajov; magnetické pásky; optické disky; optické nosiče údajov; pásky na záznam zvuku; počítače; nahraté počítačové programy; počítačový hardvér; sťahovateľné hudobné súbory; sťahovateľné obrazové súbory; premietacie prístroje; pružné disky; elektronické publikácie (sťahovateľné); videokazety; videopásky; videokamery; vysielacie (telekomunikácie); vysielacie elektronických signálov; televízne prijímače; nosiče zvukových nahrávok; zvukové nahrávacie zariadenia; zvukové prehrávacie zariadenia, prehrávače.

16 - Albumy; pohľadnice; časopisy (periodiká); fotografie (tlačoviny); grafické zobrazenia; kalendáre; katalógy; knihy; komiksy; noviny; obežníky; periodiká; plagáty; tlačené publikácie; grafické reprodukcie; ročenky; tlačivá (formuláre); tlačoviny.

35 - Reklamné agentúry; grafická úprava tlačovín na reklamné účely; komerčné informačné kancelárie; prezentácia výrobkov v komunikačných médiách pre maloobchod; podpora predaja (pre tretie osoby); prenájom reklamného času v komunikačných médiách; prenájom reklamných materiálov; vzťahy s verejnosťou (public relations); reklama; online reklama na počítačovej komunikačnej sieti; prenájom reklamných plôch; zásielkové reklamné služby; rozhlasová reklama; rozširovanie reklamných oznamov; rozširovanie reklamných materiálov zákazníkom (letáky, prospekty, tlačoviny, vzorky); spracovanie textov; televízna reklama; vydávanie reklamných textov; zbieranie údajov do počítačových databáz; zoraďovanie údajov v počítačových databázach; aktualizácia a údržba údajov v počítačových databázach; predplatné telekomunikačných služieb pre tretie osoby; vyhľadávanie sponzorov; tvorba reklamných filmov; marketing; telemarketingové služby; platené reklamné služby typu „klikni sem“; online poskytovanie obchodného priestoru pre nákupcov a predajcov tovarov a služieb; rozvíjanie reklamných nápadov; online maloobchodné služby so sťahovateľnou nahratou hudbou alebo nahratými filmami; cieľný marketing; služby v oblasti vzťahov s médiami.

38 - Prenos signálu prostredníctvom satelitu; vysielanie káblovej televízie; televízne vysielanie; rozhlasové vysie-

lanie; bezdrôtové vysielanie; poskytovanie prístupu do databáz; poskytovanie priestoru na diskusiu na internete; kontinuálny prenos dát (streaming); prenos digitálnych súborov; poskytovanie diskusných fór online; rádiová komunikácia; prenos správ a obrazových informácií prostredníctvom počítačov; prenos videonahrávok na objednávku; prenos digitálnych nahrávok (podcastov).

41 - Elektronická edičná činnosť v malom (DTP služby); produkcia filmov (nie reklamných); nahrávanie videopások; organizovanie vedomostných alebo zábavných súťaží; organizovanie súťaží krásy; organizovanie živých vystúpení; prenájom osvetľovacích prístrojov do divadelných sál a televíznych štúdií; tvorba rozhlasových a televíznych programov; televízna zábava; zábava; rozhlasová zábava; požičovanie kinematografických filmov; požičovanie zvukových nahrávok; nahrávacie štúdiá (služby); požičovanie videopások; postsynchronizácia, dabing; titulkovanie; strihanie videopások; reportérske služby; fotografické reportáže; organizovanie a vedenie koncertov; online poskytovanie videozáznamov (bez možnosti kopírovania); vydávanie textov (okrem reklamných); vydávanie kníh; variétné predstavenia; filmové štúdiá; informácie o možnostiach zábavy; organizovanie športových súťaží; online poskytovanie elektronických publikácií (bez možnosti kopírovania); online poskytovanie digitálnej hudby (bez možnosti kopírovania); poskytovanie nesťahovateľných filmov prostredníctvom služieb na prenos videí (na požiadanie); poskytovanie nesťahovateľných televíznych programov prostredníctvom služieb na prenos videí (na požiadanie).

42 - Tvorba a udržiavanie webových stránok (pre tretie osoby); hosťovanie na počítačových stránkach (webových stránkach); poradenstvo pri tvorbe webových stránok.

45 - Online služby sociálnych sietí.

(540) NEXTV

(550) slovná

(731) MAC TV s.r.o., Brečtanová 1, 831 01 Bratislava, SK;

(740) AKAIS, s.r.o., Bratislava, SK;

(210) 1849-2021

(220) 13.7.2021

11(511) 41

(511) 41 - Školské služby (vzdelávanie); koučovanie (školenie); tlmočenie; individuálne vyučovanie; organizovanie a vedenie vzdelávacích fór s osobnou účasťou; vyučovanie; vzdelávanie; školenia; informácie o výchove a vzdelávaní; skúšanie, preskúšavanie (pedagogická činnosť); organizovanie a vedenie seminárov; prekladateľské služby.

(540)



(550) obrazová

(591) červená, modrá, biela, čierna

(731) SlovakFriends s.r.o., Dunajská 8, 811 08 Bratislava, SK;

(740) Kubinyi Peter, Bc., Trenčín, SK;

(210) 1852-2021

(220) 13.7.2021

11(511) 16, 29, 35, 40

(511) 16 - Tlačené firemné listiny; tlačené publikácie (tlačoviny); tlačené reklamné materiály; tlačivá (formuláre); papierové informačné brožúry; plagáty; prospekty; fotografie (tlačoviny); katalógy; kalendáre; mapy; knihy; noviny; časopisy (periodiká); grafické znaky; grafické reprodukcie; papierové alebo lepenkové etikety; samolepky (papiernický tovar); obaly (papiernický tovar); baliaci papier; baliace plastové fólie; plastové bublinové fólie (na balenie).

29 - Mäso; mäsové výťažky; bravčové mäso; bravčová masť; hydina (mäso); divina; vývary (bujóny); údeniny; šunka; slanina; pečeňová paštéta; klobásy, salámy, párky; držky; konzervované mäso; mäsové konzervy.

35 - Maloobchodné služby s potravinárskymi výrobkami, s mäsom, s mäsovými výrobkami, s hydinovými výrobkami, s výrobkami zo zveriny, s potravinami rastlinného a živočíšneho pôvodu; obchodné sprostredkovateľské služby; reklama; písanie reklamných textov; reklamné agentúry; rozširovanie reklamných materiálov zákazníkom (letáky, prospekty, tlačoviny, vzorky); aktualizovanie reklamných materiálov; vydávanie reklamných textov; prenájom reklamných plôch; prenájom reklamných materiálov; odborné obchodné poradenstvo.

40 - Rozoberanie a spracovanie mäsa; údenie potravín; konzervovanie potravín.

(540)



(550) obrazová

(591) červená farba - 0% cyan, 100% magenta, 100% yellow, 0% black- modrá - 100% cyan, 0% magenta, 0% yellow, 0% black - zlatá tmavá - 78% cyan, 68% magenta, 66% yellow, 87% black- zlatá svetlá - 0% cyan, 0% magenta, 0% yellow, 0% black- názov brandu - 0% cyan, 100% magenta, 100% yellow, 35% black

(731) Mäskokombinát NORD SVIT, s.r.o., Hlavná 5, 059 21 Svit, SK;

(210) 1853-2021

(220) 14.7.2021

11(511) 4, 9, 42

(511) 4 - Elektrická energia.

9 - Fotovoltické články; solárne panely na výrobu elektrickej energie.

42 - Poradenstvo v oblasti úspory energie.

(540) Virtuálna batéria od SSE

(550) slovná

(731) Stredoslovenská energetika, a. s., Pri Rajčianke 8591/4B, 010 47 Žilina, SK;

(210) 1854-2021

(220) 14.7.2021

11(511) 12

(511) 12 - Vozidlá.

(540) ROSOMAK

(550) slovná

(731) ESEA SK, s.r.o., Haškova 39, 974 11 Banská Bystrica, SK;

(210) 1856-2021

(220) 14.7.2021

11(511) 19, 37(511) 19 - Nekovové strešné krytiny (škridly, hrebenáče, esovky); nekovové strešné nárožia; nekovové strešné odkvapo-
vé žľaby; betónové prefabrikáty; debnenie pre stavebníctvo (nekovové); nekovové dlaždice.

37 - Stavebné informácie; stavebníctvo (stavebná činnosť); klampiárstvo; pokrývačské práce; údržba strešných krytín.

(540)


(550) obrazová

(591) sivá, oranžová, hnedá

(731) Mediterra Slovakia, s.r.o., Veľká Farma, 925 84 Vlčany, SK;

(210) 1867-2021

(220) 14.7.2021

11(511) 12

(511) 12 - Vozidlá.

(540) SCIPIO

(550) slovná

(731) ESEA SK, s.r.o., Haškova 39, 974 11 Banská Bystrica, SK;

(210) 1872-2021

(220) 15.7.2021

11(511) 24, 40, 42

(511) 24 - Tkaniny; textilné materiály; textilie; bavlnené textilie; elastické textilie; džersej (pleteniny); ľanové textilie; plátno so šikmou väzbou; pleteniny (textilie); bavlnené plátno; textilné etikety; textilné nástenné dekorácie; textilie do tlačiarň na textil; textilie pre odevný priemysel; mušelin (textilie).

40 - Tlačenie vzorov; krajčírstvo; tlač, tlačenie.

42 - Módné návrhárstvo; grafické dizajnérstvo; navrhovanie vzhľadu výrobkov (priemyselné dizajnérstvo).

(540) Moyom

(550) slovná

(731) Ješková Katarína, Ulica Dr. I. Markoviča 2085/7, 915 01 Nové Mesto nad Váhom, SK;

(740) Advokátska kancelária BĀNOS & KOŠŪTOVÁ s. r. o., Galanta, SK;

(210) 1875-2021

(220) 15.7.2021

11(511) 31

(511) 31 - Vence zo živých kvetov; živé kvety; sušené kvety (na dekoráciu); sušené rastliny na dekoráciu; čerstvé jedlé kvety; konope (rastlina).

(540)


(550) obrazová

(591) fialová, biela

(731) BEB, s. r. o., Tomášikova 24, 821 01 Bratislava, SK;

(740) SCHIN & MAJDÚCH legal s.r.o., Bratislava, SK;

(210) 1883-2021

(220) 18.7.2021

11(511) 30

(511) 30 - Pekárenské výrobky; potravinársky výrobok z tepelne upraveného cesta s plnkou.

(540) čor-čor

(550) slovná

(731) Chicevič Viťazoslav, Ing., Terézie Vansovej 11, 971 01 Prievidza, SK;

(210) 1887-2021

(220) 18.7.2021

11(511) 30

(511) 30 - Pekárenské výrobky; potravinársky výrobok z tepelne upraveného cesta s plnkou.

(540) čer-čer

(550) slovná

(731) Chicevič Viťazoslav, Ing., Terézie Vansovej 11, 971 01 Prievidza, SK;

(210) 1888-2021

(220) 18.7.2021

11(511) 30

(511) 30 - Pekárenské výrobky; potravinársky výrobok z tepelne upraveného cesta s plnkou.

(540) čur-čur

(550) slovná

(731) Chicevič Viťazoslav, Ing., Terézie Vansovej 11, 971 01 Prievidza, SK;

(210) 1889-2021

(220) 18.7.2021

11(511) 30

(511) 30 - Pekárenské výrobky; potravinársky výrobok z tepelne upraveného cesta s plnkou.

(540) čar-čar

(550) slovná

(731) Chicevič Viťazoslav, Ing., Terézie Vansovej 11, 971 01 Prievidza, SK;

(210) 1890-2021

(220) 18.7.2021

11(511) 30

(511) 30 - Pekárenské výrobky; potravinársky výrobok z tepelne upraveného cesta a plnky.

(540) čir-čir

(550) slovná

(731) Chicevič Viťazoslav, Ing., Terézie Vansovej 11, 971 01 Prievidza, SK;

(210) 1891-2021

(220) 17.7.2021

11(511) 14, 16, 25, 26, 35, 41, 42, 45

(511) 14 - Náramky (klenotnícke výrobky); privesky (klenotnícke výrobky); brošne (klenotnícke výrobky); náhrdelníky (klenotnícke výrobky); prstene (klenotnícke výrobky); náušnice; manžetové gombíky.

16 - Periodiká, brožúry, časopisy.

25 - Košeľe; spodná bielizeň pohlcujúca pot; kravaty; nohavice; vesty; závoje; čepce (časti rehoľných odevov); kabáty; šaty; pánska spodná bielizeň (slipy); podprsenky; saká; závoje; topánky; spodničky; vreckovky do saka.

26 - Ozdoby do vlasov.

35 - Reklama; rozširovanie reklamných materiálov zákazníkom (letáky, prospekty, tlačoviny, vzorky); aktualizovanie reklamných materiálov; prieskum trhu; predvádzanie (služby modeliek) na reklamné účely a podporu predaja; organizovanie módnych prehliadok na podporu predaja; online poskytovanie obchodného priestoru pre nákupcov a predajcov tovarov a služieb.

41 - Online vydávanie elektronických kníh a časopisov.

42 - Módne návrhárstvo.

45 - Požičiavanie spoločenských odevov; individuálne módne poradenstvo.

(540)

EvaMária

(550) obrazová

(591) zlatá (# a58b50, RGB označenie 165, 139, 80); biela

(731) Fashion Bridal Company s.r.o., Dvorníky 20, 920 56 Dvorníky nad Váhom, SK;

(740) ORLIK advokátska kancelária, s.r.o., Jablonové, SK;

(210) 1899-2021

(220) 19.7.2021

11(511) 12

(511) 12 - Vyvažovacie závažia na kolesá vozidiel; závažia na vyváženie kolies vozidiel.

(540) **ROTOBALANCE**

(550) slovná

(731) ROTOBALANCE s.r.o., Antolská 2, 969 01 Banská Štiavnica, SK;

(210) 1900-2021

(220) 19.7.2021

11(511) 31, 39, 44

(511) 31 - Osivá, sadenice a hľuzy plodín; zrná a semená (surové, nespracované); živé rastliny a kvety; vence zo živých kvetov; živé kvety; sušené kvety (na dekoráciu); semená na siatie; zrno (osivo); rastliny; sadenice; kvetinové cibule; kvetinové hľuzy; sušené rastliny na dekoráciu; čerstvé jedlé kvety.

39 - Doručovanie kvetov.

44 - Aranžovanie kvetov; pestovanie rastlín.

(540)



(550) obrazová

(591) čierna, červená, modrá, žltá

(731) Kvetinová farma, s.r.o., Bajkalská 5, 831 04 Bratislava, SK;

(210) 1906-2021

(220) 20.7.2021

11(511) 30

(511) 30 - Pečiacie prípravky.

(540)



(550) obrazová

(731) Orkla Foods Česko a Slovensko a.s., Mělnická 133, 277 32 Byšice, CZ;

(740) Mgr. Jana Šuranová Traplová, Praha, CZ;

(210) 1921-2021

(220) 21.7.2021

11(511) 29, 30, 32

(511) 29 - Džemy; varená zelenina; sušená zelenina; dusené ovocie; ovocná dreň; zeleninové šťavy na prípravu jedál; marmelády; ovocné šupky; plátky sušeného ovocia; jablkový kompót; brusnicový kompót; ovocné chuťovky; kompóty; zeleninové koncentráty na prípravu jedál; ovocné koncentráty na prípravu jedál.

30 - Kukuričné vločky; ovsené vločky; obilninové vločky; müsli; obilninové klíčky (potraviny); cereálne tyčinky.

32 - Nealkoholické ovocné výťažky; nealkoholické ovocné nápoje; nealkoholické prípravky na výrobu nápojov; ovocné džúsy; sirupy na výrobu nápojov; vody (nápoje); limonády; zeleninové džúsy (nápoje); sirupy na výrobu limonád; hroznový mušt (nekvasený); nealkoholické nápoje; ovocné nektáre; mixované ovocné alebo zeleninové nápoje; nealkoholické nápoje; nealkoholické nápoje zo sušeného ovocia.

(540)

bobule

(550) obrazová

(591) čierna, ružová

(731) Hemisphere Slovakia s.r.o., Bratislavská 2625, 949 01 Nitra, SK;

(210) 1922-2021

(220) 21.7.2021

11(511) 3, 4, 35

(511) 3 - Voňavkárske výrobky, esenciálne oleje; voňavky; éterické esencie; voňavkárske oleje; parfumsy; osviežovače vzduchu.

4 - Palivá a materiály na svietenie; priemyselné oleje a tuky, vosky; sviečky a knôty na svietenie; včelí vosk; sviečky na vianočné stromčeky; materiály na svietenie; parfumované sviečky.

35 - Obchodný manažment, obchodná organizácia a obchodná administratíva; reklama; marketing; poskytovanie obchodných alebo podnikateľských informácií; poskytovanie obchodného priestoru pre nákupcov a predajcov tovarov a služieb; subdodávateľské služby (obchodné služby).

(540)



(550) obrazová

(591) Žltá, modrá, sivá.

(731) L-3, s. r. o., Textilná 6388/23, 034 01 Ružomberok, SK;

(740) Law & Tech s.r.o., Košice, SK;

(210) 1923-2021

(220) 21.7.2021

11(511) 3, 4, 35

(511) 3 - Voňavkárské výrobky, esenciálne oleje; voňavky; éterické esencie; voňavkárské oleje; parfumy; osviežovače vzduchu.

4 - Palivá a materiály na svietenie; priemyselné oleje a tuky, vosky; sviečky a knôty na svietenie; včelí vosk; sviečky na vianočné stromčeky; materiály na svietenie; parfumované sviečky.

35 - Obchodný manažment, obchodná organizácia a obchodná administratíva; reklama; marketing; poskytovanie obchodných alebo podnikateľských informácií; poskytovanie obchodného priestoru pre nákupcov a predajcov tovarov a služieb; subdodávateľské služby (obchodné služby).

(540)



(550) obrazová

(591) Hnedá, červená, svetlohnedá.

(731) L-3, s. r. o., Textilná 6388/23, 034 01 Ružomberok, SK;

(740) Law & Tech s.r.o., Košice, SK;

(210) 1927-2021

(220) 22.7.2021

11(511) 5, 9, 11, 15, 16, 21, 25, 29, 35, 40, 43

(511) 5 - Výživové doplnky pre ľudí a zvieratá; diétne potraviny a diétne látky na lekárske alebo zverolekárske použitie.

9 - Prístroje a zariadenia na nahrávanie, prenos, reprodukciu alebo spracovanie zvuku, obrazu alebo údajov; nahraté nosiče záznamov, nenahraté nosiče digitálnych alebo analógových záznamov a pamäťové médiá.

11 - Prístroje a zariadenia na osvetľovanie, prípravu jedál, sušenie.

15 - Hudobné nástroje.

16 - Tlačoviny; knižárske potreby; fotografie; kresliarske potreby a potreby pre výtvarných umelcov.

21 - Kuchynský riad a náradie; výrobky zo skla, porcelánu a keramiky.

25 - Odevy; obuv; pokrývky hlavy.

29 - Mäso; ryby (neživé); hydina (mäso); divina; konzervované, mrazené, sušené a varené ovocie a zelenina; ovocné rôsoly; džemy; kompóty; syry; potravinárske oleje.

35 - Reklama; obchodný manažment, obchodná organizácia a obchodná administratíva; kancelárske práce.

40 - Tlač, tlačenie; konzervovanie potravín a nápojov.

43 - Stravovacie služby; prechodné ubytovanie.

(540)



(550) obrazová

(591) čierna, červená, biela

(731) Q - PRODEX, spol. s r.o., Černicová 5712/3, 902 03 Pezinok, SK;

(740) inventa Patentová a známková kancelária s.r.o., Bratislava, SK;

(210) 1930-2021

(220) 22.7.2021

11(511) 5, 9, 11, 15, 16, 21, 25, 29, 35, 40, 43

(511) 5 - Výživové doplnky pre ľudí a zvieratá; diétne potraviny a diétne látky na lekárske alebo zverolekárske použitie.

9 - Prístroje a zariadenia na nahrávanie, prenos, reprodukciu alebo spracovanie zvuku, obrazu alebo údajov; nahraté nosiče záznamov, nenahraté nosiče digitálnych alebo analógových záznamov a pamäťové médiá.

11 - Prístroje a zariadenia na osvetľovanie, prípravu jedál, sušenie.

15 - Hudobné nástroje.

16 - Tlačoviny; knižárske potreby; fotografie; kresliarske potreby a potreby pre výtvarných umelcov.

21 - Kuchynský riad a náradie; výrobky zo skla, porcelánu a keramiky.

25 - Odevy; obuv; pokrývky hlavy.

29 - Mäso; ryby (neživé); hydina (mäso); divina; konzervované, mrazené, sušené a varené ovocie a zelenina; ovocné rôsoly; džemy; kompóty; syry; potravinárske oleje.

35 - Reklama; obchodný manažment, obchodná organizácia a obchodná administratíva; kancelárske práce.

40 - Tlač, tlačenie; konzervovanie potravín a nápojov.

43 - Stravovacie služby; prechodné ubytovanie.

(540)



(550) obrazová

(591) čierna, červená, biela

(731) Q - PRODEX, spol. s r.o., Černicová 5712/3, 902 03 Pezinok, SK;

(740) inventa Patentová a známková kancelária s.r.o., Bratislava, SK;

(210) 1932-2021

(220) 22.7.2021

11(511) 29, 30, 32, 33, 43

(511) 29 - Syry; mäso; ryby (neživé); divina; mliečne nápoje (s vysokým obsahom mlieka); mliečne výrobky.

30 - Bylinkové čaje (nie na lekárske použitie); kakao; káva; čaj; cukrárske výrobky; korenie; cukor; ľad do nápojov; chlieb; plnené koláče; sendviče; jemné pečivárske výrobky; sušienky; pečivo (rožky); kávové nápoje; čokoládové nápoje; čajové nápoje; cestá na jedlá; cestá na zákusky.

32 - Pivo; nealkoholické ovocné nápoje; ovocné džúsy; vody (nápoje); minerálne vody (nápoje); limonády; zeleninové džúsy (nápoje); sóda; nealkoholické nápoje; sýtené vody; nealkoholické aperitívy; nealkoholické koktaily.

33 - Aperitívy; destilované nápoje; koktaily; víno; liehoviny; alkoholické nápoje okrem piva; alkoholické nápoje s ovocím; vopred pripravené miešané alkoholické nápoje (nie s pivom); obilninové destilované alkoholické nápoje.

43 - Dodávanie hotových jedál a nápojov na objednávku (katering); kaviarne; samoobslužné jedálne; závodné jedálne; reštauračné (stravovacie) služby; rezervácie ubytovania v penziónoch; rezervácie ubytovania v hoteloch; samoobslužné reštaurácie; rýchle občerstvenie (snackbary); bary (služby); rezervácie prechodného ubytovania; požičiavanie stoličiek, stolov, obrusov a nápojového skla; požičiavanie prístrojov na prípravu jedál; ozdobné vyrezávanie ovocia a zeleniny; zdobenie jedál; zdobenie zákuskov; informácie a poradenstvo pri príprave jedál; služby osobných kuchárov.

(540) **SHARKAM**

(550) slovná

(731) AMNON družstvo, Tajovského 17, 040 01 Košice, SK;

(740) Marják, Ferenci & Partners s.r.o., Košice, SK;

Zapísané ochranné známky bez zmeny po zverejnení prihlášky

(210)	(111)	(210)	(111)	(210)	(111)	(210)	(111)
2601-2019	255600	462-2021	255626	564-2021	255569	656-2021	255544
2215-2020	255601	492-2021	255517	565-2021	255570	661-2021	255545
2225-2020	255602	493-2021	255518	567-2021	255571	663-2021	255546
2292-2020	255599	499-2021	255525	568-2021	255585	664-2021	255547
2455-2020	255603	500-2021	255519	569-2021	255572	666-2021	255548
2457-2020	255604	507-2021	255520	570-2021	255586	668-2021	255549
2523-2020	255605	517-2021	255521	572-2021	255573	669-2021	255550
2743-2020	255606	519-2021	255522	574-2021	255574	672-2021	255551
2862-2020	255607	521-2021	255523	576-2021	255575	673-2021	255552
2882-2020	255608	525-2021	255526	577-2021	255576	677-2021	255553
2886-2020	255609	526-2021	255527	579-2021	255577	680-2021	255554
2917-2020	255610	527-2021	255524	580-2021	255578	692-2021	255555
2940-2020	255611	528-2021	255529	582-2021	255579	710-2021	255556
177-2021	255612	529-2021	255530	583-2021	255580	711-2021	255557
239-2021	255613	530-2021	255528	584-2021	255581	723-2021	255558
366-2021	255614	541-2021	255531	586-2021	255582	726-2021	255559
368-2021	255615	542-2021	255532	587-2021	255587	727-2021	255560
392-2021	255616	543-2021	255533	591-2021	255588	736-2021	255561
396-2021	255617	546-2021	255534	596-2021	255583	739-2021	255562
414-2021	255618	547-2021	255535	597-2021	255584	741-2021	255563
415-2021	255619	548-2021	255536	623-2021	255589	751-2021	255564
418-2021	255620	549-2021	255541	631-2021	255590	754-2021	255565
425-2021	255621	550-2021	255537	642-2021	255591	756-2021	255566
458-2021	255622	553-2021	255542	643-2021	255592	757-2021	255567
459-2021	255623	561-2021	255538	646-2021	255594	767-2021	255568
460-2021	255624	562-2021	255539	649-2021	255593		
461-2021	255625	563-2021	255540	650-2021	255543		

(111) 255517

(151) 19.7.2021
 (180) 21.2.2031
 (210) 492-2021
 (220) 21.2.2021
 (442) 14.4.2021
 (732) eD system a.s., Novoveská 1262/95, Mariánské Hory, 709 00 Ostrava, CZ;
 (740) Holoubková Mária, Ing., Bratislava, SK;
 Dátum začatia plynutia obdobia rozhodného pre používanie ochrannej známky: 19.7.2021

(111) 255520

(151) 19.7.2021
 (180) 23.2.2031
 (210) 507-2021
 (220) 23.2.2021
 (442) 14.4.2021
 (732) Baliarne obchodu, a. s. Poprad, Hraničná 664/16, 058 01 Poprad, SK;
 (740) Žuffa Ladislav, Ing., Poprad, SK;
 Dátum začatia plynutia obdobia rozhodného pre používanie ochrannej známky: 19.7.2021

(111) 255518

(151) 19.7.2021
 (180) 21.2.2031
 (210) 493-2021
 (220) 21.2.2021
 (442) 14.4.2021
 (732) eD system a.s., Novoveská 1262/95, Mariánské Hory, 709 00 Ostrava, CZ;
 (740) Holoubková Mária, Ing., Bratislava, SK;
 Dátum začatia plynutia obdobia rozhodného pre používanie ochrannej známky: 19.7.2021

(111) 255521

(151) 19.7.2021
 (180) 24.2.2031
 (210) 517-2021
 (220) 24.2.2021
 (442) 14.4.2021
 (732) Štátna ochrana prírody SR, Tajovského 28B, 974 01 Banská Bystrica, SK;
 Dátum začatia plynutia obdobia rozhodného pre používanie ochrannej známky: 19.7.2021

(111) 255519

(151) 19.7.2021
 (180) 22.2.2031
 (210) 500-2021
 (220) 22.2.2021
 (442) 14.4.2021
 (732) medandbax, s.r.o., Nové Sady 988/2, 602 00 Brno, CZ;
 (740) JUDr. Peter Čurilla, advokát, Prešov, SK;
 Dátum začatia plynutia obdobia rozhodného pre používanie ochrannej známky: 19.7.2021

(111) 255522

(151) 19.7.2021
 (180) 24.2.2031
 (210) 519-2021
 (220) 24.2.2021
 (442) 14.4.2021
 (732) Pocisk Erik, Gazdovská 2697/15, 945 05 Komárno, SK;
 (740) JAKUBEK & PARTNERS, s. r. o., Bratislava, SK;
 Dátum začatia plynutia obdobia rozhodného pre používanie ochrannej známky: 19.7.2021

(111) 255523

(151) 19.7.2021
(180) 24.2.2031
(210) 521-2021
(220) 24.2.2021
(442) 14.4.2021
(732) Katarína Majzúnová - emka sewing, Školská 98, 922 01 Veľké Orvište, SK;
Dátum začatia plynutia obdobia rozhodného pre používanie ochrannej známky: 19.7.2021

(111) 255524

(151) 19.7.2021
(180) 25.2.2031
(210) 527-2021
(220) 25.2.2021
(442) 14.4.2021
(732) TORDEN s.r.o., Pradiareň 40, 060 01 Kežmarok, SK;
Dátum začatia plynutia obdobia rozhodného pre používanie ochrannej známky: 19.7.2021

(111) 255525

(151) 19.7.2021
(180) 22.2.2031
(210) 499-2021
(220) 22.2.2021
(442) 14.4.2021
(732) Jágr Team, s.r.o., Braunova 2026, 272 01 Kladno, CZ;
(740) Girmanová Zuzana, Ing., Nitra, SK;
Dátum začatia plynutia obdobia rozhodného pre používanie ochrannej známky: 19.7.2021

(111) 255526

(151) 19.7.2021
(180) 25.2.2031
(210) 525-2021
(220) 25.2.2021
(442) 14.4.2021
(732) Klinika ENVY, s.r.o., Nerudova 14, 040 01 Košice, SK;
(740) Advokátska kancelária JUDr. Vladimír Filičko, PhD., s. r. o., Košice, SK;
Dátum začatia plynutia obdobia rozhodného pre používanie ochrannej známky: 19.7.2021

(111) 255527

(151) 19.7.2021
(180) 25.2.2031
(210) 526-2021
(220) 25.2.2021
(442) 14.4.2021
(732) Klinika ENVY, s.r.o., Nerudova 14, 040 01 Košice, SK;
(740) Advokátska kancelária JUDr. Vladimír Filičko, PhD., s. r. o., Košice, SK;
Dátum začatia plynutia obdobia rozhodného pre používanie ochrannej známky: 19.7.2021

(111) 255528

(151) 19.7.2021
(180) 25.2.2031
(210) 530-2021
(220) 25.2.2021
(442) 14.4.2021
(732) Klinika ENVY, s.r.o., Nerudova 14, 040 01, SK;
(740) Advokátska kancelária JUDr. Vladimír Filičko, PhD., s. r. o., Košice, SK;
Dátum začatia plynutia obdobia rozhodného pre používanie ochrannej známky: 19.7.2021

(111) 255529

(151) 19.7.2021
(180) 25.2.2031
(210) 528-2021
(220) 25.2.2021
(442) 14.4.2021
(732) Pastorková Petra, JUDr., Súmračná 10, 821 02 Bratislava, SK;
Dátum začatia plynutia obdobia rozhodného pre používanie ochrannej známky: 19.7.2021

(111) 255530

(151) 19.7.2021
(180) 25.2.2031
(210) 529-2021
(220) 25.2.2021
(442) 14.4.2021
(732) Tatra banka, a. s., Hodžovo námestie 3, 811 06 Bratislava, SK;
Dátum začatia plynutia obdobia rozhodného pre používanie ochrannej známky: 19.7.2021

(111) 255531

(151) 19.7.2021
(180) 25.2.2031
(210) 541-2021
(220) 25.2.2021
(442) 14.4.2021
(732) Adove Energy - A, s.r.o., Dostojevského 4532/67, 058 01 Poprad, SK;
(740) Advokátska kancelária Patajová Pataj s.r.o., Banská Bystrica, SK;
Dátum začatia plynutia obdobia rozhodného pre používanie ochrannej známky: 19.7.2021

(111) 255532

(151) 19.7.2021
(180) 25.2.2031
(210) 542-2021
(220) 25.2.2021
(442) 14.4.2021
(732) Adove Energy - A, s.r.o., Dostojevského 4532/67, 058 01 Poprad, SK;
(740) Advokátska kancelária Patajová Pataj s.r.o., Banská Bystrica, SK;
Dátum začatia plynutia obdobia rozhodného pre používanie ochrannej známky: 19.7.2021

(111) 255533

(151) 19.7.2021
(180) 26.2.2031
(210) 543-2021
(220) 26.2.2021
(442) 14.4.2021
(732) Medusa Group Holding Ltd, 103, Archbishop Street, Valletta, MT;
Dátum začatia plynutia obdobia rozhodného pre používanie ochrannej známky: 19.7.2021

(111) 255534

(151) 19.7.2021
(180) 26.2.2031
(210) 546-2021
(220) 26.2.2021
(442) 14.4.2021
(732) Medusa Group Holding Ltd, 103, Archbishop Street, Valletta, MT;
Dátum začatia plynutia obdobia rozhodného pre používanie ochrannej známky: 19.7.2021

(111) 255535

(151) 19.7.2021
(180) 26.2.2031
(210) 547-2021
(220) 26.2.2021
(442) 14.4.2021

(732) Medusa Group Holding Ltd, 103, Archbishop Street, Valletta, MT;
Dátum začatia plynutia obdobia rozhodného pre používanie ochrannej známky: 19.7.2021

(111) 255536

(151) 19.7.2021
(180) 26.2.2031
(210) 548-2021
(220) 26.2.2021
(442) 14.4.2021

(732) Medusa Group Holding Ltd, 103, Archbishop Street, Valletta, MT;
Dátum začatia plynutia obdobia rozhodného pre používanie ochrannej známky: 19.7.2021

(111) 255537

(151) 19.7.2021
(180) 26.2.2031
(210) 550-2021
(220) 26.2.2021
(442) 14.4.2021

(732) Medusa Group Holding Ltd, 103, Archbishop Street, Valletta, MT;
Dátum začatia plynutia obdobia rozhodného pre používanie ochrannej známky: 19.7.2021

(111) 255538

(151) 19.7.2021
(180) 26.2.2031
(210) 561-2021
(220) 26.2.2021
(442) 14.4.2021

(732) Medusa Group Holding Ltd, 103, Archbishop Street, Valletta, MT;
Dátum začatia plynutia obdobia rozhodného pre používanie ochrannej známky: 19.7.2021

(111) 255539

(151) 19.7.2021
(180) 26.2.2031
(210) 562-2021
(220) 26.2.2021
(442) 14.4.2021

(732) Medusa Group Holding Ltd, 103, Archbishop Street, Valletta, MT;
Dátum začatia plynutia obdobia rozhodného pre používanie ochrannej známky: 19.7.2021

(111) 255540

(151) 19.7.2021
(180) 26.2.2031
(210) 563-2021
(220) 26.2.2021
(442) 14.4.2021

(732) Medusa Group Holding Ltd, 103, Archbishop Street, Valletta, MT;
Dátum začatia plynutia obdobia rozhodného pre používanie ochrannej známky: 19.7.2021

(111) 255541

(151) 19.7.2021
(180) 26.2.2031
(210) 549-2021
(220) 26.2.2021
(442) 14.4.2021

(732) Village Inn s.r.o., Pytliacka 12, 040 11 Košice, SK;
Dátum začatia plynutia obdobia rozhodného pre používanie ochrannej známky: 19.7.2021

(111) 255542

(151) 19.7.2021
(180) 26.2.2031
(210) 553-2021
(220) 26.2.2021
(442) 14.4.2021

(732) HOLON software, s.r.o., Jakubovany 189, 032 04 Jakubovany, SK;
Dátum začatia plynutia obdobia rozhodného pre používanie ochrannej známky: 19.7.2021

(111) 255543

(151) 19.7.2021
(180) 4.3.2031
(210) 650-2021
(220) 4.3.2021
(442) 14.4.2021

(732) Man Revolution s.r.o., Na Vrátkach 3525/1F, 841 01 Bratislava, SK;
(740) Belička Ivan, Ing., Banská Bystrica, SK;
Dátum začatia plynutia obdobia rozhodného pre používanie ochrannej známky: 19.7.2021

(111) 255544

(151) 19.7.2021
(180) 4.3.2031
(210) 656-2021
(220) 4.3.2021
(442) 14.4.2021

(732) BROTHERS Real, s.r.o., Tmavská cesta 82/A, 821 02 Bratislava, SK;
(740) Navrat & Partners, s.r.o., Bratislava, SK;
Dátum začatia plynutia obdobia rozhodného pre používanie ochrannej známky: 19.7.2021

(111) 255545

(151) 19.7.2021
(180) 4.3.2031
(210) 661-2021
(220) 4.3.2021
(442) 14.4.2021

(732) ajlávnmjuzik s.r.o., Stromová 6, 831 01 Bratislava, SK;
(740) ŽOVICOVÁ & ŽOVIC IP, s.r.o., Bratislava, SK;
Dátum začatia plynutia obdobia rozhodného pre používanie ochrannej známky: 19.7.2021

(111) 255546

(151) 19.7.2021
(180) 4.3.2031
(210) 663-2021
(220) 4.3.2021
(442) 14.4.2021

(732) Tatranská nájomná, a.s., Tatranská Lomnica 14623, 059 60 Vysoké Tatry, SK;
(740) ZVONČEKOVÁ&PARTNERS, s.r.o., Bratislava, SK;
Dátum začatia plynutia obdobia rozhodného pre používanie ochrannej známky: 19.7.2021

(111) 255547

(151) 19.7.2021
 (180) 5.3.2031
 (210) 664-2021
 (220) 5.3.2021
 (442) 14.4.2021

(732) Sikula Ladislav, Úvozná 644/4, 969 01 Banská Štiavnica, SK;
 (740) Mgr. et Mgr. Lívia Šouc Kost'ová, Žiar nad Hronom, SK;
 Dátum začatia plynutia obdobia rozhodného pre používanie ochrannej známky: 19.7.2021

(111) 255553

(151) 19.7.2021
 (180) 5.3.2031
 (210) 677-2021
 (220) 5.3.2021
 (442) 14.4.2021

(732) TINCT, s. r. o., Šoltésovej 14, 811 08 Bratislava, SK;
 (740) PETKOV & Co s. r. o., Bratislava, SK;
 Dátum začatia plynutia obdobia rozhodného pre používanie ochrannej známky: 19.7.2021

(111) 255548

(151) 19.7.2021
 (180) 5.3.2031
 (210) 666-2021
 (220) 5.3.2021
 (442) 14.4.2021

(732) Pavlík Juraj, Ing., Bihariho 10, 929 01 Dunajská Streda, SK;
 (740) MG LEGAL s.r.o., Košice, SK;
 Dátum začatia plynutia obdobia rozhodného pre používanie ochrannej známky: 19.7.2021

(111) 255554

(151) 19.7.2021
 (180) 8.3.2031
 (210) 680-2021
 (220) 8.3.2021
 (442) 14.4.2021

(732) Debre Daniel, Ing., Karpatské námestie 7770/10A, 831 06 Bratislava, SK;
 (740) PRIELOMEK & PARTNERS advokátska kancelária, s.r.o., Bratislava, SK;
 Dátum začatia plynutia obdobia rozhodného pre používanie ochrannej známky: 19.7.2021

(111) 255549

(151) 19.7.2021
 (180) 4.3.2031
 (210) 668-2021
 (220) 4.3.2021
 (442) 14.4.2021

(732) BA Development, s.r.o., Námestie republiky 5994/32, 984 01 Lučenec, SK;
 (740) Holčík Michal, JUDr., Zvolen, SK;
 Dátum začatia plynutia obdobia rozhodného pre používanie ochrannej známky: 19.7.2021

(111) 255555

(151) 19.7.2021
 (180) 8.3.2031
 (210) 692-2021
 (220) 8.3.2021
 (442) 14.4.2021

(732) Uličný Šimon, Ing., Široké 214, 082 37 Široké, SK;
 Dátum začatia plynutia obdobia rozhodného pre používanie ochrannej známky: 19.7.2021

(111) 255550

(151) 19.7.2021
 (180) 5.3.2031
 (210) 669-2021
 (220) 5.3.2021
 (442) 14.4.2021

(732) Pavlík Juraj, Ing., Bihariho 10, 929 01 Dunajská Streda, SK;
 (740) MG LEGAL s.r.o., Košice, SK;
 Dátum začatia plynutia obdobia rozhodného pre používanie ochrannej známky: 19.7.2021

(111) 255556

(151) 19.7.2021
 (180) 9.3.2031
 (210) 710-2021
 (220) 9.3.2021
 (442) 14.4.2021

(732) Sukovský Marek, Mgr., Lada 163, 082 12 Lada, SK;
 (740) Advokátska kancelária Melničák a Semančíková, s.r.o., Bratislava, SK;
 Dátum začatia plynutia obdobia rozhodného pre používanie ochrannej známky: 19.7.2021

(111) 255551

(151) 19.7.2021
 (180) 5.3.2031
 (210) 672-2021
 (220) 5.3.2021
 (442) 14.4.2021

(732) GetOn, s.r.o., Štúrova 19/3, 811 02 Bratislava, SK;
 (740) inVALUE s.r.o., Trenčín, SK;
 Dátum začatia plynutia obdobia rozhodného pre používanie ochrannej známky: 19.7.2021

(111) 255557

(151) 19.7.2021
 (180) 9.3.2031
 (210) 711-2021
 (220) 9.3.2021
 (442) 14.4.2021

(732) MOF HOLDING, a. s., Chemlonská 1, 066 01 Humenné, SK;
 (740) Ing. Ivan Regina - PATEZNA, Košice, SK;
 Dátum začatia plynutia obdobia rozhodného pre používanie ochrannej známky: 19.7.2021

(111) 255552

(151) 19.7.2021
 (180) 5.3.2031
 (210) 673-2021
 (220) 5.3.2021
 (442) 14.4.2021

(732) GetOn, s.r.o., Štúrova 19/3, 811 02 Bratislava, SK;
 (740) inVALUE s.r.o., Trenčín, SK;
 Dátum začatia plynutia obdobia rozhodného pre používanie ochrannej známky: 19.7.2021

(111) 255558

(151) 19.7.2021
 (180) 11.3.2031
 (210) 723-2021
 (220) 11.3.2021
 (442) 14.4.2021

(732) Travel to Slovakia s.r.o., Námestie slobody 6208/4, 974 01 Banská Bystrica, SK;
 Dátum začatia plynutia obdobia rozhodného pre používanie ochrannej známky: 19.7.2021

(111) 255559

(151) 19.7.2021
(180) 11.3.2031
(210) 726-2021
(220) 11.3.2021
(442) 14.4.2021

(732) Brežný Marek, Ulica Bemolákova 5239/21, 917 01 Tmava, SK;
(740) Advokátska kancelária Marônek & Partners s. r. o., Bratislava, SK;
Dátum začatia plynutia obdobia rozhodného pre používanie ochrannej známky: 19.7.2021

(111) 255560

(151) 19.7.2021
(180) 11.3.2031
(210) 727-2021
(220) 11.3.2021
(442) 14.4.2021

(732) BUDIŠ a. s., Budiš, 038 23 Dubové, SK;
(740) G. Lehnert, k.s., Bratislava, SK;
Dátum začatia plynutia obdobia rozhodného pre používanie ochrannej známky: 19.7.2021

(111) 255561

(151) 19.7.2021
(180) 11.3.2031
(210) 736-2021
(220) 11.3.2021
(442) 14.4.2021

(732) Light up s.r.o., Zadunajská cesta 6, 851 01 Bratislava, SK;
Dátum začatia plynutia obdobia rozhodného pre používanie ochrannej známky: 19.7.2021

(111) 255562

(151) 19.7.2021
(180) 12.3.2031
(210) 739-2021
(220) 12.3.2021
(442) 14.4.2021

(732) SAVENCIA S.A., rue Rieussec 42, 782 20 Viroflay, FR;
(740) ČERNEJOVÁ & HRBEK, s. r. o., Bratislava, SK;
Dátum začatia plynutia obdobia rozhodného pre používanie ochrannej známky: 19.7.2021

(111) 255563

(151) 19.7.2021
(180) 12.3.2031
(210) 741-2021
(220) 12.3.2021
(442) 14.4.2021

(732) S. C. Johnson & Son, Inc., 1525 Howe Street, 53403-2236 Racine, Wisconsin, US;
(740) ŽOVICOVÁ & ŽOVIC IP, s.r.o., Bratislava, SK;
Dátum začatia plynutia obdobia rozhodného pre používanie ochrannej známky: 19.7.2021

(111) 255564

(151) 19.7.2021
(180) 15.3.2031
(210) 751-2021
(220) 15.3.2021
(442) 14.4.2021

(732) Pusceddu Andrea, Ihrisková 7, 900 26 Slovenský Grob, SK;
Dátum začatia plynutia obdobia rozhodného pre používanie ochrannej známky: 19.7.2021

(111) 255565

(151) 19.7.2021
(180) 15.3.2031
(210) 754-2021
(220) 15.3.2021
(442) 14.4.2021

(732) Budovič Matúš, Jalovská 123/165, 972 31 Ráztočno, SK;
(740) Advokátska kancelária Marônek & Partners s. r. o., Bratislava, SK;
Dátum začatia plynutia obdobia rozhodného pre používanie ochrannej známky: 19.7.2021

(111) 255566

(151) 19.7.2021
(180) 15.3.2031
(210) 756-2021
(220) 15.3.2021
(442) 14.4.2021

(732) Generali Česká pojišťovna a.s., Spálená 75/16, 110 00 Nové Město, Praha, CZ;
(740) Barger Prekop s.r.o., Bratislava, SK;
Dátum začatia plynutia obdobia rozhodného pre používanie ochrannej známky: 19.7.2021

(111) 255567

(151) 19.7.2021
(180) 15.3.2031
(210) 757-2021
(220) 15.3.2021
(442) 14.4.2021

(732) Žaneta Borbášová, Gemebrský Jablonec 4, 980 35 Gemerský Jablonec, SK;
(740) MG LEGAL s.r.o., Košice, SK;
Dátum začatia plynutia obdobia rozhodného pre používanie ochrannej známky: 19.7.2021

(111) 255568

(151) 19.7.2021
(180) 17.3.2031
(210) 767-2021
(220) 17.3.2021
(442) 14.4.2021

(732) Mayzus Sergey, Ing., Čermyševského 12, 851 01 Bratislava, SK;
(740) Ručkayová Adriana, JUDr., Nové Mesto nad Váhom, SK;
Dátum začatia plynutia obdobia rozhodného pre používanie ochrannej známky: 19.7.2021

(111) 255569

(151) 19.7.2021
(180) 26.2.2031
(210) 564-2021
(220) 26.2.2021
(442) 14.4.2021

(732) Medusa Group Holding Ltd, 103, Archbishop Street, Valletta, MT;
Dátum začatia plynutia obdobia rozhodného pre používanie ochrannej známky: 19.7.2021

(111) 255570

(151) 19.7.2021
(180) 26.2.2031
(210) 565-2021
(220) 26.2.2021
(442) 14.4.2021

(732) Medusa Group Holding Ltd, 103, Archbishop Street, Valletta, MT;
Dátum začatia plynutia obdobia rozhodného pre používanie ochrannej známky: 19.7.2021

(111) 255571

(151) 19.7.2021
(180) 26.2.2031
(210) 567-2021
(220) 26.2.2021
(442) 14.4.2021
(732) Klinika ENVY, s.r.o., Nerudova 14, 040 01 Košice, SK;
(740) Advokátska kancelária JUDr. Vladimír Filičko, PhD., s. r. o., Košice, SK;
Dátum začatia plynutia obdobia rozhodného pre používanie ochrannej známky: 19.7.2021

(111) 255572

(151) 19.7.2021
(180) 26.2.2031
(210) 569-2021
(220) 26.2.2021
(442) 14.4.2021
(732) Klinika ENVY, s.r.o., Nerudova 14, 040 01 Košice, SK;
(740) Advokátska kancelária JUDr. Vladimír Filičko, PhD., s. r. o., Košice, SK;
Dátum začatia plynutia obdobia rozhodného pre používanie ochrannej známky: 19.7.2021

(111) 255573

(151) 19.7.2021
(180) 1.3.2031
(210) 572-2021
(220) 1.3.2021
(442) 14.4.2021
(732) Klinika ENVY, s.r.o., Nerudova 14, 040 01 Košice, SK;
(740) Advokátska kancelária JUDr. Vladimír Filičko, PhD., s. r. o., Košice, SK;
Dátum začatia plynutia obdobia rozhodného pre používanie ochrannej známky: 19.7.2021

(111) 255574

(151) 19.7.2021
(180) 1.3.2031
(210) 574-2021
(220) 1.3.2021
(442) 14.4.2021
(732) Klinika ENVY, s.r.o., Nerudova 14, 040 01 Košice, SK;
(740) Advokátska kancelária JUDr. Vladimír Filičko, PhD., s. r. o., Košice, SK;
Dátum začatia plynutia obdobia rozhodného pre používanie ochrannej známky: 19.7.2021

(111) 255575

(151) 19.7.2021
(180) 1.3.2031
(210) 576-2021
(220) 1.3.2021
(442) 14.4.2021
(732) Klinika ENVY, s.r.o., Nerudova 14, 040 01 Košice, SK;
(740) Advokátska kancelária JUDr. Vladimír Filičko, PhD., s. r. o., Košice, SK;
Dátum začatia plynutia obdobia rozhodného pre používanie ochrannej známky: 19.7.2021

(111) 255576

(151) 19.7.2021
(180) 1.3.2031
(210) 577-2021
(220) 1.3.2021

(442) 14.4.2021

(732) Klinika ENVY, s.r.o., Nerudova 14, 040 01 Košice, SK;
(740) Advokátska kancelária JUDr. Vladimír Filičko, PhD., s. r. o., Košice, SK;
Dátum začatia plynutia obdobia rozhodného pre používanie ochrannej známky: 19.7.2021

(111) 255577

(151) 19.7.2021
(180) 1.3.2031
(210) 579-2021
(220) 1.3.2021
(442) 14.4.2021
(732) Klinika ENVY, s.r.o., Nerudova 14, 040 01 Košice, SK;
(740) Advokátska kancelária JUDr. Vladimír Filičko, PhD., s. r. o., Košice, SK;
Dátum začatia plynutia obdobia rozhodného pre používanie ochrannej známky: 19.7.2021

(111) 255578

(151) 19.7.2021
(180) 1.3.2031
(210) 580-2021
(220) 1.3.2021
(442) 14.4.2021
(732) Klinika ENVY, s.r.o., Nerudova 14, 040 01 Košice, SK;
(740) Advokátska kancelária JUDr. Vladimír Filičko, PhD., s. r. o., Košice 1, SK;
Dátum začatia plynutia obdobia rozhodného pre používanie ochrannej známky: 19.7.2021

(111) 255579

(151) 19.7.2021
(180) 1.3.2031
(210) 582-2021
(220) 1.3.2021
(442) 14.4.2021
(732) Klinika ENVY, s.r.o., Nerudova 14, 040 01 Košice, SK;
(740) Advokátska kancelária JUDr. Vladimír Filičko, PhD., s. r. o., Košice, SK;
Dátum začatia plynutia obdobia rozhodného pre používanie ochrannej známky: 19.7.2021

(111) 255580

(151) 19.7.2021
(180) 1.3.2031
(210) 583-2021
(220) 1.3.2021
(442) 14.4.2021
(732) Klinika ENVY, s.r.o., Nerudova 14, 040 01 Košice, SK;
(740) Advokátska kancelária JUDr. Vladimír Filičko, PhD., s. r. o., Košice, SK;
Dátum začatia plynutia obdobia rozhodného pre používanie ochrannej známky: 19.7.2021

(111) 255581

(151) 19.7.2021
(180) 1.3.2031
(210) 584-2021
(220) 1.3.2021
(442) 14.4.2021
(732) Klinika ENVY, s.r.o., Nerudova 14, 040 01 Košice, SK;
(740) Advokátska kancelária JUDr. Vladimír Filičko, PhD., s. r. o., Košice, SK;
Dátum začatia plynutia obdobia rozhodného pre používanie ochrannej známky: 19.7.2021

(111) 255582

(151) 19.7.2021
(180) 1.3.2031
(210) 586-2021
(220) 1.3.2021
(442) 14.4.2021

(732) Klinika ENVY, s.r.o., Nerudova 14, 040 01 Košice, SK;
(740) Advokátska kancelária JUDr. Vladimír Filičko, PhD., s. r. o., Košice, SK;
Dátum začatia plynutia obdobia rozhodného pre používanie ochrannej známky: 19.7.2021

(111) 255583

(151) 19.7.2021
(180) 1.3.2031
(210) 596-2021
(220) 1.3.2021
(442) 14.4.2021

(732) Klinika ENVY, s.r.o., Nerudova 14, 040 01 Košice, SK;
(740) Advokátska kancelária JUDr. Vladimír Filičko, PhD., s. r. o., Košice, SK;
Dátum začatia plynutia obdobia rozhodného pre používanie ochrannej známky: 19.7.2021

(111) 255584

(151) 19.7.2021
(180) 1.3.2031
(210) 597-2021
(220) 1.3.2021
(442) 14.4.2021

(732) Klinika ENVY, s.r.o., Nerudova 14, 040 01 Košice, SK;
(740) Advokátska kancelária JUDr. Vladimír Filičko, PhD., s. r. o., Košice, SK;
Dátum začatia plynutia obdobia rozhodného pre používanie ochrannej známky: 19.7.2021

(111) 255585

(151) 19.7.2021
(180) 26.2.2031
(210) 568-2021
(220) 26.2.2021
(442) 14.4.2021

(732) V4 Holding, a.s., Palárikova 76, 022 01 Čadca, SK;
(740) V4 Legal, s.r.o., Žilina, SK;
Dátum začatia plynutia obdobia rozhodného pre používanie ochrannej známky: 19.7.2021

(111) 255586

(151) 19.7.2021
(180) 26.2.2031
(210) 570-2021
(220) 26.2.2021
(442) 14.4.2021

(732) V4 Holding, a.s., Palárikova 76, 022 01 Čadca, SK;
(740) V4 Legal, s.r.o., Žilina, SK;
Dátum začatia plynutia obdobia rozhodného pre používanie ochrannej známky: 19.7.2021

(111) 255587

(151) 19.7.2021
(180) 1.3.2031
(210) 587-2021
(220) 1.3.2021
(442) 14.4.2021

(732) MPconnect s.r.o., P. Pázmaňa 49/3, 927 01 Šaľa, SK;
Dátum začatia plynutia obdobia rozhodného pre používanie ochrannej známky: 19.7.2021

(111) 255588

(151) 19.7.2021
(180) 1.3.2031
(210) 591-2021
(220) 1.3.2021
(442) 14.4.2021

(732) SLOV-VAGON, a.s., Andreja Žarnova 1, 917 02 Trnava, SK;
(740) GMITERKO & PARTNERS advokátska kancelária s.r.o., Bratislava, SK;
Dátum začatia plynutia obdobia rozhodného pre používanie ochrannej známky: 19.7.2021

(111) 255589

(151) 19.7.2021
(180) 3.3.2031
(210) 623-2021
(220) 3.3.2021
(442) 14.4.2021

(732) SLOV-DEPO, s.r.o., Andreja Žarnova 1, 917 01 Trnava, SK;
(740) GMITERKO & PARTNERS advokátska kancelária s.r.o., Bratislava, SK;
Dátum začatia plynutia obdobia rozhodného pre používanie ochrannej známky: 19.7.2021

(111) 255590

(151) 19.7.2021
(180) 3.3.2031
(210) 631-2021
(220) 3.3.2021
(442) 14.4.2021

(732) AXENTA a.s., Mlýnská 326/13, Trnitá, 602 00 Brno, CZ;
(740) Zathurecka INPARTNERS GROUP s.r.o., Banská Bystrica, SK;
Dátum začatia plynutia obdobia rozhodného pre používanie ochrannej známky: 19.7.2021

(111) 255591

(151) 19.7.2021
(180) 3.3.2031
(210) 642-2021
(220) 3.3.2021
(442) 14.4.2021

(732) amstek s.r.o., Galvaniho 12, 821 04 Bratislava, SK;
(740) Advokátska kancelária Marônek & Partners s. r. o., Bratislava, SK;
Dátum začatia plynutia obdobia rozhodného pre používanie ochrannej známky: 19.7.2021

(111) 255592

(151) 19.7.2021
(180) 4.3.2031
(210) 643-2021
(220) 4.3.2021
(442) 14.4.2021

(732) HOCHTIEF AKTIENGESELLSCHAFT, Alfredstraße 236, 451 33 Essen, DE;
(740) HAVEL & PARTNERS s.r.o., advokátska kancelária, Bratislava, SK;
Dátum začatia plynutia obdobia rozhodného pre používanie ochrannej známky: 19.7.2021

(111) 255593

(151) 19.7.2021
(180) 4.3.2031
(210) 649-2021
(220) 4.3.2021

(442) 14.4.2021
(732) HOCHTIEF AKTIENGESELLSCHAFT, Alfredstraße 236, 451 33 Essen, DE;
(740) HAVEL & PARTNERS s.r.o., advokátska kancelária, Bratislava, SK;
Dátum začatia plynutia obdobia rozhodného pre používanie ochrannej známky: 19.7.2021

(111) 255594

(151) 19.7.2021
(180) 4.3.2031
(210) 646-2021
(220) 4.3.2021
(442) 14.4.2021
(732) Vindt Andrea, Stará baštová 5, 040 01 Košice, SK;
(740) IURISTICO s. r. o., Košice, SK;
Dátum začatia plynutia obdobia rozhodného pre používanie ochrannej známky: 19.7.2021

(111) 255599

(151) 23.7.2021
(180) 14.10.2030
(210) 2292-2020
(220) 14.10.2020
(442) 27.1.2021
(732) SanusVia s.r.o., Erbenova 270/2, Nová Ulice, 779 00 Olomouc, CZ;
(740) Ing. Miroslav Labudík, Kysucké Nové Mesto, SK;
Dátum začatia plynutia obdobia rozhodného pre používanie ochrannej známky: 23.7.2021

(111) 255600

(151) 23.7.2021
(180) 19.11.2029
(210) 2601-2019
(220) 19.11.2019
(442) 3.3.2020
(732) Plzeňský Prazdroj, a. s., U Prazdroje 64/7, 301 00 Plzeň, Východní Předměstí, CZ;
(740) BELEŠČÁK & PARTNERS, s.r.o., Piešťany, SK;
Dátum začatia plynutia obdobia rozhodného pre používanie ochrannej známky: 23.7.2021

(111) 255601

(151) 26.7.2021
(180) 7.10.2030
(210) 2215-2020
(220) 7.10.2020
(442) 14.4.2021
(732) inventa Patentová a známková kancelária s.r.o., Palisády 50, 811 06 Bratislava, SK;
Dátum začatia plynutia obdobia rozhodného pre používanie ochrannej známky: 26.7.2021

(111) 255602

(151) 26.7.2021
(180) 7.10.2030
(210) 2225-2020
(220) 7.10.2020
(442) 14.4.2021
(732) inventa Patentová a známková kancelária s.r.o., Palisády 50, 811 06 Bratislava, SK;
Dátum začatia plynutia obdobia rozhodného pre používanie ochrannej známky: 26.7.2021

(111) 255603

(151) 26.7.2021
(180) 31.10.2030
(210) 2455-2020
(220) 31.10.2020
(442) 14.4.2021
(732) Hulín Richard, JUDr., Hurbanova 1582/20, 911 01 Trenčín, SK;
Dátum začatia plynutia obdobia rozhodného pre používanie ochrannej známky: 26.7.2021

(111) 255604

(151) 26.7.2021
(180) 30.10.2030
(210) 2457-2020
(220) 30.10.2020
(442) 14.4.2021
(732) Hulín Richard, JUDr., Hurbanova 1582/20, 911 01 Trenčín, SK;
Dátum začatia plynutia obdobia rozhodného pre používanie ochrannej známky: 26.7.2021

(111) 255605

(151) 26.7.2021
(180) 6.11.2030
(210) 2523-2020
(220) 6.11.2020
(442) 14.4.2021
(732) Virgin Enterprises Limited, The Battleship Building, 179 Harrow Road, London W2 6NB, GB;
(740) Zivko Mijatovic and Partners s.r.o., Bratislava, SK;
Dátum začatia plynutia obdobia rozhodného pre používanie ochrannej známky: 26.7.2021

(111) 255606

(151) 26.7.2021
(180) 1.12.2030
(210) 2743-2020
(220) 1.12.2020
(442) 14.4.2021
(732) E-KU Inštitút jazykovej a interkultúrnej komunikácie, s.r.o., Piaristická 2, 949 01 Nitra, SK;
Dátum začatia plynutia obdobia rozhodného pre používanie ochrannej známky: 26.7.2021

(111) 255607

(151) 26.7.2021
(180) 14.12.2030
(210) 2862-2020
(220) 14.12.2020
(442) 14.4.2021
(732) Compliance Consulting, s.r.o., Tramínová 3, 900 21 Svätý Jur, SK;
Dátum začatia plynutia obdobia rozhodného pre používanie ochrannej známky: 26.7.2021

(111) 255608

(151) 26.7.2021
(180) 15.12.2030
(210) 2882-2020
(220) 15.12.2020
(442) 14.4.2021
(732) MATESTA s.r.o., Kmeťova 21, 040 01 Košice, SK;
(740) Porubčan Róbert, Ing., Ivanka pri Dunaji, SK;
Dátum začatia plynutia obdobia rozhodného pre používanie ochrannej známky: 26.7.2021

(111) 255609

(151) 26.7.2021
 (180) 15.12.2030
 (210) 2886-2020
 (220) 15.12.2020
 (442) 14.4.2021
 (732) Eko charita východ, Severná 580/5, 044 42 Rozhanovce, SK;
 (740) Porubčan Róbert, Ing., Ivanka pri Dunaji, SK;
 Dátum začatia plynutia obdobia rozhodného pre používanie ochrannej známky: 26.7.2021

(111) 255610

(151) 26.7.2021
 (180) 18.12.2030
 (210) 2917-2020
 (220) 18.12.2020
 (442) 14.4.2021
 (732) Mišura Daniel, Pri Suchom mlyne 9, 811 04 Bratislava, SK;
 Dátum začatia plynutia obdobia rozhodného pre používanie ochrannej známky: 26.7.2021

(111) 255611

(151) 26.7.2021
 (180) 18.12.2030
 (210) 2940-2020
 (220) 18.12.2020
 (442) 14.4.2021
 (732) HBH Group, s.r.o., Pionierska 1033, 925 22 Veľké Úľany, SK;
 Dátum začatia plynutia obdobia rozhodného pre používanie ochrannej známky: 26.7.2021

(111) 255612

(151) 26.7.2021
 (180) 21.1.2031
 (210) 177-2021
 (220) 21.1.2021
 (442) 14.4.2021
 (732) Prvá stavebná sporiteľňa, a. s., Bajkalská 30, 829 48 Bratislava, SK;
 (740) LITVÁKOVÁ A SPOL., s. r. o., Bratislava, SK;
 Dátum začatia plynutia obdobia rozhodného pre používanie ochrannej známky: 26.7.2021

(111) 255613

(151) 26.7.2021
 (180) 26.1.2031
 (210) 239-2021
 (220) 26.1.2021
 (442) 14.4.2021
 (732) KB SPA s.r.o., Kúpeľná 1/2, 976 62 Brusno, SK;
 (740) Ing. Zuzana Gajdošíková, Bratislava, SK;
 Dátum začatia plynutia obdobia rozhodného pre používanie ochrannej známky: 26.7.2021

(111) 255614

(151) 26.7.2021
 (180) 4.2.2031
 (210) 366-2021
 (220) 4.2.2021
 (442) 14.4.2021
 (732) Sueros y Bebidas Rehidratantes, S.A. de C.V., Avenue España N° 1840, Colonia Moderna, Z.C.44190, in Guadalajara, Jalisco, MX;
 (740) HÖRMANN & PARTNERS s.r.o., Bratislava, SK;
 Dátum začatia plynutia obdobia rozhodného pre používanie ochrannej známky: 26.7.2021

(111) 255615

(151) 26.7.2021
 (180) 4.2.2031
 (210) 368-2021
 (220) 4.2.2021
 (442) 14.4.2021
 (732) Sueros y Bebidas Rehidratantes, S.A. de C.V., Avenue España N° 1840, Colonia Moderna, Z.C.44190, in Guadalajara, Jalisco, MX;
 (740) HÖRMANN & PARTNERS s.r.o., Bratislava, SK;
 Dátum začatia plynutia obdobia rozhodného pre používanie ochrannej známky: 26.7.2021

(111) 255616

(151) 26.7.2021
 (180) 9.2.2031
 (210) 392-2021
 (220) 9.2.2021
 (442) 14.4.2021
 (732) LEMINX, s. r. o., Staničná 2011/21, 066 01 Humenné, SK;
 (740) Law & Tech s.r.o., Košice-Staré Mesto, SK;
 Dátum začatia plynutia obdobia rozhodného pre používanie ochrannej známky: 26.7.2021

(111) 255617

(151) 26.7.2021
 (180) 10.2.2031
 (210) 396-2021
 (220) 10.2.2021
 (442) 14.4.2021
 (732) SQUIDBAITS s.r.o., Starý Hrádok 89, 935 56 Starý Hrádok, SK;
 (740) Žižka Petr Mgr., Plzeň, CZ;
 Dátum začatia plynutia obdobia rozhodného pre používanie ochrannej známky: 26.7.2021

(111) 255618

(151) 26.7.2021
 (180) 11.2.2031
 (210) 414-2021
 (220) 11.2.2021
 (442) 14.4.2021
 (732) YOUNG & WILD s.r.o., Kremnická 3031/11, 141 00 Praha, CZ;
 (740) Law & Tech s.r.o., Košice, SK;
 Dátum začatia plynutia obdobia rozhodného pre používanie ochrannej známky: 26.7.2021

(111) 255619

(151) 26.7.2021
 (180) 11.2.2031
 (210) 415-2021
 (220) 11.2.2021
 (442) 14.4.2021
 (732) Fafilek Miloslav, Moravská 4779, 760 01 Zlín, CZ;
 (740) Law & Tech s.r.o., Košice, SK;
 Dátum začatia plynutia obdobia rozhodného pre používanie ochrannej známky: 26.7.2021

(111) 255620

(151) 26.7.2021
 (180) 12.2.2031
 (210) 418-2021
 (220) 12.2.2021
 (442) 14.4.2021
 (732) Benian Joseph Benjamin, Devínska cesta 30A, 841 04 Bratislava, SK;
 Dátum začatia plynutia obdobia rozhodného pre používanie ochrannej známky: 26.7.2021

(111) 255621

(151) 26.7.2021
(180) 12.2.2031
(210) 425-2021
(220) 12.2.2021
(442) 14.4.2021

(732) MK CAR, s.r.o., Bitarová 301, 010 04 Žilina, SK;
Dátum začatia plynutia obdobia rozhodného pre používanie
ochrannej známky: 26.7.2021

(111) 255622

(151) 26.7.2021
(180) 17.2.2031
(210) 458-2021
(220) 17.2.2021
(442) 14.4.2021

(732) DOXXbet & K-BET, s. r. o., Kálov 356, 010 01 Žilina, SK;
(740) JUDr. Sabína Hodoňová, PhD., Žilina, SK;
Dátum začatia plynutia obdobia rozhodného pre používanie
ochrannej známky: 26.7.2021

(111) 255623

(151) 26.7.2021
(180) 17.2.2031
(210) 459-2021
(220) 17.2.2021
(442) 14.4.2021

(732) DOXXbet & K-BET, s. r. o., Kálov 356, 010 01 Žilina, SK;
(740) JUDr. Sabína Hodoňová, PhD., Žilina, SK;
Dátum začatia plynutia obdobia rozhodného pre používanie
ochrannej známky: 26.7.2021

(111) 255624

(151) 26.7.2021
(180) 17.2.2031
(210) 460-2021
(220) 17.2.2021
(442) 14.4.2021

(732) DOXXbet & K-BET, s. r. o., Kálov 356, 010 01 Žilina, SK;
(740) JUDr. Sabína Hodoňová, PhD., Žilina, SK;
Dátum začatia plynutia obdobia rozhodného pre používanie
ochrannej známky: 26.7.2021

(111) 255625

(151) 26.7.2021
(180) 17.2.2031
(210) 461-2021
(220) 17.2.2021
(442) 14.4.2021

(732) DOXXbet & K-BET, s. r. o., Kálov 356, 010 01 Žilina, SK;
(740) JUDr. Sabína Hodoňová, PhD., Žilina, SK;
Dátum začatia plynutia obdobia rozhodného pre používanie
ochrannej známky: 26.7.2021

(111) 255626

(151) 26.7.2021
(180) 17.2.2031
(210) 462-2021
(220) 17.2.2021
(442) 14.4.2021

(732) Baliarne obchodu, a. s. Poprad, Hraničná 664/16, 058 01 Poprad, SK;
(740) Žuffá Ladislav, Ing., Poprad, SK;
Dátum začatia plynutia obdobia rozhodného pre používanie
ochrannej známky: 26.7.2021

Zapísané ochranné známky so zmenou po zverejnení prihlášky

(210)	(111)
1496-2017	255595
960-2020	255597
2330-2020	255598
2332-2020	255596

(111) 255595

(151) 23.7.2021

(180) 13.6.2027

(210) 1496-2017

(220) 13.6.2017

(442) 3.11.2017

11(511) 41

(511) 41 - Organizovanie a vedenie konferencií; organizovanie a vedenie kongresov; organizovanie športových súťaží; plánovanie a organizovanie večierkov; organizovanie kultúrnych alebo vzdelávacích výstav; organizovanie plesov.

(540)

(550) obrazová

(732) Stinson s.r.o., Hlboká cesta 42, 010 01 Žilina, SK;
Dátum začatia plynutia obdobia rozhodného pre používanie ochrannej známky: 23.7.2021

(111) 255596

(151) 23.7.2021

(180) 19.10.2030

(210) 2332-2020

(220) 19.10.2020

(442) 2.12.2020

11(511) 16, 35, 36, 41

(511) 16 - Papier a lepenka; tlačoviny; knihárske potreby; fotografie; papiernický tovar, písacie a kancelárske potreby (okrem nábytku); lepidlá na kancelárske použitie alebo pre domácnosť; kresliarske potreby a potreby pre výtvarných umelcov; štetce; učebné a vyučovacie pomôcky; plastové fólie a vrecká na balenie; typy (tlačové písmo), štočky.

35 - Maloobchodné služby a veľkoobchodné služby s tovarmi uvedenými v triede 16 tohto zoznamu.

36 - Poisťovníctvo; finančníctvo; peňažníctvo; nehnuteľnosti (služby); prenájom nehnuteľností; sprostredkovanie nehnuteľností; oceňovanie nehnuteľností; správa nehnuteľností.

41 - Výchova; vzdelávanie; školenia; koučovanie (školenie); vyučovanie; organizovanie a vedenie tvorivých dielní (výučba); individuálne vyučovanie; vyučovanie pomocou simulátorov; organizovanie vedomostných alebo zábavných súťaží; korešpondenčné vzdelávacie služby; vydávanie textov (okrem reklamných); organizovanie kultúrnych alebo vzdelávacích výstav; organizovanie a vedenie konferencií; organizovanie a vedenie kongresov; informácie o výchove a vzdelávaní; skúša-

nie, preskúšavanie (pedagogická činnosť); organizovanie športových súťaží; praktický výcvik (ukážky); organizovanie a vedenie seminárov; organizovanie a vedenie sympózií; organizovanie predstavení (manažérske služby); online vydávanie elektronických kníh a časopisov; elektronická edičná činnosť v malom (DTP služby); online poskytovanie elektronických publikácií (bez možnosti kopírovania); poradenstvo pri voľbe povolania (v oblasti výchovy a vzdelávania); odborné preškolenie; školské služby (vzdelávanie); organizovanie a vedenie vzdelávacích fór s osobnou účasťou; odborné školenia zamerané na odovzdávanie know-how; vzdelávacie služby poskytované špeciálnymi výchovnými asistentami; organizovanie živých vystúpení; plánovanie a organizovanie večierkov; organizovanie predstavení; športová a kultúrna činnosť; organizovanie športových podujatí; poskytovanie poradenstva, konzultácií a informácií v oblasti uvedených služieb.

(540)

(550) obrazová

(732) youNique s.r.o., Suché Miesto 103, 900 25 Chorvátsky Grob, SK;

(740) MAJLINGOVÁ & PARTNERS, s.r.o., Bratislava SK;
Dátum začatia plynutia obdobia rozhodného pre používanie ochrannej známky: 23.7.2021

(111) 255597

(151) 23.7.2021

(180) 6.5.2030

(210) 960-2020

(220) 6.5.2020

(442) 1.7.2020

11(511) 28

(511) 28 - Lopty na hranie; balóny na hranie; hojďacie koniky; dojčenské fľaše pre bábiky; hračky; stavebnicové kocky (hračky); boby; hracie lopty; šarkany; spoločenské hry; hry; postieľky pre bábiky; domčeky pre bábiky; bábky; bábiky; karnevalové masky; detské nafukovacie bazény; odevy pre bábiky; izby pre bábiky; kolobežky; kolotoče nad detské postieľky; medvedíky (hračky); stolové hry; lietajúce taniere (hračky); plyšové hračky; bublifuky; vozidlá (hračky); hlavolamy (puzzle); hracie karty; papierové čiapky na spoločenské zábavy; mäkké hračky; plávacie kolesá; plávacie vesty; figúrky (hračky); masky (hračky); detské dečky spojené s plyšovou hračkou; detské trojkolky; nafukovacie hračky do plaveckých bazénov; hračkárske stany; herné konzoly; prenosné herné konzoly.

(540) jaja

(550) slovná

(732) Hrabovská Daniela, Mgr., Limbová 3058/20, 010 07 Žilina, SK;

Dátum začatia plynutia obdobia rozhodného pre používanie ochrannej známky: 23.7.2021

(111) 255598

(151) 23.7.2021

(180) 19.10.2030

(210) 2330-2020

(220) 19.10.2020

(442) 2.12.2020

11(511) 16, 35, 36, 41

(511) 16 - Papier a lepenka; tlačoviny; knihárske potreby; fotografie; papiernický tovar, písacie a kancelárske potreby (okrem nábytku); lepidlá na kancelárske použitie alebo pre domácnosť; kresliarske potreby a potreby pre výtvarných umelcov; štetce; učebné a vyučovacie pomôcky; plastové fólie a vrecká na balenie; typy (tlačové písmo), štočky.

35 - Maloobchodné služby a veľkoobchodné služby s tovarmi uvedenými v triede 16 tohto zoznamu.

36 - Poisťovníctvo; finančníctvo; peňažníctvo; nehnuteľnosti (služby); prenájom nehnuteľností; sprostredkovanie nehnuteľností; oceňovanie nehnuteľností; správa nehnuteľností.

41 - Výchova; vzdelávanie; školenia; koučovanie (školenie); vyučovanie; organizovanie a vedenie tvorivých dielní (výučba); individuálne vyučovanie; vyučovanie pomocou simulátorov; organizovanie vedomostných alebo zábavných súťaží; korešpondenčné vzdelávacie služby; vydávanie textov (okrem reklamných); organizovanie kultúrnych alebo vzdelávacích výstav; organizovanie a vedenie konferencií; organizovanie a vedenie kongresov; informácie o výchove a vzdelávaní; skúšanie, preskúšavanie (pedagogická činnosť); organizovanie športových súťaží; praktický výcvik (ukážky); organizovanie a vedenie seminárov; organizovanie a vedenie sympózií; organizovanie predstavení (manažérske služby); online vydávanie elektronických kníh a časopisov; elektronická edičná činnosť v malom (DTP služby); online poskytovanie elektronických publikácií (bez možnosti kopírovania); poradenstvo pri voľbe povolania (v oblasti výchovy a vzdelávania); odborné preškolenie; školské služby (vzdelávanie); organizovanie a vedenie vzdelávacích fór s osobnou účasťou; odborné školenia zamerané na odovzdávanie know-how; vzdelávacie služby poskytované špeciálnymi výchovnými asistentami; organizovanie živých vystúpení; plánovanie a organizovanie večierkov; organizovanie predstavení; športová a kultúrna činnosť; organizovanie športových podujatí; poskytovanie poradenstva, konzultácií a informácií v oblasti uvedených služieb.

(540) youNique journey

(550) slovná

(732) youNique s.r.o., Nábřežná 1898/3A, 900 26 Slovenský Grob, SK;

(740) MAJLINGOVÁ & PARTNERS, s.r.o., Bratislava, SK;

Dátum začatia plynutia obdobia rozhodného pre používanie ochrannej známky: 23.7.2021

Obnovené ochranné známky

(210)	(111)	(210)	(111)	(210)	(111)	(210)	(111)
24993	109974	65671	172863	2645-2001	201200	1440-2011	233396
24994	109976	65672	172880	2725-2001	201218	1490-2011	233397
25052	154919	345-2000	199933	3314-2001	201870	1524-2011	232022
45329	161031	505-2000	198680	3506-2001	207676	1525-2011	232023
45482	160595	1754-2001	202942	3679-2001	201996	1575-2011	231935
52336	165117	1755-2001	200362	3707-2001	201745	1588-2011	232033
52887	165540	1795-2001	205834	3928-2001	202760	1710-2011	232981
60374	169856	1796-2001	204245	441-2002	202999	1863-2011	233106
62379	172008	1797-2001	206861	1246-2006	219077	1864-2011	233107
62380	172007	1798-2001	204280	1988-2010	230500	2096-2011	232671
62381	172006	1917-2001	200642	128-2011	230485	2145-2011	232845
62382	172005	1936-2001	200264	708-2011	231274	2199-2011	232792
62517	174758	1937-2001	200265	836-2011	235671	5256-2011	231427
62531	173112	1983-2001	201025	837-2011	235670	5420-2011	231651
62647	173398	2010-2001	201473	975-2011	231388	5451-2011	231656
62648	173397	2046-2001	201059	1060-2011	234106	5555-2011	231880
62649	172794	2054-2001	207345	1061-2011	233799	5568-2011	233083
62650	172793	2071-2001	201062	1149-2011	232096	5630-2011	232315
62887	172574	2074-2001	201063	1154-2011	231498	5764-2011	232592
62917	172586	2075-2001	201064	1155-2011	231499	5765-2011	232593
62983	171952	2124-2001	201079	1156-2011	231500	5830-2011	232344
62995	172929	2125-2001	201080	1157-2011	231501	5880-2011	232821
63023	172958	2202-2001	200677	1159-2011	232185	5881-2011	232822
63059	174558	2204-2001	201947	1167-2011	231820	271-2012	233814
63350	172844	2230-2001	201475	1214-2011	232101	5107-2012	233255
63451	173321	2239-2001	208980	1238-2011	232104	5108-2012	233256
63474	175255	2256-2001	200789	1245-2011	232188	5406-2012	233865
64017	174935	2322-2001	197745	1259-2011	231592	153-2013	235596
64020	174938	2326-2001	200811	1317-2011	231600	968-2013	237074
64233	178446	2414-2001	203225	1318-2011	231601	614-2017	247109
64489	172802	2501-2001	201410	1330-2011	231612		
65483	172321	2529-2001	201421	1429-2011	232364		

(111) 109974

(151) 13.6.1921
 (156) 13.6.2021
 (180) 13.6.2031
 (210) 24993
 (220) 13.6.1921

7 (511) 29

(511) 29 - Margaríny, kokosový jedlý tuk, umelé tuky všetkých druhov, tuky a oleje všetkých druhov.

(540) FAVORIT

(550) slovná
 (732) KaKa Aktiebolag, Kastanjevagen 17, SE-23422 Lomma, SE;
 (740) FAJNOR IP s.r.o., Bratislava, SK;

(111) 109976

(151) 1.7.1921
 (156) 1.7.2021
 (180) 1.7.2031
 (210) 24994
 (220) 1.7.1921

7 (511) 4, 29

(510) Margarín, jedlý tuk kokosový, umelé tuky všetkých druhov, tuky a oleje všetkých druhov.

(540) MILKA

(550) slovná
 (732) KaKa Aktiebolag, Kastanjevagen 17, SE-23422 Lomma, SE;
 (740) FAJNOR IP s.r.o., Bratislava, SK;

(111) 154919

(151) 17.11.1961
 (156) 12.8.2021
 (180) 12.8.2031
 (210) 25052
 (220) 12.8.1961

7 (511) 7, 8, 9, 12, 13

(510) Lietadlá, vetrone, balóny, vzducholode, vrtuľníky, rakety, ich náhradné diely a súčasti, motory k nim a ich náhradné diely, prístroje, nástroje, skúšobné zariadenia na údržbu a opravy všetkých druhov lietadiel, leteckých motorov, leteckých prístrojov a agregátov; agregáty a prístroje k leteckým motorom; zariadenia na pristávanie lietadiel; prístroje navigačné, rádiové a rádiosignalizačné zariadenia palubné a pozemné; kyslíkové zariadenia, protipožiarné zariadenia palubné a pozemné; serodynamické tunely a skúšobné zariadenia na skúšanie leteckých motorov; signalizačné, osvetľovacie a pristávacie letiskové zariadenia; zariadenia na zisťovanie vlastností leteckých motorov; zariadenia na lety na slepo; špeciálna letecká výzbroj a výstroj; športové a lovecké zbrane a streľivo k nim; pyrotechnické výrobky, najmä palníky.

(540)

- (550) obrazová
 (732) OMNIPOL, a. s., Nekázanka 11, 112 21 Praha, CZ;
 (740) PATENTSERVIS Bratislava, a. s., Bratislava, SK;

- (111) 160595
 (151) 25.11.1971
 (156) 13.8.2021
 (180) 13.8.2031
 (210) 45482
 (220) 13.8.1971

7 (511) 9

- (511) 9 - Elektrické oznamovacie stroje a prístroje, elektronické stroje a prístroje.

(540)

FUJITSU

- (550) obrazová
 (732) Fujitsu Ltd., Kawasaki, JP;
 (740) ROTT, RŮŽIČKA & GUTTMANN, v. o. s., Bratislava, SK;

- (111) 161031
 (151) 20.9.1972
 (156) 16.6.2021
 (180) 16.6.2031
 (210) 45329
 (220) 16.6.1971

7 (511) 6

- (511) 6 - Skrutky bez matice, skrutky s maticou.

(540)



- (550) obrazová
 (732) Fontana Luigi S. p. A., Veduggio con Colzano, IT;
 (740) Hörmann Tomáš, Ing., Bratislava, SK;

- (111) 165117
 (151) 17.6.1982
 (156) 10.8.2021
 (180) 10.8.2031
 (210) 52336
 (220) 10.8.1981
 (310) 81-1527
 (320) 19.3.1981
 (330) SE

7 (511) 6, 7, 9, 10, 11, 14, 16, 17, 20, 35, 36, 37, 38, 41, 42

- (510) Obyčajné kovy v surovom a polospracovanom stave a ich zliatiny, kotvy, nákovy, zvony; stavebný materiál z valcovaného a liateho kovu, koľajnice a iný kovový materiál určený na železničné účely; reťaze (s výnimkou hnacích reťazí do vozidiel); kovové káble a drôty (s výnimkou drôtov na elektrotechnické účely); zámočnícke výrobky; kovové rúry; nedobytné pokladnice a schránky; oceľové guľôčky; podkovy; klinčeky a skrutky; iné kovové výrobky, ktoré nie sú obsiahnuté v iných triedach; rudy. Stroje a obrábacie stroje (s výnimkou tých, ktoré sú zahrnuté v triedach 9 - 12 a 16), motory; súkolesia a hnacie remene; poľnohospodárske stroje a liahne, mazačky. Prístroje a nástroje na vedecké a laboratórne účely; prístroje a nástroje navigačné, tzn. prístroje a nástroje určené na prenášanie rozkazov, na meranie a prístroje všeobecne používané na riadenie

lodí a lietadiel; prístroje a nástroje geodetické a elektrické nezačlenené do iných tried; prístroje a nástroje na bezdrôtovú telegrafiu; prístroje fotografické, kinematografické, optické vrátane premietacích obrazov a zväčšovacích prístrojov; prístroje a nástroje na váženie a meranie, prístroje a nástroje signalizačné vrátane píšťaliek (signálnych); prístroje a nástroje určené na kontrolné účely; prístroje a nástroje na účely záchranné a učebné; automaty uvádzané do činnosti vhadením mince alebo známky, prístroje na záznam a reprodukciu hovoreného slova; zapisovacie pokladnice a počítacie stroje vrátane kancelárskych dierovacích strojov, hasiace prístroje; špeciálne puzdrá na prístroje a nástroje, ktoré sú zaradené do tejto triedy. Osvetľovacie a vykurovacie zariadenia a zariadenia na výrobu pary, zariadenia na varenie, chladenie, vetranie vrátane klimatizačných zariadení alebo zariadení na úpravu vzduchu; zariadenia na rozvod vody a zariadenia zdravotníckej. Prístroje a nástroje chirurgické, lekárske, zubolekárske a zverolekárske vrátane špeciálneho nábytku pre tieto odbory a vrátane prístrojov a zdravotníckych pomôcok, ako ortopedické bandáže, zdravotníckej výroby z gumy, protézy a pod. Drahé kovy a ich zliatiny; predmety z drahých kovov, ich zliatin alebo z plátovaných (dublovaných) kovov; bižutéria z umelých aj plastických hmôt; hodiny a chronometrické zariadenia vrátane špeciálnych puzdiel; umelecké predmety z bronzu. Papier a výrobky z papiera; lepenka a kartonážne výrobky; tlačoviny, časopisy a periodiká, knihy, knihársky tovar, fotografie, písacie potreby, kancelárske lepidlá; potreby pre umelcov; štetce, písacie stroje a kancelárske potreby s výnimkou nábytku; učebné a školské potreby a pomôcky; hracie karty; tlačiarenské písmená; štočky. Gutaperča, guma, balata a náhradky z týchto hmôt, výrobky z týchto hmôt, pokiaľ nie sú obsiahnuté v iných triedach; polotovary z plastických hmôt (fólie, dosky, tyče); tesniace hmoty; upchávkys a izolácie (tepelné, elektrické alebo zvukové); azbest, slúda a výrobky z azbestu a slúdy; hadice (s výnimkou kovových). Nábytok vrátane kovového a kempingového nábytku; brúsené sklá a zrkadlá; rámy; výrobky z dreva, korku, trstia, víbového prútia, rohoviny, kostí, slonoviny, kostíc, korytnačiny, jantáru, perlete, morskej peny, buničiny, pokiaľ nie sú zahrnuté v iných triedach a výrobky z náhradiek týchto materiálov vrátane výrobkov z plastických hmôt, pokiaľ nie sú zaradené v iných triedach; posteľné potreby, matrace, žienky, podhlavníky a pod. Inzerčná a reklamná činnosť; poskytovanie pomoci pri výkone hospodárskej činnosti. Poistovníctvo a peňažníctvo. Stavebníctvo, vykonávanie opráv a inštalácií. Spojenie (pošta). Činnosť vyučovacia, vzdelávacia a zábavná. Ostatné služby by nezahnuté do tr. 35 - 41.

(540)

ERICSSON 

- (550) obrazová
 (732) Telefonaktiebolaget L.M. Ericsson, Stockholm, SE;
 (740) MAJLINGOVÁ & PARTNERS, s. r. o., Bratislava, SK;

- (111) 165540
 (151) 7.12.1983
 (156) 15.7.2021
 (180) 15.7.2031
 (210) 52887
 (220) 15.7.1981

7 (511) 22

- (511) 22 - Surová alebo čiastočne spracovaná vlna a výrobky z nej, pokiaľ patria do tr. 22, materiály zo surových textilných vlákien, náplňové a vypchávkové materiály (nie z gumy alebo z plastických hmôt).

(540)



- (550) obrazová
 (732) I.W.S. Nominee Company Limited, New Wing, Somerset House, The Strand, London WC2R 1LA, GB;
 (740) Čermák Jiří, JUDr., Bratislava, SK;

(111) 169856

- (151) 20.4.1992
 (156) 7.2.2021
 (180) 7.2.2031
 (210) 60374
 (220) 7.2.1991

7 (511) 29

- (511) 29 - Hríby v konzervách a fľašiach, hríby mrazené, marinované a v nálevoch, hríbové a zeleninové šaláty, mrazená a obalovaná zelenina, mrazené obalované syry, imitácie rýb a inej morskej stravy vyrábanej zo sójových proteínov.

(540)

Giorgio

- (550) obrazová
 (732) GIORGIFRED Company, Farmers Bank Building, Suite 1414, 301 N. Market Street, Wilmington, DE 19801, US;
 (740) Bušová Eva, JUDr., Bratislava, SK;

(111) 171952

- (151) 31.12.1992
 (156) 30.7.2021
 (180) 30.7.2031
 (210) 62983
 (220) 30.7.1991
 (450) 10.12.1997

7 (511) 5

- (511) 5 - Zdravotnícke vložky, chráničlá spodných nohavičiek a tampóny, dámske irigátory na jednorazové použitie.

(540) **COMPAK**

- (550) slovná
 (732) The Procter & Gamble Company, spoločnosť zriadená podľa zákonov štátu Ohio, One Procter & Gamble Plaza, Cincinnati, Ohio, US;
 (740) Štros David, JUDr., Bratislava, SK;

(111) 172005

- (151) 11.8.1993
 (156) 27.6.2021
 (180) 27.6.2031
 (210) 62382
 (220) 27.6.1991
 (450) 8.12.1993

7 (511) 3, 5, 8, 9, 11, 16, 18, 19, 21, 24, 25, 26, 28, 29, 30, 31, 32, 33, 34

- (510) Pracie a bieliace prípravky, čistiace prípravky, mydlá, výrobky kozmetické, voňavkárské vrátane éterických olejov, vodičky na vlasy, zubné pasty a prášky, výrobky farmaceutické a zdravotnícke, náplasti, obväzový materiál, dezinfekčné prostriedky, prostriedky na ničenie rastlinných a živočíšnych škodcov

a iný drogistický tovar, výrobky elektrické a elektronické, najmä výrobky audiovizuálnej techniky, ako sú televízory, satelitné systémy, rádioprijímače, gramofóny, prehrávače kompaktných platní, autorádiá, kazetové magnetofóny, videomagnetofóny, videorekordéry, kamery, zosilňovače, počítače, kalkulačky, kazety, videokazety, platne, kompaktné disky, prístroje fotografické, kinematografické, optické, drobné domáce elektrospotrebiče a elektrické náradie; pece a kuchynské sporáky; ručné nástroje a náradie všetkých druhov, vidličky, lyžičky, nože; papier a výrobky z papiera, písacie potreby, kancelárske potreby s výnimkou nábytku, učebné a školské potreby a pomôcky; výrobky z kože, kožená galantéria; prefabrikáty pre domáчих majstrov, najmä polospracované rezivo, trámy, dosky, latky, hranoly, drevené panely, preglejky, kuchynské náčinie a potreby, umývacie potreby, tovar sklenený, porcelán, keramika; textilné výrobky, odev, bielizeň, topánky, textilná a kovová bižutéria a galantéria; hračky; mäso a mäsové výrobky, ryby vrátane kôrovcov a mäkkýšov, výrobky z morských rýb, upravené morské ryby, sladkovodné a lovné ryby, vnútornosti, hydina, porciovaná hydina, zverina, mäsové výťažky, konzervovaná sušená a varená zelenina a ovocie, konzervované hotové potraviny, mlieko, syry, konzervované mlieko a iné mliečne výrobky, vajcia, výrobky z vajec, jedlé rastlinné tuky a oleje, bravčová masť, sušená slanina, maslo, zaváraniny, káva, kávové výťažky, kakao, kakaový prášok, cukor, ryža, pšeničná múka, krupica, chlieb, pekárske výrobky z pšenice, trvanlivé pekárske výrobky, cesto, strukoviny, výrobky z mletej múky, čokoláda, čokoládové a nečokoládové sladkosti, cukrovinky, sucháre, sušienky, koláče, jemné pečivo, zemiaky a výrobky zo zemiakov, zmrzlina, med, prášky do pečiva, soľ, horčica, korenie, ocot, chuťové omáčky, kečup, korenie, subtropické a tropické ovocie, ovocie z mierneho zemepisného pásma, čerstvá zelenina, výrobky z ovocia a zeleniny; pивá, ľahké pивá aj ležiak, pivo v sudoch, pivo v spotrebiteľskom balení, sódočka, malinovsky, ovocné nápoje, ovocné šťavy a nápoje z ovocných štiav, prírodné minerálky, šumivé a iné nealkoholické nápoje, sirupy, medové nápoje, vína vrátane hrozňových vín, liehoviny, likéry destiláty; cigarety a potreby pre fajčiarov.

(540)

ah
Albert Heijn

- (550) obrazová
 (732) Koninklijke Ahold Delhaize N.V., Provincialeweg 11, 1506 MA Zaandam, NL;
 (740) Bušová Eva, JUDr., Bratislava, SK;

(111) 172006

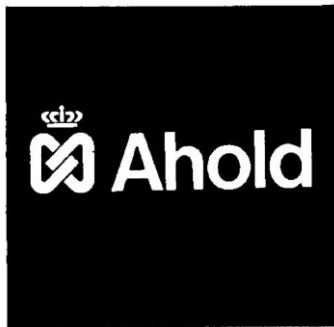
- (151) 11.8.1993
 (156) 27.6.2021
 (180) 27.6.2031
 (210) 62381
 (220) 27.6.1991
 (450) 8.12.1993

7 (511) 3, 5, 8, 9, 11, 16, 18, 19, 21, 24, 25, 26, 28, 29, 30, 31, 32, 33, 34

- (510) Pracie a bieliace prípravky, čistiace prípravky, mydlá, výrobky kozmetické, voňavkárské vrátane éterických olejov, vodičky na vlasy, zubné pasty a prášky, výrobky farmaceutické a zdravotnícke, náplasti, obväzový materiál, dezinfekčné prostriedky, prostriedky na ničenie rastlinných a živočíšnych škodcov a iný drogistický tovar, výrobky elektrické a elektronické, naj-

má výroby audiovizuálnej techniky, ako sú televízory, satelitné systémy, rádioprijímače, gramofóny, prehrávače kompaktných platní, autorádiá, kazetové magnetofóny, videomagnetofóny, videorekordéry, kamery, zosilňovače, počítače, kalkulačky, kazety, videokazety, platne, kompaktné disky, prístroje fotografické, kinematografické, optické, drobné domáce elektrospotrebiče a elektrické náradie; pece a kuchynské sporáky; ručné nástroje a náradie všetkých druhov, vidličky, lyžičky, nože; papier a výrobky z papiera, písacie potreby, kancelárske potreby s výnimkou nábytku, učebné a školské potreby a pomôcky; výrobky z kože, kožená galantéria; prefabrikáty pre domácich majstrov, najmä polospracované rezivo, trámy, dosky, latky, hranoly, drevené panely, preglejky, kuchynské náčinie a potreby, umývacie potreby, tovar sklenený, porcelán, keramika; textilné výrobky, odev, bielizeň, topánky, textilná a kovová bižutéria a galantéria; hračky; mäso a mäsové výrobky, ryby vrátane kôrovcov a mäkkýšov, výrobky z morských rýb, upravené morské ryby, sladkovodné a lovné ryby, vnútornosti, hydina, porciovaná hydina, zverina, mäsové výťažky, konzervovaná sušená a varená zelenina a ovocie, konzervované hotové potraviny, mlieko, syry, konzervované mlieko a iné mliečne výrobky, vajcia, výrobky z vajec, jedlé rastlinné tuky a oleje, bravčová masť, sušená slanina, maslo, zavaraniny, káva, kávové výťažky, kakao, kakaový prášok, cukor, ryža, pšeničná múka, krupica, chlieb, pekárské výrobky z pšenice, trvanlivé pekárské výrobky, cesto, strukoviny, výrobky z mletej múky, čokoláda, čokoládové a nečokoládové sladkosti, cukrovinky, sucháre, sušienky, koláče, jemné pečivo, zemiaky a výrobky zo zemiakov, zmrzlina, med, prášky do pečiva, soľ, horčica, korenie, ocot, chuťové omáčky, kečup, korenie, subtropické a tropické ovocie, ovocie z mierneho zemepisného pásma, čerstvá zelenina, výrobky z ovocia a zeleniny; pívá, ľahké pívá aj ležiak, pivo v sudoch, pivo v spotrebiteľskom balení, sódočka, malinovky, ovocné nápoje, ovocné šťavy a nápoje z ovocných štiav, prírodné minerálky, šumivé a iné nealkoholické nápoje, sirupy, medové nápoje, vína vrátane hroznových vín, liehoviny, likéry destiláty; cigarety a potreby pre fajčiarov.

(540)



(550) obrazová

(732) Koninklijke Ahold Delhaize N.V., Provincialeweg 11, 1506 MA Zaandam, NL;

(740) Bušová Eva, JUDr., Bratislava, SK;

(111) 172007

(151) 11.8.1993

(156) 27.6.2021

(180) 27.6.2031

(210) 62380

(220) 27.6.1991

(450) 8.12.1993

7 **(511) 3, 5, 8, 9, 11, 16, 18, 19, 21, 24, 25, 26, 28, 29, 30, 31, 32, 33, 34**

(510) Pracie a bieliace prípravky, čistiace prípravky, mydlá, výrobky kozmetické, voňavkárské vrátane éterických olejov, vodičky na vlasy, zubné pasty a prášky, výrobky farmaceutické a zdravotnícke, náplasti, obväzový materiál, dezinfekčné prostried-

ky, prostriedky na ničenie rastlinných a živočíšnych škodcov a iný drogistický tovar, výrobky elektrické a elektronické, najmä výrobky audiovizuálnej techniky, ako sú televízory, satelitné systémy, rádioprijímače, gramofóny, prehrávače kompaktných platní, autorádiá, kazetové magnetofóny, videomagnetofóny, videorekordéry, kamery, zosilňovače, počítače, kalkulačky, kazety, videokazety, platne, kompaktné disky, prístroje fotografické, kinematografické, optické, drobné domáce elektrospotrebiče a elektrické náradie; pece a kuchynské sporáky; ručné nástroje a náradie všetkých druhov, vidličky, lyžičky, nože; papier a výrobky z papiera, písacie potreby, kancelárske potreby s výnimkou nábytku, učebné a školské potreby a pomôcky; výrobky z kože, kožená galantéria; prefabrikáty pre domácich majstrov, najmä polospracované rezivo, trámy, dosky, latky, hranoly, drevené panely, preglejky, kuchynské náčinie a potreby, umývacie potreby, tovar sklenený, porcelán, keramika; textilné výrobky, odev, bielizeň, topánky, textilná a kovová bižutéria a galantéria; hračky; mäso a mäsové výrobky, ryby vrátane kôrovcov a mäkkýšov, výrobky z morských rýb, upravené morské ryby, sladkovodné a lovné ryby, vnútornosti, hydina, porciovaná hydina, zverina, mäsové výťažky, konzervovaná sušená a varená zelenina a ovocie, konzervované hotové potraviny, mlieko, syry, konzervované mlieko a iné mliečne výrobky, vajcia, výrobky z vajec, jedlé rastlinné tuky a oleje, bravčová masť, sušená slanina, maslo, zavaraniny, káva, kávové výťažky, kakao, kakaový prášok, cukor, ryža, pšeničná múka, krupica, chlieb, pekárské výrobky z pšenice, trvanlivé pekárské výrobky, cesto, strukoviny, výrobky z mletej múky, čokoláda, čokoládové a nečokoládové sladkosti, cukrovinky, sucháre, sušienky, koláče, jemné pečivo, zemiaky a výrobky zo zemiakov, zmrzlina, med, prášky do pečiva, soľ, horčica, korenie, ocot, chuťové omáčky, kečup, korenie, subtropické a tropické ovocie, ovocie z mierneho zemepisného pásma, čerstvá zelenina, výrobky z ovocia a zeleniny; pívá, ľahké pívá aj ležiak, pivo v sudoch, pivo v spotrebiteľskom balení, sódočka, malinovky, ovocné nápoje, ovocné šťavy a nápoje z ovocných štiav, prírodné minerálky, šumivé a iné nealkoholické nápoje, sirupy, medové nápoje, vína vrátane hroznových vín, liehoviny, likéry destiláty; cigarety a potreby pre fajčiarov.

(540)



(550) obrazová

(732) Koninklijke Ahold Delhaize N.V., Provincialeweg 11, 1506 MA Zaandam, NL;

(740) Bušová Eva, JUDr., Bratislava, SK;

(111) 172008

(151) 11.8.1993

(156) 27.6.2021

(180) 27.6.2031

(210) 62379

(220) 27.6.1991

(450) 8.12.1993

7 **(511) 3, 5, 8, 9, 11, 16, 18, 19, 21, 24, 25, 26, 28, 29, 30, 31, 32, 33, 34**

(510) Pracie a bieliace prípravky, čistiace prípravky, mydlá, výrobky kozmetické, voňavkárské vrátane éterických olejov, vodičky na vlasy, zubné pasty a prášky, výrobky farmaceutické a zdravotnícke, náplasti, obväzový materiál, dezinfekčné prostriedky, prostriedky na ničenie rastlinných a živočíšnych škodcov a iný drogistický tovar, výrobky elektrické a elektronické, najmä výrobky audiovizuálnej techniky, ako sú televízory, satelitné systémy, rádioprijímače, gramofóny, prehrávače kompaktných platní, autorádiá, kazetové magnetofóny, videomagnetofóny, videorekordéry, kamery, zosilňovače, počítače, kalkulač-

ky, kazety, videokazety, platne, kompaktné disky, prístroje fotografické, kinematografické, optické, drobné domáce elektrospotrebiče a elektrické náradie; pece a kuchynské sporáky; ručné nástroje a náradie všetkých druhov, vidličky, lyžičky, nože; papier a výrobky z papiera, písacie potreby, kancelárske potreby s výnimkou nábytku, učebné a školské potreby a pomôcky; výrobky z kože, kožená galantéria; prefabrikáty pre domácich majstrov, najmä polospracované rezivo, trámy, dosky, latky, hranoly, drevené panely, preglejky, kuchynské náčinie a potreby, umývacie potreby, tovar sklenený, porcelán, keramika; textilné výrobky, odev, bielizeň, topánky, textilná a kovová bižutéria a galantéria; hračky; mäso a mäsové výrobky, ryby vrátane kôrovcov a mäkkýšov, výrobky z morských rýb, upravené morské ryby, sladkovodné a lovné ryby, vnútornosti, hydina, porciovaná hydina, zverina, mäsové výťažky, konzervovaná sušená a varená zelenina a ovocie, konzervované hotové potraviny, mlieko, syry, konzervované mlieko a iné mliečne výrobky, vajcia, výrobky z vajec, jedlé rastlinné tuky a oleje, bravčová masť, sušená slanina, maslo, zaváraniny, káva, kávové výťažky, kakao, kakaový prášok, cukor, ryža, pšeničná múka, krupica, chlieb, pekárske výrobky z pšenice, trvanlivé pekárske výrobky, cesto, strukoviny, výrobky z mletej múky, čokoláda, čokoládové a nečokoládové sladkosti, cukrovinky, sucháre, sušienky, koláče, jemné pečivo, zemiaky a výrobky zo zemiakov, zmrzlina, med, prášky do pečiva, soľ, horčica, korenie, ocot, chuťové omáčky, kečup, korenie, subtropické a tropické ovocie, ovocie z mierneho zemepisného pásma, čerstvá zelenina, výrobky z ovocia a zeleniny; pívá, ľahké pívá aj ležiak, pivo v sudoch, pivo v spotrebiteľskom balení, sódočka, malinovky, ovocné nápoje, ovocné šťavy a nápoje z ovocných štiav, prírodné minerálky, šumivé a iné nealkoholické nápoje, sirupy, medové nápoje, vína vrátane hroznových vín, liehoviny, likéry destiláty; cigarety a potreby pre fajčiarov.

(540)



(550) obrazová
(732) Koninklijke Ahold Delhaize N.V., Provincialeweg 11, 1506 MA Zaandam, NL;
(740) Bušová Eva, JUDr., Bratislava, SK;

(111) 172321

(151) 17.2.1994
(156) 18.12.2021
(180) 18.12.2031
(210) 65483
(220) 18.12.1991
(450) 11.5.1994

7 (511) 14, 18

(510) Chronometre a chronometrické zariadenia; koža a náhradky, výrobky z kože a náhradiek, pokiaľ nie sú obsiahnuté v iných triedach; surová koža a kožušiny, kufre a cestovné tašky; dáždniky, slnečníky a palice; biče, postroje na kone a sedlárske výrobky.

(540) FOSSIL

(550) slovná

(732) Fossil Group, Inc., 901 S. Central Expressway, Richardson, TX 75080, US;

(740) HÖRMANN & PARTNERS s.r.o., Bratislava, SK;

(111) 172574

(151) 1.7.1994
(156) 23.7.2021
(180) 23.7.2031
(210) 62887
(220) 23.7.1991
(450) 5.10.1994

7 (511) 25

(511) 25 - Obuv a oblečenie.

(540) CHEROKEE

(550) slovná
(732) Cherokee Inc., 6835 Valjean Avenue, Van Nuys, California 91406, US;

(740) ROTT, RŮŽIČKA & GUTTMANN, v. o. s., Bratislava, SK;

(111) 172586

(151) 7.7.1994
(156) 24.7.2021
(180) 24.7.2031
(210) 62917
(220) 24.7.1991
(450) 5.10.1994

7 (511) 25

(511) 25 - Obuv a súčasti obuvi, športové košeľe s krátkym rukávom, dámske rovné vestičky, košeľe, tielka, bavlnené trička, tenké tepláky, nohavice, krátke nohavice, sukne, otepľovačky, kombinézy, tepláky, cvičebné trikoty, pančuchové nohavičky, vesty, ponožky, pokrývky hlavy, nočné oblečenie, spodná bielizeň.

(540) HEXALITE

(550) slovná
(732) REEBOK INTERNATIONAL LIMITED, 4th Floor, 11-12 Pall Mall, London SW1Y 5LU, GB;
(740) Fritz Martin, JUDr., Bratislava, SK;

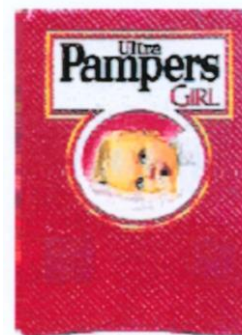
(111) 172793

(151) 5.10.1994
(156) 10.7.2021
(180) 10.7.2031
(210) 62650
(220) 10.7.1991
(450) 7.12.1994

7 (511) 16

(511) 16 - Detské plienky na jedno použitie.

(540)



(550) obrazová
(591) bordová, žltá, čierna

- (732) The Procter & Gamble Company, spoločnosť zriadená podľa zákonov štátu Ohio, One Procter & Gamble Plaza, Cincinnati, Ohio, US;
 (740) Štros David, JUDr., AK Štros Kusák Čermák, Bratislava, SK;

(111) 172794

- (151) 5.10.1994
 (156) 10.7.2021
 (180) 10.7.2031
 (210) 62649
 (220) 10.7.1991
 (450) 7.12.1994

7 (511) 16

- (511) 16 - Detské plienky na jedno použitie.
 (540)



- (550) obrazová
 (591) modrá, žltá, čierna
 (732) The Procter & Gamble Company, spoločnosť zriadená podľa zákonov štátu Ohio, One Procter & Gamble Plaza, Cincinnati, Ohio, US;
 (740) Štros David, JUDr., Bratislava, SK;

(111) 172802

- (151) 5.10.1994
 (156) 1.11.2021
 (180) 1.11.2031
 (210) 64489
 (220) 1.11.1991
 (450) 7.12.1994

7 (511) 33

- (511) 33 - Vína, liehoviny a likéry.

(540) BAILEYS

- (550) slovná
 (732) R & A Bailey & Co, Nangor House, Western Estate, Dublin 12, IE;
 (740) MAJLINGOVÁ & PARTNERS, s. r. o., Bratislava, SK;

(111) 172844

- (151) 25.10.1994
 (156) 23.8.2021
 (180) 23.8.2031
 (210) 63350
 (220) 23.8.1991
 (450) 12.1.1995

7 (511) 9, 35, 37, 42

- (510) Softvérové produkty, najmä počítačové programy, databázy a manuály (programová dokumentácia); hardvérové produkty. Servisná činnosť v oblasti výpočtovej techniky najmä pre softvérové a hardvérové produkty; servisná činnosť v oblasti spojovej techniky; obchodná činnosť najmä v oblasti výpočtovej a spojovej techniky; sprostredkovateľská činnosť najmä v oblasti výpočtovej a spojovej techniky.

(540) DAQUAS

- (550) slovná
 (732) DAQUAS, spol. s r. o., Anny Letenské 34/7, 120 00 Praha, CZ;
 (740) Mešková Viera, Ing., Bratislava, SK;

(111) 172863

- (151) 2.11.1994
 (156) 31.12.2021
 (180) 31.12.2031
 (210) 65671
 (220) 31.12.1991
 (450) 12.1.1995

7 (511) 5

- (511) 5 - Antibiotické prípravky.

(540) CEFMAX

- (550) slovná
 (732) Bristol - Myers Squibb Company, 430 East 29th Street, 14th Floor, New York, NY 10016, US;
 (740) Čermák Jiří, JUDr., Bratislava, SK;

(111) 172880

- (151) 3.11.1994
 (156) 31.12.2021
 (180) 31.12.2031
 (210) 65672
 (220) 31.12.1991
 (450) 8.2.1995

7 (511) 5

- (511) 5 - Antibiotické prípravky.

(540) MAXIPIME

- (550) slovná
 (732) Bristol - Myers Squibb Company, 430 East 29th Street, 14th Floor, New York, NY 10016, US;
 (740) Čermák Jiří, JUDr., Bratislava, SK;

(111) 172929

- (151) 15.11.1994
 (156) 31.7.2021
 (180) 31.7.2031
 (210) 62995
 (220) 31.7.1991
 (450) 8.2.1995

7 (511) 9, 11, 36, 37, 42

- (510) Zariadenia vykurovacie a vetracie, na rozvod a ohrev vody, sušenie a klimatizáciu, atypická vzduchotechnika, ich montáž a servis vrátane súvisiacich služieb projekčných, inžinierskych, sprostredkovateľských, konzultačných a poradenských; riadiace a automatizované systémy a výpočtové strediská; lízingové služby vecné a finančné, obchodné so strojárskymi výrobkami a ľudskými potrebami.

(540)

KORADO

- (550) obrazová
 (591) modrá
 (732) KORADO, a. s., Bří Hubálků 869, 560 02 Česká Třebová, CZ;
 (740) BELEŠČÁK & PARTNERS, s.r.o., Piešťany, SK;

(111) 172958
 (151) 11.11.1994
 (156) 1.8.2021
 (180) 1.8.2031
 (210) 63023
 (220) 1.8.1991
 (450) 8.2.1995

7 (511) 16

(511) 16 - Písacie, kresliace, maliarske a modelovacie potreby a náčinie, najmä ceruzky, farebné ceruzky a kopírovacie ceruzky, otočné, stláčacie a plniace ceruzky, plniace násadky, vytáhovacie perá na tuš, guľôčkové ceruzky a perá, plstené ceruzky, vláknité ceruzky, maliarske a značkovacie kriedy, písacie tuhy, mazacie gumy, orezávacie a brúsiace strojčeky a nástroje, rysovacie náčinie, šablóny, pravítka, príložníky, kresliace tabule, kancelárske a učtárske potreby (s výnimkou nábytku), učebné pomôcky (s výnimkou prístrojov), štetce, škatule na farby, papier a výrobky z papiera.

(540)



(550) obrazová
 (732) Faber-Castell Aktiengesellschaft, Nürnberger Str. 2, 90546 Stein, DE;
 (740) Sauvage de Brantes Petra, JUDr., Bratislava, SK;

(111) 173112
 (151) 9.12.1994
 (156) 3.7.2021
 (180) 3.7.2031
 (210) 62531
 (220) 3.7.1991
 (450) 8.3.1995

7 (511) 33

(511) 33 - Alkoholické nápoje, najmä whisky.

(540) JIM BEAM

(550) slovná
 (732) JIM BEAM BRANDS CO., 222 W. Merchandise Mart Plaza, Suite 1600, Chicago, IL 60654, US;
 (740) Fajnorová Mária, Ing., Bratislava, SK;

(111) 173321
 (151) 23.12.1994
 (156) 28.8.2021
 (180) 28.8.2031
 (210) 63451
 (220) 28.8.1991
 (450) 8.3.1995

7 (511) 9

(511) 9 - Prístroje a nástroje na vedecké, navigačné a vymeriavacie účely, elektrické prístroje a nástroje (vrátane prístrojov a nástrojov na bezdrôtovú telegrafiu), prístroje a nástroje fotografické, kinematografické, optické, vážiace, meracie, signalizačné, kontrolné prístroje a nástroje na účely záchranné a učebné; prístroje na mince alebo počítače mincí; prístroje na záznam a reprodukciu hovoreného slova; kontrolné pokladnice; kalkulačné stroje; hasiace prístroje.

(540)



(550) obrazová
 (732) EISAI R&D Management Co., Ltd., 6-10, Koishikawa 4-chome, Bunkyo-ku, Tokyo, JP;
 (740) Fajnorová Mária, Ing., Bratislava, SK;

(111) 173397
 (151) 5.1.1995
 (156) 10.7.2021
 (180) 10.7.2031
 (210) 62648
 (220) 10.7.1991
 (450) 12.4.1995

7 (511) 25

(511) 25 - Obuv a súčasti obuvi, športové košeľe s krátkymi rukávami, dámske rovné vestičky, košeľe, tielka, bavlnené tričká, tenké tepláky, nohavice, krátke nohavice, sukne, otepľovačky, kombinézy, tepláky, športové trikoty, pančuškové nohavičky, vesty, ponožky, pokrývky hlavy, nočné oblečenie (bielizeň), spodná bielizeň.

(540) THE PUMP

(550) slovná
 (732) REEBOK INTERNATIONAL LIMITED, 4th Floor, 11-12 Pall Mall, London SW1Y 5LU, GB;
 (740) Fritz Martin, JUDr., Bratislava, SK;

(111) 173398
 (151) 5.1.1995
 (156) 10.7.2021
 (180) 10.7.2031
 (210) 62647
 (220) 10.7.1991
 (450) 12.4.1995

7 (511) 25

(511) 25 - Obuv a súčasti obuvi, športové košeľe s krátkymi rukávami, dámske rovné vestičky, košeľe, tielka, bavlnené tričká, tenké tepláky, nohavice, krátke nohavice, sukne, otepľovačky, kombinézy, tepláky, športové trikoty, pančuškové nohavičky, vesty, ponožky, pokrývky hlavy, nočné oblečenie (bielizeň), spodná bielizeň.

(540) BLACKTOP

(550) slovná
 (732) REEBOK INTERNATIONAL LIMITED, 4th Floor, 11-12 Pall Mall, London SW1Y 5LU, GB;
 (740) Fritz Martin, JUDr., Bratislava, SK;

(111) 174558
 (151) 19.5.1995
 (156) 5.8.2021
 (180) 5.8.2031
 (210) 63059
 (220) 5.8.1991
 (450) 9.8.1995

7 (511) 5

(511) 5 - Insekticídy s výnimkou insekticídnych výrobkov pre poľnohospodárstvo.

(540) MAXFORCE

(550) slovná

(732) Bayer SAS, 16 rue Jean-Marie Leclair, 69009 Lyon, FR;

(740) ROTT, RUŽIČKA & GUTTMANN, v.o.s., Bratislava, SK;

(111) 174758

(151) 7.6.1995

(156) 3.7.2021

(180) 3.7.2031

(210) 62517

(220) 3.7.1991

(450) 14.9.1995

7 **(511) 1, 21**

(510) Upravená sklovina na vnútorné a vonkajšie účely, najmä prieťahľadné polyméry použité na sklovité a podobné povrchy na odpudzovanie vody, kalov a farbív.

(540) RAIN-X

(550) slovná

(732) Illinois Tool Works Inc., 155 Harlem Avenue, Glenview, IL 60025, US;

(740) ŽOVICOVÁ & ŽOVIC IP, s.r.o., Bratislava, SK;

(111) 174935

(151) 14.6.1995

(156) 8.10.2021

(180) 8.10.2031

(210) 64017

(220) 8.10.1991

(450) 14.9.1995

7 **(511) 6, 17**

(510) Plechový materiál na náplne kolón na využitie pri procesoch prenosov tepla a hmoty v priemyselnom meradle vrátane destilácie, frakcionizácie, absorpcií, extrakcií a desorpcií; materiál na náplne plastických kolón na využitie pri procesoch prenosu tepla a hmoty v priemyselnom meradle vrátane destilácie, frakcionizácie, absorpcií, extrakcií a desorpcií.

(540)

GEMPAK

(550) obrazová

(732) Koch-Glitsch S.à r.l., Zone Industrielle Riedgen, L-3401 Dudelange, LU;

(740) HÖRMANN & PARTNERS s.r.o., Bratislava, SK;

(111) 174938

(151) 14.6.1995

(156) 8.10.2021

(180) 8.10.2031

(210) 64020

(220) 8.10.1991

(450) 14.9.1995

7 **(511) 6**

(511) 6 - Kovové etáže na využitie v kolónach na chemické postupy.

(540)

SUPERFRAC

(550) obrazová

(732) Koch-Glitsch S.à r.l., Zone Industrielle Riedgen, L-3401 Dudelange, LU;

(740) HÖRMANN & PARTNERS s.r.o., Bratislava, SK;

(111) 175255

(151) 19.7.1995

(156) 29.8.2021

(180) 29.8.2031

(210) 63474

(220) 29.8.1991

(450) 11.10.1995

7 **(511) 5**

(511) 5 - Zdravotnícke vložky, chrániče spodných nohavičiek a tampóny, dámske irigátory na jednorazové použitie.

(540)

TAMPAX

(550) obrazová

(732) The Procter & Gamble Company, spoločnosť zriadená podľa zákonov štátu Ohio, One Procter & Gamble Plaza, Cincinnati, Ohio, US;

(740) Štros David, JUDr., Bratislava, SK;

(111) 178446

(151) 20.11.1997

(156) 17.10.2021

(180) 17.10.2031

(210) 64233

(220) 17.10.1991

(442) 6.8.1997

(450) 4.2.1998

7 **(511) 13**

(511) 13 - Lovecké a športové zbrane, ich časti a príslušenstvo.

(540)

BRNO ARMS

(550) obrazová

(732) ZBROJOVKA BRNO, s.r.o., Lazaretní 1/7, 615 00 Brno - Zábřovice, CZ;

(740) LABUDÍK Miroslav, Ing., Kysucké Nové Mesto, SK;

(111) 197745

(151) 11.1.2002

(156) 2.8.2021

(180) 2.8.2031

(210) 2322-2001

(220) 2.8.2001

(442) 8.10.2001

(450) 4.4.2002

7 **(511) 33**

(511) 33 - Alkoholické nápoje.

(540) RIVVIS

(550) slovná

(732) "MODRÝ STROM", s.r.o., Záhradnícka 93, 821 08 Bratislava, SK;

(740) BELEŠČÁK & PARTNERS, s.r.o., Piešťany, SK;

(111) 198680

(151) 15.4.2002
 (156) 31.7.2021
 (180) 31.7.2031
 (210) 505-2000
 (220) 31.7.2001
 (442) 7.1.2002
 (450) 2.7.2002

7 (511) 1, 2, 5

(511) 1 - Chemický prípravok s protiplesňovým účinkom.
 2 - Impregnačný prostriedok na sanáciu stien napadnutých plesňami.
 5 - Prípravok na ničenie plesní.

(540) PLESNISTOP

(550) slovná
 (732) COLOR Company, s. r. o., Štúrova 1504, 018 41 Dubnica nad Váhom, SK;
 (740) Kapa Beta, s.r.o., Nová Dubnica, SK;

(111) 199933

(151) 15.8.2002
 (156) 31.7.2021
 (180) 31.7.2031
 (210) 345-2000
 (220) 31.7.2001
 (442) 9.5.2002
 (450) 6.11.2002

7 (511) 2

(511) 2 - Vodou riediteľný lak.

(540) DEKORLAK lazúrovací lak pre interiér a exteriér

(550) slovná
 (732) COLOR Company, s. r. o., Štúrova 1504, 018 41 Dubnica nad Váhom, SK;
 (740) Kapa Beta, s.r.o., Nová Dubnica, SK;

(111) 200264

(151) 6.9.2002
 (156) 25.6.2021
 (180) 25.6.2031
 (210) 1936-2001
 (220) 25.6.2001
 (442) 4.6.2002
 (450) 3.12.2002

7 (511) 35, 36, 41

(511) 35 - Analýzy nákladov; hospodárske (ekonomické) predpovede; poskytovanie obchodných alebo podnikateľských informácií; prenájom kancelárskych priestorov a zariadení; pomoc pri riadení komerčných a priemyselných podnikov; marketingové štúdie; obchodný alebo podnikateľský prieskum; obchodný manažment a podnikové poradenstvo; odborné obchodné alebo podnikateľské poradenstvo; poradenstvo pri vedení podnikov; prieskum trhu; vydávanie a aktualizovanie reklamných materiálov; sprostredkovateľské služby v oblasti obchodu; účtovníctvo; vedenie účtovných kníh; reklama; oceňovanie a odhady v oblasti podnikania.

36 - Prenájom kancelárskych priestorov; finančné analýzy; daňové odhady (služby); finančné informácie; finančné poradenstvo; finančné riadenie; služby v oblasti finančnictva; kapitálové investície; kancelárie zaoberajúce sa inkasovaním pohľadávok; finančné konzultačné služby; prenájom a správa nehnuteľností; sprostredkovanie nehnuteľností; oceňovanie a odhady (daňové); príprava a vedenie daňového priznania.

41 - Organizovanie a vedenie kongresov, konferencií, seminárov.

(540) Penta Group

(550) slovná
 (732) Penta Investments, s.r.o., Digital Park II, Einsteinova 25, 851 01 Bratislava, SK;

(111) 200265

(151) 6.9.2002
 (156) 25.6.2021
 (180) 25.6.2031
 (210) 1937-2001
 (220) 25.6.2001
 (442) 4.6.2002
 (450) 3.12.2002

7 (511) 35, 36, 41

(511) 35 - Analýzy nákladov; hospodárske (ekonomické) predpovede; poskytovanie obchodných alebo podnikateľských informácií; prenájom kancelárskych priestorov a zariadení; pomoc pri riadení komerčných a priemyselných podnikov; marketingové štúdie; obchodný alebo podnikateľský prieskum; obchodný manažment a podnikové poradenstvo; odborné obchodné alebo podnikateľské poradenstvo; poradenstvo pri vedení podnikov; prieskum trhu; vydávanie a aktualizovanie reklamných materiálov; sprostredkovateľské služby v oblasti obchodu; účtovníctvo; vedenie účtovných kníh; reklama; oceňovanie a odhady v oblasti podnikania.

36 - Prenájom kancelárskych priestorov; finančné analýzy; daňové odhady (služby); finančné informácie; finančné poradenstvo; finančné riadenie; služby v oblasti finančnictva; kapitálové investície; kancelárie zaoberajúce sa inkasovaním pohľadávok; finančné konzultačné služby; prenájom a správa nehnuteľností; sprostredkovanie nehnuteľností; oceňovanie a odhady (daňové); príprava a vedenie daňového priznania.

41 - Organizovanie a vedenie kongresov, konferencií, seminárov.

(540)


(550) obrazová
 (591) zelená, biela
 (732) Penta Investments, s.r.o., Digital Park II, Einsteinova 25, 851 01 Bratislava, SK;

(111) 200362

(151) 9.9.2002
 (156) 7.6.2021
 (180) 7.6.2031
 (210) 1755-2001
 (220) 7.6.2001
 (442) 4.6.2002
 (450) 3.12.2002

7 (511) 2, 19, 37

(511) 2 - Nátery a náterové hmoty, laky okrem izolačných, farby, farbivá, emaily, riedidlá a spojivá na farby a laky, zahusťovače farieb, pigmenty, alumínové farby, anilínové farby, azbestové farby, bieloby ako farbivá a farby, čerň ako farbivá a farby, tlačiarenské farby, farby na kožu, ohňovzdorné farby, farby na keramiku, farby na obuv, glejové farby, hliníkový prášok na farbenie, indigo ako farbivo, keramické farby, moridlá, pozlátky, vodové náterové farby, základné náterové farby, baktericídne náterové farby, značkovacie farby pre zvieratá, farbivá, moridlá a laky na drevo, fixatívy na vodové farby, prípravky na konzervovanie dreva, prípravky proti hrdzi, nátery na strešné krytiny, ochranné prípravky na kovy, sklársky tmel, náterový tmel.

19 - Omietky, náterové hmoty pre stavebníctvo, stierkové omietkové hmoty a zmesi, bitúmen, asfalt, asfaltové nátery, poťahy na strechy, stavebná malta, nekovové obklady, plášte budov, nekovové obklady stien a priečok, sadra, štrk, nekovový stavebný materiál, umelý kameň, vápno.

37 - Interiérové a exteriérové maľovanie a natieranie, lakovanie, glazovanie, štukovanie, sadrovanie, stierkovanie, tapetovanie, chemické čistenie, čistenie exteriérov budov, čistenie okien, stavebné informácie, izolovanie stavieb, murovanie, murárstvo, montovanie lešení, protihrdzová úprava, maľovanie a opravy reklamných tabúľ, montáž, údržba a opravy strojov, predovšetkým v stavebníctve, sprostredkovanie uvedených služieb.

(540) FARBOL

(550) slovná

(732) 3U s.r.o., Ružová dolina 25, 821 09 Bratislava, SK;

(740) Porubčan Róbert, Ing., Ivanka pri Dunaji, SK;

(111) 200642

(151) 8.10.2002

(156) 21.6.2021

(180) 21.6.2031

(210) 1917-2001

(220) 21.6.2001

(442) 2.7.2002

(450) 9.1.2003

7 (511) 1

(511) 1 - Chemikálie pre priemysel, vedu, fotografiu, poľnohospodárstvo, záhradníctvo, lesníctvo.

(540) IR3535

(550) slovná

(732) Merck KGaA, Frankfurter Strasse 250, D-64293 Darmstadt, DE;

(740) Bušová Eva, JUDr., Bratislava, SK;

(111) 200677

(151) 8.10.2002

(156) 20.7.2021

(180) 20.7.2031

(210) 2202-2001

(220) 20.7.2001

(442) 2.7.2002

(450) 9.1.2003

7 (511) 5

(511) 5 - Agrochemické insekticidy, fungicidy a herbicidy.

(540) LEGATO

(550) slovná

(732) ADAMA Agan Ltd., 77102 Ashdod, IL;

(740) PATENTSERVIS Bratislava, a. s., Bratislava, SK;

(111) 200789

(151) 11.11.2002

(156) 26.7.2021

(180) 26.7.2031

(210) 2256-2001

(220) 26.7.2001

(310) 76/201,941

(320) 29.1.2001

(330) US

(442) 6.8.2002

(450) 4.2.2003

7 (511) 1, 4, 5, 12, 16, 29, 30, 31, 33, 35, 39, 42

(511) 1 - Chemikálie na priemyselné použitie, najmä etylalkohol; pôdne kukuričné šúľky na použitie v ďalšej výrobe; hnojivá s ovládaným uvoľňovaním; obilné spojivá na použitie v zlievarňach.

4 - Priemyselné oleje na použitie do chemikálií, farieb, náterov a lakov vyrobené zo semien bavlníka, slnečnice, sóje, ľanových a olejnatých semien, kukuričných klíčkov a rýb; sójová múčka na všeobecné priemyselné použitie; nenasýtené uhľovodíky a ich deriváty na použitie ako prísady do palivových olejov, mazacích zmesí a horľavých kvapalín používaných v zlievarenstve; živicové a olejové spojivá do farieb, náterov, lakov, fermeží, politúr, tesniacich hmôt, základných farieb a vinylových plastových povlakov.

5 - Vitamíny a dietetické doplnky na ľudskú spotrebu; krmivá pre zvieratá; prísady do krmív pre zvieratá na použitie ako výživovacie doplnky.

12 - Nákladné člny, nákladné vozy, dodávkové autá a železničné vagóny.

16 - Časopisy, najmä časopisy vydávané zamestnávateľmi pre zamestnancov.

29 - Spracované potraviny, najmä pripravené predjedlá a hlavné chody, najmä textúrované zeleninové proteíny používané ako náhradky za mäso, syr, ryby a hydinu; potravinárske oleje vyrobené zo semien bavlníka; jedlé slnečnicové semená; spracovaná sója; jedlé rybie oleje; jedlé ľanové semená; čiastočne upravené oleje na použitie na ďalšie spracovanie; masné oleje; rybie a morské olejové spojivá; polymerizované oleje; sójové lecitíny a hydrogenované oleje.

30 - Základné potraviny, najmä spracovaná kukurica, kukuričné klíčky, kukuričné sirupy, múka, kukuričný škrob, kukuričné jedlá, kukuričná krupica, špagety, cukor, múka a krupica na rezance, na iné cestoviny a na prípravu jedál, rezance, cestoviny, cestovinové jedlá, jedlá z krupice, pšeničná krupica a otruby alebo iné zvyšky obilnín; ovos a jačmeň na siatie.

31 - Prírodné poľnohospodárske výrobky, najmä surové arašidy, nespracovaný slad, krmivo pre psov a mačky, krmivo pre dobytok a hydinu, nespracovaný ovos, nespracovaný jačmeň, nespracovaná kukurica, nespracovaná pšenica, nespracovaná sója, nespracované ľanové semená a nespracované slnečnicové semená; zeleninové proteíny.

33 - Džin a obilné liehoviny.

35 - Reklamné služby.

39 - Preprava poľnohospodárskych výrobkov nákladnými autami, nákladnými člmi a železnicou a uskladnenie poľnohospodárskych výrobkov.

42 - Sponzorovaný výskum v oblasti chémie aplikovaný na potravinárske technológie; stolná typografia (DTP), vydávanie a tlač pre iných.

(540)

ADM

(550) obrazová

(732) Archer-Daniels-Midland Company, 4666 Faries Parkway, Decatur, Illinois 62526, US;

(740) Fajnorová Mária, Ing., Bratislava, SK;

(111) 200811

(151) 11.11.2002

(156) 3.8.2021

(180) 3.8.2031

(210) 2326-2001

(220) 3.8.2001

(442) 6.8.2002

(450) 4.2.2003

7 (511) 4, 7, 9, 11, 12

(511) 4 - Priemyselné oleje a tuky, mazivá, výrobky na pohlčovanie, zvlhčovanie a viazanie prachu, palivá vrátane benzínu do motorov a osvetľovacie látky, sviečky, knôty.

7 - Stroje a obrábacie stroje, motory (s výnimkou motorov do pozemných vozidiel), spojky a transmisné zariadenia okrem tých, ktoré sú do pozemných vozidiel, poľnohospodárske nástroje okrem nástrojov poháňaných ručne, liahne na vajcia, časti a príslušenstvo uvedeného tovaru, ktorý patrí do triedy 7.
 9 - Prístroje a nástroje vedecké, námorné, geodetické, elektrické, fotografické, filmové, optické, prístroje na váženie, meranie, signalizáciu, kontrolu (inšpekciu), záchranu a prístroje na vyučovanie, prístroje na záznam, prevod, reprodukciu zvuku alebo obrazu, magnetické nosiče zvukových záznamov, gramofónové platne, automatické distribútory a mechanizmy prístrojov na mince, zapisovacie pokladnice, počítaacie stroje, prístroje na spracovanie informácií a počítače, hasiace prístroje, časti a príslušenstvo uvedeného tovaru, ktorý patrí do triedy 9.
 11 - Prístroje na osvetlenie, kúrenie, výrobu pary, na varenie, chladiace prístroje, prístroje na sušenie, ventiláciu, rozvod vody a sanitárne zariadenia, časti a príslušenstvo uvedeného tovaru, ktorý patrí do triedy 11.

12 - Vozidlá, dopravné prostriedky na pohyb po zemi, vo vzduchu alebo vo vode, časti a príslušenstvo uvedeného tovaru, ktorý patrí do triedy 12.

(540)



(550) obrazová

(732) HONDA GIKEN KOGYO KABUSHIKI KAISHA (HONDA MOTOR CO., LTD.), No. 1-1, 2-chome, Minami-aoyama, Minato-ku, Tokyo, JP;

(740) Hörmann Tomáš, Ing., Bratislava, SK;

(111) 201025

(151) 11.11.2002

(156) 28.6.2021

(180) 28.6.2031

(210) 1983-2001

(220) 28.6.2001

(442) 6.8.2002

(450) 4.2.2003

7 (511) 12

(511) 12 - Automobily, dopravné prostriedky na pozemnú, vzdušnú alebo vodnú dopravu, športové úžitkové vozidlá, viacúčelové vozidlá, vagóny, dodávkové autá, malé nákladné automobily - pikapy, autobusy, prívesy, obytné prívesy, traktory, výklopné nákladné vozy, pretekárske automobily, kolesá automobilov, motorové vozidlá.

(540)



(550) obrazová

(732) Ssangyong Motor Company, 150-3, Chilko-dong, Pyungtaek-si, Kyungki-do, KR;

(740) MAJLINGOVÁ & PARTNERS, s. r. o., Bratislava, SK;

(111) 201059

(151) 11.11.2002

(156) 4.7.2021

(180) 4.7.2031

(210) 2046-2001

(220) 4.7.2001

(442) 6.8.2002

(450) 4.2.2003

7 (511) 5

(511) 5 - Farmaceutické prípravky na použitie v súvislosti s transplantáciou kostnej drene.

(540) BUSULFEX

(550) slovná

(732) Otsuka Pharmaceutical Co., Ltd., 2-9, Kanda Tsukasacho, Chiyoda-ku, Tokyo 101-8535, JP;

(740) Čechvalová Dagmar, Bratislava, SK;

(111) 201062

(151) 11.11.2002

(156) 6.7.2021

(180) 6.7.2031

(210) 2071-2001

(220) 6.7.2001

(442) 6.8.2002

(450) 4.2.2003

7 (511) 29, 30

(511) 29 - Bujónové kocky, hotové polievky, polievkové koncentráty, polievkové kocky, polievkové prášky, polievkové výťažky, polievky vo vrecúškach, prípravky na koncentrovaný vývar, prípravky na zeleninové polievky, polievková zelenina suchá - sušená.

30 - Prísada do jedál, prípravky aromatické, polievková aróma, prášky kuchárske, prostriedky na nasol'ovanie mäsa.

(540) Kuchar

(550) slovná

(732) THYMOS, spol. s r. o., Popradská 518, 059 52 Veľká Lomnica, SK;

(111) 201063

(151) 11.11.2002

(156) 6.7.2021

(180) 6.7.2031

(210) 2074-2001

(220) 6.7.2001

(442) 6.8.2002

(450) 4.2.2003

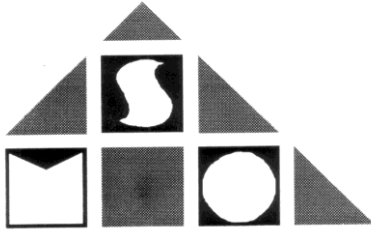
7 (511) 6, 11, 35

(511) 6 - Kovový profilový materiál, pásová oceľ, plechy, rúry, rúrky, ohyby, potrubné lemy, príruby, tvarovky a iný vodoinštalčný, plynoinštalčný a kúrenársky materiál vrátane potrubných armatúr.

11 - Sanitárne prístroje a zariadenia, prístroje na dopravu a rozvod vody vrátane ich príslušenstva, napríklad sprchy, sprchové hlavice, regulátory, šetriče prietoku vody, akékoľvek vodovodné batérie umývadlové aj vaňové, sanitárne výrobky z umelého kameňa, predovšetkým umývadlá ku kúpeľňovému nábytku, doskové atypické umývadlá, vane, bidety, pisoáre, záchodové misy, sprchovacie vane, sprchovacie kúty, dosky, kúpeľňové armatúry, kúpeľňové súpravy, regulačné zariadenia na vodovodné zariadenia, kohúty, spätné klapky, nákrutky (vsuvky), vykurovacie zariadenia, klimatizačné zariadenia, prístroje na osvetlenie, na výrobu pary, na varenie, chladiace prístroje, prístroje na sušenie, ventiláciu, doskové (panelové), rebrové radiátory, sporáky, odsávače kuchynských pár, rúry (s výnimkou rúr na experimentálne účely), chladničky, mraziace boxy, práčky, domáce vodárne, tesniace a regulačné diely na vykurovacie a vodoinštalčné systémy, prístroje na vykurovanie,

výrobky vykurovacej techniky, najmä horáky, priemyselné horáky, plynové armatúrové a regulačné rady k horákom, expanzné nádrže k vykurovacím zariadeniam, vykurovacie telesá a kotly, regulátory na vykurovacie sústavy a zdroje, regulátory na vodné alebo plynové zariadenia a potrubia, regulačné pulty na kotly a horáky, regulačné systémy horenia.
35 - Sprostredkovanie obchodu s tovarom.

(540)



(550) obrazová

(732) Milan Šebesta, Vinohrady 2631/111, 697 01 Kyjov - Nětčice, CZ;

(740) BELEŠČÁK & PARTNERS, s.r.o., Piešťany, SK;

(111) 201064

(151) 11.11.2002

(156) 6.7.2021

(180) 6.7.2031

(210) 2075-2001

(220) 6.7.2001

(442) 6.8.2002

(450) 4.2.2003

7 **(511) 6, 11, 35**

(511) 6 - Kovový profilový materiál, pásová oceľ, plechy, rúry, rúrky, ohyby, potrubné lemy, prírubky, tvarovky a iný vodoinštalčný, plynoinštalčný a kúrenársky materiál vrátane potrubných armatúr.

11 - Sanitárne prístroje a zariadenia, prístroje na dopravu a rozvod vody vrátane ich príslušenstva, napríklad sprchy, sprchové hlavice, regulátory, šetriče prietoku vody, akékoľvek vodovodné batérie umývadlové aj vaňové, sanitárne výrobky z umelého kameňa, predovšetkým umývadlá ku kúpeľňovému nábytku, doskové atypické umývadlá, vane, bidety, pisoáre, záchodové misy, sprchovacie vane, sprchovacie kúty, dosky, kúpeľňové armatúry, kúpeľňové súpravy, regulačné zariadenia na vodovodné zariadenia, kohúty, spätné klapky, nákrutky (vsuvky), vykurovacie zariadenia, klimatizačné zariadenia, prístroje na osvetlenie, na výrobu pary, na varenie, chladiace prístroje, prístroje na sušenie, ventiláciu, doskové (panelové), rebrové radiátory, sporáky, odsávače kuchynských pár, rúry (s výnimkou rúr na experimentálne účely), chladičky, mraziace boxy, práčky, domáce vodárne, tesniace a regulačné diely na vykurovacie a vodoinštalčné systémy, prístroje na vykurovanie, výrobky vykurovacej techniky, najmä horáky, priemyselné horáky, plynové armatúrové a regulačné rady k horákom, expanzné nádrže k vykurovacím zariadeniam, vykurovacie telesá a kotly, regulátory na vykurovacie sústavy a zdroje, regulátory na vodné alebo plynové zariadenia a potrubia, regulačné pulty na kotly a horáky, regulačné systémy horenia.
35 - Sprostredkovanie obchodu s tovarom.

(540)



(550) obrazová

(732) Milan Šebesta, Vinohrady 2631/111, 697 01 Kyjov - Nětčice, CZ;

(740) BELEŠČÁK & PARTNERS, s.r.o., Piešťany, SK;

(111) 201079

(151) 11.11.2002

(156) 11.7.2021

(180) 11.7.2031

(210) 2124-2001

(220) 11.7.2001

(442) 6.8.2002

(450) 4.2.2003

7 **(511) 6, 7, 9, 11, 17, 20, 37**

(511) 6 - Reklamné tabule kovové, polotovary z obyčajných kovov, hliník a jeho zliatina, polotovary, profily, tyče, plechy, pásy z kovov, predovšetkým z hliníka a z hliníkovej zliatiny, zliatiny obyčajných kovov, káble, laná a drôty neelektrické, kovové konštrukcie, najmä na reklamné tabule, kovové závesy, lišty, laty, kotevné dosky, kovové škatule, skrinky, kontajner, kovové konzoly, kovové inzertné a reklamné stĺpy, kovové spony, svorky, spojky a prichytky na káble a rúrky, kovové stĺpy, stožiare, kovové nosníky, kovové objímky, kovové uzávery, kovové tabule, písmená a číslice z obyčajných kovov s výnimkou písmen a číslic ako tlačových znakov, kovové poznávacie značky, kovové popisné a identifikačné tabuľky a štítky, kovové značky s výnimkou svetelných a mechanických, kovové reťaze, kovové potreby a výrobky zámočnícke a klampiarske, kovové obloženie a stavebné obklady, kovové zámky s výnimkou elektrických, drôtené pletivo, klince, nite, skrutky, matice, kovové rúrky, potrubia a fittingy, kovové svorníky, rošty, umelecké diela z obyčajných kovov, drobný železiarsky tovar.

7 - Stroje na opracovanie skla, stroje na výrobu a opracovanie sklenených trubíc, stroje na výrobu a opracovanie osvetľovacích telies, neónových trubíc, formovacie stroje, profilovacie stroje, lisovacie stroje, ohýbačky ako stroje, brúsne stroje, brúsky, obrábacie stroje a zariadenia, odlievacie formy ako časti strojov, odsávacie stroje na priemyselné účely, vývevy, dúchadlá na stláčanie, odsávanie a prepravu plynov, ručné mechanické náradie a nástroje patriace do tr. 7, striekacie pištole na farbu.

9 - Neónové reklamy, časti a súčasťou neónových reklam patriace do tr. 9, elektrické akumulátory, batérie, blikavé svetlá, automatické časové spínače, svetelné alebo mechanické značky, svetelné reklamné tabule, transformátory, elektrické drôty, káble, spojky, svorky, objímky, materiály na elektrické vedenie, elektroinštalčné rúry, indukčné cievky, kontakty a koncovky pre elektrotechniku, elektrické kondenzátory, optické lampy, lasery s výnimkou laserov na lekárske účely, elektrické meniče, meracie prístroje a pomôcky, elektrické odbočné skrinky, rozvodné panely, elektrické odpory, elektrické regulátory, relé, elektrické regulátory svetla, elektrické tlmiče svetla, poistky, prúdové usmerňovače, svetelné alebo mechanické signalizačné panely, snímače, spínače, vypínače, elektrické výbojky nie na osvetlenie, zásuvky, zástrčky a iné elektrické spojky a elektroinštalčný materiál v tr. 9, optické prístroje a nástroje, počítače, softvér, elektronické informačné tabule, prístroje na prenos a reprodukciu obrazu alebo zvuku.

11 - Osvetľovacie prístroje a zariadenia, elektrické výbojky na osvetlenie, žiarivky, žiarovky, tienidlá, cylindre a plášte svietidiel, chrániče osvetľovacích telies, difuzéry svetla, držiaky na lampy a svietidlá, elektrické lampy, lampáše, svietidlá, reflektory, objímky na svietidlá, štartéry na osvetľovacie telesá, reťaze farebných žiaroviek, svetelné gule, banky, svetelné rúry, ventilátory, elektrické vreckové baterky.

17 - Plastické hmoty ako polotovary, dosky, platne, tyče, rúry, profily z plastu ako polotovary, izolátory elektrického vedenia, izolačné materiály, nálepky a lepiace pásy s výnimkou nálepky a pások na kancelárske účely a pre domácnosť, nekovové objímky na rúry, plastové alebo gumové záklopky a zátky, tesnenia, tesniace tmely, tesniace alebo vypchávkové materiály z gummy alebo plastov, plastové fólie nie ako baliaci materiál, ohybné rúry s výnimkou kovových, spájkovacie materiály z plastov, gumové a plastové výplne.

20 - Reklamné tabule z dreva alebo plastov, reklamné stĺpy z dreva, vývesné štíty, pútače z dreva alebo plastických hmôt, vystavovacie stojany, nekovové čapy, domové čísla s výnimkou nekovových a svietiacich, drevené alebo plastové schránky, nádoby, nekovové káblové, lanové alebo rúrkové príchytky, svorky, spojky, nekovové kolíky, nekovové stenové kolíky, nekovové skrutky a iný spojovací materiál, nekovové pánky, závesy, lišty a profily na obrazové rámy, rámy na obrazy, nekovové štítky, umelecké diela, figuríny, sochy z dreva, vosku, sadry alebo plastu, nábytok určený na reklamnú prezentáciu, predovšetkým výstavné skrinky, stoly, paravány, zásteny, reklamné nafukovacie predmety, zobrazovacie tabule.

37 - Montážne a inštalčné služby, opravy a údržba, montáž, inštalácia, údržba a opravy strojov, prístrojov a zariadení, predovšetkým reklamných zariadení a reklamných svietidiel, maľovanie a opravy reklamných tabulí, informácie o opravách, montovanie lešení, sprostredkovanie uvedených služieb.

(540)



(550) obrazová

(591) modrá, červená

(732) Kahmann - Frilla Lichtwerbung s. r. o., Senecká cesta 1515/12, 900 27 Bernolákovo, SK;

(740) Porubčan Róbert, Ing., Ivanka pri Dunaji, SK;

(111) 201080

(151) 11.11.2002

(156) 11.7.2021

(180) 11.7.2031

(210) 2125-2001

(220) 11.7.2001

(442) 6.8.2002

(450) 4.2.2003

7 (511) 6, 7, 9, 11, 17, 20, 37

(511) 6 - Reklamné tabule kovové, polotovary z obyčajných kovov, hliník a jeho zliatina, polotovary, profily, tyče, plechy, pásy z kovov, predovšetkým z hliníka a z hliníkovej zliatiny, zliatiny obyčajných kovov, káble, laná a dróty neelektrické, kovové konštrukcie, najmä na reklamné tabule, kovové závesy, lišty, laty, kotevné dosky, kovové škatule, skrinky, kontajnery, kovové konzoly, kovové inzertné a reklamné stĺpy, kovové spiny, svorky, spojky a príchytky na káble a rúrky, kovové stĺpy, stožiare, kovové nosníky, kovové objímky, kovové uzávery, kovové tabule, písmená a číslice z obyčajných kovov s výnimkou písmen a číslic ako tlačových znakov, kovové poznávacie značky, kovové popisné a identifikačné tabuľky a štítky, kovové značky s výnimkou svetelných a mechanických, kovové reťaze, kovové potreby a výrobky zámočnicke a klampiarske, kovové obloženie a stavebné obklady, kovové zámky s výnimkou elektrických, drôtené pletivo, klince, nite, skrutky, matice, kovové rúrky, potrubia a fittingy, kovové svorníky, rošty, umelecké diela z obyčajných kovov, drobný železiarsky tovar.

7 - Stroje na opracovanie skla, stroje na výrobu a opracovanie sklenených trubic, stroje na výrobu a opracovanie osvetľovacích telies, neónových trubic, formovacie stroje, profilovacie stroje, lisovacie stroje, ohýbačky ako stroje, brúsne stroje, brúsky, obrábacie stroje a zariadenia, odlievacie formy ako časti strojov, odsávacie stroje na priemyselné účely, vývevy, dúchadlá na stláčanie, odsávanie a prepravu plynov, ručné mechanické náradie a nástroje patriace do tr. 7, striekacie pištole na farbu.

9 - Neónové reklamy, časti a súčasti neónových reklám patriace do tr. 9, elektrické akumulátory, batérie, blikavé svetlá, automatické časové spínače, svetelné alebo mechanické značky, svetelné reklamné tabule, transformátory, elektrické dróty, káble, spojky, svorky, objímky, materiály na elektrické vede-

nie, elektroinštalčné rúry, indukčné cievky, kontakty a koncovky pre elektrotechniku, elektrické kondenzátory, optické lampy, lasery s výnimkou laserov na lekárske účely, elektrické meniče, meracie prístroje a pomôcky, elektrické odbočné skrinky, rozvodné panely, elektrické odpory, elektrické regulátory, relé, elektrické regulátory svetla, elektrické tlmiče svetla, poistky, prúdové usmerňovače, svetelné alebo mechanické signalizačné panely, snímače, spínače, vypínače, elektrické výbojky nie na osvetlenie, zásuvky, zástrčky a iné elektrické spojky a elektroinštalčný materiál v tr. 9, optické prístroje a nástroje, počítače, softvér, elektronické informačné tabule, prístroje na prenos a reprodukciu obrazu alebo zvuku.

11 - Osvetľovacie prístroje a zariadenia, elektrické výbojky na osvetlenie, žiarivky, žiarovky, tienidlá, cylindre a plášte svietidiel, chrániče osvetľovacích telies, difúzery svetla, držiaky na lampy a svietidlá, elektrické lampy, lampáše, svietidlá, reflektory, objímky na svietidlá, štartéry na osvetľovacie telesá, reťaze farebných žiaroviek, svetelné gule, banky, svetelné rúry, ventilátory, elektrické vreckové baterky.

17 - Plastické hmoty ako polotovary, dosky, platne, tyče, rúry, profily z plastu ako polotovary, izolátory elektrického vedenia, izolačné materiály, nálepky a lepiace pásy s výnimkou nálepiek a pásov na kancelárske účely a pre domácnosť, nekovové objímky na rúry, plastové alebo gumové záklopky a zátky, tesnenia, tesniace tmely, tesniace alebo vypchávkové materiály z gummy alebo plastov, plastové fólie nie ako baliaci materiál, ohybné rúry s výnimkou kovových, spájkovacie materiály z plastov, gumové a plastové výplne.

20 - Reklamné tabule z dreva alebo plastov, reklamné stĺpy z dreva, vývesné štíty, pútače z dreva alebo plastických hmôt, vystavovacie stojany, nekovové čapy, domové čísla s výnimkou nekovových a svietiacich, drevené alebo plastové schránky, nádoby, nekovové káblové, lanové alebo rúrkové príchytky, svorky, spojky, nekovové kolíky, nekovové stenové kolíky, nekovové skrutky a iný spojovací materiál, nekovové pánky, závesy, lišty a profily na obrazové rámy, rámy na obrazy, nekovové štítky, umelecké diela, figuríny, sochy z dreva, vosku, sadry alebo plastu, nábytok určený na reklamnú prezentáciu, predovšetkým výstavné skrinky, stoly, paravány, zásteny, reklamné nafukovacie predmety, zobrazovacie tabule.

37 - Montážne a inštalčné služby, opravy a údržba, montáž, inštalácia, údržba a opravy strojov, prístrojov a zariadení, predovšetkým reklamných zariadení a reklamných svietidiel, maľovanie a opravy reklamných tabulí, informácie o opravách, montovanie lešení, sprostredkovanie uvedených služieb.

(540) NEONEX

(550) slovná

(732) Kahmann - Frilla Lichtwerbung s. r. o., Senecká cesta 1515/12, 900 27 Bernolákovo, SK;

(740) Porubčan Róbert, Ing., Ivanka pri Dunaji, SK;

(111) 201200

(151) 13.12.2002

(156) 7.9.2021

(180) 7.9.2031

(210) 2645-2001

(220) 7.9.2001

(442) 10.9.2002

(450) 4.3.2003

7 (511) 9, 35, 42

(511) 9 - Meracia technika, prístroje na meranie tlaku, teploty, vlhkosti.

35 - Reklamná a inzertná činnosť, sprostredkovanie nákupu a predaja tovaru.

42 - Odborné poradenstvo v oblasti meracej techniky.

(540) MANOMER

(550) slovná

(732) PREMATALAK, a.s., Častkovce 350, 916 27 Častkovce, SK;

- (111) **201218**
 (151) 13.12.2002
 (156) 14.9.2021
 (180) 14.9.2031
 (210) 2725-2001
 (220) 14.9.2001
 (442) 10.9.2002
 (450) 4.3.2003
- 7 (511) **1**
 (511) 1 - Mastné aminy.
- (540) **FARMIN**
 (550) slovná
 (732) Kao Kabushiki Kaisha (Kao Corporation), 14-10, Nihonbashi Kayabacho 1-chome, Chuo-ku, Tokyo 103-8210, JP;
 (740) FAJNOR IP s.r.o., Bratislava, SK;

- (111) **201410**
 (151) 19.12.2002
 (156) 21.8.2021
 (180) 21.8.2031
 (210) 2501-2001
 (220) 21.8.2001
 (442) 6.8.2002
 (450) 4.3.2003
- 7 (511) **30, 32**
 (511) 30 - Trvanlivé pečivo, čokoládové a nečokoládové cukrovinky.
 32 - Nápojové zmesi a prášky.
- (540)



- (550) obrazová
 (591) zlatá, modrá, bledomodrá, čierna, biela
 (732) Sociétés des Produits Nestlé S. A., 1800 Vevey, CH;

- (111) **201421**
 (151) 19.12.2002
 (156) 23.8.2021
 (180) 23.8.2031
 (210) 2529-2001
 (220) 23.8.2001
 (442) 6.8.2002
 (450) 4.3.2003
- 7 (511) **29, 30, 32**
 (511) 29 - Výrobky zo zeleniny, ovocia, mäsa, hydiny, rýb a potravinárske výrobky pochádzajúce z mora, všetky vo forme výtlačkov, polievok, želé, pást, šalátov a pretlakov, konzerv, hotových jedál, mrazených alebo dehydrovaných, ako aj v pikantnej forme; nátierky a paštéty na báze mäsa, rýb, zveriny, hydiny, zeleniny; zaváraniny, džemy; vajcia, mlieko, syry a iné potravinárske výrobky a prípravky na báze mlieka; náhradky mliečnych výrobkov; oleje a jedlé tuky; prípravky z potravinárskych proteínov.
 30 - Káva a výtlačky z kávy; náhradky kávy a výtlačky z kávových náhradiek; čaje a výtlačky z čaju; kakao a prípravky na báze kakaa; cukrárske a čokoládové výrobky, cukrovinky, nátierky na báze cukru; pekárske výrobky, paštétové výrobky,

múčniky, pudinky, zmrzliny, prášky na prípravu zmrzlín, prípravy do zmrzlín; med a náhradky medu; potravinárske výrobky na báze ryže, múky a obilnín, tiež vo forme hotových jedál; výrobky z obilnín; omáčky, šalátové omáčky, majonézy, droždie a kypriace prípravky, horčica, korenie a korenacie prípravky, kečup, ocot, výrobky na aromatizáciu alebo ochucovanie pokrmov.

32 - Ovocné džúsy, minerálne vody a nealkoholické nápoje, sirupy, výtlačky a esencie na prípravu nealkoholických nápojov; nápojové zmesi a prášky.

(540)



- (550) obrazová
 (591) modrá, biela, červená, čierna
 (732) Sociétés des Produits Nestlé S. A., 1800 Vevey, CH;

- (111) **201473**
 (151) 16.1.2003
 (156) 2.7.2021
 (180) 2.7.2031
 (210) 2010-2001
 (220) 2.7.2001
 (442) 8.10.2002
 (450) 1.4.2003
- 7 (511) **18, 25**
 (511) 18 - Usne a koženky ako polotovar, cestovné kufre a tašky, diplomatické kufričky, kabelky, obaly na odevy, peňaženky, vaky, plecniaky a batohy, remene, tašky, puzdrá na navštevnenky, kľúčienky, aktovky, kufričky.
 25 - Obuv, odevy.
- (540)

RICARDO

- (550) obrazová
 (732) Šutarík Jaroslav, Ing., Za Šestnástkou 21, 052 01 Spišská Nová Ves, SK;
 (740) Porubčan Róbert, Ing., Ivanka pri Dunaji, SK;

- (111) **201475**
 (151) 16.1.2003
 (156) 23.7.2021
 (180) 23.7.2031
 (210) 2230-2001
 (220) 23.7.2001
 (442) 8.10.2002
 (450) 1.4.2003
- 7 (511) **9, 16, 35, 41, 42**
 (511) 9 - Audiokazety, CD-ROM, a elektronické publikácie doručované prostredníctvom siete internet zaoberajúce sa témami z oblasti obchodných a informačných technológií a telekomunikačného priemyslu; počítačový softvér na analýzu a rozhodovanie v súvislosti s produktmi, službami, predajcami (vendors) a systémami informačných technológií.
 16 - Časopisy, noviny, knihy a štúdie zaoberajúce sa témami z oblasti obchodných a informačných technológií a telekomunikačného priemyslu.
 35 - Prieskum, konzultácie, plánovanie, pomoc, riadenie a dozor v oblasti obchodného manažmentu; prieskum a konzultácie v oblasti analýzy trhu; prieskum a konzultácie v oblasti analýzy predajcov (vendors) a produktov, prieskumné a kon-

zultačné služby a služby strategického plánovania v oblasti obchodu.

41 - Vzdelávacie služby, ako sú organizovanie a vedenie konferencií, obchodných výstav, seminárov a kurzov zaoberajúcich sa témami z oblasti obchodných a informačných technológií a telekomunikačného priemyslu.

42 - Prieskumné a konzultačné služby a služby strategického plánovania v oblasti informačných technológií a v oblasti telekomunikácií.

(540) GARTNER

(550) slovná

(732) G. G. Properties, Ltd., 4th Floor, Washington House, 16 Church Street, Hamilton HM 11, BM;

(740) inventa Patentová a známková kancelária s. r. o., Bratislava, SK;

(111) 201745

(151) 16.1.2003

(156) 10.12.2021

(180) 10.12.2031

(210) 3707-2001

(220) 10.12.2001

(442) 8.10.2002

(450) 1.4.2003

7 (511) 29

(511) 29 - Syry, mäkké nátierkové syry.

(540)



Bryndza

(550) obrazová

(732) Savencia Fromage & Dairy SK, a. s., 1. mája 124, 031 80 Liptovský Mikuláš, SK;

(740) ČERNEJOVÁ & HRBEK, s.r.o., Bratislava, SK;

(111) 201870

(151) 10.2.2003

(156) 9.11.2021

(180) 9.11.2031

(210) 3314-2001

(220) 9.11.2001

(442) 6.11.2002

(450) 2.5.2003

7 (511) 29, 30

(511) 29 - Mäso, ryby, hydina a zverina, mäsové výťazky, konzervované, sušené a varené ovocie a zelenina, želé, džemy, kompóty, vajcia, mlieko, syr a iné mliečne výrobky, jedlý olej a tuky.

30 - Káva, čaj, kakao, čokoláda, cukor, ryža, tapioka, ságo, kávovinové náhradky, múka a obilninové prípravky, chlieb, listkové cesto a cukrovinky, zmrzlina, med, droždie, prášok do pečiva, soľ, horčica, ocot, omáčky (chuťové prísady), koreniny.

(540) COEUR DE LAIT

(550) slovná

(732) SAVENCIA S.A., 42 rue Rieussec, 78220 Viroflay, FR;

(111) 201947

(151) 11.2.2003

(156) 23.7.2021

(180) 23.7.2031

(210) 2204-2001

(220) 23.7.2001

(442) 6.11.2002

(450) 2.5.2003

7 (511) 9, 16, 25, 28

(511) 9 - Kinofilmy uvádzajúce komédie, drámy, akčné filmy, dobrodružné a/alebo animované filmy, filmy určené na televízne vysielanie uvádzajúce komédie, drámy, akčné filmy, dobrodružné a/alebo animované filmy; nahrané vinylové platne, audiopásky, audiovideopásky, audiovideokazety, audiovideodisky a digitálne univerzálne disky obsahujúce hudbu, komédie, drámy, akčné filmy, dobrodružné a/alebo animované filmy; stereoslúchadlá; batérie alebo akumulátory; bezdrôtové telefóny, mobilné telefóny; príručné kalkulačky; prehrávače audiokaziet a CD; hry na CD ROM; príručné karaoke prehrávače, telefónne a/alebo rádiové pagery; krátke filmové kazety s komédiami, drámami, akčnými filmami, dobrodružnými a/alebo animovanými filmami na použitie s príručnými prehliadačkami alebo projektormi; videorekordéry a prehrávače; prehrávače kompaktných diskov, rekordéry a prehrávače digitálnych audiokaziet, elektronické diáre; rádiá; podložky pod myši; okuliare, slnečné okuliare a puzdrá na ne; brožúrky v elektronickej podobe predávané spolu s audiokazetami ako celok; počítačové programy, najmä digitalizované video- a audiomedii softvérovo prepojené s globálnou počítačovou informačnou sieťou; herné vybavenie vo forme počítačového hracieho softvéru alebo počítačového hracieho softvéru doplneného malým hracím prístrojom predávané ako súčasť na hranie hier sálového typu; videoprogramy a počítačové herné programy; cartridge a kazety videohier; samostatné herné prístroje s video-výstupom; kódované magnetické karty (ako sú telefónne karty, kreditné karty, hotovostné karty, debetné karty, magnetické kľúčové karty); a dekoratívne magnety.

16 - Tlačoviny a papierový tovar, najmä knihy s postavami z animovaných, akčných, dobrodružných, komediálnych a/alebo dramatických filmov, komiksy, detské knihy, časopisy s postavami z animovaných, akčných, dobrodružných, komediálnych a/alebo dramatických filmov, maľovanky, knihy rozvíjajúce detskú tvorivosť; brožúrky v papierovej podobe predávané spolu s audiokazetami ako celok; papiernický tovar, listový papier, obálky, poznámkové bloky, denníky, poznámkové lístky, pozdravy, výmenné karty; litografie; perá, ceruzky, puzdrá na ne, gumy, pastelky, značkovače, farebné ceruzky, súpravy na maľovanie, kriedy a tabule; nálepky, odtlačky, nálepky prenosné z podkladu teplom; plagáty; fotografie; obaly na knihy (papiernický tovar), záložky do kníh, kalendáre, darčekový baliaci papier, papierové ozdoby a dekorácie na oslavy, najmä papierové obrúsky, papierové bábiky, papierové podložky pod tanieri, krepový papier, papierové klobúky, pozvánky, papierové obrusy, papierové tortové ozdoby; tlačené obtačky na výšivky alebo textilné nášivky; tlačené vzory na kostýmy, pyžamá, bavlnené tričká a tričká s krátkym rukávom.

25 - Mužské, ženské a detské oblečenie, najmä košeľa, tričká s krátkym rukávom, bavlnené tričká, džogingové súpravy, nohavice, džínsy; šortky, dámske pulóvre bez rukávov (topy), oblečenie do dažďa, látkové podbradníky, sukne, blúzky, šaty, traky, svetre, saká, bundy, kabáty, nepremokavé plášte, snežné oblečenie, viazanky, večerné šaty, klobúky, čiapky, šilty, opasky, šatky, šály, oblečenie na spanie, pyžamá, dámska bielizeň, spodná bielizeň, plavky a kostýmy, kostýmy zložené z odevov a masiek na tvár ako časti kostýmov.

28 - Hračky a športový tovar vrátane hier a predmetov na hranie, najmä akčné figúrky a ich príslušenstvo, plyšové hračky; balóny; hračky do vane; pojazdné hračky; príslušenstvo predávané ako súčasť hracích kariet; hračkárske vozidlá; bábiky; lietajúce kotúče; príručné hracie jednotky na hranie elektro-

nických hier; stolové hry, kartové hry, manipulačné hry, sálové hry, počítačové hry sálového typu (nie na použitie s televíznymi prijímačmi), terčové hry akčného typu; samostatné herné prístroje s obrazovým výstupom (nie na použitie s televíznymi prijímačmi); skladačky a manipulatívne skladačky; divadelné a karnevalové masky a detské masky na hranie; skejtboardy, korčule na ľad; vodné striekacie hračky; lopty – najmä softbalové lopty, futbalové lopty, bejzbalové lopty, basketbalové lopty; bejzbalové rukavice; nadľahčovače a nadľahčovacie dosky a predmety (hračky) na rekreačné použitie; plavecké tréningové doštičky na rekreačné použitie; surfvacie dosky; plávacie dosky na rekreačné použitie; potápačské plutvy; hračkárske pištole; hračkárske plechy na pečenie a hračkársky riad na varenie; súbory hračiek; vianočné ozdoby (s výnimkou osvetľovacích telies a cukrovíniok).

(540) HARRY POTTER

(550) slovná

(732) Warner Bros. Entertainment Inc., 4000 Warner Blvd., Burbank, CA 91522, US;

(111) 201996

(151) 11.2.2003

(156) 7.12.2021

(180) 7.12.2031

(210) 3679-2001

(220) 7.12.2001

(442) 6.11.2002

(450) 2.5.2003

7 (511) 3

(511) 3 - Prípravky na čistenie, leštenie, odmasťovanie a brúsenie; odlakovače; vosky; prípravky na báze voskov na použitie na povrchy s konečnou úpravou a nedokončené povrchy; prípravky na odstraňovanie voskov; prípravky na čistenie odpadov; mydlá; detergenty.

(540)



(550) obrazová

(732) S. C. JOHNSON & SON, INC., 1525 Howe Street, Racine, Wisconsin 53403-2236, US;

(740) ŽOVICOVÁ & ŽOVIC IP, s.r.o., Bratislava, SK;

(111) 202760

(151) 13.5.2003

(156) 28.12.2021

(180) 28.12.2031

(210) 3928-2001

(220) 28.12.2001

(442) 4.2.2003

(450) 5.8.2003

7 (511) 9, 16, 18, 24, 28, 35, 41

(511) 9 - Zvukové, obrazové a zvukovo-obrazové nahrané záznamové médiá.

16 - Publikácie periodické, neperiodické; knihy; časopisy; tlačoviny, brožúry, letáky, informačné a propagačné materiály v papierovej forme; papiernické výrobky; knihárske výrobky; fotografie; samolepky; učebné a školské potreby a pomôcky (s výnimkou prístrojov a zariadení) vrátane zošitov a skicárov; hracie karty; obalové materiály z plastických hmôt zahrnuté v tejto triede; papierové maľovanky a vystrihovaciačky.

18 - Školské tašky.

24 - Textilné výrobky všetkých druhov zaradené v triede 24, ako sú látky, šatovky, konfekčné tkaniny konopné, ľanové bavlnené, vlnené alebo hodvábné.

28 - Hry, hračky.

35 - Agentúra dovozná a vývozná v rozsahu predmetu činnosti; poradenská a sprostredkovateľská činnosť v ekonomickej oblasti vrátane kalkulácii a rozpočtovníctva; sprostredkovateľská činnosť obchodná s tovarmi; vydávanie reklamných alebo náborových textov.

41 - Vydavateľská činnosť s výnimkou vydávania reklamných alebo náborových textov.

(540) IKAR

(550) slovná

(732) IKAR, a.s., Miletičova 23, 821 09 Bratislava, SK;

(740) Bachratá Magdaléna, Mgr., Bratislava, SK;

(111) 202942

(151) 28.5.2003

(156) 7.6.2021

(180) 7.6.2031

(210) 1754-2001

(220) 7.6.2001

(442) 4.6.2002

(450) 5.8.2003

8 (511) 2, 37

(511) 2 - Vodou riediteľné farby, nátery a náterové hmoty.

37 - Interiérové a exteriérové maľovanie a natieranie, lakovanie, glazovanie, štukovanie, sadrovanie, stierkovanie, tapetovanie, chemické čistenie, čistenie exteriérov budov, čistenie okien, stavebné informácie, izolovanie stavieb, murovanie, murárstvo, montovanie lešení, protihrdzová úprava, maľovanie a opravy reklamných tabúl, montáž, údržba a opravy strojov, predovšetkým v stavebníctve, sprostredkovanie uvedených služieb.

(540) ESMAL

(550) slovná

(732) 3U s.r.o., Ružová dolina 25, 821 09 Bratislava, SK;

(740) Porubčan Róbert, Ing., Ivanka pri Dunaji, SK;

(111) 202999

(151) 9.6.2003

(156) 15.2.2022

(180) 15.2.2032

(210) 441-2002

(220) 15.2.2002

(442) 4.3.2003

(450) 11.9.2003

8 (511) 16, 35, 41

(511) 16 - Tlačiarenské výrobky, tlačoviny, časopisy, papiernický tovar, knihárske výrobky.

35 - Propagačná činnosť, reklama, obchodná administratíva, sprostredkovanie obchodu s tovarmi, kancelárske práce, obchodný manažment.

41 - Výchova, vzdelávanie, organizovanie seminárov a konferencií, internetové vydávanie časopisu, informácie o výchove, vzdelávaní a zábave, elektronická edičná činnosť, korešpondenčné služby, vydávanie kníh a časopisov.

(540)



(550) obrazová

(732) info.com s.r.o., Na Zatlance 3283/10, Smíchov, 150 00 Praha, CZ;

(740) LITVÁKOVÁ A SPOL., s. r. o., Bratislava, SK;

(111) 203225

(151) 3.7.2003
 (156) 13.8.2021
 (180) 13.8.2031
 (210) 2414-2001
 (220) 13.8.2001
 (442) 1.4.2003
 (450) 7.10.2003

7 (511) 12, 37, 39, 41, 42

(511) 12 - Dopravné prostriedky, náhradné diely a príslušenstvo dopravných prostriedkov, motorov a hnacích strojov pre pozemné vozidlá, ktoré sú zaradené do triedy 12, pneumatiky, duše.
 37 - Rekonštrukcie, renovácie, opravy a údržba dopravných prostriedkov, strojov a zariadení, náhradných dielov, príslušenstva a pomocného materiálu na prevádzku dopravných prostriedkov.
 39 - Doprava osôb a nákladov, prenájom a skladovanie dopravných prostriedkov, náhradných dielov, služby cestovnej kancelárie v oblasti dopravy, prepravy a sprevádzania, rezervácia miesteniek, informácie o preprave.
 41 - Výučba vodičov, rekreačné služby.
 42 - Konštrukčná a projekčná činnosť, služby cestovných kancelárií v oblasti ubytovania, vystavovanie protokolov stanice technickej kontroly, psychologické laboratórium.

(540)

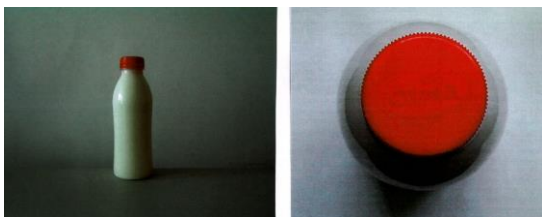
(550) obrazová
 (591) modrá, červená, strieborná
 (732) eurobus, a. s., Staničné námestie 9, 042 04 Košice, SK;

(111) 204245

(151) 11.11.2003
 (156) 11.6.2021
 (180) 11.6.2031
 (210) 1796-2001
 (220) 11.6.2001
 (442) 5.8.2003
 (450) 3.2.2004

7 (511) 29

(511) 29 - Všetky druhy mlieka a mliečnych tekutých výrobkov.

(540)

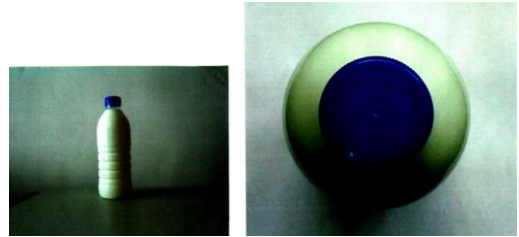
(550) priestorová
 (591) transparentná, červená
 (732) OLMA, a. s., Pavelkova 18, 772 11 Olomouc, CZ;
 (740) Žovicová Viera, Mgr., Bratislava, SK;

(111) 204280

(151) 11.11.2003
 (156) 11.6.2021
 (180) 11.6.2031
 (210) 1798-2001
 (220) 11.6.2001
 (442) 5.8.2003
 (450) 3.2.2004

7 (511) 29

(511) 29 - Všetky druhy mlieka a mliečnych tekutých výrobkov.

(540)

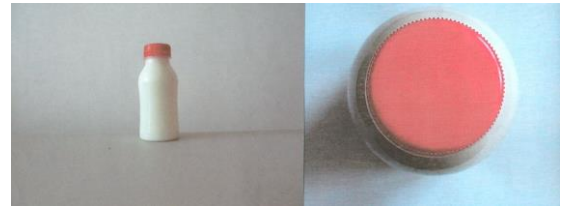
(550) priestorová
 (591) transparentná, modrá
 (732) OLMA, a. s., Pavelkova 18, 772 11 Olomouc, CZ;
 (740) Žovicová Viera, Mgr., Bratislava, SK;

(111) 205834

(151) 15.4.2004
 (156) 11.6.2021
 (180) 11.6.2031
 (210) 1795-2001
 (220) 11.6.2001
 (442) 8.1.2004
 (450) 7.7.2004

7 (511) 29

(511) 29 - Všetky druhy mlieka a mliečnych tekutých výrobkov.

(540)

(550) priestorová
 (591) transparentná, červená
 (732) OLMA, a. s., Pavelkova 18, 772 11 Olomouc, CZ;
 (740) Žovicová Viera, Mgr., Bratislava, SK;

(111) 206861

(151) 9.8.2004
 (156) 11.6.2021
 (180) 11.6.2031
 (210) 1797-2001
 (220) 11.6.2001
 (442) 4.5.2004
 (450) 3.11.2004

7 (511) 29

(511) 29 - Všetky druhy mlieka a mliečnych tekutých výrobkov.

(540)

- (550) priestorová
 (591) transparentná, zelená
 (732) OLMA, a. s., Pavelkova 18, 772 11 Olomouc, CZ;
 (740) Žovicová Viera, Mgr., Bratislava, SK;

(111) 207345

- (151) 6.10.2004
 (156) 4.7.2021
 (180) 4.7.2031
 (210) 2054-2001
 (220) 4.7.2001
 (442) 2.7.2002
 (450) 1.12.2004

7 (511) 30, 33

- (511) 30 - Koláče, torty, syrové koláče, cukrovinky a cukrárske výrobky, čokoláda, truffles (tvarovaná zmes čokolády, cukru, krému a iných prísad pokrytá čokoládou alebo kakaovým práškom), zmrzlina, pekárske výrobky, omáčky.
 33 - Alkoholické nápoje; vína, liehoviny a likéry.

(540)

- (550) obrazová
 (732) R & A Bailey & Co, Nangor House, Western Estate, Dublin 12, IE;
 (740) MAJLINGOVÁ & PARTNERS, s. r. o., Bratislava, SK;

(111) 207676

- (151) 18.10.2004
 (156) 22.11.2021
 (180) 22.11.2031
 (210) 3506-2001
 (220) 22.11.2001
 (442) 8.10.2002
 (450) 3.1.2005

7 (511) 5, 29, 30

- (511) 5 - Dietetické látky a potraviny upravené na lekárske účely; potraviny pre deti, batolata a chorých, detská a dojčenská výživa; potravinové prípravky a doplnky, ako posilňujúce poživatiny; vitamínové prípravky; poživatiny na doplnenie redukčných diét alebo prípravkov na schudnutie; prípravky obsahujúce biochemické katalyzátory najmä pre fyzicky aktívne osoby, rekonvalescentov a chorých; dezinfekčné prípravky.
 29 - Konzervované potraviny obsahujúce tovary patriace do triedy 29; polievky; prípravky na polievky; polievky vo vrecku; mliečne prípravky; konzervované hotové jedlá a ich zložky obsahujúce prevažne tovary patriace do triedy 29; mrazené mäso; mäso a mäsové výrobky, ako mäsové pasty, nátierky na chlieb, paštéty; ovocie a zelenina konzervovaná, sušená, mrazená a zaváraná; želatína; jedlá želatína; ovocné rôsoly; džemy; kompóty; vajcia; mlieko a mliečne výrobky; mliečne, smotanové, jogurtové, tvarohové mrazené krémy, aj s rastlinným tukom; mliečne, smotanové, jogurtové, tvarohové mrazené krémy s prídavkom ovocia; ovocné mrazené krémy; ovocné drene; zmrzené hotové jedlá a polotovary obsahujúce prevažne tovary patriace do triedy 29.
 30 - Oblátky; cukrovinky včítane gumových; esencie do cukroví; cukrárske výrobky; zmrzené hotové jedlá a polotovary obsahujúce prevažne tovary patriace do triedy 30; káva; čaj; kakao; cukor; ryža; kávové náhradky; med; ľad na osvieženie; zmrzlina; ovocné zmrzlina; smotanové zmrzlina; mra-

zené cukrovinky; zmrzlinové výrobky; jogurty mrazené (zmrzlina); obilninové lupienky a vločky; ovocné želé; šalátové zálievky; šalátové omáčky; šalátové dresingy; konzervované potraviny obsahujúce tovary patriace do triedy 30; konzervované hotové jedlá a ich zložky obsahujúce prevažne tovary patriace do triedy 30.

(540) SABA

- (550) slovná
 (732) Orkla Foods Česko a Slovensko a.s., Mělnická 133, 277 32 Byšice, CZ;
 (740) Jana Traplová Šuranová, Mgr., Praha, CZ;

(111) 208980

- (151) 17.3.2005
 (156) 25.7.2021
 (180) 25.7.2031
 (210) 2239-2001
 (220) 25.7.2001
 (442) 6.8.2002
 (450) 2.6.2005

7 (511) 3, 9, 14, 18, 24, 25, 35, 39

- (511) 3 - Kozmetické a voňavkárské prípravky; mydlá a toaletné prípravky; okrem farbáčich a samoopaľovacích výrobkov.
 9 - Rámy na okuliare, okuliare, slnečné okuliare, puzdrá na okuliare, tienidlá na oči, vybavenie na ochranu očí, okuliare na šport.
 14 - Šperky a bižutéria, ktoré sú zahrnuté v triede 14, zahrnuté šperky vyrobené z drahých kovov a bižutériu vyrobenú z bežných kovov; hodinky, hodiny a časovače.
 18 - Koža a imitácia kože, výrobky z týchto materiálov, ktoré nie sú zahrnuté v iných triedach; kufre (obaly) na nosenie, tašky, kufre, kufričky, dáždniky, príručné tašky, peňaženky, kľúčičky, cestovné tašky na šatstvo, plážové tašky, náprsné tašky.
 24 - Obrusy, obrúsky a podložky; posteľné prikrývky, posteľné súpravy vrátane plachiet a obliečok na vankúše; utierky a utierky, rohožky do kúpeľne, textilie (kusový tovar) a textilné výrobky do domácnosti, ktoré nie sú zahrnuté v iných triedach.
 25 - Odevy, obuv a klobučnícke výrobky, opasky.
 35 - Reklamná činnosť, propagačné služby a služby v oblasti maloobchodu.
 39 - Služby spojené s cestovaním.

(540)

- (550) obrazová
 (732) ESPRIT INTERNATIONAL, California Partnership, 1370 Broadway, New York, New York, US;
 (740) ŽOVICOVÁ & ŽOVIC IP, s.r.o., Bratislava, SK;

(111) 219077

- (151) 17.9.2007
 (156) 27.6.2021
 (180) 27.6.2031
 (210) 1246-2006
 (220) 27.6.2001
 (442) 7.6.2007
 (450) 2.11.2007

8 (511) 3

- (511) 3 - Voňavkárské výrobky.

(540) SENSI

- (550) slovná
 (732) Giorgio Armani S.p.A., Via Borgonuovo 11, 20121 Milano, IT;
 (740) Považanová Andrea, JUDr., Bratislava, SK;

- (111) **230485**
 (151) 16.8.2011
 (156) 31.1.2021
 (180) 31.1.2031
 (210) 128-2011
 (220) 31.1.2011
 (442) 6.5.2011
 (450) 4.10.2011
- 9 (511) 6, 11, 20, 35, 40**
 (511) 6 - Obyčajné kovy v surovom a polospracovanom stave a ich zliatiny; kovové stavebné konštrukcie a stavebné diely; kontajnery; kovové zámočnícke výrobky a drobný železiarsky tovar; príslušenstvo k regálom patriace do tejto triedy; nábytkové a stavebné kovanie; umeleckopriemyselné výrobky z obyčajných kovov, reklamné predmety z kovu a plechu; štítky, tácky, kovové stojany, kovové konštrukcie na autobusové zástavky, kovové mreže a mriežky ku krbom, krbové vložky; kovové ozdobné predmety nie na osobné použitie; kovový spojovací materiál; profilová oceľ; plech a plechové výrobky; šrot; kovové ploty; pletivo; mrežovina; kovové zábradlia; interiérové doplnky z kovu patriace do tejto triedy.
 11 - Drezy, grily, príslušenstvo ku grilom, potreby na opekánie, stojany na grily.
 20 - Nábytok a nábytkové súpravy patriace do tejto triedy; kancelársky nábytok; časti nábytku z dreva a police všetkých druhov s doskami s povrchovou úpravou; pulty, stoly a stojany; nekovové regály a priehradky patriace do tejto triedy; nekovové regály (ako nábytok), tiež s kovovým kovaním; registratúry, kovové stojany patriace do tejto triedy (nábytok); lavice; sedadlá; nekovové palety na manipuláciu s tovarom; kovové regály a police; kovové regály kombinované s drevom alebo plastom; interiérové a exteriérové doplnky z kovu patriace do tejto triedy; vešiaky; lavičky; komody; zásuvkové kontajnery, pracovné skrine a skrinky z kovu.
 35 - Maloobchod a veľkoobchod s výrobkami strojárskoho a elektronického priemyslu a stavebníctva, sprostredkovanie obchodu s uvedenými tovarmi; obchodný manažment; obchodné a podnikateľské informácie; prieskum, poradenstvo; reklamná činnosť.
 40 - Úprava a spracovanie kovov, obrábanie kovov; zváranie a servisné služby v tejto oblasti; rezanie, vysekávanie, ohraňovanie, delenie materiálu, zváranie a nitovanie iných častí materiálov a strojov, zariadení a mechanizmov alebo ich častí; spracovanie materiálov, najmä mechanickou transformáciou; úprava a spracovanie kovov; informácie o spracovaní a úprave materiálov; leštenie (povrchová úprava).

(540)



- (550) obrazová
 (732) Nagy Róbert, Kálnica 20, 916 37 Kálnica, SK;

- (111) **230500**
 (151) 16.8.2011
 (156) 14.12.2020
 (180) 14.12.2030
 (210) 1988-2010
 (220) 14.12.2010
 (442) 6.5.2011
 (450) 4.10.2011

- 9 (511) 32**
 (511) 32 - Energetické nápoje.
 (540)



- (550) obrazová
 (591) červená, žltá, čierna
 (732) HELL ENERGY Magyarország Kft., Andrassy út. 126, 1062 Budapešť, HU;
 (740) BRICHTA & PARTNERS s.r.o., Bratislava, SK;

- (111) **231274**
 (151) 12.12.2011
 (156) 20.4.2021
 (180) 20.4.2031
 (210) 708-2011
 (220) 20.4.2011
 (442) 5.9.2011
 (450) 3.2.2012

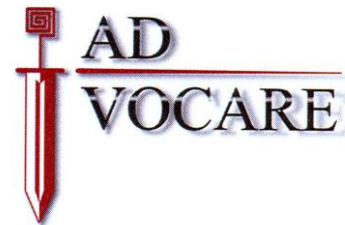
- 9 (511) 36**
 (511) 36 - Informácie o poistení; uzatváranie poisťiek; životné poisťky; poradenstvo v oblasti poistenia; sprostredkovanie poistenia.

(540) Životné poistenie ING Smart

- (550) slovná
 (732) NN Životná poisťovňa, a.s., Jesenského 4/C, 811 02 Bratislava, SK;

- (111) **231388**
 (151) 13.1.2012
 (156) 20.5.2021
 (180) 20.5.2031
 (210) 975-2011
 (220) 20.5.2011
 (442) 4.10.2011
 (450) 2.3.2012

- 9 (511) 45**
 (511) 45 - Právne služby.
 (540)



- (550) obrazová
 (591) červená, čierna, biela
 (732) Jelinková Dudziková Dana, JUDr., Čilistovská 2491/10, 931 01 Šamorín, SK;

- (111) **231427**
 (151) 13.1.2012
 (156) 14.4.2021
 (180) 14.4.2031
 (210) 5256-2011
 (220) 14.4.2011
 (442) 4.10.2011
 (450) 2.3.2012

- 9 (511) 5, 30**
 (511) 5 - Diétna a nutričné prípravky a liečivá; medicínálne sirupy; výťažky z bylín a kombinované prípravky vitamínov, minerálov, stopových prvkov a bylinných výťažkov; potravinové doplnky obohatené o vitamíny alebo minerály alebo stopové prvky; vitamínové prípravky, vitamíny a multivitamínové preparáty; produkty obsahujúce súbor enzýmov rastlinného pôvodu v rámci tejto triedy.

30 - Potravinové doplnky nie na lekárske účely, zaradené v tejto triede a obsahujúce látky rastlinného pôvodu; potravinové doplnky obsahujúce súbor enzýmov rastlinného pôvodu.

(540) FYTOZYM

(550) slovná
 (732) INTEP s.r.o., Stoličkova 2147/54, 767 01 Kroměříž, CZ;
 (740) Litvákova Lenka, Ing., Bratislava, SK;

(111) 231498

(151) 13.1.2012
 (156) 11.7.2021
 (180) 11.7.2031
 (210) 1154-2011
 (220) 11.7.2011
 (442) 4.10.2011
 (450) 2.3.2012

9 (511) 25, 26

(511) 25 - Odevy; opasky; vrecká na odevy.
 26 - Gombíky; opaskové pracky.

(540) ACCORD

(550) slovná
 (732) ACCORD, a. s., Štefánikova 19, 911 01 Trenčín, SK;

(111) 231499

(151) 13.1.2012
 (156) 11.7.2021
 (180) 11.7.2031
 (210) 1155-2011
 (220) 11.7.2011
 (442) 4.10.2011
 (450) 2.3.2012

9 (511) 25, 26

(511) 25 - Odevy; opasky; vrecká na odevy.
 26 - Gombíky; opaskové pracky.

(540)

(550) obrazová
 (591) biela, tmavomodrá, červená
 (732) ACCORD, a. s., Štefánikova 19, 911 01 Trenčín, SK;

(111) 231500

(151) 13.1.2012
 (156) 11.7.2021
 (180) 11.7.2031
 (210) 1156-2011
 (220) 11.7.2011
 (442) 4.10.2011
 (450) 2.3.2012

9 (511) 25, 26

(511) 25 - Odevy; opasky; vrecká na odevy.
 26 - Gombíky; opaskové pracky.

(540)

(550) obrazová
 (591) tmavomodrá, strieborná
 (732) ACCORD, a. s., Štefánikova 19, 911 01 Trenčín, SK;

(111) 231501

(151) 13.1.2012
 (156) 11.7.2021
 (180) 11.7.2031
 (210) 1157-2011
 (220) 11.7.2011
 (442) 4.10.2011
 (450) 2.3.2012

9 (511) 25, 26

(511) 25 - Odevy; opasky; vrecká na odevy.
 26 - Gombíky; opaskové pracky.

(540)

(550) obrazová
 (591) tmavomodrá, strieborná
 (732) ACCORD, a. s., Štefánikova 19, 911 01 Trenčín, SK;

(111) 231592

(151) 13.2.2012
 (156) 28.7.2021
 (180) 28.7.2031
 (210) 1259-2011
 (220) 28.7.2011
 (442) 4.11.2011
 (450) 3.4.2012

9 (511) 29, 30, 32

(511) 29 - Zelenina (konzervovaná, sušená alebo varená); ovocie (konzervované, sušené alebo varené); huby (konzervované, sušené alebo varené); výrobky z mäsa, hydiny, zveriny, rýb a morských plodov, všetky tieto výrobky taktiež vo forme výťažkov, polievok, želé, nátierok, zaváranín, varených, mrazených alebo sušených jedál; džemy; vajcia; mlieko; smotana; maslo; syry a ďalšie potraviny vyrobené prevažne z mlieka, mliečne náhradky; dezerty vyrobené prevažne z mlieka a dezerty vyrobené prevažne zo smotany; jogurty; sójové mlieko a prípravky vyrobené prevažne zo sóje; jedlé oleje a tuky; proteínové prípravky pre ľudskú spotrebu; smotanové náhradky; párky a klobásy; údeniny; arašidové maslo; polievky; polievkové koncentráty; vývary; polievkové kocky; bujóny.

30 - Káva; kávové výťažky a prípravky vyrobené prevažne z kávy; kávové náhradky a výťažky z kávových náhradiek; cigória; čaj; čajové výťažky a prípravky vyrobené prevažne z čaju; ľadový čaj; prípravky vyrobené prevažne zo sladku na ľudskú spotrebu; kakao a prípravky vyrobené prevažne z kakaa; čokoláda; nápoje vyrobené prevažne z čokolády; cukrovinky; sladkosti; cukríky; cukor; žuvačky nie na lekárske účely; prírodné sladidlá; pekárske výrobky; chlieb; droždie, pečivo, sušienky, zákusky, keksy, oblátky, karamelky; dezerty; pudíngy; zmrzliny; vodové zmrzliny; šerbety; mrazené cukrovinky; mrazené zákusky; mrazené dezerty; mrazené jogurty; zmesi na výrobu zmrzliny a/alebo vodovej zmrzliny, a/alebo šerbetov, a/alebo mrazených cukrovínek, a/alebo mrazených zákuskov, a/alebo mrazených dezertov, a/alebo mrazených jo-

gurtov; med a medové náhradky; raňajkové cereálie; müsli; kukuričné vločky; cereálne tyčinky; cereálie na priamu spotrebu; prípravky z cereálií; ryža; cestoviny; rezance; potraviny vyrobené prevažne z ryže, múky alebo cereálií, tiež vo forme hotových jedál; pizza; sendviče; zmesi potravinovej kaše a predpripraveného cesta; omáčky; sójová omáčka; kečup; výrobky na dochucovanie alebo korenenie jedla; jedlé korenie; chuťové prísady; dresingy do šalátov; majonéza; horčica; ocot.

32 - Pivá; stolová voda; šumivá voda alebo sýtená voda; spracovaná voda; pramenitá voda; minerálna voda; ochutená voda; nápoje s ovocnou príchuťou; ovocné džúsy a zeleninové džúsy; nektáre; limonády; sódy a ostatné nealkoholické nápoje; sirupy; výtlačky a esencie a ďalšie prípravky na výrobu nealkoholických nápojov; nápojové zmesi a prášky; nápoje vyrobené s mliečnymi fermentmi; izotonické nápoje.

(540) SFINX

(550) slovná

(732) Société des Produits Nestlé S. A., 1800 Vevey, CH;

(111) 231600

(151) 13.2.2012

(156) 9.8.2021

(180) 9.8.2031

(210) 1317-2011

(220) 9.8.2011

(442) 4.11.2011

(450) 3.4.2012

9 (511) 29, 35

(511) 29 - Mlieko; mliečne výrobky; mliečne krémy a dezerty; smotana; smotanové výrobky; jogurty; kefir; kyslé mlieko; tvaroh; výrobky z tvarohu.

35 - Maloobchodné služby s tovarmi uvedenými v triede 29.

(540)

(550) obrazová

(591) biela, modrá, červená, žltá, hnedá, ružová, čierna, zelená

(732) AGRO TAMI, a. s., Cabajská 10, 950 22 Nitra, SK;

(740) Advokátska kancelária Patajová Pataj s.r.o., Banská Bystrica, SK;

(111) 231601

(151) 13.2.2012

(156) 9.8.2021

(180) 9.8.2031

(210) 1318-2011

(220) 9.8.2011

(442) 4.11.2011

(450) 3.4.2012

9 (511) 29, 35

(511) 29 - Mlieko; mliečne výrobky; mliečne krémy a dezerty; smotana; smotanové výrobky; jogurty; kefir; kyslé mlieko; tvaroh; výrobky z tvarohu.

35 - Maloobchodné služby s tovarmi uvedenými v triede 29.

(540)

(550) obrazová

(591) biela, modrá, červená, žltá, hnedá, ružová, čierna, zelená

(732) AGRO TAMI, a. s., Cabajská 10, 950 22 Nitra, SK;

(740) Advokátska kancelária Patajová Pataj s.r.o., Banská Bystrica, SK;

(111) 231612

(151) 13.2.2012

(156) 10.8.2021

(180) 10.8.2031

(210) 1330-2011

(220) 10.8.2011

(442) 4.11.2011

(450) 3.4.2012

9 (511) 5, 29, 30

(511) 5 - Mlieko obohatené bielkovinami, bielkovinová potrava a prípravky na lekárske účely, minerálne doplnky potravy, doplnky výživové na lekárske účely, dietetické nápoje a diétne potraviny upravené na lekárske účely, laktóza, vitamínové prípravky, vitamíny.

29 - Mlieko, sušené mlieko, smotana, mliečne výrobky a nápoje, jogurty, maslo, syry, nátierky a dezerty s obsahom mliečnych výrobkov, sušená bielkovinová diéta, bielkovinové energetické športové a regeneračné nápoje, proteínové nápoje, srvátka, mäso, mäsové výrobky, paštéty, údeniny, zverina, ryby, výrobky z rýb, potraviny z mäsa, rýb, hydiny a zveriny, tukové nátierky, kaviár, vajcia, šampiňóny konzervované, ovocné šaláty, zeleninové šaláty, kompóty, džemy, mrazené ovocie, polievky, konzervované, sušené alebo varené potraviny z mäsa, rýb, hydiny, zveriny alebo mlieka, konzervy mäsové, rybacie, zeleninové.

30 - Zmrzlina, káva, kávové nápoje, kakao, kakaové nápoje, výrobky z kakaa, čokoláda, čokoládové nápoje a výrobky, príchute kávovinové, kakaové a čokoládové, obilniny pripravené na osobnú konzumáciu, výrobky z obilnín, lístkové cesto, cestoviny, müsli, mäsové pirôžky, pražená kukurica, torty, pudinky, bonbóny, cukríky, cukrovinky, sladkosti zo želé, sušienky, sladké pečivo, sucháre, korenie, omáčky na ochutenie.

(540) Prom - in Sport Nutrition

(550) slovná

(732) Milkin a.s., Českobrodská 1174, 198 00 Praha, CZ;

(740) Bačík Kvetoslav, Ing., Nová Dubnica, SK;

(111) 231651

(151) 13.2.2012

(156) 10.6.2021

(180) 10.6.2031

(210) 5420-2011

(220) 10.6.2011

(442) 4.11.2011

(450) 3.4.2012

9 (511) 29, 30, 39, 43

(511) 29 - Mäso; ryby; hydina; mäsové výtlačky; losos; kaviár; potraviny z rýb; potravinárske výrobky z rýb.

30 - Ryža; ryžový koláč; suši; zákusky, koláče.
 39 - Doručovanie tovaru.
 43 - Reštauračné služby (strava); prechodné ubytovanie; služby barov; bufety (rýchle občerstvenie); jedálne a závodné jedálne; kaviarne; penzióny; príprava a dodávka jedál na objednávku do domu; príprava a podávanie občerstvenia a stravy u zákazníka (párty servis - stolovanie); samoobslužné reštaurácie.

(540)



(550) obrazová

(591) červená, čierna, biela, modrá

(732) Buch Peter, Holíčska 11, 851 03 Bratislava, SK;

(111) 231656

(151) 13.2.2012

(156) 28.6.2021

(180) 28.6.2031

(210) 5451-2011

(220) 28.6.2011

(442) 4.11.2011

(450) 3.4.2012

9 (511) 10, 25, 40

(511) 10 - Ortopedická a zdravotná obuv; kompresívne návleky a pančuchové tovary na liečebné a preventívne účely; bandáže, ortopedické pomôcky, odevy a odevné súčasti určené na špeciálne použitie pri liečbe.

25 - Odevy, obuv, pančuchové tovary, ponožky, rukavice.

40 - Zákazková výroba zdravotných odevov, bielizne, pančuchového tovaru a ortopedických pomôcok.

(540)



(550) obrazová

(732) LOANA NANO MEDI s.r.o., Pod Kameněm 27, 756 63 Krhová, CZ;

(111) 231820

(151) 13.3.2012

(156) 12.7.2021

(180) 12.7.2031

(210) 1167-2011

(220) 12.7.2011

(442) 5.12.2011

(450) 3.5.2012

9 (511) 12

(511) 12 - Automobily; diely a príslušenstvá pre automobily zahrnuté v tejto triede.

(540)



(550) obrazová

(732) Kia Motors Corporation, 231, Yangjae-dong, Seocho-gu, Seoul, KR;

(740) ROTT, RŮŽIČKA & GUTTMANN, v.o.s., Bratislava, SK;

(111) 231880

(151) 13.3.2012

(156) 31.8.2021

(180) 31.8.2031

(210) 5555-2011

(220) 31.8.2011

(310) 009785866

(320) 4.3.2011

(330) QZ

(442) 5.12.2011

(450) 3.5.2012

9 (511) 5

(511) 5 - Injikovateľné farmaceutické prípravky a látky na liečbu zápalových chorôb a porúch; injikovateľné farmaceutické prípravky a látky na liečbu imunologických chorôb a porúch vrátane zápalových chorôb súvisiacich s dnou, srdcových a obehových chorôb, vysokého tlaku, kardiovaskulárných chorôb, urologických chorôb, gastrointestinálnych porúch, metabolických chorôb vrátane dny, chronických periférnych arteriálnych okluzívnych chorôb a porúch.

(540) ARCALYST

(550) slovná

(732) Regeneron Pharmaceuticals, Inc., 777 Old Saw Mill River Road, Tarrytown, NY 10591-6707, US;

(740) PATENTSERVIS Bratislava, a. s., Bratislava, SK;

(111) 231935

(151) 13.3.2012

(156) 21.9.2021

(180) 21.9.2031

(210) 1575-2011

(220) 21.9.2011

(442) 5.12.2011

(450) 3.5.2012

9 (511) 29, 30, 32

(511) 29 - Zelenina a zemiaky (konzervované, sušené alebo varené); ovocie (konzervované, sušené alebo varené); huby (konzervované, sušené alebo varené); výrobky z mäsa, hydiny, rýb a morských plodov, všetky tieto výrobky taktiež vo forme výtlačkov, polievok, želé, nátierok, zaváranín, varených, mrazených alebo sušených jedál; džemy; vajcia; mlieko; smotana; maslo; syry a ďalšie potraviny vyrobené prevažne z mlieka; mliečne náhradky; nápoje s prímiesou mlieka; dezerty vyrobené prevažne z mlieka a dezerty vyrobené prevažne zo smotany; jogurty; sójové mlieko (mliečne náhradky) konzervované sójové bôby na ľudskú spotrebu; jedlé oleje a tuky; proteínové prípravky na ľudskú spotrebu; smotanové náhradky; párky a klobásy; údeniny; arašidové maslo; polievky; polievkové koncentráty; vývary; polievkové kocky; bujóny.

30 - Káva; kávové výtlačky; prípravky a nápoje vyrobené z kávy; ľadová káva; kávové náhradky, výtlačky z kávových ná-

hradiiek, prípravky a nápoje vyrobené prevažne z kávových náhradiek; cigória; čaj; čajové výťažky; prípravky a nápoje vyrobené prevažne z čaju; ľadový čaj; prípravky vyrobené prevažne zo sladú na ľudskú spotrebu; kakao a prípravky a nápoje vyrobené prevažne z kakaa; čokoláda; čokoládové výrobky; prípravky a nápoje vyrobené prevažne z čokolády; cukroviny; sladkosti; cukríky; cukor; žuvačky nie na lekárske účely; prírodné sladidlá; pekárske výrobky; chlieb; droždie, pečivo, sušienky, zákusky, keksy, obľátky, karamelky; dezerty; pudinky; zmrzliny; vodové zmrzliny; šerbety; mrazené cukrovinky; mrazené zákusky; mrazené dezerty; mrazené jogurty; zmesi pre výrobu zmrzliny a/alebo vodovej zmrzliny, a/alebo šerbetov, a/alebo mrazených cukrovíniok, a/alebo mrazených zákuskov, a/alebo mrazených dezertov, a/alebo mrazených jogurtov; med a medové náhradky; raňajkové cereálie; mlieko; kukuričné vločky; cereálne tyčinky; cereálie na priamu spotrebu; prípravky z cereálií; ryža; cestoviny; rezance; potraviny vyrobené prevažne z ryže, múky alebo cereálií, tiež vo forme hotových jedál; pizza; sendviče; zmesi potravinovej kaše a predpripraveného cesta; omáčky; sójová omáčka; kečup; výrobky na dochucovanie alebo korenenie jedla; jedlé korenie; chuťové prísady; dresingy do šalátov; majonéza; horčica; ocot.

32 - Stolová voda; šumivá voda alebo sytená voda; spracovaná voda; pramenitá voda; minerálna voda; ochutená voda; nápoje s ovocnou príchuťou a nápoje vyrobené prevažne z ovocia; ovocné džúsy a zeleninové džúsy; nektáre; limonády; sódy a ostatné nealkoholické nápoje; sirupy; výťažky a esencie a ďalšie prípravky na výrobu nealkoholických nápojov (okrem esenciálnych olejov); nápoje vyrobené s mliečnymi fermentmi; nápoje vyrobené prevažne zo sóje; nápoje vyrobené prevažne zo sladú; izotonické nápoje.

(540)



(550) obrazová

(591) červená, zelená, modrá, oranžová, čierna, biela

(732) Société des Produits Nestlé S. A., 1800 Vevey, CH;

(111) 232022

(151) 13.4.2012

(156) 6.9.2021

(180) 6.9.2031

(210) 1524-2011

(220) 6.9.2011

(442) 4.1.2012

(450) 4.6.2012

9 (511) 30, 32

(511) 30 - Čaje; nápoje na báze čaju; príchute do nápojov s výnimkou éterických olejov; melasový sirup.

32 - Nealkoholické nápoje; nealkoholické ovocné nápoje; ovocné výťažky (nealkoholické); ovocné nektáre; ovocné šťavy; minerálne vody; šumivé nápoje; príchute na výrobu nápojov; sirupy na výrobu nápojov; zeleninové šťavy na výrobu nápojov.

(540) **Kofola Extra bylinková**

(550) slovná

(732) Kofola ČeskoSlovensko a.s. (IČO 242 61 980), Nad Porubkou 2278/31a, 708 00 Ostrava, CZ;

(740) Zathurecky InPaRtners, s. r. o., Banská Bystrica, SK;

(111) 232023

(151) 13.4.2012

(156) 6.9.2021

(180) 6.9.2031

(210) 1525-2011

(220) 6.9.2011

(442) 4.1.2012

(450) 4.6.2012

9 (511) 30, 32

(511) 30 - Čaje; nápoje na báze čaju; príchute do nápojov s výnimkou éterických olejov; melasový sirup.

32 - Nealkoholické nápoje; nealkoholické ovocné nápoje; ovocné výťažky (nealkoholické); ovocné nektáre; ovocné šťavy; minerálne vody; šumivé nápoje; príchute na výrobu nápojov; sirupy na výrobu nápojov; zeleninové šťavy na výrobu nápojov.

(540)



(550) obrazová

(591) hnedá, biela, oranžová, žltá, zelená, modrá, ružová, okrová, béžová

(732) Kofola ČeskoSlovensko a.s. (IČO 242 61 980), Nad Porubkou 2278/31a, 708 00 Ostrava, CZ;

(740) Zathurecky InPaRtners, s. r. o., Banská Bystrica, SK;

(111) 232033

(151) 13.4.2012

(156) 23.9.2021

(180) 23.9.2031

(210) 1588-2011

(220) 23.9.2011

(442) 4.1.2012

(450) 4.6.2012

9 (511) 35, 36, 45

(511) 35 - Fakturácia; príprava miezd a výplatných listín; obchodné informácie a rady spotrebiteľom; poradenstvo v obchodnej činnosti; poradenské služby v oblasti obchodného alebo podnikateľského riadenia; sekretárske služby.

36 - Faktoring; finančné poradenstvo; prenájom kancelárskych priestorov.

45 - Právne služby poskytované osobám, skupinám osôb, organizáciám alebo podnikom.

(540)

(550) obrazová

(591) červená, modrá, sivá

(732) CLS Čavojský & Partners, s.r.o., Zochova 6-8, 811 03 Bratislava, SK;

(111) 232096

(151) 16.4.2012

(156) 8.7.2021

(180) 8.7.2031

(210) 1149-2011

(220) 8.7.2011

(442) 4.1.2012

(450) 4.6.2012

9 (511) 16, 28, 41

- (511) 16 - Papiernický tovar; kartón; lepenka; tlačoviny.
28 - Hracie karty; žreby; hracie žetóny.
41 - Organizovanie lotérií; televízna zábava; organizovanie vedomostných alebo zábavných súťaží.

(540)

- (550) obrazová
(591) zlatá, červená, žltá, zelená, modrá, biela, čierna, hnedá
(732) Drafy Tibor, Roľnícka 9, 940 01 Nové Zámky, SK;
(740) Girmanová Zuzana, Ing., Nitra, SK;

(111) 232101

- (151) 16.4.2012
(156) 20.7.2021
(180) 20.7.2031
(210) 1214-2011
(220) 20.7.2011
(442) 4.1.2012
(450) 4.6.2012

9 (511) 35, 36, 41

- (511) 35 - Obchodné alebo podnikateľské informácie, marketingové štúdie, pomoc pri riadení obchodnej činnosti; poradenstvo v obchodnej činnosti, pomoc pri riadení obchodných a priemyselných podnikov, obchodné alebo podnikateľské informácie, poskytovanie obchodných alebo podnikateľských informácií, obchodný alebo podnikateľský prieskum, obchodný manažment a podnikové poradenstvo, organizovanie výstav na komerčné alebo reklamné účely, organizovanie výstav na obchodné a reklamné účely, pomoc pri riadení priemyselných alebo obchodných podnikov, pomoc pri vedení podnikov, hospodárske alebo ekonomické predpovede, prieskum trhu, prieskum verejnej mienky, public relations, poskytovanie pomoci pri riadení obchodných alebo priemyselných podnikov, poradenské služby v oblasti obchodného alebo podnikateľského riadenia, obchodná správa licencií výrobkov a služieb pre tretie osoby.

36 - Organizovanie zbierok.

41 - Informácie o výchove a vzdelávaní, vydávanie kníh, organizovanie a vedenie konferencií, organizovanie a vedenie kongresov, korešpondenčné kurzy, organizovanie a vedenie kolokvií, organizovanie a vedenie seminárov, organizovanie a vedenie sympózií, organizovanie kultúrnych alebo vzdelávacích výstav, poskytovanie elektronických publikácií on-line (bez možnosti kopírovania), organizovanie vedomostných a zábavných súťaží, školenie, on-line vydávanie kníh a časopisov v elektronickej forme, vydávanie kníh, vydávanie kníh s výnimkou reklamných alebo náborových, vzdelávanie.

(540)

- (550) obrazová
(591) modrá
(732) TENDENCIE, s.r.o., Beskydská č. 12, 811 05 Bratislava, SK;

(111) 232104

- (151) 16.4.2012
(156) 21.7.2021
(180) 21.7.2031
(210) 1238-2011
(220) 21.7.2011
(442) 4.1.2012
(450) 4.6.2012

9 (511) 9, 16, 35, 38, 41

- (511) 9 - Nosiče zvukových záznamov; nosiče zvukovo-obrazových záznamov; audiovizuálne záznamové disky; CD, DVD disky, najmä s kuchárskymi a kulinárskymi receptami a postupmi varenia; programové vybavenie počítačov; programy na počítačové hry; audiovizuálna technika na výučbu; čítacie zariadenia (informatika); čítacie zariadenia (na napovedanie pre účinkujúcich); optické čítače; diaľkové ovládače; diapozitívy; diaprojektory; kompaktné disky; magnetické disky; optické disky; optické kompaktné disky; DVD prehrávač; rezacie prístroje na filmy; exponované filmy; kreslené filmy; strihacie zariadenia na filmy; fotografické filtre; fotoaparáty; fotokomory; fotokopírovacie stroje (fotografické, elektrostatické alebo termické); gramofónové platne; gramofóny; fotografické hľadáčky; hologramy; hracie hudobné automaty uvádzané do činnosti vhođením mince; hracie zariadenia fungujúce po pripojení na externú obrazovku alebo monitor; gramofónové ihly; kamery; kinematografické kamery; karty pamäťové a mikroprocesorové (v počítačoch); kazetový prehrávač; kinofilmy (exponované); prístroje na strihanie kinofilmov; koaxiálne káble; lampy do fotokomôr; laterna magika; magnetické médiá; magnetické páskové jednotky do počítačov; magnetické pásky; magnetofóny; megafóny; meracie prístroje; meracie pomôcky; metronómy; mikrofóny; monitorovacie počítačové programy; elektrické monitorovacie prístroje; monitory (počítačový hardvér); myši (informatika); podložky pod myš; magnetické nosiče údajov; optické nosiče údajov; pásky na čistenie nahrávacích hláv; pásky na zvukové nahrávanie; periférne zariadenia počítačov; premietacie plátna; počítače; počítačové pamäte; počítačový softvér; prenosný prehrávač; procesory (základné jednotky samočinného počítača); rádiá; rádiotelefonné zariadenia; rádiotelegrafické zariadenia; reproduktory; amplióny; satelitné navigačné prístroje; skúšobné prístroje s výnimkou prístrojov na lekárske účely; telefónne prístroje; telefónne slúchadlá; telefónny záznamník; televízne prijímače; tlačiarne k počítačom; elektrické tlmíče svetla; videokamery; videokazety; videopásky; videotelefóny; vysielacie zariadenia (telekomunikácie); vysielacie elektronických signálov; vysokofrekvenčné prístroje; výškomery; zábavné zariadenia fungujúce po pripojení na externú obrazovku alebo monitor; zariadenia na spracovanie údajov; zosilňovače; zariadenia na prenášanie zvuku; disky na zvukové nahrávky; nosiče zvukových nahrávok; pásky so zvukovými nahrávkami; zvukové prehrávacie zariadenia; prehrávače; zvukovody; akustické linky; balasty na osvetľovacie prístroje; optické lampy.

16 - Televízne programy na papierových nosičoch; časopisy; tlačoviny; periodické a neperiodické publikácie; kuchárske knihy a príručky; knihy o varení; papier, kartón, lepenka a výrobky z týchto materiálov, ktoré nie sú zahrnuté v iných triedach; papierové karty alebo kartičky; knihárske výrobky; fotografie; papiernický tovar a písacie potreby; lepidlá na papier a na použitie v domácnosti; vzdelávacie a učebné potreby okrem prístrojov; obalové materiály z plastických hmôt, ktoré nie sú zahrnuté v iných triedach; tlačiarenské písmo; štočky; katalógy, databázy na papierových nosičoch; albumy; pohľadnice; grafické zobrazenia; plagáty všetkých druhov a rozmerev; papierové propagačné materiály; tlačené reklamné a užitkové manuály; reklamné tabule z papiera, kartónu alebo lepenky; knihy; brožúry; tlačivá; ročenky; kalendáre; príručky; prospekty; publikácie; papierové vľajky; papierové zástavky; pútače z papiera alebo lepenky; pečiatky; pečate; papiernický tovar; zošity; hárky; obálky (papiernický tovar); obaly (papiernický tovar); nálepky na kancelárske použitie alebo pre do-

mácnosť; netextilné etikety; kancelárske potreby s výnimkou nábytku, predovšetkým kancelárske potreby použité ako reklamné alebo darčkové predmety; formuláre; spisové obaly; vrecia a vrecká z papiera alebo plastických materiálov na balenie; plastické obaly; vrecúška a tašky z papiera alebo plastických materiálov ako obalové materiály; písacie potreby; perá (kancelárske potreby); ceruzky; držiaky na písacie potreby; kancelárske svorky; obaly na doklady; pastelky; podložky na písanie; puzdrá na písacie potreby; stojany a rámy na fotografie.

35 - Poskytovanie reklamného priestoru a reklamných on-line adresárov na vyhľadávanie a zobrazovanie informácií, blogov, diskusií, videí a fotografií týkajúcich sa najmä varenia, kuchárskych receptov a kulinárstva; prezentácia výrobkov najmä potravín, nápojov; doplnkov výživy a hotových jedál v komunikačných médiách; reklamné agentúry; fotokopírovanie; grafická úprava tlačovín na reklamné účely; vyhľadávanie informácií v počítačových súboroch (pre zákazníkov); komerčné informačné kancelárie; kopírovanie alebo rozmnožovanie dokumentov; lepenie plagátov; administratívne spracovanie obchodných objednávok; obchodný manažment v oblasti umenia; obchodné alebo podnikateľské informácie; organizovanie komerčných alebo reklamných výstav a veľtrhov; organizovanie výstav na obchodné a reklamné účely; zabezpečovanie predplácania novin a časopisov; zaobstarávanie predplatného pre tretie osoby; predplatné telekomunikačných služieb; predvádzanie tovaru; prenájom kancelárskych strojov a zariadenia; prenájom reklamného času vo všetkých komunikačných médiách; prenájom reklamných materiálov; prenájom reklamných priestorov; prieskum trhu; prieskum verejnej mienky; príprava inzertných stĺpcov; reklama; on-line reklama na počítačovej komunikačnej sieti; rozširovanie reklamných materiálov zákazníkom (letáky, prospekty, tlačoviny, vzorky); vydávanie a aktualizovanie reklamných materiálov; rozširovanie reklamných oznamov; prenájom reklamných plôch; uverejňovanie reklamných textov; zásielkové reklamné služby; rozhlasová reklama; rozširovanie reklamných alebo inzertných oznamov; sekretárske služby; služby porovnávania cien; vyhľadávanie sponzorov; spracovanie textov; televízna reklama; štatistické kompilácie; účtovníctvo; fakturácia; vedenie kartoték v počítači; vedenie účtovných kníh; vydávanie reklamných alebo náborových textov; zabezpečovanie novinového predplatného (pre predplatiteľov); zásobovacie služby pre tretie osoby (nákup tovarov a služieb pre iné podniky); zbieranie údajov do počítačových databáz; zoraďovanie údajov v počítačových databázach; služby zaoberajúce sa zhromažďovaním výstrižkov z časopisov; maloobchodné a veľkoobchodné služby s tovarmi v triedach 9 a 16; odborné obchodné poradenstvo, predovšetkým obchodné poradenstvo pri predaji uvedených tovarov a služieb v triedach 9, 16, 38 a 41; zhromažďovanie rozličných výrobkov pre tretie osoby (okrem dopravy) s cieľom umožniť zákazníkovi, aby si mohli tieto výrobky pohodlne prehliadať, a nakupovať a to prostredníctvom maloobchodných predajní, veľkoobchodných predajní, prostredníctvom katalógového predaja alebo elektronickými prostriedkami, prostredníctvom webových stránok alebo prostredníctvom telenákupu; poradenstvo v obchodnej činnosti; obchodný alebo podnikateľský prieskum; prieskum televíznej sledovanosti; poskytovanie informácií o uvedených službách prostredníctvom komunikačných médií, elektronickej pošty, SMS správ, počítačových sietí a internetu.

38 - Vysielanie káblovej televízie; vysielanie internetovej televízie; komunikácia prostredníctvom optických káblov; počítačová komunikácia; poskytovanie priestoru na diskusiu na internete; telekomunikačný prenos elektronických tlačovín, časopisov, periodík, kníh a iných dát prostredníctvom telekomunikačnej siete vrátane internetu a/alebo intranetu; telekomunikačný prenos informácií na internete vrátane prevádzkovania elektronických nástienok, chatov, blogov, diskusných skupín týkajúcich sa najmä varenia, kuchárskych receptov a kulinárstva; poskytovanie prístupu k on-line informačným dátovým

službám; poskytovanie prístupu do databáz; poskytovanie telekomunikačného pripojenia do svetovej počítačovej siete; poskytovanie telekomunikačných kanálov na telenákupy; elektronická pošta; prenájom prístrojov na prenos správ; prenájom zariadení na prenos informácií; prenos signálu pomocou satelitu; prenos správ a obrazových informácií pomocou počítača; rozhlasové vysielanie; spravodajské agentúry; telekomunikačné informácie; telekonferenčné služby; televízne vysielanie; teletextové služby; tlačové kancelárie; rádiové vysielanie; výzvy (rádiom, telefónom alebo inými elektronickými komunikačnými prostriedkami); poskytovanie informácií o uvedených službách prostredníctvom komunikačných médií, elektronickej pošty, SMS správ, počítačových sietí a internetu.

41 - Digitálna tvorba obrazov na výstupných zariadeniach; informovanie o varení vo forme zábavy; organizovanie súťaží vo varení; organizovanie verejných nahrávok; organizovanie autogramiád a krstov vydaných kníh, CD a DVD najmä o varení ako organizovanie živých vystúpení; on-line vydávanie časopisov, novin a kníh predovšetkým s kuchárskou tematikou v elektronickej forme; elektronická edičná činnosť v malom; vyučovanie; vzdelávanie; zábava; pobavenie; prenájom divadelných dekorácií; divadelné predstavenia; služby v oblasti estrád; filmová tvorba; filmové štúdiá; prenájom filmových premietačiek a ich príslušenstva; fotografická reportáž; prenájom filmov; formátovanie textov s výnimkou na reklamné účely; fotografovanie; fotografovanie na mikrofilm; hranie o peniaze; hudobné skladateľské služby; informácie o možnostiach rekreácie; informácie o možnostiach rozptýlenia; informácie o možnostiach zábavy; informácie o výchove a vzdelávaní; vydávanie kníh; knižnice (požičovne kníh); koncertné siene; sály; organizovanie a vedenie konferencií; organizovanie lotérií; služby nahrávacích štúdií; nahrávanie videopások; nočné kluby; obveselenie; organizovanie a vedenie koncertov; organizovanie kultúrnych alebo vzdelávacích výstav; organizovanie plesov; organizovanie predstavení (manažérske služby); organizovanie súťaží (vedomostných alebo zábavných); organizovanie súťaží krásy; organizovanie športových súťaží; organizovanie živých vystúpení; diskotéky (služby); zábavné parky; písanie textov (okrem reklamných); plánovanie a organizovanie večierkov; postsynchronizácia; dabing; požičiavanie filmov; požičiavanie filmových premietačiek a príslušenstva; požičiavanie videopások; výroba divadelných alebo iných predstavení; skladateľské služby; prenájom audionahrávok; prenájom audioprístrojov; prenájom kinematografických filmov; prenájom osvetľovacích prístrojov do divadelných sál a televíznych štúdií; prenájom videokamier; prenájom videorekordérov; prevádzkovanie karaoke; prevádzkovanie kinosál; redigovanie scenárov; reportérske služby; rezervácia vstupeniek; rozhlasová zábava; výroba rozhlasových a televíznych programov; prenájom rozhlasových a televíznych prijímačov; strihanie videopások; televízna zábava; titulky; tlmočenie posunkovej reči; výroba (tvorba) videofilmov; umelecké módné agentúry; predaj vstupeniek na zábavné predstavenia; vydávanie textov s výnimkou reklamných alebo náborových; prenájom zvukových nahrávacích zariadení; živé predstavenie; poskytovanie informácií o uvedených službách prostredníctvom komunikačných médií, elektronickej pošty, SMS správ, počítačových sietí a internetu.

(540)



NEBÍČKO V PAPUĽKE

(550) obrazová


(732) 212eu, s. r. o., Letná 1, 831 03 Bratislava, SK;

(740) Porubčan Róbert, Ing., Ivanka pri Dunaji, SK;

- (111) **232185**
 (151) 11.5.2012
 (156) 11.7.2021
 (180) 11.7.2031
 (210) 1159-2011
 (220) 11.7.2011
 (442) 3.2.2012
 (450) 3.7.2012
- 9 (511) 3, 14, 18, 25, 35, 39**
 (511) 3 - Čistiace prostriedky na obuv, najmä krémy a spreje na kožené výrobky a obuv; leštidlá na obuv; vosky na obuv; kozmetické prípravky, najmä kozmetika na starostlivosť o nohy.
 14 - Bižutéria a bižutériové doplnky.
 18 - Koža; imitácia kože; cestovné potreby; výrobky z týchto materiálov nezahrnuté v iných triedach.
 25 - Odevy; obuv; klobučnícke výrobky; ich doplnky a príslušenstvo patriace do tejto triedy.
 35 - Maloobchod s obuvou; propagačná činnosť; reklama.
 39 - Skladovanie a logistika; doprava; balenie tovaru.
- (540) ROBEL**
 (550) slovná
 (732) RPL, spol. s r.o., Za riekou Nitrou 1490, 958 01 Partizánske, SK;
 (740) ATTORNEYS GROUP s.r.o., Banská Bystrica, SK;

- (111) **232188**
 (151) 11.5.2012
 (156) 25.7.2021
 (180) 25.7.2031
 (210) 1245-2011
 (220) 25.7.2011
 (442) 3.2.2012
 (450) 3.7.2012
- 9 (511) 35, 36**
 (511) 35 - Obchodné alebo podnikateľské informácie.
 36 - Sprostredkovanie (maklérstvo), finančné sprostredkovanie, poradenstvo v oblasti finančného sprostredkovania, sprostredkovanie poskytovania úverov, sprostredkovanie poskytovania hypotekárnych úverov, sprostredkovanie poskytovania spotrebiteľských úverov a sprostredkovanie poskytovania stavebného sporenia, finančné informácie, finančné analýzy, finančné služby, sprostredkovanie finančných a kapitálových investícií, konzultačné finančné služby.
- (540) Smart Hypotéka**
 (550) slovná
 (732) Smart Brokers s.r.o., Björnsonova 11, 811 05 Bratislava, SK;
 (740) Hrabovská Marianna, Mgr., Bratislava, SK;

- (111) **232315**
 (151) 11.5.2012
 (156) 30.9.2021
 (180) 30.9.2031
 (210) 5630-2011
 (220) 30.9.2011
 (442) 3.2.2012
 (450) 3.7.2012
- 9 (511) 36, 41, 42**
 (511) 36 - Finančné odhady a oceňovanie (poisťovníctvo; bankovníctvo), finančné poradenstvo; informácie o poistení; konzultačné služby v oblasti poisťovníctva; poistenie proti nehodám; oceňovanie (poistenie, bankovníctvo); uzatváranie poisťiek; poradenstvo v oblasti poistenia; sprostredkovanie poistenia.
 41 - Organizovanie a vedenie seminárov; skúšanie, preskúšanie (pedagogická činnosť); vzdelávanie.
 42 - Expertízy; expertízy (inžinierske práce); prieskumy (inžinierske práce); štúdie technických projektov.

- (540)**
- 
- (550) obrazová
 (591) oranžová, modrá, čierna, biela
 (732) Poór Robert, Považská 17, 831 03 Bratislava, SK;
 (740) ROTT, RŮŽIČKA & GUTTMANN, v.o.s., Bratislava, SK;

- (111) **232344**
 (151) 11.5.2012
 (156) 5.12.2021
 (180) 5.12.2031
 (210) 5830-2011
 (220) 5.12.2011
 (442) 3.2.2012
 (450) 3.7.2012
- 9 (511) 29**
 (511) 29 - Mlieko, syr a mliečne výrobky, jedlé oleje a tuky.
- (540) BAMBINKO**
 (550) slovná
 (732) SAVENCIA S.A., 42 rue Rieussec, 78220 Viroflay, FR;
 (740) ČERNEJOVÁ & HRBEK, s. r. o., Bratislava, SK;

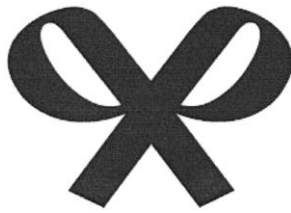
- (111) **232364**
 (151) 25.5.2012
 (156) 24.8.2021
 (180) 24.8.2031
 (210) 1429-2011
 (220) 24.8.2011
 (442) 3.2.2012
 (450) 3.7.2012
- 9 (511) 30, 32**
 (511) 30 - Čaje; šťavy; nápoje na báze čaju; príchute do nápojov s výnimkou éterických olejov; melasový sirup.
 32 - Nealkoholické nápoje; nealkoholické ovocné výtázky (nealkoholické); ovocné nektáre; ovocné šťavy; minerálne vody; šumivé nápoje; príchute na výrobu nápojov; sirupy na prípravu nápojov.
- (540)**



- (550) obrazová
 (732) Kofola ČeskoSlovensko a.s. (IČO 242 61 980), Nad Porubkou 2278/31a, 708 00 Ostrava, CZ;
 (740) Zathurecky InPaRtners, s. r. o., Banská Bystrica, SK;

- (111) **232592**
 (151) 12.6.2012
 (156) 10.11.2021
 (180) 10.11.2031
 (210) 5764-2011
 (220) 10.11.2011
 (442) 2.3.2012
 (450) 6.8.2012
- 9 (511) 24, 25, 28, 35**
 (511) 24 - Textilie a textilné výrobky, ktoré nie sú zahrnuté v iných triedach; textilné látky; posteľné prikrývky a pokrývky na stôl.
 25 - Odevy, obuv a pokrývky hlavy.
 28 - Hry a hračky; telocvičné a športové potreby, ktoré nie sú zahrnuté v iných triedach; ozdoby na vianočný stromček.
 35 - Reklamná činnosť.

(540)



(550) obrazová

(732) Furák Poórová Petra, Mgr. art., Považská 17, 831 03 Bratislava, SK;

(740) ROTT, RŮŽIČKA & GUTTMANN, v.o.s., Bratislava, SK;

(111) 232593

(151) 12.6.2012

(156) 10.11.2021

(180) 10.11.2031

(210) 5765-2011

(220) 10.11.2011

(442) 2.3.2012

(450) 6.8.2012

9 (511) 24, 25, 28, 35(511) 24 - Textilie a textilné výrobky, ktoré nie sú zahrnuté v iných triedach; textilné látky; posteľné prikrývky a pokrývky na stôl.
25 - Odevy, obuv a pokrývky hlavy.

28 - Hry a hračky; telocvičné a športové potreby, ktoré nie sú zahrnuté v iných triedach; ozdoby na vianočný stromček.

35 - Reklamná činnosť.

(540)



(550) obrazová

(732) Furák Poórová Petra, Mgr. art., Považská 17, 831 03 Bratislava, SK;

(740) ROTT, RŮŽIČKA & GUTTMANN, v.o.s., Bratislava, SK;

(111) 232671

(151) 11.7.2012

(156) 9.12.2021

(180) 9.12.2031

(210) 2096-2011

(220) 9.12.2011

(442) 3.4.2012

(450) 3.9.2012

9 (511) 9, 21, 25

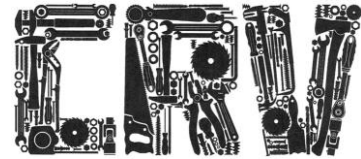
(511) 9 - Ochranné rukavice na priemyselné účely, rukavice máčané v PVC proti kyselinám a zásadám, rukavice máčané v PVC s nitrilom, rukavice z prírodného latexu máčané v nitrile, azbestové rukavice; ochranné okuliare na priemyselné účely, napríklad zväracie okuliare, okuliare proti oslneniu, ochranné okuliare na použitie cez dioptrické okuliare; príslušenstvo k všetkým druhom ochranných okuliarov; sklá s UV filtrom; ochrana hlavy, tváre, dychu - prilby, štíty, masky, respirátory; ochranné odevy na priemyselné účely proti úrazu, proti chladu, špine, dažďu, vode, zateplené aj nezateplené, bundy, nohavice, vesty, overaly, plášte, z kože, z imitácie kože; odevy proti netoxickým chemikáliám; odevy azbestové; odevy protipožiarne; odevy výstražné, odevy s retroreflexnými prvkami; ochrana uší proti chladu - klapky na uši, slúchadlá, samostatné zátky, spojené zátky; ochrana kolien - nákolenníky; pracovná

obuv - kožená, gumová, nepremokavá, zateplená aj nezateplená; obuv s oceľovou výstužou.

21 - Rukavice pre domácnosť, najmä na upratovanie, čistenie, leštenie, na prácu v záhrade, proti chladu.

25 - Odevy; obuv; pokrývky hlavy.

(540)



(550) obrazová

(732) CERVA GROUP a.s., Průmyslová 483, 252 61 Jeneč, CZ;

(740) Bachratá Magdaléna, Mgr., Bratislava, SK;

(111) 232792

(151) 12.7.2012

(156) 27.12.2021

(180) 27.12.2031

(210) 2199-2011

(220) 27.12.2011

(442) 3.4.2012

(450) 3.9.2012

9 (511) 32, 33, 35

(511) 32 - Minerálne a sytené vody a iné nealkoholické nápoje; ovocné a zeleninové šťavy a nápoje z nich; pivná mladinka; pivo; prípravky na výrobu nealkoholických nápojov; výtlačky z chmeľu na výrobu piva.

33 - Alkoholické nápoje s výnimkou piva.

35 - Obchodné alebo podnikateľské informácie; prieskum trhu; reklama a inzercia; vydávanie, aktualizovanie a rozširovanie reklamných materiálov; zbieranie údajov do počítačových databáz.

(540)



(550) obrazová

(591) čierna, žltá, biela

(732) Šimunič Martin, Bzovicka 4, 851 07 Bratislava, SK;

(740) Consilior Iuris s.r.o., Bratislava, SK;

(111) 232821

(151) 12.7.2012

(156) 21.12.2021

(180) 21.12.2031

(210) 5880-2011

(220) 21.12.2011

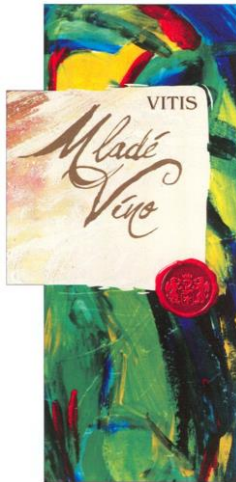
(442) 3.4.2012

(450) 3.9.2012

9 (511) 33

(511) 33 - Hroznové vína z rôznych odrôd viniča ušľachtilého, stolové víno, akostné odrodové víno, akostné značkové víno, akostné víno vyrobené vo vymedzených regiónoch, výberové odrodové víno s prívlastkom, výberové víno kabinetné, výberové víno s prívlastkom neskorý zber, výberové víno s prívlastkom bobulový výber, výberové víno s prívlastkom hroznový výber, výberové víno s prívlastkom ľadový zber, víno sytené oxidom uhličitým.

(540)



- (550) obrazová
 (591) červená, ružová, čierna, zelená, biela, žltá, hnedá
 (732) HUBERT J.E., s.r.o., Vinárska 137, 926 01 Sereď, SK;
 (740) Budaj Miroslav, JUDr., Bratislava, SK;

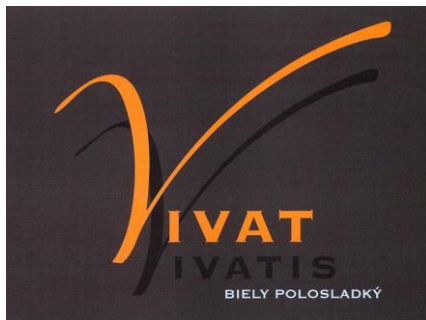
(111) 232822

- (151) 12.7.2012
 (156) 21.12.2021
 (180) 21.12.2031
 (210) 5881-2011
 (220) 21.12.2011
 (442) 3.4.2012
 (450) 3.9.2012

9 (511) 33

- (511) 33 - Alkoholické nápoje s nízkym obsahom alkoholu na báze hrozna, víno.

(540)



- (550) obrazová
 (591) čierna, hnedá, zlatožltá, biela, oranžová
 (732) HUBERT J.E., s.r.o., Vinárska 137, 926 01 Sereď, SK;
 (740) Budaj Miroslav, JUDr., Bratislava, SK;

(111) 232845

- (151) 14.8.2012
 (156) 16.12.2021
 (180) 16.12.2031
 (210) 2145-2011
 (220) 16.12.2011
 (442) 3.5.2012
 (450) 2.10.2012

9 (511) 31

- (511) 31 - Čerstvé ovocie v čokoláde; čerstvé ovocie naaranžované ako kytica.

(540)



- (550) obrazová
 (591) žltá, oranžová, červená, fialová, zelená, béžová, biela, sivá
 (732) Frutia, s.r.o., Nejedlého 67, 841 02 Bratislava, SK;

(111) 232981

- (151) 14.8.2012
 (156) 13.10.2021
 (180) 13.10.2031
 (210) 1710-2011
 (220) 13.10.2011
 (442) 3.5.2012
 (450) 2.10.2012

9 (511) 29, 30, 35, 43

- (511) 29 - Mäso, ryby, hydina a zverina, morské živočíchy ako potravina; konzervované, sušené, varené a inak spracované ovocie a zelenina; prípravky zo všetkých uvedených produktov; mliečne výrobky; syry; mrazené jogurty; peny a chladené dezerty prevažne z produktov obsiahnutých v triede 29; nápoje z mliečnych výrobkov patriace do triedy 29; polievky; sladké nátiery a slané nátiery prevažne z produktov obsiahnutých v triede 29; šaláty patriace do triedy 29; nápoje patriace do triedy 29; plnky prevažne z produktov obsiahnutých v triede 29; malé občerstvenia medzi hlavnými jedlami z produktov patriacich do triedy 29; hotové jedlá a ich zložky obsahujúce prevažne produkty patriace do triedy 29; mliečne nápoje (s vysokým obsahom mlieka); mliečne výrobky; mlieko; sójové mlieko (náhradka mlieka); grilované morské riasy; ovocné šaláty; polievky; prípravky na výrobu polievok; šaláma v cestíčku; sójové mlieko (náhradka mlieka); srvátka; sušené vajcia; syridlo; ovocné šaláty; zeleninové šaláty.

30 - Bagety; rožky; zemle; plnené bagety; plnené rožky a zemle; mliečne kakaové nápoje; mliečne kávové nápoje.

35 - Maloobchodné služby s potravinami; predajné automaty potravín; prenájom predajných automatov; organizovanie výstav na reklamné a obchodné účely; podpora predaja pre tretie osoby; predvádzanie tovaru; prieskum trhu; prieskum verejnej mienky; reklama, reklama online na počítačovej komunikačnej sieti; rozširovanie reklamných materiálov zákazníkom (letáky, prospekty, tlačivá, vzorky); vydávanie a aktualizovanie reklamných materiálov; distribúcia vzoriek; organizovanie reklamných hier na propagáciu predaja; uverejňovanie reklamných textov; vydávanie reklamných alebo náborových textov; vzťahy s verejnosťou; prenájom reklamných plôch; propagácia, marketing, reklamná, inzertná a propagačná činnosť prostredníctvom akéhokoľvek média prostredníctvom telefónnej, dátovej alebo informačnej siete; prenájom reklamných informačných a komunikačných miest; prezentácia výrobkov v komunikačných médiách pre maloobchod; sprostredkovanie obchodu s tovarom v počítačovej sieti; sprostredkovateľská činnosť a marketing v oblasti obchodu a obchodných služieb vzťahujúca sa na výrobky uvedené v triede 29 a v poľnohospodárskej alebo živočíšnej výrobe; zásobovacie služby pre tretie osoby (nákup tovarov a služieb pre iné podniky); zbieranie údajov do počítačových databáz.

43 - Služby barov; bufety (rýchle občerstvenie); príprava a dodávka jedál na objednávku do domu; samoobslužné reštaurácie; reštaurácie (jedálne); samoobslužné reštaurácie; príprava pokrmov rýchleho občerstvenia a pokrmov podávaných v pouličnom predaji.

(540) MILKYMIX

(550) slovná

(732) Coronis s.r.o., Belanského 2725, 024 01 Kysucké Nové Mesto, SK;

(740) Labudík Miroslav, Ing., Kysucké Nové Mesto, SK;

(111) 233083

(151) 21.8.2012

(156) 8.9.2021

(180) 8.9.2031

(210) 5568-2011

(220) 8.9.2011

(442) 3.5.2012

(450) 2.10.2012

9 (511) 3, 5, 18, 31, 35

(511) 3 - Čistiace prípravky pre zvieratá; šampóny a kozmetické prípravky pre zvieratá; prípravky na čistenie chovných zariadení na chov domácich a spoločenských zvierat.

5 - Dezinfekčné prípravky pre zvieratá; potravinové doplnky s obsahom vitamínov a minerálov.

18 - Obojky pre zvieratá; kožené adresné štítky na označenie zvierat; vôdzky; náhubky; postroje na zvieratá.

31 - Jedlé predmety pre zvieratá a akváriové ryby; nápoje pre zvieratá; živé zvieratá; vločkové, granulované a tabletkové krmivo pre akváriové a domáce zvieratá; vodné živočíchy ako krmivo pre zvieratá, hlavne dafnie, ráčiky, nitenky a pakomárie larvy; posilňujúce prípravky pre zvieratá; živé kvety na ozdobu; krmivo pre zvieratá z obilnín v tvare tyčínok a v iných tvaroch; krmne obilniny pre zvieratá; jedlé žuvacie predmety pre zvieratá, hlavne tyčinky, pásky, kostičky, uzly, gule, topánky, činky; suché krmivá pre zvieratá; konzervované krmivá pre zvieratá; maškrtky pre zvieratá, hlavne sucháre a keksy; olejové výlisky; podstielky pre zvieratá; dekoratívne akváriové rastliny (živé).

35 - Maloobchodné a veľkoobchodné služby s tovarmi v triedach 3, 5, 18 a 31; sprostredkovanie obchodu s tovarmi v triedach 3, 5, 18 a 31; reklamná inzercia v tlači, v rozhlasových a televíznych spotoch a na internete; aktualizovanie reklamných materiálov; propagačná a marketingová činnosť; obchodný manažment; obchodná administratíva; kancelárske práce.

(540)

(550) obrazová

(732) Ing. Ľubomír Čupka TATRAPET, export - import, chovateľské potreby, Nám. Osloboditeľov 75/14, 031 01 Liptovský Mikuláš, SK;

(740) Holoubková Mária, Ing., Bratislava, SK;

(111) 233106

(151) 13.9.2012

(156) 7.11.2021

(180) 7.11.2031

(210) 1863-2011

(220) 7.11.2011

(442) 4.6.2012

(450) 5.11.2012

10(511) 9, 35, 37

(511) 9 - Výrobky predpät'ovej ochrany; zariadenia proti pulznému predpät'iu; elektrické ističe.

35 - Sprostredkovanie obchodu s výrobkami uvedenými v triede 9.

37 - Inštalácia a opravy elektronických a elektrických zariadení, strojov a prístrojov; inštalácia počítačových sietí s výnimkou inštalácie softvéru.

(540) FLEXIUM

(550) slovná

(732) Suchý Jaromír, Ing., Oblouková 298, 403 40 Ústí nad Labem, CZ;

(740) Bachratá Magdaléna, Mgr., Bratislava, SK;

(111) 233107

(151) 13.9.2012

(156) 7.11.2021

(180) 7.11.2031

(210) 1864-2011

(220) 7.11.2011

(442) 4.6.2012

(450) 5.11.2012

10(511) 9, 35, 37

(511) 9 - Výrobky predpät'ovej ochrany; zariadenia proti pulznému predpät'iu; elektrické ističe.

35 - Sprostredkovanie obchodu s výrobkami uvedenými v triede 9.

37 - Inštalácia a opravy elektronických a elektrických zariadení, strojov a prístrojov; inštalácia počítačových sietí s výnimkou inštalácie softvéru.

(540) FLEXIUS

(550) slovná

(732) SALTEK s.r.o., Drážďanská 561/85, 400 07 Ústí nad Labem, CZ;

(740) Bachratá Magdaléna, Mgr., Bratislava, SK;

(111) 233255

(151) 14.9.2012

(156) 21.2.2022

(180) 21.2.2032

(210) 5107-2012

(220) 21.2.2012

(442) 4.6.2012

(450) 5.11.2012

10(511) 9, 16, 35, 38, 39, 41

(511) 9 - Nahrané nosiče dát, zvuku a obrazu, elektronické publikácie najmä s obsahom reportáží, správ, informácií; elektronické zoznamy a adresáre; elektronicky šírené informačné materiály, časopisy, knihy, obchodné a odborné publikácie.

16 - Tlačoviny a polygrafické výrobky; periodická a neperiodická tlač, najmä časopisy, noviny, prílohy novín, knihy, prospekty, letáky, brožúry, katalógy, zoznamy, adresáre, programy, plagáty, fotografie, pohľadnice, kalendáre; knihárske výrobky; propagačné materiály a predmety z papiera, najmä brožúry, letáky, odtlačky; obalový materiál z papiera a plastických hmôt; tlačiarenské typy a štočky; ozdobné predmety z papiera; grafické znaky; grafické zobrazenia, grafiky.

35 - Reklamná a inzertná činnosť; vyhľadávanie informácií v počítačových súboroch pre zákazníkov; multimediálna reklama na počítačovej komunikačnej sieti; prenájom reklamného času vo všetkých komunikačných prostriedkoch; prenájom reklamných plôch; reklama; rozširovanie reklamných materiálov zákazníkom; online reklama na počítačovej komunikačnej sieti; organizovanie výstav na obchodné a reklamné účely; príprava inzertných stĺpcov; sprostredkovanie obchodu s tovarmi; pomoc pri riadení obchodu; vydávanie reklamných materiálov; vydávanie reklamných alebo náborových textov; rozširovanie reklamných alebo inzertných oznamov; uverejňovanie

reklamných textov; konzultačná a poradenská činnosť v oblasti obchodu; spracovanie textov; prieskum trhu; reprografie dokumentov; kopírovanie alebo rozmnožovanie dokumentov; rozhlasová reklama; televízna reklama; zabezpečovanie novínového predplatného pre predplatiteľov; zasielanie reklamných materiálov zákazníkom; zbieranie údajov do počítačových databáz; administratívne spracovanie obchodných objednávok; nábor zamestnancov, obchodné sprostredkovanie služieb uvedených v triede 41.

38 - Televízne vysielanie; rozhlasové vysielanie; prenos správ a obrazových informácií pomocou počítača; elektronická pošta; hlasová odkazová služba; počítačová komunikácia; komunikácia prostredníctvom mobilných telefónov; posielanie správ; poskytovanie priestoru na diskusiu na internete.

39 - Distribučná činnosť v odbore zábavných a vzdelávacích tlačovín, publikácií, správ a informácií vrátane ich expedície; sprostredkovanie v uvedených činnostiach.

41 - Vydavateľská činnosť s výnimkou vydávania reklamných a náborových textov; fotografovanie, fotografická reportáž; reportérske služby; organizovanie odborných akcií, školení, kurzov, prednášok, súťaží a spoločenských akcií; usporadúvanie kultúrnych výstav; nakladateľská, vydavateľská činnosť v odbore zábavných, odborných, spravodajských a vzdelávacích tlačovín, publikácií, správ a informácií, zvukových a audiovizuálnych nosičov; produkčná a agentúrna činnosť v oblasti zábavy, výchovy a kultúry; usporadúvanie zábavných súťaží, záujmových klubov a spoločenských akcií; tvorba počítačovej grafiky; poskytovanie elektronických publikácií (online) bez možnosti kopírovania; organizovanie lotérií.

(540) EMMA, časopis pre dôverný rozhovor

(550) slovná

(732) News and Media Holding a.s., Einsteinova 25, 851 01 Bratislava, SK;

(111) 233256

(151) 14.9.2012

(156) 22.2.2022

(180) 22.2.2032

(210) 5108-2012

(220) 22.2.2012

(442) 4.6.2012

(450) 5.11.2012

10(511) 9, 16, 35, 38, 39, 41

(511) 9 - Nahrané nosiče dát, zvuku a obrazu, elektronické publikácie najmä s obsahom reportáží, správ, informácií; elektronické zoznamy a adresáre; elektronicky šírené informačné materiály, časopisy, knihy, obchodné a odborné publikácie.

16 - Tlačoviny a polygrafické výrobky; periodická a neperiodická tlač, najmä časopisy, noviny, prílohy novín, knihy, prospekty, letáky, brožúry, katalógy, zoznamy, adresáre, programy, plagáty, fotografie, pohľadnice, kalendáre; knihárske výrobky; propagačné materiály a predmety z papiera, najmä brožúry, letáky, odlačky; obalový materiál z papiera a plastických hmôt; tlačiarske typy a štočky; ozdobné predmety z papiera; grafické znaky; grafické zobrazenia, grafiky.

35 - Reklamná a inzertná činnosť; vyhľadávanie informácií v počítačových súboroch pre zákazníkov; multimediálna reklama na počítačovej komunikačnej sieti; prenájom reklamného času vo všetkých komunikačných prostriedkoch; prenájom reklamných plôch; reklama; rozširovanie reklamných materiálov zákazníkom; online reklama na počítačovej komunikačnej sieti; organizovanie výstav na obchodné a reklamné účely; príprava inzertných stĺpcov; sprostredkovanie obchodu s tovarmi; pomoc pri riadení obchodu; vydávanie reklamných materiálov; vydávanie reklamných alebo náborových textov; rozširovanie reklamných alebo inzertných oznamov; uverejňovanie reklamných textov; konzultačná a poradenská činnosť v oblasti obchodu; spracovanie textov; prieskum trhu; reprografie dokumentov; kopírovanie alebo rozmnožovanie dokumentov;

rozhlasová reklama; televízna reklama; zabezpečovanie novínového predplatného pre predplatiteľov; zasielanie reklamných materiálov zákazníkom; zbieranie údajov do počítačových databáz; administratívne spracovanie obchodných objednávok; nábor zamestnancov, obchodné sprostredkovanie služieb uvedených v triede 41.

38 - Televízne vysielanie; rozhlasové vysielanie; prenos správ a obrazových informácií pomocou počítača; elektronická pošta; hlasová odkazová služba; počítačová komunikácia; komunikácia prostredníctvom mobilných telefónov; posielanie správ; poskytovanie priestoru na diskusiu na internete.

39 - Distribučná činnosť v odbore zábavných a vzdelávacích tlačovín, publikácií, správ a informácií vrátane ich expedície; sprostredkovanie v uvedených činnostiach.

41 - Vydavateľská činnosť s výnimkou vydávania reklamných a náborových textov; fotografovanie, fotografická reportáž; reportérske služby; organizovanie odborných akcií, školení, kurzov, prednášok, súťaží a spoločenských akcií; usporadúvanie kultúrnych výstav; nakladateľská, vydavateľská činnosť v odbore zábavných, odborných, spravodajských a vzdelávacích tlačovín, publikácií, správ a informácií, zvukových a audiovizuálnych nosičov; produkčná a agentúrna činnosť v oblasti zábavy, výchovy a kultúry; usporadúvanie zábavných súťaží, záujmových klubov a spoločenských akcií; tvorba počítačovej grafiky; poskytovanie elektronických publikácií (online) bez možnosti kopírovania; organizovanie lotérií.

(540) PLUS 7 DNÍ, časopis, ktorý sa dá čítať.

(550) slovná

(732) News and Media Holding a.s., Einsteinova 25, 851 01 Bratislava, SK;

(111) 233396

(151) 12.10.2012

(156) 25.8.2021

(180) 25.8.2031

(210) 1440-2011

(220) 25.8.2011

(442) 3.7.2012

(450) 3.12.2012

10(511) 1

(511) 1 - Gény predávané ako súčasť poľnohospodárskeho osiva.

(540)



(550) obrazová

(732) Monsanto Technology LLC, 800 North Lindbergh Blvd., St. Louis, MO 63167, US;

(740) TOMEŠ - Patentová a známková kancelária, s.r.o., Bratislava, SK;

(111) 233397

(151) 12.10.2012

(156) 31.8.2021

(180) 31.8.2031

(210) 1490-2011

(220) 31.8.2011

(442) 3.7.2012

(450) 3.12.2012

10(511) 1

(511) 1 - Gény predávané ako súčasť poľnohospodárskeho osiva.

(540) YIELDGARD

- (550) slovná
 (732) Monsanto Technology LLC, 800 North Lindbergh Blvd., St. Louis, MO 63167, US;
 (740) TOMES - Patentová a známková kancelária, s.r.o., Bratislava, SK;

(111) 233799

- (151) 12.12.2012
 (156) 21.6.2021
 (180) 21.6.2031
 (210) 1061-2011
 (220) 21.6.2011
 (442) 3.9.2012
 (450) 4.2.2013

9 (511) 35, 36

- (511) 35 - Obchodné alebo podnikateľské informácie.
 36 - Sprostredkovanie (maklérstvo), finančné sprostredkovanie, poradenstvo v oblasti finančného sprostredkovania, sprostredkovanie poskytovania úverov, sprostredkovanie poskytovania hypotekárnych úverov, sprostredkovanie poskytovania spotrebiteľských úverov a sprostredkovanie poskytovania stavebného sporenia, finančné informácie, finančné analýzy, finančné služby, sprostredkovanie finančných a kapitálových investícií, konzultačné finančné služby; realitná činnosť; realitná kancelária.

(540) Smart Brokers

- (550) slovná
 (732) Smart Brokers s.r.o., Björnsonova 11, 811 05 Bratislava, SK;
 (740) Hrabovská Marianna, Mgr., Bratislava, SK;

(111) 233814

- (151) 12.12.2012
 (156) 20.2.2022
 (180) 20.2.2032
 (210) 271-2012
 (220) 20.2.2012
 (442) 3.9.2012
 (450) 4.2.2013

10(511) 3, 5, 9, 16, 35, 41, 44

- (511) 3 - Prípravky na čistenie a leštenie patriace do tejto triedy; parfuméria a kozmetika patriaca do tejto triedy; čistiace prípravky na okuliare.
 5 - Prípravky na čistenie kontaktných šošoviek; roztoky na kontaktné šošovky.
 9 - Očná optika každého druhu patriaca do triedy 9, ako sú rámy okuliarov; sklá a šošovky okuliarov; slnečné a športové okuliare; retiazky a šnúrky na okuliare; puzdrá na okuliare; lupy; ďalekohľady; divadelné ďalekohľady; mikroskopy; oftalmologické prístroje s výnimkou lekárskeho; nahrané i nenahrané zvukové a obrazové nosiče informácií každého druhu patriace do tejto triedy.
 16 - Tlačoviny každého druhu patriace do tejto triedy; časopisy (periodiká); knihy; bulletin (tlačoviny); neperiodické tlačoviny; propagačné materiály (tlačoviny); plagáty; fotografie (tlačoviny).
 35 - Sprostredkovateľská činnosť v oblasti obchodu s tovarmi uvedenými v triedach 3, 9 a 16 tohto zoznamu; maloobchodné a veľkoobchodné služby s tovarmi uvedenými v triedach 3, 9 a 16 a službami v triedach 41 a 44 tohto zoznamu, a to aj prostredníctvom internetu; kancelárie zaoberajúce sa dovozom a vývozom tovaru uvedeného v triedach 3, 9 a 16 tohto zoznamu; marketing; šírenie a distribúcia vzoriek a reklamných predmetov; reklama; propagácia a inzercia všetkými druhmi médií všetko s tovarmi patriacimi do tried 3, 9 a 16 a službami v triedach 41 a 44; sprostredkovateľská činnosť v oblasti služieb uvedených v triede 35 tohto zoznamu; obchodné sprostredkovanie v oblasti služieb uvedených v triede 41 tohto zoznamu; obchodné sprostredkovanie v oblasti služieb očnej optiky.

41 - Vydavateľská a nakladateľská činnosť (okrem reklamných a náborových textov); vzdelávacia a školiaca činnosť; produkcia a požičiavanie audiovizuálnych diel (s výnimkou reklamných); vydávanie publikácií, elektronických kníh a časopisov; poradenská činnosť v oblasti služieb uvedených v triede 41 tohto zoznamu.

44 - Optické služby; služby refrakčného strediska (lekárske služby); poradenská činnosť v oblasti služieb očnej optiky.

(540)


- (550) obrazová
 (591) biela, čierna, červená
 (732) EIFFEL OPTIC a.s., Ječná 507/6, 120 00 Praha 2, CZ;

(111) 233865

- (151) 12.12.2012
 (156) 18.6.2022
 (180) 18.6.2032
 (210) 5406-2012
 (220) 18.6.2012
 (442) 3.9.2012
 (450) 4.2.2013

10(511) 7

- (511) 7 - Zváracíe prístroje na plyn; zváracie horáky na plyn; valcovne; rezačky (stroje); stroje na výstavbu železníc; taviace stroje; rezacie stroje; ohýbačky ako stroje.

(540)


- (550) obrazová
 (732) TJK MACHINERY (TIANJIN) CO., LTD., South Side of Huashi Rd., Beichen Dist., Tianjin 300409, CN;
 (740) Čechvalová Dagmar, Bratislava, SK;

(111) 234106

- (151) 13.2.2013
 (156) 21.6.2021
 (180) 21.6.2031
 (210) 1060-2011
 (220) 21.6.2011
 (442) 5.11.2012
 (450) 3.4.2013

9 (511) 35, 36

- (511) 35 - Obchodné alebo podnikateľské informácie.
 36 - Realitná činnosť; realitná kancelária.

(540) Smart Reality

- (550) slovná
 (732) Smart Brokers s.r.o., Björnsonova 11, 811 05 Bratislava, SK;
 (740) Hrabovská Marianna, Mgr., Bratislava, SK;

(111) 235596

- (151) 10.9.2013
 (156) 22.8.2021
 (180) 22.8.2031
 (210) 153-2013
 (220) 22.8.2001
 (442) 3.6.2013
 (450) 4.11.2013

10(511) 5

(511) 5 - Farmaceutické výrobky; lekárske výrobky na vnútorné užitie; potravinové doplnky na lekárske účely.

(540) L112

(550) slovná

(732) Certmedica International GmbH, Magnolienweg 17, 637 41 Aschaffenburg, DE;

(740) Tomeš Pavol, Ing., Bratislava, SK;

(111) 235670

(151) 12.9.2013

(156) 18.5.2021

(180) 18.5.2031

(210) 837-2011

(220) 18.5.2011

(442) 2.3.2012

(450) 4.11.2013

9 (511) 6, 9, 11, 19, 37, 40, 42

(511) 6 - Kovové dvere odolné proti krádeži; kovové dvere odolné proti ohňu; oceľové dvere odolné proti krádeži; dvere z kujného železa odolné proti ohňu; dvere plné odolné proti krádeži; dvere plné odolné proti ohňu; dverové klopádlá a držadlá k dverovým klopádlám; kovové dverové kovanie; kovové dverné rámy; kovové dverové kľučky; kovové dverové záružky a krúžky záružok; okenné kovanie; kovové kovanie na posuvné dvere; kovové mreže, závesy; valcované profily z plechu; kovové pretlačované profily; hliník; kovové odliatky; odliatky z hliníka; kovové lešenie; kovové obkladové dosky a dlaždice; kovové okenné rámy; kovové okná; okenné stavače; kovy zväracia; kovy tvarované rôznym spôsobom, lisované, razené, kované, frézované, vrtané, sústružené (neobsiahnuté v iných triedach); kovové podperné plechy alebo dosky; oceľ; cementačná oceľ; oceľ čiastočne tvarovaná (spracovaná); galvanizovaná oceľ; kofajnicová oceľ; liata oceľ; oceľ nástrojová, pásová, plávková, rýchlorezná, surová, kujná, ťahaná a tyčová; ingoty ocele, oceľové vlky; oceľ ušľachtilá, valcovaná, vanádová a zušľachtená; oceľové konštrukcie neprenosné a stavebné oceľové dielce; oceľové gule; oceľové ostnaté pásy; oceľové predmety tvarované (neobsiahnuté v iných triedach); oceľové stožiare; oceľové zvinovacie rolety; oceľové výrobky (neobsiahnuté v iných triedach); oceľový drôt; oceľový plech; oceľové dvere; požiarne uzávery stavebných otvorov.

9 - Protipožiarne, samočinné hasiace zariadenia; zariadenia pre striekanie požiarных uzáverov.

11 - Hydranty; vodovodné hydranty; hydrantové systémy.

19 - Dvere krídlové (drevené) odolné proti krádeži; drevené dvere posuvné odolné proti krádeži; sklenené dvere posuvné; sklznícové dvere (sklenené); nekovové dverné rámy; dverné výplne (nekovové); dvere sklenené, odolné proti ohňu; plastický materiál patriaci do tejto triedy; nekovové panely na obklady stien; okenné rámy nekovové; okenné sklo; vláknité stavebné panely a dosky; steny drevené; panely drevené, vláknité a z aglomerovaného materiálu; drevo schopné formovania; drevo tvarované; drevo spôsobilé na liatie (zmes dreveného prachu); drevolepenka na stavebníctvo; sklo s drôtenou vložkou; požiarne odolné sklo vrátane drátkového; nekovové dvere presklené; sklo nepriestrelné; sklo stavebné; nekovové presklené steny s požiarou odolnosťou.

37 - Uskutočňovanie montáží bezpečnostných dverí; montážne stavebné práce; montovanie stavieb a interiérov (dozor nad stavbami); montáž stavebných materiálov na špeciálne úpravy akustických vlastností interiérov; inštalácia akustických (zvukovo izolačných) panelov; montáže deliacich stien a priečok; montáže sadrokartonových systémov; zariaďovanie kancelárií (montáž a inštalácie strojov a prístrojov); inštalácia a opravy poplašného zariadenia proti vlámaniu a pre prípad požiaru; inštalácie elektrické.

40 - Povrchová úprava kovov; eloxovanie, emailovanie, galvanizácia, fosfátovanie, chrómovanie, zinkovanie.

42 - Architektonické služby; služby architektov, krajinárov; projektovanie stavieb; znalecké posudky - inžinierske práce; počítačové navrhovanie tlačovín; počítačová úprava fotografie (grafické dizajnérstvo); revízia; technické poradenstvo (požiarna).

(540)

HASIL

(550) obrazová

(732) ASSA ABLOY Opening Solutions Slovakia s. r. o., Priemysel'ná 5999, 901 01 Malacky, SK;

(740) Holoubková Mária, Ing., Bratislava, SK;

(111) 235671

(151) 12.9.2013

(156) 18.5.2021

(180) 18.5.2031

(210) 836-2011

(220) 18.5.2011

(442) 2.3.2012

(450) 4.11.2013

9 (511) 6, 9, 11, 19, 37, 40, 42

(511) 6 - Kovové dvere odolné proti krádeži; kovové dvere odolné proti ohňu; oceľové dvere odolné proti krádeži; dvere z kujného železa odolné proti ohňu; dvere plné odolné proti krádeži; dvere plné odolné proti ohňu; dverové klopádlá a držadlá k dverovým klopádlám; kovové dverové kovanie; kovové dverné rámy; kovové dverové kľučky; kovové dverové záružky a krúžky záružok; okenné kovanie; kovové kovanie na posuvné dvere; kovové mreže, závesy; valcované profily z plechu; kovové pretlačované profily; hliník; kovové odliatky; odliatky z hliníka; kovové lešenie; kovové obkladové dosky a dlaždice; kovové okenné rámy; kovové okná; okenné stavače; kovy zväracia; kovy tvarované rôznym spôsobom, lisované, razené, kované, frézované, vrtané, sústružené (neobsiahnuté v iných triedach); kovové podperné plechy alebo dosky; oceľ; cementačná oceľ; oceľ čiastočne tvarovaná (spracovaná); galvanizovaná oceľ; kofajnicová oceľ; liata oceľ; oceľ nástrojová, pásová, plávková, rýchlorezná, surová, kujná, ťahaná a tyčová; ingoty ocele, oceľové vlky; oceľ ušľachtilá, valcovaná, vanádová a zušľachtená; oceľové konštrukcie neprenosné a stavebné oceľové dielce; oceľové gule; oceľové ostnaté pásy; oceľové predmety tvarované (neobsiahnuté v iných triedach); oceľové stožiare; oceľové zvinovacie rolety; oceľové výrobky (neobsiahnuté v iných triedach); oceľový drôt; oceľový plech; oceľové dvere; požiarne uzávery stavebných otvorov.

9 - Protipožiarne, samočinné hasiace zariadenia; zariadenia pre striekanie požiarных uzáverov.

11 - Hydranty; vodovodné hydranty; hydrantové systémy.

19 - Dvere krídlové (drevené) odolné proti krádeži; drevené dvere posuvné odolné proti krádeži; sklenené dvere posuvné; sklznícové dvere (sklenené); nekovové dverné rámy; dverné výplne (nekovové); dvere sklenené, odolné proti ohňu; plastický materiál patriaci do tejto triedy; nekovové panely na obklady stien; okenné rámy nekovové; okenné sklo; vláknité stavebné panely a dosky; steny drevené; panely drevené, vláknité a z aglomerovaného materiálu; drevo schopné formovania; drevo tvarované; drevo spôsobilé na liatie (zmes dreveného prachu); drevolepenka na stavebníctvo; sklo s drôtenou vložkou; požiarne odolné sklo vrátane drátkového; nekovové dvere presklené; sklo nepriestrelné; sklo stavebné; nekovové presklené steny s požiarou odolnosťou.

37 - Uskutočňovanie montáží bezpečnostných dverí; montážne stavebné práce; montovanie stavieb a interiérov (dozor nad stavbami); montáž stavebných materiálov na špeciálne úpravy akustických vlastností interiérov; inštalácia akustických (zvukovo izolačných) panelov; montáže deliacich stien a priečok;

montáže sadrokartonových systémov; zariadenie kancelárii (montáž a inštalácie strojov a prístrojov); inštalácia a opravy poplašného zariadenia proti vlámaniu a pre prípad požiaru; inštalácie elektrické.

40 - Povrchová úprava kovov; eloxovanie, emailovanie, galvanizácia, fosfátovanie, chrómovanie, zinkovanie.

42 - Architektonické služby; služby architektov, krajinárov; projektovanie stavieb; znalecké posudky - inžinierske práce; počítačové navrhovanie tlačovín; počítačová úprava fotografie (grafické dizajnérstvo); revízia; technické poradenstvo (požiarna).

(540)

HASIL

(550) obrazová

(591) tmavočervená

(732) ASSA ABLOY Opening Solutions Slovakia s. r. o., Priemysel'ná 5999, 901 01 Malacky, SK;

(740) Holoubková Mária, Ing., Bratislava, SK;

(111) 237074

(151) 15.4.2014

(156) 20.7.2021

(180) 20.7.2031

(210) 968-2013

(220) 20.7.2011

(310) 1512890

(320) 27.1.2011

(330) CA

(442) 8.1.2014

(450) 3.6.2014

10(511) 3

(511) 3 - Pracie prostriedky, aviváže, antistatické obrúsky do sušičky.

(540) **PUREX COMPLETE**

(550) slovná

(732) Henkel Corporation, One Henkel Way, Rocky Hill, CT 06067, US;

(111) 247109

(151) 16.4.2018

(156) 19.9.2021

(180) 19.9.2031

(210) 614-2017

(220) 19.9.2001

(442) 3.10.2017

(450) 2.5.2018

11(511) 5

(511) 5 - Farmaceutické a zverolekárske prípravky; farmaceutické prípravky starostlivosti o zdravie.

(540) **BUSCOPAN**

(550) slovná

(732) IPSEN PHARMA GmbH, Einsteinstrasse 174, D-81677 München, DE;

(740) ŽOVICOVÁ & ŽOVIC IP, s. r. o., Bratislava, SK;

Prevody a prechody práv na ochranné známky**(111) 151861**

(210) 4018
(732) International Truck Intellectual Property Company, LLC,
2701 Navistar Drive, Lisle, Illinois 60532, US;
(770) Navistar, Inc., 2701 Navistar Drive, Lisle, Illinois 60532,
US;
(580) 2.8.2021

(111) 172958

(210) 63023
(732) Faber-Castell Aktiengesellschaft, Nürnberger Str. 2, 90546
Stein, DE;
(770) A.W. Faber-Castell Unternehmensverwaltung GmbH und Co.,
Nürnberg Str.2, 90546 Stein, DE;
(580) 19.7.2021

(111) 181110

(210) 924-95
(732) Ammunition Operations LLC, 900 Ehlen Drive, Anoka,
MN 55303, US;
(770) RA Brands, L. L. C., 870 Remington Drive, 27025-0700
Madison, North Carolina, US;
(580) 27.7.2021

(111) 183696

(210) 1309-95
(732) GlaxoSmithKline Consumer Healthcare AB, Nykaer 68,
DK-2605 Brøndby, DK;
(770) Pfizer Consumer Healthcare AB, Vetenskapsvägen 10, 19190
Sollentuna, SE;
(580) 20.7.2021

(111) 189878

(210) 84-98
(732) Favusta Holdings LTD, 16 Kyriakos Matsis Avenue, Eagle
House, 10th Floor, 1082 Agioi Omologites, Nicosia, CY;
(770) INTERLABO LIMITED, Eagle House, 16 Kyriakos Matsis
Avenue, 10th Floor, Ayioi Omoloyites, 1082 Nicosia, CY;
(580) 20.7.2021

(111) 192381

(210) 3266-98
(732) LGM, s.r.o., Tomášikova 30C, 821 01 Bratislava, SK;
(770) EMO - CAR, s.r.o., Murgašova 9, 974 01 Banská Bystrica,
SK;
(580) 30.7.2021

(111) 192382

(210) 3267-98
(732) LGM, s.r.o., Tomášikova 30C, 821 01 Bratislava, SK;
(770) EMO - CAR, s.r.o., Murgašova 9, 974 01 Banská Bystrica,
SK;
(580) 30.7.2021

(111) 197477

(210) 997-99
(732) Favusta Holdings LTD, 16 Kyriakos Matsis Avenue, Eagle
House, 10th Floor, 1082 Agioi Omologites, Nicosia, CY;
(770) INTERLABO LIMITED, Eagle House, 16 Kyriakos Matsis
Avenue, 10th Floor, Ayioi Omoloyites, 1082 Nicosia, CY;
(580) 20.7.2021

(111) 215109

(210) 1518-2002
(732) LGM, s.r.o., Tomášikova 30C, 821 01 Bratislava, SK;
(770) EMO - CAR, s.r.o., Murgašova 9, 974 01 Banská Bystrica,
SK;
(580) 30.7.2021

(111) 216430

(210) 892-2006
(732) LGM, s.r.o., Tomášikova 30C, 821 01 Bratislava, SK;
(770) EMO - CAR, s.r.o., Murgašova 9, 974 01 Banská Bystrica,
SK;
(580) 30.7.2021

(111) 217547

(210) 1432-2006
(732) LGM, s.r.o., Tomášikova 30C, 821 01 Bratislava, SK;
(770) EMO - CAR, s.r.o., Murgašova 9, 974 01 Banská Bystrica,
SK;
(580) 30.7.2021

(111) 225697

(210) 5475-2008
(732) O2 Worldwide Limited, 20 Air Street, London W1B 5AN, GB;
(770) O2 Holdings Limited, 260 Bath Road, Slough, Berkshire
SL1 4DX, GB;
(580) 15.7.2021

(111) 226076

(210) 5641-2008
(732) O2 Worldwide Limited, 20 Air Street, London W1B 5AN, GB;
(770) O2 Holdings Limited, 260 Bath Road, Slough, Berkshire
SL1 4DX, GB;
(580) 15.7.2021

(111) 226077

(210) 5642-2008
(732) O2 Worldwide Limited, 20 Air Street, London W1B 5AN, GB;
(770) O2 Holdings Limited, 260 Bath Road, Slough, Berkshire
SL1 4DX, GB;
(580) 15.7.2021

(111) 226078

(210) 5643-2008
(732) O2 Worldwide Limited, 20 Air Street, London W1B 5AN, GB;
(770) O2 Holdings Limited, 260 Bath Road, Slough, Berkshire
SL1 4DX, GB;
(580) 16.7.2021

(111) 226079

(210) 5644-2008
(732) O2 Worldwide Limited, 20 Air Street, London W1B 5AN, GB;
(770) O2 Holdings Limited, 260 Bath Road, Slough, Berkshire SL1 4DX, GB;
(580) 16.7.2021

(111) 226080

(210) 5646-2008
(732) O2 Worldwide Limited, 20 Air Street, London W1B 5AN, GB;
(770) O2 Holdings Limited, 260 Bath Road, Slough, Berkshire SL1 4DX, GB;
(580) 16.7.2021

(111) 226082

(210) 5648-2008
(732) O2 Worldwide Limited, 20 Air Street, London W1B 5AN, GB;
(770) O2 Holdings Limited, 260 Bath Road, Slough, Berkshire SL1 4DX, GB;
(580) 16.7.2021

(111) 226219

(210) 5634-2008
(732) O2 Worldwide Limited, 20 Air Street, London W1B 5AN, GB;
(770) O2 Holdings Limited, 260 Bath Road, Slough, Berkshire SL1 4DX, GB;
(580) 15.7.2021

(111) 226221

(210) 5636-2008
(732) O2 Worldwide Limited, 20 Air Street, London W1B 5AN, GB;
(770) O2 Holdings Limited, 260 Bath Road, Slough, Berkshire SL1 4DX, GB;
(580) 15.7.2021

(111) 226222

(210) 5639-2008
(732) O2 Worldwide Limited, 20 Air Street, London W1B 5AN, GB;
(770) O2 Holdings Limited, 260 Bath Road, Slough, Berkshire SL1 4DX, GB;
(580) 15.7.2021

(111) 226223

(210) 5640-2008
(732) O2 Worldwide Limited, 20 Air Street, London W1B 5AN, GB;
(770) O2 Holdings Limited, 260 Bath Road, Slough, Berkshire SL1 4DX, GB;
(580) 15.7.2021

(111) 226357

(210) 5638-2008
(732) O2 Worldwide Limited, 20 Air Street, London W1B 5AN, GB;
(770) O2 Holdings Limited, 260 Bath Road, Slough, Berkshire SL1 4DX, GB;
(580) 15.7.2021

(111) 226597

(210) 5372-2008
(732) O2 Worldwide Limited, 20 Air Street, London W1B 5AN, GB;
(770) O2 Holdings Limited, 260 Bath Road, Slough, Berkshire SL1 4DX, GB;
(580) 15.7.2021

(111) 226598

(210) 5373-2008
(732) O2 Worldwide Limited, 20 Air Street, London W1B 5AN, GB;
(770) O2 Holdings Limited, 260 Bath Road, Slough, Berkshire SL1 4DX, GB;
(580) 15.7.2021

(111) 226727

(210) 6134-2008
(732) O2 Worldwide Limited, 20 Air Street, London W1B 5AN, GB;
(770) O2 Holdings Limited, 260 Bath Road, Slough, Berkshire SL1 4DX, GB;
(580) 16.7.2021

(111) 226823

(210) 6133-2008
(732) O2 Worldwide Limited, 20 Air Street, London W1B 5AN, GB;
(770) O2 Holdings Limited, 260 Bath Road, Slough, Berkshire SL1 4DX, GB;
(580) 16.7.2021

(111) 228918

(210) 5964-2009
(732) O2 Worldwide Limited, 20 Air Street, London W1B 5AN, GB;
(770) O2 Holdings Limited, 260 Bath Road, Slough, Berkshire SL1 4DX, GB;
(580) 16.7.2021

(111) 230608

(210) 5901-2010
(732) O2 Worldwide Limited, 20 Air Street, London W1B 5AN, GB;
(770) O2 Holdings Limited, 260 Bath Road, Slough, Berkshire SL1 4DX, GB;
(580) 16.7.2021

(111) 230667

(210) 5853-2009
(732) O2 Worldwide Limited, 20 Air Street, London W1B 5AN, GB;
(770) O2 Holdings Limited, 260 Bath Road, Slough, Berkshire SL1 4DX, GB;
(580) 16.7.2021

(111) 230767

(210) 5854-2009
(732) O2 Worldwide Limited, 20 Air Street, London W1B 5AN, GB;
(770) O2 Holdings Limited, 260 Bath Road, Slough, Berkshire SL1 4DX, GB;
(580) 16.7.2021

(111) 231904

(210) 1010-2011
(732) LGM, s.r.o., Tomášikova 30C, 821 01 Bratislava, SK;
(770) EMO - CAR, s.r.o., Murgašova 9, 974 01 Banská Bystrica, SK;
(580) 30.7.2021

(111) 233640

(210) 565-2012
(732) LGM, s.r.o., Tomášikova 30C, 821 01 Bratislava, SK;
(770) EMO - CAR, s.r.o., Murgašova 9, 974 01 Banská Bystrica, SK;
(580) 30.7.2021

(111) 246500
(210) 612-2017
(732) Cicaničová Lucia, Kľušov 311, 086 22 Kľušov, SK;
(770) Kmec Peter, Komenského 44, 085 01 Bardejov, SK; Ci-
caničová Lucia, Kľušov 311, 086 22 Kľušov, SK;
(580) 19.7.2021

(111) 246520
(210) 847-2017
(732) Cicaničová Lucia, Kľušov 311, 086 22 Kľušov, SK;
(770) Kmec Peter, Komenského 44, 085 01 Bardejov, SK; Ci-
caničová Lucia, Kľušov 311, 086 22 Kľušov, SK;
(580) 19.7.2021

Zmeny v údajoch o majiteľoch/prihlasovateľoch

(111) 90037
(210) 1621
(732) Siemens Mobility Limited, Euston House 24 Eversholt Street,
NW1 1AD London, GB;
(580) 22.7.2021

(111) 172321
(210) 65483
(732) Fossil Group, Inc., 901 S. Central Expressway, Richard-
son, TX 75080, US;
(580) 27.7.2021

(111) 151861
(210) 4018
(732) Navistar, Inc., 2701 Navistar Drive, Lisle, Illinois 60532, US;
(580) 2.8.2021

(111) 172863
(210) 65671
(732) Bristol - Myers Squibb Company, 430 East 29th Street,
14th Floor, New York, NY 10016, US;
(580) 27.7.2021

(111) 165540
(210) 52887
(732) I.W.S. Nominee Company Limited, New Wing, Somerset
House, The Strand, London WC2R 1LA, GB;
(580) 27.7.2021

(111) 172880
(210) 65672
(732) Bristol - Myers Squibb Company, 430 East 29th Street,
14th Floor, New York, NY 10016, US;
(580) 27.7.2021

(111) 169856
(210) 60374
(732) GIORGIFRED Company, Farmers Bank Building, Suite 1414,
301 N. Market Street, Wilmington, DE 19801, US;
(580) 22.7.2021

(111) 172958
(210) 63023
(732) A.W. Faber-Castell Unternehmensverwaltung GmbH und
Co., Nürnberg Str.2, 90546 Stein, DE;
(580) 19.7.2021

(111) 172005
(210) 62382
(732) Koninklijke Ahold Delhaize N.V., Provincialeweg 11, 1506
MA Zaandam, NL;
(580) 14.7.2021

(111) 173112
(210) 62531
(732) JIM BEAM BRANDS CO., 222 W. Merchandise Mart
Plaza, Suite 1600, Chicago, IL 60654, US;
(580) 22.7.2021

(111) 172006
(210) 62381
(732) Koninklijke Ahold Delhaize N.V., Provincialeweg 11, 1506
MA Zaandam, NL;
(580) 14.7.2021

(111) 174758
(210) 62517
(732) Illinois Tool Works Inc., 155 Harlem Avenue, Glenview,
IL 60025, US;
(580) 27.7.2021

(111) 172007
(210) 62380
(732) Koninklijke Ahold Delhaize N.V., Provincialeweg 11, 1506
MA Zaandam, NL;
(580) 14.7.2021

(111) 188650
(210) 3655-97
(732) Capstone Green Energy Corporation, 21211 Nordhoff Street,
Chatsworth, California 91311, US;
(580) 29.7.2021

(111) 172008
(210) 62379
(732) Koninklijke Ahold Delhaize N.V., Provincialeweg 11, 1506
MA Zaandam, NL;
(580) 14.7.2021

(111) 188651
(210) 3656-97
(732) Capstone Green Energy Corporation, 21211 Nordhoff Street,
Chatsworth, California 91311, US;
(580) 29.7.2021

(111) 189134
(210) 3643-97
(732) Capstone Green Energy Corporation, 21211 Nordhoff Street, Chatsworth, California 91311, US;
(580) 29.7.2021

(111) 191068
(210) 500-98
(732) Capstone Green Energy Corporation, 21211 Nordhoff Street, Chatsworth, California 91311, US;
(580) 29.7.2021

(111) 191841
(210) 499-98
(732) Capstone Green Energy Corporation, 21211 Nordhoff Street, Chatsworth, California 91311, US;
(580) 29.7.2021

(111) 197745
(210) 2322-2001
(732) "MODRÝ STROM", s.r.o., Záhradnícka 93, 821 08 Bratislava, SK;
(580) 30.7.2021

(111) 200677
(210) 2202-2001
(732) ADAMA Agan Ltd., 77102 Ashdod, IL;
(580) 23.7.2021

(111) 201063
(210) 2074-2001
(732) Milan Šebesta, Vinohrady 2631/111, 697 01 Kyjov - Nětčice, CZ;
(580) 26.7.2021

(111) 201064
(210) 2075-2001
(732) Milan Šebesta, Vinohrady 2631/111, 697 01 Kyjov - Nětčice, CZ;
(580) 26.7.2021

(111) 201079
(210) 2124-2001
(732) Kahmann - Frilla Lichtwerbung s. r. o., Senecká cesta 1515/12, 900 27 Bernolákovo, SK;
(580) 21.7.2021

(111) 201080
(210) 2125-2001
(732) Kahmann - Frilla Lichtwerbung s. r. o., Senecká cesta 1515/12, 900 27 Bernolákovo, SK;
(580) 21.7.2021

(111) 201475
(210) 2230-2001
(732) G. G. Properties, Ltd., 4th Floor, Washington House, 16 Church Street, Hamilton HM 11, BM;
(580) 29.7.2021

(111) 202760
(210) 3928-2001
(732) IKAR, a.s., Miletičova 23, 821 09 Bratislava, SK;
(580) 22.7.2021

(111) 202999
(210) 441-2002
(732) info.com s.r.o., Na Zatlance 3283/10, Smichov, 150 00 Praha 5, CZ;
(580) 28.7.2021

(111) 208021
(210) 1952-2003
(732) Fossil Group, Inc., 901 S. Central Expressway, Richardson, Texas 75080, US;
(580) 20.7.2021

(111) 216259
(210) 1504-2006
(732) HELL ENERGY Magyarország Kft., Andrassy út. 126, 1062 Budapešť, HU;
(580) 23.7.2021

(111) 225697
(210) 5475-2008
(732) O2 Holdings Limited, 260 Bath Road, Slough, Berkshire SL1 4DX, GB;
(580) 15.7.2021

(111) 226076
(210) 5641-2008
(732) O2 Holdings Limited, 260 Bath Road, Slough, Berkshire SL1 4DX, GB;
(580) 15.7.2021

(111) 226077
(210) 5642-2008
(732) O2 Holdings Limited, 260 Bath Road, Slough, Berkshire SL1 4DX, GB;
(580) 15.7.2021

(111) 226078
(210) 5643-2008
(732) O2 Holdings Limited, 260 Bath Road, Slough, Berkshire SL1 4DX, GB;
(580) 16.7.2021

(111) 226079
(210) 5644-2008
(732) O2 Holdings Limited, 260 Bath Road, Slough, Berkshire SL1 4DX, GB;
(580) 16.7.2021

(111) 226080
(210) 5646-2008
(732) O2 Holdings Limited, 260 Bath Road, Slough, Berkshire SL1 4DX, GB;
(580) 16.7.2021

(111) 226082
(210) 5648-2008
(732) O2 Holdings Limited, 260 Bath Road, Slough, Berkshire
SL1 4DX, GB;
(580) 16.7.2021

(111) 226219
(210) 5634-2008
(732) O2 Holdings Limited, 260 Bath Road, Slough, Berkshire
SL1 4DX, GB;
(580) 15.7.2021

(111) 226221
(210) 5636-2008
(732) O2 Holdings Limited, 260 Bath Road, Slough, Berkshire
SL1 4DX, GB;
(580) 15.7.2021

(111) 226222
(210) 5639-2008
(732) O2 Holdings Limited, 260 Bath Road, Slough, Berkshire
SL1 4DX, GB;
(580) 15.7.2021

(111) 226223
(210) 5640-2008
(732) O2 Holdings Limited, 260 Bath Road, Slough, Berkshire
SL1 4DX, GB;
(580) 15.7.2021

(111) 226357
(210) 5638-2008
(732) O2 Holdings Limited, 260 Bath Road, Slough, Berkshire
SL1 4DX, GB;
(580) 15.7.2021

(111) 226597
(210) 5372-2008
(732) O2 Holdings Limited, 260 Bath Road, Slough, Berkshire
SL1 4DX, GB;
(580) 15.7.2021

(111) 226598
(210) 5373-2008
(732) O2 Holdings Limited, 260 Bath Road, Slough, Berkshire
SL1 4DX, GB;
(580) 15.7.2021

(111) 226727
(210) 6134-2008
(732) O2 Holdings Limited, 260 Bath Road, Slough, Berkshire
SL1 4DX, GB;
(580) 16.7.2021

(111) 226823
(210) 6133-2008
(732) O2 Holdings Limited, 260 Bath Road, Slough, Berkshire
SL1 4DX, GB;
(580) 16.7.2021

(111) 228918
(210) 5964-2009
(732) O2 Holdings Limited, 260 Bath Road, Slough, Berkshire
SL1 4DX, GB;
(580) 16.7.2021

(111) 230500
(210) 1988-2010
(732) HELL ENERGY Magyarország Kft., Andrásy út. 126,
1062 Budapešť, HU;
(580) 29.7.2021

(111) 230608
(210) 5901-2010
(732) O2 Holdings Limited, 260 Bath Road, Slough, Berkshire
SL1 4DX, GB;
(580) 16.7.2021

(111) 230667
(210) 5853-2009
(732) O2 Holdings Limited, 260 Bath Road, Slough, Berkshire
SL1 4DX, GB;
(580) 16.7.2021

(111) 230767
(210) 5854-2009
(732) O2 Holdings Limited, 260 Bath Road, Slough, Berkshire
SL1 4DX, GB;
(580) 16.7.2021

(111) 231388
(210) 975-2011
(732) Jelinková Dudzíková Dana, JUDr., Čilistovská 2491/10,
931 01 Šamorín, SK;
(580) 29.7.2021

(111) 231427
(210) 5256-2011
(732) INTEP s.r.o., Stoličkova 2147/54, 767 01 Kroměříž, CZ;
(580) 15.7.2021

(111) 235670
(210) 837-2011
(732) ASSA ABLOY Opening Solutions Slovakia s. r. o., Priemyselná 5999, 901 01 Malacky, SK;
(580) 15.7.2021

(111) 235671
(210) 836-2011
(732) ASSA ABLOY Opening Solutions Slovakia s. r. o., Priemyselná 5999, 901 01 Malacky, SK;
(580) 15.7.2021

(111) 238367
(210) 5110-2014
(732) J&T BANKA, a.s., Sokolovská 700/113a, Karlín, 186 00
Praha 8, CZ;
(580) 23.7.2021

(111) 240243
(210) 2263-2014
(732) Zuckerman del, a.s., Žižkova 9, 811 02 Bratislava, SK;
(580) 19.7.2021

(111) 241364
(210) 979-2015
(732) UNIZDRAV Prešov, s.r.o., Františkánske námestie 3/A,
080 01 Prešov, SK;
(580) 23.7.2021

(111) 241365
(210) 980-2015
(732) UNIZDRAV Prešov, s.r.o., Františkánske námestie 3/A,
080 01 Prešov, SK;
(580) 23.7.2021

(111) 247109
(210) 614-2017
(732) IPSEN PHARMA GmbH, Einsteinstrasse 174, D-81677
München, DE;
(580) 21.7.2021

(111) 253340
(210) 646-2020
(732) CMA Services, s.r.o., Bellušova 6, 974 01 Banská Bystrica,
SK;
(580) 28.7.2021

Licenčné zmluvy registrované na ochranné známky**(111) 238708**

(210) 726-2014

(732) MIRA TIZIANI s. r. o., Tajov 219, 976 34 Tajov, SK;

(791) FITFACTORY s.r.o., Nemčianska cesta 276, 974 01 Nemce, SK;

(793) Typ licencie: výlučná

Dátum uzavretia licenčnej zmluvy: 10.1.2019

(580) 26.7.2021

Zmeny dispozičných práv na ochranné známky (zálohy)**(111) 218377**

(210) 5940-2006

(732) FORTUNA GAME a.s., Italská 2584/69, Vinohrady, 120 00 Praha 2, CZ;

Záložný veriteľ:

Česká spořitelna, a.s., Olbrachtova 1929/62, 140 00 Praha 4, CZ;

Dátum zriadenia záložného práva: 25.6.2021

(580) 27.7.2021

(111) 218381

(210) 5944-2006

(732) FORTUNA GAME a.s., Italská 2584/69, Vinohrady, 120 00 Praha 2, CZ;

Záložný veriteľ:

Česká spořitelna, a.s., Olbrachtova 1929/62, 140 00 Praha 4, CZ;

Dátum zriadenia záložného práva: 25.6.2021

(580) 27.7.2021

(111) 218378

(210) 5941-2006

(732) FORTUNA GAME a.s., Italská 2584/69, Vinohrady, 120 00 Praha 2, CZ;

Záložný veriteľ:

Česká spořitelna, a.s., Olbrachtova 1929/62, 140 00 Praha 4, CZ;

Dátum zriadenia záložného práva: 25.6.2021

(580) 27.7.2021

(111) 218382

(210) 5945-2006

(732) FORTUNA GAME a.s., Italská 2584/69, Vinohrady, 120 00 Praha 2, CZ;

Záložný veriteľ:

Česká spořitelna, a.s., Olbrachtova 1929/62, 140 00 Praha 4, CZ;

Dátum zriadenia záložného práva: 25.6.2021

(580) 27.7.2021

(111) 218379

(210) 5942-2006

(732) FORTUNA GAME a.s., Italská 2584/69, Vinohrady, 120 00 Praha 2, CZ;

Záložný veriteľ:

Česká spořitelna, a.s., Olbrachtova 1929/62, 140 00 Praha 4, CZ;

Dátum zriadenia záložného práva: 25.6.2021

(580) 27.7.2021

(111) 218541

(210) 5836-2006

(732) FORTUNA GAME a.s., Italská 2584/69, Vinohrady, 120 00 Praha 2, CZ;

Záložný veriteľ:

Česká spořitelna, a.s., Olbrachtova 1929/62, 140 00 Praha 4, CZ;

Dátum zriadenia záložného práva: 25.6.2021

(580) 27.7.2021

(111) 218380

(210) 5943-2006

(732) FORTUNA GAME a.s., Italská 2584/69, Vinohrady, 120 00 Praha 2, CZ;

Záložný veriteľ:

Česká spořitelna, a.s., Olbrachtova 1929/62, 140 00 Praha 4, CZ;

Dátum zriadenia záložného práva: 25.6.2021

(580) 27.7.2021

(111) 222288

(210) 5833-2006

(732) FORTUNA GAME a.s., Italská 2584/69, Vinohrady, 120 00 Praha 2, CZ;

Záložný veriteľ:

Česká spořitelna, a.s., Olbrachtova 1929/62, 140 00 Praha 4, CZ;

Dátum zriadenia záložného práva: 25.6.2021

(580) 27.7.2021

(111) 222289
(210) 5834-2006
(732) FORTUNA GAME a.s., Italská 2584/69, Vinohrady, 120 00 Praha 2, CZ;
Záložný veriteľ:
Česká spořitelna, a.s., Olbrachtova 1929/62, 140 00 Praha 4, CZ;
Dátum zriadenia záložného práva: 25.6.2021
(580) 27.7.2021

(111) 222290
(210) 5835-2006
(732) FORTUNA GAME a.s., Italská 2584/69, Vinohrady, 120 00 Praha 2, CZ;
Záložný veriteľ:
Česká spořitelna, a.s., Olbrachtova 1929/62, 140 00 Praha 4, CZ;
Dátum zriadenia záložného práva: 25.6.2021
(580) 27.7.2021

(111) 225631
(210) 5083-2009
(732) FORTUNA GAME a.s., Italská 2584/69, Vinohrady, 120 00 Praha 2, CZ;
Záložný veriteľ:
Česká spořitelna, a.s., Olbrachtova 1929/62, 140 00 Praha 4, CZ;
Dátum zriadenia záložného práva: 25.6.2021
(580) 27.7.2021

(111) 238899
(210) 1080-2014
(732) FORTUNA GAME a.s., Italská 2584/69, Vinohrady, 120 00 Praha 2, CZ;
Záložný veriteľ:
Česká spořitelna, a.s., Olbrachtova 1929/62, 140 00 Praha 4, CZ;
Dátum zriadenia záložného práva: 25.6.2021
(580) 27.7.2021

(111) 239097
(210) 1081-2014
(732) FORTUNA GAME a.s., Italská 2584/69, Vinohrady, 120 00 Praha 2, CZ;
Záložný veriteľ:
Česká spořitelna, a.s., Olbrachtova 1929/62, 140 00 Praha 4, CZ;
Dátum zriadenia záložného práva: 25.6.2021
(580) 27.7.2021

(111) 239098
(210) 1082-2014
(732) FORTUNA GAME a.s., Italská 2584/69, Vinohrady, 120 00 Praha 2, CZ;
Záložný veriteľ:
Česká spořitelna, a.s., Olbrachtova 1929/62, 140 00 Praha 4, CZ;
Dátum zriadenia záložného práva: 25.6.2021
(580) 27.7.2021

(111) 239099
(210) 1083-2014
(732) FORTUNA GAME a.s., Italská 2584/69, Vinohrady, 120 00 Praha 2, CZ;
Záložný veriteľ:
Česká spořitelna, a.s., Olbrachtova 1929/62, 140 00 Praha 4, CZ;
Dátum zriadenia záložného práva: 25.6.2021
(580) 27.7.2021

Zmeny dispozičných práv na ochranné známky (ukončenie zálohov)

(111) 186278
(210) 322-99
(732) ZEUS PLUS s.r.o., Bajkalská 25, 821 01 Bratislava, SK;
Záložný veriteľ:
Slovenská sporiteľňa, a.s., Tomášikova 48, 832 37 Bratislava, SK;
Dátum zániku záložného práva: 11.5.2021
(580) 26.4.2016

(111) 213360
(210) 6215-2005
(732) ZEUS PLUS s.r.o., Bajkalská 25, 821 01 Bratislava, SK;
Záložný veriteľ:
Slovenská sporiteľňa, a.s., Tomášikova 48, 832 37 Bratislava, SK;
Dátum zániku záložného práva: 11.5.2021
(580) 26.4.2016

Zastavené konania o prihláškach ochranných známok

(210)

271-2019
737-2020
1264-2020
1938-2020
421-2021

Zamietnuté prihlášky ochranných známok

(210)

2390-2019
2719-2019

Zaniknuté ochranné známky

(111)	(141)	(111)	(141)	(111)	(141)	(111)	(141)
95231	02.12.2020	198259	18.12.2020	201937	18.12.2020	230368	08.12.2020
109720	11.12.2020	198361	05.12.2020	202227	21.12.2020	230369	09.12.2020
117115	20.12.2020	198369	12.12.2020	203520	21.12.2020	230469	09.12.2020
160386	01.12.2020	198372	14.12.2020	205946	19.12.2020	230470	09.12.2020
160446	31.12.2020	198384	18.12.2020	207960	28.12.2020	230503	23.12.2020
168299	27.12.2020	198477	06.12.2020	215255	08.12.2020	230519	06.12.2020
169395	04.12.2020	198480	08.12.2020	221837	20.12.2020	230520	06.12.2020
169483	05.12.2020	198489	15.12.2020	223149	04.05.2021	230522	16.12.2020
169484	05.12.2020	198518	27.12.2020	229839	13.12.2020	230523	16.12.2020
169502	17.12.2020	198630	01.12.2020	229889	09.12.2020	230524	16.12.2020
169503	17.12.2020	198635	06.12.2020	230014	01.12.2020	230525	16.12.2020
169574	14.12.2020	198639	08.12.2020	230015	02.12.2020	230526	17.12.2020
169579	18.12.2020	198733	01.12.2020	230017	03.12.2020	230527	17.12.2020
169674	13.12.2020	198863	18.12.2020	230021	10.12.2020	230528	17.12.2020
169678	14.12.2020	198864	18.12.2020	230022	13.12.2020	230529	17.12.2020
169680	17.12.2020	198865	18.12.2020	230026	14.12.2020	230530	27.12.2020
169699	04.12.2020	198866	18.12.2020	230027	16.12.2020	230531	27.12.2020
169809	05.12.2020	198867	18.12.2020	230029	23.12.2020	230540	01.12.2020
169848	20.12.2020	198868	18.12.2020	230030	23.12.2020	230541	01.12.2020
170018	06.12.2020	198870	18.12.2020	230031	23.12.2020	230542	01.12.2020
170043	29.12.2020	198871	18.12.2020	230057	01.12.2020	230543	02.12.2020
170245	20.12.2020	198876	19.12.2020	230058	01.12.2020	230544	02.12.2020
170246	20.12.2020	198878	19.12.2020	230183	02.12.2020	230546	06.12.2020
170248	20.12.2020	198883	21.12.2020	230184	15.12.2020	230600	09.12.2020
170411	03.12.2020	198884	21.12.2020	230187	23.12.2020	230601	17.12.2020
170481	20.12.2020	198885	22.12.2020	230188	23.12.2020	230602	15.12.2020
170579	14.12.2020	198887	27.12.2020	230189	23.12.2020	230607	01.12.2020
170580	14.12.2020	198897	28.12.2020	230191	23.12.2020	230608	22.12.2020
170756	18.12.2020	198910	29.12.2020	230305	09.12.2020	230666	01.12.2020
195122	13.12.2020	199032	11.12.2020	230306	09.12.2020	230688	03.12.2020
195123	14.12.2020	199033	11.12.2020	230311	21.12.2020	230689	07.12.2020
195437	13.12.2020	199034	13.12.2020	230312	20.12.2020	230690	09.12.2020
196055	07.12.2020	199046	28.12.2020	230313	20.12.2020	230691	20.12.2020
196188	14.12.2020	199663	04.12.2020	230314	22.12.2020	230695	28.12.2020
196791	11.12.2020	199667	27.12.2020	230315	22.12.2020	230696	28.12.2020
197734	28.12.2020	199784	21.12.2020	230317	23.12.2020	230771	28.12.2020
198255	12.12.2020	200289	22.12.2020	230318	28.12.2020	230772	29.12.2020
198258	18.12.2020	201767	28.12.2020	230367	08.12.2020	230773	29.12.2020

(111)	(141)	(111)	(141)	(111)	(141)	(111)	(141)
230942	07.12.2020	230949	23.12.2020	231196	27.12.2020	231890	23.12.2020
230943	07.12.2020	230950	23.12.2020	231673	03.12.2020	231891	30.12.2020
230945	07.12.2020	230951	23.12.2020	231675	03.12.2020	231892	30.12.2020
230946	23.12.2020	230952	23.12.2020	231676	10.12.2020	232356	02.12.2020
230947	23.12.2020	230965	06.12.2020	231678	29.12.2020	233707	07.12.2020
230948	23.12.2020	230966	06.12.2020	231795	23.12.2020	236619	23.12.2020

Zmeny v zozname tovarov a služieb

(111) 202760

(210) 3928-2001

7 (511) 9, 16, 18, 24, 28, 35, 41

(511) 9 - Zvukové, obrazové a zvukovo-obrazové nahrané záznamové médiá.

16 - Publikácie periodické, neperiodické; knihy; časopisy; tlačoviny, brožúry, letáky, informačné a propagačné materiály v papierovej forme; papiernické výrobky; knihárske výrobky; fotografie; samolepky; učebné a školské potreby a pomôcky (s výnimkou prístrojov a zariadení) vrátane zošitov a skicárov; hracie karty; obalové materiály z plastických hmôt zahrnuté v tejto triede; papierové maľovanky a vystrihovačky.

18 - Školské tašky.

24 - Textilné výrobky všetkých druhov zaradené v triede 24, ako sú látky, šatovky, konfekčné tkaniny konopné, ľanové bavlnené, vlnené alebo hodvábné.

28 - Hry, hračky.

35 - Agentúra dovozná a vývozná v rozsahu predmetu činnosti; poradenská a sprostredkovateľská činnosť v ekonomickej oblasti vrátane kalkulácií a rozpočtovníctva; sprostredkovateľská činnosť obchodná s tovarmi; vydávanie reklamných alebo náborových textov.

41 - Vydavateľská činnosť s výnimkou vydávania reklamných alebo náborových textov.

(580) 22.7.2021