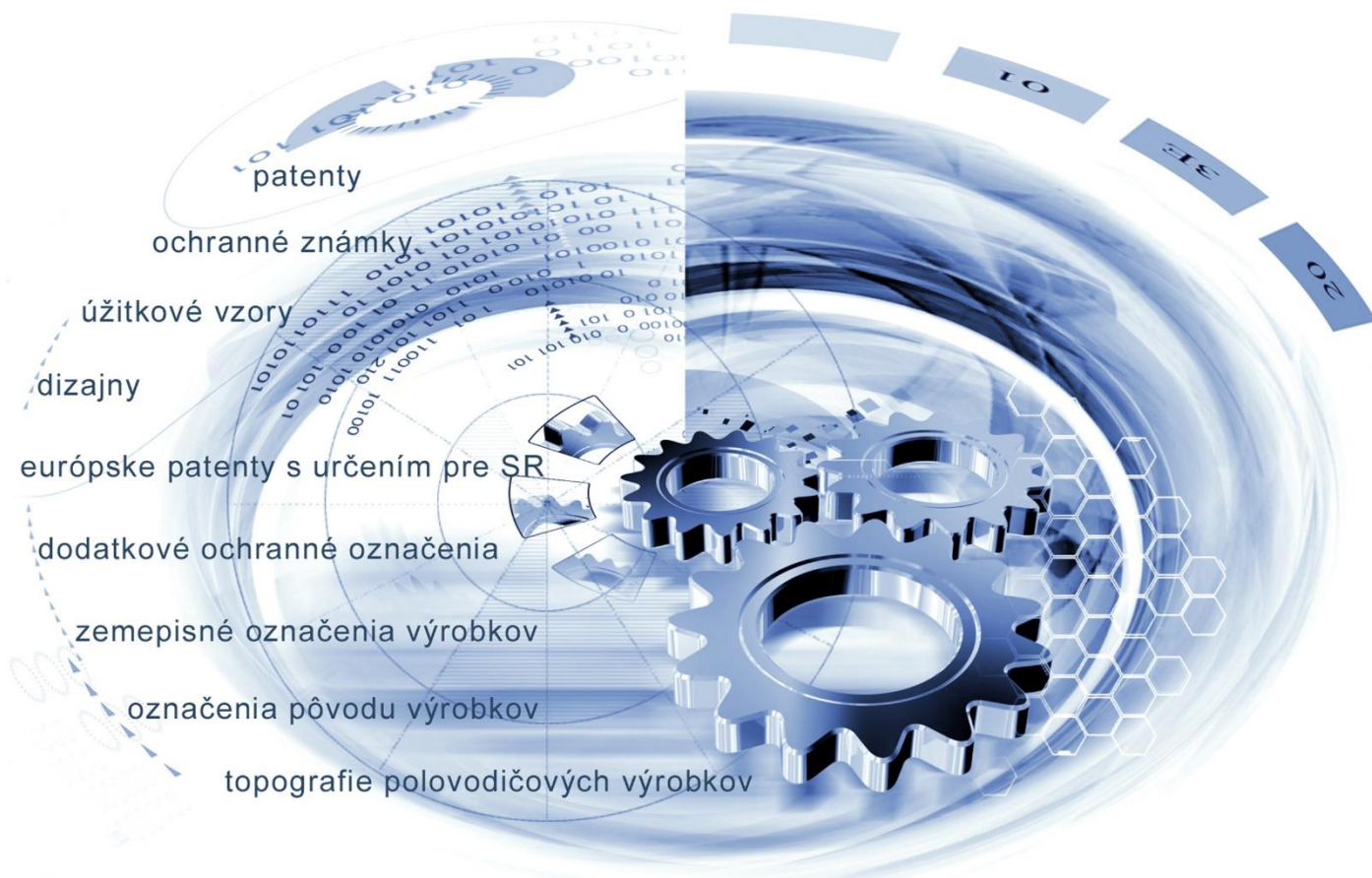




ÚRAD
PRIEMYSELNÉHO VLASTNÍCTVA
SLOVENSKEJ REPUBLIKY



VESTNÍK

Úradu priemyselného vlastníctva Slovenskej republiky

ISSN 2453-7551

19/2021

13. október 2021

OBSAH

Patenty	5
Európske patenty s určením pre Slovenskú republiku	14
Dodatkové ochranné osvedčenia	43
Úžitkové vzory	47
Dizajny	59
Ochranné známky	77
Úradné oznamy	198

CONTENTS

Patents	5
European Patents with Designation for the Slovak Republic	14
Supplementary Protection Certificates	43
Utility Models	47
Designs	59
Trade Marks	77
Official Announcements	198

**Dvojpísmenové kódové označenia krajín a medzinárodných organizácií
(Štandard WIPO ST. 3)**

AD Andorra	EA Eurázijská patentová organizácia (EAPO)	KE Keňa
AE Spojené arabské emiráty	EC Ekvádor	KG Kirgizsko
AF Afganistan	EE Estónsko	KH Kambodža
AG Antigua a Barbuda	EG Egypt	KI Kiribati
AI Anguilla	EH Západná Sahara	KM Komory
AL Albánsko	EM Úrad Európskej únie pre duševné vlastníctvo (EUIPO) ²	KN Svätý Krištof a Nevis
AM Arménsko	EP Európsky patentový úrad	KP Kórejská ľudovodemokratická republika (KĽDR)
AO Angola	ER Eritrea	KR Kórejská republika
AP Africká regionálna organizácia duševného vlastníctva (ARIPO)	ES Španielsko	KW Kuvajt
AR Argentína	ET Etiópia	KY Kajmanie ostrovy
AT Rakúsko	EU Európska únia	KZ Kazachstan
AU Austrália		
AW Aruba		LA Laos
AZ Azerbajdžan	FI Fínsko	LB Libanon
	FJ Fidži	LC Svätá Lucia
BA Bosna a Hercegovina	FK Falklandy	LI Lichtenštajnsko
BB Barbados	FO Faerské ostrovy	LK Srí Lanka
BD Bangladéš	FR Francúzsko	LR Libéria
BE Belgicko		LS Lesotho
BF Burkina	GA Gabon	LT Litva
BG Bulharsko	GB Spojené kráľovstvo	LU Luxembursko
BH Bahrajn	GC Patentový úrad Rady pre spoluprácu arabských štátov Perzského zálivu (GCC)	LV Lotyšsko
BI Burundi		LY Líbya
BJ Benin	GD Grenada	MA Maroko
BM Bermudy	GE Gruzínsko	MC Monako
BN Brunej	GG Guernsey	MD Moldavsko
BO Bolívia	GH Ghana	ME Čierna Hora
BQ Bonaire, Svätý Eustach a Saba	GI Gibraltár	MG Madagaskar
BR Brazília	GL Grónsko	MK Severné Macedónsko
BS Bahamy	GM Gambia	ML Mali
BT Bhután	GN Guinea	MM Mjanmarsko
BV Bouvetov ostrov	GQ Rovníková Guinea	MN Mongolsko
BW Botswana	GR Grécko	MO Macao, Čína
BX Úrad Beneluxu pre duševné vlastníctvo (BOIP) ¹	GS Južná Georgia a Južné Sandwichove ostrovy	MP Severné Mariány
BY Bielorusko	GT Guatemala	MR Mauritánia
BZ Belize	GW Guinea-Bissau	MS Montserrat
	GY Guyana	MT Malta
CA Kanada		MU Maurícius
CD Kongo (býv. Zair)	HK Hongkong, Čína	MV Maldivy
CF Stredoafriická republika	HN Honduras	MW Malawi
CG Kongo	HR Chorvátsko	MX Mexiko
CI Pobrežie Slonoviny	HT Haiti	MY Malajzia
CK Cookove ostrovy	HU Maďarsko	MZ Mozambik
CL Čile		
CM Kamerun	CH Švajčiarsko	NA Namíbia
CN Čína		NE Niger
CO Kolumbia	IB Medzinárodný úrad Svetovej organizácie duševného vlastníctva (WIPO)	NG Nigéria
CR Kostarika		NI Nikaragua
CU Kuba	ID Indonézia	NL Holandsko
CV Kapverdy	IE Írsko	NO Nórsko
CW Curacao	IL Izrael	NP Nepál
CY Cyprus	IM Man	NR Nauru
CZ Česko	IN India	NZ Nový Zéland
	IQ Irak	
DE Nemecko	IR Irán	OA Africká organizácia duševného vlastníctva (OAPI)
DJ Džibutsko	IS Island	OM Omán
DK Dánsko	IT Taliansko	
DM Dominika		
DO Dominikánska republika	JE Jersey	
DZ Alžírsko	JM Jamajka	
	JO Jordánsko	
	JP Japonsko	

PA	Panama	TC	Turks a Caicos	XN	Nordický patentový inštitút (NPI)
PE	Peru	TD	Čad	XU	Medzinárodná únia pre ochranu nových odrôd rastlín (UPOV)
PG	Papua-Nová Guinea	TG	Togo	XV	Vyšehradský patentový inštitút (VPI)
PH	Filipíny	TH	Thajsko	XX	Neznáme štáty, iné subjekty alebo organizácie
PK	Pakistan	TJ	Tadžikistan	YE	Jemen
PL	Poľsko	TL	Východný Timor	ZA	Južná Afrika
PT	Portugalsko	TM	Turkménsko	ZM	Zambia
PW	Palau	TN	Tunisko	ZW	Zimbabwe
PY	Paraguaj	TO	Tonga		
QA	Katar	TR	Turecko		
OZ	Úrad Spoločenstva pre odrody rastlín (CPVO)	TT	Trinidad a Tobago		
		TV	Tuvalu		
		TW	Taiwan		
		TZ	Tanzánia		
RO	Rumunsko	UA	Ukrajina		
RS	Srbsko	UG	Uganda		
RU	Ruská federácia	US	Spojené štáty, USA		
RW	Rwanda	UY	Uruguaj		
		UZ	Uzbekistan		
SA	Saudská Arábia	VA	Vatikán		
SB	Šalamúnove ostrovy	VC	Svätý Vincent a Grenadíny		
SC	Seychely	VE	Venezuela		
SD	Sudán	VG	Britské Panenské ostrovy		
SE	Švédsko	VN	Vietnam		
SG	Singapur	VU	Vanuatu		
SH	Svätá Helena	WO	Svetová organizácia duševného vlastníctva (WIPO)		
SI	Slovinsko	WS	Samoa		
SK	Slovenská republika				
SL	Sierra Leone				
SM	San Maríno				
SN	Senegal				
SO	Somálsko				
SR	Surinam				
SS	Južný Sudán				
ST	Svätý Tomáš a Princov ostrov				
SV	Salvádor				
SX	Svätý Martin				
SY	Sýria				
SZ	Eswatini				

Poznámky:

¹ Zahŕňa Belgicko, Holandsko a Luxembursko, v niektorých výstupoch úradu sa môže vyskytovať názov Benelux, napr. v súvislosti s uvádzaním údajov alebo informácií o ochranných známkach alebo dizajnoch určených pre krajiny Beneluxu (medzinárodné zápisy podľa Madridského alebo Haagskeho systému).

² V niektorých výstupoch úradu sa môže vyskytovať názov Európska únia, napr. v súvislosti s uvádzaním údajov alebo informácií o ochranných známkach alebo dizajnoch určených pre územie Európskej únie (medzinárodné zápisy podľa Madridského alebo Haagskeho systému).

ČASŤ

PATENTY

Kódy na označovanie jednotlivých druhov dokumentov (Štandard WIPO ST. 16)

- | | |
|---|--|
| <p>A3 Zverejnené patentové prihlášky podľa zákona č. 435/2001 Z. z. o patentoch, dodatkových ochranných osvedčeniach a o zmene a doplnení niektorých zákonov (patentový zákon) v znení neskorších predpisov</p> | <p>B6 Udelené patenty podľa zákona č. 435/2001 Z. z. o patentoch, dodatkových ochranných osvedčeniach a o zmene a doplnení niektorých zákonov (patentový zákon) v znení neskorších predpisov</p> |
| | <p>B7 Zmenené znenia patentových spisov podľa zákona č. 435/2001 Z. z. o patentoch, dodatkových ochranných osvedčeniach a o zmene a doplnení niektorých zákonov (patentový zákon) v znení neskorších predpisov</p> |

Číselné kódy na označovanie bibliografických údajov (Štandard WIPO ST. 9)

- | | |
|--|---|
| <p>(11) Číslo dokumentu
(21) Číslo prihlášky
(22) Dátum podania prihlášky
(31) Číslo prioritnej prihlášky
(32) Dátum podania prioritnej prihlášky
(33) Krajina alebo regionálna organizácia priority
(40) Dátum zverejnenia prihlášky
(45) Dátum oznámenia o sprístupnení dokumentu
(51) Medzinárodné patentové triedenie
(54) Názov
(57) Anotácia</p> | <p>(62) Číslo pôvodnej prihlášky v prípade vylúčenej prihlášky
(67) Číslo pôvodnej prihlášky úžitkového vzoru v prípade odbočenia
(71) Meno (názov) prihlasovateľa (-ov)
(72) Meno pôvodcu (-ov)
(73) Meno (názov) majiteľa (-ov)
(74) Meno (názov) zástupcu (-ov)
(86) Číslo podania medzinárodnej prihlášky podľa PCT
(87) Číslo zverejnenia medzinárodnej prihlášky podľa PCT
(96) Číslo podania európskej patentovej prihlášky
(97) Číslo zverejnenia európskej patentovej prihlášky alebo vydania európskeho patentového spisu</p> |
|--|---|

Poznámka:

Symbyoly medzinárodného patentového triedenia uvedené v tomto vestníku zodpovedajú vydaniu 2021.01 Medzinárodného patentového triedenia s platnosťou od 1. januára 2021. Na patentových dokumentoch zverejňovaných úradom a vo vestníku úradu budú v roku 2021 uvádzané iba symbyoly hlavných skupín MPT 2021.01. V databázach úradu, vo webregistroch na internete a v ostatných výstupoch úradu budú zverejňované údaje týkajúce sa patentov a úžitkových vzorov vrátane ich prihlášok so symbolmi úplnej verzie MPT 2021.01.

Kódy na označovanie záhlaví oznámení publikovaných vo Vestníku ÚPV SR (Štandard WIPO ST. 17)

Zverejnené patentové prihlášky

- BA9A** Zverejnené patentové prihlášky
FA9A Zastavené konania o patentových prihláškach na žiadosť prihlasovateľa
FB9A Zastavené konania o patentových prihláškach
FC9A Zamietnuté patentové prihlášky
FD9A Zastavené konania pre nezaplatenie poplatku
GB9A Prevody a prechody práv na patentové prihlášky
GD9A Licenčné zmluvy registrované alebo udelené na patentové prihlášky
GD9A Ukončenie platnosti licenčných zmlúv na patentové prihlášky
PD9A Zmeny dispozičných práv na patentové prihlášky (zálohy)
PD9A Zmeny dispozičných práv na patentové prihlášky (ukončenie zálohov)
QA9A Ponuky licencií na patentové prihlášky
QA9A Späťvzatia ponúk licencií na patentové prihlášky
RD9A Exekúcie na patentové prihlášky
RF9A Ukončenie exekúcií na patentové prihlášky
RL9A Prepis prihlasovateľa patentovej prihlášky (na základe rozhodnutia súdu)
RL9A Súdne spory o právo na patentové prihlášky
RL9A Ukončenie súdnych sporov o právo na patentové prihlášky

Udelené patenty

- FG4A** Udelené patenty
DC4A Zmenené znenia patentových spisov
MA4A Zaniknuté patenty vzdaním sa
MC4A Zrušené patenty
MG4A Čiastočne zrušené patenty
MK4A Zaniknuté patenty uplynutím doby platnosti
MM4A Zaniknuté patenty pre nezaplatenie udržiavacích poplatkov
PC4A Prevody a prechody práv na patenty
PD4A Zmeny dispozičných práv na patenty (zálohy)
PD4A Zmeny dispozičných práv na patenty (ukončenie zálohov)
QA4A Ponuky licencií na patenty
QA4A Späťvzatia ponúk licencií na patenty
QB4A Licenčné zmluvy registrované alebo udelené na patenty
QC4A Ukončenie platnosti licenčných zmlúv na patenty
RD4A Exekúcie na patenty
RF4A Ukončenie exekúcií na patenty
RL4A Prepis majiteľa patentu (na základe rozhodnutia súdu)
RL4A Súdne spory o právo na patenty
RL4A Ukončenie súdnych sporov o právo na patenty
SB4A Patenty zapísané do registra po odtajnení

Opravy a zmeny

Opravy v patentových prihláškach

HA9A Doplnenie pôvodcu (-ov)
HB9A Opravy mien
HC9A Zmeny mien
HD9A Opravy adries
HE9A Zmeny adries
HF9A Opravy dátumov
HG9A Opravy zatriedenia podľa MPT
HH9A Opravy chýb alebo zmeny všeobecne

Opravy v udelených ochranných dokumentoch

TA4A Doplnenie pôvodcu (-ov)
TB4A Opravy mien
TC4A Zmeny mien
TD4A Opravy adries
TE4A Zmeny adries
TF4A Opravy dátumov
TG4A Opravy zatriedenia podľa MPT
TH4A Opravy chýb alebo zmeny všeobecne

BA9A

Zverejnené patentové prihlášky

(21)	(51)	(21)	(51)	(21)	(51)	(21)	(51)
22-2020	G01N 33/00	30-2020	G01W 1/00	35-2020	G01N 21/00	50020-2020	A62B 18/00
26-2020	B24B 45/00	31-2020	G08B 13/00	36-2020	H01S 3/00	50042-2021	H04L 9/00
28-2020	E02B 9/00	33-2020	D01H 7/00	39-2020	B62D 1/00		

(51) A62B 18/00, A62B 23/00, A41D 13/00, A41D 31/00**(21) 50020-2020**

(22) 9.4.2020

(67) 50032-2020

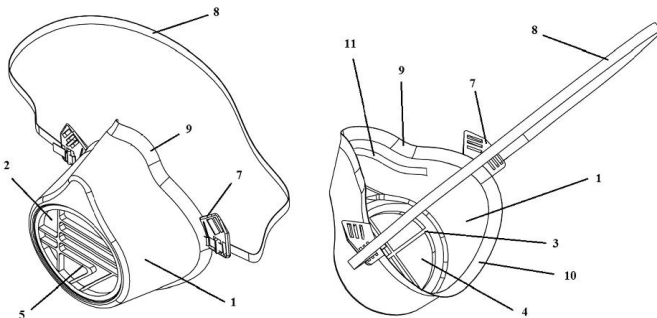
(71) GEVORKYAN, s.r.o., Vlkanová, SK;

(72) Gevorkyan Artur, Banská Bystrica, SK; Ghazaryan Sargis, Banská Bystrica, SK; Stolár Pavel, Sliach, SK; Knap Michal, Ing. PhD, Prešov, SK;

(74) Belička Ivan, Ing., Banská Bystrica, SK;

(54) Tvárová maska

(57) Tvárová maska obsahuje tvárovú časť (1) vybavenú navrchu vybraním na nos, na bokoch vybavenú lícovými lehami na dosadenie na líca a naspodku vybavenú lemom na dosadenie na bradu, tvárová časť (1) je vyrobená z pružného mäkkého celistvého materiálu na dokonalé prilnutie tvárovej časti (1) na tvár, v strede tvárovej časti (1) je otvor (2) s integrovanou mriežkou (3), na ktorú z vonkajšej strany prilieha filter (4), z vonkajšej strany filtra (4) je mriežkovaným krytom (5) tento filter (4) pripevnený na otvor (2) s mriežkou (3) pomocou pružných spojov (6), tvárová časť (1) obsahuje prvky (7) na upevnenie masky na tvár pomocou gumičiek (8) a/alebo stužiek.

**(51) B24B 45/00, B24B 41/00, F16F 15/00****(21) 26-2020**

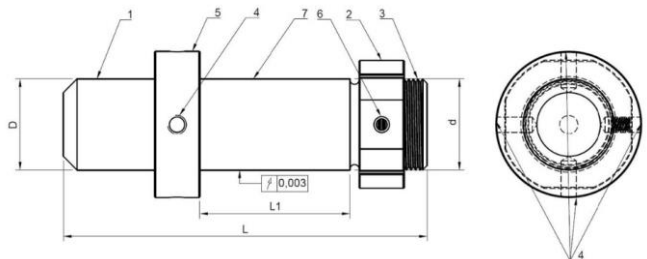
(22) 26.3.2020

(71) Slovenská technická univerzita v Bratislave, Bratislava, SK;

(72) Buranský Ivan, Ing., PhD., Trnava, SK; Vopát Tomáš, Ing., PhD., Trnava, SK; Buranská Eva, Ing., PhD., Trnava, SK;

(54) Presný valcový trň na upínanie brúsnych kotúčov do klieštiny piezoelektrického rotačného dynamometra

(57) Presný valcový trň na upínanie brúsnych kotúčov do klieštiny piezoelektrického rotačného dynamometra pozostáva z upínacej časti (1) na upnutie do klieštiny rotačného dynamometra a z násuvnej časti (7) na nasunutie brúsneho kotúča a vymedzovacích krúžkov, medzi ktorými je umiestnený vyvažovací segment (5). Vyvažovací segment (5) má štyri alebo šesť radiálnych otvorov (4) na vyvažovacie skrutky s rozdielnymi hmotnosťami. Násuvná časť (7) je ukončená závitom (3) a maticou (2), v ktorej je zaskrutkovaná radiálna poistná skrutka (6).

**(51) B62D 1/00, A61B 5/00****(21) 39-2020**

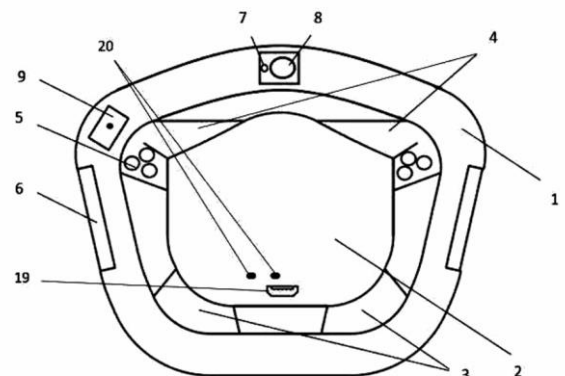
(22) 9.4.2020

(71) Žilinská univerzita v Žiline, Žilina, SK;

(72) Medvecký Štefan, prof. Ing., PhD., Gbeľany, SK; Hajdučík Adrián, Ing., Oravské Veselé, SK; Babušiak Branko, Ing., PhD., Žilina, SK; Klarák Jaromír, Ing., Liesek, SK; Madaj Rudolf, Ing., PhD., Bojnice, SK;

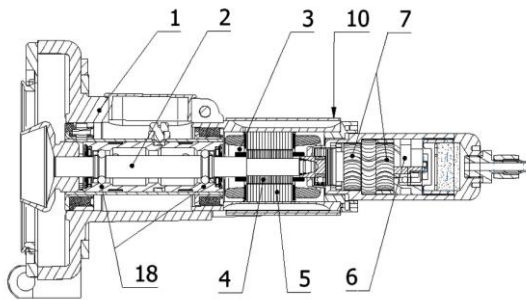
(54) Volant na monitorovanie vitálnych funkcií vodiča

(57) Volant na monitorovanie vitálnych funkcií vodiča dopravného prostriedku sa skladá z obruče (1), ktorá je pevne spojená so stredovou časťou (2) prostredníctvom spojovacích spodných ramien (3) a spojovacích vrchných ramien (4), na ktorých sú umiestnené ovládacie prvky (5). V stredovej časti (2) je umiestnená mikroUSB zásuvka (19) na nabíjanie zdroja (16) elektrického napätia a LED diódy (20) na indikovanie správnej funkčnosti senzorického systému. Volant monitorujúci vitálne funkcie vodiča obsahuje na vonkajších stranách obruče (1) pasívne alebo aktívne EKG elektródy (6), kamerový systém s anténou (8) a alkohol-senzor (7), umiestnené vo vrchnej časti obruče (1), a pulzný oximeter (9), ktorý je ergonomicky osadený v miestach kontaktu palca ruky vodiča a obruče (1).

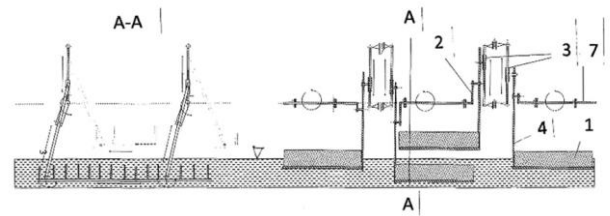


(51) D01H 7/00**(21) 33-2020****(22) 2.4.2020****(71)** Slovenská technická univerzita v Bratislave, Bratislava, SK; KINEX BEARINGS, a.s., Bytča, SK;**(72)** Šoš Lubomír, Dr.h.c. prof. Ing., PhD., Bratislava, SK; Ondruška Juraj, Ing., PhD., Bratislava, SK; Bábies Jozef, Ing., Holice, SK; Onderová Iveta, Ing., PhD., Bratislava, SK; Bučko Luboš, Ing., Bytča, SK; Budický Tomáš, Ing., Poprad, SK;**(54) Hybridný elektropneumatický pohon vretena**

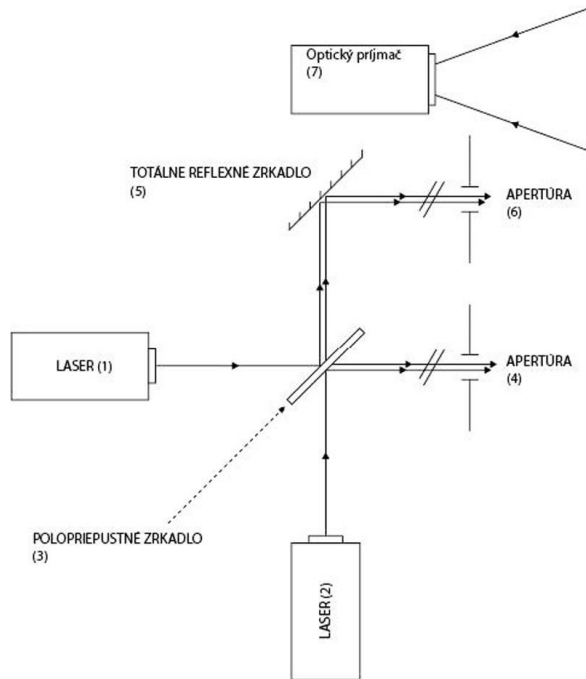
(57) Hybridný elektropneumatický pohon vretena je riešený tak, že centrálny hriadeľ (2) elektromodulu (3) tvoreného statorom (5) a rotorom (4) je sériovým konštrukčným spojením prepojený s hriadeľom pneumatického modulu (6) so zabudovanou turbínou (7). Medzi pneumatickým modulom (6) a elektromodulom (3) sú do kruhu usporiadané vzduchové kanály dvojzónového vzduchového chladenia. Pneumatický modul (6) má aspoň jeden otvor na prívod tlakového vzduchu. Dvojzónové vzduchové chladenie pozostáva z rebrovania prvých statorových axiálnych kanálov s prvými výstupnými kanálovými otvormi, ktoré sú striedavo uložené v rebrovaní s druhými statorovými axiálnymi kanálmi s druhými výstupnými kanálovými otvormi. Prvé statorové axiálne kanály s prvými výstupnými kanálovými otvormi a druhé statorové axiálne kanály s druhými výstupnými kanálovými otvormi sú prekryté pohyblivým opláštením (10) statora.

**(51) E02B 9/00****(21) 28-2020****(22) 31.3.2020****(71)** Majer Tichomír, Ing., Žilina, SK;**(72)** Majer Tichomír, Ing., Žilina, SK;**(54) Kráčajúca malá vodná elektrárň**

(57) Kráčajúca malá vodná elektrárň pozostáva aspoň z dvoch hrebeňov (1) v tvare do vodorovného rovinného telesa rozvinutého mlynského kolesa. Hrebeň (1) tvorí rameno s osadenými lopatkami (10) alebo mnohobunkový štvorboký rošt (11), alebo mnohobunkovú šesťbokú voštinu (12), bunky sú zhora a zdola otvorené. Hrebeň (1) je zavesený na čapoch (20) samostatných výkyvných ramien (4). Druhý koniec samostatného výkyvného ramena (4) je pripojený čapom (22) k lineárnemu ložisku (3). Medzi bodmi samostatného výkyvného ramena (4), t. j. čapmi (20) a (22), je čap (21) zotrvačníka (2), umiestnený na obvodovej kružnici zotrvačníka (2), pričom hriadeľ zotrvačníka (2) je spojený prevodom s elektrickým generátorom (9). Medzi lineárnymi ložiskami (3) je vodorovné stabilizačné rameno (8). Pár hrebeňov (1) je navzájom pootočený o 180°. Každý hrebeň (1) má zotrvačníky (2), lineárne ložiská (3), samostatné výkyvné ramená (4) a vodorovné stabilizačné rameno (8). Hriadele zotrvačníkov (2) sú uložené na ráme pontónu alebo ukotvené.

**(51) G01N 21/00, G01S 17/00, G01S 7/00****(21) 35-2020****(22) 7.4.2020****(71)** SEC Technologies, s.r.o., Liptovský Mikuláš, SK;**(72)** Sedláčková Zita, Mgr., Liptovský Mikuláš, SK; Viceník Jiří, Ing., CSc., Liptovský Mikuláš, SK;**(74)** BRICHTA & PARTNERS s. r. o., Bratislava, SK;**(54) Spôsob diaľkovej detekcie plyných látok v atmosfére systémom DIAL s dvomi lasermi a diaľkový detektor**

(57) Spôsob diaľkovej detekcie plyných látok v atmosfére systémom DIAL s dvomi lasermi je založený na tom, že laserový zväzok generovaný prvým laserom dopadá na polopriepustné zrkadlo, kde 50 % výkonu laserového zväzku prechádza cez polopriepustné zrkadlo a postupuje cez prvú apertúru smerom k terču a zároveň sa zostávajúci 50 % výkonu laserového zväzku odráža od polopriepustného zrkadla, dopadá na totálne reflexné zrkadlo, od ktorého sa odráža a je smerované cez druhú apertúru k tomu istému terču. S oneskorením spúšťaný laserový zväzok generovaný druhým laserom dopadá na polopriepustné zrkadlo, kde 50 % výkonu laserového zväzku prechádza cez polopriepustné zrkadlo, dopadá na totálne reflexné zrkadlo, od ktorého sa odráža a je smerované cez druhú apertúru k tomu istému terču a zároveň sa zostávajúci 50 % výkonu laserového zväzku odráža od polopriepustného zrkadla a postupuje cez prvú apertúru smerom k tomu istému terču. Diaľkový detektor plyných látok v atmosfére systémom DIAL s dvomi lasermi pozostáva z prvého lasera (1) a druhého lasera (2), pričom v priesečníku osí ich laserových zväzkov je umiestnené polopriepustné zrkadlo (3). Za polopriepustným zrkadlom (3) je umiestnené totálne reflexné zrkadlo (5) v priamom smere postupu laserového zväzku generovaného druhým laserom (2) a tiež v odrazenom smere od polopriepustného zrkadla (3) postupu laserového zväzku generovaného prvým laserom (1). V priamom smere od polopriepustného zrkadla (3) postupu 50 % laserového zväzku od prvého lasera (1) a postupu odrazeného 50 % laserového zväzku druhého lasera (2) je umiestnená prvá apertúra (4). V odrazenom smere od totálne reflexného zrkadla (5) postupu 50 % laserového zväzku od prvého lasera (1) a postupu 50 % laserového zväzku od druhého lasera (2) je umiestnená druhá apertúra (6).



(51) G01N 33/00, B23Q 17/00

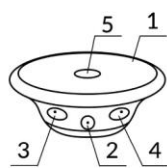
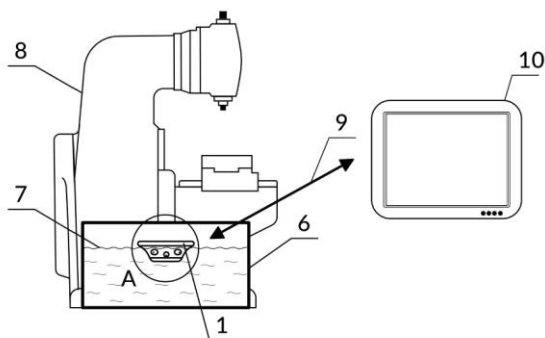
(21) 22-2020

(22) 24.3.2020

(71) Slovenská technická univerzita v Bratislave, Bratislava, SK;
 (72) Jurina František, Ing., Chtelnica, SK; Peterka Jozef, prof. Dr. Ing., Trnava, SK; Božek Pavol, Dr.h.c. prof. Ing., CSc., Voderady, SK; Repko Aleksandr, prof. Ing., DrSc., Votkinsk, RU;

(54) Zariadenie na automatický zber údajov o vybraných vlastnostiach reznej kvapaliny

(57) Zariadenie na automatický zber údajov o vybraných vlastnostiach reznej kvapaliny obsahuje sondu (1), ktorá je umiestnená v zásobníku (6) reznej kvapaliny (7) obrábacieho stroja (8) a má zabudovaný snímač teploty reznej kvapaliny (2), snímač koncentrácie reznej kvapaliny (3), snímač úrovne acidity reznej kvapaliny (4) a snímač výšky hladiny reznej kvapaliny (5) určený na automatické vysielanie nasnímaných údajov o reznej kvapaline (7) bezdrôtovou komunikáciou (9) do zobrazovača (10).



DETAIL A

(51) G01W 1/00

(21) 30-2020

(22) 1.4.2020

(71) Žilinská univerzita v Žiline, Žilina, SK;

(72) Hudec Róbert, prof. Ing., PhD., Žilina, SK; Matuška Slavomír, Ing., PhD., Žilina, SK; Radilová Martina, Ing., PhD., Žilina 1, SK; Šinko Martin, Ing., Žilina, SK; Sýkora Peter, Ing., PhD., Kysucké Nové Mesto, SK; Kamencay Patrik, Ing., PhD., Žilina, SK; Benčo Miroslav, Ing., PhD., Vyšný Žipov, SK;

(54) Pokročilá IoT meteostanica

(57) Pokročilá IoT meteostanica využívajúca koncept Internet of things na krátkodobú predpoveď výkonu fotovoltaickej elektrárne pozostáva z piatich subsystémov, a to z jadra, senzového subsystému, komunikačného subsystému, podporného subsystému a napájacieho subsystému. Pokročilá IoT meteostanica opísaná v tomto vynáleze je špecifická možnosťou poskytnutia dostatočnej rezervy na budúce rozširovanie pokročilej IoT meteostanice o ďalšie senzory, prípadne subsystémy, a tým zabezpečenie znalosti vývoja výroby elektrickej energie v lokálnych zdrojoch, a teda aj vo fotovoltaických elektrárnach, čo môže výrazným spôsobom pomôcť pri riadení spotreby elektrickej energie.

(51) G08B 13/00, G08B 25/00

(21) 31-2020

(22) 2.4.2020

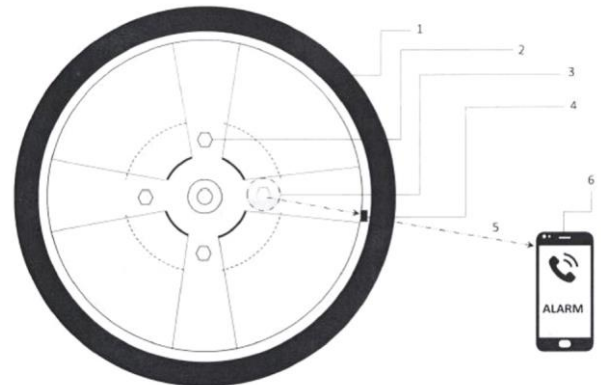
(71) Szitas Anton, Bratislava, SK;

(72) Szitas Anton, Bratislava, SK;

(74) Gajdošíková Zuzana Ing., Bratislava, SK;

(54) Bezpečnostný a signalizačný systém

(57) Bezpečnostný a signalizačný systém sa vyznačuje tým, že chránený objekt je na svojom povrchu vybavený nanolátkou citlivou na narušenie povrchu a mikročipom reagujúcim na narušenie povrchu nanolátky; mikročip pri neoprávnenej manipulácii na chránenom objekte prostredníctvom mobilnej aplikácie spustí alarm.



(51) H01S 3/00**(21) 36-2020**

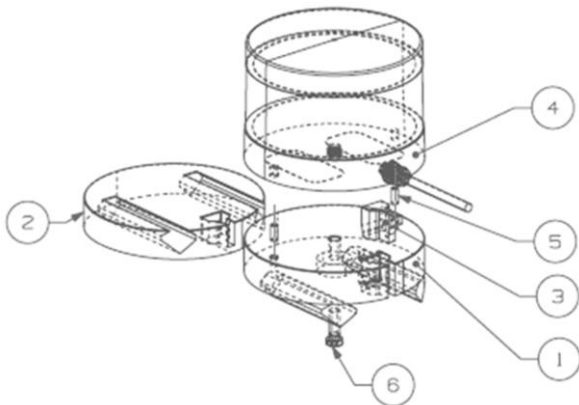
(22) 9.4.2020

(71) Slovenská technická univerzita v Bratislave, Bratislava, SK;

(72) Hladiš Peter, Ing., Ružomberok, SK; Milesich Tomáš, Ing., PhD., Bratislava, SK; Chrbík Andrej, Ing., PhD., Senec, SK; Dunaj Štefan, Ing., Snina, SK;

(54) Rýchlo odnímateľné zariadenie na prichytávanie laserového snímača

(57) Rýchlo odnímateľné zariadenie na prichytávanie laserového snímača pozostáva zo základne (2), do ktorej je odnímateľne upnutá nadstavba (1) so snímačom (4), pričom základňa (2) má dve paralelné lineárne zahĺbenia (2.1), medzi ktorými je umiestnené prvé západkové vybratie (2.2). Nadstavba (1) má dve paralelné lineárne kofajničky (1.1), medzi ktorými je umiestnené druhé západkové vybratie (1.2). Do prvého západkového vybratia (2.2) zapadá západka (3). Snímač (4) je o nadstavbu (1) prichytený skrutkou (6) a orientovaný je kolímkami (5).

**(51) H04L 9/00****(21) 50042-2021**

(22) 23.8.2021

(71) EN Group, s.r.o., Bratislava, SK;

(72) Cosimo Alemanno, Ing, Avezzano, IT; Dell Agata Falicro, Ing., Antrodoco, IT;

(74) Belička Ivan, Ing., Banská Bystrica, SK;

(54) Spôsob identifikácie produktov alebo predmetov

(57) Výrobca, pôvodca, autor alebo producent, prípadne osoba, ktorej patria práva uviesť výrobok, potravinu, produkt alebo dielo na trh, vytvorí o predávanom produkte protokol, v ktorom sa nachádzajú informácie o dátume a mieste vytvorenia, informácie o výrobcovi, resp. autorovi, informácie o samotnom výrobku alebo autorskom diele, prípadne o minimálnej trvanlivosti, alebo informácie o špecifických podmienkach používania, skladovania alebo držania predávaného produktu. Informácie o predávanom produkte sú prekonvertované do QR kódu. Oprávnená osoba tak vytvorí na predávaný produkt elektronický certifikát, v ktorom je uvedený aj následný predajca. Následný predajca má oprávnenie doplniť pri redistribúcii predávaného produktu údaje o ďalšom predajcovi. Pri predaji produktu konečnému zákazníkovi má zákazník možnosť na základe zosnímania QR kódu smartfónom s príslušnou aplikáciou zistiť pravdivé a úplné informácie o produkte.

(51)	(21)	(51)	(21)	(51)	(21)	(51)	(21)
A62B 18/00	50020-2020	D01H 7/00	33-2020	G01N 33/00	22-2020	H01S 3/00	36-2020
B24B 45/00	26-2020	E02B 9/00	28-2020	G01W 1/00	30-2020	H04L 9/00	50042-2021
B62D 1/00	39-2020	G01N 21/00	35-2020	G08B 13/00	31-2020		

FG4A

Udelené patenty

(11)	(51)	(11)	(51)
288900	B07B 13/00	288903	E04C 5/00
288901	G01N 23/00	288904	E04F 13/00
288902	G01N 1/00		
<p>(51) B07B 13/00, B29B 17/00, B02C 4/00 (11) 288900 (21) 107-2019 (22) 8.10.2019 (40) 14.4.2021 (45) 13.10.2021 (73) Slovenská technická univerzita v Bratislave, Bratislava, SK; (72) Šooš Lubomír, prof. Ing., PhD., Bratislava, SK; Pokusová Marcela, prof. Ing., PhD., Bratislava, SK; Blecha Petr, doc. Ing., Ph.D., Kuřim, CZ; Matúš Miloš, Ing., PhD., Dunajská Lužná, SK; Ondruška Juraj, Ing., PhD., Bratislava, SK; Čačko Viliam, Ing., PhD., Bratislava, SK; Bábics Jozef, Ing., Holicice, SK;</p> <p>(54) Spôsob vysokoúčinnnej dekompozície vrstvených odpadových skiel a stavebnicová linka</p>		<p>(51) G01N 1/00, B23B 15/00, B23B 25/00 (11) 288902 (21) 39-2018 (22) 14.5.2018 (40) 2.12.2019 (45) 13.10.2021 (73) Slovenská technická univerzita v Bratislave, Bratislava, SK; (72) Necpal Martin, Ing., PhD., Kremnica, SK; Kuruc Marcel, Ing., PhD., Levice, SK; Václav Štefan, doc. Ing., PhD., Trnava, SK;</p> <p>(54) Prípravok na odoberanie vzorky koreňa triesky pri vŕtaní</p>	
<p>(51) E04C 5/00, E04C 1/00, E04B 1/00, E21D 11/00 (11) 288903 (21) 50044-2016 (22) 22.6.2016 (40) 4.1.2018 (45) 13.10.2021 (67) 50082-2016 (73) KLARTEC, spol. s r. o., Trnava, SK; (72) Karlubík Martin, Mgr., Trnava, SK; (74) Porubčan Róbert, Ing., Ivanka pri Dunaji, SK;</p> <p>(54) Betónový diel so spojovacím prvkom</p>		<p>(51) G01N 23/00, G01N 1/00 (11) 288901 (21) 117-2017 (22) 16.11.2017 (40) 4.6.2019 (45) 13.10.2021 (73) Ústav polymérov SAV, Bratislava, SK; Fyzikálny ústav SAV, Bratislava, SK; (72) Švajdlenková Helena, Ing., PhD., Bratislava, SK; Šauša Ondrej, RNDr., CSc., Bratislava, SK; (74) Gróf Martin, Ing., PhD., Bratislava, SK;</p> <p>(54) Komôrka na štúdium fotopolymerizácie metódou pozitívnej anihilácie</p>	
<p>(51) E04F 13/00 (11) 288904 (21) 121-2017 (22) 27.11.2017 (40) 2.10.2020 (45) 13.10.2021 (73) Dobož Michal, Ing., Rajec, SK; Javorský Stanislav, PaedDr., PhD., Rajec, SK; (72) Dobož Michal, Ing., Rajec, SK; Javorský Stanislav, PaedDr., PhD., Rajec, SK;</p> <p>(54) Magnetický prichytý systém na fasády a opláštenia v interiéri a exteriéri</p>			
(51)	(11)	(51)	(11)
B07B 13/00	288900	G01N 1/00	288902
E04C 5/00	288903	G01N 23/00	288901
E04F 13/00	288904		

FB9A**Zastavené konania o patentových prihláškach**

(21)

81-2017
50063-2018
50069-2018

HE9A**Zmeny adres****(21) 50012-2018**

(72) Pangallo Domenico, Dr., DrSc., Bratislava, SK; Bauerová Vladena, Mgr., PhD., Bratislava, SK; Jeszeová Lenka, Mgr., Bratislava, SK; Bučková Mária, RNDr., PhD., Bratislava, SK; Puškárová Andrea, Mgr., PhD., Bratislava, SK; Kraková Lucia, Mgr., PhD., Bratislava, SK; Baráth Peter, Mgr., PhD., Bratislava, SK; Štafura Andrej, Mgr. art., PhD., Revúca, SK; Nagy Štefan, Ing., ArtD., Bratislava, SK; Čulík Martin, doc. Ing., PhD., Zvolen, SK;
Dátum zápisu do registra: 24.9.2021

ČASŤ

EURÓPSKE PATENTY
S URČENÍM PRE SLOVENSKÚ REPUBLIKU

Kódy na označovanie jednotlivých druhov dokumentov (Štandard WIPO ST. 16)

T1	Preklad patentových nárokov európskej patentovej prihlášky	T3	Preklad európskeho patentového spisu
T2	Opravený preklad patentových nárokov európskej patentovej prihlášky	T4	Opravený preklad európskeho patentového spisu
		T5	Preklad zmeneného znenia európskeho patentového spisu

Číselné kódy na označovanie bibliografických údajov (Štandard WIPO ST. 9)

(11)	Číslo dokumentu	(62)	Číslo pôvodnej prihlášky v prípade vylúčenej prihlášky
(21)	Číslo prihlášky	(71)	Meno (názov) prihlasovateľa (-ov)
(31)	Číslo prioritnej prihlášky	(72)	Meno pôvodcu (-ov)
(32)	Dátum podania prioritnej prihlášky	(73)	Meno (názov) majiteľa (-ov)
(33)	Krajina alebo regionálna organizácia priority	(74)	Meno (názov) zástupcu (-ov)
(45)	Dátum oznámenia o sprístupnení dokumentu (prekladu, opraveného prekladu alebo zmeneného znenia európskeho patentového spisu)	(86)	Číslo podania medzinárodnej prihlášky podľa PCT
(46)	Dátum oznámenia o sprístupnení dokumentu (prekladu alebo opraveného prekladu patentových nárokov európskej patentovej prihlášky)	(87)	Číslo zverejnenia medzinárodnej prihlášky podľa PCT
(51)	Medzinárodné patentové triedenie	(96)	Číslo a dátum podania európskej patentovej prihlášky
(54)	Názov	(97)	Číslo a dátum zverejnenia európskej patentovej prihlášky alebo vydania európskeho patentového spisu alebo vydania zmeneného znenia európskeho patentového spisu

Poznámka:

Symbyly medzinárodného patentového triedenia uvedené v tomto vestníku zodpovedajú vydaniu 2021.01 Medzinárodného patentového triedenia s platnosťou od 1. januára 2021. Na patentových dokumentoch zverejňovaných úradom a vo vestníku úradu budú v roku 2021 uvádzané iba symboly hlavných skupín MPT 2021.01. V databázach úradu, vo webregistroch na internete a v ostatných výstupoch úradu budú zverejňované údaje týkajúce sa patentov a úžitkových vzorov vrátane ich prihlášok so symbolmi úplnej verzie MPT 2021.01.

Kódy na označovanie záhlaví oznámení publikovaných vo Vestníku ÚPV SR (Štandard WIPO ST. 17)

Európske patentové prihlášky

BA9A	Sprístupnené preklady a opravené preklady patentových nárokov európskych patentových prihlášok
FA9A	Zastavené konania o európskych patentových prihláškach z dôvodu späťvzatia
GA9A	Zmeny európskych patentových prihlášok na národné prihlášky
GB9A	Prevody a prechody práv na európske patentové prihlášky
GD9A	Licenčné zmluvy registrované alebo udelené na európske patentové prihlášky
GD9A	Ukončenie platnosti licenčných zmlúv na európske patentové prihlášky
PD9A	Zmeny dispozičných práv na európske patentové prihlášky (zálohy)
PD9A	Zmeny dispozičných práv na európske patentové prihlášky (ukončenie zálohov)
QA9A	Ponuky licencií na európske patentové prihlášky
QA9A	Späťvzatia ponúk licencií na európske patentové prihlášky
RD9A	Exekúcie na európske patentové prihlášky
RF9A	Ukončenie exekúcií na európske patentové prihlášky
RL9A	Prepis prihlasovateľa európskej patentovej prihlášky (na základe rozhodnutia súdu)
RL9A	Súdne spory o právo na európske patentové prihlášky
RL9A	Ukončenie súdnych sporov o právo na európske patentové prihlášky

Európske patenty

MA4A	Zaniknuté európske patenty vzdaním sa patentu
MC4A	Zrušené európske patenty po námietkovom konaní pred EPÚ
MC4A	Zrušené európske patenty
MG4A	Čiastočne zrušené európske patenty
MK4A	Zaniknuté európske patenty uplynutím doby platnosti
MM4A	Zaniknuté európske patenty pre nezaplatenie udržiavacích poplatkov
NG4A	Európske patenty zachované v zmenenom znení po námietkovom konaní pred EPÚ
PC4A	Prevody a prechody práv na európske patenty
PD4A	Zmeny dispozičných práv na európske patenty (zálohy)
PD4A	Zmeny dispozičných práv na európske patenty (ukončenie zálohov)
QA4A	Ponuky licencií na európske patenty
QA4A	Späťvzatia ponúk licencií na európske patenty
QB4A	Licenčné zmluvy registrované alebo udelené na európske patenty
QC4A	Ukončenie platnosti licenčných zmlúv na európske patenty
RD4A	Exekúcie na európske patenty
RF4A	Ukončenie exekúcií na európske patenty
RL4A	Prepis majiteľa európskeho patentu (na základe rozhodnutia súdu)
RL4A	Súdne spory o právo na európske patenty
RL4A	Ukončenie súdnych sporov o právo na európske patenty

- SB4A** Európske patenty zapísané do registra po odtajnení
SC4A Sprístupnené preklady a opravené preklady európskych patentových spisov
SC4A Sprístupnené preklady zmenených znení európskych patentových spisov

Opravy a zmeny

Opravy v európskych patentových prihláškach

- HA9A** Doplnenie pôvodcu (-ov)
HB9A Opravy mien
HC9A Zmeny mien
HD9A Opravy adries
HE9A Zmeny adries
HF9A Opravy dátumov
HG9A Opravy zatriedenia podľa MPT
HH9A Opravy chýb alebo zmeny všeobecne

Opravy v európskych patentoch

- TA4A** Doplnenie pôvodcu (-ov)
TB4A Opravy mien
TC4A Zmeny mien
TD4A Opravy adries
TE4A Zmeny adries
TF4A Opravy dátumov
TG4A Opravy zatriedenia podľa MPT
TH4A Opravy chýb alebo zmeny všeobecne

SC4A

Sprístupnené preklady európskych patentových spisov

(11)	(51)	(11)	(51)	(11)	(51)	(11)	(51)
E 37826	C07D 405/00	E 37868	B09C 1/00	E 37910	F16H 7/00	E 37952	A61P 35/00
E 37827	C07D 261/00	E 37869	A61K 47/00	E 37911	A23L 3/00	E 37953	A61C 19/00
E 37828	B01D 45/00	E 37870	B01D 46/00	E 37912	H04N 19/00	E 37954	C07H 19/00
E 37829	G21F 9/00	E 37871	F24F 13/00	E 37913	A61K 9/00	E 37955	B01J 19/00
E 37830	A61K 38/00	E 37872	F16B 21/00	E 37914	C07D 401/00	E 37956	H04W 16/00
E 37831	A61K 9/00	E 37873	A24F 40/00	E 37915	A61K 9/00	E 37957	A61K 38/00
E 37832	G10L 21/00	E 37874	A61K 31/00	E 37916	A61K 31/00	E 37958	H04L 29/00
E 37833	F41A 3/00	E 37875	A61K 31/00	E 37917	B60R 11/00	E 37959	E05B 47/00
E 37834	H05B 3/00	E 37876	A01B 29/00	E 37918	F01P 11/00	E 37960	F26B 9/00
E 37835	C12P 23/00	E 37877	A61P 1/00	E 37919	B65D 71/00	E 37961	A61K 45/00
E 37836	A61B 17/00	E 37878	B65B 43/00	E 37920	A61N 5/00	E 37962	B30B 15/00
E 37837	B09B 3/00	E 37879	G06K 19/00	E 37921	H05K 7/00	E 37963	F16B 19/00
E 37838	C07D 417/00	E 37880	A61K 9/00	E 37922	B05C 5/00	E 37964	C09D 4/00
E 37839	B66F 9/00	E 37881	H04L 12/00	E 37923	B60J 5/00	E 37965	H02K 1/00
E 37840	D21H 21/00	E 37882	E05F 5/00	E 37924	H04N 19/00	E 37966	B01D 46/00
E 37841	C07D 471/00	E 37883	F24V 99/00	E 37925	C07D 487/00	E 37967	B60J 1/00
E 37842	B24B 7/00	E 37884	C08G 18/00	E 37926	C07D 401/00	E 37968	A01P 13/00
E 37843	C07J 9/00	E 37885	H04N 19/00	E 37927	A61C 17/00	E 37969	B29D 30/00
E 37844	B23D 36/00	E 37886	A01N 33/00	E 37928	E04D 3/00	E 37970	C07K 16/00
E 37845	H04W 24/00	E 37887	A61K 39/00	E 37929	H04L 29/00	E 37971	F04B 13/00
E 37846	A61K 31/00	E 37888	A61K 31/00	E 37930	C07H 19/00	E 37972	C07K 14/00
E 37847	H04N 19/00	E 37889	B23K 26/00	E 37931	A61C 8/00	E 37973	E05B 27/00
E 37848	B63B 34/00	E 37890	H01L 21/00	E 37932	C12N 9/00	E 37974	B29C 65/00
E 37849	E02F 3/00	E 37891	H04N 19/00	E 37933	C02F 11/00	E 37975	A61F 2/00
E 37850	G09G 5/00	E 37892	H04N 19/00	E 37934	B22C 5/00	E 37976	B60B 17/00
E 37851	H04N 19/00	E 37893	H01J 37/00	E 37935	H02S 40/00	E 37977	C01F 11/00
E 37852	C07D 498/00	E 37894	A61K 33/00	E 37936	A61K 38/00	E 37978	A61L 27/00
E 37853	A61K 31/00	E 37895	B22D 41/00	E 37937	C07D 249/00	E 37979	C08G 73/00
E 37854	B29D 30/00	E 37896	A61K 31/00	E 37938	G01D 11/00	E 37980	B22D 17/00
E 37855	F24F 11/00	E 37897	A61F 2/00	E 37939	B08B 1/00	E 37981	A47F 8/00
E 37856	A61K 31/00	E 37898	B23K 11/00	E 37940	B05D 1/00	E 37982	C08K 5/00
E 37857	E06B 9/00	E 37899	A61K 47/00	E 37941	A61B 5/00	E 37983	C07H 19/00
E 37858	C07D 239/00	E 37900	F27D 1/00	E 37942	A61F 7/00	E 37984	B42F 13/00
E 37859	A61K 31/00	E 37901	B29B 11/00	E 37943	C08J 5/00	E 37985	B22C 1/00
E 37860	G01N 3/00	E 37902	H05B 3/00	E 37944	C08G 12/00	E 37986	C07J 43/00
E 37861	C07D 493/00	E 37903	C07C 29/00	E 37945	C07D 498/00	E 37987	E04F 13/00
E 37862	H04L 5/00	E 37904	A61K 9/00	E 37946	A61K 39/00	E 37988	E05B 27/00
E 37863	A63G 7/00	E 37905	D04H 3/00	E 37947	B22D 17/00	E 37989	E04H 6/00
E 37864	H02S 40/00	E 37906	F24F 1/00	E 37948	A61M 5/00	E 37990	C07K 16/00
E 37865	E21C 35/00	E 37907	B32B 7/00	E 37949	E04B 1/00		
E 37866	H01B 3/00	E 37908	B01D 63/00	E 37950	B65D 90/00		
E 37867	C07K 14/00	E 37909	A61K 31/00	E 37951	C07D 491/00		

(11) E 37876

(96) 14786790.7, 13.10.2014

(97) 3113596, 19.5.2021

(31) 201470102

(32) 4.3.2014

(33) DK

(73) Dal-Bo A/S, Randboel, DK;

(72) NATHANY, Amit, Kolkata, IN;

(74) inventa Patentová a známková kancelária s.r.o., Bratislava, SK;

(86) PCT/DK2014/050326

(87) WO 2015/131901

(54) Kotúč poľnohospodárskeho valca a poľný utláčac obsahujúci rad takýchto kotúčov**(51) A01N 33/00, A01N 43/00, A01P 13/00****(11) E 37886**

(96) 13803060.6, 13.12.2013

(97) 2934123, 26.5.2021

(31) 102012223501

(32) 18.12.2012

(33) DE

(73) Bayer CropScience AG, Monheim am Rhein, DE;

(72) SCHREIBER, Dominique, Anche, FR; WILDE, Thomas, Weilrod-Hasselbach, DE; BRÜGGEMANN, Dirk, Osten, DE;

(74) inventa Patentová a známková kancelária s.r.o., Bratislava, SK;

(86) PCT/EP2013/076528

(87) WO 2014/095623

(54) Herbicídne prostriedky obsahujúce aklonifen**(51) A01P 13/00, A01N 25/00****(11) E 37968**

(96) 17190791.8, 13.10.2011

(97) 3284346, 7.7.2021

(31) 10187759, 394469 P

(32) 15.10.2010, 19.10.2010

(33) EP, US

(62) 11768028.0

(73) Bayer CropScience Aktiengesellschaft, Monheim, DE;

(51) **A61F 2/00, A61B 17/00, A61F 5/00, A61B 5/00, A61N 1/00**
(11) E 37897
 (96) 08838257.7, 10.10.2008
 (97) 2214606, 26.5.2021
 (31) 960715 P, 960716 P
 (32) 11.10.2007, 11.10.2007
 (33) US, US
 (73) Implantica Patent Ltd., Lund, SE;
 (72) FORSELL, Peter, Zug, CH;
 (74) MAJLINGOVÁ & PARTNERS, s. r. o., Bratislava, SK;
 (86) PCT/SE2008/000579
 (87) WO 2009/048388
(54) Prístroj na mužskú antikoncepciu

(51) **A61F 2/00, A61B 17/00, A61F 5/00, A61B 5/00, A61N 1/00, A61F 7/00**
(11) E 37975
 (96) 08837952.4, 10.10.2008
 (97) 2211796, 23.6.2021
 (31) 960715 P
 (32) 11.10.2007
 (33) US
 (73) Implantica Patent Ltd., Lund, SE;
 (72) FORSELL, Peter, Zug, SE;
 (74) MAJLINGOVÁ & PARTNERS, s.r.o., Bratislava, SK;
 (86) PCT/SE2008/000557
 (87) WO 2009/048370
(54) Prístroj na kontrolu toku vajíčok vo vaječovode

(51) **A61F 7/00**
(11) E 37942
 (96) 13721064.7, 12.3.2013
 (97) 2827813, 19.5.2021
 (31) 201261614766 P
 (32) 23.3.2012
 (33) US
 (73) Angelini Pharma Inc., Rockville, MD, US;
 (72) EBEL, James Patrick, Lebanon, Ohio, US; FRANCO, Marle, Doral, Florida, US; LOOMIS, Erik Douglas, Loveland, Ohio, US;
 (74) Bušová Eva, JUDr., Bratislava, SK;
 (86) PCT/IB2013/051953
 (87) WO 2013/140301
(54) Zariadenie na liečbu chladom

(51) **A61K 9/00, A61K 47/00, A61K 31/00, A61P 35/00**
(11) E 37913
 (96) 15813578.0, 10.12.2015
 (97) 3233054, 30.6.2021
 (31) 201462093060 P, 201562250633 P
 (32) 17.12.2014, 4.11.2015
 (33) US, US
 (73) Pfizer Inc., New York, NY, US;
 (72) BACK, Kevin Richard, Sandwich, Kent, GB; CRAM, Michael, Sandwich, Kent, GB; HARPER, Aidan James, Sandwich, Kent, GB; HUANG, W. James, Somerville, New Jersey, US; LILLIS, Jonathan Richard, Sandwich, Kent, GB; LUKAS, Timothy Michael, Sandwich, Kent, GB; LUTHRA, Sumit, Westford, Massachusetts, US;
 (74) MAJLINGOVÁ & PARTNERS, s. r. o., Bratislava, SK;
 (86) PCT/IB2015/059515
 (87) WO 2016/097949
(54) Prípravky PI3K/mTOR-inhibítora na intravenózne podávanie

(51) **A61K 9/00, A61K 31/00, A61P 35/00**
(11) E 37831
 (96) 14802529.9, 21.10.2014
 (97) 3060200, 26.5.2021
 (31) 201361894279 P, 201314062194
 (32) 22.10.2013, 24.10.2013
 (33) US, US
 (73) Tyme, Inc., Bedminster, NJ, US;
 (72) HOFFMAN, Steven, Mahwah, NJ, US;
 (74) HÖRMANN & PARTNERS s.r.o., Bratislava, SK;
 (86) PCT/US2014/061527
 (87) WO 2015/061288
(54) Deriváty tyrozínu a kompozície, ktoré ich obsahujú

(51) **A61K 9/00, B01J 2/00**
(11) E 37915
 (96) 16750963.7, 15.7.2016
 (97) 3324943, 23.6.2021
 (31) 1556787
 (32) 17.7.2015
 (33) FR
 (73) Roquette Frères, Lestrem, FR;
 (72) BOIT, Baptiste, La Gorgue, FR; LEFEVRE, Philippe, Haverskerque, FR;
 (74) Kapa Beta, s.r.o., Nová Dubnica, SK;
 (86) PCT/FR2016/051820
 (87) WO 2017/013338
(54) Manitolové granuly na priame lisovanie

(51) **A61K 9/00, A61K 47/00, C07D 403/00, A61K 31/00, A61P 35/00**
(11) E 37904
 (96) 16706551.5, 9.2.2016
 (97) 3256109, 14.7.2021
 (31) 15154554, 15188982
 (32) 10.2.2015, 8.10.2015
 (33) EP, EP
 (73) Astex Therapeutics Limited, Cambridge Cambridgeshire, GB;
 (72) BROGGINI, Diego Fernando Domenico, Schaffhausen, CH;
 (74) ŽOVICOVÁ & ŽOVIC IP, s. r. o., Bratislava, SK;
 (86) PCT/EP2016/052743
 (87) WO 2016/128411
(54) Farmaceutické kompozície obsahujúce N-(3,5-dimetoxyfenyl) N'-(1-metyletyl)-N-[3-(1-metyl-1H-pyrazol-4-yl)chinoxalín-6-yl]etán-1,2-diamín

(51) **A61K 9/00, A61K 45/00, A61K 31/00, A61P 29/00**
(11) E 37880
 (96) 11734283.2, 19.1.2011
 (97) 2525789, 2.6.2021
 (31) 2690488
 (32) 19.1.2010
 (33) CA
 (73) Catalent Ontario Limited, Windsor, CA;
 (72) LOPEZ, John, Windsor, CA; DRAPER, Peter, LaSalle, CA; VA-SHISHTHA, Sankalp, Mississauga, CA; KLASSEN, Nancy, Windsor, CA; ARMSTRONG, Christina, Windsor, CA;
 (74) inventa Patentová a známková kancelária s.r.o., Bratislava, SK;
 (86) PCT/CA2011/000059
 (87) WO 2011/088553
(54) Farmaceutické formulácie naproxénu na zapuzdrenie do mäkkého gélu a ich kombinácie

(51) A61K 31/00, A61P 41/00**(11) E 37853**

(96) 16739518.5, 19.7.2016

(97) 3324951, 26.5.2021

(31) 15177544

(32) 20.7.2015

(33) EP

(73) Opterion Health AG, Kehrsiten, CH;

(72) GRENTZMANN, Guido, Hamburg, DE;

(74) PATENTSERVIS Bratislava, a. s., Bratislava, SK;

(86) PCT/EP2016/067186

(87) WO 2017/013120

(54) Peritoneálna terapeutická tekutina**(51) A61K 31/00, A61K 45/00, A61P 25/00****(11) E 37916**

(96) 15733860.9, 29.5.2015

(97) 3148588, 23.6.2021

(31) 201409662

(32) 30.5.2014

(33) GB

(73) EmeraMed Limited, Dublin, IE;

(72) HALEY, Boyd Eugene, Nicholasville, Kentucky, US; KLINGBERG, Ragnar Axel Theodor, Stockholm, SE;

(74) Zathurecka INPARTNERS GROUP s.r.o., Banská Bystrica, SK;

(86) PCT/GB2015/051572

(87) WO 2015/181567

(54) N,N-BIS-2-merkaptotetyl izoftalamid na liečbu parkinsonovej choroby**(51) A61K 31/00, A61P 31/00, A61P 35/00, A61K 45/00****(11) E 37909**

(96) 14737791.5, 10.1.2014

(97) 2943192, 12.5.2021

(31) 201361751820 P, 201361752355 P, 201313794480

(32) 11.1.2013, 14.1.2013, 11.3.2013

(33) US, US, US

(73) Abraxis BioScience, LLC, Summit, NJ, US;

(72) DESAI, Neil P., Pacific Palisades, CA, US; RENSCHLER, Markus, Fort Lauderdale, Florida, US;

(74) HÖRMANN & PARTNERS s.r.o., Bratislava, SK;

(86) PCT/US2014/011145

(87) WO 2014/110443

(54) Spôsoby liečby nádoru pankreasu zahŕňajúce paklitaxel a gemcitabín**(51) A61K 31/00, A61K 9/00, A61P 35/00, C07D 251/00****(11) E 37875**

(96) 15761216.9, 13.3.2015

(97) 3116491, 5.5.2021

(31) 201461953480 P

(32) 14.3.2014

(33) US

(73) Les Laboratoires Servier SAS, Suresnes Cedex, FR;

(72) GU, Chong-Hui, Waban, MA, US;

(74) inventa Patentová a známková kancelária s.r.o., Bratislava, SK;

(86) PCT/US2015/020346

(87) WO 2015/138837

(54) Farmaceutické kompozície terapeuticky účinných zlúčenín**(51) A61K 31/00, A61P 31/00****(11) E 37856**

(96) 16705929.4, 19.2.2016

(97) 3261642, 19.5.2021

(31) 15305277

(32) 23.2.2015

(33) EP

(73) ABIVAX, Paris, FR; CNRS Centre National de la Recherche Scientifique, Paris, FR; Institut Curie, Paris, FR; Université de Montpellier, Montpellier, FR;

(72) SCHERRER, Didier, Castelnau Le Lez, FR; GARCEL, Aude, Castries, FR; CAMPOS, Noëlie, Le Cres, FR; TAZI, Jamal, Clapiers, FR; VAUTRIN, Audrey, Castelnau Le Lez, FR; MAHUTEAU, Florence, Saint Remy Les Chevreuses, FR; NAJMAN, Romain, L'Hay-les-Roses, FR; FORNARELLI, Pauline, Villebon Sur Yvette, FR;

(74) inventa Patentová a známková kancelária s.r.o., Bratislava, SK;

(86) PCT/EP2016/053535

(87) WO 2016/135055

(54) Chinolínové deriváty na použitie na liečbu alebo prevenciu vírusovej infekcie**(51) A61K 31/00, A61P 25/00, A61K 45/00, C07D 471/00****(11) E 37846**

(96) 17771285.8, 24.3.2017

(97) 3407889, 19.5.2021

(31) 201662313629 P

(32) 25.3.2016

(33) US

(73) Intra-Cellular Therapies, Inc., New York, NY, US;

(72) YAO, Wei, New York, New York, US; LI, Peng, New York, New York, US;

(74) PATENTSERVIS Bratislava, a. s., Bratislava, SK;

(86) PCT/US2017/024137

(87) WO 2017/165843

(54) Organické zlúčeniny a ich použitie na liečenie alebo prevenciu chorôb centrálného nervového systému**(51) A61K 31/00, A61P 43/00, A61K 9/00, A61P 1/00, A61P 39/00****(11) E 37896**

(96) 14792846.9, 29.9.2014

(97) 3052194, 16.6.2021

(31) 201361884924 P

(32) 30.9.2013

(33) US

(73) Orion Corporation, Espoo, FI;

(72) LEVIJOKI, Jouko, Helsinki, FI; SALORANTA, Lasse, Sauvo, FI; KOKKONEN, Johanna, Espoo, FI;

(74) MAJLINGOVÁ & PARTNERS, s. r. o., Bratislava, SK;

(86) PCT/FI2014/000022

(87) WO 2015/044504

(54) Veterinárny spôsob na vyvolanie dávenia**(51) A61K 31/00, A61P 35/00, G01N 33/00, A61K 45/00, A61P 43/00****(11) E 37888**

(96) 13751007.9, 8.8.2013

(97) 2882442, 9.6.2021

(31) 201261681447 P, 201261722727 P

(32) 9.8.2012, 5.11.2012

(33) US, US

(73) Celgene Corporation, Summit, NJ, US;

(72) SCHAFER, Peter, H., Belle Mead, NJ, US; GANDHI, Anita, Bernardsville, NJ, US;

(74) HÖRMANN & PARTNERS s.r.o., Bratislava, SK;

(86) PCT/US2013/054055

(87) WO 2014/025960

(54) Spôsoby liečby rakoviny pomocou 3-(4-((4-(morfolinometyl)-benzyl)oxy)-1-oxoizindolín-2-yl)piperidín-2,6-diónu

(51) A61K 31/00, A61K 45/00, A61P 27/00, A61P 43/00**(11) E 37859**

(96) 16725074.5, 18.5.2016

(97) 3297628, 9.6.2021

(31) 15167992, 201562163177 P

(32) 18.5.2015, 18.5.2015

(33) EP, US

(73) Sensorion, Montpellier, FR;

(72) DYHRFJELD-JOHNSON, Jonas, Lunel-Viel, FR;

(74) ŽOVICOVÁ & ŽOVIC IP, s. r. o., Bratislava, SK;

(86) PCT/EP2016/061119

(87) WO 2016/184900

(54) Azasetrón na použitie pri liečbe straty sluchu**(51) A61K 31/00, C07J 9/00, C07J 17/00, A61P 25/00, A61P 3/00, C07J 7/00, C07J 13/00, C07J 31/00, C07J 41/00****(11) E 37874**

(96) 16821926.9, 6.7.2016

(97) 3319612, 19.5.2021

(31) 201562189068 P, 201662332931 P

(32) 6.7.2015, 6.5.2016

(33) US, US

(73) Sage Therapeutics, Inc., Cambridge, MA, US;

(72) SALITURO, Francesco, G., Marlborough, MA, US; ROBI-CHAUD, Albert, Jean, Cambridge, MA, US; MARTINEZ BOTELLA, Gabriel, Wayland, MA, US; HARRISON, Boyd, L., Princeton Junction, NJ, US;

(74) inventa Patentová a známková kancelária s.r.o., Bratislava, SK;

(86) PCT/US2016/041175

(87) WO 2017/007840

(54) Oxysteroly a spôsoby ich použitia**(51) A61K 33/00, A23K 20/00, A23K 50/00, A61K 9/00, A61K 31/00****(11) E 37894**

(96) 19177219.3, 14.5.2012

(97) 3566708, 28.7.2021

(62) 12876862.9

(73) Warburton Technology Limited, Dublin, IE;

(72) SMITH, William Alfred, Dublin, IE;

(74) ŽOVICOVÁ & ŽOVIC IP, s. r. o., Bratislava, SK;

(54) Roztok stopových prvkov**(51) A61K 38/00, C07K 7/00, A61P 35/00****(11) E 37936**

(96) 19170191.1, 16.12.2015

(97) 3545965, 21.7.2021

(31) 201423016, 201462096165 P, 201501017

(32) 23.12.2014, 23.12.2014, 21.1.2015

(33) GB, US, GB

(62) 15813809.9

(73) immatics Biotechnologies GmbH, Tübingen, DE;

(72) Weinschenk, Toni, Aichwald, DE; Mahr, Andrea, Tübingen, DE; Fritsche, Jens, Dusslingen, DE; Müller, Phillip, Kassel, DE; Wiebe, Anita, Ruebgarten, DE; Missel, Sarah, Tübingen, DE;

(74) Zivko Mijatovic and Partners s.r.o., Bratislava, SK;

(54) Nové peptidy a kombinácia peptidov na použitie pri imunoterapii proti hepatocelulárnemu karcinómu (HCC) a iným druhom rakoviny**(51) A61K 38/00, A61P 7/00, A61K 47/00, A61K 9/00, A61L 26/00, A61K 31/00****(11) E 37957**

(96) 19162054.1, 26.4.2012

(97) 3513803, 19.5.2021

(31) 11305492, 201161517973 P

(32) 27.4.2011, 27.4.2011

(33) EP, US

(62) 12717682.4

(73) BIOM'UP FRANCE SAS, Saint-Priest, FR;

(72) GAGNIEU, Christian, zomrel, FR; FOREST, Patricia, GENAS, FR; PICOT, Sylvain, CALUIRE ET CUIRE, FR;

(74) PATENTSERVIS Bratislava, a. s., Bratislava, SK;

(54) Hemostatické prostriedky**(51) A61K 38/00, A61K 31/00****(11) E 37830**

(96) 16826898.5, 29.12.2016

(97) 3397273, 19.5.2021

(31) 201562272890 P, 201662300479 P, 201662315412 P,

201662402454 P, 201662428867 P, 201662431791 P

(32) 30.12.2015, 26.2.2016, 30.3.2016, 30.9.2016, 1.12.2016, 8.12.2016

(33) US, US, US, US, US, US

(73) Amicus Therapeutics, Inc., Philadelphia, PA, US;

(72) DO, Hung V., Cranbury, New Jersey, US; KHANNA, Richie, Cranbury, New Jersey, US; GOTSCHALL, Russell, Cranbury, New Jersey, US;

(74) inventa Patentová a známková kancelária s.r.o., Bratislava, SK;

(86) PCT/US2016/069243

(87) WO 2017/117407

(54) Vylepšená kyslá alfa-glukozidáza na liečbu Pompeho choroby**(51) A61K 39/00, A61P 35/00****(11) E 37887**

(96) 16797930.1, 17.11.2016

(97) 3377094, 28.4.2021

(31) 15195490

(32) 19.11.2015

(33) EP

(73) Universität Basel, Basel, CH;

(72) ITTIG, Simon, Bottmingen, CH; AMSTUTZ, Marlise, Basel, CH; KASPER, Christoph, Olten, CH; CORNELIS, Guy R., Crupet, BE;

(74) PATENTSERVIS Bratislava, a. s., Bratislava, SK;

(86) PCT/EP2016/078084

(87) WO 2017/085233

(54) Baktérie so zoslabenou virulenciou na liečbu malígnych pevných nádorov**(51) A61K 39/00, A61P 35/00, C07K 16/00****(11) E 37946**

(96) 15805722.4, 25.11.2015

(97) 3223845, 19.5.2021

(31) 201462084908 P, 201462085027 P, 201462085117 P,

201462085106 P, 201562159111 P, 201562251005 P,

201562250971 P

(32) 26.11.2014, 26.11.2014, 26.11.2014, 26.11.2014, 8.5.2015, 4.11.2015, 4.11.2015

(33) US, US, US, US, US, US, US

(73) Xencor, Inc., Monrovia, CA, US;

(72) MOORE, Gregory, Monrovia, CA, US; DESJARLAIS, John, Monrovia, CA, US; BERNETT, Matthew, Monrovia, CA, US; CHU, Seung, Monrovia, CA, US; RASHID, Rumana, Monrovia, CA, US; MUCHHAL, Umesh, Monrovia, CA, US; LEE, Sung-Hyung, Monrovia, CA, US;

(74) Zathurecka INPARTNERS GROUP s.r.o., Banská Bystrica, SK;

(86) PCT/US2015/062772

(87) WO 2016/086189

(54) Heterodimérne protilátky, ktoré viažu CD3 a CD20

(51) A61K 45/00, A61K 47/00, A61P 35/00, A61K 39/00, C07K 16/00, A61K 31/00
(11) E 37961
 (96) 16801753.1, 24.11.2016
 (97) 3380122, 2.6.2021
 (31) 15195978, 16191272
 (32) 24.11.2015, 29.9.2016
 (33) EP, EP
 (73) Byondis B.V., Nijmegen, NL;
 (72) VAN DER LEE, Miranda Maria Cornelia, Nijmegen, NL; ARIANS, Gerardus Joseph Andreas, Nijmegen, NL; SCHOUTEN, Jan, Nijmegen, NL; BLOMENROHR, Marion, Nijmegen, NL; GROOTHUIS, Patrick Gerhard, Nijmegen, NL; COUMANS, Rudy Gerardus Elisabeth, Nijmegen, NL;
 (74) Bachratá Magdaléna, Mgr., Bratislava, SK;
 (86) PCT/EP2016/078642
 (87) WO 2017/089447
(54) Anti-5T4 protilátky a konjugáty protilátka-liečivo

(51) A61K 47/00, C07K 14/00, A61P 3/00, A61P 1/00, A61P 9/00, A61P 25/00
(11) E 37869
 (96) 15152442.8, 17.9.2004
 (97) 2932981, 16.6.2021
 (31) 200301367, 505739 P, 200301789, 526847 P
 (32) 19.9.2003, 25.9.2003, 4.12.2003, 4.12.2003
 (33) DK, US, DK, US
 (62) 04762844.1
 (73) NOVO NORDISK A/S, Bagsvaerd, DK;
 (72) Johansen, Nils Langeland, Bagsvaerd, DK;
 (74) MAJLINGOVÁ & PARTNERS, s. r. o., Bratislava, SK;
(54) Albumín viažuce deriváty GLP-1

(51) A61K 47/00, A61K 38/00, A61P 35/00
(11) E 37899
 (96) 16765958.0, 9.9.2016
 (97) 3347054, 5.5.2021
 (31) 201562217320 P
 (32) 11.9.2015
 (33) US
 (73) Genmab A/S, Copenhagen V, DK;
 (72) LISBY, Steen, Hombaek, DK; WHITING, Nancy Cherry, Seattle, Washington, US;
 (74) Bušová Eva, JUDr., Bratislava, SK;
 (86) PCT/EP2016/071336
 (87) WO 2017/042352
(54) Režimy podávania pre konjugáty protilátka proti TF-liečivo

(51) A61L 27/00, C08L 5/00, C08L 71/00
(11) E 37978
 (96) 16763035.9, 8.9.2016
 (97) 3347061, 19.5.2021
 (31) 15184552
 (32) 9.9.2015
 (33) EP
 (73) ETH Zürich, Zürich, CH;
 (72) BROGUIERE, Nicolas, Zurich, CH; ZENOBI-WONG, Marcy, Zurich, CH;
 (74) Zathurecka INPARTNERS GROUP s.r.o., Banská Bystrica, SK;
 (86) PCT/EP2016/071238
 (87) WO 2017/042301
(54) Injektovateľné makroporézne hydrogély

(51) A61M 5/00
(11) E 37948
 (96) 15715743.9, 14.4.2015
 (97) 3131606, 19.5.2021
 (31) 14164619
 (32) 14.4.2014
 (33) EP
 (73) Swedish Orphan Biovitrum AB (publ), Stockholm, SE;
 (72) FRANSSON, Jonas, Uppsala, SE; HIMBERT, Hans, Stockholm, SE; REINIUS, Pelle, Enskede, SE;
 (74) inventa Patentová a známková kancelária s.r.o., Bratislava, SK;
 (86) PCT/EP2015/058063
 (87) WO 2015/158707
(54) Piestová tyč injekčnej striekačky

(51) A61N 5/00, E04H 3/00, G21F 3/00, G21F 7/00, E02D 31/00
(11) E 37920
 (96) 17156031.1, 29.10.2010
 (97) 3192563, 12.5.2021
 (31) 256984 P
 (32) 31.10.2009
 (33) US
 (62) 10827506.6
 (73) Rad Technology Medical Systems, LLC, Aventura, FL, US;
 (72) LEFKUS III, John J., Annandale, New Jersey, US; LANDAU, Eric, Calabasas, California, US; OQUIST, Cheri A., Pembroke Pines, Florida, US;
 (74) PATENTSERVIS Bratislava, a. s., Bratislava, SK;
(54) Protiradiačná ochranná komora a spôsob jej zhotovenia

(51) A61P 1/00, A61P 11/00, A61P 17/00, C07K 16/00, A61P 37/00
(11) E 37877
 (96) 17794593.8, 24.10.2017
 (97) 3532499, 5.5.2021
 (31) 201662414258 P
 (32) 28.10.2016
 (33) US
 (73) Eli Lilly and Company, Indianapolis, IN, US;
 (72) BENSCHOP, Robert Jan, Indianapolis, Indiana, US; DAVIES, Julian, Indianapolis, Indiana, US; OKRAGLY, Angela Jeanne, Indianapolis, Indiana, US; PATEL, Chetankumar Natvarlal, Indianapolis, Indiana, US; TRUHLAR, Stephanie Marie, Indianapolis, IN, US;
 (74) MAJLINGOVÁ & PARTNERS, s.r.o., Bratislava, SK;
 (86) PCT/US2017/058020
 (87) WO 2018/081075
(54) Anti-IL 33 protilátky a ich použitie

(51) A61P 35/00, A61P 37/00, C07K 14/00, A61K 38/00, A61K 47/00
(11) E 37952
 (96) 18191941.6, 7.2.2012
 (97) 3489255, 16.6.2021
 (31) 11153964, 11164237
 (32) 10.2.2011, 29.4.2011
 (33) EP, EP
 (62) 12702045.1
 (73) Roche Glycart AG, Schlieren, CH;
 (72) AST, Oliver, Bassersdorf, CH; BRUENKER, Peter, Hittnau, CH; FREIMOSER-GRUNDSCHOBBER, Anne, Zuerich, CH; HERTER, Sylvia, Regensdorf, CH; HOFER, Thomas U., Zuerich, CH; HOSSE, Ralf, Cham, CH; KLEIN, Christian, Bonstetten, CH; MOESSNER, Ekkehard, Kreuzlingen, CH; NICOLINI, Valeria G., Erlenbach/ZH, CH; UMANA, Pablo, Wollerau, CH;
 (74) KOREJZOVÁ LEGAL, v.o.s., Bratislava, SK;
(54) Mutantné polypeptidy interleukínu 2

(51) **A63G 7/00, E01B 23/00, E01B 25/00**
 (11) **E 37863**
 (96) 17811306.4, 8.12.2017
 (97) 3551305, 26.5.2021
 (31) 102016123928
 (32) 9.12.2016
 (33) DE
 (73) Ingenieurbüro Stengel GmbH, München, DE;
 (72) STELZL, Christian, München, DE;
 (74) ŽOVICOVÁ & ŽOVIC IP, s. r. o., Bratislava, SK;
 (86) PCT/EP2017/081961
 (87) WO 2018/104501
 (54) **Centrálna koľajnica horskej dráhy a zostava horskej dráhy**

(51) **B01D 45/00**
 (11) **E 37828**
 (96) 15716973.1, 2.3.2015
 (97) 3129122, 5.5.2021
 (31) 2602014
 (32) 7.4.2014
 (33) AT
 (73) Brain Flash-Patententwicklungs GmbH, Lienz, AT;
 (72) GAVRAN, Jadranko, Lienz, AT; EDER, Michael, Lienz, AT;
 (74) ROTT, RŮŽIČKA & GUTTMANN, v. o. s., Bratislava, SK;
 (86) PCT/AT2015/000033
 (87) WO 2015/154108
 (54) **Čistiaci systém na odlučovanie častíc laku**

(51) **B01D 46/00**
 (11) **E 37870**
 (96) 19162171.3, 12.3.2019
 (97) 3574973, 12.5.2021
 (31) 102018113131
 (32) 1.6.2018
 (33) DE
 (73) Faist Anlagenbau GmbH, Krumbach, DE;
 (72) Schlenkermann, Jan, Bremen, DE;
 (74) ROTT, RŮŽIČKA & GUTTMANN, v. o. s., Bratislava, SK;
 (54) **Usporiadanie filtrov**

(51) **B01D 46/00**
 (11) **E 37966**
 (96) 18185376.3, 25.7.2018
 (97) 3599009, 23.6.2021
 (73) Carl Freudenberg KG, Weinheim, DE;
 (72) Ewald, Christian, Rimbach, DE; Becker, Jürgen, Zeiskam, DE;
 (74) inventa Patentová a známková kancelária s.r.o., Bratislava, SK;
 (54) **Filter s dierovanými separačnými plechmi**

(51) **B01D 63/00, B01D 46/00, B01D 67/00, B01D 69/00, B29C 67/00, B32B 3/00, C04B 38/00**
 (11) **E 37908**
 (96) 14749869.5, 10.6.2014
 (97) 3007808, 12.5.2021
 (31) 1355358
 (32) 11.6.2013
 (33) FR
 (73) Technologies Avancées et Membranes Industrielles, Nyons, FR;
 (72) LESCOCHE, Philippe, Piégon, FR; ANQUETIL, Jérôme, Sainte-Hélène-Bondeville, FR;
 (74) HÖRMANN & PARTNERS s.r.o., Bratislava, SK;
 (86) PCT/FR2014/051383
 (87) PCT/FR2014/051383
 (54) **Spôsob výroby filtračných membrán aditívnou technológiou a získané membrány**

(51) **B01J 19/00, C01B 3/00, C10G 15/00, C10L 3/00**
 (11) **E 37955**
 (96) 12723664.4, 24.5.2012
 (97) 2720788, 14.7.2021
 (31) 102011077788
 (32) 20.6.2011
 (33) DE
 (73) Evonik Operations GmbH, Essen, DE;
 (72) MARKOWZ, Georg, Alzenau, DE; LANG, Jürgen Erwin, Karlsruhe, DE; SCHÜTTE, Rüdiger, Alzenau-Hörstein, DE;
 (74) inventa Patentová a známková kancelária s.r.o., Bratislava, SK;
 (86) PCT/EP2012/059698
 (87) WO 2012/175279
 (54) **Spôsob modifikácie prúdu plynu obsahujúceho metán**

(51) **B05C 5/00**
 (11) **E 37922**
 (96) 18200670.0, 16.10.2018
 (97) 3476496, 23.6.2021
 (31) 2017205578
 (32) 24.10.2017
 (33) JP
 (73) HIRANO TECSEED Co., Ltd., Kitakatsuragi-gun, Nara, JP;
 (72) YAMANE, Takaaki, Nara, JP; MURATA, Mitutaka, Nara, JP;
 (74) ROTT, RŮŽIČKA & GUTTMANN, v. o. s., Bratislava, SK;
 (54) **Povlakovacie zariadenie**

(51) **B05D 1/00, B05D 7/00**
 (11) **E 37940**
 (96) 16723263.6, 26.4.2016
 (97) 3288688, 9.6.2021
 (31) 102015005495
 (32) 30.4.2015
 (33) DE
 (73) Klebchemie M.G. Becker GmbH & Co. KG, Weingarten/Baden, DE;
 (72) BECKER-WEIMANN, Klaus, Baden Baden, DE; FANDREY, Jens, Pforzheim, DE;
 (74) ŽOVICOVÁ & ŽOVIC IP, s. r. o., Bratislava, SK;
 (86) PCT/EP2016/059267
 (87) WO 2016/174021
 (54) **Spôsob výroby štruktúrovaných povrchov a takto štruktúrované predmety**

(51) **B08B 1/00, B08B 3/00, B41M 7/00**
 (11) **E 37939**
 (96) 13865695.4, 13.12.2013
 (97) 2934773, 19.5.2021
 (31) 201213725817
 (32) 21.12.2012
 (33) US
 (73) Floral Packaging IP Holdings LLC, Lindon, UT, US;
 (72) MILLAN, Jorge, Albeiro, Bogota, CO;
 (74) ŽOVICOVÁ & ŽOVIC IP, s. r. o., Bratislava, SK;
 (86) PCT/IB2013/002769
 (87) WO 2014/096926
 (54) **Spôsob a systém na odstraňovanie atramentu z fólií**

(51) **B09B 3/00, F23G 5/00**
 (11) **E 37837**
 (96) 18184648.6, 20.7.2018
 (97) 3446799, 19.5.2021
 (31) 506192017
 (32) 25.7.2017
 (33) AT

- (73) Seccon GmbH, Scharnstein, AT;
 (72) SECKLEHNER, Jürgen, Scharnstein, AT;
 (74) TOMESŠ - Patentová a známková kancelária, s.r.o., Bratislava, SK;
(54) Spôsob spätného získavania z odpadových produktov

(51) B09C 1/00, C09K 3/00, C09K 17/00, B82Y 30/00, C09K 101/00, C11D 1/00, C11D 3/00, C11D 17/00

(11) E 37868

(96) 15891335.0, 8.12.2015

(97) 3292919, 5.5.2021

(31) 2015117416

(32) 7.5.2015

(33) RU

(73) BIOMICROGELS UK LIMITED, Oxford, GB;

(72) ELAGIN, Andrey Aleksandrovich, Ekaterinburg, RU; MIRO-NOV, Maksim Anatolievich, Ekaterinburg, RU; SHULEPOV, Il'ya Dmitrievich, Ekaterinburg, RU;

(74) ŽOVICOVÁ & ŽOVIC IP, s. r. o., Bratislava, SK;

(86) PCT/RU2015/000855

(87) WO 2016/178597

(54) Látka na odstraňovanie olejov z pôdy a tvrdých povrchov a spôsoby použitia tejto látky

(51) B22C 1/00, B22C 5/00, B22C 7/00, B22C 9/00, B22C 21/00, B22D 29/00

(11) E 37985

(96) 18717009.7, 5.4.2018

(97) 3606690, 9.6.2021

(31) 102017107531

(32) 7.4.2017

(33) DE

(73) HÜTTENES-ALBERTUS Chemische Werke

Gesellschaft mit beschränkter Haftung, Düsseldorf, DE;

(72) REINOLD, Lukas Mirko, Hannover, DE; SCHWEINEFUSS, Maria, Hannover, DE; LUSTIG, Christian, Düsseldorf, DE;

(74) ROTT, RŮŽIČKA & GUTTMANN, v. o. s., Bratislava, SK;

(86) PCT/EP2018/058793

(87) WO 2018/185251

(54) Spôsob výroby lejacích foriem, jadier a z nich regenerovaných základných formovacích hmôt

(51) B22C 5/00

(11) E 37934

(96) 08707774.9, 19.2.2008

(97) 2117749, 26.5.2021

(31) 102007008149

(32) 19.2.2007

(33) DE

(73) ASK Chemicals GmbH, Hilden, DE;

(72) KOCH, Diether, Mettmann, DE; MÜLLER, Jens, Haan, DE; FROHN, Marcus, Dormagen, DE;

(74) LITVÁKOVÁ A SPOL., s. r. o., Bratislava, SK;

(86) PCT/EP2008/001286

(87) WO 2008/101668

(54) Tepelná regenerácia zlievarenského piesku

(51) B22D 17/00, B29C 45/00, H02M 7/00

(11) E 37947

(96) 18740900.8, 18.6.2018

(97) 3641964, 19.5.2021

(31) 201700067908

(32) 19.6.2017

(33) IT

(73) Italpresse Industrie S.p.A., Capriano Del Colle Brescia, IT;

(72) PEZZOLI, Andrea, Capriano del Colle Brescia, IT;

(74) inventa Patentová a známková kancelária s.r.o., Bratislava, SK;

(86) PCT/IB2018/054461

(87) WO 2018/234968

(54) Tlakový liaci stroj so systémom vyhodnocovania úspory energie

(51) B22D 17/00

(11) E 37980

(96) 18000277.6, 20.3.2018

(97) 3388167, 21.7.2021

(31) 102017003693

(32) 15.4.2017

(33) DE

(73) Wieland-Werke AG, Ulm, DE;

(72) Vida, Gabriel, Metzingen, DE; Kanzok, Gerhard, Burgthann, DE;

(74) PATENTSERVIS Bratislava, a. s., Bratislava, SK;

(54) Piest na odlievanie pod tlakom

(51) B22D 41/00, C21C 5/00, F27D 3/00

(11) E 37895

(96) 15805170.6, 4.12.2015

(97) 3259085, 26.5.2021

(31) 2432015

(32) 20.2.2015

(33) CH

(73) Refractory Intellectual Property GmbH & Co. KG, Wien, AT;

(72) RENGGLI, Raphael, Ebikon, CH; SCHACHER, Damian, Inwil, CH; GUENTHER, Paul, Trieben, AT;

(74) TOMESŠ - Patentová a známková kancelária, s.r.o., Bratislava, SK;

(86) PCT/EP2015/078719

(87) WO 2016/131510

(54) Spôsob a zariadenie na opravu žiaruvzdorného puzdra metalurgickej nádrže

(51) B23D 36/00, B23D 15/00, B21B 37/00, B21B 15/00

(11) E 37844

(96) 16795744.8, 29.3.2016

(97) 3299104, 21.7.2021

(31) 201510259523

(32) 20.5.2015

(33) CN

(73) Baoshan Iron & Steel Co., Ltd., Shanghai, CN;

(72) XIONG, Fei, Shanghai, CN; LI, Shanqing, Shanghai, CN; JIANG, Zhenglian, Shanghai, CN;

(74) PATENTSERVIS Bratislava, a. s., Bratislava, SK;

(86) PCT/CN2016/077614

(87) WO 2016/184257

(54) Automatické strihacie zariadenie pre plech valcovaný za studena s variabilnou hrúbkou a spôsob strihania na ňom založený

(51) B23K 11/00, B23K 31/00, B23K 37/00, B23K 101/00, B62D 65/00

(11) E 37898

(96) 17797649.5, 14.11.2017

(97) 3541692, 19.5.2021

(31) 510342016

(32) 15.11.2016

(33) AT

(73) TMS Turnkey Manufacturing Solutions GmbH, Linz, AT;

Dr. Ing. H.C. F. Porsche Aktiengesellschaft, Stuttgart, DE;

(72) HOLZER, Erwin, Schwertberg, AT; MAYRHOFER, Christoph, Pfarrkirchen, AT; MALZNER, Roland, Kematen an der Krems, AT; MILDENBERGER, Jürgen, Karlsbad, DE;

(74) HÖRMANN & PARTNERS s.r.o., Bratislava, SK;

- (86) PCT/EP2017/079169
 (87) WO 2018/091452
(54) Spojovacie zariadenie so spojovacou stanicou a upínacím rámom

(51) B23K 26/00, B32B 17/00, C03B 33/00, B23K 103/00

(11) E 37889

(96) 17749443.2, 7.8.2017

(97) 3515654, 9.6.2021

(31) 16190620

(32) 26.9.2016

(33) EP

(73) SAINT-GOBAIN GLASS FRANCE, Courbevoie, FR;

(72) YEH, Li-Ya, Geilenkirchen, DE;

(74) HÖRMANN & PARTNERS s.r.o., Bratislava, SK;

(86) PCT/EP2017/069939

(87) WO 2018/054595

(54) Zariadenie a spôsob na výrobu štruktúrovaného funkčného povlaku na ohýbanej sklenenej vrstve

(51) B24B 7/00, B30B 5/00, B29C 39/00

(11) E 37842

(96) 17734628.5, 12.5.2017

(97) 3455030, 5.5.2021

(31) 504442016

(32) 13.5.2016

(33) AT

(73) Berndorf Band GmbH, Berndorf, AT;

(72) HOLZINGER, Andreas, Herzogenburg, AT; KRENN, Martin, Wr. Neudorf, AT;

(74) TOMESŠ - Patentová a známková kancelária, s.r.o., Bratislava, SK;

(86) PCT/AT2017/060126

(87) WO 2017/193152

(54) Spôsob opracovania nekonečného pásu

(51) B29B 11/00, B29B 15/00

(11) E 37901

(96) 19165722.0, 28.3.2019

(97) 3546166, 26.5.2021

(31) 201815932631

(32) 28.3.2018

(33) US

(73) Spunfab, Ltd., Cuyahoga Falls, OH, US;

(72) KEUCHEL, Kenneth, Cuyahoga Falls, Ohio, US;

(74) HÖRMANN & PARTNERS s.r.o., Bratislava, SK;

(54) Stabilizovanie deformovateľnej tkaniny

(51) B29C 65/00

(11) E 37974

(96) 19703915.9, 18.1.2019

(97) 3737553, 30.6.2021

(31) 201862620168 P

(32) 22.1.2018

(33) US

(73) Branson Ultrasonics Corporation, Danbury, CT, US;

(72) CALDWELL, Scott, Milford, Connecticut, US;

(74) MAJLINGOVÁ & PARTNERS, s. r. o., Bratislava, SK;

(86) PCT/US2019/014303

(87) WO 2019/144011

(54) Vlnovod pre úzke simultánne laserové zváranie plastov

(51) B29D 30/00

(11) E 37854

(96) 18733162.4, 11.5.2018

(97) 3638498, 19.5.2021

(31) 102017005832

(32) 16.6.2017

(33) DE

(73) Harburg-Freudenberger Maschinenbau GmbH, Hamburg, DE;

(72) WACHTER, Markus, Ahrensburg, DE; BEHRENS, Achim,

Asendorf, DE; LANGE-KRAUEL, Thomas, Hamburg, DE;

(74) ROTT, RŮŽIČKA & GUTTMANN, v. o. s., Bratislava, SK;

(86) PCT/DE2018/000144

(87) WO 2018/228624

(54) Spôsob a zariadenie na výrobu plášťov pneumatík

(51) B29D 30/00, B65H 29/00

(11) E 37969

(96) 18700288.6, 11.1.2018

(97) 3571039, 23.6.2021

(31) 2018193

(32) 18.1.2017

(33) NL

(73) VMI Holland B.V., Epe, NL;

(72) VISSER, Ruben, Epe, NL; KAAGMAN, Mattheus Jacobus, Epe, NL;

(74) LITVÁKOVÁ A SPOL., s. r. o., Bratislava, SK;

(86) PCT/EP2018/050630

(87) WO 2018/134111

(54) Dopravníkové zariadenie a spôsob na dopravenie vrstvy plášťov pneumatík

(51) B30B 15/00, B30B 11/00, B22F 3/00

(11) E 37962

(96) 16000654.0, 17.3.2016

(97) 3106295, 19.5.2021

(31) 5402015

(32) 17.4.2015

(33) CH

(73) Erowa AG, Reinach, CH;

(72) Hediger, Hans, Reinach, CH;

(74) Bušová Eva, JUDr., Bratislava, SK;

(54) Usporiadanie na lisovanie prášku

(51) B32B 7/00, B29C 65/00, B32B 27/00, B29C 69/00, B32B 38/00, B32B 37/00

(11) E 37907

(96) 16728909.9, 6.6.2016

(97) 3307536, 4.8.2021

(31) UB20151160

(32) 11.6.2015

(33) IT

(73) COLINES S.p.A., Novara, IT;

(72) PECCETTI, Eraldo, Novara, IT;

(74) ŽOVICOVÁ & ŽOVIC IP, s. r. o., Bratislava, SK;

(86) PCT/EP2016/062786

(87) WO 2016/198354

(54) Plástový sendvičový plát alebo panel na báze polypropylénu s centrálnou fóliou tvarovanou za tepla

(51) B42F 13/00

(11) E 37984

(96) 17768792.8, 19.9.2017

(97) 3526055, 16.6.2021

(31) 102016119732

(32) 17.10.2016

- (33) DE
 (73) Zweymüller, Albert, Wien, AT;
 (72) Zweymüller, Albert, Wien, AT;
 (74) inventa Patentová a známková kancelária s.r.o., Bratislava, SK;
 (86) PCT/EP2017/073558
 (87) WO 2018/072945
(54) Zariadenie na ukladanie dierovaných listov

- (51) B60B 17/00**
(11) E 37976
 (96) 17711208.3, 17.3.2017
 (97) 3429870, 14.7.2021
 (31) 1652275
 (32) 17.3.2016
 (33) FR
 (73) MG-Valdunes, Trith Saint Leger, FR;
 (72) DEMILLY, François, Lambersart, FR; GHEWY, Franck, Le Quesnoy, FR; INGOUF, Thierry, Dunkerque, FR;
 (74) MAJLINGOVÁ & PARTNERS, s. r. o., Bratislava, SK;
 (86) PCT/EP2017/056453
 (87) WO 2017/158187
(54) Koleso koľajového vozidla a zodpovedajúci spôsob výroby

- (51) B60J 1/00, B32B 17/00**
(11) E 37967
 (96) 12794421.3, 31.10.2012
 (97) 2776261, 25.8.2021
 (31) 1160053
 (32) 7.11.2011
 (33) FR
 (73) SAINT-GOBAIN GLASS FRANCE, Courbevoie, FR;
 (72) MASSAULT, Laetitia, Magny Les Compiègne, FR; VERRAT-DEBAILLEUL, Adèle, Villers-sur-coudun, FR; BAUERLE, Pascal, Roye, FR; MILHE POUTINGON, Sophie, Senlis, FR;
 (74) Kapa Beta, s.r.o., Nová Dubnica, SK;
 (86) PCT/FR2012/052524
 (87) WO 2013/068678
(54) Zasklenie so svetelnou signalizáciou pre vozidlo

- (51) B60J 5/00**
(11) E 37923
 (96) 14777719.7, 5.9.2014
 (97) 3041698, 19.5.2021
 (31) 1358548
 (32) 6.9.2013
 (33) FR
 (73) Compagnie Plastic Omnium, Lyon, FR;
 (72) DEMANGE, Jean-Yves, Amberieu en Bugey, FR; COUDRON, Philippe, Caluire & Cuire, FR;
 (74) ROTT, RŮŽIČKA & GUTTMANN, v. o. s., Bratislava, SK;
 (86) PCT/FR2014/052203
 (87) WO 2015/033076
(54) Vnútroštránka zadných dverí vozidla, s pripojeným technickým panelom

- (51) B60R 11/00, B60R 9/00, B60S 1/00**
(11) E 37917
 (96) 16722327.0, 29.4.2016
 (97) 3292026, 9.6.2021
 (31) 1554095
 (32) 7.5.2015
 (33) FR
 (73) SAINT-GOBAIN GLASS FRANCE, Courbevoie, FR;
 (72) SILVESTRINI, Laurent, Bussy, FR; BREBION, Raymond, Saint Martin Boulogne, FR;

- (74) Kapa Beta, s.r.o., Nová Dubnica, SK;
 (86) PCT/FR2016/051015
 (87) WO 2016/177955
(54) Zasklenie v motorovom vozidle zahŕňajúce montážnu dosku na upevnenie viacerých doplnkov, základnú dosku a spôsob upevnenia

- (51) B63B 34/00**
(11) E 37848
 (96) 18157394.0, 23.12.2013
 (97) 3354555, 23.6.2021
 (31) 102013100544
 (32) 18.1.2013
 (33) DE
 (62) 13811985.4
 (73) CAYAGO TEC GmbH, Bad Salzuflen, DE;
 (72) WALPURGIS, Hans-Peter, Ellmau, AT;
 (74) PATENTSERVIS Bratislava, a. s., Bratislava, SK;
(54) Plavidlo so záplavovou komorou

- (51) B65B 43/00, B65B 61/00, B65B 41/00, B25J 15/00, B65H 3/00, B65G 47/00, B31D 5/00, B65B 25/00, B65B 5/00**
(11) E 37878
 (96) 17724492.8, 15.5.2017
 (97) 3464078, 21.7.2021
 (31) 16020195
 (32) 27.5.2016
 (33) EP
 (73) BOBST MEX SA, Mex, CH;
 (72) BRIZZI, Nicolas, Martigny, CH;
 (74) HÖRMANN & PARTNERS s.r.o., Bratislava, SK;
 (86) PCT/EP2017/025127
 (87) WO 2017/202500
(54) Hlava na uchopovanie a skladanie listov preložky, zariadenie na vkladanie preložiek, plniaca stanica a spôsob uchopovania, skladania a plnenia listov preložky

- (51) B65D 71/00, B65D 75/00, B65D 33/00**
(11) E 37919
 (96) 17715074.5, 28.3.2017
 (97) 3439983, 19.5.2021
 (31) 102016205758
 (32) 7.4.2016
 (33) DE
 (73) OPTIMA nonwovens GmbH, Schwäbisch Hall, DE;
 (72) SCHMETZER, Dietmar, Michelbach, DE; PFEIFER, Georg, Schwäbisch Hall, DE; GRIESSMAYR, Klaus, Rosengarten-Rieden, DE;
 (74) Bušová Eva, JUDr., Bratislava, SK;
 (86) PCT/EP2017/057260
 (87) WO 2017/174395
(54) Obalová jednotka

- (51) B65D 90/00**
(11) E 37950
 (96) 17382828.6, 1.12.2017
 (97) 3492406, 9.6.2021
 (73) Grifols Worldwide Operations Limited, Dublin, IE;
 (72) ORIOLS GAJA, Joan, Sant Martí de Centellas (Barcelona), ES;
 (74) ROTT, RŮŽIČKA & GUTTMANN, v. o. s., Bratislava, SK;
(54) Nádoba s vekom a zariadenie na otváranie a zatváranie viek nádob

- (51) **B66F 9/00, G05D 1/00**
(11) E 37839
 (96) 19212763.7, 29.8.2014
 (97) 3636583, 30.6.2021
 (31) 102013016381
 (32) 30.9.2013
 (33) DE
 (62) 14780404.1
 (73) Grenzebach Maschinenbau GmbH, Asbach-Baumenheim, DE;
 (72) Kügle, Bernhard, Mering, DE;
 (74) inventa Patentová a známková kancelária s.r.o., Bratislava, SK;
(54) Spôsob transportu nákladových regálov v podnikových halách bez porúch tienenej rádiovkej prevádzky a s čiastočne autonómnou jazdnou prevádzkou

- (51) **C01F 11/00, C04B 28/00, C04B 40/00, C04B 103/00, C04B 111/00**
(11) E 37977
 (96) 16801718.4, 7.11.2016
 (97) 3371103, 26.5.2021
 (31) 20151508
 (32) 6.11.2015
 (33) NO
 (73) Yara International ASA, Oslo, NO;
 (72) FRANKE, Wolfram, Porsgrunn, NO; THOMMESEN, Hilde, Stathelle, NO; CILLUFFO, Giuseppe, Garbagnate Milanese (MI), IT; ROMEGIALLI, Gianluca, Tortona (AL), IT; TORABZA-DEGAN, Mehrdad, Skien, NO;
 (74) MAJLINGOVÁ & PARTNERS, s. r. o., Bratislava, SK;
 (86) PCT/EP2016/076803
 (87) WO 2017/077103
(54) Kompozícia tuhých častíc dusičnanu vápenatého zahrnujúca kremičitan vo forme tuhých častíc ako protispekavé čidlo

- (51) **C02F 11/00, C02F 1/00, C02F 103/00**
(11) E 37933
 (96) 15747833.0, 26.6.2015
 (97) 3160913, 26.5.2021
 (31) 20145633
 (32) 30.6.2014
 (33) FI
 (73) UPM-Kymmene Corporation, Helsinki, FI;
 (72) HASSINEN, Esa, Lappeenranta, FI; TALIKKA, Lauri, Lappeenranta, FI; RAUKOLA, Antti, Kangasala, FI; HALINEN, Markku, Espoo, FI; NORDBÄCK, Kaj, Kokkola, FI; RÖNNQVIST, Andreas, Luoto, FI; TIKKA, Matti, Kuusankoski, FI;
 (74) inventa Patentová a známková kancelária s.r.o., Bratislava, SK;
 (86) PCT/FI2015/050470
 (87) WO 2016/001484
(54) Spôsob spracovania biologických kalov

- (51) **C07C 29/00, C07C 31/00, B01J 8/00**
(11) E 37903
 (96) 17713267.7, 23.3.2017
 (97) 3436421, 9.6.2021
 (31) 201600192
 (32) 30.3.2016
 (33) DK
 (73) Haldor Topsøe A/S, Kgs. Lyngby, DK;
 (72) MODARRESI, Hassan, Lyngby, DK;
 (74) PATENTSERVIS Bratislava, a.s., Bratislava, SK;
 (86) PCT/EP2017/056973
 (87) WO 2017/167642
(54) Návrh procesu syntézy metanolu pre veľkokapacitnú výrobu

- (51) **C07D 239/00, C07D 401/00, C07D 403/00, C07D 405/00, C07D 413/00, C07D 471/00, A61K 31/00, A61P 31/00**
(11) E 37858
 (96) 19192173.3, 10.4.2012
 (97) 3590928, 9.6.2021
 (31) 11161595
 (32) 8.4.2011
 (33) EP
 (62) 12712666.2
 (73) Janssen Sciences Ireland Unlimited Company, Co Cork, IE;
 (72) MC GOWAN, David Craig, Beerse, BE; RABOISSON, Pierre Jean-Marie Bernard, Beerse, BE; EMBRECHTS, Werner, Constant J., Beerse, BE; JONCKERS, Tim Hugo Maria, Beerse, BE; LAST, Stefaan Julien, Beerse, BE; PIETERS, Serge Maria Aloysius, Beerse, BE; VLACH, Jaromir, La Roche sur Foron, FR;
 (74) inventa Patentová a známková kancelária s.r.o., Bratislava, SK;
(54) Deriváty pyrimidínu na liečenie vírusových infekcií

- (51) **C07D 249/00**
(11) E 37937
 (96) 18722948.9, 2.5.2018
 (97) 3619199, 7.7.2021
 (31) PCT/EP2017/060451
 (32) 3.5.2017
 (33) WO
 (73) Idorsia Pharmaceuticals Ltd, Allschwil, CH;
 (72) DÖRRWÄCHTER, Patric, Allschwil, CH; SCHMIDT, Gunther, Allschwil, CH;
 (74) inventa Patentová a známková kancelária s.r.o., Bratislava, SK;
 (86) PCT/EP2018/061172
 (87) WO 2018/202689
(54) Príprava derivátov kyseliny 2-([1,2,3]triazol-2-yl)benzoovej

- (51) **C07D 261/00, A61K 31/00, A61P 9/00**
(11) E 37827
 (96) 17712605.9, 7.3.2017
 (97) 3408260, 5.5.2021
 (31) 201662305393 P, 201662346336 P
 (32) 8.3.2016, 6.6.2016
 (33) US, US
 (73) Theravance Biopharma R&D IP, LLC, South San Francisco, CA, US;
 (72) HUGHES, Adam D., Half Moon Bay, California, US; FLEURY, Melissa, Brisbane, California, US; RAPTA, Miroslav, San Carlos, California, US; THALLADI, Venkat R., Foster City, California, US; FASS, Gene Timothy, San Francisco, California, US; SIMEONE, Michael, San Francisco, California, US; BALDWIN, R. Michael, San Mateo, California, US; BOURDET, David L., Millbrae, California, US;
 (74) FAJNOR IP s.r.o., Bratislava, SK;
 (86) PCT/US2017/021172
 (87) WO 2017/156009
(54) Kryštalická kyselina (2S,4R)-5-(5'-chlór-2-fluór-[1,1'-bifeny]-4-yl)-2-(etoxy-metyl)-4-(3-hydroxyizoxazol-5-karboxamido)-2-metyl-pentánová a jej použitie

- (51) **C07D 401/00, C07D 403/00, C07D 405/00, C07D 249/00, C07D 257/00, A61P 31/00, A61K 31/00**
(11) E 37914
 (96) 18755815.0, 16.8.2018
 (97) 3668856, 23.6.2021
 (31) 17382574
 (32) 17.8.2017
 (33) EP
 (73) GlaxoSmithKline Intellectual Property Development Limited, Brentford, Middlesex, GB;

- (72) ALEMPARTE-GALLARDO, Carlos, Madrid, ES; ENCINAS, Lourdes, Madrid, ES; ESQUIVIAS PROVENCIO, Jorge, Madrid, ES;
 (74) Zivko Mijatovic and Partners s. r. o., Bratislava, SK;
 (86) PCT/EP2018/072205
 (87) WO 2019/034729
(54) Nové zlúčeniny tetrazolu a ich použitie na liečbu tuberkulózy

(51) C07D 401/00, C07D 405/00, C07D 413/00, C07D 491/00, A61P 35/00

- (11) E 37926**
 (96) 17764026.5, 8.3.2017
 (97) 3426243, 19.5.2021
 (31) 201662305930 P
 (32) 9.3.2016
 (33) US
 (73) Raze Therapeutics, Inc., Charlestown, MA, US;
 (72) MAINOLFI, Nello, Cambridge, Massachusetts, US;
 (74) FAJNOR IP s. r. o., Bratislava, SK;
 (86) PCT/US2017/021420
 (87) WO 2017/156165

(54) Inhibitory 3-fosfoglycerátdehydrogenázy a ich použitie

(51) C07D 405/00, C07D 413/00, C07D 409/00, C07D 417/00, C07D 451/00, A61P 35/00, A61K 31/00

- (11) E 37826**
 (96) 17832250.9, 21.12.2017
 (97) 3558981, 26.5.2021
 (31) 20166024
 (32) 22.12.2016
 (33) FI
 (73) Orion Corporation, Espoo, FI;
 (72) DIN BELLE, David, Espoo, FI; MÄKELÄ, Mikko, Espoo, FI; PASSINIEMI, Mikko, Helsinki, FI; PIETIKÄINEN, Pekka, Espoo, FI; RUMMAKKO, Petteri, Siuntio, FI; TIAINEN, Eija, Espoo, FI; VAISMAA, Matti, Espoo, FI; WOHLFAHRT, Gerd, Helsinki, FI;
 (74) MAJLINGOVÁ & PARTNERS, s. r. o., Bratislava, SK;
 (86) PCT/FI2017/050926
 (87) WO 2018/115591

(54) Deriváty pyrónu ako inhibitory CYP11A1 (cytochróm P450 monoxygenáza 11A1)

(51) C07D 417/00, A61K 31/00, A61P 13/00, A61P 29/00, A61P 31/00, A61P 25/00

- (11) E 37838**
 (96) 15804824.9, 7.12.2015
 (97) 3230281, 26.5.2021
 (31) 14196954
 (32) 9.12.2014
 (33) EP
 (73) Bayer Aktiengesellschaft, Leverkusen, DE;
 (72) DAVENPORT, Adam James, Abingdon, Oxfordshire, GB; BRAEUER, Nico, Falkensee, DE; FISCHER, Oliver Martin, Berlin, DE; ROTGERI, Andrea, Berlin-Heiligensee, DE; ROTTMANN, Antje, Berlin, DE; NEAGOE, Ioana, Hamburg, DE; NAGEL, Jens, Draxweiler, DE; GODINHO-COELHO, Anne-Marie, Hamburg, DE; KLAR, Juergen, Wuppertal, DE;
 (74) inventa Patentová a známková kancelária s.r.o., Bratislava, SK;
 (86) PCT/EP2015/078765
 (87) WO 2016/091776

(54) 1,3-tiazol-2-yl substituované benzamidy

(51) C07D 471/00, A61K 31/00, A61P 35/00

- (11) E 37841**
 (96) 14815838.9, 19.12.2014
 (97) 3083616, 9.6.2021
 (31) 201322755, 201406986
 (32) 20.12.2013, 17.4.2014
 (33) GB, GB
 (73) Astex Therapeutics Limited, Cambridge, Cambridgeshire, GB;
 (72) CHESSARI, Gianni, Cambridge, Cambridgeshire, GB; JOHN-SON, Christopher Norbert, Cambridge, Cambridgeshire, GB; HOWARD, Steven, Cambridge, Cambridgeshire, GB; DAY, James Edward Harvey, Cambridge, Cambridgeshire, GB; BUCK, Ildiko Maria, Cambridge, Cambridgeshire, GB; GRIFFITHS-JONES, Charlotte Mary, Cambridge, Cambridgeshire, GB; SAXTY, Gordon, Zagreb, HR; TAMANINI, Emiliano, Cambridge, Cambridgeshire, GB; WILSHER, Nicola Elizabeth, Cambridge, Cambridgeshire, GB;
 (74) Zathurecka INPARTNERS GROUP s.r.o., Banská Bystrica, SK;
 (86) PCT/GB2014/053778
 (87) WO 2015/092420

(54) Bicyklické heterocyklické zlúčeniny a ich použitie v terapii

(51) C07D 487/00, A61K 31/00, A61P 29/00

- (11) E 37925**
 (96) 18206943.5, 3.9.2014
 (97) 3483163, 23.6.2021
 (31) 13183385
 (32) 6.9.2013
 (33) EP
 (62) 14761320.2
 (73) F. Hoffmann-La Roche AG, Basel, CH;
 (72) ROEVER, Stephan, Inzlingen, DE; ROGERS-EVANS, Mark, Bottmingen, CH; NETTEKOVEN, Matthias, Grenzach-Wyhlen, DE; SCHMITT, Sébastien, Hagenthal-le-Bas, FR; GREYHER, Uwe, Efringen-Kirchen, DE; KIMBARA, Atsushi, Shizuoka, JP;
 (74) KOREJZOVÁ LEGAL v. o. s., Bratislava, SK;
(54) Triazol[4,5-d]pyrimidínové deriváty ako antagonisty receptora CB2

(51) C07D 491/00, A61K 31/00, A61K 45/00, A61K 47/00

- (11) E 37951**
 (96) 16818645.0, 29.6.2016
 (97) 3316885, 23.6.2021
 (31) 201514789375, 201615161806
 (32) 1.7.2015, 23.5.2016
 (33) US, US
 (73) Immunomedics, Inc., Morris Plains, New Jersey, US;
 (72) GOVINDAN, Serengulam V., Morris Plains, New Jersey, US; GALE, Jonathan B., Morris Plains, New Jersey, US; HOLMAN, Nicholas J., Morris Plains, New Jersey, US; GOLDENBERG, David M., Morris Plains, New Jersey, US;
 (74) HÖRMANN & PARTNERS s.r.o., Bratislava, SK;
 (86) PCT/US2016/040002
 (87) WO 2017/004144

(54) Imunokonjugáty protilátky-SN-38 s linkerom CL2A

(51) C07D 493/00, A01N 43/00

- (11) E 37861**
 (96) 18711579.5, 23.3.2018
 (97) 3601295, 12.5.2021
 (31) 17164278
 (32) 31.3.2017
 (33) EP
 (73) BASF Agro B.V., EA Arnhem, NL;

- (72) BENSON, Stefan, Ludwigshafen, DE; RACK, Michael, Ludwigshafen, DE; ALZNAUER, Christiane, Ludwigshafen, DE; GOETZ, Roland, Ludwigshafen, DE; WOLF, Bernd, Ludwigshafen, DE;
 (74) ŽOVICOVÁ & ŽOVIC IP, s. r. o., Bratislava, SK;
 (86) PCT/EP2018/057397
 (87) WO 2018/177907
(54) Postup prípravy 2-exo-(2-metylbenzyloxy)-1-metyl-4-izopropyl-7-oxabicyklo[2.2.1]heptánu

- (51) C07D 498/00, A61K 31/00, A61P 31/00**
(11) E 37852
 (96) 18763490.2, 9.3.2018
 (97) 3590942, 9.6.2021
 (31) 201710138275
 (32) 9.3.2017
 (33) CN
 (73) Fujian Cosunter Pharmaceutical Co., Ltd., Ningde, Fujian, CN;
 (72) SUN, Fei, Shanghai, CN; DU, Jinhua, Shanghai, CN; HU, Yanbin, Shanghai, CN; ZHOU, Lili, Shanghai, CN; DING, Charles Z., Shanghai, CN; CHEN, Shuhui, Shanghai, CN;
 (74) PATENTSERVIS Bratislava, a. s., Bratislava, SK;
 (86) PCT/CN2018/078581
 (87) WO 2018/161960
(54) Inhibitor povrchového antigénu vírusu hepatitídy B

- (51) C07D 498/00, A61K 31/00, A61P 1/00, A61P 25/00**
(11) E 37945
 (96) 15778162.6, 29.9.2015
 (97) 3201203, 19.5.2021
 (31) 201462056982 P
 (32) 29.9.2014
 (33) US
 (73) Takeda Pharmaceutical Company Limited, Osaka-shi, Osaka, JP;
 (72) ZHAO, Yuxin, San Diego, California, US;
 (74) Zathurecka INPARTNERS GROUP s.r.o., Banská Bystrica, SK;
 (86) PCT/US2015/052806
 (87) WO 2016/053947
(54) Kryštalická forma 1-(1-metyl-1H-pyrazol-4-yl)-N-(1R,5S,7S)-9-metyl-3-oxa-9-azabicyklo[3.3.1]nonán-7-yl)-1H-indol-3-karboxamidu

- (51) C07H 19/00, A61K 31/00, A23L 33/00, A61P 27/00, A61P 3/00, A61P 21/00, A61P 25/00**
(11) E 37930
 (96) 18781797.8, 5.4.2018
 (97) 3606929, 2.6.2021
 (31) 201762481912 P
 (32) 5.4.2017
 (33) US
 (73) Cornell University, Ithaca, New York, US;
 (72) SAUVE, Anthony A., New Rochelle, New York, US;
 (74) HÖRMANN & PARTNERS s.r.o., Bratislava, SK;
 (86) PCT/US2018/026209
 (87) WO 2018/187540
(54) Beta-nikotínásterové nukleotidy a spôsoby ich prípravy

- (51) C07H 19/00, C07H 21/00, C07H 1/00, C40B 40/00**
(11) E 37954
 (96) 16846944.3, 13.9.2016
 (97) 3350195, 2.6.2021
 (31) 41394115
 (32) 17.9.2015
 (33) PL
 (73) Pure Biologics Spółka Akcyjna, Wroclaw, PL;

- (72) JUREK, Przemyslaw, Lutynia, PL; JELEN, Filip, Wroclaw, PL; MAZUREK, Maciej, Wroclaw, PL; JAKIMOWICZ, Piotr, Wroclaw, PL;
 (74) BRICHTA & PARTNERS s. r. o., Bratislava, SK;
 (86) PCT/PL2016/050038
 (87) WO 2017/048147
(54) Spôsob syntézy a purifikácie nukleotidu, modifikovaného nukleotidu, molekuly DNA a oligonukleotidovej knižnice obsahujúcej uvedený modifikovaný nukleotid a použitie uvedenej oligonukleotidovej knižnice

- (51) C07H 19/00, A61K 31/00, C07H 1/00**
(11) E 37983
 (96) 17863832.6, 24.10.2017
 (97) 3546472, 16.6.2021
 (31) 2016209024, 2016209026
 (32) 25.10.2016, 25.10.2016
 (33) JP, JP
 (73) YAMASA CORPORATION, Choshi-shi, Chiba, JP;
 (72) OHBA, Yusuke, Choshi-shi, Chiba, JP; OYAMA, Tomoko, Choshi-shi, Chiba, JP; KANO, Fumitaka, Choshi-shi, Chiba, JP; UCHINO, Asuka, Choshi-shi, Chiba, JP;
 (74) ROTT, RŮŽIČKA & GUTTMANN, v. o. s., Bratislava, SK;
 (86) PCT/JP2017/038237
 (87) WO 2018/079503
(54) Spôsob čistenia P1,P4-di(uridín 5'-)tetrafosfátu

- (51) C07J 9/00, A61P 1/00, A61P 25/00, A61K 31/00, A61P 3/00, A61P 9/00, A61P 23/00, A61P 27/00, A61P 35/00**
(11) E 37843
 (96) 17742595.6, 7.7.2017
 (97) 3481846, 12.5.2021
 (31) 201662359532 P
 (32) 7.7.2016
 (33) US
 (73) Sage Therapeutics, Inc., Cambridge, MA, US;
 (72) SALITURO, Francesco, G., Marlborough, MA, US; ROBI-CHAUD, Albert, Jean, Cambridge, MA, US; MARTINEZ BOTELLA, Gabriel, Wayland, MA, US; HARRISON, Boyd, L., Princeton Junction, NJ, US; GRIFFIN, Andrew, L'ile Bizard, Quebec, CA; LA, Daniel, Cambridge, MA, US;
 (74) inventa Patentová a známková kancelária s.r.o., Bratislava, SK;
 (86) PCT/US2017/041199
 (87) WO 2018/009867
(54) 24-hydroxysteroly substituované v polohe 11 na použitie v liečbe stavov súvisiacich s NMDA

- (51) C07J 43/00, A61K 31/00, A61P 25/00, C07J 3/00, C07J 7/00, C07J 15/00, C07J 1/00, C07J 5/00, C07J 13/00, C07J 21/00, C07J 31/00**
(11) E 37986
 (96) 18203320.9, 17.4.2014
 (97) 3498725, 9.6.2021
 (31) PCT/CN2013/074323
 (32) 17.4.2013
 (33) WO
 (62) 14785712.2
 (73) Sage Therapeutics, Inc., Cambridge, MA, US;
 (72) BOTELLA, Gabriel Martinez, Wayland, Massachusetts, US; HARRISON, Boyd, L., Princeton Junction, New Jersey, US; ROBICHAUD, Albert, Jean, Ringoes, New Jersey, US; SALITURO, Francesco G., Marlborough, Massachusetts, US; BERE-SIS, Richard Thomas, Shanghai, CN;
 (74) inventa Patentová a známková kancelária s.r.o., Bratislava, SK;
(54) 19-nor C3,3-disubstituované C21-N-pyrazolylové steroidy na použitie v terapii

(51) **C07K 14/00, C12N 9/00**
 (11) **E 37972**
 (96) 19179287.8, 27.2.2015
 (97) 3608334, 19.5.2021
 (31) 201461946280 P
 (32) 28.2.2014
 (33) US
 (62) 15736034.8
 (73) Alma Mater Studiorum -Università di Bologna, Bologna, IT;
 (72) CIANI, Elisabetta, Bologna, IT; LACCONI, Franco, Stockerau, AT;
 (74) inventa Patentová a známková kancelária s.r.o., Bratislava, SK;
 (54) **TATk-CDKL5 fúzne proteíny, kompozície, formulácie a ich použitie**

(51) **C07K 14/00, A61K 48/00, C12N 15/00, A61P 25/00, A61P 9/00, A61P 27/00, A61P 35/00, A61P 43/00**

(11) **E 37867**
 (96) 15723386.7, 2.5.2015
 (97) 3137497, 7.4.2021
 (31) 201461988131 P, 201562114575 P
 (32) 2.5.2014, 10.2.2015
 (33) US, US
 (73) Genzyme Corporation, Cambridge, MA, US;
 (72) SCARIA, Abraham, Bridgewater, NJ, US; SULLIVAN, Jennifer, Bridgewater, NJ, US; STANEK, Lisa, M., Bridgewater, NJ, US; SHIHABUDDIN, Lamya, Bridgewater, NJ, US;
 (74) inventa Patentová a známková kancelária s.r.o., Bratislava, SK;
 (86) PCT/US2015/028966
 (87) WO 2015/168666
 (54) **Vektory na báze AAV na génovú terapiu sietnice a CNS**

(51) **C07K 16/00**

(11) **E 37970**
 (96) 16756950.8, 1.8.2016
 (97) 3328889, 23.6.2021
 (31) 201562199930 P, 201662290896 P
 (32) 31.7.2015, 3.2.2016
 (33) US, US
 (73) Amgen Research (Munich) GmbH, München, DE;
 (72) RAUM, Tobias, Munich, DE; KUFER, Peter, Munich, DE; PENDZIALEK, Jochen, Munich, DE; BLUEMEL, Claudia, Munich, DE; DAHLHOFF, Christoph, Munich, DE; HOFFMANN, Patrick, Munich, DE; LUTTERBUESE, Ralf, Munich, DE; NAHRWOLD, Elisabeth, Munich, DE;
 (74) inventa Patentová a známková kancelária s.r.o., Bratislava, SK;
 (86) PCT/EP2016/068285
 (87) WO 2017/021349
 (54) **Bišpecifické protilátkové konštrukty viažuce DLL3 a CD3**

(51) **C07K 16/00, A61K 39/00, A01N 63/00, A61P 43/00**

(11) **E 37990**
 (96) 17168021.8, 2.11.2007
 (97) 3255061, 16.6.2021
 (31) 856435 P
 (32) 3.11.2006
 (33) US
 (62) 07871350.0
 (73) The Board of Trustees of the Leland Stanford Junior University, Stanford, CA, US;
 (72) WEISSMAN, Irving L., Redwood City, CA, US; CZECHOWICZ, Agnieszka, Menlo Park, CA, US; BHATTACHARYA, Deepta, San Francisco, CA, US; KRAFT, Daniel, Portola Valley, CA, US;
 (74) HÖRMANN & PARTNERS s.r.o., Bratislava, SK;
 (54) **Selektívna imunodeplécia endogénnej niky kmeňových buniek na prihojenie**

(51) **C08G 12/00, C08G 14/00, C08G 16/00**

(11) **E 37944**
 (96) 11720076.6, 7.5.2011
 (97) 2566904, 14.7.2021
 (31) 332458 P
 (32) 7.5.2010
 (33) US
 (73) Knauf Insulation, Visé, BE;
 (72) APPELEY, Charles, Shelbyville, Indiana, US; HAMPSON, Carl, St Helens Merseyside, GB; MUELLER, Gert, Shelbyville, Indiana, US; PACOREL, Bénédicte, St Helens Merseyside, GB;
 (74) HÖRMANN & PARTNERS s.r.o., Bratislava, SK;
 (86) PCT/EP2011/057363
 (87) WO 2011/138458
 (54) **Spojivá zo sacharidov a polyamínu a s nimi vyrobené materiály**

(51) **C08G 18/00, C08J 5/00**

(11) **E 37884**
 (96) 13706002.6, 25.2.2013
 (97) 2820061, 21.7.2021
 (31) 12157299, 12157301
 (32) 28.2.2012, 28.2.2012
 (33) EP, EP
 (73) Henkel AG & Co. KGaA, Düsseldorf, DE;
 (72) FERENCZ, Andreas, Düsseldorf, DE; THIELE, Lothar, Langenfeld, DE; SCHMIDT, Tamara, Oberhausen, DE; BECKER, Konrad, Düsseldorf, DE; LUPP, Wolfgang, Duisburg, DE; ULLMANN, Dustin, Stuttgart, DE; OKAMOTO, Oliver-Kei, Düsseldorf, DE;
 (74) MAJLINGOVÁ & PARTNERS, s.r.o., Bratislava, SK;
 (86) PCT/EP2013/053703
 (87) WO 2013/127734
 (54) **Dvojzložkové polyuretánové systémy s vysokou teplotou skleneného prechodu**

(51) **C08G 73/00, C08L 101/00, A01N 33/00, A01N 25/00, A01N 31/00, A01P 1/00**

(11) **E 37979**
 (96) 15864079.7, 24.11.2015
 (97) 3224300, 2.6.2021
 (31) 201462084917 P, 201562127075 P, 201562166403 P, 201514948962
 (32) 26.11.2014, 2.3.2015, 26.5.2015, 23.11.2015
 (33) US, US, US, US
 (73) MICROBAN PRODUCTS COMPANY, Huntersville, NC, US; W.M. Barr & Company, Inc., Memphis, TN, US;
 (72) LAN, Tian, Huntersville, North Carolina, US; HANNA, Samuel James, Charlotte, North Carolina, US; SLOAN, Gina Parise, Statesville, North Carolina, US; AYLWARD, Brian Patrick, Concord, North Carolina, US; WELCH, Karen Terry, Kannapolis, North Carolina, US; SHIREMAN, Dennis Earl, Marion, Arkansas, US; KAVCHOK, Kevin Andrew, Charlotte, North Carolina, US; HAWES, Charles L., Cordova, Tennessee, US;
 (74) inventa Patentová a známková kancelária s.r.o., Bratislava, SK;
 (86) PCT/US2015/062475
 (87) WO 2016/086014
 (54) **Povrchový dezinfekčný prostriedok s reziduálnou biocídnou vlastnosťou**

(51) **C08J 5/00, C08K 5/00, C08L 67/00, C08L 79/00**

(11) **E 37943**
 (96) 17728111.0, 30.5.2017
 (97) 3475359, 7.7.2021
 (31) 16175623
 (32) 22.6.2016

- (33) EP
 (73) LANXESS Deutschland GmbH, Köln, DE;
 (72) LAUFER, Wilhelm, Ellerstadt, DE;
 (74) inventa Patentová a známková kancelária s.r.o., Bratislava, SK;
 (86) PCT/EP2017/062947
 (87) WO 2017/220289
(54) Kompozície stabilné voči hydrolyze pre fólie v solárnych článkoch

- (51) C08K 5/00, H01M 4/00, H01M 10/00**
(11) E 37982
 (96) 13802560.6, 26.11.2013
 (97) 2923400, 26.5.2021
 (31) 201221217
 (32) 26.11.2012
 (33) GB
 (73) Leclanché S.A., Yverdon-les-Bains, CH;
 (72) BUQA, Hilmi, Oberentfelden, CH; SCHEIFELE, Werner, Oberkirch, DE; HOLZAPFEL, Michael, Baden-Baden, DE; WUSSLER, Sabine, Offenburg, DE; STUDENIK, Erika, Willstätt, DE; BLANC, Pierre, Yverdon-les-Bains, CH;
 (74) TOMĚŠ - Patentová a známková kancelária, s.r.o., Bratislava, SK;
 (86) PCT/EP2013/074760
 (87) WO 2014/080039
(54) Zníženie tvorby plynov v článkoch titaničitanu lítneho

- (51) C09D 4/00, C08F 222/00, C09D 135/00**
(11) E 37964
 (96) 16724272.6, 20.4.2016
 (97) 3292175, 26.5.2021
 (31) 102015105979
 (32) 20.4.2015
 (33) DE
 (73) Mankiewicz Gebr. & Co. GmbH & Co. KG, Hamburg, DE;
 (72) WEHNER, Jochen, Hamburg, DE; COSTA, Andrea, Hamburg, DE;
 (74) FAJNOR IP s. r. o., Bratislava, SK;
 (86) PCT/DE2016/000169
 (87) WO 2016/169545
(54) Povlakové systémy, ich použitie na povlakovanie konštrukčných dielov ako aj nimi potiahnuté konštrukčné diely pre veterné turbíny

- (51) C12N 9/00, A61K 38/00, C07K 14/00, C12P 21/00**
(11) E 37932
 (96) 14796346.6, 22.10.2014
 (97) 3060660, 23.6.2021
 (31) 201361894879 P, 201361901942 P
 (32) 23.10.2013, 8.11.2013
 (33) US, US
 (73) Genzyme Corporation, Cambridge, MA, US;
 (72) LEE, Karen, Bridgewater, New Jersey, US; HWANG, Christopher, Bridgewater, New Jersey, US; DEMARIA, Christine, Bridgewater, New Jersey, US;
 (74) inventa Patentová a známková kancelária s.r.o., Bratislava, SK;
 (86) PCT/US2014/061789
 (87) WO 2015/061464
(54) Rekombinantné glykoproteíny a ich použitie

- (51) C12P 23/00, C12N 15/00, C12P 5/00**
(11) E 37835
 (96) 15757235.5, 28.8.2015
 (97) 3341490, 12.5.2021
 (73) Phytowelt Greentechnologies GmbH, Nettetal, DE;

- (72) JACH, Guido, Königswinter, DE; AZDOUFFAL, Sanae, Düsseldorf, DE; SCHULLEHNER, Katrin, Köln, DE; WELTERS, Peter, Nettetal, DE; GOERGEN, Angela, Köln, DE;
 (74) Guniš Jaroslav, Mgr., Bratislava, SK;
 (86) PCT/EP2015/069751
 (87) WO 2017/036495
(54) Spôsob fermentačnej výroby alfa-jonónov

- (51) D04H 3/00, D01D 5/00**
(11) E 37905
 (96) 19189237.1, 30.7.2019
 (97) 3771761, 19.5.2021
 (73) Reifenhäuser GmbH & Co. KG Maschinenfabrik, Troisdorf, DE;
 (72) WAGNER, Tobias, Köln, DE; SOMMER, Sebastian, Troisdorf, DE; BOHL, Patrick, Hennef, DE; RÖSNER, Andreas, Bonn, DE; GEUS, Hans Georg, Niederkassel, DE; LINKE, Gerold, Hennef, DE;
 (74) Bušová Eva, JUDr., Bratislava, SK;
(54) Netkaná textilná vyrobena technológiou spunbond z neko-nečných vlákien a zariadenie na výrobu netkanej textilie

- (51) D21H 21/00, B65D 5/00**
(11) E 37840
 (96) 16746027.8, 2.2.2016
 (97) 3253919, 3.3.2021
 (31) 201562111943 P
 (32) 4.2.2015
 (33) US
 (73) Autom River Inc., Toronto ON, CA;
 (72) WYATT, Aubrey Bailey Morgan, Toronto, Ontario, CA; WYATT, Thomas Jonathan Jackson, Toronto, Ontario, CA;
 (74) Zathurecka INPARTNERS GROUP s.r.o., Banská Bystrica, SK;
 (86) PCT/CA2016/050087
 (87) WO 2016/123701
(54) Biologicky odbúrateľná kompozícia odolná proti vlhkosti

- (51) E02F 3/00, B07B 1/00, B02C 1/00, E02F 9/00, E02F 7/00**
(11) E 37849
 (96) 18752273.5, 11.7.2018
 (97) 3615739, 19.5.2021
 (31) 201700078145
 (32) 11.7.2017
 (33) IT
 (73) Meccanica Breganzese S.p.A. In Breve MB S.p.A., Fara Vicentino (VI), IT;
 (72) AZZOLIN, Guido, Breganze (VI), IT; AZZOLIN, Diego, Breganze (VI), IT;
 (74) MAJLINGOVÁ & PARTNERS, s. r. o., Bratislava, SK;
 (86) PCT/IB2018/055111
 (87) WO 2019/012446
(54) Preosievacia lyžica

- (51) E04B 1/00**
(11) E 37949
 (96) 17160984.5, 15.3.2017
 (97) 3225758, 14.7.2021
 (31) 102016106036
 (32) 1.4.2016
 (33) DE
 (73) SCHÖCK BAUTEILE GmbH, Baden-Baden, DE;
 (74) HÖRMANN & PARTNERS s.r.o., Bratislava, SK;
(54) Spojovací stavebný diel na tepelné oddelenie medzi vertikálnou a horizontálnou časťou budovy

(51) **E04D 3/00, F24S 25/00, H02S 20/00, H01L 31/00, H02S 40/00**
 (11) **E 37928**
 (96) 15731661.3, 26.5.2015
 (97) 3303723, 30.6.2021
 (73) Arcelormittal, Luxembourg, LU;
 (72) VIGNAL, Renaud, Sévriér, FR; GERON, Laurent, Cerexhe-Heuseux, BE; WOUTERS, Paul, Liège, BE;
 (74) MAJLINGOVÁ & PARTNERS, s.r.o., Bratislava, SK;
 (86) PCT/IB2015/000742
 (87) WO 2016/189341
 (54) **Panel, zostava panelov a súvisiaca strecha**

(51) **E04F 13/00, E04B 1/00**
 (11) **E 37987**
 (96) 16196218.8, 28.10.2016
 (97) 3192933, 30.6.2021
 (31) 20165027
 (32) 18.1.2016
 (33) FI
 (73) Kingspan Oy, Kankaanpää, FI;
 (72) RANTALA, Kimmo, Vantaa, FI; OJANEN, Tuomo, Espoo, FI; SAARI, Mikko, Espoo, FI; SÖDERHOLM, Niklas, Espoo, FI;
 (74) inventa Patentová a známková kancelária s.r.o., Bratislava, SK;
 (54) **Systém na renováciu vonkajšieho plášťa budovy**

(51) **E04H 6/00, B62H 3/00**
 (11) **E 37989**
 (96) 17716043.9, 23.2.2017
 (97) 3433452, 9.6.2021
 (31) 201632220 U
 (32) 23.3.2016
 (33) CZ
 (73) VAPOS spol. s r.o., Jičín, CZ;
 (72) BERNARD, Josef, Jičín, CZ;
 (74) BRICHTA & PARTNERS s.r.o., Bratislava, SK;
 (86) PCT/CZ2017/000011
 (87) WO 2017/162219
 (54) **Zariadenie na parkovanie bicyklov**

(51) **E05B 27/00, E05B 19/00**
 (11) **E 37973**
 (96) 18759163.1, 26.7.2018
 (97) 3658724, 26.5.2021
 (31) 1757112
 (32) 26.7.2017
 (33) FR
 (73) Groupe SFPI, Paris, FR;
 (72) VRTACNIK, Rudi, Kamnik, SI; PARADIZ, Pavel, Vodice, SI;
 (74) HÖRMANN & PARTNERS s.r.o., Bratislava, SK;
 (86) PCT/FR2018/051913
 (87) WO 2019/020944
 (54) **Zostava bezpečnostného zámku a plochého kľúča**

(51) **E05B 27/00, E05B 29/00**
 (11) **E 37988**
 (96) 15756656.3, 31.8.2015
 (97) 3191663, 9.6.2021
 (31) 6922014
 (32) 11.9.2014
 (33) AT
 (73) EVVA Sicherheitstechnologie GmbH, Wien, AT;
 (72) BAUMHAUER, Walter, Hom, AT;

(74) Zathurecka INPARTNERS GROUP s.r.o., Banská Bystrica, SK;
 (86) PCT/EP2015/069843
 (87) WO 2016/037882
 (54) **Kľúč**

(51) **E05B 47/00, G07C 9/00**
 (11) **E 37959**
 (96) 17726006.4, 4.4.2017
 (97) 3607159, 26.5.2021
 (73) Abloy Oy, Joensuu, FI;
 (72) KURKI, Antti, Niittylahti, FI; HAVUKAINEN, Pauli, Ylämylly, FI; DAUBITZ, Matthias, Berlin, DE; WAHL, Markus, Potsdam Fahrhan, DE;
 (74) ROTT, RŮŽIČKA & GUTTMANN, v. o. s., Bratislava, SK;
 (86) PCT/FI2017/050239
 (87) WO 2018/185360
 (54) **Valcová vložka zámku**

(51) **E05F 5/00**
 (11) **E 37882**
 (96) 08014902.4, 22.8.2008
 (97) 2031168, 26.5.2021
 (31) 102007040748, 102007051103
 (32) 28.8.2007, 24.10.2007
 (33) DE, DE
 (73) Springfix Befestigungstechnik GmbH, Salach, DE;
 (72) Gundl, Felix, Salach, DE; Schiffmann, Reinhold, Geislingen, DE; Ecker, Rainer, Göppingen, DE; Seubert, Winfried, Hohe-roth, DE; Bachfischer, Sibylle, Ruppolding, DE; Schabenberger, Richard, Münchsmünster, DE;
 (74) Guniš Jaroslav, Mgr., Bratislava, SK;
 (54) **Nárazníkový prvok**

(51) **E06B 9/00**
 (11) **E 37857**
 (96) 18755563.6, 31.7.2018
 (97) 3662129, 26.5.2021
 (31) 201700087443
 (32) 31.7.2017
 (33) IT
 (73) O.M.D. - Depalo S.r.l., Bitonto (Bari), IT;
 (72) DEPALO, Francesco, Bitonto (BA), IT;
 (74) inventa Patentová a známková kancelária s.r.o., Bratislava, SK;
 (86) PCT/IB2018/055729
 (87) WO 2019/025972
 (54) **Mechanické bezpečnostné zatváracie a blokovacie zariadenie prispôbené na univerzálne použitie pre civilné a priemyselné systémy zatvárania otvorov ovládané povrazmi**

(51) **E21C 35/00, E02F 9/00**
 (11) **E 37865**
 (96) 16744122.9, 28.1.2016
 (97) 3250787, 2.6.2021
 (31) 201562108675 P
 (32) 28.1.2015
 (33) US
 (73) ESCO Group LLC, Portland, OR, US;
 (72) CHEYNE, Mark A., Gresham, OR, US; RICKEY, Jack C., Richmond Hills, GA, US;
 (74) PATENTSERVIS Bratislava, a.s., Bratislava, SK;
 (86) PCT/US2016/015408
 (87) WO 2016/123367
 (54) **Ťažobný špičiak, držiak a kombinácie**

(51) F01P 11/00, F01P 7/00**(11) E 37918**

(96) 16809971.1, 9.11.2016

(97) 3374613, 2.6.2021

(31) 1560868

(32) 13.11.2015

(33) FR

(73) NOVARES FRANCE, Clamart, FR;

(72) QUEVALLIER, Jean-Claude, Lesquin, FR; LARIVIERE, Steeve, Avion, FR;

(74) inventa Patentová a známková kancelária s.r.o., Bratislava, SK;

(86) PCT/FR2016/052905

(87) WO 2017/081407

(54) Chladiaci okruh pre motorové vozidlo**(51) F04B 13/00, F04B 53/00****(11) E 37971**

(96) 16797371.8, 20.5.2016

(97) 3298276, 23.6.2021

(31) 201562164920 P

(32) 21.5.2015

(33) US

(73) Henkel IP & Holding GmbH, Düsseldorf, DE;

(72) BREAUT, John P., New Britain, CT, US; HEMSEN, Steven J., Southington, CT, US;

(74) MAJLINGOVA & PARTNERS, s.r.o., Bratislava, SK;

(86) PCT/US2016/033499

(87) WO 2016/187525

(54) Negačný spätný ventil**(51) F16B 19/00****(11) E 37963**

(96) 20153901.2, 27.1.2020

(97) 3690260, 26.5.2021

(31) 102019102383

(32) 30.1.2019

(33) DE

(73) Böllhoff Verbindungstechnik GmbH, Bielefeld, DE;

(72) ERBIS, Sergej, Lichtenau, DE; HENKE, Dennis, Herzebrock-Clarholz, DE; MENNE, Franz Ferdinand, Bad Lippspringe, DE;

(74) TOMEŠ - Patentová a známková kancelária, s.r.o., Bratislava, SK;

(54) Polodutý lisovací nit, lisovaný nitovaný spoj najmenej dvoch dielcov pomocou polodutého lisovacieho nitu ako aj spôsob spájania dielcov polodutým lisovacím nitom**(51) F16B 21/00, F16D 11/00****(11) E 37872**

(96) 18710072.2, 16.3.2018

(97) 3596346, 5.5.2021

(31) 17161719

(32) 17.3.2017

(33) EP

(73) Vesuvius France S.A., Feignies, FR;

(72) DUBOIS, Laurent, Rousies, FR; SCHABAILLIE, Etienne, Trith Saint Léger, FR;

(74) Bušová Eva, JUDr., Bratislava, SK;

(86) PCT/EP2018/056698

(87) WO 2018/167282

(54) Súprava na mechanické napojenie tyče na keramický prvok**(51) F16H 7/00****(11) E 37910**

(96) 16188379.8, 12.9.2016

(97) 3144563, 5.5.2021

(31) 102015115750

(32) 17.9.2015

(33) DE

(73) Muhr und Bender KG, Attendorn, DE;

(72) Buchen, Thomas, Drolshagen, DE; Diblík, Jan, Mokrovraty, CZ; Vollmer, Frederik, Schmallenberg-Dorlar, DE;

(74) HÖRMANN & PARTNERS s.r.o., Bratislava, SK;

(54) Zariadenie na napínanie remeňa**(51) F24F 1/00, F24F 13/00****(11) E 37906**

(96) 19209626.1, 18.11.2019

(97) 3657082, 19.5.2021

(31) 102018129519

(32) 23.11.2018

(33) DE

(73) Vaillant GmbH, Remscheid, DE;

(72) Ceylan, Özgür, Wuppertal, DE; Breckerfeld, Wolfgang, Remscheid, DE;

(54) Zosilnený plášť tepelného čerpadla**(51) F24F 11/00, E05F 15/00****(11) E 37855**

(96) 20162429.3, 11.3.2020

(97) 3712529, 16.6.2021

(31) 1902970

(32) 22.3.2019

(33) FR

(73) Rf-Technologies sa, Oosterzele, BE;

(72) VANDENHEEDE, Pascal, Oosterzele, BE; D'HAESE, Jonas, Oordegem, BE; STEENLAND, Matthieu, Schepdaal, BE;

(74) Zathurecka INPARTNERS GROUP s.r.o., Banská Bystrica, SK;

(54) Klapka uzatváracieho typu na odvod dymu a evakuačný systém obsahujúci takúto klapku**(51) F24F 13/00****(11) E 37871**

(96) 11466027.7, 7.10.2011

(97) 2439456, 12.5.2021

(31) 20100743

(32) 11.10.2010

(33) CZ

(73) Prihoda s.r.o., Hlinsko, CZ;

(72) Prihoda, Zdenek, Hlinsko, CZ;

(74) MAJLINGOVÁ & PARTNERS, s. r. o., Bratislava, SK;

(54) Vzduchotechnické potrubie**(51) F24V 99/00, F24H 1/00****(11) E 37883**

(96) 18735724.9, 6.6.2018

(97) 3635303, 5.5.2021

(31) 201700061902

(32) 7.6.2017

(33) IT

(73) Biologik-Systems Srl, Bolzano (BZ), IT;

(72) DIANA, Tobias, Appiano sulla Strada del Vino (BZ), IT;

(74) ROTT, RŮŽIČKA & GUTTMANN, v. o. s., Bratislava, SK;

(86) PCT/IT2018/000081

(87) WO 2018/225104

(54) Výhrevné zariadenie**(51) F26B 9/00, B28B 11/00, C04B 40/00, F26B 21/00, F26B 25/00****(11) E 37960**

(96) 19194822.3, 2.9.2019

(97) 3623736, 26.5.2021

- (31) 102018122196
 (32) 12.9.2018
 (33) DE
 (73) Kraft Curing Systems GmbH, Lindern, DE;
 (72) Boeckmann, Marius, Peheim, DE; Ron, Waldemar, Cloppenburg, DE;
 (74) FAJNOR IP, s.r.o., Bratislava, SK;
**(54) Zariadenie na vytvrdzovanie predmetov z betónu za defi-
 novaných teplotných podmienok a vlhkostných podmienok**

**(51) F27D 1/00, C04B 24/00, C04B 28/00, C04B 14/00,
 C04B 18/00, C04B 111/00**

- (11) E 37900**
 (96) 15765825.3, 21.1.2015
 (97) 3120094, 19.5.2021
 (31) 201461968423 P
 (32) 21.3.2014
 (33) US
 (73) Vesuvius U S A Corporation, Champaign, IL, US;
 (72) HERSHEY, Ryan, Burgoon, Ohio, US;
 (74) Bušová Eva, JUDr., Bratislava, SK;
 (86) PCT/US2015/012204
 (87) WO 2015/142417
(54) Opravný materiál pre nístej vysokej pece

(51) F41A 3/00

- (11) E 37833**
 (96) 19196903.9, 12.9.2019
 (97) 3623740, 17.3.2021
 (31) 102018122573
 (32) 14.9.2018
 (33) DE
 (73) Liwa Arms - owned by Altowaisa Investments - Sole Proprietorship LLC, Abu Dhabi, AE;
 (72) Almazroui, Ali Bin Ablan, Abu Dhabi, AE;
 (74) MAJLINGOVÁ & PARTNERS, s.r.o., Bratislava, SK;
(54) Priamoľázný záver pre opakovacie pušky

(51) G01D 11/00, G12B 9/00, G08B 13/00

- (11) E 37938**
 (96) 18198743.9, 4.10.2018
 (97) 3467444, 28.7.2021
 (31) 201705711
 (32) 4.10.2017
 (33) BE
 (73) Niko NV, Sint-Niklaas, BE;
 (72) DE VOS, Pieter, Brugge, BE; VERHEULE, Gert, Hemiksem, BE;
 (74) ŽOVICOVÁ & ŽOVIC IP, s. r. o., Bratislava, SK;
(54) Vodotesnosť snímačov

(51) G01N 3/00

- (11) E 37860**
 (96) 16903008.7, 15.9.2016
 (97) 3465137, 28.7.2021
 (31) 20160312
 (32) 26.5.2016
 (33) CZ
 (73) Univerzita Pardubice, Pardubice, CZ;
 (72) Schmidová Eva, prof. Ing., Ph.D., Staré Hradiště, CZ; Culek Bohumil, prof. Ing., CSc., Staré Hradiště, CZ; Tlustoš Jiří, Lázně Bohdaneč, CZ;
 (74) Labudík Miroslav, Ing., Kysucké Nové Mesto, SK;
 (86) PCT/CZ2016/000105
 (87) WO 2017/202396
(54) Prípravok na upevnenie vzoriek v testovacom zariadení pre kontaktné-únavové skúšky materiálov

(51) G06K 19/00

- (11) E 37879**
 (96) 14715183.1, 12.3.2014
 (97) 2973235, 26.5.2021
 (31) 201361787742 P
 (32) 15.3.2013
 (33) US
 (73) Crown Packaging Technology, Inc., Alsip, IL, US;
 (72) RAMSEY, Christopher, Paul, Wantage, Oxfordshire, GB;
 (74) PATENTSERVIS Bratislava, a. s., Bratislava, SK;
 (86) PCT/US2014/023878
 (87) WO 2014/150647
(54) Matica čiarových kódov na komponentoch plechovky

(51) G09G 5/00, G06F 3/00

- (11) E 37850**
 (96) 16810397.6, 15.12.2016
 (97) 3391363, 12.5.2021
 (31) 1562432
 (32) 15.12.2015
 (33) FR
 (73) FRAMATOME, Courbevoie, FR;
 (72) GOMES-AUGUSTO, Silvia, La Varenne, FR; HILSENKOPF, Philippe, Chelles, FR; BAZOT, Pierre, L'etang La Ville, FR;
 (74) MAJLINGOVÁ & PARTNERS, s. r. o., Bratislava, SK;
 (86) PCT/EP2016/081291
 (87) WO 2017/103006
(54) Systém a spôsob riadenia zobrazovania údajov pre riadenia jadrovej elektrárne

(51) G10L 21/00

- (11) E 37832**
 (96) 15705687.0, 4.2.2015
 (97) 3103116, 5.5.2021
 (31) 1450969
 (32) 7.2.2014
 (33) FR
 (73) Koninklijke Philips N.V., Eindhoven, NL;
 (72) KANIEWSKA, Magdalena, Leuven, BE; RAGOT, Stéphane, F-Lannion, FR;
 (74) PATENTSERVIS Bratislava, a. s., Bratislava, SK;
 (86) PCT/FR2015/050257
 (87) WO 2015/118260
(54) Vylepšené rozšírenie frekvenčného pásma v dekodéri zvukového signálu

(51) G21F 9/00, B09B 1/00, E21B 43/00, E21B 41/00

- (11) E 37829**
 (96) 16829349.6, 14.12.2016
 (97) 3394858, 16.6.2021
 (31) 201514998232
 (32) 24.12.2015
 (33) US
 (73) DEEP ISOLATION, INC., Berkeley, CA, US;
 (72) MULLER, Richard A., Berkeley, CA, US; MULLER, Elizabeth, Berkeley, CA, US;
 (74) inventa Patentová a známková kancelária s.r.o., Bratislava, SK;
 (86) PCT/US2016/066539
 (87) WO 2017/112479
(54) Ukladanie nebezpečných materiálov v podzemnej formácii

(51) H01B 3/00, C08K 5/00, C08L 23/00, H01G 4/00

- (11) E 37866**
 (96) 18719199.4, 27.4.2018
 (97) 3619724, 30.6.2021
 (31) 100186

- (32) 3.5.2017
 (33) LU
 (73) ABB Power Grids Switzerland AG, Baden, CH;
 (72) PETERSSON, Linnea, Västerås, SE; HILLBORG, Henrik, Västerås, SE; JÄMBECK, Joakim, Stockholm, SE; ZHANG, Gang, State College, Pennsylvania, US; CHUNG, T.C. Mike, State College, Pennsylvania, US;
 (74) PATENTSERVIS Bratislava, a.s., Bratislava, SK;
 (86) PCT/EP2018/060828
 (87) WO 2018/202562
(54) Stabilizované polymérne kompozície

- (51) H01J 37/00, C23C 14/00**
(11) E 37893
 (96) 16798404.6, 14.11.2016
 (97) 3375006, 12.5.2021
 (31) 201562254451 P
 (32) 12.11.2015
 (33) US
 (73) Oerlikon Surface Solutions AG, Pfäffikon, Pfäffikon, CH;
 (72) KRASSNITZER, Siegfried, Feldkirch, AT; LENDI, Daniel, Grabs, CH; KURAPOV, Denis, Walenstadt, CH;
 (74) HÖRMANN & PARTNERS s.r.o., Bratislava, SK;
 (86) PCT/EP2016/001891
 (87) WO 2017/080672
(54) Rozprašovací usporiadanie a spôsob rozprašovania pre optimalizované rozdelenie toku energie

- (51) H01L 21/00**
(11) E 37890
 (96) 13709538.6, 17.1.2013
 (97) 2812915, 7.7.2021
 (31) 102012100929
 (32) 6.2.2012
 (33) DE
 (73) Meyer Burger (Germany) GmbH, Hohenstein-Ernstthal, DE;
 (72) MAI, Joachim, Nobitz, DE; KEHR, Mirko, Amtsberg, DE;
 (74) HÖRMANN & PARTNERS s.r.o., Bratislava, SK;
 (86) PCT/IB2013/050414
 (87) WO 2013/118003
(54) Zariadenie na spracovanie substrátu

- (51) H02K 1/00, B22D 19/00, H02K 15/00, H02K 21/00**
(11) E 37965
 (96) 12007889.4, 23.11.2012
 (97) 2597752, 21.4.2021
 (31) 102011119922
 (32) 28.11.2011
 (33) DE
 (73) Kienle + Spiess GmbH, Sachsenheim, DE;
 (72) Braun, Michael Dr., Biberach, DE; Bauer, Steffen, Zaberfeld, DE; Blocher, Daniel, Pürgen, DE; Bárdos, András Dr., Heiligenhaus, DE;
 (74) Mešková Viera, Ing., Bratislava, SK;
(54) Stohovanie lopatiek na rotory a/alebo statory elektrických motorov a generátorov, rotor s týmto stohovaním lopatiek

- (51) H02S 40/00**
(11) E 37864
 (96) 15730247.2, 26.5.2015
 (97) 3304727, 30.6.2021
 (73) Arcelormittal, Luxembourg, LU;
 (72) VIGNAL, Renaud, Sévrier, FR; GERON, Laurent, Cerexhe-Heuseux, BE;
 (74) MAJLINGOVÁ & PARTNERS, s. r. o., Bratislava, SK;

- (86) PCT/IB2015/000755
 (87) WO 2016/189343
(54) Zariadenie na elektrické spojenie fotovoltaického systému

- (51) H02S 40/00, H02S 20/00**
(11) E 37935
 (96) 15731662.1, 26.5.2015
 (97) 3304728, 28.7.2021
 (73) Arcelormittal, Luxembourg, LU;
 (72) VIGNAL, Renaud, Sévrier, FR; GERON, Laurent, Cerexhe-Heuseux, BE; FOURDRINIER, Lionel, Saint-Gilles, BE;
 (74) MAJLINGOVÁ & PARTNERS, s. r. o., Bratislava, SK;
 (86) PCT/IB2015/000754
 (87) WO 2016/189342
(54) Zariadenie na elektrické spojenie fotovoltaického systému

- (51) H04L 5/00, H04L 1/00**
(11) E 37862
 (96) 18781728.3, 4.4.2018
 (97) 3609111, 9.6.2021
 (31) 201710222112
 (32) 6.4.2017
 (33) CN
 (73) Vivo Mobile Communication Co., Ltd., Dongguan, Guangdong, CN;
 (72) SHEN, Xiaodong, Dongguan, Guangdong, CN; JI, Zichao, Dongguan, Guangdong, CN; DING, Yu, Dongguan, Guangdong, CN;
 (74) PATENTSERVIS Bratislava, a.s., Bratislava, SK;
 (86) PCT/CN2018/081883
 (87) WO 2018/184560
(54) Spôsob detekcie zostupného kanála, koncové zariadenie a základná stanica

- (51) H04L 12/00**
(11) E 37881
 (96) 18790502.1, 22.4.2018
 (97) 3616368, 2.6.2021
 (31) 201762489596 P
 (32) 25.4.2017
 (33) US
 (73) Drivenets Ltd., Raanana, IL; AT&T Services, Inc., Dallas, TX, US;
 (72) KRAYDEN, Amir, Tel Aviv, IL; MOSHE, Yuval, Ra'anana, IL; GARTSBEIN, Anton, Kiryat Tivon, IL; ZOLKOVER, Gal, Haifa, IL;
 (74) Mgr. Jaroslav Guniš, Bratislava, SK;
 (86) PCT/IL2018/050447
 (87) WO 2018/198114
(54) Hraničný klaster virtuálneho poskytovateľa na použitie v architektúre SDN

- (51) H04L 29/00, G07C 5/00**
(11) E 37929
 (96) 18157374.2, 11.8.2006
 (97) 3364626, 7.7.2021
 (31) 707448 P
 (32) 11.8.2005
 (33) US
 (62) 06824809.5
 (73) WI-Tronix, LLC, Bolingbrook, IL, US;
 (72) JORDAN, Lawrence B., Bolinbrook, Illinois, US;
 (74) inventa Patentová a známková kancelária s.r.o., Bratislava, SK;
(54) Univerzálny systém na zaznamenávania udalostí a údajov

- (51) **H04L 29/00, H04W 12/00**
(11) E 37958
 (96) 16745406.5, 6.7.2016
 (97) 3320664, 26.5.2021
 (31) 20150474
 (32) 7.7.2015
 (33) CZ
 (73) ADUCID s.r.o., Brno, CZ;
 (72) NEUMANN, Libor, Praha, CZ; KLIMA, Vlastimil, Praha, CZ;
 (74) Bachratá Magdaléna, Mgr., Bratislava, SK;
 (86) PCT/CZ2016/050022
 (87) WO 2017/005230
(54) Spôsob autentizácie komunikácie autentizačného zariadenia a aspoň jedného autentizačného servera pomocou lokálneho faktora

- (51) **H04N 19/00**
(11) E 37847
 (96) 20175076.7, 13.1.2011
 (97) 3713231, 7.7.2021
 (31) 20100003555
 (32) 14.1.2010
 (33) KR
 (62) 11733079.5
 (73) Samsung Electronics Co., Ltd., Gyeonggi-do, KR;
 (72) KIM, Il-Koo, Gyeonggi-do, KR; MIN, Jung-Hye, Gyeonggi-do, KR; JUNG, Hae-Kyung, Seoul, KR; LEE, Sun-Il, Gyeonggi-do, KR; CHEON, Min-Su, Gyeonggi-do, KR;
 (74) PATENTSERVIS Bratislava, a. s., Bratislava, SK;
(54) Spôsob a zariadenie na kódovanie videa a zariadenie na dekódovanie videa zväžením poradia preskočenia a rozdeľovania

- (51) **H04N 19/00**
(11) E 37851
 (96) 20151296.9, 12.1.2012
 (97) 3668095, 7.7.2021
 (31) 2011004648
 (32) 13.1.2011
 (33) JP
 (62) 12734504.9
 (73) CANON KABUSHIKI KAISHA, Ohta-ku, Tokyo, JP;
 (72) KOBAYASHI, Masaaki, Ohta-ku, Tokyo, JP;
 (74) Zivko Mijatovic and Partners s. r. o., Bratislava, SK;
(54) Zariadenie kódujúce obraz, spôsob kódujúci obraz a program, a zariadenie dekódujúce obraz, spôsob dekódujúci obraz a program

- (51) **H04N 19/00**
(11) E 37891
 (96) 13700753.0, 21.1.2013
 (97) 2805491, 12.5.2021
 (31) 201261588849 P
 (32) 20.1.2012
 (33) US
 (73) GE Video Compression, LLC, Niskayuna NY, US;
 (72) SCHIERL, Thomas, Berlin, DE; GEORGE, Valeri, Berlin, DE; GRÜNEBERG, Karsten, Berlin, DE; KIRCHHOFFER, Heiner, Berlin, DE; HENKEL, Anastasia, Berlin, DE; MARPE, Detlev, Berlin, DE;
 (74) HÖRMANN & PARTNERS s.r.o., Bratislava, SK;
 (86) PCT/EP2013/051043
 (87) WO 2013/107906
(54) Konceptia kódovania umožňujúca paralelné spracovanie, transportný demultiplexor a tok bitov videa

- (51) **H04N 19/00**
(11) E 37885
 (96) 12839718.9, 12.10.2012
 (97) 2767090, 14.7.2021
 (31) 201113273191, 201113287015, 201113291961, 201113294996
 (32) 13.10.2011, 1.11.2011, 8.11.2011, 11.11.2011
 (33) US, US, US, US
 (73) Dolby International AB, Amsterdam Zuidoost, NL;
 (72) MISRA, Kiran, Washington, US; DESHPANDE, Sachin G., Washington, US; SEGALL, Christopher A., Washington, US;
 (74) HÖRMANN & PARTNERS s.r.o., Bratislava, SK;
 (86) PCT/JP2012/077021
 (87) WO 2013/054951
(54) Sledovanie referenčného obrázka na základe vyhradeného obrázka v elektronickom zariadení

- (51) **H04N 19/00**
(11) E 37892
 (96) 18185339.1, 6.11.2012
 (97) 3490258, 14.7.2021
 (31) 1160109
 (32) 7.11.2011
 (33) FR
 (62) 12794438.7
 (73) Dolby International AB, Amsterdam Zuid-Oost, NL;
 (72) HENRY, Felix, Saint Gregoire, FR; CLARE, Gordon, Pace, FR;
 (74) HÖRMANN & PARTNERS s.r.o., Bratislava, SK;
(54) Spôsob a záznamové médium uchováajúce v pamäti dátový tok kódovaného obrazu

- (51) **H04N 19/00**
(11) E 37924
 (96) 16923451.5, 5.12.2016
 (97) 3541073, 16.6.2021
 (73) LG Electronics Inc., Seoul, KR;
 (72) SEO, Jungdong, Seoul, KR; LIM, Jaehyun, Seoul, KR;
 (74) ROTT, RŮŽIČKA & GUTTMANN, v. o. s., Bratislava, SK;
 (86) PCT/KR2016/014167
 (87) WO 2018/105757
(54) Spôsob a pamäťové médium na dekódovanie obrazu v systéme kódovania obrazu

- (51) **H04N 19/00, H04N 13/00**
(11) E 37912
 (96) 21150513.6, 11.4.2008
 (97) 3836550, 21.7.2021
 (31) 923014 P, 925400 P
 (32) 12.4.2007, 20.4.2007
 (33) US, US
 (62) 08742812.4
 (73) Dolby International AB, Amsterdam Zuidoost, NL;
 (72) PANDIT, Purvin Bibhas, Franklin Park, NJ, US; YIN, Peng, New York, NY, US; TIAN, Dong, West Windsor, NJ, US;
 (74) HÖRMANN & PARTNERS s.r.o., Bratislava, SK;
(54) Skladanie pri kódovaní a dekódovaní videa

- (51) **H04W 16/00**
(11) E 37956
 (96) 17157408.0, 22.2.2017
 (97) 3367721, 14.7.2021
 (73) Liberty Global Europe Holding B.V., Schiphol-Rijk, NL;

- (72) Joyce, Peter Howard, Hook, Hampshire, GB; Haggarty, Sarah Louise, Hook, Hampshire, GB; Dobson, Richard Mark, Hook, Hampshire, GB; Drury, Adrian John Jolyon, Hook, Hampshire, GB;
- (74) inventa Patentová a známková kancelária s.r.o., Bratislava, SK;
- (54) Spôsob určenia parametrov rozmiestnenia zariadení v prevádzkach zákazníkov**

(51) H04W 24/00**(11) E 37845**

(96) 18768056.6, 1.2.2018

(97) 3585086, 16.6.2021

(31) 201710161461

(32) 17.3.2017

(33) CN

(73) Vivo Mobile Communication Co., Ltd., Dongguan, Guangdong, CN;

(72) SUN, Xiaodong, Dongguan, Guangdong, CN; DING, Yu, Dongguan, Guangdong, CN; SONG, Yang, Dongguan, Guangdong, CN;

(74) PATENTSERVIS Bratislava, a. s., Bratislava, SK;

(86) PCT/CN2018/074909

(87) WO 2018/166304

(54) Spôsob získavania a hlásenia informácií o lúči, zariadenie na strane siete a terminál**(51) H05B 3/00, H01C 17/00****(11) E 37834**

(96) 18179203.7, 22.6.2018

(97) 3422806, 5.5.2021

(31) 102017211123

(32) 30.6.2017

(33) DE

(73) E.G.O. Elektro-Gerätebau GmbH, Oberderdingen, DE;

(72) Hauk, Thomas, Bretten, DE; Reiner, Thorsten, Oberderdingen, DE;

(74) Bušová Eva, JUDr., Bratislava, SK;

(54) Spôsob úpravy elektrickej súčasti s viacvrstvovou štruktúrou**(51) H05B 3/00****(11) E 37902**

(96) 13786502.8, 7.11.2013

(97) 2936925, 5.5.2021

(31) 12198362

(32) 20.12.2012

(33) EP

(73) SAINT-GOBAIN GLASS FRANCE, Courbevoie, FR;

(72) PHAN, Dang Cuong, Aachen, DE; DIMITRIJEVIC, Bojan, Bochum, DE; SCHALL, Günther, Kreuzau, DE;

(74) HÖRMANN & PARTNERS s.r.o., Bratislava, SK;

(86) PCT/EP2013/073219

(87) WO 2014/095152

(54) Tabuľa s elektrickou vyhrievacou vrstvou**(51) H05K 7/00****(11) E 37921**

(96) 15876247.6, 30.12.2015

(97) 3241418, 12.5.2021

(31) 201462098176 P

(32) 30.12.2014

(33) US

(73) Lefebvre, Dale, St. Thomas, VI, US; Choi, Kenneth, Santa Clara, CA, US;

(72) Lefebvre, Dale, St. Thomas, VI, US; Choi, Kenneth, Santa Clara, CA, US;

(74) ROTT, RŮŽIČKA & GUTTMANN, v. o. s., Bratislava, SK;

(86) PCT/US2015/068039

(87) WO 2016/109653

(54) Systémy a spôsoby pre odvod tepla z dátových centier

(51)	(11)	(51)	(11)	(51)	(11)	(51)	(11)
A01B 29/00	E 37876	A61K 31/00	E 37875	B01D 45/00	E 37828	B29D 30/00	E 37969
A01N 33/00	E 37886	A61K 31/00	E 37856	B01D 46/00	E 37870	B30B 15/00	E 37962
A01P 13/00	E 37968	A61K 31/00	E 37846	B01D 46/00	E 37966	B32B 7/00	E 37907
A23L 3/00	E 37911	A61K 31/00	E 37896	B01D 63/00	E 37908	B42F 13/00	E 37984
A24F 40/00	E 37873	A61K 31/00	E 37888	B01J 19/00	E 37955	B60B 17/00	E 37976
A47F 8/00	E 37981	A61K 31/00	E 37859	B05C 5/00	E 37922	B60J 1/00	E 37967
A61B 5/00	E 37941	A61K 31/00	E 37874	B05D 1/00	E 37940	B60J 5/00	E 37923
A61B 17/00	E 37836	A61K 33/00	E 37894	B08B 1/00	E 37939	B60R 11/00	E 37917
A61C 8/00	E 37931	A61K 38/00	E 37936	B09B 3/00	E 37837	B63B 34/00	E 37848
A61C 17/00	E 37927	A61K 38/00	E 37957	B09C 1/00	E 37868	B65B 43/00	E 37878
A61C 19/00	E 37953	A61K 38/00	E 37830	B22C 1/00	E 37985	B65D 71/00	E 37919
A61F 2/00	E 37897	A61K 39/00	E 37887	B22C 5/00	E 37934	B65D 90/00	E 37950
A61F 2/00	E 37975	A61K 39/00	E 37946	B22D 17/00	E 37947	B66F 9/00	E 37839
A61F 7/00	E 37942	A61K 45/00	E 37961	B22D 17/00	E 37980	C01F 11/00	E 37977
A61K 9/00	E 37913	A61K 47/00	E 37869	B22D 41/00	E 37895	C02F 11/00	E 37933
A61K 9/00	E 37915	A61K 47/00	E 37899	B23D 36/00	E 37844	C07C 29/00	E 37903
A61K 9/00	E 37831	A61L 27/00	E 37978	B23K 11/00	E 37898	C07D 239/00	E 37858
A61K 9/00	E 37904	A61M 5/00	E 37948	B23K 26/00	E 37889	C07D 249/00	E 37937
A61K 9/00	E 37880	A61N 5/00	E 37920	B24B 7/00	E 37842	C07D 261/00	E 37827
A61K 31/00	E 37853	A61P 1/00	E 37877	B29B 11/00	E 37901	C07D 401/00	E 37914
A61K 31/00	E 37916	A61P 35/00	E 37952	B29C 65/00	E 37974	C07D 401/00	E 37926
A61K 31/00	E 37909	A63G 7/00	E 37863	B29D 30/00	E 37854	C07D 405/00	E 37826

(51)	(11)	(51)	(11)	(51)	(11)	(51)	(11)
C07D 417/00	E 37838	C08K 5/00	E 37982	F16B 21/00	E 37872	H02S 40/00	E 37935
C07D 471/00	E 37841	C09D 4/00	E 37964	F16H 7/00	E 37910	H04L 5/00	E 37862
C07D 487/00	E 37925	C12N 9/00	E 37932	F24F 1/00	E 37906	H04L 12/00	E 37881
C07D 491/00	E 37951	C12P 23/00	E 37835	F24F 11/00	E 37855	H04L 29/00	E 37958
C07D 493/00	E 37861	D04H 3/00	E 37905	F24F 13/00	E 37871	H04L 29/00	E 37929
C07D 498/00	E 37852	D21H 21/00	E 37840	F24V 99/00	E 37883	H04N 19/00	E 37847
C07D 498/00	E 37945	E02F 3/00	E 37849	F26B 9/00	E 37960	H04N 19/00	E 37851
C07H 19/00	E 37930	E04B 1/00	E 37949	F27D 1/00	E 37900	H04N 19/00	E 37891
C07H 19/00	E 37954	E04D 3/00	E 37928	F41A 3/00	E 37833	H04N 19/00	E 37885
C07H 19/00	E 37983	E04F 13/00	E 37987	G01D 11/00	E 37938	H04N 19/00	E 37892
C07J 9/00	E 37843	E04H 6/00	E 37989	G01N 3/00	E 37860	H04N 19/00	E 37924
C07J 43/00	E 37986	E05B 27/00	E 37988	G06K 19/00	E 37879	H04N 19/00	E 37912
C07K 14/00	E 37972	E05B 27/00	E 37973	G09G 5/00	E 37850	H04W 16/00	E 37956
C07K 14/00	E 37867	E05B 47/00	E 37959	G10L 21/00	E 37832	H04W 24/00	E 37845
C07K 16/00	E 37970	E05F 5/00	E 37882	G21F 9/00	E 37829	H05B 3/00	E 37834
C07K 16/00	E 37990	E06B 9/00	E 37857	H01B 3/00	E 37866	H05B 3/00	E 37902
C08G 12/00	E 37944	E21C 35/00	E 37865	H01J 37/00	E 37893	H05K 7/00	E 37921
C08G 18/00	E 37884	F01P 11/00	E 37918	H01L 21/00	E 37890		
C08G 73/00	E 37979	F04B 13/00	E 37971	H02K 1/00	E 37965		
C08J 5/00	E 37943	F16B 19/00	E 37963	H02S 40/00	E 37864		

SC4A Sprístupnené preklady zmenených znení európskych patentových spisov

(11) E 10782

(97) 1778234, 5.10.2011

(45) 2.3.2012

(54) Použitie pimobendanu na zmenšenie veľkosti srdca u cicavcov trpiacich zlyhaním srdca

(11) E 20438

(97) 2632954, 25.11.2015

(45) 1.7.2016

(54) Prostriedky a spôsoby liečenia DLBCL

(11) E 15788

(97) 1931350, 20.11.2013

(45) 6.5.2014

(54) Podávanie inhibítorov dipeptidylpeptidázy

(11) E 21275

(97) 2253608, 23.3.2016

(45) 2.11.2016

(54) Spôsob výroby rozvetvených nasýtených uhľovodíkov

(11) E 20215

(97) 2327494, 21.10.2015

(45) 1.6.2016

(54) Rezný nástroj a spôsob výroby tohto rezného nástroja

SC4A Sprístupnené opravené preklady európskych patentových spisov

(11) E 36796

(97) 3327027, 6.1.2021

(45) 12.5.2021

(54) Cytotoxické peptidy a ich konjugáty protilátka - liečivo

(11) E 37817

(97) 2909307, 26.5.2021

(45) 29.9.2021

(54) Kompozícia a spôsoby súvisiace s mutantným toxínom Clostridium difficile

GB9A **Prevody a prechody práv na európske patentové prihlášky****(11) 3218358**

(71) Torqur AG, Basel, CH; Universität Basel, Basel, CH;
Predchádzajúci prihlasovateľ:
PIQUR Therapeutics AG, Basel, CH; Universität Basel, Basel,
CH;
Dátum zápisu do registra: 4.10.2021

MC4A **Zrušené európske patenty po námietkovom konaní pred EPÚ****(11) E 5133**

(97) 1432762
Dátum zrušenia: 6.7.2021

(11) E 26027

(97) 2025944
Dátum zrušenia: 13.4.2021

(11) E 15723

(97) 2294925
Dátum zrušenia: 10.5.2021

(11) E 27155

(97) 2872458
Dátum zrušenia: 23.2.2021

(11) E 16708

(97) 2499414
Dátum zrušenia: 11.6.2021

(11) E 28065

(97) 2374472
Dátum zrušenia: 11.3.2021

(11) E 22257

(97) 2444142
Dátum zrušenia: 26.7.2021

PC4A **Prevody a prechody práv na európske patenty****(11) E 14451**

(97) 1877098, 24.4.2013
(73) MACROPHAGE PHARMA LIMITED, Berkhamsted, Hertfordshire, GB;
Predchádzajúci majiteľ:
GlaxoSmithKline Intellectual Property Development Limited, Brentford Middlesex, GB;
Dátum zápisu do registra: 24.9.2021

(11) E 15720

(97) 2111126, 13.11.2013
(73) PF Consumer Healthcare 1 LLC, Wilmington, Delaware, US;
Predchádzajúci majiteľ:
Wyeth LLC, New York, NY, US;
Dátum zápisu do registra: 27.9.2021

(11) E 15350

(97) 1586122, 10.7.2013
(73) YRIEL, Paris, FR;
Predchádzajúci majiteľ:
Apollon Solar, Lyon, FR;
Dátum zápisu do registra: 4.10.2021

(11) E 16402

(97) 2235041, 5.3.2014
(73) Pharma Holdings AS, Tromsø, NO;
Predchádzajúci majiteľ:
Lytix Biopharma AS, Tromsø, NO;
Dátum zápisu do registra: 24.9.2021

(11) E 15350

(97) 1586122, 10.7.2013
(73) ELIXENS, Paris, FR;
Predchádzajúci majiteľ:
YRIEL, Paris, FR;
Dátum zápisu do registra: 4.10.2021

(11) E 16402

(97) 2235041, 5.3.2014
(73) Peptide Patents AS, Tromsø, NO;
Predchádzajúci majiteľ:
Pharma Holdings AS, Tromsø, NO;
Dátum zápisu do registra: 24.9.2021

(11) **E 16939**
(97) 2550209, 9.7.2014
(73) PF Consumer Healthcare 1 LLC, Wilmington, Delaware, US;
Predchádzajúci majiteľ:
Wyeth LLC, New York, NY, US;
Dátum zápisu do registra: 27.9.2021

(11) **E 18844**
(97) 2040672, 1.4.2015
(73) PF Consumer Healthcare 1 LLC, Wilmington, Delaware, US;
Predchádzajúci majiteľ:
Wyeth LLC, New York, NY, US;
Dátum zápisu do registra: 27.9.2021

(11) **E 19754**
(97) 2351554, 9.9.2015
(73) PF Consumer Healthcare 1 LLC, Wilmington, Delaware, US;
Predchádzajúci majiteľ:
Wyeth LLC, New York, NY, US;
Dátum zápisu do registra: 27.9.2021

(11) **E 19802**
(97) 2389077, 15.7.2015
(73) PF Consumer Healthcare 1 LLC, Wilmington, Delaware, US;
Predchádzajúci majiteľ:
Wyeth LLC, New York, NY, US;
Dátum zápisu do registra: 27.9.2021

(11) **E 21939**
(97) 2789540, 8.6.2016
(73) PackSys Global AG, Rüti, CH;
Predchádzajúci majiteľ:
Texa AG, Haldenstein, CH;
Dátum zápisu do registra: 27.9.2021

(11) **E 22117**
(97) 2714542, 15.6.2016
(73) FEURER Group GmbH, Brackenheim, DE;
Predchádzajúci majiteľ:
Feurer Febra GmbH, Brackenheim, DE;
Dátum zápisu do registra: 7.10.2021

(11) **E 22871**
(97) 2933197, 7.9.2016
(73) PackSys Global AG, Rüti, CH;
Predchádzajúci majiteľ:
Texa AG, Haldenstein, CH;
Dátum zápisu do registra: 27.9.2021

(11) **E 23923**
(97) 2503366, 1.2.2017
(73) Shanjin Optoelectronics (Suzhou) Co., LTD., Yangshe Town,
Zhangjiagang City, Suzhou, Jiangsu, CN;
Predchádzajúci majiteľ:
LG Chem, Ltd., Seoul, KR;
Dátum zápisu do registra: 27.9.2021

(11) **E 24257**
(97) 2217610, 2.11.2016
(73) Cipla USA, Inc., Warren, New Jersey, US;
Predchádzajúci majiteľ:
Achaogen, Inc., South San Francisco, CA, US;
Dátum zápisu do registra: 29.9.2021

(11) **E 24374**
(97) 2960189, 21.12.2016
(73) PackSys Global AG, Rüti, CH;
Predchádzajúci majiteľ:
Texa AG, Haldenstein, CH;
Dátum zápisu do registra: 24.9.2021

(11) **E 24571**
(97) 2969172, 10.5.2017
(73) Clariant International Ltd, Muttenz, CH;
Predchádzajúci majiteľ:
Clariant Corporation, Louisville, Kentucky, US;
Dátum zápisu do registra: 28.9.2021

(11) **E 24671**
(97) 2962945, 12.4.2017
(73) PackSys Global AG, Rüti, CH;
Predchádzajúci majiteľ:
Texa AG, Haldenstein, CH;
Dátum zápisu do registra: 27.9.2021

(11) **E 26639**
(97) 2136653, 29.11.2017
(73) PF Consumer Healthcare 1 LLC, Wilmington, Delaware, US;
Predchádzajúci majiteľ:
Wyeth LLC, New York, NY, US;
Dátum zápisu do registra: 27.9.2021

(11) **E 26785**
(97) 2445486, 8.11.2017
(73) PF Consumer Healthcare 1 LLC, Wilmington, Delaware, US;
Predchádzajúci majiteľ:
Wyeth LLC, New York, NY, US;
Dátum zápisu do registra: 27.9.2021

(11) **E 27672**
(97) 3191545, 25.4.2018
(73) MOCOM Compounds GmbH & Co. KG, Hamburg, DE;
Predchádzajúci majiteľ:
Otto Krahn Group GmbH, Hamburg, DE;
Dátum zápisu do registra: 30.9.2021

(11) **E 28138**
(97) 2599394, 13.6.2018
(73) PF Consumer Healthcare 1 LLC, Wilmington, Delaware, US;
Predchádzajúci majiteľ:
Wyeth LLC, New York, NY, US;
Dátum zápisu do registra: 27.9.2021

(11) **E 28494**
(97) 2212404, 20.9.2017
(73) Clariant International Ltd, Muttenz, CH;
Predchádzajúci majiteľ:
Clariant Corporation, Louisville, Kentucky, US;
Dátum zápisu do registra: 28.9.2021

(11) **E 28900**
(97) 2809801, 25.7.2018
(73) OVARTEC GmbH, Wien, AT;
Predchádzajúci majiteľ:
Speiser, Paul, Wien, AT;
Dátum zápisu do registra: 30.9.2021

(11) **E 29244**
(97) 2316425, 29.8.2018
(73) PF Consumer Healthcare 1 LLC, Wilmington, Delaware, US;
Predchádzajúci majiteľ:
Wyeth LLC, New York, NY, US;
Dátum zápisu do registra: 27.9.2021

(11) **E 29975**
(97) 2429501, 21.11.2018
(73) PF Consumer Healthcare 1 LLC, Wilmington, Delaware, US;
Predchádzajúci majiteľ:
Wyeth LLC, New York, NY, US;
Dátum zápisu do registra: 27.9.2021

(11) **E 30139**
(97) 2794144, 22.8.2018
(73) Alcoa Warrick LLC, Newburgh, Indiana, US;
Predchádzajúci majiteľ:
Alcoa USA Corp., Pittsburgh, PA, US;
Dátum zápisu do registra: 24.9.2021

(11) **E 31716**
(97) 1732605, 8.5.2019
(73) PF Consumer Healthcare 1 LLC, Wilmington, Delaware, US;
Predchádzajúci majiteľ:
Wyeth LLC, New York, NY, US;
Dátum zápisu do registra: 27.9.2021

(11) **E 32466**
(97) 3296460, 31.7.2019
(73) voestalpine Railway Systems GmbH, eoben, AT; voestalpine Turnout Technology Zeltweg GmbH, Zeltweg, AT;
Predchádzajúci majiteľ:
Feldmann, Wolfgang, Hamburg, DE;
Dátum zápisu do registra: 4.10.2021

(11) **E 33526**
(97) 3414194, 4.12.2019
(73) PackSys Global AG, Rüti, CH;
Predchádzajúci majiteľ:
Texa AG, Haldenstein, CH;
Dátum zápisu do registra: 24.9.2021

(11) **E 35456**
(97) 3280416, 22.4.2020
(73) Janssen Pharmaceutica NV, Beerse, BE;
Predchádzajúci majiteľ:
Janssen Pharmaceuticals, Inc., Titusville, NJ, US;
Dátum zápisu do registra: 24.9.2021

(11) **E 36504**
(97) 2811835, 14.10.2020
(73) Hobel, Michael, Hörsching, AT; Augendopler, Peter, Wien, AT; H.U. Privatstiftung, Wien, AT;
Predchádzajúci majiteľ:
Hobel, Michael, Hörsching, AT; Kraihamer, Norbert, Mattsee, AT; Augendopler, Peter, Wien, AT; H.U. Privatstiftung, Wien, AT;
Dátum zápisu do registra: 27.9.2021

TC4A

Zmeny mien

(11) **E 15350**
(97) 1586122, 10.7.2013
(73) YXENS, Paris, FR;
Dátum zápisu do registra: 4.10.2021

(11) **E 23649**
(97) 2881235, 8.2.2017
(73) SMRC Automotive Holdings Netherlands B.V., Baarn, NL;
Dátum zápisu do registra: 24.9.2021

(11) **E 24667**
(97) 2811010, 5.4.2017
(73) KD Finechem Co., Ltd., Busan, KR;
Dátum zápisu do registra: 29.9.2021

(11) **E 27672**
(97) 3191545, 25.4.2018
(73) Otto Krahn Group GmbH, Hamburg, DE;
Dátum zápisu do registra: 30.9.2021

(11) **E 30139**
(97) 2794144, 22.8.2018
(73) Kaiser Aluminum Warrick, LLC, Newburgh, Indiana, US;
Dátum zápisu do registra: 24.9.2021

(11) **E 31120**
(97) 2759582, 6.3.2019
(73) KD Finechem Co., Ltd., Busan, KR;
Dátum zápisu do registra: 29.9.2021

TE4A

Zmeny adries

(11) **E 15720**
(97) 2111126, 13.11.2013
(73) PF Consumer Healthcare 1 LLC, Wilmington, Delaware, US;
Dátum zápisu do registra: 27.9.2021

(11) **E 16939**
(97) 2550209, 9.7.2014
(73) PF Consumer Healthcare 1 LLC, Wilmington, Delaware, US;
Dátum zápisu do registra: 27.9.2021

(11) **E 18844**
(97) 2040672, 1.4.2015
(73) PF Consumer Healthcare 1 LLC, Wilmington, Delaware, US;
Dátum zápisu do registra: 27.9.2021

(11) **E 19754**
(97) 2351554, 9.9.2015
(73) PF Consumer Healthcare 1 LLC, Wilmington, Delaware, US;
Dátum zápisu do registra: 27.9.2021

(11) **E 19802**
(97) 2389077, 15.7.2015
(73) PF Consumer Healthcare 1 LLC, Wilmington, Delaware, US;
Dátum zápisu do registra: 27.9.2021

(11) **E 23649**
(97) 2881235, 8.2.2017
(73) SMRC Automotive Holdings Netherlands B.V., Amsterdam,
NL;
Dátum zápisu do registra: 24.9.2021

(11) **E 26639**
(97) 2136653, 29.11.2017
(73) PF Consumer Healthcare 1 LLC, Wilmington, Delaware, US;
Dátum zápisu do registra: 27.9.2021

(11) **E 26785**
(97) 2445486, 8.11.2017
(73) PF Consumer Healthcare 1 LLC, Wilmington, Delaware, US;
Dátum zápisu do registra: 27.9.2021

(11) **E 28138**
(97) 2599394, 13.6.2018
(73) PF Consumer Healthcare 1 LLC, Wilmington, Delaware, US;
Dátum zápisu do registra: 27.9.2021

(11) **E 28900**
(97) 2809801, 25.7.2018
(73) OVARTEC GmbH, Wien, AT;
Dátum zápisu do registra: 30.9.2021

(11) **E 29244**
(97) 2316425, 29.8.2018
(73) PF Consumer Healthcare 1 LLC, Wilmington, Delaware, US;
Dátum zápisu do registra: 27.9.2021

(11) **E 29451**
(97) 2736887, 18.10.2017
(73) Karyopharm Therapeutics, Inc., Newton Massachusetts, US;
Dátum zápisu do registra: 29.9.2021

(11) **E 29975**
(97) 2429501, 21.11.2018
(73) PF Consumer Healthcare 1 LLC, Wilmington, Delaware, US;
Dátum zápisu do registra: 27.9.2021

(11) **E 31716**
(97) 1732605, 8.5.2019
(73) PF Consumer Healthcare 1 LLC, Wilmington, Delaware, US;
Dátum zápisu do registra: 27.9.2021

ČASŤ

DODATKOVÉ OCHRANNÉ OSVEDČENIA

Číselné kódy na označovanie bibliografických údajov (Štandard WIPO ST. 9)

- | | | | |
|------|--|------|--|
| (11) | Číslo dokumentu | (92) | Číslo a dátum prvého povolenia uviesť liečivo alebo výrobok na ochranu rastlín na trh v Slovenskej republike |
| (21) | Číslo žiadosti | (93) | Číslo, dátum a štát prvého povolenia uviesť liečivo alebo výrobok na ochranu rastlín na trh v Spoločenstve |
| (22) | Dátum podania žiadosti | (94) | Predpokladaný dátum uplynutia platnosti osvedčenia/
Predpokladaný dátum uplynutia predĺženej doby platnosti osvedčenia/Opravený predpokladaný dátum uplynutia doby platnosti osvedčenia/Opravený predpokladaný dátum uplynutia predĺženej doby platnosti osvedčenia |
| (23) | Dátum podania žiadosti o predĺženie doby platnosti | (95) | Výrobok chránený základným patentom, pre ktorý bolo požiadané o udelenie alebo predĺženie doby platnosti osvedčenia alebo na ktorý bolo udelené osvedčenie, alebo vo vzťahu ku ktorému bola predĺžená platnosť osvedčenia
Typ: (liečivo/výrobok na ochranu rastlín) |
| (54) | Názov vynálezu základného patentu | | |
| (68) | Číslo základného patentu | | |
| (71) | Meno (názov) žiadateľa (-ov) | | |
| (73) | Meno (názov) majiteľa (-ov) | | |
| (74) | Meno (názov) zástupcu (-ov) | | |

Zverejnené žiadosti o udelenie dodatkového ochranného osvedčenia

- (21) **6-2021**
 (22) 14.9.2021
 (68) EP 2 736 887
 (54) Modulátory jadrového transportu obsahujúce hydrazidy a ich použitie
 (71) Karyopharm Therapeutics, Inc., Newton Massachusetts, US;
 (74) Zathurecka INPARTNERS GROUP s.r.o., Banská Bystrica, SK;
 (92) EU/1/21/1537, 29.3.2021
 (93) EU/1/21/1537, 29.3.2021, EU
 (95) **Selinexor vo všetkých formách chránených základným patentom**
 Typ: liečivo

- (21) **50015-2021**
 (22) 21.7.2021
 (68) EP 1 971 601
 (54) N4-fenyl-chinazolín-4-aminové deriváty a príbuzné zlúčeniny ako inhibitory tyrozín kinázového receptora typu I ErbB na liečenie hyperproliferatívnych ochorení
 (71) Array BioPharma Inc., Boulder, CO, US;
 (74) MAJLINGOVÁ & PARTNERS, s.r.o., Bratislava, SK;
 (92) EU/1/20/1526, 12.2.2021
 (93) EU/1/20/1526, 12.2.2021, EU
 (95) **Tukatinib vo všetkých formách chránených základným patentom**
 Typ: liečivo

- (21) **50017-2021**
 (22) 8.9.2021
 (68) EP 2 576 547
 (54) Substituované 5-fluór-1H-pyrazolopyridíny a ich použitie
 (71) Adverio Pharma GmbH, Leverkusen, DE;
 (74) MAJLINGOVÁ & PARTNERS, s.r.o., Bratislava, SK;
 (92) EU/1/21/1561, 20.7.2021
 (93) EU/1/21/1561, 20.7.2021, EU
 (95) **Vericiguat vo všetkých formách chránených základným patentom**
 Typ: liečivo

- (21) **50018-2021**
 (22) 9.9.2021
 (68) EP 2 861 595
 (54) Substituované tricyklické zlúčeniny ako inhibitory FGFR
 (71) Incyte Holdings Corporation, Wilmington, US;
 (74) ŽOVICOVÁ & ŽOVIC IP, s.r.o., Bratislava, SK;
 (92) EU/1/21/1535, 29.3.2021
 (93) EU/1/21/1535, 29.3.2021, EU
 (95) **Pemigatinib vo všetkých formách chránených základným patentom**
 Typ: liečivo

Zverejnené žiadosti o predĺženie doby platnosti dodatkového ochranného osvedčenia

- (11) **214**
 (21) 5029-2014
 (23) 26.7.2021
 (68) EP 2 203 462
 (54) Nukleozidové fosforamidátové proliečivá
 (71) Gilead Pharmasset LLC, Foster City, CA, US;
 (74) Bušová Eva, JUDr., Bratislava, SK;
 (92) EU/1/13/894, 17.1.2014
 (93) EU/1/13/894, 17.1.2014, EU
 (95) **Sofosbuvir**

- (11) **299**
 (21) 50017-2017
 (23) 30.9.2021
 (68) EP 2 692 346
 (54) Antivírusový derivát 1-fenyl-2,5-dibenzimidazol-5-yl-pyrolidínu
 (71) AbbVie Bahamas Ltd., New Providence, Nassau, BS;
 (74) MAJLINGOVÁ & PARTNERS, s. r. o., Bratislava, SK;
 (92) EU/1/17/1213, 28.7.2017
 (93) EU/1/17/1213, 28.7.2017, EU
 (95) **Pibrentasvir vo všetkých formách chránených základným patentom**

Predĺženia doby platnosti dodatkového ochranného osvedčenia

- (11) 90**
 - (21) 5009-2010
 - (23) 30.4.2021
 - (68) 287269
 - (54) Derivát pyrimidínu, jeho použitie, spôsob jeho prípravy a farmaceutická kompozícia, kombinácia a produkt s jeho obsahom
 - (73) Janssen Pharmaceutica N. V., Beerse, BE;
 - (74) Bušová Eva, JUDr., Bratislava, SK;
 - (92) EU/1/08/468/001, 28.8.2008
 - (93) EU/1/08/468/001, 28.8.2008, EU
 - (95) Etravirin**
 - (94) 1.3.2024
-

ČASŤ

ÚŽITKOVÉ VZORY

Kódy na označovanie jednotlivých druhov dokumentov (Štandard WIPO ST. 16)

U1 Zverejnené prihlášky úžitkových vzorov podľa zákona č. 517/2007 Z. z. o úžitkových vzoroch a o zmene a doplnení niektorých zákonov v znení neskorších predpisov	Y1 Zapísané úžitkové vzory podľa zákona č. 517/2007 Z. z. o úžitkových vzoroch a o zmene a doplnení niektorých zákonov v znení neskorších predpisov bez zmeny v porovnaní s príslušnou zverejnenou prihláškou
	Y2 Zapisané úžitkové vzory podľa zákona č. 517/2007 Z. z. o úžitkových vzoroch a o zmene a doplnení niektorých zákonov v znení neskorších predpisov so zmenou v porovnaní s príslušnou zverejnenou prihláškou
	Y3 Zmenené znenia úžitkových vzorov podľa zákona č. 517/2007 Z. z. o úžitkových vzoroch a o zmene a doplnení niektorých zákonov v znení neskorších predpisov

Číselné kódy na označovanie bibliografických údajov (Štandard WIPO ST. 9)

(11) Číslo dokumentu (21) Číslo prihlášky (22) Dátum podania prihlášky (31) Číslo prioritnej prihlášky (32) Dátum podania prioritnej prihlášky (33) Krajina alebo regionálna organizácia priority (43) Dátum zverejnenia prihlášky (45) Dátum oznámenia o sprístupnení dokumentu (51) Medzinárodné patentové triedenie (54) Názov (57) Anotácia	(62) Číslo pôvodnej prihlášky v prípade vylúčenej prihlášky (67) Číslo pôvodnej patentovej prihlášky v prípade odbočenia (71) Meno (názov) prihlasovateľa (-ov) (72) Meno pôvodcu (-ov) (73) Meno (názov) majiteľa (-ov) (74) Meno (názov) zástupcu (-ov) (86) Číslo podania medzinárodnej prihlášky podľa PCT (87) Číslo zverejnenia medzinárodnej prihlášky podľa PCT (96) Číslo podania európskej patentovej prihlášky (97) Číslo zverejnenia európskej patentovej prihlášky alebo vydania európskeho patentového spisu
--	---

Poznámka:

Symbody medzinárodného patentového triedenia uvedené v tomto vestníku zodpovedajú vydaniu 2021.01 Medzinárodného patentového triedenia s platnosťou od 1. januára 2021. Na patentových dokumentoch zverejňovaných úradom a vo vestníku úradu budú v roku 2021 uvádzané iba symboly hlavných skupín MPT 2021.01. V databázach úradu, vo webregistroch na internete a v ostatných výstupoch úradu budú zverejňované údaje týkajúce sa patentov a úžitkových vzorov vrátane ich prihlášok so symbolmi úplnej verzie MPT 2021.01.

Kódy na označovanie záhlaví oznámení publikovaných vo Vestníku ÚPV SR (Štandard WIPO ST. 17)

Prihlášky úžitkových vzorov

BA2K Zverejnené prihlášky úžitkových vzorov FA2K Zastavené konania o prihláškach úžitkových vzorov na žiadosť prihlasovateľa FB2K Zastavené konania o prihláškach úžitkových vzorov FC2K Zamietnuté prihlášky úžitkových vzorov GB2K Prevody a prechody práv na prihlášky úžitkových vzorov GD2K Licenčné zmluvy na prihlášky úžitkových vzorov GD2K Ukončenie platnosti licenčných zmlúv na prihlášky úžitkových vzorov PD2K Zmeny dispozičných práv na prihlášky úžitkových vzorov (zálohy) PD2K Zmeny dispozičných práv na prihlášky úžitkových vzorov (ukončenie zálohov) RD2K Exekúcie na prihlášky úžitkových vzorov RF2K Ukončenie exekúcií na prihlášky úžitkových vzorov RL2K Prepis prihlasovateľa prihlášky úžitkového vzoru (na základe rozhodnutia súdu) RL2K Súdne spory o právo na prihlášky úžitkových vzorov RL2K Ukončenie súdnych sporov o právo na prihlášky úžitkových vzorov

Zapísané úžitkové vzory

FG2K Zapisané úžitkové vzory DC2K Zmenené znenia úžitkových vzorov MA2K Zaniknuté úžitkové vzory vzdáním sa MC2K Vymazané úžitkové vzory MG2K Čiastočne vymazané úžitkové vzory MK2K Zaniknuté úžitkové vzory uplynutím doby platnosti ND2K Predĺženie platnosti úžitkových vzorov PC2K Prevody a prechody práv na úžitkové vzory PD2K Zmeny dispozičných práv na úžitkové vzory (zálohy) PD2K Zmeny dispozičných práv na úžitkové vzory (ukončenie zálohov) QB2K Licenčné zmluvy QC2K Ukončenie platnosti licenčných zmlúv RD2K Exekúcie na úžitkové vzory RF2K Ukončenie exekúcií na úžitkové vzory RL2K Prepis majiteľa úžitkového vzoru (na základe rozhodnutia súdu) RL2K Súdne spory o právo na úžitkové vzory RL2K Ukončenie súdnych sporov o právo na úžitkové vzory

Opravy a zmeny

Opravy v prihláškach úžitkových vzorov

HA2K	Doplnenie pôvodcu (-ov)
HB2K	Opravy mien
HC2K	Zmeny mien
HD2K	Opravy adries
HE2K	Zmeny adries
HF2K	Opravy dátumov
HG2K	Opravy zatriedenia podľa MPT
HH2K	Opravy chýb alebo zmeny všeobecne

Opravy v úžitkových vzoroch

TA2K	Doplnenie pôvodcu (-ov)
TB2K	Opravy mien
TC2K	Zmeny mien
TD2K	Opravy adries
TE2K	Zmeny adries
TF2K	Opravy dátumov
TG2K	Opravy zatriedenia podľa MPT
TH2K	Opravy chýb alebo zmeny všeobecne

BA2K

Zverejnené prihlášky úžitkových vzorov

(21)	(51)	(21)	(51)	(21)	(51)	(21)	(51)
50064-2020	B60R 25/00	74-2021	B05B 13/00	113-2021	G03B 17/00	50054-2021	E04C 3/00
50070-2020	B60P 1/00	76-2021	E01C 9/00	50028-2021	H01L 27/00	50061-2021	F16L 25/00
13-2021	A23L 2/00	77-2021	B62H 3/00	50046-2021	A61K 31/00		
26-2021	H02J 7/00	104-2021	B27B 5/00	50050-2021	F17C 13/00		

(51) A23L 2/00, A23L 29/00, A23L 33/00

(21) 13-2021

(22) 4.2.2021

(71) HERBEX spol. s r.o., Vinica, SK; Národné poľnohospodárske a potravinárske centrum, Lužianky, SK;

(72) Baxa Stanislav, Nová Dubnica, SK; Trebatická Beata, Nová Ves nad Váhom, SK; Blažková Marcela, Bučany, SK; Majerčík Igor, Brezová pod Bradlom, SK; Polovka Martin, Ing., Šamorín, SK;

(54) Prášková zmes na prípravu nápoja so zníženou energetickou hodnotou

(57) Osviežujúci nápoj v prášku so zníženou energetickou hodnotou je zložený z plnidla na báze maltodextrínu s hodnotou dextrózového ekvivalentu do DE 40, prírodného intenzívneho sladidla, kombinácie organických kyselín, prírodných a anorganických solí. Minoritnými variabilnými komponentmi zmesi práškoveho nápoja sú aromatické látky zabezpečujúce úpravu konzistencie a čírosť nápoja po rozpustení vo vode a farbivá zabezpečujúce požadovaný farebný odtieň.

(51) A61K 31/00, A61Q 19/00

(21) 50046-2021

(22) 25.5.2021

(31) CZ2020-37616 U

(32) 4.6.2020

(33) CZ

(71) N-Medical s.r.o., Řičany, CZ;

(72) Němec Petr, Řičany, CZ;

(74) MAJLINGOVA & PARTNERS, s.r.o., Bratislava, SK;

(54) Kyselina hyaluronová na perorálne podávanie a zariadenie na jej dávkovanie

(57) Opisuje sa kyselina hyaluronová na perorálne podávanie vo forme gélu, ktorý pozostáva z kombinácie nízkomolekulárnej kyseliny hyaluronovej v rozsahu 5 000 daltonov až 10 000 000 daltonov a vysokomolekulárnej kyseliny hyaluronovej v rozsahu 10 000 001 až 20 000 000 daltonov, pričom pomer vysokomolekulárnej kyseliny hyaluronovej k nízkomolekulárnej kyseline hyaluronovej je 4 : 1 až 1 : 4.

(51) B05B 13/00

(21) 74-2021

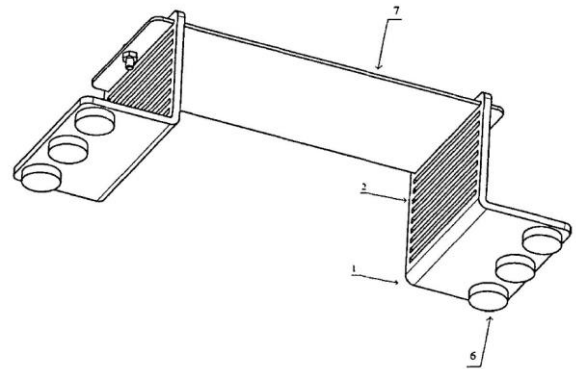
(22) 26.5.2021

(71) Lilko Ján, Ing., Nitra, SK;

(72) Lilko Ján, Ing., Nitra, SK;

(54) Držiak na testovacie platničky

(57) Opísaný držiak na testovacie platničky sa skladá z dvoch L profilov (1), pričom na hornej časti je desať medzier (2) na fixovanie testovacej platničky (7), z troch otvorov (3) na zaskrutkovanie neodýmových magnetov (6) a otvoru (4) na fixačnú skrutku (5). Štandardná testovacia platnička (7) sa vsunie do medzier (2) dvoch L profilov (1). Testovacia platnička (7) sa zafixuje po oboch stranách fixačnými skrutkami (5). Držiak na testovacie platničky sa priloží na karosériu vozidla, výrobný dopravník alebo sa vloží do priestoru aplikácie povrchových úprav.



(51) B27B 5/00, B27G 19/00, B23D 59/00

(21) 104-2021

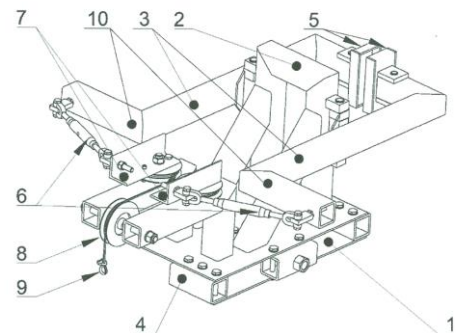
(22) 8.7.2021

(71) Krilek Jozef, doc. Ing., PhD., Krupina, SK;

(72) Krilek Jozef, doc. Ing., PhD., Krupina, SK; Melicherčík Ján, Ing., PhD., Stožok, SK; Kováč Ján, doc. Ing., PhD., Lieskovec, SK; Kuvik Tomáš, Ing., PhD., Látky, SK;

(54) Zariadenie na zohrievanie tela pílových kotúčov

(57) Zariadenie na zohrievanie tela pílových kotúčov sa skladá z nosného rámu (1), na ktorom je hlavný rám (2), pričom na hlavnom ráme (2) je ovládací mechanizmus (10), ktorý je tvorený prítlačnými nosičmi doštičiek (5) prichytenými o výkyvné ramená (3), ktoré sú spojené so vzpernými ramenami (6) a napínacími mechanizmami (7), kde oceľové lanko (9), ktoré je vedené cez vertikálnu kladku (8), je prichytené o napínacie mechanizmy (7).



(51) B60P 1/00, B66F 9/00, B62D 63/00**(21) 50070-2020**

(22) 21.7.2020

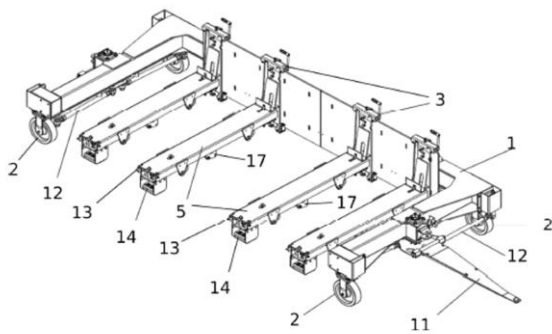
(71) CEIT, a.s., Žilina, SK;

(72) Dzubiak Ján, Ing., Kamienka, SK; Kupčák Pavol, Ing., Žilina, SK; Ščerba Peter, Ing., PhD., Nižná Polianka, SK; Tribula Rastislav, Ing., PhD., Zborov, SK; Lábaj Ján, Ing., PhD., Turie, SK;

(74) Kubínyi Peter, Bc., Trenčín, SK;

(54) Prepravný podvozok s hydraulickým zdvižným mechanizmom na prepravu vozíkov

(57) Opisuje sa prepravný podvozok na prepravu vozíkov s hydraulicky ovládaným zdvižným mechanizmom, prispôsobený na ťahanie a hydraulické napájanie jeho zdvižného mechanizmu ťahačom, kde podvozok obsahuje na jednej strane otvorený rám (1), ktorý je vybavený pojazdvými kolesami (2), na ráme (1) sú prestaviteľne pozdĺž rámu (1) umiestnené vidlice (3) na zdvíhanie a fixáciu vozíkov, vyznačujúci sa tým, že rameno vidlice (3) obsahuje základnú časť (4) a zdvíhaciu časť (5), na základnej časti (4) je umiestnený hydraulický valec (6), napájaný z ťahača podvozka, hydraulický valec (6) je pripojený aspoň k jednej zdvíhacej páke (7) otočne uloženej v základnej časti (4), koniec páky (7) je otočne pripojený k zdvíhacej časti (5) ramena vidlice (3), pričom vo vzdialenosti od zdvíhacej páky (7) je na základnej časti (4) otočne uložená aspoň jedna druhá zdvíhacia páka (9) svojím koncom otočne pripojená k zdvíhacej časti (5) ramena vidlice (3).

**(51) B60R 25/00, B62H 5/00****(21) 50064-2020**

(22) 13.7.2020

(67) 50041-2020

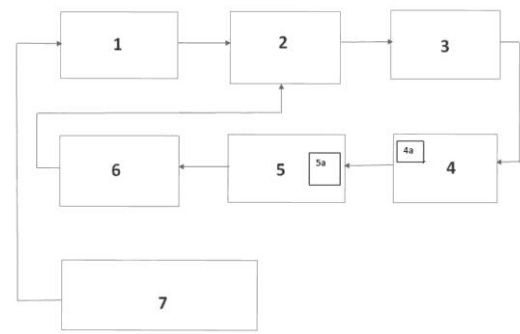
(71) AUTO VÁMOŠ, s. r.o., Kalná nad Hronom, SK;

(72) Vámoš Štefan, Dolná Seč, SK;

(74) Belička Ivan, Ing., Banská Bystrica, SK;

(54) Spôsob činnosti alarmu motocykla a zapojenie na vykonávanie tohto spôsobu

(57) Zapojenie alarmu motocykla obsahuje kombinčný blok (1), ktorý je sériovo spojený s aktivačným členom (2), a ten je spojený so snímačom (3) polohy, ktorý je spojený s integrovaným obvodom (4a) cyklovača (4) a následne s integrovaným obvodom (5a) časovača (5), ktorý je spojený s klaksónom (6), pričom klaksón (6) je spojený s aktivačným členom (2) a kombinčný blok (1) je spojený aj s deaktivčným prvkom (7). Činnosť alarmu je charakterizovaná tým, že po odpojení kladného napätia v kombinčnom bloku (1) sa aktivuje snímač (3) polohy, ktorý zisťuje náklon motocykla vo vertikálnej aj horizontálnej rovine, kde pri zmene polohy snímač (3) polohy aktivuje klaksón (6) prostredníctvom časovača (5) a cyklovača (4) zabezpečujúcich prerušovaný signál pre klaksón (6).

**(51) B62H 3/00, G09F 23/00****(21) 77-2021**

(22) 27.5.2021

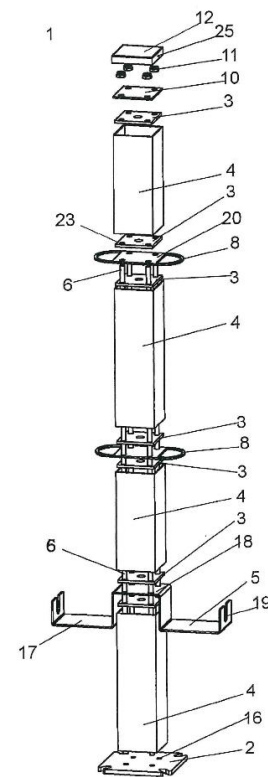
(71) Mexta, spol. s r.o., Rožmitál pod Třemšínem, CZ;

(72) Křeček Miroslav, Rožmitál pod Třemšínem, CZ;

(74) Juran Svetozár, JUDr., Bratislava, SK;

(54) Stojan

(57) Stojan na bicykle obsahuje základňu (2), ktorá je vybavená štyrmi otvormi (16), v ktorých sú usporiadané zvislé tyče (6), na ktorých sú svojimi štyrmi otvormi (23) prevlečené vymedzovacie platničky (3), na ktorých sú usporiadané štvorhranné profily (4), pričom medzi profilmi (4) sú usporiadané funkčné prvky vybavené štyrmi otvormi na navlečenie na tyče (6), pričom najvyššie usporiadaný štvorhranný profil (4) je zhora vybavený vekom (12). Funkčné prvky stojana na bicykle sú zo skupiny držiak (5) pedála kola s ramenami (17), obojstranné oko (8) na lanko zámku kola, nosič (9) držiaka (7) reklamného panelu, kotúčový držiak (13) kolies a prstencový držiak (14) na lanko zámku bicykla.



(51) E01C 9/00, E01B 21/00**(21) 76-2021**

(22) 27.5.2021

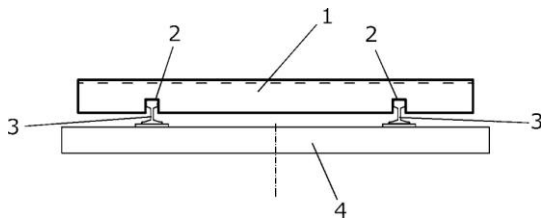
(71) POWER MODE s. r. o., Láb, SK;

(72) Salopek Igor, Láb, SK; Miartuš Miroslav, Banská Bystrica, SK;

(74) Advokátska kancelária Patajová Pataj s.r.o., Banská Bystrica, SK;

(54) Panel na vytvorenie pochôdznej alebo pojazdnej vrstvy na koľaji železničnej alebo električkovej trate a pochôdzna alebo pojazdová vrstva vytvorená z týchto panelov

(57) Opisuje sa panel na vytvorenie pochôdznej alebo pojazdnej vrstvy na koľaji železničnej alebo električkovej trate a pochôdzna alebo pojazdová vrstva vytvorená z týchto panelov. Panel na vytvorenie pochôdznej alebo pojazdovej vrstvy na koľaji železničnej alebo električkovej trate je tvorený telesom z plastu obaleného gumovým granulátom, kde na jednej strane panelu (1) je vytvorený aspoň jeden pár súběžných drážok (2), ktorých vzájomná osová vzdialenosť je zhodná s rozponom koľaje (4), pričom šírka drážky (2) je prispôbená na vytvorenie tesného uloženia s hlavou koľajnice (3). Pochôdzna alebo pojazdová vrstva na koľaji železničnej alebo električkovej trate je vytvorená aspoň z jedného panelu (1).

**(51) E04C 3/00****(21) 50054-2021**

(22) 28.6.2021

(31) CZ2020-37732 U

(32) 29.6.2020

(33) CZ

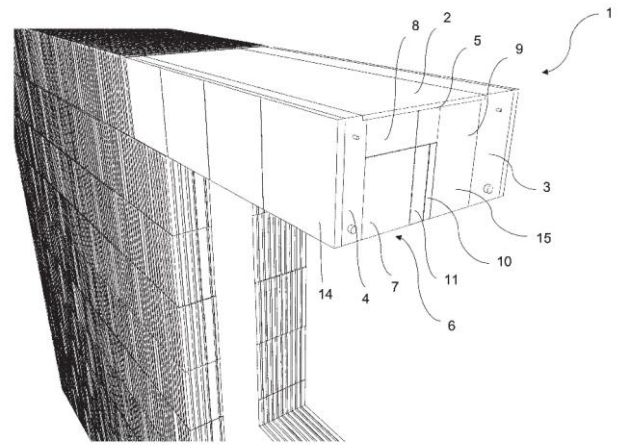
(71) HELUZ cihlářský průmysl v.o.s., Dolní Bukovsko, CZ;

(72) Vacek Miroslav, Ing., PhD., Dolní Bukovsko, CZ; Heinrich Pavel, Ing., Olbramovice, CZ;

(74) Kubinyi Peter, Bc., Trenčín, SK;

(54) Nosný preklad okenných a/alebo dverových otvorov

(57) Nosný preklad (1) okenných a/alebo dverových otvorov zahŕňa hlavnú dosku (2), vnútorné rebro (3) a vonkajšie rebro (4) spojené hlavnou doskou (2) do obráteného písmena „U“ a v ňom dutinu (5) štvoruholníkového prierezu na uloženie tieniacej techniky, kde v dutine (5) je vyberateľný usporiadaný aspoň jeden modulárny izolačný prvok (6) pozostávajúci aspoň z troch izolačných segmentov (7, 8, 9) v tvare kvádra, ktoré sú rozoberateľne zostaviteľné do tvaru izolačného prvku (6) tak, že vyplňajú celý prierez dutiny (5) alebo pokrývajú aspoň jednu vnútornú stranu aspoň jedného rebra (3, 4), alebo pokrývajú vnútornú stranu hlavnej dosky (2), alebo pokrývajú aspoň jednu vnútornú stranu rebra (3, 4) a vnútornú stranu hlavnej dosky (2).

**(51) F16L 25/00, F16L 9/00****(21) 50061-2021**

(22) 20.7.2021

(31) CZ2021-38761 U

(32) 26.4.2021

(33) CZ

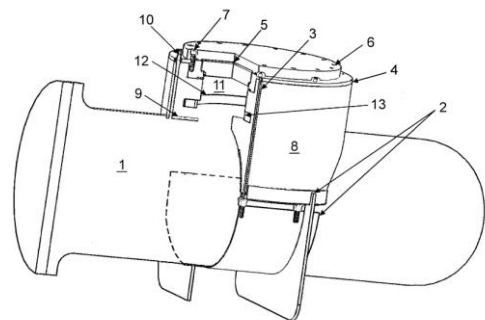
(71) FASTRA, s.r.o., Kolín, CZ;

(72) Stehlík Miroslav, Kutná Hora, CZ; Holubec Vladimír, Chrudim, CZ;

(74) Kapa Beta, s.r.o., Nová Dubnica, SK;

(54) Elektrotvarovka

(57) Elektrotvarovka je tvorená plastovým hrdlom (8) s otvorom (11), pričom plastové hrdlo (8) je naspodku vybavené vyhrievacím telesom (9), napojeným na kontakt (10) prívodu elektrickej energie. Plastové hrdlo (8) je v spodnej časti vybavené strmeňom (2), skrutkovo spojeným s vložkou (4) vo vrchnej časti plastového hrdla (8). Vo vrchnej časti plastového hrdla (8) je vložka (4) vybavená zátkou (5) a krycím vekom (6) na prekrytie otvoru (11) plastového hrdla (8). Otvor (11) plastového hrdla (8) je vybavený osadením (12), do ktorého sú vložené segmenty (13), skrutkovo spojené s vložkou (4).



(51) F17C 13/00**(21) 50050-2021**

(22) 16.6.2021

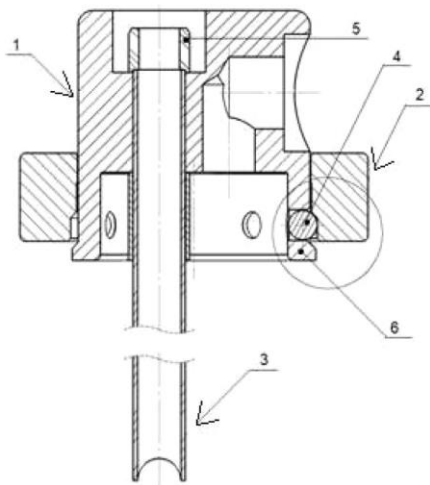
(71) Cryoniq s.r.o., Nové Zámky, SK;

(72) Marusič Tomáš, Ing., Veľké Lovce, SK; Marusič Peter, Bc., Veľké Lovce, SK;

(74) MAJLINGOVÁ & PARTNERS, s. r. o., Bratislava, SK;

(54) Hlava dewarovej nádoby

(57) Hlava dewarovej nádoby obsahuje telo (1), prstenec (2), rúrku (3) na odvod tekutého plynu a množinu guľôčok (4); telo (1) je valcovitého tvaru a obsahuje v spodnej časti kruhový vývrt na prijatie hrdla dewarovej nádoby; telo (1) dookola kruhového vývrtu tvorí stenu a nad vývrtom tvorí vrchnú časť; vrchná časť je vybavená vertikálnym kanálom (8), v ktorom je vložená rúrka (3) na odvod tekutého plynu z dewarovej nádoby, a tunelom (9) na prívod vzduchu; stena je vybavená vonkajšou obrubou (6) usporiadanou v jej spodnej časti a v stene nad obrubou (6) je po obvode vytvorená množina kruhových priechodných otvorov (10), kde v každom otvore (10) je radiálne pohyblivo uložená jedna guľôčka (4); priemer každého kruhového priechodného otvoru (10) ústiaci do kruhového vývrtu je menší ako priemer guľôčky (4) a priemer guľôčky (4) je väčší ako hrúbka steny; prstenec (2) je z vnútornej strany vybavený drážkou (7) korešpondujúcou s vonkajšou obrubou (6) a guľôčkami (4) a prstenec (2) je uložený na tele (1) vertikálne pohyblivo medzi otvorenou polohou hlavy a uzavretej polohou hlavy, kde v otvorenej polohe hlavy je drážka (7) na úrovni priechodných otvorov (10) a každá guľôčka (4) sa nachádza v priestore ohraničenom priechodným otvorom (10) a drážkou (7), a v uzavretej polohe hlavy sa v drážke nachádza vonkajšia obruba (6) a každá guľôčka (4) čiastočne presahuje zo steny do vnútorného priestoru kruhového vývrtu.

**(51) G03B 17/00****(21) 113-2021**

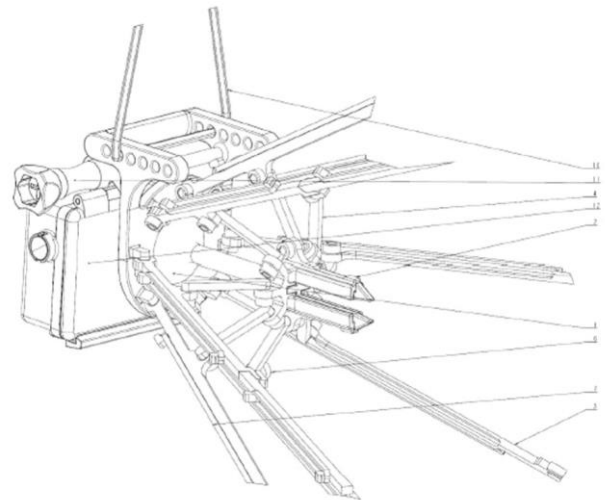
(22) 26.7.2021

(71) Žilinská univerzita v Žiline, Žilina, SK;

(72) Weis Peter, Ing., PhD., Ružomberok, SK; Majchrák Maroš, Ing., PhD., Skalité, SK; Madaj Rudolf, Ing., PhD., Bojnice, SK; Bašťovanský Ronald, Ing., PhD., Žilina, SK;

(54) Sledovací držiak akčnej kamery na snímanie letu na paraglidingovom klzáku

(57) Sledovací držiak akčnej kamery na snímanie letu na paraglidingovom klzáku slúži na snímanie pilota počas letu na paraglidingovom klzáku z unikátneho pohľadu. Nosné ramená (3) sú so základným rámom (1) otočne spojené prostredníctvom čapov, ktoré sú jeho súčasťou. Nosné ramená (3) s vodiacim krížom (2) sú otočne prepojené ťahadlami (4) taktiež prostredníctvom čapov. Tieto komponenty sú proti vysunutiu zabezpečené poistnými krúžkami (6). Plášť (5) je tvorený odolnou a ľahkou šuštíakovou textíliou. Na dodatočné zaistenie textílie na nosných ramenách sú cez vybratia výstupkov prevlečené gumičky (7). Príchytky kamery (11) s akčnou kamerou (12) sa umiesti do drážok v prednej časti základného rámu (1). Cez otvory základného rámu sa prevlieka nastavovacia šnúra (10). Na nastavovaciu šnúru (10) je vyviazaná nosná šnúra (9) s karabínou (8). Hlavné výhody držiaka sú nízka hmotnosť, možnosť okamžitej zmeny z prepravného na letový tvar a naopak bezpečnosť používania, odolnosť proti poškodeniu, univerzálnosť a možnosť použitia ochranného obalu chrániaceho objektív kamery.

**(51) H01L 27/00, G01T 1/00****(21) 50028-2021**

(22) 31.3.2021

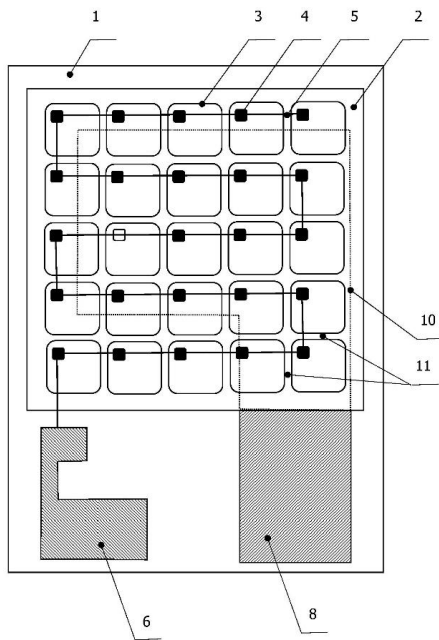
(71) Elektrotechnický ústav SAV, Bratislava, SK;

(72) Zaťko Bohumír, Mgr., PhD., Bratislava, SK; Dubecký František, Ing., CSc., Bratislava, SK;

(74) MAJLINGOVÁ & PARTNERS, s.r.o., Bratislava, SK;

(54) Veľkoplošný detektor jadrových častíc a žiarenia s podložkou, spôsob jeho výroby a zapojenie obsahujúce veľkoplošný detektor

(57) Veľkoplošný detektor jadrových častíc a žiarenia s podložkou (1) obsahuje: polovodičový substrát (2) vo forme platničky, celoplošnú elektródu (7) nanesenú na jednu plochu polovodičového substrátu (2) a vyvedenú na podložku (1) ako anóda (8) na napojenie k jednej čítacej elektronike, aktívnu elektródu vo forme 2 až N segmentov (3) nanesených na opačnej ploche polovodičového substrátu (2), kde jednotlivé segmenty (3) sú rozdelené na vhodné a chybné: na základe AV charakteristiky, kde segment (3) sa považuje za chybný, ak hodnota prúdu je rádovo vyššia ako mediánová hodnota prúdu v ostatných segmentoch, a/alebo na základe spektrometrie, kde segment (3) sa považuje za chybný, ak hodnota šírky testovaného píku kalibračného zdroja žiariča prekročí 1,5-násobok mediánovej hodnoty šírky píku v ostatných segmentoch, ostatné segmenty sú vhodné, a kde vhodné segmenty sú vodivo paralelne prepojené a vyvedené na podložku (1) ako katóda (6) na napojenie k jednej čítacej elektronike. Predmetom technického riešenia je aj spôsob výroby detektora.



(51) H02J 7/00, H02J 9/00

(21) 26-2021

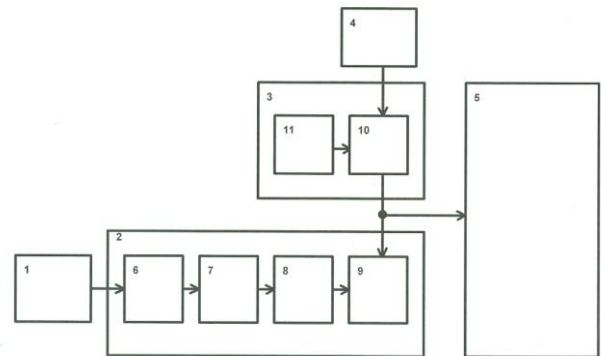
(22) 24.2.2021

(71) NES Nová Dubnica s.r.o., Nová Dubnica, SK;

(72) Buday Martin, Ing., Považská Bystrica, SK; Fusik Peter, Ing., Slávnica, SK; Kopecký Martin, Ing., Nová Dubnica, SK;

(54) **Multiplikatívne zapojenie pomocných zdrojov s využitím MOSFET tranzistora s ochudobneným kanálom v bezdrôtovom prenose**

(57) Multiplikatívne zapojenie pomocných zdrojov s využitím MOSFET tranzistora s ochudobneným kanálom pozostáva z dvoch pomocných zdrojov (2) a (3), prúdového transformátora (6), usmerňovača (7), filtračného kondenzátora (8), zenerovej diódy (9), MOSFET tranzistora s ochudobneným kanálom (10) a riadiaceho obvodu (11), cievky (1), zdroja jednosmerného napätia (4) a riadiacej elektroniky (5). Zapojenie sa vyznačuje tým, že dochádza k prepínaniu pomocných zdrojov (2) a (3) v prípade výpadku napätia cievky (1) a zároveň k neodoberaniu energie zo zdroja jednosmerného napätia (4) počas prítomnosti napätia na cievke (1).



(51)	(21)	(51)	(21)	(51)	(21)	(51)	(21)
A23L 2/00	13-2021	B60P 1/00	50070-2020	E04C 3/00	50054-2021	H01L 27/00	50028-2021
A61K 31/00	50046-2021	B60R 25/00	50064-2020	F16L 25/00	50061-2021	H02J 7/00	26-2021
B05B 13/00	74-2021	B62H 3/00	77-2021	F17C 13/00	50050-2021		
B27B 5/00	104-2021	E01C 9/00	76-2021	G03B 17/00	113-2021		

FG2K

Zapísané úžitkové vzory

(11)	(51)	(11)	(51)	(11)	(51)	(11)	(51)
9335	F16L 37/00	9339	E04B 1/00	9343	B67D 1/00	9347	F41A 21/00
9336	F41A 3/00	9340	A61B 5/00	9344	E04B 1/00	9348	B60G 13/00
9337	C12C 13/00	9341	A61L 9/00	9345	E04B 1/00	9349	E04H 17/00
9338	G06M 1/00	9342	B65D 5/00	9346	A47K 11/00		

(51) **A47K 11/00**
 (11) **9346**
 (21) 215-2020
 (22) 1.12.2020
 (43) 23.6.2021
 (45) 13.10.2021
 (73) Varchola Peter, Brezina, SK;
 (72) Varchola Peter, Brezina, SK;
 (74) Vojčík & Partners, s.r.o., Košice, SK;
 (54) **Jednorazová hygienická ekologická WC kefka**

(51) **A61B 5/00, G01N 33/00**
 (11) **9340**
 (21) 1-2021
 (22) 5.1.2021
 (43) 26.5.2021
 (45) 13.10.2021
 (73) Turanovič Tomáš, Mgr., Svätý Jur, SK;
 (72) Turanovič Tomáš, Mgr., Svätý Jur, SK;
 (54) **Automat na meranie etanolu v dychu**

(51) **A61L 9/00**
 (11) **9341**
 (21) 16-2021
 (22) 10.2.2021
 (43) 26.5.2021
 (45) 13.10.2021
 (73) FuturoLighting, s.r.o., Piešťany, SK;
 (72) Kulikov Valentin, Handlová, SK;
 (74) Makovník Matej, Mgr., Banská Bystrica, SK;
 (54) **Zariadenie na UV dezinfekciu vzduchu s použitím svetelných clón a elektronického riadenia na automatickú prevádzku**

(51) **B60G 13/00, B60G 11/00, F16F 13/00**
 (11) **9348**
 (21) 50026-2021
 (22) 29.3.2021
 (43) 23.6.2021
 (45) 13.10.2021
 (73) Slovenská technická univerzita v Bratislave, Bratislava, SK;
 (72) Murín Justín, prof. Ing., DrSc., Bratislava, SK; Goga Vladimír, doc. Ing., PhD., Bratislava, SK; Sedlár Tibor, Ing., Bratislava, SK;
 (74) Holoubková Mária, Ing., Bratislava, SK;
 (54) **Tlmič vibrácií s vinutými ťažnými pružinami z nylonu**

(51) **B65D 5/00**
 (11) **9342**
 (21) 50003-2021
 (22) 20.1.2021
 (31) CZ2020-37459 U
 (32) 21.4.2020
 (33) CZ

(43) 9.6.2021
 (45) 13.10.2021
 (73) PILOUS spol. s r.o., Praha, Žižkov, CZ;
 (72) Doležal Roman, DiS., Zeleneč, CZ;
 (74) KOREJZOVÁ LEGAL v. o. s., Bratislava, SK;
 (54) **Priemyselný obal**

(51) **B67D 1/00**
 (11) **9343**
 (21) 6-2021
 (22) 25.1.2021
 (43) 9.6.2021
 (45) 13.10.2021
 (73) Štubňa Boris, Ing., PhD., Vigľaš, SK;
 (72) Štubňa Boris, Ing., PhD., Vigľaš, SK;
 (54) **Výčapný pult**

(51) **C12C 13/00**
 (11) **9337**
 (21) 244-2020
 (22) 29.12.2020
 (43) 26.5.2021
 (45) 13.10.2021
 (73) Slovenská technická univerzita v Bratislave, Bratislava, SK;
 (72) Peciar Peter, doc. Ing., PhD., Bratislava, SK; Juriga Martin, Ing., PhD., Dolný Kubín, SK; Pišteck Peter, Ing., PhD., Čadca, SK; Valiček Michal, Ing., Malá Čierna, SK; Guštafik Adam, Ing., Pezinok, SK; Kohútová Michaela, Ing., Martinček, SK; Jezsó Kristián, Ing., Veľká Mača, SK; Štofan Jaroslav, Ing., Radošina, SK; Žúrek Adam, Bc., Senica, SK; Belluš Tomáš, Bc., Bratislava, SK; Stradiot Martin, Bc., Bratislava, SK; Záhradník Michal, Bc., Radoľa, SK; Sninčák Adam, Bc., Bratislava, SK; Vereski Tijana, Bc., Kovačica, RS; Hanzlík Peter, Bc., Žiar nad Hronom, SK;
 (54) **Automatizovaný pivovar**

(51) **E04B 1/00, E04C 2/00**
 (11) **9339**
 (21) 50141-2020
 (22) 15.12.2020
 (43) 12.5.2021
 (45) 13.10.2021
 (73) IN VEST s.r.o., Šaľa, SK;
 (72) Khandl Ivan, Ing., Šaľa, SK; Csiba Oto, Ing., Malé Dvorníky, SK; Hubaček Peter, Ing., Nové Zámky, SK;
 (74) Holoubková Mária, Ing., Bratislava, SK;
 (54) **Prefabrikovaná stavebná bunka, prefabrikovaný stavebný bunkový systém a spôsob vytvorenia prefabrikovaného stavebného bunkového systému**

- (51) **E04B 1/00, E04C 2/00**
(11) 9345
 (21) 5-2021
 (22) 25.1.2021
 (43) 23.6.2021
 (45) 13.10.2021
 (73) Žilinská univerzita v Žiline, Žilina, SK;
 (72) Farbák Matúš, Ing., PhD., Dolný Kubín, SK; Gocál Jozef, Ing., PhD., Žilina, SK; Jošt Jozef, Ing., PhD., Horný Hričov, SK; Šedivý Štefan, Ing., PhD., Bytča, SK;
(54) Zapustený ohybovo odolný lepený spoj drevených CLT panelov

- (51) **E04B 1/00, B32B 27/00, B32B 5/00, E04C 2/00, D04H 1/00**
(11) 9344
 (21) 50093-2020
 (22) 14.9.2020
 (43) 9.6.2021
 (45) 13.10.2021
 (73) Beniač Marián, Ing., Dlhé Pole, SK; Kamenišťák Igor, Ing., Čadca, SK;
 (72) Beniač Marián, Ing., Dlhé Pole, SK; Kamenišťák Igor, Ing., Čadca, SK;
 (74) MAJLINGOVA & PARTNERS, s.r.o., Bratislava, SK;
(54) Prírodný kompozitný izolačný materiál a spôsob jeho výroby

- (51) **E04H 17/00, E01C 11/00, B32B 17/00**
(11) 9349
 (21) 208-2020
 (22) 24.11.2020
 (43) 9.6.2021
 (45) 13.10.2021
 (73) Bucha Štefan, Ing, Trenčianske Stankovce, SK;
 (72) Bucha Štefan, Ing, Trenčianske Stankovce, SK;
(54) Použitie odpadových dosiek z polypropylénového alebo polyetylénového skleneného vlákna na výrobu záhradných obrubníkov

- (51) **F16L 37/00**
(11) 9335
 (21) 50002-2021
 (22) 11.1.2021
 (43) 9.6.2021
 (45) 13.10.2021
 (73) SLOVARM, a.s., Myjava, SK;
 (72) Kohut Josef, Ing., Velká n.Velíčkou, CZ;
 (74) Holoubková Mária, Ing., Bratislava, SK;
(54) Rozoberateľná spojka pre polypropylénový systém na rozvod vody, vzduchu, prípadne iných médií

- (51) **F41A 3/00**
(11) 9336
 (21) 50009-2021
 (22) 10.2.2021
 (43) 9.6.2021
 (45) 13.10.2021
 (73) KONŠTRUKTA - Defence, a.s., Dubnica nad Váhom, SK;
 (72) Ušiak Roman, Ing., Trenčín 5, SK; Lukočka Roman, Ing., Trenčín, SK; Mešťánek Fridrich, Pruské, SK; Tvrdoň Jozef, Ing., Omšenie, SK;
 (74) Belička Ivan, Ing., Banská Bystrica, SK;
(54) Automatický záver iniciátorov prachovej náplne veľkokalibrového beznábojnicového streliva

- (51) **F41A 21/00**
(11) 9347
 (21) 50031-2021
 (22) 8.4.2021
 (43) 23.6.2021
 (45) 13.10.2021
 (67) 50018-2021
 (73) Takáč Marián, Jelenec, SK; Bagin Jozef, Veľký Cetín, SK;
 (72) Takáč Marián, Jelenec, SK; Bagin Jozef, Veľký Cetín, SK;
 (74) Belička Ivan, Ing., Banská Bystrica, SK;
(54) Tlmič

- (51) **G06M 1/00**
(11) 9338
 (21) 50032-2021
 (22) 18.11.2015
 (43) 9.6.2021
 (45) 13.10.2021
 (67) 95-2015
 (73) Technická univerzita v Košiciach, Košice, SK;
 (72) Bober Peter, Ing., PhD., Košice, SK;
(54) Mechanické počítadlo s integrovaným pohonom kotúčov krokovými motormi

(51)	(11)	(51)	(11)	(51)	(11)	(51)	(11)
A47K 11/00	9346	B65D 5/00	9342	E04B 1/00	9345	F41A 3/00	9336
A61B 5/00	9340	B67D 1/00	9343	E04B 1/00	9344	F41A 21/00	9347
A61L 9/00	9341	C12C 13/00	9337	E04H 17/00	9349	G06M 1/00	9338
B60G 13/00	9348	E04B 1/00	9339	F16L 37/00	9335		

MK2K**Zaniknuté úžitkové vzory uplynutím doby platnosti**

(11)	Dátum zániku	(11)	Dátum zániku	(11)	Dátum zániku	(11)	Dátum zániku
6120	14.09.2021	6474	02.09.2021	7963	17.02.2021	8028	27.02.2021
6132	07.09.2021	6475	02.09.2021	7967	17.02.2021	8036	13.02.2021
6232	29.09.2021	6500	02.09.2021	7974	09.02.2021	8058	21.02.2021
6252	02.09.2021	6950	03.02.2021	7975	20.02.2021	8080	28.02.2021
6253	02.09.2021	6951	18.02.2021	7976	14.02.2021	8094	20.02.2021
6254	02.09.2021	6960	14.02.2021	7980	09.02.2021	8126	21.02.2021
6255	02.09.2021	7023	18.02.2021	7981	13.02.2021	8129	02.02.2021
6256	02.09.2021	7107	13.02.2021	7986	09.02.2021	8131	06.02.2021
6284	19.09.2021	7339	05.02.2021	7998	03.02.2021	8175	28.02.2021
6338	22.09.2021	7939	18.02.2021	8017	09.02.2021	8247	24.02.2021

ND2K**Predĺženie platnosti úžitkových vzorov**

(11)	(51)	(11)	(51)	(11)	(51)	(11)	(51)
7190	F03D 3/00	7299	B60L 50/00	7371	B29D 30/00	8341	E01B 13/00
7255	B60R 11/00	7366	B29D 30/00	8218	A61B 5/00	8372	B27B 17/00
7256	B60R 25/00						

(51) A61B 5/00, A41D 13/00**(11) 8218**

(21) 208-2017

(22) 29.9.2017

(73) Žilinská univerzita v Žiline, Žilina, SK; VÚTCH - CHEMI-TEX, spol. s r.o., Žilina, SK;

(54) Inteligentný odev na monitoring biodát človeka, najmä signálu z elektrokardiogramu**(51) B27B 17/00, B27G 23/00, B23D 57/00****(11) 8372**

(21) 246-2017

(22) 9.11.2017

(73) Technická univerzita vo Zvolene, Zvolen, SK;

(54) Zariadenie na prichytenie rezného mechanizmu motorovej pily**(51) B29D 30/00, B29B 15/00****(11) 7366**

(21) 158-2014

(22) 10.12.2014

(73) VIPO a. s., Partizánske, SK;

(54) Zariadenie a spôsob na fixáciu koncov drôtov pätkových lán**(51) B29D 30/00, B29C 70/00****(11) 7371**

(21) 24-2015

(22) 26.2.2015

(73) VIPO a. s., Partizánske, SK;

(54) Zariadenie a spôsob na navádzanie a ukladanie drôtu na výrobu pätkových lán**(51) B60L 50/00, B60R 16/00, H02J 7/00****(11) 7299**

(21) 124-2014

(22) 24.9.2014

(73) Matula Peter, Ing., Trnava, SK;

(54) Zariadenie na dojazd elektromobilu**(51) B60R 11/00, B60R 25/00****(11) 7255**

(21) 5059-2014

(22) 3.11.2014

(73) CONSTRUCT A&D, a.s., Velké Meziříčí, CZ;

(54) Zámka diagnostickej zásuvky motorových vozidiel**(51) B60R 25/00****(11) 7256**

(21) 5060-2014

(22) 3.11.2014

(73) CONSTRUCT A&D, a.s., Velké Meziříčí, CZ;

(54) Systém na uzamknutie automatickej prevodovky**(51) E01B 13/00, E01B 1/00****(11) 8341**

(21) 50114-2017

(22) 24.11.2017

(73) Veselý Martin, Jablonné nad Orlicí, CZ; Zikl Lubomír, Ostrov, CZ;

(54) Podvalová kotva a zostava podvalu s touto podvalovou kotvou

(51) **F03D 3/00, F03D 7/00, F03D 13/00**

(11) **7190**

(21) 50129-2014

(22) 14.10.2014

(73) Branko Igor, Bratislava, SK;

(54) **Veterná turbína**

(51)	(11)	(51)	(11)	(51)	(11)	(51)	(11)
A61B 5/00	8218	B29D 30/00	7366	B60R 11/00	7255	E01B 13/00	8341
B27B 17/00	8372	B60L 50/00	7299	B60R 25/00	7256	F03D 3/00	7190
B29D 30/00	7371						

QB2K

Licenčné zmluvy

(11) **9155**

(21) 50039-2020

(73) Berčík Jakub, Ing., PhD., Brezno, SK; Bajús Ján, Ing., PhD.,
Polomka, SK;

Nadobúdateľ:

Bimeco, s.r.o., Nitra, SK;

Typ licencie: výlučná

Dátum uzavretia licenčnej zmluvy: 2.7.2021

Dátum zápisu do registra: 4.10.2021

ČAŠŤ

DIZAJNY

Číselné INID - kódy na označovanie bibliografických údajov (Štandard WIPO ST. 80)

(11) Číslo zapísaného dizajnu	(51) Medzinárodné triedenie dizajnov
(15) Dátum zápisu/predĺženia platnosti	(54) Názov dizajnu
(18) Predpokladaný dátum uplynutia platnosti zápisu/predĺženia platnosti	(55) Vyobrazenie dizajnu/vyobrazenie dizajnu po čiastočnom výmaze
(21) Číslo prihlášky	(58) Dátum záznamu v registri, napr. zmeny mena, zániku, výmazu a pod.
(22) Dátum podania prihlášky	(62) Číslo pôvodnej prihlášky v prípade vylúčenej prihlášky
(28) Počet dizajnov	(72) Meno pôvodcu (-ov)
(31) Číslo prioritnej prihlášky	(73) Meno (názov) majiteľa (-ov)
(32) Dátum podania prioritnej prihlášky	(74) Meno (názov) zástupcu (-ov)
(33) Krajina alebo regionálna organizácia priority	(78) Meno (názov) nového majiteľa (-ov) po prevode alebo prechode
(45) Dátum sprístupnenia zapísaného dizajnu	
(46) Dátum uplynutia odkladu zverejnenia	

Poznámka:

Číslo uvádzané pred kódom **(51)** znamená verziu Medzinárodného triedenia dizajnov.

Kódy na označovanie záhlaví oznámení publikovaných vo Vestníku ÚPV SR (Štandard WIPO ST. 17)

Prihlášky dizajnov

RD9Q	Exekúcie na prihlášky dizajnov
RF9Q	Ukončenie exekúcií na prihlášky dizajnov
RL9Q	Súdne spory o právo na prihlášky dizajnov
RL9Q	Ukončenie súdnych sporov o právo na prihlášky dizajnov

Zapísané dizajny

FG4Q	Zapísané dizajny
FG4Q	Zapísané dizajny s odloženým zverejnením
FG4Q	Zverejnené zapísané dizajny po uplynutí doby odkladu zverejnenia
MA4Q	Zaniknuté zapísané dizajny vzdaním sa
MA4Q	Čiastočne zaniknuté zapísané dizajny vzdaním sa
MC4Q	Vymazané zapísané dizajny
MG4Q	Čiastočne vymazané zapísané dizajny
MK4Q	Zaniknuté zapísané dizajny uplynutím doby platnosti
ND4Q	Predĺženie platnosti zapísaných dizajnov
PC4Q	Prevody a prechody práv
PD4Q	Zmeny dispozičných práv na zapísané dizajny (zálohy)
PD4Q	Zmeny dispozičných práv na zapísané dizajny (ukončenie zálohov)
QB4Q	Licenčné zmluvy registrované
QC4Q	Ukončenie platnosti licenčných zmlúv
RD4Q	Exekúcie na dizajny
RD4Q	Ukončenie exekúcií na dizajny
RL4Q	Prepis majiteľa dizajnu (na základe rozhodnutia súdu)
RL4Q	Súdne spory o právo na dizajny
RL4Q	Ukončenie súdnych sporov o právo na dizajny
TA4Q	Doplnenie pôvodcu (-ov)
TB4Q	Opravy mien
TC4Q	Zmeny mien
TD4Q	Opravy adries
TE4Q	Zmeny adries
TF4Q	Opravy dátumov
TG4Q	Opravy zatriedenia podľa Medzinárodného triedenia dizajnov
TH4Q	Opravy chýb alebo zmeny všeobecne

FG4Q

Zapísané dizajny

(11) (51)

28924 25/03.06
 28925 25/03.11
 28926 11/01.03

13(51) 11/01.03, 11/01.02, 11/01.05, 11/01.06**(11) 28926**

(15) 6.10.2021

(18) 2.8.2026

(21) 75-2021

(22) 2.8.2021

(31) 101623

(32) 5.2.2021

(33) IB

(73) CHANEL (Société par Actions Simplifiée), Neuilly sur Seine, FR;

(74) inventa Patentová a známková kancelária s.r.o., Bratislava, SK;

(54) Kolekcia šperkov No 5 2021

Určenie výrobku:

Výrobok, v ktorom bude dizajn stelesnený alebo na ktorom bude aplikovaný, je určený ako bižutéria a klenoty.

(28) 10

(55)



1.1



1.2



1.3



1.4



1.5



1.6



1.7



2.1



2.2



2.3



2.4



2.5



2.6



2.7



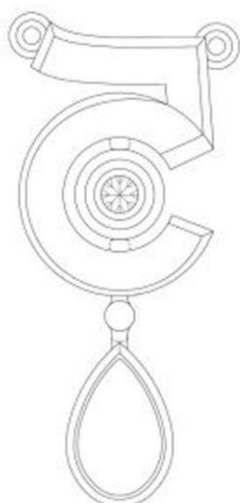
3.3



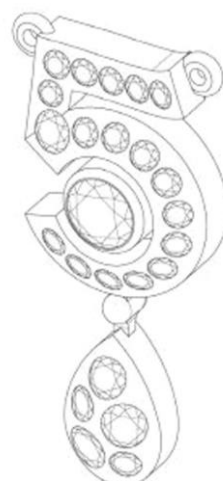
3.1



3.4



3.2



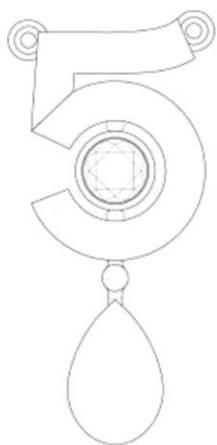
3.5



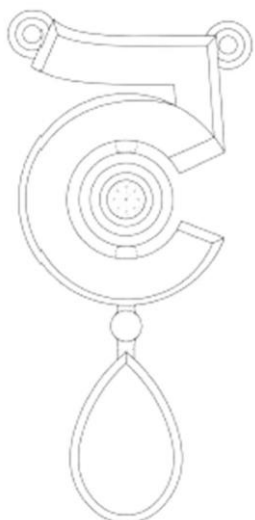
3.6



3.7



4.1



4.2



4.3



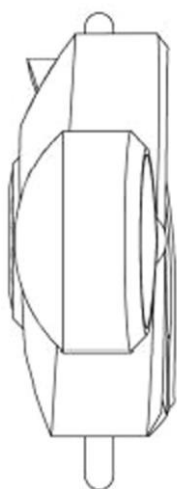
4.4



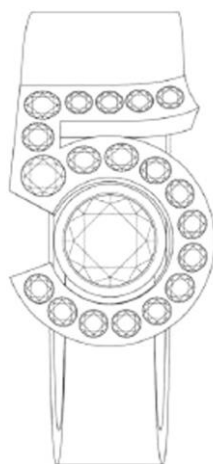
4.5



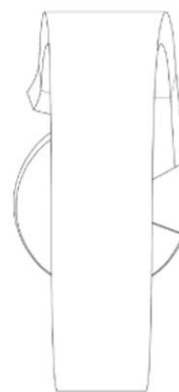
4.6



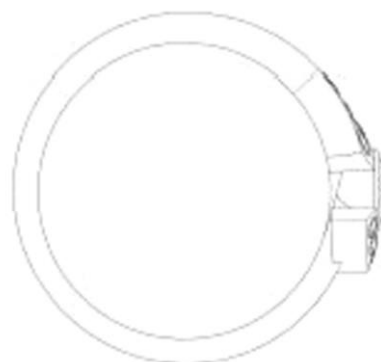
4.7



5.1



5.2



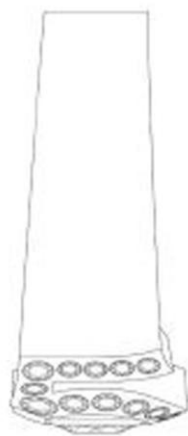
5.3



5.4



5.5



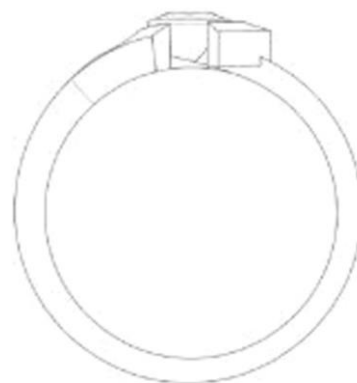
5.6



6.2



5.7



6.3



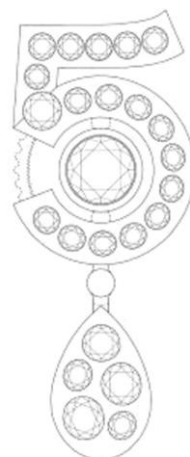
6.1



6.4



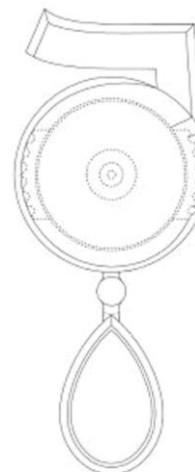
6.5



7.1



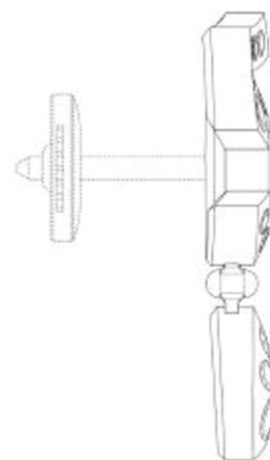
6.6



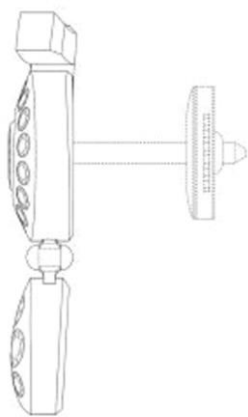
7.2



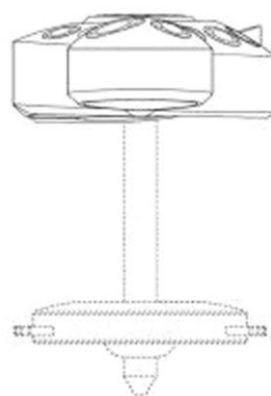
6.7



7.3



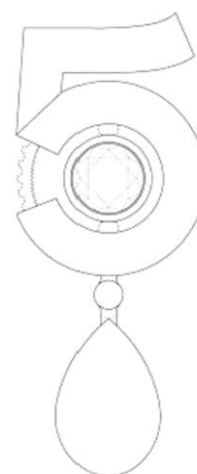
7.4



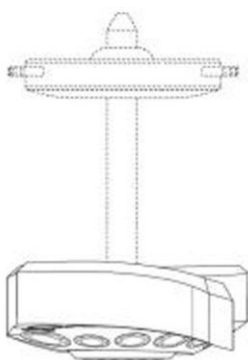
7.7



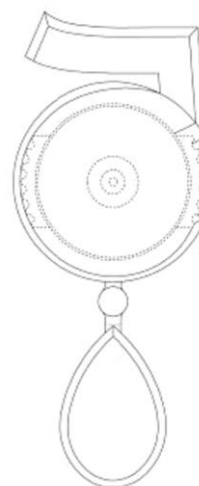
7.5



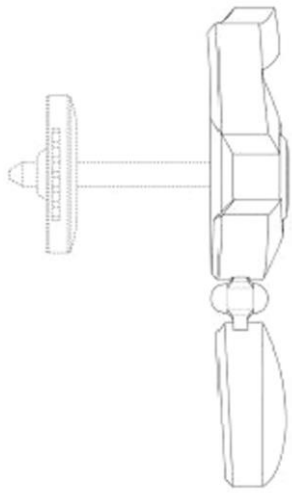
8.1



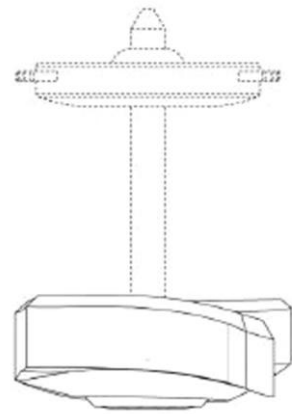
7.6



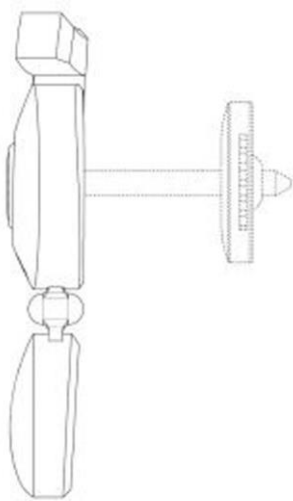
8.2



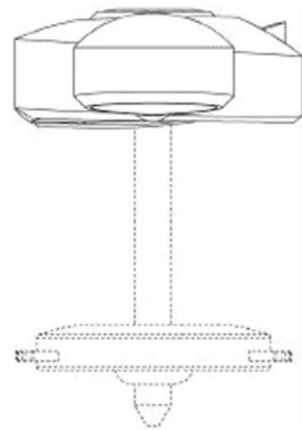
8.3



8.6



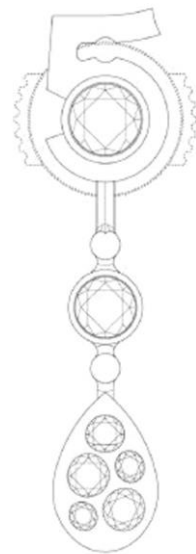
8.4



8.7



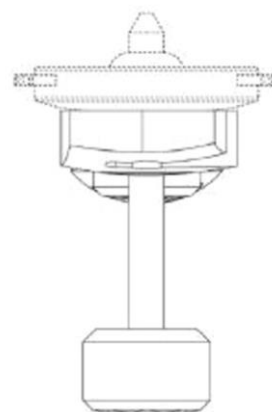
8.5



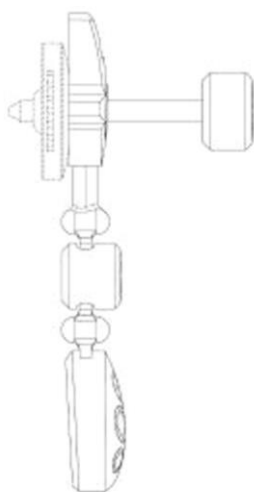
9.1



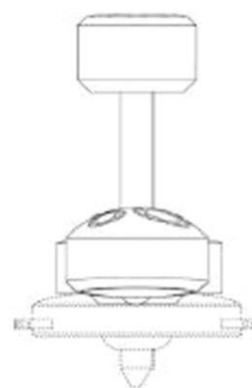
9.2



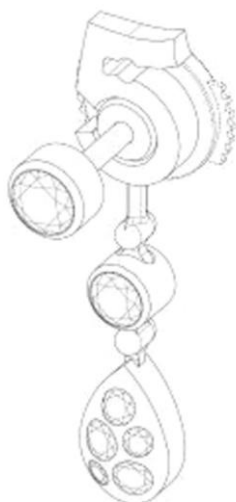
9.5



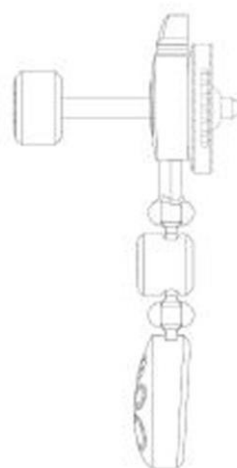
9.3



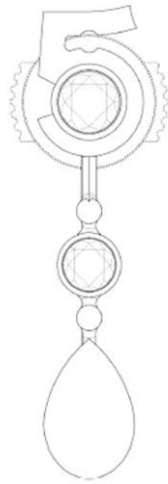
9.6



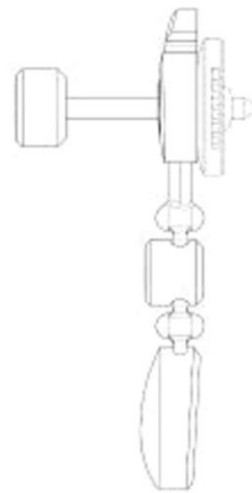
9.4



9.7



10.1



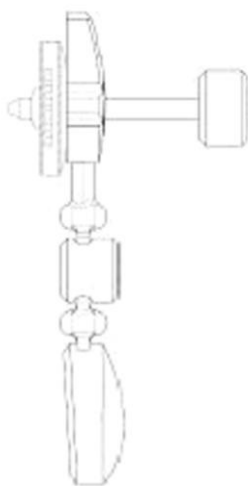
10.4



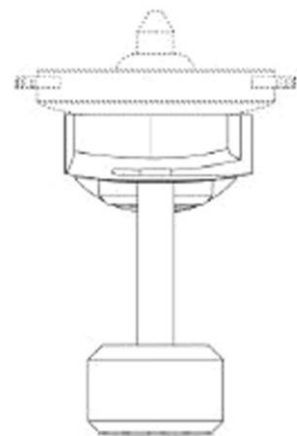
10.2



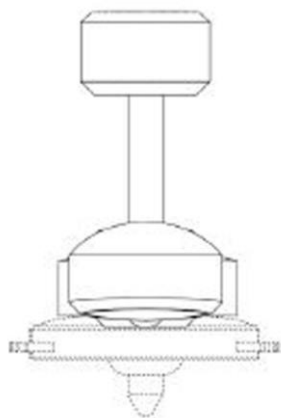
10.5



10.3



10.6



10.7



1.3

13(51) 25/03.06

(11) 28924

(15) 5.10.2021

(18) 12.3.2026

(21) 22-2021

(22) 12.3.2021

(73) Bušo Oľga, Ing., Bratislava, SK;

(72) Bušo Oľga, Ing., Bratislava, SK;

(74) BBLegal s.r.o., Bratislava, SK;

(54) Kontajner na predaj kvetov

Určenie výrobku:

Výrobok, v ktorom je dizajn stelesnený, je kontajner na ambulantný predaj kvetov formou drive-in.

(28) 1

(55)



1.4



1.5



1.1



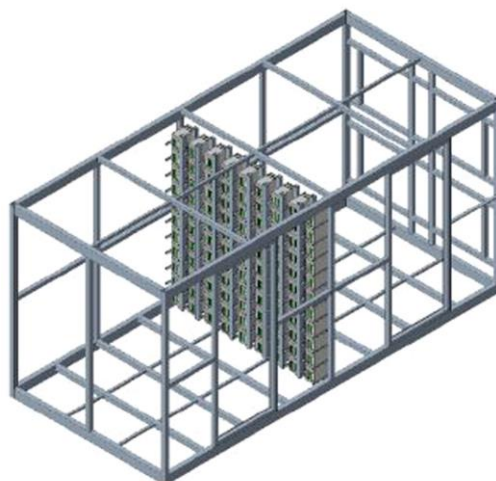
1.2



1.6



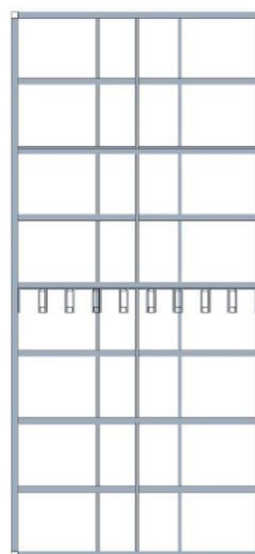
1.7



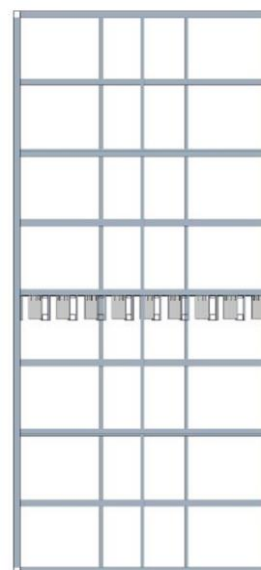
1.2



1.8



1.3



1.4

13(51) 25/03.11, 25/99.00

(11) 28925

(15) 6.10.2021

(18) 16.3.2026

(21) 23-2021

(22) 16.3.2021

(73) iLO, s.r.o., Bratislava, SK;

(72) Hatnančík Tibor, Bratislava, SK;

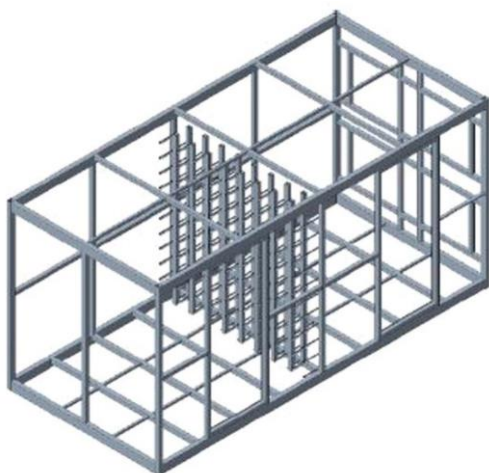
(54) **Kontajner s poličkami na servery**

Určenie výrobku:

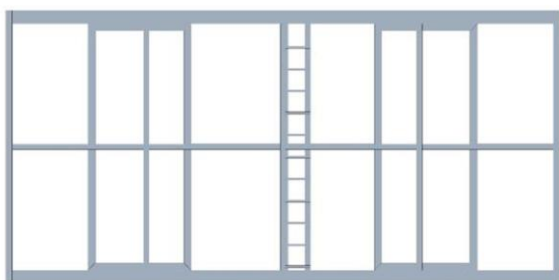
Výrobok, v ktorom je dizajn stelesnený, je kontajner s poličkami na servery.

(28) 1

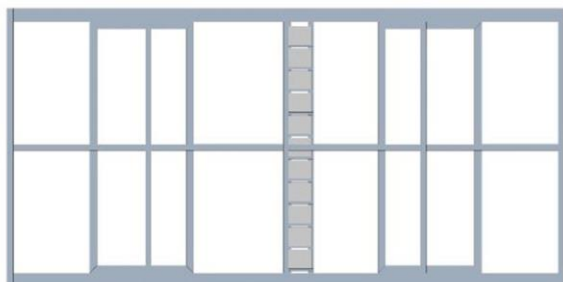
(55)



1.1



1.5



1.6



1.7



1.8

(51)	(11)
11/01.03	28926
25/03.06	28924
25/03.11	28925

MK4Q**Zaniknuté zapísané dizajny uplynutím doby platnosti**

(11)	(58)
27732	25.02.2021
28246	17.02.2021
28247	22.02.2021

ND4Q**Predĺženie platnosti zapísaných dizajnov**

(11)	(51)	(11)	(51)	(11)	(51)	(11)	(51)
27346	03/01.03	28425	12/08.07	28427	12/08.07	28432	12/16.00
28402	11/02.03	28426	12/08.07	28428	12/08.07	28448	26/06.00

8 (51) 03/01.03**(11) 27346**

(15) 24.7.2007

(18) 11.12.2026

(21) 60-2006

(22) 11.12.2006

(73) ARMA s. r. o., Dulovce, SK;

(54) Výstrojová súčiastka pre ASR - taška na výstroj

Určenie výrobku:

Taška na výstroj je určená na prenos výstrojových súčiastok pre profesionálnych vojakov v rámci vykonávania služobnej činnosti a pri presunoch.

10(51) 11/02.03**(11) 28402**

(15) 17.7.2017

(18) 15.11.2026

(21) 132-2016

(22) 15.11.2016

(73) Technická univerzita vo Zvolene, Zvolen, SK;

(54) Zariadenie na pestovanie plodín

Určenie výrobku:

Výrobok, v ktorom je dizajn stelesnený, je určený ako produkt slúžiaci na pestovanie bioplodín.

11(51) 12/08.07**(11) 28428**

(15) 12.9.2017

(18) 29.12.2026

(21) 149-2016

(22) 29.12.2016

(73) PEUGEOT CITROËN AUTOMOBILES SA, VELIZY VIL-LACOUBLAY, FR;

(54) Vozidlo

Určenie výrobku:

Výrobok, v ktorom je dizajn stelesnený, je automobil.

11(51) 12/08.07**(11) 28427**

(15) 12.9.2017

(18) 29.12.2026

(21) 145-2016

(22) 29.12.2016

(73) PEUGEOT CITROËN AUTOMOBILES SA, VELIZY VIL-LACOUBLAY, FR;

(54) Vozidlo

Určenie výrobku:

Výrobok, v ktorom je dizajn stelesnený, je automobil.

10(51) 12/08.07**(11) 28426**

(15) 8.9.2017

(18) 29.12.2026

(21) 146-2016

(22) 29.12.2016

(73) PEUGEOT CITROËN AUTOMOBILES SA, VELIZY VIL-LACOUBLAY, FR;

(54) Vozidlo

Určenie výrobku:

Výrobok, v ktorom je dizajn stelesnený, je automobil.

11(51) 12/08.07**(11) 28425**

(15) 7.9.2017

(18) 29.12.2026

(21) 147-2016

(22) 29.12.2016

(73) PEUGEOT CITROËN AUTOMOBILES SA, VELIZY VIL-LACOUBLAY, FR;

(54) VOZIDLO

Určenie výrobku:

Výrobok, v ktorom je dizajn stelesnený, je automobil.

10(51) 12/16.00, 12/16.06, 12/16.08**(11) 28432**

(15) 13.9.2017

(18) 29.12.2026

(21) 148-2016

(22) 29.12.2016

(73) PEUGEOT CITROËN AUTOMOBILES SA, VELIZY VIL-LACOUBLAY, FR;

(54) Časti a príslušenstvo vozidiel

Určenie výrobku:

Výrobky, v ktorých sú dizajny stelesnené, sú časti a príslušenstvo vozidiel.

11(51) 26/06.00**(11) 28448**

(15) 18.10.2017

(18) 29.12.2026

(21) 75-2017

(22) 29.12.2016

(73) PEUGEOT CITROËN AUTOMOBILES SA, VELIZY VIL-LACOUBLAY, FR;

(54) Svetelné vybavenie vozidiel

Určenie výrobku:

Svetelné vybavenie vozidiel je určené na doplnenie výbavy vozidla alebo na nahradenie poškodených alebo pokazených častí vozidiel.

(51)	(11)	(51)	(11)	(51)	(11)	(51)	(11)
03/01.03	27346	12/08.07	28428	12/08.07	28427	12/16.00	28432
11/02.03	28402	12/08.07	28426	12/08.07	28425	26/06.00	28448

ČASŤ

OCHRANNÉ ZNÁMKY

Číselné kódy na označovanie bibliografických údajov (Štandard WIPO ST. 60)

- | | |
|--|---|
| (111) Číslo zápisu | (551) Údaje o kolektívnej ochrannej známke |
| (141) Dátum zániku | (571) Opis ochrannej známky |
| (151) Dátum zápisu | (580) Dátum zápisu akejkoľvek transakcie v súvislosti s prihláškou alebo zápisom ochrannej známky do registra, napr. zmena majiteľa, zmena mena alebo adresy, zrieknutie sa známky atď. (účinnosť) |
| (156) Dátum obnovy | (591) Údaje o uplatňovaných farbách |
| (180) Predpokladaný dátum uplynutia platnosti zápisu/obnovy | (641) Číslo a dátum podania prihlášky ochrannej známky Európskej únie, premenou ktorej vznikla prihláška národnej ochrannej známky |
| (210) Číslo prihlášky | (646) Číslo a dátum podania ochrannej známky Európskej únie, premenou ktorej vznikla prihláška národnej ochrannej známky |
| (220) Dátum podania prihlášky | (731) Meno a adresa prihlasovateľa (-ov) |
| (310) Číslo prioritnej prihlášky | (732) Meno a adresa majiteľa (-ov) |
| (320) Dátum podania prioritnej prihlášky | (740) Meno a adresa zástupcu (-ov) |
| (330) Krajina alebo regionálna organizácia priority | (770) Meno a adresa predchádzajúceho prihlasovateľa (-ov) alebo majiteľa (-ov) (v prípade zmeny vlastníctva) |
| (340) Údaje o čiastočnej prioritě | (771) Predchádzajúce meno alebo adresa prihlasovateľa (-ov) alebo majiteľa (-ov) (v prípade zmeny údajov) |
| (350) Dátum práva z prihlášky, z ktorej sa uplatňuje seniorita | (791) Meno a adresa držiteľa (-ov) licencie |
| (360) Zoznam tovarov a služieb, na ktoré sa vzťahuje čiastočná seniorita | (793) Podmienky a obmedzenia licencie |
| (442) Dátum zverejnenia prihlášky po prieskume | (800) Číslo a dátum medzinárodného zápisu |
| (450) Dátum oznámenia o zápise ochrannej známky | (881) Číslo a dátum zápisu ochrannej známky nahradenej medzinárodným zápisom |
| (510) Zoznam tovarov a/alebo služieb, ak neboli zatriedené/bez použitia triedenia | |
| (511) Medzinárodné triedenie tovarov a/alebo služieb, a/alebo zoznam zatriedených tovarov a/alebo služieb | |
| (540) Vyjadrenie ochrannej známky | |
| (550) Druh ochrannej známky | |

Poznámka:

Číslo uvádzané pred kódom (511) znamená verziu Medzinárodného triedenia tovarov a služieb na zápis ochranných známk (Niceské triedenie), podľa ktorej bola prihláška ochrannej známky zatriedená v deň jej podania na úrade. Od roku 2013 sa Niceské triedenie aktualizuje každý rok a vstupuje do platnosti vždy 1. januára prísľušného roka. Prihlášky podané v roku 2021 sa zatriedujú podľa verzie 11. vydania triedenia NCL (11-2021) platnej od 1. januára 2021.

Zverejnené prihlášky ochranných známok

(210)	(210)	(210)	(210)
1031-2019	2065-2021	2271-2021	2365-2021
1034-2019	2074-2021	2272-2021	2369-2021
2362-2020	2076-2021	2278-2021	2370-2021
1-2021	2077-2021	2282-2021	2372-2021
765-2021	2078-2021	2283-2021	2380-2021
860-2021	2079-2021	2285-2021	2384-2021
932-2021	2086-2021	2294-2021	2390-2021
1242-2021	2091-2021	2300-2021	2392-2021
1257-2021	2092-2021	2302-2021	2393-2021
1331-2021	2096-2021	2305-2021	2394-2021
1332-2021	2113-2021	2306-2021	2396-2021
1337-2021	2115-2021	2308-2021	2397-2021
1420-2021	2118-2021	2309-2021	2398-2021
1579-2021	2119-2021	2310-2021	2400-2021
1652-2021	2120-2021	2314-2021	2404-2021
1689-2021	2121-2021	2315-2021	2406-2021
1696-2021	2131-2021	2319-2021	2407-2021
1736-2021	2151-2021	2329-2021	2408-2021
1762-2021	2171-2021	2334-2021	2409-2021
1764-2021	2194-2021	2338-2021	2410-2021
1767-2021	2196-2021	2339-2021	2411-2021
1783-2021	2198-2021	2340-2021	2413-2021
1786-2021	2205-2021	2341-2021	2416-2021
1816-2021	2208-2021	2342-2021	2417-2021
1845-2021	2210-2021	2343-2021	2420-2021
1876-2021	2218-2021	2344-2021	2424-2021
1898-2021	2225-2021	2345-2021	2425-2021
1912-2021	2226-2021	2346-2021	2426-2021
2017-2021	2241-2021	2347-2021	2443-2021
2021-2021	2245-2021	2349-2021	2445-2021
2025-2021	2246-2021	2357-2021	2447-2021
2028-2021	2251-2021	2362-2021	
2061-2021	2252-2021	2363-2021	
2063-2021	2256-2021	2364-2021	

(210) 1031-2019

(220) 16.5.2019

11(511) 9, 16, 28

(511) 9 - Elektronické, optické a meracie prístroje a zariadenia; prístroje na záznam, prenos, spracovanie a reprodukciu zvuku, obrazu alebo údajov; telekomunikačné prístroje a zariadenia; vysielacie zariadenia; prepájacie alebo smerovacie zariadenia; prístroje na prenos údajov; magnetické nosiče údajov; počítače; periférne zariadenia počítačov; elektronické obvody na prenos programových údajov; počítačový softvér (nahraté počítačové programy); počítačový softvér (sťahovateľný); elektronické publikácie (sťahovateľné); digitálna hudba (sťahovateľná); MP3 prehrávače; videofilm; mikroprocesory; počítačové klávesnice; modemy; čipové telefónne karty; exponované filmy; kreslené filmy; fotoaparáty; gramofónové platne; gramofóny; hudobné mincové automaty; kamery; magnetofóny; mobilné telefóny.

16 - Papier; kartón; lepenka; tlačoviny; tlačené publikácie; časopisy (periodiká); noviny; knihy; prospekty; brožúry; plagáty; fotografie (tlačoviny); pohľadnice; kalendáre; katalógy; príručky; sprievodcovia (tlačené publikácie); ročenky; tlačené reklamné materiály; letáky; kancelárske potreby okrem nábytku.

28 - Biliardové stoly; karty na bingo; dáma (hra); domino (hra); hracie karty; hracie kocky; hracie žetóny; stavebnicové kocky (hračky); kolký (hra); ruletové kolesá; stolové hry; šachové hry; šípky (hra); žetóny na hazardné hry.

(540)


(550) obrazová

(591) čierna, biela, žltá

(731) N I K É, spol. s r.o., Ilkovičova 34, 812 30 Bratislava, SK;

(740) TM & PATENT ATTORNEY NEUSCHL s. r. o., Bratislava, SK;

(210) 1034-2019

(220) 16.5.2019

11(511) 9, 16, 28

(511) 9 - Elektronické, optické a meracie prístroje a zariadenia; prístroje na záznam, prenos, spracovanie a reprodukciu zvuku, obrazu alebo údajov; telekomunikačné prístroje a zariadenia; vysielacie zariadenia; prepájacie alebo smerovacie zariadenia; prístroje na prenos údajov; magnetické nosiče údajov; počítače; periférne zariadenia počítačov; elektronické obvody na prenos programových údajov; počítačový softvér (nahraté počítačové programy); počítačový softvér (sťahovateľný); elektronické publikácie (sťahovateľné); digitálna hudba (sťahovateľná); MP3 prehrávače; videofilm; mikro-

procesory; počítačové klávesnice; modemy; čipové telefónne karty; exponované filmy; kreslené filmy; fotoaparáty; gramofónové platne; gramofóny; hudobné mincové automaty; kamery; magnetofóny; mobilné telefóny.

16 - Papier; kartón; lepenka; tlačoviny; tlačené publikácie; časopisy (periodiká); noviny; knihy; prospekty; brožúry; plagáty; fotografie (tlačoviny); pohľadnice; kalendáre; katalógy; príručky; sprievodcovia (tlačené publikácie); ročenky; tlačené reklamné materiály; letáky; kancelárske potreby okrem nábytku.

28 - Biliardové stoly; karty na bingo; dáma (hra); domino (hra); hracie karty; hracie kocky; hracie žetóny; stavebnicové kocky (hračky); kolky (hra); ruletové kolesá; stolové hry; šachové hry; šípky (hra); žetóny na hazardné hry.

(540)



(550) obrazová

(591) čierna, biela, žltá, oranžová

(731) N I K É, spol. s r.o., Ilkovičova 34, 812 30 Bratislava, SK;

(740) TM & PATENT ATTORNEY NEUSCHL s. r. o., Bratislava, SK;

(210) 2362-2020

(220) 22.10.2020

11(511) 9, 42

(511) 9 - Počítačový hardvér; počítačový softvér; bezdrôtové LAN ovládače; piezoelektrické spínače; elektronické spínače citlivé na pohyb; automatické časové spínače; spínače pre počítačové siete; počítačový softvér na správu sietí; počítačové sieťové servery; zariadenia na rozširovanie dosahu bezdrôtovej siete; adaptéry pre počítačové siete; operačný softvér pre VPN (virtuálnu privátnu sieť); počítačové programy na diaľkové spojenie s počítačmi alebo počítačovými sieťami; softvér pre počítače a mobilné prístroje na zabezpečovanie diaľkového prístupu prostredníctvom internetu k súkromným počítačovým sieťam; počítačový softvér pre servery na prístup k sieťam; sieťové smerovače (routery); smerovače pre veľkoplošné počítačové siete (WAN); bezdrôtové smerovače (routery); počítačové sieťové smerovače; smerovače na smerovanie zvukových, video a digitálnych signálov; inteligentné brány pre komunikáciu; mobilné výpočtové a operačné platformy skladajúce sa z dátových vysielačov a prijímačov, bezdrôtových sietí a brán, určené na zber a správu dát; počítačový hardvér a softvér na správu bezdrôtových prístupových bodov; bezdrôtové prístupové body k počítačovým sieťam LAN; počítačový softvér na prepájanie, správu, konfiguráciu a prevádzku počítačových sietí; softvér počítačového operačného systému; počítačový softvér pre smerovače, spínače, rozbočovače a servery; počítačový softvér na správu a prevádzkovanie počítačového a komunikačného hardvéru; počítačový softvér na správu a zabezpečovanie sietí; počítačový softvér na prioritizáciu vyťaženia siete; počítačový softvér zabezpečovanie kontroly prístupu a identifikáciu používateľov; počítačový softvér na šifrovanie, správu bezpečnosti a zabraňovanie vniknutiu; počítačový hardvér s funkciou zabezpečovania sietí; počítačový hardvér s funkciou blokovania sieťovej premávky (firewall), šifrovania dát a/alebo interoperability so sieťovými bezpečnostnými protokolmi; počítačový softvér na virtualizáciu ukladania údajov, analýzu údajov a bezpečnosť údajov; nahraté počítačové programy; počítačový softvér pre počítačové siete; počítačový softvér na prepájanie, monitorovanie, správu, kontrolu, analýzu, zabezpečovanie a prevádzku lokálnych, WAN, bezdrôtových sietí, dátových stredísk a telefónnych systé-

mov; počítačový softvér na obsluhu, údržbu, správu a nasadzovanie cloud computingových zdrojov; počítačový softvér pre vývoj, nasadenie a správu počítačových systémov a aplikácií; počítačový softvér, ktorý poskytuje webový prístup k aplikáciám a službám prostredníctvom webového operačného systému alebo portálového rozhrania; počítačový softvér na vývoj a prevádzkovanie cloud computingových sietí a aplikácií; návody, ktoré sú zaznamenané opticky, elektronicky a magneticky, a ktoré sú určené na použitie s tovarmi vedenými v triede 9 tohto zoznamu (nahraté nosiče údajov); počítačový softvér a hardvér na použitie pri odhaľovaní a prevencii narušenia siete a škodlivého softvéru a na kontrolu a správu sieťového prístupu používateľov a na vynucovanie sieťových politík; počítačové programy na monitorovanie, analýzu alebo nahlasovanie sieťových informácií, údajov a prenosov; počítačové programy a hardvér na optimalizovanie počítačových systémových zdrojov a dostupnosti.

42 - Konzultačné služby v oblasti navrhovania, výberu, implementácie, riadenia a používania počítačového hardvéru a softvérových systémov (pre tretie osoby); navrhovanie počítačových sietí (pre tretie osoby); počítačové poradenstvo v oblasti služieb uvedených v triede 42 tohto zoznamu; služby technickej podpory; služby technickej podpory v oblasti riešenia problémov v podobe diagnostikovania počítačového hardvéru a softvéru; služby technickej podpory v oblasti počítačovej, dátovej, e-mailovej, webovej a sieťovej bezpečnosti; služby technickej podpory v oblasti monitorovania sieťových systémov na technické a počítačové bezpečnostné účely a riešenie problémov v podobe diagnostikovania problémov s hardvérom a softvérom počítačov; navrhovanie a vývoj počítačového hardvéru alebo softvéru v oblasti detekcie, blokovania a odstraňovania počítačových vírusov a hrozieb; poskytovanie softvéru prostredníctvom internetu (SaaS) v oblasti detekcie, blokovania a odstraňovania počítačových vírusov a hrozieb; inštalácie počítačového softvéru v oblasti detekcie, blokovania a odstraňovania počítačových vírusov a hrozieb; navrhovanie a vývoj počítačového hardvéru alebo softvéru v oblasti šifrovania a autentifikácie dát; poskytovanie softvéru prostredníctvom internetu (SaaS) v oblasti šifrovania a autentifikácie dát; inštalácie počítačového softvéru v oblasti šifrovania a autentifikácie dát; navrhovanie a vývoj počítačového hardvéru alebo softvéru v oblasti prevencie straty dát a ich obnovy; poskytovanie softvéru prostredníctvom internetu (SaaS) v oblasti prevencie straty dát a ich obnovy; inštalácie počítačového softvéru v oblasti prevencie straty dát a ich obnovy; obnova počítačových databáz; navrhovanie a vývoj počítačového hardvéru alebo softvéru v oblasti zabezpečenia sietí a detekcie, filtrovania, analýzy, správy a blokovania elektronickej komunikácie; poskytovanie softvéru prostredníctvom internetu (SaaS) v oblasti zabezpečenia sietí a detekcie, filtrovania, analýzy, správy a blokovania elektronickej komunikácie; inštalácie počítačového softvéru v oblasti zabezpečenia sietí a detekcie, filtrovania, analýzy, správy a blokovania elektronickej komunikácie; poskytovanie softvéru prostredníctvom internetu (SaaS); aktualizovanie počítačového softvéru (pre tretie osoby); služby poskytovateľov aplikácií (pre tretie osoby); online poskytovanie informácií prostredníctvom počítačových sietí v oblasti počítačových sietí, počítačových systémov, počítačovej a sieťovej bezpečnosti a cloud computingu; technické konzultačné služby v oblasti počítačových sietí a návrhu sieťových systémov a cloud computingu; technický výskum v oblasti počítačových sietí a návrhu sieťových systémov a cloud computingu; konzultácie v oblasti navrhovania a vývoja virtualizačných technológií pre podniky a firmy; poskytovanie dočasného používania on-line nestiahnuteľného softvéru; poskytovanie dočasného použitia nestiahnuteľného online softvéru v oblasti počítačovej sieťovej komunikácie; poskytovanie dočasného použitia nestiahnuteľného online softvéru na použitie pri navrhovaní, implemen-

tácii a prevádzke cloudových computingových sietí; poskytovanie dočasného používania nestiahnuteľného online softvéru na umožnenie podnikom, dátovým centrom a poskytovateľom telekomunikačných služieb nasadiť, spravovať, odstraňovať problémy, sledovať a aktualizovať sieťový softvér a služby; služby poskytovateľov aplikačných služieb (ASP) so softvérom aplikačného programovacieho rozhrania (API) na vytváranie aplikácií na použitie v sieťovej prevádzke, správu, konfiguráciu, optimalizovanie, monitorovanie, automatizáciu a bezpečnosť; služby v oblasti počítačovej bezpečnosti; počítačové služby v oblasti obmedzovania prístupu do počítačových sietí k nežiaducim webovým stránkam a médiám; poskytovanie informácií v oblasti počítačových sietí a vývoja softvéru; poskytovanie softvéru prostredníctvom internetu (SaaS), ktorý zahŕňa obchodný a sieťový analytický softvér na správu počítačových sietí a telekomunikačných sietí, poskytovanie bezpečnosti údajov, monitorovanie výkonu siete a zhromažďovanie a analýzu údajov o využívaní siete a údajov o činnosti zákazníkov.

(540) CISCO DNA

(550) slovná

(731) Cisco Technology, Inc., 170 West Tasman Drive, San Jose, California 95134-1706, US;

(740) TaylorWessing e/n/w/c advokáti s. r. o., Bratislava, SK;

(210) 1-2021

(220) 4.1.2021

11(511) 5, 35

(511) 5 - Vitamínové výživové doplnky; potravinové doplnky; výživové doplnky; vitamíny a vitamínové prípravky; bylinné výživové doplnky; liečivé masť; farmaceutické prípravky a prírodné liečivá; minerálne výživové doplnky; liečivé potravinové doplnky.

35 - Reklama; marketing; podpora predaja (pre tretie osoby); poskytovanie obchodných marketingových informácií; písanie reklamných textov; organizovanie obchodných výstav a veľtrhov; predvádzanie tovaru; rozširovanie reklamných materiálov zákazníkom (letáky, prospekty, tlačoviny, vzorky); konzultačné a poradenské služby a pomoc v oblasti reklamy, marketingu a podpory predaja (pre tretie osoby).

(540) MemoComplex

(550) slovná

(731) NaturaMed Pharmaceuticals s.r.o., U Smaltovny 625, 370 01 České Budějovice, CZ;

(740) Fialová Petra, Mgr., Praha, CZ;

(210) 765-2021

(220) 17.3.2021

11(511) 9, 41

(511) 9 - Nahrané nosiče s televíznymi programami; sťahovateľné videosúbory; sťahovateľné hudobné súbory; sťahovateľné filmy; sťahovateľné televízne programy; sťahovateľné obrazové súbory; sťahovateľné zvonenia do mobilných telefónov; podcasty (sťahovateľné); videokazety; interaktívne kompaktné disky; vopred nahrané kompaktné disky, optické kompaktné disky a DVD disky; počítačové programy (nahraté alebo sťahovateľné); mobilný aplikačný softvér pre interaktívnu televíziu a pre interaktívne hry a kvízy; softvér pre videohry; softvér pre počítačové hry; interaktívne počítačové programy pre videohry; elektronické herné počítačové programy; herný hardvér a softvér pre virtuálnu realitu; počítačový softvér pre kvízy; softvér pre arkádové hracie videoautomaty; softvér pre počítačové hry pre výherné hracie automaty; aplikačný softvér pre hazardné hry; sťahovateľný aplikačný softvér pre hazardné hry; elektronické publikácie (sťahovateľné); sťahovateľné elektronické knihy; audio knihy; e-knihy; puzdrá na mobilné telefóny.

41 - Zábava; poskytovanie zábavy prostredníctvom televízie, káblovej televízie, satelitnej televízie a internetu; zábava v podobe nepretržitých herných súťaží; organizovanie zábavných kvízov; televízna zábava zahŕňajúca účasť telefonujúceho publika; poskytovanie vzdelávacích zábavných služieb; služby týkajúce sa hier pre virtuálnu realitu poskytované on-line prostredníctvom počítačovej siete; poskytovanie informácií týkajúcich sa zábavných podujatí prostredníctvom on line sietí a internetu; tvorba televíznych programov; tvorba zvukových záznamov; tvorba videozáznamov; produkcia filmov (nie reklamných); moderovanie televíznych programov; požičiavanie kinematografických filmov; požičiavanie zvukových nahrávok; požičiavanie videonahrávok; distribúcia filmov; distribúcia televíznych programov; distribúcia zvukových nahrávok; distribúcia videonahrávok; organizovanie vzdelávacích podujatí; organizovanie kultúrnych podujatí; organizovanie zábavných podujatí; organizovanie živých vystúpení; organizovanie vedomostných alebo zábavných súťaží; tvorba divadelných alebo iných predstavení; zábavné parky; herne s hracími automatmi (služby); online poskytovanie videozáznamov (bez možnosti kopírovania); vydávanie kníh, časopisov, tlačovín; vydávanie textov (okrem reklamných); služby v oblasti vydávania hudby; online poskytovanie elektronických publikácií (bez možnosti kopírovania); online vydávanie elektronických kníh a časopisov, novin, príručiek, inštruktážnych a učebných materiálov; online poskytovanie videozáznamov (bez možnosti kopírovania); poskytovanie nestáhovateľných televíznych programov prostredníctvom služieb na prenos videí (na požiadanie); poskytovanie nestáhovateľných filmov prostredníctvom služieb na prenos videí (na požiadanie); online poskytovanie digitálnej hudby (bez možnosti kopírovania); elektronické hry poskytované prostredníctvom internetu; online poskytovanie počítačových hier (z počítačových sietí); online hazardné hry; služby kasín (hazardné hry); stávkovanie; služby v oblasti hrania pokra; organizovanie hier bingo; organizovanie hier zručnosti (zábava); informačné a poradenské služby týkajúce sa služieb uvedených v triede 41 tohto zoznamu.

(540)



(550) obrazová

(591) biela, oranžová

(731) ITV Studios Netherlands Content B.V., Koos Postemalaan 8, 1217 ZC Hilversum, NL;

(740) Zivko Mijatovic and Partners s. r. o., Bratislava, SK;

(210) 860-2021

(220) 26.3.2021

11(511) 9, 35, 37, 41, 42, 45

(511) 9 - Hasiace prístroje; ohňovzdorné ochranné odevy; ochranné azbestové odevy (proti ohňu); hasiace prístroje do automobilov; požiarnické čerpadlá; požiarnické hadice; zvukové signálne zariadenia; elektrické signalizačné zvončeky; alarmy; protipožiarne ochranné odevy; detektory dymu; detektory plynu; požiarné hlásiče; záchranné a požiarnické rebriky; zariadenia na hasenie požiarov; dýzy požiarnických hadíc; merače tlaku (tlakomery); ochranné masky; ochranné prilby;

rozstrekovacie požiarické zariadenia; hubice a rozdeľovače požiarických hadíc; hadicové požiarne systémy; príslušenstvo hadicových požiarických systémov; požiarické prúdnice a savice; požiarické savicové doplnky; požiarické nasávačie koše; poistky a spojky na požiarické hadice; náhradné dielce a príslušenstvo na tovary uvedené v triede 9 tohto zoznamu; zachytávače a lapače iskier; požiarne hadicové navijaky; voľne stojace požiarne hadicové navijaky; požiarne skrine na hadicové navijaky; požiarne skrine na hasiace prístroje; stabilné vodné (sprinklerové) hasiace zariadenia; stabilné penové a plynové hasiace zariadenia a zariadenia na vodnú hmlu; dýchacie masky (nie na umelé dýchanie); elektronické alebo elektromechanické zabezpečovacie systémy proti požiarom; elektronické požiarne hlásiče; elektronické prístupové systémy pre vzájomne sa blokujúce dvere; počítačový softvér (nahraté počítačové programy); požiarické palice; ochranná obuv proti úrazom, proti ožiareniu a proti ohňu; ochranné odevy proti úrazom, proti rádioaktívnej kontaminácii a protipožiarne ochranné odevy.

35 - Odborné obchodné alebo podnikateľské poradenstvo v oblasti protipožiarnej ochrany a bezpečnosti práce; obchodné administratívne služby v oblasti protipožiarnej ochrany a bezpečnosti práce; maloobchodné a veľkoobchodné služby s tovarmi protipožiarnej ochrany, s ochranným a bezpečnostným vybavením v oblasti bezpečnosti práce, s monitorovacími, záchrannými, bezpečnostnými, ochrannými a signalizačnými zariadeniami v oblasti bezpečnosti práce, s hasiacimi zariadeniami, hasiacimi prístrojmi, požiarickými čerpadlami, požiarickými hadicami a požiarickými hydrantmi.

37 - Inštalácia, údržba a opravy požiarických hlásičov; opätovné plnenie hasiacich prístrojov; údržba a opravy tlakových bezpečnostných zariadení; údržba a opravy priemyselných tlakových nádob; poradenské služby pri inštalácii vybavenia na prevenciu požiaru; opätovné plnenie nádob plynmi; periodické skúšky tlakových nádob na plyny v rámci opráv a údržby; opravy hasiacich prístrojov; revízie hasiacich prístrojov v rámci opráv a údržby; opravy požiarických vodovodov, požiarických klapiek a požiarických dverí; revízie požiarických vodovodov, požiarických klapiek a požiarických dverí v rámci opráv a údržby; Inštalácie hasiacich prístrojov, hasiacich zariadení a protipožiarnej techniky; opravy hasiacich prístrojov, hasiacich zariadení a protipožiarnej techniky; plnenie hasiacich prístrojov, hasiacich zariadení a protipožiarnej techniky; kontrola hasiacich prístrojov, hasiacich zariadení a protipožiarnej techniky pred ich údržbou a opravou; inštalácie a demontáž protipožiarnych stien, uzáver a prestupov.

41 - Vydávanie a tvorba vzdelávacích materiálov, kníh a tlačovín; organizovanie a vedenie kurzov, školení a seminárov; organizovanie a vedenie školiacich kurzov; príprava a vypracovanie vzdelávacích kurzov a skúšok; vzdelávacie a školiace služby v oblasti protipožiarnej ochrany a bezpečnosti práce; technické školenia zamerané na nebezpečenstvo požiaru; organizovanie spoločenských, športových, zábavných, súťažných a vzdelávacích podujatí; organizovanie kultúrnych alebo vzdelávacích výstav v oblasti bezpečnosti a ochrany zdravia pri práci a v oblasti požiarnej ochrany; organizovanie spoločenských stretnutí v oblasti bezpečnosti a ochrany zdravia pri práci a v oblasti požiarnej ochrany; školské služby (vzdelávanie).

42 - Technická kontrola hasiacich prístrojov, hasiacich zariadení a protipožiarnej techniky; vypracovanie technických správ a dokumentácie v oblasti protipožiarnej ochrany a bezpečnosti práce (informačnotechnologické služby); kontroly kvality a overovanie.

45 - Prenájom hasiacich prístrojov; poradenstvo v oblasti prevencie požiaru; služby vyhodnocovania rizík v oblasti protipožiarnej ochrany a bezpečnosti práce; poradenské a konzultačné služby v oblasti protipožiarnej ochrany a bezpečnosti práce; služby technika požiarnej ochrany a špecialistu požiarnej ochrany.

(540) FIREcontrol

(550) slovná

(731) FIREcontrol s. r. o., Táboorská 6, 821 04 Bratislava, SK;

(210) 932-2021

(220) 6.4.2021

11(511) 9, 39, 42

(511) 9 - Elektrické monitorovacie prístroje (nie na lekárske použitie); detektory; meracie prístroje; rýchlomery, tachometre; rýchlomery (fotografia); presné meracie prístroje; svetelné alebo mechanické signalizačné panely; elektrodynamické zariadenia na diaľkové riadenie signalizácie; dopravné značky svetelné alebo mechanické; ukazovatele rýchlosti pre vozidlá; diagnostické prístroje nie na lekárske účely; nahraté počítačové programy dopravných správnych agencií; nahraté počítačové programy systémov na monitorovanie a riadenie dopravy; nahraté počítačové programy riadiacich systémov pre energetiku.

39 - Informácie o možnostiach dopravy; dopravné informácie; spracovávanie dopravných štatistik.

42 - Inžinierska činnosť; počítačové programovanie; tvorba počítačového softvéru; tvorba počítačových systémov; prevod (konverzia) počítačových údajov (nie fyzický); požíčanie počítačového softvéru.

(540) SYDO Trafic

(550) slovná

(731) GEMOS DOPRAVNÍ SYSTÉMY a.s., Hálova 47/12, 190 15 Praha 9 - Satalice, CZ;

(740) Kapa Beta, s.r.o., Nová Dubnica, SK;

(210) 1242-2021

(220) 30.4.2021

11(511) 5, 16, 30, 32

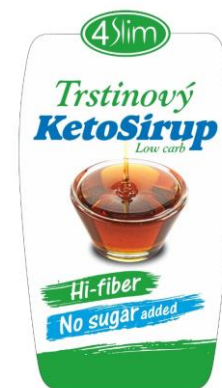
(511) 5 - Výživové doplnky vitamínové výživové doplnky; potravinové prípravky so stopovými prvkami; minerálne výživové doplnky; vitamínové prípravky; náhrady cukru pre diabetikov; potraviny pre diabetikov; rastlinné výťažky na farmaceutické použitie; sirupy na farmaceutické použitie; diétna potravina na lekárske použitie; výživové vlákniny; bylinkové čaje na lekárske použitie; liečivé rastliny.

16 - Papier a lepenka; papierové baliace materiály (výplňové, tlmiače); papierové krabice; papierové alebo lepenkové etikety; lepiace papierové štítky; plastové vrecia na balenie, obalovanie a skladovanie; baliace plastové fólie.

30 - Sirupy a melasy; prírodné sladidlá; prírodné nízkokalorické sladidlá; cukrovinky; potravinárske príchute okrem esenciálnych olejov; aromatické prísady do nápojov (okrem esenciálnych olejov); koreniny.

32 - Sirupy na výrobu nápojov; nealkoholické nápoje; koncentráty používané pri príprave nealkoholických nápojov; miešané ovocné džúsy.

(540)



(550) obrazová

(591) zelená, fialová, hnedá, žltá, červená

(731) HEINZ FOOD a.s., Jerlochovice 120, 742 45 Fulnek, CZ;
 (740) BELEŠČÁK & PARTNERS, s.r.o., Piešťany, SK;

(210) 1257-2021

(220) 3.5.2021

11(511) 30, 32, 35

(511) 30 - Bylinkové čaje (nie na lekárske použitie); čaj; ľadový čaj; čajové nápoje.

32 - Sirupy a iné nealkoholické prípravky na výrobu nápojov; nealkoholické nápoje s čajovou príchuťou; ovocné nealkoholické nápoje s príchuťou čaju; nealkoholické nápoje na báze vody obsahujúce čajové výťažky; limonády a nealkoholické nápoje.

35 - Maloobchodné a veľkoobchodné služby s tovarmi uvedenými v triede 30 a 32 tohto zoznamu; maloobchodné služby s čajom; veľkoobchodné služby s čajom.

(540)



(550) obrazová

(731) Wilfred s.r.o., Sľažany 199, 951 71 Sľažany, SK;

(740) Law & Tech s.r.o., Košice, SK;

(210) 1331-2021

(220) 12.5.2021

11(511) 3, 5, 10, 29, 30, 35, 41

(511) 3 - Kozmetické prípravky.

5 - Farmaceutické prípravky; posilňujúce prípravky (toniká); diétne látky na lekárske použitie; potravinové doplnky s kozmetickými účinkami; potravinové prípravky so stopovými prvkami; chemikofarmaceutické prípravky; potravinové doplnky s imunostimulačnými účinkami; farmaceutické prípravky na ošetrovanie očí; výživové doplnky; minerálne výživové doplnky; vitamínové prípravky.

10 - Chirurgické prístroje a nástroje; lekárske prístroje a nástroje.

29 - Potravinové doplnky z bielkovín na prípravu jedál (nie na lekárske použitie); potravinové doplnky zo živočíšnych pokrmových tukov (nie na lekárske použitie); tukové substancie na výrobu potravinových doplnkov zo živočíšnych pokrmových tukov (nie na lekárske použitie).

30 - Potravinové doplnky z bylín (nie na lekárske použitie); potravinové doplnky z bylinkových čajov (nie na lekárske použitie); chuťové prísady rastlinného pôvodu; príchuť do potravín rastlinného pôvodu (okrem éterických esencií a esenciálnych olejov); prírodné sladidlá; korenie; gluténové potravinové doplnky; čajové nápoje (nie na lekárske použitie).

35 - Pomoc pri riadení obchodnej činnosti; poskytovanie obchodných alebo podnikateľských informácií; reklama; marketing; rozširovanie reklamných oznamov; vydávanie reklamných textov; poradenstvo pri organizovaní a riadení obchodnej činnosti; rozširovanie reklamných materiálov zákazníkom (letáky, prospekty, tlačoviny, vzorky); prieskum trhu; obchodný alebo podnikateľský prieskum; marketingový prieskum; organizovanie obchodných alebo reklamných výstav; obchodné alebo podnikateľské informácie; podpora predaja pre tretie osoby; zbieranie údajov do počítačových databáz; zoraďovanie údajov v počítačových databázach;

organizovanie obchodných veľtrhov; online reklama na počítačovej komunikačnej sieti; prezentácia výrobkov v komunikačných médiách pre maloobchod; administratívne spracovanie obchodných objednávok; písanie reklamných textov; subdodávateľské služby (obchodné služby); grafická úprava tlačovín na reklamné účely; veľkoobchodné a maloobchodné služby s farmaceutickými, zverolekáarskymi a hygienickými prípravkami a so zdravotníckymi potrebami; veľkoobchodné a maloobchodné služby s kozmetickými prípravkami; veľkoobchodné a maloobchodné služby s potravinovými doplnkami patriacimi do triedy 29 a 30; obchodné sprostredkovateľské služby; aktualizácia a údržba údajov v počítačových databázach; poskytovanie obchodných informácií prostredníctvom webových stránok; rozvíjanie reklamných nápadov; poradenstvo v oblasti komunikácie (reklama); podnikové komunikačné služby; administratívne služby pri odporúčaní špecializovaných lekárov.

41 - Akadémie (vzdelávanie); vydávanie textov (okrem reklamných); vyučovanie; vzdelávanie; školenia; organizovanie a vedenie konferencií; organizovanie a vedenie kongresov; informácie o výchove a vzdelávaní; skúšanie, preskúšanie (pedagogická činnosť); organizovanie kultúrnych alebo vzdelávacích výstav; praktický výcvik (ukážky); organizovanie a vedenie seminárov; organizovanie a vedenie sympózií; online vydávanie elektronických kníh a časopisov; online poskytovanie elektronických publikácií (bez možnosti kopírovania); koučovanie (školenie); odborné preškolenie; školské služby (vzdelávanie); individuálne vyučovanie; organizovanie a vedenie vzdelávacích fór s osobnou účasťou; odborné školenia zamerané na odovzdávanie know-how.

(540) **glim care**

(550) slovná

(731) GLIM Care, s.r.o., Choustník 12, 391 18 Choustník, CZ;

(740) Bukovinský & Chlipala, s.r.o., Bratislava, SK;

(210) 1332-2021

(220) 12.5.2021

11(511) 16, 35, 36, 41, 45

(511) 16 - Tlačené firemné listiny; tlačivá (formuláre); papierové informačné brožúry; fotografie (tlačoviny); katalógy; kalendáre; mapy; knihy; noviny; časopisy (periodiká); grafické znaky; samolepky (papiermický tovar).

35 - Online reklama na počítačovej komunikačnej sieti; rozhlasová reklama; televízna reklama; organizovanie obchodných alebo reklamných výstav a veľtrhov; predvádzanie tovaru; podpora predaja (pre tretie osoby); zásielkové reklamné služby; rozširovanie reklamných materiálov zákazníkom (letáky, prospekty, tlačoviny, vzorky); rozširovanie reklamných oznamov; rozširovanie vzoriek tovarov; vydávanie reklamných textov; aktualizovanie reklamných materiálov; reklamné plagátovanie; prenájom reklamných materiálov; marketing; vzťahy s verejnosťou (public relations); prieskum verejnej mienky; vyhľadávanie sponzorov.

36 - Správa nehnuteľností; správa nájomných domov; správa nájomných apartmánov; správa nájomných bytov; ubytovacie kancelárie (prenájom bývania); prenájom domov; prenájom apartmánov; prenájom bytov; zriaďovanie fondov; organizovanie dobročinných zbierok; organizovanie peňažných zbierok; finančné informácie; poskytovanie finančných informácií prostredníctvom webových stránok; elektronický prevod kapitálu; finančné záručné služby; finančné riadenie refundovaných platieb (pre tretie osoby); kolektívne financovanie projektov (crowdfunding); finančné sponzorstvo; finančné sponzorstvo aktivít katolíckej cirkvi na Slovensku (služby); finančné sponzorstvo sociálnych zariadení; finančné sponzorstvo zdravotníckych zariadení; finančné sponzorstvo adopcií detí na diaľku; finančné sponzorstvo kultúrnych pamiatok; finančné sponzorstvo humanitnej pomoci pre jed-

notlivca alebo skupinu osôb; finančné sponzorstvo individuálnej pomoci starším občanom; finančné sponzorstvo rodinám s telesne alebo duševne hendikepovaným členom domácnosti; finančné sponzorstvo študentom a pedagógom; finančné sponzorstvo v oblasti ochrany životného prostredia; finančné sponzorstvo v oblasti ochrany duchovných a kultúrnych hodnôt; finančné sponzorstvo v oblasti ochrany ľudských práv.

41 - Zábava; športová a kultúrna činnosť; organizovanie vedomostných alebo zábavných súťaží; organizovanie športových súťaží; organizovanie večierkov, výstav a spoločenských podujatí na kultúrne, zábavné, športové a vzdelávacie účely; organizovanie hudobných podujatí; organizovanie živých vystúpení; poskytovanie zariadení na oddych a rekreáciu; informácie o možnostiach zábavy; poskytovanie informácií o možnostiach rekreácie; vydávanie textov (okrem reklamných); vyučovanie; vzdelávanie; náboženská výchova; organizovanie a vedenie seminárov; organizovanie a vedenie školení; organizovanie a vedenie konferencií; organizovanie a vedenie kongresov; informácie o výchove a vzdelávaní; výchovno-zábavné klubové služby.

45 - Adopčné agentúry; organizovanie náboženských obradov; online služby sociálnych sietí; vedenie náboženských obradov.

(540)

**NADÁCIA LEA**

(550) obrazová

(731) Nadácia LEA, Pusté Čemerné 136, 072 22 Pusté Čemerné, SK;

(740) Gruber Dalibor, Ing., Košice, SK;

(210) 1337-2021

(220) 12.5.2021

11(511) 16, 35, 36, 41, 45

(511) 16 - Tlačené firemné listiny; tlačivá (formuláre); papierové informačné brožúry; fotografie (tlačoviny); katalógy; kalendáre; mapy; knihy; noviny; časopisy (periodiká); grafické znaky; samolepky (papiernický tovar).

35 - Online reklama na počítačovej komunikačnej sieti; rozhlasová reklama; televízna reklama; organizovanie obchodných alebo reklamných výstav a veľtrhov; predvádzanie tovaru; podpora predaja (pre tretie osoby); zásielkové reklamné služby; rozširovanie reklamných materiálov zákazníkom (letáky, prospekty, tlačoviny, vzorky); rozširovanie reklamných oznamov; rozširovanie vzoriek tovarov; vydávanie reklamných textov; aktualizovanie reklamných materiálov; reklamné plagátovanie; prenájom reklamných materiálov; marketing; vzťahy s verejnosťou (public relations); prieskum verejnej mienky; vyhľadávanie sponzorov.

36 - Správa nehnuteľností; správa nájomných domov; správa nájomných apartmánov; správa nájomných bytov; ubytovacie kancelárie (prenájom bývania); prenájom domov; prenájom apartmánov; prenájom bytov; zriaďovanie fondov; organizovanie dobročinných zbierok; organizovanie peňažných zbierok; finančné informácie; poskytovanie finančných informácií prostredníctvom webových stránok; elektronický prevod kapitálu; finančné záručné služby; finančné riadenie refundovaných platieb (pre tretie osoby); kolektívne financovanie projektov (crowdfunding); finančné sponzorstvo; finančné sponzorstvo aktivít katolíckej cirkvi na Slovensku

(služby); finančné sponzorstvo sociálnych zariadení; finančné sponzorstvo zdravotníckych zariadení; finančné sponzorstvo adopcií detí na diaľku; finančné sponzorstvo kultúrnych pamiatok; finančné sponzorstvo humanitnej pomoci pre jednotlivca alebo skupinu osôb; finančné sponzorstvo individuálnej pomoci starším občanom; finančné sponzorstvo rodinám s telesne alebo duševne hendikepovaným členom domácnosti; finančné sponzorstvo študentom a pedagógom; finančné sponzorstvo v oblasti ochrany životného prostredia; finančné sponzorstvo v oblasti ochrany duchovných a kultúrnych hodnôt; finančné sponzorstvo v oblasti ochrany ľudských práv.

41 - Zábava; športová a kultúrna činnosť; organizovanie vedomostných alebo zábavných súťaží; organizovanie športových súťaží; organizovanie večierkov, výstav a spoločenských podujatí na kultúrne, zábavné, športové a vzdelávacie účely; organizovanie hudobných podujatí; organizovanie živých vystúpení; poskytovanie zariadení na oddych a rekreáciu; informácie o možnostiach zábavy; poskytovanie informácií o možnostiach rekreácie; vydávanie textov (okrem reklamných); vyučovanie; vzdelávanie; náboženská výchova; organizovanie a vedenie seminárov; organizovanie a vedenie školení; organizovanie a vedenie konferencií; organizovanie a vedenie kongresov; informácie o výchove a vzdelávaní; výchovno-zábavné klubové služby.

45 - Adopčné agentúry; organizovanie náboženských obradov; online služby sociálnych sietí; vedenie náboženských obradov.

(540) iqrzítum

(550) slovná

(731) Nadácia LEA, Pusté Čemerné 136, 072 22 Pusté Čemerné, SK;

(740) Gruber Dalibor, Ing., Košice, SK;

(210) 1420-2021

(220) 20.5.2021

11(511) 30, 35, 43

(511) 30 - Káva, čaj, kakao a kávové náhradky; chlieb, pekárske a cukrárske výrobky; pečivo (rožky, zemle); koláče; sušienky; keksy; jemné pečivárske výrobky; cukrárske výrobky; zmrzliny.

35 - Online objednávkové služby so zameraním na odnos hotového jedla z reštaurácie a donáškový servis.

43 - Reštauračné (stravovacie) služby; samoobslužné reštaurácie; kaviarne; bary (služby); rýchle občerstvenie (snack-bary); dodávanie hotových jedál a nápojov na objednávku (ketering).

(540)



(550) obrazová

(591) hnedá, biela, žltá

(731) FROMAX s.r.o., Nitrianska ulica 245/40, 951 07 Čechynce, SK;

(740) Čierna Martina, JUDr., Nitra, SK;

(210) 1579-2021

(220) 4.6.2021

11(511) 9, 28, 42

(511) 9 - Nabíjačky elektrických akumulátorov; elektrické akumulátory; elektrické kontaktné akumulátory; skrine akumulátorov; elektrické akumulátory pre elektrické vozidlá; nabíjačky batérií; elektrické batérie (články); anódy; anódové batérie; protikorózne katódové prístroje; katódy; anti-katódy; skúšobné prístroje (nie na lekárske použitie); prístroje na rozbor plynov; materiály na elektrické vedenie (drôty, káble); elektrické drôty; elektrické káble; identifikačné vlákna na elektrické drôty; identifikačné puzdrá na elektrické drôty; elektrické adaptéry; meradlá; meracie prístroje; elektrické meracie zariadenia; elektrické kondenzátory; indikátory strat elektrickej energie; nástroje a stroje na skúšanie materiálov; elektrolyzéry; motorové štartovacie káble; svorky (elektrotechnika); konektory (elektrotechnika); odbočnice, odbočné krabice (elektrotechnika); obmedzovače (elektrotechnika); rozvodové systémy elektrického vedenia; rozvodné panely (elektrina); elektrické relé; rozvodné skrine, spínacie skrine (elektrotechnika); spínače; spojovacie skrinky (elektrotechnika); poistky; poistkové drôty z kovových zliatin; svetelné alebo mechanické signalizačné panely; spojky elektrického vedenia; polovodiče; regulátory napätia do vozidiel; transformátory na zvýšenie napätia; zachytávače iskier; antény; automatické ovládacie zariadenia vozidiel; automatické hlásiče nízkeho tlaku v automobilových pneumatikách; autorádiá; zabezpečovacie zariadenia proti odcudzeniu; rýchlomery, tachometre; počítačladá prejdených kilometrov do vozidiel; zariadenia na zaznamenávanie vzdialenosti; termostaty; termostaty do vozidiel; detektory dymu; elektrické odpory; videokamery; registračné pokladnice; výstražné trojuholníky do vozidiel; ochranná obuv proti úrazom, proti ožiareniu a proti ohňu; navigačné nástroje; navigačné prístroje vozidiel (palubné počítače); satelitné navigačné prístroje; zariadenia globálneho polohového systému (GPS); sťahovateľné obrazové súbory; elektronické publikácie (sťahovateľné); počítačové softvérové aplikácie (sťahovateľné); zariadenia na spracovanie údajov; simulátory vedenia a riadenia dopravných prostriedkov; počítačové programy (sťahovateľné); magnetické nosiče údajov; optické nosiče údajov; audiovizuálne kompaktné disky; optické kompaktné disky; disky DVD; spojovacie prvky (vybavenie zariadení na spracovanie údajov); elektronické diáre; neónové reklamy; elektronické informačné tabule; digitálne tabule; telefónne záznamníky; počítačové tlačiarne; zobrazovacie dosky (fotografia); elektronické perá (vizuálne zobrazovacie zariadenia); karty s integrovanými obvody (pamäťové alebo mikroprocesorové); počítačové operačné programy (nahraté); monitorovacie počítačové programy; počítačový softvér (nahraté počítačové programy); periférne zariadenia počítačov; počítačový hardvér; USB kľúče; prenosné počítače; tablety (prenosné počítače); magnetické disky; čítacie zariadenia (zariadenia na spracovanie údajov); skenery (zariadenia na spracovanie údajov); vedecké, námorné, geodetické, fotografické, kinematografické, optické, signalizačné, kontrolné, záchranné a vyučovacie prístroje a nástroje; prístroje a nástroje na meranie a váženie; prístroje a nástroje na vedenie, distribúciu, transformáciu, reguláciu alebo ovládanie elektrického prúdu; počítačacie stroje; hasiace prístroje.

28 - Modely automobilov; podvozky modelov automobilov; hračkárske modely; hračkárske modely vozidiel; hračkárske modely helikoptér; hračkárske modely železníc; hračkárske modely lietadiel; skladacie modely (hračky); hračkárske modely vlakových súprav; autá (hračky); hračkárske automobily; vozidlá (hračky); hry; hračky; akčné figúrky (hračky); akčné hračky; bábiky; bábky; balónky (na oslavy, na hranie); domčeky pre bábiky; čajové súpravy na hranie (hračky); drevené hračky; figúrky (hračky); gumené

hračky; handrové bábiky; hračkárske hudobné nástroje; hračkárske náradie; kojenecké hračky do detskej postieľky; hračky z textilných materiálov; kostýmy (hračky pre deti); kovové hračky; manipulačné hry; mäkké hračky; odevy pre bábiky; obuv pre bábiky; ohybné hračky; plyšové hračky; pískacie hračky; peniaze na hranie; hlavolamy (puzzle); šarkany; šachové figúrky; šachovnice; stavebnice; spoločenské stolové hry; vĺčky (hračky); športové potreby; športové náradie; atrapy, napodobeniny tovarov; bedmintonové košíky; bejzbalové rukavice; biliardové stoly; boxerské rukavice; chrániče na kolená (športový tovar); chrániče na píšľaly (športový tovar); chrániče na lakte (športové potreby); vzpieracké činky; cvičebné náradie na posilňovanie hrudných svalov; golfové palice; golfové rukavice; golfové vozíky; gymnastické zariadenia; lopty na hranie; náradie na lukostreľbu; plávacie kolesá; plávacie ramenné pásy; stroje na telesné cvičenia; tenisové siete; suspenzory pre športovcov (športové potreby); trampolíny.

42 - Vedecké a technologické služby; technologický výskum; technologické služby s nimi súvisiace dizajnérske služby; vedecký výskum; priemyselné analýzy a priemyselný výskum; navrhovanie a vývoj počítačového softvéru; navrhovanie a vývoj počítačového hardvéru; navrhovanie vzhľadu výrobkov (priemyselné dizajnérstvo); inžiniersky výskum; počítačové programovanie; priemyselné dizajnérstvo; kalibrácia; aktualizovanie počítačového softvéru; poradenstvo v oblasti návrhu a vývoja počítačového hardvéru; požičovanie počítačového softvéru; údržba počítačového softvéru; obnovovanie počítačových databáz; analýzy počítačových systémov; návrh počítačových systémov; inštalácie počítačového softvéru; diaľkové monitorovanie počítačových systémov; uchovávanie elektronických údajov; technologické poradenstvo; navrhovanie modelov automobilov; navrhovanie modelov vozidiel; letecký dizajn; technické konzultačné služby v oblasti leteckého inžinierstva; letecké prieskumné služby; vývoj lietadiel; navrhovanie námorných dopravných prostriedkov; meranie prúdenia vzduchu; navrhovanie dronov; poskytovanie softvéru prostredníctvom internetu (SaaS); poradenstvo v oblasti informačných technológií; poradenstvo v oblasti počítačových technológií; externé poskytovanie služieb v oblasti informačných technológií; požičovanie počítačov; tvorba a udržiavanie webových stránok (pre tretie osoby); hosťovanie na počítačových stránkach (webových stránkach); prenájom webových serverov; prenájom počítačových serverov (serverhosting); poskytovanie internetových vyhľadávačov; digitalizácia dokumentov (skenovanie); poskytovanie informácií o počítačových technológiách a programovaní prostredníctvom webových stránok; poradenstvo v oblasti telekomunikačných technológií.

(540) XRAYX4

(550) slovná

(731) XRAY, s.r.o., K výstavisku 6992, 911 01 Trenčín, SK;

(740) Porubčan Róbert, Ing., Ivanka pri Dunaji, SK;

(210) 1652-2021

(220) 14.6.2021

11(511) 35, 36, 37, 39, 41, 42, 43, 44

(511) 35 - Maloobchodné a veľkoobchodné služby s odevmi, s kozmetikou, s domácimi potrebami, s čistiacimi prostriedkami, s odevmi, s obuvou, s galantériou, s módnymi doplnkami, so športovými potrebami, s hrami a hračkami, so softvérom a hardvérom, so spotrebnou elektronikou, s knihami a inými tlačovinami, s nápojmi, s potravinami, s darčekovými predmetmi, s nábytkom, s okuliarmi, a s farmaceutickými prípravkami; organizovanie súťaží na podporu predaja; online poskytovanie obchodného priestoru pre nákupcov a predajcov tovarov a služieb; podpora predaja (pre tretie osoby); správa spotrebiteľských vernostných programov; služby porovnávania cien; zoraďovanie údajov v počítačových data-

bázach; zbieranie údajov do počítačových databáz; vyhľadávanie informácií v počítačových súboroch (pre tretie osoby); pomoc pri riadení obchodnej činnosti; administratívne spracovanie obchodných objednávok; obchodné informácie a rady spotrebiteľom pri výbere tovarov a služieb; zostavovanie štatistík; zostavovanie zoznamov informácií na obchodné alebo reklamné účely; poradenstvo pri organizovaní a riadení obchodnej činnosti; optimalizácia obchodovania na webových stránkach; optimalizácia internetových vyhľadávačov na podporu predaja; poskytovanie obchodných informácií prostredníctvom webových stránok; poskytovanie obchodných alebo podnikateľských informácií; obchodné sprostredkovateľské služby; reklamné plagátovanie; komerčné informačné kancelárie; vyjednávanie a uzatváranie obchodných transakcií pre tretie osoby; aktualizácia a údržba údajov v počítačových databázach; analýzy nákladov; rozširovanie reklamných oznamov; sprostredkovateľne práce; prenájom kancelárskych strojov a zariadení; účtovníctvo; vedenie účtovných kníh; zostavovanie výpisov z účtov; obchodné alebo podnikové audity (revízia účtov); poradenstvo pri riadení podnikov; predvádzanie tovaru; rozširovanie reklamných materiálov zákazníkom (letáky, prospekty, tlačoviny, vzorky); aktualizovanie reklamných materiálov; dražby; prieskum trhu; obchodné odhady; obchodný alebo podnikateľský prieskum; prenájom reklamných materiálov; vydávanie reklamných textov; reklama; rozhlasová reklama; vzťahy s verejnosťou (public relations); televízna reklama; prepisovanie správ (kancelárske práce); reklamné agentúry; marketingový prieskum; správa počítačových súborov; hospodárske (ekonomické) predpovede; organizovanie obchodných alebo reklamných výstav; prenájom reklamných plôch; spracovanie textov; služby predplácania novín a časopisov (pre tretie osoby); zásielkové reklamné služby; organizovanie obchodných alebo reklamných veľtrhov; online reklama na počítačovej komunikačnej sieti; zásobovacie služby pre tretie osoby (nákup tovarov a služieb pre iné podniky); prehľad tlačie (výstrižkové služby); prezentácia výrobkov v komunikačných médiách pre maloobchod; obchodná správa licencií výrobkov a služieb (pre tretie osoby); grafická úprava tlačovín na reklamné účely; vyhľadávanie sponzorov; tvorba reklamných filmov; marketing; poskytovanie obchodných alebo podnikateľských kontaktných informácií; platené reklamné služby typu „klikni sem“; záznamy písomnej komunikácie a údajov; aktualizácia a údržba informácií v registroch; poradenstvo v oblasti komunikácie (vzťahy s verejnosťou); poradenstvo v oblasti komunikácie (reklama); dohodovanie obchodných zmlúv pre tretie osoby.

36 - Prenájom nehnuteľností; prenájom bytov; prenájom kancelárskych priestorov; vyberanie nájomného; sprostredkovanie nehnuteľností; oceňovanie nehnuteľností; správa nehnuteľností; správa nájomných domov; správcovstvo majetku (pre tretie osoby); sprostredkovanie (maklérstvo); odhadovanie nákladov na opravy (finančné odhadovanie); sprostredkovanie poistenia; konzultačné služby v oblasti poisťovníctva; informácie o poistení; organizovanie financovania stavebných projektov; realitné kancelárie; úschovné služby, úschova v bezpečnostných schránkach; oceňovanie starožitností; oceňovanie šperkov; oceňovanie umeleckých diel; likvidácia podnikov (finančné služby); organizovanie peňažných zbierok; vydávanie cestovných šekov; životné poistenie; uzatváranie poisťiek proti požiaru; zdravotné poistenie; financovanie (služby); finančné informácie; zriaďovanie fondov; klíring (bezhotovostné zúčtovávanie vzájomných pohľadávok a záväzkov); finančné sponzorstvo.

37 - Stavebníctvo (stavebná činnosť); stavebný dozor; stavebné poradenstvo; stavebné informácie; murárske práce; údržba nábytku; inštalovanie a opravy elektrických spotrebičov; inštalácie a opravy výťahov; asfaltovanie; údržba a opravy motorových vozidiel; čistenie interiérov budov; čistenie a opravy kotlov; prenájom buldozérov; inštalácie a opravy požiarnych hlásičov; inštalácie a opravy poplašných

systémov proti vlámaniu; prenájom stavebných strojov a zariadení; inštalácie a opravy vykurovacích zariadení; inštalácie a opravy klimatizačných zariadení; demolácie budov; stavba a opravy skladov; izolovanie proti vlhkosti (stavebníctvo); prenájom bagrov a rýpadiel; čistenie okien; izolovanie stavieb; inštalácie, údržba a opravy strojov; interiérové a exteriérové maľovanie a natieranie; sadrovanie, štukovanie; klampiárstvo a inštalatérsvo; autoservisy (údržba a tankovanie); montovanie lešení; informácie o opravách; kladenie povrchov komunikácií; prenájom stavebných zariadení; pokrývačské práce; čistenie ciest; opravy zámok; inštalácie okien a dverí; údržba bazénov.

39 - Prenájom automobilov; doprava, preprava; doprava nákladu; kamiónová nákladná doprava; automobilová doprava; logistické služby v doprave; prenájom automobilov s vodičom; prenájom dopravných prostriedkov; požičiavanie nosičov na automobily; navigačné služby (určovanie polohy, stanovovanie trás a vedenie po stanovenej trase); odťahovanie vozidiel pri poruchách a nehodách; skladovanie častí motorových vozidiel; parkovanie automobilov (služby); prenájom garáží; prenájom skladov; prenájom miest na parkovanie; sprostredkovanie prepravy; služby vodičov; služby poskytovania informácií o cestovaní alebo o preprave tovaru poskytovaných sprostredkovateľmi alebo turistickými kancelármi; poskytovanie informácií o tarifách, cestovných poriadkoch a možnostiach prepravy; kontrola prepravovaného tovaru pred začiatkom prepravy; lodná preprava tovaru; námorná doprava; železničná doprava; skladovanie tovarov (úschova); sezónne uskladnenie pneumatík a pneumatík s diskami.

41 - Zábava; poskytovanie zariadení na oddych a rekreáciu; prenájom dekorácií na predstavenia; vzdelávanie; školenia; organizovanie vedomostných alebo zábavných súťaží; vydávanie textov (okrem reklamných); vydávanie časopisov, novín, kníh a periodík; varetné predstavenia; poskytovanie športovísk; výchovnozábavné klubové služby; informácie o výchove a vzdelávaní; organizovanie a vedenie kongresov; organizovanie a vedenie konferencií; organizovanie a vedenie kolokvií; fitness kluby (zdravotné a kondičné cvičenia); poskytovanie golfových ihrísk; služby poskytované prázdninovými tábormi (zábava); organizovanie živých vystúpení; organizovanie športových súťaží; plánovanie a organizovanie večierkov; poskytovanie informácií o možnostiach rekreácie; požičiavanie športového výstroja (okrem dopravných prostriedkov); organizovanie a vedenie sympózií; organizovanie a vedenie tvorivých dielní (výučba); tábory na športové sústreďenia; prenájom tenisových kurtov; organizovanie plesov; organizovanie predstavení (manažérske služby); nočné kluby (zábava); karaoke služby; písanie textov; organizovanie a vedenie koncertov; služby diskdžokejov; prenájom športových plôch; turistické prehliadky so sprievodcom; prenájom bazénov alebo plavárni.

42 - Architektonické poradenstvo; architektonické služby; navrhovanie interiérov; geodézia (zememeračstvo); štúdie technických projektov; vypracovanie stavebných výkresov; inžinierska činnosť; urbanistické plánovanie; expertízy (inžinierske práce); poradenstvo v oblasti úspory energie; technologické poradenstvo; výskum a vývoj nových výrobkov (pre zákazníkov); navrhovanie vzhľadu výrobkov (priemyselné dizajnérstvo); grafické dizajnérstvo; priemyselné dizajnérstvo; navrhovanie obalov, obalové dizajnérstvo; módné návrhárstvo; skúšky materiálov; počítačové programovanie; kalibrácia; tvorba počítačového softvéru; aktualizovanie počítačového softvéru; poradenstvo v oblasti návrhu a vývoja počítačového hardvéru; požičiavanie počítačového softvéru; kontroly kvality; údržba počítačového softvéru; návrh počítačových systémov; tvorba a udržiavanie webových stránok (pre tretie osoby); inštalácie počítačového softvéru; poradenstvo v oblasti počítačových programov; diaľkové monitorovanie počítačových systémov; poradenstvo v oblasti informačných technológií; vedecký výskum; technické pí-

sanie; kódovanie údajov; navrhovanie grafickej úpravy reklamných materiálov.

43 - Hotelierske služby; prenájom prechodného ubytovania; bary (služby); pivárne (služby); kaviarne; čajovne; rýchle občerstvenie (snackbary); dodávanie hotových jedál a nápojov na objednávku (katering); reštauračné (stravovacie) služby; samoobslužné reštaurácie; prenájom prenosných stavieb; požičavanie stoličiek, stolov, obrusov a nápojového skla; poskytovanie pozemkov pre kempingy; rezervácie prechodného ubytovania; penzióny; motely (služby); ubytovacie kancelárie (hotely, penzióny); turistické ubytovne.

44 - Poľnohospodárske, vodohospodárske, záhradnícke a lesnícke služby; aranžovanie kvetov; chov rýb; krajinné návrhárstvo; ničenie buriny; ničenie škodcov v poľnohospodárstve, rybnom hospodárstve, záhradníctve a lesníctve; chov zvierat; rastlinné škôlky; regulovanie výskytu škodcov v poľnohospodárstve, rybnom hospodárstve, záhradníctve a lesníctve; starostlivosť o vzhľad zvierat; údržba trávnikov; vinohradníctvo; záhradkárské služby; záhradníctvo; zalesňovanie; zhotovovanie vencov; letecké alebo pozemné rozptyľovanie hnojív a iných poľnohospodárskych chemikálií; liečenie stromov; liečenie pomocou zvierat; služby záhradných architektov; poľnohospodárske poradenstvo; poľnohospodárstvo (agrotechnika); prenájom poľnohospodárskych nástrojov a zariadení; prenájom poľnohospodárskych strojov, náradia a zariadení; postreky na ochranu plodín na poľnohospodárske účely; poskytovanie informácií o poľnohospodárskych, záhradkárskych a lesníckych službách; poradenské a konzultačné služby v oblasti používania iných ako chemických látok za účelom trvalo udržateľného rozvoja v poľnohospodárstve a záhradkárstve; fyzioterapia; rehabilitácie tela; zdravotnícka starostlivosť; zdravotnícka starostlivosť o športovcov; služby chiropraktikov; zdravotné strediská (služby); masáže; lekárske služby; psychologické služby; tetovanie; sauny (služby); termálne kúpele; prenájom lekárskeho vybavenia; zdravotné strediská; zdravotné poradenstvo; zotavovne; salóny krásy; kadernícke salóny; soláriá (služby); nemocnice (služby); plastická chirurgia; zubné lekárstvo.

(540)



(550) obrazová

(591) žltá, modrá

(731) Urmínský Eduard, Ing., Tomášikova 50/D, 831 04 Bratislava, SK;

(740) Porubčan Róbert, Ing., Ivanka pri Dunaji, SK;

(210) 1689-2021

(220) 18.6.2021

11(511) 15

(511) 15 - Hudobné nástroje; gitary; husle; kontrabasy; violy; struny na hudobné nástroje; púzdra na hudobné nástroje; ladičky.

(540)

Dowina
The Ancient Spirit of Wood

(550) obrazová

(731) DOWINA, s.r.o., Medená 16, 811 02 Bratislava, SK;

(210) 1696-2021

(220) 18.6.2021

11(511) 15

(511) 15 - Hudobné nástroje; gitary; husle; kontrabasy; violy; struny na hudobné nástroje; púzdra na hudobné nástroje; ladičky.

(540)



(550) obrazová

(731) DOWINA, s.r.o., Medená 16, 811 02 Bratislava, SK;

(210) 1736-2021

(220) 25.6.2021

11(511) 35

(511) 35 - Online poskytovanie obchodného priestoru pre nákupcov a predajcov tovarov a služieb; marketing; konzultácie týkajúce sa reklamných komunikačných stratégií; administratívne služby poskytované pri premiestňovaní podnikov; zásobovacie služby pre tretie osoby (nákup tovarov a služieb pre iné podniky); prenájom predajných stánkov; rozvíjanie reklamných nápadov; poskytovanie obchodných informácií prostredníctvom webových stránok; sprostredkovanie obchodných zmlúv pre tretie osoby; prenájom kancelárskych strojov a zariadení; odborné obchodné alebo podnikateľské poradenstvo; prezentácia výrobkov v komunikačných médiách pre maloobchod; organizovanie obchodných alebo reklamných výstav; poradenstvo v oblasti personálneho manažmentu; podpora predaja pre tretie osoby; kancelárie zaoberajúce sa dovozom a vývozom; poradenstvo pri organizovaní obchodnej činnosti; pomoc pri riadení obchodnej činnosti; reklama.

(540)



(550) obrazová

(731) Risen Energy Co., Ltd, Meilin Street, Tashan Industrial zone, Ninghai, Ningbo, 000 00 Zhejiang, CN;

(740) Belička Ivan, Ing., Banská Bystrica, SK;

(210) 1762-2021

(220) 30.6.2021

11(511) 11, 35, 37, 42

(511) 11 - Zariadenia na rozvod vody a tepla; chladiace zariadenia; chladiarenské sústavy; vzduchotechnické zariadenia; klimatizačné zariadenia; tepelné čerpadlá; zariadenia vykurovacích systémov; solárne vykurovacie kolektory; výhrevné kotly; bojler (nie časti strojov); komínové rúry, dymovody; kozuby (domové); radiátory (kúrenie); termostatické ventily (časti ústredného kúrenia); filtre do vodovodných zariadení a do vykurovacích zariadení; expanzné nádrže pre vykurovanie a ich príslušenstvo; potrubné kohúty; mikrokogeneračné jednotky (vykurovacie zariadenia).

35 - Podpora predaja (pre tretie osoby); reklama; pomoc pri riadení obchodnej činnosti; obchodná administratíva; veľkoobchodné a maloobchodné služby s tepelnými čerpadlami,

mikrokogeneračnými jednotkami, výmenníkmi odpadového tepla; sprostredkovanie obchodu s tepelnými čerpadlami, mikrokogeneračnými jednotkami, výmenníkmi odpadového tepla; obchodné sprostredkovanie služieb uvedených v triede 42 tohto zoznamu.

37 - Inštalácia, údržba a opravy tepelných čerpadiel, mikrokogeneračných jednotiek a výmenníkov odpadového tepla; vykonávanie tepelných, hlukových a vlhkostných izolácií a opravy týchto izolácií; inštalátorske služby; inštalácia služby a služby údržby v oblasti kúrenárstva; elektroinštalácia služby.

42 - Expertná a poradenská činnosť v oblasti úspory energií; štúdie technických projektov; expertízy (inžinierske práce); inžinierska a projektová činnosť; odborné poradenské a konzultačné služby v oblasti projektovania zariadení pre vykurovanie, chladenie, sušenie a klimatizácie.

(540)



(550) obrazová

(591) zelená, sivá

(731) GT Energy s.r.o., Dolnoměcholupská 522/12a, Dolní Měcholupy, 111 01 Praha 10, CZ;

(740) Kubíny Peter, Bc., Trenčín, SK;

(210) 1764-2021

(220) 30.6.2021

11(511) 11, 35, 37, 42

(511) 11 - Zariadenia na rozvod vody a tepla; chladiace zariadenia; chladiarenské sústavy; vzduchotechnické zariadenia; klimatizačné zariadenia; tepelné čerpadlá; zariadenia vykurovacích systémov; solárne vykurovacie kolektory; výhrevné kotly; bojler (nie časti strojov); komínové rúry, dymovody; kozuby (domové); radiátory (kúrenie); termostatické ventily (časti ústredného kúrenia); filtre do vodovodných zariadení a do vykurovacích zariadení; expanzné nádrže pre vykurovanie a ich príslušenstvo; potrubné kohúty; mikrokogeneračné jednotky (vykurovacie zariadenia).

35 - Podpora predaja (pre tretie osoby); reklama; pomoc pri riadení obchodnej činnosti; obchodná administratíva; veľkoobchodné a maloobchodné služby s tepelnými čerpadlami, mikrokogeneračnými jednotkami, výmenníkmi odpadového tepla; sprostredkovanie obchodu s tepelnými čerpadlami, mikrokogeneračnými jednotkami, výmenníkmi odpadového tepla; obchodné sprostredkovanie služieb uvedených v triede 42 tohto zoznamu.

37 - Inštalácia, údržba a opravy tepelných čerpadiel, mikrokogeneračných jednotiek a výmenníkov odpadového tepla; vykonávanie tepelných, hlukových a vlhkostných izolácií a opravy týchto izolácií; inštalátorske služby; inštalácia služby a služby údržby v oblasti kúrenárstva; elektroinštalácia služby.

42 - Expertná a poradenská činnosť v oblasti úspory energií; štúdie technických projektov; expertízy (inžinierske práce); inžinierska a projektová činnosť; odborné poradenské a konzultačné služby v oblasti projektovania zariadení pre vykurovanie, chladenie, sušenie a klimatizácie.

(540)



(550) obrazová

(591) čierna, červená

(731) GT Energy s.r.o., Dolnoměcholupská 522/12a, Dolní Měcholupy, 111 01 Praha 10, CZ;

(740) Kubíny Peter, Bc., Trenčín, SK;

(210) 1767-2021

(220) 30.6.2021

11(511) 11, 35, 37, 42

(511) 11 - Zariadenia na rozvod vody a tepla; chladiace zariadenia; chladiarenské sústavy; vzduchotechnické zariadenia; klimatizačné zariadenia; tepelné čerpadlá; zariadenia vykurovacích systémov; solárne vykurovacie kolektory; výhrevné kotly; bojler (nie časti strojov); komínové rúry, dymovody; kozuby (domové); radiátory (kúrenie); termostatické ventily (časti ústredného kúrenia); filtre do vodovodných zariadení a do vykurovacích zariadení; expanzné nádrže pre vykurovanie a ich príslušenstvo; potrubné kohúty; mikrokogeneračné jednotky (vykurovacie zariadenia).

35 - Podpora predaja (pre tretie osoby); reklama; pomoc pri riadení obchodnej činnosti; obchodná administratíva; veľkoobchodné a maloobchodné služby s tepelnými čerpadlami, mikrokogeneračnými jednotkami, výmenníkmi odpadového tepla; sprostredkovanie obchodu s tepelnými čerpadlami, mikrokogeneračnými jednotkami, výmenníkmi odpadového tepla; obchodné sprostredkovanie služieb uvedených v triede 42 tohto zoznamu.

37 - Inštalácia, údržba a opravy tepelných čerpadiel, mikrokogeneračných jednotiek a výmenníkov odpadového tepla; vykonávanie tepelných, hlukových a vlhkostných izolácií a opravy týchto izolácií; inštalátorske služby; inštalácia služby a služby údržby v oblasti kúrenárstva; elektroinštalácia služby.

42 - Expertná a poradenská činnosť v oblasti úspory energií; štúdie technických projektov; expertízy (inžinierske práce); inžinierska a projektová činnosť; odborné poradenské a konzultačné služby v oblasti projektovania zariadení pre vykurovanie, chladenie, sušenie a klimatizácie.

(540)



(550) obrazová

(591) oranžová, čierna

(731) GT Energy s.r.o., Dolnoměcholupská 522/12a, Dolní Měcholupy, 111 01 Praha 10, CZ;

(740) Kubíny Peter, Bc., Trenčín, SK;

(210) 1783-2021

(220) 2.7.2021

11(511) 29, 30, 35

(511) 29 - Základy pre polievky vo forme želé; bujóny vo forme želé; polievkové koncentráty vo forme želé; bujóny a vývary; gélové bujóny; polievky; instantné polievky; hydiny mäso v omáčke s cestovinami; základy pre prípravu gulášov. 30 - Cestoviny ochutené omáčkami; zápražka svetlá a tmavá; zápražka bez obsahu lepkú; základy na prípravu omáčok (chuťových prísad).

35 - Podpora predaja pre tretie osoby; reklama; prezentácie výrobkov v komunikačných médiách a sociálnych sieťach; predvádzanie tovarov; inzercia; prenájom reklamnej plochy a času v komunikačných médiách a na sociálnych sieťach; distribúcia reklamných materiálov a vzoriek tovarov; poskytovanie informácií komerčného alebo reklamného cha-

rakteru, multimediálnych informácií komerčného charakteru; obchodné sprostredkovateľské služby v oblasti nákupu a predaja tovarov uvedených v triede 29 tohto zoznamu, vrátane predaja tovarov uvedených v triede 29 tohto zoznamu prostredníctvom internetu a sociálnych sietí; maloobchodné a veľkoobchodné služby s tovarmi uvedenými v triede 29 tohto zoznamu.

(540)



NAŠE BYŠICKÁ

(550) obrazová

(731) Orkla Foods Česko a Slovensko a.s., Mělnická 133, 277 32 Byšice, CZ;

(740) Mgr. Jana Šuranová Traplová, Praha, CZ;

(210) 1786-2021

(220) 7.3.2018

(310) 87822229

(320) 6.3.2018

(330) US

11(511) 9, 42

(511) 9 - Počítačové sieťové zariadenia; počítačový softvér a počítačový hardvér pre monitorovanie, posudzovanie, kontrolu a údržbu prevádzky priemyselných systémov.

42 - Softvér ako služba (SaaS) pre poskytovanie monitorovania, posudzovania, kontroly a údržby prevádzky priemyselných systémov.

(540) ZTC

(550) slovná

(641) 017869600, 07.03.2018

(731) Stratus Technologies Ireland Limited, International Financial Services Centre, 25/28 North Wall Quay, Dublin 1, IE;

(740) HÖRMANN & PARTNERS s.r.o., Bratislava, SK;

(210) 1816-2021

(220) 8.7.2021

11(511) 7

(511) 7 - Zariadenia na elektrické zváranie; robotické zariadenia na elektrické zváranie; zariadenia na zváranie elektrickým oblúkom.

(540)

(550) obrazová

(731) CHOBOLA s.r.o., Řípská 1153/20a, 627 00 Brno, SK;

(740) Zathurecka INPARTNERS GROUP s.r.o., Banská Bystrica, SK;

(210) 1845-2021

(220) 13.7.2021

11(511) 9, 16, 35, 38, 41, 42

(511) 9 - Nahrané magnetické alebo optické nosiče údajov (informácie, dáta, zvuk a obraz); elektronické publikácie (sťahovateľné); elektronické zoznamy a adresáre (sťahovateľné); elektronické informačné materiály (sťahovateľné); elektronické noviny (sťahovateľné); elektronické časopisy (sťahovateľné); elektronické knihy (sťahovateľné); elektronické obchodné a odborné publikácie (sťahovateľné).

16 - Tlačoviny; knihy; brožúry; katalógy; prospekty; letáky; plagáty; fotografie; kalendáre.

35 - Reklama; reklamné služby na podporu informovanosti verejnosti o otázkach a iniciatívach v oblasti životného prostredia; inzertné služby; podpora predaja pre tretie osoby; online reklama prostredníctvom počítačovej komunikačnej siete; inzertné služby prostredníctvom počítačovej komunikačnej siete; obchodné informačné služby; odborné obchodné alebo podnikateľské poradenstvo; prieskum trhu; spracovanie textov; zbieranie údajov do počítačových databáz; pomoc pri riadení obchodnej činnosti.

38 - Prenos elektronickej pošty; elektronické zobrazovacie tabule (telekomunikačné služby); telefonická komunikácia poskytovanie telekomunikačného pripojenia do svetovej počítačovej siete; prenos správ, informácií, elektronických časopisov, elektronických novín, elektronických periodík a elektronických kníh prostredníctvom telekomunikačnej alebo počítačovej siete (telekomunikačné služby); poradenstvo v oblasti služieb uvedených v triede 38 tohto zoznamu.

41 - Vydávanie odborných, spravodajských a vzdelávacích tlačovín, publikácií, zvukových a audiovizuálnych nosičov okrem reklamných; online vydávanie elektronických tlačovín (okrem reklamných); organizovanie vzdelávacích podujatí; vzdelávacie služby v oblasti ochrany životného prostredia; organizovanie a vedenie školení; organizovanie a vedenie vzdelávacích kurzov; organizovanie a vedenie prednášok; organizovanie a vedenie konferencií; organizovanie a vedenie seminárov; organizovanie a vedenie sympózií; organizovanie a vedenie kongresov; organizovanie a vedenie vzdelávacích alebo zábavných diskusných klubov; organizovanie zábavných, kultúrnych alebo športových spoločenských podujatí; organizovanie zábavných súťaží; organizovanie vedomostných súťaží v oblasti ochrany životného prostredia; organizovanie slávnostných ceremoniálov s udeľovaním cien za dosiahnuté výsledky; vyučovanie v oblasti finančnictva a ekonomiky; organizovanie kultúrnych výstav; organizovanie kultúrnych podujatí; organizovanie športových podujatí; online poskytovanie elektronických publikácií (bez možnosti kopírovania); vydávanie textov (okrem reklamných); poradenstvo v oblasti služieb uvedených v triede 41 tohto zoznamu.

42 - Poradenské služby v oblasti ochrany životného prostredia.

(540) Plaméta. Našou métou je zdravá planéta.

(550) slovná

(731) Zoznam, s.r.o., Viedenská cesta 3-7, 851 01 Bratislava, SK;

(210) 1876-2021

(220) 16.7.2021

11(511) 3, 4, 5, 6, 8, 14, 15, 16, 18, 20, 21, 22

(511) 3 - Kozmetické prípravky; mydielka; mydlá.

4 - Parfumované sviečky; priemyselný repkový olej; priemyselný slnečnicový olej; sviečky (na svietenie); včelí vosk.

5 - Bylinkové čaje na lekárske použitie; chlieb pre diabetikov na lekárske použitie; liečivé čaje; liečivé nápoje; liečivé rastliny; minerálne vody na lekárske použitie; tinktúry (farmaceutické prípravky).

- 6 - Kovové brány; kovové pracky (železiarsky tovar); kovové sošky; zvončeky; kovové zvony.
- 8 - Nástroje na rezanie, sekanie, krájanie (ručné náradie); nebožiece (ručné nástroje); lovecké nože.
- 14 - Brošne (klenotnícke výrobky); náhrdelníky (klenotnícke výrobky); náramky (klenotnícke výrobky); náušnice; ozdoby z drahých kovov; privesky (klenotnícke výrobky); privesky na kľúče; prstene (klenotnícke výrobky); šperkovníce.
- 15 - Hudobné nástroje.
- 16 - Brožované knihy; brožúry; ceruzky; fotografie; grafické zobrazenia; kalendáre; knihy; mapy; obrazy; pohľadnice; publikácie.
- 18 - Biče; kabelky; kožené kľúčenky (privesky); kožené obaly na kľúče (kľúčenky); kožušinové prikrývky; nákupné tašky; náprsné tašky; peňaženky; podkovy na konské kopytá; kožené remienky.
- 20 - Búdky pre zvieratá chované v domácnosti; dekoratívne zvonkohry; drevené alebo plastové debny; prepravné prútené koše; kozubové zásteny (nábytok); bytové zariadenie (dekoratívne predmety); nábytok; plastové nádoby (obaly); drevené prepravné nádoby; včelárske plásty; umelecké diela zo slamy; podhlavníky; podušky; prútený alebo košíkarský tovar; drevené rámy do úľov; sochy z dreva, vosku, sadry alebo plastov; drevené, voskové, sadrové alebo plastové sošky; stolárske umelecké výrobky; drevené, voskové, sadrové alebo plastové umelecké predmety; vankúše; včelie úle.
- 21 - Cukorničky; čajové súpravy (stolový riad); čaše; demižóny; kuchynské dosky na krájanie; dózy na čaj; kade, putne; džbány; porcelánové, terakotové alebo sklenené figuríny; hrebene; hrnce, hrnčeky; hrnčiarstvo; keramické výrobky pre domácnosť; koreníčky; koše pre domácnosť; krištál (výrobky z krištáľového skla); krmidlá pre hospodárske zvieratá; kuchynské nádoby; kuchynský riad; kvetináče; lyžice, varechy na miešanie (kuchynské náradie); metly; misy; poháre, šálky, hrnčeky na pitie; čútory, cestovné fľaše; sklenené nádoby; sklenené poháre; maľované sklenené výrobky; soľničky; porcelánové, terakotové alebo sklenené sošky; svietniky; taniere; porcelánové, terakotové alebo sklenené umelecké predmety; varešky (kuchynské náradie); vázy.
- 22 - Česaná vlna; ľan (surovina); ovčia vlna; textilie zo surových vlákien; vlna (surovina alebo polotovar).

(540)



regionálny produkt
HORNÝ ŠARIŠ

- (550) obrazová
(591) modrá, hnedá
(731) Sekčov - Topľa, o.z., Hlavná 154/30, 086 41 Raslavice, SK;

(210) 1898-2021

(220) 19.7.2021

11(511) 24, 25, 35

- (511) 24 - Nažehľovacie textilie; textilné materiály; bavlnené textilie; textilie pre odevný priemysel.
- 25 - Šaty; košele; trička; športové tielka; nohavice; nohavice-cvorne; legíny; sukne; trikoty (cvičebné úbory); plážové oblečenie; plavky; bundy; saká; spodná bielizeň; opasky (časti odevov); župany; svetre; pulóvre; ponožky; pančuchy; pyžamá; odevy; pokrývky hlavy; kombinézy (oblečenie); korzety; kostýmy, obleky; konfekcia (odevy); vrchné ošate; rukavice; šatky, šály; pleteniny (oblečenie); vesty; kabáty.
- 35 - Reklama; obchodný manažment, obchodná organizácia; obchodná administratíva; sprostredkovanie nákupu a predaja

tovarov; obchodné alebo podnikateľské informácie; poskytovanie obchodných alebo podnikateľských informácií; organizovanie obchodných alebo reklamných výstav; podpora predaja pre tretie osoby; predvádzanie tovaru; prieskum trhu; prieskum verejnej mienky; rozširovanie reklamných oznamov.

(540)

Manifest Laboratory

(550) obrazová

(731) Berešová Michaela, Zdoňa 195, 044 41 Košice-Ľahanovce, SK;

(740) Reháč Marek, Topoľčany, SK;

(210) 1912-2021

(220) 21.7.2021

11(511) 9, 16, 35, 38, 41, 42

(511) 9 - Nahrané magnetické alebo optické nosiče údajov (informácie, dáta, zvuk a obraz); elektronické publikácie (sťahovateľné); elektronické zoznamy a adresáre (sťahovateľné); elektronické informačné materiály (sťahovateľné); elektronické noviny (sťahovateľné); elektronické časopisy (sťahovateľné); elektronické knihy (sťahovateľné); elektronické obchodné a odborné publikácie (sťahovateľné).

16 - Tlačoviny; knihy; brožúry; katalógy; prospekty; letáky; plagáty; fotografie; kalendáre.

35 - Reklama; zbieranie údajov na podporu informovanosti verejnosti o otázkach a iniciatívach v oblasti životného prostredia; inzertné služby; podpora predaja pre tretie osoby; online reklama prostredníctvom počítačovej komunikačnej siete; inzertné služby prostredníctvom počítačovej komunikačnej siete; obchodné informačné služby; odborné obchodné alebo podnikateľské poradenstvo; prieskum trhu; spracovanie textov; zbieranie údajov do počítačových databáz; pomoc pri riadení obchodnej činnosti.

38 - Prenos elektronickej pošty; elektronické zobrazovacie tabule (telekomunikačné služby); telefónická komunikácia; poskytovanie telekomunikačného pripojenia do svetovej počítačovej siete; prenos správ, informácií, elektronických časopisov, elektronických novín, elektronických periodík a elektronických kníh prostredníctvom telekomunikačnej alebo počítačovej siete (telekomunikačné služby); poradenstvo v oblasti služieb uvedených v triede 38 tohto zoznamu.

41 - Vydávanie odborných, spravodajských a vzdelávacích tlačovín, publikácií, zvukových a audiovizuálnych nosičov okrem reklamných; online vydávanie elektronických tlačovín (okrem reklamných); organizovanie vzdelávacích podujatí; vzdelávacie služby v oblasti ochrany životného prostredia; organizovanie a vedenie školení; organizovanie a vedenie vzdelávacích kurzov; organizovanie a vedenie prednášok; organizovanie a vedenie konferencií; organizovanie a vedenie seminárov; organizovanie a vedenie sympózií; organizovanie a vedenie kongresov; organizovanie a vedenie vzdelávacích alebo zábavných diskusných klubov; organizovanie zábavných, kultúrnych alebo športových spoločenských podujatí; organizovanie zábavných súťaží; organizovanie vedomostných súťaží v oblasti ochrany životného prostredia; organizovanie slávnostných ceremoniálov s udeľovaním cien za dosiahnuté výsledky; vyučovanie v oblasti finančnictva a ekonomiky; organizovanie kultúrnych výstav; organizovanie kultúrnych podujatí; organizovanie športových podujatí; online poskytovanie elektronických publikácií (bez možnosti kopírovania); vydávanie textov (okrem reklamných); poradenstvo v oblasti služieb uvedených v triede 41 tohto zoznamu.

42 - Poradenské služby v oblasti ochrany životného prostredia.

(540)



(550) obrazová

(731) Zoznam, s.r.o., Viedenská cesta 3-7, 851 01 Bratislava, SK;

(210) 2017-2021

(220) 3.8.2021

11(511) 18, 25

(511) 18 - Detské turistické nosiče; tašky na nosenie detí; popruhy na vedenie detí; tašky.

25 - Obuv imitujúca chôdzu naboso (barefoot obuv); podrážky na obuv imitujúcu chôdzu naboso (barefoot obuv).

(540)



(550) obrazová

(731) Be Lenka s.r.o., Antona Bernoláka 2202/12, 010 01 Žilina, SK;

(740) Vavro Tomáš, Mgr., Bratislava, SK;

(210) 2021-2021

(220) 3.8.2021

11(511) 18, 25

(511) 18 - Detské turistické nosiče; tašky na nosenie detí; popruhy na vedenie detí; tašky.

25 - Obuv imitujúca chôdzu naboso (barefoot obuv); podrážky na obuv imitujúcu chôdzu naboso (barefoot obuv).

(540) NUTON

(550) slovná

(731) Be Lenka s.r.o., Antona Bernoláka 2202/12, 010 01 Žilina, SK;

(740) Vavro Tomáš, Mgr., Bratislava, SK;

(210) 2025-2021

(220) 3.8.2021

11(511) 18, 25

(511) 18 - Detské turistické nosiče; tašky na nosenie detí; popruhy na vedenie detí; tašky.

25 - Obuv imitujúca chôdzu naboso (barefoot obuv); podrážky na obuv imitujúcu chôdzu naboso (barefoot obuv).

(540) Barebarics

(550) slovná

(731) Be Lenka s.r.o., Antona Bernoláka 2202/12, 010 01 Žilina, SK;

(740) Vavro Tomáš, Mgr., Bratislava, SK;

(210) 2028-2021

(220) 3.8.2021

11(511) 18, 25

(511) 18 - Detské turistické nosiče; tašky na nosenie detí; popruhy na vedenie detí; tašky.

25 - Obuv imitujúca chôdzu naboso (barefoot obuv); podrážky na obuv imitujúcu chôdzu naboso (barefoot obuv).

(540)



(550) obrazová

(731) Be Lenka s.r.o., Antona Bernoláka 2202/12, 010 01 Žilina, SK;

(740) Vavro Tomáš, Mgr., Bratislava, SK;

(210) 2061-2021

(220) 10.8.2021

11(511) 29, 30, 32, 33, 35

(511) 29 - Potravinárske oleje; džemy; konzervované ovocie; konzervovaná zelenina; ovocné chuťovky; zeleninové chuťovky; orechové maslo; spracované ovocie; spracovaná zelenina; sušené ovocie; sušené orechy.

30 - Čaj; cukríky; sušienky; cukor; cukrovinky; čokoláda; bylinkové čaje (nie na lekárske použitie); cestoviny; koreniny; kuchynská soľ; soľ na konzervovanie potravín; káva; kakao; múka; med; pralinky; ryža; ryžové chuťovky; omáčky (chuťové prísady); majonézy; chutneys (koreniny); ovocné želé (cukrovinky); marinády; pesto (bazalková omáčka).

32 - Nealkoholické ovocné výtlačky; nealkoholické zeleninové výtlačky; pivo; nealkoholické nápoje; vody (nápoje); ovocné džúsy; zeleninové džúsy (nápoje); proteínové nápoje pre športovcov.

33 - Víno; destilované nápoje; alkoholické nápoje.

35 - Reklama; vydávanie reklamných textov; prenájom reklamných materiálov; sekretárske služby; účtovníctvo; rozširovanie vzoriek tovarov; online poskytovanie obchodného priestoru pre nákupcov a predajcov tovarov a služieb; obchodné informácie a rady spotrebiteľom pri výbere tovarov a služieb; zásobovacie služby pre tretie osoby (nákup tovarov a služieb pre iné podniky); prezentácia výrobkov v komunikačných médiách pre maloobchod.

(540)



(550) obrazová

(591) hnedá, biela

(731) MGBIZ, s.r.o., Puškinova 1423/12, 052 01 Spišská Nová Ves, SK;

(210) 2063-2021

(220) 9.8.2021

11(511) 32

(511) 32 - Nealkoholické nápoje; limonády; nealkoholický cider (jablkový mušt).

(540)



(550) obrazová

(591) biela, modrá, zelená, fialová, čierna, oranžová

(731) F.H.Prager s.r.o., Za Drahou 165/1, Pod Bezručovým vrchem, 794 01 Krnov, CZ;

(740) Zathurecky InPaRtners, s.r.o., Banská Bystrica, SK;

(210) 2065-2021

(220) 10.8.2021

11(511) 35, 36, 41

(511) 35 - Obchodný manažment, obchodná organizácia a obchodná administratíva; organizovanie obchodných alebo reklamných výstav; organizovanie veľtrhov; reklama; vydávanie reklamných textov; prenájom reklamných materiálov; rozširovanie vzoriek tovarov; online poskytovanie obchodného priestoru pre nákupcov a predajcov tovarov a služieb; obchodné informácie a rady spotrebiteľom pri výbere tovarov a služieb; odborné obchodné riadenie umeleckých činností; maloobchodné služby s umeleckými dielami poskytované galériami.

36 - Organizovanie dobročinných zbierok; organizovanie peňažných zbierok.

41 - Prenájom umeleckých diel; kultúrne a zábavné služby; organizovanie a vedenie konferencií; organizovanie a vedenie kongresov; organizovanie a vedenie tvorivých dielni (výučba); organizovanie a vedenie vzdelávacích fór s osobnou účasťou aj online; organizovanie kultúrnych alebo vzdelávacích výstav; online školenia; kultúrne, vzdelávacie alebo zábavné služby poskytované galériami umenia; online poskytovanie videozáznamov (bez možnosti kopírovania); školenia.

(540) **Victory Art**

(550) slovná

(731) MGBIZ, s.r.o., Puškinova 1423/12, 052 01 Spišská Nová Ves, SK;

(210) 2074-2021

(220) 11.8.2021

(310) 573211

(320) 2.7.2021

(330) CZ

11(511) 29, 35

(511) 29 - Základy pre polievky vo forme želé; bujóny vo forme želé; polievkové koncentráty vo forme želé; bujóny a vývary; gélové bujóny; polievky; instantné polievky; polievky v prášku a v konzerve.

35 - Podpora predaja pre tretie osoby; reklama; prezentácie výrobkov v komunikačných médiách a sociálnych sieťach; predvádzanie tovaru; inzercia; prenájom reklamnej plochy a času v komunikačných médiách a na sociálnych sieťach; distribúcia reklamných materiálov a vzoriek tovarov; poskytovanie informácií komerčného alebo reklamného charakteru, multimediálnych informácií komerčného charakteru; obchodné sprostredkovateľské služby v oblasti nákupu a predaja tovarov uvedených v triede 29 tohto zoznamu, vrátane predaja tovarov uvedených v triede 29 tohto zoznamu prostredníctvom internetu a sociálnych sietí; maloobchodné a veľkoobchodné služby s tovarmi uvedenými v triede 29 tohto zoznamu.

(540)



(550) obrazová

(591) červená, žltá, zelená, hnedá, okrová, oranžová

(731) Orkla Foods Česko a Slovensko a.s., Mělnická 133, 277 32 Byšice, CZ;

(740) Mgr. Jana Šuranová Traplová, Praha, CZ;

(210) 2076-2021

(220) 11.8.2021

(310) 573185

(320) 2.7.2021

(330) CZ

11(511) 29, 35

(511) 29 - Základy pre polievky vo forme želé; bujóny vo forme želé; polievkové koncentráty vo forme želé; bujóny a vývary; gélové bujóny; polievky; instantné polievky; polievky v prášku a v konzerve.

35 - Podpora predaja pre tretie osoby; reklama; prezentácie výrobkov v komunikačných médiách a sociálnych sieťach; predvádzanie tovaru; inzercia; prenájom reklamnej plochy a času v komunikačných médiách a na sociálnych sieťach; distribúcia reklamných materiálov a vzoriek tovarov; poskytovanie informácií komerčného alebo reklamného charakteru, multimediálnych informácií komerčného charakteru; obchodné sprostredkovateľské služby v oblasti nákupu a predaja tovarov uvedených v triede 29 tohto zoznamu, vrátane predaja tovarov uvedených v triede 29 tohto zoznamu prostredníctvom internetu a sociálnych sietí; maloobchodné a veľkoobchodné služby s tovarmi uvedenými v triede 29 tohto zoznamu.

(540)



(550) obrazová

(591) červená, žltá, okrová, hnedá

(731) Orkla Foods Česko a Slovensko a.s., Mělnická 133, 277 32 Byšice, CZ;

(740) Mgr. Jana Šuranová Traplová, Praha, CZ;

(210) 2077-2021

(220) 11.8.2021

(310) 573213

(320) 2.7.2021

(330) CZ

11(511) 29, 35

(511) 29 - Základy pre polievky vo forme želé; bujóny vo forme želé; polievkové koncentráty vo forme želé; bujóny a vývary; gélové bujóny; polievky; instantné polievky; polievky v prášku a v konzerve.

35 - Podpora predaja pre tretie osoby; reklama; prezentácie výrobkov v komunikačných médiách a sociálnych sieťach; predvádzanie tovaru; inzercia; prenájom reklamnej plochy a času v komunikačných médiách a na sociálnych sieťach; distribúcia reklamných materiálov a vzoriek tovarov; poskytovanie informácií komerčného alebo reklamného charakteru, multimediálnych informácií komerčného charakteru; obchodné sprostredkovateľské služby v oblasti nákupu a predaja tovarov uvedených v triede 29 tohto zoznamu, vrátane predaja tovarov uvedených v triede 29 tohto zoznamu prostredníctvom internetu a sociálnych sietí; maloobchodné a veľkoobchodné služby s tovarmi uvedenými v triede 29 tohto zoznamu.

(540)



(550) obrazová

(591) červená, žltá, okrová, oranžová, čierna

(731) Orkla Foods Česko a Slovensko a. s., Mělnická 133, 277 32 Byšice, CZ;

(740) Mgr. Jana Šuranová Traplová, Praha, CZ;

(210) 2078-2021

(220) 11.8.2021

(310) 573214

(320) 2.7.2021

(330) CZ

11(511) 29, 35

(511) 29 - Základy pre polievky vo forme želé; bujóny vo forme želé; polievkové koncentráty vo forme želé; bujóny a vývary; gélové bujóny; polievky; instantné polievky; polievky v prášku a v konzerve.

35 - Podpora predaja pre tretie osoby; reklama; prezentácie výrobkov v komunikačných médiách a sociálnych sieťach; predvádzanie tovaru; inzercia; prenájom reklamnej plochy a času v komunikačných médiách a na sociálnych sieťach; distribúcia reklamných materiálov a vzoriek tovarov; poskytovanie informácií komerčného alebo reklamného charakteru, multimediálnych informácií komerčného charakteru; obchodné sprostredkovateľské služby v oblasti nákupu a predaja tovarov uvedených v triede 29 tohto zoznamu, vrátane predaja tovarov uvedených v triede 29 tohto zoznamu prostredníctvom internetu a sociálnych sietí; maloobchodné a veľkoobchodné služby s tovarmi uvedenými v triede 29 tohto zoznamu.

(540)



(550) obrazová

(591) červená, žltá, okrová, zelená

(731) Orkla Foods Česko a Slovensko a. s., Mělnická 133, 277 32 Byšice, CZ;

(740) Mgr. Jana Šuranová Traplová, Praha, CZ;

(210) 2079-2021

(220) 11.8.2021

(310) 573212

(320) 2.7.2021

(330) CZ

11(511) 29, 35

(511) 29 - Základy pre polievky vo forme želé; bujóny vo forme želé; polievkové koncentráty vo forme želé; bujóny a vývary; gélové bujóny; polievky; instantné polievky; polievky v prášku a v konzerve.

35 - Podpora predaja pre tretie osoby; reklama; prezentácie výrobkov v komunikačných médiách a sociálnych sieťach; predvádzanie tovaru; inzercia; prenájom reklamnej plochy a času v komunikačných médiách a na sociálnych sieťach;

distribúcia reklamných materiálov a vzoriek tovarov; poskytovanie informácií komerčného alebo reklamného charakteru, multimediálnych informácií komerčného charakteru; obchodné sprostredkovateľské služby v oblasti nákupu a predaja tovarov uvedených v triede 29 tohto zoznamu, vrátane predaja tovarov uvedených v triede 29 tohto zoznamu prostredníctvom internetu a sociálnych sietí; maloobchodné a veľkoobchodné služby s tovarmi uvedenými v triede 29 tohto zoznamu.

(540)



(550) obrazová

(591) červená, žltá, hnedá, okrová

(731) Orkla Foods Česko a Slovensko a. s., Mělnická 133, 277 32 Byšice, CZ;

(740) Mgr. Jana Šuranová Traplová, Praha, CZ;

(210) 2086-2021

(220) 12.8.2021

11(511) 35, 41, 43, 44

(511) 35 - Administratívna správa hotelov; reklama; rozširovanie reklamných materiálov zákazníkom (letáky, prospekty, tlačoviny, vzorky); prenájom reklamného času v komunikačných médiách; prenájom reklamných plôch; rozhlasová reklama; televízna reklama; prenájom reklamných materiálov; rozširovanie reklamných oznamov; vydávanie reklamných textov; obchodný manažment; telemarketingové služby; marketing; prieskum trhu; prieskum verejnej mienky; komerčné informačné kancelárie; rozširovanie reklamných tlačovín; optimalizácia obchodovania na webových stránkach; administratívne spracovanie obchodných objednávok; vyhľadávanie informácií v počítačových súboroch (pre tretie osoby); zbieranie údajov do počítačových databáz; zoraďovanie údajov v počítačových databázach; aktualizácia a údržba údajov v počítačových databázach; spracovanie textov; grafická úprava tlačovín na reklamné účely; aktualizovanie reklamných materiálov; on line reklama na počítačovej komunikačnej sieti; platené reklamné služby typu „klikni sem“; organizovanie obchodných alebo reklamných výstav; organizovanie reklamných a obchodných predvážacích akcií na podporu predaja výrobkov a služieb; analýzy nákladov; obchodné sprostredkovateľské služby; podpora predaja (pre tretie osoby); organizovanie spotrebiteľských ankiét (prieskum verejnej mienky); vzťahy s verejnosťou (public relations); obchodný alebo podnikateľský prieskum; správa počítačových súborov; prehľad tlače (výstrižkové služby); prenájom predajných automatov; prenájom predajných stánkov; obchodný manažment pre poskytovateľov služieb na voľnej nohe; obchodné sprostredkovanie služieb uvedených v triedach 35, 41, 43 a 44 tohto zoznamu.

41 - Zábava; poskytovanie zariadení na oddych a rekreáciu; prenájom dekorácií na predstavenia; vzdelávanie; školenia; organizovanie vedomostných alebo zábavných súťaží; vydávanie textov (okrem reklamných); varetné predstavenia; poskytovanie športovísk; výchovnozábavné klubové služby; informácie o výchove a vzdelávaní; organizovanie a vedenie kongresov; organizovanie a vedenie konferencií; organizovanie a vedenie kolokvií; fitness kluby (zdravotné a kondičné cvičenia); poskytovanie golfových ihrísk; služby poskytované prázdninovými tábormi (zábava); organizovanie živých vystúpení; organizovanie športových súťaží; plánovanie a organizovanie večierkov; informácie o možnostiach rekreácie; požičiavanie športového výstroja (okrem dopravných prostriedkov); organizovanie a vedenie sympózií; organizovanie a vedenie tvorivých dielní (výučba); tábory na športové sústredenia; prenájom tenisových kurtov; organizovanie plesov; organizovanie predstavení (manažérske služby); nočné kluby (zábava); karaoke služby; písanie textov; organizovanie a vedenie koncertov; služby diskžokejov; prenájom športových plôch; turistické prehliadky so sprievodcom; prenájom bazénov alebo plavární; služby bazénov alebo plavární (športová činnosť, oddych a rekreácia, zábava).

43 - Reštauračné (stravovacie) služby; ubytovacie kancelárie (hotely, penzióny); dodávanie hotových jedál a nápojov na objednávku (katering); kaviarne; turistické ubytovne; penzióny; hotelierske služby; prenájom prechodného ubytovania; bary (služby); prázdninové tábory (ubytovacie služby); rezervácie prechodného ubytovania; motely (služby); požičiavanie stoličiek, stolov, obrusov a nápojového skla; prenájom osvetľovacích zariadení; požičiavanie prístrojov na prípravu jedál; prenájom automatov na pitnú vodu.

44 - Zdravotnícka starostlivosť; lekárska starostlivosť o športovcov; zdravotnícka starostlivosť o športovcov; služby chiropraktikov; zdravotné strediská (služby); masáže; lekárske služby; fyzioterapia; psychologické služby; tetovanie; sauny (služby); termálne kúpele; prenájom lekárskeho vybavenia; zdravotné strediská; zdravotné poradenstvo; zotavovne; salóny krásy; kadernícke salóny; soláriá (služby); poskytovanie zdravotníckych služieb v oblasti regenerácie a rekondície.

(540) MAROA

(550) slovná

(731) FTP Consulting s. r. o., Mlynská 39, 052 01 Spišská Nová Ves, SK;

(740) Porubčan Róbert, Ing., Ivanka pri Dunaji, SK;

(210) 2091-2021

(220) 12.8.2021

11(511) 7, 8, 9, 16, 21, 28, 35

(511) 7 - Elektrické mlynčeky na korenie; elektrické mlynčeky na kávu.

8 - Ručné nástroje a náradie na ručný pohon; jedálenské príbory; vidličky; nože; vreckové nožiky s vidličkou; lyžice; lyžičky; skladacie príbory; mäsiarske nože (nie elektrické); kuchynské nože (nie elektrické); oceľové brúsky (ručné náradie); nožnice; nožnice na papier; nožnice na potraviny; nástroje na ostrenie čepelí; brúsky na nože (ručné náradie); puzdrá na nože; krájacie kolieska (nie elektrické); otvárače na konzervy (nie elektrické); univerzálne alebo multifunkčné otvárače na konzervy (nie elektrické); krájače na zemiakové hranolčeky na ručný pohon; nástroje na krájanie (nie elektrické); škrabky (ručné kuchynské potreby); kliešte; klieštiky (toaletné potreby); nástroje na ozdobné rezanie a vyrezávanie cestovín (ručné nástroje); rezačky na kapsule (ručné nástroje); nástroje na vyrezávanie a orezávanie potravín (ručné nástroje); krájače vajec (nie elektrické); krájače na zeleninu (nie elektrické); krájače na ovocie (nie elektrické); nástroje na tvarovanie jedál (ručné nástroje).

9 - Lyžicové váhy (kuchynské potreby).
 16 - Šablóny na zdobenie jedál a nápojov.
 21 - Nástroje na šľahanie potravín (nie elektrické); nástroje na ozdobné krájanie (nie elektrické); odšťavovače (nie elektrické); odkôstkovače (nie elektrické); klieštiky na cukor, zákusky, šaláty a na špagety; servirovacie kliešte na ľad; grilovacie kliešte; grilovacie lopatky; luskáče na orechy; mliaždiče na jedlo; vývrtky; domáce a kuchynské náradie a nádoby; ručné náradie na grilovanie; ihlice na varenie; špajle (kovové) na pečenie a grilovanie; tepelnoizolačné nádoby alebo fľaše (termosky); termosky na jedlo; kávovary (nie elektrické); kanvice na čaj (nie elektrické); kanvice na kávu (nie elektrické); schránky na čaj; pokrievky; silikónové pokrievky; podložky pod poháre (okrem papierových a textilných); misy; misky; misky na umývanie huby; misky na ovocie; kuchynský riad do mikrovlnných rúr; kuchynský riad do mraziacich a chladiacich boxov; chladiace návleky na fľaše pre domácnosť; otvárače na fľaše; otvárače na korkové a korunkové uzávery fliaš; formičky na vykrajovanie alebo formovanie cesta; formičky na ľad do nápojov; štipce (kuchynské pomôcky); mašlováčky (kuchynské pomôcky); šľahacie metly (ručné); kuchynské naberačky; stierky (kuchynské náradie); varesky; ploché miešadlá (kuchynské náradie); paličky na jedenie; penovačky (kuchynské náradie); cedidlá na čaj; cedidlá pre domácnosť; košíky na cedenie (kuchynské náradie); košíky na vyváranie (kuchynské náradie); sitká (kuchynské pomôcky); lieviky; násypky (kuchynské pomôcky); skladacie rošty na pečenie; napařovacie vejáre (kuchynské pomôcky); napařovacie podložky (kuchynské pomôcky); kuchynské strúhadlá (nie elektrické); vĺky na cesto; formičky na cesto; vykrajovačky na cesto; vrecká na zdobenie zákuskov a tort; špičky a tuby na zdobenie zákuskov a tort; servirovacie lopatky; lopatky na sypké potraviny (kuchynské náradie); nádoby na prípravu zmrzliny a ľadových nápojov (nie elektrické); nádoby na cukor; nádoby na smotanú; dózy (potreby pre domácnosť); dávkovacie dózy (potreby pre domácnosť okrem nádob na odmeriavanie); zásobníky na papierové utierky; zásobníky na nápoje (nie elektrické); schránky na chlieb a pečivo; soľničky; koreničky; cukorňičky; nádoby na maslo (maselničky); poklpy na maslo (viečka na maslo); poklpy na syr; koreničky a ich súpravy; ručné mlynčeky pre domácnosť; ručné mlynčeky na korenie; ručné mlynčeky na kávu; špáradlá; stojančeky na špáradlá; špajdle (kuchynské potreby); stojančeky na obrúsky; stolné stojany na nože; obracačky (kuchynské náradie); mliaždič na zemiaky; lúpačky na jablká (kuchynské náradie); lisy na cesnak (kuchynské potreby); lisy na citróny (nie elektrické); plastové dávkovače pre domácnosť; vešiaky na kuchynské náradie; plastové alebo drevené kuchynské dosky na krájanie; hrnčeky; digesčné lúhovacie sitká (kuchynské náradie); krúžky na fľaše proti odkvapkávaniu nalievaných nápojov; vákuové uzávery a ručné vákuové pumpy na nápojové fľaše; kuchynské ručné pumpy na kečup; šejkre; miešadlá (kuchynské náradie); sitká so špirálou (kuchynské náradie); plastové podnosy a podložky pod horúci riad; drobné upínacie pomôcky pre domácnosť (klipsy, svorky, pútka); prachovky; utierky na čistenie; handry na čistenie; handry na utieranie prachu (prachovky); špongie pre domácnosť; čistiace potreby; rukavice pre domácnosť; kefy; kefy na čistenie nádrží a nádob; kefy na umývanie riadu; kefy na umývanie riadu; organizéry k drezu na príbory a riad; čajníky (nie elektrické); čajové vajíčka (sitká); čajové a kávové súpravy (stolový riad); držiaky na servítky; krčahy; džbány; chladiace a mraziace fľaše; kalíšky na vajíčka (stojany na vajíčka); piknikové koše (s riadom); košíky na chlieb pre domácnosť; krúžky na obrúsky; stojančeky na odkladanie nožov; lieviky; tyčinky na miešanie koktailov; nástroje na drvenie potravín (kuchynské mažiare).

28 - Hračky; hry; akčné hračky; akčné hry; autá (hračky); detské zbrane (hračky); elektronické hračky; elektronické hry; elektronické vzdelávacie hračky; elektronické vzdelávacie hry; figúrky (hračky); hračky na baterky; hračky pre rozvoj detí; hračky s diaľkovým ovládaním; hračky na solárny pohon; doskové hry; stolové hry; cestovné hry; hry rozvíjajúce zručnosti; hry rozvíjajúce logické myslenie; hry rozvíjajúce obratnosť; spoločenské hry; kartové hry; hracie karty; kvízové hry; hlavolamy; mechanické hry; lopty; loptičky; loptové hry; modely ako hračky; náradie (hračky); pištole (hračky); pištoľky (hračky); hudobné nástroje (hračky); vyfarbovacie hračky; kovové, plastové a drevené stavebnice; počítačové herné konzoly a zariadenia (okrem počítačového softvéru); vzdelávacie hry; žartovné predmety na hranie; hračkárske predmety na karnevaly a večierky; žartovné predmety pre pobavenie (kanadské žartíky); hračky do vody; športové potreby; športové vybavenie; časti a príslušenstvo tovarov uvedených v triede 28 tohto zoznamu.

35 - Maloobchodné služby s hračkami; maloobchodné služby s hrami; maloobchodné alebo veľkoobchodné služby s hrami, s hračkami, s domácimi potrebami, s kuchynským náradím a nádobami, s náradím a nástrojmi na ručný pohon a s príbormi prostredníctvom internetu; reklama; marketing; podpora predaja pre tretie osoby; inzertné služby; organizovanie obchodných alebo reklamných podujatí; organizovanie obchodných prezentácií; predvádzanie tovaru; tvorba, vydávanie, rozširovanie alebo distribúcia (okrem dopravy) reklamných, marketingových (letáky, tlačoviny, prospekty, vzorky) alebo inzertných materiálov; kancelárie zaoberajúce sa dovozom a vývozom; kancelárie zaoberajúce sa dovozom hračiek; kancelárie zaoberajúce sa dovozom hier; správa zákazníckych vernostných programov; podpora predaja prostredníctvom zákazníckych vernostných programov.

(540)



(550) obrazová

(591) zelená, oranžová, červená, fialová, modrá

(731) 4Leaders, s.r.o., Pod Kozím hrádkom 635, 391 56 Měšice (Tábor), CZ;

(740) Přívara Mojmir, Mgr., Plzeň, CZ;

(210) 2092-2021

(220) 12.8.2021

11(511) 7, 8, 9, 16, 21, 28, 35

(511) 7 - Elektrické mlynčeky na korenie; elektrické mlynčeky na kávu.

8 - Ručné nástroje a náradie na ručný pohon; jedálenské príbory; vidličky; nože; vreckové nožičky s vidličkou; lyžice; lyžičky; skladacie príbory; mäsiarske nože (nie elektrické); kuchynské nože (nie elektrické); oceľové brúsky (ručné náradie); nožnice; nožnice na papier; nožnice na potraviny; nástroje na ostrenie čepelí; brúsky na nože (ručné náradie); puždrá na nože; krájacie kolieska (nie elektrické); otvárače na konzervy (nie elektrické); univerzálne alebo multifunkčné otvárače na konzervy (nie elektrické); krájače na zemiakové hranoľčky na ručný pohon; nástroje na krájanie (nie elektrické); škrabky (ručné kuchynské potreby); kliešte; klieštiky (toaletné potreby); nástroje na ozdobné rezanie a vyrezávanie cestovín (ručné nástroje); rezačky na kapsule (ručné nástroje); nástroje na vyrezávanie a orezávanie potravín (ručné nástroje); krájače vajec (nie elektrické); krájače na zeleninu (nie elektrické); krájače na ovocie (nie elektrické); nástroje na tvarovanie jedál (ručné nástroje).

9 - Lyžicové váhy (kuchynské potreby).

16 - Šablóny na zdobenie jedál a nápojov.

21 - Nástroje na šľahanie potravín (nie elektrické); nástroje na ozdobné krájanie (nie elektrické); odšťavovače (nie elektrické); odkôstkovače (nie elektrické); klieštiky na cukor, zákusky, šaláty a na špagety; servírovacie kliešte na ľad; grilovacie kliešte; grilovacie lopatky; luskáče na orechy; mliaždiče na jedlo; vývrtky; domáce a kuchynské náradie a nádoby; ručné náradie na grilovanie; ihlice na varenie; špajle (kovové) na pečenie a grilovanie; tepelnoizolačné nádoby alebo fľaše (termosky); termosky na jedlo; kávovary (nie elektrické); kanvice na čaj (nie elektrické); kanvice na kávu (nie elektrické); schránky na čaj; pokrievky; silikónové pokrievky; podložky pod poháre (okrem papierových a textilných); misy; misky; misky na umývacie huby; misky na ovocie; kuchynský riad do mikrovlnných rúr; kuchynský riad do mraziacich a chladiacich boxov; chladiace návleky na fľaše pre domácnosť; otvárače na fľaše; otvárače na korkové a korunkové uzávery fliaš; formičky na vykrajovanie alebo formovanie cesta; formičky na ľad do nápojov; štipce (kuchynské pomôcky); mašlovačky (kuchynské pomôcky); šľahacie metly (ručné); kuchynské naberačky; stierky (kuchynské náradie); varešky; ploché miešadlá (kuchynské náradie); paličky na varenie; penovačky (kuchynské náradie); cedidlá na čaj; cedidlá pre domácnosť; košíky na cedenie (kuchynské náradie); košíky na vyváranie (kuchynské náradie); sitká (kuchynské pomôcky); lieviky; násypky (kuchynské pomôcky); skladacie rošty na pečenie; naparovacie vejáre (kuchynské pomôcky); naparovacie podložky (kuchynské pomôcky); kuchynské strúhadlá (nie elektrické); války na cesto; formičky na cesto; vykrajovačky na cesto; vrecká na zdobenie zákuskov a tort; špičky a tuby na zdobenie zákuskov a tort; servírovacie lopatky; lopatky na sypké potraviny (kuchynské náradie); nádoby na prípravu zmrzliny a ľadových nápojov (nie elektrické); nádoby na cukor; nádoby na smotanu; dózy (potreby pre domácnosť); dávkovacie dózy (potreby pre domácnosť okrem nádob na odmeriavanie); zásobníky na papierové utierky; zásobníky na nápoje (nie elektrické); schránky na chlieb a pečivo; soľničky; koreničky; cukorničky; nádobky na maslo (maselničky); poklopy na maslo (viečka na maslo); poklopy na syr; koreničky a ich súpravy; ručné mlynčeky pre domácnosť; ručné mlynčeky na korenie; ručné mlynčeky na kávu; špáradlá; stojančeky na špáradlá; špajdle (kuchynské potreby); stojančeky na obrúsky; stolné stojany na nože; obracačky (kuchynské náradie); mliaždič na zemiaky; lúpačky na jablká (kuchynské náradie); lisy na cesnak (kuchynské potreby); lisy na citróny (nie elektrické); plastové dávkovače pre domácnosť; vešiaky na kuchynské náradie; plastové alebo drevené kuchynské dosky na krájanie; plastové skladacie kuchynské dosky na krájanie; hrnčeky; digestívne lúhovacie sitká (kuchynské náradie); krúžky na fľaše proti odkvapkávaniu nalievaných nápojov; vákuové uzávery a ručné vákuové pumpy na nápojové fľaše; kuchynské ručné pumpy na kečup; šejkre; miešadlá (kuchynské náradie); sitká so špirálou (kuchynské náradie); plastové podnosy a podložky pod horúci riad; drobné upínacie pomôcky pre domácnosť (klipsy, svorky, pútky); prachovky; utierky na čistenie; handry na čistenie; handry na utieranie prachu (prachovky); špongie pre domácnosť; čistiace potreby; rukavice pre domácnosť; kefy; kefy na čistenie nádrží a nádob; kefy na umývanie riadu; kefy na umývanie riadu; organizéry k drezu na príbory a riad; čajníky (nie elektrické); čajové vajíčka (sitká); čajové a kávové súpravy (stolový riad); držiaky na servítky; krčahy; džbány; chladiace a mraziace fľaše; kalíšky na vajíčka (stojany na vajíčka); piknikové koše (s riadom); košíky na chlieb pre domácnosť; krúžky na obrúsky; stojančeky na odkladanie nožov; lieviky; tyčinky na miešanie koktailov; nástroje na drvenie potravín (kuchynské mažiare).

28 - Hračky; hry; akčné hračky; akčné hry; autá (hračky); detské zbrane (hračky); elektronické hračky; elektronické hry; elektronické vzdelávacie hračky; elektronické vzdelávacie hry; figúrky (hračky); hračky na baterky; hračky pre roz-

voj detí; hračky s diaľkovým ovládaním; hračky na solárny pohon; doskové hry; stolové hry; cestovné hry; hry rozvíjajúce zručnosti; hry rozvíjajúce logické myslenie; hry rozvíjajúce obratnosť; spoločenské hry; kartové hry; hracie karty; kvízové hry; hlavolamy; mechanické hry; lopty; loptičky; loptové hry; modely ako hračky; náradie (hračky); pištole (hračky); pištoľky (hračky); hudobné nástroje (hračky); vyfarbovacie hračky; kovové, plastové a drevené stavebnice; počítačové herné konzoly a zariadenia (okrem počítačového softvéru); vzdelávacie hry; žartovné predmety na hranie; hračkárske predmety na karnevaly a večierky; žartovné predmety pre pobavenie (kanadské žartíky); hračky do vody; športové potreby; športové vybavenie; časti a príslušenstvo tovarov uvedených v triede 28 tohto zoznamu.

35 - Maloobchodné služby s hračkami; maloobchodné služby s hrami; maloobchodné alebo veľkoobchodné služby s hrami, s hračkami, s domácimi potrebami, s kuchynským náradím a nádobami, s náradím a nástrojmi na ručný pohon a s príbormi prostredníctvom internetu; reklama; marketing; podpora predaja pre tretie osoby; inzertné služby; organizovanie obchodných alebo reklamných podujatí; organizovanie obchodných prezentácií; predvádzanie tovaru; tvorba, vydávanie, rozširovanie alebo distribúcia (okrem dopravy) reklamných, marketingových (letáky, tlačoviny, prospekty, vzorky) alebo inzertných materiálov; kancelárie zaoberajúce sa dovozom a vývozom; kancelárie zaoberajúce sa dovozom hračiek; kancelárie zaoberajúce sa dovozom hier; správa zákaznických vernostných programov; podpora predaja prostredníctvom zákaznických vernostných programov.

(540)



(550) obrazová

(731) 4Leaders, s.r.o., Pod Kozím hrádkem 635, 391 56 Měšice (Tábor), CZ;

(740) Přívara Mojmir, Mgr., Plzeň, CZ;

(210) 2096-2021

(220) 13.8.2021

11(511) 16, 35, 38, 42, 45

(511) 16 - Plagáty; reklamné tabule z papiera, kartónu alebo lepenky; spisové obaly (papiermický tovar); brožúry; katalógy; časové rozvrhy (tlačoviny); pohľadnice; tlačoviny; tlačené publikácie; ročenky; kalendáre.

35 - Reklamné plagátovanie; rozširovanie reklamných oznámov; rozširovanie reklamných materiálov zákazníkom (letáky, prospekty, tlačoviny, vzorky); fotokopírovanie; aktualizovanie reklamných materiálov; prenájom reklamných materiálov; vydávanie reklamných textov; reklama; rozhlasová reklama; vzťahy s verejnosťou (public relations); televízna reklama; reklamné agentúry; odborné obchodné alebo podnikateľské poradenstvo; obchodné alebo podnikateľské informácie; prenájom reklamných plôch; podpora predaja pre tretie osoby; spracovanie textov; zbieranie údajov do počítačových databáz; zoraďovanie údajov v počítačových databázach; online reklama na počítačovej komunikačnej sieti; písanie reklamných textov; grafická úprava tlačovín na reklamné účely; marketing; optimalizácia internetových vyhľadávačov na podporu predaja; optimalizácia obchodovania na webových stránkach; platené reklamné služby typu „klikni sem“; poskytovanie obchodných informácií prostredníctvom webových stránok; rozvíjanie reklamných nápadov; indexovanie webových stránok na obchodné alebo reklamné účely; poradenstvo v oblasti komunikácie (reklama); vonkajšia reklama; digitálny marketing; vývoj a implementácia marketingových stratégií pre klientov.

38 - Prenos správ a obrazových informácií prostredníctvom počítačov; prenos elektronickej pošty; poskytovanie užívateľského prístupu do svetovej počítačovej siete; poskytovanie priestoru na diskusiu na internete; poskytovanie prístupu do databáz; prenos digitálnych súborov.

42 - Počítačové programovanie; tvorba počítačového softvéru; grafické dizajnérstvo; tvorba a udržiavanie webových stránok (pre tretie osoby); hosťovanie na počítačových stránkach (webových stránkach); prenájom webových serverov; poradenstvo pri tvorbe webových stránok; poradenstvo v oblasti informačných technológií; prenájom počítačových serverov (serverhosting); poskytovanie informácií o počítačových technológiách a programovaní prostredníctvom webových stránok; externé poskytovanie služieb v oblasti informačných technológií; navrhovanie vizitiek; navrhovanie grafickej úpravy reklamných materiálov; optimalizácia webu pre vyhľadávače (SEO - search engine optimization).

45 - Online služby sociálnych sietí.

(540) DSGN union

(550) slovná

(731) DSGN union, s. r. o., Bottova 760/12, 036 01 Martin, SK;

(740) AK JUDr. Silvia Tatarková, s.r.o., Martin, SK;

(210) 2113-2021

(220) 16.8.2021

11(511) 16, 35, 36, 38, 39, 42

(511) 16 - Papierové alebo plastové vrecia, vrecká a puzdrá na balenie; noviny; časopisy (periodiká); periodiká; knihy; plagáty; reklamné tabule z papiera, kartónu alebo lepenky; karisbloky; brožúry; pohľadnice; listový papier; prospekty; samolepky pre domácnosť a na kancelárske použitie; samolepky (papiernický tovar); zberateľské karty (nie na hranie); letáky; papier a lepenka; školské potreby (papiernický tovar); obaly (papiernický tovar).

35 - Veľkoobchodné a maloobchodné služby s počítačmi, s časťami a súčasťami počítačov, s časťami a súčasťami periférnych zariadení počítačov, s počítačovými programami, s registračnými pokladnicami, s elektrickými signalizačnými prístrojmi, s fotografickými prístrojmi a s ostatnou technikou spojenou s fotografovaním, s kinematografickými prístrojmi, s prístrojmi a zariadeniami pre záznam, prenos, prevod, spracovanie a reprodukciu zvuku, obrazu, textu alebo iných dát či informácií, s nosičmi záznamu zvuku, obrazu, textu alebo iných dát či informácií, s kancelárskymi strojmi a zariadeniami, s faxami, a gramofónmi, s rádiami, s kazetovými prehrávačmi, s prehrávačmi kompaktných diskov, s magnetofónmi, s videokamerami, s televíznymi prijímačmi, s kopírovacími zariadeniami a strojmi, s telefónnymi prístrojmi, s elektrickými batériami, so bzučiakmi, so spínačmi, s monočlánkami, s elektrickými zariadeniami na diaľkové ovládanie, s elektrotechnickým materiálom, s časťami a súčasťami elektrotechnických materiálov, s integrovanými obvodymi, s elektrotechnickými koncovkami a kontaktami, s meracími prístrojmi a pomôckami, s mikroprocesormi, s nabíjačkami, s elektrickými spojovacími objímkami a smerovými odbočnicami, s krabicami odbočnými, s odbočnicami (elektrotechnika), s elektrickými odpormi, s odrušovacími zariadeniami (elektrickými), s prúdovými usmerňovačmi, s elektrickým relé, s rozvodnými skriňami, s rozvodnými panelmi (elektrickými), so spojkami elektrického vedenia, s konektormi, s rozvodnými elektrickými skrinkami, s transformátormi, s vypínačmi, s voltmetrami, so zástrčkami (elektrickými), so zosilňovačmi, s komunikačnými sieťami všetkých druhov z oblasti výpočtovej techniky, s ich jednotlivými časťami a s náhradnými dielmi, vrátane dátových sietí, informačných sietí a telekomunikačných sietí, s prístrojmi a nástrojmi optickými, s prístrojmi a nástrojmi na meranie a signalizáciu, s dátami, s databázami, s databázovými produktami, s databázovými systémami, s elektronicky nahratými údajmi, s knihami v elektronickej podobe a s nimi súvisia-

cim softvérom a hardvérom vrátane elektronických multimedialných aplikácií, s multimedialnými alebo informačnými katalógmi a aplikáciami pre prezeranie a spracovanie alebo uchovávanie dát v elektronickej podobe, so softvérom pre vyhľadávanie vo všetkých sieťach z oblasti výpočtovej techniky, s elektrickými pestúnkami – elektrickými monitormi (nie na lekárske účely), s monitormi dychu (nie na lekárske účely), s digitálnymi meračmi vzdialenosti, s kuchynskými váhami, s ochrannými prilbami pre športové účely, so športtestermi, s plaveckými okuliarmi, so záchrannými vestami, s potápačskými maskami, s potápačskými okuliarmi, so šnorchlami pre potápačov, s lyžiarskymi okuliarmi, s elektrickými spotrebičmi a prístrojmi pre domácnosť, s chladničkami, s mrazničkami, s nápojovými chladničkami, s ohrievačmi vody, s osvetľovacími prístrojmi a zariadeniami, so sporákmi, s pecami, s kozubmi, s plynovými bojlermi na ohrev vody v domácnosti, s radiátormi, so sušičmi vlasov, s teplovzdušnými rúrami, s elektrickými tlakovými hrcami, s elektricky vyhrievanými vankúšmi (nie na lekárske účely), s varičmi, s varnými prístrojmi a zariadeniami, s ventilátormi, s vetracími zariadeniami, s elektrickým osvetlením na vianočné stromčeky, s elektrickými lampami, s elektrickými fritézami, s grilmi, s hriankovačmi, s elektrickými konvicami, s kávovarmi, s autožiarovkami, s vreckovými svetlami, s prilbovými svetlami, s mobilnými toaletami, s kempovými varičmi, s automobilmi a ich vybavením, s doplnkami a náhradnými dielmi automobilov, s mopedmi a motocyklami, s časťami a súčasťami motocyklov a mopedov, s pneumatikami, s poťahmi sedadiel automobilov, so snehovými reťazami na kolesá automobilov, s pumpami na nafukovanie pneumatík, so zabezpečovacími zariadeniami proti odcudzeniu vozidiel, so zabezpečovacími poplašnými zariadeniami proti odcudzeniu vozidiel, s krytmi kolies na vozidlá, s bicyklami a ich súčasťami, s papierom a lepenkou, so školskými potrebami, s plastovými obalmi, s elektrickými časopismi, s elektrickými periodikami; subdodávateľské služby (obchodné služby); obchodný manažment, obchodná organizácia a obchodná administratíva; obchodné sprostredkovateľské služby; poradenstvo pri organizovaní a riadení obchodnej činnosti; poradenstvo pri riadení podnikov; poradenské služby pri riadení obchodnej činnosti; personálne poradenstvo; odborné obchodné alebo podnikateľské poradenstvo; reklama; poradenstvo v oblasti komunikácie (reklama); poradenstvo v oblasti komunikácie (vzťahy s verejnosťou); aktualizovanie reklamných materiálov; predvádzanie tovaru; rozširovanie reklamných oznamov; rozširovanie reklamných materiálov zákazníkom (letáky, prospekty, tlačoviny, vzorky); rozširovanie vzoriek tovarov; prenájom reklamných plôch; vydávanie reklamných textov; rozhlasová reklama; televízna reklama; vonkajšia reklama; organizovanie obchodných alebo reklamných výstav; grafická úprava tlačovín na reklamné účely; hospodárske (ekonomické) predpovede; komerčné informačné kancelárie; aktualizácia a údržba údajov v počítačových databázach; zoraďovanie údajov v počítačových databázach obchodný alebo podnikateľský prieskum; prieskum trhu; obchodné alebo podnikateľské informácie; marketingový prieskum; poradenstvo pri organizovaní obchodnej činnosti; podpora predaja pre tretie osoby; online reklama na počítačovej komunikačnej sieti online poskytovanie obchodného priestoru pre nákupcov a predajcov tovarov a služieb; obchodné informácie a rady spotrebiteľom pri výbere tovarov a služieb; obchodná správa licencií výrobkov a služieb pre tretie osoby; telemarketingové služby; poskytovanie obchodných informácií prostredníctvom webových stránok; optimalizácia internetových vyhľadávačov na podporu predaja.

36 - Finančné, peňažné a bankové služby; finančné záručné služby; financovanie (služby); pôžičky (finančné úvery); poisťovacie služby; sprostredkovanie (maklérstvo); sprostredkovanie poistenia; finančné odhady a oceňovanie (poisťovníctvo, bankovníctvo, nehnuteľnosti); konzultačné služby

v oblasti poisťovníctva; informácie o poistení; sprostredkovanie na burze cenných papierov; sprostredkovanie obchodu s akciami a obligáciami; úverové agentúry.

38 - Telekomunikačné služby; informácie v oblasti telekomunikácií; telefonické služby; telefonická komunikácia; komunikácia mobilnými telefónmi; komunikácia prostredníctvom počítačových terminálov; prenos správ a obrazových informácií prostredníctvom počítačov; prenos elektronickej pošty; výzvy (rádiom, telefónom alebo inými elektronickými komunikačnými prostriedkami); prenos signálu prostredníctvom satelitu; elektronické zobrazovacie tabule (telekomunikačné služby); poskytovanie telekomunikačného pripojenia do svetovej počítačovej siete; poskytovanie užívateľského prístupu do svetovej počítačovej siete.

39 - Doprava; balenie a skladovanie tovarov; doručovacie služby; doručovacie služby (správy alebo tovar); doručovanie balíkov; doručovanie tovarov.

42 - Poradenstvo v oblasti telekomunikačných technológií; poradenstvo v oblasti počítačovej bezpečnosti; poradenstvo v oblasti internetovej bezpečnosti; poradenstvo v oblasti ochrany údajov; počítačové programovanie; tvorba počítačového softvéru; aktualizovanie počítačového softvéru; údržba počítačového softvéru; inštalácie počítačového softvéru; tvorba a udržiavanie webových stránok (pre tretie osoby); poskytovanie softvéru prostredníctvom internetu (SaaS); tvorba a navrhovanie zoznamov informácií z webových stránok pre tretie osoby (informačnotechnologické služby); navrhovanie a vývoj počítačového hardvéru a softvéru; vývoj softvéru na softvérové publikácie; autentifikácia používateľov technológiami jednotného prihlasovania do viacerých online softvérových aplikácií súčasne; vedecké a technologické služby a s nimi súvisiaci výskum a projektovanie; poradenstvo v oblasti návrhu a vývoja počítačového hardvéru; obnovovanie počítačových databáz; analýzy počítačových systémov; návrh počítačových systémov; zhotovovanie kópií počítačových programov; hosťovanie na počítačových stránkach (webových stránkach); prevod (konverzia) počítačových programov alebo údajov (nie fyzický); poradenstvo v oblasti počítačových programov; prenájom webových serverov; poskytovanie internetových vyhľadávačov; prenájom počítačových serverov (serverhosting); poskytovanie informácií o počítačových technológiách a programovaní prostredníctvom webových stránok; poskytovanie počítačových technológií prostredníctvom internetu (cloud computing); externé poskytovanie služieb v oblasti informačných technológií; poskytovanie počítačovej platformy prostredníctvom internetu (PaaS); vývoj počítačových platforiem; poradenstvo pri tvorbe webových stránok; poradenstvo v oblasti informačných technológií; technologické poradenstvo; poradenstvo v oblasti počítačových technológií.

(540) **Dopravart – prémiová doprava od Datartu**

(550) slovná

(731) ELEKTROSPED, a. s., Pestovateľská 13, 821 04 Bratislava, SK;

(740) Girmanová Zuzana, Ing., Nitra, SK;

(210) **2115-2021**

(220) 16.8.2021

11(511) **16, 35, 36, 38, 39, 42**

(511) 16 - Papierové alebo plastové vrecia, vrecká a puzdrá na balenie; noviny; časopisy (periodiká); periodiká; knihy; plagáty; reklamné tabule z papiera, kartónu alebo lepenky; karisbloky; brožúry; pohľadnice; listový papier; prospekty; samolepky pre domácnosť a na kancelárske použitie; samolepky (papiernický tovar); zberateľské karty (nie na hranie); letáky; papier a lepenka; školské potreby (papiernický tovar); obaly (papiernický tovar).

35 - Veľkoobchodné a maloobchodné služby s počítačmi, s časťami a súčasťami počítačov, s časťami a súčasťami pe-

riférnych zariadení počítačov, s počítačovými programami, s registračnými pokladnicami, s elektrickými signalizačnými prístrojmi, s fotografickými prístrojmi a s ostatnou technikou spojenou s fotografovaním, s kinematografickými prístrojmi, s prístrojmi a zariadeniami pre záznam, prenos, prevod, spracovanie a reprodukciu zvuku, obrazu, textu alebo iných dát či informácií, s nosičmi záznamu zvuku, obrazu, textu alebo iných dát či informácií, s kancelárskymi strojmi a zariadeniami, s faxami, a gramofónmi, s rádiami, s kazetovými prehrávačmi, s prehrávačmi kompaktných diskov, s magnetofónmi, s videokamerami, s televíznymi prijímačmi, s kopírovacími zariadeniami a strojmi, s telefónnymi prístrojmi, s elektrickými batériami, so bzučiakmi, so spínačmi, s monočlánkami, s elektrickými zariadeniami na diaľkové ovládanie, s elektrotechnickým materiálom, s časťami a súčasťami elektrotechnických materiálov, s integrovanými obvodymi, s elektrotechnickými koncovkami a kontaktami, s meračmi prístrojmi a pomôckami, s mikroprocesormi, s nabíjačkami, s elektrickými spojovacími objímkami a smerovými odbočnicami, s krabicami odbočnými, s odbočnicami (elektrotechnika), s elektrickými odpormi, s odrušovacími zariadeniami (elektrickými), s prúdovými usmerňovačmi, s elektrickým relé, s rozvodnými skriňami, s rozvodnými panelmi (elektrickými), so spojkami elektrického vedenia, s konektormi, s rozvodnými elektrickými skrinkami, s transformátormi, s vypínačmi, s voltmetrami, so zástrčkami (elektrickými), so zosilňovačmi, s komunikačnými sieťami všetkých druhov z oblasti výpočtovej techniky, s ich jednotlivými časťami a s náhradnými dielmi, vrátane dátových sietí, informačných sietí a telekomunikačných sietí, s prístrojmi a nástrojmi optickými, s prístrojmi a nástrojmi na meranie a signalizáciu, s dátami, s databázami, s databázovými produktami, s databázovými systémami, s elektronicky nahratými údajmi, s knihami v elektronickej podobe a s nimi súvisiacim softvérom a hardvérom vrátane elektronických multimediálnych aplikácií, s multimediálnymi alebo informačnými katalógmi a aplikáciami pre prezeranie a spracovanie alebo uchovávanie dát v elektronickej podobe, so softvérom pre vyhľadávanie vo všetkých sieťach z oblasti výpočtovej techniky, s elektronickými pestúnkami – elektronickými monitormi (nie na lekárske účely), s monitormi dychu (nie na lekárske účely), s digitálnymi meračmi vzdialenosti, s kuchynskými váhami, s ochrannými prilbami pre športové účely, so športtestermi, s plaveckými okuliarmi, so záchrannými vestami, s potápačskými maskami, s potápačskými okuliarmi, so šnorchlami pre potápačov, s lyžiarskymi okuliarmi, s elektrickými spotrebičmi a prístrojmi pre domácnosť, s chladničkami, s mrazničkami, s nápojovými chladničkami, s ohrievačmi vody, s osvetľovacími prístrojmi a zariadeniami, so sporákmi, s pecami, s kozubmi, s plynovými bojlermi na ohrev vody v domácnosti, s radiátormi, so sušičmi vlasov, s teplovzdušnými rúrami, s elektrickými tlakovými hrncami, s elektricky vyhrievanými vankúšmi (nie na lekárske účely), s varičmi, s varnými prístrojmi a zariadeniami, s ventilátormi, s vetracími zariadeniami, s elektrickým osvetlením na vianočné stromčeky, s elektrickými lampami, s elektrickými fritézami, s grilmi, s hriankovačmi, s elektrickými konvicami, s kávovarmi, s autožiarovkami, s vreckovými svetlami, s prilbovými svetlami, s mobilnými toaletami, s kempovými varičmi, s automobilmi a ich vybavením, s doplnkami a náhradnými dielmi automobilov, s mopedmi a motocyklami, s časťami a súčasťami motocyklov a mopedov, s pneumatikami, s poťahmi sedadiel automobilov, so snehovými reťazami na kolesá automobilov, s pumpami na nafukovanie pneumatík, so zabezpečovacími zariadeniami proti odcudzeniu vozidiel, so zabezpečovacími poplašnými zariadeniami proti odcudzeniu vozidiel, s krytmi kolies na vozidlá, s bicyklami a ich súčasťami, s papierom a lepenkou, so školskými potrebami, s plastovými obalmi, s elektronickými časopismi, s elektronickými periodikami; subdodávateľské služby (obchodné služby); obchodný manažment, obchodná

organizácia a obchodná administratíva; obchodné sprostredkovateľské služby; poradenstvo pri organizovaní a riadení obchodnej činnosti; poradenstvo pri riadení podnikov; poradenské služby pri riadení obchodnej činnosti; personálne poradenstvo; odborné obchodné alebo podnikateľské poradenstvo; reklama; poradenstvo v oblasti komunikácie (reklama); poradenstvo v oblasti komunikácie (vzťahy s verejnosťou); aktualizovanie reklamných materiálov; predvádzanie tovaru; rozširovanie reklamných oznamov; rozširovanie reklamných materiálov zákazníkom (letáky, prospekty, tlačoviny, vzorky); rozširovanie vzoriek tovarov; prenájom reklamných plôch; vydávanie reklamných textov; rozhlasová reklama; televízna reklama; vonkajšia reklama; organizovanie obchodných alebo reklamných výstav; grafická úprava tlačovín na reklamné účely; hospodárske (ekonomické) predpovede; komerčné informačné kancelárie; aktualizácia a údržba údajov v počítačových databázach; zoraďovanie údajov v počítačových databázach obchodný alebo podnikateľský prieskum; prieskum trhu; obchodné alebo podnikateľské informácie; marketingový prieskum; poradenstvo pri organizovaní obchodnej činnosti; podpora predaja pre tretie osoby; online reklama na počítačovej komunikačnej sieti online poskytovanie obchodného priestoru pre nákupcov a predajcov tovarov a služieb; obchodné informácie a rady spotrebiteľom pri výbere tovarov a služieb; obchodná správa licencií výrobkov a služieb pre tretie osoby; telemarketingové služby; poskytovanie obchodných informácií prostredníctvom webových stránok; optimalizácia internetových vyhľadávačov na podporu predaja.

36 - Finančné, peňažné a bankové služby; finančné záručné služby; financovanie (služby); pôžičky (finančné úvery); poisťovacie služby; sprostredkovanie (maklérstvo); sprostredkovanie poistenia; finančné odhady a oceňovanie (poisťovníctvo, bankovníctvo, nehnuteľnosti); konzultačné služby v oblasti poisťovníctva; informácie o poistení; sprostredkovanie na burze cenných papierov; sprostredkovanie obchodu s akciami a obligáciami; úverové agentúry.

38 - Telekomunikačné služby; informácie v oblasti telekomunikácií; telefonické služby; telefonická komunikácia; komunikácia mobilnými telefónmi; komunikácia prostredníctvom počítačových terminálov; prenos správ a obrazových informácií prostredníctvom počítačov; prenos elektronickej pošty; výzvy (rádiom, telefónom alebo inými elektronickými komunikačnými prostriedkami); prenos signálu prostredníctvom satelitu; elektronické zobrazovacie tabule (telekomunikačné služby); poskytovanie telekomunikačného pripojenia do svetovej počítačovej siete; poskytovanie užívateľského prístupu do svetovej počítačovej siete.

39 - Doprava; balenie a skladovanie tovarov; doručovacie služby; doručovacie služby (správy alebo tovar); doručovanie balíkov; doručovanie tovarov.

42 - Poradenstvo v oblasti telekomunikačných technológií; poradenstvo v oblasti počítačovej bezpečnosti; poradenstvo v oblasti internetovej bezpečnosti; poradenstvo v oblasti ochrany údajov; počítačové programovanie; tvorba počítačového softvéru; aktualizovanie počítačového softvéru; údržba počítačového softvéru; inštalácie počítačového softvéru; tvorba a udržiavanie webových stránok (pre tretie osoby); poskytovanie softvéru prostredníctvom internetu (SaaS); tvorba a navrhovanie zoznamov informácií z webových stránok pre tretie osoby (informačnotechnologické služby); navrhovanie a vývoj počítačového hardvéru a softvéru; vývoj softvéru na softvérové publikácie; autentifikácia používateľov technológiami jednotného prihlasovania do viacerých online softvérových aplikácií súčasne; vedecké a technologické služby a s nimi súvisiaci výskum a projektovanie; poradenstvo v oblasti návrhu a vývoja počítačového hardvéru; obnovovanie počítačových databáz; analýzy počítačových systémov; návrh počítačových systémov; zhotovovanie kópií počítačových programov; hosťovanie na počítačových stránkach (webových stránkach); prevod (konverzia) počíta-

čových programov alebo údajov (nie fyzický); poradenstvo v oblasti počítačových programov; prenájom webových serverov; poskytovanie internetových vyhľadávačov; prenájom počítačových serverov (serverhosting); poskytovanie informácií o počítačových technológiách a programovaní prostredníctvom webových stránok; poskytovanie počítačových technológií prostredníctvom internetu (cloud computing); externé poskytovanie služieb v oblasti informačných technológií; poskytovanie počítačovej platformy prostredníctvom internetu (PaaS); vývoj počítačových platforiem; poradenstvo pri tvorbe webových stránok; poradenstvo v oblasti informačných technológií; technologické poradenstvo; poradenstvo v oblasti počítačových technológií.

(540)



(550) obrazová

(591) modrá, žltá

(731) ELEKTROSPED, a. s., Pestovateľská 13, 821 04 Bratislava, SK;

(740) Girmanová Zuzana, Ing., Nitra, SK;

(210) 2118-2021

(220) 17.8.2021

11(511) 5, 21

(511) 5 - Prípravky na ničenie buriny; prípravky na ničenie škodcov; insekticídy; prípravky proti moliam; repelenty na odpuďovanie hmyzu; fungicídy; rodenticídy.

21 - Elektrické difúzne odpuďovače hmyzu.

(540) RAID FAMILY

(550) slovná

(731) S. C. Johnson & Son, Inc., 1525 Howe Street, 53403-2236 Racine, Wisconsin, US;

(740) ŽOVICOVÁ & ŽOVIC IP, s.r.o., Bratislava, SK;

(210) 2119-2021

(220) 16.8.2021

11(511) 16, 35, 36, 38, 39, 42

(511) 16 - Papierové alebo plastové vrecia, vrecká a puzdrá na balenie; noviny; časopisy (periodiká); periodiká; knihy; plagáty; reklamné tabule z papiera, kartónu alebo lepenky; karisbloky; brožúry; pohľadnice; listový papier; prospekty; samolepky pre domácnosť a na kancelárske použitie; samolepky (papiernický tovar); zberateľské karty (nie na hranie); letáky; papier a lepenka; školské potreby (papiernický tovar); obaly (papiernický tovar).

35 - Veľkoobchodné a maloobchodné služby s počítačmi, s časťami a súčasťami počítačov, s časťami a súčasťami periférnych zariadení počítačov, s počítačovými programami, s registračnými pokladnicami, s elektrickými signalizačnými prístrojmi, s fotografickými prístrojmi a s ostatnou technikou spojenou s fotografovaním, s kinematografickými prístrojmi, s prístrojmi a zariadeniami pre záznam, prenos, prevod, spracovanie a reprodukciu zvuku, obrazu, textu alebo iných dát či informácií, s nosičmi záznamu zvuku, obrazu, textu alebo iných dát či informácií, s kancelárskymi strojmi a zariadeniami, s faxami, a gramofónmi, s rádiami, s kazetovými prehrávačmi, s prehrávačmi kompaktných diskov, s magnetofónmi, s videokamerami, s televíznymi prijímačmi, s kopírovacími zariadeniami a strojmi, s telefónnymi prístrojmi, s elektrickými batériami, so bzučiacimi, so spínačmi, s monočlánkami, s elektrickými zariadeniami na diaľkové ovládanie, s elektrotechnickým materiálom, s časťami a súčasťami elektrotechnických materiálov, s integrovanými obvodymi, s elektrotechnickými koncovkami a kontaktami, s mera-

cími prístrojmi a pomôckami, s mikroprocesormi, s nabíjačkami, s elektrickými spojovacími objímkami a smerovými odbočnicami, s krabicami odbočnými, s odbočnicami (elektrotechnika), s elektrickými odpormi, s odrušovacími zariadeniami (elektrickými), s prúdovými usmerňovačmi, s elektrickým relé, s rozvodnými skriňami, s rozvodnými panelmi (elektrickými), so spojkami elektrického vedenia, s konektormi, s rozvodnými elektrickými skrinkami, s transformátormi, s vypínačmi, s voltmetrami, so zástrčkami (elektrickými), so zosilňovačmi, s komunikačnými sieťami všetkých druhov z oblasti výpočtovej techniky, s ich jednotlivými časťami a s náhradnými dielmi, vrátane dátových sietí, informačných sietí a telekomunikačných sietí, s prístrojmi a nástrojmi optickými, s prístrojmi a nástrojmi na meranie a signalizáciu, s dátami, s databázami, s databázovými produktami, s databázovými systémami, s elektronicky nahratými údajmi, s knihami v elektronickej podobe a s nimi súvisiacim softvérom a hardvérom vrátane elektronických multimediálnych aplikácií, s multimediálnymi alebo informačnými katalógmi a aplikáciami pre prezeranie a spracovanie alebo uchovávanie dát v elektronickej podobe, so softvérom pre vyhľadávanie vo všetkých sieťach z oblasti výpočtovej techniky, s elektrickými pestúnkami – elektronickými monitormi (nie na lekárske účely), s monitormi dychu (nie na lekárske účely), s digitálnymi meračmi vzdialenosti, s kuchynskými váhami, s ochrannými prilbami pre športové účely, so športtestermi, s plaveckými okuliarmi, so záchrannými vestami, s potápačskými maskami, s potápačskými okuliarmi, so šnorchlami pre potápačov, s lyžiarskymi okuliarmi, s elektrickými spotrebičmi a prístrojmi pre domácnosť, s chladničkami, s mrazničkami, s nápojovými chladničkami, s ohrievačmi vody, s osvetľovacími prístrojmi a zariadeniami, so sporákmi, s pecami, s kozubmi, s plynovými bojlermi na ohrev vody v domácnosti, s radiátormi, so sušičmi vlasov, s teplovzdušnými rúrami, s elektrickými tlakovými hrcami, s elektricky vyhrievanými vankúšmi (nie na lekárske účely), s varičmi, s varnými prístrojmi a zariadeniami, s ventilátormi, s vetracími zariadeniami, s elektrickým osvetlením na vianočné stromčeky, s elektrickými lampami, s elektrickými fritézami, s grilmi, s hriankovačmi, s elektrickými konvicami, s kávovarmi, s autožiarovkami, s vreckovými svetlami, s prilbovými svetlami, s mobilnými toaletami, s kempovými varičmi, s automobilmi a ich vybavením, s doplnkami a náhradnými dielmi automobilov, s mopedmi a motocyklami, s časťami a súčasťami motocyklov a mopedov, s pneumatikami, s poťahmi sedadiel automobilov, so snehovými reťazami na kolesá automobilov, s pumpami na nafukovanie pneumatík, so zabezpečovacími zariadeniami proti odcudzeniu vozidiel, so zabezpečovacími poplašnými zariadeniami proti odcudzeniu vozidiel, s krytmi kolies na vozidlá, s bicyklami a ich súčasťami, s papierom a lepenkou, so školskými potrebami, s plastovými obalmi, s elektronickými časopismi, s elektronickými periodikami; subdodávateľské služby (obchodné služby); obchodný manažment, obchodná organizácia a obchodná administratíva; obchodné sprostredkovateľské služby; poradenstvo pri organizovaní a riadení obchodnej činnosti; poradenstvo pri riadení podnikov; poradenské služby pri riadení obchodnej činnosti; personálne poradenstvo; odborné obchodné alebo podnikateľské poradenstvo; reklama; poradenstvo v oblasti komunikácie (reklama); poradenstvo v oblasti komunikácie (vzťahy s verejnosťou); aktualizovanie reklamných materiálov; predvádzanie tovaru; rozširovanie reklamných oznamov; rozširovanie reklamných materiálov zákazníkom (letáky, prospekty, tlačoviny, vzorky); rozširovanie vzoriek tovarov; prenájom reklamných plôch; vydávanie reklamných textov; rozhlasová reklama; televízna reklama; vonkajšia reklama; organizovanie obchodných alebo reklamných výstav; grafická úprava tlačovín na reklamné účely; hospodárske (ekonomické) predpovede; komerčné informačné kancelárie; aktualizácia a údržba údajov v počítačových databázach; zoraďovanie údajov v počítačových databázach obchodný alebo podnikateľský prieskum; prieskum trhu; obchodné alebo podnikateľské informácie; marketingový prieskum; poradenstvo pri organizovaní obchodnej činnosti; podpora predaja pre tretie osoby; online reklama na počítačovej komunikačnej sieti online poskytovanie obchodného priestoru pre nákupcov a predajcov tovarov a služieb; obchodné informácie a rady spotrebiteľom pri výbere tovarov a služieb; obchodná správa licencií výrobcov a služieb pre tretie osoby; telemarketingové služby; poskytovanie obchodných informácií prostredníctvom webových stránok; optimalizácia internetových vyhľadávačov na podporu predaja.

36 - Finančné, peňažné a bankové služby; finančné záručné služby; financovanie (služby); pôžičky (finančné úvery); poisťovacie služby; sprostredkovanie (maklérsstvo); sprostredkovanie poistenia; finančné odhady a oceňovanie (poisťovníctvo, bankovníctvo, nehnuteľnosti); konzultačné služby v oblasti poisťovníctva; informácie o poistení; sprostredkovanie na burze cenných papierov; sprostredkovanie obchodu s akciami a obligáciami; úverové agentúry.

38 - Telekomunikačné služby; informácie v oblasti telekomunikácií; telefonické služby; telefonická komunikácia; komunikácia mobilnými telefónmi; komunikácia prostredníctvom počítačových terminálov; prenos správ a obrazových informácií prostredníctvom počítačov; prenos elektronickej pošty; výzvy (rádiom, telefónom alebo inými elektronickými komunikačnými prostriedkami); prenos signálu prostredníctvom satelitu; elektronicke zobrazovacie tabule (telekomunikačné služby); poskytovanie telekomunikačného pripojenia do svetovej počítačovej siete; poskytovanie užívateľského prístupu do svetovej počítačovej siete.

39 - Doprava; balenie a skladovanie tovarov; doručovacie služby; doručovacie služby (správy alebo tovar); doručovanie balíkov; doručovanie tovarov.

42 - Poradenstvo v oblasti telekomunikačných technológií; poradenstvo v oblasti počítačovej bezpečnosti; poradenstvo v oblasti internetovej bezpečnosti; poradenstvo v oblasti ochrany údajov; počítačové programovanie; tvorba počítačového softvéru; aktualizovanie počítačového softvéru; údržba počítačového softvéru; inštalácie počítačového softvéru; tvorba a udržiavanie webových stránok (pre tretie osoby); poskytovanie softvéru prostredníctvom internetu (SaaS); tvorba a navrhovanie zoznamov informácií z webových stránok pre tretie osoby (informačnotechnologické služby); navrhovanie a vývoj počítačového hardvéru a softvéru; vývoj softvéru na softvérové publikácie; autentifikácia používateľov technológiami jednotného prihlasovania do viacerých online softvérových aplikácií súčasne; vedecké a technologické služby a s nimi súvisiaci výskum a projektovanie; poradenstvo v oblasti návrhu a vývoja počítačového hardvéru; obnovovanie počítačových databáz; analýzy počítačových systémov; návrh počítačových systémov; zhotovovanie kópií počítačových programov; hostovanie na počítačových stránkach (webových stránkach); prevod (konverzia) počítačových programov alebo údajov (nie fyzický); poradenstvo v oblasti počítačových programov; prenájom webových serverov; poskytovanie internetových vyhľadávačov; prenájom počítačových serverov (serverhosting); poskytovanie informácií o počítačových technológiách a programovaní prostredníctvom webových stránok; poskytovanie počítačových technológií prostredníctvom internetu (cloud computing); externé poskytovanie služieb v oblasti informačných technológií; poskytovanie počítačovej platformy prostredníctvom internetu (PaaS); vývoj počítačových platforiem; poradenstvo pri tvorbe webových stránok; poradenstvo v oblasti informačných technológií; technologické poradenstvo; poradenstvo v oblasti počítačových technológií.

(540)



- (550) obrazová
 (591) modrá, žltá
 (731) ELEKTROSPED a. s., Pestovateľská 13, 821 04 Bratislava, SK;
 (740) Girmanová Zuzana, Ing., Nitra, SK;

(210) 2120-2021

(220) 16.8.2021

11(511) 16, 35, 36, 38, 39, 42

- (511) 16 - Papierové alebo plastové vrecia, vrecká a puzdrá na balenie; noviny; časopisy (periodiká); periodiká; knihy; plagáty; reklamné tabule z papiera, kartónu alebo lepenky; karisbloky; brožúry; pohľadnice; listový papier; prospekty; samolepky pre domácnosť a na kancelárske použitie; samolepky (papierický tovar); zberateľské karty (nie na hranie); letáky; papier a lepenka; školské potreby (papierický tovar); obaly (papierický tovar).
 35 - Veľkoobchodné a maloobchodné služby s počítačmi, s časťami a súčasťami počítačov, s časťami a súčasťami periférnych zariadení počítačov, s počítačovými programami, s registračnými pokladnicami, s elektrickými signalizačnými prístrojmi, s fotografickými prístrojmi a s ostatnou technikou spojenou s fotografovaním, s kinematografickými prístrojmi, s prístrojmi a zariadeniami pre záznam, prenos, prevod, spracovanie a reprodukciu zvuku, obrazu, textu alebo iných dát či informácií, s nosičmi záznamu zvuku, obrazu, textu alebo iných dát či informácií, s kancelárskymi strojmi a zariadeniami, s faxami, a gramofónmi, s rádiami, s kazetovými prehrávačmi, s prehrávačmi kompaktných diskov, s magnetofónmi, s videokamerami, s televíznymi prijímačmi, s kopírovacími zariadeniami a strojmi, s telefónnymi prístrojmi, s elektrickými batériami, so bzučákmi, so spínačmi, s monočlánkami, s elektrickými zariadeniami na diaľkové ovládanie, s elektrotechnickým materiálom, s časťami a súčasťami elektrotechnických materiálov, s integrovanými obvodymi, s elektrotechnickými koncovkami a kontaktami, s meracími prístrojmi a pomôckami, s mikroprocesormi, s nabíjačkami, s elektrickými spojovacími objímkami a smerovými odbočnicami, s krabicami odbočnými, s odbočnicami (elektrotechnika), s elektrickými odpormi, s odrušovacími zariadeniami (elektrickými), s prúdovými usmerňovačmi, s elektrickým relé, s rozvodnými skriňami, s rozvodnými panelmi (elektrickými), so spojkami elektrického vedenia, s konektormi, s rozvodnými elektrickými skrinkami, s transformátormi, s vypínačmi, s voltmetrami, so zástrčkami (elektrickými), so zosilňovačmi, s komunikačnými sieťami všetkých druhov z oblasti výpočtovej techniky, s ich jednotlivými časťami a s náhradnými dielmi, vrátane dátových sietí, informačných sietí a telekomunikačných sietí, s prístrojmi a nástrojmi optickými, s prístrojmi a nástrojmi na meranie a signalizáciu, s dátami, s databázami, s databázovými produktami, s databázovými systémami, s elektronicky nahratými údajmi, s knihami v elektronickej podobe a s nimi súvisiacim softvérom a hardvérom vrátane elektronických multimedialných aplikácií, s multimedialnými alebo informačnými katalógmi a aplikáciami pre prezeranie a spracovanie alebo uchovávanie dát v elektronickej podobe, so softvérom pre vyhľadávanie vo všetkých sieťach z oblasti výpočtovej techniky, s elektronickými pestúnkami – elektronickými monitormi (nie na lekárske účely), s monitormi dychu (nie na lekárske účely), s digitálnymi meračmi vzdialenosti, s kuchynskými váhami, s ochrannými prilbami pre športové účely, so športtestermi, s plaveckými okuliarmi, so záchrannými

vestami, s potápačskými maskami, s potápačskými okuliarmi, so šnorchlami pre potápačov, s lyžiarskymi okuliarmi, s elektrickými spotrebičmi a prístrojmi pre domácnosť, s chladničkami, s mrazničkami, s nápojovými chladničkami, s ohrievačmi vody, s osvetľovacími prístrojmi a zariadeniami, so sporákmi, s pecami, s kozubmi, s plynovými bojlermi na ohrev vody v domácnosti, s radiátormi, so sušičmi vlasov, s teplovzdušnými rúrami, s elektrickými tlakovými hrncami, s elektricky vyhrievanými vankúšmi (nie na lekárske účely), s varičmi, s varnými prístrojmi a zariadeniami, s ventilátormi, s vetracími zariadeniami, s elektrickým osvetlením na vianočné stromčeky, s elektrickými lampami, s elektrickými fritézami, s grilmi, s hriankovačmi, s elektrickými konvicami, s kávovarmi, s autožiarovkami, s vreckovými svetlami, s prilbovými svetlami, s mobilnými toaletami, s kempovými varičmi, s automobilmi a ich vybavením, s doplnkami a náhradnými dielmi automobilov, s mopedmi a motocyklami, s časťami a súčasťami motocyklov a mopedov, s pneumatikami, s poťahmi sedadiel automobilov, so snehovými reťazami na kolesá automobilov, s pumpami na nafukovanie pneumatík, so zabezpečovacími zariadeniami proti odcudzeniu vozidiel, so zabezpečovacími poplašnými zariadeniami proti odcudzeniu vozidiel, s krytmi kolies na vozidlá, s bicyklami a ich súčasťami, s papierom a lepenkou, so školskými potrebami, s plastovými obalmi, s elektronickými časopismi, s elektronickými periodikami; subdodávateľské služby (obchodné služby); obchodný manažment, obchodná organizácia a obchodná administratíva; obchodné sprostredkovateľské služby; poradenstvo pri organizovaní a riadení obchodnej činnosti; poradenstvo pri riadení podnikov; poradenské služby pri riadení obchodnej činnosti; personálne poradenstvo; odborné obchodné alebo podnikateľské poradenstvo; reklama; poradenstvo v oblasti komunikácie (reklama); poradenstvo v oblasti komunikácie (vzťahy s verejnosťou); aktualizovanie reklamných materiálov; predvádzanie tovaru; rozširovanie reklamných oznamov; rozširovanie reklamných materiálov zákazníkom (letáky, prospekty, tlačoviny, vzorky); rozširovanie vzoriek tovarov; prenájom reklamných plôch; vydávanie reklamných textov; rozhlasová reklama; televízna reklama; vonkajšia reklama; organizovanie obchodných alebo reklamných výstav; grafická úprava tlačovín na reklamné účely; hospodárske (ekonomické) predpovede; komerčné informačné kancelárie; aktualizácia a údržba údajov v počítačových databázach; zoraďovanie údajov v počítačových databázach obchodný alebo podnikateľský prieskum; prieskum trhu; obchodné alebo podnikateľské informácie; marketingový prieskum; poradenstvo pri organizovaní obchodnej činnosti; podpora predaja pre tretie osoby; online reklama na počítačovej komunikačnej sieti online poskytovanie obchodného priestoru pre nákupcu a predajcu tovarov a služieb; obchodné informácie a rady spotrebiteľom pri výbere tovarov a služieb; obchodná správa licencií výrobcov a služieb pre tretie osoby; telemarketingové služby; poskytovanie obchodných informácií prostredníctvom webových stránok; optimalizácia internetových vyhľadávačov na podporu predaja.

36 - Finančné, peňažné a bankové služby; finančné záručné služby; financovanie (služby); pôžičky (finančné úvery); poisťovacie služby; sprostredkovanie (maklérstvo); sprostredkovanie poistenia; finančné odhady a oceňovanie (poisťovníctvo, bankovníctvo, nehnuteľnosti); konzultačné služby v oblasti poisťovníctva; informácie o poistení; sprostredkovanie na burze cenných papierov; sprostredkovanie obchodu s akciami a obligáciami; úverové agentúry.

38 - Telekomunikačné služby; informácie v oblasti telekomunikácií; telefonické služby; telefonická komunikácia; komunikácia mobilnými telefónmi; komunikácia prostredníctvom počítačových terminálov; prenos správ a obrazových informácií prostredníctvom počítačov; prenos elektronickej pošty; výzvy (rádiom, telefónom alebo inými elektronickými komunikačnými prostriedkami); prenos signálu prostredníctvom

tvom satelitu; elektronické zobrazovacie tabule (telekomunikačné služby); poskytovanie telekomunikačného pripojenia do svetovej počítačovej siete; poskytovanie užívateľského prístupu do svetovej počítačovej siete.

39 - Doprava; balenie a skladovanie tovarov; doručovacie služby; doručovacie služby (správy alebo tovar); doručovanie balíkov; doručovanie tovarov.

42 - Poradenstvo v oblasti telekomunikačných technológií; poradenstvo v oblasti počítačovej bezpečnosti; poradenstvo v oblasti internetovej bezpečnosti; poradenstvo v oblasti ochrany údajov; počítačové programovanie; tvorba počítačového softvéru; aktualizovanie počítačového softvéru; údržba počítačového softvéru; inštalácie počítačového softvéru; tvorba a udržiavanie webových stránok (pre tretie osoby); poskytovanie softvéru prostredníctvom internetu (SaaS); tvorba a navrhovanie zoznamov informácií z webových stránok pre tretie osoby (informačnotechnologické služby); navrhovanie a vývoj počítačového hardvéru a softvéru; vývoj softvéru na softvérové publikácie; autentifikácia používateľov technológiami jednotného prihlasovania do viacerých online softvérových aplikácií súčasne; vedecké a technologické služby a s nimi súvisiaci výskum a projektovanie; poradenstvo v oblasti návrhu a vývoja počítačového hardvéru; obnovovanie počítačových databáz; analýzy počítačových systémov; návrh počítačových systémov; zhotovovanie kópií počítačových programov; hosťovanie na počítačových stránkach (webových stránkach); prevod (konverzia) počítačových programov alebo údajov (nie fyzický); poradenstvo v oblasti počítačových programov; prenájom webových serverov; poskytovanie internetových vyhľadávačov; prenájom počítačových serverov (serverhosting); poskytovanie informácií o počítačových technológiách a programovaní prostredníctvom webových stránok; poskytovanie počítačových technológií prostredníctvom internetu (cloud computing); externé poskytovanie služieb v oblasti informačných technológií; poskytovanie počítačovej platformy prostredníctvom internetu (PaaS); vývoj počítačových platforiem; poradenstvo pri tvorbe webových stránok; poradenstvo v oblasti informačných technológií; technologické poradenstvo; poradenstvo v oblasti počítačových technológií.

(540)



(550) obrazová

(591) modrá, žltá

(731) ELEKTROSPED, a. s., Pestovateľská 13, 821 04 Bratislava, SK;

(740) Girmanová Zuzana, Ing., Nitra, SK;

(210) 2121-2021

(220) 17.8.2021

11(511) 16, 35, 41

(511) 16 - Tlačoviny; tlačené publikácie; tlačené ocenenia; periodiká; brožúry; obežníky; ročenky; katalógy; príručky; fotografie (tlačoviny); kalendáre; pohľadnice; lístky; tlačené poukážky; knihy; prospekty; letáky; plagáty; reklamné tabule z papiera, kartónu alebo lepenky; papiernický tovar; papier; kartón; lepenka; písacie potreby; kancelárske potreby okrem nábytku.

35 - Reklama; online reklama na počítačovej komunikačnej sieti; rozhlasová reklama; televízna reklama; vonkajšia reklama; reklamné agentúry; grafická úprava tlačovín na reklamné účely; rozširovanie reklamných materiálov zákazníkom (letáky, prospekty, tlačoviny, vzorky); rozširovanie reklamných oznamov; tvorba reklamných filmov; služby v oblasti vzťahov s médiami; organizovanie módnych prehliadok

na podporu predaja; organizovanie obchodných alebo reklamných podujatí; marketing; vzťahy s verejnosťou (public relations); prenájom predajných stánkov; poskytovanie obchodných alebo podnikateľských informácií; obchodné informácie a rady spotrebiteľom pri výbere tovarov alebo služieb; odborné obchodné alebo podnikateľské poradenstvo; zostavovanie zoznamov informácií na obchodné alebo reklamné účely; zostavovanie štatistik; podpora predaja pre tretie osoby; maloobchodné a veľkoobchodné služby s elektronickými publikáciami (sťahovateľnými), s tlačovinami, s tlačenými publikáciami, s periodikami, s knihami, s papiernickým tovarom, s odevmi, s obuvou, s pokrývkami hlavy; poradenské a konzultačné služby v oblasti služieb uvedených v triede 35 tohto zoznamu.

41 - Zábava; informácie o možnostiach zábavy; organizovanie a vedenie zábavných, vzdelávacích a kultúrnych podujatí; organizovanie a vedenie koncertov; organizovanie predstavení (manažérske služby); organizovanie živých vystúpení; organizovanie slávnostných podujatí spojených s odovzdávaním cien na zábavné účely; organizovanie ceremónií s udeľovaním cien; organizovanie vedomostných alebo zábavných súťaží; organizovanie súťaží krásy; organizovanie plesov; organizovanie módnych prehliadok na zábavné účely; tvorba divadelných alebo iných predstavení; tvorba rozhlasových a televíznych programov; organizovanie kultúrnych alebo vzdelávacích výstav; plánovanie a organizovanie večierkov; služby agentúr ponúkajúcich vstupenky na zábavné podujatia; rezervácie vstupeniek na zábavné predstavenia; vzdelávanie; informácie o vzdelávaní; organizovanie a vedenie vzdelávacích fór s osobnou účasťou; organizovanie a vedenie konferencií; organizovanie a vedenie kongresov; organizovanie a vedenie seminárov; organizovanie a vedenie sympózií; organizovanie a vedenie tvorivých dielní (výučba); publikačné služby; online digitálne publikačné služby; vydávanie textov (okrem reklamných); vydávanie tlačených publikácií; vydávanie tlačených vzdelávacích materiálov; vydávanie kníh; online vydávanie elektronických kníh a časopisov; elektronická edičná činnosť v malom (DTP služby); online poskytovanie elektronických publikácií (bez možnosti kopírovania); tvorba videozáznamov na podujatiach; produkcia filmov (nie reklamných); online poskytovanie videozáznamov (bez možnosti kopírovania); poskytovanie nesťahovateľných filmov prostredníctvom služieb na prenos videí (na požiadanie); online poskytovanie zvukových nahrávok (bez možnosti kopírovania); požíčovanie zvukových nahrávok a videonahrávok; fotografovanie; fotografické reportáže; reportérske služby; poskytovanie informácií o zábavných, kultúrnych a vzdelávacích aktivitách; poradenské a konzultačné služby v oblasti služieb uvedených v triede 41 tohto zoznamu.

(540)



(550) obrazová

(591) čierna, červená

(731) AGENTÚRA PROMOTION, s.r.o., Dr. Vladimira Clementisa 10, 821 02 Bratislava, SK;

(740) LITVÁKOVÁ A SPOL., s. r. o., Bratislava, SK;

- (210) **2131-2021**
 (220) 18.8.2021
11(511) 33, 35
 (511) 33 - Alkoholické nápoje sytené a nesýtené, okrem piva.
 35 - Reklama v súvislosti s výrobou alkoholických nápojov.
- (540) **VIVA !**
 (550) slovná
 (731) HUBERT J.E., s.r.o., Vinárska 137, 926 01 Sereď, SK;
 (740) JUDr. Miroslav Budaj, advokát, Bratislava, SK;

- (210) **2151-2021**
 (220) 19.8.2021
11(511) 18, 20, 22, 25, 28, 35
 (511) 18 - Plecniaky; kufre; tašky; kolieskové batožiny.
 20 - Rybárske koše; stoličky; stoly; lôžkoviny okrem posteľnej bielizne; podušky; matrace.
 22 - Čerene (rybárske siete), rybárske siete; stany a prístrešky pre rybárov.
 25 - Obuv; čiapky; odevy; rukavice; pleteniny (oblečenie).
 28 - Rybárske náradie; rybárske vlasce; rybárske navijaky; plaváky (rybársky výstroj); rybárske udice; snímače záberu (rybársky výstroj); poľovnícke alebo rybárske pachové návnady; umelé rybárske návnady; podberáky pre rybárov; rybárske plaváky; háčiky na lov rýb; návnady na lov a rybolov; hračky; siete (športové potreby); koše na rybolov; obaly na rybárske potreby; drobné darčeky alebo žartovné predmety; rybárske šnúry; stojany na rybárske udice; držiaky rybárskych udíc; rybárske rázsošky; rybárske kolisky; rybárske vaky; ochranné podložky pod ryby; vzduchové pumpy (rybárske potreby); vedrá a sitá na krmivo (rybárske potreby); rybárske pomôcky na zakrmovanie (rybárske náradie); pomôcky na vyberanie háčikov (rybárske náradie); rybárske obratlíky a rybárske karabínky; klipy na rybárske závažia; rybárske závažia s háčikom alebo bez neho; nárazové guľičky a zarážky (rybárske potreby); rybárske stopery; zmršťovacie bužírky (rybárske potreby); viazače háčikov (rybárske potreby); uvoľňovače nástrah (rybárske potreby); rybárske ihly na upevňovanie nástrah (rybárske potreby); spojovacie prvky na pripevnenie nástrahy k háčiku (rybárske potreby); kýmne lopatky (rybárske náradie); rybárske PVA pančuchy; rybárske PVA sáčky; rybárske PVA bužírky; rybárske PVA sieťky; rybárske PVA nite; rybárske PVA pásky; rybárske křmidlá; trubičky pre upevnenie rybárskeho závažia; rybárske nadväzce a rybárske lanká; rybárske chemické svetlá; uvoľňovače rybárskych háčikov (rybárske náradie).
 35 - Maloobchodné a veľkoobchodné služby s tovarmi uvedenými v triedach 18, 20, 22, 25 a 28 tohto zoznamu; maloobchodné a veľkoobchodné služby s krmivom pre ryby.

- (540) **DELPHIN QUEEN**
 (550) slovná
 (731) MOSS.SK, s.r.o., M. R. Štefánika 297/11, 050 01 Revúca SK;
 (740) BRICHTA & PARTNERS s. r. o., Bratislava, SK;

- (210) **2171-2021**
 (220) 5.2.2015
11(511) 5
 (511) 5 - Farmaceutické a zverolekárske prípravky; hygienické prípravky na lekárske použitie; diétné látky na lekárske použitie; potraviny pre dojčatá; náplasti, obvazový materiál; materiály na plombovanie zubov; dentálne modelovacie vosky; dezinfekčné prípravky; všetky vyššie uvedené tovary s výnimkou prípravkov na lekársku starostlivosť o zuby a ústnu dutinu.

- (540) **IBUDOLOR**
 (550) slovná
 (641) 1041675, 05.02.2015
 (731) STADA Arzneimittel AG, Stadastr. 2-18, 61118 Bad Vilbel, DE;
 (740) ROTT, RŮŽIČKA & GUTTMANN, v. o. s., Bratislava, SK;

- (210) **2194-2021**
 (220) 24.8.2021
11(511) 18, 21, 25
 (511) 18 - Peňaženky; školské tašky (aktovky); cestovné kufre; kožené šnúry; vypracované kože; kožené remienky; kožené ozdoby na nábytok; dázdnyky; chlebníky; obaly na dázdnyky; prikrývky pre zvieratá; plecniaky; ohlávky; slnečníky; náprsné tašky; nákupné tašky; turistické plecniaky; plážové tašky; kabelky; cestovné tašky; kožené vrecia; vrecká a puzdrá na balenie; kufre; sieťové nákupné tašky; športové tašky; tašky; obaly na kreditné karty (náprsné tašky); puzdrá na vizitky; oblečenie pre zvieratá chované v domácnosti.
 21 - Sklenené nádoby (domáce potreby); poháre, šálky, hrnčeky na pitie; obuváky; ozdobné sklenené guľe; fľaše; podnosy (táce); tepelnoizolačné nádoby (termosky); držiaky na jedálne listky; keramické výrobky pre domácnosť; hrebene; handry na čistenie; sklenené nádoby; tašky alebo kufriky na toaletné potreby; dávkovače mydla; hrnčiarske výrobky; kvetináče; hrnce, hrnčeky; potreby pre domácnosť; papierové taniere; papierové podnosy pre domácnosť; držiaky na mydlo; lyžice na obúvanie, obuváky; porcelánové, keramické, kameninové, terakotové alebo sklenené sochy; šálky; toaletné pomôcky; hrnčeky; rozprašovače na voňavky; porcelánové, keramické, kameninové, terakotové alebo sklenené umelecké predmety; ozdobné črepníky (nie papierové); kávové súpravy (stolový riad); džbány; krčahy.
 25 - Pančuchy; čiapky; pánska spodná bielizeň (trenírky, boxerky); priliehavé čiapky; spodná bielizeň; opasky (časti odevov); župany; svetre; pulóvre; ponožky; košeľe; košeľe s krátkym rukávom; odevy; klobúky; spodná bielizeň pohlujúca pot; konfekcia (odevy); kravaty; chrániče uší proti chladu (pokryvky hlavy); nohavice; vrchné ošatenie; rukavice; šatky, šály; vesty; kabáty; nepremokavé odevy; legíny; oblečenie z úpletových textílií; oblečenie pre bábätká; športové tričká, dresy; manžety (časti odevov); rukavice bez prstov; papuče; plážové oblečenie; plážová obuv; šaty; pyžamá; bundy; plavky (pánske); plavky; body (spodná bielizeň); tričká; opasky na doklady a peniaze (časti odevov); lyžiarske rukavice; legínsy; športové tielka; vyšívané odevy; pokrývky hlavy.

(540)



- (550) obrazová
 (731) MM Hodl s.r.o., Vajanského 2386/6, 934 01 Levice, SK;

(210) 2196-2021

(220) 24.8.2021

11(511) 35, 41, 42

(511) 35 - Pomoc pri riadení obchodnej činnosti; poskytovanie obchodných alebo podnikateľských informácií; kancelárie zaoberajúce sa dovozom a vývozom; komerčné informačné kancelárie; analýzy nákladov; rozširovanie reklamných oznamov; sprostredkovateľne práce; účtovníctvo; vedenie účtovných kníh; zostavovanie výpisov z účtov; obchodné alebo podnikové audity (revízia účtov); poradenstvo pri organizovaní a riadení obchodnej činnosti; personálne poradenstvo; poradenstvo pri riadení podnikov; pomoc pri riadení obchodných alebo priemyselných podnikov; odborné posudky efektívnosti podnikov; prieskum trhu; obchodné odhady; obchodný alebo podnikateľský prieskum; poradenstvo pri organizovaní obchodnej činnosti; reklama; obchodný alebo podnikateľský výskum; vzťahy s verejnosťou (public relations); prepisovanie správ (kancelárske práce); reklamné agentúry; poradenské služby pri riadení obchodnej činnosti; marketingový prieskum; správa počítačových súborov; odborné obchodné alebo podnikateľské poradenstvo; hospodárske (ekonomické) predpovede; obchodné alebo podnikateľské informácie; príprava miezd a výplatných listín; nábor zamestnancov; administratívne služby poskytované pri premiestňovaní podnikov; sekretárske služby; vypracovávanie daňových priznaní; spracovanie textov; zbieranie údajov do počítačových databáz; zoraďovanie údajov v počítačových databázach; online reklama na počítačovej komunikačnej sieti; vyhľadávanie informácií v počítačových súboroch pre tretie osoby; služby porovnávania cien; obchodné informácie a rady spotrebiteľom pri výbere tovarov a služieb; administratívne spracovanie obchodných objednávok; obchodná správa licencií výrobkov a služieb pre tretie osoby; subdodávateľské služby (obchodné služby); fakturácie; zostavovanie štatistík; vyhľadávanie sponzorov; marketing; optimalizácia internetových vyhľadávačov na podporu predaja; optimalizácia obchodovania na webových stránkach; obchodné sprostredkovateľské služby; obchodný manažment pre poskytovateľov služieb na voľnej nohe; vyjednávanie a uzatváranie obchodných transakcií pre tretie osoby; aktualizácia a údržba údajov v počítačových databázach; poskytovanie obchodných informácií prostredníctvom webových stránok; externé administratívne riadenie podnikov; podávanie daňových priznaní; podnikové riadenie refundovaných programov pre tretie osoby; indexovanie webových stránok na obchodné alebo reklamné účely; plánovanie stretnutí (kancelárske práce); pripomínanie stretnutí (kancelárske práce); poradenstvo v oblasti komunikácie (vzťahy s verejnosťou); poradenstvo v oblasti komunikácie (reklama); dohodovanie obchodných zmlúv pre tretie osoby; finančné a účtovné audity; cielený marketing; dočasné riadenie podnikov; administratívna asistancia pri odpovediach na verejné súťaže; podnikové komunikačné služby; prenájom kancelárskeho vybavenia v zdieľaných kancelárskych priestoroch; administratívne služby pri odporúčaní špecializovaných lekárov.

41 - Akadémie (vzdelávanie); zábava; korešpondenčné vzdelávacie kurzy; poskytovanie zariadení na oddych a rekreáciu; vyučovanie; vzdelávanie; školenia; výchovnozábavné klubové služby; organizovanie a vedenie kolokvií; organizovanie a vedenie konferencií; organizovanie a vedenie kongresov; informácie o výchove a vzdelávaní; skúšanie, preskúšavanie (pedagogická činnosť); informácie o možnostiach zábavy; organizovanie kultúrnych alebo vzdelávacích výstav; detské škôlky (vzdelávanie); organizovanie športových súťaží; plánovanie a organizovanie večierkov; praktický výcvik (ukážky); služby múzeí (prehliadky, výstavy); poskytovanie informácií o možnostiach rekreácie; organizovanie a vedenie seminárov; organizovanie a vedenie sympózií; organizovanie a vedenie tvorivých dielní (výučba); organizovanie predstavení (manažérske služby); poradenstvo pri voľbe povolania (v oblasti výchovy a vzdelávania); prekladateľ-

ské služby; koučovanie (školenie); tlmočenie; školské služby (vzdelávanie); individuálne vyučovanie; organizovanie a vedenie vzdelávacích fór s osobnou účasťou; vyučovanie pomocou simulátorov; odborné školenia zamerané na odovzdávanie know-how.

42 - Požičiavanie počítačov; počítačové programovanie; tvorba počítačového softvéru; aktualizovanie počítačového softvéru; požičiavanie počítačového softvéru; obnovenie počítačových databáz; údržba počítačového softvéru; analýzy počítačových systémov; návrh počítačových systémov; prevod údajov alebo dokumentov z fyzických médií na elektronické médiá; tvorba a udržiavanie webových stránok (pre tretie osoby); hostovanie na počítačových stránkach (webových stránkach); inštalácie počítačového softvéru; prevod (konverzia) počítačových programov alebo údajov (nie fyzický); poradenstvo v oblasti počítačových programov; prenájom webových serverov; ochrana počítačov proti počítačovým vírusom; digitalizácia dokumentov (skenovanie); poradenstvo v oblasti úspory energie; výskum v oblasti ochrany životného prostredia; diaľkové monitorovanie počítačových systémov; poradenstvo pri tvorbe webových stránok; poskytovanie softvéru prostredníctvom internetu (SaaS); poradenstvo v oblasti informačných technológií; vedecký výskum; prenájom počítačových serverov (serverhosting); zálohovanie údajov mimo pracoviska; uchovávanie elektronických údajov; poskytovanie informácií o počítačových technológiách a programovaní prostredníctvom webových stránok; poskytovanie počítačových technológií prostredníctvom internetu (cloud computing); externé poskytovanie služieb v oblasti informačných technológií; technologické poradenstvo; poradenstvo v oblasti počítačových technológií; poradenstvo v oblasti telekomunikačných technológií; poradenstvo v oblasti počítačovej bezpečnosti; technické písanie; monitorovanie počítačových systémov na zisťovanie porúch; tvorba a navrhovanie zoznamov informácií z webových stránok pre tretie osoby (informačnotechnologické služby); poradenstvo v oblasti internetovej bezpečnosti; poradenstvo v oblasti ochrany údajov; kódovanie údajov; monitorovanie počítačových systémov na zistenie neoprávneného vstupu alebo zneužitia dát; elektronické monitorovanie osobných identifikačných údajov na zistenie krádeže identity prostredníctvom internetu; vývoj softvéru na softvérové publikácie; poskytovanie počítačovej platformy prostredníctvom internetu (PaaS); vývoj počítačových platformí; navrhovanie vizitiek; vedecký a technologický výskum v oblasti prieskumu patentov; autentifikácia používateľov technológiami jednotného prihlasovania do viacerých online softvérových aplikácií súčasne.

(540) enetin

(550) slovná

(731) Nav Consulting, s. r. o., Plynárenská 3A, 821 09 Bratislava, SK;

(740) Navrat & Partners, s.r.o., Bratislava, SK;

(210) 2198-2021

(220) 24.8.2021

11(511) 35, 41, 42

(511) 35 - Pomoc pri riadení obchodnej činnosti; poskytovanie obchodných alebo podnikateľských informácií; kancelárie zaoberajúce sa dovozom a vývozom; komerčné informačné kancelárie; analýzy nákladov; rozširovanie reklamných oznamov; sprostredkovateľne práce; účtovníctvo; vedenie účtovných kníh; zostavovanie výpisov z účtov; obchodné alebo podnikové audity (revízia účtov); poradenstvo pri organizovaní a riadení obchodnej činnosti; personálne poradenstvo; poradenstvo pri riadení podnikov; pomoc pri riadení obchodných alebo priemyselných podnikov; odborné posudky efektívnosti podnikov; prieskum trhu; obchodné odhady; obchodný alebo podnikateľský prieskum;

poradenstvo pri organizovaní obchodnej činnosti; reklama; obchodný alebo podnikateľský výskum; vzťahy s verejnosťou (public relations); prepisovanie správ (kancelárske práce); reklamné agentúry; poradenské služby pri riadení obchodnej činnosti; marketingový prieskum; správa počítačových súborov; odborné obchodné alebo podnikateľské poradenstvo; hospodárske (ekonomické) predpovede; obchodné alebo podnikateľské informácie; príprava miezd a výplatných listín; nábor zamestnancov; administratívne služby poskytované pri premiestňovaní podnikov; sekretárske služby; vypracovávanie daňových priznaní; spracovanie textov; zbieranie údajov do počítačových databáz; zoraďovanie údajov v počítačových databázach; online reklama na počítačovej komunikačnej sieti; vyhľadávanie informácií v počítačových súboroch pre tretie osoby; služby porovnávania cien; obchodné informácie a rady spotrebiteľom pri výbere tovarov a služieb; administratívne spracovanie obchodných objednávok; obchodná správa licencií výrobkov a služieb pre tretie osoby; subdodávateľské služby (obchodné služby); fakturácie; zostavovanie štatistík; vyhľadávanie sponzorov; marketing; optimalizácia internetových vyhľadávačov na podporu predaja; optimalizácia obchodovania na webových stránkach; obchodné sprostredkovateľské služby; obchodný manažment pre poskytovateľov služieb na voľnej nohe; vyjednávanie a uzatváranie obchodných transakcií pre tretie osoby; aktualizácia a údržba údajov v počítačových databázach; poskytovanie obchodných informácií prostredníctvom webových stránok; externé administratívne riadenie podnikov; podávanie daňových priznaní; podnikové riadenie refundovaných programov pre tretie osoby; indexovanie webových stránok na obchodné alebo reklamné účely; plánovanie stretnutí (kancelárske práce); pripomínanie stretnutí (kancelárske práce); poradenstvo v oblasti komunikácie (vzťahy s verejnosťou); poradenstvo v oblasti komunikácie (reklama); dohodovanie obchodných zmlúv pre tretie osoby; finančné a účtovné audity; cielený marketing; dočasné riadenie podnikov; administratívna asistancia pri odpovediach na verejné súťaže; podnikové komunikačné služby; prenájom kancelárskeho vybavenia v zdieľaných kancelárskych priestoroch; administratívne služby pri odporúčaní špecializovaných lekárov.

41 - Akadémie (vzdelávanie); zábava; korešpondenčné vzdelávacie kurzy; poskytovanie zariadení na oddych a rekreáciu; vyučovanie; vzdelávanie; školenia; výchovnozábavné klubové služby; organizovanie a vedenie kolokvií; organizovanie a vedenie konferencií; organizovanie a vedenie kongresov; informácie o výchove a vzdelávaní; skúšanie, preskúšavanie (pedagogická činnosť); informácie o možnostiach zábavy; organizovanie kultúrnych alebo vzdelávacích výstav; detské škôlky (vzdelávanie); organizovanie športových súťaží; plánovanie a organizovanie večierkov; praktický výcvik (ukážky); služby múzeí (prehliadky, výstavy); poskytovanie informácií o možnostiach rekreácie; organizovanie a vedenie seminárov; organizovanie a vedenie sympózií; organizovanie a vedenie tvorivých dielní (výučba); organizovanie predstavení (manažérske služby); poradenstvo pri voľbe povolania (v oblasti výchovy a vzdelávania); prekladateľské služby; koučovanie (školenie); tlmočenie; školské služby (vzdelávanie); individuálne vyučovanie; organizovanie a vedenie vzdelávacích fór s osobnou účasťou; vyučovanie pomocou simulátorov; odborné školenia zamerané na odovzdávanie know-how.

42 - Požičiavanie počítačov; počítačové programovanie; tvorba počítačového softvéru; aktualizovanie počítačového softvéru; požičiavanie počítačového softvéru; obnovovanie počítačových databáz; údržba počítačového softvéru; analýzy počítačových systémov; návrh počítačových systémov;

prevod údajov alebo dokumentov z fyzických médií na elektronické médiá; tvorba a udržiavanie webových stránok (pre tretie osoby); hosťovanie na počítačových stránkach (webových stránkach); inštalácie počítačového softvéru; prevod (konverzia) počítačových programov alebo údajov (nie fyzický); poradenstvo v oblasti počítačových programov; prenájom webových serverov; ochrana počítačov proti počítačovým vírusom; digitalizácia dokumentov (skenovanie); poradenstvo v oblasti úspory energie; výskum v oblasti ochrany životného prostredia; diaľkové monitorovanie počítačových systémov; poradenstvo pri tvorbe webových stránok; poskytovanie softvéru prostredníctvom internetu (SaaS); poradenstvo v oblasti informačných technológií; vedecký výskum; prenájom počítačových serverov (serverhosting); zálohovanie údajov mimo pracoviska; uchovávanie elektronických údajov; poskytovanie informácií o počítačových technológiách a programovaní prostredníctvom webových stránok; poskytovanie počítačových technológií prostredníctvom internetu (cloud computing); externé poskytovanie služieb v oblasti informačných technológií; technologické poradenstvo; poradenstvo v oblasti počítačových technológií; poradenstvo v oblasti telekomunikačných technológií; poradenstvo v oblasti počítačovej bezpečnosti; technické písanie; monitorovanie počítačových systémov na zisťovanie porúch; tvorba a navrhovanie zoznamov informácií z webových stránok pre tretie osoby (informačnotechnologické služby); poradenstvo v oblasti internetovej bezpečnosti; poradenstvo v oblasti ochrany údajov; kódovanie údajov; monitorovanie počítačových systémov na zistenie neoprávneného vstupu alebo zneužitia dát; elektronické monitorovanie osobných identifikačných údajov na zistenie krádeže identity prostredníctvom internetu; vývoj softvéru na softvérové publikácie; poskytovanie počítačovej platformy prostredníctvom internetu (PaaS); vývoj počítačových platforiem; navrhovanie vizitiek; vedecký a technologický výskum v oblasti prieskumu patentov; autentifikácia používateľov technológiami jednotného prihlasovania do viacerých online softvérových aplikácií súčasne.

(540) eTuls

(550) slovná

(731) Apostille, s.r.o., Žilinská 7028/1, 811 05 Bratislava, SK;

(740) Navrat & Partners, s.r.o., Bratislava, SK;

(210) 2205-2021

(220) 25.8.2021

11(511) 16, 35, 41

(511) 16 - Papier a lepenka; tlačoviny; knižárske potreby; fotografie; papiernický tovar a písacie potreby; lepidlá na kancelárske použitie alebo pre domácnosť; potreby pre výtvarných umelcov; štetce; písacie stroje (elektrické aj neelektrické); kancelárske potreby (okrem nábytku); učebné a vyučovacie pomôcky; plastové fólie a vrecká na balenie; typy, tlačové písmo, štočky.

35 - Reklama; obchodný manažment, obchodná organizácia a obchodná administratíva; kancelárske práce.

41 - Výchova; vzdelávanie; zábava; športová a kultúrna činnosť.

(540) 1000 mil československých

(550) slovná

(731) Veteran Car Club Praha z.s., Záběhlická 27/125, Záběhlice, 106 00 Praha, CZ;

(740) A.K.F. Legal, s. r. o., Bratislava, SK;

- (210) 2208-2021
(220) 25.8.2021
11(511) 16, 35, 41
(511) 16 - Papier a lepenka; tlačoviny; knihárske potreby; fotografie; papiernický tovar a písacie potreby; lepidlá na kancelárske použitie alebo pre domácnosť; potreby pre výtvarných umelcov; štetce; písacie stroje (elektrické aj neelektrické); kancelárske potreby (okrem nábytku); učebné a vyučovacie pomôcky; plastové fólie a vrecká na balenie; typy, tlačové písmo, štočky.
35 - Reklama; obchodný manažment, obchodná organizácia a obchodná administratíva; kancelárske práce.
41 - Výchova; vzdelávanie; zábava; športová a kultúrna činnosť.
- (540)



- (550) obrazová
(731) Veteran Car Club Praha z.s., Záběhlická 27/125, Záběhlice, 106 00 Praha, CZ;
(740) A.K.F. Legal, s. r. o., Bratislava, SK;

- (210) 2210-2021
(220) 25.8.2021
11(511) 36, 37, 42
(511) 36 - Nehnuteľnosti (služby); organizovanie financovanie stavebných projektov; sprostredkovanie nehnuteľnosti.
37 - Prenájom stavebných strojov a zariadení; stavebníctvo (stavebná činnosť) stavebný dozor; prenájom bagrov a rýpadiel; izolovanie stavieb; murárske práce; tapetovanie; interiér a exteriér maľovanie a natieranie; sádrovanie, sfukovanie; montovanie lešení; murovanie, murárske práce; stavebné informácie; inštalácie okien a dverí; stavebné poradenstvo; tesárske práce.
42 - Vypracovanie stavebných výkresov; architektonické poradenstvo.
- (540)



- (550) obrazová
(591) čierna, oranžová
(731) Quimica s.r.o., Harmanec 18, 976 03 Harmanec, SK;
(740) JUDr. Ing. Michal Mladý, Bojnice, SK;

- (210) 2218-2021
(220) 26.8.2021
11(511) 1, 2, 3
(511) 1 - Chemické prípravky na odmasťovanie a čistenie.
2 - Riedidlá na farby, laky a náterové hmoty.
3 - Čistiace prípravky.
- (540) FLEXOL
(550) slovná
(731) NOBAX s.r.o., Železničný rad 14, 968 01 Nová Baňa, SK;
(740) MAJLINGOVÁ & PARTNERS, s.r.o., Bratislava, SK;

- (210) 2225-2021
(220) 26.8.2021
11(511) 35, 36, 37, 39, 41
(511) 35 - Komerčné informačné kancelárie; administratívne spracovanie obchodných objednávok; reklamné agentúry; prenájom kancelárskych strojov a zariadení; prenájom reklamných materiálov; marketing; poskytovanie obchodných alebo podnikateľských kontaktných informácií; pomoc pri riadení obchodnej činnosti; obchodné odhady; obchodné informácie a rady spotrebiteľom pri výbere tovarov a služieb; obchodný alebo podnikateľský prieskum; organizovanie obchodných alebo reklamných výstav; reklama; rozširovanie reklamných oznamov; rozširovanie reklamných materiálov zákazníkom (letáky, prospekty, tlačoviny, vzorky); dražby; vzťahy s verejnosťou (public relations); online reklama na počítačovej komunikačnej sieti; riadenie obchodnej činnosti v stavebníctve; platené reklamné služby typu „klikni sem“; obchodné sprostredkovateľské služby; prieskum trhu; poskytovanie obchodných informácií prostredníctvom webových stránok; prenájom kancelárskeho vybavenia v zdieľaných kancelárskych priestoroch; služby v oblasti vzťahov s médiami; vonkajšia reklama; podpora predaja tovarov a služieb sponzorovaním športových podujatí; prenájom bilbordov; tvorba reklamných filmov; grafická úprava tlačovín na reklamné účely; prenájom reklamných plôch; obchodné sprostredkovateľské služby.

36 - Financovanie (služby); bankové hypotéky; pôžičky (finančné úvery); finančné analýzy; finančné poradenstvo; organizovanie financovania stavebných projektov; finančný lízing; finančné odhady a oceňovanie (poisťovníctvo, bankovníctvo, nehnuteľnosti); finančné informácie; sprostredkovanie nehnuteľností; prenájom nehnuteľností; prenájom bytov; prenájom kancelárskych priestorov; realitné kancelárie; vyberanie nájomného; správa nehnuteľností; sprostredkovanie poistenia.

37 - Stavebníctvo (stavebná činnosť); stavba a opravy skladov; izolovanie proti vlhkosti (stavebníctvo); čistenie interiérov budov; čistenie exteriérov budov; inštalácie a opravy výťahov; inštalácie a opravy chladiacich zariadení; inštalácie, údržba a opravy kancelárskych strojov a zariadení; inštalácie a opravy požiarneho hlásičov; inštalácie a opravy poplašných systémov proti vlámaniu; stavebné poradenstvo; stavebné informácie; prenájom stavebných strojov a zariadení; inštalácie, údržba a opravy strojov; stavebný dozor.

39 - Prenájom garáží; prenájom miest na parkovanie; prenájom vozidiel.

41 - Organizovanie športových súťaží; požičiavanie športového výstroja (okrem dopravných prostriedkov); organizovanie živých vystúpení; zábavné parky; služby estrádných umelcov; organizovanie vedomostných alebo zábavných súťaží; organizovanie a vedenie konferencií; organizovanie a vedenie kongresov; organizovanie kultúrnych alebo vzdelávacích výstav; premietanie kinematografických filmov; plánovanie a organizovanie večierok; organizovanie a vedenie koncertov; prenájom športových plôch; kurzy telesného cvičenia; poskytovanie športovísk.

(540)



- (550) obrazová
(591) biela, zlatá, čierna

(731) DCJ, s.r.o., Hlavné námestie 4, 811 01 Bratislava, SK;

(740) L/R/P advokáti, s.r.o., Bratislava, SK;

(210) 2226-2021

(220) 26.8.2021

11(511) 5, 30, 32

(511) 5 - Bylinkové čaje na lekárske použitie; čaj proti astme; čaje na chudnutie na lekárske účely; liečivé čaje; dezinfekčné mydlá; samoopaľovacie tabletky; výživové doplnky; vitamínové prípravky; bielkovinové výživové doplnky; výživové vlákniny; minerálne výživové doplnky; výživové doplnky z ľanových semien; výživové doplnky z ľanového oleja; výživové doplnky z obilných klíčkov; výživové doplnky z kvasnic; včelí materská kašička (výživový doplnok); propolisové výživové doplnky; peľové výživové doplnky; enzýmové výživové doplnky; glukózové výživové doplnky; lecitínové výživové doplnky; alginátové výživové doplnky; kazeínové výživové doplnky; proteínové výživové doplnky; bielkovinové potraviny na lekárske použitie; bielkovinové prípravky na lekárske použitie; posilňujúce prípravky (toniká); minerálne vody na lekárske použitie; soli minerálnych vôd; soli do minerálnych kúpeľov; prípravky do kúpeľa na lekárske použitie; liečivé cukríky; liečivé nápoje; liečivé rastliny; liečivé korene; sušené mlieko pre dojčatá; potraviny pre dojčatá; farmaceutické prípravky; želatína na lekárske použitie; ľanové semená na farmaceutické použitie; diétne potraviny na lekárske použitie; lekárske prípravky na odtučňovacie kúry; vedľajšie produkty spracovania obilnín na diétne alebo lekárske použitie; potravinové alebo krmivové prípravky so stopovými prvkami.

30 - Čaj; bylinkové čaje (nie na lekárske použitie); biely čaj; čajové náhradky; čajové nápoje; čajové nápoje s mliekom; čajové nápoje s ovocnou príchuťou; čierny čaj; fermentovaný čaj; harmančekový čaj; instantný čaj; jazmínový čaj; japonský zelený čaj; ľadový čaj; mäťový čaj; neliečivé čajové nápoje.

32 - Nealkoholické nápoje s čajovou príchuťou; ovocné nealkoholické nápoje s príchuťou čaju; nealkoholické nápoje; minerálne vody (nápoje); vody (nápoje); stolové vody; fľašková pitná voda; sirupy a iné nealkoholické prípravky na výrobu nápojov; prípravky na výrobu sýtenej vody; nealkoholické nápoje s čajovou príchuťou; nealkoholické koktaily; nealkoholické aperitívy; ochutené vody (nápoje); nealkoholické ovocné nápoje; limonády; sóda; sódová voda (sifón); sýtené vody; litióva voda; izotonické nápoje; ryžové nápoje, nie náhradky mlieka; sójové nápoje, nie náhradky mlieka; nealkoholické ovocné výťažky; ovocné nápoje a ovocné džúsy; sirupy na výrobu nápojov; sladové pivo; pivná mladinka; nealkoholické pivo; chmeľové výťažky na výrobu piva; sladina (výluh sladu); d'mbierové pivo (zázvorové); kvas (nealkoholický nápoj); pivové koktaily; príchute na výrobu nealkoholických nápojov; ovocné nektáre; mixované ovocné alebo zeleninové nápoje; mušty; šerbety (nápoje); ovocné džúsy; zeleninové džúsy (nápoje); sladový sirup na výrobu nápojov; pivo; nápoje pre športovcov; proteínové nápoje pre športovcov; nápoje pre športovcov s obsahom elektrolytov; energetické nápoje.

(540) **CARPATIA HERBARIUM**

(550) slovná

(731) Herba Drug, s.r.o., Mlynská 1335, 053 11 Smižany, SK;

(740) Porubčan Róbert, Ing., Ivanka pri Dunaji, SK;

(210) 2241-2021

(220) 27.8.2021

11(511) 36, 37, 39, 40, 44

(511) 36 - Nehnuteľnosti (služby); prenájom nehnuteľností; organizovanie dobročinných zbierok; zriaďovanie fondov; organizovanie peňažných zbierok; správcovstvo majetku (pre tretie osoby); financovanie (služby); správa nehnuteľností; finančné sponzorstvo; poskytovanie finančných informácií prostredníctvom webových stránok; investovanie do fondov; kolektívne financovanie projektov (crowdfunding); finančný lízing; finančný lízing (finančný prenájom s možnosťou kúpy); faktoring; finančné poradenstvo; finančné informácie; organizovanie financovania stavebných projektov; poskytovanie zliav vo vybraných zariadeniach prostredníctvom členskej karty.

37 - Inštalácie a opravy výťahov; asfaltovanie; údržba a opravy motorových vozidiel; čistenie interiérov budov; čistenie a opravy kotlov; údržba a opravy horákov; prenájom buldozér; inštalácie, údržba a opravy kancelárskych strojov a zariadení; inštalácie a opravy požiarnych hlásičov; inštalácie a opravy poplašných systémov proti vlámaniu; údržba a opravy trezorov; prenájom stavebných strojov a zariadení; inštalácie a opravy vykurovacích zariadení; čistenie komínov; inštalácie a opravy klimatizačných zariadení; stavebníctvo (stavebná činnosť); stavebný dozor; demolácie budov; antikoročné úpravy; dezinfekcia; dezinfekcia; deratizácia; maľovanie a opravy reklamných tabúl; stavba a opravy skladov; izolovanie proti vlhkosti (stavebníctvo); prenájom bagrov a rýpadiel; čistenie okien; inštalácie a opravy pecí; mazanie vozidiel; výstavba tovární; inštalácie a opravy zavlazovacích zariadení; izolovanie stavieb; umývanie dopravných prostriedkov; inštalácie, údržba a opravy strojov; murárske práce; klampiarstvo a inštalatérstvo; leštenie vozidiel; opravy púmp a čerpadiel; inštalácie a opravy chladiacich zariadení; precínovanie (opravy); nitovanie; ošetrovanie vozidiel protikoroznými nátermi; údržba vozidiel; čistenie vozidiel; prenájom čistiacich strojov; montovanie lešení; murovanie, murárske práce; chemické čistenie; čistenie suchým ľadom; vysokotlakové čistenie; stavebné informácie; informácie o opravách; čistenie exteriérov budov; prenájom stavebných žeriavov; pokrývačské práce; čistenie ciest; opravy zámok; inštalácie okien a dverí; stavebné poradenstvo; tesárske práce; opravy elektrických vedení; kladenie káblov; inštalácie inžinierskych sietí na stavenisku; elektroinštalačné služby; odpratávanie snehu; interiérové a exteriérové maľovanie a natieranie; sadrovanie, štukovanie; opravy opotrebovaných alebo poškodených motorov; opravy opotrebovaných alebo poškodených strojov.

39 - Balenie a skladovanie tovarov; doprava, preprava; dovoz, doprava; vykladanie nákladov; doručovanie tovarov; skladovanie tovarov (úschova); skladovanie; uskladňovanie; prenájom vozidiel; doprava a skladovanie odpadu; sťahovanie; služby vodičov; služby vodičov manipulačných vozidiel, služby vodičov obslužných vozidiel; služby vodičov vysokozdvížných vozíkov; informácie o skladovaní; informácie o možnostiach dopravy; kamiónová nákladná doprava.

40 - Čistenie vzduchu a úprava vody; recyklácia odpadu; tlač, tlačenie; obrusovanie; čistenie vzduchu; magnetizácia; postriebrovanie, pokovovanie striebrom; opracovávanie dreva; spájkovanie; chrómovanie; pokovovanie; pozlacovanie; úprava vody; elektrolytické pokovovanie; cínovanie, pokovovanie cínom; kováčstvo; frézovanie; galvanizácia, elektrolytické pokovovanie; rytie, gravírovanie; obrábanie kovov; kalenie kovov; ponikovanie; leštenie trením; konečná úprava povrchov (mechanická alebo chemická); odlievanie kovov; vulkanizácia (úprava materiálov); likvidácia odpadu; zhodnocovanie odpadu; zváranie; zhotovovanie kópií kľúčov; informácie o úprave spracovaní materiálov.

44 - Kosenie areálov; kosenie (úprava trávnych plôch).

(540)



(550) obrazová
 (591) biela, modrá, čierna.
 (731) PANDA - KOŠICE s.r.o., Wurmova 6, 040 23 Košice, SK;
 (740) JUDr. Soňa Surmová, LL.M., Prešov, SK;

(210) 2245-2021

(220) 27.8.2021

11(511) 29, 30

(511) 29 - Solené potraviny.
 30 - Cereálne chuťovky; chuťovky pozostávajúce prevažne z extrudovaných cereálií; chuťovky vyrobené z cereálií; chuťovky vyrobené z kukurice; chuťovky vyrobené z obilnej múky; obilninové chuťovky; extrudované potravinové výrobky z kukurice; potraviny vyrobené z kukurice; potraviny vyrobené z obilnín.

(540)



(550) obrazová
 (591) tmavo zelená, oranžová, žltá, ružová, zelená, tmavo modrá
 (731) ARIKA s.r.o., Pri rybníkoch 786, 027 43 Nižná, SK;
 (740) BDO Legal s.r.o., Bratislava, SK;

(210) 2246-2021

(220) 30.8.2021

11(511) 9, 35, 36, 38, 41

(511) 9 - Telekomunikačné vysielače; zariadenia na spracovanie údajov; vysielače (telekomunikácie); optické vlákna; modemy; koaxiálne káble; káble s optickými vláknami.
 35 - Účtovníctvo; poradenstvo pri organizovaní a riadení obchodnej činnosti.
 36 - Prenájom nehnuteľností.
 38 - Vysielanie káblovej televízie; komunikácia prostredníctvom optických sietí; prenájom modemov; prenájom telekomunikačných prístrojov; poskytovanie telekomunikačného pripojenia do svetovej počítačovej siete; služby vstupu do telekomunikačných sietí (smerovanie a pripájanie); poskytovanie používateľského prístupu do svetovej počítačovej siete; bezdrôtové vysielačie.
 41 - Vzdelávanie a školenia.

(540)



(550) obrazová
 (591) modrá (# 153b7a)

(731) Kinet s.r.o., Diviaky nad Nitricou č. 201, 972 25 Diviaky nad Nitricou, SK;

(210) 2251-2021

(220) 31.8.2021

11(511) 11, 42

(511) 11 - Solárne kolektory na ohrev vody a vykurovanie.
 42 - Technologické poradenské služby týkajúce sa výroby alternatívnej energie.

(540)

SVAROG

(550) obrazová

(731) Hanzel Marian, Piteľová 88, 966 11 Piteľová, SK;

(210) 2252-2021

(220) 31.8.2021

11(511) 36, 37, 41

(511) 36 - Služby sporiteľní; finančné služby v oblasti stavebného sporenia; organizovanie financovania stavebných projektov; bankové hypotéky; sprostredkovanie hypoték; refinancovanie hypoték; hypotekárne poistenie; úverové agentúry; pôžičky (finančné úvery); finančná správa pôžičiek; sprostredkovanie pôžičiek; záložné pôžičky; platenie splátok; finančné záručné služby; finančné záruky; finančný lízing; sprostredkovanie (maklérstvo); financovanie (služby); finančné poradenstvo; finančné informácie; poskytovanie finančných informácií prostredníctvom webových stránok; finančné riadenie; finančné analýzy; finančné odhady a oceňovanie (poisťovníctvo, bankovníctvo, nehnuteľnosti); bankovníctvo; kapitálové investície; zriaďovanie fondov; investovanie do fondov; konzervatívne fondy (služby); peňažníctvo; peňažné transakcie; finančné transakcie; poisťovníctvo; sprostredkovanie poistenia; informácie o poistení; životné poistenie; aktuárske služby (poistno-matematické); nehnuteľnosti (služby); oceňovanie nehnuteľností; sprostredkovanie nehnuteľností; prenájom nehnuteľností; správa nehnuteľností; správcovstvo majetku (pre tretie osoby); finančné sponzorstvo; organizovanie zbierok; faktoring; služby vymáhania a inkasovania pohľadávok; poradenské a konzultačné služby v oblasti bankových hypoték, sprostredkovania hypoték, pôžičiek (finančných úverov), finančnej spravy pôžičiek, sprostredkovania pôžičiek, stavebného sporenia, služieb sporiteľní, finančných služieb v oblasti stavebného sporenia, organizovania financovania stavebných projektov, poisťovníctva.

37 - Stavebníctvo (stavebná činnosť); stavebné poradenstvo; stavebné informácie; stavebný dozor; prenájom stavebných strojov a zariadení; opravy budov; renovácia budov; údržba budov; inštalácia, údržba a opravy strojov; informácie o opravách; poradenské a konzultačné služby v oblasti stavebníctva (stavebná činnosť), opráv budov, renovácií budov a údržby budov.

41 - Vzdelávanie; informácie o vzdelávaní; akadémie (vzdelávanie); organizovanie vzdelávacích kurzov a školení; školenia; koučovanie (školenie); odborné preškolenie; praktický výcvik (ukážky); zábava; organizovanie kultúrnych alebo vzdelávacích výstav; organizovanie a vedenie vzdelávacích fór s osobnou účasťou; organizovanie a vedenie seminárov; organizovanie a vedenie konferencií; organizovanie a vedenie kongresov; organizovanie a vedenie sympózií; organizovanie a vedenie kolokvií; organizovanie a vedenie tvorivých dielní (výučba); organizovanie živých vystúpení; plánovanie a organizovanie večierkov; organizovanie vedeckých alebo zábavných súťaží; písanie textov; vydávanie

textov (okrem reklamných); vydávanie kníh; online vydávanie elektronických kníh a časopisov; elektronická edičná činnosť v malom (DTP služby); online poskytovanie elektronických publikácií (bez možnosti kopírovania); poradenské a konzultačné služby v oblasti vzdelávania, školení, zábavy, online vydávania elektronických kníh a časopisov, elektronickej edičnej činnosti v malom (DTP služby).

(540)



(550) obrazová

(591) modrá, zelená, červená, sivá

(731) Prvá stavebná sporiteľňa, a. s., Bajkalská 30, 829 48 Bratislava, SK;

(740) LITVÁKOVÁ A SPOL., s. r. o., Bratislava, SK;

(210) 2256-2021

(220) 31.8.2021

11(511) 16, 35, 39, 41

(511) 16 - Periodická a neperiodická tlač a tlačoviny.

35 - Inzertné služby; reklama.

39 - Distribúcia tlačovín, periodickej tlače, neperiodickej tlače.

41 - Vydavateľské služby (okrem reklamy).

(540)

Vasárnap

(550) obrazová

(591) červená

(731) DUEL-PRESS, s.r.o., Bajkalská 19/B, 821 01 Bratislava, SK;

(210) 2271-2021

(220) 2.9.2021

11(511) 36, 37, 39, 40, 44

(511) 36 - Nehnutelnosti (služby); prenájom nehnuteľností; organizovanie dobročinných zbierok; zriaďovanie fondov; organizovanie peňažných zbierok; správcovstvo majetku (pre tretie osoby); financovanie (služby); správa nehnuteľností; finančné sponzorstvo; poskytovanie finančných informácií prostredníctvom webových stránok; investovanie do fondov; kolektívne financovanie projektov (crowdfunding); finančný lízing; finančný lízing (finančný prenájom s možnosťou kúpy); faktoring; finančné poradenstvo; finančné informácie; organizovanie financovania stavebných projektov; poskytovanie zliav vo vybraných zariadeniach prostredníctvom členskej karty.

37 - Inštalácie a opravy výťahov; asfaltovanie; údržba a opravy motorových vozidiel; čistenie interiérov budov; čistenie a opravy kotlov; údržba a opravy horákov; prenájom buldozérov; inštalácie, údržba a opravy kancelárskych strojov a zariadení; inštalácie a opravy požiaromých hlásičov; inštalácie a opravy poplašných systémov proti vlámaniu; údržba a opravy trezorov; prenájom stavebných strojov a zariadení;

inštalácie a opravy vykurovacích zariadení; čistenie komínov; inštalácie a opravy klimatizačných zariadení; stavebníctvo (stavebná činnosť); stavebný dozor; demolácie budov; antikoročné úpravy; dezinfekcia; dezinfekcia; deratizácia; maľovanie a opravy reklamných tabúľ; stavba a opravy skladov; izolovanie proti vlhkosti (stavebníctvo); prenájom bagrov a rýpadiel; čistenie okien; inštalácie a opravy pecí; mazanie vozidiel; výstavba tovární; inštalácie a opravy zavlazovacích zariadení; izolovanie stavieb; umývanie dopravných prostriedkov; inštalácie, údržba a opravy strojov; murárske práce; klampiárstvo a inštalatérstvo; leštenie vozidiel; opravy púmp a čerpadiel; inštalácie a opravy chladiacich zariadení; precínovanie (opravy); nitovanie; ošetrovanie vozidiel protikoroznými nátermi; údržba vozidiel; čistenie vozidiel; prenájom čistiacich strojov; montovanie lešení; murovanie, murárske práce; chemické čistenie; čistenie suchým ľadom; vysokotlakové čistenie; stavebné informácie; informácie o opravách; čistenie exteriérov budov; prenájom stavebných žeriavov; pokrývačské práce; čistenie ciest; opravy zámok; inštalácie okien a dverí; stavebné poradenstvo; tesárske práce; opravy elektrických vedení; kladenie káblov; inštalácie inžinierskych sietí na stavenisku; elektroinštalačné služby; odpratávanie snehu; interiérové a exteriérové maľovanie a natieranie; sadrovanie, štukovanie; opravy opotrebovaných alebo poškodených motorov; opravy opotrebovaných alebo poškodených strojov.

39 - Balenie a skladovanie tovarov; doprava, preprava; dovoz, doprava; vykladanie nákladov; doručovanie tovarov; skladovanie tovarov (úschova); skladovanie; uskladňovanie; prenájom vozidiel; doprava a skladovanie odpadu; sťahovanie; služby vodičov; služby vodičov manipulačných vozidiel, služby vodičov obslužných vozidiel; služby vodičov vysokozdvížných vozíkov; informácie o skladovaní; informácie o možnostiach dopravy; kamiónová nákladná doprava.

40 - Čistenie vzduchu a úprava vody; recyklácia odpadu; tlač, tlačenie; obrusovanie; čistenie vzduchu; magnetizácia; postriebrovanie, pokovovanie striebrom; opracovávanie dreva; spájkovanie; chrómovanie; pokovovanie; pozlacovanie; úprava vody; elektrolytické pokovovanie; cínovanie, pokovovanie cínom; kováčstvo; frézovanie; galvanizácia, elektrolytické pokovovanie; rytie, gravírovanie; obrábanie kovov; kalenie kovov; ponikovanie; leštenie trením; konečná úprava povrchov (mechanická alebo chemická); odlievanie kovov; vulkanizácia (úprava materiálov); likvidácia odpadu; zhodnocovanie odpadu; zváranie; zhotovovanie kópií kľúčov; informácie o úprave a spracovaní materiálov; tryskové pískovanie.

44 - Kosenie areálov; kosenie (úprava trávnatých plôch).

(540)

(550) obrazová

(731) PANDA - KOŠICE s.r.o., Wurmova 6, 040 23 Košice, SK;

(740) JUDr. Soňa Surmová, LL.M., Prešov, SK;

(210) 2272-2021

(220) 2.9.2021

11(511) 44

(511) 44 - Chov zvierat; liečenie s pomocou zvierat.

(540) SANDBERG HUND

(550) slovná

(731) IT - Consulting s.r.o., Horná 16, 974 01 Banská Bystrica, SK;

(740) Advokátska kancelária Patajová Pataj s.r.o., Banská Bystrica, SK;

(210) 2278-2021
(220) 3.9.2021
11(511) 36, 37, 39, 40, 44

(511) 36 - Nehnuteľnosti (služby); prenájom nehnuteľností; organizovanie dobročinných zbierok; zriaďovanie fondov; organizovanie peňažných zbierok; správcovstvo majetku (pre tretie osoby); financovanie (služby); správa nehnuteľností; finančné sponzorstvo; poskytovanie finančných informácií prostredníctvom webových stránok; investovanie do fondov; kolektívne financovanie projektov (crowdfunding); finančný lízing; finančný lízing (finančný prenájom s možnosťou kúpy); faktoring; finančné poradenstvo; finančné informácie; organizovanie financovania stavebných projektov; poskytovanie zliav vo vybraných zariadeniach prostredníctvom členskej karty.

37 - Inštalácie a opravy výťahov; asfaltovanie; údržba a opravy motorových vozidiel; čistenie interiérov budov; čistenie a opravy kotlov; údržba a opravy horákov; prenájom buldozérov; inštalácie, údržba a opravy kancelárskych strojov a zariadení; inštalácie a opravy požiarnych hlásičov; inštalácie a opravy poplašných systémov proti vlámaniu; údržba a opravy trezorov; prenájom stavebných strojov a zariadení; inštalácie a opravy vykurovacích zariadení; čistenie komínov; inštalácie a opravy klimatizačných zariadení; stavebníctvo (stavebná činnosť); stavebný dozor; demolácie budov; antikoročné úpravy; dezinfekcia; dezinfekcia; deratizácia; maľovanie a opravy reklamných tabúľ; stavba a opravy skladov; izolovanie proti vlhkosti (stavebníctvo); prenájom bagrov a rýpadiel; čistenie okien; inštalácie a opravy pecí; mazanie vozidiel; výstavba tovární; inštalácie a opravy zavlazovacích zariadení; izolovanie stavieb; umývanie dopravných prostriedkov; inštalácie, údržba a opravy strojov; murárske práce; klampiárstvo a inštalatérstvo; leštenie vozidiel; opravy púmp a čerpadiel; inštalácie a opravy chladiacich zariadení; precínovanie (opravy); nitovanie; ošetrovanie vozidiel protikoroznými nátermi; údržba vozidiel; čistenie vozidiel; prenájom čistiacich strojov; montovanie lešení; murovanie, murárske práce; chemické čistenie; čistenie suchým ľadom; vysokotlakové čistenie; stavebné informácie; informácie o opravách; čistenie exteriérov budov; prenájom stavebných zariadení; pokrývačské práce; čistenie ciest; opravy zámok; inštalácie okien a dverí; stavebné poradenstvo; tesárske práce; opravy elektrických vedení; kladenie káblov; inštalácie inžinierskych sietí na stavenisku; elektroinštalácia služby; odpratávanie snehu; interiérové a exteriérové maľovanie a natieranie; sadrovanie, štukovanie; opravy opotrebovaných alebo poškodených motorov; opravy opotrebovaných alebo poškodených strojov.

39 - Balenie a skladovanie tovarov; doprava, preprava; dovoz, doprava; vykladanie nákladov; doručovanie tovarov; skladovanie tovarov (úschova); skladovanie; uskladňovanie; prenájom vozidiel; doprava a skladovanie odpadu; sťahovanie; služby vodičov; služby vodičov manipulačných vozidiel, služby vodičov obslužných vozidiel; služby vodičov vysokozdvížných vozíkov; informácie o skladovaní; informácie o možnostiach dopravy; kamiónová nákladná doprava.

40 - Čistenie vzduchu a úprava vody; recyklácia odpadu; tlač, tlačenie; obrusovanie; čistenie vzduchu; magnetizácia; postriebrovanie, pokovovanie striebrom; opracovávanie dreva; spájkovanie; chrómovanie; pokovovanie; pozlacovanie; úprava vody; elektrolytické pokovovanie; cínovanie, pokovovanie cínom; kováčstvo; frézovanie; galvanizácia, elektrolytické pokovovanie; rytie, gravírovanie; obrábanie kovov; kalenie kovov; ponikľovanie; leštenie trením; konečná úprava povrchov (mechanická alebo chemická); odlievanie kovov; vulkanizácia (úprava materiálov); likvidácia odpadu; zhodnocovanie odpadu; zváranie; zhotovovanie kópií kľúčov; informácie o úprave a spracovaní materiálov; tryskové pískovanie.

44 - Kosenie areálov; kosenie (úprava trávnatých plôch).

(540) PANDA - KOŠICE

(550) slovná
(731) PANDA - KOŠICE s.r.o., Wurmova 6, 040 23 Košice, SK;
(740) JUDr. Soňa Surmová, LL.M., Prešov, SK;

(210) 2282-2021

(220) 3.9.2021

11(511) 29, 30, 31, 35

(511) 29 - Mäso; huspenina; divina; tukové nátierky na chlieb; mäsové výťažky; slanina; pečevná paštéta; klobásy, salámy, párky; bravčová masť; bravčové mäso; krvavé jaternice; údeniny; črevá na klobásy (prírodné alebo umelé); jaternice; konzervy s ovocím; konzervy so zeleninou; ovocné chuťovky; mlieko, syry, maslo, jogurty a iné mliečne výrobky; potravínarske oleje a tuky.

30 - Chlieb, pekárske a cukrárske výrobky; jemné pečivárske výrobky; pečivo (rožky); mandľové pusinky (jemné pečivo); pečivo s mäsovou náplňou; slané pečivo (kreker); bezlepkový chlieb; nekysnutý chlieb; soľ, koreniny, korenie, konzervované bylinky; konzervované záhradné bylinky (chuťové prísady).

31 - Poľnohospodárske a záhradnícke výrobky, výrobky lesného a rybného hospodárstva (surové, nespracované); čerstvé bobuľové ovocie; čerstvá zelenina; čerstvé ovocie; čerstvé ovocie a zelenina čerstvé bylinky; čerstvé záhradné bylinky.

35 - Marketing; reklama; inzertné služby; rozširovanie reklamných oznamov prostredníctvom elektronických médií; inzertné služby prostredníctvom elektronických médií; zásobovacie služby pre tretie osoby (nákup tovarov a služieb pre iné podniky); maloobchodné a veľkoobchodné služby s tovarmi uvedenými v triedach 29, 30 a 31 tohto zoznamu; obchodné sprostredkovanie služieb v triede 35 tohto zoznamu; maloobchodné a veľkoobchodné služby s tovarmi uvedenými v triedach 29, 30 a 31 tohto zoznamu prostredníctvom internetu; kancelárie zaoberajúce sa dovozom a vývozom; rozširovanie reklamných materiálov zákazníkom (letáky, prospekty, tlačoviny, vzorky); online reklama na počítačovej komunikačnej sieti; vydávanie reklamných textov; poskytovanie a sprostredkovanie uvedených služieb prostredníctvom komunikačných médií, elektronickej pošty SMS správ, počítačových sietí a internetu.

(540)



(550) obrazová

(591) biela, čierna, sivá, hnedá

(731) KLOS s.r.o., Fraňa Mojtu 47, 949 01 Nitra, SK;

(740) Girmanová Zuzana, Ing., Nitra, SK;

- (210) 2283-2021
(220) 5.9.2021
11(511) 30, 35
(511) 30 - Múka a obilninové výrobky; chlieb, pekárske a cukrárske výrobky; droždie, prášky do pečiva.
35 - Reklama; prezentácia výrobkov v komunikačných médiách pre maloobchod; marketing; maloobchodné služby s pekárskymi výrobkami.

(540)



- (550) obrazová
(591) Biela: #ffffff, hnedosivá: #43403e
(731) TESCO STORES SR, a.s., Cesta na Senec 2, 821 04 Bratislava, SK;

- (210) 2285-2021
(220) 6.9.2021
11(511) 29, 30
(511) 29 - Konzervované, mrazené, sušené, varené, zavárané ovocie a zelenina.
30 - Chuťové prísady, koreniace prípravky.

(540) CHRENČICA

- (550) slovná
(731) Bukoven Tomáš, Veternicová 3113/17, 841 05 Bratislava, SK;
(740) Zathurecka INPARTNERS GROUP s.r.o., Banská Bystrica, SK;

- (210) 2294-2021
(220) 6.9.2021
11(511) 3, 8, 35, 44
(511) 3 - Laky na nechty; kozmetické taštičky; kozmetické prípravky; vata na kozmetické použitie; kozmetické ceruzky; kozmetické krémy; krémy na kožu; odfarbovače; odlakovače; líčidlá; kozmetické pleťové vody; umelé nechty; prípravky na ošetrovanie nechtov; kozmetické mastencové púdre; kozmetické farby; kozmetické lepidlá; masážne gély (nie na lekárske použitie); balzamy (nie na lekárske použitie); ozdobné nálepky na nechty; bylinkové výťažky na kozmetické použitie; odlakovače na nechty; trblietky na nechty; kozmetické prípravky na starostlivosť o nechty.
8 - Nožnice; pinzety (klieštiky); kliešte na nechty; klieštiky; epiláčne pinzety; pedikúrové súpravy; pilníky na nechty; pinzety; manikúrové súpravy.
35 - Maloobchodné služby s tovarmi uvedenými v triede 3 a 8 tohto zoznamu; veľkoobchodné služby s tovarmi uvedenými v triede 3 a 8 tohto zoznamu; maloobchodné služby s kozmetikou; veľkoobchodné služby s kozmetikou.
44 - Starostlivosť o hygienu a krásu ľudí alebo zvierat; salóny krásy; manikúra; pedikúra; služby vizážistov; zdravotné poradenstvo; depilácia voskom; starostlivosť o nechty; služby nechtových salónov.

(540) ke3nails

- (550) slovná
(731) Bc. Katarína Gavulová, Dėnešova 6, 040 23 Košice, SK;
(740) MG LEGAL s.r.o., Košice, SK;

- (210) 2300-2021
(220) 7.9.2021
11(511) 25, 28, 41
(511) 25 - Odevy; spodná bielizeň pohlcujúca pot; nohavice; cyklistické oblečenie; vrchné ošatenie; legíny; oblečenie z úpletových textílií; sukne; športové tričká, dresy; plážové oblečenie; šaty; podprsienky; zvrchníky; topánky; topánky na šport; body (spodná bielizeň); tričká; telocvičné úbory; legínsy; športové tielka.
28 - Športové náradie; športové potreby.
41 - Akadémie (vzdelávanie); zábava; telesná výchova; poskytovanie zariadení na oddych a rekreáciu; vzdelávanie; školenia; gymnastický výcvik; informácie o výchove a vzdelávaní; fitness kluby (zdravotné a kondičné cvičenia); organizovanie športových súťaží; poskytovanie informácií o možnostiach rekreácie; požičiavanie športového výstroja (okrem dopravných prostriedkov); organizovanie a vedenie seminárov; tábory na športové sústreďenia; služby osobných trénerov (fitness cvičenia); kurzy telesného cvičenia.

(540)



- (550) obrazová
(591) červená - Scarlet(HEX: e5311e); biela - Dust white(HEX: ecece2); čierna - Charocal(HEX: 383838).
(731) P&E Investment Group s. r. o., Bulharská 4481/139, 821 04 Bratislava, SK;
(740) Lanikova Group, s. r. o., Bratislava, SK;

- (210) 2302-2021
(220) 7.9.2021
11(511) 35, 36, 37, 42
(511) 35 - Obchodný manažment, obchodná organizácia a obchodná administratíva; poskytovanie obchodných alebo podnikateľských informácií; personálne poradenstvo; rozširovanie reklamných materiálov zákazníkom (letáky, prospekty, tlačoviny, vzorky); prieskum trhu; obchodný alebo podnikateľský prieskum; vydávanie reklamných textov; reklama; prieskum verejnej mienky; online reklama na počítačovej komunikačnej sieti; fakturácie; písanie reklamných textov; tvorba reklamných filmov; marketing; obchodné sprostredkovateľské služby v oblasti priradovania potenciálnych súkromných investorov k podnikateľom, ktorí žiadajú o financovanie; poradenstvo v oblasti komunikácie (vzťahy s verejnosťou); poradenstvo v oblasti komunikácie (reklama); dohodovanie obchodných zmlúv pre tretie osoby; cielený marketing; vonkajšia reklama; služby v oblasti vzťahov s médiami; komerčné lobistické služby.

36 - Prenájom nehnuteľností; sprostredkovanie (maklérstvo); realitné kancelárie; sprostredkovanie nehnuteľností; oceňovanie nehnuteľností; finančné odhady a oceňovanie (poisťovníctvo, bankovníctvo, nehnuteľnosti); správcovstvo majetku (pre tretie osoby); správa nehnuteľností; správa nájomných domov; prenájom bytov; prenájom kancelárskych priestorov; odhadovanie nákladov na opravy (finančné odhadovanie).

37 - Stavebníctvo (stavebná činnosť); stavebný dozor; údržba stavieb; stavebné informácie; stavebné poradenstvo; výstavba závodov a tovární; prenájom buldozérov; kladenie povrchov komunikácií; inštalácie a opravy chladiacich zariadení; čistenie interiérov budov; čistenie komínov; demolácie budov; dozor nad stavbami; inštalovanie a opravy elektrických spotrebičov; inštalácie okien a dverí; izolovanie proti vlhkosti (stavebníctvo); izolovanie stavieb; inštalácie a opravy klimatizačných zariadení; čistenie a opravy kotlov; inštalácie kuchynských zariadení; interiérové a exteriérové maľovanie a natieranie; murovanie, murárske práce; pokrývačské práce na strechách budov; inštalácie a opravy poplašných systémov proti vlámaniu; povrchové čistenie exteriérov budov; inštalácie a opravy požiarnych hlásičov; prenájom stavebných strojov a zariadení; služby utesňovania budov; utesňovanie stavieb; vŕtanie studní; inštalácie a opravy vykurovacích zariadení; inštalácie a opravy zavlažovacích zariadení.

42 - Architektonické poradenstvo; architektonické služby; výzdoba interiérov; kontroly kvality; poradenstvo v oblasti úspory energie; projektovanie stavieb; vypracovanie stavebných výkresov; štúdie technických projektov; projektová činnosť; výskum v oblasti ochrany životného prostredia.

(540)



(550) obrazová

(591) oranžová, zelená, biela

(731) Reality - stavby, s.r.o., J. Ťatliaka 1782/1, 026 01 Dolný Kubín, SK;

(740) Belička Ivan, Ing., Banská Bystrica, SK;

(210) 2305-2021

(220) 7.9.2021

11(511) 20, 41, 44

(511) 20 - Včelie úle; posteľe; terapeutické posteľe.

41 - Poskytovanie zariadení na oddych a rekreáciu.

44 - Terapeutické služby; prenájom včelích úľov; včelí terapia.

(540) APISLITO

(550) slovná

(731) Milan Grajciar, Okružná 112/22, U Hľuška, 022 01 Čadca, SK;

(740) PETKOV & Co s. r. o., Bratislava, SK;

(210) 2306-2021

(220) 7.9.2021

11(511) 16, 25, 35, 41

(511) 16 - Bulletin (tlačiarenské výrobky); prospekty; tlačené publikácie; fotografie; listky; kalendáre; papierové zástavy; nálepky (papierový tovar); samolepky (papierový tovar); plagáty.

25 - Odevy; športové dresy; tričká; čiapky; šály.

35 - Reklama; inzertné služby; podpora predaja (pre tretie osoby); reklama prostredníctvom počítačovej komunikačnej siete, najmä internetu; inzertné služby prostredníctvom počítačovej komunikačnej siete, najmä internetu; podpora predaja (pre tretie osoby) prostredníctvom počítačovej komunikačnej siete, najmä internetu; obchodné informačné služby; obchodné informačné kancelárie; marketing; prenájom reklamného času v komunikačných médiách; prenájom reklamných plôch; predvádzanie tovaru; organizovanie reklamných a obchodných výstav; rozširovanie vzoriek tovarov; vydávanie reklamných textov; prieskum trhu; spracovanie textov; zbieranie údajov do počítačových databáz; konzultácia a poradenská činnosť v oblasti obchodu, prieskumu trhu, podpory predaja (pre tretie osoby), reklamy a podnikania; podpora predaja tovarov a služieb sponzorovaním športových podujatí.

41 - Organizovanie odborných vzdelávacích podujatí; organizovanie a vedenie školení; organizovanie a vedenie kurzov; organizovanie a vedenie prednášok; organizovanie a vedenie konferencií; organizovanie a vedenie seminárov; organizovanie a vedenie sympózií; organizovanie a vedenie kongresov; organizovanie a vedenie diskusných klubov; organizovanie a vedenie vedomostných alebo zábavných súťaží; organizovanie športových súťaží; organizovanie kultúrnych a športových výstav; organizovanie kultúrnych, spoločenských a športových podujatí; zábava; vzdelávanie; športová a kultúrna činnosť; poskytovanie športovísk; prenájom športových plôch; fotografovanie; vydávanie textov (okrem reklamných).

(540)



(550) obrazová

(591) čierna, žltá

(731) SLOVNAFT, a.s., Vlčie hrdlo 1, 824 12 Bratislava, SK;

(740) Hojčuš Peter, Ing., Bratislava, SK;

(210) 2308-2021

(220) 7.9.2021

11(511) 29, 30, 43

(511) 29 - Mäso, ryby, hydina a zverina; mäsové výťažky; mlieko, syry, maslo, jogurty a iné mliečne výrobky; vajcia; údeniny; smotana (mliečne výrobky); syry; mlieko; kefir (mliečny nápoj); kumys (mliečny nápoj); mliečne nápoje (s vysokým obsahom mlieka); mliečne výrobky; sušené vajcia; klobásy, salámy, párky; solené potraviny; konzervované mäso; kyslé mlieko; sušené mlieko; mrazom sušené mäso; náhradky mlieka; črevá na klobásy (prírodné alebo umelé); čerstvé prírodné syry (quark); čerstvé prírodné syry (cottage); kyslomliečne nápoje.

30 - Chlieb, pekárske a cukrárske výrobky; smotanové zmrzlíny, šerbety a ostatné zmrzlíny; smotanové zmrzlíny; prísady do zmrzlín (spojivá); zmrzlíny; prášky na výrobu zmrzlín; jogurty mrazené (mrazené potraviny).

43 - Stravovacie služby; reštauračné (stravovacie) služby.

(540) MLIEČNA FARMA BUKOVINA
esencia Liptova

(550) slovná

(731) AGRONOVA Liptov, s.r.o., Liptovská Sielnica 176, 032 23 Liptovská Sielnica, SK;

(740) HKV Law Firm s.r.o., Bratislava, SK;

(210) 2309-2021

(220) 7.9.2021

11(511) 9, 24, 25

(511) 9 - Blikavé svetlá (svetelné signály); elektronické publikácie (sťahovateľné); elektrické zariadenia proti krádežiam; elektronické visacie zámky; inteligentné hodinky; inteligentné okuliare; kalorimetre; chrániče hlavy na športovanie; ochranné prilby na športovanie; okuliare na športovanie; pišťalky na športové účely; počítače na nosenie na tele alebo na odev; reflexné vesty; slnečné okuliare; šnúry na okuliare; telekomunikačné prístroje zabudované v bižutérii; zariadenia na sledovanie fyzickej aktivity nosené na tele; záchranné vesty.

24 - Bavlnené textilie; bivačovacie vrecia (bez konštrukcie); cestovné deky; džersej (pleteniny); elastické textilie; flauš (textilie); moleskin (textilie); netkané textilie; piknikové deky; plachty; plastové materiály (náhradky textílií); pleteniny (textilie); pogumované plátno, nie pre papiernictvo; prikrývky; textilie na bielizeň; textilie na obuv; textilné etikety; textilie pre odevný priemysel; textilné nástenné dekorácie; textilné podšívky; textilné uteráky; sieťovina; vložky do spacích vakov; voskované plátno.

25 - Baretky; bundy; cyklistické oblečenie; čelenky (oblečenie); čiapky; galoše; chrániče uší proti chladu (pokrývky hlavy); kabáty; klobúky; kombinézy (oblečenie); košeľe; košeľe s krátkym rukávom; legíny; legínsy; nákrčníky; návleky; nepremokavé odevy; nohavice; nohavicové sukne; odevy; odevy so zabudovanými svetelnými diódami; opasky (časti odevov); oblečenie z úpletových textílií; pančuchy absorbujúce pot; pánska spodná bielizeň (trenírky, boxerky); plavky; pleteniny; ponožky; pokrývky hlavy; potné vložky; priliehavé čiapky; protišmykové pomôcky na obuv; pulóvre; prilnavé podprsenky; rukavice; rukavice bez prstov; obuv; spodná bielizeň; spodná bielizeň pohlcujúca pot; spodné časti pančúch; svetre; šatky, šály; šerpy; športové tričká, dresy; športové tielka; šnurovacie topánky; šilty; topánky; topánky na športovanie; tričká na športovanie chrániace pred odreninami a vyrážkami (rashguards); trikoty (cvičebné úbory); vesty; vložky do topánok; vysoká športová obuv.

(540)



(550) obrazová

(731) Realdealcyclephile, s. r. o., Nábřežie slobody 524/5, 020 01 Púchov, SK;

(740) Vojčík & Partners, s.r.o., Košice, SK;

(210) 2310-2021

(220) 7.9.2021

11(511) 30, 35, 39, 43

(511) 30 - Nekysnutý chlieb; sladké žemle; zákusky, koláče; prípravky z obilnín; cukrárske výrobky; cestá na koláče; kvások; chlieb; plnené koláče; jemné pečivárske výrobky; sušienky; pečivo (rožky); pizza; pečivo s mäsovou náplňou; cestá na jedlá; knedle.

35 - Predvádzanie tovaru; rozširovanie reklamných materiálov zákazníkom (letáky, prospekty, tlačoviny, vzorky); online reklama na počítačovej komunikačnej sieti; reklama; marketing; obchodný manažment; franchising; maloobchodné služby s tovarmi uvedenými v triede 30 tohto zoznamu; obchodné sprostredkovateľské služby s tovarmi uvedenými v triede 30 tohto zoznamu.

39 - Dovoz, doprava; balenie tovarov; skladovanie tovarov (úschova); distribúcia tovarov (dovoz, doprava).

43 - Reštauračné (stravovacie) služby; rýchle občerstvenie (snackbary).

(540)



(550) obrazová

(591) tmavo-hnedá, bronzová, jantárová, béžová, biela

(731) STORE PLYNARENSKA s. r. o., Klincová 37/a, 821 03 Bratislava, SK;

(210) 2314-2021

(220) 8.9.2021

11(511) 41, 43

(511) 41 - Vzdelávanie; školenia; vydávanie kníh; skúšanie; organizovanie kultúrnych alebo vzdelávacích výstav; organizovanie živých vystúpení; organizovanie športových súťaží; organizovanie a vedenie seminárov; tábory na športové sústredenia; fotografovanie.

43 - Ubytovacie kancelárie (hotely, penzióny); prenájom prechodného ubytovania.

(540)



Tatrafest
Tatranský šachový festival

(550) obrazová

(731) Nadácia 42, Švabinského 22, 851 02 Bratislava, SK;

(210) 2315-2021

(220) 8.9.2021

11(511) 9, 28, 35, 36, 38, 41

(511) 9 - Počítačový softvér (nahraté počítačové programy); sťahovateľné počítačové programy; nahratý softvér na počítačové hry; počítačové softvérové aplikácie (sťahovateľné); počítačový hardvér; sťahovateľný softvér na počítačové hry.

28 - Spoločenské hry; výherné hracie automaty; stieracie žreby na lotériové hry.

35 - Reklama; televízna reklama; online reklama na počítačovej komunikačnej sieti; marketing; podpora predaja tovarov a služieb sponzorovaním športových podujatí.

36 - Finančné sponzorstvo.

38 - Televízne vysielanie; informácie v oblasti telekomunikácií; bezdrôtové vysielanie; kontinuálny prenos dát (streaming).

41 - Zábava; organizovanie vedomostných alebo zábavných súťaží; služby kasín (hazardné hry); hazardné hry (herne); organizovanie športových súťaží; organizovanie lotérií; herne s hracími automatmi (služby); online poskytovanie počítačových hier (z počítačových sietí); prenájom vybavenia herní; online poskytovanie videozáznamov (bez možnosti kopírovania).

(540) betRing Mobilná appka

(550) slovná

(731) SZRT Slovakia s.r.o., Dúbravská cesta 1793/2, 841 04 Bratislava, SK;

(740) Highgate Law & Tax, s.r.o., Bratislava, SK;

(210) 2319-2021

(220) 8.9.2021

11(511) 29, 30, 35, 39

(511) 29 - Jedlé hmyz (neživý); jedlé mravčie larvy (spracované); mäso, ryby, hydina a zverina; mäsové výťažky; konzervované, mrazené, sušené a varené ovocie a zelenina; želatína; ovocné rôsoly, džemy, kompóty; vajcia; mlieko, syry, maslo, jogurty a iné mliečne výrobky; potravinárske oleje a tuky; kuracie burgery; hamburgery (mäsové fašírky); syrové chuťovky; polievky; vývary (bujóny); tajine (hotové jedlo z mäsa, rýb alebo zeleniny); hotové jedlá obsahujúce prevažne zeleninu; hotové jedlá obsahujúce predovšetkým mäso; šalátové predjedlá; zeleninové predjedlá; údeniny; klobásy, salámy, párky; syrové nátierky; syrové dipy; syrové fondue (roztopený syr); zemiakové hranolčeky; zemiakové čipsy; mleté mandle; spracované mandle; spracované lieskové orechy; spracované vlašské orechy; výťažky z rias na potravinárske použitie; kaviár; kandizované ovocie; raky (neživé); mušle (neživé).

30 - Káva, čaj, kakao a kávové náhradky; ryža, cestoviny a rezance; tapioka a ságo; múka a obilninové výrobky; chlieb, pekárské a cukrárske výrobky; čokoláda; zmrzlina; sorbetové zmesi (zmrzlina); jogurty mrazené (mrazené potraviny); cukor, med, melasový sirup; droždie, prášky do pečiva; soľ, koreniny, korenie, konzervované bylinky; ocot, omáčky a iné chuťové prísady; ľad do nápojov; ľadové kocky (konzumné); cestoviny; cestovinové jedlá; sušené cestoviny; čerstvé cestoviny; rezance; jedlá z rezancov; knedle; hotové jedlá obsahujúce predovšetkým cestoviny; pizza; calzone (plnená pizza); omáčky (chuťové prísady); omáčky na cestoviny; rizoto; zákusky, koláče; torty; sušienky, keksy; cereálne tyčinky; energetické tyčinky; cereálne tyčinky s vysokým obsahom proteínov; tatárska omáčka (pôvodná); kečup.

35 - Zásobovacie služby pre tretie osoby (nákup tovarov a služieb pre iné podniky); reklama; reklamné agentúry; marketing; obchodné sprostredkovateľské služby s nápojmi a potravinami; poskytovanie obchodných alebo podnikateľských informácií v oblasti obchodu s nápojmi a potravinami; poradenské služby pri riadení obchodnej činnosti s nápojmi a potravinami; veľkoobchodné služby s nápojmi a potravinami; maloobchodné služby s nápojmi a potravinami.

39 - Doručovanie tovarov; doručovacie služby (správy alebo tovar); donáškové služby jedál a nápojov; dodávanie hotových jedál a nápojov (doprava); služby v oblasti doručovania potravín a nápojov; doprava.

(540)



(550) obrazová

(591) čierna, žltá

(731) Quintos, s. r. o., Kamenecká 4281/11C, 949 01 Nitra, SK;

(210) 2329-2021

(220) 9.9.2021

11(511) 6, 9, 19

(511) 6 - Kovové brány a bránky (ako súčasť kovových vchodových a vjazdových konštrukcií budov); kovové striedky, prístrešky a boxy na smetné koše (ako súčasť kovových vchodových a vjazdových konštrukcií budov); kovové schránky a úložné skrinky (ako súčasť kovových vchodových a vjazdových konštrukcií budov); kovové skladovacie boxy (ako súčasť kovových vchodových a vjazdových konštrukcií budov); kovové oporné piliere (ako súčasť kovových vchodových a vjazdových konštrukcií budov); kovové konštrukcie plotov (ako súčasť kovových vchodových a vjazdových konštrukcií budov).

9 - Rozvodné skrine, spínacie skrine (elektrotechnika).

19 - Nekovové stavebné konštrukcie vchodov a výjazdov budov.

(540) LIBERTY

(550) slovná

(731) JAP FUTURE s.r.o., Nivky 67, Přerov III-Lověšice, 750 02 Přerov, CZ;

(740) Labudík Miroslav, Ing., Kysucké Nové Mesto, SK;

(210) 2334-2021

(220) 9.9.2021

11(511) 43

(511) 43 - Reštauračné (stravovacie) služby; kaviarne; hotelierske služby.

(540)



(550) obrazová

(591) čierna; zlatá; biela; žltá; červená

(571) Symbol Sicílie "Trinacria" v kruhovom vyhotovení. V čiernom kruhu so zlatým nápisom SICILIANA. Vo vnútri kruhu Trinacria v zlato-bielom vyobrazení s červeným a žltým pozadím.

(731) Popovičová Jana, Ing., Nemessányiho 2323/24, 040 15 Košice, SK;

(210) 2338-2021

(220) 9.9.2021

11(511) 35, 36, 37

(511) 35 - Kancelárske práce; obchodný manažment, obchodná organizácia a obchodná administratíva; reklama; pomoc pri riadení obchodnej činnosti; poskytovanie obchodných alebo podnikateľských informácií; reklamné plagátovanie; komerčné informačné kancelárie; rozširovanie reklamných oznamov; poradenstvo pri organizovaní a riadení obchodnej činnosti; poradenstvo pri riadení podnikov; rozširovanie reklamných materiálov zákazníkom (letáky, prospekty, tlačoviny, vzorky); pomoc pri riadení obchodných alebo priemyselných podnikov; aktualizovanie reklamných materiálov; odborné posudky efektívnosti podnikov; prieskum trhu; obchodné odhady; obchodný alebo podnikateľský prieskum; prenájom reklamných materiálov; poradenstvo pri organizovaní obchodnej činnosti; vydávanie reklamných textov; rozhlasová reklama; obchodný alebo podnikateľský výskum; vzťahy s verejnosťou (public relations); reklamné agentúry; poradenské služby pri riadení obchodnej činnosti; marketingový prieskum; správa počítačových súborov; odborné obchodné alebo podnikateľské poradenstvo; hospodárske (ekonomické) predpovede; obchodné alebo podnikateľské informácie; prieskum verejnej mienky; príprava miezd a výplatných listín; podpora predaja pre tretie osoby; spracovanie textov; zbieranie údajov do počítačových databáz; online reklama na počítačovej komunikačnej sieti; služby porovnávania cien; obchodné informácie a rady spotrebiteľom pri výbere tovarov a služieb; administratívne spracovanie obchodných objednávok; subdodávateľské služby (obchodné služby); fakturácie; zostavovanie štatistík; vyhľadávanie sponzorov; tvorba reklamných filmov; marketing; platené reklamné služby typu „klikni sem“; obchodné sprostredkovateľské služby; obchodný manažment pre poskytovateľov služieb na voľnej nohe; poskytovanie obchodných informácií prostredníctvom webových stránok; online poskytovanie obchodného priestoru pre nákupcov a predajcov tovarov a služieb; rozvíjanie reklamných nápadov; zostavovanie zoznamov informácií na obchodné alebo reklamné účely; obchodné sprostredkovateľské služby v oblasti priradovania potenciálnych súkromných investorov k podnikateľom, ktorí žiadajú o financovanie; poradenstvo v oblasti komunikácie (reklama); obchodné spravodajské služby; cielený marketing; vonkajšia reklama; marketing v rámci vydávania softvéru; vyjednávanie a uzatváranie obchodných transakcií pre tretie osoby; aktualizácia a údržba údajov v počítačových databázach; riadenie obchodnej činnosti v stavebníctve; správa spotrebiteľských vernostných programov; dohodovanie obchodných zmlúv pre tretie osoby.

36 - Realitné kancelárie; sprostredkovanie nehnuteľností; oceňovanie nehnuteľností; práva nehnuteľností; prenájom bytov; ubytovacie kancelárie (prenájom bývania); vyberanie nájomného; prenájom kancelárskych priestorov; organizovanie financovania stavebných projektov; prenájom zdieľaných kancelárskych priestorov; nehnuteľnosti (služby); odhadovanie nákladov na opravy (finančné odhadovanie); finančné odhady pri odpovediach na verejné súťaže.

37 - Stavebníctvo (stavebná činnosť); stavebný dozor; demolicie budov; izolovanie proti vlhkosti (stavebníctvo); izolovanie stavieb; murárske práce; stavebné informácie; stavebné poradenstvo; informácie o opravách.

(540)



(550) obrazová

(591) biela, čierna, oranžová

(731) ProClienta Group, s.r.o., Fadruszova 725/21, 941 04 Bratislava, SK;

(740) MG LEGAL s.r.o., Košice, SK;

(210) 2339-2021

(220) 9.9.2021

11(511) 25

(511) 25 - Odevy, obuv, pokrývky hlavy; oblečenie pre motoristov; obuv; čiapky; pleteniny; vysoká obuv; nízke čizmy; krátke kabátičky; pánska spodná bielizeň (trenírky, boxerky); šilty; pulóvre; svetre; ponožky; košeľe; košeľe s krátkym rukávom; odevy; klobúky; kožušiny (oblečenie); nohavice; cyklistické oblečenie; vrchné ošatenie; rukavice; pleteniny (oblečenie); šnurovačky; vesty; kabáty; legíny; športové tričká, dresy; plážové oblečenie; plážová obuv; vrecká na odevy; pyžamá; šaty; bundy; saká; plavky (pánske); plavky; topánky; vysoká športová obuv; lyžiarska obuv; kožené odevy; tričká; legínsy; šilty (pokrývky hlavy); športové tielka; pokrývky hlavy.

(540)



(550) obrazová

(591) biela, modrá

(731) Lodníci SK, Čsl. parašutistov 213/11, 831 03 Bratislava, SK;

(740) MG LEGAL s.r.o., Košice, SK;

(210) 2340-2021

(220) 9.9.2021

11(511) 43

(511) 43 - Stravovacie služby; reštauračné (stravovacie) služby; dodávanie hotových jedál a nápojov na objednávku (ketering); rýchle občerstvenie (snackbary); bary (služby).

(540)



(550) obrazová

(731) HOTEL CAPITAL NITRA s.r.o., Farská 16, 949 01 Nitra, SK;

(740) Law & Tech s.r.o., Košice, SK;

- (210) 2341-2021
(220) 9.9.2021
11(511) 14
(511) 14 - Drahé kovy a ich zliatiny; šperky, klenotnícke výrobky, drahokamy a polodrahokamy; hodinárske výrobky a chronometre.
- (540) **Strieborný šperk Marta Filová**
(550) slovná
(731) FILOVÁ MARTA, s.r.o., Odrnovie 640, 013 22 Rosina, SK;
(740) LexLing s.r.o., Žilina, SK;

- (210) 2342-2021
(220) 9.9.2021
11(511) 8, 9, 11, 12, 35
(511) 8 - Nožiarisky tovar a príbory; ručné nástroje a ručné náradie (na ručný pohon); brúsne nástroje; brúsne kamene; ihlové pilníky; obťahovacie remene; vyvrtávacie tyče (ručné nástroje); špachtle, stierky (ručné náradie); hroty, špice, ostrie (časti ručných nástrojov a náradia); uholníky (ručné nástroje); ručné zdviháky; ručné vrtačky; drážkovacie dláta; dlabacie sekery; drážkovacie sekery; vyťahovače klincov (ručné nástroje); kamenárske alebo murárske kladivá; nitovacie kladivá (ručné nástroje); hobličky (ručné nástroje); nožnice; pinzety (klieštiky); rydlá (ručné nástroje); kovové škárovačky; vreckové nožiky; lupienkové píly; obojručné nože; píly (ručné náradie); nožnice (veľké); sekery; hobličky; ručné nástroje a náradie na ručný pohon; rezačky; nožiarisky tovar; ručné frézy; lopatky na sadenie alebo presádzanie; murárske hladidlá; ostriace nástroje; štepárske nože; nožnice na prerezávanie stromov; klieštiky; hrable; lopaty; rýle; fazetovače; kosity; razidlá; leštiace, hladiacie nástroje; nože do hoblíkov; sekery; sekáčiky (ručné nástroje); zveráky (tesárske a stolárske); nože, pílové listy, radlice (ručné nástroje a náradie); čepele, nože (zbrane); pílové listy (časti ručných nástrojov); kladivá (ručné nástroje); murárske kladivá (hranaté s dlhou násadou); dláta, rydlá; čakany; nože; kliešte; vidly; zveráky; skrutkovače (nie elektrické).
- 9 - Elektrické cievky; akumulátorové nádoby; skrine akumulátorov; elektromagnetické cievky; odrušovače (elektrotechnika); transformátory (elektrotechnika); elektrické kolektory; rozvodné skrine, spinacie skrine (elektrotechnika); elektrické vodiče; polovodiče; elektroinštalčné rúrky; spínače; konektory (elektrotechnika); spojovacie skrinky (elektrotechnika); telefónne ústredne; elektrické kontakty; elektrické regulačné prístroje; elektrické meniče; vypínače; obmedzovače (elektrotechnika); elektrické zástrčky; prúdové usmerňovače; redukcie (elektrotechnika); elektrické meracie zariadenia; elektrické káble; rozvodové systémy elektrického vedenia; riadiace panely (elektrotechnika); galvanické články; elektrické spojky; elektrické svorky; elektrické relé; vysielacie elektronických signálov; telekomunikačné vysielacie; elektrické batérie (články); svorky (elektrotechnika); materiály na elektrické vedenie (drôty, káble); spojovacie objímky na elektrické káble; motorové štartovacie káble; káble s optickými vláknami; bleskozvody; koaxiálne káble; detektory; detektory dymu; požiarne hlásiče; termostaty; klimatizačné digitálne termostaty; elektrické regulátory svetla.
- 11 - Zariadenia na osvieženie vzduchu; prístroje na chladenie vzduchu; filtre do klimatizácií; medziprehrievače vzduchu; sušičky vzduchu; klimatizačné zariadenia; zariadenia na filtrovanie vzduchu; teplovzdušné zariadenia; žiarovky; elektrické žiarovky; oblúkové lampy; elektrické lampy; lampy; osvetľovacie prístroje a zariadenia; lustre; stropné svetlá; elektrické radiátory; olejové lampy; žiarivky; baterky (svietidlá); príslušenstvo na reguláciu vodných alebo plynových zariadení a na vodovodné alebo plynové potru-

bia; bezpečnostné zariadenia na vodné alebo plynové zariadenia a na vodovodné alebo plynové potrubia; kohútiky; vodovodné podložky, krúžky; sanitárne (toaletné) prístroje a zariadenia; špirály (časti destilačných, ohrievacích a ochladzovacích zariadení); ventilátory (časti vetracích zariadení); drezy; stojanové lampy; svetelné projektory; zvlhčovače vzduchu; elektrické nápojové varnice; odvlhčovače; objímky na elektrické svetlá; objímky na tienidlá.

12 - Káble (nie kovové).

35 - Veľkoobchodné služby s tovarmi uvedenými v triede 8, 9, 11 a 22 tohto zoznamu; Maloobchodné služby s tovarmi uvedenými v triede 8, 9, 11 a 22 tohto zoznamu.

(540)



- (550) obrazová
(591) biela, čierna, zelená
(731) ANMIMA, s.r.o., Dolné Rudiny 15, 010 01 Žilina, SK;
(740) MG LEGAL s.r.o., Košice, SK;

- (210) 2343-2021
(220) 10.9.2021
11(511) 29, 30, 31, 32, 33, 34, 35, 39
(511) 29 - Mäso, ryby, hydina a zverina; mäsové výtťažky; konzervované, mrazené, sušené a varené ovocie a zelenina; ovocné rôsoly; džemy; kompóty; vajcia; mlieko a mliečne výrobky; potravinárske oleje a tuky.
- 30 - Káva, čaj, kakao a kávové náhradky; ryža; tapioka a ságo; múka a obilninové výrobky; chlieb, pekárské a cukrárske výrobky; zmrzliny; cukor, med, melasový sirup; droždie, prášky do pečiva; soľ; horčica; ocot; omáčky (chuťové prísady); koreniny; konzumný ľad.
- 31 - Poľnohospodárske, záhradnícke a lesnícke výrobky; surové a nespracované zrná a semená; čerstvé ovocie a zelenina; živé rastliny a kvety; živé zvieratá; krmivo pre zvieratá; slad.
- 32 - Pivo; minerálne a sytené vody a iné nealkoholické nápoje; ovocné nápoje a ovocné džúsy; sirupy a iné nealkoholické prípravky na výrobu nápojov.
- 33 - Alkoholické nápoje (okrem piva).
- 34 - Tabak; fajčiarske potreby; zápalky.
- 35 - Reklama; obchodný manažment; obchodná administratíva; kancelárske práce.
- 39 - Doprava; balenie a skladovanie tovarov.

(540)



- (550) obrazová
(591) zelená, červená, biela
(731) Labaš Miroslav, Textilná 1, 040 12 Košice, SK;
(740) Advokátska kancelária VASIL & partners, s.r.o., Košice, SK;

- (210) 2344-2021
(220) 10.9.2021
11(511) 2, 3, 5, 18, 23, 24, 25, 26, 28, 35, 44
(511) 2 - Farba na kožu; farby na obuv; farbivá; pigmenty.
3 - Kozmetické prípravky do kúpeľa; mydlá na holenie; rúže; vatové tyčinky na kozmetické použitie; skrášľovacie masky (kozmetické prípravky); bieliace krémy na pokožku; bieliace prípravky na kožu; bieliace soli; bieliaca sóda; ústne vody (nie na lekárske použitie); laky na nechty; prípravky na líčenie; vlasové vody; krémy na obuv; farby na vlasy; farebné tónovače na vlasy; prípravky na vlasovú onduláciu; kozmetické prípravky na mihalnice; leštiace a hladiace prípravky; vosky na obuv; obuvnícke vosky; obuvnícka smola; vosky na fúzy; krajčírsky vosk; kolínske vody; farbivá na toaletné použitie; konzervačné prípravky na kožu (leštidlá); kozmetické prípravky pre zvieratá; kozmetické taštičky; kozmetické prípravky; vata na kozmetické použitie; kozmetické ceruzky; kozmetické krémy; krémy na kožu; odličovacie prípravky; prípravky na čistenie zubov; voňavky; toaletné vody; depilačné prípravky; epilačné prípravky; depilačný vosk; predpieracie a namáčacie prípravky; éterické esencie; esenciálne (éterické) oleje; esenciálne oleje; výťažky z kvetov (parfuméria); líčidlá; čistiace prípravky; základné zložky kvetinových parfumov; vydymovacie prípravky (parfумы); cukrárske aromatické prísady (esenciálne oleje); tuky na kozmetické použitie; oleje na kozmetické použitie; čistiace oleje; voňavkárské oleje; oleje na toaletné použitie; kozmetické pleťové vody; čistiace toaletné mlieka; pracie prostriedky; toaletné prípravky; kozmetické prípravky na obočie; neutralizačné prípravky na trvalú onduláciu; šampóny; parfумы; prípravky na ošetrovanie nechtov; voňavkárské výrobky; kozmetické prípravky na starostlivosť o pleť; mydlá proti poteniu nôh; pomády na kozmetické použitie; mejkapové púdre; prípravky na holenie; dezodoračné mydlá; voňavé vrecúška do bielizne; mydielka; ceruzky na obočie; kozmetické mastencové púdre; kozmetické farby; antiperspiranty (kozmetické výrobky); mydlá proti poteniu; kozmetické prípravky na opaľovanie; aromatické látky (esenciálne oleje); aromatické prísady do nápojov (esenciálne oleje); soli do kúpeľa nie na lekárske použitie; farby na fúzy a brady; kozmetické prípravky na zoštíhlenie; lepidlá na nalepovanie umelých mihalnic; dezodoranty (parfuméria); ozdobné kozmetické obtačky; bieliace prípravky na kozmetické použitie; prípravky na čistenie umelých chrupov; šampóny pre zvieratá chované v domácnosti (neliečivé toaletné prípravky); obrúsky napustené pleťovými vodami; leštiace prípravky na zubné protézy; kozmetické lepidlá; vody po holení; laky na vlasy; špirály na riasy; maskary; voňavé zmesi (potpourris); spreje na osvieženie dychu; gély na bielenie zubov; tkaniny impregnované čistiacimi prípravkami; osviežovače vzduchu; osviežovače dychu; dezodoranty pre zvieratá chované v domácnosti; umývacie prípravky na osobnú hygienu (deodoranty); masážne gély (nie na lekárske použitie); lesky na pery; balzamy (nie na lekárske použitie); suché šampóny; ozdobné nálepky na nechty; ochranné prípravky na opaľovanie; leštidlá na obuv; puzdra na rúže; prípravky do kúpeľa (nie na lekárske použitie); vlasové kondicionéry; prípravky na vyrovnávanie vlasov; obrúsky napustené odličovacími prípravkami; kolagénové prípravky na kozmetické použitie; pásiky na bielenie zubov; potravinárske aromatické prísady (esenciálne oleje); fytokozmetické prípravky; neliečivé umývacie prípravky na osobnú hygienu; bylinkové výťažky na kozmetické použitie; odlakovače na nechty; šampóny pre zvieratá (neliečivé hygienické prípravky); očné výplachové roztoky, nie na lekárske použitie; vaginálne výplachové roztoky na osobnú hygienu alebo dezodoráciu; tyčinkové rozptyľovače vône; odfarbovacie prípravky pre domácnosť; masážne sviečky na kozmetické použitie; kozmetické prípravky pre deti; hygienické prípravky na osvieženie dychu; obrúsky napustené dojčenskými toaletnými prípravkami; očné gélové náplasti na kozmetické použitie; micelárna voda; kozmetické

farby na telo; tekuté latexové kozmetické farby na telo; zubné pasty; bavlnené tampóny napustené odličovacími prípravkami; lepiace pružky na očné viečka.

5 - Anestetiká; náplasti; čaj proti astme; masti proti omrzlinám na farmaceutické použitie; prípravky proti hemoroidom; prípravky na ničenie suchej hniloby; protiparazitické prípravky; antiseptické prípravky; antidiuretiká (lieky na znižovanie tvorby moču); tyčinky na liečbu bradavíc; aseptická vlna; bakteriologické prípravky na lekárske a zverolekárske použitie; bakteriálne prípravky na lekárske a zverolekárske použitie; náplasti na kurie oká; prípravky do kúpeľa na lekárske použitie; soli do minerálnych kúpeľov; prípravky na kyslíkové kúpele; terapeutické prípravky do kúpeľa; balzamovacie prípravky na lekárske použitie; ovinadlá; balzamy na lekárske použitie; biocidy; liečivé cukriky; liečivé bahno; bahno na kúpele; prípravky na ošetrovanie popálenín; prípravky na otlaky; sirupy na farmaceutické použitie; liekové kapsuly; farmaceutické prípravky; obklady (teplé zábaly); vata na lekárske použitie; prípravky na umývanie psov (insekticidy); repelenty pre psov; chemikofarmaceutické prípravky; prípravky proti nadúvaniu pre zvieratá; vydymovacie tyčinky; roztoky na vyplachovanie očí; vitamínové prípravky; liečivá na zmiernenie zápchy; roztoky na kontaktné šošovky; liečivá na kurie oká; bavlna na lekárske použitie; farmaceutické prípravky na spáleniny od slnka; prípravky na omrzliny; hemostatické tyčinky; detergenty na lekárske použitie; zápary na farmaceutické použitie; zubné laky; obväzový materiál; prípravky na uľahčenie prerezávania zubov; prostriedky na prečistenie tráviaceho ústrojenstva; dezinfekčné prípravky na hygienické použitie; dezodoranty, nie telové alebo pre zvieratá; digestíva na farmaceutické použitie; analgetiká; drogy na lekárske použitie; minerálne vody na lekárske použitie; termálne vody; tinktúry (farmaceutické prípravky); rozpúšťadlá na odstraňovanie náplastí; hojivé hubky; soli na lekárske použitie; antipyretiká (lieky na znižovanie telesnej teploty); liečivé infúzie; liečivé čaje; fungicidy; liečivá posilňujúce nervovú sústavu; prípravky proti črevným parazitom; laxatíva; germicidy (dezinfekčné prípravky); tuky na lekárske použitie; tuky na zverolekárske použitie; oleje na lekárske použitie; liečivé rastliny; roztoky na farmaceutické použitie; tekuté masti (linimenty); žuvačky na lekárske použitie; hygienické nohavičky; menštruačné nohavičky; chemické prípravky na ošetrovanie plesne; herbicidy; masti na lekárske použitie; séra; výživné látky pre mikroorganizmy; kultúry mikroorganizmov na lekárske a zverolekárske použitie; pastilky na farmaceutické použitie; narkotiká; čuchacie soli; masti na farmaceutické použitie; opodeldok; organoterapeutické prípravky; hygienické tampóny; menštruačné tampóny; hygienické vložky; menštruačné vložky; prípravky proti parazitom; farmaceutické prípravky na ošetrovanie pokožky; bylinkové čaje na lekárske použitie; farmaceutické prípravky proti lupinám; obľátkové kapsuly na farmaceutické použitie; lieky proti poteniu nôh; liečivé korene; posilňujúce prípravky (toniká); sedatíva (utišujúce prostriedky); sedatíva; séroterapeutické liečivá; uspávacie prípravky; sterilizačné prípravky; čapíky; prípravky proti poteniu; papierové odpudzovače molí; zverolekárske prípravky; masti na slnečné popáleniny; liečivé kúpeľové soli; biologické prípravky na lekárske použitie; diétne nápoje na lekárske použitie; vložky na ochranu bielizne (hygienické potreby); lekárske prípravky na odtučňovacie kúry; chemické prípravky na farmaceutické použitie; lieky pre zubné lekárstvo; lieky pre ľudskú medicínu; lieky pre veterinárnu medicínu; diagnostické prípravky na lekárske použitie; liečivé nápoje; byliny na fajčenie na lekárske použitie; diétne látky na lekárske použitie; hygienické vložky pre osoby postihnuté inkontinenciou; biologické prípravky na zverolekárske použitie; chemické prípravky na lekárske použitie; chemické prípravky na zverolekárske použitie; prípravky na čistenie kontaktných šošoviek; výživové vlákniny; enzýmy na lekárske použitie; enzýmy na zverolekárske použitie; enzymatic-

ké prípravky na lekárske použitie; enzymatické prípravky na zverolekárske použitie; absorpčné nohavičky pre osoby postihnuté inkontinenciou; obrúsky napustené farmaceutickými pleťovými vodami; minerálne výživové doplnky; ústne vody na lekárske použitie; výživové doplnky; repelentné vonné tyčinky; prípravky na zníženie chuti do jedla na lekárske použitie; vankúšiky na otlaký (náplasti); vaginálne kúpele na lekárske použitie; medicínálne prípravky na podporu rastu vlasov; pomocné látky (adjuvanciá) na lekárske použitie; pásky na oči na lekárske použitie; dezodoranty na obleky a textilné materiály; prípravky na dezodoráciu vzduchu; prípravky na intímnu hygienu na lekárske použitie; chladiace spreje na lekárske použitie; lubrikačné gély; prípravky na tmenie sexuálnej aktivity; liečivé prípravky na vyplachovanie očí; tabletky na potlačenie chuti do jedla; tabletky na chudnutie; samoopaľovacie tabletky; antioxidačné tabletky; výživové doplnky pre zvieratá; bielkovinové výživové doplnky; dezinfekčné prípravky; prípravky na liečbu akné; krmivá s obsahom liečiv; diagnostické prípravky na zverolekárske použitie; vatové tyčinky na lekárske použitie; kolagén na lekárske použitie; rastlinné výťažky na farmaceutické použitie; farmaceutické; fytotherapeutické prípravky na lekárske použitie; bylinkové výťažky na lekárske použitie; gély na erotickú stimuláciu; imunostimulátory; výživové prípravky s liečivými účinkami na terapeutické a lekárske použitie; liečivé prípravky na čistenie zubov; prípravky na odstraňovanie vší; šampóny proti všiam; insekticídne šampóny pre zvieratá; insekticídne prípravky na umývanie na zverolekárske použitie; antibakteriálne mydlá; antibakteriálne tekuté mydlá; vody po holení s liečivými účinkami; šampóny s liečivými účinkami; toaletné prípravky s liečivými účinkami; vlasové vody s liečivými účinkami; suché šampóny s liečivými účinkami; šampóny s liečivými účinkami pre zvieratá chované v domácnosti; dezinfekčné mydlá; mydlá s liečivými účinkami; masážne sviečky na terapeutické použitie; náplasti s vitamínovými doplnkami; potravinové doplnky s kozmetickými účinkami; liečivé zubné pasty; masážne gély na lekárske použitie; balzamové tyčinky na tmenie bolestí hlavy; antikoncepcné spongie; konope na lekárske použitie; marihuana na lekárske použitie; dezodoranty odpadových nádob.

18 - Krúžky na dáždniky; kožené vódzky; peňaženky; poľovnícke tašky (torby); školské tašky (aktovky); kožené škatule na klobúky; cestovné kufre; obojky pre zvieratá; kožené šnúrk; vypracované kože; koža (surovina alebo polotovar); imitácie kože; dáždniky; tašky na nosenie detí; obaly na dáždniky; plecniaky; moleskin (imitácia kože); kabelkové rámy; kožušiny; náprsné tašky; nákupné tašky na kolieskach; nákupné tašky; diplomatické kufričky; horolezecké plecniaky; turistické plecniaky; plážové tašky; kabelky; cestovné tašky; kožené vrecia; vrecká a puzdrá na balenie; aktovky (kožená galantéria); kožené cestovné tašky (kožená galantéria); kufre; spoločenské kabelky; kufrik na toaletné potreby (prázdny); cestovné obaly na odevy; sieťové nákupné tašky; športové tašky; šatky na nosenie dojčiat; vaky na nosenie dojčiat; tašky; obaly na kreditné karty (náprsné tašky); randrels (japonské školské tašky); cestovné kolieskové kufre; oblečenie pre zvieratá chované v domácnosti; kolieskové batožiny; detské turistické nosiče.

23 - Nite; bavlnené nite a priadze; vyšívacie nite a priadze; vlnené nite a priadze; konopné nite a priadze; kokosové nite a priadze; hodvábné nite a priadze; tkaná bavlna; šijacie nite a priadze; priadze; jutové nite a priadze; tkaná vlna; ľanové nite a priadze; nite a priadze zo syntetického hodvábu; plátacie nite a priadze; tkaný hodváb; priadze zo sklenených vlákien na textilie; gumové priadze na textilie; pružné nite a priadze na textilie; umelé vlákna na textilie; ženilkové vlákno (duťinka); kovové nite na vyšívanie.

24 - Nažehľovacie textilie; textilie imitujúce kožušiny; tkaniny; sieťovina; textilné materiály; textilie; kanava (riedka tkanina) na tapisérie alebo na vyšívanie; riedko tkané konopné plátno; konopné tkaniny; textilné klobúkové podšívky; tex-

tilné podšívky do topánok; textilie na obuv; ševioty (vlnené tkaniny); zamat; bavlnené textilie; krep (textilie); krepón (jemná hodvábná tkanina); damask (tkaniny); textilie na bielizeň; drožet (tkanina s pretkávaným vzorom); elastické textilie; textilie na vyšívanie s predkresleným vzorom; flanel (textilie); flauš (textilie); barchet (textilie); gáza (textilie); zrebné rúcho (textília); hodvábné tkaniny na tlačové vzory; potlačený kartún; džersej (pletieniny); jutové textilie; vlnené textilie; ľanové textilie; posteľná bielizeň; marabut (textilie); moleskin (textilie); ramia (textilie); umelý hodváb (textilie); hodvábné textilie; tyl; taft (textilie); pletieniny (textilie); zefir (textilie); netkané textilie; textilné odličovacie obrúsky; textilie zo sklenených vlákien pre textilný priemysel; textilné filtračné materiály; textilie pre odevný priemysel; mušelin (textilie).

25 - Protišmykové pomôcky na obuv; oblečenie pre motoristov; obuv; sandále na kúpanie; našuchovačky k vode; pančuchy; pančuchy absorbujúce pot; baretky; pracovné plášte; boa (ozdoba z peria alebo kožušiny na ovinutie okolo krku); čiapky; pletieniny; vysoká obuv; nízke čizmy; špičky na obuv; potné vložky; ramienka na dámsku bielizeň; šnurovacie topánky; goliere (časti odevov); nákrčníky; krátke kabátičky; pánska spodná bielizeň (trenírky, boxerky); priliehavé čiapky; živôtky; korzety (spodná bielizeň); spodná bielizeň; kapucne (časti odevov); klobúkové kostry; šilty; opasky (časti odevov); pletené šatky; župany; svetre; pulóvre; rúcha; ornáty; ponožky; pánske podväzky; podväzky; podväzky na pančuchy; sáry čižiem; vložky do topánok; košeľe; náprsenky; košeľe s krátkym rukávom; odevy; klobúky; kovové časti na obuv; kožušiny (oblečenie); snimateľné goliere; pančuskové nohavice; kombinézy na vodné lyžovanie; kombinézy (oblečenie); spodná bielizeň pohlcujúca pot; korzety; kostýmy, obleky; konfekcia (odevy); detské nohavičky (bielizeň); chrániče uší proti chladu (pokryvky hlavy); kravaty; zvršky topánok; návleky; jazdecké krátke nohavice; nohavice; cyklistické oblečenie; vrchné ošatenie; rukavice; hotové podšívky (časti odevov); šatky, šály; šerpy; pletieniny (oblečenie); košeľové sedlá; plátenná obuv; kožušinové štóly; futbalová obuv (kopačky); cylindre (klobúky); gabardénové plášte; korzety (spodná bielizeň); šnurovačky; galoše; vesty; pružné pásky na gamaše; gymnastické cvičky; kabáty; nepremokavé odevy; legíny; oblečenie z úpletových textílií; sukne; oblečenie pre bábätká; livreje; športové tričká, dresy; manžety (časti odevov); zástery; rukávniky; rukavice bez prstov; mistry (pokryvky hlavy); papuče; peleriny; kožušinové kabáty; plážové oblečenie; plážová obuv; vrecká na odevy; pyžamá; šaty; dreváky; sandále; pánska spodná bielizeň (slipy); podprsenky; zvrchníky; podpätky na obuv; tógy; lemy na podrážky obuvi (rámy); uniformy; bundy; saká; papierové odevy; závoje; kúpacie čiapky; plavky (pánske); plavky; kúpacie plášte; podbradníky, nie papierové; podošvy na obuv; topánky; podpätky; topánky na športovanie; nánožníky, nie elektricky vyhrievané; štuple na kopačky; vysoká športová obuv; členky (oblečenie); parky (teplé krátke kabáty s kapučnou); spodničky; lyžiarska obuv; kombiné (spodná bielizeň); body (spodná bielizeň); šatky (na krk); telocvičné úbory; odevy z imitácií kože; kožené odevy; mantily; maškarné kostýmy; sári; tričká; turbany; šály uviazané pod krkom; sprchovacie čiapky; opasky na doklady a peniaz (časti odevov); vreckovky do saka; papierové klobúky (oblečenie); masky na spanie; nohavicové sukne; pončá; sarongy (veľké šatky na odievanie); lyžiarske rukavice; legínsy; šatové sukne; šilty (pokryvky hlavy); dámske nohavičky; športové tielka; valenky (ruské plstené čizmy); členkové topánky; ponožky pohlcujúce pot; kadernické pláštenky; úbory na karate; úbory na džudo; trikoty (cvičebné úbory); kimoná; podbradníky s rukávmi okrem papierových; odevy obsahujúce látky na chudnutie; vyšívané odevy; chrániče podpätkov; pokryvky hlavy; palčiaky; latexové odevy; tričká na športovanie chrániace pred odreninami a vyrážkami (rashguards); odevy so zabudovanými svetelnými diódami; šatky (na hlavu); príľnavé podprsenky; gamaše (doplnky obuvi).

26 - Pracky na obuv; odevné zipsy; pštosie perá (odevné doplnky); kostice do korzetov; stuhy do vlasov; sponky do vlasov; klobúkové ozdoby (stužkársky tovar); bordúry, lemy, obruby (na odevy); gombíky; patentné gombíky; elastické pásky na pridžiavanie rukávov; náramenné pásky; spony na traky; brošne (doplnky oblečenia); výšivky (galantéria); pracky na opasky; monogramy (značky na bielizeň); háčiky na obuv; šnúry do topánok; ozdoby na obuv (stužkársky tovar); krúžky na dierky na obuv; žemkové šnúry (stužkársky tovar); ozdoby do vlasov; vlásenky na tvarovanie účesov; sponky do vlasov; sieťky na vlasy; značky na bielizeň; výstuže golierov; šnúry na odevy; háčiky na živôtky; háčiky na ručné práce (háčkovanie); háčiky (galantéria); zipsy; strapce; pletené šnúry; vlnené šnúry; čipkársky tovar; čipky; značky na bielizeň (písmená); ozdobné flitre; očka na odevy; vtáčie perie (odevné doplnky); pásky (stužkársky tovar); flitre na odevy; nažehľovacie záplaty na opravu textilných výrobkov; perie (odevné doplnky); brmbolce; volány na sukne a šaty; rozety (stužkársky tovar); volániky na odevy; zipsy na tašky; pracky na obuv; strieborné výšivky (galantéria); zlaté výšivky (galantéria); elastické pásky; lemovacie šnúry; pracky (odevné doplnky); odznaky na odevy, nie z drahých kovov; nažehľovacie ozdoby na textilné výrobky (galantéria); ozdobné brošne; mašle do vlasov; suché zipsy (galantéria); pásky, stuhy na vyznamenania; ramenné vypchávkové na odevy; korálky, nie na výrobu šperkov; nášivky, aplikácie (galantéria); stuhy na klobúky; stužky do vlasov; uviazané mašle (galantéria); klobúkové zapínacie ihlice; podporné príľnavé pásky na poprsie; obojstranné odevné príľnavé pásky.

28 - Duše do hracích lôpt; hračky pre zvieratá chované v domácnosti; krúžky (hádzanie obručí); luky na lukostreľbu; náradie na lukostreľbu; hrany na lyže; lopty na hranie; balóny (na oslavy, na hranie); mantinely biliardového stola; hojdiacie koniky; kriketové rukavice; stacionárne tréningové bicykle; biliardové gule; rukada na biliardové tága; biliardové markéry (tabuľky na zaznamenávanie stavu hry); kolky (figúrky); guľky na hranie; hračky; boby; hracie lopty; zariadenia a prístroje na bowling; boxerské rukavice; výplety rakiet; golfové palice; rybárske udice; šarkany; navijaky na šarkanov; terče; strunové výplety rakiet; stroje na telesné cvičenia; posilňovacie stroje; chrániče na pišťaly (športový tovar); vak s kriketovými potrebami; hokejky; cvičebné náradie na posilňovanie hrudníka; disky (športové náradie); valčeky do stacionárnych tréningových bicyklov; golfové vaky na kolieskach alebo bez koliesok; siete (športové potreby); tenisové siete; lyžiarske viazanie; šípky (hra); stoly na stolový futbal; harpúny (športové náradie); hracie rukavice; vzpieracké činky; háčiky na lov rýb; rapkáče; spoločenské hry; hry; rakety (športové náradie); návnady na lov a rybolov; rybárske náradie; rybárske vlasce; rybárske navijaky; plutvy na plávanie; koše na rybolov; detské nafukovacie bazény; puky; kolieskové korčule; korčule; tulenie pásy na lyže; surfvacie dosky; kolky (hra); materiály na rybárske vlasce; obaly na lyže; lyže; stoly na stolný tenis; sánky (športové potreby); kolobežky (hračky); bedmintonové košíky; biliardové tága; špičky biliardových tág; biliardové stoly; lyže na surfovanie; plachetnice (malé); gymnastické zariadenia; šermiarske zbrane; šermiarske masky; šermiarske rukavice; bejzbalové rukavice; upínacie pásy pre horolezcov; chrániče na lakty (športové potreby); chrániče na kolenná (športový tovar); ochranné vypchávkové (časti športových úborov); skejtbordy; odrazové dosky (športové náradie); vodné lyže; golfové rukavice; plaváky (rybársky výstroj); snímače záberu (rybársky výstroj); paličky mažoretiek; obaly na lyže; popruhy na plachetnice; sťažne na plachetnice; paintbolové zbrane (športové potreby); náboje do paintbolových zbraní (športové potreby); remene na surfy; zariadenia na vyhadzovanie tenisových loptičiek; štartovacie bloky (športové potreby); opasky pre vzpieráčov (športové potreby); dosky na tréning vo vode; kolieskové korčule (jednora-

dové); boxovacie vrecia; kolofónia pre atlétov; gumipušky (športové potreby); elektronické terče; poľovnícke alebo rybárske pachové návnady; maskovacie štíty (športové potreby); suspenzory pre športovcov (športové potreby); snoubordy; stúpacie železá (horolezecký výstroj); dosky na výučbu plávania; trampolíny; žrde na skok o žrdi; plávacie ramenné pásy; plávacie koliesky; plávacie vesty; stroje na vrhanie lôpt; jednoručné činky; golfové vozíky; dosky na paddleboarding; ihly do púmp na nafukovanie hracích lôpt; pumpy prispôbené hracím loptám; nafukovacie predmety do plaveckých bazénov; stuhy na modernú gymnastiku; bumerangy; opasky na úpravu pásu cvičením; potápačské plutvy; plavecké rukavice s plávacimi blanami; nafukovacie hračky do plaveckých bazénov; kolieskové lyže; lyžiarske palice; lyžiarske palice ku kolieskovým lyžiam; popruhy na jogu; chrániče do suspenzorov pre športovcov; prívesky na golfové vaky; skeletonové sánky; obaly na surfy.

35 - Pomoc pri riadení obchodnej činnosti; poskytovanie obchodných alebo podnikateľských informácií; reklamné plagátovanie; analýzy nákladov; rozširovanie reklamných oznamov; prenájom kancelárskych strojov a zariadení; poradenstvo pri organizovaní a riadení obchodnej činnosti; personálne poradenstvo; poradenstvo pri riadení podnikov; predvádzanie tovaru; rozširovanie reklamných materiálov zákazníkom (letáky, prospekty, tlačoviny, vzorky); pomoc pri riadení obchodných alebo priemyselných podnikov; aktualizovanie reklamných materiálov; rozširovanie vzoriek tovarov; prieskum trhu; obchodné odhady; obchodný alebo podnikateľský prieskum; prenájom reklamných materiálov; poradenstvo pri organizovaní obchodnej činnosti; vydávanie reklamných textov; reklama; rozhlasová reklama; obchodný alebo podnikateľský výskum; vzťahy s verejnosťou (public relations); televízna reklama; aranžovanie výkladov; reklamné agentúry; poradenské služby pri riadení obchodnej činnosti; predvádzanie (služby modeliek) na reklamné účely a podporu predaja; marketingový prieskum; odborné obchodné alebo podnikateľské poradenstvo; organizovanie obchodných alebo reklamných výstav; obchodné alebo podnikateľské informácie; prieskum verejnej mienky; nábor zamestnancov; prenájom reklamných plôch; podpora predaja pre tretie osoby; spracovanie textov; služby predplácania novin a časopisov pre tretie osoby; zásielkové reklamné služby; odborné obchodné riadenie umeleckých činností; organizovanie veľtrhov; online reklama na počítačovej komunikačnej sieti; zásobovacie služby pre tretie osoby (nákup tovarov a služieb pre iné podniky); prenájom reklamného času v komunikačných médiách; služby porovnávania cien; prezentácia výrobkov v komunikačných médiách pre maloobchod; obchodné informácie a rady spotrebiteľom pri výbere tovarov a služieb; administratívne spracovanie obchodných objednávok; obchodná správa licencií výrobkov a služieb pre tretie osoby; subdodávateľské služby (obchodné služby); fakturácie; písanie reklamných textov; zostavovanie štatistík; grafická úprava tlačovín na reklamné účely; vyhľadávanie sponzorov; organizovanie módnych prehliadok na podporu predaja; tvorba reklamných filmov; marketing; telemarketinové služby; maloobchodné služby s farmaceutickými, zverolekárske a hygienickými prípravkami a so zdravotníckymi potrebami; prenájom predajných stánkov; poskytovanie obchodných alebo podnikateľských kontaktných informácií; optimalizácia internetových vyhľadávačov na podporu predaja; optimalizácia obchodovania na webových stránkach; platené reklamné služby typu „klikni sem“; obchodné sprostredkovateľské služby; obchodný manažment pre poskytovateľov služieb na voľnej nohe; vyjednávanie a uzatváranie obchodných transakcií pre tretie osoby; poskytovanie obchodných informácií prostredníctvom webových stránok; online poskytovanie obchodného priestoru pre nákupcov a predajcov tovarov a služieb; rozvíjanie reklamných nápadov; externé administratívne riadenie podnikov; prenájom billboardov; indexovanie webových stránok na obchodné ale-

bo reklamné účely; správa spotrebiteľských vernostných programov; písanie textov scenárov na reklamné účely; záznamy písomnej komunikácie a údajov; zostavovanie zoznamov informácií na obchodné alebo reklamné účely; obchodné sprostredkovateľské služby v oblasti priradovania potenciálnych súkromných investorov k podnikateľom, ktorí žiadajú o financovanie; poradenstvo v oblasti komunikácie (vzťahy s verejnosťou); poradenstvo v oblasti komunikácie (reklama); dohadovanie obchodných zmlúv pre tretie osoby; finančné a účtovné audity; veľkoobchodné služby s farmaceutickými, zverolekářskými a hygienickými prípravkami a so zdravotníckymi potrebami; cielený marketing; vonkajšia reklama; služby v oblasti vzťahov s médiami; podnikové komunikačné služby; poskytovanie spotrebiteľských posudkov tovarov na obchodné alebo reklamné účely; poskytovanie spotrebiteľských rebríčkov tovarov na obchodné alebo reklamné účely; poskytovanie spotrebiteľských ohodnotení tovarov na obchodné alebo reklamné účely; určovanie modelov nákupného alebo spotrebného správania sa zákazníkov na obchodné alebo marketingové účely.

44 - Verejné kúpele (na hygienické účely); salóny krásy; kadernícke salóny; masáže; manikúra; termálne kúpele; služby vizážistov; depilácia voskom.

(540) RUMYIA

(550) slovná

(731) EVENCY SK s.r.o., Zadunajská cesta 1, 851 01 Bratislava, SK;

(740) Stentors advokátska kancelária s.r.o., Bratislava, SK;

(210) 2345-2021

(220) 10.9.2021

11(511) 29, 30, 31, 32, 33, 34, 35, 39

(511) 29 - Mäso, ryby, hydina a zverina; mäsové výťažky; konzervované, mrazené, sušené a varené ovocie a zelenina; ovocné rôsoly; džemy; kompóty; vajcia; mlieko a mliečne výrobky; potravinárske oleje a tuky.

30 - Káva, čaj, kakao a kávové náhradky; ryža; tapioka a ságo; múka a obilninové výrobky; chlieb, pekárske a cukrárske výrobky; zmrzliny; cukor, med, melasový sirup; droždie, prášky do pečiva; soľ; horčica; ocot; omáčky (chuťové príklady); koreniny; konzumný ľad.

31 - Poľnohospodárske, záhradnícke a lesnícke výrobky; surové a nespracované zrná a semená; čerstvé ovocie a zelenina; živé rastliny a kvety; živé zvieratá; krmivo pre zvieratá; slad.

32 - Pivo; minerálne a sytené vody a iné nealkoholické nápoje; ovocné nápoje a ovocné džúsy; sirupy a iné nealkoholické prípravky na výrobu nápojov.

33 - Alkoholické nápoje (okrem piva).

34 - Tabak; fajčiarske potreby; zápalky.

35 - Reklama; obchodný manažment; obchodná administratíva; kancelárske práce.

39 - Doprava; balenie a skladovanie tovarov.

(540)



(550) obrazová

(591) zelená, červená, biela

(731) Labaš Miroslav, Textilná 1, 040 12 Košice, SK;

(740) Advokátska kancelária VASIL & partners, s.r.o., Košice, SK;

(210) 2346-2021

(220) 11.9.2021

11(511) 9, 35, 41, 42

(511) 9 - Nahratý softvér na počítačové hry; sťahovateľný softvér na počítačové hry.

35 - Pomoc pri riadení obchodnej činnosti; poskytovanie obchodných alebo podnikateľských informácií; poradenstvo pri organizovaní a riadení obchodnej činnosti; personálne poradenstvo; poradenstvo pri riadení podnikov; predvádzanie tovaru; pomoc pri riadení obchodných alebo priemyselných podnikov; aktualizovanie reklamných materiálov; odborné posudky efektívnosti podnikov; prieskum trhu; prenájom reklamných materiálov; poradenstvo pri organizovaní obchodnej činnosti; vydávanie reklamných textov; reklama; rozhlasová reklama; obchodný alebo podnikateľský výskum; vzťahy s verejnosťou (public relations); stenografické služby; televízna reklama; aranžovanie výkladov; reklamné agentúry; poradenské služby pri riadení obchodnej činnosti; predvádzanie (služby modeliek) na reklamné účely a podporu predaja; marketingový prieskum; správa počítačových súborov; odborné obchodné alebo podnikateľské poradenstvo; hospodárske (ekonomické) predpovede; organizovanie obchodných alebo reklamných výstav; obchodné alebo podnikateľské informácie; prieskum verejnej mienky; nábor zamestnancov; prenájom reklamných plôch; sekretárske služby; spracovanie textov; služby predplácania novín a časopisov pre tretie osoby; zásielkové reklamné služby; odborné obchodné riadenie umeleckých činností; zbieranie údajov do počítačových databáz; organizovanie veľtrhov; online reklama na počítačovej komunikačnej sieti; vyhľadávanie informácií v počítačových súboroch pre tretie osoby; prenájom reklamného času v komunikačných médiách; prezentácia výrobkov v komunikačných médiách pre maloobchod; predplatné telekomunikačných služieb pre tretie osoby; administratívne spracovanie obchodných objednávok; obchodná správa licencií výrobkov a služieb pre tretie osoby; subdodávateľské služby (obchodné služby); fakturácie; písanie reklamných textov; zostavovanie štatistík; grafická úprava tlačovín na reklamné účely; vyhľadávanie sponzorov; organizovanie módných prehliadok na podporu predaja; tvorba reklamných filmov; marketing; prenájom predajných stánkov; optimalizácia internetových vyhľadávčov na podporu predaja; optimalizácia obchodovania na webových stránkach; platené reklamné služby typu „klikni sem“; obchodné sprostredkovateľské služby; aktualizácia a údržba údajov v počítačových databázach; poskytovanie obchodných informácií prostredníctvom webových stránok; online poskytovanie obchodného priestoru pre nákupcov a predajcov tovarov a služieb; rozvíjanie reklamných nápadov; indexovanie webových stránok na obchodné alebo reklamné účely; plánovanie stretnutí (kancelárske práce); pripomínanie stretnutí (kancelárske práce); správa spotrebiteľských vernostných programov; písanie textov scenárov na reklamné účely; zostavovanie zoznamov informácií na obchodné alebo reklamné účely; obchodné sprostredkovateľské služby v oblasti priradovania potenciálnych súkromných investorov k podnikateľom, ktorí žiadajú o financovanie; poradenstvo v oblasti komunikácie (reklama); podpora predaja tovarov a služieb sponzorovaním športových podujatí; online maloobchodné služby s digitálnou sťahovateľnou hudbou; online maloobchodné služby so sťahovateľnou nahratou hudbou alebo nahratými filmami; cielený marketing; marketing v rámci vydávania softvéru; služby v oblasti vzťahov s médiami; podnikové komunikačné služby; prenájom kancelárskeho vybavenia v zdieľaných kancelárskych priestoroch; poskytovanie spotrebiteľských posudkov tovarov na obchodné alebo reklamné účely; poskytovanie spotrebiteľských rebríčkov tovarov na obchodné alebo reklamné účely; poskytovanie spotrebiteľských ohodnotení tovarov na

obchodné alebo reklamné účely; určovanie modelov nákupného alebo spotrebného správania sa zákazníkov na obchodné alebo marketingové účely.

41 - Filmové štúdiá; organizovanie vedomostných alebo zábavných súťaží; rozhlasová zábava; vydávanie textov (okrem reklamných); vzdelávanie; školenia; požičiavanie zvukových nahrávok; produkcia filmov (nie reklamných); tvorba rozhlasových a televíznych programov; televízna zábava; organizovanie a vedenie konferencií; organizovanie a vedenie kongresov; organizovanie kultúrnych alebo vzdelávacích výstav; organizovanie živých vystúpení; premietanie kinematografických filmov; organizovanie športových súťaží; plánovanie a organizovanie večierkov; nahrávacie štúdiá (služby); organizovanie a vedenie seminárov; organizovanie a vedenie tvorivých dielní (výučba); rezervácie vstupeniek na zábavné predstavenia; požičiavanie videokamier; písanie textov scenárov nie na reklamné účely; online vydávanie elektronických kníh a časopisov; elektronická edičná činnosť v malom (DTP služby); titulkovanie; online poskytovanie počítačových hier (z počítačových sietí); hudobné skladateľské služby; online poskytovanie elektronických publikácií (bez možnosti kopírovania); fotografovanie; služby agentúr ponúkajúcich vstupenky na zábavné podujatia; organizovanie a vedenie koncertov; koučovanie (školenie); online poskytovanie digitálnej hudby (bez možnosti kopírovania); online poskytovanie videozáznamov (bez možnosti kopírovania); skladanie piesní; písanie televíznych a filmových scenárov (tvorba); poskytovanie nesťahovateľných filmov prostredníctvom služieb na prenos videí (na požiadanie); poskytovanie nesťahovateľných televíznych programov prostredníctvom služieb na prenos videí (na požiadanie); prenájom umeleckých diel; organizovanie zábavných podujatí, na ktorých sú účastníci oblečení v divadelných kostýmoch (cosplay); distribúcia filmov; vzdelávanie a kvalifikačné skúšky na pilotáž dronov; služby zvukových technikov na podujatiach; tvorba videozáznamov na podujatiach; služby osvetľovacích technikov na podujatiach; režirovanie filmov (okrem reklamných); poskytovanie spotrebiteľských posudkov tovarov na kultúrne alebo zábavné účely; poskytovanie spotrebiteľských rebríčkov tovarov na kultúrne alebo zábavné účely; poskytovanie spotrebiteľských ohodnotení tovarov na kultúrne alebo zábavné účely.

42 - Priemyselné dizajnérstvo; navrhovanie obalov, obalové dizajnérstvo; štúdie technických projektov; inžinierska činnosť; tvorba počítačového softvéru; aktualizovanie počítačového softvéru; poradenstvo v oblasti návrhu a vývoja počítačového hardvéru; grafické dizajnérstvo; požičiavanie počítačového softvéru; výskum a vývoj nových výrobkov (pre zákazníkov); navrhovanie vzhľadu výrobkov (priemyselné dizajnérstvo); obnovovanie počítačových databáz; údržba počítačového softvéru; analýzy počítačových systémov; návrh počítačových systémov; zhotovovanie kópií počítačových programov; tvorba a udržiavanie webových stránok (pre tretie osoby); hosťovanie na počítačových stránkach (webových stránkach); inštalácie počítačového softvéru; poradenstvo v oblasti počítačových programov; prenájom webových serverov; diaľkové monitorovanie počítačových systémov; poradenstvo pri tvorbe webových stránok; poskytovanie softvéru prostredníctvom internetu (SaaS); poradenstvo v oblasti informačných technológií; uchovávanie elektronických údajov; poskytovanie informácií o počítačových technológiách a programovaní prostredníctvom webových stránok; poskytovanie počítačových technológií prostredníctvom internetu (cloud computing); poradenstvo v oblasti počítačových technológií; navrhovanie interiérov; tvorba a navrhovanie zoznamov informácií z webových stránok pre tretie osoby (informačnotechnologické služby); vývoj softvéru na softvérové publikácie; vývoj počítačových platforiem; navrhovanie grafickej úpravy reklamných materiálov.

(540)



(550) obrazová

(591) čierna, tyrkysová, biela

(731) I-Tech Corporation s. r. o., Krásno nad Kysucou 168, 023 02 Krásno nad Kysucou, SK;

(740) GHS Legal, s.r.o., Bratislava, SK;

(210) 2347-2021

(220) 10.9.2021

11(511) 2, 3, 5, 18, 23, 24, 25, 26, 28, 35, 44

(511) 2 - Farba na kožu; farby na obuv; farbivá; pigmenty.

3 - Kozmetické prípravky do kúpeľa; mydlá na holenie; rúže; vatové tyčinky na kozmetické použitie; skrásňovacie masky (kozmetické prípravky); bieliace krémy na pokožku; bieliace prípravky na kožu; bieliace soli; bieliaca sóda; ústne vody (nie na lekárske použitie); laky na nechty; prípravky na líčenie; vlasové vody; krémy na obuv; farby na vlasy; farebné tónovače na vlasy; prípravky na vlasovú onduláciu; kozmetické prípravky na mihalnice; leštiace a hľadiacie prípravky; vosky na obuv; obuvnícke vosky; obuvnícka smola; vosky na fúzy; krajčírsky vosk; kolínske vody; farbivá na toaletné použitie; konzervačné prípravky na kožu (leštidlá); kozmetické prípravky pre zvieratá; kozmetické taštičky; kozmetické prípravky; vata na kozmetické použitie; kozmetické ceruzky; kozmetické krémy; krémy na kožu; odličovacie prípravky; prípravky na čistenie zubov; voňavky; toaletné vody; depilačné prípravky; epilačné prípravky; depilačný vosk; predpieracie a namáčacie prípravky; éterické esencie; esenciálne (éterické) oleje; esenciálne oleje; výťažky z kvetov (parfuméria); líčidlá; čistiace prípravky; základné zložky kvetinových parfumov; vydymovacie prípravky (parfumy); cukrárske aromatické prísady (esenciálne oleje); tuky na kozmetické použitie; oleje na kozmetické použitie; čistiace oleje; voňavkárské oleje; oleje na toaletné použitie; kozmetické pleťové vody; čistiace toaletné mlieka; pracie prostriedky; toaletné prípravky; kozmetické prípravky na obočie; neutralizačné prípravky na trvalú onduláciu; šampóny; parfumy; prípravky na ošetrovanie nechtov; voňavkárské výrobky; kozmetické prípravky na starostlivosť o pleť; mydlá proti poteniu nôh; pomády na kozmetické použitie; mejkapové púdre; prípravky na holenie; dezodoračné mydlá; voňavé vrecúška do bielizne; mydielka; ceruzky na obočie; kozmetické mastencové púdre; kozmetické farby; antiperspiranty (kozmetické výrobky); mydlá proti poteniu; kozmetické prípravky na opaľovanie; aromatické látky (esenciálne oleje); aromatické prísady do nápojov (esenciálne oleje); soli do kúpeľa nie na lekárske použitie; farby na fúzy a brady; kozmetické prípravky na zoštíhlenie; lepidlá na nalepovanie umelých mihalnic; dezodoranty (parfuméria); ozdobné kozmetické obtačky; bieliace prípravky na kozmetické použitie; prípravky na čistenie umelých chrupov; šampóny pre zvieratá chované v domácnosti (neliečivé toaletné prípravky); obrúsky napustené pleťovými vodami; leštiace prípravky na zubné protézy; kozmetické lepidlá; vody po holení; laky na vlasy; špirály na riasy; maskary; voňavé zmesi (potpourris); spreje na osvieženie dychu; gély na bielenie zubov; tkaniny impregnované čistiacimi prípravkami; osviežovače vzduchu; osviežovače dychu; dezodoranty pre zvieratá chované v domácnosti; umývacie prípravky na osobnú hygienu (deodoranty); masážne gély (nie na lekárske použitie); lesky na pery; balzamy (nie na lekárske použitie); suché šampóny; ozdobné nálepky na nechty; ochranné prípravky na opaľovanie; leštidlá na obuv; puzdrá na rúže; prípravky do

kúpeľa (nie na lekárske použitie); vlasové kondicionéry; prípravky na vyrovnávanie vlasov; obrúsky napustené odličovacími prípravkami; kolagénové prípravky na kozmetické použitie; pásky na bielenie zubov; potravinárske aromatické prísady (esenciálne oleje); fytokozmetické prípravky; neliečivé umývacie prípravky na osobnú hygienu; bylinkové výťažky na kozmetické použitie; odlakovače na nechty; šampóny pre zvieratá (neliečivé hygienické prípravky); očné výplachové roztoky, nie na lekárske použitie; vaginálne výplachové roztoky na osobnú hygienu alebo dezodoráciu; tyčinkové rozptyľovače vôní; odfarbovacie prípravky pre domácnosť; masážne sviečky na kozmetické použitie; kozmetické prípravky pre deti; hygienické prípravky na osvieženie dychu; obrúsky napustené dojčenskými toaletnými prípravkami; očné gélové náplasti na kozmetické použitie; micelárna voda; kozmetické farby na telo; tekuté latexové kozmetické farby na telo; zubné pasty; bavlnené tampóny napustené odličovacími prípravkami; lepiace prúžky na očné viečka.

5 - Anestetiká; náplasti; čaj proti astme; masti proti omrzlinám na farmaceutické použitie; prípravky proti hemoroidom; prípravky na ničenie suchej hniloby; protiparazitické prípravky; antiseptické prípravky; antidiuretiká (lieky na znižovanie tvorby moču); tyčinky na liečbu bradavíc; aseptická vlna; bakteriologické prípravky na lekárske a zverolekárske použitie; bakteriálne prípravky na lekárske a zverolekárske použitie; náplasti na kurie oká; prípravky do kúpeľa na lekárske použitie; soli do minerálnych kúpeľov; prípravky na kyslíkové kúpele; terapeutické prípravky do kúpeľa; balzamovacie prípravky na lekárske použitie; ovínadlá; balzamy na lekárske použitie; biocídy; liečivé cukríky; liečivé bahno; bahno na kúpele; prípravky na ošetrovanie popálenín; prípravky na otlaky; sirupy na farmaceutické použitie; liekové kapsuly; farmaceutické prípravky; obklady (teplé zábaly); vata na lekárske použitie; prípravky na umývanie psov (insekticídy); repelenty pre psov; chemickofarmaceutické prípravky; prípravky proti nadúvaniu pre zvieratá; vydymovacie tyčinky; roztoky na vyplachovanie očí; vitamínové prípravky; liečivá na zmiernenie zápch; roztoky na kontaktné šošovky; liečivá na kurie oká; bavlna na lekárske použitie; farmaceutické prípravky na spálenie od slnka; prípravky na omrzliny; hemostatické tyčinky; detergenty na lekárske použitie; zápary na farmaceutické použitie; zubné laky; obväzový materiál; prípravky na uľahčenie prerezávania zubov; prostriedky na prečistenie tráviaceho ústrojenstva; dezinfekčné prípravky na hygienické použitie; dezodoranty, nie telové alebo pre zvieratá; digestíva na farmaceutické použitie; analgetiká; drogy na lekárske použitie; minerálne vody na lekárske použitie; termálne vody; tinktúry (farmaceutické prípravky); rozpúšťadlá na odstraňovanie náplasti; hojivé hubky; soli na lekárske použitie; antipyretiká (lieky na znižovanie telesnej teploty); liečivé infúzie; liečivé čaje; fungicídy; liečivá posilňujúce nervovú sústavu; prípravky proti črevným parazitom; laxatíva; germicídy (dezinfekčné prípravky); tuky na lekárske použitie; tuky na zverolekárske použitie; oleje na lekárske použitie; liečivé rastliny; roztoky na farmaceutické použitie; tekuté masti (linimenty); žuvačky na lekárske použitie; hygienické nohavičky; menštruačné nohavičky; chemické prípravky na ošetrovanie plesne; herbicídy; masti na lekárske použitie; séra; výživné látky pre mikroorganizmy; kultúry mikroorganizmov na lekárske a zverolekárske použitie; pastilky na farmaceutické použitie; narkotiká; čuchacie soli; masti na farmaceutické použitie; opodeldok; organoterapeutické prípravky; hygienické tampóny; menštruačné tampóny; hygienické vložky; menštruačné vložky; prípravky proti parazitom; farmaceutické prípravky na ošetrovanie pokožky; bylinkové čaje na lekárske použitie; farmaceutické prípravky proti lupinám; obľatkové kapsuly na farmaceutické použitie; lieky proti poteniu nôh; liečivé korene; posilňujúce prípravky (toniká); sedatíva

(utišujúce prostriedky); sedatíva; séroterapeutické liečivá; uspávacie prípravky; sterilizačné prípravky; čapíky; prípravky proti poteniu; papierové odpudzovače molí; zverolekárske prípravky; masti na slnečné popáleniny; liečivé kúpeľové soli; biologické prípravky na lekárske použitie; diétne nápoje na lekárske použitie; vložky na ochranu bielizne (hygienické potreby); lekárske prípravky na odtučňovacie kúry; chemické prípravky na farmaceutické použitie; lieky pre zubné lekárstvo; lieky pre ľudskú medicínu; lieky pre veterinárnu medicínu; diagnostické prípravky na lekárske použitie; liečivé nápoje; byliny na fajčenie na lekárske použitie; diétne látky na lekárske použitie; hygienické vložky pre osoby postihnuté inkontinenciou; biologické prípravky na zverolekárske použitie; chemické prípravky na lekárske použitie; chemické prípravky na zverolekárske použitie; prípravky na čistenie kontaktných šošoviek; výživové vlákny; enzýmy na lekárske použitie; enzýmy na zverolekárske použitie; enzymatické prípravky na lekárske použitie; enzymatické prípravky na zverolekárske použitie; absorpčné nohavičky pre osoby postihnuté inkontinenciou; obrúsky napustené farmaceutickými pleťovými vodami; minerálne výživové doplnky; ústne vody na lekárske použitie; výživové doplnky; repelentné vonné tyčinky; prípravky na zníženie chuti do jedla na lekárske použitie; vankúšiky na otlaky (náplasti); vaginálne kúpele na lekárske použitie; medicínálne prípravky na podporu rastu vlasov; pomocné látky (adjuvanciá) na lekárske použitie; pásky na oči na lekárske použitie; dezodoranty na obleky a textilné materiály; prípravky na dezodoráciu vzduchu; prípravky na intímnu hygienu na lekárske použitie; chladiace spreje na lekárske použitie; lubrikačné gély; prípravky na tlmenie sexuálnej aktivity; liečivé prípravky na vyplachovanie očí; tabletky na potlačenie chuti do jedla; tabletky na chudnutie; samoopalovacie tabletky; antioxidačné tabletky; výživové doplnky pre zvieratá; bielkovinové výživové doplnky; dezinfekčné prípravky; prípravky na liečbu akné; krmivá s obsahom liečiv; diagnostické prípravky na zverolekárske použitie; vatové tyčinky na lekárske použitie; kolagén na lekárske použitie; rastlinné výťažky na farmaceutické použitie; farmaceutická; fytoterapeutické prípravky na lekárske použitie; bylinkové výťažky na lekárske použitie; gély na erotickú stimuláciu; imunostimulátory; výživové prípravky s liečivými účinkami na terapeutické a lekárske použitie; liečivé prípravky na čistenie zubov; prípravky na odstraňovanie vší; šampóny proti všiam; insekticídne šampóny pre zvieratá; insekticídne prípravky na umývanie na zverolekárske použitie; antibakteriálne mydlá; antibakteriálne tekuté mydlá; vody po holení s liečivými účinkami; šampóny s liečivými účinkami; toaletné prípravky s liečivými účinkami; vlasové vody s liečivými účinkami; suché šampóny s liečivými účinkami; šampóny s liečivými účinkami pre zvieratá chované v domácnosti; dezinfekčné mydlá; mydlá s liečivými účinkami; masážne sviečky na terapeutické použitie; náplasti s vitamínovými doplnkami; potravinové doplnky s kozmetickými účinkami; liečivé zubné pasty; masážne gély na lekárske použitie; balzamové tyčinky na tlmenie bolesti hlavy; antikoncepcné špongie; konope na lekárske použitie; marihuana na lekárske použitie; dezodoranty odpadových nádob.

18 - Krúžky na dáždnyky; kožené vôdzky; peňaženky; poľovnícke tašky (torby); školské tašky (aktovky); kožené škatule na klobúky; cestovné kufre; obojky pre zvieratá; kožené šnúrk; vypracované kože; koža (surovina alebo polotovary); imitácie kože; dáždnyky; tašky na nosenie detí; obaly na dáždnyky; plecniaky; moleskin (imitácia kože); kabelkové rámy; kožušiny; náprsné tašky; nákupné tašky na kolieskach; nákupné tašky; diplomatické kufriky; horolezecké plecniaky; turistické plecniaky; plážové tašky; kabelky; cestovné tašky; kožené vrecia, vrecká a puzdrá na balenie; aktovky (kožená galantéria); kožené cestovné tašky (kožená galantéria); kufre; spoločenské kabelky; kufrik na toaletné potreby (prázdny); cestovné obaly na odevy; sieťové nákupné tašky; špor-

tové tašky; šatky na nosenie dojčiat; vaky na nosenie dojčiat; tašky; obaly na kreditné karty (náprsné tašky); randsels (japonské školské tašky); cestovné kolieskové kufre; oblečenie pre zvieratá chované v domácnosti; kolieskové batožiny; detské turistické nosiče.

23 - Nite; bavlnené nite a priadze; vyšívacie nite a priadze; vlnené nite a priadze; konopné nite a priadze; kokosové nite a priadze; hodvábné nite a priadze; tkaná bavlna; šijacie nite a priadze; priadze; jutové nite a priadze; tkaná vlna; ľanové nite a priadze; nite a priadze zo syntetického hodvábu; plátacie nite a priadze; tkaný hodváb; priadze zo sklenených vlákien na textilie; gumové priadze na textilie; pružné nite a priadze na textilie; umelé vlákna na textilie; ženilkové vlákno (duťinka); kovové nite na vyšívanie.

24 - Nažehľovacie textilie; textilie imitujúce kožušiny; tkaniny; sieťovina; textilné materiály; textilie; kanava (riedka tkanina) na tapisérie alebo na vyšívanie; riedko tkané konopné plátno; konopné tkaniny; textilné klobúkové podšívky; textilné podšívky do topánok; textilie na obuv; ševioty (vlnené tkaniny); zamat; bavlnené textilie; krep (textilie); krepón (jemná hodvábná tkanina); damask (tkaniny); textilie na bielizeň; drožet (tkanina s pretkávaným vzorom); elastické textilie; textilie na vyšívanie s predkresleným vzorom; flanel (textilie); flauš (textilie); barchet (textilie); gáza (textilie); zrebné rúcho (textília); hodvábné tkaniny na tlačové vzory; potlačený kartún; džersej (pletieniny); jutové textilie; vlnené textilie; ľanové textilie; posteľná bielizeň; marabut (textilie); moleskin (textilie); ramia (textilie); umelý hodváb (textilie); hodvábné textilie; tyl; taft (textilie); pletieniny (textilie); zefír (textilie); netkané textilie; textilné odličovacie obrúsky; textilie zo sklenených vlákien pre textilný priemysel; textilné filtračné materiály; textilie pre odevný priemysel; mušelin (textilie).

25 - Protišmykové pomôcky na obuv; oblečenie pre motoristov; obuv; sandále na kúpanie; nauchuovačky k vode; pančuchy; pančuchy absorbujúce pot; baretky; pracovné plášte; boa (ozdoba z peria alebo kožušiny na ovinutie okolo krku); čiapky; pletieniny; vysoká obuv; nízke čizmy; špičky na obuv; potné vložky; ramienka na dámsku bielizeň; šnurovacie topánky; goliere (časti odevov); nákrčníky; krátke kabátičky; pánska spodná bielizeň (trenírky, boxerky); priliehavé čiapky; živôtičky, korzety (spodná bielizeň); spodná bielizeň; kapucne (časti odevov); klobúkové kostry; šilty; opasky (časti odevov); pletené šatky; župany; svetre; pulóvre; rúcha; ornáty; ponožky; pánske podväzky; podväzky; podväzky na pančuchy; sáry čižiem; vložky do topánok; košeľe; náprsenky; košeľe s krátkym rukávom; odevy; klobúky; kovové časti na obuv; kožušiny (oblečenie); snímateľné goliere; pančuškové nohavice; kombinézy na vodné lyžovanie; kombinézy (oblečenie); spodná bielizeň pohlcujúca pot; korzety; kostýmy; obleky; konfekcia (odevy); detské nohavičky (bielizeň); chrániče uší proti chladu (pokryvky hlavy); kravaty; zvršky topánok; návleky; jazdecké krátke nohavice; nohavice; cyklistické oblečenie; vrchné ošatenie; rukavice; hotové podšívky (časti odevov); šatky, šály; šerpy; pletieniny (oblečenie); košeľové sedlá; plátenná obuv; kožušínové stoly; futbalová obuv (kopačky); cylindre (klobúky); gabardénové plášte; korzety (spodná bielizeň); šnurovačky; galoše; vesty; pružné pásky na gamaše; gymnastické cvičky; kabáty; nepremokavé odevy; legíny; oblečenie z úpletových textílií; sukne; oblečenie pre bábätká; livreje; športové tričká, dresy; manžety (časti odevov); zástery; rukávniky; rukavice bez prstov; mitry (pokryvky hlavy); papuče; peleríny; kožušínové kabáty; plážové oblečenie; plážová obuv; vrecká na odevy; pyžamá; šaty; dreváky; sandále; pánska spodná bielizeň (slippy); podprsenky; zvrchníky; podpätky na obuv; tógy; lemy na podrážky obuvi (rámy); uniformy; bundy; saká; papierové odevy; závoje; kúpacie čiapky; plavky (pánske); plavky; kúpacie plášte; podbradníky, nie papierové; podošvy na obuv; topánky; podpätky; topánky na športovanie; nánožníky, nie elektricky vyhrievané; štuple na kopačky; vysoká športová

obuv; členky (oblečenie); parky (teplé krátke kabáty s kapučnou); spodničky; lyžiarska obuv; kombiné (spodná bielizeň); body (spodná bielizeň); šatky (na krk); telocvičné úbory; odevy z imitácií kože; kožené odevy; mantily; maškarné kostýmy; sári; tričká; turbany; šály uviazané pod krkom; sprchovacie čiapky; opasky na doklady a peniaze (časti odevov); vreckovky do saka; papierové klobúky (oblečenie); masky na spanie; nohavičové sukne; pončá; sarongy (veľké šatky na odievanie); lyžiarske rukavice; legínsy; šatové sukne; šilty (pokryvky hlavy); dámske nohavičky; športové tielka; valenky (ruské plstené čizmy); členkové topánky; ponožky pohlcujúce pot; kadernícke pláštenky; úbory na karate; úbory na džudo; trikoty (cvičebné úbory); kimoná; podbradníky s rukávmi okrem papierových; odevy obsahujúce látky na chudnutie; vyšívacie odevy; chrániče podpätkov; pokryvky hlavy; palčiaky; latexové odevy; tričká na športovanie chrániace pred odreninami a vyrážkami (rashguards); odevy so zabudovanými svetelnými diódami; šatky (na hlavu); príľnavé podprsenky; gamaše (doplňky obuvi).

26 - Pracky na obuv; odevné zipsy; pštrosie perá (odevné doplnky); kostice do korzetov; stuhy do vlasov; sponky do vlasov; klobúkové ozdoby (stužkárske tovar); bordúry, lemy, obruby (na odevy); gombíky; patentné gombíky; elastické pásky na pridržovanie rúkavov; náramenné pásky; spony na traky; brošne (doplňky oblečenia); výšivky (galantéria); pracky na opasky; monogramy (značky na bielizeň); háčiky na obuv; šnúry do topánok; ozdoby na obuv (stužkárske tovar); krúžky na dierky na obuv; ženilkové šnúry (stužkárske tovar); ozdoby do vlasov; vlásenky na tvarovanie účesov; sponky do vlasov; sieťky na vlasy; značky na bielizeň; výstuže golierov; šnúry na odevy; háčiky na živôtičky; háčiky na ručné práce (háčkovanie); háčiky (galantéria); zipsy; strapce; pletené šnúry; vlnené šnúry; čipkárske tovar; čipky; značky na bielizeň (písmená); ozdobné flitre; očká na odevy; vtáčie perie (odevné doplnky); pásky (stužkárske tovar); flitre na odevy; nažehľovacie záplaty na opravu textilných výrobkov; perie (odevné doplnky); brmbolce; volány na sukne a šaty; rozety (stužkárske tovar); volániky na odevy; zipsy na tašky; pracky na obuv; strieborné výšivky (galantéria); zlaté výšivky (galantéria); elastické pásky; lemovacie šnúry; pracky (odevné doplnky); odznaky na odevy, nie z drahých kovov; nažehľovacie ozdoby na textilné výrobky (galantéria); ozdobné brošne; mašle do vlasov; suché zipsy (galantéria); pásky, stuhy na vyznamenania; ramenné vypchávkové na odevy; korálky, nie na výrobu šperkov; nášivky, aplikácie (galantéria); stuhy na klobúky; stužky do vlasov; uviazané mašle (galantéria); klobúkové zapínacie ihlice; podporné príľnavé pásky na poprsie; obojstranné odevné príľnavé pásky.

28 - Duše do hracích lôpt; hračky pre zvieratá chované v domácnosti; krúžky (hádzanie obruči); luky na lukostreľbu; náradie na lukostreľbu; hrany na lyže; lopty na hranie; balóny (na oslavy, na hranie); mantinely biliardového stola; hojdiacie koníky; kriketové rukavice; stacionárne tréningové bicykle; biliardové gule; krieda na biliardové tága; biliardové markéry (tabuľky na zaznamenávanie stavu hry); kolký (figúrky); guľky na hranie; hračky; boby; hracie lopty; zariadenia a prístroje na bowling; boxerské rukavice; výplety rakiet; golfové palice; rybárske udice; šarkany; navijaky na šarkanov; terče; strunové výplety rakiet; stroje na telesné cvičenia; posilňovacie stroje; chrániče na píšťaly (športový tovar); vak s kriketovými potrebami; hokejky; cvičebné náradie na posilňovanie hrudníka; disky (športové náradie); valčeky do stacionárnych tréningových bicyklov; golfové vaky na kolieskach alebo bez koliesok; siete (športové potreby); tenisové siete; lyžiarske viazanie; šípky (hra); stoly na stolový futbal; harpúny (športové náradie); hracie rukavice; vzpieračské činky; háčiky na lov rýb; rapkáče; spoločenské hry; hry; rakety (športové náradie); návny na lov a rybolov; rybárske náradie; rybárske vlasce; rybárske navijaky; plutvy na plávanie; koše na rybolov;

detské nafukovacie bazény; puky; kolieskové korčule; korčule; tulenie pásy na lyže; surfovacie dosky; kolky (hra); materiály na rybárske vlasce; obaly na lyže; lyže; stoly na stolný tenis; sánky (športové potreby); kolobežky (hračky); bedmintonové košíky; biliardové tága; špičky biliardových tág; biliardové stoly; lyže na surfovanie; plachetnice (malé); gymnastické zariadenia; šermiarske zbrane; šermiarske masky; šermiarske rukavice; bejzbalové rukavice; upinacie pásy pre horolezcov; chrániče na lakte (športové potreby); chrániče na kolená (športový tovar); ochranné vypchávkvy (časti športových úborov); skejtbordy; odrazové dosky (športové náradie); vodné lyže; golfové rukavice; plaváky (rybársky výstroj); snímače záberu (rybársky výstroj); paličky mažoretiek; obaly na lyže; popruhy na plachetnice; sťažne na plachetnice; peintbolové zbrane (športové potreby); náboje do peintbolových zbraní (športové potreby); remene na surfy; zariadenia na vyhadzovanie tenisových loptičiek; štartovacie bloky (športové potreby); opasky pre vzpieračov (športové potreby); dosky na tréning vo vode; kolieskové korčule (jednoradové); boxovacie vrecia; kolofónia pre atléto; gumipušky (športové potreby); elektronické terče; poľovnícke alebo rybárske pachové návnady; maskovacie štíty (športové potreby); suspenzory pre športovcov (športové potreby); snoubordy; stúpacie železá (horolezecký výstroj); dosky na výučbu plávania; trampolíny; žrde na skok o žrdi; plávacie ramenné pásy; plávacie kolesá; plávacie vesty; stroje na vrhanie lôpt; jednoručné činky; golfové vozíky; dosky na paddleboarding; ihly do púmp na nafukovanie hracích lôpt; pumpy prispôsobené hracím loptám; nafukovacie predmety do plaveckých bazénov; stuhly na modernú gymnastiku; bumerangy; opasky na úpravu pásu cvičením; potápačské plutvy; plavecké rukavice s plávacími blanami; nafukovacie hračky do plaveckých bazénov; kolieskové lyže; lyžiarske palice; lyžiarske palice ku kolieskovým lyžiam; popruhy na jogu; chrániče do suspenzorov pre športovcov; prívesky na golfové vaky; skeletonové sánky; obaly na surfy.

35 - Pomoc pri riadení obchodnej činnosti; poskytovanie obchodných alebo podnikateľských informácií; reklamné plagátovanie; analýzy nákladov; rozširovanie reklamných oznamov; prenájom kancelárskych strojov a zariadení; poradenstvo pri organizovaní a riadení obchodnej činnosti; personálne poradenstvo; poradenstvo pri riadení podnikov; predvádzanie tovaru; rozširovanie reklamných materiálov zákazníkom (letáky, prospekty, tlačoviny, vzorky); pomoc pri riadení obchodných alebo priemyselných podnikov; aktualizovanie reklamných materiálov; rozširovanie vzoriek tovarov; prieskum trhu; obchodné odhady; obchodný alebo podnikateľský prieskum; prenájom reklamných materiálov; poradenstvo pri organizovaní obchodnej činnosti; vydávanie reklamných textov; reklama; rozhlasová reklama; obchodný alebo podnikateľský výskum; vzťahy s verejnosťou (public relations); televízna reklama; aranžovanie výkladov; reklamné agentúry; poradenské služby pri riadení obchodnej činnosti; predvádzanie (služby modeliek) na reklamné účely a podporu predaja; marketingový prieskum; odborné obchodné alebo podnikateľské poradenstvo; organizovanie obchodných alebo reklamných výstav; obchodné alebo podnikateľské informácie; prieskum verejnej mienky; nábor zamestnancov; prenájom reklamných plôch; podpora predaja pre tretie osoby; spracovanie textov; služby predplácania novin a časopisov pre tretie osoby; zásielkové reklamné služby; odborné obchodné riadenie umeleckých činností; organizovanie veľtrhov; online reklama na počítačovej komunikačnej sieti; zásobovacie služby pre tretie osoby (nákup tovarov a služieb pre iné podniky); prenájom reklamného času v komunikačných médiách; služby porovnávania cien; prezentácia výrobkov v komunikačných médiách pre maloobchod; obchodné informácie a rady spotrebiteľom pri výbere tovarov a služieb; administratívne spracovanie obchodných objednávok; obchodná správa licencií výrobkov a služieb pre

tretie osoby; subdodávateľské služby (obchodné služby); fakturácie; písanie reklamných textov; zostavovanie štatistík; grafická úprava tlačovín na reklamné účely; vyhľadávanie sponzorov; organizovanie módných prehliadok na podporu predaja; tvorba reklamných filmov; marketing; telemarketingové služby; maloobchodné služby s farmaceutickými, zverolekářskými a hygienickými prípravkami a so zdravotníckymi potrebami; prenájom predajných stánkov; poskytovanie obchodných alebo podnikateľských kontaktných informácií; optimalizácia internetových vyhľadávačov na podporu predaja; optimalizácia obchodovania na webových stránkach; platené reklamné služby typu „klikni sem“; obchodné sprostredkovateľské služby; obchodný manažment pre poskytovateľov služieb na voľnej nohe; vyjednávanie a uzatváranie obchodných transakcií pre tretie osoby; poskytovanie obchodných informácií prostredníctvom webových stránok; online poskytovanie obchodného priestoru pre nákupcov a predajcov tovarov a služieb; rozvíjanie reklamných nápadov; externé administratívne riadenie podnikov; prenájom bilbordov; indexovanie webových stránok na obchodné alebo reklamné účely; správa spotrebiteľských vernostných programov; písanie textov scenárov na reklamné účely; záznaky písomnej komunikácie a údajov; zostavovanie zoznamov informácií na obchodné alebo reklamné účely; obchodné sprostredkovateľské služby v oblasti priradovania potenciálnych súkromných investorov k podnikateľom, ktorí žiadajú o financovanie; poradenstvo v oblasti komunikácie (vzťahy s verejnosťou); poradenstvo v oblasti komunikácie (reklama); dohodovanie obchodných zmlúv pre tretie osoby; finančné a účtovné audity; veľkoobchodné služby s farmaceutickými, zverolekářskými a hygienickými prípravkami a so zdravotníckymi potrebami; cielený marketing; vonkajšia reklama; služby v oblasti vzťahov s médiami; podnikové komunikačné služby; poskytovanie spotrebiteľských posudkov tovarov na obchodné alebo reklamné účely; poskytovanie spotrebiteľských rebričkov tovarov na obchodné alebo reklamné účely; poskytovanie spotrebiteľských ohodnotení tovarov na obchodné alebo reklamné účely; určovanie modelov nákupného alebo spotrebného správania sa zákazníkov na obchodné alebo marketingové účely.

44 - Verejné kúpele (na hygienické účely); salóny krásy; kadernícke salóny; masáže; manikúra; termálne kúpele; služby vizážistov; depilácia voskom.

(540)

RUMYIA

(550) obrazová

(731) EVENCY SK s.r.o., Zadunajská cesta 1, 851 01 Bratislava, SK;

(740) Stentors advokátska kancelária s.r.o., Bratislava, SK;

(210) 2349-2021

(220) 11.9.2021

11(511) 9, 35, 41, 42

(511) 9 - Nahratý softvér na počítačové hry; sťahovateľný softvér na počítačové hry.

35 - Pomoc pri riadení obchodnej činnosti; poskytovanie obchodných alebo podnikateľských informácií; poradenstvo pri organizovaní a riadení obchodnej činnosti; personálne poradenstvo; poradenstvo pri riadení podnikov; predvádzanie tovaru; pomoc pri riadení obchodných alebo priemyselných podnikov; aktualizovanie reklamných materiálov; odborné posudky efektívnosti podnikov; prieskum trhu; prenájom reklamných materiálov; poradenstvo pri organizovaní obchodnej činnosti; vydávanie reklamných textov; reklama; rozhlasová reklama; obchodný alebo podnikateľský výskum; vzťahy s verejnosťou (public relations); stenografické služby;

televízna reklama; aranžovanie výkladov; reklamné agentúry; poradenské služby pri riadení obchodnej činnosti; predvádzanie (služby modeliek) na reklamné účely a podporu predaja; marketingový prieskum; správa počítačových súborov; odborné obchodné alebo podnikateľské poradenstvo; hospodárske (ekonomické) predpovede; organizovanie obchodných alebo reklamných výstav; obchodné alebo podnikateľské informácie; prieskum verejnej mienky; nábor zamestnancov; prenájom reklamných plôch; sekretárske služby; spracovanie textov; služby predplácania novín a časopisov pre tretie osoby; zásielkové reklamné služby; odborné obchodné riadenie umeleckých činností; zbieranie údajov do počítačových databáz; organizovanie veľtrhov; online reklama na počítačovej komunikačnej sieti; vyhľadávanie informácií v počítačových súboroch pre tretie osoby; prenájom reklamného času v komunikačných médiách; prezentácia výrobkov v komunikačných médiách pre maloobchod; predplatné telekomunikačných služieb pre tretie osoby; administratívne spracovanie obchodných objednávok; obchodná správa licencií výrobkov a služieb pre tretie osoby; subdodávateľské služby (obchodné služby); fakturácie; písanie reklamných textov; zostavovanie štatistik; grafická úprava tlačovín na reklamné účely; vyhľadávanie sponzorov; organizovanie módných prehliadok na podporu predaja; tvorba reklamných filmov; marketing; prenájom predajných stánkov; optimalizácia internetových vyhľadávačov na podporu predaja; optimalizácia obchodovania na webových stránkach; platené reklamné služby typu „klikni sem“; obchodné sprostredkovateľské služby; aktualizácia a údržba údajov v počítačových databázach; poskytovanie obchodných informácií prostredníctvom webových stránok; online poskytovanie obchodného priestoru pre nákupcov a predajcov tovarov a služieb; rozvíjanie reklamných nápadov; indexovanie webových stránok na obchodné alebo reklamné účely; plánovanie stretnutí (kancelárske práce); pripomínanie stretnutí (kancelárske práce); správa spotrebiteľských vernostných programov; písanie textov scenárov na reklamné účely; zostavovanie zoznamov informácií na obchodné alebo reklamné účely; obchodné sprostredkovateľské služby v oblasti priradovania potenciálnych súkromných investorov k podnikateľom, ktorí žiadajú o financovanie; poradenstvo v oblasti komunikácie (vzťahy s verejnosťou); poradenstvo v oblasti komunikácie (reklama); podpora predaja tovarov a služieb sponzorovaním športových podujatí; online maloobchodné služby s digitálnou sťahovateľnou hudbou; online maloobchodné služby so sťahovateľnou nahratou hudbou alebo nahratými filmami; cielený marketing; marketing v rámci vydávania softvéru; služby v oblasti vzťahov s médiami; podnikové komunikačné služby; prenájom kancelárskeho vybavenia v zdieľaných kancelárskych priestoroch; poskytovanie spotrebiteľských posudkov tovarov na obchodné alebo reklamné účely; poskytovanie spotrebiteľských rebríčkov tovarov na obchodné alebo reklamné účely; poskytovanie spotrebiteľských ohodnotení tovarov na obchodné alebo reklamné účely; určovanie modelov nákupného alebo spotrebného správania sa zákazníkov na obchodné alebo marketingové účely.

41 - Filmové štúdiá; organizovanie vedomostných alebo zábavných súťaží; rozhlasová zábava; vydávanie textov (okrem reklamných); vzdelávanie; školenia; požičiavanie zvukových nahrávok; produkcia filmov (nie reklamných); tvorba rozhlasových a televíznych programov; televízna zábava; organizovanie a vedenie konferencií; organizovanie a vedenie kongresov; organizovanie kultúrnych alebo vzdelávacích výstav; organizovanie živých vystúpení; premietanie kinematografických filmov; organizovanie športových súťaží; plánovanie a organizovanie večierkov; nahrávacie štúdiá (služby); organizovanie a vedenie seminárov; organizovanie a vedenie tvorivých dielní (výučba); rezervácie vstupeniek na zábavné predstavenia; požičiavanie videokamier; písanie textov scenárov nie na reklamné účely; online vydávanie elektronických kníh a časopisov; elektronická edičná činnosť

v malom (DTP služby); titulkovanie; online poskytovanie počítačových hier (z počítačových sietí); hudobné skladateľské služby; online poskytovanie elektronických publikácií (bez možnosti kopírovania); fotografovanie; služby agentúr ponúkajúcich vstupenky na zábavné podujatia; organizovanie a vedenie koncertov; koučovanie (školenie); online poskytovanie digitálnej hudby (bez možnosti kopírovania); online poskytovanie videozáznamov (bez možnosti kopírovania); skladanie piesní; písanie televíznych a filmových scenárov (tvorba); poskytovanie nesťahovateľných filmov prostredníctvom služieb na prenos videí (na požiadanie); poskytovanie nesťahovateľných televíznych programov prostredníctvom služieb na prenos videí (na požiadanie); prenájom umeleckých diel; organizovanie zábavných podujatí, na ktorých sú účastníci oblečení v divadelných kostýmoch (cosplay); distribúcia filmov; vzdelávanie a kvalifikačné skúšky na pilotáž dronov; služby zvukových technikov na podujatiach; tvorba videozáznamov na podujatiach; služby osvetľovacích technikov na podujatiach; režírovanie filmov (okrem reklamných); poskytovanie spotrebiteľských posudkov tovarov na kultúrne alebo zábavné účely; poskytovanie spotrebiteľských rebríčkov tovarov na kultúrne alebo zábavné účely; poskytovanie spotrebiteľských ohodnotení tovarov na kultúrne alebo zábavné účely.

42 - Priemyselné dizajnérstvo; navrhovanie obalov, obalové dizajnérstvo; štúdie technických projektov; inžinierska činnosť; tvorba počítačového softvéru; aktualizovanie počítačového softvéru; poradenstvo v oblasti návrhu a vývoja počítačového hardvéru; grafické dizajnérstvo; požičiavanie počítačového softvéru; výskum a vývoj nových výrobkov (pre zákazníkov); navrhovanie vzhľadu výrobkov (priemyselné dizajnérstvo); obnovovanie počítačových databáz; údržba počítačového softvéru; analýzy počítačových systémov; návrh počítačových systémov; zhotovovanie kópií počítačových programov; tvorba a udržiavanie webových stránok (pre tretie osoby); hosťovanie na počítačových stránkach (webových stránkach); inštalácie počítačového softvéru; poradenstvo v oblasti počítačových programov; prenájom webových serverov; diaľkové monitorovanie počítačových systémov; poradenstvo pri tvorbe webových stránok; poskytovanie softvéru prostredníctvom internetu (SaaS); poradenstvo v oblasti informačných technológií; uchovávanie elektronických údajov; poskytovanie informácií o počítačových technológiách a programovaní prostredníctvom webových stránok; poskytovanie počítačových technológií prostredníctvom internetu (cloud computing); poradenstvo v oblasti počítačových technológií; navrhovanie interiérov; tvorba a navrhovanie zoznamov informácií z webových stránok pre tretie osoby (informačnotechnologické služby); vývoj softvéru na softvérové publikácie; vývoj počítačových platforiem; navrhovanie grafickej úpravy reklamných materiálov.

(540) ESFA

(550) slovná

(731) I-Tech Corporation s. r. o., Krásno nad Kysucou 168, 023 02 Krásno nad Kysucou, SK;

(740) GHS Legal, s.r.o., Bratislava, SK;

(210) 2357-2021

(220) 13.9.2021

11(511) 39, 41, 44

(511) 39 - Prevoz sanitkou; dovoz, doprava; sprostredkovanie dopravy; služby vodičov.

41 - Akadémie (vzdelávanie); vydávanie textov (okrem reklamných); vyučovanie; vzdelávanie; školenia; organizovanie a vedenie konferencií; organizovanie a vedenie kongresov; skúšanie, preskúšavanie (pedagogická činnosť); organizovanie a vedenie seminárov; online poskytovanie elektronických publikácií (bez možnosti kopírovania); koučovanie (školenie); odborné preškolenie; školské služby (vzdelávanie); organizovanie a vedenie vzdelávacích fór s osobnou účasťou.

44 - Lekárske služby; telemedicínske služby; zdravotné poradenstvo.

(540)

merea+
spôľahnite sa

(550) obrazová

(591) hex 3200dc, rgb 220 0 50, cmyk 100 97 9 1, pantone 072 U / reflex blue

(731) Záchranná zdravotná služba SR, a. s., Vajanského nábrežie 5, 811 02 Bratislava, SK;

(210) 2362-2021

(220) 13.9.2021

11(511) 35, 41, 43

(511) 35 - Reklama; online reklama na počítačovej komunikačnej sieti; reklamné agentúry; marketing; obchodné sprostredkovateľské služby; vyhľadávanie informácií v počítačových súboroch (pre tretie osoby); prezentácia výrobkov v komunikačných médiách pre maloobchod; subdodávateľské služby (obchodné služby); vzťahy s verejnosťou (public relations); podpora predaja (pre tretie osoby); sprostredkovateľne práce; poradenstvo pri organizovaní a riadení obchodnej činnosti; rozširovanie reklamných materiálov zákazníkom (letáky, prospekty, tlačoviny, vzorky); obchodný alebo podnikateľský prieskum; poradenské služby pri riadení obchodnej činnosti; zostavovanie zoznamov informácií na obchodné alebo reklamné účely; maloobchodné služby s nápojmi.

41 - Fitnes kluby (zdravotné a kondičné cvičenia); organizovanie živých vystúpení; požičovanie športového výstroja (okrem dopravných prostriedkov); rezervácie vstupeniek na zábavné predstavenia; organizovanie plesov; turistické prehliadky so sprievodcom; organizovanie koncertov populárnej hudby; služby poskytujúce zábavu v podobe nahranej hudby.

43 - Ubytovacie kancelárie (hotely, penzióny); dodávanie hotových jedál a nápojov na objednávku (katering); kaviarne; samoobslužné jedálne; prenájom prechodného ubytovania; turistické ubytovne; hotelierske služby; reštauračné (stravovacie) služby; rezervácie ubytovania v hoteloch; rýchle občerstvenie (snackbary); bary (služby); prázdninové tábory (ubytovacie služby); rezervácie prechodného ubytovania; prenájom prednáškových sál; recepčné služby pre dočasné ubytovanie (správa príchodov a odchodov).

(540) **Hotel Akvamarín**

(550) slovná

(731) Tatry mountain resorts, a.s., Demänovská Dolina 72, 031 01 Liptovský Mikuláš, SK;

(740) Labudík Miroslav, Ing., Kysucké Nové Mesto, SK;

(210) 2363-2021

(220) 13.9.2021

11(511) 3, 5

(511) 3 - Kozmetické prípravky.

5 - Farmaceutické prípravky.

(540) **CLOBEDERM**

(550) slovná

(731) BELUPO - Lijekovi i kozmetika d. d., Danica 5, 480 00 Koprivnica, HR;

(740) Holoubková Mária, Ing., Bratislava, SK;

(210) 2364-2021

(220) 13.9.2021

11(511) 35, 41

(511) 35 - Pomoc pri riadení obchodnej činnosti; poradenstvo pri organizovaní a riadení obchodnej činnosti; poradenstvo pri riadení podnikov; pomoc pri riadení obchodných alebo priemyselných podnikov; poradenstvo pri organizovaní obchodnej činnosti; obchodný alebo podnikateľský výskum; administratívna asistancia pri odpovediach na verejné súťaž.

41 - Organizovanie a vedenie konferencií; organizovanie a vedenie kongresov; organizovanie a vedenie seminárov; školenia; vzdelávanie.

(540)

eduveo

(550) obrazová

(591) oranžová, zelená, sivá

(731) Kukučka Milan, JUDr., Šurianky 137, 951 26 Šurianky, SK; INNOVIS, s.r.o., Komenského 11A, 040 01 Košice, SK;

(740) Advokátska kancelária JUDr. Milan Kukučka, s. r. o., Nitra, SK;

(210) 2365-2021

(220) 13.9.2021

11(511) 35, 41, 43

(511) 35 - Reklama; online reklama na počítačovej komunikačnej sieti; reklamné agentúry; marketing; obchodné sprostredkovateľské služby; vyhľadávanie informácií v počítačových súboroch (pre tretie osoby); prezentácia výrobkov v komunikačných médiách pre maloobchod; subdodávateľské služby (obchodné služby); vzťahy s verejnosťou (public relations); podpora predaja (pre tretie osoby); sprostredkovateľne práce; poradenstvo pri organizovaní a riadení obchodnej činnosti; rozširovanie reklamných materiálov zákazníkom (letáky, prospekty, tlačoviny, vzorky); obchodný alebo podnikateľský prieskum; poradenské služby pri riadení obchodnej činnosti; zostavovanie zoznamov informácií na obchodné alebo reklamné účely; maloobchodné služby s nápojmi.

41 - Fitnes kluby (zdravotné a kondičné cvičenia); organizovanie živých vystúpení; požičovanie športového výstroja (okrem dopravných prostriedkov); rezervácie vstupeniek na zábavné predstavenia; organizovanie plesov; turistické prehliadky so sprievodcom; organizovanie koncertov populárnej hudby; služby poskytujúce zábavu v podobe nahranej hudby.

43 - Ubytovacie kancelárie (hotely, penzióny); dodávanie hotových jedál a nápojov na objednávku (katering); kaviarne; samoobslužné jedálne; prenájom prechodného ubytovania; turistické ubytovne; hotelierske služby; reštauračné (stravovacie) služby; rezervácie ubytovania v hoteloch; rýchle občerstvenie (snackbary); bary (služby); prázdninové tábory (ubytovacie služby); rezervácie prechodného ubytovania; prenájom prednáškových sál; recepčné služby pre dočasné ubytovanie (správa príchodov a odchodov).

(540)



(550) obrazová

(591) biela, oranžová, tyrkysová

(731) Tatry mountain resorts, a.s., Demänovská Dolina 72, 031 01 Liptovský Mikuláš, SK;

(740) Labudík Miroslav, Ing., Kysucké Nové Mesto, SK;

(210) 2369-2021

(220) 13.9.2021

11(511) 21, 35, 43

(511) 21 - Pivové poháre; podložky pod pivové poháre (nie papierové, nie textilné); korbly na pivo; krčahy na pivo; sklené poháre na pivo plzenského typu; poháre, nádoby na pitie; džbány; držiaky pohárov na pitie; fľaše; predmety a riad na servírovanie nápojov; pintové poháre; papierové poháre; sklené poháre.

35 - Marketing; reklama; inzertné služby; rozširovanie reklamných oznamov prostredníctvom elektronických médií; inzertné služby prostredníctvom elektronických médií; zásobovacie služby pre tretie osoby (nákup tovarov a služieb pre iné podniky); obchodné sprostredkovateľské služby; rozširovanie reklamných materiálov zákazníkom (letáky, prospekty, tlačoviny, vzorky); online reklama na počítačovej komunikačnej sieti; vydávanie reklamných textov; poskytovanie a sprostredkovanie uvedených služieb prostredníctvom komunikačných médií, elektronickej pošty SMS správ, počítačových sietí a internetu; predvádzanie tovaru; aktualizovanie reklamných materiálov; rozširovanie vzoriek tovarov; prieskum verejnej mienky; zásielkové reklamné služby; organizovanie obchodných alebo reklamných veľtrhov; prezentácia výrobkov v komunikačných médiách pre maloobchod; vyhľadávanie sponzorov; maloobchodné služby s pivom poskytované prostredníctvom katalógov zásielkového predaja; maloobchodné zásielkové služby týkajúce sa piva; maloobchodné služby s pivom; veľkoobchodné služby s pivom.

43 - Rýchle občerstvenie (snackbary); reštauračné (stravovacie) služby; samoobslužné reštaurácie; kaviarne; penzióny; bary (služby); pivotéky (služby); služby pivných barov; podávanie nápojov v pivárňach.

(540)



(550) obrazová

(731) VargaR spol. s r.o., Nitrianska ulica 509/123, 951 13 Branč, SK;

(740) Girmanová Zuzana, Ing., Nitra, SK;

(210) 2370-2021

(220) 13.9.2021

11(511) 9, 42, 44

(511) 9 - Nahraté počítačové programy; s'ahovateľné počítačové programy; počítačové softvérové aplikácie (s'ahovateľné); softvér a aplikácie pre mobilné zariadenia; vzdelávaci softvér; kalorimetre.

42 - Tvorba počítačového softvéru; počítačové programovanie; poradenstvo v oblasti počítačového softvéru; poskytovanie softvéru prostredníctvom internetu (SaaS).

44 - Zdravotné poradenstvo; poradenstvo v oblasti stravovania a výživy; poskytovanie informácií o zdravotnej starostlivosti prostredníctvom globálnej počítačovej siete; vypracovávanie diétného plánu; dohľad nad stravovaním.

(540)



(550) obrazová

(591) biela, oranžová, čierna

(731) myhealth s. r. o., Lietavská 3094/7, 851 06 Bratislava, SK;

(740) FAJNOR IP s.r.o., Bratislava, SK;

(210) 2372-2021

(220) 13.9.2021

11(511) 35, 41

(511) 35 - Pomoc pri riadení obchodnej činnosti; poradenstvo pri organizovaní a riadení obchodnej činnosti; poradenstvo pri riadení podnikov; Pomoc pri riadení obchodných alebo priemyselných podnikov; poradenstvo pri organizovaní obchodnej činnosti; obchodný alebo podnikateľský výskum; administratívna asistancia pri odpovediach na verejné súťaže.

41 - Organizovanie a vedenie konferencií; organizovanie a vedenie kongresov; organizovanie a vedenie seminárov; školenia; vzdelávanie.

(540) eduveo

(550) slovná

(731) Kukučka Milan, JUDr., Šurianky 137, 951 26 Šurianky, SK; INNOVIS, s.r.o., Komenského 11A, 040 01 Košice, SK;

(740) Advokátska kancelária JUDr. Milan Kukučka, s. r. o., Nitra, SK;

(210) 2380-2021

(220) 16.9.2021

11(511) 35, 41, 44

(511) 35 - Maloobchodné služby s farmaceutickými, zverolekárske s kými a hygienickými prípravkami a so zdravotníckymi potrebami; rozširovanie reklamných materiálov zákazníkom (letáky, prospekty, tlačoviny, vzorky); aktualizovanie reklamných materiálov; reklama; online reklama na počítačovej komunikačnej sieti; grafická úprava tlačovín na reklamné účely.

41 - Vydávanie textov (okrem reklamných); vzdelávanie; školenia; vydávanie kníh; organizovanie a vedenie kolokvií; organizovanie a vedenie konferencií; organizovanie a vedenie kongresov; informácie o výchove a vzdelávaní; organizovanie kultúrnych alebo vzdelávacích výstav; organizovanie a vedenie seminárov; organizovanie a vedenie sympózií; online vydávanie elektronických kníh a časopisov; písanie textov; odborné preškolenie; organizovanie a vedenie vzdelávacích fór s osobnou účasťou; odborné školenia zamerané na odovzdávanie know-how.

44 - Zdravotné strediská (služby); nemocnice (služby); zdravotnícka starostlivosť; lekárske služby; zdravotné strediská; zdravotné poradenstvo; lekárske poradenstvo pre zdravotne postihnuté osoby.

(540)

Liquid Based Cytology

(550) obrazová

(591) fialová, ružová, biela

(731) Medirex Servis, s.r.o., Holubyho 35, 902 01 Pezinok, SK;

(740) Slezák Dominik, Mgr., Pezinok, SK;

(210) 2384-2021

(220) 16.9.2021

11(511) 35, 41

(511) 35 - Pomoc pri riadení obchodnej činnosti; poskytovanie obchodných alebo podnikateľských informácií; poradenstvo pri organizovaní a riadení obchodnej činnosti; prieskum trhu; obchodný alebo podnikateľský prieskum; vzťahy s verejnosťou (public relations); odborné obchodné alebo podnikateľské poradenstvo; obchodné alebo podnikateľské informácie; organizovanie veľtrhov; obchodné sprostredkovateľské služby.

41 - Organizovanie a vedenie konferencií; organizovanie a vedenie seminárov.

(540) **AHK Slowakei**

(550) slovná

(731) AHK Slowakei, Suché mýto 1, 811 03 Bratislava, SK;

(210) 2390-2021

(220) 17.9.2021

11(511) 35, 36, 41

(511) 35 - Pomoc pri riadení obchodnej činnosti; poskytovanie obchodných alebo podnikateľských informácií; analýzy nákladov; účtovníctvo; vedenie účtovných kníh; obchodné alebo podnikové audity; poradenstvo pri riadení podnikov; personálne poradenstvo; odborné posudky efektívnosti podnikov; prieskum trhu; obchodné odhady; obchodný alebo podnikateľský prieskum; obchodný alebo podnikateľský výskum; vzťahy s verejnosťou (public relations); poradenské služby pri riadení obchodnej činnosti; správa počítačových súborov; odborné obchodné alebo podnikateľské poradenstvo; hospodárske (ekonomické) predpovede; organizovanie obchodných alebo reklamných výstav; obchodné alebo podnikateľské informácie; príprava miezd a výplatných listín; nábor zamestnancov; administratívne služby poskytované pri premiestňovaní podnikov; prenájom reklamných plôch; sekretárske služby; vypracovávanie daňových priznaní; administratívna správa hotelov; zbieranie údajov do počítačových databáz; zoradovanie údajov v počítačových databázach; online reklama na počítačovej komunikačnej sieti; zásobovanie služby pre tretie osoby (nákup tovarov a služieb pre iné podniky); vyhľadávanie informácií v počítačových súboroch pre tretie osoby; subdodávateľské služby (obchodné služby); fakturácie; písanie reklamných textov; zostavovanie štatistík; marketing; obchodné sprostredkovateľské služby; obchodný manažment pre poskytovateľov služieb na voľnej nohe; vyjednávanie a uzatváranie obchodných transakcií pre tretie osoby; riadenie obchodnej činnosti v stavebníctve; podávanie daňových priznaní; plánovanie stretnutí (kancelárske práce); pripomínanie stretnutí (kancelárske práce); aktualizácia a údržba informácií v registroch; zostavovanie zoznamov informácií na obchodné alebo reklamné účely; dohodovanie obchodných zmlúv pre tretie osoby; podpora predaja tovarov a služieb sponzorovaním športových podujatí.

36 - Daňové odhady; finančné a účtovné audity; dočasné riadenie podnikov; prenájom kancelárskeho vybavenia v zdieľaných kancelárskych priestoroch; poradenstvo v oblasti splácania dlhov; finančné riadenie; finančné poradenstvo; finančné informácie; informácie o poistení; prenájom zdieľaných kancelárskych priestorov.

41 - Vyučovanie; vzdelávanie; školenia.

(540)

PAPALASH

(550) obrazová

(731) Stanko Martin, Bc., Myslenická 156, 902 03 Pezinok, SK;

(740) Trusina Richard, Mgr., Bratislava, SK;

(210) 2392-2021

(220) 17.9.2021

11(511) 18, 25, 35, 41

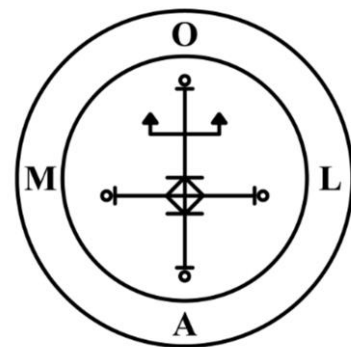
(511) 18 - Peňaženky; náprsné tašky; plážové tašky; kabelky; cestovné tašky; aktovky (kožená galantéria); kožené cestovné tašky (kožená galantéria); spoločenské kabelky; kožené alebo kožou potiahnuté puzdrá; kufřík na toaletné potreby (prázdny); obaly na kreditné karty (náprsné tašky); puzdrá na vizitky; konferenčné obaly na spisy.

25 - Odevy, obuv a pokrývky hlavy.

35 - Rozširovanie reklamných materiálov zákazníkom (letáky, prospekty, tlačoviny, vzorky); vydávanie reklamných textov; odborné obchodné riadenie umeleckých činností; online maloobchodné služby s digitálnou sťahovateľnou hudbou; online maloobchodné služby so sťahovateľnou nahrávkou hudbou alebo nahratými filmami; modelingové náborové agentúry; reklamné služby modelingových agentúr.

41 - Zábava; vydávanie textov (okrem reklamných); vydávanie kníh, časopisov a magazínov; organizovanie kultúrnych alebo vzdelávacích výstav; organizovanie živých vystúpení; plánovanie a organizovanie večierok; online vydávanie elektronických kníh a časopisov; elektronická edičná činnosť v malom (DTP služby); nahrávanie videopások; služby agentúr ponúkajúcich vstupenky na zábavné podujatia; organizovanie a vedenie koncertov; tvorba videozáznamov na podujatiach; organizovanie súťaží krásy; produkcia talentových šou; produkcia audiozábavy; produkcia predstavení; produkcia videokaziet; produkcia videopások; produkcia videonahrávok; vydávanie hudby.

(540)



(550) obrazová

(731) Ostroľucký Lukáš, Palárikova 3153/1, 811 04 Bratislava, SK;

(740) TOMES - Patentová a známková kancelária, s.r.o., Bratislava, SK;

(210) 2393-2021

(220) 17.9.2021

11(511) 18, 25, 35, 41

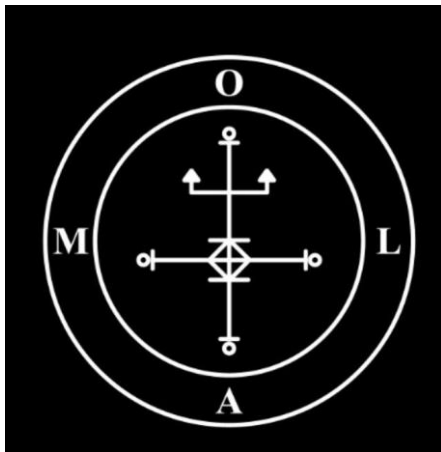
(511) 18 - Peňaženky; náprsné tašky; plážové tašky; kabelky; cestovné tašky; aktovky (kožená galantéria); kožené cestovné tašky (kožená galantéria); spoločenské kabelky; kožené alebo kožou potiahnuté puzdrá; kufrík na toaletné potreby (prázdny); obaly na; kreditné karty (náprsné tašky); puzdrá na vizitky; konferenčné obaly na spisy.

25 - Odevy, obuv a pokrývky hlavy.

35 - Rozširovanie reklamných materiálov zákazníkom (letáky, prospekty, tlačoviny, vzorky); vydávanie reklamných textov; odborné obchodné riadenie umeleckých činností; online maloobchodné služby s digitálnou sťahovateľnou hudbou; online maloobchodné služby so sťahovateľnou nahrávkou hudbou alebo nahratými filmami; modelingové náborové agentúry; reklamné služby modelingových agentúr.

41 - Zábava; vydávanie textov (okrem reklamných); vydávanie kníh, časopisov a magazínov; organizovanie kultúrnych alebo vzdelávacích výstav; organizovanie živých vystúpení; plánovanie a organizovanie večierok; online vydávanie elektronických kníh a časopisov; elektronická edičná činnosť v malom (DTP služby); nahrávanie videopások; služby agentúr ponúkajúcich vstupenky na zábavné podujatia; organizovanie a vedenie koncertov; tvorba videozáznamov na podujatiach; organizovanie súťaží krásy; produkcia talentových šou; produkcia audiozábavy; produkcia predstavení; produkcia videokaziet; produkcia videopások; produkcia videonahrávok; vydávanie hudby.

(540)



(550) obrazová

(731) Ostroľucký Lukáš, Palárikova 3153/1, 811 04 Bratislava, SK;

(740) TOMES - Patentová a známková kancelária, s.r.o., Bratislava, SK;

(210) 2394-2021

(220) 20.9.2021

11(511) 16, 25, 35, 41

(511) 16 - Fotografie; tlačoviny; papier; plagáty; albumy; obrazy; obrazy (malby) zarámované alebo nezarámované; noviny; periodiká; brožúry; zošity; poznámkové zošity; katalógy; knihy; fotografie (tlačoviny); pohľadnice; tlačené publikácie; brožované knihy; olejotlače; portréty; časopisy (periodiká); kalendáre.

25 - Odevy, obuv, pokrývky hlavy; pletené šatky; pulóvre; svetre; košeľe; košeľe s krátkym rukávom; odevy; konfekcia (odevy); vrchné ošatenie; šatky, šály; pleteniny (oblečenie); športové tričká, dresy; šaty; šatky (na krk); tričká; šatky (na hlavu).

35 - Obchodný manažment, obchodná organizácia a obchodná administratíva; reklama; pomoc pri riadení obchodnej činnosti; poskytovanie obchodných alebo podnikateľských informácií; komerčné informačné kancelárie; analýzy

nákladov; poradenstvo pri organizovaní a riadení obchodnej činnosti; personálne poradenstvo; poradenstvo pri riadení podnikov; predvádzanie tovaru; pomoc pri riadení obchodných alebo priemyselných podnikov; aktualizovanie reklamných materiálov; rozširovanie vzoriek tovarov; odborné posudky efektívnosti podnikov; prieskum trhu; obchodné odhady; obchodný alebo podnikateľský prieskum; poradenstvo pri organizovaní obchodnej činnosti; vydávanie reklamných textov; obchodný alebo podnikateľský výskum; vzťahy s verejnosťou (public relations); reklamné agentúry; poradenské služby pri riadení obchodnej činnosti; marketingový prieskum; správa počítačových súborov; odborné obchodné alebo podnikateľské poradenstvo; hospodárske (ekonomické) predpovede; organizovanie obchodných alebo reklamných výstav; obchodné alebo podnikateľské informácie; prieskum verejnej mienky; prenájom reklamných plôch; podpora predaja pre tretie osoby; spracovanie textov; odborné obchodné riadenie umeleckých činností; zbieranie údajov do počítačových databáz; zoradovanie údajov v počítačových databázach; organizovanie veľtrhov; online reklama na počítačovej komunikačnej sieti; vyhľadávanie informácií v počítačových súboroch pre tretie osoby; prenájom reklamného času v komunikačných médiách; služby porovnávania cien; prezentácia výrobkov v komunikačných médiách pre maloobchod; obchodné informácie a rady spotrebiteľom pri výbere tovarov a služieb; písanie reklamných textov; vyhľadávanie sponzorov; tvorba reklamných filmov; obchodný manažment pre športovcov; marketing; poskytovanie obchodných alebo podnikateľských kontaktných informácií; optimalizácia internetových vyhľadávačov na podporu predaja; optimalizácia obchodovania na webových stránkach; platené reklamné služby typu „klikni sem“; obchodné sprostredkovateľské služby; obchodný manažment pre poskytovateľov služieb na voľnej nohe; aktualizácia a údržba údajov v počítačových databázach; poskytovanie obchodných informácií prostredníctvom webových stránok; online poskytovanie obchodného priestoru pre nákupcov a predajcov tovarov a služieb; rozvíjanie reklamných nápadov; písanie textov scenárov na reklamné účely; zostavovanie zoznamov informácií na obchodné alebo reklamné účely; poradenstvo v oblasti komunikácie (vzťahy s verejnosťou); poradenstvo v oblasti komunikácie (reklama); cieľový marketing; marketing v rámci vydávania softvéru; služby v oblasti vzťahov s médiami; podnikové komunikačné služby; poskytovanie spotrebiteľských posudkov tovarov na obchodné alebo reklamné účely; poskytovanie spotrebiteľských ohodnotení tovarov na obchodné alebo reklamné účely; poskytovanie spotrebiteľských rebríčkov tovarov na obchodné alebo reklamné účely.

41 - Výchova; vzdelávanie; zábava; akadémie (vzdelávanie); organizovanie vedomostných alebo zábavných súťaží; vydávanie textov (okrem reklamných); školenia; vydávanie kníh; tvorba rozhlasových a televíznych programov; televízna zábava; organizovanie a vedenie konferencií; organizovanie a vedenie kongresov; informácie o výchove a vzdelávaní; skúšanie, preskúšavanie (pedagogická činnosť); informácie o možnostiach zábavy; organizovanie kultúrnych alebo vzdelávacích výstav; organizovanie živých vystúpení; praktický výcvik (ukážky); organizovanie a vedenie seminárov; organizovanie a vedenie tvorivých dielní (výučba); písanie textov scenárov nie na reklamné účely; online vydávanie elektronických kníh a časopisov; online poskytovanie elektronických publikácií (bez možnosti kopírovania); fotografické reportáže; poradenstvo pri voľbe povolania (v oblasti výchovy a vzdelávania); reportérské služby; písanie textov; koučovanie (školenie); odborné preškolenie; organizovanie a vedenie vzdelávacích fór s osobnou účasťou; písanie televíznych a filmových scenárov (tvorba); poskytovanie nesťahovateľných televíznych programov prostredníctvom služieb na prenos videí (na požiadanie); odborné školenia zamerané na odovzdávanie know-how; poskytovanie spotrebiteľských posudkov tovarov na kultúrne alebo zábavné účely.

ly; poskytovanie spotrebiteľských ohodnotení tovarov na kultúrne alebo zábavné účely; poskytovanie spotrebiteľských rebričkov tovarov na kultúrne alebo zábavné účely.

(540)

LIVESLOW'

(550) obrazová

(591) biela, béžová, zlatá

(731) ProLook, s.r.o., Tichá 4, 811 02 Bratislava, SK;

(740) Halahijová Ivana, JUDr., Bratislava, SK;

(210) 2396-2021

(220) 19.9.2021

11(511) 35, 41

(511) 35 - Reklama; predvádzanie tovaru; vzťahy s verejnosťou (public relations); reklamné agentúry; poradenské služby pri riadení obchodnej činnosti; podpora predaja pre tretie osoby; spracovanie textov; odborné obchodné riadenie umeleckých činností; online reklama na počítačovej komunikačnej sieti; prezentácia výrobkov v komunikačných médiách pre maloobchod; obchodné informácie a rady spotrebiteľom pri výbere tovarov a služieb; tvorba reklamných filmov; marketing; poskytovanie obchodných alebo podnikateľských kontaktných informácií; platené reklamné služby typu „klikni sem“; rozvíjanie reklamných nápadov; písanie textov scenárov na reklamné účely; poradenstvo v oblasti komunikácie (vzťahy s verejnosťou); poradenstvo v oblasti komunikácie (reklama); cielený marketing; služby v oblasti vzťahov s médiami.
41 - Výchova; vzdelávanie; zábava; akadémia (vzdelávanie); organizovanie vedomostných alebo zábavných súťaží; vydávanie textov (okrem reklamných); školenia; vyučovanie; vydávanie kníh; tvorba rozhlasových a televíznych programov; televízna zábava; informácie o výchove a vzdelávaní; informácie o možnostiach zábavy; organizovanie živých vystúpení; písanie textov scenárov nie na reklamné účely; strihanie videopások; fotografické reportáže; poradenstvo pri voľbe povolania (v oblasti výchovy a vzdelávania); reportérske služby; nahrávanie videopások; písanie textov; koučovanie (školenie); písanie televíznych a filmových scenárov (tvorba); poskytovanie nesťahovateľných televíznych programov prostredníctvom služieb na prenos videí (na požiadanie).

(540)



(550) obrazová

(591) sivá, béžová

(731) ProLook, s.r.o., Tichá 4, 811 02 Bratislava, SK;

(740) Halahijová Ivana, JUDr., Bratislava, SK;

(210) 2397-2021

(220) 19.9.2021

11(511) 16, 25, 41

(511) 16 - Papier; plagáty; noviny; periodiká; brožúry; knihy; fotografie (tlačoviny); zoznamy; tlačivá (formuláre); tlačoviny; príručky; tlačené publikácie; prospekty; časopisy (periodiká); kalendáre; oznámenia (papiernický tovar); komiksy; obežníky; letáky.

25 - Oblečenie pre motoristov; obuv; sandále na kúpanie; obuv na kúpanie; baretky; čiapky; pleteniny; vysoká obuv; nízke čižmy; šnurovacie topánky; pletené šály; krátke kabátiky; pánska spodná bielizeň (trenirky, boxerky); spodná bielizeň; šilty; kapucne (časti odevov); pracovné plášte; opasky (časti odevov); pletené šatky; župany; svetre; pulóvre; ponožky; košeľe; odevy; klobúky; kožušiny (oblečenie); kombinézy (oblečenie); kostýmy, obleky; kravaty; nohavice; cyklistické oblečenie; vrchné ošatenie; rukavice; šatky; šály; pleteniny (oblečenie); vesty; kabáty; legíny; nepremokavé odevy; sukne; oblečenie pre bábätká; športové tričká, dresy; zástery; papuče; pyžamá; uniformy; bundy; plavky; topánky; podpätky; topánky na šport; športová obuv; čelenky (oblečenie); tričká; nohavicové sukne; pokrývky hlavy; kimoná; trikoty (cvičebné úbory).

41 - Zábava; organizovanie vedomostných alebo zábavných súťaží; poskytovanie zariadení na oddych a rekreáciu; vyučovanie; vzdelávanie; školenia; variantné predstavenia; diskotéky (služby); organizovanie kultúrnych alebo vzdelávacích výstav; služby poskytované prázdninovými tábormi (zábava); organizovanie živých vystúpení; organizovanie športových súťaží; plánovanie a organizovanie večierkov; praktický výcvik (ukážky); organizovanie a vedenie seminárov; organizovanie a vedenie sympózií; organizovanie plesov; organizovanie predstavení (manažérske služby); kurzy telesného cvičenia; hudobná tvorba; organizovanie a vedenie konferencií; organizovanie a vedenie kongresov; gymnastický výcvik; športová a kultúrna činnosť; výchova; vydávanie textov (okrem reklamných); produkcia filmov (nie reklamných); vydávanie kníh; výchovnozábavné klubové služby; služby osobných trénerov (fitnes cvičenia); online poskytovanie videozáznamov (bez možnosti rozširovania); online poskytovanie digitálnej hudby (bez možnosti rozširovania); tvorba videozáznamov na podujatiach; posudzovanie fyzickej zdatnosti na pohybové účely.

(540) Rozhybkosť

(550) slovná

(731) Michalko Vladimír, Výstavby 3, 040 11 Košice, SK;

(740) MG LEGAL s.r.o., Košice, SK;

(210) 2398-2021

(220) 19.9.2021

11(511) 42

(511) 42 - Navrhovanie a vývoj počítačového hardvéru a softvéru; počítačové programovanie; tvorba počítačového softvéru; aktualizovanie počítačového softvéru; poradenstvo v oblasti návrhu a vývoja počítačového hardvéru; požičovanie počítačového softvéru; údržba počítačového softvéru; analýzy počítačových systémov; návrh počítačových systémov; zhotovovanie kópií počítačových programov; inštalácie počítačového softvéru; poradenstvo v oblasti počítačových programov; ochrana počítačov proti počítačovým vírusom; poskytovanie softvéru prostredníctvom internetu (SaaS); poradenstvo v oblasti informačných technológií; poskytovanie informácií o počítačových technológiách a programovaní prostredníctvom webových stránok; poskytovanie počítačových technológií prostredníctvom internetu (cloud computing); externé poskytovanie služieb v oblasti informačných technológií; technologické poradenstvo; poradenstvo v oblasti počítačových technológií; poradenstvo v oblasti počítačovej bezpečnosti; poradenstvo v oblasti internetovej bezpečnosti; kódovanie údajov; vývoj softvéru na softvérové publikácie; poskytovanie počítačovej platformy prostredníctvom internetu (PaaS).

(540) SAFELAB

(550) slovná

(731) Interbook s.r.o., Klincová 37/B, 821 08 Bratislava, SK;

(740) MG LEGAL s.r.o., Košice, SK;

(210) 2400-2021

(220) 20.9.2021

11(511) 9, 37, 42

(511) 9 - Antény (satelitné a iné); tlačiarne k počítačom; karty pamäťové a mikroprocesorové (v počítačoch); meniče diskov (do počítačov); počítače; pamäte počítačov; monitory (počítačový hardvér); procesory (základné jednotky samočinného počítača); počítačový softvér; periférne zariadenia počítačov; počítačové klávesnice.

37 - Inštalácia, údržba a opravy počítačov; inštalácia, údržba a opravy kancelárskych strojov a zariadení; inštalácia, údržba a opravy strojov.

42 - Inštalácia počítačových programov; servis počítačových programov; zhotovovanie kópií počítačových programov; počítačové programovanie; prenájom počítačového softvéru; poradenstvo v oblasti počítačového hardvéru; návrh počítačových systémov; tvorba softvéru; prenájom počítačov.

(540)

(550) obrazová

(591) modrá, čierna

(731) BENDR, s.r.o., Gogoľova 1, 955 01 Topoľčany, SK;

(210) 2404-2021

(220) 20.9.2021

11(511) 35

(511) 35 - Predvádzanie tovaru; rozširovanie reklamných materiálov zákazníkom (letáky, prospekty, tlačoviny, vzorky); prenájom reklamných materiálov; vydávanie reklamných textov; prenájom reklamných plôch; zásielkové reklamné služby; zbieranie údajov do počítačových databáz; prezentácia výrobkov v komunikačných médiách pre maloobchod; administratívne spracovanie obchodných objednávok; platené reklamné služby typu „klikni sem“; obchodné sprostredkovateľské služby; poskytovanie obchodných informácií prostredníctvom webových stránok.

(540)

(550) obrazová

(591) biela, zelená, modrá

(731) Adrián Hranica, Kotešová 908, 013 61 Kotešová, SK;

(740) Matúšek Tomáš, Mgr., Bratislava, SK;

(210) 2406-2021

(220) 21.9.2021

11(511) 29, 30, 35, 43

(511) 29 - Maslo; údeniny; smotana (mliečne výrobky); syry; mlieko; mäso; šunka; jogurt; mliečne výrobky; slanina; klobásy, salámy, párky; bravčová masť; hydina (mäso); šľahačka; bravčové mäso; mäsové konzervy; tvaroh; jaternice.

30 - Sušienky, keksy; perníky, medovníky; chlieb; med; plnené koláče; jemné pečivárske výrobky; pečivo (rožky); slané pečivo; müsli; mrazom sušené cestovinové jedlá.

35 - Maloobchodné služby s pekárenskými výrobkami.

43 - Reštauračné (stravovacie) služby.

(540) Starý Otec

(550) slovná

(731) Starý otec, a. s., Závodná 78C, 821 06 Bratislava, SK;

(210) 2407-2021

(220) 21.9.2021

11(511) 35, 36, 37, 41, 43

(511) 35 - Pomoc pri riadení obchodnej činnosti; poskytovanie obchodných alebo podnikateľských informácií; reklamné plagátovanie; kancelárie zaoberajúce sa dovozom a vývozom; komerčné informačné kancelárie; analýzy nákladov; rozširovanie reklamných oznamov; fotokopírovacie služby; sprostredkovateľne práce; prenájom kancelárskych strojov a zariadení; účtovníctvo; vedenie účtovných kníh; zostavovanie výpisov z účtov; obchodné alebo podnikové audity (revízia účtov); poradenstvo pri organizovaní a riadení obchodnej činnosti; personálne poradenstvo; poradenstvo pri riadení podnikov; písanie na stroji; predvádzanie tovaru; rozširovanie reklamných materiálov zákazníkom (letáky, prospekty, tlačoviny, vzorky); pomoc pri riadení obchodných alebo priemyselných podnikov; aktualizovanie reklamných materiálov; rozširovanie vzoriek tovarov; odborné posudky efektívnosti podnikov; dražby; prieskum trhu; obchodné odhady; obchodný alebo podnikateľský prieskum; prenájom reklamných materiálov; poradenstvo pri organizovaní obchodnej činnosti; vydávanie reklamných textov; reklama; rozhlasová reklama; obchodný alebo podnikateľský výskum; vzťahy s verejnosťou (public relations); stenografické služby; televízna reklama; prepisovanie správ (kancelárske práce); aranžovanie výkladov; reklamné agentúry; poradenské služby pri riadení obchodnej činnosti; predvádzanie (služby modeliek) na reklamné účely a podporu predaja; marketingový prieskum; správa počítačových súborov; odborné obchodné alebo podnikateľské poradenstvo; hospodárske (ekonomické) predpovede; organizovanie obchodných alebo reklamných výstav; obchodné alebo podnikateľské informácie; prieskum verejnej mienky; príprava miezd a výplatných listín; nábor zamestnancov; administratívne služby poskytované pri premiestňovaní podnikov; prenájom reklamných plôch; podpora predaja pre tretie osoby; sekretárske služby; vypracovávanie daňových priznaní; odkazovacie telefónne služby (pre neprítomných predplatiteľov); spracovanie textov; služby predplácania novín a časopisov pre tretie osoby; zásielkové reklamné služby; administratívna správa hotelov; odborné obchodné riadenie umeleckých činností; zbieranie údajov do počítačových databáz; zoraďovanie údajov v počítačových databázach; organizovanie veľtrhov; prenájom fotokopírovacích strojov; online reklama na počítačovej komunikačnej sieti; zásobovacie služby pre tretie osoby (nákup tovarov a služieb pre iné podniky); vyhľadávanie informácií v počítačových súboroch pre tretie osoby; prenájom reklamného času v komunikačných médiách; prehľad tlače (výstrižkové služby); prenájom predajných automatov; výber zamestnancov pomocou psychologických testov; služby porovnávania cien; prezentácia výrobkov v komunikačných médiách pre maloobchod; obchodné informácie a rady spotrebiteľom pri výbere tovarov a služieb; predplatné telekomunikačných služieb pre tretie osoby; administratívne spracovanie obchodných objednávok; obchodná správa licencií výrobkov a služieb pre tretie osoby; subdodávateľské služby (obchodné služby); fakturácie; písanie reklamných textov; zostavovanie štatistík; grafická úprava tlačovín na reklamné účely; vyhľadávanie sponzorov; organizovanie mód-

nych prehliadok na podporu predaja; tvorba reklamných filmov; obchodný manažment pre športovcov; marketing; telemarketingové služby; maloobchodné služby s farmaceutickými, zverolekáorskými a hygienickými prípravkami a so zdravotníckymi potrebami; prenájom predajných stánkov; poskytovanie obchodných alebo podnikateľských kontaktných informácií; optimalizácia internetových vyhladávačov na podporu predaja; optimalizácia obchodovania na webových stránkach; platené reklamné služby typu „klikni sem“; obchodné sprostredkovateľské služby; obchodný manažment pre poskytovateľov služieb na voľnej nohe; vyjednávanie a uzatváranie obchodných transakcií pre tretie osoby; aktualizácia a údržba údajov v počítačových databázach; riadenie obchodnej činnosti v stavebníctve; poskytovanie obchodných informácií prostredníctvom webových stránok; Online poskytovanie obchodného priestoru pre nákupcov a predajcov tovarov a služieb; rozvíjanie reklamných nápadov; externé administratívne riadenie podnikov; podávanie daňových priznaní; podnikové riadenie refundovaných programov pre tretie osoby; prenájom billboardov; písanie životopisov pre tretie osoby; indexovanie webových stránok na obchodné alebo reklamné účely; správa programov pre pravidelných cestujúcich v leteckej doprave; plánovanie stretnutí (kancelárske práce); pripomínanie stretnutí (kancelárske práce); správa spotrebiteľských vernostných programov; písanie textov scenárov na reklamné účely; záznamy písomnej komunikácie a údajov; aktualizácia a údržba informácií v registroch; zostavovanie zoznamov informácií na obchodné alebo reklamné účely; obchodné sprostredkovateľské služby v oblasti priradovania potenciálnych súkromných investorov k podnikateľom, ktorí žiadajú o financovanie; výroba telešopingových programov; poradenstvo v oblasti komunikácie (vzťahy s verejnosťou); poradenstvo v oblasti komunikácie (reklama); dohadovanie obchodných zmlúv pre tretie osoby; podpora predaja tovarov a služieb sponzorovaním športových podujatí; finančné a účtovné audity; veľkoobchodné služby s farmaceutickými, zverolekáorskými a hygienickými prípravkami a so zdravotníckymi potrebami; cielený marketing; vonkajšia reklama; maloobchodné služby s umeleckými dielami poskytované galériami; administratívna asistencia pri odpovediach na verejné súťaže.

36 - Úrazové poistenie; platenie splátok; aktuárske služby (poistno-matematické); prenájom nehnuteľností; sprostredkovanie (maklérstvo); úverové agentúry; realitné kancelárie; sprostredkovanie nehnuteľností; kancelárie zaoberajúce sa inkasovaním pohľadávok; sprostredkovanie poistenia; colné deklarácie (finančné služby); poisťovníctvo; bankovníctvo; oceňovanie nehnuteľností; organizovanie dobročinných zbierok; zriaďovanie fondov; kapitálové investície; finančné záručné služby; zmenárenské služby; vydávanie cestovných šekov; klíring (bezhotovostné zúčtovávanie vzájomných pohľadávok a záväzkov); úschovné služby; úschova v bezpečnostných schránkach; organizovanie peňažných zbierok; pôžičky (finančné úvery); daňové odhady (služby); finančné odhady a oceňovanie (poisťovníctvo, bankovníctvo, nehnuteľnosti); faktoring; správcovstvo majetku (pre tretie osoby); financovanie (služby); finančné riadenie; záložne; správa nehnuteľností; správa nájomných domov; uzatváranie poisťiek proti požiaru; prenájom bytov; prenájom poľnohospodárskych fariem; zdravotné poistenie; poistenie v námornej doprave; bankové hypotéky; služby sporiteľni; finančný lízing; finančný lízing (finančný prenájom s možnosťou kúpy); obchodovanie na burze s cennými papiermi; životné poistenie; ubytovacie kancelárie (prenájom bývania); finančné analýzy; oceňovanie starožitností; oceňovanie umeleckých diel; overovanie šekov; finančné poradenstvo; konzultačné služby v oblasti poisťovníctva; spracovanie platieb kreditnými kartami; spracovanie platieb debetnými kartami; elektronický prevod kapitálu; finančné informácie; informácie

o poistení; oceňovanie šperkov; oceňovanie numizmatických zbierok; vyberanie nájomného; oceňovanie známkov; vydávanie cenných papierov; úschova cenností; kurzové záznamy na burze; vydávanie kreditných kariet; prenájom kancelárskych priestorov; služby v oblasti vyplácania dôchodkov; finančné sponzorstvo; bankové služby priamo k zákazníkom (homebanking); likvidácia podnikov (finančné služby); odhadovanie nákladov na opravy (finančné odhadovanie); obchodovanie na burze s uhlíkovými emisiami; finančné ohodnocovanie nezoťatého dreva; finančné ohodnocovanie vlny; záložné pôžičky; konzervatívne fondy (služby); sprostredkovanie na burze cenných papierov; poradenstvo v oblasti splácania dlhov; organizovanie financovania stavebných projektov; poskytovanie finančných informácií prostredníctvom webových stránok; finančné riadenie refundovaných platieb (pre tretie osoby); investovanie do fondov; sprostredkovanie obchodu s akciami a obligáciami; poskytovanie zliav vo vybraných zariadeniach prostredníctvom členskej karty; finančné záruky; prenájom zdieľaných kancelárskych priestorov; finančné odhady pri odpovediach na verejné súťaže; finančný výskum.

37 - Údržba nábytku; opravy fotografických prístrojov; inštalovanie a opravy elektrických spotrebičov; inštalácie a opravy výťahov; asfaltovanie; údržba a opravy motorových vozidiel; údržba a opravy lietadiel; čistenie interiérov budov; bielenie bielizne; čistenie a opravy kotlov; údržba a opravy horákov; prenájom buldozerov; inštalácie, údržba a opravy kancelárskych strojov a zariadení; inštalácie a opravy požiarnych hlásičov; inštalácie a opravy poplašných systémov proti vlámaniu; čalúnické opravy; údržba a opravy trezorov; prenájom stavebných strojov a zariadení; stavba lodí; opravy šatstva; inštalácie a opravy vykurovacích zariadení; opravy obuvi; čistenie komínov; údržba a opravy bezpečnostných schránok; inštalácie a opravy klimatizačných zariadení; stavebníctvo (stavebná činnosť); podmorské staviteľstvo; stavebný dozor; opravy odevov; údržba, čistenie a opravy kože; inštalácie kuchynských zariadení; demolácie budov; antikoročné úpravy; dezinfekcia; maľovanie a opravy reklamných tabúľ; stavba a opravy skladov; izolovanie proti vlhkosti (stavebníctvo); prenájom bagrov a rýpadiel; čistenie okien; opravy a údržba filmových premietačiek; inštalácie a opravy pecí; údržba, čistenie a opravy kožušín; mazanie vozidiel; čistenie odevov; opravy hodín a hodínok; výstavba továrni; inštalácie a opravy zavlažovacích zariadení; izolovanie stavieb; umývanie dopravných prostriedkov; pranie bielizne; pranie; inštalácie, údržba a opravy strojov; murárske práce; reštaurovanie nábytku; budovanie prístavných hrádzí; žehlenie odevov; výstavba a údržba ropovodov; tapetovanie (papierové tapety); tapetovanie; opravy daždníkov; opravy snečiek; čalúnenie nábytku; interiérové a exteriérové maľovanie a natieranie; hľadanie alebo brúsenie pemzou; sadrovanie, štukovanie; klampiarstvo a inštalatérstvo; leštenie vozidiel; opravy púmp a čerpadiel; budovanie prístavov; protektorovanie pneumatík; inštalácie a opravy chladiacích zariadení; žehlenie bielizne; precínovanie (opravy); nitovanie; ošetrovanie vozidiel protikoroznými nátermi; autoservisy (údržba a tankovanie); inštalácie a opravy telefónov; údržba vozidiel; lakovanie, glazovanie; čistenie vozidiel; opravy vozidiel pri dopravných nehodách; prenájom čistiacich strojov; ničenie škodcov (nie v poľnohospodárstve, rybnom hospodárstve, záhradníctve a lesníctve); montovanie lešení; murovanie, murárske práce; pranie textilných plienok; chemické čistenie; stavebné informácie; informácie o opravách; ostrenie a brúsenie nožov; banské dobývanie; povrchové dobývanie; kladenie povrchov komunikácií; šmirgľovanie; podmorské opravy; čistenie exteriérov budov; vulkanizovanie pneumatík (opravy); vrtanie studní; výstavba obchodov a obchodných stánkov; inštalácie, údržba a opravy počítačového hardvéru; odrušovanie elektrických prístrojov a zariadení; opravy opotrebovaných alebo po-

škodených motorov; opravy opotrebovaných alebo poškodených strojov; prenájom stavebných žeriavov; prenájom zametacích vozidiel; pokrývačské práce; umelé zasnežovanie; čistenie ciest; opravy zámok; reštaurovanie umeleckých diel; reštaurovanie hudobných nástrojov; inštalácie okien a dverí; údržba bazénov; dopĺňovanie tonerov; stavebné poradenstvo; tesárske práce; hĺbkové vŕtanie ropných ložísk a ložísk plynu; prenájom odvodňovacích čerpadiel; požičiavanie práčok; opravy elektrických vedení; nabíjanie batérií vozidiel; vyvažovanie pneumatík; ladenie hudobných nástrojov; kladenie káblov; sterilizácia lekárskeho nástroja; hydraulické štiepenie hornín; regulovanie výskytu škodcov (nie v poľnohospodárstve, rybom hospodárstve, záhradníctve a lesníctve); prenájom umývačiek riadu; prenájom sušičiek riadu; inštalácie inžinierskych sietí na stavenisku; elektroinštalácie služby; inštalácie a opravy protipovodňových zariadení; odpratávanie snehu; nabíjanie elektromobilov; nabíjanie mobilných telefónov.

41 - Akadémie (vzdelávanie); zábavné parky; zábava; drezúra zvierat; prenájom kinematografických prístrojov; služby estrádných umelcov; filmové štúdiá; cirkusové predstavenia; organizovanie vedomostných alebo zábavných súťaží; korešpondenčné vzdelávacie kurzy; telesná výchova; prenájom dekorácií na predstavenia; poskytovanie zariadení na oddych a rekreáciu; rozhlasová zábava; vydávanie textov (okrem reklamných); vyučovanie; vzdelávanie; školenia; požičiavanie zvukových nahrávok; požičiavanie kinematografických filmov; produkcia filmov (nie reklamných); gymnastický výcvik; požičovne kníh (knížnice); vydávanie kníh; požičiavanie rozhlasových a televíznych prijímačov; tvorba rozhlasových a televíznych programov; varietné predstavenia; služby orchestrov; divadelné predstavenia; tvorba divadelných alebo iných predstavení; televízna zábava; prenájom divadelných kulís; zoologické záhrady (služby); poskytovanie športovísk; pózovanie modelov výtvarným umelcom; služby požadných knižníc; služby kasín (hazardné hry); výchovozábavné klubové služby; organizovanie a vedenie kolokvií; organizovanie a vedenie konferencií; organizovanie a vedenie kongresov; diskotéky (služby); informácie o výchove a vzdelávaní; skúšanie, preskúšavanie (pedagogická činnosť); informácie o možnostiach zábavy; organizovanie kultúrnych alebo vzdelávacích výstav; hazardné hry (herne); poskytovanie golfových ihrísk; fitness kluby (zdravotné a kondičné cvičenia); služby poskytované prázdninovými tábormi (zábava); organizovanie živých vystúpení; premietanie kinematografických filmov; detské škôlky (vzdelávanie); organizovanie športových súťaží; plánovanie a organizovanie večierok; praktický výcvik (ukážky); služby múzeí (prehliadky, výstavy); nahrávacie štúdiá (služby); poskytovanie informácií o možnostiach rekreácie; požičiavanie potápačského výstroja; požičiavanie športového výstroja (okrem dopravných prostriedkov); prenájom štadiónov; prenájom videorekordérov; požičiavanie videopások; organizovanie a vedenie seminárov; tábory na športové sústreďovania; organizovanie a vedenie sympózií; meranie času na športových podujatiach; internátne školy; organizovanie a vedenie tvorivých dielní (výučba); organizovanie súťaží krásy; rezervácie vstupeniek na zábavné predstavenia; postsynchronizácia, dabing; náboženská výchova; organizovanie lotérií; organizovanie plesov; organizovanie predstavení (manažérske služby); herne s hracími automatmi (služby); požičiavanie audioprístrojov; prenájom osvetľovacích prístrojov do divadelných sál a televíznych štúdií; prenájom tenisových kurtov; požičiavanie videokamier; písanie textov scenárov nie na reklamné účely; strihanie videopások; Online vydávanie elektronických kníh a časopisov; elektronická edičná činnosť v malom (DTP služby); titulkovanie; Online poskytovanie počítačových hier (z počítačových sietí); karaoke služby; hudobné skladateľské služby; nočné kluby (zábava); Online poskytovanie elektronických publikácií (bez možnosti kopírovania); fotografické reportáže; fotografovanie; poradenstvo pri voľ-

be povolania (v oblasti výchovy a vzdelávania); reportárske služby; prekladateľské služby; tlmočenie posunkovej reči; nahrávanie videopások; fotografovanie na mikrofilm; služby agentúr ponúkajúcich vstupenky na zábavné podujatia; písanie textov; organizovanie a vedenie koncertov; kaligrafické služby; zalamovanie textov (nie na reklamné účely); organizovanie módnych prehliadok na zábavné účely; koučovanie (školenie); prenájom športových plôch; služby diskžokejov; tlmočenie; služby osobných trénerov (fitness cvičenia); kurzy telesného cvičenia; odborné preškolenie; hudobná tvorba; prenájom vybavenia herní; školské služby (vzdelávanie); Online poskytovanie digitálnej hudby (bez možnosti kopírovania); Online poskytovanie videozáznamov (bez možnosti kopírovania); individuálne vyučovanie; organizovanie a vedenie vzdelávacích fór s osobnou účasťou; skladanie piesní; písanie televíznych a filmových scenárov (tvorba); turistické prehliadky so sprievodcom; vyučovanie pomocou simulátorov; poskytovanie nestáhovateľných filmov prostredníctvom služieb na prenos videí (na požiadanie); poskytovanie nestáhovateľných televíznych programov prostredníctvom služieb na prenos videí (na požiadanie); vyučovanie japonského čajového obradu sado; vyučovanie bojového umenia aikido; prenájom umeleckých diel; prenájom interiérových akvárií; odborné školenia zamerané na odovzdávanie know-how; tvorba videozáznamov na podujatiach.

43 - Ubytovacie kancelárie (hotely, penzióny); dodávanie hotových jedál a nápojov na objednávku (katering); domovy dôchodcov; kaviarne; samoobslužné jedálne; prenájom prechodného ubytovania; penzióny; turistické ubytovne; hotelierske služby; detské jasle; reštauračné (stravovacie) služby; rezervácie ubytovania v penziónoch; rezervácie ubytovania v hoteloch; samoobslužné reštaurácie; rýchle občerstvenie (snackbary); ubytovanie pre zvieratá; bary (služby); prenájom prenosných stavieb; rezervácie prechodného ubytovania; motely (služby); prenájom prednáškových sál; prenájom automatov na pitnú vodu; recepcné služby pre dočasné ubytovanie (správa príchodov a odchodov); reštaurácie s japonskou kuchyňou (washoku); reštaurácie s japonskou kuchyňou (udon a soba).

(540) **lucron. Thinking ahead**

(550) slovná

(731) Lucron Group, a. s., Legionárska 10, 811 07 Bratislava, SK;

(210) 2408-2021

(220) 21.9.2021

11(511) 35, 36, 37, 41, 43

(511) 35 - Pomoc pri riadení obchodnej činnosti; poskytovanie obchodných alebo podnikateľských informácií; reklamné plagátovanie; kancelárie zaoberajúce sa dovozom a vývozom; komerčné informačné kancelárie; analýzy nákladov; rozširovanie reklamných oznamov; fotokopírovacie služby; sprostredkovateľne práce; prenájom kancelárskych strojov a zariadení; účtovníctvo; vedenie účtovných kníh; zostavovanie výpisov z účtov; obchodné alebo podnikové audity (revízia účtov); poradenstvo pri organizovaní a riadení obchodnej činnosti; personálne poradenstvo; poradenstvo pri riadení podnikov; písanie na stroji; predvádzanie tovaru; rozširovanie reklamných materiálov zákazníkom (letáky, prospekty, tlačoviny, vzorky); pomoc pri riadení obchodných alebo priemyselných podnikov; aktualizovanie reklamných materiálov; rozširovanie vzoriek tovarov; odborné posudky efektívnosti podnikov; dražby; prieskum trhu; obchodné odhady; obchodný alebo podnikateľský prieskum; prenájom reklamných materiálov; poradenstvo pri organizovaní obchodnej činnosti; vydávanie reklamných textov; reklama; rozhlasová reklama; obchodný alebo podnikateľský výskum; vzťahy s verejnosťou (public relations); stenografické služby; televízna reklama; prepisovanie správ (kancelárske práce); aranžovanie výkladov; re-

klamné agentúry; poradenské služby pri riadení obchodnej činnosti; predvádzanie (služby modeliek) na reklamné účely a podporu predaja; marketingový prieskum; správa počítačových súborov; odborné obchodné alebo podnikateľské poradenstvo; hospodárske (ekonomické) predpovede; organizovanie obchodných alebo reklamných výstav; obchodné alebo podnikateľské informácie; prieskum verejnej mienky; príprava miezd a výplatných listín; nábor zamestnancov; administratívne služby poskytované pri premiestňovaní podnikov; prenájom reklamných plôch; podpora predaja pre tretie osoby; sekretárske služby; vypracovávanie daňových priznaní; odkazovacie telefónne služby (pre neprítomných predplatiteľov); spracovanie textov; služby predplácania novin a časopisov pre tretie osoby; zásielkové reklamné služby; administratívna správa hotelov; odborné obchodné riadenie umeleckých činností; zbieranie údajov do počítačových databáz; zoraďovanie údajov v počítačových databázach; organizovanie veľtrhov; prenájom fotokopírovacích strojov; Online reklama na počítačovej komunikačnej sieti; zásobovacie služby pre tretie osoby (nákup tovarov a služieb pre iné podniky); vyhľadávanie informácií v počítačových súboroch pre tretie osoby; prenájom reklamného času v komunikačných médiách; prehľad tlače (výstrižkové služby); prenájom predajných automatov; výber zamestnancov pomocou psychologických testov; služby porovnávania cien; prezentácia výrobkov v komunikačných médiách pre maloobchod; obchodné informácie a rady spotrebiteľom pri výbere tovarov a služieb; predplatné telekomunikačných služieb pre tretie osoby; administratívne spracovanie obchodných objednávok; obchodná správa licencií výrobkov a služieb pre tretie osoby; subdodávateľské služby (obchodné služby); fakturácie; písanie reklamných textov; zostavovanie štatistík; grafická úprava tlačovín na reklamné účely; vyhľadávanie sponzorov; organizovanie módnych prehliadok na podporu predaja; tvorba reklamných filmov; obchodný manažment pre športovcov; marketing; telemarketingové služby; maloobchodné služby s farmaceutickými, zverolekáorskými a hygienickými prípravkami a so zdravotníckymi potrebami; prenájom predajných stánkov; poskytovanie obchodných alebo podnikateľských kontaktných informácií; optimalizácia internetových vyhľadávačov na podporu predaja; optimalizácia obchodovania na webových stránkach; platené reklamné služby typu „klikni sem“; obchodné sprostredkovateľské služby; obchodný manažment pre poskytovateľov služieb na voľnej nohe; vyjednávanie a uzatváranie obchodných transakcií pre tretie osoby; aktualizácia a údržba údajov v počítačových databázach; riadenie obchodnej činnosti v stavebníctve; poskytovanie obchodných informácií prostredníctvom webových stránok; Online poskytovanie obchodného priestoru pre nákupcov a predajcov tovarov a služieb; rozvíjanie reklamných nápadov; externé administratívne riadenie podnikov; podávanie daňových priznaní; podnikové riadenie refundovaných programov pre tretie osoby; prenájom bilbordov; písanie životopisov pre tretie osoby; indexovanie webových stránok na obchodné alebo reklamné účely; správa programov pre pravidelných cestujúcich v leteckej doprave; plánovanie stretnutí (kancelárske práce); pripomínanie stretnutí (kancelárske práce); správa spotrebiteľských vernostných programov; písanie textov scenárov na reklamné účely; záznamy písomnej komunikácie a údajov; aktualizácia a údržba informácií v registroch; zostavovanie zoznamov informácií na obchodné alebo reklamné účely; obchodné sprostredkovateľské služby v oblasti priradovania potenciálnych súromných investorov k podnikateľom, ktorí žiadajú o financovanie; výroba telešopingových programov; poradenstvo v oblasti komunikácie (vzťahy s verejnosťou); poradenstvo v oblasti komunikácie (reklama); dohadovanie obchodných zmlúv pre tretie osoby; podpora predaja tovarov a služieb sponzorovaním športových podujatí; finančné a účtovné

audity; veľkoobchodné služby s farmaceutickými, zverolekáorskými a hygienickými prípravkami a so zdravotníckymi potrebami; cielený marketing; vonkajšia reklama; maloobchodné služby s umeleckými dielami poskytované galériami; administratívna asistancia pri odpovediach na verejné súťaže.

36 - Úrazové poistenie; platenie splátok; aktuárske služby (poistno-matematické); prenájom nehnuteľností; sprostredkovanie (maklérstvo); úverové agentúry; realitné kancelárie; sprostredkovanie nehnuteľností; kancelárie zaoberajúce sa inkasovaním pohľadávok; sprostredkovanie poistenia; colné deklarácie (finančné služby); poisťovníctvo; bankovníctvo; oceňovanie nehnuteľností; organizovanie dobročinných zbierok; zriaďovanie fondov; kapitálové investície; finančné záručné služby; zmenárenské služby; vydávanie cestovných šekov; klíring (bezhotovostné zúčtovávanie vzájomných pohľadávok a záväzkov); úschovné služby, úschova v bezpečnostných schránkach; organizovanie peňažných zbierok; pôžičky (finančné úvery); daňové odhady (služby); finančné odhady a oceňovanie (poisťovníctvo, bankovníctvo, nehnuteľnosti); faktoring; správcovstvo majetku (pre tretie osoby); financovanie (služby); finančné riadenie; záložne; správa nehnuteľnosti; správa nájomných domov; uzatváranie poistiek proti požiaru; prenájom bytov; prenájom poľnohospodárskych fariem; zdravotné poistenie; poistenie v námornej doprave; bankové hypotéky; služby sporiteľni; finančný lízing; finančný lízing (finančný prenájom s možnosťou kúpy); obchodovanie na burze s cennými papiermi; životné poistenie; ubytovacie kancelárie (prenájom bývania); finančné analýzy; oceňovanie starožitností; oceňovanie umeleckých diel; overovanie šekov; finančné poradenstvo; konzultačné služby v oblasti poisťovníctva; spracovanie platieb kreditnými kartami; spracovanie platieb debetnými kartami; elektro-nický prevod kapitálu; finančné informácie; informácie o poistení; oceňovanie šperkov; oceňovanie numizmatických zbierok; vyberanie nájomného; oceňovanie známkov; vydávanie cenných papierov; úschova cenností; kurzové záznamy na burze; vydávanie kreditných kariet; prenájom kancelárskych priestorov; služby v oblasti vyplácania dôchodkov; finančné sponzorstvo; bankové služby priamo k zákazníkovi (homebanking); likvidácia podnikov (finančné služby); odhadovanie nákladov na opravy (finančné odhadovanie); obchodovanie na burze s uhlíkovými emisiami; finančné ohodnocovanie nezoťatého dreva; finančné ohodnocovanie vlny; záložné pôžičky; konzervatívne fondy (služby); sprostredkovanie na burze cenných papierov; poradenstvo v oblasti splácania dlhov; organizovanie financovania stavebných projektov; poskytovanie finančných informácií prostredníctvom webových stránok; finančné riadenie refundovaných platieb (pre tretie osoby); investovanie do fondov; sprostredkovanie obchodu s akciami a obligáciami; poskytovanie zliav vo vybraných zariadeniach prostredníctvom členskej karty; finančné záruky; prenájom zdieľaných kancelárskych priestorov; finančné odhady pri odpovediach na verejné súťaže; finančný výskum.

37 - Údržba nábytku; opravy fotografických prístrojov; inštalovanie a opravy elektrických spotrebičov; inštalácie a opravy výťahov; asfaltovanie; údržba a opravy motorových vozidiel; údržba a opravy lietadiel; čistenie interiérov budov; bielenie bielizne; čistenie a opravy kotlov; údržba a opravy horákov; prenájom buldozérov; inštalácie, údržba a opravy kancelárskych strojov a zariadení; inštalácie a opravy požiarnych hlásičov; inštalácie a opravy poplašných systémov proti vlámaniu; čalúnické opravy; údržba a opravy trezorov; prenájom stavebných strojov a zariadení; stavba lodí; opravy šatstva; inštalácie a opravy vykurovacích zariadení; opravy obuvi; čistenie komínov; údržba a opravy bezpečnostných schránok; inštalácie a opravy klimatizačných zariadení; stavebníctvo (stavebná činnosť); podmorské staviteľstvo; stavebný dozor; opravy odevov;

údržba, čistenie a opravy kože; inštalácie kuchynských zariadení; demolácie budov; antikorózne úpravy; dezinfekcia; maľovanie a opravy reklamných tabúl; stavba a opravy skladov; izolovanie proti vlhkosti (stavebníctvo); prenájom bagrov a rýpadiel; čistenie okien; opravy a údržba filmových premietačiek; inštalácie a opravy pecí; údržba, čistenie a opravy kožušín; mazanie vozidiel; čistenie odevov; opravy hodín a hodiniek; výstavba tovární; inštalácie a opravy zavlazovacích zariadení; izolovanie stavieb; umývanie dopravných prostriedkov; pranie bielizne; pranie; inštalácie, údržba a opravy strojov; murárske práce; reštaurovanie nábytku; budovanie prístavných hrádzí; žehlenie odevov; výstavba a údržba ropovodov; tapetovanie (papierové tapety); tapetovanie; opravy dáždnikov; opravy snečníc; čalúnenie nábytku; interiérové a exteriérové maľovanie a natieranie; hľadanie alebo brúsenie pemzou; sadrovanie, štukovanie; klampiarstvo a inštalatérstvo; leštenie vozidiel; opravy púmp a čerpadiel; budovanie prístavov; protektorovanie pneumatík; inštalácie a opravy chladiacich zariadení; žehlenie bielizne; precínovanie (opravy); nitovanie; ošetrovanie vozidiel protikoróznymi nátermi; autoservisy (údržba a tankovanie); inštalácie a opravy telefónov; údržba vozidiel; lakovanie, glazovanie; čistenie vozidiel; opravy vozidiel pri dopravných nehodách; prenájom čistiacich strojov; ničenie škodcov (nie v poľnohospodárstve, rybom hospodárstve, záhradníctve a lesníctve); montovanie lešení; murovanie, murárske práce; pranie textilných plienok; chemické čistenie; stavebné informácie; informácie o opravách; ostrenie a brúsenie nožov; banské dobývanie; povrchové dobývanie; kladenie povrchov komunikácií; šmirgľovanie; podmorské opravy; čistenie exteriérov budov; vulkanizovanie pneumatík (opravy); vítanie studní; výstavba obchodov a obchodných stánkov; inštalácie, údržba a opravy počítačového hardvéru; odrušovanie elektrických prístrojov a zariadení; opravy opotrebovaných alebo poškodených motorov; opravy opotrebovaných alebo poškodených strojov; prenájom stavebných zariadení; prenájom zmetacích vozidiel; pokrývačské práce; umelé zasnežovanie; čistenie ciest; opravy zámok; reštaurovanie umeleckých diel; reštaurovanie hudobných nástrojov; inštalácie okien a dverí; údržba bazénov; dopĺňovanie tonerov; stavebné poradenstvo; tesárske práce; hĺbkové vítanie ropných ložísk a ložísk plynu; prenájom odvodňovacích čerpadiel; požičiavanie prácok; opravy elektrických vedení; nabíjanie batérií vozidiel; vyvažovanie pneumatík; ladenie hudobných nástrojov; kladenie káblov; sterilizácia lekárskeho náradia; hydraulické štiepenie hornín; regulovanie výskytu škodcov (nie v poľnohospodárstve, rybom hospodárstve, záhradníctve a lesníctve); prenájom umývačiek riadu; prenájom sušičiek riadu; inštalácie inžinierskych sietí na stavenisku; elektroinštalčné služby; inštalácie a opravy protipovodňových zariadení; odpratávanie snehu; nabíjanie elektromobilov; nabíjanie mobilných telefónov.

41 - Akadémie (vzdelávanie); zábavné parky; zábava; drezúra zvierat; prenájom kinematografických prístrojov; služby estrádných umelcov; filmové štúdiá; cirkusové predstavenia; organizovanie vedomostných alebo zábavných súťaží; korešpondenčné vzdelávacie kurzy; telesná výchova; prenájom dekorácií na predstavenia; poskytovanie zariadení na oddych a rekreáciu; rozhlasová zábava; vydávanie textov (okrem reklamných); vyučovanie; vzdelávanie; školenia; požičiavanie zvukových nahrávok; požičiavanie kinematografických filmov; produkcia filmov (nie reklamných); gymnastický výcvik; požičovne kníh (knížnice); vydávanie kníh; požičiavanie rozhlasových a televíznych prijímačov; tvorba rozhlasových a televíznych programov; varetné predstavenia; služby orchestrov; divadelné predstavenia; tvorba divadelných alebo iných predstavení; televízna zábava; prenájom divadelných kulís; zoologické záhrady (služby); poskytovanie športovísk; pózovanie modelov výtvarným umelcom; služby po-

jazdných knižnic; služby kasín (hazardné hry); výchovnozábavné klubové služby; organizovanie a vedenie kolokvií; organizovanie a vedenie konferencií; organizovanie a vedenie kongresov; diskotéky (služby); informácie o výchove a vzdelávaní; skúšanie, preskúšavanie (pedagogická činnosť); informácie o možnostiach zábavy; organizovanie kultúrnych alebo vzdelávacích výstav; hazardné hry (herne); poskytovanie golfových ihrísk; fitness kluby (zdravotné a kondičné cvičenia); služby poskytované prázdninovými tábormi (zábava); organizovanie živých vystúpení; premietanie kinematografických filmov; detské škôlky (vzdelávanie); organizovanie športových súťaží; plánovanie a organizovanie večierok; praktický výcvik (ukážky); služby múzeí (prehliadky, výstavy); nahrávacie štúdiá (služby); poskytovanie informácií o možnostiach rekreácie; požičiavanie potápačského výstroja; požičiavanie športového výstroja (okrem dopravných prostriedkov); prenájom štadiónov; prenájom videorekordérov; požičiavanie videopások; organizovanie a vedenie seminárov; tábory na športové sústreďenia; organizovanie a vedenie sympózií; meranie času na športových podujatiach; internátne školy; organizovanie a vedenie tvorivých dielní (výučba); organizovanie súťaží krásy; rezervácie vstupeniek na zábavné predstavenia; postsynchronizácia, dabing; náboženská výchova; organizovanie lotérií; organizovanie plesov; organizovanie predstavení (manažérske služby); herne s hracími automatmi (služby); požičiavanie audiopriestrojov; prenájom osvetľovacích prístrojov do divadelných sál a televíznych štúdií; prenájom tenisových kurtov; požičiavanie videokamier; písanie textov scenárov nie na reklamné účely; strihanie videopások; online vydávanie elektronických kníh a časopisov; elektronická edičná činnosť v malom (DTP služby); titulkovanie; online poskytovanie počítačových hier (z počítačových sietí); karaoke služby; hudobné skladateľské služby; nočné kluby (zábava); online poskytovanie elektronických publikácií (bez možnosti kopírovania); fotografické reportáže; fotografovanie; poradenstvo pri voľbe povolania (v oblasti výchovy a vzdelávania); reportárske služby; prekladateľské služby; tlmočenie posunkovej reči; nahrávanie videopások; fotografovanie na mikrofilm; služby agentúr ponúkajúcich vstupenky na zábavné podujatia; písanie textov; organizovanie a vedenie koncertov; kaligrafické služby; zalamovanie textov (nie na reklamné účely); organizovanie módných prehliadok na zábavné účely; koučovanie (školenie); prenájom športových plôch; služby diskžokejov; tlmočenie; služby osobných trénerov (fitness cvičenia); kurzy telesného cvičenia; odborné preškolenie; hudobná tvorba; prenájom vybavenia herní; školské služby (vzdelávanie); Online poskytovanie digitálnej hudby (bez možnosti kopírovania); Online poskytovanie videozáznamov (bez možnosti kopírovania); individuálne vyučovanie; organizovanie a vedenie vzdelávacích fór s osobnou účasťou; skladanie piesní; písanie televíznych a filmových scenárov (tvorba); turistické prehliadky so sprievodcom; vyučovanie pomocou simulátorov; poskytovanie nesťahovateľných filmov prostredníctvom služieb na prenos videí (na požiadanie); poskytovanie nesťahovateľných televíznych programov prostredníctvom služieb na prenos videí (na požiadanie); vyučovanie japonského čajového obradu sado; vyučovanie bojového umenia aikido; prenájom umeleckých diel; prenájom interiérových akvárií; odborné školenia zamerané na odovzdávanie know-how; tvorba videozáznamov na podujatiach.

43 - Ubytovacie kancelárie (hotely, penzióny); dodávanie hotových jedál a nápojov na objednávku (katering); domovy dôchodcov; kaviarne; samoobslužné jedálne; prenájom prechodného ubytovania; penzióny; turistické ubytovne; hotelierske služby; detské jasle; reštauračné (stravovacie) služby; rezervácie ubytovania v penziónoch; rezervácie ubytovania v hoteloch; samoobslužné reštaurácie; rýchle občerstvenie (snackbary); ubytovanie pre zvieratá; bary (služby); prenájom prenosných stavieb; rezervácie prechodného ubytovania; motely (služby); prenájom prednáškových sál;

prenájom automatov na pitnú vodu; recepčné služby pre dočasné ubytovanie (správa príchodov a odchodov); reštaurácie s japonskou kuchyňou (washoku); reštaurácie s japonskou kuchyňou (udon a soba).

(540)

Lucron.

(550) obrazová

(731) Lucron Group, a. s., Legionárska 10, 811 07 Bratislava, SK;

(210) 2409-2021

(220) 21.9.2021

11(511) 29, 30, 35, 43

(511) 29 - Maslo; údeniny; smotana (mliečne výrobky); syry; mlieko; mäso; šunka; jogurt; mliečne výrobky; slanina; klobásy, salámy, párky; bravčová masť; hydina (mäso); šľahačka; bravčové mäso; mäsové konzervy; tvaroh; jaternice.

30 - Sušienky, keksy; perníky, medovníky; chlieb; med; plnené koláče; jemné pečivárske výrobky; pečivo (rožky); slané pečivo; müsli; mrazom sušené cestovinové jedlá.

35 - Maloobchodné služby s pekárskymi výrobkami.

43 - Reštauračné (stravovacie) služby.

(540)



Starý Otec

(550) obrazová

(591) hneďá

(731) Starý otec, a. s., Závodná 78C, 821 06 Bratislava, SK;

(210) 2410-2021

(220) 21.9.2021

11(511) 35, 36, 37, 41, 43

(511) 35 - Pomoc pri riadení obchodnej činnosti; poskytovanie obchodných alebo podnikateľských informácií; reklamné plagátovanie; kancelárie zaoberajúce sa dovozom a vývozom; komerčné informačné kancelárie; analýzy nákladov; rozširovanie reklamných oznamov; fotokopirovacie služby; sprostredkovateľne práce; prenájom kancelárskych strojov a zariadení; účtovníctvo; vedenie účtovných kníh; zostavovanie výpisov z účtov; obchodné alebo podnikové audity (revízia účtov); poradenstvo pri organizovaní a riadení obchodnej činnosti; personálne poradenstvo; poradenstvo pri riadení podnikov; písanie na stroji; predvádzanie tovaru; rozširovanie reklamných materiálov zákazníkom (letáky, prospekty, tlačoviny, vzorky); pomoc pri riadení obchodných alebo priemyselných podnikov; aktualizovanie reklamných materiálov; rozširovanie vzoriek tovarov; odborné posudky efektívnosti podnikov; dražby; prieskum trhu; obchodné odhady;

obchodný alebo podnikateľský prieskum; prenájom reklamných materiálov; poradenstvo pri organizovaní obchodnej činnosti; vydávanie reklamných textov; reklama; rozhlasová reklama; obchodný alebo podnikateľský výskum; vzťahy s verejnosťou (public relations); stenografické služby; televízna reklama; prepisovanie správ (kancelárske práce); aranžovanie výkladov; reklamné agentúry; poradenské služby pri riadení obchodnej činnosti; predvádzanie (služby modeliek) na reklamné účely a podporu predaja; marketingový prieskum; správa počítačových súborov; odborné obchodné alebo podnikateľské poradenstvo; hospodárske (ekonomické) predpovede; organizovanie obchodných alebo reklamných výstav; obchodné alebo podnikateľské informácie; prieskum verejnej mienky; príprava miezd a výplatných listín; nábor zamestnancov; administratívne služby poskytované pri premiestňovaní podnikov; prenájom reklamných plôch; podpora predaja pre tretie osoby; sekretárske služby; vypracovávanie daňových priznaní; odkazovacie telefónne služby (pre neprítomných predplatiteľov); spracovanie textov; služby predplácania novin a časopisov pre tretie osoby; zásielkové reklamné služby; administratívna správa hotelov; odborné obchodné riadenie umeleckých činností; zbieranie údajov do počítačových databáz; zoradovanie údajov v počítačových databázach; organizovanie veľtrhov; prenájom fotokopirovacích strojov; Online reklama na počítačovej komunikačnej sieti; zásobovacie služby pre tretie osoby (nákup tovarov a služieb pre iné podniky); vyhľadávanie informácií v počítačových súboroch pre tretie osoby; prenájom reklamného času v komunikačných médiách; prehľad tlače (výstrižkové služby); prenájom predajných automatov; výber zamestnancov pomocou psychologických testov; služby porovnávania cien; prezentácia výrobkov v komunikačných médiách pre maloobchod; obchodné informácie a rady spotrebiteľom pri výbere tovarov a služieb; predplatné telekomunikačných služieb pre tretie osoby; administratívne spracovanie obchodných objednávok; obchodná správa licencií výrobkov a služieb pre tretie osoby; subdodávateľské služby (obchodné služby); fakturácie; písanie reklamných textov; zostavovanie štatistík; grafická úprava tlačovín na reklamné účely; vyhľadávanie sponzorov; organizovanie módnych prehliadok na podporu predaja; tvorba reklamných filmov; obchodný manažment pre športovcov; marketing; telemarketingové služby; maloobchodné služby s farmaceutickými, zverolekáckymi a hygienickými prípravkami a so zdravotníckymi potrebami; prenájom predajných stánkov; poskytovanie obchodných alebo podnikateľských kontaktných informácií; optimalizácia internetových vyhľadávačov na podporu predaja; optimalizácia obchodovania na webových stránkach; platené reklamné služby typu „klikni sem“; obchodné sprostredkovateľské služby; obchodný manažment pre poskytovateľov služieb na voľnej nohe; vyjednávanie a uzatváranie obchodných transakcií pre tretie osoby; aktualizácia a údržba údajov v počítačových databázach; riadenie obchodnej činnosti v stavebníctve; poskytovanie obchodných informácií prostredníctvom webových stránok; online poskytovanie obchodného priestoru pre nákupcov a predajcov tovarov a služieb; rozvíjanie reklamných nápadov; externé administratívne riadenie podnikov; podávanie daňových priznaní; podnikové riadenie refundovaných programov pre tretie osoby; prenájom billboardov; písanie životopisov pre tretie osoby; indexovanie webových stránok na obchodné alebo reklamné účely; správa programov pre pravidelných cestujúcich v leteckej doprave; plánovanie stretnutí (kancelárske práce); pripomínanie stretnutí (kancelárske práce); správa spotrebiteľských vernostných programov; písanie textov scenárov na reklamné účely; záznamy písomnej komunikácie a údajov; aktualizácia a údržba informácií v registroch; zostavovanie zoznamov informácií na obchodné alebo reklamné účely; obchodné sprostredkovateľské služby v oblasti priradovania potenciálnych súkromných investorov k podnikateľom, ktorí žiadajú o financovanie; výroba telesopingových programov;

poradenstvo v oblasti komunikácie (vzťahy s verejnosťou); poradenstvo v oblasti komunikácie (reklama); dohadovanie obchodných zmlúv pre tretie osoby; podpora predaja tovarov a služieb sponzorovaním športových podujatí; finančné a účtovné audity; veľkoobchodné služby s farmaceutickými, zverolekářskými a hygienickými prípravkami a so zdravotníckymi potrebami; ciele marketing; vonkajšia reklama; maloobchodné služby s umeleckými dielami poskytované galériami; administratívna asistencia pri odpovediach na verejné sťažania.

36 - Úrazové poistenie; platenie splátok; aktuárske služby (poistno-matematické); prenájom nehnuteľností; sprostredkovanie (makléřstvo); úverové agentúry; realitné kancelárie; sprostredkovanie nehnuteľností; kancelárie zaoberajúce sa inkasovaním pohľadávok; sprostredkovanie poistenia; colné deklarácie (finančné služby); poisťovníctvo; bankovníctvo; oceňovanie nehnuteľností; organizovanie dobročinných zbierok; zriaďovanie fondov; kapitálové investície; finančné záručné služby; zmenárenské služby; vydávanie cestovných šekov; kliring (bezhotovostné zúčtovávanie vzájomných pohľadávok a záväzkov); úschovné služby, úschova v bezpečnostných schránkach; organizovanie peňažných zbierok; pôžičky (finančné úvery); daňové odhady (služby); finančné odhady a oceňovanie (poisťovníctvo, bankovníctvo, nehnuteľností); faktoring; správcovstvo majetku (pre tretie osoby); financovanie (služby); finančné riadenie; záložne; správa nehnuteľností; správa nájomných domov; uzatváranie poisťovník proti požiaru; prenájom bytov; prenájom poľnohospodárskych fariem; zdravotné poistenie; poistenie v námornej doprave; bankové hypotéky; služby sporiteľni; finančný lízing; finančný lízing (finančný prenájom s možnosťou kúpy); obchodovanie na burze s cennými papiermi; životné poistenie; ubytovacie kancelárie (prenájom bývania); finančné analýzy; oceňovanie starožitností; oceňovanie umeleckých diel; overovanie šekov; finančné poradenstvo; konzultačné služby v oblasti poisťovníctva; spracovanie platieb kreditnými kartami; spracovanie platieb debetnými kartami; elektronický prevod kapitálu; finančné informácie; informácie o poistení; oceňovanie šperkov; oceňovanie numizmatických zbierok; vyberanie nájomného; oceňovanie známk; vydávanie cenných papierov; úschova cenností; kurzové záznamy na burze; vydávanie kreditných kariet; prenájom kancelárskych priestorov; služby v oblasti vyplácania dôchodkov; finančné sponzorstvo; bankové služby priamo k zákazníkom (homebanking); likvidácia podnikov (finančné služby); odhadovanie nákladov na opravy (finančné odhadovanie); obchodovanie na burze s uhlíkovými emisiami; finančné ohodnocovanie nezoťatého dreva; finančné ohodnocovanie vlny; záložné pôžičky; konzervatívne fondy (služby); sprostredkovanie na burze cenných papierov; poradenstvo v oblasti splácania dlhov; organizovanie financovania stavebných projektov; poskytovanie finančných informácií prostredníctvom webových stránok; finančné riadenie refundovaných platieb (pre tretie osoby); investovanie do fondov; sprostredkovanie obchodu s akciami a obligáciami; poskytovanie zliav vo vybraných zariadeniach prostredníctvom členskej karty; finančné záruky; prenájom zdieľaných kancelárskych priestorov; finančné odhady pri odpovediach na verejné sťažania; finančný výskum.

37 - Údržba nábytku; opravy fotografických prístrojov; inštalovanie a opravy elektrických spotrebičov; inštalácie a opravy výťahov; asphaltovanie; údržba a opravy motorových vozidiel; údržba a opravy lietadiel; čistenie interiérov budov; bielenie bielizne; čistenie a opravy kotlov; údržba a opravy horákov; prenájom buldozér; inštalácie, údržba a opravy kancelárskych strojov a zariadení; inštalácie a opravy požiarnych hlásičov; inštalácie a opravy poplašných systémov proti vlámaniu; čalúnnické opravy; údržba a opravy trezorov; prenájom stavebných strojov a zariadení; stavba lodí; opravy šatstva; inštalácie a opravy vykurovacích zariadení; opravy obuvi; čistenie komínov; údržba a opravy bez-

pečnostných schránok; inštalácie a opravy klimatizačných zariadení; stavebníctvo (stavebná činnosť); podmorské staviateľstvo; stavebný dozor; opravy odevov; údržba, čistenie a opravy kože; inštalácie kuchynských zariadení; demolácie budov; antikorózne úpravy; dezinfekcia; maľovanie a opravy reklamných tabúl; stavba a opravy skladov; izolovanie proti vlhkosti (stavebníctvo); prenájom bagrov a rýpadiel; čistenie okien; opravy a údržba filmových premietačiek; inštalácie a opravy pecí; údržba, čistenie a opravy kožušín; mazanie vozidiel; čistenie odevov; opravy hodín a hodínok; výstavba tovární; inštalácie a opravy zavlažovacích zariadení; izolovanie stavieb; umývanie dopravných prostriedkov; pranie bielizne; pranie; inštalácie, údržba a opravy strojov; murárske práce; reštaurovanie nábytku; budovanie prístavňových hrádzi; žehlenie odevov; výstavba a údržba ropovodov; tapetovanie (papierové tapety); tapetovanie; opravy dáždnikov; opravy slnečníkov; čalúnenie nábytku; interiérové a exteriérové maľovanie a natieranie; hľadanie alebo brúsenie pemzou; sadrovanie, štukovanie; klampiarstvo a inštalatérstvo; leštenie vozidiel; opravy púmp a čerpadiel; budovanie prístavov; protektorovanie pneumatík; inštalácie a opravy chladiacich zariadení; žehlenie bielizne; precinovanie (opravy); nitovanie; ošetrovanie vozidiel protikoróznymi nátermi; autoservisy (údržba a tankovanie); inštalácie a opravy telefónov; údržba vozidiel; lakovanie, glazovanie; čistenie vozidiel; opravy vozidiel pri dopravných nehodách; prenájom čistiacich strojov; ničenie škodcov (nie v poľnohospodárstve, rybom hospodárstve, záhradníctve a lesníctve); montovanie lešení; murovanie, murárske práce; pranie textilných plienok; chemické čistenie; stavebné informácie; informácie o opravách; ostrenie a brúsenie nožov; banské dobývanie; povrchové dobývanie; kladenie povrchov komunikácií; šmirgľovanie; podmorské opravy; čistenie exteriérov budov; vulkanizovanie pneumatík (opravy); vŕtanie studní; výstavba obchodov a obchodných stánok; inštalácie, údržba a opravy počítačového hardvéru; odrušovanie elektrických prístrojov a zariadení; opravy opotrebovaných alebo poškodených motorov; opravy opotrebovaných alebo poškodených strojov; prenájom stavebných žeriavov; prenájom zemetacích vozidiel; pokrývačské práce; umelé zasnežovanie; čistenie ciest; opravy zámok; reštaurovanie umeleckých diel; reštaurovanie hudobných nástrojov; inštalácie okien a dverí; údržba bazénov; dopĺňovanie tonerov; stavebné poradenstvo; tesárske práce; hlbkové vŕtanie ropných ložísk a ložísk plynu; prenájom odvodňovacích čerpadiel; požičiavanie práčok; opravy elektrických vedení; nabíjanie batérií vozidiel; vyvažovanie pneumatík; ladenie hudobných nástrojov; kladenie káblov; sterilizácia lekářských nástrojov; hydraulické štiepenie hornín; regulovanie výskytu škodcov (nie v poľnohospodárstve, rybom hospodárstve, záhradníctve a lesníctve); prenájom umyvačiek riadu; prenájom sušičiek riadu; inštalácie inžinierskych sietí na stavenisku; elektroinštalácie služby; inštalácie a opravy protipovodňových zariadení; odpratávanie snehu; nabíjanie elektromobilov; nabíjanie mobilných telefónov.

41 - Akadémia (vzdelávanie); zábavné parky; zábava; drezúra zvierat; prenájom kinematografických prístrojov; služby estrádnych umelcov; filmové štúdiá; cirkusové predstavenia; organizovanie vedomostných alebo zábavných súťaží; korešpondenčné vzdelávacie kurzy; telesná výchova; prenájom dekorácií na predstavenia; poskytovanie zariadení na oddych a rekreáciu; rozhlasová zábava; vydávanie textov (okrem reklamných); vyučovanie; vzdelávanie; školenia; požičiavanie zvukových nahrávok; požičiavanie kinematografických filmov; produkcia filmov (nie reklamných); gymnastický výcvik; požičovne kníh (knížnice); vydávanie kníh; požičiavanie rozhlasových a televíznych prijímačov; tvorba rozhlasových a televíznych programov; varietné predstavenia; služby orchestrov; divadelné predstavenia; tvorba divadelných alebo iných predstavení; televízna zábava; prenájom divadelných kulís; zoologické záhrady (služby); poskytovanie špor-

tovisk; pózovanie modelov výtvarným umelcom; služby pozajazdných knižníc; služby kasín (hazardné hry); výchovnozábavné klubové služby; organizovanie a vedenie kolokvií; organizovanie a vedenie konferencií; organizovanie a vedenie kongresov; diskotéky (služby); informácie o výchove a vzdelávaní; skúšanie, preskúšavanie (pedagogická činnosť); informácie o možnostiach zábavy; organizovanie kultúrnych alebo vzdelávacích výstav; hazardné hry (herne); poskytovanie golfových ihrísk; fitnes kluby (zdravotné a kondičné cvičenia); služby poskytované prázdninovými tábormi (zábava); organizovanie živých vystúpení; premietanie kinematografických filmov; detské škôlky (vzdelávanie); organizovanie športových súťaží; plánovanie a organizovanie večierok; praktický výcvik (ukážky); služby múzeí (prehliadky, výstavy); nahrávacie štúdiá (služby); poskytovanie informácií o možnostiach rekreácie; požičiavanie potápačského výstroja; požičiavanie športového výstroja (okrem dopravných prostriedkov); prenájom štadiónov; prenájom videorekordérov; požičiavanie videopások; organizovanie a vedenie seminárov; tábory na športové sústreďenia; organizovanie a vedenie sympózií; meranie času na športových podujatiach; internátne školy; organizovanie a vedenie tvorivých dielní (výučba); organizovanie súťaží krásy; rezervácie vstupeniek na zábavné predstavenia; postsynchronizácia, dabling; náboženská výchova; organizovanie lotérií; organizovanie plesov; organizovanie predstavení (manažérske služby); herne s hracími automatmi (služby); požičiavanie audiopriestrojov; prenájom osvetľovacích prístrojov do divadelných sál a televíznych štúdií; prenájom tenisových kurtov; požičiavanie videokamier; písanie textov scenárov nie na reklamné účely; strihanie videopások; Online vydávanie elektronických kníh a časopisov; elektronická edičná činnosť v malom (DTP služby); titulkovanie; Online poskytovanie počítačových hier (z počítačových sietí); karaoke služby; hudobné skladateľské služby; nočné kluby (zábava); Online poskytovanie elektronických publikácií (bez možnosti kopírovania); fotografické reportáže; fotografovanie; poradenstvo pri voľbe povolania (v oblasti výchovy a vzdelávania); reportérske služby; prekladateľské služby; tlmočenie posunkovej reči; nahrávanie videopások; fotografovanie na mikrofilm; služby agentúr ponúkajúcich vstupenky na zábavné podujatia; písanie textov; organizovanie a vedenie koncertov; kaligrafické služby; zalamovanie textov (nie na reklamné účely); organizovanie módnych prehliadok na zábavné účely; koučovanie (školenie); prenájom športových plôch; služby diskdžokejov; tlmočenie; služby osobných trénerov (fitnes cvičenia); kurzy telesného cvičenia; odborné preškolenie; hudobná tvorba; prenájom vybavenia herní; školské služby (vzdelávanie); Online poskytovanie digitálnej hudby (bez možnosti kopírovania); Online poskytovanie videozáznamov (bez možnosti kopírovania); individuálne vyučovanie; organizovanie a vedenie vzdelávacích fór s osobnou účasťou; skladanie piesní; písanie televíznych a filmových scenárov (tvorba); turistické prehliadky so sprievodcom; vyučovanie pomocou simulátorov; poskytovanie nesťahovateľných filmov prostredníctvom služieb na prenos videí (na požiadanie); poskytovanie nesťahovateľných televíznych programov prostredníctvom služieb na prenos videí (na požiadanie); vyučovanie japonského čajového obradu sado; vyučovanie bojového umenia aikido; prenájom umeleckých diel; prenájom interiérových akvárií; odborné školenia zamerané na odovzdávanie know-how; tvorba videozáznamov na podujatiach.

43 - Ubytovacie kancelárie (hotely, penzióny); dodávanie hotových jedál a nápojov na objednávku (katering); domovy dôchodcov; kaviarne; samoobslužné jedálne; prenájom prechodného ubytovania; penzióny; turistické ubytovne; hotelierske služby; detské jasle; reštauračné (stravovacie) služby; rezervácie ubytovania v penziónoch; rezervácie ubytovania v hoteloch; samoobslužné reštaurácie; rýchle občerstvenie (snackbary); ubytovanie pre zvieratá; bary (služby); prená-

jom prenosných stavieb; rezervácie prechodného ubytovania; motely (služby); prenájom prednáškových sál; prenájom automatov na pitnú vodu; recepcné služby pre dočasné ubytovanie (správa príchodov a odchodov); reštaurácie s japonskou kuchyňou (washoku); reštaurácie s japonskou kuchyňou (udon a soba).

(540)

Lucron.

Thinking ahead

(550) obrazová

(731) Lucron Group, a. s., Legionárska 10, 811 07 Bratislava, SK;

(210) 2411-2021

(220) 21.9.2021

11(511) 5, 10

(511) 5 - Farmaceutické prípravky; obväzový materiál; náplasti, transdermálne náplasti; impregnované liečivé vložky; hygienické vložky a tampóny; lepiace obvazy; ovínadlá; obväzový materiál vo forme uvoľňujúcich náplastí, vložiek a zábalov aktivovaných svetlom alebo infračerveným žiarením na terapeutické účely; obväzový materiál vo forme zábalov, vložiek a náplastí obsahujúcich biominerály odrážajúce energiu na bolestivé miesto; výživové doplnky; potravinové doplnky na lekárske použitie; krémy, spreje, séra, roztoky a pleťové vody na lekárske použitie na predchádzanie alebo zmiernenie bolesti.

10 - Lekárske zariadenia, prístroje a nástroje; podporné lepiace bandáže; elastické obvazy; vyhrievané podložky (vančičky) na lekárske použitie (na úľavu od bolesti); podbruškové vatované ochranné vložky; lekárske prístroje obsahujúce uvoľňujúce náplasti, vložky a zábalov aktivovaných svetlom alebo infračerveným žiarením na terapeutické účely; lekárske biominerálne prístroje obsahujúce zábalov, vložky a náplasti odrážajúce energiu na bolestivé miesto; lekárske prístroje na meranie, predchádzanie a zmiernenie bolesti; počítačom riadené tréningové prístroje na terapeutické účely na úľavu od bolesti; elektronické stimulačné prístroje na úľavu od bolesti na fyzioterapeutické použitie; rehabilitačné a fyzioterapeutické prístroje na lekárske použitie; tréningové prístroje a zariadenia na liečebné rehabilitačné použitie; fyzioterapeutické zariadenia.

(540) Ibalflex

(550) slovná

(731) Opella Healthcare Group SAS, 82 avenue Raspail, 942 50 Gentilly, FR;

(740) PATENTSERVIS Bratislava a.s., Bratislava, SK;

(210) 2413-2021

(220) 21.9.2021

11(511) 24

(511) 24 - Textilné materiály; textilie; bytový textil.

(540)

LOCALHAND

(550) obrazová

(731) Šipoš Peter, Železničiarska 111/16, 924 01 Galanta, SK;

(740) Advokátska kancelária JUDr. Peter Wolf, s.r.o., Galanta, SK;

(210) 2416-2021

(220) 21.9.2021

11(511) 35

(511) 35 - Maloobchodné služby s papiernickým tovarom, s čistiacimi prípravkami; prieskum trhu; obchodné odhady; subdodávateľské služby (obchodné služby); obchodné sprostredkovateľské služby; vyjednávanie a uzatváranie obchodných transakcií pre tretie osoby.

(540)


(550) obrazová

(591) modrá

(731) Cibula Igor, Plánočkova 49, 962 37 Kováčová, SK;

(740) Law & Tech s.r.o., Košice, SK;

(210) 2417-2021

(220) 21.9.2021

11(511) 35, 39, 41

(511) 35 - Marketing; reklama; prieskum trhu; marketingový prieskum; obchodný alebo podnikateľský prieskum; vydávanie reklamných textov; vonkajšia reklama; online reklama na počítačovej komunikačnej sieti; vyhľadávanie informácií v počítačových súboroch pre tretie osoby; online poskytovanie obchodného priestoru pre nákupcov a predajcov tovarov a služieb; rozširovanie vzoriek tovarov; rozširovanie reklamných materiálov zákazníkom (letáky, prospekty, tlačoviny, vzorky); zásobovacie služby pre tretie osoby (nákup tovarov a služieb pre iné podniky); podpora predaja pre tretie osoby; podpora predaja pre tretie osoby prostredníctvom elektronických médií; inzertné služby; kancelárie zaoberajúce sa dovozom a vývozom tovarov; rozširovanie reklamných oznamov; subdodávateľské služby (obchodné služby).

39 - Prenájom automobilov; zdieľanie automobilov; automobilová doprava; osobná doprava; služby vodičov.

41 - Akadémia (vzdelávanie); vydávanie textov (okrem reklamných); vyučovanie; vzdelávanie; školenia; individuálne vyučovanie; vyučovanie pomocou simulátorov; praktický výcvik (ukážky); online poskytovanie elektronických publikácií (bez možnosti kopírovania); organizovanie vedomostných alebo zábavných súťaží; poskytovanie zariadení na odдых a rekreáciu; vydávanie kníh; poskytovanie športovísk; výchovnozábavné klubové služby; organizovanie a vedenie konferencií; organizovanie a vedenie kongresov; informácie o výchove a vzdelávaní; organizovanie športových súťaží; organizovanie a vedenie seminárov; online vydávanie elektronických kníh a časopisov; organizovanie a vedenie vzdelávacích fór s osobnou účasťou.

(540)


(550) obrazová

(591) modrá, ružová, čierna

(731) JUNI.OR. s. r. o., Ružinovská 3, 821 02 Bratislava, SK;

(740) Girmanová Zuzana, Ing., Nitra, SK;

(210) 2420-2021

(220) 21.9.2021

11(511) 35, 37

(511) 35 - Obchodný manažment, obchodná organizácia a obchodná administratíva; reklama; marketing; pomoc pri riadení obchodnej činnosti; poskytovanie obchodných alebo podnikateľských informácií; účtovníctvo; poradenstvo pri organizovaní a riadení obchodnej činnosti; poradenstvo pri riadení podnikov; odborné obchodné alebo podnikateľské poradenstvo; subdodávateľské služby (obchodné služby).

37 - Čistenie interiérov budov; čalúnkové opravy; opravy odevov; údržba, čistenie a opravy kože; čistenie okien; údržba, čistenie a opravy kožušín; čistenie odevov; umývanie dopravných prostriedkov; pranie; prenájom čistiacich strojov; chemické čistenie; čistenie exteriérov budov; upratovacie služby pre domácnosti.

(540)


(550) obrazová

(591) čierna, biela, žltá

(731) Slovtep s. r. o., Rustaveliho 4D, 831 06 Bratislava, SK;

(740) Law & Tech s.r.o., Košice, SK;

(210) 2424-2021

(220) 22.9.2021

11(511) 30, 32, 33, 39, 43

(511) 30 - Cestoviny; sladké zemeľ; zákusky, koláče; prípravky z obilnín; cukrárske výrobky; chlieb; sendviče; pečivo (rožky); pečivo s mäsovou náplňou; obilninové chuťovky.

32 - Pivo; nealkoholické nápoje.

33 - Alkoholické nápoje okrem piva.

39 - Dovoz, doprava; doručovacie služby (správy alebo tovar).

43 - Dodávanie hotových jedál a nápojov na objednávku (katering); kaviarne; samoobslužné jedálne; reštauračné (stravovacie) služby; samoobslužné reštaurácie; rýchle občerstvenie (snackbary); bary (služby); informácie a poradenstvo pri príprave jedál.

(540) COOL HOUSE

(550) slovná

(731) Hotel Kormorán Slovakia, s.r.o., Pri hrádzi 33, 931 01 Šamorín, SK;

(740) BRICHTA & PARTNERS s.r.o., Bratislava, SK;

(210) 2425-2021

(220) 22.9.2021

11(511) 30, 32, 33, 39, 43

(511) 30 - Cestoviny; sladké zemeľ; zákusky, koláče; prípravky z obilnín; cukrárske výrobky; chlieb; sendviče; pečivo (rožky); pečivo s mäsovou náplňou; obilninové chuťovky.

32 - Pivo; nealkoholické nápoje.

33 - Alkoholické nápoje okrem piva.

39 - Dovoz, doprava; doručovacie služby (správy alebo tovar).

43 - Dodávanie hotových jedál a nápojov na objednávku (katering); kaviarne; samoobslužné jedálne; reštauračné (stravovacie) služby; samoobslužné reštaurácie; rýchle občerstvenie (snackbary); bary (služby); informácie a poradenstvo pri príprave jedál.

(540)

COOL HOUSE

- (550) obrazová
 (591) oranžová, žltá, biela
 (731) Hotel Kormorán Slovakia, s.r.o., Pri hrádzi 33, 931 01 Šamorín, SK;
 (740) BRICHTA & PARTNERS s.r.o., Bratislava, SK;

(210) 2426-2021

(220) 22.9.2021

11(511) 30, 32, 33, 39, 43

- (511) 30 - Cestoviny; sladké žemle; zákusky, koláče; prípravky z obilnín; cukrárske výrobky; chlieb; sendviče; pečivo (rožky); pečivo s mäsovou náplňou; obilninové chuťovky.
 32 - Pivo; nealkoholické nápoje.
 33 - Alkoholické nápoje okrem piva.
 39 - Dovoz, doprava; doručovacie služby (správy alebo tovar).
 43 - Dodávanie hotových jedál a nápojov na objednávku (katering); kaviarne; samoobslužné jedálne; reštauračné (stravovacie) služby; samoobslužné reštaurácie; rýchle občerstvenie (snackbary); bary (služby); informácie a poradenstvo pri príprave jedál.

(540)



- (550) obrazová
 (591) Čierna, oranžová.
 (731) Hotel Kormorán Slovakia, s.r.o., Pri hrádzi 33, 931 01 Šamorín, SK;
 (740) BRICHTA & PARTNERS s.r.o., Bratislava, SK;

(210) 2443-2021

(220) 24.9.2021

11(511) 29, 30, 43

- (511) 29 - Mäso, ryby, hydina a zverina; mäsové výtťažky; mlieko, syry, maslo, jogurty a iné mliečne výrobky; vajcia; údeniny; smotana (mliečne výrobky); syry; mlieko; kefír (mliečny nápoj); kumys (mliečny nápoj); mliečne nápoje (s vysokým obsahom mlieka); mliečne výrobky; sušené vajcia; klobásy, salámy, párky; solené potraviny; konzervované mäso; kyslé mlieko; sušené mlieko; mrazom sušené mäso; náhradky mlieka; črevá na klobásy (prírodné alebo umelé); čerstvé prírodné syry (quark); čerstvé prírodné syry (cottage); kyslomliečne nápoje.
 30 - Chlieb, pekárske a cukrárske výrobky; smotanové zmrzliny, šerbety a ostatné zmrzliny; smotanové zmrzliny; prísady do zmrzlín (spojivá); zmrzliny; prášky na výrobu zmrzlín; jogurty mrazené (mrazené potraviny).
 43 - Stravovacie služby; reštauračné (stravovacie) služby.

(540) Bukovina

(550) slovná

(731) AGRONOVA Liptov, s.r.o., Liptovská Sielnica 176, 032 23 Liptovská Sielnica, SK;

(740) HKV Law Firm s.r.o., Bratislava, SK;

(210) 2445-2021

(220) 24.9.2021

11(511) 30, 31, 32

- (511) 30 - Káva; rastlinné prípravky (kávové náhradky); kávové príchute; cigória (kávová náhradka); kávové náhradky; mliečne kávové nápoje; kávové nápoje.
 31 - Čakankové hľuzy; čakanka.
 32 - Nealkoholické ovocné nápoje; nealkoholické prípravky na výrobu nápojov; príchute na výrobu nealkoholických nápojov.

(540) Čakám ťa

(550) slovná

(731) CELFIA s.r.o., Tománkova 6, 841 05 Bratislava, SK;

(210) 2447-2021

(220) 24.9.2021

11(511) 9, 35, 42

- (511) 9 - Počítačový softvér (nahraté počítačové programy); riadiaci softvér (nahraté počítačové programy); technologický softvér (nahraté počítačové programy); interaktívny softvér geografického znázornenia dopravnej infraštruktúry (nahraté počítačové programy).
 35 - Zbieranie údajov do počítačových databáz; zoraďovanie údajov v počítačových databázach; vyhľadávanie informácií v počítačových súboroch pre tretie osoby; maloobchodné služby s počítačovým softvérom; veľkoobchodné služby s počítačovým softvérom.
 42 - Tvorba počítačového softvéru; počítačové programovanie; tvorba počítačového softvéru na hromadné spracovanie údajov; navrhovanie a vývoj počítačového softvéru v oblasti logistiky; požičiavanie počítačového softvéru; navrhovanie a vývoj počítačového softvéru v oblasti technických vied; aktualizovanie počítačového softvéru v oblasti technických vied; výskum počítačového softvéru v oblasti technických vied; prevod (konverzia) počítačových programov alebo údajov (nie fyzický).

(540) EDD

(550) slovná

(731) OLTIS Slovakia s.r.o., Tomášikova 26, 821 01 Bratislava, SK;

(740) inventa Patentová a známková kancelária s.r.o., Bratislava, SK;

Zapísané ochranné známky bez zmeny po zverejnení prihlášky

(210)	(111)	(210)	(111)	(210)	(111)	(210)	(111)
680-2020	256189	1173-2021	256219	1370-2021	256185	1458-2021	256154
1268-2020	256187	1181-2021	256155	1371-2021	256124	1459-2021	256221
1614-2020	256190	1183-2021	256156	1372-2021	256125	1460-2021	256222
2042-2020	256191	1185-2021	256157	1376-2021	256126	1468-2021	256223
94-2021	256192	1197-2021	256158	1380-2021	256127	1469-2021	256224
249-2021	256193	1205-2021	256159	1381-2021	256128	1471-2021	256225
389-2021	256194	1223-2021	256160	1386-2021	256129	1475-2021	256226
395-2021	256195	1226-2021	256161	1387-2021	256131	1480-2021	256230
595-2021	256196	1236-2021	256162	1388-2021	256133	1481-2021	256231
599-2021	256197	1237-2021	256163	1389-2021	256130	1482-2021	256232
628-2021	256198	1238-2021	256164	1391-2021	256132	1485-2021	256227
705-2021	256199	1239-2021	256165	1394-2021	256134	1488-2021	256228
758-2021	256200	1243-2021	256169	1397-2021	256135	1492-2021	256233
968-2021	256201	1245-2021	256170	1400-2021	256136	1495-2021	256234
1018-2021	256202	1246-2021	256166	1404-2021	256137	1500-2021	256229
1020-2021	256203	1248-2021	256167	1407-2021	256138	1503-2021	256235
1025-2021	256204	1250-2021	256168	1408-2021	256140	1529-2021	256236
1026-2021	256205	1272-2021	256171	1410-2021	256139	1534-2021	256237
1045-2021	256206	1301-2021	256172	1411-2021	256141	1541-2021	256238
1046-2021	256207	1303-2021	256173	1413-2021	256142	1543-2021	256239
1087-2021	256208	1304-2021	256174	1416-2021	256143	1546-2021	256246
1088-2021	256209	1311-2021	256175	1417-2021	256144	1548-2021	256240
1089-2021	256210	1315-2021	256176	1431-2021	256145	1549-2021	256241
1097-2021	256211	1317-2021	256177	1433-2021	256146	1552-2021	256242
1098-2021	256212	1351-2021	256178	1440-2021	256147	1553-2021	256243
1099-2021	256213	1352-2021	256179	1444-2021	256148	1554-2021	256247
1103-2021	256214	1354-2021	256180	1445-2021	256151	1555-2021	256244
1104-2021	256215	1357-2021	256181	1446-2021	256152	1558-2021	256245
1136-2021	256216	1358-2021	256182	1451-2021	256149	1571-2021	256248
1141-2021	256217	1367-2021	256183	1452-2021	256150	1573-2021	256249
1157-2021	256218	1369-2021	256184	1456-2021	256153		

(111) 256124

(151) 28.9.2021

(180) 15.5.2031

(210) 1371-2021

(220) 15.5.2021

(442) 23.6.2021

(732) Gaži Lukáš, Ing., Hradská 248/16, 966 54 Tekovské Nemce, SK;

(740) MG LEGAL s.r.o., Košice, SK;

Dátum začatia plynutia obdobia rozhodného pre používanie ochrannej známky: 28.9.2021

(111) 256126

(151) 28.9.2021

(180) 17.5.2031

(210) 1376-2021

(220) 17.5.2021

(442) 23.6.2021

(732) CENTRAL ART REGISTER, s.r.o., Háľkova 2968/22, 010 01 Žilina, SK;

Dátum začatia plynutia obdobia rozhodného pre používanie ochrannej známky: 28.9.2021

(111) 256125

(151) 28.9.2021

(180) 15.5.2031

(210) 1372-2021

(220) 15.5.2021

(442) 23.6.2021

(732) E-CORECO s.r.o., Na Roudné 512/102, Severní Předměstí, 301 00 Plzeň, CZ;

(740) MG LEGAL s.r.o., Košice, SK;

Dátum začatia plynutia obdobia rozhodného pre používanie ochrannej známky: 28.9.2021

(111) 256127

(151) 28.9.2021

(180) 17.5.2031

(210) 1380-2021

(220) 17.5.2021

(442) 23.6.2021

(732) FINGO.SK s. r. o., Vajnorská 100/B, 831 04 Bratislava, SK;

(740) Advokátska kancelária S-lawyers s.r.o., Bratislava, SK;

Dátum začatia plynutia obdobia rozhodného pre používanie ochrannej známky: 28.9.2021

(111) 256128

(151) 28.9.2021
(180) 17.5.2031
(210) 1381-2021
(220) 17.5.2021
(442) 23.6.2021
(732) FINGO.SK s. r. o., Vajnorská 100/B, 831 04 Bratislava, SK;
(740) Advokátska kancelária S-lawyers s.r.o., Bratislava, SK;
Dátum začatia plynutia obdobia rozhodného pre používanie ochrannej známky: 28.9.2021

(111) 256129

(151) 28.9.2021
(180) 18.5.2031
(210) 1386-2021
(220) 18.5.2021
(442) 23.6.2021
(732) expensa, spol. s r. o., Čulenova 15, 915 01 Nové Mesto nad Váhom, SK;
(740) MaxLaw, s.r.o., Žilina, SK;
Dátum začatia plynutia obdobia rozhodného pre používanie ochrannej známky: 28.9.2021

(111) 256130

(151) 28.9.2021
(180) 18.5.2031
(210) 1389-2021
(220) 18.5.2021
(442) 23.6.2021
(732) expensa, spol. s r. o., Čulenova 15, 915 01 Nové Mesto nad Váhom, SK;
(740) MaxLaw, s.r.o., Žilina, SK;
Dátum začatia plynutia obdobia rozhodného pre používanie ochrannej známky: 28.9.2021

(111) 256131

(151) 28.9.2021
(180) 18.5.2031
(210) 1387-2021
(220) 18.5.2021
(442) 23.6.2021
(732) SITISIO, spol. s r. o., Čulenova 15, 915 01 Nové Mesto nad Váhom, SK;
(740) MaxLaw, s.r.o., Žilina, SK;
Dátum začatia plynutia obdobia rozhodného pre používanie ochrannej známky: 28.9.2021

(111) 256132

(151) 28.9.2021
(180) 18.5.2031
(210) 1391-2021
(220) 18.5.2021
(442) 23.6.2021
(732) SITISIO, spol. s r. o., Čulenova 15, 915 01 Nové Mesto nad Váhom, SK;
(740) MaxLaw, s.r.o., Žilina, SK;
Dátum začatia plynutia obdobia rozhodného pre používanie ochrannej známky: 28.9.2021

(111) 256133

(151) 28.9.2021
(180) 18.5.2031
(210) 1388-2021
(220) 18.5.2021

(442) 23.6.2021

(732) PureGainss s.r.o., Račianska 88/B, 831 02 Bratislava, SK;
(740) Lanikova Group, s. r. o., Bratislava, SK;
Dátum začatia plynutia obdobia rozhodného pre používanie ochrannej známky: 28.9.2021

(111) 256134

(151) 28.9.2021
(180) 18.5.2031
(210) 1394-2021
(220) 18.5.2021
(442) 23.6.2021
(732) TOMARK, s.r.o., Strojnícka 5, 080 01 Prešov, SK;
(740) Staroň Martin, JUDr., Prešov, SK;
Dátum začatia plynutia obdobia rozhodného pre používanie ochrannej známky: 28.9.2021

(111) 256135

(151) 28.9.2021
(180) 19.5.2031
(210) 1397-2021
(220) 19.5.2021
(442) 23.6.2021
(732) Alena Bernadičová - TEKVIČKA, Malý Cetín 171, 951 07 Malý Cetín, SK;
(740) Mesároš Peter, Mgr., Nitra, SK;
Dátum začatia plynutia obdobia rozhodného pre používanie ochrannej známky: 28.9.2021

(111) 256136

(151) 28.9.2021
(180) 19.5.2031
(210) 1400-2021
(220) 19.5.2021
(442) 23.6.2021
(732) SoulMate Academy s.r.o., Maštinec 41, 987 01 Poltár, SK;
(740) MG LEGAL s.r.o., Košice, SK;
Dátum začatia plynutia obdobia rozhodného pre používanie ochrannej známky: 28.9.2021

(111) 256137

(151) 28.9.2021
(180) 19.5.2031
(210) 1404-2021
(220) 19.5.2021
(442) 23.6.2021
(732) Cacaofé s.r.o., Račianska 1509/31, 831 02 Bratislava, SK;
Dátum začatia plynutia obdobia rozhodného pre používanie ochrannej známky: 28.9.2021

(111) 256138

(151) 28.9.2021
(180) 20.5.2031
(210) 1407-2021
(220) 20.5.2021
(442) 23.6.2021
(732) Kofola ČeskoSlovensko a. s., Nad Porubkou 2278/31a, 708 00 Ostrava, CZ;
(740) Zathurecky InPaRtners, s. r. o., Banská Bystrica, SK;
Dátum začatia plynutia obdobia rozhodného pre používanie ochrannej známky: 28.9.2021

(111) 256139

- (151) 28.9.2021
(180) 20.5.2031
(210) 1410-2021
(220) 20.5.2021
(442) 23.6.2021
(732) Kofola ČeskoSlovensko a. s., Nad Porubkou 2278/31a, 708 00 Ostrava, CZ;
(740) Zathurecky InPaRtners, s. r. o., Banská Bystrica, SK;
Dátum začatia plynutia obdobia rozhodného pre používanie ochrannej známky: 28.9.2021

(111) 256140

- (151) 28.9.2021
(180) 20.5.2031
(210) 1408-2021
(220) 20.5.2021
(442) 23.6.2021
(732) LáskyKvet, s.r.o., Heydukova 12-14, 811 08 Bratislava, SK;
(740) BBLegal s.r.o., Bratislava, SK;
Dátum začatia plynutia obdobia rozhodného pre používanie ochrannej známky: 28.9.2021

(111) 256141

- (151) 28.9.2021
(180) 20.5.2031
(210) 1411-2021
(220) 20.5.2021
(442) 23.6.2021
(732) Deti v aute s.r.o., Púpavová 691/27, 841 04 Bratislava, SK;
(740) Law & Tech s.r.o., Košice, SK;
Dátum začatia plynutia obdobia rozhodného pre používanie ochrannej známky: 28.9.2021

(111) 256142

- (151) 28.9.2021
(180) 20.5.2031
(210) 1413-2021
(220) 20.5.2021
(442) 23.6.2021
(732) Pardubický pivovar a.s., Palackého třída 250, 530 33 Pardubice, CZ;
(740) HAVEL & PARTNERS s.r.o., advokátska kancelária, Bratislava, SK;
Dátum začatia plynutia obdobia rozhodného pre používanie ochrannej známky: 28.9.2021

(111) 256143

- (151) 28.9.2021
(180) 20.5.2031
(210) 1416-2021
(220) 20.5.2021
(442) 23.6.2021
(732) Pardubický pivovar a.s., Palackého třída 250, 530 33 Pardubice, CZ;
(740) HAVEL & PARTNERS s.r.o., advokátska kancelária, Bratislava, SK;
Dátum začatia plynutia obdobia rozhodného pre používanie ochrannej známky: 28.9.2021

(111) 256144

- (151) 28.9.2021
(180) 20.5.2031
(210) 1417-2021
(220) 20.5.2021

(442) 23.6.2021

- (732) Farbiss s.r.o., Imre Madácha 2040/26, 929 01 Dunajská Streda, SK;
Dátum začatia plynutia obdobia rozhodného pre používanie ochrannej známky: 28.9.2021

(111) 256145

- (151) 28.9.2021
(180) 21.5.2031
(210) 1431-2021
(220) 21.5.2021
(442) 23.6.2021
(732) Opre' Cidery s.r.o., Budimír 42, 044 43 Budimír, SK;
(740) Boldiz Law Firm s.r.o., Nové Zámky, SK;
Dátum začatia plynutia obdobia rozhodného pre používanie ochrannej známky: 28.9.2021

(111) 256146

- (151) 28.9.2021
(180) 21.5.2031
(210) 1433-2021
(220) 21.5.2021
(442) 23.6.2021
(732) Corteva Agriscience LLC, 9330 Zionsville Road, Indianapolis, IN 46268, US;
(740) TOMEŠ – Patentová a známková kancelária, s.r.o., Bratislava, SK;
Dátum začatia plynutia obdobia rozhodného pre používanie ochrannej známky: 28.9.2021

(111) 256147

- (151) 28.9.2021
(180) 24.5.2031
(210) 1440-2021
(220) 24.5.2021
(442) 23.6.2021
(732) Tatra banka, a.s., Hodžovo námestie 3, 811 06 Bratislava, SK;
Dátum začatia plynutia obdobia rozhodného pre používanie ochrannej známky: 28.9.2021

(111) 256148

- (151) 28.9.2021
(180) 24.5.2031
(210) 1444-2021
(220) 24.5.2021
(442) 23.6.2021
(732) Antolik, s.r.o., Slovenská 711/59, 094 31 Hanušovce nad Topľou, SK;
(740) MG LEGAL s.r.o., Košice, SK;
Dátum začatia plynutia obdobia rozhodného pre používanie ochrannej známky: 28.9.2021

(111) 256149

- (151) 28.9.2021
(180) 24.5.2031
(210) 1451-2021
(220) 24.5.2021
(442) 23.6.2021
(732) Antolik, s.r.o., Slovenská 711/59, 094 31 Hanušovce nad Topľou, SK;
(740) MG LEGAL s.r.o., Košice, SK;
Dátum začatia plynutia obdobia rozhodného pre používanie ochrannej známky: 28.9.2021

(111) 256150

(151) 28.9.2021
 (180) 24.5.2031
 (210) 1452-2021
 (220) 24.5.2021
 (442) 23.6.2021
 (732) Antolik, s.r.o., Slovenská 711/59, 094 31 Hanušovce nad Topľou, SK;
 (740) MG LEGAL s.r.o., Košice, SK;
 Dátum začatia plynutia obdobia rozhodného pre používanie ochrannej známky: 28.9.2021

(111) 256155

(151) 28.9.2021
 (180) 26.4.2031
 (210) 1181-2021
 (220) 26.4.2021
 (442) 23.6.2021
 (732) REFLEX CZ, s.r.o., Sezemická 2757//2, 193 00 Praha, CZ;
 (740) JUDr. Lucie Kianková, BA, advokátka, Rödl & Partner, advokáti, v.o.s, Praha, CZ;
 Dátum začatia plynutia obdobia rozhodného pre používanie ochrannej známky: 28.9.2021

(111) 256151

(151) 28.9.2021
 (180) 24.5.2031
 (210) 1445-2021
 (220) 24.5.2021
 (442) 23.6.2021
 (732) NAJAN, s.r.o., Domoviny 528, 951 32 Horná Kráľová, SK;
 (740) Mišová Anna, JUDr., Komárno, SK;
 Dátum začatia plynutia obdobia rozhodného pre používanie ochrannej známky: 28.9.2021

(111) 256156

(151) 28.9.2021
 (180) 26.4.2031
 (210) 1183-2021
 (220) 26.4.2021
 (442) 23.6.2021
 (732) REFLEX CZ, s.r.o., Sezemická 2757//2, 193 00 Praha, CZ;
 (740) JUDr. Lucie Kianková, BA, advokátka, Rödl & Partner, advokáti, v.o.s, Praha, CZ;
 Dátum začatia plynutia obdobia rozhodného pre používanie ochrannej známky: 28.9.2021

(111) 256152

(151) 28.9.2021
 (180) 24.5.2031
 (210) 1446-2021
 (220) 24.5.2021
 (442) 23.6.2021
 (732) Hankook Tire & Technology Co., Ltd., 286, Pangyo-ro, Bundang-gu, Seongnam-si, Gyeonggi-do, KR;
 (740) ROTT, RŮŽIČKA & GUTTMANN, v. o. s., Bratislava, SK;
 Dátum začatia plynutia obdobia rozhodného pre používanie ochrannej známky: 28.9.2021

(111) 256157

(151) 28.9.2021
 (180) 26.4.2031
 (210) 1185-2021
 (220) 26.4.2021
 (442) 23.6.2021
 (732) REFLEX CZ, s.r.o., Sezemická 2757//2, 193 00 Praha, CZ;
 (740) JUDr. Lucie Kianková, BA, advokátka, Rödl & Partner, advokáti, v.o.s, Praha, CZ;
 Dátum začatia plynutia obdobia rozhodného pre používanie ochrannej známky: 28.9.2021

(111) 256153

(151) 28.9.2021
 (180) 25.5.2031
 (210) 1456-2021
 (220) 25.5.2021
 (442) 23.6.2021
 (732) Slovenská mliečna manufaktúra, s. r. o., Jilemnického 1, 080 01 Prešov, SK;
 (740) Advokátska kancelária MARIÁN VOJČÍK s.r.o., Košice, SK;
 Dátum začatia plynutia obdobia rozhodného pre používanie ochrannej známky: 28.9.2021

(111) 256158

(151) 28.9.2021
 (180) 27.4.2031
 (210) 1197-2021
 (220) 27.4.2021
 (442) 23.6.2021
 (732) Dr. Oetker spol s r.o., Ladová 14, 811 05 Bratislava, SK;
 (740) FAJNOR IP s.r.o., Bratislava, SK;
 Dátum začatia plynutia obdobia rozhodného pre používanie ochrannej známky: 28.9.2021

(111) 256154

(151) 28.9.2021
 (180) 25.5.2031
 (210) 1458-2021
 (220) 25.5.2021
 (442) 23.6.2021
 (732) Berounská realitní spol. s r.o., U Habrovky 247/11, 140 00 Praha, CZ;
 (740) KVASŇOVSKÝ & PARTNERS | ADVOKÁTI s.r.o., Bratislava, SK;
 Dátum začatia plynutia obdobia rozhodného pre používanie ochrannej známky: 28.9.2021

(111) 256159

(151) 28.9.2021
 (180) 27.4.2031
 (210) 1205-2021
 (220) 27.4.2021
 (442) 23.6.2021
 (732) Belenčík Roman, Lovce 182, 951 92 Lovce, SK;
 Dátum začatia plynutia obdobia rozhodného pre používanie ochrannej známky: 28.9.2021

(111) 256160

(151) 28.9.2021
 (180) 28.4.2031
 (210) 1223-2021
 (220) 28.4.2021
 (442) 23.6.2021

(732) Dôstojnosť Slovenska, Bauerova 1205/7, 040 23 Košice, SK;
 (740) MG LEGAL s.r.o., Košice, SK;
 Dátum začatia plynutia obdobia rozhodného pre používanie ochrannej známky: 28.9.2021

(111) 256161

(151) 28.9.2021
 (180) 29.4.2031
 (210) 1226-2021
 (220) 29.4.2021
 (442) 23.6.2021
 (732) GymGym s.r.o., Poľná 25, 900 43 Hamuliakovo, SK;
 Dátum začatia plynutia obdobia rozhodného pre používanie ochrannej známky: 28.9.2021

(111) 256162

(151) 28.9.2021
 (180) 30.4.2031
 (210) 1236-2021
 (220) 30.4.2021
 (442) 23.6.2021
 (732) MILSY a.s., Partizánska 224/B, 957 01 Bánovce nad Bebravou, SK;
 (740) Zathurecka INPARTNERS GROUP s.r.o., Banská Bystrica, SK;
 Dátum začatia plynutia obdobia rozhodného pre používanie ochrannej známky: 28.9.2021

(111) 256163

(151) 28.9.2021
 (180) 30.4.2031
 (210) 1237-2021
 (220) 30.4.2021
 (442) 23.6.2021
 (732) MILSY a.s., Partizánska 224/B, 957 01 Bánovce nad Bebravou, SK;
 (740) Zathurecka INPARTNERS GROUP s.r.o., Banská Bystrica, SK;
 Dátum začatia plynutia obdobia rozhodného pre používanie ochrannej známky: 28.9.2021

(111) 256164

(151) 28.9.2021
 (180) 30.4.2031
 (210) 1238-2021
 (220) 30.4.2021
 (442) 23.6.2021
 (732) MILSY a.s., Partizánska 224/B, 957 01 Bánovce nad Bebravou, SK;
 (740) Zathurecka INPARTNERS GROUP s.r.o., Banská Bystrica, SK;
 Dátum začatia plynutia obdobia rozhodného pre používanie ochrannej známky: 28.9.2021

(111) 256165

(151) 28.9.2021
 (180) 30.4.2031
 (210) 1239-2021
 (220) 30.4.2021
 (442) 23.6.2021
 (732) MILSY a.s., Partizánska 224/B, 957 01 Bánovce nad Bebravou, SK;
 (740) Zathurecka INPARTNERS GROUP s.r.o., Banská Bystrica, SK;
 Dátum začatia plynutia obdobia rozhodného pre používanie ochrannej známky: 28.9.2021

(111) 256166

(151) 28.9.2021
 (180) 30.4.2031
 (210) 1246-2021
 (220) 30.4.2021
 (442) 23.6.2021
 (732) MILSY a.s., Partizánska 224/B, 957 01 Bánovce nad Bebravou, SK;
 (740) Zathurecka INPARTNERS GROUP s.r.o., Banská Bystrica, SK;
 Dátum začatia plynutia obdobia rozhodného pre používanie ochrannej známky: 28.9.2021

(111) 256167

(151) 28.9.2021
 (180) 30.4.2031
 (210) 1248-2021
 (220) 30.4.2021
 (442) 23.6.2021
 (732) MILSY a.s., Partizánska 224/B, 957 01 Bánovce nad Bebravou, SK;
 (740) Zathurecka INPARTNERS GROUP s.r.o., Banská Bystrica, SK;
 Dátum začatia plynutia obdobia rozhodného pre používanie ochrannej známky: 28.9.2021

(111) 256168

(151) 28.9.2021
 (180) 30.4.2031
 (210) 1250-2021
 (220) 30.4.2021
 (442) 23.6.2021
 (732) MILSY a.s., Partizánska 224/B, 957 01 Bánovce nad Bebravou, SK;
 (740) Zathurecka INPARTNERS GROUP s.r.o., Banská Bystrica, SK;
 Dátum začatia plynutia obdobia rozhodného pre používanie ochrannej známky: 28.9.2021

(111) 256169

(151) 28.9.2021
 (180) 1.5.2031
 (210) 1243-2021
 (220) 1.5.2021
 (442) 23.6.2021
 (732) Svadbíková Martina, Tábor 528/48b, 602 00 Brno - Ponava, CZ;
 (740) Kapa Beta, s.r.o., Nová Dubnica, SK;
 Dátum začatia plynutia obdobia rozhodného pre používanie ochrannej známky: 28.9.2021

(111) 256170

(151) 28.9.2021
 (180) 3.5.2031
 (210) 1245-2021
 (220) 3.5.2021
 (442) 23.6.2021
 (732) West Wing, s.r.o., Cesta Aradských mučeníkov, 929 01 Dunajská Streda, SK;
 Dátum začatia plynutia obdobia rozhodného pre používanie ochrannej známky: 28.9.2021

(111) 256171

(151) 28.9.2021

(180) 4.5.2031

(210) 1272-2021

(220) 4.5.2021

(442) 23.6.2021

(732) PARSENN promotion, s. r. o., Pažitková 3, 821 01 Bratislava, SK;

(740) Lapuníková Michaela, JUDr., Považská Bystrica, SK;
Dátum začatia plynutia obdobia rozhodného pre používanie ochrannej známky: 28.9.2021**(111) 256172**

(151) 28.9.2021

(180) 7.5.2031

(210) 1301-2021

(220) 7.5.2021

(442) 23.6.2021

(732) Petrovský Ján, Mgr., SNP 246/88, 094 31 Hanušovce nad Topľou, SK; Hajdu Peter, Turgenevova 1716/24, 040 01 Košice, SK;

Dátum začatia plynutia obdobia rozhodného pre používanie ochrannej známky: 28.9.2021

(111) 256173

(151) 28.9.2021

(180) 7.5.2031

(210) 1303-2021

(220) 7.5.2021

(442) 23.6.2021

(732) VITAR, s.r.o., trieda Tomáše Bati 385, Louky, 760 01 Zlín, CZ;

(740) Miklová Lucie, JUDr., Vrútky, SK;
Dátum začatia plynutia obdobia rozhodného pre používanie ochrannej známky: 28.9.2021**(111) 256174**

(151) 28.9.2021

(180) 9.5.2031

(210) 1304-2021

(220) 9.5.2021

(442) 23.6.2021

(732) Michigan Creative Factory s.r.o., Tolstého 21, 071 01 Michalovce, SK;

Dátum začatia plynutia obdobia rozhodného pre používanie ochrannej známky: 28.9.2021

(111) 256175

(151) 28.9.2021

(180) 10.5.2031

(210) 1311-2021

(220) 10.5.2021

(442) 23.6.2021

(732) Slovenská sporiteľňa, a. s., Tomášikova 48, 832 37 Bratislava, SK;

Dátum začatia plynutia obdobia rozhodného pre používanie ochrannej známky: 28.9.2021

(111) 256176

(151) 28.9.2021

(180) 25.5.2031

(210) 1315-2021

(220) 25.5.2021

(442) 23.6.2021

(732) Kofola ČeskoSlovensko a. s., Nad Porubkou 2278/31a, 708 00 Ostrava, CZ;

(740) Zathurecky InPaRtners, s.r.o., Banská Bystrica, SK;
Dátum začatia plynutia obdobia rozhodného pre používanie ochrannej známky: 28.9.2021**(111) 256177**

(151) 28.9.2021

(180) 10.5.2031

(210) 1317-2021

(220) 10.5.2021

(442) 23.6.2021

(732) Kofola ČeskoSlovensko a.s., Nad Porubkou 2278/31a, 708 00 Ostrava, CZ;

(740) Zathurecky InPaRtners, s.r.o., Banská Bystrica, SK;
Dátum začatia plynutia obdobia rozhodného pre používanie ochrannej známky: 28.9.2021**(111) 256178**

(151) 28.9.2021

(180) 13.5.2031

(210) 1351-2021

(220) 13.5.2021

(442) 23.6.2021

(732) Donoci s.r.o., Pražská 2532/4, 678 01 Blansko, CZ;

(740) Žižka Petr Mgr., Plzeň, CZ;
Dátum začatia plynutia obdobia rozhodného pre používanie ochrannej známky: 28.9.2021**(111) 256179**

(151) 28.9.2021

(180) 13.5.2031

(210) 1352-2021

(220) 13.5.2021

(442) 23.6.2021

(732) Donoci s.r.o., Pražská 2532/4, 678 01 Blansko, CZ;

(740) Žižka Petr Mgr., Plzeň, CZ;
Dátum začatia plynutia obdobia rozhodného pre používanie ochrannej známky: 28.9.2021**(111) 256180**

(151) 28.9.2021

(180) 13.5.2031

(210) 1354-2021

(220) 13.5.2021

(442) 23.6.2021

(732) ODEKO a. s., M. R. Štefánika 887/40, 010 01 Žilina, SK;

(740) JANČI & Partners s.r.o., Liptovský Mikuláš, SK;
Dátum začatia plynutia obdobia rozhodného pre používanie ochrannej známky: 28.9.2021**(111) 256181**

(151) 28.9.2021

(180) 13.5.2031

(210) 1357-2021

(220) 13.5.2021

(442) 23.6.2021

(732) ODEKO a. s., M. R. Štefánika 887/40, 010 01 Žilina, SK;

(740) JANČI & Partners s.r.o., Liptovský Mikuláš, SK;
Dátum začatia plynutia obdobia rozhodného pre používanie ochrannej známky: 28.9.2021

(111) 256182
(151) 28.9.2021
(180) 13.5.2031
(210) 1358-2021
(220) 13.5.2021
(442) 23.6.2021
(732) BUDIŠ a. s., Budiš, 038 23 Dubové, SK;
(740) G. Lehnert, s. r. o., Bratislava, SK;
Dátum začatia plynutia obdobia rozhodného pre používanie ochrannej známky: 28.9.2021

(111) 256183
(151) 28.9.2021
(180) 15.5.2031
(210) 1367-2021
(220) 15.5.2021
(442) 23.6.2021
(732) Gaži Lukáš, Ing., Hradská 248/16, 966 54 Tekovské Nemce, SK;
(740) MG LEGAL s.r.o., Košice, SK;
Dátum začatia plynutia obdobia rozhodného pre používanie ochrannej známky: 28.9.2021

(111) 256184
(151) 28.9.2021
(180) 14.5.2031
(210) 1369-2021
(220) 14.5.2021
(442) 23.6.2021
(732) TomarkAero s.r.o., Strojnícka 2078/5, 080 01 Prešov, SK;
(740) Staroň Martin, JUDr., Prešov, SK;
Dátum začatia plynutia obdobia rozhodného pre používanie ochrannej známky: 28.9.2021

(111) 256185
(151) 28.9.2021
(180) 14.5.2031
(210) 1370-2021
(220) 14.5.2021
(442) 23.6.2021
(732) Pavlík Tomáš, Ing., PhD., Panelová 7, 040 01 Košice, SK;
Lišuch Július, Ing., PhD., Laborecká 12, 040 11 Košice, SK;
Dátum začatia plynutia obdobia rozhodného pre používanie ochrannej známky: 28.9.2021

(111) 256187
(151) 28.9.2021
(180) 12.6.2030
(210) 1268-2020
(220) 12.6.2020
(310) 194606767
(320) 12.12.2019
(330) FR
(442) 3.8.2020
(732) SANOFI, 54, rue La Boétie, 750 08 Paris, FR;
(740) ŽOVICOVÁ & ŽOVIC IP, s.r.o., Bratislava, SK;
Dátum začatia plynutia obdobia rozhodného pre používanie ochrannej známky: 28.9.2021

(111) 256189
(151) 28.9.2021
(180) 23.3.2030
(210) 680-2020
(220) 23.3.2020
(442) 23.6.2021

(732) goodtv, s.r.o., Sliezska 9, 831 03 Bratislava, SK;
(740) VRBA & PARTNERS s.r.o., Bratislava, SK;
Dátum začatia plynutia obdobia rozhodného pre používanie ochrannej známky: 28.9.2021

(111) 256190
(151) 28.9.2021
(180) 22.7.2030
(210) 1614-2020
(220) 22.7.2020
(310) 562357
(320) 10.3.2020
(330) CZ
(442) 23.6.2021
(732) La Lorraine, a.s., U Kožovy hory 2748, 272 01 Kladno, Kročehlavy, CZ;
(740) TM & PATENT ATTORNEY NEUSCHL s.r.o., Bratislava, SK;
Dátum začatia plynutia obdobia rozhodného pre používanie ochrannej známky: 28.9.2021

(111) 256191
(151) 28.9.2021
(180) 21.9.2030
(210) 2042-2020
(220) 21.9.2020
(442) 23.6.2021
(732) Intel Corporation, 2200 Mission College Boulevard, Santa Clara, CA 95052, US;
(740) HÖRMANN & PARTNERS s.r.o., Bratislava, SK;
Dátum začatia plynutia obdobia rozhodného pre používanie ochrannej známky: 28.9.2021

(111) 256192
(151) 28.9.2021
(180) 18.1.2031
(210) 94-2021
(220) 18.1.2021
(442) 23.6.2021
(732) MANDALA Slovakia a.s., Czauczika 2, 054 01 Levoča, SK;
(740) Žižka Petr Mgr., Mgr. Plzeň, CZ;
Dátum začatia plynutia obdobia rozhodného pre používanie ochrannej známky: 28.9.2021

(111) 256193
(151) 28.9.2021
(180) 29.1.2031
(210) 249-2021
(220) 29.1.2021
(310) 567012
(320) 5.10.2020
(330) CZ
(442) 23.6.2021
(732) Galileo Corporation s.r.o., Březenecká 4808, 430 04 Chomutov, CZ;
Dátum začatia plynutia obdobia rozhodného pre používanie ochrannej známky: 28.9.2021

(111) 256194
(151) 28.9.2021
(180) 9.2.2031
(210) 389-2021
(220) 9.2.2021
(442) 23.6.2021

- (732) Detecha, chemické výrobné družstvo, Husovo náměstí 1208, 549 01 Nové Město nad Metují, CZ;
(740) Kubínyi Peter, Bc., Trenčín, SK;
Dátum začatia plynutia obdobia rozhodného pre používanie ochrannej známky: 28.9.2021

(111) 256195

- (151) 28.9.2021
(180) 10.2.2031
(210) 395-2021
(220) 10.2.2021
(442) 23.6.2021
(732) Jaroslav Šandera - DROGEREX, Boží Hora 1488/4, 664 91 Ivančice, CZ;
(740) Žižka Petr Mgr., Plzeň, CZ;
Dátum začatia plynutia obdobia rozhodného pre používanie ochrannej známky: 28.9.2021

(111) 256196

- (151) 28.9.2021
(180) 1.3.2031
(210) 595-2021
(220) 1.3.2021
(442) 23.6.2021
(732) CityRent, s.r.o., Lúbochnianska 4, 831 04 Bratislava, SK;
(740) Mgr. Miroslava Kušnírová Vadelová, Bratislava, SK;
Dátum začatia plynutia obdobia rozhodného pre používanie ochrannej známky: 28.9.2021

(111) 256197

- (151) 28.9.2021
(180) 1.3.2031
(210) 599-2021
(220) 1.3.2021
(442) 23.6.2021
(732) POČÍTÁRNA s.r.o., Vlkova 2408/1a, 628 00 Brno-Líšeň, CZ;
(740) Kubínyi Peter, Bc., Trenčín, SK;
Dátum začatia plynutia obdobia rozhodného pre používanie ochrannej známky: 28.9.2021

(111) 256198

- (151) 28.9.2021
(180) 3.3.2031
(210) 628-2021
(220) 3.3.2021
(442) 23.6.2021
(732) ZA ĽUDÍ, Jašíkova 4849/2, 821 03 Bratislava, SK;
(740) PETKOV & Co s. r. o., Bratislava, SK;
Dátum začatia plynutia obdobia rozhodného pre používanie ochrannej známky: 28.9.2021

(111) 256199

- (151) 28.9.2021
(180) 9.3.2031
(210) 705-2021
(220) 9.3.2021
(442) 23.6.2021
(732) DS&F Future s.r.o., Námestie SNP 13, 811 06 Bratislava, SK;
(740) Kinvalova Anastasiia, Bratislava, SK;
Dátum začatia plynutia obdobia rozhodného pre používanie ochrannej známky: 28.9.2021

(111) 256200

- (151) 28.9.2021
(180) 16.3.2031
(210) 758-2021
(220) 16.3.2021
(442) 23.6.2021
(732) KORONAPAY EUROPE LIMITED, Georgiou A 89, Mairoza Yiatros Court, 3rd floor, 4048 Limassol, CY;
(740) BRICHTA & PARTNERS s.r.o., Bratislava, SK;
Dátum začatia plynutia obdobia rozhodného pre používanie ochrannej známky: 28.9.2021

(111) 256201

- (151) 28.9.2021
(180) 7.4.2031
(210) 968-2021
(220) 7.4.2021
(442) 23.6.2021
(732) VPK GROUP, Oude Baan 120, 9200 Dendermonde, BE;
(740) HÖRMANN & PARTNERS s.r.o., Bratislava, SK;
Dátum začatia plynutia obdobia rozhodného pre používanie ochrannej známky: 28.9.2021

(111) 256202

- (151) 28.9.2021
(180) 14.4.2031
(210) 1018-2021
(220) 14.4.2021
(442) 23.6.2021
(732) Incheba, a.s., Viedenská cesta 3 - 7, 851 01 Bratislava, SK;
Dátum začatia plynutia obdobia rozhodného pre používanie ochrannej známky: 28.9.2021

(111) 256203

- (151) 28.9.2021
(180) 14.4.2031
(210) 1020-2021
(220) 14.4.2021
(442) 23.6.2021
(732) Incheba, a.s., Viedenská cesta 3 - 7, 851 01 Bratislava, SK;
Dátum začatia plynutia obdobia rozhodného pre používanie ochrannej známky: 28.9.2021

(111) 256204

- (151) 28.9.2021
(180) 14.4.2031
(210) 1025-2021
(220) 14.4.2021
(442) 23.6.2021
(732) ALTERNATIVE FOOD PRODUCTS s.r.o., Kinská 199, 739 61 Třinec, CZ;
(740) Holoubková Mária, Ing., Bratislava, SK;
Dátum začatia plynutia obdobia rozhodného pre používanie ochrannej známky: 28.9.2021

(111) 256205

- (151) 28.9.2021
(180) 14.4.2031
(210) 1026-2021
(220) 14.4.2021
(442) 23.6.2021
(732) SIMMONS Slovakia, s.r.o., Nám. 1. mája 25, 903 01 Senec, SK;
(740) MG LEGAL s.r.o., Košice, SK;
Dátum začatia plynutia obdobia rozhodného pre používanie ochrannej známky: 28.9.2021

(111) 256206

(151) 28.9.2021
(180) 15.4.2031
(210) 1045-2021
(220) 15.4.2021
(442) 23.6.2021

(732) Mereš Branislav, Ing., PhD., Lipová 4, 935 21 Tlmače, SK;
(740) Porubčan Róbert, Ing., Ivanka pri Dunaji, SK;
Dátum začatia plynutia obdobia rozhodného pre používanie ochrannej známky: 28.9.2021

(111) 256207

(151) 28.9.2021
(180) 15.4.2031
(210) 1046-2021
(220) 15.4.2021
(442) 23.6.2021

(732) Mereš Branislav, Ing., PhD., Lipová 4, 935 21 Tlmače, SK;
(740) Porubčan Róbert, Ing., Ivanka pri Dunaji, SK;
Dátum začatia plynutia obdobia rozhodného pre používanie ochrannej známky: 28.9.2021

(111) 256208

(151) 28.9.2021
(180) 16.4.2031
(210) 1087-2021
(220) 16.4.2021
(442) 23.6.2021

(732) N I K É, spol. s r.o., Ilkovičova 34, 812 30 Bratislava, SK;
(740) TM & PATENT ATTORNEY NEUSCHL s.r.o., Bratislava, SK;
Dátum začatia plynutia obdobia rozhodného pre používanie ochrannej známky: 28.9.2021

(111) 256209

(151) 28.9.2021
(180) 16.4.2031
(210) 1088-2021
(220) 16.4.2021
(442) 23.6.2021

(732) N I K É, spol. s r.o., Ilkovičova 34, 812 30 Bratislava, SK;
(740) TM & PATENT ATTORNEY NEUSCHL s.r.o., Bratislava, SK;
Dátum začatia plynutia obdobia rozhodného pre používanie ochrannej známky: 28.9.2021

(111) 256210

(151) 28.9.2021
(180) 16.4.2031
(210) 1089-2021
(220) 16.4.2021
(442) 23.6.2021

(732) N I K É, spol. s r.o., Ilkovičova 34, 812 30 Bratislava, SK;
(740) TM & PATENT ATTORNEY NEUSCHL s.r.o., Bratislava, SK;
Dátum začatia plynutia obdobia rozhodného pre používanie ochrannej známky: 28.9.2021

(111) 256211

(151) 28.9.2021
(180) 19.4.2031
(210) 1097-2021
(220) 19.4.2021
(442) 23.6.2021

(732) Trnavský samosprávny kraj, Starohájska 10, 917 01 Trnava, SK;
Dátum začatia plynutia obdobia rozhodného pre používanie ochrannej známky: 28.9.2021

(111) 256212

(151) 28.9.2021
(180) 19.4.2031
(210) 1098-2021
(220) 19.4.2021
(442) 23.6.2021

(732) Trnavský samosprávny kraj, Starohájska 10, 917 01 Trnava, SK;
Dátum začatia plynutia obdobia rozhodného pre používanie ochrannej známky: 28.9.2021

(111) 256213

(151) 28.9.2021
(180) 19.4.2031
(210) 1099-2021
(220) 19.4.2021
(442) 23.6.2021

(732) Trnavský samosprávny kraj, Starohájska 10, 917 01 Trnava, SK;
Dátum začatia plynutia obdobia rozhodného pre používanie ochrannej známky: 28.9.2021

(111) 256214

(151) 28.9.2021
(180) 19.4.2031
(210) 1103-2021
(220) 19.4.2021
(442) 23.6.2021

(732) Pivnica Radošina, s.r.o., Trnavská 920, 926 01 Sereď, SK;
(740) Juran Svetožár, JUDr., Bratislava, SK;
Dátum začatia plynutia obdobia rozhodného pre používanie ochrannej známky: 28.9.2021

(111) 256215

(151) 28.9.2021
(180) 19.4.2031
(210) 1104-2021
(220) 19.4.2021
(442) 23.6.2021

(732) Agentúra JASPIS s.r.o., Škultétyho 5, 831 04 Bratislava, SK;
Dátum začatia plynutia obdobia rozhodného pre používanie ochrannej známky: 28.9.2021

(111) 256216

(151) 28.9.2021
(180) 21.4.2031
(210) 1136-2021
(220) 21.4.2021
(442) 23.6.2021

(732) MOHAN MEAKIN LIMITED, Solan Brewery P. O. No. 173 214, 171005 Shimla Hills, Himachal Pradesh, IN;
(740) HAVEL & PARTNERS s.r.o., advokátska kancelária, Bratislava, SK;
Dátum začatia plynutia obdobia rozhodného pre používanie ochrannej známky: 28.9.2021

(111) 256217

(151) 28.9.2021
(180) 22.4.2031
(210) 1141-2021
(220) 22.4.2021
(442) 23.6.2021
(732) #accacelife, občianske združenie, Mlynské nivy 16, 821 09 Bratislava, SK;
Dátum začatia plynutia obdobia rozhodného pre používanie ochrannej známky: 28.9.2021

(111) 256218

(151) 28.9.2021
(180) 22.4.2031
(210) 1157-2021
(220) 22.4.2021
(442) 23.6.2021
(732) Posco International Corporation, 134, Teheran-ro, Gangnam-gu, Seoul, KR;
(740) Zivko Mijatovic and Partners s. r. o., Bratislava, SK;
Dátum začatia plynutia obdobia rozhodného pre používanie ochrannej známky: 28.9.2021

(111) 256219

(151) 28.9.2021
(180) 23.4.2031
(210) 1173-2021
(220) 23.4.2021
(442) 23.6.2021
(732) Občianske združenie TRETON, Letná 2392, 069 01 Snina, SK;
(740) AK Peter Čabák, s.r.o., Košice, SK;
Dátum začatia plynutia obdobia rozhodného pre používanie ochrannej známky: 28.9.2021

(111) 256221

(151) 29.9.2021
(180) 25.5.2031
(210) 1459-2021
(220) 25.5.2021
(442) 23.6.2021
(732) FARMA FRESH SLOVAKIA, s.r.o., Seredská 247/4012, 917 05 Trnava, miestna časť Modranka, SK;
(740) Prosman a Pavlovič advokátska kancelária, s.r.o., Trnava, SK;
Dátum začatia plynutia obdobia rozhodného pre používanie ochrannej známky: 29.9.2021

(111) 256222

(151) 29.9.2021
(180) 25.5.2031
(210) 1460-2021
(220) 25.5.2021
(442) 23.6.2021
(732) Berounská realitní spol. s r.o., U Habrovky 247/11, 140 00 Praha, CZ;
(740) KVASŇOVSKÝ & PARTNERS | ADVOKÁTI s.r.o., Bratislava, SK;
Dátum začatia plynutia obdobia rozhodného pre používanie ochrannej známky: 29.9.2021

(111) 256223

(151) 29.9.2021
(180) 25.5.2031
(210) 1468-2021
(220) 25.5.2021

(442) 23.6.2021

(732) KARAVAN.sk s.r.o., Seredská 247/4012, 917 05 Trnava, SK;
(740) Prosman a Pavlovič advokátska kancelária, s.r.o., Trnava, SK;
Dátum začatia plynutia obdobia rozhodného pre používanie ochrannej známky: 29.9.2021

(111) 256224

(151) 29.9.2021
(180) 25.5.2031
(210) 1469-2021
(220) 25.5.2021
(442) 23.6.2021
(732) WIL&DERS, s.r.o., Garbiarska 15051/18, 080 06 Prešov, SK;
(740) Sýkora - advokátska kancelária, s.r.o., Košice, SK;
Dátum začatia plynutia obdobia rozhodného pre používanie ochrannej známky: 29.9.2021

(111) 256225

(151) 29.9.2021
(180) 26.5.2031
(210) 1471-2021
(220) 26.5.2021
(442) 23.6.2021
(732) MILSY a.s., Partizánska 224/B, 957 01 Bánovce nad Bebravou, SK;
(740) Zathurecka INPARTNERS GROUP s.r.o., Banská Bystrica, SK;
Dátum začatia plynutia obdobia rozhodného pre používanie ochrannej známky: 29.9.2021

(111) 256226

(151) 29.9.2021
(180) 26.5.2031
(210) 1475-2021
(220) 26.5.2021
(442) 23.6.2021
(732) Magic Touch s.r.o., Sliezska 9, 831 03 Bratislava, SK;
(740) VRBA & PARTNERS s.r.o., Bratislava, SK;
Dátum začatia plynutia obdobia rozhodného pre používanie ochrannej známky: 29.9.2021

(111) 256227

(151) 29.9.2021
(180) 26.5.2031
(210) 1485-2021
(220) 26.5.2021
(442) 23.6.2021
(732) Magic Touch s.r.o., Sliezska 9, 831 03 Bratislava, SK;
(740) VRBA & PARTNERS s.r.o., Bratislava, SK;
Dátum začatia plynutia obdobia rozhodného pre používanie ochrannej známky: 29.9.2021

(111) 256228

(151) 29.9.2021
(180) 27.5.2031
(210) 1488-2021
(220) 27.5.2021
(442) 23.6.2021
(732) Elcoffee s.r.o., Kemi 627/5, 031 04 Liptovský Mikuláš, SK;
(740) MG LEGAL s.r.o., Košice, SK;
Dátum začatia plynutia obdobia rozhodného pre používanie ochrannej známky: 29.9.2021

(111) 256229

(151) 29.9.2021
(180) 27.5.2031
(210) 1500-2021
(220) 27.5.2021
(442) 23.6.2021

(732) Elcoffee s.r.o., Kemi 627/5, 031 04 Liptovský Mikuláš, SK;
AZC company, s.r.o., Ul. 1. mája 1204/140, 031 01 Liptovský Mikuláš, SK;

(740) MG LEGAL s.r.o., Košice, SK;
Dátum začatia plynutia obdobia rozhodného pre používanie ochrannej známky: 29.9.2021

(111) 256230

(151) 29.9.2021
(180) 26.5.2031
(210) 1480-2021
(220) 26.5.2021
(442) 23.6.2021

(732) QUEEN ZP s.r.o., Staré záhrady 30, 821 05 Bratislava, SK;
(740) Stentors advokátska kancelária s.r.o., Bratislava, SK;
Dátum začatia plynutia obdobia rozhodného pre používanie ochrannej známky: 29.9.2021

(111) 256231

(151) 29.9.2021
(180) 26.5.2031
(210) 1481-2021
(220) 26.5.2021
(442) 23.6.2021

(732) QUEEN ZP s.r.o., Staré záhrady 30, 821 05 Bratislava, SK;
(740) Stentors advokátska kancelária s.r.o., Bratislava, SK;
Dátum začatia plynutia obdobia rozhodného pre používanie ochrannej známky: 29.9.2021

(111) 256232

(151) 29.9.2021
(180) 26.5.2031
(210) 1482-2021
(220) 26.5.2021
(442) 23.6.2021

(732) Čapková Eva, PaedDr., Grossova 4602/5, 058 01 Poprad, SK;
(740) MG LEGAL s.r.o., Košice, SK;
Dátum začatia plynutia obdobia rozhodného pre používanie ochrannej známky: 29.9.2021

(111) 256233

(151) 29.9.2021
(180) 27.5.2031
(210) 1492-2021
(220) 27.5.2021
(442) 23.6.2021

(732) PAUMA, spol. s r.o., Mierová 20A, 920 01 Hlohovec, SK;
Dátum začatia plynutia obdobia rozhodného pre používanie ochrannej známky: 29.9.2021

(111) 256234

(151) 29.9.2021
(180) 27.5.2031
(210) 1495-2021
(220) 27.5.2021
(442) 23.6.2021

(732) BNH COSMETICS CO., LTD., 3F KIDCO B/D 731, Nonhyeon-ro, Gangnam-gu, Seoul, KR;

(740) PATENTSERVIS Bratislava a.s, Bratislava, SK;
Dátum začatia plynutia obdobia rozhodného pre používanie ochrannej známky: 29.9.2021

(111) 256235

(151) 29.9.2021
(180) 28.5.2031
(210) 1503-2021
(220) 28.5.2021
(442) 23.6.2021

(732) Ing. Luboš Kerda, Dr. Matouška 1140, 530 06 Pardubice, CZ;

(740) Law & Tech s.r.o., Košice, SK;
Dátum začatia plynutia obdobia rozhodného pre používanie ochrannej známky: 29.9.2021

(111) 256236

(151) 29.9.2021
(180) 31.5.2031
(210) 1529-2021
(220) 31.5.2021
(442) 23.6.2021

(732) Korman Peter, Sihelné 501, 029 46 Sihelné, SK;

(740) Law & Tech s.r.o., Košice, SK;
Dátum začatia plynutia obdobia rozhodného pre používanie ochrannej známky: 29.9.2021

(111) 256237

(151) 29.9.2021
(180) 31.5.2031
(210) 1534-2021
(220) 31.5.2021
(442) 23.6.2021

(732) Kacej Michal, Ing. arch., Šafárikova 5912/11, 080 01 Prešov, SK;

(740) Luterán Ján, JUDr., Prešov, SK;
Dátum začatia plynutia obdobia rozhodného pre používanie ochrannej známky: 29.9.2021

(111) 256238

(151) 29.9.2021
(180) 1.6.2031
(210) 1541-2021
(220) 1.6.2021
(442) 23.6.2021

(732) Pho, s. r. o., Račianska 24B, 831 02 Bratislava, SK;

(740) Bartošík Šváby s.r.o., Bratislava, SK;
Dátum začatia plynutia obdobia rozhodného pre používanie ochrannej známky: 29.9.2021

(111) 256239

(151) 29.9.2021
(180) 1.6.2031
(210) 1543-2021
(220) 1.6.2021
(442) 23.6.2021

(732) Pho, s. r. o., Račianska 24B, 831 02 Bratislava, SK;

(740) Bartošík Šváby s.r.o., Bratislava, SK;
Dátum začatia plynutia obdobia rozhodného pre používanie ochrannej známky: 29.9.2021

(111) 256240

(151) 29.9.2021

(180) 1.6.2031

(210) 1548-2021

(220) 1.6.2021

(442) 23.6.2021

(732) Pho, s. r. o., Račianska 24B, 831 02 Bratislava, SK;

(740) Bartošík Šváby s.r.o., Bratislava, SK;

Dátum začatia plynutia obdobia rozhodného pre používanie ochrannej známky: 29.9.2021

(111) 256245

(151) 29.9.2021

(180) 1.6.2031

(210) 1558-2021

(220) 1.6.2021

(442) 23.6.2021

(732) Pho, s. r. o., Račianska 24B, 831 02 Bratislava, SK;

(740) Bartošík Šváby s.r.o., Bratislava, SK;

Dátum začatia plynutia obdobia rozhodného pre používanie ochrannej známky: 29.9.2021

(111) 256241

(151) 29.9.2021

(180) 1.6.2031

(210) 1549-2021

(220) 1.6.2021

(442) 23.6.2021

(732) Pho, s. r. o., Račianska 24B, 831 02 Bratislava, SK;

(740) Bartošík Šváby s.r.o., Bratislava, SK;

Dátum začatia plynutia obdobia rozhodného pre používanie ochrannej známky: 29.9.2021

(111) 256246

(151) 29.9.2021

(180) 31.5.2031

(210) 1546-2021

(220) 31.5.2021

(442) 23.6.2021

(732) Maľa Michal, Mateja Bela 26, 921 01 Piešťany, SK;

Dátum začatia plynutia obdobia rozhodného pre používanie ochrannej známky: 29.9.2021

(111) 256242

(151) 29.9.2021

(180) 1.6.2031

(210) 1552-2021

(220) 1.6.2021

(442) 23.6.2021

(732) Pho, s. r. o., Račianska 24B, 831 02 Bratislava, SK;

(740) Bartošík Šváby s.r.o., Bratislava, SK;

Dátum začatia plynutia obdobia rozhodného pre používanie ochrannej známky: 29.9.2021

(111) 256247

(151) 29.9.2021

(180) 1.6.2031

(210) 1554-2021

(220) 1.6.2021

(442) 23.6.2021

(732) Hory a mesto, Strmé sady 5805/16, 841 01 Bratislava, SK;

Dátum začatia plynutia obdobia rozhodného pre používanie ochrannej známky: 29.9.2021

(111) 256243

(151) 29.9.2021

(180) 1.6.2031

(210) 1553-2021

(220) 1.6.2021

(442) 23.6.2021

(732) Pho, s. r. o., Račianska 24B, 831 02 Bratislava, SK;

(740) Bartošík Šváby s.r.o., Bratislava, SK;

Dátum začatia plynutia obdobia rozhodného pre používanie ochrannej známky: 29.9.2021

(111) 256248

(151) 29.9.2021

(180) 3.6.2031

(210) 1571-2021

(220) 3.6.2021

(442) 23.6.2021

(732) Data on Steroids, s. r. o., Leškova 5, 811 04 Bratislava, SK;

(740) MST PARTNERS, s. r. o., Bratislava, SK;

Dátum začatia plynutia obdobia rozhodného pre používanie ochrannej známky: 29.9.2021

(111) 256244

(151) 29.9.2021

(180) 1.6.2031

(210) 1555-2021

(220) 1.6.2021

(442) 23.6.2021

(732) Pho, s. r. o., Račianska 24B, 831 02 Bratislava, SK;

(740) Bartošík Šváby s.r.o., Bratislava, SK;

Dátum začatia plynutia obdobia rozhodného pre používanie ochrannej známky: 29.9.2021

(111) 256249

(151) 29.9.2021

(180) 3.6.2031

(210) 1573-2021

(220) 3.6.2021

(442) 23.6.2021

(732) Data on Steroids, s. r. o., Leškova 5, 811 04 Bratislava, SK;

(740) MST PARTNERS, s. r. o., Bratislava, SK;

Dátum začatia plynutia obdobia rozhodného pre používanie ochrannej známky: 29.9.2021

Zapísané ochranné známky so zmenou po zverejnení prihlášky

(210)	(111)
1922-2017	256188
253-2021	256220
709-2021	256186
1574-2021	256250

(111) 256186

(151) 28.9.2021

(180) 9.3.2031

(210) 709-2021

(220) 9.3.2021

(442) 14.4.2021

11(511) 25

(511) 25 - Baretky; čiapky; pleteniny; kabátiky; priliehavé čiapky; spodná bielizeň; šilty; opasky (časti odevov); pletené šatky; svetre; pulóvre; podväzky na pančuchy; košeľe; košeľe s krátkym rukávom; odevy; klobúky; kožušiny (oblečenie); snímateľné golieri; pančuškové nohavice; spodná bielizeň pohlcujúca pot; korzety; kostýmy, obleky; konfekcia (odevy); nohavice; cyklistické oblečenie; vrchné ošatenie; rukavice; hotové podšívky (časti odevov); šatky, šály; pleteniny (oblečenie); vesty; legíny; oblečenie z úpletových textílií; sukne; oblečenie pre bábätká; športové tričká, dresy; kožušínové kabáty; plážové oblečenie; vrecká na odevy; pyžamá; šaty; podprsienky; bundy; saká; plavky; body (spodná bielizeň); šatky (na krk); odevy z imitácií kože; kožené odevy; maškarné kostýmy; tričká; šály uviazané pod krkom; nohavice; sukne; pončá; legínsy; šatové sukne; šilty (pokryvky hlavy); dámske nohavičky; vyšívané odevy; šatky (na hlavu).

(540)

(550) obrazová

(591) čierna, zlatá, ružovo-zlatá, hnedo-zlatá,

(732) Divamoda s.r.o, Myslina 50, 066 01 Myslina, SK;

Dátum začatia plynutia obdobia rozhodného pre používanie ochrannej známky: 28.9.2021

(111) 256188

(151) 28.9.2021

(180) 3.8.2027

(210) 1922-2017

(220) 3.8.2017

(442) 4.12.2017

11(511) 35, 38, 41

(511) 35 - Reklama; rozhlasová reklama; podpora predaja (pre tretie osoby); vzťahy s verejnosťou.

38 - Rozhlasové vysielanie.

41 - Organizovanie športových súťaží; rozhlasová zábava; tvorba rozhlasových programov.

(540)

(550) obrazová

(591) ružová C15/M80/Y0/K0, sivá C0/M0/Y0/K80,

žltá C0/M0/Y90/K0

(732) Mihók Kvietková Alexandra, Mgr., Vodárenská 639/23, 040 01 Košice, SK;

(740) Regina Ivan Ing., Košice, SK;

Dátum začatia plynutia obdobia rozhodného pre používanie ochrannej známky: 28.9.2021

(111) 256220

(151) 29.9.2021

(180) 27.1.2031

(210) 253-2021

(220) 27.1.2021

(442) 23.6.2021

11(511) 8, 11, 21

(511) 8 - Kliešte pre kozuby; kozbové dúchadlá (ručné nástroje); kutáče; súpravy náradia pre kozuby; nožnice; nožnice na vyšívanie; nožnice na knóty; nožničky na nechty; vidličky na fondue; krájače vajíčok (neelektrické); nožiarsky tovar; detské príbory; príbory z drahých kovov; nože na natieranie (príbor); kazety s príbormi; škatule prispôbené pre príbory; kuchynské nože; kuchynské nástroje na rezanie (neelektrické); nože na ovocie; kuchynské nožnice; japonské sekacie kuchynské nože; ručné krájače krájajúce jedlo na kocky; nože; sekáčky a nože na mäso a zeleninu; lovecké nože; keramické nože; štepárske nože; oceľky na brúsenie nožov; nožnice na hydinu; nožnice na strihanie vlasov; ručné nástroje na ostrenie nožíc; nože na zákusky a torty; záhradné vidly; nožnice na trávniky a živé ploty (ručné náradie).

11 - Inštalovaný materiál na vane; sprchovacie zariadenia; sitká do drezov (vodovodné armatúry); sprchové rozstrekovače (vodovodné armatúry); ručné sušiče na vlasy; zariadenie na prípravu fondue; vyhrievacie platne (variče); ohrievacie podnosy; butánové horáky na kuchynské použitie; varnice pre catering; záhradné sprchy; automatické záhradné zavlažovacie rozprašovače.

21 - Dávkovače mydla; obaly na mydlá; držiaky na mydlo; nádoby na mydlo; dávkovače tekutého mydla; držiaky na prípravky starostlivosti o telo a pleť; držiaky na šampóny; držiaky na sprchovacie gély; kuchynské nádoby; nádoby na kozmetiku; nádoby na horčicu; schránky na chlieb; držiaky na špáradlá; nádoby na cesnak; nádoby na sendviče; skladovacie nádoby na jedlo; termosky na jedlo; nádoby na varenie

masti (prázdne); smetné nádoby; stojany na soľničky a koreničky; sklenené nádoby na pečenie; univerzálne prenosné nádoby do domácnosti; príbory, kuchynský riad a nádoby; držiaky na špáradlá z drahých kovov; súpravy karáf na olej a ocot; nádoby na kozmetické mlieka a vody pre domácnosť (prázdne); nádoby pre domácnosť z drahých kovov; uzamykateľné nekovové nádoby na jedlo do domácnosti; plastové držiaky na vajíčka do domácnosti; držiaky na plastové vrecká na použitie v domácnosti; koše na triedenie bielizne na použitie v domácnosti; skladovacie nádoby pre domácnosť určené na potravu pre domáce zvieratá; kefy do kúpeľa; kefy na čistenie; kefy na obuv; kefy na umývanie riadu; kefy na vlasy; kefy na domáce účely; držiaky na záchodové kefy; záchodové kefy; kefy na čistenie fliaš; držiaky na špongie; zásobníky na kotúčový toaletný papier; stojany na zubné kefy; držiaky na kuchynské papierové utierky; držiaky na telové čistiacie prípravky; držiaky na uteráky; stojany na zavesenie šálok; kruhové držiaky na uteráky; koše na bielizeň; koše na uteráky; koše pre domácnosť; odpadkové koše ovládané pedálmi; nemechanické napájadlá ako prenosné dávkovače vody a tekutín pre domáce zvieratá; viacramenné svietniky; sklenené stojany na sviece; neelektrické nástenné svietniky (stojany na sviečky); svietniky z tepaného železa; svietniky z drahých kovov; vázy; poťahy na žehliace dosky (tvarované); pohlcovače dymu pre domácnosť; sušiaci na bielizeň; nástenné sušiaci na bielizeň; koše na bielizeň pre domácnosť; guľičky na pranie (potreby pre domácnosť); žehliace dosky; sušiaci na sušenie oblečenia; štipce na bielizeň; metly; kefy na podlahu; čističky peria; nekovové ruky na metly; prachovky na nábytok; mopy (zmetáky); vedrá do kúpeľne; vedrá vybavené kolieskami; vedierka na mopy; saunové vedrá; žmýkačky na mopy; misky na cukríky; misy na ovocie; plastové misky (nádoby pre domácnosť); kefy na odevy; cukorničky; špičky a tuby na zdobenie zákuskov a tort; lopatky na zákusky; nádobky na maslo (maselníčky); spony na obrusy; ozdobné stolové misy; misy na ovocie zo skla; trojnožky (kuchynské náradie); podložky na stôl (anglické prestieranie) okrem textilných a papierových; pohárik na vajíčka, nie z drahých kovov; kalíšky na vajíčka z drahých kovov; stojany na obrúsky; jedálenské súpravy (riad); misky na omáčku; lopatky pre domácnosť; stolné stojany na nože; prihradky na príbory (príbormiky); podnosy (táčne); podnosy na torty; podnosy na jedlo; podnosy pre domácnosť; strúhadlá pre domácnosť; špajdle (kuchynské potreby); formy na prípravu jedál; kuchynské špongie; cedidlá pre domácnosť; kuchynské rukavice, chňapky; mliaždiče na jedlo; keramické duté riady; stierky (kuchynské náradie); fritézy (nie elektrické); neelektrické panvice na varenie; kovové ražne na prípravu jedál; kuchynské dosky na krájanie; silikónové kuchynské náčinie; stojany na kuchynské papierové utierky; kuchynské mažiare; kuchynské tľičky; hrnce a panvice na varenie (neelektrické); neelektrické šľahače na kuchynské účely; kuchynské náradie na použitie pre domáce grily; servírovacie naberačky (domáce alebo kuchynské náradie); nástroje na oddeľovanie vaječného bielka a žĺtka, nie elektrické; vývrtky (elektrické aj neelektrické); vývrtky s nožom; pomôcky na vytlačanie obsahu túb; odkvapkávacie plechy (na grilovanie); nádoby na pečenie; hlinené hrnce; tlakové hrnce (nie elektrické); pokrievky na hrnce; pokrievky na panvice na smaženie; kryté panvice (nie elektrické); stojany na pokrievky; neelektrické šľahače mlieka do kávy; mlynčeky na soľ (nie elektrické); ručné mlynčeky na korenie; neelektrické mlynčeky na korenie; čajové napařovacie sitká; odkladacie podložky pre nože; stojany na odkvapkávanie riadu; války na cesto; formy na zákusky a koláče; porcelánové ozdoby na koláče; servírovacie lopatky na torty a zákusky; panvice na vyprážanie; wok (neelektrické panvice); nádoby na varenie vajec bez škrupiny; panvice na smaženie palacinek; panvice s dlhou rúčkou; riad na

gratinovanie; zapekacie nádoby (riad); malé misky na zapekanie (ramekin); termosky; termosky vo forme džbánov; sklenené nádoby; smaltované dózy; nádoby na ľad (na použitie v domácnosti); sklenené fľaše (nádoby); sklenené banky (nádoby); poháre; nádoby z kameniny; schránky na kekсы; vákuové dózy; dózy na korenie; poháre na džemy; nádoby do domácnosti; naberačky na kávu; křmidlá pre vtáky; křmidlá pre divo žijúce vtáky; sklení záhradní trpaslíci; záhradní trpaslíci z hliny; porcelánoví záhradní trpaslíci; rozprašovacie ružice na polievacie hadice.

(540)

NAVA

(550) obrazová

(732) GRUPA ORION Sp. z o.o., ul. Obrońców Westerplatte 73 A, 40-335 Katowice, PL;

(740) BELEŠČÁK & PARTNERS, s.r.o., Piešťany, SK; Dátum začatia plynutia obdobia rozhodného pre používanie ochrannej známky: 29.9.2021

(111) 256250

(151) 1.10.2021

(180) 2.6.2031

(210) 1574-2021

(220) 2.6.2021

(442) 23.6.2021

11(511) 14, 25, 35, 40, 42

(511) 14 - Náramky (klenotnícke výrobky); textilné vyšívané náramky (bižutéria).

25 - Nákrčníky; krátke kabátiky; spodná bielizeň; župany; šatky, šály; kabáty; oblečenie z úpletových textílií; oblečenie pre bábätká; pyžamá; šaty; sukne; bundy; podbradníky, nie papierové; parky (teplé krátke kabáty s kapucňou); body (spodná bielizeň); trička; vyšívané odevy.

35 - Maloobchodné služby s tovarmi uvedenými v triedach 14 a 25 tohto zoznamu; online maloobchodné služby s tovarmi uvedeným v triedach 14 a 25 tohto zoznamu.

40 - Dámske krajčírstvo, šitie; tlač, tlačenie; úprava textílií; úprava tkanín; farbenie tkanín; vyšívanie.

42 - Módné návrhárstvo; priemyselné dizajnérstvo; grafické dizajnérstvo.

(540) Mamika

(550) slovná

(732) ROXANNE s.r.o., Borodáčova 8, 040 17 Košice, SK;

(740) Maruniaková Ingrid, JUDr., Hviezdoslavov, SK; Dátum začatia plynutia obdobia rozhodného pre používanie ochrannej známky: 1.10.2021

Obnovené ochranné známky

(210)	(111)	(210)	(111)	(210)	(111)	(210)	(111)
3636B	111113B	2218-2001	200688	3348-2001	204143	5403-2011	231174
24365	154680	2272-2001	207712	3572-2001	203533	5404-2011	231175
24627	150726	2273-2001	200794	3580-2001	203645	5405-2011	234471
24992	154803	2519-2001	201412	1285-2002	203843	5406-2011	231176
52420	165195	2520-2001	201413	643-2011	231029	5592-2011	232308
52448	165176	2521-2001	201414	644-2011	230890	5596-2011	232465
63722	172985	2522-2001	201415	1346-2011	231830	5600-2011	232153
63992	172380	2523-2001	201416	1560-2011	232213	5642-2011	232584
64040	172761	2524-2001	201417	1587-2011	232391	5644-2011	232803
64403	178449	2525-2001	201418	1602-2011	232521	5645-2011	232706
64490	172905	2526-2001	201419	1603-2011	232522	5648-2011	232804
64491	172904	2527-2001	201420	1642-2011	232037	5738-2011	232481
64647	172395	2653-2001	201637	1686-2011	232361	5895-2011	232491
64704	175671	2656-2001	201640	1699-2011	232398	49-2012	233992
64774	172984	2662-2001	200697	1782-2011	232404	283-2012	233046
65129	175462	2805-2001	200911	1786-2011	232128	397-2012	233226
65387	177073	2925-2001	202467	1787-2011	232129	1930-2012	235467
66442	174001	2996-2001	201522	1952-2011	232425	5051-2012	232943
68107	173722	3097-2001	201665	1955-2011	232427	5053-2012	235177
68336	177658	3105-2001	201547	2065-2011	232452		
527-2001	199237	3347-2001	204142	5402-2011	231173		

(111) 111113B

(151) 11.10.1941

(156) 11.10.2021

(180) 11.10.2031

(210) 3636B

(220) 11.10.1941

9 (511) 7

(511) 7 - Parné turbíny, ich súčasti a príslušenstvo, najmä povrchové kondenzátory, tepelné výmenníky a ohrievače napájacej vody, turbogenerátory, elektrické generátory.

(540)

(550) obrazová

(732) Doosan Škoda Power s.r.o., Tylova 1/57, 301 28 Plzeň, CZ;

(740) Bušová Eva, JUDr., Bratislava, SK;

(111) 150726

(151) 4.9.1951

(156) 4.9.2021

(180) 4.9.2031

(210) 24627

(220) 4.9.1951

7 (511) 19

(511) 19 - Ohnivzdorné tvárnice na pece.

(540) CORHART

(550) slovná

(732) Saint-Gobain Ceramics and Plastics, Inc., One New Bond Street, Worcester, MA 01615-0137, US;

(740) Tomeš Pavol, Ing., Bratislava, SK;

(111) 154680

(151) 24.5.1961

(156) 8.4.2021

(180) 8.4.2031

(210) 24365

(220) 8.4.1961

7 (511) 9

(511) 9 - Elektrické spínače.

(540)

(550) obrazová

(732) TE Connectivity Services GmbH, Mühlenstrasse 26, 8200 Schaffhausen, CH;

(111) 154803

(151) 21.7.1961

(156) 8.7.2021

(180) 8.7.2031

(210) 24992

(220) 8.7.1961

7 (511) 24, 25

(511) 25 - Metráž vlasových úpletov zhotovených vyzrážacou technikou a všetky konfekčné výrobky z nich.

(540)

(550) obrazová

(732) BONEKA, spol. s r. o., Dubská 602, 415 01 Teplice, CZ;

(740) Mešková Viera, Ing., Bratislava, SK;

- (111) **165176**
 (151) 8.9.1982
 (156) 18.11.2021
 (180) 18.11.2031
 (210) 52448
 (220) 18.11.1981
 (310) SHO 56-70809
 (320) 20.8.1981
 (330) JP
- 7 (511) **12**
 (511) 12 - Bicykle, ich súčasti a príslušenstvo.
- (540) **SHOGUN**
 (550) slovná
 (732) Marui Ltd., Kobe, JP;
 (740) ROTT, RŮŽIČKA & GUTTMANN, v. o. s., Bratislava, SK;
-
- (111) **165195**
 (151) 29.9.1982
 (156) 24.10.2021
 (180) 24.10.2031
 (210) 52420
 (220) 24.10.1981
 (450) 8.11.1995
- 7 (511) **25**
 (511) 25 - Sukne, obleky, domáce šaty, šortky, blúzy, šaty, kabáty pre ženy a dievčatá.
- (540) **EVAN-PICONE**
 (550) slovná
 (732) Premier Brands IP LLC, 1411 Broadway, New York, New York 10018, US;
 (740) Bušová Eva, JUDr., Bratislava, SK;
-
- (111) **172380**
 (151) 10.3.1994
 (156) 7.10.2021
 (180) 7.10.2031
 (210) 63992
 (220) 7.10.1991
 (450) 8.6.1994
- 7 (511) **29, 30, 31, 35, 37, 39, 42**
 (510) Potraviny, potravinárske výrobky a nápoje, predovšetkým mlieko a mliečne výrobky vrátane sušeného a kondenzovaného mlieka, tvrdé syry, jogurty, maslo, rastlinné tuky a oleje, nápoje z mlieka, kávy, kakaa a čokolády; mäso, najmä výsekové mäso, mäso v jatočnej úprave, mäsové a údenárske výrobky vrátane mäsových konzerv; čerstvá a kondenzovaná zelenina a ovocie vrátane strukovín; korenia, koreninové zmesi a prísady; obilniny, múka a obilné výrobky, slad, chmeľ, cukor; služby spojené s výkupom, zvlášť s výkupom potravín a s potravinárskou výrobou; služby v obchode; služby propagačné, konzultačné a poradenské, marketing a dizajnérska činnosť a služby, inžinierska a servisná činnosť a služby; neverejná cestná doprava nákladov a osôb, poskytovanie služieb výpočtovej techniky.
- (540) **LAKTOS**
 (550) slovná
 (732) LAKTOS, a. s., Nová cesta 17, 140 00 Praha 4, CZ;
 (740) Mešková Viera, Ing., Bratislava, SK;
-
- (111) **172395**
 (151) 17.3.1994
 (156) 8.11.2021
 (180) 8.11.2031
 (210) 64647
 (220) 8.11.1991
- (450) 8.6.1994
- 7 (511) **32**
 (511) 32 - Pivo, ľahké piva a ležiaky, minerálne vody, šumivé a iné nealkoholické nápoje, sirupy a iné prípravky na prípravu nápojov; ovocné šťavy a nápoje z ovocných štiav.
- (540) **SNAPPLE**
 (550) slovná
 (732) Snapple Beverage Corp., 5301 Legacy Drive, Plano, TX 75024, US;
 (740) Bušová Eva, JUDr., Bratislava, SK;
-
- (111) **172761**
 (151) 3.10.1994
 (156) 9.10.2021
 (180) 9.10.2031
 (210) 64040
 (220) 9.10.1991
 (450) 7.12.1994
- 7 (511) **9**
 (511) 9 - Vedecké, námorné, vymeriavacie, elektrické, fotografické, kinematografické, optické, vážiace, meracie, signalizačné (bóje), kontrolné (inšpekčné), záchranné (havarijné) a výučbové prístroje a nástroje; prístroje na záznam, prenos, reprodukciu zvuku a obrazu; magnetické záznamové pomôcky, akustické disky; automatické distribútory a mechanizmy prístrojov na uskutočňovanie platieb; kontrolné pokladnice; kalkulátory a zariadenia na spracovanie dát; prístroje na hasenie ohňa vrátane elektronických inštalácií na využitie v systémoch predajní; elektronické inštalácie na využitie pri finančných transakciách; periférie a terminály na počítače; účtovacie stroje, fakturovacie stroje; prehrávače videodiskov; registračné časové prístroje; magnetické karty a kódované plastické karty vrátane IC procesorov na využitie pri finančných transakciách a na účely totožnosti; poštové váhy; čítacie zariadenia kódov; elektronicky ovládané tabule na kopírovanie napísaných listov a obrazov nakreslených na tieto dosky; telekomunikačné prístroje a nástroje; časti a diely na uvedený tovar.
- (540)
- TEC**
- (550) obrazová
 (732) Toshiba Tec Kabushiki Kaisha (TOSHIBA TEC CORPORATION), 1-11-1, Osaki, Shinagawa-ku, Tokyo, JP;
 (740) Bušová Eva, JUDr., Bratislava, SK;
-
- (111) **172904**
 (151) 14.11.1994
 (156) 1.11.2021
 (180) 1.11.2031
 (210) 64491
 (220) 1.11.1991
 (450) 8.2.1995
- 7 (511) **7**
 (511) 7 - Priemyselne šijacie stroje, ich časti a príslušenstvo; priemyselne šijacie stroje a vybavenie vrátane vedenia textilného vlákna; zariadenia na manipuláciu s látkou; zariadenia na zachytenie odevov; zariadenia na posunovanie látky; zariadenia na zbieranie odevov; detektor odevov; šijací stôl; zariadenia na označovanie nálepkami; zariadenia na strihanie odevov; zariadenia na posuv pásky; zariadenia na strihanie retiazkového vlákna a zariadenia na všívanie retiazkového vlákna.

(540)

PEGASUS

- (550) obrazová
 (732) Pegasus Mishin Seizo Kabushiki Kaisha, also trading as Pegasus Sewing Machine Mfg.Co., Ltd., 7-2, Sagisu 5-chome, Fukushima-ku, Osaka, JP;
 (740) Bušová Eva, JUDr., Bratislava, SK;

(111) 172905

- (151) 14.11.1994
 (156) 1.11.2021
 (180) 1.11.2031
 (210) 64490
 (220) 1.11.1991
 (450) 8.2.1995

7 (511) 7

- (511) 7 - Priemyselné šijacie stroje, ich časti a príslušenstvo; priemyselné šijacie stroje a vybavenie vrátane vedenia textilného vlákna; zariadenia na manipuláciu s látkou; zariadenia na zachytenie odevov; zariadenia na posunovanie látky; zariadenia na zbieranie odevov; detektor odevov; šijací stôl; zariadenia na označovanie nálepkami; zariadenia na strihanie odevov; zariadenia na posuv pásky; zariadenia na strihanie retiazkového vlákna a zariadenia na všívanie retiazkového vlákna.

(540)

PEGASUS

- (550) obrazová
 (732) Pegasus Mishin Seizo Kabushiki Kaisha, also trading as Pegasus Sewing Machine Mfg.Co., Ltd., 7-2, Sagisu 5-chome, Fukushima-ku, Osaka, JP;
 (740) Bušová Eva, JUDr., Bratislava, SK;

(111) 172984

- (151) 22.11.1994
 (156) 14.11.2021
 (180) 14.11.2031
 (210) 64774
 (220) 14.11.1991
 (450) 8.2.1995

7 (511) 5

- (511) 5 - Kontrastná látka na zobrazovanie srdca.

(540) CARDIOTEC

- (550) slovná
 (732) BRACCO SUISSE S.A., Via Ponteggia 23, 6814 Cadempino, CH;
 (740) Hörmannová Zuzana, Ing., Bratislava, SK;

(111) 172985

- (151) 10.11.1994
 (156) 17.9.2021
 (180) 17.9.2031
 (210) 63722
 (220) 17.9.1991
 (450) 8.2.1995

7 (511) 37, 39, 42

- (510) Služby v oblasti dopravných a vodohospodárskych stavieb - vývoj a výskum technológií a stavebných hmôt, expertízy, štúdie, skúšobníctvo, normalizačná činnosť.

(540)

VUIS = CESTY
spol. s r.o.

- (550) obrazová
 (732) VUIS - CESTY spol. s r.o., Lamačská cesta 8, 811 04 Bratislava, SK;

(111) 173722

- (151) 9.2.1995
 (156) 22.4.2022
 (180) 22.4.2032
 (210) 68107
 (220) 22.4.1992
 (450) 10.5.1995

7 (511) 5

- (511) 5 - Farmaceutický výrobok na liečenie krvných porúch.

(540) MONONINE

- (550) slovná
 (732) CSL Behring L. L. C., 1020 First Avenue, King of Prussia, PA 19406-1310, US;
 (740) FAJNOR IP s.r.o., Bratislava, SK;

(111) 174001

- (151) 7.3.1995
 (156) 12.2.2022
 (180) 12.2.2032
 (210) 66442
 (220) 12.2.1992
 (450) 7.6.1995

7 (511) 1, 2

- (510) Umelé hnojivá, kypridlá pôdy, regulátory rastu rastlín, spomaľovače ohňa, chemikálie na úpravu kanalizačných vôd, chemikálie na úpravu chladiacich kvapalín, chemikálie na testovanie vody, prípravky na odstraňovanie kotlového kameňa, galvanizačné prostriedky, chemikálie na zváranie, lepidlá, protisklzné prípravky na podlahy, tvrdivá a plnivá do betónu a muriva, zmesi na roztápanie ľadu, odstraňovače dechtu a asfaltu, pôdne spomaľovače, nemrznúce prípravky a chladiace zmesi, chemikálie na priemyselné a vedecké účely, predovšetkým mydlá a čistiace prostriedky na priemyselné účely, odmasťovače, rozpúšťadlá, uvoľňovacie činidlá, antikoročné prípravky, čistidlá hnacích remeňov, odpudzovače vlhkosti, čuchracie stroje a čističe stôk a drenáží, odpeňovadlá a protipenivé prípravky, saponáty, flokulačné činidlá, antistatické a protihmlové prípravky, chladiace zmesi do strojov, upravovače kovov, leskotvorné prísady a leptadlá, prísady do paliva a chemické prísady.

(540)

YOU CAN RELY ON
CERTIFIED

- (550) obrazová
 (732) NCH Corporation, spoločnosť zriadená podľa zákonov štátu Delaware, 2727 Chemsearch Blvd., Irving, Texas 75062, US;
 (740) ROTT, RŮŽIČKA & GUTTMANN, v. o. s., Bratislava, SK;

- (111) 175462
 (151) 17.8.1995
 (156) 2.12.2021
 (180) 2.12.2031
 (210) 65129
 (220) 2.12.1991
 (450) 8.11.1995
- 7 (511) 7, 9, 12, 21, 28
 (510) Príslušenstvo cestných motorových vozidiel, zapaľovacie a žeraviace sviečky a zapaľovacie systémy, zostavy, podzostavy a súčasti osobných a nákladných automobilov a špeciálnej techniky, zariadenia na technickú obsluhu dopravných prostriedkov, technická keramika, elektrotechnická keramika, potreby na športové rybárstvo.

(540) BRISK

- (550) slovná
 (732) BRISK Tábor, a. s., Vožická 2068, 390 11 Tábor, CZ;
 (740) ROTT, RŮŽIČKA & GUTTMANN, v. o. s., Bratislava, SK;

- (111) 175671
 (151) 14.9.1995
 (156) 12.11.2021
 (180) 12.11.2031
 (210) 64704
 (220) 12.11.1991
 (450) 6.12.1995
- 7 (511) 25
 (511) 25 - Bielizeň.
 (540)



- (550) priestorová
 (732) HBI Branded Apparel Enterprises, LLC, 1000 East Hanes Mill Road, Winston-Salem, North Carolina 27105, US;
 (740) Fajnorová Mária, Ing., Bratislava, SK;

- (111) 177073
 (151) 16.9.1996
 (156) 12.12.2021
 (180) 12.12.2031
 (210) 65387
 (220) 12.12.1991
 (450) 4.12.1996
- 7 (511) 5
 (511) 5 - Farmaceutické výrobky na terapeutické liečenie neurologických ťažkostí a svalovej dystónie.

(540) BOTOX

- (550) slovná
 (732) ALLERGAN, INC., 2525 Dupont Drive, Irvine, California 92715, US;
 (740) Bušová Eva, JUDr., Bratislava, SK;

- (111) 177658
 (151) 19.2.1997
 (156) 4.5.2022
 (180) 4.5.2032
 (210) 68336
 (220) 4.5.1992
 (450) 7.5.1997
- 7 (511) 1, 2, 6, 8, 11, 19, 37, 39, 42
 (510) 1,2,6,8,11,19,37,39,42 - Stavebné práce v odboroch inžinierskeho, priemyselného a pozemného staviteľstva; dodávky stavieb a častí v uvedených odboroch; montáže konštrukcií; doprava materiálu; projektová činnosť; poradenská činnosť v oblasti stavebníctva; servisné, dielenské a opravárske služby; servisná činnosť v oblasti výpočtovej techniky; výskum a vývoj v oblasti stavebníctva; inžinierska činnosť vo výstavbe; geodetické a kartografické práce; tvorba softvéru; ubytovacie a stravovacie služby; stavebné hmoty a materiály (betónové zmesi, živичné zmesi, murovací materiál, krytiny, izolácie, cement, omietkové zmesi, drevo, rúrkový materiál, okná, dlažba a obklady); lepidlá; farby a tmely; betónové prvky; vybavovacie predmety stavieb (sanitárne predmety, armatúry, bazény, dvere, okná, stavebné náradie); zámočnicke výrobky a kovové konštrukcie; drevené konštrukcie.

(540)

- (550) obrazová
 (732) Skanska a.s., Křižíkova 682/34a, Karlín, 186 00 Praha, CZ;

- (111) 178449
 (151) 20.11.1997
 (156) 29.10.2021
 (180) 29.10.2031
 (210) 64403
 (220) 29.10.1991
 (442) 6.8.1997
 (450) 4.2.1998
- 7 (511) 25
 (511) 25 - Odevy, obuv, pokrývky hlavy.
- (540) BATES
 (550) slovná
 (732) Wolverine Outdoors, Inc., 9341 Courtland Drive, Rockford, Michigan 49351, US;

- (111) 199237
 (151) 14.5.2002
 (156) 22.2.2021
 (180) 22.2.2031
 (210) 527-2001
 (220) 22.2.2001
 (442) 5.2.2002
 (450) 6.8.2002
- 7 (511) 36
 (511) 36 - Finančníctvo - služby v oblasti finančného prenájmu, prenájom nehnuteľností, financovanie nákupu na splátky, správa nehnuteľností, sprostredkovanie nehnuteľností, financovanie kúpy na splátky, finančné konzultačné služby, finančníctvo - služby v oblasti finančného lízingu, finančné poradenstvo, finančné informácie, financovanie pôžičiek, prenájom nehnuteľností, platenie na splátky.

(540)



(550) obrazová
 (591) tmavomodrá
 (732) Tatra-Leasing, s.r.o., Hodžovo námestie 3, 811 06 Bratislava, SK;

(111) 200688

(151) 8.10.2002
 (156) 23.7.2021
 (180) 23.7.2031
 (210) 2218-2001
 (220) 23.7.2001
 (442) 2.7.2002
 (450) 9.1.2003

7 **(511) 30**

(511) 30 - Káva, čaj, kakao, cukor, ryža, maniok, ságo, kávové náhradky, múka a výrobky z obilja, chlieb, pekárske výrobky.

(540)

Tim Hortons

(550) obrazová
 (591) červená
 (732) Feldbauer Jozef, Kalvárska 4, 900 31 Stupava, SK;

(111) 200697

(151) 8.10.2002
 (156) 10.9.2021
 (180) 10.9.2031
 (210) 2662-2001
 (220) 10.9.2001
 (442) 2.7.2002
 (450) 9.1.2003

7 **(511) 36**

(511) 36 - Poisťovníctvo; služby v oblasti financovania; služby v oblasti peňažníctva; služby realitných kancelárií; služby kreditných kariet.

(540) CLUB CASH

(550) slovná
 (732) Diners Club International Ltd., 2500 Lake Cook Road, Riverwoods, IL 60015, US;
 (740) Bachratá Magdaléna, Mgr., Bratislava, SK;

(111) 200794

(151) 11.11.2002
 (156) 27.7.2021
 (180) 27.7.2031
 (210) 2273-2001
 (220) 27.7.2001
 (442) 6.8.2002

(450) 4.2.2003

7 **(511) 35, 36, 37, 42**

(511) 35 - Reklama; obchodný manažment a podnikové poradenstvo; prieskum trhu.
 36 - Sprostredkovatelia nehnuteľností; prenájom nehnuteľností; správa nehnuteľností; realitné kancelárie.
 37 - Stavebníctvo, stavebný dozor, stavebné informácie.
 42 - Inžinierska činnosť.

(540) HB REAVIS

(550) slovná
 (732) HB Reavis Group s. r. o., Mlynské Nivy 16, 821 09 Bratislava, SK;

(111) 200911

(151) 11.11.2002
 (156) 24.9.2021
 (180) 24.9.2031
 (210) 2805-2001
 (220) 24.9.2001
 (442) 6.8.2002
 (450) 4.2.2003

7 **(511) 35, 36**

(511) 35 - Účtovníctvo, poradenstvo v obchodnej činnosti, prieskum trhu, obchodné a podnikateľské poradenstvo.
 36 - Prenájom nehnuteľností, služby v oblasti finančnictva.

(540)



(550) obrazová
 (591) tmavomodrá, modrá, červená
 (732) NEOMAD, s. r. o., Bencúrova 10, 040 01 Košice, SK;

(111) 201412

(151) 19.12.2002
 (156) 23.8.2021
 (180) 23.8.2031
 (210) 2519-2001
 (220) 23.8.2001
 (442) 6.8.2002
 (450) 4.3.2003

7 **(511) 1, 2, 6, 7, 8, 11, 17, 19, 36, 37, 39, 42**

(511) 1 - Lepidlá na lepenie podlahovín (kobercov, PVC, gummy) disperzné a rozpúšťadlové, na lepenie gumových profilov kanalizačného programu, na lepenie tapiet, na spájanie drevených prvkov a výrobkov.

2 - Farby, náterové hmoty na povrchovú úpravu stien, dreva a stavebno-stolárskych výrobkov (vonkajšie i vnútorné), na povrchovú ochranu zámočnických a klampiarskych výrobkov, náterové hmoty na báze alkydov, akrylátových a vinylacetátových disperzií, silikónov, silikátov, epoxidov a polyuretánov.

6 - Kovové predmety na vybavenie stavieb, ako sú rúrkové materiály, armatúry, bazény, dvere, okná, konštrukcie lodží, schody, zábradlia, vzduchotechnické potrubia a komponenty, kovové konštrukcie.

7 - Malá mechanizácia, napríklad elektrické vŕtačky, brúsky, vibrátory, píly, cirkulárky, frézy na drevo, elektrické hoblíky, miešačky, drážkovače, vstrelňovacie prístroje, elektrické striekacie zariadenie.

8 - Ručné stavebné náradie, napríklad ručné píly, kladivká, hladidlá, vodováhy, olovnice, stierky.

11 - Vybavovacie predmety stavieb - sanitárne zariadenia, potrubia ako časti hygienických inštalácií.

17 - Krytina, najmä na báze kaučuku a plastov, izolácie tepelné na báze penových plastov (polystyrén, extrudovaný polystyrén, penový polyuretán, penový polyetylén), izolačné hmoty

proti úniku radónu na báze plastov, izolácie zvukové na báze minerálnych vlákien a penových plastov do podláh, priečok a podhládov, tesniace tmely na výplne do škár vonkajších a vnútorných na báze disperzií a silikónov a na stavebné dokončovacie práce (sanita, kúrenie), armatúry potrubné tlakovzdušné nekovové, pevné a ohybné plastové rúrky na domové inštalácie a inžinierske siete.

19 - Krytiny plochých striech na báze asfaltov a modifikovaných asfaltov, stavebné hmoty a materiály, najmä betónové zmesi, živичné zmesi, murovací materiál, krytiny strešné nekovové, cement, omietkové zmesi, drevo stavebné, nekovové pevné rúrkové materiály na báze betónu na inžinierske siete a na technické zariadenia budov, okná nekovové, dlažba a obklady nekovové, betónové prvky, bazény plavecké nekovové, dvere nekovové, drevené konštrukcie, betónové a železobetónové prefabrikáty.

36 - Realitná činnosť.

37 - Stavebné práce v odboroch inžinierskeho, priemyselného a pozemného staviteľstva, dodávky stavieb a ich častí v uvedených odboroch vrátane bezvýkopových technológií a tunelovania, montáže konštrukcií, servisné, dielenské a opravárske služby, servisná činnosť (údržba) v oblasti výpočtovej techniky, požičiavanie stavebných strojov a zariadení, prevádzka čerpacích staníc pohonných hmôt.

39 - Doprava materiálov.

42 - Výskum a vývoj v oblasti stavebníctva, inžinierska činnosť vo výstavbe, poradenská činnosť v oblasti stavebníctva, projektová činnosť, geodetické a kartografické práce, tvorba softvéru, ubytovacie a stravovacie služby, skúšanie betónu, živичných materiálov a skúšanie fyzikálno-mechanických parametrov stavebných materiálov v akreditovaných laboratóriách.

(540)



SKANSKA

(550) obrazová

(732) Skanska a.s., Křížkova 682/34a, Karlín, 186 00 Praha, CZ;

(111) 201413

(151) 19.12.2002

(156) 23.8.2021

(180) 23.8.2031

(210) 2520-2001

(220) 23.8.2001

(442) 6.8.2002

(450) 4.3.2003

7 (511) 1, 2, 6, 7, 8, 11, 17, 19, 36, 37, 39, 42

(511) 1 - Lepidlá na lepenie podlahovín (kobercov, PVC, guma) disperzné a rozpúšťadlové, na lepenie gumových profilov kanalizačného programu, na lepenie tapiet, na spájanie drevených prvkov a výrobkov.

2 - Farby, náterové hmoty na povrchovú úpravu stien, dreva a stavebno-stolárskych výrobkov (vonkajšie i vnútorné), na povrchovú ochranu zámočníckych a klampiarskych výrobkov, náterové hmoty na báze alkydov, akrylátových a vinylacetátových disperzií, silikónov, silikátov, epoxidov a polyuretánov.

6 - Kovové predmety na vybavenie stavieb, ako sú rúrkové materiály, armatúry, vazény, dvere, okná, konštrukcie lodží, schody, zábradlia, vzduchotechnické potrubia a komponenty, kovové konštrukcie.

7 - Malá mechanizácia, napríklad elektrické vŕtačky, brúsky, vibrátory, píly, cirkulárky, frézy na drevo, elektrické hoblíky, miešačky, drážkovače, vstrelňovacie prístroje, elektrické striekacie zariadenie.

8 - Ručné stavebné náradie, napríklad ručné píly, kladivká, hladidlá, vodováhy, olovnice, stierky.

11 - Vybavovacie predmety stavieb - sanitárne zariadenia, potrubia ako časti hygienických inštalácií.

17 - Krytiny, najmä na báze kaučuku a plastov, izolácie tepelné na báze penových plastov (polystyrén, extrudovaný polystyrén, penový polyuretán, penový polyetylén), izolačné hmoty proti úniku radónu na báze plastov, izolácie zvukové na báze minerálnych vlákien a penových plastov do podláh, priečok a podhládov, tesniace tmely na výplne do škár vonkajších a vnútorných na báze disperzií a silikónov a na stavebné dokončovacie práce (sanita, kúrenie), armatúry potrubné tlakovzdušné nekovové, pevné a ohybné plastové rúrky na domové inštalácie a inžinierske siete.

19 - Krytiny plochých striech na báze asfaltov a modifikovaných asfaltov, stavebné hmoty a materiály, najmä betónové zmesi, živичné zmesi, murovací materiál, krytiny strešné nekovové, cement, omietkové zmesi, drevo stavebné, nekovové pevné rúrkové materiály na báze betónu na inžinierske siete a na technické zariadenia budov, okná nekovové, dlažba a obklady nekovové, betónové prvky, bazény plavecké nekovové, dvere nekovové, drevené konštrukcie, betónové a železobetónové prefabrikáty.

36 - Realitná činnosť.

37 - Stavebné práce v odboroch inžinierskeho, priemyselného a pozemného staviteľstva, dodávky stavieb a ich častí v uvedených odboroch vrátane bezvýkopových technológií a tunelovania, montáže konštrukcií, servisné, dielenské a opravárske služby, servisná činnosť (údržba) v oblasti výpočtovej techniky, požičiavanie stavebných strojov a zariadení, prevádzka čerpacích staníc pohonných hmôt.

39 - Doprava materiálov.

42 - Výskum a vývoj v oblasti stavebníctva, inžinierska činnosť vo výstavbe, poradenská činnosť v oblasti stavebníctva, projektová činnosť, geodetické a kartografické práce, tvorba softvéru, ubytovacie a stravovacie služby, skúšanie betónu, živичných materiálov a skúšanie fyzikálno-mechanických parametrov stavebných materiálov v akreditovaných laboratóriách.

(540)



SKANSKA

(550) obrazová

(591) modrá, čierna, biela

(732) Skanska a.s., Křížkova 682/34a, Karlín, 186 00 Praha, CZ;

(111) 201414

(151) 19.12.2002

(156) 23.8.2021

(180) 23.8.2031

(210) 2521-2001

(220) 23.8.2001

(442) 6.8.2002

(450) 4.3.2003

7 (511) 1, 2, 6, 7, 8, 11, 17, 19, 36, 37, 39, 42

(511) 1 - Lepidlá na lepenie podlahovín (kobercov, PVC, guma) disperzné a rozpúšťadlové, na lepenie gumových profilov kanalizačného programu, na lepenie tapiet, na spájanie drevených prvkov a výrobkov.

2 - Farby, náterové hmoty na povrchovú úpravu stien, dreva a stavebno-stolárskych výrobkov (vonkajšie i vnútorné), na povrchovú ochranu zámočníckych a klampiarskych výrobkov, náterové hmoty na báze alkydov, akrylátových a vinylacetátových disperzií, silikónov, silikátov, epoxidov a polyuretánov.

6 - Kovové predmety na vybavenie stavieb, ako sú rúrkové materiály, armatúry, bazény, dvere, okná, konštrukcie lodží, schody, zábradlia, vzduchotechnické potrubia a komponenty, kovové konštrukcie.

7 - Malá mechanizácia, napríklad elektrické vŕtačky, brúsky, vibrátory, píly, cirkulárky, frézy na drevo, elektrické hobličky, miešačky, drážkovače, vstrel'ovacie prístroje, elektrické striekacie zariadenie.

8 - Ručné stavebné náradie, napríklad ručné píly, kladivká, hladidlá, vodováhy, olovnice, stierky.

11 - Vybavovacie predmety stavieb - sanitárne zariadenia, potrubia ako časti hygienických inštalácií.

17 - Krytiny, najmä na báze kaučuku a plastov, izolácie tepelné na báze penových plastov (polystyrén, extrudovaný polystyrén, penový polyuretán, penový polyetylén), izolačné hmoty proti úniku radónu na báze plastov, izolácie zvukové na báze minerálnych vlákien a penových plastov do podláh, priečok a podhl'adov, tesniace tmely na výplne do škár vonkajších a vnútorných na báze disperzií a silikónov a na stavebné dokončovacie práce (sanita, kúrenie), armatúry potrubné tlakovzdušné nekovové, pevné a ohybné plastové rúrky na domové inštalácie a inžinierske siete.

19 - Krytiny plochých striech na báze asfaltov a modifikovaných asfaltov, stavebné hmoty a materiály, najmä betónové zmesi, živičné zmesi, murovací materiál, krytiny strešné nekovové, cement, omietkové zmesi, drevo stavebné, nekovové pevné rúrkové materiály na báze betónu na inžinierske siete a na technické zariadenia budov, okná nekovové, dlažba a obklady nekovové, betónové prvky, bazény plavecké nekovové, dvere nekovové, drevené konštrukcie, betónové a železobetónové prefabrikáty.

36 - Realitná činnosť.

37 - Stavebné práce v odboroch inžinierskeho, priemyselného a pozemného staviteľstva, dodávky stavieb a ich častí v uvedených odboroch vrátane bezvýkopových technológií a tunelovania, montáže konštrukcií, servisné, dielenské a opravárske služby, servisná činnosť (údržba) v oblasti výpočtovej techniky, požičiavanie stavebných strojov a zariadení, prevádzka čerpacích staníc pohonných hmôt.

39 - Doprava materiálov.

42 - Výskum a vývoj v oblasti stavebníctva, inžinierska činnosť vo výstavbe, poradenská činnosť v oblasti stavebníctva, projektová činnosť, geodetické a kartografické práce, tvorba softvéru, ubytovacie a stravovacie služby, skúšanie betónu, živičných materiálov a skúšanie fyzikálno-mechanických parametrov stavebných materiálov v akreditovaných laboratóriách.

(540)



(550) obrazová

(591) modrá, biela

(732) Skanska a.s., Křižíkova 682/34a, Karlín, 186 00 Praha, CZ;

(111) 201415

(151) 19.12.2002

(156) 23.8.2021

(180) 23.8.2031

(210) 2522-2001

(220) 23.8.2001

(442) 6.8.2002

(450) 4.3.2003

7 (511) 1, 2, 6, 7, 8, 11, 17, 19, 36, 37, 39, 42

(511) 1 - Lepidlá na lepenie podlahovín (kobercov, PVC, gumy) disperzné a rozpúšťadlové, na lepenie gumových profilov kanalizačného programu, na lepenie tapiet, na spájanie drevených prvkov a výrobkov.

2 - Farby, náterové hmoty na povrchovú úpravu stien, dreva a stavebno-stolárskych výrobkov (vonkajšie i vnútorné), na povrchovú ochranu zámočnických a klampiarskych výrobkov, náterové hmoty na báze alkydov, akrylátových a vinylacetátových disperzií, silikónov, silikátov, epoxidov a polyuretánov.

6 - Kovové predmety na vybavenie stavieb, ako sú rúrkové materiály, armatúry, bazény, dvere, okná, konštrukcie lodží, schody, zábradlia, vzduchotechnické potrubia a komponenty, kovové konštrukcie.

7 - Malá mechanizácia, napríklad elektrické vŕtačky, brúsky, vibrátory, píly, cirkulárky, frézy na drevo, elektrické hobličky, miešačky, drážkovače, vstrel'ovacie prístroje, elektrické striekacie zariadenie.

8 - Ručné stavebné náradie, napríklad ručné píly, kladivká, hladidlá, vodováhy, olovnice, stierky.

11 - Vybavovacie predmety stavieb - sanitárne zariadenia, potrubia ako časti hygienických inštalácií.

17 - Krytiny, najmä na báze kaučuku a plastov, izolácie tepelné na báze penových plastov (polystyrén, extrudovaný polystyrén, penový polyuretán, penový polyetylén), izolačné hmoty proti úniku radónu na báze plastov, izolácie zvukové na báze minerálnych vlákien a penových plastov do podláh, priečok a podhl'adov, tesniace tmely na výplne do škár vonkajších a vnútorných na báze disperzií a silikónov a na stavebné dokončovacie práce (sanita, kúrenie), armatúry potrubné tlakovzdušné nekovové, pevné a ohybné plastové rúrky na domové inštalácie a inžinierske siete.

19 - Krytiny plochých striech na báze asfaltov a modifikovaných asfaltov, stavebné hmoty a materiály, najmä betónové zmesi, živičné zmesi, murovací materiál, krytiny strešné nekovové, cement, omietkové zmesi, drevo stavebné, nekovové pevné rúrkové materiály na báze betónu na inžinierske siete a na technické zariadenia budov, okná nekovové, dlažba a obklady nekovové, betónové prvky, bazény plavecké nekovové, dvere nekovové, drevené konštrukcie, betónové a železobetónové prefabrikáty.

36 - Realitná činnosť.

37 - Stavebné práce v odboroch inžinierskeho, priemyselného a pozemného staviteľstva, dodávky stavieb a ich častí v uvedených odboroch vrátane bezvýkopových technológií a tunelovania, montáže konštrukcií, servisné, dielenské a opravárske služby, servisná činnosť (údržba) v oblasti výpočtovej techniky, požičiavanie stavebných strojov a zariadení, prevádzka čerpacích staníc pohonných hmôt.

39 - Doprava materiálov.

42 - Výskum a vývoj v oblasti stavebníctva, inžinierska činnosť vo výstavbe, poradenská činnosť v oblasti stavebníctva, projektová činnosť, geodetické a kartografické práce, tvorba softvéru, ubytovacie a stravovacie služby, skúšanie betónu, živičných materiálov a skúšanie fyzikálno-mechanických parametrov stavebných materiálov v akreditovaných laboratóriách.

(540)

SKANSKA

(550) obrazová

(732) Skanska a.s., Křižíkova 682/34a, Karlín, 186 00 Praha, CZ;

(111) 201416

(151) 19.12.2002

(156) 23.8.2021

(180) 23.8.2031

(210) 2523-2001

(220) 23.8.2001

- (442) 6.8.2002
 (450) 4.3.2003
 7 (511) 1, 2, 6, 7, 8, 11, 17, 19, 36, 37, 39, 42
 (511) 1 - Lepidlá na lepenie podlahovín (kobercov, PVC, gummy) disperzné a rozpúšťadlové, na lepenie gumových profilov kanalizačného programu, na lepenie tapiet, na spájanie drevených prvkov a výrobkov.
 2 - Farby, náterové hmoty na povrchovú úpravu stien, dreva a stavebno-stolárskych výrobkov (vonkajšie i vnútorné), na povrchovú ochranu zámočnických a klampiarskych výrobkov, náterové hmoty na báze alkydov, akrylátových a vinylacetátových disperzií, silikónov, silikátov, epoxidov a polyuretánov.
 6 - Kovové predmety na vybavenie stavieb, ako sú rúrkové materiály, armatúry, bazény, dvere, okná, konštrukcie lodží, schody, zábradlia, vzduchotechnické potrubia a komponenty, kovové konštrukcie.
 7 - Malá mechanizácia, napríklad elektrické vŕtačky, brúsky, vibrátory, píly, cirkulárky, frézy na drevo, elektrické hoblíky, miešačky, drážkovače, vstreľovacie prístroje, elektrické striekacie zariadenie.
 8 - Ručné stavebné náradie, napríklad ručné píly, kladivká, hladidlá, vodováhy, olovnice, stierky.
 11 - Vybavovacie predmety stavieb - sanitárne zariadenia, potrubia ako časti hygienických inštalácií.
 17 - Krytiny, najmä na báze kaučuku a plastov, izolácie tepelné na báze penových plastov (polystyrén, extrudovaný polystyrén, penový polyuretán, penový polyetylén), izolačné hmoty proti úniku radónu na báze plastov, izolácie zvukové na báze minerálnych vlákien a penových plastov do podláh, priečok a podhládov, tesniace tmely na výplne do škár vonkajších a vnútorných na báze disperzií a silikónov a na stavebné dokončovacie práce (sanita, kúrenie), armatúry potrubné tlakovzdušné nekovové, pevné a ohybné plastové rúrky na domové inštalácie a inžinierske siete.
 19 - Krytiny plochých striech na báze asfaltov a modifikovaných asfaltov, stavebné hmoty a materiály, najmä betónové zmesi, živичné zmesi, murovací materiál, krytiny strešné nekovové, cement, omietkové zmesi, drevo stavebné, nekovové pevné rúrkové materiály na báze betónu na inžinierske siete a na technické zariadenia budov, okná nekovové, dlažba a obklady nekovové, betónové prvky, bazény plavecké nekovové, dvere nekovové, drevené konštrukcie, betónové a železobetónové prefabrikáty.
 36 - Realitná činnosť.
 37 - Stavebné práce v odboroch inžinierskeho, priemyselného a pozemného staviteľstva, dodávky stavieb a ich častí v uvedených odboroch vrátane bezvýkopových technológií a tunelovania, montáže konštrukcií, servisné, dielenské a opravárske služby, servisná činnosť (údržba) v oblasti výpočtovej techniky, požičiavanie stavebných strojov a zariadení, prevádzka čerpacích staníc pohonných hmôt.
 39 - Doprava materiálov.
 42 - Výskum a vývoj v oblasti stavebníctva, inžinierska činnosť vo výstavbe, poradenská činnosť v oblasti stavebníctva, projektová činnosť, geodetické a kartografické práce, tvorba softvéru, ubytovacie a stravovacie služby, skúšanie betónu, živичných materiálov a skúšanie fyzikálno-mechanických parametrov stavebných materiálov v akreditovaných laboratóriách.

(540)



- (550) obrazová
 (591) modrá, biela
 (732) Skanska a.s., Křižíkova 682/34a, Karlín, 186 00 Praha, CZ;

- (111) 201417
 (151) 19.12.2002
 (156) 23.8.2021
 (180) 23.8.2031
 (210) 2524-2001
 (220) 23.8.2001
 (442) 6.8.2002
 (450) 4.3.2003
 7 (511) 1, 2, 6, 7, 8, 11, 17, 19, 36, 37, 39, 42
 (511) 1 - Lepidlá na lepenie podlahovín (kobercov, PVC, gummy) disperzné a rozpúšťadlové, na lepenie gumových profilov kanalizačného programu, na lepenie tapiet, na spájanie drevených prvkov a výrobkov.
 2 - Farby, náterové hmoty na povrchovú úpravu stien, dreva a stavebno-stolárskych výrobkov (vonkajšie i vnútorné), na povrchovú ochranu zámočnických a klampiarskych výrobkov, náterové hmoty na báze alkydov, akrylátových a vinylacetátových disperzií, silikónov, silikátov, epoxidov a polyuretánov.
 6 - Kovové predmety na vybavenie stavieb, ako sú rúrkové materiály, armatúry, bazény, dvere, okná, konštrukcie lodží, schody, zábradlia, vzduchotechnické potrubia a komponenty, kovové konštrukcie.
 7 - Malá mechanizácia, napríklad elektrické vŕtačky, brúsky, vibrátory, píly, cirkulárky, frézy na drevo, elektrické hoblíky, miešačky, drážkovače, vstreľovacie prístroje, elektrické striekacie zariadenie.
 8 - Ručné stavebné náradie, napríklad ručné píly, kladivká, hladidlá, vodováhy, olovnice, stierky.
 11 - Vybavovacie predmety stavieb - sanitárne zariadenia, potrubia ako časti hygienických inštalácií.
 17 - Krytiny, najmä na báze kaučuku a plastov, izolácie tepelné na báze penových plastov (polystyrén, extrudovaný polystyrén, penový polyuretán, penový polyetylén), izolačné hmoty proti úniku radónu na báze plastov, izolácie zvukové na báze minerálnych vlákien a penových plastov do podláh, priečok a podhládov, tesniace tmely na výplne do škár vonkajších a vnútorných na báze disperzií a silikónov a na stavebné dokončovacie práce (sanita, kúrenie), armatúry potrubné tlakovzdušné nekovové, pevné a ohybné plastové rúrky na domové inštalácie a inžinierske siete.
 19 - Krytiny plochých striech na báze asfaltov a modifikovaných asfaltov, stavebné hmoty a materiály, najmä betónové zmesi, živичné zmesi, murovací materiál, krytiny strešné nekovové, cement, omietkové zmesi, drevo stavebné, nekovové pevné rúrkové materiály na báze betónu na inžinierske siete a na technické zariadenia budov, okná nekovové, dlažba a obklady nekovové, betónové prvky, bazény plavecké nekovové, dvere nekovové, drevené konštrukcie, betónové a železobetónové prefabrikáty.
 36 - Realitná činnosť.
 37 - Stavebné práce v odboroch inžinierskeho, priemyselného a pozemného staviteľstva, dodávky stavieb a ich častí v uvedených odboroch vrátane bezvýkopových technológií a tunelovania, montáže konštrukcií, servisné, dielenské a opravárske služby, servisná činnosť (údržba) v oblasti výpočtovej techniky, požičiavanie stavebných strojov a zariadení, prevádzka čerpacích staníc pohonných hmôt.
 39 - Doprava materiálov.
 42 - Výskum a vývoj v oblasti stavebníctva, inžinierska činnosť vo výstavbe, poradenská činnosť v oblasti stavebníctva, projektová činnosť, geodetické a kartografické práce, tvorba softvéru, ubytovacie a stravovacie služby, skúšanie betónu, živичných materiálov a skúšanie fyzikálno-mechanických parametrov stavebných materiálov v akreditovaných laboratóriách.

(540)



- (550) obrazová
 (591) modrá, biela
 (732) Skanska a.s., Křižíkova 682/34a, Karlín, 186 00 Praha, CZ;

- (111) 201418**
 (151) 19.12.2002
 (156) 23.8.2021
 (180) 23.8.2031
 (210) 2525-2001
 (220) 23.8.2001
 (442) 6.8.2002
 (450) 4.3.2003
- 7 (511) 1, 2, 6, 7, 8, 11, 17, 19, 36, 37, 39, 42**
 (511) 1 - Lepidlá na lepenie podlahovín (kobercov, PVC, gumené), na lepenie gumových profilov kanalizačného programu, na lepenie tapiet, na spájanie drevených prvkov a výrobkov.
 2 - Farby, náterové hmoty na povrchovú úpravu stien, dreva a stavebno-stolárskych výrobkov (vonkajšie i vnútorné), na povrchovú ochranu zámočníckych a klampiarskych výrobkov, náterové hmoty na báze alkydov, akrylátových a vinylacetátových disperzií, silikónov, silikátov, epoxidov a polyuretánov.
 6 - Kovové predmety na vybavenie stavieb, ako sú rúrkové materiály, armatúry, bazény, dvere, okná, konštrukcie lodží, schody, zábradlia, vzduchotechnické potrubia a komponenty, kovové konštrukcie.
 7 - Malá mechanizácia, napríklad elektrické vrtačky, brúsky, vibrátory, píly, cirkulárky, frézy na drevo, elektrické hoblíky, miešačky, drážkovače, vstrel'ovacie prístroje, elektrické striekacie zariadenie.
 8 - Ručné stavebné náradie, napríklad ručné píly, kladivká, hladidlá, vodováhy, olovnice, stierky.
 11 - Vybavovacie predmety stavieb - sanitárne zariadenia, potrubia ako časti hygienických inštalácií.
 17 - Krytiny, najmä na báze kaučuku a plastov, izolácie tepelné na báze penových plastov (polystyrén, extrudovaný polystyrén, penový polyuretán, penový polyetylén), izolačné hmoty proti úniku radónu na báze plastov, izolácie zvukové na báze minerálnych vlákien a penových plastov do podláh, priečok a podhl'adov, tesniace tmely na výplne do škár vonkajších a vnútorných na báze disperzií a silikónov a na stavebné dokončovacie práce (sanita, kúrenie), armatúry potrubné tlakovzdušné nekovové, pevné a ohybné plastové rúrky na domové inštalácie a inžinierske siete.
 19 - Krytiny plochých striech na báze asfaltov a modifikovaných asfaltov, stavebné hmoty a materiály, najmä betónové zmesi, živичné zmesi, murovací materiál, krytiny strešné nekovové, cement, omietkové zmesi, drevo stavebné, nekovové pevné rúrkové materiály na báze betónu na inžinierske siete a na technické zariadenia budov, okná nekovové, dlažba a obklady nekovové, betónové prvky, bazény plavecké nekovové, dvere nekovové, drevené konštrukcie, betónové a železobetónové prefabrikáty.
 36 - Realitná činnosť.
 37 - Stavebné práce v odboroch inžinierskeho, priemyselného a pozemného staviteľstva, dodávky stavieb a ich častí v uvedených odboroch vrátane bezvýkopových technológií a tunelovania, montáže konštrukcií, servisné, dielenské a opravárske služby, servisná činnosť (údržba) v oblasti výpočtovej techniky, požičiavanie stavebných strojov a zariadení, prevádzka čerpacích staníc pohonných hmôt.
 39 - Doprava materiálov.
 42 - Výskum a vývoj v oblasti stavebníctva, inžinierska činnosť vo výstavbe, poradenská činnosť v oblasti stavebníctva, projektová činnosť, geodetické a kartografické práce, tvorba softvéru, ubytovacie a stravovacie služby, skúšanie betónu, živичných materiálov a skúšanie fyzikálno-mechanických parametrov stavebných materiálov v akreditovaných laboratóriách.
- (540) Skanska CZ**
 (550) slovná
 (732) Skanska a.s., Křižíkova 682/34a, Karlín, 186 00 Praha, CZ;

- (111) 201419**
 (151) 19.12.2002
 (156) 23.8.2021
 (180) 23.8.2031
 (210) 2526-2001
 (220) 23.8.2001
 (442) 6.8.2002
 (450) 4.3.2003
- 7 (511) 1, 2, 6, 7, 8, 11, 17, 19, 36, 37, 39, 42**
 (511) 1 - Lepidlá na lepenie podlahovín (kobercov, PVC, gumené), na lepenie gumových profilov kanalizačného programu, na lepenie tapiet, na spájanie drevených prvkov a výrobkov.
 2 - Farby, náterové hmoty na povrchovú úpravu stien, dreva a stavebno-stolárskych výrobkov (vonkajšie i vnútorné), na povrchovú ochranu zámočníckych a klampiarskych výrobkov, náterové hmoty na báze alkydov, akrylátových a vinylacetátových disperzií, silikónov, silikátov, epoxidov a polyuretánov.
 6 - Kovové predmety na vybavenie stavieb, ako sú rúrkové materiály, armatúry, bazény, dvere, okná, konštrukcie lodží, schody, zábradlia, vzduchotechnické potrubia a komponenty, kovové konštrukcie.
 7 - Malá mechanizácia, napríklad elektrické vrtačky, brúsky, vibrátory, píly, cirkulárky, frézy na drevo, elektrické hoblíky, miešačky, drážkovače, vstrel'ovacie prístroje, elektrické striekacie zariadenie.
 8 - Ručné stavebné náradie, napríklad ručné píly, kladivká, hladidlá, vodováhy, olovnice, stierky.
 11 - Vybavovacie predmety stavieb - sanitárne zariadenia, potrubia ako časti hygienických inštalácií.
 17 - Krytiny, najmä na báze kaučuku a plastov, izolácie tepelné na báze penových plastov (polystyrén, extrudovaný polystyrén, penový polyuretán, penový polyetylén), izolačné hmoty proti úniku radónu na báze plastov, izolácie zvukové na báze minerálnych vlákien a penových plastov do podláh, priečok a podhl'adov, tesniace tmely na výplne do škár vonkajších a vnútorných na báze disperzií a silikónov a na stavebné dokončovacie práce (sanita, kúrenie), armatúry potrubné tlakovzdušné nekovové, pevné a ohybné plastové rúrky na domové inštalácie a inžinierske siete.
 19 - Krytiny plochých striech na báze asfaltov a modifikovaných asfaltov, stavebné hmoty a materiály, najmä betónové zmesi, živичné zmesi, murovací materiál, krytiny strešné nekovové, cement, omietkové zmesi, drevo stavebné, nekovové pevné rúrkové materiály na báze betónu na inžinierske siete a na technické zariadenia budov, okná nekovové, dlažba a obklady nekovové, betónové prvky, bazény plavecké nekovové, dvere nekovové, drevené konštrukcie, betónové a železobetónové prefabrikáty.
 36 - Realitná činnosť.
 37 - Stavebné práce v odboroch inžinierskeho, priemyselného a pozemného staviteľstva, dodávky stavieb a ich častí v uvedených odboroch vrátane bezvýkopových technológií a tunelovania, montáže konštrukcií, servisné, dielenské a opravárske služby, servisná činnosť (údržba) v oblasti výpočtovej techniky, požičiavanie stavebných strojov a zariadení, prevádzka čerpacích staníc pohonných hmôt.
 39 - Doprava materiálov.
 42 - Výskum a vývoj v oblasti stavebníctva, inžinierska činnosť vo výstavbe, poradenská činnosť v oblasti stavebníctva, projektová činnosť, geodetické a kartografické práce, tvorba softvéru, ubytovacie a stravovacie služby, skúšanie betónu, živичných materiálov a skúšanie fyzikálno-mechanických parametrov stavebných materiálov v akreditovaných laboratóriách.
- (540) Skanska**
 (550) slovná
 (732) Skanska a.s., Křižíkova 682/34a, Karlín, 186 00 Praha, CZ;

- (111) **201420**
 (151) 19.12.2002
 (156) 23.8.2021
 (180) 23.8.2031
 (210) 2527-2001
 (220) 23.8.2001
 (442) 6.8.2002
 (450) 4.3.2003
- 7 (511) 1, 2, 6, 7, 8, 11, 17, 19, 36, 37, 39, 42**
 (511) 1 - Lepidlá na lepenie podlahovín (kobercov, PVC, gumeny) disperzné a rozpúšťadlové, na lepenie gumových profilov kanalizačného programu, na lepenie tapiet, na spájanie drevených prvkov a výrobkov.
 2 - Farby, náterové hmoty na povrchovú úpravu stien, dreva a stavebno-stolárskych výrobkov (vonkajšie i vnútorné), na povrchovú ochranu zámočníckych a klampiarskych výrobkov, náterové hmoty na báze alkydov, akrylátových a vinylacetátových disperzií, silikónov, silikátov, epoxidov a polyuretánov.
 6 - Kovové predmety na vybavenie stavieb, ako sú rúrkové materiály, armatúry, zábradlia, dvere, okná, konštrukcie lodží, schody, zábradlia, vŕtačové potrubia a komponenty, kovové konštrukcie.
 7 - Malá mechanizácia, napríklad elektrické vŕtačky, brúsky, vibrátory, píly, cirkulárky, frézy na drevo, elektrické hoblíky, miešačky, drážkovače, vstrelňovacie prístroje, elektrické striekacie zariadenie.
 8 - Ručné stavebné náradie, napríklad ručné píly, kladivká, hladidlá, vodováhy, olovnice, stierky.
 11 - Vybavovacie predmety stavieb - sanitárne zariadenia, potrubia ako časti hygienických inštalácií.
 17 - Krytiny, najmä na báze kaučuku a plastov, izolácie tepelné na báze penových plastov (polystyrén, extrudovaný polystyrén, penový polyuretán, penový polyetylén), izolačné hmoty proti úniku radónu na báze plastov, izolácie zvukové na báze minerálnych vlákien a penových plastov do podláh, priečok a podhládov, tesniace tmely na výplne do škár vonkajších a vnútorných na báze disperzií a silikónov a na stavebné dokončovacie práce (sanita, kúrenie), armatúry potrubné tlakovzdušné nekovové, pevné a ohybné plastové rúrky na domové inštalácie a inžinierske siete.
 19 - Krytiny plochých striech na báze asfaltov a modifikovaných asfaltov, stavebné hmoty a materiály, najmä betónové zmesi, živičné zmesi, murovací materiál, krytiny strešné nekovové, cement, omietkové zmesi, drevo stavebné, nekovové pevné rúrkové materiály na báze betónu na inžinierske siete a na technické zariadenia budov, okná nekovové, dlažba a obklady nekovové, betónové prvky, bazény plavecké nekovové, dvere nekovové, drevené konštrukcie, betónové a železobetónové prefabrikáty.
 36 - Realitná činnosť.
 37 - Stavebné práce v odboroch inžinierskeho, priemyselného a pozemného staviteľstva, dodávky stavieb a ich častí v uvedených odboroch vrátane bezvýkopových technológií a tunelovania, montáže konštrukcií, servisné, dielenské a opravárske služby, servisná činnosť (údržba) v oblasti výpočtovej techniky, požičiavanie stavebných strojov a zariadení, prevádzka čerpacích staníc pohonných hmôt.
 39 - Doprava materiálov.
 42 - Výskum a vývoj v oblasti stavebníctva, inžinierska činnosť vo výstavbe, poradenská činnosť v oblasti stavebníctva, projektová činnosť, geodetické a kartografické práce, tvorba softvéru, ubytovacie a stravovacie služby, skúšanie betónu, živičných materiálov a skúšanie fyzikálno-mechanických parametrov stavebných materiálov v akreditovaných laboratóriách.
- (540) **IPS Skanska**
 (550) slovná
 (732) Skanska a.s., Křižíkova 682/34a, Karlín, 186 00 Praha, CZ;
- (111) **201522**
 (151) 16.1.2003
 (156) 12.10.2021
 (180) 12.10.2031
 (210) 2996-2001
 (220) 12.10.2001
 (442) 8.10.2002
 (450) 1.4.2003
- 8 (511) 5**
 (511) 5 - Farmaceutické prípravky a liečivá na liečbu porúch ukládania glykolipidov vrátane Gaucherovej choroby a Fabryho choroby.
- (540) **ZAVESCA**
 (550) slovná
 (732) Actelion Pharmaceuticals Ltd., Gewerbestrasse 16, 4123 Allschwil, CH;
 (740) Bušová Eva, JUDr., Bratislava, SK;
-
- (111) **201547**
 (151) 16.1.2003
 (156) 25.10.2021
 (180) 25.10.2031
 (210) 3105-2001
 (220) 25.10.2001
 (442) 8.10.2002
 (450) 1.4.2003
- 7 (511) 5**
 (511) 5 - Farmaceutické výrobky.
- (540) **BROMO**
 (550) slovná
 (732) Krewel Meuselbach GmbH, Postfach 1263, D-53775 Eitorf, DE;
 (740) inventa Patentová a známková kancelária s.r.o., Bratislava, SK;
-
- (111) **201637**
 (151) 16.1.2003
 (156) 10.9.2021
 (180) 10.9.2031
 (210) 2653-2001
 (220) 10.9.2001
 (442) 8.10.2002
 (450) 1.4.2003
- 7 (511) 9, 37, 42**
 (511) 9 - Softvér - počítačové programy, ekonomické a informačné systémy.
 37 - Servis v oblasti počítačového hardvéru.
 42 - Servis a poradenstvo v oblasti počítačových programov, vývoj a tvorba softvéru, poradenstvo v oblasti počítačového hardvéru.
- (540) **LCS.NORIS**
 (550) slovná
 (732) INTELISOFT spoločnosť s ručením obmedzeným, Stromová 13, 837 62 Bratislava, SK;
-
- (111) **201640**
 (151) 16.1.2003
 (156) 10.9.2021
 (180) 10.9.2031
 (210) 2656-2001
 (220) 10.9.2001
 (442) 8.10.2002
 (450) 1.4.2003
- 7 (511) 9, 37, 42**
 (511) 9 - Softvér - programy pre počítače, ekonomické a informačné systémy.

37 - Servis v oblasti počítačového hardvéru.
42 - Servis a poradenstvo v oblasti počítačových programov, vývoj a tvorba softvéru, poradenstvo v oblasti počítačového hardvéru.

(540)



(550) obrazová
(591) modrá, biela, zelená
(732) INTEL SOFT spoločnosť s ručením obmedzeným, Stromová 13, 837 62 Bratislava, SK;

(111) 201665

(151) 16.1.2003
(156) 24.10.2021
(180) 24.10.2031
(210) 3097-2001
(220) 24.10.2001
(442) 8.10.2002
(450) 1.4.2003

7 **(511) 5**

(511) 5 - Liek proti rakovine, glukóza na lekárske účely, lecítín na lekárske účely.

(540) GENEXOL

(550) slovná
(732) Samyang Holdings Corporation, 31, Jong-ro 33-gil, Jongno-gu, Seoul, KR;
(740) Bušová Eva, JUDr., Bratislava, SK;

(111) 202467

(151) 15.4.2003
(156) 5.10.2021
(180) 5.10.2031
(210) 2925-2001
(220) 5.10.2001
(310) 170487
(320) 13.8.2001
(330) CZ
(442) 9.1.2003
(450) 1.7.2003

7 **(511) 6, 7, 9, 12, 37**

(511) 6 - Drobné zámočnícke výrobky, kovové konštrukcie, vodiace lišty, čapy, spojky a prichytky na káble, kladky nie ako časti strojov, kovania, kovové skrutky, skrutkové matice, nátrubky, kovové nosníky, kovové objímky, kovové skrinky, príruby, skrutky, spojovacie skrutky na káble, západky, zarážky.

7 - Elektrické trakčné stroje a prístroje, alternátory, cievky ako časti strojov, dynamá, generátory elektriny, hriadele pre stroje, hriadeľové spojky, pohonné mechanizmy, elektrické motory nie pre pozemné vozidlá, ovládacie mechanizmy pre stroje, mechanické a pneumatikové hnacie stroje, ojnice, ozubené kolesá nie pre motorové vozidlá, piesty pre valce nie pre motorové vozidlá, pružiny, prevodové hriadele, prevody pre stroje, pohonné mechanizmy iné ako pre vozidlá, prevodové mechanizmy, regulátory ako časti strojov, hydraulické ovládacie zariadenia, uhlíkové kefy, kladky ako časti strojov, kryty, kĺbové spojky, kolesá strojov, striekacie pištole, brúsky, čerpadlá, generátory prúdu, zdroje prúdu, elektrické mlynčeky pre domácnosť, fréžky, vysávače prachu, zdviháky, hoblčky, kompresory, kladkostroje, obrábacie stroje, elektrické kuchynské stroje, lisy, ložiská, mangle, miešačky, umývačky na riad, nástroje ako časti strojov, ručné nástroje a náradie na iný než ručný pohon, píly, pluhy, práčky, sekačky na trávu, skrine (časti strojov), súkolesia ako časti strojov, spojovacie časti, zväracie stroje, šijacie stroje, šrotovníky, vrtačky.

9 - Automatické riadenie na vozidlá, elektromagnetické cievky, elektrické spojky, svorky, konektory, odbočné škatule, elektrické kolektory, svetelná signalizácia, prepínače, vypínače, rozvádzače, meracie zariadenia, obmedzovače, poistky, ističe, elektrické regulátory, rozvodné panely, rozvodné a spínacie skrine, spojovacie skrinky, svorkovnice, transformátory, tlmičky, trolejové zberače.

12 - Meniče (konvertory) točivých momentov v pozemných vozidlách.

37 - Opravy elektrických strojov a prístrojov.

(540) CHEETAH

(550) slovná
(732) FAIVELEY TRANSPORT CZECH a.s., U Přivaděče 1315/3, Čemice, 326 00 Plzeň, CZ;
(740) Kubíny Peter, Bc., Trenčín, SK;

(111) 203533

(151) 6.8.2003
(156) 29.11.2021
(180) 29.11.2031
(210) 3572-2001
(220) 29.11.2001
(442) 2.5.2003
(450) 4.11.2003

7 **(511) 33**

(511) 33 - Alkoholické nápoje (s výnimkou pív).

(540) VODKA ICEBERG

(550) slovná
(732) UNITED BRANDS, s. r. o., Modletice 98, 251 01 Praha, CZ;
(740) ROTT, RŮŽIČKA & GUTTMANN, v. o. s., Bratislava, SK;

(111) 203645

(151) 7.8.2003
(156) 29.11.2021
(180) 29.11.2031
(210) 3580-2001
(220) 29.11.2001
(442) 2.5.2003
(450) 4.11.2003

7 **(511) 33**

(511) 33 - Alkoholické nápoje (s výnimkou pív).

(540) VODKA CRYSTAL

(550) slovná
(732) UNITED BRANDS, s. r. o., Modletice 98, 251 01 Praha, CZ;
(740) ROTT, RŮŽIČKA & GUTTMANN, v. o. s., Bratislava, SK;

(111) 203843

(151) 8.9.2003
(156) 29.4.2022
(180) 29.4.2032
(210) 1285-2002
(220) 29.4.2002
(442) 3.6.2003
(450) 2.12.2003

8 **(511) 3, 18, 25**

(511) 3 - Krém a prípravky na ošetrovanie obuvi.
18 - Kožená galantéria, dáždňiky, kožené doplnky.
25 - Obuv, pančuchový tovar, ponožky.

(540)**FootWork**

(550) obrazová
(732) EUROSTYLE, spol. s r. o., Obchodná 72, 811 06 Bratislava, SK;

- (111) **204142**
 (151) 7.10.2003
 (156) 12.11.2021
 (180) 12.11.2031
 (210) 3347-2001
 (220) 12.11.2001
 (442) 1.7.2003
 (450) 8.1.2004
- 8 (511) 33**
 (511) 33 - Alkoholické nápoje pochádzajúce z Mexika (s výnimkou pív).
- (540) MEXICANA SILVER**
 (550) slovná
 (732) UNITED BRANDS, s. r. o., Modletice 98, 251 01 Praha, CZ;
 (740) ROTT, RŮŽIČKA & GUTTMANN, v. o. s., Bratislava, SK;

- (111) **204143**
 (151) 7.10.2003
 (156) 12.11.2021
 (180) 12.11.2031
 (210) 3348-2001
 (220) 12.11.2001
 (442) 1.7.2003
 (450) 8.1.2004
- 8 (511) 33**
 (511) 33 - Alkoholické nápoje pochádzajúce z Mexika (s výnimkou pív).
- (540) MEXICANA GOLD**
 (550) slovná
 (732) UNITED BRANDS, s. r. o., Modletice 98, 251 01 Praha, CZ;
 (740) ROTT, RŮŽIČKA & GUTTMANN, v. o. s., Bratislava, SK;

- (111) **207712**
 (151) 9.11.2004
 (156) 27.7.2021
 (180) 27.7.2031
 (210) 2272-2001
 (220) 27.7.2001
 (442) 3.8.2004
 (450) 4.2.2005
- 7 (511) 35, 36, 37, 42**
 (511) 35 - Reklama; obchodný manažment a podnikové poradenstvo; prieskum trhu.
 36 - Sprostredkovatelia nehnuteľností; prenájom nehnuteľností; správa nehnuteľností; realitné kancelárie.
 37 - Stavebníctvo, stavebný dozor, stavebné informácie.
 42 - Inžinierska činnosť.
- (540) REAVIS**
 (550) slovná
 (732) HB Reavis Group s. r. o., Mlynské Nivy 16, 821 09 Bratislava, SK;

- (111) **230890**
 (151) 14.11.2011
 (156) 11.4.2021
 (180) 11.4.2031
 (210) 644-2011
 (220) 11.4.2011
 (442) 4.8.2011
 (450) 4.1.2012
- 9 (511) 16, 35, 41**
 (511) 16 - Papierové propagačné materiály; plagáty; tlačivá; informačné produkty na papierových nosičoch, predovšetkým na informovanie o filmových festivaloch; tlačené reklamné a užitkové manuály, predovšetkým v spojitosti s organizovaním

filmových festivalov; periodická a neperiodická tlač a publikácie; knihy; brožúry; časopisy; periodiká; noviny; katalógy; kalendáre; príručky; prospekty; ročenky; fotografie; firemné listiny; letáky; grafické reprodukcie; databázy na papierových nosičoch; papierové vľajky; pútače z papiera alebo lepenky; pečiatky; písacie potreby; nálepky; lepiace štítky; papierový tovar a písacie potreby; nálepky na kancelárske použitie alebo pre domácnosť; papierový tovar; albumy; atlasy; formuláre; predmety z kartónu; vrecia a vrecká z papiera alebo plastových materiálov; papier; kartón; lepenka a výrobky z týchto materiálov, ktoré nie sú zahrnuté v iných triedach; lepidlá na papier a na použitie v domácnosti; vzdelávacie a učebné potreby okrem prístrojov.

35 - Reklamné agentúry; reklamná činnosť, najmä reklamná činnosť v spojitosti s filmovými festivalmi; reklama; reklama (online) v počítačovej komunikačnej sieti; prenájom reklamného času vo všetkých komunikačných médiách; prenájom reklamných materiálov; vzťahy s verejnosťou; reklama v spojitosti so zábavnými, spoločenskými, športovými a vzdelávacími podujatiami; prieskum vzťahov medzi občanmi, podnikmi, inštitúciami a spoločenským prostredím; organizovanie výstav na obchodné a reklamné účely; zhromažďovanie filmov, filmových nosičov, DVD a CD diskov pre tretie osoby (okrem dopravy) s cieľom umožniť zákazníkovi, aby si mohli tieto výrobky pohodlne prehliadať a nakupovať, a to prostredníctvom maloobchodných predajní, veľkoobchodných predajní, prostredníctvom katalógového predaja alebo elektronickými prostriedkami, prostredníctvom webových stránok alebo prostredníctvom telenákupu; vydávanie a aktualizovanie reklamných materiálov; poskytovanie informácií o uvedených službách prostredníctvom komunikačných médií, elektronickej pošty, SMS správ, počítačových sietí a internetu.

41 - Organizovanie filmových festivalov, kultúrnych súťaží; organizovanie umeleckých súťaží; organizovanie predstavení a súťaží v hereckej a literárno-dramatických kategóriách; organizovanie kastíngov; organizovanie vedomostných alebo zábavných súťaží; zabezpečovanie výcvikových kurzov a školení; klubové služby (výchovno-zábavné); koncertné siene, sály; služby a zábava poskytované v prázdninových táboroch; organizovanie zábav, karnevalov, plesov; plánovanie a organizovanie večierkov; moderovanie relácií, programov a podujatí; služby na verejnú prezentáciu umeleckých a literárnych diel s cieľom kultúrnym alebo vzdelávacím; vzdelávanie; školenia; výcvik; informácie o výchove a vzdelávaní; organizovanie kultúrnych alebo vzdelávacích výstav; elektronická edičná činnosť v malom (DTP služby); poskytovanie elektronických publikácií online bez možnosti kopírovania; zverejňovanie a vydávanie textov okrem reklamných a náborových; vydávanie (online) kníh a časopisov v elektronickej forme; vydávanie kníh; informácie o možnostiach rekreácie, rozptýlenia, zábavy; služby na oddych a rekreáciu; organizovanie športových súťaží; divadelné predstavenia; výroba divadelných alebo iných predstavení; manažérske služby pri organizovaní súťaží, podujatí a predstavení; organizovanie živých vystúpení; zábavné parky; služby prázdninových táborov (zábava); pedagogické informácie; organizácia a vedenie dielní na výučbu; fotografovanie; prekladateľské služby; tvorba výchovných a vzdelávacích programov pre mládež; poskytovanie informácií o uvedených službách prostredníctvom komunikačných médií, elektronickej pošty, SMS správ, počítačových sietí a internetu, prezentácia kultúry (slovenskej, európskej, svetovej) prostredníctvom organizovania festivalov, prehliadok, výstav, kurzov, súťaží, workshopov, spoločenských večerov.

(540) FIFFBA

- (550) slovná
 (732) Institut Francais de Slovaquie, Sedlárska 7, 812 83 Bratislava, SK;
 (740) Mišík Viktor, Mgr., Bratislava, SK;

- (111) 231029
 (151) 14.11.2011
 (156) 11.4.2021
 (180) 11.4.2031
 (210) 643-2011
 (220) 11.4.2011
 (442) 4.8.2011
 (450) 4.1.2012
- 9 (511) 16, 35, 41
 (511) 16 - Papierové propagačné materiály; plagáty; tlačivá; informačné produkty na papierových nosičoch, predovšetkým na informovanie o filmových festivaloch; tlačené reklamné a užitkové manuály, predovšetkým v spojitosti s organizovaním filmových festivalov; periodická a neperiodická tlač a publikácie; knihy; brožúry; časopisy; periodiká; noviny; katalógy; kalendáre; príručky; prospekty; ročenky; fotografie; firemné listiny; letáky; grafické reprodukcie; databázy na papierových nosičoch; papierové vľajky; pútače z papiera alebo lepenky; pečiatky; písacie potreby; nálepky; lepiace štítky; papiernický tovar a písacie potreby; nálepky na kancelárske použitie alebo pre domácnosť; papiernický tovar; albumy; atlasy; formuláre; predmety z kartónu; vrecia a vrecká z papiera alebo plastových materiálov; papier; kartón; lepenka a výrobky z týchto materiálov, ktoré nie sú zahrnuté v iných triedach; lepidlá na papier a na použitie v domácnosti; vzdelávacie a učebné potreby okrem prístrojov.
- 35 - Reklamné agentúry; reklamná činnosť, najmä reklamná činnosť v spojitosti s filmovými festivalmi; reklama; reklama (online) v počítačovej komunikačnej sieti; prenájom reklamného času vo všetkých komunikačných médiách; prenájom reklamných materiálov; vzťahy s verejnosťou; reklama v spojitosti so zábavnými, spoločenskými, športovými a vzdelávacími podujatiami; prieskum vzťahov medzi občanmi, podnikmi, inštitúciami a spoločenským prostredím; organizovanie výstav na obchodné a reklamné účely; zhromažďovanie filmov, filmových nosičov, DVD a CD diskov pre tretie osoby (okrem dopravy) s cieľom umožniť zákazníkom, aby si mohli tieto výrobky pohodlne prehliadať a nakupovať, a to prostredníctvom maloobchodných predajní, veľkoobchodných predajní, prostredníctvom katalógového predaja alebo elektronickými prostriedkami, prostredníctvom webových stránok alebo prostredníctvom telenákupu; vydávanie a aktualizovanie reklamných materiálov; poskytovanie informácií o uvedených službách prostredníctvom komunikačných médií, elektronickej pošty, SMS správ, počítačových sietí a internetu.
- 41 - Organizovanie filmových festivalov, kultúrnych súťaží; organizovanie umeleckých súťaží; organizovanie predstavení a súťaží v herectve a literárno-dramatických kategóriách; organizovanie kastingov; organizovanie vedomostných alebo zábavných súťaží; zabezpečovanie výcvikových kurzov a školení; klubové služby (výchovno-zábavné); koncertné siene, sály; služby a zábava poskytované v prázdninových táboroch; organizovanie zábav, karnevalov, plesov; plánovanie a organizovanie večierkov; moderovanie relácií, programov a podujatí; služby na verejnú prezentáciu umeleckých a literárnych diel na kultúrne alebo vzdelávacie účely; vzdelávanie; školenia; výcvik; informácie o výchove a vzdelávaní; organizovanie kultúrnych alebo vzdelávacích výstav; elektronická edičná činnosť v malom (DTP služby); poskytovanie elektronických publikácií online bez možnosti kopírovania; zverejňovanie a vydávanie textov okrem reklamných a náborových; vydávanie (online) kníh a časopisov v elektronickej forme; vydávanie kníh; informácie o možnostiach rekreácie, rozptýlenia, zábavy; služby na oddych a rekreáciu; organizovanie športových súťaží; divadelné predstavenia; výroba divadelných alebo iných predstavení; manažérske služby pri organizovaní súťaží, podujatí a predstavení; organizovanie živých vystúpení; zábavné parky; služby prázdninových táborov (zábava); pedagogické informácie; organizácia a vedenie dielní na výučbu; fotografovanie; prekladateľské služby; tvorba výchovných a vzdelávacích programov pre mládež; poskytovanie informácií

o uvedených službách prostredníctvom komunikačných médií, elektronickej pošty, SMS správ, počítačových sietí a internetu, prezentácia kultúry (slovenskej, európskej, svetovej) prostredníctvom organizovania festivalov, prehliadok, výstav, kurzov, súťaží, workshopov, spoločenských večerov.

(540)



(550) obrazová

(591) čierna, modrá, fialová, biela, červená, žltá, zelená

(732) Institut Francais de Slovaquie, Sedlárska 7, 812 83 Bratislava, SK;

(740) Mišík Viktor, Mgr., Bratislava, SK;

(111) 231173

(151) 12.12.2011

(156) 3.6.2021

(180) 3.6.2031

(210) 5402-2011

(220) 3.6.2011

(442) 5.9.2011

(450) 3.2.2012

9 (511) 35, 36, 41

(511) 35 - Činnosť podnikateľských, organizačných a ekonomických poradcov, reklama, propagácia, inzercia, marketing, prevádzkovanie internetového obchodu s reklamnými materiálmi a propagáčnými predmetmi všetkého druhu, s tlačovinami, letákmi, časopismi, prospektami, drobnými darčkovými predmetmi, vizitkami a kancelárskymi potrebami.

36 - Činnosť finančných poradcov, finančné a peňažné služby, poistenie, činnosť realitnej kancelárie a realitná činnosť všetkého druhu, správa nehnuteľností, developerská činnosť v investičnej výstavbe, poisťovacie služby, služby bankových, finančných, úverových a sporiacich ústavov ako napr. finančné služby, správa financií, stavebné sporenie, poskytovanie hypoték, úverov a pôžičiek.

41 - Organizovanie, sprostredkovanie a usporadúvanie školení, kurzov, sympózií a kongresov, výchovné, vzdelávacie, kultúrne, zábavné a športové činnosti, lektorská činnosť.

(540)



(550) obrazová

(591) zelená, biela, sivá

(732) GEPARD FINANCE a.s., Sokolovská 192/79, Karlín, 186 00 Praha, CZ;

(740) Kapa Beta, s.r.o., Nová Dubnica, SK;

(111) 231174

(151) 12.12.2011

(156) 3.6.2021

(180) 3.6.2031

(210) 5403-2011

(220) 3.6.2011

(442) 5.9.2011

(450) 3.2.2012

9 (511) 35, 36, 41

(511) 35 - Činnosť podnikateľských, organizačných a ekonomických poradcov, reklama, propagácia, inzercia, marketing, prevádzkovanie internetového obchodu s reklamnými materiálmi

a propagačnými predmetmi všetkého druhu, s tlačovinami, leťákmi, časopismi, prospektami, drobnými darčkovými predmetmi, vizitkami a kancelárskymi potrebami.

36 - Činnosť finančných poradcov, finančné a peňažné služby, poistenie, činnosť realitnej kancelárie a realitná činnosť všetkého druhu, správa nehnuteľností, developerská činnosť v investičnej výstavbe, poisťovacie služby, služby bankových, finančných, úverových a sporiacich ústavov ako napr. finančné služby, správa financií, stavebné sporenie, poskytovanie hypoték, úverov a pôžičiek.

41 - Organizovanie, sprostredkovanie a usporadúvanie školení, kurzov, sympózií a kongresov, výchovné, vzdelávacie, kultúrne, zábavné a športové činnosti, lektorská činnosť.

(540)



(550) obrazová

(591) zelená, biela, sivá

(732) GEPARD FINANCE a.s., Sokolovská 192/79, Karlín, 186 00 Praha, CZ;

(740) Kapa Beta, s.r.o., Nová Dubnica, SK;

(111) 231175

(151) 12.12.2011

(156) 3.6.2021

(180) 3.6.2031

(210) 5404-2011

(220) 3.6.2011

(442) 5.9.2011

(450) 3.2.2012

9 (511) 35, 36, 41

(511) 35 - Činnosť podnikateľských, organizačných a ekonomických poradcov, reklama, propagácia, inzercia, marketing, prevádzkovanie internetového obchodu s reklamnými materiálmi a propagačnými predmetmi všetkého druhu, s tlačovinami, leťákmi, časopismi, prospektami, drobnými darčkovými predmetmi, vizitkami a kancelárskymi potrebami.

36 - Činnosť finančných poradcov, finančné a peňažné služby, poistenie, činnosť realitnej kancelárie a realitná činnosť všetkého druhu, správa nehnuteľností, developerská činnosť v investičnej výstavbe, poisťovacie služby, služby bankových, finančných, úverových a sporiacich ústavov ako napr. finančné služby, správa financií, stavebné sporenie, poskytovanie hypoték, úverov a pôžičiek.

41 - Organizovanie, sprostredkovanie a usporadúvanie školení, kurzov, sympózií a kongresov, výchovné, vzdelávacie, kultúrne, zábavné a športové činnosti, lektorská činnosť.

(540)



(550) obrazová

(591) zelená, biela, čierna

(732) GEPARD FINANCE a.s., Sokolovská 192/79, Karlín, 186 00 Praha, CZ;

(740) Kapa Beta, s.r.o., Nová Dubnica, SK;

(111) 231176

(151) 12.12.2011

(156) 3.6.2021

(180) 3.6.2031

(210) 5406-2011

(220) 3.6.2011

(442) 5.9.2011

(450) 3.2.2012

9 (511) 35, 36, 41

(511) 35 - Činnosť podnikateľských, organizačných a ekonomických poradcov, reklama, propagácia, inzercia, marketing, prevádzkovanie internetového obchodu s reklamnými materiálmi a propagačnými predmetmi všetkého druhu, s tlačovinami, leťákmi, časopismi, prospektami, drobnými darčkovými predmetmi, vizitkami a kancelárskymi potrebami.

36 - Činnosť finančných poradcov, finančné a peňažné služby, poistenie, činnosť realitnej kancelárie a realitná činnosť všetkého druhu, správa nehnuteľností, developerská činnosť v investičnej výstavbe, poisťovacie služby, služby bankových, finančných, úverových a sporiacich ústavov ako napr. finančné služby, správa financií, stavebné sporenie, poskytovanie hypoték, úverov a pôžičiek.

41 - Organizovanie, sprostredkovanie a usporadúvanie školení, kurzov, sympózií a kongresov, výchovné, vzdelávacie, kultúrne, zábavné a športové činnosti, lektorská činnosť.

(540)



(550) obrazová

(591) zelená, biela, sivá

(732) GEPARD FINANCE a.s., Sokolovská 192/79, Karlín, 186 00 Praha, CZ;

(740) Kapa Beta, s.r.o., Nová Dubnica, SK;

(111) 231830

(151) 13.3.2012

(156) 16.8.2021

(180) 16.8.2031

(210) 1346-2011

(220) 16.8.2011

(442) 5.12.2011

(450) 3.5.2012

9 (511) 39

(511) 39 - Autobusová doprava; automobilová preprava; prenájom automobilov; balenie tovaru; preprava cenností; preprava cestujúcich; sprevádzanie cestujúcich; distribúcia energie; distribúcia tovaru; distribúcia tovaru na dobierku; informácie o doprave; rezervácia dopravy; nákladná kamiónová doprava; doprava ropovodom; ťahanie alebo vlečenie dopravných prostriedkov pri poruchách; dopravovanie vlečnými člmi; doručovacie služby, kuriérske služby; doručovanie balíkov; doručovanie kvetov; doručovanie novín a časopisov; doručovanie tovaru; dovoz, doprava; električková preprava; organizovanie

exkurzií; frankovanie poštových zásielok; prenájom chladiacich zariadení; informácie o skladovaní; lámanie ľadu; uvoľňovanie uviaznutých lodí; lodná doprava; lodná preprava tovaru; lodná trajektová doprava; preprava nábytku; nakladanie, vykladanie v dokoch; sprostredkovanie námornej dopravy; námorná preprava; nosenie batožín; prenájom nosičov na automobily; obsluhovanie prieplových vrát; organizovanie okružných plavieb; organizovanie ciest; organizovanie turistických plavieb; osobná doprava; doprava pancierovými vozidlami; služby parkovania automobilov; pilotovanie (riadenie) lietadiel; podmorské záchranné práce; poskytovanie pomoci pri doprave; požičiavanie nosičov na autá; požičiavanie potápačských skafandrov; prenajímanie plavidiel (člnov, lodí); prenájom dopravných prostriedkov; prenájom garáží; prenájom chladiarenských boxov; prenájom koní; prenájom miesta na parkovanie; prenájom nákladných vozňov; prenájom pozajzdých kresiel; prenájom potápačských oblekov; prenájom potápačských zvonov; prenájom pretekárskych vozidiel; prenájom skladísk; prenájom skladovacích kontajnerov; prenájom vozidiel; preprava a skladovanie odpadu; preprava ropou; prepravné služby; riadenie prieplových vrát; remorkáž; rezervácie v doprave; rezervácia miesteniek na cestovanie; riečna doprava; riečna preprava; rozvod elektriny; prevoz sanitkou; skladovanie; skladovanie tovaru; skladovanie údajov a dokumentov elektronicky uložených; prenájom skladov; služby v doprave a preprave sprevádzanie turistov; sprostredkovanie prenájmu lodí; sprostredkovanie prepravy; sťahovanie; sťahovanie nábytku; taxislužba; turistické prehliadky; úschova lodí a člnov; uskladnenie tovaru; uskladňovanie plavidiel (člnov, lodí); rozvod vody; zásobovanie vodou; služby vodičov; služby poskytované výletnými loďami; organizovanie výletov; vypúšťanie satelitov pre zákazníkov; vzdušná doprava; podmorská záchrana; záchrana lodí, plavidiel; záchranné služby; rezervácia zájazdov; železničná preprava.

(540)



(550) obrazová
(732) ICS Systems s.r.o., Mýtna 558/10, 916 01 Stará Turá, SK;
(740) Kubinyi Peter, Trenčín, SK;

(111) 232037

(151) 13.4.2012
(156) 30.9.2021
(180) 30.9.2031
(210) 1642-2011
(220) 30.9.2011
(442) 4.1.2012
(450) 4.6.2012

9 (511) 5

(511) 5 - Výrobky farmaceutické, zverolekárske a zdravotnícke, prostriedky na hubenie rastlinných a živočíšnych škodcov, antiparazitické látky, vakcíny a očkovacie látky.

(540) LIVACOX

(550) slovná
(732) Biopharm, Výzkumný ústav biofarmacie a veterinárných liečiv a. s., Pohoří-Chotouň 55 - 56, 254 49 Jílové u Prahy, CZ;
(740) Bachratá Magdaléna, Mgr., Bratislava, SK;

(111) 232128

(151) 16.4.2012
(156) 26.10.2021
(180) 26.10.2031
(210) 1786-2011
(220) 26.10.2011
(442) 4.1.2012
(450) 4.6.2012

9 (511) 33

(511) 33 - Alkoholické nápoje s výnimkou piva.

(540)



(550) priestorová
(591) modrá, strieborná, červená, zelená
(732) FRUCONA Košice, a.s., Textilná 6, 042 62 Košice, SK;

(111) 232129

(151) 16.4.2012
(156) 26.10.2021
(180) 26.10.2031
(210) 1787-2011
(220) 26.10.2011
(442) 4.1.2012
(450) 4.6.2012

9 (511) 33

(511) 33 - Alkoholické nápoje s výnimkou piva.

(540)



(550) priestorová
(591) zelená, žltá, zlatá, červená
(732) FRUCONA Košice, a.s., Textilná 6, 042 62 Košice, SK;

(111) 232153

(151) 16.4.2012
 (156) 19.9.2021
 (180) 19.9.2031
 (210) 5600-2011
 (220) 19.9.2011
 (442) 4.1.2012
 (450) 4.6.2012

9 (511) 25, 28, 41

(511) 25 - Odevy; doplnky odevov patriace do triedy 25.
 28 - Športové potreby a cvičebné náradie.
 41 - Organizovanie športových, vzdelávacích, kultúrnych a spoločenských akcií; vzdelávanie a výcvik v oblasti starostlivosti o zdravie a krásu tela a ducha; telesné cvičenia najmä s cieľom upevnenia zdravia, regenerácie organizmu, odbúrania stresu, dosiahnutia fyzickej a psychickej pohody; organizovanie relaxačných, športových a zábavných pohybov; tvorba, prezentácia videozáznamov a zvukových záznamov; prenájom audiovizuálnych nahrávok.

(540) SOM

(550) slovná
 (732) Sedláčková Soňa, Bc., Majoránová 29, 821 07 Bratislava, SK;
 (740) FAJNOR IP s.r.o., Bratislava, SK;

(111) 232213

(151) 11.5.2012
 (156) 16.9.2021
 (180) 16.9.2031
 (210) 1560-2011
 (220) 16.9.2011
 (442) 3.2.2012
 (450) 3.7.2012

9 (511) 25

(511) 25 - Odevy; oblečenie; goliere; kabáty; kapucne; klobúky; konfekcia; kostýmy, obleky; košele; košeľové sedlá; krátke kabátiky; krátke kabátiky s kapučnou; krátke, jazdecké alebo spodné nohavice; kravaty; manžety; náprsenky; nepremokavý odev; nohavice; oblečenie z imitácie kože; oblečenie z kože; opasky; opasky na doklady a peniaze; kúpacie plášte; plážové oblečenie; plavky; pletené svetre; pleteniny; pletiarsky tovar; podšívky; pokrývky hlavy; ponožky; pulóvre; pyžama; rukavice; saká, bundy; snímateľné goliere; svetre; šály; šály uviazané pod krkom; šatky, šály; šerpy; čiapkové šilty; šilty na pokrývky hlavy; športové tričká; tričká; vesty; vlnené šály; vrecká na odev; ozdobné vreckovky; vrchné ošatenie; zvrchníky.

(540) FROXSON

(550) slovná
 (732) FROGSON s. r. o., Na vinohrady 1828/8, 911 05 Trenčín, SK;
 (740) Kubinyi Peter, Trenčín, SK;

(111) 232308

(151) 11.5.2012
 (156) 14.9.2021
 (180) 14.9.2031
 (210) 5592-2011
 (220) 14.9.2011
 (442) 3.2.2012
 (450) 3.7.2012

9 (511) 35, 36, 38

(511) 35 - Poskytovanie poradenských služieb vo veciach podnikania; vyhľadávanie informácií v počítačových bankových súboroch pre zákazníkov.
 36 - Bankovníctvo vrátane elektronického bankovníctva; home banking; bankové služby vrátane služieb prostredníctvom elektronických komunikačných sietí a telekomunikačných sietí; vedenie účtov; kliring; finančné odhady a oceňovanie v oblasti bankovníctva; poskytovanie úverov; poskytovanie pô-

žičiek; investovanie do cenných papierov na vlastný účet; kapitálové investície; platobný styk a zúčtovanie; elektronický prevod kapitálu; platobné prevody vykonávané elektronicky; vydávanie a správa platobných prostriedkov, napr. platobných kariet, cestovných šekov; overovanie šekov; poskytovanie záruk; garancie, kaucie; ručenie; otváranie akreditívov; obstarávanie inkasa; uloženie a správa cenných papierov alebo iných hodnôt; poskytovanie bankových informácií; finančné analýzy a informácie; prenájom bezpečnostných schránok; prijímanie vkladov; finančný prenájom (finančný lízing); účasť na vydávaní cenných papierov a poskytovanie súvisiacich služieb; finančné poradenstvo; výkon funkcie depozitára; zmenárenská činnosť; obchodovanie na vlastný účet alebo na účet klienta s devízovými hodnotami, v oblasti termínovaných obchodov (futures) a opcií (options) vrátane kurzových a úrokových obchodov, s prevoditeľnými cennými papiermi, so zlatými a striebornými mincami, pamätnými mincami, hárkami bankoviek a so súbormi obehových mincí; vykonávanie hypotekárnych obchodov; obhospodarovanie cenných papierov klienta na jeho účet, vrátane poradenstva (portfólio manažment); sprostredkovateľská činnosť v oblasti bankovníctva a poisťovníctva súvisiaca s bankovou činnosťou, sporením alebo stavebným sporením; sporiteľne; služby kreditných, debetných, platobných, splátkových a úverových kariet, služby elektronických kariet.

38 - Elektronická pošta; služby poskytované elektronickými tabuľkami - telekomunikačné služby; komunikácia a posielanie správ prostredníctvom telefónu a e-mailu; telekomunikačné spojenie cez svetovú počítačovú sieť.

(540)

SPORENIE FLEXIVIAČ 

(550) obrazová
 (591) zelená, oranžová
 (732) Všeobecná úverová banka, a. s., Mlynské nivy 1, 829 90 Bratislava, SK;
 (740) Hojčuš Peter, Ing., Bratislava, SK;

(111) 232361

(151) 22.5.2012
 (156) 7.10.2021
 (180) 7.10.2031
 (210) 1686-2011
 (220) 7.10.2011
 (442) 3.2.2012
 (450) 3.7.2012

9 (511) 3, 5, 30

(511) 3 - Rastlinná kozmetika na báze sušených bylín, rastlinné kúpeľové zmesi na báze sušených bylín.
 5 - Balené liečivé rastliny na liečebné účely, bylinné čaje v nálevových vreckách s liečebným účinkom, rastlinné extrakty a tinktúry s liečebným účinkom.
 30 - Bylinné, ovocné a čierne čaje v nálevových vreckách.

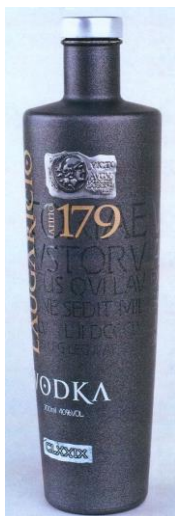
(540)

 **MEGAFYT**
 PHARMA

(550) obrazová
 (591) modrá, zelená
 (732) Megafyt Pharma s.r.o., U elektrárny 516, 252 46 Vrané nad Vltavou, CZ;
 (740) Hojčuš Peter, Ing., Bratislava, SK;

- (111) 232391**
 (151) 12.6.2012
 (156) 22.9.2021
 (180) 22.9.2031
 (210) 1587-2011
 (220) 22.9.2011
 (442) 2.3.2012
 (450) 6.8.2012
- 9 (511) 16, 29, 30**
 (511) 16 - Voskovaný papier; výrobky z papiera a kartónu, najmä škatule na ukladanie potravín a jedál; papierové a umelohmotné karty, kartotečné lístky, obaly (papierické výrobky); papierové obaly na mliečne výrobky; fotografie; plagáty; tlačoviny najmä časopisy, brožúry a reklamné letáky.
 29 - Mlieko; smotana; mliečne výrobky a nápoje patriace do triedy 29; jogurty; maslo; syry; nátierky a dezerty patriace do triedy 29; ovocné šaláty; kompóty a džemy; mrazené ovocie; polievky; šaláty zeleninové; zelenina konzervovaná, nakladaná, sušená a varená; ovocie konzervované a zavarené; jogurty zo sójových bôbov, sójových koncentrátov, sójovej múky; nápoje zo sójových bôbov, sójových koncentrátov, sójovej múky patriace do triedy 29.
 30 - Chladené a čerstvé nápoje pripravované na základe kávy, kakaa alebo čokolády, kávovinové, kakaové a čokoládové príchute; müsli; obilniny pripravené na osobnú konzumáciu; torty; bonbóny; cukríky; cukrovinky; sladké pečivo; sucháre; pudinky; sušienky; omáčky na ochutenie; korenie; mrazené mliečne výrobky; zmrzlina.
- (540) SOJAGURT**
 (550) slovná
 (732) Milkín a. s., Českokobrodská 1174, 198 00 Praha, Kyje, CZ;
 (740) Bačík Kvetoslav, Ing., Nová Dubnica, SK;

- (111) 232398**
 (151) 12.6.2012
 (156) 12.10.2021
 (180) 12.10.2031
 (210) 1699-2011
 (220) 12.10.2011
 (442) 2.3.2012
 (450) 6.8.2012
- 9 (511) 33**
 (511) 33 - Vodka.
(540)



- (550) priestorová
 (591) čierno-sivá, zlatá, biela, strieborno-čierna
 (732) OLD HEROLD, s. r. o., Bratislavská 36, 911 05 Trenčín, SK;

- (111) 232404**
 (151) 12.6.2012
 (156) 25.10.2021
 (180) 25.10.2031
 (210) 1782-2011
 (220) 25.10.2011
 (442) 2.3.2012
 (450) 6.8.2012
- 9 (511) 3, 5**
 (511) 3 - Kozmetika.
 5 - Liečivá; humánne a veterinárne farmaceutické prípravky.
- (540) APHLEGMINA**
 (550) slovná
 (732) Biopharm, Výzkumný ústav biofarmacie a veterinárných liečiv, a.s., Pohoří Chotouň 90, 254 49 Jilové u Prahy, CZ;
 (740) Bachratá Magdaléna, Mgr., Bratislava, SK;

- (111) 232425**
 (151) 12.6.2012
 (156) 21.11.2021
 (180) 21.11.2031
 (210) 1952-2011
 (220) 21.11.2011
 (442) 2.3.2012
 (450) 6.8.2012
- 9 (511) 25**
 (511) 25 - Obuv s výnimkou obuvi pre motocyklistov.
(540)



- (550) obrazová
 (732) CCC.eu Sp. z o.o., ul. Strefowa 6, 59-101 Polkowice, PL;
 (740) Guttman Martin, Mgr., MBA, Bratislava, SK;

- (111) 232427**
 (151) 12.6.2012
 (156) 21.11.2021
 (180) 21.11.2031
 (210) 1955-2011
 (220) 21.11.2011
 (442) 2.3.2012
 (450) 6.8.2012
- 9 (511) 25**
 (511) 25 - Obuv.
(540)

HOME & RELAX

- (550) obrazová
 (732) CCC.eu Sp. z o.o., ul. Strefowa 6, 59-101 Polkowice, PL;
 (740) Guttman Martin, Mgr., MBA, Bratislava, SK;

- (111) **232452**
 (151) 12.6.2012
 (156) 2.12.2021
 (180) 2.12.2031
 (210) 2065-2011
 (220) 2.12.2011
 (442) 2.3.2012
 (450) 6.8.2012
- 9 (511) 4, 29, 30, 31, 41, 42**
 (511) 4 - Priemyselné oleje a tuky.
 29 - Mäso, ryby, hydina a zverina; mäsové výťažky; konzervované, sušené a tepelne spracované ovocie a zelenina; rôsoly, džemy, marmelády, ovocné zaváraniny, ovocné pretlaky; vajcia, mlieko a mliečne výrobky.
 30 - Káva, čaj, kakao, cukor, ryža, maniok, ságo, kávové náhradky; múka a výrobky z obilia, chlieb, pekárske a cukrárske výrobky, zmrzliny; med, melasový sirup; kvasnice, prášky do pečiva; soľ, horčica; ocot, omáčky ako chuťové prísady; korenie; ľad.
 31 - Poľnohospodárske, záhradkárске a lesné produkty a obilniny, ktoré nie sú zahrnuté v iných triedach; čerstvé ovocie a zelenina; semená, slad.
 41 - Vzdelávanie; zabezpečovanie výcvikových kurzov a školení.
 42 - Služby vedecké a technologické, ako aj výskum v oblasti vedy a priemyslu; priemyselné analýzy a priemyselný výskum.
- (540) EKVIA**
 (550) slovná
 (732) EKVIA s.r.o., Priemyselná 11, 949 01 Nitra, SK;

- (111) **232465**
 (151) 12.6.2012
 (156) 16.9.2021
 (180) 16.9.2031
 (210) 5596-2011
 (220) 16.9.2011
 (442) 2.3.2012
 (450) 6.8.2012
- 9 (511) 35, 36, 38**
 (511) 35 - Poskytovanie poradenských služieb vo veciach podnikania; vyhľadávanie informácií v počítačových bankových súboroch pre zákazníkov.
 36 - Bankovníctvo vrátane elektronického bankovníctva; home banking; bankové služby vrátane služieb prostredníctvom elektronických komunikačných sietí a telekomunikačných sietí; vedenie účtov; klíring; finančné odhady a oceňovanie v oblasti bankovníctva; poskytovanie úverov; poskytovanie pôžičiek; investovanie do cenných papierov na vlastný účet; kapitálové investície; platobný styk a zúčtovanie; elektronický prevod kapitálu; platobné prevody vykonávané elektronicky; vydávanie a správa platobných prostriedkov, napr. platobných kariet, cestovných šekov; overovanie šekov; poskytovanie záruk; garancie, kaucie; ručenie; otváranie akreditívov; obstarávanie inkasa; uloženie a správa cenných papierov alebo iných hodnôt; poskytovanie bankových informácií; finančné analýzy a informácie; prenájom bezpečnostných schránok; prijímanie vkladov; finančný prenájom (finančný lízing); účasť na vydávaní cenných papierov a poskytovanie súvisiacich služieb; finančné poradenstvo; výkon funkcie depozitára; zmenárenská činnosť; obchodovanie na vlastný účet alebo na účet klienta s devízovými hodnotami, v oblasti termínovaných obchodov (futures) a opcií (options) vrátane kurzových a úrokových obchodov, s prevoditeľnými cennými papiermi, so zlatými a striebornými mincami, pamätnými mincami, hárkami bankoviek a so súbormi obehových mincí; vykonávanie hypotekárnych obchodov; obhospodarovanie cenných papierov klienta na jeho účet vrátane poradenstva (portfólio manažment); sprostredkovateľská činnosť v oblasti bankovníctva a poisťovníctva sú-

visiaca s bankovou činnosťou, sporením alebo stavebným sporením; sporiteľne; služby kreditných, debetných, platobných, splátkových a úverových kariet, služby elektronických kariet.
 38 - Elektronická pošta; služby poskytované elektronickými tabuľkami - telekomunikačné služby; komunikácia a posielanie správ prostredníctvom telefónu a e-mailu; telekomunikačné spojenie cez svetovú počítačovú sieť.

- (540) FLEXI pôda**
 (550) slovná
 (732) Všeobecná úverová banka, a. s., Mlynské nivy 1, 829 90 Bratislava, SK;
 (740) Hojčuš Peter, Ing., Bratislava, SK;

- (111) **232481**
 (151) 12.6.2012
 (156) 4.11.2021
 (180) 4.11.2031
 (210) 5738-2011
 (220) 4.11.2011
 (442) 2.3.2012
 (450) 6.8.2012
- 9 (511) 35, 36, 41, 45**
 (511) 35 - Príprava a vyhotovenie daňových priznaní; dražby; fakturácia; hospodárske a ekonomické predpovede; obchodné alebo podnikateľské informácie; organizovanie komerčných alebo reklamných výstav a veľtrhov; poradenstvo pri vedení podnikov; prenájom reklamných materiálov; prenájom reklamných priestorov; účtovníctvo; reklamné služby; rozširovanie reklamných materiálov zákazníkom (letáky, tlačoviny, prospekty, vzorky); vyhľadávanie informácií v počítačových súboroch (pre zákazníkov).
 36 - Finančné analýzy; daňové odhady (služby); finančné informácie; informácie o poistení; finančné poradenstvo; poradenstvo v oblasti poistenia; finančné odhady a oceňovanie (poisťovníctvo, bankovníctvo, nehnuteľnosti); organizovanie zbierok; prenájom, správa a sprostredkovateľská činnosť s nehnuteľnosťami; správcovstvo.
 41 - Akadémia (vzdelávanie); organizovanie a vedenie konferencií, kongresov, kolokvií, seminárov, kultúrnych alebo vzdelávacích výstav; poskytovanie elektronických publikácií on line (bez možnosti kopírovania); on line vydávanie kníh a časopisov v elektronickej forme; vydávanie kníh; prekladateľská činnosť.
 45 - Poskytovanie právnych služieb a služieb advokátov; právny výskum; mediačné služby; arbitráž (služby); spravovanie autorských práv; sledovacie služby v oblasti duševného vlastníctva; licencie na počítačové programy (právne služby); licencie práv duševného vlastníctva.

(540)



JUDr. Danica BIROŠOVÁ
ADVOKÁTSKA KANCELÁRIA

- (550) obrazová
 (591) modrá, biela
 (732) B business, a.s., Piaristická 276/46, 911 01 Trenčín, SK;

- (111) **232491**
 (151) 12.6.2012
 (156) 22.12.2021
 (180) 22.12.2031
 (210) 5895-2011
 (220) 22.12.2011
 (442) 2.3.2012
 (450) 6.8.2012
- 9 (511) 14, 18, 25, 35**
 (511) 14 - Ihlice do kravát; spony do kravát; gombíky manžetové; hodinárske výrobky.
 18 - Koža; imitácia kože; výrobky z týchto materiálov, ktoré nie sú zahrnuté do iných tried; koža zo zvierat; kufre a batožiny; aktovky; diplomatky; kabelky; dámske listové kabelky; peňaženky; dáždniky; obaly na odevy (cestovné).
 25 - Odevy; obuv; klobučnícky tovar; košeľe; kabátiky krátke; kabáty; obleky; saká; svetre; vesty; kravaty; motýliky; opasky; traky; ponožky; spodná bielizeň; pásky k nohavičiam; šály; čapice.
 35 - Reklama (propagácia); reklama on-line v počítačovej sieti; aktualizovanie reklamných materiálov; rozširovanie reklamných materiálov zákazníkom (letáky, prospekty, tlač, vzorky); zasielanie reklamných materiálov zákazníkom; vydávanie, zverejňovanie, oznámenie, vyhlásenie, písanie reklamných textov; prenájom reklamnej plochy; prenájom reklamných materiálov; rozhlasová reklama; rozširovanie reklamných alebo inzertných materiálov; vonkajšia reklama; výstavy na reklamné a obchodné účely; prenájom reklamného času v komunikačných médiách; kopírovanie alebo rozmnožovanie (reprodukcia) dokumentov, dokladov apod.; marketing; inzercia; on-line inzercia; vyhľadávanie dát a informácií v počítačových súboroch (pre tretie osoby); obchodné alebo podnikateľské informácie; obchodné transakcie - plány; dodávateľské služby pre tretie osoby (nákup výrobkov a služieb pre iné podniky); usporiadanie veľtrhov na obchodné a reklamné účely; prezentácia výrobkov v komunikačných médiách na účely maloobchodu; styky s verejnosťou; uskutočňovanie obchodných operácií; poskytovanie obchodných informácií a obchodných služieb pomocou internetu; sprostredkovanie obchodu s uvedenými výrobkami; sprostredkovateľská činnosť v oblasti obchodu a služieb na obchodné účely týkajúca sa uvedených výrobkov; sprostredkovanie obchodných kontaktov v oblasti uvedených výrobkov; sprostredkovanie internetového obchodu v oblasti uvedených výrobkov; komerčné využitie internetu v oblastiach komerčných internetových médií a vyhľadávacích služieb v oblasti uvedených výrobkov.

(540) BANDI

- (550) slovná
 (732) BANDI VAMOS a.s., Kotkova 271/6, 703 00 Ostrava - Vítkovice, CZ;
 (740) Holoubková Mária, Ing., Bratislava, SK;

- (111) **232521**
 (151) 12.6.2012
 (156) 26.9.2021
 (180) 26.9.2031
 (210) 1602-2011
 (220) 26.9.2011
 (442) 2.3.2012
 (450) 6.8.2012
- 9 (511) 25, 35, 41**

- (511) 25 - Kostýmy; obleky; košeľe; kravaty; kúpacie čiapky; nohavice; plavky; ponožky; sukne; čiapkové šilty; tielka; trička.
 35 - Administratívne spracovanie obchodných objednávok; aranžovanie výkladov; fotokopírovanie; grafická úprava tlačovín na reklamné účely; štatistické kompilácie; lepenie plagátov; prezentácia výrobkov v komunikačných médiách pre maloobchod; organizovanie komerčných alebo reklamných vý-

stav; personálne poradenstvo; predvádzanie tovaru; prenájom reklamných materiálov, priestorov; public relations; reklama; rozširovanie reklamných materiálov zákazníkom; rozširovanie reklamných oznamov; rozhlasová a televízna reklama; vyhľadávanie sponzorov; vedenie kartoték v počítači.

41 - Detské škôlky; divadelné predstavenia; filmová tvorba; fotografovanie; gymnastický výcvik; vydávanie kníh; organizovanie kongresov; meranie času na športových podujatiach, písanie textov; organizovanie športových súťaží; požičovanie športového výstroja s výnimkou dopravných prostriedkov; praktický výcvik; prevádzkovanie športových zariadení; organizovanie a vedenie seminárov, sympózií; telesné cvičenie; predaj vstupeniek na zábavné podujatia; výcvik; vyučovanie; vzdelávanie; živé predstavenia.

(540) SRDCE ŠPORTOVCA BIJE V SRDCI SLOVENSKA

- (550) slovná
 (732) Marathon Banská Bystrica s.r.o., Internátna 2318/24, 974 04 Banská Bystrica, SK;

- (111) **232522**
 (151) 12.6.2012
 (156) 26.9.2021
 (180) 26.9.2031
 (210) 1603-2011
 (220) 26.9.2011
 (442) 2.3.2012
 (450) 6.8.2012
- 9 (511) 25, 35, 41**
 (511) 25 - Kostýmy; obleky; košeľe; kravaty; kúpacie čiapky; nohavice; plavky; ponožky; sukne; čiapkové šilty; tielka; trička.
 35 - Administratívne spracovanie obchodných objednávok; aranžovanie výkladov; fotokopírovanie; grafická úprava tlačovín na reklamné účely; štatistické kompilácie; lepenie plagátov; prezentácia výrobkov v komunikačných médiách pre maloobchod; organizovanie komerčných alebo reklamných výstav; personálne poradenstvo; predvádzanie tovaru; prenájom reklamných materiálov, priestorov; public relations; reklama; rozširovanie reklamných materiálov zákazníkom; rozširovanie reklamných oznamov; rozhlasová a televízna reklama; vyhľadávanie sponzorov; vedenie kartoték v počítači.
 41 - Detské škôlky; divadelné predstavenia; filmová tvorba; fotografovanie; gymnastický výcvik; vydávanie kníh; organizovanie kongresov; meranie času na športových podujatiach, písanie textov; organizovanie športových súťaží; požičovanie športového výstroja s výnimkou dopravných prostriedkov; praktický výcvik; prevádzkovanie športových zariadení; organizovanie a vedenie seminárov, sympózií; telesné cvičenie; predaj vstupeniek na zábavné podujatia; výcvik; vyučovanie; vzdelávanie; živé predstavenia.

(540)

- (550) obrazová
 (732) Marathon Banská Bystrica s.r.o., Internátna 2318/24, 974 04 Banská Bystrica, SK;

- (111) 232584
 (151) 12.6.2012
 (156) 7.10.2021
 (180) 7.10.2031
 (210) 5642-2011
 (220) 7.10.2011
 (442) 2.3.2012
 (450) 6.8.2012
- 9 (511) 16, 35, 41
 (511) 16 - Papier, kartón, lepenka a výrobky z týchto materiálov ob-
 siahnuté v triede 16; tlačoviny; reklamné tlačoviny; periodické
 a neperiodické publikácie; knihárske výrobky; knihy; fotogra-
 fie; noviny a časopisy vrátane ich príloh a mimoriadnych vy-
 daní; katalógy; prospekty; plagáty; kalendáre; pohľadnice;
 brožúry; pútače z papiera alebo z lepenky; etikety, s výnimkou
 textilných; letáky; pozvánky; papiernický tovar.
 35 - Reklamná, propagačná a inzertná činnosť; činnosť re-
 klamnej agentúry; online reklama na počítačovej komunikač-
 nej sieti; prenájom reklamných priestorov, reklamnej plochy
 a reklamného času; vydávanie a aktualizovanie reklamných
 materiálov; rozširovanie reklamných materiálov zákazníkom (le-
 táky, prospekty, tlačivá, vzorky); organizovanie komerčných
 alebo reklamných výstav a veľtrhov; organizovanie zábavných,
 kultúrnych a spoločenských podujatí na reklamné a ob-
 chodné účely; predvádzanie (služby modeliek) na reklamné
 účely a podporu predaja; sprostredkovanie obchodu s tovarmi;
 obchodné sprostredkovanie služieb uvedených v triedach 35
 a 41; maloobchodná činnosť s tovarmi uvedenými v triede 16;
 obchodné sprostredkovanie súťaží krásy a sympatií.
 41 - Zábava, pobavenie; poskytovanie informácií o možnos-
 tiach rozptýlenia a zábavy; služby umeleckých módných agen-
 túr; organizovanie módných prehliadok a sprievodných akcií
 patriacich do triedy 41; organizovanie kastíngov; organizova-
 nie, usporadúvanie súťaží krásy a sympatií; manažérske služ-
 by pri organizovaní predstavení módných prehliadok; organi-
 zovanie živých vystúpení a hudobných koncertov; organizova-
 nie hudobno-kultúrnych akcií; organizovanie hudobných
 a tanečných akcií; organizovanie plesov a banketov; organizo-
 vanie vedomostných alebo zábavných súťaží; plánovanie a or-
 ganizovanie večierkov; fotografovanie; fotografická reportáž;
 predaj a rezervácia vstupeniek.

(540)

Bratislava
 fashion
 days **AP**

- (550) obrazová
 (732) AGENTÚRA PROMOTION, s.r.o., Dr. Vladimíra Clementi-
 sa 10, 821 02 Bratislava, SK;
 (740) LITVÁKOVÁ A SPOL., s. r. o., Bratislava, SK;

- (111) 232706
 (151) 11.7.2012
 (156) 13.10.2021
 (180) 13.10.2031
 (210) 5645-2011
 (220) 13.10.2011
 (442) 3.4.2012
 (450) 3.9.2012

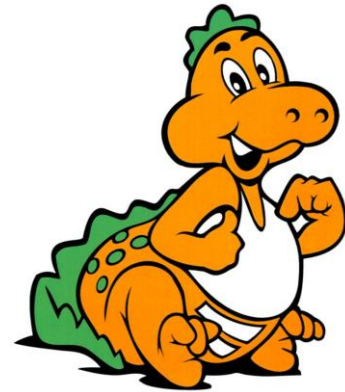
10(511) 28, 35, 41

- (511) 28 - Hry; spoločenské hry; hračky; športové potreby patriace
 do tejto triedy; zábavná pyrotechnika.
 35 - Sprostredkovanie obchodu s tovarom; poskytovanie ob-
 chodných a podnikateľských informácií; rady spotrebiteľom;

obchodný a podnikateľský prieskum; public relation; obchod-
 né odhady a prieskum; maloobchod s tovarmi uvedenými
 v triede 28 a s odevmi, obuvou a pokrývkami hlavy aj pro-
 stredníctvom internetu; prezentácia výrobkov v komunikač-
 ných médiách pre maloobchod; organizovanie výstav, veľtr-
 hov, koncertov, večierkov, prezentácií, súťaží a módných pre-
 hliadok na obchodné účely; predvádzanie tovaru; predvádzanie
 (služby modeliek) na podporu predaja; obchodné spro-
 stredkovanie služieb uvedených v triedach 35 a 41; organizo-
 vanie súťaží na komerčné účely.

41 - Zábava; pobavenie; obveselenie; kultúrna, športová, vzde-
 ľavacia činnosť; poskytovanie informácií o možnostiach roz-
 ptýlenia a zábavy; organizovanie a vedenie súťaží na zábavné,
 kultúrne, športové a vzdelávacie účely; organizovanie večier-
 kov na zábavné, kultúrne, športové a vzdelávacie účely; orga-
 nizovanie výstav na zábavné, kultúrne a vzdelávacie účely;
 organizovanie festivalov; nahrávanie hudby a hudobných pro-
 gramov; organizovanie plesov; organizovanie živých vystúpe-
 ní; organizovanie lotérií a tombol; vydateľská činnosť s vý-
 nimkou vydávania reklamných textov; služby na oddych a re-
 kreáciu; informácie o možnostiach rekreácií; vyučovanie a vzde-
 ľavanie; organizovanie a vedenie seminárov, školení, konfe-
 rencií, kongresov, sympózií, koncertov, kolokvií; pedagogické
 informácie a pedagogická činnosť; predaj a rezervácia vstupe-
 niiek.

(540)



- (550) obrazová
 (591) biela, oranžová, zelená, čierna
 (732) Dráčik - DUVI SK s.r.o., Gajova 13, 811 09 Bratislava, SK;
 (740) MAJLINGOVÁ & PARTNERS, s.r.o., Bratislava, SK;

- (111) 232803
 (151) 12.7.2012
 (156) 13.10.2021
 (180) 13.10.2031
 (210) 5644-2011
 (220) 13.10.2011
 (442) 3.4.2012
 (450) 3.9.2012

10(511) 28, 35, 41

- (511) 28 - Hry; spoločenské hry; hračky; športové potreby patriace
 do tejto triedy; zábavná pyrotechnika.

35 - Sprostredkovanie obchodu s tovarom; poskytovanie ob-
 chodných a podnikateľských informácií; rady spotrebiteľom;
 obchodný a podnikateľský prieskum; public relation; obchod-
 né odhady a prieskum; maloobchod s tovarmi uvedenými
 v triede 28 a s odevmi, obuvou a pokrývkami hlavy aj pro-
 stredníctvom internetu; prezentácia výrobkov v komunikač-
 ných médiách pre maloobchod; organizovanie výstav, veľtr-
 hov, koncertov, večierkov, prezentácií, súťaží a módných pre-
 hliadok na obchodné účely; predvádzanie tovaru; predvádzanie
 (služby modeliek) na podporu predaja; obchodné spro-
 stredkovanie služieb uvedených v triedach 35 a 41; organizovanie sú-
 ťaží na komerčné účely.

41 - Zábava; pobavenie; obveselenie; kultúrna, športová, vzdelávacia činnosť; poskytovanie informácií o možnostiach rozptýlenia a zábavy; organizovanie a vedenie súťaží na zábavné, kultúrne, športové a vzdelávacie účely; organizovanie večierkov na zábavné, kultúrne, športové a vzdelávacie účely; organizovanie výstav na zábavné, kultúrne a vzdelávacie účely; organizovanie festivalov; nahrávanie hudby a hudobných programov; organizovanie plesov; organizovanie živých vystúpení; organizovanie lotérií a tombol; vydateľská činnosť s výnimkou vydávania reklamných textov; služby na oddych a rekreáciu; informácie o možnostiach rekreácií; vyučovanie a vzdelávanie; organizovanie a vedenie seminárov, školení, konferencií, kongresov, sympózií, koncertov, kolokvií; pedagogické informácie a pedagogická činnosť; predaj a rezervácia vstupníkov.

(540) DRÁČIK DUVI

(550) slovná

(732) Dráčik - DUVI SK s.r.o., Gajova 13, 811 09 Bratislava, SK;

(740) MAJLINGOVÁ & PARTNERS, s.r.o., Bratislava, SK;

(111) 232804

(151) 12.7.2012

(156) 14.10.2021

(180) 14.10.2031

(210) 5648-2011

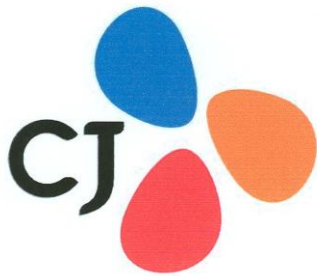
(220) 14.10.2011

(442) 3.4.2012

(450) 3.9.2012

9 (511) 29

(511) 29 - Konzervované fazule; výrobky zo spracovanej zeleniny; spracovaný ženšen; kimči; solené reďkovky; ovocné rôsoly; spracované gaštany; konzervované ovocie; výrobky zo spracovaného ovocia; polievky; tofu; bravčové mäso; spracované mäso; konzervované mäso; párky; vajcia; nápoje s baktériami mliečného kvasenia; maslo; olej zo sójových bôbov; jedlé oleje a tuky; sezamový olej (potravinársky); konzervované morské plody; varené alebo opekané bochničky z rybiej kaše; výrobky zo spracovaných morských rias; vyprázané morské riasy.

(540)

(550) obrazová

(591) modrá, červená, oranžová, biela, čierna

(732) CJ Corporation, 12, Sowol-ro 2-gil, Jung-gu, Seoul, KR;

(740) ROTT, RŮŽIČKA & GUTTMANN, v. o. s., Bratislava, SK;

(111) 232943

(151) 14.8.2012

(156) 27.1.2022

(180) 27.1.2032

(210) 5051-2012

(220) 27.1.2012

(442) 3.5.2012

(450) 2.10.2012

10(511) 9, 35, 42

(511) 9 - Počítačový softvér, riadiaci softvér, technologický softvér. 35 - Zbieranie, zoradovanie a vyhľadávanie informácií a údajov v počítačových databázach; systematizácia informácií a ich vkladanie do databáz; maloobchodné/veľkoobchodné služby s počítačovým softvérom.

42 - Programátorské práce, vypracovávanie programov na hromadné spracovanie dát; projektovanie informačných technológií počítačových databáz určených pre oblasť logistiky; tvorba a údržba počítačových systémov; prenájom počítačového softvéru; navrhovanie, vývoj, aktualizácia a výskum softvéru v oblasti technických vied; obnova a konverzia počítačových dát.

(540)**SYMOZA****Systém mimoriadnych zásielok**

(550) obrazová

(732) OLTIS Slovakia s.r.o., Tomášikova 26, 821 01 Bratislava, SK;

(740) inventa Patentová a známková kancelária s.r.o., Bratislava, SK;

(111) 233046

(151) 14.8.2012

(156) 21.2.2022

(180) 21.2.2032

(210) 283-2012

(220) 21.2.2012

(442) 3.5.2012

(450) 2.10.2012

10(511) 9, 35, 36, 42

(511) 9 - Softvér.

35 - Služby v oblasti ekonomických informačných systémov týkajúce sa poradenských služieb v oblasti obchodného a podnikateľského riadenia; sprostredkovanie predaja softvéru.

36 - Služby v oblasti ekonomických informačných systémov týkajúce sa poradenských služieb v oblasti finančného riadenia (spravovania financií).

42 - Tvorba softvéru; služby v oblasti navrhovania/ inštalovania a servisu archívnych, rešeršných a bezpečnostných informačných systémov s výnimkou inštalovania a servisu hardvéru; vývoj a realizácia aplikácií v oblasti internetu.

(540)**HTsolution**

(550) obrazová

(591) oranžová, tmavomodrá

(732) HT Solution s.r.o., Einsteinova 25, 851 01 Bratislava, SK;

(111) 233226

(151) 14.9.2012

(156) 8.3.2022

(180) 8.3.2032

(210) 397-2012

(220) 8.3.2012

(442) 4.6.2012

(450) 5.11.2012

10(511) 33

(511) 33 - Liehoviny.

(540)



(550) obrazová

(591) sivá, čierna, zlatá, biela, žltá

(732) OLD HEROLD, s. r. o., Bratislavská 36, 911 05 Trenčín, SK;

(111) 233992

(151) 15.1.2013

(156) 12.1.2022

(180) 12.1.2032

(210) 49-2012

(220) 12.1.2012

(442) 2.10.2012

(450) 1.3.2013

10(511) 29, 30, 43

(511) 29 - Ovocné rôsoly; konzervované sójové bôby ako potrava; sójové mlieko (náhradka mlieka); sójové a proteínové výrobky patriace do triedy 29; nápoje a prípravky na báze sóje patriace do triedy 29; náhradky mlieka a smotany na báze sóje; mlieko a mliečne výrobky; výrobky na báze zemiakov ako zemiakové lupienky; ovocné drene.

30 - Cukrovinky; čokoládové výrobky; čokoládové cukrovinky; čokoládové polevy; čokoládové bombóny; čokoláda na pitie; nečokoládové cukrovinky; kokosové tyčinky (cukrovinky); sójové cukrovinky; sójové rezy (cukrovinky); sójové tyčinky (cukrovinky); marcipán; mandľové cesto; perníky; obľátky; cukrárske výrobky všetkých druhov; bombóny; bonboniéry; sušienky; sucháre; koláče; medovníky; sójová múka; energetické tyčinky a potraviny na dodanie energie alebo na posilnenie organizmu alebo pre športovcov v rámci tejto triedy; diavýrobky uvedených druhov, nie na lekárske účely.

43 - Príprava čokoládových a nečokoládových cukrovíniiek na zákazku.

(540)

SOJOVÝ SUK

(550) obrazová

(732) ČOKO KLASIK družstvo, Náměstí 17. listopadu 2061, 560 02 Česká Třebová, CZ;

(740) Bachratá Magdaléna, Mgr., Bratislava, SK;

(111) 234471

(151) 21.3.2013

(156) 3.6.2021

(180) 3.6.2031

(210) 5405-2011

(220) 3.6.2011

(442) 5.9.2011

(450) 3.5.2013

10(511) 36

(511) 36 - Činnosť finančných poradcov, finančné a peňažné služby, poistenie, činnosť realitnej kancelárie a realitná činnosť všetkého druhu, správa nehnuteľností, developerská činnosť v investičnej výstavbe, poisťovacie služby, služby bankových, finančných, úverových a sporiacich ústavov ako napr. finančné služby, správa financií, stavebné sporenie, poskytovanie hypoték, úverov a pôžičiek.

(540)



(550) obrazová

(732) GEPARD FINANCE a.s., Sokolovská 192/79, Karlín, 186 00 Praha 8, CZ;

(740) Kapa Beta, s.r.o., Nová Dubnica, SK;

(111) 235177

(151) 11.7.2013

(156) 27.1.2022

(180) 27.1.2032

(210) 5053-2012

(220) 27.1.2012

(442) 3.4.2013

(450) 3.9.2013

10(511) 9, 35, 42

(511) 9 - Počítačový softvér, riadiaci softvér, technologický softvér. 35 - Zbieranie, zoraďovanie a vyhľadávanie informácií a údajov v počítačových databázach; systematizácia informácií a ich vkladanie do databáz; maloobchodné/veľkoobchodné služby s počítačovým softvérom.

42 - Programátorské práce, vypracovávanie programov na hromadné spracovanie dát; projektovanie informačných technológií počítačových databáz určených pre oblasť logistiky; tvorba a údržba počítačových systémov; prenájom počítačového softvéru; navrhovanie, vývoj, aktualizácia a výskum softvéru v oblasti technických vied; obnova a konverzia počítačových dát.

(540)

WebDis

(550) obrazová

(732) OLTIS Slovakia s.r.o., Tomášikova 26, 821 01 Bratislava, SK;

(740) inventa Patentová a známková kancelária s.r.o., Bratislava, SK;

(111) 235467

(151) 10.9.2013

(156) 10.11.2021

(180) 10.11.2031

(210) 1930-2012

(220) 10.11.2011

(442) 3.6.2013

(450) 4.11.2013

10(511) 7, 9, 28, 35, 37, 38, 42

(511) 7 - Zariadenia na elektrické a laserové zváranie; predajné automaty.

9 - Zariadenia na čistenie diskov so zvukovými nahrávkami, prístroje na čistenie gramofónových platní, čítacie zariadenia, ďalekopisy, tlačiarne k počítačom, plošné spoje, elektrické, telefónne, telegrafné drôty, diktafony, disky, diskety, meniče diskov do počítačov, premietacie plátna, elektromagnetické cievky, elektronické perá, elektrické batérie, elektrické rozvody na vedenie elektriny, elektrické drôty, káble, vodiče, transformátory, elektrické spojky, fotokopirovacie stroje, galvanometre, hasiace prístroje, geodetické prístroje a nástroje, gramofóny, obchodné pokladnice, registračné pokladnice, magnetické identifikačné karty, počítačové stroje, kamery, videokazety, kompaktné disky, počítače, účtovacie stroje, priručné počítače, stroje na diktovanie, faxy, sčítacie stroje, monitory, myši, rozhlasové prijímače, optické prístroje a nástroje, elektrické meracie zariadenia, počítačové programy, rádiokomunikačné prístroje, zvukové nahrávacie zariadenia, autorádiá, satelity na vedecké účely, počítačový softvér, sondy na vedecké účely, faxy, teleskopy, anemometre, vetromery, videotelefony, vlhkomery, hygromery, indikátory množstva, sklonometry, ukazovatele hladiny vody, rýchlomery používané v elektrotechnike, teplomery; tablety PC, elektronické diáre, fotokopirovacie stroje, telefónne záznamníky, kancelárske dierovacie stroje, počítačové klávesnice, modemy, stroje na počítanie a triedenie peňazí.

28 - Prístroje na hry.

35 - Vedenie kartoték v počítači, reklama, on-line reklama na počítačovej komunikačnej sieti, prenájom kancelárskych zariadení vyhľadávanie v počítačových databázach.

37 - Inštalácia, údržba a opravy kancelárskych strojov, zariadení a počítačov.

38 - Posielanie správ, počítačová komunikácia a komunikácia prostredníctvom optických káblov, elektronická pošta, prenos signálu pomocou satelitu, prenos faxom, telexové služby, vysielanie káblovej televízie, prenájom zariadení na prenos správ.

42 - Služby administrátora počítačových stránok, výskum v oblasti kancelárskych zariadení, strojov a počítačov, inštalácia počítačových programov, aktualizovanie počítačových programov, inštalácia, servis, zhotovovanie kópií a prenájom počítačových programov; prenájom počítačového zariadenia.

(540) **POSNET**

(550) slovná

(732) „POSNET POLSKA“ SPÓLKA AKCYJNA, Muncypalna 33, 02-281 Warszawa, PL;

Prevody a prechody práv na ochranné známky**(111) 154680**

(210) 24365
(732) Tyco Electronics Finance Alpha GmbH, Rheinstrasse 20, 8200 Schaffhausen, CH;
(770) Tyco Electronics Services GmbH, Rheinstrasse 20, 8200 Schaffhausen, CH;
(580) 29.9.2021

(111) 154680

(210) 24365
(732) TE Connectivity Services GmbH, Mühlenstrasse 26, 8200 Schaffhausen, CH;
(770) Tyco Electronics Finance Alpha GmbH, Rheinstrasse 20, 8200 Schaffhausen, CH;
(580) 29.9.2021

(111) 172762

(210) 62735
(732) Penthouse World Media, LLC, 28328 Witherspoon Parkway, Valencia, CA 91355, US;
(770) General Media Communications, Inc., 28328 Witherspoon Parkway, Valencia, California 91355, US;
(580) 27.9.2021

(111) 174144

(210) 62736
(732) Penthouse World Media, LLC, 28328 Witherspoon Parkway, Valencia, CA 91355, US;
(770) General Media Communications, Inc., 28328 Witherspoon Parkway, Valencia, California 91355, US;
(580) 27.9.2021

(111) 201665

(210) 3097-2001
(732) Samyang Holdings Corporation, 31, Jong-ro 33-gil, Jongno-gu, Seoul, KR;
(770) Samyang Biopharmaceuticals Corporation, 31, Jong-ro 33-gil, Jongno-gu, Seoul, KR;
(580) 30.9.2021

(111) 218968

(210) 6248-2006
(732) O2 Holdings Limited, Wellington Street, Slough, Berkshire SL1 1YP, GB;
(770) O2 Slovakia, s.r.o., Einsteinova 24, 851 01 Bratislava, SK;
(580) 28.9.2021

(111) 218968

(210) 6248-2006
(732) O2 Worldwide Limited, 20 Air Street, London W1B 5AN, GB;
(770) O2 Holdings Limited, 260 Bath Road, Slough, Berkshire SL1 4DX, GB;
(580) 28.9.2021

(111) 219307

(210) 6281-2006
(732) O2 Holdings Limited, Wellington Street, Slough, Berkshire SL1 1YP, GB;
(770) O2 Slovakia, s.r.o., Einsteinova 24, 851 01 Bratislava, SK;
(580) 28.9.2021

(111) 219307

(210) 6281-2006
(732) O2 Worldwide Limited, 20 Air Street, London W1B 5AN, GB;
(770) O2 Holdings Limited, 260 Bath Road, Slough, Berkshire SL1 4DX, GB;
(580) 28.9.2021

(111) 228345

(210) 520-2010
(732) CCC.eu Sp. z o.o., ul. Strefowa 6, 59-101 Polkowice, PL;
(770) NG2 Suisse GmbH, c/o Intertrust Services (Schweiz) AG, Zählerweg 6, 6300 Zug, CH;
(580) 30.9.2021

(111) 228346

(210) 521-2010
(732) CCC.eu Sp. z o.o., ul. Strefowa 6, 59-101 Polkowice, PL;
(770) NG2 Suisse GmbH, c/o Intertrust Services (Schweiz) AG, Zählerweg 6, 6300 Zug, CH;
(580) 30.9.2021

(111) 228710

(210) 809-2010
(732) CCC.eu Sp. z o.o., ul. Strefowa 6, 59-101 Polkowice, PL;
(770) NG2 Suisse GmbH, c/o Intertrust Services (Schweiz) AG, Zählerweg 6, 6300 Zug, CH;
(580) 30.9.2021

(111) 229435

(210) 6280-2006
(732) O2 Holdings Limited, Wellington Street, Slough, Berkshire SL1 1YP, GB;
(770) O2 Slovakia, s.r.o., Einsteinova 24, 851 01 Bratislava, SK;
(580) 28.9.2021

(111) 229435

(210) 6280-2006
(732) O2 Worldwide Limited, 20 Air Street, London W1B 5AN, GB;
(770) O2 Holdings Limited, 260 Bath Road, Slough, Berkshire SL1 4DX, GB;
(580) 28.9.2021

(111) 232425

(210) 1952-2011
(732) CCC.eu Sp. z o.o., ul. Strefowa 6, 59-101 Polkowice, PL;
(770) NG2 Suisse S.à.r.l., Alpenstrasse 15, 6300 Zug, CH;
(580) 29.9.2021

(111) 232427

(210) 1955-2011
(732) CCC.eu Sp. z o.o., ul. Strefowa 6, 59-101 Polkowice, PL;
(770) NG2 Suisse S.á.r.l., Alpenstrasse 15, 6300 Zug, CH;
(580) 29.9.2021

(111) 239748

(210) 2026-2014
(732) Harad, a.s., Dr. Vladimíra Clementisa 10, 821 02 Bratislava, SK;
(770) Radio Services, s.r.o., Dr. Vl. Clementisa 10, 821 01 Bratislava, SK;
(580) 1.10.2021

(111) 242569

(210) 1580-2015
(732) PRYTANIS a.s., Jundrovská 618/31, 624 00 Brno, CZ;
(770) UNIS COMPUTERS, a.s., Jundrovská 618/31, 624 00 Brno, CZ;
(580) 28.9.2021

(111) 242570

(210) 1581-2015
(732) PRYTANIS a.s., Jundrovská 618/31, 624 00 Brno, CZ;
(770) UNIS COMPUTERS, a.s., Jundrovská 618/31, 624 00 Brno, CZ;
(580) 28.9.2021

(111) 246704

(210) 1739-2017
(732) PROVINO s.r.o., Tyršovo nábrežie 12, 851 01 Bratislava, SK;
(770) Meadows s.r.o., Ventúrska 3, 811 01 Bratislava, SK;
(580) 21.9.2021

(111) 246774

(210) 1498-2017
(732) Northline s.r.o., Nádražná 1664/34, 900 28 Ivanka pri Dunaji, SK;
(770) SAMM Slovakia, s. r. o., Nádražná 1664/34, 900 28 Ivanka pri Dunaji, SK;
(580) 29.9.2021

(111) 248632

(210) 2733-2017
(732) ECE Marketplaces GmbH & Co. KG, Heegbarg 30, 22391 Hamburg, DE;
(770) ECE Projektmanagement G.m.b.H. & Co. KG, Heegbarg 30, 223 91 Hamburg, DE;
(580) 22.9.2021

(111) 254517

(210) 2378-2020
(732) CCC.eu Sp. z o.o., ul. Strefowa 6, 59-101 Polkowice, PL;
(770) NG2 Suisse GmbH, c/o Intertrust Services, Zählerweg 6, 6300 Zug, CH;
(580) 30.9.2021

(111) 254518

(210) 2380-2020
(732) CCC.eu Sp. z o.o., ul. Strefowa 6, 59-101 Polkowice, PL;
(770) NG2 Suisse GmbH, c/o Intertrust Services, Zählerweg 6, 6300 Zug, CH;
(580) 30.9.2021

(111) 254519

(210) 2382-2020
(732) CCC.eu Sp. z o.o., ul. Strefowa 6, 59-101 Polkowice, PL;
(770) NG2 Suisse GmbH, c/o Intertrust Services, Zählerweg 6, 6300 Zug, CH;
(580) 29.9.2021

(111) 254520

(210) 2383-2020
(732) CCC.eu Sp. z o.o., ul. Strefowa 6, 59-101 Polkowice, PL;
(770) NG2 Suisse GmbH, c/o Intertrust Services, Zählerweg 6, 6300 Zug, CH;
(580) 29.9.2021

(111) 254521

(210) 2387-2020
(732) CCC.eu Sp. z o.o., ul. Strefowa 6, 59-101 Polkowice, PL;
(770) NG2 Suisse GmbH, c/o Intertrust Services, Zählerweg 6, 6300 Zug, CH;
(580) 30.9.2021

(111) 254522

(210) 2388-2020
(732) CCC.eu Sp. z o.o., ul. Strefowa 6, 59-101 Polkowice, PL;
(770) NG2 Suisse GmbH, c/o Intertrust Services, Zählerweg 6, 6300 Zug, CH;
(580) 29.9.2021

(111) 254523

(210) 2389-2020
(732) CCC.eu Sp. z o.o., ul. Strefowa 6, 59-101 Polkowice, PL;
(770) NG2 Suisse GmbH, c/o Intertrust Services, Zählerweg 6, 6300 Zug, CH;
(580) 30.9.2021

(111) 254524

(210) 2390-2020
(732) CCC.eu Sp. z o.o., ul. Strefowa 6, 59-101 Polkowice, PL;
(770) NG2 Suisse GmbH, c/o Intertrust Services, Zählerweg 6, 6300 Zug, CH;
(580) 30.9.2021

(111) 254525

(210) 2391-2020
(732) CCC.eu Sp. z o.o., ul. Strefowa 6, 59-101 Polkowice, PL;
(770) NG2 Suisse GmbH, c/o Intertrust Services, Zählerweg 6, 6300 Zug, CH;
(580) 30.9.2021

(111) 254705

(210) 2554-2020
(732) CCC.eu Sp. z o.o., ul. Strefowa 6, 59-101 Polkowice, PL;
(770) NG2 Suisse GmbH, c/o Intertrust Services, Zählerweg 6, 6300 Zug, CH;
(580) 29.9.2021

(111) 254706

(210) 2555-2020

(732) CCC.eu Sp. z o.o., ul. Strefowa 6, 59-101 Polkowice, PL;

(770) NG2 Suisse GmbH, c/o Intertrust Services, Zählerweg 6,
6300 Zug, CH;

(580) 30.9.2021

(111) 254708

(210) 2562-2020

(732) CCC.eu Sp. z o.o., ul. Strefowa 6, 59-101 Polkowice, PL;

(770) NG2 Suisse GmbH, c/o Intertrust Services, Zählerweg 6,
6300 Zug, CH;

(580) 29.9.2021

(111) 254707

(210) 2561-2020

(732) CCC.eu Sp. z o.o., ul. Strefowa 6, 59-101 Polkowice, PL;

(770) NG2 Suisse GmbH, c/o Intertrust Services, Zählerweg 6,
6300 Zug, CH;

(580) 30.9.2021

Zmeny v údajoch o majiteľoch/prihlasovateľoch**(111) 150726**

(210) 24627

(732) Saint-Gobain Ceramics and Plastics, Inc., One New Bond Street, Worcester, MA 01615-0137, US;

(580) 23.9.2021

(111) 201415

(210) 2522-2001

(732) Skanska a.s., Křižíkova 682/34a, Karlín, 186 00 Praha 8, CZ;

(580) 29.9.2021

(111) 172395

(210) 64647

(732) Snapple Beverage Corp., 5301 Legacy Drive, Plano, TX 75024, US;

(580) 24.9.2021

(111) 201416

(210) 2523-2001

(732) Skanska a.s., Křižíkova 682/34a, Karlín, 186 00 Praha 8, CZ;

(580) 29.9.2021

(111) 172761

(210) 64040

(732) Toshiba Tec Kabushiki Kaisha (TOSHIBA TEC CORPORATION), 1-11-1, Osaki, Shinagawa-ku, Tokyo, JP;

(580) 22.9.2021

(111) 201417

(210) 2524-2001

(732) Skanska a.s., Křižíkova 682/34a, Karlín, 186 00 Praha 8, CZ;

(580) 29.9.2021

(111) 172984

(210) 64774

(732) BRACCO SUISSE S.A., Via Ponteggia 23, 6814 Cadempino, CH;

(580) 30.9.2021

(111) 201418

(210) 2525-2001

(732) Skanska a.s., Křižíkova 682/34a, Karlín, 186 00 Praha 8, CZ;

(580) 29.9.2021

(111) 177658

(210) 68336

(732) Skanska a.s., Křižíkova 682/34a, Karlín, 186 00 Praha 8, CZ;

(580) 29.9.2021

(111) 201419

(210) 2526-2001

(732) Skanska a.s., Křižíkova 682/34a, Karlín, 186 00 Praha 8, CZ;

(580) 29.9.2021

(111) 200604

(210) 1583-2001

(732) Mitsubishi Corporation, 3-1, Marunouchi 2-Chome, Chiyoda-ku, Tokyo, JP;

(580) 24.9.2021

(111) 201420

(210) 2527-2001

(732) Skanska a.s., Křižíkova 682/34a, Karlín, 186 00 Praha 8, CZ;

(580) 29.9.2021

(111) 201412

(210) 2519-2001

(732) Skanska a.s., Křižíkova 682/34a, Karlín, 186 00 Praha 8, CZ;

(580) 29.9.2021

(111) 202140

(210) 2761-2001

(732) MUSICA BOHEMICA, s.r.o., Londýnská 674/55, 120 00 Praha 2, CZ;

(580) 23.9.2021

(111) 201413

(210) 2520-2001

(732) Skanska a.s., Křižíkova 682/34a, Karlín, 186 00 Praha 8, CZ;

(580) 29.9.2021

(111) 202141

(210) 2762-2001

(732) MUSICA BOHEMICA, s.r.o., Londýnská 674/55, 120 00 Praha 2, CZ;

(580) 23.9.2021

(111) 201414

(210) 2521-2001

(732) Skanska a.s., Křižíkova 682/34a, Karlín, 186 00 Praha 8, CZ;

(580) 29.9.2021

(111) 202467

(210) 2925-2001

(732) FAIVELEY TRANSPORT CZECH a.s., U Přivaděče 1315/3, Černice, 326 00 Plzeň, CZ;

(580) 24.9.2021

(111) 216399
(210) 344-2006
(732) MOF INVEST, a. s., Chemlonská 1, 066 01 Humenné, SK;
(580) 21.9.2021

(111) 218968
(210) 6248-2006
(732) O2 Worldwide Limited, C/O Stobbs Building 1000, Cambridge Research Park, Cambridge CB25 9PD, GB;
(580) 28.9.2021

(111) 219307
(210) 6281-2006
(732) O2 Worldwide Limited, C/O Stobbs Building 1000, Cambridge Research Park, Cambridge CB25 9PD, GB;
(580) 28.9.2021

(111) 229435
(210) 6280-2006
(732) O2 Worldwide Limited, C/O Stobbs Building 1000, Cambridge Research Park, Cambridge CB25 9PD, GB;
(580) 28.9.2021

(111) 231173
(210) 5402-2011
(732) GEPARD FINANCE a.s., Sokolovská 192/79, Karlín, 186 00 Praha 8, CZ;
(580) 28.9.2021

(111) 231174
(210) 5403-2011
(732) GEPARD FINANCE a.s., Sokolovská 192/79, Karlín, 186 00 Praha 8, CZ;
(580) 28.9.2021

(111) 231175
(210) 5404-2011
(732) GEPARD FINANCE a.s., Sokolovská 192/79, Karlín, 186 00 Praha 8, CZ;
(580) 28.9.2021

(111) 231176
(210) 5406-2011
(732) GEPARD FINANCE a.s., Sokolovská 192/79, Karlín, 186 00 Praha 8, CZ;
(580) 28.9.2021

(111) 231589
(210) 1209-2011
(732) KRISTIN MIVA, s. r. o., Panónska cesta 4, 851 04 Bratislava, SK;
(580) 24.9.2021

(111) 232153
(210) 5600-2011
(732) Sedláčková Soňa, Bc., Majoránová 29, 821 07 Bratislava, SK;
(580) 1.10.2021

(111) 232188
(210) 1245-2011
(732) AGENT.SK, s. r. o., Pribinova 30, 811 09 Bratislava, SK;
(580) 21.9.2021

(111) 232213
(210) 1560-2011
(732) FROGSON s. r. o., Na vinohrady 1828/8, 911 05 Trenčín, SK;
(580) 1.10.2021

(111) 232521
(210) 1602-2011
(732) Marathon Banska Bystrica s.r.o., Internátna 2318/24, 974 04 Banská Bystrica, SK;
(580) 29.9.2021

(111) 232522
(210) 1603-2011
(732) Marathon Banska Bystrica s.r.o., Internátna 2318/24, 974 04 Banská Bystrica, SK;
(580) 29.9.2021

(111) 232804
(210) 5648-2011
(732) CJ Corporation, 12, Sowol-ro 2-gil, Jung-gu, Seoul, KR;
(580) 1.10.2021

(111) 233799
(210) 1061-2011
(732) AGENT.SK, s. r. o., Pribinova 30, 811 09 Bratislava, SK;
(580) 21.9.2021

(111) 234106
(210) 1060-2011
(732) AGENT.SK, s. r. o., Pribinova 30, 811 09 Bratislava, SK;
(580) 21.9.2021

(111) 234471
(210) 5405-2011
(732) GEPARD FINANCE a.s., Sokolovská 192/79, Karlín, 186 00 Praha 8, CZ;
(580) 28.9.2021

(111) 239748
(210) 2026-2014
(732) Radio Services a.s., Brečtanová 1, 831 01 Bratislava, SK;
(580) 1.10.2021

Zmeny dispozičných práv na ochranné známky (zálohy)**(111) 189217**

(210) 3212-96

(732) FORTISCHEM a.s., M.R. Štefánika 1, 972 71 Nováky, SK;

Záložný veriteľ:

Nundina Limited, Dramas, 2, 1077 Nikózia, CY;

Dátum zriadenia záložného práva: 7.9.2021

(580) 20.9.2021

(111) 214129

(210) 1100-2005

(732) News and Media Holding a.s., Einsteinova 25, 851 01 Bratislava, SK;

Záložný veriteľ:

Československá obchodná banka, a.s., Žižkova 11, 811 02 Bratislava, SK;

Dátum zriadenia záložného práva: 26.8.2021

(580) 20.9.2021

(111) 214318

(210) 955-2005

(732) News and Media Holding a.s., Einsteinova 25, 851 01 Bratislava, SK;

Záložný veriteľ:

Československá obchodná banka, a.s., Žižkova 11, 811 02 Bratislava, SK;

Dátum zriadenia záložného práva: 26.8.2021

(580) 20.9.2021

(111) 214597

(210) 1420-2005

(732) News and Media Holding a.s., Einsteinova 25, 851 01 Bratislava, SK;

Záložný veriteľ:

Československá obchodná banka, a.s., Žižkova 11, 811 02 Bratislava, SK;

Dátum zriadenia záložného práva: 26.8.2021

(580) 20.9.2021

(111) 214671

(210) 5854-2005

(732) News and Media Holding a.s., Einsteinova 25, 851 01 Bratislava, SK;

Záložný veriteľ:

Československá obchodná banka, a.s., Žižkova 11, 811 02 Bratislava, SK;

Dátum zriadenia záložného práva: 26.8.2021

(580) 20.9.2021

(111) 215519

(210) 6184-2005

(732) News and Media Holding a.s., Einsteinova 25, 851 01 Bratislava, SK;

Záložný veriteľ:

Československá obchodná banka, a.s., Žižkova 11, 811 02 Bratislava, SK;

Dátum zriadenia záložného práva: 26.8.2021

(580) 20.9.2021

(111) 215765

(210) 6142-2005

(732) News and Media Holding a.s., Einsteinova 25, 851 01 Bratislava, SK;

Záložný veriteľ:

Československá obchodná banka, a.s., Žižkova 11, 811 02 Bratislava, SK;

Dátum zriadenia záložného práva: 26.8.2021

(580) 20.9.2021

(111) 215766

(210) 6143-2005

(732) News and Media Holding a.s., Einsteinova 25, 851 01 Bratislava, SK;

Záložný veriteľ:

Československá obchodná banka, a.s., Žižkova 11, 811 02 Bratislava, SK;

Dátum zriadenia záložného práva: 26.8.2021

(580) 20.9.2021

(111) 215767

(210) 6144-2005

(732) News and Media Holding a.s., Einsteinova 25, 851 01 Bratislava, SK;

Záložný veriteľ:

Československá obchodná banka, a.s., Žižkova 11, 811 02 Bratislava, SK;

Dátum zriadenia záložného práva: 26.8.2021

(580) 20.9.2021

(111) 216878

(210) 494-2006

(732) News and Media Holding a.s., Einsteinova 25, 851 01 Bratislava, SK;

Záložný veriteľ:

Československá obchodná banka, a.s., Žižkova 11, 811 02 Bratislava, SK;

Dátum zriadenia záložného práva: 26.8.2021

(580) 20.9.2021

(111) 217102

(210) 848-2006

(732) News and Media Holding a.s., Einsteinova 25, 851 01 Bratislava, SK;

Záložný veriteľ:

Československá obchodná banka, a.s., Žižkova 11, 811 02 Bratislava, SK;

Dátum zriadenia záložného práva: 26.8.2021

(580) 20.9.2021

(111) 217118

(210) 1062-2006

(732) News and Media Holding a.s., Einsteinova 25, 851 01 Bratislava, SK;

Záložný veriteľ:

Československá obchodná banka, a.s., Žižkova 11, 811 02 Bratislava, SK;

Dátum zriadenia záložného práva: 26.8.2021

(580) 20.9.2021

(111) 217312
(210) 847-2006
(732) News and Media Holding a.s., Einsteinova 25, 851 01 Bratislava, SK;
Záložný veriteľ:
Československá obchodná banka, a.s., Žižkova 11, 811 02 Bratislava, SK;
Dátum zriadenia záložného práva: 26.8.2021
(580) 20.9.2021

(111) 217459
(210) 929-2006
(732) News and Media Holding a.s., Einsteinova 25, 851 01 Bratislava, SK;
Záložný veriteľ:
Československá obchodná banka, a.s., Žižkova 11, 811 02 Bratislava, SK;
Dátum zriadenia záložného práva: 26.8.2021
(580) 20.9.2021

(111) 217803
(210) 5258-2006
(732) News and Media Holding a.s., Einsteinova 25, 851 01 Bratislava, SK;
Záložný veriteľ:
Československá obchodná banka, a.s., Žižkova 11, 811 02 Bratislava, SK;
Dátum zriadenia záložného práva: 26.8.2021
(580) 20.9.2021

(111) 217804
(210) 5261-2006
(732) News and Media Holding a.s., Einsteinova 25, 851 01 Bratislava, SK;
Záložný veriteľ:
Československá obchodná banka, a.s., Žižkova 11, 811 02 Bratislava, SK;
Dátum zriadenia záložného práva: 26.8.2021
(580) 20.9.2021

(111) 217805
(210) 5262-2006
(732) News and Media Holding a.s., Einsteinova 25, 851 01 Bratislava, SK;
Záložný veriteľ:
Československá obchodná banka, a.s., Žižkova 11, 811 02 Bratislava, SK;
Dátum zriadenia záložného práva: 26.8.2021
(580) 20.9.2021

(111) 217806
(210) 5263-2006
(732) News and Media Holding a.s., Einsteinova 25, 851 01 Bratislava, SK;
Záložný veriteľ:
Československá obchodná banka, a.s., Žižkova 11, 811 02 Bratislava, SK;
Dátum zriadenia záložného práva: 26.8.2021
(580) 20.9.2021

(111) 218026
(210) 5256-2006
(732) News and Media Holding a.s., Einsteinova 25, 851 01 Bratislava, SK;

Záložný veriteľ:
Československá obchodná banka, a.s., Žižkova 11, 811 02 Bratislava, SK;
Dátum zriadenia záložného práva: 26.8.2021
(580) 20.9.2021

(111) 218027
(210) 5257-2006
(732) News and Media Holding a.s., Einsteinova 25, 851 01 Bratislava, SK;
Záložný veriteľ:
Československá obchodná banka, a.s., Žižkova 11, 811 02 Bratislava, SK;
Dátum zriadenia záložného práva: 26.8.2021
(580) 20.9.2021

(111) 218028
(210) 5259-2006
(732) News and Media Holding a.s., Einsteinova 25, 851 01 Bratislava, SK;
Záložný veriteľ:
Československá obchodná banka, a.s., Žižkova 11, 811 02 Bratislava, SK;
Dátum zriadenia záložného práva: 26.8.2021
(580) 20.9.2021

(111) 218385
(210) 5972-2006
(732) News and Media Holding a.s., Einsteinova 25, 851 01 Bratislava, SK;
Záložný veriteľ:
Československá obchodná banka, a.s., Žižkova 11, 811 02 Bratislava, SK;
Dátum zriadenia záložného práva: 26.8.2021
(580) 20.9.2021

(111) 218386
(210) 5973-2006
(732) News and Media Holding a.s., Einsteinova 25, 851 01 Bratislava, SK;
Záložný veriteľ:
Československá obchodná banka, a.s., Žižkova 11, 811 02 Bratislava, SK;
Dátum zriadenia záložného práva: 26.8.2021
(580) 20.9.2021

(111) 218388
(210) 6017-2006
(732) News and Media Holding a.s., Einsteinova 25, 851 01 Bratislava, SK;
Záložný veriteľ:
Československá obchodná banka, a.s., Žižkova 11, 811 02 Bratislava, SK;
Dátum zriadenia záložného práva: 26.8.2021
(580) 20.9.2021

(111) 218389
(210) 6018-2006
(732) News and Media Holding a.s., Einsteinova 25, 851 01 Bratislava, SK;
Záložný veriteľ:
Československá obchodná banka, a.s., Žižkova 11, 811 02 Bratislava, SK;
Dátum zriadenia záložného práva: 26.8.2021
(580) 20.9.2021

(111) 218853

(210) 1884-2006

(732) News and Media Holding a.s., Einsteinova 25, 851 01 Bratislava, SK;

Záložný veriteľ:

Československá obchodná banka, a.s., Žižkova 11, 811 02 Bratislava, SK;

Dátum zriadenia záložného práva: 26.8.2021

(580) 20.9.2021

Záložný veriteľ:

Československá obchodná banka, a.s., Žižkova 11, 811 02 Bratislava, SK;

Dátum zriadenia záložného práva: 26.8.2021

(580) 20.9.2021

(111) 220264

(210) 5269-2007

(732) News and Media Holding a.s., Einsteinova 25, 851 01 Bratislava, SK;

Záložný veriteľ:

Československá obchodná banka, a.s., Žižkova 11, 811 02 Bratislava, SK;

Dátum zriadenia záložného práva: 26.8.2021

(580) 21.9.2021

(111) 221869

(210) 1153-2007

(732) News and Media Holding a.s., Einsteinova 25, 851 01 Bratislava, SK;

Záložný veriteľ:

Československá obchodná banka, a.s., Žižkova 11, 811 02 Bratislava, SK;

Dátum zriadenia záložného práva: 26.8.2021

(580) 20.9.2021

(111) 222001

(210) 1158-2007

(732) News and Media Holding a.s., Einsteinova 25, 851 01 Bratislava, SK;

Záložný veriteľ:

Československá obchodná banka, a.s., Žižkova 11, 811 02 Bratislava, SK;

Dátum zriadenia záložného práva: 26.8.2021

(580) 20.9.2021

(111) 220265

(210) 5270-2007

(732) News and Media Holding a.s., Einsteinova 25, 851 01 Bratislava, SK;

Záložný veriteľ:

Československá obchodná banka, a.s., Žižkova 11, 811 02 Bratislava, SK;

Dátum zriadenia záložného práva: 26.8.2021

(580) 21.9.2021

(111) 222002

(210) 1160-2007

(732) News and Media Holding a.s., Einsteinova 25, 851 01 Bratislava, SK;

Záložný veriteľ:

Československá obchodná banka, a.s., Žižkova 11, 811 02 Bratislava, SK;

Dátum zriadenia záložného práva: 26.8.2021

(580) 20.9.2021

(111) 221040

(210) 5692-2007

(732) News and Media Holding a.s., Einsteinova 25, 851 01 Bratislava, SK;

Záložný veriteľ:

Československá obchodná banka, a.s., Žižkova 11, 811 02 Bratislava, SK;

Dátum zriadenia záložného práva: 26.8.2021

(580) 21.9.2021

(111) 222003

(210) 1163-2007

(732) News and Media Holding a.s., Einsteinova 25, 851 01 Bratislava, SK;

Záložný veriteľ:

Československá obchodná banka, a.s., Žižkova 11, 811 02 Bratislava, SK;

Dátum zriadenia záložného práva: 26.8.2021

(580) 21.9.2021

(111) 221112

(210) 1157-2007

(732) News and Media Holding a.s., Einsteinova 25, 851 01 Bratislava, SK;

Záložný veriteľ:

Československá obchodná banka, a.s., Žižkova 11, 811 02 Bratislava, SK;

Dátum zriadenia záložného práva: 26.8.2021

(580) 20.9.2021

(111) 223468

(210) 635-2008

(732) News and Media Holding a.s., Einsteinova 25, 851 01 Bratislava, SK;

Záložný veriteľ:

Československá obchodná banka, a.s., Žižkova 11, 811 02 Bratislava, SK;

Dátum zriadenia záložného práva: 26.8.2021

(580) 21.9.2021

(111) 221114

(210) 1162-2007

(732) News and Media Holding a.s., Einsteinova 25, 851 01 Bratislava, SK;

Záložný veriteľ:

Československá obchodná banka, a.s., Žižkova 11, 811 02 Bratislava, SK;

Dátum zriadenia záložného práva: 26.8.2021

(580) 21.9.2021

(111) 223469

(210) 636-2008

(732) News and Media Holding a.s., Einsteinova 25, 851 01 Bratislava, SK;

Záložný veriteľ:

Československá obchodná banka, a.s., Žižkova 11, 811 02 Bratislava, SK;

Dátum zriadenia záložného práva: 26.8.2021

(580) 21.9.2021

(111) 221493

(210) 1159-2007

(732) News and Media Holding a.s., Einsteinova 25, 851 01 Bratislava, SK;

(111) 224329

(210) 5374-2008

(732) News and Media Holding a.s., Einsteinova 25, 851 01 Bratislava, SK;

Záložný veriteľ:

Československá obchodná banka, a.s., Žižkova 11, 811 02 Bratislava, SK;

Dátum zriadenia záložného práva: 26.8.2021

(580) 21.9.2021

Záložný veriteľ:

Československá obchodná banka, a.s., Žižkova 11, 811 02 Bratislava, SK;

Dátum zriadenia záložného práva: 26.8.2021

(580) 22.9.2021

(111) 225472

(210) 6444-2008

(732) News and Media Holding a.s., Einsteinova 25, 851 01 Bratislava, SK;

Záložný veriteľ:

Československá obchodná banka, a.s., Žižkova 11, 811 02 Bratislava, SK;

Dátum zriadenia záložného práva: 26.8.2021

(580) 22.9.2021

(111) 226048

(210) 5156-2009

(732) News and Media Holding a.s., Einsteinova 25, 851 01 Bratislava, SK;

Záložný veriteľ:

Československá obchodná banka, a.s., Žižkova 11, 811 02 Bratislava, SK;

Dátum zriadenia záložného práva: 26.8.2021

(580) 22.9.2021

(111) 226049

(210) 5157-2009

(732) News and Media Holding a.s., Einsteinova 25, 851 01 Bratislava, SK;

Záložný veriteľ:

Československá obchodná banka, a.s., Žižkova 11, 811 02 Bratislava, SK;

Dátum zriadenia záložného práva: 26.8.2021

(580) 22.9.2021

(111) 226042

(210) 5150-2009

(732) News and Media Holding a.s., Einsteinova 25, 851 01 Bratislava, SK;

Záložný veriteľ:

Československá obchodná banka, a.s., Žižkova 11, 811 02 Bratislava, SK;

Dátum zriadenia záložného práva: 26.8.2021

(580) 22.9.2021

(111) 226050

(210) 5158-2009

(732) News and Media Holding a.s., Einsteinova 25, 851 01 Bratislava, SK;

Záložný veriteľ:

Československá obchodná banka, a.s., Žižkova 11, 811 02 Bratislava, SK;

Dátum zriadenia záložného práva: 26.8.2021

(580) 22.9.2021

(111) 226043

(210) 5151-2009

(732) News and Media Holding a.s., Einsteinova 25, 851 01 Bratislava, SK;

Záložný veriteľ:

Československá obchodná banka, a.s., Žižkova 11, 811 02 Bratislava, SK;

Dátum zriadenia záložného práva: 26.8.2021

(580) 22.9.2021

(111) 226051

(210) 5159-2009

(732) News and Media Holding a.s., Einsteinova 25, 851 01 Bratislava, SK;

Záložný veriteľ:

Československá obchodná banka, a.s., Žižkova 11, 811 02 Bratislava, SK;

Dátum zriadenia záložného práva: 26.8.2021

(580) 23.9.2021

(111) 226044

(210) 5152-2009

(732) News and Media Holding a.s., Einsteinova 25, 851 01 Bratislava, SK;

Záložný veriteľ:

Československá obchodná banka, a.s., Žižkova 11, 811 02 Bratislava, SK;

Dátum zriadenia záložného práva: 26.8.2021

(580) 22.9.2021

(111) 226052

(210) 5160-2009

(732) News and Media Holding a.s., Einsteinova 25, 851 01 Bratislava, SK;

Záložný veriteľ:

Československá obchodná banka, a.s., Žižkova 11, 811 02 Bratislava, SK;

Dátum zriadenia záložného práva: 26.8.2021

(580) 23.9.2021

(111) 226045

(210) 5153-2009

(732) News and Media Holding a.s., Einsteinova 25, 851 01 Bratislava, SK;

Záložný veriteľ:

Československá obchodná banka, a.s., Žižkova 11, 811 02 Bratislava, SK;

Dátum zriadenia záložného práva: 26.8.2021

(580) 22.9.2021

(111) 226053

(210) 5161-2009

(732) News and Media Holding a.s., Einsteinova 25, 851 01 Bratislava, SK;

Záložný veriteľ:

Československá obchodná banka, a.s., Žižkova 11, 811 02 Bratislava, SK;

Dátum zriadenia záložného práva: 26.8.2021

(580) 23.9.2021

(111) 226046

(210) 5154-2009

(732) News and Media Holding a.s., Einsteinova 25, 851 01 Bratislava, SK;

(111) 226054

(210) 5162-2009

(732) News and Media Holding a.s., Einsteinova 25, 851 01 Bratislava, SK;

Záložný veriteľ:

Československá obchodná banka, a.s., Žižkova 11, 811 02 Bratislava, SK;

Dátum zriadenia záložného práva: 26.8.2021

(580) 23.9.2021

Záložný veriteľ:

Československá obchodná banka, a.s., Žižkova 11, 811 02 Bratislava, SK;

Dátum zriadenia záložného práva: 26.8.2021

(580) 23.9.2021

(111) 226490

(210) 2271-2005

(732) News and Media Holding a.s., Einsteinova 25, 851 01 Bratislava, SK;

Záložný veriteľ:

Československá obchodná banka, a.s., Žižkova 11, 811 02 Bratislava, SK;

Dátum zriadenia záložného práva: 26.8.2021

(580) 20.9.2021

(111) 227449

(210) 5752-2009

(732) News and Media Holding a.s., Einsteinova 25, 851 01 Bratislava, SK;

Záložný veriteľ:

Československá obchodná banka, a.s., Žižkova 11, 811 02 Bratislava, SK;

Dátum zriadenia záložného práva: 26.8.2021

(580) 23.9.2021

(111) 228740

(210) 5287-2010

(732) EPRAVO GROUP s.r.o., Zámocká 3, 811 09 Bratislava, SK; News and Media Holding a.s., Einsteinova 25, 851 01 Bratislava, SK;

Záložný veriteľ:

Československá obchodná banka, a.s. (záložca News and Media Holding a.s.), Žižkova 11, 811 02 Bratislava, SK;

Dátum zriadenia záložného práva: 26.8.2021

(580) 23.9.2021

(111) 226545

(210) 742-2009

(732) News and Media Holding a.s., Einsteinova 25, 851 01 Bratislava, SK;

Záložný veriteľ:

Československá obchodná banka, a.s., Žižkova 11, 811 02 Bratislava, SK;

Dátum zriadenia záložného práva: 26.8.2021

(580) 22.9.2021

(111) 228779

(210) 5582-2009

(732) News and Media Holding a.s., Einsteinova 25, 851 01 Bratislava, SK;

Záložný veriteľ:

Československá obchodná banka, a.s., Žižkova 11, 811 02 Bratislava, SK;

Dátum zriadenia záložného práva: 26.8.2021

(580) 23.9.2021

(111) 226546

(210) 744-2009

(732) News and Media Holding a.s., Einsteinova 25, 851 01 Bratislava, SK;

Záložný veriteľ:

Československá obchodná banka, a.s., Žižkova 11, 811 02 Bratislava, SK;

Dátum zriadenia záložného práva: 26.8.2021

(580) 22.9.2021

(111) 229144

(210) 5291-2010

(732) News and Media Holding a.s., Einsteinova 25, 851 01 Bratislava, SK;

Záložný veriteľ:

Československá obchodná banka, a.s., Žižkova 11, 811 02 Bratislava, SK;

Dátum zriadenia záložného práva: 26.8.2021

(580) 23.9.2021

(111) 226673

(210) 5484-2009

(732) News and Media Holding a.s., Einsteinova 25, 851 01 Bratislava, SK;

Záložný veriteľ:

Československá obchodná banka, a.s., Žižkova 11, 811 02 Bratislava, SK;

Dátum zriadenia záložného práva: 26.8.2021

(580) 23.9.2021

(111) 229364

(210) 5413-2010

(732) News and Media Holding a.s., Einsteinova 25, 851 01 Bratislava, SK;

Záložný veriteľ:

Československá obchodná banka, a.s., Žižkova 11, 811 02 Bratislava, SK;

Dátum zriadenia záložného práva: 26.8.2021

(580) 23.9.2021

(111) 227113

(210) 5583-2009

(732) News and Media Holding a.s., Einsteinova 25, 851 01 Bratislava, SK;

Záložný veriteľ:

Československá obchodná banka, a.s., Žižkova 11, 811 02 Bratislava, SK;

Dátum zriadenia záložného práva: 26.8.2021

(580) 23.9.2021

(111) 229743

(210) 5747-2010

(732) News and Media Holding a.s., Einsteinova 25, 851 01 Bratislava, SK;

Záložný veriteľ:

Československá obchodná banka, a.s., Žižkova 11, 811 02 Bratislava, SK;

Dátum zriadenia záložného práva: 26.8.2021

(580) 23.9.2021

(111) 227448

(210) 5751-2009

(732) News and Media Holding a.s., Einsteinova 25, 851 01 Bratislava, SK;

(111) 229744
(210) 5748-2010
(732) News and Media Holding a.s., Einsteinova 25, 851 01 Bratislava, SK;
Záložný veriteľ:
Československá obchodná banka, a.s., Žižkova 11, 811 02 Bratislava, SK;
Dátum zriadenia záložného práva: 26.8.2021
(580) 23.9.2021

(111) 230203
(210) 5659-2010
(732) News and Media Holding a.s., Einsteinova 25, 851 01 Bratislava, SK;
Záložný veriteľ:
Československá obchodná banka, a.s., Žižkova 11, 811 02 Bratislava, SK;
Dátum zriadenia záložného práva: 26.8.2021
(580) 23.9.2021

(111) 230665
(210) 5327-2010
(732) News and Media Holding a.s., Einsteinova 25, 851 01 Bratislava, SK;
Záložný veriteľ:
Československá obchodná banka, a.s., Žižkova 11, 811 02 Bratislava, SK;
Dátum zriadenia záložného práva: 26.8.2021
(580) 23.9.2021

(111) 231169
(210) 5319-2011
(732) News and Media Holding a.s., Einsteinova 25, 851 01 Bratislava, SK;
Záložný veriteľ:
Československá obchodná banka, a.s., Žižkova 11, 811 02 Bratislava, SK;
Dátum zriadenia záložného práva: 26.8.2021
(580) 23.9.2021

(111) 231170
(210) 5320-2011
(732) News and Media Holding a.s., Einsteinova 25, 851 01 Bratislava, SK;
Záložný veriteľ:
Československá obchodná banka, a.s., Žižkova 11, 811 02 Bratislava, SK;
Dátum zriadenia záložného práva: 26.8.2021
(580) 23.9.2021

(111) 231790
(210) 1156-2007
(732) News and Media Holding a.s., Einsteinova 25, 851 01 Bratislava, SK;
Záložný veriteľ:
Československá obchodná banka, a.s., Žižkova 11, 811 02 Bratislava, SK;
Dátum zriadenia záložného práva: 26.8.2021
(580) 20.9.2021

(111) 231964
(210) 5346-2011
(732) News and Media Holding a.s., Einsteinova 25, 851 01 Bratislava, SK;

Záložný veriteľ:
Československá obchodná banka, a.s., Žižkova 11, 811 02 Bratislava, SK;
Dátum zriadenia záložného práva: 26.8.2021
(580) 23.9.2021

(111) 232466
(210) 5601-2011
(732) News and Media Holding a.s., Einsteinova 25, 851 01 Bratislava, SK;
Záložný veriteľ:
Československá obchodná banka, a.s., Žižkova 11, 811 02 Bratislava, SK;
Dátum zriadenia záložného práva: 26.8.2021
(580) 23.9.2021

(111) 232467
(210) 5602-2011
(732) News and Media Holding a.s., Einsteinova 25, 851 01 Bratislava, SK;
Záložný veriteľ:
Československá obchodná banka, a.s., Žižkova 11, 811 02 Bratislava, SK;
Dátum zriadenia záložného práva: 26.8.2021
(580) 20.9.2021

(111) 232471
(210) 5660-2011
(732) News and Media Holding a.s., Einsteinova 25, 851 01 Bratislava, SK;
Záložný veriteľ:
Československá obchodná banka, a.s., Žižkova 11, 811 02 Bratislava, SK;
Dátum zriadenia záložného práva: 26.8.2021
(580) 20.9.2021

(111) 232472
(210) 5661-2011
(732) News and Media Holding a.s., Einsteinova 25, 851 01 Bratislava, SK;
Záložný veriteľ:
Československá obchodná banka, a.s., Žižkova 11, 811 02 Bratislava, SK;
Dátum zriadenia záložného práva: 26.8.2021
(580) 20.9.2021

(111) 232473
(210) 5662-2011
(732) News and Media Holding a.s., Einsteinova 25, 851 01 Bratislava, SK;
Záložný veriteľ:
Československá obchodná banka, a.s., Žižkova 11, 811 02 Bratislava, SK;
Dátum zriadenia záložného práva: 26.8.2021
(580) 20.9.2021

(111) 232474
(210) 5663-2011
(732) News and Media Holding a.s., Einsteinova 25, 851 01 Bratislava, SK;
Záložný veriteľ:
Československá obchodná banka, a.s., Žižkova 11, 811 02 Bratislava, SK;
Dátum zriadenia záložného práva: 26.8.2021
(580) 20.9.2021

(111) 232524
(210) 1639-2011
(732) News and Media Holding a.s., Einsteinova 25, 851 01 Bratislava, SK;
Záložný veriteľ:
Československá obchodná banka, a.s., Žižkova 11, 811 02 Bratislava, SK;
Dátum zriadenia záložného práva: 26.8.2021
(580) 23.9.2021

(111) 233255
(210) 5107-2012
(732) News and Media Holding a.s., Einsteinova 25, 851 01 Bratislava, SK;
Záložný veriteľ:
Československá obchodná banka, a.s., Žižkova 11, 811 02 Bratislava, SK;
Dátum zriadenia záložného práva: 26.8.2021
(580) 20.9.2021

(111) 233256
(210) 5108-2012
(732) News and Media Holding a.s., Einsteinova 25, 851 01 Bratislava, SK;
Záložný veriteľ:
Československá obchodná banka, a.s., Žižkova 11, 811 02 Bratislava, SK;
Dátum zriadenia záložného práva: 26.8.2021
(580) 20.9.2021

(111) 233681
(210) 5311-2012
(732) News and Media Holding a.s., Einsteinova 25, 851 01 Bratislava, SK;
Záložný veriteľ:
Československá obchodná banka, a.s., Žižkova 11, 811 02 Bratislava, SK;
Dátum zriadenia záložného práva: 26.8.2021
(580) 20.9.2021

(111) 233682
(210) 5312-2012
(732) News and Media Holding a.s., Einsteinova 25, 851 01 Bratislava, SK;
Záložný veriteľ:
Československá obchodná banka, a.s., Žižkova 11, 811 02 Bratislava, SK;
Dátum zriadenia záložného práva: 26.8.2021
(580) 20.9.2021

(111) 233956
(210) 5333-2012
(732) News and Media Holding a.s., Einsteinova 25, 851 01 Bratislava, SK;
Záložný veriteľ:
Československá obchodná banka, a.s., Žižkova 11, 811 02 Bratislava, SK;
Dátum zriadenia záložného práva: 26.8.2021
(580) 20.9.2021

(111) 233983
(210) 5523-2012
(732) News and Media Holding a.s., Einsteinova 25, 851 01 Bratislava, SK;

Záložný veriteľ:
Československá obchodná banka, a.s., Žižkova 11, 811 02 Bratislava, SK;
Dátum zriadenia záložného práva: 26.8.2021
(580) 20.9.2021

(111) 233984
(210) 5524-2012
(732) News and Media Holding a.s., Einsteinova 25, 851 01 Bratislava, SK;
Záložný veriteľ:
Československá obchodná banka, a.s., Žižkova 11, 811 02 Bratislava, SK;
Dátum zriadenia záložného práva: 26.8.2021
(580) 20.9.2021

(111) 234039
(210) 1133-2012
(732) News and Media Holding a.s., Einsteinova 25, 851 01 Bratislava, SK;
Záložný veriteľ:
Československá obchodná banka, a.s., Žižkova 11, 811 02 Bratislava, SK;
Dátum zriadenia záložného práva: 26.8.2021
(580) 20.9.2021

(111) 234191
(210) 1034-2012
(732) News and Media Holding a.s., Einsteinova 25, 851 01 Bratislava, SK;
Záložný veriteľ:
Československá obchodná banka, a.s., Žižkova 11, 811 02 Bratislava, SK;
Dátum zriadenia záložného práva: 26.8.2021
(580) 20.9.2021

(111) 234192
(210) 1036-2012
(732) News and Media Holding a.s., Einsteinova 25, 851 01 Bratislava, SK;
Záložný veriteľ:
Československá obchodná banka, a.s., Žižkova 11, 811 02 Bratislava, SK;
Dátum zriadenia záložného práva: 26.8.2021
(580) 20.9.2021

(111) 234269
(210) 977-2012
(732) News and Media Holding a.s., Einsteinova 25, 851 01 Bratislava, SK;
Záložný veriteľ:
Československá obchodná banka, a.s., Žižkova 11, 811 02 Bratislava, SK;
Dátum zriadenia záložného práva: 26.8.2021
(580) 20.9.2021

(111) 234453
(210) 5653-2012
(732) News and Media Holding a.s., Einsteinova 25, 851 01 Bratislava, SK;
Záložný veriteľ:
Československá obchodná banka, a.s., Žižkova 11, 811 02 Bratislava, SK;
Dátum zriadenia záložného práva: 26.8.2021
(580) 20.9.2021

(111) 234869

(210) 1094-2012

(732) News and Media Holding a.s., Einsteinova 25, 851 01 Bratislava, SK;

Záložný veriteľ:

Československá obchodná banka, a.s., Žižkova 11, 811 02 Bratislava, SK;

Dátum zriadenia záložného práva: 26.8.2021

(580) 20.9.2021

Záložný veriteľ:

Československá obchodná banka, a.s., Žižkova 11, 811 02 Bratislava, SK;

Dátum zriadenia záložného práva: 26.8.2021

(580) 20.9.2021

(111) 235649

(210) 5136-2013

(732) News and Media Holding a.s., Einsteinova 25, 851 01 Bratislava, SK;

Záložný veriteľ:

Československá obchodná banka, a.s., Žižkova 11, 811 02 Bratislava, SK;

Dátum zriadenia záložného práva: 26.8.2021

(580) 20.9.2021

(111) 239361

(210) 5459-2014

(732) News and Media Holding a.s., Einsteinova 25, 851 01 Bratislava, SK;

Záložný veriteľ:

Československá obchodná banka, a.s., Žižkova 11, 811 02 Bratislava, SK;

Dátum zriadenia záložného práva: 26.8.2021

(580) 20.9.2021

(111) 239362

(210) 5460-2014

(732) News and Media Holding a.s., Einsteinova 25, 851 01 Bratislava, SK;

Záložný veriteľ:

Československá obchodná banka, a.s., Žižkova 11, 811 02 Bratislava, SK;

Dátum zriadenia záložného práva: 26.8.2021

(580) 20.9.2021

(111) 235650

(210) 5138-2013

(732) News and Media Holding a.s., Einsteinova 25, 851 01 Bratislava, SK;

Záložný veriteľ:

Československá obchodná banka, a.s., Žižkova 11, 811 02 Bratislava, SK;

Dátum zriadenia záložného práva: 26.8.2021

(580) 20.9.2021

(111) 240138

(210) 5285-2014

(732) News and Media Holding a.s., Einsteinova 25, 851 01 Bratislava, SK;

Záložný veriteľ:

Československá obchodná banka, a.s., Žižkova 11, 811 02 Bratislava, SK;

Dátum zriadenia záložného práva: 26.8.2021

(580) 20.9.2021

(111) 235654

(210) 5193-2013

(732) News and Media Holding a.s., Einsteinova 25, 851 01 Bratislava, SK;

Záložný veriteľ:

Československá obchodná banka, a.s., Žižkova 11, 811 02 Bratislava, SK;

Dátum zriadenia záložného práva: 26.8.2021

(580) 20.9.2021

(111) 242221

(210) 1814-2015

(732) News and Media Holding a.s., Einsteinova 25, 851 01 Bratislava, SK;

Záložný veriteľ:

Československá obchodná banka, a.s., Žižkova 11, 811 02 Bratislava, SK;

Dátum zriadenia záložného práva: 26.8.2021

(580) 20.9.2021

(111) 238360

(210) 5092-2014

(732) News and Media Holding a.s., Einsteinova 25, 851 01 Bratislava, SK;

Záložný veriteľ:

Československá obchodná banka, a.s., Žižkova 11, 811 02 Bratislava, SK;

Dátum zriadenia záložného práva: 26.8.2021

(580) 20.9.2021

(111) 243402

(210) 501-2016

(732) News and Media Holding a.s., Einsteinova 25, 851 01 Bratislava, SK;

Záložný veriteľ:

Československá obchodná banka, a.s., Žižkova 11, 811 02 Bratislava, SK;

Dátum zriadenia záložného práva: 26.8.2021

(580) 20.9.2021

(111) 238987

(210) 5462-2014

(732) News and Media Holding a.s., Einsteinova 25, 851 01 Bratislava, SK;

Záložný veriteľ:

Československá obchodná banka, a.s., Žižkova 11, 811 02 Bratislava, SK;

Dátum zriadenia záložného práva: 26.8.2021

(580) 20.9.2021

(111) 243573

(210) 2093-2015

(732) News and Media Holding a.s., Einsteinova 25, 851 01 Bratislava, SK;

Záložný veriteľ:

Československá obchodná banka, a.s., Žižkova 11, 811 02 Bratislava, SK;

Dátum zriadenia záložného práva: 26.8.2021

(580) 20.9.2021

(111) 239151

(210) 5286-2014

(732) News and Media Holding a.s., Einsteinova 25, 851 01 Bratislava, SK;

(111) 243574
(210) 2094-2015
(732) News and Media Holding a.s., Einsteinova 25, 851 01 Bratislava, SK;
Záložný veriteľ:
Československá obchodná banka, a.s., Žižkova 11, 811 02 Bratislava, SK;
Dátum zriadenia záložného práva: 26.8.2021
(580) 20.9.2021

(111) 245246
(210) 311-2016
(732) News and Media Holding a.s., Einsteinova 25, 851 01 Bratislava, SK;
Záložný veriteľ:
Československá obchodná banka, a.s., Žižkova 11, 811 02 Bratislava, SK;
Dátum zriadenia záložného práva: 26.8.2021
(580) 20.9.2021

(111) 245736
(210) 156-2017
(732) News and Media Holding a.s., Einsteinova 25, 851 01 Bratislava, SK;
Záložný veriteľ:
Československá obchodná banka, a.s., Žižkova 11, 811 02 Bratislava, SK;
Dátum zriadenia záložného práva: 26.8.2021
(580) 20.9.2021

(111) 245963
(210) 463-2017
(732) News and Media Holding a.s., Einsteinova 25, 851 01 Bratislava, SK;
Záložný veriteľ:
Československá obchodná banka, a.s., Žižkova 11, 811 02 Bratislava, SK;
Dátum zriadenia záložného práva: 26.8.2021
(580) 20.9.2021

(111) 245964
(210) 464-2017
(732) News and Media Holding a.s., Einsteinova 25, 851 01 Bratislava, SK;
Záložný veriteľ:
Československá obchodná banka, a.s., Žižkova 11, 811 02 Bratislava, SK;
Dátum zriadenia záložného práva: 26.8.2021
(580) 20.9.2021

(111) 247426
(210) 2595-2017
(732) News and Media Holding a.s., Einsteinova 25, 851 01 Bratislava, SK;
Záložný veriteľ:
Československá obchodná banka, a.s., Žižkova 11, 811 02 Bratislava, SK;
Dátum zriadenia záložného práva: 26.8.2021
(580) 20.9.2021

(111) 247613
(210) 2395-2017
(732) News and Media Holding a.s., Einsteinova 25, 851 01 Bratislava, SK;

Záložný veriteľ:
Československá obchodná banka, a.s., Žižkova 11, 811 02 Bratislava, SK;
Dátum zriadenia záložného práva: 26.8.2021
(580) 20.9.2021

(111) 247614
(210) 2403-2017
(732) News and Media Holding a.s., Einsteinova 25, 851 01 Bratislava, SK;
Záložný veriteľ:
Československá obchodná banka, a.s., Žižkova 11, 811 02 Bratislava, SK;
Dátum zriadenia záložného práva: 26.8.2021
(580) 20.9.2021

(111) 247615
(210) 2411-2017
(732) News and Media Holding a.s., Einsteinova 25, 851 01 Bratislava, SK;
Záložný veriteľ:
Československá obchodná banka, a.s., Žižkova 11, 811 02 Bratislava, SK;
Dátum zriadenia záložného práva: 26.8.2021
(580) 20.9.2021

(111) 247616
(210) 2432-2017
(732) News and Media Holding a.s., Einsteinova 25, 851 01 Bratislava, SK;
Záložný veriteľ:
Československá obchodná banka, a.s., Žižkova 11, 811 02 Bratislava, SK;
Dátum zriadenia záložného práva: 26.8.2021
(580) 20.9.2021

(111) 247991
(210) 2736-2017
(732) News and Media Holding a.s., Einsteinova 25, 851 01 Bratislava, SK;
Záložný veriteľ:
Československá obchodná banka, a.s., Žižkova 11, 811 02 Bratislava, SK;
Dátum zriadenia záložného práva: 26.8.2021
(580) 20.9.2021

(111) 250007
(210) 1173-2018
(732) News and Media Holding a.s., Einsteinova 25, 851 01 Bratislava, SK;
Záložný veriteľ:
Československá obchodná banka, a.s., Žižkova 11, 811 02 Bratislava, SK;
Dátum zriadenia záložného práva: 26.8.2021
(580) 20.9.2021

(111) 250008
(210) 1176-2018
(732) News and Media Holding a.s., Einsteinova 25, 851 01 Bratislava, SK;
Záložný veriteľ:
Československá obchodná banka, a.s., Žižkova 11, 811 02 Bratislava, SK;
Dátum zriadenia záložného práva: 26.8.2021
(580) 20.9.2021

(111) 250289
(210) 192-2019
(732) News and Media Holding a.s., Einsteinova 25, 851 01 Bratislava, SK;
Záložný veriteľ:
Československá obchodná banka, a.s., Žižkova 11, 811 02 Bratislava, SK;
Dátum zriadenia záložného práva: 26.8.2021
(580) 20.9.2021

(111) 253384
(210) 11-2020
(732) News and Media Holding a.s., Einsteinova 25, 851 01 Bratislava, SK;
Záložný veriteľ:
Československá obchodná banka, a.s., Žižkova 11, 811 02 Bratislava, SK;
Dátum zriadenia záložného práva: 26.8.2021
(580) 20.9.2021

(111) 250291
(210) 194-2019
(732) News and Media Holding a.s., Einsteinova 25, 851 01 Bratislava, SK;
Záložný veriteľ:
Československá obchodná banka, a.s., Žižkova 11, 811 02 Bratislava, SK;
Dátum zriadenia záložného práva: 26.8.2021
(580) 20.9.2021

Medzinárodne zapísané ochranné známky

(210) 2625-2020
(220) 18.11.2020
(800) 1 613 849, 24.3.2021

Zastavené konania o prihláškach ochranných znáмок

(210)
671-2020
103-2021

Zamietnuté prihlášky ochranných znáмок

(210)
890-2014
1905-2016
1906-2016
239-2020

(210)
1094-2020
1155-2020
1279-2020

Zaniknuté ochranné známky

(111)	(141)	(111)	(141)	(111)	(141)	(111)	(141)
230265	07.02.2021	230569	02.02.2021	230859	03.02.2021	231087	22.02.2021
230269	17.02.2021	230570	02.02.2021	230863	11.02.2021	231208	06.02.2021
230381	08.02.2021	230571	02.02.2021	230864	11.02.2021	231211	24.02.2021
230385	17.02.2021	230572	02.02.2021	230866	16.02.2021	231216	25.02.2021
230386	17.02.2021	230573	02.02.2021	230867	17.02.2021	231217	25.02.2021
230388	18.02.2021	230574	02.02.2021	230868	17.02.2021	231337	28.02.2021
230389	24.02.2021	230575	02.02.2021	230869	18.02.2021	231453	28.02.2021
230390	25.02.2021	230576	02.02.2021	230905	08.02.2021	231553	16.02.2021
230391	25.02.2021	230577	02.02.2021	230981	14.02.2021	231680	01.02.2021
230402	04.02.2021	230579	21.02.2021	230983	14.02.2021	231683	14.02.2021
230406	09.02.2021	230580	21.02.2021	230984	16.02.2021	231684	28.02.2021
230407	10.02.2021	230581	21.02.2021	230986	21.02.2021	231797	03.02.2021
230408	11.02.2021	230582	25.02.2021	230987	23.02.2021	231989	23.02.2021
230409	11.02.2021	230583	25.02.2021	230988	23.02.2021	232736	09.02.2021
230489	10.02.2021	230626	11.02.2021	230989	23.02.2021	234478	22.02.2021
230563	02.02.2021	230724	10.02.2021	230991	24.02.2021	234829	16.02.2021
230564	02.02.2021	230727	15.02.2021	230993	24.02.2021	234830	16.02.2021
230565	02.02.2021	230728	10.02.2021	230996	28.02.2021	235059	14.02.2021
230566	02.02.2021	230731	15.02.2021	231059	17.02.2021	241503	17.01.2021
230567	02.02.2021	230734	17.02.2021	231060	17.02.2021		
230568	02.02.2021	230822	08.02.2021	231061	17.02.2021		

Ochranné známky vyhlásené za neplatné

(111) **244698**
 (210) 2029-2016
 (220) 16.9.2016
 (580) 4.10.2021

Ochranné známky zrušené a vyhlásené za neplatné pre určité tovary a služby

(111) **251385**
 (210) 1423-2019
 (220) 27.6.2019
 (580) 27.6.2019
11(511) 5, 44
 (511) 5 - Herbicidy.
 44 - Poľnohospodárske, záhradnicke a lesnicke služby.

Zmeny v zozname tovarov a služieb

- (111) 248794
(210) 956-2018
11(511) 35, 38
(511) 35 - Maloobchodné služby s detskými odevmi a obuvou, hračkami, posteľnou bielizňou, vianočnými stromčekmi, detským nábytkom, tehotenským a dojčenským tovarom, športovými potrebami, spoločenskými hrami, školskými potrebami, matracmi a posteľnými roštmi, posteľnými prikrývkami a bielizňou; osuškami, uterákmi, domácimi potrebami, elektrospotrebičmi, aj prostredníctvom internetu; poskytovanie obchodných informácií prostredníctvom internetu; obchodné informácie a rady spotrebiteľom; poskytovanie obchodných informácií prostredníctvom webových stránok; on line poskytovanie obchodného priestoru pre nákupcov a predajcov tovarov a služieb; poskytovanie obchodných informácií prostredníctvom webových stránok; zásobovacie služby pre tretie osoby (nákup tovarov a služieb pre iné podniky); subdodávateľské služby (obchodné služby); optimalizácia obchodovania na webových stránkach; obchodné sprostredkovateľské služby; on line poskytovanie obchodného priestoru pre nákupcov a predajcov tovarov a služieb; správa spotrebiteľských vernostných programov; poradenstvo v oblasti komunikácie (vzťahy s verejnosťou); dohodovanie obchodných zmlúv pre tretie osoby.
38 - Elektronická pošta; poskytovanie diskusných fór on line; poskytovanie priestoru na diskusiu na internete.
(580) 23.9.2021

- (111) 255145
(210) 142-2021
11(511) 9, 16, 28, 35, 38, 41
(511) 9 - Elektronické, optické a meracie prístroje a zariadenia; prístroje na záznam, prenos, spracovanie a reprodukciu zvuku, obrazu alebo údajov; telekomunikačné prístroje a zariadenia; vysielacie zariadenia; prepájacie alebo smerovacie zariadenia; prístroje na prenos údajov; magnetické nosiče údajov; počítače; periférne zariadenia počítačov; elektronické obvody na prenos programových údajov; počítačový softvér (nahraté počítačové programy); počítačový softvér (sťahovateľný); elektronické stieracie žreby na lotériové hry (softvér); elektronické publikácie (sťahovateľné); digitálna hudba (sťahovateľná); MP3 prehrávače; videofilm; mikroprocesory; počítačové klávesnice; modemy; čipové telefónne karty; exponované filmy; kreslené filmy; fotoaparáty; gramofónové platne; gramofóny; hudobné mincové automaty; kamery; magnetofóny; mobilné telefóny.
16 - Papier; kartón; lepenka; tlačoviny; tlačené publikácie; časopisy (periodiká); bulletin (tlačiarenské výrobky); noviny; knihy; prospekty; brožúry; plagáty; fotografie (tlačoviny); pohľadnice; kalendáre; katalógy; príručky; sprievodcovia (tlačené publikácie); ročenky; tlačené reklamné materiály; letáky; kancelárske potreby okrem nábytku; papierové alebo plastové vrecká a tašky na balenie; obaly (papiernický tovar); obálky (papiernický tovar); lístky; papierové zástavy; nálepky; samolepky.
28 - Biliardové stoly; karty na bingo; dáma (hra); domino (hra); hracie karty; hracie kocky; hracie žetóny; stavebnicové kocky (hračky); kolký (hra); ruletové kolesá; stolové hry; šachové hry; šípky (hra); žetóny na hazardné hry; stieracie žreby (na lotériové hry); výherné hracie automaty; prístroje na elektronické hry; hracie žreby a tikety.
35 - Poradenské a konzultačné služby v oblasti reklamy; poradenské a konzultačné služby v oblasti obchodnej administratívy; poradenské a konzultačné služby v oblasti služieb uvedených v triede 35 tohto zoznamu; poskytovanie obchod-

ných alebo podnikateľských informácií; marketing; obchodný alebo podnikateľský prieskum; prieskum verejnej mienky; prieskum trhu; analýzy nákladov; hospodárske (ekonomické) predpovede; správa počítačových súborov; zbieranie údajov do počítačových databáz; zoraďovanie údajov v počítačových databázach; vzťahy s verejnosťou (public relations); organizovanie obchodných alebo reklamných výstav; personálne poradenstvo; predvádzanie tovaru; reklamné plagátovanie; obchodná správa licencií výrobkov a služieb (pre tretie osoby); prezentácia výrobkov v komunikačných médiách pre maloobchod; rozširovanie reklamných alebo inzertných oznamov; rozširovanie reklamných materiálov zákazníkom (letáky, prospekty, tlačoviny, vzorky); vydávanie reklamných textov; aktualizovanie reklamných materiálov; prenájom reklamných plôch; prenájom billboardov; rozhlasová reklama; reklama; online reklama na počítačovej komunikačnej sieti; reklama prostredníctvom mobilných telefónov; reklamné agentúry; televízna reklama; reklamné služby prostredníctvom akéhokoľvek média, prostredníctvom telefónnej siete, dátovej siete, informačnej siete, elektronickej siete, komunikačnej siete alebo počítačovej siete; reklamné služby prostredníctvom spotrebiteľských lotérií; poskytovanie informácií obchodného alebo reklamného charakteru; poskytovanie multimediálnych informácií obchodného alebo reklamného charakteru; vyhľadávanie informácií v počítačových súboroch (pre tretie osoby); prenájom reklamných materiálov; obchodné sprostredkovateľské služby; spracovanie textov; vyhľadávanie sponzorov; komerčné informačné kancelárie; služby porovnávania cien; prenájom predajných stánkov; inzertná činnosť prostredníctvom všetkých druhov médií; podpora predaja (pre tretie osoby); obchodné informačné služby; obchodné informačné kancelárie; prenájom reklamného času v komunikačných médiách; organizovanie reklamných a obchodných výstav; distribúcia tovarov na reklamné účely; konzultačná a poradenská činnosť v oblasti obchodu, prieskumu trhu, podpory predaja (pre tretie osoby), reklamy a podnikania.

38 - Elektronická pošta; vysielanie káblvej televízie; vysielacie služby; telekomunikačné služby; televízne vysielanie; rozhlasové vysielanie; telefonické služby; spravodajské kancelárie; prenájom prístrojov na prenos správ; poskytovanie audiotextových telekomunikačných služieb; posielanie správ; telefonická komunikácia; spravodajské kancelárie; komunikácia mobilnými telefónmi; komunikácia prostredníctvom počítačových terminálov; prenos správ a obrazových informácií prostredníctvom počítačov; prenos elektronickej pošty; faxové prenosy; informácie v oblasti telekomunikácií; výzvy (rádiom, telefónom alebo inými elektronickými komunikačnými prostriedkami); komunikácia prostredníctvom optických sietí; prenos signálu prostredníctvom satelitu; elektronické zobrazovacie tabule (telekomunikačné služby); poskytovanie telekomunikačného pripojenia do svetovej počítačovej siete; telekonferenčné služby; poskytovanie užívateľského prístupu do svetovej počítačovej siete; poskytovanie prístupu do databáz; prenos digitálnych súborov; bezdrôtové vysielanie; videokonferenčné služby; kontinuálny prenos dát (streaming); rádiová komunikácia.

41 - Vzdelávanie; zábava; zábavné parky; informácie o možnostiach zábavy; organizovanie a vedenie lotérií a stávkových hier; organizovanie lotérií a stávkových hier prostredníctvom internetu; organizovanie a vedenie hier o peniaze; organizovanie elektronických kurzových stávk; organizovanie kurzových stávk; organizovanie kurzových stávk prostredníctvom internetu; organizovanie elektronických žrebových lotérií; organizovanie spotrebiteľských lotérií; organizovanie žrebových lotérií; hazardné hry (herne); posky-

tovanie športovísk; tvorba televíznych programov; tvorba publicistických, spravodajských, zábavných a vzdelávacích programov; nahrávanie videofilmov; televízna zábava; divadelné predstavenia; tvorba divadelných alebo iných predstavení; prenájom kinematografických prístrojov; prenájom osvetľovacích prístrojov do divadelných sál a televíznych štúdií; prenájom dekorácií na predstavenia; požičiavanie kinematografických filmov; požičiavanie videopások; produkcia filmov (nie reklamných); filmové štúdiá; poskytovanie informácií v oblasti kultúry, športu, zábavy a vzdelávania; výchovno-zábavné klubové služby; organizovanie a vedenie koncertov; organizovanie plesov; organizovanie súťaží krásy; organizovanie športových súťaží; organizovanie vedomostných súťaží; organizovanie zábavných súťaží; organizovanie kultúrnych alebo vzdelávacích výstav; organizovanie a vedenie konferencií; organizovanie a vedenie školení; organizovanie živých vystúpení; plánovanie a organizovanie večierkov; nahrávacie štúdiá (služby); reportérske služby; vydávanie textov (okrem reklamných); elektronická edičná činnosť v malom (DTP služby); on-line poskytovanie elektronických publikácií (bez možnosti kopírovania); on-line vydávanie elektronických kníh, novin a časopisov; on-line poskytovanie počítačových hier (z počítačových sietí); prenájom videorekordérov; požičiavanie audiopriestrojov; organizovanie a vedenie konferencií poskytované on-line prostredníctvom telekomunikačného spojenia alebo počítačovej siete; organizovanie a vedenie seminárov poskytované on-line prostredníctvom telekomunikačného spojenia alebo počítačovej siete; organizovanie a vedenie tvorivých dielní (výučba) poskytované on-line prostredníctvom telekomunikačného spojenia alebo počítačovej siete; on-line poskytovanie digitálnej hudby (bez možnosti kopírovania); informácie o možnostiach rekreácie, zábavy, výchovy a vzdelávania poskytované on-line z počítačových databáz alebo internetu; tvorba rozhlasových programov; fotografické reportáže; nahrávanie videopások; vydávanie kníh; organizovanie kultúrno-spoločenských podujatí a hier (nie na reklamné účely); organizovanie vedomostných alebo zábavných súťaží prostredníctvom internetu alebo telefónov a mobilných telefónov; rozhlasová zábava; prekladateľské služby; organizovanie zábavných a súťažných hier (okrem reklamných); televízna zábava a súťažné hry vyžadujúce telefonickú účasť divákov; interaktívne zábavné služby s použitím mobilných telefónov; rezervácie vstupeniek na zábavné predstavenia.

(580) 29.9.2021

(111) 255146

(210) 144-2021

11(511) 9, 16, 28, 35, 38, 41

(511) 9 - Elektronické, optické a meracie prístroje a zariadenia; prístroje na záznam, prenos, spracovanie a reprodukciu zvuku, obrazu alebo údajov; telekomunikačné prístroje a zariadenia; vysielacie zariadenia; prepájacie alebo smerovacie zariadenia; prístroje na prenos údajov; magnetické nosiče údajov; počítače; periférne zariadenia počítačov; elektronické obvody na prenos programových údajov; počítačový softvér (nahraté počítačové programy); počítačový softvér (sťahovateľný); elektronické stieracie žreby na lotériové hry (softvér); elektronické publikácie (sťahovateľné); digitálna hudba (sťahovateľná); MP3 prehrávače; videofilmy; mikroprocesory; počítačové klávesnice; modemy; čipové telefónne karty; exponované filmy; kreslené filmy; fotoaparáty; gramofónové platne; gramofóny; hudobné mincové automaty; kamery; magnetofóny; mobilné telefóny.

16 - Papier; kartón; lepenka; tlačoviny; tlačené publikácie; časopisy (periodiká); bulletiny (tlačiarenské výrobky); noviny; knihy; prospekty; brožúry; plagáty; fotografie (tlačoviny); pohľadnice; kalendáre; katalógy; príručky; sprievodcovia (tlačené publikácie); ročenky; tlačené reklamné materiály; letáky; kancelárske potreby okrem nábytku; papierové

alebo plastové vrecká a tašky na balenie; obaly (papiernický tovar); obálky (papiernický tovar); lístky; papierové zástavy; nálepky; samolepky.

28 - Biliardové stoly; karty na bingo; dáma (hra); domino (hra); hracie karty; hracie kocky; hracie žetóny; stavebnicové kocky (hračky); kolky (hra); ruletové kolesá; stolové hry; šachové hry; šípky (hra); žetóny na hazardné hry; stieracie žreby (na lotériové hry); výherné hracie automaty; prístroje na elektronické hry; hracie žreby a tikety.

35 - Poradenské a konzultačné služby v oblasti reklamy; poradenské a konzultačné služby v oblasti obchodnej administratívy; poradenské a konzultačné služby v oblasti služieb uvedených v triede 35 tohto zoznamu; poskytovanie obchodných alebo podnikateľských informácií; marketing; obchodný alebo podnikateľský prieskum; prieskum verejnej mienky; prieskum trhu; analýzy nákladov; hospodárske (ekonomické) predpovede; správa počítačových súborov; zbieranie údajov do počítačových databáz; zoraďovanie údajov v počítačových databázach; vzťahy s verejnosťou (public relations); organizovanie obchodných alebo reklamných výstav; personálne poradenstvo; predvádzanie tovaru; reklamné plagátovanie; obchodná správa licencií výrobcov a služieb (pre tretie osoby); prezentácia výrobkov v komunikačných médiách pre maloobchod; rozširovanie reklamných alebo inzertných oznamov; rozširovanie reklamných materiálov zákazníkom (letáky, prospekty, tlačoviny, vzorky); vydávanie reklamných textov; aktualizovanie reklamných materiálov; prenájom reklamných plôch; prenájom billboardov; rozhlasová reklama; reklama; online reklama na počítačovej komunikačnej sieti; reklama prostredníctvom mobilných telefónov; reklamné agentúry; televízna reklama; reklamné služby prostredníctvom akéhokoľvek média, prostredníctvom telefónnej siete, dátovej siete, informačnej siete, elektronickej siete, komunikačnej siete alebo počítačovej siete; reklamné služby prostredníctvom spotrebiteľských lotérií; poskytovanie informácií obchodného alebo reklamného charakteru; poskytovanie multimediálnych informácií obchodného alebo reklamného charakteru; vyhľadávanie informácií v počítačových súboroch (pre tretie osoby); prenájom reklamných materiálov; obchodné sprostredkovateľské služby; spracovanie textov; vyhľadávanie sponzorov; komerčné informačné kancelárie; služby porovnávania cien; prenájom predajných stánkov; inzertná činnosť prostredníctvom všetkých druhov médií; podpora predaja (pre tretie osoby); obchodné informačné služby; obchodné informačné kancelárie; prenájom reklamného času v komunikačných médiách; organizovanie reklamných a obchodných výstav; distribúcia tovarov na reklamné účely; konzultačná a poradenská činnosť v oblasti obchodu, prieskumu trhu, podpory predaja (pre tretie osoby), reklamy a podnikania.

38 - Elektronická pošta; vysielanie káblovej televízie; vysielacie služby; telekomunikačné služby; televízne vysielanie; rozhlasové vysielanie; telefonické služby; spravodajské kancelárie; prenájom prístrojov na prenos správ; poskytovanie audiotextových telekomunikačných služieb; posielanie správ; telefonická komunikácia; spravodajské kancelárie; komunikácia mobilnými telefónmi; komunikácia prostredníctvom počítačových terminálov; prenos správ a obrazových informácií prostredníctvom počítačov; prenos elektronickej pošty; faxové prenosy; informácie v oblasti telekomunikácií; výzvy (rádiom, telefónom alebo inými elektronickými komunikačnými prostriedkami); komunikácia prostredníctvom optických sietí; prenos signálu prostredníctvom satelitu; elektronické zobrazovacie tabule (telekomunikačné služby); poskytovanie telekomunikačného pripojenia do svetovej počítačovej siete; telekonferenčné služby; poskytovanie užívateľského prístupu do svetovej počítačovej siete; poskytovanie prístupu do databáz; prenos digitálnych súborov; bezdrôtové vysielanie; videokonferenčné služby; kontinuálny prenos dát (streaming); rádiová komunikácia.

41 - Vzdelávanie; zábava; zábavné parky; informácie o možnostiach zábavy; organizovanie a vedenie lotérií a stávkových hier; organizovanie lotérií a stávkových hier prostredníctvom internetu; organizovanie a vedenie hier o peniaze; organizovanie elektronických kurzových stávok; organizovanie kurzových stávok; organizovanie kurzových stávok prostredníctvom internetu; organizovanie elektronických žrebových lotérií; organizovanie spotrebiteľských lotérií; organizovanie žrebových lotérií; hazardné hry (herne); poskytovanie športovísk; tvorba televíznych programov; tvorba publicistických, spravodajských, zábavných a vzdelávacích programov; nahrávanie videofilmov; televízna zábava; divadelné predstavenia; tvorba divadelných alebo iných predstavení; prenájom kinematografických prístrojov; prenájom osvetľovacích prístrojov do divadelných sál a televíznych štúdií; prenájom dekorácií na predstavenia; požičiavanie kinematografických filmov; požičiavanie videopások; produkcia filmov (nie reklamných); filmové štúdiá; poskytovanie informácií v oblasti kultúry, športu, zábavy a vzdelávania; výchovno-zábavné klubové služby; organizovanie a vedenie koncertov; organizovanie plesov; organizovanie súťaží krásy; organizovanie športových súťaží; organizovanie vedomostných súťaží; organizovanie zábavných súťaží; organizovanie kultúrnych alebo vzdelávacích výstav; organizovanie a vedenie konferencií; organizovanie a vedenie školení; organizovanie živých vystúpení; plánovanie a organizovanie večierkov; nahrávacie štúdiá (služby); reportérske služby; vydávanie textov (okrem reklamných); elektronická edičná činnosť v malom (DTP služby); on-line poskytovanie elektronických publikácií (bez možnosti kopírovania); on-line vydávanie elektronických kníh, novín a časopisov; on-line poskytovanie počítačových hier (z počítačových sietí); prenájom videorekordérov; požičiavanie audiopriestrojov; organizovanie a vedenie konferencií poskytované on-line prostredníctvom telekomunikačného spojenia alebo počítačovej siete; organizovanie a vedenie seminárov poskytované on-line prostredníctvom telekomunikačného spojenia alebo počítačovej siete; organizovanie a vedenie tvorivých dielní (výučba) poskytované on-line prostredníctvom telekomunikačného spojenia alebo počítačovej siete; on-line poskytovanie digitálnej hudby (bez možnosti kopírovania); informácie o možnostiach rekreácie, zábavy, výchovy a vzdelávania poskytované on-line z počítačových databáz alebo internetu; tvorba rozhlasových programov; fotografické reportáže; nahrávanie videopások; vydávanie kníh; organizovanie kultúrno-spoločenských podujatí a hier (nie na reklamné účely); organizovanie vedomostných alebo zábavných súťaží prostredníctvom internetu alebo telefónov a mobilných telefónov; rozhlasová zábava; prekladateľské služby; organizovanie zábavných a súťažných hier (okrem reklamných); televízna zábava a súťažné hry vyžadujúce telefonickú účasť divákov; interaktívne zábavné služby s použitím mobilných telefónov; rezervácie vstupeniek na zábavné predstavenia.

(580) 30.9.2021

(111) 255147

(210) 154-2021

11(511) 9, 16, 28, 35, 38, 41

(511) 9 - Elektronické, optické a meracie prístroje a zariadenia; prístroje na záznam, prenos, spracovanie a reprodukciu zvuku, obrazu alebo údajov; telekomunikačné prístroje a zariadenia; vysielacie zariadenia; prepájacie alebo smerovacie zariadenia; prístroje na prenos údajov; magnetické nosiče údajov; počítače; periférne zariadenia počítačov; elektronické obvody na prenos programových údajov; počítačový softvér (nahraté počítačové programy); počítačový softvér (sťahovateľný); elektronické stieracie žreby na lotériové hry (softvér); elektronické publikácie (sťahovateľné); digitálna hudba (sťahovateľná); MP3 prehrávače; videofilmy; mikroprocesory; počítačové klávesnice; modemy; čipové telefónne karty;

exponované filmy; kreslené filmy; fotoaparáty; gramofónové platne; gramofóny; hudobné mincové automaty; kamery; magnetofóny; mobilné telefóny.

16 - Papier; kartón; lepenka; tlačoviny; tlačené publikácie; časopisy (periodiká); bulletin (tlačiarenske výrobky); noviny; knihy; prospekty; brožúry; plagáty; fotografie (tlačoviny); pohľadnice; kalendáre; katalógy; príručky; sprievodcovia (tlačené publikácie); ročenky; tlačené reklamné materiály; letáky; kancelárske potreby okrem nábytku; papierové alebo plastové vrecká a tašky na balenie; obaly (papiernický tovar); obálky (papiernický tovar); lístky; papierové zástavy; nálepky; samolepky.

28 - Biliardové stoly; karty na bingo; dáma (hra); domino (hra); hracie karty; hracie žetóny; stavebnicové kocky (hračky); kolky (hra); ruletové kolesá; stolové hry; šachové hry; šípky (hra); žetóny na hazardné hry; stieracie žreby (na lotériové hry); výherné hracie automaty; prístroje na elektronické hry; hracie žreby a tikety.

35 - Poradenské a konzultačné služby v oblasti reklamy; poradenské a konzultačné služby v oblasti obchodnej administratívy; poradenské a konzultačné služby v oblasti služieb uvedených v triede 35 tohto zoznamu; poskytovanie obchodných alebo podnikateľských informácií; marketing; obchodný alebo podnikateľský prieskum; prieskum verejnej mienky; prieskum trhu; analýzy nákladov; hospodárske (ekonomické) predpovede; správa počítačových súborov; zbieranie údajov do počítačových databáz; zoraďovanie údajov v počítačových databázach; vzťahy s verejnosťou (public relations); organizovanie obchodných alebo reklamných výstav; personálne poradenstvo; predvádzanie tovaru; reklamné plagátovanie; obchodná správa licencií výrobkov a služieb (pre tretie osoby); prezentácia výrobkov v komunikačných médiách pre maloobchod; rozširovanie reklamných alebo inzertných oznamov; rozširovanie reklamných materiálov zákazníkom (letáky, prospekty, tlačoviny, vzorky); vydávanie reklamných textov; aktualizovanie reklamných materiálov; prenájom reklamných plôch; prenájom billboardov; rozhlasová reklama; reklama; online reklama na počítačovej komunikačnej sieti; reklama prostredníctvom mobilných telefónov; reklamné agentúry; televízna reklama; reklamné služby prostredníctvom akéhokoľvek média, prostredníctvom telefónnej siete, dátovej siete, informačnej siete, elektronickej siete, komunikačnej siete alebo počítačovej siete; reklamné služby prostredníctvom spotrebiteľských lotérií; poskytovanie informácií obchodného alebo reklamného charakteru; poskytovanie multimediálnych informácií obchodného alebo reklamného charakteru; vyhľadávanie informácií v počítačových súboroch (pre tretie osoby); prenájom reklamných materiálov; obchodné sprostredkovateľské služby; spracovanie textov; vyhľadávanie sponzorov; komerčné informačné kancelárie; služby porovnávania cien; prenájom predajných stánkov; inzertná činnosť prostredníctvom všetkých druhov médií; podpora predaja (pre tretie osoby); obchodné informačné služby; obchodné informačné kancelárie; prenájom reklamného času v komunikačných médiách; organizovanie reklamných a obchodných výstav; distribúcia tovarov na reklamné účely; konzultačná a poradenská činnosť v oblasti obchodu, prieskumu trhu, podpory predaja (pre tretie osoby), reklamy a podnikania.

38 - Elektronická pošta; vysielanie káblovej televízie; vysielacie služby; telekomunikačné služby; televízne vysielanie; rozhlasové vysielanie; telefonické služby; spravodajské kancelárie; prenájom prístrojov na prenos správ; poskytovanie audiotextových telekomunikačných služieb; posielanie správ; telefonická komunikácia; komunikácia mobilnými telefónmi; komunikácia prostredníctvom počítačových terminálov; prenos správ a obrazových informácií prostredníctvom počítačov; prenos elektronickej pošty; faxové prenosy; informácie v oblasti telekomunikácií; výzvy (rádiom, telefónom alebo inými elektronickými komunikačnými prostriedkami); komunikácia prostredníctvom optických sietí; prenos

signálu prostredníctvom satelitu; elektronické zobrazovacie tabule (telekomunikačné služby); poskytovanie telekomunikačného pripojenia do svetovej počítačovej siete; telekonferenčné služby; poskytovanie užívateľského prístupu do svetovej počítačovej siete; poskytovanie prístupu do databáz; prenos digitálnych súborov; bezdrôtové vysielanie; videokonferenčné služby; kontinuálny prenos dát (streaming); rádiová komunikácia.

41 - Vzdelávanie; zábava; zábavné parky; informácie o možnostiach zábavy; organizovanie a vedenie lotérií a stávkových hier; organizovanie lotérií a stávkových hier prostredníctvom internetu; organizovanie a vedenie hier o peniaze; organizovanie elektronických kurzových stávok; organizovanie kurzových stávok; organizovanie kurzových stávok prostredníctvom internetu; organizovanie elektronických žrebových lotérií; organizovanie spotrebiteľských lotérií; organizovanie žrebových lotérií; hazardné hry (herne); poskytovanie športovísk; tvorba televíznych programov; tvorba publicistických, spravodajských, zábavných a vzdelávacích programov; nahrávanie videofilmov; televízna zábava; divadelné predstavenia; tvorba divadelných alebo iných predstavení; prenájom kinematografických prístrojov; prenájom osvetľovacích prístrojov do divadelných sál a televíznych štúdií; prenájom dekorácií na predstavenia; požičiavanie kinematografických filmov; požičiavanie videopások; produkcia filmov (nie reklamných); filmové štúdiá; poskytovanie informácií v oblasti kultúry, športu, zábavy a vzdelávania; výchovno-zábavné klubové služby; organizovanie a vedenie koncertov; organizovanie plesov; organizovanie súťaží krásy; organizovanie športových súťaží; organizovanie vedomostných súťaží; organizovanie zábavných súťaží; organizovanie kultúrnych alebo vzdelávacích výstav; organizovanie a vedenie konferencií; organizovanie a vedenie školení; organizovanie živých vystúpení; plánovanie a organizovanie večierkov; nahrávacie štúdiá (služby); reportérske služby; vydávanie textov (okrem reklamných); elektronická dičňá činnosť v malom (DTP služby); on-line poskytovanie elektronických publikácií (bez možnosti kopírovania); on-line vydávanie elektronických kníh, novín a časopisov; on-line poskytovanie počítačových hier (z počítačových sietí); prenájom videorekordérov; požičiavanie audioprástrojov; organizovanie a vedenie konferencií poskytované on-line prostredníctvom telekomunikačného spojenia alebo počítačovej siete; organizovanie a vedenie seminárov poskytované on-line prostredníctvom telekomunikačného spojenia alebo počítačovej siete; organizovanie a vedenie tvorivých dielní (výučba) poskytované on-line prostredníctvom telekomunikačného spojenia alebo počítačovej siete; on-line poskytovanie digitálnej hudby (bez možnosti kopírovania); informácie o možnostiach rekreácie, zábavy, výchove a vzdelávaní poskytované on-line z počítačových databáz alebo internetu; tvorba rozhlasových programov; fotografické reportáže; nahrávanie videopások; vydávanie kníh; organizovanie kultúrno-spoločenských podujatí a hier (nie na reklamné účely); organizovanie vedomostných alebo zábavných súťaží prostredníctvom internetu alebo telefónov a mobilných telefónov; rozhlasová zábava; prekladateľské služby; organizovanie zábavných a súťažných hier (okrem reklamných); televízna zábava a súťažné hry vyžadujúce telefonickú účasť divákov; interaktívne zábavné služby s použitím mobilných telefónov; rezervácie vstupeniek na zábavné predstavenia.

(580) 30.9.2021

ČASŤ

ÚRADNÉ OZNAMY

OZNAM

Termín konania odborných skúšok

Úrad priemyselného vlastníctva Slovenskej republiky (ďalej úrad) oznamuje, že termín odborných skúšok na výkon činnosti patentového zástupcu (§ 6 zákona č. 344/2004 Z. z.) a skúšok spôsobilosti na posúdenie právnych vedomostí patentového zástupcu Európskeho spoločenstva (§ 7 zákona č. 344/2004 Z. z.) stanovil na **25. a 26. november 2021**.

Žiadosť o odborné skúšky sa podáva úradu písomne spolu s overeným dokladom o vysokoškolskom vzdelaní, potvrdením o nadobudnutej praxi (§ 4 zákona č. 344/2004 Z. z.) a dokladom o zaplatení správneho poplatku za odbornú skúšku (§ 6 ods. 5 zákona č. 344/2004 Z. z.).

Žiadosti o vykonanie odbornej skúšky sa podávajú najneskôr **do 15. októbra 2021** na adresu:

Úrad priemyselného vlastníctva Slovenskej republiky, Švermova 43, 974 04 Banská Bystrica
